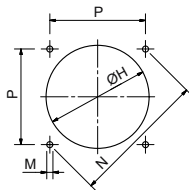
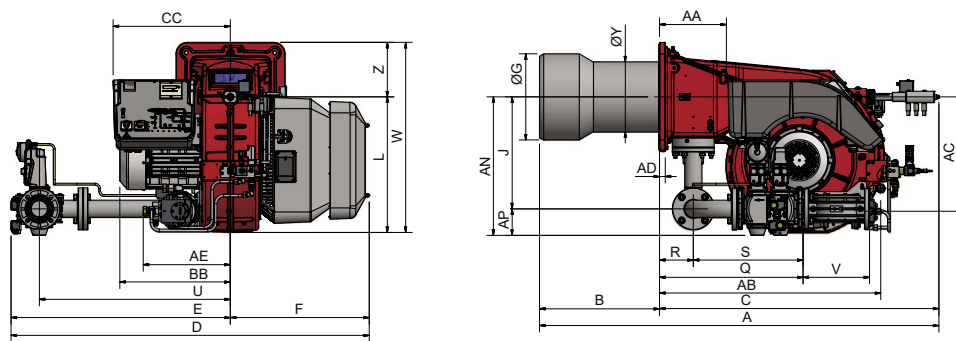


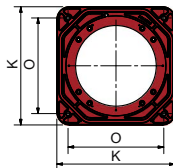
TECHNICAL DETAILS

Type	Model	Output kW		Auxiliary electrical power supply	Motor electrical power supply	Fan motor kW	Pump motor kW	Gas connections Rp	Noise level dBA
		min.	max.						
H455A	MG.xx.SR.xx.A.1.xxx	750	4.550	230 V 1N AC 50 Hz	400 V 3 AC 50 Hz	7,5	1,1	2" - DN65 - DN80 - DN100	< 85
H630A	MG.xx.SR.xx.A.1.xxx	700	6.300	230 V 1N AC 50 Hz	400 V 3 AC 50 Hz	9,2	1,5	2" - DN65 - DN80 - DN100	< 85
H685A	MG.xx.SR.xx.A.1.xxx	740	6.850	230 V 1N AC 50 Hz	400 V 3 AC 50 Hz	9,2	1,5	2" - DN65 - DN80 - DN100	< 85

For the configuration of the gas train, see page 112-113.



Suggested boiler drilling



Burner flange

Type	Packaging dimensions (mm)			
	l	p	h	kg
H455A	1890	1290	1220	390
H630A	1890	1290	1220	420
H685A	1890	1290	1220	430

Approximate values (regarding model with gas train DN80)

Type	Model	Overall dimensions (mm)																													
		AA	A	AD	AE	AN	AP	B	BB	C	CC	D	E	F	G	H	J	K	L	M	N	O	P	Q	R	S	U	V	W	Y	Z
H455A	MG.xx.SR.xx.A.1.50	295	1747	25	210	595	100	495	471	1252	511	1554	946	608	304	350	494	540	586	M14	552	390	390	764	150	613	845	190	856	288	270
H455A	MG.xx.SR.xx.A.1.65	295	1747	25	210	611	117	495	471	1252	511	1577	969	608	304	350	494	540	586	M14	552	390	390	634	150	484	845	294	856	288	270
H455A	MG.xx.SR.xx.A.1.80	295	1747	25	210	626	132	495	471	1252	511	1610	1002	608	304	350	494	540	586	M14	552	390	390	686	150	535	875	313	856	288	270
H455A	MG.xx.SR.xx.A.1.100	295	1747	25	210	639	145	495	471	1252	511	1690	1082	608	304	350	494	540	586	M14	552	390	390	791	150	642	942	353	856	288	270
H630A	MG.xx.SR.xx.A.1.50	295	1749	25	210	595	100	530	488	1219	511	1554	946	608	340	380	494	540	586	M14	552	390	390	764	150	613	845	190	856	284	270
H630A	MG.xx.SR.xx.A.1.65	295	1749	25	210	611	117	530	488	1219	511	1577	969	608	340	380	494	540	586	M14	552	390	390	634	150	484	845	294	856	284	270
H630A	MG.xx.SR.xx.A.1.80	295	1749	25	210	626	132	530	488	1219	511	1610	1002	608	340	380	494	540	586	M14	552	390	390	686	150	535	875	313	856	284	270
H630A	MG.xx.SR.xx.A.1.100	295	1749	25	210	639	145	530	488	1219	511	1690	1082	608	340	380	494	540	586	M14	552	390	390	791	150	642	942	353	856	284	270
H685A	MG.xx.SR.xx.A.1.50	295	1764	25	217	595	100	530	488	1234	511	1554	946	608	380	430	494	540	586	M14	552	390	390	764	150	613	845	190	856	328	270
H685A	MG.xx.SR.xx.A.1.65	295	1764	25	217	611	117	530	488	1234	511	1577	969	608	380	430	494	540	586	M14	552	390	390	634	150	484	845	294	856	328	270
H685A	MG.xx.SR.xx.A.1.80	295	1764	25	217	626	132	530	488	1234	511	1610	1002	608	380	430	494	540	586	M14	552	390	390	686	150	535	875	313	856	328	270
H685A	MG.xx.SR.xx.A.1.100	295	1764	25	217	639	145	530	488	1234	511	1690	1082	608	380	430	494	540	586	M14	552	390	390	791	150	642	942	353	856	328	270

Approximate values