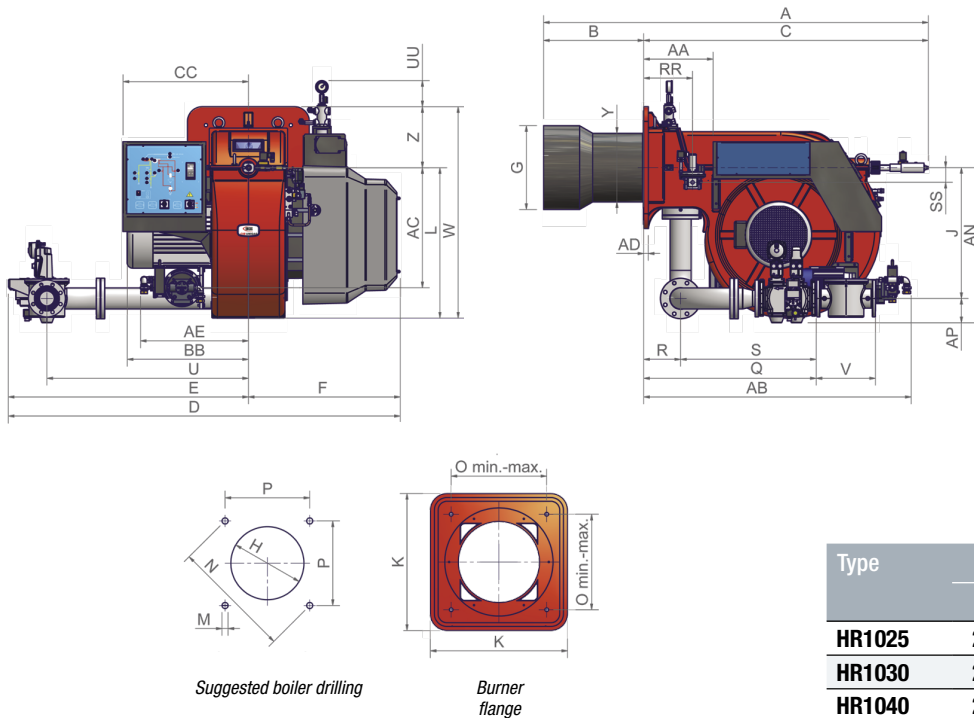


TECHNICAL DETAILS

Type	Model	Output kW		Auxiliary electrical power supply	Motor electrical power supply	Fan motor kW	Pump motor kW	Gas connections	Noise level dBA
		min.	max.						
HR1025	MG.xx.S.xx.A.1.xxx	1.200	8.700	230 V 1NAC 50 Hz	400 V 3 AC 50 Hz	18,5	4,0	DN 65 - DN80 - DN100	82,2
HR1030	MG.xx.S.xx.A.1.65	1.200	9.500	230 V 1NAC 50 Hz	400 V 3 AC 50 Hz	22,0	4,0	DN65	85,6
HR1030	MG.xx.S.xx.A.1.xxx	1.200	10.600	230 V 1NAC 50 Hz	400 V 3 AC 50 Hz	22,0	4,0	DN80 - DN100	85,6
HR1040	MG.xx.S.xx.A.1.xxx	2.000	13.000	230 V 1NAC 50 Hz	400 V 3 AC 50 Hz	30,0	5,5	DN80 - DN100 - DN125	85,6

For the configuration of the gas train, see page 112-113.



Type	Packaging dimensions (mm)			
	l	p	h	kg
HR1025	2300	1.720	1410	700
HR1030	2300	1.720	1410	700
HR1040	2300	1.720	1410	700

Approximate values

Type	Model	Overall dimensions (mm)																																		
		A	AA	AB	AC	AD	AE	AN	AP	B	BB	C	CC	D	E	F	G	H	J	K	L	M	N	O	P	Q	R	RR	S	SS	U	UU	V	W	Y	Z
HR1025	MG.xx.S.xx.A.1.65	2088	377	1452	651	25	585	827	118	544	641	1544	680	2121	1299	822	400	450	709	660	816	M16	651	460	460	914	200	265	714	80	1092	142	292	1146	379	330
HR1025	MG.xx.S.xx.A.1.80	2088	377	1452	651	25	585	841	132	544	641	1544	680	2123	1301	822	400	450	709	660	816	M16	651	460	460	936	200	265	736	80	1092	142	322	1146	379	330
HR1025	MG.xx.S.xx.A.1.100	2088	377	1452	651	25	585	854	145	544	641	1544	680	2139	1317	822	400	450	709	660	816	M16	651	460	460	842	200	265	642	80	1092	142	382	1146	379	330
HR1030	MG.xx.S.xx.A.1.65	2088	377	1452	651	25	585	827	118	544	657	1544	680	2121	1299	822	454	504	709	660	816	M16	651	460	460	914	200	265	714	80	1092	142	292	1146	372	330
HR1030	MG.xx.S.xx.A.1.80	2088	377	1452	651	25	585	841	132	544	657	1544	680	2123	1301	822	454	504	709	660	816	M16	651	460	460	936	200	265	736	80	1092	142	322	1146	372	330
HR1030	MG.xx.S.xx.A.1.100	2088	377	1452	651	25	585	854	145	544	657	1544	680	2139	1317	822	454	504	709	660	816	M16	651	460	460	842	200	265	642	80	1092	142	382	1146	372	330
HR1040	MG.xx.S.xx.A.1.80	2106	377	1452	651	25	585	841	132	544	657	1562	680	2123	1301	822	514	564	709	660	816	M16	651	460	460	936	200	265	736	80	1092	142	322	1146	408	330
HR1040	MG.xx.S.xx.A.1.100	2106	377	1452	651	25	585	854	145	544	657	1562	680	2139	1317	822	514	564	709	660	816	M16	651	460	460	842	200	265	642	80	1092	142	382	1146	408	330
HR1040	MG.xx.S.xx.A.1.125	2106	377	1452	651	25	585	884	175	544	657	1562	680	2254	1432	822	514	564	709	660	816	M16	651	460	460	954	200	265	754	80	1192	142	480	1146	408	330

Approximate values