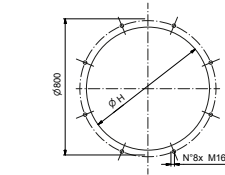
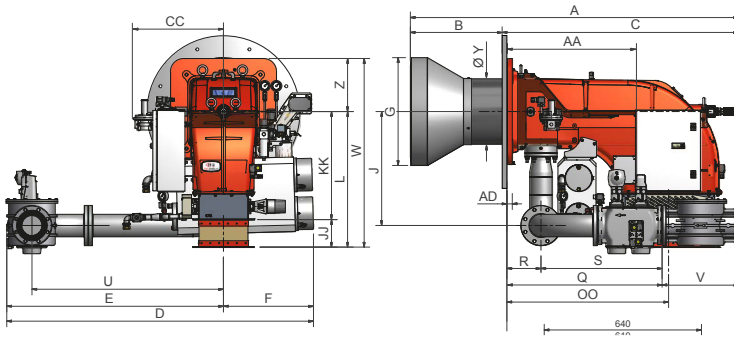
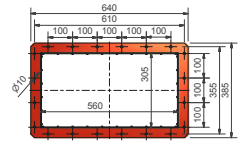


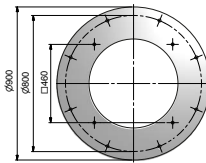
OVERALL DIMENSIONS



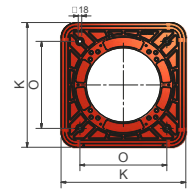
Boiler recommended drilling template



Air inlet flange



Counterflange



Burner flange

Type	DN	Overall dimensions (mm)																										
		A	AA	AD	B	C	CC	D	E	F	G	H	J	JJ	K	KK	L	M	O	OO	Q	R	S	U	V	W	Y	Z
KTPBY1030	80	2009	848	30	571	1438	556	1816	1219	520	600	731	709	175	660	672	845	M16	460	1000	937	204	733	1092	310	1175	372	329
KTPBY1030	100	2009	848	30	571	1438	556	1816	1219	520	600	731	709	175	660	672	845	M16	460	1000	937	204	733	1092	350	1175	372	329
KTPBY1050	80	2009	848	30	571	1438	556	1816	1219	520	600	731	709	175	660	672	845	M16	460	1000	937	204	733	1092	310	1175	408	329
KTPBY1050	100	2009	848	30	571	1438	556	1816	1219	520	600	731	709	175	660	672	845	M16	460	1000	937	204	733	1092	350	1175	408	329
KTPBY1080	100	2042	848	30	604	1438	556	1909	1349	560	671	731	709	175	660	672	845	M16	460	1000	937	204	733	1192	350	1175	417	329
KTPBY1080	125	2042	848	30	604	1438	556	1909	1349	560	671	731	709	175	660	672	845	M16	460	1000	937	204	733	1192	478	1175	417	329