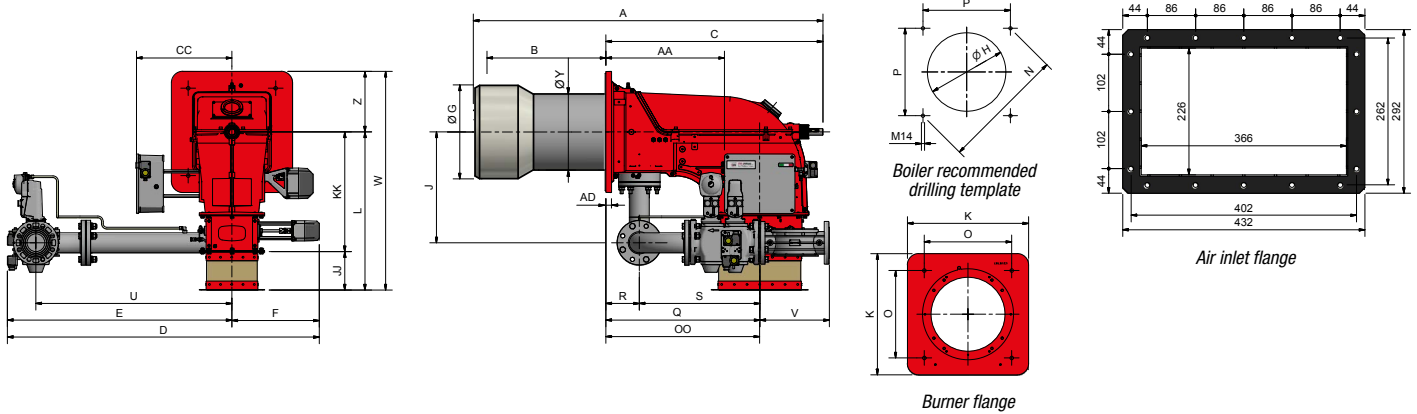




OVERALL DIMENSIONS



Type	DN	Overall dimensions (mm)																												
		A	AA	AD	B	C	CC	D	E	F	G	H	J	JJ	K	KK	L	M	N	O	OO	P	Q	R	S	U	V	W	Y	Z
HTP512A	50	1685	536	25	530	1055	314	1308	946	362	340	380	494	175	460	532	707	M14	552	390	686	390	765	160	605	843	216	977	284	270
HTP512A	65	1685	536	25	530	1055	314	1331	969	362	340	380	494	175	460	532	707	M14	552	390	686	390	644	160	484	843	292	977	284	270
HTP512A	80	1685	536	25	530	1055	314	1364	1002	362	340	380	494	175	460	532	707	M14	552	390	686	390	695	160	535	875	313	977	284	270
HTP512A	100	1685	536	25	530	1055	314	1444	1082	362	340	380	494	175	460	532	707	M14	552	390	686	390	802	160	642	942	353	977	284	270
HTP515A	50	1685	536	25	530	1055	314	1308	946	362	380	420	494	175	460	532	707	M14	552	390	686	390	765	160	605	843	216	977	328	270
HTP515A	65	1685	536	25	530	1055	314	1331	969	362	380	420	494	175	460	532	707	M14	552	390	686	390	644	160	484	843	292	977	328	270
HTP515A	80	1685	536	25	530	1055	314	1364	1002	362	380	420	494	175	460	532	707	M14	552	390	686	390	695	160	535	875	313	977	328	270
HTP515A	100	1685	536	25	530	1055	314	1444	1082	362	380	420	494	175	460	532	707	M14	552	390	686	390	802	160	642	942	353	977	328	270
HTP520A	50	1685	536	25	530	1055	314	1308	946	362	400	440	494	175	460	532	707	M14	552	390	686	390	765	160	605	843	216	977	328	270
HTP520A	65	1685	536	25	530	1055	314	1331	969	362	400	440	494	175	460	532	707	M14	552	390	686	390	644	160	484	843	292	977	328	270
HTP520A	80	1685	536	25	530	1055	314	1364	1002	362	400	440	494	175	460	532	707	M14	552	390	686	390	695	160	535	875	313	977	328	270
HTP520A	100	1685	536	25	530	1055	314	1444	1082	362	400	440	494	175	460	532	707	M14	552	390	686	390	802	160	642	942	353	977	328	270
HTP525A	65	1685	536	25	530	1055	314	1331	969	362	434	484	494	175	460	532	707	M14	552	390	686	390	644	160	484	843	292	977	328	270
HTP525A	80	1685	536	25	530	1055	314	1364	1002	362	434	484	494	175	460	532	707	M14	552	390	686	390	695	160	535	875	313	977	328	270
HTP525A	100	1685	536	25	530	1055	314	1444	1082	362	434	484	494	175	460	532	707	M14	552	390	686	390	802	160	642	942	353	977	328	270

Dimensions CC - U - E - D refer to burners with maximum overall dimensions of hot air and mechanical version models. In standard and electronic versions these dimensions may be smaller.