

# **HP60 - HP65 - HP72**

***Горелки комбинированные, газо-дизельные  
прогрессивные/модулирующие***

**ИНСТРУКЦИЯ ПО МОНТАЖУ - ЭКСПЛУАТАЦИИ - ОБСЛУЖИВАНИЮ**



**BURNERS - BRUCIATORI - BRULERS - BRENNER - QUEMADORES - ГОРЕЛКИ**

## ПРЕДУПРЕЖДЕНИЯ И ПРИМЕЧАНИЯ, НА КОТОРЫЕ НЕОБХОДИМО ОБРАТИТЬ ВНИМАНИЕ:

**-НАСТОЯЩАЯ ИНСТРУКЦИЯ ПО МОНТАЖУ, ЭКСПЛУАТАЦИИ И ОБСЛУЖИВАНИЮ ЯВЛЯЕТСЯ НЕОТЪЕМЛЕМОЙ И ВАЖНОЙ ЧАСТЬЮ ИЗДЕЛИЯ И ДОЛЖНА БЫТЬ ПЕРЕДАНА ПОЛЬЗОВАТЕЛЮ.**

**-НАСТОЯЩАЯ ИНСТРУКЦИЯ ПРЕДНАЗНАЧЕНА КАК ДЛЯ ПОЛЬЗОВАТЕЛЯ, ТАК И ДЛЯ ПЕРСОНАЛА, ОСУЩЕСТВЛЯЮЩЕГО МОНТАЖ, ВВОД В ЭКСПЛУАТАЦИЮ И ОБСЛУЖИВАНИЕ.**

**-ИНФОРМАЦИЯ ПО РАБОТЕ С ОБОРУДОВАНИЕМ, А ТАКЖЕ ОБ ОГРАНИЧЕНИЯХ В ИСПОЛЬЗОВАНИИ, ПРИВЕДЕНА ВО ВТОРОЙ ЧАСТИ НАСТОЯЩЕЙ ИНСТРУКЦИИ, КОТОРУЮ МЫ НАСТОЙЧИВО РЕКОМЕНДУЕМ ИЗУЧИТЬ.**

**- НАСТОЯЩУЮ ИНСТРУКЦИЮ НЕОБХОДИМО СОХРАНЯТЬ НА ПРОТЯЖЕНИИ ВСЕГО СРОКА ЭКСПЛУАТАЦИИ ГОРЕЛКИ.**

### 1 ОБЩИЕ ПРАВИЛА ИСПОЛЬЗОВАНИЯ

- Монтаж должен осуществляться квалифицированным персоналом в соответствии с инструкциями завода-изготовителя и местными нормами и правилами.
- Под квалифицированным персоналом понимается персонал, технически компетентный в сфере применения оборудования (бытовой или промышленной), в частности, сервисные центры, имеющие разрешение завода-изготовителя.
- Завод-изготовитель не несёт ответственности за вред, нанесённый из-за ошибки при монтаже горелки.
- При распаковке проверьте целостность оборудования;

в случае сомнений не используйте оборудование, а обратитесь к поставщику.

Берегите от детей элементы упаковки (деревянный ящик, гвозди, скобы, полиэтиленовые пакеты, пенополистирол, и т.д.).

- Перед осуществлением чистки или технического обслуживания необходимо обесточить оборудование
- Не закрывайте решётки подачи воздуха
- В случае неисправности и/или ненадлежащей работы оборудования, выключите ее, не пытайтесь отремонтировать горелку.

Обращайтесь только к квалифицированным специалистам. Во избежание нарушения безопасности ремонт изделий должен осуществляться только сервисным центром, имеющим разрешение завода-изготовителя, с использованием исключительно оригинальных запасных частей и принадлежностей.

Чтобы гарантировать надёжность горелки и её надлежащую работу необходимо:

- осуществлять периодическое сервисное обслуживание с привлечением квалифицированного персонала в соответствии с инструкциями завода-изготовителя;
- при принятии решения о прекращении использования оборудования, необходимо обезвредить все части, которые могут послужить источником опасности;
- в случае продажи горелки или передачи другому владельцу, проконтролируйте, чтобы вместе с ней была передана настоящая инструкция;
- Оборудование должно использоваться только по назначению. Применение в других целях считается неправильным и, следовательно, опасным.

Завод-изготовитель не несёт ответственности за вред, причинённый неправильным монтажом и эксплуатацией, несоблюдением инструкций завода-изготовителя.

Если одно из нижеуказанных пунктов будет иметь место, то это может привести к взрывам, выделению токсичных газов (например: оксида углерода CO) и ожогам, то есть нанести серьезные повреждения людям, животным или имуществу:

- несоблюдение одного из пунктов данной главы;
- несоблюдение правил эксплуатации;
- неправильные перенос, монтаж, регулирование или обслуживание оборудования;
- использование оборудования или его частей или принадлежностей не по назначению

### 2 МЕРЫ ПРЕДОСТОРОЖНОСТИ ПРИ ЭКСПЛУАТАЦИИ ГОРЕЛОК.

- Горелка должна быть установлена в помещении с системой вентиляции, выполненной в соответствии с действующими нормами и правилами, при этом она должна быть достаточной для качественного горения.
- Допускается использование оборудования, изготовленного исключительно в соответствии с действующими нормами и правилами.
- Оборудование должно использоваться только по назначению.
- Перед подключением горелки убедитесь, что данные, указанные на табличке горелки соответствуют данным сети питания

(электричество, газ, дизель или другой вид топлива).

- Части горелки, расположенные рядом с пламенем и системой подогрева топлива, нагреваются во время работы горелки и остаются горячими в течение некоторого времени после её отключения. Не прикасайтесь к ним.

В случае принятия решения о прекращении использования оборудования по какой-либо причине, причине, квалифицированный персонал должен:

- а) обесточить оборудование, отсоединив питающий кабель главного выключателя
- б) перекрыть подачу топлива с помощью ручного отсечного крана.

#### Особые меры предосторожности

- Убедитесь, что во время монтажа горелка была хорошо прикреплена к теплогенератору, и пламя образуется только внутри камеры сгорания теплогенератора.
- Перед первым запуском горелки и, по крайней мере, один раз в год, вызывать квалифицированный персонал для выполнения следующих операций:
  - а) регулировка расхода топлива в зависимости от мощности теплогенератора;
  - б) регулировка расхода воздуха, необходимого для горения топлива для обеспечения, по крайней мере минимально допустимого КПД в соответствии с данными теплогенератора и действующими нормами и правилами;
  - в) проверка качества сжигания топлива, во избежание превышения в уходящих дымовых газах содержания вредных веществ, установленных действующими нормами и правилами;
  - г) проверка работы регулировочных и предохранительных устройств;
  - д) проверка тяги в дымовой трубе;
  - е) проверка затяжки всех систем механической блокировки регулировочных устройств после завершения настройки;
  - ж) проверка наличия инструкции по эксплуатации и обслуживанию горелки в помещении котельной.
- В случае аварийной блокировки, ее можно сбросить нажав специальную кнопку RESET. В случае повторной блокировки - обратиться в службу технической поддержки, не предпринимая новых попыток сброса.
- Эксплуатация и обслуживание горелки должны выполняться исключительно квалифицированным персоналом в соответствии с инструкцией по эксплуатации и действующими нормами и правилами.

### 3 ОБЩИЕ ПРАВИЛА ПРИ РАБОТЕ В ЗАВИСИМОСТИ ОТ ТИПА ПИТАНИЯ.

#### 3а) ЭЛЕКТРОПИТАНИЕ

- Электробезопасность оборудования обеспечивается только при условии его правильного подключения к эффективному заземляющему устройству, выполненному в соответствии с действующими нормами безопасности.
- Необходимо проверить заземляющее устройство, а также подключение к нему. В случае сомнения, обратитесь к квалифицированному персоналу для выполнения тщательной проверки электрооборудования, т.к. завод-изготовитель не несёт ответственность за вред, причинённый отсутствием заземления устройства.
- Квалифицированный персонал должен проверить, соответствие характеристик электросети и сечения питающих кабелей максимальной потребляемой мощности оборудования, указанной на табличке.
- Для подключения оборудования к электросети не допускается использование переходных устройств, многоконтактных розеток и/или удлинителей.
- Для подключения оборудования к сети необходим многополюсный выключатель в соответствии с нормами

безопасности по действующему законодательству.

- Использование любого компонента, потребляющего электроэнергию, требует соблюдения основных правил, таких как:
    - а) не прикасаться к оборудованию мокрыми или влажными частями тела и/или когда вы находитесь босиком;
    - б) не дергать электропровода;
    - в) не оставлять аппарат под влиянием атмосферных факторов (дождь, солнце, и т.д.), за исключением предусмотренных случаев;
    - г) не допускать использование аппарата детьми и неопытными людьми.
  - Не допускается замена кабеля питания аппарата пользователем. В случае повреждения кабеля необходимо отключить горелку и для замены обратиться исключительно к квалифицированному персоналу.
- В случае отключения аппарата на определённый период, рекомендуется отключить питание всех компонентов системы, потребляющих электроэнергию (насосы, горелка, и т. д.).

### 36) ТОПЛИВО: ГАЗ, ДИЗЕЛЬ, ИЛИ ДРУГИЕ ВИДЫ

#### Общие правила

- Подключение горелки должно выполняться квалифицированным персоналом в соответствии с действующими нормами и правилами, т.к. ошибка при подключении может стать причиной нанесения вреда людям, животным или имуществу, за который завод-изготовитель не несёт никакой ответственности.
- До монтажа рекомендуется тщательно прочистить топливопровод, чтобы удалить случайные остатки, которые могут нарушить нормальную работу горелки.
- Перед первым запуском горелки квалифицированный персонал должен проверить:
  - а) внутреннюю и наружную герметичность топливопровода;
  - б) соответствие расхода топлива требуемой мощности горелки;
  - в) соответствие применяемого топлива характеристикам горелки;
  - г) соответствие давления подачи топлива указанным на заводской табличке данным;
  - е) соответствие системы подачи топлива требуемому горелкой расходу, а также наличие всех необходимых контрольно-измерительных и защитных устройств, согласно действующих норм и правил.В случае отключения аппарата на определённый период, перекройте кран или краны подачи топлива.

#### Общие правила при использовании газа

Квалифицированный персонал должен проверить:

- а) соответствие газовой линии и газовой рампы действующим нормам и правилам;
  - б) герметичность всех газовых соединений;
  - в) наличие системы вентиляции в помещении котельной, обеспечивающей постоянное поступление воздуха в соответствии с действующими нормами и правилами, при этом она должна быть достаточной для качественного горения.
- Не используйте газовые трубы в качестве заземления для электроприборов.
  - Не оставляйте неиспользуемую горелку включенной и перекройте отсечной газовой кран.
  - В случае длительного отсутствия пользователя перекройте главный отсечной кран подачи газа к горелке.

#### Если пахнет газом:

- а) не включать свет, не пользоваться телефоном или другими приборами, которые могли бы стать источником появления искр;
- б) немедленно открыть двери и окна, чтобы проветрить помещение;
- в) перекрыть отсечные газовой краны;
- г) обратиться за помощью к квалифицированному персоналу.

Не загромождать вентиляционные отверстия помещения, в котором установлено оборудование во избежание возникновения опасных ситуаций, таких как образование токсичных и взрывоопасных смесей. **Действия персонала в случае инцидента, критического отказа или аварии.**

При обнаружении утечек топлива прекратить эксплуатацию горелки до выяснения и устранения образования утечек. Разлитое жидкое засыпать песком и убрать.

При возникновении пожароопасной ситуации необходимо:

- немедленно обесточить оборудование;
- эвакуировать людей из области пожара;
- вызвать пожарную службу;

- предпринять меры к тушению пожара всеми возможными средствами.

#### Применение манометров:

обычно манометры оснащены ручным или кнопочным краном. Открывать кран только для считывания, после чего незамедлительно его закрыть

### ПРИМЕНЯЕМЫЕ НОРМАТИВЫ И ДИРЕКТИВЫ

#### Горелки газовые

Европейские Директивы:

- 2014/35/UE (Директива по Низкому Напряжению);
- 2014/30/UE (Директива по Электромагнитной Совместимости);
- 2006/42/CE (Директива о безопасности машин и оборудования).

Соответствующие нормативы:

- UNI EN 676 Горелки газовые автоматические с принудительной подачей воздуха.
- EN 55014-1 Электромагнитная совместимость. Требования к бытовому электрическим приборам, электрическим инструментам и аналогичным приборам.
- EN 60204-1:2006 Безопасность машин. Электрооборудование машин и механизмов.
- CEI EN 60335-1 Приборы электрические бытового и аналогичного назначения. Безопасность. (Часть 1. Общие требования).
- CEI EN 60335-2-102 Приборы электрические бытового и аналогичного назначения. Безопасность. (Часть 2-102. Частные требования к приборам для сжигания газа, жидкого и твердого топлива, имеющим электрические соединения).
- UNI EN ISO 12100:2010 безопасность машин и механизмов, основные принципы конструирования, оценки риска и снижения риска.

#### Горелки дизельные

Европейские Директивы:

- 2014/35/UE (Директива по Низкому Напряжению);
- 2014/30/UE (Директива по Электромагнитной Совместимости);
- 2006/42/CE (Директива о безопасности машин и оборудования).

Соответствующие нормативы:

- UNI EN 267 Горелки дизельные с наддувом.
- EN 55014-1 Электромагнитная совместимость. Требования к бытовому электрическим приборам, электрическим инструментам и аналогичным приборам.
- EN 60204-1:2006 Безопасность машин. Электрооборудование машин и механизмов.
- CEI EN 60335-1 Приборы электрические бытового и аналогичного назначения. Безопасность. (Часть 1. Общие требования)
- CEI EN 60335-2-102 Приборы электрические бытового и аналогичного назначения. Безопасность. (Часть 2-102. Частные требования к приборам для сжигания газа, жидкого и твердого топлива, имеющим электрические соединения)
- UNI EN ISO 12100:2010 безопасность машин и механизмов, основные принципы конструирования, оценки риска и снижения риска.

#### Горелки мазутные

Европейские Директивы:

- 2014/35/UE (Директива по Низкому Напряжению);
- 2014/30/UE (Директива по Электромагнитной Совместимости);
- 2006/42/CE (Директива о безопасности машин и оборудования).

Соответствующие нормативы:

- UNI EN 267 Горелки жидкотопливные с наддувом.
- EN 55014-1 Электромагнитная совместимость. Требования к бытовому электрическим приборам, электрическим инструментам и аналогичным приборам.
- EN 60204-1:2006 Безопасность машин. Электрооборудование машин и механизмов.
- CEI EN 60335-1 Приборы электрические бытового и аналогичного назначения. Безопасность. (Часть 1. Общие требования)
- CEI EN 60335-2-102 Приборы электрические бытового и аналогичного назначения. Безопасность. (Часть 2-102. Частные требования к приборам для сжигания газа, жидкого и твердого

топлива, имеющим электрические соединения)  
-UNI EN ISO 12100:2010 безопасность машин и механизмов, основные принципы конструирования, оценки риска и снижения риска.

#### Горелки комбинированные газо-дизельные

Европейские Директивы:  
-2014/35/UE (Директива по Низкому Напряжению);  
-2014/30/UE (Директива по Электромагнитной Совместимости).  
-2006/42/CE (Директива о безопасности машин и оборудования).  
Соответствующие нормативы:  
-EN 676 Горелки газовые автоматические с принудительной подачей воздуха.  
-EN 55014-1 Электромагнитная совместимость. Требования к

бытовым электрическим приборам, электрическим инструментам и аналогичным приборам.  
-EN 60204-1:2006 Безопасность машин. Электрооборудование машин и механизмов.  
-CEI EN 60335-1 Приборы электрические бытового и аналогичного назначения. Безопасность. (Часть 1. Общие требования)  
-CEI EN 60335-2-102 Приборы электрические бытового и аналогичного назначения. Безопасность. (Часть 2-102. Частные требования к приборам для сжигания газа, жидкого и твердого топлива, имеющим электрические соединения)  
-UNI EN ISO 12100:2010 безопасность машин и механизмов, основные принципы конструирования, оценки риска и снижения риска.

#### Горелки комбинированные газо-мазутные

Европейские Директивы:  
-2014/35/UE (Директива по Низкому Напряжению);  
-2014/30/UE (Директива по Электромагнитной Совместимости).  
-2006/42/CE (Директива безопасность машин и оборудования).  
Соответствующие директивы:  
-UNI EN 676 Горелки газовые автоматические с принудительной подачей воздуха.  
-EN 55014-1 Электромагнитная совместимость. Требования к бытовым электрическим приборам, электрическим инструментам и аналогичным приборам.  
-EN 60204-1:2006 Безопасность машин. Электрооборудование машин и механизмов.  
-CEI EN 60335-1 Приборы электрические бытового и аналогичного назначения. Безопасность. (Часть 1. Общие требования)  
-CEI EN 60335-2-102 Приборы электрические бытового и аналогичного назначения. Безопасность. (Часть 2-102. Частные требования к приборам для сжигания газа, жидкого и твердого топлива, имеющим электрические соединения)  
-UNI EN ISO 12100:2010 безопасность машин и механизмов, основные принципы конструирования, оценки риска и снижения риска.

#### Горелки промышленные

Европейские Директивы:  
-2014/35/UE (Директива по Низкому Напряжению);  
-2014/30/UE (Директива по Электромагнитной Совместимости).  
-2006/42/CE (Директива о безопасности машин и оборудования).  
Соответствующие директивы:  
-UNI EN 746-2: Оборудование для промышленного теплового процесса. Требования по безопасности при сжигании топлива и по перемещению топлива и обращения с ним.  
-EN 55014-1 Электромагнитная совместимость. Требования к бытовым электрическим приборам, электрическим инструментам и аналогичным приборам.  
-EN 60204-1:2006 Безопасность машин. Электрооборудование машин и механизмов.  
-CEI EN 60335-2-102 Приборы электрические бытового и аналогичного назначения. Безопасность. (Часть 2-102. Частные требования к приборам для сжигания газа, жидкого и твердого топлива, имеющим электрические соединения)

-UNI EN ISO 12100:2010 безопасность машин и механизмов, основные принципы конструирования, оценки риска и снижения риска.

#### ЗАВОДСКАЯ ТАБЛИЧКА

Для получения следующей информации всегда обращаться к заводской табличке:

- тип и модель горелочного устройства: (обязательно указывать в каждом сообщении при переписке с поставщиком горелки).
- заводской номер горелочного устройства: (обязательно указывать в каждом сообщении при переписке с поставщиком горелки).
- Год изготовления (месяц и год)
- Указания по типу газа и давления в сети

#### ОБЪЯСНЕНИЕ СИМВОЛОВ И ПРЕДУПРЕЖДЕНИЙ

 **ВНИМАНИЕ**  
Этот символ обозначает предупреждения, несоблюдение которых может нанести неисправимый ущерб оборудованию или окружающей среде

 **ОПАСНО!**  
Этот символ обозначает предупреждения, несоблюдение которых может нанести, в конечном результате, сильный ущерб здоровью, вплоть до летального исхода

 **ОПАСНО!**  
Этот символ обозначает предупреждения, несоблюдение которых может вызвать удар током с летальным исходом.

Рисунки, иллюстрации и изображения, приведенные в данных инструкциях, могут отличаться от вида реальной продукции.

#### БЕЗОПАСНОСТЬ РАБОТЫ ГОРЕЛКИ

Горелки и ниже описанные конфигурации – соответствуют действующим нормативам по безопасности в работе, защите здоровья и окружающей среды. Для получения более детальной информации — прочитайте декларации по соответствию продукции, которые являются неотъемлемой частью данных инструкций.

#### Побочные риски от неправильной эксплуатации и запретов

Горелка изготовлена с обеспечением безопасной работы, несмотря на это существуют побочные риски.

 Запрещается касаться руками или любой другой частью тела движущиеся механические части горелки. Опасность несчастного случая. Избегать прямого контакта с частями горелки, содержащими топливо (Например: бачок и трубки). Опасность получения ожога. Запрещается эксплуатировать горелку в условиях отличных от указанных на шильдике. Запрещается эксплуатировать горелку с видами топлива, отличающимися от указанных. Строго воспрещается эксплуатировать горелку во взрывоопасной среде. Запрещается снимать и исключать предохранительные защиты с горелки. Запрещается удалять защитные устройства или открывать горелку или любой из ее компонентов во время их работы. Запрещается отсоединять составные части горелки и ее компоненты во время работы самой горелки. Запрещается трогать рычажные механизмы не квалифицированному/не обученному персоналу.

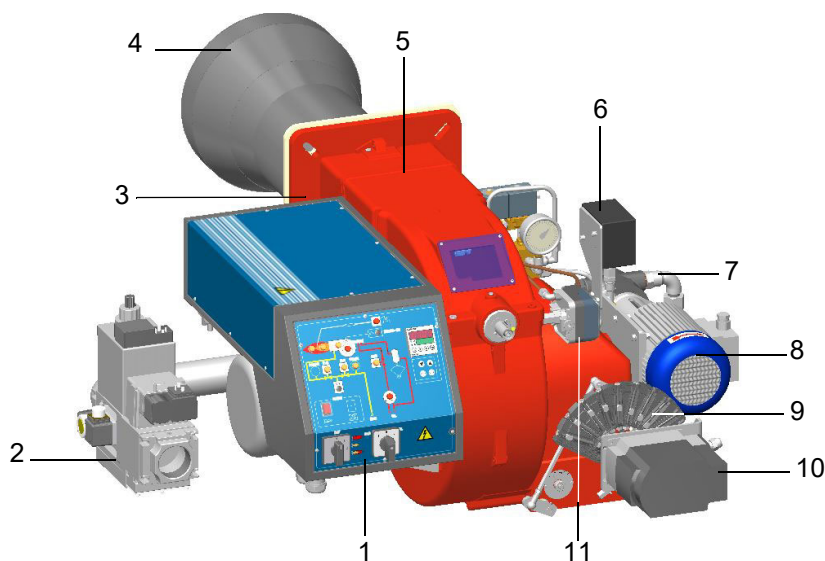
 После каждого обслуживания, важно восстановить защитные системы до нового розжига горелочного устройства. Обязательным является поддержание всех защитных устройств всегда в рабочем состоянии. Персонал, допускаемый к обслуживанию горелочного устройства, должен быть обеспечен защитными средствами.

 **ВНИМАНИЕ:** во время цикла работы, те части горелки, которые находятся вблизи с теплогенератором (напр. присоединительный фланец), подвергаются нагреву. Там, где необходимо, избегать риска прямого контакта, применяя индивидуальные средства защиты.

**ЧАСТЬ I: ИНСТРУКЦИЯ ПО МОНТАЖУ**

**ХАРАКТЕРИСТИКИ ГОРЕЛОК**

Горелки этой серии являются моноблочными горелками из алюминиевого литья, которые способны сжигать как газ, так и дизельное топливо, благодаря особой голове сгорания, положение которой может изменяться, что в свою очередь позволяет изменять геометрию пламени и достигать эффективного горения с обеими типами топлива



- 1 Паяль с мнемосхемой с пусковым включателем
- 2 Группа газовых клапанов
- 3 Фланец
- 4 Сопло - Головка сгорания насос
- 5 Крышка
- 6 Реле максимального давления
- 7 Насос
- 8 Двигатель насоса
- 9 Варьируемый сектор (только в исполнении "прогрессивная/модулирующая")
- 10 Сервопривод
- 11 Реле давления воздуха

**Примечание:** Ориентировочный чертеж.

Рис. 1

**Функциональная работа на газе:** Газ, поступающий из распределительной сети, проходит через клапанную группу, укомплектованную фильтром и стабилизатором. Стабилизатор поддерживает давление в пределах значений, необходимых для работы. Сервоприводы воздействуют пропорционально на заслонки регулирования расхода воздуха горения и на дроссельный клапан газа, что позволяет оптимизировать показатели уходящих дымовых газов и, значит, достичь эффективного сжигания топлива.

**Функциональная работа на дизельном топливе:** Топливо поступает из распределительной сети, проходит через насос на форсунку и уже с форсунки поступает внутрь камеры сгорания, где происходит его смешивание с воздухом горения и, вследствие этого, образуется пламя. В горелках смешивание жидкого топлива с воздухом имеет огромное значение для достижения эффективного и чистого горения, в связи с этим топливо распыляется на мельчайшие частицы. Это достигается благодаря прохождению жидкого топлива через форсунку под большим давлением. Основной задачей насоса является перекачивание жидкого топлива с емкости на форсунку, в требуемом количестве и под определенным давлением. Для регулировки давления, в насосы встроены регуляторы давления. Сервопривод воздействует на воздушную заслонку, регулирующую расход воздуха, и позволяет оптимизировать параметры выбросов. Положение головки сгорания определяет максимальную мощность горелки. В камере сгорания происходит принудительная подача воздуха горения и топлива (дизельного) для образования пламени.

**Категории газа и страны их применения**

Страна
AL, AT, BE, BG, CH, CY, DE, DK, EE, ES, FI, FR, GB, GR, HR, HU, IE, IS, IT, LT, LU, LV, MK, MT, NO, NL, PL, PT, RO, SE, SI, SK, TR

H	L (*)
E	2R (*)
EK (*)	Er (*)
LL (*)	E (R)

(\*)

## МАРКИРОВКА ГОРЕЛОК

Горелки различаются по типу и модели. Маркировка моделей следующая.

Тип	<b>HP60</b>	Модель	<b>MG.</b>	<b>MD.</b>	<b>S.</b>	<b>**.</b>	<b>A.</b>	<b>1.</b>	<b>50.</b>
	(1)		(2)	(3)	(4)	(5)	(6)	(7)	(8)

1	ТИП ГОРЕЛКИ	<b>HP60, HP65, HP72</b>
2	ТИП ТОПЛИВА	M - Газ метан (природный) G - Дизтопливо L - Сжиженном Газ B - биогаз C - Городской газ
3	ИСПОЛНЕНИЕ (возможные варианты)	PR - Прогрессивное MD - Модулирующее
4	СОПЛО	S - Стандартное
5	СТРАНА НАЗНАЧЕНИЯ	* - смотрите заводскую табличку
6	ВАРИАНТЫ	A - Стандартное Y - Специальное исполнение
7	КОМПЛЕКТАЦИЯ возможные варианты	0 = 2 клапана 1 = 2 клапана + блок контроля герметичности 7 = 2 клапана + реле максимального давления газа 8 = 2 клапана + реле максим. давления газа + блок контроля герметичности
8	ДИАМЕТР ГАЗОВОЙ РАМПЫ	32 = Rp1 <sub>1/4</sub> 40 = Rp1 <sub>1/2</sub> 50 = Rp2 65 = DN65                        80 = DN80

### Тип применяемого топлива



**ВНИМАНИЕ!** Использовать горелку только с тем видом топлива, который указан на шильдике.

Горелка	-
Тип горелки	-
Модель	-
Год изготовления	-
Заводской номер	-
Производительность	-
Расход топлива	-
Тип топлива	-
Эл. мощность	-
Двигатель вент.	-
Напряжение	-
Класс защиты	-
Страна назначения	-

Технические характеристики горелок, приведенные в этих инструкциях, касаются природного газа (теплотворность  $H_i = 9.45 \text{ кВтч/Стм}^3$ , плотность  $\rho = 0.717 \text{ кг/Стм}^3$ ) и сжиженного газа (теплотворность  $H_i = 26.79 \text{ кВтч/Стм}^3$ , плотность  $\rho = 2.151 \text{ кг/Стм}^3$ ). Для таких видов топлива, как газ городской или биогаз, умножить значения расхода и давления на корректирующие коэффициенты, приведенные в таблице.

топливо	$H_i$ (кВтч/Стм <sup>3</sup> )	$\rho$ (кг/Стм <sup>3</sup> )	$f_Q$	$f_p$
городской газ	4,88	0,6023	1,936	3,3
биогаз	6,395	1,1472	1,478	3,5

Например, для того, чтобы подсчитать расход и давление для биогаза:

$$Q(\text{биогаз}) = Q(\text{природный газ}) * 1.478$$

$$p(\text{биогаз}) = p(\text{природный газ}) * 3.5$$



**ВНИМАНИЕ!** Тип и регулирование головы сгорания зависят от типа сжигаемого газа. Горелка должна использоваться только по предусмотренному назначению, указанному на шильдике.



**ПРИМЕЧАНИЕ!** Корректирующие значения, приведенные в таблице, зависят от состава топлива, а значит от его теплотворности  $H_i$  и плотности  $\rho$ . Эти факторы нужно считать чисто ссылочными значениями, то есть принимать их только в качестве ссылки.

**Технические характеристики**

ТИП ГОРЕЛКИ		HP60 MG...0.32	HP60 MG...0.40	HP60 MG...0.50	HP60 MG...0.65
Мощность	мин. - макс. кВт	170 - 880			
Тип топлива		Природный газ -дизтопливо			
Категория - Газ метан		(См. следующий параграф)			
Расход газа - Газ метан	мин.- макс.Стм <sup>3</sup> /час	18 - 93			
Давление газа	мин.- макс. мбар	(см. Примеча. 2)			
Расход дизтоплива	мин.- макс. кг/ч	14 - 74			
Вязкость дизтоплива		2 - 7.4 cSt @40°C			
Электрическое питание		230V 3~ / 400V 3N ~ 50Hz			
Общая электрическая мощность	кВт	2.15			
Электродвигатель	кВт	1.1			
Двигатель насоса	кВт	0.55			
Класс защиты		IP40			
Примерный вес	кг	60	65	70	80
Тип регулирования		Прогрессивное - Модулирующее			
Газовая рампа		32	40	50	65
Диаметр клапанов / Газовые соединения		1" <sub>1/4</sub> / Rp1 <sub>1/4</sub>	1" <sub>1/2</sub> / Rp1 <sub>1/2</sub>	2" / Rp2	2" <sub>1/2</sub> / DN65
Рабочая температура	°C	-10 ÷ +50			
Температура хранения	°C	-20 ÷ +60			
Тип работы(*)		Прерывный			
Уровень мощности звука (**)	дБ(А), макс	80			

ТИП ГОРЕЛКИ		HP65 MG...0.32	HP65 MG...0.40	HP65 MG...0.50	HP65 MG...0.65
Мощность	мин. - макс. кВт	270 - 970			
Тип топлива		Природный газ -дизтопливо			
Категория - Газ метан		(См. следующий параграф)			
Расход газа - Газ метан	мин.- макс.Стм <sup>3</sup> /час	29 - 103			
Давление газа	мин.- макс. мбар	(см. Примечание 2)			
Расход дизтоплива	мин.- макс. кг/ч	23 - 82			
Вязкость дизтоплива		2 - 7.4 cSt @40°C			
Электрическое питание		230V 3~ / 400V 3N ~ 50Hz			
Общая электрическая мощность	кВт	2.55			
Электродвигатель	кВт	1.5			
Двигатель насоса	кВт	0.55			
Класс защиты		IP40			
Примерный вес	кг	95	100	105	115
Тип регулирования		Прогрессивное - Модулирующее			
Газовая рампа		32	40	50	65
Диаметр клапанов / Газовые соединения		1" <sub>1/4</sub> / Rp1 <sub>1/4</sub>	1" <sub>1/2</sub> / Rp1 <sub>1/2</sub>	2" / Rp2	2" <sub>1/2</sub> / DN65
Рабочая температура	°C	-10 ÷ +50			
Температура хранения	°C	-20 ÷ +60			
Тип работы(*)		Прерывный			
Уровень мощности звука (**)	дБ(А), макс	80			

Примечание 1:	Все значения расхода газа указаны в Стм <sup>3</sup> / час (при атм. давлении 1013 мбар и температуре 15 °C) и действительны для газа G20 (с низшей теплотворностью равной Ni = 34,02 МДж / Стм <sup>3</sup> ); для Сжиженный газа (с низшей теплотворностью равной 93,5 МДж / Стм <sup>3</sup> )
Примечание 2:	Максимальное давление газа = 360 мбар (с клапаны Dungs MBDLE) = 500 мбар (с блоком клапанов Siemens VGD или Dungs MultiBloc MBE) Минимальное давление газа = см. кривые графика
Примечание 3:	Горелочное предназначено для установки в закрытых помещениях с относительной влажностью воздуха не более 80%

(\*) ПРИМЕЧАНИЕ ПО ТИПУ РАБОТЫ ГОРЕЛКИ: устройство контроля пламени отключается автоматически через 24 часа постоянной работы. Затем устройство автоматически запускается в работу.

(\*\*) измеренный на расстоянии 1 м от корпуса горелки (UNI EN ISO 3744)

ТИП ГОРЕЛКИ		HP72 MG..0.40	HP72 MG..0.50	HP72 MG...0.65	HP72 MG...0.80
Мощность	мин. - макс. кВт	330 - 1200			
Тип топлива		Природный газ -дизтопливо			
Категория - Газ метан		(См. следующий параграф)			
Расход газа - Газ метан	мин.- макс. Стм <sup>3</sup> /ч	35 - 127			
Давление газа.	мин.- макс. мбар	(см. Примеча. 2)			
Расход дизтоплива	мин.- макс. кг/ч	28 - 101			
Вязкость дизтоплива		2 - 7.4 cSt @40°C			
Электрическое питание		230V 3~ / 400V 3N ~ 50Hz			
Общая электрическая мощность	кВт	3.25			
Электродвигатель	кВт	2.2			
Двигатель насоса	кВт	0.55			
Класс защиты		IP40			
Примерный вес	кг	105	110	120	130
Тип регулирования		Прогрессивное - Модулирующее			
Газовая рампа		40	50	65	80
Диаметр клапанов / Газовые соединения		1" <sub>1/4</sub> / Rp1 <sub>1/4</sub>	1" <sub>1/2</sub> / Rp1 <sub>1/2</sub>	2" <sub>1/2</sub> / DN65	3" / DN80
Рабочая температура	°C	-10 ÷ +50			
Температура хранения	°C	-20 ÷ +60			
Тип работы(*)		Прерывный			
Уровень мощности звука (**)	дБ(А), макс	80			

ТИП ГОРЕЛКИ		HP72 MG..1.40	HP72 MG..1.50	HP72 MG...1.65	HP72 MG...1.80
Мощность	мин. - макс. кВт	330 - 1550			
Тип топлива		Природный газ -дизтопливо			
Категория - Газ метан		(См. следующий параграф)			
Расход газа - Газ метан	мин.- макс.Стм <sup>3</sup> /час	35 - 164			
Давление газа	мин.- макс. мбар	(см. Примеча. 2)			
давление жидкого топлива на входе в рампу	макс. бар	2			
Расход дизтоплива	мин.- макс. кг/ч	28 - 131			
Вязкость дизтоплива		2 - 7.4 cSt При 40°C			
Плотность дизтоплива		840 кг/м <sup>3</sup>			
Электрическое питание		230V 3~ / 400V 3N ~ 50Hz			
Общая электрическая мощность	кВт	3.25			
Электродвигатель	кВт	2.2			
Двигатель насоса	кВт	0.55			
Класс защиты		IP40			
Примерный вес	кг	105	110	120	130
Тип регулирования		Прогрессивное - Модулирующее			
Газовая рампа		40	50	65	80
Диаметр клапанов / Газовые соединения		1" <sub>1/4</sub> / Rp1 <sub>1/4</sub>	2" / Rp2	2" <sub>1/2</sub> / DN65	3" / DN80
Рабочая температура	°C	-10 ÷ +50			
Температура хранения	°C	-20 ÷ +60			
Тип работы(*)		Прерывный			
Уровень мощности звука (**)	дБ(А), макс	80			

Примечание 1:	Все значения расхода газа указаны в Стм <sup>3</sup> / час (при атм. давлении 1013 мбар и температуре 15 °C) и действительны для газа G20 (с низкой теплотворностью равной Hi = 34,02 МДж / Стм <sup>3</sup> ); для Сжиженный газа (с низкой теплотворностью равной 93,5 МДж / Стм <sup>3</sup> )
Примечание 2:	Максимальное давление газа = 360 мбар (с клапаны Dungs MBDLE) = 500 мбар (с блоком клапанов Siemens VGD или Dungs MultiBloc MBE) Минимальное давление газа = см. кривые графика
Примечание 3:	Горелочное предназначено для установки в закрытых помещениях с относительной влажностью воздуха не более 80%

(\*) ПРИМЕЧАНИЕ ПО ТИПУ РАБОТЫ ГОРЕЛКИ: устройство контроля пламени отключается автоматически через 24 часа постоянной работы. Затем устройство автоматически запускается в работу.

(\*\*) измеренный на расстоянии 1 м от корпуса горелки (UNI EN ISO 3744)

ТИП ГОРЕЛКИ		HP60 LG...0.32	HP60 LG...0.40	HP60 LG...0.50	HP60 LG...0.65
Мощность	мин. - макс. кВт	170 - 880			
Тип топлива		сжиженный газ -дизтопливо			
Категория - Сжиженном Газ		Iзв/P			
Расход газа - Сжиженном Газ	мин.- макс.Стм <sup>3</sup> /час	6.3 - 33			
Давление газа	мин.- макс. мбар	(см. Примеча. 2)			
Расход дизтоплива	мин.- макс. кг/ч	14 - 74			
Вязкость дизтоплива		2 - 7.4 cSt @40°C			
Электрическое питание		230V 3~ / 400V 3N ~ 50Hz			
Общая электрическая мощность	кВт	2.15			
Электродвигатель	кВт	1.1			
Двигатель насоса	кВт	0.55			
Класс защиты		IP40			
Примерный вес	кг	60	65	70	80
Тип регулирования		Прогрессивное - Модулирующее			
Газовая рампа		32	40	50	65
Диаметр клапанов / Газовые соединения		1" <sub>1/4</sub> / Rp1 <sub>1/4</sub>	1" <sub>1/2</sub> / Rp1 <sub>1/2</sub>	2" / Rp2	2" <sub>1/2</sub> / DN65
Рабочая температура	°C	-10 ÷ +50			
Температура хранения	°C	-20 ÷ +60			
Тип работы(*)		Прерывный			
Уровень мощности звука (**)	дБ(А), макс	80			

ТИП ГОРЕЛКИ		HP65 LG...0.32	HP65 LG...0.40	HP65 LG...0.50	HP65 LG...0.65
Мощность	мин. - макс. кВт	270 - 970			
Тип топлива		сжиженный газ -дизтопливо			
Категория - Сжиженном Газ		Iзв/P			
Расход газа - Сжиженном Газ	мин.- макс.Стм <sup>3</sup> /час	10 - 36			
Давление газа	мин.- макс. мбар	(см. Примечание 2)			
Расход дизтоплива	мин.- макс. кг/ч	23 - 82			
Вязкость дизтоплива		2 - 7.4 cSt @40°C			
Электрическое питание		230V 3~ / 400V 3N ~ 50Hz			
Общая электрическая мощность	кВт	2.55			
Электродвигатель	кВт	1.5			
Двигатель насоса	кВт	0.55			
Класс защиты		IP40			
Примерный вес	кг	95	100	105	115
Тип регулирования		Прогрессивное - Модулирующее			
Газовая рампа		32	40	50	65
Диаметр клапанов / Газовые соединения		1" <sub>1/4</sub> / Rp1 <sub>1/4</sub>	1" <sub>1/2</sub> / Rp1 <sub>1/2</sub>	2" / Rp2	2" <sub>1/2</sub> / DN65
Рабочая температура	°C	-10 ÷ +50			
Температура хранения	°C	-20 ÷ +60			
Тип работы(*)		Прерывный			
Уровень мощности звука (**)	дБ(А), макс	80			

Примечание 1:	Все значения расхода газа указаны в Стм <sup>3</sup> / час (при атм. давлении 1013 мбар и температуре 15 °C) и действительны для газа G20 (с низкой теплотворностью равной Ni = 34,02 МДж / Стм <sup>3</sup> ); для Сжиженный газа (с низкой теплотворностью равной 93,5 МДж / Стм <sup>3</sup> )
Примечание 2:	Максимальное давление газа = 360 мбар (с клапаны Dungs MBDLE) = 500 мбар (с блоком клапанов Siemens VGD или Dungs MultiBloc MBE) Минимальное давление газа = см. кривые графика
Примечание 3:	Горелочное предназначено для установки в закрытых помещениях с относительной влажностью воздуха не более 80%

(\*) ПРИМЕЧАНИЕ ПО ТИПУ РАБОТЫ ГОРЕЛКИ: устройство контроля пламени отключается автоматически через 24 часа постоянной работы. Затем устройство автоматически запускается в работу.

(\*\*) измеренный на расстоянии 1 м от корпуса горелки (UNI EN ISO 3744)

ТИП ГОРЕЛКИ		HP72 LG...0.40	HP72 LG...0.50	HP72 LG...0.65	HP72 LG...0.80
Мощность	мин. - макс. кВт	330 - 1200			
Тип топлива		сжиженный газ - дизтопливо			
Категория - Сжиженном Газ		I <sub>зв/р</sub>			
Расход газа - Сжиженном Газ	мин.- макс. Стм <sup>3</sup> /ч	12 - 45			
Давление газа.	мин.- макс. мбар	(см. Примеча. 2)			
Расход дизтоплива	мин.- макс. кг/ч	28 - 101			
Вязкость дизтоплива		2 - 7.4 cSt @40°C			
Электрическое питание		230V 3~ / 400V 3N ~ 50Hz			
Общая электрическая мощность	кВт	3.25			
Электродвигатель	кВт	2.2			
Двигатель насоса	кВт	0.55			
Класс защиты		IP40			
Примерный вес	кг	100	105	110	130
Тип регулирования		Прогрессивное - Модулирующее			
Газовая рампа		40	50	65	80
Диаметр клапанов / Газовые соединения		1" 1/2 / Rp1 1/2	2" / Rp2	2" 1/2 / DN65	3" / DN80
Рабочая температура	°C	-10 ÷ +50			
Температура хранения	°C	-20 ÷ +60			
Тип работы(*)		Прерывный			
Уровень мощности звука (**)	дБ(А), макс	80			

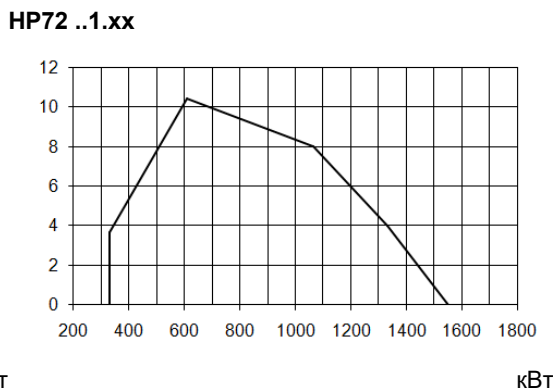
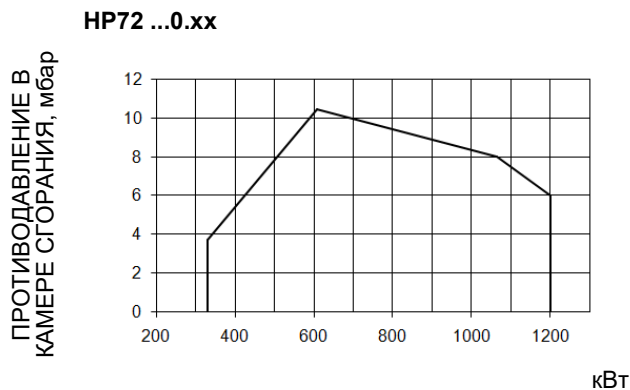
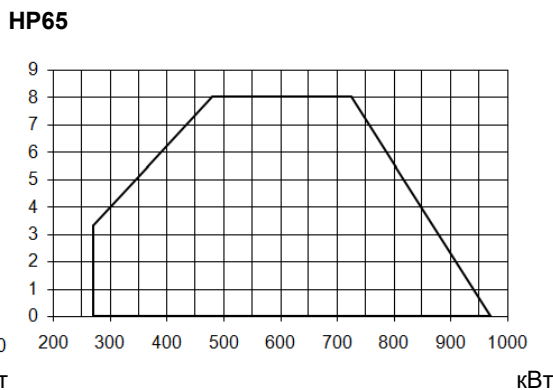
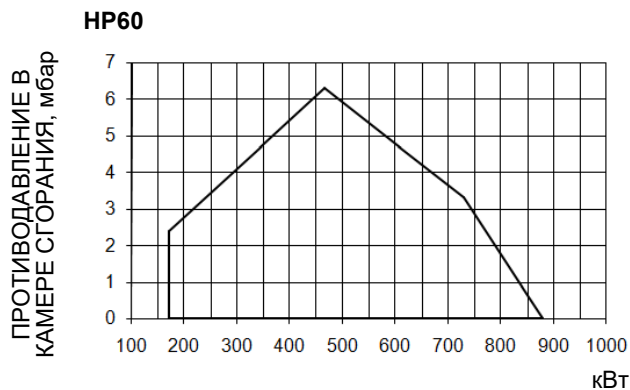
ТИП ГОРЕЛКИ		HP72 LG...1.40	HP72 LG...1.50	HP72 LG...1.65	HP72 LG...1.80
Мощность	мин. - макс. кВт	330 - 1550			
Тип топлива		сжиженный газ - дизтопливо			
Категория - Сжиженном Газ		I <sub>зв/р</sub>			
Расход газа - Сжиженном Газ	мин.- макс. Стм <sup>3</sup> /ч	12.3 - 58			
Давление газа	мин.- макс. мбар	(см. Примеча. 2)			
давление жидкого топлива на входе в рампу	макс. бар	2			
Расход дизтоплива	мин.- макс. кг/ч	28 - 131			
Вязкость дизтоплива		2 - 7.4 cSt При 40°C			
Плотность дизтоплива		840 кг/м <sup>3</sup>			
Электрическое питание		230V 3~ / 400V 3N ~ 50Hz			
Общая электрическая мощность	кВт	3.25			
Электродвигатель	кВт	2.2			
Двигатель насоса	кВт	0.55			
Класс защиты		IP40			
Примерный вес	кг	100	105	110	130
Тип регулирования		Прогрессивное - Модулирующее			
Газовая рампа		40	50	65	80
Диаметр клапанов / Газовые соединения		1" 1/2 / Rp1 1/2	2" / Rp2	2" 1/2 / DN65	3" / DN80
Рабочая температура	°C	-10 ÷ +50			
Температура хранения	°C	-20 ÷ +60			
Тип работы(*)		Прерывный			
Уровень мощности звука (**)	дБ(А), макс	80			

Примечание 1:	Все значения расхода газа указаны в Стм <sup>3</sup> / час (при атм. давлении 1013 мбар и температуре 15 °C) и действительны для газа G20 (с нижней теплотворностью равной Ni = 34,02 МДж / Стм <sup>3</sup> ); для Сжиженный газа (с нижней теплотворностью равной 93,5 МДж / Стм <sup>3</sup> )
Примечание 2:	Максимальное давление газа = 360 мбар (с клапаны Dungs MBDLE) = 500 мбар (с блоком клапанов Siemens VGD или Dungs MultiBloc MBE) Минимальное давление газа = см. кривые графика
Примечание 3:	Горелочное предназначено для установки в закрытых помещениях с относительной влажностью воздуха не более 80%

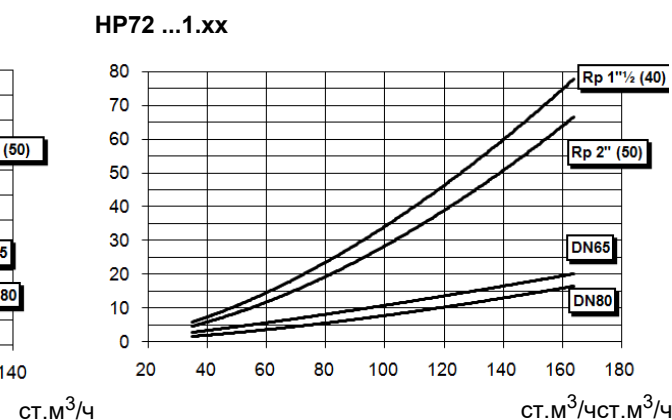
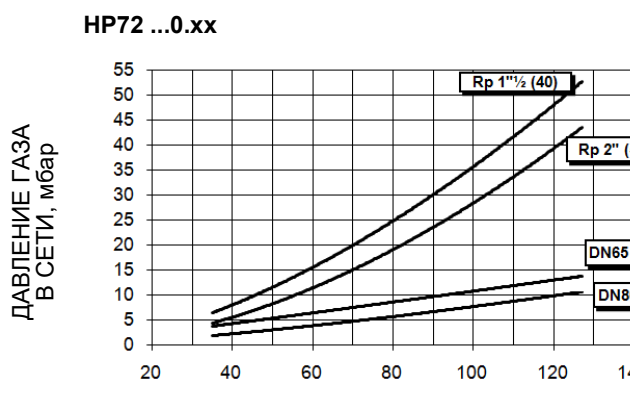
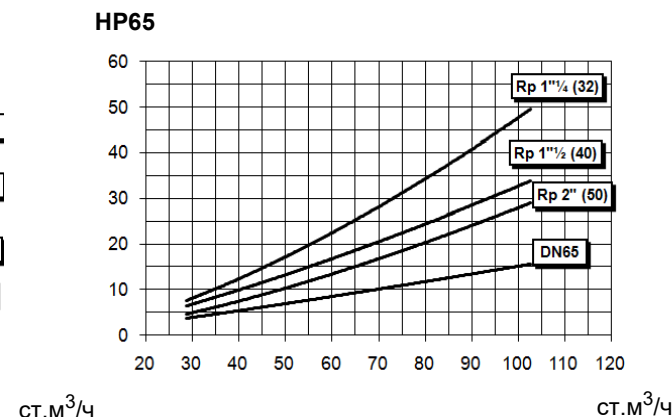
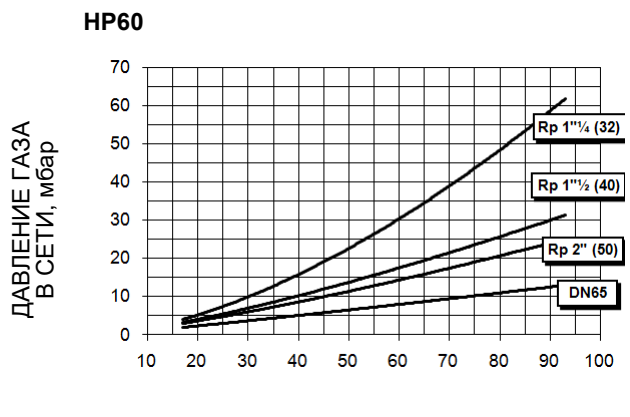
(\*) ПРИМЕЧАНИЕ ПО ТИПУ РАБОТЫ ГОРЕЛКИ: устройство контроля пламени отключается автоматически через 24 часа постоянной работы. Затем устройство автоматически запускается в работу.

(\*\*) измеренный на расстоянии 1 м от корпуса горелки (UNI EN ISO 3744)

**Рабочие диапазоны**



**Кривые соотношения “давление в сети - расход газа” (Природный газ)**



**ВНИМАНИЕ!** на абсциссе указывается значение расхода газа, на ординате - соответствующее значение давления в сети без учета аэродинамического сопротивления камеры сгорания. Чтобы определить минимальное давление на входе газовой рампы, необходимо суммировать аэродинамическое сопротивление камеры сгорания и значение, вычисленное на ординате.

Чтобы получить мощность в ккал/ч, умножьте значение в кВт на 860.

Эти данные относятся к стандартным условиям: при атмосферном давлении 1013 мбар и температуре окружающей среды 15° С.

**ПРЕДУПРЕЖДЕНИЕ:** диапазон работы представляет собой диаграмму, которая отображает результаты, достигнутые на заводе во время сертификации или лабораторных испытаний, но не представляет собой диапазон регулирования горелки. Точка максимальной мощности на таком графике, обычно достигается при установке головы сгорания в положение "MAX" (см. параграф "Регулирование головы сгорания"); а точка минимальной мощности, наоборот, при установке головы сгорания в положение "MIN". Так как голова сгорания регулируется раз и навсегда во время первого розжига таким образом, чтобы найти правильный компромисс между топочной мощностью и характеристиками теплогенератора, то это вовсе не означает, что действительная минимальная рабочая мощность будет соответствовать минимальной мощности, на рабочем поле.

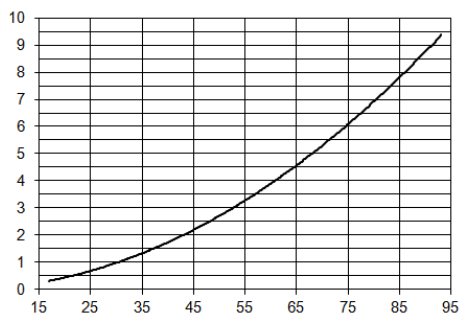
### Кривые давления в головке сгорания - расхода газа (Природный газ)



**Кривые относятся к давлению в камере сгорания, равному 0!**

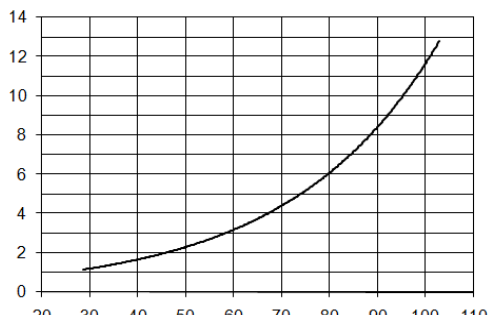
HP60

ДАВЛЕНИЕ ГАЗА В ГОЛОВКЕ СГОРАНИЯ, мбар



СТ.М<sup>3</sup>/ч

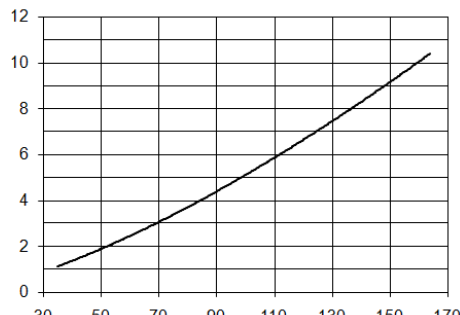
HP65



СТ.М<sup>3</sup>/ч

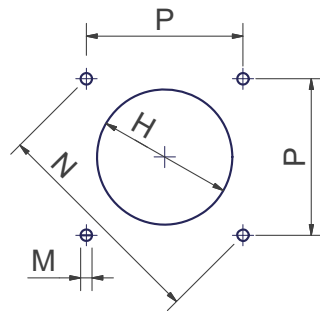
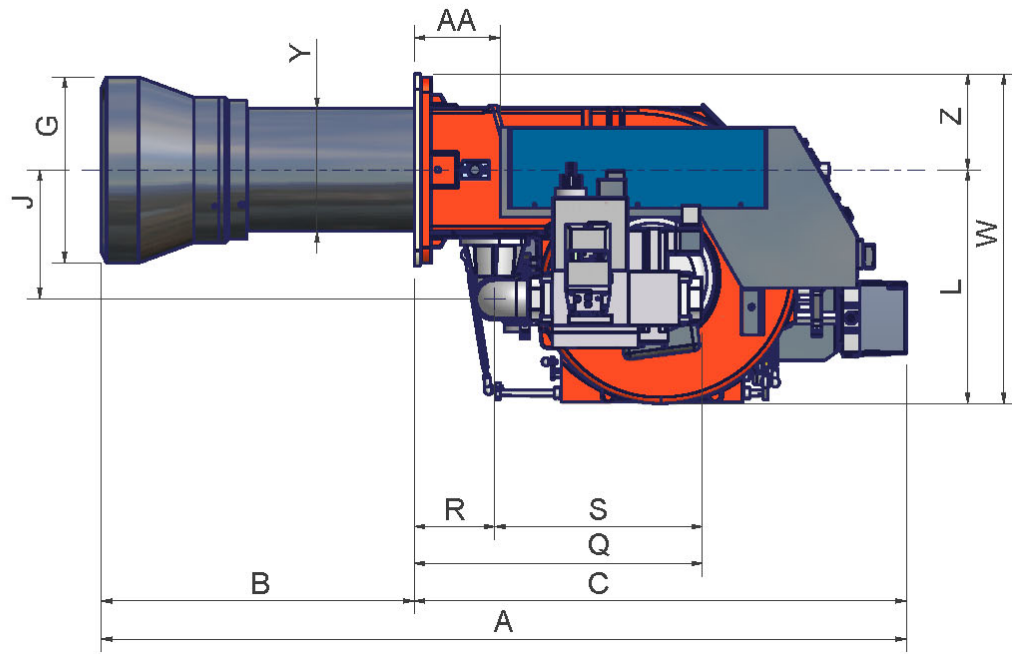
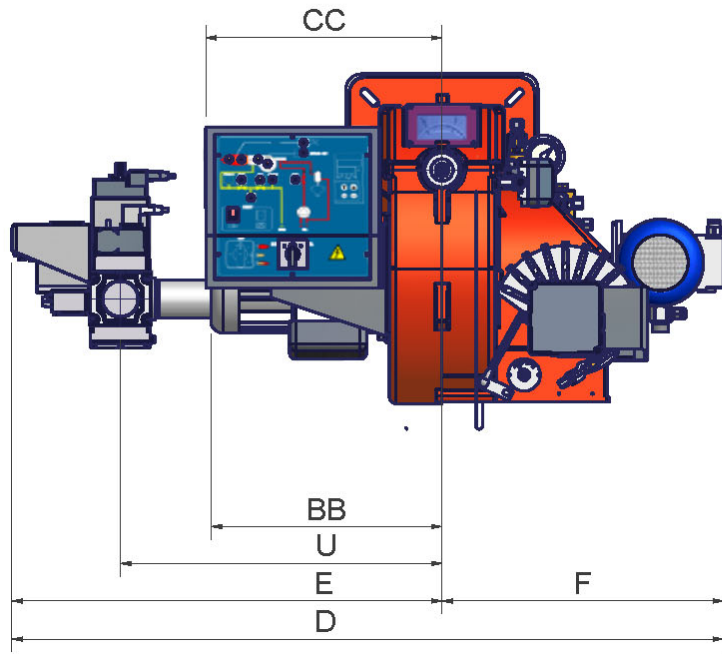
HP72

ДАВЛЕНИЕ ГАЗА В ГОЛОВКЕ СГОРАНИЯ, мбар

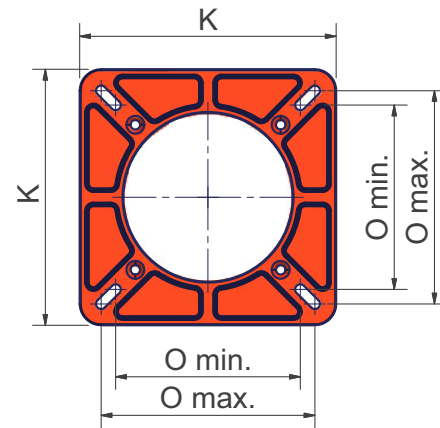


СТ.М<sup>3</sup>/ч

Габаритные размеры в мм.



Рекомендуемая амбразура котла



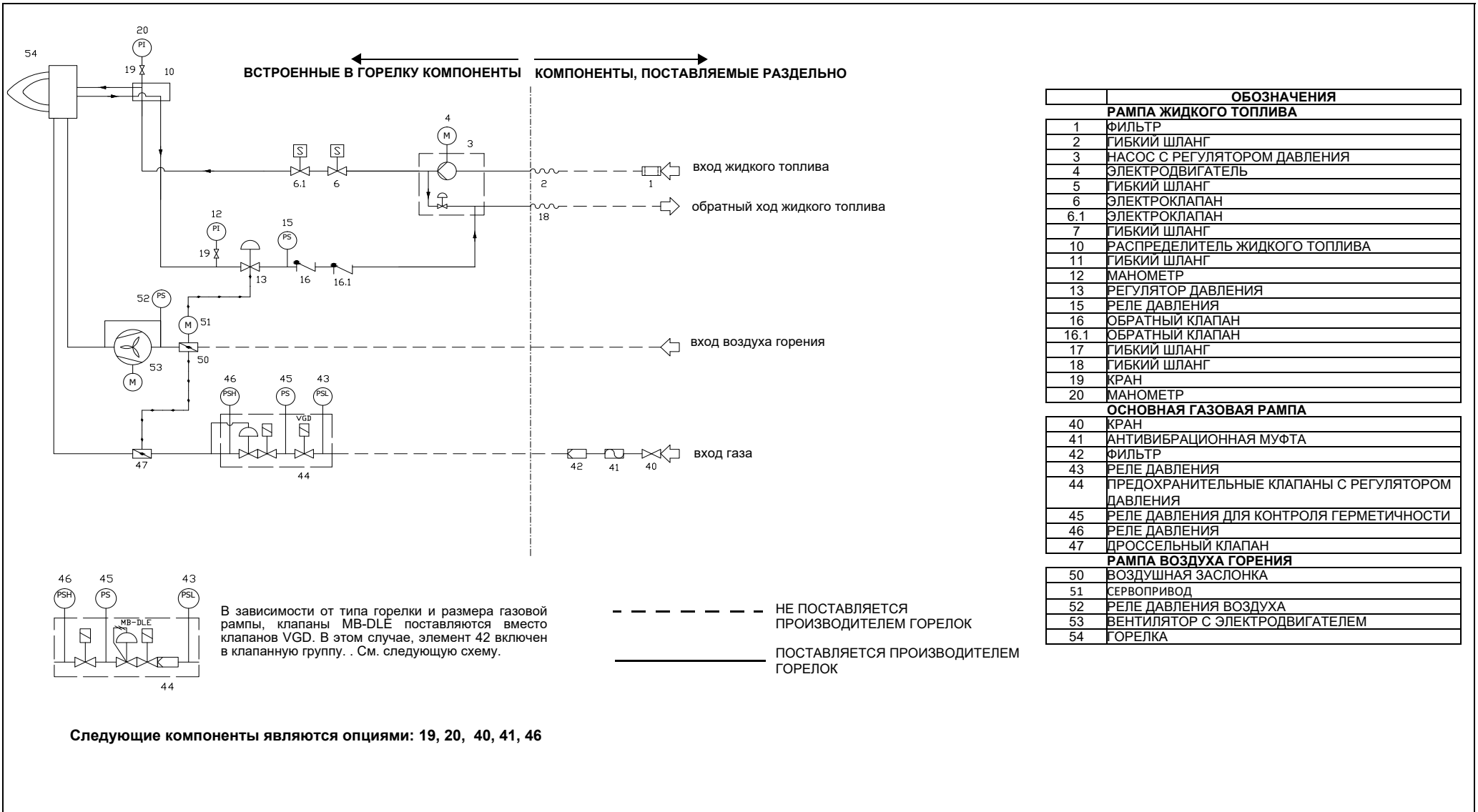
	DN	A	AA	B	BB	C	CC	D	E	F	G	H	J	K	L	M	N	O - min	O - max	P	Q	R	S	U	V	W	Y	Z
HP60 MG..0.32	32	1119	99	383	314	736	362	930	595	430	240	280	210	240	344	M10	269	190	190	190	463	112	256	444	x	464	162	120
HP60 MG..0.40	40	1153	99	383	314	770	362	1044	500	415	240	280	202	240	344	M10	269	190	190	190	439	112	327	444	x	464	162	120
HP60 MG.. 0.50	50	1153	99	383	314	770	362	930	500	430	240	280	210	240	344	M10	269	190	190	190	445	112	335	519	x	464	162	120
HP60 MG.. 0.65	65	1153	99	383	314	770	362	1115	685	430	240	280	250	240	420	M10	269	190	190	190	845	112	403	540	313	540	162	120
HP60 LG..0.32	32	1119	99	364	314	736	362	930	595	430	240	280	210	240	344	M10	269	190	190	190	463	112	256	444	x	464	162	120
HP60 LG..0.40	40	1153	99	364	314	770	362	1044	500	415	240	280	202	240	344	M10	269	190	190	190	439	112	327	444	x	464	162	120
HP60 LG.. 0.50	50	1153	99	364	314	770	362	930	500	430	240	280	210	240	344	M10	269	190	190	190	445	112	335	519	x	464	162	120
HP60 LG.. 0.65	65	1153	99	364	314	770	362	1115	685	430	240	280	250	240	420	M10	269	190	190	190	845	112	403	540	313	540	162	120
HP65 xG.. 0.32	32	1156	139	362	347	794	382	1022	588	454	240	280	208	300	376	M10	330	216	250	233	463	130	256	539	x	531	162	155
HP65 xG.. 1.32	32	1156	139	362	347	794	382	1148	714	454	240	280	208	300	376	M10	330	216	250	233	463	130	256	539	x	531	162	155
HP65 xG.. 0.40	40	1156	139	362	347	794	382	1022	579	454	240	280	208	300	376	M10	330	216	250	233	457	130	327	535	x	531	162	155
HP65 xG.. 1.40	40	1156	139	362	347	794	382	1148	710	454	240	280	208	300	376	M10	330	216	250	233	457	130	327	535	x	531	162	155
HP65 xG.. 0.50	50	1156	139	362	347	794	382	1022	568	454	240	280	208	300	376	M10	330	216	250	233	465	130	335	519	x	531	162	155
HP65 xG.. 1.50	50	1156	139	362	347	794	382	1148	694	454	240	280	208	300	376	M10	330	216	250	233	465	130	335	519	x	531	162	155
HP65 xG..0.65	65	1156	139	362	347	794	382	1120	666	454	240	280	275	300	393	M10	330	216	250	233	533	130	403	565	313	548	162	155
HP65 xG..1.65	65	1156	139	362	347	794	382	1226	772	454	240	280	275	300	393	M10	330	216	250	233	533	130	403	565	313	548	162	155
HP72 xG.. 0.40	40	1299	139	505	373	794	382	1022	584	454	300	340	208	300	376	M10	330	216	250	233	457	130	327	519	x	531	198	155
HP72 xG..1.40	40	1299	139	505	373	794	382	1148	710	454	300	340	208	300	376	M10	330	216	250	233	457	130	327	519	x	531	198	155
HP72 xG.. 0.50	50	1299	139	505	373	794	382	1022	568	454	300	340	208	300	376	M10	330	216	250	233	465	130	335	519	x	531	198	155
HP72 xG..1.50	50	1299	139	505	373	794	382	1148	694	454	300	340	208	300	376	M10	330	216	250	233	465	130	335	519	x	531	198	155
HP72 xG..0.65	65	1299	139	505	373	794	382	1120	666	454	300	340	275	300	393	M10	330	216	250	233	533	130	403	565	313	548	198	155
HP72 xG..1.65	65	1299	139	505	373	794	382	1226	772	454	300	340	275	300	393	M10	330	216	250	233	533	130	403	565	313	548	198	155
HP72 xG.. 0.80	80	1299	139	505	373	794	382	1120	666	454	300	340	275	300	407	M10	330	216	250	233	574	130	444	565	344	562	198	155
HP72 xG..1.80	80	1299	139	505	373	794	382	1228	774	454	300	340	275	300	407	M10	330	216	250	233	574	130	444	565	344	562	198	155
HP72 xG..0.100	100	1299	139	505	373	794	382	1395	941	454	300	340	434	300	579	M10	330	216	250	233	653	130	523	824	405	734	198	155
HP72 xG..1.100	100	1299	139	505	373	794	382	1503	1049	454	300	340	434	300	579	M10	330	216	250	233	653	130	523	824	405	734	198	155

\*DN = Диаметр группы клапанов

#### HP60 - HP72:

Рекомендуется устанавливать контрфланец между горелкой и котлом, между контрофланцем и теплогенератором необходимо вставить прокладку. В качестве альтернативы выполнить отверстие Н меньшего размера, но большего размера, чем Y, и установить сопло изнутри котла.

Рис. 2 **Мощность максВт** - 312MG09 v1 – Гидравлическая схема



ОБОЗНАЧЕНИЯ	
<b>РАМПА ЖИДКОГО ТОПЛИВА</b>	
1	ФИЛЬТР
2	ГИБКИЙ ШЛАНГ
3	НАСОС С РЕГУЛЯТОРОМ ДАВЛЕНИЯ
4	ЭЛЕКТРОДВИГАТЕЛЬ
5	ГИБКИЙ ШЛАНГ
6	ЭЛЕКТРОКЛАПАН
6.1	ЭЛЕКТРОКЛАПАН
7	ГИБКИЙ ШЛАНГ
10	РАСПРЕДЕЛИТЕЛЬ ЖИДКОГО ТОПЛИВА
11	ГИБКИЙ ШЛАНГ
12	МАНОМЕТР
13	РЕГУЛЯТОР ДАВЛЕНИЯ
15	РЕЛЕ ДАВЛЕНИЯ
16	ОБРАТНЫЙ КЛАПАН
16.1	ОБРАТНЫЙ КЛАПАН
17	ГИБКИЙ ШЛАНГ
18	ГИБКИЙ ШЛАНГ
19	КРАН
20	МАНОМЕТР
<b>ОСНОВНАЯ ГАЗОВАЯ РАМПА</b>	
40	КРАН
41	АНТИВИБРАЦИОННАЯ МУФТА
42	ФИЛЬТР
43	РЕЛЕ ДАВЛЕНИЯ
44	ПРЕДОХРАНИТЕЛЬНЫЕ КЛАПАНЫ С РЕГУЛЯТОРОМ ДАВЛЕНИЯ
45	РЕЛЕ ДАВЛЕНИЯ ДЛЯ КОНТРОЛЯ ГЕРМЕТИЧНОСТИ
46	РЕЛЕ ДАВЛЕНИЯ
47	ДРОССЕЛЬНЫЙ КЛАПАН
<b>РАМПА ВОЗДУХА ГОРЕНИЯ</b>	
50	ВОЗДУШНАЯ ЗАСЛОНКА
51	СЕРВОПРИВОД
52	РЕЛЕ ДАВЛЕНИЯ ВОЗДУХА
53	ВЕНТИЛЯТОР С ЭЛЕКТРОДВИГАТЕЛЕМ
54	ГОРЕЛКА

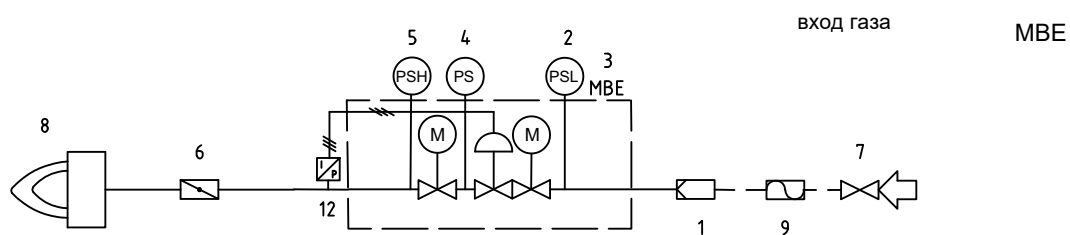
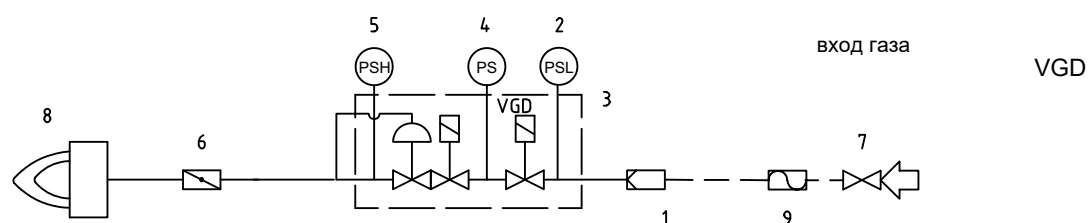
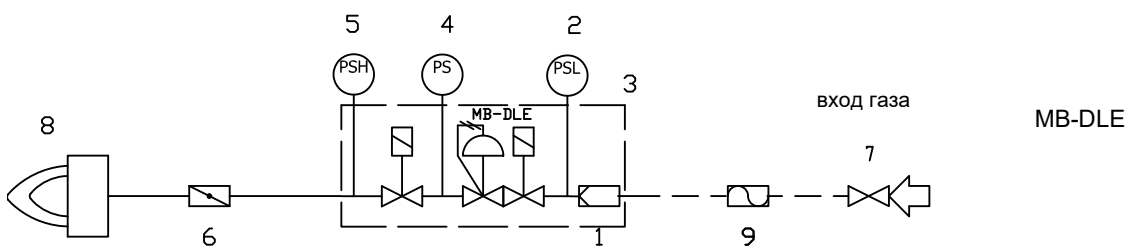
46    45    43  
 PSH    PS    PSL  
 MB-DLE  
 44

В зависимости от типа горелки и размера газовой ramпы, клапаны MB-DLE поставляются вместо клапанов VGD. В этом случае, элемент 42 включен в клапанную группу. См. следующую схему.

Следующие компоненты являются опциями: 19, 20, 40, 41, 46



**ПРИМЕЧАНИЕ:** Перед выполнением подсоединений к распределительной газовой сети убедиться в том, что ручные краны отсечения газа закрыты



Обозначения:

- |   |   |    |  |
|---|---|----|--|
| 1 | фильтр  | 6  | дроссельный клапан   |
| 2 | Реле низкого давления - PGMIN   | 7  | Ручной клапан в верхнем течении                                |
| 3 | Предохранительный клапан  | 8  | горелкагорелка   |
| 4 | реле давления для контроля герметичности - PGCP(опция*)(опция*)                 | 9  | антивибрационная муфта (опция*)антивибрационная муфта (опция*) |
| 5 | Реле высокого давления PGMAX: обязательно для MBE, опционально для VGD и MB-DLE | 12 | Датчик давления MBE  |

### Каким образом интерпретируется “Диапазон работы” горелки

Для того, чтобы убедиться, что горелка соответствует теплогенератору, на котором она будет устанавливаться, требуется знать следующие параметры:

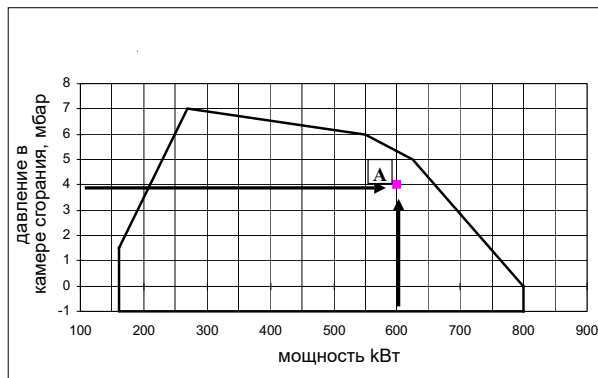
Топочную мощность котла в кВт или ккал/час (кВт = ккал/час: 860);  
 Аэродинамическое давление в камере сгорания, называемое также и потерей давления ( $\Delta p$ ) со стороны уходящих газов (это значение необходимо взять с таблички или из инструкций теплогенератора);  
 Например:

Топочная мощность теплогенератора: 600 кВт

Аэродинамическое сопротивление в камере сгорания: 4 мбара

Найти на графике “Диапазон работы горелки” точку пересечения вертикальной линии, которая обозначает топочную мощность и горизонтальной, обозначающей интересующее вас значение аэродинамического сопротивления.

Горелка будет считаться подходящей только в том случае, если точка пересечения “А” двух прямых окажется внутри обведенного жирной линией контура диапазона работы горелки.

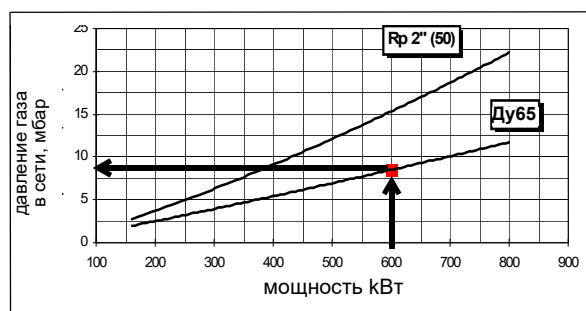


точка пересечения “А” двух прямых окажется внутри

### Проверка выбора диаметра газовой ramпы

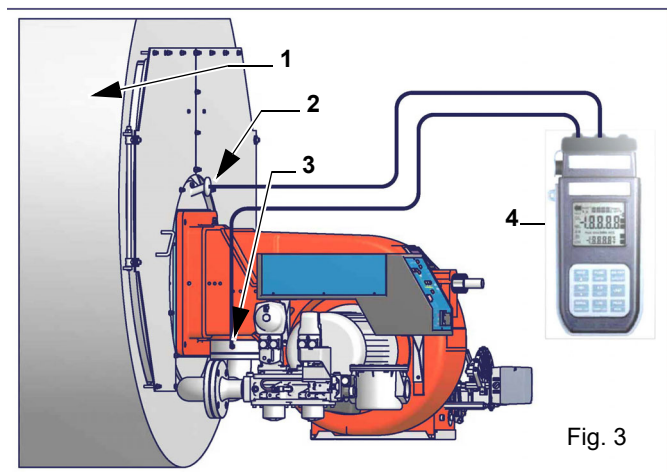
Для того, чтобы убедиться в том, что диаметр газовой ramпы горелки выбран правильно, необходимо знать давление газа в сети перед газовыми клапанами горелки. От этого давления необходимо отнять аэродинамическое давление в камере сгорания. Полученное значение обозначим как  $P_{газ}$ . Теперь необходимо провести вертикальную линию от значения

мощности теплогенератора (в нашем примере 600 кВт) до пересечения с кривой давления в сети, которая соответствует диаметру газовой ramпы, установленной на горелке (в нашем примере Ду65). С точки пересечения провести горизонтальную линию пока не обнаружите на ординате значение необходимого давления для получения требуемой теплогенератором мощности. Считанное значение должно быть равным или ниже значения  $P_{газ}$ , которое мы рассчитали ранее.



### Кривые давления газа в голове сгорания в зависимости от его расхода

Кривые давления газа в голове сгорания горелки, в зависимости от расхода газа, действительны только в том случае, если горелка правильно отрегулирована (процентное содержание остаточного  $O_2$  в уходящих газах - как в таблице "Рекомендуемые параметры выбросов", а  $CO$  - в пределах нормы). На этой фазе голова сгорания, дроссельный клапан и сервопривод находятся в максимально открытом положении. Смотрите , на котором изображено, как правильно измерить давление газа, принимая во внимание значения давления в камере сгорания, снятые с манометра или пользуясь техническими характеристиками котла/утилизатора..



Ориентировочный чертеж. Описание

- 1 Генератор
- 2 Штуцер для отбора давления в котле
- 3 Штуцер для отбора давления газа на дроссельном клапане
- 4 Манометр дифференциальный



**ПРИМЕЧАНИЕ:** кривые “давление – расход газа” ориентировочны; для правильной регулировки расхода газа обратиться к показаниям счётчика.

### Замер давления на голове сгорания

Подсоединить соответствующие датчики на входы манометра: один на штуцер для отбора давления котла, чтобы снять значение давления в камере сгорания и другой на штуцер отбора давления газа на дроссельном клапане горелки., чтобы снять значение давления газа на голове сгорания. На основании дифференциального давления, снятого таким образом, можно вычислить значение максимального расхода газа, используя при этом графики кривых соотношения “давление-расход” в голове сгорания, которые Вы найдете в следующем параграфе. Имея значение давления газа в голове сгорания (указывается на ординате), можно определить значение расхода в топке в  $Стм^3/час$  ( указывается на абсциссе). Полученные данные должны использоваться для регулирования расхода газа.

## МОНТАЖ И ПОДКЛЮЧЕНИЕ

### Транспортирование, упаковка и хранение

Горелки в упакованном виде могут транспортироваться любым видом транспорта. Горелки размещают и крепят на подвижном составе в соответствии с правилами, установленными на данный вид транспорта. Условия транспортирования горелок – группа 8 (ОЖЗ) по ГОСТ 15150. Расстояния транспортирования и скорости передвижения не ограничиваются. Расстановка и крепление ящиков с горелками в транспортных средствах должны обеспечивать их устойчивое положение, отсутствие смещения и соприкосновения с другими ящиками при транспортировании. Погрузка и разгрузка ящиков с горелками производится в соответствии с надписями, нанесенными на транспортной таре. Удары при этом не допускаются. Горелки подвергаются консервации и упаковываются на заводе изготовителе. Срок хранения: 1 год, по истечении срока хранения потребитель должен провести переконсервацию горелки. Горелки должны храниться в складских помещениях, защищенных от воздействия атмосферных осадков, в упаковке, при отсутствии в воздухе паров кислот, щелочных и других агрессивных примесей. В складских помещениях должна обеспечиваться температура от  $-20$  до  $+60$  °С и относительная влажность воздуха не более 80% при температуре воздуха 25 °С в соответствии с группой условий хранения 1 - ГОСТ 15150-69. По истечении 12 месяцев необходимо провести визуальный осмотр уплотнений горелочного устройства на наличие утечек

### Упаковка

Горелки поставляются в деревянных ящиках размерами:

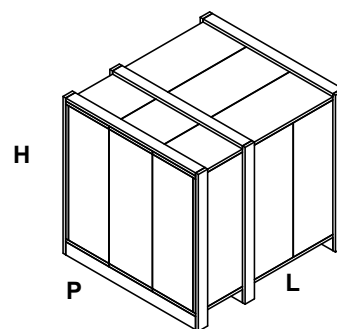
- 1370мм x 930мм x 820мм

Такие упаковки боятся влажности и не предназначены для штабелирования.

В каждой упаковке находятся:

- горелка с отсоединенной газовой рампой;
- уплотнение или шнур из керамического волокна (в зависимости от модели) для использования между горелкой и котлом;
- пакет с документацией
- жидкотопливные шланги

При утилизации упаковки или самой горелки соблюдайте процедуры, предусмотренные действующими законами по утилизации материалов.



### Подъем и перенос горелки



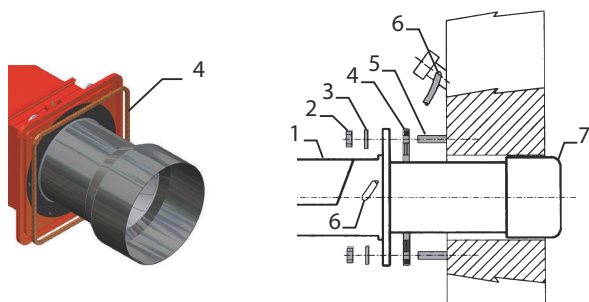
**ВНИМАНИЕ!** Все операции по подъему и переносу горелки должны выполняться обученным для выполнения такой работы персоналом. В случае, если эти операции не будут выполняться должным образом, существует риск опрокидывания и падения горелки.

Для переноса горелки использовать средства с соответствующей грузоподъемностью (См. параграф “Технические характеристики”).

### Монтаж горелки на котле

Для того, чтобы установить горелку на котел, необходимо действовать следующим образом:

1. Выполнить на дверце камеры сгорания отверстие под горелку, как описано в параграфе “Габаритные размеры”
2. приставить горелку к плите котла: поднимать и двигать горелку при помощи вилочной электрокары (см. параграф “Подъем и перенос горелки”);
3. в соответствии с отверстием на плите котла, расположить 4 крепежных винта (5), согласно шаблона для выполнения отверстия, описанного в параграфе “Габаритные размеры”;
4. закрутить винты (5) в отверстия плиты
5. уложить прокладку на фланец горелки;
6. Установить горелку на котел
7. закрепить ее с помощью гаек к крепежным винтам котла, согласно схеме, указанной на рисунке.
8. По завершении монтажа горелки на котёл, заделать пространство между соплом горелки и огнеупорным краем отверстия котла изолирующим материалом (валик из жаропрочного волокна или огнеупорный цемент).



**Описание**

- 1 Горелка
- 2 Крепёжная гайка
- 3 Шайба
- 4 Прокладка
- 5 Шпилька
- 6 Трубка для чистки глазка
- 7 Сопло

Горелка разработана для работы в положении, которое указано на нижеследующем рисунке. При необходимости монтажа в другом положении, обратитесь в техотдел компании.

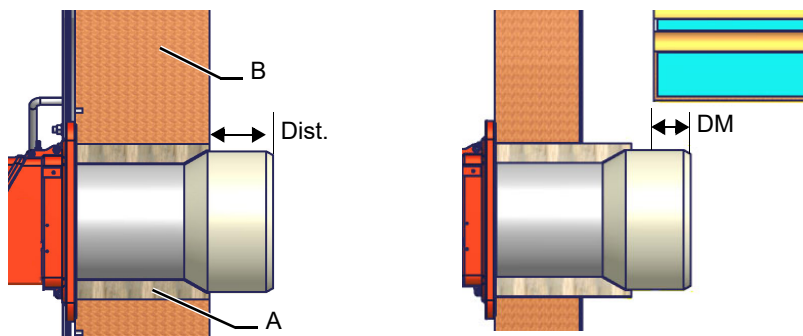
**Подбор горелки к котлу**

Горелки, описанные в данной инструкции, испытывались на камерах сгорания, соответствующих нормативу EN676, размеры которых указаны на диаграммах. В случае, если горелка должна быть установлена на котел с камерой сгорания меньшего диаметра или меньшей длины, указанных на диаграмме, свяжитесь с заводом-изготовителем, чтобы узнать о возможности монтажа горелки на таком котле. Чтобы правильно установить горелку на котел, необходимо проверить тип сопла. Кроме того, проверить, что требуемая мощность и давление в камере сгорания попадают в рабочий диапазон. В противном случае необходимо проконсультироваться на Заводе-изготовителе для пересмотра выбора горелки. Для выбора длины сопла необходимо придерживаться инструкций завода-изготовителя котла. При отсутствии таковых поступить следующим образом:

- Чугунные котлы, трёхходовые котлы (с первым поворотом газов в задней части котла): сопло должно входить в камеру сгорания не более, чем на **Dist** = 100 мм. (см. левый рисунок)
- Котлы с реверсивной топкой: в этом случае сопло должно входить в камеру сгорания на **Dm** 50-100 мм., относительно трубной доски трубной связкой. (См.правый рисунок)

**A:** керамическое волокно  
**B:** огнеупорный материал

Dist. = 100 mm  
 DM = 50 ÷ 100 mm



**ВНИМАНИЕ!** Тщательно заделать свободное пространство между соплом и жаропрочной обмуровкой котла с помощью шнура из керамического волокна или ему подобных материалов.

Длина сопел не всегда отвечает этим требованиям, поэтому может оказаться, что понадобится использовать распорную деталь определенного размера, которая позволить соплу войти внутрь камеры сгорания на указанную выше длину; или же придется изготовить сопло соответствующей для применения длины (свяжитесь с производителем).

## ПОДСОЕДИНЕНИЕ ГАЗОВЫХ РАМП



**ПРИМЕЧАНИЕ:** перед выполнением подсоединений к распределительной газовой сети убедиться в том, что ручные краны отсечения газа закрыты



**ВНИМАНИЕ:** рекомендуется устанавливать фильтр и газовые клапаны таким образом, чтобы во время техобслуживания и чистки фильтров (как тех, которые не входят в клапанную группу, так и тех, которые находятся внутри клапанной группы) посторонние материалы не попали внутрь клапанов (см. главу "Техобслуживание").



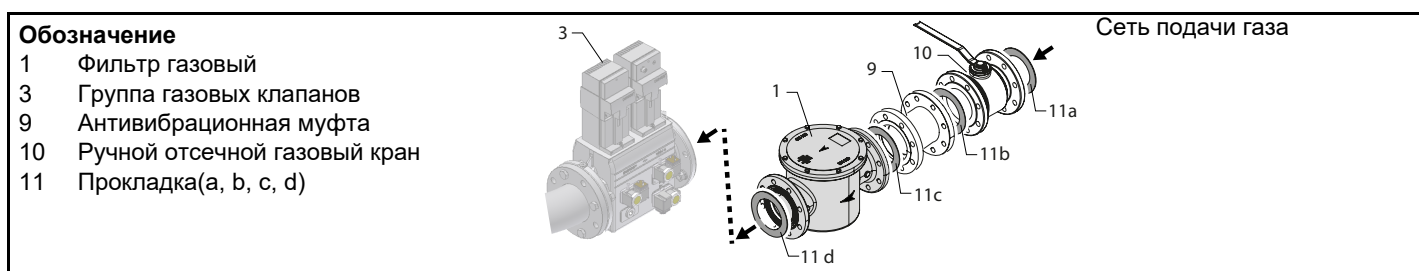
**ВНИМАНИЕ:** после монтажа газовой ramпы согласно схеме на Рис. 2, необходимо провести тестирование на герметичность газового контура, согласно требований действующих нормативов.



**ВНИМАНИЕ:** Направление потока газа должно соответствовать стрелке на корпусе компонентов, установленных на газовой ramпе (клапаны, фильтры, прокладки...).

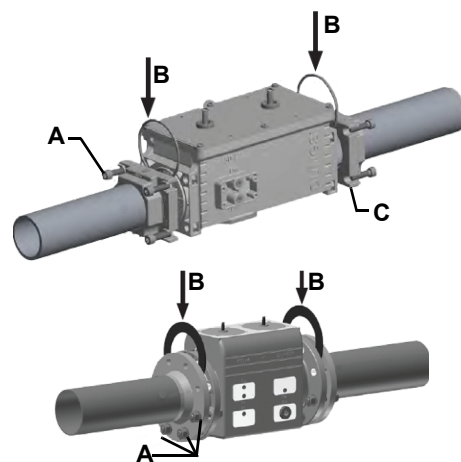


**ПРИМЕЧАНИЕ:** Антивибрационная муфта, ручной отсечной газовой кран и прокладки - не входят в стандартную поставку



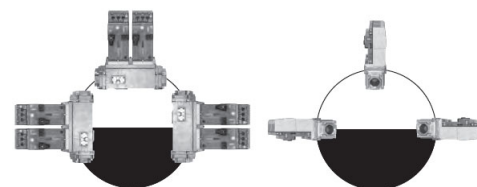
Монтаж корпуса клапана на газовой линии: для монтажа групп сдвоенных газовых клапанов требуются 2 резьбовых или фланцевых соединения, в зависимости от диаметра

- во избежание попадания инородных тел в клапан, сначала необходимо установить фланцевые соединения
  - на трубопроводе: сначала почистить уже смонтированные части и затем установить клапан направление потока газа должно соответствовать указанию стрелки на корпусе клапана
  - убедиться в том, что прокладки O-ring правильно расположены между фланцами и клапаном (только для VGD20..)
- Во всех случаях:**
- убедиться, что прокладки правильно расположены между фланцами;
  - закрепить все составные части винтами, согласно представленных схем;
  - убедиться в том, что болты на фланцах аккуратно затянуты; убедиться в герметичности всех соединений между составными частями линии
  - проверьте герметичность соединений всех компонентов.



**ВНИМАНИЕ:** Используйте уплотнения, подходящие для используемого газа.

**ВНИМАНИЕ:** медленно откройте топливный кран, чтобы избежать повреждения регулятора давления



### Газовый фильтр (если он есть в наличии)

Газовые фильтры удерживают частицы пыли, поступаемые вместе с газом, и защищают от быстрого загрязнения такие компоненты, как горелки, счетчики, регуляторы. Фильтр обычно располагается перед всеми регулирующими и отсечными органами.



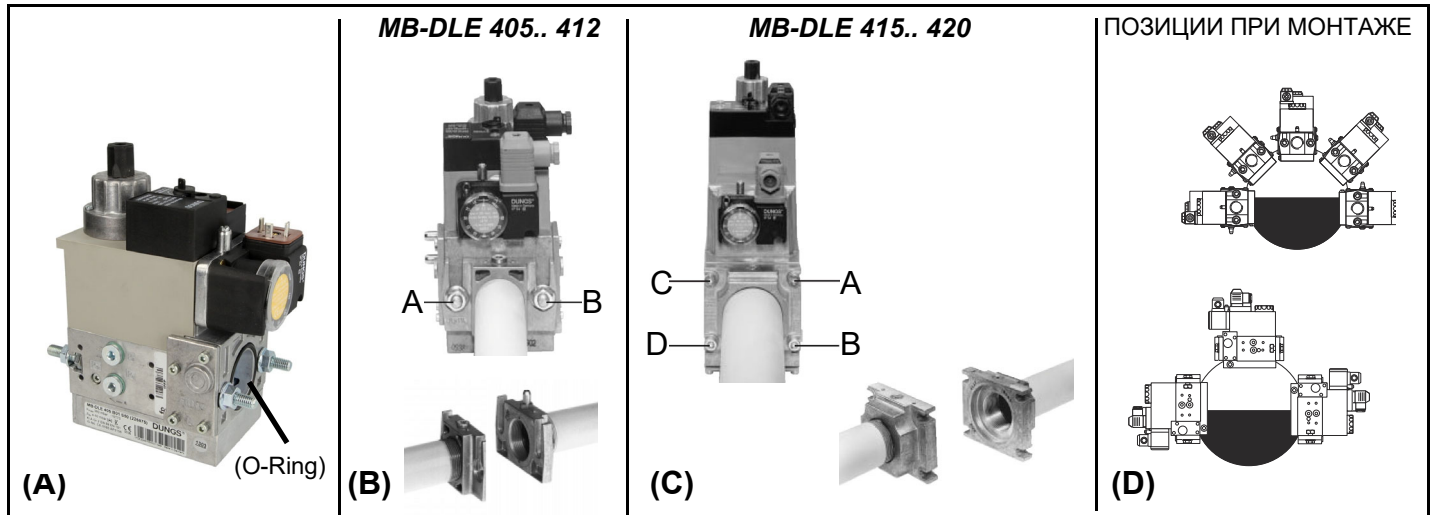
**ВНИМАНИЕ:** рекомендуется устанавливать фильтр таким образом, чтобы поток газа проходил параллельно с полом; это необходимо для того, чтобы во время обслуживания, пыль не попадала в предохранительный клапан, находящийся за фильтром.

После монтажа газовой ramпы выполнить электрические подсоединения клапанной группы и реле давления.

## MultiBloc MB-DLE - Сборка газовой рампы

### Монтаж

- 1 Подгоните фланец к трубе: используйте подходящие газовые фитинги
- 2 установить устройство MB-DLE и уделить особое внимание прокладкам O-Ring
- 3 Установить Мультиблок между резьбовыми фланцами
- 4 После монтажа проверить герметичность и работу
- 5 Демонтаж проводится в обратном порядке



## DUNGS MBE

### Компоненты и расположение реле давления

- 1 PGMIN реле минимального давления газа
- 2 PGMIN реле минимального давления газа (альтернатива 1)
- 3 Реле давления газа контроля утечки PGCP
- 4 Реле максимального давления газа PGMAX
- 5 Привод со встроенным стабилизатором давления
- 6 Привод включения-выключения
- 7 Корпус клапана (резьбовой)
- 8 Корпус клапана (фланцевый)

**!** В вариантах оборудования Easy VD-R должен быть установлен перед клапаном

### Подключение датчика давления PS к приводу VD-R и газовой рампе

min. 5 Ø

SW 17 21/32" max. 7 Nm max. 62 lb-in

≥ 8 mm / 0.32 inch

M12 x 5 Pin

VD-R + PS



Внимание: В случае клапана MBE... обязательным является наличие реле сброса давления ниже предохранительного клапана.

### MultiBloc MBE Отбор давления

**1, 2, 3, 5** Плюсы уплотнения G1/8 ISO 228

**4** G3/4 для системных принадлежностей

**6, 7** Плюсы уплотнения G1/4 ISO 228

**8** Для версии VB...L только: соединение для вентиляционной линии VB-2½L=1¼"NPT

**1, 2, 3, 4** Плюсы уплотнения G1/8 ISO 228

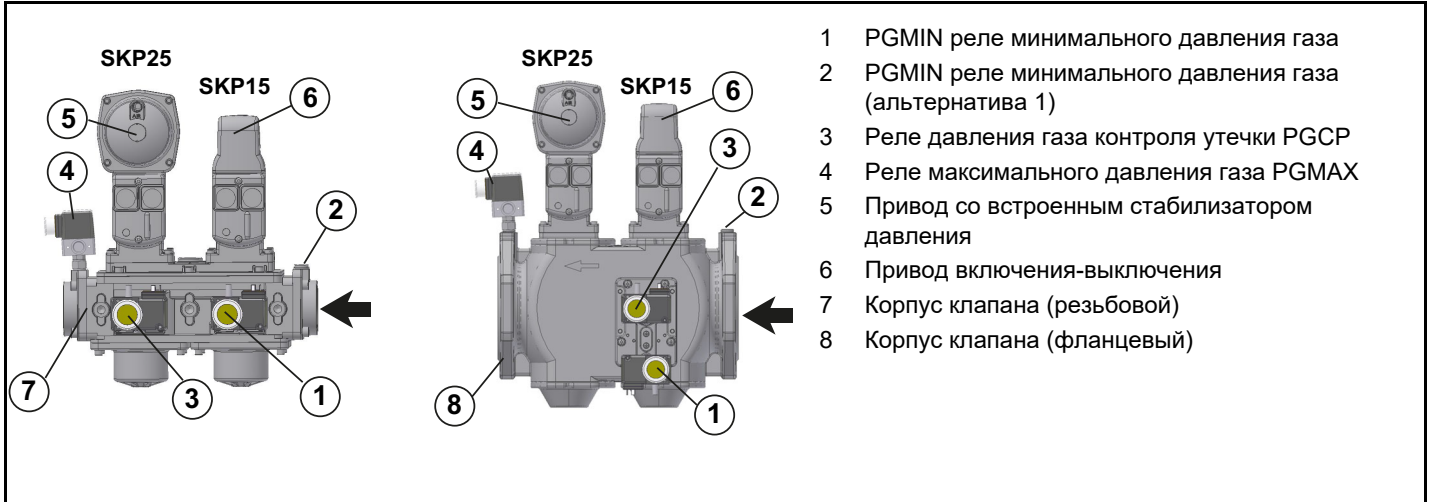
**5** Стопорный винт Только для версии VB-2L: соединение для вентиляционной линии NPT 1

$P_{max}$  70 kPa 700 mbar 10 PSI

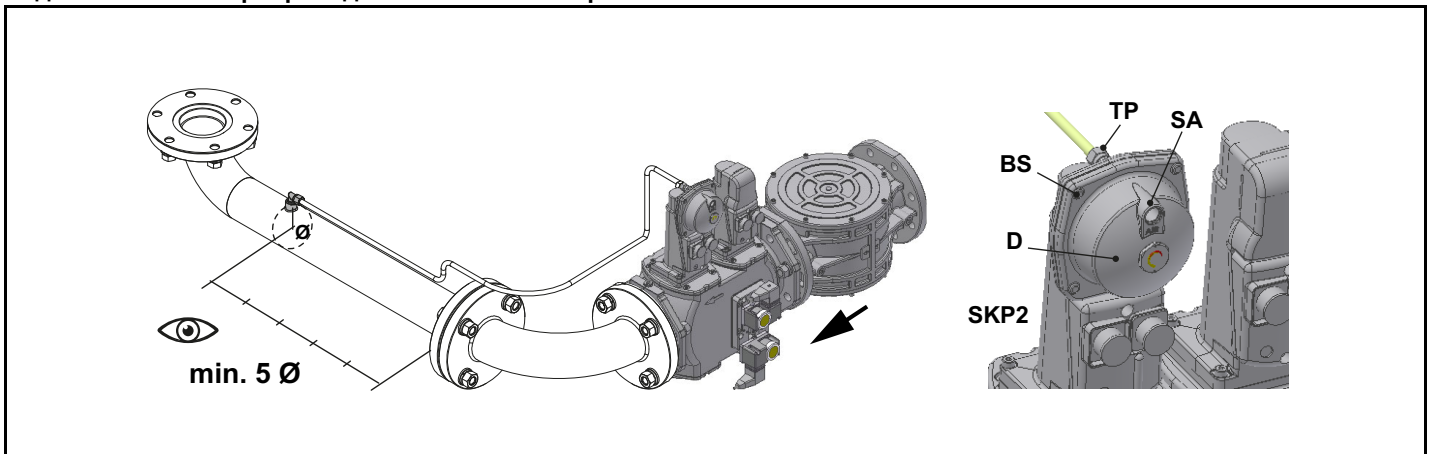
$P_{max}$  60 kPa 600 mbar 8 PSI

## Siemens VGD20.. e VGD40..

### Компоненты и расположение реле давления



### Подключение электропривода SKP2... к газовой рампе



### Газовые клапаны Siemens с SKP2.. (встроенным стабилизатором давления)

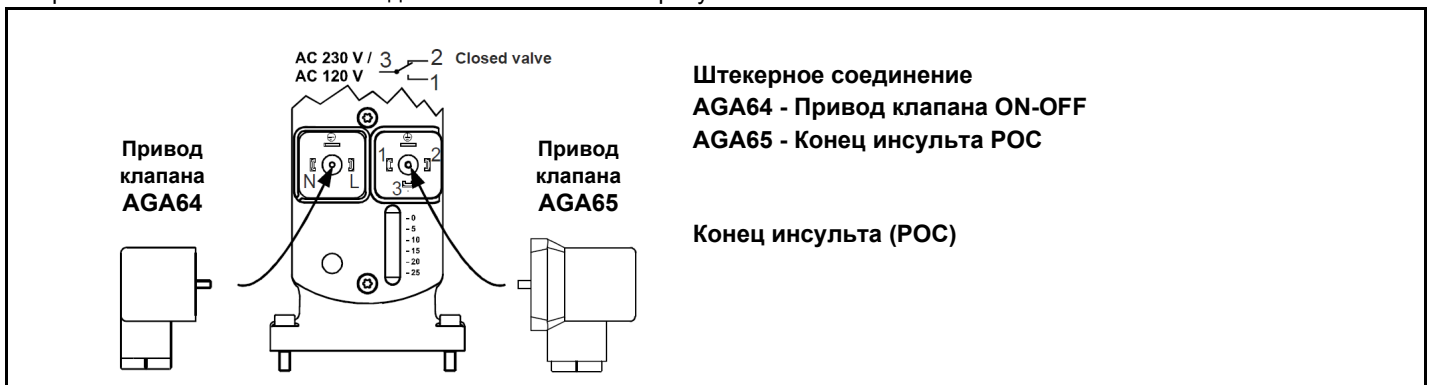
- Подсоединить трубку для отбора давления газа (на рисунке TP - трубка с наружным диаметром 8 мм, поставляется отдельно) к соответствующим соединительным деталям, расположенным на газопроводе, после газовых клапанов: давление газа должно отбираться на расстоянии равном примерно 5 номинальным диаметрам трубопровода.
- Оставьте открытым отверстие для выбросов в атмосферу (SA на рисунке). Если установленная пружина не соответствует требованиям регулировки, обратитесь в наши сервисные центры, чтобы вам отправили подходящую пружину.
- D: Седло пружины регулировки давления.



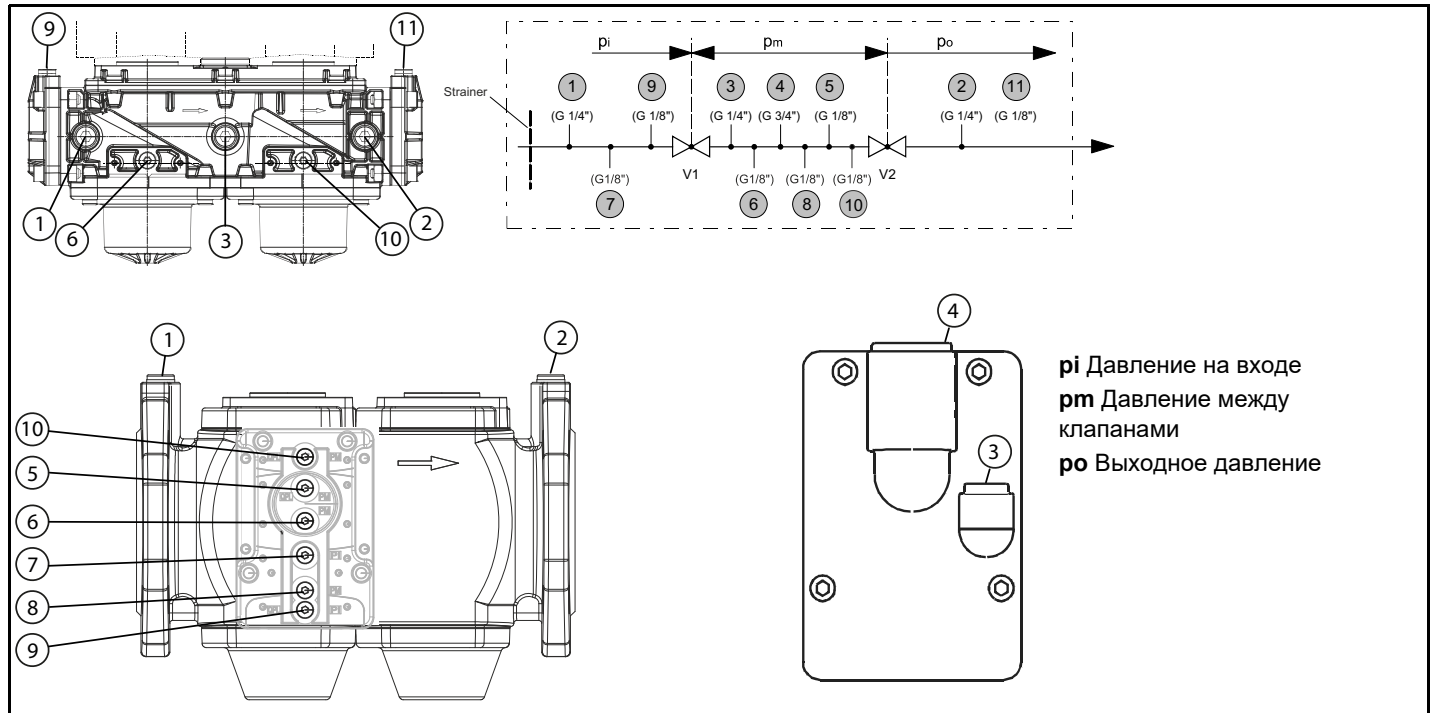
**ВНИМАНИЕ:** снятие 4 винтов BS ведёт к выходу из строя регулятора!

### Siemens VGD../VRD.. SKPx5 (вспомогательный микропереключатель) Siemens VGD../VRD.. - Версия с SKP2 (включены стабилизатор)

Если требуется вспомогательный микровыключатель (ПОС), необходимо заказать специальный привод, отличный от того, который обычно поставляется. Подключение показано на рисунке.

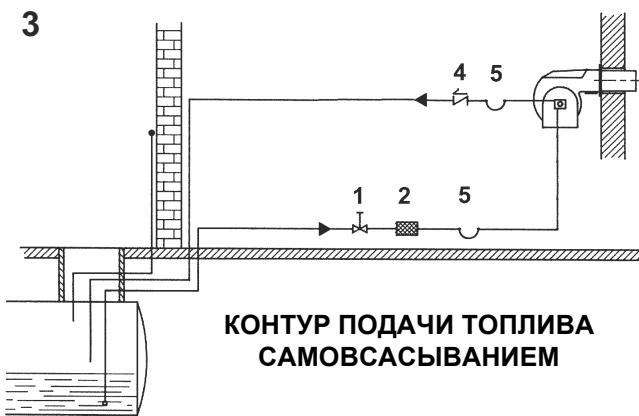
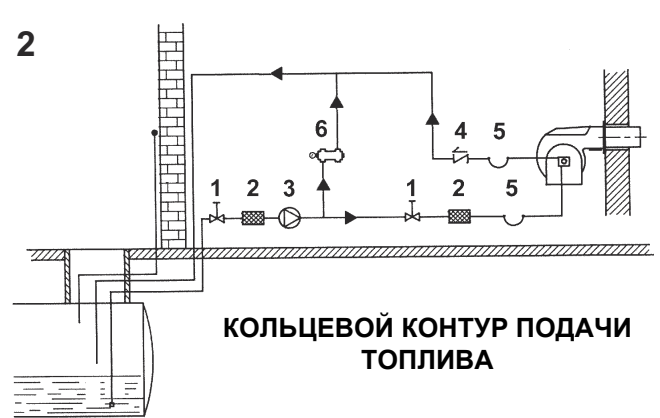
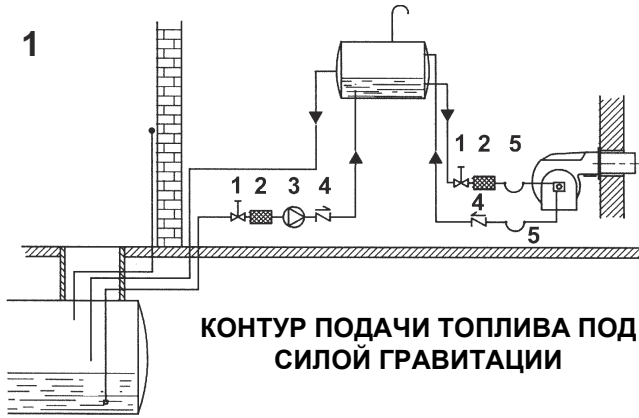


Siemens VGD Отбор давления



## ПОДСОЕДИНЕНИЕ ГАЗОВЫХ РАМП

### Примерные схемы систем подачи дизельного топлива



#### Описание

- 1 Ручной отсечной вентиль
- 2 Фильтр дизельный
- 3 Насос подачи дизельного топлива
- 4 Обратный клапан
- 5 Шланги для дизельного топлива
- Клапан сброса воздуха

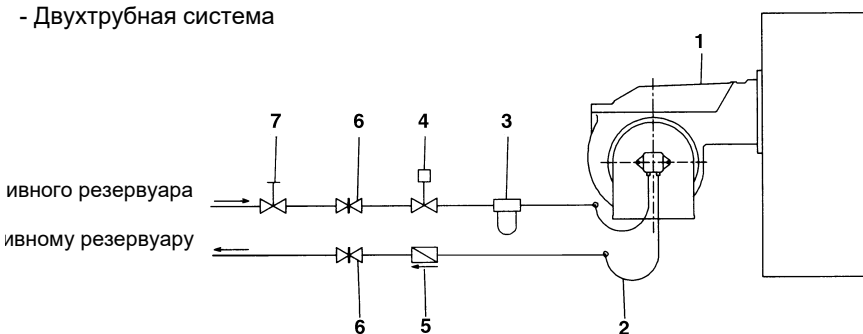
ПРИМЕЧАНИЕ: для схемы с кольцевым контуром подачи жидкого топлива, а также для гравитационной схемы - установить автоматическое отсечное устройство.

### Схема монтажа трубопроводов дизельного топлива



**внимание: внимательно прочитайте предупреждения в начале инструкции.**

- Двухтрубная система



В комплекте поставки предусмотрены фильтр и топливные шланги, вся часть оборудования, которая должна устанавливаться перед фильтром и за шлангом обратного хода топлива, должна обеспечиваться потребителем. Для подсоединения топливных шлангов прочитайте соответствующий параграф.

#### Описание

- 1 Горелка
- 2 Гибкие шланги (в комплекте)
- 3 Топливный фильтр (в комплекте)
- 4 Автоматическое отсечное устройство (\*)
- 5 Обратный клапан (\*)
- 6 Затвор
- 7 Затвор быстрого закрытия (вне помещения, где находятся

(\*) Требуется в Италии, только в системах с гравитационной, сифонной или принудительной подачей. Если установленное устройство является электроклапаном, установите таймер для задержки его закрытия. Прямое подсоединение устройства автоматического отсечения топлива (4), без таймера, может вывести насос из строя.

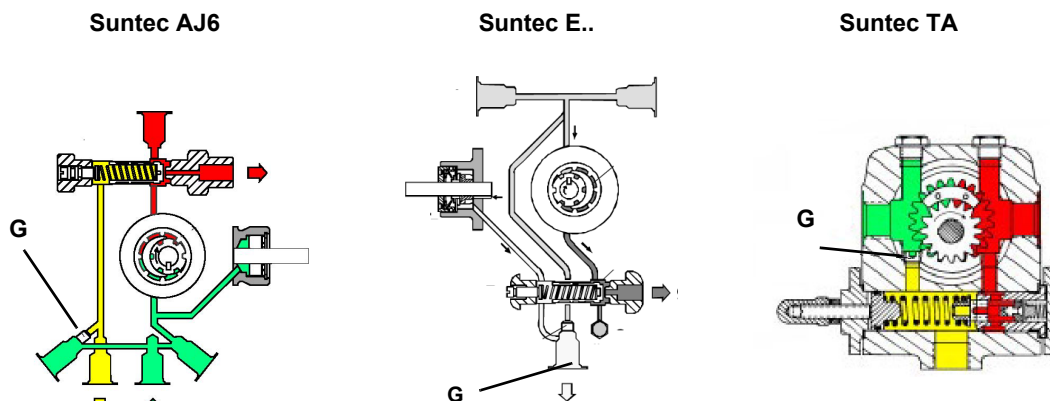
В зависимости от установленного насоса, возможно выполнить однотрубную или двухтрубную систему подачи топлива:

**ОДНОТРУБНАЯ СИСТЕМА:** используется две трубы, одна отходит с некоторого расстояния от дна емкости и достигает входа на насос. От насоса, жидкое топливо под давлением подается на форсунку: одна часть выходит с форсунки, а остаток топлива возвращается на насос. При этой системе, если присутствует винт байпаса, его необходимо снять, а опционное отверстие для обратного хода топлива на корпусе насоса, должно быть закрыто заглушкой.

**ДВУТРУБНАЯ СИСТЕМА:** используется одна труба, которая соединяет емкость со штуцером на входе насоса, как в однотрубной системе, и еще одна труба, которая соединяет штуцер обратного хода насоса с емкостью. Весь излишек

мазутного (дизельного) топлива возвращается, таким образом, в емкость: система, значит, может считаться самосливной. Если присутствует внутренний байпас, то необходимо вставить винт в отверстие во избежание прохождения воздуха и топлива через насос. Горелки выходят с завода-изготовителя подготовленными к двухтрубной системе подачи топлива. Возможна адаптация насоса для однотрубной схемы подачи топлива (рекомендуется при гравитационной подаче), как это описано выше. Для перехода с однотрубной системы на двухтрубную, необходимо вставить винт байпаса, в соответствии с **G** (насос с вращением против часовой стрелки - если смотреть на ось).

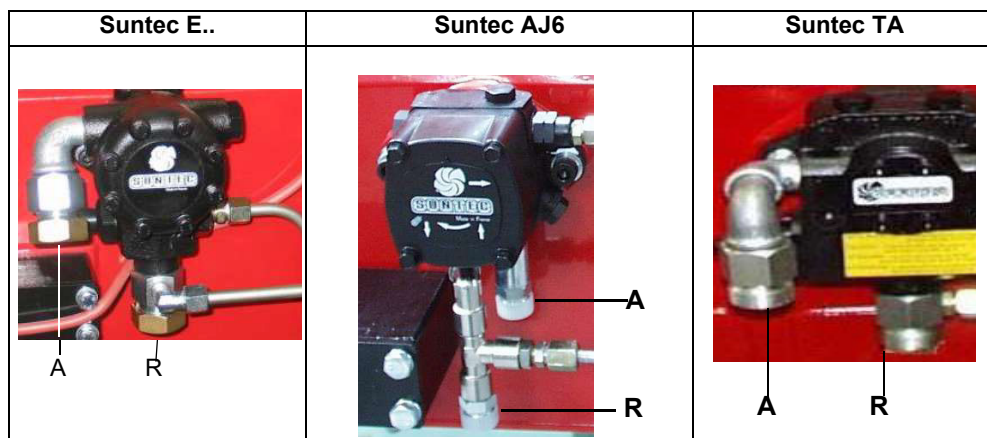
**ВНИМАНИЕ:** Изменение направления вращения насоса приведет к изменению всех подключений.



### Насос. Подсоединение шлангов

Для того, чтобы подсоединить шланги к насосу, действовать следующим образом, в зависимости от модели поставляемого насоса:

- 1). снять заглушки с отверстий входа топлива (**A**) и обратного хода (**R**) на насосе;
- 2). закрутить вращающиеся гайки двух шлангов на насос. **ВНИМАНИЕ: не перепутать вход топлива с обратным ходом:** Внимательно следить за стрелками, отштампованными на насосе, которые указывают на вход топлива и обратный ход (см. предыдущий параграф).



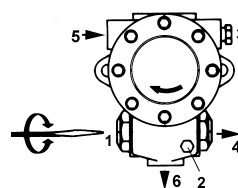
## Правила использования топливных насосов

- Если используется однотрубная система, убедиться в том, что внутри отверстия обратного хода топлива нет байпасного винта. Наличие этого винта может мешать нормальной работе насоса и может явиться причиной его повреждения.
- Не добавлять в топливо разные присадки во избежание образования соединений, которые со временем могут отложиться между зубьями зубчатого колеса и заблокировать его.
- Заполнив цистерну, не включать горелку сразу, а подождать некоторое время это необходимо для того, чтобы взвешенные частицы успели осесть на дно цистерны и не всасывались насосом.
- При первом запуске насоса в эксплуатацию в случае, если предусмотрена работа вхолостую в течение разумного времени (напр., при наличии длинного трубопровода всасывания), добавить смазочное масло в насос через штуцер вакуумметра.
- Во время крепления вала двигателя к валу насоса, не оказывать бокового или осевого нажима на вал, во избежание чрезмерного износа соединительной муфты, повышения уровня шума, перегрузки зубчатого колеса.
- Наличие воздуха в трубопроводах не допускается. В связи с этим использование приспособлений быстрого соединения не рекомендуется. Использовать резьбовые или механические уплотнительные фитинги. Необходимо обеспечить герметичность всех соединений уплотнением подходящего типа. Свести к необходимому минимуму количество соединений, поскольку они все являются потенциальными источниками утечек.
- Не допускается использование Тефлона для соединения шлангов всасывания, подачи и обратного хода, во избежание попадания в систему частиц этого материала, которые оседают на фильтрах насоса и форсунках, уменьшая эффективность их работы. Рекомендуется использовать уплотнительные резиновые кольца OR или механические уплотнители (стрельчатые и кольцевые медные и алюминиевые прокладки).
- Рекомендуется установить внешний фильтр в трубопроводе всасывания перед насосом.



**ВНИМАНИЕ:** перед первым включением горелки необходимо заполнить контур топливом и стравить имеющийся в системе воздух. Перед включением горелки проверить направление вращения двигателей путем кратковременных нажатий на пускатели, убедиться в отсутствии посторонних звуков в работе оборудования и только после этого включить горелку. Пренебрежение данным требованием, аннулирует гарантию на горелочное устройство.

Suntec E6 - E7 1001	
Вязкость топлива	3 - 75 сСт
Вязкость топлива/Температура топлива	0 - 90°C
Давление на входе макс.	1,5 бар
Обратное давление	1,5 бар
Давление на входе мин.	- 0,45 бар во избежание образования газа
Скорость вращения	3600 обор/макс



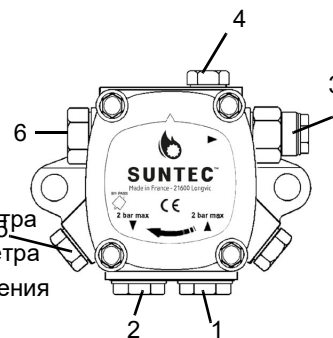
### Описание

1. Регулятор давления
2. Штуцер манометра
3. Штуцер вакуумметра
4. К форсунке
7. Всасывание
8. Обратный ход

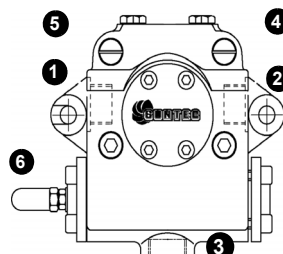
Suntec AJ6	
Диапазон вязкости	2 - 75 сСт
Температура топлива	60°C макс.
Давление на входе макс.	2 бар
Давление на входе мин.	- 0.45 бар во избежание образования газа
Скорость	3600 обор/макс

### Обозначения

- 1 Всасывание
- 2 Обратный ход
- 3 К форсунке
- 4 Штуцер манометра
- 5 Штуцер вакуумметра
- 6 Регулятор давления



Suntec TA..	
Вязкость топлива	3 ± 75 сСт
Температура топлива	0 ± 150°C
Давление минимальное на входе	- 0.45 бар во избежание образования газа
Давление максимальное на входе	5 бар
Давление максимальное на обратном ходе	5 бар
Скорость вращения	3600 обор/мин макс.



### Обозначения

- 1) Всасывание G1/2
- 2) К форсунке G1/2
- 3) Обратный ход G1/2
- 4) Штуцер манометра G1/4
- 5) Штуцер вакуумметра G1/4
- 6) Регулятор давления

## ЭЛЕКТРИЧЕСКИЕ ПОДКЛЮЧЕНИЯ



**.ОПАСНО! СОБЛЮДАЙТЕ ОСНОВНЫЕ ПРАВИЛА БЕЗОПАСНОСТИ, УБЕДИТЕСЬ В ПОДСОЕДИНЕНИИ ЗАЗЕМЛЕНИЯ К СИСТЕМЕ, ПРИ ПОДСОЕДИНЕНИИ БУДЬТЕ ВНИМАТЕЛЬНЫ И НЕ ПОМЕНЯЙТЕ МЕСТАМИ ФАЗУ И НЕЙТРАЛЬ, ПОДГОТОВЬТЕ ДИФФЕРЕНЦИАЛЬНЫЙ, ТЕРМОМАГНИТНЫЙ ВЫКЛЮЧАТЕЛЬ, ПОДХОДЯЩИЙ ДЛЯ ПОДКЛЮЧЕНИЯ К СЕТИ.**

**ОПАСНО!** прежде, чем выполнять электрические подключения, убедитесь в том, что выключатель системы установлен в положение “ВЫКЛ”, а главный выключатель горелки тоже находится в положении 0 (OFF - ВЫКЛ). Прочитайте внимательно главу “ПРЕДУПРЕЖДЕНИЯ”, в части “Электрическое питание”.

**ВНИМАНИЕ:** Присоединяя электрические провода в клеммной коробке МА, убедитесь, что провод заземления длиннее проводов фазы и нейтрали.

- 1 Для выполнения электрических подключений действуйте следующим образом:Снимите крышку электрощита горелки;
- 2 Выполните электрические подсоединения к клеммнику питания в соответствии с прилагаемыми схемами;
- 3 Проверьте направление вращения двигателя вентилятора (см. следующий параграф);
- 4 Установите на место крышку электрощита.



**ВНИМАНИЕ:** на горелке установлена перемычка между клеммами 6 и 7. В случае подсоединения термостата большого/малого пламени уберите данную перемычку перед подсоединением термостата.



**ВНИМАНИЕ:** проверить настройку термореле двигателя!

**ПРИМЕЧАНИЕ:** горелки рассчитаны на трёхфазное питание 380/400/415/480 В; в случае использования трёхфазного питания 220/230/240 В необходимо изменить электрические соединения внутри клеммной коробки электродвигателя и заменить термореле.

### Примечания по электрическому питанию

В том случае, если горелки оснащены менеджерами горения LMV5x, проконсультироваться с прилагаемыми предписаниями фирмы Siemens по электрическому монтажу, имеющимися на прилагаемом компакт-диске.

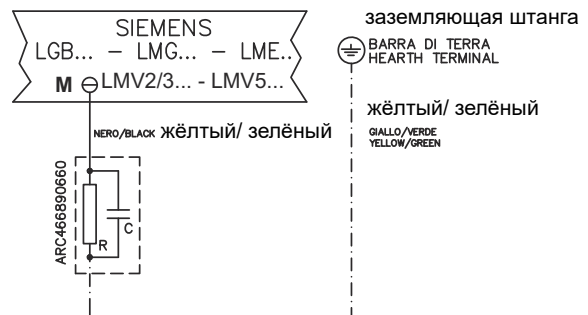
#### Описание

C - Конденсатор(22 нФ , 250 В)

LME../LMV.. - Электронный блок контроля пламени Siemens

R - Резистор (1 МОм)

RC466890660 - RC-цепь RC



## ЧАСТЬ III: ИНСТРУКЦИЯ ПО ЭКСПЛУАТАЦИИ



**ОПАСНО!** При выполнении операций калибровки не включайте горелку с недостаточным расходом воздуха (опасность образования монооксида углерода); в том случае, если это произойдет, необходимо уменьшить медленно подачу газа и вернуться к нормальным показателям продуктов сгорания. **ВНИМАНИЕ:** прежде, чем запускать горелку, убедиться в том, что все ручные отсечные клапаны газа открыты и проверить, что значение давления на входе рампы соответствует значениям, указанным в параграфе "Технические характеристики". Кроме того, убедиться в том, что главный выключатель подачи питания вырублен.

**ОГРАНИЧЕНИЯ ПРИ ИСПОЛЬЗОВАНИИ**

ГОРЕЛКА РАЗРАБОТАНА И ИЗГОТОВЛЕНА ДЛЯ РАБОТЫ НА ТЕПЛОГЕНЕРАТОРЕ (КОТЛЕ, ВОЗДУХОНАГРЕВАТЕЛЕ, ПЕЧИ И Т.Д.) ТОЛЬКО ПРИ УСЛОВИИ ПРАВИЛЬНОГО ПОДСОЕДИНЕНИЯ, ИСПОЛЬЗОВАНИЕ В ДРУГИХ ЦЕЛЯХ МОЖЕТ ПОСЛУЖИТЬ ИСТОЧНИКОМ ОПАСНОСТИ.

ПОЛЬЗОВАТЕЛЬ ДОЛЖЕН ОБЕСПЕЧИТЬ ПРАВИЛЬНЫЙ МОНТАЖ АППАРАТА, ПОРУЧИВ УСТАНОВКУ КВАЛИФИЦИРОВАННОМУ ПЕРСОНАЛУ, А ВЫПОЛНЕНИЕ ПЕРВОГО ЗАПУСКА ГОРЕЛКИ - СЕРВИСНОМУ ЦЕНТРУ, ИМЕЮЩЕМУ РАЗРЕШЕНИЕ ЗАВОДА-ИЗГОТОВИТЕЛЯ ГОРЕЛКИ.

ОСОБОЕ ВНИМАНИЕ НЕОБХОДИМО УДЕЛИТЬ ЭЛЕКТРИЧЕСКИМ СОЕДИНЕНИЯМ С РЕГУЛИРОВОЧНЫМИ И ПРЕДОХРАНИТЕЛЬНЫМИ ПРИСПОСОБЛЕНИЯМИ ТЕПЛОГЕНЕРАТОРА (РАБОЧИМИ И ПРЕДОХРАНИТЕЛЬНЫМИ ТЕРМОСТАТАМИ И Т.Д.), КОТОРЫЕ ОБЕСПЕЧИВАЮТ ПРАВИЛЬНУЮ И БЕЗОПАСНУЮ РАБОТУ ГОРЕЛКИ.

НЕ ДОПУСКАЕТСЯ ВКЛЮЧЕНИЕ ГОРЕЛКИ ДО МОНТАЖА НА ТЕПЛОГЕНЕРАТОРЕ ИЛИ ПОСЛЕ ЕЁ ЧАСТИЧНОГО ИЛИ ПОЛНОГО ДЕМОНТАЖА (ОТСОЕДИНЕНИЕ, ДАЖЕ ЧАСТИЧНОЕ, ЭЛЕКТРОПРОВОДОВ, ОТКРЫТИЕ ЛЮКА ГЕНЕРАТОРА, ДЕМОНТАЖА ЧАСТЕЙ ГОРЕЛКИ).

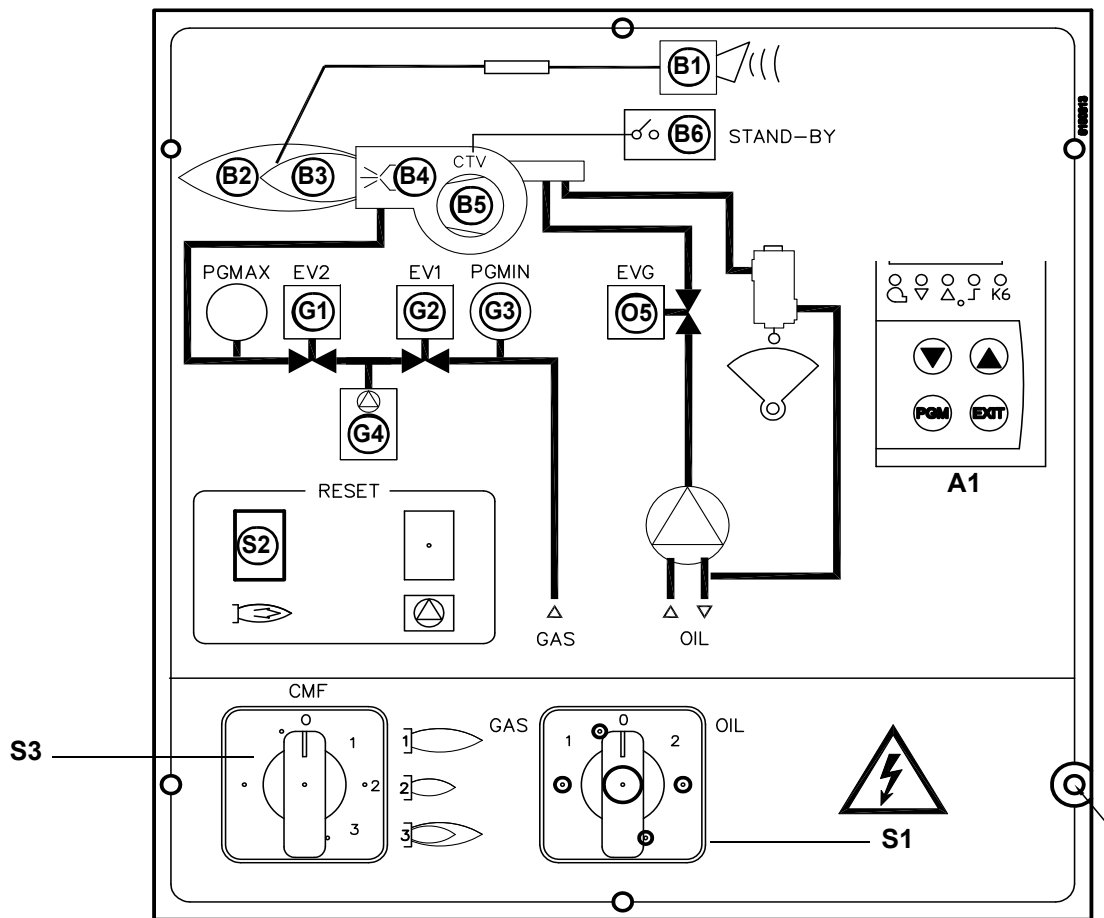
НЕ ДОПУСКАЕТСЯ ОТКРЫТИЕ И ДЕМОНТАЖ КАКОЙ-ЛИБО ЧАСТИ ГОРЕЛКИ.

ИСПОЛЬЗУЙТЕ ТОЛЬКО ГЛАВНЫЙ ВЫКЛЮЧАТЕЛЬ ("ON-OFF" (ВКЛ./ВЫКЛ.)), КОТОРЫЙ БЛАГОДАря СВОЕЙ ДОСТУПНОСТИ СЛУЖИТ ТАКЖЕ АВАРИЙНЫМ ВЫКЛЮЧАТЕЛЕМ, И, ПРИ НЕОБХОДИМОСТИ, ДЕБЛОКИРОВОЧНУЮ КНОПКУ.

В СЛУЧАЕ АВАРИЙНОЙ БЛОКИРОВКИ, СБРОСИТЬ БЛОКИРОВКУ НАЖАВ СПЕЦИАЛЬНУЮ КНОПКУ RESET. В СЛУЧАЕ НОВОЙ БЛОКИРОВКИ - ОБРАТИТЬСЯ В СЛУЖБУ ТЕХПОМОЩИ, НЕ ВЫПОЛНЯЯ НОВЫХ ПОПЫТОК СБРОСА БЛОКИРОВКИ.

**ВНИМАНИЕ:** ВО ВРЕМЯ НОРМАЛЬНОЙ РАБОТЫ ЧАСТИ ГОРЕЛКИ, РАСПОЛОЖЕННЫЕ РЯДОМ С ТЕПЛОГЕНЕРАТОРОМ (СОЕДИНИТЕЛЬНЫЙ ФЛАНЕЦ), НАГРЕВАЮТСЯ. НЕ ПРИКАСАЙТЕСЬ К НИМ ВО ИЗБЕЖАНИЕ ПОЛУЧЕНИЯ ОЖОГОВ.

Рис. 3 - Лицевая панель электроцита



**Обозначения**

- B1 Сигнальная лампочка блокировки
- B2 Сигнальная лампочка работы в режиме большого пламени
- B3 Сигнальная лампочка работы в режиме малого пламени
- B4 Лампочка работы запального трансформатора
- B5 Сигнальная лампочка срабатывания термореле двигателя вентилятора
- B6 Сигнальный индикатор паузы (Stand-by)
- S1 Главный выключатель "включено-отключено"
- S2 Деблокировочная кнопка электронного блока управления горелки
- S3 Автоматическое-ручное управление мощностью горелки (только на модулирующих моделях)
- G1 Сигнальный индикатор срабатывания газового клапана EV2
- G2 Сигнальный индикатор срабатывания газового клапана EV1
- G3 Реле минимального давления газа
- G4 Сигнальный индикатор блокировки устройства контроля герметичности газовых клапанов
- A1 Модулятор (только в модулирующих горелках)

### Выбор топлива:

- Выбрать тип топлива: газ (1) или дизельное (2), воздействуя на переключатель на электрощите управления горелки. Если селекторный переключатель на лицевой панели электрощита установлен на газ (1), то газовый кран должен быть открыт, а кран дизельного топлива должен быть закрыт. И наоборот, если селекторный переключатель на лицевой панели электрощита будет установлен на дизельное топливо (2).

**ВНИМАНИЕ:** В том случае, если будет выбрано жидкое топливо, убедиться, в том, что отсечные клапаны линии подачи топлива и обратного хода открыты.

### Функциональная работа на газе

- **Примечание, касающееся только горелок, оснащенных блоком контроля герметичности:** Проверить, что давление на подаче газа достаточное (при этом загорается индикатор **G3**).
- начинается цикл проверки устройства контроля герметичности газовых клапанов; завершение проверки сигнализируется загоранием специального индикатора на блоке контроля герметичности. По завершении проверки газовых клапанов, начинается цикл запуска горелки: в случае наличия утечки одного из газовых клапанов, устройство контроля герметичности блокируется и загорается индикатор **B1**.

N.B.: В случае горелок, оснащенных блоком контроля герметичности Dungs VPS504, фаза предварительной вентиляции начинается только после завершения контроля герметичности газовых клапанов с положительным результатом.

- Так как предварительная вентиляция должна производиться при максимальном расходе воздуха, Менеджер горения/электронный блок дает команду на открытие сервопривода, и только тогда, когда будет достигнуто положение максимального открытия, начинается отсчет времени предварительной вентиляции, равное 36 секундам.
- По завершении времени предварительной вентиляции, сервопривод приводится в положение полного закрытия (положение поджига газа), и как только он достигает этого положения, подключается запальный трансформатор (об этом сигнализирует индикатор **B4** на графической панели). Спустя 2 секунды после открытия газовых клапанов, запальный трансформатор исключается из контура и индикатор гаснет.
- Таким образом, горелка оказывается включенной, одновременно сервопривод доводится до положения работы на большом пламени; спустя 14 секунд начинается работа на 2-х ступенях и горелка автоматически устанавливается на работу на большом или малом пламени, в зависимости от потребностей системы. Работа на большом/низком пламени сигнализируется включением/затуханием индикатора **B2** на графической панели.

### Функциональная работа на дизельном топливе

- Запускается двигатель вентилятора и начинается фаза предварительной продувки. Так как предварительная продувка должна проходить при максимальном расходе воздуха, менеджер горения/электронный блок дает команду на открытие сервопривода и, только тогда, когда достигается положение максимального открытия, начинается отсчет времени предварительной продувки.
- По завершении времени предварительной продувки, сервопривод выходит в положение розжига на дизельном топливе и, как только его достигает, подается напряжение на запальный трансформатор (при этом загорается светодиод **B4** на мнемосхеме); затем открываются газовые клапаны запальной горелки (если она имеется в наличии) и клапаны подачи дизельного топлива. Через несколько секунд после открытия клапанов, подача напряжения на запальный трансформатор прекращается и светодиод **B4** затухает.
- Таким образом, горелка находится в работе, при этом сервопривод переходит в положение большого пламени, через несколько секунд начинается работа в автоматическом режиме на большом/малом пламени, либо в модулируемом режиме (при наличии ПИД-регулятора), в зависимости от потребностей системы. Работа на большом/выключением пламени сигнализируется включением/затуханием светодиода **B2** на мнемосхеме.
-

## РЕГУЛИРОВКА РАСХОДА ВОЗДУХА И ТОПЛИВА



**ОПАСНО!** При выполнении операций калибровки не включайте горелку с недостаточным расходом воздуха (опасность образования монооксида углерода); В том случае, если это произойдет, необходимо уменьшить медленно подачу топлива и вернуться к нормальным показателям продуктов сгорания.  
**ВАЖНО!** Избыток воздуха регулируется согласно рекомендуемых параметров, приводимых в следующей таблице:

Рекомендуемые параметры горения		
Топливо	Рекомендуемое значение CO <sub>2</sub> (%)	Рекомендуемое значение O <sub>2</sub> (%)
Природный газ	9 ÷ 10	3 ÷ 4.8
Дизтопливо	11.5 ÷ 13	2.9 ÷ 4.9
Сжиженный газ	11 ÷ 12	2.8 ÷ 4.3

### Регулирование - общее описание

Регулирование расхода воздуха и топлива выполняется сначала на максимальной мощности (“большое пламя”), воздействуя, соответственно, на воздушную заслонку и варьруемый сектор.

- Проверить, что параметры продуктов сгорания находятся в рамках рекомендуемых предельных значений.
- Проверить расход газа с помощью счетчика или, если это невозможно сделать, проверить давление на голове сгорания с помощью дифференциального манометра, как описано в параграфе “Измерение давления в голове сгорания”.
- Затем, отрегулировать мощность на всех промежуточных точках между минимальной и максимальной, настроив рабочую кривую с помощью пластинки варьруемого сектора. Варьруемый сектор определяет соотношение воздуха и газа в этих точках, регулируя открытие - закрытие дроссельного газового клапана.
- И в конце, определить мощность в режиме малого пламени, воздействуя на микровыключатель малого пламени сервопривода, избегая чтобы мощность в режиме малого пламени была слишком высокой или, чтобы температура уходящих газов была слишком низкой, что привело бы к образованию конденсата в дымоходе.

### Тип применяемого топлива



**ОПАСНО!** Использовать горелку только с тем видом топлива, который указан на шильдике.

Горелка	-
Тип горелки	-
Модель	-
Год изготовления	-
Заводской номер	-
Производительность	-
Расход топлива	-
Тип топлива	-
Эл. мощность	-
Двигатель вент.	-
Напряжение	-
Класс защиты	-
Страна назначения	-

## РЕГУЛИРОВКА ДЛЯ РАБОТЫ НА ГАЗЕ

### Регулирование - общее описание

- Регулировка расхода воздуха и газа сначала осуществляется при работе горелки на максимальной мощности (“большое пламя”), воздействуя соответственно на воздушную заслонку и стабилизатор давления, встроенный в группу газовых клапанов.
- Проверить, что параметры продуктов сгорания находятся в рамках рекомендуемых предельных значений..
- Проверить расход газа с помощью счетчика или, если это невозможно сделать, проверить давление на голове сгорания с помощью дифференциального манометра, как описано в параграфе “Измерение давления в голове сгорания” на Стр.20.
- Затем, отрегулировать горение на всех промежуточных точках между минимальной и максимальной, настроив рабочую кривую с помощью пластинки варьируемого сектора (только прогрессивные и модулирующие горелки). Варьируемый сектор фиксирует соотношение воздух/газ в этих точках, регулируя открытие - закрытие дроссельного газового клапана.
- И в конце, отрегулировать мощность в режиме малого пламени, воздействуя на микровыключатель малого пламени сервопривода, избегая того, чтобы мощность в режиме малого пламени была слишком высокой или, чтобы температура уходящих газов была слишком низкой, что привело бы к образованию конденсата в дымоходе.

Для того, чтобы изменить регулировку горелки во время пуско-наладки на месте, придерживаться нижеприведенных процедур.

### Горелки прогрессивные

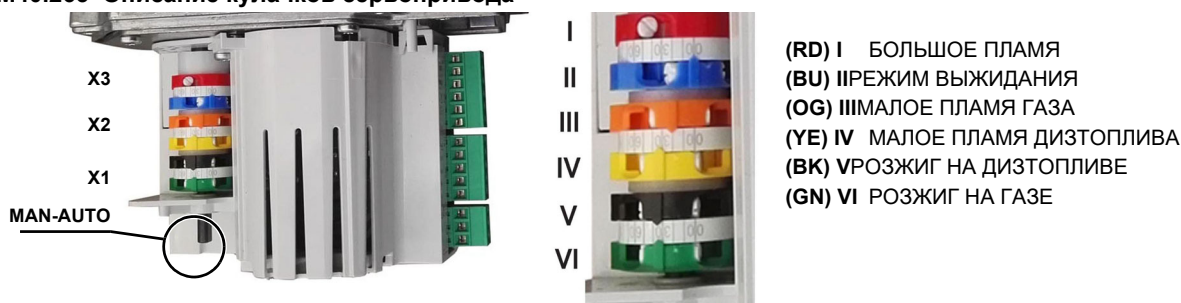
#### Регулирование расхода воздуха и газа с помощью сервопривода BERGER STM30./Siemens SQM40..

- 1 проверить направление вращения двигателя вентилятора
- 2 **Клапаны Dungs MB-DLE** :Регулировка газового клапана выполняется при помощи регулятора RP после ослабления на несколько оборотов стопорного винта VB. При откручивании регулятора RP клапан открывается, при закручивании - закрывается. Для регулировки быстрого срабатывания снять колпачок T, перевернуть его и вдеть на ось VR соответствующим пазом, расположенным сверху.

N.B.: Винт VSB должен сниматься только для замены катушки.

- 3 Перед розжигом горелки, для достижения положения большого пламени в полной безопасности, перевести кулачок большого пламени сервопривода, в положение соответствующее положению кулачка малого пламени (с тем, чтобы горелка работала на малой мощности).
- 4 запустить горелку с помощью ряда термостатов; подождать пока завершится фаза предварительной продувки и запустится горелка;
- 5 вывести горелку в режим большого пламени, с помощью термостата **TAB**.
- 6 Затем, постепенно сдвигать микровыключатель большого пламени сервопривода в сторону наращивания мощности до тех пор, пока он не достигнет положения большого пламени, при этом все время необходимо контролировать значения выбросов продуктов сгорания и возможно подачу газа с помощью стабилизатора, встроенного в клапанную группу, а воздух - с помощью кулачка с прорезью (см. следующие пункты) .
- 7 перейти к регулировкам по воздуху и газу: все время сверяться с анализами уходящих газов, во избежание горения с недостатком воздуха, необходимо увеличивать подачу воздуха, в зависимости от изменения расхода газа, выполненного согласно нижеуказанной процедуре;

#### SQM40.265 Описание кулачков сервопривода

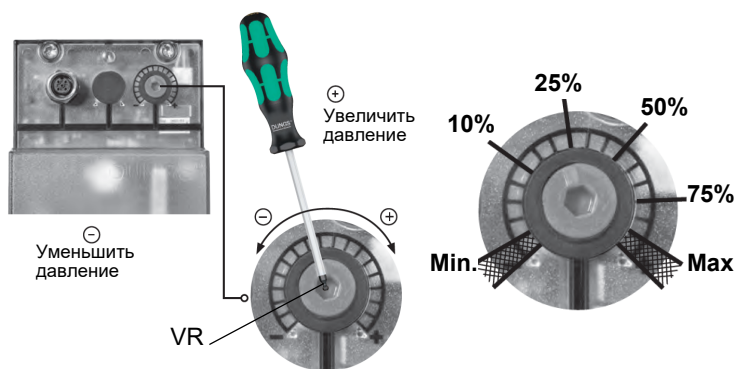
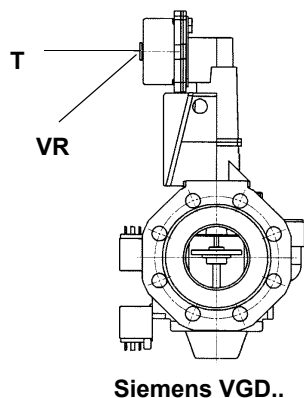
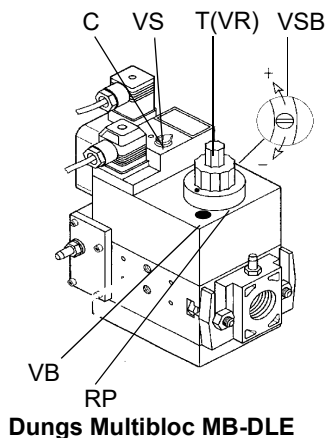


8 Отрегулировать **расход газа в режиме большого пламени** на значения требуемые котлом/потребителем, воздействуя на стабилизатор давления, встроенный в клапанную группу:

-**Клапаны Dungs MB-DLE**: При ввинчивании расход при зажигании уменьшается, при отвинчивании - расход при зажигании увеличивается. Не регулируйте винт VR при помощи отвёртки. Стабилизатор давления регулируется при помощи винта VS, расположенного под крышкой C: при ввинчивании давление увеличивается, при отвинчивании - уменьшается.

- **клапаны Siemens VGD**: для увеличения или уменьшения давления, а следовательно расхода газа, воздействовать с помощью отвертки на регулировочный винт **VR**, после снятия крышки **T**; при закручивании расход увеличивается, при раскручивании - уменьшается (см. рисунок).

- **MultiBloc MBE** установка выходного давления регулятора VD-R осуществляется воздействием на регулировочную кольцевую гайку

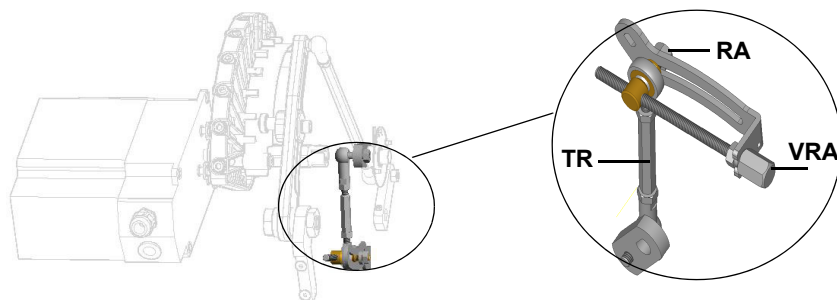


- 9 вывести горелку в режим большого пламени, с помощью термостата **TAB**.
- 10 Для того, чтобы отрегулировать расход воздуха в режиме большого пламени, расслабить гайку **RA** и вращать винт **VRA** до тех пор, пока не получите желаемый расход воздуха: при смещении болта **TR** по направлению к оси заслонки - заслонка открывается и расход воздуха увеличивается, смещая его от заслонки - заслонка закрывается и расход уменьшается.



**ВНИМАНИЕ!** По завершении операций убедитесь, что не забыли затянуть блокировочную гайку **RA**. Не меняйте положения болтов воздушной заслонки.

- 11 Отрегулировать положение головы сгорания (см. соответствующий параграф)
- 12 После регулировки расхода воздуха и газа при работе на максимальной мощности, перейти к регулировке промежуточных мощностей по каждой точке варьировемого сектора (сторона газа) **SV1**, дойдя до точки минимальной мощности.
- 13 Теперь можно перейти к регулировке реле давления .

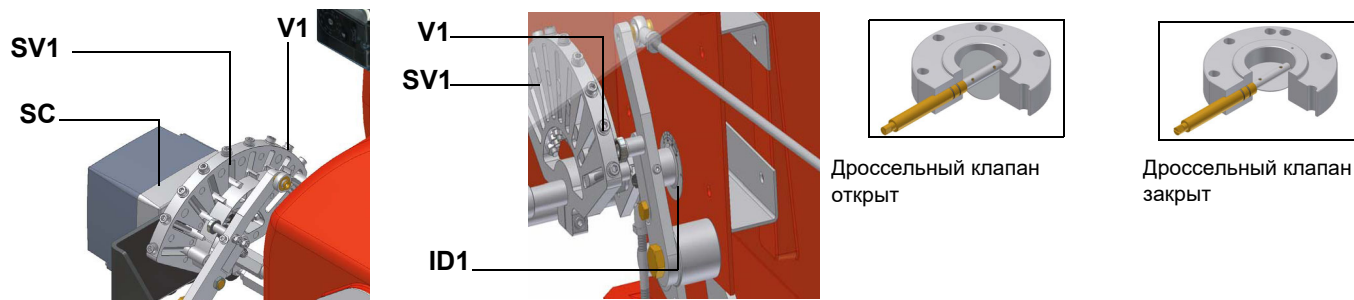


- 14 Отрегулировать положение головы сгорания (см. соответствующий параграф)



**ВНИМАНИЕ!** Если меняется положение головы сгорания, необходимо повторить все операции по настройке воздуха и газа, описанные в предыдущих пунктах

- 15 После регулировки расхода воздуха и газа при работе на максимальной мощности, перейти к регулировке промежуточных мощностей по каждой точке варьировемого сектора (сторона газа) **SV1**, дойдя до точки минимальной мощности.
- 16 Для того, чтобы отрегулировать по точкам варьировемый сектор, перевести микровыключатель малого пламени слегка ниже значения максимальной мощности (90°).
- 17 Установить термостат **TAB** на минимальную мощность с тем, чтобы сервопривод сработал на закрытие;
- 18 Сместить микровыключатель малого пламени в сторону минимального значения, с тем, чтобы сервопривод начал закрываться, до тех пор, пока два подшипничка не совместятся с регулировочным винтом, относящимся к самой низкой точке: закручивать винт **V1** для увеличения расхода, откручивать - для уменьшения.



- 19 Вновь сместить микровыключатель в сторону малого пламени до следующего винта и повторить все, что описано в предыдущем пункте, повторять таким образом до тех пор, пока не достигнете желаемого значения малого пламени.
- 20 Теперь можно перейти к регулировке реле давления .

### Горелки модулирующие

Для регулировки модулирующих горелок использовать селекторный переключатель **CMF**, имеющийся на контрольной панели горелки (см. рисунок), вместо того, чтобы использовать термостат **TAB**, как было описано в регулировках прогрессивных горелок. Произвести регулировку, как описано в предыдущих параграфах, уделяя внимание использованию селекторного переключателя **CMF**.

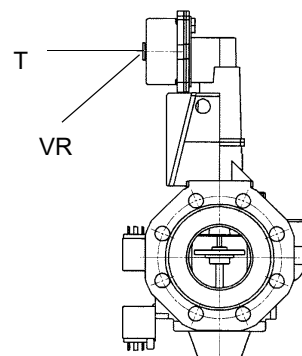
Положение селекторного переключателя определяет фазы работы: для того, чтобы вывести горелку в режим большого пламени, установить селекторный переключатель **CMF** на **1**, а для того, чтобы на малое пламя - на **2**.



- CMF = 0 Сервопривод стоит в том положении, в котором находится
- CMF = 1 Работа на большом пламени
- CMF = 2 Работа на малом пламени
- CMF = 3 Автоматическая работа

### Регулировка клапанной группы **Блок клапанов Siemens VGD - Вариант с SKP2. (со встроенным стабилизатором давления).**

Для увеличения или уменьшения давления, а следовательно и расхода газа, при помощи отвёртки поворачивайте регулировочный винт VR после снятия заглушки T. При ввинчивании расход газа увеличивается, при отвинчивании - уменьшается.



### Регулировка реле давления

Функцией **реле давления воздуха** является создание безопасности работы электронного блока (блокировка), если давление воздуха не будет соответствовать предусмотренному значению. В случае блокировки, необходимо разблокировать горелку при помощи кнопки разблокировки электронного блока, имеющейся на контрольной панели горелки.

**Реле давления газа** контролируют давление, чтобы препятствовать работе горелки в тех случаях, когда значение давления не будет соответствовать дозволённому диапазону давления.



### Регулировка реле минимального давления газа

Для калибровки реле давления газа выполните следующие операции:

- Убедиться в том, что фильтр чистый
- Снимите крышку из прозрачного пластика.

- При работающей горелке на максимальной мощности, измерьте давление на штуцере отбора давления реле минимального давления газа.
- Медленно закрывайте ручной отсекающий кран, находящийся перед реле давления (см. график монтажа газовых рампы), вплоть до снижения давления на 50% от значения считанного ранее. Убедитесь, что значение СО в уходящих газах не увеличилось: если значение СО выше нормативных значений, открывайте медленно отсекающий клапан, пока значение не снизится до вышеуказанного значения.
- Убедитесь, что горелка работает нормально.
- Вращайте регулировочное кольцо реле давления по часовой стрелке (для увеличения давления), вплоть до отключения горелки.
- Полностью откройте ручной отсекающий клапан.
- Установите на место прозрачную крышку.

### **Регулировка реле максимального давления газа (там, где оно присутствует)**

Для настройки действовать следующим образом, в зависимости от места монтажа реле максимального давления:

- снять прозрачную пластмассовую крышку реле давления;
- если реле максимального давления устанавливается перед газовыми клапанами: измерить давление газа в сети без пламени, установить на регулировочном кольце VR, считанное значение, увеличенное на 30%.
- Если же реле максимального давления установлено после группы "регулятор - газовые клапаны", но перед дроссельным клапаном: включить горелку, отрегулировать ее, выполняя процедуры, описанные в предыдущих параграфах. затем, измерить давление газа при рабочем расходе за группой "регулятор - газовые клапаны", но перед дроссельным клапаном; установить на регулировочном кольце VR, считанное значение, увеличенное на 30%.
- Установить на место прозрачную пластмассовую крышку реле давления.

### **Регулировка реле давления воздуха**

Регулировка реле давления воздуха выполняется следующим образом:

- Снять прозрачную пластиковую крышку.
- После выполнения регулировки расхода воздуха и топлива включить горелку.
- При горелке, работающей на малом пламени, медленно поворачивать регулировочное кольцо **VR** (чтобы увеличить давление настройки) по часовой стрелке до тех пор, пока не сработает аварийная блокировка горелки.
- Считать на шкале значение давления и уменьшить его на 15%.
- Повторить цикл запуска горелки, проверяя, что она правильно функционирует.
- Установить на место прозрачную крышку реле давления.

### **Реле давления для контроля утечек газа PGCP (с электронным блоком контроля Siemens LDU/Siemens LME7x)**

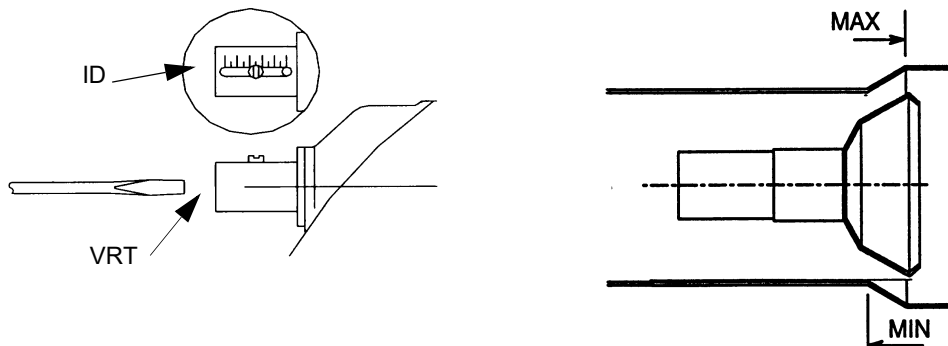
- Снять прозрачную пластмассовую крышку на реле давления.
- Отрегулировать реле давления PGCP на то же значение, на которое отрегулировано реле минимального давления газа.
- Установить на место прозрачную пластмассовую крышку.

## Регулировка головы сгорания



**ВНИМАНИЕ!** Если меняется положение головы сгорания, необходимо повторить все операции по настройке воздуха и топлива, описанные в предыдущих пунктах

Горелка на заводе - изготовителе регулируется с головой сгорания, установленной в положение "MAX.", соответствующему максимальной мощности. Для работы на более низкой мощности постепенно сдвигать голову сгорания назад по направлению к положению "MIN.", закручивая винт VRT. Индикатор ID указывает на перемещение головы сгорания.



**ВНИМАНИЕ:** выполнить эти операции при отключенной и остывшей горелке.

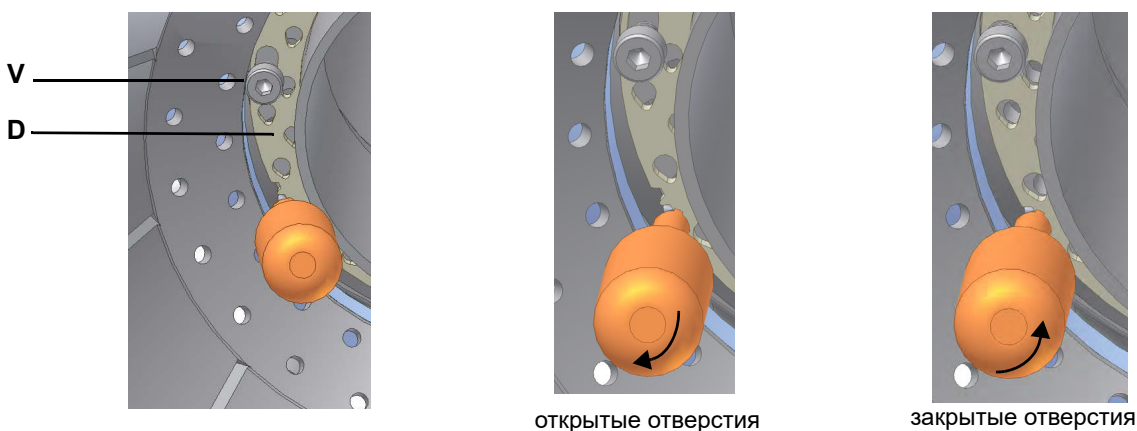


**ВНИМАНИЕ:** Прочитать внимательно примечания, касающиеся параграфа "Тип применяемого топлива" в начале этих инструкций

## Регулирование потока газа с помощью центральных отверстий в голове сгорания (для горелок на сжиженном газе)

Для того, чтобы отрегулировать поток газа, необходимо частично закрыть отверстия просверленного диска, выполняя следующие процедуры:

- 1 расслабить три винта V, которые крепят просверленный диск D;
- 2 воздействуя с помощью отвертки на регулировочные вставки просверленного диска, выкрутить его по часовой/против часовой стрелки для того, чтобы открыть/закрыть отверстия;
- 3 по завершении регулировки затянуть винты V.



Диск необходимо подрегулировать во время пуска установки.

- У горелок, работающих на сжиженном газе, отверстия открыты примерно на 1.4мм.

Регулировка на заводе-изготовителе зависит от типа топлива, для работы на котором предназначена горелка:

## Регулировка расхода топлива при работе на дизельном топливе

Расход жидкого топлива регулируется за счет выбора форсунки размером, соответствующим мощности котла/эксплуатации и, благодаря настройке давления на подаче и обратном ходе, согласно значений, указанных в графиках.

ФОРСУНКА	ДАВЛЕНИЕ ТОПЛИВА НА ФОРСУНКЕ бар	ДАВЛЕНИЕ НА ОБРАТНОМ ХОДЕ НА БОЛЬШОМ ПЛАМЕНИ МАКС. бар	ДАВЛЕНИЕ НА ОБРАТНОМ ХОДЕ НА МАЛОМ ПЛАМЕНИ МИН. бар
MONARCH BPS	20	см. таблицу	см. таблицу
BERGONZO A3	20	11 ÷ 13	5 (рекомендуется)

### MONARCH

ДАВЛЕНИЕ НА ОБРАТНОМ ХОДЕ ТОПЛИВА В барах															
Тип форсунки (галл/час)	Давление (бар) на обратном ходе топлива													Расход в кг/час при закрытом обратном ходе	Давление (бар) при закрытом обратном ходе (использовать для выбора форсунки) (использовать для выбора форсунки)
	0	1,4	2,8	4,1	5,5	6,9	8,3	9,6	11	12,4	13,8	15,2			
0,75	1,3	1,6	2,1	2,5										3,2	5,5
1,0	2,1	2,1	2,4	3,0	3,7	4,6	5,2							5,4	8,6
1,5	2,9	3,0	3,3	4,1	4,9	6,0	7,0							7,9	9,3
2,0	4,6	5,1	5,4	6,4	7,5	8,7	9,9							10,5	9,3
2,5	3,5	4,1	4,9	5,9	7,5	9,1	10,8	12,4						13,5	10,7
3,0	5,6	5,9	6,2	7,2	8,7	10,0	11,9	13,8						15,3	11,0
3,5	7,0	7,2	7,8	8,7	9,9	11,3	12,4	13,7	18,4					19,7	12,1
4,0	7,8	7,9	8,3	8,6	10,3	11,6	13,0	14,1	17,3	20,2				21,0	12,8
4,5	9,2	9,4	10,0	11,0	11,9	12,9	14,3	15,3	17,2	24,5				24,8	14,1
5,0	10,8	11,0	11,3	11,6	13,0	14,3	15,6	17,0	18,6	24,3				26,2	13,4
5,5	9,7	10,0	10,2	11,1	12,1	13,4	14,8	16,4	18,1					29,7	12,4
6,0	9,2	9,5	9,9	10,0	10,8	12,4	14,1	15,7	17,5	18,9	29,3			33,1	14,8
6,5	10,5	10,8	11,1	11,4	12,1	13,8	15,3	16,5	18,4	20,0	22,4	36,2		36,7	15,5
7,0	8,7	9,4	10,0	11,4	13,2	14,9	17,2	19,6	23,1	25,1	33,2			33,7	15,2
7,5	11,3	11,8	10,3	13,0	14,3	15,3	17,2	19,2	21,8	24,2	30,4			39,3	14,1
8,0	9,9	9,9	10,2	11,3	12,6	14,3	16,1	18,4	21,1	24,3				39,7	13,8
9,0	10,8	11,0	11,1	12,6	14,5	16,1	18,8	21,8	25,1	28,9				45,9	13,8
9,5	11,4	11,6	12,2	13,7	15,3	17,3	19,7	23,2	26,5	30,0	33,5			49,1	14,5
10,5	11,6	11,6	12,2	13,7	15,4	17,6	20,7	24,0	27,3	31,2	35,5			50,9	15,2
12,0	13,7	14,0	14,3	15,6	18,1	21,9	25,8	30,2	34,7	39,7	44,5			61,7	14,5
13,8	13,4	13,4	13,7	15,6	18,1	23,2	28,3	34,7	41,0	47,7	54,7			71,2	15,2
15,3	16,5	16,9	17,2	18,4	20,7	23,8	28,3	33,1	36,9	44,5	51,8			76,0	15,2
17,5	21,6	21,9	21,9	23,2	25,8	29,6	34,7	40,7	46,4	54,0	62,3	71,2		89,7	15,5
19,5	19,7	20,0	20,3	21,3	23,8	28,0	32,7	39,7	47,1	55,3	66,4	75,0		97,3	16,2
21,5	24,8	24,8	25,1	26,1	28,3	33,4	37,8	45,1	53,1	61,7	73,8	83,9		106,5	16,6
24,0	26,7	27,0	27,7	29,3	31,8	36,6	45,8	55,0	65,5	77,3	90,9	106,2		111,6	15,9
28,0	28,6	28,9	30,5	35,3	43,6	42,1	67,1	85,5	107,1	127,8	151,7			154,8	14,8
30,0	25,8	25,8	28,6	35,9	43,2	56,3	73,8	90,6	102,4	120,8	144,0	160,9		164,1	15,5
35,0	34,3	35,0	40,7	49,9	63,6	82,7	103,6	122,1	145,9	120,8				186,0	13,8
40,0	52,8	53,1	60,4	70,6	86,8	106,5	128,8	149,7	179,6	172,6				217,2	13,1
45,0	73,4	73,4	83,0	93,5	112,2	134,5	157,7	185,0	225,7	209,8				242,3	12,4
50,0	92,5	94,4	104,6	118,9	139,9	167,2	196,8	231,8	263,3					266,8	11,4

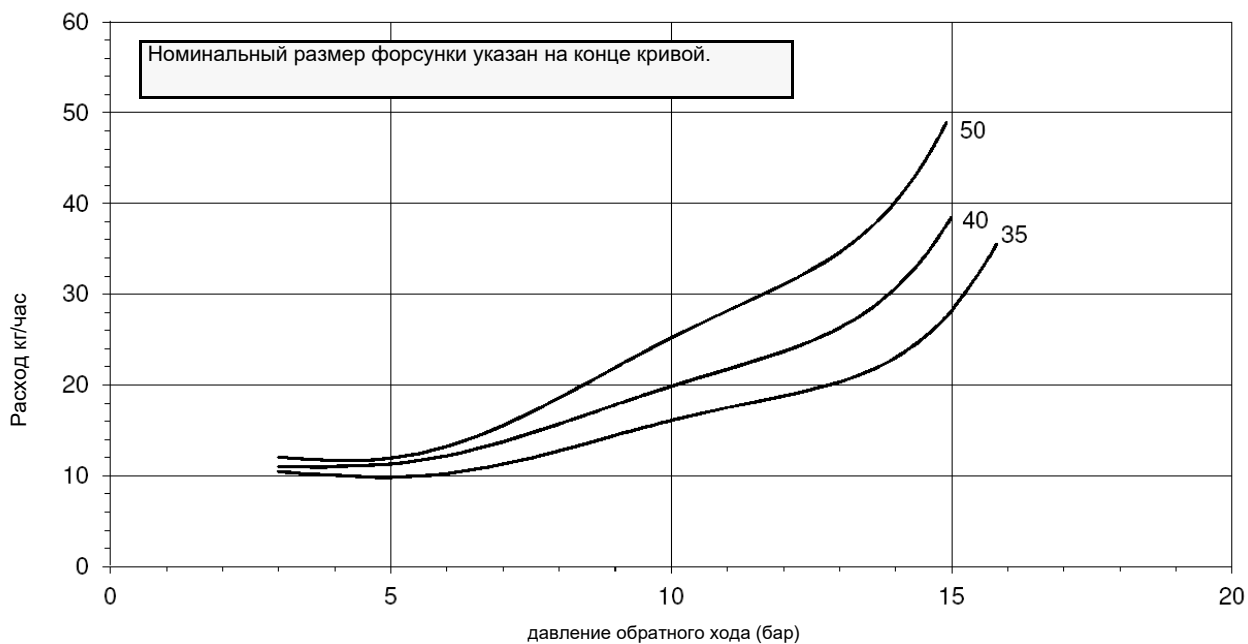
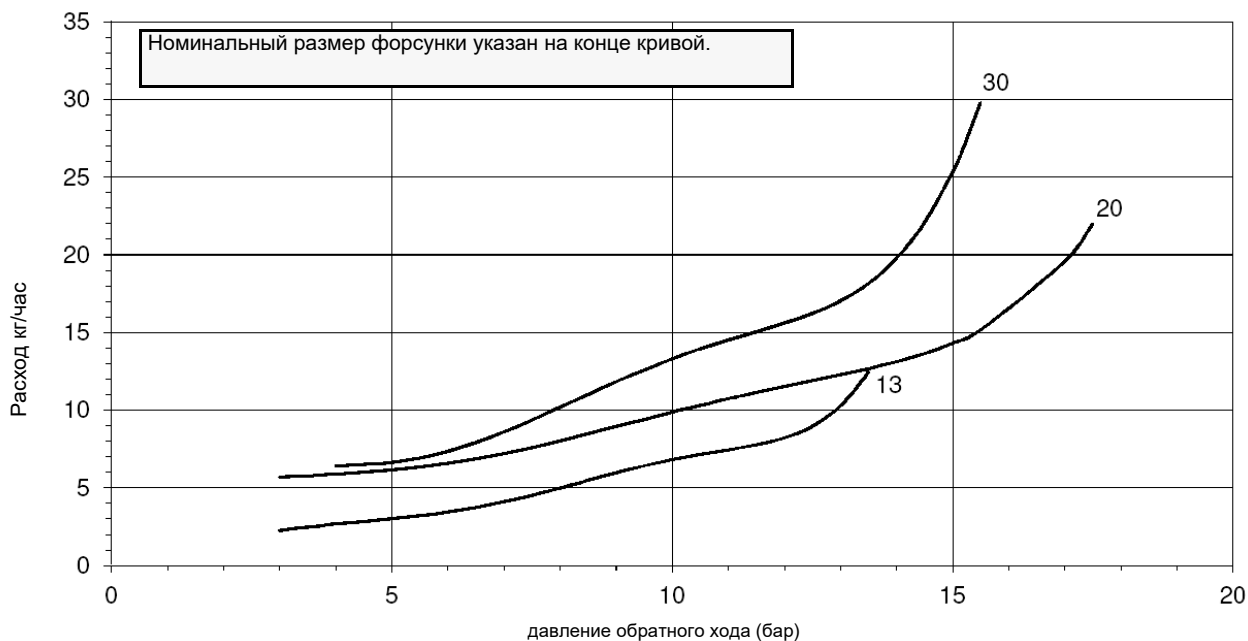
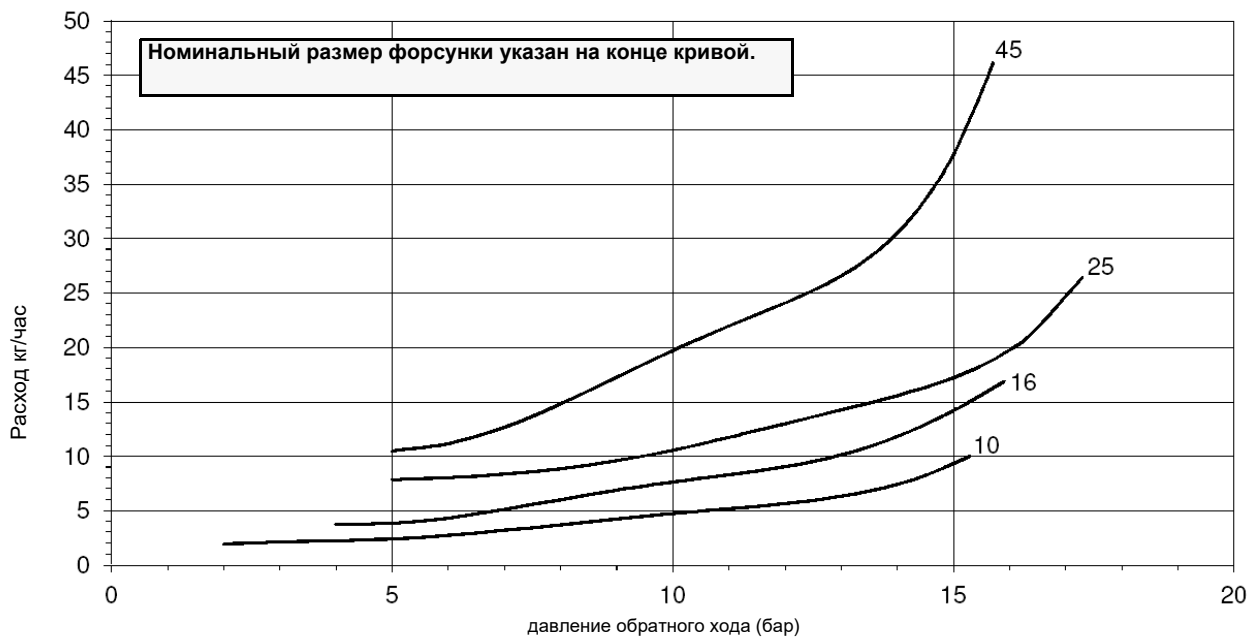
Таб. 1- Форсунка Monarch

N.V. Удельный вес дизельного топлива 0.840 кг/дм<sup>3</sup>

**Пример:** Если же горелка укомплектована форсункой модели MONARCH с расходом 10,5 GPH, то, когда максимальное давление обратного хода будет равно примерно 13,80 барам, расход топлива будет составлять 35,5 кг/час. Если с тем же типом форсунки давление будет составлять примерно 8,3 бара, то значение расхода будет соответствовать 20,7 кг/час. Расход топлива в режиме большого пламени - это расход, соответствующий выбранной форсунке при закрытом обратном ходе топлива. Расход топлива в режиме малого пламени можно настроить с помощью ручного регулятора, помня при этом, что давление нельзя снижать ниже 8 бар.

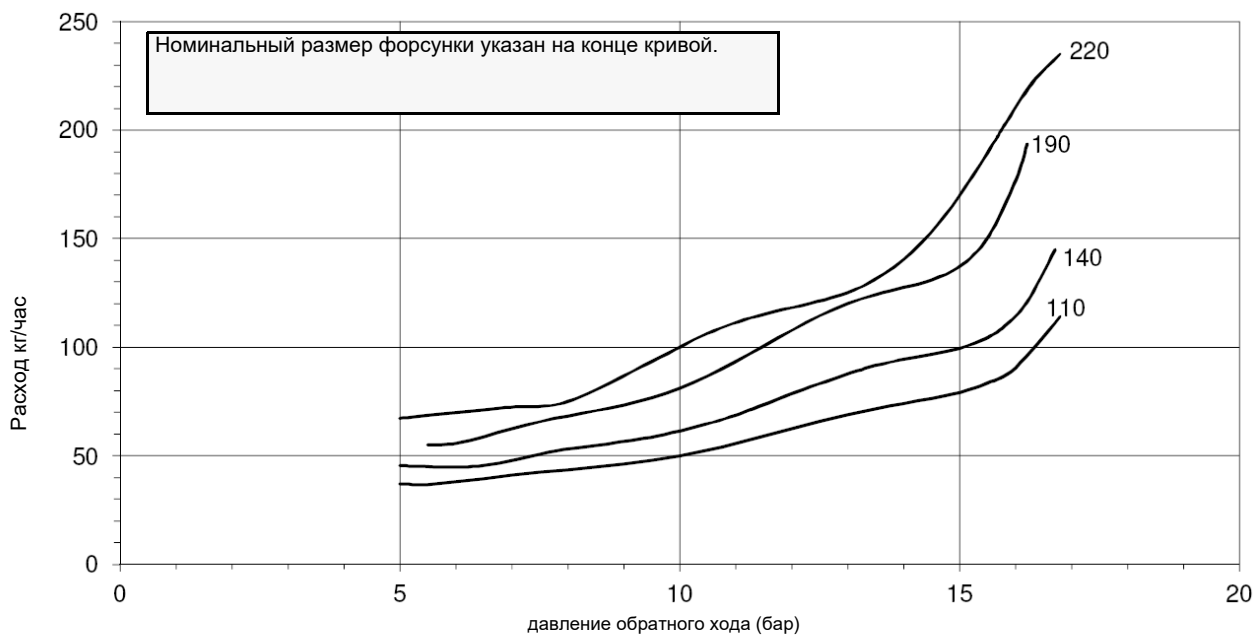
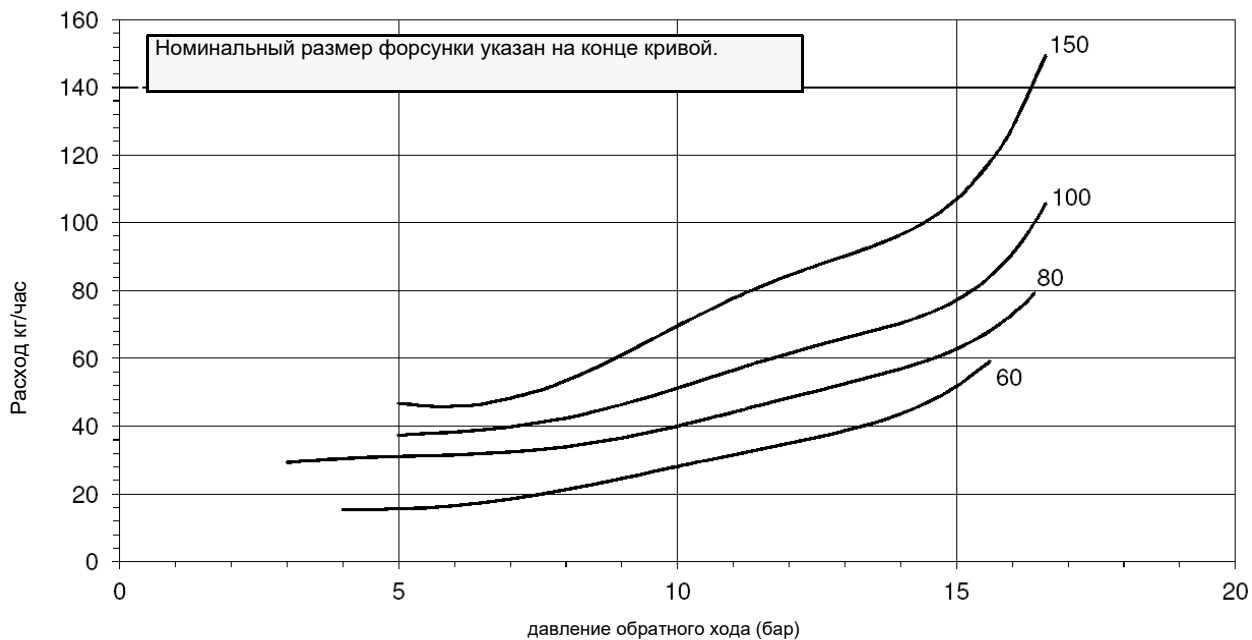
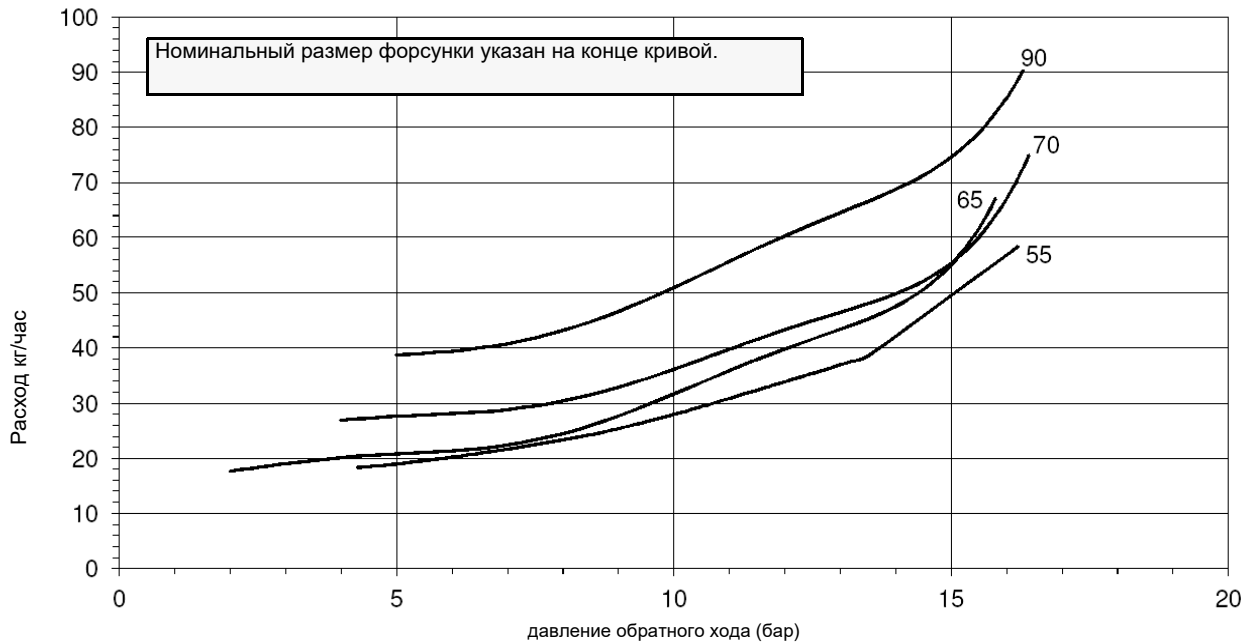
**FLUIDICS KW3...45°**

ДАВЛЕНИЕ ТОПЛИВА НА ФОРСУНКЕ = 20 бар. ВЯЗКОСТЬ ТОПЛИВА НА ФОРСУНКЕ = 5 сСт



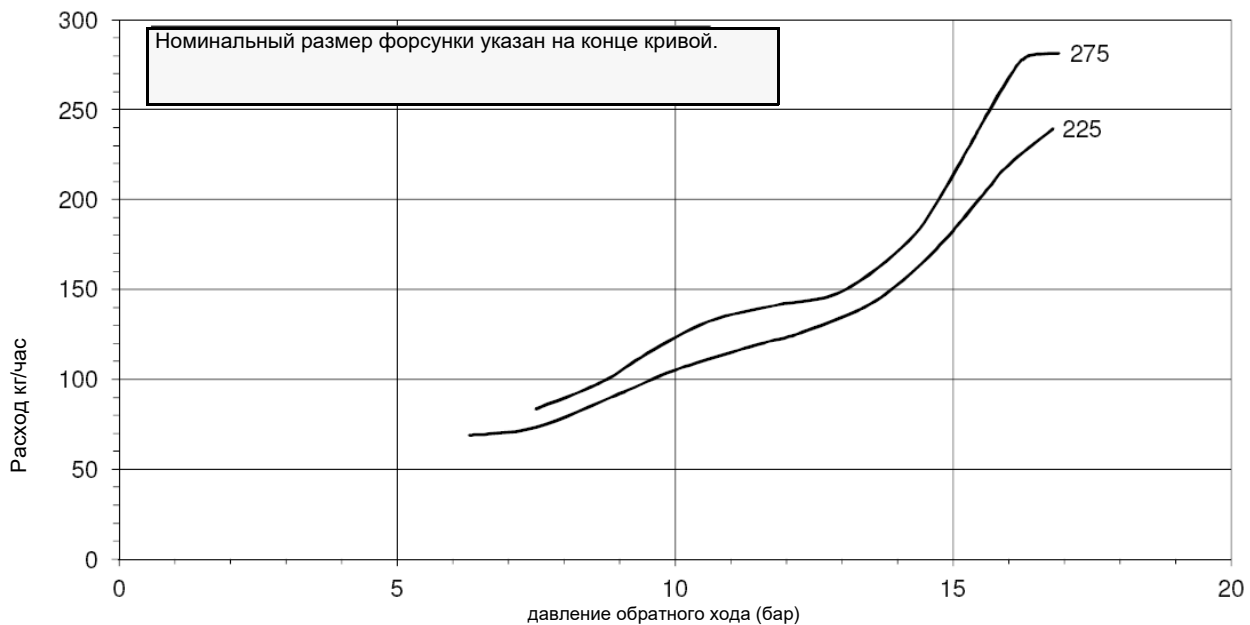
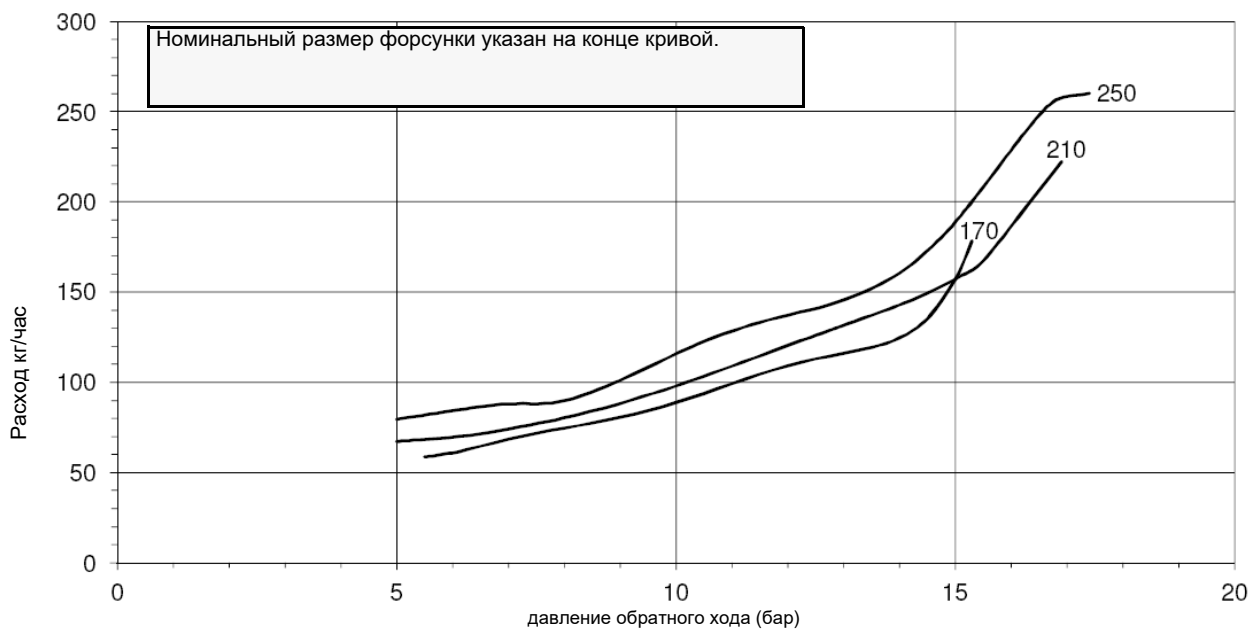
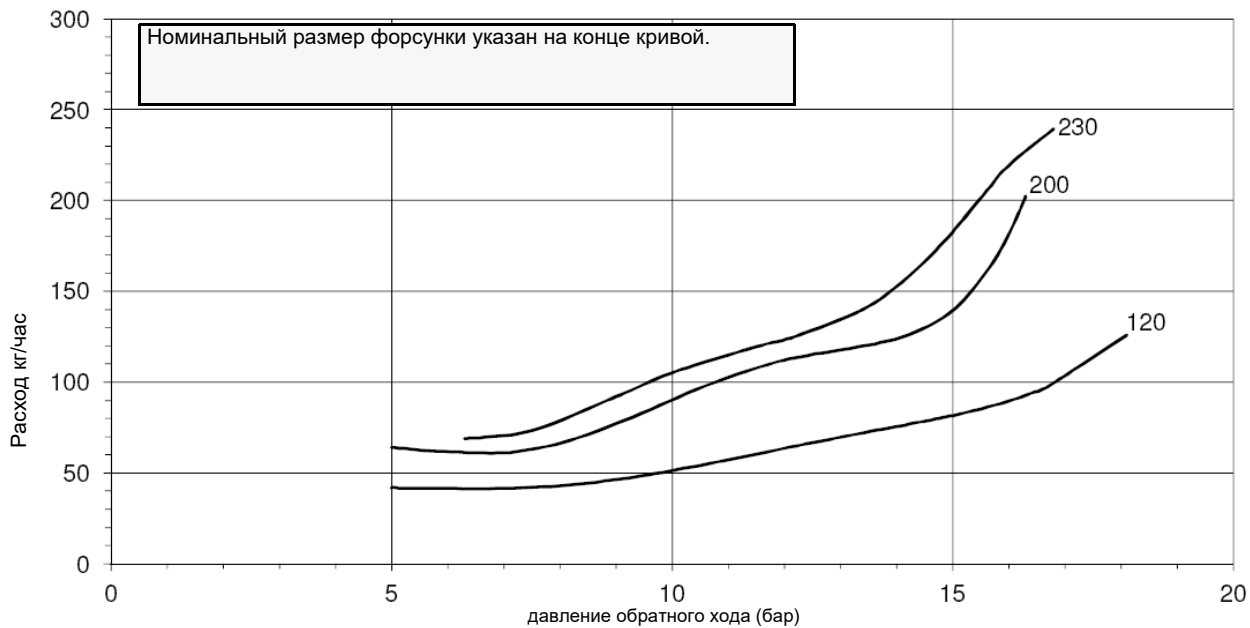
**FLUIDICS KW3...45°**

ДАВЛЕНИЕ ТОПЛИВА НА ФОРСУНКЕ = 20 бар. ВЯЗКОСТЬ ТОПЛИВА НА ФОРСУНКЕ = 5 сСт



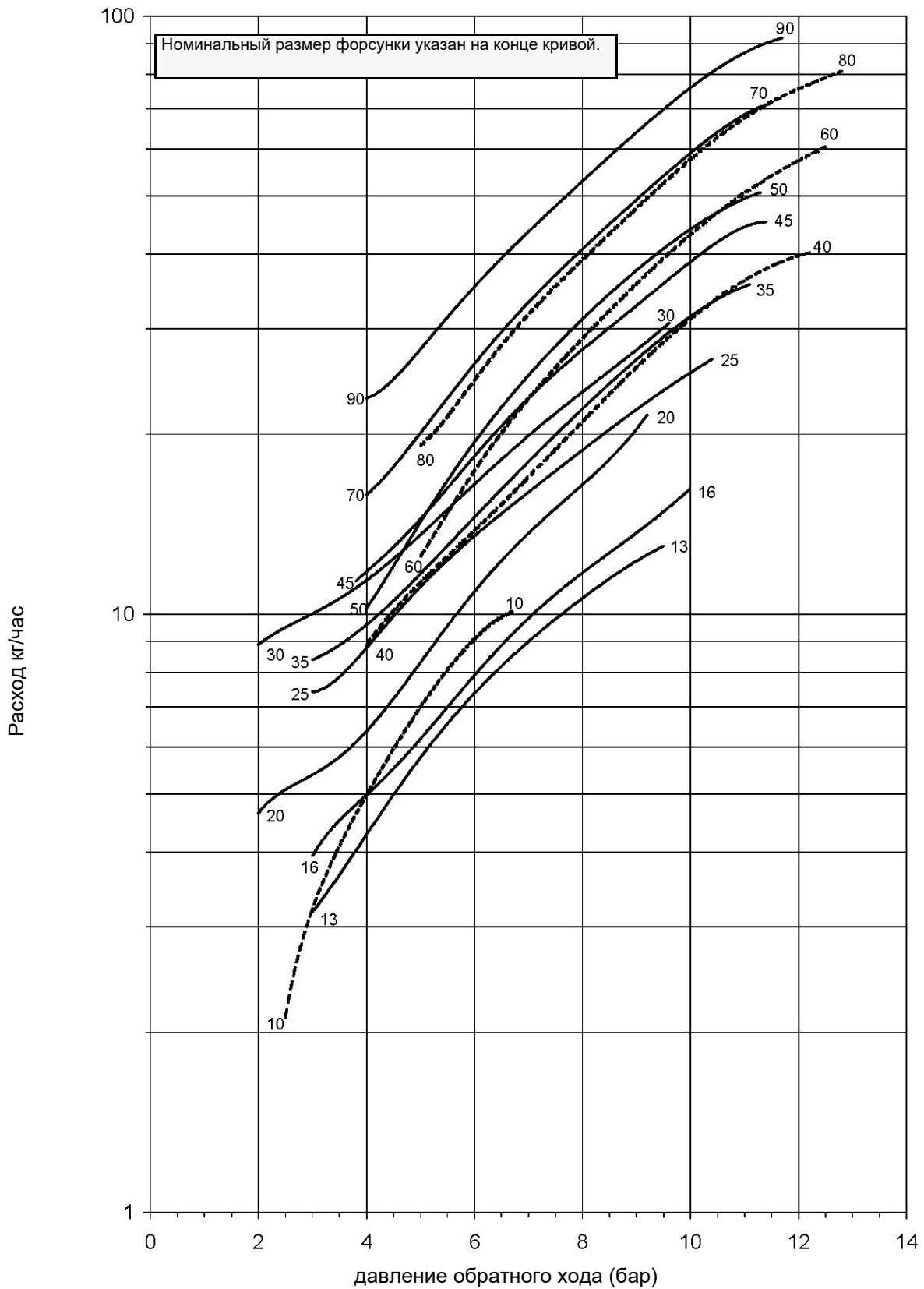
**FLUIDICS KW3...45°**

ДАВЛЕНИЕ ТОПЛИВА НА ФОРСУНКЕ = 20 бар. ВЯЗКОСТЬ ТОПЛИВА НА ФОРСУНКЕ = 5 сСт



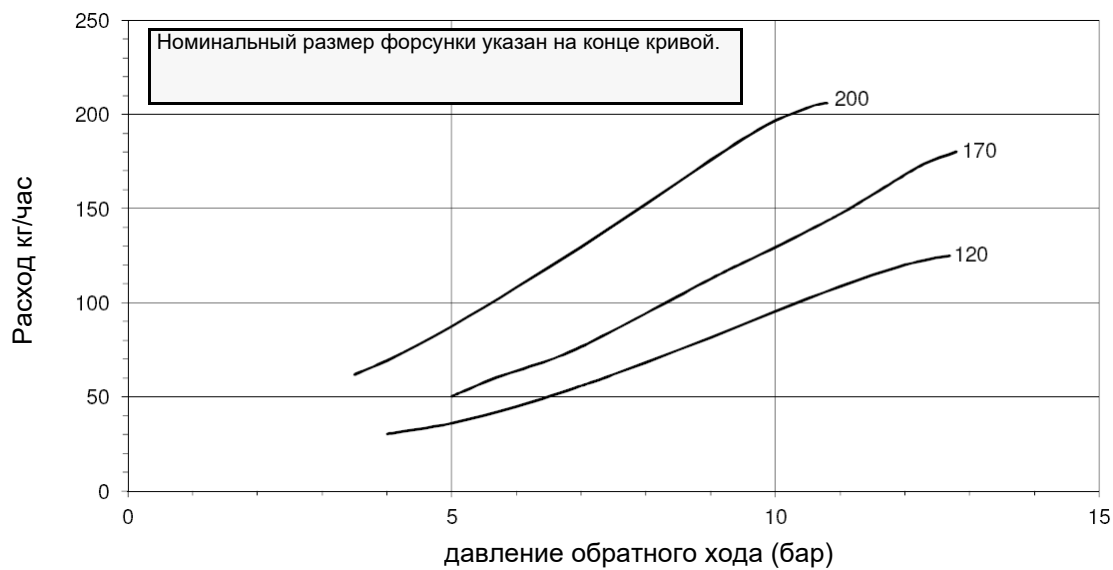
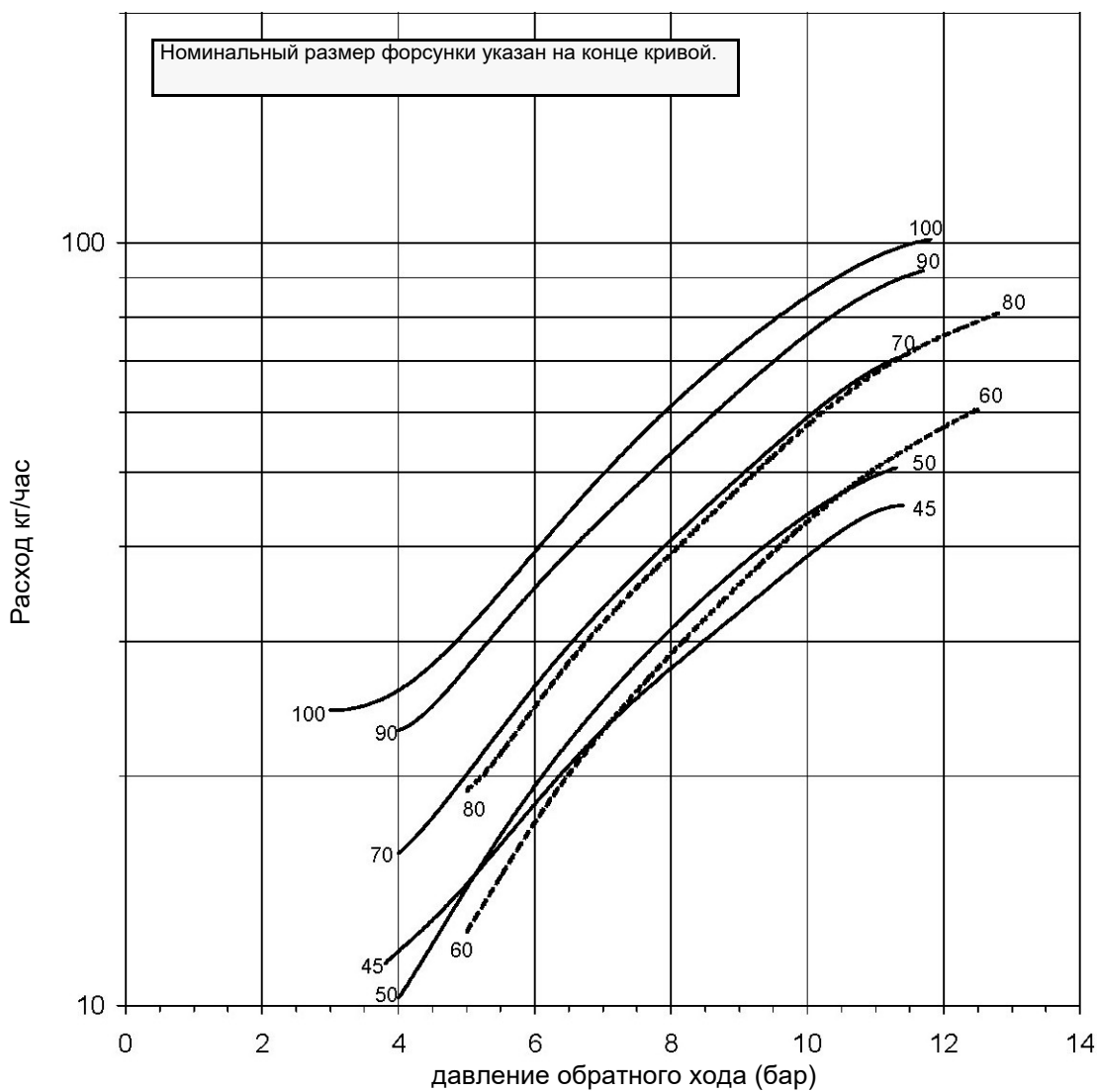
**FLUIDICS KW3...60°**

ДАВЛЕНИЕ ТОПЛИВА НА ФОРСУНКЕ = 20 бар. ВЯЗКОСТЬ ТОПЛИВА НА ФОРСУНКЕ = 5 сСт



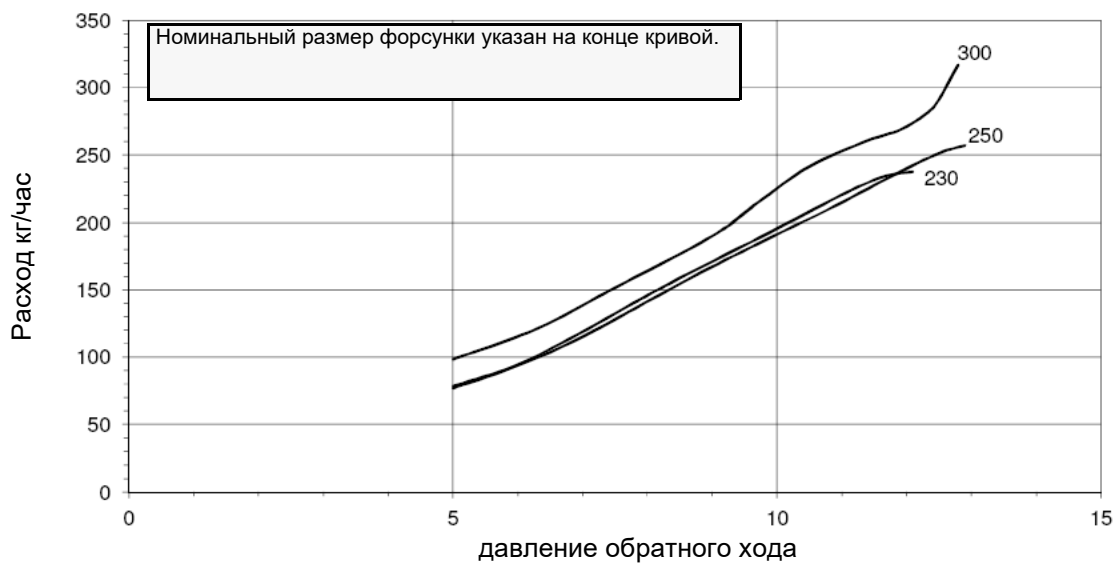
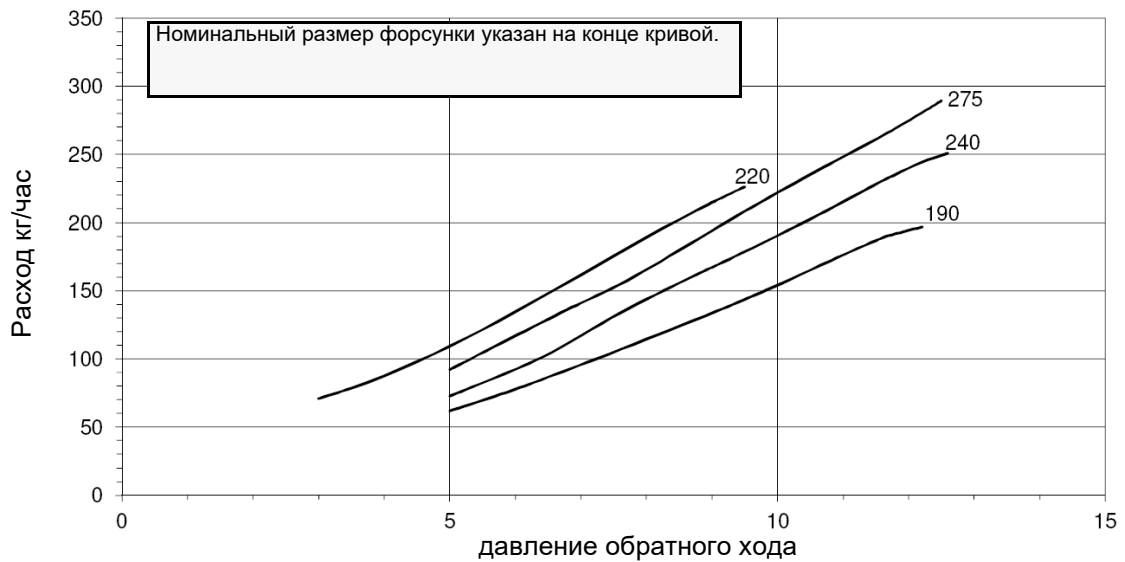
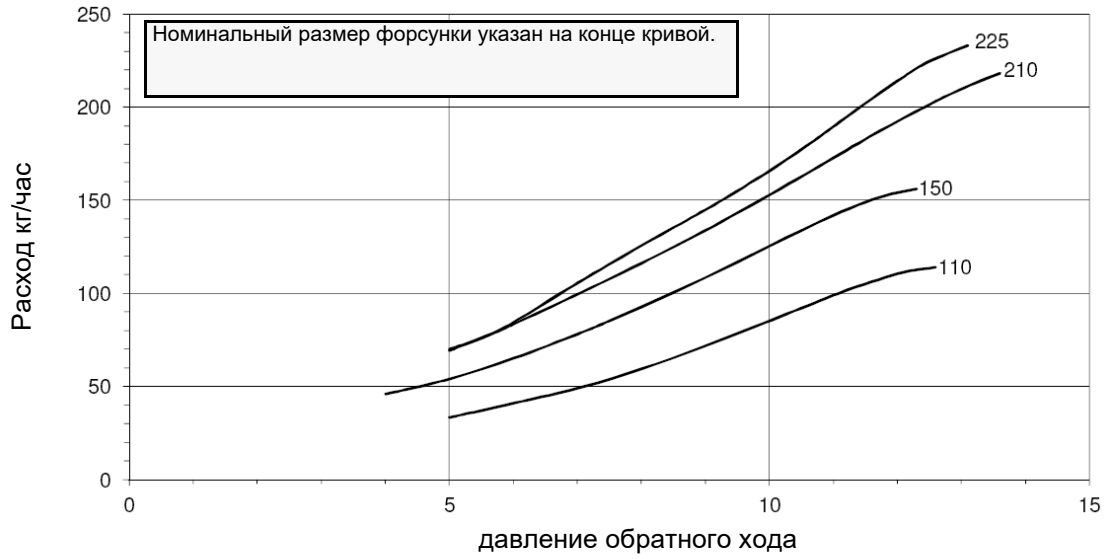
**FLUIDICS KW3...60°**

ДАВЛЕНИЕ ТОПЛИВА НА ФОРСУНКЕ = 20 бар. ВЯЗКОСТЬ ТОПЛИВА НА ФОРСУНКЕ = 5 сСт



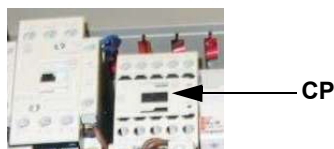
**FLUIDICS KW3...60°**

ДАВЛЕНИЕ ТОПЛИВА НА ФОРСУНКЕ = 20 бар. ВЯЗКОСТЬ ТОПЛИВА НА ФОРСУНКЕ = 5 сСт

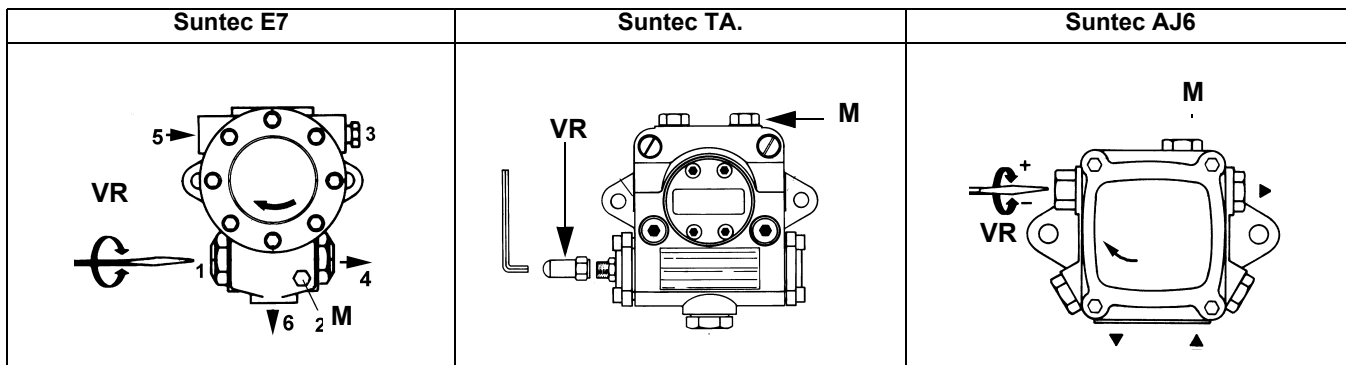


### Горелки прогрессивные

- 1 После настройки горелки для работы на газе отключить горелку и выбрать работу на жидком топливе (OIL) с помощью селекторного переключателя СМ (имеющегося на контрольной панели горелки).
- 2 при открытом электрощите, ввести в действие насос, воздействуя напрямую отверткой на соответствующий контактор **СР** (см. рисунок): проверить направление вращения двигателя насоса и держать отвертку в нажатом состоянии в течение нескольких секунд, пока не заполнится контур жидкого топлива;



- 3 выпустить воздух со штуцера (**М**) манометра насоса, расслабив слегка заглушку, но не снимая ее; затем отпустить контактор;



- 4 Прежде, чем включать горелку, с целью выхода в режим большого пламени в условиях полной безопасности, установить микровыключатель большого пламени сервопривода в соответствие с кулачком малого пламени (с тем, чтобы горелка работала на минимальной мощности).
- 5 Запустить горелку с помощью ряда термостатов; подождать пока завершится фаза предварительной продувки и запустится горелка;
- 6 вывести горелку в режим большого пламени, с помощью термостата **TAB** (для модулирующих горелок - смотреть соответствующий параграф).
- 7 Затем, постепенно сдвигать микровыключатель большого пламени в сторону наращивания мощности до тех пор, пока он не достигнет положения большого пламени, при этом все время проверяя значения выбросов продуктов сгорания и , при необходимости, регулируя давление топлива (см. следующий пункт).



- 8 Только в случае необходимости, отрегулировать давление на подаче следующим образом: установить манометр в положение, указанное на рисунке, воздействовать на регулировочный винт VR насоса. Принять во внимание значения давления, данные в начале параграфа.;
- 9 для получения максимального расхода дизельного топлива регулировать давление (считывая значения на манометре PG), не изменяя при этом, уже отрегулированный, во время настройки работы на газе, расход воздуха (см. предыдущий параграф): все время проверяя параметры продуктов сгорания, воздействовать на винт варьируемого сектора, соответствующий жидкому топливу **SV2**, но по достижении положения большого пламени.
- 10 после завершения регулировки расхода дизельного топлива на максимальной мощности (расход воздуха остается тем же, на какой он был настроен при регулировке работы на газе), перейти к поточечной регулировке варьируемого сектора SV2, вплоть до точки минимальной мощности; смещать поступенчато варьируемый сектор и регулировать каждый винт V2, пока не создадите рабочий профиль стальной пластинки, действуя, как описано в последующих пунктах..
- 11 Для того, чтобы отрегулировать по точкам варьируемый сектор, перевести микровыключатель малого пламени чуть - чуть ниже значения максимальной мощности (90°).
- 12 Установить термостат **TAB** на минимальную мощность с тем, чтобы сервопривод сработал на закрытие (для модулирующих горелок - смотреть соответствующий параграф);
- 13 смещать кулачок малого пламени в сторону минимального значения, с тем, чтобы сервопривод начал закрываться до тех пор, пока два подшипничка не окажутся в соответствии с регулировочным винтом, относящимся к следующей ниже точке:

закручивать винт V2 - для увеличения расхода, откручивать - для уменьшения.

- 14 Вновь сместить кулачок III в сторону минимальной мощности, до следующего винта и повторить все, что описано в предыдущем пункте, продолжать до тех пор, пока не получите желаемое значение минимальной мощности (малое пламя).
- 15 Положение кулачка в режиме малого пламени никогда не должно совпадать с положением кулачка при розжиге горелки и по этой причине кулачок должен быть настроен хотя бы на 20-30° больше значения кулачка при розжиге.

Отключить и вновь включить горелку. Если расход жидкого топлива требует дополнительной регулировки, повторить предыдущие пункты настройки.

16

### Горелки модулирующие

Для регулировки модулирующих горелок использовать селекторный переключатель **CMF**, имеющийся на контрольной панели горелки (см. рисунок), вместо того, чтобы использовать термостат **TAB**, как было описано в регулировках прогрессивных горелок. Произвести регулировку, как описано в предыдущих параграфах, уделяя внимание использованию селекторного переключателя **CMF**.

Положение селекторного переключателя определяет фазы работы: для того, чтобы вывести горелку в режим большого пламени, установить селекторный переключатель **CMF** на **1**, а для того, чтобы на малое пламя - на **2**.



CMF

CMF = 0 Сервопривод стоит в том положении, в котором находится

CMF = 1 Работа на большом пламени

CMF = 2 Работа на малом пламени

CMF = 3 Автоматическая работа

### Реле максимального давления жидкого топлива на обратной линии: настройка

Данное реле максимального давления устанавливается на линии обратного хода после регулятора давления жидкого топлива. Превышение давления на линии обратного хода влияет на параметры горения, поэтому реле настраивается на значение, которое обеспечит качественное сжигание топлива.

Заводская настройка этого реле равна 4 барам, однако после того, как настроены все рабочие точки, необходимо определить рабочее давление в обратной линии после регулятора, обычно оно находится в диапазоне от 0 до 2 бар (например, получили 1 бар) и произвести регулировку реле. Первоначально его необходимо настроить на 20% выше полученного значения (для нашего примера 1,2 бара). Далее увеличить давление в обратной линии до значения близкого к настройке (для нашего примера 1,18-1,19 бара), если обнаружится, что качество горения по газоанализатору выходит за пределы норм, то необходимо снизить рабочее давление в обратной линии до первоначального и повторить вышеописанные операции постепенно снижая настройку реле до тех пор, пока не будет обеспечена безопасная работа горелки.

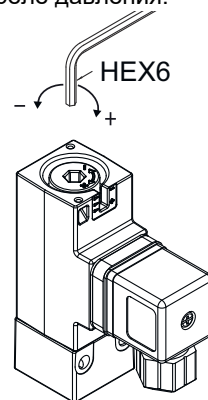
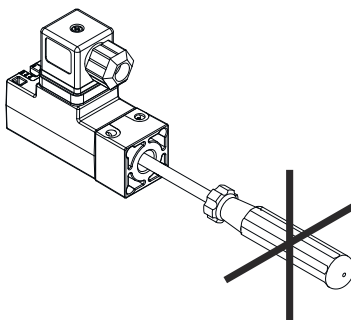
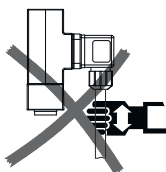
### Реле минимального давления жидкого топлива - настройка (там, где оно присутствует)

Реле минимального давления на линии подачи жидкого топлива требуется для того, чтобы давление не опускалось ниже установленного значения. Рекомендуется настройка на значение на 10% ниже величины давления на форсунке.

### Реле давления жидкого топлива - регулировка

Регулировка выполняется согласно нижеследующих инструкций, в зависимости от установленного реле давления.

#### Trafag Picostat 9B4..



## ЧАСТЬ IV: ОБСЛУЖИВАНИЕ

Необходимо, хотя бы раз в год, выполнять нижеуказанные операции по уходу за горелкой. В случае сезонной работы горелки, рекомендуется выполнять профилактику в конце каждого отопительного сезона; в случае же непрерывной работы необходимо выполнять профилактику через каждые 6 месяцев.



**ВНИМАНИЕ! ВСЕ РАБОТЫ НА ГОРЕЛКЕ ДОЛЖНЫ ВЫПОЛНЯТЬСЯ С РАЗОМКНУТЫМ ГЛАВНЫМ ВЫКЛЮЧАТЕЛЕМ И ПРИ ПОЛНОСТЬЮ ЗАКРЫТЫХ РУЧНЫХ ОТСЕЧНЫХ ТОПЛИВНЫХ КРАНАХ. ВНИМАНИЕ: ВНИМАТЕЛЬНО ПРОЧИТАЙТЕ ПРЕДУПРЕЖДЕНИЯ В НАЧАЛЕ ИНСТРУКЦИЙ.**

### ПЕРИОДИЧЕСКИ ВЫПОЛНЯЕМЫЕ ОПЕРАЦИИ

- При отключенной горелке убедиться в том, что газовый счетчик не работает. В том случае, если он работает, найти источники возможной утечки.
- Проверить степень чистоты всех частей горелки, находящихся в контакте с воздухом горения (воздушный короб, защитная решетка и «улитка»), а также чтобы они не имели никаких препятствий для свободного прохождения потока воздуха. Почистить эти части, используя, если есть возможность сжатый воздух, или же сухой щеткой или ветошью. При необходимости помыть, используя некоррозивные чистящие вещества.
- Проверить сопло. Примечание: сопло надлежит замене при наличии очевидного повреждения или аномальных отверстий. Небольшие деформации, которые не влияют на процесс горения, приемлемы.
- Почистить и проверить патрон топливного фильтра, в случае необходимости, заменить его;
- проверить состояние сохранности топливных шлангов, проверить их на наличие возможных утечек;
- почистить и проверить фильтр внутри топливного насоса: Для обеспечения нормальной работы насоса рекомендуется очищать фильтр не реже одного раза в год. Для извлечения фильтра необходимо снять крышку, отвинтив четыре винта при помощи шестигранного ключа. При установке фильтра на место обратите внимание на то, чтобы опорные ножки фильтра были обращены к корпусу насоса. При возможности замените уплотнительную прокладку крышки.
- Разобрать, проверить и почистить головку сгорания, при повторном монтаже тщательно соблюсти все размеры, указанные.
- Проверить запальные электроды и соответствующие керамические изоляторы, почистить, при необходимости подрегулировать или же заменить их ;
- Снять и почистить топливные сопла (ВАЖНО: чистка должна осуществляться с помощью растворителей и ни в коем случае с помощью металлических предметов) по завершении операций по обслуживанию, после установки горелки на место, разжечь пламя и проверить горение; при возникновении сомнений заменить дефектные/ое сопла или сопло; при интенсивной эксплуатации горелки рекомендуется превентивная замена сопел в начале рабочего сезона;
- Проверить контрольный электрод/фотоэлемент (в зависимости от модели горелки), почистить его, при необходимости подправить или заменить.
- Почистить и смазать механические и вращающиеся части горелки.
- Примечание: Примерно каждые 2 месяца или реже, в зависимости от случаев, проводить уборку помещения, в котором находится горелка.
- Избегать оставлять в помещении, где находится горелка, бумагу, целлофановые пакеты и т.д. Эти предметы могут всасываться горелкой и создавать проблемы при ее работе.
- Убедиться, что все вентиляционные отверстия помещения не имеют загрязнений, препятствующих прохождению воздуха.



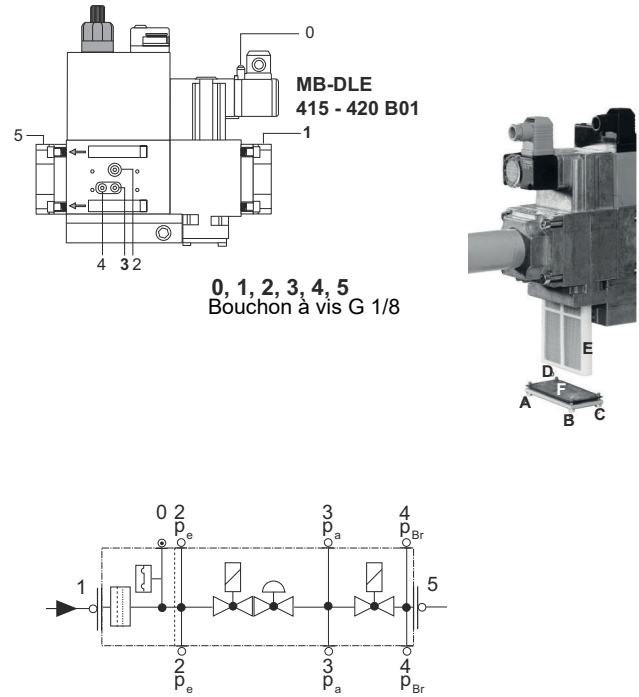
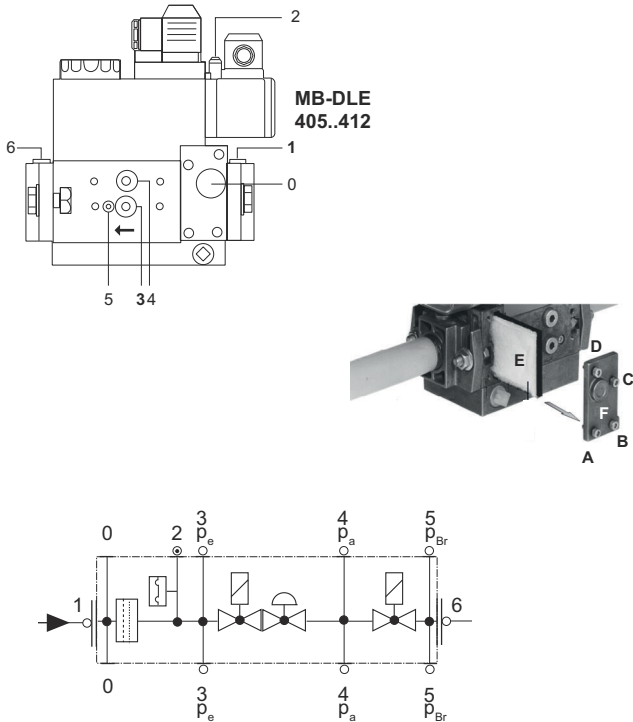
**ВНИМАНИЕ: если во время обслуживания горелки понадобится разобрать газовую рампу, снять с нее компоненты, не забудьте впоследствии, установив их обратно на место, произвести тест на герметичность, согласно требований действующих нормативов!**

### Техническое обслуживание газового фильтра



**ВНИМАНИЕ: прежде, чем открывать фильтр, необходимо закрыть впереди стоящий отсечной клапан газа и выпустить из него оставшийся газ; убедиться, что внутри него не осталось газа под давлением.**

Per pulire o sostituire il filtro gas procedere nel modo seguente:



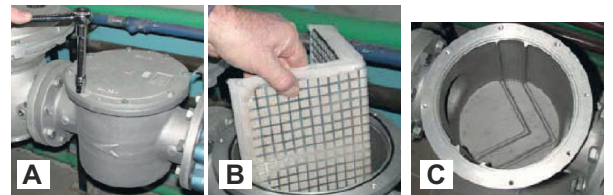
- Проверьте фильтр по меньшей мере раз в год!
- Заменяйте фильтр, если разница давления между точками 1 и 3 (Рис. 4)  $\Delta p > 10$  мбар.
- Заменяйте фильтр, если разница давления между точками 1 и 3 удвоилась с момента последней проверки.

Замена фильтра может выполняться без замены корпуса

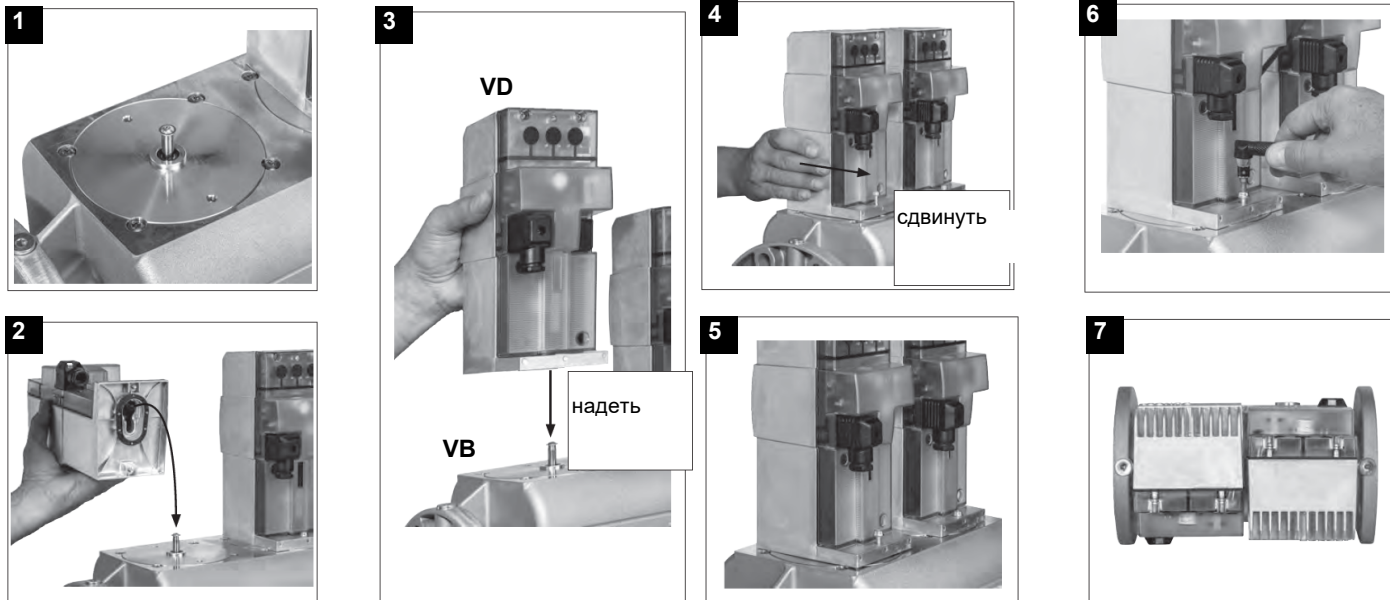
- 1 Прервите приток газа, закрывая ручной отсекающий кран.
- 2 Отвинтите винты 1 ÷ 4 шестигранным ключом № 3 и снимите крышку фильтра 5 на Рис. 6.
- 3 Замените патрон фильтра 6.
- 4 Поставьте на место крышку 5, завинтите и затяните, не перетягивая, винты 1 ÷ 4.
- 5 Выполните функциональную проверку герметичности,  $p_{max.} = 360$  мбар.

Для того, чтобы почистить или заменить фильтр, действовать следующим образом:

- 1 Снять крышку, открутив крепежные винты (A);
- 2 снять фильтрующий картридж (B), почистить с водой и мылом, продуть сжатым воздухом (или заменить его, если необходимо)
- 3 установить картридж в первоначальное положение, убедившись, что он лег на соответствующие направляющие и не имеется препятствий для монтажа крышки;
- 4 убедившись, что прокладка легла в соответствующую выемку (C), закрыть крышку и закрепить ее винтами (A).

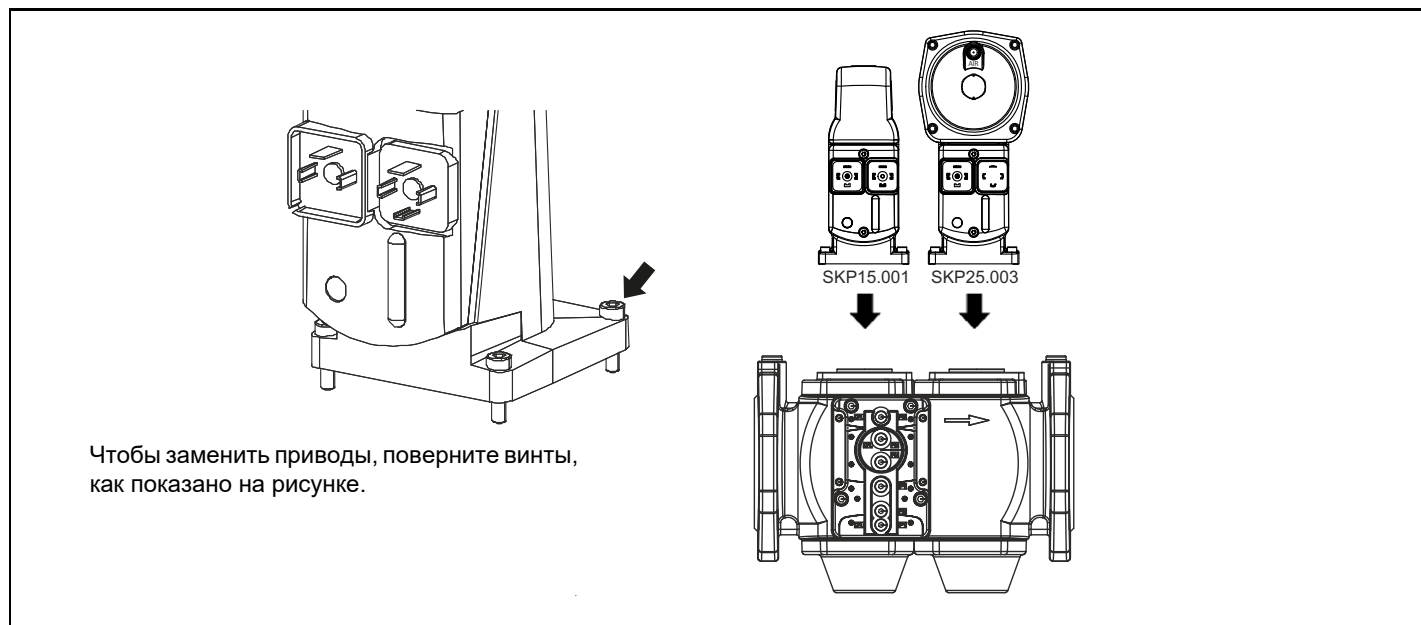


## MultiBloc VD-V, VD-R Монтаж



1. Надеть VD на VB, рис. 2+3.
2. Сдвинуть VD вперед до упора, рис. 4.
3. Прикрутить VD двумя винтами М5 соответственно, макс. 5 Нм/44 in. lb, рис. 5/6.
4. VD можно монтировать, развернув на 180°, рис. 7.

## Siemens SKP15 e SKP25 Монтаж





**Техническая процедура замены самоочищающихся фильтров(действительна для всех моделей)**

- 1 Закрывать кран перед самоочищающимся фильтром
- 2 Выключить все электрооборудование на фильтре (например, обогреватель)



**ВНИМАНИЕ!** Слейте воду из системы, открутив дренажную пробку на дне самоочищающегося фильтра

- 3 Отсоединить выходной патрубок от крышки самоочищающегося фильтра
- 4 Снимите крышку со всем фильтрующим пакетом, оставив только корпус
- 5 Очистите остатки на дне корпуса и седло уплотнительного кольца



**ВНИМАНИЕ!** Замените уплотнительное кольцо между чашей и крышкой

- 6 Вставьте фильтрующий пакет, соблюдая правильное направление входа/выхода
- 7 Замените фильтр, выполнив процедуру в обратном порядке
- 8 Убедитесь, что нет утечки и подключите электрооборудование на фильтре

**Снятие головы сгорания**

- Снять крышку Н.
- Вынуть фотоэлемент UV с его гнезда.
- Отвинтить 2 винта S, которые удерживают в нужном положении индикатор, и затем вынуть узел VRT, чтобы освободить нарезной шток AR.
- Открутить винты V, которые блокируют коллектор газа C, расслабить две соединительные детали B на Рис. 5, и вынуть весь узел в комплекте, как это указано на Рис. 4.

**Примечание:** чтобы снова установить на место голову сгорания, выполнить в обратном порядке вышеописанные операции, обращая особое внимание на правильное положение кольца-прокладки OR.

**Обозначения**

- V Крепежные винты группы С
- C Коллектор газа
- B Гайка, для крепления дизельных трубок
- G Крыльчатка
- VR Винт регулировки головки сгорания

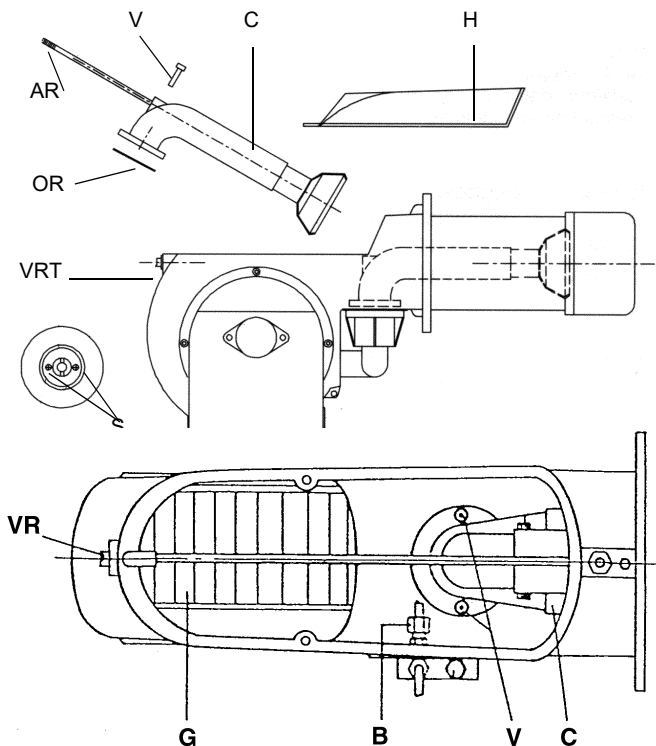


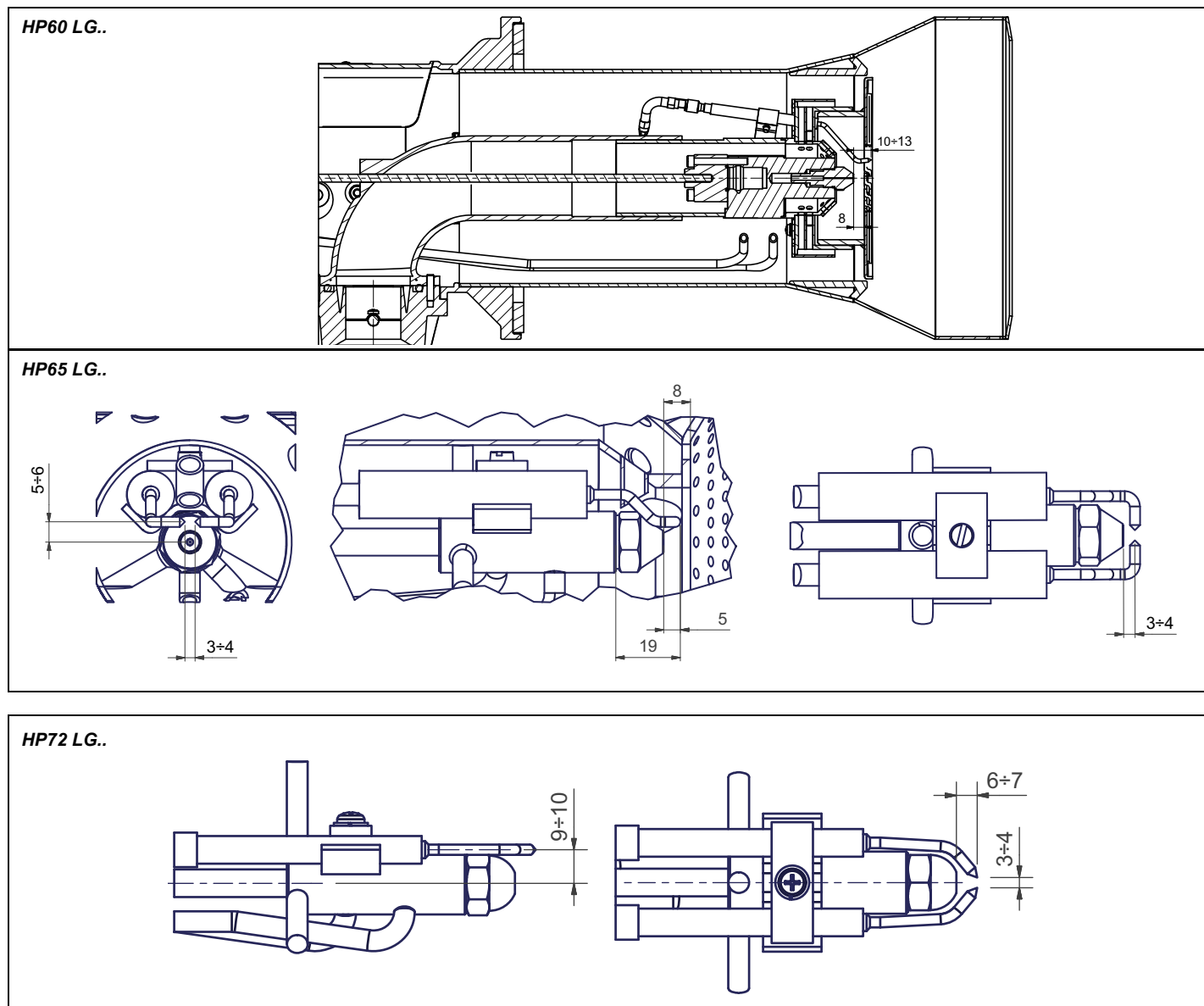
Рис. 5

### Регулировка положения электродов (для горелок на сжиженном газе)



**ВНИМАНИЕ:** чтобы не подвергать риску работу горелки, избегать контакта запальных и контрольных электродов с металлическими частями горелки (голова сгорания, сопло и т.д.). Проверять положение электродов каждый раз после выполнения каких-либо работ на голове

Отрегулировать положение электродов и форсунки, соблюдая размеры, указанные на рисунке.

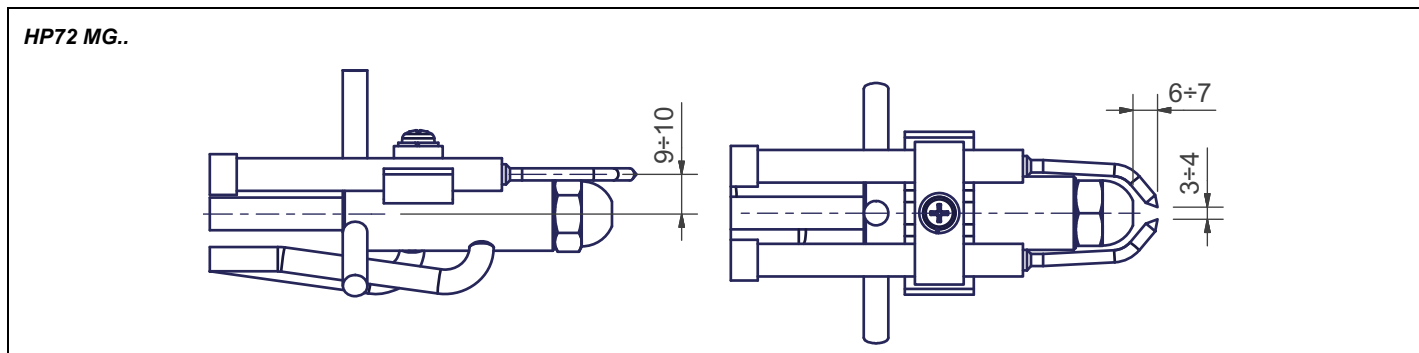
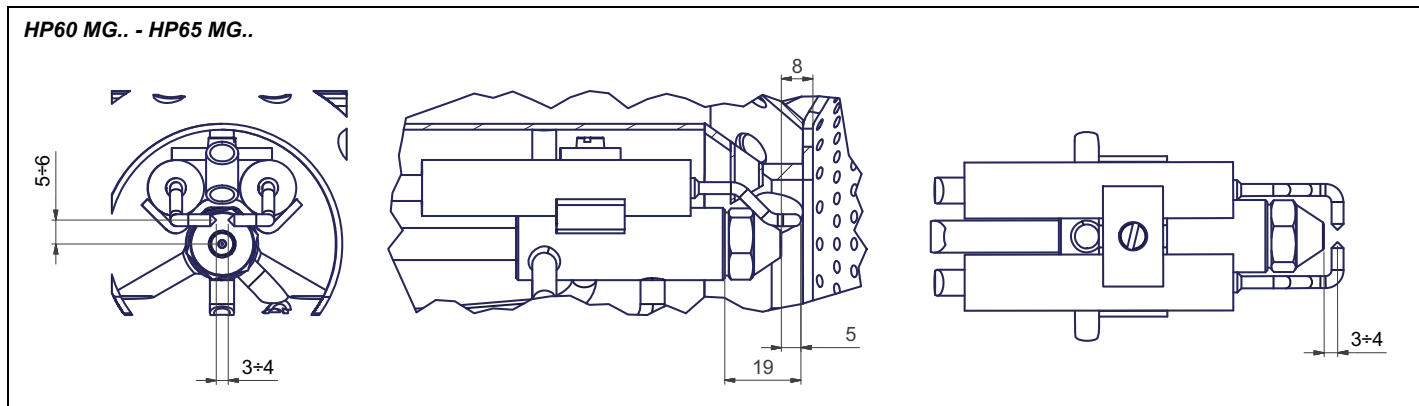


## Регулировка положения электродов (для горелок на природном газе)



**ВНИМАНИЕ:** чтобы не подвергать риску работу горелки, избегать контакта запальных и контрольных электродов с металлическими частями горелки (голова сгорания, сопло и т.д.). Проверять положение электродов каждый раз после выполнения каких-либо работ на голове

Отрегулировать положение электродов и форсунки, соблюдая размеры, указанные на рисунке.



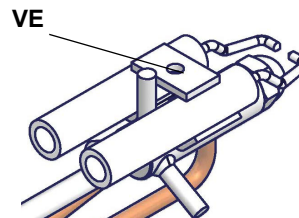
## Снятие, замена электродов



**ВНИМАНИЕ:** чтобы не подвергать риску работу горелки, избегать контакта запального электрода с металлическими частями горелки (голова сгорания, сопло и т.д.). Проверять положение электрода каждый раз после выполнения каких-либо работ на голове сгорания.

Для того, чтобы вынуть группу электродов, действовать следующим образом:

- 1 вынуть голову сгорания, как описано в предыдущем параграфе
- 2 вынуть группу электродов после того, как будет ослаблен винт **VE**;
- 3 для замены электродов, сначала открутить крепежные винты **VE** двух электродов и вынуть электроды: вставить новые электроды, проверить, что все размеры, указанные в мм (см. "Снятие головы сгорания") соблюдены, и установить электроды, выполняя вышеуказанные операции в обратном порядке.



### Проверка тока у контрольного электрода или фотозлемента

Чтобы проверить ток у контрольного электрода или фотозлемента, следуйте схемам на или Рис. Если электрический импульс ниже указанного значения, проверьте положение контрольного электрода или фотозлемента, электрические соединения и, при необходимости, замените электрод или фотозлемент.

Электронный блок контроля пламени	Минимальный электрический импульс у контрольного электрода
Siemens LME7...	70мкА (с фотозлементом)

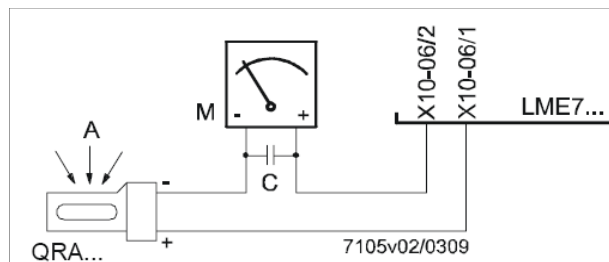


Рис. 6 - Контроль пламени с помощью фотозлемента QRA.

### Эксплуатация горелочного устройства по завершению срока службы

- Назначенный срок службы горелки (при правильном периодическом обслуживании): 20 лет.
- По истечении срока службы горелки необходимо произвести техническую диагностику горелки, и в случае необходимости выполнить капитальный ремонт.
- Критерии предельных состояний: состояние горелки считается предельным, если из-за несоответствия ее требованиям безопасности или снижения работоспособности нецелесообразна или технически невозможна ее дальнейшая эксплуатация.
- Решение о прекращении эксплуатации, списании и утилизации принимает Владелец исходя из фактического состояния оборудования и затрат на ремонт.
- Использование горелки не по назначению после окончания срока службы категорически запрещено.

### Чистка и замена фотозлемента контроля пламени

Для чистки/замены фотозлемента действовать следующим образом:

- 1) убрать напряжение со всей системы;
- 2) прервать подачу топлива;
- 3) вынуть фотозлемент из его гнезда, как это указано на рисунке;
- 4) почистить его, если он загрязнен, не прикасаясь к светоулавливающей части голыми руками;
- 5) при необходимости заменить светоулавливающую часть;
- 6) вставить фотозлемент в гнездо.



### Сезонная остановка

Для того, чтобы отключить горелку на летний период, действовать следующим образом:

- 1 перевести главный выключатель в положение OFF (отключено)
- 2 отсоединить линию электрического питания
- 3 перекрыть кран подачи топлива на распределительной линии

### Утилизация горелки

В случае утилизации горелки - выполнить процедуры, предусмотренные действующими нормативами по утилизации материалов.

## ЭЛЕКТРОСХЕМЫ

См. прилагаемые схемы.

### ВНИМАНИЕ:

- 1 - Электропитание 230 / 400 В 50 Гц 3N переменного тока
- 2 - Не поменяйте местами фазу и нейтраль
- 3 - Обеспечьте надежное заземление горелки

**ТАБЛИЦА ВОЗМОЖНЫХ НЕПОЛАДОК И ИХ УСТРАНЕНИЙ Работа на газе**

<b>ГОРЕЛКА НЕ ЗАПУСКАЕТСЯ</b>	* Отсутствует электрическое питание	* Подать электропитание
	* Разомкнут главный выключатель	* Замкнуть выключатель
	* Термостаты разомкнуты	* Проверить настройку и соединения термостатов
	* Плохо настроен термостат или он вышел из строя	* Вновь настроить или заменить термостат
	* Отсутствует давление газа	* Дать давление
	* Устройства безопасности разомкнуты (ручной ввод предохранительного термостата, реле давления и др.)	* Сбросить блокировку защитных устройств, подождать пока котел достигнет требуемой температуры и затем проверить работу защитных устройств.
	* Вышли из строя плавкие предохранители	* Заменить плавкие предохранители. Проверить поглощаемый ток.
	* Контакты термореле вентилятора разомкнуты (только для трехфазных)	* Замкнуть контакты и проверить поглощаемый ток.
	* Заблокирован электронный блок контроля пламени горелки	* Разблокировать и проверить работу.
	* Вышел из строя блок контроля пламени горелки.	* Заменить блок контроля пламени
<b>УТЕЧКИ ГАЗА: ГОРЕЛКА ЗАБЛОКИРОВАНА (НЕТ ПЛАМЕНИ)</b>	* Слишком низкий расход газа	* увеличить расход * проверить чистоту газового фильтра * проверить открытие дроссельного клапана, когда горелка запускается
	* Запальный электрод разряжается в землю или он загрязнен, или вышел из строя	* Почистить или заменить электрод
	* Плохая настройка электродов	* Проверить положение электродов на основании чертежей инструкций
	* Повреждены электрические провода розжига	* Заменить провода
	* Плохо подсоединены провода к трансформатору или к электродам	* Выполнить правильно подсоединения
	* Поврежден запальный трансформатор	* Заменить трансформатор
<b>ГОРЕЛКА ЗАБЛОКИРОВАНА ПРИ НАЛИЧИИ ПЛАМЕНИ</b>	* Неправильно настроен фотоэлемент	* Отрегулировать или заменить фотоэлемент
	* Вышел из строя фотоэлемент	* Отрегулировать или заменить фотоэлемент
	* Повреждены кабели или фотоэлемент	* Проверить кабели
	* Вышел из строя блок контроля пламени	* Заменить электронный блок контроля пламени
	* Перепутаны местами фаза и нейтраль	* Исправить соединения
	* Нет заземления или оно повреждено	* Проверить заземление
	* напряжение на нейтрали	* Снять напряжение с нейтрали
	* Слишком маленькое пламя (вызвано недостатком газа)	* Отрегулировать расход газа * Проверить чистоту газового фильтра
	* Избыток воздуха	* Отрегулировать расход воздуха
	<b>ГОРЕЛКА ПРОДОЛЖАЕТ ОСУЩЕСТВЛЯТЬ ПРОДУВКУ</b>	* Поврежден электронный блок контроля пламени
* Поврежден сервопривод воздуха		* Заменить сервопривод
<b>ГОРЕЛКА ВЫПОЛНЯЕТ ПРОЦЕДУРЫ БЕЗ РОЗЖИГА ГОРЕЛКИ</b>	* Реле давления воздуха повреждено или плохо подсоединено	* Проверить работоспособность и подключение реле давления воздуха
	* Поврежден электронный блок контроля пламени	* Заменить электронный блок контроля пламени
<b>ГОРЕЛКА БЛОКИРУЕТСЯ ИЗ-ЗА ОТСУТСТВИЯ РАСХОДА ГАЗА</b>	* Не открываются газовые клапаны	* Проверить напряжение на клапанах; если необходимо, заменить электронный блок контроля пламени * Проверить, что давление газа не слишком высокое, чтобы не позволить клапанам открыться
	* Газовые клапаны полностью закрыты	* Открыть клапаны
	* Регулятор давления слишком закрыт	* Отрегулировать регулятор
	* Дроссельный клапан слишком закрыт	* Открыть дроссельный клапан
	* Реле максимального давления разомкнуто (если присутствует)	* Проверить соединения и работоспособность
	* Реле давления воздуха не замыкает нормально открытый контакт (NA)	* Проверить соединения * Проверить работоспособность реле давления
<b>ГОРЕЛКА БЛОКИРУЕТСЯ И В ОКОШКЕ БЛОКА ПОЯВЛЯЕТСЯ БУКВА "P" (только для моделей Siemens &amp; Staefa)</b>	ПРЕДУПРЕЖДЕНИЕ: При перемещении головы сгорания назад будьте осторожны с положением опоры электрода (ES)	* Проверить работоспособность реле давления воздуха * Сбросить блокировку реле давления воздуха
	* Неправильно подсоединено реле давления воздуха	* Проверить соединения
	* Поврежден воздушный вентилятор	* Заменить двигатель
	* Отсутствует питание	* Восстановить подачу электропитания
<b>ГОРЕЛКА БЛОКИРУЕТСЯ ВО ВРЕМЯ НОРМАНОЙ РАБОТЫ</b>	* Слишком закрыта воздушная заслонка	* Отрегулировать положение воздушной заслонки
	* Оборван контур улавливания пламени	* Проверить соединения
	* Поврежден электронный блок контроля пламени	* Проверить фотоэлемент * Заменить электронный блок контроля пламени
	* Реле максимального давления повреждено или плохо настроено	* Настроить правильно или заменить реле давления
<b>ПРИ ЗАПУСКЕ ГОРЕЛКА ОТКРЫВАЕТ НА НЕКОТОРОЕ ВРЕМЯ КЛАПАНЫ, ПОВТОРЯЕТ ЦИКЛ ПРОДУВКИ СНАЧАЛА</b>	* Реле давления газа плохо настроено	* Правильно отрегулировать реле давления газа
	* Газовый фильтр загрязнен	* Почистить газовый фильтр
<b>ГОРЕЛКА ОСТАНАВЛИВАЕТСЯ ВО ВРЕМЯ РАБОТЫ БЕЗ ПЕРЕКЛЮЧЕНИЯ СО СТОРОНЫ ТЕРМОСТАТОВ</b>	* Регулятор газа настроен на слишком низкое значение или поврежден	* Настроить правильно или заменить регулятор
	* Контакты термореле вентилятора разомкнуты	* Замкнуть контакты и проверить значения * Проверить ток поглощения
<b>НЕ ЗАПУСКАЕТСЯ ДВИГАТЕЛЬ ВЕНТИЛЯТОРА</b>	* Вышла из строя внутренняя обмотка двигателя	* Заменить обмотку или полностью весь двигатель
	* Поврежден выключатель двигателя вентилятора	* Заменить выключатель
	* Повреждены плавкие предохранители (только трехфазные)	* Заменить плавкие предохранители и проверить ток поглощения
<b>ГОРЕЛКА НЕ ПЕРЕХОДИТ В РЕЖИМ БОЛЬШОГО ПЛАМЕНИ</b>	* Термостат большого-малого пламени плохо настроен или поврежден	* Правильно настроить или заменить термостат
	* Плохо настроен кулачок сервопривода	* Правильно настроить кулачок сервопривода
<b>ИНОГДА СЕРВОПРИВОД ПОВОРАЧИВАЕТСЯ В НЕПРАВИЛЬНОМ НАПРАВЛЕНИИ</b>	* Поврежден конденсатор сервопривода	* Заменить конденсатор

**ТАБЛИЦА ВОЗМОЖНЫХ НЕПОЛАДОК И ИХ УСТРАНЕНИЙ Работа на дизельном топливе**

<b>ГОРЕЛКА НЕ РОЗЖИГАЕТСЯ</b>	* отсутствует электрическое питание	* подождать пока восстановится подача электропитания
	* главный выключатель разомкнут	* замкнуть выключатель
	* термостаты разомкнуты	* проверить уставку и подключение термостатов
	* Уставка плохо введена или термостат вышел из строя	* настроить или заменить термостаты
	* отсутствие давления газа	* восстановить давление газа
	* Предохранительные устройства (предохранительный термостат с тучным сбросом блокировки или реле давления и т.д...) разомкнуты	* восстановить предохранительные устройства: подождать пока котел наберет температуру, затем проверить работу предохранительных устройств.
	* Плавкие предохранители вышли из строя	* Заменить плавкие предохранители. Проверить поглощение тока
	* Контакты термореле вентилятора разомкнуты (только для трехфазных)	* Восстановить контакты и проверить поглощение тока
	* Электронный блок контроля пламени заблокирован	* Сбросить блокировку и проверить работу
	* Электронный блок контроля пламени поврежден	* Заменить электронный блок
<b>ГОРЕЛКА БЛОКИРУЕТСЯ ПРИ НАЛИЧИИ ПЛАМЕНИ</b>	* Датчик пламени загрязнен или поврежден	* Почистить или заменить датчик пламени
	* Электронный блок контроля пламени поврежден	* Заменить электронный блок
	* Пламя с дымом	* Восстановить расход воздуха горения * проверить форсунку или, если необходимо, заменить ее * проверить голову сгорания на загрязненность * проверить тягу в дымоходе * проверить топку на загрязненность
	* голова сгорания загрязнена	* почистить голову сгорания
	* отсутствие топлива	* заполнить емкость
<b>ГОРЕЛКА БЛОКИРУЕТСЯ БЕЗ РАСХОДА ТОПЛИВА</b>	* повреждена муфта насоса	* проверить давление насоса
	* насос поврежден	* проверить всасывание насоса * заменить насос
	* сжатый воздух (или пар) подается под слишком большим давлением	* снизить давление сжатого воздуха (или пара)
	* недостаточно открыт регулятор давления	* проверить давление воздуха * проверить положение сервопривода
	* Электроклапан жидкого топлива не запитывается	* проверить подсоединение кабелей или заменить насос
	* двигатель вентилятора не эффективный	* отрегулировать или заменить двигатель
	* неправильное вращение двигателя вентилятора или двигателя насоса	* повенять направление вращения
	* форсунка забита	* почистить или заменить форсунку
	* обратный клапан в цистерне заблокирован или пропускает	* проверить или заменить клапан
	* фильтр жидкого топлива загрязнен * фильтр насоса загрязнен	* почистить фильтр
<b>ГОРЕЛКА БЛОКИРУЕТСЯ ПРИ НАЛИЧИИ РАСХОДА ТОПЛИВА (БЕЗ ПЛАМЕНИ)</b>	* слишком низкое давление жидкого топлива	* восстановить давление жидкого топлива
	* форсунка загрязнена или повреждена	* почистить или заменить форсунку
	* вода в цистерне	* удалить воду из цистерны * почистить фильтры
	* всасывание происходит при слишком большом давлении	* проверить всасывание до насоса. Если необходимо - заменить фильтры
	* Электроды запальные загрязнены или повреждены	* почистить или заменить электроды
	* Запальные электроды плохо отрегулированы	* проверить положение электродов, консультируясь с инструкциями
	* повреждены кабели	* заменить кабели
	* кабели плохо подсоединены к трансформатору или к электродам * поврежден запальный трансформатор	* улучшить подсоединение * заменить трансформатор
<b>НАСОС ПРИ РАБОТЕ СЛИШКОМ СИЛЬНО ШУМИТ</b>	* всасывание происходит при слишком большом давлении (свыше 0,35 бар) (грязные фильтры, проверить, чтобы клапан в цистерне не был заблокирован и т.д...)	* почистить фильтры * заменить обратный клапан в цистерне
	* повреждены шланги	* заменить шланги
	* попадание воздуха в трубопровод	* устранить любые преграды в трубопроводе
	* трубопровод слишком длинный или слишком малого диаметра	* увеличить диаметр линии
<b>ГОРЕЛКА ВИБРИРУЕТ, КОГДА ПЕРЕХОДИТ В РЕЖИМ БОЛЬШОГО ПЛАМЕНИ</b>	* слишком высокий избыток воздуха	* отрегулировать соотношение воздух - топливо
	* срыв пламени	* проверить положение головы сгорания
<b>ОСТАТКИ ДЫМА В ТОПКЕ КОТЛА</b>	* срыв пламени	
	* форсунка загрязнена	* почистить форсунку
	* поток жидкого топлива задевает голову сгорания * угол распыления топлива слишком широкий	* проверить положение форсунки относительно головы сгорания * уменьшить угол распыления топлива
<b>ПЛАМЯ НЕОДНОРОДНОЕ ИЛИ ИСКРЯЩЕЕСЯ</b>	* давление жидкого топлива на форсунке слишком низкое	* отрегулировать заного давление жидкого топлива
	* расход воздуха слишком высокий	* отрегулировать расход воздуха
	* жидкое топливо загрязнено	* проверить фильтры
	* вода в топливе	* удалить всю воду
<b>ГОРЕЛКА РОЗЖИГАЕТСЯ, НО ПЛАМЯ СРЫВАЕТСЯ</b>	* коксование жидкого топлива на голове сгорания	* короб слишком сдвинут назад * форсунка не выглядывает из центрального отверстия диффузора * из-за срыва пламени
	* форсунка загрязнена или повреждена	* почистить и, если необходимо, заменить форсунку
	* короб неправильно расположен	* сместить вперед или назад
	* форсунка слишком сильно выдвинута вперед относительно центрального отверстия диффузора	* сместить форсунку назад по отношению к диффузору
	* давление жидкого топлива или давление воздуха на форсунке слишком низкое	* увеличить давление жидкого топлива или воздуха
<b>ПЛАМЯ НЕОДНОРОДНОЕ ИЛИ С ДЫМОМ</b>	* воздушная заслонка слишком сильно открыта	* уменьшить открытие воздушной заслонки
	* слишком большая разница между давлением жидкого топлива и и давлением воздуха (или пара)	* установить разницу на соответствующее значение
	* недостаток воздуха горения	* отрегулировать расход воздуха
	* форсунка загрязнена или повреждена	* почистить или, если необходимо, поменять форсунку
	* пламя слишком большое в камере сгорания или угол распыления форсунки ошибочный	* проверить привязку горелки к котлу, правильно ли выбрана горелка * поменять форсунку на более соответствующую
	* угол распыления топлива на форсунке ошибочный (пламя слишком длинное или слишком широкое)	* поменять форсунку
	* котел загрязнен	* почистить котел
	* недостаточная тяга в дымоходе	* проверить дымоход на загрязненность или его размеры
	* давление на форсунке слишком низкое	* отрегулировать давление жидкого топлива
	* загрязнен вход воздуха горения	* почистить вход воздуха
<b>ТЕМПЕРАТУРА УХОДЯЩИХ ГАЗОВ СЛИШКОМ ВЫСОКАЯ</b>	* пламя слишком маленькое по сравнению с объемом топki	* заменить форсунку или отрегулировать давление насоса
	* котел загрязнен	* почистить котел
	* расход жидкого топлива слишком высокий	* отрегулировать давление жидкого топлива или заменить форсунку

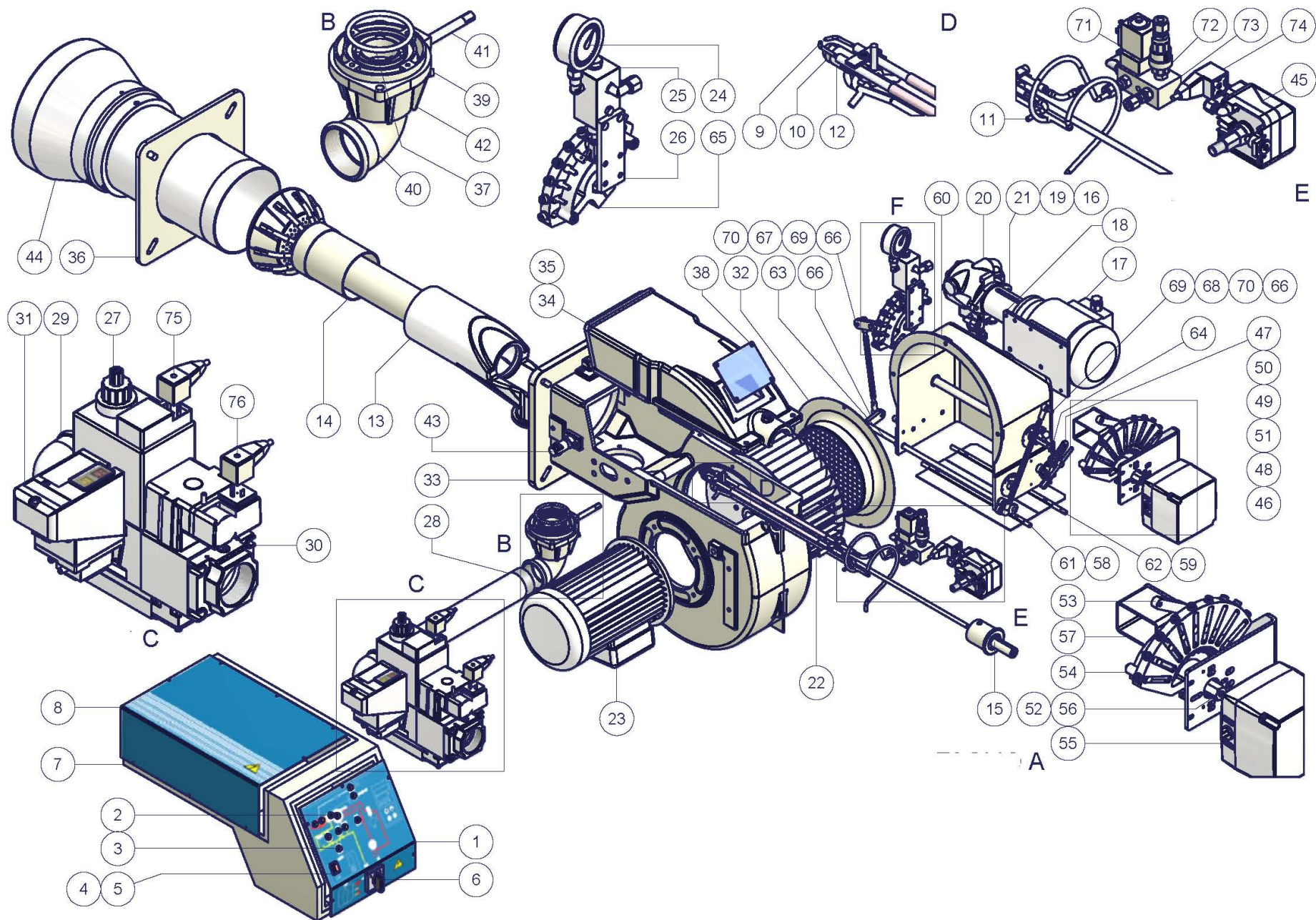
## ДЕТАЛИРОВОЧНЫЙ ЧЕРТЕЖ ГОРЕЛКИ

ПОЛОЖ	ОПИСАНИЕ
1	ЩИТ УПРАВЛЕНИЯ
2	ЛАМПА

ПОЛОЖ	ОПИСАНИЕ
39	ОТБОР ДАВЛЕНИЯ
40	КОЛЕНО

3	ЛАМПА
4	КНОПКА СБРОСА БЛОКИРОВКИ ПЛАМЕНИ
5	ЗАЩИТА
6	ПЕРЕКЛЮЧАТЕЛЬ
7	ЭЛЕКТРИЧЕСКОЩИТ
8	КРЫШКА
9	ЗАПАЛЬНЫЙ ЭЛЕКТРОД
10	ФОРСУНКА
11	КАБЕЛЬ ЗАПАЛЬНОГО ЭЛЕКТРОДА
12	ДЕРЖАТЕЛЬ ФОРСУНКИ
13	КОЛЛЕКТОР ГАЗОВЫЙ
14	ГОЛОВА СГОРАНИЯ СТАНДАРТНАЯ
15	ГАЙКА КОЛЬЦА
16	СЕТЬ
17	ДВИГАТЕЛЬ
18	ПЛИТА
19	СОЕДИНИТЕЛЬНАЯ МУФТА В КОМПЛЕКТЕ
20	НАСОС
21	ОПОРА
22	КРЫЛЬЧАТКА ВЕНТИЛЯТОРА
23	ДВИГАТЕЛЬ
24	МАНОМЕТР
25	РЕГУЛЯТОР ДАВЛЕНИЯ
26	СКОБА
27	ГРУППА ГАЗОВЫХ КЛАПАНОВ С СТАБИЛИЗАТОРОМ
28	ВИНТ УДЛИНЕНИЯ
29	КОЛЕНО
30	ФЛАНЕЦ
31	БЛОК КОНТРОЛЯ ГЕРМЕТИЧНОСТИ ГАЗОВЫХ КЛАПАНОВ
32	СРЕЗАННЫЙ КОНУС ПОДАЧИ ВОЗДУХА
33	УЛИТКА ГОРЕЛКИ
34	КРЫШКА
35	УДЛИНИТЕЛЬ КРЫШКИ
36	ПРОКЛАДКА ТЕПЛОГЕНЕРАТОРА
37	ПРОКЛАДКА O-RING
38	СМОТРОВОЕ СТЕКЛО

41	ОСЬ ДРОССЕЛЬНОГО КЛАПАНА
42	ДРОССЕЛЬНЫЙ КЛАПАН ГАЗОВЫЙ
43	ФОТОЭЛЕМЕНТ
44	СОПЛО СТАНДАРТНОЕ
45	РЕЛЕ ДАВЛЕНИЯ ВОЗДУХА
46	ВИНТ
47	КУЛАЧОК
48	РЫЧАЖНАЯ ПЕРЕДАЧА
49	ТЯГА
50	ШАРНИР
51	ШАРНИР
52	ВТУЛКА
53	РЫЧАЖНАЯ ПЕРЕДАЧА
54	ВАРЬИРУЕМЫЙ СЕКТОР
55	СЕРВОПРИВОД
56	ОСЬ СЕРВОПРИВОДА
57	КРОНШТЕЙН В СБОРЕ
58	КОРОБ ВОЗДУШНОЙ ЗАСЛОНКИ
59	КОРОБ ВОЗДУШНОЙ ЗАСЛОНКИ
60	ВОЗДУШНАЯ КОРОБКА
61	ОСЬ ВОЗДУШНОЙ ЗАСЛОНКИ
62	ОСЬ ВОЗДУШНОЙ ЗАСЛОНКИ
63	ОСЬ ДРОССЕЛЬНОГО КЛАПАНА
64	ОСЬ ВАРЬИРУЕМОГО СЕКТОРА
65	ВАРЬИРУЕМЫЙ СЕКТОР
66	РЫЧАЖНАЯ ПЕРЕДАЧА
67	ТЯГА
68	ТЯГА
69	ШАРНИР
70	ШАРНИР
71	ЭЛЕКТРОКЛАПАН МАЗУТНЫЙ
72	ОБРАТНЫЙ КЛАПАН
73	РАСПРЕДЕЛИТЕЛЬ МАЗУТНЫЙ
74	РАЗЪЕМ
75	РАЗЪЕМ
76	РАЗЪЕМ









C.I.B.UNIGAS S.p.A.  
Via L.Galvani ,9 - 35011Campodarsego (PD) - ITALY  
Tel. +39 049 9200944 - Fax +39 049 9200945  
website:[www.cibunigas.it](http://www.cibunigas.it)-e-mail:[cibunigas@cibunigas.it](mailto:cibunigas@cibunigas.it)

Информация, соержащаяся в этих инструкциях является чисто информационной и не влечет за собой никаких обязательств. Фирма оставляет за собой право внесения изменений без какого-либа обязательства по предварительному извещению об этом потребителей.

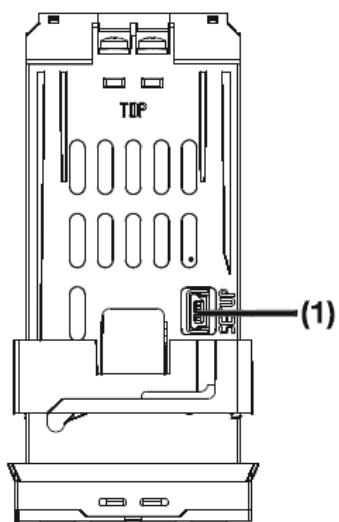
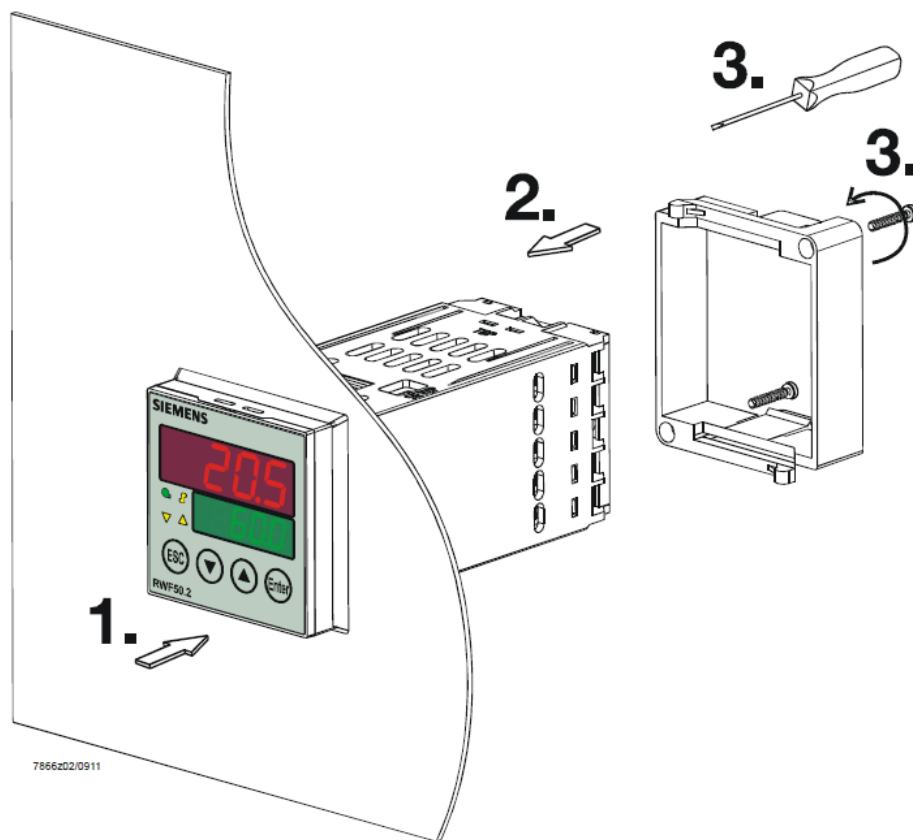
# RWF50.2x & RWF50.3x



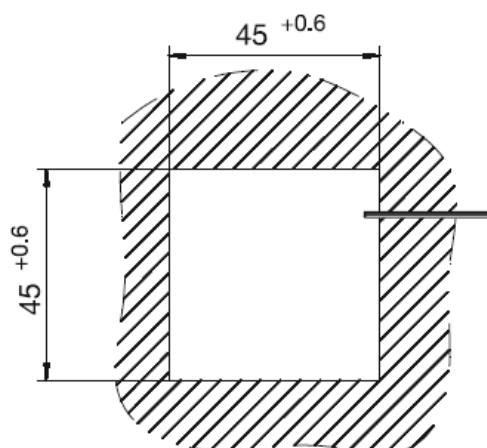
*Инструкции к применению*

## МОНТАЖ ПРИБОРА

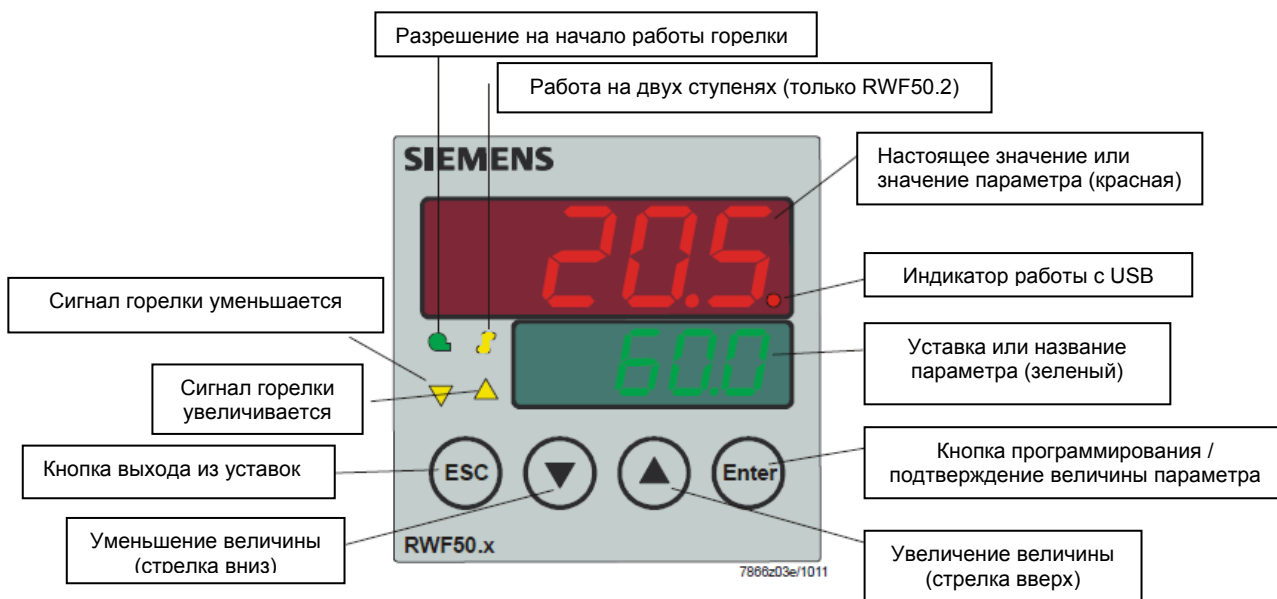
Установить прибор, используя специальную опору, как показано на рисунке. Для электрических подключений прибора и датчиков – следовать инструкциям, имеющимся на электрических схемах горелки.



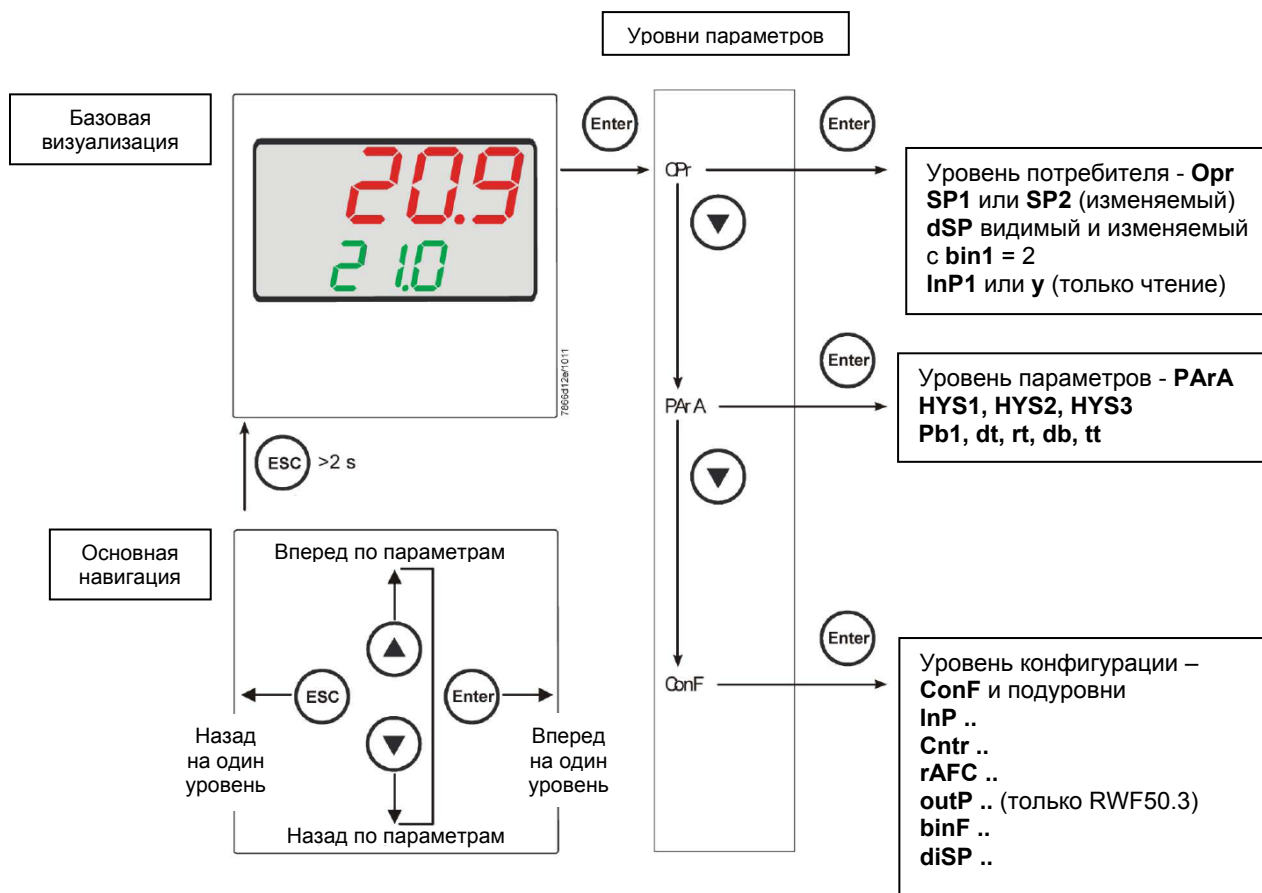
(1): USB port



## ЛИЦЕВАЯ ЧАСТЬ ПРИБОРА



## НАВИГАЦИЯ ПО МЕНЮ ПРИБОРА



На заводе – изготовителе в прибор уже вводятся некоторые уставки, которые могут быть пригодны в 90% случаев; для введения или изменения параметров необходимо действовать следующим образом:

#### Введение или изменение значения уставки:

При отключенной горелке (серия контактов термостаты/реле давления разомкнуты, то есть клеммы 3-4 разомкнуты/T1-T2 разъем 7-ми полюсный), нажать на кнопку **Enter**, на дисплее внизу (зеленом) появится **Op**, вновь нажать на **Enter**, и дисплей внизу (зеленый) начнет мигать, с помощью стрелок **вверх/вниз** ввести значение уставки на дисплее сверху (красном). Для подтверждения (сохранения) значения нажать на кнопку **Enter**, затем на **ESC несколько раз**, чтобы выйти и вернуться к нормальной работе.

#### Проверка и изменение параметров PID прибора (прилагаемая таблица 1):

- Нажать на кнопку **Enter** один раз, на дисплее зеленым цветом появится обозначение **Op**, с помощью кнопки «**вниз**» пролистать уровни вплоть до группы **PArA** и нажать **Enter**.
- При этом на зеленом дисплее появится надпись **Pb1**, а на красном дисплее введенная величина.
- Нажимая попеременно на **стрелку вниз** или **стрелку вверх** можно перемещаться с одного параметра на другой.
- Для изменения величины выбранного параметра, нажать на **Enter** и с помощью **стрелки вверх** или **стрелки вниз** ввести желаемое значение, а затем нажать на **Enter** для подтверждения.

Параметр	Дисплей	Диапазон параметров	Изначальная настройка	Примечания
Пропорциональная часть	PB.1	1... 9999 digit	10	Типичная величина для температуры
Дифференциальная часть	dt	0... 9999 сек.	80	Типичная величина для температуры
Интегральная часть	rt	0... 9999 сек.	350	Типичная величина для температуры
Мертвая зона (*)	db	0... 999,9 digit	1	Типичная величина
Время хода сервопривода	tt	10... 3000 сек.	15	Ввести время хода сервопривода
Дифференциал розжига (*)	HYS1	0,0... -1999 digit	-5	Величина меньше уставки, которая заставляет горелку вновь включиться (1N-1P замыкает)
Дифференциал отключения 2-ой ступени (*)	HYS2	0,0 ... HYS3	3	(активен только с параметром <b>bin1</b> = 4)
Верхний дифференциал отключения (*)	HYS3	0,0... 9999 digit	5	Величина больше уставки, которая заставляет горелку отключиться (1N-1P размыкает)
Дифференциал розжига при работе на охлаждение (*)	HYS4	0,0... 9999 digit	5	Не используется (активен только с параметром <b>CACT</b> = 0)
Дифференциал розжига 2-ой ступени при работе на охлаждение (*)	HYS5	HYS6...0,0 digit	5	Не используется (активен только с параметром <b>CACT</b> = 0 и с параметром <b>bin1</b> = 4)
Верхний дифференциал отключения при работе на охлаждение (*)	HYS6	0,0... -1999 digit	5	Не используется (активен только с параметром <b>CACT</b> = 0)
Отставание разрешения на модуляцию	q	0,0... 999,9 digit	0	Не изменять

(\*) Параметры, на которые действует уставка с десятичными цифрами (**ConF** > **dISP** параметр **dECP**)

**Программирование типа датчика, который будет подсоединяться к прибору:**

- Нажать на кнопку **Enter** один раз, на зеленом дисплее появится надпись **OpF**, с помощью кнопки **стрелка вниз** перейти через уровни на группу **ConF** и нажать на **Enter**.
- При этом на зеленом дисплее появится группа параметров **InP**, вновь нажать на **Enter** и появится группа параметров **InP1**.
- Нажав еще раз на кнопку **Enter**, войти в группу параметров **InP1** и зеленый дисплей покажет параметр **Sen1** (тип датчика), а красный дисплей визуализирует код, соответствующий введенному датчику.
- При этом, нажав еще раз на кнопку **Enter** войти в параметр и с помощью **стрелки вверх и вниз** можно изменить величину, после ее выбора нажать на **Enter** для подтверждения и затем на **ESC**, чтобы выйти с параметра.
- После завершения конфигурации датчика с помощью **стрелки вниз** можно поменять параметр согласно нижеприведенных таблиц.

**ConF > InP > InP1**

Параметр	Величина	Описание
SEn1 Тип датчика аналоговый вход 1	<b>1</b>	<b>Pt100 3 провода</b>
	2	Pt100 2 провода
	3	Pt1000 3 провода
	4	Pt1000 2 провода
	5	Ni1000 3 провода
	6	Ni1000 2 провода
	7	0 ÷ 135 Ом
	15	0 ÷ 20мА
	16	4 ÷ 20мА
	17	0 ÷ 10V
	18	0 ÷ 5V
19	1 ÷ 5V	
OFF1 Offset датчика	-1999.. <b>0</b> .. +9999	Коррекция значения, замеренного датчиком
SCL1 Минимальная шкала	-1999.. <b>0</b> .. +9999	Минимальное значение шкалы (для входа в Ом, мА, V)
SCH1 Максимальная шкала	-1999.. <b>100</b> .. +9999	Максимальное значение шкалы (для входа в Ом, мА, V)
dF1 цифровой фильтр	0... <b>0,6</b> ...100	Цифровой фильтр 2-го порядка (время в секундах 0 = фильтр исключен)
Unit Единица измерения температуры	<b>1</b> 2	<b>1 = градусы Цельсия</b> 2 = градусы по Фаренгейту

(значения, выделенные жирным шрифтом = уставки по умолчанию (заводские настройки) на новом приборе)

**Примечание:**

Регуляторы RWF50.2 и RWF50.3 не поддерживают термопары в качестве температурного датчика. В том случае, если будут использоваться термопары в качестве температурных датчиков, рекомендуем применять модификации прибора со встроенным преобразователем термопара/сигнал 4÷20мА и сконфигурировать регулятор с токовым входом 4÷20мА.

## ConF > Cntr

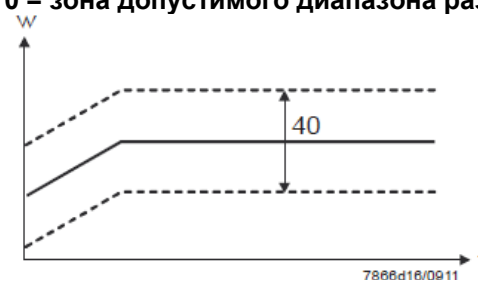
Параметр	Величина	Описание
CtYP Тип регуляции	<b>1</b> 2	<b>1 = 3-х точечный выход (разомкнуто – остановлено - замкнуто только с RWF50.2)</b> 2 = выход постоянный (только с модулятором RWF50.3)
CACt Действие работы	<b>1</b> 0	<b>1 = действие отопления</b> 0 = действие охлаждения
SPL Минимальная шкала уставки	-1999.. <b>0</b> ..+9999	Минимальное значение шкалы уставки
SPH Максимальная шкала уставки	1999.. <b>100</b> ..+9999	Максимальное значение шкалы уставки
oLLo минимальная уставка на работу	<b>-1999</b> .... +9999	Минимальное значение уставки на работу
oLHi максимальная уставка на работу	-1999.... <b>+9999</b>	Максимальное значение уставки на работу

(значения, выделенные **жирным шрифтом** = уставки по умолчанию (заводские настройки) на новом приборе)

## ConF > rAFC

### Активация защиты котла от теплового удара:

Регулятор RWF50.. может активировать функцию защиты от теплового удара, это касается установок с уставками ниже 250°C, как в параметре rAL.

Параметр	Величина	Описание
FnCT Тип контроля	<b>0</b> 1 2	Тип шкалы градусы/выбор времени <b>0 = деактивировано</b> 1 = градусы по Кельвину/минута 2 = градусы по Кельвину/час
rASL процент рампы	<b>0,0 ... 999,9</b>	Можно увидеть только когда FnCT не равно 0; Наклон рампы защиты от теплового удара; Скорость подъема уставки в °К/мин или °К/час, в зависимости от FnCT.
toLP диапазон допустимого разброса рампы	<b>0 ... 9999</b>	Ширина допустимого диапазона рампы (в °К) относительно уставки <b>0 = зона допустимого диапазона разброса деактивирована</b> 
rAL предел рампы	<b>0 ... 250</b>	Величина предела рампы; Эта величина должна быть больше уставки; Если реальная величина превышает это значение, то уставка перейдет в функцию охлаждения и будет снижаться до величины уставки

(значения, выделенные **жирным шрифтом** = уставки по умолчанию (заводские настройки) на новом приборе)

### ConF > OutP (группа параметров только с RWF50.3)

Параметр	Величина	Описание
FnCt Тип контроля	1 <b>4</b>	1 = повтор аналогового входа 1 с возможным преобразованием сигнала, в зависимости от параметра <b>SiGn</b> <b>4 = контроль модуляции</b>
SiGn Тип сигнала на выходе	<b>0</b> 1 2	Постоянный выход команды (клеммы A+, A-) <b>0 = 0÷20мА</b> 1 = 4÷20мА 2 = 0÷10V
rOut величина нахождения за пределами диапазона	<b>0...101</b>	Сигнал в процентах, когда вход находится за пределом диапазона
oPnt минимальная величина на выходе	-1999... <b>0</b> ...+9999	Минимальное значение выхода команды (клеммы A+, A-) (действительно только с <b>FnCt = 1</b> )
End Максимальная величина на выходе	-1999... <b>100</b> ...+9999	Максимальное значение выхода команды (клеммы A+, A-) (действительно только с <b>FnCt = 1</b> )

(значения, выделенные **жирным шрифтом** = уставки по умолчанию (заводские настройки) на новом приборе)

### ConF > binF

Параметр	Величина	Описание
bin1 цифровой вход (клеммы DG – D1)	<b>0</b> 1 2 4	<b>0 = функция деактивирована</b> 1 = замена уставки (SP1 / SP2) 2 = изменение уставки ( <b>Opp</b> параметр <b>dSP</b> = величина изменения уставки) 4 = изменение типа работы: с цифровым входом D1 разомкнуто – работа модулирующая; замкнуто – работа на двух ступенях.

(значения, выделенные **жирным шрифтом** = уставки по умолчанию (заводские настройки) на новом приборе)

### ConF > dISP

Параметры	Величина	Описание
diSU верхний дисплей (красный)	0 <b>1</b> 4 6 7	Значение, визуализируемое на верхнем дисплее: 0 = дисплей отключен <b>1 = величина аналогового входа</b> 4 = угловое положение регулятора 6 = величина уставки 7 = конечная величина с защитой от термического шока
diSL нижний дисплей (зеленый)	0 1 4 <b>6</b> 7	Значение, визуализируемое на нижнем дисплее: 0 = дисплей отключен 1 = значение аналогового регулятора <b>6 = величина уставки</b> 7 = конечная величина с защитой от термического шока
tout timeout	<b>0..180..250</b>	Время в секундах, в течение которого регулятор автоматически возвращается на базовую визуализацию, если в это время не нажимаются никакие кнопки
dECP десятичная точка	<b>0</b> 1 2	<b>0 = не отображается никакая десятая часть</b> 1 = отображается одна десятая 2 = отображаются две десятые
CodE Уровни блокировки	<b>0</b> 1 2 3	<b>0 = никакой блокировки</b> 1 = блокировка уровня конфигурации (ConF) 2 = блокировка уровня параметров и конфигурации (PAgA & ConF) 3 = полная блокировка кнопок

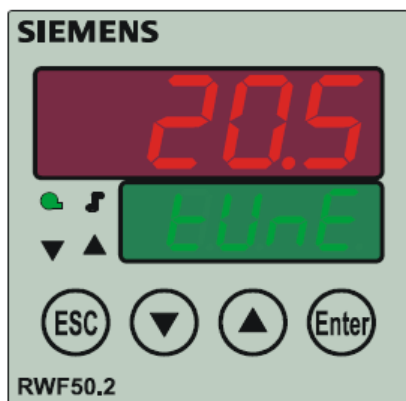
(значения, выделенные **жирным шрифтом** = уставки по умолчанию (заводские настройки) на новом приборе)

### Ручное управление регулятором:

- Чтобы управлять вручную мощностью горелки, при работающей горелке, нажимать на кнопку **ESC** в течение 5 сек., на дисплее под зеленым появится надпись **Hand**.
- После этого с помощью **стрелка вверх** и **стрелка вниз** увеличивается или уменьшается мощность горелки.
- Для того, чтобы выйти с ручного режима, нажимать на кнопку **ESC** в течение 5 сек.
- **ПРИМЕЧАНИЕ:** Каждый раз, когда регулятор отключает горелку (индикатор разрешения на пуск выключен - контакт 1N-1P разомкнут), при повторном включении горелки ручная функция будет исключена.

### Самостоятельная настройка прибора (auto-tuning):

Если горелка, находящаяся в режиме, не отвечает на запросы теплогенератора, можно запустить функцию самостоятельной настройки прибора, которая пересчитывает значения PID на более подходящие для данного типа запроса.



Чтобы запустить эту функцию, действовать следующим образом:  
Нажимать одновременно в течение 5 секунд на **стрелку вверх** и на **стрелку вниз**.  
На нижнем дисплее (зеленом) появится **tUnE**, и прибор заставит горелку увеличить или уменьшить мощность.  
Во время этих изменений мощности прибор рассчитывает параметры PID (пропорциональная часть (**Pb1**), дифференциальная часть (**dt**), интегральная часть (**rt**). В конце расчета функция **tUnE** самостоятельно отключается и прибор запоминает новые параметры.  
При желании отключить функцию самостоятельной настройки после того, как начали запускать, вновь нажимать в течение 5 секунд вместе **стрелку вверх** и **стрелку вниз**.

### Версия программного обеспечения регулятора:

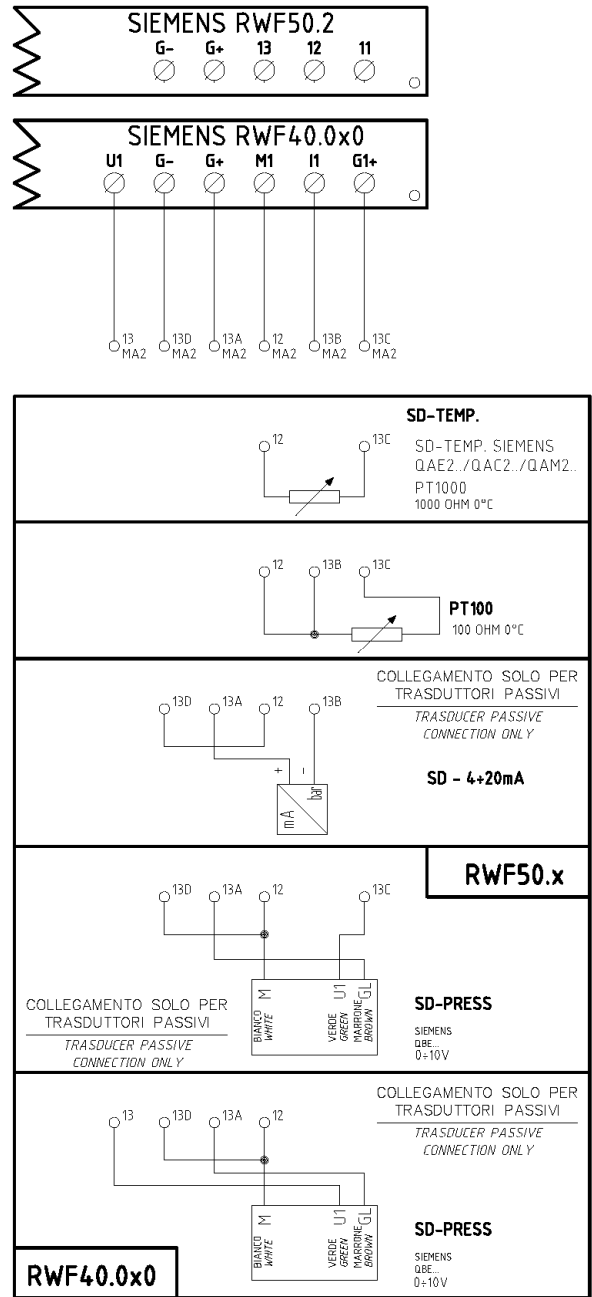
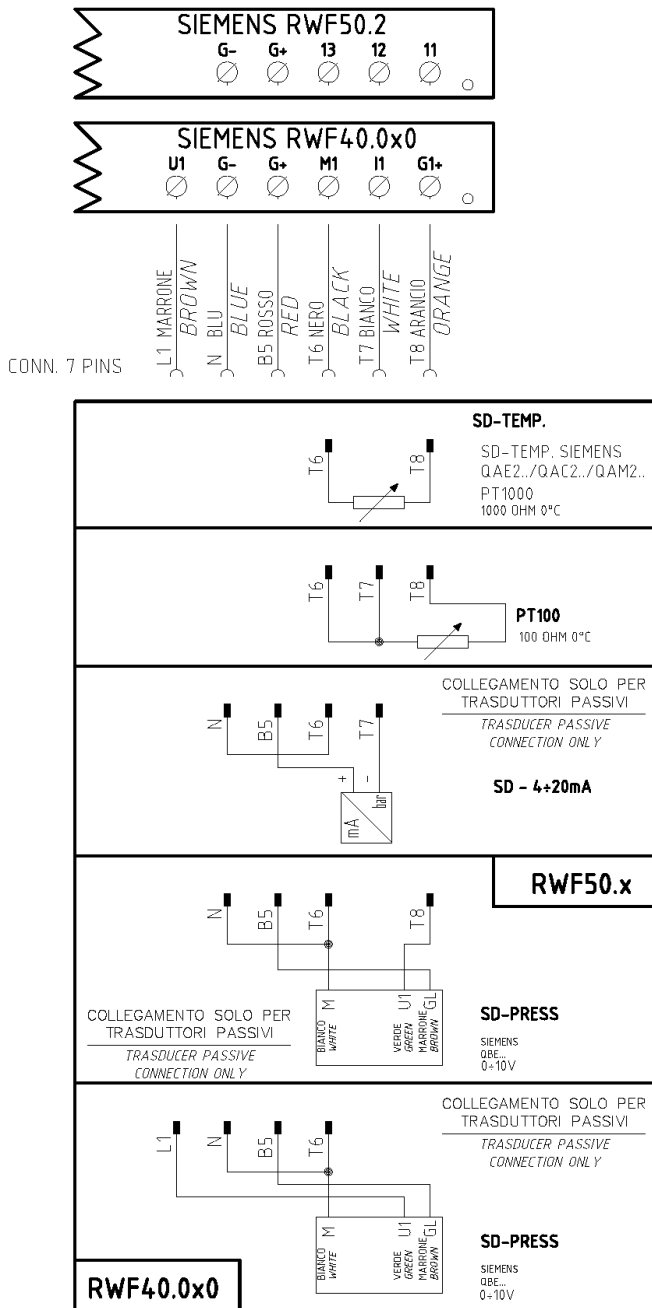


Для того, чтобы визуализировать версию программного обеспечения (software) прибора, нажать на **Enter + стрелка вверх**.  
Регулятор покажет на верхнем дисплее версию программного обеспечения.

Электрические соединения:

Варианты с 7-ми полюсным соединительным разъемом

Вариант с клеммами



Соответствия клемм между модуляторами RWF50.2 и RWF40.0x0



Сводная таблица параметров, подлежащих изменению, для уставок с регулятором RWF50.2х:

Навигация в меню	Conf					Conf			PArA						Opr	
	Inp					Cntr		diSP	Pb. 1	dt	rt	tt	HYS1 (*)	HYS3 (*)		SP1 (*)
	SEn1	OFF1	SCL1	SCH1	Unit	SPL	SPH	dECP								
Типы датчиков	Inp1					Cntr		diSP	PArA						Opr	
Siemens QAE2120...	6	0	незначит	незначит	1	30	95	1	10	80	350	(#)	-5	5	80 °C	
Siemens QAM2120..	6	0	незначит	незначит	1	0	80	1	10	80	350	(#)	-2,5	2,5	40°C	
Pt1000 (130°C макс.)	4	0	незначит	незначит	1	30	95	1	10	80	350	(#)	-5	5	80°C	
Pt1000 (350°C макс.)	4	0	незначит	незначит	1	0	350	1	10	80	350	(#)	-5	10	80°C	
Pt100 (130°C макс.)	1	0	незначит	незначит	1	0	95	1	10	80	350	(#)	-5	5	80°C	
Pt100 (350°C макс)	1	0	незначит	незначит	1	0	350	1	10	80	350	(#)	-5	10	80°C	
Датчик давления 4÷20мА / 0÷1,6бар	16	0	0	160	незначит	0	160	0	5	20	80	(#)	0	20	100 кПа	
Датчик давления 4÷20мА / 0÷3бар	16	0	0	300	незначит	0	300	0	5	20	80	(#)	0	30	200 кПа	
Датчик давления 4÷20мА / 0÷10бар	16	0	0	1000	незначит	0	1000	0	5	20	80	(#)	0	50	600 кПа	
Датчик давления 4÷20мА / 0÷16бар	16	0	0	1600	незначит	0	1600	0	5	20	80	(#)	0	80	600 кПа	
Датчик давления 4÷20мА 0÷25бар	16	0	0	2500	незначит	0	2500	0	5	20	80	(#)	0	125	600 кПа	
Датчик давления 4÷20мА 0÷40бар	16	0	0	4000	незначит	0	4000	0	5	20	80	(#)	0	200	600 кПа	
Siemens QBE2002 P4	17	0	0	400	незначит	0	400	0	5	20	80	(#)	0	20	200 кПа	
Siemens QBE2002 P10	17	0	0	1000	незначит	0	1000	0	5	20	80	(#)	0	50	600 кПа	
Siemens QBE2002 P16	17	0	0	1600	незначит	0	1600	0	5	20	80	(#)	0	80	600 кПа	
Siemens QBE2002 P25	17	0	0	2500	незначит	0	2500	0	5	20	80	(#)	0	125	600 кПа	
Siemens QBE2002 P40	17	0	0	4000	незначит	0	4000	0	5	20	80	(#)	0	200	600 кПа	
Сигнал 0÷10V	17	0	определить	определить	незначит	определить	определить	определить	5	20	80	(#)	определить	определить	определить	
Сигнал 4÷20мА	16	0	определить	определить	незначит	определить	определить	определить	5	20	80	(#)	определить	определить	определить	

**ПРИМЕЧАНИЯ:**

(#) tt - время хода сервопривода

SQL33; STM30; SQM10; SQM40; SQM50; SQM54 = 30 (секунд) - STA12B3.41; SQN30.251; SQN72.4A4A20 = 12 (секунд)

(\*) Значения, введенные на заводе-изготовителе, эти данные подлежат изменению, в зависимости от действительной рабочей/его температуры/давления системы.

**ВНИМАНИЕ:** с датчиками давления параметры SP1, SCH, SCL, HYS1, HYS3 должны задаваться и визуализироваться в кПа (килопаскалях).

Напоминаем, что 1 бар = 100.000 Па = 100 кПа.

## ПРИЛОЖЕНИЕ: ПОДКЛЮЧЕНИЕ ДАТЧИКОВ

Для того, чтобы обеспечить максимальный комфорт, системе регулирования требуется надежная информация, которую можно получить при правильном монтаже датчиков.

Датчики замеряют и передают все изменения, которые происходят в соответствии с их расположением.

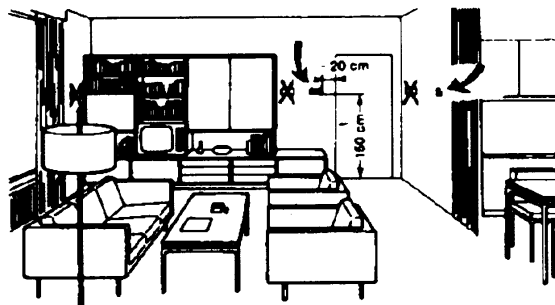
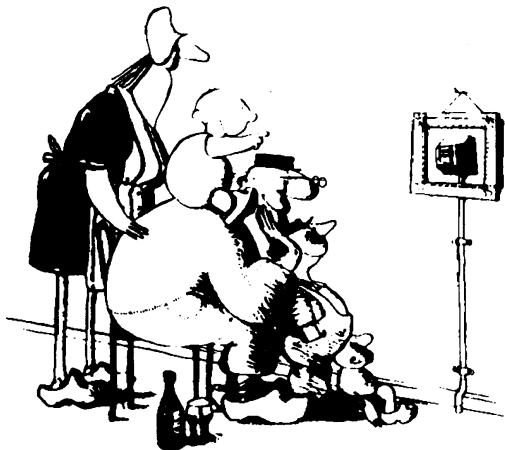
Измерение происходит на основании конструктивных характеристик (постоянная времени) и согласно точно определенных условий применения.

С электрическими соединениями под пазом, необходимо заглушить кожух (или трубку), содержащую провода, в соответствии с клеммником датчика с тем, чтобы возможный поток воздуха не влиял на замеры датчика.

### Датчики помещения (или термостаты помещения)

#### Монтаж

Датчики (или термостаты помещений) должны располагаться в помещениях в таком положении, чтобы осуществлять замер реальной температуры без влияния на них каких-либо посторонних факторов.



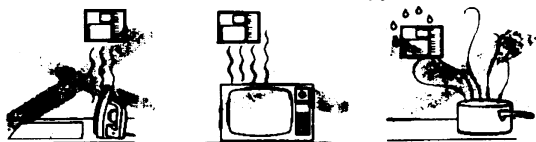
### Наружные датчики (климатические)

#### Монтаж

В отопительных или охлаждающих системах, в которых предусмотрена компенсация, в зависимости от наружной температуры, расположение датчика играет очень важную роль.

### Быть красивым – хорошо, а быть эффективным – лучше!

Отопительные системы: датчик помещения не должен монтироваться в комнатах, где находятся обогревающие тела с термостатическими клапанами. Избегать всех посторонних источников тепла или холода, таких, как наружная стенка.

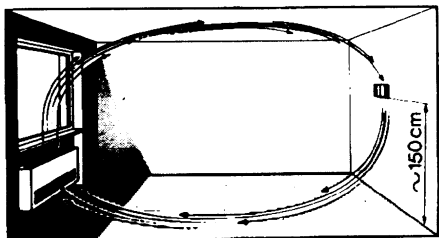


**Общее правило:** на наружной стене здания, соответствующей залу, никогда на стене, обращенной на юг или в положении, при котором утром попадают лучи солнца. В случаях сомнения лучше разместить на северной стене или на северо-западной стене.

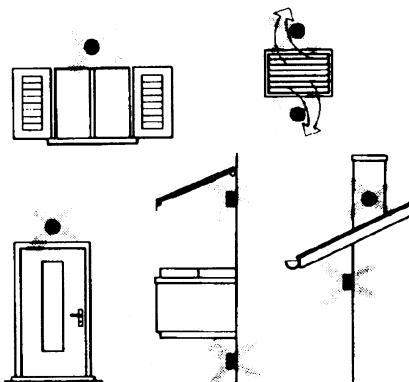
### Расположение

На внутренней стене напротив обогревателей

Высота от пола 1,5 м, и минимум на 1,5 м должен быть удален от наружных нагревательных тел (или охлаждающих).



### Необходимо избегать следующих расположений



### Каких положений при монтаже необходимо избегать

Рядом со стеллажами или нишами, рядом с дверями или окнами, внутри наружных стенок, обращенных к солнцу или к потокам холодного воздуха, на внутренних стенках, пересекаемых трубами отопительной системы, водяными или трубами охлаждающей системы.

Избегать монтажа вблизи окон, воздушных решеток, снаружи котельной, на дымоходах, а также он не должен быть защищен балконом или навесом.

**Датчик нельзя красить (будет неправильно измерять).**

### Датчик канальный или монтируемый на трубопровод

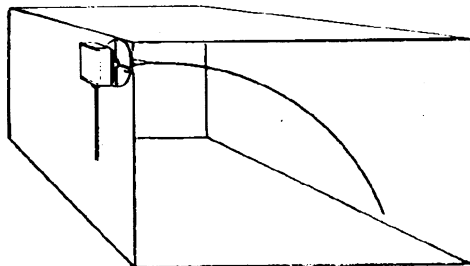
#### Монтаж датчиков температуры

Для замера воздуха на подаче:

- После вентилятора подачи или
- После контролируемой батареи, расстояние не менее 0.5 м

Для замера температуры помещения:

- Перед вентилятором и рядом с вентилятором. Для замера температуры насыщения: после сепаратора влаги.



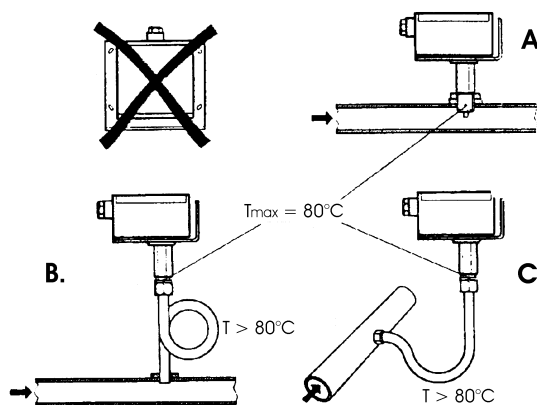
### Монтаж датчиков давления

A – монтаж на трубопроводах жидкости при максимальной температуре 80°C

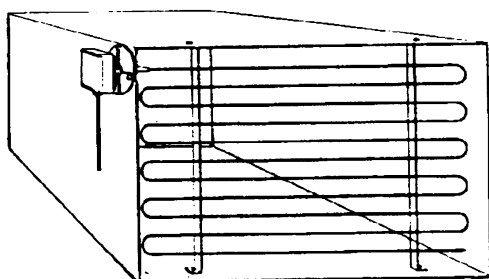
B – монтаж на трубопроводах при максимальной температуре свыше 80°C и для холодильников

C – монтаж на трубопроводах с повышенной температурой:

- увеличить длину сифона
- расположить сбоку датчик во избежание того, что на него будет попадать горячий воздух, поступающий из трубы.



Согнуть вручную (никогда не применять инструменты!), как на рисунке датчик на 0,4 м.



Расположить по всему сечению канала, минимальное расстояние от стенок 50 мм, радиус изгиба 10 мм для датчиков на 2 или 6 м.

### Монтаж дифференциальных датчиков давления для воды

Не разрешается монтаж с футляром обращенным вниз.

При температуре свыше 80°C требуются сифоны.

Во избежание повреждения датчика, необходимо соблюдать следующие инструкции

При монтаже: разница давления не должна превышать допускаемую датчиком

При наличии повышенного статического давления срабатывают отсежные клапаны A-B-C.

### Пуск в работу

Пуск

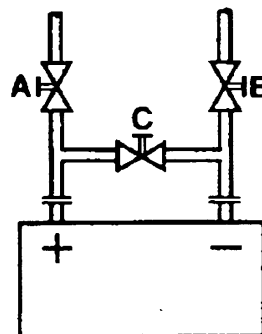
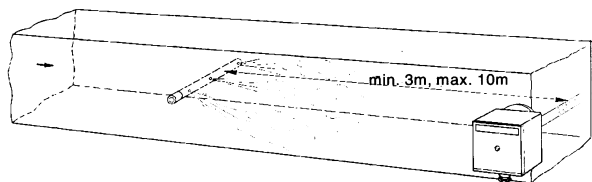
- 1=открыть С
- 2=открыть А
- 3=открыть В
- 4= закрыть С

исключить

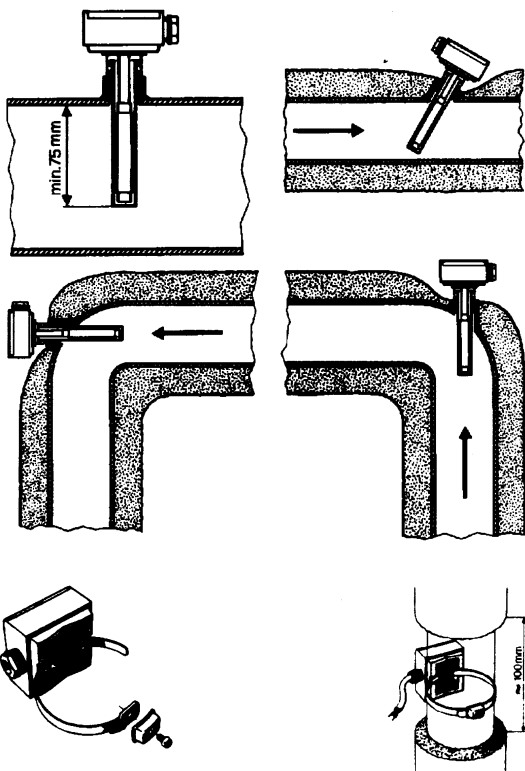
- 1=открыть С
- 2=закреть В
- 3=закреть А

### Монтаж комбинированных датчиков влажности

В качестве предельного датчика максимальной влажности на подаче (паровые увлажнители).



## Датчики погружные и манжетные



### Монтаж погружных датчиков

Датчики должны монтироваться на таком отрезке трубопровода, где всегда имеется циркуляция жидкости.

Твердая ножка (чувствительный элемент измерения) должна входить не менее чем на 75 мм против направления потока жидкости.

Рекомендуемые положения: на колене, изгибе или на прямолинейном отрезке трубопровода, но под наклоном в 45° против направления потока жидкости.

Защищать от возможного проникновения воды (арматура, которая пропускает, конденсат с трубопроводов и т.д.).

### Монтаж манжетных датчиков QAD2..

Гарантировать наличие циркуляции жидкости.

Удалить изоляцию и краску (даже антикоррозийную) на участке трубопровода длиной 100 мм.

Датчики оснащены лентами для труб с максимальным диаметром 100 мм.

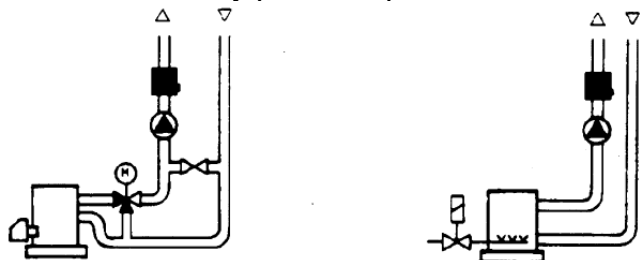
## Расположение датчиков (QAD22.../QAE21.../QAP21.../RCA...)

### С насосами на подаче

### С 3-ходовыми/4-ходовыми клапанами



### система с панелями / управление горелкой



### С насосами на обратном ходе

### С 3-ходовыми/с 4-ходовыми клапанами



### Датчики погружные или манжетные?

#### Датчики манжетные QAD2...

Преимущества

Постоянная времени 10 сек

Монтаж на работающей системе (никаких сантехнических работ)

Положение монтажа может быть легко изменено, если окажется неправильным.

Ограничения

Подходит для труб с максимальным диаметром 100 мм.

На него могут влиять воздушные потоки и т.д..

#### Погружные датчики QAE2...

Преимущества:

Замер «средней» температуры жидкости

Никакого наружного влияния на замер: таких, как воздушные потоки, рядом лежащие трубопроводы и т.д.

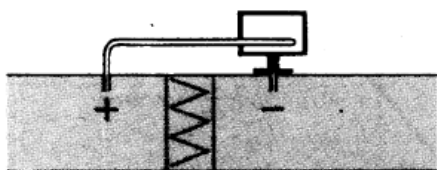
Ограничения

Постоянная времени с оболочкой: 20 сек

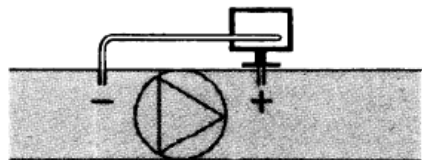
Трудность в изменении положения монтажа, если положение окажется неправильным.

## Датчики и реле давления для канала

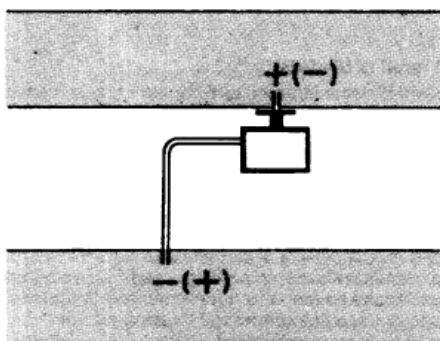
Монтаж дифференциальных датчиков давления для воздуха



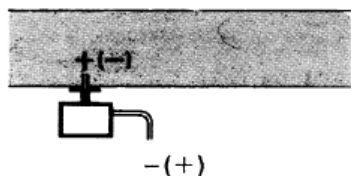
А – Контроль фильтра (на загрязненность)



В – Проверка вентилятора (вход/выход)



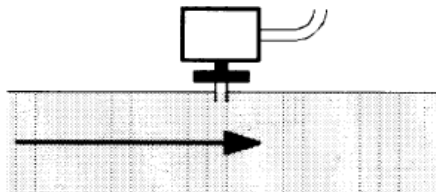
С – Измерение разницы давления между двумя каналами



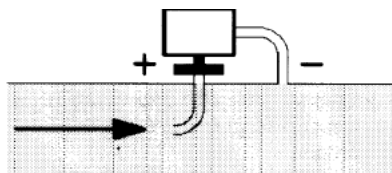
Д – Измерение разницы давления между двумя средами или между внутренней частью канала и наружной средой

Основные принципы

Измерение статического давления (давления, оказываемого воздухом на стенки трубопровода)



Измерение динамического давления

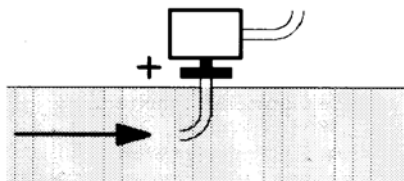


$$P_d = \frac{\gamma v^2}{2g}$$

Описание

- $\gamma$  Кг/м<sup>3</sup>, удельный вес воздуха
- $v$  м/сек, скорость воздуха
- $g$  9.81 м/сек<sup>2</sup> увеличение силы тяжести
- $P_d$  мм вод. столба, динамическое давление

Измерение общего давления



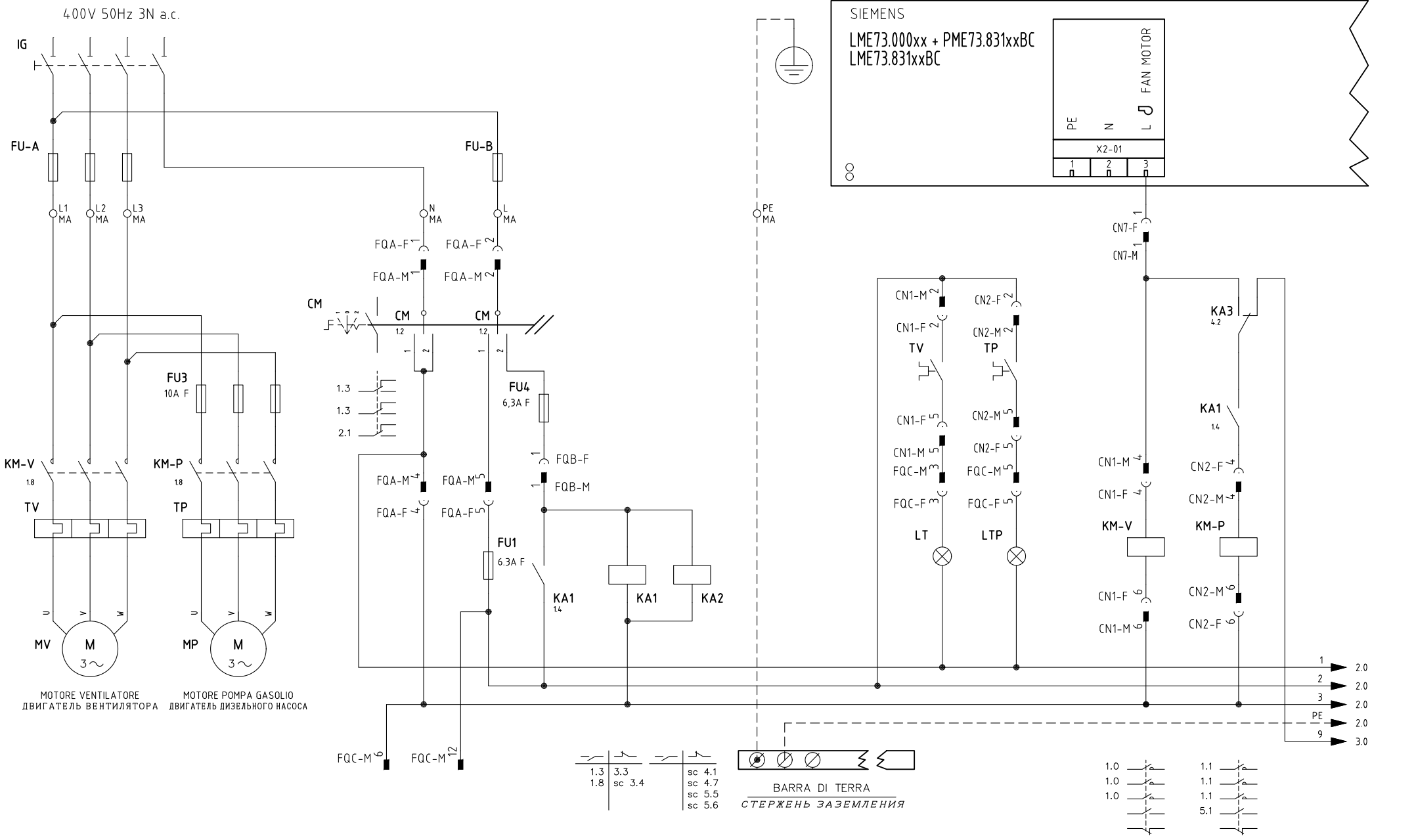
**Список артикулов (кодов) для использования при заказе**

Описание	Код
Регулятор модулирующий RWF50.2 (3-х точечный выход – открыто, остановлено, закрыто)	2570148
Регулятор модулирующий RWF50.3 (постоянный выход 0÷20мА, 4÷20мА, 0÷10V)	2570149
Температурный датчик Siemens QAE2120.010A (30÷130°C)	2560101
Температурный датчик Siemens QAM2120.040 (-15÷+50°C)	2560135
Терморезистор Pt1000 ø6 мм L100 мм (30÷130°C)	2560188
Терморезистор Pt1000 ø10 мм L200 мм (0÷350°C)	2560103
Терморезистор Pt100 ø10 мм L200 мм (0÷350°C)	2560145
Терморезистор Pt100 ø8 мм L85 мм (0÷120°C)	25601C3
Датчик давления Siemens QBE2.. P4 (0÷4бар)	2560159
Датчик давления Siemens QBE2.. P10 (0÷10 бар / сигнал 0÷10V)	2560160
Датчик давления Siemens QBE2.. P16 (0÷16 бар / сигнал 0÷10V)	2560167
Датчик давления Siemens QBE2.. P25 (0÷25 бар / сигнал 0÷10V)	2560161
Датчик давления Siemens QBE2.. P40 (0÷40 бар / сигнал 0÷10V)	2560162
Датчик давления Danfoss MBS 3200 P 1,6 (0÷1,6 бар / сигнал 4÷20мА)	2560189
Датчик давления Danfoss MBS 3200 P 10 (0÷10 бар / сигнал 4÷20мА)	2560190
Датчик давления Danfoss MBS 3200 P 16 (0÷16 бар / сигнал 4÷20мА)	2560191
Датчик давления Danfoss MBS 3200 P 25 (0÷25 бар / сигнал 4÷20мА)	2560192
Датчик давления Danfoss MBS 3200 P 40 (0÷40 бар / сигнал 4÷20мА)	2560193
Датчик давления Siemens 7MF1565-3BB00-1AA1 (0÷1,6 бар / сигнал 4÷20мА)	25601A3
Датчик давления Siemens 7MF1565-3CA00-1AA1 (0÷10бар / сигнал 4÷20мА)	25601A4
Датчик давления Siemens 7MF1565-3CB00-1AA1 (0÷16 бар / сигнал 4÷20мА)	25601A5
Датчик давления Siemens 7MF1565-3CD00-1AA1 (0÷25 бар / сигнал 4÷20мА)	25601A6
Датчик давления Siemens 7MF1565-3CE00-1AA1 (0÷40 бар / сигнал 4÷20мА)	25601A7
Датчик давления Gefran E3E B1V6 MV (0÷1,6 бар / сигнал 4÷20мА)	25601C4
Датчик давления Gefran E3E B01D MV (0÷10 бар / сигнал 4÷20мА)	25601C5
Датчик давления Gefran E3E B16U MV (0÷16 бар / сигнал 4÷20мА)	25601C6
Датчик давления Danfoss Gefran E3E B25U MV (0÷25 бар / сигнал 4÷20мА)	25601C7
Датчик давления Danfoss Gefran E3E B04D MV (0÷40 бар / сигнал 4÷20мА)	25601C8

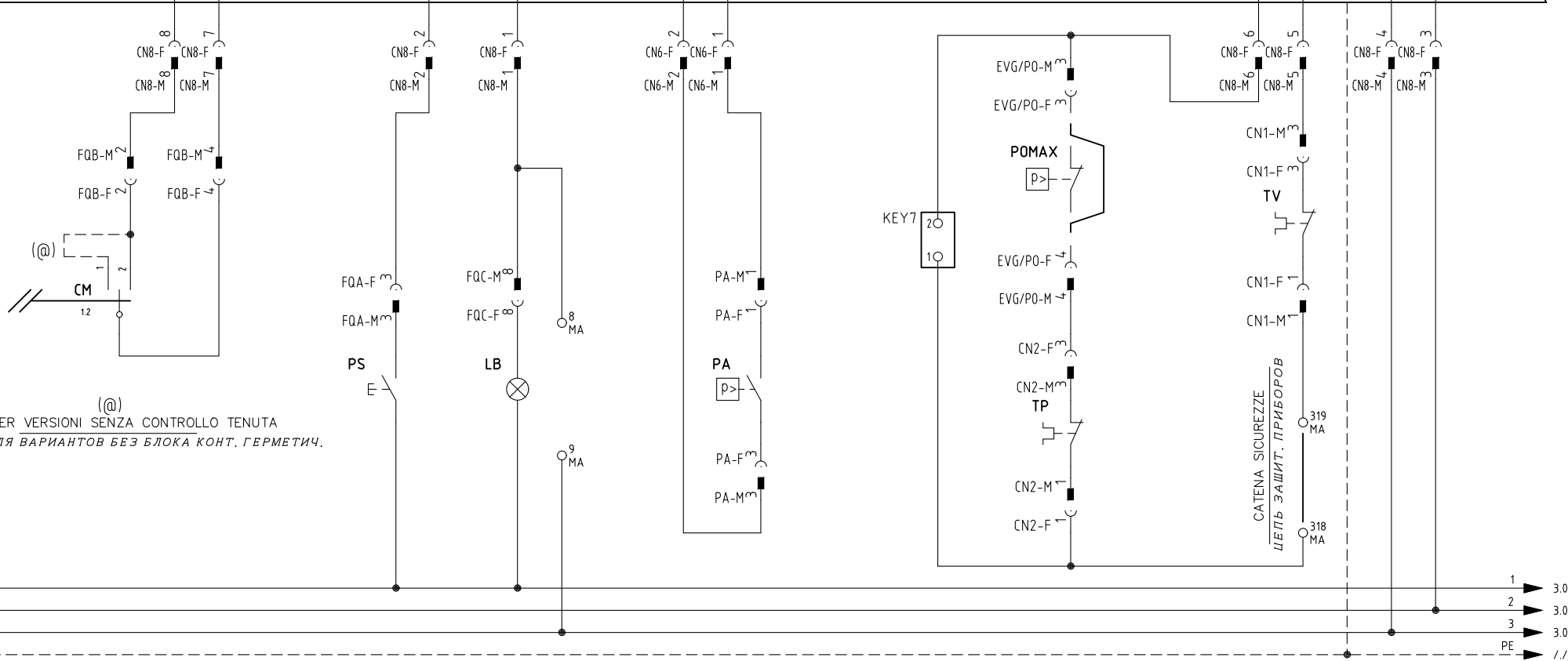
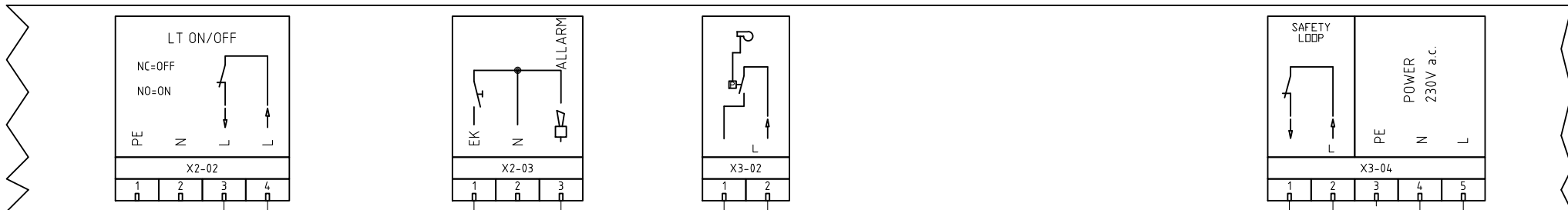


C.I.B.UNIGAS S.p.A.  
Via L.Galvani ,9 - 35011Campodarsego (PD) - ITALY  
Tel. +39 049 9200944 - Fax +39 049 9200945  
website:[www.cibunigas.it](http://www.cibunigas.it)-e-mail:[cibunigas@cibunigas.it](mailto:cibunigas@cibunigas.it)

Информация, соержащаяся в этих инструкциях является чисто информационной и не влечет за собой никаких обязательств. Фирма оставляет за собой право внесения изменений без какого-либа обязательства по предварительному извещению об этом потребителей.

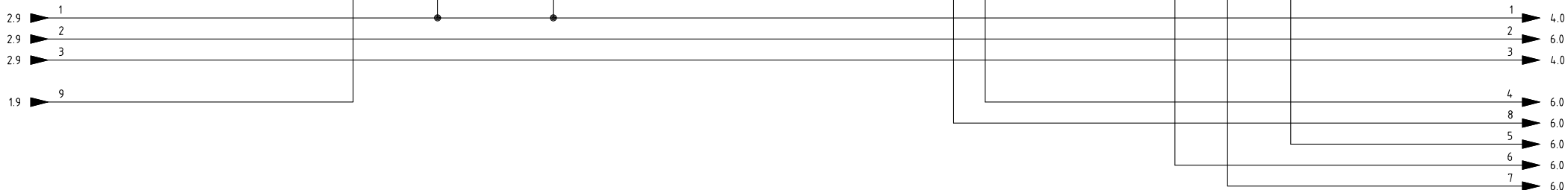
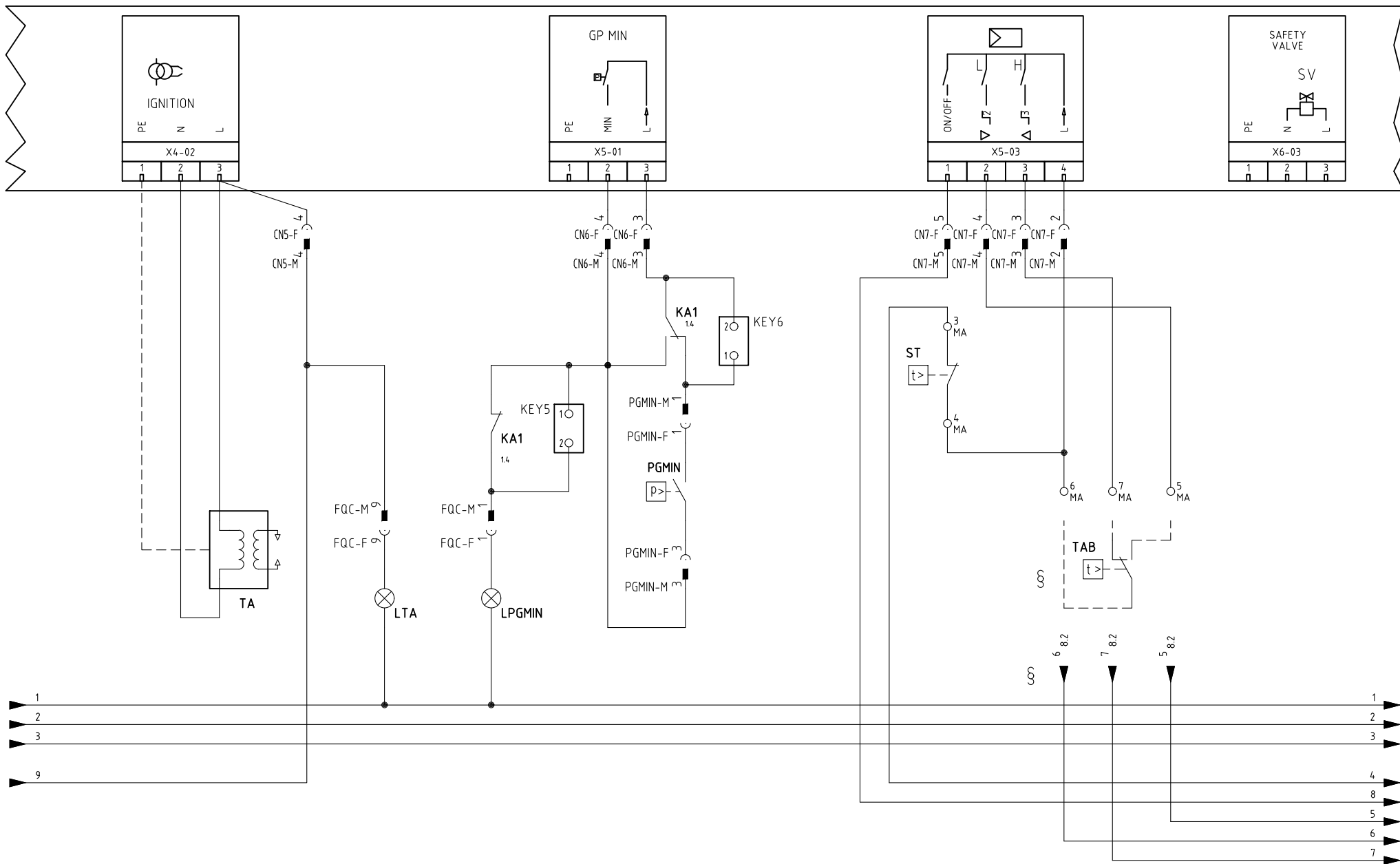


	Impianto	Ordine	Data	30/09/2014	PREC.	FOGLIO
	TIPI/TYPES HP60:HP73A / HR91A ÷ HR520A / HTP91A:HTP520A MODELLO/MODEL xG-.PR(MD).S.xx.A.1.xx		Commissa	Data Controllato	/	1
	Descrizione WITH LME73.xx + CIRCUIT 6100574 (AND MODULATOR RWF55.x / RWF50.2x / 600V / KM3)		Esecutore	Controllato		
			U. PINTON	E. CAVALLI	Dis. N.	05 - 1062
						TOTALE
					2	12



(@)  
 PONTE PER VERSIONI SENZA CONTROLLO TENUTA  
 ПЕРЕМЫЧКА ДЛЯ ВАРИАНТОВ БЕЗ БЛОКА КОНТ. ГЕРМЕТИЧ.

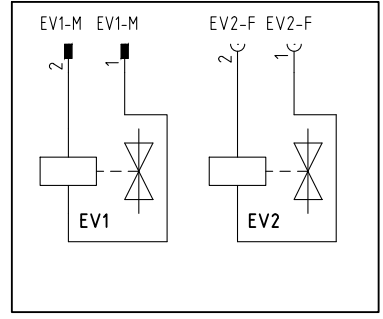
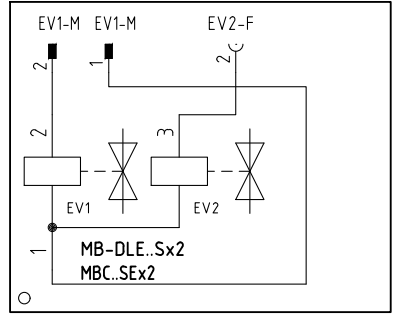
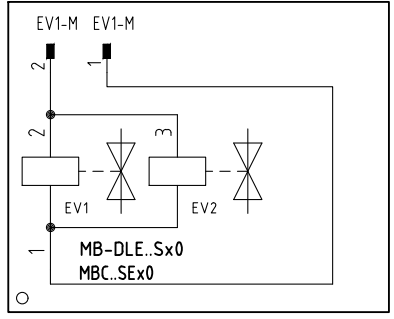
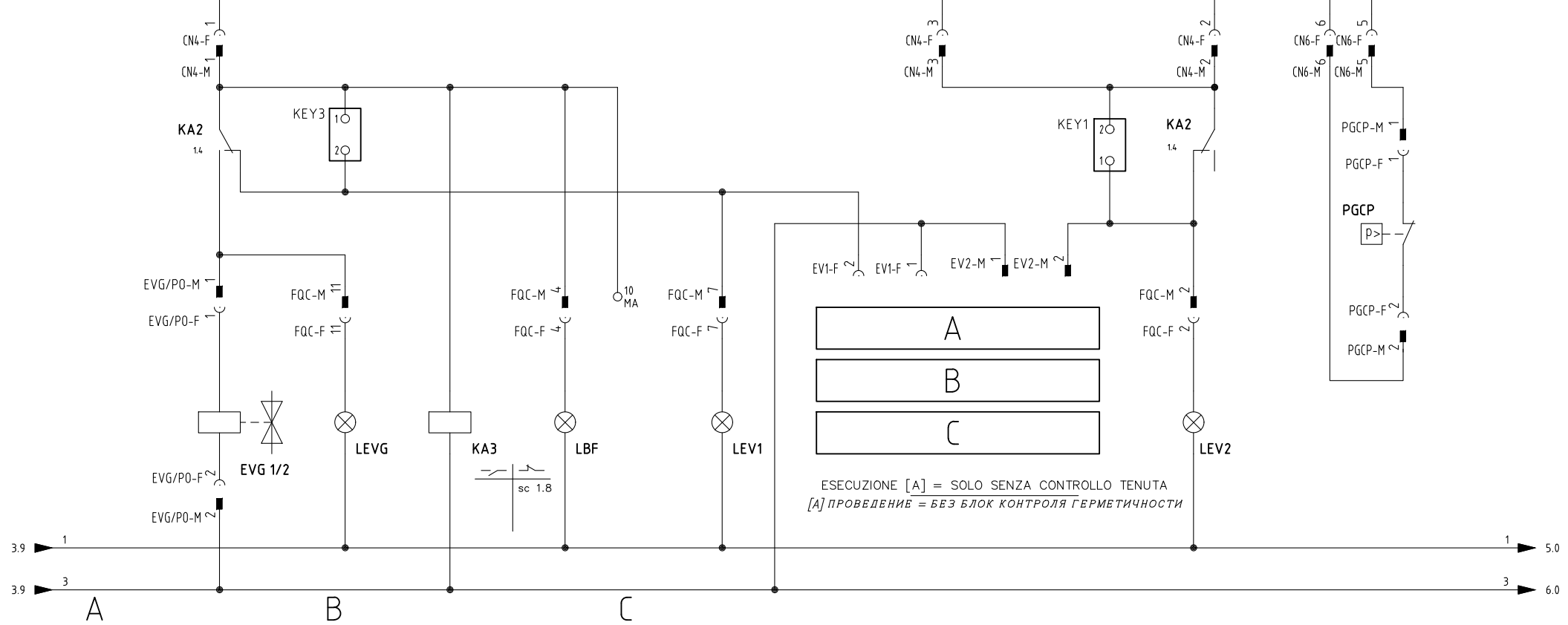
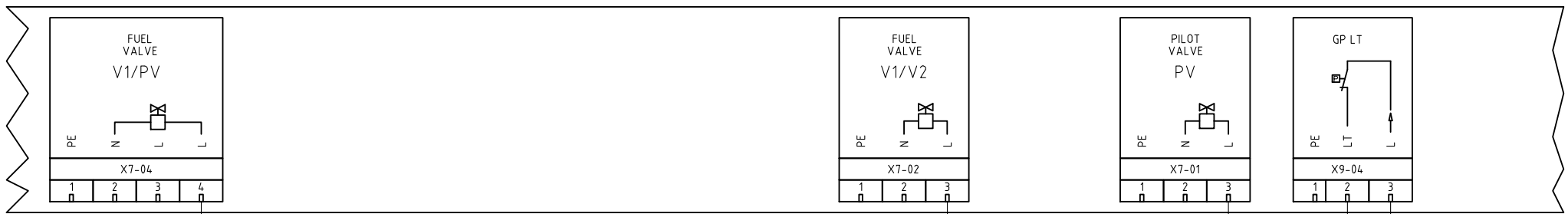
Data	30/09/2014	PREC.	FOGLIO
Revisione	00	1	2
Dis. N.	05 - 1062	SEGUE	TOTALE
		3	12



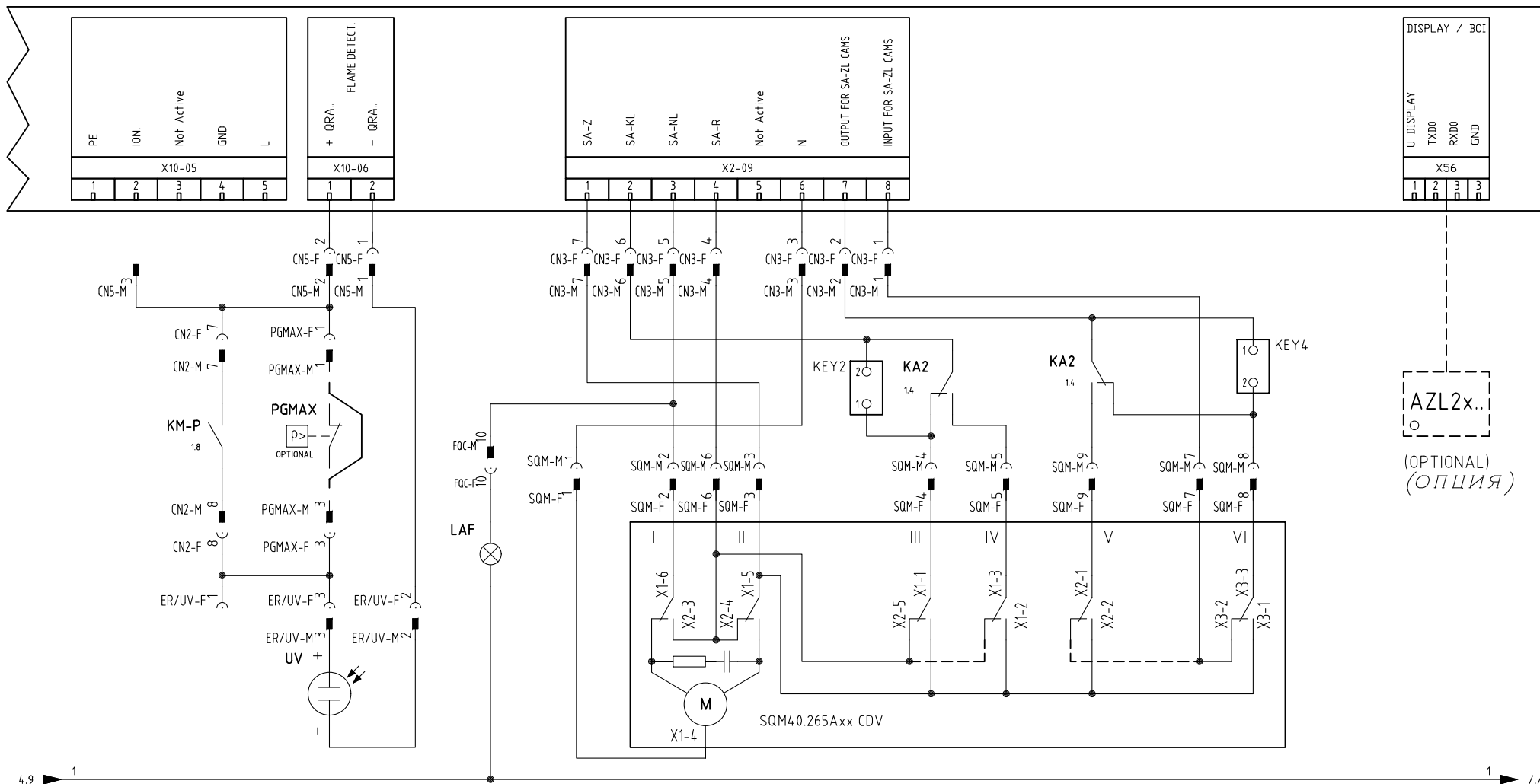
§

VERSIONE (PR) / VERSIONE (MD) CON RWF.. / 600V / KM3  
 ИСПОЛНЕНИЕ «PR» / ИСПОЛНЕНИЕ «MD» С «RWF.. / 600V / KM3»

Data	30/09/2014	PREC.	FOGLIO
Revisione	00	2	3
Dis. N.	05 - 1062	SEGUE	TOTALE
		4	12



Data	30/09/2014	PREC.	FOGLIO
Revisione	00	3	4
Dis. N.	05 - 1062	SEGUE	TOTALE
		5	12

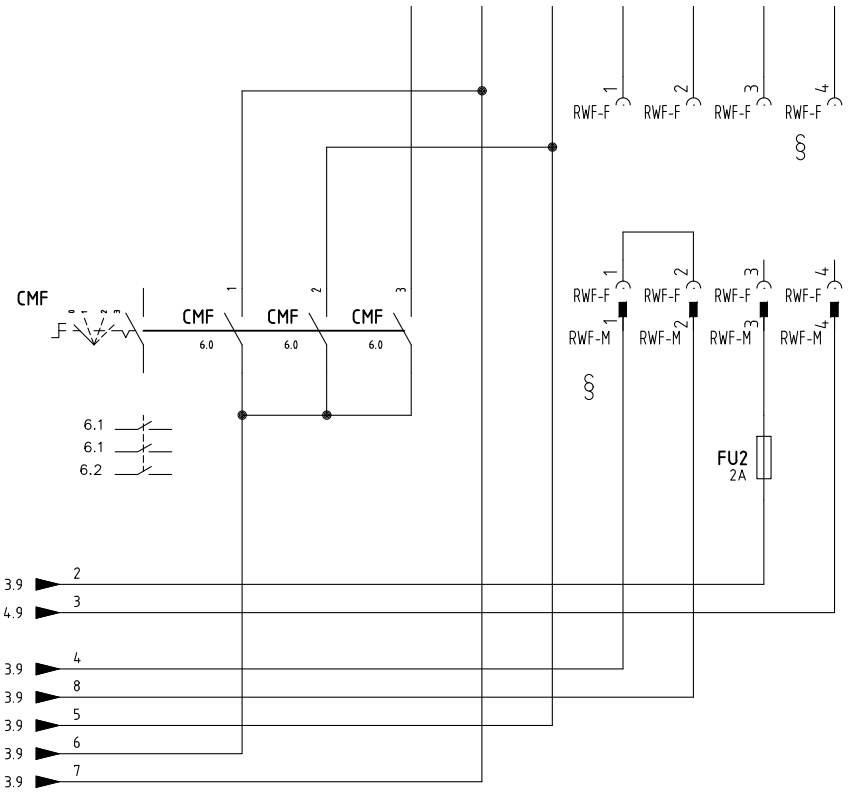
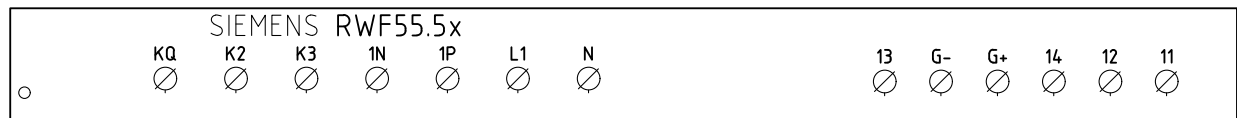
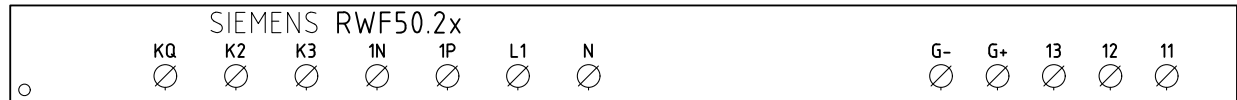
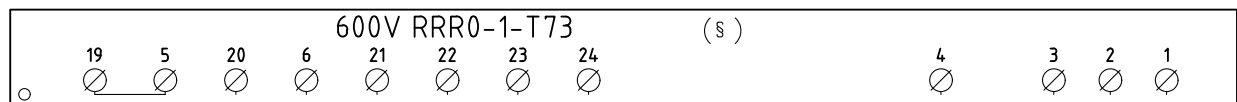
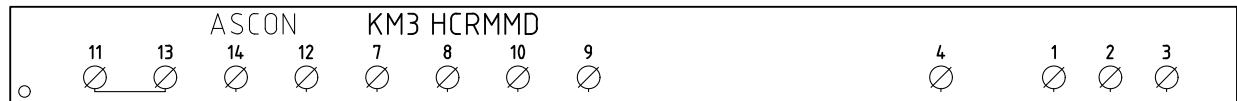


4.9 1 1 11

SERVOCOMANDO SERRANDA ARIA  
 СЕРВОПРИВОД ВОЗДУШНОЙ ЗАСЛОНКИ  
 SQM40.265Axx CDV

- I ALTA FIAMMA  
БОЛЬШОЕ ПЛАМЯ
- II SOSTA  
РЕЖИМ ВЫЖИДАНИЯ
- III BASSA FIAMMA GAS  
МАЛОЕ ПЛАМЯ ГАЗА
- IV BASSA FIAMMA GASOLIO  
МАЛОЕ ПЛАМЯ ДИЗТОПЛИВА
- V ACCENSIONE GASOLIO  
РОЗЖИГ НА ДИЗЕЛЬНОМ ТОПЛИВЕ
- VI ACCENSIONE GAS  
ГАЗОВЫЙ РОЗЖИГ

Data	30/09/2014	PREC.	FOGLIO
Revisione	00	4	5
Dis. N.	05 - 1062	SEGUE	TOTALE
		6	12

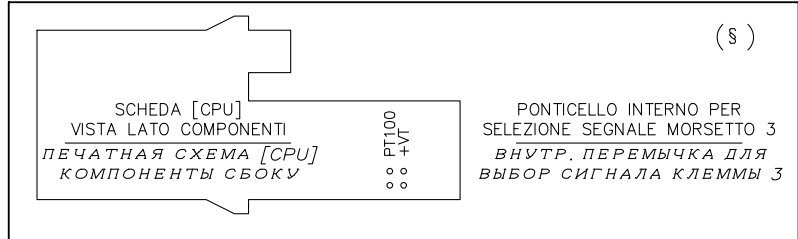


CONN. 7 PINS

L1 MARRONE  
 КОРИЧНЕВЫЙ  
 N BLU  
 СИНИЙ  
 B5 ROSSO  
 КРАСНЫЙ  
 T6 NERO  
 ЧЕРНЫЙ  
 T7 BIANCO  
 БЕЛЫЙ  
 T8 ARANCIO  
 ОРАНЖЕВЫЙ

CAVO 7x0,75mmq  
 КАБЕЛЬ 7x0,75mmq

(xx)  
 ATTENZIONE COLLEGAMENTO SONDE CON CONNETTORE 7 POLI  
 ВНИМАНИЕ! ПОДСОЕДИНЕНИЕ ДАТЧИКОВ С 7-МИ ПОЛЮСНЫМИ ШТЕКЕРАМИ



§  
 VERSIONE (PR) / VERSIONE (MD) CON RWF.. / 600V / KM3  
 ИСПОЛНЕНИЕ «PR» / ИСПОЛНЕНИЕ «MD» С «RWF.. / 600V / KM3»

Data	30/09/2014	PREC.	FOGLIO
Revisione	00	5	6
Dis. N.	05 - 1062	SEGUE	TOTALE
		7	12

(xx)

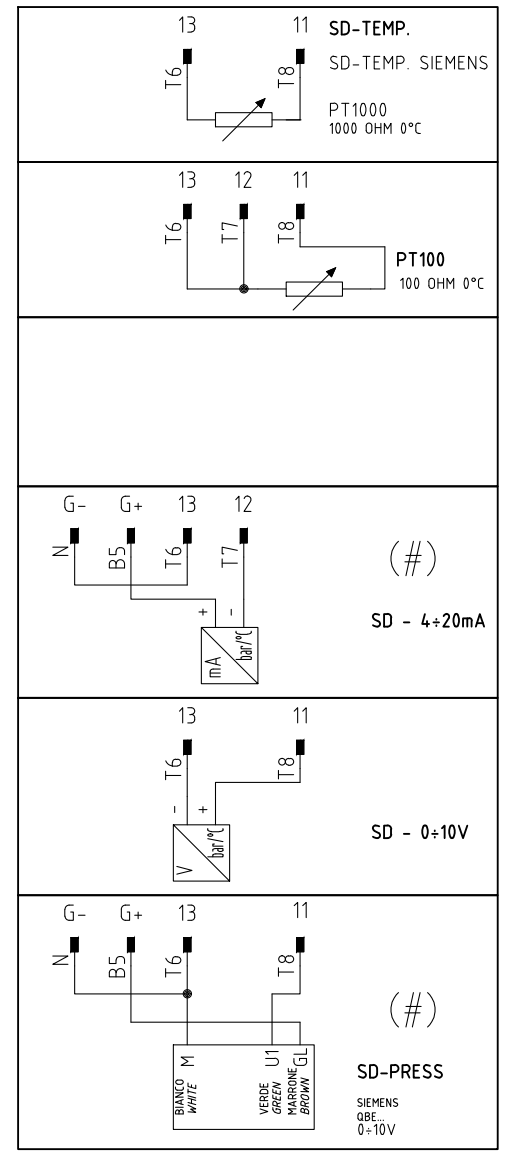
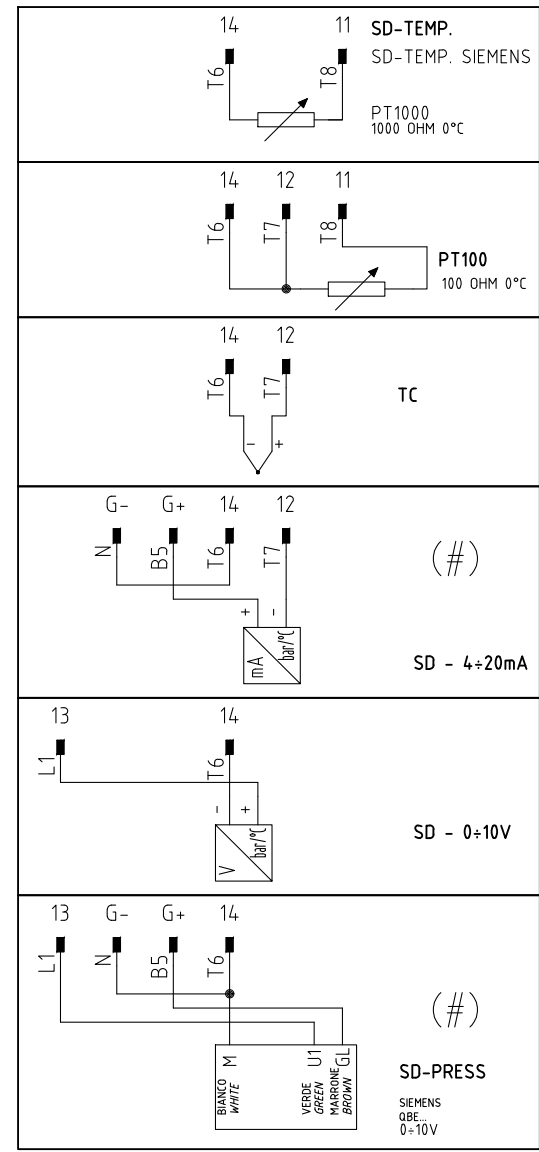
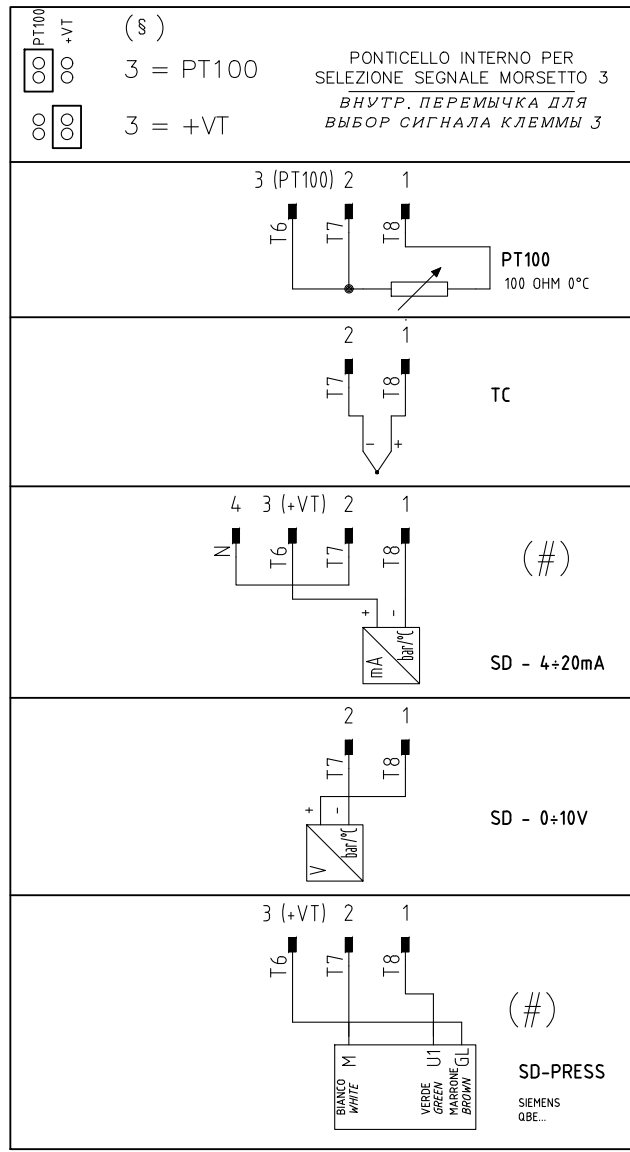
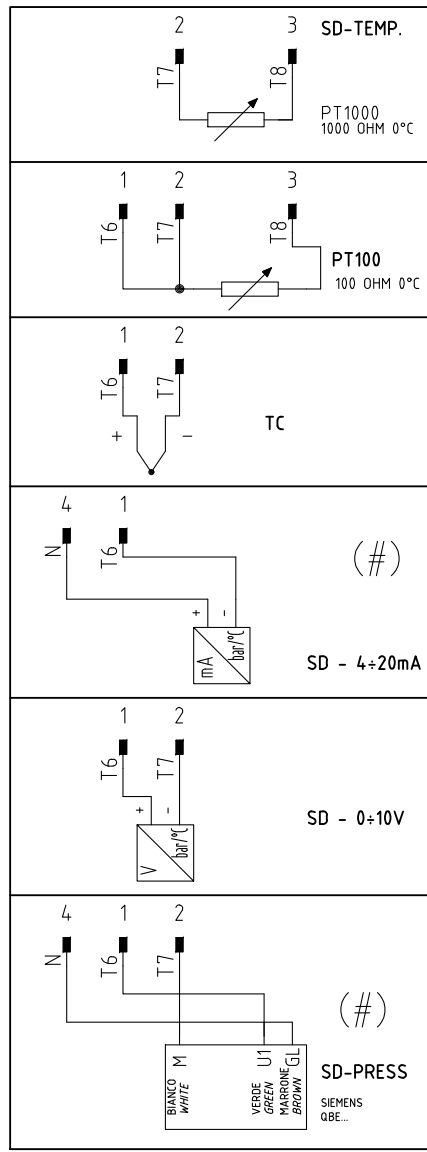
ATTENZIONE COLLEGAMENTO SONDE CON CONNETTORE 7 POLI  
 ВНИМАНИЕ! ПОДСОЕДИНЕНИЕ ДАТЧИКОВ С 7-МИ ПОЛЮСНЫМИ ШТЕКЕРАМИ

KM3 HCRMMD

600V RRR0-1-T73

RWF55.5x

RWF50.2x

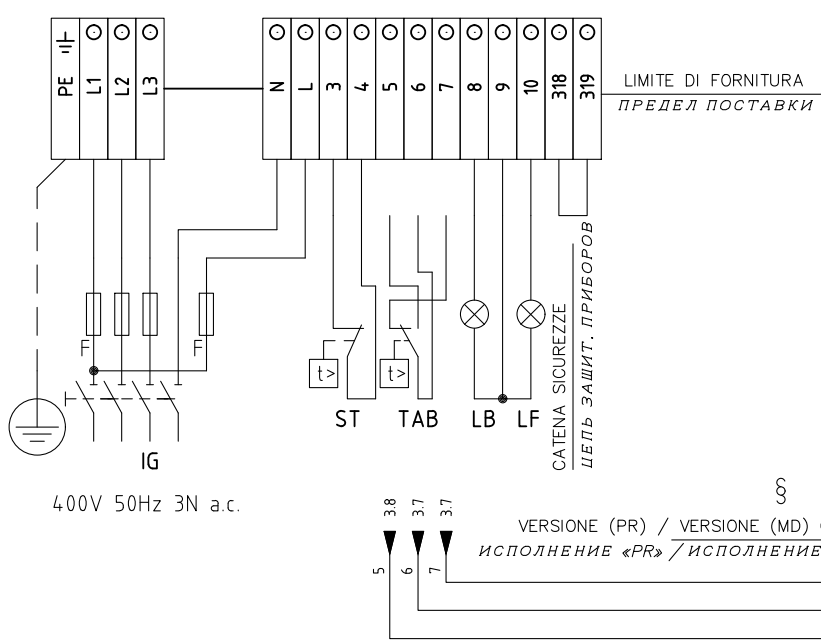


(#)

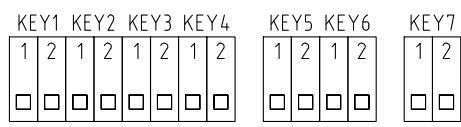
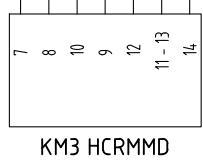
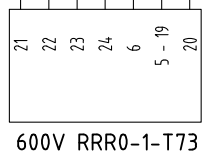
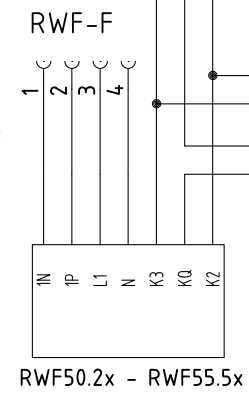
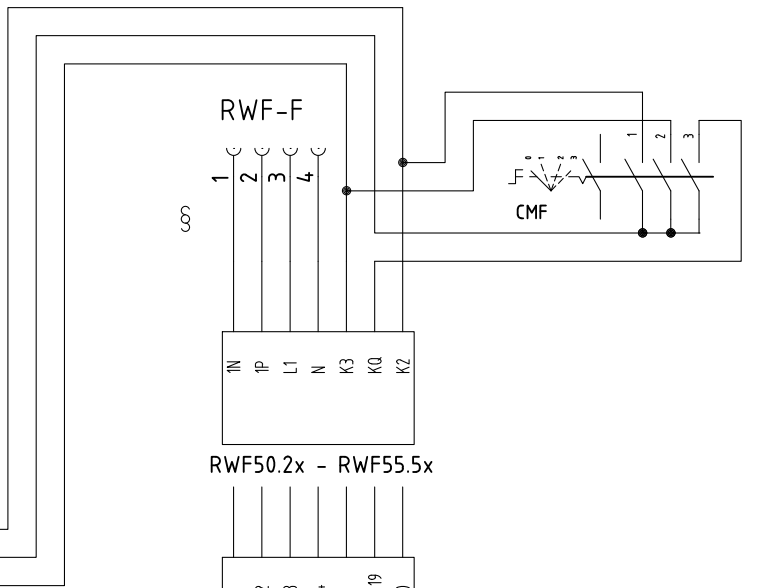
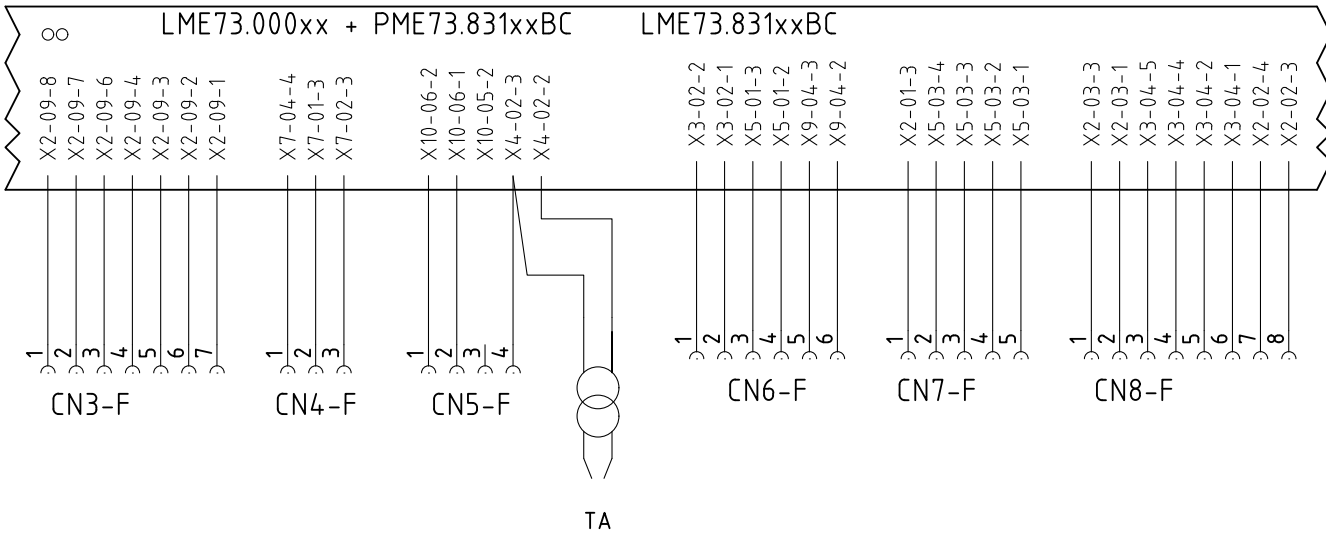
COLLEGAMENTO SOLO PER TRASDUTTORI PASSIVI  
 ПОДКЛЮЧЕНИЕ ТОЛЬКО ДЛЯ ПАССИВНОГО ПРЕОБРАЗОВАТЕЛЯ

Data	30/09/2014	PREC.	FOGLIO
Revisione	00	6	7
Dis. N.	05 - 1062	SEGUE	TOTALE
		8	12

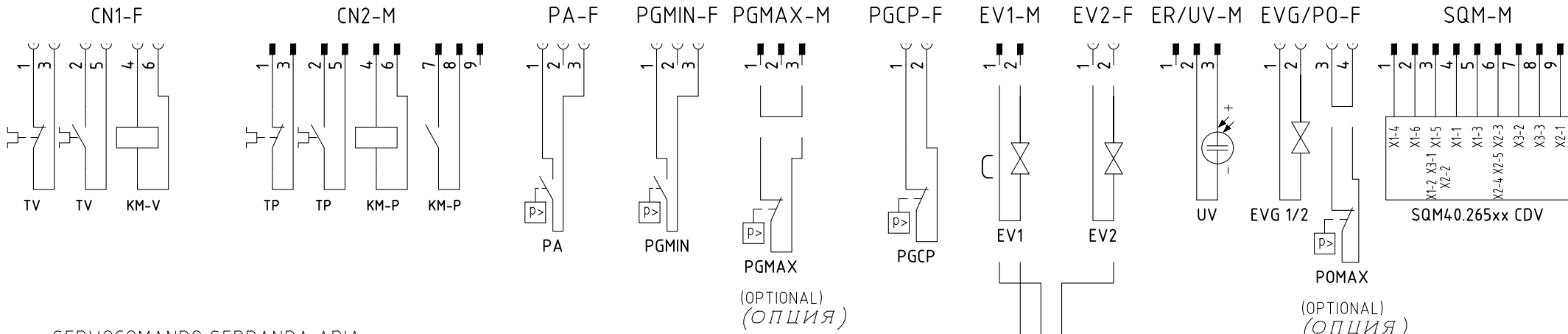
**QUADRO QG - MORSETTIERA MA**  
**MORSETTIERA ALIMENTAZIONE BRUCIATORE**  
**КЛЕММНИК ПИТАНИЯ ГОРЕЛКИ**



VERSIONE (PR) / VERSIONE (MD) CON RWF.. / 600V / KM3  
 ИСПОЛНЕНИЕ «PR» / ИСПОЛНЕНИЕ «MD» С «RWF.. / 600V / KM3»

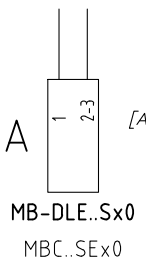
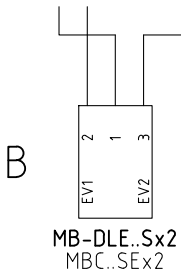


Data	30/09/2014	PREC.	FOGLIO
Revisione	00	7	8
Dis. N.	05 - 1062	SEGUE	TOTALE
		9	12

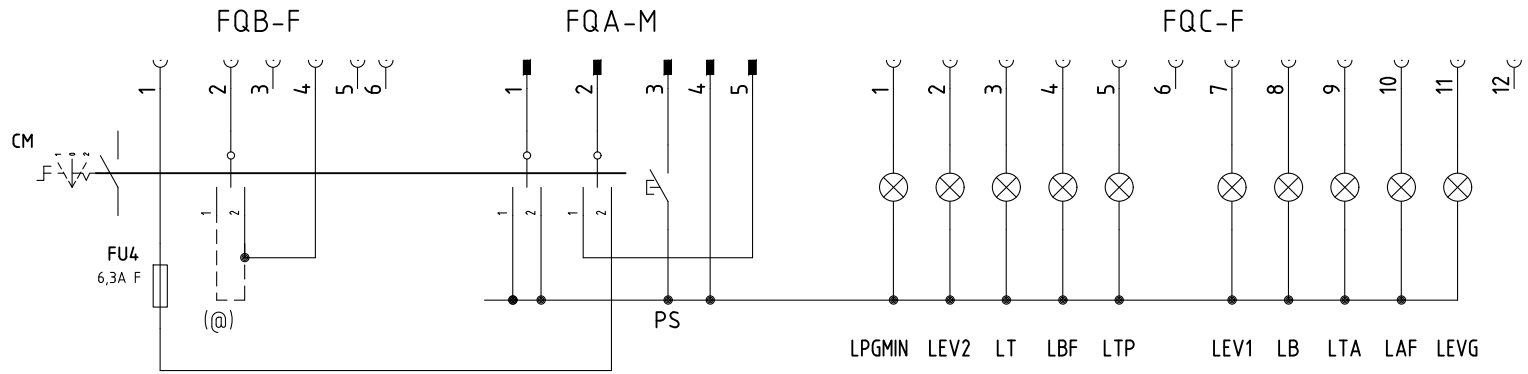


SERVOCOMANDO SERRANDA ARIA  
 СЕРВОПРИВОД ВОЗДУШНОЙ ЗАСЛОНКИ  
 SQM40.265Axx CDV

- I ALTA FIAMMA  
БОЛЬШОЕ ПЛАМЯ
- II SOSTA  
РЕЖИМ ВЫЖИДАНИЯ
- III BASSA FIAMMA GAS  
МАЛОЕ ПЛАМЯ ГАЗА
- IV BASSA FIAMMA GASOLIO  
МАЛОЕ ПЛАМЯ ДИЗТОПЛИВА
- V ACCENSIONE GASOLIO  
РОЗЖИГ НА ДИЗЕЛЬНОМ ТОПЛИВЕ
- VI ACCENSIONE GAS  
ГАЗОВЫЙ РОЗЖИГ



ESECUZIONE [A] = SOLO SENZA CONTROLLO TENUTA  
 [A] ПРОВЕДЕНИЕ = БЕЗ БЛОК КОНТРОЛЯ ГЕРМЕТИЧНОСТИ



(@)  
 PONTE PER VERSIONI SENZA CONTROLLO TENUTA  
 ПЕРЕМЫЧКА ДЛЯ ВАРИАНТОВ БЕЗ БЛОКА КОНТ. ГЕРМЕТИЧ.

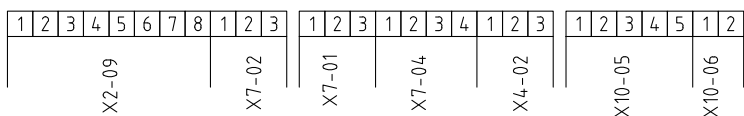
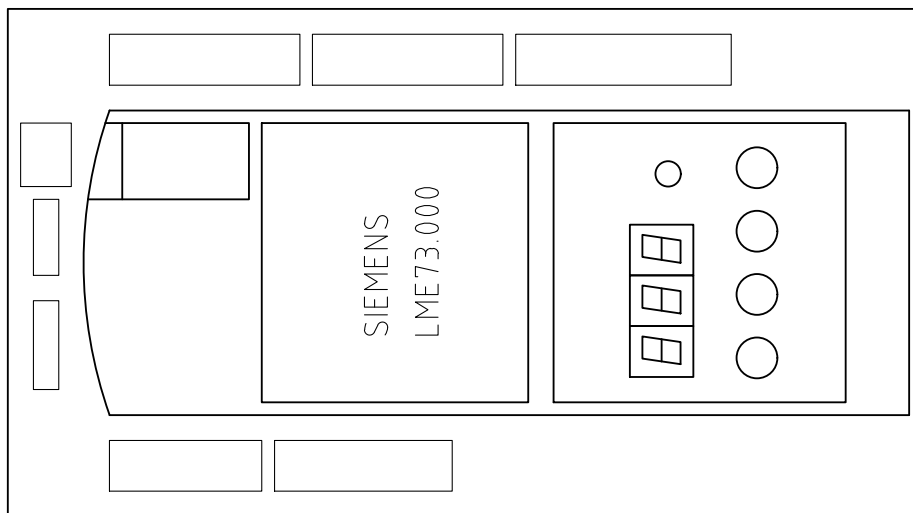
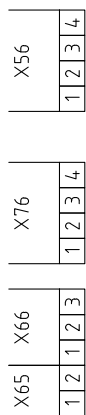
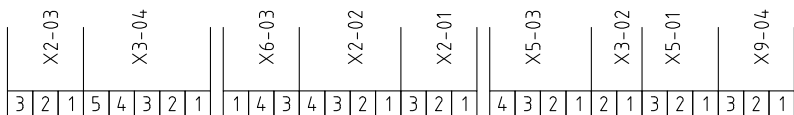
Data	30/09/2014	PREC.	FOGLIO
Revisione	00	8	9
Dis. N.	05 - 1062	SEGUE	TOTALE
		10	12

Sigla/Item	Foglio/Sheet	Funzione	Function
600V RRR0-1-T73	6	REGOLATORE MODULANTE (ALTERNATIVO)	МОДУЛИРУЮЩИЙ РЕГУЛЯТОР (АЛЬТЕРНАТИВНЫЙ)
AZL2x..	5	INTERFACCIA UTENTE	ПОВЕРХНОСТЬ СТЫКА ПОТРЕБИТЕЛЯ
CM	1	COMMUTATORE FUNZIONAMENTO 1)GAS 0)SPENTO 2)GASOLIO	ПЕРЕКЛЮЧАТЕЛЬ РАБОТЫ 1)ГАЗ 0)ОТКЛЮЧЕН 2)ДИЗТОПЛИВО
CMF	6	COMMUT. MANUALE FUNZ. 0)FERMO 1)ALTA FIAMMA 2)BASSA FIAMMA 3)AUTOMATICO	РУЧНОЙ ПЕРЕКЛЮЧАТЕЛЬ РАБОТЫ 0)НЕ РАБ. 1)БОЛЬШОЕ ПЛАМЯ 2)МАЛОЕ ПЛАМЯ 3)АВТОМАТ
EV1	4	ELETTROVALVOLA GAS LATO RETE	ГАЗОВЫЙ ЭЛЕКТРОКЛАПАН СО СТОРОНЫ СЕТИ
EV2	4	ELETTROVALVOLA GAS LATO BRUCIATORE	ГАЗОВЫЙ ЭЛЕКТРОКЛАПАН СО СТОРОНЫ ГОРЕЛКИ
EVG 1/2	4	ELETTROVALVOLE GASOLIO	ДИЗЕЛЬНЫЕ ЭЛЕКТРОКЛАПАНЫ
FU1	1	FUSIBILE LINEA AUSILIARI	ПЛАВКИЙ ПРЕДОХРАНИТЕЛЬ ЛИНИИ ВСПОМОГАТЕЛЬНОГО ОБОРУДОВАНИЯ
FU2	6	FUSIBILE	ПРЕДОХРАНИТЕЛЬ
FU3	1	FUSIBILI LINEA POMPA	ПЛАВКИЕ ПРЕДОХРАНИТЕЛИ ЛИНИИ НАСОСА
FU4	1	FUSIBILE AUSILIARIO	ВСПОМОГАТЕЛЬНЫЙ ПЛАВКИЙ ПРЕДОХРАНИТЕЛЬ
FU-A	1	FUSIBILI DI LINEA	ПЛАВКИЕ ПРЕДОХРАНИТЕЛИ ЛИНИИ
FU-B	1	FUSIBILE DI LINEA	ПЛАВКИЙ ПРЕДОХРАНИТЕЛЬ ЛИНИИ
IG	1	INTERRUTTORE GENERALE	ОБЩИЙ ВЫКЛЮЧАТЕЛЬ
KA1	1	RELE' AUSILIARIO	ВСПОМОГАТЕЛЬНОЕ РЕЛЕ
KA2	1	RELE' AUSILIARIO	ВСПОМОГАТЕЛЬНОЕ РЕЛЕ
KA3	4	RELE' AUSILIARIO	ВСПОМОГАТЕЛЬНОЕ РЕЛЕ
KM3 HCRMMD	6	REGOLATORE MODULANTE (ALTERNATIVO)	МОДУЛИРУЮЩИЙ РЕГУЛЯТОР (АЛЬТЕРНАТИВНЫЙ)
KM-P	1	CONTATTORE MOTORE POMPA GASOLIO	СЧЕТЧИК ЧАСОВ РАБОТЫ ДВИГАТЕЛЯ ДИЗЕЛЬНОГО НАСОСА
KM-V	1	CONTATTORE MOTORE VENTILATORE	СЧЕТЧИК ЧАСОВ РАБОТЫ ДВИГАТЕЛЯ ВЕНТИЛЯТОРА
LAF	5	LAMPADA SEGNALAZIONE ALTA FIAMMA BRUCIATORE	СИГНАЛЬНАЯ ЛАМПОЧКА БОЛЬШОГО ПЛАМЕНИ ГОРЕЛКИ
LB	2	LAMPADA SEGNALAZIONE BLOCCO BRUCIATORE	СИГНАЛЬНАЯ ЛАМПОЧКА БЛОКИРОВКИ ГОРЕЛКИ
LBF	4	LAMPADA SEGNALAZIONE BASSA FIAMMA BRUCIATORE	СИГНАЛЬНАЯ ЛАМПОЧКА МАЛОГО ПЛАМЕНИ ГОРЕЛКИ
LEV1	4	LAMPADA SEGNALAZIONE APERTURA [EV1]	СИГНАЛЬНАЯ ЛАМПОЧКА ОТКРЫТИЯ [EV1]
LEV2	4	LAMPADA SEGNALAZIONE APERTURA [EV2]	СИГНАЛЬНАЯ ЛАМПОЧКА ОТКРЫТИЯ [EV2]
LEVG	4	LAMPADA SEGNALAZIONE APERTURA [EVG]	СИГНАЛЬНАЯ ЛАМПОЧКА ОТКРЫТИЯ [EVG]
LME73.000xx + PME73.831xxBC	1	APPARECCHIATURA DI COMANDO	АППАРАТУРА УПРАВЛЕНИЯ
LME73.831xxBC	1	APPARECCHIATURA DI COMANDO	АППАРАТУРА УПРАВЛЕНИЯ
LPGMIN	3	LAMPADA SEGNALAZIONE PRESENZA GAS IN RETE	СИГНАЛЬНАЯ ЛАМПОЧКА НАЛИЧИЯ ГАЗА В СЕТИ
LT	1	LAMPADA SEGNALAZIONE BLOCCO TERMICO MOTORE VENTILATORE	СИГНАЛЬНАЯ ЛАМПОЧКА БЛОКИРОВКИ ТЕРМОРЕЛЕ ДВИГАТЕЛЯ ВЕНТИЛЯТОРА
LTA	3	LAMPADA SEGNALAZIONE TRASFORMATORE DI ACCENSIONE	СИГНАЛЬНАЯ ЛАМПОЧКА ЗАПАЛЬНОГО ТРАНСФОРМАТОРА
LTP	1	LAMPADA SEGNALAZIONE BLOCCO TERMICO MOTORE VENTILATORE	СИГНАЛЬНАЯ ЛАМПОЧКА БЛОКИРОВКИ ТЕРМОРЕЛЕ ДВИГАТЕЛЯ ВЕНТИЛЯТОРА

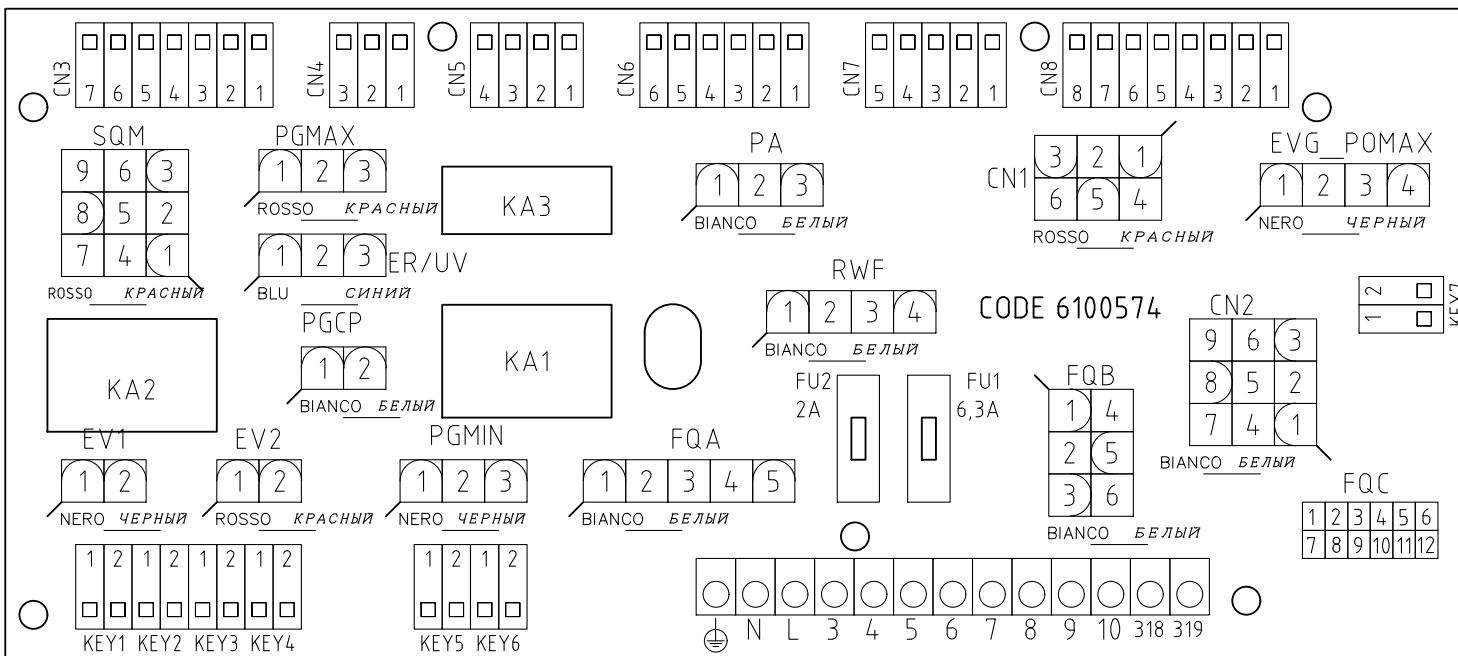
Data	30/09/2014	PREC.	FOGLIO
Revisione	00	9	10
Dis. N.	05 - 1062	SEGUE	TOTALE
		11	12

Sigla/Item	Foglio/Sheet	Funzione	Function
MB-DLE..Sx0	4	GRUPPO VALVOLE GAS	ГРУППА ГАЗОВЫХ КЛАПАНОВ
MB-DLE..Sx2	4	GRUPPO VALVOLE GAS	ГРУППА ГАЗОВЫХ КЛАПАНОВ
MBC..SEx0	4	GRUPPO VALVOLE GAS (ALTERNATIVO)	ГРУППА ГАЗОВЫХ КЛАПАНОВ (АЛЬТЕРНАТИВНЫЙ)
MBC..SEx2	4	GRUPPO VALVOLE GAS (ALTERNATIVO)	ГРУППА ГАЗОВЫХ КЛАПАНОВ (АЛЬТЕРНАТИВНЫЙ)
MP	1	MOTORE POMPA GASOLIO	ДВИГАТЕЛЬ ДИЗЕЛЬНОГО НАСОСА
MV	1	MOTORE VENTILATORE	ДВИГАТЕЛЬ ВЕНТИЛЯТОРА
PA	2	PRESSOSTATO ARIA	РЕЛЕ ДАВЛЕНИЯ ВОЗДУХА
PGCP	4	PRESSOSTATO GAS CONTROLLO PERDITE (OPTIONAL)	РЕЛЕ ДАВЛЕНИЯ ГАЗА ДЛЯ КОНТРОЛЯ ЗА УТЕЧКАМИ (ОПЦИЯ)
PGMAX	5	PRESSOSTATO GAS DI MASSIMA PRESSIONE (OPTIONAL)	РЕЛЕ МАКСИМАЛЬНОГО ДАВЛЕНИЯ ГАЗА (ОПЦИЯ)
PGMIN	3	PRESSOSTATO GAS DI MINIMA PRESSIONE	РЕЛЕ МИНИМАЛЬНОГО ДАВЛЕНИЯ ГАЗА
POMAX	2	PRESSOSTATO DI MASSIMA PRESSIONE OLIO (OPTIONAL)	РЕЛЕ МАКСИМАЛЬНОГО ДАВЛЕНИЯ ЖИДКОГО ТОПЛИВА (ОПЦИЯ)
PS	2	PULSANTE SBLOCCO FIAMMA	КНОПКА СБРОСА БЛОКИРОВКИ ПЛАМЕНИ
PT100	7	SONDA DI TEMPERATURA	ТЕМПЕРАТУРНЫЙ ДАТЧИК
RWF50.2x	6	REGOLATORE MODULANTE	МОДУЛИРУЮЩИЙ РЕГУЛЯТОР
RWF55.5x	6	REGOLATORE MODULANTE (ALTERNATIVO)	МОДУЛИРУЮЩИЙ РЕГУЛЯТОР (АЛЬТЕРНАТИВНЫЙ)
SD-PRESS	7	SONDA DI PRESSIONE	ДАТЧИК ДАВЛЕНИЯ
SD-TEMP.	7	SONDA DI TEMPERATURA	ТЕМПЕРАТУРНЫЙ ДАТЧИК
SD - 0÷ 10V	7	TRASDUTTORE USCITA IN TENSIONE	ПРЕОБРАЗОВАТЕЛЬ С ВЫХОДОМ НАПРЯЖЕНИЯ
SD - 4÷ 20mA	7	TRASDUTTORE USCITA IN CORRENTE	ПРЕОБРАЗОВАТЕЛЬ С ТОКОВЫМ ВЫХОДОМ
SQM40.265Axx CDV	5	SERVOCOMANDO SERRANDA ARIA	СЕРВОПРИВОД ВОЗДУШНОЙ ЗАСЛОНКИ
ST	3	SERIE TERMOSTATI/PRESSOSTATI	РЯД ТЕРМОСТАТОВ/РЕЛЕ ДАВЛЕНИЯ
TA	3	TRASFORMATORE DI ACCENSIONE	ЗАПАЛЬНЫЙ ТРАНСФОРМАТОР
TAB	3	TERMOSTATO/PRESSOSTATO ALTA-BASSA FIAMMA	ТЕРМОСТАТ/РЕЛЕ ДАВЛЕНИЯ БОЛЬШОГО/МАЛОГО ПЛАМЕНИ
TC	7	TERMOCOPPIA	ТЕРМОПАРА
TP	1	TERMICO MOTORE POMPA	ТЕРМОРЕЛЕ ДВИГАТЕЛЯ НАСОСА
TV	1	TERMICO MOTORE VENTILATORE	ТЕРМОРЕЛЕ ДВИГАТЕЛЯ ВЕНТИЛЯТОРА
UV	5	SONDA UV RILEVAZIONE FIAMMA	УФ ДАТЧИК КОНТРОЛЯ ПЛАМЕНИ

Data	30/09/2014	PREC.	FOGLIO
Revisione	00	10	11
Dis. N.	05 - 1062	SEGUE	TOTALE
		12	12



VISTA LATO COMPONENTI  
КОМПОНЕНТЫ СБОКУ



Data	30/09/2014	PREC.	FOGLIO
Revisione	00	11	12
Dis. N.	05 - 1062	SEGUE	TOTALE
		/	12



## Сертификаты ЕАС (EAC Certificate)

Уважаемый клиент!

Фирма «Чиб Унигаз» заявляет, что приобретенная Вами горелка сертифицирована в Вашей стране.

В этой книжке Вы найдёте один экземпляр российских сертификатов В том случае, если Вам понадобятся другие сертификаты, просим Ва с скачать их или распечатать в формате ПДФ со следующих сайтов:

[www.cibunigas.com](http://www.cibunigas.com)

Dear customers!

CIB Unigas SPA would like to inform you that the burners are certified in your country. This booklet lists the EAC Certificates. Should you need other Certificates, you can download them directly in PDF format from the following site:

[www.cibunigas.com](http://www.cibunigas.com)

KG417/046.IT.02.01855 от 05-07-2024 до 04-07-2029

KG417/046.IT.02.01856 от 05-07-2024 до 04-07-2029

KG417/046.IT.02.01857 от 05-07-2024 до 04-07-2029

KG417/046.IT.02.01886 от 10-07-2024 до 09-07-2029

KG417/026.IT.02.09.09630 от 28-08-2023 до 27-08-2028

KG417/026.IT.02.09.09627 от 28-08-2023 до 27-08-2028





## СЕРТИФИКАТ СООТВЕТСТВИЯ



№ ЕАЭС КG417/046.ИТ.02.01855

Серия КG № 0153570

**ОРГАН ПО СЕРТИФИКАЦИИ** ОС «Центр сертификации «Мурас» № КG417/КЦА.ОСП.046 от 25 апреля 2023 выдан Кыргызским Центром Аккредитации при МЭ КР; Место нахождения: Кыргызская Республика, город Бишкек, 7-й микрорайон, д. 53/2, кв. 9; Место осуществления деятельности: город Бишкек, ул. Раззакова, 19; тел: +996312975163; электронная почта: info@emuras@mail.ru

**ЗАЯВИТЕЛЬ** Товарищество с ограниченной ответственностью "Q ENERGY ENGINEERING (КБЮ ЭНЕРДЖИ ИНЖИНИРИНГ)", БИН 200340022449 Место нахождения: РЕСПУБЛИКА КАЗАХСТАН, 050059, город Алматы, Бостандыкский район, Проспект Аль-Фараби, дом 15, н.л. 18в; тел: +77273115140; электронная почта: info@q-energy.kz

**ИЗГОТОВИТЕЛЬ** "СІВ UNIGAS S.p.A."; Место нахождения: ИТАЛИЯ, Via Galvani, 9, 35011 Campodarsego (PD); Место осуществления деятельности: КИТАЙ, Unit 2206, Tower 2 of No.3 Hua Qiang Road, Tian He District, Guangzhou 510623

**ПРОДУКЦИЯ** Горелки блочные промышленные комбинированные, торговой марки СІВ Unigas S.p.A. модели: согласно приложения на 2 листе(ах), серийный выпуск.

**КОД ТН ВЭД ЕАЭС** согласно приложения на 2 листе(ах)

**СООТВЕТСТВУЕТ ТРЕБОВАНИЯМ** Технического регламента Таможенного союза ТР ТС 016/2011 "О безопасности аппаратов, работающих на газообразном топливе".

**СЕРТИФИКАТ ВЫДАН НА ОСНОВАНИИ** Протокола испытаний № 75-ИЛС от 05.07.2024; Испытательный центр ТОО «ЕЭО «Алматы-Стандарт», аттестат аккредитации № КZ.Т.02.Е0367 от 30.06.2021 г. Акта анализа состояния производства №1374-СС/06-2024 от 02.06.2024 г., выданного органом по сертификации продукции ОсОО «Центр Сертификации «Мурас», аттестат аккредитации № КG 417/КЦА.ОСП.046. Схема сертификации: 1С

**ДОПОЛНИТЕЛЬНАЯ ИНФОРМАЦИЯ** Разделы 4-6 ГОСТ 21204-9. Действие сертификата соответствия распространяется на продукцию, произведенную с даты изготовления испытанного образца 01.2022. Заявитель является уполномоченным лицом изготовителя на основании договора №2/КZ 2023 от 11.05.2023 г.

**СРОК ДЕЙСТВИЯ** С 05.07.2024 ПО 04.07.2029 **ВКЛЮЧИТЕЛЬНО**

Руководитель (уполномоченное лицо) органа по сертификации



Бекенов Байаке Олжобаевич  
(Ф.И.О.)

Эксперт (эксперт-аудитор) (эксперты (эксперты-аудиторы))

Сариева Алтынай Куттубековна  
(подпись)

Сариева Алтынай Куттубековна  
(Ф.И.О.)



## ПРИЛОЖЕНИЕ



к сертификату соответствия № ЕАЭС КG417/046.ИТ.02.01855  
Перечень конкретной продукции,  
на которую распространяется действие сертификата соответствия  
Серия КG № 0116754

№	Код ТН ВЭД ЕАЭС	Наименование и обозначение продукции, ее изготовитель	Кол-во, единица измерения
1	8416202000	Горелки блочные промышленные комбинированные, торговой марки СІВ Unigas S.p.A. модели: HTP90, HTP91, HTP92, HTP93, HTP512, HTP515, HTP520, HTP525, HTP1025, HTP1030, HTP1050, HTP1080, HTP2000, HTP2500, HTP90A, HTP91A, HTP92A, HTP93A, HTP512A, HTP515A, HTP520A, HTP525A, HTP1025A, HTP1030A, HTP1050A, HTP1080A, HTLX83, HTLX115, HTLX225, HTLX92R, HTLX92.1, HTLX512R, HTLX512.1, HTLX515.1, HTLX520.1, HTLX525.1, HTLX1030R, HTLX1030.1, HTLX2020, HTLX2030, HTLX2040, HTLX3000	
2	8416202000	URB5, URB10, URB15, URB20, URB25, URB30, URB32, URB35, URB40, URB45, URB50, URB60, URB70, URB80, URB-SH5, URB-SH10, URB-SH15, URB-SH20, URB-SH25, URB-SH30, URB-SH32, URB-SH35, URB-SH40, URB-SH45, URB-SH50, URB-SH60, URB-SH70, URB-SH80	
3	8416202000	КТР90, КТР91, КТР92, КТР93, КТР510, КТР512, КТР515, КТР520, КТР525, КТР1025, КТР1030, КТР1050, КТР1080, КТРВУ90, КТРВУ91, КТРВУ92, КТРВУ93, КТРВУ510, КТРВУ512, КТРВУ515, КТРВУ520, КТРВУ525, КТРВУ1025, КТРВУ1030, КТРВУ1050, КТРВУ1080, КТРВУ2000, КТРВУ2500	
4	8416202000	HS5, HS10, HS18, HP20, HP30, HP45, HP60, HP65, HP72, HP91, HP92, HP93, HP512, HP515, HP520, HP525, HP1025, HP1030, HP1040, A23A, A35A, HP73A, HP90A, HP91A, HP92A, HP93A, HP512A, HP515A, HP520A, HP525A, HP1025A, HP1030A, HP1040A, HR73A, HR90A, HR91A, HR92A, HR93A, HR512A, HR515A, HR520A, HR525A, HR1025A, HR1030A, HR1040A, HR73, HR90, HR91, HR92, HR93, HR512, HR515, HR520, HR525, HR1025, HR1030, HR1040	
5	8416202000	B57A, B88A, B88P, B97A, B120A, B120P, B155A, B155P, B205P, B153Y, B205Y	

Руководитель (уполномоченное лицо) органа по сертификации



Бекенов Байаке Олжобаевич  
(Ф.И.О.)

Эксперт (эксперт-аудитор) (эксперты (эксперты-аудиторы))

Сариева Алтынай Куттубековна  
(Ф.И.О.)



ПРИЛОЖЕНИЕ

к сертификату соответствия № ЕАЭС КG417/046.ИТ.02.01855

Перечень конкретной продукции,

на которую распространяется действие сертификата соответствия

Серия КG №: 0116755



№	Код ТН ВЭД ЕАЭС	Наименование и обозначение продукции, ее изготовитель	Кол-во, единица измерения
		Горелки блочные промышленные комбинированные, торговой марки СІВ Unigas S.p.A. модели:	
6	8416202000	КР60, КР65, КР72, КР73, КР90, КР91, КР92, КР93, КР512, КР515, КР520, КР525, КР1025, КР1030, КР1040, КР73, КР90, КР91, КР92, КР93, КР512, КР515, КР520, КР525, КР1025, КР1030, КР1040, КРВУ65, КРВУ70, КРВУ72, КРВУ73, КРВУ90, КРВУ91, КРВУ92, КРВУ93, КРВУ512, КРВУ515, КРВУ520, КРВУ525, КРВУ1025, КРВУ1030, КРВУ1040, КРВУ65, КРВУ70, КРВУ72, КРВУ73, КРВУ90, КРВУ91, КРВУ92, КРВУ93, КРВУ512, КРВУ515, КРВУ520, КРВУ525, КРВУ1025, КРВУ1030, КРВУ1040	
7	8416202000	N870A, Q1300X, Q1520A, Q1520P, Q1520Y, S1600A, S1600P, S1600X, S1600Y, S1700A, S1700P, S1700X, S1700Y, S1900A, S1900P, S1900X, S1900Y	

Руководитель (уполномоченное лицо) органа по сертификации



Бекенов Байаке Олжабаевич

(Ф.И.О.)

Эксперт (эксперт-аудитор) (эксперты (эксперты-аудиторы))



Сариева Алтынай Куттубековна

(Ф.И.О.)



ТИРКЕМЕ

№ ЕАЭС КG417/046.ИТ.02.01855 шайкештик сертификатына

Шайкештик сертификатын колдонууга таралган

продукциянын айкын белгилери

Сериясы КG №: 0116754

№	ЕАЭБ ТЭИ ТН Код	Продукциянын аталышы жана белгилениши, аны жасап чыгаруучу	Саны (чен. бирдиги)
		СІВ Unigas S.p.A соода маркасынын өнөр жайлык курама блок оттуктары, моделдер:	
1	8416202000	HTP90, HTP91, HTP92, HTP93, HTP512, HTP515, HTP520, HTP525, HTP1025, HTP1030, HTP1050, HTP1080, HTP2000, HTP2500, HTP90A, HTP91A, HTP92A, HTP93A, HTP512A, HTP515A, HTP520A, HTP525A, HTP1025A, HTP1030A, HTP1050A, HTP1080A, HTLX83, HTLX115, HTLX225, HTLX92R, HTLX92.1, HTLX512R, HTLX512.1, HTLX515.1, HTLX520.1, HTLX525.1, HTLX1030R, HTLX1030.1, HTLX2020, HTLX2030, HTLX2040, HTLX3000	
2	8416202000	URB5, URB10, URB15, URB20, URB25, URB30, URB32, URB35, URB40, URB45, URB50, URB60, URB70, URB80, URB-SH5, URB-SH10, URB-SH15, URB-SH20, URB-SH25, URB-SH30, URB-SH32, URB-SH35, URB-SH40, URB-SH45, URB-SH50, URB-SH60, URB-SH70, URB-SH80	
3	8416202000	KTP90, KTP91, KTP92, KTP93, KTP510, KTP512, KTP515, KTP520, KTP525, KTP1025, KTP1030, KTP1050, KTP1080, KTRBY90, KTRBY91, KTRBY92, KTRBY93, KTRBY510, KTRBY512, KTRBY515, KTRBY520, KTRBY525, KTRBY1025, KTRBY1030, KTRBY1050, KTRBY1080, KTRBY2000, KTRBY2500	
4	8416202000	HS5, HS10, HS18, HP20, HP30, HP45, HP60, HP65, HP72, HP91, HP92, HP93, HP512, HP515, HP520, HP525, HP1025, HP1030, HP1040, A23A, A35A, HP73A, HP90A, HP91A, HP92A, HP93A, HP512A, HP515A, HP520A, HP525A, HP1025A, HP1030A, HP1040A, HR73A, HR90A, HR91A, HR92A, HR93A, HR512A, HR515A, HR520A, HR525A, HR1025A, HR1030A, HR1040A, HR73, HR90, HR91, HR92, HR93, HR512, HR515, HR520, HR525, HR1025, HR1030, HR1040	
5	8416202000	B57A, B88A, B88P, B97A, B120A, B120P, B155A, B155P, B205P, B153Y, B205Y	

Сертификациялоо боюнча органдын жетекчиси (ыйгарым укуктуу адам)



Бекенов Байаке Олжабаевич

(фамилиясы, аты-жөнү)

Эксперт (эксперт-аудитор) (эксперттер (эксперттер-аудиторлор))



Сариева Алтынай Куттубековна

(фамилиясы, аты-жөнү)



**ТИРКЕМЕ**

№ ЕАЭС КG417/046.ПТ.02.01855 шайкештик сертификатына  
Шайкештик сертификатын колдонууга таралган  
продукциянын айкын физикел  
Сериясы КG № 0116755

№	ЕАЭБ ТЭИ ТН Код	Продукциянын аталышы жана белгилениши, аны жасап чыгаруучу моделдер:	Саны (чен. бирдиги)
		CIB Unigas S.p.A соода маркасынын өнөр жайлык курама блок оттуктары,	
6	8416202000	KP60, KP65, KP72, KP73, KP90, KP91, KP92, KP93, KP512, KP515, KP520, KP525, KP1025, KP1030, KP1040, KR73, KR90, KR91, KR92, KR93, KR512, KR515, KR520, KR525, KR1025, KR1030, KR1040, KPBV65, KPBV70, KPBV72, KPBV73, KPBV90, KPBV91, KPBV92, KPBV93, KPBV512, KPBV515, KPBV520, KPBV525, KPBV1025, KPBV1030, KPBV1040, KRBY65, KRBY70, KRBY72, KRBY73, KRBY90, KRBY91, KRBY92, KRBY93, KRBY512, KRBY515, KRBY520, KRBY525, KRBY1025, KRBY1030, KRBY1040	
7	8416202000	N870A, Q1300X, Q1520A, Q1520P, Q1520X, Q1520Y, S1600A, S1600P, S1600X, S1600Y, S1700A, S1700P, S1700X, S1700Y, S1900A, S1900P, S1900X, S1900Y	



Сертификациялоо боюнча органдын жетекчиси (ыйгарым укуктуу адам)

Бекенов Байаке Олжобаевич  
(фамилиясы, аты-жөнү)

Эксперт (эксперт-аудитор) (эксперттер (эксперттер-аудиторлор))

Сариева Алтынай Куттубековна  
(фамилиясы, аты-жөнү)



**ШАЙКЕШТИК СЕРТИФИКАТЫ**

№ ЕАЭС КG417/046.ПТ.02.01855

Сериясы КG № 0153570

**СЕРТИФИКАЦИЯЛОО БОЮНЧА ОРГАН** "Мурас" Сертификация борбору" жоопкерчилиги чектелген коому Экономика министрлигине караштуу Кыргыз Аккредиттөө Борбору тарабынан 25 чын куран 2023ж. берилген № КG417/КЦА.ОСП.046 аккредиттөө аттестаты Турган жери: Кыргыз Республикасы, Бишкек шаары, 7-и микрорайону, 53/2, 9; Дареги: Бишкек шаары, Раззаков к., 19; тел: +996312975163; электрондук почтасы: info.ec-muras@mail.ru;

**БИТИДИРҮҮЧҮ** Жоопкерчилиги чектелген шериктештик "Q ENERGY ENGINEERING (Q ENERGY ENGINEERING)", БИЦ 200340022449 Турган жери: Казахстан Республикасы, 050059, Алматы шаары, Бостандык району, Аль-Фараби проспектиси, 15-үй, н.д. 18в; тел: +77273115140; электрондук почтасы: info@q-energy.kz

**ӨНДҮРҮҮЧҮ** "CIB UNIGAS S.p.A."; Турган жери: Италия, Via Galvani, 9, 35011 Campodarsego (PD), Дареги: Кытай, Unit 2206, Tower 2 of No.3 Hua Qiang Road, Tian He District, Guangzhou, 510623.

**ПРОДУКЦИЯ** CIB Unigas S.p.A соода маркасынын өнөр жайлык курама блок оттуктары, моделдер: 2 барак тиркемеге ылайык, сериялык чыгаруу.

**ЕАЭБ ТЭИ ТН КОД** 2 барак тиркемеге ылайык

**ТАЛАПТАРГА ЫЛАЙЫК** Бажы биримлигинин Техникалык регламенти ББ ТР 016/2011 "Газ дүрүндөгү ошон менен иштетилген түзүлүштөрдүн коопсуздук жөнүндө".

**СЕРТИФИКАТ ТӨМӨНКҮЛӨРДҮН НЕГИЗИНДЕ БЕРИЛДИ** Сыноо протоколу № 75-Н/С.05.07.2024 ж. Сыноо борбору ЖЧШ «ЕЭО «Алматы-Стандарт». Аккредиттөө аттестаты № КZ.Т.02.Е0367; Өндүрүштү талдоо боюнча акт №1374-СС/06-2024 от 02.06.2024ж., продукцияларды сертификациялоо органы ЖЧК «Мурас» сертификациялоо борбору» тарабынан берилген, аккредиттөө аттестаты № КG 417/КЦА.ОСП.046 Сертификациянын схемасы: 1С.

**КОШУМЧА МААЛЫМАТ** : Бөлүмдөр 4-6 МАМСТ 21204-9. Шарттары жана жарактуулук мөөнөтү, кызмат мөөнөтү буюмга тиркелген эксплуатациялык документтерде көрсөтүлгөн. Шайкештик сертификаты сыналган үлгү өндүрүлгөн күндөн тартып (01.2022) өндүрүлгөн продукцияга тиешелүү. Өтүмнө ээси 11.05.2023 -ж. № 2/КZ 2023 келишиминин негизинде өндүрүүчүнүн ыйгарым укуктуу адамы болуп санадат

**ЖАРАКТУУЛУК МӨӨНОТУ** 05.07.2024 баштап 03.07.2029 ж. чейин

Сертификациялоо боюнча органдын жетекчиси (ыйгарым укуктуу адам)

Бекенов Байаке Олжобаевич  
(фамилиясы, аты-жөнү)

Эксперт (эксперт-аудитор) (эксперттер (эксперттер-аудиторлор))

Сариева Алтынай Куттубековна  
(фамилиясы, аты-жөнү)

**СЕРТИФИКАТ СООТВЕТСТВИЯ**

№ ЕАЭС KG417/046.ПТ.02.01856.

Серия KG № 0153571



**ОРГАН ПО СЕРТИФИКАЦИИ** ОС «Центр сертификации «Мурас» № KG417/КЦА.ОСП.046 от 25 апреля 2023 выдан Кыргызским Центром Аккредитации при МЭ КР; Место нахождения: Кыргызская Республика, город Бишкек, 7-й микрорайон, д. 53/2, кв. 9; Место осуществления деятельности: город Бишкек, ул. Раззакова, 19; тел: +996312975163; электронная почта: info@ce-muras@mail.ru

**ЗАЯВИТЕЛЬ** Товарищество с ограниченной ответственностью "Q ENERGY ENGINEERING (КБЮ ЭНЕРДЖИ ИНЖИНИРИНГ)", БИН 200340022449, ИНН 200340022449 Место нахождения: РЕСПУБЛИКА КАЗАХСТАН, 050059, город Алматы, Бостандыкский район, Проспект Аль-Фараби, дом 15, н.п. 18в; тел: +77273115140; электронная почта: info@q-energy.kz

**ИЗГОТОВИТЕЛЬ** "CIB UNIGAS S.p.A."; Место нахождения: ИТАЛИЯ, Via Galvani, 9, 35011 Campodarsego (PD), Место осуществления деятельности: КИТАЙ, Unit 2206, Tower 2 of No.3 Hua Qiang Road, Tian He District, Guangzhou 510623.

**ПРОДУКЦИЯ** Горелки блочные газовые промышленные, торговой марки CIB Unigas S.p.A. модели: согласно приложения на 1 листе(ах), серийный выпуск.

**КОД ТН ВЭД ЕАЭС** согласно приложения на 1 листе(ах)

**СООТВЕТСТВУЕТ ТРЕБОВАНИЯМ** Технического регламента Таможенного союза ТР ТС 016/2011 "О безопасности аппаратов, работающих на газообразном топливе"

**СЕРТИФИКАТ ВЫДАН НА ОСНОВАНИИ** Протокол испытаний № 76-ПЛС от 05.07.2024; Испытательный центр ТОО «ГЗО «Алматы-Стандарт», аттестат аккредитации № KZ.T.02.E0367. Акт анализа состояния производства №1373-СС.06-2024 от 02.06.2024 г., выданного органом по сертификации продукции ОсОО «Центр Сертификации «Мурас», аттестат аккредитации № KG 417/КЦА.ОСП.046. Схема сертификации: 1С

**ДОПОЛНИТЕЛЬНАЯ ИНФОРМАЦИЯ** Разделы 4-6 ГОСТ 21204-9. Действие сертификата соответствия распространяется на продукцию, произведенную с даты изготовления испытанного образца (01.2022). Заявитель является уполномоченным лицом изготовителя на основании договора №2/KZ.2023 от 11.05.2023 г.

**СРОК ДЕЙСТВИЯ** С 05.07.2024 ПО 04.07.2029 **ВКЛЮЧИТЕЛЬНО**

Руководитель (уполномоченное лицо) органа по сертификации

Эксперт (эксперт-аудитор) (эксперты (эксперты-аудиторы))



М.П.

Бекенов Байаке Олжобаевич  
(Ф.И.О.)

Муратбекова Гульжамал Муратбековна  
(Ф.И.О.)

**ПРИЛОЖЕНИЕ**

к сертификату соответствия № ЕАЭС KG417/046.ПТ.02.01856.  
Перечень конкретной продукции,  
на которую распространяется действие сертификата соответствия  
Серия KG № 0116736



№	Код ТН ВЭД ЕАЭС	Наименование и обозначение продукции, ее изготовитель	Кол-во, единица измерения
		Горелки блочные газовые промышленные, торговой марки CIB Unigas S.p.A. модели:	
1	8416208000	ТР90, ТР91, ТР92, ТР93, ТР512, ТР515, ТР520; ТР525, ТР1030, ТР1050, ТР1080, ТР90А, ТР91А, ТР92А, ТР93А, ТР512А, ТР515А, ТР520А, ТР525А, ТР1030А, ТР1050А, ТР1080А	
2	8416208000	URB5, URB10, URB15, URB20, URB25, URB30, URB32, URB35, URB40, URB45, URB50, URB60, URB70, URB80, URB-SH5, URB-SH10, URB-SH15, URB-SH20, URB-SH25, URB-SH30, URB-SH32, URB-SH35, URB-SH40, URB-SH45, URB-SH50, URB-SH60, URB-SH70, URB-SH80	
3	8416208000	TLX83, TLX115, TLX225, TLX92R, TLX92.1, TLX512R, TLX512.1, TLX515.1, TLX520.1, TLX525.1, TLX1030R, TLX1030.1, TLX2020, TLX2030, TLX2040, TLX3000	

Руководитель (уполномоченное лицо) органа по сертификации

Эксперт (эксперт-аудитор) (эксперты (эксперты-аудиторы))



М.П.

Бекенов Байаке Олжобаевич  
(Ф.И.О.)

Муратбекова Гульжамал Муратбековна  
(Ф.И.О.)



## ШАЙКЕШТИК СЕРТИФИКАТЫ

№ ЕАЭС КG417/046.ИТ.02.01856.

Сериясы КG № 0153571

**СЕРТИФИКАЦИЯ ЛОО БОЮНЧА ОРГАН** "Мурас" Сертификация борбору" жоопкерчилиги чектелген коому Экономика министрлигине караштуу Кыргыз Аккредиттөө Борбору тарабынан 25 чын куран 2023ж. берилген № КG417/КЦА.ОСП.046 аккредиттөө аттестаты. Турган жери: Кыргыз Республикасы, Бишкек шаары, 7-и микрорайону, 53/2, 9; Дареги: Бишкек шаары, Раззаков к., 19; тел: +996312975163; электрондук почтасы: info.ce-muras@mail.ru;

**БИЛДИРҮҮЧҮ** Жоопкерчилиги чектелген шериктештик "Q ENERGY ENGINEERING (Q ENERGY ENGINEERING)", БИН 200340022449, ИНН 200340022449 Турган жери: Казахстан Республикасы, 050059, Алматы шаары, Бостандык району, Аль-Фараби проспекти, 15-үй, н.п. 18в; тел: +77273115140; электрондук почтасы: info@q-energy.kz

**ӨНДҮРҮҮЧҮ** "CIB UNIGAS S.p.A."; Турган жери: Италия, Via Galvani, 9, 35011 Campodarsego (PD), Дареги: Кытай, Unit 2206, Tower 2 of No.3 Hua Qiang Road, Tian He District, Guangzhou 510623.

**ПРОДУКЦИЯ** CIB Unigas S.p.A соода маркасындагы өнөр жай блогунун газ күйгүчтөрү, моделдери: 1 барак тиркемеге ылайык, сериялык чыгаруу.

**ЕАЭБ ТЭИ ТН КОД** 1 барак тиркемеге ылайык

**ТАЛАПТАРГА ЫЛАЙЫК** Бажы биримдигинин Техникалык регламенти ББ ТР 016/2011 "Газ түрүндөгү отун менен иштеген түзүлүштөрдүн коопсуздугу жөнүндө"

**СЕРТИФИКАТ ТӨМӨНКҮЛӨРДҮН НЕГИЗИНДЕ БЕРИЛДИ** Сыноо протоколу №76-ПЛС 05.07.2024ж. Сыноо борбору ЖЧШ «ЕЗО «Алматы-Стандарт», Аккредиттөө аттестаты № КZ.Г.02.Е0367; Өндүрүштү талдоо боюнча №1373-CC/06-2024 02.06.2024ж., продукцияларды сертификациялоо органы ЖЧК «Мурас» сертификациялоо борбору» тарабынан берилген, аккредиттөө аттестаты № КG 417/КЦА.ОСП.046 Сертификациянын схемасы: 1С

**КОШУМЧА МААЛЫМАТ** : Бөлүмдөр 4-6 МАМСТ 21204-9. Шарттары жана жарактуулук мөөнөтү, кызмат мөөнөтү буюмга тиркелген эксплуатациялык документтерде көрсөтүлгөн. Шайкештик сертификаты сыналган үлгү өндүрүлгөн күндөн тартып (12.2023) өндүрүлгөн продукцияга тиешелүү. Өтүмө ээси 11.05.2023 -ж. № 2/КZ 2023 келишиминин негизинде өндүрүүчүнүн ыйгарым укуктуу адамы болуп саналат

**ЖАРАКТУУЛУК МӨӨНӨТҮ** 05.07.2024 баштап 04.07.2029 ж. чейин

Сертификациялоо боюнча органдын жетекчиси (ыйгарым укуктуу адам)



Эксперт (эксперт-аудитор)  
(эксперттер (эксперттер-аудиторлор))

М.О.  
Бекенов Байаке Олжобоевич  
(фамилиясы, аты-жөнү)

Муратбекова Гульжамал Муратбековна  
(фамилиясы, аты-жөнү)



## ПРИЛОЖЕНИЕ

к сертификату соответствия № ЕАЭС КG417/046.ИТ.02.01856.  
Перечень конкретной продукции,  
на которую распространяется действие сертификата соответствия  
Серия КG № 0116756

№	Код ТН ВЭД ЕАЭС	Наименование и обозначение продукции, ее изготовитель	Кол-во, единица измерения
		Горелки блочные газовые промышленные, торговой марки CIB Unigas S.p.A. модели:	
1	8416208000	TP90, TP91, TP92, TP93, TP512, TP515, TP520, TP525, TP1030, TP1050, TP1080, TP90A, TP91A, TP92A, TP93A, TP512A, TP515A, TP520A, TP525A, TP1030A, TP1050A, TP1080A	
2	8416208000	URB5, URB10, URB15, URB20, URB25, URB30, URB32, URB35, URB40, URB45, URB50, URB60, URB70, URB80, URB-SH5, URB-SH10, URB-SH15, URB-SH20, URB-SH25, URB-SH30, URB-SH32, URB-SH35, URB-SH40, URB-SH45, URB-SH50, URB-SH60, URB-SH70, URB-SH80	
3	8416208000	TLX83, TLX115, TLX225, TLX92R, TLX92.1, TLX512R, TLX512.1, TLX515.1, TLX520.1, TLX525.1, TLX1030R, TLX1030.1, TLX2020, TLX2030, TLX2040, TLX3000	

Руководитель (уполномоченное  
лицо) органа по сертификации

Эксперт (эксперт-аудитор)  
(эксперты (эксперттер-аудиторы))



М.П.

Бекенов Байаке Олжобоевич  
(Ф.И.О.)

Муратбекова Гульжамал Муратбековна  
(Ф.И.О.)

Eurasian Conformity Mark

## СЕРТИФИКАТ СООТВЕТСТВИЯ

№ ЕАЭС KG417/046.ИТ.02.01857

Серия KG № 0153572

ОРГАН ПО СЕРТИФИКАЦИИ ОС «Центр сертификации «Мурас» № KG417/КИА.ОСП.046  
 № 25 апреля 2023 выдал Кыргызским Центром Аккредитации при МЭ КР: Место нахождения: Кыргызская Республика, город Бишкек, 7-й микрорайон, д. 53/2, кв. 9; Место осуществления деятельности: город Бишкек, ул. Раззакова, 19; тел: +996312975163; электронная почта: info@muras@mail.ru

**ЗАЯВИТЕЛЬ** Товарищество с ограниченной ответственностью "Q ENERGY ENGINEERING (КЫО ЭНЕРДЖИ ИНЖИНИРИНГ)", БИН № 200340022449 Место нахождения: РЕСПУБЛИКА КАЗАХСТАН, 050059, город Алматы, Бостандыкский район, Проспект Аль-Фараби, дом 15, н.п. 18в; тел: +77273115140; электронная почта: info@q-energy.kz

**ИЗГОТОВИТЕЛЬ** "CIB UNIGAS S.p.A": Место нахождения: ИТАЛИЯ Via Galvani, 9, 35011 Campodarsego (PD) Место осуществления деятельности: КИТАЙ Unit 2206, Tower 2 of No 3 Nan Qing Road, Tian He District, Guangzhou 510623

**ПРОДУКЦИЯ** Горелки блочные газовые промышленные, торговой марки CIB Unigas S.p.A модели согласно приложения на 1 листе(ах), серийный выпуск.

**КОД ТН ВЭД ЕАЭС** согласно приложения на 1 листе(ах)

**СООТВЕТСТВУЕТ ТРЕБОВАНИЯМ** Технического регламента Таможенного союза ТР ТС 016/2011 "О безопасности аппаратов, работающих на газообразном топливе"

**СЕРТИФИКАТ ВЫДАН НА ОСНОВАНИИ** Протокола испытаний № 77-ПИС от 05.07.2024; Испытательный центр ТОО «І ЗО «Алматы-Стандарт», аттестат аккредитации № KZ.T.02.E0367 от 30.06.2021 г. Акта анализа состояния производства №1375-СС/06.2024 от 02.06.2024 г., выданного органом по сертификации продукции ОсОО «Центр Сертификации «Мурас», аттестат аккредитации № KG 417/КИА.ОСП.046. Схема сертификации: IC

**ДОПОЛНИТЕЛЬНАЯ ИНФОРМАЦИЯ** Разделы 4-6 ГОСТ 21204-9 Действие сертификата соответствия распространяется на продукцию, произведенную с даты изготовления испытанного образца 01.2022. Заявитель является уполномоченным лицом изготовителя на основании договора №2/KZ.2023 от 11.05.2023 г.

**СРОК ДЕЙСТВИЯ** с 05.07.2024 по 04.07.2029 **ВКЛЮЧИТЕЛЬНО**

Руководитель (уполномоченное лицо) органа по сертификации



(подпись)

Бекенов Байяке Олжобаевич  
(Ф.И.О.)

Эксперт (эксперт-аудитор)  
(эксперты (эксперты-аудиторы))

(подпись)

Сариева Алтынай Куттубековна  
(Ф.И.О.)

Eurasian Conformity Mark

## ПРИЛОЖЕНИЕ

к сертификату соответствия № ЕАЭС KG417/046.ИТ.02.01857  
 Перечень конкретной продукции,  
 на которую распространяется действие сертификата соответствия  
 Серия KG № 0116757

№	Код ТН ВЭД ЕАЭС	Наименование и обозначение продукции, ее изготовитель	Кол-во, единица измерения
		Горелки блочные газовые промышленные, торговой марки CIB Unigas S.p.A. модели	
1	8416201000	S3, S5, S10, S18, P20, P30, P45, P50, P60, P61, P65, P71, P72, P73, P90, P91, P92, P93, P510, P512, P515, P520, P525, P1025, P1030, P1040, A23A, A35A, B57A, B80A, B97A, B120A, B165A, P73A, P91A, P92A, P93A, P512A, P515A, P520A, P525A, P1025A, P1030A, P1040A	
2	8416201000	NG35, NG70, NG90, NG120, NG140, NG200, NG280, NG350, NG400, NG550, NGX35, NGX65, NGX70, NGX90, NGX120, NGX125, NGX140, NGX145, NGX170, NGX200, NGX280, NGX300, NGX350, NGX400, NGX550	
3	8416201000	LG35, LG70, LG90, LG120, LG140, LG200, LG280, LG350, LG400, LG550, LX5, LX10, LX18, LX20, LX30, LX45, LX60, LX65, LX72, LX73	
4	8416201000	R73A, R90A, R91A, R92A, R93A, R510A, R512A, R515A, R520A, R525A, R1025A, R1030A, R73, R90, R91, R92, R93, R510, R512, R515, R520, R525, R1025, R1030, R1040	
5	8416201000	N870A, Q1300X, Q1520A, Q1520X, S1600A, S1600X, S1700A, S1700X, S1900A, S1900X	

Руководитель (уполномоченное лицо) органа по сертификации



(подпись)

Бекенов Байяке Олжобаевич  
(Ф.И.О.)

Эксперт (эксперт-аудитор)  
(эксперты (эксперты-аудиторы))

(подпись)

Сариева Алтынай Куттубековна  
(Ф.И.О.)



# ШАЙКЕШТИК СЕРТИФИКАТЫ

№ ЕАЭС КG417/046.ПТ.02.01857

Сериясы КG № 0153572

**СЕРТИФИКАЦИЯЛОО БОЮНЧА ОРГАН** "Мурас" Сертификация борбору" жоопкерчилиги чектелген коому Экономика министрлигине караштуу Кыргыз Аккредиттөө Борбору тарабынан 25 чын куран 2023ж. берилген № КG417/КЦА.ОСП.046 аккредиттөө аттестаты. Турган жери: Кыргыз Республикасы, Бишкек шаары, 7-и микрорайону, 53/2, 9; Дареги: Бишкек шаары, Раззаков к., 19; тел: +996312975163; электрондук почтасы: info.cc-muras@mail.ru;

**БИЛДИРҮҮЧҮ** Жоопкерчилиги чектелген шриктештик "Q ENERGY ENGINEERING (Q ENERGY ENGINEERING)", БИН 200340022449 Турган жери: Казахстан Республикасы, 050059, Алматы шаары, Бостандык району, Аль-Фараби проспектиси, 15-үй, н.п. 18в; тел: +77273115140; электрондук почтасы: info@q-energy.kz

**ӨНДҮРҮҮЧҮ** "CIB UNIGAS S.p.A."; Турган жери: Италия, Via Galvani, 9, 35011 Campodarsego (PD), Дареги: Кытай, Unit 2206, Tower 2 of No.3 Hua Qiang Road, Tian He District, Guangzhou 510623

**ПРОДУКЦИЯ** CIB Unigas S.p.A соода маркасыны өнөр жай блогунун газ күйгүчтөрү, моделдер: 1 барак тиркемеге ылайык, сериялык чыгаруу.

**ЕАЭБ ТЭИ ТН КОД** 1 барак тиркемеге ылайык

**ТАЛАПТАРГА ЫЛАЙЫК** Бажы биримдигинин Техникалык регламенти ББ ТР 016/2011 "Газ түрүндөгү отун менен иштеген түзүлүштөрдүн коопсуздугу жөнүндө".

**СЕРТИФИКАТ ТӨМӨНКҮЛӨРДҮН НЕГИЗИНДЕ БЕРИЛДИ** Сыноо протоколу №77-ПДС 05.07.2024ж. Сыноо борбору ЖЧШ «ГЗО «Алматы-Стандарт», Аккредиттөө аттестаты № КZ.Т.02.Е0367; Өндүрүштү талдоо боюнча №1375-СС/06-2024 02.06.2024ж., продукцияларды сертификациялоо органы ЖЧК «Мурас» сертификациялоо борбору» тарабынан берилген, аккредиттөө аттестаты № КG 417/КЦА.ОСП.046 Сертификациянын схемасы: 1С

**КОШУМЧА МААЛЫМАТ** : Бөлүмдөр 4-6 МАМСТ 21204-9, Шарттары жана жарактуулук мөөнөтү, кызмат мөөнөтү буюмга тиркелген эксплуатациялык документтерде көрсөтүлгөн. Шайкештик сертификаты сыналган үлгү өндүрүлгөн күндөн тартып (01.2022) өндүрүлгөн продукцияга тиешелүү. Өтүнмө ээси 11.05.2023 -ж. № 2/КZ 2023 келишиминин негизинде өндүрүүчүнүн ыйгарым укуктуу адамы болуп саналат

**ЖАРАКТУУЛУК МӨӨНОТУ** 05.07.2024 баштап 04.07.2029 ж. чейин

Сертификациялоо боюнча органдын жетекчиси (ыйгарым укуктуу адам)



Бекенов Байаке Олжобаевич  
(фамилиясы, аты-жөнү)

Эксперт (эксперт-аудитор)  
(эксперттер (экспертер-аудиторлор))

Сариева Алтынай Куттубековна  
(фамилиясы, аты-жөнү)



# ТИРКЕМЕ

№ ЕАЭС КG417/046.ПТ.02.01857 шайкештик сертификатына Шайкештик сертификатын колдонууга таралган

продукциянын айкындыгы  
Сериясы КG № 0116757

№	ЕАЭБ ТЭИ ТН Код	Продукциянын аталышы жана белгиленши, аны жасап чыгаруучу	Саны (чен. бирдиги)
		CIB Unigas S.p.A соода маркасыны өнөр жай блогунун газ күйгүчтөрү, моделдер:	
1	8416201000	S3, S5, S10, S18, P20, P30, P45, P50, P60, P61, P65, P71, P72, P73, P90, P91, P92, P93, P510, P512, P515, P520, P525, P1025, P1030, P1040, A23A, A35A, B57A, B80A, B97A, B120A, B165A, P73A, P91A, P92A, P93A, P512A, P515A, P520A, P525A, P1025A, P1030A, P1040A	
2	8416201000	NG35, NG70, NG90, NG120, NG140, NG200, NG280, NG350, NG400, NG550, NGX35, NGX65, NGX70, NGX90, NGX120, NGX125, NGX140, NGX145, NGX170, NGX200, NGX280, NGX300, NGX350, NGX400, NGX550	
3	8416201000	LG35, LG70, LG90, LG120, LG140, LG200, LG280, LG350, LG400, LG550, LX5, LX10, LX18, LX20, LX30, LX45, LX60, LX65, LX72, LX73	
4	8416201000	R73A, R90A, R91A, R92A, R93A, R510A, R512A, R515A, R520A, R525A, R1025A, R1030A, R1040A, R73, R90, R91, R92, R93, R510, R512, R515, R520, R525, R1025, R1030, R1040	
5	8416201000	N870A, Q1300X, Q1520A, Q1520X, S1600A, S1600X, S1700A, S1700X, S1900A, S1900X	

Сертификациялоо боюнча органдын жетекчиси (ыйгарым укуктуу адам)



Бекенов Байаке Олжобаевич  
(фамилиясы, аты-жөнү)

Эксперт (эксперт-аудитор)  
(эксперттер (экспертер-аудиторлор))

Сариева Алтынай Куттубековна  
(фамилиясы, аты-жөнү)



## СЕРТИФИКАТ СООТВЕТСТВИЯ

№ ЕАЭС KG417/046.ПТ.02.01886.

Серия KG № 0153601



**ОРГАН ПО СЕРТИФИКАЦИИ** ОС «Центр сертификации «Мурас» № KG417/КЦА.ОСП.046 от 25 апреля 2023 выдан Кыргызским Центром Аккредитации при МЭ КР; Место нахождения: Кыргызская Республика, город Бишкек, 7-й микрорайон, д. 53/2, кв. 9; Место осуществления деятельности: город Бишкек, ул. Раззакова, 19; тел: +996312975163; электронная почта: info@cmuras@mail.ru

**ЗАЯВИТЕЛЬ** Товарищество с ограниченной ответственностью "Q ENERGY ENGINEERING (КБЮ ЭНЕРДЖИ ИНЖИНИРИНГ)", БИН 200340022449, Место нахождения: РЕСПУБЛИКА КАЗАХСТАН, 050059, город Алматы, Бостандыкский район, Проспект Аль-Фараби, дом 15, н.п. 18в; тел: +77273115140; электронная почта: info@q-energy.kz

**ИЗГОТОВИТЕЛЬ** "CIB UNIGAS S.p.A."; Место нахождения: ИТАЛИЯ, Via Galvani, 9, 35011 Campodarsego (PD), Место осуществления деятельности: КИТАЙ, Unit 2206, Tower 2 of No.3 Hua Qiang Road, Tian He District, Guangzhou 510623.

**ПРОДУКЦИЯ** Горелки блочные жидкотопливные промышленные, торговой марки CIB Unigas S.p.A. модели: согласно приложения на 2 листе(ах), серийный выпуск.

**КОД ТН ВЭД ЕАЭС** согласно приложения на 2 листе(ах)

**СООТВЕТСТВУЕТ ТРЕБОВАНИЯМ** Технического регламента Таможенного союза ТР ТС 010/2011 "О безопасности машин и оборудования"

**СЕРТИФИКАТ ВЫДАН НА ОСНОВАНИИ** Протокол испытаний № 2/02.К-162/11 от 14.06.2024; Испытательный центр ТОО «Прикаспийский Центр Сертификации», Аттестат аккредитации № КЗ.Т.02.0199, Акта анализа состояния производства №1403-СС/05-2024г. от 29.05.2024г., выданного органом по сертификации продукции ОсОО «Центр Сертификации «Мурас», аттестат аккредитации № KG 417/КЦА.ОСП.046. Схема сертификации: 1С

**ДОПОЛНИТЕЛЬНАЯ ИНФОРМАЦИЯ** ГОСТ 27824-2000. Действие сертификата соответствия распространяется на продукцию, произведенную с даты изготовления испытанного образца (01.2022). Заявитель является уполномоченным лицом изготовителя на основании договора №2/KZ 2023 от 11.05.2023 г.

**СРОК ДЕЙСТВИЯ** С 10.07.2024 ПО 09.07.2029 ВКЛЮЧИТЕЛЬНО

Руководитель (уполномоченное лицо) органа по сертификации



М.П.

Бекенов Байяке Олжобаетчи  
(Ф.И.О.)

Эксперт (эксперт-аудитор)  
(эксперты (эксперты-аудиторы))

Муратбекова Гульжамал Муратбековна  
(Ф.И.О.)



## ПРИЛОЖЕНИЕ

к сертификату соответствия № ЕАЭС KG417/046.ПТ.02.01886.  
Перечень конкретной продукции,  
на которую распространяется действие сертификата соответствия  
Серия KG № 0116798



№	Код ТН ВЭД ЕАЭС	Наименование и обозначение продукции, ее изготовитель	Кол-во, единица измерения
1	8416101000	Горелки блочные жидкотопливные промышленные, торговой марки CIB Unigas S.p.A. модели: G3, G4, G5, G6, G10, G18, PG25, PG30, PG45, PG60, PG65, PG70, PG81, PG90, PG91, PG92, PG93, PG510, PG512, PG515, PG520, PG525, PG1030, PG1040, A38P, B45P, B70P, B79P, B105P, B190P, RG81, RG90, RG91, RG92, RG93, RG510, RG515, RG520, RG525, RG1030, RG1040.	
2	8416101000	LO35, LO60, LO70, LO90, LO140, LO200, LO260, LO280, LO350, LO400, LO550, LOX35, LOX60, LOX90, LOX140	
3	8416101000	TG90, TG91, TG92, TG93, TG510, TG515, TG520, TG525, TG1025, TG1030, TG1050, TG1080, TG2000, TG2500, TN90, TN91, TN92, TN93, TN510, TN515, TN520, TN525, TN1030, TN1050, TN1080, TN2000, TN2500	
4	8416101000	URB5, URB10, URB15, URB20, URB25, URB30, URB32, URB35, URB40, URB45, URB50, URB60, URB70, URB80, URB-SH5, URB-SH10, URB-SH15, URB-SH20, URB-SH25, URB-SH30, URB-SH32, URB-SH35, URB-SH40, URB-SH45, URB-SH50, URB-SH60, URB-SH70, URB-SH80, URB5, URB10, URB15, URB20, URB25, URB30, URB32, URB35, URB40, URB45, URB50, URB60, URB70, URB80, URB-SH5, URB-SH10, URB-SH15, URB-SH20, URB-SH25, URB-SH30, URB-SH32, URB-SH35, URB-SH40, URB-SH45, URB-SH50,	
5	8416101000	N18, PN30, PN45, PN60, PN65, PN70, PN81, PN90, PN91, PN92, PN93, PN510, PN515, PN525, PN1030, PN1040, A35P, A38P, B70P, B79P, B105P, B190P, RN90, RN91, RN92, RN93, RN510, RN512, RN515, RN520, RN525, RN1030, RN1040.	

Руководитель (уполномоченное лицо) органа по сертификации



М.П.

Бекенов Байяке Олжобаетчи  
(Ф.И.О.)

Эксперт (эксперт-аудитор)  
(эксперты (эксперты-аудиторы))

Муратбекова Гульжамал Муратбековна  
(Ф.И.О.)

Eurasian Conformity Mark

## ПРИЛОЖЕНИЕ

к сертификату соответствия № ЕАЭС КG417/046.ИТ.02.01886.  
Перечень конкретной продукции,  
на которую распространяется действие сертификата соответствия  
Серия КG №: 0116799



№	Код ТН ВЭД ЕАЭС	Наименование и обозначение продукции, ее изготовитель	Кол-во, единица измерения
		Горелки блочные жидкотопливные промышленные, торговой марки CIB Unigas S.p.A. модели:	
6	8416101000	PBY70, PBY72, PBY73, PBY90, PBY91, PBY92, PBY93, PBY510, PBY515, PBY520, PBY525, PBY1025, PBY1030, PBY1040, RBY70, RBY72, RBY73, RBY90, RBY91, RBY92, RBY93, RBY510, RBY515, RBY520, RBY525, RBY1025, RBY1030, RBY1040, TPBY75, TPBY90, TPBY91, TPBY92, TPBY93, TPBY510, TPBY515, TPBY520, TPBY525, TPBY1025, TPBY1030, TPBY1040, TPBY1050, TPBY1080, TPBY2000, TPBY2500	
7	8416101000	N870P, N870Y, N1060P, N1060Y, N1300P, N1300Y, Q1520P, S1600P, S1700P, S1900P, Q1520Y, S1600Y, S1700Y, S1900Y, S1900Y	

Руководитель (уполномоченное  
лицо) органа по сертификации

М.П.

Бекенов Байаке Олжобоевич  
(Ф.И.О.)

Эксперт (эксперт-аудитор)  
(эксперты (эксперты-аудиторы))



Муратбекова Гульжамал Муратбековна  
(Ф.И.О.)

Eurasian Conformity Mark

## ШАЙКЕШТИК СЕРТИФИКАТЫ

№ ЕАЭС КG417/046.ИТ.02.01886.

Сериясы КG № 0153601

**СЕРТИФИКАЦИЯ ЛОО БОЮНЧА ОРГАН "Мурас" Сертификация борбору** "жоопкерчилиги чектелген коому Экономика министрлигине караштуу Кыргыз Аккредиттөө Борбору тарабынан 25 чын куран 2023ж. берилген № КG417/КЦА.ОСП.046 аккредиттөө аттестаты. Турган жери: Кыргыз Республикасы, Бишкек шаары, 7-и микрорайону, 53/2, 9; Дареги: Бишкек шаары, Раззаков к., 19; тел: +996312975163; электрондук почтасы: info.ce-muras@mail.ru;

**БИЛДИРҮҮЧҮ** Жоопкерчилиги чектелген шериктештик "Q ENERGY ENGINEERING (Q ENERGY ENGINEERING)", БИН 200340022449, Турган жери: Казахстан Республикасы, 050059, Алматы шаары, Бостандык району, Аль-Фараби проспектиси, 15-үй, н.п. 18в; тел: +77273115140; электрондук почтасы: info@q-energy.kz

**ӨНДҮРҮҮЧҮ** "CIB UNIGAS S.p.A."; Турган жери: Италия, Via Galvani, 9, 35011 Campodarsego (PD), Дареги: Кытай, Unit 2206, Tower 2 of No.3 Hua Qiang Road, Tian He District, Guangzhou 510623.

**ПРОДУКЦИЯ** Өнөр жай блок-отун күйгүчтөрү: CIB Unigas S.p.A соода маркасы, моделдер: 2 барак тиркемеге ылайык, сериялык чыгаруу.

**ЕАЭБ ТЭИ ТН КОД** 2 барак тиркемеге ылайык

**ТАЛАПТАРГА ЫЛАЙЫК** Бажы биримдигинин Техникалык регламенти ББ ТР 010/2011 "Машиналардын жана жабдуулардын коопсуздугу жөнүндө"

**СЕРТИФИКАТ ТӨМӨНКҮЛӨРДҮН НЕГИЗИНДЕ БЕРИЛДИ** Сыноо протоколу № 2/02.К-162/11, 14.06.2024ж. Сыноо борбору ЖЧШ «Прикаспийский Центр Сертификации», Аккредиттөө аттестаты № КZ.Т.02.0199, Өндүрүштү талдоо боюнча №1403-СС/05-2024ж., 29.05.2024ж., продукцияларды сертификациялоо органы ЖЧК «Мурас» сертификациялоо борбору» тарабынан берилген, аккредиттөө аттестаты № КG 417/КЦА.ОСП.046 Сертификациянын схемасы: 1С

**КОШУМЧА МААЛЫМАТ** : МАМСТ 27824-2000, Шайкештик сертификаты сыналган үлгү өндүрүлгөн күндөн тартып (01.2022) өндүрүлгөн продукцияга тиешелүү. Өтүмө ээси 11.05.2023-ж. №2/КZ келишиминин негизинде өндүрүүчүнүн ыйгарым укуктуу адамы болуп саналат.

**ЖАРАКТУУЛУК МӨӨНӨТҮ** 10.07.2024 баштап 09.07.2029 ж. чейин

Сертификациялоо боюнча органдын жетекчиси (ыйгарым укуктуу адам)

М.П.

Бекенов Байаке Олжобоевич  
(фамилиясы, аты-жөнү)

Эксперт (эксперт-аудитор)  
(эксперттер (эксперттер-аудиторлор))



Муратбекова Гульжамал Муратбековна  
(фамилиясы, аты-жөнү)



ТИРКЕМЕ

№ БАЭС КG417/046.ИТ.02.01886. шайкештик сертификатына  
Шайкештик сертификатын колдонууга таралган  
продукциянын айкындыгын  
Сериясы КG N: 0116798

№	ЕАЭБ ТЭИ ТН Код	Продукциянын аталышы жана белгилениши, аны жасап чыгаруучу	Саны (чен. бирдиги)
		Өнөр жай блок-отун күйгүчтөрү: CIB Unigas S.p.A соода маркасы, моделдер:	
1	8416101000	G3, G4, G5, G6, G10, G18, PG25, PG30, PG45, PG60, PG65, PG70, PG81, PG90, PG91, PG92, PG93, PG510, PG512, PG515, PG520, PG525, PG1030, PG1040, A38P, B45P, B70P, B79P, B105P, B190P, RG81, RG90, RG91, RG92, RG93, RG510, RG515, RG520, RG525, RG1030, RG1040.	
2	8416101000	LO35, LO60, LO70, LO90, LO140, LO200, LO260, LO280, LO350, LO400, LO550, LOX35, LOX60, LOX90, LOX140	
3	8416101000	TG90, TG91, TG92, TG93, TG510, TG515, TG520, TG525, TG1025, TG1030, TG1050, TG1080, TG2000, TG2500, TN90, TN91, TN92, TN93, TN510, TN515, TN520, TN525, TN1030, TN1050, TN1080, TN2000, TN2500	
4	8416101000	URB5, URB10, URB15, URB20, URB25, URB30, URB32, URB35, URB40, URB45, URB50, URB60, URB70, URB80, URB80, URB-SH5, URB-SH10, URB-SH15, URB-SH20, URB-SH25, URB-SH30, URB-SH32, URB-SH35, URB-SH40, URB-SH45, URB-SH50, URB-SH60, URB-SH70, URB-SH80, URB5, URB10, URB15, URB20, URB25, URB30, URB32, URB35, URB40, URB45, URB50, URB60, URB70, URB80, URB-SH5, URB-SH10, URB-SH15, URB-SH20, URB-SH25, URB-SH30, URB-SH32, URB-SH35, URB-SH40, URB-SH45, URB-SH50,	
5	8416101000	N18, PN30, PN45, PN60, PN65, PN70, PN81, PN90, PN91, PN92, PN93, PN510, PN515, PN520, PN525, PN1030, PN1040, A35P, A38P, B70P, B79P, B105P, B190P, RN90, RN91, RN92, RN93, RN510, RN512, RN515, RN520, RN525, RN1030, RN1040,	

Сертификациялоо боюнча органдын  
жетекчиси (ыйгарым укуктуу адам)

М.О.

Бекенов Байаке Олжобаевич  
(фамилиясы, аты-жөнү)

Эксперт (эксперт-аудитор)  
(эксперттер (экспертер-аудиторлор))

Муратбекова Гульжамал Муратбековна  
(фамилиясы, аты-жөнү)



ТИРКЕМЕ

№ БАЭС КG417/046.ИТ.02.01886. шайкештик сертификатына  
Шайкештик сертификатын колдонууга таралган  
продукциянын айкындыгын  
Сериясы КG N: 0116799

№	ЕАЭБ ТЭИ ТН Код	Продукциянын аталышы жана белгилениши, аны жасап чыгаруучу	Саны (чен. бирдиги)
		Өнөр жай блок-отун күйгүчтөрү: CIB Unigas S.p.A соода маркасы, моделдер:	
6	8416101000	PBY70, PBY72, PBY73, PBY90, PBY91, PBY92, PBY93, PBY510, PBY515, PBY520, PBY525, PBY1025, PBY1030, PBY1040, RBY70, RBY72, RBY73, RBY90, RBY91, RBY92, RBY93, RBY510, RBY515, RBY520, RBY525, RBY1025, RBY1030, RBY1040, TPBY75, TPBY90, TPBY91, TPBY92, TPBY93, TPBY510, TPBY515, TPBY520, TPBY525, TPBY1025, TPBY1030, TPBY1040, TPBY1050, TPBY1080, TPBY2000, TPBY2500	
7	8416101000	N870P, N870Y, N1060P, N1060Y, N1300P, N1300Y, Q1520P, S1600P, S1700P, S1900P, Q1520Y, S1600P, S1600Y, S1700P, S1700Y, S1900P, S1900Y	

Сертификациялоо боюнча органдын  
жетекчиси (ыйгарым укуктуу адам)

М.О.

Бекенов Байаке Олжобаевич  
(фамилиясы, аты-жөнү)

Эксперт (эксперт-аудитор)  
(эксперттер (экспертер-аудиторлор))

Муратбекова Гульжамал Муратбековна  
(фамилиясы, аты-жөнү)





## СЕРТИФИКАТ СООТВЕТСТВИЯ

№ ЕАЭС КG417/026.ИТ.02.09627

Серия КG № 0133097



**ОРГАН ПО СЕРТИФИКАЦИИ** ОсОО "ЦЕНТР СЕРТИФИКАЦИИ И ИСПЫТАНИЙ", место нахождения: 720000, Кыргызская Республика, г.Бишкек, Ленинский район, проспект Чуй, д.164 А, офис №505; адрес места осуществления деятельности: 720000, Кыргызская Республика, г.Бишкек, Ленинский район, проспект Чуй, д.164 А, офис №505, регистрационный номер аттестата аккредитации № КG 417/КЦА.ОСП.026, дата регистрации 19 мая 2022 года, номер телефона: +996 990 588999, адрес электронной почты: certestkg@gmail.com

**ЗАЯВИТЕЛЬ** Товарищество с ограниченной ответственностью "Q ENERGY ENGINEERING (КБЮ ЭНЕРДЖИ ИНЖИНИРИНГ)". Место нахождения и адрес места осуществления деятельности: 050059, город Алматы, Бостандыкский район, Проспект Аль-Фараби, дом 15, нежилое помещение 18в, Республика Казахстан. БИН: 200340022449. Телефон: +77273115140, адрес электронной почты: info@q-energy.kz.

**ИЗГОТОВИТЕЛЬ** "CIB UNIGAS S.p.A.". Место нахождения: Via Galvani, 9, 35011 Campodarsego (PD), Италия. Адрес места осуществления деятельности по изготовлению продукции: CIB UNIGAS ENERGY SCIENCE AND TECHNOLOGY CO.,LTD., Unit 2206, Tower 2 of No.3 Hua Qiang Road, Tian He District, Guangzhou 510623, Китай.

**ПРОДУКЦИЯ** Горелки газовые блочные автоматические промышленные, модели: G200N, G215N, G225X, G240N, G258A, G270V, G270X, G325X, G330V, G335A, G380A, G400A, мощность: 145-4000 кВт; FG175N, FG195N, FG225X, FG240N, FG258A, FG270X, FG325X, FG335A, FG380A, FG400A, мощность: 145 - 4000 кВт; FH365X, FH424X, FH440A, FH475X, FH550A, FH615A, мощность: 580 - 6150 кВт; FK590X, FK680A, FK685X, мощность: 670 - 6850 кВт; FN880X, FN925X, FN1060X, мощность: 1300-10600 кВт; FRX2050, мощность: 1300 - 12550 кВт; C70N, C83X, C85A, C120A, мощность: 70 - 1200 кВт; E115X, E120N, E150X, E165A, E170V E180X, E205A, мощность: 100 - 2050 кВт; H340V, H365X, H440X, H455A, H455V, H500X, H630A, H685A, мощность: 580 - 6850 кВт; K575V, K590X, K660X, K750X, K750A, K890A, K990A, мощность: 670 - 9900 кВт; N610V, N740V, N800V, N880X, N925X, N1000V, N1060X, N1060A, N1300A, мощность: 780 - 13000 кВт; FC70N, FC83X, FC85A, FC120A, мощность: 70 - 1200 кВт; FE115X, FE120N, FE140A, FE150X, FE175X, FE186A, мощность: 100 - 1860 кВт. Серийный выпуск.

Код ТН ВЭД ЕАЭС 8416 20 100 0

**СООТВЕТСТВУЕТ ТРЕБОВАНИЯМ** Технического регламента Таможенного союза ТР ТС 016/2011 "О безопасности аппаратов, работающих на газообразном топливе".

**СЕРТИФИКАТ ВЫДАН НА ОСНОВАНИИ** Протокола испытаний № Н-Т/280823-43 от 28.08.2023 года, выданного ИЦ ТОО «KAZAUTOCERT» аттестат аккредитации регистрационный номер КZ.Т.02.2385. Акта анализа состояния производства № 072723-15 от 01.08.2023 года выданного Органом по сертификации продукции ОсОО "Центр Сертификации и Испытаний" (Регистрационный номер аттестата аккредитации органа по сертификации КG 417/КЦА.ОСП.026), проведенного экспертом Рябоконе Александром Николаевичем. Схема сертификации: 1с.

**ДОПОЛНИТЕЛЬНАЯ ИНФОРМАЦИЯ** ГОСТ EN 676-2016 "Горелки газовые автоматические с принудительной подачей воздуха для горения". Условия и сроки хранения, срок службы указаны в прилагаемой к продукции эксплуатационной документации. Договор уполномоченного лица № 2/КZ 2023 от 11.05.2023 года. Действие сертификата соответствия распространяется на серийно выпускаемую продукцию, изготовленную с даты изготовления отобранных образцов (проб) продукции, прошедших исследования (испытания) и измерения: 05.2023 г.

СРОК ДЕЙСТВИЯ С 28.08.2023

ПО 27.08.2028

Руководитель (уполномоченное лицо) органа по сертификации



Аксеупова Айсулу Мырзабековна

(ФИО)

Эксперт (эксперт-аудитор) (эксперты (эксперты-аудиторы))



Окошев Чынгыз Жороевич

(ФИО)



## СЕРТИФИКАТ СООТВЕТСТВИЯ

№ ЕАЭС КG417/026.ИТ.02.09630

Серия КG № 0133100



**ОРГАН ПО СЕРТИФИКАЦИИ** ОсОО "ЦЕНТР СЕРТИФИКАЦИИ И ИСПЫТАНИЙ", место нахождения: 720000, Кыргызская Республика, г.Бишкек, Ленинский район, проспект Чуй, д.164 А, офис №505; адрес места осуществления деятельности: 720000, Кыргызская Республика, г.Бишкек, Ленинский район, проспект Чуй, д.164 А, офис №505, регистрационный номер аттестата аккредитации № КG 417/КЦА.ОСП.026, дата регистрации 19 мая 2022 года, номер телефона: +996 990 588999, адрес электронной почты: certestkg@gmail.com

**ЗАЯВИТЕЛЬ** Товарищество с ограниченной ответственностью "Q ENERGY ENGINEERING (КБЮ ЭНЕРДЖИ ИНЖИНИРИНГ)". Место нахождения и адрес места осуществления деятельности: 050059, город Алматы, Бостандыкский район, Проспект Аль-Фараби, дом 15, нежилое помещение 18в, Республика Казахстан. БИН: 200340022449. Телефон: +77273115140, адрес электронной почты: info@q-energy.kz.

**ИЗГОТОВИТЕЛЬ** "CIB UNIGAS S.p.A.". Место нахождения: Via Galvani, 9, 35011 Campodarsego (PD), Италия. Адреса мест осуществления деятельности по изготовлению продукции: CIB UNIGAS ENERGY SCIENCE AND TECHNOLOGY CO.,LTD., Unit 2206, Tower 2 of No.3 Hua Qiang Road, Tian He District, Guangzhou 510623, Китай.

**ПРОДУКЦИЯ** Горелки комбинированные блочные автоматические промышленные, модели: G225X, G258A, G270X, G325X, G335A, G380A, G400A, мощность: 165 - 4000 кВт; C83X, C92A, C120A, мощность: 200 - 1200 кВт; E115X, E150X, E165A, E180X, E205A, мощность: 250 - 2050 кВт; H365X, H440X, H455A, H500X, H630A, H685A, мощность: 580 - 6850 кВт; K590X, K660X, K750X, K750A, K890A, K990A, мощность: 670 - 9900 кВт; N880X, N925X, N1060X, N1060A, N1300A, мощность: 1200 - 13000 кВт. Серийный выпуск.

Код ТН ВЭД ЕАЭС 8416 20 200 0

**СООТВЕТСТВУЕТ ТРЕБОВАНИЯМ** Технического регламента Таможенного союза ТР ТС 016/2011 "О безопасности аппаратов, работающих на газообразном топливе".

**СЕРТИФИКАТ ВЫДАН НА ОСНОВАНИИ** Протокола испытаний № Н-Т/280823-44 от 28.08.2023 года, выданного ИЦ ТОО «KAZAUTOCERT» аттестат аккредитации регистрационный номер КZ.Т.02.2385. Акта анализа состояния производства №072723-16 от 01.08.2023 года выданного Органом по сертификации продукции ОсОО "Центр Сертификации и Испытаний" (Регистрационный номер аттестата аккредитации органа по сертификации КG 417/КЦА.ОСП.026), проведенного экспертом Рябоконе Александром Николаевичем. Схема сертификации: 1с.

**ДОПОЛНИТЕЛЬНАЯ ИНФОРМАЦИЯ** ГОСТ EN 676-2016 "Горелки газовые автоматические с принудительной подачей воздуха для горения". Условия и сроки хранения, срок службы указаны в прилагаемой к продукции эксплуатационной документации. Действие сертификата соответствия распространяется на серийно выпускаемую продукцию, изготовленную с даты изготовления отобранных образцов (проб) продукции, прошедших исследования (испытания) и изменения: 05.2023 года. Договор уполномоченного лица № 2/КZ 2023 от 11.05.2023 года.

СРОК ДЕЙСТВИЯ С 28.08.2023

ПО 27.08.2028

Руководитель (уполномоченное лицо) органа по сертификации



Аксеупова Айсулу Мырзабековна

(ФИО)

Эксперт (эксперт-аудитор) (эксперты (эксперты-аудиторы))



Окошев Чынгыз Жороевич

(ФИО)





