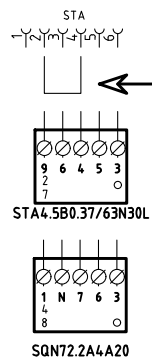
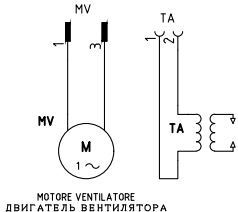


SERVOCOMANDO SERRANDA ARIA
СЕРВОПРИВОД ВОЗДУШНОЙ ЗАСЛОНКИ
STA4.5B0.37/63N30L

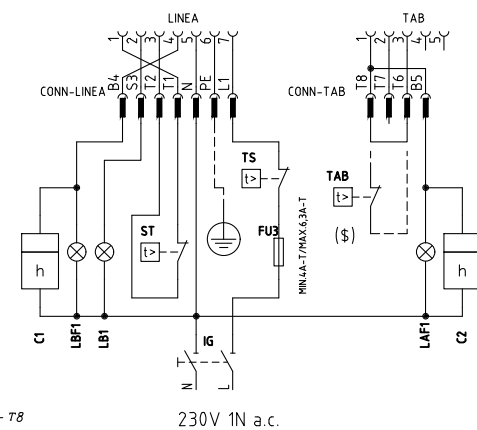
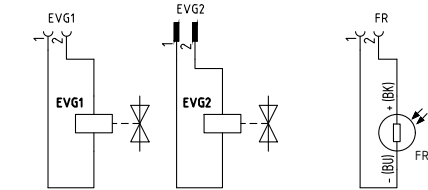
- I ALTA FIAMMA
БОЛЬШОЕ ПЛАМЯ
- II SOSTA, ACCENSIONE E BASSA FIAMMA
ВЫЖИДАНИЕ, РОЗЖИГ И МАЛОЕ ПЛАМЯ
- III APERTURA EVG2
ОТКРЫТИЕ EVG2



SERVOCOMANDO SERRANDA ARIA (ALTERNATIVO)
СЕРВОПРИВОД ВОЗДУШНОЙ ЗАСЛОНКИ (АЛЬТЕРНАТИВНЫЙ)
SQN72.2A4A20

- I (ROSSO) ALTA FIAMMA
I (КРАСНЫЙ) БОЛЬШОЕ ПЛАМЯ
- II (BLU) SOSTA, ACCENSIONE E BASSA FIAMMA
II (СИНИЙ) ВЫЖИДАНИЕ, РОЗЖИГ И МАЛОЕ ПЛАМЯ
- IV (NERO) APERTURA EVG2
IV (ЧЕРНЫЙ) ОТКРЫТИЕ EVG2

VERSIONE CON MARTINETTO IDRAULICO
МОДИФИКАЦИЯ С ГИДРАВЛИЧЕСКИМ ПОРШНЕМ



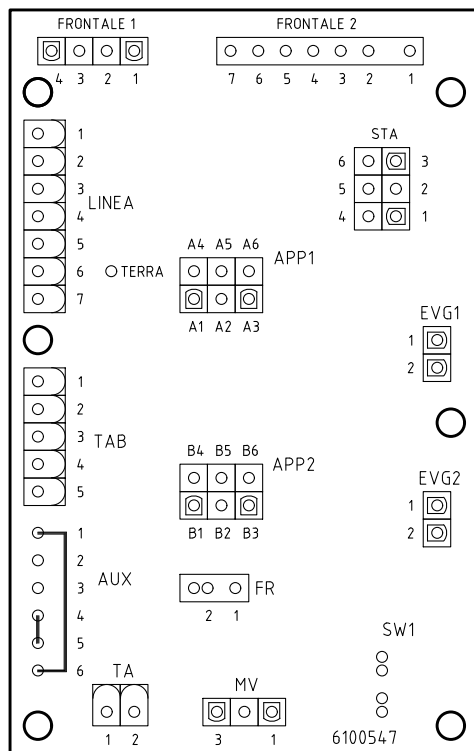
(\$)
SE USATO "TAB", TOGLIERE IL PONTE TRA I MORSETTI T6-T8
ЕСЛИ ИСПОЛЬЗУЕТСЯ "ТАВ", СНЯТЬ ПЕРЕМИЧКУ МЕЖДУ КЛЕММАМИ Т6 - Т8

05	AGGIORNATO SCHEMA/WIRING UPDATE	14/03/19	U. PINTON
04	AGGIUNTO/ADDED LMO24.255	07/01/13	U. PINTON
03	AGGIUNTOVERSION/ADDED VERSION "SP"	03/12/09	U. PINTON
02	AGGIUNTO/ADDED SQN72.xx	22/05/09	U. PINTON
01	EVG2 CONNECTOR CORRECT	04/04/08	U. PINTON
REV.	MODIFICA	DATA	FIRME



Impianto	TIPO/TYPES L0280 MODELLO/MODEL G-.AB (SP) .x.xx.A
Descrizione	VERSIONE CON CIRCUITO STAMPATO PRINTED CIRCUIT VERSION

Ordine		Data	08/01/2007	PREC.	FOGLIO
Commessa		Revisione	05	/	1
Esecutore	U. PINTON	Data Controllato	14/03/2019	SEQUE	TOTALE
		Controllato	M. MASCHIO	Dis. N.	18 - 0116
				2	2



Sigla/Item	Funzione	Function
C1	CONTAORE BASSA FIAMMA	СЧЕТЧИК ЧАСОВ РАБОТЫ НА МАЛОМ ПЛАМЕНИ
C2	CONTAORE ALTA FIAMMA	СЧЕТЧИК ЧАСОВ РАБОТЫ НА БОЛЬШОМ ПЛАМЕНИ
EVG1	ELETTROVALVOLA GASOLIO BASSA FIAMMA	ДИЗЕЛЬНЫЙ ЭЛЕКТРОКЛАПАН МАЛОГО ПЛАМЕНИ
EVG2	ELETTROVALVOLA GASOLIO ALTA FIAMMA	ДИЗЕЛЬНЫЙ ЭЛЕКТРОКЛАПАН БОЛЬШОГО ПЛАМЕНИ
FR	SONDA RILEVAZIONE FIAMMA	ДАТЧИК УЛАВЛИВАНИЯ ПЛАМЕНИ
FU2	FUSIBILE DI LINEA	ПЛАВКИЙ ПРЕДОХРАНИТЕЛЬ ЛИНИИ
FU3	FUSIBILE LINEA BRUCIATORE	ПЛАВКИЙ ПРЕДОХРАНИТЕЛЬ ЛИНИИ ГОРЕЛКИ
IG	INTERRUTTORE GENERALE	ОБЩИЙ ВЫКЛЮЧАТЕЛЬ
IL	INTERRUTTORE LINEA AUSILIARI	ВЫКЛЮЧАТЕЛЬ ЛИНИИ ВСПОМОГАТЕЛЬНОГО ОБОРУДОВАНИЯ
LAF	LAMPADA SEGNALAZIONE ALTA FIAMMA BRUCIATORE	СИГНАЛЬНАЯ ЛАМПОЧКА БОЛЬШОГО ПЛАМЕНИ ГОРЕЛКИ
LAF1	LAMPADA SEGNALAZIONE ALTA FIAMMA BRUCIATORE	СИГНАЛЬНАЯ ЛАМПОЧКА БОЛЬШОГО ПЛАМЕНИ ГОРЕЛКИ
LB	LAMPADA SEGNALAZIONE BLOCCO BRUCIATORE	СИГНАЛЬНАЯ ЛАМПОЧКА БЛОКИРОВКИ ГОРЕЛКИ
LB1	LAMPADA SEGNALAZIONE BLOCCO BRUCIATORE	СИГНАЛЬНАЯ ЛАМПОЧКА БЛОКИРОВКИ ГОРЕЛКИ
LBF	LAMPADA SEGNALAZIONE BASSA FIAMMA BRUCIATORE	СИГНАЛЬНАЯ ЛАМПОЧКА МАЛОГО ПЛАМЕНИ ГОРЕЛКИ
LBF1	LAMPADA SEGNALAZIONE BASSA FIAMMA BRUCIATORE	СИГНАЛЬНАЯ ЛАМПОЧКА МАЛОГО ПЛАМЕНИ ГОРЕЛКИ
LEVG1	LAMPADA SEGNALAZIONE APERTURA [EVG1]	СИГНАЛЬНАЯ ЛАМПОЧКА ОТКРЫТИЯ [EVG1]
LEVG2	LAMPADA SEGNALAZIONE APERTURA [EVG2]	СИГНАЛЬНАЯ ЛАМПОЧКА ОТКРЫТИЯ [EVG2]
LOA... / LMO...	APPARECCHIATURA CONTROLLO FIAMMA	ЭЛЕКТРОННЫЙ БЛОК КОНТРОЛЯ ПЛАМЕНИ
LTA	LAMPADA SEGNALAZIONE TRASFORMATORE DI ACCENSIONE	СИГНАЛЬНАЯ ЛАМПОЧКА ЗАПАЛЬНОГО ТРАНСФОРМАТОРА
MV	MOTORE VENTILATORE	ДВИГАТЕЛЬ ВЕНТИЛЯТОРА
PS	PULSANTE SBLOCCO FIAMMA (SOLO CON LMO24/44)	КНОПКА СБРОСА БЛОКИРОВКИ ПЛАМЕНИ (ТОЛЬКО С LMO 24/44)
SQN72.2A4A20	SERVOCOMANDO SERRANDA ARIA (ALTERNATIVO)	СЕРВОПРИВОД ВОЗДУШНОЙ ЗАСЛОНКИ (АЛЬТЕРНАТИВНЫЙ)
ST	SERIE TERMOSTATI/PRESSOSTATI	РЯД ТЕРМОСТАТОВ/РЕЛЕ ДАВЛЕНИЯ
STA4.5B0.37/63N30L	SERVOCOMANDO SERRANDA ARIA	СЕРВОПРИВОД ВОЗДУШНОЙ ЗАСЛОНКИ
TA	TRASFORMATORE DI ACCENSIONE	ЗАПАЛЬНЫЙ ТРАНСФОРМАТОР
TAB	TERMOSTATO/PRESSOSTATO ALTA-BASSA FIAMMA	ТЕРМОСТАТ/РЕЛЕ ДАВЛЕНИЯ БОЛЬШОГО/МАЛОГО ПЛАМЕНИ
TS	TERMOSTATO/PRESSOSTATO DI SICUREZZA	ПРЕДОХРАНИТЕЛЬНЫЙ ТЕРМОСТАТ/ РЕЛЕ ДАВЛЕНИЯ

Data	08/01/2007	PREC.	FOGLIO
Revisione	05	1	2
Dis. N.	18 - 0116	SEGUE	TOTALE
		/	2