



PN60

PN70

PN81

***Горелки
мазутные
прогрессивные/модулирующие***

ИНСТРУКЦИЯ ПО МОНТАЖУ - ЭКСПЛУАТАЦИИ - ОБСЛУЖИВАНИЮ



BURNERS - BRUCIATORI - BRULERS - BRENNER - QUEMADORES - ГОРЕЛКИ

ПРЕДУПРЕЖДЕНИЯ И ПРИМЕЧАНИЯ, НА КОТОРЫЕ НЕОБХОДИМО ОБРАТИТЬ ВНИМАНИЕ:

-НАСТОЯЩАЯ ИНСТРУКЦИЯ ПО МОНТАЖУ, ЭКСПЛУАТАЦИИ И ОБСЛУЖИВАНИЮ ЯВЛЯЕТСЯ НЕОТЪЕМЛЕМОЙ И ВАЖНОЙ ЧАСТЬЮ ИЗДЕЛИЯ И ДОЛЖНА БЫТЬ ПЕРЕДАНА ПОЛЬЗОВАТЕЛЮ.

-НАСТОЯЩАЯ ИНСТРУКЦИЯ ПРЕДНАЗНАЧЕНА КАК ДЛЯ ПОЛЬЗОВАТЕЛЯ, ТАК И ДЛЯ ПЕРСОНАЛА, ОСУЩЕСТВЛЯЮЩЕГО МОНТАЖ, ВВОД В ЭКСПЛУАТАЦИЮ И ОБСЛУЖИВАНИЕ.

-ИНФОРМАЦИЯ ПО РАБОТЕ С ОБОРУДОВАНИЕМ, А ТАКЖЕ ОБ ОГРАНИЧЕНИЯХ В ИСПОЛЬЗОВАНИИ, ПРИВЕДЕНА ВО ВТОРОЙ ЧАСТИ НАСТОЯЩЕЙ ИНСТРУКЦИИ, КОТОРУЮ МЫ НАСТОЙЧИВО РЕКОМЕНДУЕМ ИЗУЧИТЬ.

- НАСТОЯЩУЮ ИНСТРУКЦИЮ НЕОБХОДИМО СОХРАНЯТЬ НА ПРОТЯЖЕНИИ ВСЕГО СРОКА ЭКСПЛУАТАЦИИ ГОРЕЛКИ.

1 ОБЩИЕ ПРАВИЛА ИСПОЛЬЗОВАНИЯ

- Монтаж должен осуществляться квалифицированным персоналом в соответствии с инструкциями завода-изготовителя и местными нормами и правилами.
- Под квалифицированным персоналом понимается персонал, технически компетентный в сфере применения оборудования (бытовой или промышленной), в частности, сервисные центры, имеющие разрешение завода-изготовителя.
- Завод-изготовитель не несёт ответственности за вред, нанесённый из-за ошибки при монтаже горелки.
- При распаковке проверьте целостность оборудования;

в случае сомнений не используйте оборудование, а обратитесь к поставщику.

Берегите от детей элементы упаковки (деревянный ящик, гвозди, скобы, полиэтиленовые пакеты, пенополистирол, и т.д.).

- Перед осуществлением чистки или технического обслуживания необходимо обесточить оборудование
- Не закрывайте решётки подачи воздуха
- В случае неисправности и/или ненадлежащей работы оборудования, выключите ее, не пытайтесь отремонтировать горелку.

Обращайтесь только к квалифицированным специалистам. Во избежание нарушения безопасности ремонт изделий должен осуществляться только сервисным центром, имеющим разрешение завода-изготовителя, с использованием исключительно оригинальных запасных частей и принадлежностей.

Чтобы гарантировать надёжность горелки и её надлежащую работу необходимо:

- осуществлять периодическое сервисное обслуживание с привлечением квалифицированного персонала в соответствии с инструкциями завода-изготовителя;
- при принятии решения о прекращении использования оборудования, необходимо обезвредить все части, которые могут послужить источником опасности;
- в случае продажи горелки или передачи другому владельцу, проконтролируйте, чтобы вместе с ней была передана настоящая инструкция;
- Оборудование должно использоваться только по назначению. Применение в других целях считается неправильным и, следовательно, опасным.

Завод-изготовитель не несёт ответственности за вред, причинённый неправильным монтажом и эксплуатацией, несоблюдением инструкций завода-изготовителя.

Если одно из нижеуказанных пунктов будет иметь место, то это может привести к взрывам, выделению токсичных газов (например: оксида углерода CO) и ожогам, то есть нанести серьезные повреждения людям, животным или имуществу:

- несоблюдение одного из пунктов данной главы;
- несоблюдение правил эксплуатации;
- неправильные перенос, монтаж, регулирование или обслуживание оборудования;
- использование оборудования или его частей или принадлежностей не по назначению

2 МЕРЫ ПРЕДОСТОРОЖНОСТИ ПРИ ЭКСПЛУАТАЦИИ ГОРЕЛОК.

- Горелка должна быть установлена в помещении с системой вентиляции, выполненной в соответствии с действующими нормами и правилами, при этом она должна быть достаточной для качественного горения.
- Допускается использование оборудования, изготовленного исключительно в соответствии с действующими нормами и правилами.
- Оборудование должно использоваться только по назначению.
- Перед подключением горелки убедитесь, что данные, указанные на табличке горелки соответствуют данным сети питания

(электричество, газ, дизель или другой вид топлива).

- Части горелки, расположенные рядом с пламенем и системой подогрева топлива, нагреваются во время работы горелки и остаются горячими в течение некоторого времени после её отключения. Не прикасайтесь к ним.

В случае принятия решения о прекращении использования оборудования по какой-либо причине, причине, квалифицированный персонал должен:

- а) обесточить оборудование, отсоединив питающий кабель главного выключателя
- б) перекрыть подачу топлива с помощью ручного отсечного крана.

Особые меры предосторожности

- Убедитесь, что во время монтажа горелка была хорошо прикреплена к теплогенератору, и пламя образуется только внутри камеры сгорания теплогенератора.
- Перед первым запуском горелки и, по крайней мере, один раз в год, вызывать квалифицированный персонал для выполнения следующих операций:
 - а) регулировка расхода топлива в зависимости от мощности теплогенератора;
 - б) регулировка расхода воздуха, необходимого для горения топлива для обеспечения, по крайней мере минимально допустимого КПД в соответствии с данными теплогенератора и действующими нормами и правилами;
 - в) проверка качества сжигания топлива, во избежание превышения в уходящих дымовых газах содержания вредных веществ, установленных действующими нормами и правилами;
 - г) проверка работы регулировочных и предохранительных устройств;
 - д) проверка тяги в дымовой трубе;
 - е) проверка затяжки всех систем механической блокировки регулировочных устройств после завершения настройки;
 - ж) проверка наличия инструкции по эксплуатации и обслуживанию горелки в помещении котельной.
- В случае аварийной блокировки, ее можно сбросить нажав специальную кнопку RESET. В случае повторной блокировки - обратиться в службу технической поддержки, не предпринимая новых попыток сброса.
- Эксплуатация и обслуживание горелки должны выполняться исключительно квалифицированным персоналом в соответствии с инструкцией по эксплуатации и действующими нормами и правилами.

3 ОБЩИЕ ПРАВИЛА ПРИ РАБОТЕ В ЗАВИСИМОСТИ ОТ ТИПА ПИТАНИЯ.

3а) ЭЛЕКТРОПИТАНИЕ

- Электробезопасность оборудования обеспечивается только при условии его правильного подключения к эффективному заземляющему устройству, выполненному в соответствии с действующими нормами безопасности.
- Необходимо проверить заземляющее устройство, а также подключение к нему. В случае сомнения, обратитесь к квалифицированному персоналу для выполнения тщательной проверки электрооборудования, т.к. завод-изготовитель не несёт ответственность за вред, причинённый отсутствием заземления устройства.
- Квалифицированный персонал должен проверить, соответствие характеристик электросети и сечения питающих кабелей максимальной потребляемой мощности оборудования, указанной на табличке.
- Для подключения оборудования к электросети не допускается использование переходных устройств, многоконтактных розеток и/или удлинителей.
- Для подключения оборудования к сети необходим многополюсный выключатель в соответствии с нормами

безопасности по действующему законодательству.

- Использование любого компонента, потребляющего электроэнергию, требует соблюдения основных правил, таких как:
 - а) не прикасаться к оборудованию мокрыми или влажными частями тела и/или когда вы находитесь босиком;
 - б) не дергать электропровода;
 - в) не оставлять аппарат под влиянием атмосферных факторов (дождь, солнце, и т.д.), за исключением предусмотренных случаев;
 - г) не допускать использование аппарата детьми и неопытными людьми.
 - Не допускается замена кабеля питания аппарата пользователем. В случае повреждения кабеля необходимо отключить горелку и для замены обратиться исключительно к квалифицированному персоналу.
- В случае отключения аппарата на определённый период, рекомендуется отключить питание всех компонентов системы, потребляющих электроэнергию (насосы, горелка, и т. д.).

36) ТОПЛИВО: ГАЗ, ДИЗЕЛЬ, ИЛИ ДРУГИЕ ВИДЫ

Общие правила

- Подключение горелки должно выполняться квалифицированным персоналом в соответствии с действующими нормами и правилами, т.к. ошибка при подключении может стать причиной нанесения вреда людям, животным или имуществу, за который завод-изготовитель не несёт никакой ответственности.
- До монтажа рекомендуется тщательно прочистить топливопровод, чтобы удалить случайные остатки, которые могут нарушить нормальную работу горелки.
- Перед первым запуском горелки квалифицированный персонал должен проверить:
 - а) внутреннюю и наружную герметичность топливопровода;
 - б) соответствие расхода топлива требуемой мощности горелки;
 - в) соответствие применяемого топлива характеристикам горелки;
 - г) соответствие давления подачи топлива указанным на заводской табличке данным;
 - е) соответствие системы подачи топлива требуемому горелкой расходу, а также наличие всех необходимых контрольно-измерительных и защитных устройств, согласно действующих норм и правил.В случае отключения аппарата на определённый период, перекройте кран или краны подачи топлива.

Общие правила при использовании газа

Квалифицированный персонал должен проверить:

- а) соответствие газовой линии и газовой рампы действующим нормам и правилам;
 - б) герметичность всех газовых соединений;
 - в) наличие системы вентиляции в помещении котельной, обеспечивающей постоянное поступление воздуха в соответствии с действующими нормами и правилами, при этом она должна быть достаточной для качественного горения.
- Не используйте газовые трубы в качестве заземления для электроприборов.
 - Не оставляйте неиспользуемую горелку включенной и перекройте отсечной газовый кран.
 - В случае длительного отсутствия пользователя перекройте главный отсечной кран подачи газа к горелке.

Если пахнет газом:

- а) не включать свет, не пользоваться телефоном или другими приборами, которые могли бы стать источником появления искр;
- б) немедленно открыть двери и окна, чтобы проветрить помещение;
- в) перекрыть отсечные газовые краны;
- г) обратиться за помощью к квалифицированному персоналу.

Не загромождать вентиляционные отверстия помещения, в котором установлено оборудование во избежание возникновения опасных ситуаций, таких как образование токсичных и взрывоопасных смесей. **Действия персонала в случае инцидента, критического отказа или аварии.**

При обнаружении утечек топлива прекратить эксплуатацию горелки до выяснения и устранения образования утечек. Разлитое жидкое засыпать песком и убрать.

При возникновении пожароопасной ситуации необходимо:

- немедленно обесточить оборудование;
- эвакуировать людей из области пожара;
- вызвать пожарную службу;

- предпринять меры к тушению пожара всеми возможными средствами.

Применение манометров:

обычно манометры оснащены ручным или кнопочным краном. Открывать кран только для считывания, после чего незамедлительно его закрыть

ПРИМЕНЯЕМЫЕ НОРМАТИВЫ И ДИРЕКТИВЫ

Горелки газовые

Е, вропейские Директивы:

- 2014/35/UE (Директива по Низкому Напряжению);
- 2014/30/UE (Директива по Электромагнитной Совместимости).
- 2006/42/CE (Директива о безопасности машин и оборудования).

Соответствующие нормативы:

- UNI EN 676 Горелки газовые автоматические с принудительной подачей воздуха.
- EN 55014-1 Электромагнитная совместимость. Требования к бытовым электрическим приборам, электрическим инструментам и аналогичным приборам.
- EN 60204-1:2006 Безопасность машин. Электрооборудование машин и механизмов.
- CEI EN 60335-1 Приборы электрические бытового и аналогичного назначения. Безопасность. (Часть 1. Общие требования).
- CEI EN 60335-2-102 Приборы электрические бытового и аналогичного назначения. Безопасность. (Часть 2-102. Частные требования к приборам для сжигания газа, жидкого и твердого топлива, имеющим электрические соединения).
- UNI EN ISO 12100:2010 безопасность машин и механизмов, основные принципы конструирования, оценки риска и снижения риска.

Горелки дизельные

Европейские Директивы:

- 2014/35/UE (Директива по Низкому Напряжению);
- 2014/30/UE (Директива по Электромагнитной Совместимости).
- 2006/42/CE (Директива о безопасности машин и оборудования).

Соответствующие нормативы:

- UNI EN 267 Горелки дизельные с наддувом.
- EN 55014-1 Электромагнитная совместимость. Требования к бытовым электрическим приборам, электрическим инструментам и аналогичным приборам.
- EN 60204-1:2006 Безопасность машин. Электрооборудование машин и механизмов.
- CEI EN 60335-1 Приборы электрические бытового и аналогичного назначения. Безопасность. (Часть 1. Общие требования)
- CEI EN 60335-2-102 Приборы электрические бытового и аналогичного назначения. Безопасность. (Часть 2-102. Частные требования к приборам для сжигания газа, жидкого и твердого топлива, имеющим электрические соединения)
- UNI EN ISO 12100:2010 безопасность машин и механизмов, основные принципы конструирования, оценки риска и снижения риска.

Горелки мазутные

Европейские Директивы:

- 2014/35/UE (Директива по Низкому Напряжению);
- 2014/30/UE (Директива по Электромагнитной Совместимости).
- 2006/42/CE (Директива о безопасности машин и оборудования).

Соответствующие нормативы:

- UNI EN 267 Горелки жидкотопливные с наддувом.
- EN 55014-1 Электромагнитная совместимость. Требования к бытовым электрическим приборам, электрическим инструментам и аналогичным приборам.
- EN 60204-1:2006 Безопасность машин. Электрооборудование машин и механизмов.
- CEI EN 60335-1 Приборы электрические бытового и аналогичного назначения. Безопасность. (Часть 1. Общие требования)
- CEI EN 60335-2-102 Приборы электрические бытового и аналогичного назначения. Безопасность. (Часть 2-102. Частные требования к приборам для сжигания газа, жидкого и твердого

топлива, имеющим электрические соединения)
-UNI EN ISO 12100:2010 безопасность машин и механизмов, основные принципы конструирования, оценки риска и снижения риска.

Горелки комбинированные газо-дизельные

Европейские Директивы:
-2014/35/UE (Директива по Низкому Напряжению);
-2014/30/UE (Директива по Электромагнитной Совместимости).
-2006/42/CE (Директива о безопасности машин и оборудования).
Соответствующие нормативы:
-UNI EN 676 Горелки газовые автоматические с принудительной подачей воздуха.
-EN 55014-1 Электромагнитная совместимость. Требования к

бытовым электрическим приборам, электрическим инструментам и аналогичным приборам.
-EN 60204-1:2006 Безопасность машин. Электрооборудование машин и механизмов.
-CEI EN 60335-1 Приборы электрические бытового и аналогичного назначения. Безопасность. (Часть 1. Общие требования)
-CEI EN 60335-2-102 Приборы электрические бытового и аналогичного назначения. Безопасность. (Часть 2-102. Частные требования к приборам для сжигания газа, жидкого и твердого топлива, имеющим электрические соединения)
-UNI EN ISO 12100:2010 безопасность машин и механизмов, основные принципы конструирования, оценки риска и снижения риска.

Горелки комбинированные газо-мазутные

Европейские Директивы:
-2014/35/UE (Директива по Низкому Напряжению);
-2014/30/UE (Директива по Электромагнитной Совместимости).
-2006/42/CE (Директива безопасность машин и оборудования).
Соответствующие директивы:
-UNI EN 676 Горелки газовые автоматические с принудительной подачей воздуха.
-EN 55014-1 Электромагнитная совместимость. Требования к бытовым электрическим приборам, электрическим инструментам и аналогичным приборам.
-EN 60204-1:2006 Безопасность машин. Электрооборудование машин и механизмов.
-CEI EN 60335-1 Приборы электрические бытового и аналогичного назначения. Безопасность. (Часть 1. Общие требования)
-CEI EN 60335-2-102 Приборы электрические бытового и аналогичного назначения. Безопасность. (Часть 2-102. Частные требования к приборам для сжигания газа, жидкого и твердого топлива, имеющим электрические соединения)
-UNI EN ISO 12100:2010 безопасность машин и механизмов, основные принципы конструирования, оценки риска и снижения риска.

Горелки промышленные

Европейские Директивы:
-2014/35/UE (Директива по Низкому Напряжению);
-2014/30/UE (Директива по Электромагнитной Совместимости).
-2006/42/CE (Директива о безопасности машин и оборудования).
Соответствующие директивы:
-UNI EN 746-2: Оборудование для промышленного теплового процесса. Требования по безопасности при сжигании топлива и по перемещению топлива и обращения с ним.
-EN 55014-1 Электромагнитная совместимость. Требования к бытовым электрическим приборам, электрическим инструментам и аналогичным приборам.
-EN 60204-1:2006 Безопасность машин. Электрооборудование машин и механизмов.
-CEI EN 60335-2-102 Приборы электрические бытового и аналогичного назначения. Безопасность. (Часть 2-102. Частные требования к приборам для сжигания газа, жидкого и твердого топлива, имеющим электрические соединения)

-UNI EN ISO 12100:2010 безопасность машин и механизмов, основные принципы конструирования, оценки риска и снижения риска.

ЗАВОДСКАЯ ТАБЛИЧКА

Для получения следующей информации всегда обращаться к заводской табличке:

- тип и модель горелочного устройства: (обязательно указывать в каждом сообщении при переписке с поставщиком горелки).
- заводской номер горелочного устройства: (обязательно указывать в каждом сообщении при переписке с поставщиком горелки).
- Год изготовления (месяц и год)
- Указания по типу газа и давления в сети

ОБЪЯСНЕНИЕ СИМВОЛОВ И ПРЕДУПРЕЖДЕНИЙ

 **ВНИМАНИЕ**
Этот символ обозначает предупреждения, несоблюдение которых может нанести неисправимый ущерб оборудованию или окружающей среде

 **ОПАСНО!**
Этот символ обозначает предупреждения, несоблюдение которых может нанести, в конечном результате, сильный ущерб здоровью, вплоть до летального исхода

 **ОПАСНО!**
Этот символ обозначает предупреждения, несоблюдение которых может вызвать удар током с летальным исходом.

Рисунки, иллюстрации и изображения, приведенные в данных инструкциях, могут отличаться от вида реальной продукции.

БЕЗОПАСНОСТЬ РАБОТЫ ГОРЕЛКИ

Горелки и ниже описанные конфигурации – соответствуют действующим нормативам по безопасности в работе, защите здоровья и окружающей среды. Для получения более детальной информации — прочитайте декларации по соответствию продукции, которые являются неотъемлемой частью данных инструкций.

Побочные риски от неправильной эксплуатации и запретов

Горелка изготовлена с обеспечением безопасной работы, несмотря на это существуют побочные риски.

 Запрещается касаться руками или любой другой частью тела движущиеся механические части горелки. Опасность несчастного случая. Избегать прямого контакта с частями горелки, содержащими топливо (Например: бачок и трубки). Опасность получения ожога. Запрещается эксплуатировать горелку в условиях отличных от указанных на шильдике. Запрещается эксплуатировать горелку с видами топлива, отличающимися от указанных. Строго воспрещается эксплуатировать горелку во взрывоопасной среде. Запрещается снимать и исключать предохранительные защиты с горелки. Запрещается удалять защитные устройства или открывать горелку или любой из ее компонентов во время их работы. Запрещается отсоединять составные части горелки и ее компоненты во время работы самой горелки. Запрещается трогать рычажные механизмы не квалифицированному/не обученному персоналу.

 После каждого обслуживания, важно восстановить защитные системы до нового розжига горелочного устройства. Обязательным является поддержание всех защитных устройств всегда в рабочем состоянии. Персонал, допускаемый к обслуживанию горелочного устройства, должен быть обеспечен защитными средствами.

 **ВНИМАНИЕ:** во время цикла работы, те части горелки, которые находятся вблизи с теплогенератором (напр. присоединительный фланец), подвергаются нагреву. Там, где необходимо, избегать риска прямого контакта, применяя индивидуальные средства защиты.

ЧАСТЬ I: ИНСТРУКЦИЯ ПО МОНТАЖУ

Маркировка горелок

Горелки различаются по типу и модели. Маркировка моделей следующая.

| Тип (1) | PN81 (1) | Модель (2) | N- (2) | PR. (3) | S. (4) | *. (5) | A. (6) |
|-------------------------------------|---|---------------|-----------|------------|-----------|-----------|-----------|
| (1) ТИП ГОРЕЛКИ | PN60 - PN70 - PN81 | | | | | | |
| (2) ТИП ТОПЛИВА | N - мазутное топливо - вязкость ≤ 89 сСт (12°E) при 50° C D - мазутное топливо - вязкость ≤ 118 сСт (15° E) при 80° C P - Нефть: вязкость 89 сСт (12°E) при 50° C | | | | | | |
| (3) ИСПОЛНЕНИЕ (возможные варианты) | PR - Прогрессивное MD - Модулирующее | | | | | | |
| (4) ДЛИНА ФОРСУНКИ | S - Стандартная L - Длинное | | | | | | |
| (5) СТРАНА НАЗНАЧЕНИЯ | * - смотрите заводскую табличку | | | | | | |
| (6) ВАРИАНТЫ | A - Стандартная | | | | | | |

Технические характеристики

| ГОРЕЛКИ | | PN60 | PN70 | PN81 |
|--|-----------------|-------------------------------------|----------|------------|
| Мощность | мин - макс кВт | 151-791 | 291-1047 | 264-1900 |
| Тип топлива | | мазут | | |
| вязкость мазута | | см. таблицу "Идентификация горелок" | | |
| Расход мазута | мин.-макс. кг/ч | 13.5 - 70 | 26 - 93 | 23.5 - 169 |
| Давление жидкого топлива на входе в рампу | бар | 1,5макс | | |
| Давление жидкого топлива на входе в рампу | бар | 3,5макс | | |
| Электрическое питание | | 230/400 В 3Нас 50Гц | | |
| Общая электрическая мощность (на мазуте) | кВт | 6.1 | 10.7 | 16.6 |
| Общая электрическая мощность (на нефти) | кВт | 6.1 | 7.2 | 12.6 |
| Электродвигатель вентилятора-насоса | кВт | 1.1 | 2.2 | - |
| Электродвигатель вентилятора | кВт | - | - | 3 |
| Электродвигатель насоса | кВт | - | - | 1.1 |
| Резисторы подогревателя (мазутное топливо) | кВт | 4.5 | 8 | 12 |
| Резисторы подогревателя (нефть) | кВт | 4.5 | 4.5 | 8 |
| Класс защиты | | IP40 | | |
| Примерный вес | | 130 | 155 | 155 |
| Тип регулирования | | Прогрессивное - Модулирующее | | |
| Рабочая температура | °C | -10 ÷ +50 | | |
| Температура хранения | °C | -20 ÷ +60 | | |
| Тип работы* | | Прерывный | | |

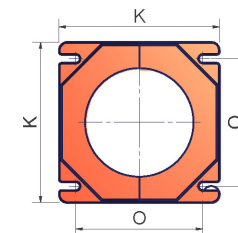
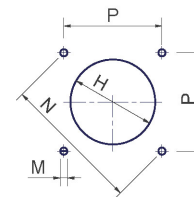
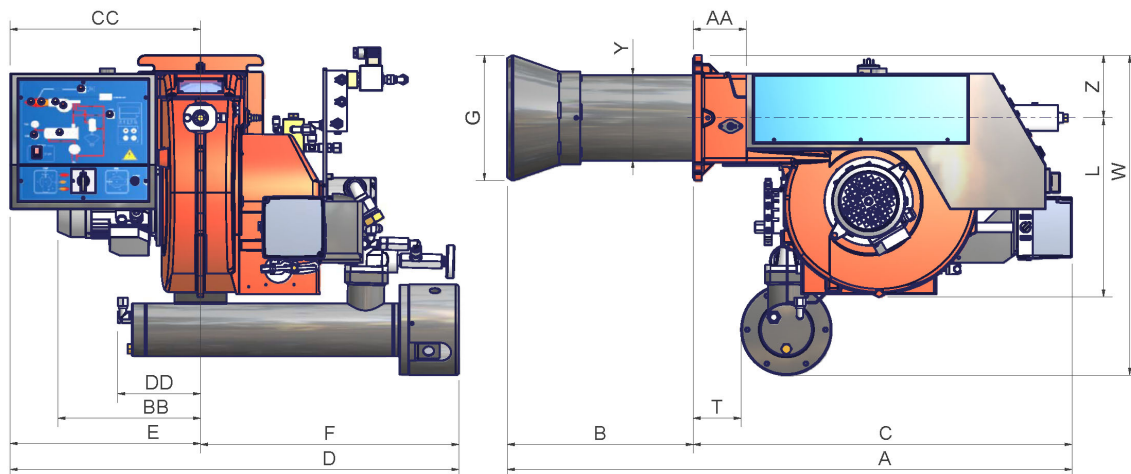
Низшая теплота сгорания мазута (Hi): 9650 ккал/кг (среднее значение).

*** ПРИМЕЧАНИЕ ОТНОСИТЕЛЬНО ТИПА РАБОТЫ ГОРЕЛКИ:**

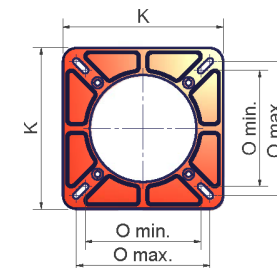
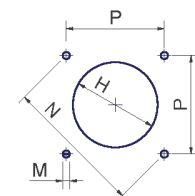
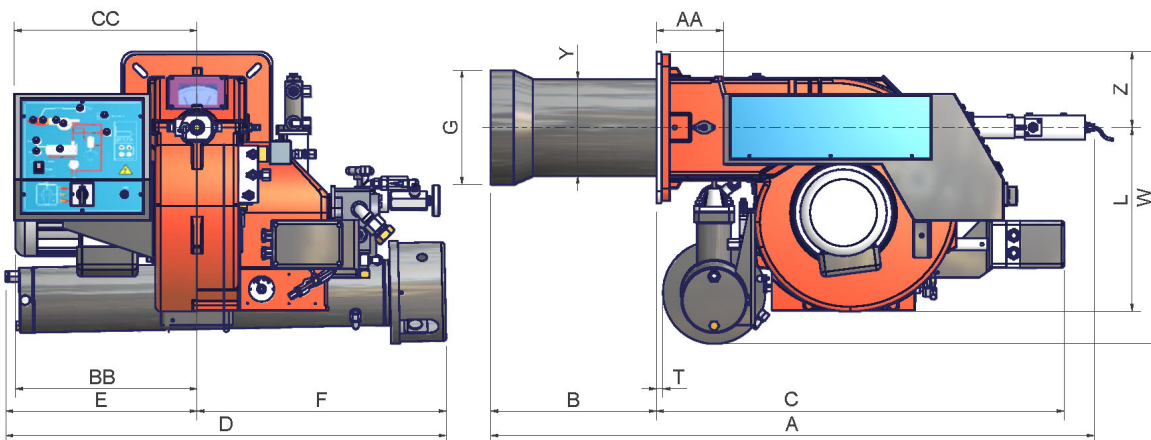
- Горелки оснащенные электронными блоками контроля пламени мод Siemens LOA24: согласно требований европейского норматива по безопасности работы, горелка должна автоматически отключаться каждые 24 часа на несколько секунд, а затем вновь автоматически включаться. В связи с этим, все клиенты обязаны соблюсти эти требования.
- Горелки оснащенные электронными блоками контроля пламени мод Siemens LMO24-44: в целях безопасности, отключать автоматически горелку 1 раз каждые 24 часа.

Габаритные размеры в мм.

PN60



PN70-PN81



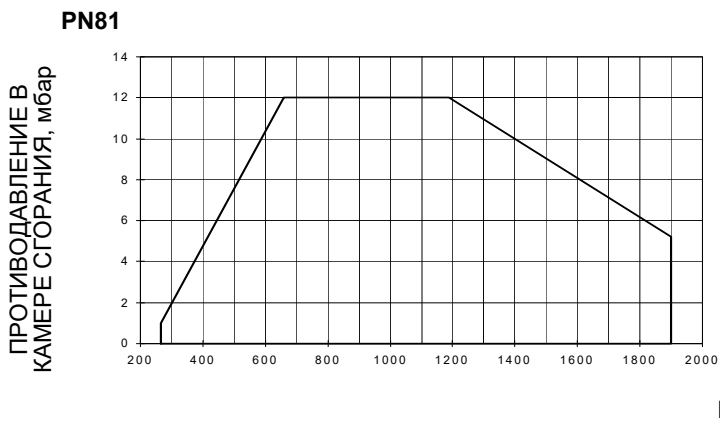
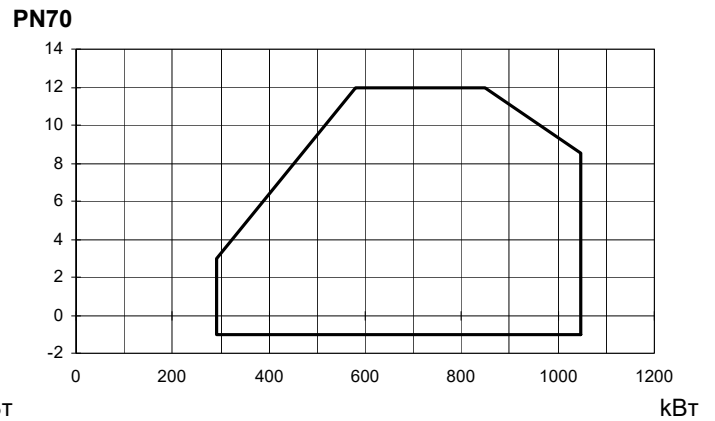
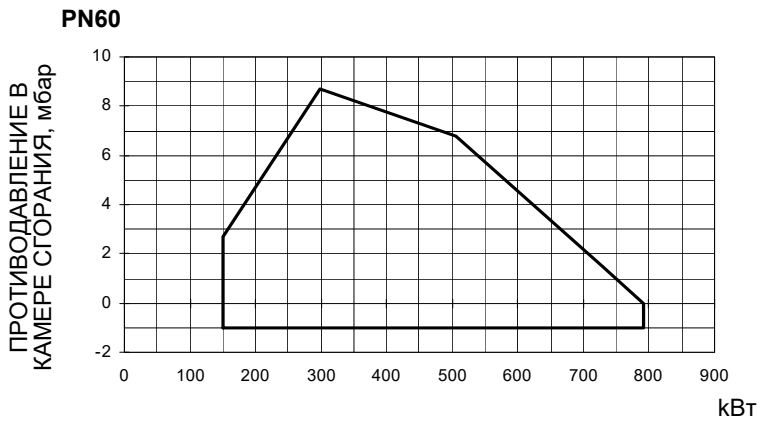
рекомендуемое исполнение амбразуры котла и фланцы горелок

| | A(S*) | A(L*) | AA | B(S*) | B(L*) | BB | C | CC | D | DD | E | F | G | H | K | L | M | N | Omin | Omax | P | T | W | Y | Z |
|--------------|-------|-------|-----|-------|-------|-----|-----|-----|-----|-----|-----|-----|-----|-----|-----|-----|-----|-----|------|------|-----|----|-----|-----|-----|
| PN60* | 1049 | 1099 | 102 | 322 | 372 | 274 | 727 | 365 | 861 | 159 | 365 | 496 | 240 | 280 | 240 | 344 | M10 | 269 | 190 | 190 | 190 | 92 | 613 | 164 | 120 |
| PN70 | 1306 | 1456 | 138 | 407 | 557 | 373 | 837 | 376 | 904 | - | 392 | 511 | 220 | 250 | 300 | 376 | M10 | 330 | 216 | 250 | 233 | 14 | 598 | 198 | 155 |
| PN81 | 1239 | 1389 | 138 | 340 | 490 | 373 | 837 | 376 | 904 | - | 392 | 511 | 234 | 264 | 300 | 376 | M10 | 330 | 216 | 250 | 233 | 14 | 598 | 198 | 155 |

*Рекомендуется устанавливать контрфланец между горелкой и котлом. В качестве альтернативы выполнить отверстие Н меньшего размера, но большего размера, чем Y, и установить сопло изнутри котла.

*S = эта отметка относится к горелке со стандартным соплом, *L = эта величина относится к горелке с длинным соплом

Рабочие диапазоны



Чтобы получить мощность в ккал/ч, умножьте значение в кВт на 860.

Эти данные относятся к стандартным условиям: при атмосферном давлении в 1013 мбар и температуре окружающей среды в 15°C.

ПРЕДУПРЕЖДЕНИЕ: диапазон работы представляет собой диаграмму, которая отображает результаты, достигнутые на заводе во время сертификации или лабораторных испытаний, но не представляет собой диапазон регулирования горелки. Точка максимальной мощности на таком графике, обычно достигается при установке головы сгорания в положение "MAX" (см. параграф "Регулирование головы сгорания"); а точка минимальной мощности, наоборот, при установке головы сгорания в положение "MIN". Так как голова сгорания регулируется раз и навсегда во время первого розжига таким образом, чтобы найти правильный компромисс между точной мощностью и характеристиками теплогенератора, то это вовсе не означает, что действительная минимальная рабочая мощность будет соответствовать минимальной мощности, на рабочем поле.

МОНТАЖ И ПОДКЛЮЧЕНИЕ

Упаковка

Горелки поставляются в деревянных ящиках размерами:

PN60 1210mm x 1020mm x 790mm (L x P x H)

PN70 - PN81 1580mm x 1010mm x 860mm (L x P x H)

Такие упаковки боятся сырости, и не предназначены для штабелирования. Внутри каждой упаковки находятся:

- горелка;
- шланги для дизельного топлива;
- фильтр для дизельного топлива;
- прокладка для установки между горелкой и котлом;
- пакет с данным руководством.

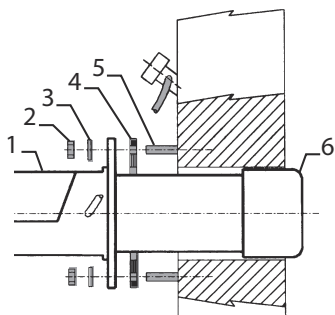
При утилизации упаковки горелки соблюдайте процедуры, предусмотренные действующими нормативами по утилизации материалов.

Монтаж горелки на котле

Для того, чтобы установить горелку на котел, действовать следующим образом:

- 1). Выполнить на дверце камеры сгорания отверстие под горелку, как описано в параграфе “Габаритные размеры”
- 2). приставить горелку к плите котла: поднимать и двигать горелку при помощи вилочной электрокары (см. параграф “Подъем и перенос горелки”);
- 3). в соответствии с отверстием на плите котла, расположить 4 крепежных винта (5), согласно шаблона для выполнения отверстия, описанного в параграфе “Габаритные размеры”;
- 4). закрутить винты (5) в отверстия плиты
- 5). уложить прокладку на фланец горелки;
- 6). Установить горелку на котел
- 7). закрепить ее с помощью гаек к крепежным винтам котла, согласно схеме, указанной на рисунке.
- 8). По завершении монтажа горелки на котёл, заделать пространство между соплом горелки и огнеупорным краем отверстия котла изолирующим материалом (валик из жаропрочного волокна или огнеупорный цемент).

1

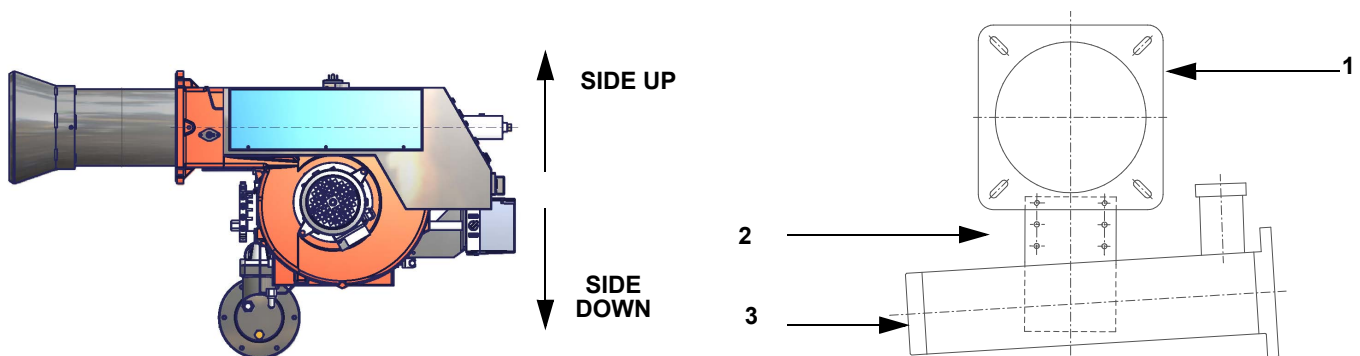


Описание

- 2 Крепёжная гайка
- 1 Горелка
- 2 Крепёжная гайка
- 3 Шайба
- 4 Жгут из керамического волокна
- 5 Шпилька
- 7 Сопло

Fig. 1

Горелка создана для работы в том положении, которое указано на нижеследующем рисунке. Верхняя часть соединительного фланца, с помощью которого она крепится к теплогенератору, должна быть горизонтальной с целью достижения правильного наклона бачка для предварительного разогрева топлива. При необходимости монтажа в другом положении - обратиться в Техотдел фирмы.



Описание

- 1 Фланец горелки (стрелка указывает на его верхнюю часть)
- 2 Скоба
- 3 Бачок подогревателя (входит в комплектацию горелки)

ЭЛЕКТРИЧЕСКИЕ ПОДКЛЮЧЕНИЯ



.ОПАСНО! СОБЛЮДАЙТЕ ОСНОВНЫЕ ПРАВИЛА БЕЗОПАСНОСТИ, УБЕДИТЕСЬ В ПОДСОЕДИНЕНИИ ЗАЗЕМЛЕНИЯ К СИСТЕМЕ, ПРИ ПОДСОЕДИНЕНИИ БУДЬТЕ ВНИМАТЕЛЬНЫ И НЕ ПОМЕНЯЙТЕ МЕСТАМИ ФАЗУ И НЕЙТРАЛЬ, ПОДГОТОВЬТЕ ДИФФЕРЕНЦИАЛЬНЫЙ, ТЕРМОМАГНИТНЫЙ ВЫКЛЮЧАТЕЛЬ, ПОДХОДЯЩИЙ ДЛЯ ПОДКЛЮЧЕНИЯ К СЕТИ.

ОПАСНО! прежде, чем выполнять электрические подключения, убедитесь в том, что выключатель системы установлен в положение “ВЫКЛ”, а главный выключатель горелки тоже находится в положении 0 (OFF - ВЫКЛ). Прочитайте внимательно главу “ПРЕДУПРЕЖДЕНИЯ”, в части “Электрическое питание”.

ВНИМАНИЕ: Присоединяя электрические провода в клеммной коробке МА, убедитесь, что провод заземления длиннее проводов фазы и нейтрали.

Для выполнения электрических подключений действуйте следующим образом: Выполните электрические подсоединения к клеммнику питания в соответствии с прилагаемыми схемами



ВНИМАНИЕ: Рекомендуется устанавливать выключатель тока с тепловым реле, который воздействует на линию подачи питания на группу подогрева, во избежание перегрева мазута/повреждения резисторов в случае неполадки контактора самих резисторов. Внутри электрощита предусмотрен сухой контакт (клеммы 507- 508) для этой цели.

Направление вращения двигателя вентилятора и двигателя насоса

После завершения выполнения электрических соединений горелки проверьте направление вращения двигателя вентилятора. Двигатель должен вращаться в направлении, указанном на корпусе. В случае неправильного вращения инвертируйте трехфазное питание и вновь проверьте направление вращения двигателя.



ВНИМАНИЕ: проверить настройку термореле двигателя!

ПРИМЕЧАНИЕ: горелки рассчитаны на трёхфазное питание 380/400/415/480 В; в случае использования трёхфазного питания 220/230/240 В необходимо изменить электрические соединения внутри клеммной коробки электродвигателя и заменить термореле.

Примечания по электрическому питанию

В том случае, если горелки оснащены менеджерами горения LMV5x, проконсультироваться с прилагаемыми предписаниями фирмы Siemens по электрическому монтажу, имеющимися на прилагаемом компакт-диске.

Описание

C - Конденсатор(22 нФ , 250 В)
LME../LMV.. - Электронный блок контроля пламени Siemens
R - Резистор (1 МОм)
RC466890660 - RC-цепь RC

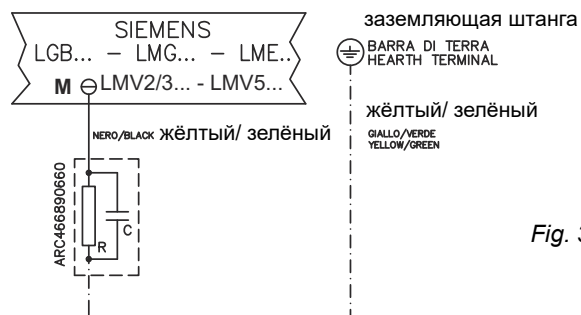


Fig. 3 -

Присоединение нагревательных элементов (для подогрева мазута)

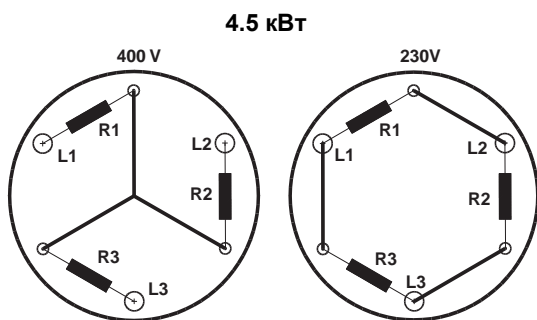


Рис. 2

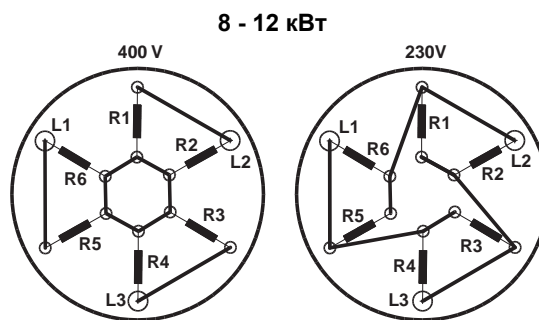


Рис. 3

СОЕДИНЕНИЕ ЭЛЕКТРОДВИГАТЕЛЯ

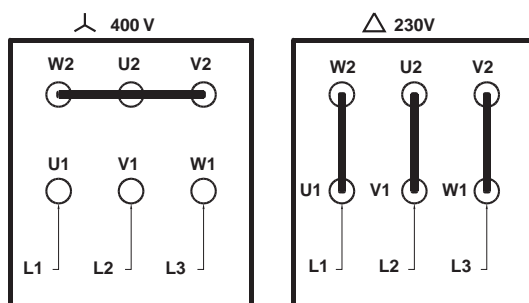


Рис. 4

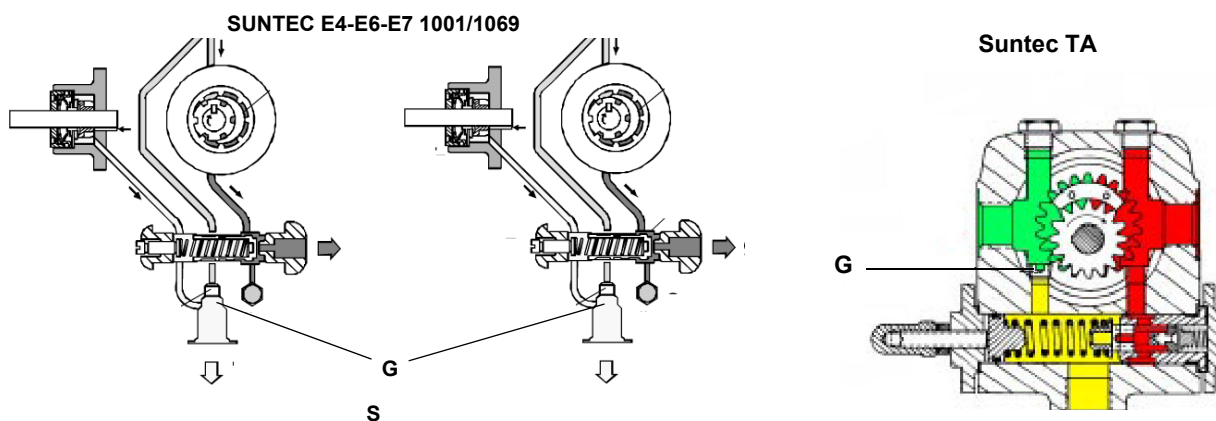
Гидравлический контур

Используемые насосы могут устанавливаться как в однотрубных системах, так и в двухтрубных.

ОДНОТРУБНАЯ СИСТЕМА : используется одна труба, которая отходит с некоторого расстояния от дна емкости и достигает входа на насос. От насоса, жидкое топливо под давлением подается на форсунку: одна часть выходит с форсунки, а остаток топлива возвращается на насос. При этой системе, если присутствует винт байпаса, его необходимо снять, а опционное отверстие для обратного хода топлива на корпусе насоса, должно быть закрыто глухой заглушкой.

ДВУТРУБНАЯ СИСТЕМА: используется одна труба, которая соединяет емкость со штуцером на входе насоса, как в однотрубной системе, и еще одна труба, которая от штуцера обратного хода топлива насоса подсоединяется, в свою очередь, к емкости. Весь излишек мазутного (дизельного) топлива возвращается, таким образом, в емкость: система, значит, может считаться самосливной. Если присутствует внутренний байпас, то необходимо вставить винт в отверстие во избежание прохождения воздуха и топлива через насос. Горелки выходят с завода-изготовителя подготовленными к двухтрубной системе подачи топлива. Возможно трансформация для подачи топлива с помощью однотрубной системы (рекомендуемая при гравитационной подаче), как это описано выше. Для перехода с однотрубной системы на двухтрубную, необходимо вставить винт байпаса, в соответствии с **G** (насос с вращением против часовой стрелки - если смотреть на ось).

ВНИМАНИЕ: Изменение направления вращения насоса приведет к изменению всех подключений..



Сброс воздуха

В двухтрубных установках сброс воздуха автоматический: он происходит через сливную выемку, выполненную на поршне.

В однотрубных установках необходимо расслабить один из штуцеров для забора давления на насосе, с тем, чтобы весь воздух вышел из системы.

| Топливо | НАСОС | Горелка | | |
|--|------------|---------|------|------|
| | | PN60 | PN70 | PN81 |
| 1 - мазутное топливо - вязкость ≤ 89 сСт (12°E) при 50° C | | | | |
| 3 - мазутное топливо - вязкость ≤ 118 сСт (15° E) при 80° | | | | |
| 4 - нефть - вязкость 89 сСт (12°E) при 50° C | | | | |
| 1 | E6 NC 1001 | X | X | |
| 3 - 4 | E6 NC 1069 | X | X | |
| 1 - 3 - 4 | TA2 | | | X |

Правила использования топливных насосов

- Если используется однотрубная система, убедиться в том, что внутри отверстия обратного хода топлива отсутствует байпасный винт. Наличие этого винта может мешать нормальной работе насоса и может явиться причиной его повреждения.
- Не добавлять в топливо разные присадки во избежание образования соединений, которые со временем могут отложиться между зубьями зубчатого колеса и заблокировать его.
- Заполнив цистерну, не включать горелку сразу, а подождать некоторое время для того, чтобы подвешенные в топливе примеси успели осесть на дно цистерны и не всасывались насосом.
- При первом запуске насоса в эксплуатацию в случае, если предусмотрена работа вхолостую в течение разумного времени (напр., при наличии длинного трубопровода всасывания, добавить смазочное масло в насос через штуцер вакуумметра).
- Во время прикрепления вала двигателя к валу насоса, не оказывать бокового или осевого нажима на вал, во избежание чрезмерного износа соединительной муфты, повышения уровня шума, перегрузки зубчатого колеса от усилия.
- Наличие воздуха в трубопроводах не допускается. В связи с этим использование приспособлений быстрого соединения не рекомендуется. Использовать резьбовые или механические уплотнительные фитинги. Закупорить соединительные резьбы, колена и точки соединения съемным уплотнением подходящего типа. Свести к необходимому минимуму количество сцеплений, поскольку они все являются потенциальными источниками утечек.
- Не допускается использование Тефлона для соединения шлангов всасывания, подачи и обратного хода, во избежание попадания в систему частиц этого материала, которые оседают на фильтрах насоса и форсунки, уменьшая эффективность их работы. Рекомендуется использовать уплотнительные резиновые кольца OR или механические уплотнители (стрельчатые и кольцевые медные и алюминиевые прокладки).
- Рекомендуется установить внешний фильтр в трубопроводе всасывания перед насосом.

Насосы

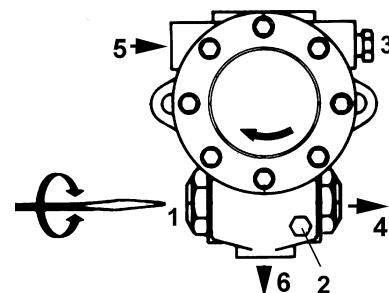
PN60 - PN70

- мазут вязкостью не более ≤ 89 сСт (12°E) при 50° C

| Suntec E4 - E6 - E7 1001 | |
|--------------------------------------|--|
| Вязкость топлива | 3 - 75 сСт |
| Вязкость топлива Температура топлива | 90°С макс. |
| Давление на входе макс. | 1,5 бар |
| Обратное давление | 1,5 бар |
| Давление на входе мин. | - 0,45 бар во избежание образования газа |
| Скорость вращения | 3600 обор/макс |

Описание

- 1 Регулятор давления
- 2 Штуцер манометра G1/8
- 3 Штуцер вакуумметра G1/2
- 5 К форсунке G1/4
- 7 Всасывание G1/2
- 8 Обратный ход G1/2

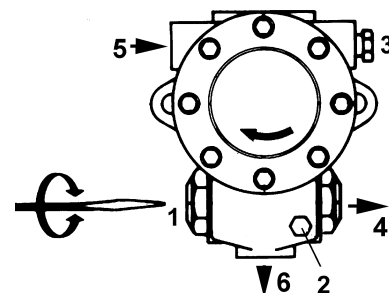


- мазут вязкостью не более ≤ 118 сСт (15° E) при 80° C

| Suntec E4 - E6 - E7 1069 | |
|--------------------------------------|--|
| Вязкость топлива | 3 - 75 сСт |
| Вязкость топлива Температура топлива | 130°С макс. |
| Давление на входе макс. | 3,5 бар |
| Обратное давление | 3,5 бар |
| Давление на входе мин. | - 0,45 бар во избежание образования газа |
| Скорость вращения | 3600 обор/макс |

Описание

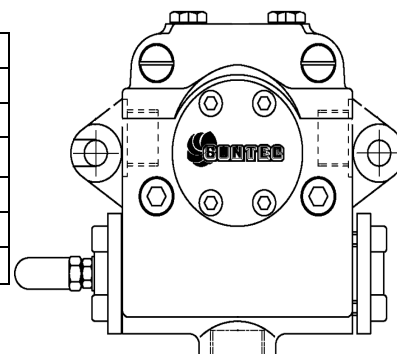
- 1 Регулятор давления
- 2 Штуцер манометра G1/8
- 3 Штуцер вакуумметра G1/2
- 5 К форсунке G1/4
- 7 Всасывание G1/2
- 8 Обратный ход G1/2



PN81

| Suntec TA.. | |
|--|--|
| Вязкость топлива | 3 ÷ 75 сСт |
| Температура топлива | 0 ÷ 150°С |
| Давление минимальное на входе | - 0.45 бар во избежание образования газа |
| Давление максимальное на входе | 5 бар |
| Давление максимальное на обратном ходе | 5 бар |
| Скорость вращения | 3600 обор/мин макс. |

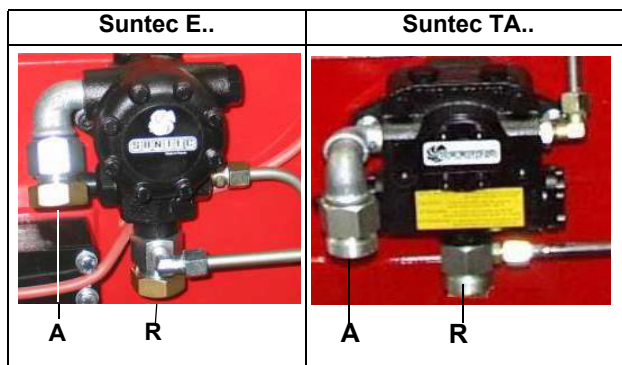
- 1) Всасывание G1/2
- 2) К форсунке G1/2
- 3) Обратный ход G1/2
- 4) Штуцер манометра G1/4
- 5) Штуцер вакуумметра G1/4
- 6) Регулятор давления



Подсоединение шлангов

Для того, чтобы подсоединить шланги к насосу, действовать следующим образом, в зависимости от модели поставляемого насоса:

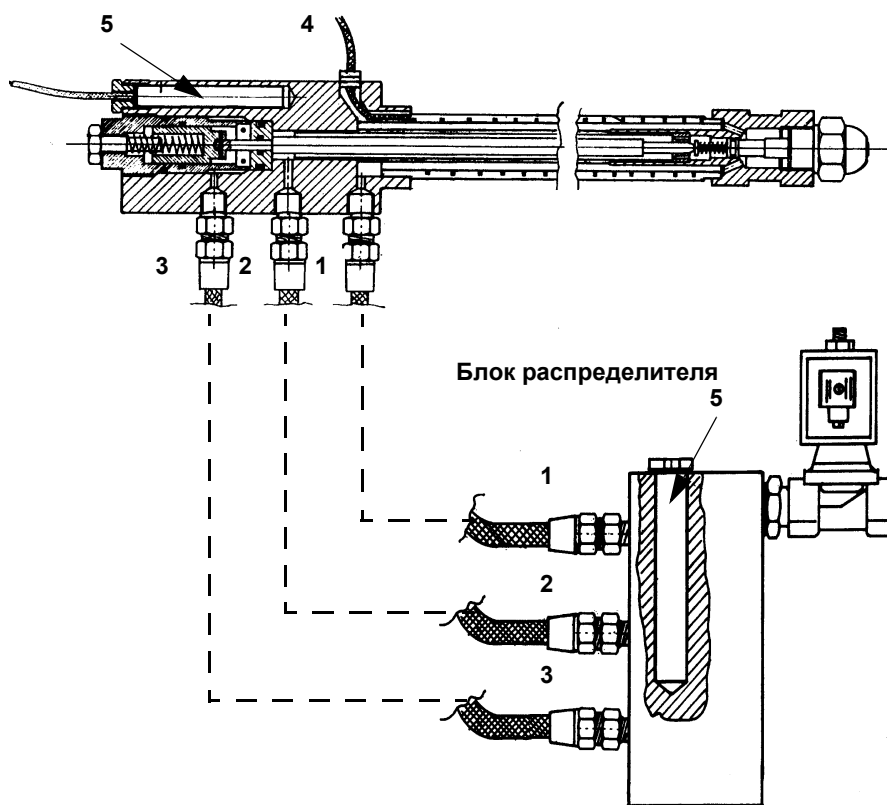
- 1). снять заглушки с отверстий входа топлива (A) и обратного хода (R) на насосе;
- 2). закрутить вращающиеся гайки двух шлангов на насос, стараясь не спутать **вход топлива с обратным ходом**: Внимательно следить за стрелками, отштампованными на насосе, которые указывают на вход топлива и обратный ход (см. предыдущий параграф).



Гидравлические соединения (PN81)

- 1 Подача
- 2 Обратный ход
- 3 Открытие фурмы
- 4 Кабель подогрева (только для горелок, вязкость > 50 сСт (7 °E) при 50 °C)
- 5 Подогреватель патронного типа (только для горелок, вязкость > 50 сСт (7 °E) при 50 °C)

Фурма, с мазутной форсункой



Рекомендации по выполнению систем подачи мазутного топлива

Этот параграф имеет целью дать рекомендации по выполнению систем подачи топлива на горелки, которые используют мазутное топливо. Для того, чтобы добиться нормальной работы горелок, очень важно выполнить систему подачи топлива на горелки, согласно определенных критериев. Ниже приведены некоторые из них, которые, естественно, не могут быть исчерпывающими до конца. Нужно учитывать, что термин жидкое топливо и даже мазутное топливо - очень обобщенный, потому что он включает в себя большую разновидность топлива с разными физико-химическими свойствами и, в первую очередь, это касается вязкости. Поэтому целью системы подачи топлива является нагнетание и подогрев топлива.

Вязкость топлива выражается в разных единицах измерения; самыми распространенными являются: °E, сСт, шкалы Сайболта и Редвуд. Таблица 3 демонстрирует конверсию вязкости из одной единицы измерения в другую.

Например: вязкость в 132 сСт равна вязкости в 17.5 °E. График на Рис. 5 отображает каким образом меняется вязкость мазутного топлива в зависимости от изменения его температуры. Например мазутное топливо, которое имело примерную вязкость в 22 °E при 50 °C, после подогрева до 100 °C имеет уже вязкость в примерно 3 °E. Что касается возможности его перекачивания, то это зависит от типа насоса, который перекачивает топливо, хотя на графике на Рис. 5 дается примерный предел, равный 100 °E. Поэтому надо обращать внимание на характеристики поставляемого с горелкой насоса. Обычно, минимальная температура мазутного топлива на входе насоса возрастает вместе с вязкостью, именно с целью, чтобы иметь

возможность его перекачивать. Если обратиться к графику на Рис. 6, то будет понятно, что для того, чтобы нагнетать мазутное топливо вязкостью 50 °Е при 50 °С, необходимо подогреть его до примерно 80 °С.

Подогрев трубопровода

Обязателен подогрев трубопроводов, то есть требуется иметь систему подогрева трубопроводов и компонентов системы подачи топлива, чтобы поддерживать вязкость в пределах возможности нагнетания. Чем выше вязкость топлива и чем ниже температура окружающей среды, тем более обязательна эта система.

Минимальное давление на всасывании насоса (как контура подачи топлива, так и горелки)

Слишком низкое давление вызывает эффект кавитации (о чем дает знать характерный шум): производитель насосов декларирует величину минимального давления. Поэтому необходимо проверять технические характеристики насосов. В-общем, при увеличении температуры мазутного топлива должно увеличиться также и минимальное давление на всасывании насоса именно во избежание газификации составляющих мазутного топлива, закипающих при низкой температуре, а значит и кавитации. Эффект кавитации кроме ухудшения работы горелки, преждевременно выводит из строя топливный насос. График на Рис. 7 дает общее представление о том, каким образом должно возрастать давление на всасывании насоса вместе с температурой используемого топлива.

Максимальное рабочее давление насоса (как контура подачи топлива, так и горелки)

Необходимо помнить также, что насосы и все компоненты всей системы, в которой циркулирует мазутное топливо, имеют также и максимальные пределы. Читать внимательно техническую документацию, касающуюся каждого компонента.

Схемы на Рис. 10, составленные согласно Нормы UNI 9248 "Линии подачи жидкого топлива от емкости к горелке" демонстрируют каким образом должен быть реализован топливный контур. Для других стран придерживаться нормативов, действующих в этих странах. Расчет трубопроводов, обогревательной системы трубопроводов и другие конструкторские детали - входит в компетенцию проектировщика системы.

Регулировка контура питания

В зависимости от вязкости используемого мазутного топлива, в нижеследующей таблице даны примерные значения температуры и давления, на которые надо регулировать топливо в контуре. **ПРИМЕЧАНИЕ:** диапазоны температуры и давления, приемлемые компонентами топливного контура, должны быть сверены с техническими характеристиками применяемых компонентов!

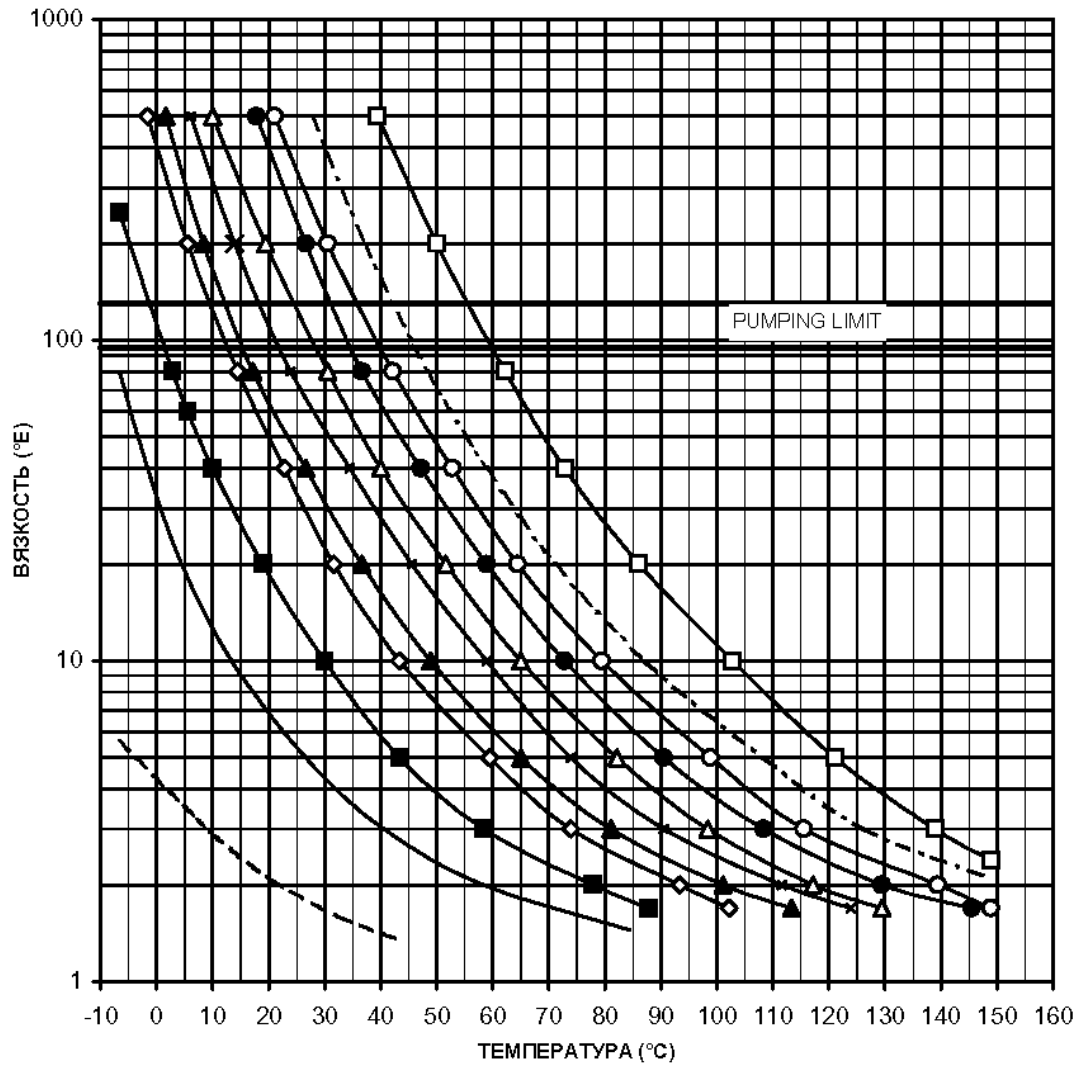
| ВЯЗКОСТЬ МАЗУТНОГО ТОПЛИВА ПРИ 50 °С | | ДАВЛЕНИЕ НА КОЛЬЦЕВОМ КОНТУРЕ | ТЕМПЕРАТУРА НА КОЛЬЦЕВОМ КОНТУРЕ* |
|---|------------|----------------------------------|--------------------------------------|
| сСт (°Е) | | бар | °С |
| < 50 (7) | < 110 (15) | 1 - 2 | 20 |
| > 50 (7) | < 110 (15) | 1 - 2 | 50 |
| > 110 (15) | < 400 (50) | 1 - 2 | 65 |

Таб. 1

ЕДИНИЦЫ ИЗМЕРЕНИЯ ВЯЗКОСТИ – ТАБЛИЦА ПЕРЕВОДА ИЗ ОДНОЙ ЕДИНИЦЫ ИЗМЕРЕНИЯ В ДРУГУЮ

| ВЯЗКОСТЬ КИНЕМАТИЧЕСКАЯ (САНТИСТОКС) сСт | ГРАДУСЫ ЭНГЛЕР (°E) | СЕКУНДЫ ПО СЕЙБОЛТУ Universal (SSU) | СЕКУНДЫ ПО СЕЙБОЛТУ Furol (SSF) | СЕКУНДЫ по РЕДВУДУ (Standard) | СЕКУНДЫ ПО СЕЙБОЛТУ №2 (Admiralty) |
|--|------------------------|---|---------------------------------------|-------------------------------------|--|
| 1 | 1 | 31 | -- | 29 | -- |
| 2.56 | 1.16 | 35 | -- | 32.1 | -- |
| 4.3 | 1.31 | 40 | -- | 36.2 | 5.1 |
| 7.4 | 1.58 | 50 | -- | 44.3 | 5.83 |
| 10.3 | 1.88 | 60 | -- | 52.3 | 6.77 |
| 13.1 | 2.17 | 70 | 12.95 | 60.9 | 7.6 |
| 15.7 | 2.45 | 80 | 13.7 | 69.2 | 8.44 |
| 18.2 | 2.73 | 90 | 14.44 | 77.6 | 9.3 |
| 20.6 | 3.02 | 100 | 15.24 | 85.6 | 10.12 |
| 32.1 | 4.48 | 150 | 19.3 | 128 | 14.48 |
| 43.2 | 5.92 | 200 | 23.5 | 170 | 18.9 |
| 54 | 7.35 | 250 | 28 | 212 | 23.45 |
| 65 | 8.79 | 300 | 32.5 | 254 | 28 |
| 87.6 | 11.7 | 400 | 41.9 | 338 | 37.1 |
| 110 | 14.6 | 500 | 51.6 | 423 | 46.2 |
| 132 | 17.5 | 600 | 61.4 | 508 | 55.4 |
| 154 | 20.45 | 700 | 71.1 | 592 | 64.6 |
| 176 | 23.35 | 800 | 81 | 677 | 73.8 |
| 198 | 26.3 | 900 | 91 | 762 | 83 |
| 220 | 29.2 | 1000 | 100.7 | 896 | 92.1 |
| 330 | 43.8 | 1500 | 150 | 1270 | 138.2 |
| 440 | 58.4 | 2000 | 200 | 1690 | 184.2 |
| 550 | 73 | 2500 | 250 | 2120 | 230 |
| 660 | 87.6 | 3000 | 300 | 2540 | 276 |
| 880 | 117 | 4000 | 400 | 3380 | 368 |
| 1100 | 146 | 5000 | 500 | 4230 | 461 |
| 1320 | 175 | 6000 | 600 | 5080 | 553 |
| 1540 | 204.5 | 7000 | 700 | 5920 | 645 |
| 1760 | 233.5 | 8000 | 800 | 6770 | 737 |
| 1980 | 263 | 9000 | 900 | 7620 | 829 |
| 2200 | 292 | 10000 | 1000 | 8460 | 921 |
| 3300 | 438 | 15000 | 1500 | 13700 | -- |
| 4400 | 584 | 20000 | 2000 | 18400 | -- |

ГРАФИК ВЯЗКОСТИ/ТЕМПЕРАТУРЫ МАЗУТА



- ДИЗТОПЛИВО (1,3 °E ПРИ 20°C)
- ОЧЕНЬ ЛЕГКИЙ МАЗУТ (2,4 °E ПРИ 50°C)
- ЛЕГКИЙ МАЗУТ (4 °E ПРИ 50°C)
- ◇ ТЯЖЕЛЫЙ МАЗУТ (7,5 °E ПРИ 50°C)
- ▲ ТЯЖЕЛЫЙ МАЗУТ (10 °E ПРИ 50°C)
- ✱ ТЯЖЕЛЫЙ МАЗУТ (13 °E ПРИ 50°C)
- △ ТЯЖЕЛЫЙ МАЗУТ (22 °E ПРИ 50°C)
- ТЯЖЕЛЫЙ МАЗУТ (32 °E ПРИ 50°C)
- ТЯЖЕЛЫЙ МАЗУТ (47 °E ПРИ 50°C)
- ⋯ ТЯЖЕЛЫЙ МАЗУТ (70 °E ПРИ 50°C)
- ТЯЖЕЛЫЙ МАЗУТ (200 °E ПРИ 50°C)

Рис. 5

Минимальная температура подачи топлива в зависимости от его вязкости.

ПРИМЕР: если имеется мазутное топливо с вязкостью 50 °Е при температуре 50 °С, температура мазутного топлива, подаваемого на насос, должна равняться 80 °С (см. график)

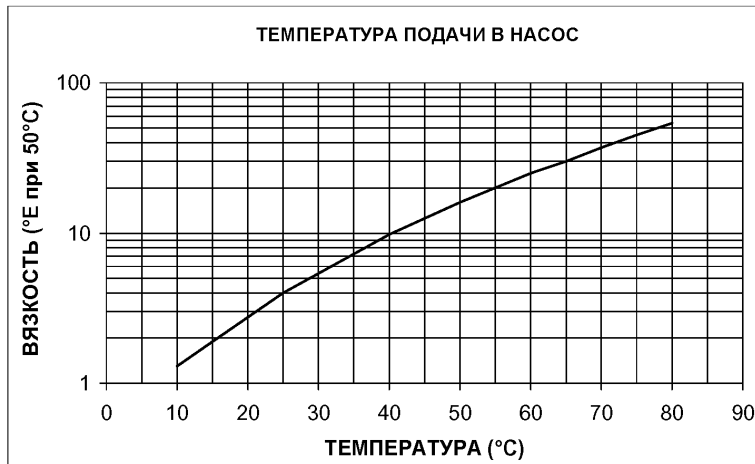


Рис. 6

Ориентировочный график давления мазутного топлива в зависимости от его температуры

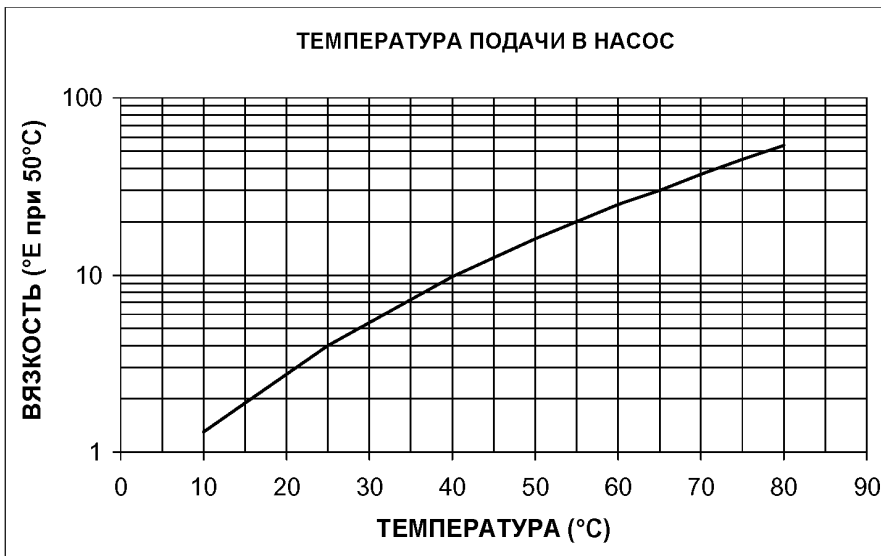


Рис. 7

Ориентировочная таблица температуры распыления мазутного топлива в зависимости от вязкости

ПРИМЕР: если имеется мазутное топливо вязкостью, равной 50 °Е при температуре 50 °С, температура распыления мазутного топлива будет составлять значение от 145 до 160 °С (см. график)

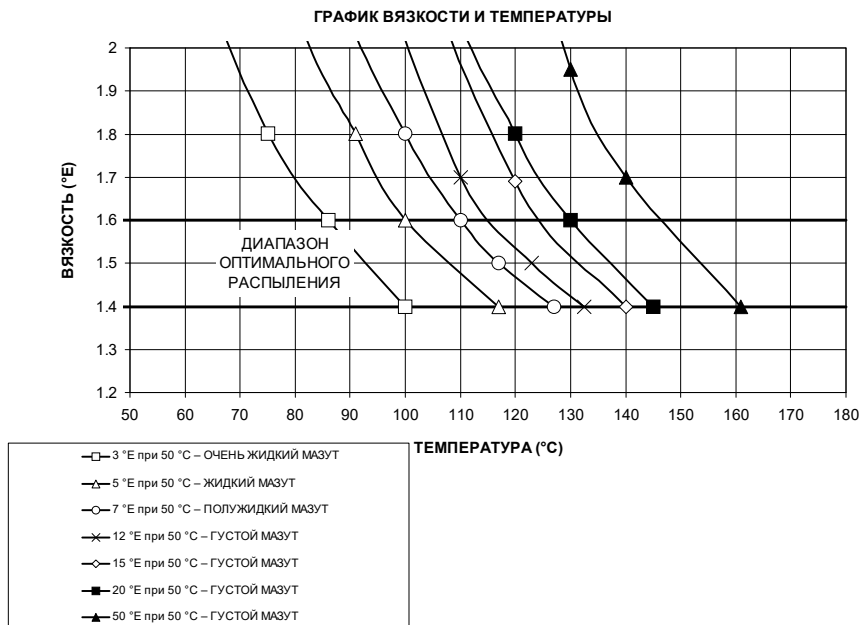
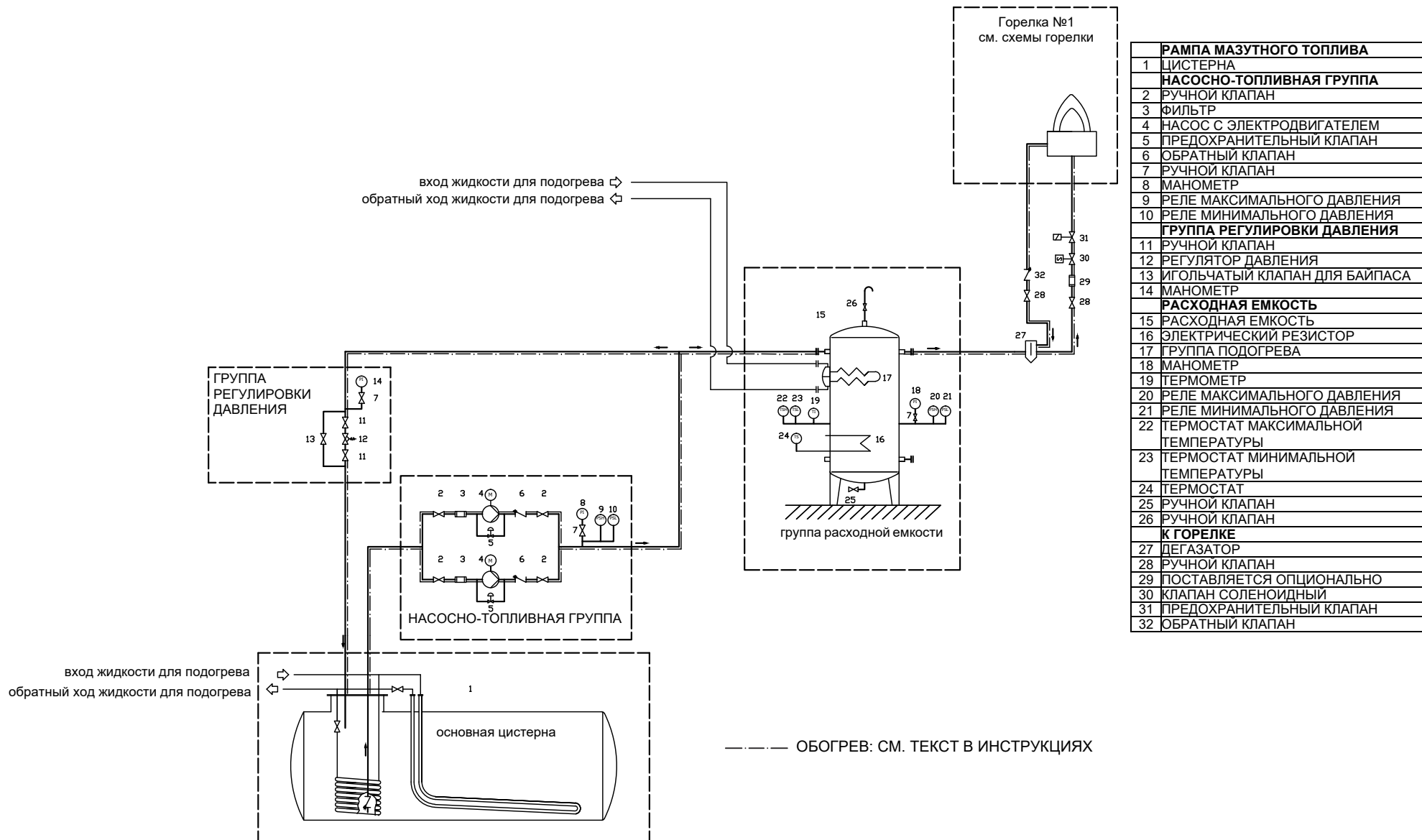


Рис. 8

Рис. 10 - 3ID0023 v2 – Система подачи мазута при наличии одной горелки - Гидравлическая схема



| | |
|----|---------------------------------------|
| | РАМПА МАЗУТНОГО ТОПЛИВА |
| 1 | ЦИСТЕРНА |
| | НАСОСНО-ТОПЛИВНАЯ ГРУППА |
| 2 | РУЧНОЙ КЛАПАН |
| 3 | ФИЛЬТР |
| 4 | НАСОС С ЭЛЕКТРОДВИГАТЕЛЕМ |
| 5 | ПРЕДОХРАНИТЕЛЬНЫЙ КЛАПАН |
| 6 | ОБРАТНЫЙ КЛАПАН |
| 7 | РУЧНОЙ КЛАПАН |
| 8 | МАНОМЕТР |
| 9 | РЕЛЕ МАКСИМАЛЬНОГО ДАВЛЕНИЯ |
| 10 | РЕЛЕ МИНИМАЛЬНОГО ДАВЛЕНИЯ |
| | ГРУППА РЕГУЛИРОВКИ ДАВЛЕНИЯ |
| 11 | РУЧНОЙ КЛАПАН |
| 12 | РЕГУЛЯТОР ДАВЛЕНИЯ |
| 13 | ИГОЛЬЧАТЫЙ КЛАПАН ДЛЯ БАЙПАСА |
| 14 | МАНОМЕТР |
| | РАСХОДНАЯ ЕМКОСТЬ |
| 15 | РАСХОДНАЯ ЕМКОСТЬ |
| 16 | ЭЛЕКТРИЧЕСКИЙ РЕЗИСТОР |
| 17 | ГРУППА ПОДОГРЕВА |
| 18 | МАНОМЕТР |
| 19 | ТЕРМОМЕТР |
| 20 | РЕЛЕ МАКСИМАЛЬНОГО ДАВЛЕНИЯ |
| 21 | РЕЛЕ МИНИМАЛЬНОГО ДАВЛЕНИЯ |
| 22 | ТЕРМОСТАТ МАКСИМАЛЬНОЙ ТЕМПЕРАТУРЫ |
| 23 | ТЕРМОСТАТ МИНИМАЛЬНОЙ ТЕМПЕРАТУРЫ |
| 24 | ТЕРМОСТАТ |
| 25 | РУЧНОЙ КЛАПАН |
| 26 | РУЧНОЙ КЛАПАН |
| | К ГОРЕЛКЕ |
| 27 | ДЕГАЗАТОР |
| 28 | РУЧНОЙ КЛАПАН |
| 29 | ПОСТАВЛЯЕТСЯ ОПЦИОНАЛЬНО |
| 30 | КЛАПАН СОЛЕНОИДНЫЙ |
| 31 | ПРЕДОХРАНИТЕЛЬНЫЙ КЛАПАН |
| 32 | ОБРАТНЫЙ КЛАПАН |

РЕГУЛИРОВАНИЕ РАСХОДА ВОЗДУХА И МАЗУТНОГО ТОПЛИВА

ВНИМАНИЕ: прежде, чем запускать горелку, убедиться в том, что все ручные отсечные клапаны открыты. Кроме того, убедиться в том, что главный выключатель подачи питания вырублен.

ВНИМАНИЕ: При выполнении операций калибровки не включайте горелку с недостаточным расходом воздуха (опасность образования монооксида углерода); том случае, если это произойдет, необходимо уменьшить медленно подачу топлива и вернуться к нормальным показателям продуктов выброса.



Прежде чем ввести в действие горелку, убедиться, что, трубопровод обратного хода топлива в цистерну ничем не забит. Возможная преграда внутри топливопровода может привести к выходу из строя уплотнительного органа насоса.



ВАЖНО! Избыток воздуха регулируется согласно рекомендуемых параметров, приводимых в следующей таблице:

| Рекомендуемые параметры горения | | |
|---------------------------------|--|---|
| Топливо | Рекомендуемое значение CO ₂ (%) | Рекомендуемое значение O ₂ (%) |
| Мазутное топливо | 11 - 12.5 | 4.7 - 6.7 |

Регулирование - общее описание

Регулирование расхода воздуха и топлива выполняется сначала на максимальной мощности (большое пламя): прочитать прилагаемые инструкции менеджера горения.

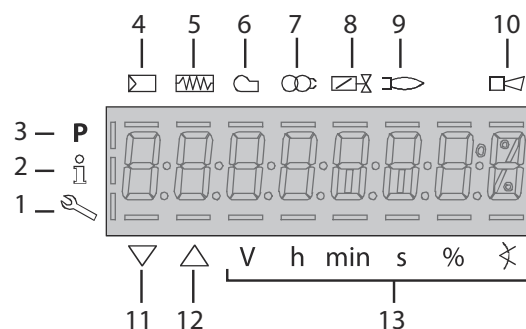
- Проверить, что параметры горения находятся в рамках рекомендуемых предельных значений.
- Затем, отрегулировать топливо запрограммировав точки кривой "соотношение топливо/воздух" (прочитать прилагаемые инструкции менеджера горения LMV2....).
- Определить мощность в режиме малого пламени, избегая слишком высокой мощност в режиме малого пламени или слишком низкой температура уходящих газов, что привело бы к образованию конденсата в дымоходе.

Связь с пользователем

Дисплей БУИ2х... выглядит следующим образом:

Кнопки имеют следующие функции:

- | | |
|---|---------------------------------|
| 1 В режиме Service | введен в действие |
| 2 В режиме Info | 8 Клапаны открыты |
| 3 В режиме программирования | 9 Наличие пламени |
| 4 Запрос тепла со стороны отопительной системы | 10 Блокировка + коды блокировки |
| 5 Подогреватель мазутного топлива введен в действие | 11 Сервопривод закрывается |
| 6 Двигатель вентилятора введен в действие | 12 Сервопривод открывается |
| 7 Запальный трансформатор | 13 Единица измерения |



14 Кнопка **F + A**

При одновременном нажатии двух кнопок, на дисплее появляется надпись **code**, и после ввода соответствующего пароля можно войти в конфигурацию **Service**. Только с помощью менеджера горения LMV37, во время программирования точек кривой, при одновременном нажатии на две кнопки, устанавливается % оборотов частотного преобразователя.

15 Кнопка **F (Fuel)**: Используется для регулирования положения сервопривода "топливо"

Если держать в нажатом состоянии кнопку **F** вместе с кнопками **+** и **-**, можно изменить положение сервопривода "топливо".

16 Кнопка **A (Air)**:Используется для регулирования положения сервопривода "воздух":

Если держать в нажатом состоянии кнопку **A** вместе с кнопками **+** и **-**, можно изменить положение сервопривода "воздух".

17 Кнопка Кнопка **-**

Служит для уменьшения значения параметра
Служит для просмотра перечня параметров в меню Info и Service

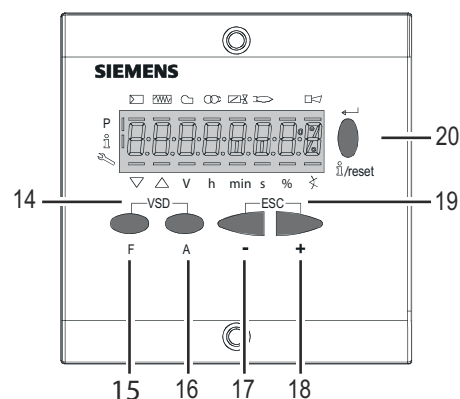
18 Кнопка Кнопка **+**

Служит для увеличения значения параметра
Служит для просмотра перечня параметров в меню Info и Service

19 Комбинация кнопок (**+** и **-**) = ESC

При одновременном нажатии двух кнопок осуществляется функция ESCAPE, можно получить две функции: - выйти из уровня меню

20 Кнопки Info и Enter Эти кнопки используются для навигации в меню **Info** и **Service** Служит при конфигурации в качестве ввода **Enter**



Дисплей может отображать следующие данные

Меню конфигурации

Меню конфигурации разделено на разные блоки

| .Блок | Описание | Description | Пароль |
|-------|----------------------|----------------|----------------------|
| 100 | Общая информация | General | OEM / Service / Info |
| 200 | Контроль горелки | Burner control | OEM / Service |
| 400 | Кривые соотношения | Ratio curves | OEM / Service |
| 500 | Контроль соотношения | Ratio control | OEM / Service |
| 600 | Сервоприводы | Actuators | OEM / Service |
| 700 | Архив ошибок | Error history | OEM / Service / Info |
| 900 | Данные по процессу | Process data | OEM / Service / Info |

Доступ к разным блокам меню осуществляется с помощью паролей. Пароли подразделяются на три уровня:

- Доступ к разным блокам меню осуществляется с помощью паролей. Пароли подразделяются на три уровня:Уровень потребителя (Info): не требуется пароль
- Уровень центра технического обслуживания (Service)
- Уровень производителя (OEM):

ТАБЛИЦА ФАЗА

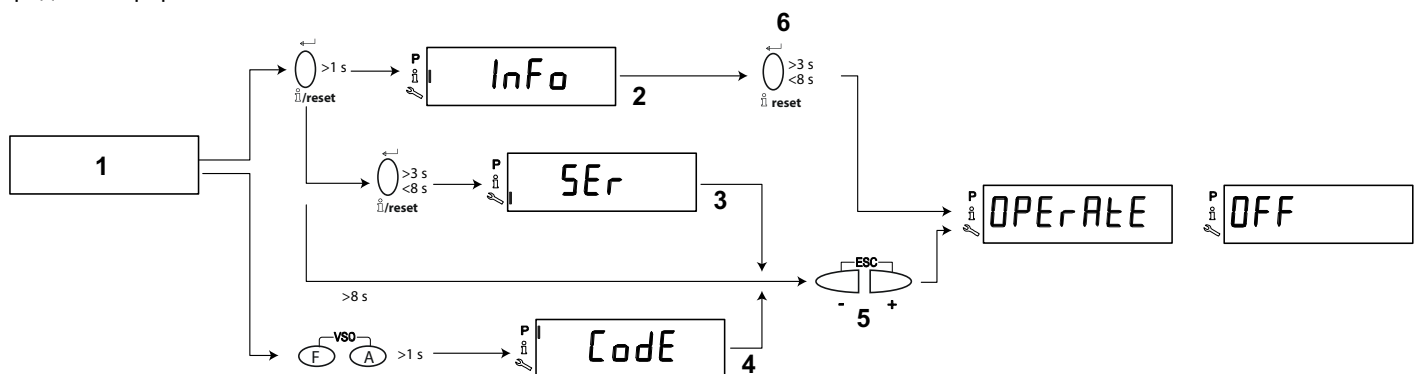
Во время работы будут последовательно визуализироваться разные фазы программы. В нижеследующей таблице

приводится значение каждой фазы.

| Фаза / | Функция | Function |
|--------|---|---|
| Ph00 | Фаза блокировки | Lockout phase |
| Ph01 | Фаза безопасности | Safety phase |
| Ph10 | t10 = время достижения позиции выжидания | t10 = home run |
| Ph12 | Пауза | Standby (stationary) |
| Ph22 | t22 = время наращивания мощности вентилятора (двигатель вентилятора = ON, предохранительный отсечной клапан = ON) | t22 = fan ramp up time (fan motor = ON, safety shutoff valve = ON) |
| Ph24 | К позиции предварительной продувки | Traveling to the prepurge position |
| Ph30 | t1 = время предварительной продувки | t1 = prepurge time |
| Ph36 | К позиции розжига | Traveling to the ignition position |
| Ph38 | t3 = предрозжиговое время | t3 = preignition time |
| Ph40 | TSA1 = первое время безопасности (запальный трансформатор ON) | TSA1= 1st safety time (ignition transformer ON) |
| Ph42 | TSA1 = первое время безопасности (запальный трансформатор OFF) t42 = предрозжиговое время OFF | TSA1 = 1st safety time (ignition transformer OFF) t42 = preignition time OFF |
| Ph44 | t44 = интервал 1 | t44 = interval 1 |
| Ph50 | TSA2 = второе время безопасности | TSA2 = 2nd safety time |
| Ph52 | t52 = интервал2 | t52 = interval 2 |
| Ph60 | Работа 1 (стационарная) | Operation 1 (stationary) |
| Ph62 | t62 = максимальное время работы на малом пламени (работа 2, подготовка к отключению, к малому пламени) | t62 = max. time low-fire (operation 2, preparing for shutdown, traveling to low-fire) |
| Ph70 | t13 = время дожига | t13 = afterburn time |
| Ph72 | К позиции дожига | Traveling to the postpurge position |
| Ph74 | t8 = время пост- продувки | t8 = postpurge time |
| Ph80 | t80 = время снятия блока контроля герметичности | t80 = valve proving test evacuation time |
| Ph81 | t80 = время потери атмосферного давления, проверка атмосферного давления | t81 = leakage time test time atmospheric pressure, atmospheric test |
| Ph82 | t82 = тест на утечку, тест на заполнение | t82 = leakage test filling test, filling |
| Ph83 | t80 = время потери давления газа, тест на давление | t83 = leakage test time gas pressure, pressure test |
| Ph90 | Время выжидания "отсутствие газа" | Gas shortage waiting time |

Доступ к уровням

Доступ к различным уровням параметров можно осуществить при помощи нажатия подходящих комбинаций кнопок, как это продемонстрировано в схеме с блоками.



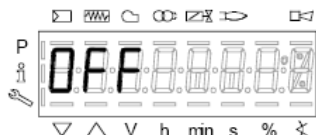
| | | | | | |
|---|--|---|--|---|--|
| 1 | | 3 | | 5 | |
| 2 | | 4 | | 6 | |


Горелка, и соответственно менеджер LMV2x... выходят с завода-изготовителя с первичной конфигурацией и настройкой кривых по воздуху и топливу.

Уровень Info

Для того, чтобы войти на уровень **Info** действовать следующим образом

- 1 из любого положения в меню нажать одновременно кнопки **+** и **-**, благодаря чему программа вернется на начальную позицию: на дисплее появится **OFF - ОТКЛ:**



- 2 Нажимать кнопку **enter (InFo)** до тех пор, пока на дисплее не появится надпись **InFo** 



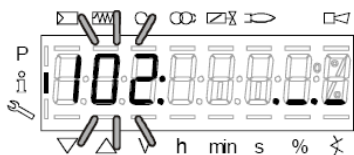
- 3 сразу после этого на дисплее появится первый мигающий код (167), возможно, имеющий справа какое-либо сохраненное значение. При нажатии кнопки **+** или **-** можно пройти по перечню параметров.
- 4 Если справа появится тире, точка - линия - это означает, что на дисплее нет достаточно места для визуализации полной надписи, при повторном нажатии **enter** в течение от 1 до 3 секунд - появится полная надпись. При нажатии **enter** или **+** и **-** одновременно можно выйти из меню визуализации параметров и вернуться к номеру мигающего параметра.

Уровень **Info** визуально доступный для всех, отображает некоторые базовые параметры, а точнее:

| Параметр | Описание |
|----------|---|
| 167 | Объем топлива (м ³ , л, фут ³ , галл - (с возможностью обнуления) |
| 162 | Часы работы (с возможностью обнуления) |
| 163 | Часы работы горелки |
| 164 | Количество запусков горелки (с возможностью сброса) |
| 166 | Общее количество пуско |
| 113 | Номер горелки, хотя бы из 4-х цифр (например Заводской номер) |

| Параметр | Описание |
|----------|---|
| 107 | Версия программного обеспечения |
| 102 | Дата программного обеспечения |
| 103 | Заводской номер электронного блока LMV... |
| 104 | Код производителя |
| 105 | Версия |
| 143 | Свободный |

- 5 Пример: выбрать параметр 102 для визуализации даты:

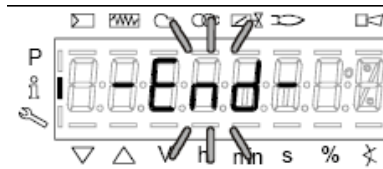




при этом визуализируется мигающий параметр и сбоку полоска с точками и линиями “_._._”

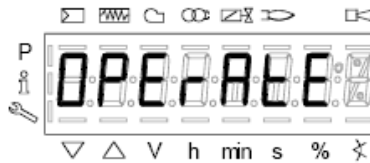
- 6 нажать кнопку **InFo** на 1-3 секунды: появится дата
- 7 нажать **InFo**, чтобы вернуться на параметр “102”
- 8 нажимая **+** или **-** можно пролистать перечень параметров (см. таблицу сверху); или, нажимая **ESC** или **InFo** на несколько секунд, появится надпись



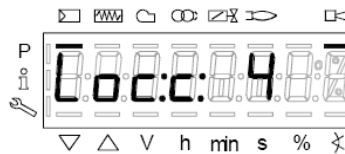
- 9 После достижения последнего параметра (143), нажав еще раз кнопку **+** на дисплее появится мигающая надпись **End**.



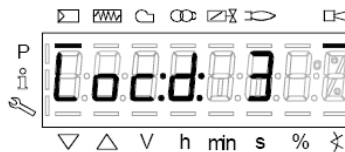
- 10 Нажать **InFo**  на более чем три секунды или  для того, чтобы выйти из модальности **InFo** и вернуться на основной дисплей (Operate - работа).



Если в ходе работы появляется надпись типа:



то это означает, что горелка заблокирована (**Lockout**) с кодом ошибки (Error code): на примере “Код ошибки”: 4. Также будет чередоваться с сообщением

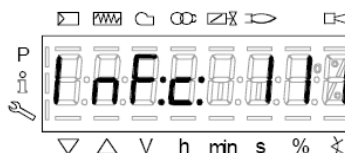


Код диагностики” (Diagnostic code): на примере “Код диагностики: 3”. Зарегистрировать номера и проверить в таблице ошибок тип аварийного случая.

Для того, чтобы выполнить сброс блокировки, нажать кнопку **InFo** на одну секунду:



Интерфейс AZL может визуализировать также и код какого-либо случая, который не вызвал блокировку. Дисплей визуализирует текущий код **c**, чередуя его с кодом диагностики **d**:



Нажать **InFo** для возврата к визуализации фаз:
Например: Код ошибки 111/код диагностики 0



Для того, чтобы выполнить сброс блокировки, нажать кнопку **InFo** на одну секунду. Зарегистрировать номера и проверить в таблице ошибок тип аварийного случая.

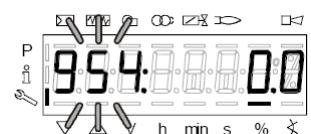
Уровень **Service** - Сервисная служба

Чтобы получить доступ к модальности **Service**, нажать на кнопку **InFo**, пока не визуализируется:

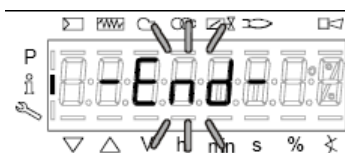



Уровень **Service** позволяет визуализировать информацию по интенсивности пламени, положению сервоприводов, количеству и кодам блокировок:

| Параметр | Описание |
|----------|--|
| 954 | Интенсивность пламени |
| 121 | % мощности на выходе, если указано = автоматическая работа |
| 922 | Положение сервоприводов,, 00= топливо; 01= воздух |
| 161 | Количество блокировок |
| 701..725 | Архив блокировок (См. главу 23 инструкции) |



- 1 .первый визуализируемый параметр - "954": справа указывается интенсивность пламени в процентах. Нажав на кнопку **+** или **-** можно пройтись по перечню параметров.
- 2 После достижения последнего параметра, нажав опять на кнопку **+**, на дисплее появится мигающая надпись **End**.

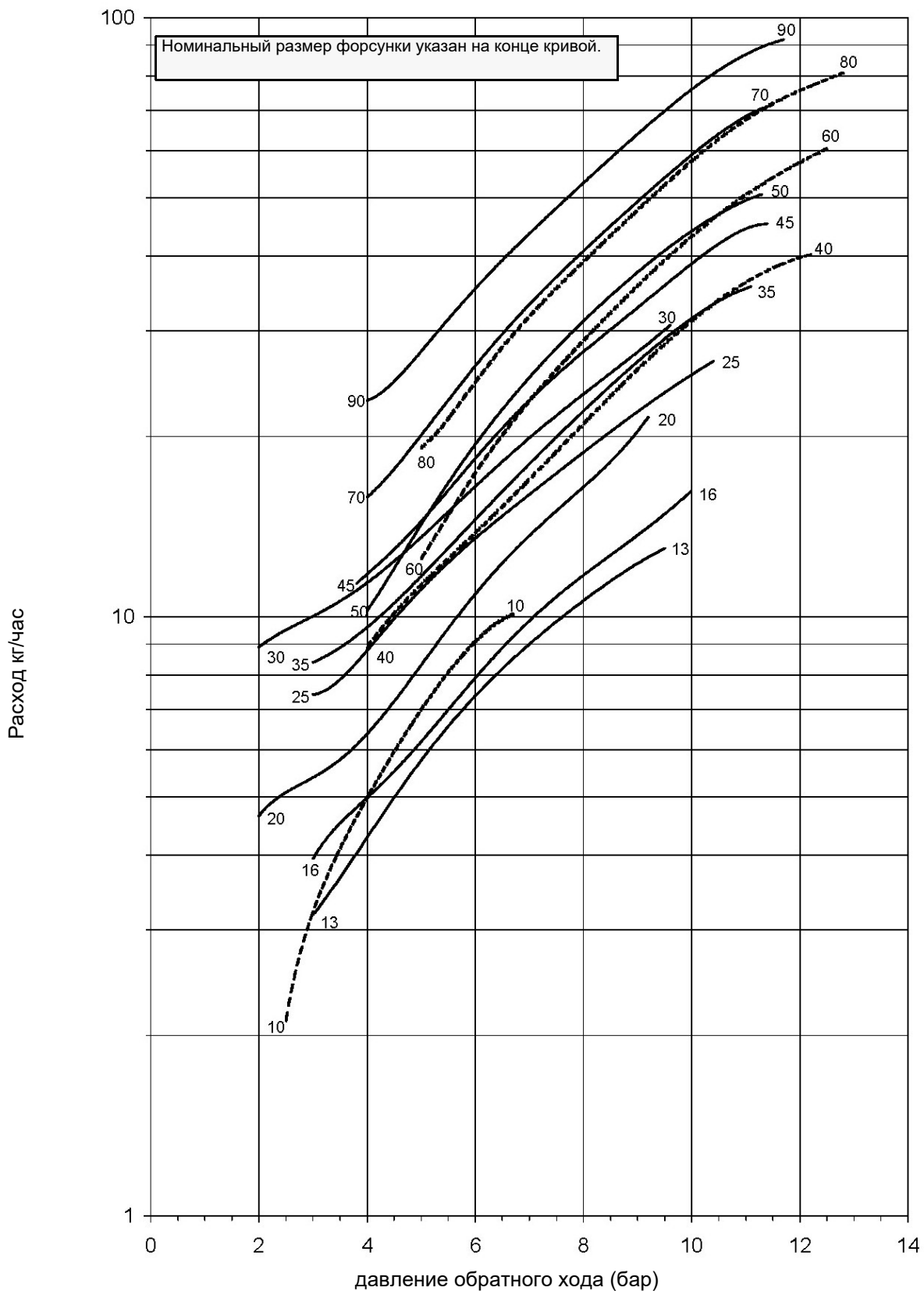


- 3 PressНажать **Info** на более чем 3 секунды или  для того, чтобы выйти из модальности **Info** и вернуться на основной дисплей (Operate - Работа)

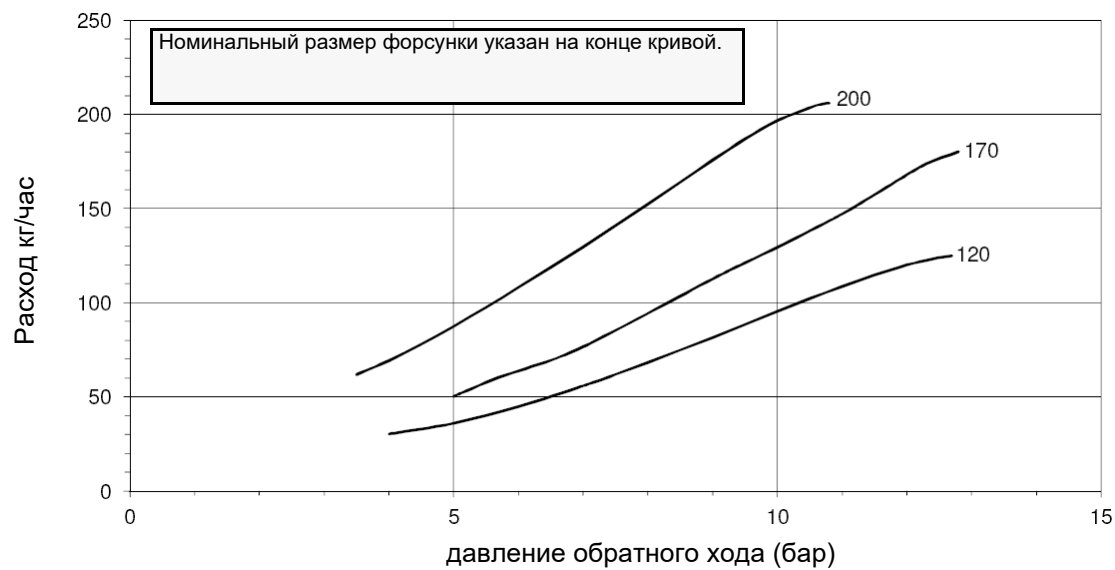
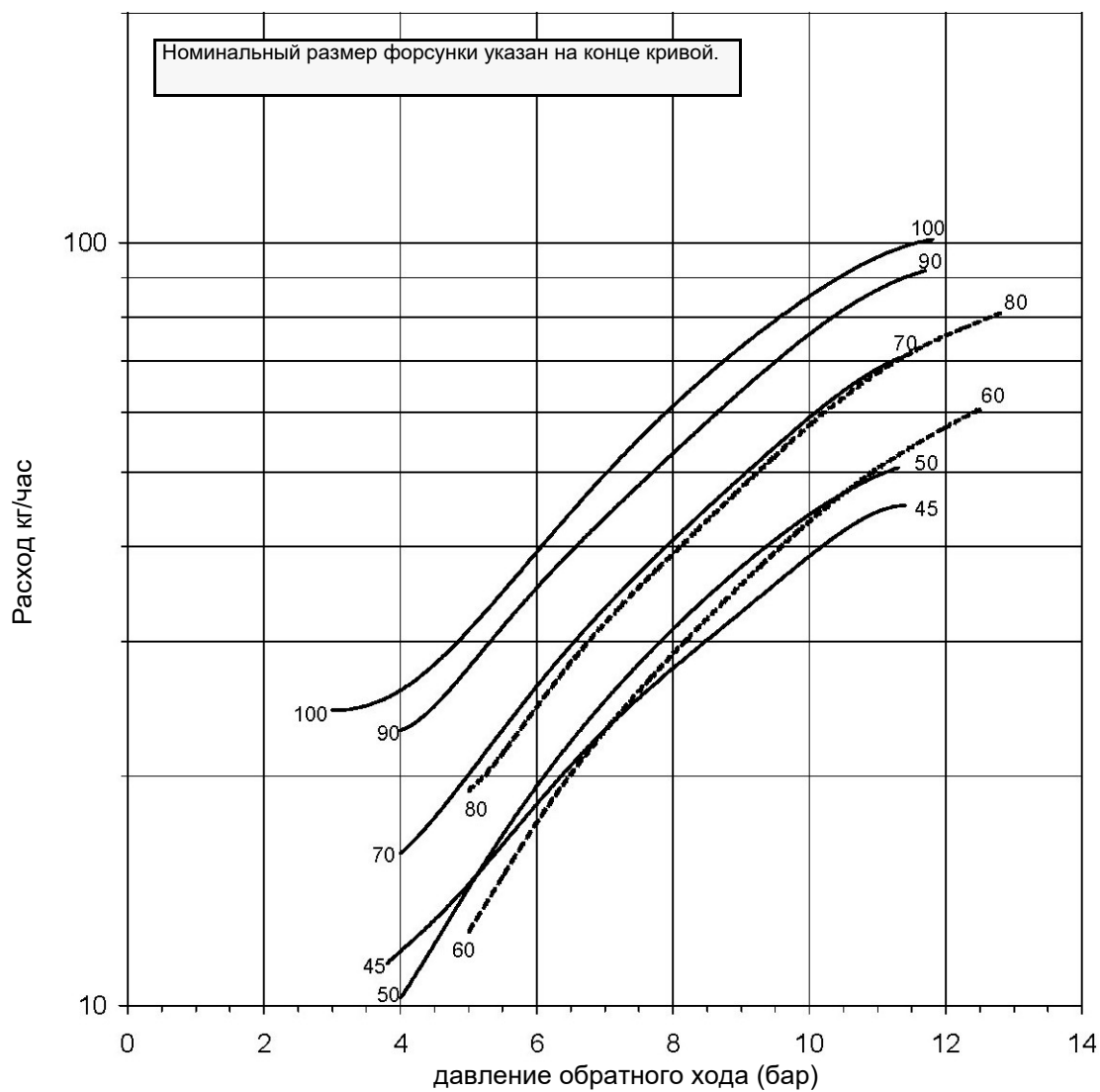


Для получения дополнительной информации обратиться к прилагаемым инструкциям менеджера горения LMV2.

ДАВЛЕНИЕ ТОПЛИВА НА ФОРСУНКЕ = 20 бар. ВЯЗКОСТЬ ТОПЛИВА НА ФОРСУНКЕ = 5 сСт

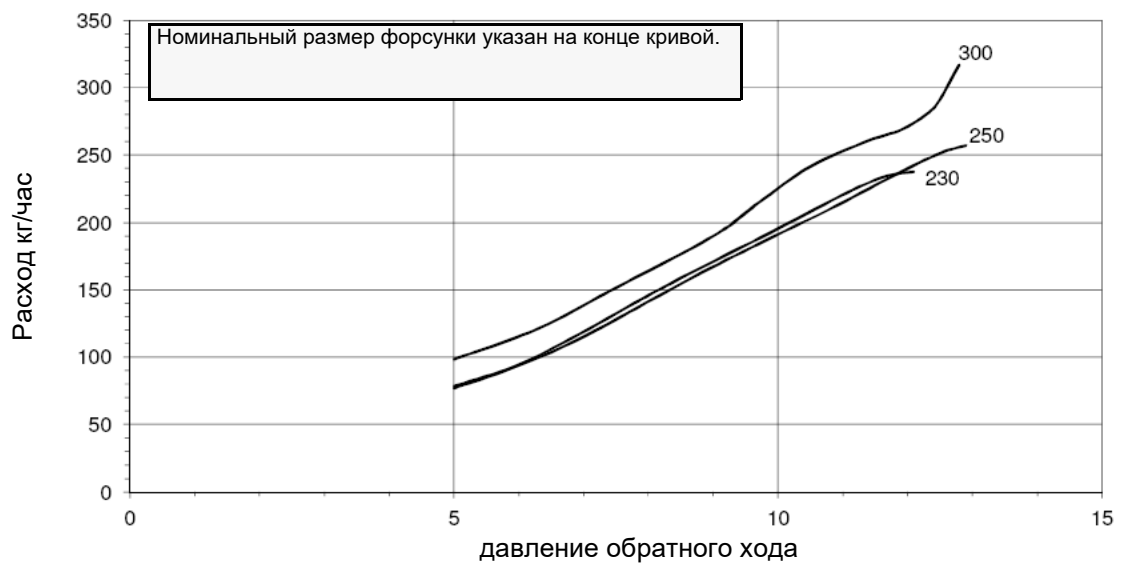
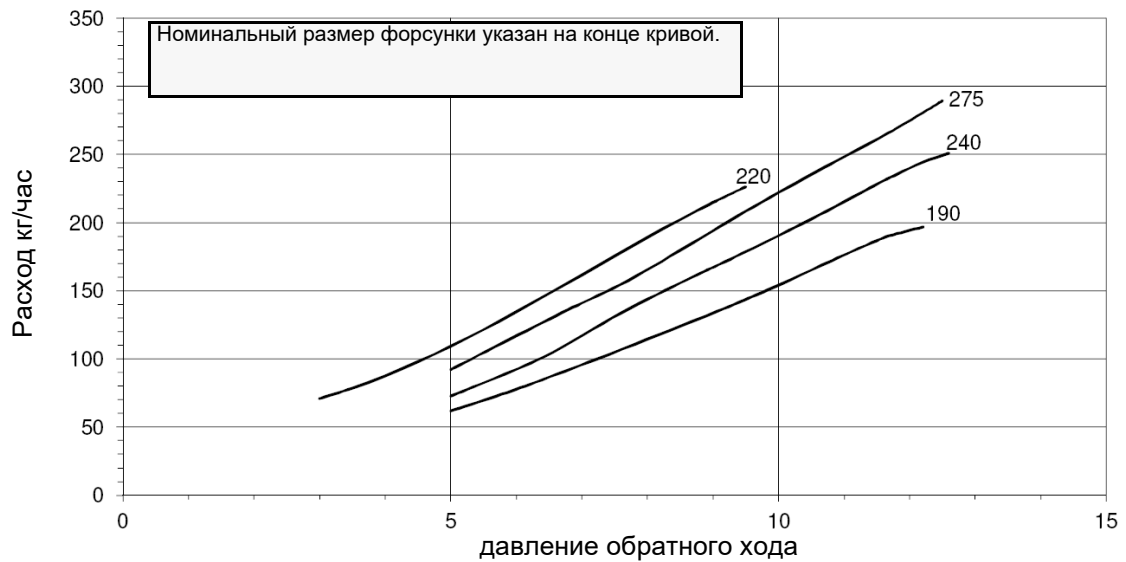
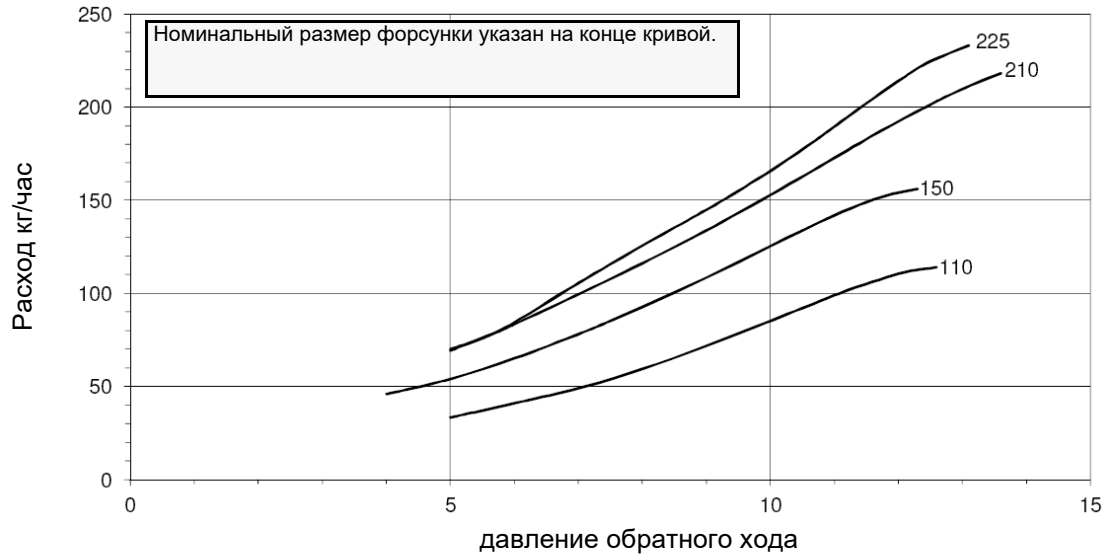


ДАВЛЕНИЕ ТОПЛИВА НА ФОРСУНКЕ = 20 бар. ВЯЗКОСТЬ ТОПЛИВА НА ФОРСУНКЕ = 5 сСт



FLUIDICS KW3...60°

ДАВЛЕНИЕ ТОПЛИВА НА ФОРСУНКЕ = 20 бар. ВЯЗКОСТЬ ТОПЛИВА НА ФОРСУНКЕ = 5 сСт



Регулировка расхода мазутного топлива

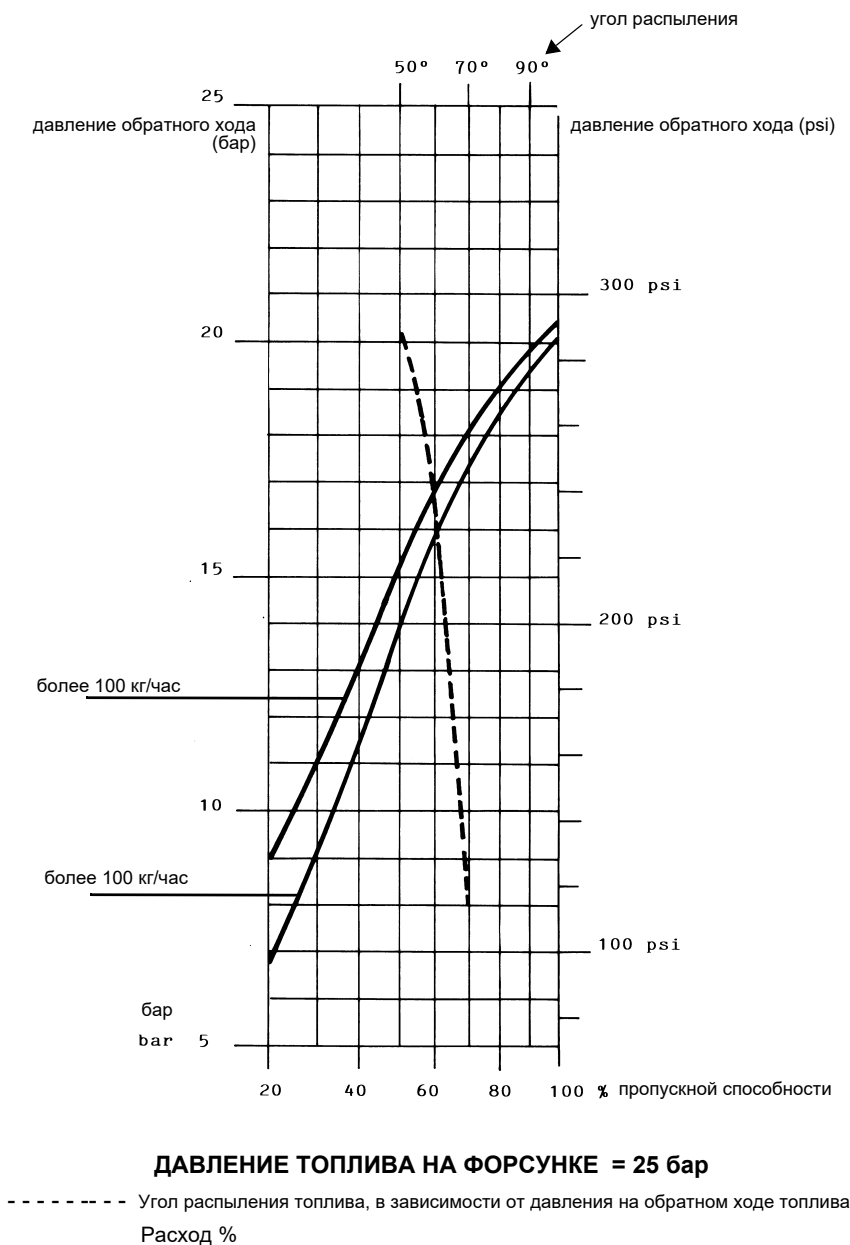
Расход жидкого топлива регулируется за счет выбора форсунки размером, соответствующим мощности котла/эксплуатации и, благодаря настройке давления на подаче и обратном ходе, согласно значений, указанных в графиках.

Регулировка расхода топлива при работе на дизельном топливе

Расход дизельного топлива регулируется за счет выбора форсунки (противопоточного типа), соответствующего мощности котла и типу применения размера, а также регулировки давления на прямом и обратном ходе жидкого топлива, согласно данных, указанных в таблице и на графике на Рис. 17 (для считывания давления - читайте последующие параграфы).

| РАЗМЕР | РАСХОД кг/час | |
|--------|---------------|------|
| | Мин | Макс |
| 40 | 13 | 40 |
| 50 | 16 | 50 |
| 60 | 20 | 60 |
| 70 | 23 | 70 |
| 80 | 26 | 80 |
| 90 | 30 | 90 |
| 100 | 33 | 100 |
| 115 | 38 | 115 |
| 130 | 43 | 130 |
| 145 | 48 | 145 |
| 160 | 53 | 160 |
| 180 | 59 | 180 |
| 200 | 66 | 200 |
| 225 | 74 | 225 |
| 250 | 82 | 250 |
| 275 | 91 | 275 |
| 300 | 99 | 300 |
| 330 | 109 | 330 |
| 360 | 119 | 360 |
| 400 | 132 | 400 |
| 450 | 148 | 450 |
| 500 | 165 | 500 |
| 550 | 181 | 550 |
| 600 | 198 | 600 |
| 650 | 214 | 650 |
| 700 | 231 | 700 |
| 750 | 250 | 750 |
| 800 | 267 | 800 |

Таб. 2



ВНИМАНИЕ! Указанный максимальный расход достигается при полностью закрытом обратном ходе.

Регулировка мазутных термостатов

Некоторые модели горелок оснащены электронным регулятором температуры Danfoss MCX, действие которого управляется тиристорами. (Для более подробной информации обратиться к прилагаемой к инструкциям технической документации.)



Рис. 11 - Danfoss MCX
Fig. 12

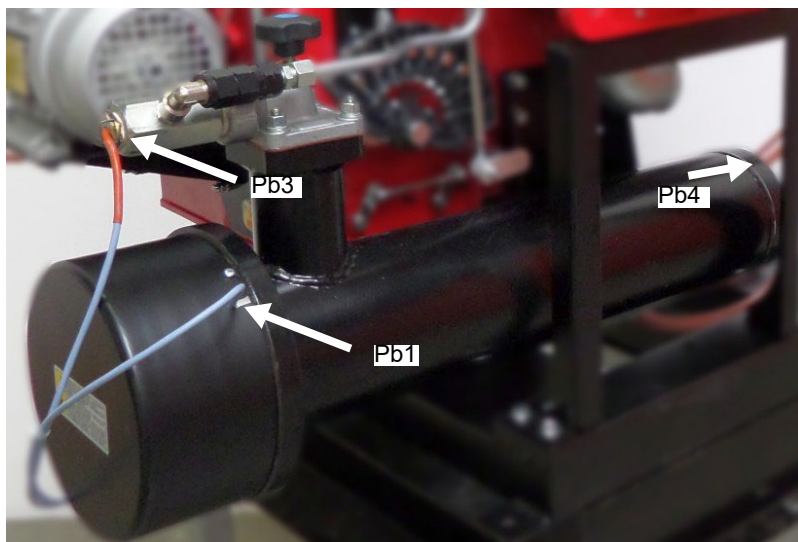
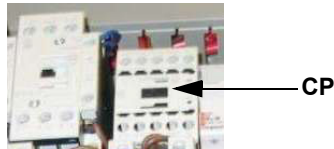


Рис. 13 Подключение датчиков DANFOSS MCX

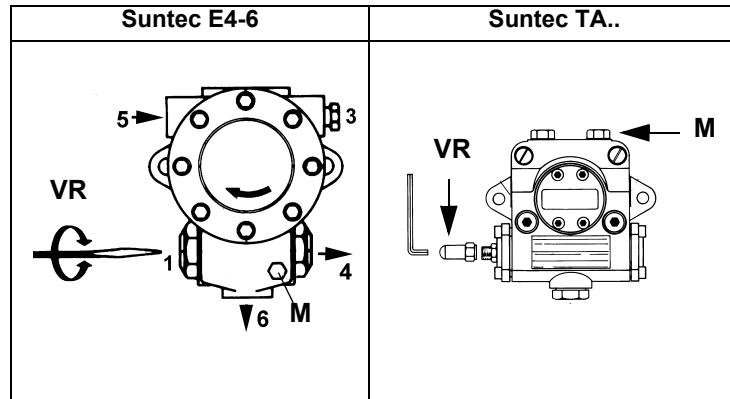
Для правильной работы горелки, вязкость топлива на форсунке должна быть примерно 1,5°E. Температуры, указанные в таблице, являются рекомендуемыми значениями. Эти значения относятся к установке, выполненной согласно спецификаций, приведенных в инструкциях. Кроме того, они могут изменяться в зависимости от характеристик мазутного топлива (напр. вязкости).

| Меню | Обозначение топлива в модели | Вязкость мазутного топлива при 50 °C | | | | | | | |
|------|------------------------------|--------------------------------------|---|-------------------------------|-------------------------|--------------|---------------|--|--|
| | | P | N | D | H | | | | |
| | | < 89 сСт | > 50 сСт < 110 сСт | > 110 сСт < 400 сСт | > 400 сСт < 1500 сСт | | | | |
| | | | | | | | | | |
| | | | | | | | | | |
| Par | | | | Нефть | например Ф5, Ф12 | например М40 | например М100 | | |
| rEG | Pb1 | tr | Температура резисторов бачка-подогревателя | Невидимый на дисплее параметр | | | | | |
| | Pb2 | tCl | Температура готовности системы (обратный ход) там, где присутствует | 20 °C | 70 °C | 70 °C | --- | | |
| | Pb3 | Oil | Температуры топлива на выходе из бачка-подогревателя | 60÷70 °C | 120÷130 °C | 130÷140 °C | 140÷150 °C | | |
| | | SP0 | Уставка резисторов при остановленном насосе (stand-by) | 45 °C | 120 °C | 140 °C | 150 °C | | |
| | Pb4 | tcn | Температура готовности топлива (разрешительный сигнал на работу горелки) | 40 °C | 100 °C | 110 °C | 120 °C | | |
| | | trS | Температура предохранительная бачка-подогревателя (с ручным сбросом блокировки) | 120 °C | 190÷200 °C | 190÷200 °C | 190÷200 °C | | |

- 1 при открытом электрощите, ввести в действие насос, воздействуя напрямую отверткой на соответствующий контактор **CP** (см. рисунок): проверить направление вращения двигателя насоса и держать отвертку в нажатом состоянии в течение нескольких секунд, пока не заполнится контур жидконо топлива;

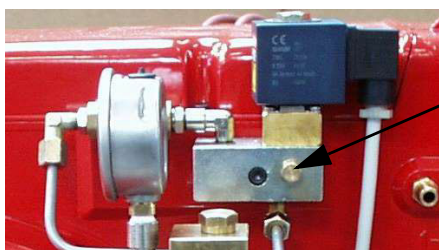


- 2 выпустить воздух со штуцера (**M**) манометра насоса, расслабив слегка заглушку, но не снимая ее; затем отпустить контактор;



- 3 Для создания кривых соотношения "топливо - воздух", обратиться к прилагаемым инструкциям на менеджер горения LMV.
- 4 Только в случае необходимости, отрегулировать давление на подаче следующим образом: установить манометр в положение, указанное на рисунке, воздействовать на регулировочный винт VR насоса. Принять во внимание значения давления, данные в начале параграфа.;
- 5 Для получения максимального расхода дизельного топлива регулировать давление (считывая значения на манометре PG), все время проверяя параметры продуктов сгорания

Отключить и вновь включить горелку. Если расход жидкого топлива требует дополнительной регулировки, повторить предыдущие пункты настройки.



Штуцер для манометра:

PN60-PN70

Штуцер для манометра

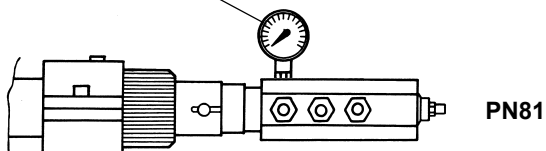


Рис. 14

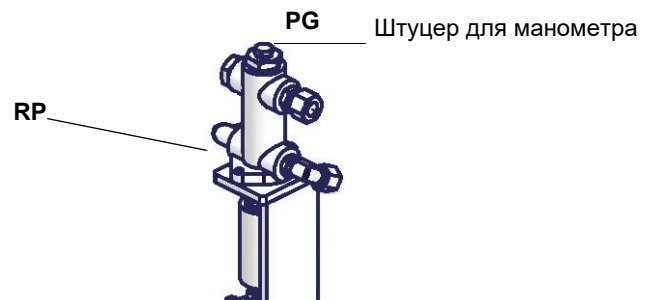


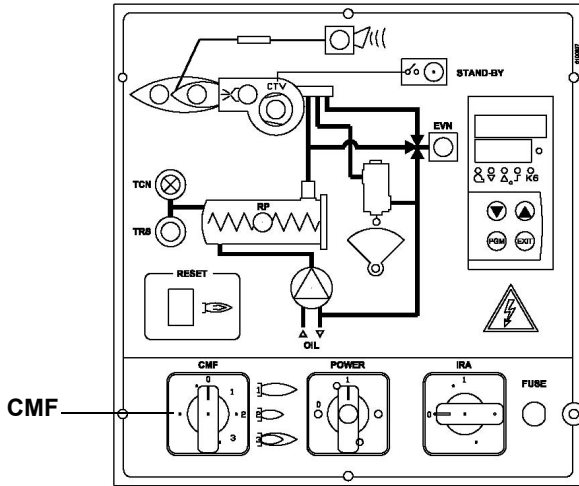
Рис. 15

Горелки модулирующие

Для регулировки модулирующих горелок использовать селекторный переключатель, имеющийся на контрольной панели горелки (см. рисунок), вместо того, чтобы использовать термостат ТАВ, как было описано в регулировках прогрессивных горелок. Произвести регулировку, как описано в предыдущих параграфах, уделяя внимание использованию **CMF**.

Положение селекторного переключателя определяет фазы работы: для того, чтобы вывести горелку в режим большого пламени, установить селекторный переключатель **CMF** на 1, а для того, чтобы на малое пламя - на 2.

Для того, чтобы повернуть варьируемый сектор, необходимо установить селекторный переключатель **CMF** на 1 или 2, а затем перевести его на 0.



- CMF = 0 Сервопривод стоит в том положении, в котором находится
- CMF = 1 Работа на большом пламени
- CMF = 2 Работа на малом пламени
- CMF = 3 Автоматическая работа

Регулировка головы сгорания

PN60 - PN70

Регулировать положение головы сгорания только в случае необходимости. На заводе-изготовителе голова сгорания горелки регулируется на положение "MAX", что соответствует максимальной мощности. Для работы на сниженной мощности расслабить винт **VRT** и постепенно сдвигать голову сгорания в сторону положения "MIN". **Внимание:** изменять положение головы сгорания, только при необходимости. Если изменяется положение головы сгорания, повторить регулировки по газу и воздуху, описанные в предыдущих пунктах.

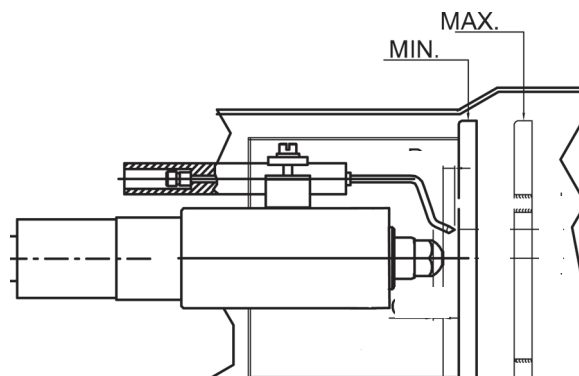
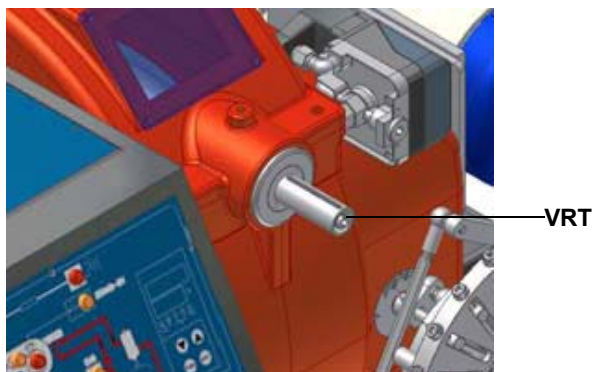
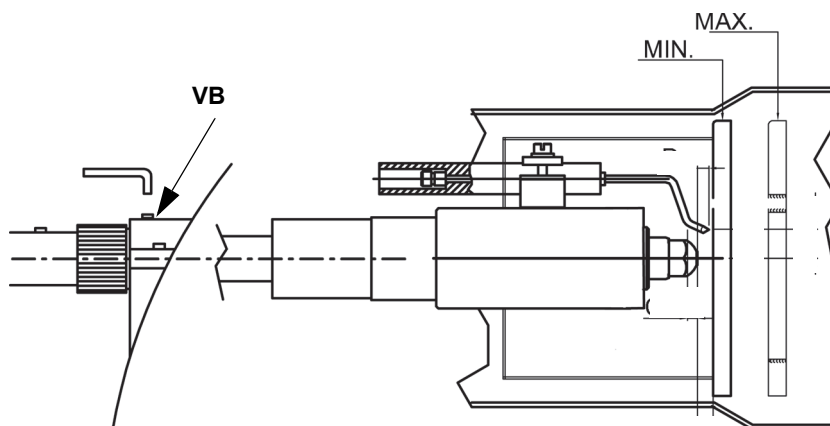


Рис. 16

PN81

Если необходимо, отрегулировать положение головы сгорания: для работы на сниженной мощности расслабить винт **VB** и постепенно сдвигать голову сгорания в сторону положения "MIN", вращая по часовой стрелке регулировочное кольцо **VRT**. Заблокировать винт **VB** по завершении регулировки.



Внимание: если изменяется положение головы сгорания, необходимо повторить регулировку по газу и воздуху, описанные в предыдущих параграфах.

Контур жидкого топлива

Жидкое топливо, под установленным давлением, подается насосом 1 на форсунку 3, через регулятор давления на подаче. Электродвигатель 2 блокирует доступ жидкого топлива в камеру сгорания. На форсунку с обратным ходом топлива подается топливо под постоянным давлением, в то время как давление на линии обратного хода регулируется регулятором давления, который приводится в действие с помощью сервопривода через кулачок с варьируемым профилем. Топливо, не поступившее в камеру сгорания, возвращается в цистерну, по контуру обратного хода. Количество топлива, которое необходимо сжечь, регулируется с помощью сервопривода горелки, при выполнении процедур, описанных в последующем параграфе "Регулировка расхода воздуха и топлива".

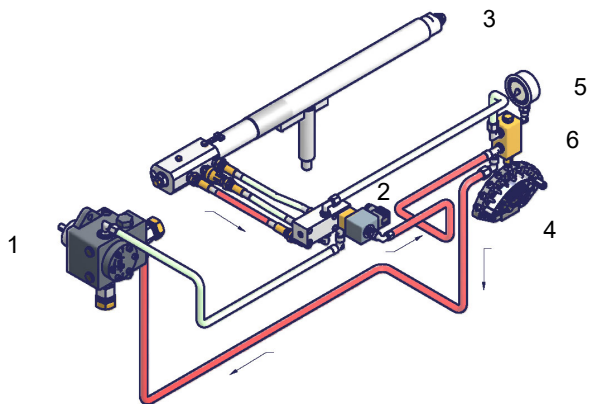


Рис. 17 - Режим выжидания

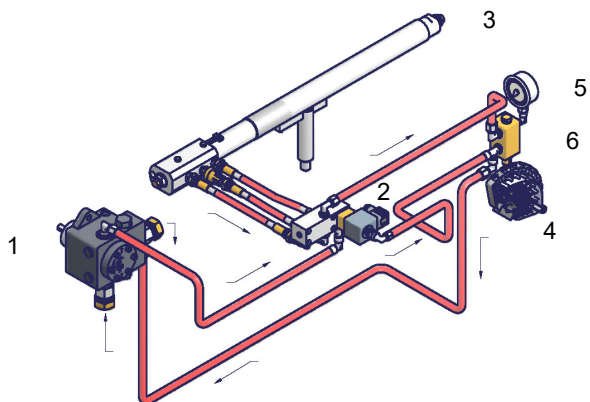


Рис. 18 - Предварительная продувка

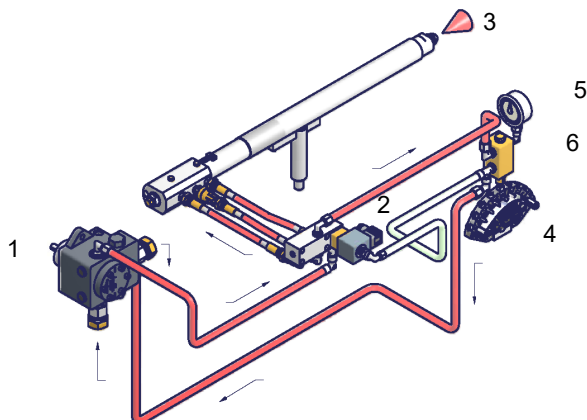


Рис. 19 - Малое пламя

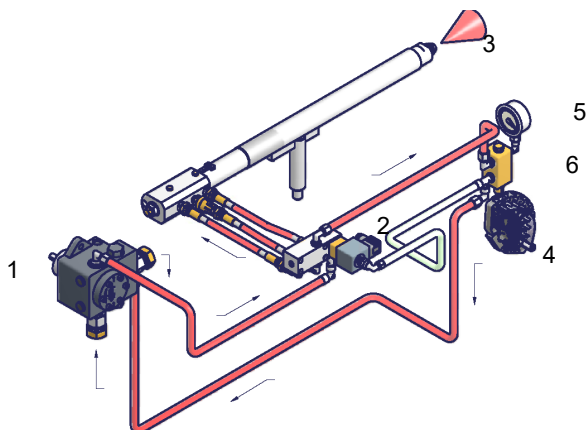


Рис. 20 - Большое пламя

Обозначения

- 1 Дизельный насос
- 2 электродвигатель
- 3 Форсунка
- 4 Варьируемый сегмент
- 5 Манометр
- 6 Регулятор давления

ЧАСТЬ II: ИНСТРУКЦИЯ ПО ЭКСПЛУАТАЦИИ

ОГРАНИЧЕНИЯ ПРИ ИСПОЛЬЗОВАНИИ

ГОРЕЛКА РАЗРАБОТАНА И ИЗГОТОВЛЕНА ДЛЯ РАБОТЫ НА ТЕПЛОГЕНЕРАТОРЕ (КОТЛЕ, ВОЗДУХОНАГРЕВАТЕЛЕ, ПЕЧИ И Т.Д.) ТОЛЬКО ПРИ УСЛОВИИ ПРАВИЛЬНОГО ПОДСОЕДИНЕНИЯ, ИСПОЛЬЗОВАНИЕ В ДРУГИХ ЦЕЛЯХ МОЖЕТ ПОСЛУЖИТЬ ИСТОЧНИКОМ ОПАСНОСТИ.

ПОЛЬЗОВАТЕЛЬ ДОЛЖЕН ОБЕСПЕЧИТЬ ПРАВИЛЬНЫЙ МОНТАЖ АППАРАТА, ПОРУЧИВ УСТАНОВКУ КВАЛИФИЦИРОВАННОМУ ПЕРСОНАЛУ, А ВЫПОЛНЕНИЕ ПЕРВОГО ЗАПУСКА ГОРЕЛКИ - СЕРВИСНОМУ ЦЕНТРУ, ИМЕЮЩЕМУ РАЗРЕШЕНИЕ ЗАВОДА-ИЗГОТОВИТЕЛЯ ГОРЕЛКИ.

ОСОБОЕ ВНИМАНИЕ НЕОБХОДИМО УДЕЛИТЬ ЭЛЕКТРИЧЕСКИМ СОЕДИНЕНИЯМ С РЕГУЛИРОВОЧНЫМИ И ПРЕДОХРАНИТЕЛЬНЫМИ ПРИСПОСОБЛЕНИЯМИ ТЕПЛОГЕНЕРАТОРА (РАБОЧИМИ И ПРЕДОХРАНИТЕЛЬНЫМИ ТЕРМОСТАТАМИ И Т.Д.), КОТОРЫЕ ОБЕСПЕЧИВАЮТ ПРАВИЛЬНУЮ И БЕЗОПАСНУЮ РАБОТУ ГОРЕЛКИ.

НЕ ДОПУСКАЕТСЯ ВКЛЮЧЕНИЕ ГОРЕЛКИ ДО МОНТАЖА НА ТЕПЛОГЕНЕРАТОРЕ ИЛИ ПОСЛЕ ЕЁ ЧАСТИЧНОГО ИЛИ ПОЛНОГО ДЕМОНТАЖА (ОТСОЕДИНЕНИЕ, ДАЖЕ ЧАСТИЧНОЕ, ЭЛЕКТРОПРОВОДОВ, ОТКРЫТИЕ ЛЮКА ГЕНЕРАТОРА, ДЕМОНТАЖА ЧАСТЕЙ ГОРЕЛКИ).

НЕ ДОПУСКАЕТСЯ ОТКРЫТИЕ И ДЕМОНТАЖ КАКОЙ-ЛИБО ЧАСТИ ГОРЕЛКИ.

ИСПОЛЬЗУЙТЕ ТОЛЬКО ГЛАВНЫЙ ВЫКЛЮЧАТЕЛЬ ("ON-OFF" (ВКЛ./ВЫКЛ.)), КОТОРЫЙ БЛАГОДАРЯ СВОЕЙ ДОСТУПНОСТИ СЛУЖИТ ТАКЖЕ АВАРИЙНЫМ ВЫКЛЮЧАТЕЛЕМ, И, ПРИ НЕОБХОДИМОСТИ, ДЕБЛОКИРОВОЧНУЮ КНОПКУ.

В СЛУЧАЕ АВАРИЙНОЙ БЛОКИРОВКИ, СБРОСИТЬ БЛОКИРОВКУ НАЖАВ СПЕЦИАЛЬНУЮ КНОПКУ RESET. В СЛУЧАЕ НОВОЙ БЛОКИРОВКИ - ОБРАТИТЬСЯ В СЛУЖБУ ТЕХПОМОЩИ, НЕ ВЫПОЛНЯЯ НОВЫХ ПОПЫТОК СБРОСА БЛОКИРОВКИ.

ВНИМАНИЕ: ВО ВРЕМЯ НОРМАЛЬНОЙ РАБОТЫ ЧАСТИ ГОРЕЛКИ, РАСПОЛОЖЕННЫЕ РЯДОМ С ТЕПЛОГЕНЕРАТОРОМ (СОЕДИНИТЕЛЬНЫЙ ФЛАНЕЦ), НАГРЕВАЮТСЯ. НЕ ПРИКАСАЙТЕСЬ К НИМ ВО ИЗБЕЖАНИЕ ПОЛУЧЕНИЯ ОЖОГОВ.

ФУНКЦИОНИРОВАНИЕ



ВНИМАНИЕ: прежде, чем запускать горелку, убедиться в том, что все ручные отсечные клапаны открыты и проверить. Кроме того, убедиться в том, что главный выключатель подачи питания вырублен. Внимательно прочитайте предупреждения в начале инструкций.

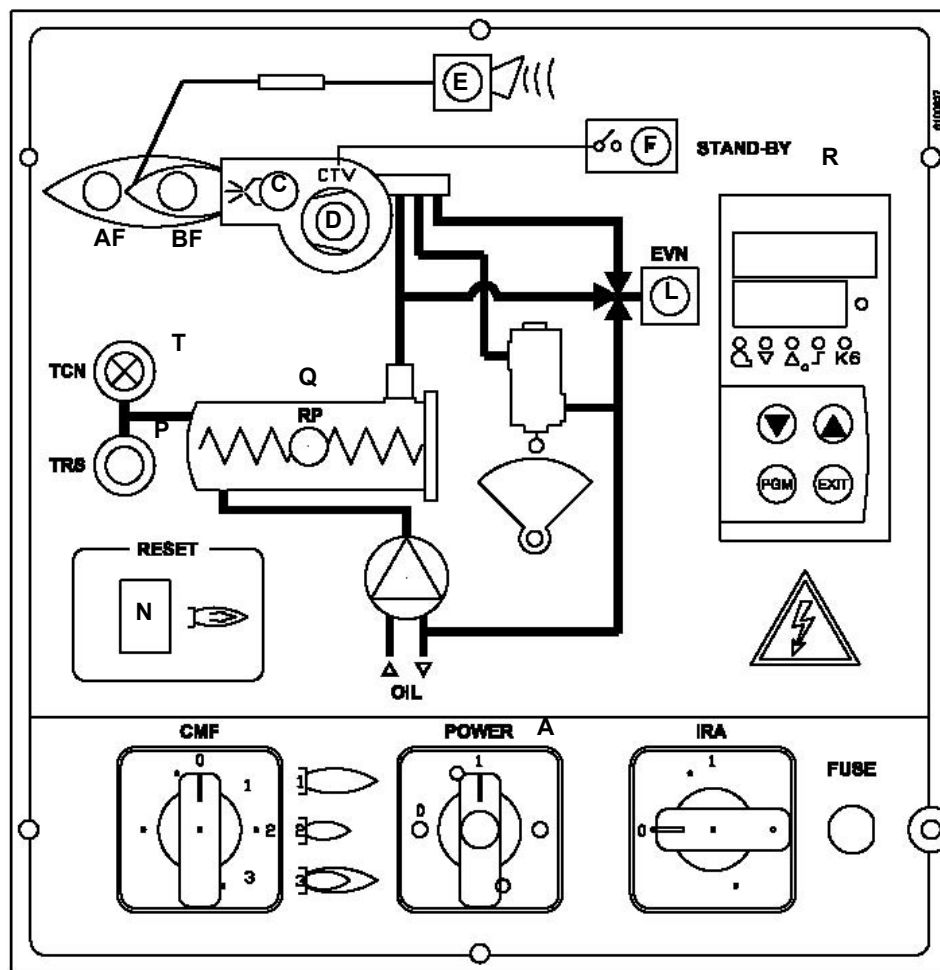
Убедиться в том, что отсечные клапаны, установленные на трубопроводах прямого и обратного хода топлива находятся в рабочем состоянии.

- Убедиться в том, что горелка не заблокирована (горит индикатор E), в последнем случае сбросить блокировку с помощью кнопки N.
- Убедиться в том, что ряд термостатов или реле давления дает разрешение на работу горелки.
- В начале цикла розжига начинает работать двигатель вентилятора. Во время этой фазы продувки происходит полное открытие воздушной заслонки, о чем сигнализирует индикатор F.
- В конце фазы продувки, воздушная заслонка устанавливается в положение включения горелки и подается команда на запальный трансформатор (о чем сигнализирует индикатор C). Через две секунды открывается топливный клапан, запальный трансформатор исключается из цепи и индикатор C затухает.

Теперь горелка находится в действии и воздушная заслонка устанавливается в положение режима малого пламени; через определенный период времени, в зависимости от потребностей системы отопления, переходит в режим большого пламени (горят индикаторы A и B) или выводится в режим малого пламени (отключается индикатор A).

Что касается модулирующих горелок, то необходимо прочитать инструкции модулирующего регулятора модели Siemens RWF40.

Лицевой щит управления горелки



- Описание**
- A Сигнальный индикатор высокого пламени
 - B Сигнальный индикатор низкого пламени
 - C Срабатывание запального трансформатора
 - CMF Ручной переключатель работы горелки: 0= Отключено 1= Высокое пламя - 2= Низкое пламя - 3= Автоматический режим
 - D Срабатывание термореле двигателя вентилятора
 - E Сигнализация блокировки горелки
 - F Горелка в положении ожидания (stand-by)
 - L Работа мазутного электрреле
 - N Кнопка разблокировки электрон. блока контроля пламени
 - P Предохранительный термостат сопротивлений
 - Q Бачок подогревателя
 - R Модулятор

ЧАСТЬ III: ОБСЛУЖИВАНИЕ

Необходимо, хотя бы раз в год, выполнять нижеуказанные операции по уходу за горелкой. В случае сезонной работы горелки, рекомендуется выполнять профилактику в конце каждого отопительного сезона; в случае же непрерывной работы необходимо выполнять профилактику через каждые 6 месяцев.



ОПАСНО! ВСЕ РАБОТЫ НА ГОРЕЛКЕ ДОЛЖНЫ ВЫПОЛНЯТЬСЯ С РАЗОМКНУТЫМ ГЛАВНЫМ ВЫКЛЮЧАТЕЛЕМ И ПРИ ПОЛНОСТЬЮ ЗАКРЫТЫХ РУЧНЫХ ОТСЕЧНЫХ ТОПЛИВНЫХ КРАНАХ.
ВНИМАНИЕ: ВНИМАТЕЛЬНО ПРОЧИТАЙТЕ ПРЕДУПРЕЖДЕНИЯ В НАЧАЛЕ ИНСТРУКЦИЙ.

ПЕРИОДИЧЕСКИ ВЫПОЛНЯЕМЫЕ ОПЕРАЦИИ

- Проверка, чистка, при необходимости замена патрона фильтра мазута.
- Проверка состояния шлангов мазутного топлива во избежание утечек.
- Проверка и, при необходимости, чистка нагревательных элементов мазутного топлива и бачка, с периодичностью, зависящей от типа используемого топлива и применения горелки. Снять крепежные гайки фланца нагревательных элементов, вынуть их из бачка, почистить паром или растворителем (использование металлического инструмента не допускается).
- Проверка и чистка фильтра, находящегося внутри мазутного насоса: для обеспечения нормальной работы насоса рекомендуется очищать фильтр не реже одного раза в год. Для извлечения фильтра необходимо снять крышку, отвинтив четыре винта при помощи шестигранного ключа. При установке фильтра на место обратите внимание на то, чтобы опорные ножки фильтра были обращены к корпусу насоса. При возможности замените уплотнительную прокладку крышки. Рекомендуется установить также и внешний фильтр на трубопроводе всасывания перед насосом.
- Демонтаж, проверка и чистка головки сгорания.
- Контроль, чистка, при необходимости регулирование или замена запальных электродов.
- Демонтаж и чистка форсунки мазутного топлива (**ВАЖНО: для чистки использовать растворители, а не металлические предметы**). Выполнив обслуживание, перенастроить горелку, включить ее и проверить форму пламени. Если возникает сомнение в нормальной работе горелки, заменить форсунку. В случае интенсивного использования горелки замена форсунки рекомендуется в начале рабочего сезона, как профилактическая мера.
- Проверить и аккуратно почистить фоторезистор улавливания пламени и, если необходимо, заменить его. В случае возникновения сомнения, проверить контрольный контур, после того, как горелка будет вновь запущена, согласно схеме на стр 37;
- Чистка и смазка механических частей.

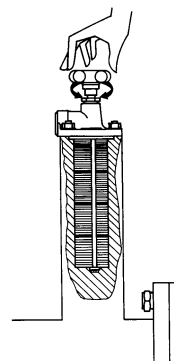
Примечание: проверка состояния запального и контрольного электродов осуществляется только после снятия головы сгорания.



ВНИМАНИЕ! Избегать всякого соприкосновения электрических контактов нагревательных элементов с паром или растворителем. Перед тем как повторно установить нагревательные элементы, заменить уплотнения фланцев. Периодически контролировать состояние нагревательных элементов с целью определения периодичности обслуживания.

Самоочищающийся фильтр

.Поставляется только с горелками, работающими на тяжелом мазутном топливе. Периодически прокручивать ручку для очищения фильтра.



Снятие головы сгорания (PN60 - PN70)

- Снять крышку С.
- Вынуть фоторезистор с гнезда.
- Открутить мазутные соединительные детали двух мазутных шлангов (использовать 2 ключа во избежание повреждения соединительных деталей распределительного блока);
- ПРИМЕЧАНИЕ: для обратного монтажа - повторить все вышеописанные операции в обратном порядке.

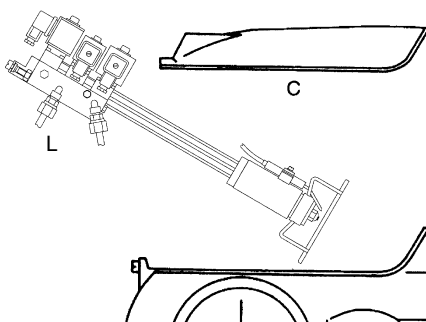


Рис. 21

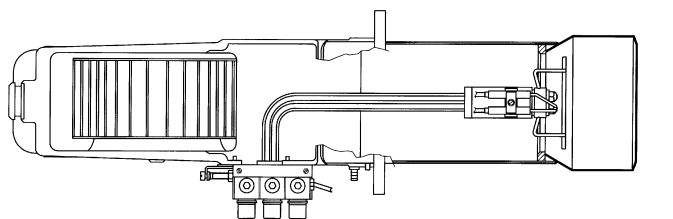


Рис. 22

Снятие головы сгорания (PN81)

- Убрать крышку Н.
- Вынуть фоторезистор с гнезда.
- Открутить мазутные соединительные детали Е, которые крепят мазутные шланги к фурме, и снять полностью весь узел, как показано на Рис. 23.

ПРИМЕЧАНИЕ: для обратного монтажа - повторить все вышеописанные операции в обратном порядке.

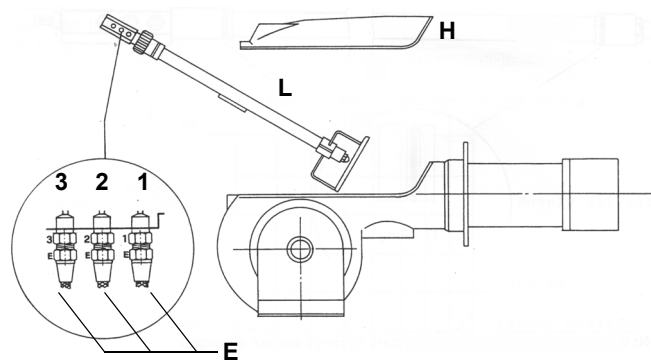


Рис. 23

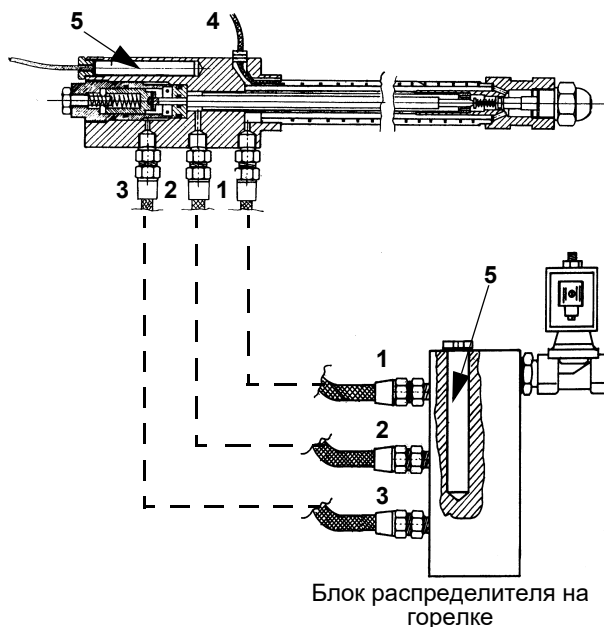



Рис. 24

Описание

- 1 Подача
 - 2 Обратный ход
 - 3 Открытие фурмы
 - 4 Кабель подогрева (только на горелках, работающих на густом или экологическом мазуте)
 - 5 Подогреватель патронного типа
- Н Крышка
L Мазутная фурма
E Соединительные зажимы гибких мазутных трубок

Снятие фурмы, замена форсунки и электродов



ВНИМАНИЕ: чтобы не подвергать риску работу горелки, избегать контакта запального электрода с металлическими частями горелки (голова сгорания, сопло и т.д.). Проверять положение электрода каждый раз после выполнения каких-либо работ на голове сгорания.

Для того, чтобы вынуть фурму, действовать следующим образом:

- 1 вынуть голову сгорания, как описано в предыдущем параграфе
 - 2 вынуть фурму и группу электродов после того, как будет расслаблен винт: проверить фурму, если необходимо, заменить ее;
 - 3 после снятия фурмы, для замены форсунки - открутить ее и заменить новой;
- для замены электродов, сначала открутить крепежные винты VE двух электродов и вынуть электроды: вставить новые электроды, проверить, что все размеры, указанные в мм.

Регулировка положения электродов

Для замены электродов, сначала открутить крепежные винты VE двух электродов и вынуть электроды: вставить новые электроды, проверить, что все размеры, указанные в мм.

PN60 - PN70

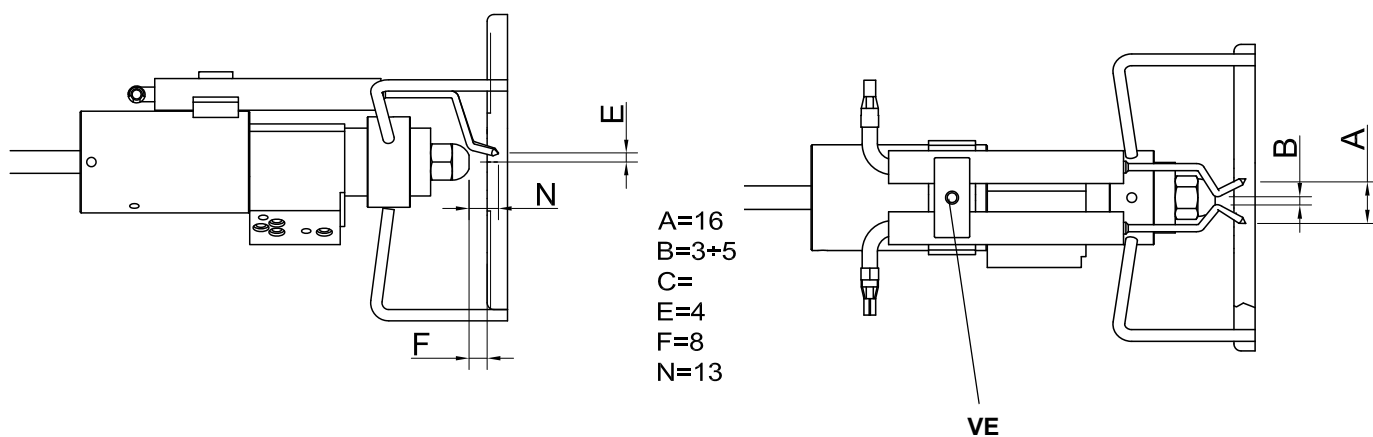


Рис. 25

PN81

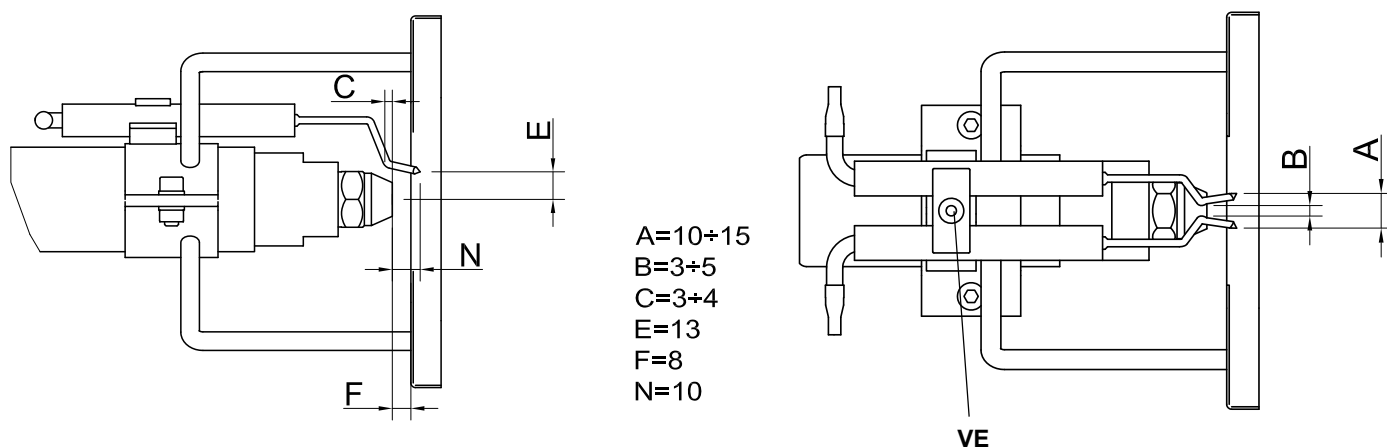


Рис. 26

Контроль сигнала пламени

Для того, чтобы проверить интенсивность сигнала пламени, обратиться к схеме на . Если замеренное значение будет ниже рекомендуемого, проверить положение фоторезистора, электрических контактов и, если необходимо, заменить фоторезистор.

PN60: LOA24/LMO24

PN70-PN81: LMO44

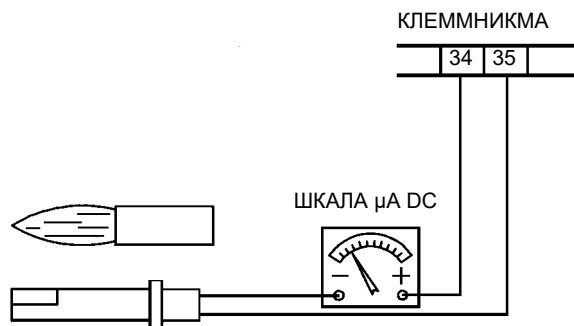


Рис. 27

Минимальная интенсивность тока с пламенем: 70 μA (LOA24) - 45 μA(LMO24-44)

Максимальная интенсивность тока без пламени: 5.5 μA (LOA24/LMO24-44)

Максимально возможная интенсивность тока с пламенем: 210 μA (за LOA24) - 100 μA (за LMO24-44)

Чистка и замена фоторезистора контроля пламени

Для чистки фоторезистора использовать чистую ветошь. Для замены фоторезистора - вынуть его из гнезда и заменить.

Сезонная остановка

Для того, чтобы отключить горелку на летний период, действовать следующим образом:

- 1 перевести главный выключатель в положение OFF (отключено)
- 2 отсоединить линию электрического питания
- 3 перекрыть кран подачи топлива на распределительной линии

Утилизация горелки

В случае утилизации горелки - выполнить процедуры, предусмотренные действующими нормативами по утилизации материалов.

ТАБЛИЦА НЕПОЛАДОК - МЕРЫ УСТРАНЕНИЯ

| | ГОРЕЛКА НЕ ЗАПУСКАЕТСЯ | ПРОДОЛЖАЕТ ВЫПОЛНЯТЬ ПРЕДВАРИТЕЛЬНУЮ ПРОМЫВКУ | ГОРЕЛКА ЗАПУСКАЕТСЯ С ХОЛОДНЫМ МАЗУТОМ | НЕ ЗАЖИГАЕТСЯ И БЛОКИРУЕТСЯ | НЕ ПЕРЕХОДИТ НА ВЫСОКОЕ ПЛАМЯ | БЛОКИРУЕТСЯ ВО ВРЕМЯ РАБОТЫ | ОТКЛЮЧАЕТСЯ И ПОВТОРЯЕТ ЦИКЛ ВО ВРЕМЯ РАБОТЫ |
|--|------------------------|---|--|-----------------------------|-------------------------------|-----------------------------|--|
| ГЛАВНЫЙ ВЫКЛЮЧАТЕЛЬ РАЗОМКНУТ | ● | | | | | | |
| ЛИНЕЙНЫЕ ПРЕДОХРАНИТЕЛИ ОТСОЕДИНЕНЫ | ● | | | | | | |
| НЕИСПРАВНЫ ТЕРМОСТАТЫ МАКСИМАЛЬНОГО ДАВЛЕНИЯ | ● | | | | | | |
| СРАБАТЫВАНИЕ ТЕРМОРЕЛЕ ВЕНТИЛЯТОРА | ● | | | | | | |
| РАЗОМКНУТ ПЛАВКИЙ ПРЕДОХРАНИТЕЛЬ ВСПОМОГАТЕЛЬНОГО ОБОРУДОВАНИЯ | ● | | | | | | |
| ОБРЫВ НА СОПРОТИВЛЕНИИ МАЗУТА | ● | | ● | | | | |
| СРАБАТЫВАНИЕ ТЕРМОСТАТА НАЧАЛЬНОГО ЦИКЛА ПРОДУВКИ | ● | | ● | | | | |
| КОНТРОЛЬНАЯ АППАРАТУРА НЕИСПРАВНА | ● | ● | | ● | ● | ● | ● |
| НЕИСПРАВЕН ВОЗДУШНЫЙ СЕРВОПРИВОД | | | | | ● | | |
| ТЕРМОСТАТ РОЗЖИГА ГОРЕЛКИ | | ● | | | ● | | |
| ПЛАМЯ ВЫХОДИТ С ДЫМОМ | | | | | | ● | ● |
| НЕИСПРАВЕН ЗАПАЛЬНЫЙ ТРАНСФОРМАТОР | | | | ● | | | |
| НЕПРАВИЛЬНО УСТАНОВЛЕННЫ ЗАПАЛЬНЫЕ ЭЛЕКТРОДЫ | | | | ● | | | |
| СОПЛО ЗАГРЯЗНЕНО | | | | ● | | ● | |
| ПОВРЕЖДЕН МАЗУТНЫЙ КЛАПАН EVN1 | | | | ● | | | ● |
| ПОВРЕЖДЕН ИЛИ ЗАГРЯЗНЕН ФОТОРЕЗИСТОР | | | | | | | ● |
| ПОВРЕЖДЕН ТЕРМОСТАТ СОПРОТИВЛЕНИЙ | ● | | | | | | |
| ПОВРЕЖДЕН ТЕРМОСТАТ ВЫСОКОГО-НИЗКОГО ПЛАМЕНИ | | | | | ● | | |
| НЕ ОТРЕГУЛИРОВАН КУЛАЧОК СЕРВОПРИВОДА | | | | | ● | | |
| НИЗКОЕ ДАВЛЕНИЕ МАЗУТА | | | | ● | | ● | ● |
| ЗАГРЯЗНЕНЫ МАЗУТНЫЕ ФИЛЬТРЫ | | | | ● | | ● | ● |
| ЗАГРЯЗНЕНЫ ЗАПАЛЬНЫЕ ЭЛЕКТРОДЫ | | | | ● | | | |

ЭЛЕКТРОСХЕМЫ

См. прилагаемые схемы.

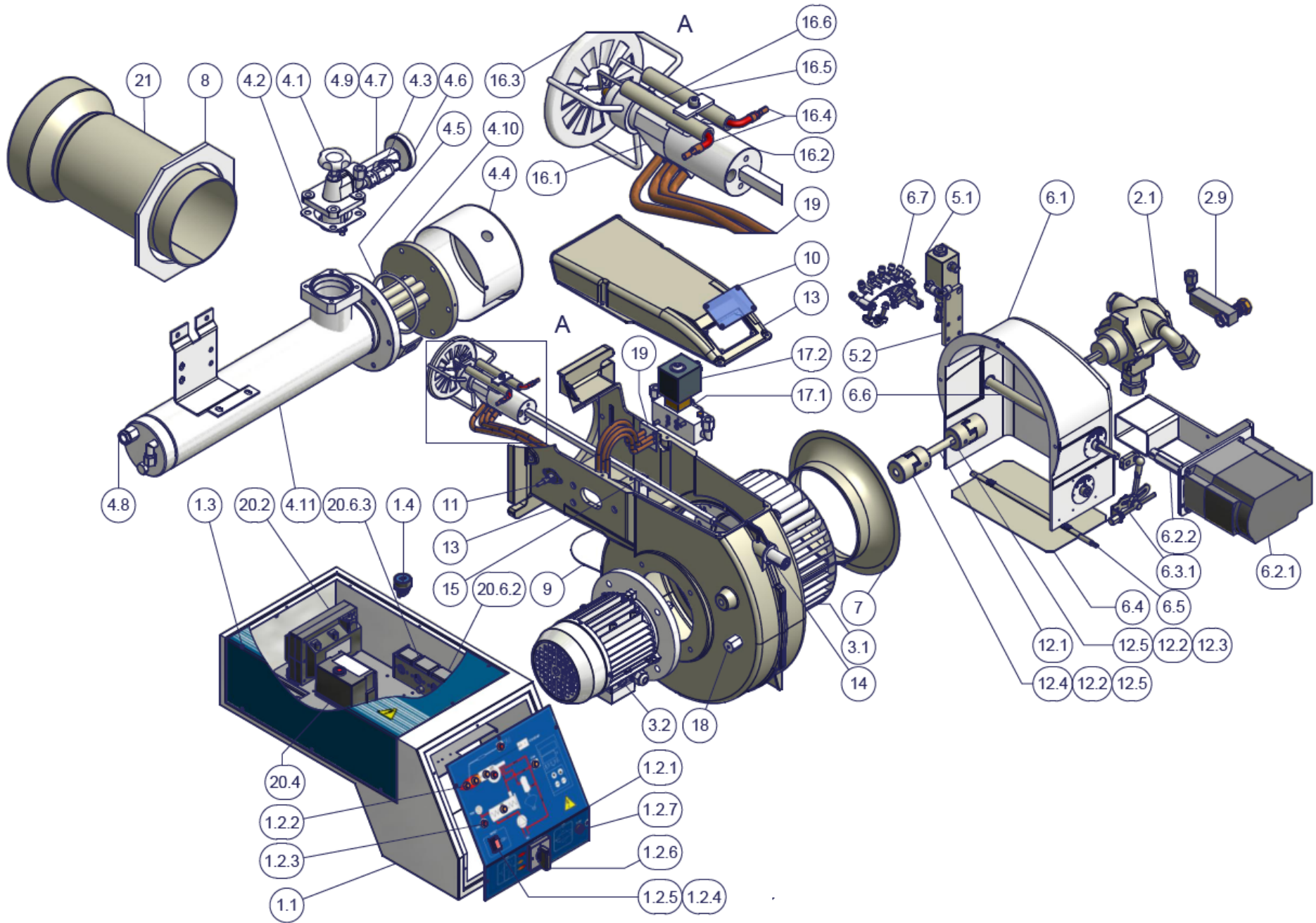
ВНИМАНИЕ:

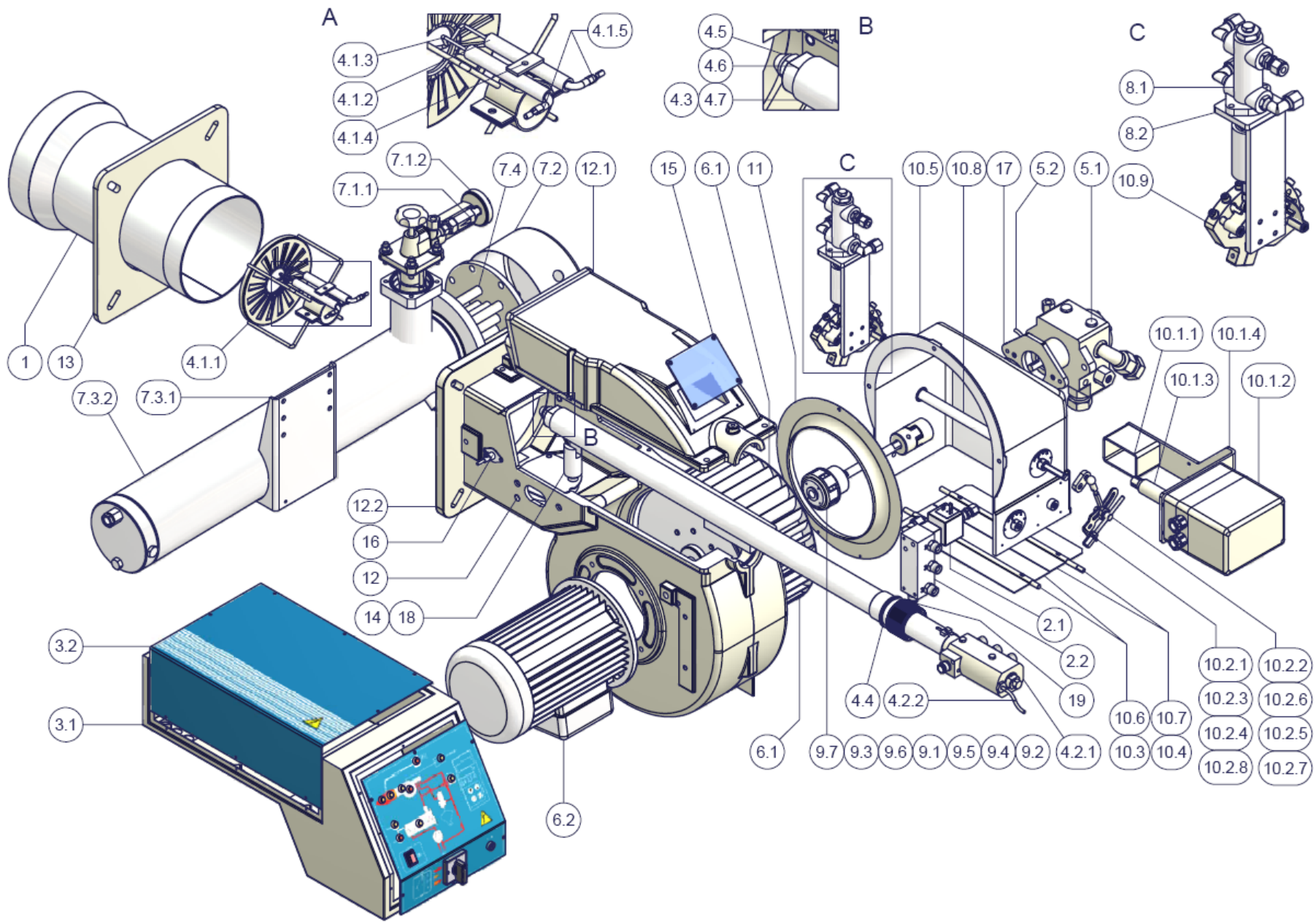
- 1 - Электропитание 230 / 400 В 50 Гц 3N переменного тока
- 2 - Не поменяйте местами фазу и нейтраль
- 3 - Обеспечьте надежное заземление горелки

ДЕТАЛИРОВОЧНЫЙ ЧЕРТЕЖ ГОРЕЛКИ – PN60 – PN70

| ПОЗ. | ОПИСАНИЕ |
|-------|----------------------------------|
| 1.1 | ЭЛЕКТРИЧЕСКИЙ ЩИТ УПРАВЛЕНИЯ |
| 1.2.1 | ЩИТ УПРАВЛЕНИЯ |
| 1.2.2 | ЛАМПА |
| 1.2.3 | ЛАМПА |
| 1.2.4 | КНОПКА СБРОСА БЛОКИРОВКИ ПЛАМЕНИ |
| 1.2.5 | ЗАЩИТА |
| 1.2.6 | ПЕРЕКЛЮЧАТЕЛЬ |
| 1.2.7 | ПРЕДОХРАНИТЕЛЬ |
| 1.3 | КРЫШКА |
| 1.4 | КНОПКА СБРОСА БЛОКИРОВКИ ПЛАМЕНИ |
| 2.1 | НАСОС |
| 2.9 | ОПОРА |
| 2.10 | ШАЙБА |
| 2.11 | ВИНТ |
| 2.12 | КОЛЕНЧАТОЕ СОЕДИНЕНИЕ |
| 2.13 | ВИНТ |
| 3.1 | КРЫЛЬЧАТКА ВЕНТИЛЯТОРА |
| 3.2 | ДВИГАТЕЛЬ |
| 4.1 | ФИЛЬТР ЖИДКОГО ТОПЛИВА |
| 4.2 | УПЛОТНЕНИЕ |
| 4.3 | ДЕЗАЭРАТОРНЫЙ КЛАПАН |
| 4.4 | КРЫШКА |
| 4.5 | ПРОКЛАДКА O-RING |
| 4.6 | ТЕРМОМЕТР |
| 4.7 | МУФТА |
| 4.8 | ОБОЛОЧКА |
| 4.9 | ОБОЛОЧКА |
| 4.10 | РЕЗИСТОР |

| ПОЗ. | ОПИСАНИЕ | ПОЗ. | ОПИСАНИЕ |
|-------|------------------------------------|--------|-----------------------------------|
| 4.11 | ПОДОГРЕВАТЕЛЬ МАСЛА | 16.5 | ЗАПАЛЬНЫЙ ДЛИННЫЙ ЭЛЕКТРОД |
| 5.1 | РЕГУЛЯТОР ДАВЛЕНИЯ | 16.6 | ЗАПАЛЬНЫЙ ДЛИННЫЙ ЭЛЕКТРОД |
| 5.2 | СКОБА | 16.7 | ФОРСУНКА |
| 6.1 | ВОЗДУШНЫЙ КОРОБ | 16.8 | ПРОКЛАДКА O-RING |
| 6.2.1 | СЕРВОПРИВОД | 16.9 | ПРУЖИНА |
| 6.2.2 | РАЗЪЕМ | 16.10 | ШАЙБА |
| 6.3.1 | ВИНТ | 16.11 | ВИНТ |
| 6.4 | КОРОБ ВОЗДУШНОЙ ЗАСЛОНКИ | 17.1 | РАСПРЕДЕЛИТЕЛЬ МАЗУТНЫЙ |
| 6.5 | ОСЬ ВОЗДУШНОЙ ЗАСЛОНКИ | 17.2 | ЭЛЕКТРОКЛАПАН |
| 6.6 | ОСЬ ВАРЬИРУЕМОГО СЕКТОРА | 18 | РАСПОРНАЯ ДЕТАЛЬ |
| 6.7 | ВАРЬИРУЕМЫЙ СЕКТОР | 19 | РАСПРЕДЕЛИТЕЛЬ МАЗУТНЫЙ |
| 7 | СРЕЗАННЫЙ КОНУС ПОДАЧИ ВОЗДУХА | 20.1 | ПЛАСТИНА |
| 8 | ПРОКЛАДКА ТЕПЛОГЕНЕРАТОРА | 20.2 | ЗАПАЛЬНЫЙ ТРАНСФОРМАТОР |
| 9 | ЗАКРЫВАЮЩИЙ ДИСК ДРОССЕЛ. КЛАПАНА | 20.3 | ЭЛЕКТРОННЫЙ БЛОК КОНТРОЛЯ ПЛАМЕНИ |
| 10 | СМОТРОВОЕ СТЕКЛО | 20.4 | ОСНОВАНИЕ ЭЛЕКТРОННОГО БЛОКА |
| 11 | ФОТОРЕЗИСТОР | 20.5 | КРОНШТЕЙН В СБОРЕ |
| 12.1 | ШТИФТ | 20.6.1 | КРОНШТЕЙН В СБОРЕ |
| 12.2 | УПРУГОЕ КОЛЬЦО | 20.6.2 | ТЕРМОСТАТ |
| 12.3 | ПОЛУМУФТА | 20.6.3 | ТЕРМОСТАТ |
| 12.4 | ПОЛУМУФТА | 21 | СОПЛО СТАНДАРТНОЕ |
| 12.5 | ПОЛУМУФТА | | |
| 13 | УЛИТКА ГОРЕЛКИ | | |
| 14 | ВИНТ РЕГУЛИРОВАНИЯ ГОЛОВЫ СГОРАНИЯ | | |
| 15 | ОПОРА | | |
| 16.1 | ДЕРЖАТЕЛЬ ФОРСУНКИ | | |
| 16.2 | ОПОРА | | |
| 16.3 | ГОЛОВА СГОРАНИЯ | | |
| 16.4 | КАБЕЛЬ ЗАПАЛЬНОГО ЭЛЕКТРОДА | | |





ОБОРУДОВАНИЕ ДЛЯ КОНТРОЛЯ НАЛИЧИЯ ПЛАМЕНИ SIEMENS LMO14 - LMO24 - LMO44

Оборудование для контроля наличия пламени LMO... предназначено для запуска и контроля горелок на солярке, одно- или двухступенчатых, с принудительной тягой, с прерывистой работой. Желтое пламя контролируется детекторами с фоторезистором QRB..., синее пламя - детекторами QRC... С точки зрения габаритов, электрических подключений и детекторов пламени серия LMO... идентична устройствам для контроля наличия пламени LOA...

Обязательные условия для запуска

- Прибор для контроля наличия пламени разблокирован
- Все разрешения линии подачи питания замкнуты
- Не наблюдается понижение напряжения
- Детектор пламени находится в темноте, отсутствует любой посторонний свет

Предохранитель от низкого напряжения

- Если при нормальной работе напряжение опускается ниже около 165 В, прибор выполняет предохранительный останов.

- Когда напряжение превышает около 175 В, прибор запускается автоматически.

Контроль времени срабатывания подогревателя солярки

Если разрешительный контакт подогревателя дизтоплива не закроется в течение 10 минут, блок контроля пламени блокируется.

Прерывистая работа

После не более суток непрерывной работы прибор выполняет автоматический предохранительный останов, а затем снова запускается.

Последовательность команд при неисправности

При блокировке сразу же отключаются выходы топливных клапанов и зажигания (<1 секунды).

| Причина | Способ устранения |
|--|--|
| после отключения напряжения | горный запуск |
| после того, как напряжение упало ниже номинально допустимого порога | горный запуск |
| в случае преждевременной подачи сигнала пламени или дефектного сигнала в течение времени предварительной вентиляции) | блокирующий останов по истечении времени |
| в случае преждевременной подачи сигнала пламени или дефектного сигнала в течение времени подогрева) | решается запуск, блокирующий останов через не более 40 секунд |
| горелка не зажигается за время "TSA" | блокируется по истечении "TSA" |
| отсутствии пламени при работе | с. 3 повторения цикла запуска, после которых следует блокировка пламени. |
| в случае разрешения подогревателя солярки срабатывает за 10 минут. | блокирующий останов |

Блокирующий останов

При блокировке прибор LMO остается заблокированным (блокировка не может быть изменена) и включается красная сигнальная лампочка. При отключении напряжения прибор реагирует так же.

Разблокировка горелки

При блокировке можно сразу же разблокировать прибор для контроля наличия пламени. Достаточно удерживать нажатой кнопку разблокировки в течение ок. 1 секунды (<3 секунд).

Программа зажигания с LMO24.113A2

При отсутствии пламени в течение времени "TSA" горелка снова включается, но не после истечения "TSAmax." Поэтому в течение времени TSA можно выполнить несколько попыток зажигания (см. "Последовательность цикла").

Предел повторений

Если при работе наблюдается отсутствие пламени, прибор повторяет цикл запуска максимум три раза. Если при работе пламя отключается в четвертый раз, горелка блокируется. Отсчет повторений начинается снова при каждом зажигании, управляемом "R-W-SB".

Работа



Кнопка разблокировки "ЕК..." это ключевой элемент для разблокировки прибора для контроля наличия пламени и для подключения /отключения функций диагностики.



Трехцветный светодиод является ключевым элементом для визуальной индикации диагностики и диагностики интерфейса.

- s Красный
- l Желтый
- o Зеленый

| Таблица цветовых кодов | | |
|--|---------------|-------------------------|
| Состояние | Код цвета | Цвет |
| Подогреватель солярки работает, время ожидания "tw" | llllllllll | Желтый |
| Этап зажигания, контролируемое зажигание | lmlmlmlml | Желтый – выключен |
| Работа, нормальное пламя | oooooooooooo | Зеленый |
| Работа, пламя не в порядке | omomomomomo | Зеленый выключен |
| Понижение напряжения | lslslslslsl | Желтый – Красный |
| Неисправность сигнал тревоги | sssssssssss | Красный |
| Код неисправности (см. Таблицу кодов неисправностей) | smsmsmsmsm | Красный выключен |
| Посторонний свет до запуска горелки | osososososo | Зеленый Красный |
| Диагноз интерфейса | sssssssssssss | Красный быстрое мигание |

Условные обозначения

- m Выключен
- l Желтый
- o Зеленый
- s Красный

Диагностика причины неисправности

В этих условиях можно включить систему диагностики, указывающую причину неисправности, которую можно интерпретировать по таблице кодов ошибок. Для этого достаточно удерживать нажатой кнопку разблокировки более трех секунд.

| Таблица кодов ошибок | |
|----------------------|--|
| Количество миганий | Возможная причина |
| 2 мигания ** | l Отсутствие пламени по истечении времени TSA l Неисправны или загрязнены топливные клапаны l Неисправен или загрязнен детектор пламени l Неточная наладка горелки, отсутствие топлив l Неисправное зажигание |
| 3 мигания *** | Свободное положение |
| 4 мигания **** | Посторонний свет при запуске горелки |
| 5 мигания ***** | Свободное положение |
| 6 мигания ***** | Свободное положение |
| 7 мигания ***** | l Слишком высокое число отсутствий пламени при работе (ограничение числа повторений цикла запуска) l Неисправны или загрязнены топливные клапаны l Неисправен или загрязнен детектор пламени l Неточная наладка горелки |
| 8 мигания ***** | Контроль времени срабатывания подогревателя солярки |
| 9 мигания ***** | Свободное положение |
| 10 мигания ***** | Ошибка монтажа электропроводки или внутренняя ошибка, контакты на выходе |

Пока выполняется диагностика причины неисправности, выходы органов управления отключены.

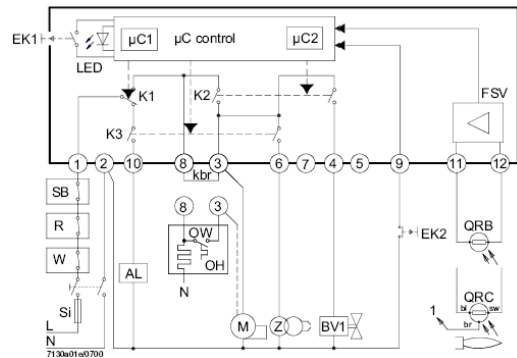
- Горелка остается выключенно
- Включ
- ается сигнал неисправности "AL" на клемме 10

При разблокировке прибора для контроля наличия пламени прерывается диагностика причины неисправности и горелка снова включается.

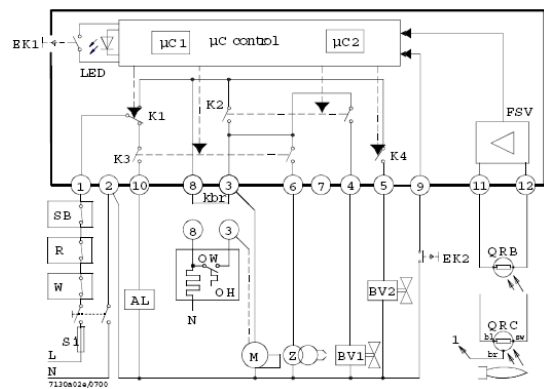
Удерживайте нажатой кнопку разблокировки в течение ок. 1 секунды (< 3 секунд).

Электросхема и внутренняя схема

LMO14



LMO24-LMO44



Условные обозначения

- AL Аварийное устройство
- Kbr... подключение для кабеля (требуется только для горелок без подогревателя солярки)
- BV... Топливный клапан
- EK1 Кнопка разблокировки
- EK2 Кнопка дистанционной разблокировки
- FS Сигнал наличия пламени
- FSV Усилитель сигнала пламени
- K... Контакты реле управления
- LED Трехцветные сигнальные лампочки
- M Двигатель горелки
- OW Контакт разрешения подогревателя
- t1 Время предварительной вентиляции
- t3 Время до зажигания
- t3n Время после зажигания
- A' Начало последовательности запуска для горелок с подогревателем солярки
- A Начало последовательности запуска для горелок без подогревателя солярки

□ Сигналы выхода прибора

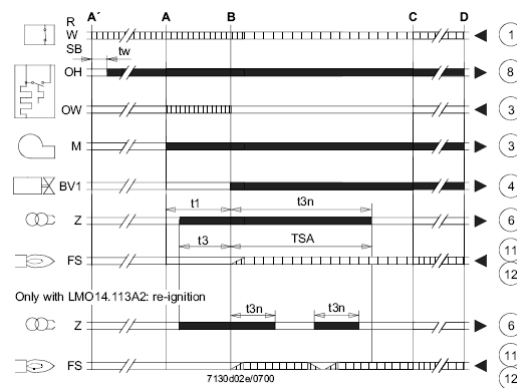
■ Необходимые сигналы на входе

Условные обозначения

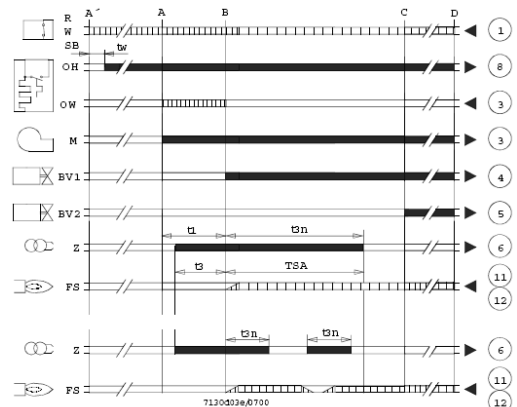
- OH Подогреватель солярки
- QRB Детектор с фоторезистором
- QRC Детектор синего пламени
- bl = синий
- br = коричневый
- sw = черный
- R Термостат или реле давления регулирования
- SB Предохранительный термостат
- Si Внешний плавкий предохранитель
- W Термостат или предохранительное реле давления
- Z Трансформатор зажигания
- t4 Интервал между сигналом пламени и разрешением на "BV2"
- TSA Предохранительное время при зажигании
- tw Время ожидания для подогрева солярки
- B Время для наличия пламени
- C Рабочее положение
- D Останов регулирования при помощи "R"
- mC1 Микропроцессор 1
- mC2 Микропроцессор 2

Последовательность команд

LMO14



LMO24-LMO44

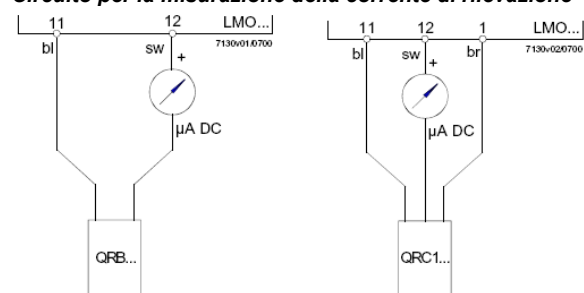


Технические характеристики

- Напряжение переменного тока 230 В +10 % / -15 % переменного тока 120 В +10 % / -15 %
- Частота 50...60 Гц ±6 %
- Внешний плавкий предохранитель (Si) 6.3 А (медленное плавление)
- Потребляемая мощность 12 ВА
- Монтажное положение любое
- Масса ок. 200 г
- Класс защиты IP 40 (**внимание при монтаже!!!!**)
- Максимально допустимая длина кабелей, макс. 3 м
- емкость линии 100 пФ/м
- Максимально допустимая длина кабелей детектирования, макс. 3 м, отдельная укладка
- Дистанционная разблокировка 20 м, отдельная укладка

| | LMO14 | LMO24 | LMO44 |
|------------------|-------|-------|-------|
| Клемма 1 | 5 А | 5 А | 5А |
| Клеммы 3 и 8 | 3 А | 5 А | 5А |
| Клеммы 4, 5 и 10 | 1 А | 1 А | 1А |
| Клемма 6 | 1 А | 1 А | 2А |

Circuito per la misurazione della corrente di rilevazione



Контроль пламени при помощи QRB и QRC

QRB QRC

Мин. необходимая сила тока улавливания (с пламенем)

45 мкА 70 мкА

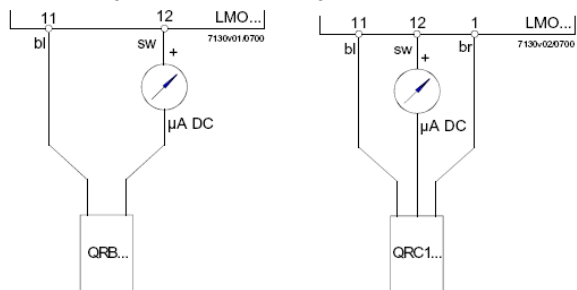
Мин. необходимая сила тока улавливания (без пламени)

5.5 мкА 5.5 мкА

Максимально возможная сила тока)

100 мкА 100 мкА

Цепь измерения тока детектирования



Условные обозначения

μA Микроамперметр постоянного тока с внутренним резистором 5 кВт макс.

bl Синий

sw Черный

br Коричневый



C.I.B.UNIGAS S.p.A.
Via L.Galvani ,9 - 35011Campodarsego (PD) - ITALY
Tel. +39 049 9200944 - Fax +39 049 9200945
website:www.cibunigas.it-e-mail:cibunigas@cibunigas.it

Информация, соержащаяся в этих инструкциях является чисто информационной и не влечет за собой никаких обязательств. Фирма оставляет за собой право внесения изменений без какого-либа обязательства по предварительному извещению об этом потребителей.

CE

АВТОМАТИЧЕСКИЙ РЕГУЛЯТОР 600V



Инструкции к применению

BURNERS - BRUCIATORI - BRULERS - BRENNER - QUEMADORES - ГОРЕЛКИ

Оглавление

| | |
|---|----|
| 1 • МОНТАЖ | 3 |
| 2 • ТЕХНИЧЕСКИЕ ХАРАКТЕРИСТИКИ | 3 |
| 3 • ОПИСАНИЕ ЛИЦЕВОЙ ПАНЕЛИ | 4 |
| 4 • СОЕДИНЕНИЯ | 4 |
| 5 • ПРОСТОЕ ПРОГРАММИРОВАНИЕ И НАСТРОЙКА | 5 |
| 6 • ПРОГРАММИРОВАНИЕ И КОНФИГУРАЦИЯ | 5 |
| 7 • ГОТОВНОСТЬ ГОРЕЛКИ AL1 | 11 |
| 8 • ФУНКЦИЯ ПРЕДВАРИТЕЛЬНОГО НАГРЕВА | 11 |
| 9 • РЕГУЛИРОВКА С КЛАПАНАМИ, ОСНАЩЕННЫМИ СЕРВОПРИВОДАМИ | 12 |
| 10 • КОНТРОЛЬНЫЕ ДЕЙСТВИЯ | 13 |
| 11 • ТЕХНИКА РУЧНОЙ НАСТРОЙКИ | 14 |
| 12 • ГРАДИЕНТ НАБОРА | 14 |
| 13 • ВКЛЮЧЕНИЕ / ОТКЛЮЧЕНИЕ ПРОГРАММНОГО ОБЕСПЕЧЕНИЯ | 14 |
| 14 • САМОНАСТРОЙКА | 14 |
| 15 • ПРИНАДЛЕЖНОСТИ | 15 |
| 16 • ОБОЗНАЧЕНИЕ ДЛЯ ЗАКАЗА | 15 |
| • ПРЕДУПРЕЖДЕНИЯ | 15 |

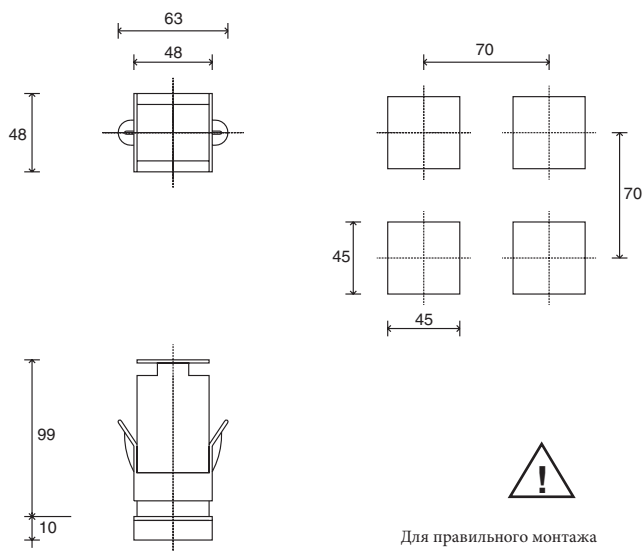
РУКОВОДСТВО К ПРИМЕНЕНИЮ



ВЕРСИЯ ПРОГРАММНОГО ОБЕСПЕЧЕНИЯ 1.0x T73
код 80379/ Редакция 01 / 06/2012

1 • МОНТАЖ

Габаритные размеры и размеры отверстия под регулятор, монтаж и крепление на панели



Монтаж на панели:

Для фиксации прибора, вставить соответствующий блок в скобы, имеющиеся с обеих сторон корпуса. При монтаже двух и более приборов вместе, соблюдайте расстояния между ними, согласно чертежу.

МАРКИРОВКА CE: Прибор соответствует Директивам Европейского Сообщества 2004/108/CE и 2006/95/CE со ссылкой на общие стандарты: EN 61000-6-2 (защищенность в промышленных средах) EN 61000-6-3 (выбросы в жилом секторе) EN 61010-1 (безопасность).

ОБСЛУЖИВАНИЕ: Ремонт должен производиться только квалифицированным и специально обученным персоналом. Отключить питание перед вскрытием прибора. Не чистить корпус сольвентами на основе углеводородов (бензин, трихлорэтилен и т.д.). использование таких сольвентов приводит к нарушению механической надежности.

Для чистки наружных пластмассовых частей использовать чистую ветошь, намоченную в этиловом спирте или воде.

СЕРВИСНАЯ СЛУЖБА: Гарантии не подлежат дефекты, вызванные использованием прибора без инструкций.

EMC соответствие протестировано с помощью следующих соединений:

| ФУНКЦИЯ | ТИП КАБЕЛЯ | ИСПОЛЬЗУЕМАЯ ДЛИНА |
|--|------------------------------------|--------------------|
| Кабель питания | 1 мм ² | 1 м |
| Кабели релейного выхода | 1 мм ² | 3,5 м |
| Датчик на входе терморезистора | 0,8 мм ² компенсирован. | 5 м |
| датчик на входе терморезистора «PT100» | 1 мм ² | 3 м |

2 • ТЕХНИЧЕСКИЕ ХАРАКТЕРИСТИКИ

| | |
|---|--|
| Дисплей | 2x4 цифры, зеленый высота 10 и 7 мм |
| Клавиши | 4 механических клавиши (Man/Aut, INC, DEC, F) |
| Точность | 0.2% полной шкалы. ±1 цифра при температуре окружающей среды 25°C |
| Основной вход (настраиваемый цифровой фильтр) | ТС, RTD, PTC, NTC 60mV, 1V Ri≥1MΩ; 5V, 10V Ri≥10KΩ; 20mA Ri=50Ω Время выборки 120 мсек |
| Тип терморпар (ITS90) | Тип терморпар : J,K,R,S,T (IEC 584-1, CEI EN 60584-1, 60584-2) ; возможна заказная линейризация /типы В,Е,Н,Л GOST,U,G,D,C доступны при использовании заказной линейризации. |
| Ошибка холодного спая | 0,1° / °C |
| Тип термометра сопротивления (настраиваемая шкала на всем указанном диапазоне с/без точки десятичной дроби) (ITS90) Макс. линейное сопротивление для терморпар сопротивления | DIN 43760 (Pt100), JPT100 20kΩ |
| PTC тип/ NTC тип | 990Ω, 25°C / 1KΩ, 25°C |
| Безопасность | определение короткого замыкания или размыкания датчиков, аварийная сигнализация LBA |
| Выбор градусов по C / F | Конфигурируется с лицевой панели |
| Диапазоны линейных шкал | -1999..9999 с возможностью программирования десятичной дроби |
| Действия по контролю | Pid, самонастройка, on-off |
| pb - dt - it | 0,0..999,9 % - 0,00..99,99 мин - 0,00..99,99 мин |
| Действие | тепло / холод |
| Выходы управления | вкл/выкл |
| ограничение максимальной мощности тело/холод | 0,0..100,0 % |
| Время цикла | 0..200 сек |
| тип основного выхода | реле, логика, непрерывный (0...10V R load ≥ 250KΩ, 0/4...20mA Rload ≤ 500kΩ) |
| Плавный пуск | 0,0..500,0 мин |
| Настройка ошибки питания | -100,0..100,0 % |
| Функция отключения | сохраняет визуализацию PV, имеется возможность исключения |
| настраиваемые аварийные сигнализации | до 3-х аварийных функций , приобщаемых к 1-му выходу, конфигурируются как: максимальный, минимальный, ассиметричные, абсолютные / относительные, LBA |
| экранирование аварийных сигналов | исключается при включении, память, сброс блокировки с лицевой панели и/или контакта |
| тип релейного контакта | NO (NC), 5A, 250V/30Vdc cosΩ=1 |
| логический выход для статических реле | 24V ±10% (10V мин при 20mA) |
| питание преобразователя | 15/24V п.т., макс 30mA защита от короткого замыкания |
| Питание (тип включения) | стандартное) 100...240V перем.т ±10% (опция) 11...27V перем.т/неиз.т ±10% 50/60Hz, 8VA макс. |
| Класс защиты лицевой панели | IP65 |
| Рабочая температура / температура хранения | 0...50°C / -20...70°C |
| Относительная влажность | 20...85% Ur без конденсата |
| условия использования | для использования в помещении, до 2000 м над уров. моря |
| Монтаж | на панели, выемка с лицевой части |
| Вес | 160 грамм в комплектном исполнении |

3. ОПИСАНИЕ ЛИЦЕВОЙ ПАНЕЛИ

Функциональные индикаторы:
Указывают на режим работы прибора

L1 MAN/AUTO = OFF (автоматическое регулирование)
ON (ручное регулирование)

L2 РАЗОГРЕВ = ON (выполняется)

L3 САМОНАСТРОЙКА = ON (самонастройка активирована)
OFF (Самонастройка деактивирована)

Выбор регулирования Автоматическое/ Ручное:
Активно только тогда, когда дисплей PV визуализирует переменную величину процесса (держат в нажатом состоянии клавишу не менее 5 сек.)



Индикация состояния выходов:
OUT 1 (AL1); OUT 2 (ОТКРЫТО); OUT 3 (ЗАКРЫТО)

Дисплей PV: Индикация переменной величины процесса
Визуализация ошибок: LO, HI, Sbr, Err
LO = значение переменной величины процесса < LO_S
HI = значение переменной величины процесса > HI_S
Sbr = нарушена связь с датчиком или значения на выходе выше максимально допустимых значений
Err = оборвана третья жила для PT100, PTC или значения на выходе ниже минимально допустимых значений (напр. плохое соединение терморпары)

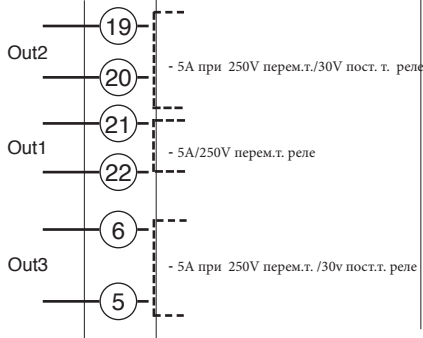
Дисплей SV: индикация уставки регулирования

Функциональная клавиша:
Позволяет иметь доступ к разным фазам конфигурации
Подтверждает изменение введенных параметров с переходом на последующий или предыдущий параметр, если при этом нажата клавиша Auto/Man (авт/Руч)

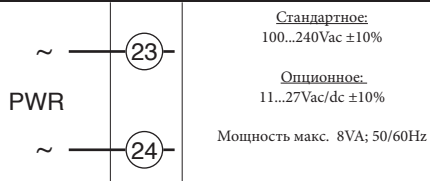
Клавиши "Увеличить" и "Уменьшить":
Они позволяют выполнять любую операцию по увеличению (уменьшению) любого количественного параметра
Скорость увеличения (уменьшения) пропорциональна длительности нажатия на клавишу
Действие не циклично, то есть при достижении максимального (минимального) введенного значения, даже если продолжать нажимать на клавишу, функция увеличения (уменьшения) блокируется.

4. СОЕДИНЕНИЯ

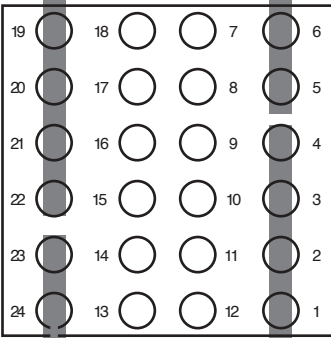
• Выходы



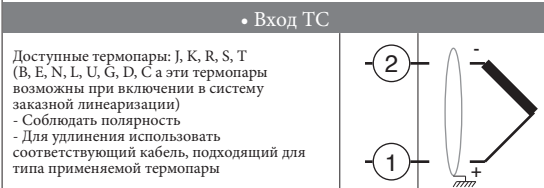
• Питание



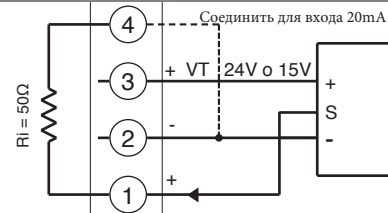
TOP



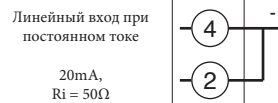
• Входы



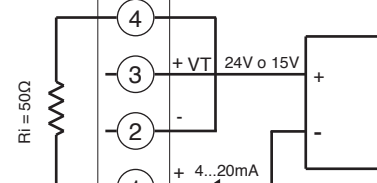
• Линейный вход с 3-х жильным преобразователем



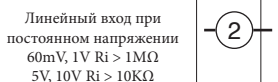
• Линейный вход (I)



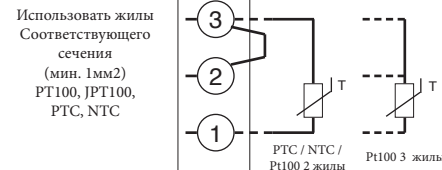
• Линейный вход с 2-х жильным преобразователем



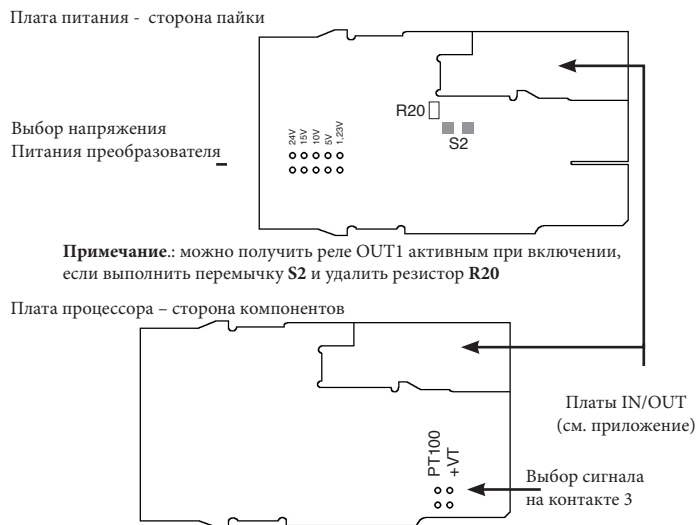
• Линейный вход (V)



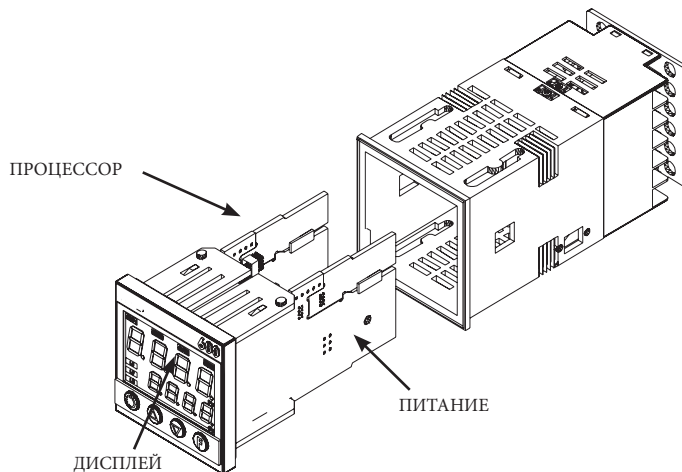
• Pt100 / PTC / NTC



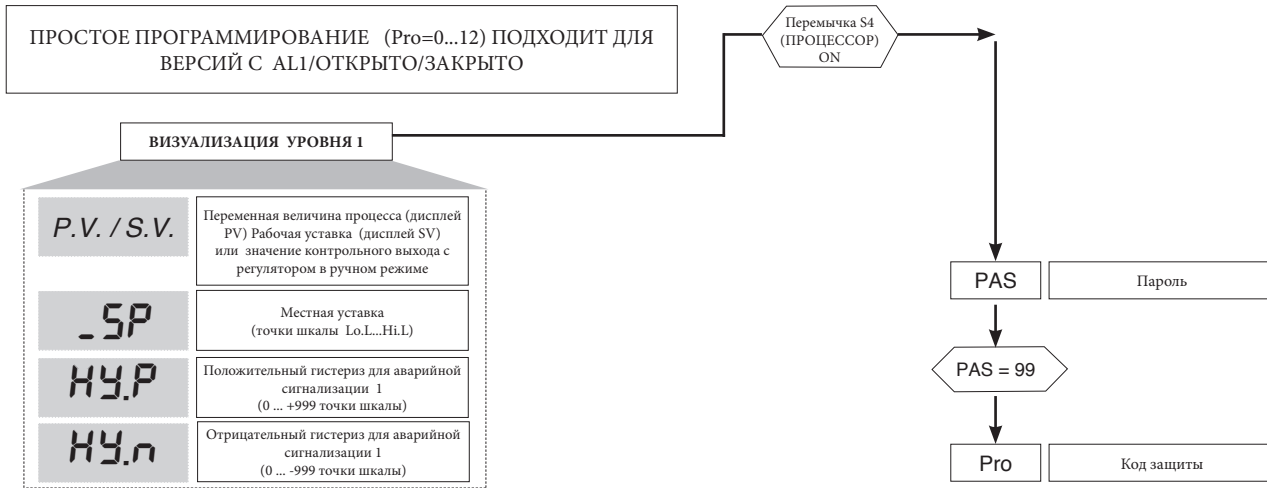
• Идентификация плат



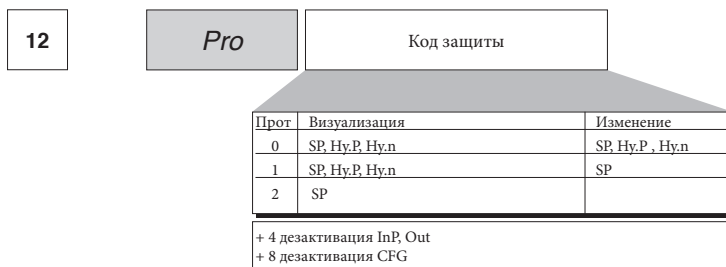
• Конструкция прибора



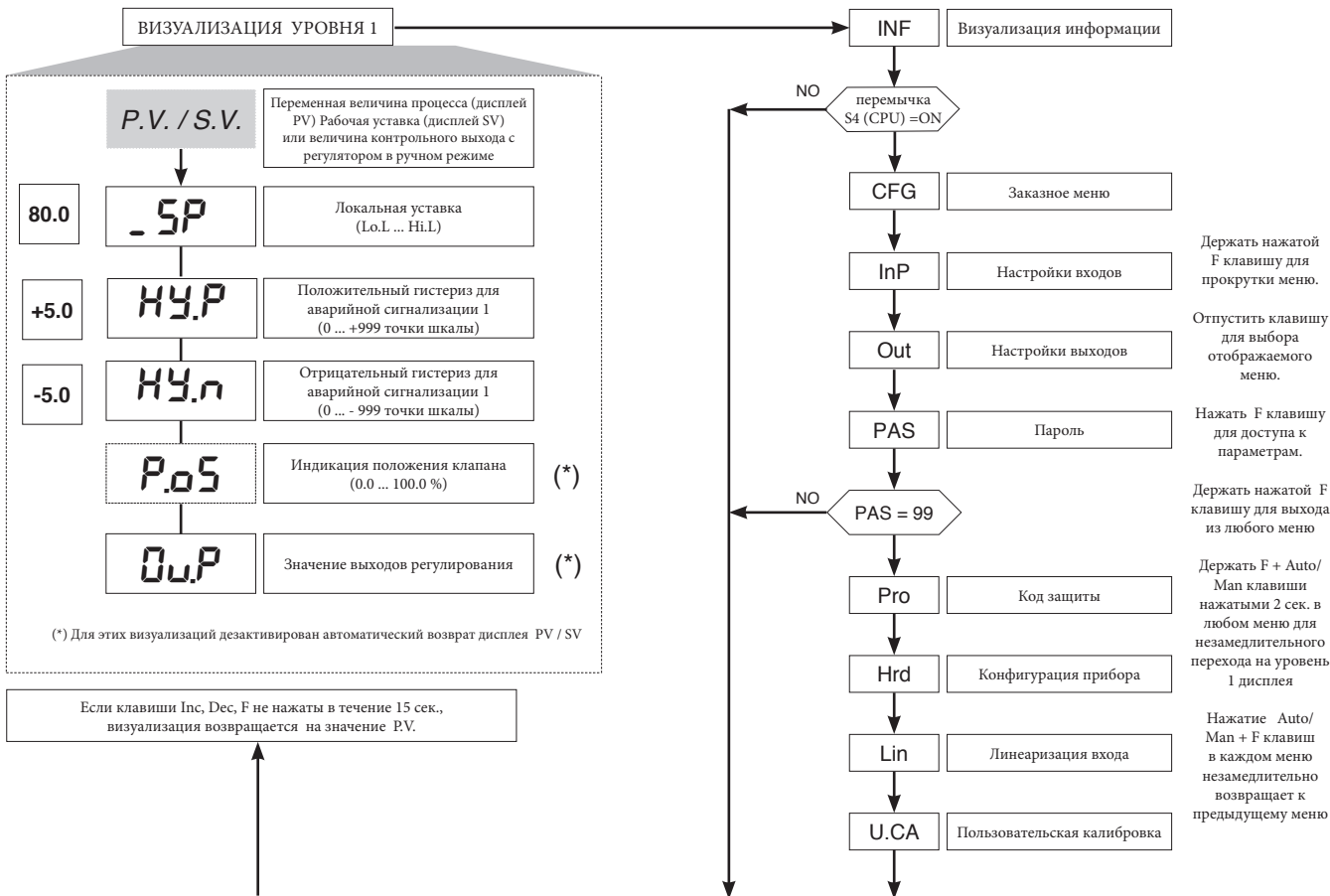
5 • ПРОСТОЕ ПРОГРАММИРОВАНИЕ И НАСТРОЙКА



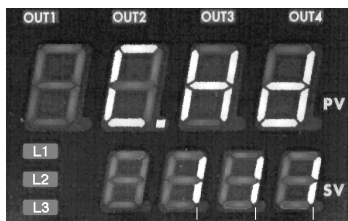
• Pro



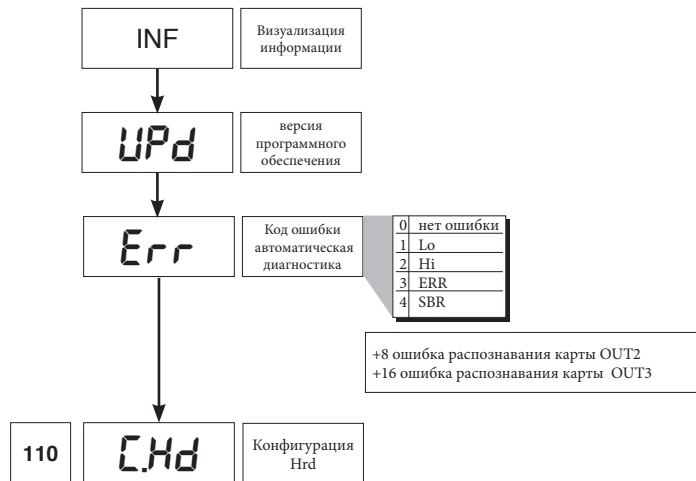
6 • ПРОГРАММИРОВАНИЕ И КОНФИГУРАЦИЯ



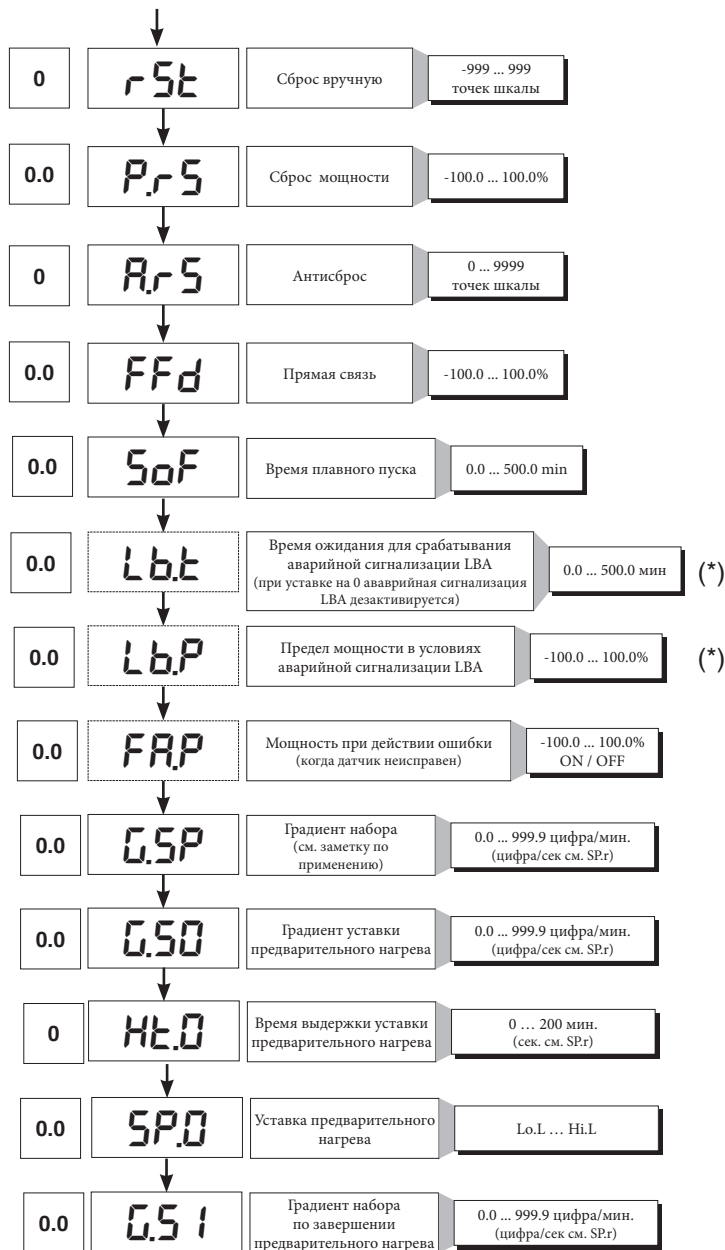
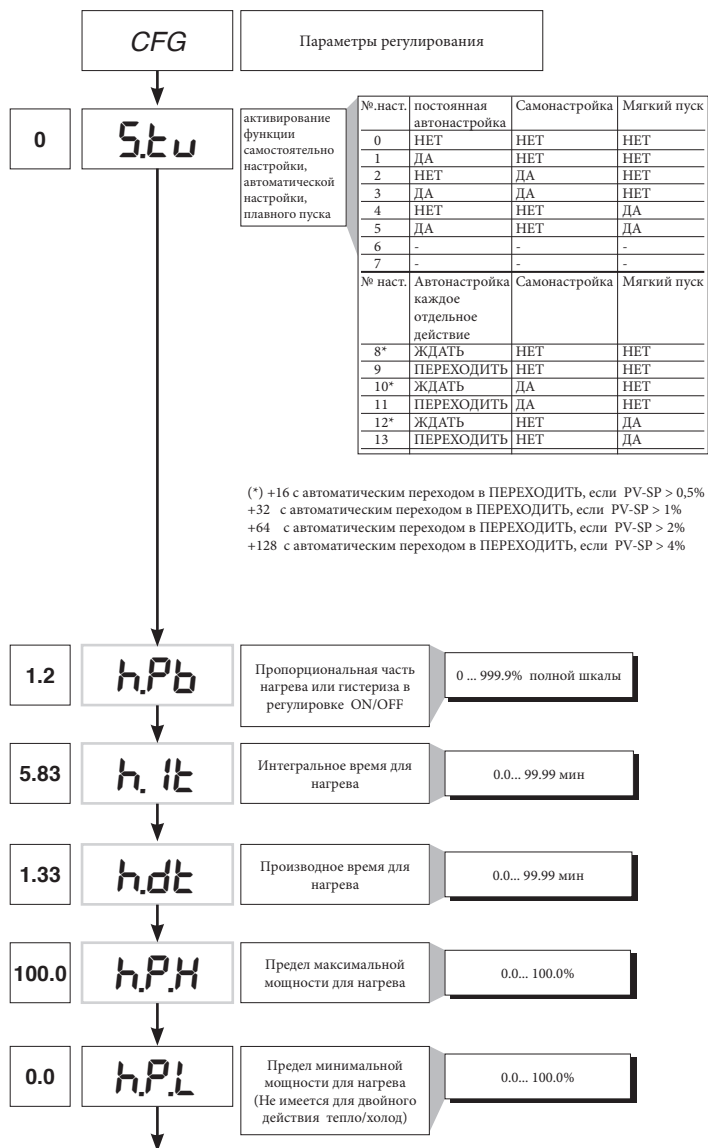
Примечание: Все ненужные параметры, благодаря особой конфигурации, не визуализируются



| | | |
|-----------------|-----------------|-----------------|
| ВЫХОД 2 | ВЫХОД 3 | СВЯЗЬ ЦИФРОВАЯ |
| 0 = отсутствует | 0 = отсутствует | 0 = отсутствует |
| 1 = реле | 1 = реле | |

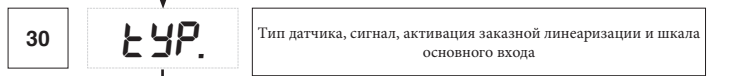
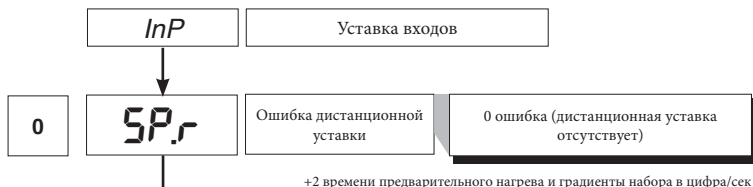


• CFG



(*) Если аварийная сигнализация LBA активирована, можно аннулировать ее нажатием на клавиши Δ + ∇, когда на дисплее отображено величина значения выхода регулирования (OutP), или перейдя в ручной режим.

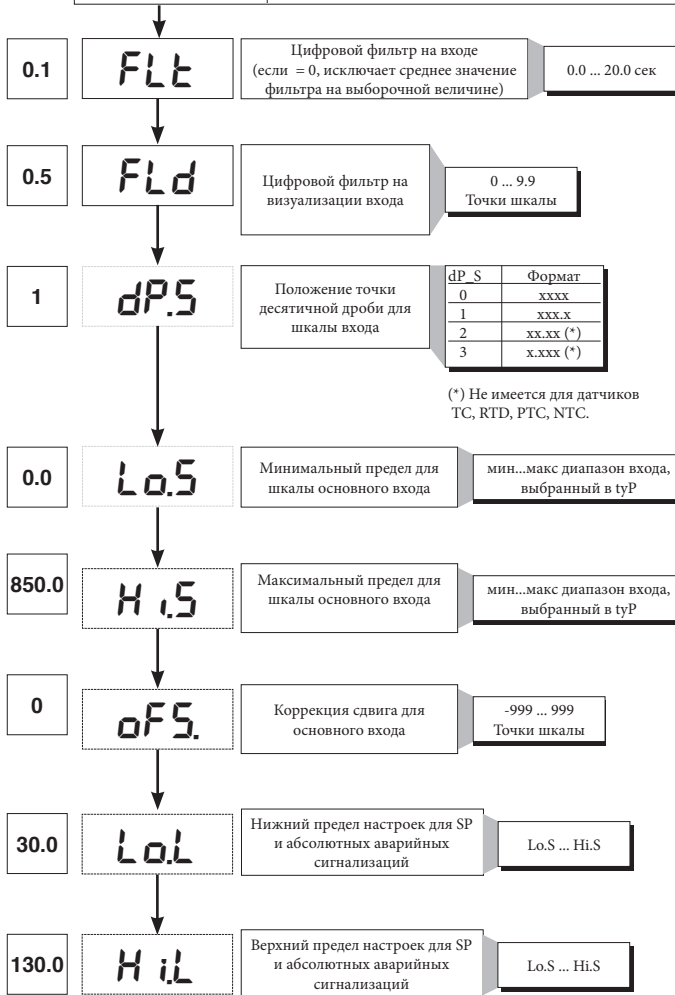
• InP

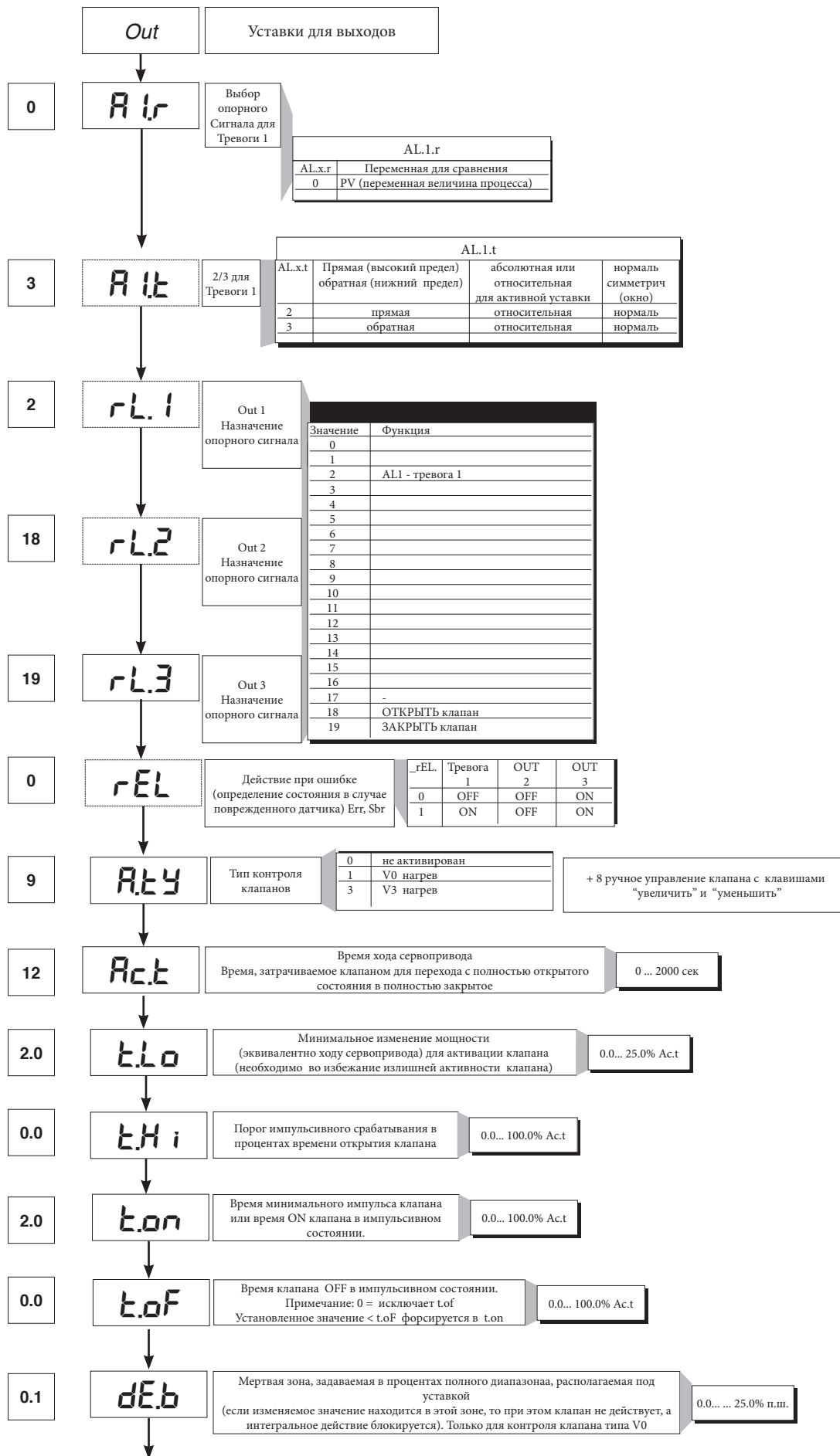


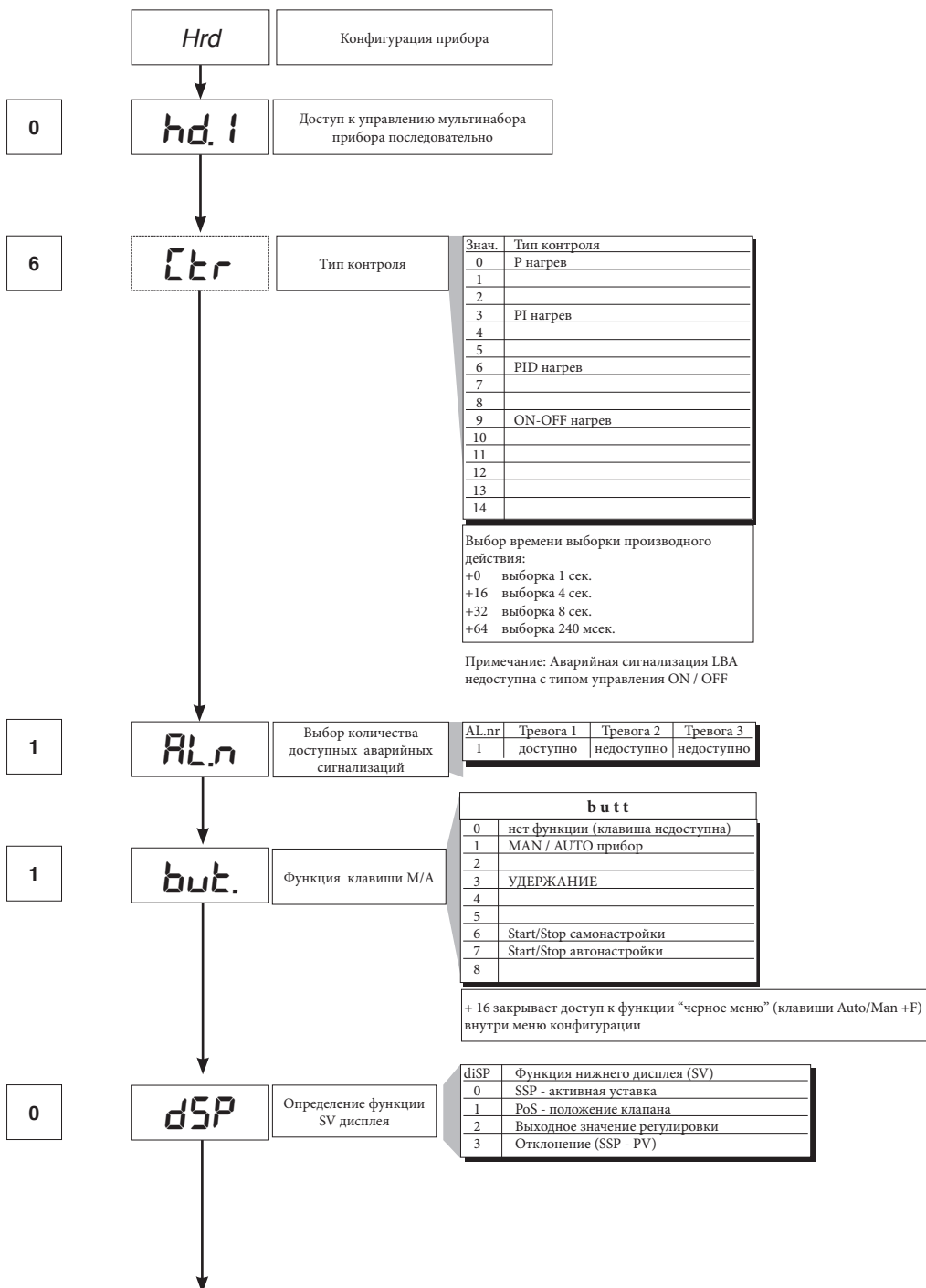
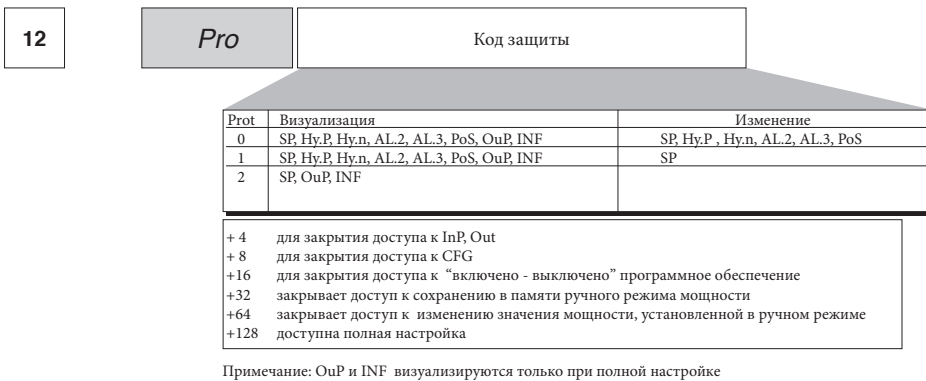
| Тип | Тип датчика | без точки | |
|-----|---------------|------------------|---------------------------|
| | | десятичной дроби | с точкой десятичной дроби |
| 0 | TC J °C | 0/1000 | 0,0/999,9 |
| 1 | TC J °F | 32/1832 | 32,0/999,9 |
| 2 | TC K °C | 0/1300 | 0,0/999,9 |
| 3 | TC K °F | 32/2372 | 32,0/999,9 |
| 4 | TC R °C | 0/1750 | 0,0/999,9 |
| 5 | TC R °F | 32/3182 | 32,0/999,9 |
| 6 | TCS °C | 0/1750 | 0,0/999,9 |
| 7 | TCS °F | 32/3182 | 32,0/999,9 |
| 8 | TC T °C | -200/400 | -199,9/400,0 |
| 9 | TC T °F | -328/752 | -199,9/752,0 |
| 28 | TC | ЗАКАЗ | ЗАКАЗ |
| 29 | TC | ЗАКАЗ | ЗАКАЗ |
| 30 | PT100 °C | -200/850 | -199,9/850,0 |
| 31 | PT100 °F | -328/1562 | -199,9/999,9 |
| 32 | JPT100 °C | -200/600 | -199,9/600,0 |
| 33 | JPT100 °F | -328/1112 | -199,9/999,9 |
| 34 | PTC °C | -55/120 | -55,0/120,0 |
| 35 | PTC °F | -67/248 | -67,0/248,0 |
| 36 | NTC °C | -10/70 | -10,0/70,0 |
| 37 | NTC °F | 14/158 | 14,0/158,0 |
| 38 | 0...60 mV | -1999/9999 | -199,9/999,9 |
| 39 | 0...60 mV | заказная шкала | заказная шкала |
| 40 | 12...60 mV | -1999/9999 | -199,9/999,9 |
| 41 | 12...60 mV | заказная шкала | заказная шкала |
| 42 | 0...20 mA | -1999/9999 | -199,9/999,9 |
| 43 | 0...20 mA | заказная шкала | заказная шкала |
| 44 | 4...20 mA | -1999/9999 | -199,9/999,9 |
| 45 | 4...20 mA | заказная шкала | заказная шкала |
| 46 | 0...10 V | -1999/9999 | -199,9/999,9 |
| 47 | 0...10 V | заказная шкала | заказная шкала |
| 48 | 2...10 V | -1999/9999 | -199,9/999,9 |
| 49 | 2...10 V | заказная шкала | заказная шкала |
| 50 | 0...5 V | -1999/9999 | -199,9/999,9 |
| 51 | 0...5 V | заказная шкала | заказная шкала |
| 52 | 1...5 V | -1999/9999 | -199,9/999,9 |
| 53 | 1...5 V | заказная шкала | заказная шкала |
| 54 | 0...1 V | -1999/9999 | -199,9/999,9 |
| 55 | 0...1 V | заказная шкала | заказная шкала |
| 56 | 200mv..1V | -1999/9999 | -199,9/999,9 |
| 57 | 200mv..1V | заказная шкала | заказная шкала |
| 58 | Зак. 10V-20mA | -1999/9999 | -199,9/999,9 |
| 59 | Зак. 10V-20mA | заказная шкала | заказная шкала |
| 60 | Зак. 60mV | -1999/9999 | -199,9/999,9 |
| 61 | Зак. 60mV | заказная шкала | заказная шкала |
| 62 | PT100-JPT | ЗАКАЗ | ЗАКАЗ |
| 63 | PTC | ЗАКАЗ | ЗАКАЗ |
| 64 | NTC | ЗАКАЗ | ЗАКАЗ |

Для заказной линеаризации:
 - Сигнал LO образуется при переменной ниже величины Lo.S или при минимальном калибровочном значении
 - Сигнал HI образуется при переменной выше величины Lo.S или при максимальном калибровочном значении

Макс. ошибка нелинейности для термопар (Tc), резисторов (PT100) и термисторов (PTC, NTC)
 Ошибка высчитана как отклонение от теоретического значения и выражена в % от полной шкалы (в °C)
S, R диапазон 0...1750°C; ошибка < 0,2% полной шкалы (t > 300°C)
 Для других диапазонов; ошибка < 0,5% полной шкалы (п.ш.)
T диапазон 44...1800°C; ошибка < 0,2% п.ш. (t > 150°C)
B диапазон 44...1800°C; ошибка < 0,5% п.ш. (t > 300°C)
 шкала 44,0...999,9; ошибка п.ш. (t > 300°C)
U диапазон -200...400; ошибка < 0,2% п.ш. (при t > -100°C)
 Для других диапазонов; ошибка < 0,5% п.ш.
G ошибка < 0,2% п.ш. (t > 300°C)
D ошибка < 0,2% п.ш. (t > 200°C)
C диапазон 0...2300; ошибка < 0,2% п.ш.
 Для других диапазонов; ошибка < 0,5% п.ш.
NTC ошибка < 0,5% п.ш.
Tc тип J, K, E, N, L ошибка < 0,2% п.ш.
JPT100 и **PTC** ошибка < 0,2% п.ш.
PT100 диапазон -200...850°C
 Точность в 25°C лучше, чем 0,2% п.ш.
 В диапазоне 0...50°C:
 • точность лучше чем 0,2% п.ш. в диапазоне -200...400°C
 • точность лучше, чем 0,4% п.ш. в диапазоне +400...850°C (где п.ш. относится к диапазону -200...850°C)







1

AL.n

Выбор количества доступных аварийных сигнализаций

1

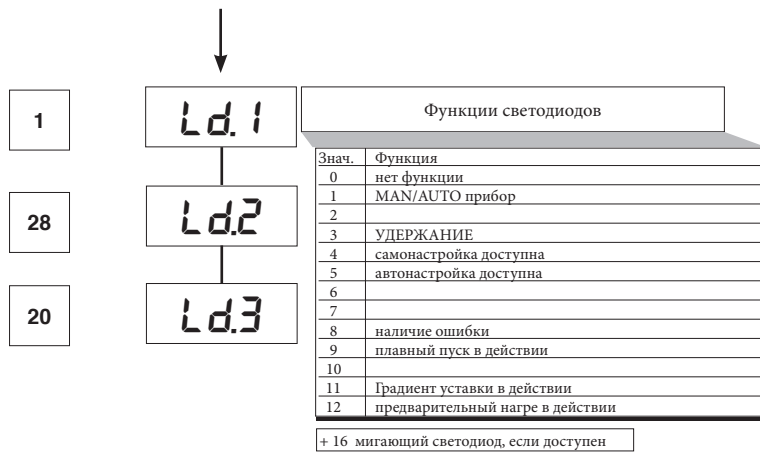
but.

Функция клавиши M/A

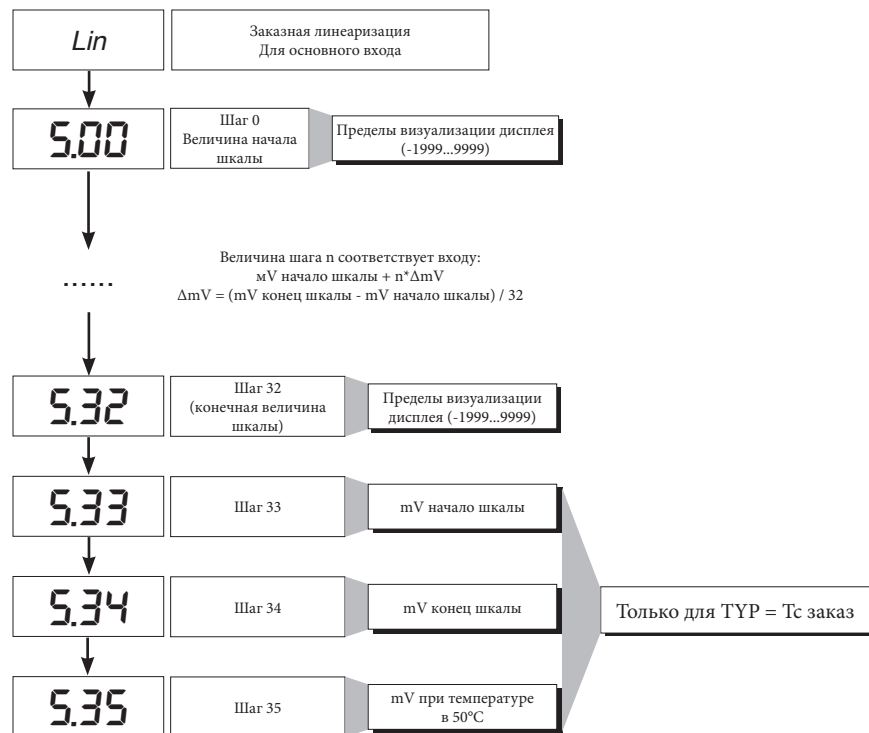
0

dSP

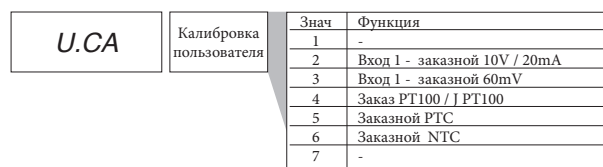
Определение функции SV дисплея

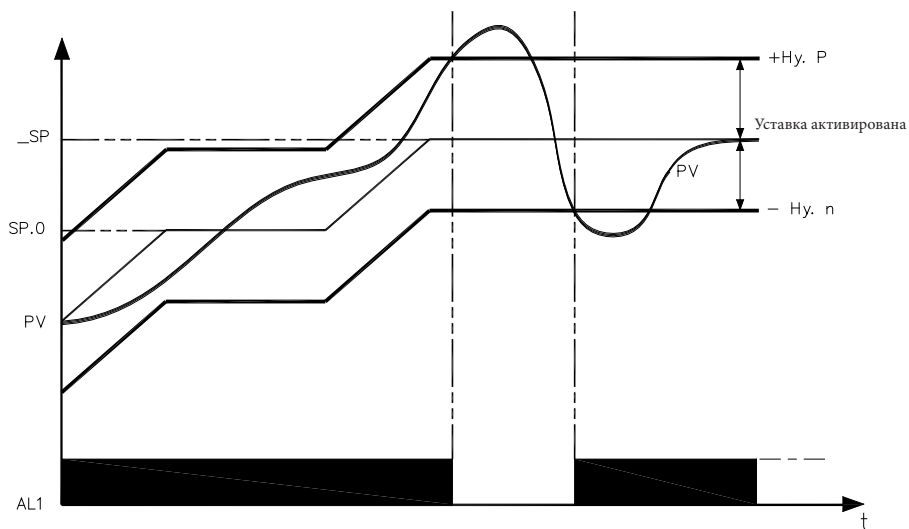


• Lin



• U.CAL





Сигнал о готовности горелки получается при конфигурации Тревоги 1 в качестве относительной обратной с положительным гистеризом $H_{y.P}$ и отрицательным гистеризом $H_{y.n}$

8 • ФУНКЦИЯ ПРЕДВАРИТЕЛЬНОГО НАГРЕВА

Функция предварительного нагрева задействуется, если ввести в параметры $GS.0$, $Ht.0$, $GS.1$ значения отличные от «0».

Состоит из 3-х фаз, которые последовательно активируются по мере осуществления розжига:

- Фаза рампы 0 (фаза увеличения).

Достигается, если ввести значение $GS.0 > 0$. Начиная с уставки = PV (начальное состояние) достигается уставка предварительного нагрева SP.0 с градиентом $GS.0$

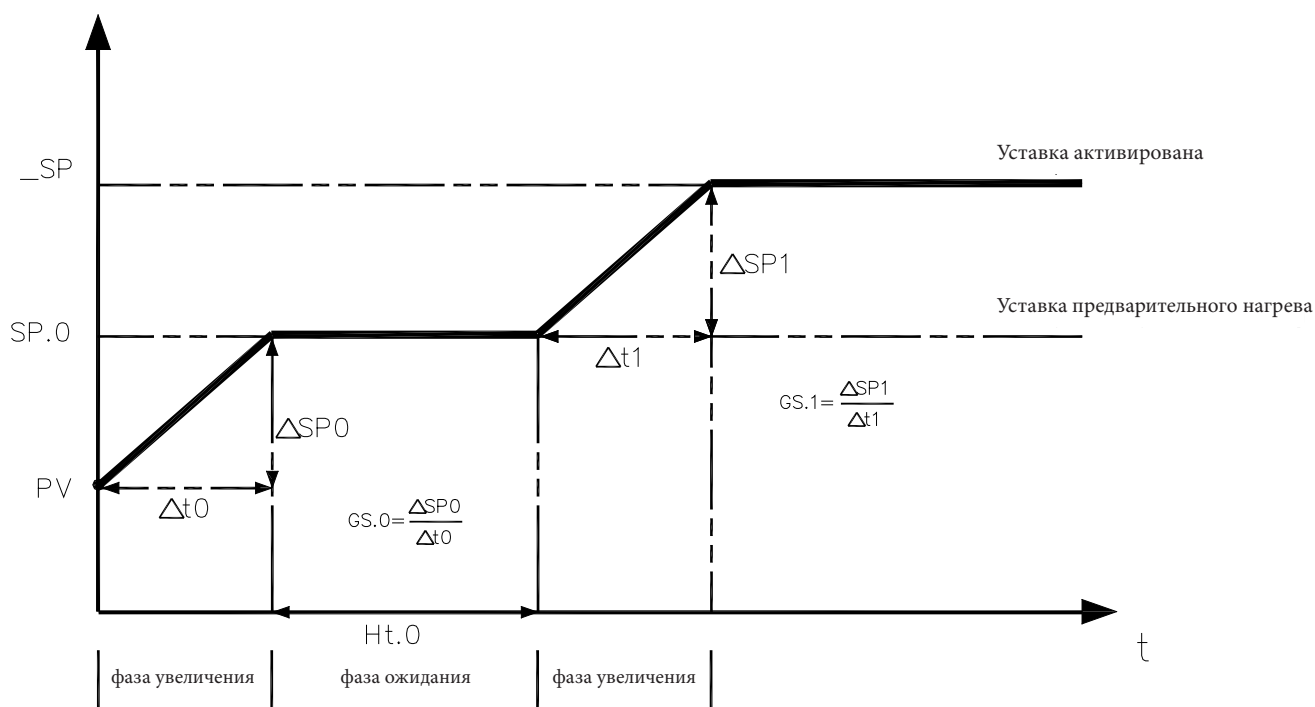
-Фаза ожидания.

Активируется с помощью уставки $Ht.0 > 0$. Удерживать в течение времени $Ht.0$ уставку предварительного нагрева SP.0

- Фаза рампы 1 (фаза увеличения).

Активируется с помощью уставки $GS.1 > 0$. Начиная с уставки предварительного нагрева SP.0 достигается активная уставка $_SP$ с градиентом $GS.1$

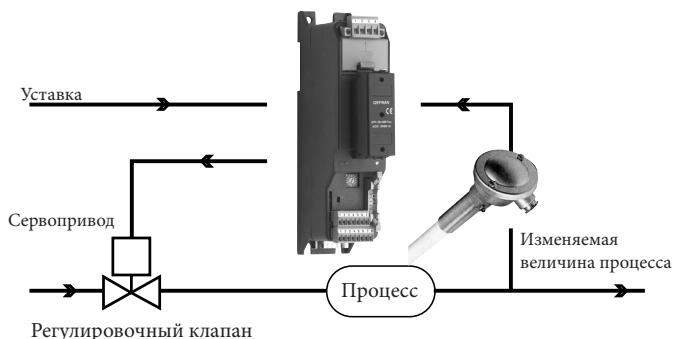
В случае самонастройки функция предварительного нагрева не активируется.



В процессе регулировки функцией регулировочного клапана является изменение расхода жидкого топлива (который часто соответствует тепловой энергии, вводимой в процесс), в зависимости от сигнала, поступающего от регулятора.

Для этой цели клапан оснащен сервоприводом, который в состоянии изменить величину его открытия, преодолевая сопротивление, оказываемое жидкостью, проходящей внутри клапана.

Могут присутствовать разные вспомогательные компоненты, такие как предохранительные механические или электрические стопоры хода, системы ручного приведения в действие.



ПРИМЕР УПРАВЛЕНИЯ ДЛЯ КЛАПАНА V0

Регулятор определяет, на основании динамики процесса, выход управления для клапана, соответствующий такому открытию клапана, при котором будет удерживаться желаемое значение изменяемой величины процесса.

Характерные параметры для управления клапанами.

- Время сервопривода ($A_s.t$) – это время, требуемое клапану, чтобы перейти из полностью открытого положения в полностью закрытое (или наоборот), вводимое с порогом реагирования в одну секунду. Это механическая характеристика клапана и сервопривода вместе взятых.

ПРИМЕЧАНИЕ: если ход сервопривода механическим способом ограничен, необходимо пропорционально уменьшить величину $A_s.t$.

- Минимальный импульс ($t.Lo$) выражен в % времени сервопривода (разрешение 0.1%).

Представляет собой минимальное изменение положения, соответствующее минимальному изменению мощности, производимому прибором, ниже которого сервопривод уже не отвечает физически на команды. При увеличении $t.Lo$ уменьшается износ сервопривода с меньшей точностью положения. Минимальную длительность импульса можно настроить в $t.on$, выраженном в % времени сервопривода.

- Порог импульсного вмешательства ($t.Hi$), выраженный в % времени сервопривода (разрешение 0.1%), представляет собой смещение положения (требуемое положение – реальное положение), ниже которого требование управления становится импульсивным.

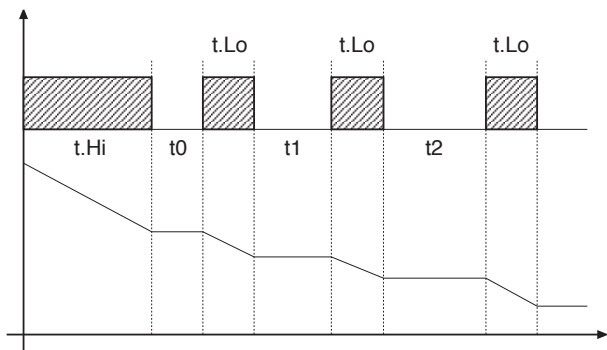
Можно выбрать между 2-мя типологиями управления:

1) время импульса ON = $t.on$ и время OFF, пропорциональное смещению и больше $>$ или равно = времени $t.Lo$ (рекомендуется настраивать $t.on = t.Lo$) (установить $t.oF = 0$).

2) время импульса ON = $t.oF$ и время OFF = $t.oF$. Величина, введенная в $t.oF < t.on$ форсируется в $t.on$. Для активации этой типологии ввести $t.oF < > 0$.

Тип импульсного приближения позволяет осуществлять более точный контроль клапана, приводимого в действие потенциометром или чем-либо еще, что очень удобно в случае повышенной механической инерции. При уставке $t.Hi = 0$ исключается модуляция в момент установки в позицию.

- Мертвая зона ($dE.b$) – это зона смещения между регулировочной уставкой и изменяемой величиной процесса, внутри которой регулятор не подает никакой команды клапану (Открыть = OFF; Закрыть = OFF). Выражена в процентах полной шкалы и располагается ниже рабочей уставки. Мертвая зона удобна при упорядоченном процессе, чтобы не напрягать сервопривод бесконечными командами с незначительными результатами регулировки. При уставке $dE.b = 0$ мертвая зона исключается.



График, относящийся к поведению прибора внутри зоны с интегральным временем $\neq 0$.

С интегральным временем = 0 время импульса ON всегда равно времени OFF.

$t0 = t.Lo$

С регулятором в ручной растройке, ввод параметра $A.ty \geq 8$ позволяет управлять напрямую командами клапана Открыть и Закрыть с помощью клавиш Увеличить и Уменьшить, расположенных на лицевой части.

Типы управления, которые возможно выбрать с помощью параметра $A.ty$, следующие:

V0 – для флотационного клапана без потенциометра;

Модель V0 ведет себя следующим образом: каждый запрос на большее управление минимального импульса $t.Lo$ посылается на сервопривод через реле ОТКРЫТЬ/ЗАКРЫТЬ, каждое действие обновляет предполагаемое положение виртуального потенциометра, рассчитанного на основании заявленного времени хода сервопривода. Таким образом, всегда имеется предполагаемое положение клапана, которое сравнивается с запросом контроллера о положении клапана. При достижении предполагаемого крайнего положения (полностью открытый или полностью закрытый, определяемое «виртуальным потенциометром») регулятор выдает команду в том же направлении, обеспечивая, таким образом, достижение реального крайнего положения (минимальное время команды = $t.on$). Сервоприводы обычно защищены от команды ОТКРЫТЬ при полностью открытом положении и ЗАКРЫТЬ при полностью закрытом положении.

V3 – для флотационного клапана, управление PI

Когда разница между рассчитанным регулятором положением и пропорциональной частью превышает значение, соответствующее минимальному импульсу $t.Lo$, регулятор подает команду на ОТКРЫТЬ или ЗАКРЫТЬ длительность которого равна длительности самого минимального импульса ($t.Lo$).

При каждой подаче интегральная часть команды обнуливается (сброс интеграла).

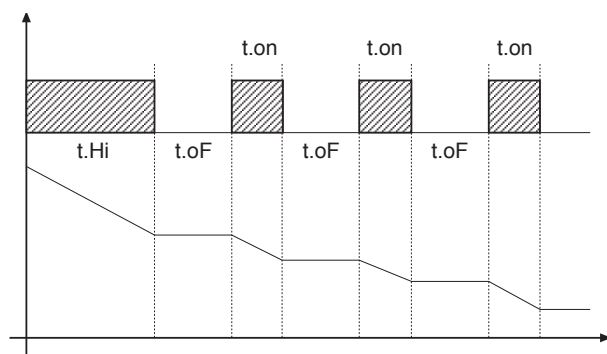
Частота и длительность импульсов привязана к интегральному времени ($h.it$ или $s.it$).

Поведение не импульсивное

$t.Ni = 0$: при условии мощности (power) = 100% или 0.0% выходы, соответствующие ОТКРЫТЬ или ЗАКРЫТЬ остаются все время активированными (условие безопасности).

Поведение импульсивное

$t.Ni < > 0$: при условии достижения положения, соответствующего 100% или 0.0%, выходы, соответствующие Открыть и Закрыть остаются отключенными.



Если $t.oF = 0$ поддерживается настоящий тип работы.

Если $t.oF \neq 0$ метод импульсный будет как на графике

10 • КОНТРОЛЬНЫЕ ДЕЙСТВИЯ

Пропорциональное действие:

Действие, при котором выходная составляющая пропорциональна отклонению на входе (Отклонение = смещение или разница между регулируемой переменной и желаемым значением).

Производное действие:

Действие, при котором выходная составляющая пропорциональна скорости девиации входа.

Интегральное действие:

Действие, при котором выходная составляющая пропорциональна интегралу времени девиации входа.

Влияние проопорциональной коррекции, коррекции по производной и интегралу на отклик процесса под контролем

* Увеличение пропорциональной части уменьшает колебания, но увеличивает отклонение.

* Уменьшение пропорциональной части уменьшает отклонение, но вызывает колебания регулируемой переменной (слишком низкие значения пропорциональной части придают системе нестабильность).

* Увеличение производного действия, соответствующее увеличению производного времени, уменьшает отклонение и позволяет избежать колебаний, но только до критического значения производного времени, при превышении которого увеличивается отклонение и появляются длительные колебания.

* Увеличение интегрального действия, соответствующего уменьшению интегрального времени, приводит к попытке аннулировать девиацию в режиме между отрегулированной переменной и желаемым значением (уставкой).

Если значение интегрального времени слишком длительное (слабое интегральное действие) возможна устойчивость девиации между отрегулированной переменной и уставкой.

Для получения дополнительной информации по контрольным действиям – связаться с фирмой CIB UNIGAS.

11 • ТЕХНИКА РУЧНОЙ НАСТРОЙКИ

- А) Ввести уставку с рабочим значением.
В) Ввести пропорциональную часть на значение 0,1% (с регулированием типа on-off).
С) Перевести на автоматический режим и посмотреть поведение переменной величины; при этом должно проявиться поведение подобное изображенному на рисунке:



Д) Расчет PID параметров: Значение пропорциональной части

$$P.V. = \frac{\text{Пиковая часть}}{V_{\text{макс}} - V_{\text{мин}}} \times 100$$

($V_{\text{макс}} - V_{\text{мин}}$) - это диапазон шкалы.
Значение интегрального времени $I_t = 1,5 \times T$
Значение производного времени $d_t = I_t/4$

Е) Переключить на ручной режим регулятор, ввести расчетные параметры, (вновь активировать PID – регулирование, введя возможное время цикла на выходе реле), переключить на автоматический режим.

Ф) Если возможно, чтобы оценить оптимизацию параметров, изменить значение уставки и проверить переходное поведение; если колебание будет устойчивым – увеличить значение пропорциональной части, если же подтвердится слишком медленный отклик – уменьшить значение.

12 • ГРАДИЕНТ НАБОРА

ГРАДИЕНТ НАБОРА: если введено $\neq 0$, при розжиге и при переходе на авт/руч принятая уставка равна PV, и при установленном градиенте достигает локальной уставки.

Каждая вариация в уставке является предметом влияния градиента.

Градиент набора подавляется при розжиге, если активирована самонастройка.

Если градиент набора настроен на $\neq 0$, это оказывает действие также и на изменения локальных уставок.

Уставка регулирования достигает введенного значения со скоростью, определяемой градиентом.

13 • ВКЛЮЧЕНИЕ / ОТКЛЮЧЕНИЕ ПРОГРАММНОГО ОБЕСПЕЧЕНИЯ

Как отключать: с помощью клавиш “ F ” и “ Увеличить ”, нажатых вместе на 5 секунд, возможно деактивировать прибор, который перейдет в состояние “ OFF ”, подобное состоянию отключенного прибора, но не отсоединяясь при этом от сетевого питания, оставляя активным визуализацию переменной процесса, а дисплей SV потухшим.

Все выходы (регулирования и аварийных сигнализаций) находятся в состоянии OFF (логический уровень 0, реле не возбуждены) и все функции прибора подавлены, за исключением функции “ВКЛЮЧЕНИЕ”.

Как включить: при нажатии на 5 секунд клавиши “ F ” прибор переходит из состояния “ OFF ” в состояние “ ON ”. Если во время состояния “ OFF ” отсоединяется напряжение в сети, при последующем включении прибор устанавливается в состояние “ OFF ”; (состояние “ ON/OFF ” сохраняется в памяти). Функция нормально доступна; для ее деактивации ввести параметр Prot = Prot +16.

14 • САМОНАСТРОЙКА

Функция действительна для систем типа : одно единственное действие (или нагрев или охлаждение).

Активация самонастройки имеет целью расчет оптимальных параметров регулировки на фазе запуска процесса, переменная (например температура) должна быть та, которая была принята при нулевой мощности (температура окружающей среды).

Контроллер подает максимум введенной мощности, пока не достигнет среднего значения между пусковым значением и уставкой, затем обнуляет мощность.

После оценки выброса и времени для достижения пиковой части, рассчитываются PID параметры.

Функция, завершенная таким образом, отключается автоматически, а регулирование продолжается до достижения значения уставки.

Как активировать самонастройку:

А. Активация при включении

1. Ввести уставку с желаемым значением
2. Активировать самонастройку, установив параметр Stun на значение 2 (меню CFG)
3. Выключить прибор
4. Убедиться, чтобы температура была близкой к температуре окружающей среды
5. Вновь включить прибор

В. Активация клавиатуры

1. Убедиться, что клавиша M/A активирована для функции Start/Stop самонастройки (код but = 6 меню Hrd)
2. Довести температуру ближе к значению температуры окружающей среды
3. Установить уставку на желаемое значение

4. Нажать на клавишу M/A для активации самонастройки. (Внимание: при новом нажатии клавиши самонастройка прервется)

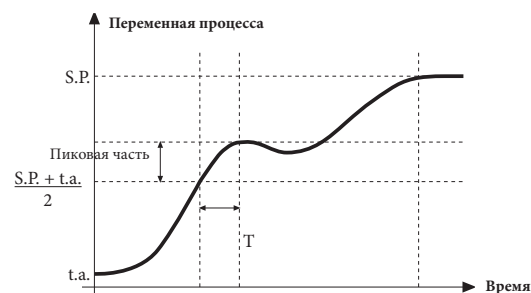
Процедура происходит автоматически вплоть до завершения. По завершении будут сохранены в памяти новые PID параметры: пропорциональная часть, интегральное и производное времена, высчитанные по активному действию (нагрев или охлаждение). В случае двойного действия (нагрев + охлаждение) параметры противоположного действия высчитываются с сохранением начального соотношения между соответствующими параметрами. (например: $C_{pb} = H_{pb} \times K$; где $K = C_{pb} / H_{pb}$ в момент пуска самонастройки). После завершения код Stun автоматически аннулируется.

Примечание:

- Процедура не активируется, если температура превышает уставку по управлению нагревом, или если ниже уставки по управлению охлаждением. В этом случае код Stu не аннулируется.

- Рекомендуется активировать один из конфигурируемых световых диодов для сигнализации состояния самонастройки. Если ввести в меню Hrd один из параметров Led1, Led2, Led3 = 4 или 20, то один из соответствующих световых диодов будет светиться или мигать во время фазы активной самонастройки.

Примечание: Действие не учитывается при типе управления ON/OFF



• Кабель интерфейса для конфигурации приборов



Комплект для ПК, поставляемый с порта USB (среда Windows) для конфигурации приборов

Позволяет читать и записывать все параметры

- Одно программное обеспечение для всех моделей.
- Легкая и быстрая конфигурация прибора.
- Функции скопировать/наклеить, сохранить данные, трэнд.
- Трэнд он-лайн и сохранение данных в архиве

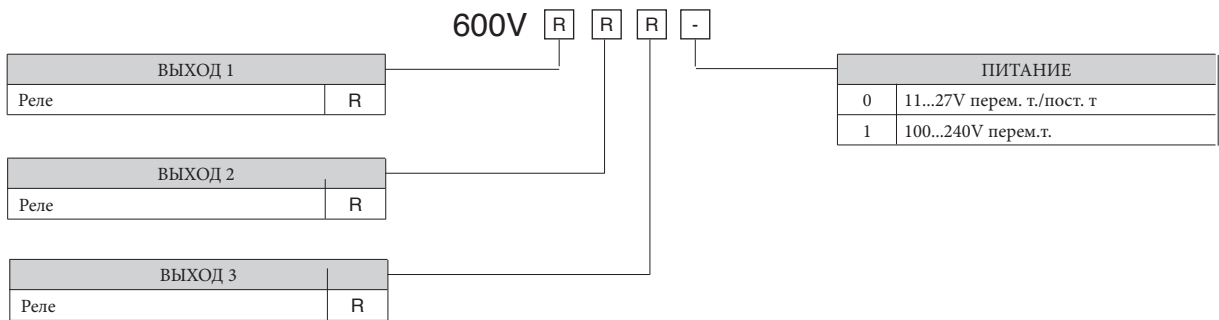
Комплект состоит из:

- Кабель для подсоединения ПК USB ... порт TTL
- Кабель для подключения ПК USB ... серийный порт RS485
- Преобразователь серийных линий
- CD инсталляции SW GF Express

• ОБОЗНАЧЕНИЕ ДЛЯ ЗАКАЗА

| | |
|--------------|-------------|
| GF_eXK-2-0-0 | код F049095 |
|--------------|-------------|

16 • ОБОЗНАЧЕНИЕ ДЛЯ ЗАКАЗА



• ПРЕДУПРЕЖДЕНИЯ

! ВНИМАНИЕ: Этот символ означает опасность. Он помещается рядом с цепями питания и возле высоковольтных релейных контактов.

Прежде чем устанавливать, подключать или применять прибор, необходимо прочитайте следующие предупреждения:

- строго соблюдать инструкции при подключении прибора;
- всегда использовать кабели, соответствующие по напряжению и току, указанным в технических характеристиках оборудования;
- устройство НЕ оснащено выключателем On/Off, оно сразу включается при подаче питания; в целях безопасности, устройства, постоянно подсоединенные к электропитанию, необходимо снабдить двухфазным размыкающим переключателем с соответствующей маркировкой. Такой переключатель должен быть расположен непосредственно возле прибора и находиться в свободном доступе для оператора. Один переключатель может управлять несколькими приборами;
- если устройство соединено с электрически НЕ ИЗОЛИРОВАННЫМИ приборами (например термодарами), необходимо выполнить заземление с использованием специального проводника, чтобы избежать того, что заземление будет происходить через саму структуру прибора;
- если прибор используется в системах, где имеется риск нанесения ущерба человеку и повреждения оборудования или материалов, то необходимо подсоединить его к дополнительным аварийным сигнальным устройствам. Рекомендуется, кроме того, предусмотреть возможность проверки работоспособности аварийных устройств даже если устройство работает без сбоев в нормальном режиме;
- потребитель обязан до эксплуатации прибора проверить все ли параметры выставлены правильно, во избежание нанесения ущерба человеку и/или вреда имуществу;
- прибор НЕ ДОЛЖЕН работать в помещениях с опасными примесями в воздухе (легко воспламеняющиеся или взрывоопасные); он может быть подсоединен к элементам, которые работают в такой среде только посредством подходящих типов интерфейса, соответствующим местным действующим нормам безопасности;
- прибор содержит компоненты, чувствительные к разрядам статического электричества, поэтому необходимо принять соответствующие меры предосторожности при касании электронных печатных плат, во избежание нанесения вреда компонентам;

Установка: категория установки II, уровень загрязнения 2, двойная изоляция

Прибор был сконструирован для постоянной установки и работы в закрытых помещениях и для монтажа на панели электрощита, который будет в состоянии защитить выступающие в задней части прибора терминалы;

- только для питания под низким напряжением: питание должно поступать с источника класса 2 или под низким напряжением ограниченной силы;
- линии питания должны быть отделены от входных и выходных линий устройства; всегда проверять, что напряжение питания соответствует напряжению, указанному на шильдике прибора;
- группируйте все измерительные приборы отдельно от реле и силовой части;
- избегать устанавливать в одном электрощафу: мощные дистанционные выключатели, контакторы, реле; тиристорные силовые модули, в частности, «со сдвигом по фазе»; двигатели и т.д.;
- избегать пыли, влажности, агрессивных газов и источников тепла;
- не загромождать вентиляционные отверстия: рабочая температура должна быть в диапоз оне 0 ... 50°C
- максимальная температура окружающей среды: 50°C
- использовать медные соединительные кабели 60/75°C, диаметром 2x No 22-14 AWG
- использовать наконечники для зажимных пар 0,5Nm

Если прибор оснащен фистонными контактами, они должны быть защищены и изолированы; если же устройство имеет винтовые разъемы, необходимо закрепить провода по меньшей мере парами;

- питание: поставляется через разъединяющий переключатель с предохранителем на участок прибора; путь проводов от переключателя до прибора должен быть как можно прямее; кроме того, это питание не должно использоваться для реле, контакторов, электроклапанов и т.д.; если форма кривой напряжения сильно искажается модулями тиристорной коммутации или электродвигателями, целесообразно использовать развязывающий трансформатор только для приборов, соединив их экраном к земле; очень важно, чтобы система имела хорошее заземление, напряжение между нейтралью и землей не превышало >1V , а сопротивление было менее <6 Ом; если напряжение в сети сильно скачет, запитывать через стабилизатор напряжения; использовать линейные фильтры вблизи высокочастотных генераторов или дуговых сварочных аппаратов; линии питания должны быть отделены от входных и выходных линий устройства; всегда проверять соответствие напряжения в сети напряжению, указанному на шильдике прибора.
- подсоединение входов и выходов: внешние схемы соединений должны иметь двойную изоляцию; для подсоединения аналоговых входов (TC, RTD) необходимо: физически разделить провода входов от проводов питания, от выходных проводов и силовых соединений; использовать скрученные провода с экраном, с заземлением экрана только в одной точке; для подсоединения выходов регулировки, аварийных сигналов (контакторы, электроклапаны, двигатели, вентиляторы и т.д.) устанавливать группы RC (резистор и конденсатор последовательно соединенные) параллельно с индуктивными нагрузками, работающими на переменном токе (Примечание: все конденсаторы должны соответствовать норме VDE (класс x2) и поддерживать по меньшей мере напряжение в 220V перем.тока. Резисторы должны быть по меньшей мере в 2W); установить диод 1N4007 параллельно катушке с индуктивной нагрузкой, работающей на постоянном токе.

Фирма CIB UNIGAS spa не несет никакой ответственности за любые повреждения, нанесенные людям или ущерб имуществу, полученные в результате вскрытия прибора, неправильного использования или использования не по назначению или любого применения, не соответствующего специфическим характеристикам прибора.



C.I.B.UNIGAS S.p.A.
Via L.Galvani ,9 - 35011Campodarsego (PD) - ITALY
Tel. +39 049 9200944 - Fax +39 049 9200945
website:www.cibunigas.it-e-mail:cibunigas@cibunigas.it

Информация, соержащаяся в этих инструкциях является чисто информационной и не влечет за собой никаких обязательств. Фирма оставляет за собой право внесения изменений без какого-либа обязательства по предварительному извещению об этом потребителей.

CE

АВТОМАТИЧЕСКИЙ РЕГУЛЯТОР 600V



Инструкции к применению

BURNERS - BRUCIATORI - BRULERS - BRENNER - QUEMADORES - ГОРЕЛКИ

Оглавление

| | |
|---|----|
| 1 • МОНТАЖ | 3 |
| 2 • ТЕХНИЧЕСКИЕ ХАРАКТЕРИСТИКИ | 3 |
| 3 • ОПИСАНИЕ ЛИЦЕВОЙ ПАНЕЛИ | 4 |
| 4 • СОЕДИНЕНИЯ | 4 |
| 5 • ПРОСТОЕ ПРОГРАММИРОВАНИЕ И НАСТРОЙКА | 5 |
| 6 • ПРОГРАММИРОВАНИЕ И КОНФИГУРАЦИЯ | 5 |
| 7 • ГОТОВНОСТЬ ГОРЕЛКИ AL1 | 11 |
| 8 • ФУНКЦИЯ ПРЕДВАРИТЕЛЬНОГО НАГРЕВА | 11 |
| 9 • РЕГУЛИРОВКА С КЛАПАНАМИ, ОСНАЩЕННЫМИ СЕРВОПРИВОДАМИ | 12 |
| 10 • КОНТРОЛЬНЫЕ ДЕЙСТВИЯ | 13 |
| 11 • ТЕХНИКА РУЧНОЙ НАСТРОЙКИ | 14 |
| 12 • ГРАДИЕНТ НАБОРА | 14 |
| 13 • ВКЛЮЧЕНИЕ / ОТКЛЮЧЕНИЕ ПРОГРАММНОГО ОБЕСПЕЧЕНИЯ | 14 |
| 14 • САМОНАСТРОЙКА | 14 |
| 15 • ПРИНАДЛЕЖНОСТИ | 15 |
| 16 • ОБОЗНАЧЕНИЕ ДЛЯ ЗАКАЗА | 15 |
| • ПРЕДУПРЕЖДЕНИЯ | 15 |

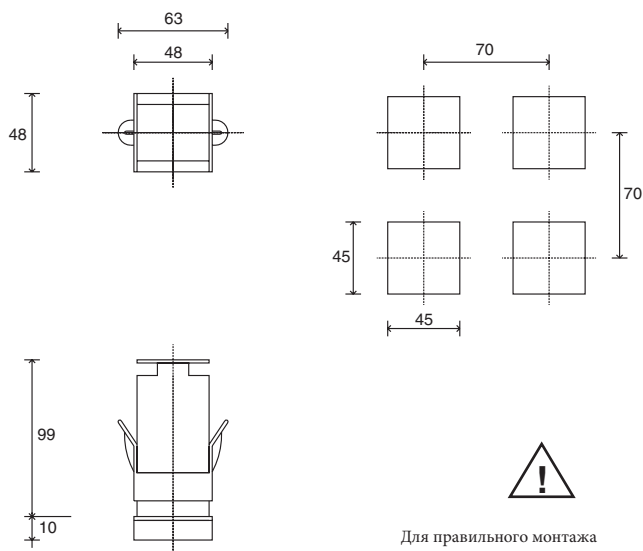
РУКОВОДСТВО К ПРИМЕНЕНИЮ



ВЕРСИЯ ПРОГРАММНОГО ОБЕСПЕЧЕНИЯ 1.0x T73
код 80379/ Редакция 01 / 06/2012

1 • МОНТАЖ

Габаритные размеры и размеры отверстия под регулятор, монтаж и крепление на панели



Монтаж на панели:

Для фиксации прибора, вставить соответствующий блок в скобы, имеющиеся с обеих сторон корпуса. При монтаже двух и более приборов вместе, соблюдайте расстояния между ними, согласно чертежу.

МАРКИРОВКА CE: Прибор соответствует Директивам Европейского Сообщества 2004/108/CE и 2006/95/CE со ссылкой на общие стандарты: EN 61000-6-2 (защищенность в промышленных средах) EN 61000-6-3 (выбросы в жилом секторе) EN 61010-1 (безопасность).

ОБСЛУЖИВАНИЕ: Ремонт должен производиться только квалифицированным и специально обученным персоналом. Отключить питание перед вскрытием прибора. Не чистить корпус сольвентами на основе углеводородов (бензин, трихлорэтилен и т.д.). использование таких сольвентов приводит к нарушению механической надежности.

Для чистки наружных пластмассовых частей использовать чистую ветошь, намоченную в этиловом спирте или воде.

СЕРВИСНАЯ СЛУЖБА: Гарантии не подлежат дефекты, вызванные использованием прибора без инструкций.

EMC соответствие протестировано с помощью следующих соединений:

| ФУНКЦИЯ | ТИП КАБЕЛЯ | ИСПОЛЬЗУЕМАЯ ДЛИНА |
|--|------------------------------------|--------------------|
| Кабель питания | 1 мм ² | 1 м |
| Кабели релейного выхода | 1 мм ² | 3,5 м |
| Датчик на входе терморезистора | 0,8 мм ² компенсирован. | 5 м |
| датчик на входе терморезистора «PT100» | 1 мм ² | 3 м |

2 • ТЕХНИЧЕСКИЕ ХАРАКТЕРИСТИКИ

| | |
|---|--|
| Дисплей | 2x4 цифры, зеленый высота 10 и 7 мм |
| Клавиши | 4 механических клавиши (Man/Aut, INC, DEC, F) |
| Точность | 0.2% полной шкалы. ±1 цифра при температуре окружающей среды 25°C |
| Основной вход (настраиваемый цифровой фильтр) | ТС, RTD, PTC, NTC 60mV, 1V Ri≥1MΩ; 5V, 10V Ri≥10KΩ; 20mA Ri=50Ω Время выборки 120 мсек |
| Тип терморпар (ITS90) | Тип терморпар : J,K,R,S,T (IEC 584-1, CEI EN 60584-1, 60584-2) ; возможна заказная линейризация /типы В,Е,N,L GOST,U,G,D,C доступны при использовании заказной линейризации. |
| Ошибка холодного спая | 0,1° / °C |
| Тип термометра сопротивления (настраиваемая шкала на всем указанном диапазоне с/без точки десятичной дроби) (ITS90) Макс. линейное сопротивление для терморпар сопротивления | DIN 43760 (Pt100), JPT100 20kΩ |
| PTC тип/ NTC тип | 990Ω, 25°C / 1KΩ, 25°C |
| Безопасность | определение короткого замыкания или размыкания датчиков, аварийная сигнализация LBA |
| Выбор градусов по C / F | Конфигурируется с лицевой панели |
| Диапазоны линейных шкал | -1999..9999 с возможностью программирования десятичной дроби |
| Действия по контролю | Pid, самонастройка, on-off |
| pb - dt - it | 0,0..999,9 % - 0,00..99,99 мин - 0,00..99,99 мин |
| Действие | тепло / холод |
| Выходы управления | вкл/выкл |
| ограничение максимальной мощности тело/холод | 0,0..100,0 % |
| Время цикла | 0..200 сек |
| тип основного выхода | реле, логика, непрерывный (0...10V R load ≥ 250KΩ, 0/4...20mA Rload ≤ 500kΩ) |
| Плавный пуск | 0,0..500,0 мин |
| Настройка ошибки питания | -100,0..100,0 % |
| Функция отключения | сохраняет визуализацию PV, имеется возможность исключения |
| настраиваемые аварийные сигнализации | до 3-х аварийных функций , приобщаемых к 1-му выходу, конфигурируются как: максимальный, минимальный, ассиметричные, абсолютные / относительные, LBA |
| экранирование аварийных сигналов | исключается при включении, память, сброс блокировки с лицевой панели и/или контакта |
| тип релейного контакта | NO (NC), 5A, 250V/30Vdc cosΩ=1 |
| логический выход для статических реле | 24V ±10% (10V мин при 20mA) |
| питание преобразователя | 15/24V п.т., макс 30mA защита от короткого замыкания |
| Питание (тип включения) | стандартное) 100...240V перем.т ±10% (опция) 11...27V перем.т/неиз.т ±10% 50/60Hz, 8VA макс. |
| Класс защиты лицевой панели | IP65 |
| Рабочая температура / температура хранения | 0...50°C / -20...70°C |
| Относительная влажность | 20...85% Ur без конденсата |
| условия использования | для использования в помещении, до 2000 м над уров. моря |
| Монтаж | на панели, выемка с лицевой части |
| Вес | 160 грамм в комплектном исполнении |

3. ОПИСАНИЕ ЛИЦЕВОЙ ПАНЕЛИ

Функциональные индикаторы:
Указывают на режим работы прибора

L1 MAN/AUTO = OFF (автоматическое регулирование)
ON (ручное регулирование)

L2 РАЗОГРЕВ = ON (выполняется)

L3 САМОНАСТРОЙКА = ON (самонастройка активирована)
OFF (Самонастройка деактивирована)

Выбор регулирования Автоматическое/ Ручное:
Активно только тогда, когда дисплей PV визуализирует переменную величину процесса (держат в нажатом состоянии клавишу не менее 5 сек.)



Индикация состояния выходов:
OUT 1 (AL1); OUT 2 (ОТКРЫТО); OUT 3 (ЗАКРЫТО)

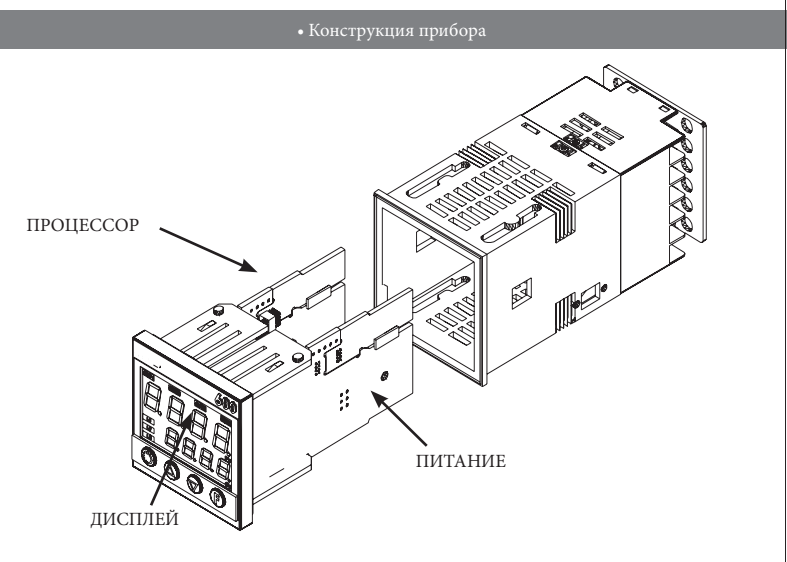
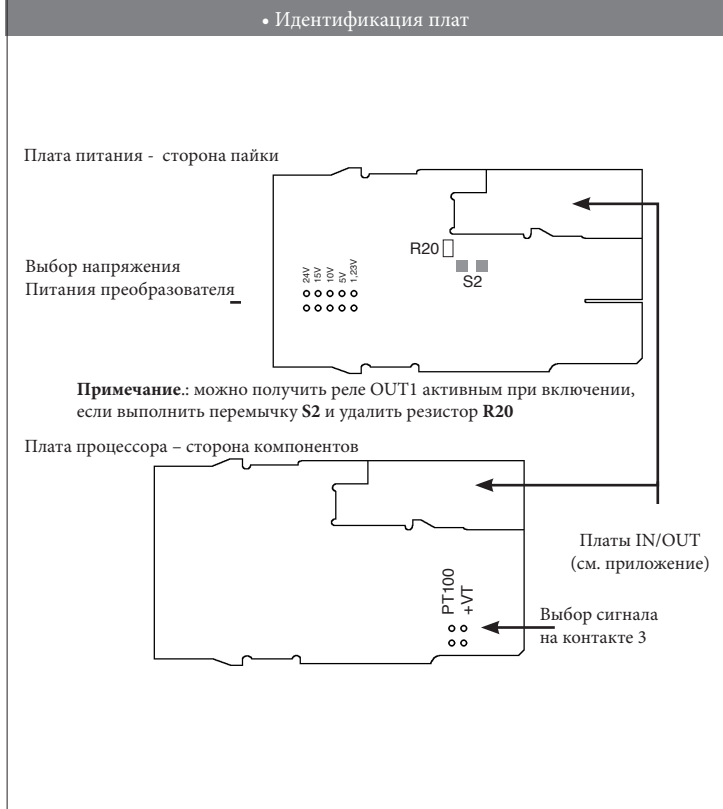
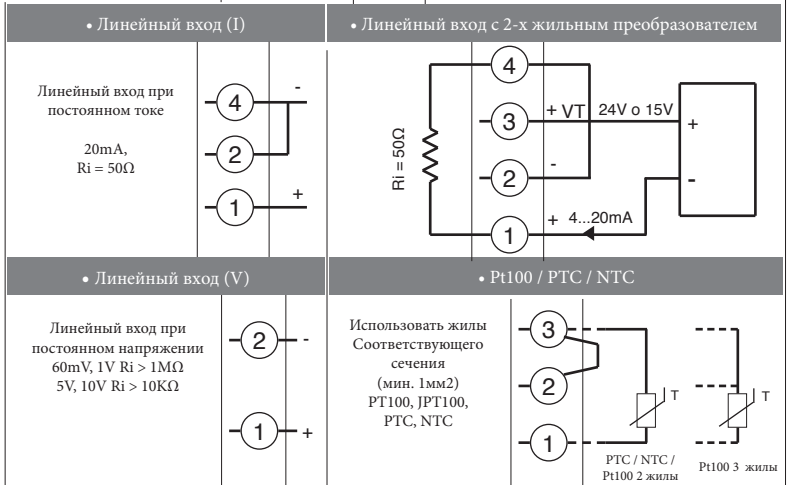
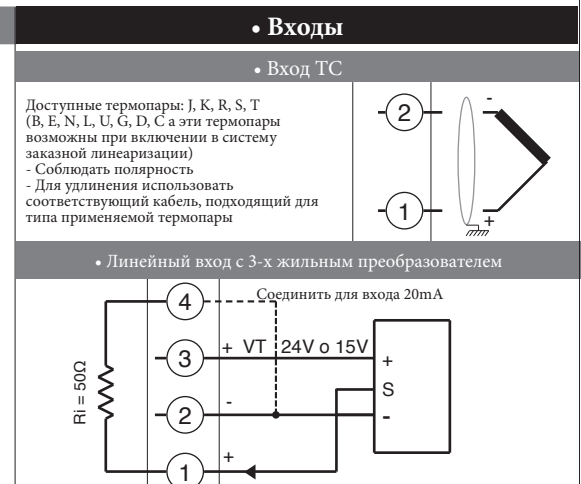
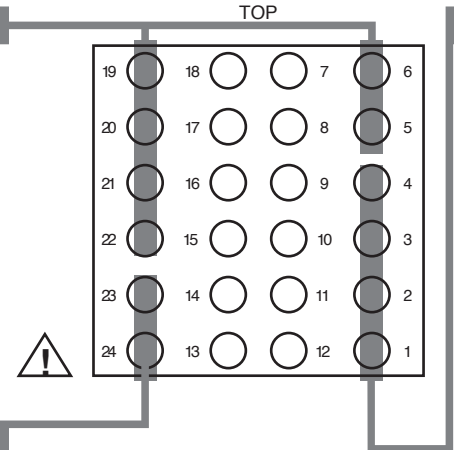
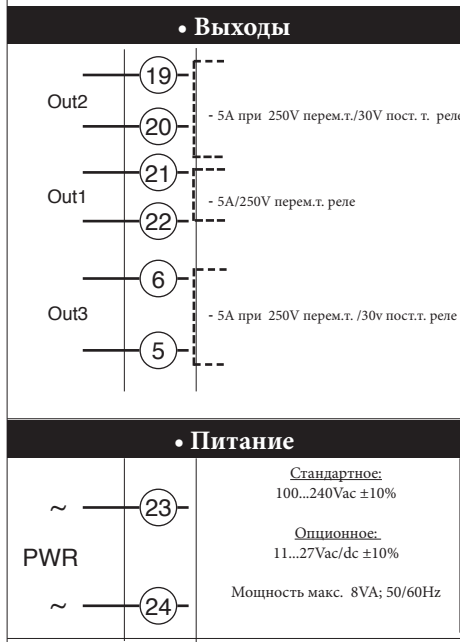
Дисплей PV: Индикация переменной величины процесса
Визуализация ошибок: LO, HI, Sbr, Err
LO = значение переменной величины процесса < LO_S
HI = значение переменной величины процесса > HI_S
Sbr = нарушена связь с датчиком или значения на выходе выше максимально допустимых значений
Err = оборвана третья жила для PT100, PTC или значения на выходе ниже минимально допустимых значений (напр. плохое соединение терморпары)

Дисплей SV: индикация уставки регулирования

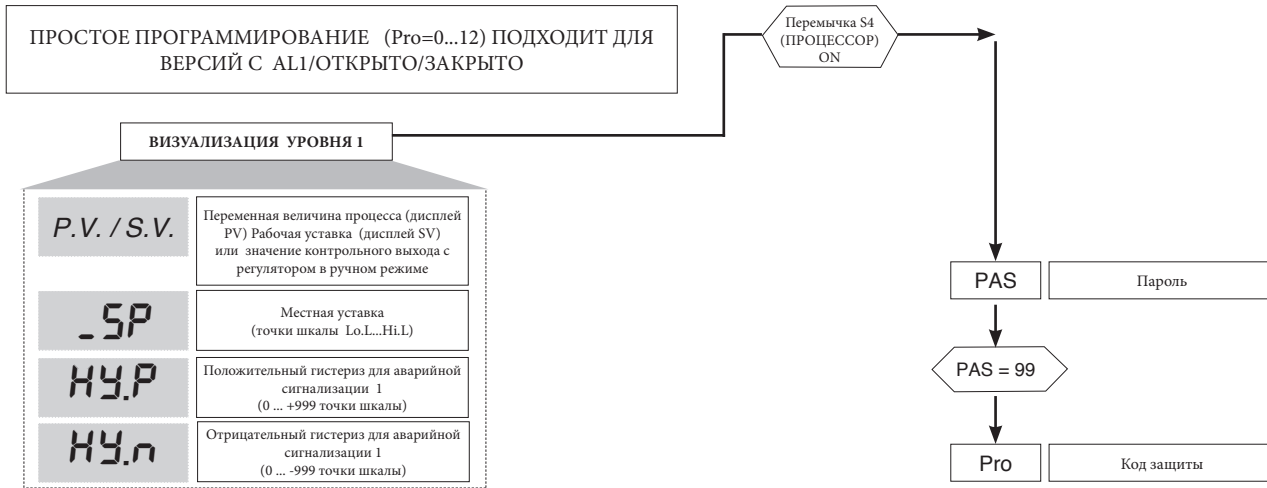
Функциональная клавиша:
Позволяет иметь доступ к разным фазам конфигурации
Подтверждает изменение введенных параметров с переходом на последующий или предыдущий параметр, если при этом нажата клавиша Auto/Man (авт/Руч)

Клавиши "Увеличить" и "Уменьшить":
Они позволяют выполнять любую операцию по увеличению (уменьшению) любого количественного параметра
Скорость увеличения (уменьшения) пропорциональна длительности нажатия на клавишу
Действие не циклично, то есть при достижении максимального (минимального) введенного значения, даже если продолжать нажимать на клавишу, функция увеличения (уменьшения) блокируется.

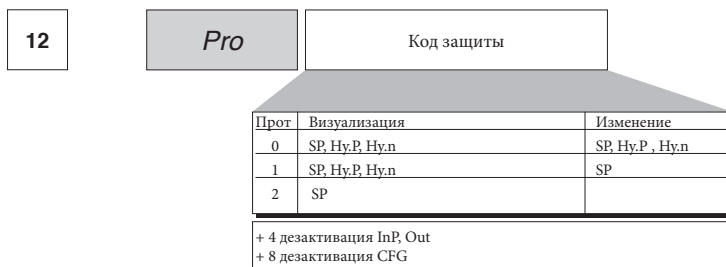
4. СОЕДИНЕНИЯ



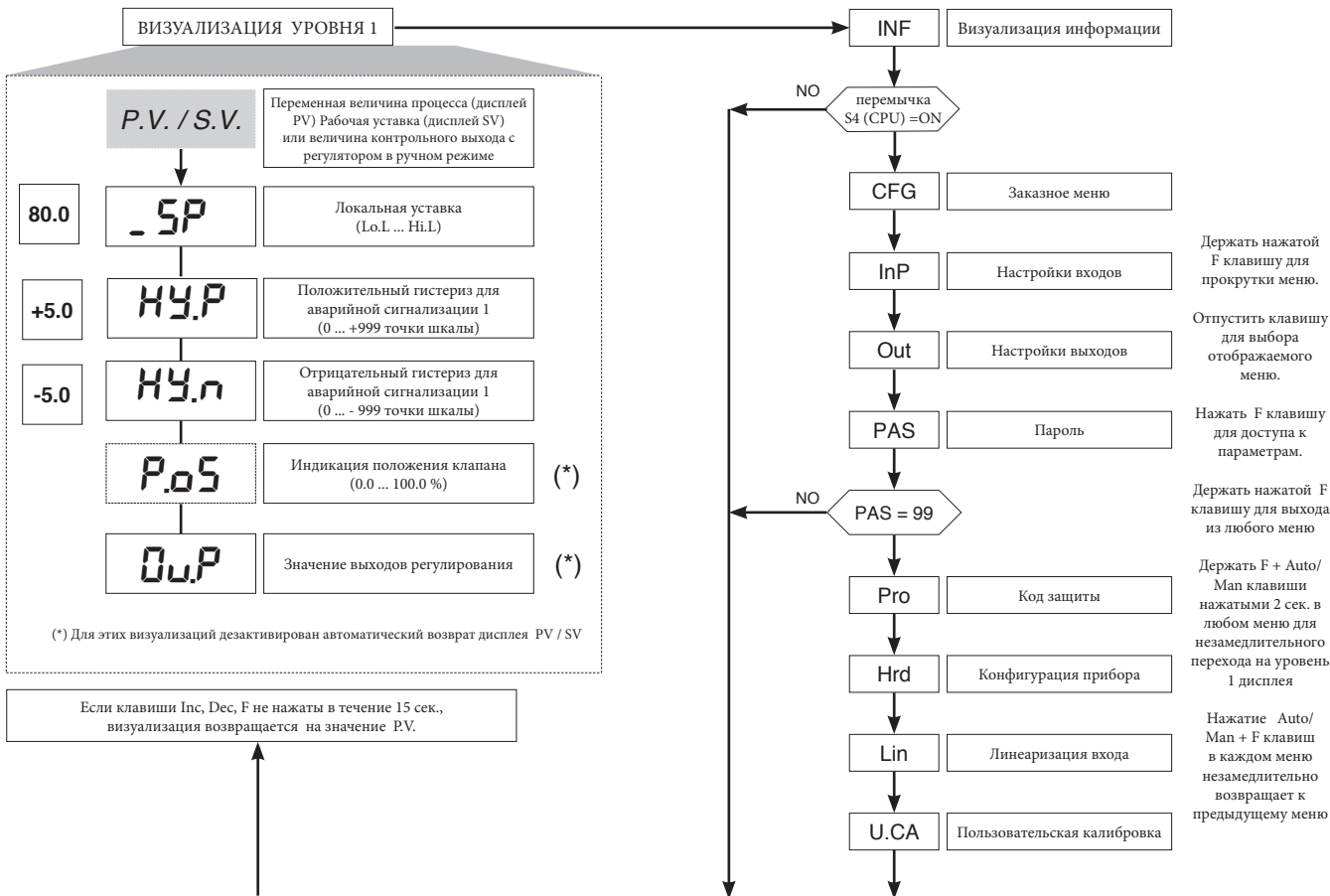
5 • ПРОСТОЕ ПРОГРАММИРОВАНИЕ И НАСТРОЙКА



• Pro



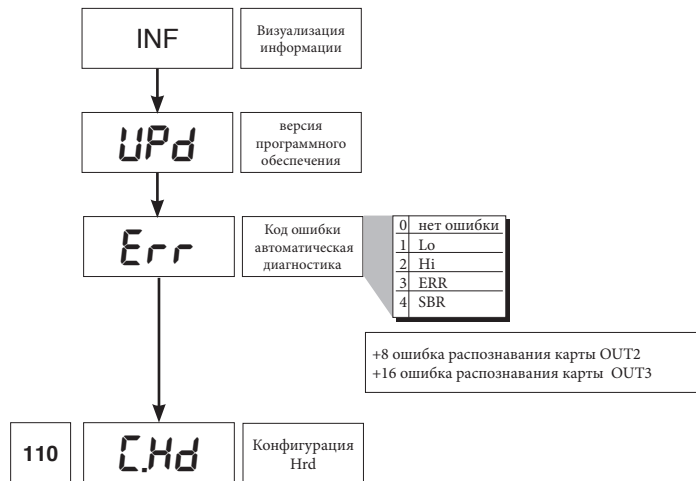
6 • ПРОГРАММИРОВАНИЕ И КОНФИГУРАЦИЯ



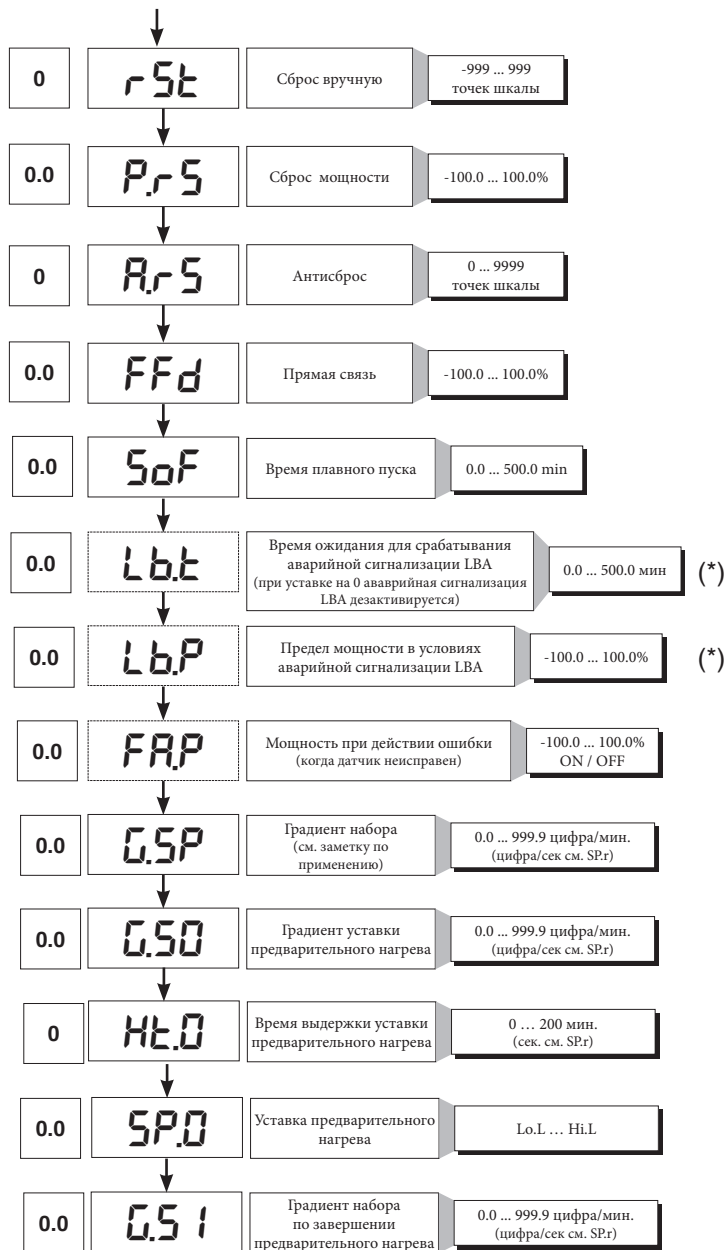
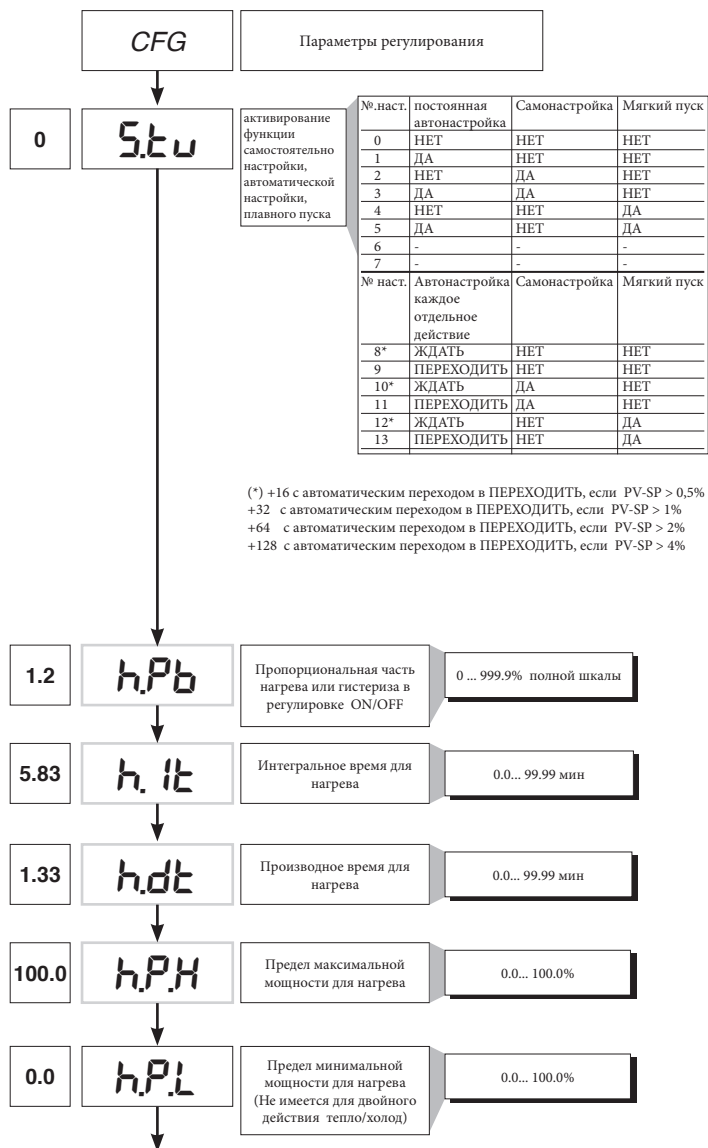
Примечание: Все ненужные параметры, благодаря особой конфигурации, не визуализируются



| | | |
|-----------------|-----------------|-----------------|
| ВЫХОД 2 | ВЫХОД 3 | СВЯЗЬ ЦИФРОВАЯ |
| 0 = отсутствует | 0 = отсутствует | 0 = отсутствует |
| 1 = реле | 1 = реле | |



• CFG



(*) Если аварийная сигнализация LBA активирована, можно аннулировать ее нажатием на клавиши Δ + ∇, когда на дисплее отображено величина значения выхода регулирования (OutP), или перейдя в ручной режим.

• InP

InP Уставка входов

0 **SP.r** Ошибка дистанционной уставки 0 ошибка (дистанционная уставка отсутствует)

+2 времени предварительного нагрева и градиенты набора в цифра/сек

30 **tyP.** Тип датчика, сигнал, активация заказной линеаризации и шкала основного входа

| Тип | Тип датчика | без точки | |
|-----|---------------|------------------|---------------------------|
| | | десятичной дроби | с точкой десятичной дроби |
| 0 | TC J °C | 0/1000 | 0,0/999,9 |
| 1 | TC J °F | 32/1832 | 32,0/999,9 |
| 2 | TC K °C | 0/1300 | 0,0/999,9 |
| 3 | TC K °F | 32/2372 | 32,0/999,9 |
| 4 | TC R °C | 0/1750 | 0,0/999,9 |
| 5 | TC R °F | 32/3182 | 32,0/999,9 |
| 6 | TCS °C | 0/1750 | 0,0/999,9 |
| 7 | TCS °F | 32/3182 | 32,0/999,9 |
| 8 | TC T °C | -200/400 | -199,9/400,0 |
| 9 | TC T °F | -328/752 | -199,9/752,0 |
| 28 | TC | ЗАКАЗ | ЗАКАЗ |
| 29 | TC | ЗАКАЗ | ЗАКАЗ |
| 30 | PT100 °C | -200/850 | -199,9/850,0 |
| 31 | PT100 °F | -328/1562 | -199,9/999,9 |
| 32 | JPT100 °C | -200/600 | -199,9/600,0 |
| 33 | JPT100 °F | -328/1112 | -199,9/999,9 |
| 34 | PTC °C | -55/120 | -55,0/120,0 |
| 35 | PTC °F | -67/248 | -67,0/248,0 |
| 36 | NTC °C | -10/70 | -10,0/70,0 |
| 37 | NTC °F | 14/158 | 14,0/158,0 |
| 38 | 0...60 mV | -1999/9999 | -199,9/999,9 |
| 39 | 0...60 mV | заказная шкала | заказная шкала |
| 40 | 12...60 mV | -1999/9999 | -199,9/999,9 |
| 41 | 12...60 mV | заказная шкала | заказная шкала |
| 42 | 0...20 mA | -1999/9999 | -199,9/999,9 |
| 43 | 0...20 mA | заказная шкала | заказная шкала |
| 44 | 4...20 mA | -1999/9999 | -199,9/999,9 |
| 45 | 4...20 mA | заказная шкала | заказная шкала |
| 46 | 0...10 V | -1999/9999 | -199,9/999,9 |
| 47 | 0...10 V | заказная шкала | заказная шкала |
| 48 | 2...10 V | -1999/9999 | -199,9/999,9 |
| 49 | 2...10 V | заказная шкала | заказная шкала |
| 50 | 0...5 V | -1999/9999 | -199,9/999,9 |
| 51 | 0...5 V | заказная шкала | заказная шкала |
| 52 | 1...5 V | -1999/9999 | -199,9/999,9 |
| 53 | 1...5 V | заказная шкала | заказная шкала |
| 54 | 0...1 V | -1999/9999 | -199,9/999,9 |
| 55 | 0...1 V | заказная шкала | заказная шкала |
| 56 | 200mv..1V | -1999/9999 | -199,9/999,9 |
| 57 | 200mv..1V | заказная шкала | заказная шкала |
| 58 | Зак. 10V-20mA | -1999/9999 | -199,9/999,9 |
| 59 | Зак. 10V-20mA | заказная шкала | заказная шкала |
| 60 | Зак. 60mV | -1999/9999 | -199,9/999,9 |
| 61 | Зак. 60mV | заказная шкала | заказная шкала |
| 62 | PT100-JPT | ЗАКАЗ | ЗАКАЗ |
| 63 | PTC | ЗАКАЗ | ЗАКАЗ |
| 64 | NTC | ЗАКАЗ | ЗАКАЗ |

Для заказной линеаризации:
 - Сигнал LO образуется при переменной ниже величины Lo.S или при минимальном калибровочном значении
 - Сигнал HI образуется при переменной выше величины Lo.S или при максимальном калибровочном значении

Макс. ошибка нелинейности для термопар (Tc), резисторов (PT100) и термисторов (PTC, NTC)

Ошибка высчитана как отклонение от теоретического значения и выражена в % от полной шкалы (в °C)

S, R диапазон 0...1750°C; ошибка < 0,2% полной шкалы (t > 300°C)
 Для других диапазонов; ошибка < 0,5% полной шкалы (п.ш.)
T диапазон 44...1800°C; ошибка < 0,2% п.ш. (t > 150°C)
B диапазон 44...1800°C; ошибка < 0,5% п.ш. (t > 300°C)
 шкала 44,0...999,9; ошибка п.ш. (t > 300°C)
U диапазон -200...400; ошибка < 0,2% п.ш. (при t > -100°C)
 Для других диапазонов; ошибка < 0,5% п.ш.
G ошибка < 0,2% п.ш. (t > 300°C)
D ошибка < 0,2% п.ш. (t > 200°C)
C диапазон 0...2300; ошибка < 0,2% п.ш.
 Для других диапазонов; ошибка < 0,5% п.ш.

NTC ошибка < 0,5% п.ш.

Tc тип J, K, E, N, L ошибка < 0,2% п.ш.
JPT100 и **PTC** ошибка < 0,2% п.ш.
PT100 диапазон -200...850°C
 Точность в 25°C лучше, чем 0,2% п.ш.
 В диапазоне 0...50°C:
 • точность лучше чем 0,2% п.ш. в диапазоне -200...400°C
 • точность лучше, чем 0,4% п.ш. в диапазоне +400...850°C (где п.ш. относится к диапазону -200...850°C)

0.1 **FLt** Цифровой фильтр на входе (если = 0, исключает среднее значение фильтра на выборочной величине) 0.0 ... 20.0 сек

0.5 **FLd** Цифровой фильтр на визуализации входа 0 ... 9,9 Точки шкалы

1 **dp.S** Положение точки десятичной дроби для шкалы входа

| dp.S | Формат |
|------|-----------|
| 0 | xxxx |
| 1 | xxx.x |
| 2 | xx.xx (*) |
| 3 | x.xxx (*) |

(*) Не имеется для датчиков TC, RTD, PTC, NTC.

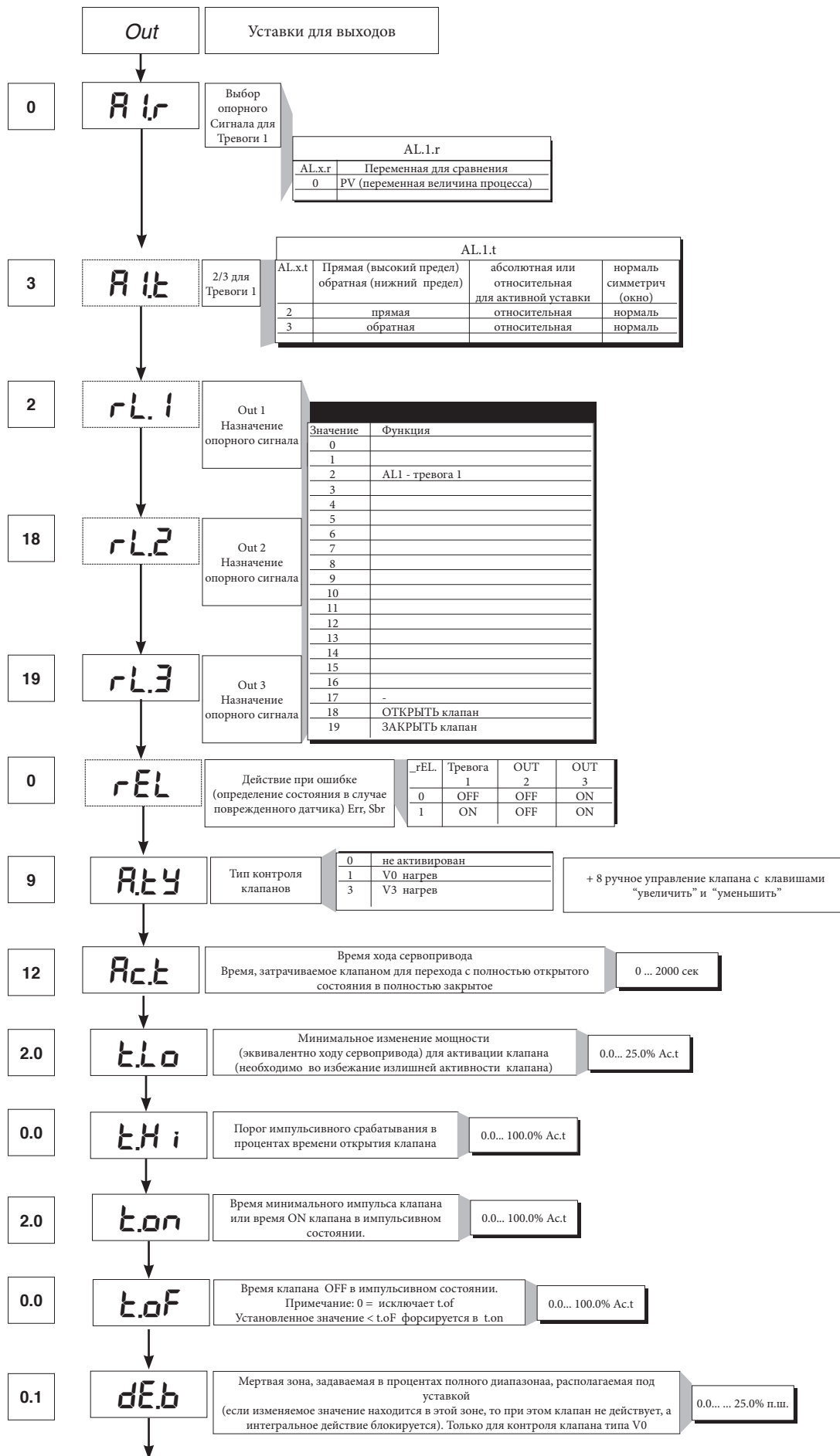
0.0 **Lo.S** Минимальный предел для шкалы основного входа мин...макс диапазон входа, выбранный в tyP

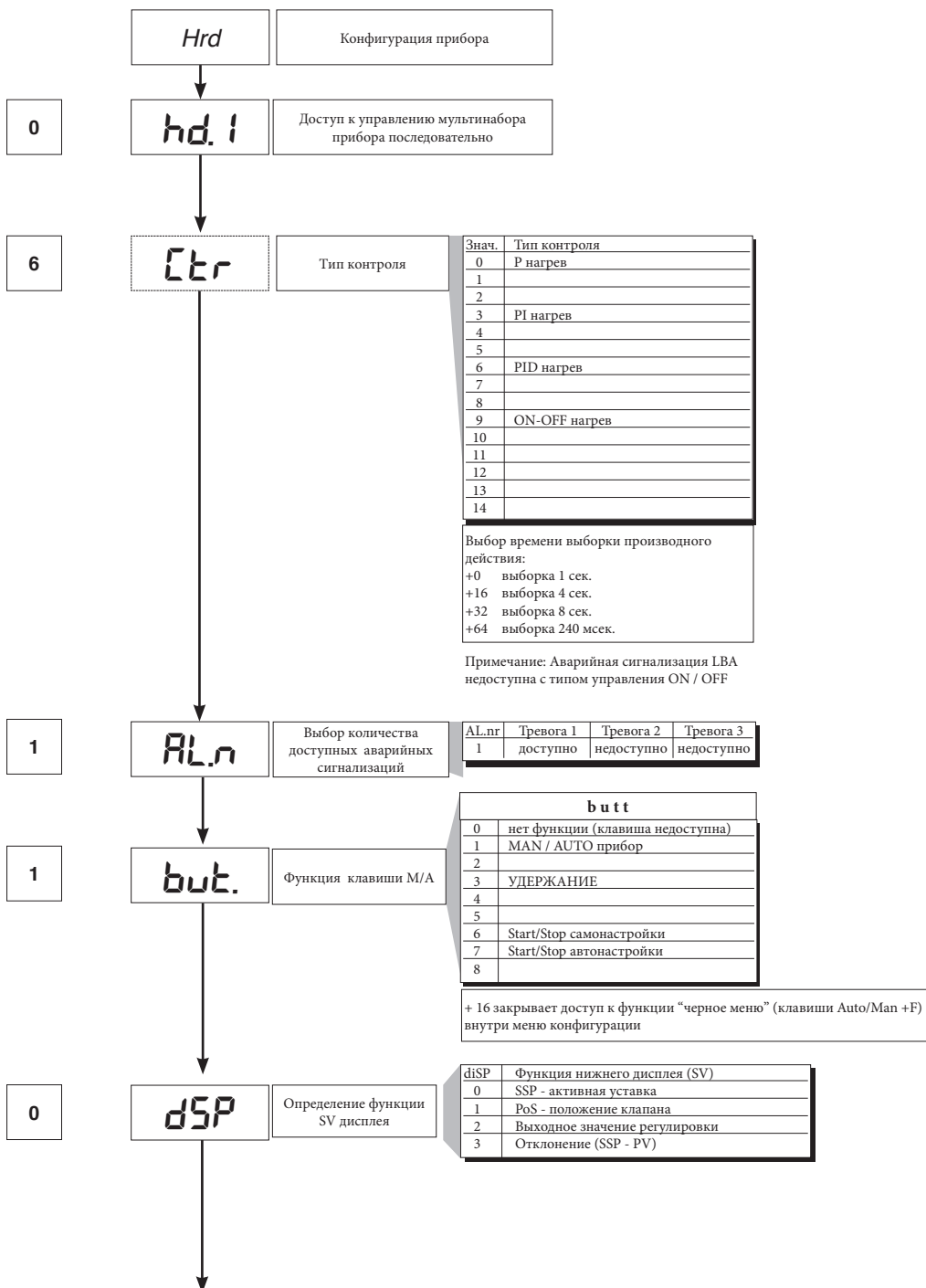
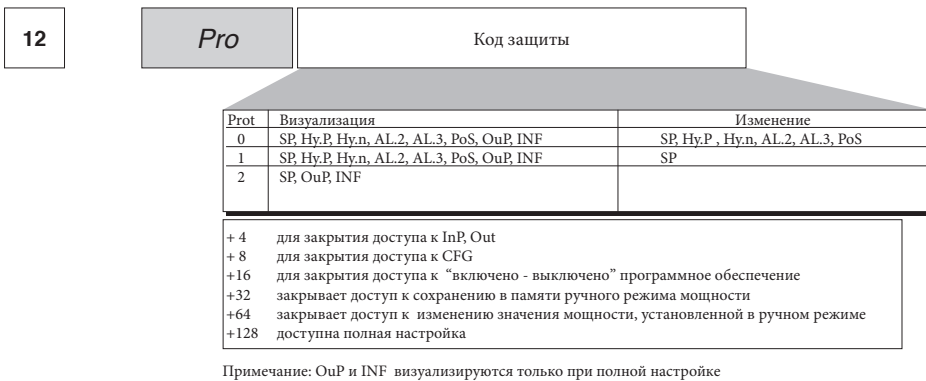
850.0 **Hi.S** Максимальный предел для шкалы основного входа мин...макс диапазон входа, выбранный в tyP

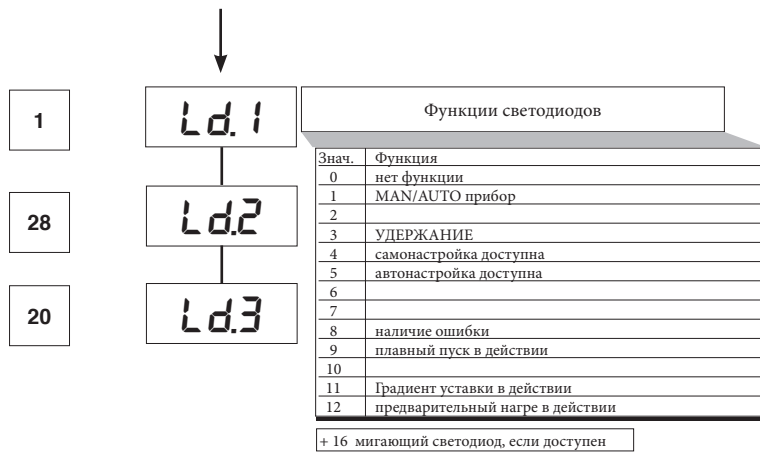
0 **oFS.** Коррекция сдвига для основного входа -999 ... 999 Точки шкалы

30.0 **LoL** Нижний предел настроек для SP и абсолютных аварийных сигнализаций Lo.S ... Hi.S

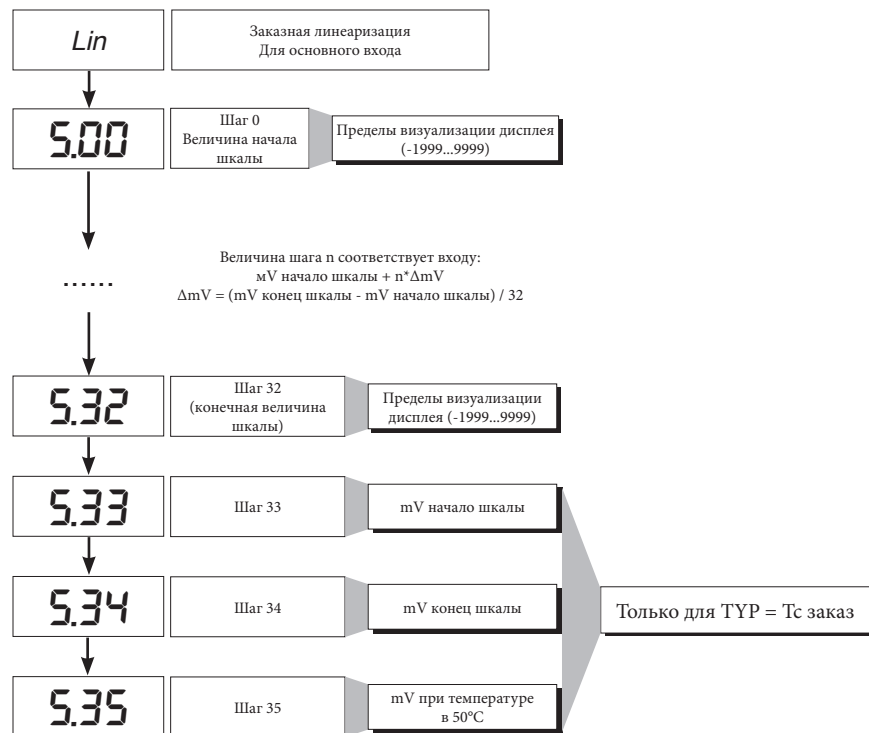
130.0 **HiL** Верхний предел настроек для SP и абсолютных аварийных сигнализаций Lo.S ... Hi.S



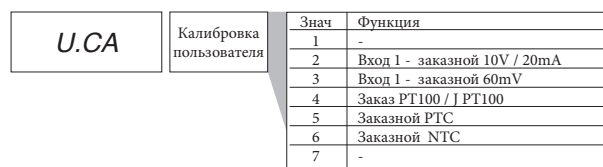


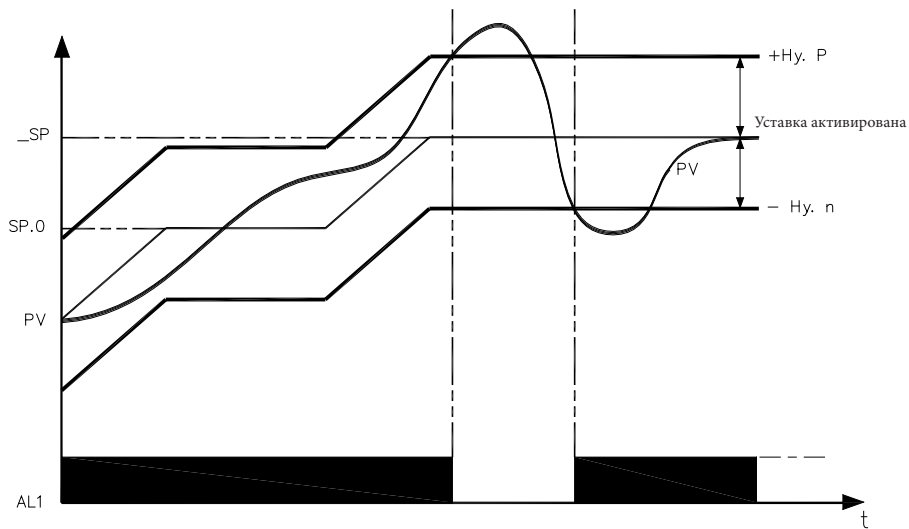


• Lin



• U.CAL





Сигнал о готовности горелки получается при конфигурации Тревоги 1 в качестве относительной обратной с положительным гистеризом $H_{y.P}$ и отрицательным гистеризом $H_{y.n}$

8 • ФУНКЦИЯ ПРЕДВАРИТЕЛЬНОГО НАГРЕВА

Функция предварительного нагрева задействуется, если ввести в параметры $GS.0$, $Ht.0$, $GS.1$ значения отличные от «0».

Состоит из 3-х фаз, которые последовательно активируются по мере осуществления розжига:

- Фаза рампы 0 (фаза увеличения).

Достигается, если ввести значение $GS.0 > 0$. Начиная с уставки = PV (начальное состояние) достигается уставка предварительного нагрева $SP.0$ с градиентом $GS.0$

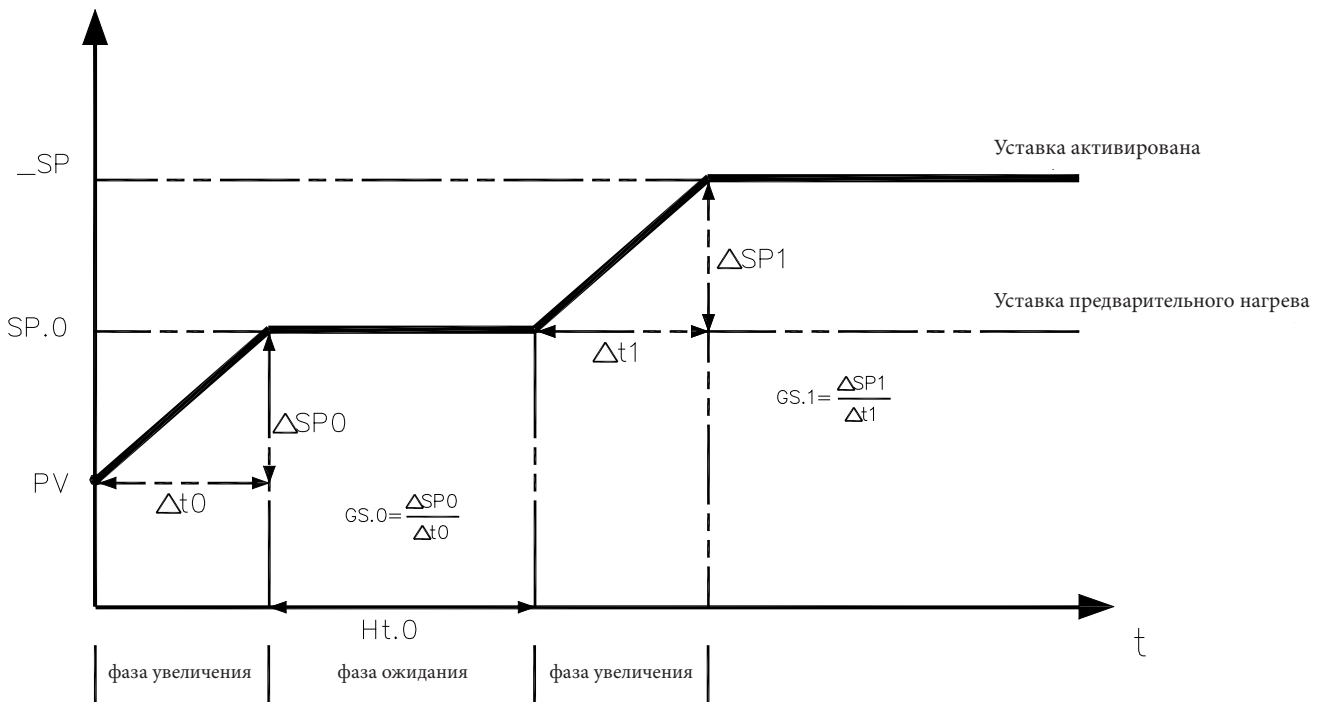
-Фаза ожидания.

Активируется с помощью уставки $Ht.0 > 0$. Удерживать в течение времени $Ht.0$ уставку предварительного нагрева $SP.0$

- Фаза рампы 1 (фаза увеличения).

Активируется с помощью уставки $GS.1 > 0$. Начиная с уставки предварительного нагрева $SP.0$ достигается активная уставка SP с градиентом $GS.1$

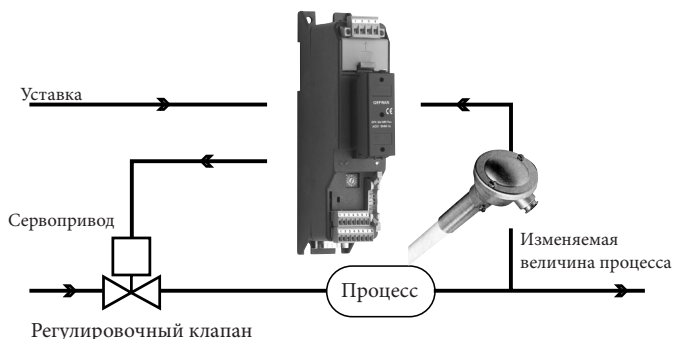
В случае самонастройки функция предварительного нагрева не активируется.



В процессе регулировки функцией регулировочного клапана является изменение расхода жидкого топлива (который часто соответствует тепловой энергии, вводимой в процесс), в зависимости от сигнала, поступающего от регулятора.

Для этой цели клапан оснащен сервоприводом, который в состоянии изменить величину его открытия, преодолевая сопротивление, оказываемое жидкостью, проходящей внутри клапана.

Могут присутствовать разные вспомогательные компоненты, такие как предохранительные механические или электрические стопоры хода, системы ручного приведения в действие.



ПРИМЕР УПРАВЛЕНИЯ ДЛЯ КЛАПАНА V0

Регулятор определяет, на основании динамики процесса, выход управления для клапана, соответствующий такому открытию клапана, при котором будет удерживаться желаемое значение изменяемой величины процесса.

Характерные параметры для управления клапанами.

- Время сервопривода ($A_s.t$) – это время, требуемое клапану, чтобы перейти из полностью открытого положения в полностью закрытое (или наоборот), вводимое с порогом реагирования в одну секунду. Это механическая характеристика клапана и сервопривода вместе взятых.

ПРИМЕЧАНИЕ: если ход сервопривода механическим способом ограничен, необходимо пропорционально уменьшить величину $A_s.t$.

- Минимальный импульс ($t.Lo$) выражен в % времени сервопривода (разрешение 0.1%).

Представляет собой минимальное изменение положения, соответствующее минимальному изменению мощности, производимому прибором, ниже которого сервопривод уже не отвечает физически на команды. При увеличении $t.Lo$ уменьшается износ сервопривода с меньшей точностью положения. Минимальную длительность импульса можно настроить в $t.on$, выраженном в % времени сервопривода.

- Порог импульсного вмешательства ($t.Hi$), выраженный в % времени сервопривода (разрешение 0.1%), представляет собой смещение положения (требуемое положение – реальное положение), ниже которого требование управления становится импульсивным.

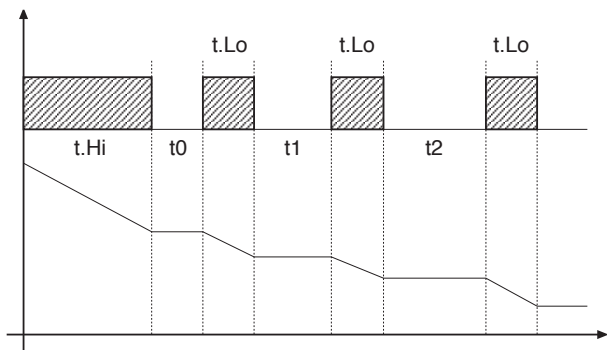
Можно выбрать между 2-мя типологиями управления:

1) время импульса ON = $t.on$ и время OFF, пропорциональное смещению и больше > или равно = времени $t.Lo$ (рекомендуется настраивать $t.on = t.Lo$) (установить $t.oF = 0$).

2) время импульса ON = $t.oF$ и время OFF = $t.oF$. Величина, введенная в $t.oF < t.on$ форсируется в $t.on$. Для активации этой типологии ввести $t.oF < > 0$.

Тип импульсного приближения позволяет осуществлять более точный контроль клапана, приводимого в действие потенциометром или чем-либо еще, что очень удобно в случае повышенной механической инерции. При уставке $t.Hi = 0$ исключается модуляция в момент установки в позицию.

- Мертвая зона ($dE.b$) – это зона смещения между регулировочной уставкой и изменяемой величиной процесса, внутри которой регулятор не подает никакой команды клапану (Открыть = OFF; Закрыть = OFF). Выражена в процентах полной шкалы и располагается ниже рабочей уставки. Мертвая зона удобна при упорядоченном процессе, чтобы не напрягать сервопривод бесконечными командами с незначительными результатами регулировки. При уставке $dE.b = 0$ мертвая зона исключается.



График, относящийся к поведению прибора внутри зоны с интегральным временем $\neq 0$.

С интегральным временем = 0 время импульса ON всегда равно времени OFF.

$t0 = t.Lo$

С регулятором в ручной растройке, ввод параметра $A.ty \geq 8$ позволяет управлять напрямую командами клапана Открыть и Закрыть с помощью клавиш Увеличить и Уменьшить, расположенных на лицевой части.

Типы управления, которые возможно выбрать с помощью параметра $A.ty$, следующие:

V0 – для флотационного клапана без потенциометра;

Модель V0 ведет себя следующим образом: каждый запрос на большее управление минимального импульса $t.Lo$ посылается на сервопривод через реле ОТКРЫТЬ/ЗАКРЫТЬ, каждое действие обновляет предполагаемое положение виртуального потенциометра, рассчитанного на основании заявленного времени хода сервопривода. Таким образом, всегда имеется предполагаемое положение клапана, которое сравнивается с запросом контроллера о положении клапана. При достижении предполагаемого крайнего положения (полностью открытый или полностью закрытый, определяемое «виртуальным потенциометром») регулятор выдает команду в том же направлении, обеспечивая, таким образом, достижение реального крайнего положения (минимальное время команды = $t.on$). Сервоприводы обычно защищены от команды ОТКРЫТЬ при полностью открытом положении и ЗАКРЫТЬ при полностью закрытом положении.

V3 – для флотационного клапана, управление PI

Когда разница между рассчитанным регулятором положением и пропорциональной частью превышает значение, соответствующее минимальному импульсу $t.Lo$, регулятор подает команду на ОТКРЫТЬ или ЗАКРЫТЬ длительность которого равна длительности самого минимального импульса ($t.Lo$).

При каждой подаче интегральная часть команды обнуливается (сброс интеграла).

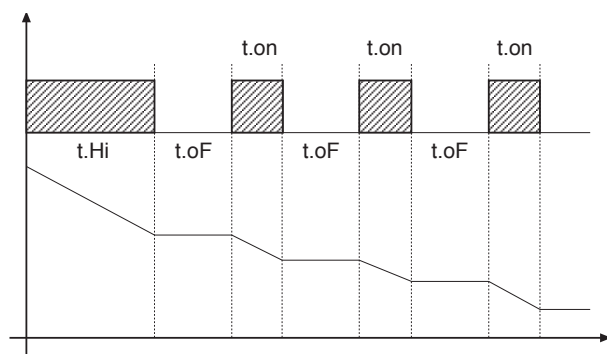
Частота и длительность импульсов привязана к интегральному времени ($h.it$ или $s.it$).

Поведение не импульсивное

$t.Ni = 0$: при условии мощности (power) = 100% или 0.0% выходы, соответствующие ОТКРЫТЬ или ЗАКРЫТЬ остаются все время активированными (условие безопасности).

Поведение импульсивное

$t.Ni < > 0$: при условии достижения положения, соответствующего 100% или 0.0%, выходы, соответствующие Открыть и Закрыть остаются отключенными.



Если $t.oF = 0$ поддерживается настоящий тип работы.

Если $t.oF \neq 0$ метод импульсный будет как на графике

10 • КОНТРОЛЬНЫЕ ДЕЙСТВИЯ

Пропорциональное действие:

Действие, при котором выходная составляющая пропорциональна отклонению на входе (Отклонение = смещение или разница между регулируемой переменной и желаемым значением).

Производное действие:

Действие, при котором выходная составляющая пропорциональна скорости девиации входа.

Интегральное действие:

Действие, при котором выходная составляющая пропорциональна интегралу времени девиации входа.

Влияние проопорциональной коррекции, коррекции по производной и интегралу на отклик процесса под контролем

* Увеличение пропорциональной части уменьшает колебания, но увеличивает отклонение.

* Уменьшение пропорциональной части уменьшает отклонение, но вызывает колебания регулируемой переменной (слишком низкие значения пропорциональной части придают системе нестабильность).

* Увеличение производного действия, соответствующее увеличению производного времени, уменьшает отклонение и позволяет избежать колебаний, но только до критического значения производного времени, при превышении которого увеличивается отклонение и появляются длительные колебания.

* Увеличение интегрального действия, соответствующего уменьшению интегрального времени, приводит к попытке аннулировать девиацию в режиме между отрегулированной переменной и желаемым значением (уставкой).

Если значение интегрального времени слишком длительное (слабое интегральное действие) возможна устойчивость девиации между отрегулированной переменной и уставкой.

Для получения дополнительной информации по контрольным действиям – связаться с фирмой CIB UNIGAS.

11 • ТЕХНИКА РУЧНОЙ НАСТРОЙКИ

- А) Ввести уставку с рабочим значением.
В) Ввести пропорциональную часть на значение 0,1% (с регулированием типа on-off).
С) Перевести на автоматический режим и посмотреть поведение переменной величины; при этом должно проявиться поведение подобное изображенному на рисунке:



Д) Расчет PID параметров: Значение пропорциональной части

$$P.V. = \frac{\text{Пиковая часть}}{V_{\text{макс}} - V_{\text{мин}}} \times 100$$

($V_{\text{макс}} - V_{\text{мин}}$) - это диапазон шкалы.
Значение интегрального времени $It = 1,5 \times T$
Значение производного времени $dt = It/4$

Е) Переключить на ручной режим регулятор, ввести расчетные параметры, (вновь активировать PID – регулирование, введя возможное время цикла на выходе реле), переключить на автоматический режим.

Ф) Если возможно, чтобы оценить оптимизацию параметров, изменить значение уставки и проверить переходное поведение; если колебание будет устойчивым – увеличить значение пропорциональной части, если же подтвердится слишком медленный отклик – уменьшить значение.

12 • ГРАДИЕНТ НАБОРА

ГРАДИЕНТ НАБОРА: если введено $\neq 0$, при розжиге и при переходе на авт/руч принятая уставка равна PV, и при установленном градиенте достигает локальной уставки.

Каждая вариация в уставке является предметом влияния градиента.

Градиент набора подавляется при розжиге, если активирована самонастройка.

Если градиент набора настроен на $\neq 0$, это оказывает действие также и на изменения локальных уставок.

Уставка регулирования достигает введенного значения со скоростью, определяемой градиентом.

13 • ВКЛЮЧЕНИЕ / ОТКЛЮЧЕНИЕ ПРОГРАММНОГО ОБЕСПЕЧЕНИЯ

Как отключать: с помощью клавиш “ F ” и “ Увеличить ”, нажатых вместе на 5 секунд, возможно деактивировать прибор, который перейдет в состояние “ OFF ”, подобное состоянию отключенного прибора, но не отсоединяясь при этом от сетевого питания, оставляя активным визуализацию переменной процесса, а дисплей SV потухшим.

Все выходы (регулирования и аварийных сигнализаций) находятся в состоянии OFF (логический уровень 0, реле не возбуждены) и все функции прибора подавлены, за исключением функции “ВКЛЮЧЕНИЕ”.

Как включить: при нажатии на 5 секунд клавиши “ F ” прибор переходит из состояния “ OFF ” в состояние “ ON ”. Если во время состояния “ OFF ” отсекается напряжение в сети, при последующем включении прибор устанавливается в состояние “ OFF ”; (состояние “ ON/OFF ” сохраняется в памяти). Функция нормально доступна; для ее деактивации ввести параметр Prot = Prot +16.

14 • САМОНАСТРОЙКА

Функция действительна для систем типа : одно единственное действие (или нагрев или охлаждение).

Активация самонастройки имеет целью расчет оптимальных параметров регулировки на фазе запуска процесса, переменная (например температура) должна быть та, которая была принята при нулевой мощности (температура окружающей среды).

Контроллер подает максимум введенной мощности, пока не достигнет среднего значения между пусковым значением и уставкой, затем обнуляет мощность.

После оценки выброса и времени для достижения пиковой части, рассчитываются PID параметры.

Функция, завершенная таким образом, отключается автоматически, а регулирование продолжается до достижения значения уставки.

Как активировать самонастройку:

А. Активация при включении

1. Ввести уставку с желаемым значением
2. Активировать самонастройку, установив параметр Stun на значение 2 (меню CFG)
3. Выключить прибор
4. Убедиться, чтобы температура была близкой к температуре окружающей среды
5. Вновь включить прибор

В. Активация клавиатуры

1. Убедиться, что клавиша M/A активирована для функции Start/Stop самонастройки (код but = 6 меню Hrd)
2. Довести температуру ближе к значению температуры окружающей среды
3. Установить уставку на желаемое значение

4. Нажать на клавишу M/A для активации самонастройки. (Внимание: при новом нажатии клавиши самонастройка прервется)

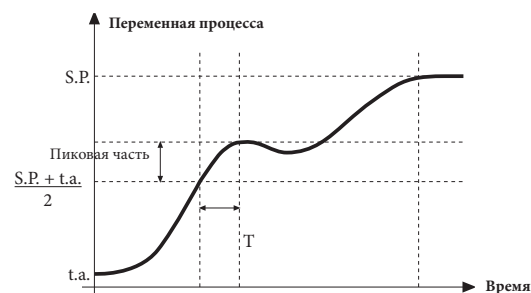
Процедура происходит автоматически вплоть до завершения. По завершении будут сохранены в памяти новые PID параметры: пропорциональная часть, интегральное и производное времена, высчитанные по активному действию (нагрев или охлаждение). В случае двойного действия (нагрев + охлаждение) параметры противоположного действия высчитываются с сохранением начального соотношения между соответствующими параметрами. (например: $Crp = Hrb \times K$; где $K = Crp / Hrb$ в момент пуска самонастройки). После завершения код Stun автоматически аннулируется.

Примечание:

- Процедура не активируется, если температура превышает уставку по управлению нагревом, или если ниже уставки по управлению охлаждением. В этом случае код Stu не аннулируется.

- Рекомендуется активировать один из конфигурируемых световых диодов для сигнализации состояния самонастройки. Если ввести в меню Hrd один из параметров Led1, Led2, Led3 = 4 или 20, то один из соответствующих световых диодов будет светиться или мигать во время фазы активной самонастройки.

Примечание: Действие не учитывается при типе управления ON/OFF



• Кабель интерфейса для конфигурации приборов



Комплект для ПК, поставляемый с порта USB (среда Windows) для конфигурации приборов

Позволяет читать и записывать все параметры

- Одно программное обеспечение для всех моделей.
- Легкая и быстрая конфигурация прибора.
- Функции скопировать/наклеить, сохранить данные, трэнд.
- Трэнд он-лайн и сохранение данных в архиве

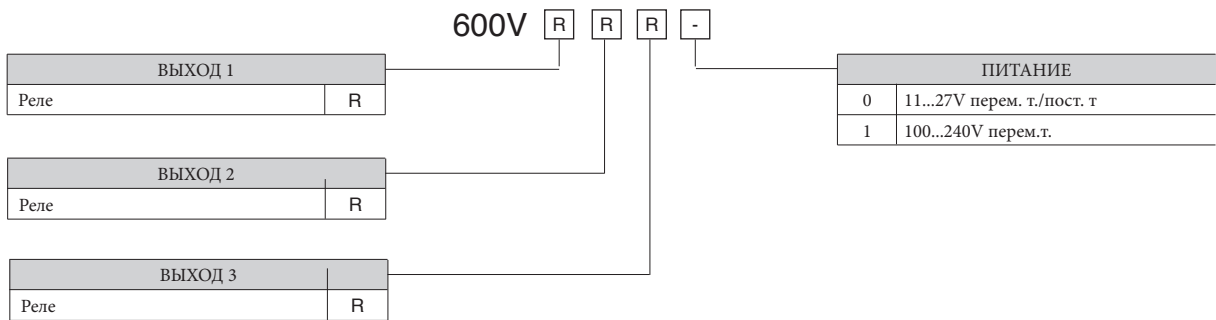
Комплект состоит из:

- Кабель для подсоединения ПК USB ... порт TTL
- Кабель для подключения ПК USB ... серийный порт RS485
- Преобразователь серийных линий
- CD инсталляции SW GF Express

• ОБОЗНАЧЕНИЕ ДЛЯ ЗАКАЗА

| | |
|--------------|-------------|
| GF_eXK-2-0-0 | код F049095 |
|--------------|-------------|

16 • ОБОЗНАЧЕНИЕ ДЛЯ ЗАКАЗА



• ПРЕДУПРЕЖДЕНИЯ

! ВНИМАНИЕ: Этот символ означает опасность. Он помещается рядом с цепями питания и возле высоковольтных релейных контактов.

Прежде чем устанавливать, подключать или применять прибор, необходимо прочитайте следующие предупреждения:

- строго соблюдать инструкции при подключении прибора;
- всегда использовать кабели, соответствующие по напряжению и току, указанным в технических характеристиках оборудования;
- устройство НЕ оснащено выключателем On/Off, оно сразу включается при подаче питания; в целях безопасности, устройства, постоянно подсоединенные к электропитанию, необходимо снабдить двухфазным размыкающим переключателем с соответствующей маркировкой. Такой переключатель должен быть расположен непосредственно возле прибора и находиться в свободном доступе для оператора. Один переключатель может управлять несколькими приборами;
- если устройство соединено с электрически НЕ ИЗОЛИРОВАННЫМИ приборами (например термодарами), необходимо выполнить заземление с использованием специального проводника, чтобы избежать того, что заземление будет происходить через саму структуру прибора;
- если прибор используется в системах, где имеется риск нанесения ущерба человеку и повреждения оборудования или материалов, то необходимо подсоединить его к дополнительным аварийным сигнальным устройствам. Рекомендуется, кроме того, предусмотреть возможность проверки работоспособности аварийных устройств даже если устройство работает без сбоев в нормальном режиме;
- потребитель обязан до эксплуатации прибора проверить все ли параметры выставлены правильно, во избежание нанесения ущерба человеку и/или вреда имуществу;
- прибор НЕ ДОЛЖЕН работать в помещениях с опасными примесями в воздухе (легко воспламеняющиеся или взрывоопасные); он может быть подсоединен к элементам, которые работают в такой среде только посредством подходящих типов интерфейса, соответствующих местным действующим нормам безопасности;
- прибор содержит компоненты, чувствительные к разрядам статического электричества, поэтому необходимо принять соответствующие меры предосторожности при касании электронных печатных плат, во избежание нанесения вреда компонентам;

Установка: категория установки II, уровень загрязнения 2, двойная изоляция

Прибор был сконструирован для постоянной установки и работы в закрытых помещениях и для монтажа на панели электрощита, который будет в состоянии защитить выступающие в задней части прибора терминалы;

- только для питания под низким напряжением: питание должно поступать с источника класса 2 или под низким напряжением ограниченной силы;
- линии питания должны быть отделены от входных и выходных линий устройства; всегда проверять, что напряжение питания соответствует напряжению, указанному на шильдике прибора;
- группируйте все измерительные приборы отдельно от реле и силовой части;
- избегать устанавливать в одном электрощафу: мощные дистанционные выключатели, контакторы, реле; тиристорные силовые модули, в частности, «со сдвигом по фазе»; двигатели и т.д.;
- избегать пыли, влажности, агрессивных газов и источников тепла;
- не загораживать вентиляционные отверстия: рабочая температура должна быть в диапоз оне 0 ... 50°C
- максимальная температура окружающей среды: 50°C
- использовать медные соединительные кабели 60/75°C, диаметром 2x No 22-14 AWG
- использовать наконечники для зажимных пар 0,5Nm

Если прибор оснащен фистонными контактами, они должны быть защищены и изолированы; если же устройство имеет винтовые разъемы, необходимо закрепить провода по меньшей мере парами;

- питание: поставляется через разъединяющий переключатель с предохранителем на участок прибора; путь проводов от переключателя до прибора должен быть как можно прямее; кроме того, это питание не должно использоваться для реле, контакторов, электроклапанов и т.д.; если форма кривой напряжения сильно искажается модулями тиристорной коммутации или электродвигателями, целесообразно использовать развязывающий трансформатор только для приборов, соединив их экраном к земле; очень важно, чтобы система имела хорошее заземление, напряжение между нейтралью и землей не превышало >1V, а сопротивление было менее <6 Ом; если напряжение в сети сильно скачет, запитывать через стабилизатор напряжения; использовать линейные фильтры вблизи высокочастотных генераторов или дуговых сварочных аппаратов; линии питания должны быть отделены от входных и выходных линий устройства; всегда проверять соответствие напряжения в сети напряжению, указанному на шильдике прибора.
- подсоединение входов и выходов: внешние схемы соединений должны иметь двойную изоляцию; для подсоединения аналоговых входов (TC, RTD) необходимо: физически разделить провода входов от проводов питания, от выходных проводов и силовых соединений; использовать скрученные провода с экраном, с заземлением экрана только в одной точке; для подсоединения выходов регулировки, аварийных сигналов (контакторы, электроклапаны, двигатели, вентиляторы и т.д.) устанавливать группы RC (резистор и конденсатор последовательно соединенные) параллельно с индуктивными нагрузками, работающими на переменном токе (Примечание: все конденсаторы должны соответствовать норме VDE (класс x2) и поддерживать по меньшей мере напряжение в 220V перем.тока. Резисторы должны быть по меньшей мере в 2W); установить диод 1N4007 параллельно катушке с индуктивной нагрузкой, работающей на постоянном токе.

Фирма CIB UNIGAS spa не несет никакой ответственности за любые повреждения, нанесенные людям или ущерб имуществу, полученные в результате вскрытия прибора, неправильного использования или использования не по назначению или любого применения, не соответствующего специфическим характеристикам прибора.



C.I.B.UNIGAS S.p.A.
Via L.Galvani ,9 - 35011Campodarsego (PD) - ITALY
Tel. +39 049 9200944 - Fax +39 049 9200945
website:www.cibunigas.it-e-mail:cibunigas@cibunigas.it

Информация, соержащаяся в этих инструкциях является чисто информационной и не влечет за собой никаких обязательств. Фирма оставляет за собой право внесения изменений без какого-либа обязательства по предварительному извещению об этом потребителей.

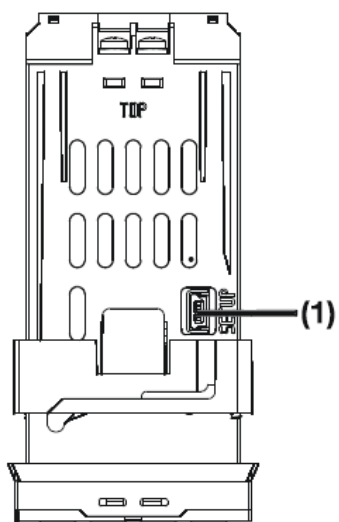
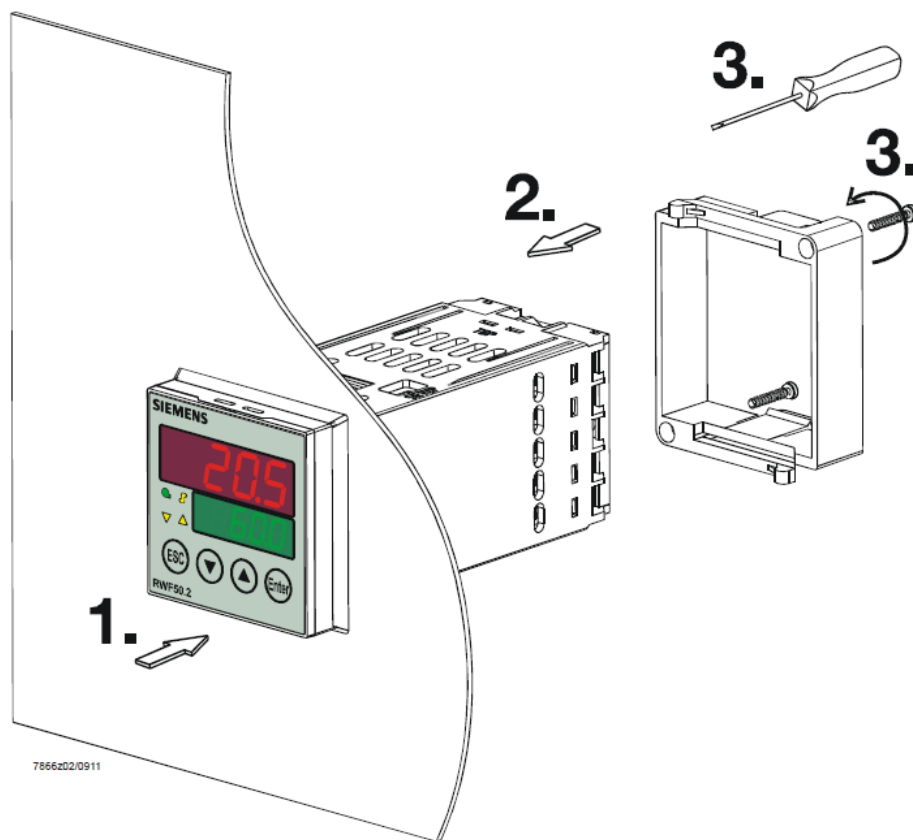
RWF50.2x & RWF50.3x



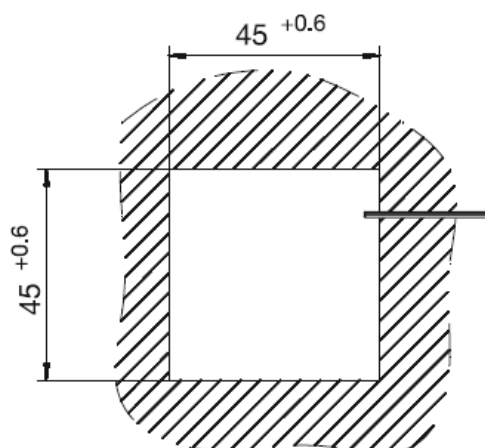
Инструкции к применению

МОНТАЖ ПРИБОРА

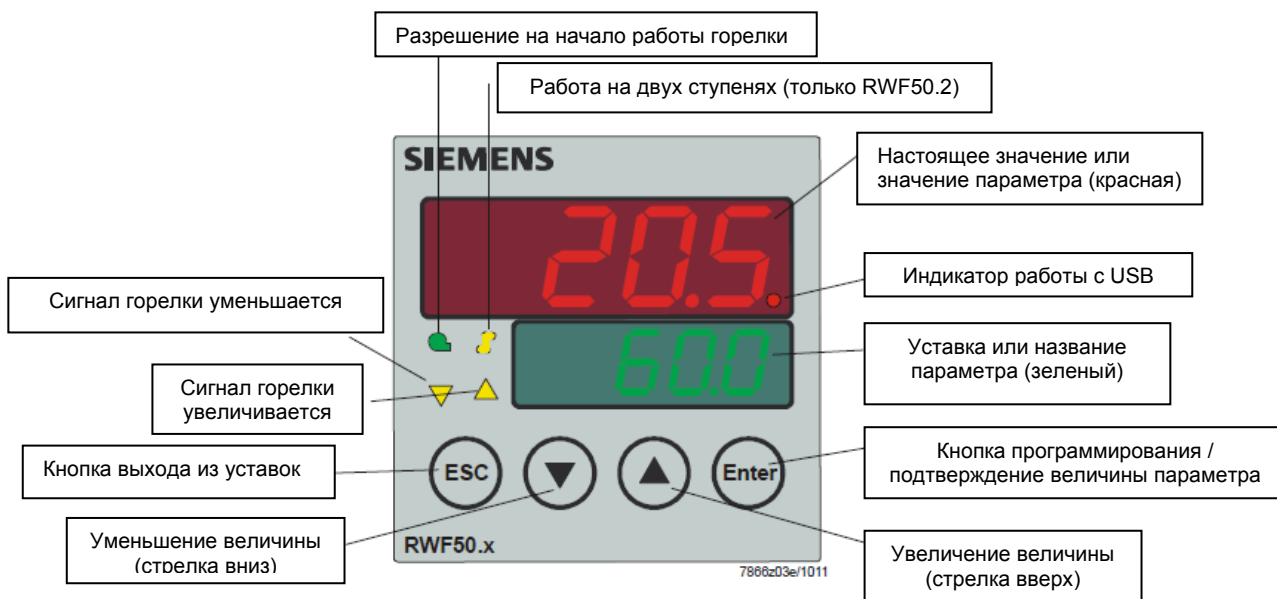
Установить прибор, используя специальную опору, как показано на рисунке. Для электрических подключений прибора и датчиков – следовать инструкциям, имеющимся на электрических схемах горелки.



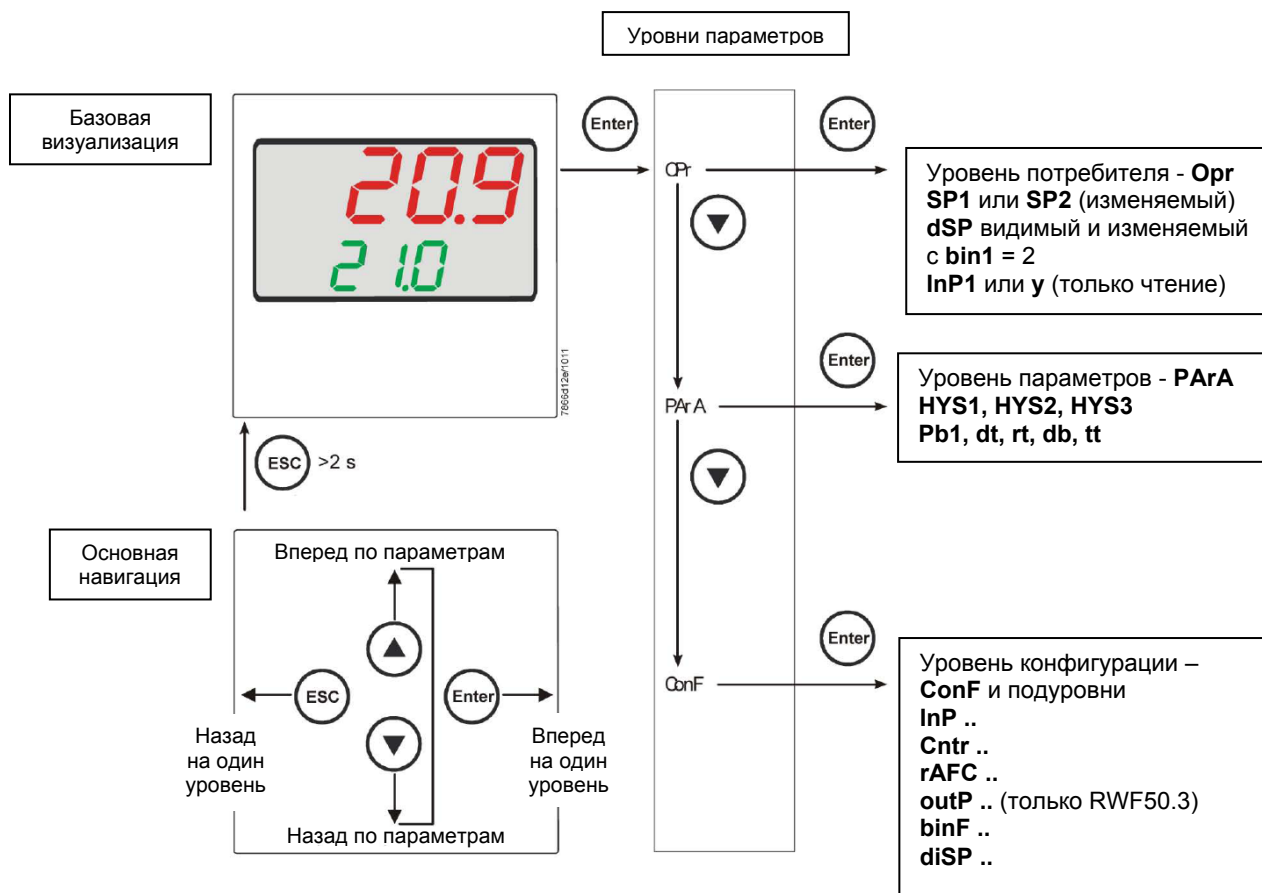
(1): USB port



ЛИЦЕВАЯ ЧАСТЬ ПРИБОРА



НАВИГАЦИЯ ПО МЕНЮ ПРИБОРА



На заводе – изготовителе в прибор уже вводятся некоторые уставки, которые могут быть пригодны в 90% случаев; для введения или изменения параметров необходимо действовать следующим образом:

Введение или изменение значения уставки:

При отключенной горелке (серия контактов термостаты/реле давления разомкнуты, то есть клеммы 3-4 разомкнуты/Т1-Т2 разъем 7-ми полюсный), нажать на кнопку **Enter**, на дисплее внизу (зеленом) появится **Op**, вновь нажать на **Enter**, и дисплей внизу (зеленый) начнет мигать, с помощью стрелок **вверх/вниз** ввести значение уставки на дисплее сверху (красном). Для подтверждения (сохранения) значения нажать на кнопку **Enter**, затем на **ESC несколько раз**, чтобы выйти и вернуться к нормальной работе.

Проверка и изменение параметров PID прибора (прилагаемая таблица 1):

- Нажать на кнопку **Enter** один раз, на дисплее зеленым цветом появится обозначение **Op**, с помощью кнопки «**вниз**» пролистать уровни вплоть до группы **PArA** и нажать **Enter**.
- При этом на зеленом дисплее появится надпись **Pb1**, а на красном дисплее введенная величина.
- Нажимая попеременно на **стрелку вниз** или **стрелку вверх** можно перемещаться с одного параметра на другой.
- Для изменения величины выбранного параметра, нажать на **Enter** и с помощью **стрелки вверх** или **стрелки вниз** ввести желаемое значение, а затем нажать на **Enter** для подтверждения.

| Параметр | Дисплей | Диапазон параметров | Изначальная настройка | Примечания |
|--|---------|---------------------|-----------------------|--|
| Пропорциональная часть | PВ.1 | 1... 9999 digit | 10 | Типичная величина для температуры |
| Дифференциальная часть | dt | 0... 9999 сек. | 80 | Типичная величина для температуры |
| Интегральная часть | rt | 0... 9999 сек. | 350 | Типичная величина для температуры |
| Мертвая зона (*) | db | 0... 999,9 digit | 1 | Типичная величина |
| Время хода сервопривода | tt | 10... 3000 сек. | 15 | Ввести время хода сервопривода |
| Дифференциал розжига (*) | HYS1 | 0,0... -1999 digit | -5 | Величина меньше уставки, которая заставляет горелку вновь включиться (1N-1P замыкает) |
| Дифференциал отключения 2-ой ступени (*) | HYS2 | 0,0 ... HYS3 | 3 | (активен только с параметром bin1 = 4) |
| Верхний дифференциал отключения (*) | HYS3 | 0,0... 9999 digit | 5 | Величина больше уставки, которая заставляет горелку отключиться (1N-1P размыкает) |
| Дифференциал розжига при работе на охлаждение (*) | HYS4 | 0,0... 9999 digit | 5 | Не используется (активен только с параметром CACT = 0) |
| Дифференциал розжига 2-ой ступени при работе на охлаждение (*) | HYS5 | HYS6...0,0 digit | 5 | Не используется (активен только с параметром CACT = 0 и с параметром bin1 = 4) |
| Верхний дифференциал отключения при работе на охлаждение (*) | HYS6 | 0,0... -1999 digit | 5 | Не используется (активен только с параметром CACT = 0) |
| Отставание разрешения на модуляцию | q | 0,0... 999,9 digit | 0 | Не изменять |

(*) Параметры, на которые действует уставка с десятичными цифрами (**ConF** > **dISP** параметр **dECP**)

Программирование типа датчика, который будет подсоединяться к прибору:

- Нажать на кнопку **Enter** один раз, на зеленом дисплее появится надпись **OpF**, с помощью кнопки **стрелка вниз** перейти через уровни на группу **ConF** и нажать на **Enter**.
- При этом на зеленом дисплее появится группа параметров **InP**, вновь нажать на **Enter** и появится группа параметров **InP1**.
- Нажав еще раз на кнопку **Enter**, войти в группу параметров **InP1** и зеленый дисплей покажет параметр **Sen1** (тип датчика), а красный дисплей визуализирует код, соответствующий введенному датчику.
- При этом, нажав еще раз на кнопку **Enter** войти в параметр и с помощью **стрелки вверх и вниз** можно изменить величину, после ее выбора нажать на **Enter** для подтверждения и затем на **ESC**, чтобы выйти с параметра.
- После завершения конфигурации датчика с помощью **стрелки вниз** можно поменять параметр согласно нижеприведенных таблиц.

ConF > InP > InP1

| Параметр | Величина | Описание |
|---------------------------------------|-----------------------------|---|
| SEn1 Тип датчика аналоговый вход 1 | 1 | Pt100 3 провода |
| | 2 | Pt100 2 провода |
| | 3 | Pt1000 3 провода |
| | 4 | Pt1000 2 провода |
| | 5 | Ni1000 3 провода |
| | 6 | Ni1000 2 провода |
| | 7 | 0 ÷ 135 Ом |
| | 15 | 0 ÷ 20мА |
| | 16 | 4 ÷ 20мА |
| | 17 | 0 ÷ 10V |
| | 18 | 0 ÷ 5V |
| 19 | 1 ÷ 5V | |
| OFF1 Offset датчика | -1999.. 0 .. +9999 | Коррекция значения, замеренного датчиком |
| SCL1 Минимальная шкала | -1999.. 0 .. +9999 | Минимальное значение шкалы (для входа в Ом, мА, V) |
| SCH1 Максимальная шкала | -1999.. 100 .. +9999 | Максимальное значение шкалы (для входа в Ом, мА, V) |
| dF1 цифровой фильтр | 0... 0,6 ...100 | Цифровой фильтр 2-го порядка (время в секундах 0 = фильтр исключен) |
| Unit Единица измерения температуры | 1 2 | 1 = градусы Цельсия 2 = градусы по Фаренгейту |

(значения, выделенные жирным шрифтом = уставки по умолчанию (заводские настройки) на новом приборе)

Примечание:

Регуляторы RWF50.2 и RWF50.3 не поддерживают термопары в качестве температурного датчика. В том случае, если будут использоваться термопары в качестве температурных датчиков, рекомендуем применять модификации прибора со встроенным преобразователем термопара/сигнал 4÷20мА и сконфигурировать регулятор с токовым входом 4÷20мА.

ConF > Cntr

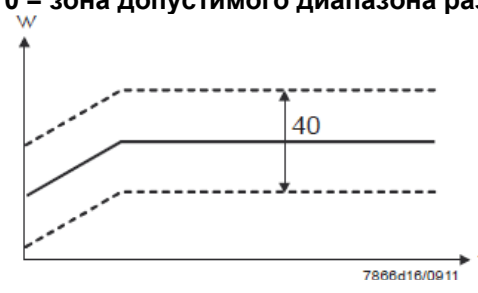
| Параметр | Величина | Описание |
|--|---------------------------|---|
| CtYP Тип регуляции | 1 2 | 1 = 3-х точечный выход (разомкнуто – остановлено - замкнуто только с RWF50.2) 2 = выход постоянный (только с модулятором RWF50.3) |
| CACt Действие работы | 1 0 | 1 = действие отопления 0 = действие охлаждения |
| SPL Минимальная шкала уставки | -1999.. 0 ..+9999 | Минимальное значение шкалы уставки |
| SPH Максимальная шкала уставки | 1999.. 100 ..+9999 | Максимальное значение шкалы уставки |
| oLLo минимальная уставка на работу | -1999 +9999 | Минимальное значение уставки на работу |
| oLHi максимальная уставка на работу | -1999.... +9999 | Максимальное значение уставки на работу |

(значения, выделенные **жирным шрифтом** = уставки по умолчанию (заводские настройки) на новом приборе)

ConF > rAFC

Активация защиты котла от теплового удара:

Регулятор RWF50.. может активировать функцию защиты от теплового удара, это касается установок с уставками ниже 250°C, как в параметре rAL.

| Параметр | Величина | Описание |
|---|----------------------|---|
| FnCT Тип контроля | 0 1 2 | Тип шкалы градусы/выбор времени 0 = деактивировано 1 = градусы по Кельвину/минута 2 = градусы по Кельвину/час |
| rASL процент рампы | 0,0 ... 999,9 | Можно увидеть только когда FnCT не равно 0; Наклон рампы защиты от теплового удара; Скорость подъема уставки в °К/мин или °К/час, в зависимости от FnCT. |
| toLP диапазон допустимого разброса рампы | 0 ... 9999 | Ширина допустимого диапазона рампы (в °К) относительно уставки 0 = зона допустимого диапазона разброса деактивирована  |
| rAL предел рампы | 0 ... 250 | Величина предела рампы; Эта величина должна быть больше уставки; Если реальная величина превышает это значение, то уставка перейдет в функцию охлаждения и будет снижаться до величины уставки |

(значения, выделенные **жирным шрифтом** = уставки по умолчанию (заводские настройки) на новом приборе)

ConF > OutP (группа параметров только с RWF50.3)

| Параметр | Величина | Описание |
|--|------------------------------|---|
| FnCt Тип контроля | 1 4 | 1 = повтор аналогового входа 1 с возможным преобразованием сигнала, в зависимости от параметра SiGn 4 = контроль модуляции |
| SiGn Тип сигнала на выходе | 0 1 2 | Постоянный выход команды (клеммы A+, A-) 0 = 0÷20мА 1 = 4÷20мА 2 = 0÷10V |
| rOut величина нахождения за пределами диапазона | 0...101 | Сигнал в процентах, когда вход находится за пределом диапазона |
| oPnt минимальная величина на выходе | -1999... 0 ...+9999 | Минимальное значение выхода команды (клеммы A+, A-) (действительно только с FnCt = 1) |
| End Максимальная величина на выходе | -1999... 100 ...+9999 | Максимальное значение выхода команды (клеммы A+, A-) (действительно только с FnCt = 1) |

(значения, выделенные **жирным шрифтом** = уставки по умолчанию (заводские настройки) на новом приборе)

ConF > binF

| Параметр | Величина | Описание |
|--|-------------------------|---|
| bin1 цифровой вход (клеммы DG – D1) | 0 1 2 4 | 0 = функция деактивирована 1 = замена уставки (SP1 / SP2) 2 = изменение уставки (Opp параметр dSP = величина изменения уставки) 4 = изменение типа работы: с цифровым входом D1 разомкнуто – работа модулирующая; замкнуто – работа на двух ступенях. |

(значения, выделенные **жирным шрифтом** = уставки по умолчанию (заводские настройки) на новом приборе)

ConF > dISP

| Параметры | Величина | Описание |
|-----------------------------------|------------------------------|--|
| diSU верхний дисплей (красный) | 0 1 4 6 7 | Значение, визуализируемое на верхнем дисплее: 0 = дисплей отключен 1 = величина аналогового входа 4 = угловое положение регулятора 6 = величина уставки 7 = конечная величина с защитой от термического шока |
| diSL нижний дисплей (зеленый) | 0 1 4 6 7 | Значение, визуализируемое на нижнем дисплее: 0 = дисплей отключен 1 = значение аналогового регулятора 6 = величина уставки 7 = конечная величина с защитой от термического шока |
| tout timeout | 0..180..250 | Время в секундах, в течение которого регулятор автоматически возвращается на базовую визуализацию, если в это время не нажимаются никакие кнопки |
| dECP десятичная точка | 0 1 2 | 0 = не отображается никакая десятая часть 1 = отображается одна десятая 2 = отображаются две десятые |
| CodE Уровни блокировки | 0 1 2 3 | 0 = никакой блокировки 1 = блокировка уровня конфигурации (ConF) 2 = блокировка уровня параметров и конфигурации (PAgA & ConF) 3 = полная блокировка кнопок |

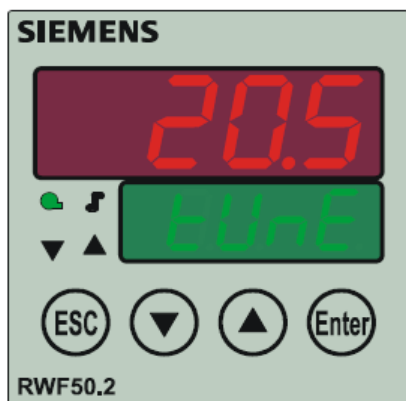
(значения, выделенные **жирным шрифтом** = уставки по умолчанию (заводские настройки) на новом приборе)

Ручное управление регулятором:

- Чтобы управлять вручную мощностью горелки, при работающей горелке, нажимать на кнопку **ESC** в течение 5 сек., на дисплее под зеленым появится надпись **Hand**.
- После этого с помощью **стрелка вверх** и **стрелка вниз** увеличивается или уменьшается мощность горелки.
- Для того, чтобы выйти с ручного режима, нажимать на кнопку **ESC** в течение 5 сек.
- **ПРИМЕЧАНИЕ:** Каждый раз, когда регулятор отключает горелку (индикатор разрешения на пуск выключен - контакт 1N-1P разомкнут), при повторном включении горелки ручная функция будет исключена.

Самостоятельная настройка прибора (auto-tuning):

Если горелка, находящаяся в режиме, не отвечает на запросы теплогенератора, можно запустить функцию самостоятельной настройки прибора, которая пересчитывает значения PID на более подходящие для данного типа запроса.



Чтобы запустить эту функцию, действовать следующим образом:
Нажимать одновременно в течение 5 секунд на **стрелку вверх** и на **стрелку вниз**.
На нижнем дисплее (зеленом) появится **tUnE**, и прибор заставит горелку увеличить или уменьшить мощность.
Во время этих изменений мощности прибор рассчитывает параметры PID (пропорциональная часть (**Pb1**), дифференциальная часть (**dt**), интегральная часть (**rt**). В конце расчета функция **tUnE** самостоятельно отключается и прибор запоминает новые параметры.
При желании отключить функцию самостоятельной настройки после того, как начали запускать, вновь нажимать в течение 5 секунд вместе **стрелку вверх** и **стрелку вниз**.

Версия программного обеспечения регулятора:

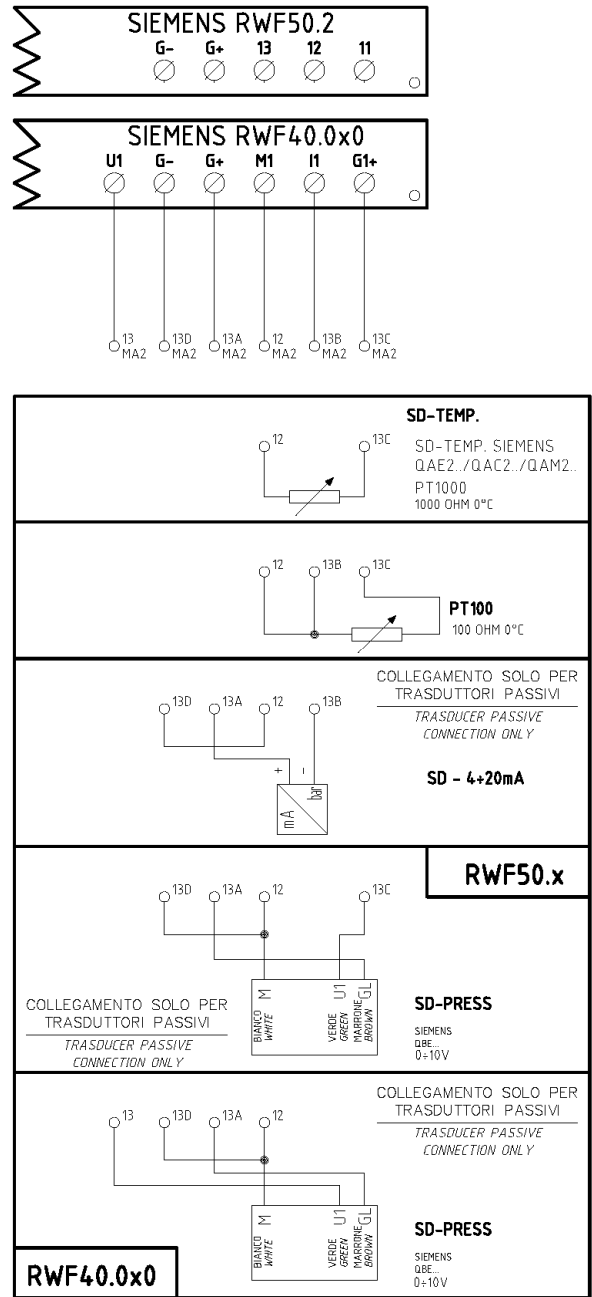
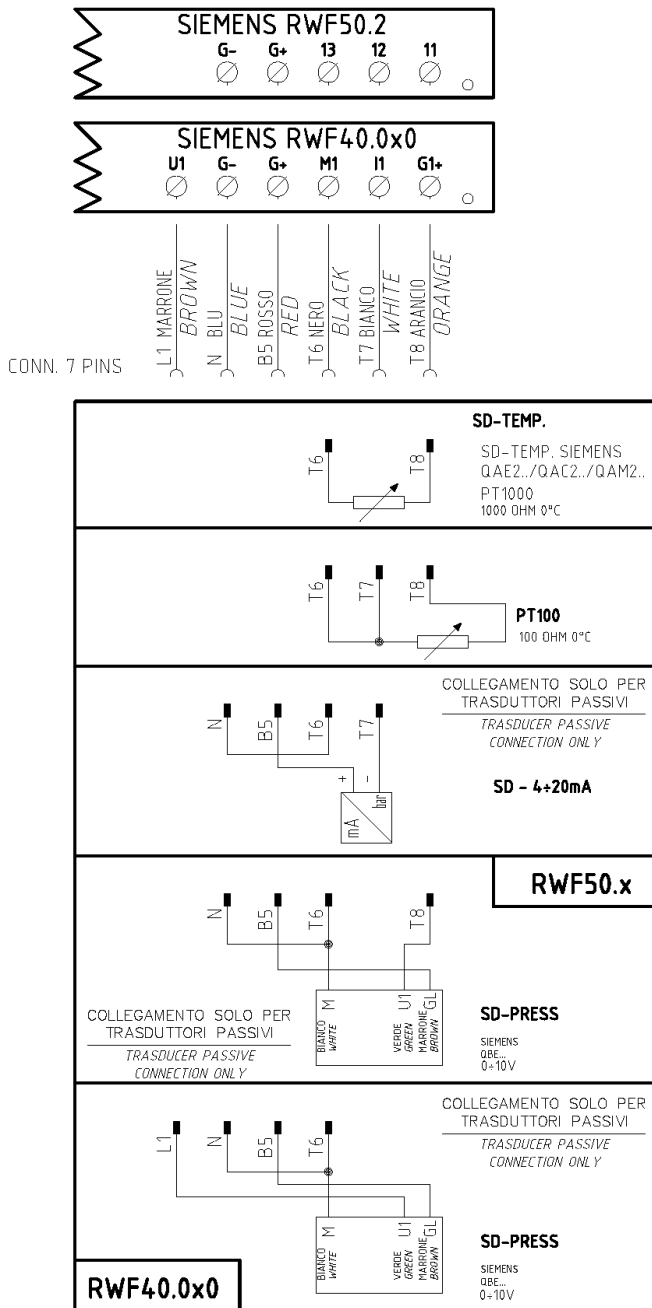


Для того, чтобы визуализировать версию программного обеспечения (software) прибора, нажать на **Enter + стрелка вверх**.
Регулятор покажет на верхнем дисплее версию программного обеспечения.

Электрические соединения:

Варианты с 7-ми полюсным соединительным разъемом

Вариант с клеммами



Соответствия клемм между модуляторами RWF50.2 и RWF40.0x0



Сводная таблица параметров, подлежащих изменению, для уставок с регулятором RWF50.2х:

| Навигация в меню | Conf | | | | | Conf | | | | | | | | Opr | |
|-----------------------------------|------|------|------------|------------|----------|------------|------------|------------|------|-------|-----|-----|------------|------------|------------|
| | Inp | | | | | | | diSP | PArA | | | | | | |
| | Inp1 | | | | | Cntr | | | dECP | Pb. 1 | dt | rt | tt | | HYS1 (*) |
| Типы датчиков | SEn1 | OFF1 | SCL1 | SCH1 | Unit | SPL | SPH | Pb. 1 | | | | | | dt | |
| Siemens QAE2120... | 6 | 0 | незначит | незначит | 1 | 30 | 95 | 1 | 10 | 80 | 350 | (#) | -5 | 5 | 80 °C |
| Siemens QAM2120.. | 6 | 0 | незначит | незначит | 1 | 0 | 80 | 1 | 10 | 80 | 350 | (#) | -2,5 | 2,5 | 40°C |
| Pt1000 (130°C макс.) | 4 | 0 | незначит | незначит | 1 | 30 | 95 | 1 | 10 | 80 | 350 | (#) | -5 | 5 | 80°C |
| Pt1000 (350°C макс.) | 4 | 0 | незначит | незначит | 1 | 0 | 350 | 1 | 10 | 80 | 350 | (#) | -5 | 10 | 80°C |
| Pt100 (130°C макс.) | 1 | 0 | незначит | незначит | 1 | 0 | 95 | 1 | 10 | 80 | 350 | (#) | -5 | 5 | 80°C |
| Pt100 (350°C макс) | 1 | 0 | незначит | незначит | 1 | 0 | 350 | 1 | 10 | 80 | 350 | (#) | -5 | 10 | 80°C |
| Датчик давления 4÷20мА / 0÷1,6бар | 16 | 0 | 0 | 160 | незначит | 0 | 160 | 0 | 5 | 20 | 80 | (#) | 0 | 20 | 100 кПа |
| Датчик давления 4÷20мА / 0÷3бар | 16 | 0 | 0 | 300 | незначит | 0 | 300 | 0 | 5 | 20 | 80 | (#) | 0 | 30 | 200 кПа |
| Датчик давления 4÷20мА / 0÷10бар | 16 | 0 | 0 | 1000 | незначит | 0 | 1000 | 0 | 5 | 20 | 80 | (#) | 0 | 50 | 600 кПа |
| Датчик давления 4÷20мА / 0÷16бар | 16 | 0 | 0 | 1600 | незначит | 0 | 1600 | 0 | 5 | 20 | 80 | (#) | 0 | 80 | 600 кПа |
| Датчик давления 4÷20мА 0÷25бар | 16 | 0 | 0 | 2500 | незначит | 0 | 2500 | 0 | 5 | 20 | 80 | (#) | 0 | 125 | 600 кПа |
| Датчик давления 4÷20мА 0÷40бар | 16 | 0 | 0 | 4000 | незначит | 0 | 4000 | 0 | 5 | 20 | 80 | (#) | 0 | 200 | 600 кПа |
| Siemens QBE2002 P4 | 17 | 0 | 0 | 400 | незначит | 0 | 400 | 0 | 5 | 20 | 80 | (#) | 0 | 20 | 200 кПа |
| Siemens QBE2002 P10 | 17 | 0 | 0 | 1000 | незначит | 0 | 1000 | 0 | 5 | 20 | 80 | (#) | 0 | 50 | 600 кПа |
| Siemens QBE2002 P16 | 17 | 0 | 0 | 1600 | незначит | 0 | 1600 | 0 | 5 | 20 | 80 | (#) | 0 | 80 | 600 кПа |
| Siemens QBE2002 P25 | 17 | 0 | 0 | 2500 | незначит | 0 | 2500 | 0 | 5 | 20 | 80 | (#) | 0 | 125 | 600 кПа |
| Siemens QBE2002 P40 | 17 | 0 | 0 | 4000 | незначит | 0 | 4000 | 0 | 5 | 20 | 80 | (#) | 0 | 200 | 600 кПа |
| Сигнал 0÷10V | 17 | 0 | определить | определить | незначит | определить | определить | определить | 5 | 20 | 80 | (#) | определить | определить | определить |
| Сигнал 4÷20мА | 16 | 0 | определить | определить | незначит | определить | определить | определить | 5 | 20 | 80 | (#) | определить | определить | определить |

ПРИМЕЧАНИЯ:

(#) tt - время хода сервопривода

SQL33; STM30; SQM10; SQM40; SQM50; SQM54 = 30 (секунд) - STA12B3.41; SQN30.251; SQN72.4A4A20 = 12 (секунд)

(*) Значения, введенные на заводе-изготовителе, эти данные подлежат изменению, в зависимости от действительной рабочей/его температуры/давления системы.

ВНИМАНИЕ: с датчиками давления параметры SP1, SCH, SCL, HYS1, HYS3 должны задаваться и визуализироваться в кПа (килопаскалях).

Напоминаем, что 1 бар = 100.000 Па = 100 кПа.

ПРИЛОЖЕНИЕ: ПОДКЛЮЧЕНИЕ ДАТЧИКОВ

Для того, чтобы обеспечить максимальный комфорт, системе регулирования требуется надежная информация, которую можно получить при правильном монтаже датчиков.

Датчики замеряют и передают все изменения, которые происходят в соответствии с их расположением.

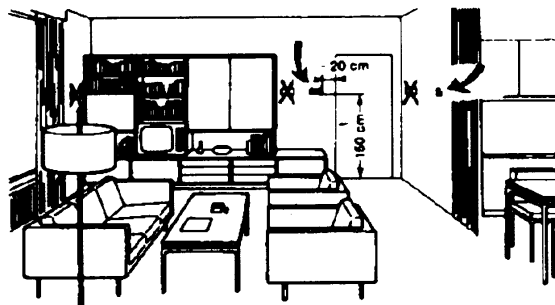
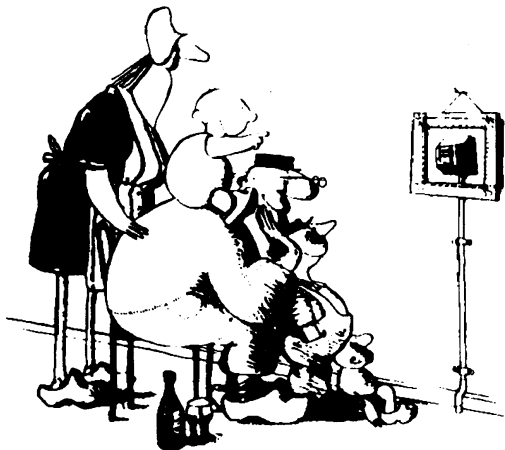
Измерение происходит на основании конструктивных характеристик (постоянная времени) и согласно точно определенных условий применения.

С электрическими соединениями под пазом, необходимо заглушить кожух (или трубку), содержащую провода, в соответствии с клеммником датчика с тем, чтобы возможный поток воздуха не влиял на замеры датчика.

Датчики помещения (или термостаты помещения)

Монтаж

Датчики (или термостаты помещений) должны располагаться в помещениях в таком положении, чтобы осуществлять замер реальной температуры без влияния на них каких-либо посторонних факторов.



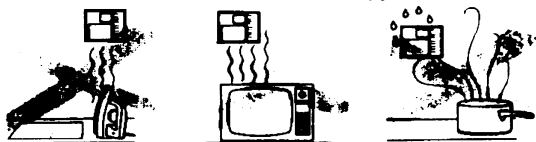
Наружные датчики (климатические)

Монтаж

В отопительных или охлаждающих системах, в которых предусмотрена компенсация, в зависимости от наружной температуры, расположение датчика играет очень важную роль.

Быть красивым – хорошо, а быть эффективным – лучше!

Отопительные системы: датчик помещения не должен монтироваться в комнатах, где находятся обогревающие тела с термостатическими клапанами. Избегать всех посторонних источников тепла или холода, таких, как наружная стенка.

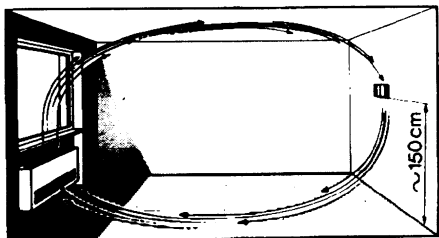


Общее правило: на наружной стене здания, соответствующей залу, никогда на стене, обращенной на юг или в положении, при котором утром попадают лучи солнца. В случаях сомнения лучше разместить на северной стене или на северо-западной стене.

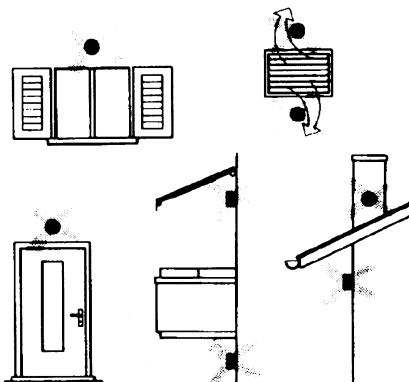
Расположение

На внутренней стене напротив обогревателей

Высота от пола 1,5 м, и минимум на 1,5 м должен быть удален от наружных нагревательных тел (или охлаждающих).



Необходимо избегать следующих расположений



Каких положений при монтаже необходимо избегать

Рядом со стеллажами или нишами, рядом с дверями или окнами, внутри наружных стенок, обращенных к солнцу или к потокам холодного воздуха, на внутренних стенках, пересекаемых трубами отопительной системы, водяными или трубами охлаждающей системы.

Избегать монтажа вблизи окон, воздушных решеток, снаружи котельной, на дымоходах, а также он не должен быть защищен балконом или навесом.

Датчик нельзя красить (будет неправильно измерять).

Датчик канальный или монтируемый на трубопровод

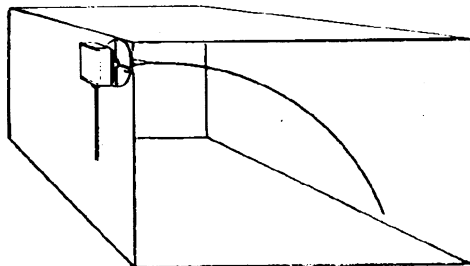
Монтаж датчиков температуры

Для замера воздуха на подаче:

- После вентилятора подачи или
- После контролируемой батареи, расстояние не менее 0.5 м

Для замера температуры помещения:

- Перед вентилятором и рядом с вентилятором. Для замера температуры насыщения: после сепаратора влаги.



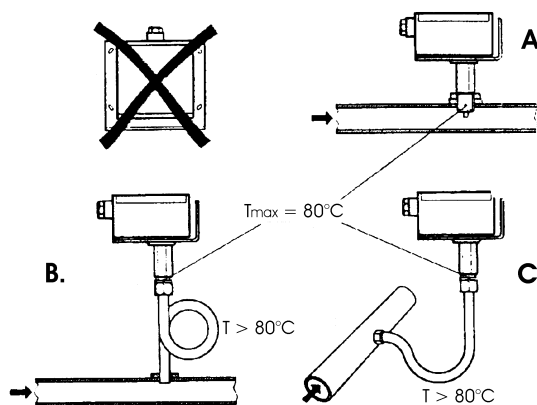
Монтаж датчиков давления

A – монтаж на трубопроводах жидкости при максимальной температуре 80°C

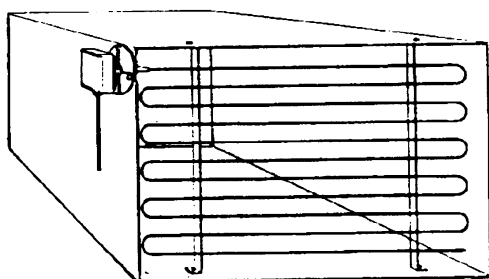
B – монтаж на трубопроводах при максимальной температуре свыше 80°C и для холодильников

C – монтаж на трубопроводах с повышенной температурой:

- увеличить длину сифона
- расположить сбоку датчик во избежание того, что на него будет попадать горячий воздух, поступающий из трубы.



Согнуть вручную (никогда не применять инструменты!), как на рисунке датчик на 0,4 м.



Расположить по всему сечению канала, минимальное расстояние от стенок 50 мм, радиус изгиба 10 мм для датчиков на 2 или 6 м.

Монтаж дифференциальных датчиков давления для воды

Не разрешается монтаж с футляром обращенным вниз.

При температуре свыше 80°C требуются сифоны.

Во избежание повреждения датчика, необходимо соблюдать следующие инструкции

При монтаже: разница давления не должна превышать допускаемую датчиком

При наличии повышенного статического давления срабатывают отсечные клапаны A-B-C.

Пуск в работу

Пуск

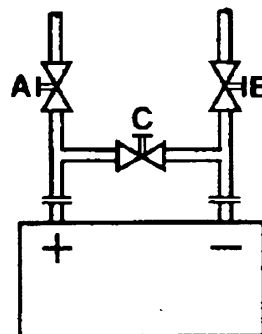
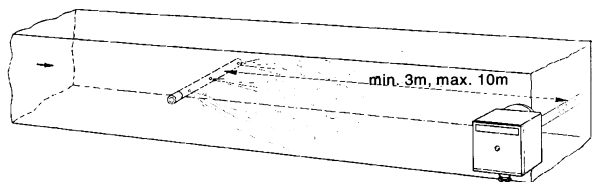
- 1=открыть С
- 2=открыть А
- 3=открыть В
- 4= закрыть С

исключить

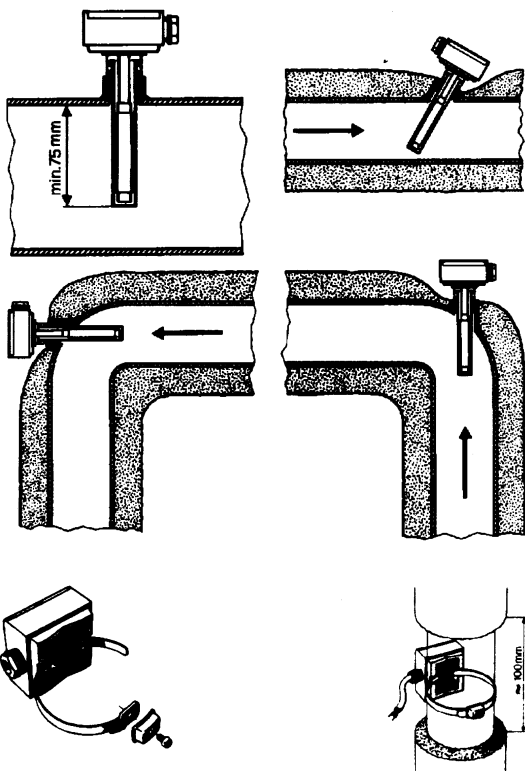
- 1=открыть С
- 2=закреть В
- 3=закреть А

Монтаж комбинированных датчиков влажности

В качестве предельного датчика максимальной влажности на подаче (паровые увлажнители).



Датчики погружные и манжетные



Монтаж погружных датчиков

Датчики должны монтироваться на таком отрезке трубопровода, где всегда имеется циркуляция жидкости.

Твердая ножка (чувствительный элемент измерения) должна входить не менее чем на 75мм против направления потока жидкости.

Рекомендуемые положения: на колене, изгибе или на прямолинейном отрезке трубопровода, но под наклоном в 45° против направления потока жидкости.

Защищать от возможного проникновения воды (арматура, которая пропускает, конденсат с трубопроводов и т.д.).

Монтаж манжетных датчиков QAD2..

Гарантировать наличие циркуляции жидкости.

Удалить изоляцию и краску (даже антикоррозийную) на участке трубопровода длиной 100 мм.

Датчики оснащены лентами для труб с максимальным диаметром 100 мм.

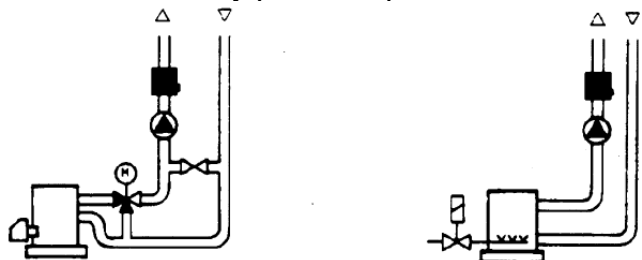
Расположение датчиков (QAD22.../QAE21.../QAP21.../RCA...)

С насосами на подаче

С 3-ходовыми/4-ходовыми клапанами



система с панелями / управление горелкой



С насосами на обратном ходе

С 3-ходовыми/с 4-ходовыми клапанами



Датчики погружные или манжетные?

Датчики манжетные QAD2...

Преимущества

Постоянная времени 10 сек

Монтаж на работающей системе (никаких сантехнических работ)

Положение монтажа может быть легко изменено, если окажется неправильным.

Ограничения

Подходит для труб с максимальным диаметром 100 мм.

На него могут влиять воздушные потоки и т.д..

Погружные датчики QAE2...

Преимущества:

Замер «средней» температуры жидкости

Никакого наружного влияния на замер: таких, как воздушные потоки, рядом лежащие трубопроводы и т.д.

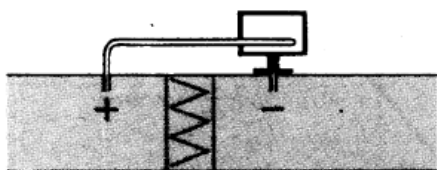
Ограничения

Постоянная времени с оболочкой: 20 сек

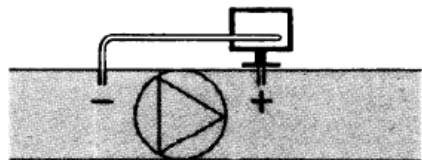
Трудность в изменении положения монтажа, если положение окажется неправильным.

Датчики и реле давления для канала

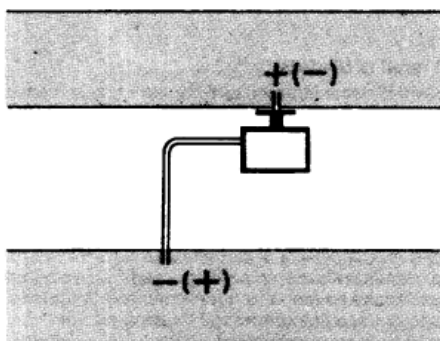
Монтаж дифференциальных датчиков давления для воздуха



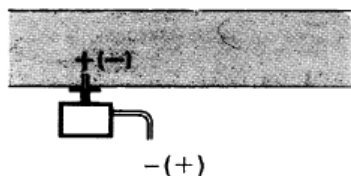
А – Контроль фильтра (на загрязненность)



В – Проверка вентилятора (вход/выход)



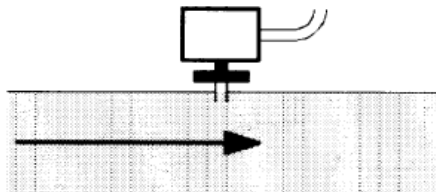
С – Измерение разницы давления между двумя каналами



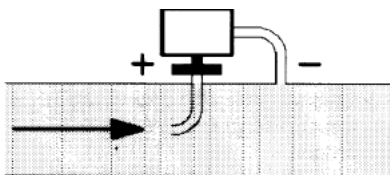
Д – Измерение разницы давления между двумя средами или между внутренней частью канала и наружной средой

Основные принципы

Измерение статического давления (давления, оказываемого воздухом на стенки трубопровода)



Измерение динамического давления

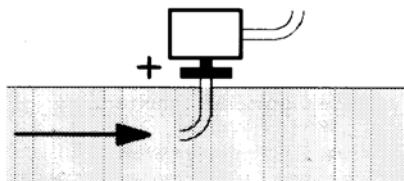


$$P_d = \frac{\gamma v^2}{2g}$$

Описание

γ Кг/м³, удельный вес воздуха
 v м/сек, скорость воздуха
 g 9.81 м/сек² увеличение силы тяжести
 P_d мм вод. столба, динамическое давление

Измерение общего давления



Список артикулов (кодов) для использования при заказе

| Описание | Код |
|---|---------|
| Регулятор модулирующий RWF50.2 (3-х точечный выход – открыто, остановлено, закрыто) | 2570148 |
| Регулятор модулирующий RWF50.3 (постоянный выход 0÷20мА, 4÷20мА, 0÷10V) | 2570149 |
| Температурный датчик Siemens QAE2120.010A (30÷130°C) | 2560101 |
| Температурный датчик Siemens QAM2120.040 (-15÷+50°C) | 2560135 |
| Терморезистор Pt1000 ø6 мм L100 мм (30÷130°C) | 2560188 |
| Терморезистор Pt1000 ø10 мм L200 мм (0÷350°C) | 2560103 |
| Терморезистор Pt100 ø10 мм L200 мм (0÷350°C) | 2560145 |
| Терморезистор Pt100 ø8 мм L85 мм (0÷120°C) | 25601C3 |
| Датчик давления Siemens QBE2.. P4 (0÷4бар) | 2560159 |
| Датчик давления Siemens QBE2.. P10 (0÷10 бар / сигнал 0÷10V) | 2560160 |
| Датчик давления Siemens QBE2.. P16 (0÷16 бар / сигнал 0÷10V) | 2560167 |
| Датчик давления Siemens QBE2.. P25 (0÷25 бар / сигнал 0÷10V) | 2560161 |
| Датчик давления Siemens QBE2.. P40 (0÷40 бар / сигнал 0÷10V) | 2560162 |
| Датчик давления Danfoss MBS 3200 P 1,6 (0÷1,6 бар / сигнал 4÷20мА) | 2560189 |
| Датчик давления Danfoss MBS 3200 P 10 (0÷10 бар / сигнал 4÷20мА) | 2560190 |
| Датчик давления Danfoss MBS 3200 P 16 (0÷16 бар / сигнал 4÷20мА) | 2560191 |
| Датчик давления Danfoss MBS 3200 P 25 (0÷25 бар / сигнал 4÷20мА) | 2560192 |
| Датчик давления Danfoss MBS 3200 P 40 (0÷40 бар / сигнал 4÷20мА) | 2560193 |
| Датчик давления Siemens 7MF1565-3BB00-1AA1 (0÷1,6 бар / сигнал 4÷20мА) | 25601A3 |
| Датчик давления Siemens 7MF1565-3CA00-1AA1 (0÷10бар / сигнал 4÷20мА) | 25601A4 |
| Датчик давления Siemens 7MF1565-3CB00-1AA1 (0÷16 бар / сигнал 4÷20мА) | 25601A5 |
| Датчик давления Siemens 7MF1565-3CD00-1AA1 (0÷25 бар / сигнал 4÷20мА) | 25601A6 |
| Датчик давления Siemens 7MF1565-3CE00-1AA1 (0÷40 бар / сигнал 4÷20мА) | 25601A7 |
| Датчик давления Gefran E3E B1V6 MV (0÷1,6 бар / сигнал 4÷20мА) | 25601C4 |
| Датчик давления Gefran E3E B01D MV (0÷10 бар / сигнал 4÷20мА) | 25601C5 |
| Датчик давления Gefran E3E B16U MV (0÷16 бар / сигнал 4÷20мА) | 25601C6 |
| Датчик давления Danfoss Gefran E3E B25U MV (0÷25 бар / сигнал 4÷20мА) | 25601C7 |
| Датчик давления Danfoss Gefran E3E B04D MV (0÷40 бар / сигнал 4÷20мА) | 25601C8 |



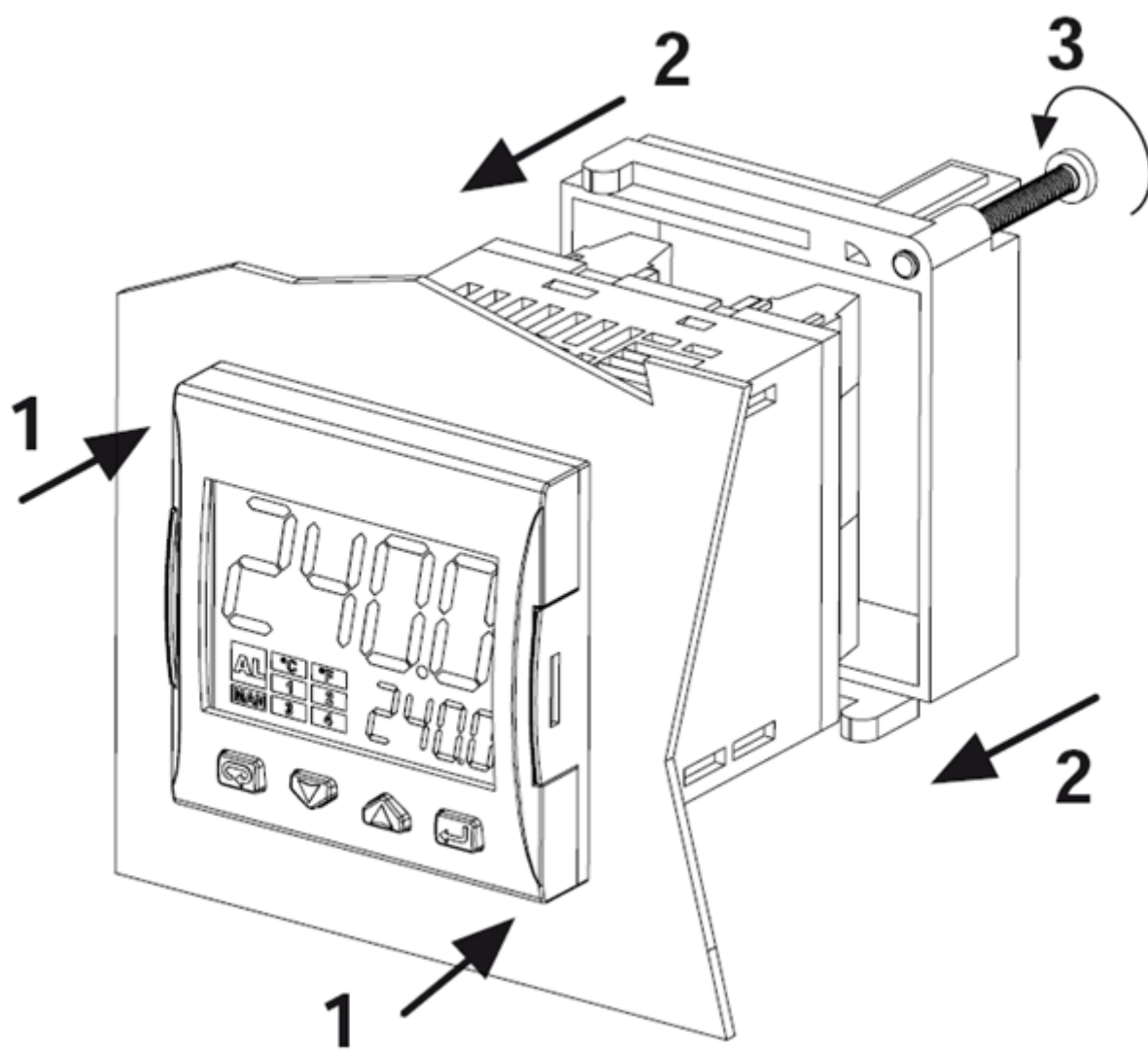
C.I.B.UNIGAS S.p.A.
Via L.Galvani ,9 - 35011Campodarsego (PD) - ITALY
Tel. +39 049 9200944 - Fax +39 049 9200945
website:www.cibunigas.it-e-mail:cibunigas@cibunigas.it

Информация, соержащаяся в этих инструкциях является чисто информационной и не влечет за собой никаких обязательств. Фирма оставляет за собой право внесения изменений без какого-либа обязательства по предварительному извещению об этом потребителей.

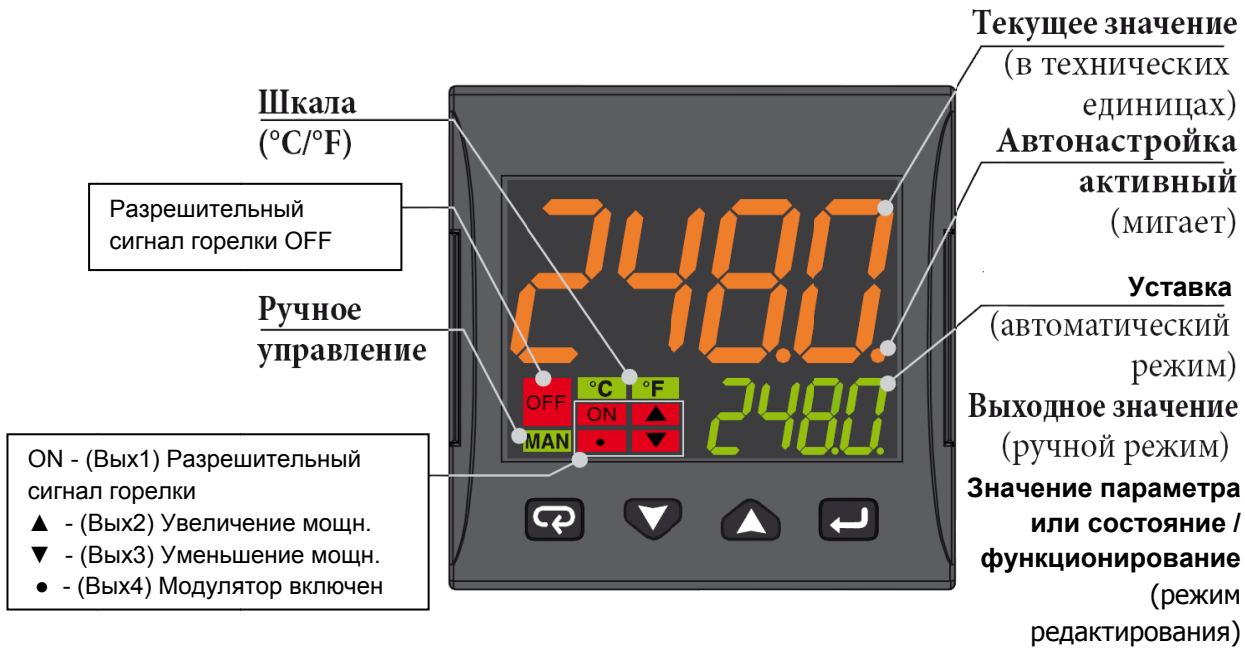
Модулятор КМЗ

ИНСТРУКЦИЯ ПО ЭКСПЛУАТАЦИИ

МОНТАЖ

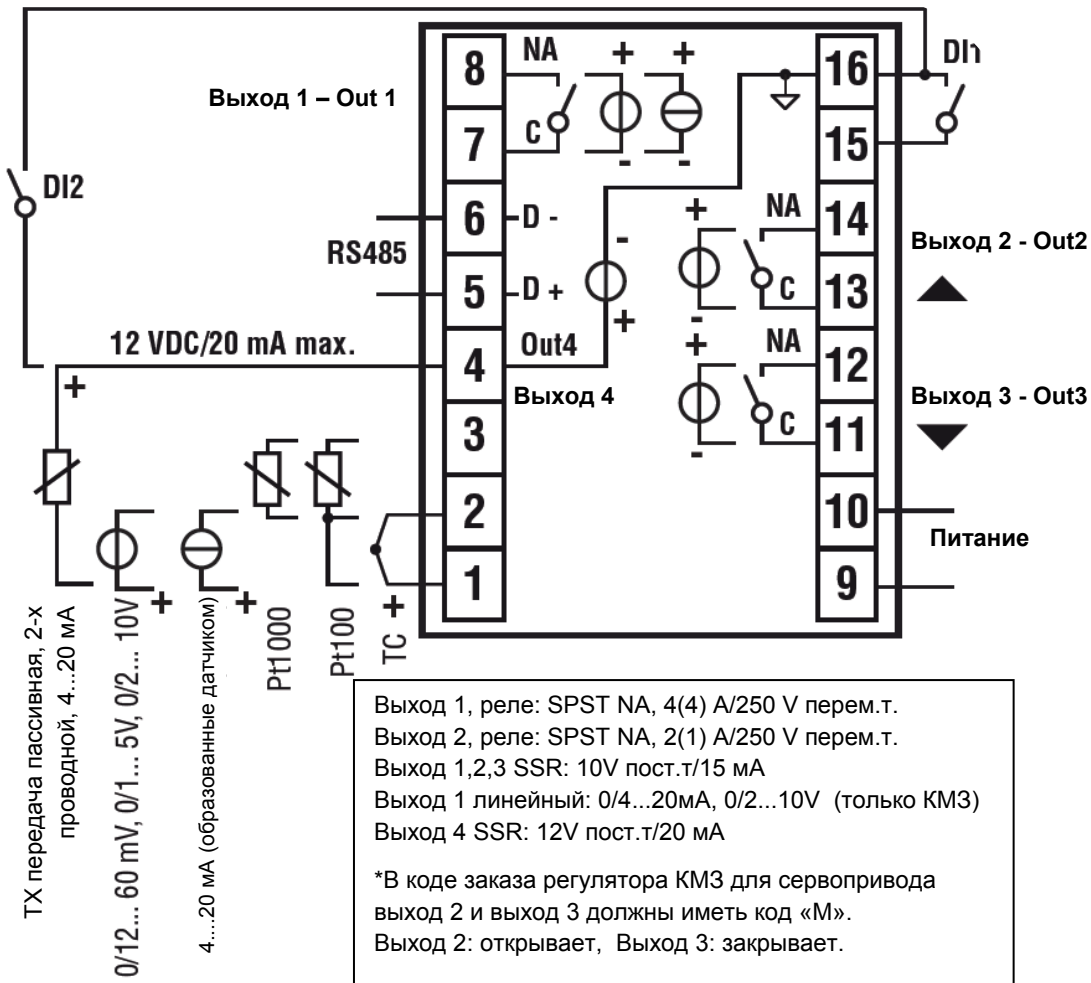


ДИСПЛЕЙ И КНОПКИ



| | Режим оператора | Режим редактирования |
|--|---|--|
| | Доступ к: - Команды оператора (таймер, Выбор уставки ...) - Параметры - Конфигурация | Подтвердить и перейти к следующему параметру |
| | Доступ к: - Оператор дополнительной информации (Выходное значение, время работы ...) | Увеличение отображаемого значения или выбор следующего элемента из списка параметров |
| | Доступ к: - Установить Уставку | Уменьшить отображаемое значение или выбрать предыдущий элемент |
| | Программируемый ключ: Начать программировать функции автонастройки, Auto/Man, Таймер ...) | Выход из команд оператора/Параметра настройки/Конфигурации |

СХЕМА ПОДКЛЮЧЕНИЯ



Подключение датчиков:

- **PT1000/NTC/PTC:** между клеммами 3 и 2
- **PT 100:** между клеммами 3 и 2 с 1
- **Датчик давления пассивный 0/4-20 mA:** между клеммами 4 (+) и 1 (-)
Примечание: активировать выход 4 (IO4F нужно выбрать уставку ON)
- **Датчик давления запитываемый 0/4-20 mA,** но между клеммами 4 (питание), 2 (отрицательный) и 1 (положительный сигнал)
Примечание: для того, чтобы активировать выход 4 питания (IO4F нужно выбрать уставку ON)


Подключение питания:

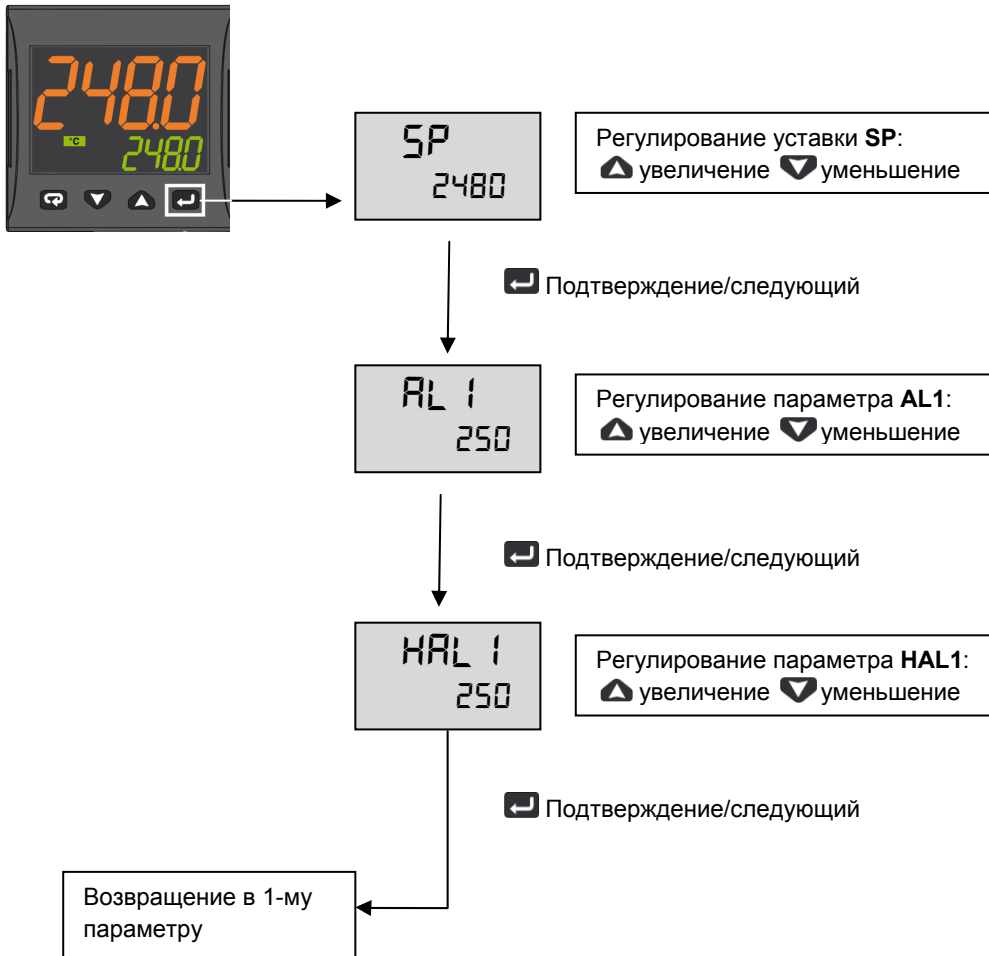
- **Нейтраль:** клемма 9
- **Фаза:** клемма 10 (100...240 V перем.т.)
- Переход на уставку 2, при замыкании клемм 15-16


Подключение выходов:

- **выход 1:** клеммы 7 и 8 (вкл - выкл горелки)
- **выход 2:** клеммы 11 и 12 (сервопривод открывает)
- **выход 3:** клеммы 13 и 14 (сервопривод закрывает)

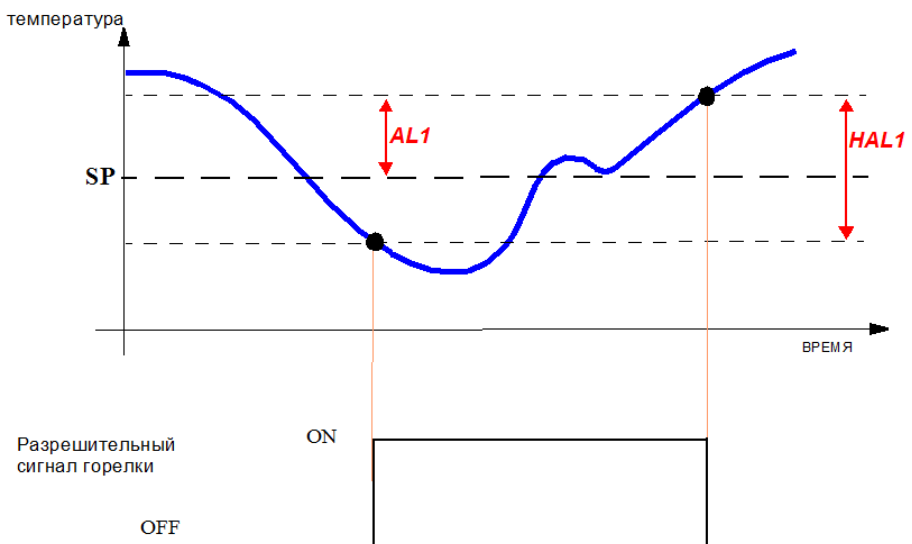
ВВОД УСТАВКИ И ГИСТЕРЕЗИС (параметры SP, AL1, HAL1)

Во время работы нажать на кнопку 



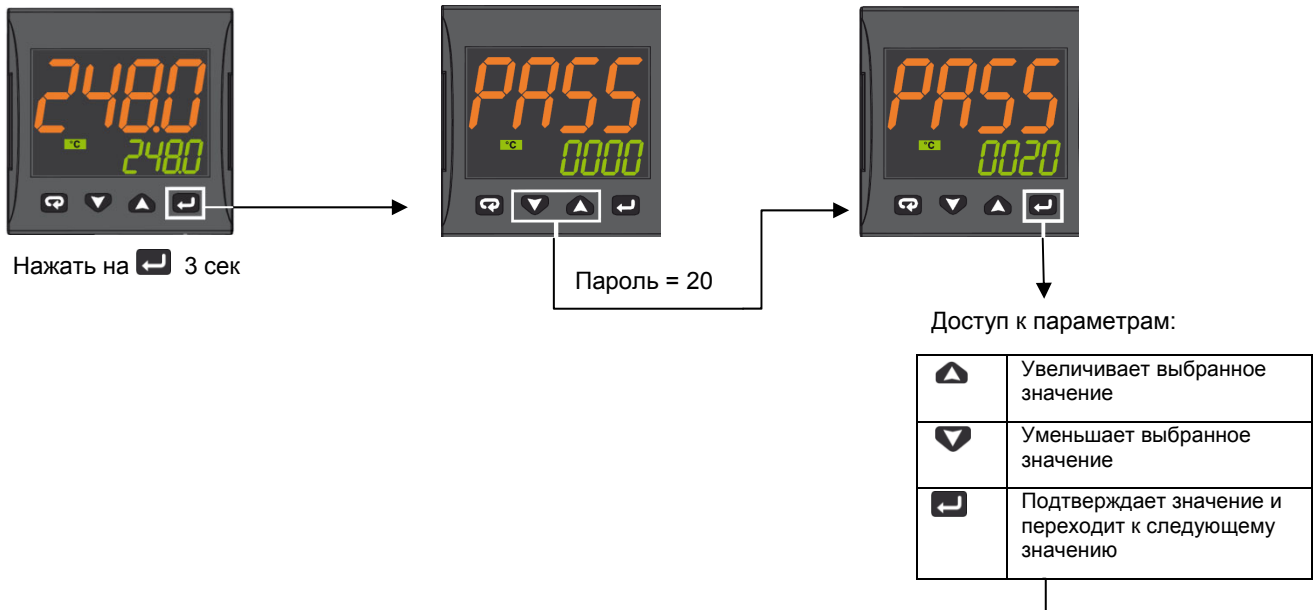
Нажимать кнопку  3 секунды или подождать истечения времени (10сек) для того, чтобы вернуться в режим оператора

Пример работы



МЕНЮ ДЛЯ ОГРАНИЧЕННОГО ДОСТУПА

С помощью следующей процедуры возможно получить доступ к некоторым, скрытым при обычных условиях, параметрам.



| Параметры | Описание | Значения | По умолчанию |
|-----------|-------------------------------------|---|-------------------------|
| SEnS | Выбор датчика | Pt1 = RTD Pt100 Pt10 = RTD Pt1000 0.20 = 0..20мА 4.20 = 4..20мА Датчик давления 0.10 = 0..10V 2.10 = 2..10V crAL= Термопара К | Зависит от типа датчика |
| SP | Уставка 1 | от SPLL до SPLH | (см. Стр. 7) |
| AL1 | Порог аварии AL1 | AL1L... AL1H (E.U.) | |
| HAL1 | Гистерезис AL1 | 1... 9999 (E.U.) | |
| Pb | Пропорциональная часть | 1... 9999 (E.U.) | |
| ti | Интегральное время | от 0 (oFF) до 9999 (сек) | |
| td | Производное время | от 0 (oFF) до 9999 (сек) | |
| Str.t | Время хода сервопривода | 5...1000 секунд | |
| db.S | «Мертвая зона» сервопривода | 0...100% | |
| SPLL | Нижний вводимый предел для уставки | от -1999 до SPLH | |
| SPLH | Верхний вводимый предел для уставки | от SPLL до 9999 | |
| dp | Кол-во десятичных знаков в дроби | 0... 3 | |
| SP 2 | Уставка 2 | от SPLL до SPLH | 60 |
| A.SP | Выбор активной уставки | от "SP" до "nSP" | SP |

Для того, чтобы выйти из процедуры ввода параметров, нажимать на 3 секунды или подождать выхода по истечении времени (30 сек).

Параметры для конфигурации датчиков ASCON KM3

| Parametro | inP | | | | AL1 | | | | rEG | | | | SP | | | |
|---------------------------|------|----------------|---------------|----------------|------|------------|-------------|------------|----------|----------|----------|----------------|-------------|-----------|------------|----------|
| | Sens | dp | SSC | FSc | unit | IO4.F (**) | AL1 (***) | HAL1 (***) | Pb (***) | ti (***) | td (***) | Str.t | db.S | SPLL | SPHL | SP (***) |
| Tipi Sonde | | Деся тичные | Мин датчик | Макс датчик | | | Выкл Off | Вкл On | p | i | d | Т.серво сек | Зона Mo. | SP мин | SP макс | уставка |
| Pt1000 (130°C макс) | Pt10 | 1 | | | °C | оп | 5 | 10 | 10 | 350 | 1 | * | 5 | 30 | 95 | 80 |
| Pt1000 (350°C макс) | PT10 | 1 | | | °C | оп | 10 | 10 | 10 | 350 | 1 | * | 5 | 0 | 350 | 80 |
| Pt100 (130°C макс) | PT1 | 1 | | | °C | оп | 5 | 10 | 10 | 350 | 1 | * | 5 | 0 | 95 | 80 |
| Pt100 (350°C макс) | Pt1 | 1 | | | °C | оп | 10 | 10 | 10 | 350 | 1 | * | 5 | 0 | 350 | 80 |
| Pt100 (0÷100°C 4÷20mA) | 4.20 | 1 | 0 | 100 | | оп | 5 | 10 | 10 | 350 | 1 | * | 5 | 0 | 95 | 80 |
| Термопара К (1200°C max) | сrAL | 0 | | | °C | оп | 20 | 25 | 10 | 350 | 1 | * | 5 | 0 | 1200 | 80 |
| Термопара J (1000°C max) | J | 0 | | | °C | оп | 20 | 25 | 10 | 350 | 1 | * | 5 | 0 | 1000 | 80 |
| Датчик 4-20mA / 0-1,6 бар | 4.20 | 0 | 0 | 160 | | оп | 20 | 20 | 5 | 120 | 1 | * | 5 | 0 | 160 | 100 |
| Датчик 4-20mA / 0-10 бар | 4.20 | 0 | 0 | 1000 | | оп | 50 | 50 | 5 | 120 | 1 | * | 5 | 0 | 1000 | 600 |
| Датчик 4-20mA / 0-16 бар | 4.20 | 0 | 0 | 1600 | | оп | 80 | 80 | 5 | 120 | 1 | * | 5 | 0 | 1600 | 600 |
| Датчик 4-20mA / 0-25 бар | 4.20 | 0 | 0 | 2500 | | оп | 125 | 125 | 5 | 120 | 1 | * | 5 | 0 | 2500 | 600 |
| Датчик 4-20mA / 0-40 бар | 4.20 | 0 | 0 | 4000 | | оп | 200 | 200 | 5 | 120 | 1 | * | 5 | 0 | 4000 | 600 |
| Датчик QBE2002 / 0-25 бар | 0.10 | 0 | 0 | 2500 | | Op | 125 | 125 | 5 | 120 | 1 | * | 5 | 0 | 2500 | 600 |

ПРИМЕЧАНИЯ:

(*) Str.t – Время хода сервопривода:
SQL33; STM30; SQM10; SQM40; SQM50; SQM54 = 30 (секунды)
STA12B3.41; SQN30.251; SQN72.4A4A20 = 12 (секунды)

() Выход 4 ... на дисплее должен всегда гореть индикатор №4, если этого не происходит, необходимо изменить параметр io4.F с "оп" на "out4", вновь сохранить новое значение, выйти из меню программирования, вновь войти в параметр io4.F и изменить снова с "out4" на "оп".**






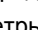
(***) Значения, вводимые на заводе (Cib Unigas), эти данные необходимо подкорректировать, в зависимости от характеристик установки.


N.B. Для датчиков давления значения уставок и предельных рабочих параметров выражены в КПа (1 бар = 100 КПа)

ПРОЦЕДУРА КОНФИГУРАЦИИ









Как получить доступ к уровню конфигурации

Параметры конфигурации объединены в группы. В каждой группе устанавливаются все параметры, касающиеся какой-то специфической функции (регулирование, аварийные сигнализации, функции выходов):

1. Удерживать кнопку  более 5 секунд. На верхнем дисплее появится слово PASS, в то время, как на нижнем появится 0.
2. С помощью кнопок  и  ввести запрограммированный пароль.
В зависимости от введенного пароля, можно будет увидеть часть параметров, перечисленных в параграфе «параметры конфигурации». В частности:
 - a. При вводе пароля "30" можно увидеть все параметры конфигурации.
 - b. При вводе пароля "20" можно получить доступ к "ограниченный уровень доступа", а значит, можно менять только часть выбранных параметров (обозначенные как Liv = A и Liv = O)
 - c. Без ввода какого-либо пароля можно будет менять только параметры на "уровне оператора", обозначенные буквами Liv = O
3. Нажать на кнопку . Если пароль верный, то на дисплее появится сокращенное название первой группы параметров, перед которым будет стоять значок: . Другими словами, на дисплее появится надпись:  inP (параметры **Конфигурация входов**).

Прибор находится на стадии конфигурации. Удерживать кнопку  более 5 секунд, прибор вернется на страницу "стандартный дисплей".

Функция кнопок в момент изменения параметров:

| | |
|---|---|
|  | Для оператора Когда верхний дисплей прибора показывает группу, а нижний дисплей при этом пустой, эта кнопка позволяет войти в выбранную группу. Когда верхний дисплей прибора показывает параметр, а нижний – его значение, то эта кнопка позволяет сохранить в памяти установленное значение и перейти к следующему параметру, внутри той же группы. |
|  | Увеличивает значение выбранного параметра |
|  | Уменьшает значение выбранного параметра |
|  | Краткие нажатия позволяют выйти из находящейся группы параметров и выбрать новую группу. Длительное нажатие позволяет завершить процедуру конфигурации (прибор возвращается в обычную визуализацию). |
|  +  | Эти две кнопки позволяют вернуться в предыдущую группу. Действовать, как описано ниже: Нажать на кнопку  , держать в нажатом состоянии и нажать также и на кнопку  ; отпустить обе кнопки. |

Параметры конфигурации

| ГРУППА inP – конфигурация входов | | | | | |
|----------------------------------|---|----------|--|---|--------------------|
| Уровень | № | Параметр | Описание | Значения | По умолчанию |
| A | 1 | SEnS | Выбор датчика | Pt1 = RTD Pt100 Pt10 = RTD Pt1000 0.20 = 0..20mA 4.20 = 4..20mA Датчик давления 0.10 = 0..10V 2.10 = 2..10V crAL= Термопара K | Зависит от датчика |
| A | 2 | dp | Количество знаков в десятичной дроби | 0... 3 | (см. Стр. 7) |
| A | 3 | SSC | Начало шкалы визуализации линейных входов (имеется в наличии только тогда, когда параметр SEnS отличается от Pt1, Pt10, crAL) | -1999... 9999 | 0 |
| C | 4 | FSc | Окончание шкалы визуализации линейных входов (имеется в наличии только тогда, когда параметр SEnS отличается от Pt1, Pt10, crAL) | -1999... 9999 | Зависит от датчика |

| | | | | | |
|---|----|-------|---|--|-----|
| C | 5 | unit | Единица измерения (присутствует только в случае наличия температурного датчика) | °C/°F | °C |
| C | 6 | Fil | Цифровой фильтр на входе измерения | 0 (= OFF)... 20.0 сек | 1.0 |
| C | 7 | inE | Устанавливает какая ошибка при чтении активирует безопасную величину мощности на выходе | ог = выше диапазона оn = ниже диапазона оnр = выше и ниже диапазона | ог |
| C | 8 | oPE | Безопасная величина мощности на выходе | -100... 100 | 0 |
| C | 9 | IO4.F | Функция O 4 | оп = питание передатчика, out4 = Выход 4 (цифровой выход out 4), dG2c = цифровой вход 2 для сухих контактов, dG2U = цифровой вход 2 под напряжением | оп |
| C | 10 | diF1 | Функция цифрового входа 1 | оFF = Не используется 1 = Сброс аварийных сигналов 2 = Отключение звука сигнализации AL (ACK) 3 = Удержание замеренного значения 4 = Режим Stand by 5 = Режим ручной 6 = Нагрев с "SP1" и охлаждение с "SP2" 7 = Таймер исполнения/ удержания/ восстановления (RUN/HOLD/RESET) (на переходе) 8 = Таймер исполнения (RUN) (на переходе) 9 = Таймер восстановления (RESET) (на переходе) 10 = Таймер исполнения/удержания (RUN/HOLD) 11 = Таймер исполнения/восстановления (RUN/RESET) 12 = Таймер исполнения/восстановления (RUN/RESET) с блокировкой в конце подсчета 13 = Программа пуска (на переходе) (START) 14 = Программа восстановления (на переходе) (RESET) 15 = Программа удержания (на переходе) (HOLD) 16 = Исполнение/удержание программы (RUN/HOLD) 17 = Программа исполнения/восстановления (RUN/RESET) 18 = Последовательный выбор уставки (на переходе) 19 = Выбор SP1 - SP2 20 = Выбрать с двоичным кодом SP1... SP4 21 = Цифровые входы параллельные | 19 |

ГРУППА Out – параметры, относящиеся к выходам

| Уровень | № | Парам | Описание | Значения | По умолчанию |
|---------|----|-------|--|--|--------------|
| C | 14 | o1F | Функция выхода 1 | AL = Выход аварийного сигнала | AL |
| C | 15 | o1AL | Начало шкалы для повторной аналоговой передачи | -1999 ... Ao1H | 1 |
| C | 18 | o1Ac | Действие Выхода 1 | dir = Прямое действие rEU = Обратное действие dir.r = Прямое действие с изменением (реверсом) светодиода ReU.r = Обратное действие с изменением (реверсом) светодиода | rEU.r |
| C | 19 | o2F | Функция выхода 2 | H.rEG = Выход нагрева | H.rEG |
| C | 21 | o2Ac | Действие Выхода 2 | dir = Прямое действие rEU = Обратное действие | dir |

| | | | | | |
|---|----|------|-------------------|--|-------|
| | | | | dir.r = Прямое действие с изменением (реверсом) светодиода ReU.r = Обратное действие с изменением (реверсом) светодиода | |
| C | 22 | o3F | Функция выхода 3 | H.rEG = Выход нагрева | H.rEG |
| C | 24 | o3Ac | Действие выхода 3 | dir = Прямое действие rEU = Обратное действие dir.r = Прямое действие с изменением (реверсом) светодиода ReU.r = Обратное действие с изменением (реверсом) светодиода | dir |

ГРУППА AL1 – параметры аварийной сигнализации 1

| Уровень | № | Параметр | Описание | Значения | По умолчанию |
|---------|----|----------|--|--|--------------|
| C | 28 | AL1t | Тип аварийной сигнализации AL1 | popE = не используется LoAb = Авария по фиксированному нижнему значению HiAb = Авария по фиксированному верхнему значению LHAo = Авария по фиксированной зоне с индикацией аварии вне из зоны LHAi = Авария по фиксированной зоне с индикацией аварии внутри зоны SE.br = Выход из строя датчика LodE = Авария по нижнему порогу, привязанному к уставке HidE = Авария по верхнему порогу, привязанному к уставке LHdo = Авария по зоне, привязанной к уставке с индикацией аварии вне зоны LHdi = Авария по зоне, привязанной к уставке, с индикацией аварии внутри зоны | HidE |
| C | 29 | Ab1 | Конфигурация работы аварийной сигнализации AL1 | 0... 15 +1 = не активирован при включении +2 = аварийный сигнал, сохраненный в памяти (аннулируемый вручную) +4 = Сигнализация отключаемая +8 = Относительная (т.е., привязанная к уставке) авария не активна при изменении уставки | 0 |
| C | 30 | AL1L | -- Для Верхней/Нижней аварийной сигнализации, начало шкалы порога AL1; -- Для аварийной сигнализации зоны, начало шкалы AL1 | -1999... AL1H (E.U.) | -199.9 |
| C | 31 | AL1H | - Для Верхней/Нижней аварийной сигнализации, конец шкалы порога AL1; - Для аварийной сигнализации зоны, конец шкалы AL1 | AL1L... 9999 (E.U.) | 999.9 |
| O | 32 | AL1 | Порог аварийной сигнализации AL1 | AL1L... AL1H (E.U.) | (см. Стр. 7) |
| O | 33 | HAL1 | Гистерезис AL1 | 1... 9999 (E.U.) | (см. Стр. 7) |
| C | 34 | AL1d | Отсрочка AL1 | 0 (oFF)... 9999 (сек) | oFF |
| C | 35 | AL1o | Подключение аварийной сигнализации AL1 в режиме Stand-by и в условиях Вне диапазона | 0 = AL1 отключаемая в Stand by и Вне диапазона 1 = AL1 подключаемая в Stand by 2 = AL1 подключаемая в Вне диапазона 3 = AL1 подключаемая в Stand by и Вне диапазона | 1 |

| ГРУППА AL2 – параметры аварийной сигнализации 2 | | | | | |
|---|----|-----------|---|--|--------------|
| Уровень | № | Параметры | Описание | Значения | По умолчанию |
| C | 36 | AL2t | Тип аварийной сигнализации AL2 | nonE = не используется LoAb = Авария по фиксированному нижнему значению HiAb = Авария по фиксированному верхнему значению LHAo = Авария по фиксированной зоне с индикацией аварии вне зоны LHAi = Авария по фиксированной зоне с индикацией аварии внутри зоны SE.br = Выход из строя датчика LodE = Авария по нижнему порогу, привязанному к уставке HidE = Авария по верхнему порогу, привязанному к уставке LHdo = Авария по зоне, привязанной к уставке, с индикацией аварии вне зоны LHdi = Авария по зоне, привязанной к уставке, с индикацией аварии внутри зоны | SE.br |
| C | 37 | Ab2 | Конфигурация работы аварийной сигнализации AL2 | 0... 15 +1 = не активирован при включении +2 = Сигнализация сохраняемая в памяти (обнуляемая вручную) +4 = Сигнализация отключаемая +8 = Относительная (т.е., привязанная к уставке) авария не активна при изменении уставки | 0 |
| C | 42 | AL2d | Отсрочка AL2 | 0 (oFF)... 9999 (сек) | oFF |
| C | 43 | AL2o | Подключение Ав. сигнализации AL2 в режиме Stand-by и в условиях вне диапазона | 0 = AL2 деактивирована в режиме Stand by и Вне диапазона 1 = AL2 активирована в режиме Stand by 2 = AL2 активирована во Вне диапазона 3 = AL2 активирована в режиме Stand by и во Вне диапазона | 0 |

| ГРУППА AL3 – параметры аварийной сигнализации 3 | | | | | |
|---|----|-----------|--------------------------------|--|--------------|
| Уровень | № | Параметры | Описание | Значения | По умолчанию |
| | 44 | AL3t | Тип аварийной сигнализации AL3 | nonE = не используется LoAb = Авария по фиксированному нижнему значению HiAb = Авария по фиксированному верхнему значению LHAo = Авария по фиксированной зоне с индикацией аварии вне зоны LHAi = Авария по фиксированной зоне с индикацией аварии внутри зоны SE.br = Выход из строя датчика LodE = Авария по фиксированной зоне с индикацией аварии внутри зоны HidE = Авария по верхнему порогу, привязанному к уставке LHdo = Авария по зоне, привязанной к уставке, с индикацией аварии вне зоны LHdi = Авария по зоне, привязанной к уставке, с индикацией аварии внутри зоны | nonE |

| ГРУППА LBA – Параметры аварийной сигнализации Loop Break (LBA) | | | | | |
|--|----|-----------|--------------------------------------|--------------------------|--------------|
| Уровень | № | Параметры | Описание | Значения | По умолчанию |
| C | 52 | LbAt | Время для аварийной сигнализации LBA | от 0 (oFF) до 9999 (сек) | oFF |

| ГРУППА rEG – Параметры, относящиеся к регулированию | | | | | |
|---|----|----------|--|---|--------------|
| Уровень | № | Параметр | Описание | Значения | По умолчанию |
| C | 56 | cont | Тип контроля (управления) | Pid = PID- регулирование (нагрев и/или охлаждение) On.FA = ВКЛ/ВЫКЛ с асимметричным гистерезисом On.FS = ВКЛ/ВЫКЛ с симметричным гистерезисом nr = Управление "Нагрев/Охлаждение ВКЛ/ВЫКЛ с нейтральной зоной" Зрт = Управление сервоприводом | Зрт |
| C | 57 | Auto | Подключение Автоматической настройки | -4 = Автонастройка колебательная, автоматически перезапускаемая при включении питания и после изменения уставки -3 = Автонастройка колебательная, запускаемая вручную -2 = Автонастройка колебательная, автоматически запускающаяся только при первом включении -1 = Автонастройка колебательная, автоматически перезапускающаяся при каждом включении 0 = не подключен 1 = Быстрая Автонастройка, автоматически перезапускающаяся при каждом включении 2 = Быстрая Автонастройка, автоматически запускающаяся только при первом включении 3 = Быстрая Автонастройка, запускающаяся вручную 4 = Быстрая Автонастройка, автоматически перезапускаемая при включении питания и после изменения уставки 5 = Автонастройка EVOTUNE, автоматически запускающаяся после каждого включения. 6 = Автонастройка EVOTUNE, автоматически запускающаяся только при первом включении. 7 = Автонастройка EVOTUNE, запускаемая вручную 8 = Автонастройка EVOTUNE, автоматически перезапускаемая при каждом изменении уставки | 7 |
| C | 58 | tunE | Ручной запуск автоматической настройки | oFF = не активирован on = активирован | oFF |
| C | 59 | SELF | Активирована самонастройка | no = прибор НЕ выполняет самонастройку YES = прибор выполняет самонастройку | No |
| A | 62 | Pb | Пропорциональная часть | 1... 9999 (E.U.) | (см. Стр. 7) |
| A | 63 | ti | Время интегральное | от 0 (oFF) до 9999 (сек) | (см. Стр. 7) |
| A | 64 | td | Время производное | от 0 (oFF) до 9999 (сек) | (см. Стр. 7) |

| | | | | | |
|---|----|-------|--|------------------------------------|--------------|
| | | | | | Стр. 7) |
| C | 65 | Fuoc | Контроль превышения заданного значения при подходе параметра к уставке | 0.00... 2.00 | 1 |
| C | 69 | rS | Ручной сброс блокировки интегрального действия | -100.0... +100.0 (%) | 0.0 |
| A | 70 | Str.t | Время хода сервопривода | 5...1000 секунд | (см. Стр. 7) |
| A | 71 | db.S | «Мертвая» зона сервопривода | 0...100% | 5 |
| C | 72 | od | Задержка при включении | от 0.00 (oFF) до 99.59 (часы, мин) | oFF |

ГРУППА SP – Параметры, относящиеся к Уставке

| Ур ов ен ь | № | Парам етр | Описание | Значения | По умолча нию |
|------------|----|-----------|--|--|---------------|
| C | 76 | nSP | Количество используемых уставок | 1... 4 | 2 |
| A | 77 | SPLL | Минимальный предел ввода уставок | От -1999 до SPHL | (см. Стр. 7) |
| A | 78 | SPHL | Максимальный предел ввода уставок | От SPLL до 9999 | (см. Стр. 7) |
| O | 79 | SP | Уставка 1 | От SPLL до SPLH | (см. Стр. 7) |
| C | 80 | SP 2 | Уставка 2 | От SPLL до SPLH | 60 |
| | 83 | A.SP | Выбор активной уставки | От "SP" до " nSP" | SP |
| C | 84 | SP.rt | Тип удаленной уставки | RSP = внешняя серийная величина, используемая как удаленная уставка trin = эта величина будет добавляться к местной выбранной уставке с A.SP и сумма превратится в рабочую уставку PErc = Значение на входе будет считаться как % рабочего диапазона и значение, рассчитанное таким образом, превратится в рабочую уставку | trin |
| C | 85 | SPLr | Выбор местной или удаленной уставки | Loc = местная rEn = удаленная | Loc |
| C | 86 | SP.u | Скорость вариации, применяемая для увеличения уставки (ВВЕРХ) | 0.01... 99.99 (inF) единиц в минуту | inF |
| C | 87 | SP.d | Скорость вариации, применяемая для уменьшения уставки (ВНИЗ) | 0.01... 99.99 (inF) единиц в минуту | inF |

ГРУППА PAn – параметры, относящиеся к интерфейсу оператора

| Ур ов | № | Пара метр | Описание | Значения | По умолча нию |
|-------|-----|-----------|--|---|---------------|
| C | 118 | PAS2 | Пароль 2-го уровня (уровень доступа ограничен) | -oFF (Уровень 2 не защищен паролем)-1... 200 | 20 |
| C | 119 | PAS3 | Пароль уровня 3 (уровень полной конфигурации) | 3... 300 | 30 |
| C | 120 | PAS4 | Пароль уровня 4 (уровень закодированной конфигурации) | 201... 400 | 300 |
| C | 121 | uSrb | Функция кнопки a в RUN TIME – время выполнения (программы) | nonE = Никакой функции tunE = Ввод в действие Авто/Само настройки. Нажим на кнопку (дольше 1 секунды) вводит в действие Автонастройку oPLo = Режим Ручной. Первый нажим на кнопку устанавливает прибор в ручной режим (OPLO), второй нажим – устанавливает на Авто (матический) режим AAs = Сброс аварийных сигнализаций ASi = Распознавание аварийной сигнализации | tunE |

| | | | | | |
|---|-----|-------|--|---|------|
| | | | | chSP = Последовательный выбор уставки St.by = Режим выжидания- Stand by. Первый нажим на кнопку устанавливает прибор в режим ожидания - Stand by, второй нажим – в Режим Авто Str.t = Таймер выполнения/ удержания/ восстановления (RUN/HOLD/RESET) P.run = Выполнение программы (RUN) P.rES = Восстановление программы (RESET) P.r.H.r = Исполнение /удержание /восстановление программы (RUN/HOLD/RESET) | |
| C | 122 | diSP | Управление дисплеем | Spo = Рабочая уставка | SPo |
| C | 123 | di.cL | Цвет дисплея | 0 = цвет дисплея используется для выделения отклонения от уставки (PV - SP) 1 = Дисплей красный (постоянно) 2 = Дисплей зеленый (постоянно) 3 = Дисплей оранжевый (постоянно) | 2 |
| C | 124 | AdE | Сдвиг для управления цветом дисплея | 1... 999 (инженерные единицы) | 5 |
| | 125 | di.St | Времявыключения дисплея | -- oFF (дисплей всегда ВКЛ) -- 0.1... 99.59 (мм.сс) | oFF |
| C | 126 | fiLd | Фильтр на отображаемое на дисплее значение | -- oFF (фильтр отключен) -- от 0.0 (oFF) до 20.0 (инженерные единицы) | oFF |
| C | 128 | dSPu | Состояние прибора при запитывании | AS.Pr = запускается, если был отключен Auto = запускается автоматически oP.0 = Запускается в ручном режиме с мощностью на выходе, равной 0 St.bY = Запускается в положении выжидания - stand-by | Auto |
| C | 129 | oPr.E | Ввод в действие рабочих режимов | ALL = Все рабочие режимы могут быть выбраны со следующим параметром Au.oP = Режим Авто и Руч (OPLO), можно выбрать со следующим параметром Au.Sb = Только режим Авто и Stand, выбранные со следующим параметром | ALL |
| C | 130 | oPEr | Выбор рабочего режима | Если [129] или Pr.E = ALL - Авто = Режим Авто - oPLo = Ручной режим - St.bY = Режим выжидания - Stand by Если [129] или Pr.E = Au.oP: - Авто = Режим Авто - oPLo = Режим Ручной Если [129] или Pr.E = Au.Sb: - Auto = Режим Авто - St.bY = Режим выжидания - Stand by | Auto |

ГРУППА Ser – Параметры, относящиеся к последовательному интерфейсу

| Ур ов | № | Пара метр | Описание | Значение | По умолча нию |
|-------|-----|-----------|---|---|---------------|
| C | 131 | Add | Адресация прибора | -- oFF -- 1... 254 | 1 |
| C | 132 | bAud | Скорость линии (скорость двоичной передачи в бодах) | 1200 = 1200 бод 2400 = 2400 бод 9600 = 9600 бод 19.2 = 19200 бод 38.4 = 38400 бод | 9600 |
| C | 133 | trSP | Выбор величины для передачи (Master) | nonE = не применяется (прибор является slave - ведомым) rSP = Прибор становится Master (ведущим) и передает рабочую уставку PErC = Прибор становится Master и передает мощность на выходе | nonE |

| ГРУППА COn – параметры, относящиеся к расходам (Ваттметр) | | | | | |
|---|-----|-----------|--------------------------------|---|--------------|
| Уровень | № | параметры | Описание | Значения | По умолчанию |
| C | 134 | Co.tY | Тип подсчета | <p>oFF = не используется</p> <p>1 = мгновенная мощность (кВт)</p> <p>2 = Израсходованная энергия (кВтчас)</p> <p>3 = Энергия, израсходованная во время выполнения программы.</p> <p>Это замер начинается с 0 при команде Исполнение и заканчивается в конце программы. При каждом новом пуске подсчет начинается заново.</p> <p>4 = Сумматор рабочих дней. Часы работы прибора, поделенное на 24.</p> <p>5 = Сумматор часов работы. Часы работы прибора.</p> <p>6 = Сумматор рабочих дней с порогом. Часы работы прибора поделенные на 24 с принуждением на режим Выжидание при достижении порога [137] часов работы.</p> <p>7 = Сумматор рабочих часов работы с порогом. Часы принудительного включения прибора в режиме Stand-by по достижении порога [137] часов работы.</p> <p>8 = Сумматор рабочих дней регулировочного реле. Часы, когда регулировочное реле было ВКЛ, поделенное на 24.</p> <p>9 = Сумматор рабочих часов регулировочного реле. Часы, когда регулировочное реле было ВКЛ .</p> <p>10 = Сумматор рабочих дней регулировочного реле с порогом .Часы, когда регулировочное реле было ВКЛ, поделенное на 24, с принудительным включением в режиме Stand-by при достижении порога [137] часов работы.</p> <p>11 = Сумматор рабочих часов регулировочного реле с порогом . Часы, когда регулировочное реле было ВКЛ, с принудительным включением в режиме Stand-by при достижении порога [137] часов работы.</p> | oFF |
| C | 138 | t.Job | Время работы (не сбрасываемое) | <p>1... 999 дней</p> <p>1... 999 часов</p> | 0 |

| ГРУППА CAL – параметры, относящиеся к настройке потребителя | | | | | |
|---|-----|-----------|---------------------------|--|--------------|
| Уровень | № | Параметры | Описание | Значения | По умолчанию |
| C | 139 | AL.P | Нижняя точка настройки | От -1999 до (АН.P - 10) инженерные единицы | 0 |
| C | 140 | AL.o | Настройка нижнего сдвига | -300... +300 (E.U.) | 0 |
| C | 141 | АН.P | Верхняя точка настройки | От (AL.P + 10) до 9999 инженерные единицы | 999.9 |
| C | 142 | АН.o | Настройка верхнего сдвига | -300... +300 | 0 |

РЕЖИМЫ РАБОТЫ

Прибор, после того, как на него подается питание, начинает сразу работать, соблюдая значения параметров, сохраненные в памяти на тот момент. «Поведение» прибора и его работа зависят от сохраненных в памяти значений параметров.

При включении прибор начнет работать в одном из своих следующих режимов, в зависимости от выполненной конфигурации:

Автоматический режим: В Автоматическом режиме прибор выполняет контроль и управляет регулирующим/ми выходом/ами, в зависимости от настоящего значения или установленных значений (уставка, пропорциональная часть и т.д.)

Ручной режим (OPLO): в Ручном режиме верхний дисплей отображает измеренную величину, в то время как нижний дисплей показывает мощность [предшествующую буквой Н (нагрев) или с (охлаждение)] и позволяет вручную изменять мощность регулирующих выходов (СВЕТОДИОД MAN - РУЧ горит). Прибор в это время НЕ осуществляет контроль.





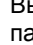
Режим ожидания - Stand by (St.bY): В режиме ожидания - Stand by прибор ведет себя в качестве индикатора, отображает на верхнем дисплее измеренную величину, а на нижнем – попеременно уставку и сообщение “St.bY” и сводит к нулю мощность на регулирующих выходах. Как мы рассмотрели, всегда возможно изменить запрограммированную величину параметра, независимо от выбранного рабочего режима.

Мы, любую из этих визуализаций, называем “**нормальная визуализация**”.

Как мы видели выше, возможно всегда изменить установленную величину параметра, независимо от выбранного способа работы.

РЕЖИМ АВТОМАТИЧЕСКИЙ



Функции кнопок, когда прибор находится в режиме Автоматический:

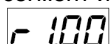
| Для оператора | |
|---|---|
|  | Позволяет иметь доступ к модификации параметров |
|  | Позволяет визуализировать “дополнительную информацию” (см. ниже) |
|  | Позволяет иметь доступ к “прямому изменению уставки” (см. ниже) |
|  | Выполнять запрограммирование действие, с помощью параметра [121] uSrb ( Функция кнопки в Время исполнения). |

Дополнительная информация

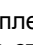
Эти приборы в состоянии визуализировать некоторую дополнительную информацию, которая может помочь управлять системой.

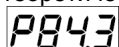
Дополнительная информация связана с конфигурацией прибора и, в любом случае, имеется возможность визуализировать только некоторую информацию.




1. Когда прибор находится в режиме “нормальная визуализация”, нажать на кнопку . На нижнем дисплее появится "H" или "c" с определенной цифрой. Эта величина указывает на процент мощности на выходе, используемой в процессе. Символ “H” указывает на то, что действием является нагрев, в то время как символ “с” указывает на охлаждение.
2. Нажать вновь на кнопку . Когда программа находится в действии, нижний дисплей показывает сегмент исполнения и состояние того, что происходит, как указано ниже :



где первая буква может быть “r” (которая указывает, что сегментом в действии является рампа) или “S” (которая указывает, что сегментом в действии является – Простой - Stasi), вторая цифра указывает на группу исполнения (напр. S3 – указывает на простой 3) и две цифры после точки указывают на статус события 2, то есть того, что произойдет потом» (две цифры после точки относятся к событию 2).

3. Нажать вновь на кнопку . Когда программа находится в действии, нижний дисплей показывает теоретическое время, которое осталось для завершения программы, впереди которого стоит буква “P”:







4. Нажать вновь на кнопку . Когда функция «ваттметр» находится в действии, на нижнем дисплее появляется «U», за которой следует величина измеренной энергии.
5. Нажать вновь на кнопку . Когда активирована функция «часы работы», нижний дисплей отображает «d» – для указания дней или «h» - для указания часов, за которым следует наработанное время.
6. Нажать вновь на кнопку . Прибор возвращается в режим «нормальная визуализация».



Примечание: Визуализация дополнительной информации подвержена истечению времени. Если не будет нажиматься никакая кнопка в течение свыше 10 секунд, прибор автоматически вернется в режим «нормальная визуализация».

Прямое изменение уставки

Эта функция позволяет быстро изменять значение выбранной с помощью параметра [83] в A.SP (выбор активной уставки) или изменять значение уставки сегмента программы, когда программа находится в действии.

1. Нажать на кнопку . Верхний дисплей отображает аббревиатуру выбранной уставки (напр. SP2), а нижний – значение уставки.
2. С помощью кнопок  и  ввести желаемое значение уставки.
3. Не нажимать никакую кнопку в течение 5 секунд или нажать на кнопку . В обоих случаях прибор сохранит в памяти новое значение и вернется в режим «нормальная визуализация».

РУЧНОЙ СПОСОБ

Этот способ позволяет дезактивировать автоматический контроль и вручную ввести процент мощности на регулируемом выходе. Когда выбирается ручной способ, на верхнем дисплее визуализируется измеренная величина, в то время как на нижнем отображается мощность на выходе [с впереди стоящей буквой H (отопление) или с (охлаждение)]. Светодиод MAN – РУЧ светится. Когда выбирается ручной способ, прибор выравнивает мощность на выходе с последней рассчитанной величиной, выполненной автоматическим способом, эту величину можно изменить с помощью кнопок  и .

В случае контроля ВКЛ/ВЫКЛ, значение, равное 0% отключает выход, в то время, как любое значение свыше 0 активирует выход. Как в случае с визуализацией, значения можно программировать в диапазоне с H100 (100% мощности на выходе с обратным действием) до с100 (100% мощности на выходе прямого действия).

Примечание:

- Во время ручного способа программирования, аварийные сигнализации остаются активными.
- Если прибор устанавливается на ручной режим во время исполнения программы, то исполнение программы останавливается и будет вновь продолжено после того, как прибор вернется в автоматический режим работы.
- Если прибор устанавливается на ручное программирование во время выполнения автоматической настройки, автоматическая настройка прерывается.
- Во время ручного программирования, все функции, не связанные с контролем (ваттметр, независимый таймер, «часы работы», и т.д..) продолжают нормально работать.


РЕЖИМ выжидания - STAND-BY

Также и этот способ работы дезактивирует автоматический контроль, но регулирующие выходы принудительно сводятся к нулю. Прибор ведет себя как отображающий индикатор. Когда выбирается способ выжидания - stand-by, верхний дисплей отображает измеренную величину, в то время как нижний дисплей отображает попеременно значение уставки и сообщение "St.bY".

Примечание:


1. Во время режима stand-by, относительные аварийные сигнализации дезактивируются, в то время как абсолютные будут работать в зависимости от того, как установлен параметр ALxo (действие аварийных сигнализаций во время работы режима Stand-by).
2. Если выбирается способ stand-by во время выполнения программы, программа прерывается.
3. Если выбирается способ stand-by во время выполнения автоматической настройки, таковая настройка прерывается.
4. Во время способ stand-by все функции, не связанные с контролем (ваттметр, независимый таймер, "часы работы", и т.д..) продолжают нормально работать
5. При переходе с режима stand-by на автоматический, прибор вновь активирует маски аварийных сигнализаций, функцию плавный старт и самонастройку (если она запрограммирована).


ФУНКЦИЯ АВТОМАТИЧЕСКОЙ НАСТРОЙКИ - AUTOTUNE (EVOTUNE)


EVOTUNE - это быстрая и полностью автоматическая процедура, которая может быть запущена в любом состоянии, независимо от отклонения от SP. Контроллер автоматически выбирает лучший метод настройки и вычисляет оптимальные настройки параметров регулирования. Функция Автоматической настройки - Autotuning вводится в действие при нажатии, в течение 3 секунд, на кнопку .

СООБЩЕНИЯ ОБ ОШИБКАХ

Прибор визуализирует (отображает) условия **ВЫШЕ ДИАПАЗОНА** (за пределами верхнего значения диапазона) и **НИЖЕ ДИАПАЗОНА** (за пределами нижнего значения диапазона) со следующими индикациями:

Выше диапазона: 

Ниже диапазона: 

Выход из строя датчика будет отображаться следующим образом (как вне диапазона): 

Примечание: Когда обнаружится «выше диапазона» или «ниже диапазона», то аварийные сигнализации будут действовать также, как если бы прибор, соответственно, снимал максимальное и минимальное измеряемое значения

Чтобы проверить условия «за пределами диапазона», необходимо действовать следующим образом:

1. Проверить сигнал на выходе с датчика и линию соединения между датчиком и прибором.
2. Убедиться в том, что прибор был сконфигурирован для выполнения замеров с помощью конкретного датчика, а иначе необходимо изменить конфигурацию входа (см. отделение 4).
3. Если ошибки не проявляются, необходимо договориться и выслать обратно прибор поставщику на функциональную проверку.

Перечень возможных ошибок

ErAT Автонастройка типа Fast не в состоянии запуститься. Настроенная величина замера находится слишком близко к уставке. Нажать на кнопку, чтобы ликвидировать аварийную сигнализацию.

ouLd Сверхнагрузка на выходе Out 4, сообщение указывает на то, что присутствует короткое замыкание на выходе Out 4 (если используется как выход или питатель для наружного передатчика.). Когда короткое замыкание устраняется, выход начинает нормально работать.

NoAt Через 12 часов автоматическая настройка еще не закончилась.

ErEP Возможные проблемы с «памятью» прибора. Сообщение автоматически исчезает. Если аварийная сигнализация не пропадает, а остается, договориться и отослать обратно прибор поставщику.

RonE Возможные проблемы с памятью «прошивки» (firmware). Если проявится эта ошибка, договориться и отослать обратно прибор поставщику.





Errt Возможные проблемы с памятью настройки. Если проявится эта ошибка, договориться и отослать обратно прибор поставщику.

ОБНУЛЕНИЕ, ВОССТАНОВЛЕНИЕ ЗАВОДСКОЙ НАСТРОЙКИ

Иногда выполняется повторная конфигурация, когда появляется необходимость в восстановлении заводских настроек в приборе, например, ранее использованного для другого типа применения, другими людьми, или же на котором ранее выполнялись тесты.

Это действие позволяет привести прибор в определенное состояние (в котором он был до розжига). Данные «по умолчанию» - это данные, введенные в прибор на заводе до отгрузки горелки.

Для того, чтобы вновь ввести данные «по умолчанию», действовать следующим образом:

1. Нажимать на кнопку  в течении более 5 секунд. На верхнем дисплее появится слово PASS, в то время как на нижнем появится «0».
2. С помощью кнопок  и  ввести пароль «-481»;
3. Нажать кнопку .
4. Прибор сначала отключит все световые индикаторы, затем появится надпись dFLt, вслед за этим загорятся все световые индикаторы на две секунды и в конце концов, он начнет себя вести так, как будто был заново включен.

На этом процедура будет завершена.

Примечание: Полный перечень параметров «по умолчанию» приведен в главе "процедура конфигурации"



C.I.B.UNIGAS S.p.A.
Via L.Galvani ,9 - 35011Campodarsego (PD) - ITALY
Tel. +39 049 9200944 - Fax +39 049 9200945
website:www.cibunigas.it-e-mail:cibunigas@cibunigas.it

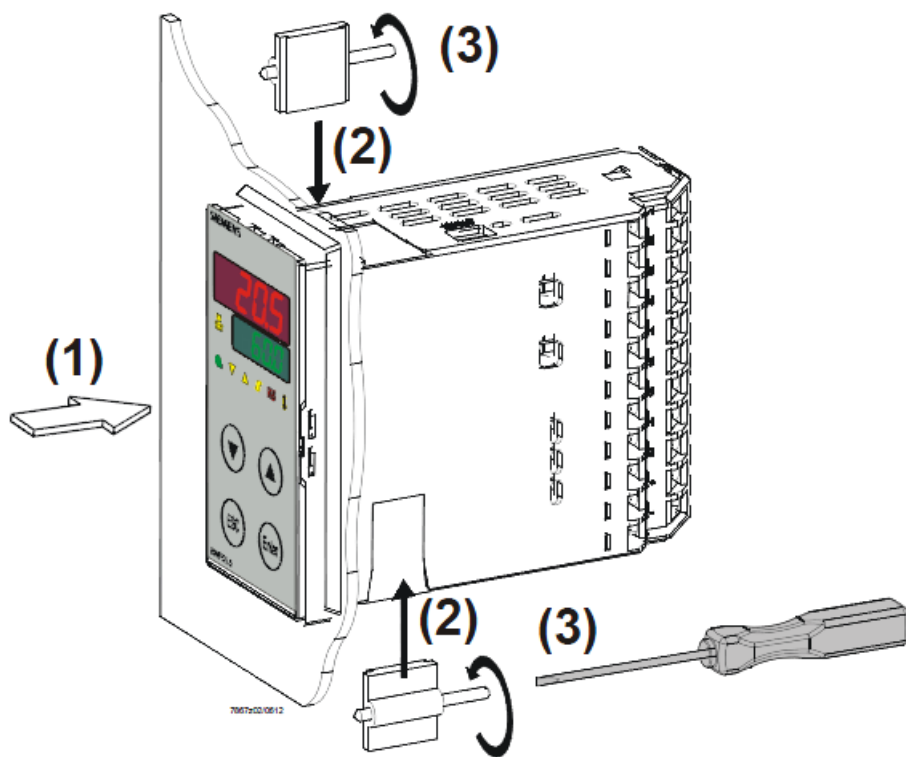
Информация, соержащаяся в этих инструкциях является чисто информационной и не влечет за собой никаких обязательств. Фирма оставляет за собой право внесения изменений без какого-либа обязательства по предварительному извещению об этом потребителей.

RWF55.5X & RWF55.6X

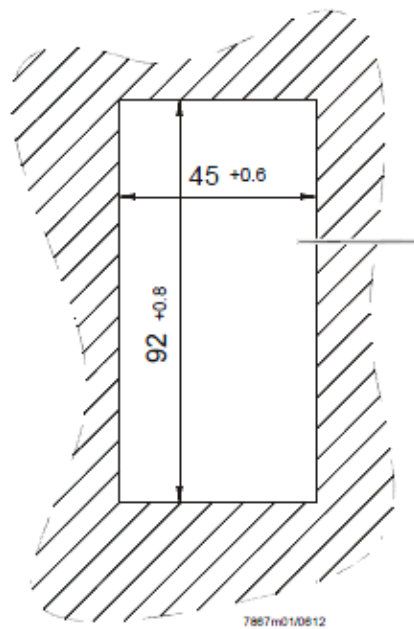


Инструкции к применению

МОНТАЖ ПРИБОРА
Система крепления

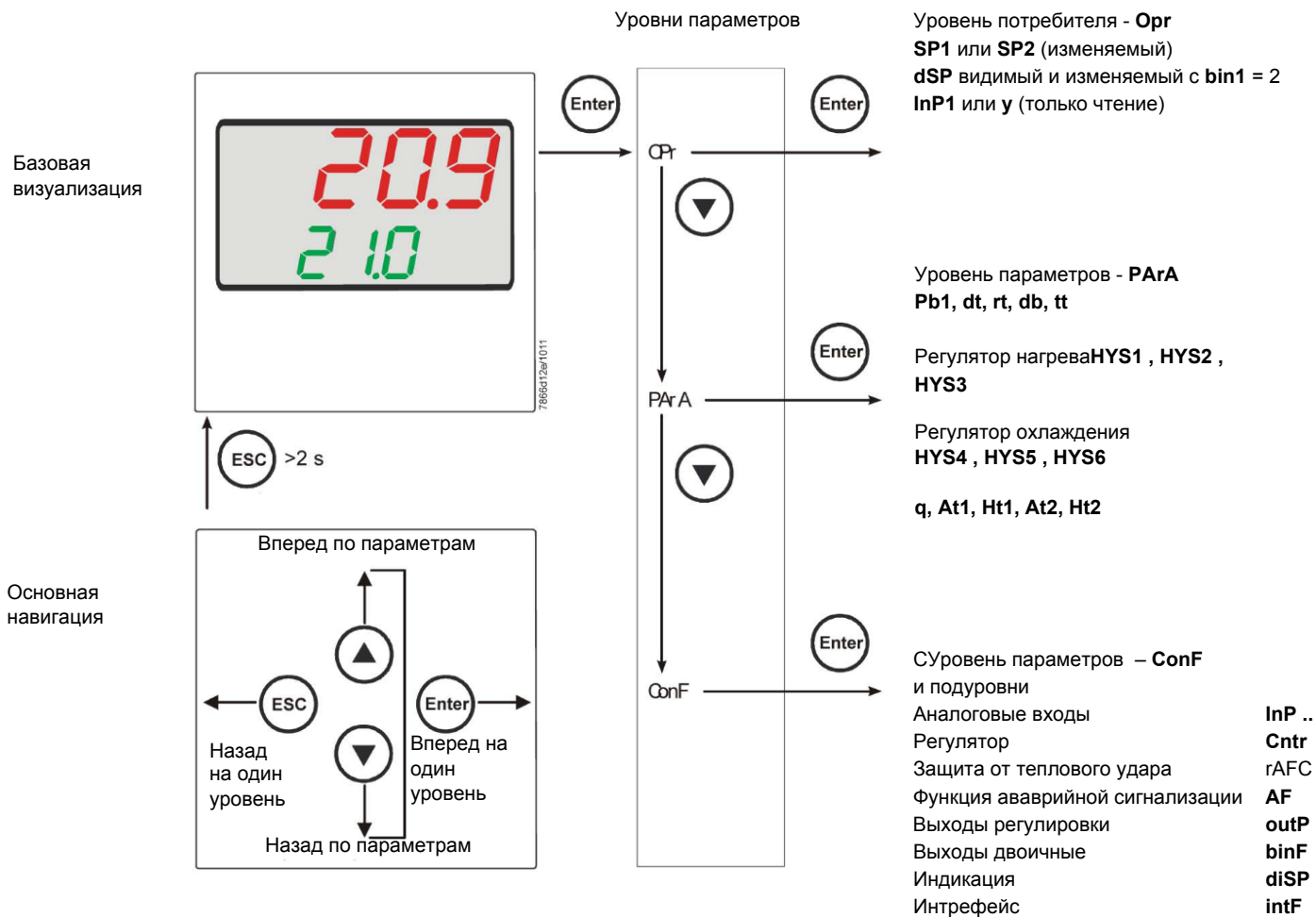


Размеры отверстия:



ЛИЦЕВАЯ ЧАСТЬ ПРИБОРА





На заводе – изготовителе в прибор уже вводятся некоторые уставки, которые могут быть пригодны в 90% случаев; для введения или изменения параметров необходимо действовать следующим образом:

Введение или изменение значения уставки:

При отключенной горелке (серия контактов термостаты/реле давления разомкнуты, то есть клеммы 3-4 разомкнуты/Т1-Т2 разъем 7-ми полюсный), нажать на кнопку **Enter**, на дисплее внизу (зеленом) появится **Opr**, вновь нажать на **Enter**, и дисплей внизу (зеленый) начнет мигать, с помощью стрелок **вверх/вниз** ввести значение уставки на дисплее сверху (красном). Для подтверждения (сохранения) значения нажать на кнопку **Enter**, затем на **ESC** несколько раз, чтобы выйти и вернуться к нормальной работе.

Проверка и изменение параметров PID прибора (PArA):

Нажать на кнопку **Enter** один раз, на дисплее зеленым цветом появится обозначение **Opг**, с помощью кнопки «вниз» пролистать уровни вплоть до группы **PArA** и нажать **Enter**.

При этом на зеленом дисплее появится надпись **Pb1**, а на красном дисплее введенная величина.

Нажимая попеременно на **стрелку вниз** или **стрелку вверх** можно перемещаться с одного параметра на другой.

Для изменения величины выбранного параметра, нажать на **Enter** и с помощью **стрелки вверх** или **стрелки вниз** ввести желаемое значение, а затем нажать на **Enter** для подтверждения

| Параметр | Дисплей | Диапазон параметров | Изначальная настройка | Примечания |
|--|---------|---------------------|-----------------------|---|
| Пропорциональная часть | Pb1 | 1... 9999 digit | 10 | Типичная величина для температуры |
| Производная часть | dt | 0... 9999 sec. | 80 | Типичная величина для температуры |
| Интегральная часть | rt | 0... 9999 sec. | 350 | Типичная величина для температуры |
| Мертвая зона (*) | db | 0... 999,9 digit | 1 | Типичная величина |
| Время хода сервопривода розжига | tt | 10... 3000 sec. | 15 | Ввести время хода сервопривода |
| Дифференциал розжига (*) | HYS1 | 0,0... -1999 digit | -5 | Величина меньше уставки, которая заставляет горелку вновь включиться (1N-1P замыкает) |
| Дифференциал отключения 2-ой ступени (*) | HYS2 | 0,0 ... HYS3 | 3 | (активен только с параметром bin1 = 4) |
| Верхний дифференциал отключения (*) | HYS3 | 0,0... 9999 digit | 5 | Величина больше уставки, которая заставляет горелку отключиться (1N-1P размыкает) |
| Дифференциал розжига при работе на охлаждение (*) | HYS4 | 0,0... 9999 digit | 5 | Не используется (активен только с параметром CAcT = 0) |
| Дифференциал розжига 2-ой ступени при работе на охлаждение (*) | HYS5 | HYS6...0,0 digit | 5 | Не используется (активен только с параметром CAcT = 0 и с параметром bin1 = 4) |
| Верхний дифференциал отключения при работе на охлаждение (*) | HYS6 | 0,0... -1999 digit | 5 | Не используется (активен только с параметром CAcT = 0) |
| Отставание разрешения на модуляцию | q | 0,0... 999,9 digit | 0 | Не изменять |
| T Наружная температура (точка 1)(*) | At1 | -40 ...120 digit | -10 | Первая точка наружной температуры климатической кривой |
| Температура котла (точка 1) (*) | Ht1 | SPL...SPH | 60 | Температура уставки наружной температуры |
| TT Наружная температура (точка 2) (*) | At2 | -40 ...120 digit | 20 | Вторая точка наружной температуры климатической кривой |
| Температура котла (точка 2) (*) | Ht2 | SPL...SPH | 50 | Температура уставки наружной температуры 2 |

(*) Параметры, на которые действует уставка десятичных цифр (ConF > dISP параметр dECP)

Программирование типа датчика, который будет подсоединяться к прибору:

Нажать на кнопку **Enter** один раз, на зеленом дисплее появится надпись **OpF**, с помощью кнопки **стрелка вниз** перейти через уровни на группу **ConF** и нажать на **Enter**.

При этом на зеленом дисплее появится группа параметров **InP**, вновь нажать на **Enter** и появится группа параметров **InP1**.

Нажав еще раз на кнопку **Enter**, войти в группу параметров **InP1** и зеленый дисплей покажет параметр **Sen1** (тип датчика), а красный дисплей визуализирует код, соответствующий введенному датчику.

При этом, нажав еще раз на кнопку **Enter** войти в параметр и с помощью **стрелки вверх и вниз** можно изменить величину, после ее выбора нажать на **Enter** для подтверждения и затем на **ESC**, чтобы выйти с параметра.

После завершения конфигурации датчика с помощью **стрелки вниз** можно поменять параметр согласно нижеприведенных таблиц :

ConF > InP > InP1

| Параметр | Величина | Описание |
|---------------------------------------|------------------------|---|
| SEn1 | 1 | Pt100 3 3-х проводной |
| Тип датчика аналоговый вход 1 | 2 | Pt100 2 2-х проводной |
| | 3 | Pt1000 3 3-х проводной |
| | 4 | Pt1000 2 2-х проводной |
| | 5 | Ni1000 3 3-х проводной |
| | 6 | Ni1000 2 2-х проводной |
| | 7 | 0 ÷ 135 ohm |
| | 8 | Cu-CuNi T |
| | 9 | Fe-CuNi J |
| | 10 | NiCr-Ni K |
| | 11 | NiCrSi-NiSi N |
| | 12 | Pt10Rh-Pt S |
| | 13 | Pt13Rh-Pt R |
| | 14 | Pt30Rh-Pt6Rh B |
| | 15 | 0 ÷ 20mA |
| | 16 | 4 ÷ 20mA |
| | 17 | 0 ÷ 10V |
| | 18 | 0 ÷ 5V |
| | 19 | 1 ÷ 5V |
| | OFF1 Offset датчика | -1999..0.. +9999 |
| SCL1 Минимальная шкала | -1999..0.. +9999 | Минимальное значение шкалы (для входа в Ом, mA, V) |
| SCH1 Максимальная шкала | -1999..100.. +9999 | Максимальное значение шкалы (для входа в Ом, mA, V) |
| dF1 цифровой фильтр | 0...0,6...100 | Цифровой фильтр 2-го порядка (время в секундах 0 = фильтр исключен) |
| Unit Единица измерения температуры | 1 2 | 1 = градусы Цельсия 2 = градусы по Фаренгейту |

(значения, выделенные **жирным шрифтом** = уставки по умолчанию (заводские настройки) на новом приборе)

ConF > InP > InP2

Вход 2: с помощью этого входа возможно выполнить наружную уставку или изменить уставку имеющуюся

| Параметр | Величина | Описание |
|--|-----------------------------|---|
| FnC2 | 0 | 0 = никакой функции |
| | 1 | 1 = наружная уставка (визуализируется как SPE) |
| | 2 | 2 = изменение уставки (визуализируется как dSP) |
| | 3 | 3 = жответный сигнал положения сервопривода горелки |
| SEn2 Тип датчика аналоговый вход 2 | 1 | 0 ÷ 20mA |
| | 2 | 4 ÷ 20mA |
| | 3 | 0 ÷ 10V |
| | 4 | 0 ÷ 5V |
| | 5 | 1 ÷ 5V |
| | 1 | 0 ÷ 20mA |
| OFF2 Offset датчика | -1999.. 0 .. +9999 | Коррекция значения, замеренного датчиком |
| SCL2 Минимальная шкала | -1999.. 0 .. +9999 | Минимальное значение шкалы (для входа в Ом, mA, V) |
| SCH2 Максимальная шкала | -1999.. 100 .. +9999 | Максимальное значение шкалы (для входа в Ом, mA, V) |
| dF2 Цифровой фильтр | 0... 2 ...100 | Цифровой фильтр 2-го порядка (время в секундах 0 = фильтр исключен) |

((значения, выделенные жирным шрифтом = уставки по умолчанию (заводские настройки) на новом приборе)

ConF > InP > InP3

Вход 3: с этого выхода считывается наружная температура

| Параметр | Величина | Описание |
|--|---------------------------|---|
| SEn3 Тип датчика аналоговый вход 3 | 0 | 0 = отключено |
| | 1 | 1 = Термометр 2-х проводной с резистором Pt1000 |
| | 2 | 2 = Термометр 2-х проводной с резистором LG-Ni1000 |
| OFF3 Offset датчика | -1999.. 0 .. +9999 | Коррекция значения, замеренного датчиком |
| dF3 Цифровой фильтр | 0... 1278 ...1500 | Цифровой фильтр 2-го порядка (время в секундах 0 = фильтр исключен) |

((значения, выделенные жирным шрифтом = уставки по умолчанию (заводские настройки) на новом приборе)

ConF > Cntr

Здесь устанавливаются: тип регулятора, направление работы, пороги и предварительные уставки для автоматической оптимизации.

| Параметр | Величина | Описание |
|-------------------------------------|---------------------------|---|
| СтУР | 1 | 1 = 3-х точечный выход (разомкнуто – остановлено - замкнуто) |
| сТип регуляци | 2 | 2 = выход постоянный ($0 \pm 10V$ или $4 \pm 20mA$) |
| CACT | 1 | 1 = действие отопления |
| Действие работы | 0 | 0 = действие охлаждения |
| SPL Минимальная шкала уставки | -1999.. 0 ..+9999 | Минимальное значение шкалы уставки |
| SPH Максимальная шкала уставки | -1999.. 100 ..+999 | Максимальное значение шкалы уставки |
| Автоматическая оптимизация | 0 1 | 0 = Подключено 1 = Заблокировано Автоматическая оптимизация может быть заблокирована или подключена только через программное обеспечение PC ACS411. Автоматическая оптимизация блокируется также тогда, когда уровень параметров заблокирован. |
| oLLo минимальная уставка работы | - 1999 +9999 | Минимальное значение уставки на работу |
| oLHi максимальная уставка работы | -1999.... +9999 | Максимальное значение уставки на работу |

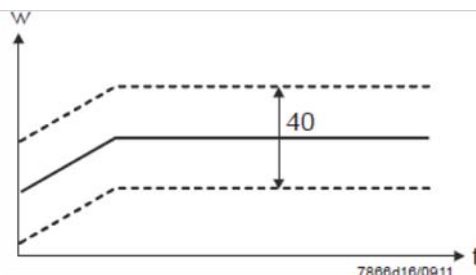
(значения, выделенные **жирным шрифтом** = уставки по умолчанию (заводские настройки) на новом приборе)

ConF > rAFC

Активация защиты котла от теплового удара:

Регулятор RWF55... может активировать функцию защиты от теплового удара, но это только для установок с уставками ниже $250^{\circ}C$, как в параметре rAL.

| Параметр | Величина | Описание |
|---|--------------------------------|--|
| FnCT Тип контроля | 0 1 2 | тип шкалы градусов/время нужно выбрать 0 = деактивировано 1 = градусы по Кельвину/минуту 2 = градусы по Кельвину/минуту |
| rASL процент ramпы | 0,0 ... 999,9 | можно увидеть, если FnCT отлично от 0; наклон ramпы тепловой защиты; скорость нарастания уставки в $^{\circ}K/минуту$ или в $^{\circ}K/час$, в зависимости от FnCT . |
| toLP диапазон допустимого разброса ramпы | 2 x (HYS1) = 10 ...9999 | Ширина допустимого разброса ramпы (в $^{\circ}K$) относительно уставки. 0 = Диапазон допустимого разброса ramпы деактивирован. |
| rAL предел ramпы | 0 ...250 | Величина предела ramпы; Эта величина должна быть больше уставки; Если реальная величина превышает это значение, то уставка перейдет в функцию охлаждения и будет снижаться до величины уставки |



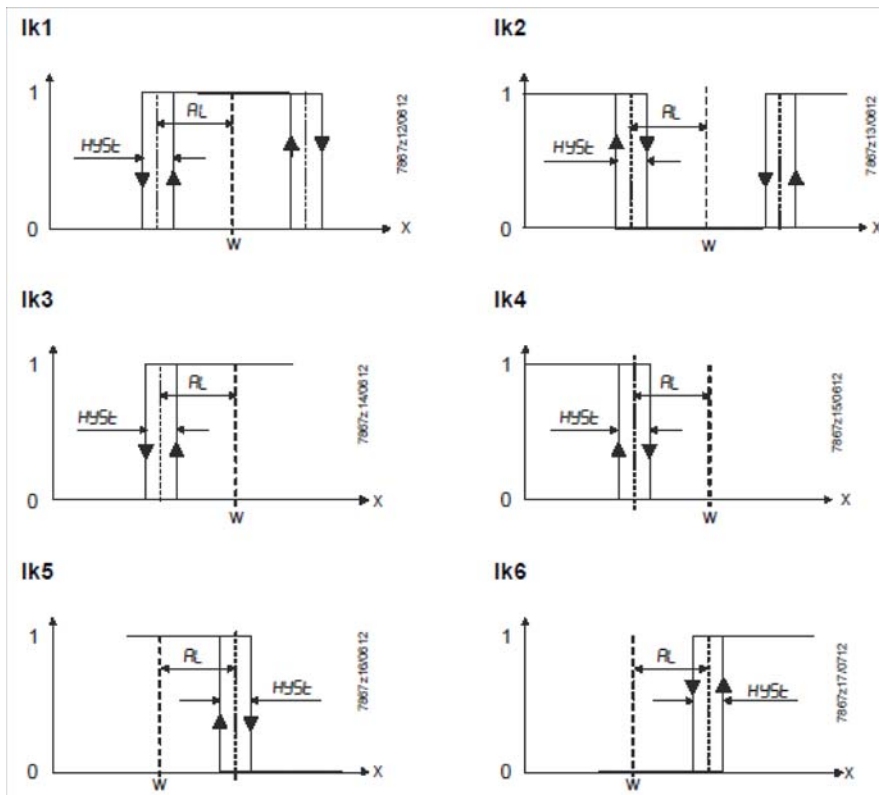
(значения, выделенные **жирным шрифтом** = уставки по умолчанию (заводские настройки) на новом приборе)

Функция аварийной сигнализации AF

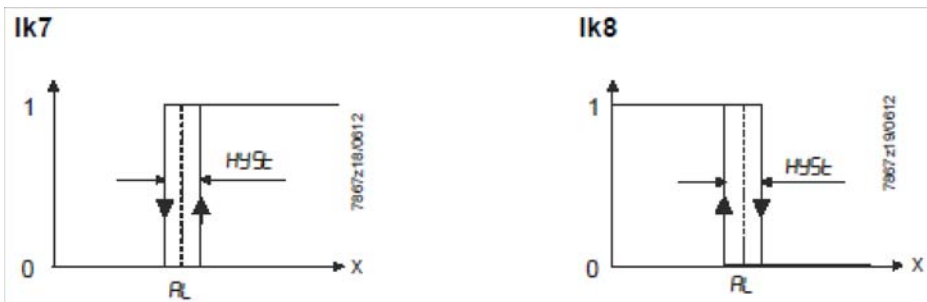
С помощью функции аварийной сигнализации возможно постоянно контролировать аналоговые входы. При превышении предельного значения активируется многофункциональное реле **K6** (клеммы **6N** и **6P**), в зависимости от того как произойдет переключение.

Функция аварийной сигнализации может иметь разные функции переключения (**Ik1** - **Ik8**) и ее можно установить на определенной дистанции от активной уставки или от фиксированного предельного значения.

xПредельное значение **AL** относительно уставки (w).



Фиксированное предельное значение



ConF > AF

| Параметр | Величина | Описание |
|--|-------------------------------|---|
| FnCt | 0 | 0 = Никакой функции |
| Тип контроля | 1 | Ik1 = контролирует входInP1 |
| | 2 | Ik2 = контролирует входInP1 |
| | 3 | Ik3 = контролирует входInP1 |
| | 4 | Ik4 = контролирует входInP1 |
| | 5 | Ik5 = контролирует входInP1 |
| | 6 | Ik6 = контролирует входInP1 |
| | 7 | Ik7 = контролирует входInP1 |
| | 8 | Ik8 = контролирует входInP1 |
| | 9 | Ik7 = контролирует входInP2 |
| | 10 | Ik8 = контролирует входInP2 |
| | 11 | Ik7 = контролирует входInP3 |
| | 12 | Ik8 = контролирует входInP3 |
| Предельное значение AL | -1999 ... 0 1999 | Предельное контролируемое значение, или дистанция от уставки для срабатывания реле K6 (см. функции аварийной сигнализации Ik1и Ik8 : значение AL) xШкала значений для Ik1и Ik20 ...9999 |
| HySt Дифференциал переключения | 0... 1 ... 9999 | Дифференциал переключения для предельного значения AL |
| ACrA поведение в случае выхода за пределы | 0 1 | отключено ON Состояние переключения, когда шкала измерения превышает или не достигается (Out of Range) |

(значения, выделенные **жирным шрифтом** = уставки по умолчанию (заводские настройки) на новом приборе)

ConF > OutP

Для модуляции горелки модулятор RWF55 имеет релейные выходы (клеммы KQ.K2,K3) и один аналоговый выход (клеммы A+ и A-). Включение горелки происходит через реле K1 (клеммы 1Ni 1P).

xРелейные выходы RWF55 не могут быть запрограммированы.

RWF55 оснащен аналоговым выходом.

Аналоговый выход позволяет выполнить следующее программирование:

| Параметр | Величина | Описание |
|--|------------------------------|---|
| FnCt | 1 | 1 = повтор аналогового входа 1 с возможным преобразованием сигнала |
| Тип контроля | 2 | 2 = повтор аналогового входа 2 с возможным преобразованием сигнала |
| | 3 | 3 = повтор аналогового входа 3 с возможным преобразованием сигнал |
| | 4 | 4 = контроль модуляции |
| SiGn Тип сигнала на выходе | 0 1 2 | Постоянный выход команды (клеммы A+, A-) 0 = 0÷20mA 1 = 4÷20mA 2 = 0÷10V DC |
| rOut величина нахождения за пределами диапазона | 0 ...101 | Сигнал в процентах, когда вход находится за пределом диапазона |
| oPnt минимальная величина на выходе | -1999... 0 ...+9999 | Минимальное значение выхода команды (клеммы A+, A-) (действительно только с FnCt = 1, 2, 3) |
| End Максимальная величина на выходе | -1999... 100 ...+9999 | Минимальное значение выхода команды (клеммы A+, A-) (действительно только с FnCt = 1, 2, 3) |

(значения, выделенные **жирным шрифтом** = уставки по умолчанию (заводские настройки) на новом приборе)

ConF > binF

Конфигурация двоичных входов клемм D1, D2, DG

| Параметр | Величина | Описание |
|---|----------|--|
| bin1 цифровой вход 1 (клеммы DG – D1) | 0 | 0 = функция деактивирована |
| | 1 | 1 = замена уставки (SP1 / SP2) |
| | 2 | 2 = изменение уставки (Op параметр dSP = величина изменения уставки) |
| | 3 | 3 = вход аварийного сигнала |
| bin2 цифровой вход 2 (клеммы DG – D2) | 4 | изменение способа работы DG-D2 открыто = модулирующий режим DG-D2 закрыто = двухступенчатая работа |

((значения, выделенные **жирным шрифтом** = уставки по умолчанию (заводские настройки) на новом приборе)

ConF > dISP

Оба дисплея могут быть адаптированы, в зависимости от потребностей, благодаря конфигурации визуализируемого значения, десятичной цифре, истечению времени и блокировке..

| Параметр | Величина | Описание |
|-----------------------------------|-------------------------|---|
| diSU верхний дисплей (красный) | 0 | Значение, визуализируемое на верхнем дисплее: 0 = дисплей отключен |
| | 1 | 1 = величина аналогового входа 1 (InP1) |
| | 2 | 2 = величина аналогового входа 2 (InP2) |
| | 3 | 3 = величина аналогового входа 3 (InP3) |
| | 4 | 4 = угловое положение регулятора |
| | 6 | 6 = величина уставки |
| | 7 | 7 = конечная величина с защитой от термического шока |
| diSL нижний дисплей (зеленый) | 0 | Значение, визуализируемое на нижнем дисплее: 0 = дисплей отключен |
| | 1 | 1 = величина аналогового входа 1 (InP1) |
| | 2 | 2 = величина аналогового входа 2 (InP2) |
| | 3 | 3 = величина аналогового входа 3 (InP3) |
| | 4 | 4 = угловое положение регулятора |
| | 6 | 6 = величина уставки |
| | 7 | 7 = конечная величина с защитой от термического шока |
| tout timeout | 0.. 180 ..250 | Время в секундах, в течение которого регулятор автоматически возвращается на базовую визуализацию, если в это время не нажимаются никакие кнопки |
| dECP десятичная точка | 0 1 2 | 0 = не отображается никакая десятая часть 1 = отображается одна десятая 2 = две десятые |
| CodE Уровни блокировки | 0 1 2 3 | 0 = никакой блокировки 1 = блокировка уровня конфигурации(ConF) 2 = блокировка уровня параметров и конфигурации(PArA & ConF) 3 = полная блокировка кнопок |

((значения, выделенные **жирным шрифтом** = уставки по умолчанию (заводские настройки) на новом приборе)

ConF > IntF

Регулятор может быть интегрирован в сеть данных с помощью интерфейса RS-485 (клеммы R+ R-) или интерфейса Profibus DP. (только с моделями **RWF55.6x** клеммы C1-C2-C3-C4)

| Параметр | Величина | Описание |
|-----------------------------|-----------------------------|-----------------------------|
| bdrt | 0 | 0 = 4800 baud |
| baudrate | 1 | 1 = 9600 baud |
| | 2 | 2 = 19200 baud |
| | 3 | 3 = 38400 baud |
| | | |
| Adr адрес Modbus прибора | 0.. 1.. 254 | адрес прибора в сети данных |
| dP xxx | 0.. 125 | только сRWF55.6x |
| dt Remote detection time | 0.. 30.. 7200s | 0 = отключено |

((значения, **выделенные жирным шрифтом** = уставки по умолчанию (заводские настройки) на новом приборе)

Ручное управление регулятором :

Чтобы управлять вручную мощностью горелки, при работающей горелке, нажимать на кнопку **ESC** в течение 5 сек., на дисплее под зеленым появится надпись **Hand**.

После этого с помощью стрелка вверх и стрелка вниз увеличивается или уменьшается мощность горелки.

Для того, чтобы выйти с ручного режима, нажимать на кнопку **ESC** в течение 5 сек.

ПРИМЕЧАНИЕ: Каждый раз, когда регулятор отключает горелку (индикатор разрешения на пуск выключен - контакт 1N-1P разомкнут), при повторном включении горелки ручная функция будет исключена.

Самостоятельная настройка прибора (auto-tuning):

Если горелка, находящаяся в режиме, не отвечает на запросы теплогенератора, можно запустить функцию самостоятельной настройки прибора, которая пересчитывает значения PID на более подходящие для данного типа запроса



Чтобы запустить эту функцию, действовать следующим образом:

Нажимать одновременно в течение 5 секунд на **стрелку вверх** и на **стрелку вниз**.

На нижнем дисплее (зеленом) появится **tUnE**, и прибор заставит горелку увеличить или уменьшить мощность.

Во время этих изменений мощности прибор рассчитывает параметры PID (пропорциональная часть (**Pb1**), дифференциальная часть (**dt**), интегральная часть (**rt**). В конце расчета функция **tUnE** самостоятельно отключается и прибор запоминает новые параметры.

При желании отключить функцию самостоятельной настройки после того, как начали запускать, вновь нажимать в течение 5 секунд вместе **стрелку вверх** и **стрелку вниз**

Рассчитанные PID - параметры прибора могут быть изменены вручную в любой момент, согласно ранее проиллюстрированным инструкциям.

Версия программного обеспечения регулятора:

Для того, чтобы визуализировать версию программного обеспечения (software) прибора, нажать на Enter + стрелка вверх. Регулятор покажет на верхнем дисплее версию программного обеспечения.



Управление уставкой, в зависимости от наружных климатических условий (климатическое регулирование):

Можно сконфигурировать RWF55 с возможностью изменения уставки, в зависимости от климатических условий, подсоединив для этого наружный датчик LG/Ni1000 или Pt1000 (см. параметры InP3).

Для управления уставкой, в зависимости от климатических условий, не используется действительная величина наружной температуры, а используется величина уставки, изменяемой в зависимости от наружной температуры.

Минимальное и максимальное значения уставки могут быть введены в рамках соответствующего нижнего предельного значения **SPL** и верхнего предельного значения **SPH** в группе меню **Crtr**.

Нижний порог работы **oLLo** или высший порог **oLHi** группы меню **Crtr**, представляют собой дополнительную защиту, во избежание превышения предельных значений температуры системы.

Кривая отопления показывает взаимосвязь между уставкой температуры котла и наружной температурой. Она определяется двумя основными пунктами. Потребитель определяет для двух наружных температур соответствующую уставку, которую он желает для температуры котла. Это позволяет сделать расчет кривой отопления для уставки, зависящей от климатических условий. Активная уставка для температуры котла ограничивается нижним предельным значением **SPL** или верхним - **SPH**.

для того, чтобы активировать и ввести функцию климатического регулирования, необходимо ввести:

PArA > параметры **At1, Ht1, At2, Ht2**

ConF > **InP** > **InP3** параметры **SEn3, FnC3 = 1** (уставку в зависимости от метеоусловий).

Интерфейс Modbus

Таблицы, находящиеся в этой главе, содержат адреса параметров, к которым клиент может иметь доступ для считывания или записи. Клиент может считывать и/или вписывать значения с помощью программ SCADA, SPS или им подобным.

Фразы, указанные в Доступе имеют следующее значение:

R/O ReadOnly, значение доступно только для считывания

R/W Read/Write, возможно считывать и вписывать значения

Количество знаков, указанное в строчке под Типом данных, содержит 1 или \0 на конце.

Char10 – означает, что текст имеет до 9 знаков, к которым добавляется конечный опознавательный знак \0.

Уровень пользователя

| Адрес | Доступ | Тип данных | Название сигнала | Параметр |
|--------|--------|------------|------------------|------------------------------------|
| 0x0000 | R/O | Float | X1 | Аналоговый вход InP1 |
| 0x0002 | R/O | Float | X2 | Аналоговый вход InP2 |
| 0x0004 | R/O | Float | X3 | Аналоговый вход InP3 |
| 0x0006 | R/O | Float | WR | Настоящая уставка |
| 0x0008 | R/W | Float | SP1 | Уставка 1 |
| 0x000A | R/W | Float | SP2 (= dSP) | Уставка 2 |
| 0x1035 | R/O | Float | --- | Аналоговый вход InP3 (без фильтра) |
| 0x1043 | R/O | Float | --- | Настоящее положение сервопривода |
| 0x1058 | R/O | Word | B1 | Аварийная сигнализация горелки |

Уровень параметров

| Адрес | Доступ | Тип данных | Название сигнала | Параметр |
|--------|--------|------------|------------------|--|
| 0x3000 | R/W | Float | Pb1 | Пропорциональная часть 1 |
| 0x3004 | R/W | Float | dt | Производное время |
| 0x3006 | R/W | Float | rt | Время интегрального действия |
| 0x300C | R/W | Float | db | Мертвая зона |
| 0x3012 | R/W | Word | tt | Время хода сервопривода |
| | | | | |
| 0x3016 | R/W | Float | HYS1 | Порог розжига |
| 0x3018 | R/W | Float | HYS2 | Нижний предел отключения |
| 0x301A | R/W | Float | HYS3 | Верхний предел отключения |
| 0x301C | R/W | Float | HYS4 | Порог включения (при охлаждении) |
| 0x301E | R/W | Float | HYS5 | Нижний предел отключения (при охлаждении) |
| 0x3020 | R/W | Float | HYS6 | Верхний предел отключения (при охлаждении) |
| 0x3022 | R/W | Float | q | Порог реакции |
| | | | | |
| 0x3080 | R/W | Float | At1 | Наружная температура 1 |
| 0x3082 | R/W | Float | Ht2 | Температура котла 1 |
| 0x3084 | R/W | Float | At2 | Наружная температура 2 |
| 0x3086 | R/W | Float | Ht2 | Температура котла 2 |

Уровень конфигурации

| Адрес | Доступ | Тип данных | Название сигнала | Параметр |
|--------|--------|------------|------------------|-------------------------------------|
| 0x3426 | R/W | Float | SCL1 | Начало индикации входа 1 |
| 0x3428 | R/W | Float | SCH1 | Конец индикации входа 1 |
| 0x3432 | R/W | Float | SCL2 | Начальное значение вход 2 |
| 0x3434 | R/W | Float | SCH2 | Конечное значение вход 2 |
| 0x3486 | R/W | Float | SPL | Нижнее предельное значения уставки |
| 0x3488 | R/W | Float | SPH | Верхнее предельное значения уставки |
| 0x342A | R/W | Float | OFFS1 | Смещение входа E1 |
| 0x3436 | R/W | Float | OFFS2 | Смещение входа E2 |
| 0x343A | R/W | Float | OFFS3 | Смещение входа E3 |
| | | | | |
| 0x1063 | R/W | Word | FnCt | Функция рампы |
| 0x1065 | R/W | Float | rASL | Увеличение значения рампы |
| 0x1067 | R/W | Float | toLP | Зона допускаемого значения рампы |
| 0x1069 | R/W | Float | rAL | Предельное значение |
| 0x1075 | R/W | Float | dtT | Удаленный контрольный таймер |
| | | | | |
| 0x1077 | R/W | Float | dF1 | Постоянная фильтра вход 1 |
| 0x1079 | R/W | Float | dF2 | Постоянная фильтра вход 2 |
| 0x107B | R/W | Float | dF3 | Постоянная фильтра вход 3 |
| 0x107D | R/O | Float | oLLo | Нижний порог работы |
| 0x107F | R/O | Float | oLHi | Верхний порог работы |
| | | | | |
| 0x106D | R/W | Word | FnCt | Функция аварийного реле |
| 0x106F | R/W | Float | AL | Предельное значение аварийного реле |
| 0x1071 | R/W | Float | HYS | Гистерезис аварийного реле |

Внешнее управление

| Адрес | Доступ | Тип данных | Название сигнала | Параметр |
|--------|--------|------------|------------------|--|
| 0x0500 | R/W | Word | REM | Активация работы по внешней уставке* |
| 0x0501 | R/W | Word | rOFF | Регулятор OFF внешней уставки ** |
| 0x0502 | R/W | Float | rHYS1 | Порог розжига при внешнем управлении |
| 0x0504 | R/W | Float | rHYS2 | Нижний порог отключения при внешнем управлении |
| 0x0506 | R/W | Float | rHYS3 | Верхний порог отключения при внешнем управлении |
| 0x0508 | R/W | Float | SPr | Уставка внешняя |
| | | | | |
| 0x050A | R/W | Word | RK1 | Подключение горелки к работе с внешним управлением |
| 0x050B | R/W | Word | RK2 | Реле K2 внешней работы |
| 0x050C | R/W | Word | RK3 | Реле K3 внешней работы |
| 0x050D | R/W | Word | RK6 | Реле K6 внешней работы |
| 0x050E | R/W | Word | rStEP | Внешнее управление фазой работы |
| 0x050F | R/W | Float | rY | Выход положения сервопривода при внешнем управлении |
| 0x0511 | R/W | Float | rHYS4 | Порог розжига при внешнем управлении (охлаждение) |
| 0x0513 | R/W | Float | rHYS5 | Нижний порог отключения при внешнем управлении (охлаждение) |
| 0x0515 | R/W | Float | rHYS6 | Верхний порог отключения при внешнем управлении (охлаждение) |

Обозначения

* = Местный

** = Регулятор OFF

Данные модулятора

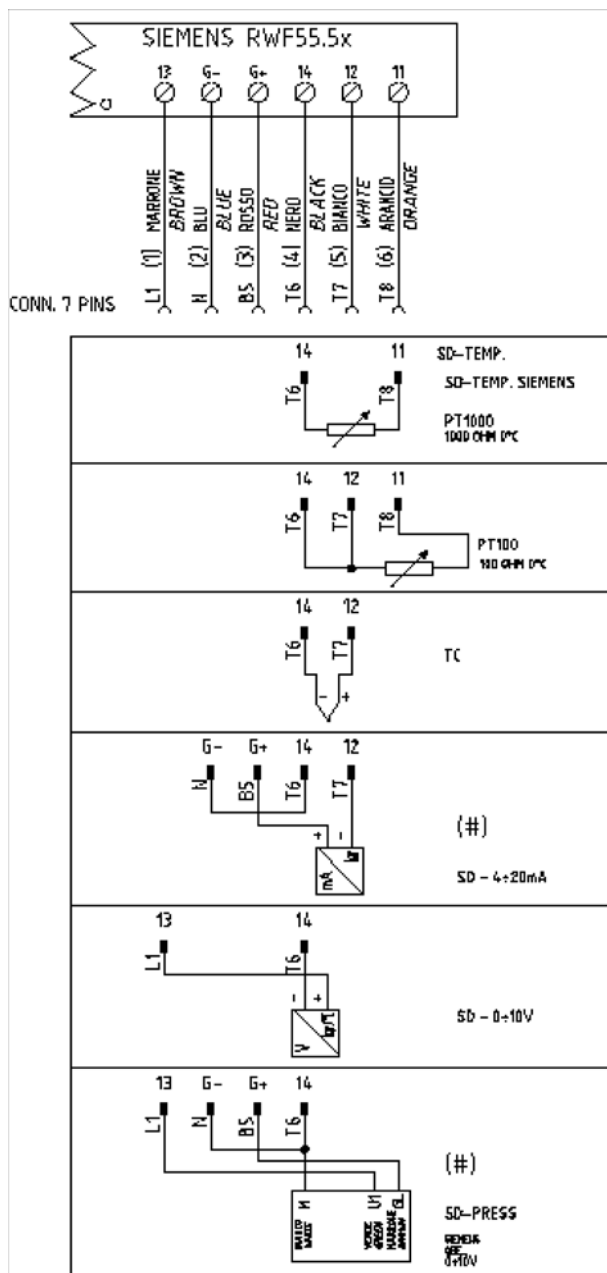
| Адрес | Доступ | Тип данных | Название сигнала | Параметр |
|--------|--------|------------|------------------|-----------------|
| 0x8000 | R/O | Char12 | --- | Версия software |
| 0x8006 | R/O | Char14 | --- | Номер VdN |

Состояние модулятора

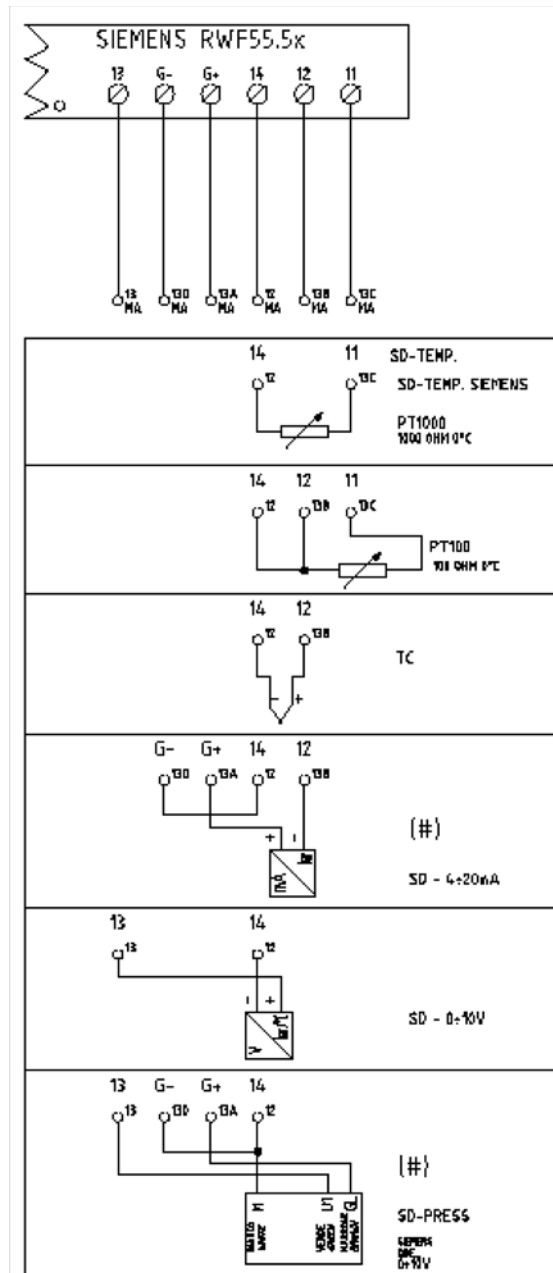
| Адрес | Доступ | Тип данных | Название сигнала | Параметр |
|--------|--------|------------|------------------|---|
| 0x0200 | R/O | Word | --- | Выходы и состояния |
| | | | Bit 0 | Выход 1 |
| | | | Bit 1 | Выход 3 |
| | | | Bit 2 | Выход 2 |
| | | | Bit 3 | Выход 4 |
| | | | Bit 8 | Ограничение гистерезиса |
| | | | Bit 9 | Система контроля |
| | | | Bit 10 | Автоматическая оптимизация |
| | | | Bit 11 | Вторая уставка |
| | | | Bit 12 | Превышение диапазона измерения InP1 |
| | | | Bit 13 | Превышение диапазона измерения InP2 |
| | | | Bit 14 | Превышение диапазона измерения InP3 |
| | | | Bit 15 | Метод калибровки |
| 0x0201 | R/O | Word | --- | Двоичные сигналы и распознавание hardware |
| | | | Bit 0 | Работа двухступенчатая |
| | | | Bit 1 | Работа вручную |
| | | | Bit 2 | Двоичный вход D1 |
| | | | Bit 3 | Двоичный вход D2 |
| | | | Bit 4 | Функция термостата |
| | | | Bit 5 | Первый выход регулятора |
| | | | Bit 6 | Второй выход регулятора |
| | | | Bit 7 | Аварийное реле |
| | | | Bit 13 | Имеющийся аналоговый выход |
| | | | Bit 14 | Имеющийся интерфейс |

Электрические соединения :

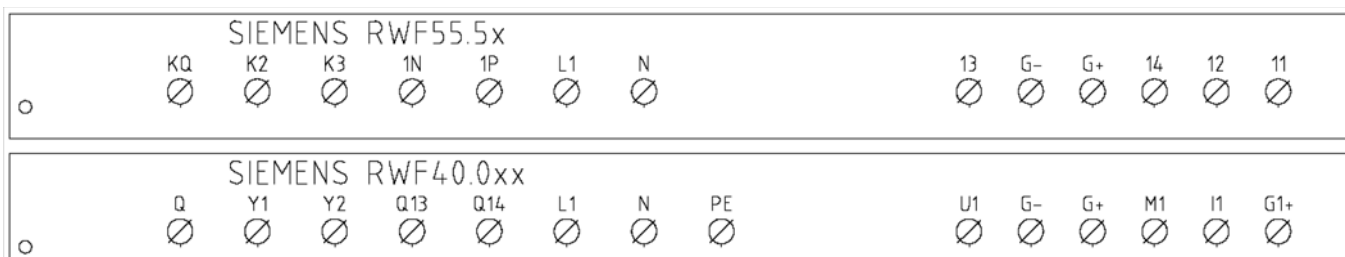
Варианты с 7-ми полюсным соединительным разъемом



Вариант с клеммами



Correspondences bornes entre RWF55.5x y RWF40.0x0 Соответствия клемм модуляторов RWF55.5x и RWF40.0x0



Сводная таблица параметров, подлежащих изменению, для уставок с регулятором RWF55.xx :

| Навигация в меню | ConF | | | | | ConF | | | PArA | | | | | | Opr |
|-----------------------------|------|------|----------|----------|----------|----------|----------|----------|-------|----|-----|-----|----------|----------|---------|
| | Inp | | | | | Cntr | | diSP | | | | | | | |
| | Inp1 | | | | | | | | | | | | | | |
| | SEn1 | OFF1 | SCL | SCH | Unit | SPL | SPH | dECP | Pb. 1 | dt | rt | tt | HYS1 (*) | HYS3 (*) | SP1 (*) |
| Siemens QAE2120... | 6 | 0 | незначит | незначит | 1 | 30 | 95 | 1 | 10 | 80 | 350 | (#) | -5 | 5 | 80 °C |
| Siemens QAM2120.. | 6 | 0 | незначит | незначит | 1 | 0 | 80 | 1 | 10 | 80 | 350 | (#) | -2,5 | 2,5 | 40°C |
| Pt1000 (130°C max.) | 4 | 0 | незначит | незначит | 1 | 30 | 95 | 1 | 10 | 80 | 350 | (#) | -5 | 5 | 80°C |
| Pt1000 (350°C max.) | 4 | 0 | незначит | незначит | 1 | 0 | 350 | 1 | 10 | 80 | 350 | (#) | -5 | 10 | 80°C |
| Pt100 (130°C max.) | 1 | 0 | незначит | незначит | 1 | 0 | 95 | 1 | 10 | 80 | 350 | (#) | -5 | 5 | 80°C |
| Pt100 (350°C max) | 1 | 0 | незначит | незначит | 1 | 0 | 350 | 1 | 10 | 80 | 350 | (#) | -5 | 10 | 80°C |
| Датчик 4÷20mA / 0÷1,6барбар | 16 | 0 | 0 | 160 | незначит | 0 | 160 | 0 | 5 | 20 | 80 | (#) | 0 | 20 | 100 kPa |
| Датчик 4÷20mA / 0÷3барбар | 16 | 0 | 0 | 300 | незначит | 0 | 300 | 0 | 5 | 20 | 80 | (#) | 0 | 20 | 200 kPa |
| Датчик 4÷20mA / 0÷10барбар | 16 | 0 | 0 | 1000 | незначит | 0 | 1000 | 0 | 5 | 20 | 80 | (#) | 0 | 50 | 600 kPa |
| Датчик 4÷20mA / 0÷16барбар | 16 | 0 | 0 | 1600 | незначит | 0 | 1600 | 0 | 5 | 20 | 80 | (#) | 0 | 80 | 600 kPa |
| Датчик 4÷20mA / 0÷25барбар | 16 | 0 | 0 | 2500 | незначит | 0 | 2500 | 0 | 5 | 20 | 80 | (#) | 0 | 125 | 600 kPa |
| Датчик 4÷20mA / 0÷40барбар | 16 | 0 | 0 | 4000 | незначит | 0 | 4000 | 0 | 5 | 20 | 80 | (#) | 0 | 200 | 600 kPa |
| Siemens QBE2002 P4 | 17 | 0 | 0 | 400 | незначит | 0 | 400 | 0 | 5 | 20 | 80 | (#) | 0 | 20 | 200 kPa |
| Siemens QBE2002 P10 | 17 | 0 | 0 | 1000 | незначит | 0 | 1000 | 0 | 5 | 20 | 80 | (#) | 0 | 50 | 600 kPa |
| Siemens QBE2002 P16 | 17 | 0 | 0 | 1600 | незначит | 0 | 1600 | 0 | 5 | 20 | 80 | (#) | 0 | 80 | 600 kPa |
| Siemens QBE2002 P25 | 17 | 0 | 0 | 2500 | незначит | 0 | 2500 | 0 | 5 | 20 | 80 | (#) | 0 | 125 | 600 kPa |
| Siemens QBE2002 P40 | 17 | 0 | 0 | 4000 | незначит | 0 | 4000 | 0 | 5 | 20 | 80 | (#) | 0 | 200 | 600 kPa |
| Сигнал 0÷10V | 17 | 0 | незначит | незначит | незначит | незначит | незначит | незначит | 5 | 20 | 80 | (#) | | | |
| Сигнал 4÷20mA | 16 | 0 | незначит | незначит | незначит | незначит | незначит | незначит | 5 | 20 | 80 | (#) | | | |

ПРИМЕЧАНИЯ :

(#) tt - время хода сервопривода

SQL33; STM30; SQM10; SQM40; SQM50; SQM54 = 30 (секунд) - STA12B3.41; SQN30.251; SQN72.4A4A20 = 12 (секунд)

(*) Значения, введены на заводе-изготовителе; эти данные подлежат изменению, в зависимости от действительной рабочей/его температуры/давления системы

.ВНИМАНИЕ : с датчиками давления параметры SP1, SCH, SCL, HYS1, HYS3 должны задаваться и визуализироваться в кПа (килопаскалях). Напоминаем, что 1 бар = 100.000 Па = 100 кПа

ПРИЛОЖЕНИЕ: ПОДКЛЮЧЕНИЕ ДАТЧИКОВ

Для того, чтобы обеспечить максимальный комфорт, системе регулирования требуется надежная информация, которую можно получить при правильном монтаже датчиков.

Датчики измеряют и передают все изменения, которые происходят в соответствии с их расположением.

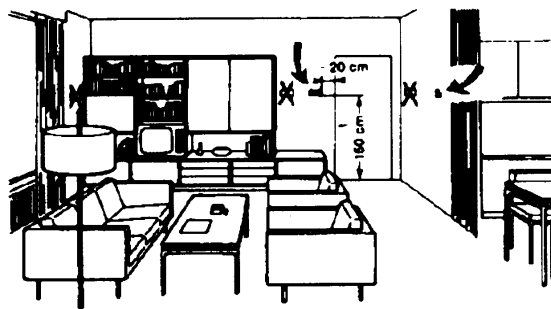
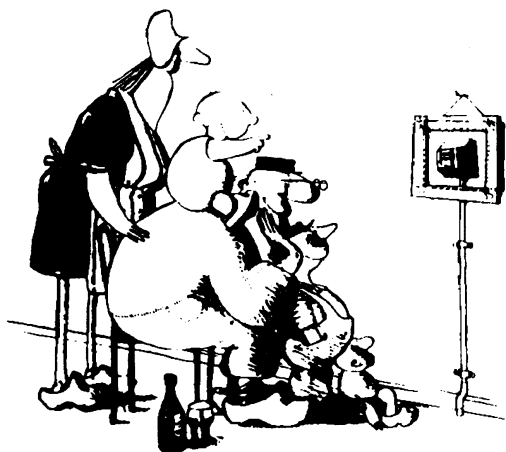
Измерение происходит на основании конструктивных характеристик (постоянная времени) и согласно точно определенных условий применения.

С электрическими соединениями под пазом, необходимо заглушить кожух (или трубку), содержащую провода, в соответствии с клеммником датчика с тем, чтобы возможный поток воздуха не влиял на замеры датчика.

Датчики помещения (или термостаты помещения)

Монтаж

Датчики (или термостаты помещений) должны располагаться в помещениях в таком положении, чтобы осуществлять замер реальной температуры без влияния на них каких-либо посторонних факторов



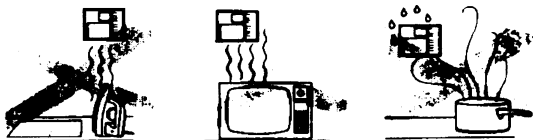
Наружные датчики (климатические)

Монтаж

В отопительных или охлаждающих системах, в которых предусмотрена компенсация, в зависимости от наружной температуры, расположение датчика играет очень важную роль.

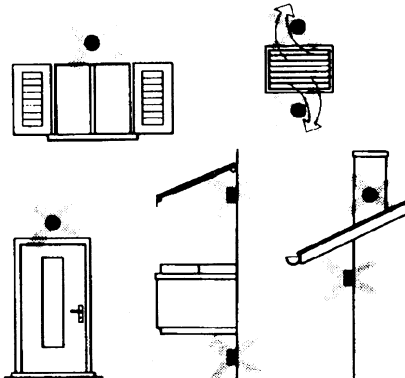
Быть красивым – хорошо, а быть эффективным – лучше!

Отопительные системы: датчик помещения не должен монтироваться в комнатах, где находятся обогревающие тела термостатическими клапанами. Избегать всех посторонних источников тепла или холода, таких, как наружная стенка.



Общее правило: ем на наружной стене здания, соответствующей залу, никогда на стене, обращенной на юг или в положении, при котором утром попадают лучи солнца. В случаях сомнения лучше разместить на северной стене или на северо-западной стене.

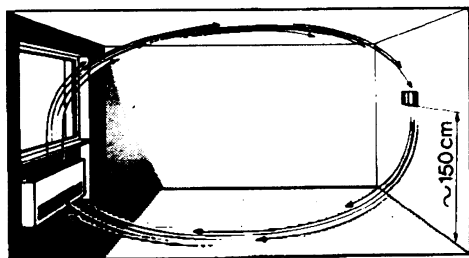
Необходимо избегать следующих расположений



Расположение

На внутренней стене напротив обогревателей

Высота от пола 1,5 м, и минимум на 1,5 м должен быть удален от наружных нагревательных тел (или охлаждающих).



Каких положений при монтаже необходимо избегать

Рядом со стеллажами или нишами, рядом с дверями или окнами, внутри наружных стенок, обращенных к солнцу или к потокам холодного воздуха, на внутренних стенках, пересекаемых трубами отопительной системы, водяными или трубами охлаждающей системы.

Избегать монтажа вблизи окон, воздушных решеток, снаружи котельной, на дымоходах, а также он не должен быть защищен балконом или навесом.

Датчик нельзя красить (будет неправильно измерять).

Датчик каналный или монтируемый на трубопровод

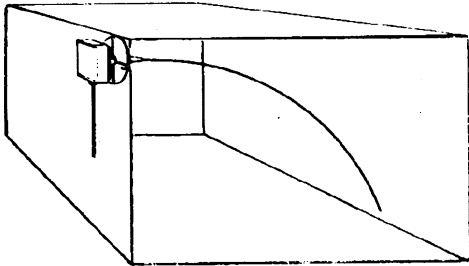
Монтаж датчиков температуры

Для замера воздуха на подаче:

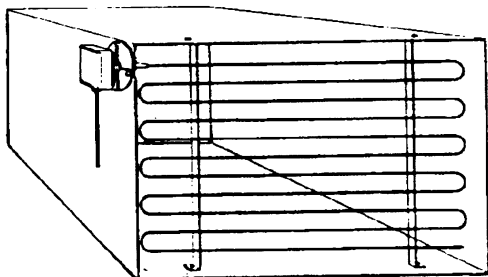
- После вентилятора подачи или
- После контролируемой батареи, расстояние не менее 0.5 м

Для замера температуры помещения:

- Перед вентилятором и рядом с вентилятором. Для замера температуры насыщения: после сепаратора влаги.



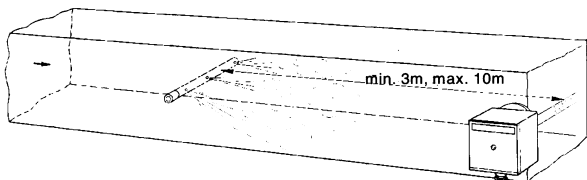
.Согнуть вручную (никогда не применять инструменты!), как на рисунке датчик на 0,4 м



Расположить по всему сечению канала, минимальное расстояние от стенок 50 мм, радиус изгиба 10 мм для датчиков на 2 или 6 м

Монтаж комбинированных датчиков влажности

В качестве предельного датчика максимальной влажности на подаче (паровые увлажнители).



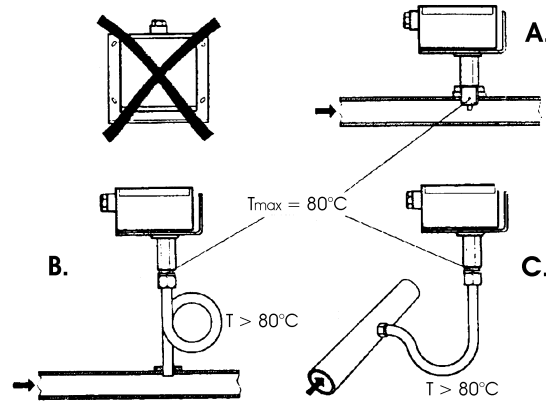
Монтаж датчиков давления

A - монтаж на трубопроводах жидкости при максимальной температуре 80°C

B - монтаж на трубопроводах при максимальной температуре свыше 80°C и для холодильников

C - монтаж на трубопроводах с повышенной температурой:

- увеличить длину сифона
- расположить сбоку датчик во избежание того, что на него будет попадать горячий воздух, поступающий из трубы.



Монтаж дифференциальных датчиков давления для воды

Не разрешается монтаж с футляром обращенным вниз.

При температуре свыше 80°C требуются сифоны.

Во избежание повреждения датчика, необходимо соблюдать следующие инструкции:

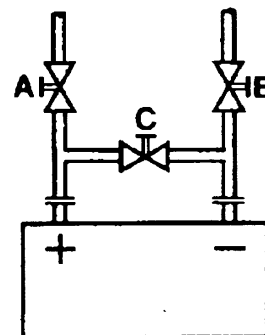
При монтаже: разница давления не должна превышать допускаемую датчиком

При наличии повышенного статического давления срабатывают отсечные клапаны А-В-С.

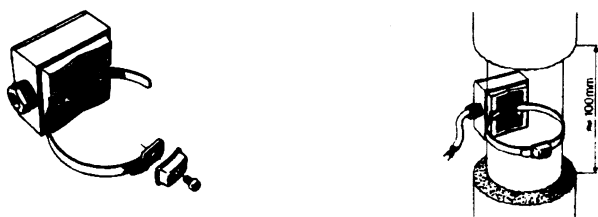
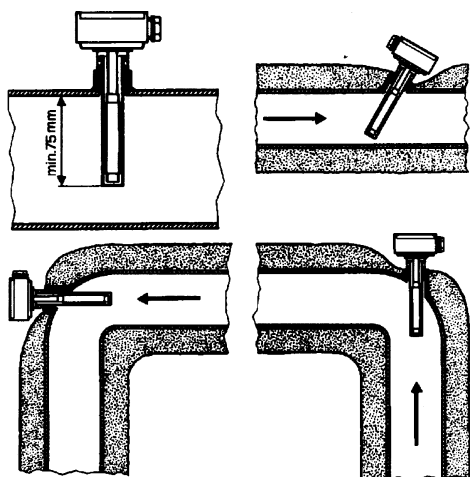
Пуск в работу

Пуск исключить

- 1=открыть С 1=открыть С
- 2=открыть А 2=закрыть В
- 3=открыть В 3=закрыть А
- 4= закрыть С



Датчики погружные и манжетные



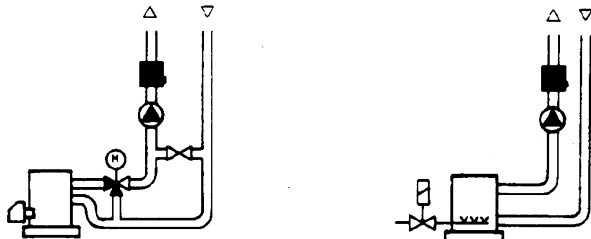
Расположение датчиков (QAD22.../QAE21.../QAP21.../RCA...)

С насосами на подаче

С 3-ходовыми/4-ходовыми клапанами



система с панелями / управление горелкой



С насосами на обратном ходе

С 3-ходовыми/с 4-ходовыми клапанами



Монтаж погружных датчиков

Датчики должны монтироваться на таком отрезке трубопровода, где всегда имеется циркуляция жидкости.

Твердая ножка (чувствительный элемент измерения) должна входить не менее чем на 75мм против направления потока жидкости.

Рекомендуемые положения: на колене, изгибе или на прямолинейном отрезке трубопровода, но под наклоном в 45° против направления потока жидкости.

Защищать от возможного проникновения воды (арматура, которая пропускает, конденсат с трубопроводов и т.д.).

Монтаж манжетных датчиков QAD2..

Гарантировать наличие циркуляции жидкости.

Удалить изоляцию и краску (даже антикоррозийную) на участке трубопровода длиной 100 мм.

Датчики оснащены лентами для труб с максимальным диаметром 100 мм.

Датчики погружные или манжетные?

Датчики манжетные QAD2...

Преимущества

- Постоянная времени 10 сек
- Монтаж на работающей системе (никаких сантехнических работ)
- Положение монтажа может быть легко изменено, если окажется неправильным

Ограничения

Подходит для труб с максимальным диаметром 100 мм. На него могут влиять воздушные потоки и т.д.

Погружные датчики QAE2...

Преимущества:

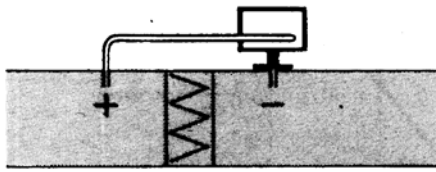
- Замер «средней» температуры жидкости
- Никакого наружного влияния на замер: таких, как воздушные потоки, рядом лежащие трубопроводы и т.д.

Ограничения

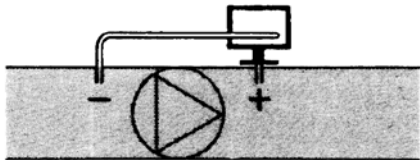
- Постоянная времени с оболочкой: 20 сек
- Трудность в изменении положения монтажа, если положение окажется неправильным

Монтаж дифференциальных датчиков давления для воздуха

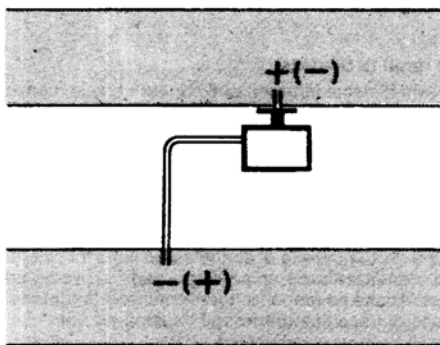
Основные принципы



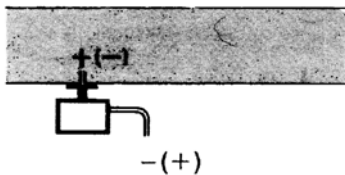
А - Контроль фильтра (на загрязненность)



В - Проверка вентилятора (вход/выход)

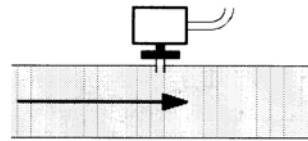


С - Измерение разницы давления между двумя каналами

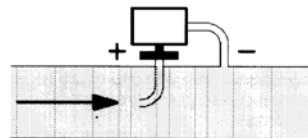


Д - Измерение разницы давления между двумя средами или между внутренней частью канала и наружной средой

Измерение статического давления (давления, оказываемого воздухом на стенки трубопровода)



Измерение динамического давления

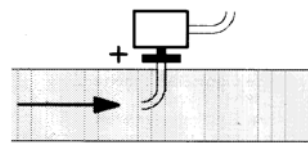


$$P_d = \frac{\gamma v^2}{2g}$$

Описание

- γ Кг/м³, удельный вес воздуха
- v м/сек, скорость воздуха
- g 9.81 м/сек² увеличение силы тяжести
- P_d мм вод. столба, динамическое давление

Измерение общего давления





C.I.B.UNIGAS S.p.A.
Via L.Galvani ,9 - 35011Campodarsego (PD) - ITALY
Tel. +39 049 9200944 - Fax +39 049 9200945
website:www.cibunigas.it-e-mail:cibunigas@cibunigas.it

Информация, соержащаяся в этих инструкциях является чисто информационной и не влечет за собой никаких обязательств. Фирма оставляет за собой право внесения изменений без какого-либа обязательства по предварительному извещению об этом потребителей.

МНОГОФУНКЦИОНАЛЬНЫЙ ТЕРМОСТАТ МСХ06С



*Инструкции для
сервисной службы*



BURNERS - BRUCIATORI - BRULERS - BRENNER - QUEMADORES - ГОРЕЛКИ

ИНСТРУКЦИИ ПО ОБСЛУЖИВАНИЮ МНОГОФУНКЦИОНАЛЬНОГО ТЕРМОСТАТА МСХ06С

Прибор МСХ06С является многофункциональным термостатом с возможностью подключения к нему до 4-х датчиков NTC типа 100k и контроля до 4-х температур одновременно, из которых две могут отображаться на дисплее.

Используется для регулирования и контроля температур бачков для подогрева мазутного топлива со следующим циклом работы:

Когда цикл горелки подает разрешительный сигнал на цифровой вход 1 (терминалы DI1-COM), программа регулировки активируется (см. также световой диод “Программа регулирования активирована”). С помощью датчика **Pb3** (терминалы AI3-COM) контролируется температура на выходе мазутного топлива из бачка – подогревателя, с созданием PID – сигнала, который, в свою очередь, становится температурной уставкой ТЭНов, которые подогревают бачок. Температура на резисторах контролируется датчиком **Pb1** (терминалы AI1-COM). Таким образом, образуется второй PID – сигнал, который управляет с помощью импульсов 0÷10 V статическими группами мощности (тиристорами), контролируя ТЭНы бачка – подогревателя.

В те периоды, когда горелка находится в положении ожидания, резисторы работают по неизменной, фиксированной уставке, которую можно задать с помощью параметра “**SP0**” из группы параметров **REG**.

Датчик **Pb4**, подсоединенный ко входу AI4 (терминалы AI4-COM) контролирует температуру внутри бачка: по достижении соответствующего значения уставки, управляет выходом 4 (терминалы C4-NO4), подсоединенным к вспомогательному реле KTCN, которое дает разрешение горелке на запуск насоса и выполнение цикла горелки. Если температура мазутного топлива бачка достигнет или превысит значение, установленное с помощью уставки **trS**, активируется выход 5 (терминалы C5-NO5), соединенный со вспомогательным реле KTRS, которое устанавливает резисторы подогревателя в безопасное состояние и выводит прибор в аварийное состояние.

Датчик **Pb2**, однако, подсоединенный ко входу AI2 (терминалы AI2-COM), если имеется в наличии, подсоединяется к выходу 2 (терминалы C2-NO2), подсоединенному к вспомогательному реле KTCI, которое подает разрешительный сигнал на горелку на розжиг по достижении минимальной температуры; см. Таблицу программирования уставок.

Интерфейс потребителя

Прибор:

Аварийная
сигнализация

Дисплей А

Дисплей В

Клавиша **UP** (ВВЕРХ) /
Возвращение назад на
один параметр

Клавиша **ESC** /
Выход из выбранного
параметра/Возвращение
на основное меню



Клавиша **ENTER** /
Подтверждает величину
параметра/
Переход на следующее
меню/Вход в параметр для
его изменения modifacare

Клавиша **DOWN** (ВНИЗ) / Вперед на один параметр

Выходы
задействованы

Не используется

Предупреждение

Программа регулирования активирована

Примечание:

При нормальной работе дисплей А показывает значение температуры резисторов бачка (датчик **Pb1**).

При нормальной работе дисплей В показывает значение температуры на выходе из бачка (датчик **Pb3**).

Соединения, вид со стороны соединительных разъемов

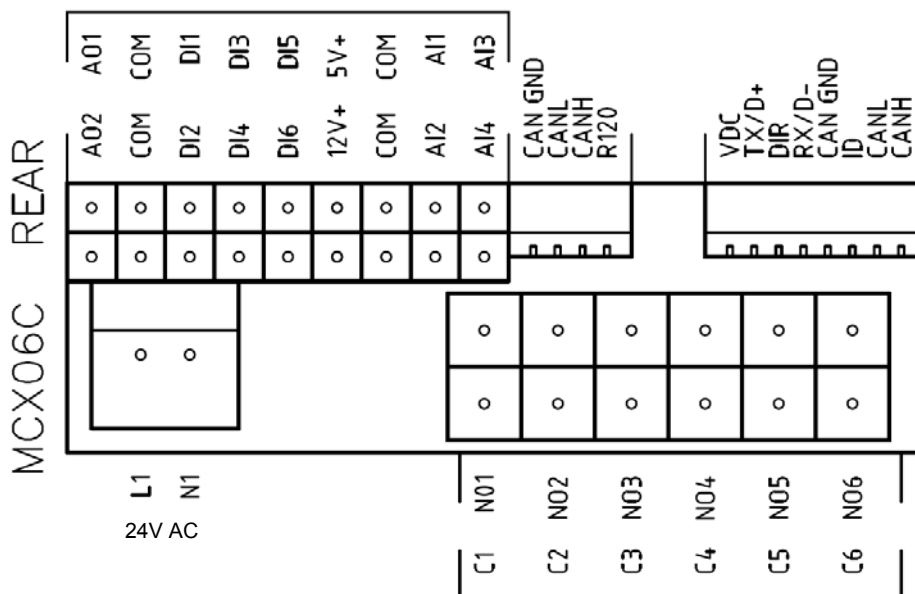


Рис. 1: MCX06C

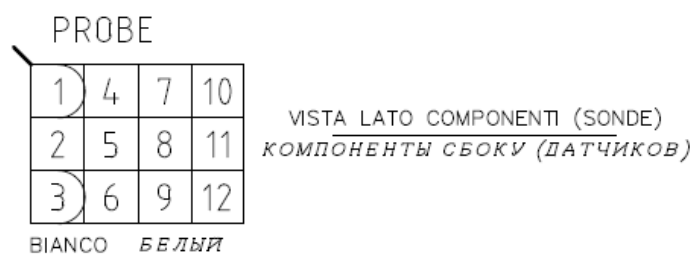


Рис. 2: соединительный разъем датчиков

Подключения датчиков:

вход **AI1** = датчик **Pb1** = уставка "tr" = датчик температуры резисторов бачка

вход **AI2** = датчик **Pb2** = уставка "tCl" = датчик температуры готовности системы (где имеется, горелки имеют обратный ход топлива на систему)

вход **AI3** = датчик **Pb3** = уставка "OIL" ("EXIT") = датчик температуры на выходе мазута из бачка (PID - регулирование)

вход **AI4** = датчик **Pb4** = уставка "tcn" = датчик температуры готовности топлива в бачке

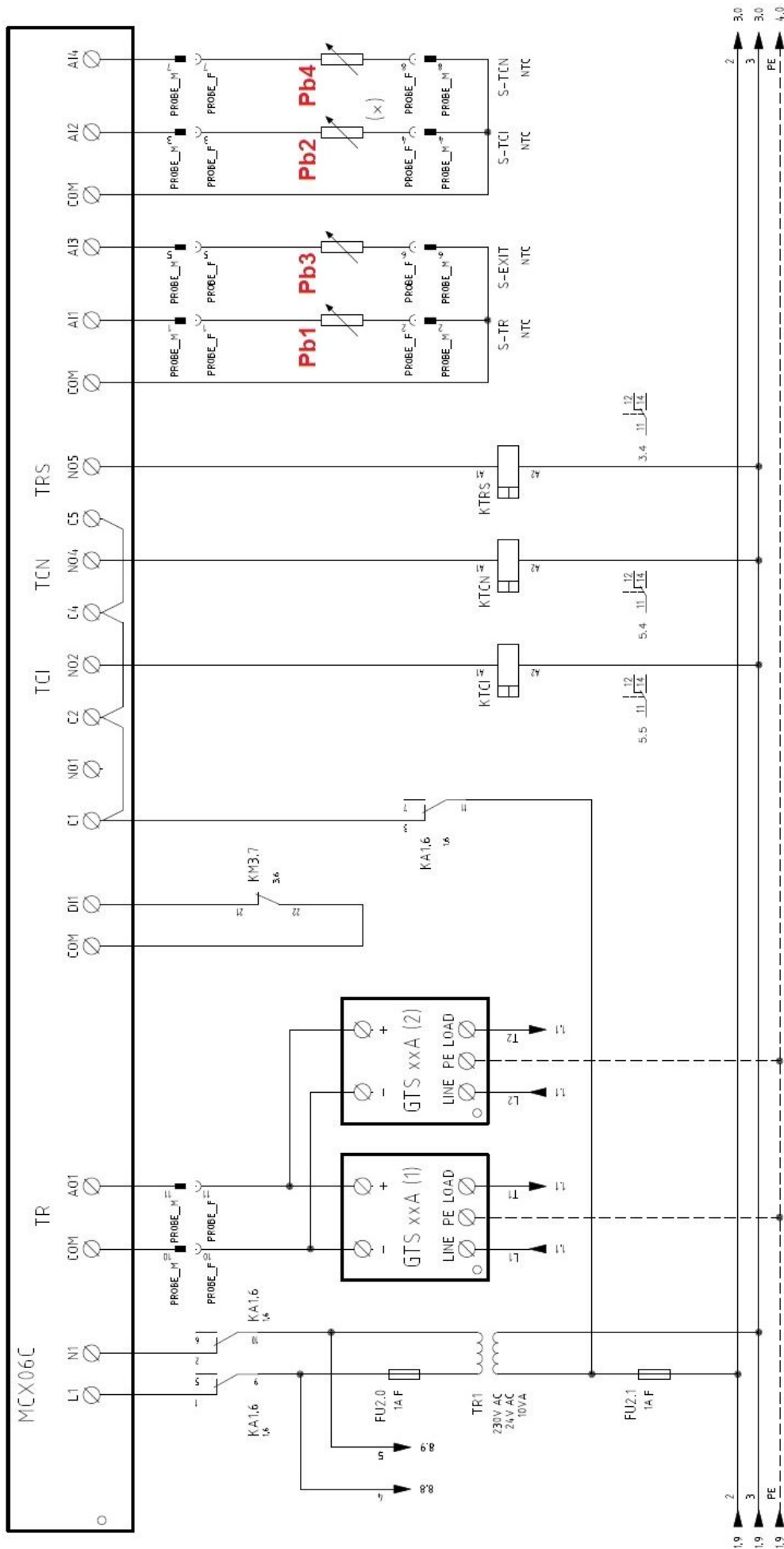


Рис. 3: пример электрической схемы - подключение датчиков температуры к многофункциональному термостату MSX06C

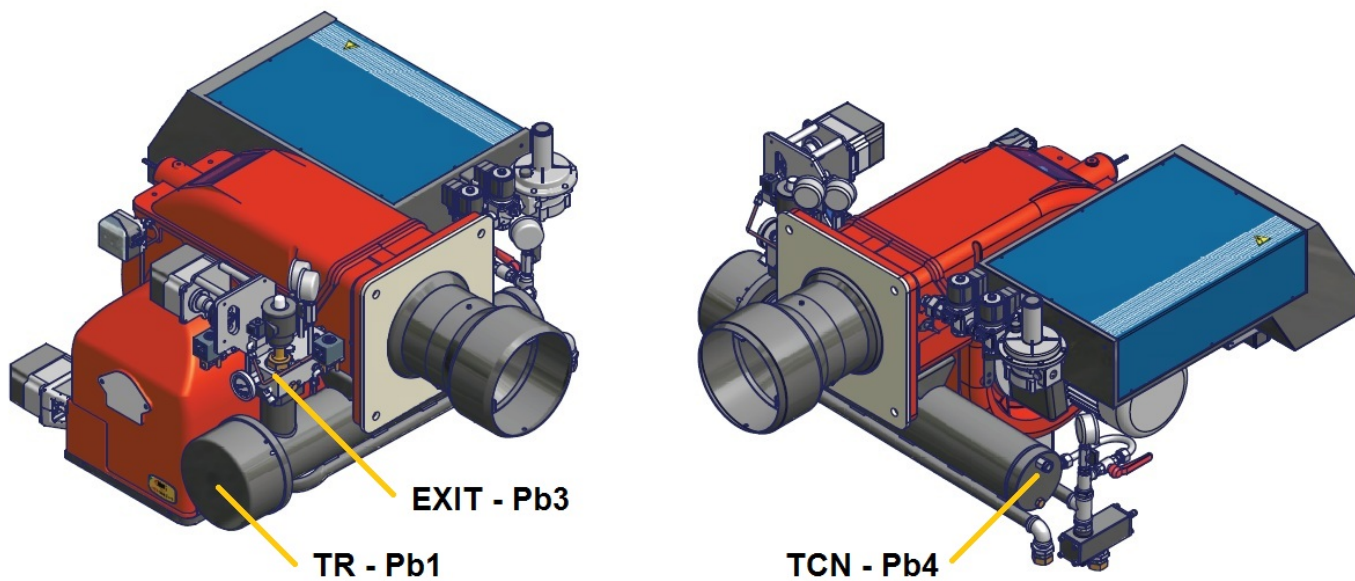


Рис. 4: положение датчиков температуры **Pb1 - Pb3 - Pb4**

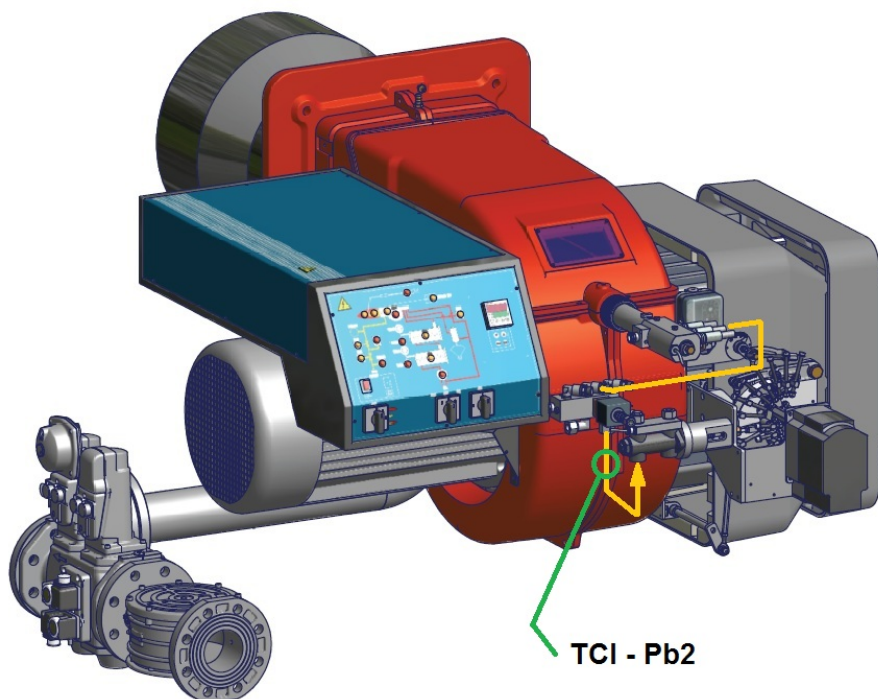


Рис. 5: положение датчика **Pb2**
(только для горелок с механическим распылением топлива)

Меню

Нажимая на клавишу **ENTER** в течение 3-х секунд, можно получить доступ к нижеописанному меню.

| Код параметра в меню | Код параметра в подменю | Функция | Примечания |
|----------------------|-------------------------|--|---|
| Prb | | Визуализация значений датчиков | Значения визуализируются последовательно (клавиши Верх и Вниз) четырех датчиков: обозначения датчиков на дисплее А (Pb1,...Pb4) и значения температур на дисплее В (не присутствующие датчики или аварийные обозначаются как ---) |
| Log | | Логин | Уровень доступа к параметрам (пароль) |
| Par | | Меню параметров | Доступ к параметрам (зависит от уровня пароля логина) |
| | PAS | Пароль | Введение пароля |
| | CnF | Конфигурация | Конфигурация параметров |
| | rEG | Меню регулирования | Программирование уставок датчиков, порогов и т.д. |
| ALA | | Меню аварийных сигнализаций | Доступ к управлению аварийными сигнализациями |
| | Act | Подключенные аварийные сигнализации | Визуализация активированных аварийных сигнализаций |
| | rES | Сброс аварийных сигнализаций | Сброс аварийных сигналов вручную |
| Loc | | Функция блокировки / разблокировки прибора | Не используется |
| InF | rEL | Версия software | Версия установленного software |
| tUN | | Автонастройка | Активация Оп, деактивация ESC автонастройка PID - регулирования |

Логин

Все параметры в меню **Par** защищены паролем, поэтому они невидимы и не подлежат изменениям.

Единственные параметры, которые можно ввести без пароля, находятся внутри меню **rEG** и являются значениями рабочих уставок.

Чтобы иметь доступ ко всем настройкам прибора, необходимо с **Log** нажать на **ENTER** и на **PAS**, ввести пароль данного уровня (пароль уровня 2 или уровня 3).

PS: пароль 3-го уровня позволяет иметь доступ и, при необходимости, менять все параметры.

Подменю SnF - группа параметров конфигурация:

| Меню | Параметр | Описание | Дополнительное описание | Мин | Макс | По умолчанию | Единица измерения | Условие видимости | Уровень | Индекс Modbus |
|------------|----------|---|--|--------|-------|--------------|-------------------|-------------------|---------|---------------|
| SnF | | КОНФИГУРАЦИЯ | | | | | | | 0 | |
| AI1 | | Аналоговый вход 1 | | | | | | | 1 | |
| | A1P | Наличие датчика 1 | Параметр активирует или деактивирует датчик | 0 | 1 | 1 | | | 2 | 1 |
| | A1C | Настройка Датчика 1 | Параметр не подлежит изменению | -20,0 | 20,0 | 0,0 | °C | A1P >0 | 3 | 2 |
| AI2 | | Аналоговый вход 2 | | | | | | | 1 | |
| | A2P | Наличие датчика 2 | Параметр активирует или деактивирует датчик | 0 | 1 | 1 | | | 2 | 3 |
| | A2C | Настройка Датчика 2 | Параметр не подлежит изменению | -20,0 | 20,0 | 0,0 | °C | A2P >0 | 3 | 4 |
| AI3 | | Аналоговый вход 3 | | | | | | | 1 | |
| | A3P | Наличие датчика 3 | Параметр активирует или деактивирует датчик | 0 | 4 | 1 | | | 2 | 5 |
| | A3L | Вел Мин преобразования AI3 | Параметр не подлежит изменению | -999,9 | 999,9 | 0,0 | | A3P >2 | 3 | 6 |
| | A3H | Вел Макс преобразования AI3 | Параметр не подлежит изменению | -999,9 | 999,9 | 30,0 | | A3P >2 | 3 | 7 |
| | A3C | Настройка Датчика 3 | Параметр не подлежит изменению | -20,0 | 20,0 | 0,0 | °C | A3P >0 | 3 | 8 |
| AI4 | | Аналоговый вход 4 | | | | | | | 1 | |
| | A4P | Наличие датчика 4 | Параметр активирует или деактивирует датчик | 0 | 4 | 1 | | | 2 | 9 |
| | A4L | Вел Мин преобразования AI4 | Параметр не подлежит изменению | -999,9 | 999,9 | 0,0 | | A4P >2 | 3 | 10 |
| | A4H | Вел Макс преобразования AI4 | Параметр не подлежит изменению | -999,9 | 999,9 | 30,0 | | A4P >2 | 3 | 11 |
| | A4C | Настройка Датчика 4 | Параметр не подлежит изменению | -20,0 | 20,0 | 0,0 | °C | A4P >0 | 3 | 12 |
| dl | | Цифровые входы | | | | | | | 1 | |
| | dl1 | Полярность входа 1 Насос | Меняет тип цифрового входа (NC или NO) | 0 | 1 | 1 | | | 3 | 13 |
| | dl2 | Полярность аварийной сигнализации со входа 2 | Меняет тип цифрового входа (NC или NO) | 0 | 2 | 2 | | | 2 | 14 |
| | dl3 | Полярность аварийной сигнализации со входа 3 | Меняет тип цифрового входа (NC или NO) | 0 | 2 | 2 | | | 2 | 15 |
| | dl4 | Полярность аварийной сигнализации со входа 4 | Меняет тип цифрового входа (NC или NO) | 0 | 2 | 2 | | | 2 | 16 |
| | dl5 | Полярность аварийной сигнализации со входа 5 | Меняет тип цифрового входа (NC или NO) | 0 | 2 | 2 | | | 2 | 17 |
| | dl6 | Полярность аварийной сигнализации со входа 6 | Меняет тип цифрового входа (NC или NO) | 0 | 2 | 2 | | | 2 | 18 |
| dl | | Цифровые выходы аварийных сигналов и предупреждений | | | | | | | 1 | |
| | dO5 | Полярность выхода Предупреждение | Меняет тип цифрового входа (NC или NO) | 0 | 1 | 0 | | | 3 | 19 |
| | dO6 | Полярность выхода Аварийные сигнализации | Меняет тип цифрового входа (NC или NO) | 0 | 1 | 0 | | | 3 | 20 |
| SIC | | Предохранительный датчик | | | | | | | 1 | |
| | Slp | Выбор предохранительного датчика | Датчик, который активирует и реле Предупреждения (наш KTRS) | 0 | 4 | 4 | | | 3 | 21 |
| SyS | | Система | | | | | | | 0 | |
| | dSA | Визуализация дисплея А | Температура датчика или уставка, подлежащая визуализации на дисплее слева | 0 | 8 | 1 | | | 3 | 22 |
| | dSb | Визуализация дисплея В | Температура датчика или уставка, подлежащая визуализации на дисплее справа | 0 | 8 | 3 | | | 3 | 23 |

| Меню | Параметр | Описание | Дополнительное описание | Мин | Макс | По умолчанию | Единица измерения | Условие видимости | Уровень | Индекс Modbus |
|------|----------|---|--------------------------------|------|-------|--------------|-------------------|-------------------|---------|---------------|
| PAS | | Пароль | | | | | | | 1 | |
| | PL1 | Пароль Уровня 1 | | 0 | 9999 | 0 | | | 1 | 32 |
| | PL2 | Пароль Уровня 2 | | 0 | 9999 | | | | 2 | 33 |
| | PL3 | Пароль Уровня 3 | | 0 | 9999 | | | | 3 | 34 |
| tUN | | Автонастройка | | | | | | | 3 | |
| | tU1 | Гистерезис температуры на выходе | Параметр не подлежит изменению | 0 | 50,0 | 0,5 | °C | | 3 | 35 |
| | tU2 | Количество циклов пуска | Параметр не подлежит изменению | 0 | 5 | 2 | | | 3 | 36 |
| | tU3 | Количество циклов измерения | Параметр не подлежит изменению | 1 | 4 | 2 | | | 3 | 37 |
| | tU4 | Макс дифференциал команды на выходе | Параметр не подлежит изменению | 0,01 | 10,00 | 10,00 | V | | 3 | 38 |
| | tU5 | Дифференциальное уменьшение команды на выходе (%) | Параметр не подлежит изменению | 0 | 100 | 15 | | | 3 | 39 |
| | tU6 | Способ расчета: 0=Симм;1=Асимм; 2=Простой | Параметр не подлежит изменению | 0 | 2 | 2 | | | 3 | 40 |
| | tU7 | Задействование | Параметр не подлежит изменению | 0 | 1 | 1 | | | 3 | 41 |

Подменю REG – группа параметров регулировки

| Меню | Параметр | Описание | Дополнительное описание | Мин | Макс | По умолчанию | Единица измерения | Условие видимости | Уровень | Индекс Modbus |
|------------|----------|--|---|-------|--------|--------------|-------------------|-------------------|---------|---------------|
| REG | | РЕГУЛИРОВАНИЕ | | | | | | | 0 | |
| Pb1 | | датчик 1 | | | | | | | 0 | |
| | rES | Уставка датчика 1 (резисторы) | Параметр не подлежит изменению | -50,0 | 200,0 | 0,0 | °C | | 3 | 42 |
| | AL1 | Порог аварийной сигнализации Низкая Температура Датчика 1 | Параметр не подлежит изменению | -50,0 | 200,0 | -50,0 | °C | | 3 | 43 |
| | АН1 | Порог Аварийной сигнализации Высокая Температура Датчика 1 | Параметр не подлежит изменению | -50,0 | 200,0 | 200,0 | °C | | 3 | 44 |
| | d01 | Дифференциал Датчика 1 | | 0,0 | 20,0 | 3,0 | °C | | 3 | 45 |
| Pb2 | | датчик 2 | | | | | | | 0 | |
| | tCI | Уставка датчика 2 (Готовность системы) | Готовность системы согласно таблицы "Введение рабочей уставки датчиков" | -50,0 | 200,0 | 120,0 | °C | | 0 | 46 |
| | AL2 | Порог аварийной сигнализации Низкая Температура Датчика 2 | Параметр не подлежит изменению | -50,0 | 200,0 | -50,0 | °C | | 2 | 47 |
| | АН2 | Порог Аварийной сигнализации Высокая Температура Датчика 2 | Параметр не подлежит изменению | -50,0 | 200,0 | 200,0 | °C | | 2 | 48 |
| | d02 | Дифференциал Датчика 2 | | 0,0 | 20,0 | 3,0 | °C | | 2 | 49 |
| Pb3 | | датчик 3 | | | | | | | 0 | |
| | rE3 | Тип регулирования на датчике 3 (Выход бачка) | Тип регулирования 0= термостат 1= PID не изменять | 0 | 1 | 1 | | | 3 | 50 |
| | OIL | Уставка датчика 3 (Выход бачка) | Уставка температуры на форсунке согласно таблицы "Введение рабочей уставки датчиков" | -50,0 | 200,0 | 130,0 | °C | | 0 | 51 |
| | AL3 | Порог Низкой Температуры датчика 3 (Выход бачка) | Параметр не подлежит изменению | -50,0 | 200,0 | -50,0 | °C | | 2 | 52 |
| | АН3 | Порог Высокой Температуры датчика 3 (Выход бачка) | Параметр не подлежит изменению | -50,0 | 200,0 | 200,0 | °C | | 2 | 53 |
| | Pb3 | Пропорциональная часть PID Датчик 3 (Выход бачка) | Пропорциональная часть, касающаяся 1-го PID | 0,0 | 200,0 | 60,0 | | | 3 | 54 |
| | db3 | Мертвая зона PID Датчик 3 (Выход бачка) | Мертвая зона, касающаяся 1-го PID | 0,0 | 20,0 | 0,0 | °C | rE3 =1 | 3 | 55 |
| | rt3 | Интегральное время (Ti) PID Датчик 3 (Выход бачка) | Интегральное время, касающееся 1-го PID | 0,0 | 1000,0 | 120,0 | s | rE3 =1 | 3 | 56 |
| | dt3 | Производное время (Td) PID Датчик 3 (Выход бачка) | Производное время, касающееся 1-го PID (~ ¼ от rt3) | 0,0 | 300,0 | 30,0 | s | rE3 =1 | 3 | 57 |

| Меню | Параметр | Описание | Дополнительное описание | Мин | Макс | По умолчанию | Единица измерения | Условие видимости | Уровень | Индекс Modbus |
|------|----------|--|--|-------|--------|--------------|-------------------|-------------------|---------|---------------|
| | pi1 | Overshooting интегрального действия (Выход бачка) | Параметр не подлежит изменению | 100 | 1000 | 200 | | rE3 =1 | 3 | 58 |
| | pi2 | Активация производного действия (Выход бачка) | Параметр не подлежит изменению | 0 | 1 | 1 | | rE3 =1 | 3 | 59 |
| | pi3 | Коэффициент фильтрации для производного действия (Выход бачка) | Параметр не подлежит изменению | 1 | 100 | 20 | | rE3 =1 | 3 | 60 |
| | pi4 | Время цикла PWM длительное выход DO3 и/или AO1 (0÷10 V) | Параметр не подлежит изменению | 1 | 300 | 5 | s | rE3 =1 | 3 | 61 |
| | SL3 | Выбор выхода DO3 и/или AO1 (0÷10 V) | Выбери цифровой выход для управления тиристорами. Параметр не подлежит изменению | 0 | 2 | AO1 | | | 3 | 62 |
| | p21 | Пропорциональная часть PID Датчик 1 (Резистор) | Пропорциональная часть, касающаяся 1-го PID | 0,0 | 200,0 | 50,0 | | rE3 =1 | 3 | 63 |
| | p22 | Мертвая зона PID Датчик 1 (Резистор) | Мертвая зона, касающаяся 1-го PID | 0,0 | 20,0 | 0,0 | °C | rE3 =1 | 3 | 64 |
| | p23 | Интегральное время (Ti) PID Датчик 1 (Резистор) | Интегральное время, касающееся 1-го PID | 0,0 | 1000,0 | 110,0 | s | rE3 =1 | 3 | 65 |
| | p24 | Производное время (Td) PID Датчик 1 (Резистор) | Производное время, касающееся 1-го PID | 0,0 | 300,0 | 23,0 | s | rE3 =1 | 3 | 66 |
| | p25 | Overshooting интегрального действия (Резистор) | Параметр не подлежит изменению | 100 | 1000 | 200 | | rE3 =1 | 3 | 67 |
| | p26 | Активация производного действия (Резистор) | Параметр не подлежит изменению | 0 | 1 | 1 | | rE3 =1 | 3 | 68 |
| | p27 | Коэффициент фильтрации для производного действия (Резистор) | Параметр не подлежит изменению | 1 | 100 | 20 | | rE3 =1 | 3 | 69 |
| | p28 | Мин OUT PID Датчик 3 (Выход бачка) | Минимальное значение уставки резисторов (Дельта от 100°C относительно p29) | 0,0 | 1000,0 | 80,0 | °C | rE3 =1 | 3 | 70 |
| | p29 | Макс OUT PID Датчик 3 (Выход бачка) | Максимальное значение уставки резисторов | 0,0 | 1000,0 | 180,0 | °C | rE3 =1 | 3 | 71 |
| | SP0 * | Уставка Резистор при неработающем насосе | Уставка поддержания резисторов при горелки в фазе ожидания | -50,0 | 200,0 | 140,0 | °C | rE3 =1 | 0 | 72 |
| Pb4 | | Датчик 4 | | | | | | | 0 | |
| | tcn | Уставка Датчика 4 (Готовность мазутного топлива) | Готовность топлива согласно таблице "Введение рабочей уставки датчиков" | -50,0 | 200,0 | 110,0 | °C | | 0 | 73 |
| | AL4 | Нижний порог Датчика 4 | | -50,0 | 200,0 | -50,0 | °C | | 2 | 74 |
| | trS | Высший порог Датчика (Предохранительный термостат) | Время безопасности резисторов согласно таблице "Введение рабочей уставки датчиков" | -50,0 | 200,0 | 190,0 | °C | | 0 | 75 |
| | d04 | Дифференциал Датчика 4 | | 0,0 | 20,0 | 3,0 | °C | | 2 | 76 |

* параметр **SP0**: в некоторых версиях программного обеспечения (*software*) этот параметр может быть обозначен как **p30**

Аварийные сигнализации и Предупреждения

Когда прибор показывает красный треугольник вверху слева, это означает, что активирована/ы одна или несколько аварийных сигнализаций.

Когда прибор показывает красный ключ, это означает, что активирован выход N05-C5 с реле **KTRS**, которое отключает резисторы. Проверить причину, а затем убедиться, что температура вновь вернулась на значение ниже величины **trS**.

Сбросить блокировку через **ALA/rES**.

Чтобы визуализировать аварийные сигнализации и активированные предупреждения, выбрать пункт в меню **ALA/Act**. С помощью клавиш Вверх и Вниз можно просмотреть все аварийные сигнализации или имеющиеся в наличии, активированные предупреждения.

Для сброса блокировок с аварийных сигнализаций и предупреждений с ручным сбросом блокировки, выбрать **ALA/rES**.

| Код | Описание | Источник | Символ активирован | Тип сброса блокировки |
|-----|--|---|---------------------|-----------------------|
| trS | Авария: высокая температура резисторов | Датчик Pb4 > величина trS | Ключ красный | Ручной |
| EP1 | Датчик Pb1 неисправен | Датчик Pb1 неисправен | Треугольник красный | Автоматический |
| EP2 | Датчик Pb2 неисправен | Датчик Pb2 неисправен | Треугольник красный | Автоматический |
| EP3 | Датчик Pb3 неисправен | Датчик Pb3 неисправен | Треугольник красный | Автоматический |
| EP4 | Датчик Pb4 неисправен | Датчик Pb4 неисправен | Треугольник красный | Автоматический |

Программирование рабочих уставок датчиков

Все параметры в меню **Par** защищены паролем, поэтому они не отображаются (невидимы) и не подлежат изменениям. Единственные параметры, которые можно менять – находятся внутри меню **rEG** и они являются значениями рабочих уставок. Для правильной работы горелки, вязкость топлива на форсунке должна быть примерно 1,5°E. Нижеуказанные значения гарантируют соблюдение данного параметра только в случае конфигурации горелки со встроенным бачком. Для других конфигураций обращаться к главе "Рекомендации по реализации установок для подачи мазутного топлива" внутри инструкции на горелку.

Рекомендуемые значения температур следующие:

| Прохождение меню | | | | Обозначение топлива в модели | Вязкость мазутного топлива при 50 °C | | | |
|------------------|-----|-----|---|------------------------------|--------------------------------------|------------------------|-------------------------|---|
| | | | | | P | N | D | H |
| | | | | < 89 cСт | > 50 cСт < 110 cСт | > 110 cСт < 400 cСт | > 400 cСт < 1500 cСт | |
| | | | | < 12 °E | > 7°E < 15 °E | > 15 °E < 50 °E | > 50 °E < 200 °E | |
| Par | | | | Нефть | например Ф5, Ф12 | например М40 | например М100 | |
| rEG | Pb1 | tr | Температура резисторов бачка-подогревателя | Невидимый параметр | | | | |
| | Pb2 | tCl | Температура готовности системы (обратный ход) там, где присутствует | 20 °C | 70 °C | 70 °C | --- | |
| | Pb3 | Oil | Температуры топлива на выходе из бачка-подогревателя | 60÷70 °C | 120÷130 °C | 130÷140 °C | 140÷150 °C | |
| | | SP0 | Уставка резисторов при остановленном насосе (<i>stand-by</i>) | 45 °C | 120 °C | 140 °C | 150 °C | |
| | Pb4 | tcn | Температура готовности топлива (разрешительный сигнал на работу горелки) | 40 °C | 100 °C | 110 °C | 120 °C | |
| | | trS | Температура предохранительная бачка-подогревателя (с ручным сбросом блокировки) | 120 °C | 190÷200 °C | 190÷200 °C | 190÷200 °C | |

Температуры, указанные в таблице, являются рекомендуемыми значениями.

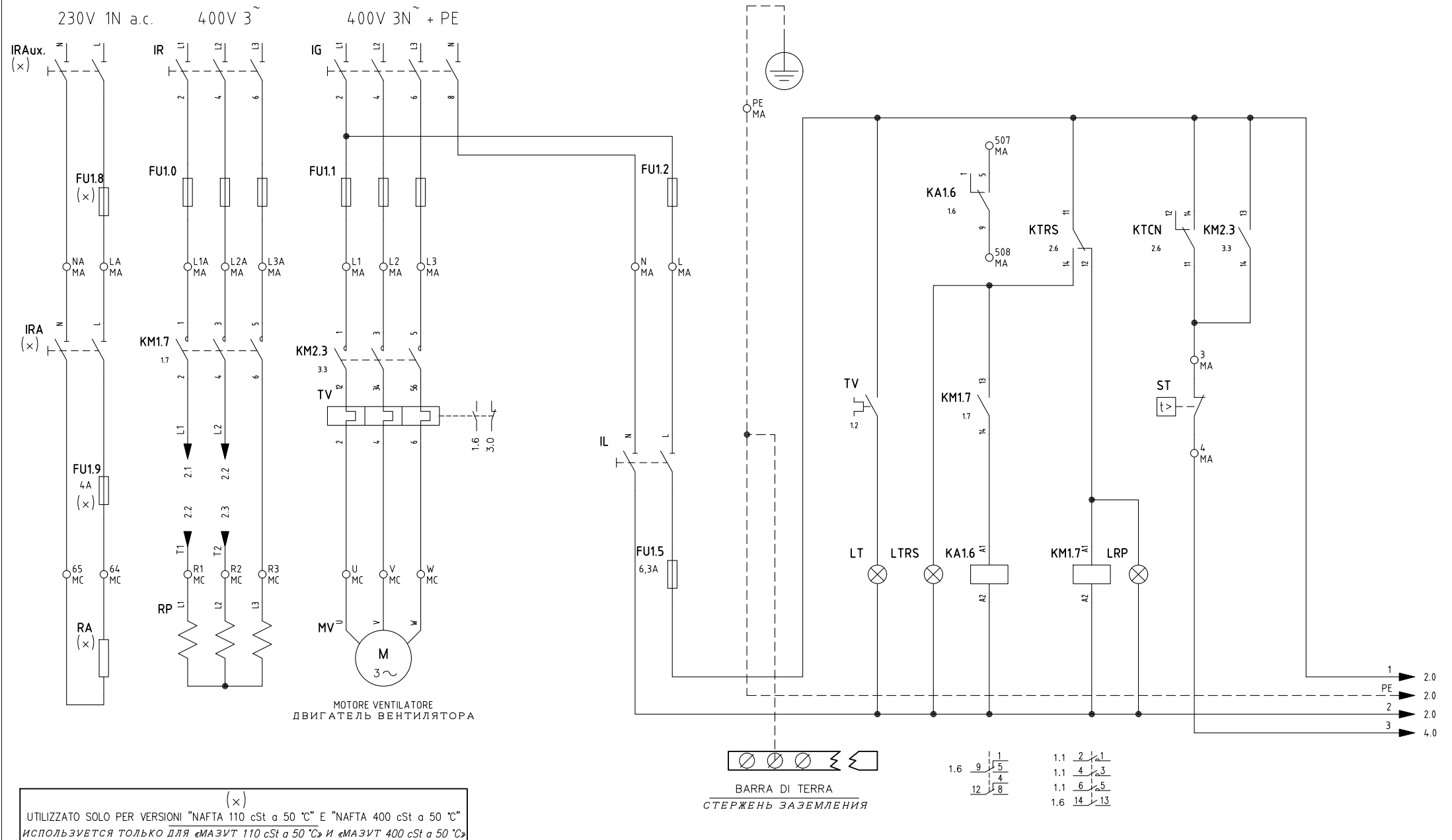
Эти значения относятся к установке, выполненной согласно спецификаций, приведенных в инструкциях.

Кроме того, они могут изменяться в зависимости от характеристик мазутного топлива (напр. вязкости).



C.I.B.UNIGAS S.p.A.
Via L.Galvani ,9 - 35011Campodarsego (PD) - ITALY
Tel. +39 049 9200944 - Fax +39 049 9200945
website:www.cibunigas.it-e-mail:cibunigas@cibunigas.it

Информация, соержащаяся в этих инструкциях является чисто информационной и не влечет за собой никаких обязательств. Фирма оставляет за собой право внесения изменений без какого-либа обязательства по предварительному извещению об этом потребителей.



(x)
 UTILIZZATO SOLO PER VERSIONI "NAFTA 110 cSt a 50 °C" E "NAFTA 400 cSt a 50 °C"
 ИСПОЛЬЗУЕТСЯ ТОЛЬКО ДЛЯ «МАЗУТ 110 cSt a 50 °C» И «МАЗУТ 400 cSt a 50 °C»

| | | | |
|------|----------------------|----------|-----------|
| 01 | NEW MODULATORS ADDED | 06/09/16 | U. PINTON |
| REV. | MODIFICA | DATA | FIRME |

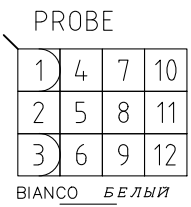
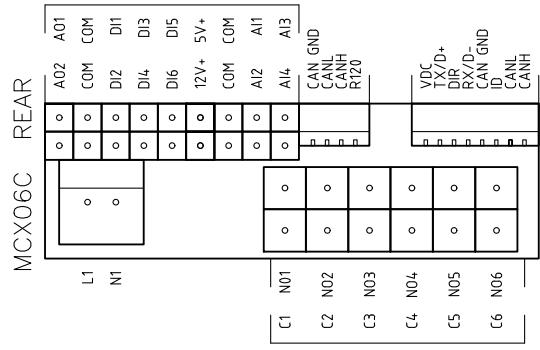
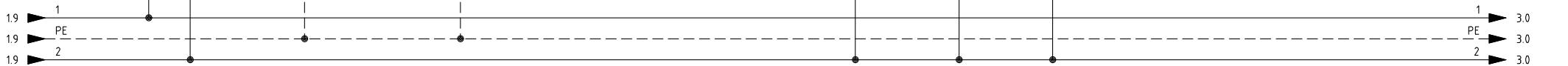
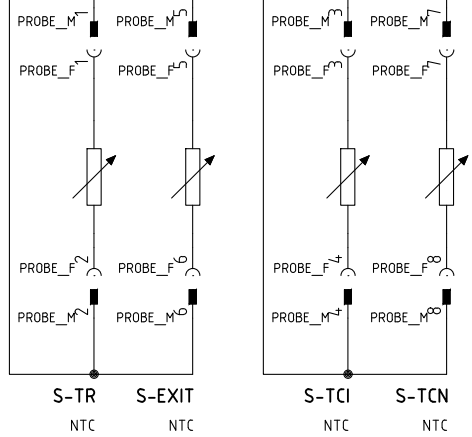
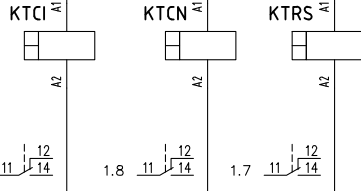
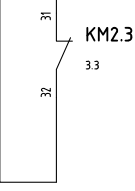
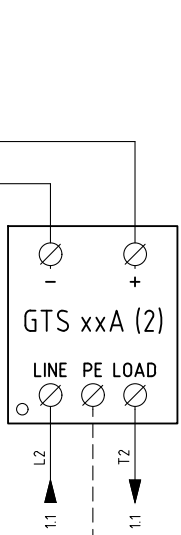
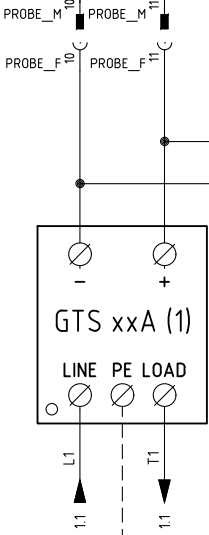
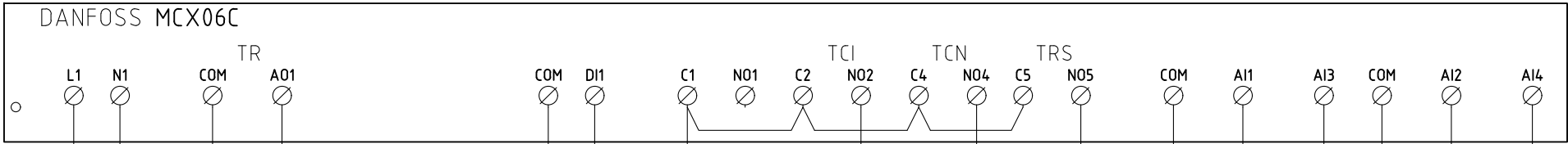


Impianto
TIPO/TYPE PN60
MODELLO/MODEL x-.MD.x.xx.A
 Descrizione
CON TIRISTORE E MULTI-TERMOSTATO
WITH THYRISTOR AND MULTI-THERMOSTAT DEVICE

| | |
|------------------------|--------------------------------|
| Ordine | |
| Commessa | Data Controllato 06/09/2016 |
| Esecutore U. PINTON | Controllato G. SCATTOLIN |

| | |
|-----------|------------|
| Data | 14/05/2013 |
| Revisione | 01 |
| Dis. N. | 05 - 0995 |

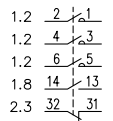
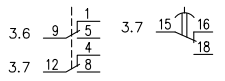
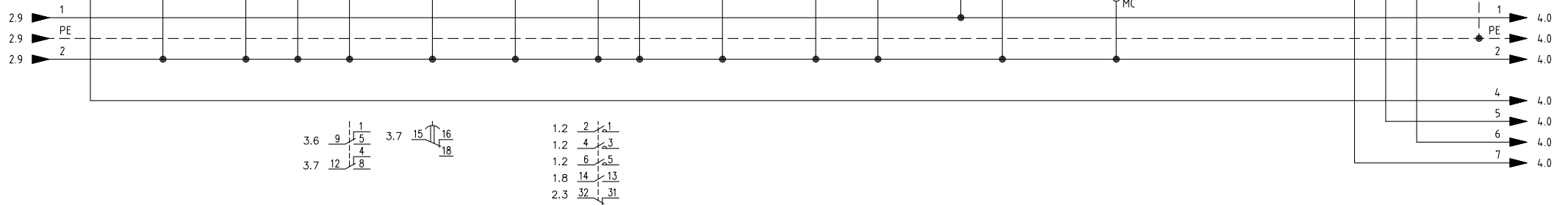
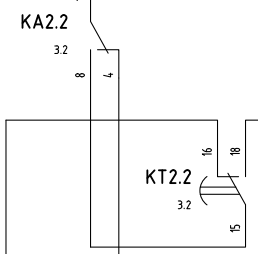
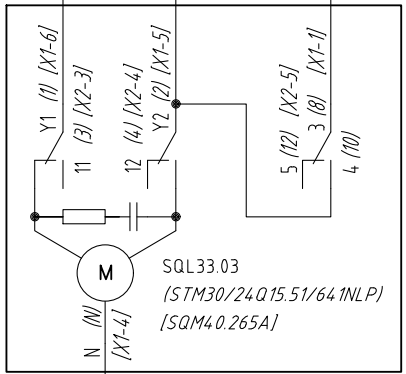
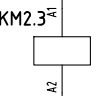
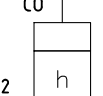
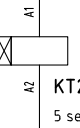
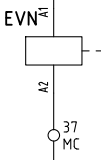
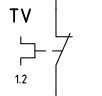
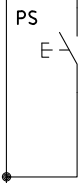
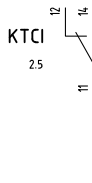
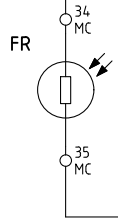
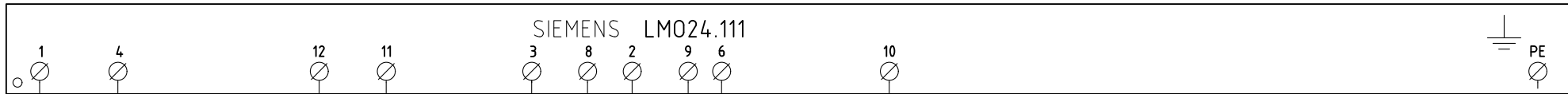
| | |
|-------|--------|
| PREC. | FOGLIO |
| 8 | 1 |
| SEQUE | TOTALE |
| 2 | 8 |



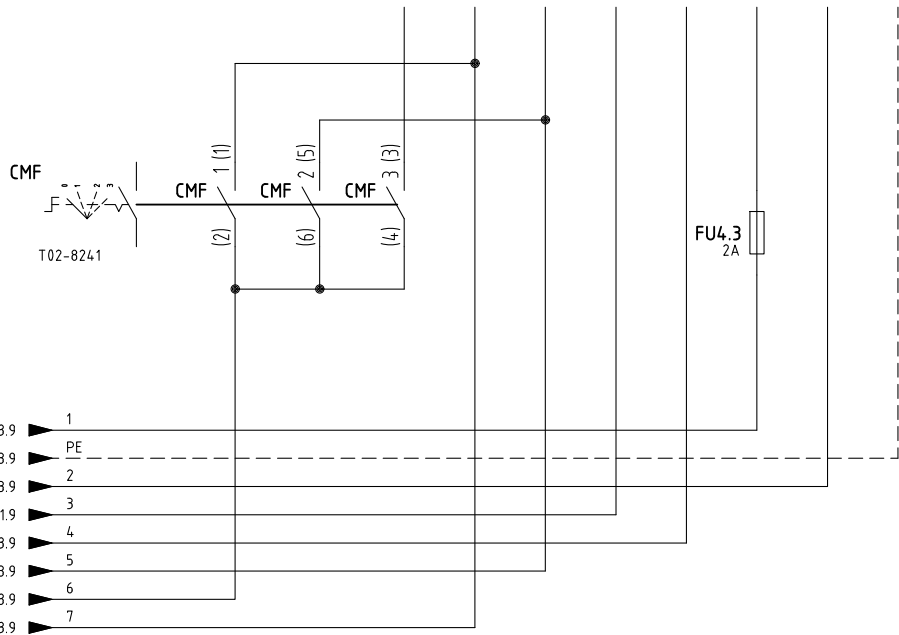
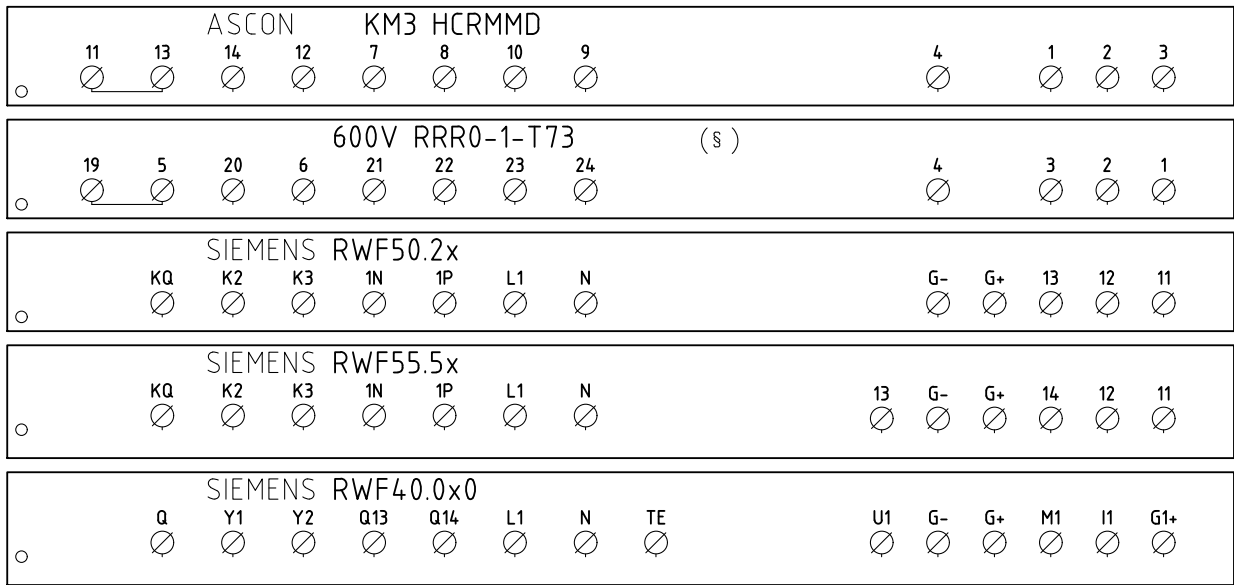
VISTA LATO COMPONENTI (SONDE)
КОМПОНЕНТЫ СБОКУ (ДАТЧИКОВ)

BIANCO БЕЛЫЙ

| | | | |
|-----------|------------|-------|--------|
| Data | 14/05/2013 | PREC. | FOGLIO |
| Revisione | 01 | 1 | 2 |
| Dis. N. | 05 - 0995 | SEGUE | TOTALE |
| | | 3 | 8 |



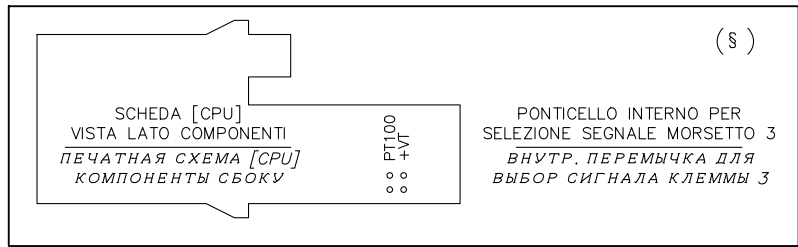
| | | | |
|-----------|------------|-------|--------|
| Data | 14/05/2013 | PREC. | FOGLIO |
| Revisione | 01 | 2 | 3 |
| Dis. N. | 05 - 0995 | SEGUE | TOTALE |
| | | 4 | 8 |



- L1 (1) MARRONE / КОРИЧНЕВЫЙ
- N (2) BLU / СИНИЙ
- B5 (3) ROSSO / КРАСНЫЙ
- T6 (4) NERO / ЧЕРНЫЙ
- T7 (5) BIANCO / БЕЛЫЙ
- T8 (6) ARANCIO / ОРАНЖЕВЫЙ

CAVO 7x0,75mmq
КАБЕЛЬ 7x0,75mmq

(xx)
ATTENZIONE COLLEGAMENTO SONDE CON CONNETTORE 7 POLI
ВНИМАНИЕ! ПОДСОЕДИНЕНИЕ ДАТЧИКОВ С 7-МИ ПОЛЮСНЫМИ ШТЕКЕРАМИ



| | | | |
|-----------|------------|-------|--------|
| Data | 14/05/2013 | PREC. | FOGLIO |
| Revisione | 01 | 3 | 4 |
| Dis. N. | 05 - 0995 | SEGUE | TOTALE |
| | | 5 | 8 |

(xx)

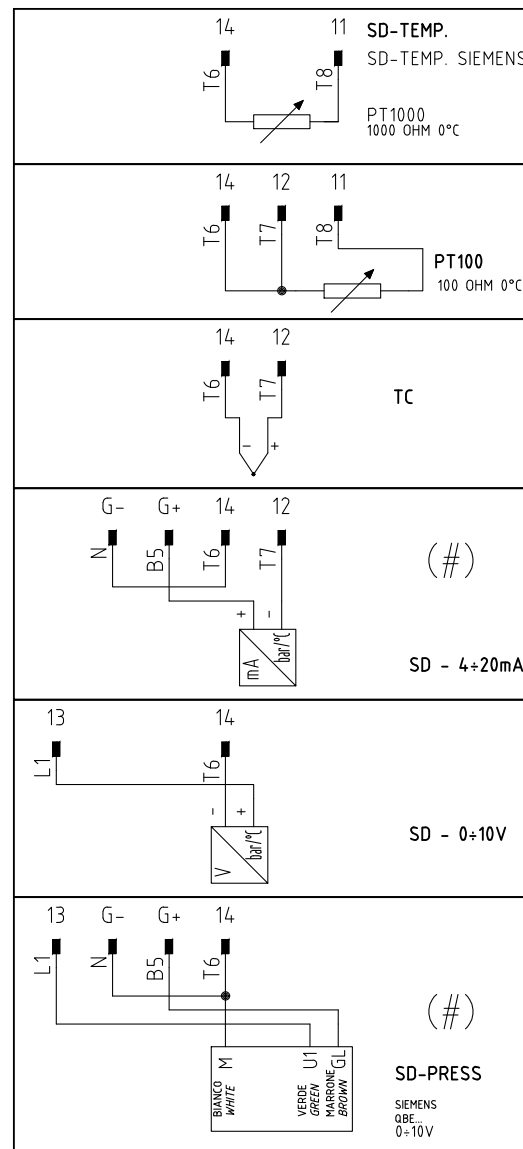
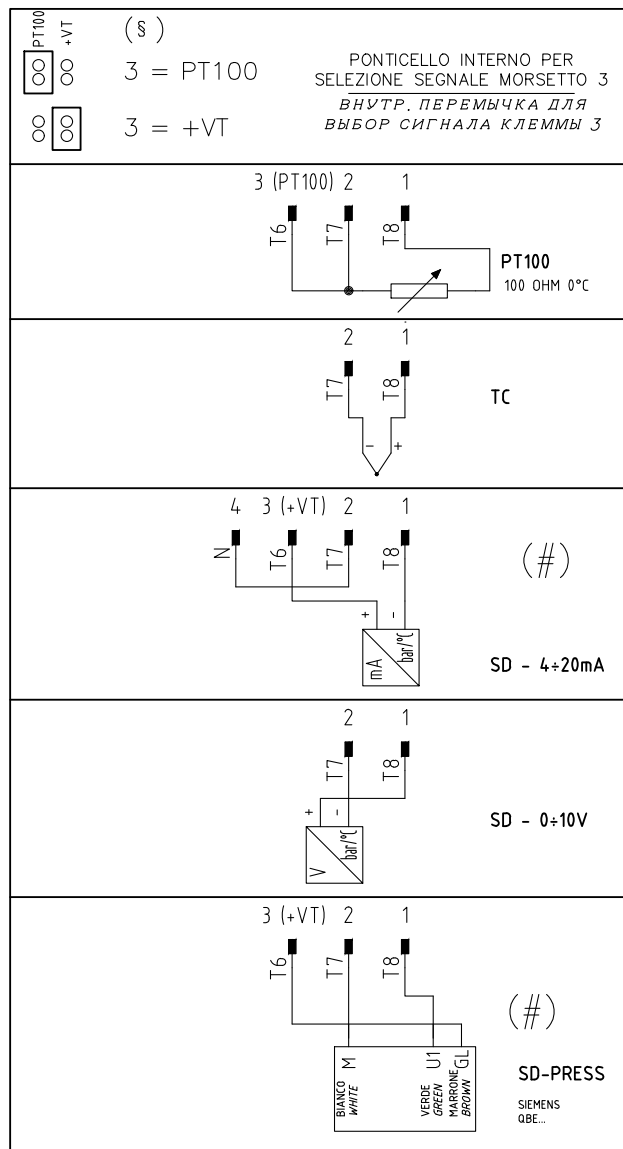
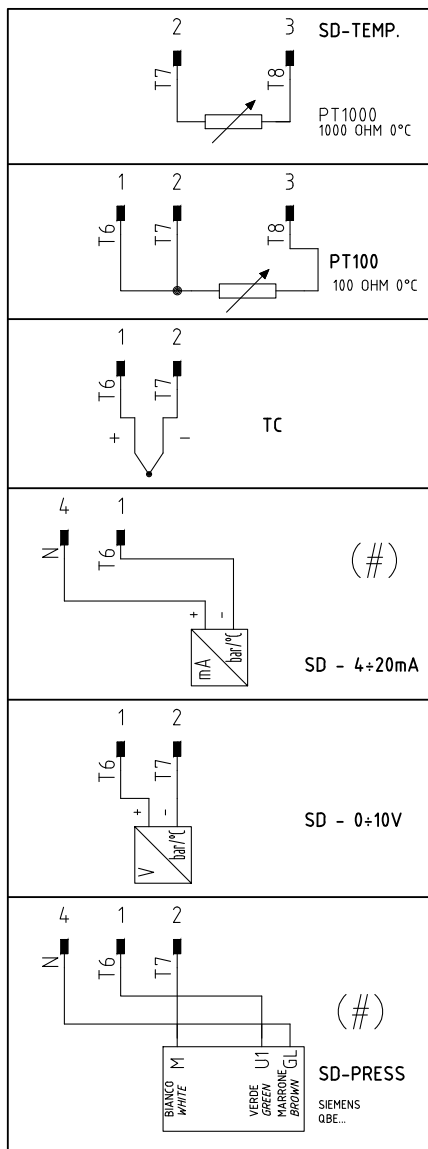
ATTENZIONE COLLEGAMENTO SONDE CON CONNETTORE 7 POLI

ВНИМАНИЕ! ПОДСОЕДИНЕНИЕ ДАТЧИКОВ С 7-МИ ПОЛЮСНЫМИ ШТЕКЕРАМИ

KM3 HCRMMD

600V RRR0-1-T73

RWF55.5x



(#)

COLLEGAMENTO SOLO PER TRASDUTTORI PASSIVI
ПОДКЛЮЧЕНИЕ ТОЛЬКО ДЛЯ ПАССИВНОГО ПРЕОБРАЗОВАТЕЛЯ

| | | | |
|-----------|------------|-------|--------|
| Data | 14/05/2013 | PREC. | FOGLIO |
| Revisione | 01 | 4 | 5 |
| Dis. N. | 05 - 0995 | SEQUE | TOTALE |
| | | 6 | 8 |

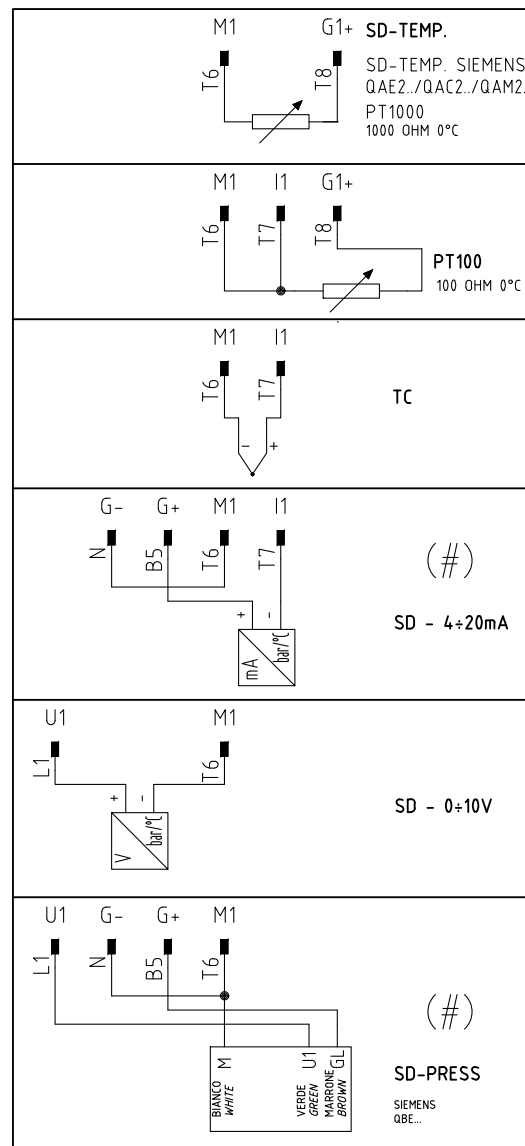
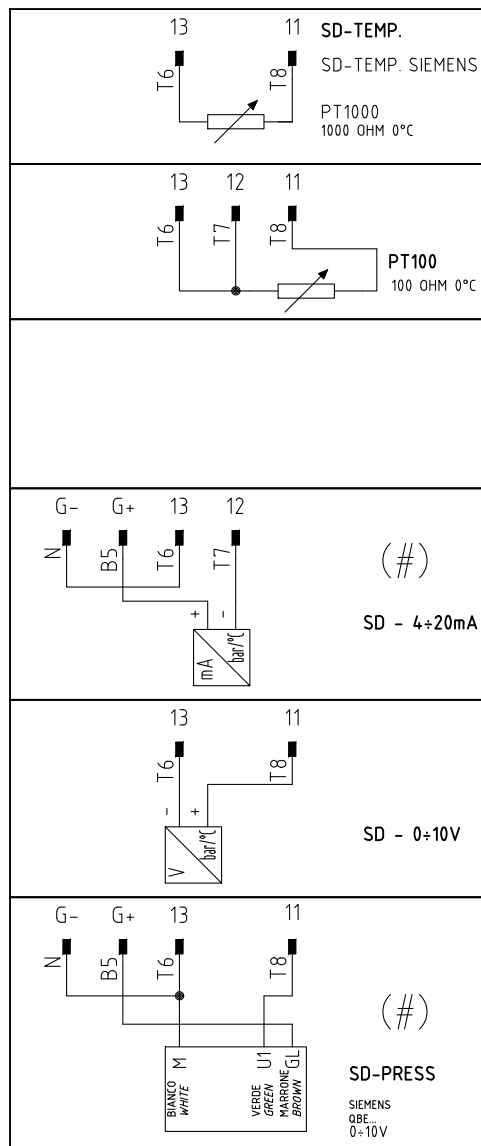
(xx)

ATTENZIONE COLLEGAMENTO SONDE CON CONNETTORE 7 POLI

ВНИМАНИЕ! ПОДСОЕДИНЕНИЕ ДАТЧИКОВ С 7-МИ ПОЛЮСНЫМИ ШТЕКЕРАМИ

RWF50.2x

RWF40.0xx

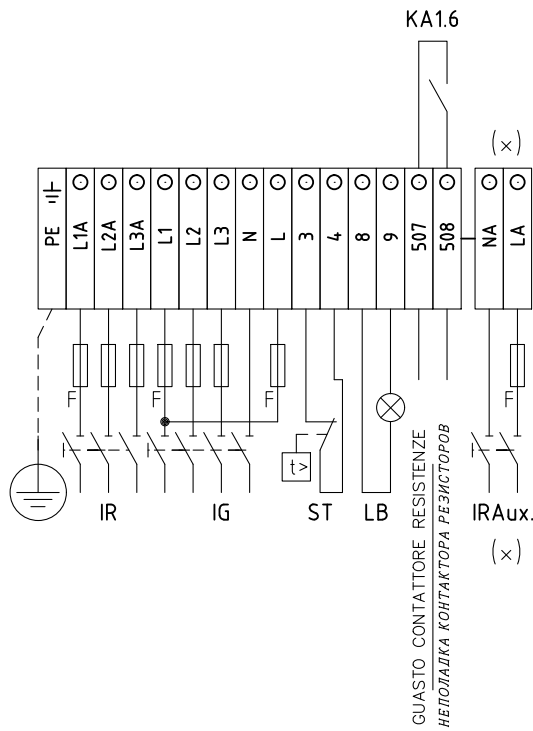


#

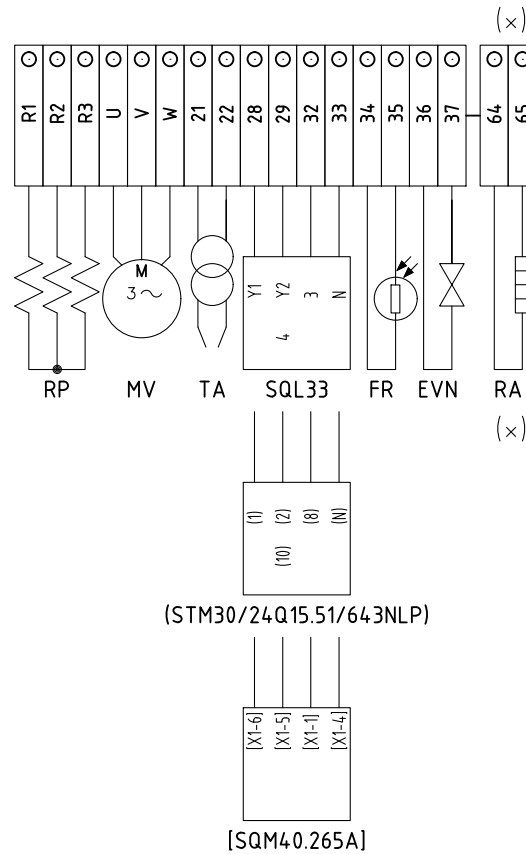
COLLEGAMENTO SOLO PER
TRASDUTTORI PASSIVIПОДКЛЮЧЕНИЕ ТОЛЬКО ДЛЯ
ПАСИВНОГО ПРЕОБРАЗОВАТЕЛЯ

| | | | |
|-----------|------------|-------|--------|
| Data | 14/05/2013 | PREC. | FOGLIO |
| Revisione | 01 | 5 | 6 |
| Dis. N. | 05 - 0995 | SEGUE | TOTALE |
| | | 7 | 8 |

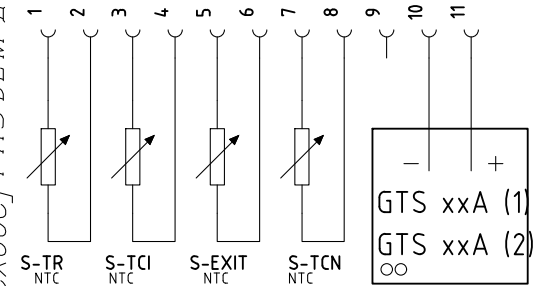
QG - MA
MORSETTIERA ALIMENTAZIONE BRUCIATORE
КЛЕММНИК ПИТАНИЯ ГОРЕЛКИ



QG - MC
MORSETTIERA COMPONENTI BRUCIATORE
КЛЕММНИК КОМПОНЕНТОВ ГОРЕЛКИ



QG - PROBE_F
CONNETTORE SONDE [MCX06C]
[MCX06C] РАЗЪЕМ ДАТЧИКОВ



SERVOCOMANDO SERRANDA ARIA
СЕРВОПРИВОД ВОЗДУШНОЙ ЗАСЛОНКИ
SQL33

Y1 ALTA FIAMMA
БОЛЬШОЕ ПЛАМЯ
Y2 SOSTA E ACCENSIONE
ВЫЖИДАНИЕ И РОЗЖИГ
3 BASSA FIAMMA
МАЛОЕ ПЛАМЯ

SERVOCOMANDO SERRANDA ARIA (ALTERNATIVO)
СЕРВОПРИВОД ВОЗДУШНОЙ ЗАСЛОНКИ (АЛЬТЕРНАТИВНЫЙ)
(STM30/24Q15.51/641NLP)

I ALTA FIAMMA
БОЛЬШОЕ ПЛАМЯ
II SOSTA E ACCENSIONE
ВЫЖИДАНИЕ И РОЗЖИГ
III BASSA FIAMMA
МАЛОЕ ПЛАМЯ

SERVOCOMANDO SERRANDA ARIA (ALTERNATIVO)
СЕРВОПРИВОД ВОЗДУШНОЙ ЗАСЛОНКИ (АЛЬТЕРНАТИВНЫЙ)
[SQM40.265A]

I ALTA FIAMMA
БОЛЬШОЕ ПЛАМЯ
II SOSTA E ACCENSIONE
ВЫЖИДАНИЕ И РОЗЖИГ
III BASSA FIAMMA
МАЛОЕ ПЛАМЯ

(x)
UTILIZZATO SOLO PER VERSIONI "NAFTA 110 cSt a 50 °C" E "NAFTA 400 cSt a 50 °C"
ИСПОЛЬЗУЕТСЯ ТОЛЬКО ДЛЯ «МАЗУТ 110 cSt a 50 °C» И «МАЗУТ 400 cSt a 50 °C»

| | | | |
|-----------|------------|-------|--------|
| Data | 14/05/2013 | PREC. | FOGLIO |
| Revisione | 01 | 6 | 7 |
| Dis. N. | 05 - 0995 | SEGUE | TOTALE |
| | | 8 | 8 |

| Sigla/Item | Foglio/Sheet | Funzione | Function |
|-------------------------|--------------|---|---|
| 600V RRR0-1-T73 | 4 | REGOLATORE MODULANTE (ALTERNATIVO) | МОДУЛИРУЮЩИЙ РЕГУЛЯТОР (АЛЬТЕРНАТИВНЫЙ) |
| (STM30/24Q15.51/641NLP) | 3 | SERVOCOMANDO SERRANDA ARIA (ALTERNATIVO) | СЕРВОПРИВОД ВОЗДУШНОЙ ЗАСЛОНКИ (АЛЬТЕРНАТИВНЫЙ) |
| CMF | 4 | COMMUT. MANUALE FUNZ. 0)FERMO 1)ALTA FIAMMA 2)BASSA FIAMMA 3)AUTOMATICO | РУЧНОЙ ПЕРЕКЛЮЧАТЕЛЬ РАБОТЫ 0)НЕ РАБ. 1)БОЛЬШОЕ ПЛАМЯ 2)МАЛОЕ ПЛАМЯ 3)АВТОМАТ |
| CO | 3 | CONTAORE (OPTIONAL) | СЧЕТЧИК ЧАСОВ (ОПЦИЯ) |
| EVN | 3 | ELETTROVALVOLA NAFTA | МАЗУТНЫЙ ЭЛЕКТРОКЛАПАН |
| FR | 3 | FOTORESISTENZA RILEVAZIONE FIAMMA | КОНТРОЛЬНЫЙ ФОТОРЕЗИСТОР ПЛАМЕНИ |
| FU1.0 | 1 | FUSIBILI LINEA PRERISCALDATORE RP | ПЛАВКИЕ ПРЕДОХРАНИТЕЛИ ЛИНИИ ПОДОГРЕВАТЕЛЯ RP |
| FU1.1 | 1 | FUSIBILI LINEA BRUCIATORE | ПЛАВКИЕ ПРЕДОХРАНИТЕЛИ ЛИНИИ ГОРЕЛКИ |
| FU1.2 | 1 | FUSIBILE LINEA AUSILIARI | ПЛАВКИЙ ПРЕДОХРАНИТЕЛЬ ЛИНИИ ВСПОМОГАТЕЛЬНОГО ОБОРУДОВАНИЯ |
| FU1.5 | 1 | FUSIBILE AUSILIARIO | ВСПОМОГАТЕЛЬНЫЙ ПЛАВКИЙ ПРЕДОХРАНИТЕЛЬ |
| (x) FU1.8 | 1 | FUSIBILE LINEA RESISTENZE AUSILIARIE | ПЛАВКИЙ ПРЕДОХРАНИТЕЛЬ ЛИНИИ ВСПОМОГАТЕЛЬНЫХ СОПРОТИВЛЕНИЙ |
| (x) FU1.9 | 1 | FUSIBILE RESISTENZE AUSILIARIE | ПЛАВКИЕ ПРЕДОХРАНИТЕЛИ ВСПОМОГАТЕЛЬНЫХ СОПРОТИВЛЕНИЙ |
| FU2.0 | 2 | FUSIBILE AUSILIARIO | ВСПОМОГАТЕЛЬНЫЙ ПЛАВКИЙ ПРЕДОХРАНИТЕЛЬ |
| FU2.1 | 2 | FUSIBILE AUSILIARIO | ВСПОМОГАТЕЛЬНЫЙ ПЛАВКИЙ ПРЕДОХРАНИТЕЛЬ |
| FU4.3 | 4 | FUSIBILE | ПРЕДОХРАНИТЕЛЬ |
| GTS xxA (1) | 2 | TIRISTORE | ТИРИСТОРНЫЕ |
| GTS xxA (2) | 2 | TIRISTORE | ТИРИСТОРНЫЕ |
| IG | 1 | INTERRUTTORE GENERALE | ОБЩИЙ ВЫКЛЮЧАТЕЛЬ |
| IL | 1 | INTERRUTTORE LINEA AUSILIARI | ВЫКЛЮЧАТЕЛЬ ЛИНИИ ВСПОМОГАТЕЛЬНОГО ОБОРУДОВАНИЯ |
| IR | 1 | INTERRUTTORE LINEA RESISTENZE PRERISCALDATORE | ВЫКЛЮЧАТЕЛЬ ЛИНИИ СОПРОТИВЛЕНИЙ ПОДОГРЕВАТЕЛЯ |
| (x) IRA | 1 | INTERRUTTORE RESISTENZE AUSILIARIE | ВЫКЛЮЧАТЕЛЬ ВСПОМОГАТЕЛЬНЫХ СОПРОТИВЛЕНИЙ |
| (x) IRAux. | 1 | INTERRUTTORE RESISTENZE AUSILIARIE | ВЫКЛЮЧАТЕЛЬ ВСПОМОГАТЕЛЬНЫХ СОПРОТИВЛЕНИЙ |
| KA1.6 | 1 | RELE" AUSILIARIO SEGNALAZIONE GUASTO CONTATTORE RESISTENZE | ВСПОМ. РЕЛЕ СИГН НЕИСПРАВНОСТИ КОНТАКТОРА РЕЗИСТОРОВ |
| KA2.2 | 3 | RELE" AUSILIARIO | ВСПОМОГАТЕЛЬНОЕ РЕЛЕ |
| KM1.7 | 1 | CONTATTORE RESISTENZE PRERISCALDATORE [RP] | КОНТАКТОР СОПРОТИВЛЕНИЙ ПОДОГРЕВАТЕЛЯ [RP] |
| KM2.3 | 3 | CONTATTORE MOTORE VENTILATORE | КОНТАКТОР ДВИГАТЕЛЯ ВЕНТИЛЯТОРА |
| KM3 HCRMMD | 4 | REGOLATORE MODULANTE (ALTERNATIVO) | МОДУЛИРУЮЩИЙ РЕГУЛЯТОР (АЛЬТЕРНАТИВНЫЙ) |
| KT2.2 | 3 | RELE" TEMPORIZZATORE | РЕЛЕ ТАЙМЕРА |
| KTCI | 2 | RELE" AUSILIARIO | ВСПОМОГАТЕЛЬНОЕ РЕЛЕ |
| KTCN | 2 | RELE" AUSILIARIO | ВСПОМОГАТЕЛЬНОЕ РЕЛЕ |
| KTRS | 2 | RELE" AUSILIARIO | ВСПОМОГАТЕЛЬНОЕ РЕЛЕ |
| LAF | 3 | LAMPADA SEGNALAZIONE ALTA FIAMMA BRUCIATORE | СИГНАЛЬНАЯ ЛАМПОЧКА БОЛЬШОГО ПЛАМЕНИ ГОРЕЛКИ |

(x)
 UTILIZZATO SOLO PER VERSIONI "NAFTA 110 cSt a 50 °C" E "NAFTA 400 cSt a 50 °C"
 ИСПОЛЬЗУЕТСЯ ТОЛЬКО ДЛЯ «МАЗУТ 110 cSt a 50 °C» И «МАЗУТ 400 cSt a 50 °C»

| | | | |
|-----------|------------|-------|--------|
| Data | 14/05/2013 | PREC. | FOGLIO |
| Revisione | 01 | 7 | 8 |
| Dis. N. | 05 - 0995 | SEGUE | TOTALE |
| | | 9 | 8 |

| Sigla/Item | Foglio/Sheet | Funzione | Function |
|--------------|--------------|--|---|
| LB | 3 | LAMPADA SEGNALAZIONE BLOCCO BRUCIATORE | СИГНАЛЬНАЯ ЛАМПОЧКА БЛОКИРОВКИ ГОРЕЛКИ |
| LBF | 3 | LAMPADA SEGNALAZIONE BASSA FIAMMA BRUCIATORE | СИГНАЛЬНАЯ ЛАМПОЧКА МАЛОГО ПЛАМЕНИ ГОРЕЛКИ |
| LEVN | 3 | LAMPADA SEGNALAZIONE APERTURA [EVN] | СИГНАЛЬНАЯ ЛАМПОЧКА ОТКРЫТИЯ [EVN] |
| LMO24.111 | 3 | APPARECCHIATURA CONTROLLO FIAMMA | ЭЛЕКТРОННЫЙ БЛОК КОНТРОЛЯ ПЛАМЕНИ |
| LRP | 1 | LAMPADA SEGNALAZIONE FUNZIONAMENTO PRERISCALDATORE [RP] | СИГНАЛЬНАЯ ЛАМПОЧКА РАБОТЫ ПОДОГРЕВАТЕЛЯ [RP] |
| LT | 1 | LAMPADA SEGNALAZIONE BLOCCO TERMICO MOTORE VENTILATORE | СИГНАЛЬНАЯ ЛАМПОЧКА БЛОКИРОВКИ ТЕРМОРЕЛЕ ДВИГАТЕЛЯ ВЕНТИЛЯТОРА |
| LTA | 3 | LAMPADA SEGNALAZIONE TRASFORMATORE DI ACCENSIONE | СИГНАЛЬНАЯ ЛАМПОЧКА ЗАПАЛЬНОГО ТРАНСФОРМАТОРА |
| LTRS | 1 | LAMPADA SEGNALAZIONE BLOCCO TERMOSTATO DI SICUREZZA PRERISCALDATORE [RP] | СИГНАЛЬНАЯ ЛАМПОЧКА БЛОКИРОВКИ ПРЕДОХРАНИТЕЛЬНОГО ТЕРМОСТАТА ПОДОГРЕВАТЕЛЯ [RP] |
| MCX06C | 2 | REGOLATORE TEMPERATURE NAFTA | РЕГУЛЯТОР ТЕМПЕРАТУРЫ МАЗУТА |
| MV | 1 | MOTORE VENTILATORE | ДВИГАТЕЛЬ ВЕНТИЛЯТОРА |
| PS | 3 | PULSANTE SBLOCCO FIAMMA | КНОПКА СБРОСА БЛОКИРОВКИ ПЛАМЕНИ |
| PT100 | 5 | SONDA DI TEMPERATURA | ТЕМПЕРАТУРНЫЙ ДАТЧИК |
| (x) RA | 1 | RESISTENZE AUSILIARIE | ВСПОМОГАТЕЛЬНЫЕ СОПРОТИВЛЕНИЯ |
| RP | 1 | RESISTENZE PRERISCALDATORE NAFTA | СОПРОТИВЛЕНИЯ МАЗУТНОГО ПОДОГРЕВАТЕЛЯ |
| RWF40.0x0 | 4 | REGOLATORE MODULANTE | МОДУЛИРУЮЩИЙ РЕГУЛЯТОР |
| RWF50.2x | 4 | REGOLATORE MODULANTE | МОДУЛИРУЮЩИЙ РЕГУЛЯТОР |
| RWF55.5x | 4 | REGOLATORE MODULANTE (ALTERNATIVO) | МОДУЛИРУЮЩИЙ РЕГУЛЯТОР (АЛЬТЕРНАТИВНЫЙ) |
| S-EXIT | 2 | SONDA TEMPERATURA USCITA BARILOTTO | ДАТЧИК ТЕМПЕРАТУРЫ НА ВЫХОДЕ ИЗ БАЧКА |
| S-TCI | 2 | SONDA TEMPERATURA CONSENSO IMPIANTO | ДАТЧИК ТЕМПЕРАТУРЫ ГОТОВНОСТИ СИСТЕМЫ |
| S-TCN | 2 | SONDA TEMPERATURA CONSENSO NAFTA | ДАТЧИК ТЕМПЕРАТУРЫ ГОТОВНОСТИ МАЗУТА |
| S-TR | 2 | SONDA TEMPERATURA RESISTENZE | ДАТЧИК ТЕМПЕРАТУРЫ ТЭНОВ |
| SD-PRESS | 5 | SONDA DI PRESSIONE | ДАТЧИК ДАВЛЕНИЯ |
| SD-TEMP. | 5 | SONDA DI TEMPERATURA | ТЕМПЕРАТУРНЫЙ ДАТЧИК |
| SD - 0÷ 10V | 5 | TRASDUTTORE USCITA IN TENSIONE | ПРЕОБРАЗОВАТЕЛЬ С ВЫХОДОМ НАПРЯЖЕНИЯ |
| SD - 4÷ 20mA | 5 | TRASDUTTORE USCITA IN CORRENTE | ПРЕОБРАЗОВАТЕЛЬ С ТОКОВЫМ ВЫХОДОМ |
| SQL33.03 | 3 | SERVOCOMANDO SERRANDA ARIA | СЕРВОПРИВОД ВОЗДУШНОЙ ЗАСЛОНКИ |
| ST | 1 | SERIE TERMOSTATI/PRESSOSTATI | РЯД ТЕРМОСТАТОВ/РЕЛЕ ДАВЛЕНИЯ |
| TA | 3 | TRASFORMATORE DI ACCENSIONE | ЗАПАЛЬНЫЙ ТРАНСФОРМАТОР |
| TC | 5 | TERMOCOPPIA | ТЕРМОПАРА |
| TRAFO | 2 | TRASFORMATORE AUSILIARIO | ВСПОМОГАТЕЛЬНЫЙ ТРАНСФОРМАТОР |
| TV | 1 | TERMICO MOTORE VENTILATORE | ТЕРМОРЕЛЕ ДВИГАТЕЛЯ ВЕНТИЛЯТОРА |
| [SQM40.265A] | 3 | SERVOCOMANDO SERRANDA ARIA (ALTERNATIVO) | СЕРВОПРИВОД ВОЗДУШНОЙ ЗАСЛОНКИ (АЛЬТЕРНАТИВНЫЙ) |

(x)
 UTILIZZATO SOLO PER VERSIONI "NAFTA 110 cSt a 50 °C" E "NAFTA 400 cSt a 50 °C"
 ИСПОЛЬЗУЕТСЯ ТОЛЬКО ДЛЯ «МАЗУТ 110 cSt a 50 °C» И «МАЗУТ 400 cSt a 50 °C»

| | | | |
|-----------|------------|-------|--------|
| Data | 14/05/2013 | PREC. | FOGLIO |
| Revisione | 01 | 8 | 9 |
| Dis. N. | 05 - 0995 | SEQUE | TOTALE |
| | | / | 8 |



Сертификаты ЕАС (EAC Certificate)

Уважаемый клиент!

Фирма «Чиб Унигаз» заявляет, что приобретенная Вами горелка сертифицирована в Вашей стране.

В этой книжице Вы найдёте один экземпляр российских сертификатов В том случае, если Вам понадобятся другие сертификаты, просим Ва с скачать их или распечатать в формате ПДФ со следующих сайтов:

www.cibunigas.com

Dear customers!

CIB Unigas SPA would like to inform you that the burners are certified in your country. This booklet lists the EAC Certificates. Should you need other Certificates, you can download them directly in PDF format from the following site:

www.cibunigas.com

KG417/046.IT.02.01855 от 05-07-2024 до 04-07-2029

KG417/046.IT.02.01856 от 05-07-2024 до 04-07-2029

KG417/046.IT.02.01857 от 05-07-2024 до 04-07-2029

KG417/046.IT.02.01886 от 10-07-2024 до 09-07-2029

KG417/026.IT.02.09.09630 от 28-08-2023 до 27-08-2028

KG417/026.IT.02.09.09627 от 28-08-2023 до 27-08-2028

**СЕРТИФИКАТ СООТВЕТСТВИЯ**

№ ЕАЭС КG417/046.ИТ.02.01855

Серия КG № 0153570

ОРГАН ПО СЕРТИФИКАЦИИ ОС «Центр сертификации «Мурас» № КG417/КЦА.ОСП.046 от 25 апреля 2023 выдан Кыргызским Центром Аккредитации при МЭ КР; Место нахождения: Кыргызская Республика, город Бишкек, 7-й микрорайон, д. 53/2, кв. 9; Место осуществления деятельности: город Бишкек, ул. Раззакова, 19; тел: +996312975163; электронная почта: info@emuras@mail.ru

ЗАЯВИТЕЛЬ Товарищество с ограниченной ответственностью "Q ENERGY ENGINEERING (КБЮ ЭНЕРДЖИ ИНЖИНИРИНГ)", БИН 200340022449 Место нахождения: РЕСПУБЛИКА КАЗАХСТАН, 050059, город Алматы, Бостандыкский район, Проспект Аль-Фараби, дом 15, н.л. 18в; тел: +77273115140; электронная почта: info@q-energy.kz

ИЗГОТОВИТЕЛЬ "СІВ UNIGAS S.p.A."; Место нахождения: ИТАЛИЯ, Via Galvani, 9, 35011 Campodarsego (PD); Место осуществления деятельности: КИТАЙ, Unit 2206, Tower 2 of No.3 Hua Qiang Road, Tian He District, Guangzhou 510623

ПРОДУКЦИЯ Горелки блочные промышленные комбинированные, торговой марки СІВ Unigas S.p.A. модели: согласно приложения на 2 листе(ах), серийный выпуск.

КОД ТН ВЭД ЕАЭС согласно приложения на 2 листе(ах)

СООТВЕТСТВУЕТ ТРЕБОВАНИЯМ Технического регламента Таможенного союза ТР ТС 016/2011 "О безопасности аппаратов, работающих на газообразном топливе".

СЕРТИФИКАТ ВЫДАН НА ОСНОВАНИИ Протокола испытаний № 75-ИЛС от 05.07.2024; Испытательный центр ТОО «ЕЭО «Алматы-Стандарт», аттестат аккредитации № КZ.Т.02.Е0367 от 30.06.2021 г. Акта анализа состояния производства №1374-СС/06-2024 от 02.06.2024 г., выданного органом по сертификации продукции ОсОО «Центр Сертификации «Мурас», аттестат аккредитации № КG 417/КЦА.ОСП.046. Схема сертификации: 1С

ДОПОЛНИТЕЛЬНАЯ ИНФОРМАЦИЯ Разделы 4-6 ГОСТ 21204-9. Действие сертификата соответствия распространяется на продукцию, произведенную с даты изготовления испытанного образца 01.2022. Заявитель является уполномоченным лицом изготовителя на основании договора №2/КZ 2023 от 11.05.2023 г.

СРОК ДЕЙСТВИЯ С 05.07.2024 ПО 04.07.2029 **ВКЛЮЧИТЕЛЬНО**

Руководитель (уполномоченное лицо) органа по сертификации



Бекенов Байаке Олжобаевич
(Ф.И.О.)

Эксперт (эксперт-аудитор) (эксперты (эксперты-аудиторы))

(подпись)

Сариева Алтынай Куттубековна
(Ф.И.О.)

**ПРИЛОЖЕНИЕ**

к сертификату соответствия № ЕАЭС КG417/046.ИТ.02.01855
Перечень конкретной продукции,
на которую распространяется действие сертификата соответствия
Серия КG № 0116754

| № | Код ТН ВЭД ЕАЭС | Наименование и обозначение продукции, ее изготовитель | Кол-во, единица измерения |
|---|-----------------|---|---------------------------|
| 1 | 8416202000 | Горелки блочные промышленные комбинированные, торговой марки СІВ Unigas S.p.A. модели: HTP90, HTP91, HTP92, HTP93, HTP512, HTP515, HTP520, HTP525, HTP1025, HTP1030, HTP1050, HTP1080, HTP2000, HTP2500, HTP90A, HTP91A, HTP92A, HTP93A, HTP512A, HTP515A, HTP520A, HTP525A, HTP1025A, HTP1030A, HTP1050A, HTP1080A, HTLX83, HTLX115, HTLX225, HTLX92R, HTLX92.1, HTLX512R, HTLX512.1, HTLX515.1, HTLX520.1, HTLX525.1, HTLX1030R, HTLX1030.1, HTLX2020, HTLX2030, HTLX2040, HTLX3000 | |
| 2 | 8416202000 | URB5, URB10, URB15, URB20, URB25, URB30, URB32, URB35, URB40, URB45, URB50, URB60, URB70, URB80, URB-SH5, URB-SH10, URB-SH15, URB-SH20, URB-SH25, URB-SH30, URB-SH32, URB-SH35, URB-SH40, URB-SH45, URB-SH50, URB-SH60, URB-SH70, URB-SH80 | |
| 3 | 8416202000 | КТР90, КТР91, КТР92, КТР93, КТР510, КТР512, КТР515, КТР520, КТР525, КТР1025, КТР1030, КТР1050, КТР1080, КТРВУ90, КТРВУ91, КТРВУ92, КТРВУ93, КТРВУ510, КТРВУ512, КТРВУ515, КТРВУ520, КТРВУ525, КТРВУ1025, КТРВУ1030, КТРВУ1050, КТРВУ1080, КТРВУ2000, КТРВУ2500 | |
| 4 | 8416202000 | HS5, HS10, HS18, HP20, HP30, HP45, HP60, HP65, HP72, HP91, HP92, HP93, HP512, HP515, HP520, HP525, HP1025, HP1030, HP1040, A23A, A35A, HP73A, HP90A, HP91A, HP92A, HP93A, HP512A, HP515A, HP520A, HP525A, HP1025A, HP1030A, HP1040A, HR73A, HR90A, HR91A, HR92A, HR93A, HR512A, HR515A, HR520A, HR525A, HR1025A, HR1030A, HR1040A, HR73, HR90, HR91, HR92, HR93, HR512, HR515, HR520, HR525, HR1025, HR1030, HR1040 | |
| 5 | 8416202000 | B57A, B88A, B88P, B97A, B120A, B120P, B155A, B155P, B205P, B153Y, B205Y | |

Руководитель (уполномоченное лицо) органа по сертификации



Бекенов Байаке Олжобаевич
(Ф.И.О.)

Эксперт (эксперт-аудитор) (эксперты (эксперты-аудиторы))

Сариева Алтынай Куттубековна
(Ф.И.О.)



ПРИЛОЖЕНИЕ

к сертификату соответствия № ЕАЭС КG417/046.ИТ.02.01855

Перечень конкретной продукции,

на которую распространяется действие сертификата соответствия

Серия КG №: 0116755



| № | Код ТН ВЭД ЕАЭС | Наименование и обозначение продукции, ее изготовитель | Кол-во, единица измерения |
|---|-----------------|--|---------------------------|
| | | Горелки блочные промышленные комбинированные, торговой марки CIB Unigas S.p.A. модели: | |
| 6 | 8416202000 | KP60, KP65, KP72, KP73, KP90, KP91, KP92, KP93, KP512, KP515, KP520, KP525, KP1025, KP1030, KP1040, KR73, KR90, KR91, KR92, KR93, KR512, KR515, KR520, KR525, KR1025, KR1030, KR1040, KPBY65, KPBY70, KPBY72, KPBY73, KPBY90, KPBY91, KPBY92, KPBY93, KPBY512, KPBY515, KPBY520, KPBY525, KPBY1025, KPBY1030, KPBY1040, KRBY65, KRBY70, KRBY72, KRBY73, KRBY90, KRBY91, KRBY92, KRBY93, KRBY512, KRBY515, KRBY520, KRBY525, KRBY1025, KRBY1030, KRBY1040 | |
| 7 | 8416202000 | N870A, Q1300X, Q1520A, Q1520P, Q1520Y, S1600A, S1600P, S1600X, S1600Y, S1700A, S1700P, S1700X, S1700Y, S1900A, S1900P, S1900X, S1900Y | |

Руководитель (уполномоченное лицо) органа по сертификации



Бекенов Байаке Олжабаевич

(Ф.И.О.)

Эксперт (эксперт-аудитор) (эксперты (эксперты-аудиторы))



Сариева Алтынай Куттубековна

(Ф.И.О.)



ТИРКЕМЕ

№ ЕАЭС КG417/046.ИТ.02.01855 шайкештик сертификатына

Шайкештик сертификатын колдонууга таралган

продукциянын айкын белгилери

Сериясы КG №: 0116754

| № | ЕАЭБ ТЭИ ТН Код | Продукциянын аталышы жана белгилениши, аны жасап чыгаруучу | Саны (чен. бирдиги) |
|---|-----------------|---|---------------------|
| | | CIB Unigas S.p.A соода маркасынын өнөр жайлык курама блок оттуртары, моделдер: | |
| 1 | 8416202000 | HTP90, HTP91, HTP92, HTP93, HTP512, HTP515, HTP520, HTP525, HTP1025, HTP1030, HTP1050, HTP1080, HTP2000, HTP2500, HTP90A, HTP91A, HTP92A, HTP93A, HTP512A, HTP515A, HTP520A, HTP525A, HTP1025A, HTP1030A, HTP1050A, HTP1080A, HTLX83, HTLX115, HTLX225, HTLX92R, HTLX92.1, HTLX512R, HTLX512.1, HTLX515.1, HTLX520.1, HTLX525.1, HTLX1030R, HTLX1030.1, HTLX2020, HTLX2030, HTLX2040, HTLX3000 | |
| 2 | 8416202000 | URB5, URB10, URB15, URB20, URB25, URB30, URB32, URB35, URB40, URB45, URB50, URB60, URB70, URB80, URB-SH5, URB-SH10, URB-SH15, URB-SH20, URB-SH25, URB-SH30, URB-SH32, URB-SH35, URB-SH40, URB-SH45, URB-SH50, URB-SH60, URB-SH70, URB-SH80 | |
| 3 | 8416202000 | KTP90, KTP91, KTP92, KTP93, KTP510, KTP512, KTP515, KTP520, KTP525, KTP1025, KTP1030, KTP1050, KTP1080, KTRBY90, KTRBY91, KTRBY92, KTRBY93, KTRBY510, KTRBY512, KTRBY515, KTRBY520, KTRBY525, KTRBY1025, KTRBY1030, KTRBY1050, KTRBY1080, KTRBY2000, KTRBY2500 | |
| 4 | 8416202000 | HS5, HS10, HS18, HP20, HP30, HP45, HP60, HP65, HP72, HP91, HP92, HP93, HP512, HP515, HP520, HP525, HP1025, HP1030, HP1040, A23A, A35A, HP73A, HP90A, HP91A, HP92A, HP93A, HP512A, HP515A, HP520A, HP525A, HP1025A, HP1030A, HP1040A, HR73A, HR90A, HR91A, HR92A, HR93A, HR512A, HR515A, HR520A, HR525A, HR1025A, HR1030A, HR1040A, HR73, HR90, HR91, HR92, HR93, HR512, HR515, HR520, HR525, HR1025, HR1030, HR1040 | |
| 5 | 8416202000 | B57A, B88A, B88P, B97A, B120A, B120P, B155A, B155P, B205P, B153Y, B205Y | |

Сертификациялоо боюнча органдын жетекчиси (ыйгарым укуктуу адам)



Бекенов Байаке Олжабаевич

(фамилиясы, аты-жөнү)

Эксперт (эксперт-аудитор) (эксперттер (эксперттер-аудиторлор))



Сариева Алтынай Куттубековна

(фамилиясы, аты-жөнү)



ТИРКЕМЕ

№ ЕАЭС КG417/046.ПТ.02.01855 шайкештик сертификатына
Шайкештик сертификатын колдонууга таралган
продукциянын айкын физикел
Сериясы КG № 0116755

| № | ЕАЭБ ТЭИ ТН Код | Продукциянын аталышы жана белгилениши, аны жасап чыгаруучу моделдер: | Саны (чен. бирдиги) |
|---|-----------------|--|---------------------|
| | | CIB Unigas S.p.A соода маркасынын өнөр жайлык курама блок оттуктары, | |
| 6 | 8416202000 | KP60, KP65, KP72, KP73, KP90, KP91, KP92, KP93, KP512, KP515, KP520, KP525, KP1025, KP1030, KP1040, KR73, KR90, KR91, KR92, KR93, KR512, KR515, KR520, KR525, KR1025, KR1030, KR1040, KPBV65, KPBV70, KPBV72, KPBV73, KPBV90, KPBV91, KPBV92, KPBV93, KPBV512, KPBV515, KPBV520, KPBV525, KPBV1025, KPBV1030, KPBV1040, KRBY65, KRBY70, KRBY72, KRBY73, KRBY90, KRBY91, KRBY92, KRBY93, KRBY512, KRBY515, KRBY520, KRBY525, KRBY1025, KRBY1030, KRBY1040 | |
| 7 | 8416202000 | N870A, Q1300X, Q1520A, Q1520P, Q1520X, Q1520Y, S1600A, S1600P, S1600X, S1600Y, S1700A, S1700P, S1700X, S1700Y, S1900A, S1900P, S1900X, S1900Y | |



Сертификациялоо боюнча органдын жетекчиси (ыйгарым укуктуу адам)

Бекенов Байаке Олжобаевич
(фамилиясы, аты-жөнү)

Эксперт (эксперт-аудитор) (эксперттер (эксперттер-аудиторлор))

Сариева Алтынай Куттубековна
(фамилиясы, аты-жөнү)



ШАЙКЕШТИК СЕРТИФИКАТЫ

№ ЕАЭС КG417/046.ПТ.02.01855

Сериясы КG № 0153570

СЕРТИФИКАЦИЯЛОО БОЮНЧА ОРГАН "Мурас" Сертификация борбору" жоопкерчилиги чектелген коому Экономика министрлигине караштуу Кыргыз Аккредиттөө Борбору тарабынан 25 чын куран 2023ж. берилген № КG417/КЦА.ОСП.046 аккредиттөө аттестаты Турган жери: Кыргыз Республикасы, Бишкек шаары, 7-и микрорайону, 53/2, 9; Дареги: Бишкек шаары, Раззаков к., 19; тел: +996312975163; электрондук почтасы: info.ec-muras@mail.ru;

БИТИДИРҮҮЧҮ Жоопкерчилиги чектелген шериктештик "Q ENERGY ENGINEERING (Q ENERGY ENGINEERING)", БИИ 200340022449 Турган жери: Казахстан Республикасы, 050059, Алматы шаары, Бостандык району, Аль-Фараби проспектиси, 15-үй, н.д. 18в; тел: +77273115140; электрондук почтасы: info@q-energy.kz

ӨНДҮРҮҮЧҮ "CIB UNIGAS S.p.A."; Турган жери: Италия, Via Galvani, 9, 35011 Campodarsego (PD), Дареги: Кытай, Unit 2206, Tower 2 of No.3 Hua Qiang Road, Tian He District, Guangzhou, 510623.

ПРОДУКЦИЯ CIB Unigas S.p.A соода маркасынын өнөр жайлык курама блок оттуктары, моделдер: 2 барак тиркемеге ылайык, сериялык чыгаруу.

ЕАЭБ ТЭИ ТН КОД 2 барак тиркемеге ылайык

ТАЛАПТАРГА ЫЛАЙЫК Бажы биримлигинин Техникалык регламенти ББ ТР 016/2011 "Газ дүрдүндөгү ошон менен иштетилген түзүлүштөрдүн коопсуздук жөнүндө".

СЕРТИФИКАТ ТӨМӨНКҮЛӨРДҮН НЕГИЗИНДЕ БЕРИЛДИ Сыноо протоколу № 75-Н/С.05.07.2024 ж. Сыноо борбору ЖЧШ «ЕЭО «Алматы-Стандарт». Аккредиттөө аттестаты № КZ.Т.02.Е0367; Өндүрүштү талдоо боюнча акт №1374-СС/06-2024 от 02.06.2024ж., продукцияларды сертификациялоо органы ЖЧК «Мурас» сертификациялоо борбору» тарабынан берилген, аккредиттөө аттестаты № КG 417/КЦА.ОСП.046 Сертификациянын схемасы: 1С.

КОШУМЧА МААЛЫМАТ : Бөлүмдөр 4-6 МАМСТ 21204-9. Шарттары жана жарактуулук мөөнөтү, кызмат мөөнөтү буюмга тиркелген эксплуатациялык документтерде көрсөтүлгөн. Шайкештик сертификаты сыналган үлгү өндүрүлгөн күндөн тартып (01.2022) өндүрүлгөн продукцияга тиешелүү. Өтүмнө ээси 11.05.2023 -ж. № 2/КZ 2023 келишиминин негизинде өндүрүүчүнүн ыйгарым укуктуу адамы болуп санадат

ЖАРАКТУУЛУК МӨӨНОТУ 05.07.2024 баштап 03.07.2029 ж. чейин

Сертификациялоо боюнча органдын жетекчиси (ыйгарым укуктуу адам)

Бекенов Байаке Олжобаевич
(фамилиясы, аты-жөнү)

Эксперт (эксперт-аудитор) (эксперттер (эксперттер-аудиторлор))

Сариева Алтынай Куттубековна
(фамилиясы, аты-жөнү)



СЕРТИФИКАТ СООТВЕТСТВИЯ

№ ЕАЭС КG417/046.ПТ.02.01856.

Серия КG № 0153571



ОРГАН ПО СЕРТИФИКАЦИИ ОС «Центр сертификации «Мурас» № КG417/КЦА.ОСП.046 от 25 апреля 2023 выдан Кыргызским Центром Аккредитации при МЭ КР; Место нахождения: Кыргызская Республика, город Бишкек, 7-й микрорайон, д. 53/2, кв. 9; Место осуществления деятельности: город Бишкек, ул. Раззакова, 19; тел: +996312975163; электронная почта: info@e-muras@mail.ru

ЗАЯВИТЕЛЬ Товарищество с ограниченной ответственностью "Q ENERGY ENGINEERING (КБЮ ЭНЕРДЖИ ИНЖИНИРИНГ)", БИН 200340022449, ИНН 200340022449 Место нахождения: РЕСПУБЛИКА КАЗАХСТАН, 050059, город Алматы, Бостандыкский район, Проспект Аль-Фараби, дом 15, н.п. 18в; тел: +77273115140; электронная почта: info@q-energy.kz

ИЗГОТОВИТЕЛЬ "CIB UNIGAS S.p.A."; Место нахождения: ИТАЛИЯ, Via Galvani, 9, 35011 Campodarsego (PD), Место осуществления деятельности: КИТАЙ, Unit 2206, Tower 2 of No.3 Hua Qiang Road, Tian He District, Guangzhou 510623.

ПРОДУКЦИЯ Горелки блочные газовые промышленные, торговой марки CIB Unigas S.p.A. модели: согласно приложения на 1 листе(ах), серийный выпуск.

КОД ТН ВЭД ЕАЭС согласно приложения на 1 листе(ах)

СООТВЕТСТВУЕТ ТРЕБОВАНИЯМ Технического регламента Таможенного союза ТР ТС 016/2011 "О безопасности аппаратов, работающих на газообразном топливе"

СЕРТИФИКАТ ВЫДАН НА ОСНОВАНИИ Протокол испытаний № 76-ПЛС от 05.07.2024; Испытательный центр ТОО «ГЗО «Алматы-Стандарт», аттестат аккредитации № КZ.Т.02.Е0367. Акт анализа состояния производства №1373-СС.06-2024 от 02.06.2024 г., выданного органом по сертификации продукции ОсОО «Центр Сертификации «Мурас», аттестат аккредитации № КG 417/КЦА.ОСП.046. Схема сертификации: 1С

ДОПОЛНИТЕЛЬНАЯ ИНФОРМАЦИЯ Разделы 4-6 ГОСТ 21204-9. Действие сертификата соответствия распространяется на продукцию, произведенную с даты изготовления испытанного образца (01.2022). Заявитель является уполномоченным лицом изготовителя на основании договора №2/КZ.2023 от 11.05.2023 г.

СРОК ДЕЙСТВИЯ С 05.07.2024 ПО 04.07.2029 ВКЛЮЧИТЕЛЬНО

Руководитель (уполномоченное лицо) органа по сертификации

Эксперт (эксперт-аудитор) (эксперты (эксперты-аудиторы))



М.П.

Бекенов Байаке Олжобаевич
(Ф.И.О.)

Муратбекова Гульжамал Муратбековна
(Ф.И.О.)



ПРИЛОЖЕНИЕ

к сертификату соответствия № ЕАЭС КG417/046.ПТ.02.01856.
Перечень конкретной продукции,
на которую распространяется действие сертификата соответствия
Серия КG № 0116736



| № | Код ТН ВЭД ЕАЭС | Наименование и обозначение продукции, ее изготовитель | Кол-во, единица измерения |
|---|-----------------|--|---------------------------|
| | | Горелки блочные газовые промышленные, торговой марки CIB Unigas S.p.A. модели: | |
| 1 | 8416208000 | ТР90, ТР91, ТР92, ТР93, ТР512, ТР515, ТР520; ТР525, ТР1030, ТР1050, ТР1080, ТР90А, ТР91А, ТР92А, ТР93А, ТР512А, ТР515А, ТР520А, ТР525А, ТР1030А, ТР1050А, ТР1080А | |
| 2 | 8416208000 | URB5, URB10, URB15, URB20, URB25, URB30, URB32, URB35, URB40, URB45, URB50, URB60, URB70, URB80, URB-SH5, URB-SH10, URB-SH15, URB-SH20, URB-SH25, URB-SH30, URB-SH32, URB-SH35, URB-SH40, URB-SH45, URB-SH50, URB-SH60, URB-SH70, URB-SH80 | |
| 3 | 8416208000 | TLX83, TLX115, TLX225, TLX92R, TLX92.1, TLX512R, TLX512.1, TLX515.1, TLX520.1, TLX525.1, TLX1030R, TLX1030.1, TLX2020, TLX2030, TLX2040, TLX3000 | |

Руководитель (уполномоченное лицо) органа по сертификации

Эксперт (эксперт-аудитор) (эксперты (эксперты-аудиторы))



М.П.

Бекенов Байаке Олжобаевич
(Ф.И.О.)

Муратбекова Гульжамал Муратбековна
(Ф.И.О.)



ШАЙКЕШТИК СЕРТИФИКАТЫ

№ ЕАЭС КG417/046.IT.02.01856.

Сериясы КG № 0153571

СЕРТИФИКАЦИЯ ЛОО БОЮНЧА ОРГАН "Мурас" Сертификация борбору" жоопкерчилиги чектелген коому Экономика министрлигине караштуу Кыргыз Аккредиттөө Борбору тарабынан 25 чын куран 2023ж. берилген № КG417/КЦА.ОСП.046 аккредиттөө аттестаты. Турган жери: Кыргыз Республикасы, Бишкек шаары, 7-и микрорайону, 53/2, 9; Дареги: Бишкек шаары, Раззаков к., 19; тел: +996312975163; электрондук почтасы: info.ce-muras@mail.ru;

БИЛДИРҮҮЧҮ Жоопкерчилиги чектелген шериктештик "Q ENERGY ENGINEERING (Q ENERGY ENGINEERING)", БИН 200340022449, ИНН 200340022449 Турган жери: Казахстан Республикасы, 050059, Алматы шаары, Бостандык району, Аль-Фараби проспекти, 15-үй, н.п. 18в; тел: +77273115140; электрондук почтасы: info@q-energy.kz

ӨНДҮРҮҮЧҮ "CIB UNIGAS S.p.A."; Турган жери: Италия, Via Galvani, 9, 35011 Campodarsego (PD), Дареги: Кытай, Unit 2206, Tower 2 of No.3 Hua Qiang Road, Tian He District, Guangzhou 510623.

ПРОДУКЦИЯ CIB Unigas S.p.A соода маркасындагы өнөр жай блогунун газ күйгүчтөрү, моделдери: 1 барак тиркемеге ылайык, сериялык чыгаруу.

ЕАЭБ ТЭИ ТН КОД 1 барак тиркемеге ылайык

ТАЛАПТАРГА ЫЛАЙЫК Бажы биримдигинин Техникалык регламенти ББ ТР 016/2011 "Газ түрүндөгү отун менен иштеген түзүлүштөрдүн коопсуздугу жөнүндө"

СЕРТИФИКАТ ТӨМӨНКҮЛӨРДҮН НЕГИЗИНДЕ БЕРИЛДИ Сыноо протоколу №76-ПЛС 05.07.2024ж. Сыноо борбору ЖЧШ «ЕЗО «Алматы-Стандарт», Аккредиттөө аттестаты № КZ.T.02.E0367; Өндүрүштү талдоо боюнча №1373-CC/06-2024 02.06.2024ж., продукцияларды сертификациялоо органы ЖЧК «Мурас» сертификациялоо борбору» тарабынан берилген, аккредиттөө аттестаты № КG 417/КЦА.ОСП.046 Сертификациянын схемасы: 1С

КОШУМЧА МААЛЫМАТ : Бөлүмдөр 4-6 МАМСТ 21204-9. Шарттары жана жарактуулук мөөнөтү, кызмат мөөнөтү буюмга тиркелген эксплуатациялык документтерде көрсөтүлгөн. Шайкештик сертификаты сыналган үлгү өндүрүлгөн күндөн тартып (12.2023) өндүрүлгөн продукцияга тиешелүү. Өтүмө ээси 11.05.2023 -ж. № 2/КZ 2023 келишиминин негизинде өндүрүүчүнүн ыйгарым укуктуу адамы болуп саналат

ЖАРАКТУУЛУК МӨӨНӨТҮ 05.07.2024 баштап 04.07.2029 ж. чейин

Сертификациялоо боюнча органдын жетекчиси (ыйгарым укуктуу адам)



Эксперт (эксперт-аудитор)
(эксперттер (эксперттер-аудиторлор))

М.О.
Бекенов Байаке Олжобоевич
(фамилиясы, аты-жөнү)

Муратбекова Гульжамал Муратбековна
(фамилиясы, аты-жөнү)



ПРИЛОЖЕНИЕ

к сертификату соответствия № ЕАЭС КG417/046.ИТ.02.01856.
Перечень конкретной продукции,
на которую распространяется действие сертификата соответствия
Серия КG № 0116756

| № | Код ТН ВЭД ЕАЭС | Наименование и обозначение продукции, ее изготовитель | Кол-во, единица измерения |
|---|-----------------|--|---------------------------|
| | | Горелки блочные газовые промышленные, торговой марки CIB Unigas S.p.A. модели: | |
| 1 | 8416208000 | TP90, TP91, TP92, TP93, TP512, TP515, TP520, TP525, TP1030, TP1050, TP1080, TP90A, TP91A, TP92A, TP93A, TP512A, TP515A, TP520A, TP525A, TP1030A, TP1050A, TP1080A | |
| 2 | 8416208000 | URB5, URB10, URB15, URB20, URB25, URB30, URB32, URB35, URB40, URB45, URB50, URB60, URB70, URB80, URB-SH5, URB-SH10, URB-SH15, URB-SH20, URB-SH25, URB-SH30, URB-SH32, URB-SH35, URB-SH40, URB-SH45, URB-SH50, URB-SH60, URB-SH70, URB-SH80 | |
| 3 | 8416208000 | TLX83, TLX115, TLX225, TLX92R, TLX92.1, TLX512R, TLX512.1, TLX515.1, TLX520.1, TLX525.1, TLX1030R, TLX1030.1, TLX2020, TLX2030, TLX2040, TLX3000 | |

Руководитель (уполномоченное
лицо) органа по сертификации

Эксперт (эксперт-аудитор)
(эксперты (эксперт-аудиторы))



М.П.

Бекенов Байаке Олжобоевич
(Ф.И.О.)

Муратбекова Гульжамал Муратбековна
(Ф.И.О.)



СЕРТИФИКАТ СООТВЕТСТВИЯ

№ ЕАЭС КG417/046.ИТ.02.01857

Серия КG № 0153572

ОРГАН ПО СЕРТИФИКАЦИИ ОС «Центр сертификации «Мурас» № КG417/КПА.ОСП.046
 № 25 апреля 2023 выдал Кыргызским Центром Аккредитации при МЭ КР: Место нахождения: Кыргызская Республика, город Бишкек, 7-й микрорайон, д. 53/2, кв. 9; Место осуществления деятельности: город Бишкек, ул. Раззакова, 19; тел: +996312975163; электронная почта: info@muras@mail.ru

ЗАЯВИТЕЛЬ Товарищество с ограниченной ответственностью "Q ENERGY ENGINEERING (КЫО ЭНЕРДЖИ ИНЖИНИРИНГ)", БИН № 200340022449 Место нахождения: РЕСПУБЛИКА КАЗАХСТАН, 050059, город Алматы, Бостандыкский район, Проспект Аль-Фараби, дом 15, н.п. 18в; тел: +77273115140; электронная почта: info@q-energy.kz

ПОГОТОВИТЕЛЬ "CIB UNIGAS S.p.A": Место нахождения: ИТАЛИЯ Via Galvani, 9, 35011 Campodarsego (PD) Место осуществления деятельности: КИТАЙ Unit 2206, Tower 2 of No 3 Nan Qing Road, Tian He District, Guangzhou 510623

ПРОДУКЦИЯ Горелки блочные газовые промышленные, торговой марки CIB Unigas S.p.A модели согласно приложения на 1 листе(ах), серийный выпуск.

КОД ТН ВЭД ЕАЭС согласно приложения на 1 листе(ах)

СООТВЕТСТВУЕТ ТРЕБОВАНИЯМ Технического регламента Таможенного союза ТР ТС 016/2011 "О безопасности аппаратов, работающих на газообразном топливе"

СЕРТИФИКАТ ВЫДАН НА ОСНОВАНИИ Протокола испытаний № 77-ПИС от 05.07.2024; Испытательный центр ТОО «ТЭО «Алматы-Стандарт», аттестат аккредитации № КZ.Т.02.Е0367 от 30.06.2021 г. Акти анализа состояния производства №1375-СС/06.2024 от 02.06.2024 г., выданного органом по сертификации продукции ОсОО «Центр Сертификации «Мурас», аттестат аккредитации № КG 417/КПА.ОСП.046. Схема сертификации: IC

ДОПОЛНИТЕЛЬНАЯ ИНФОРМАЦИЯ Разделы 4-6 ГОСТ 21204-9 Действие сертификата соответствия распространяется на продукцию, произведенную с даты изготовления испытанного образца 01.2022. Заявитель является уполномоченным лицом изготовителя на основании договора №2/КZ.2023 от 11.05.2023 г.

СРОК ДЕЙСТВИЯ С 05.07.2024 ПО 04.07.2029 **ВКЛЮЧИТЕЛЬНО**

Руководитель (уполномоченное лицо) органа по сертификации



Бекенов Байяке Олжобаевич
(Ф.И.О.)

Эксперт (эксперт-аудитор)
(эксперты (эксперты-аудиторы))

Сариева Алтынай Куттубековна
(Ф.И.О.)



ПРИЛОЖЕНИЕ

к сертификату соответствия № ЕАЭС КG417/046.ИТ.02.01857
 Перечень конкретной продукции,
 на которую распространяется действие сертификата соответствия
 Серия КG № 0116757

| № | Код ТН ВЭД ЕАЭС | Наименование и обозначение продукции, ее изготовитель | Кол-во, единица измерения |
|---|-----------------|---|---------------------------|
| | | Горелки блочные газовые промышленные, торговой марки CIB Unigas S.p.A. модели | |
| 1 | 8416201000 | S3, S5, S10, S18, P20, P30, P45, P50, P60, P61, P65, P71, P72, P73, P90, P91, P92, P93, P510, P512, P515, P520, P525, P1025, P1030, P1040, A23A, A35A, B57A, B80A, B97A, B120A, B165A, P73A, P91A, P92A, P93A, P512A, P515A, P520A, P525A, P1025A, P1030A, P1040A | |
| 2 | 8416201000 | NG35, NG70, NG90, NG120, NG140, NG200, NG280, NG350, NG400, NG550, NGX35, NGX65, NGX70, NGX90, NGX120, NGX125, NGX140, NGX145, NGX170, NGX200, NGX280, NGX300, NGX350, NGX400, NGX550 | |
| 3 | 8416201000 | LG35, LG70, LG90, LG120, LG140, LG200, LG280, LG350, LG400, LG550, LX5, LX10, LX18, LX20, LX30, LX45, LX60, LX65, LX72, LX73 | |
| 4 | 8416201000 | R73A, R90A, R91A, R92A, R93A, R510A, R512A, R515A, R520A, R525A, R1025A, R1030A, R73, R90, R91, R92, R93, R510, R512, R515, R520, R525, R1025, R1030, R1040 | |
| 5 | 8416201000 | N870A, Q1300X, Q1520A, Q1520X, S1600A, S1600X, S1700A, S1700X, S1900A, S1900X | |

Руководитель (уполномоченное лицо) органа по сертификации



Бекенов Байяке Олжобаевич
(Ф.И.О.)

Эксперт (эксперт-аудитор)
(эксперты (эксперты-аудиторы))

Сариева Алтынай Куттубековна
(Ф.И.О.)



ШАЙКЕШТИК СЕРТИФИКАТЫ

№ ЕАЭС КG417/046.ПТ.02.01857

Сериясы КG № 0153572

СЕРТИФИКАЦИЯЛОО БОЮНЧА ОРГАН "Мурас" Сертификация борбору" жоопкерчилиги чектелген коому Экономика министрлигине караштуу Кыргыз Аккредиттөө Борбору тарабынан 25 чын куран 2023ж. берилген № КG417/КЦА.ОСП.046 аккредиттөө аттестаты. Турган жери: Кыргыз Республикасы, Бишкек шаары, 7-и микрорайону, 53/2, 9; Дареги: Бишкек шаары, Раззаков к., 19; тел: +996312975163; электрондук почтасы: info.cc-muras@mail.ru;

БИЛДИРҮҮЧҮ Жоопкерчилиги чектелген шриктештик "Q ENERGY ENGINEERING (Q ENERGY ENGINEERING)", БИН 200340022449 Турган жери: Казахстан Республикасы, 050059, Алматы шаары, Бостандык району, Аль-Фараби проспектиси, 15-үй, н.п. 18в; тел: +77273115140; электрондук почтасы: info@q-energy.kz

ӨНДҮРҮҮЧҮ "CIB UNIGAS S.p.A."; Турган жери: Италия, Via Galvani, 9, 35011 Campodarsego (PD), Дареги: Кытай, Unit 2206, Tower 2 of No.3 Hua Qiang Road, Tian He District, Guangzhou 510623

ПРОДУКЦИЯ CIB Unigas S.p.A соода маркасыны өнөр жай блогунун газ күйгүчтөрү, моделдер: 1 барак тиркемеге ылайык, сериялык чыгаруу.

ЕАЭБ ТЭИ ТН КОД 1 барак тиркемеге ылайык

ТАЛАПТАРГА ЫЛАЙЫК Бажы биримлигинин Техникалык регламенти ББ ТР 016/2011 "Газ түрүндөгү отун менен иштеген түзүлүштөрдүн коопсуздугу жөнүндө".

СЕРТИФИКАТ ТӨМӨНКҮЛӨРДҮН НЕГИЗИНДЕ БЕРИЛДИ Сыноо протоколу №77-ПЛС 05.07.2024ж. Сыноо борбору ЖЧШ «ГЗО «Алматы-Стандарт», Аккредиттөө аттестаты № КZ.Т.02.Е0367; Өндүрүштү талдоо боюнча №1375-СС/06-2024 02.06.2024ж., продукцияларды сертификациялоо органы ЖЧК «Мурас» сертификациялоо борбору» тарабынан берилген, аккредиттөө аттестаты № КG 417/КЦА.ОСП.046 Сертификациянын схемасы: 1С

КОШУМЧА МААЛЫМАТ : Бөлүмдөр 4-6 МАМСТ 21204-9, Шарттары жана жарактуулук мөөнөтү, кызмат мөөнөтү буюмга тиркелген эксплуатациялык документтерде көрсөтүлгөн. Шайкештик сертификаты сыналган үлгү өндүрүлгөн күндөн тартып (01.2022) өндүрүлгөн продукцияга тиешелүү. Өтүмө ээси 11.05.2023 -ж. № 2/КZ 2023 келишиминин негизинде өндүрүүчүнүн ыйгарым укуктуу адамы болуп саналат

ЖАРАКТУУЛУК МӨӨНОТУ 05.07.2024 баштап 04.07.2029 ж. чейин

Сертификациялоо боюнча органдын жетекчиси (ыйгарым укуктуу адам)



Бекенов Байаке Олжобаевич
(фамилиясы, аты-жөнү)

Эксперт (эксперт-аудитор)
(эксперттер (экспертер-аудиторлор))

Сариева Алтынай Куттубековна
(фамилиясы, аты-жөнү)



ТИРКЕМЕ

№ ЕАЭС КG417/046.ПТ.02.01857 шайкештик сертификатына Шайкештик сертификатын колдонууга таралган

продукциянын айкын № 0116757
Сериясы КG № 0116757

| № | ЕАЭБ ТЭИ ТН Код | Продукциянын аталышы жана белгиленши, аны жасап чыгаруучу | Саны (чен. бирдиги) |
|---|-----------------|---|---------------------|
| | | CIB Unigas S.p.A соода маркасыны өнөр жай блогунун газ күйгүчтөрү, моделдер: | |
| 1 | 8416201000 | S3, S5, S10, S18, P20, P30, P45, P50, P60, P61, P65, P71, P72, P73, P90, P91, P92, P93, P510, P512, P515, P520, P525, P1025, P1030, P1040, A23A, A35A, B57A, B80A, B97A, B120A, B165A, P73A, P91A, P92A, P93A, P512A, P515A, P520A, P525A, P1025A, P1030A, P1040A | |
| 2 | 8416201000 | NG35, NG70, NG90, NG120, NG140, NG200, NG280, NG350, NG400, NG550, NGX35, NGX65, NGX70, NGX90, NGX120, NGX125, NGX140, NGX145, NGX170, NGX200, NGX280, NGX300, NGX350, NGX400, NGX550 | |
| 3 | 8416201000 | LG35, LG70, LG90, LG120, LG140, LG200, LG280, LG350, LG400, LG550, LX5, LX10, LX18, LX20, LX30, LX45, LX60, LX65, LX72, LX73 | |
| 4 | 8416201000 | R73A, R90A, R91A, R92A, R93A, R510A, R512A, R515A, R520A, R525A, R1025A, R1030A, R1040A, R73, R90, R91, R92, R93, R510, R512, R515, R520, R525, R1025, R1030, R1040 | |
| 5 | 8416201000 | N870A, Q1300X, Q1520A, Q1520X, S1600A, S1600X, S1700A, S1700X, S1900A, S1900X | |

Сертификациялоо боюнча органдын жетекчиси (ыйгарым укуктуу адам)



Бекенов Байаке Олжобаевич
(фамилиясы, аты-жөнү)

Эксперт (эксперт-аудитор)
(эксперттер (экспертер-аудиторлор))

Сариева Алтынай Куттубековна
(фамилиясы, аты-жөнү)



СЕРТИФИКАТ СООТВЕТСТВИЯ

№ ЕАЭС KG417/046.ПТ.02.01886.

Серия КГ № 0153601



ОРГАН ПО СЕРТИФИКАЦИИ ОС «Центр сертификации «Мурас» № КГ417/КЦА.ОСП.046 от 25 апреля 2023 выдан Кыргызским Центром Аккредитации при МЭ КР; Место нахождения: Кыргызская Республика, город Бишкек, 7-й микрорайон, д. 53/2, кв. 9; Место осуществления деятельности: город Бишкек, ул. Раззакова, 19; тел: +996312975163; электронная почта: info@cmuras@mail.ru

ЗАЯВИТЕЛЬ Товарищество с ограниченной ответственностью "Q ENERGY ENGINEERING (КБЮ ЭНЕРДЖИ ИНЖИНИРИНГ)", БИН 200340022449, Место нахождения: РЕСПУБЛИКА КАЗАХСТАН, 050059, город Алматы, Бостандыкский район, Проспект Аль-Фараби, дом 15, н.п. 18в; тел: +77273115140; электронная почта: info@q-energy.kz

ИЗГОТОВИТЕЛЬ "CIB UNIGAS S.p.A."; Место нахождения: ИТАЛИЯ, Via Galvani, 9, 35011 Campodarsego (PD), Место осуществления деятельности: КИТАЙ, Unit 2206, Tower 2 of No.3 Hua Qiang Road, Tian He District, Guangzhou 510623.

ПРОДУКЦИЯ Горелки блочные жидкотопливные промышленные, торговой марки CIB Unigas S.p.A. модели: согласно приложения на 2 листе(ах), серийный выпуск.

КОД ТН ВЭД ЕАЭС согласно приложения на 2 листе(ах)

СООТВЕТСТВУЕТ ТРЕБОВАНИЯМ Технического регламента Таможенного союза ТР ТС 010/2011 "О безопасности машин и оборудования"

СЕРТИФИКАТ ВЫДАН НА ОСНОВАНИИ Протокол испытаний № 2/02.К-162/11 от 14.06.2024; Испытательный центр ТОО «Прикаспийский Центр Сертификации», Аттестат аккредитации № КЗ.Т.02.0199, Акта анализа состояния производства №1403-СС/05-2024г. от 29.05.2024г., выданного органом по сертификации продукции ОсОО «Центр Сертификации «Мурас», аттестат аккредитации № КГ 417/КЦА.ОСП.046. Схема сертификации: 1С

ДОПОЛНИТЕЛЬНАЯ ИНФОРМАЦИЯ ГОСТ 27824-2000. Действие сертификата соответствия распространяется на продукцию, произведенную с даты изготовления испытанного образца (01.2022). Заявитель является уполномоченным лицом изготовителя на основании договора №2/КЗ 2023 от 11.05.2023 г.

СРОК ДЕЙСТВИЯ С 10.07.2024 ПО 09.07.2029 ВКЛЮЧИТЕЛЬНО

Руководитель (уполномоченное лицо) органа по сертификации



М.П.

Бекенов Байяке Олжобаетчи
(Ф.И.О.)

Эксперт (эксперт-аудитор)
(эксперты (эксперты-аудиторы))

Муратбекова Гульжамал Муратбековна
(Ф.И.О.)



ПРИЛОЖЕНИЕ

к сертификату соответствия № ЕАЭС КГ417/046.ПТ.02.01886.
Перечень конкретной продукции,
на которую распространяется действие сертификата соответствия
Серия КГ № 0116798



| № | Код ТН ВЭД ЕАЭС | Наименование и обозначение продукции, ее изготовитель | Кол-во, единица измерения |
|---|-----------------|---|---------------------------|
| 1 | 8416101000 | Горелки блочные жидкотопливные промышленные, торговой марки CIB Unigas S.p.A. модели: G3, G4, G5, G6, G10, G18, PG25, PG30, PG45, PG60, PG65, PG70, PG81, PG90, PG91, PG92, PG93, PG510, PG512, PG515, PG520, PG525, PG1030, PG1040, A38P, B45P, B70P, B79P, B105P, B190P, RG81, RG90, RG91, RG92, RG93, RG510, RG515, RG520, RG525, RG1030, RG1040. | |
| 2 | 8416101000 | LO35, LO60, LO70, LO90, LO140, LO200, LO260, LO280, LO350, LO400, LO550, LOX35, LOX60, LOX90, LOX140 | |
| 3 | 8416101000 | TG90, TG91, TG92, TG93, TG510, TG515, TG520, TG525, TG1025, TG1030, TG1050, TG1080, TG2000, TG2500, TN90, TN91, TN92, TN93, TN510, TN515, TN520, TN525, TN1030, TN1050, TN1080, TN2000, TN2500 | |
| 4 | 8416101000 | URB5, URB10, URB15, URB20, URB25, URB30, URB32, URB35, URB40, URB45, URB50, URB60, URB70, URB80, URB-SH5, URB-SH10, URB-SH15, URB-SH20, URB-SH25, URB-SH30, URB-SH32, URB-SH35, URB-SH40, URB-SH45, URB-SH50, URB-SH60, URB-SH70, URB-SH80, URB5, URB10, URB15, URB20, URB25, URB30, URB32, URB35, URB40, URB45, URB50, URB60, URB70, URB80, URB-SH5, URB-SH10, URB-SH15, URB-SH20, URB-SH25, URB-SH30, URB-SH32, URB-SH35, URB-SH40, URB-SH45, URB-SH50, | |
| 5 | 8416101000 | N18, PN30, PN45, PN60, PN65, PN70, PN81, PN90, PN91, PN92, PN93, PN510, PN515, PN525, PN1030, PN1040, A35P, A38P, B70P, B79P, B105P, B190P, RN90, RN91, RN92, RN93, RN510, RN512, RN515, RN520, RN525, RN1030, RN1040. | |

Руководитель (уполномоченное лицо) органа по сертификации



М.П.

Бекенов Байяке Олжобаетчи
(Ф.И.О.)

Эксперт (эксперт-аудитор)
(эксперты (эксперты-аудиторы))

Муратбекова Гульжамал Муратбековна
(Ф.И.О.)

Eurasian Conformity Mark

ПРИЛОЖЕНИЕ

к сертификату соответствия № ЕАЭС КG417/046.ИТ.02.01886.
Перечень конкретной продукции,
на которую распространяется действие сертификата соответствия
Серия КG №: 0116799



| № | Код ТН ВЭД ЕАЭС | Наименование и обозначение продукции, ее изготовитель | Кол-во, единица измерения |
|---|-----------------|--|---------------------------|
| | | Горелки блочные жидкотопливные промышленные, торговой марки CIB Unigas S.p.A. модели: | |
| 6 | 8416101000 | PBY70, PBY72, PBY73, PBY90, PBY91, PBY92, PBY93, PBY510, PBY515, PBY520, PBY525, PBY1025, PBY1030, PBY1040, RBY70, RBY72, RBY73, RBY90, RBY91, RBY92, RBY93, RBY510, RBY515, RBY520, RBY525, RBY1025, RBY1030, RBY1040, TPBY75, TPBY90, TPBY91, TPBY92, TPBY93, TPBY510, TPBY515, TPBY520, TPBY525, TPBY1025, TPBY1030, TPBY1040, TPBY1050, TPBY1080, TPBY2000, TPBY2500 | |
| 7 | 8416101000 | N870P, N870Y, N1060P, N1060Y, N1300P, N1300Y, Q1520P, S1600P, S1700P, S1900P, Q1520Y, S1600Y, S1700Y, S1900Y, S1900Y | |

Руководитель (уполномоченное
лицо) органа по сертификации

М.П.

Бекенов Байаке Олжобоевич
(Ф.И.О.)

Эксперт (эксперт-аудитор)
(эксперты (эксперты-аудиторы))



Муратбекова Гульжамал Муратбековна
(Ф.И.О.)

Eurasian Conformity Mark

ШАЙКЕШТИК СЕРТИФИКАТЫ

№ ЕАЭС КG417/046.ИТ.02.01886.

Сериясы КG № 0153601

СЕРТИФИКАЦИЯ ЛОО БОЮНЧА ОРГАН "Мурас" Сертификация борбору жоопкерчилиги чектелген коому Экономика министрлигине караштуу Кыргыз Аккредиттөө Борбору тарабынан 25 чын куран 2023ж. берилген № КG417/КЦА.ОСП.046 аккредиттөө аттестаты. Турган жери: Кыргыз Республикасы, Бишкек шаары, 7-и микрорайону, 53/2, 9; Дареги: Бишкек шаары, Раззаков к., 19; тел: +996312975163; электрондук почтасы: info.ce-muras@mail.ru;

БИЛДИРҮҮЧҮ Жоопкерчилиги чектелген шериктештик "Q ENERGY ENGINEERING (Q ENERGY ENGINEERING)", БИН 200340022449, Турган жери: Казахстан Республикасы, 050059, Алматы шаары, Бостандык району, Аль-Фараби проспектиси, 15-үй, н.п. 18в; тел: +77273115140; электрондук почтасы: info@q-energy.kz

ӨНДҮРҮҮЧҮ "CIB UNIGAS S.p.A."; Турган жери: Италия, Via Galvani, 9, 35011 Campodarsego (PD), Дареги: Кытай, Unit 2206, Tower 2 of No.3 Hua Qiang Road, Tian He District, Guangzhou 510623.

ПРОДУКЦИЯ Өнөр жай блок-отун күйгүчтөрү: CIB Unigas S.p.A соода маркасы, моделдер: 2 барак тиркемеге ылайык, сериялык чыгаруу.

ЕАЭБ ТЭИ ТН КОД 2 барак тиркемеге ылайык

ТАЛАПТАРГА ЫЛАЙЫК Бажы биримдигинин Техникалык регламенти ББ ТР 010/2011 "Машиналардын жана жабдуулардын коопсуздугу жөнүндө"

СЕРТИФИКАТ ТӨМӨНКҮЛӨРДҮН НЕГИЗИНДЕ БЕРИЛДИ Сыноо протоколу № 2/02.К-162/11, 14.06.2024ж. Сыноо борбору ЖЧШ «Прикаспийский Центр Сертификации», Аккредиттөө аттестаты № КZ.Т.02.0199, Өндүрүштү талдоо боюнча №1403-СС/05-2024ж., 29.05.2024ж., продукцияларды сертификациялоо органы ЖЧК «Мурас» сертификациялоо борбору» тарабынан берилген, аккредиттөө аттестаты № КG 417/КЦА.ОСП.046 Сертификациянын схемасы: 1С

КОШУМЧА МААЛЫМАТ : МАМСТ 27824-2000, Шайкештик сертификаты сыналган үлгү өндүрүлгөн күндөн тартып (01.2022) өндүрүлгөн продукцияга тиешелүү. Өтүмө ээси 11.05.2023-ж. №2/КZ келишиминин негизинде өндүрүүчүнүн ыйгарым укуктуу адамы болуп саналат.

ЖАРАКТУУЛУК МӨӨНӨТҮ 10.07.2024 баштап 09.07.2029 ж. чейин

Сертификациялоо боюнча органдын жетекчиси (ыйгарым укуктуу адам)

М.П.

Бекенов Байаке Олжобоевич
(фамилиясы, аты-жөнү)

Эксперт (эксперт-аудитор)
(эксперттер (экспертер-аудиторлор))



Муратбекова Гульжамал Муратбековна
(фамилиясы, аты-жөнү)



ТИРКЕМЕ

№ БАЭС КG417/046.ИТ.02.01886. шайкештик сертификатына
Шайкештик сертификатын колдонууга таралган
продукциянын айкындыгына
Сериясы КG N: 0116798

| № | ЕАЭБ ТЭИ ТН Код | Продукциянын аталышы жана белгилениши, аны жасап чыгаруучу | Саны (чен. бирдиги) |
|---|--------------------|--|---------------------------|
| | | Өнөр жай блок-отун күйгүчтөрү: CIB Unigas S.p.A соода маркасы, моделдер: | |
| 1 | 8416101000 | G3, G4, G5, G6, G10, G18, PG25, PG30, PG45, PG60, PG65, PG70, PG81, PG90, PG91, PG92, PG93, PG510, PG512, PG515, PG520, PG525, PG1030, PG1040, A38P, B45P, B70P, B79P, B105P, B190P, RG81, RG90, RG91, RG92, RG93, RG510, RG515, RG520, RG525, RG1030, RG1040. | |
| 2 | 8416101000 | LO35, LO60, LO70, LO90, LO140, LO200, LO260, LO280, LO350, LO400, LO550, LOX35, LOX60, LOX90, LOX140 | |
| 3 | 8416101000 | TG90, TG91, TG92, TG93, TG510, TG515, TG520, TG525, TG1025, TG1030, TG1050, TG1080, TG2000, TG2500, TN90, TN91, TN92, TN93, TN510, TN515, TN520, TN525, TN1030, TN1050, TN1080, TN2000, TN2500 | |
| 4 | 8416101000 | URB5, URB10, URB15, URB20, URB25, URB30, URB32, URB35, URB40, URB45, URB50, URB60, URB70, URB80, URB80, URB-SH5, URB-SH10, URB-SH15, URB-SH20, URB-SH25, URB-SH30, URB-SH32, URB-SH35, URB-SH40, URB-SH45, URB-SH50, URB-SH60, URB-SH70, URB-SH80, URB5, URB10, URB15, URB20, URB25, URB30, URB32, URB35, URB40, URB45, URB50, URB60, URB70, URB80, URB-SH5, URB-SH10, URB-SH15, URB-SH20, URB-SH25, URB-SH30, URB-SH32, URB-SH35, URB-SH40, URB-SH45, URB-SH50, | |
| 5 | 8416101000 | N18, PN30, PN45, PN60, PN65, PN70, PN81, PN90, PN91, PN92, PN93, PN510, PN515, PN520, PN525, PN1030, PN1040, A35P, A38P, B70P, B79P, B105P, B190P, RN90, RN91, RN92, RN93, RN510, RN512, RN515, RN520, RN525, RN1030, RN1040, | |

Сертификациялоо боюнча органдын
жетекчиси (ыйгарым укуктуу адам)

М.О.

Бекенов Байаке Олжобаевич
(фамилиясы, аты-жөнү)

Эксперт (эксперт-аудитор)
(эксперттер (экспертер-аудиторлор))

Муратбекова Гульжамал Муратбековна
(фамилиясы, аты-жөнү)



ТИРКЕМЕ

№ БАЭС КG417/046.ИТ.02.01886. шайкештик сертификатына
Шайкештик сертификатын колдонууга таралган
продукциянын айкындыгына
Сериясы КG N: 0116799

| № | ЕАЭБ ТЭИ ТН Код | Продукциянын аталышы жана белгилениши, аны жасап чыгаруучу | Саны (чен. бирдиги) |
|---|--------------------|--|---------------------------|
| | | Өнөр жай блок-отун күйгүчтөрү: CIB Unigas S.p.A соода маркасы, моделдер: | |
| 6 | 8416101000 | PBY70, PBY72, PBY73, PBY90, PBY91, PBY92, PBY93, PBY510, PBY515, PBY520, PBY525, PBY1025, PBY1030, PBY1040, RBY70, RBY72, RBY73, RBY90, RBY91, RBY92, RBY93, RBY510, RBY515, RBY520, RBY525, RBY1025, RBY1030, RBY1040, TPBY75, TPBY90, TPBY91, TPBY92, TPBY93, TPBY510, TPBY515, TPBY520, TPBY525, TPBY1025, TPBY1030, TPBY1040, TPBY1050, TPBY1080, TPBY2000, TPBY2500 | |
| 7 | 8416101000 | N870P, N870Y, N1060P, N1060Y, N1300P, N1300Y, Q1520P, S1600P, S1700P, S1900P, Q1520Y, S1600P, S1600Y, S1700P, S1700Y, S1900P, S1900Y | |

Сертификациялоо боюнча органдын
жетекчиси (ыйгарым укуктуу адам)

М.О.

Бекенов Байаке Олжобаевич
(фамилиясы, аты-жөнү)

Эксперт (эксперт-аудитор)
(эксперттер (экспертер-аудиторлор))

Муратбекова Гульжамал Муратбековна
(фамилиясы, аты-жөнү)





СЕРТИФИКАТ СООТВЕТСТВИЯ

№ ЕАЭС КG417/026.ИТ.02.09627

Серия КG № 0133097



ОРГАН ПО СЕРТИФИКАЦИИ ОсОО "ЦЕНТР СЕРТИФИКАЦИИ И ИСПЫТАНИЙ", место нахождения: 720000, Кыргызская Республика, г.Бишкек, Ленинский район, проспект Чуй, д.164 А, офис №505; адрес места осуществления деятельности: 720000, Кыргызская Республика, г.Бишкек, Ленинский район, проспект Чуй, д.164 А, офис №505, регистрационный номер аттестата аккредитации № КG 417/КЦА.ОСП.026, дата регистрации 19 мая 2022 года, номер телефона: +996 990 588999, адрес электронной почты: certestkg@gmail.com

ЗАЯВИТЕЛЬ Товарищество с ограниченной ответственностью "Q ENERGY ENGINEERING (КБЮ ЭНЕРДЖИ ИНЖИНИРИНГ)". Место нахождения и адрес места осуществления деятельности: 050059, город Алматы, Бостандыкский район, Проспект Аль-Фараби, дом 15, нежилое помещение 18в, Республика Казахстан. БИН: 200340022449. Телефон: +77273115140, адрес электронной почты: info@q-energy.kz.

ИЗГОТОВИТЕЛЬ "CIB UNIGAS S.p.A.". Место нахождения: Via Galvani, 9, 35011 Campodarsego (PD), Италия. Адрес места осуществления деятельности по изготовлению продукции: CIB UNIGAS ENERGY SCIENCE AND TECHNOLOGY CO.,LTD., Unit 2206, Tower 2 of No.3 Hua Qiang Road, Tian He District, Guangzhou 510623, Китай.

ПРОДУКЦИЯ Горелки газовые блочные автоматические промышленные, модели: G200N, G215N, G225X, G240N, G258A, G270V, G270X, G325X, G330V, G335A, G380A, G400A, мощность: 145-4000 кВт; FG175N, FG195N, FG225X, FG240N, FG258A, FG270X, FG325X, FG335A, FG380A, FG400A, мощность: 145 - 4000 кВт; FH365X, FH424X, FH440A, FH475X, FH550A, FH615A, мощность: 580 - 6150 кВт; FK590X, FK680A, FK685X, мощность: 670 - 6850 кВт; FN880X, FN925X, FN1060X, мощность: 1300-10600 кВт; FRX2050, мощность: 1300 - 12550 кВт; C70N, C83X, C85A, C120A, мощность: 70 - 1200 кВт; E115X, E120N, E150X, E165A, E170V E180X, E205A, мощность: 100 - 2050 кВт; H340V, H365X, H440X, H455A, H455V, H500X, H630A, H685A, мощность: 580 - 6850 кВт; K575V, K590X, K660X, K750X, K750A, K890A, K990A, мощность: 670 - 9900 кВт; N610V, N740V, N800V, N880X, N925X, N1000V, N1060X, N1060A, N1300A, мощность: 780 - 13000 кВт; FC70N, FC83X, FC85A, FC120A, мощность: 70 - 1200 кВт; FE115X, FE120N, FE140A, FE150X, FE175X, FE186A, мощность: 100 - 1860 кВт. Серийный выпуск.

Код ТН ВЭД ЕАЭС 8416 20 100 0

СООТВЕТСТВУЕТ ТРЕБОВАНИЯМ Технического регламента Таможенного союза ТР ТС 016/2011 "О безопасности аппаратов, работающих на газообразном топливе".

СЕРТИФИКАТ ВЫДАН НА ОСНОВАНИИ Протокола испытаний № Н-Т/280823-43 от 28.08.2023 года, выданного ИЦ ТОО «KAZAUTOCERT» аттестат аккредитации регистрационный номер КZ.Т.02.2385. Акта анализа состояния производства № 072723-15 от 01.08.2023 года выданного Органом по сертификации продукции ОсОО "Центр Сертификации и Испытаний" (Регистрационный номер аттестата аккредитации органа по сертификации КG 417/КЦА.ОСП.026), проведенного экспертом Рябоконе Александром Николаевичем. Схема сертификации: 1с.

ДОПОЛНИТЕЛЬНАЯ ИНФОРМАЦИЯ ГОСТ EN 676-2016 "Горелки газовые автоматические с принудительной подачей воздуха для горения". Условия и сроки хранения, срок службы указаны в прилагаемой к продукции эксплуатационной документации. Договор уполномоченного лица № 2/КZ 2023 от 11.05.2023 года. Действие сертификата соответствия распространяется на серийно выпускаемую продукцию, изготовленную с даты изготовления отобранных образцов (проб) продукции, прошедших исследования (испытания) и измерения: 05.2023 г.

СРОК ДЕЙСТВИЯ С 28.08.2023

ПО 27.08.2028

Руководитель (уполномоченное лицо) органа по сертификации



Аксеупова Айсулу Мырзабековна

(ФИО)

Эксперт (эксперт-аудитор) (эксперты (эксперты-аудиторы))



Окошев Чынгыз Жороевич

(ФИО)



СЕРТИФИКАТ СООТВЕТСТВИЯ

№ ЕАЭС КG417/026.ИТ.02.09630

Серия КG № 0133100



ОРГАН ПО СЕРТИФИКАЦИИ ОсОО "ЦЕНТР СЕРТИФИКАЦИИ И ИСПЫТАНИЙ", место нахождения: 720000, Кыргызская Республика, г.Бишкек, Ленинский район, проспект Чуй, д.164 А, офис №505; адрес места осуществления деятельности: 720000, Кыргызская Республика, г.Бишкек, Ленинский район, проспект Чуй, д.164 А, офис №505, регистрационный номер аттестата аккредитации № КG 417/КЦА.ОСП.026, дата регистрации 19 мая 2022 года, номер телефона: +996 990 588999, адрес электронной почты: certestkg@gmail.com

ЗАЯВИТЕЛЬ Товарищество с ограниченной ответственностью "Q ENERGY ENGINEERING (КБЮ ЭНЕРДЖИ ИНЖИНИРИНГ)". Место нахождения и адрес места осуществления деятельности: 050059, город Алматы, Бостандыкский район, Проспект Аль-Фараби, дом 15, нежилое помещение 18в, Республика Казахстан. БИН: 200340022449. Телефон: +77273115140, адрес электронной почты: info@q-energy.kz.

ИЗГОТОВИТЕЛЬ "CIB UNIGAS S.p.A.". Место нахождения: Via Galvani, 9, 35011 Campodarsego (PD), Италия. Адреса мест осуществления деятельности по изготовлению продукции: CIB UNIGAS ENERGY SCIENCE AND TECHNOLOGY CO.,LTD., Unit 2206, Tower 2 of No.3 Hua Qiang Road, Tian He District, Guangzhou 510623, Китай.

ПРОДУКЦИЯ Горелки комбинированные блочные автоматические промышленные, модели: G225X, G258A, G270X, G325X, G335A, G380A, G400A, мощность: 165 - 4000 кВт; C83X, C92A, C120A, мощность: 200 - 1200 кВт; E115X, E150X, E165A, E180X, E205A, мощность: 250 - 2050 кВт; H365X, H440X, H455A, H500X, H630A, H685A, мощность: 580 - 6850 кВт; K590X, K660X, K750X, K750A, K890A, K990A, мощность: 670 - 9900 кВт; N880X, N925X, N1060X, N1060A, N1300A, мощность: 1200 - 13000 кВт. Серийный выпуск.

Код ТН ВЭД ЕАЭС 8416 20 200 0

СООТВЕТСТВУЕТ ТРЕБОВАНИЯМ Технического регламента Таможенного союза ТР ТС 016/2011 "О безопасности аппаратов, работающих на газообразном топливе".

СЕРТИФИКАТ ВЫДАН НА ОСНОВАНИИ Протокола испытаний № Н-Т/280823-44 от 28.08.2023 года, выданного ИЦ ТОО «KAZAUTOCERT» аттестат аккредитации регистрационный номер КZ.Т.02.2385. Акта анализа состояния производства №072723-16 от 01.08.2023 года выданного Органом по сертификации продукции ОсОО "Центр Сертификации и Испытаний" (Регистрационный номер аттестата аккредитации органа по сертификации КG 417/КЦА.ОСП.026), проведенного экспертом Рябоконе Александром Николаевичем. Схема сертификации: 1с.

ДОПОЛНИТЕЛЬНАЯ ИНФОРМАЦИЯ ГОСТ EN 676-2016 "Горелки газовые автоматические с принудительной подачей воздуха для горения". Условия и сроки хранения, срок службы указаны в прилагаемой к продукции эксплуатационной документации. Действие сертификата соответствия распространяется на серийно выпускаемую продукцию, изготовленную с даты изготовления отобранных образцов (проб) продукции, прошедших исследования (испытания) и изменения: 05.2023 года. Договор уполномоченного лица № 2/КZ 2023 от 11.05.2023 года.

СРОК ДЕЙСТВИЯ С 28.08.2023

ПО 27.08.2028

Руководитель (уполномоченное лицо) органа по сертификации



Аксеупова Айсулу Мырзабековна

(ФИО)

Эксперт (эксперт-аудитор) (эксперты (эксперты-аудиторы))



Окошев Чынгыз Жороевич

(ФИО)

