

**PG60**

**PG70**

**PG81**

***Горелки  
дизельные  
Прогрессивное  
- Модулирующее***

**ИНСТРУКЦИЯ ПО МОНТАЖУ - ЭКСПЛУАТАЦИИ - ОБСЛУЖИВАНИЮ**

## ПРЕДУПРЕЖДЕНИЯ И ПРИМЕЧАНИЯ, НА КОТОРЫЕ НЕОБХОДИМО ОБРАТИТЬ ВНИМАНИЕ:

**-НАСТОЯЩАЯ ИНСТРУКЦИЯ ПО МОНТАЖУ, ЭКСПЛУАТАЦИИ И ОБСЛУЖИВАНИЮ ЯВЛЯЕТСЯ НЕОТЪЕМЛЕМОЙ И ВАЖНОЙ ЧАСТЬЮ ИЗДЕЛИЯ И ДОЛЖНА БЫТЬ ПЕРЕДАНА ПОЛЬЗОВАТЕЛЮ.**

**-НАСТОЯЩАЯ ИНСТРУКЦИЯ ПРЕДНАЗНАЧЕНА КАК ДЛЯ ПОЛЬЗОВАТЕЛЯ, ТАК И ДЛЯ ПЕРСОНАЛА, ОСУЩЕСТВЛЯЮЩЕГО МОНТАЖ, ВВОД В ЭКСПЛУАТАЦИЮ И ОБСЛУЖИВАНИЕ.**

**-ИНФОРМАЦИЯ ПО РАБОТЕ С ОБОРУДОВАНИЕМ, А ТАКЖЕ ОБ ОГРАНИЧЕНИЯХ В ИСПОЛЬЗОВАНИИ, ПРИВЕДЕНА ВО ВТОРОЙ ЧАСТИ НАСТОЯЩЕЙ ИНСТРУКЦИИ, КОТОРУЮ МЫ НАСТОЙЧИВО РЕКОМЕНДУЕМ ИЗУЧИТЬ.**

**- НАСТОЯЩУЮ ИНСТРУКЦИЮ НЕОБХОДИМО СОХРАНЯТЬ НА ПРОТЯЖЕНИИ ВСЕГО СРОКА ЭКСПЛУАТАЦИИ ГОРЕЛКИ.**

### 1 ОБЩИЕ ПРАВИЛА ИСПОЛЬЗОВАНИЯ

- Монтаж должен осуществляться квалифицированным персоналом в соответствии с инструкциями завода-изготовителя и местными нормами и правилами.
- Под квалифицированным персоналом понимается персонал, технически компетентный в сфере применения оборудования (бытовой или промышленной), в частности, сервисные центры, имеющие разрешение завода-изготовителя.
- Завод-изготовитель не несёт ответственности за вред, нанесённый из-за ошибки при монтаже горелки.
- При распаковке проверьте целостность оборудования;

в случае сомнений не используйте оборудование, а обратитесь к поставщику.

Берегите от детей элементы упаковки (деревянный ящик, гвозди, скобы, полиэтиленовые пакеты, пенополистирол, и т.д.).

- Перед осуществлением чистки или технического обслуживания необходимо обесточить оборудование
- Не закрывайте решётки подачи воздуха
- В случае неисправности и/или ненадлежащей работы оборудования, выключите ее, не пытайтесь отремонтировать горелку.

Обращайтесь только к квалифицированным специалистам. Во избежание нарушения безопасности ремонт изделий должен осуществляться только сервисным центром, имеющим разрешение завода-изготовителя, с использованием исключительно оригинальных запасных частей и принадлежностей.

Чтобы гарантировать надёжность горелки и её надлежащую работу необходимо:

- осуществлять периодическое сервисное обслуживание с привлечением квалифицированного персонала в соответствии с инструкциями завода-изготовителя;
- при принятии решения о прекращении использования оборудования, необходимо обезвредить все части, которые могут послужить источником опасности;
- в случае продажи горелки или передачи другому владельцу, проконтролируйте, чтобы вместе с ней была передана настоящая инструкция;
- Оборудование должно использоваться только по назначению. Применение в других целях считается неправильным и, следовательно, опасным.

Завод-изготовитель не несёт ответственности за вред, причинённый неправильным монтажом и эксплуатацией, несоблюдением инструкций завода-изготовителя.

Если одно из нижеуказанных пунктов будет иметь место, то это может привести к взрывам, выделению токсичных газов (например: оксида углерода CO) и ожогам, то есть нанести серьезные повреждения людям, животным или имуществу:

- несоблюдение одного из пунктов данной главы;
- несоблюдение правил эксплуатации;
- неправильные перенос, монтаж, регулирование или обслуживание оборудования;
- использование оборудования или его частей или принадлежностей не по назначению

### 2 МЕРЫ ПРЕДОСТОРОЖНОСТИ ПРИ ЭКСПЛУАТАЦИИ ГОРЕЛОК.

- Горелка должна быть установлена в помещении с системой вентиляции, выполненной в соответствии с действующими нормами и правилами, при этом она должна быть достаточной для качественного горения.
- Допускается использование оборудования, изготовленного исключительно в соответствии с действующими нормами и правилами.
- Оборудование должно использоваться только по назначению.
- Перед подключением горелки убедитесь, что данные, указанные на табличке горелки соответствуют данным сети питания

(электричество, газ, дизель или другой вид топлива).

- Части горелки, расположенные рядом с пламенем и системой подогрева топлива, нагреваются во время работы горелки и остаются горячими в течение некоторого времени после её отключения. Не прикасайтесь к ним.

В случае принятия решения о прекращении использования оборудования по какой-либо причине, причине, квалифицированный персонал должен:

- а) обесточить оборудование, отсоединив питающий кабель главного выключателя
- б) перекрыть подачу топлива с помощью ручного отсечного крана.

#### Особые меры предосторожности

- Убедитесь, что во время монтажа горелка была хорошо прикреплена к теплогенератору, и пламя образуется только внутри камеры сгорания теплогенератора.

- Перед первым запуском горелки и, по крайней мере, один раз в год, вызывать квалифицированный персонал для выполнения следующих операций:

- а) регулировка расхода топлива в зависимости от мощности теплогенератора;
- б) регулировка расхода воздуха, необходимого для горения топлива для обеспечения, по крайней мере минимально допустимого КПД в соответствии с данными теплогенератора и действующими нормами и правилами;
- в) проверка качества сжигания топлива, во избежание превышения в уходящих дымовых газах содержания вредных веществ, установленных действующими нормами и правилами;
- г) проверка работы регулировочных и предохранительных устройств;
- д) проверка тяги в дымовой трубе;
- е) проверка затяжки всех систем механической блокировки регулировочных устройств после завершения настройки;
- ж) проверка наличия инструкции по эксплуатации и обслуживанию горелки в помещении котельной.

- В случае аварийной блокировки, ее можно сбросить нажав специальную кнопку RESET. В случае повторной блокировки - обратиться в службу технической поддержки, не предпринимая новых попыток сброса.

- Эксплуатация и обслуживание горелки должны выполняться исключительно квалифицированным персоналом в соответствии с инструкцией по эксплуатации и действующими нормами и правилами.

### 3 ОБЩИЕ ПРАВИЛА ПРИ РАБОТЕ В ЗАВИСИМОСТИ ОТ ТИПА ПИТАНИЯ.

#### 3а) ЭЛЕКТРОПИТАНИЕ

- Электробезопасность оборудования обеспечивается только при условии его правильного подключения к эффективному заземляющему устройству, выполненному в соответствии с действующими нормами безопасности.

- Необходимо проверить заземляющее устройство, а также подключение к нему. В случае сомнения, обратитесь к квалифицированному персоналу для выполнения тщательной проверки электрооборудования, т.к. завод-изготовитель не несёт ответственность за вред, причинённый отсутствием заземления устройства.

- Квалифицированный персонал должен проверить, соответствие характеристик электросети и сечения питающих кабелей максимальной потребляемой мощности оборудования, указанной на табличке.

- Для подключения оборудования к электросети не допускается использование переходных устройств, многоконтактных розеток и/или удлинителей.

- Для подключения оборудования к сети необходим многополюсный выключатель в соответствии с нормами

безопасности по действующему законодательству.

- Использование любого компонента, потребляющего электроэнергию, требует соблюдения основных правил, таких как:
    - а) не прикасаться к оборудованию мокрыми или влажными частями тела и/или когда вы находитесь босиком;
    - б) не дергать электропровода;
    - в) не оставлять аппарат под влиянием атмосферных факторов (дождь, солнце, и т.д.), за исключением предусмотренных случаев;
    - г) не допускать использование аппарата детьми и неопытными людьми.
  - Не допускается замена кабеля питания аппарата пользователем. В случае повреждения кабеля необходимо отключить горелку и для замены обратиться исключительно к квалифицированному персоналу.
- В случае отключения аппарата на определённый период, рекомендуется отключить питание всех компонентов системы, потребляющих электроэнергию (насосы, горелка, и т. д.).

### 36) ТОПЛИВО: ГАЗ, ДИЗЕЛЬ, ИЛИ ДРУГИЕ ВИДЫ

#### Общие правила

- Подключение горелки должно выполняться квалифицированным персоналом в соответствии с действующими нормами и правилами, т.к. ошибка при подключении может стать причиной нанесения вреда людям, животным или имуществу, за который завод-изготовитель не несёт никакой ответственности.
- До монтажа рекомендуется тщательно прочистить топливопровод, чтобы удалить случайные остатки, которые могут нарушить нормальную работу горелки.
- Перед первым запуском горелки квалифицированный персонал должен проверить:
  - а) внутреннюю и наружную герметичность топливопровода;
  - б) соответствие расхода топлива требуемой мощности горелки;
  - в) соответствие применяемого топлива характеристикам горелки;
  - г) соответствие давления подачи топлива указанным на заводской табличке данным;
  - е) соответствие системы подачи топлива требуемому горелкой расходу, а также наличие всех необходимых контрольно-измерительных и защитных устройств, согласно действующих норм и правил.В случае отключения аппарата на определённый период, перекройте кран или краны подачи топлива.

#### Общие правила при использовании газа

Квалифицированный персонал должен проверить:

- а) соответствие газовой линии и газовой рампы действующим нормам и правилам;
  - б) герметичность всех газовых соединений;
  - в) наличие системы вентиляции в помещении котельной, обеспечивающей постоянное поступление воздуха в соответствии с действующими нормами и правилами, при этом она должна быть достаточной для качественного горения.
- Не используйте газовые трубы в качестве заземления для электроприборов.
  - Не оставляйте неиспользуемую горелку включенной и перекройте отсечной газовый кран.
  - В случае длительного отсутствия пользователя перекройте главный отсечной кран подачи газа к горелке.

#### Если пахнет газом:

- а) не включать свет, не пользоваться телефоном или другими приборами, которые могли бы стать источником появления искр;
- б) немедленно открыть двери и окна, чтобы проветрить помещение;
- в) перекрыть отсечные газовые краны;
- г) обратиться за помощью к квалифицированному персоналу.

Не загромождать вентиляционные отверстия помещения, в котором установлено оборудование во избежание возникновения опасных ситуаций, таких как образование токсичных и взрывоопасных смесей. **Действия персонала в случае инцидента, критического отказа или аварии.**

При обнаружении утечек топлива прекратить эксплуатацию горелки до выяснения и устранения образования утечек. Разлитое жидкое засыпать песком и убрать.

При возникновении пожароопасной ситуации необходимо:

- немедленно обесточить оборудование;
- эвакуировать людей из области пожара;
- вызвать пожарную службу;

- предпринять меры к тушению пожара всеми возможными средствами.

#### Применение манометров:

обычно манометры оснащены ручным или кнопочным краном. Открывать кран только для считывания, после чего незамедлительно его закрыть

### ПРИМЕНЯЕМЫЕ НОРМАТИВЫ И ДИРЕКТИВЫ

#### Горелки газовые

Европейские Директивы:

- 2014/35/UE (Директива по Низкому Напряжению);
- 2014/30/UE (Директива по Электромагнитной Совместимости);
- 2006/42/CE (Директива о безопасности машин и оборудования).

Соответствующие нормативы:

- UNI EN 676 Горелки газовые автоматические с принудительной подачей воздуха.
- EN 55014-1 Электромагнитная совместимость. Требования к бытовому электрическим приборам, электрическим инструментам и аналогичным приборам.
- EN 60204-1:2006 Безопасность машин. Электрооборудование машин и механизмов.
- CEI EN 60335-1 Приборы электрические бытового и аналогичного назначения. Безопасность. (Часть 1. Общие требования)
- CEI EN 60335-2-102 Приборы электрические бытового и аналогичного назначения. Безопасность. (Часть 2-102. Частные требования к приборам для сжигания газа, жидкого и твердого топлива, имеющим электрические соединения)
- UNI EN ISO 12100:2010 безопасность машин и механизмов, основные принципы конструирования, оценки риска и снижения риска.

#### Горелки дизельные

Европейские Директивы:

- 2014/35/UE (Директива по Низкому Напряжению);
- 2014/30/UE (Директива по Электромагнитной Совместимости);
- 2006/42/CE (Директива о безопасности машин и оборудования).

Соответствующие нормативы:

- UNI EN 267 Горелки дизельные с наддувом.
- EN 55014-1 Электромагнитная совместимость. Требования к бытовому электрическим приборам, электрическим инструментам и аналогичным приборам.
- EN 60204-1:2006 Безопасность машин. Электрооборудование машин и механизмов.
- CEI EN 60335-1 Приборы электрические бытового и аналогичного назначения. Безопасность. (Часть 1. Общие требования)
- CEI EN 60335-2-102 Приборы электрические бытового и аналогичного назначения. Безопасность. (Часть 2-102. Частные требования к приборам для сжигания газа, жидкого и твердого топлива, имеющим электрические соединения)
- UNI EN ISO 12100:2010 безопасность машин и механизмов, основные принципы конструирования, оценки риска и снижения риска.

#### Горелки мазутные

Европейские Директивы:

- 2014/35/UE (Директива по Низкому Напряжению);
- 2014/30/UE (Директива по Электромагнитной Совместимости);
- 2006/42/CE (Директива о безопасности машин и оборудования).

Соответствующие нормативы:

- UNI EN 267 Горелки жидкотопливные с наддувом.
- EN 55014-1 Электромагнитная совместимость. Требования к бытовому электрическим приборам, электрическим инструментам и аналогичным приборам.
- EN 60204-1:2006 Безопасность машин. Электрооборудование машин и механизмов.
- CEI EN 60335-1 Приборы электрические бытового и аналогичного назначения. Безопасность. (Часть 1. Общие требования)
- CEI EN 60335-2-102 Приборы электрические бытового и аналогичного назначения. Безопасность. (Часть 2-102. Частные требования к приборам для сжигания газа, жидкого и твердого

топлива, имеющим электрические соединения)  
-UNI EN ISO 12100:2010 безопасность машин и механизмов, основные принципы конструирования, оценки риска и снижения риска.

#### Горелки комбинированные газо-дизельные

Европейские Директивы:  
-2014/35/UE (Директива по Низкому Напряжению);  
-2014/30/UE (Директива по Электромагнитной Совместимости).  
-2006/42/CE (Директива о безопасности машин и оборудования).  
Соответствующие нормативы:  
-EN 676 Горелки газовые автоматические с принудительной подачей воздуха.  
-EN 55014-1 Электромагнитная совместимость. Требования к

бытовым электрическим приборам, электрическим инструментам и аналогичным приборам.  
-EN 60204-1:2006 Безопасность машин. Электрооборудование машин и механизмов.  
-CEI EN 60335-1 Приборы электрические бытового и аналогичного назначения. Безопасность. (Часть 1. Общие требования)  
-CEI EN 60335-2-102 Приборы электрические бытового и аналогичного назначения. Безопасность. (Часть 2-102. Частные требования к приборам для сжигания газа, жидкого и твердого топлива, имеющим электрические соединения)  
-UNI EN ISO 12100:2010 безопасность машин и механизмов, основные принципы конструирования, оценки риска и снижения риска.

#### Горелки комбинированные газо-мазутные

Европейские Директивы:  
-2014/35/UE (Директива по Низкому Напряжению);  
-2014/30/UE (Директива по Электромагнитной Совместимости).  
-2006/42/CE (Директива безопасность машин и оборудования).  
Соответствующие директивы:  
-UNI EN 676 Горелки газовые автоматические с принудительной подачей воздуха.  
-EN 55014-1 Электромагнитная совместимость. Требования к бытовым электрическим приборам, электрическим инструментам и аналогичным приборам.  
-EN 60204-1:2006 Безопасность машин. Электрооборудование машин и механизмов.  
-CEI EN 60335-1 Приборы электрические бытового и аналогичного назначения. Безопасность. (Часть 1. Общие требования)  
-CEI EN 60335-2-102 Приборы электрические бытового и аналогичного назначения. Безопасность. (Часть 2-102. Частные требования к приборам для сжигания газа, жидкого и твердого топлива, имеющим электрические соединения)  
-UNI EN ISO 12100:2010 безопасность машин и механизмов, основные принципы конструирования, оценки риска и снижения риска.

#### Горелки промышленные

Европейские Директивы:  
-2014/35/UE (Директива по Низкому Напряжению);  
-2014/30/UE (Директива по Электромагнитной Совместимости).  
-2006/42/CE (Директива о безопасности машин и оборудования).  
Соответствующие директивы:  
-UNI EN 746-2: Оборудование для промышленного теплового процесса. Требования по безопасности при сжигании топлива и по перемещению топлива и обращения с ним.  
-EN 55014-1 Электромагнитная совместимость. Требования к бытовым электрическим приборам, электрическим инструментам и аналогичным приборам.  
-EN 60204-1:2006 Безопасность машин. Электрооборудование машин и механизмов.  
-CEI EN 60335-2-102 Приборы электрические бытового и аналогичного назначения. Безопасность. (Часть 2-102. Частные требования к приборам для сжигания газа, жидкого и твердого топлива, имеющим электрические соединения)


-UNI EN ISO 12100:2010 безопасность машин и механизмов, основные принципы конструирования, оценки риска и снижения риска.


#### ЗАВОДСКАЯ ТАБЛИЧКА


Для получения следующей информации всегда обращаться к заводской табличке:

- тип и модель горелочного устройства: (обязательно указывать в каждом сообщении при переписке с поставщиком горелки).
- заводской номер горелочного устройства: (обязательно указывать в каждом сообщении при переписке с поставщиком горелки).
- Год изготовления (месяц и год)
- Указания по типу газа и давления в сети

#### ОБЪЯСНЕНИЕ СИМВОЛОВ И ПРЕДУПРЕЖДЕНИЙ

 **ВНИМАНИЕ**  
Этот символ обозначает предупреждения, несоблюдение которых может нанести неисправимый ущерб оборудованию или окружающей среде

 **ОПАСНО!**  
Этот символ обозначает предупреждения, несоблюдение которых может нанести, в конечном результате, сильный ущерб здоровью, вплоть до летального исхода

 **ОПАСНО!**  
Этот символ обозначает предупреждения, несоблюдение которых может вызвать удар током с летальным исходом.

Рисунки, иллюстрации и изображения, приведенные в данных инструкциях, могут отличаться от вида реальной продукции.


#### БЕЗОПАСНОСТЬ РАБОТЫ ГОРЕЛКИ


Горелки и ниже описанные конфигурации – соответствуют действующим нормативам по безопасности в работе, защите здоровья и окружающей среды. Для получения более детальной информации — прочитайте декларации по соответствию продукции, которые являются неотъемлемой частью данных инструкций.

#### Побочные риски от неправильной эксплуатации и запретов

Горелка изготовлена с обеспечением безопасной работы, несмотря на это существуют побочные риски.

 Запрещается касаться руками или любой другой частью тела движущиеся механические части горелки. Опасность несчастного случая. Избегать прямого контакта с частями горелки, содержащими топливо (Например: бачок и трубки). Опасность получения ожога. Запрещается эксплуатировать горелку в условиях отличных от указанных на шильдике. Запрещается эксплуатировать горелку с видами топлива, отличающимися от указанных. Строго воспрещается эксплуатировать горелку во взрывоопасной среде. Запрещается снимать и исключать предохранительные защиты с горелки. Запрещается удалять защитные устройства или открывать горелку или любой из ее компонентов во время их работы. Запрещается отсоединять составные части горелки и ее компоненты во время работы самой горелки. Запрещается трогать рычажные механизмы не квалифицированному/не обученному персоналу.

 После каждого обслуживания, важно восстановить защитные системы до нового розжига горелочного устройства. Обязательным является поддержание всех защитных устройств всегда в рабочем состоянии. Персонал, допускаемый к обслуживанию горелочного устройства, должен быть обеспечен защитными средствами.

 **ВНИМАНИЕ:** во время цикла работы, те части горелки, которые находятся вблизи с теплогенератором (напр. присоединительный фланец), подвергаются нагреву. Там, где необходимо, избегать риска прямого контакта, применяя индивидуальные средства защиты.

**ЧАСТЬ I: ИНСТРУКЦИЯ ПО МОНТАЖУ**

**ОБЩИЕ ХАРАКТЕРИСТИКИ**

Горелки этой серии являются моноблочными горелками, изготовленными из алюминиевого литья, чей диапазон мощности варьируется от 150 до 1900 кВт (в зависимости от модели). Они имеются в Прогрессивном и Модулирующем исполнении.

Топливо поступает из распределительной сети, проходит через насос на форсунку и уже с форсунки поступает внутрь камеры сгорания, где происходит его смешивание с воздухом горения и, вследствие этого, образуется пламя. В горелках смешивание жидкого топлива с воздухом имеет огромное значение для достижения эффективного и чистого горения, в связи с этим топливо распыляется на мельчайшие частицы.

Это достигается благодаря прохождению жидкого топлива через форсунку под большим давлением.

Основной задачей насоса является перекачивание жидкого топлива с емкости на форсунку, в желаемом количестве и под определенным давлением. Для регулировки давления, в насосы встроены регуляторы давления. Электрический сервопривод воздействует на воздушную заслонку, регулирующую расход воздуха, и позволяет оптимизировать параметры выбросов. Положение головки сгорания определяет максимальную мощность горелки. В камере сгорания происходит принудительная подача воздуха горения и топлива (дизельного) для образования пламени.

**Каким образом интерпретируется “Диапазон работы” горелки**

Для того, чтобы убедиться, что горелка соответствует теплогенератору, на котором она будет устанавливаться, требуется знать следующие параметры:

Мощность в топке котла в кВт или ккал/час (кВт = ккал/час : 860);

Аэродинамическое давление в камере сгорания, называемое также и потерей давления ( $\Delta p$ ) со стороны уходящих газов (это значение необходимо взять с таблички или из инструкций теплогенератора);

Например:

Мощность в топке теплогенератора: 600 кВт

Аэродинамическое сопротивление в камере сгорания: 4 мбара

Найти на графике “Диапазон работы горелки” () точку пересечения вертикальной линии, которая обозначает мощность в топке и горизонтальной, обозначающей интересующее вас значение аэродинамического давления.

Горелка будет считаться подходящей только в том случае, если точка пересечения “А” двух прямых окажется внутри обведенного жирной линией контура диапазона работы горелки.

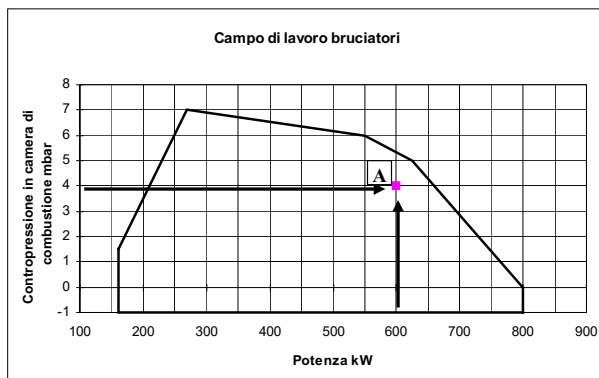


Рис. 1

Эти данные относятся к стандартным условиям: при атмосферном давлении в 1013 мбар и температуре окружающей среды в 15°C.

## Маркировка горелок

Горелки различаются по типам и моделям. Маркировка моделей следующая..

Тип <b>PG60</b>	Модель	<b>G-</b>	<b>PR.</b>	<b>S.</b>	<b>RU.</b>	<b>A.</b>
(1)	(2)	(3)	(4)	(5)	(6)	
(1) ТИП ГОРЕЛКИ	<b>PG60-PG70-PG81</b>					
(2) ТИП ТОПЛИВА	<b>G</b> - Дизельное топливо		<b>A</b> - Биодизельное		<b>K</b> - Керосин	
(3) РЕГУЛИРОВАНИЕ	<b>PR</b> - Прогрессивное			<b>MD</b> - Модулирующее		
(4) ДЛИНА СОПЛА	<b>S</b> - Стандартная			<b>L</b> - Длинная		
(5) СТРАНА НАЗНАЧЕНИЯ	RU - Россия					
(6) ВАРИАНТЫ	A - Стандартная Y - специальное					

## Технические Характеристики

ГОРЕЛКИ		<b>PG60</b>	<b>PG70</b>	<b>PG81</b>
Мощность	мин. - макс кВт	151 - 791	291 - 1047	264-1900
Тип топлива		дизельное		
Расход	мин. - макс кг/ч	13 - 67	25 - 88	22-160
Керосин Расход	мин. - макс кг/ч	12,6 - 66	24 - 87	22-159
Вязкость дизтоплива	сСт При 40°C	2 - 7,4		
Плотность дизтоплива	кг/м <sup>3</sup>	840		
Электрическое питание		400В 3N ~ 50Гц		
Примерный вес	кг	55	85	85
Тип регулирования		Прогрессивное - Модулирующее		
Рабочая температура	°C	-10 ÷ +50		
Температура хранения	°C	-20 ÷ +60		
Тип работы(*)		Прерывный		
Уровень мощности звука (**)	дБ(А), макс	80		

### 50 Hz

Электрическое питание	V	230 / 400 В3 а.с.		
Электрическое питание AUX	V	115 2 а.с. / 220 2 а.с. / 230 1N а.с.		
	Hz	50		
Двигатель вентилятора	кВт	1,1	2,2	3,0
Двигатель насоса	кВт	-	-	0,55
Общая электрическая мощность	кВт	1,6	2,7	4,05
Уровень мощности звука (**)	дБ(А), макс			

### 60 Hz

Электрическое питание	V	220 / 230 / 265/277 / 380 / 440 / 460 / 480 / 525В 3 а.с.		
Электрическое питание AUX	V	110 / 120 / 220 / 230В 2 а.с.		
	Hz	60		
Двигатель вентилятора	кВт	1,32	2,64	3,6
Двигатель насоса	кВт	-	-	0,66
Общая электрическая мощность	кВт	1,82	3,14	4,76
Уровень мощности звука (**)	дБ(А), макс			



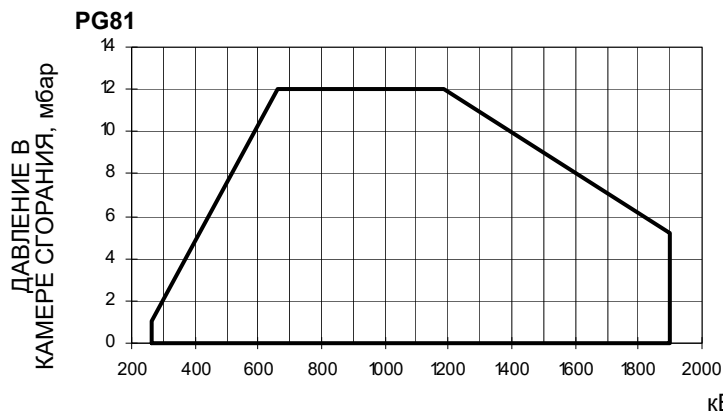
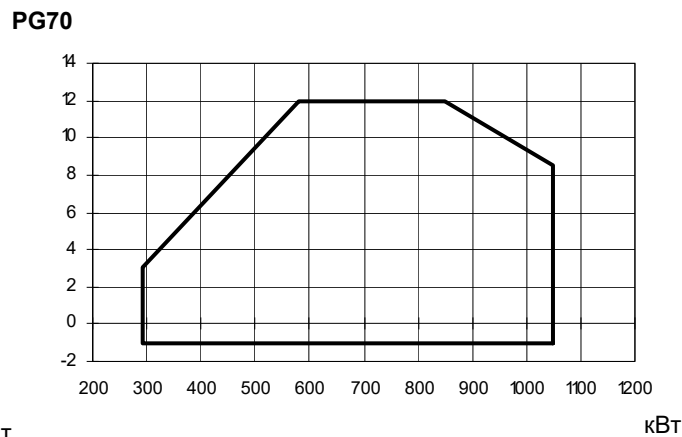
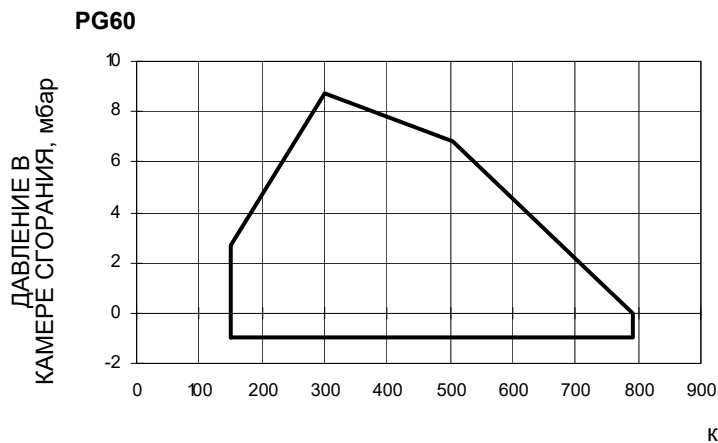
**ПРИМЕЧАНИЕ:** Горелка предназначена для установки в закрытых помещениях с относительной влажностью воздуха не более 80%

У горелок **PG60** и **PG70** (PR/MD) общий двигатель для вентилятора и насоса У горелки **PG81** (PR/MD) два двигателя: 1 для вентилятора и 1 для насоса(\*) **ПРИМЕЧАНИЕ ОТНОСИТЕЛЬНО ТИПА РАБОТЫ ГОРЕЛКИ:**

- Горелки оснащенные электронными блоками контроля пламени мод Siemens LOA24: в целях безопасности, горелка должна автоматически отключаться 1 раз каждые 24 часа.
- Горелки оснащенные электронными блоками контроля пламени мод Siemens LMO24-44: в целях безопасности, горелка должна автоматически отключаться 1 раз каждые 24 часа непрерывной работы.

(\*\*) измеренный на расстоянии 1 м от корпуса горелки (UNI EN ISO 3744)

**Рабочие диапазоны**

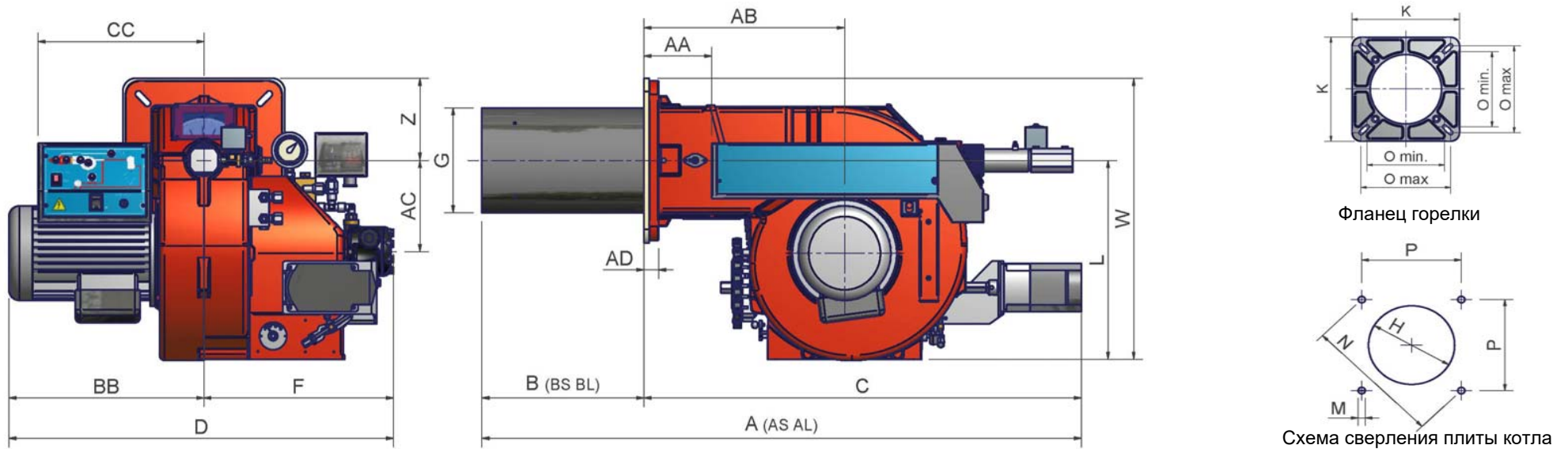


Чтобы получить мощность в ккал/ч, умножьте значение в кВт на 860.

.Эти данные относятся к стандартным условиям: при атмосферном давлении в 1013 мбар и температуре окружающей среды в 15°C.

**ПРЕДУПРЕЖДЕНИЕ:** диапазон работы представляет собой диаграмму, которая отображает результаты, достигнутые на заводе во время сертификации или лабораторных испытаний, но не представляет собой диапазон регулирования горелки. Точка максимальной мощности на таком графике, обычно достигается при установке головы сгорания в положение "MAX" (см. параграф "Регулирование головы сгорания"); а точка минимальной мощности, наоборот, при установке головы сгорания в положение "MIN". Так как голова сгорания регулируется раз и навсегда во время первого розжига таким образом, чтобы найти правильный компромисс между топочной мощностью и характеристиками теплогенератора, то это вовсе не означает, что действительная минимальная рабочая мощность будет соответствовать минимальной мощности, на рабочем поле..

**Габаритные размеры в мм.**



8

	AS	AL	AA	BS	BL	BB	C	CC	D	F	G	K	H	L	Omin	Omax	P	M	N	P	W	Z
<b>PG60</b>	1014	1212	99	244	442	314	770	362	729	415	153	240	182	344	190	190	190	M10	269	190	464	120
<b>PG70</b>	1147	1297	130	310	460	373	837	317	736	363	198	300	228	374	216	250	233	M10	330	233	529	155
<b>PG81</b>	1177	1327	139	340	490	373	837	382	736	363	234	300	264	376	216	250	233	M10	330	233	531	155

\*В, С = Эта величина относится к горелке со стандартным соплом

\*BL, CL = Эта величина относится к горелке с длинным соплом



(PG60, PG70, PG81) ГИДРАВЛИЧЕСКИЕ СХЕМЫ - вариант с отдельным двигателем насоса )

Рис. 4 - 3I2G23 v0 – Гидравлическая схема

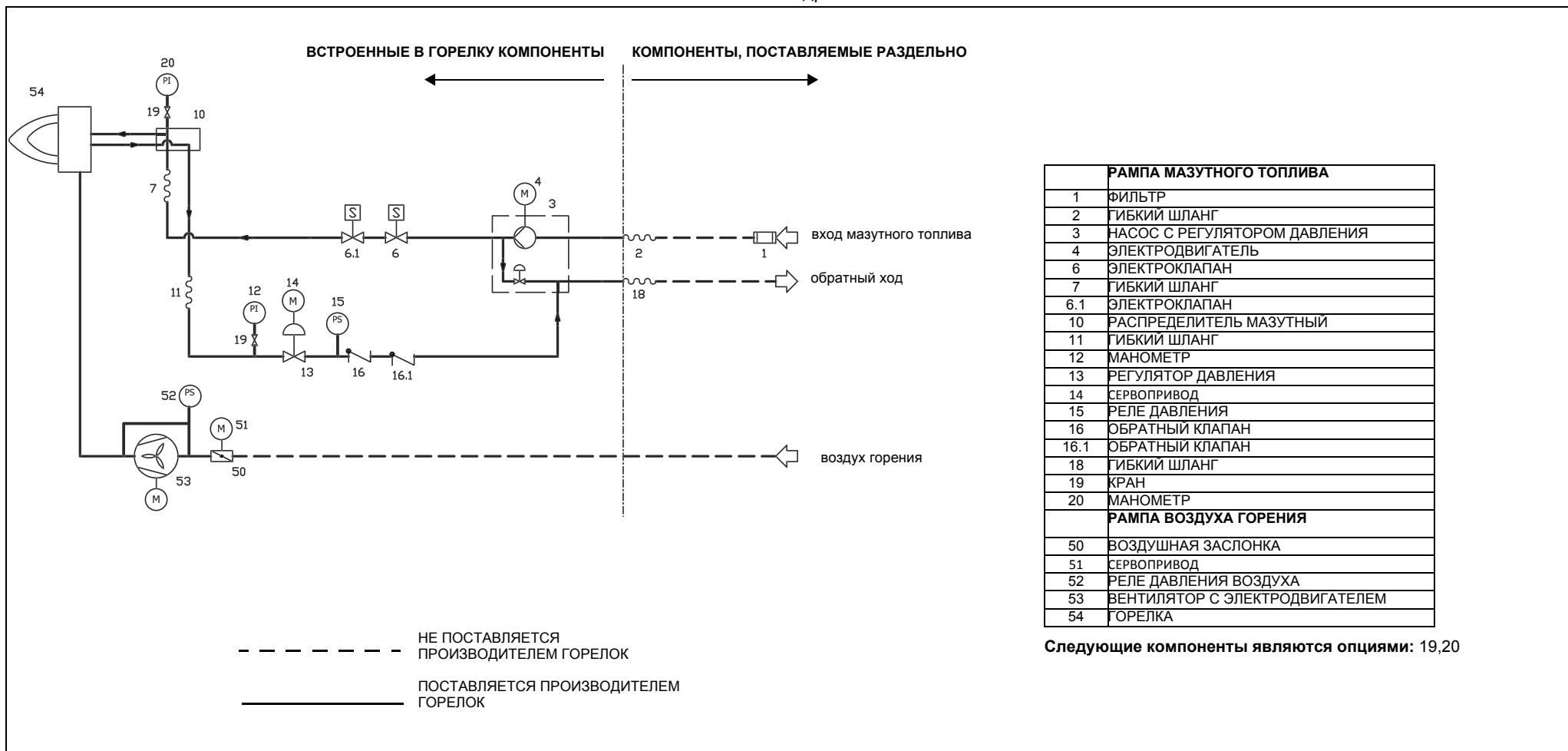


Fig. 5

## МОНТАЖ И ПОДКЛЮЧЕНИЯ

### Транспортирование, упаковка и хранение

Горелки в упакованном виде могут транспортироваться любым видом транспорта. Горелки размещают и крепят на подвижном составе в соответствии с правилами, установленными на данный вид транспорта. Условия транспортирования горелок – группа 8 (ОЖЗ) по ГОСТ 15150. Расстояния транспортирования и скорости передвижения не ограничиваются. Расстановка и крепление ящиков с горелками в транспортных средствах должны обеспечивать их устойчивое положение, отсутствие смещения и соприкосновения с другими ящиками при транспортировании. Погрузка и разгрузка ящиков с горелками производится в соответствии с надписями, нанесенными на транспортной таре. Удары при этом не допускаются. Горелки подвергаются консервации и упаковываются на заводе изготовителе. Срок хранения: 1 год, по истечении срока хранения потребитель должен провести переконсервацию горелки. Горелки должны храниться в складских помещениях, защищенных от воздействия атмосферных осадков, в упаковке, при отсутствии в воздухе паров кислот, щелочных и других агрессивных примесей. В складских помещениях должна обеспечиваться температура от  $-20$  до  $+60$  °С и относительная влажность воздуха не более 80% при температуре воздуха 25 °С в соответствии с группой условий хранения 1 - ГОСТ 15150-69. По истечении 12 месяцев необходимо провести визуальный осмотр уплотнений горелочного устройства на наличие утечек

### Упаковка

Горелки поставляются в картонных упаковках или деревянных ящиках размером:

PG60: 1200 x 670 x 540 мм (L x P x H)

PG70-PG81: 1400 x 1000 x 220 мм (L x P x H)

Такие упаковки боятся сырости, и не предназначены для штабелирования. Внутри каждой упаковки находятся:

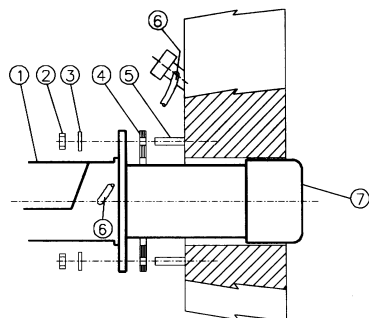
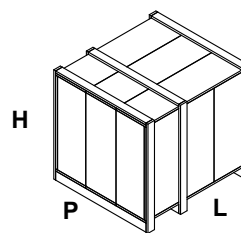
- 1 горелка;
- 2 шланги для дизельного топлива;
- 1 фильтр для дизельного топлива;
- 1 прокладка для установки между горелкой и котлом;
- 1 пакет с данным руководством.

При утилизации упаковки горелки соблюдайте процедуры, предусмотренные действующими нормативами по утилизации материалов.

### Монтаж горелки на котле

Для того, чтобы установить горелку на котел, действовать следующим образом:


- 1). Выполнить на дверце камеры сгорания отверстие под горелку, как описано в параграфе “Габаритные размеры”
- 2). приставить горелку к плите котла: поднимать и двигать горелку при помощи вилочной электрокары (см. параграф “Подъем и перенос горелки”);
- 3). в соответствии с отверстием на плите котла, расположить 4 крепежных винта (5), согласно шаблона для выполнения отверстия, описанного в параграфе “Габаритные размеры”;
- 4). закрутить винты (5) в отверстия плиты
- 5). уложить прокладку на фланец горелки;
- 6). Установить горелку на котел
- 7). закрепить ее с помощью гаек к крепежным винтам котла, согласно схеме, указанной на рисунке.
- 8). По завершении монтажа горелки на котёл, заделать пространство между соплом горелки и огнеупорным краем отверстия котла изолирующим материалом (валик из жаропрочного волокна или огнеупорный цемент).



#### Описание

- 1 Горелка
- 2 Крепёжная гайка
- 3 Шайба
- 4 Прокладка
- 5 Шпилька
- 6 Трубка для чистки глазка
- 7 Сопло

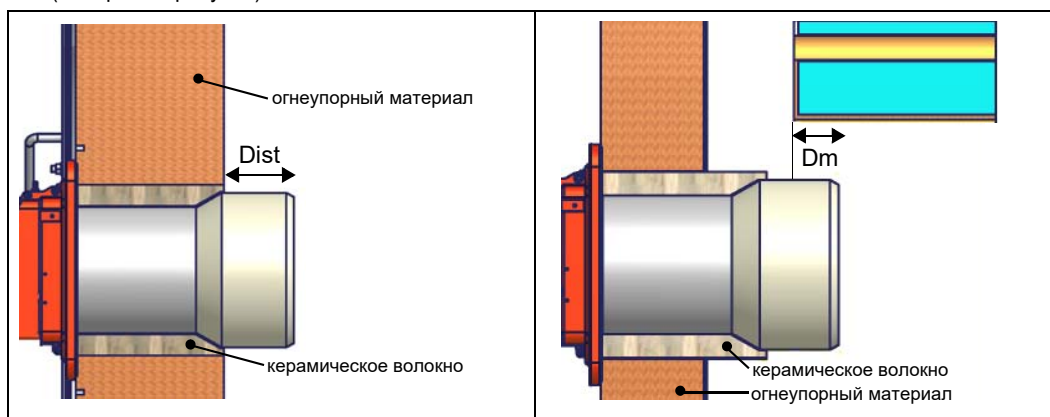
## Подъем и перенос горелки

	<p><b>ВНИМАНИЕ!</b> Все операции по подъему и переносу горелки должны выполняться обученным для выполнения такой работы персоналом. В случае, если эти операции не будут выполняться должным образом, существует риск опрокидывания и падения горелки.</p>
	<p>Для переноса горелки использовать средства с соответствующей грузоподъемностью (См. параграф “Технические характеристики”).</p>

## Подбор горелки к котлу

Горелки, описанные в данной инструкции, испытывались на камерах сгорания, соответствующих нормативу EN676, размеры которых указаны на диаграммах. В случае, если горелка должна быть установлена на котел с камерой сгорания меньшего диаметра или меньшей длины, указанных на диаграмме, свяжитесь с заводом-изготовителем, чтобы установить возможность монтажа горелки на таком котле. Чтобы правильно установить горелку на котел, необходимо проверить тип сопла. Кроме того, проверить, что требуемая мощность и давление в камере сгорания попадают в рабочий диапазон. В противном случае необходимо проконсультироваться на Заводе-изготовителе для пересмотра выбора горелки. Для выбора длины сопла необходимо придерживаться инструкций завода-изготовителя котла. При отсутствии таковых поступить следующим образом:

- Чугунные котлы, трёхходовые котлы (с первым поворотом газов в задней части котла): сопло должно входить в камеру сгорания не более, чем на **Dist** = 100 мм. (см. левый)
- Котлы с реверсивной топкой: в этом случае сопло должно входить в камеру сгорания на **Dm** 50-100 мм., относительно трубной доски трубной связкой. (См.правый рисунок)



**ВНИМАНИЕ!** Тщательно заделать свободное пространство между соплом и жаропрочной обмуровкой котла с помощью шнура из керамического волокна или ему подобных материалов.

Длина сопел не всегда отвечает этим требованиям, поэтому может оказаться, что понадобится использовать распорную деталь определенного размера, которая позволит соплу войти внутрь камеры сгорания на указанную выше длину; или же придется изготовить сопло соответствующей для применения длины (связаться с производителем).

**Примерные схемы систем подачи дизельного топлива**

Рис. 2 - Контур подачи топлива под силой гравитации

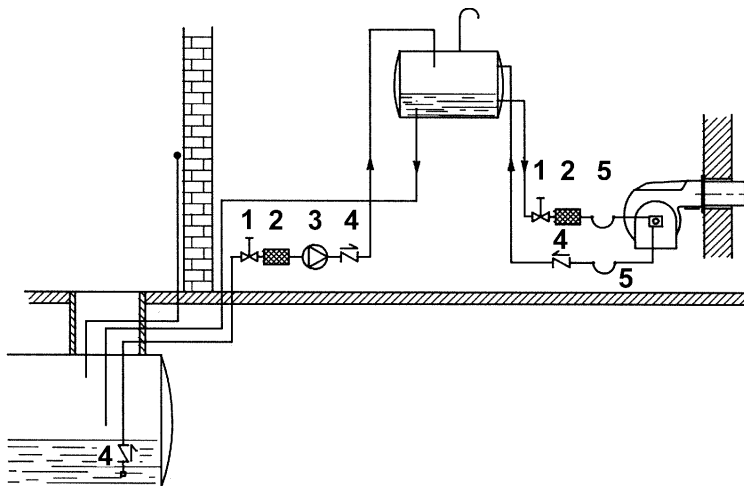


Рис. 3- - Кольцевой контур подачи топлива

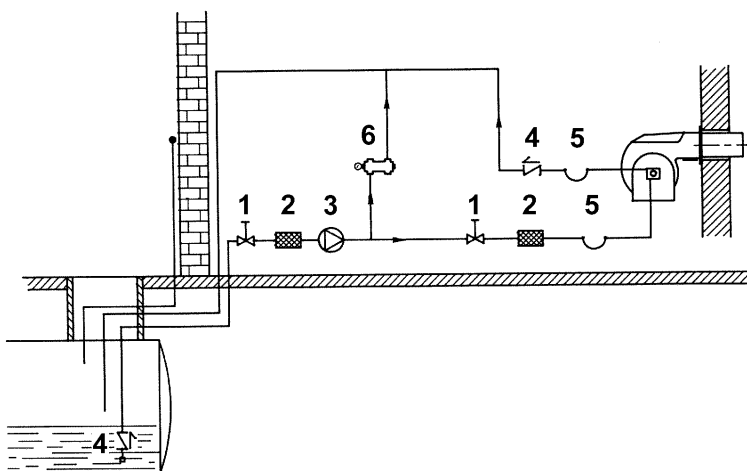
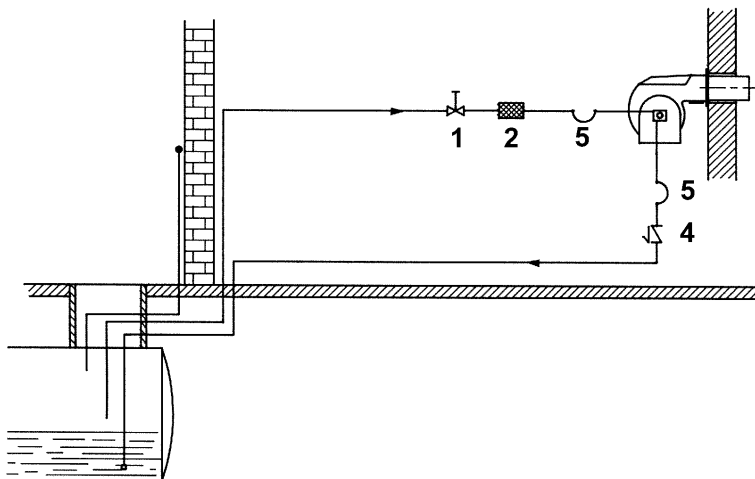


Рис. 4- - Контур подачи топлива всасыванием

**Описание**

- 1 Ручной отсечной вентиль
- 2 Фильтр дизельный
- 3 Насос подачи дизельного топлива
- 4 Обратный клапан
- 5 Шланги для дизельного топлива
- 6 Клапан сброса воздуха



ПРИМЕЧАНИЕ В системах с гравитационной или с кольцевым контуром подачи жидкого топлива, установить автоматическое отсечное устройство (см. № 4).

## Схема монтажа трубопроводов дизельного топлива

**⚠ ВНИМАНИЕ: ВНИМАТЕЛЬНО ПРОЧИТАЙТЕ ПРЕДУПРЕЖДЕНИЯ В НАЧАЛЕ ИНСТРУКЦИЙ.**

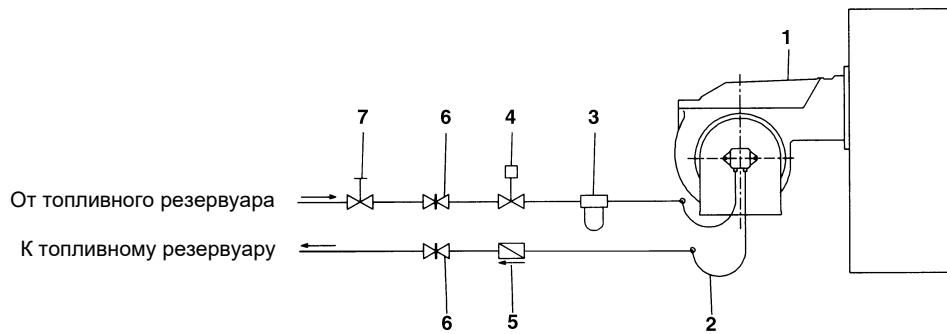


Рис. 5 - Двухтрубная система

В комплекте поставки предусмотрены фильтр и топливные шланги, вся часть оборудования, которая должна устанавливаться перед фильтром и за шлангом обратного хода топлива, должна обеспечиваться потребителем. Для подсоединения топливных шлангов прочитать соответствующий параграф.

### Описание

- 1 Горелка
- 2 Гибкие шланги (в комплекте)
- 3 Топливный фильтр (в комплекте)
- 4 Автоматическое отсечное устройство (\*)
- 5 Обратный клапан (\*)
- 6 Затвор
- 7 Затвор быстрого закрытия (вне помещения, где находятся топливный резервуар и котёл)

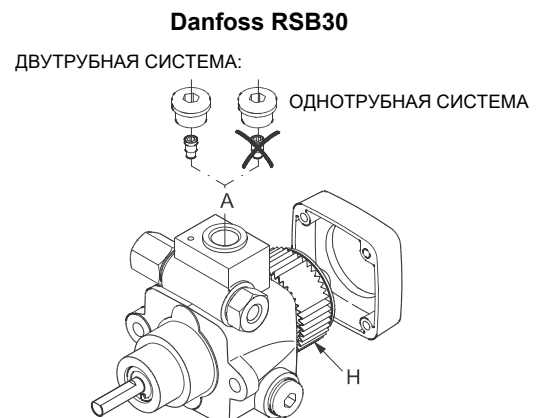
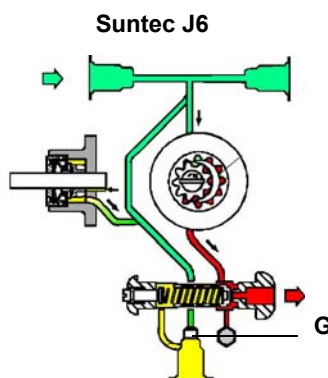
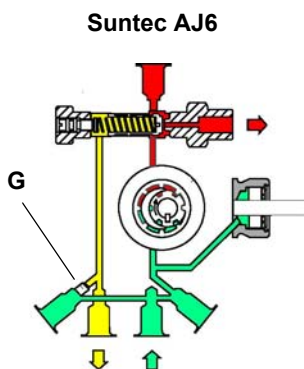
(\*) Требуется в Италии, только в системах с гравитационной, сифонной или принудительной подачей. Если установленное устройство является электроклапаном, установите таймер для задержки его закрытия. Прямое подсоединение устройства автоматического отсечения топлива (4), без таймера, может вывести насос из строя.

Используемые насосы могут устанавливаться как в однотрубных системах, так и в двухтрубных.

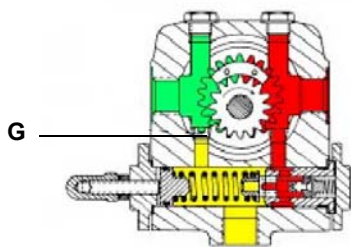
**ОДНОТРУБНАЯ СИСТЕМА :** используется одна труба, которая отходит с некоторого расстояния от дна емкости и достигает входа на насос. От насоса, жидкое топливо под давлением подается на форсунку: одна часть выходит с форсунки, а остаток топлива возвращается на насос. При этой системе, если присутствует винт байпаса, его необходимо снять, а опционное отверстие для обратного хода топлива на корпусе насоса, должно быть закрыто глухой заглушкой.

**ДВУХТРУБНАЯ СИСТЕМА:** используется одна труба, которая соединяет емкость со штуцером на входе насоса, как в однотрубной системе, и еще одна труба, которая от штуцера обратного хода топлива насоса подсоединяется, в свою очередь, к емкости. Весь излишек мазутного (дизельного) топлива возвращается, таким образом, в емкость: система, значит, может считаться самосливной. Если присутствует внутренний байпас, то необходимо вставить винт в отверстие во избежание прохождения воздуха и топлива через насос. Горелки выходят с завода-изготовителя подготовленными к двухтрубной системе подачи топлива. Возможно трансформация для подачи топлива с помощью однотрубной системы (рекомендуемая при гравитационной подаче), как это описано выше. Для перехода с однотрубной системы на двухтрубную, необходимо вставить винт байпаса, в соответствии с **G** (насос с вращением против часовой стрелки - если смотреть на ось).

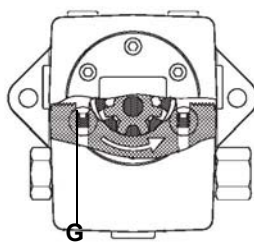
**ВНИМАНИЕ:** Изменение направления вращения насоса приведет к изменению всех подключений..



Suntec TA



Danfoss KSM..L



### Правила использования топливных насосов

- Если используется однетрубная система, убедиться в том, что внутри отверстия обратного хода топлива нет байпасного винта. Наличие этого винта может мешать нормальной работе насоса и может явиться причиной его повреждения.
- Не добавлять в топливо разные присадки во избежание образования соединений, которые со временем могут отложиться между зубьями зубчатого колеса и заблокировать его.
- Заполнив цистерну, не включать горелку сразу, а подождать некоторое время это необходимо для того, чтобы взвешенные частицы успели осесть на дно цистерны и не всасывались насосом.
- При первом запуске насоса в эксплуатацию в случае, если предусмотрена работа вхолостую в течение разумного времени (напр., при наличии длинного трубопровода всасывания), добавить смазочное масло в насос через штуцер вакуумметра.
- Во время крепления вала двигателя к валу насоса, не оказывать бокового или осевого нажима на вал, во избежание чрезмерного износа соединительной муфты, повышения уровня шума, перегрузки зубчатого колеса.
- Наличие воздуха в трубопроводах не допускается. В связи с этим использование приспособлений быстрого соединения не рекомендуется. Использовать резьбовые или механические уплотнительные фитинги. Необходимо обеспечить герметичность всех соединений уплотнением подходящего типа. Свести к необходимому минимуму количество соединений, поскольку они все являются потенциальными источниками утечек.
- Не допускается использование Тефлона для соединения шлангов всасывания, подачи и обратного хода, во избежание попадания в систему частиц этого материала, которые оседают на фильтрах насоса и форсунках, уменьшая эффективность их работы. Рекомендуется использовать уплотнительные резиновые кольца OR или механические уплотнители (стрельчатые и кольцевые медные и алюминиевые прокладки).
- Рекомендуется установить внешний фильтр в трубопроводе всасывания перед насосом.



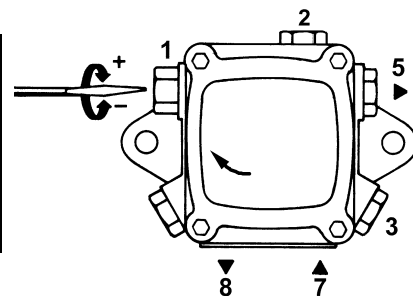
**ВНИМАНИЕ:** перед первым включением горелки необходимо заполнить контур топливом и стравить имеющийся в системе воздух. Перед включением горелки проверить направление вращения двигателей путем кратковременных нажатий на пускатели, убедиться в отсутствии посторонних звуков в работе оборудования и только после этого включить горелку. Пренебрежение данным требованием, аннулирует гарантию на горелочное устройство.

## Дизельные насосы

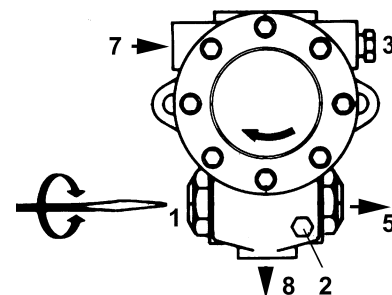
Эта серия горелок комплектуется следующими насосами:

- PG60: Suntec AJ6
- PG70: Suntec J6/Danfoss RSB30
- PG81: Suntec TA2 / Danfoss KSM50 / HP- UHE-A

<b>Насос Suntec AJ6</b>	
Диапазон вязкости	2.8 - 75 сСт
Температура топлива	60°C макс.
Давление на входе макс.	2 бар
Давление на входе мин.	- 0.45 бар во избежание образования газа
Скорость вращения	3600 обор/макс



<b>Suntec J6 - J7</b>	
Вязкость топлива	2.8 - 200 сСт
Температура топлива	0 - 90°C
Давление на входе мин.	- 0,45 бар во избежание образования газа
Давление на входе макс.	1.5 бар
Обратное давление макс.	1.5 бар
Скорость вращения	3600 об/мин макс.

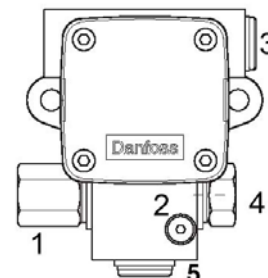


**Описание** 1 Регулятор давления

- 2 Манометр
- 3 Вакуумметр
- 5 Форсунка
- 7 Всасывание
- 8 Обратный ход

**Danfoss RSB**

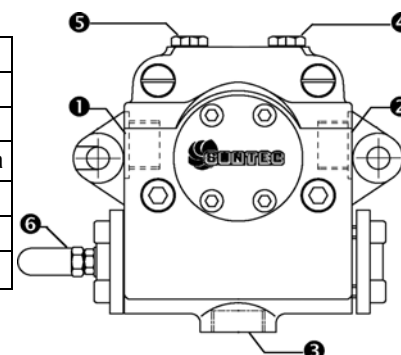
Вязкость топлива	2,5 ÷ 200 сСт
Температура топлива	-10 ÷ 120°C
Давление на входе макс.	4 бар
Обратное давление	4 бар
Давление на входе мин.	- 0,45 бар для предотвращения образования газа
Скорость вращения обор/макс	3600



**Описание**

- 1 Регулятор давления
- 2 Манометр давления насоса
- 3 Всасывание
- 4 К форсунке
- 5 Обратный ход топлива

<b>Suntec TA..</b>	
Вязкость топлива	3 ÷ 75 сСт
Температура топлива	0 ÷ 150°C
Давление минимальное на входе	- 0.45 бар во избежание образования газа
Давление максимальное на входе	5 бар
Давление максимальное на обратном ходе	5 бар
Скорость вращения	3600 обор/мин макс.



- 1) Всасывание G1/2
- 2) К форсунке G1/2
- 3) Обратный ход G1/2
- 4) Штуцер манометра G1/4
- 5) Штуцер вакуумметра G1/4
- 6) Регулятор давления

<b>HP-Technick UHE-A..</b>	
Вязкость топлива	3 ÷ 75 сСт
Температура топлива	0 ÷ 150°C
Давление минимальное на входе	- 0.45 бар во избежание образования газа
Давление максимальное на входе	5 бар
Давление максимальное на обратном ходе	5 бар
Скорость вращения	3600 обор/мин макс.

- 1) Держатель манометра 1 - подача (M1) - G1/4
- 2) Держатель манометра 2 - всасывание (M2) - G1/4
- 3) Держатель манометра 3 (M3)

A. Всасывание - G1/2

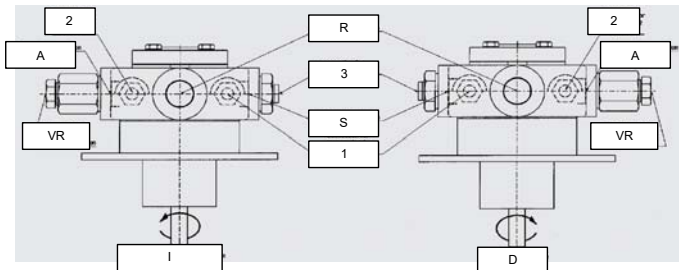
D.Прямой ход - по часовой стрелке

I. Не прямой ход - против часовой стрелки

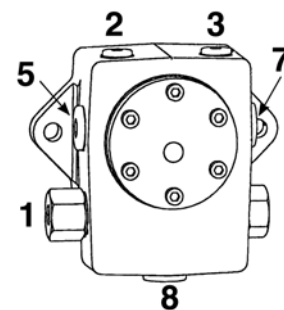
R. Байпасное соединение - G 1/2

S. Подача - G 1/2

VR.После снятия винтовой заглушки: регулирование давления.



<b>Danfoss KSM..</b>	
Вязкость жидкого топлива	2.5 ÷ 450 сСт
Температура жидкого топлива	-10 ÷ 160 °C
Давление на входе максимальное	4 бар
Давление на входе минимальное	-0.45 бар во избежание образования газа
Давление максимальное на обратном ходе	4 бар
Скорость вращения	3450 обор/мин макс.





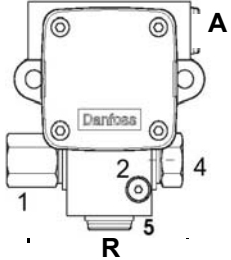
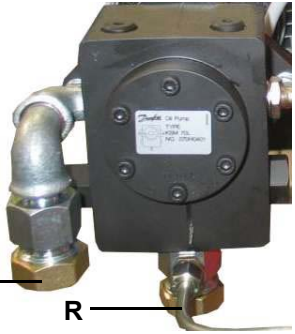


**Описание**

- 1) Регулятор давления
- 2) Штуцер манометра/вакуумметра для замера давления/разрежения на входе
- 3) Штуцер манометра
- 5) Всасывание
- 7) К форсунке
- 8) Обратный ход топлива

### Подсоединение шлангов

Для того, чтобы подсоединить шланги к насосу, действовать следующим образом, в зависимости от модели поставляемого насоса:

- 1). снять заглушки с отверстий входа топлива (A) и обратного хода (R) на насосе;
- 2). закрутить вращающиеся гайки двух шлангов на насос, стараясь не спутать **вход топлива с обратным ходом**: Внимательно следить за стрелками, отштампованными на насосе, которые указывают на вход топлива и обратный ход (см. предыдущий параграф).

Suntec AJ6	Suntec J6	Danfoss RSB30
		
Danfoss KSM	Suntec TA	HP Technik UHE-A
		

### Контур дизельного топлива

Жидкое топливо, под определенным давлением, подается с насоса 1 на форсунку 3, через регулятор давления, находящийся на подаче. Электродвигатель 2 контролирует подачу топлива в камеру сгорания. Часть топлива, не вышедшего через форсунку, возвращается в цистерну, через контур обратного хода топлива. Количество топлива, которое должно сжигаться, регулируется с помощью сервопривода горелки, согласно инструкциям, описанным в следующем параграфе "Регулирование расхода воздуха и топлива".

**ПРИМЕЧАНИЕ:** Нижестоящие изображения относятся к примерному дизельному контуру.

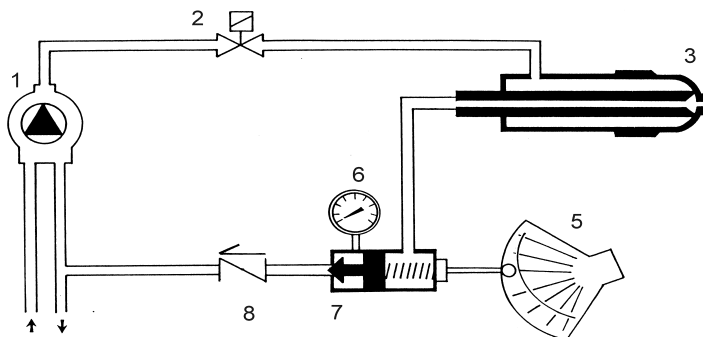


Рис. 6 -Режим ожидания

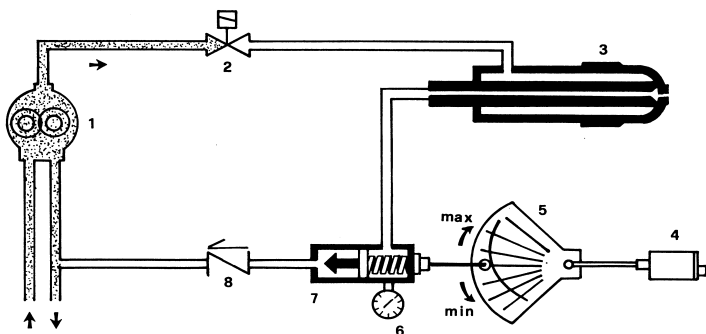


Рис. 7 - Предварительная продувка

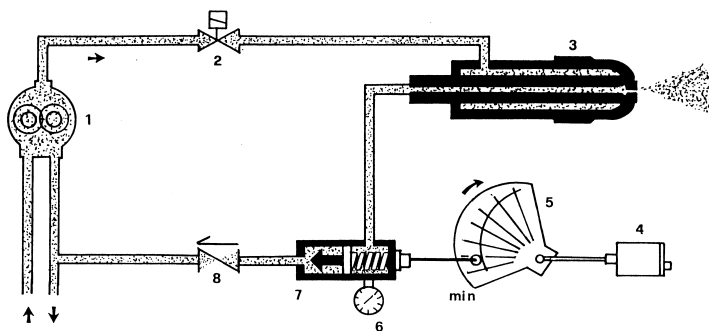


Рис. 8 - Малое пламя

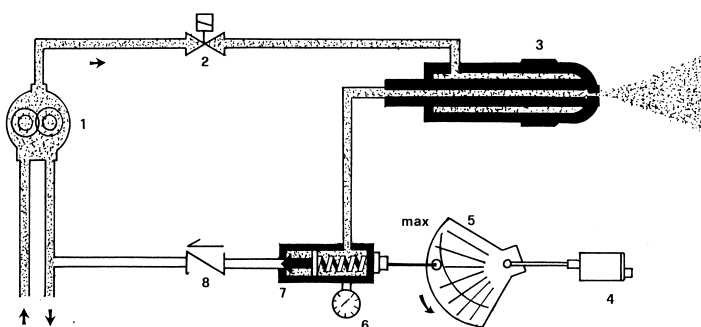
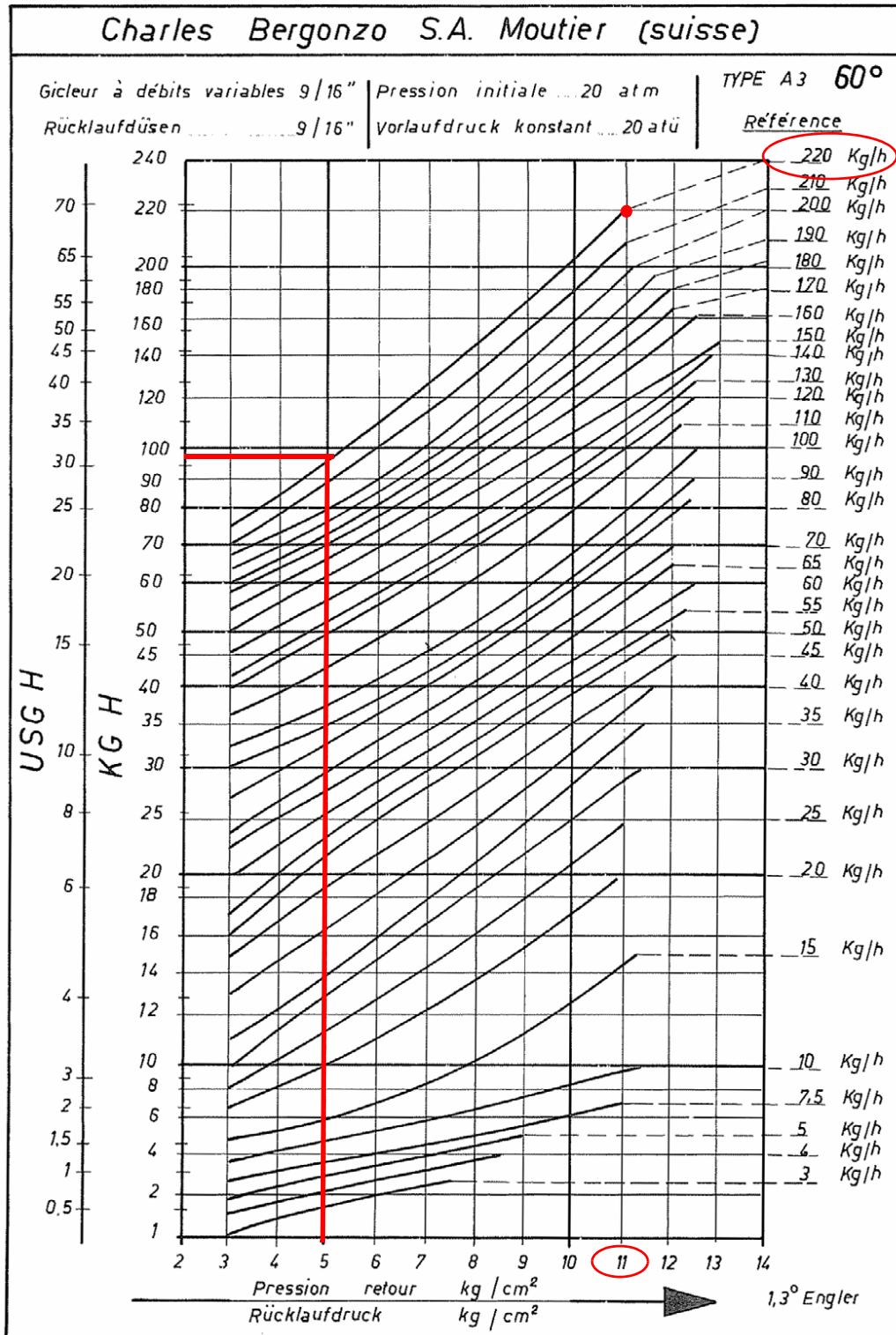


Рис. 9 - Большое пламя

#### Обозначения

- 1 Дизельный насос
- 2 Дизельный электроклапан
- 3 Форсунка
- 4 Сервопривод
- 5 Варьируемый сегмент
- 6 Манометр
- 7 Регулятор давления
- 8 Обратный клапан

Расход жидкого топлива регулируется за счет выбора форсунки размером, соответствующим мощности котла/эксплуатации и, благодаря настройке давления на подаче и обратном ходе, согласно значений, указанных в графиках.

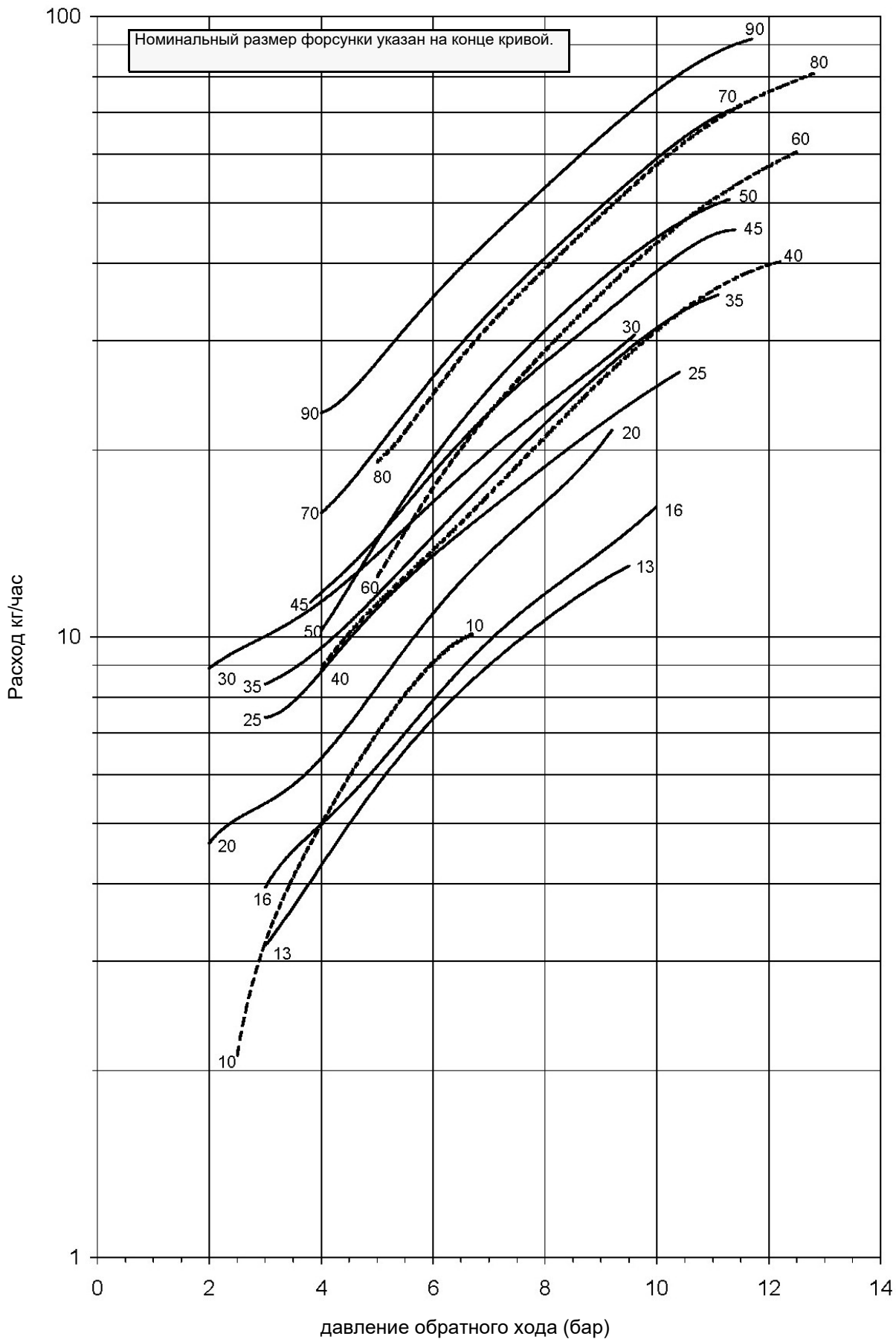


**Пример (Bergonzo):** если горелка укомплектована форсункой, с расходом, равным 220 кг/час, то максимальное давление обратного хода топлива регулируется примерно на 11 бар, имея на подаче давление в 20 бар: при таких условиях достигается расход в 220 кг/час. Если же необходимо на обратном ходе иметь давление, равное 5 барам, то нужно воздействовать на регулировочный винт регулятора давления.

Получаемый расход будет составлять примерно 95 кг/час (см. пример, приведенный далее в графике).

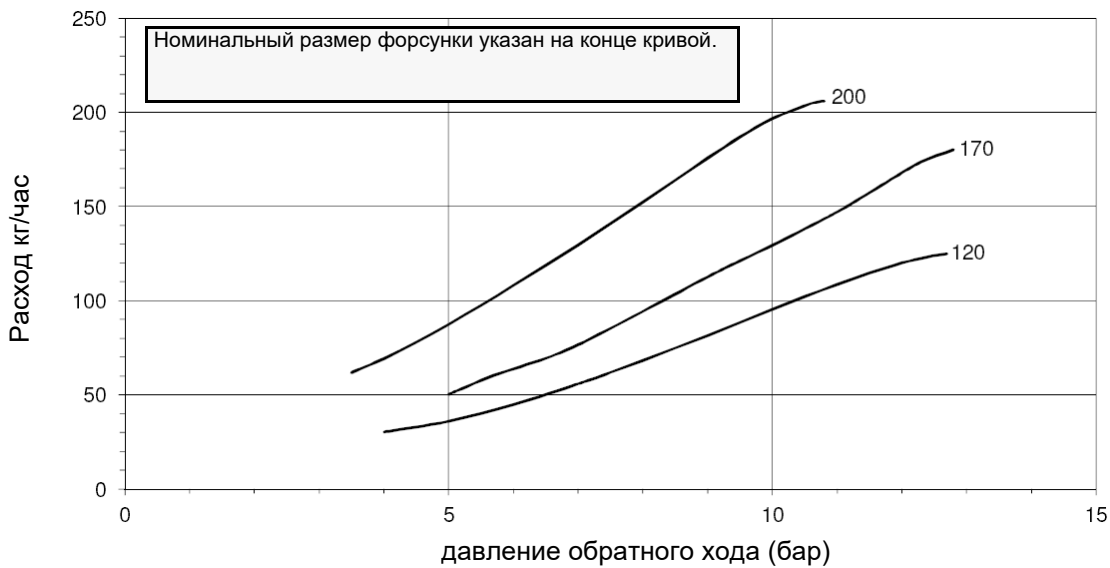
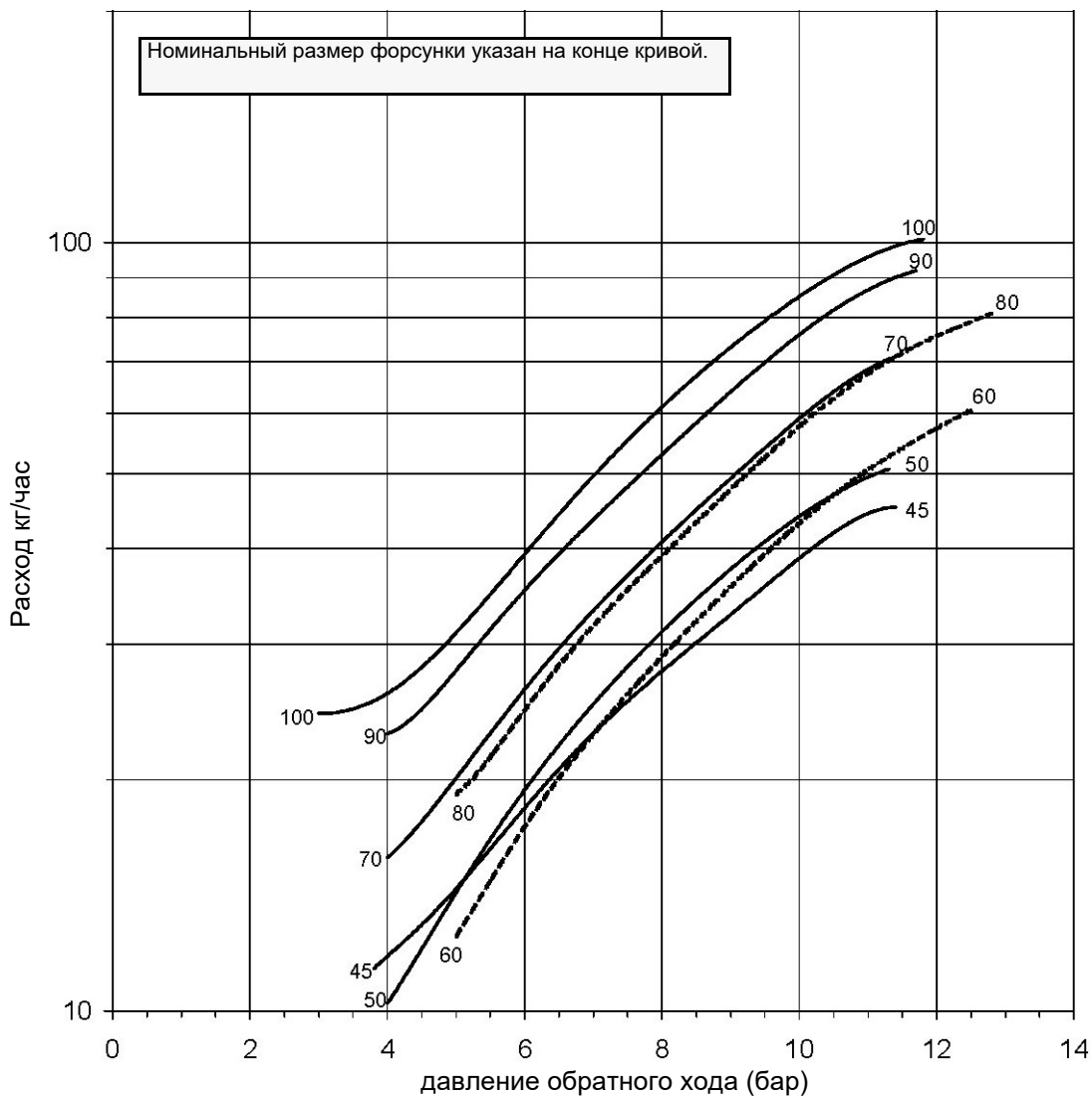
**FLUIDICS KW3...60°**

ДАВЛЕНИЕ ТОПЛИВА НА ФОРСУНКЕ = 20 бар. ВЯЗКОСТЬ ТОПЛИВА НА ФОРСУНКЕ = 5 сСт



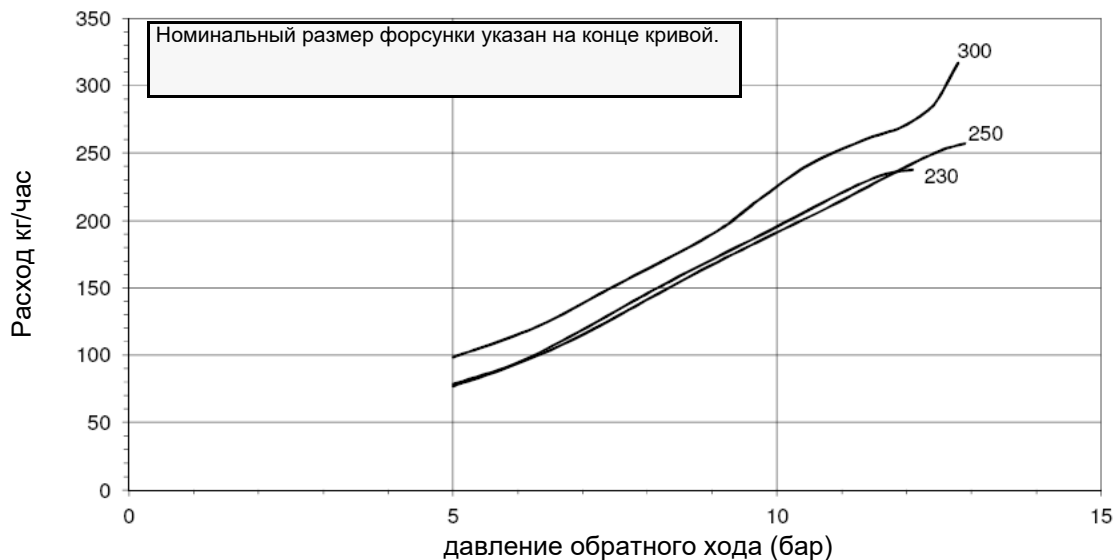
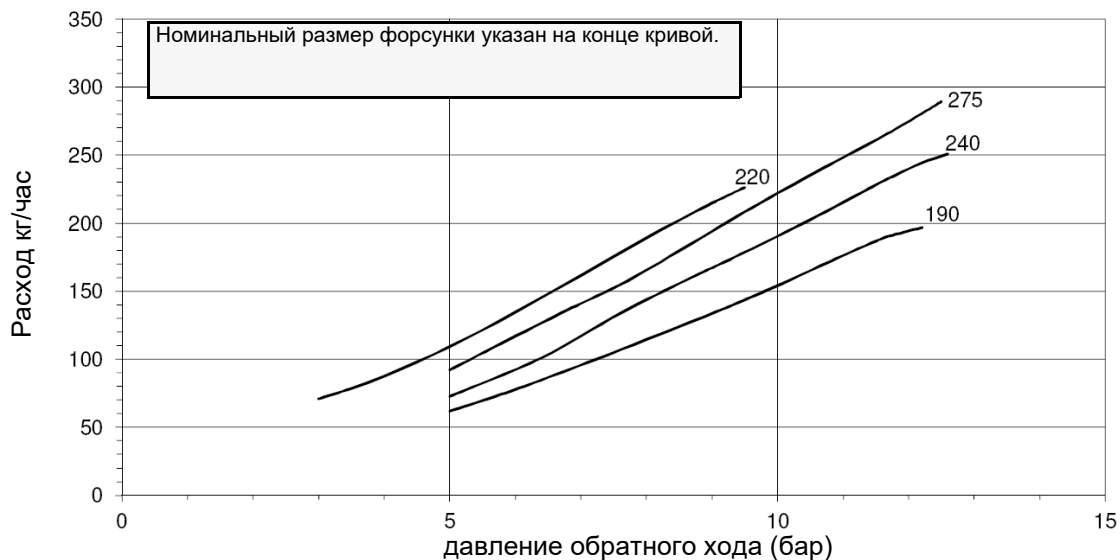
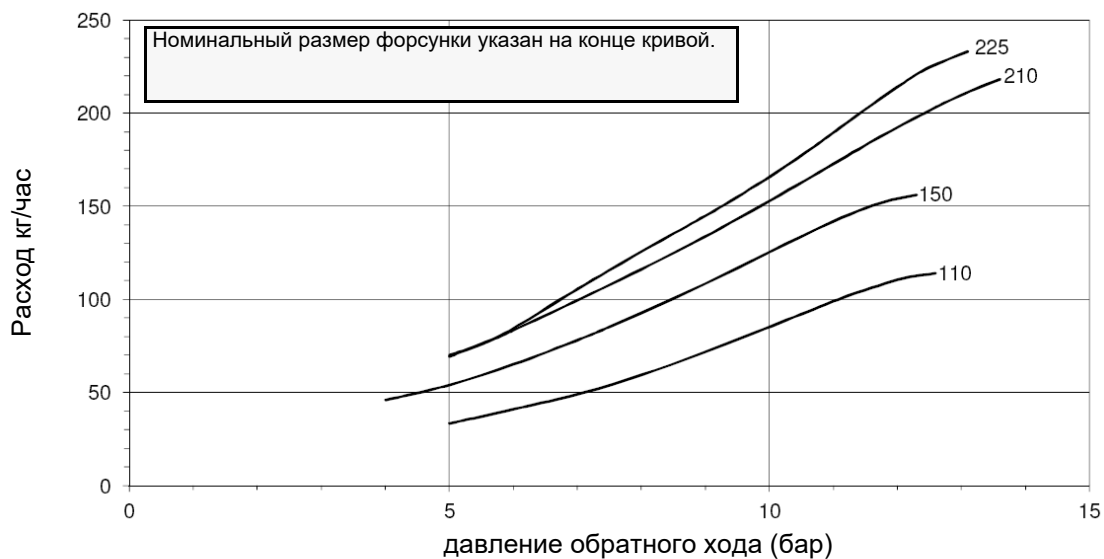
**FLUIDICS KW3...60°**

ДАВЛЕНИЕ ТОПЛИВА НА ФОРСУНКЕ = 20 бар. ВЯЗКОСТЬ ТОПЛИВА НА ФОРСУНКЕ = 5 сСт




**FLUIDICS KW3...60°**


**ДАВЛЕНИЕ ТОПЛИВА НА ФОРСУНКЕ = 20 бар. ВЯЗКОСТЬ ТОПЛИВА НА ФОРСУНКЕ = 5 сСт**



## Схема электрических соединений

	<b>СОБЛЮДАТЬ ОСНОВНЫЕ ПРАВИЛА БЕЗОПАСНОСТИ, УБЕДИТЬСЯ В ПОДСОЕДИНЕНИИ ЗАЗЕМЛЕНИЯ К СИСТЕМЕ, ПРИ ПОДСОЕДИНЕНИИ БЫТЬ ВНИМАТЕЛЬНЫМИ И НЕ ПЕРЕПУТАТЬ МЕСТАМИ ФАЗУ И НЕЙТРАЛЬ, ПОДГОТОВИТЬ ДИФФЕРЕНЦИАЛЬНЫЙ, ТЕРМОМАГНИТНЫЙ ВЫКЛЮЧАТЕЛЬ, ПОДХОДЯЩИЙ ДЛЯ ПОДКЛЮЧЕНИЯ К СЕТИ.</b>
---	--

- Снять крышку с установленного на горелке электрощита.
- Выполнить электрические подсоединения к клеммнику питания, согласно имеющихся схем, проверить направление вращения двигателя вентилятора-насоса (см. примечание в конце страницы), затем установить крышку на место

	<b>ВНИМАНИЕ: на горелке установлена перемычка между клеммами 6 и 7. В случае подсоединения термостата большого/малого пламени уберите данную перемычку перед подсоединением термостата.</b>
	<b>ВАЖНО: Присоединяя электрические провода в клеммной коробке, убедитесь, что провод заземления длиннее проводов фазы и нейтрали.</b>

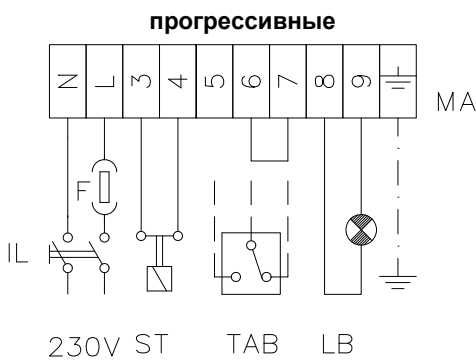


Рис. 10

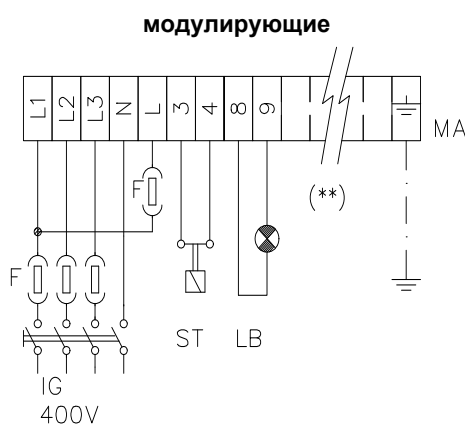


Рис. 12

(\*\*) Подсоединение датчиков, см. Рис. 11

### Подсоединение датчиков

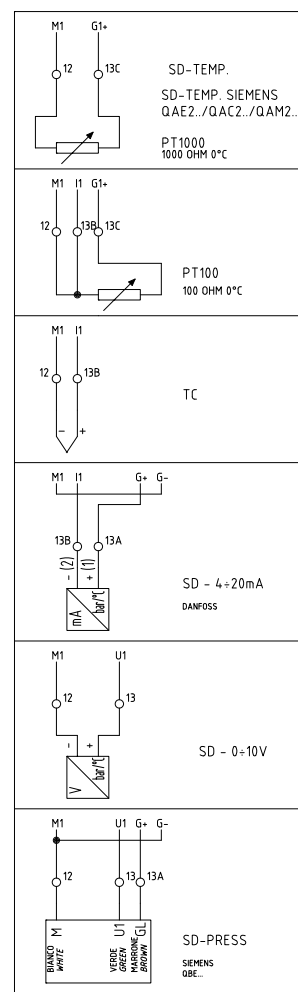


Рис. 11


### Направление вращения двигателя вентилятора-насоса


По завершении электрического подключения горелки, не забудьте проверить направление вращения двигателя. Двигатель должен вращаться против часовой стрелки, если смотреть на крыльчатку охлаждения самого двигателя. В случае неправильного вращения двигателя, инвертировать трехфазное питание и вновь проверить направление его вращения.

**ПРИМЕЧАНИЕ:** Горелки поставляются для трехфазного питания в 400V, если же трехфазное питание будет всего в 230V, необходимо изменить электрические соединения внутри клеммной коробки электродвигателя и заменить термореле.

## РЕГУЛИРОВКИ

### Регулирование - общее описание

	<b>ВНИМАНИЕ:</b> прежде, чем запускать горелку, убедиться в том, что все ручные отсечные клапаны газа открыты и проверить, что значение давления на входе рампы соответствует значениям, указанным в параграфе “Технические характеристики”. Кроме того, убедиться в том, что главный выключатель подачи питания вырублен.
	Прежде чем ввести в действие горелку, убедиться, что, трубопровод обратного хода топлива в цистерну ничем не забит. Возможная преграда внутри топливопровода может привести к выходу из строя уплотнительного органа насоса.
	<b>ВНИМАНИЕ:</b> При выполнении операций калибровки не включайте горелку с недостаточным расходом воздуха (опасность образования монооксида углерода); том случае, если это произойдет, необходимо уменьшить медленно подачу топлива и вернуться к нормальным показателям продуктов выброса.

	<b>ВАЖНО!</b> Избыток воздуха регулируется согласно рекомендуемых параметров, приводимых в следующей таблице:
---	---

Рекомендуемые параметры горения		
Топливо	Рекомендуемое значение CO <sub>2</sub> (%)	Рекомендуемое значение O <sub>2</sub> (%)
Дизтопливо	11.5 ÷ 13	2.9 ÷ 4.9

Регулировка расхода воздуха и жидкого топлива сначала выполняется на максимальной мощности (большое пламя), воздействуя, соответственно, на воздушную заслонку и варьируемый сектор.

- Проверить, что параметры продуктов сгорания находятся в рамках рекомендуемых предельных значений.
- Затем, отрегулировать мощность на всех промежуточных точках между минимальной и максимальной, настроив рабочую кривую с помощью пластинки варьируемого сектора. Варьируемый сектор определяет соотношение "воздух - топливо" в этих точках, регулируя открытие - закрытие топливного регулятора.
- И в конце, определить мощность в режиме малого пламени, воздействуя на микровыключатель малого пламени сервопривода (кулачок III сервопривода Berger STM30..), избегая того, чтобы мощность в режиме малого пламени была слишком высокой или, чтобы температура уходящих газов была слишком низкой, что привело бы к образованию конденсата в дымоходе.

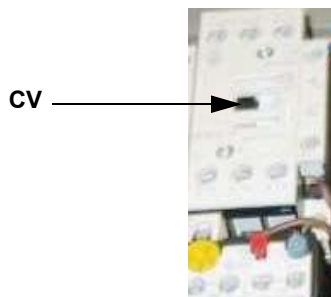
### Процедура регулирования

Для того, чтобы изменить настройку горелки вовремя испытаний на месте, придерживаться нижеследующих процедур, в зависимости от того оснащена ли горелка сервоприводом модели Berger или Siemens

- PG60: Berger STA12../Siemens SQN72..
- PG70-PG81: Berger STM30.. / Siemens SQM40..

### Регулировка при наличии сервопривода BERGER

- 1 Для проверки направления вращения двигателя вентилятора-насоса (см. параграф “Вращение двигателя вентилятора” на стр. 24), открыть электрощит и воздействовать вручную на соответствующий контактор (см. рисунок) и держать отвертку в нажатом состоянии в течение нескольких секунд, пока не заполнится контур жидкогно топлива.



- 2 выпустить воздух со штуцера (M) манометра насоса (Рис. 13), расслабив слегка заглушку, но не снимая ее; затем отпустить контактор;

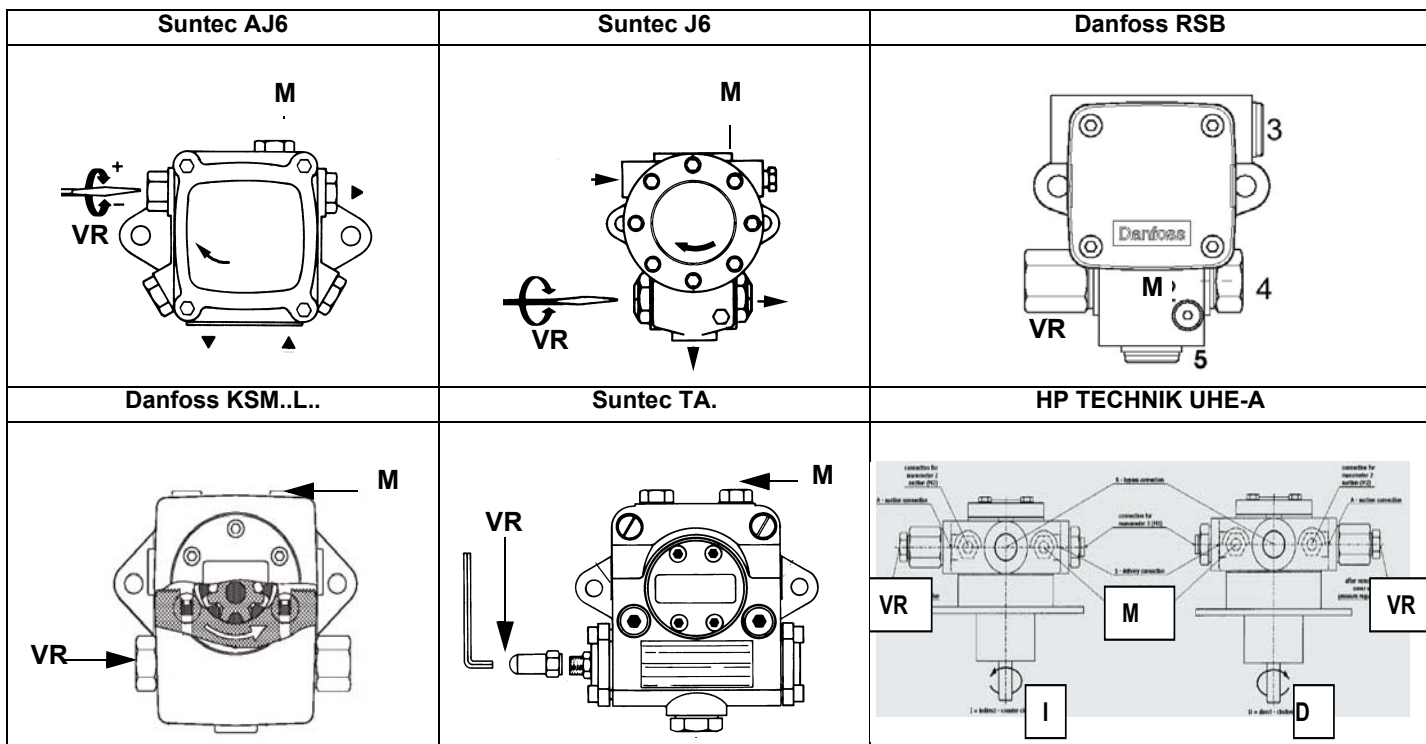
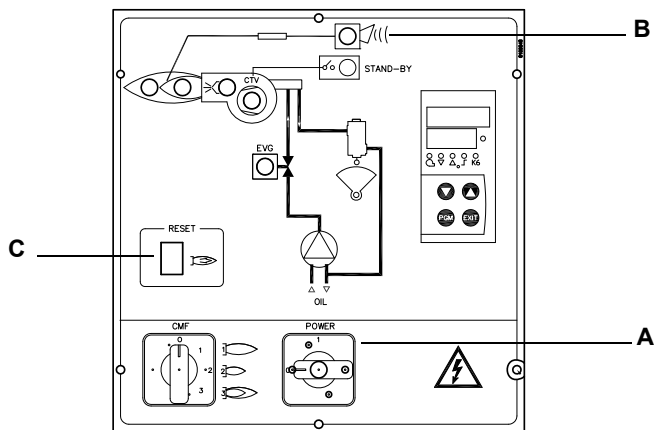


Рис. 13

- 3 Прежде, чем включить горелку, с целью выхода в режим большого пламени в условиях полной безопасности, установить микровыключатель большого пламени сервопривода в соответствие с кулачком малого пламени (с тем, чтобы горелка работала на минимальной мощности).
- 4 Запустить горелку, установив на **ON** главный выключатель **A** горелки (См. следующий рисунок): в случае блокировки (при этом загорится индикатор **B** на электрощите) нажать кнопку RESET (**C**), находящуюся на панели электрощита горелки (См. рисунок) - см. главу “РАБОТА ГОРЕЛКИ” на стр.41);



- 5 убедиться, что кулачок "дающий разрешение на пуск" сервопривода (когда он используется) расположен на значение, превышающее на 5° значение кулачка розжига;
- 6 запустить горелку с помощью ряда термостатов; подождать пока завершится фаза предварительной продувки;
- 7 вывести горелку в режим большого пламени, с помощью термостата **TAB**.
- 8 Затем, постепенно сдвигать микровыключатель большого пламени в сторону наращивания мощности до тех пор, пока он не достигнет положения большого пламени, при этом все время проверяя значения выбросов продуктов сгорания и , при необходимости, регулируя давление топлива (см. следующий пункт).

- PG60: Berger STA12../Siemens SQN72..
- PG70-PG81: Berger STM30.. / Siemens SQM40..
- **Внимание:сервопривод Вегер:** кулачки можно смещать вручную
- **сервопривод Siemens:** установить рычажок РУЧ/АВТО (АВТО/МАН) на РУЧ (МАН), чтобы переместить кулачки, но не забыть вновь установить на АВТО после завершения регулировки.

Berger STA12..	Siemens SQN72	Berger STM30
<p>ST2 Большое пламя ST0 Розжиг ST1 Малое пламя MV Разрешение на запуск</p>	<p>I = Кулачок большого пламени II = Положение розжига III = Кулачок малого пламени</p>	<p><b>Описание кулачков сервопривода</b> I Большое пламя II Ожидание и Розжиг III Малое пламя V Разрешение на запуск</p>

**SQM40.265 Описание кулачков сервопривода**

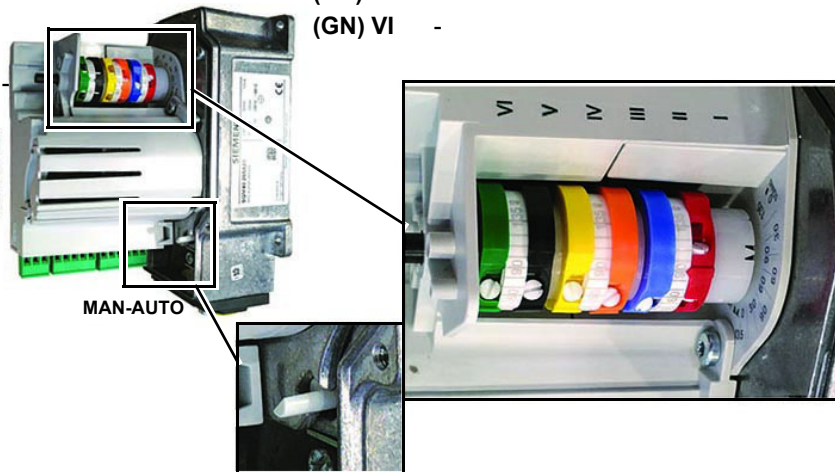
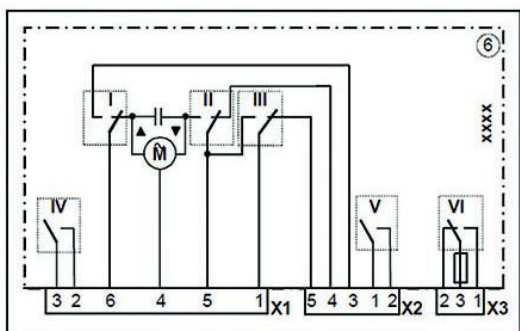
**Исполнение с контролем пламени LMO 24.255 / 44.255**

- (RD) I БОЛЬШОЕ ПЛАМЯ
- (BU) II РЕЖИМ ВЫЖИДАНИЯ
- (OG) III МАЛОЕ ПЛАМЯ ГАЗА
- (YE) IV -
- (BK) V -
- (GN) VI -

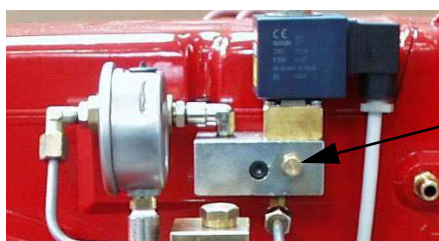
**Исполнение с контролем пламени LAL 2.25**

- (RD) I БОЛЬШОЕ ПЛАМЯ
- (BU) II РЕЖИМ ВЫЖИДАНИЯ
- (OG) III МАЛОЕ ПЛАМЯ ГАЗА
- (YE) IV -
- (BK) V -
- (GN) VI -

Кулачок ограничения ходаперережения

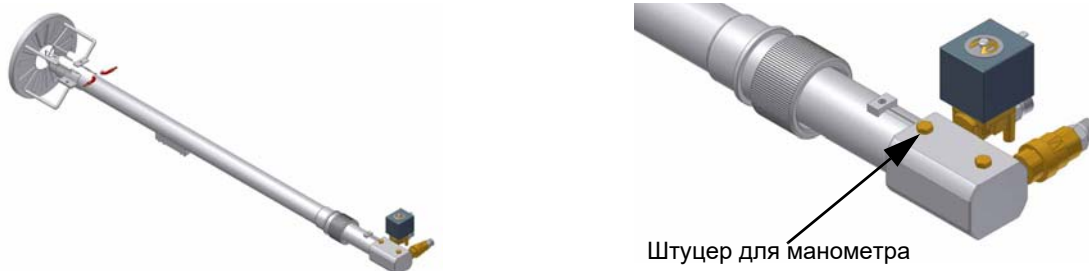


9 Давление питания форсунки уже отрегулировано заранее на заводе-изготовителе и не должно изменяться. Только в случае необходимости, отрегулировать давление питания (см. соответствующий параграф) следующим образом: установить манометр в положение, указанное на Рис. 14, воздействовать на регулировочный винт **VR** насоса (см. Рис. 13) до получения на форсунке давления в 20 бар (форсунки Vergonzo - см. график на Рис. 10);



Штуцер для манометра

Рис. 14 - Распределительный блок дизтоплива (PG60)



Штуцер для манометра

Рис. 15 - Голова сгорания с фурмой дизтоплива (PG70 - PG81)

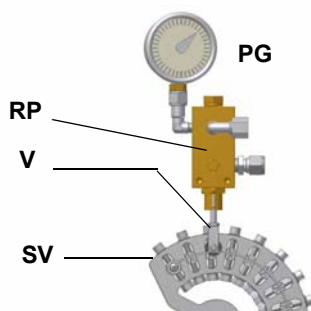
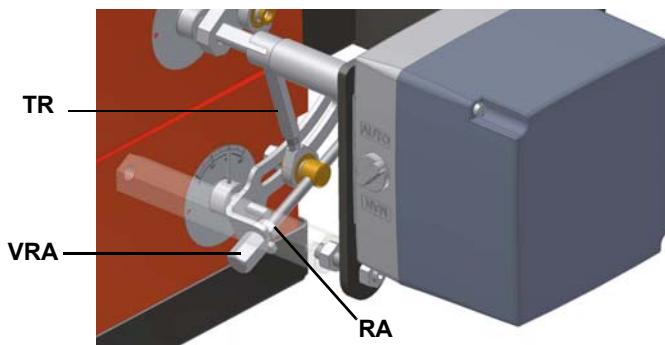


Рис. 16

- 10 для получения максимального расхода дизельного топлива регулировать давление (считывая значения на манометре PG), все время проверяя параметры продуктов сгорания, воздействовать на винт варьируемого сектора **SV** (см. Рис. 16) по достижении положения большого пламени.
- 11 Для того, чтобы отрегулировать **расход воздуха в режиме большого пламени**, расслабить гайку **RA** и вращать винт **VRA** до тех пор, пока не получите желаемый расход воздуха: при смещении болта **TR** по направлению к оси заслонки - заслонка открывается и расход воздуха увеличивается, смещая его от заслонки - заслонка закрывается и расход уменьшается.

**ВНИМАНИЕ!** По завершении операций убедитесь, что не забыли затянуть блокировочную гайку **RA**. Не меняйте положения болтов воздушной заслонки.



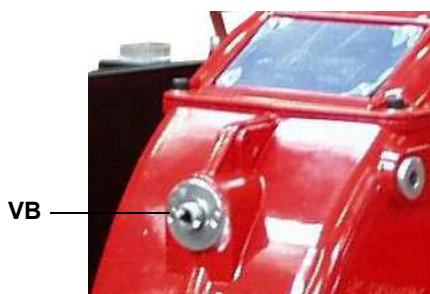
- 12 Отрегулировать, при необходимости, положение головы сгорания: на заводе-изготовителе голова сгорания регулируется на положение "MAX", что соответствует максимальной мощности.

**PG60:**

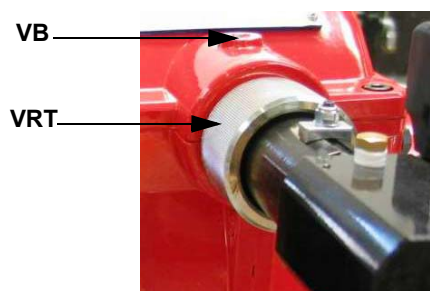
Для работы на сниженной мощности расслабить винт **VRT** и постепенно сдвигать голову сгорания в сторону положения "MIN".

**PG70-PG81:**

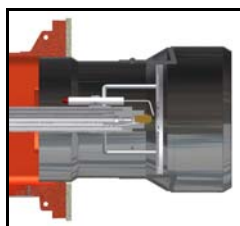
Для работы на сниженной мощности расслабить винт **VB** и постепенно сдвигать голову сгорания в сторону положения "MIN", вращая по часовой стрелке регулировочное кольцо **VRT**. Заблокировать винт **VB** при завершении регулировки.



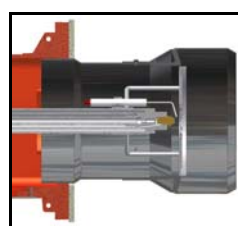
PG60



PG70-PG81



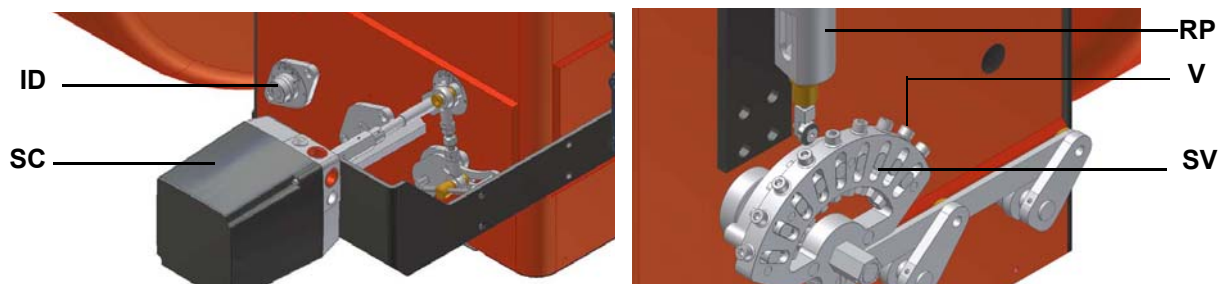
"MIN" (мин)



"MAX" (макс)

**ВНИМАНИЕ!** Если меняется положение головы сгорания, необходимо повторить все операции по настройке воздуха и дизельного топлива, описанные в предыдущих пунктах.

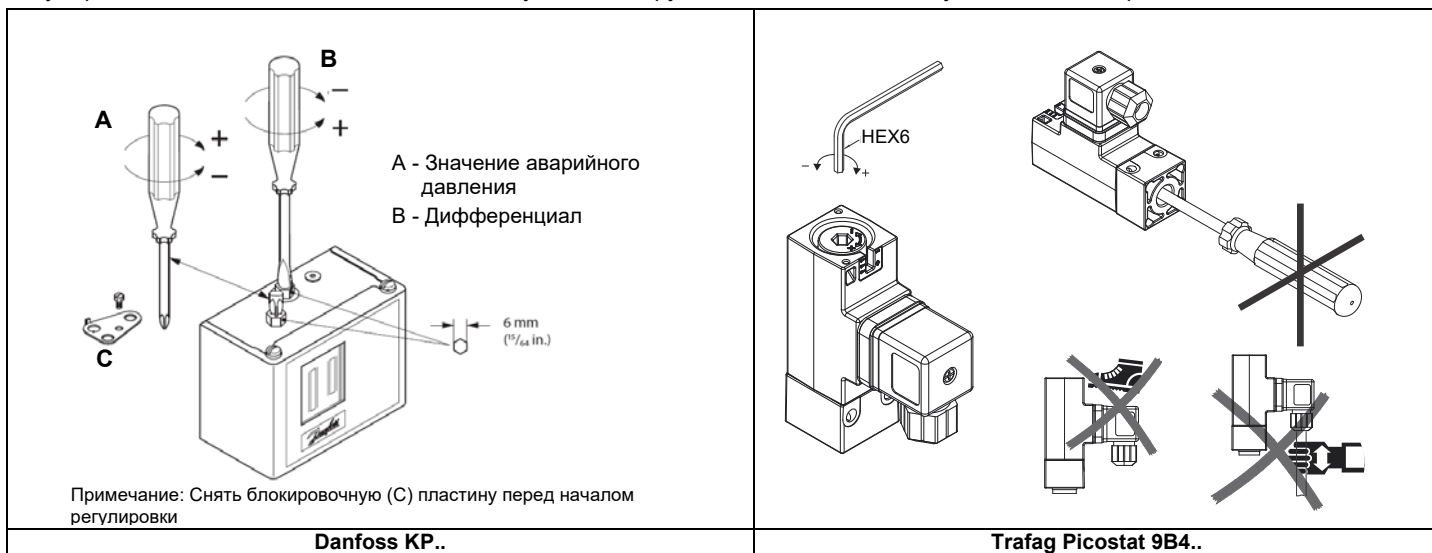
- 13 После регулировки расхода воздуха и жидкого топлива при работе на максимальной мощности, перейти к регулировке промежуточных мощностей по каждой точке варьируемого сектора **SV**, дойдя до точки минимальной мощности.



- 14 Для того, чтобы отрегулировать по точкам варьируемый сектор и создать профиль стальной пластинки, перевести микровыключатель малого пламени (кулачок III) чуть-чуть ниже значения максимальной мощности (90°).
  - 15 Установить термостат **TAB** на минимальную мощность с тем, чтобы сервопривод сработал на закрытие;
  - 16 Сместить **кулачок III** (малое пламя) в сторону минимальной мощности, с тем, чтобы сервопривод начал закрываться, до тех пор, пока два подшипничка не совместятся с регулировочным винтом, относящимся к самой низкой точке: закручивать винт **V** для увеличения расхода, откручивать - для уменьшения, с целью получения значения давления, как на графике на Рис. 10, на основании требуемого расхода.
  - 17 Вновь сместить кулачок III в сторону минимальной мощности, до следующего винта и повторить все, что описано в предыдущем пункте, продолжать до тех пор, пока не получите желаемое значение минимальной мощности (малое пламя).
  - 18 Положение кулачка в режиме малого пламени никогда не должно совпадать с положением кулачка при розжиге горелки и по этой причине кулачок III должен быть настроен хотя бы на 20-30° больше значения кулачка при розжиге.
- Отключить и вновь включить горелку. Если расход дизельного топлива требует дополнительной регулировки, повторить предыдущие пункты настройки.

### Реле давления жидкого топлива - регулировка

Регулировка выполняется согласно нижеследующих инструкций, в зависимости от установленного реле давления.



### Реле минимального давления жидкого топлива - настройка (там, где оно присутствует)

Реле минимального давления на линии подачи жидкого топлива требуется для того, чтобы давление не опускалось ниже установленного значения. Рекомендуется настройка на значение на 10% ниже величины давления на форсунке.

### Реле максимального давления жидкого топлива на обратной линии: настройка

Данное реле максимального давления устанавливается на линии обратного хода после регулятора давления жидкого топлива. Превышение давления на линии обратного хода влияет на параметры горения, поэтому реле настраивается на значение, которое обеспечит качественное сжигание топлива.

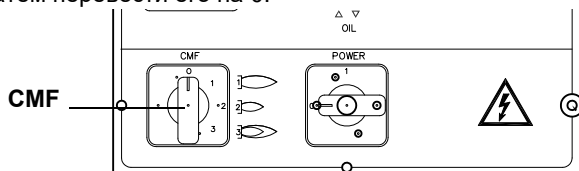
Заводская настройка этого реле равна 4 барам, однако после того, как настроены все рабочие точки, необходимо определить рабочее давление в обратной линии после регулятора, обычно оно находится в диапазоне от 0 до 2 бар (например, получили 1 бар) и произвести регулировку реле. Первоначально его необходимо настроить на 20% выше полученного значения (для нашего примера 1,2 бара). Далее увеличить давление в обратной линии до значения близкого к настройке (для нашего примера 1,18-1,19 бара), если обнаружится, что качество горения по газоанализатору выходит за пределы норм, то необходимо снизить рабочее давление в обратной линии до первоначального и повторить вышеописанные операции постепенно снижая настройку реле до тех пор, пока не будет обеспечена безопасная работа горелки.

### Горелки модулирующие

Для регулировки модулирующих горелок использовать селекторный переключатель **CMF**, имеющийся на контрольной панели горелки (см. рисунок), вместо того, чтобы использовать термостат ТАВ, как было описано в регулировках прогрессивных горелок. Произвести регулировку, как описано в предыдущих параграфах, уделяя внимание использованию **CMF**.

Положение селекторного переключателя определяет фазы работы: для того, чтобы вывести горелку в режим большого пламени, установить селекторный переключатель **CMF** на 1, а для того, чтобы на малое пламя - на 2.

Для того, чтобы повернуть варьируемый сектор, необходимо установить селекторный переключатель **CMF** на 1 или на 2, а затем перевести его на 0.



- CMF = 0 Сервопривод стоит в том положении, в котором находится
- CMF = 1 Работа на большом пламени
- CMF = 2 Работа на малом пламени
- CMF = 3 Автоматическая работа

### Регулировка реле давления воздуха (там, где оно присутствует)

Регулировка реле давления воздуха выполняется следующим образом:

- Снимите прозрачную пластиковую крышку.
- После выполнения регулировки расхода воздуха и дизельного топлива включить горелку.
- С горелкой, работающей на малом пламени медленно поворачивайте регулировочное кольцо **VR** (чтобы увеличить давление настройки) по часовой стрелке до тех пор, пока не сработает аварийная блокировка горелки.
- Считать на шкале значение давления и уменьшить его на 15%.
- Повторите цикл запуска горелки, проверяя, что она правильно функционирует.
- Установите на место прозрачную крышку реле давления.

## ЧАСТЬ II: ИНСТРУКЦИЯ ПО ЭКСПЛУАТАЦИИ

### ОГРАНИЧЕНИЯ ПРИ ИСПОЛЬЗОВАНИИ

ГОРЕЛКА РАЗРАБОТАНА И ИЗГОТОВЛЕНА ДЛЯ РАБОТЫ НА ТЕПЛОГЕНЕРАТОРЕ (КОТЛЕ, ВОЗДУХОНАГРЕВАТЕЛЕ, ПЕЧИ И Т.Д.) ТОЛЬКО ПРИ УСЛОВИИ ПРАВИЛЬНОГО ПОДСОЕДИНЕНИЯ, ИСПОЛЬЗОВАНИЕ В ДРУГИХ ЦЕЛЯХ МОЖЕТ ПОСЛУЖИТЬ ИСТОЧНИКОМ ОПАСНОСТИ.

ПОЛЬЗОВАТЕЛЬ ДОЛЖЕН ОБЕСПЕЧИТЬ ПРАВИЛЬНЫЙ МОНТАЖ АППАРАТА, ПОРУЧИВ УСТАНОВКУ КВАЛИФИЦИРОВАННОМУ ПЕРСОНАЛУ, А ВЫПОЛНЕНИЕ ПЕРВОГО ЗАПУСКА ГОРЕЛКИ - СЕРВИСНОМУ ЦЕНТРУ, ИМЕЮЩЕМУ РАЗРЕШЕНИЕ ЗАВОДА-ИЗГОТОВИТЕЛЯ ГОРЕЛКИ.

ОСОБОЕ ВНИМАНИЕ НЕОБХОДИМО УДЕЛИТЬ ЭЛЕКТРИЧЕСКИМ СОЕДИНЕНИЯМ С РЕГУЛИРОВОЧНЫМИ И ПРЕДОХРАНИТЕЛЬНЫМИ ПРИСПОСОБЛЕНИЯМИ ТЕПЛОГЕНЕРАТОРА (РАБОЧИМИ И ПРЕДОХРАНИТЕЛЬНЫМИ ТЕРМОСТАТАМИ И Т.Д.), КОТОРЫЕ ОБЕСПЕЧИВАЮТ ПРАВИЛЬНУЮ И БЕЗОПАСНУЮ РАБОТУ ГОРЕЛКИ.

НЕ ДОПУСКАЕТСЯ ВКЛЮЧЕНИЕ ГОРЕЛКИ ДО МОНТАЖА НА ТЕПЛОГЕНЕРАТОРЕ ИЛИ ПОСЛЕ ЕЁ ЧАСТИЧНОГО ИЛИ ПОЛНОГО ДЕМОНТАЖА (ОТСОЕДИНЕНИЕ, ДАЖЕ ЧАСТИЧНОЕ, ЭЛЕКТРОПРОВОДОВ, ОТКРЫТИЕ ЛЮКА ГЕНЕРАТОРА, ДЕМОНТАЖА ЧАСТЕЙ ГОРЕЛКИ).

НЕ ДОПУСКАЕТСЯ ОТКРЫТИЕ И ДЕМОНТАЖ КАКОЙ-ЛИБО ЧАСТИ ГОРЕЛКИ.

ИСПОЛЬЗУЙТЕ ТОЛЬКО ГЛАВНЫЙ ВЫКЛЮЧАТЕЛЬ ("ON-OFF" (ВКЛ./ВЫКЛ.)), КОТОРЫЙ БЛАГОДАРЯ СВОЕЙ ДОСТУПНОСТИ СЛУЖИТ ТАКЖЕ АВАРИЙНЫМ ВЫКЛЮЧАТЕЛЕМ, И, ПРИ НЕОБХОДИМОСТИ, ДЕБЛОКИРОВОЧНУЮ КНОПКУ.

В СЛУЧАЕ АВАРИЙНОЙ БЛОКИРОВКИ, СБРОСИТЬ БЛОКИРОВКУ НАЖАВ СПЕЦИАЛЬНУЮ КНОПКУ RESET. В СЛУЧАЕ НОВОЙ БЛОКИРОВКИ - ОБРАТИТЬСЯ В СЛУЖБУ ТЕХПОМОЩИ, НЕ ВЫПОЛНЯЯ НОВЫХ ПОПЫТОК СБРОСА БЛОКИРОВКИ.

ВНИМАНИЕ: ВО ВРЕМЯ НОРМАЛЬНОЙ РАБОТЫ ЧАСТИ ГОРЕЛКИ, РАСПОЛОЖЕННЫЕ РЯДОМ С ТЕПЛОГЕНЕРАТОРОМ (СОЕДИНИТЕЛЬНЫЙ ФЛАНЕЦ), НАГРЕВАЮТСЯ. НЕ ПРИКАСАЙТЕСЬ К НИМ ВО ИЗБЕЖАНИЕ ПОЛУЧЕНИЯ ОЖОГОВ.

### ФУНКЦИОНИРОВАНИЕ



**ВНИМАНИЕ:** прежде, чем запускать горелку, убедиться в том, что все ручные отсечные клапаны открыты и убедиться в том, что главный выключатель подачи питания вырублен.

- Повернуть на положение ON выключатель А на щите управления горелки (см. следующую страницу).
- Убедиться, что электронный блок не заблокирован (горит индикатор В), при необходимости сбросить блокировку, нажав на кнопку С (RESET).
- Проверить, что ряд термостатов (или реле давления) дает разрешение на работу горелки.
- Начинается цикл запуска горелки: электронная аппаратура запускает вентилятор горелки и насос, одновременно, подключает запальный трансформатор (о чем свидетельствует зажегнутый индикатор Н на лицевой панели).
- По окончании предварительной продувки, подается питание на дизельный электроклапан (EVG), о чем сигнализирует включаемый световой индикатор G на графической панели, и горелка запускается.
- Запальный трансформатор остается подключенным в течении нескольких секунд после розжига пламени (построзжиговое время), по завершении этого периода он исключается из контура и индикатор Н затухает.
- После розжига горелки, сервопривод поворачивается в сторону большого пламени на несколько секунд. После этого периода начинается работа горелки и она выводится в режим малого или большого пламени, в зависимости от потребностей отопительной системы.

Работа на большом или малом пламени сигнализируется включением/затуханием индикатора F на графической панели.

**Панель управления электрощита**

PG60

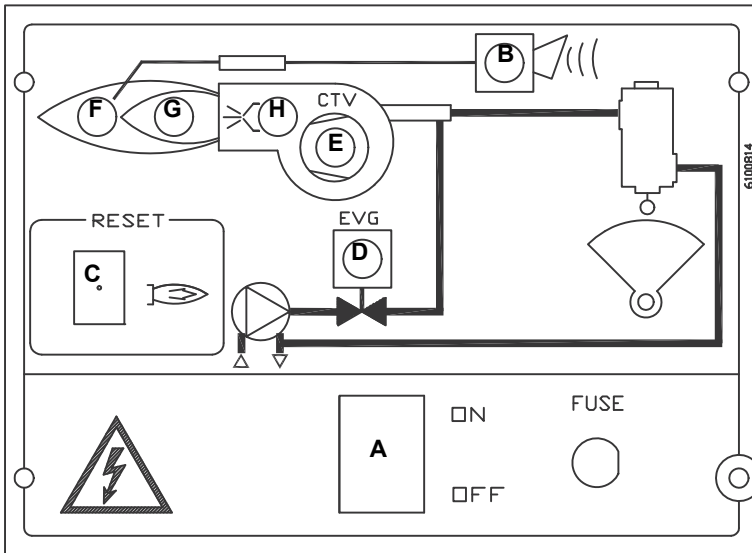


Рис. 17



P

PG70-PG81

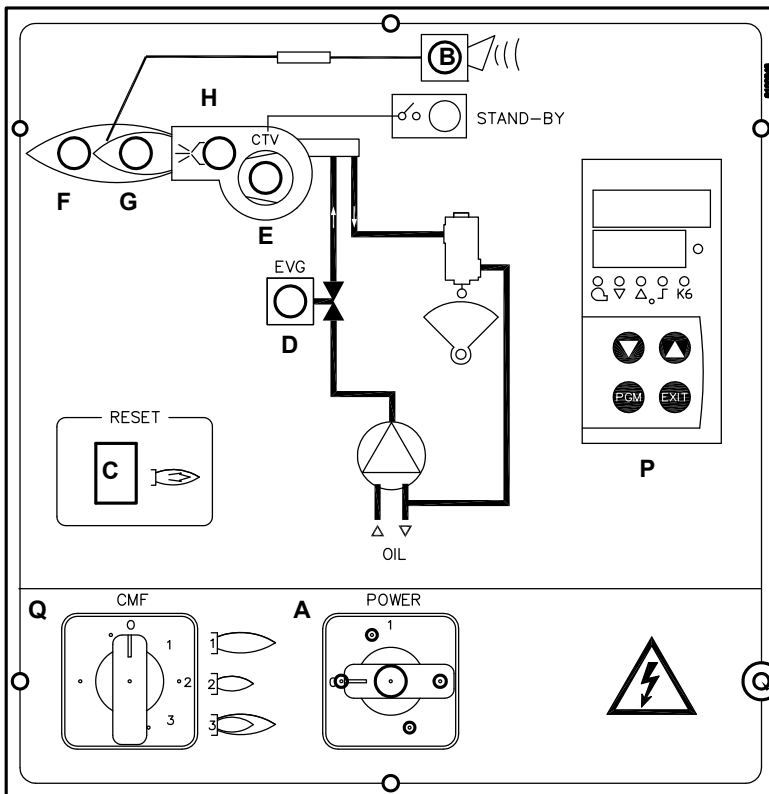


Рис. 18



P

**Обозначения**

- A Выключатель ON-OFF
- B Сигнальная лампочка блокировки
- C Кнопка сброса блокировки электронного блока
- D Сигнальная лампочка открытия дизельного электроклапана
- E Сигнальная лампочка срабатывания термореле
- F Сигнальная лампочка работы на большом пламени
- G Лампочка работы на малом пламени
- H Сигнальная лампочка работы запального трансформатора
- P Модулятор Siemens
- Q Ручной переключатель режима работы

## ЧАСТЬ III: ОБСЛУЖИВАНИЕ

Необходимо, хотя бы раз в год, выполнять нижеуказанные операции по уходу за горелкой. В случае сезонной работы горелки, рекомендуется выполнять профилактику в конце каждого отопительного сезона; в случае же непрерывной работы необходимо выполнять профилактику через каждые 6 месяцев.



**ОПАСНО!** ВСЕ РАБОТЫ НА ГОРЕЛКЕ ДОЛЖНЫ ВЫПОЛНЯТЬСЯ С РАЗОМКНУТЫМ ГЛАВНЫМ ВЫКЛЮЧАТЕЛЕМ И ПРИ ПОЛНОСТЬЮ ЗАКРЫТЫХ РУЧНЫХ ОТСЕЧНЫХ ТОПЛИВНЫХ КРАНАХ.

**ВНИМАНИЕ:** ВНИМАТЕЛЬНО ПРОЧИТАЙТЕ ПРЕДУПРЕЖДЕНИЯ В НАЧАЛЕ ИНСТРУКЦИЙ.

### ПЕРИОДИЧЕСКИ ВЫПОЛНЯЕМЫЕ ОПЕРАЦИИ

- Почистить и проверить патрон топливного фильтра, в случае необходимости, заменить его;
- проверить состояние сохранности топливных шлангов, проверить их на наличие возможных утечек;
- почистить и проверить фильтр внутри топливного насоса: Для обеспечения нормальной работы насоса рекомендуется очищать фильтр не реже одного раза в год. Для извлечения фильтра необходимо снять крышку, отвинтив четыре винта при помощи шестигранного ключа. При установке фильтра на место обратите внимание на то, чтобы опорные ножки фильтра были обращены к корпусу насоса. При возможности замените уплотнительную прокладку крышки.
- Разобрать, проверить и почистить головку сгорания (см. Рис. 9), при повторном монтаже тщательно соблюсти все размеры, указанные.
- Проверить запальные электроды и соответствующие керамические изоляторы, почистить, при необходимости подрегулировать или же заменить их ;
- Снять и почистить топливные сопла (ВАЖНО: чистка должна осуществляться с помощью растворителей и ни в коем случае с помощью металлических предметов) по завершении операций по обслуживанию, после установки горелки на место, разжечь пламя и проверить горение; при возникновении сомнений заменить дефектные/ое сопла или сопло; при интенсивной эксплуатации горелки рекомендуется превентивная замена сопел в начале рабочего сезона;
- Проверить и тщательно почистить фоторезистор улавливания пламени, если необходимо заменить его. В случае возникновения сомнения, проверить контур улавливания пламени после установки на место горелки и ввода ее в действие, следуя схеме на стр.31;
- Почистить и смазать механические и вращающиеся части горелки.

### Обслуживание дизельного фильтра

Для того, чтобы выполнить обслуживание топливного фильтра, действовать следующим образом:

- 1 отсечь интересующий тракт;
- 2 открутить корпус фильтра;
- 3 снять фильтрующий картридж и промыть его бензином, при необходимости - заменить его; проверить прокладки и, при необходимости - заменить их тоже;
- 4 установить корпус на место и ввести в действие линию.



### Снятие головки сгорания

- 1 Снять крышку С
- 2 вынуть фоторезистор из гнезда;
- 3 открутить соединительные детали (Е на Рис.) двух дизельных трубок (использовать 2 ключа во избежание расслабления крепежных соединений на блоке распределителя)
- 4 вынуть полностью весь узел, как указано на рисунке;
- 5 почистить голову сгорания методом всасывания загрязнений, возможные отложения удалить металлической щеткой: если необходимо, заменить фурму

ПРИМЕЧАНИЕ: для повторного монтажа выполнить вышеуказанные операции в обратном порядке.

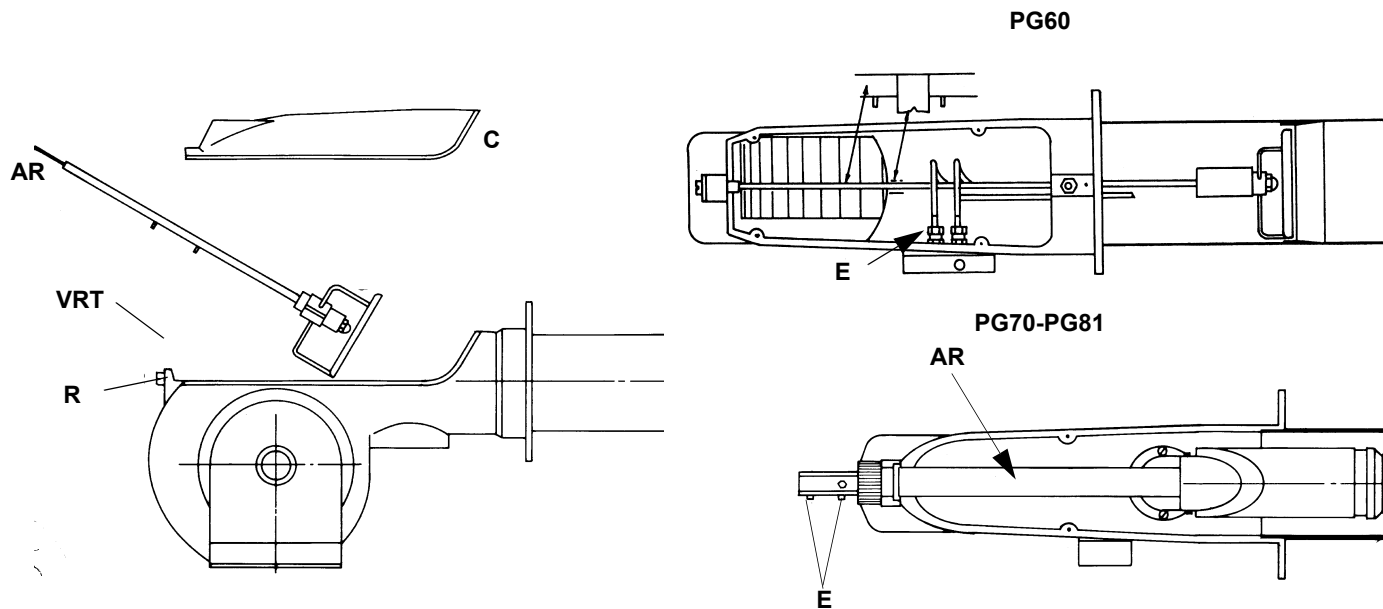


Рис. 19

### Снятие фурмы (PG70-PG81)

После снятия головы сгорания, как описано в предыдущем параграфе, можно снять следующим образом:

- 1 Открутить соединительные детали (Е на Рис. 19) двух дизельных трубок (использовать 2 ключа во избежание расслабления крепежных соединений на блоке распределителя);
- 2 ослабить винт VB
- 3 вынуть фурму с держателем форсунки
- 4 почистить фурму методом всасывания загрязнений, возможные отложения удалить металлической щеткой: если необходимо, заменить фурму

Примечание: для повторной сборки - выполнить вышеуказанные действия в обратном порядке

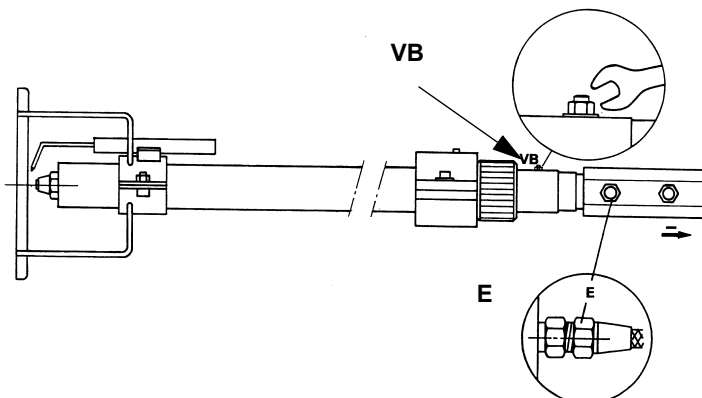


Fig. 20

## Правильное положение электродов и головы сгорания



**ВНИМАНИЕ:** чтобы не подвергать риску работу горелки, избегать контакта запального электрода с металлическими частями горелки (голова сгорания, сопло и т.д.). Проверять положение электрода каждый раз после выполнения каких-либо работ на голове сгорания.

В целях обеспечения хорошего процесса горения, необходимо, чтобы были выдержаны размеры, указанные в Рис. 21. Перед тем, как вновь устанавливать головку сгорания на место, необходимо убедиться в том, что стопорный винт группы электродов хорошо затянут.

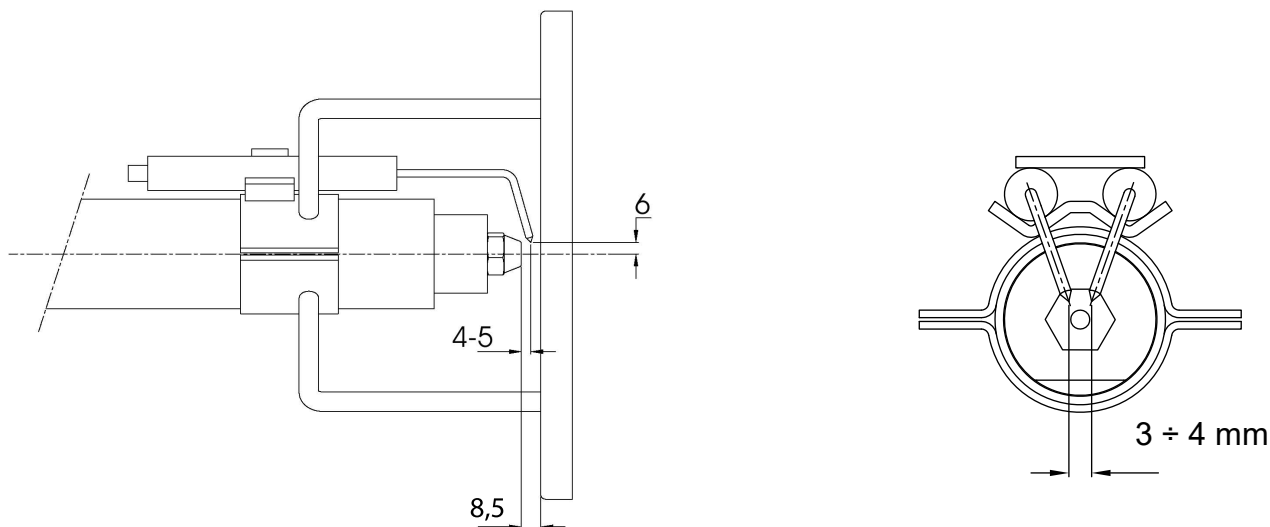


Рис. 21

## Замена запального электрода



**ВНИМАНИЕ:** чтобы не подвергать риску работу горелки, избегать контакта запального электрода с металлическими частями горелки (голова сгорания, сопло и т.д.). Проверять положение электрода каждый раз после выполнения каких-либо работ на голове сгорания.

Для того, чтобы заменить запальный электрод, действовать следующим образом:

- 1) снять крышку;
- 2) отсоединить кабель электрода;
- 3) снять голову сгорания горелки, руководствуясь описанием параграфа “Снятие головы сгорания”
- 4) расслабить винт опоры сопла, который крепит запальный электрод на запальнике горелки;
- 5) вынуть электрод и заменить его, выдерживая размеры, указанные на Рис. 21.

## Чистка и замена фоторезистора контроля пламени

Для чистки/замены фоторезистора действовать следующим образом:

- 1) убрать напряжение со всей системы;
- 2) прервать подачу топлива;
- 3) вынуть фоторезистор из его гнезда;
- 4) ;
- 5) при необходимости заменить светоулавливающую часть;
- 6) вставить фоторезистор в гнездо.

### Проверка тока улавливания пламени

Для того, чтобы измерить контрольный сигнал, действовать согласно схеме см. следующий рисунок. Если сигнал не соответствует указанным параметрам, проверить электрические контакты, чистоту головки сгорания, положение фоторезистора и, при необходимости, заменить его.

Электронный блок контроля пламени	Датчик пламени	Минимальный контрольный сигнал
LMO44	QRB4	45μA
LAL2..	QRB1	95μA

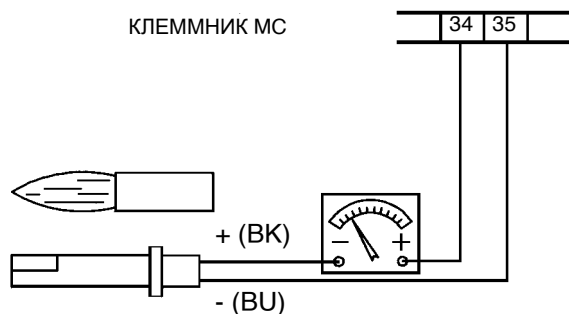


Fig. 22

### Эксплуатация горелочного устройства по завершению срока службы

- Назначенный срок службы горелки (при правильном периодическом обслуживании): 20 лет.
- По истечении срока службы горелки необходимо произвести техническую диагностику горелки, и в случае необходимости выполнить капитальный ремонт.
- Критерии предельных состояний: состояние горелки считается предельным, если из-за несоответствия ее требованиям безопасности или снижения работоспособности нецелесообразна или технически невозможна ее дальнейшая эксплуатация.
- Решение о прекращении эксплуатации, списании и утилизации принимает Владелец исходя из фактического состояния оборудования и затрат на ремонт.
- Использование горелки не по назначению после окончания срока службы категорически запрещено.

### Сезонная остановка

Для того, чтобы отключить горелку на летний период, действовать следующим образом:

- 1 перевести главный выключатель в положение OFF (отключено)
- 2 отсоединить линию электрического питания
- 3 перекрыть кран подачи топлива на распределительной линии

### Утилизация горелки

В случае утилизации горелки - выполнить процедуры, предусмотренные действующими нормативами по утилизации материалов.

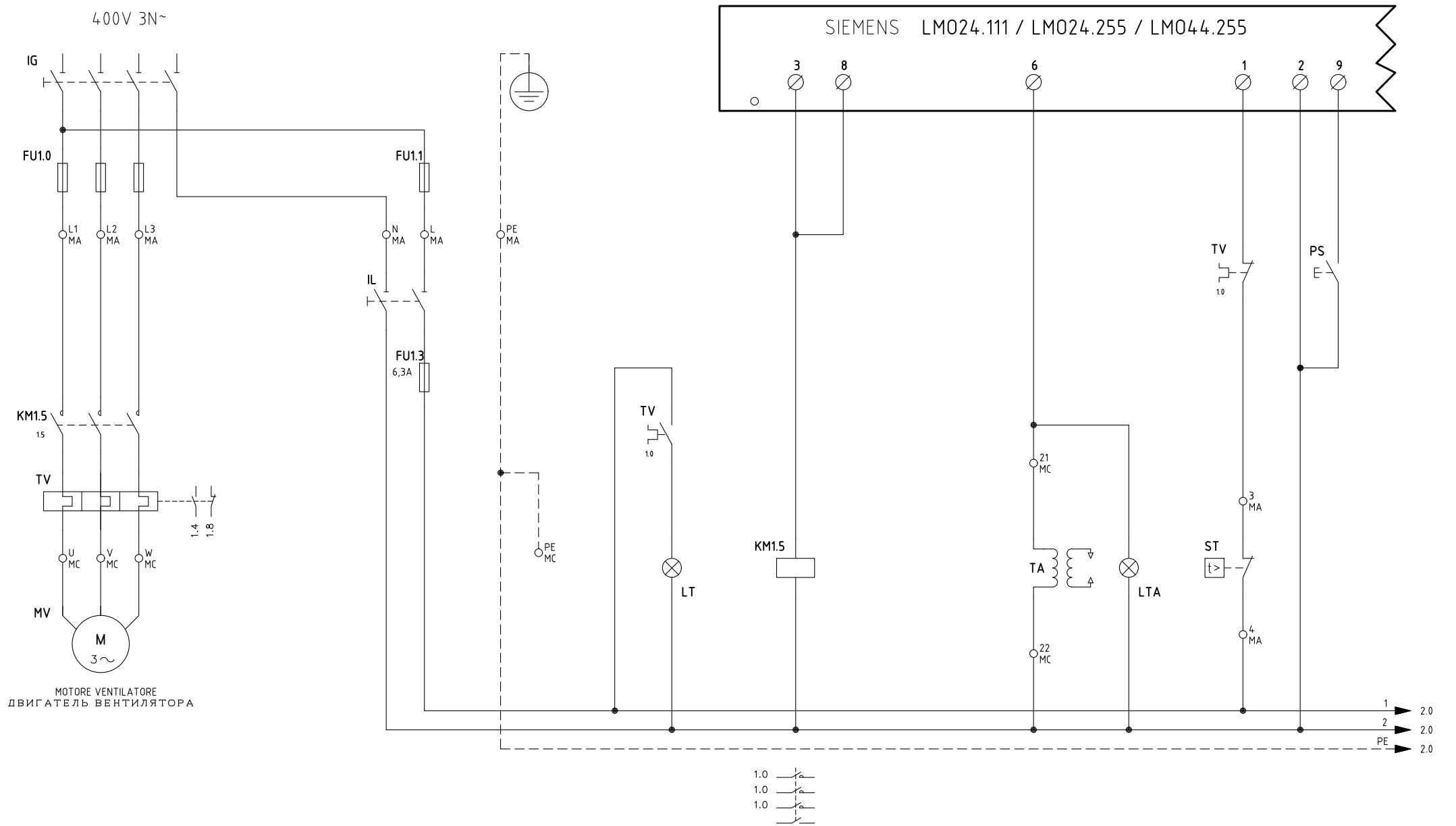
**ТАБЛИЦА НЕПОЛАДОК - ИСПРАВЛЕНИЙ**

	ГОРЕЛКА НЕ РОЗЖИГАЕТСЯ	ПОВТОРЕНИЕ ПРЕДВАРИТЕЛЬНОЙ ПРОДУВКИ	ДИЗЕЛЬНЫЙ НАСОС РАБОТАЕТ С ШУМОМ	ГОРЕЛКА НЕ ЗАПУСКАЕТСЯ И БЛОКИРУЕТСЯ	ГОРЕЛКА ЗАПУСКАЕТСЯ И БЛОКИРУЕТСЯ	ГОРЕЛКА НЕ ПЕРЕХОДИТ НА РЕЖИМ БОЛЬШОГО ПЛАМЕНИ	ГОРЕЛКА БЛОКИРУЕТСЯ ВО ВРЕМЯ РАБОТЫ	ГОРЕЛКА БЛОКИРУЕТСЯ И ПОВТОРЯЕТ ЦИКЛ ВО ВРЕМЯ РАБОТЫ
ОБЕСТОЧЕН ГЛАВНЫЙ ВЫКЛЮЧАТЕЛЬ	●							
ОТСОЕДИНЕНЫ ЛИНЕЙНЫЕ ПЛАВКИЕ ПРЕДОХРАНИТЕЛИ	●							
НЕИСПРАВЕН ТЕРМОСТАТ МАКСИМАЛЬНОГО ДАВЛЕНИЯ	●							●
СРАБАТЫВАНИЕ ТЕРМОРЕЛЕ ВЕНТИЛЯТОРА	●							
ОТСОЕДИНЕН ВСПОМОГАТЕЛЬНЫЙ ПЛАВКИЙ ПРЕДОХРАНИТЕЛЬ	●							
НЕИСПРАВЕН ЭЛЕКТРОННЫЙ БЛОК КОНТРОЛЯ ПЛАМЕНИ	●	●		●	●		●	
НЕИСПРАВЕН СЕРВОПРИВОД						●		
ДЫМЯЩЕЕСЯ ПЛАМЯ					●		●	
НЕИСПРАВЕН ЗАПАЛЬНЫЙ ТРАНСФОРМАТОР				●				
ЗАГРЯЗНЕН ИЛИ ПЛОХО УСТАНОВЛЕН ЗАПАЛЬНЫЙ ЭЛЕКТРОД				●				
ЗАГРЯЗНЕНО СОПЛО				●			●	
НЕИСПРАВЕН ДИЗЕЛЬНЫЙ ЭЛЕКТРОКЛАПАН				●			●	
ЗАГРЯЗНЕН ИЛИ НЕИСПРАВЕН ФОТОРЕЗИСТОР					●		●	
НЕИСПРАВЕН ТЕРМОСТАТ БОЛЬШОГО-МАЛОГО ПЛАМЕНИ						●		
<b>ПЛОХОЕ РАСПОЛОЖЕНИЕ КУЛАЧКОВ СЕРВОПРИВОДА</b>						●		
НИЗКОЕ ДАВЛЕНИЕ ДИЗЕЛЬНОГО ТОПЛИВА				●				
ЗАГРЯЗНЕНЫ ДИЗЕЛЬНЫЕ ФИЛЬТРЫ			●	●			●	

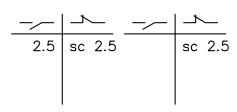
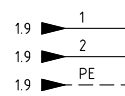
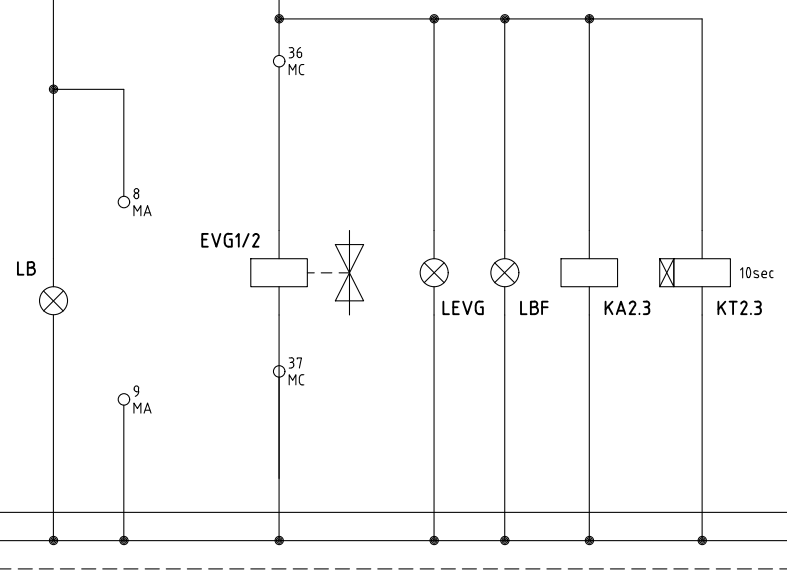
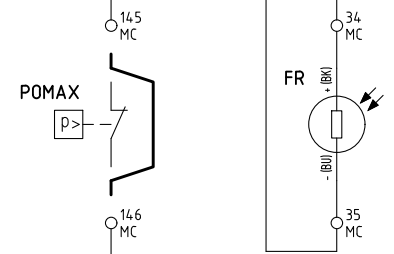
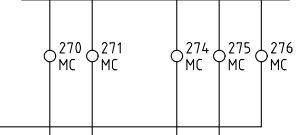
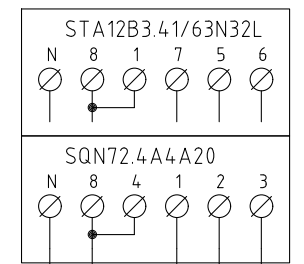
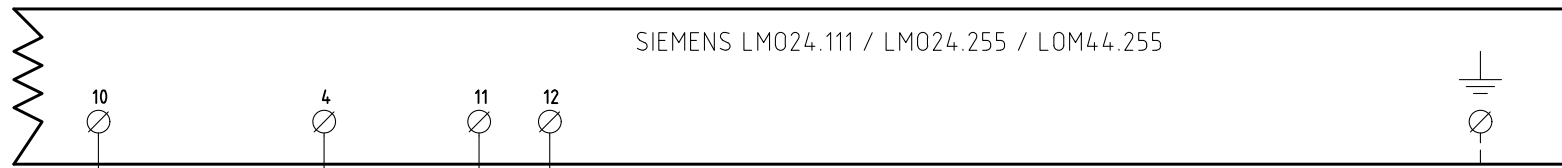
## **ЭЛЕКТРИЧЕСКИЕ СХЕМЫ**

**Электрическая схема 05-556 - Горелки прогрессивные - PG60**

**Электрическая схема 05-1022 - Горелки Модулирующее - PG60**

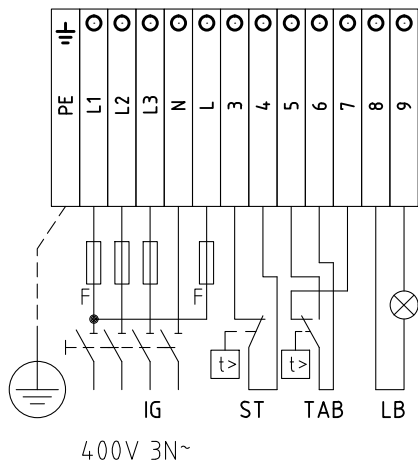


Data	03/07/1997	PREC.	FOGLIO
Revisione	06	/	1
Dis. N.	05 - 0556	SEGUE	TOTALE
		2	4



Data	03/07/1997	PREC.	FOGLIO
Revisione	06	1	2
Dis. N.	05 - 0556	SEGUE	TOTALE
		3	4

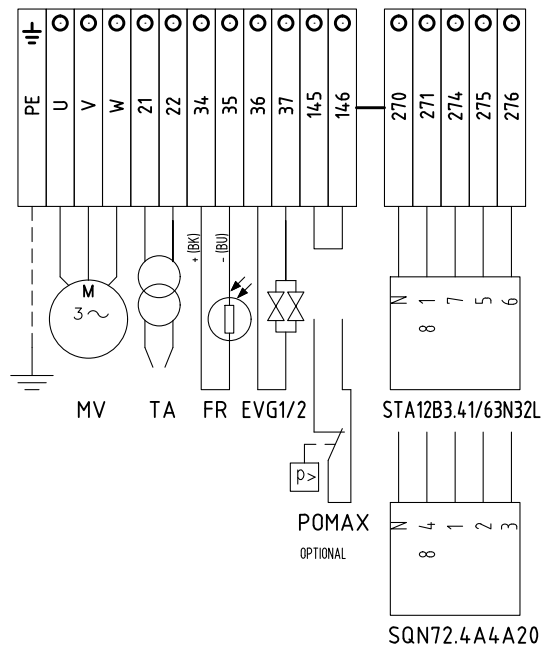
**QUADRO QG - MORSETTIERA MA**  
 MORSETTIERA ALIMENTAZIONE  
 КЛЕММНИК ПИТАНИЯ



SERVOCOMANDO SERRANDA ARIA  
 СЕРВОПРИВОД ВОЗДУШНОЙ ЗАСЛОНКИ  
 BERGER STA12B3.41/63N32L

ST2 ALTA FIAMMA  
 БОЛЬШОЕ ПЛАМЯ  
 ST0 SOSTA E ACCENSIONE  
 ВЫЖИДАНИЕ И РОЗЖИГ  
 ST1 BASSA FIAMMA  
 МАЛОЕ ПЛАМЯ

**QUADRO QG - MORSETTIERA MC**  
 MORSETTIERA COMPONENTI BRUCIATORE  
 КЛЕММНИК КОМПОНЕНТОВ ГОРЕЛКИ



SERVOCOMANDO SERRANDA ARIA (ALTERNATIVO)  
 СЕРВОПРИВОД ВОЗДУШНОЙ ЗАСЛОНКИ (АЛЬТЕРНАТИВНЫЙ)  
 SIEMENS SQN72.4A4A20

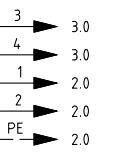
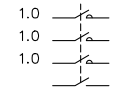
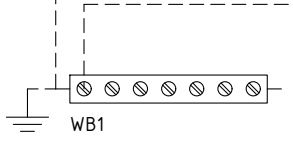
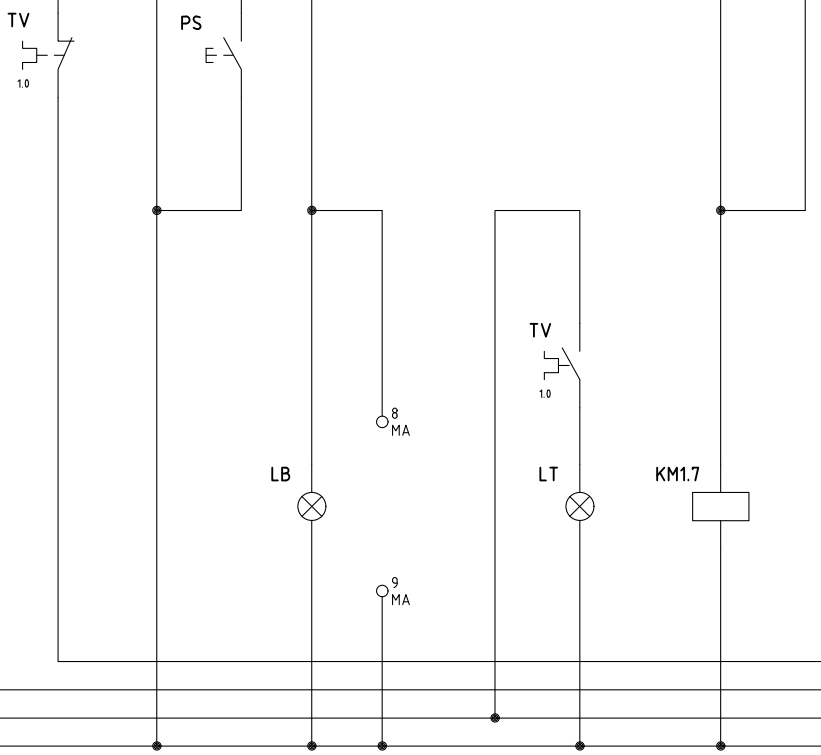
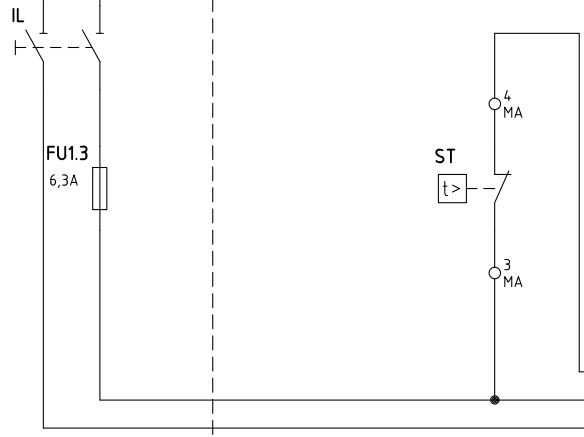
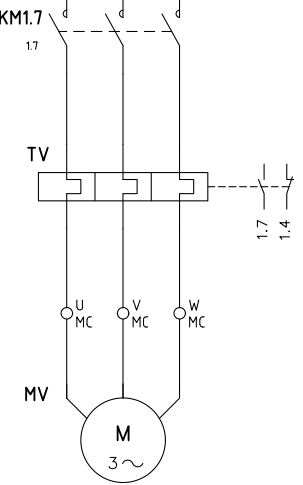
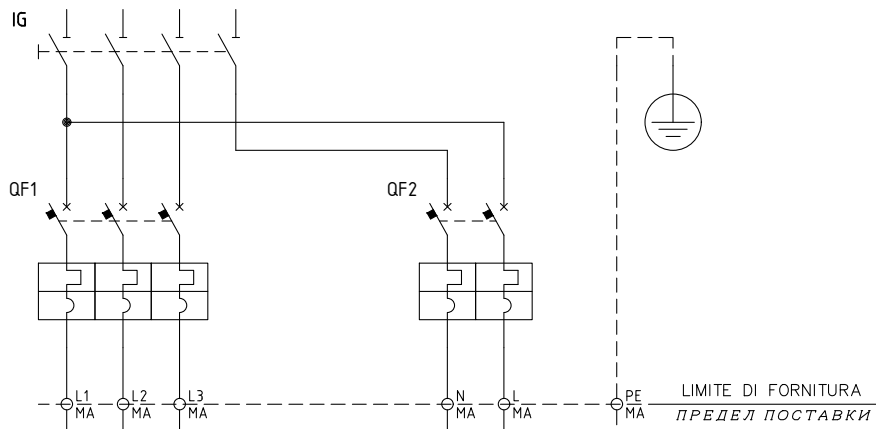
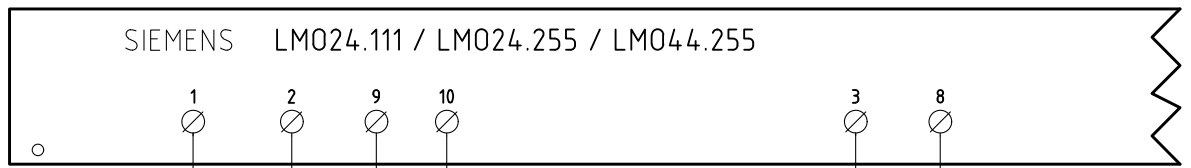
I (ROSSO) ALTA FIAMMA  
 I (КРАСНЫЙ) БОЛЬШОЕ ПЛАМЯ  
 II (BLU) SOSTA E ACCENSIONE  
 II (СИНИЙ) ВЫЖИДАНИЕ И РОЗЖИГ  
 III (ARANCIO) BASSA FIAMMA  
 III (ОРАНЖЕВЫЙ) МАЛОЕ ПЛАМЯ

Data	03/07/1997	PREC.	FOGLIO
Revisione	06	2	3
Dis. N.	05 - 0556	SEGUE	TOTALE
		4	4

Sigla / Item	Foglio / Sheet	Descrizione	Description
EVG1/2	2	ELETTROVALVOLE GASOLIO	ДИЗЕЛЬНЫЕ ЭЛЕКТРОКЛАПАНЫ
FR	2	FOTORESISTENZA RILEVAZIONE FIAMMA	КОНТРОЛЬНЫЙ ФОТОРЕЗИСТОР ПЛАМЕНИ
FU1.0	1	FUSIBILI DI LINEA	ПЛАВКИЕ ПРЕДОХРАНИТЕЛИ ЛИНИИ
FU1.1	1	FUSIBILE DI LINEA	ПЛАВКИЙ ПРЕДОХРАНИТЕЛЬ ЛИНИИ
FU1.3	1	FUSIBILE LINEA AUSILIARI	ПЛАВКИЙ ПРЕДОХРАНИТЕЛЬ ЛИНИИ ВСПОМОГАТЕЛЬНОГО ОБОРУДОВАНИЯ
IG	1	INTERRUTTORE GENERALE	ОБЩИЙ ВЫКЛЮЧАТЕЛЬ
IL	1	INTERRUTTORE LINEA AUSILIARI	ВЫКЛЮЧАТЕЛЬ ЛИНИИ ВСПОМОГАТЕЛЬНОГО ОБОРУДОВАНИЯ
KA2.3	2	RELE' AUSILIARIO	ВСПОМОГАТЕЛЬНОЕ РЕЛЕ
KM1.5	1	CONTATTORE MOTORE VENTILATORE	СЧЕТЧИК ЧАСОВ РАБОТЫ ДВИГАТЕЛЯ ВЕНТИЛЯТОРА
KT2.3	2	RELE' TEMPORIZZATORE	РЕЛЕ ТАЙМЕРА
LAF	2	LAMPADA SEGNALAZIONE ALTA FIAMMA BRUCIATORE	СИГНАЛЬНАЯ ЛАМПОЧКА БОЛЬШОГО ПЛАМЕНИ ГОРЕЛКИ
LB	2	LAMPADA SEGNALAZIONE BLOCCO FIAMMA	СИГНАЛЬНАЯ ЛАМПОЧКА БЛОКИРОВКИ ПЛАМЕНИ
LBF	2	LAMPADA SEGNALAZIONE BASSA FIAMMA BRUCIATORE	СИГНАЛЬНАЯ ЛАМПОЧКА МАЛОГО ПЛАМЕНИ ГОРЕЛКИ
LEVG	2	LAMPADA SEGNALAZIONE APERTURA [EVG]	СИГНАЛЬНАЯ ЛАМПОЧКА ОТКРЫТИЯ [EVG]
LMO24.111 / LMO24.255 / LMO44.255	1	APPARECCHIATURA CONTROLLO FIAMMA	ЭЛЕКТРОННЫЙ БЛОК КОНТРОЛЯ ПЛАМЕНИ
LT	1	LAMPADA SEGNALAZIONE BLOCCO TERMICO MOTORE VENTILATORE	СИГНАЛЬНАЯ ЛАМПОЧКА БЛОКИРОВКИ ТЕРМОРЕЛЕ ДВИГАТЕЛЯ ВЕНТИЛЯТОРА
LTA	1	LAMPADA SEGNALAZIONE TRASFORMATORE DI ACCENSIONE	СИГНАЛЬНАЯ ЛАМПОЧКА ЗАПАЛЬНОГО ТРАНСФОРМАТОРА
MV	1	MOTORE VENTILATORE	ДВИГАТЕЛЬ ВЕНТИЛЯТОРА
POMAX	2	PRESSOSTATO DI MASSIMA PRESSIONE OLIO (OPTIONAL)	РЕЛЕ МАКСИМАЛЬНОГО ДАВЛЕНИЯ ЖИДКОГО ТОПЛИВА (ОПЦИЯ)
PS	1	PULSANTE SBLOCCO FIAMMA (SOLO CON LMO24)	КНОПКА СБРОСА БЛОКИРОВКИ ПЛАМЕНИ (ТОЛЬКО С LMO 24)
SQN72.4A4A20	2	SERVOCOMANDO SERRANDA ARIA (ALTERNATIVO)	СЕРВОПРИВОД ВОЗДУШНОЙ ЗАСЛОНКИ (АЛЬТЕРНАТИВНЫЙ)
ST	1	SERIE TERMOSTATI/PRESSOSTATI	РЯД ТЕРМОСТАТОВ/РЕЛЕ ДАВЛЕНИЯ
STA12B3.41/63N32L	2	SERVOCOMANDO SERRANDA ARIA	СЕРВОПРИВОД ВОЗДУШНОЙ ЗАСЛОНКИ
TA	1	TRASFORMATORE DI ACCENSIONE	ЗАПАЛЬНЫЙ ТРАНСФОРМАТОР
TAB	2	TERMOSTATO/PRESSOSTATO ALTA-BASSA FIAMMA	ТЕРМОСТАТ/РЕЛЕ ДАВЛЕНИЯ БОЛЬШОГО/МАЛОГО ПЛАМЕНИ
TV	1	TERMICO MOTORE VENTILATORE	ТЕРМОРЕЛЕ ДВИГАТЕЛЯ ВЕНТИЛЯТОРА

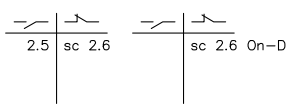
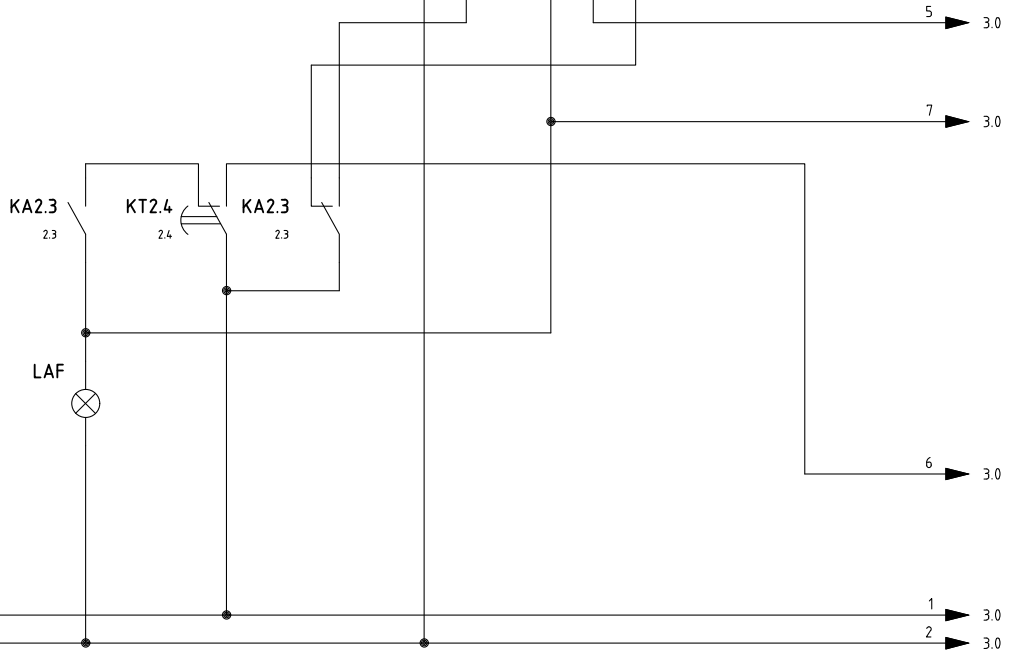
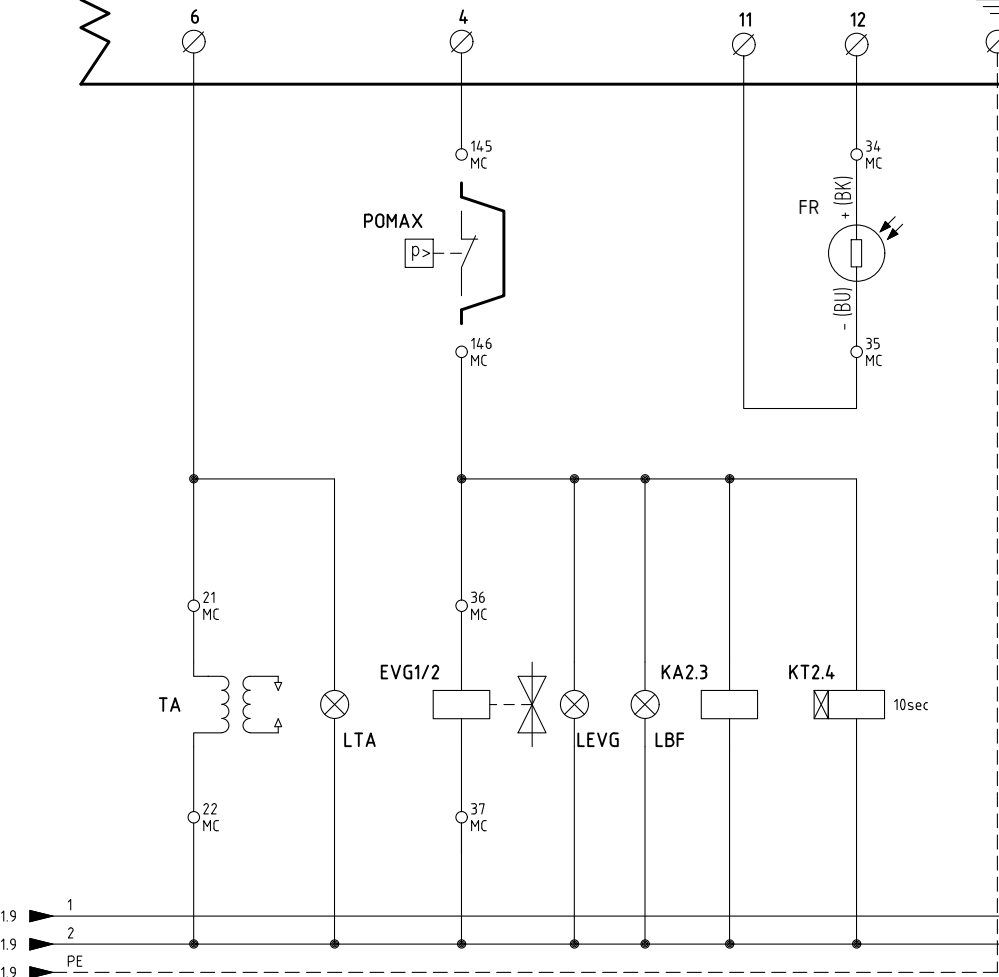
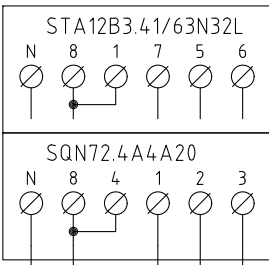
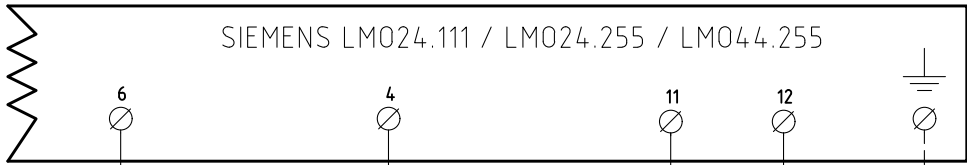
Data	03/07/1997	PREC.	FOGLIO
Revisione	06	3	4
Dis. N.	05 - 0556	SEGUE	TOTALE
		/	4

400V 3N a.c.

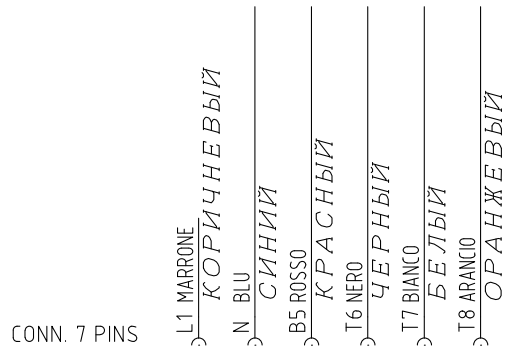
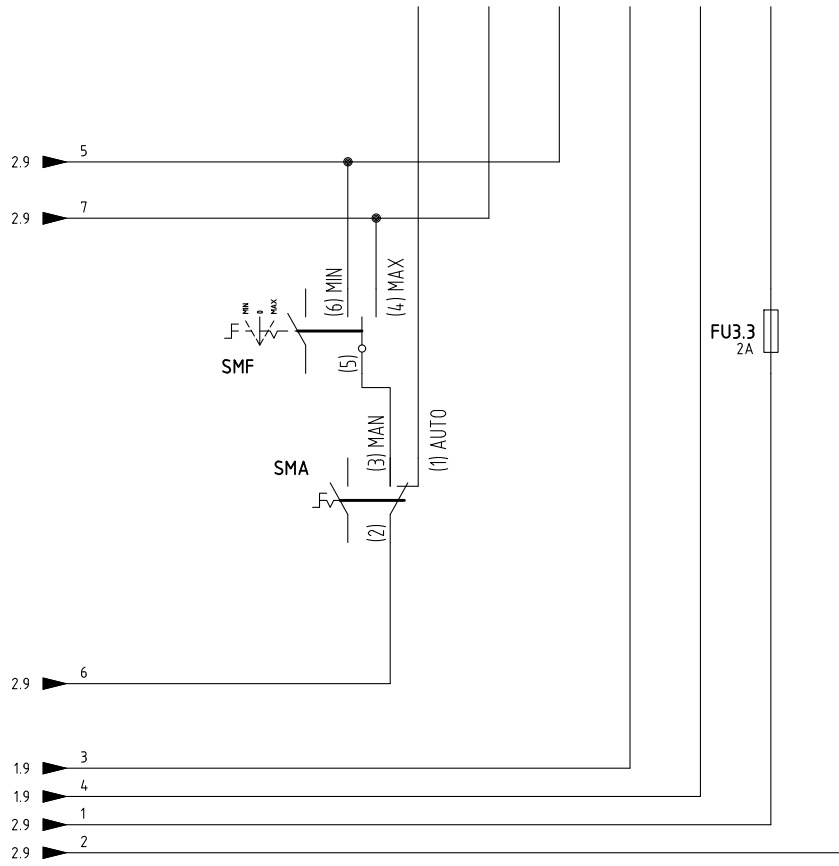
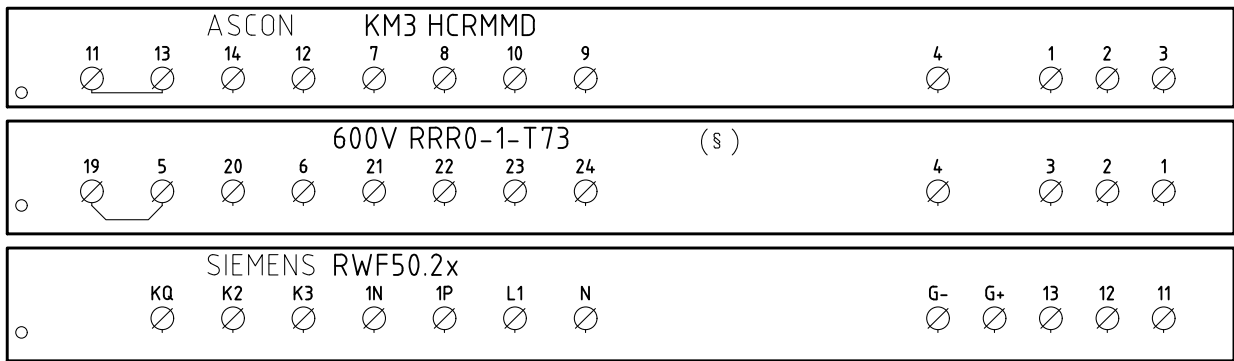


MOTORE VENTILATORE  
ДВИГАТЕЛЬ ВЕНТИЛЯТОРА

Data	26/03/2014	PREC.	FOGLIO
Revisione	01	/	1
Dis. N.	05 - 1022	SEGUE	TOTALE
		2	6

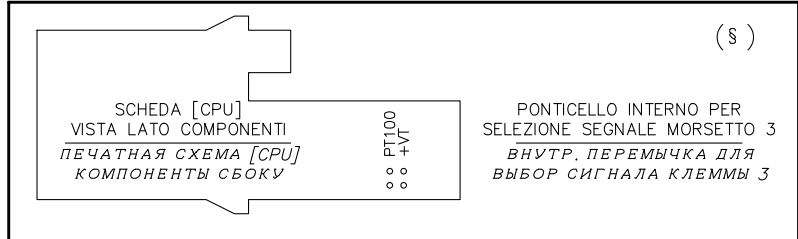


Data	26/03/2014	PREC.	FOGLIO
Revisione	01	1	2
Dis. N.	05 - 1022	SEGUE	TOTALE
		3	6



CAVO 7x0,75mmq  
КАБЕЛЬ 7x0,75mmq

(xx)  
ATTENZIONE COLLEGAMENTO SONDE CON CONNETTORE 7 POLI  
ВНИМАНИЕ! ПОДСОЕДИНЕНИЕ ДАТЧИКОВ С 7-МИ ПОЛЮСНЫМИ ШТЕКЕРАМИ



§  
VERSIONE (PR) / VERSIONE (MD) CON RWF.. / 600V / KM3  
ИСПОЛНЕНИЕ «PR» / ИСПОЛНЕНИЕ «MD» С «RWF.. / 600V / KM3»

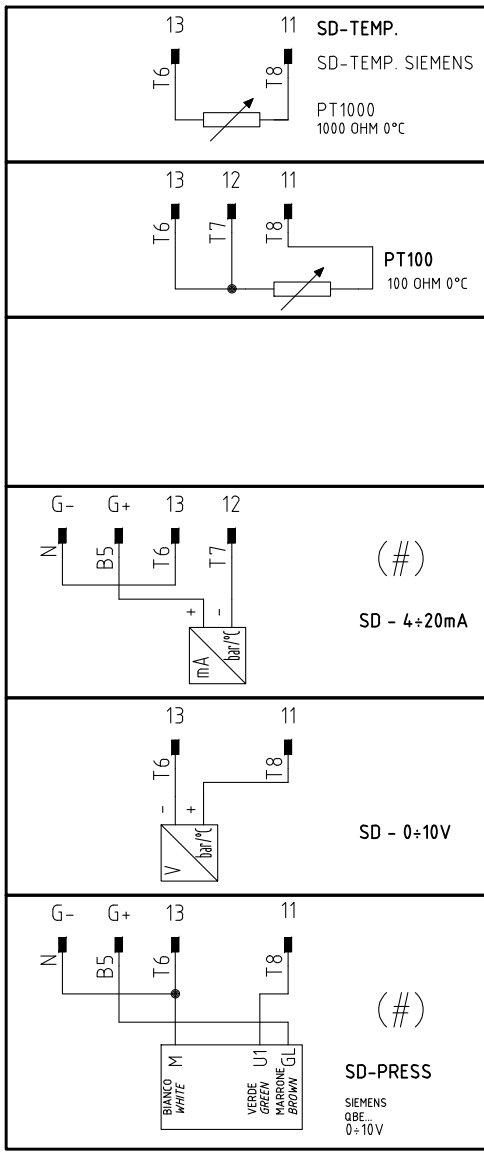
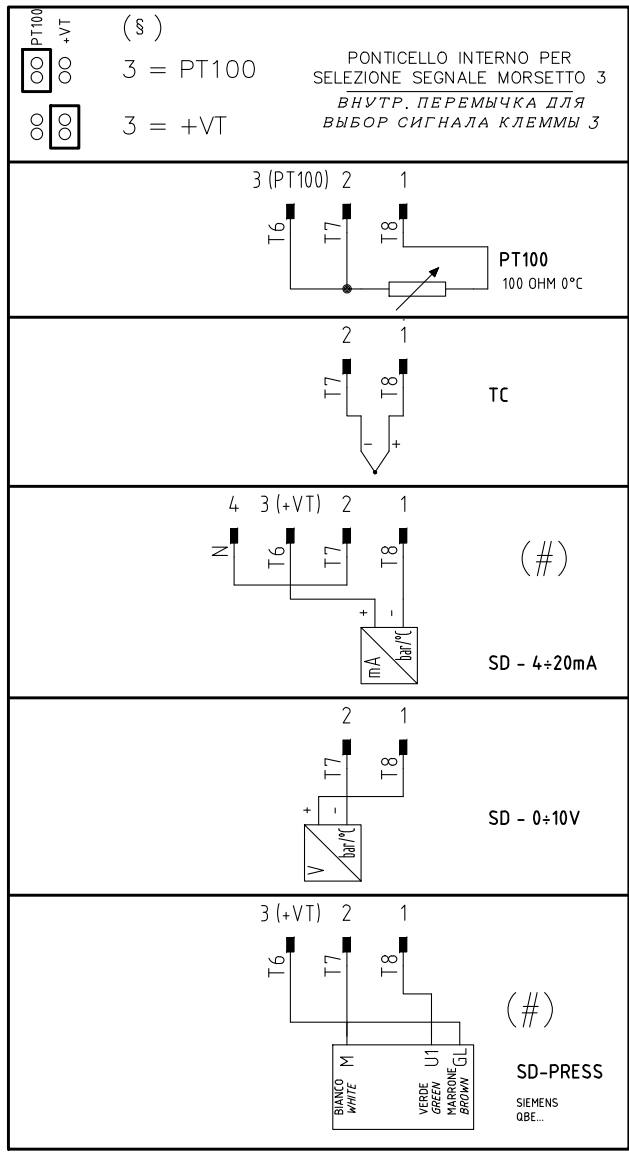
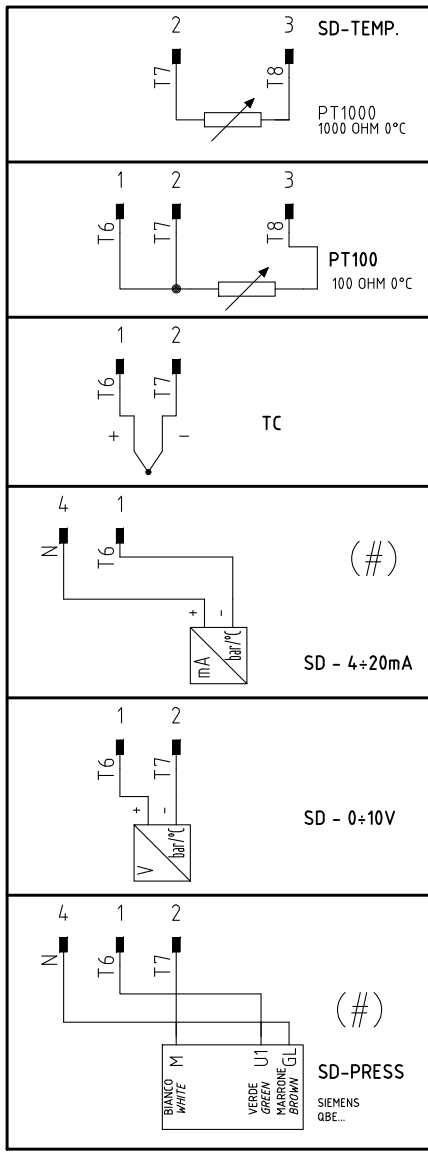
Data	26/03/2014	PREC.	FOGLIO
Revisione	01	2	3
Dis. N.	05 - 1022	SEGUE	TOTALE
		4	6

(xx)  
 ATTENZIONE COLLEGAMENTO SONDE CON CONNETTORE 7 POLI  
 ВНИМАНИЕ! ПОДСОЕДИНЕНИЕ ДАТЧИКОВ С 7-МИ ПОЛЮСНЫМИ ШТЕКЕРАМИ

### KM3 HCRMMD

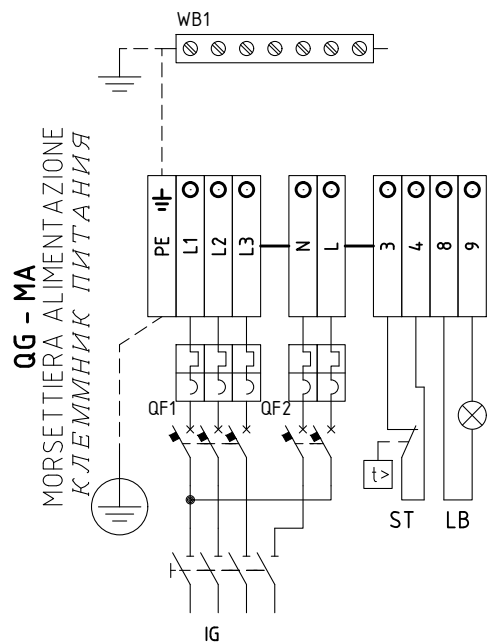
### 600V RRR0-1-T73

### RWF50.2x



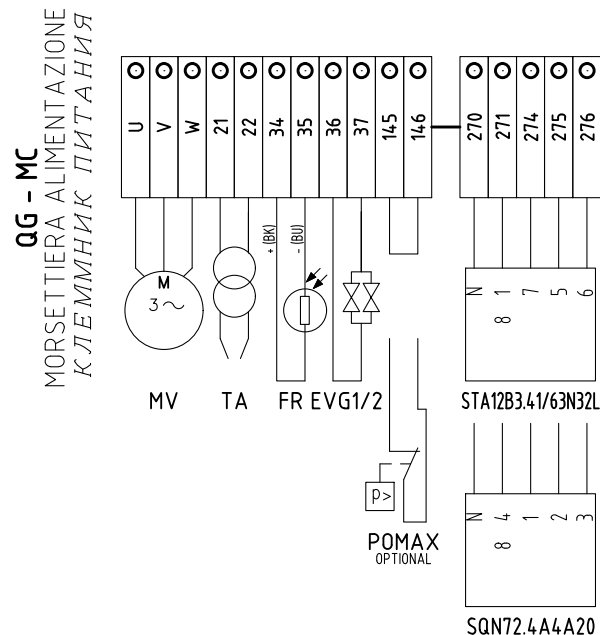
(#)  
 COLLEGAMENTO SOLO PER  
 TRASDUTTORI PASSIVI  
 ПОДКЛЮЧЕНИЕ ТОЛЬКО ДЛЯ  
 ПАСИВНОГО ПРЕОБРАЗОВАТЕЛЯ

Data	26/03/2014	PREC.	FOGLIO
Revisione	01	3	4
Dis. N.	05 - 1022	SEGUE	TOTALE
		5	6



SERVOCOMANDO SERRANDA ARIA  
 СЕРВОПРИВОД ВОЗДУШНОЙ ЗАСЛОНКИ  
 BERGER STA12B3.41/63N32L

ST2 ALTA FIAMMA  
 БОЛЬШОЕ ПЛАМЯ  
 ST0 SOSTA E ACCENSIONE  
 ВЫЖИДАНИЕ И РОЗЖИГ  
 ST1 BASSA FIAMMA  
 МАЛОЕ ПЛАМЯ



SERVOCOMANDO SERRANDA ARIA (ALTERNATIVO)  
 СЕРВОПРИВОД ВОЗДУШНОЙ ЗАСЛОНКИ (АЛЬТЕРНАТИВНЫЙ)  
 SIEMENS SQN72.4A4A20

I (ROSSO) ALTA FIAMMA  
 I (КРАСНЫЙ) БОЛЬШОЕ ПЛАМЯ  
 II (BLU) SOSTA E ACCENSIONE  
 II (СИНИЙ) ВЫЖИДАНИЕ И РОЗЖИГ  
 III (ARANCIO) BASSA FIAMMA  
 III (ОРАНЖЕВЫЙ) МАЛОЕ ПЛАМЯ

Data	26/03/2014	PREC.	FOGLIO
Revisione	01	4	5
Dis. N.	05 - 1022	SEGUE	TOTALE
		6	6

Sigla/Item	Foglio/Sheet	Funzione	Function
600V RRR0-1-T73	3	REGOLATORE MODULANTE (ALTERNATIVO)	МОДУЛИРУЮЩИЙ РЕГУЛЯТОР (АЛЬТЕРНАТИВНЫЙ)
EVG1/2	2	ELETTROVALVOLE GASOLIO	ДИЗЕЛЬНЫЕ ЭЛЕКТРОКЛАПАНЫ
FR	2	FOTORESISTENZA RILEVAZIONE FIAMMA	КОНТРОЛЬНЫЙ ФОТОРЕЗИСТОР ПЛАМЕНИ
FU1.3	1	FUSIBILE LINEA AUSILIARI	ПЛАВКИЙ ПРЕДОХРАНИТЕЛЬ ЛИНИИ ВСПОМОГАТЕЛЬНОГО ОБОРУДОВАНИЯ
FU3.3	3	FUSIBILE	ПРЕДОХРАНИТЕЛЬ
IG	1	INTERRUTTORE GENERALE	ОБЩИЙ ВЫКЛЮЧАТЕЛЬ
IL	1	INTERRUTTORE LINEA AUSILIARI	ВЫКЛЮЧАТЕЛЬ ЛИНИИ ВСПОМОГАТЕЛЬНОГО ОБОРУДОВАНИЯ
KA2.3	2	RELE" AUSILIARIO	ВСПОМОГАТЕЛЬНОЕ РЕЛЕ
KM1.7	1	CONTATTORE MOTORE VENTILATORE	КОНТАКТОР ДВИГАТЕЛЯ ВЕНТИЛЯТОРА
KM3 HCRMMD	3	REGOLATORE MODULANTE (ALTERNATIVO)	МОДУЛИРУЮЩИЙ РЕГУЛЯТОР (АЛЬТЕРНАТИВНЫЙ)
KT2.4	2	RELE" TEMPORIZZATORE	РЕЛЕ ТАЙМЕРА
LAF	2	LAMPADA SEGNALAZIONE ALTA FIAMMA BRUCIATORE	СИГНАЛЬНАЯ ЛАМПОЧКА БОЛЬШОГО ПЛАМЕНИ ГОРЕЛКИ
LB	1	LAMPADA SEGNALAZIONE BLOCCO FIAMMA	СИГНАЛЬНАЯ ЛАМПОЧКА БЛОКИРОВКИ ПЛАМЕНИ
LBF	2	LAMPADA SEGNALAZIONE BASSA FIAMMA BRUCIATORE	СИГНАЛЬНАЯ ЛАМПОЧКА МАЛОГО ПЛАМЕНИ ГОРЕЛКИ
LEVG	2	LAMPADA SEGNALAZIONE APERTURA [EVG]	СИГНАЛЬНАЯ ЛАМПОЧКА ОТКРЫТИЯ [EVG]
LMO...	1	APPARECCHIATURA CONTROLLO FIAMMA	ЭЛЕКТРОННЫЙ БЛОК КОНТРОЛЯ ПЛАМЕНИ
LT	1	LAMPADA SEGNALAZIONE BLOCCO TERMICO MOTORE VENTILATORE	СИГНАЛЬНАЯ ЛАМПОЧКА БЛОКИРОВКИ ТЕРМОРЕЛЕ ДВИГАТЕЛЯ ВЕНТИЛЯТОРА
LTA	2	LAMPADA SEGNALAZIONE TRASFORMATORE DI ACCENSIONE	СИГНАЛЬНАЯ ЛАМПОЧКА ЗАПАЛЬНОГО ТРАНСФОРМАТОРА
MV	1	MOTORE VENTILATORE	ДВИГАТЕЛЬ ВЕНТИЛЯТОРА
POMAX	2	PRESSOSTATO DI MASSIMA PRESSIONE OLIO (OPTIONAL)	РЕЛЕ МАКСИМАЛЬНОГО ДАВЛЕНИЯ ЖИДКОГО ТОПЛИВА (ОПЦИЯ)
PS	1	PULSANTE SBLOCCO FIAMMA	КНОПКА СБРОСА БЛОКИРОВКИ ПЛАМЕНИ
QF1	1	MAGNETOTERMICO PROTEZIONE ALIMENTAZIONE TRIFASE	3 ФАЗНАЯ СИСТЕМА ПИТАНИЯ ВЫКЛЮЧАТЕЛЬ ЗАЩИТЫ
QF2	1	MAGNETOTERMICO PROTEZIONE LINEA AUSILIARI	ВСПОМОГАТЕЛЬНЫЕ ПИТАНИЯ ВЫКЛЮЧАТЕЛЬ ЗАЩИТЫ
RWF50.2x	3	REGOLATORE MODULANTE	МОДУЛИРУЮЩИЙ РЕГУЛЯТОР
SMA	3	SELETORE MANUALE/AUTOMATICO	ПЕРЕКЛЮЧАТЕЛЬ РУЧНОЙ РЕЖИМ/АВТОМАТИЧЕСКИЙ
SMF	3	SELETORE MANUALE FUNZIONAMENTO MIN-0-MAX	РУЧНОЙ ПЕРЕКЛЮЧАТЕЛЬ РАБОТЫ МИН - 0 - МАКС
SQN72.4A4A20	2	SERVOCOMANDO SERRANDA ARIA (ALTERNATIVO)	СЕРВОПРИВОД ВОЗДУШНОЙ ЗАСЛОНКИ (АЛЬТЕРНАТИВНЫЙ)
ST	1	SERIE TERMOSTATI/PRESSOSTATI	РЯД ТЕРМОСТАТОВ/РЕЛЕ ДАВЛЕНИЯ
STA12B3.41/63N32L	2	SERVOCOMANDO SERRANDA ARIA	СЕРВОПРИВОД ВОЗДУШНОЙ ЗАСЛОНКИ
TA	2	TRASFORMATORE DI ACCENSIONE	ЗАПАЛЬНЫЙ ТРАНСФОРМАТОР
TV	1	TERMICO MOTORE VENTILATORE	ТЕРМОРЕЛЕ ДВИГАТЕЛЯ ВЕНТИЛЯТОРА
WB1	1	BARRA DI TERRA	СТЕРЖЕНЬ ЗАЗЕМЛЕНИЯ

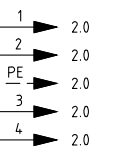
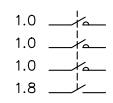
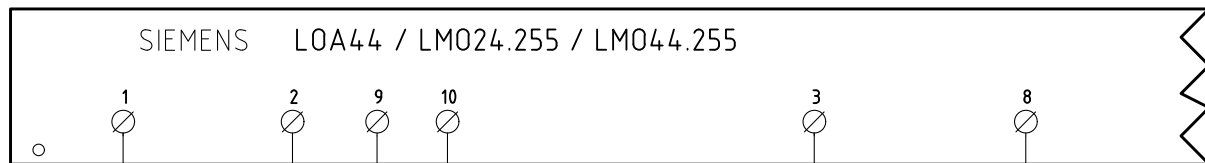
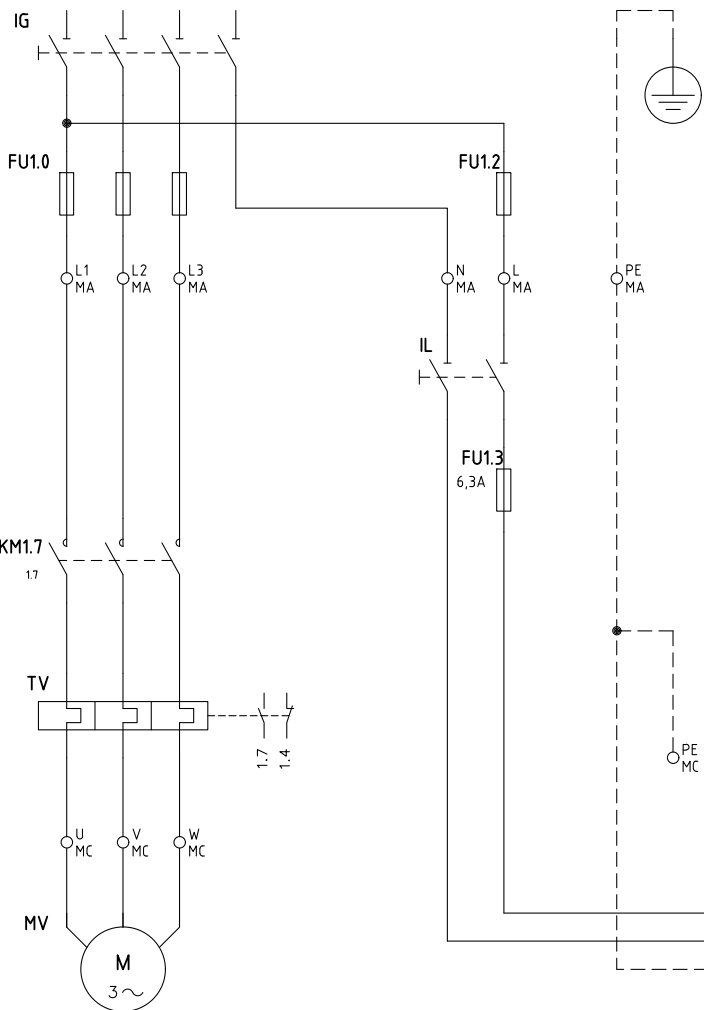
Data	26/03/2014	PREC.	FOGLIO
Revisione	01	5	6
Dis. N.	05 - 1022	SEGUE	TOTALE
		/	6

**PG70 - PG81**

Электрическая схема 07-352 - Горелки Прогрессивное- PG70-PG81

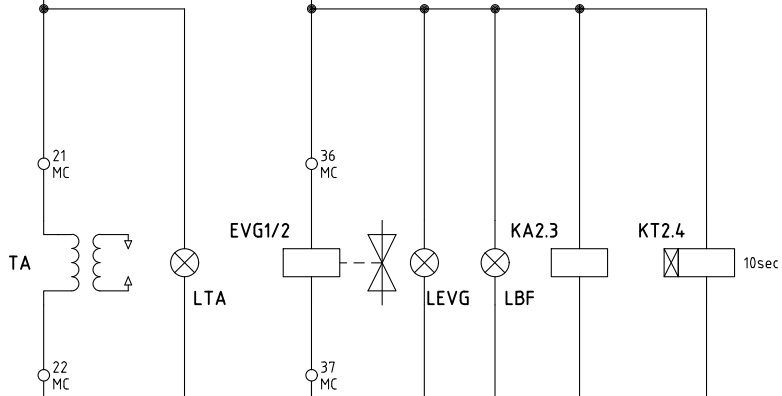
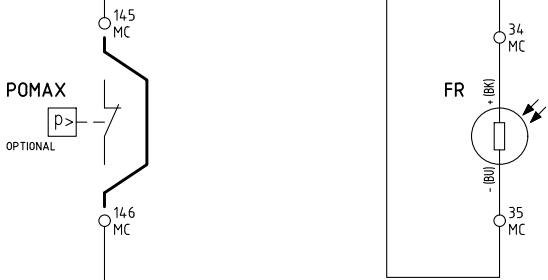
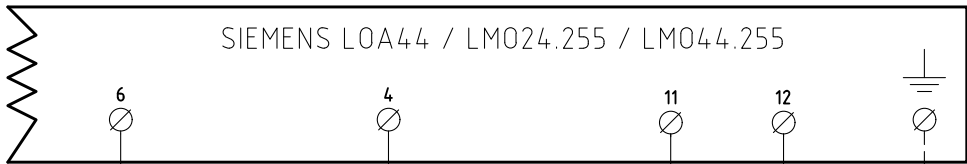
Электрическая схема - 07-479 Горелки Горелки Модулирующее - PG70-PG81

400V 3N a.c.

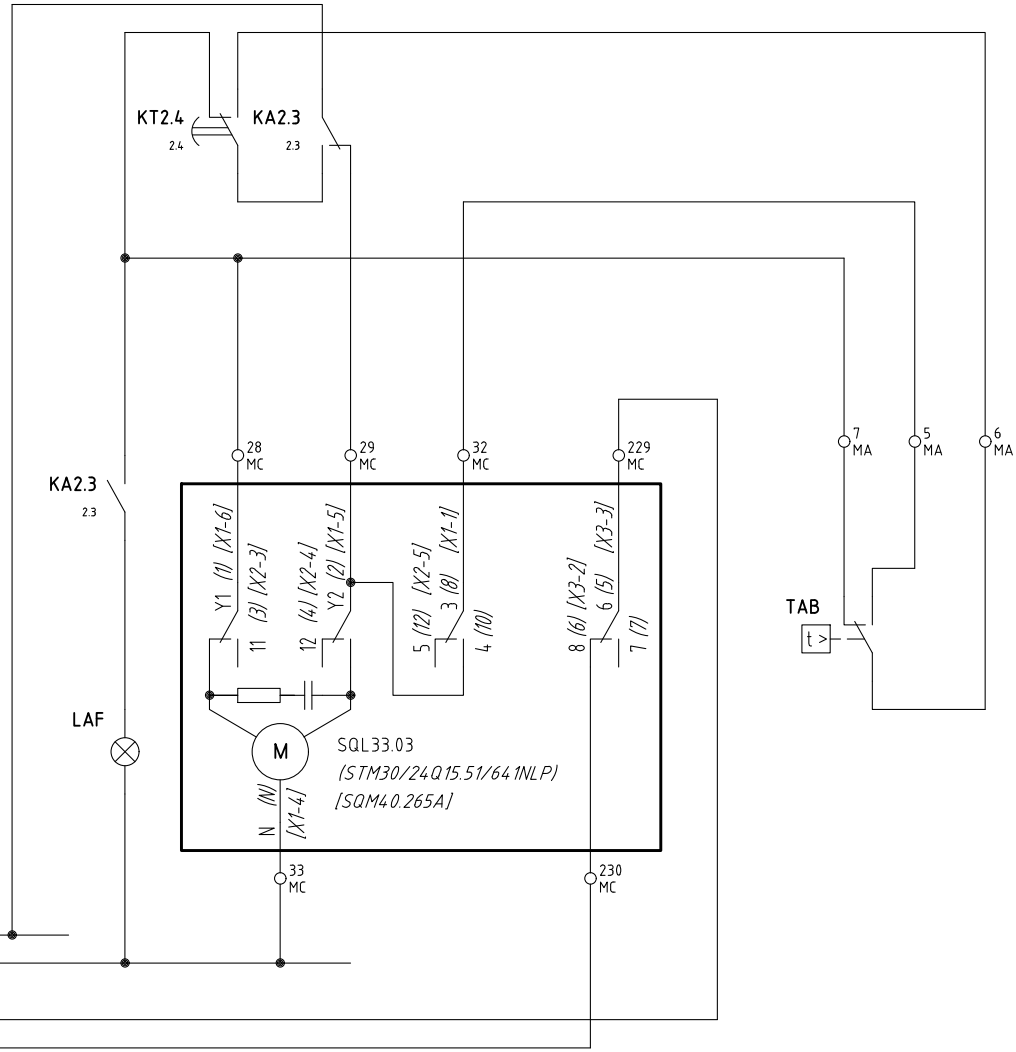
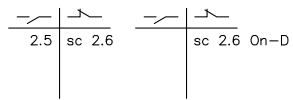


MOTORE VENTILATORE  
ДВИГАТЕЛЬ ВЕНТИЛЯТОРА

Data	11/12/1996	PREC.	FOGLIO
Revisione	07	/	1
Dis. N.	07 - 0352	SEGUE	TOTALE
		2	4

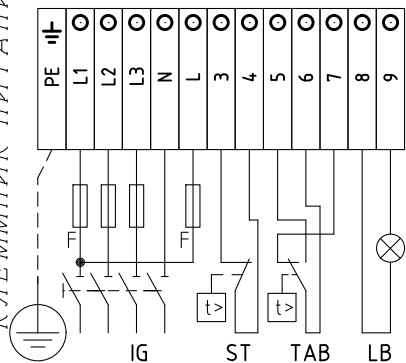


- 1.9 1
- 1.9 2
- 1.9 PE
- 1.9 3
- 1.9 4

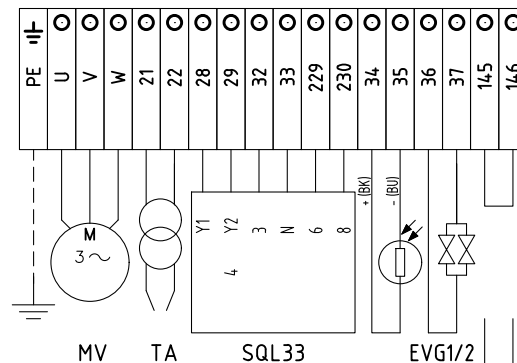


Data	11/12/1996	PREC.	FOGLIO
Revisione	07	1	2
Dis. N.	07 - 0352	SEGUE	TOTALE
		3	4

**QG - MA**  
 MORSETTIERA ALIMENTAZIONE  
 КЛЕММНИК ПИТАНИЯ



**QG - MC**  
 MORSETTIERA ALIMENTAZIONE  
 КЛЕММНИК ПИТАНИЯ



CAMME SERVOCOMANDO

КУЛАЧКИ СЕРВОПРИВОДА

SQL33.03

- Y1 ALTA FIAMMA  
БОЛЬШОЕ ПЛАМЯ
- Y2 SOSTA E ACCENSIONE  
ВЫЖИДАНИЕ И РОЗЖИГ
- 3 BASSA FIAMMA  
МАЛОЕ ПЛАМЯ
- 6 CONSENSO ALLA PARTENZA  
РАЗРЕШЕНИЕ НА НАЧАЛО РАБОТЫ

SERVOCOMANDO SERRANDA ARIA (ALTERNATIVO)

СЕРВОПРИВОД ВОЗДУШНОЙ ЗАСЛОНКИ (АЛЬТЕРНАТИВНЫЙ)

(STM30/24Q15.51/641NLP)

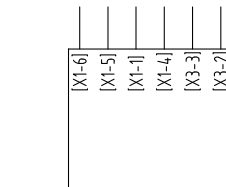
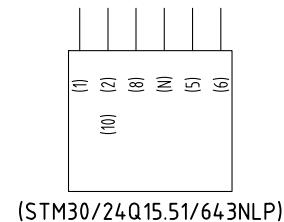
- I ALTA FIAMMA  
БОЛЬШОЕ ПЛАМЯ
- II SOSTA E ACCENSIONE  
ВЫЖИДАНИЕ И РОЗЖИГ
- III BASSA FIAMMA  
МАЛОЕ ПЛАМЯ
- V CONSENSO ALLA PARTENZA  
РАЗРЕШЕНИЕ НА НАЧАЛО РАБОТЫ

SERVOCOMANDO SERRANDA ARIA (ALTERNATIVO)

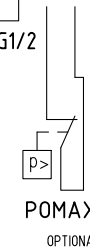
СЕРВОПРИВОД ВОЗДУШНОЙ ЗАСЛОНКИ (АЛЬТЕРНАТИВНЫЙ)

[SQM40.265A]

- I ALTA FIAMMA  
БОЛЬШОЕ ПЛАМЯ
- II SOSTA E ACCENSIONE  
ВЫЖИДАНИЕ И РОЗЖИГ
- III BASSA FIAMMA  
МАЛОЕ ПЛАМЯ
- VI CONSENSO ALLA PARTENZA  
РАЗРЕШЕНИЕ НА НАЧАЛО РАБОТЫ



[SQM40.265A]

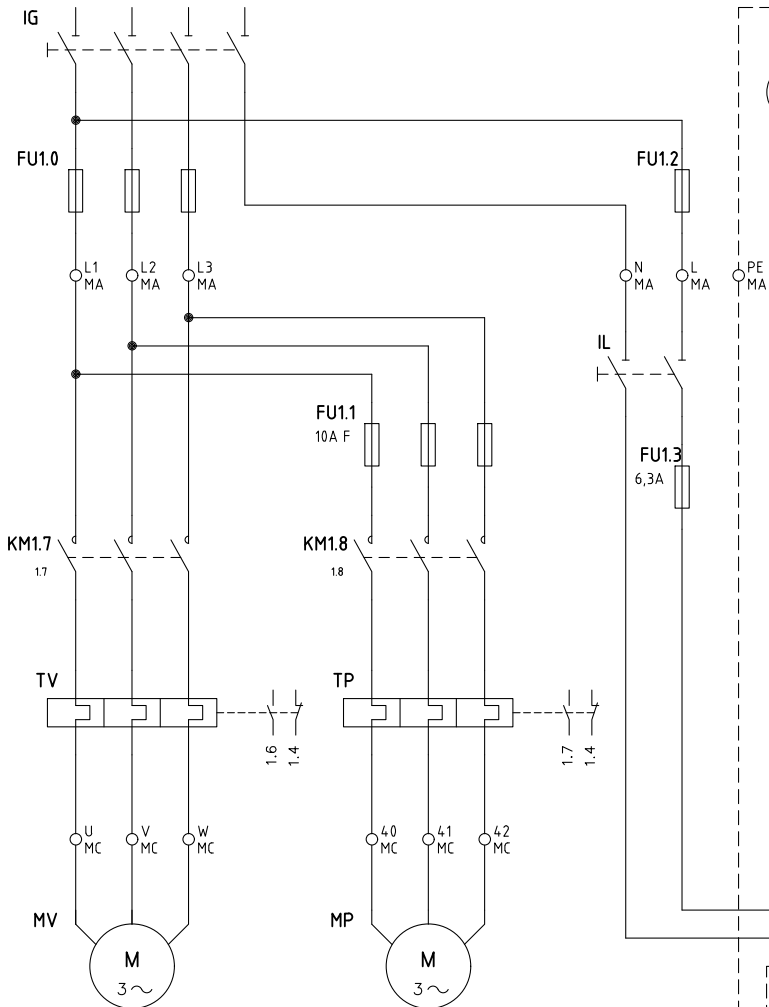


Data	11/12/1996	PREC.	FOGLIO
Revisione	07	2	3
Dis. N.	07 - 0352	SEGUE	TOTALE
		4	4

SIGLA/ITEM	FOGLIO/SHEET	FUNZIONE	FUNCTION
(STM30/24Q15.51/641NLP)	2	SERVOCOMANDO SERRANDA ARIA (ALTERNATIVO)	СЕРВОПРИВОД ВОЗДУШНОЙ ЗАСЛОНКИ (АЛЬТЕРНАТИВНЫЙ)
EVG1/2	2	ELETTROVALVOLE GASOLIO	ДИЗЕЛЬНЫЕ ЭЛЕКТРОКЛАПАНЫ
FR	2	FOTORESISTENZA RILEVAZIONE FIAMMA	КОНТРОЛЬНЫЙ ФОТОРЕЗИСТОР ПЛАМЕНИ
FU1.0	1	FUSIBILI DI LINEA	ПЛАВКИЕ ПРЕДОХРАНИТЕЛИ ЛИНИИ
FU1.2	1	FUSIBILE DI LINEA	ПЛАВКИЙ ПРЕДОХРАНИТЕЛЬ ЛИНИИ
FU1.3	1	FUSIBILE LINEA AUSILIARI	ПЛАВКИЙ ПРЕДОХРАНИТЕЛЬ ЛИНИИ ВСПОМОГАТЕЛЬНОГО ОБОРУДОВАНИЯ
IG	1	INTERRUTTORE GENERALE	ОБЩИЙ ВЫКЛЮЧАТЕЛЬ
IL	1	INTERRUTTORE LINEA AUSILIARI	ВЫКЛЮЧАТЕЛЬ ЛИНИИ ВСПОМОГАТЕЛЬНОГО ОБОРУДОВАНИЯ
KA2.3	2	RELE' AUSILIARIO	ВСПОМОГАТЕЛЬНОЕ РЕЛЕ
KM1.7	1	CONTATTORE MOTORE VENTILATORE	СЧЕТЧИК ЧАСОВ РАБОТЫ ДВИГАТЕЛЯ ВЕНТИЛЯТОРА
KT2.4	2	RELE' TEMPORIZZATORE	РЕЛЕ ТАЙМЕРА
LAF	2	LAMPADA SEGNALAZIONE ALTA FIAMMA BRUCIATORE	СИГНАЛЬНАЯ ЛАМПОЧКА БОЛЬШОГО ПЛАМЕНИ ГОРЕЛКИ
LB	1	LAMPADA SEGNALAZIONE BLOCCO FIAMMA	СИГНАЛЬНАЯ ЛАМПОЧКА БЛОКИРОВКИ ПЛАМЕНИ
LBF	2	LAMPADA SEGNALAZIONE BASSA FIAMMA BRUCIATORE	СИГНАЛЬНАЯ ЛАМПОЧКА МАЛОГО ПЛАМЕНИ ГОРЕЛКИ
LEVG	2	LAMPADA SEGNALAZIONE APERTURA EVG	СИГНАЛЬНАЯ ЛАМПОЧКА ОТКРЫТИЯ EVG
LOA44 / LMO24.255 / LMO44.255	1	APPARECCHIATURA CONTROLLO FIAMMA	ЭЛЕКТРОННЫЙ БЛОК КОНТРОЛЯ ПЛАМЕНИ
LT	1	LAMPADA SEGNALAZIONE BLOCCO TERMICO MOTORE VENTILATORE	СИГНАЛЬНАЯ ЛАМПОЧКА БЛОКИРОВКИ ТЕРМОРЕЛЕ ДВИГАТЕЛЯ ВЕНТИЛЯТОРА
LTA	2	LAMPADA SEGNALAZIONE TRASFORMATORE DI ACCENSIONE	СИГНАЛЬНАЯ ЛАМПОЧКА ЗАПАЛЬНОГО ТРАНСФОРМАТОРА
MV	1	MOTORE VENTILATORE	ДВИГАТЕЛЬ ВЕНТИЛЯТОРА
POMAX	2	PRESSOSTATO DI MASSIMA PRESSIONE OLIO (OPTIONAL)	РЕЛЕ МАКСИМАЛЬНОГО ДАВЛЕНИЯ ЖИДКОГО ТОПЛИВА (ОПЦИЯ)
PS	1	PULSANTE SBLOCCO FIAMMA	КНОПКА СБРОСА БЛОКИРОВКИ ПЛАМЕНИ
SQL33.03	2	SERVOCOMANDO SERRANDA ARIA	СЕРВОПРИВОД ВОЗДУШНОЙ ЗАСЛОНКИ
ST	1	SERIE TERMOSTATI/PRESSOSTATI	РЯД ТЕРМОСТАТОВ/РЕЛЕ ДАВЛЕНИЯ
TA	2	TRASFORMATORE DI ACCENSIONE	ЗАПАЛЬНЫЙ ТРАНСФОРМАТОР
TAB	2	TERMOSTATO/PRESSOSTATO ALTA-BASSA FIAMMA	ТЕРМОСТАТ/РЕЛЕ ДАВЛЕНИЯ БОЛЬШОГО/МАЛОГО ПЛАМЕНИ
TV	1	TERMICO MOTORE VENTILATORE	ТЕРМОРЕЛЕ ДВИГАТЕЛЯ ВЕНТИЛЯТОРА
[SQM40.265A]	2	SERVOCOMANDO SERRANDA ARIA (ALTERNATIVO)	СЕРВОПРИВОД ВОЗДУШНОЙ ЗАСЛОНКИ (АЛЬТЕРНАТИВНЫЙ)

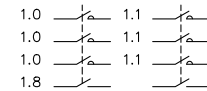
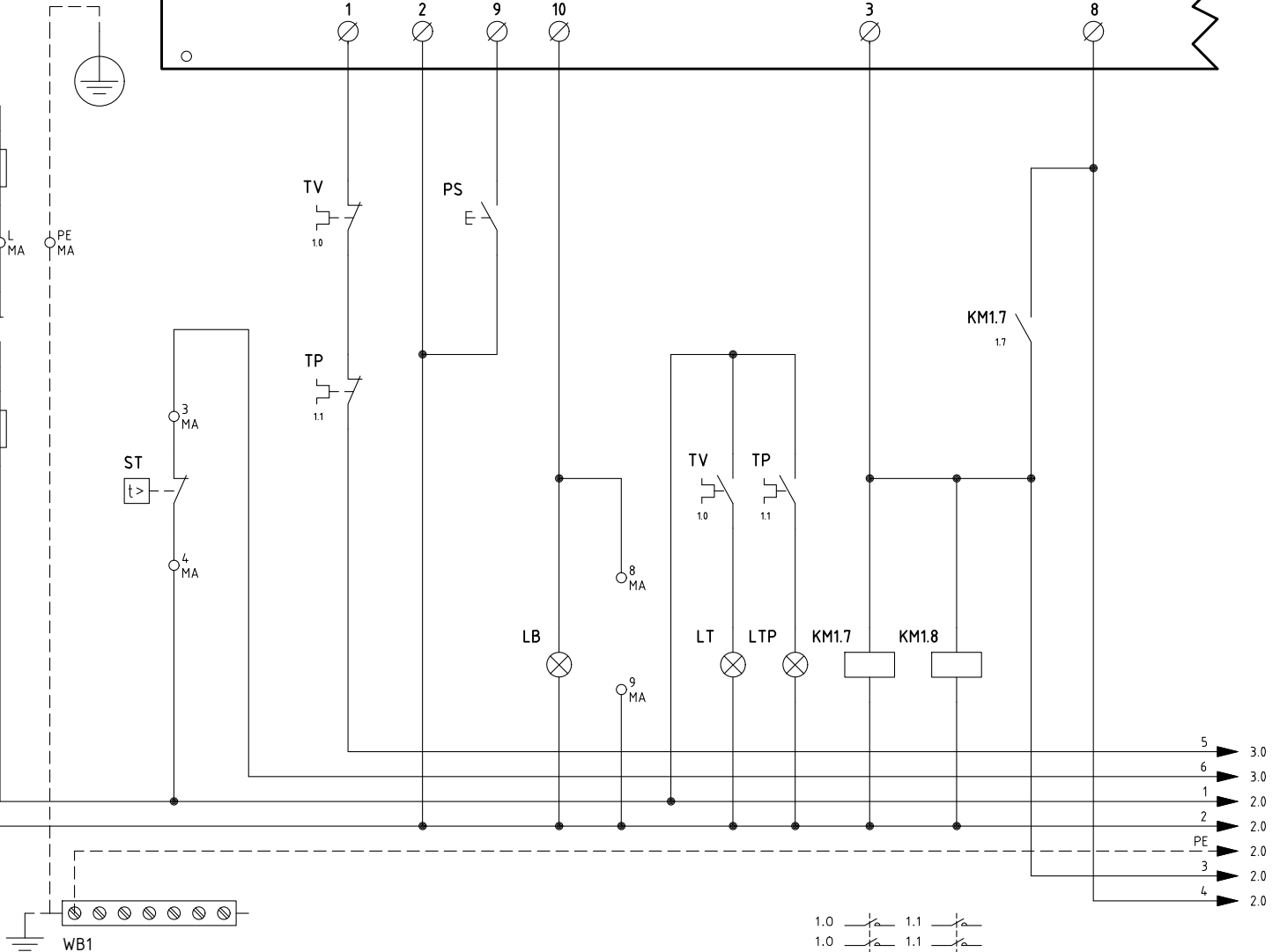
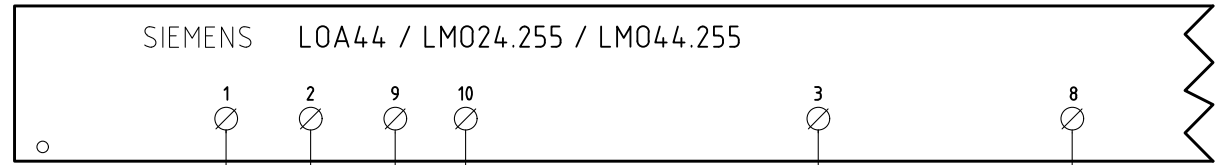
Data	11/12/1996	PREC.	FOGLIO
Revisione	07	3	4
Dis. N.	07 - 0352	SEGUE	TOTALE
		1	4

400V 3N a.c.

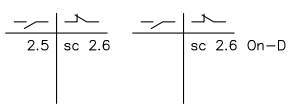
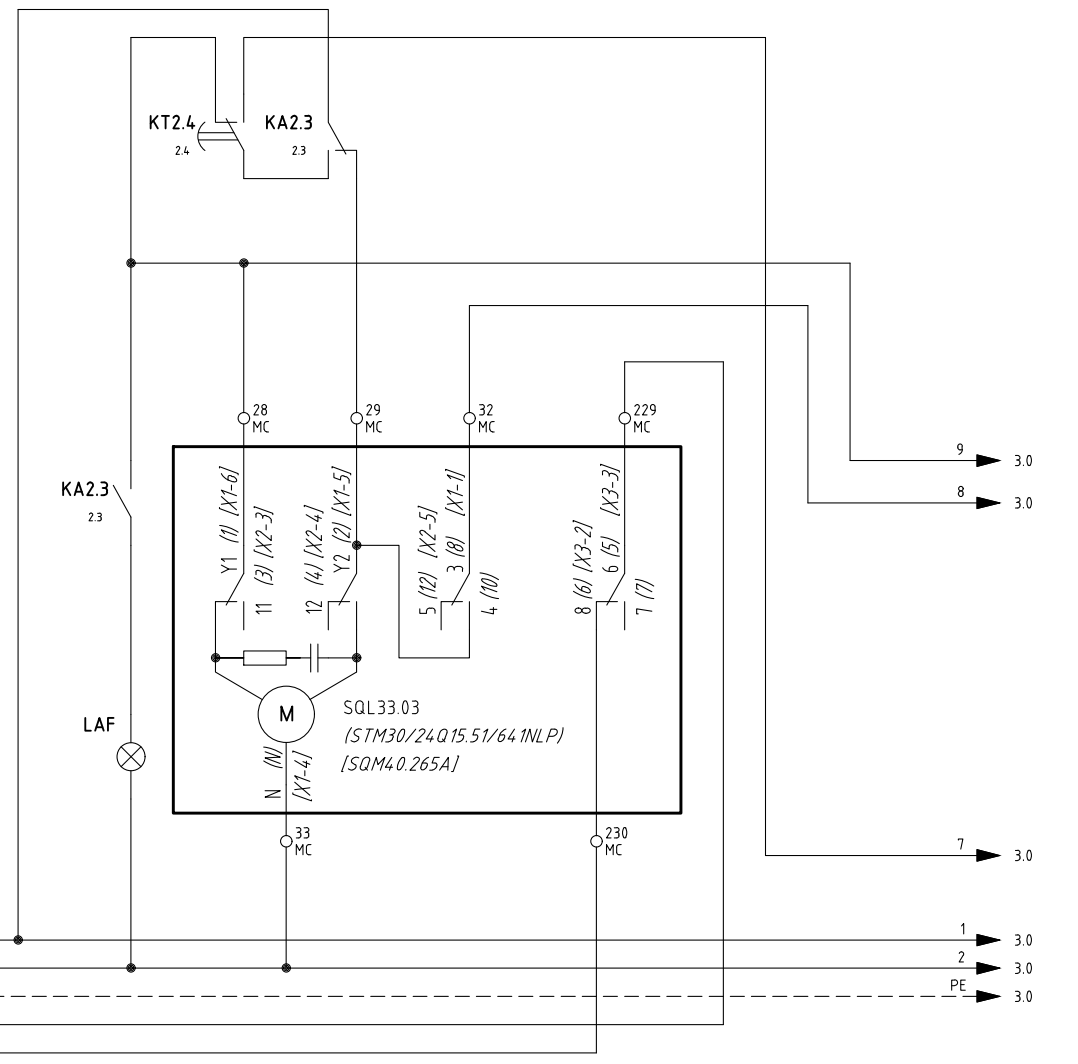
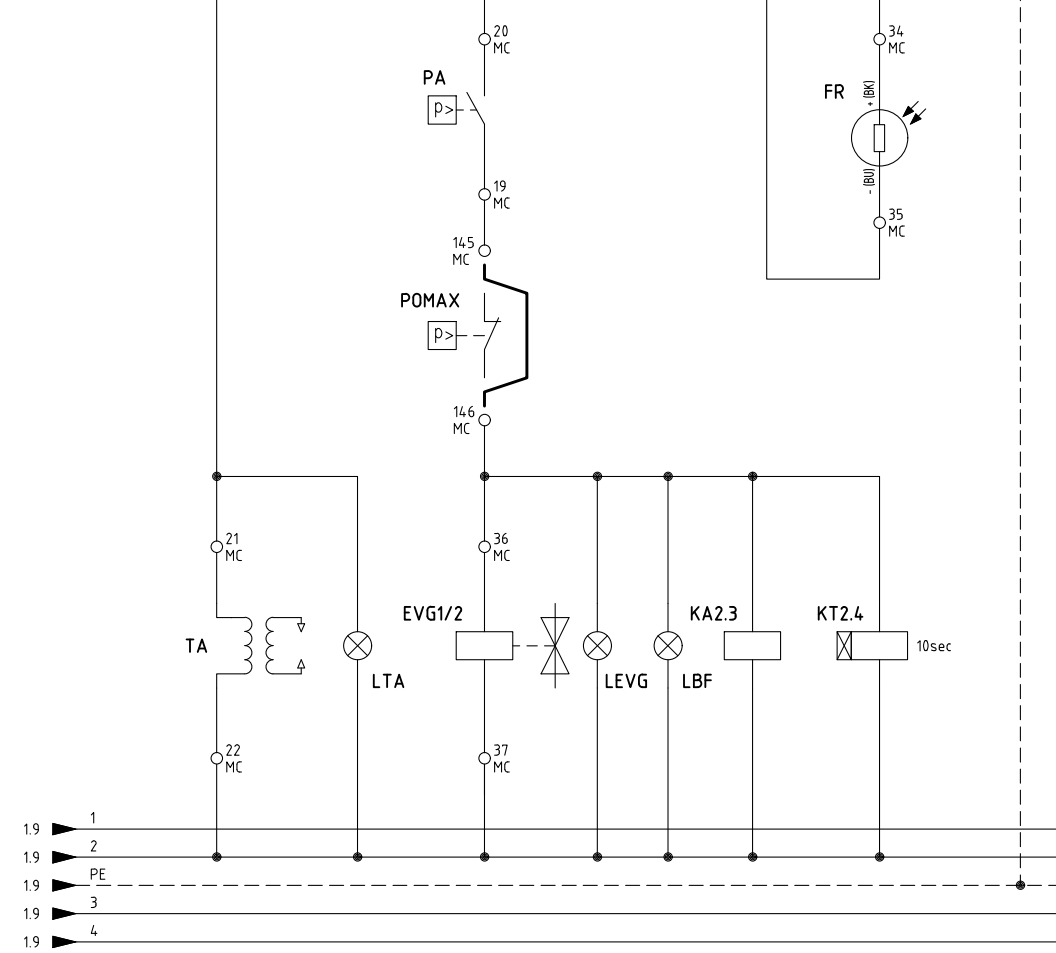
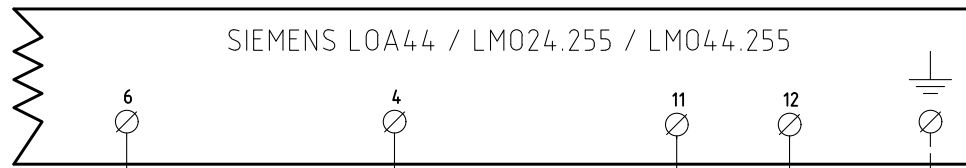


MOTORE VENTILATORE  
ДВИГАТЕЛЬ ВЕНТИЛЯТОРА

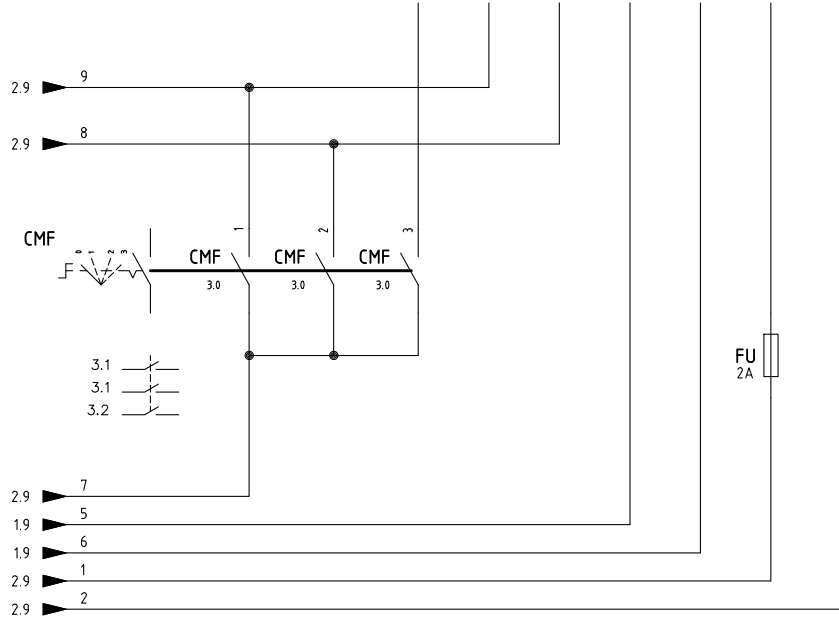
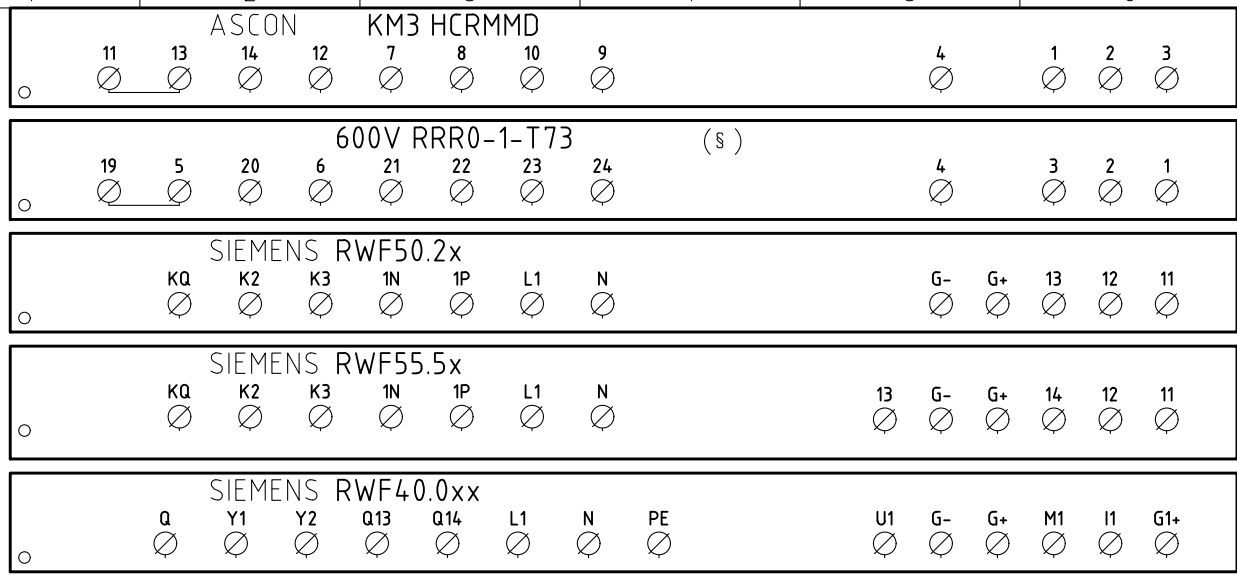
MOTORE POMPA GASOLIO  
ДВИГАТЕЛЬ ДИЗЕЛЬНОГО НАСОСА



Data	05/09/2006	PREC.	FOGLIO
Revisione	07	/	1
Dis. N.	07 - 0479	SEGUE	TOTALE
		2	8



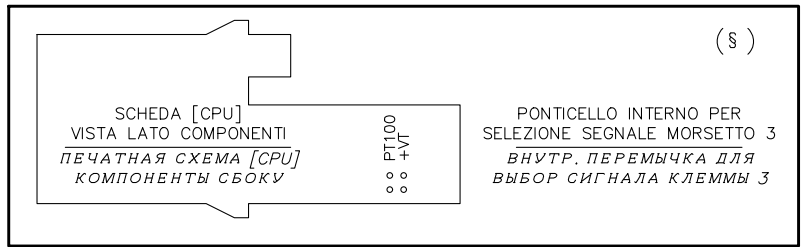
Data	05/09/2006	PREC.	FOGLIO
Revisione	07	1	2
Dis. N.	07 - 0479	SEGUE	TOTALE
		3	8



- CONN. 7 PINS
- L1 (1) MARRONE / КОРИЧНЕВЫЙ
  - N (2) BLU / СИНИЙ
  - B5 (3) ROSSO / КРАСНЫЙ
  - T6 (4) NERO / ЧЕРНЫЙ
  - T7 (5) BIANCO / БЕЛЫЙ
  - T8 (6) ARANCIO / ОРАНЖЕВЫЙ

CAVO 7x0,75mmq  
КАБЕЛЬ 7x0,75mmq

(xx)  
ATTENZIONE COLLEGAMENTO SONDE CON CONNETTORE 7 POLI  
ВНИМАНИЕ! ПОДСОЕДИНЕНИЕ ДАТЧИКОВ С 7-МИ ПОЛЮСНЫМИ ШТЕКЕРАМИ



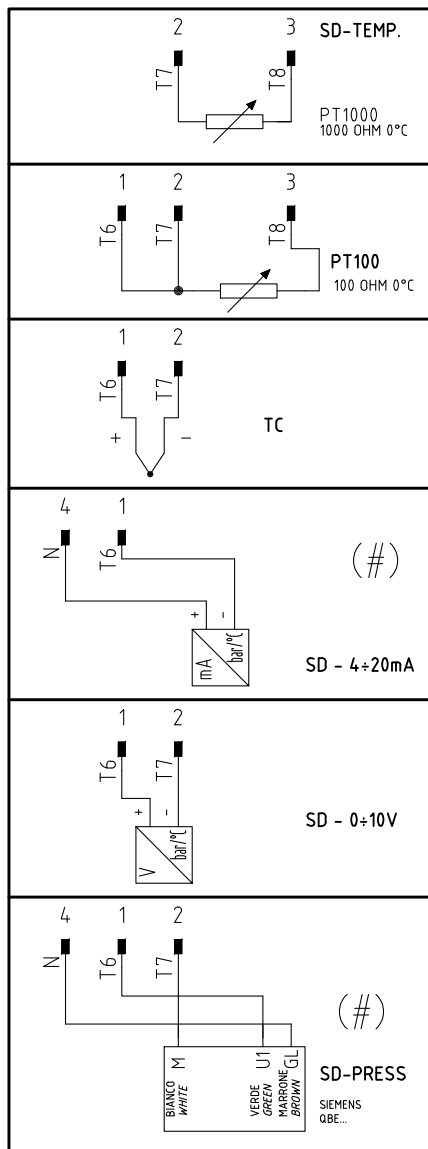
§  
VERSIONE (PR) / VERSIONE (MD) CON RWF.. / 600V / KM3  
ИСПОЛНЕНИЕ «PR» / ИСПОЛНЕНИЕ «MD» С «RWF.. / 600V / KM3»

Data	05/09/2006	PREC.	FOGLIO
Revisione	07	2	3
Dis. N.	07 - 0479	SEQUE	TOTALE
		4	8

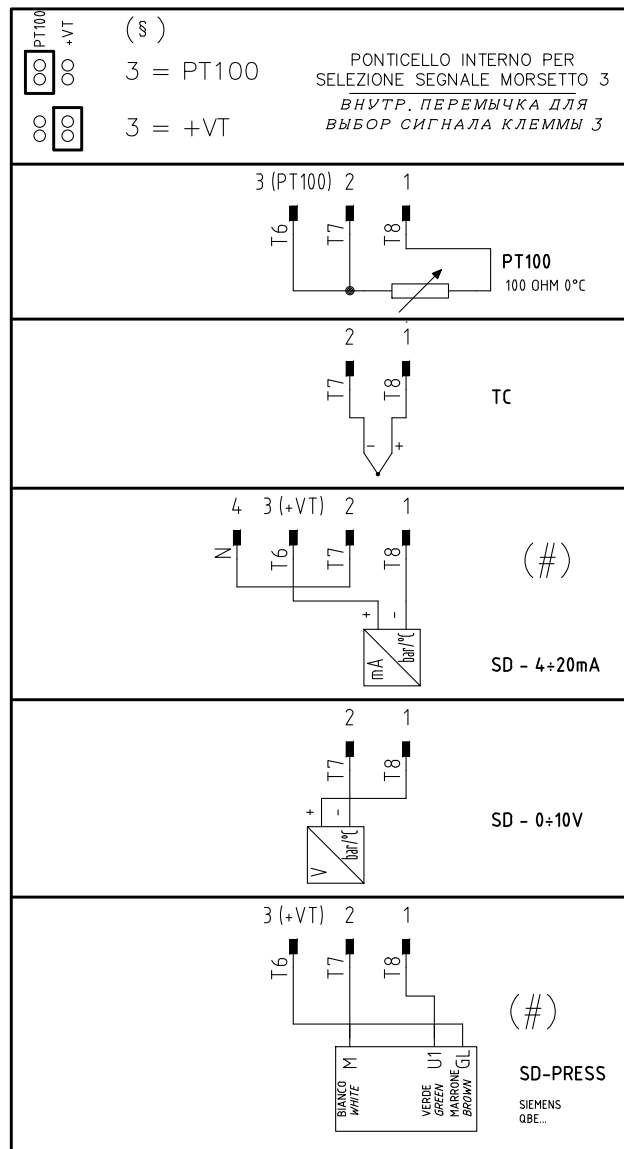
(xx)

ATTENZIONE COLLEGAMENTO SONDE CON CONNETTORE 7 POLI  
ВНИМАНИЕ! ПОДСОЕДИНЕНИЕ ДАТЧИКОВ С 7-МИ ПОЛЮСНЫМИ ШТЕКЕРАМИ

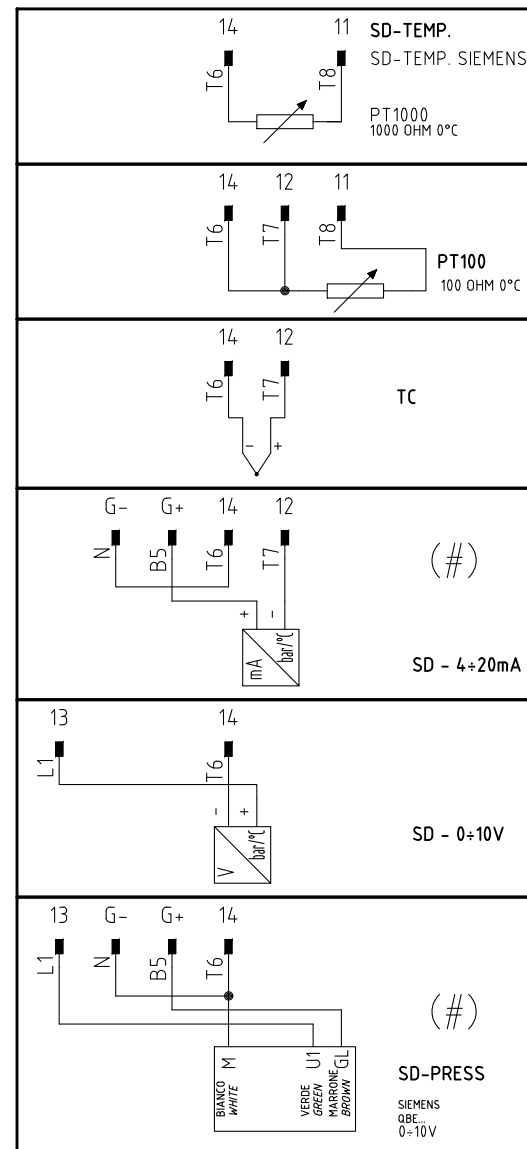
### KM3 HCRMMD



### 600V RRR0-1-T73



### RWF55.5x



(#)

COLLEGAMENTO SOLO PER  
TRASDUTTORI PASSIVI  
ПОДКЛЮЧЕНИЕ ТОЛЬКО ДЛЯ  
ПАСИВНОГО ПРЕОБРАЗОВАТЕЛЯ

Data	05/09/2006	PREC.	FOGLIO
Revisione	07	3	4
Dis. N.	07 - 0479	SEQUE	TOTALE
		5	8

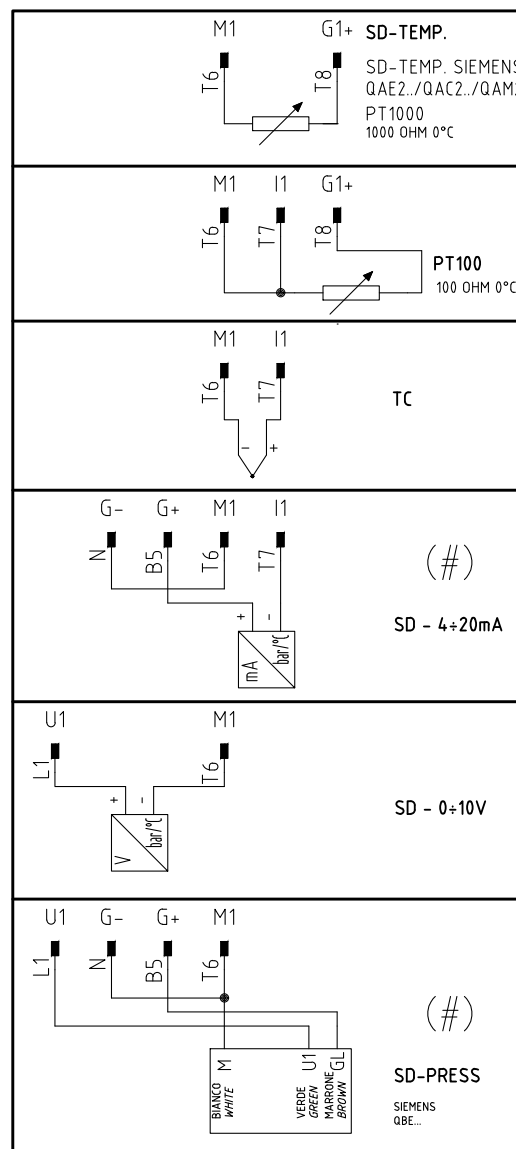
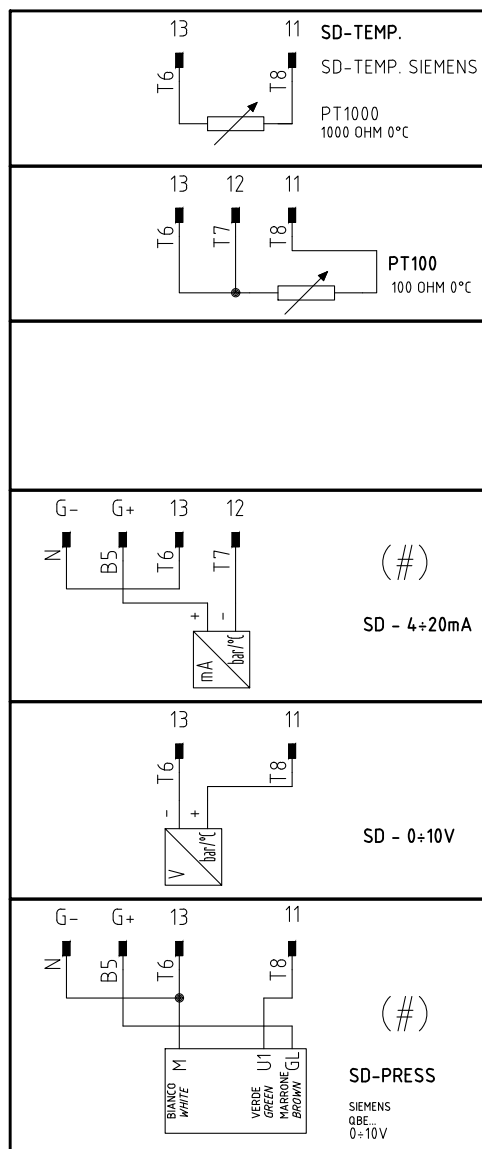
(xx)

ATTENZIONE COLLEGAMENTO SONDE CON CONNETTORE 7 POLI

ВНИМАНИЕ! ПОДСОЕДИНЕНИЕ ДАТЧИКОВ С 7-МИ ПОЛЮСНЫМИ ШТЕКЕРАМИ

## RWF50.2x

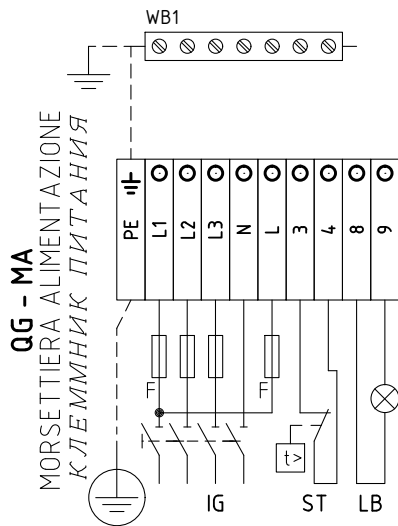
## RWF40.0xx



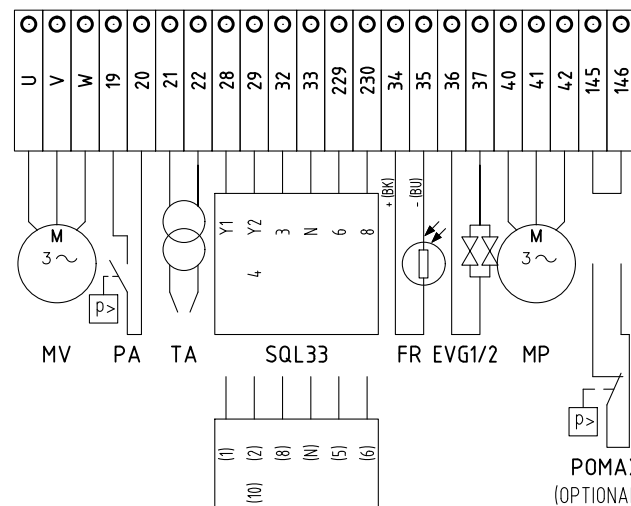
#

COLLEGAMENTO SOLO PER  
TRASDUTTORI PASSIVI  
ПОДКЛЮЧЕНИЕ ТОЛЬКО ДЛЯ  
ПАССИВНОГО ПРЕОБРАЗОВАТЕЛЯ

Data	05/09/2006	PREC.	FOGLIO
Revisione	07	4	5
Dis. N.	07 - 0479	SEGUE	TOTALE
		6	8



**QG - MC**  
 MORSETTIERA COMPONENTI  
 КЛЕММНИК КОМПОНЕНТОВ



CAMME SERVOCOMANDO

КУЛАЧКИ СЕРВОПРИВОДА

SQL33.03

- Y1 ALTA FIAMMA  
БОЛЬШОЕ ПЛАМЯ
- Y2 SOSTA E ACCENSIONE  
ВЫЖИДАНИЕ И РОЗЖИГ
- 3 BASSA FIAMMA  
МАЛОЕ ПЛАМЯ
- 6 CONSENSO ALLA PARTENZA  
РАЗРЕШЕНИЕ НА НАЧАЛО РАБОТЫ

CAMME SERVOCOMANDO (ALTERNATIVO)

КУЛАЧКИ СЕРВОПРИВОДА (АЛЬТЕРНАТИВНЫЙ)

(STM30/24Q15.51/641NLP)

- I ALTA FIAMMA  
БОЛЬШОЕ ПЛАМЯ
- II SOSTA E ACCENSIONE  
ВЫЖИДАНИЕ И РОЗЖИГ
- III BASSA FIAMMA  
МАЛОЕ ПЛАМЯ
- V CONSENSO ALLA PARTENZA  
РАЗРЕШЕНИЕ НА НАЧАЛО РАБОТЫ

CAMME SERVOCOMANDO (ALTERNATIVO)

КУЛАЧКИ СЕРВОПРИВОДА (АЛЬТЕРНАТИВНЫЙ)

[SQM40.265A]

- I ALTA FIAMMA  
БОЛЬШОЕ ПЛАМЯ
- II SOSTA E ACCENSIONE  
ВЫЖИДАНИЕ И РОЗЖИГ
- III BASSA FIAMMA  
МАЛОЕ ПЛАМЯ
- VI CONSENSO ALLA PARTENZA  
РАЗРЕШЕНИЕ НА НАЧАЛО РАБОТЫ

(STM30/24Q15.51/643NLP)

[SQM40.265A]

Data	05/09/2006	PREC.	FOGLIO
Revisione	07	5	6
Dis. N.	07 - 0479	SEGUE	TOTALE
		7	8

Sigla/Item	Foglio/Sheet	Funzione	Function
600V RRR0-1-T73	3	REGOLATORE MODULANTE (ALTERNATIVO)	МОДУЛИРУЮЩИЙ РЕГУЛЯТОР (АЛЬТЕРНАТИВНЫЙ)
(STM30/24Q15.51/641NLP)	2	SERVOCOMANDO SERRANDA ARIA (ALTERNATIVO)	СЕРВОПРИВОД ВОЗДУШНОЙ ЗАСЛОНКИ (АЛЬТЕРНАТИВНЫЙ)
CMF	3	COMMUT. MANUALE FUNZ. 0)FERMO 1)ALTA FIAMMA 2)BASSA FIAMMA 3)AUTOMATICO	РУЧНОЙ ПЕРЕКЛЮЧАТЕЛЬ РАБОТЫ 0)НЕ РАБ. 1)БОЛЬШОЕ ПЛАМЯ 2)МАЛОЕ ПЛАМЯ 3)АВТОМАТ
EVG1/2	2	ELETTROVALVOLE GASOLIO	ДИЗЕЛЬНЫЕ ЭЛЕКТРОКЛАПАНЫ
FR	2	FOTORESISTENZA RILEVAZIONE FIAMMA	КОНТРОЛЬНЫЙ ФОТОРЕЗИСТОР ПЛАМЕНИ
FU	3	FUSIBILE	ПРЕДОХРАНИТЕЛЬ
FU1.0	1	FUSIBILI DI LINEA	ПЛАВКИЕ ПРЕДОХРАНИТЕЛИ ЛИНИИ
FU1.1	1	FUSIBILI LINEA POMPA	ПЛАВКИЕ ПРЕДОХРАНИТЕЛИ ЛИНИИ НАСОСА
FU1.2	1	FUSIBILE DI LINEA	ПЛАВКИЙ ПРЕДОХРАНИТЕЛЬ ЛИНИИ
FU1.3	1	FUSIBILE LINEA AUSILIARI	ПЛАВКИЙ ПРЕДОХРАНИТЕЛЬ ЛИНИИ ВСПОМОГАТЕЛЬНОГО ОБОРУДОВАНИЯ
IG	1	INTERRUTTORE GENERALE	ОБЩИЙ ВЫКЛЮЧАТЕЛЬ
IL	1	INTERRUTTORE LINEA AUSILIARI	ВЫКЛЮЧАТЕЛЬ ЛИНИИ ВСПОМОГАТЕЛЬНОГО ОБОРУДОВАНИЯ
KA2.3	2	RELE" AUSILIARIO	ВСПОМОГАТЕЛЬНОЕ РЕЛЕ
KM1.7	1	CONTATTORE MOTORE VENTILATORE	СЧЕТЧИК ЧАСОВ РАБОТЫ ДВИГАТЕЛЯ ВЕНТИЛЯТОРА
KM1.8	1	CONTATTORE MOTORE POMPA GASOLIO	СЧЕТЧИК ЧАСОВ РАБОТЫ ДВИГАТЕЛЯ ДИЗЕЛЬНОГО НАСОСА
KM3 HCRMMD	3	REGOLATORE MODULANTE (ALTERNATIVO)	МОДУЛИРУЮЩИЙ РЕГУЛЯТОР (АЛЬТЕРНАТИВНЫЙ)
KT2.4	2	RELE" TEMPORIZZATORE	РЕЛЕ ТАЙМЕРА
LAF	2	LAMPADA SEGNALAZIONE ALTA FIAMMA BRUCIATORE	СИГНАЛЬНАЯ ЛАМПОЧКА БОЛЬШОГО ПЛАМЕНИ ГОРЕЛКИ
LB	1	LAMPADA SEGNALAZIONE BLOCCO FIAMMA	СИГНАЛЬНАЯ ЛАМПОЧКА БЛОКИРОВКИ ПЛАМЕНИ
LBF	2	LAMPADA SEGNALAZIONE BASSA FIAMMA BRUCIATORE	СИГНАЛЬНАЯ ЛАМПОЧКА МАЛОГО ПЛАМЕНИ ГОРЕЛКИ
LEVG	2	LAMPADA SEGNALAZIONE APERTURA EVG	СИГНАЛЬНАЯ ЛАМПОЧКА ОТКРЫТИЯ EVG
LOA44 / LMO24.255 / LMO44.255	1	APPARECCHIATURA CONTROLLO FIAMMA	ЭЛЕКТРОННЫЙ БЛОК КОНТРОЛЯ ПЛАМЕНИ
LT	1	LAMPADA SEGNALAZIONE BLOCCO TERMICO MOTORE VENTILATORE	СИГНАЛЬНАЯ ЛАМПОЧКА БЛОКИРОВКИ ТЕРМОРЕЛЕ ДВИГАТЕЛЯ ВЕНТИЛЯТОРА
LTA	2	LAMPADA SEGNALAZIONE TRASFORMATORE DI ACCENSIONE	СИГНАЛЬНАЯ ЛАМПОЧКА ЗАПАЛЬНОГО ТРАНСФОРМАТОРА
LTP	1	LAMPADA SEGNALAZIONE BLOCCO TERMICO MOTORE POMPA	СИГНАЛЬНАЯ ЛАМПОЧКА БЛОКИРОВКИ ТЕРМОРЕЛЕ НАСОСА
MP	1	MOTORE POMPA GASOLIO	ДВИГАТЕЛЬ ДИЗЕЛЬНОГО НАСОСА
MV	1	MOTORE VENTILATORE	ДВИГАТЕЛЬ ВЕНТИЛЯТОРА
PA	2	PRESSOSTATO ARIA	РЕЛЕ ДАВЛЕНИЯ ВОЗДУХА
POMAX	2	PRESSOSTATO DI MASSIMA PRESSIONE OLIO (OPTIONAL)	РЕЛЕ МАКСИМАЛЬНОГО ДАВЛЕНИЯ ЖИДКОГО ТОПЛИВА (ОПЦИЯ)
PS	1	PULSANTE SBLOCCO FIAMMA	КНОПКА СБРОСА БЛОКИРОВКИ ПЛАМЕНИ
PT100	4	SONDA DI TEMPERATURA	ТЕМПЕРАТУРНЫЙ ДАТЧИК
RWF40.0xx	3	REGOLATORE MODULANTE	МОДУЛИРУЮЩИЙ РЕГУЛЯТОР

Data	05/09/2006	PREC.	FOGLIO
Revisione	07	6	7
Dis. N.	07 - 0479	SEGUE	TOTALE
		8	8

Sigla/Item	Foglio/Sheet	Funzione	Function
RWF50.2x	3	REGOLATORE MODULANTE	МОДУЛИРУЮЩИЙ РЕГУЛЯТОР
RWF55.5x	3	REGOLATORE MODULANTE (ALTERNATIVO)	МОДУЛИРУЮЩИЙ РЕГУЛЯТОР (АЛЬТЕРНАТИВНЫЙ)
SD-PRESS	4	SONDA DI PRESSIONE	ДАТЧИК ДАВЛЕНИЯ
SD-TEMP.	4	SONDA DI TEMPERATURA	ТЕМПЕРАТУРНЫЙ ДАТЧИК
SD - 0÷10V	4	TRASDUTTORE USCITA IN TENSIONE	ПРЕОБРАЗОВАТЕЛЬ С ВЫХОДОМ НАПРЯЖЕНИЯ
SD - 4÷20mA	4	TRASDUTTORE USCITA IN CORRENTE	ПРЕОБРАЗОВАТЕЛЬ С ТОКОВЫМ ВЫХОДОМ
SQL33.03	2	SERVOCOMANDO SERRANDA ARIA	СЕРВОПРИВОД ВОЗДУШНОЙ ЗАСЛОНКИ
ST	1	SERIE TERMOSTATI/PRESSOSTATI	РЯД ТЕРМОСТАТОВ/РЕЛЕ ДАВЛЕНИЯ
TA	2	TRASFORMATORE DI ACCENSIONE	ЗАПАЛЬНЫЙ ТРАНСФОРМАТОР
TC	4	TERMOCOPPIA	ТЕРМОПАРА
TP	1	TERMICO MOTORE POMPA GASOLIO	ТЕРМОРЕЛЕ ДВИГАТЕЛЯ ДИЗЕЛЬНОГО НАСОСА
TV	1	TERMICO MOTORE VENTILATORE	ТЕРМОРЕЛЕ ДВИГАТЕЛЯ ВЕНТИЛЯТОРА
WB1	1	BARRA DI TERRA	СТЕРЖЕНЬ ЗАЗЕМЛЕНИЯ
[SQM40.265A]	2	SERVOCOMANDO SERRANDA ARIA (ALTERNATIVO)	СЕРВОПРИВОД ВОЗДУШНОЙ ЗАСЛОНКИ (АЛЬТЕРНАТИВНЫЙ)

Data	05/09/2006	PREC.	FOGLIO
Revisione	07	7	8
Dis. N.	07 - 0479	SEGUE	TOTALE
		/	8

**ОБОРУДОВАНИЕ УПРАВЛЕНИЯ И КОНТРОЛЯ SIEMENS ДЛЯ ГОРЕЛОК НА ДИЗЕЛЬНОМ/ЖИДКОМ БИОТОПЛИВЕ LOA24**

**Назначение**

Предохранительные устройства серии LOA... предназначены, вместе с фоторезисторами QRB..., для запуска и управления горелками на дизельном топливе с наддувом воздуха, небольшой мощности, расходом макс. 30 кг/ч в соответствии со стандартом DIN 4787.

**Замена LAI... и LAB...**

Устройства типа LOA... могут использоваться для замены приборов управления и контроля LAI... и LAB1 с использованием переходника KF8819 без изменения электрических подключений. Благодаря меньшим размерам, чем у LOA..., при использовании этого переходника габаритные размеры остаются практически такими же, не меняется и положение кнопки разблокировки.

**Исполнение устройств**

Устройства имеют муфтовое исполнение и могут устанавливаться в любое положение: на горелку, в электроцит или в щит управления. Кожух выполнен из синтетического ударостойкого жаропрочного материала и содержит:

- тепловое программирующее устройство, действующее на систему управления с множественным переключением, с компенсацией температуры окружающей среды
- усилитель сигнала пламени с соответствующим реле пламени сигнальной лампочкой блокирующего останова и соответствующей кнопкой разблокировки (герметично).

Цоколь, также выполненный из ударостойкого жаропрочного пластика, включает, помимо 12 соединительных клемм:

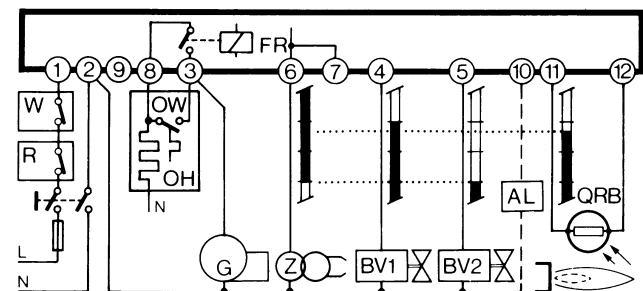
- 3 клеммы нейтрали, подключенные к клемме 2
- 4 клеммы заземления, предназначенные для заземления горелки
- запасные клеммы с номерами "31" и "32".

Цоколь предусматривает два сквозных отверстия в дне для прохождения кабелей; еще 5 сквозных отверстий с резьбовым соединением для кабельных муфт PG11 или sUNP для неметаллических муфт расположены на сальнике подвижного типа, одно с каждой стороны и 3 в передней части. По бокам цоколя расположены две металлические шпонки упругого типа для крепления устройства. Для демонтажа достаточно слегка нажать отверткой в щель в крепежной направляющей.

Базовые размеры цоколя точно соответствуют базовым размерам типов LAB/LAI. Остаются без изменений: положение и диаметр кнопки разблокировки, двух крепежных винтов и фланца заземления горелки.

**Предохранитель от низкого напряжения**

Устройства управления и контроля с предохранителем против понижения напряжения сети имеют особую электронную схему, поэтому когда напряжение падает до <165 В~, блокируется включение горелки или, без освобождения топлива, выполняется блокирующий останов.



**Подключение и график программы**

Для правильного электрического подключения обязательно следует соблюдать местные нормы и инструкции по монтажу и запуску фирмы-изготовителя горелки.

**Условные обозначения программы**

■	Выходные сигналы устройства
▨	Необходимые сигналы на входе
A'	Начало запуска горелок с подогревателем дизтоплива "OH"
A	Начало запуска горелок без подогревателя дизтоплива
B	Наличие пламени
C	Нормальная работа
D	Останов регулирования при помощи "R"
tw	Время подогрева солярки до разрешения работы контактом "OW"
t1	Время предварительной вентиляции (13 с)
t3	Время до зажигания (13 с)
t2	Предохранительное время (10 с)
t3n	Время после зажигания (15 с)
t4	интервал между наличием пламени и включением 2-ого клапана на клемме 5

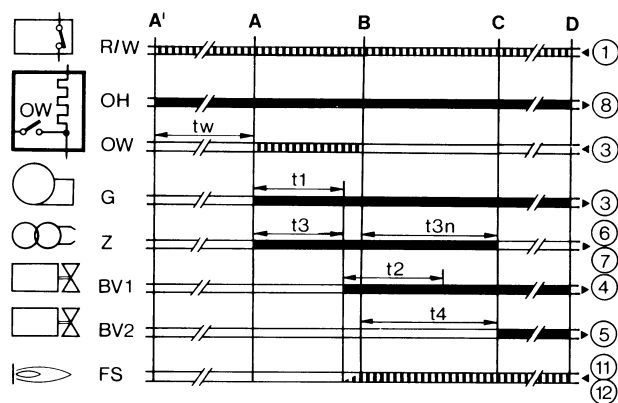
**Внутренняя схема**

AL	Оптическое сигнальное устройство
BV..	Топливный клапан
EK	кнопка разблокировки
FR	контакты реле пламени
fr	контакты реле пламени
FS	сигнал наличия пламени
G	двигатель горелки
K	якорек реле пламени для удерживания органа управления
"tz1"	при сигнале преждевременного пламени или для его включения при правильном сигнале пламени
OH	подогреватель дизельного топлива
OW	контакт разрешения работы
QRB	фоторезистор (детектор пламени)
R	термостат или реле давления
TZ	программирующее термоэлектрическое устройство (биметаллическая система)
tz...	контакты "TZ"
V	усилитель сигнала пламени
W	термостат или предохранительное реле давления
Z	трансформатор зажигания

**Эти устройства являются предохранительными устройствами!**

**При любом нарушении их целостности последствия могут быть непредсказуемы!**

**Не открывайте их!**



Напряжение	220 В - 15%...240 В + 10% или 100 В - 15%...110 В + 10%
Частота	50...60 Гц, ±6%
Внешний плавкий предохранитель	10А макс., медленное срабатывание
Предел контактов:	
- клемма 1	5А
- клемма 3	5А (включая потребление двигателя и подогревателя солярки)
Предел клемм	
- клеммы 4, 5 и 10	1А
- клеммы 6 и 7	2А
- клемма 8	5А
Потребление	ок. 3 ВА
Класс защиты	IP40
Допустимая температура:	
- рабочая	-20...+60°C
- транспортировки и хранения	-50...+60°C
Монтажное положение	любое
Масса (вес)	устройств 180 г цоколь 80 г дополнительные принадлежности AGK... 12 г

## Команды при неполадках в работе

### Посторонний свет / преждевременное зажигание

При предварительной вентиляции и/или предварительном зажигании не должно подаваться каких-либо сигналов пламени. Если же такой сигнал поступает, например, ввиду преждевременного зажигания вследствие плохой герметичности электроклапана, внешнего освещения, короткого замыкания в фоторезисторе или соединительном проводе, неполадкой на усилителе сигнала пламени и т.д., то по истечении времени продувки и безопасной работы, блок контроля блокирует горелку и препятствует притоку топлива даже во время периода безопасной работы.

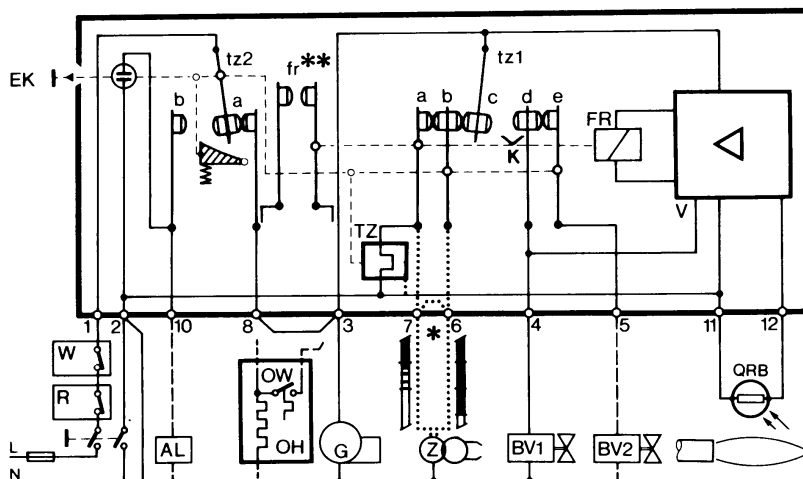
### Отсутствие пламени

В отсутствие пламени по завершении предохранительного времени устройство сразу же выполняет блокирующий останов.

### Отсутствие пламени при работе

При отсутствии пламени при работе устройство прерывает подачу топлива и автоматически повторяет новую программу запуска: по истечении времени "t4" программа запуска завершается.

При каждом предохранительном останове за менее, чем 1 с, отключается напряжение от клемм 3-8 и 11; одновременно при помощи клеммы 10 можно дистанционно передать сигнал блокирующего останова. Разблокировка устройства возможна приблизительно через 50 с после блокирующего останова.



запускается.

### Последовательность команд при неисправности

При блокировке сразу же отключаются выходы топливных клапанов и зажигания (<1 секунды).

## ОБОРУДОВАНИЕ ДЛЯ КОНТРОЛЯ НАЛИЧИЯ ПЛАМЕНИ SIEMENS LMO14 - LMO24 - LMO44

Оборудование для контроля наличия пламени LMO... предназначено для запуска и контроля горелок на солярке, одно- или двухступенчатых, с принудительной тягой, с прерывистой работой. Желтое пламя контролируется детекторами с фоторезистором QRB..., синее пламя - детекторами QRC... С точки зрения габаритов, электрических подключений и детекторов пламени серия LMO... идентична устройствам для контроля наличия пламени LOA...

### Обязательные условия для запуска

- Прибор для контроля наличия пламени разблокирован
- Все разрешения линии подачи питания замкнуты
- Не наблюдается понижение напряжения
- Детектор пламени находится в темноте, отсутствует любой посторонний свет

### Предохранитель от низкого напряжения

- Если при нормальной работе напряжение опускается ниже около 165 В, прибор выполняет предохранительный останов.
- Когда напряжение превышает около 175 В, прибор запускается автоматически.

### Контроль времени срабатывания подогревателя солярки

Если разрешительный контакт подогревателя дизтоплива не закроется в течение 10 минут, блок контроля пламени заблокируется.

### Прерывистая работа

После не более суток непрерывной работы прибор выполняет автоматический предохранительный останов, а затем снова

Причина	Способ устранения
После отключения напряжения	Повторный запуск
После того, как напряжение упало ниже минимально допустимого порога	Повторный запуск
В случае преждевременной подачи сигнала пламени или дефектного сигнала в течение "t1" (времени предварительной вентиляции)	Блокирующий останов по истечении «t1»
В случае преждевременной подачи сигнала пламени или дефектного сигнала в течение "tw" (времени подогрева)	Запрещается запуск, блокирующий останов через не более 40 секунд
Если горелка не зажигается за время "TSA"	Блокируется по истечении "TSA"
При отсутствии пламени при работе	Макс. 3 повторения цикла запуска, после которых следует блокировка пламени.
Контакт разрешения подогревателя солярки не замыкается за 10 минут.	Блокирующий останов

### Блокирующий останов

При блокировке прибор LMO остается заблокированным (блокировка не может быть изменена) и включается красная сигнальная лампочка. При отключении напряжения прибор реагирует так же.

### Разблокировка горелки

При блокировке можно сразу же разблокировать прибор для контроля наличия пламени. Достаточно удерживать нажатой кнопку разблокировки в течение ок. 1 секунды (<3 секунд).

## Программа зажигания с LMO24.113A2

При отсутствии пламени в течение времени "TSA" горелка снова включается, но не после истечения "TSAmax." Поэтому в течение времени TSA можно выполнить несколько попыток зажигания (см. "Последовательность цикла").

### Предел повторений

Если при работе наблюдается отсутствие пламени, прибор повторяет цикл запуска максимум три раза. Если при работе пламя отключается в четвертый раз, горелка блокируется. Отсчет повторений начинается снова при каждом зажигании, управляемом "R-W-SB".

### Работа

Кнопка разблокировки "ЕК..." это ключевой элемент для разблокировки прибора для контроля наличия пламени и для подключения /отключения функций диагностики.

Трехцветный светодиод является ключевым элементом для визуальной индикации диагностики и диагностики интерфейса.

- s Красный
- l Желтый
- o Зеленый

Таблица цветовых кодов		
Состояние	Код цвета	Цвет
Подогреватель солярки работает, время ожидания "tw"		Желтый
Этап зажигания, контролируемое зажигание	lmlmlmlml	Желтый – выключен
Работа, нормальное пламя	oooooooo	Зеленый
Работа, пламя не в порядке	omomomomo	Зеленый выключен
Понижение напряжения	lslslsls	Желтый – Красный
Неисправность сигнал тревоги	ssssssss	Красный
Код неисправности (см. Таблицу кодов неисправностей)	smsmsmsm	Красный выключен
Посторонний свет до запуска горелки	ososososo	Зеленый Красный
Диагноз интерфейса	ssssssssss	Красный быстрое мигание

### Условные обозначения

- m Выключен
- l Желтый
- o Зеленый
- s Красный

### Диагностика причины неисправности

В этих условиях можно включить систему диагностики, указывающую причину неисправности, которую можно интерпретировать по таблице кодов ошибок. Для этого достаточно удерживать нажатой кнопку разблокировки более трех секунд.

Таблица кодов ошибок	
Количество миганий	Возможная причина
2 мигания **	<ul style="list-style-type: none"> <li>● Отсутствие пламени по истечении времени TSA</li> <li>● Неисправны или загрязнены топливные клапаны</li> <li>● Неисправен или загрязнен детектор пламени</li> <li>● Неточная наладка горелки, отсутствие топлив</li> <li>● Неисправное зажигание</li> </ul>
3 мигания ***	Свободное положение
4 мигания ****	Посторонний свет при запуске горелки
5 мигания *****	Свободное положение
6 мигания *****	Свободное положение
7 мигания *****	<ul style="list-style-type: none"> <li>● Слишком высокое число отсутствий пламени при работе (ограничение числа повторений цикла запуска)</li> <li>● Неисправны или загрязнены топливные клапаны</li> <li>● Неисправен или загрязнен детектор пламени</li> <li>● Неточная наладка горелки</li> </ul>

8 мигания *****	Контроль времени срабатывания подогревателя солярки
9 мигания *****	Свободное положение
10 мигания *****	Ошибка монтажа электропроводки или внутренняя ошибка, контакты на выходе

Пока выполняется диагностика причины неисправности, выходы органов управления отключены.

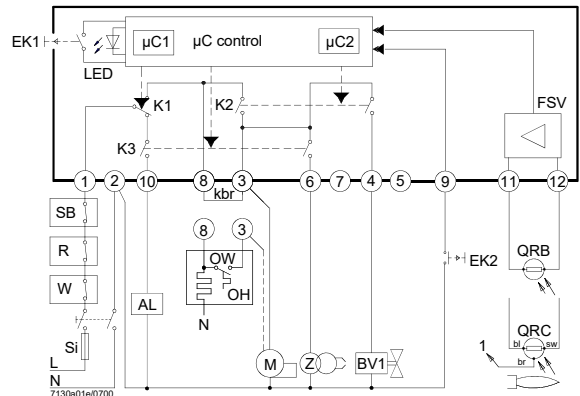
- Горелка остается выключенно
- Включается сигнал неисправности "AL" на клемме 10

При разблокировке прибора для контроля наличия пламени прерывается диагностика причины неисправности и горелка снова включается.

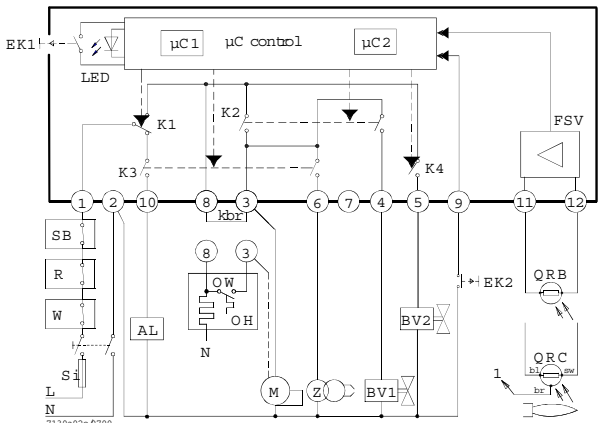
Удерживайте нажатой кнопку разблокировки в течение ок. 1 секунды (< 3 секунд).

### Электросхема и внутренняя схема

#### LMO14

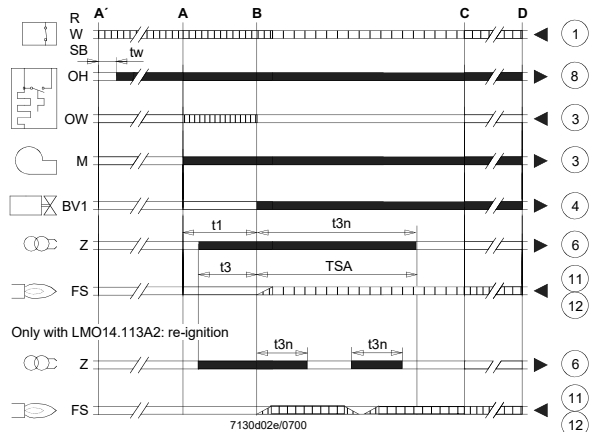


#### LMO24 - LMO44

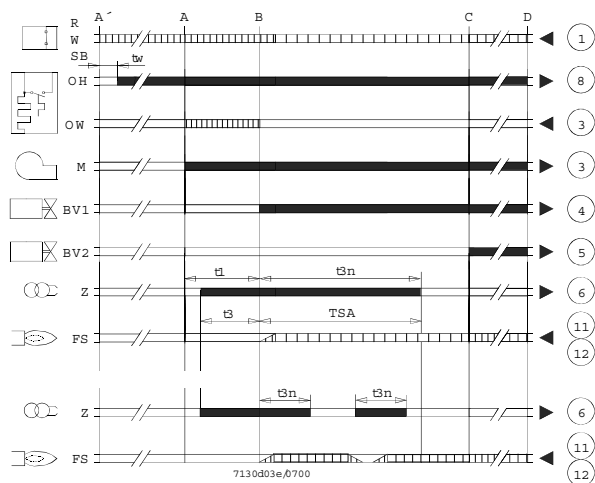


### Последовательность команд

#### LMO14



#### LMO24 - LMO44



#### Условные обозначения

- AL Аварийное устройство
- Kbr... подключение для кабеля (требуется только для горелок без подогревателя солярки)
- BV... Топливный клапан
- EK1 Кнопка разблокировки
- EK2 Кнопка дистанционной разблокировки
- FS Сигнал наличия пламени
- FSV Усилитель сигнала пламени
- K... Контакты реле управления
- LED Трехцветные сигнальные лампочки
- M Двигатель горелки
- OW Контакт разрешения подогревателя
- t1 Время предварительной вентиляции
- t3 Время до зажигания
- t3n Время после зажигания
- A' Начало последовательности запуска для горелок с подогревателем солярки
- A Начало последовательности запуска для горелок без подогревателя солярки
- ▭ Сигналы выхода прибора
- ▬ Необходимые сигналы на входе

#### Условные обозначения

- OH Подогреватель солярки
- QRB Детектор с фоторезистором
- QRC Детектор синего пламени
- bl = синий
- br = коричневый
- sw = черный
- R Термостат или реле давления регулирования
- SB Предохранительный термостат
- Si Внешний плавкий предохранитель
- W Термостат или предохранительное реле давления
- Z Трансформатор зажигания
- t4 Интервал между сигналом пламени и разрешением на "BV2"
- TSA Предохранительное время при зажигании
- tw Время ожидания для подогрева солярки
- B Время для наличия пламени
- C Рабочее положение
- D Останов регулирования при помощи "R"
- mC1 Микропроцессор 1
- mC2 Микропроцессор 2

## Технические характеристики

Напряжение переменного тока 230 В +10 % / -15 % переменного тока  
120 В +10 % / -15 %  
Частота 50...60 Гц ±6 %  
Внешний плавкий предохранитель (Si) 6.3 А (медленное плавление)  
Потребляемая мощность 12 ВА  
Монтажное положение любое  
Масса ок. 200 г  
Класс защиты IP 40  
Максимально допустимая длина кабелей, макс. 3 м  
емкость линии 100 пФ/м  
Длина кабеля детектора 10 м, отдельная прокладка  
Дистанционная разблокировка 20 м, отдельная прокладка

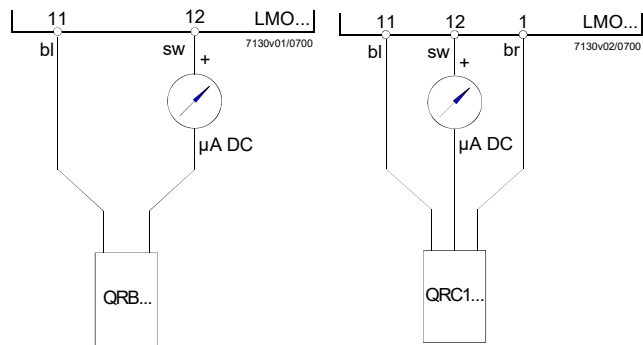
	LMO14	LMO24	LMO44
Клемма 1	5 А	5 А	5А
Клеммы 3 и 8	3 А	5 А	5А
Клеммы 4, 5 и 10	1 А	1 А	1А
Клемма 6	1 А	1 А	2А

Контроль пламени при помощи QRB и QRC

### QRB QRC

Мин. необходимая сила тока улавливания (с пламенем)  
45 мкА 70 мкА  
Мин. необходимая сила тока улавливания (без пламени)  
5.5 мкА 5.5 мкА  
Максимально возможная сила тока )  
100 мкА 100 мкА

## Цепь измерения тока обнаружения



## Условные обозначения

μА Микроамперметр постоянного тока с внутренним резистором 5 кВт макс.  
bl Синий  
sw Черный  
br Коричневый



C.I.B.UNIGAS S.p.A.

Via L.Galvani ,9 - 35011Campodarsego (PD) - ITALY

Tel. +39 049 9200944 - Fax +39 049 9200945

website:[www.cibunigas.it](http://www.cibunigas.it)-e-mail:[cibunigas@cibunigas.it](mailto:cibunigas@cibunigas.it)

Информация, соержащаяся в этих инструкциях является чисто информационной и не влечет за собой никаких обязательств. Фирма оставляет за собой право внесения изменений без какого-либа обязательства по предварительному извещению об этом потребителей.

CE

# АВТОМАТИЧЕСКИЙ РЕГУЛЯТОР 600V



## Инструкции к применению

BURNERS - BRUCIATORI - BRULERS - BRENNER - QUEMADORES - ГОРЕЛКИ

## Оглавление

1 • МОНТАЖ	3
2 • ТЕХНИЧЕСКИЕ ХАРАКТЕРИСТИКИ	3
3 • ОПИСАНИЕ ЛИЦЕВОЙ ПАНЕЛИ	4
4 • СОЕДИНЕНИЯ	4
5 • ПРОСТОЕ ПРОГРАММИРОВАНИЕ И НАСТРОЙКА	5
6 • ПРОГРАММИРОВАНИЕ И КОНФИГУРАЦИЯ	5
7 • ГОТОВНОСТЬ ГОРЕЛКИ AL1	11
8 • ФУНКЦИЯ ПРЕДВАРИТЕЛЬНОГО НАГРЕВА	11
9 • РЕГУЛИРОВКА С КЛАПАНАМИ, ОСНАЩЕННЫМИ СЕРВОПРИВОДАМИ	12
10 • КОНТРОЛЬНЫЕ ДЕЙСТВИЯ	13
11 • ТЕХНИКА РУЧНОЙ НАСТРОЙКИ	14
12 • ГРАДИЕНТ НАБОРА	14
13 • ВКЛЮЧЕНИЕ / ОТКЛЮЧЕНИЕ ПРОГРАММНОГО ОБЕСПЕЧЕНИЯ	14
14 • САМОНАСТРОЙКА	14
15 • ПРИНАДЛЕЖНОСТИ	15
16 • ОБОЗНАЧЕНИЕ ДЛЯ ЗАКАЗА	15
• ПРЕДУПРЕЖДЕНИЯ	15

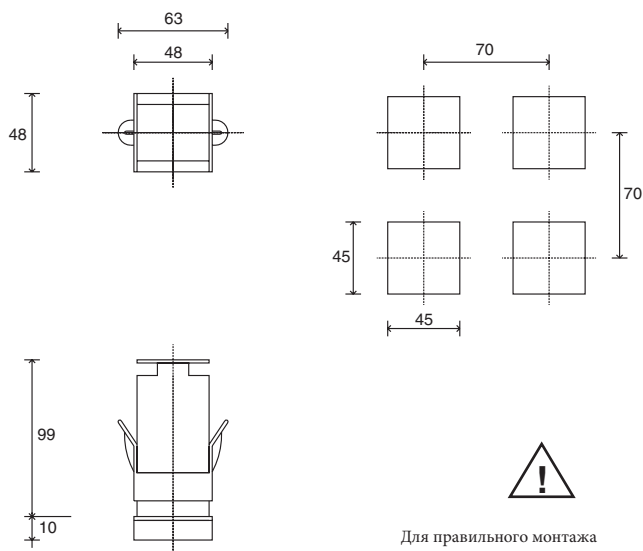
### РУКОВОДСТВО К ПРИМЕНЕНИЮ



ВЕРСИЯ ПРОГРАММНОГО ОБЕСПЕЧЕНИЯ 1.0x T73  
код 80379/ Редакция 01 / 06/2012

## 1 • МОНТАЖ

### Габаритные размеры и размеры отверстия под регулятор, монтаж и крепление на панели



#### Монтаж на панели:

Для фиксации прибора, вставить соответствующий блок в скобы, имеющиеся с обеих сторон корпуса. При монтаже двух и более приборов вместе, соблюдайте расстояния между ними, согласно чертежу.

**МАРКИРОВКА CE:** Прибор соответствует Директивам Европейского Сообщества 2004/108/CE и 2006/95/CE со ссылкой на общие стандарты: EN 61000-6-2 (защищенность в промышленных средах) EN 61000-6-3 (выбросы в жилом секторе) EN 61010-1 (безопасность).

**ОБСЛУЖИВАНИЕ:** Ремонт должен производиться только квалифицированным и специально обученным персоналом. Отключить питание перед вскрытием прибора. Не чистить корпус сольвентами на основе углеводородов (бензин, трихлорэтилен и т.д.). использование таких сольвентов приводит к нарушению механической надежности.

Для чистки наружных пластмассовых частей использовать чистую ветошь, намоченную в этиловом спирте или воде.

**СЕРВИСНАЯ СЛУЖБА:** Гарантии не подлежат дефекты, вызванные использованием прибора без инструкций.

EMC соответствие протестировано с помощью следующих соединений:

ФУНКЦИЯ	ТИП КАБЕЛЯ	ИСПОЛЬЗУЕМАЯ ДЛИНА
Кабель питания	1 мм <sup>2</sup>	1 м
Кабели релейного выхода	1 мм <sup>2</sup>	3,5 м
Датчик на входе терморезистора	0,8 мм <sup>2</sup> компенсирован.	5 м
датчик на входе терморезистора «PT100»	1 мм <sup>2</sup>	3 м

## 2 • ТЕХНИЧЕСКИЕ ХАРАКТЕРИСТИКИ

Дисплей	2x4 цифры, зеленый высота 10 и 7 мм
Клавиши	4 механических клавиши (Man/Aut, INC, DEC, F)
Точность	0.2% полной шкалы. ±1 цифра при температуре окружающей среды 25°C
Основной вход (настраиваемый цифровой фильтр)	ТС, RTD, PTC, NTC 60mV, 1V Ri≥1MΩ; 5V, 10V Ri≥10KΩ; 20mA Ri=50Ω Время выборки 120 мсек
Тип терморпар (ITS90)	Тип терморпар : J,K,R,S,T (IEC 584-1, CEI EN 60584-1, 60584-2) ; возможна заказная линейризация /типы В,Е,Н,Л GOST,U,G,D,C доступны при использовании заказной линейризации.
Ошибка холодного спая	0,1° / °C
Тип термометра сопротивления (настраиваемая шкала на всем указанном диапазоне с/без точки десятичной дроби) (ITS90) Макс. линейное сопротивление для терморпар сопротивления	DIN 43760 (Pt100), JPT100 20kΩ
PTC тип/ NTC тип	990Ω, 25°C / 1KΩ, 25°C
Безопасность	определение короткого замыкания или размыкания датчиков, аварийная сигнализация LBA
Выбор градусов по C / F	Конфигурируется с лицевой панели
Диапазоны линейных шкал	-1999..9999 с возможностью программирования десятичной дроби
Действия по контролю	Pid, самонастройка, on-off
pb - dt - it	0,0..999,9 % - 0,00..99,99 мин - 0,00..99,99 мин
Действие	тепло / холод
Выходы управления	вкл/выкл
ограничение максимальной мощности тело/холод	0,0..100,0 %
Время цикла	0..200 сек
тип основного выхода	реле, логика, непрерывный (0...10V R load ≥ 250KΩ, 0/4...20mA Rload ≤ 500kΩ)
Плавный пуск	0,0..500,0 мин
Настройка ошибки питания	-100,0..100,0 %
Функция отключения	сохраняет визуализацию PV, имеется возможность исключения
настраиваемые аварийные сигнализации	до 3-х аварийных функций , приобщаемых к 1-му выходу, конфигурируются как: максимальный, минимальный, ассиметричные, абсолютные / относительные, LBA
экранирование аварийных сигналов	исключается при включении, память, сброс блокировки с лицевой панели и/или контакта
тип релейного контакта	NO (NC), 5A, 250V/30Vdc cosΩ=1
логический выход для статических реле	24V ±10% (10V мин при 20mA)
питание преобразователя	15/24V п.т., макс 30mA защита от короткого замыкания
Питание (тип включения)	стандартное) 100...240V перем.т ±10% (опция) 11...27V перем.т/неиз.т ±10% 50/60Hz, 8VA макс.
Класс защиты лицевой панели	IP65
Рабочая температура / температура хранения	0...50°C / -20...70°C
Относительная влажность	20...85% Ur без конденсата
условия использования	для использования в помещении, до 2000 м над уров. моря
Монтаж	на панели, выемка с лицевой части
Вес	160 грамм в комплектном исполнении

### 3. ОПИСАНИЕ ЛИЦЕВОЙ ПАНЕЛИ

Функциональные индикаторы:  
Указывают на режим работы прибора

L1 MAN/AUTO = OFF (автоматическое регулирование)  
ON (ручное регулирование)

L2 РАЗОГРЕВ = ON (выполняется)

L3 САМОНАСТРОЙКА = ON (самонастройка активирована)  
OFF (Самонастройка деактивирована)

Выбор регулирования Автоматическое/ Ручное:  
Активно только тогда, когда дисплей PV визуализирует переменную величину процесса (держат в нажатом состоянии клавишу не менее 5 сек.)



Индикация состояния выходов:  
OUT 1 (AL1); OUT 2 (ОТКРЫТО); OUT 3 (ЗАКРЫТО)

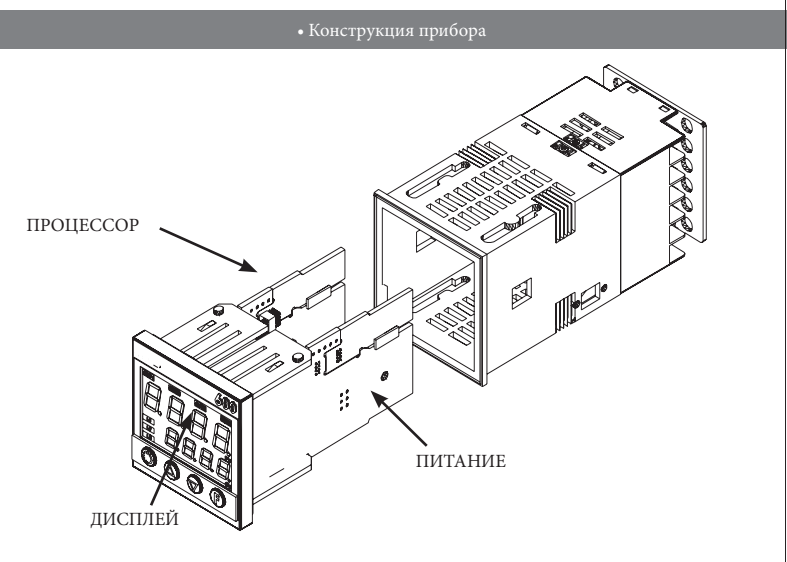
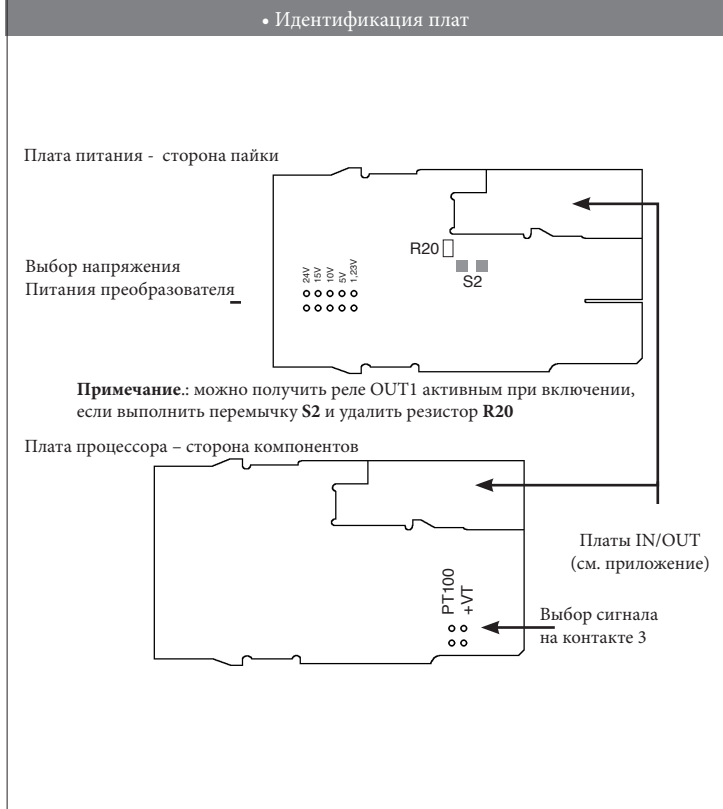
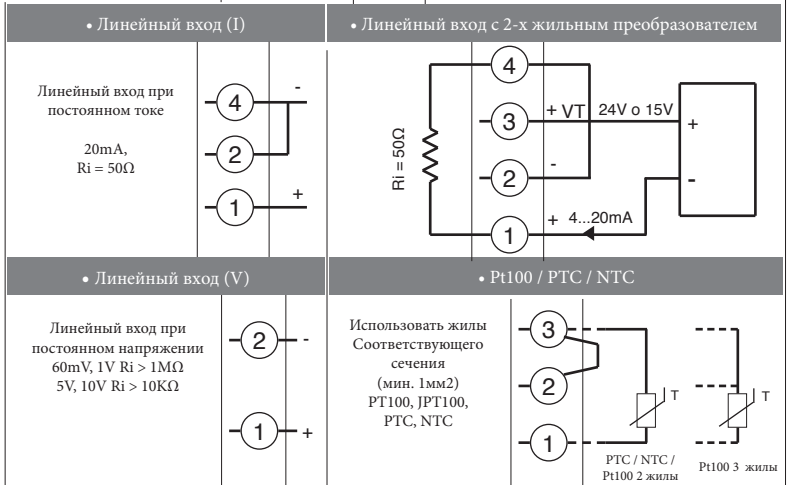
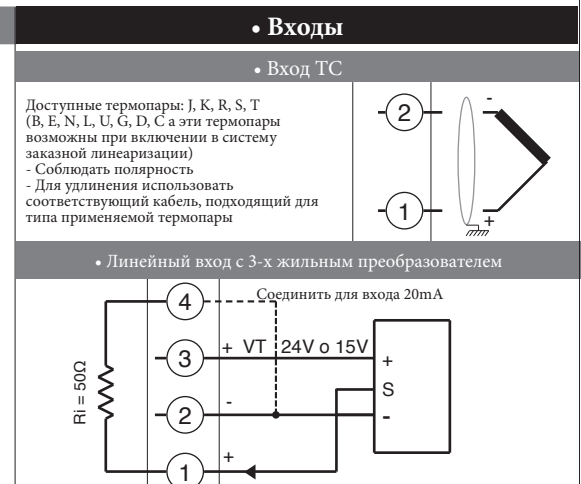
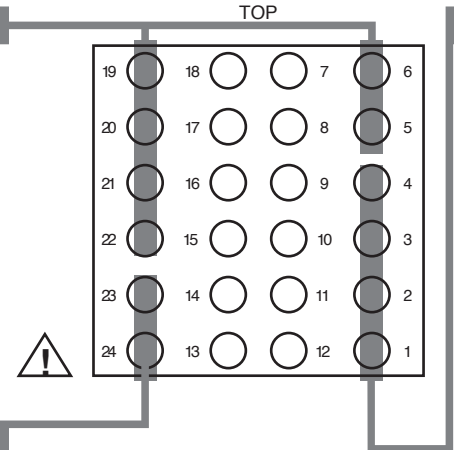
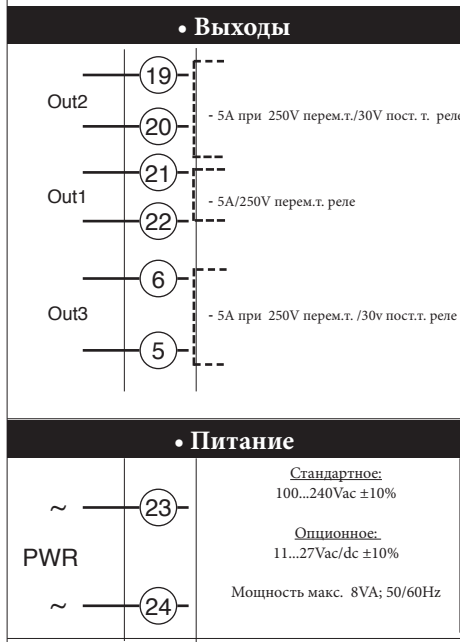
Дисплей PV: Индикация переменной величины процесса  
Визуализация ошибок: LO, HI, Sbr, Err  
LO = значение переменной величины процесса < LO\_S  
HI = значение переменной величины процесса > HI\_S  
Sbr = нарушена связь с датчиком или значения на выходе выше максимально допустимых значений  
Err = оборвана третья жила для PT100, PTC или значения на выходе ниже минимально допустимых значений (напр. плохое соединение терморпары)

Дисплей SV: индикация уставки регулирования

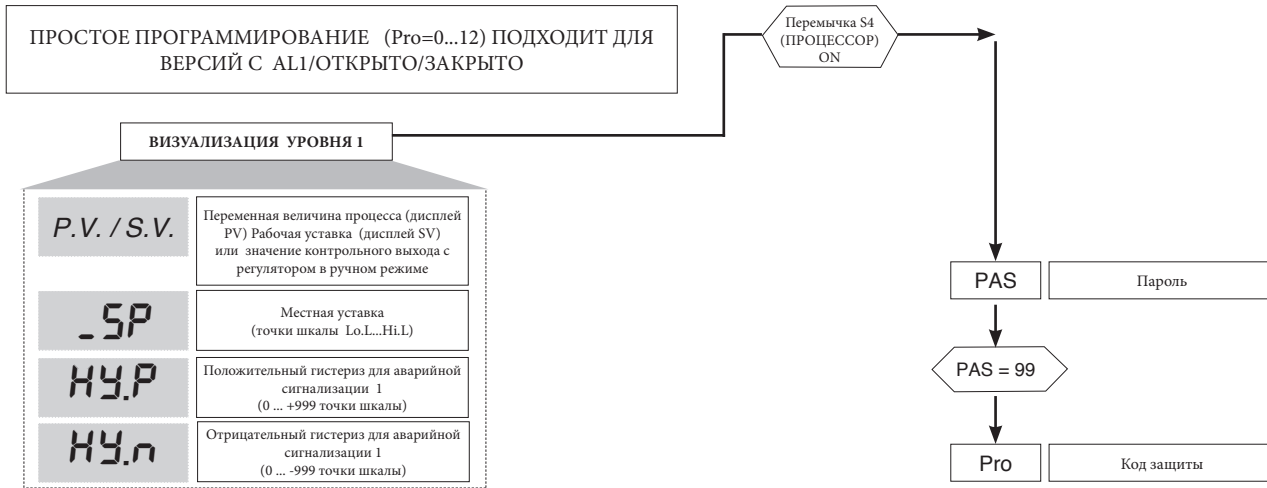
Функциональная клавиша:  
Позволяет иметь доступ к разным фазам конфигурации  
Подтверждает изменение введенных параметров с переходом на последующий или предыдущий параметр, если при этом нажата клавиша Auto/Man (авт/Руч)

Клавиши "Увеличить" и "Уменьшить":  
Они позволяют выполнять любую операцию по увеличению (уменьшению) любого количественного параметра  
Скорость увеличения (уменьшения) пропорциональна длительности нажатия на клавишу  
Действие не циклично, то есть при достижении максимального (минимального) введенного значения, даже если продолжать нажимать на клавишу, функция увеличения (уменьшения) блокируется.

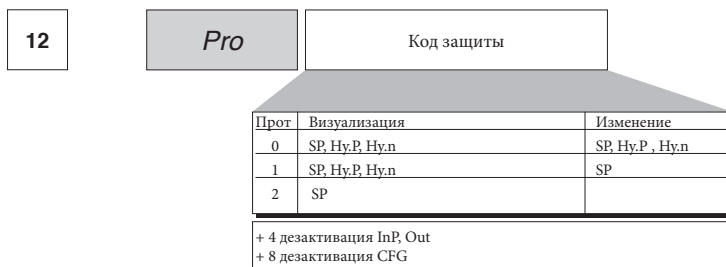
### 4. СОЕДИНЕНИЯ



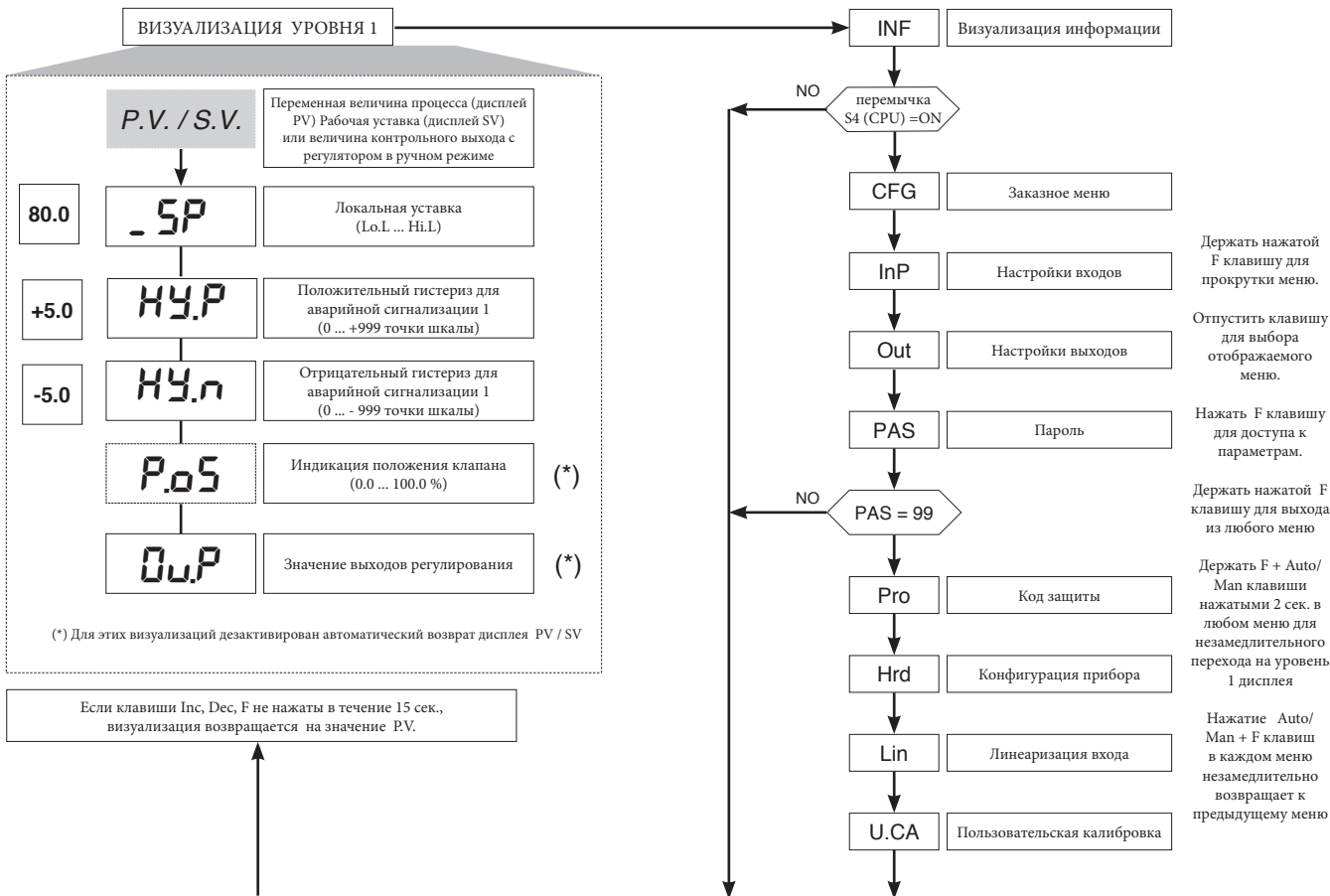
## 5 • ПРОСТОЕ ПРОГРАММИРОВАНИЕ И НАСТРОЙКА



### • Pro



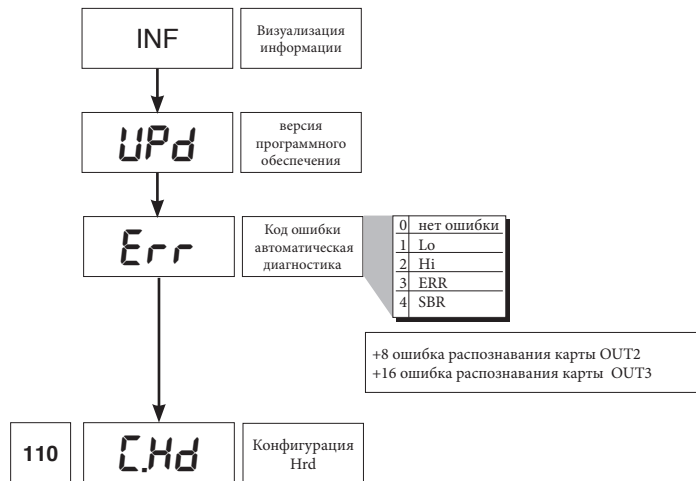
## 6 • ПРОГРАММИРОВАНИЕ И КОНФИГУРАЦИЯ



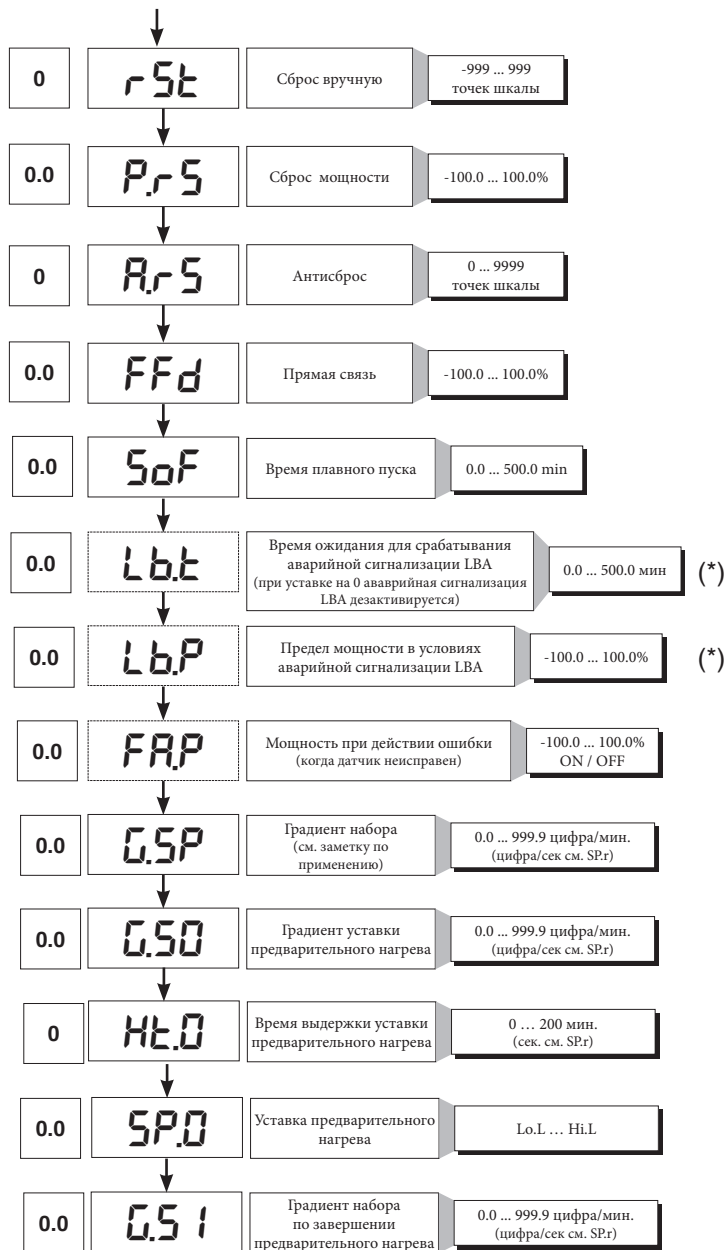
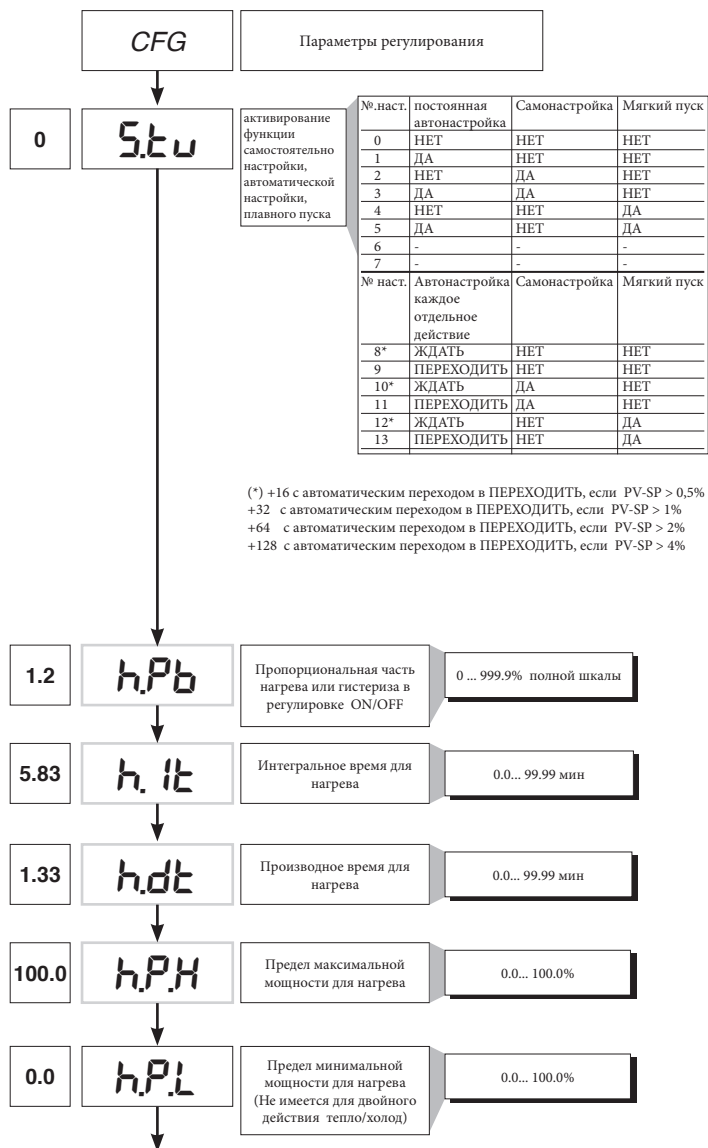
Примечание: Все ненужные параметры, благодаря особой конфигурации, не визуализируются



ВЫХОД 2	ВЫХОД 3	СВЯЗЬ ЦИФРОВАЯ
0 = отсутствует	0 = отсутствует	0 = отсутствует
1 = реле	1 = реле	

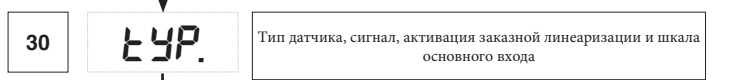
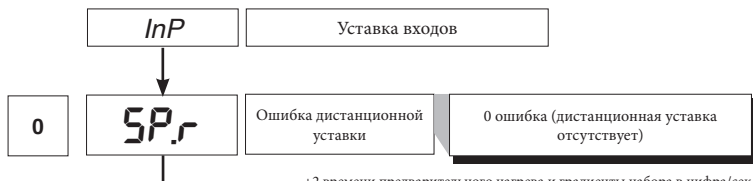


• CFG



(\*) Если аварийная сигнализация LBA активирована, можно аннулировать ее нажатием на клавиши Δ + V, когда на дисплее отображено величина значения выхода регулирования (OutP), или перейдя в ручной режим.

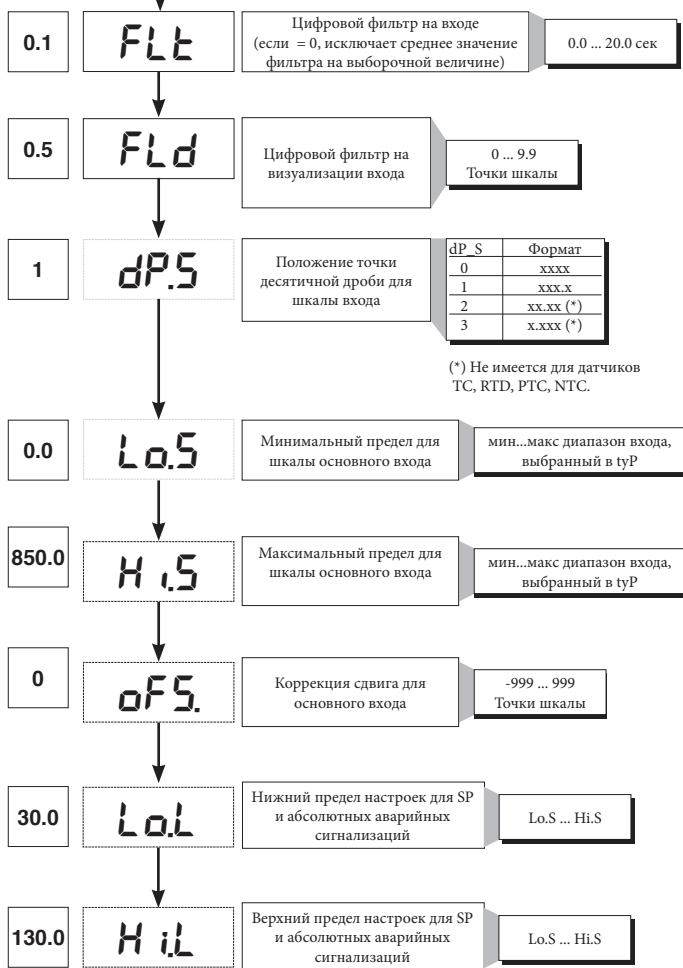
• InP

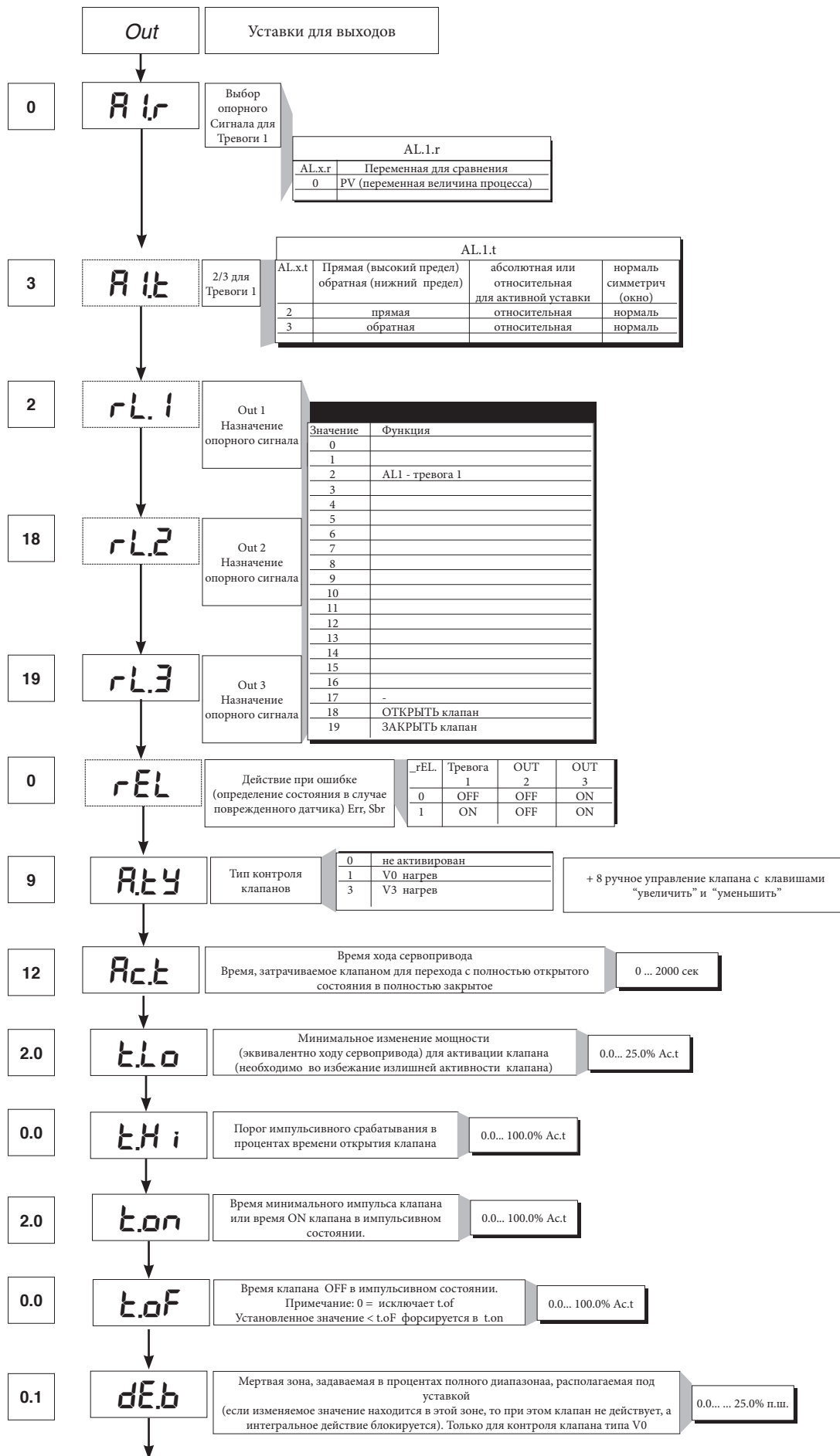


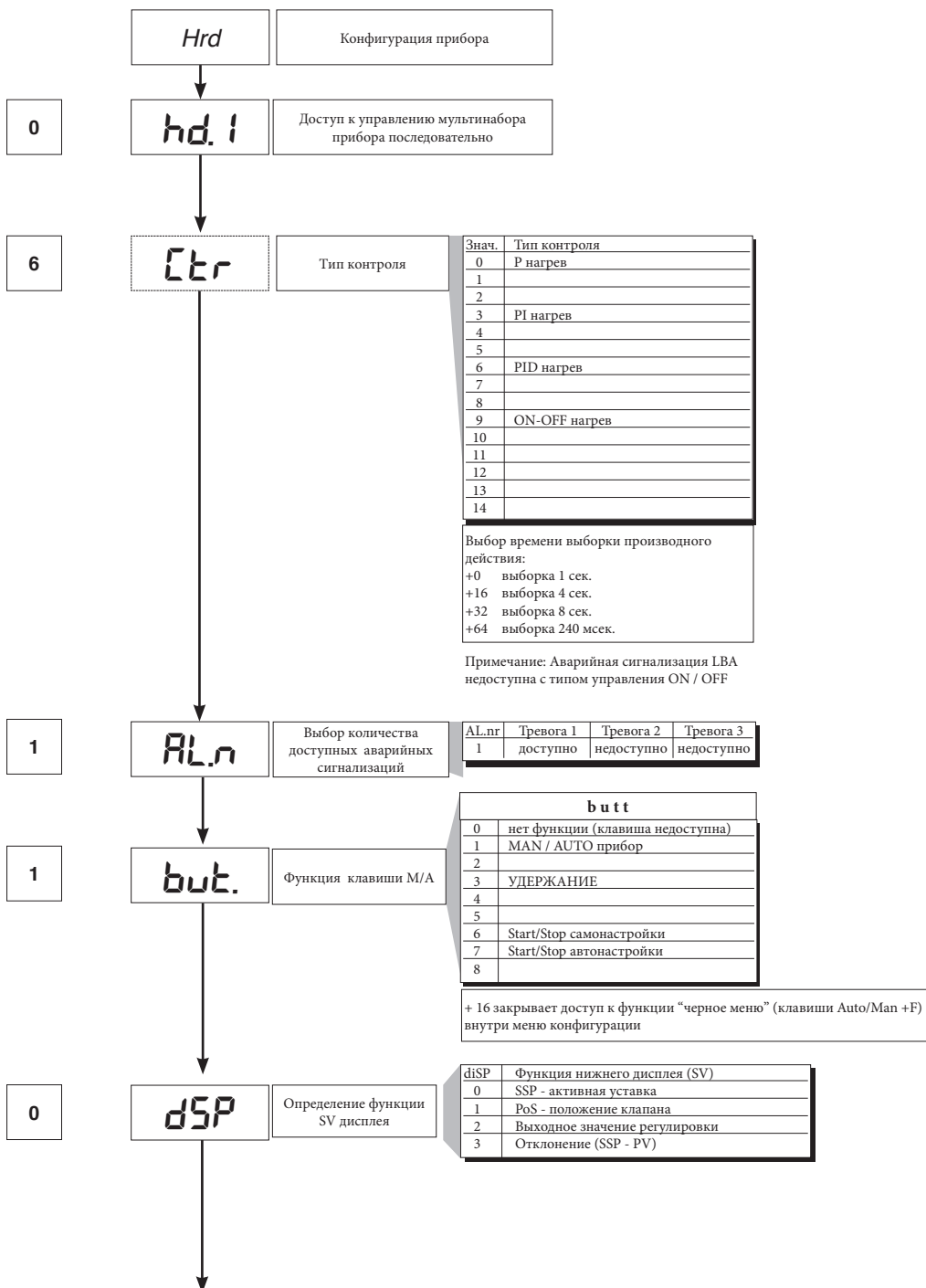
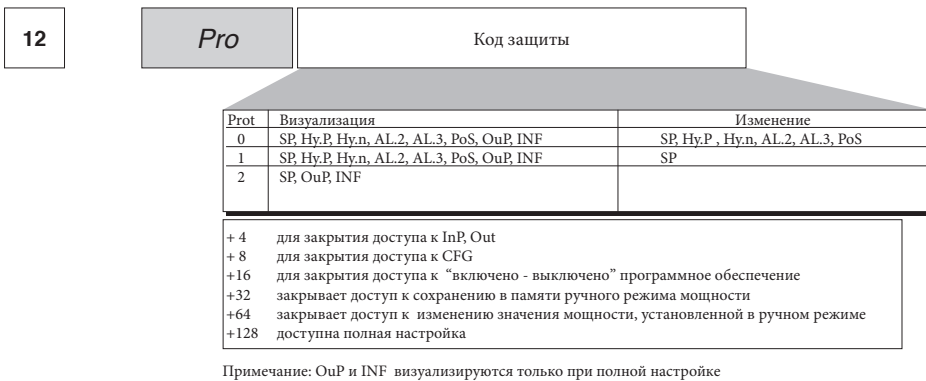
Тип	Тип датчика	без точки	
		десятичной дроби	с точкой десятичной дроби
0	TC J °C	0/1000	0.0/999.9
1	TC J °F	32/1832	32.0/999.9
2	TC K °C	0/1300	0.0/999.9
3	TC K °F	32/2372	32.0/999.9
4	TC R °C	0/1750	0.0/999.9
5	TC R °F	32/3182	32.0/999.9
6	TCS °C	0/1750	0.0/999.9
7	TCS °F	32/3182	32.0/999.9
8	TC T °C	-200/400	-199.9/400.0
9	TC T °F	-328/752	-199.9/752.0
28	TC	ЗАКАЗ	ЗАКАЗ
29	TC	ЗАКАЗ	ЗАКАЗ
30	PT100 °C	-200/850	-199.9/850.0
31	PT100 °F	-328/1562	-199.9/999.9
32	JPT100 °C	-200/600	-199.9/600.0
33	JPT100 °F	-328/1112	-199.9/999.9
34	PTC °C	-55/120	-55.0/120.0
35	PTC °F	-67/248	-67.0/248.0
36	NTC °C	-10/70	-10.0/70.0
37	NTC °F	14/158	14.0/158.0
38	0...60 mV	-1999/9999	-199.9/999.9
39	0...60 mV	заказная шкала	заказная шкала
40	12...60 mV	-1999/9999	-199.9/999.9
41	12...60 mV	заказная шкала	заказная шкала
42	0...20 mA	-1999/9999	-199.9/999.9
43	0...20 mA	заказная шкала	заказная шкала
44	4...20 mA	-1999/9999	-199.9/999.9
45	4...20 mA	заказная шкала	заказная шкала
46	0...10 V	-1999/9999	-199.9/999.9
47	0...10 V	заказная шкала	заказная шкала
48	2...10 V	-1999/9999	-199.9/999.9
49	2...10 V	заказная шкала	заказная шкала
50	0...5 V	-1999/9999	-199.9/999.9
51	0...5 V	заказная шкала	заказная шкала
52	1...5 V	-1999/9999	-199.9/999.9
53	1...5 V	заказная шкала	заказная шкала
54	0...1 V	-1999/9999	-199.9/999.9
55	0...1 V	заказная шкала	заказная шкала
56	200mv..1V	-1999/9999	-199.9/999.9
57	200mv..1V	заказная шкала	заказная шкала
58	Зак. 10V-20mA	-1999/9999	-199.9/999.9
59	Зак. 10V-20mA	заказная шкала	заказная шкала
60	Зак. 60mV	-1999/9999	-199.9/999.9
61	Зак. 60mV	заказная шкала	заказная шкала
62	PT100-JPT	ЗАКАЗ	ЗАКАЗ
63	PTC	ЗАКАЗ	ЗАКАЗ
64	NTC	ЗАКАЗ	ЗАКАЗ

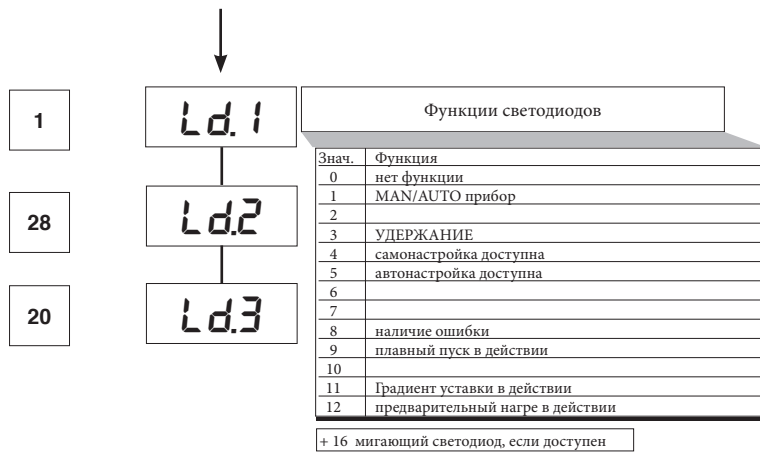
Для заказной линеаризации:  
 - Сигнал LO образуется при переменной ниже величины Lo.S или при минимальном калибровочном значении  
 - Сигнал HI образуется при переменной выше величины Lo.S или при максимальном калибровочном значении

Макс. ошибка нелинейности для термопар (Tc), резисторов (PT100) и термисторов (PTC, NTC)  
 Ошибка высчитана как отклонение от теоретического значения и выражена в % от полной шкалы (в °C)  
**S, R** диапазон 0...1750°C; ошибка < 0,2% полной шкалы (t > 300°C)  
 Для других диапазонов; ошибка < 0,5% полной шкалы (п.ш.)  
**T** диапазон 44...1800°C; ошибка < 0,2% п.ш. (t > 150°C)  
**B** диапазон 44...1800°C; ошибка < 0,5% п.ш. (t > 300°C)  
 шкала 44,0...999,9; ошибка п.ш. (t > 300°C)  
**U** диапазон -200...400; ошибка < 0,2% п.ш. (при t > -100°C)  
 Для других диапазонов; ошибка < 0,5% п.ш.  
**G** ошибка < 0,2% п.ш. (t > 300°C)  
**D** ошибка < 0,2% п.ш. (t > 200°C)  
**C** диапазон 0...2300; ошибка < 0,2% п.ш.  
 Для других диапазонов; ошибка < 0,5% п.ш.  
**NTC** ошибка < 0,5% п.ш.  
**Tc** тип J, K, E, N, L ошибка < 0,2% п.ш.  
**JPT100** и **PTC** ошибка < 0,2% п.ш.  
**PT100** диапазон -200...850°C  
 Точность в 25°C лучше, чем 0,2% п.ш.  
 В диапазоне 0...50°C:  
 • точность лучше чем 0,2% п.ш. в диапазоне -200...400°C  
 • точность лучше, чем 0,4% п.ш. в диапазоне +400...850°C (где п.ш. относится к диапазону -200...850°C)

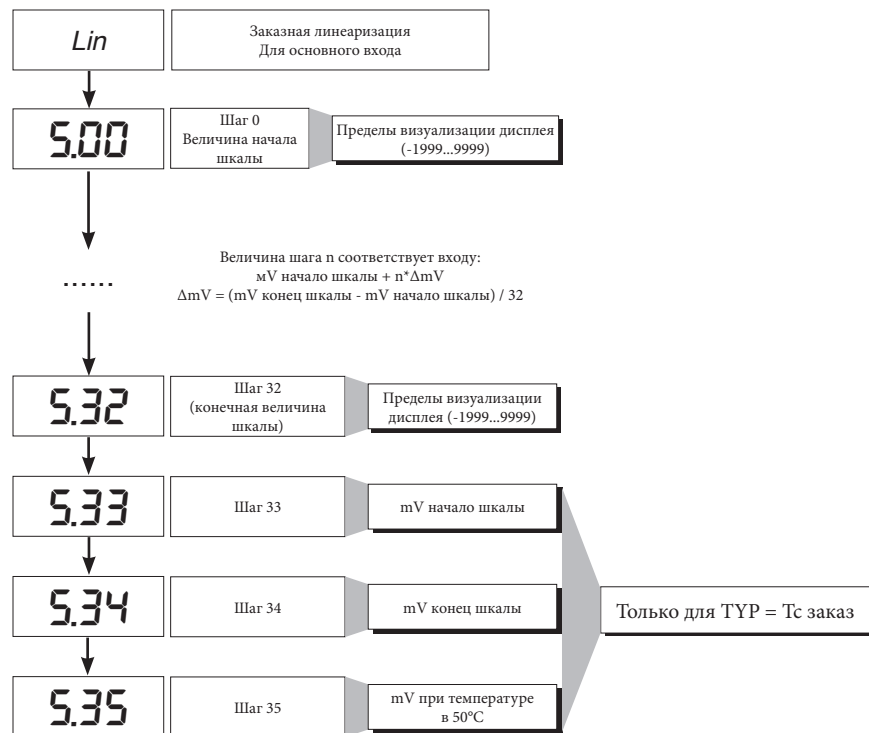




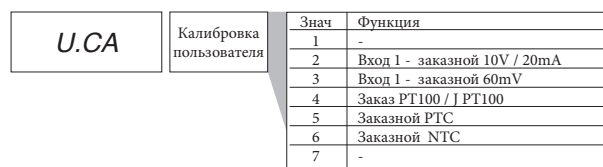


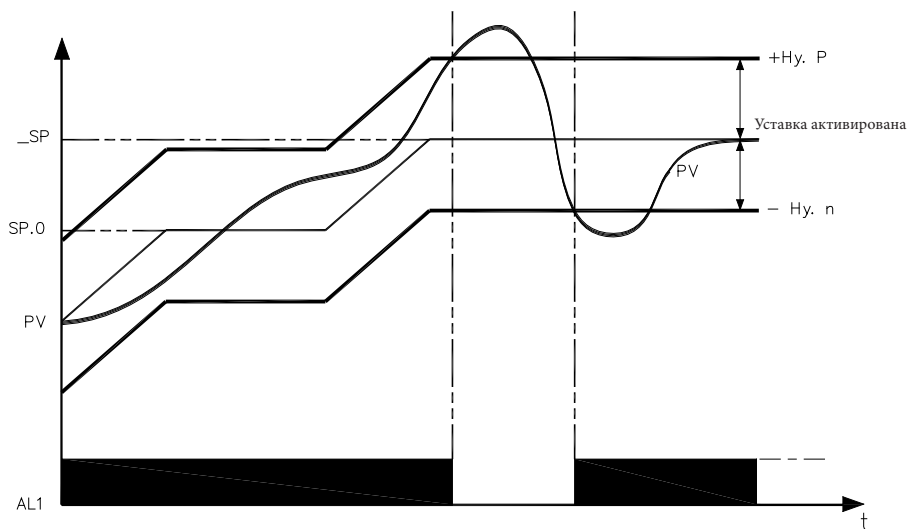


### • Lin



### • U.CAL





Сигнал о готовности горелки получается при конфигурации Тревоги 1 в качестве относительной обратной с положительным гистеризом  $H_{y.P}$  и отрицательным гистеризом  $H_{y.n}$

### 8 • ФУНКЦИЯ ПРЕДВАРИТЕЛЬНОГО НАГРЕВА

Функция предварительного нагрева задействуется, если ввести в параметры  $GS.0$ ,  $Ht.0$ ,  $GS.1$  значения отличные от «0».

Состоит из 3-х фаз, которые последовательно активируются по мере осуществления розжига:

- Фаза рампы 0 (фаза увеличения).

Достигается, если ввести значение  $GS.0 > 0$ . Начиная с уставки = PV (начальное состояние) достигается уставка предварительного нагрева SP.0 с градиентом  $GS.0$

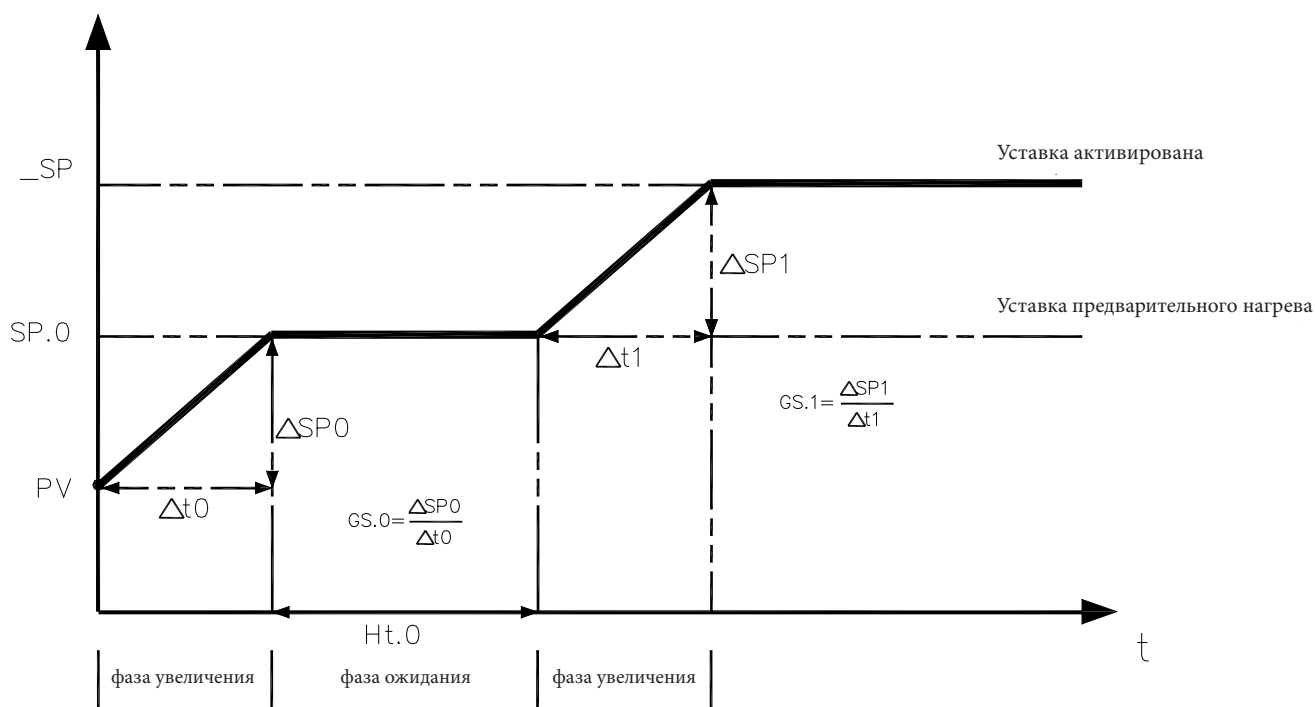
-Фаза ожидания.

Активируется с помощью уставки  $Ht.0 > 0$ . Удерживать в течение времени  $Ht.0$  уставку предварительного нагрева SP.0

- Фаза рампы 1 (фаза увеличения).

Активируется с помощью уставки  $GS.1 > 0$ . Начиная с уставки предварительного нагрева SP.0 достигается активная уставка  $\_SP$  с градиентом  $GS.1$

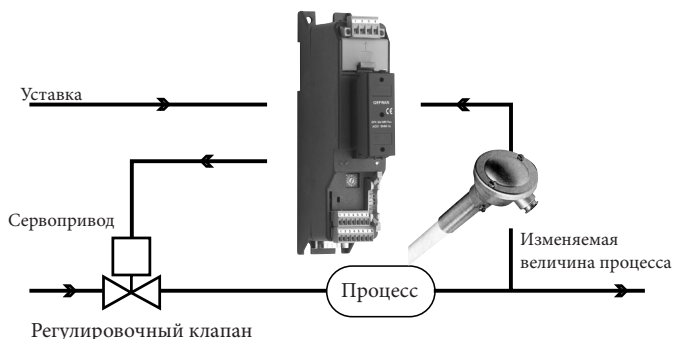
В случае самонастройки функция предварительного нагрева не активируется.



В процессе регулировки функцией регулировочного клапана является изменение расхода жидкого топлива (который часто соответствует тепловой энергии, вводимой в процесс), в зависимости от сигнала, поступающего от регулятора.

Для этой цели клапан оснащен сервоприводом, который в состоянии изменить величину его открытия, преодолевая сопротивление, оказываемое жидкостью, проходящей внутри клапана.

Могут присутствовать разные вспомогательные компоненты, такие как предохранительные механические или электрические стопоры хода, системы ручного приведения в действие.



ПРИМЕР УПРАВЛЕНИЯ ДЛЯ КЛАПАНА V0

Регулятор определяет, на основании динамики процесса, выход управления для клапана, соответствующий такому открытию клапана, при котором будет удерживаться желаемое значение изменяемой величины процесса.

### Характерные параметры для управления клапанами.

- Время сервопривода ( $A_s.t$ ) – это время, требуемое клапану, чтобы перейти из полностью открытого положения в полностью закрытое (или наоборот), вводимое с порогом реагирования в одну секунду. Это механическая характеристика клапана и сервопривода вместе взятых.

**ПРИМЕЧАНИЕ:** если ход сервопривода механическим способом ограничен, необходимо пропорционально уменьшить величину  $A_s.t$ .

- Минимальный импульс ( $t.Lo$ ) выражен в % времени сервопривода (разрешение 0.1%).

Представляет собой минимальное изменение положения, соответствующее минимальному изменению мощности, производимому прибором, ниже которого сервопривод уже не отвечает физически на команды. При увеличении  $t.Lo$  уменьшается износ сервопривода с меньшей точностью положения. Минимальную длительность импульса можно настроить в  $t.on$ , выраженном в % времени сервопривода.

- Порог импульсного вмешательства ( $t.Hi$ ), выраженный в % времени сервопривода (разрешение 0.1%), представляет собой смещение положения (требуемое положение – реальное положение), ниже которого требование управления становится импульсивным.

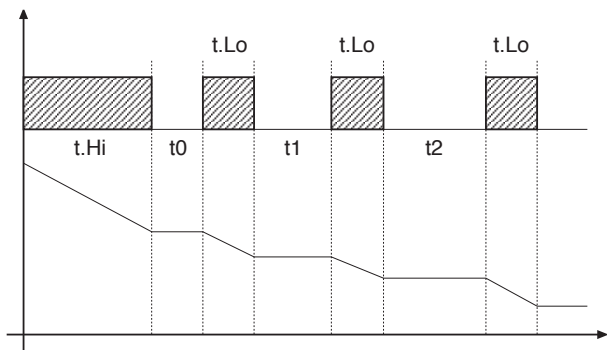
Можно выбрать между 2-мя типологиями управления:

1) время импульса ON =  $t.on$  и время OFF, пропорциональное смещению и больше > или равно = времени  $t.Lo$  (рекомендуется настраивать  $t.on = t.Lo$ ) (установить  $t.oF = 0$ ).

2) время импульса ON =  $t.oF$  и время OFF =  $t.oF$ . Величина, введенная в  $t.oF < t.on$  форсируется в  $t.on$ . Для активации этой типологии ввести  $t.oF < > 0$ .

Тип импульсного приближения позволяет осуществлять более точный контроль клапана, приводимого в действие потенциометром или чем-либо еще, что очень удобно в случае повышенной механической инерции. При уставке  $t.Hi = 0$  исключается модуляция в момент установки в позицию.

- Мертвая зона ( $dE.b$ ) – это зона смещения между регулировочной уставкой и изменяемой величиной процесса, внутри которой регулятор не подает никакой команды клапану (Открыть = OFF; Закрыть = OFF). Выражена в процентах полной шкалы и располагается ниже рабочей уставки. Мертвая зона удобна при упорядоченном процессе, чтобы не напрягать сервопривод бесконечными командами с незначительными результатами регулировки. При уставке  $dE.b = 0$  мертвая зона исключается.



График, относящийся к поведению прибора внутри зоны с интегральным временем  $\neq 0$ .

С интегральным временем = 0 время импульса ON всегда равно времени OFF.

$t0 = t.Lo$

С регулятором в ручной растройке, ввод параметра  $A.ty \geq 8$  позволяет управлять напрямую командами клапана Открыть и Закрыть с помощью клавиш Увеличить и Уменьшить, расположенных на лицевой части.

Типы управления, которые возможно выбрать с помощью параметра  $A.ty$ , следующие:

**V0** – для флотационного клапана без потенциометра;

Модель V0 ведет себя следующим образом: каждый запрос на большее управление минимального импульса  $t.Lo$  посылается на сервопривод через реле ОТКРЫТЬ/ЗАКРЫТЬ, каждое действие обновляет предполагаемое положение виртуального потенциометра, рассчитанного на основании заявленного времени хода сервопривода. Таким образом, всегда имеется предполагаемое положение клапана, которое сравнивается с запросом контроллера о положении клапана. При достижении предполагаемого крайнего положения (полностью открытый или полностью закрытый, определяемое «виртуальным потенциометром») регулятор выдает команду в том же направлении, обеспечивая, таким образом, достижение реального крайнего положения (минимальное время команды =  $t.on$ ). Сервоприводы обычно защищены от команды ОТКРЫТЬ при полностью открытом положении и ЗАКРЫТЬ при полностью закрытом положении.

**V3** – для флотационного клапана, управление PI

Когда разница между рассчитанным регулятором положением и пропорциональной частью превышает значение, соответствующее минимальному импульсу  $t.Lo$ , регулятор подает команду на ОТКРЫТЬ или ЗАКРЫТЬ длительность которого равна длительности самого минимального импульса ( $t.Lo$ ).

При каждой подаче интегральная часть команды обнуливается (сброс интеграла).

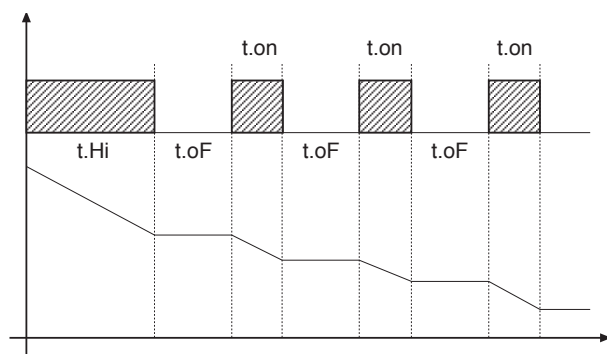
Частота и длительность импульсов привязана к интегральному времени ( $h.it$  или  $s.it$ ).

Поведение не импульсивное

$t.Hi = 0$ : при условии мощности (power) = 100% или 0.0% выходы, соответствующие ОТКРЫТЬ или ЗАКРЫТЬ остаются все время активированными (условие безопасности).

Поведение импульсивное

$t.Hi < > 0$ : при условии достижения положения, соответствующего 100% или 0.0%, выходы, соответствующие Открыть и Закрыть остаются отключенными.



Если  $t.oF = 0$  поддерживается настоящий тип работы.

Если  $t.oF \neq 0$  метод импульсный будет как на графике

## 10 • КОНТРОЛЬНЫЕ ДЕЙСТВИЯ

**Пропорциональное действие:**

Действие, при котором выходная составляющая пропорциональна отклонению на входе (Отклонение = смещение или разница между регулируемой переменной и желаемым значением).

**Производное действие:**

Действие, при котором выходная составляющая пропорциональна скорости девиации входа.

**Интегральное действие:**

Действие, при котором выходная составляющая пропорциональна интегралу времени девиации входа.

### Влияние проопорциональной коррекции, коррекции по производной и интегралу на отклик процесса под контролем

\* Увеличение пропорциональной части уменьшает колебания, но увеличивает отклонение.

\* Уменьшение пропорциональной части уменьшает отклонение, но вызывает колебания регулируемой переменной (слишком низкие значения пропорциональной части придают системе нестабильность).

\* Увеличение производного действия, соответствующее увеличению производного времени, уменьшает отклонение и позволяет избежать колебаний, но только до критического значения производного времени, при превышении которого увеличивается отклонение и появляются длительные колебания.

\* Увеличение интегрального действия, соответствующего уменьшению интегрального времени, приводит к попытке аннулировать девиацию в режиме между отрегулированной переменной и желаемым значением (уставкой).

Если значение интегрального времени слишком длительное (слабое интегральное действие) возможна устойчивость девиации между отрегулированной переменной и уставкой.

Для получения дополнительной информации по контрольным действиям – связаться с фирмой CIB UNIGAS.

## 11 • ТЕХНИКА РУЧНОЙ НАСТРОЙКИ

- А) Ввести уставку с рабочим значением.  
В) Ввести пропорциональную часть на значение 0,1% (с регулированием типа on-off).  
С) Перевести на автоматический режим и посмотреть поведение переменной величины; при этом должно проявиться поведение подобное изображенному на рисунке:



Д) Расчет PID параметров: Значение пропорциональной части

$$P.V. = \frac{\text{Пиковая часть}}{V_{\text{макс}} - V_{\text{мин}}} \times 100$$

( $V_{\text{макс}} - V_{\text{мин}}$ ) - это диапазон шкалы.  
Значение интегрального времени  $It = 1,5 \times T$   
Значение производного времени  $dt = It/4$

Е) Переключить на ручной режим регулятор, ввести расчетные параметры, (вновь активировать PID – регулирование, введя возможное время цикла на выходе реле), переключить на автоматический режим.

Ф) Если возможно, чтобы оценить оптимизацию параметров, изменить значение уставки и проверить переходное поведение; если колебание будет устойчивым – увеличить значение пропорциональной части, если же подтвердится слишком медленный отклик – уменьшить значение.

## 12 • ГРАДИЕНТ НАБОРА

ГРАДИЕНТ НАБОРА: если введено  $\neq 0$ , при розжиге и при переходе на авт/руч принятая уставка равна PV, и при установленном градиенте достигает локальной уставки.

Каждая вариация в уставке является предметом влияния градиента.

Градиент набора подавляется при розжиге, если активирована самонастройка.

Если градиент набора настроен на  $\neq 0$ , это оказывает действие также и на изменения локальных уставок.

Уставка регулирования достигает введенного значения со скоростью, определяемой градиентом.

## 13 • ВКЛЮЧЕНИЕ / ОТКЛЮЧЕНИЕ ПРОГРАММНОГО ОБЕСПЕЧЕНИЯ

**Как отключать:** с помощью клавиш “ F ” и “ Увеличить ”, нажатых вместе на 5 секунд, возможно деактивировать прибор, который перейдет в состояние “ OFF ”, подобное состоянию отключенного прибора, но не отсоединяясь при этом от сетевого питания, оставляя активным визуализацию переменной процесса, а дисплей SV потухшим.

Все выходы (регулирования и аварийных сигнализаций) находятся в состоянии OFF (логический уровень 0, реле не возбуждены) и все функции прибора подавлены, за исключением функции “ВКЛЮЧЕНИЕ”.

**Как включить:** при нажатии на 5 секунд клавиши “ F ” прибор переходит из состояния “ OFF ” в состояние “ ON ”. Если во время состояния “ OFF ” отсоединяется напряжение в сети, при последующем включении прибор устанавливается в состояние “ OFF ”; (состояние “ ON/OFF ” сохраняется в памяти). Функция нормально доступна; для ее деактивации ввести параметр Prot = Prot +16.

## 14 • САМОНАСТРОЙКА

Функция действительна для систем типа : одно единственное действие (или нагрев или охлаждение).

Активация самонастройки имеет целью расчет оптимальных параметров регулировки на фазе запуска процесса, переменная (например температура) должна быть та, которая была принята при нулевой мощности (температура окружающей среды).

Контроллер подает максимум введенной мощности, пока не достигнет среднего значения между пусковым значением и уставкой, затем обнуляет мощность.

После оценки выброса и времени для достижения пиковой части, рассчитываются PID параметры.

Функция, завершенная таким образом, отключается автоматически, а регулирование продолжается до достижения значения уставки.

**Как активировать самонастройку:**

**А. Активация при включении**

1. Ввести уставку с желаемым значением
2. Активировать самонастройку, установив параметр Stun на значение 2 (меню CFG)
3. Выключить прибор
4. Убедиться, чтобы температура была близкой к температуре окружающей среды
5. Вновь включить прибор

**В. Активация клавиатуры**

1. Убедиться, что клавиша M/A активирована для функции Start/Stop самонастройки (код but = 6 меню Hrd)
2. Довести температуру ближе к значению температуры окружающей среды
3. Установить уставку на желаемое значение

4. Нажать на клавишу M/A для активации самонастройки. (Внимание: при новом нажатии клавиши самонастройка прервется)

Процедура происходит автоматически вплоть до завершения. По завершении будут сохранены в памяти новые PID параметры: пропорциональная часть, интегральное и производное времена, высчитанные по активному действию (нагрев или охлаждение). В случае двойного действия (нагрев + охлаждение) параметры противоположного действия высчитываются с сохранением начального соотношения между соответствующими параметрами. (например:  $Crp = Hrb \times K$ ; где  $K = Crp / Hrb$  в момент пуска самонастройки). После завершения код Stun автоматически аннулируется.

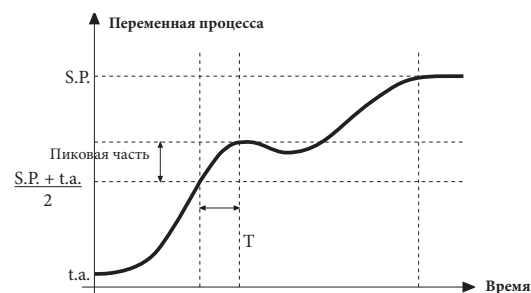
Примечание:

- Процедура не активируется, если температура превышает уставку по управлению нагревом, или если ниже уставки по управлению охлаждением.

В этом случае код Stu не аннулируется.

- Рекомендуется активировать один из конфигурируемых световых диодов для сигнализации состояния самонастройки. Если ввести в меню Hrd один из параметров Led1, Led2, Led3 = 4 или 20, то один из соответствующих световых диодов будет светиться или мигать во время фазы активной самонастройки.

Примечание: Действие не учитывается при типе управления ON/OFF



• Кабель интерфейса для конфигурации приборов



Комплект для ПК, поставляемый с порта USB (среда Windows) для конфигурации приборов

Позволяет читать и записывать все параметры

- Одно программное обеспечение для всех моделей.
- Легкая и быстрая конфигурация прибора.
- Функции скопировать/наклеить, сохранить данные, трэнд.
- Трэнд он-лайн и сохранение данных в архиве

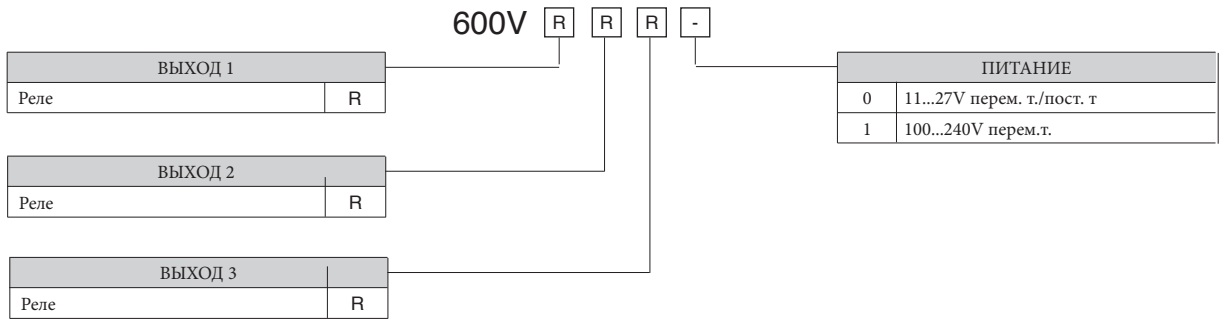
Комплект состоит из:

- Кабель для подсоединения ПК USB ... порт TTL
- Кабель для подключения ПК USB ... серийный порт RS485
- Преобразователь серийных линий
- CD инсталляции SW GF Express

• ОБОЗНАЧЕНИЕ ДЛЯ ЗАКАЗА

GF_eXK-2-0-0	код F049095
--------------	-------------

16 • ОБОЗНАЧЕНИЕ ДЛЯ ЗАКАЗА



• ПРЕДУПРЕЖДЕНИЯ

**!** ВНИМАНИЕ: Этот символ означает опасность. Он помещается рядом с цепями питания и возле высоковольтных релейных контактов.

Прежде чем устанавливать, подключать или применять прибор, необходимо прочитайте следующие предупреждения:

- строго соблюдать инструкции при подключении прибора;
- всегда использовать кабели, соответствующие по напряжению и току, указанным в технических характеристиках оборудования;
- устройство НЕ оснащено выключателем On/Off, оно сразу включается при подаче питания; в целях безопасности, устройства, постоянно подсоединенные к электропитанию, необходимо снабдить двухфазным размыкающим переключателем с соответствующей маркировкой. Такой переключатель должен быть расположен непосредственно возле прибора и находиться в свободном доступе для оператора. Один переключатель может управлять несколькими приборами;
- если устройство соединено с электрически НЕ ИЗОЛИРОВАННЫМИ приборами (например термодарами), необходимо выполнить заземление с использованием специального проводника, чтобы избежать того, что заземление будет происходить через саму структуру прибора;
- если прибор используется в системах, где имеется риск нанесения ущерба человеку и повреждения оборудования или материалов, то необходимо подсоединить его к дополнительным аварийным сигнальным устройствам. Рекомендуется, кроме того, предусмотреть возможность проверки работоспособности аварийных устройств даже если устройство работает без сбоев в нормальном режиме;
- потребитель обязан до эксплуатации прибора проверить все ли параметры выставлены правильно, во избежание нанесения ущерба человеку и/или вреда имуществу;
- прибор НЕ ДОЛЖЕН работать в помещениях с опасными примесями в воздухе (легко воспламеняющиеся или взрывоопасные); он может быть подсоединен к элементам, которые работают в такой среде только посредством подходящих типов интерфейса, соответствующих местным действующим нормам безопасности;
- прибор содержит компоненты, чувствительные к разрядам статического электричества, поэтому необходимо принять соответствующие меры предосторожности при касании электронных печатных плат, во избежание нанесения вреда компонентам;

**Установка:** категория установки II, уровень загрязнения 2, двойная изоляция

Прибор был сконструирован для постоянной установки и работы в закрытых помещениях и для монтажа на панели электрощита, который будет в состоянии защитить выступающие в задней части прибора терминалы;

- только для питания под низким напряжением: питание должно поступать с источника класса 2 или под низким напряжением ограниченной силы;
- линии питания должны быть отделены от входных и выходных линий устройства; всегда проверять, что напряжение питания соответствует напряжению, указанному на шильдике прибора;
- группируйте все измерительные приборы отдельно от реле и силовой части;
- избегать устанавливать в одном электрощафу: мощные дистанционные выключатели, контакторы, реле; тиристорные силовые модули, в частности, «со сдвигом по фазе»; двигатели и т.д.;
- избегать пыли, влажности, агрессивных газов и источников тепла;
- не загромождать вентиляционные отверстия: рабочая температура должна быть в диапазоне 0 ... 50°C
- максимальная температура окружающей среды: 50°C
- использовать медные соединительные кабели 60/75°C, диаметром 2x No 22-14 AWG
- использовать наконечники для зажимных пар 0,5Nm

Если прибор оснащен фистонными контактами, они должны быть защищены и изолированы; если же устройство имеет винтовые разъемы, необходимо закрепить провода по меньшей мере парами;

- питание: поставляется через разъединяющий переключатель с предохранителем на участок прибора; путь проводов от переключателя до прибора должен быть как можно прямее; кроме того, это питание не должно использоваться для реле, контакторов, электроклапанов и т.д.; если форма кривой напряжения сильно искажается модулями тиристорной коммутации или электродвигателями, целесообразно использовать развязывающий трансформатор только для приборов, соединив их экраном к земле; очень важно, чтобы система имела хорошее заземление, напряжение между нейтралью и землей не превышало >1V, а сопротивление было менее <6 Ом; если напряжение в сети сильно скачет, запитывать через стабилизатор напряжения; использовать линейные фильтры вблизи высокочастотных генераторов или дуговых сварочных аппаратов; линии питания должны быть отделены от входных и выходных линий устройства; всегда проверять соответствие напряжения в сети напряжению, указанному на шильдике прибора.
- подсоединение входов и выходов: внешние схемы соединений должны иметь двойную изоляцию; для подсоединения аналоговых входов (TC, RTD) необходимо: физически разделить провода входов от проводов питания, от выходных проводов и силовых соединений; использовать скрученные провода с экраном, с заземлением экрана только в одной точке; для подсоединения выходов регулировки, аварийных сигналов (контакторы, электроклапаны, двигатели, вентиляторы и т.д.) устанавливать группы RC (резистор и конденсатор последовательно соединенные) параллельно с индуктивными нагрузками, работающими на переменном токе (Примечание: все конденсаторы должны соответствовать норме VDE (класс x2) и поддерживать по меньшей мере напряжение в 220V перем.тока. Резисторы должны быть по меньшей мере в 2W); установить диод 1N4007 параллельно катушке с индуктивной нагрузкой, работающей на постоянном токе.

**Фирма CIB UNIGAS spa не несет никакой ответственности за любые повреждения, нанесенные людям или ущерб имуществу, полученные в результате вскрытия прибора, неправильного использования или использования не по назначению или любого применения, не соответствующего специфическим характеристикам прибора.**



C.I.B.UNIGAS S.p.A.  
Via L.Galvani ,9 - 35011Campodarsego (PD) - ITALY  
Tel. +39 049 9200944 - Fax +39 049 9200945  
website:[www.cibunigas.it](http://www.cibunigas.it)-e-mail:[cibunigas@cibunigas.it](mailto:cibunigas@cibunigas.it)

Информация, соержащаяся в этих инструкциях является чисто информационной и не влечет за собой никаких обязательств. Фирма оставляет за собой право внесения изменений без какого-либа обязательства по предварительному извещению об этом потребителей.

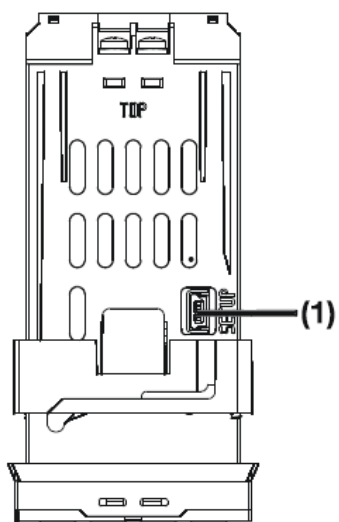
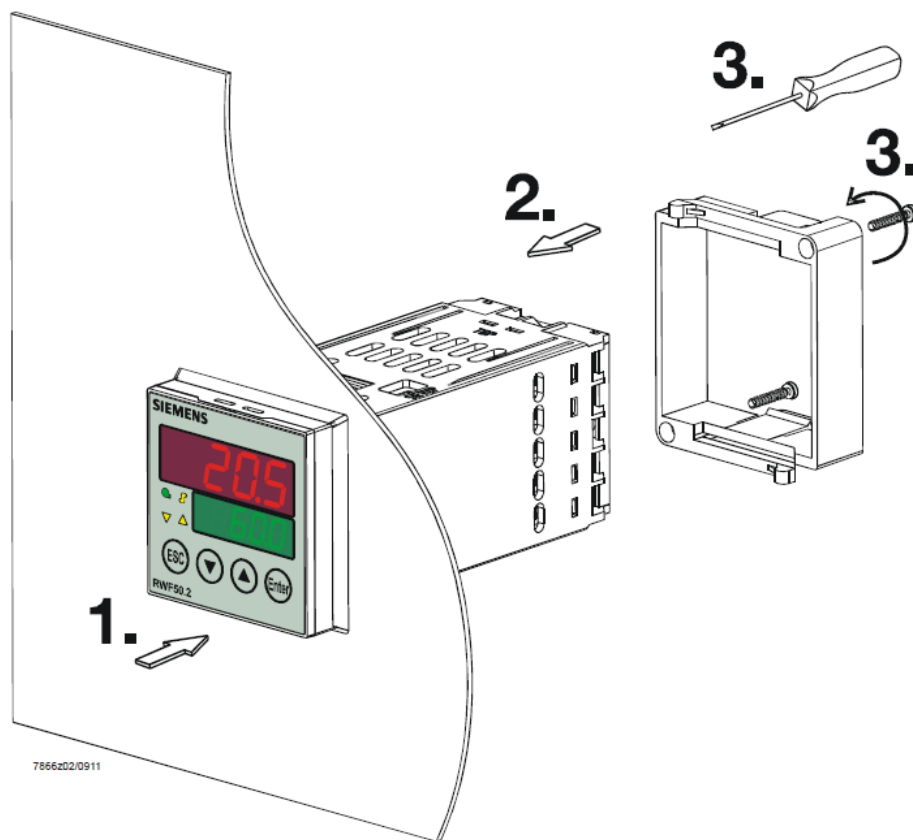
# RWF50.2x & RWF50.3x



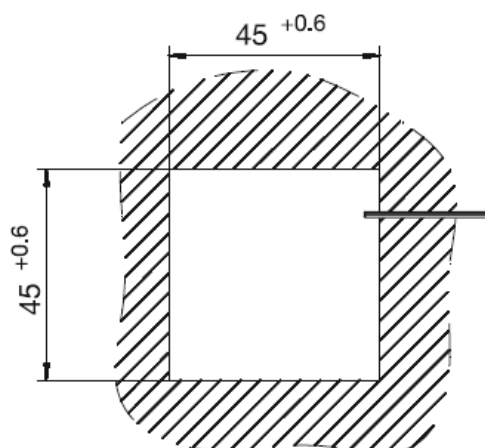
*Инструкции к применению*

## МОНТАЖ ПРИБОРА

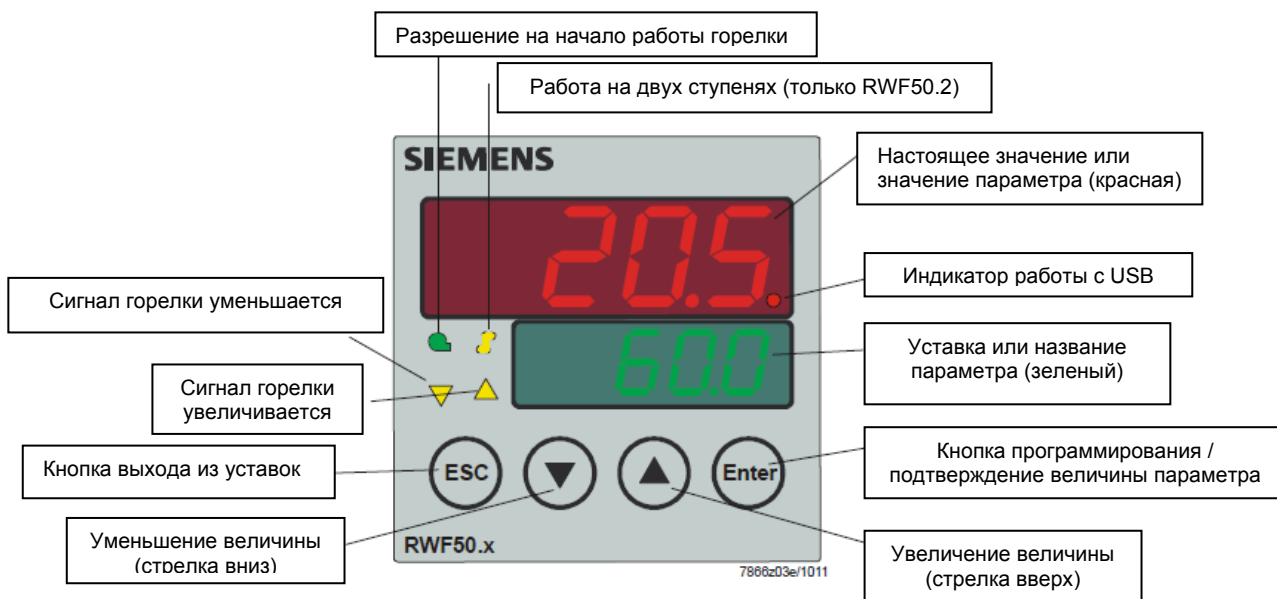
Установить прибор, используя специальную опору, как показано на рисунке. Для электрических подключений прибора и датчиков – следовать инструкциям, имеющимся на электрических схемах горелки.



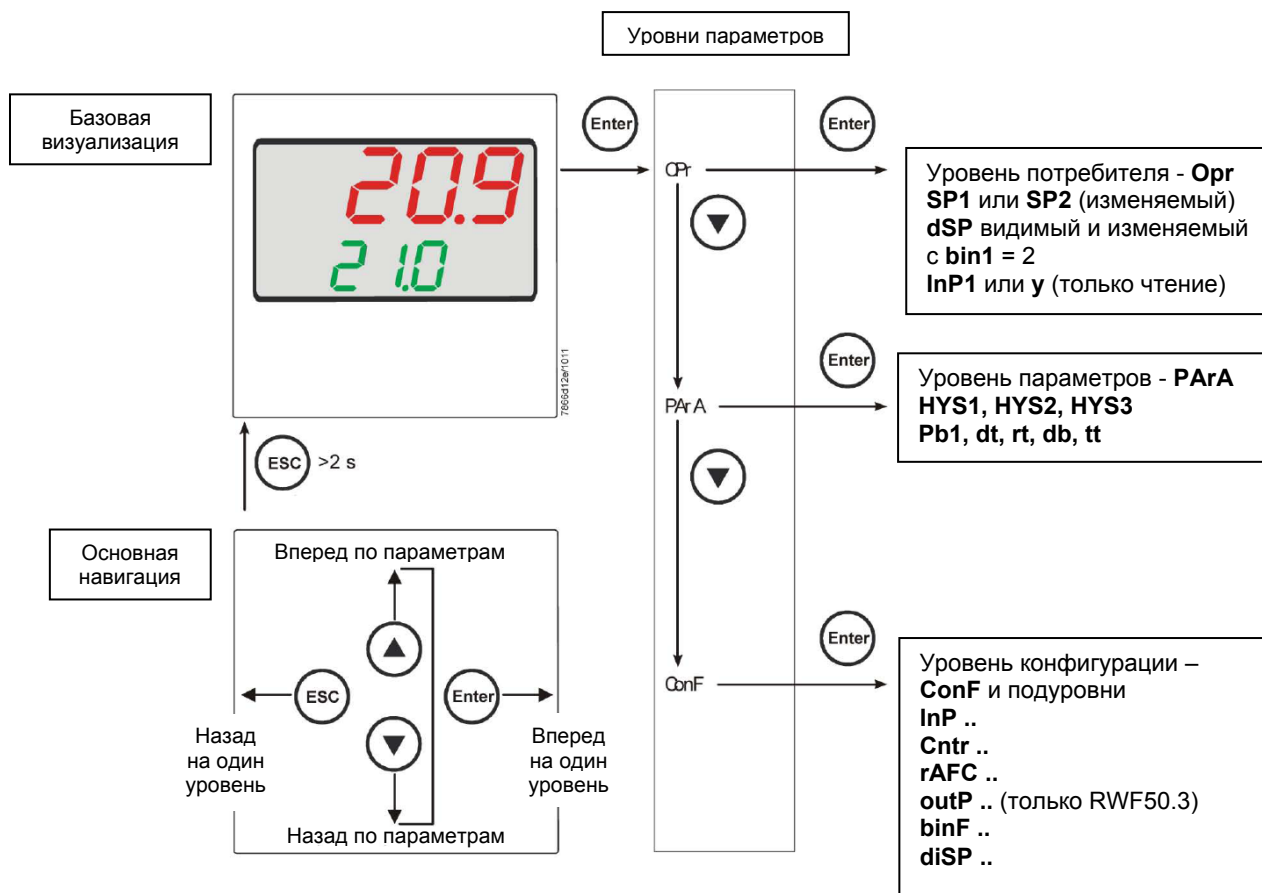
(1): USB port



## ЛИЦЕВАЯ ЧАСТЬ ПРИБОРА



## НАВИГАЦИЯ ПО МЕНЮ ПРИБОРА



На заводе – изготовителе в прибор уже вводятся некоторые уставки, которые могут быть пригодны в 90% случаев; для введения или изменения параметров необходимо действовать следующим образом:

**Введение или изменение значения уставки:**

При отключенной горелке (серия контактов термостаты/реле давления разомкнуты, то есть клеммы 3-4 разомкнуты/T1-T2 разъем 7-ми полюсный), нажать на кнопку **Enter**, на дисплее внизу (зеленом) появится **Op**, вновь нажать на **Enter**, и дисплей внизу (зеленый) начнет мигать, с помощью стрелок **вверх/вниз** ввести значение уставки на дисплее сверху (красном). Для подтверждения (сохранения) значения нажать на кнопку **Enter**, затем на **ESC несколько раз**, чтобы выйти и вернуться к нормальной работе.

**Проверка и изменение параметров PID прибора (прилагаемая таблица 1):**

- Нажать на кнопку **Enter** один раз, на дисплее зеленым цветом появится обозначение **Op**, с помощью кнопки «**вниз**» пролистать уровни вплоть до группы **PArA** и нажать **Enter**.
- При этом на зеленом дисплее появится надпись **Pb1**, а на красном дисплее введенная величина.
- Нажимая попеременно на **стрелку вниз** или **стрелку вверх** можно перемещаться с одного параметра на другой.
- Для изменения величины выбранного параметра, нажать на **Enter** и с помощью **стрелки вверх** или **стрелки вниз** ввести желаемое значение, а затем нажать на **Enter** для подтверждения.

Параметр	Дисплей	Диапазон параметров	Изначальная настройка	Примечания
Пропорциональная часть	PB.1	1... 9999 digit	10	Типичная величина для температуры
Дифференциальная часть	dt	0... 9999 сек.	80	Типичная величина для температуры
Интегральная часть	rt	0... 9999 сек.	350	Типичная величина для температуры
Мертвая зона (*)	db	0... 999,9 digit	1	Типичная величина
Время хода сервопривода	tt	10... 3000 сек.	15	Ввести время хода сервопривода
Дифференциал розжига (*)	HYS1	0,0... -1999 digit	-5	Величина меньше уставки, которая заставляет горелку вновь включиться (1N-1P замыкает)
Дифференциал отключения 2-ой ступени (*)	HYS2	0,0 ... HYS3	3	(активен только с параметром <b>bin1</b> = 4)
Верхний дифференциал отключения (*)	HYS3	0,0... 9999 digit	5	Величина больше уставки, которая заставляет горелку отключиться (1N-1P размыкает)
Дифференциал розжига при работе на охлаждение (*)	HYS4	0,0... 9999 digit	5	Не используется (активен только с параметром <b>CACT</b> = 0)
Дифференциал розжига 2-ой ступени при работе на охлаждение (*)	HYS5	HYS6...0,0 digit	5	Не используется (активен только с параметром <b>CACT</b> = 0 и с параметром <b>bin1</b> = 4)
Верхний дифференциал отключения при работе на охлаждение (*)	HYS6	0,0... -1999 digit	5	Не используется (активен только с параметром <b>CACT</b> = 0)
Отставание разрешения на модуляцию	q	0,0... 999,9 digit	0	Не изменять

(\*) Параметры, на которые действует уставка с десятичными цифрами (**ConF > dISP** параметр **dECP**)

**Программирование типа датчика, который будет подсоединяться к прибору:**

- Нажать на кнопку **Enter** один раз, на зеленом дисплее появится надпись **OpF**, с помощью кнопки **стрелка вниз** перейти через уровни на группу **ConF** и нажать на **Enter**.
- При этом на зеленом дисплее появится группа параметров **InP**, вновь нажать на **Enter** и появится группа параметров **InP1**.
- Нажав еще раз на кнопку **Enter**, войти в группу параметров **InP1** и зеленый дисплей покажет параметр **Sen1** (тип датчика), а красный дисплей визуализирует код, соответствующий введенному датчику.
- При этом, нажав еще раз на кнопку **Enter** войти в параметр и с помощью **стрелки вверх и вниз** можно изменить величину, после ее выбора нажать на **Enter** для подтверждения и затем на **ESC**, чтобы выйти с параметра.
- После завершения конфигурации датчика с помощью **стрелки вниз** можно поменять параметр согласно нижеприведенных таблиц.

**ConF > InP > InP1**

Параметр	Величина	Описание
SEn1 Тип датчика аналоговый вход 1	<b>1</b>	<b>Pt100 3 провода</b>
	2	Pt100 2 провода
	3	Pt1000 3 провода
	4	Pt1000 2 провода
	5	Ni1000 3 провода
	6	Ni1000 2 провода
	7	0 ÷ 135 Ом
	15	0 ÷ 20мА
	16	4 ÷ 20мА
	17	0 ÷ 10V
	18	0 ÷ 5V
19	1 ÷ 5V	
OFF1 Offset датчика	-1999.. <b>0</b> .. +9999	Коррекция значения, замеренного датчиком
SCL1 Минимальная шкала	-1999.. <b>0</b> .. +9999	Минимальное значение шкалы (для входа в Ом, мА, V)
SCH1 Максимальная шкала	-1999.. <b>100</b> .. +9999	Максимальное значение шкалы (для входа в Ом, мА, V)
dF1 цифровой фильтр	0... <b>0,6</b> ...100	Цифровой фильтр 2-го порядка (время в секундах 0 = фильтр исключен)
Unit Единица измерения температуры	<b>1</b> 2	<b>1 = градусы Цельсия</b> 2 = градусы по Фаренгейту

(значения, выделенные жирным шрифтом = уставки по умолчанию (заводские настройки) на новом приборе)

**Примечание:**

Регуляторы RWF50.2 и RWF50.3 не поддерживают термопары в качестве температурного датчика. В том случае, если будут использоваться термопары в качестве температурных датчиков, рекомендуем применять модификации прибора со встроенным преобразователем термопара/сигнал 4÷20мА и сконфигурировать регулятор с токовым входом 4÷20мА.

## ConF > Cntr

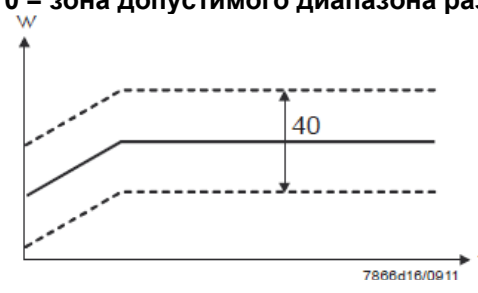
Параметр	Величина	Описание
CtYP Тип регуляции	<b>1</b> 2	<b>1 = 3-х точечный выход (разомкнуто – остановлено - замкнуто только с RWF50.2)</b> 2 = выход постоянный (только с модулятором RWF50.3)
CACt Действие работы	<b>1</b> 0	<b>1 = действие отопления</b> 0 = действие охлаждения
SPL Минимальная шкала уставки	-1999.. <b>0</b> ..+9999	Минимальное значение шкалы уставки
SPH Максимальная шкала уставки	1999.. <b>100</b> ..+9999	Максимальное значение шкалы уставки
oLLo минимальная уставка на работу	<b>-1999</b> .... +9999	Минимальное значение уставки на работу
oLHi максимальная уставка на работу	-1999.... <b>+9999</b>	Максимальное значение уставки на работу

(значения, выделенные **жирным шрифтом** = уставки по умолчанию (заводские настройки) на новом приборе)

## ConF > rAFC

### Активация защиты котла от теплового удара:

Регулятор RWF50.. может активировать функцию защиты от теплового удара, это касается установок с уставками ниже 250°C, как в параметре rAL.

Параметр	Величина	Описание
FnCT Тип контроля	<b>0</b> 1 2	Тип шкалы градусы/выбор времени <b>0 = деактивировано</b> 1 = градусы по Кельвину/минута 2 = градусы по Кельвину/час
rASL процент рампы	<b>0,0 ... 999,9</b>	Можно увидеть только когда FnCT не равно 0; Наклон рампы защиты от теплового удара; Скорость подъема уставки в °К/мин или °К/час, в зависимости от FnCT.
toLP диапазон допустимого разброса рампы	<b>0 ... 9999</b>	Ширина допустимого диапазона рампы (в °К) относительно уставки <b>0 = зона допустимого диапазона разброса деактивирована</b> 
rAL предел рампы	<b>0 ... 250</b>	Величина предела рампы; Эта величина должна быть больше уставки; Если реальная величина превышает это значение, то уставка перейдет в функцию охлаждения и будет снижаться до величины уставки

(значения, выделенные **жирным шрифтом** = уставки по умолчанию (заводские настройки) на новом приборе)

### ConF > OutP (группа параметров только с RWF50.3)

Параметр	Величина	Описание
FnCt Тип контроля	1 <b>4</b>	1 = повтор аналогового входа 1 с возможным преобразованием сигнала, в зависимости от параметра <b>SiGn</b> <b>4 = контроль модуляции</b>
SiGn Тип сигнала на выходе	<b>0</b> 1 2	Постоянный выход команды (клеммы A+, A-) <b>0 = 0÷20мА</b> 1 = 4÷20мА 2 = 0÷10V
rOut величина нахождения за пределами диапазона	<b>0...101</b>	Сигнал в процентах, когда вход находится за пределом диапазона
oPnt минимальная величина на выходе	-1999... <b>0</b> ...+9999	Минимальное значение выхода команды (клеммы A+, A-) (действительно только с <b>FnCt = 1</b> )
End Максимальная величина на выходе	-1999... <b>100</b> ...+9999	Максимальное значение выхода команды (клеммы A+, A-) (действительно только с <b>FnCt = 1</b> )

(значения, выделенные **жирным шрифтом** = уставки по умолчанию (заводские настройки) на новом приборе)

### ConF > binF

Параметр	Величина	Описание
bin1 цифровой вход (клеммы DG – D1)	<b>0</b> 1 2 4	<b>0 = функция деактивирована</b> 1 = замена уставки (SP1 / SP2) 2 = изменение уставки ( <b>Opp</b> параметр <b>dSP</b> = величина изменения уставки) 4 = изменение типа работы: с цифровым входом D1 разомкнуто – работа модулирующая; замкнуто – работа на двух ступенях.

(значения, выделенные **жирным шрифтом** = уставки по умолчанию (заводские настройки) на новом приборе)

### ConF > dISP

Параметры	Величина	Описание
diSU верхний дисплей (красный)	0 <b>1</b> 4 6 7	Значение, визуализируемое на верхнем дисплее: 0 = дисплей отключен <b>1 = величина аналогового входа</b> 4 = угловое положение регулятора 6 = величина уставки 7 = конечная величина с защитой от термического шока
diSL нижний дисплей (зеленый)	0 1 4 <b>6</b> 7	Значение, визуализируемое на нижнем дисплее: 0 = дисплей отключен 1 = значение аналогового регулятора <b>6 = величина уставки</b> 7 = конечная величина с защитой от термического шока
tout timeout	<b>0..180..250</b>	Время в секундах, в течение которого регулятор автоматически возвращается на базовую визуализацию, если в это время не нажимаются никакие кнопки
dECP десятичная точка	<b>0</b> 1 2	<b>0 = не отображается никакая десятая часть</b> 1 = отображается одна десятая 2 = отображаются две десятые
CodE Уровни блокировки	<b>0</b> 1 2 3	<b>0 = никакой блокировки</b> 1 = блокировка уровня конфигурации (ConF) 2 = блокировка уровня параметров и конфигурации (PAgA & ConF) 3 = полная блокировка кнопок

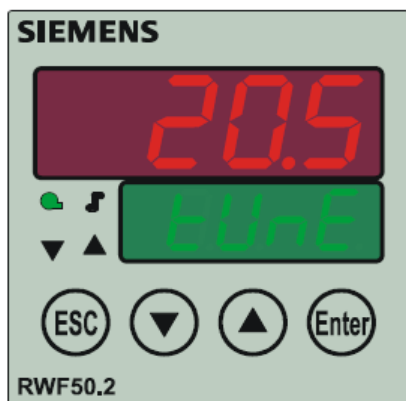
(значения, выделенные **жирным шрифтом** = уставки по умолчанию (заводские настройки) на новом приборе)

### Ручное управление регулятором:

- Чтобы управлять вручную мощностью горелки, при работающей горелке, нажимать на кнопку **ESC** в течение 5 сек., на дисплее под зеленым появится надпись **Hand**.
- После этого с помощью **стрелка вверх** и **стрелка вниз** увеличивается или уменьшается мощность горелки.
- Для того, чтобы выйти с ручного режима, нажимать на кнопку **ESC** в течение 5 сек.
- **ПРИМЕЧАНИЕ:** Каждый раз, когда регулятор отключает горелку (индикатор разрешения на пуск выключен - контакт 1N-1P разомкнут), при повторном включении горелки ручная функция будет исключена.

### Самостоятельная настройка прибора (auto-tuning):

Если горелка, находящаяся в режиме, не отвечает на запросы теплогенератора, можно запустить функцию самостоятельной настройки прибора, которая пересчитывает значения PID на более подходящие для данного типа запроса.



Чтобы запустить эту функцию, действовать следующим образом:  
Нажимать одновременно в течение 5 секунд на **стрелку вверх** и на **стрелку вниз**.  
На нижнем дисплее (зеленом) появится **tUnE**, и прибор заставит горелку увеличить или уменьшить мощность.  
Во время этих изменений мощности прибор рассчитывает параметры PID (пропорциональная часть (**Pb1**), дифференциальная часть (**dt**), интегральная часть (**rt**). В конце расчета функция **tUnE** самостоятельно отключается и прибор запоминает новые параметры.  
При желании отключить функцию самостоятельной настройки после того, как начали запускать, вновь нажимать в течение 5 секунд вместе **стрелку вверх** и **стрелку вниз**.

### Версия программного обеспечения регулятора:

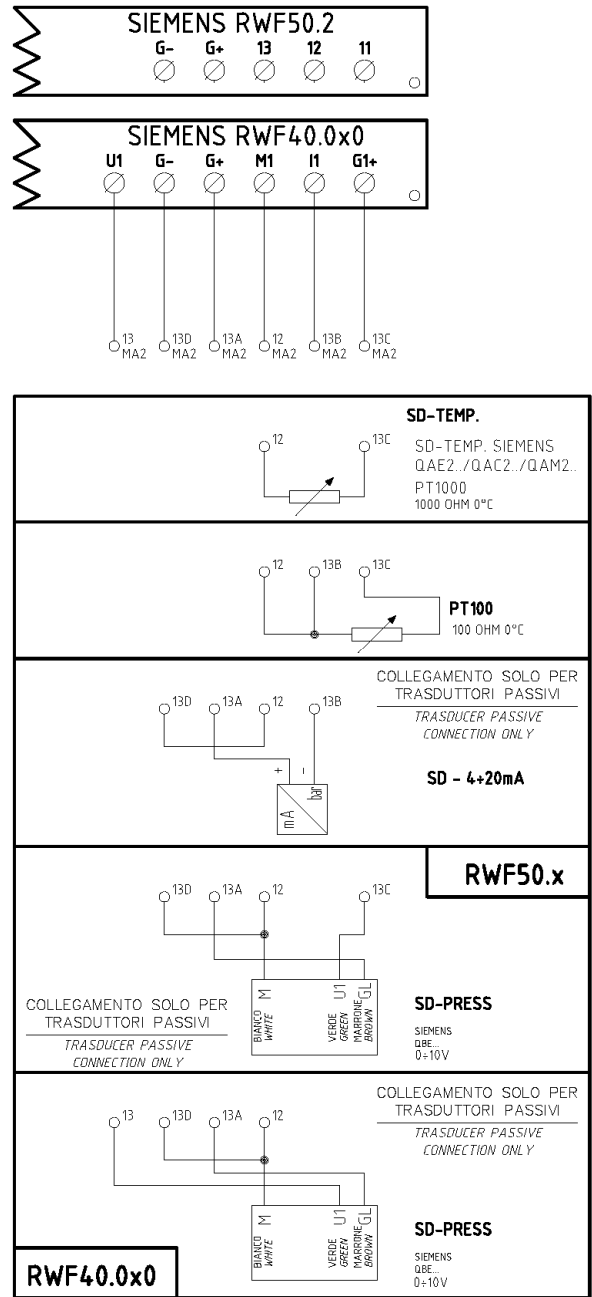
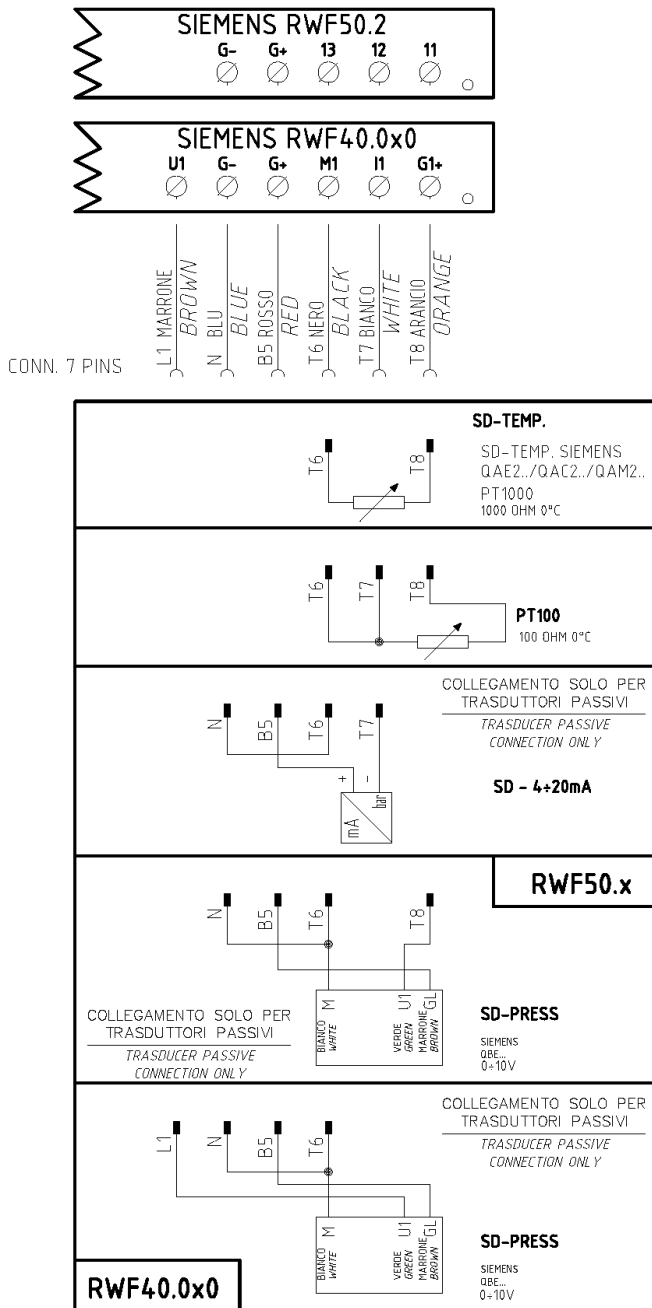


Для того, чтобы визуализировать версию программного обеспечения (software) прибора, нажать на **Enter + стрелка вверх**.  
Регулятор покажет на верхнем дисплее версию программного обеспечения.

Электрические соединения:

Варианты с 7-ми полюсным соединительным разъемом

Вариант с клеммами



Соответствия клемм между модуляторами RWF50.2 и RWF40.0x0



Сводная таблица параметров, подлежащих изменению, для уставок с регулятором RWF50.2х:

Навигация в меню	Conf					Conf			PArA						Opr	
	Inp					Cntr		diSP	Pb. 1	dt	rt	tt	HYS1 (*)	HYS3 (*)		SP1 (*)
	SEn1	OFF1	SCL1	SCH1	Unit	SPL	SPH	dECP								
Типы датчиков	Inp1					Cntr		diSP	PArA						Opr	
Siemens QAE2120...	6	0	незначит	незначит	1	30	95	1	10	80	350	(#)	-5	5	80 °C	
Siemens QAM2120..	6	0	незначит	незначит	1	0	80	1	10	80	350	(#)	-2,5	2,5	40°C	
Pt1000 (130°C макс.)	4	0	незначит	незначит	1	30	95	1	10	80	350	(#)	-5	5	80°C	
Pt1000 (350°C макс.)	4	0	незначит	незначит	1	0	350	1	10	80	350	(#)	-5	10	80°C	
Pt100 (130°C макс.)	1	0	незначит	незначит	1	0	95	1	10	80	350	(#)	-5	5	80°C	
Pt100 (350°C макс)	1	0	незначит	незначит	1	0	350	1	10	80	350	(#)	-5	10	80°C	
Датчик давления 4÷20мА / 0÷1,6бар	16	0	0	160	незначит	0	160	0	5	20	80	(#)	0	20	100 кПа	
Датчик давления 4÷20мА / 0÷3бар	16	0	0	300	незначит	0	300	0	5	20	80	(#)	0	30	200 кПа	
Датчик давления 4÷20мА / 0÷10бар	16	0	0	1000	незначит	0	1000	0	5	20	80	(#)	0	50	600 кПа	
Датчик давления 4÷20мА / 0÷16бар	16	0	0	1600	незначит	0	1600	0	5	20	80	(#)	0	80	600 кПа	
Датчик давления 4÷20мА 0÷25бар	16	0	0	2500	незначит	0	2500	0	5	20	80	(#)	0	125	600 кПа	
Датчик давления 4÷20мА 0÷40бар	16	0	0	4000	незначит	0	4000	0	5	20	80	(#)	0	200	600 кПа	
Siemens QBE2002 P4	17	0	0	400	незначит	0	400	0	5	20	80	(#)	0	20	200 кПа	
Siemens QBE2002 P10	17	0	0	1000	незначит	0	1000	0	5	20	80	(#)	0	50	600 кПа	
Siemens QBE2002 P16	17	0	0	1600	незначит	0	1600	0	5	20	80	(#)	0	80	600 кПа	
Siemens QBE2002 P25	17	0	0	2500	незначит	0	2500	0	5	20	80	(#)	0	125	600 кПа	
Siemens QBE2002 P40	17	0	0	4000	незначит	0	4000	0	5	20	80	(#)	0	200	600 кПа	
Сигнал 0÷10V	17	0	определить	определить	незначит	определить	определить	определить	5	20	80	(#)	определить	определить	определить	
Сигнал 4÷20мА	16	0	определить	определить	незначит	определить	определить	определить	5	20	80	(#)	определить	определить	определить	

**ПРИМЕЧАНИЯ:**

(#) tt - время хода сервопривода

SQL33; STM30; SQM10; SQM40; SQM50; SQM54 = 30 (секунд) - STA12B3.41; SQN30.251; SQN72.4A4A20 = 12 (секунд)

(\*) Значения, введенные на заводе-изготовителе, эти данные подлежат изменению, в зависимости от действительной рабочей/его температуры/давления системы.

**ВНИМАНИЕ:** с датчиками давления параметры SP1, SCH, SCL, HYS1, HYS3 должны задаваться и визуализироваться в кПа (килопаскалях).

Напоминаем, что 1 бар = 100.000 Па = 100 кПа.

## ПРИЛОЖЕНИЕ: ПОДКЛЮЧЕНИЕ ДАТЧИКОВ

Для того, чтобы обеспечить максимальный комфорт, системе регулирования требуется надежная информация, которую можно получить при правильном монтаже датчиков.

Датчики измеряют и передают все изменения, которые происходят в соответствии с их расположением.

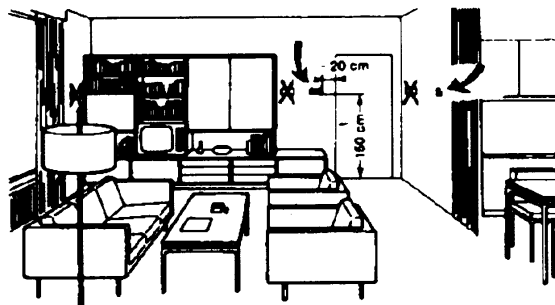
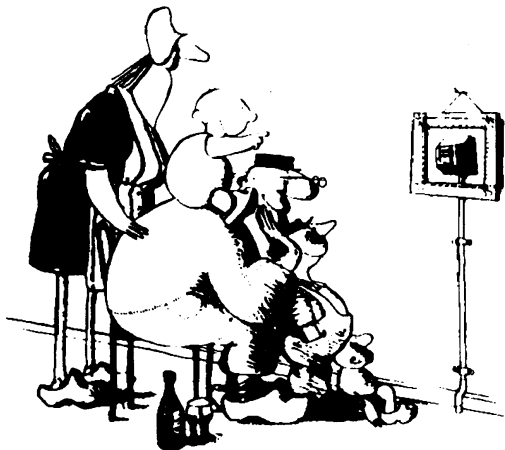
Измерение происходит на основании конструктивных характеристик (постоянная времени) и согласно точно определенных условий применения.

С электрическими соединениями под пазом, необходимо заглушить кожух (или трубку), содержащую провода, в соответствии с клеммником датчика с тем, чтобы возможный поток воздуха не влиял на замеры датчика.

### Датчики помещения (или термостаты помещения)

#### Монтаж

Датчики (или термостаты помещений) должны располагаться в помещениях в таком положении, чтобы осуществлять замер реальной температуры без влияния на них каких-либо посторонних факторов.



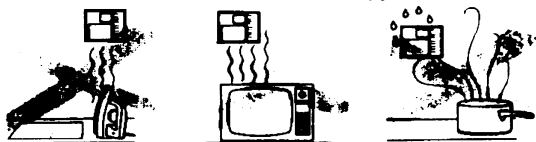
### Наружные датчики (климатические)

#### Монтаж

В отопительных или охлаждающих системах, в которых предусмотрена компенсация, в зависимости от наружной температуры, расположение датчика играет очень важную роль.

### Быть красивым – хорошо, а быть эффективным – лучше!

Отопительные системы: датчик помещения не должен монтироваться в комнатах, где находятся обогревающие тела с термостатическими клапанами. Избегать всех посторонних источников тепла или холода, таких, как наружная стенка.

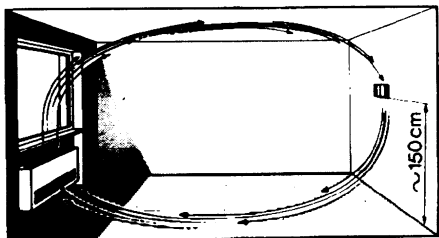


**Общее правило:** на наружной стене здания, соответствующей залу, никогда на стене, обращенной на юг или в положении, при котором утром попадают лучи солнца. В случаях сомнения лучше разместить на северной стене или на северо-западной стене.

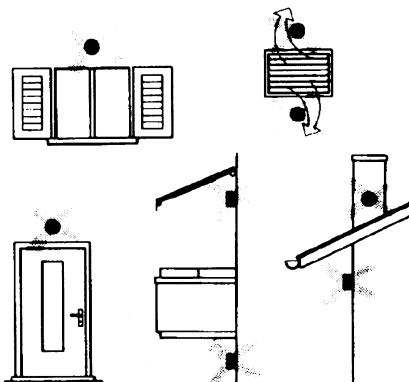
#### Расположение

На внутренней стене напротив обогревателей

Высота от пола 1,5 м, и минимум на 1,5 м должен быть удален от наружных нагревательных тел (или охлаждающих).



### Необходимо избегать следующих расположений



### Каких положений при монтаже необходимо избегать

Рядом со стеллажами или нишами, рядом с дверями или окнами, внутри наружных стенок, обращенных к солнцу или к потокам холодного воздуха, на внутренних стенках, пересекаемых трубами отопительной системы, водяными или трубами охлаждающей системы.

Избегать монтажа вблизи окон, воздушных решеток, снаружи котельной, на дымоходах, а также он не должен быть защищен балконом или навесом.

**Датчик нельзя красить (будет неправильно измерять).**

### Датчик канальный или монтируемый на трубопровод

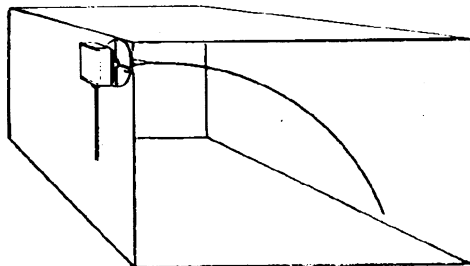
#### Монтаж датчиков температуры

Для замера воздуха на подаче:

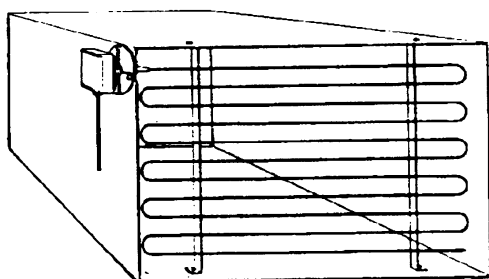
- После вентилятора подачи или
- После контролируемой батареи, расстояние не менее 0.5 м

Для замера температуры помещения:

- Перед вентилятором и рядом с вентилятором. Для замера температуры насыщения: после сепаратора влаги.



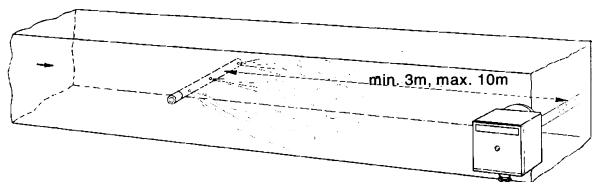
Согнуть вручную (никогда не применять инструменты!), как на рисунке датчик на 0,4 м.



Расположить по всему сечению канала, минимальное расстояние от стенок 50 мм, радиус изгиба 10 мм для датчиков на 2 или 6 м.

#### Монтаж комбинированных датчиков влажности

В качестве предельного датчика максимальной влажности на подаче (паровые увлажнители).



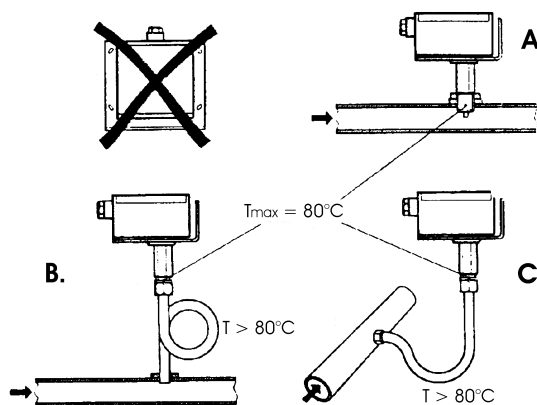
### Монтаж датчиков давления

A – монтаж на трубопроводах жидкости при максимальной температуре 80°C

B – монтаж на трубопроводах при максимальной температуре свыше 80°C и для холодильников

C – монтаж на трубопроводах с повышенной температурой:

- увеличить длину сифона
- расположить сбоку датчик во избежание того, что на него будет попадать горячий воздух, поступающий из трубы.



### Монтаж дифференциальных датчиков давления для воды

Не разрешается монтаж с футляром обращенным вниз.

При температуре свыше 80°C требуются сифоны.

Во избежание повреждения датчика, необходимо соблюдать следующие инструкции

При монтаже: разница давления не должна превышать допускаемую датчиком

При наличии повышенного статического давления срабатывают отсежные клапаны A-B-C.

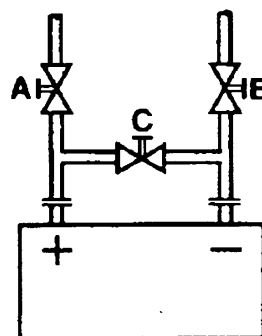
#### Пуск в работу

Пуск

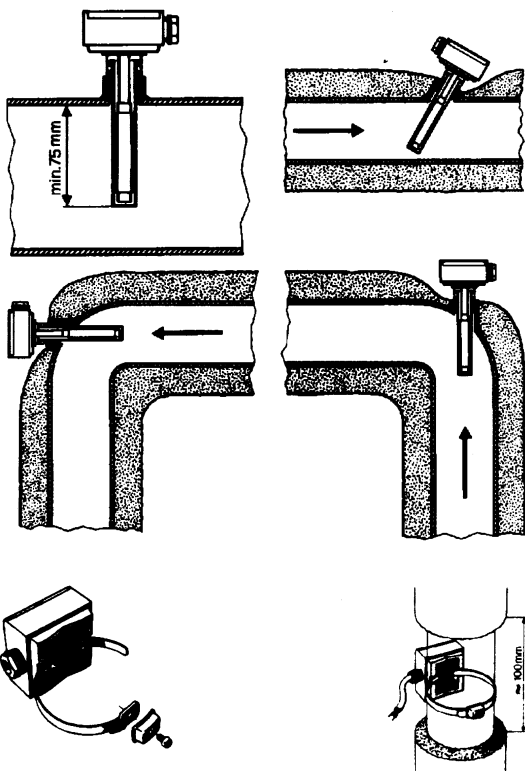
- 1=открыть C
- 2=открыть A
- 3=открыть B
- 4= закрыть C

исключить

- 1=открыть C
- 2=закрыть B
- 3=закрыть A



## Датчики погружные и манжетные



### Монтаж погружных датчиков

Датчики должны монтироваться на таком отрезке трубопровода, где всегда имеется циркуляция жидкости.

Твердая ножка (чувствительный элемент измерения) должна входить не менее чем на 75 мм против направления потока жидкости.

Рекомендуемые положения: на колене, изгибе или на прямолинейном отрезке трубопровода, но под наклоном в 45° против направления потока жидкости.

Защищать от возможного проникновения воды (арматура, которая пропускает, конденсат с трубопроводов и т.д.).

### Монтаж манжетных датчиков QAD2..

Гарантировать наличие циркуляции жидкости.

Удалить изоляцию и краску (даже антикоррозийную) на участке трубопровода длиной 100 мм.

Датчики оснащены лентами для труб с максимальным диаметром 100 мм.

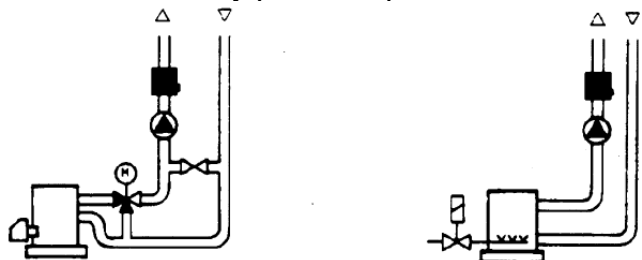
## Расположение датчиков (QAD22.../QAE21.../QAP21.../RCA...)

### С насосами на подаче

### С 3-ходовыми/4-ходовыми клапанами



### система с панелями / управление горелкой



### С насосами на обратном ходе

### С 3-ходовыми/с 4-ходовыми клапанами



### Датчики погружные или манжетные?

#### Датчики манжетные QAD2...

Преимущества

Постоянная времени 10 сек

Монтаж на работающей системе (никаких сантехнических работ)

Положение монтажа может быть легко изменено, если окажется неправильным.

Ограничения

Подходит для труб с максимальным диаметром 100 мм.

На него могут влиять воздушные потоки и т.д..

#### Погружные датчики QAE2...

Преимущества:

Замер «средней» температуры жидкости

Никакого наружного влияния на замер: таких, как воздушные потоки, рядом лежащие трубопроводы и т.д.

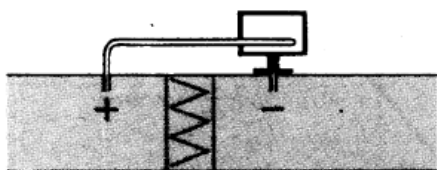
Ограничения

Постоянная времени с оболочкой: 20 сек

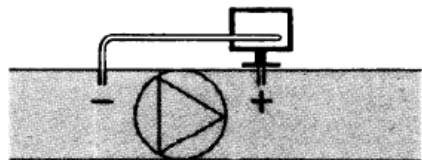
Трудность в изменении положения монтажа, если положение окажется неправильным.

## Датчики и реле давления для канала

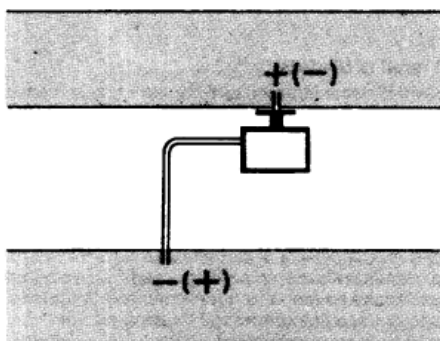
Монтаж дифференциальных датчиков давления для воздуха



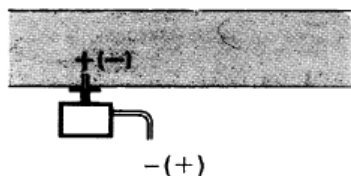
А – Контроль фильтра (на загрязненность)



В – Проверка вентилятора (вход/выход)



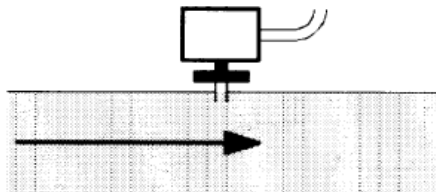
С – Измерение разницы давления между двумя каналами



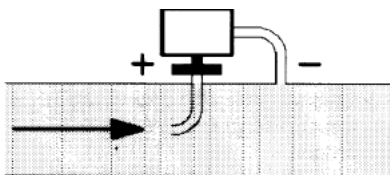
Д – Измерение разницы давления между двумя средами или между внутренней частью канала и наружной средой

Основные принципы

Измерение статического давления (давления, оказываемого воздухом на стенки трубопровода)



Измерение динамического давления

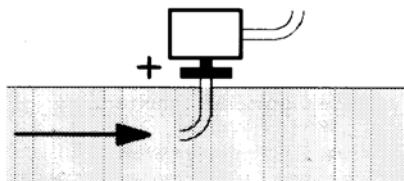


$$P_d = \frac{\gamma v^2}{2g}$$

Описание

$\gamma$  Кг/м<sup>3</sup>, удельный вес воздуха  
 $v$  м/сек, скорость воздуха  
 $g$  9.81 м/сек<sup>2</sup> увеличение силы тяжести  
 $P_d$  мм вод. столба, динамическое давление

Измерение общего давления



**Список артикулов (кодов) для использования при заказе**

Описание	Код
Регулятор модулирующий RWF50.2 (3-х точечный выход – открыто, остановлено, закрыто)	2570148
Регулятор модулирующий RWF50.3 (постоянный выход 0÷20мА, 4÷20мА, 0÷10V)	2570149
Температурный датчик Siemens QAE2120.010A (30÷130°C)	2560101
Температурный датчик Siemens QAM2120.040 (-15÷+50°C)	2560135
Терморезистор Pt1000 ø6 мм L100 мм (30÷130°C)	2560188
Терморезистор Pt1000 ø10 мм L200 мм (0÷350°C)	2560103
Терморезистор Pt100 ø10 мм L200 мм (0÷350°C)	2560145
Терморезистор Pt100 ø8 мм L85 мм (0÷120°C)	25601C3
Датчик давления Siemens QBE2.. P4 (0÷4бар)	2560159
Датчик давления Siemens QBE2.. P10 (0÷10 бар / сигнал 0÷10V)	2560160
Датчик давления Siemens QBE2.. P16 (0÷16 бар / сигнал 0÷10V)	2560167
Датчик давления Siemens QBE2.. P25 (0÷25 бар / сигнал 0÷10V)	2560161
Датчик давления Siemens QBE2.. P40 (0÷40 бар / сигнал 0÷10V)	2560162
Датчик давления Danfoss MBS 3200 P 1,6 (0÷1,6 бар / сигнал 4÷20мА)	2560189
Датчик давления Danfoss MBS 3200 P 10 (0÷10 бар / сигнал 4÷20мА)	2560190
Датчик давления Danfoss MBS 3200 P 16 (0÷16 бар / сигнал 4÷20мА)	2560191
Датчик давления Danfoss MBS 3200 P 25 (0÷25 бар / сигнал 4÷20мА)	2560192
Датчик давления Danfoss MBS 3200 P 40 (0÷40 бар / сигнал 4÷20мА)	2560193
Датчик давления Siemens 7MF1565-3BB00-1AA1 (0÷1,6 бар / сигнал 4÷20мА)	25601A3
Датчик давления Siemens 7MF1565-3CA00-1AA1 (0÷10бар / сигнал 4÷20мА)	25601A4
Датчик давления Siemens 7MF1565-3CB00-1AA1 (0÷16 бар / сигнал 4÷20мА)	25601A5
Датчик давления Siemens 7MF1565-3CD00-1AA1 (0÷25 бар / сигнал 4÷20мА)	25601A6
Датчик давления Siemens 7MF1565-3CE00-1AA1 (0÷40 бар / сигнал 4÷20мА)	25601A7
Датчик давления Gefran E3E B1V6 MV (0÷1,6 бар / сигнал 4÷20мА)	25601C4
Датчик давления Gefran E3E B01D MV (0÷10 бар / сигнал 4÷20мА)	25601C5
Датчик давления Gefran E3E B16U MV (0÷16 бар / сигнал 4÷20мА)	25601C6
Датчик давления Danfoss Gefran E3E B25U MV (0÷25 бар / сигнал 4÷20мА)	25601C7
Датчик давления Danfoss Gefran E3E B04D MV (0÷40 бар / сигнал 4÷20мА)	25601C8



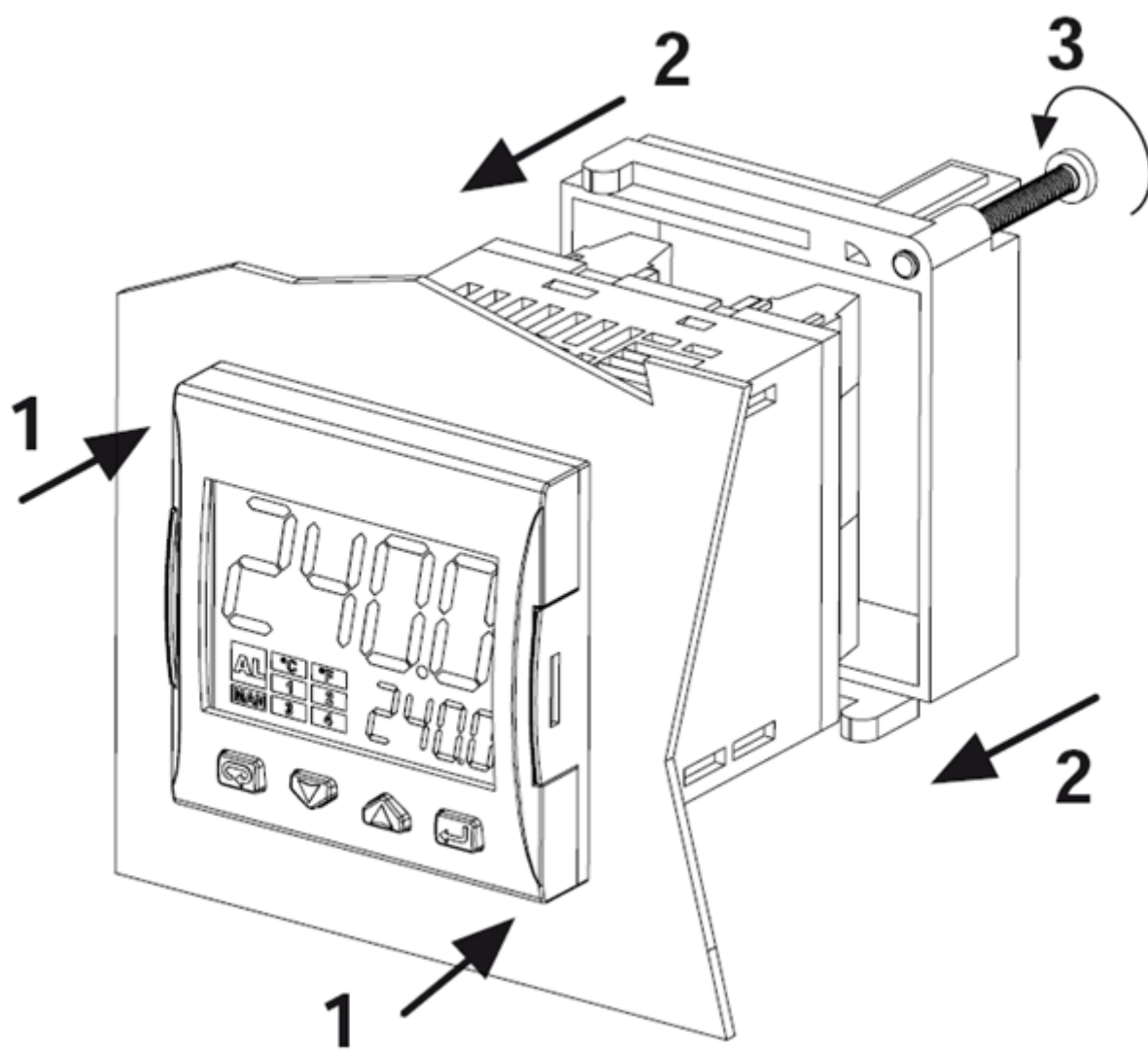
C.I.B.UNIGAS S.p.A.  
Via L.Galvani ,9 - 35011Campodarsego (PD) - ITALY  
Tel. +39 049 9200944 - Fax +39 049 9200945  
website:[www.cibunigas.it](http://www.cibunigas.it)-e-mail:[cibunigas@cibunigas.it](mailto:cibunigas@cibunigas.it)

Информация, соержащаяся в этих инструкциях является чисто информационной и не влечет за собой никаких обязательств. Фирма оставляет за собой право внесения изменений без какого-либа обязательства по предварительному извещению об этом потребителей.

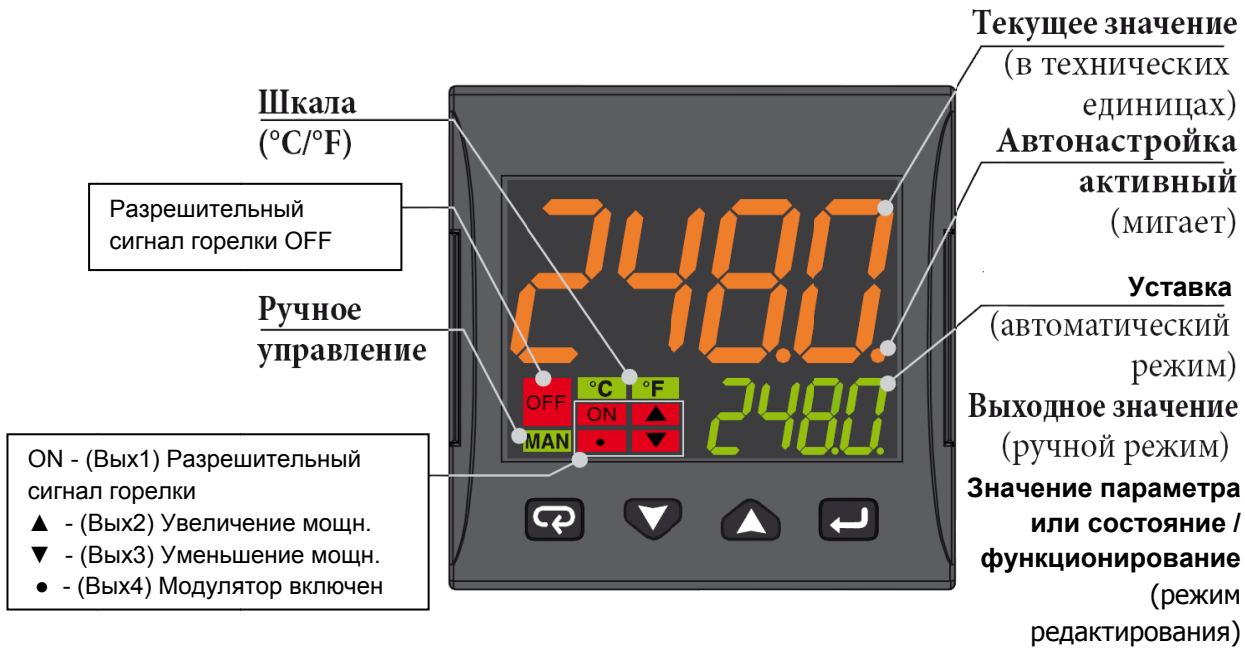
# **Модулятор КМЗ**

## **ИНСТРУКЦИЯ ПО ЭКСПЛУАТАЦИИ**

МОНТАЖ

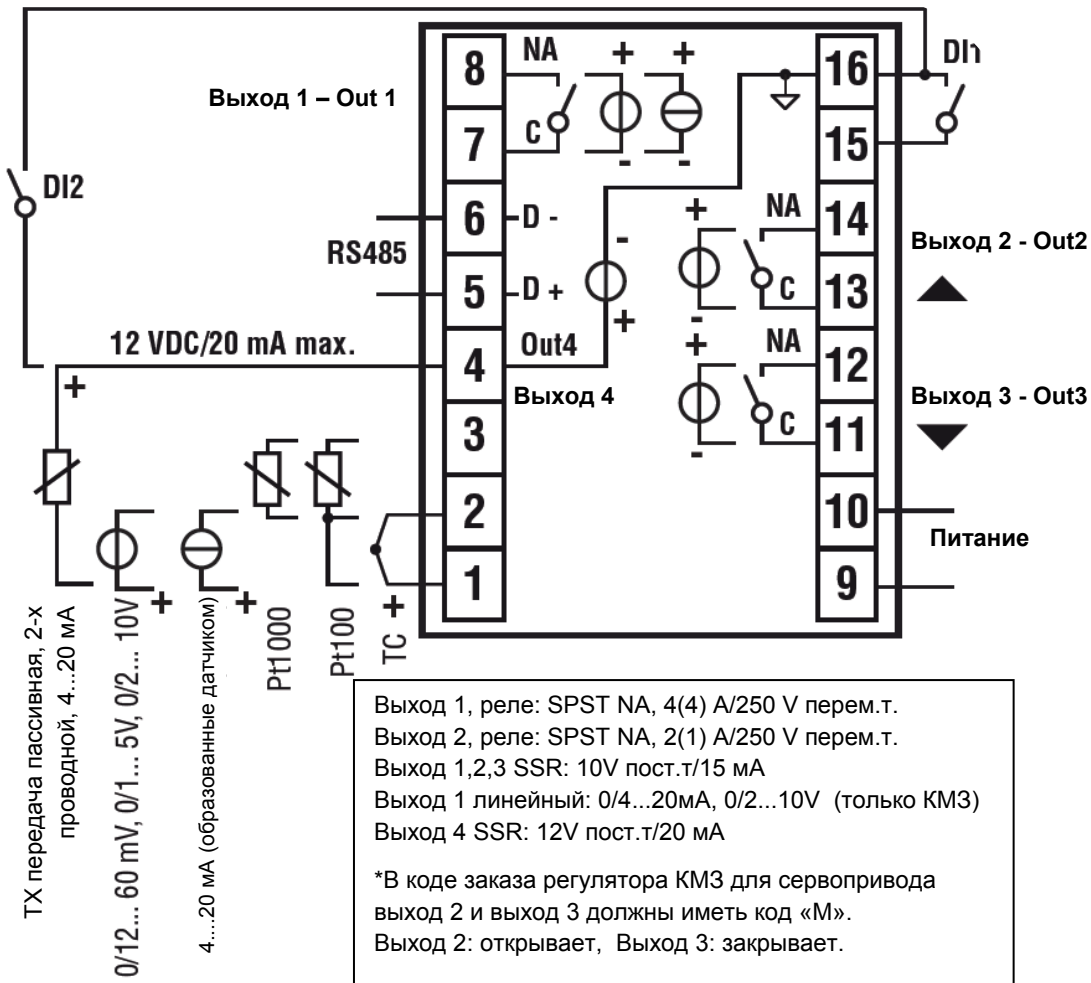


## ДИСПЛЕЙ И КНОПКИ



	Режим оператора	Режим редактирования
	Доступ к: - Команды оператора (таймер, Выбор уставки ...) - Параметры - Конфигурация	Подтвердить и перейти к следующему параметру
	Доступ к: - Оператор дополнительной информации (Выходное значение, время работы ...)	Увеличение отображаемого значения или выбор следующего элемента из списка параметров
	Доступ к: - Установить Уставку	Уменьшить отображаемое значение или выбрать предыдущий элемент
	Программируемый ключ: Начать программировать функции автонастройки, Auto/Man, Таймер ...)	Выход из команд оператора/Параметра настройки/Конфигурации

## СХЕМА ПОДКЛЮЧЕНИЯ



### Подключение датчиков:

- **PT1000/NTC/PTC:** между клеммами 3 и 2
- **PT 100:** между клеммами 3 и 2 с 1
- **Датчик давления пассивный 0/4-20 mA:** между клеммами 4 ( + ) и 1 ( - )  
Примечание: активировать выход 4 ( IO4F нужно выбрать уставку ON )
- **Датчик давления запитываемый 0/4-20 mA,** но между клеммами 4 (питание), 2 ( отрицательный) и 1 (положительный сигнал)  
Примечание: для того, чтобы активировать выход 4 питания ( IO4F нужно выбрать уставку ON )


### Подключение питания:

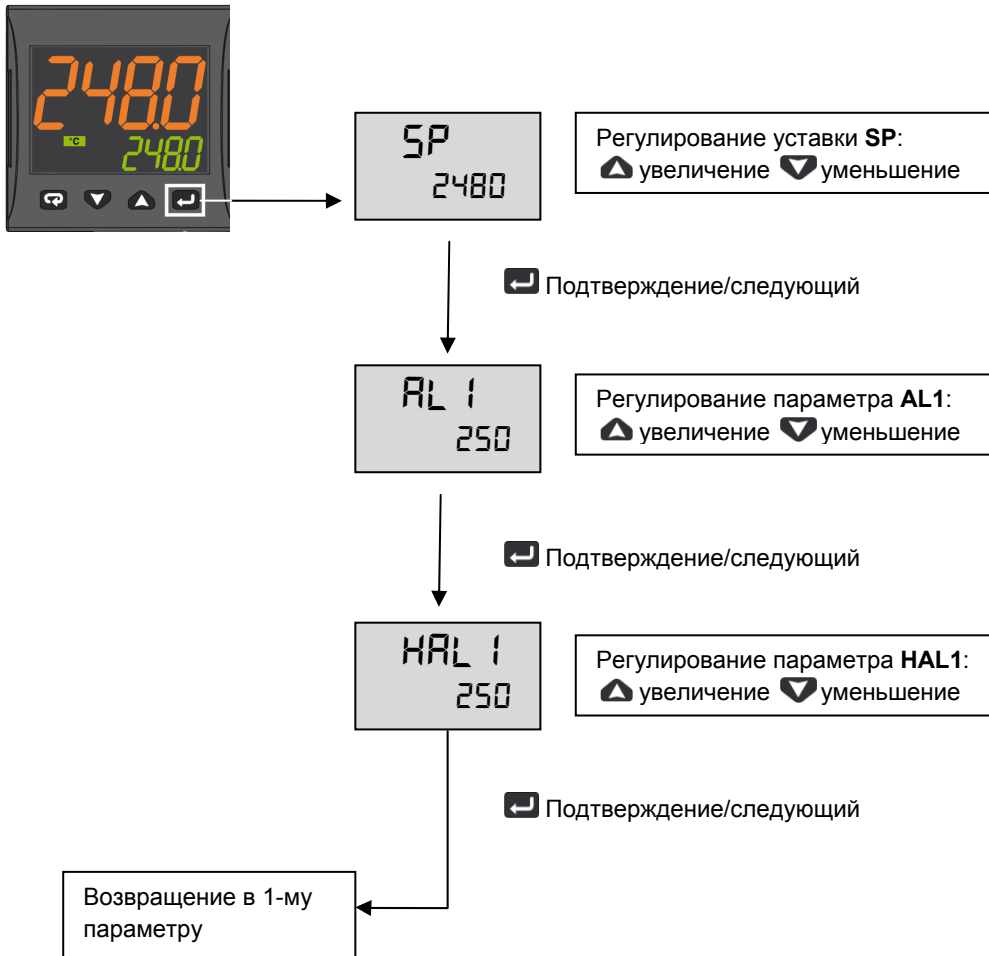
- **Нейтраль:** клемма 9
- **Фаза:** клемма 10 (100...240 V перем.т. )
- Переход на уставку 2, при замыкании клемм 15-16


### Подключение выходов:

- **выход 1:** клеммы 7 и 8 ( вкл - выкл горелки)
- **выход 2:** клеммы 11 и 12 (сервопривод открывает)
- **выход 3:** клеммы 13 и 14 (сервопривод закрывает)

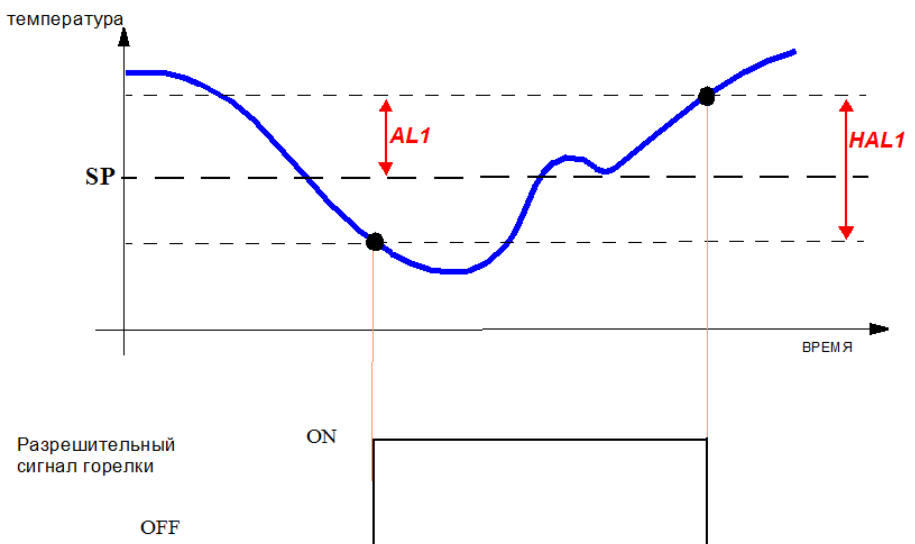
## ВВОД УСТАВКИ И ГИСТЕРЕЗИС (параметры SP, AL1, HAL1)

Во время работы нажать на кнопку 



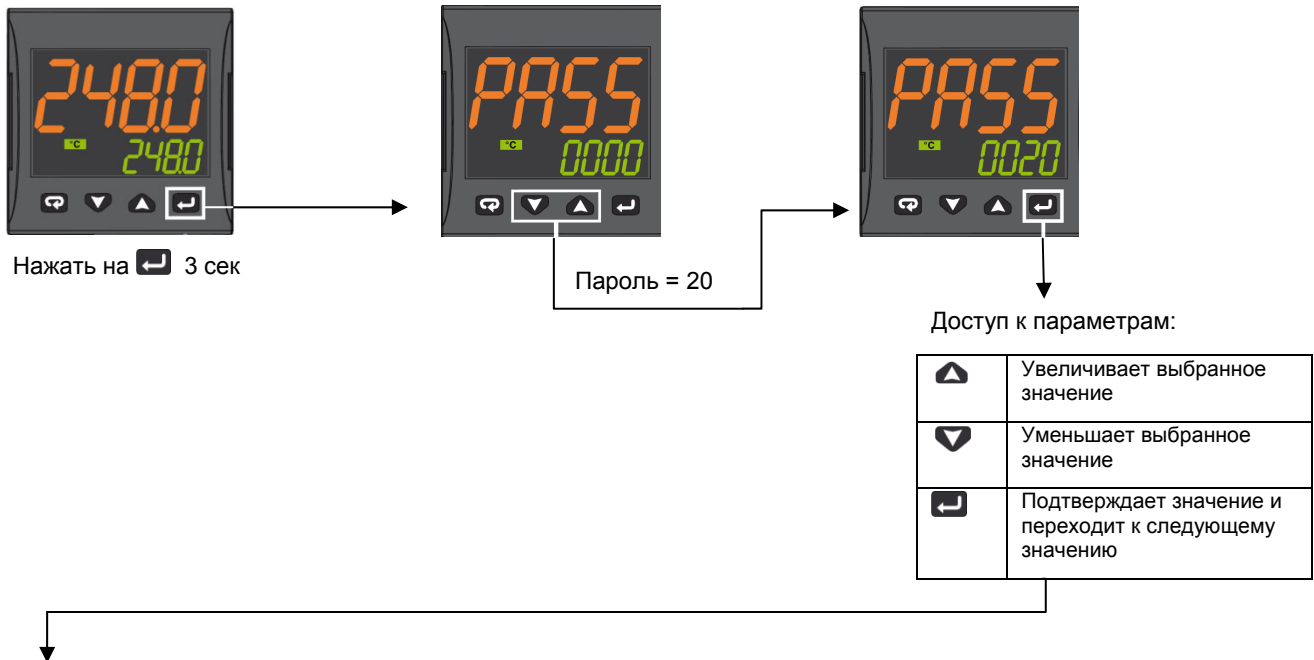
Нажимать кнопку  3 секунды или подождать истечения времени (10сек) для того, чтобы вернуться в режим оператора

### Пример работы



## МЕНЮ ДЛЯ ОГРАНИЧЕННОГО ДОСТУПА

С помощью следующей процедуры возможно получить доступ к некоторым, скрытым при обычных условиях, параметрам.



Параметры	Описание	Значения	По умолчанию
SEnS	Выбор датчика	Pt1 = RTD Pt100 Pt10 = RTD Pt1000 0.20 = 0..20мА 4.20 = 4..20мА Датчик давления 0.10 = 0..10V 2.10 = 2..10V crAL= Термопара K	Зависит от типа датчика
SP	Уставка 1	от SPLL до SPLH	(см. Стр. 7)
AL1	Порог аварии AL1	AL1L... AL1H (E.U.)	
HAL1	Гистерезис AL1	1... 9999 (E.U.)	
Pb	Пропорциональная часть	1... 9999 (E.U.)	
ti	Интегральное время	от 0 (oFF) до 9999 (сек)	
td	Производное время	от 0 (oFF) до 9999 (сек)	
Str.t	Время хода сервопривода	5...1000 секунд	
db.S	«Мертвая зона» сервопривода	0...100%	
SPLL	Нижний вводимый предел для уставки	от -1999 до SPLH	
SPLH	Верхний вводимый предел для уставки	от SPLL до 9999	
dp	Кол-во десятичных знаков в дроби	0... 3	
SP 2	Уставка 2	от SPLL до SPLH	60
A.SP	Выбор активной уставки	от "SP" до "nSP"	SP

Для того, чтобы выйти из процедуры ввода параметров, нажимать на [Enter] 3 секунды или подождать выхода по истечении времени (30 сек).

### Параметры для конфигурации датчиков ASCON KM3

Parametro	inP				AL1				rEG				SP			
	Sens	dp	SSC	FSc	unit	IO4.F (**)	AL1 (***)	HAL1 (***)	Pb (***)	ti (***)	td (***)	Str.t	db.S	SPLL	SPHL	SP (***)
Tipi Sonde		Деся тичные	Мин датчик	Макс датчик			Выкл Off	Вкл On	p	i	d	Т.серво сек	Зона Mo.	SP мин	SP макс	уставка
Pt1000 (130°C макс)	Pt10	1			°C	оп	5	10	10	350	1	*	5	30	95	80
Pt1000 (350°C макс)	PT10	1			°C	оп	10	10	10	350	1	*	5	0	350	80
Pt100 (130°C макс)	PT1	1			°C	оп	5	10	10	350	1	*	5	0	95	80
Pt100 (350°C макс)	Pt1	1			°C	оп	10	10	10	350	1	*	5	0	350	80
Pt100 (0÷100°C 4÷20mA)	4.20	1	0	100		оп	5	10	10	350	1	*	5	0	95	80
Термопара К (1200°C max)	сrAL	0			°C	оп	20	25	10	350	1	*	5	0	1200	80
Термопара J (1000°C max)	J	0			°C	оп	20	25	10	350	1	*	5	0	1000	80
Датчик 4-20mA / 0-1,6 бар	4.20	0	0	160		оп	20	20	5	120	1	*	5	0	160	100
Датчик 4-20mA / 0-10 бар	4.20	0	0	1000		оп	50	50	5	120	1	*	5	0	1000	600
Датчик 4-20mA / 0-16 бар	4.20	0	0	1600		оп	80	80	5	120	1	*	5	0	1600	600
Датчик 4-20mA / 0-25 бар	4.20	0	0	2500		оп	125	125	5	120	1	*	5	0	2500	600
Датчик 4-20mA / 0-40 бар	4.20	0	0	4000		оп	200	200	5	120	1	*	5	0	4000	600
Датчик QBE2002 / 0-25 бар	0.10	0	0	2500		Op	125	125	5	120	1	*	5	0	2500	600

#### ПРИМЕЧАНИЯ:

(\*) Str.t – Время хода сервопривода:  
SQL33; STM30; SQM10; SQM40; SQM50; SQM54 = 30 (секунды)  
STA12B3.41; SQN30.251; SQN72.4A4A20 = 12 (секунды)

**(\*\*) Выход 4 ... на дисплее должен всегда гореть индикатор №4, если этого не происходит, необходимо изменить параметр io4.F с "оп" на "out4", вновь сохранить новое значение, выйти из меню программирования, вновь войти в параметр io4.F и изменить снова с "out4" на "оп".**






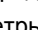
(\*\*\*) Значения, вводимые на заводе (Cib Unigas), эти данные необходимо подкорректировать, в зависимости от характеристик установки.


N.B. Для датчиков давления значения уставок и предельных рабочих параметров выражены в КПа (1 бар = 100 КПа)

## ПРОЦЕДУРА КОНФИГУРАЦИИ









### Как получить доступ к уровню конфигурации

Параметры конфигурации объединены в группы. В каждой группе устанавливаются все параметры, касающиеся какой-то специфической функции (регулирование, аварийные сигнализации, функции выходов):

1. Удерживать кнопку  более 5 секунд. На верхнем дисплее появится слово PASS, в то время, как на нижнем появится 0.
2. С помощью кнопок  и  ввести запрограммированный пароль.  
В зависимости от введенного пароля, можно будет увидеть часть параметров, перечисленных в параграфе «параметры конфигурации». В частности:
  - a. При вводе пароля "30" можно увидеть все параметры конфигурации.
  - b. При вводе пароля "20" можно получить доступ к "ограниченный уровень доступа", а значит, можно менять только часть выбранных параметров (обозначенные как Liv = A и Liv = O)
  - c. Без ввода какого-либо пароля можно будет менять только параметры на "уровне оператора", обозначенные буквами Liv = O
3. Нажать на кнопку . Если пароль верный, то на дисплее появится сокращенное название первой группы параметров, перед которым будет стоять значок: . Другими словами, на дисплее появится надпись:  inP (параметры **Конфигурация входов**).

Прибор находится на стадии конфигурации. Удерживать кнопку  более 5 секунд, прибор вернется на страницу "стандартный дисплей".

### Функция кнопок в момент изменения параметров:

	<b>Для оператора</b>
	Когда верхний дисплей прибора показывает группу, а нижний дисплей при этом пустой, эта кнопка позволяет войти в выбранную группу. Когда верхний дисплей прибора показывает параметр, а нижний – его значение, то эта кнопка позволяет сохранить в памяти установленное значение и перейти к следующему параметру, внутри той же группы.
	Увеличивает значение выбранного параметра
	Уменьшает значение выбранного параметра
	Краткие нажатия позволяют выйти из находящейся группы параметров и выбрать новую группу. Длительное нажатие позволяет завершить процедуру конфигурации (прибор возвращается в обычную визуализацию).
	Эти две кнопки позволяют вернуться в предыдущую группу. Действовать, как описано ниже: Нажать на кнопку  , держать в нажатом состоянии и нажать также и на кнопку  ; отпустить обе кнопки.

### Параметры конфигурации

ГРУППА inP – конфигурация входов					
Уровень	№	Параметр	Описание	Значения	По умолчанию
A	1	SEnS	Выбор датчика	Pt1 = RTD Pt100 Pt10 = RTD Pt1000 0.20 = 0..20mA 4.20 = 4..20mA Датчик давления 0.10 = 0..10V 2.10 = 2..10V crAL= Термопара K	Зависит от датчика
A	2	dp	Количество знаков в десятичной дроби	0... 3	(см. Стр. 7)
A	3	SSC	Начало шкалы визуализации линейных входов (имеется в наличии только тогда, когда параметр SEnS отличается от Pt1, Pt10, crAL)	-1999... 9999	0
C	4	FSc	Окончание шкалы визуализации линейных входов (имеется в наличии только тогда, когда параметр SEnS отличается от Pt1, Pt10, crAL)	-1999... 9999	Зависит от датчика

C	5	unit	Единица измерения (присутствует только в случае наличия температурного датчика)	°C/°F	°C
C	6	Fil	Цифровой фильтр на входе измерения	0 (= OFF)... 20.0 сек	1.0
C	7	inE	Устанавливает какая ошибка при чтении активирует безопасную величину мощности на выходе	ог = выше диапазона ои = ниже диапазона оиг = выше и ниже диапазона	ог
C	8	oPE	Безопасная величина мощности на выходе	-100... 100	0
C	9	IO4.F	Функция O 4	оп = питание передатчика, out4 = Выход 4 (цифровой выход out 4), dG2c = цифровой вход 2 для сухих контактов, dG2U = цифровой вход 2 под напряжением	оп
C	10	diF1	Функция цифрового входа 1	оFF = Не используется 1 = Сброс аварийных сигналов 2 = Отключение звука сигнализации AL (ACK) 3 = Удержание замеренного значения 4 = Режим Stand by 5 = Режим ручной 6 = Нагрев с "SP1" и охлаждение с "SP2" 7 = Таймер исполнения/ удержания/ восстановления (RUN/HOLD/RESET) (на переходе) 8 = Таймер исполнения (RUN) (на переходе) 9 = Таймер восстановления (RESET) (на переходе) 10 = Таймер исполнения/удержания (RUN/HOLD) 11 = Таймер исполнения/восстановления (RUN/RESET) 12 = Таймер исполнения/восстановления (RUN/RESET) с блокировкой в конце подсчета 13 = Программа пуска (на переходе) (START) 14 = Программа восстановления (на переходе) (RESET) 15 = Программа удержания (на переходе) (HOLD) 16 = Исполнение/удержание программы (RUN/HOLD) 17 = Программа исполнения/восстановления (RUN/RESET) 18 = Последовательный выбор уставки (на переходе) 19 = Выбор SP1 - SP2 20 = Выбрать с двоичным кодом SP1... SP4 21 = Цифровые входы параллельные	19

**ГРУППА Out – параметры, относящиеся к выходам**

Уровень	№	Парам	Описание	Значения	По умолчанию
C	14	o1F	Функция выхода 1	AL = Выход аварийного сигнала	AL
C	15	o1AL	Начало шкалы для повторной аналоговой передачи	-1999 ... Ao1H	1
C	18	o1Ac	Действие Выхода 1	dir = Прямое действие rEU = Обратное действие dir.r = Прямое действие с изменением (реверсом) светодиода ReU.r = Обратное действие с изменением (реверсом) светодиода	rEU.r
C	19	o2F	Функция выхода 2	H.rEG = Выход нагрева	H.rEG
C	21	o2Ac	Действие Выхода 2	dir = Прямое действие rEU = Обратное действие	dir

				dir.r = Прямое действие с изменением (реверсом) светодиода ReU.r = Обратное действие с изменением (реверсом) светодиода	
C	22	o3F	Функция выхода 3	H.rEG = Выход нагрева	H.rEG
C	24	o3Ac	Действие выхода 3	dir = Прямое действие rEU = Обратное действие dir.r = Прямое действие с изменением (реверсом) светодиода ReU.r = Обратное действие с изменением (реверсом) светодиода	dir

**ГРУППА AL1 – параметры аварийной сигнализации 1**

Уровень	№	Параметр	Описание	Значения	По умолчанию
C	28	AL1t	Тип аварийной сигнализации AL1	popE = не используется LoAb = Авария по фиксированному нижнему значению HiAb = Авария по фиксированному верхнему значению LHAo = Авария по фиксированной зоне с индикацией аварии вне из зоны LHAi = Авария по фиксированной зоне с индикацией аварии внутри зоны SE.br = Выход из строя датчика LodE = Авария по нижнему порогу, привязанному к уставке HidE = Авария по верхнему порогу, привязанному к уставке LHdo = Авария по зоне, привязанной к уставке с индикацией аварии вне зоны LHdi = Авария по зоне, привязанной к уставке, с индикацией аварии внутри зоны	HidE
C	29	Ab1	Конфигурация работы аварийной сигнализации AL1	0... 15 +1 = не активирован при включении +2 = аварийный сигнал, сохраненный в памяти (аннулируемый вручную) +4 = Сигнализация отключаемая +8 = Относительная (т.е., привязанная к уставке) авария не активна при изменении уставки	0
C	30	AL1L	-- Для Верхней/Нижней аварийной сигнализации, начало шкалы порога AL1; -- Для аварийной сигнализации зоны, начало шкалы AL1	-1999... AL1H (E.U.)	-199.9
C	31	AL1H	- Для Верхней/Нижней аварийной сигнализации, конец шкалы порога AL1; - Для аварийной сигнализации зоны, конец шкалы AL1	AL1L... 9999 (E.U.)	999.9
O	32	AL1	Порог аварийной сигнализации AL1	AL1L... AL1H (E.U.)	(см. Стр. 7)
O	33	HAL1	Гистерезис AL1	1... 9999 (E.U.)	(см. Стр. 7)
C	34	AL1d	Отсрочка AL1	0 (oFF)... 9999 (сек)	oFF
C	35	AL1o	Подключение аварийной сигнализации AL1 в режиме Stand-by и в условиях Вне диапазона	0 = AL1 отключаемая в Stand by и Вне диапазона 1 = AL1 подключаемая в Stand by 2 = AL1 подключаемая в Вне диапазона 3 = AL1 подключаемая в Stand by и Вне диапазона	1

ГРУППА AL2 – параметры аварийной сигнализации 2					
Уровень	№	Параметры	Описание	Значения	По умолчанию
C	36	AL2t	Тип аварийной сигнализации AL2	nonE = не используется LoAb = Авария по фиксированному нижнему значению HiAb = Авария по фиксированному верхнему значению LHAo = Авария по фиксированной зоне с индикацией аварии вне зоны LHAi = Авария по фиксированной зоне с индикацией аварии внутри зоны SE.br = Выход из строя датчика LodE = Авария по нижнему порогу, привязанному к уставке HidE = Авария по верхнему порогу, привязанному к уставке LHdo = Авария по зоне, привязанной к уставке, с индикацией аварии вне зоны LHdi = Авария по зоне, привязанной к уставке, с индикацией аварии внутри зоны	SE.br
C	37	Ab2	Конфигурация работы аварийной сигнализации AL2	0... 15 +1 = не активирован при включении +2 = Сигнализация сохраняемая в памяти (обнуляемая вручную) +4 = Сигнализация отключаемая +8 = Относительная (т.е., привязанная к уставке) авария не активна при изменении уставки	0
C	42	AL2d	Отсрочка AL2	0 (oFF)... 9999 (сек)	oFF
C	43	AL2o	Подключение Ав. сигнализации AL2 в режиме Stand-by и в условиях вне диапазона	0 = AL2 деактивирована в режиме Stand by и Вне диапазона 1 = AL2 активирована в режиме Stand by 2 = AL2 активирована во Вне диапазона 3 = AL2 активирована в режиме Stand by и во Вне диапазона	0

ГРУППА AL3 – параметры аварийной сигнализации 3					
Уровень	№	Параметры	Описание	Значения	По умолчанию
	44	AL3t	Тип аварийной сигнализации AL3	nonE = не используется LoAb = Авария по фиксированному нижнему значению HiAb = Авария по фиксированному верхнему значению LHAo = Авария по фиксированной зоне с индикацией аварии вне зоны LHAi = Авария по фиксированной зоне с индикацией аварии внутри зоны SE.br = Выход из строя датчика LodE = Авария по фиксированной зоне с индикацией аварии внутри зоны HidE = Авария по верхнему порогу, привязанному к уставке LHdo = Авария по зоне, привязанной к уставке, с индикацией аварии вне зоны LHdi = Авария по зоне, привязанной к уставке, с индикацией аварии внутри зоны	nonE

ГРУППА LBA – Параметры аварийной сигнализации Loop Break (LBA)					
Уровень	№	Параметры	Описание	Значения	По умолчанию
C	52	LbAt	Время для аварийной сигнализации LBA	от 0 (oFF) до 9999 (сек)	oFF

ГРУППА rEG – Параметры, относящиеся к регулированию					
Уровень	№	Параметр	Описание	Значения	По умолчанию
C	56	cont	Тип контроля (управления)	Pid = PID- регулирование (нагрев и/или охлаждение) On.FA = ВКЛ/ВЫКЛ с асимметричным гистерезисом On.FS = ВКЛ/ВЫКЛ с симметричным гистерезисом nr = Управление "Нагрев/Охлаждение ВКЛ/ВЫКЛ с нейтральной зоной" Зрт = Управление сервоприводом	Зрт
C	57	Auto	Подключение Автоматической настройки	-4 = Автонастройка колебательная, автоматически перезапускаемая при включении питания и после изменения уставки -3 = Автонастройка колебательная, запускаемая вручную -2 = Автонастройка колебательная, автоматически запускающаяся только при первом включении -1 = Автонастройка колебательная, автоматически перезапускающаяся при каждом включении 0 = не подключен 1 = Быстрая Автонастройка, автоматически перезапускающаяся при каждом включении 2 = Быстрая Автонастройка, автоматически запускающаяся только при первом включении 3 = Быстрая Автонастройка, запускающаяся вручную 4 = Быстрая Автонастройка, автоматически перезапускаемая при включении питания и после изменения уставки 5 = Автонастройка EVOTUNE, автоматически запускающаяся после каждого включения. 6 = Автонастройка EVOTUNE, автоматически запускающаяся только при первом включении. 7 = Автонастройка EVOTUNE, запускаемая вручную 8 = Автонастройка EVOTUNE, автоматически перезапускаемая при каждом изменении уставки	7
C	58	tunE	Ручной запуск автоматической настройки	oFF = не активирован on = активирован	oFF
C	59	SELF	Активирована самонастройка	no = прибор НЕ выполняет самонастройку YES = прибор выполняет самонастройку	No
A	62	Pb	Пропорциональная часть	1... 9999 (E.U.)	(см. Стр. 7)
A	63	ti	Время интегральное	от 0 (oFF) до 9999 (сек)	(см. Стр. 7)
A	64	td	Время производное	от 0 (oFF) до 9999 (сек)	(см. Стр. 7)

					Стр. 7)
C	65	Fuoc	Контроль превышения заданного значения при подходе параметра к уставке	0.00... 2.00	1
C	69	rS	Ручной сброс блокировки интегрального действия	-100.0... +100.0 (%)	0.0
A	70	Str.t	Время хода сервопривода	5...1000 секунд	(см. Стр. 7)
A	71	db.S	«Мертвая» зона сервопривода	0...100%	5
C	72	od	Задержка при включении	от 0.00 (oFF) до 99.59 (часы, мин)	oFF

**ГРУППА SP – Параметры, относящиеся к Уставке**

Ур ов ен ь	№	Парам етр	Описание	Значения	По умолча нию
C	76	nSP	Количество используемых уставок	1... 4	2
A	77	SPLL	Минимальный предел ввода уставок	От -1999 до SPHL	(см. Стр. 7)
A	78	SPHL	Максимальный предел ввода уставок	От SPLL до 9999	(см. Стр. 7)
O	79	SP	Уставка 1	От SPLL до SPLH	(см. Стр. 7)
C	80	SP 2	Уставка 2	От SPLL до SPLH	60
	83	A.SP	Выбор активной уставки	От "SP" до " nSP"	SP
C	84	SP.rt	Тип удаленной уставки	RSP = внешняя серийная величина, используемая как удаленная уставка trin = эта величина будет добавляться к местной выбранной уставке с A.SP и сумма превратится в рабочую уставку PErc = Значение на входе будет считаться как % рабочего диапазона и значение, рассчитанное таким образом, превратится в рабочую уставку	trin
C	85	SPLr	Выбор местной или удаленной уставки	Loc = местная rEn = удаленная	Loc
C	86	SP.u	Скорость вариации, применяемая для <b>увеличения</b> уставки (ВВЕРХ)	0.01... 99.99 (inF) единиц в минуту	inF
C	87	SP.d	Скорость вариации, применяемая для <b>уменьшения</b> уставки (ВНИЗ)	0.01... 99.99 (inF) единиц в минуту	inF

**ГРУППА PAn – параметры, относящиеся к интерфейсу оператора**

Ур ов	№	Пара метр	Описание	Значения	По умолча нию
C	118	PAS2	Пароль 2-го уровня (уровень доступа ограничен)	-oFF (Уровень 2 не защищен паролем)-1... 200	20
C	119	PAS3	Пароль уровня 3 (уровень полной конфигурации)	3... 300	30
C	120	PAS4	Пароль уровня 4 (уровень закодированной конфигурации)	201... 400	300
C	121	uSrb	Функция кнопки a в RUN TIME – время выполнения (программы)	nonE = Никакой функции tunE = Ввод в действие Авто/Само настройки. Нажим на кнопку (дольше 1 секунды) вводит в действие Автонастройку oPLo = Режим Ручной. Первый нажим на кнопку устанавливает прибор в ручной режим (OPLO), второй нажим – устанавливает на Авто (матический) режим AAc = Сброс аварийных сигнализаций ASi = Распознавание аварийной сигнализации	tunE

				chSP = Последовательный выбор уставки St.by = Режим выжидания- Stand by. Первый нажим на кнопку устанавливает прибор в режим ожидания - Stand by, второй нажим – в Режим Авто Str.t = Таймер выполнения/ удержания/ восстановления (RUN/HOLD/RESET) P.run = Выполнение программы (RUN) P.rES = Восстановление программы (RESET) P.r.H.r = Исполнение /удержание /восстановление программы (RUN/HOLD/RESET)	
C	122	diSP	Управление дисплеем	Spo = Рабочая уставка	SPo
C	123	di.cL	Цвет дисплея	0 = цвет дисплея используется для выделения отклонения от уставки (PV - SP) 1 = Дисплей красный (постоянно) 2 = Дисплей зеленый (постоянно) 3 = Дисплей оранжевый (постоянно)	2
C	124	AdE	Сдвиг для управления цветом дисплея	1... 999 (инженерные единицы)	5
	125	di.St	Времявыключения дисплея	-- oFF (дисплей всегда ВКЛ) -- 0.1... 99.59 (мм.сс)	oFF
C	126	fiLd	Фильтр на отображаемое на дисплее значение	-- oFF (фильтр отключен) -- от 0.0 (oFF) до 20.0 (инженерные единицы)	oFF
C	128	dSPu	Состояние прибора при запитывании	AS.Pr = запускается, если был отключен Auto = запускается автоматически oP.0 = Запускается в ручном режиме с мощностью на выходе, равной 0 St.bY = Запускается в положении выжидания - stand-by	Auto
C	129	oPr.E	Ввод в действие рабочих режимов	ALL = Все рабочие режимы могут быть выбраны со следующим параметром Au.oP = Режим Авто и Руч (OPLO), можно выбрать со следующим параметром Au.Sb = Только режим Авто и Stand, выбранные со следующим параметром	ALL
C	130	oPEr	Выбор рабочего режима	Если [129] или Pr.E = ALL - Авто = Режим Авто - oPLo = Ручной режим - St.bY = Режим выжидания - Stand by Если [129] или Pr.E = Au.oP: - Авто = Режим Авто - oPLo = Режим Ручной Если [129] или Pr.E = Au.Sb: - Auto = Режим Авто - St.bY = Режим выжидания - Stand by	Auto

**ГРУППА Ser – Параметры, относящиеся к последовательному интерфейсу**

Ур ов	№	Пара метр	Описание	Значение	По умолча нию
C	131	Add	Адресация прибора	-- oFF -- 1... 254	1
C	132	bAud	Скорость линии (скорость двоичной передачи в бодах)	1200 = 1200 бод 2400 = 2400 бод 9600 = 9600 бод 19.2 = 19200 бод 38.4 = 38400 бод	9600
C	133	trSP	Выбор величины для передачи (Master)	nonE = не применяется (прибор является slave - ведомым) rSP = Прибор становится Master (ведущим) и передает рабочую уставку PErC = Прибор становится Master и передает мощность на выходе	nonE

ГРУППА COп – параметры, относящиеся к расходам (Ваттметр)					
Уровень	№	параметры	Описание	Значения	По умолчанию
С	134	Co.tY	Тип подсчета	<p>oFF = не используется</p> <p>1 = мгновенная мощность (кВт)</p> <p>2 = Израсходованная энергия (кВтчас)</p> <p>3 = Энергия, израсходованная во время выполнения программы.</p> <p>Это замер начинается с 0 при команде Исполнение и заканчивается в конце программы. При каждом новом пуске подсчет начинается заново.</p> <p>4 = Сумматор рабочих дней. Часы работы прибора, поделенное на 24.</p> <p>5 = Сумматор часов работы. Часы работы прибора.</p> <p>6 = Сумматор рабочих дней с порогом. Часы работы прибора поделенные на 24 с принуждением на режим Выжидание при достижении порога [137] часов работы.</p> <p>7 = Сумматор рабочих часов работы с порогом. Часы принудительного включения прибора в режиме Stand-by по достижении порога [137] часов работы.</p> <p>8 = Сумматор рабочих дней регулировочного реле. Часы, когда регулировочное реле было ВКЛ, поделенное на 24.</p> <p>9 = Сумматор рабочих часов регулировочного реле. Часы, когда регулировочное реле было ВКЛ .</p> <p>10 = Сумматор рабочих дней регулировочного реле с порогом .Часы, когда регулировочное реле было ВКЛ, поделенное на 24, с принудительным включением в режиме Stand-by при достижении порога [137] часов работы.</p> <p>11 = Сумматор рабочих часов регулировочного реле с порогом . Часы, когда регулировочное реле было ВКЛ, с принудительным включением в режиме Stand-by при достижении порога [137] часов работы.</p>	oFF
С	138	t.Job	Время работы (не сбрасываемое)	<p>1... 999 дней</p> <p>1... 999 часов</p>	0

ГРУППА CAL – параметры, относящиеся к настройке потребителя					
Уровень	№	Параметры	Описание	Значения	По умолчанию
С	139	AL.P	Нижняя точка настройки	От -1999 до (АН.Р - 10) инженерные единицы	0
С	140	AL.o	Настройка нижнего сдвига	-300... +300 (E.U.)	0
С	141	АН.Р	Верхняя точка настройки	От (AL.P + 10) до 9999 инженерные единицы	999.9
С	142	АН.o	Настройка верхнего сдвига	-300... +300	0

## РЕЖИМЫ РАБОТЫ

Прибор, после того, как на него подается питание, начинает сразу работать, соблюдая значения параметров, сохраненные в памяти на тот момент. «Поведение» прибора и его работа зависят от сохраненных в памяти значений параметров.

При включении прибор начнет работать в одном из своих следующих режимов, в зависимости от выполненной конфигурации:

**Автоматический режим:** В Автоматическом режиме прибор выполняет контроль и управляет регулирующим/ми выходом/ами, в зависимости от настоящего значения или установленных значений (уставка, пропорциональная часть и т.д.)

**Ручной режим (OPLO):** в Ручном режиме верхний дисплей отображает измеренную величину, в то время как нижний дисплей показывает мощность [предшествующую буквой Н (нагрев) или с (охлаждение)] и позволяет вручную изменять мощность регулирующих выходов (СВЕТОДИОД MAN - РУЧ горит). Прибор в это время НЕ осуществляет контроль.





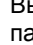
**Режим ожидания - Stand by (St.bY):** В режиме ожидания - Stand by прибор ведет себя в качестве индикатора, отображает на верхнем дисплее измеренную величину, а на нижнем – попеременно уставку и сообщение “St.bY” и сводит к нулю мощность на регулирующих выходах. Как мы рассмотрели, всегда возможно изменить запрограммированную величину параметра, независимо от выбранного рабочего режима.

Мы, любую из этих визуализаций, называем “**нормальная визуализация**”.

Как мы видели выше, возможно всегда изменить установленную величину параметра, независимо от выбранного способа работы.

## РЕЖИМ АВТОМАТИЧЕСКИЙ



Функции кнопок, когда прибор находится в режиме Автоматический:

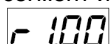
Для оператора	
	Позволяет иметь доступ к модификации параметров
	Позволяет визуализировать “дополнительную информацию” (см. ниже)
	Позволяет иметь доступ к “прямому изменению уставки” (см. ниже)
	Выполнять запрограммирование действие, с помощью параметра [121] uSrb (  Функция кнопки в Время исполнения).

### Дополнительная информация

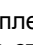
Эти приборы в состоянии визуализировать некоторую дополнительную информацию, которая может помочь управлять системой.

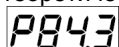
Дополнительная информация связана с конфигурацией прибора и, в любом случае, имеется возможность визуализировать только некоторую информацию.




1. Когда прибор находится в режиме “нормальная визуализация”, нажать на кнопку . На нижнем дисплее появится "H" или "c" с определенной цифрой. Эта величина указывает на процент мощности на выходе, используемой в процессе. Символ “H” указывает на то, что действием является нагрев, в то время как символ “с” указывает на охлаждение.
2. Нажать вновь на кнопку . Когда программа находится в действии, нижний дисплей показывает сегмент исполнения и состояние того, что происходит, как указано ниже :



где первая буква может быть “r” (которая указывает, что сегментом в действии является рампа) или “S” (которая указывает, что сегментом в действии является – Простой - Stasi), вторая цифра указывает на группу исполнения (напр. S3 – указывает на простой 3) и две цифры после точки указывают на статус события 2, то есть того, что произойдет потом» (две цифры после точки относятся к событию 2).

3. Нажать вновь на кнопку . Когда программа находится в действии, нижний дисплей показывает теоретическое время, которое осталось для завершения программы, впереди которого стоит буква “P”:







4. Нажать вновь на кнопку . Когда функция «ваттметр» находится в действии, на нижнем дисплее появляется «U», за которой следует величина измеренной энергии.
5. Нажать вновь на кнопку . Когда активирована функция «часы работы», нижний дисплей отображает «d» – для указания дней или «h» - для указания часов, за которым следует наработанное время.
6. Нажать вновь на кнопку . Прибор возвращается в режим «нормальная визуализация».



Примечание: Визуализация дополнительной информации подвержена истечению времени. Если не будет нажиматься никакая кнопка в течение свыше 10 секунд, прибор автоматически вернется в режим «нормальная визуализация».

#### Прямое изменение уставки

Эта функция позволяет быстро изменять значение выбранной с помощью параметра [83] в A.SP (выбор активной уставки) или изменять значение уставки сегмента программы, когда программа находится в действии.

1. Нажать на кнопку . Верхний дисплей отображает аббревиатуру выбранной уставки (напр. SP2), а нижний – значение уставки.
2. С помощью кнопок  и  ввести желаемое значение уставки.
3. Не нажимать никакую кнопку в течение 5 секунд или нажать на кнопку . В обоих случаях прибор сохранит в памяти новое значение и вернется в режим «нормальная визуализация».

## РУЧНОЙ СПОСОБ

Этот способ позволяет деактивировать автоматический контроль и вручную ввести процент мощности на регулируемом выходе. Когда выбирается ручной способ, на верхнем дисплее визуализируется измеренная величина, в то время как на нижнем отображается мощность на выходе [с впереди стоящей буквой H (отопление) или с (охлаждение)]. Светодиод MAN – РУЧ светится. Когда выбирается ручной способ, прибор выравнивает мощность на выходе с последней рассчитанной величиной, выполненной автоматическим способом, эту величину можно изменить с помощью кнопок  и .

В случае контроля ВКЛ/ВЫКЛ, значение, равное 0% отключает выход, в то время, как любое значение свыше 0 активирует выход. Как в случае с визуализацией, значения можно программировать в диапазоне с H100 (100% мощности на выходе с обратным действием) до с100 (100% мощности на выходе прямого действия).

Примечание:

- Во время ручного способа программирования, аварийные сигнализации остаются активными.
- Если прибор устанавливается на ручной режим во время исполнения программы, то исполнение программы останавливается и будет вновь продолжено после того, как прибор вернется в автоматический режим работы.
- Если прибор устанавливается на ручное программирование во время выполнения автоматической настройки, автоматическая настройка прерывается.
- Во время ручного программирования, все функции, не связанные с контролем (ваттметр, независимый таймер, «часы работы», и т.д..) продолжают нормально работать.


### **РЕЖИМ выжидания - STAND-BY**

Также и этот способ работы дезактивирует автоматический контроль, но регулирующие выходы принудительно сводятся к нулю. Прибор ведет себя как отображающий индикатор. Когда выбирается способ выжидания - stand-by, верхний дисплей отображает измеренную величину, в то время как нижний дисплей отображает попеременно значение уставки и сообщение "St.bY".

Примечание:


1. Во время режима stand-by, относительные аварийные сигнализации дезактивируются, в то время как абсолютные будут работать в зависимости от того, как установлен параметр ALxo (действие аварийных сигнализаций во время работы режима Stand-by).
2. Если выбирается способ stand-by во время выполнения программы, программа прерывается.
3. Если выбирается способ stand-by во время выполнения автоматической настройки, таковая настройка прерывается.
4. Во время способ stand-by все функции, не связанные с контролем (ваттметр, независимый таймер, "часы работы", и т.д..) продолжают нормально работать
5. При переходе с режима stand-by на автоматический, прибор вновь активирует маски аварийных сигнализаций, функцию плавный старт и самонастройку (если она запрограммирована).


### **ФУНКЦИЯ АВТОМАТИЧЕСКОЙ НАСТРОЙКИ - AUTOTUNE (EVOTUNE)**


EVOTUNE - это быстрая и полностью автоматическая процедура, которая может быть запущена в любом состоянии, независимо от отклонения от SP. Контроллер автоматически выбирает лучший метод настройки и вычисляет оптимальные настройки параметров регулирования. Функция Автоматической настройки - Autotuning вводится в действие при нажатии, в течение 3 секунд, на кнопку .

## СООБЩЕНИЯ ОБ ОШИБКАХ

Прибор визуализирует (отображает) условия **ВЫШЕ ДИАПАЗОНА** (за пределами верхнего значения диапазона) и **НИЖЕ ДИАПАЗОНА** (за пределами нижнего значения диапазона) со следующими индикациями:

Выше диапазона: 

Ниже диапазона: 

Выход из строя датчика будет отображаться следующим образом (как вне диапазона): 

Примечание: Когда обнаружится «выше диапазона» или «ниже диапазона», то аварийные сигнализации будут действовать также, как если бы прибор, соответственно, снимал максимальное и минимальное измеряемое значения

Чтобы проверить условия «за пределами диапазона», необходимо действовать следующим образом:

1. Проверить сигнал на выходе с датчика и линию соединения между датчиком и прибором.
2. Убедиться в том, что прибор был сконфигурирован для выполнения замеров с помощью конкретного датчика, а иначе необходимо изменить конфигурацию входа (см. отделение 4).
3. Если ошибки не проявляются, необходимо договориться и выслать обратно прибор поставщику на функциональную проверку.

### **Перечень возможных ошибок**

**ErAT** Автонастройка типа Fast не в состоянии запуститься. Настроенная величина замера находится слишком близко к уставке. Нажать на кнопку, чтобы ликвидировать аварийную сигнализацию.

**ouLd** Сверхнагрузка на выходе Out 4, сообщение указывает на то, что присутствует короткое замыкание на выходе Out 4 (если используется как выход или питатель для наружного передатчика.). Когда короткое замыкание устраняется, выход начинает нормально работать.

**NoAt** Через 12 часов автоматическая настройка еще не закончилась.

**ErEP** Возможные проблемы с «памятью» прибора. Сообщение автоматически исчезает. Если аварийная сигнализация не пропадает, а остается, договориться и отослать обратно прибор поставщику.

**RonE** Возможные проблемы с памятью «прошивки» ( firmware). Если проявится эта ошибка, договориться и отослать обратно прибор поставщику.





**Errt** Возможные проблемы с памятью настройки. Если проявится эта ошибка, договориться и отослать обратно прибор поставщику.

## ОБНУЛЕНИЕ, ВОССТАНОВЛЕНИЕ ЗАВОДСКОЙ НАСТРОЙКИ

Иногда, выполняется повторная конфигурация, когда появляется необходимость в восстановлении заводских настроек в приборе, например, ранее использованного для другого типа применения, другими людьми, или же на котором ранее выполнялись тесты.

Это действие позволяет привести прибор в определенное состояние (в котором он был до розжига). Данные «по умолчанию» - это данные, введенные в прибор на заводе до отгрузки горелки.

Для того, чтобы вновь ввести данные «по умолчанию», действовать следующим образом:

1. Нажимать на кнопку  в течении более 5 секунд. На верхнем дисплее появится слово PASS, в то время как на нижнем появится «0».
2. С помощью кнопок  и  ввести пароль «-481»;
3. Нажать кнопку ;
4. Прибор сначала отключит все световые индикаторы, затем появится надпись dFLt, вслед за этим загорятся все световые индикаторы на две секунды и в конце концов, он начнет себя вести так, как будто был заново включен.

На этом процедура будет завершена.

Примечание: Полный перечень параметров «по умолчанию» приведен в главе "процедура конфигурации"









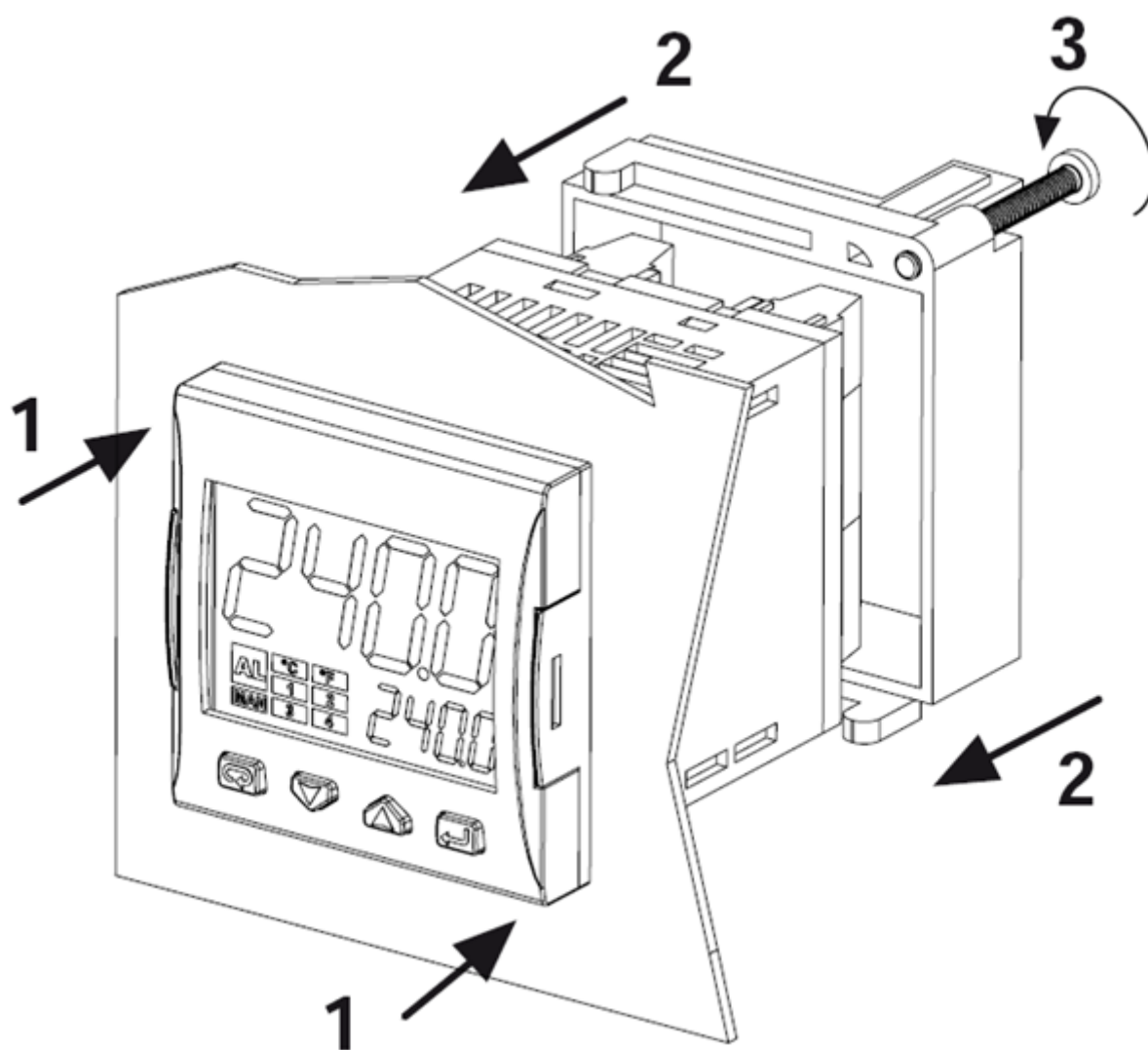
C.I.B.UNIGAS S.p.A.  
Via L.Galvani ,9 - 35011Campodarsego (PD) - ITALY  
Tel. +39 049 9200944 - Fax +39 049 9200945  
website:[www.cibunigas.it](http://www.cibunigas.it)-e-mail:[cibunigas@cibunigas.it](mailto:cibunigas@cibunigas.it)

Информация, соержащаяся в этих инструкциях является чисто информационной и не влечет за собой никаких обязательств. Фирма оставляет за собой право внесения изменений без какого-либа обязательства по предварительному извещению об этом потребителей.

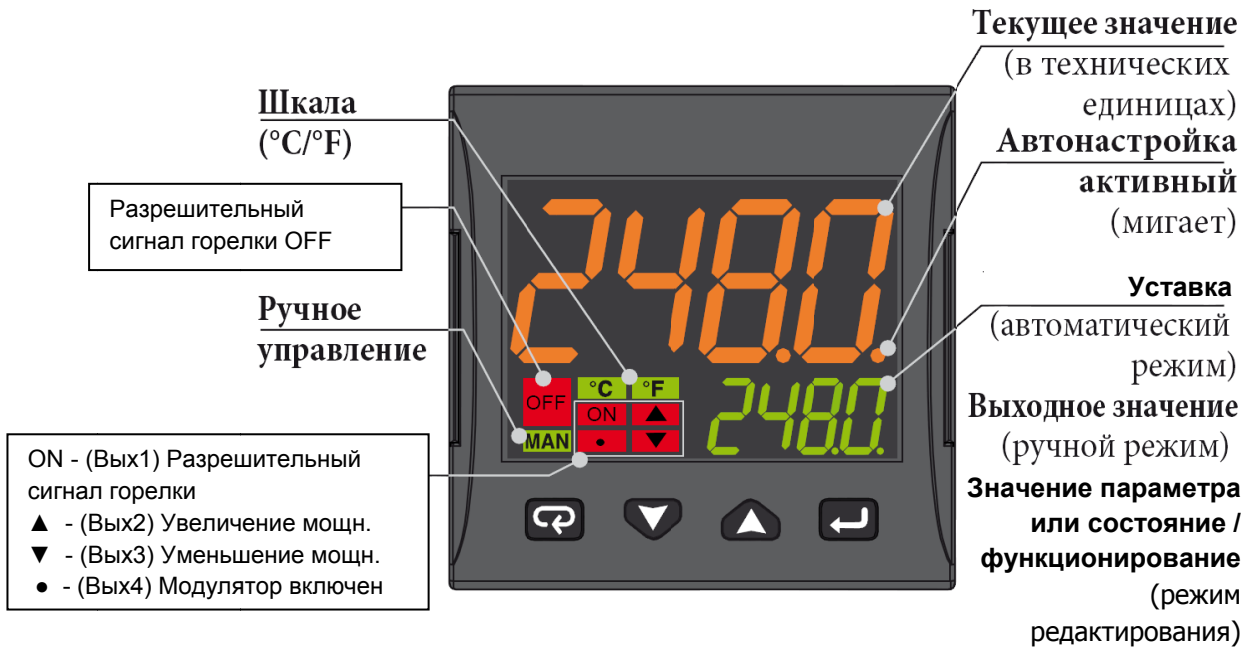
# **Модулятор КМЗ**





## **ИНСТРУКЦИЯ ПО ЭКСПЛУАТАЦИИ**

МОНТАЖ

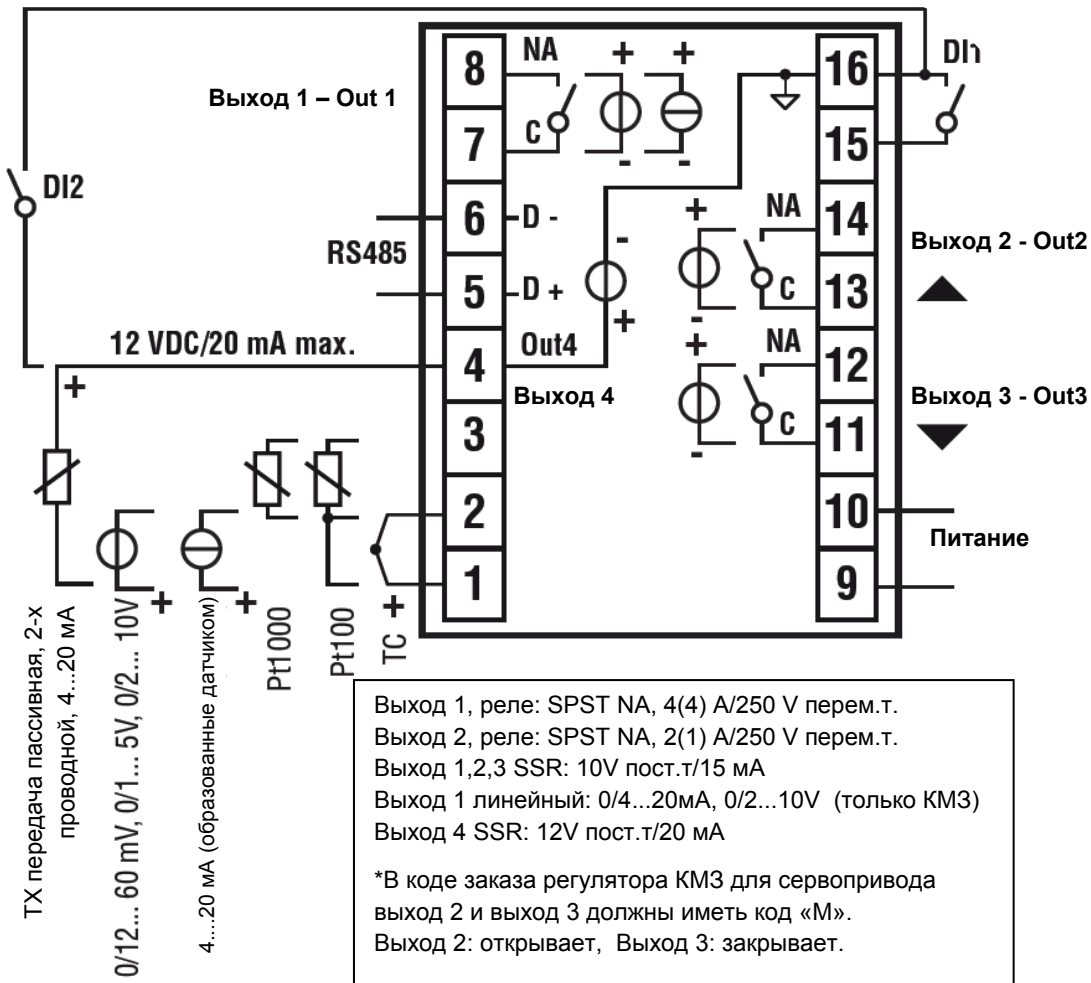


## ДИСПЛЕЙ И КНОПКИ



	Режим оператора	Режим редактирования
	Доступ к: - Команды оператора (таймер, Выбор уставки ...) - Параметры - Конфигурация	Подтвердить и перейти к следующему параметру
	Доступ к: - Оператор дополнительной информации (Выходное значение, время работы ...)	Увеличение отображаемого значения или выбор следующего элемента из списка параметров
	Доступ к: - Установить Уставку	Уменьшить отображаемое значение или выбрать предыдущий элемент
	Программируемый ключ: Начать программировать функции автонастройки, Auto/Man, Таймер ...)	Выход из команд оператора/Параметра настройки/Конфигурации

## СХЕМА ПОДКЛЮЧЕНИЯ



### Подключение датчиков:

- **PT1000/NTC/PTC:** между клеммами 3 и 2
- **PT 100:** между клеммами 3 и 2 с 1
- **Датчик давления пассивный 0/4-20 mA:** между клеммами 4 ( + ) и 1 ( - )  
Примечание: активировать выход 4 ( IO4F нужно выбрать уставку ON )
- **Датчик давления запитываемый 0/4-20 mA,** но между клеммами 4 (питание), 2 ( отрицательный) и 1 (положительный сигнал)  
Примечание: для того, чтобы активировать выход 4 питания ( IO4F нужно выбрать уставку ON )


### Подключение питания:

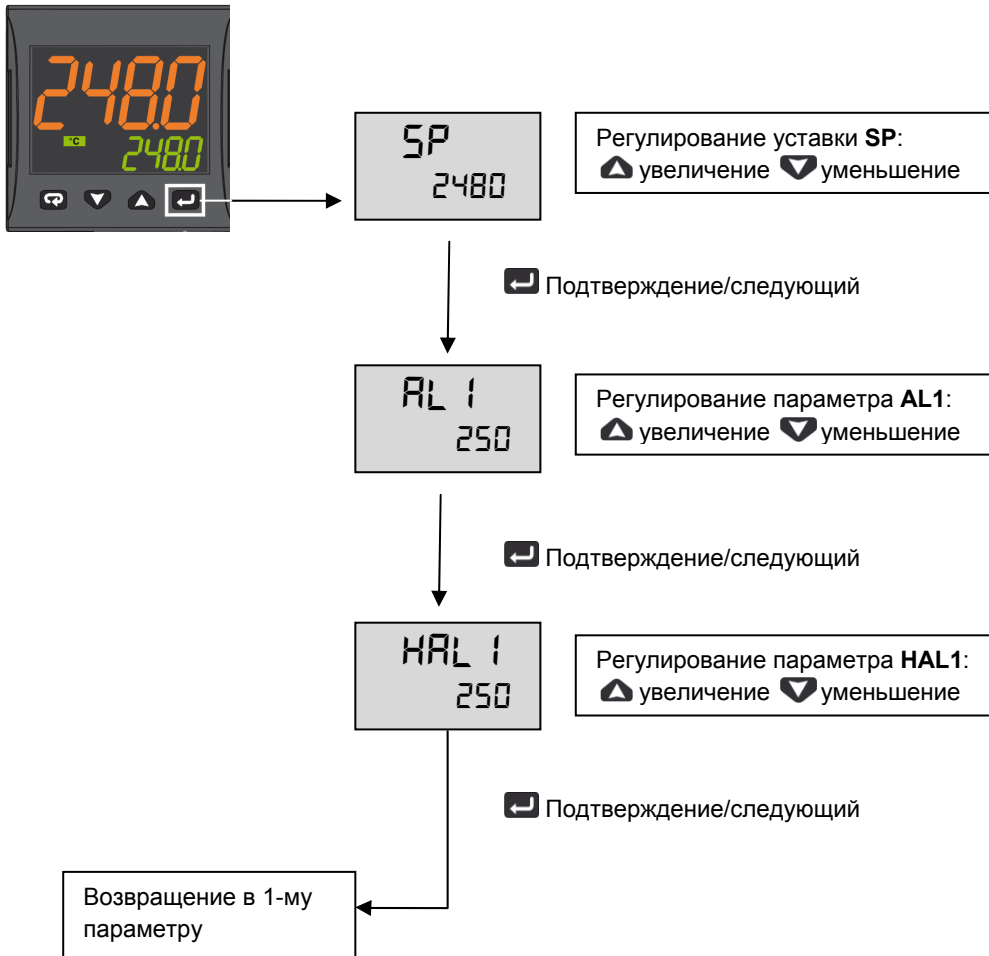
- **Нейтраль:** клемма 9
- **Фаза:** клемма 10 (100...240 V перем.т. )
- Переход на уставку 2, при замыкании клемм 15-16


### Подключение выходов:

- **выход 1:** клеммы 7 и 8 ( вкл - выкл горелки)
- **выход 2:** клеммы 11 и 12 (сервопривод открывает)
- **выход 3:** клеммы 13 и 14 (сервопривод закрывает)

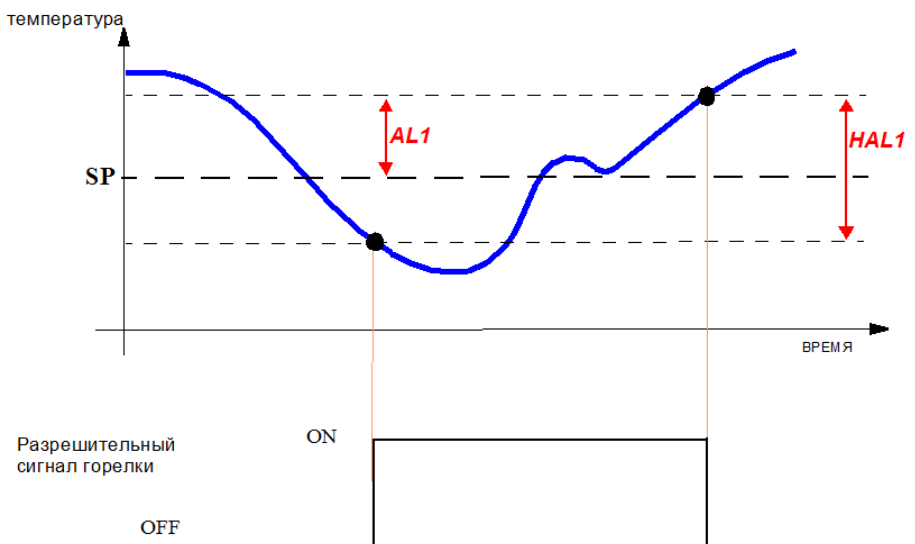
## ВВОД УСТАВКИ И ГИСТЕРЕЗИС (параметры SP, AL1, HAL1)

Во время работы нажать на кнопку 



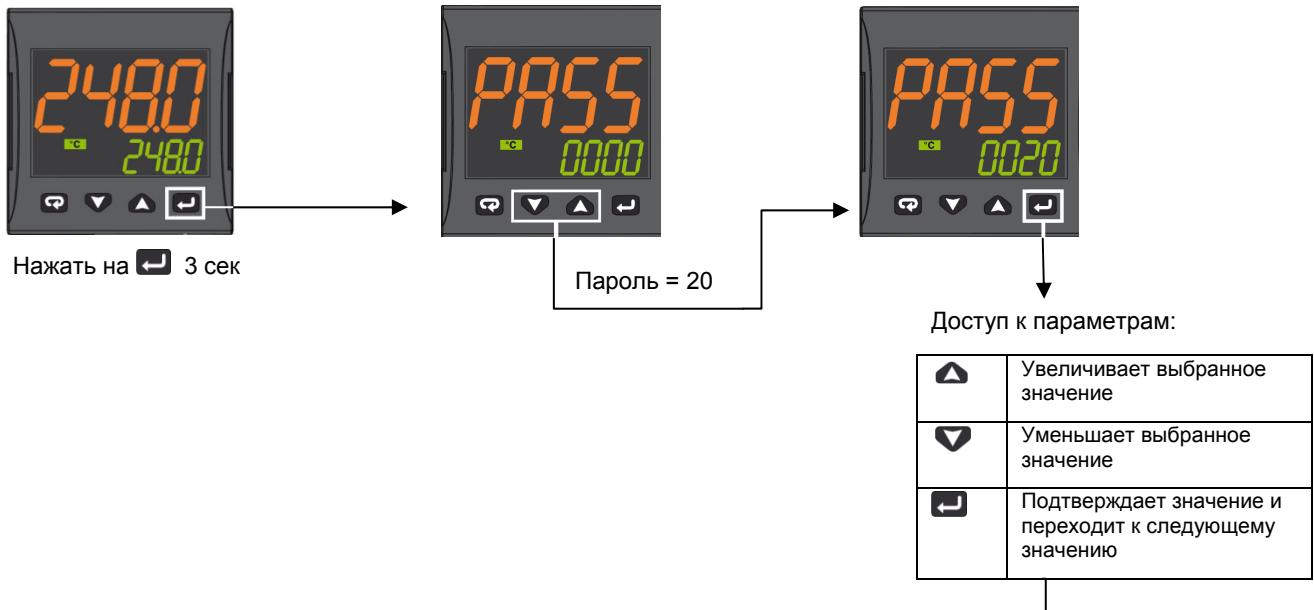
Нажимать кнопку  3 секунды или подождать истечения времени (10сек) для того, чтобы вернуться в режим оператора

### Пример работы



## МЕНЮ ДЛЯ ОГРАНИЧЕННОГО ДОСТУПА

С помощью следующей процедуры возможно получить доступ к некоторым, скрытым при обычных условиях, параметрам.



Параметры	Описание	Значения	По умолчанию
SEnS	Выбор датчика	Pt1 = RTD Pt100 Pt10 = RTD Pt1000 0.20 = 0..20мА 4.20 = 4..20мА Датчик давления 0.10 = 0..10V 2.10 = 2..10V crAL= Термопара К	Зависит от типа датчика
SP	Уставка 1	от SPLL до SPLH	(см. Стр. 7)
AL1	Порог аварии AL1	AL1L... AL1H (E.U.)	
HAL1	Гистерезис AL1	1... 9999 (E.U.)	
Pb	Пропорциональная часть	1... 9999 (E.U.)	
ti	Интегральное время	от 0 (oFF) до 9999 (сек)	
td	Производное время	от 0 (oFF) до 9999 (сек)	
Str.t	Время хода сервопривода	5...1000 секунд	
db.S	«Мертвая зона» сервопривода	0...100%	
SPLL	Нижний вводимый предел для уставки	от -1999 до SPLH	
SPLH	Верхний вводимый предел для уставки	от SPLL до 9999	
dp	Кол-во десятичных знаков в дроби	0... 3	
SP 2	Уставка 2	от SPLL до SPLH	60
A.SP	Выбор активной уставки	от "SP" до "nSP"	SP

Для того, чтобы выйти из процедуры ввода параметров, нажимать на 3 секунды или подождать выхода по истечении времени (30 сек).

### Параметры для конфигурации датчиков ASCON KM3

Parametro	inP				AL1				rEG				SP			
	Sens	dp	SSC	FSc	unit	IO4.F (**)	AL1 (***)	HAL1 (***)	Pb (***)	ti (***)	td (***)	Str.t	db.S	SPLL	SPHL	SP (***)
Tipi Sonde		Деся тичные	Мин датчик	Макс датчик			Выкл Off	Вкл On	p	i	d	Т.серво сек	Зона Mo.	SP мин	SP макс	уставка
Pt1000 (130°C макс)	Pt10	1			°C	оп	5	10	10	350	1	*	5	30	95	80
Pt1000 (350°C макс)	PT10	1			°C	оп	10	10	10	350	1	*	5	0	350	80
Pt100 (130°C макс)	PT1	1			°C	оп	5	10	10	350	1	*	5	0	95	80
Pt100 (350°C макс)	Pt1	1			°C	оп	10	10	10	350	1	*	5	0	350	80
Pt100 (0÷100°C 4÷20mA)	4.20	1	0	100		оп	5	10	10	350	1	*	5	0	95	80
Термопара К (1200°C max)	сrAL	0			°C	оп	20	25	10	350	1	*	5	0	1200	80
Термопара J (1000°C max)	J	0			°C	оп	20	25	10	350	1	*	5	0	1000	80
Датчик 4-20mA / 0-1,6 бар	4.20	0	0	160		оп	20	20	5	120	1	*	5	0	160	100
Датчик 4-20mA / 0-10 бар	4.20	0	0	1000		оп	50	50	5	120	1	*	5	0	1000	600
Датчик 4-20mA / 0-16 бар	4.20	0	0	1600		оп	80	80	5	120	1	*	5	0	1600	600
Датчик 4-20mA / 0-25 бар	4.20	0	0	2500		оп	125	125	5	120	1	*	5	0	2500	600
Датчик 4-20mA / 0-40 бар	4.20	0	0	4000		оп	200	200	5	120	1	*	5	0	4000	600
Датчик QBE2002 / 0-25 бар	0.10	0	0	2500		Op	125	125	5	120	1	*	5	0	2500	600

#### ПРИМЕЧАНИЯ:

(\*) Str.t – Время хода сервопривода:  
SQL33; STM30; SQM10; SQM40; SQM50; SQM54 = 30 (секунды)  
STA12B3.41; SQN30.251; SQN72.4A4A20 = 12 (секунды)

**(\*\*) Выход 4 ... на дисплее должен всегда гореть индикатор №4, если этого не происходит, необходимо изменить параметр io4.F с "оп" на "out4", вновь сохранить новое значение, выйти из меню программирования, вновь войти в параметр io4.F и изменить снова с "out4" на "оп".**






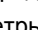
(\*\*\*) Значения, вводимые на заводе (Cib Unigas), эти данные необходимо подкорректировать, в зависимости от характеристик установки.


N.B. Для датчиков давления значения уставок и предельных рабочих параметров выражены в КПа (1 бар = 100 КПа)

## ПРОЦЕДУРА КОНФИГУРАЦИИ









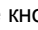
### Как получить доступ к уровню конфигурации

Параметры конфигурации объединены в группы. В каждой группе устанавливаются все параметры, касающиеся какой-то специфической функции (регулирование, аварийные сигнализации, функции выходов):

1. Удерживать кнопку  более 5 секунд. На верхнем дисплее появится слово PASS, в то время, как на нижнем появится 0.
2. С помощью кнопок  и  ввести запрограммированный пароль.  
В зависимости от введенного пароля, можно будет увидеть часть параметров, перечисленных в параграфе «параметры конфигурации». В частности:
  - a. При вводе пароля "30" можно увидеть все параметры конфигурации.
  - b. При вводе пароля "20" можно получить доступ к "ограниченный уровень доступа", а значит, можно менять только часть выбранных параметров (обозначенные как Liv = A и Liv = O)
  - c. Без ввода какого-либо пароля можно будет менять только параметры на "уровне оператора", обозначенные буквами Liv = O
3. Нажать на кнопку . Если пароль верный, то на дисплее появится сокращенное название первой группы параметров, перед которым будет стоять значок: . Другими словами, на дисплее появится надпись:  inP (параметры **Конфигурация входов**).

Прибор находится на стадии конфигурации. Удерживать кнопку  более 5 секунд, прибор вернется на страницу "стандартный дисплей".

### Функция кнопок в момент изменения параметров:

	<b>Для оператора</b>
	Когда верхний дисплей прибора показывает группу, а нижний дисплей при этом пустой, эта кнопка позволяет войти в выбранную группу. Когда верхний дисплей прибора показывает параметр, а нижний – его значение, то эта кнопка позволяет сохранить в памяти установленное значение и перейти к следующему параметру, внутри той же группы.
	Увеличивает значение выбранного параметра
	Уменьшает значение выбранного параметра
	Краткие нажатия позволяют выйти из находящейся группы параметров и выбрать новую группу. Длительное нажатие позволяет завершить процедуру конфигурации (прибор возвращается в обычную визуализацию).
 + 	Эти две кнопки позволяют вернуться в предыдущую группу. Действовать, как описано ниже: Нажать на кнопку  , держать в нажатом состоянии и нажать также и на кнопку  ; отпустить обе кнопки.

### Параметры конфигурации

ГРУППА inP – конфигурация входов					
Уровень	№	Параметр	Описание	Значения	По умолчанию
A	1	SEnS	Выбор датчика	Pt1 = RTD Pt100 Pt10 = RTD Pt1000 0.20 = 0..20mA 4.20 = 4..20mA Датчик давления 0.10 = 0..10V 2.10 = 2..10V crAL= Термопара K	Зависит от датчика
A	2	dp	Количество знаков в десятичной дроби	0... 3	(см. Стр. 7)
A	3	SSC	Начало шкалы визуализации линейных входов (имеется в наличии только тогда, когда параметр SEnS отличается от Pt1, Pt10, crAL)	-1999... 9999	0
C	4	FSc	Окончание шкалы визуализации линейных входов (имеется в наличии только тогда, когда параметр SEnS отличается от Pt1, Pt10, crAL)	-1999... 9999	Зависит от датчика

C	5	unit	Единица измерения (присутствует только в случае наличия температурного датчика)	°C/°F	°C
C	6	Fil	Цифровой фильтр на входе измерения	0 (= OFF)... 20.0 сек	1.0
C	7	inE	Устанавливает какая ошибка при чтении активирует безопасную величину мощности на выходе	ог = выше диапазона ои = ниже диапазона оиг = выше и ниже диапазона	ог
C	8	oPE	Безопасная величина мощности на выходе	-100... 100	0
C	9	IO4.F	Функция O 4	оп = питание передатчика, out4 = Выход 4 (цифровой выход out 4), dG2c = цифровой вход 2 для сухих контактов, dG2U = цифровой вход 2 под напряжением	оп
C	10	diF1	Функция цифрового входа 1	oFF = Не используется 1 = Сброс аварийных сигналов 2 = Отключение звука сигнализации AL (ACK) 3 = Удержание замеренного значения 4 = Режим Stand by 5 = Режим ручной 6 = Нагрев с "SP1" и охлаждение с "SP2" 7 = Таймер исполнения/ удержания/ восстановления (RUN/HOLD/RESET) (на переходе) 8 = Таймер исполнения (RUN) (на переходе) 9 = Таймер восстановления (RESET) (на переходе) 10 = Таймер исполнения/удержания (RUN/HOLD) 11 = Таймер исполнения/восстановления (RUN/RESET) 12 = Таймер исполнения/восстановления (RUN/RESET) с блокировкой в конце подсчета 13 = Программа пуска (на переходе) (START) 14 = Программа восстановления (на переходе) (RESET) 15 = Программа удержания (на переходе) (HOLD) 16 = Исполнение/удержание программы (RUN/HOLD) 17 = Программа исполнения/восстановления (RUN/RESET) 18 = Последовательный выбор уставки (на переходе) 19 = Выбор SP1 - SP2 20 = Выбрать с двоичным кодом SP1... SP4 21 = Цифровые входы параллельные	19

**ГРУППА Out – параметры, относящиеся к выходам**

Уровень	№	Парам	Описание	Значения	По умолчанию
C	14	o1F	Функция выхода 1	AL = Выход аварийного сигнала	AL
C	15	o1AL	Начало шкалы для повторной аналоговой передачи	-1999 ... Ao1H	1
C	18	o1Ac	Действие Выхода 1	dir = Прямое действие rEU = Обратное действие dir.r = Прямое действие с изменением (реверсом) светодиода ReU.r = Обратное действие с изменением (реверсом) светодиода	rEU.r
C	19	o2F	Функция выхода 2	H.rEG = Выход нагрева	H.rEG
C	21	o2Ac	Действие Выхода 2	dir = Прямое действие rEU = Обратное действие	dir

				dir.r = Прямое действие с изменением (реверсом) светодиода ReU.r = Обратное действие с изменением (реверсом) светодиода	
C	22	o3F	Функция выхода 3	H.rEG = Выход нагрева	H.rEG
C	24	o3Ac	Действие выхода 3	dir = Прямое действие rEU = Обратное действие dir.r = Прямое действие с изменением (реверсом) светодиода ReU.r = Обратное действие с изменением (реверсом) светодиода	dir

**ГРУППА AL1 – параметры аварийной сигнализации 1**

Уровень	№	Параметр	Описание	Значения	По умолчанию
C	28	AL1t	Тип аварийной сигнализации AL1	popE = не используется LoAb = Авария по фиксированному нижнему значению HiAb = Авария по фиксированному верхнему значению LHAo = Авария по фиксированной зоне с индикацией аварии вне из зоны LHAi = Авария по фиксированной зоне с индикацией аварии внутри зоны SE.br = Выход из строя датчика LodE = Авария по нижнему порогу, привязанному к уставке HidE = Авария по верхнему порогу, привязанному к уставке LHdo = Авария по зоне, привязанной к уставке с индикацией аварии вне зоны LHdi = Авария по зоне, привязанной к уставке, с индикацией аварии внутри зоны	HidE
C	29	Ab1	Конфигурация работы аварийной сигнализации AL1	0... 15 +1 = не активирован при включении +2 = аварийный сигнал, сохраненный в памяти (аннулируемый вручную) +4 = Сигнализация отключаемая +8 = Относительная (т.е., привязанная к уставке) авария не активна при изменении уставки	0
C	30	AL1L	-- Для Верхней/Нижней аварийной сигнализации, начало шкалы порога AL1; -- Для аварийной сигнализации зоны, начало шкалы AL1	-1999... AL1H (E.U.)	-199.9
C	31	AL1H	- Для Верхней/Нижней аварийной сигнализации, конец шкалы порога AL1; - Для аварийной сигнализации зоны, конец шкалы AL1	AL1L... 9999 (E.U.)	999.9
O	32	AL1	Порог аварийной сигнализации AL1	AL1L... AL1H (E.U.)	(см. Стр. 7)
O	33	HAL1	Гистерезис AL1	1... 9999 (E.U.)	(см. Стр. 7)
C	34	AL1d	Отсрочка AL1	0 (oFF)... 9999 (сек)	oFF
C	35	AL1o	Подключение аварийной сигнализации AL1 в режиме Stand-by и в условиях Вне диапазона	0 = AL1 отключаемая в Stand by и Вне диапазона 1 = AL1 подключаемая в Stand by 2 = AL1 подключаемая в Вне диапазона 3 = AL1 подключаемая в Stand by и Вне диапазона	1

ГРУППА AL2 – параметры аварийной сигнализации 2					
Уровень	№	Параметры	Описание	Значения	По умолчанию
C	36	AL2t	Тип аварийной сигнализации AL2	nonE = не используется LoAb = Авария по фиксированному нижнему значению HiAb = Авария по фиксированному верхнему значению LHAo = Авария по фиксированной зоне с индикацией аварии вне зоны LHAi = Авария по фиксированной зоне с индикацией аварии внутри зоны SE.br = Выход из строя датчика LodE = Авария по нижнему порогу, привязанному к уставке HidE = Авария по верхнему порогу, привязанному к уставке LHdo = Авария по зоне, привязанной к уставке, с индикацией аварии вне зоны LHdi = Авария по зоне, привязанной к уставке, с индикацией аварии внутри зоны	SE.br
C	37	Ab2	Конфигурация работы аварийной сигнализации AL2	0... 15 +1 = не активирован при включении +2 = Сигнализация сохраняемая в памяти (обнуляемая вручную) +4 = Сигнализация отключаемая +8 = Относительная (т.е., привязанная к уставке) авария не активна при изменении уставки	0
C	42	AL2d	Отсрочка AL2	0 (oFF)... 9999 (сек)	oFF
C	43	AL2o	Подключение Ав. сигнализации AL2 в режиме Stand-by и в условиях вне диапазона	0 = AL2 деактивирована в режиме Stand by и Вне диапазона 1 = AL2 активирована в режиме Stand by 2 = AL2 активирована во Вне диапазона 3 = AL2 активирована в режиме Stand by и во Вне диапазона	0

ГРУППА AL3 – параметры аварийной сигнализации 3					
Уровень	№	Параметры	Описание	Значения	По умолчанию
	44	AL3t	Тип аварийной сигнализации AL3	nonE = не используется LoAb = Авария по фиксированному нижнему значению HiAb = Авария по фиксированному верхнему значению LHAo = Авария по фиксированной зоне с индикацией аварии вне зоны LHAi = Авария по фиксированной зоне с индикацией аварии внутри зоны SE.br = Выход из строя датчика LodE = Авария по фиксированной зоне с индикацией аварии внутри зоны HidE = Авария по верхнему порогу, привязанному к уставке LHdo = Авария по зоне, привязанной к уставке, с индикацией аварии вне зоны LHdi = Авария по зоне, привязанной к уставке, с индикацией аварии внутри зоны	nonE

ГРУППА LBA – Параметры аварийной сигнализации Loop Break (LBA)					
Уровень	№	Параметры	Описание	Значения	По умолчанию
C	52	LbAt	Время для аварийной сигнализации LBA	от 0 (oFF) до 9999 (сек)	oFF

ГРУППА rEG – Параметры, относящиеся к регулированию					
Уровень	№	Параметр	Описание	Значения	По умолчанию
C	56	cont	Тип контроля (управления)	Pid = PID- регулирование (нагрев и/или охлаждение) On.FA = ВКЛ/ВЫКЛ с асимметричным гистерезисом On.FS = ВКЛ/ВЫКЛ с симметричным гистерезисом nr = Управление "Нагрев/Охлаждение ВКЛ/ВЫКЛ с нейтральной зоной" Зрт = Управление сервоприводом	Зрт
C	57	Auto	Подключение Автоматической настройки	-4 = Автонастройка колебательная, автоматически перезапускаемая при включении питания и после изменения уставки -3 = Автонастройка колебательная, запускаемая вручную -2 = Автонастройка колебательная, автоматически запускающаяся только при первом включении -1 = Автонастройка колебательная, автоматически перезапускающаяся при каждом включении 0 = не подключен 1 = Быстрая Автонастройка, автоматически перезапускающаяся при каждом включении 2 = Быстрая Автонастройка, автоматически запускающаяся только при первом включении 3 = Быстрая Автонастройка, запускающаяся вручную 4 = Быстрая Автонастройка, автоматически перезапускаемая при включении питания и после изменения уставки 5 = Автонастройка EVOTUNE, автоматически запускающаяся после каждого включения. 6 = Автонастройка EVOTUNE, автоматически запускающаяся только при первом включении. 7 = Автонастройка EVOTUNE, запускаемая вручную 8 = Автонастройка EVOTUNE, автоматически перезапускаемая при каждом изменении уставки	7
C	58	tunE	Ручной запуск автоматической настройки	oFF = не активирован on = активирован	oFF
C	59	SELF	Активирована самонастройка	no = прибор НЕ выполняет самонастройку YES = прибор выполняет самонастройку	No
A	62	Pb	Пропорциональная часть	1... 9999 (E.U.)	(см. Стр. 7)
A	63	ti	Время интегральное	от 0 (oFF) до 9999 (сек)	(см. Стр. 7)
A	64	td	Время производное	от 0 (oFF) до 9999 (сек)	(см. Стр. 7)

					Стр. 7)
C	65	Fuoc	Контроль превышения заданного значения при подходе параметра к уставке	0.00... 2.00	1
C	69	rS	Ручной сброс блокировки интегрального действия	-100.0... +100.0 (%)	0.0
A	70	Str.t	Время хода сервопривода	5...1000 секунд	(см. Стр. 7)
A	71	db.S	«Мертвая» зона сервопривода	0...100%	5
C	72	od	Задержка при включении	от 0.00 (oFF) до 99.59 (часы, мин)	oFF

**ГРУППА SP – Параметры, относящиеся к Уставке**

Ур ов ен ь	№	Парам етр	Описание	Значения	По умолча нию
C	76	nSP	Количество используемых уставок	1... 4	2
A	77	SPLL	Минимальный предел ввода уставок	От -1999 до SPHL	(см. Стр. 7)
A	78	SPHL	Максимальный предел ввода уставок	От SPLL до 9999	(см. Стр. 7)
O	79	SP	Уставка 1	От SPLL до SPLH	(см. Стр. 7)
C	80	SP 2	Уставка 2	От SPLL до SPLH	60
	83	A.SP	Выбор активной уставки	От "SP" до " nSP"	SP
C	84	SP.rt	Тип удаленной уставки	RSP = внешняя серийная величина, используемая как удаленная уставка trin = эта величина будет добавляться к местной выбранной уставке с A.SP и сумма превратится в рабочую уставку PErc = Значение на входе будет считаться как % рабочего диапазона и значение, рассчитанное таким образом, превратится в рабочую уставку	trin
C	85	SPLr	Выбор местной или удаленной уставки	Loc = местная rEn = удаленная	Loc
C	86	SP.u	Скорость вариации, применяемая для <b>увеличения</b> уставки (ВВЕРХ)	0.01... 99.99 (inF) единиц в минуту	inF
C	87	SP.d	Скорость вариации, применяемая для <b>уменьшения</b> уставки (ВНИЗ)	0.01... 99.99 (inF) единиц в минуту	inF

**ГРУППА PAn – параметры, относящиеся к интерфейсу оператора**

Ур ов	№	Пара метр	Описание	Значения	По умолча нию
C	118	PAS2	Пароль 2-го уровня (уровень доступа ограничен)	-oFF (Уровень 2 не защищен паролем)-1... 200	20
C	119	PAS3	Пароль уровня 3 (уровень полной конфигурации)	3... 300	30
C	120	PAS4	Пароль уровня 4 (уровень закодированной конфигурации)	201... 400	300
C	121	uSrb	Функция кнопки a в RUN TIME – время выполнения (программы)	nonE = Никакой функции tunE = Ввод в действие Авто/Само настройки. Нажим на кнопку (дольше 1 секунды) вводит в действие Автонастройку oPLo = Режим Ручной. Первый нажим на кнопку устанавливает прибор в ручной режим (OPLO), второй нажим – устанавливает на Авто (матический) режим AAs = Сброс аварийных сигнализаций ASi = Распознавание аварийной сигнализации	tunE

				chSP = Последовательный выбор уставки St.by = Режим выжидания- Stand by. Первый нажим на кнопку устанавливает прибор в режим ожидания - Stand by, второй нажим – в Режим Авто Str.t = Таймер выполнения/ удержания/ восстановления (RUN/HOLD/RESET) P.run = Выполнение программы (RUN) P.rES = Восстановление программы (RESET) P.r.H.r = Исполнение /удержание /восстановление программы (RUN/HOLD/RESET)	
C	122	diSP	Управление дисплеем	Spo = Рабочая уставка	SPo
C	123	di.cL	Цвет дисплея	0 = цвет дисплея используется для выделения отклонения от уставки (PV - SP) 1 = Дисплей красный (постоянно) 2 = Дисплей зеленый (постоянно) 3 = Дисплей оранжевый (постоянно)	2
C	124	AdE	Сдвиг для управления цветом дисплея	1... 999 (инженерные единицы)	5
	125	di.St	Времявыключения дисплея	-- oFF (дисплей всегда ВКЛ) -- 0.1... 99.59 (мм.сс)	oFF
C	126	fiLd	Фильтр на отображаемое на дисплее значение	-- oFF (фильтр отключен) -- от 0.0 (oFF) до 20.0 (инженерные единицы)	oFF
C	128	dSPu	Состояние прибора при запитывании	AS.Pr = запускается, если был отключен Auto = запускается автоматически oP.0 = Запускается в ручном режиме с мощностью на выходе, равной 0 St.bY = Запускается в положении выжидания - stand-by	Auto
C	129	oPr.E	Ввод в действие рабочих режимов	ALL = Все рабочие режимы могут быть выбраны со следующим параметром Au.oP = Режим Авто и Руч (OPLO), можно выбрать со следующим параметром Au.Sb = Только режим Авто и Stand, выбранные со следующим параметром	ALL
C	130	oPEr	Выбор рабочего режима	Если [129] или Pr.E = ALL - Авто = Режим Авто - oPLo = Ручной режим - St.bY = Режим выжидания - Stand by Если [129] или Pr.E = Au.oP: - Авто = Режим Авто - oPLo = Режим Ручной Если [129] или Pr.E = Au.Sb: - Auto = Режим Авто - St.bY = Режим выжидания - Stand by	Auto

**ГРУППА Ser – Параметры, относящиеся к последовательному интерфейсу**

Ур ов	№	Пара метр	Описание	Значение	По умолча нию
C	131	Add	Адресация прибора	-- oFF -- 1... 254	1
C	132	bAud	Скорость линии (скорость двоичной передачи в бодах)	1200 = 1200 бод 2400 = 2400 бод 9600 = 9600 бод 19.2 = 19200 бод 38.4 = 38400 бод	9600
C	133	trSP	Выбор величины для передачи (Master)	nonE = не применяется (прибор является slave - ведомым) rSP = Прибор становится Master (ведущим) и передает рабочую уставку PErC = Прибор становится Master и передает мощность на выходе	nonE

ГРУППА COп – параметры, относящиеся к расходам (Ваттметр)					
Уровень	№	параметры	Описание	Значения	По умолчанию
С	134	Co.tY	Тип подсчета	<p>oFF = не используется</p> <p>1 = мгновенная мощность (кВт)</p> <p>2 = Израсходованная энергия (кВтчас)</p> <p>3 = Энергия, израсходованная во время выполнения программы.</p> <p>Это замер начинается с 0 при команде Исполнение и заканчивается в конце программы. При каждом новом пуске подсчет начинается заново.</p> <p>4 = Сумматор рабочих дней. Часы работы прибора, поделенное на 24.</p> <p>5 = Сумматор часов работы. Часы работы прибора.</p> <p>6 = Сумматор рабочих дней с порогом. Часы работы прибора поделенные на 24 с принуждением на режим Выжидание при достижении порога [137] часов работы.</p> <p>7 = Сумматор рабочих часов работы с порогом. Часы принудительного включения прибора в режиме Stand-by по достижении порога [137] часов работы.</p> <p>8 = Сумматор рабочих дней регулировочного реле. Часы, когда регулировочное реле было ВКЛ, поделенное на 24.</p> <p>9 = Сумматор рабочих часов регулировочного реле. Часы, когда регулировочное реле было ВКЛ .</p> <p>10 = Сумматор рабочих дней регулировочного реле с порогом .Часы, когда регулировочное реле было ВКЛ, поделенное на 24, с принудительным включением в режиме Stand-by при достижении порога [137] часов работы.</p> <p>11 = Сумматор рабочих часов регулировочного реле с порогом . Часы, когда регулировочное реле было ВКЛ, с принудительным включением в режиме Stand-by при достижении порога [137] часов работы.</p>	oFF
С	138	t.Job	Время работы (не сбрасываемое)	<p>1... 999 дней</p> <p>1... 999 часов</p>	0

ГРУППА CAL – параметры, относящиеся к настройке потребителя					
Уровень	№	Параметры	Описание	Значения	По умолчанию
С	139	AL.P	Нижняя точка настройки	От -1999 до (АН.Р - 10) инженерные единицы	0
С	140	AL.o	Настройка нижнего сдвига	-300... +300 (E.U.)	0
С	141	АН.Р	Верхняя точка настройки	От (AL.P + 10) до 9999 инженерные единицы	999.9
С	142	АН.o	Настройка верхнего сдвига	-300... +300	0

## РЕЖИМЫ РАБОТЫ

Прибор, после того, как на него подается питание, начинает сразу работать, соблюдая значения параметров, сохраненные в памяти на тот момент. «Поведение» прибора и его работа зависят от сохраненных в памяти значений параметров.

При включении прибор начнет работать в одном из своих следующих режимов, в зависимости от выполненной конфигурации:

**Автоматический режим:** В Автоматическом режиме прибор выполняет контроль и управляет регулирующим/ми выходом/ами, в зависимости от настоящего значения или установленных значений (уставка, пропорциональная часть и т.д.)

**Ручной режим (OPLO):** в Ручном режиме верхний дисплей отображает измеренную величину, в то время как нижний дисплей показывает мощность [предшествующую буквой Н (нагрев) или с (охлаждение)] и позволяет вручную изменять мощность регулирующих выходов (СВЕТОДИОД MAN - РУЧ горит). Прибор в это время НЕ осуществляет контроль.





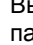
**Режим ожидания - Stand by (St.bY):** В режиме ожидания - Stand by прибор ведет себя в качестве индикатора, отображает на верхнем дисплее измеренную величину, а на нижнем – попеременно уставку и сообщение “St.bY” и сводит к нулю мощность на регулирующих выходах. Как мы рассмотрели, всегда возможно изменить запрограммированную величину параметра, независимо от выбранного рабочего режима.

Мы, любую из этих визуализаций, называем “**нормальная визуализация**”.

Как мы видели выше, возможно всегда изменить установленную величину параметра, независимо от выбранного способа работы.

## РЕЖИМ АВТОМАТИЧЕСКИЙ



Функции кнопок, когда прибор находится в режиме Автоматический:

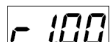
Для оператора	
	Позволяет иметь доступ к модификации параметров
	Позволяет визуализировать “дополнительную информацию” (см. ниже)
	Позволяет иметь доступ к “прямому изменению уставки” (см. ниже)
	Выполнять запрограммирование действие, с помощью параметра [121] uSrb (  Функция кнопки в Время исполнения).

### Дополнительная информация

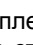
Эти приборы в состоянии визуализировать некоторую дополнительную информацию, которая может помочь управлять системой.

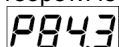
Дополнительная информация связана с конфигурацией прибора и, в любом случае, имеется возможность визуализировать только некоторую информацию.




1. Когда прибор находится в режиме “нормальная визуализация”, нажать на кнопку . На нижнем дисплее появится "Н" или "с" с определенной цифрой. Эта величина указывает на процент мощности на выходе, используемой в процессе. Символ “Н” указывает на то, что действием является нагрев, в то время как символ “с” указывает на охлаждение.
2. Нажать вновь на кнопку . Когда программа находится в действии, нижний дисплей показывает сегмент исполнения и состояние того, что происходит, как указано ниже :



где первая буква может быть “r” (которая указывает, что сегментом в действии является рампа) или “S” (которая указывает, что сегментом в действии является – Простой - Stasi), вторая цифра указывает на группу исполнения (напр. S3 – указывает на простой 3) и две цифры после точки указывают на статус события 2, то есть того, что произойдет потом» (две цифры после точки относятся к событию 2).

3. Нажать вновь на кнопку . Когда программа находится в действии, нижний дисплей показывает теоретическое время, которое осталось для завершения программы, впереди которого стоит буква “P”:







4. Нажать вновь на кнопку . Когда функция «ваттметр» находится в действии, на нижнем дисплее появляется «U», за которой следует величина измеренной энергии.
5. Нажать вновь на кнопку . Когда активирована функция «часы работы», нижний дисплей отображает «d» – для указания дней или «h» - для указания часов, за которым следует наработанное время.
6. Нажать вновь на кнопку . Прибор возвращается в режим «нормальная визуализация».



Примечание: Визуализация дополнительной информации подвержена истечению времени. Если не будет нажиматься никакая кнопка в течение свыше 10 секунд, прибор автоматически вернется в режим «нормальная визуализация».

#### Прямое изменение уставки

Эта функция позволяет быстро изменять значение выбранной с помощью параметра [83] в A.SP (выбор активной уставки) или изменять значение уставки сегмента программы, когда программа находится в действии.

1. Нажать на кнопку . Верхний дисплей отображает аббревиатуру выбранной уставки (напр. SP2), а нижний – значение уставки.
2. С помощью кнопок  и  ввести желаемое значение уставки.
3. Не нажимать никакую кнопку в течение 5 секунд или нажать на кнопку . В обоих случаях прибор сохранит в памяти новое значение и вернется в режим «нормальная визуализация».

## РУЧНОЙ СПОСОБ

Этот способ позволяет дезактивировать автоматический контроль и вручную ввести процент мощности на регулируемом выходе. Когда выбирается ручной способ, на верхнем дисплее визуализируется измеренная величина, в то время как на нижнем отображается мощность на выходе [с впереди стоящей буквой H (отопление) или с (охлаждение)]. Светодиод MAN – РУЧ светится. Когда выбирается ручной способ, прибор выравнивает мощность на выходе с последней рассчитанной величиной, выполненной автоматическим способом, эту величину можно изменить с помощью кнопок  и .

В случае контроля ВКЛ/ВЫКЛ, значение, равное 0% отключает выход, в то время, как любое значение свыше 0 активирует выход. Как в случае с визуализацией, значения можно программировать в диапазоне с H100 (100% мощности на выходе с обратным действием) до с100 (100% мощности на выходе прямого действия).

Примечание:

- Во время ручного способа программирования, аварийные сигнализации остаются активными.
- Если прибор устанавливается на ручной режим во время исполнения программы, то исполнение программы останавливается и будет вновь продолжено после того, как прибор вернется в автоматический режим работы.
- Если прибор устанавливается на ручное программирование во время выполнения автоматической настройки, автоматическая настройка прерывается.
- Во время ручного программирования, все функции, не связанные с контролем (ваттметр, независимый таймер, «часы работы», и т.д..) продолжают нормально работать.


**РЕЖИМ выжидания - STAND-BY**

Также и этот способ работы дезактивирует автоматический контроль, но регулирующие выходы принудительно сводятся к нулю. Прибор ведет себя как отображающий индикатор. Когда выбирается способ выжидания - stand-by, верхний дисплей отображает измеренную величину, в то время как нижний дисплей отображает попеременно значение уставки и сообщение "St.bY".

Примечание:


1. Во время режима stand-by, относительные аварийные сигнализации дезактивируются, в то время как абсолютные будут работать в зависимости от того, как установлен параметр ALxo (действие аварийных сигнализаций во время работы режима Stand-by).
2. Если выбирается способ stand-by во время выполнения программы, программа прерывается.
3. Если выбирается способ stand-by во время выполнения автоматической настройки, таковая настройка прерывается.
4. Во время способ stand-by все функции, не связанные с контролем (ваттметр, независимый таймер, "часы работы", и т.д..) продолжают нормально работать
5. При переходе с режима stand-by на автоматический, прибор вновь активирует маски аварийных сигнализаций, функцию плавный старт и самонастройку (если она запрограммирована).


**ФУНКЦИЯ АВТОМАТИЧЕСКОЙ НАСТРОЙКИ - AUTOTUNE (EVOTUNE)**


EVOTUNE - это быстрая и полностью автоматическая процедура, которая может быть запущена в любом состоянии, независимо от отклонения от SP. Контроллер автоматически выбирает лучший метод настройки и вычисляет оптимальные настройки параметров регулирования. Функция Автоматической настройки - Autotuning вводится в действие при нажатии, в течение 3 секунд, на кнопку .

## СООБЩЕНИЯ ОБ ОШИБКАХ

Прибор визуализирует (отображает) условия **ВЫШЕ ДИАПАЗОНА** (за пределами верхнего значения диапазона) и **НИЖЕ ДИАПАЗОНА** (за пределами нижнего значения диапазона) со следующими индикациями:

Выше диапазона: 

Ниже диапазона: 

Выход из строя датчика будет отображаться следующим образом (как вне диапазона): 

Примечание: Когда обнаружится «выше диапазона» или «ниже диапазона», то аварийные сигнализации будут действовать также, как если бы прибор, соответственно, снимал максимальное и минимальное измеряемое значения

Чтобы проверить условия «за пределами диапазона», необходимо действовать следующим образом:

1. Проверить сигнал на выходе с датчика и линию соединения между датчиком и прибором.
2. Убедиться в том, что прибор был сконфигурирован для выполнения замеров с помощью конкретного датчика, а иначе необходимо изменить конфигурацию входа (см. отделение 4).
3. Если ошибки не проявляются, необходимо договориться и выслать обратно прибор поставщику на функциональную проверку.

### **Перечень возможных ошибок**

**ErAT** Автонастройка типа Fast не в состоянии запуститься. Настроенная величина замера находится слишком близко к уставке. Нажать на кнопку, чтобы ликвидировать аварийную сигнализацию.

**ouLd** Сверхнагрузка на выходе Out 4, сообщение указывает на то, что присутствует короткое замыкание на выходе Out 4 (если используется как выход или питатель для наружного передатчика.). Когда короткое замыкание устраняется, выход начинает нормально работать.

**NoAt** Через 12 часов автоматическая настройка еще не закончилась.

**ErEP** Возможные проблемы с «памятью» прибора. Сообщение автоматически исчезает. Если аварийная сигнализация не пропадает, а остается, договориться и отослать обратно прибор поставщику.

**RonE** Возможные проблемы с памятью «прошивки» ( firmware). Если проявится эта ошибка, договориться и отослать обратно прибор поставщику.





**Errt** Возможные проблемы с памятью настройки. Если проявится эта ошибка, договориться и отослать обратно прибор поставщику.

## ОБНУЛЕНИЕ, ВОССТАНОВЛЕНИЕ ЗАВОДСКОЙ НАСТРОЙКИ

Иногда, выполняется повторная конфигурация, когда появляется необходимость в восстановлении заводских настроек в приборе, например, ранее использованного для другого типа применения, другими людьми, или же на котором ранее выполнялись тесты.

Это действие позволяет привести прибор в определенное состояние (в котором он был до розжига). Данные «по умолчанию» - это данные, введенные в прибор на заводе до отгрузки горелки.

Для того, чтобы вновь ввести данные «по умолчанию», действовать следующим образом:

1. Нажимать на кнопку  в течении более 5 секунд. На верхнем дисплее появится слово PASS, в то время как на нижнем появится «0».
2. С помощью кнопок  и  ввести пароль «-481»;
3. Нажать кнопку ;
4. Прибор сначала отключит все световые индикаторы, затем появится надпись dFLt, вслед за этим загорятся все световые индикаторы на две секунды и в конце концов, он начнет себя вести так, как будто был заново включен.

На этом процедура будет завершена.

Примечание: Полный перечень параметров «по умолчанию» приведен в главе "процедура конфигурации"



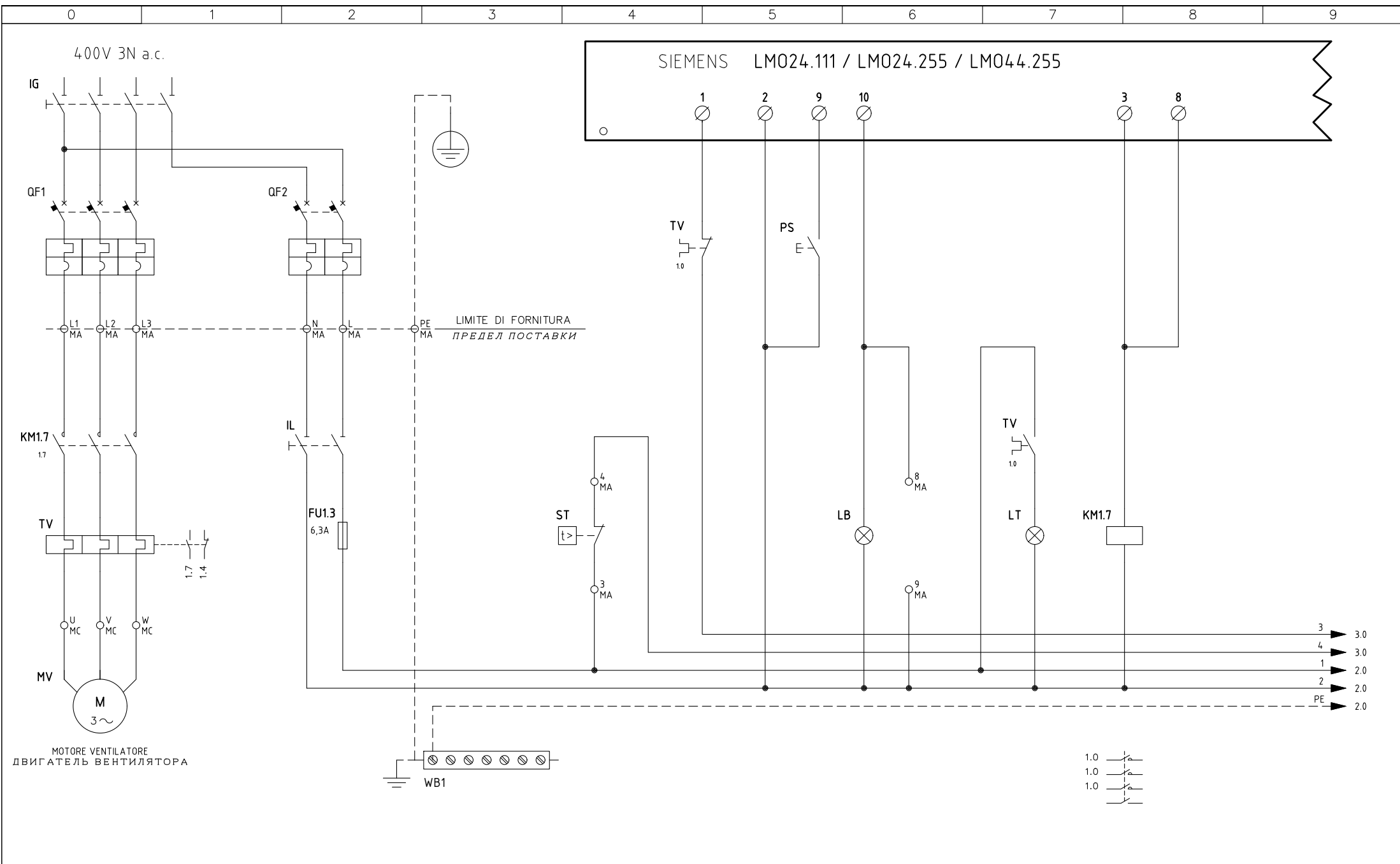






C.I.B.UNIGAS S.p.A.  
Via L.Galvani ,9 - 35011Campodarsego (PD) - ITALY  
Tel. +39 049 9200944 - Fax +39 049 9200945  
website:[www.cibunigas.it](http://www.cibunigas.it)-e-mail:[cibunigas@cibunigas.it](mailto:cibunigas@cibunigas.it)

Информация, соержащаяся в этих инструкциях является чисто информационной и не влечет за собой никаких обязательств. Фирма оставляет за собой право внесения изменений без какого-либа обязательства по предварительному извещению об этом потребителей.



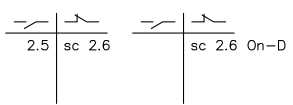
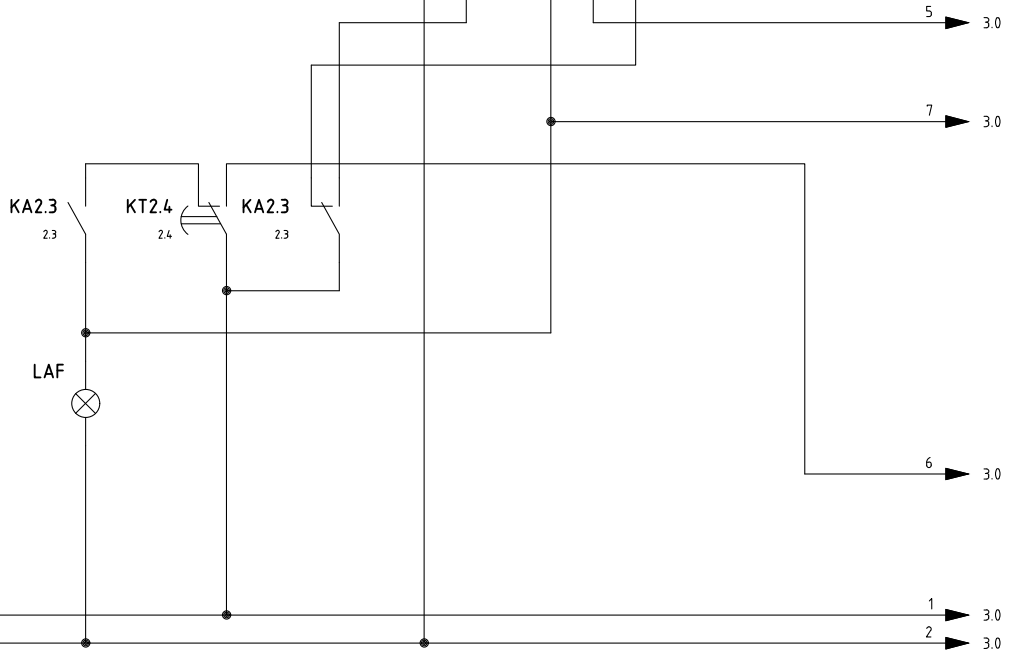
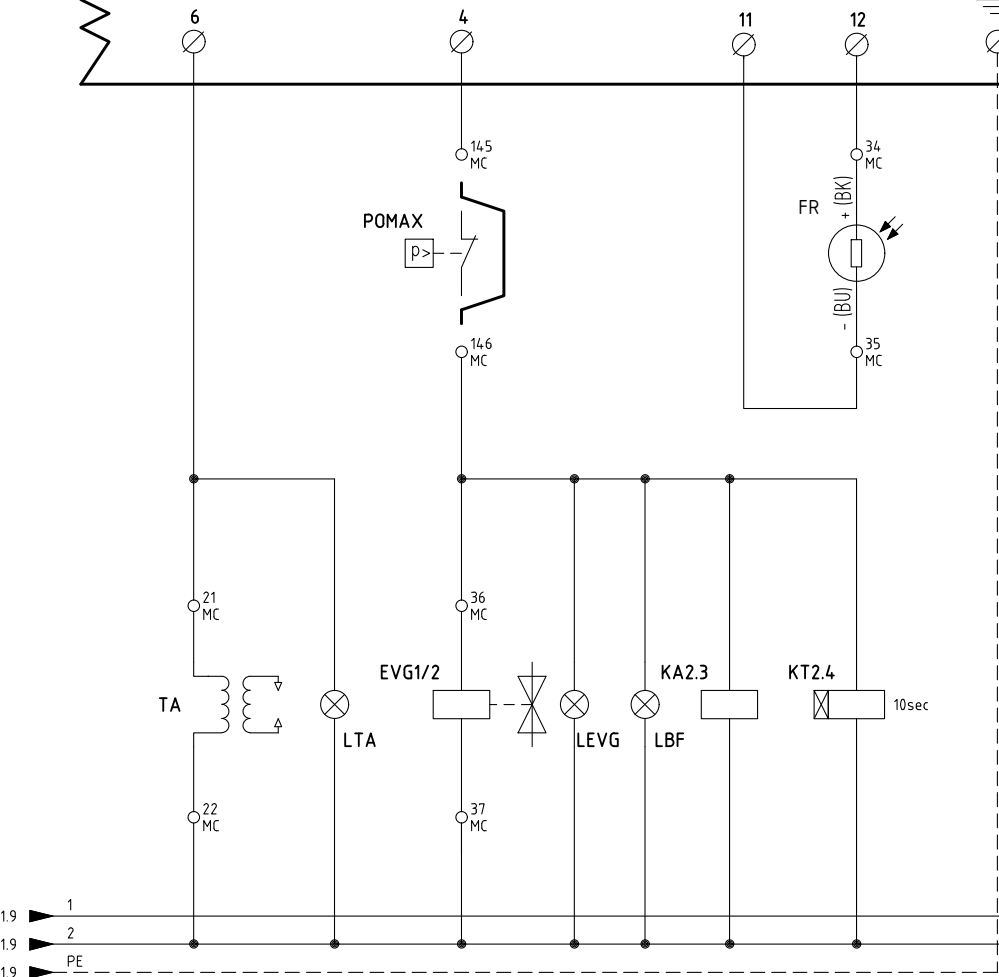
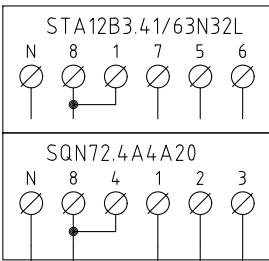
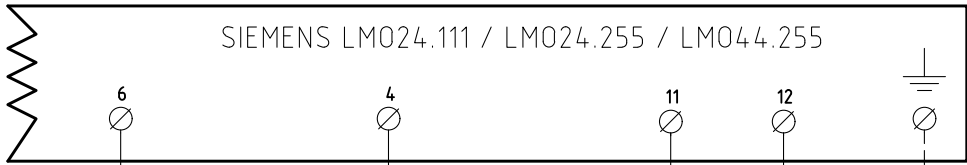
01	"KM3 HCRMMR" MODULATOR ADDED	30/06/16	U. PINTON
REV.	MODIFICA	DATA	FIRME



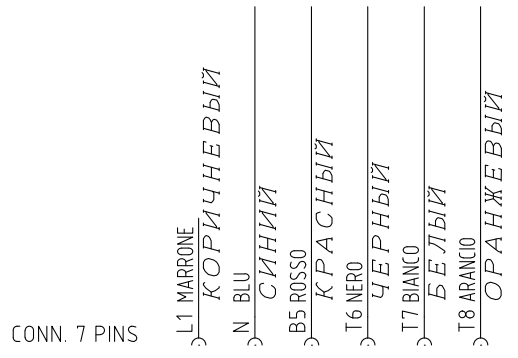
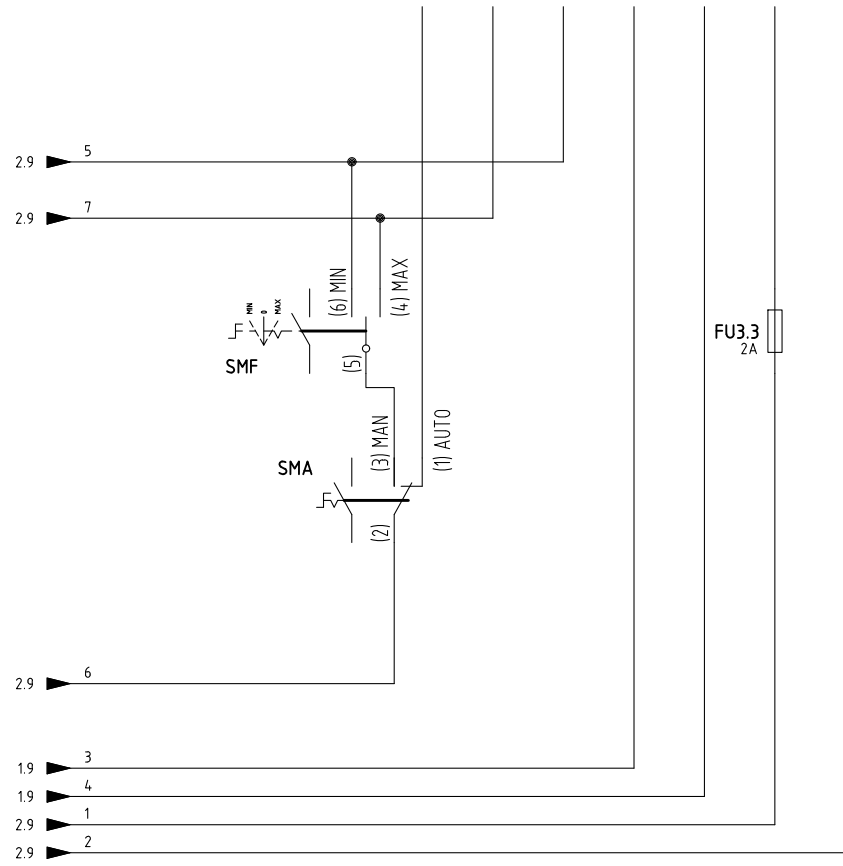
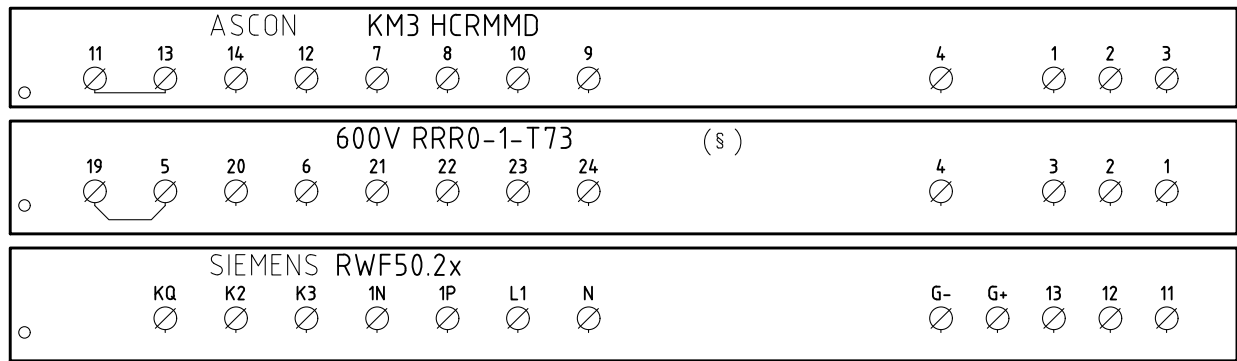
Impianto	TIPO/TYPE PG60 MODELLO/MODEL G-.MD.x.xx.A
Descrizione	VERSIONE DI SERIE SERIES VERSION

Ordine	
Commessa	Data Controllato 30/06/2016
Esecutore U. PINTON	Controllato G. SCATTOLIN

Data	26/03/2014	PREC.	FOGLIO
Revisione	01	/	1
Dis. N.	05 - 1022	SEGUE	TOTALE
		2	6

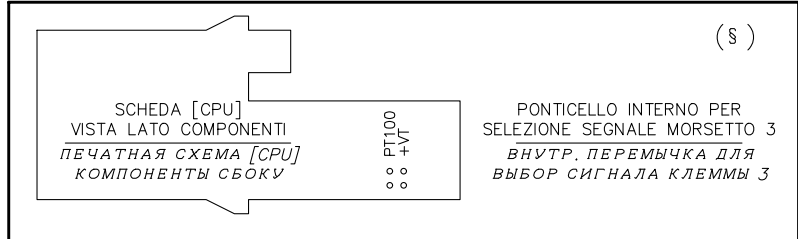


Data	26/03/2014	PREC.	FOGLIO
Revisione	01	1	2
Dis. N.	05 - 1022	SEGUE	TOTALE
		3	6



CAVO 7x0,75mmq  
КАБЕЛЬ 7x0,75mmq

(xx)  
ATTENZIONE COLLEGAMENTO SONDE CON CONNETTORE 7 POLI  
ВНИМАНИЕ! ПОДСОЕДИНЕНИЕ ДАТЧИКОВ С 7-МИ ПОЛЮСНЫМИ ШТЕКЕРАМИ



§  
VERSIONE (PR) / VERSIONE (MD) CON RWF.. / 600V / KM3  
ИСПОЛНЕНИЕ «PR» / ИСПОЛНЕНИЕ «MD» С «RWF.. / 600V / KM3»

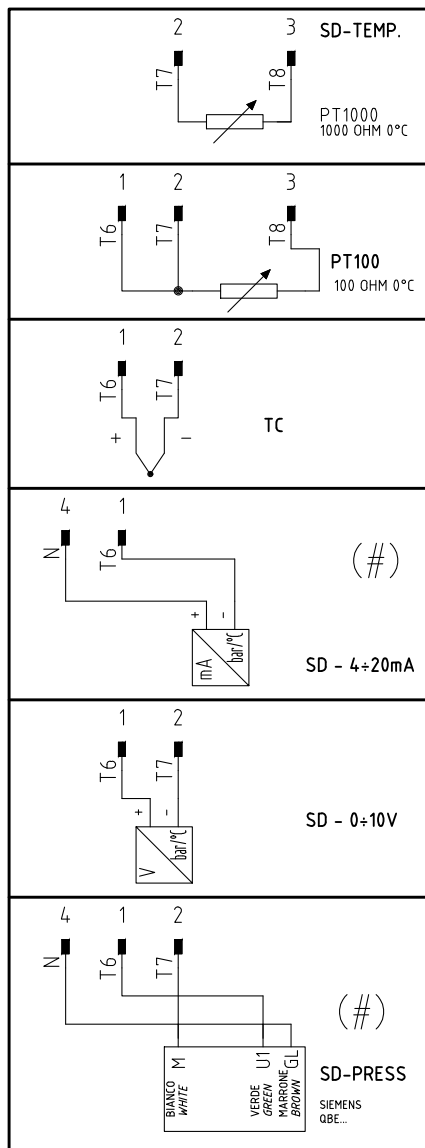
Data	26/03/2014	PREC.	FOGLIO
Revisione	01	2	3
Dis. N.	05 - 1022	SEGUE	TOTALE
		4	6

(xx)

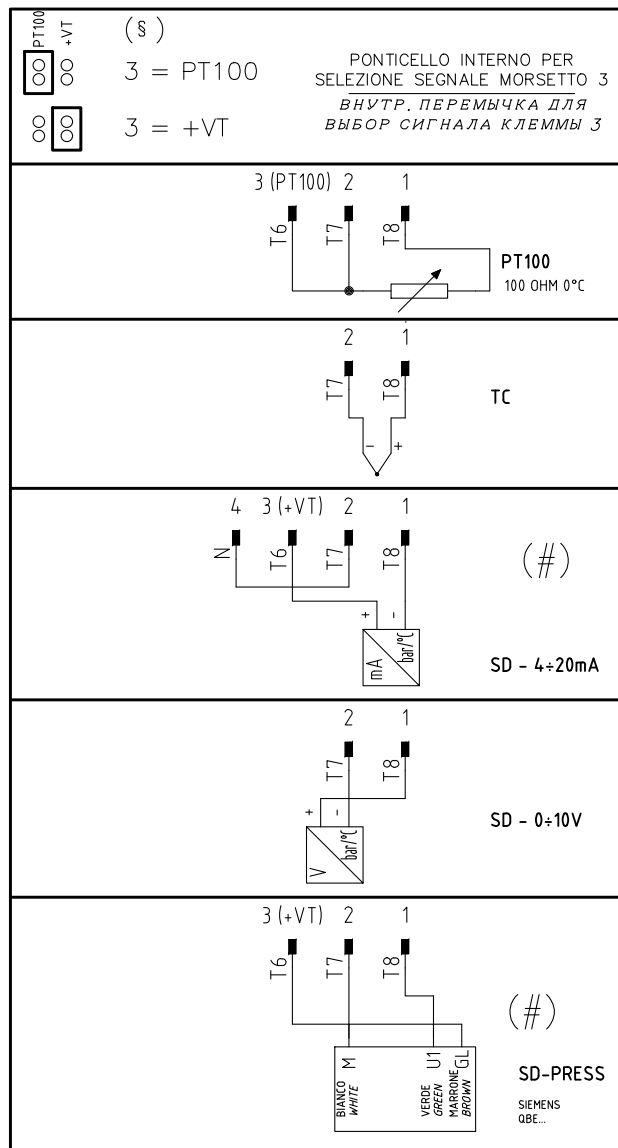
ATTENZIONE COLLEGAMENTO SONDE CON CONNETTORE 7 POLI

ВНИМАНИЕ! ПОДСОЕДИНЕНИЕ ДАТЧИКОВ С 7-МИ ПОЛЮСНЫМИ ШТЕКЕРАМИ

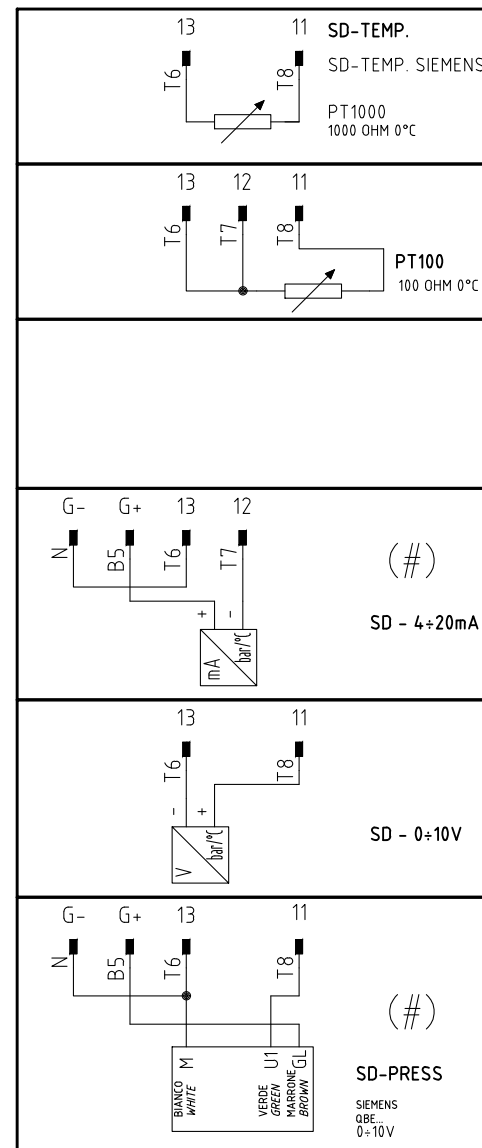
## KM3 HCRMMD



## 600V RRR0-1-T73



## RWF50.2x



#

COLLEGAMENTO SOLO PER TRASDUTTORI PASSIVI

ПОДКЛЮЧЕНИЕ ТОЛЬКО ДЛЯ ПАССИВНОГО ПРЕОБРАЗОВАТЕЛЯ

Data 26/03/2014

PREC.

FOGLIO

Revisione 01

3

4

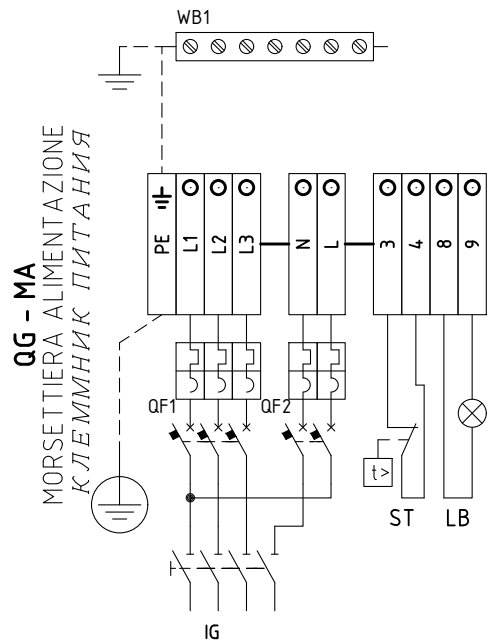
Dis. N. 05 - 1022

SEGUE

TOTALE

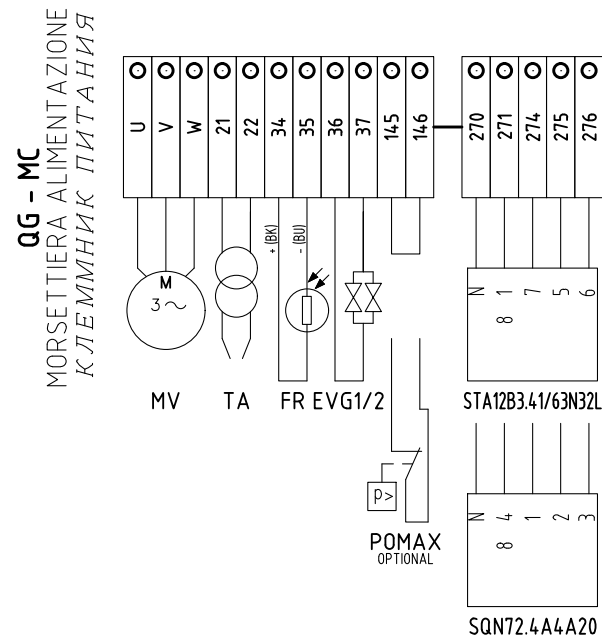
5

6



SERVOCOMANDO SERRANDA ARIA  
 СЕРВОПРИВОД ВОЗДУШНОЙ ЗАСЛОНКИ  
 BERGER STA12B3.41/63N32L

ST2 ALTA FIAMMA  
 БОЛЬШОЕ ПЛАМЯ  
 ST0 SOSTA E ACCENSIONE  
 ВЫЖИДАНИЕ И РОЗЖИГ  
 ST1 BASSA FIAMMA  
 МАЛОЕ ПЛАМЯ



SERVOCOMANDO SERRANDA ARIA (ALTERNATIVO)  
 СЕРВОПРИВОД ВОЗДУШНОЙ ЗАСЛОНКИ (АЛЬТЕРНАТИВНЫЙ)  
 SIEMENS SQN72.4A4A20

I (ROSSO) ALTA FIAMMA  
 I (КРАСНЫЙ) БОЛЬШОЕ ПЛАМЯ  
 II (BLU) SOSTA E ACCENSIONE  
 II (СИНИЙ) ВЫЖИДАНИЕ И РОЗЖИГ  
 III (ARANCIO) BASSA FIAMMA  
 III (ОРАНЖЕВЫЙ) МАЛОЕ ПЛАМЯ

Data	26/03/2014	PREC.	FOGLIO
Revisione	01	4	5
Dis. N.	05 - 1022	SEGUE	TOTALE
		6	6

Sigla/Item	Foglio/Sheet	Funzione	Function
600V RRR0-1-T73	3	REGOLATORE MODULANTE (ALTERNATIVO)	МОДУЛИРУЮЩИЙ РЕГУЛЯТОР (АЛЬТЕРНАТИВНЫЙ)
EVG1/2	2	ELETTROVALVOLE GASOLIO	ДИЗЕЛЬНЫЕ ЭЛЕКТРОКЛАПАНЫ
FR	2	FOTORESISTENZA RILEVAZIONE FIAMMA	КОНТРОЛЬНЫЙ ФОТОРЕЗИСТОР ПЛАМЕНИ
FU1.3	1	FUSIBILE LINEA AUSILIARI	ПЛАВКИЙ ПРЕДОХРАНИТЕЛЬ ЛИНИИ ВСПОМОГАТЕЛЬНОГО ОБОРУДОВАНИЯ
FU3.3	3	FUSIBILE	ПРЕДОХРАНИТЕЛЬ
IG	1	INTERRUTTORE GENERALE	ОБЩИЙ ВЫКЛЮЧАТЕЛЬ
IL	1	INTERRUTTORE LINEA AUSILIARI	ВЫКЛЮЧАТЕЛЬ ЛИНИИ ВСПОМОГАТЕЛЬНОГО ОБОРУДОВАНИЯ
KA2.3	2	RELE" AUSILIARIO	ВСПОМОГАТЕЛЬНОЕ РЕЛЕ
KM1.7	1	CONTATTORE MOTORE VENTILATORE	КОНТАКТОР ДВИГАТЕЛЯ ВЕНТИЛЯТОРА
KM3 HCRMMD	3	REGOLATORE MODULANTE (ALTERNATIVO)	МОДУЛИРУЮЩИЙ РЕГУЛЯТОР (АЛЬТЕРНАТИВНЫЙ)
KT2.4	2	RELE" TEMPORIZZATORE	РЕЛЕ ТАЙМЕРА
LAF	2	LAMPADA SEGNALAZIONE ALTA FIAMMA BRUCIATORE	СИГНАЛЬНАЯ ЛАМПОЧКА БОЛЬШОГО ПЛАМЕНИ ГОРЕЛКИ
LB	1	LAMPADA SEGNALAZIONE BLOCCO FIAMMA	СИГНАЛЬНАЯ ЛАМПОЧКА БЛОКИРОВКИ ПЛАМЕНИ
LBF	2	LAMPADA SEGNALAZIONE BASSA FIAMMA BRUCIATORE	СИГНАЛЬНАЯ ЛАМПОЧКА МАЛОГО ПЛАМЕНИ ГОРЕЛКИ
LEVG	2	LAMPADA SEGNALAZIONE APERTURA [EVG]	СИГНАЛЬНАЯ ЛАМПОЧКА ОТКРЫТИЯ [EVG]
LMO...	1	APPARECCHIATURA CONTROLLO FIAMMA	ЭЛЕКТРОННЫЙ БЛОК КОНТРОЛЯ ПЛАМЕНИ
LT	1	LAMPADA SEGNALAZIONE BLOCCO TERMICO MOTORE VENTILATORE	СИГНАЛЬНАЯ ЛАМПОЧКА БЛОКИРОВКИ ТЕРМОРЕЛЕ ДВИГАТЕЛЯ ВЕНТИЛЯТОРА
LTA	2	LAMPADA SEGNALAZIONE TRASFORMATORE DI ACCENSIONE	СИГНАЛЬНАЯ ЛАМПОЧКА ЗАПАЛЬНОГО ТРАНСФОРМАТОРА
MV	1	MOTORE VENTILATORE	ДВИГАТЕЛЬ ВЕНТИЛЯТОРА
POMAX	2	PRESSOSTATO DI MASSIMA PRESSIONE OLIO (OPTIONAL)	РЕЛЕ МАКСИМАЛЬНОГО ДАВЛЕНИЯ ЖИДКОГО ТОПЛИВА (ОПЦИЯ)
PS	1	PULSANTE SBLOCCO FIAMMA	КНОПКА СБРОСА БЛОКИРОВКИ ПЛАМЕНИ
QF1	1	MAGNETOTERMICO PROTEZIONE ALIMENTAZIONE TRIFASE	3 ФАЗНАЯ СИСТЕМА ПИТАНИЯ ВЫКЛЮЧАТЕЛЬ ЗАЩИТЫ
QF2	1	MAGNETOTERMICO PROTEZIONE LINEA AUSILIARI	ВСПОМОГАТЕЛЬНЫЕ ПИТАНИЯ ВЫКЛЮЧАТЕЛЬ ЗАЩИТЫ
RWF50.2x	3	REGOLATORE MODULANTE	МОДУЛИРУЮЩИЙ РЕГУЛЯТОР
SMA	3	SELETORE MANUALE/AUTOMATICO	ПЕРЕКЛЮЧАТЕЛЬ РУЧНОЙ РЕЖИМ/АВТОМАТИЧЕСКИЙ
SMF	3	SELETORE MANUALE FUNZIONAMENTO MIN-0-MAX	РУЧНОЙ ПЕРЕКЛЮЧАТЕЛЬ РАБОТЫ МИН - 0 - МАКС
SQN72.4A4A20	2	SERVOCOMANDO SERRANDA ARIA (ALTERNATIVO)	СЕРВОПРИВОД ВОЗДУШНОЙ ЗАСЛОНКИ (АЛЬТЕРНАТИВНЫЙ)
ST	1	SERIE TERMOSTATI/PRESSOSTATI	РЯД ТЕРМОСТАТОВ/РЕЛЕ ДАВЛЕНИЯ
STA12B3.41/63N32L	2	SERVOCOMANDO SERRANDA ARIA	СЕРВОПРИВОД ВОЗДУШНОЙ ЗАСЛОНКИ
TA	2	TRASFORMATORE DI ACCENSIONE	ЗАПАЛЬНЫЙ ТРАНСФОРМАТОР
TV	1	TERMICO MOTORE VENTILATORE	ТЕРМОРЕЛЕ ДВИГАТЕЛЯ ВЕНТИЛЯТОРА
WB1	1	BARRA DI TERRA	СТЕРЖЕНЬ ЗАЗЕМЛЕНИЯ

Data	26/03/2014	PREC.	FOGLIO
Revisione	01	5	6
Dis. N.	05 - 1022	SEGUE	TOTALE
		/	6



## Сертификаты ЕАС (EAC Certificate)

Уважаемый клиент!

Фирма «Чиб Унигаз» заявляет, что приобретенная Вами горелка сертифицирована в Вашей стране.

В этой книжке Вы найдёте один экземпляр российских сертификатов В том случае, если Вам понадобятся другие сертификаты, просим Ва с скачать их или распечатать в формате ПДФ со следующих сайтов:

[www.cibunigas.com](http://www.cibunigas.com)

Dear customers!

CIB Unigas SPA would like to inform you that the burners are certified in your country. This booklet lists the EAC Certificates. Should you need other Certificates, you can download them directly in PDF format from the following site:

[www.cibunigas.com](http://www.cibunigas.com)

KG417/046.IT.02.01855 от 05-07-2024 до 04-07-2029

KG417/046.IT.02.01856 от 05-07-2024 до 04-07-2029

KG417/046.IT.02.01857 от 05-07-2024 до 04-07-2029

KG417/046.IT.02.01886 от 10-07-2024 до 09-07-2029

KG417/026.IT.02.09.09630 от 28-08-2023 до 27-08-2028

KG417/026.IT.02.09.09627 от 28-08-2023 до 27-08-2028





## СЕРТИФИКАТ СООТВЕТСТВИЯ



№ ЕАЭС КG417/046.ИТ.02.01855

Серия КG № 0153570

**ОРГАН ПО СЕРТИФИКАЦИИ** ОС «Центр сертификации «Мурас» № КG417/КЦА.ОСП.046 от 25 апреля 2023 выдан Кыргызским Центром Аккредитации при МЭ КР; Место нахождения: Кыргызская Республика, город Бишкек, 7-й микрорайон, д. 53/2, кв. 9; Место осуществления деятельности: город Бишкек, ул. Раззакова, 19; тел: +996312975163; электронная почта: info@emuras@mail.ru

**ЗАЯВИТЕЛЬ** Товарищество с ограниченной ответственностью "Q ENERGY ENGINEERING (КБЮ ЭНЕРДЖИ ИНЖИНИРИНГ)", БИН 200340022449 Место нахождения: РЕСПУБЛИКА КАЗАХСТАН, 050059, город Алматы, Бостандыкский район, Проспект Аль-Фараби, дом 15, н.л. 18в; тел: +77273115140; электронная почта: info@q-energy.kz

**ИЗГОТОВИТЕЛЬ** "СІВ UNIGAS S.p.A."; Место нахождения: ИТАЛИЯ, Via Galvani, 9, 35011 Campodarsego (PD); Место осуществления деятельности: КИТАЙ, Unit 2206, Tower 2 of No.3 Hua Qiang Road, Tian He District, Guangzhou 510623

**ПРОДУКЦИЯ** Горелки блочные промышленные комбинированные, торговой марки СІВ Unigas S.p.A. модели: согласно приложения на 2 листе(ах), серийный выпуск.

**КОД ТН ВЭД ЕАЭС** согласно приложения на 2 листе(ах)

**СООТВЕТСТВУЕТ ТРЕБОВАНИЯМ** Технического регламента Таможенного союза ТР ТС 016/2011 "О безопасности аппаратов, работающих на газообразном топливе".

**СЕРТИФИКАТ ВЫДАН НА ОСНОВАНИИ** Протокола испытаний № 75-ПИС от 05.07.2024; Испытательный центр ТОО «ЕЭО «Алматы-Стандарт», аттестат аккредитации № КZ.Т.02.Е0367 от 30.06.2021 г. Акта анализа состояния производства №1374-СС/06-2024 от 02.06.2024 г., выданного органом по сертификации продукции ОсОО «Центр Сертификации «Мурас», аттестат аккредитации № КG 417/КЦА.ОСП.046. Схема сертификации: 1С

**ДОПОЛНИТЕЛЬНАЯ ИНФОРМАЦИЯ** Разделы 4-6 ГОСТ 21204-9. Действие сертификата соответствия распространяется на продукцию, произведенную с даты изготовления испытанного образца 01.2022. Заявитель является уполномоченным лицом изготовителя на основании договора №2/КZ 2023 от 11.05.2023 г.

**СРОК ДЕЙСТВИЯ** С 05.07.2024 ПО 04.07.2029 **ВКЛЮЧИТЕЛЬНО**

Руководитель (уполномоченное лицо) органа по сертификации



Бекенов Байаке Олжобаевич  
(Ф.И.О.)

Эксперт (эксперт-аудитор) (эксперты (эксперты-аудиторы))

(подпись)

Сариева Алтынай Куттубековна  
(Ф.И.О.)



## ПРИЛОЖЕНИЕ



к сертификату соответствия № ЕАЭС КG417/046.ИТ.02.01855  
Перечень конкретной продукции,  
на которую распространяется действие сертификата соответствия  
Серия КG № 0116754

№	Код ТН ВЭД ЕАЭС	Наименование и обозначение продукции, ее изготовитель	Кол-во, единица измерения
1	8416202000	Горелки блочные промышленные комбинированные, торговой марки СІВ Unigas S.p.A. модели: HTP90, HTP91, HTP92, HTP93, HTP512, HTP515, HTP520, HTP525, HTP1025, HTP1030, HTP1050, HTP1080, HTP2000, HTP2500, HTP90A, HTP91A, HTP92A, HTP93A, HTP512A, HTP515A, HTP520A, HTP525A, HTP1025A, HTP1030A, HTP1050A, HTP1080A, HTLX83, HTLX115, HTLX225, HTLX92R, HTLX92.1, HTLX512R, HTLX512.1, HTLX515.1, HTLX520.1, HTLX525.1, HTLX1030R, HTLX1030.1, HTLX2020, HTLX2030, HTLX2040, HTLX3000	
2	8416202000	URB5, URB10, URB15, URB20, URB25, URB30, URB32, URB35, URB40, URB45, URB50, URB60, URB70, URB80, URB-SH5, URB-SH10, URB-SH15, URB-SH20, URB-SH25, URB-SH30, URB-SH32, URB-SH35, URB-SH40, URB-SH45, URB-SH50, URB-SH60, URB-SH70, URB-SH80	
3	8416202000	КТР90, КТР91, КТР92, КТР93, КТР510, КТР512, КТР515, КТР520, КТР525, КТР1025, КТР1030, КТР1050, КТР1080, КТРВУ90, КТРВУ91, КТРВУ92, КТРВУ93, КТРВУ510, КТРВУ512, КТРВУ515, КТРВУ520, КТРВУ525, КТРВУ1025, КТРВУ1030, КТРВУ1050, КТРВУ1080, КТРВУ2000, КТРВУ2500	
4	8416202000	HS5, HS10, HS18, HP20, HP30, HP45, HP60, HP65, HP72, HP91, HP92, HP93, HP512, HP515, HP520, HP525, HP1025, HP1030, HP1040, A23A, A35A, HP73A, HP90A, HP91A, HP92A, HP93A, HP512A, HP515A, HP520A, HP525A, HP1025A, HP1030A, HP1040A, HR73A, HR90A, HR91A, HR92A, HR93A, HR512A, HR515A, HR520A, HR525A, HR1025A, HR1030A, HR1040A, HR73, HR90, HR91, HR92, HR93, HR512, HR515, HR520, HR525, HR1025, HR1030, HR1040	
5	8416202000	B57A, B88A, B88P, B97A, B120A, B120P, B155A, B155P, B205P, B153Y, B205Y	

Руководитель (уполномоченное лицо) органа по сертификации



Бекенов Байаке Олжобаевич  
(Ф.И.О.)

Эксперт (эксперт-аудитор) (эксперты (эксперты-аудиторы))

Сариева Алтынай Куттубековна  
(Ф.И.О.)



ПРИЛОЖЕНИЕ

к сертификату соответствия № ЕАЭС КG417/046.ИТ.02.01855

Перечень конкретной продукции,

на которую распространяется действие сертификата соответствия

Серия КG №: 0116755



№	Код ТН ВЭД ЕАЭС	Наименование и обозначение продукции, ее изготовитель	Кол-во, единица измерения
		Горелки блочные промышленные комбинированные, торговой марки СІВ Unigas S.p.A. модели:	
6	8416202000	КР60, КР65, КР72, КР73, КР90, КР91, КР92, КР93, КР512, КР515, КР520, КР525, КР1025, КР1030, КР1040, КР73, КР90, КР91, КР92, КР93, КР512, КР515, КР520, КР525, КР1025, КР1030, КР1040, КРВУ65, КРВУ70, КРВУ72, КРВУ73, КРВУ90, КРВУ91, КРВУ92, КРВУ93, КРВУ512, КРВУ515, КРВУ520, КРВУ525, КРВУ1025, КРВУ1030, КРВУ1040, КРВУ65, КРВУ70, КРВУ72, КРВУ73, КРВУ90, КРВУ91, КРВУ92, КРВУ93, КРВУ512, КРВУ515, КРВУ520, КРВУ525, КРВУ1025, КРВУ1030, КРВУ1040	
7	8416202000	N870A, Q1300X, Q1520A, Q1520P, Q1520Y, S1600A, S1600P, S1600X, S1600Y, S1700A, S1700P, S1700X, S1700Y, S1900A, S1900P, S1900X, S1900Y	

Руководитель (уполномоченное лицо) органа по сертификации



Бекенов Байаке Олжабаевич

(Ф.И.О.)

Эксперт (эксперт-аудитор) (эксперты (эксперты-аудиторы))



Сариева Алтынай Куттубековна

(Ф.И.О.)



ТИРКЕМЕ

№ ЕАЭС КG417/046.ИТ.02.01855 шайкештик сертификатына

Шайкештик сертификатын колдонууга таралган

продукциянын айкын белгилениши

Сериясы КG №: 0116754

№	ЕАЭБ ТЭИ ТН Код	Продукциянын аталышы жана белгилениши, аны жасап чыгаруучу	Саны (чен. бирдиги)
		СІВ Unigas S.p.A соода маркасынын өнөр жайлык курама блок оттуктары, моделдер:	
1	8416202000	HTP90, HTP91, HTP92, HTP93, HTP512, HTP515, HTP520, HTP525, HTP1025, HTP1030, HTP1050, HTP1080, HTP2000, HTP2500, HTP90A, HTP91A, HTP92A, HTP93A, HTP512A, HTP515A, HTP520A, HTP525A, HTP1025A, HTP1030A, HTP1050A, HTP1080A, HTLX83, HTLX115, HTLX225, HTLX92R, HTLX92.1, HTLX512R, HTLX512.1, HTLX515.1, HTLX520.1, HTLX525.1, HTLX1030R, HTLX1030.1, HTLX2020, HTLX2030, HTLX2040, HTLX3000	
2	8416202000	URB5, URB10, URB15, URB20, URB25, URB30, URB32, URB35, URB40, URB45, URB50, URB60, URB70, URB80, URB-SH5, URB-SH10, URB-SH15, URB-SH20, URB-SH25, URB-SH30, URB-SH32, URB-SH35, URB-SH40, URB-SH45, URB-SH50, URB-SH60, URB-SH70, URB-SH80	
3	8416202000	KTP90, KTP91, KTP92, KTP93, KTP510, KTP512, KTP515, KTP520, KTP525, KTP1025, KTP1030, KTP1050, KTP1080, KTRBY90, KTRBY91, KTRBY92, KTRBY93, KTRBY510, KTRBY512, KTRBY515, KTRBY520, KTRBY525, KTRBY1025, KTRBY1030, KTRBY1050, KTRBY1080, KTRBY2000, KTRBY2500	
4	8416202000	HS5, HS10, HS18, HP20, HP30, HP45, HP60, HP65, HP72, HP91, HP92, HP93, HP512, HP515, HP520, HP525, HP1025, HP1030, HP1040, A23A, A35A, HP73A, HP90A, HP91A, HP92A, HP93A, HP512A, HP515A, HP520A, HP525A, HP1025A, HP1030A, HP1040A, HR73A, HR90A, HR91A, HR92A, HR93A, HR512A, HR515A, HR520A, HR525A, HR1025A, HR1030A, HR1040A, HR73, HR90, HR91, HR92, HR93, HR512, HR515, HR520, HR525, HR1025, HR1030, HR1040	
5	8416202000	B57A, B88A, B88P, B97A, B120A, B120P, B155A, B155P, B205P, B153Y, B205Y	

Сертификациялоо боюнча органдын жетекчиси (ыйгарым укуктуу адам)



Бекенов Байаке Олжабаевич

(фамилиясы, аты-жөнү)

Эксперт (эксперт-аудитор) (эксперттер (эксперттер-аудиторлор))



Сариева Алтынай Куттубековна

(фамилиясы, аты-жөнү)



**ТИРКЕМЕ**

№ ЕАЭС КG417/046.IT.02.01855 шайкештик сертификатына  
Шайкештик сертификатын колдонууга таралган  
продукциянын айкын физикел  
Сериясы КG № 0116755

№	ЕАЭБ ТЭИ ТН Код	Продукциянын аталышы жана белгилениши, аны жасап чыгаруучу моделдер:	Саны (чен. бирдиги)
		CIB Unigas S.p.A соода маркасынын өнөр жайлык курама блок оттуктары,	
6	8416202000	KP60, KP65, KP72, KP73, KP90, KP91, KP92, KP93, KP512, KP515, KP520, KP525, KP1025, KP1030, KP1040, KR73, KR90, KR91, KR92, KR93, KR512, KR515, KR520, KR525, KR1025, KR1030, KR1040, KPBV65, KPBV70, KPBV72, KPBV73, KPBV90, KPBV91, KPBV92, KPBV93, KPBV512, KPBV515, KPBV520, KPBV525, KPBV1025, KPBV1030, KPBV1040, KRBY65, KRBY70, KRBY72, KRBY73, KRBY90, KRBY91, KRBY92, KRBY93, KRBY512, KRBY515, KRBY520, KRBY525, KRBY1025, KRBY1030, KRBY1040	
7	8416202000	N870A, Q1300X, Q1520A, Q1520P, Q1520X, Q1520Y, S1600A, S1600P, S1600X, S1600Y, S1700A, S1700P, S1700X, S1700Y, S1900A, S1900P, S1900X, S1900Y	



Сертификациялоо боюнча органдын жетекчиси (ыйгарым укуктуу адам)

Бекенов Байаке Олжобаевич  
(фамилиясы, аты-жөнү)

Эксперт (эксперт-аудитор) (эксперттер (эксперттер-аудиторлор))

Сариева Алтынай Куттубековна  
(фамилиясы, аты-жөнү)



**ШАЙКЕШТИК СЕРТИФИКАТЫ**

№ ЕАЭС КG417/046.IT.02.01855

Сериясы КG № 0153570

**СЕРТИФИКАЦИЯЛОО БОЮНЧА ОРГАН** "Мурас" Сертификация борбору" жоопкерчилиги чектелген коому Экономика министрлигине караштуу Кыргыз Аккредиттөө Борбору тарабынан 25 чын куран 2023ж. берилген № КG417/КЦА.ОСП.046 аккредиттөө аттестаты Турган жери: Кыргыз Республикасы, Бишкек шаары, 7-и микрорайону, 53/2, 9; Дареги: Бишкек шаары, Раззаков к., 19; тел: +996312975163; электрондук почтасы: info.ec-muras@mail.ru;

**БИТИДИРҮҮЧҮ** Жоопкерчилиги чектелген шериктештик "Q ENERGY ENGINEERING (Q ENERGY ENGINEERING)", БИИ 200340022449 Турган жери: Казахстан Республикасы, 050059, Алматы шаары, Бостандык району, Аль-Фараби проспектиси, 15-үй, н.д. 18в; тел: +77273115140; электрондук почтасы: info@q-energy.kz

**ӨНДҮРҮҮЧҮ** "CIB UNIGAS S.p.A."; Турган жери: Италия, Via Galvani, 9, 35011 Campodarsego (PD), Дареги: Кытай, Unit 2206, Tower 2 of No.3 Hua Qiang Road, Tian He District, Guangzhou, 510623.

**ПРОДУКЦИЯ** CIB Unigas S.p.A соода маркасынын өнөр жайлык курама блок оттуктары, моделдер: 2 барак тиркемеге ылайык, сериялык чыгаруу.

**ЕАЭБ ТЭИ ТН КОД** 2 барак тиркемеге ылайык

**ТАЛАПТАРГА ЫЛАЙЫК** Бажы биримдигинин Техникалык регламенти ББ ТР 016/2011 "Газ дүрдүндөгү ошон менен иштетилген түзүлүштөрдүн коопсуздуктуу жөнүндө".

**СЕРТИФИКАТ ТӨМӨНКҮЛӨРДҮН НЕГИЗИНДЕ БЕРИЛДИ** Сыноо протоколу № 75-Н/С.05.07.2024 ж. Сыноо борбору ЖЧШ «ЕЭО «Алматы-Стандарт». Аккредиттөө аттестаты № КZ.T.02.E0367; Өндүрүштү талдоо боюнча акт №1374-СС/06-2024 от 02.06.2024ж., продукцияларды сертификациялоо органы ЖЧК «Мурас» сертификациялоо борбору» тарабынан берилген, аккредиттөө аттестаты № КG 417/КЦА.ОСП.046 Сертификациянын схемасы: IC.

**КОШУМЧА МААЛЫМАТ** : Бөлүмдөр 4-6 МАМСТ 21204-9. Шарттары жана жарактуулук мөөнөтү, кызмат мөөнөтү буюмга тиркелген эксплуатациялык документтерде көрсөтүлгөн. Шайкештик сертификаты сыналган үлгү өндүрүлгөн күндөн тартып (01.2022) өндүрүлгөн продукцияга тиешелүү. Өтүмнө ээси 11.05.2023 -ж. № 2/КZ 2023 келишиминин негизинде өндүрүүчүнүн ыйгарым укуктуу адамы болуп санадат

**ЖАРАКТУУЛУК МӨӨНОТУ** 05.07.2024 баштап 03.07.2029 ж. чейин

Сертификациялоо боюнча органдын жетекчиси (ыйгарым укуктуу адам)

Бекенов Байаке Олжобаевич  
(фамилиясы, аты-жөнү)

Эксперт (эксперт-аудитор) (эксперттер (эксперттер-аудиторлор))

Сариева Алтынай Куттубековна  
(фамилиясы, аты-жөнү)

**СЕРТИФИКАТ СООТВЕТСТВИЯ**

№ ЕАЭС КG417/046.ПТ.02.01856.

Серия КG № 0153571



**ОРГАН ПО СЕРТИФИКАЦИИ** ОС «Центр сертификации «Мурас» № КG417/КЦА.ОСП.046 от 25 апреля 2023 выдан Кыргызским Центром Аккредитации при МЭ КР; Место нахождения: Кыргызская Республика, город Бишкек, 7-й микрорайон, д. 53/2, кв. 9; Место осуществления деятельности: город Бишкек, ул. Раззакова, 19; тел: +996312975163; электронная почта: info@ce-muras@mail.ru

**ЗАЯВИТЕЛЬ** Товарищество с ограниченной ответственностью "Q ENERGY ENGINEERING (КБЮ ЭНЕРДЖИ ИНЖИНИРИНГ)", БИН 200340022449, ИНН 200340022449 Место нахождения: РЕСПУБЛИКА КАЗАХСТАН, 050059, город Алматы, Бостандыкский район, Проспект Аль-Фараби, дом 15, н.п. 18в; тел: +77273115140; электронная почта: info@q-energy.kz

**ИЗГОТОВИТЕЛЬ** "CIB UNIGAS S.p.A."; Место нахождения: ИТАЛИЯ, Via Galvani, 9, 35011 Campodarsego (PD), Место осуществления деятельности: КИТАЙ, Unit 2206, Tower 2 of No.3 Hua Qiang Road, Tian He District, Guangzhou 510623.

**ПРОДУКЦИЯ** Горелки блочные газовые промышленные, торговой марки CIB Unigas S.p.A. модели: согласно приложения на 1 листе(ах), серийный выпуск.

**КОД ТН ВЭД ЕАЭС** согласно приложения на 1 листе(ах)

**СООТВЕТСТВУЕТ ТРЕБОВАНИЯМ** Технического регламента Таможенного союза ТР ТС 016/2011 "О безопасности аппаратов, работающих на газообразном топливе"

**СЕРТИФИКАТ ВЫДАН НА ОСНОВАНИИ** Протокол испытаний № 76-ПЛС от 05.07.2024; Испытательный центр ТОО «ГЗО «Алматы-Стандарт», аттестат аккредитации № КZ.Т.02.E0367. Акт анализа состояния производства №1373-СС.06-2024 от 02.06.2024 г., выданного органом по сертификации продукции ОсОО «Центр Сертификации «Мурас», аттестат аккредитации № КG 417/КЦА.ОСП.046. Схема сертификации: 1С

**ДОПОЛНИТЕЛЬНАЯ ИНФОРМАЦИЯ** Разделы 4-6 ГОСТ 21204-9. Действие сертификата соответствия распространяется на продукцию, произведенную с даты изготовления испытанного образца (01.2022). Заявитель является уполномоченным лицом изготовителя на основании договора №2/КZ.2023 от 11.05.2023 г.

**СРОК ДЕЙСТВИЯ** С 05.07.2024 ПО 04.07.2029 **ВКЛЮЧИТЕЛЬНО**

Руководитель (уполномоченное лицо) органа по сертификации

Эксперт (эксперт-аудитор) (эксперты (эксперты-аудиторы))



М.П.

Бекенов Байаке Олжобаевич  
(Ф.И.О.)

Муратбекова Гульжамал Муратбековна  
(Ф.И.О.)

**ПРИЛОЖЕНИЕ**

к сертификату соответствия № ЕАЭС КG417/046.ПТ.02.01856.  
Перечень конкретной продукции,  
на которую распространяется действие сертификата соответствия  
Серия КG № 0116736



№	Код ТН ВЭД ЕАЭС	Наименование и обозначение продукции, ее изготовитель	Кол-во, единица измерения
		Горелки блочные газовые промышленные, торговой марки CIB Unigas S.p.A. модели:	
1	8416208000	ТР90, ТР91, ТР92, ТР93, ТР512, ТР515, ТР520; ТР525, ТР1030, ТР1050, ТР1080, ТР90А, ТР91А, ТР92А, ТР93А, ТР512А, ТР515А, ТР520А, ТР525А, ТР1030А, ТР1050А, ТР1080А	
2	8416208000	URB5, URB10, URB15, URB20, URB25, URB30, URB32, URB35, URB40, URB45, URB50, URB60, URB70, URB80, URB-SH5, URB-SH10, URB-SH15, URB-SH20, URB-SH25, URB-SH30, URB-SH32, URB-SH35, URB-SH40, URB-SH45, URB-SH50, URB-SH60, URB-SH70, URB-SH80	
3	8416208000	TLX83, TLX115, TLX225, TLX92R, TLX92.1, TLX512R, TLX512.1, TLX515.1, TLX520.1, TLX525.1, TLX1030R, TLX1030.1, TLX2020, TLX2030, TLX2040, TLX3000	

Руководитель (уполномоченное лицо) органа по сертификации

Эксперт (эксперт-аудитор) (эксперты (эксперты-аудиторы))



М.П.

Бекенов Байаке Олжобаевич  
(Ф.И.О.)

Муратбекова Гульжамал Муратбековна  
(Ф.И.О.)



## ШАЙКЕШТИК СЕРТИФИКАТЫ

№ ЕАЭС КG417/046.ИТ.02.01856.

Сериясы КG № 0153571

**СЕРТИФИКАЦИЯ ЛОО БОЮНЧА ОРГАН** "Мурас" Сертификация борбору" жоопкерчилиги чектелген коому Экономика министрлигине караштуу Кыргыз Аккредиттөө Борбору тарабынан 25 чын куран 2023ж. берилген № КG417/КЦА.ОСП.046 аккредиттөө аттестаты. Турган жери: Кыргыз Республикасы, Бишкек шаары, 7-и микрорайону, 53/2, 9; Дареги: Бишкек шаары, Раззаков к., 19; тел: +996312975163; электрондук почтасы: info.ce-muras@mail.ru;

**БИЛДИРҮҮЧҮ** Жоопкерчилиги чектелген шериктештик "Q ENERGY ENGINEERING (Q ENERGY ENGINEERING)", БИН 200340022449, ИНН 200340022449 Турган жери: Казахстан Республикасы, 050059, Алматы шаары, Бостандык району, Аль-Фараби проспекти, 15-үй, н.п. 18в; тел: +77273115140; электрондук почтасы: info@q-energy.kz

**ӨНДҮРҮҮЧҮ** "CIB UNIGAS S.p.A."; Турган жери: Италия, Via Galvani, 9, 35011 Campodarsego (PD), Дареги: Кытай, Unit 2206, Tower 2 of No.3 Hua Qiang Road, Tian He District, Guangzhou 510623.

**ПРОДУКЦИЯ** CIB Unigas S.p.A соода маркасындагы өнөр жай блогунун газ күйгүчтөрү, моделдери: 1 барак тиркемеге ылайык, сериялык чыгаруу.

**ЕАЭБ ТЭИ ТН КОД** 1 барак тиркемеге ылайык

**ТАЛАПТАРГА ЫЛАЙЫК** Бажы биримдигинин Техникалык регламенти ББ ТР 016/2011 "Газ түрүндөгү отун менен иштеген түзүлүштөрдүн коопсуздугу жөнүндө"

**СЕРТИФИКАТ ТӨМӨНКҮЛӨРДҮН НЕГИЗИНДЕ БЕРИЛДИ** Сыноо протоколу №76-ПЛС 05.07.2024ж. Сыноо борбору ЖЧШ «ЕЗО «Алматы-Стандарт», Аккредиттөө аттестаты № КZ.Г.02.Е0367; Өндүрүштү талдоо боюнча №1373-CC/06-2024 02.06.2024ж., продукцияларды сертификациялоо органы ЖЧК «Мурас» сертификациялоо борбору» тарабынан берилген, аккредиттөө аттестаты № КG 417/КЦА.ОСП.046 Сертификациянын схемасы: 1С

**КОШУМЧА МААЛЫМАТ** : Бөлүмдөр 4-6 МАМСТ 21204-9. Шарттары жана жарактуулук мөөнөтү, кызмат мөөнөтү буюмга тиркелген эксплуатациялык документтерде көрсөтүлгөн. Шайкештик сертификаты сыналган үлгү өндүрүлгөн күндөн тартып (12.2023) өндүрүлгөн продукцияга тиешелүү. Өтүмгө ээси 11.05.2023 -ж. № 2/КZ 2023 келишиминин негизинде өндүрүүчүнүн ыйгарым укуктуу адамы болуп саналат

**ЖАРАКТУУЛУК МӨӨНӨТҮ** 05.07.2024 баштап 04.07.2029 ж. чейин

Сертификациялоо боюнча органдын жетекчиси (ыйгарым укуктуу адам)



М.О.

Бекенов Байаке Олжобоевич  
(фамилиясы, аты-жөнү)

Эксперт (эксперт-аудитор)  
(эксперттер (эксперттер-аудиторлор))

Муратбекова Гульжамал Муратбековна  
(фамилиясы, аты-жөнү)



## ПРИЛОЖЕНИЕ

к сертификату соответствия № ЕАЭС КG417/046.ИТ.02.01856.  
Перечень конкретной продукции,  
на которую распространяется действие сертификата соответствия  
Серия КG № 0116756

№	Код ТН ВЭД ЕАЭС	Наименование и обозначение продукции, ее изготовитель	Кол-во, единица измерения
		Горелки блочные газовые промышленные, торговой марки CIB Unigas S.p.A. модели:	
1	8416208000	TP90, TP91, TP92, TP93, TP512, TP515, TP520, TP525, TP1030, TP1050, TP1080, TP90A, TP91A, TP92A, TP93A, TP512A, TP515A, TP520A, TP525A, TP1030A, TP1050A, TP1080A	
2	8416208000	URB5, URB10, URB15, URB20, URB25, URB30, URB32, URB35, URB40, URB45, URB50, URB60, URB70, URB80, URB-SH5, URB-SH10, URB-SH15, URB-SH20, URB-SH25, URB-SH30, URB-SH32, URB-SH35, URB-SH40, URB-SH45, URB-SH50, URB-SH60, URB-SH70, URB-SH80	
3	8416208000	TLX83, TLX115, TLX225, TLX92R, TLX92.1, TLX512R, TLX512.1, TLX515.1, TLX520.1, TLX525.1, TLX1030R, TLX1030.1, TLX2020, TLX2030, TLX2040, TLX3000	

Руководитель (уполномоченное  
лицо) органа по сертификации



М.П.

Бекенов Байаке Олжобоевич  
(Ф.И.О.)

Эксперт (эксперт-аудитор)  
(эксперты (эксперттер-аудиторы))

Муратбекова Гульжамал Муратбековна  
(Ф.И.О.)

## СЕРТИФИКАТ СООТВЕТСТВИЯ

№ ЕАЭС KG417/046.ИТ.02.01857

Серия KG № 0153572

ОРГАН ПО СЕРТИФИКАЦИИ ОС «Центр сертификации «Мурас» № KG417/КИА.ОСП.046  
 № 25 апреля 2023 выдал Кыргызским Центром Аккредитации при МЭ КР: Место нахождения: Кыргызская Республика, город Бишкек, 7-й микрорайон, д. 53/2, кв. 9; Место осуществления деятельности: город Бишкек, ул. Раззакова, 19; тел: +996312975163; электронная почта: info@muras@mail.ru

**ЗАЯВИТЕЛЬ** Товарищество с ограниченной ответственностью "Q ENERGY ENGINEERING (КЫО ЭНЕРДЖИ ИНЖИНИРИНГ)", БИН № 200340022449 Место нахождения: РЕСПУБЛИКА КАЗАХСТАН, 050059, город Алматы, Бостандыкский район, Проспект Аль-Фараби, дом 15, н.п. 18в; тел: +77273115140; электронная почта: info@q-energy.kz

**ПОСТАВЩИТЕЛЬ** "CIB UNIGAS S.p.A": Место нахождения: ИТАЛИЯ Via Galvani, 9, 35011 Campodarsego (PD) Место осуществления деятельности: КИТАЙ Unit 2206, Tower 2 of No 3 Nan Qing Road, Tian He District, Guangzhou 510623

**ПРОДУКЦИЯ** Горелки блочные газовые промышленные, торговой марки CIB Unigas S.p.A модели согласно приложения на 1 листе(ах), серийный выпуск.

КОД ТН ВЭД ЕАЭС согласно приложения на 1 листе(ах)

СООТВЕТСТВУЕТ ТРЕБОВАНИЯМ Технического регламента Таможенного союза ТР ТС 016/2011 "О безопасности аппаратов, работающих на газообразном топливе"

СЕРТИФИКАТ ВЫДАН НА ОСНОВАНИИ Протокола испытаний № 77-ПИС от 05.07.2024; Испытательный центр ТОО «ТЭО «Алматы-Стандарт», аттестат аккредитации № КЗ.Т.02.Е0367 от 30.06.2021 г. Акта анализа состояния производства №1375-СС/06.2024 от 02.06.2024 г., выданного органом по сертификации продукции ОсОО «Центр Сертификации «Мурас», аттестат аккредитации № KG 417/КИА.ОСП.046. Схема сертификации: IC

**ДОПОЛНИТЕЛЬНАЯ ИНФОРМАЦИЯ** Разделы 4-6 ГОСТ 21204-9 Действие сертификата соответствия распространяется на продукцию, произведенную с даты изготовления испытанного образца 01.2022. Заявитель является уполномоченным лицом изготовителя на основании договора №2/КЗ 2023 от 11.05.2023 г.

СРОК ДЕЙСТВИЯ С 05.07.2024 ПО 04.07.2029 **ВКЛЮЧИТЕЛЬНО**

Руководитель (уполномоченное лицо) органа по сертификации



(подпись)

Бекенов Байяке Олжобаевич  
(Ф.И.О.)

Эксперт (эксперт-аудитор)  
(эксперты (эксперты-аудиторы))

(подпись)

Сариева Альтынай Куттубековна  
(Ф.И.О.)

## ПРИЛОЖЕНИЕ

к сертификату соответствия № ЕАЭС KG417/046.ИТ.02.01857  
 Перечень конкретной продукции,  
 на которую распространяется действие сертификата соответствия  
 Серия KG № 0116757

№	Код ТН ВЭД ЕАЭС	Наименование и обозначение продукции, ее изготовитель	Кол-во, единица измерения
		Горелки блочные газовые промышленные, торговой марки CIB Unigas S.p.A. модели	
1	8416201000	S3, S5, S10, S18, P20, P30, P45, P50, P60, P61, P65, P71, P72, P73, P90, P91, P92, P93, P510, P512, P515, P520, P525, P1025, P1030, P1040, A23A, A35A, B57A, B80A, B97A, B120A, B165A, P73A, P91A, P92A, P93A, P512A, P515A, P520A, P525A, P1025A, P1030A, P1040A	
2	8416201000	NG35, NG70, NG90, NG120, NG140, NG200, NG280, NG350, NG400, NG550, NGX35, NGX65, NGX70, NGX90, NGX120, NGX125, NGX140, NGX145, NGX170, NGX200, NGX280, NGX300, NGX350, NGX400, NGX550	
3	8416201000	LG35, LG70, LG90, LG120, LG140, LG200, LG280, LG350, LG400, LG550, LX5, LX10, LX18, LX20, LX30, LX45, LX60, LX65, LX72, LX73	
4	8416201000	R73A, R90A, R91A, R92A, R93A, R510A, R512A, R515A, R520A, R525A, R1025A, R1030A, R73, R90, R91, R92, R93, R510, R512, R515, R520, R525, R1025, R1030, R1040	
5	8416201000	N870A, Q1300X, Q1520A, Q1520X, S1600A, S1600X, S1700A, S1700X, S1900A, S1900X	

Руководитель (уполномоченное лицо) органа по сертификации



(подпись)

Бекенов Байяке Олжобаевич  
(Ф.И.О.)

Эксперт (эксперт-аудитор)  
(эксперты (эксперты-аудиторы))

Сариева Альтынай Куттубековна  
(Ф.И.О.)



# ШАЙКЕШТИК СЕРТИФИКАТЫ

№ ЕАЭС КG417/046.ПТ.02.01857

Сериясы КG № 0153572

**СЕРТИФИКАЦИЯЛОО БОЮНЧА ОРГАН** "Мурас" Сертификация борбору" жоопкерчилиги чектелген коому Экономика министрлигине караштуу Кыргыз Аккредиттөө Борбору тарабынан 25 чын куран 2023ж. берилген № КG417/КЦА.ОСП.046 аккредиттөө аттестаты. Турган жери: Кыргыз Республикасы, Бишкек шаары, 7-и микрорайону, 53/2, 9; Дареги: Бишкек шаары, Раззаков к., 19; тел: +996312975163; электрондук почтасы: info.cc-muras@mail.ru;

**БИЛДИРҮҮЧҮ** Жоопкерчилиги чектелген шриктештик "Q ENERGY ENGINEERING (Q ENERGY ENGINEERING)", БИН 200340022449 Турган жери: Казахстан Республикасы, 050059, Алматы шаары, Бостандык району, Аль-Фараби проспектиси, 15-үй, н.п. 18в; тел: +77273115140; электрондук почтасы: info@q-energy.kz

**ӨНДҮРҮҮЧҮ** "CIB UNIGAS S.p.A."; Турган жери: Италия, Via Galvani, 9, 35011 Campodarsego (PD), Дареги: Кытай, Unit 2206, Tower 2 of No.3 Hua Qiang Road, Tian He District, Guangzhou 510623

**ПРОДУКЦИЯ** CIB Unigas S.p.A соода маркасыны өнөр жай блогунун газ күйгүчтөрү, моделдер: 1 барак тиркемеге ылайык, сериялык чыгаруу.

**ЕАЭБ ТЭИ ТН КОД** 1 барак тиркемеге ылайык

**ТАЛАПТАРГА ЫЛАЙЫК** Бажы биримлигинин Техникалык регламенти ББ ТР 016/2011 "Газ түрүндөгү отун менен иштеген түзүлүштөрдүн коопсуздугу жөнүндө".

**СЕРТИФИКАТ ТӨМӨНКҮЛӨРДҮН НЕГИЗИНДЕ БЕРИЛДИ** Сыноо протоколу №77-ПЛС 05.07.2024ж. Сыноо борбору ЖЧШ «ГЗО «Алматы-Стандарт», Аккредиттөө аттестаты № КZ.Т.02.Е0367; Өндүрүштү талдоо боюнча №1375-СС/06-2024 02.06.2024ж., продукцияларды сертификациялоо органы ЖЧК «Мурас» сертификациялоо борбору» тарабынан берилген, аккредиттөө аттестаты № КG 417/КЦА.ОСП.046 Сертификациянын схемасы: 1С

**КОШУМЧА МААЛЫМАТ** : Бөлүмдөр 4-6 МАМСТ 21204-9, Шарттары жана жарактуулук мөөнөтү, кызмат мөөнөтү буюмга тиркелген эксплуатациялык документтерде көрсөтүлгөн. Шайкештик сертификаты сыналган үлгү өндүрүлгөн күндөн тартып (01.2022) өндүрүлгөн продукцияга тиешелүү. Өтүнмө ээси 11.05.2023 -ж. № 2/КZ 2023 келишиминин негизинде өндүрүүчүнүн ыйгарым укуктуу адамы болуп саналат

**ЖАРАКТУУЛУК МӨӨНОТУ** 05.07.2024 баштап 04.07.2029 ж. чейин

Сертификациялоо боюнча органдын жетекчиси (ыйгарым укуктуу адам)



Бекенов Байаке Олжобаевич  
(фамилиясы, аты-жөнү)

Эксперт (эксперт-аудитор)  
(эксперттер (экспертер-аудиторлор))

Сариева Алтынай Куттубековна  
(фамилиясы, аты-жөнү)



# ТИРКЕМЕ

№ ЕАЭС КG417/046.ПТ.02.01857 шайкештик сертификатына Шайкештик сертификатын колдонууга таралган продукциянын айкындыгы  
Сериясы КG № 0116757

№	ЕАЭБ ТЭИ ТН Код	Продукциянын аталышы жана белгиленши, аны жасап чыгаруучу	Саны (чен. бирдиги)
		CIB Unigas S.p.A соода маркасыны өнөр жай блогунун газ күйгүчтөрү, моделдер:	
1	8416201000	S3, S5, S10, S18, P20, P30, P45, P50, P60, P61, P65, P71, P72, P73, P90, P91, P92, P93, P510, P512, P515, P520, P525, P1025, P1030, P1040, A23A, A35A, B57A, B80A, B97A, B120A, B165A, P73A, P91A, P92A, P93A, P512A, P515A, P520A, P525A, P1025A, P1030A, P1040A	
2	8416201000	NG35, NG70, NG90, NG120, NG140, NG200, NG280, NG350, NG400, NG550, NGX35, NGX65, NGX70, NGX90, NGX120, NGX125, NGX140, NGX145, NGX170, NGX200, NGX280, NGX300, NGX350, NGX400, NGX550	
3	8416201000	LG35, LG70, LG90, LG120, LG140, LG200, LG280, LG350, LG400, LG550, LX5, LX10, LX18, LX20, LX30, LX45, LX60, LX65, LX72, LX73	
4	8416201000	R73A, R90A, R91A, R92A, R93A, R510A, R512A, R515A, R520A, R525A, R1025A, R1030A, R1040A, R73, R90, R91, R92, R93, R510, R512, R515, R520, R525, R1025, R1030, R1040	
5	8416201000	N870A, Q1300X, Q1520A, Q1520X, S1600A, S1600X, S1700A, S1700X, S1900A, S1900X	

Сертификациялоо боюнча органдын жетекчиси (ыйгарым укуктуу адам)



Бекенов Байаке Олжобаевич  
(фамилиясы, аты-жөнү)

Эксперт (эксперт-аудитор)  
(эксперттер (экспертер-аудиторлор))

Сариева Алтынай Куттубековна  
(фамилиясы, аты-жөнү)



## СЕРТИФИКАТ СООТВЕТСТВИЯ

№ ЕАЭС KG417/046.ПТ.02.01886.

Серия KG № 0153601



**ОРГАН ПО СЕРТИФИКАЦИИ** ОС «Центр сертификации «Мурас» № KG417/КЦА.ОСП.046 от 25 апреля 2023 выдан Кыргызским Центром Аккредитации при МЭ КР; Место нахождения: Кыргызская Республика, город Бишкек, 7-й микрорайон, д. 53/2, кв. 9; Место осуществления деятельности: город Бишкек, ул. Раззакова, 19; тел: +996312975163; электронная почта: info@cmuras@mail.ru

**ЗАЯВИТЕЛЬ** Товарищество с ограниченной ответственностью "Q ENERGY ENGINEERING (КБЮ ЭНЕРДЖИ ИНЖИНИРИНГ)", БИН 200340022449, Место нахождения: РЕСПУБЛИКА КАЗАХСТАН, 050059, город Алматы, Бостандыкский район, Проспект Аль-Фараби, дом 15, н.п. 18в; тел: +77273115140; электронная почта: info@q-energy.kz

**ИЗГОТОВИТЕЛЬ** "CIB UNIGAS S.p.A."; Место нахождения: ИТАЛИЯ, Via Galvani, 9, 35011 Campodarsego (PD), Место осуществления деятельности: КИТАЙ, Unit 2206, Tower 2 of No.3 Hua Qiang Road, Tian He District, Guangzhou 510623.

**ПРОДУКЦИЯ** Горелки блочные жидкотопливные промышленные, торговой марки CIB Unigas S.p.A. модели: согласно приложения на 2 листе(ах), серийный выпуск.

**КОД ТН ВЭД ЕАЭС** согласно приложения на 2 листе(ах)

**СООТВЕТСТВУЕТ ТРЕБОВАНИЯМ** Технического регламента Таможенного союза ТР ТС 010/2011 "О безопасности машин и оборудования"

**СЕРТИФИКАТ ВЫДАН НА ОСНОВАНИИ** Протокол испытаний № 2/02.К-162/11 от 14.06.2024; Испытательный центр ТОО «Прикаспийский Центр Сертификации», Аттестат аккредитации № КЗ.Т.02.0199, Акта анализа состояния производства №1403-СС/05-2024г. от 29.05.2024г., выданного органом по сертификации продукции ОсОО «Центр Сертификации «Мурас», аттестат аккредитации № KG 417/КЦА.ОСП.046. Схема сертификации: 1С

**ДОПОЛНИТЕЛЬНАЯ ИНФОРМАЦИЯ** ГОСТ 27824-2000. Действие сертификата соответствия распространяется на продукцию, произведенную с даты изготовления испытанного образца (01.2022). Заявитель является уполномоченным лицом изготовителя на основании договора №2/КЗ 2023 от 11.05.2023 г.

**СРОК ДЕЙСТВИЯ** С 10.07.2024 ПО 09.07.2029 ВКЛЮЧИТЕЛЬНО

Руководитель (уполномоченное лицо) органа по сертификации



М.П.

Бекенов Байяке Олжобаетчи  
(Ф.И.О.)

Эксперт (эксперт-аудитор)  
(эксперты (эксперты-аудиторы))

Муратбекова Гульжамал Муратбековна  
(Ф.И.О.)



## ПРИЛОЖЕНИЕ

к сертификату соответствия № ЕАЭС KG417/046.ПТ.02.01886.  
Перечень конкретной продукции,  
на которую распространяется действие сертификата соответствия  
Серия KG № 0116798



№	Код ТН ВЭД ЕАЭС	Наименование и обозначение продукции, ее изготовитель	Кол-во, единица измерения
1	8416101000	Горелки блочные жидкотопливные промышленные, торговой марки CIB Unigas S.p.A. модели: G3, G4, G5, G6, G10, G18, PG25, PG30, PG45, PG60, PG65, PG70, PG81, PG90, PG91, PG92, PG93, PG510, PG512, PG515, PG520, PG525, PG1030, PG1040, A38P, B45P, B70P, B79P, B105P, B190P, RG81, RG90, RG91, RG92, RG93, RG510, RG515, RG520, RG525, RG1030, RG1040.	
2	8416101000	LO35, LO60, LO70, LO90, LO140, LO200, LO260, LO280, LO350, LO400, LO550, LOX35, LOX60, LOX90, LOX140	
3	8416101000	TG90, TG91, TG92, TG93, TG510, TG515, TG520, TG525, TG1025, TG1030, TG1050, TG1080, TG2000, TG2500, TN90, TN91, TN92, TN93, TN510, TN515, TN520, TN525, TN1030, TN1050, TN1080, TN2000, TN2500	
4	8416101000	URB5, URB10, URB15, URB20, URB25, URB30, URB32, URB35, URB40, URB45, URB50, URB60, URB70, URB80, URB-SH5, URB-SH10, URB-SH15, URB-SH20, URB-SH25, URB-SH30, URB-SH32, URB-SH35, URB-SH40, URB-SH45, URB-SH50, URB-SH60, URB-SH70, URB-SH80, URB5, URB10, URB15, URB20, URB25, URB30, URB32, URB35, URB40, URB45, URB50, URB60, URB70, URB80, URB-SH5, URB-SH10, URB-SH15, URB-SH20, URB-SH25, URB-SH30, URB-SH32, URB-SH35, URB-SH40, URB-SH45, URB-SH50,	
5	8416101000	N18, PN30, PN45, PN60, PN65, PN70, PN81, PN90, PN91, PN92, PN93, PN510, PN515, PN525, PN1030, PN1040, A35P, A38P, B70P, B79P, B105P, B190P, RN90, RN91, RN92, RN93, RN510, RN512, RN515, RN520, RN525, RN1030, RN1040.	

Руководитель (уполномоченное лицо) органа по сертификации



М.П.

Бекенов Байяке Олжобаетчи  
(Ф.И.О.)

Эксперт (эксперт-аудитор)  
(эксперты (эксперты-аудиторы))

Муратбекова Гульжамал Муратбековна  
(Ф.И.О.)

Eurasian Conformity Mark

## ПРИЛОЖЕНИЕ

к сертификату соответствия № ЕАЭС КG417/046.ИТ.02.01886.  
Перечень конкретной продукции,  
на которую распространяется действие сертификата соответствия  
Серия КG №: 0116799



№	Код ТН ВЭД ЕАЭС	Наименование и обозначение продукции, ее изготовитель	Кол-во, единица измерения
		Горелки блочные жидкотопливные промышленные, торговой марки CIB Unigas S.p.A. модели:	
6	8416101000	PBY70, PBY72, PBY73, PBY90, PBY91, PBY92, PBY93, PBY510, PBY515, PBY520, PBY525, PBY1025, PBY1030, PBY1040, RBY70, RBY72, RBY73, RBY90, RBY91, RBY92, RBY93, RBY510, RBY515, RBY520, RBY525, RBY1025, RBY1030, RBY1040, TPBY75, TPBY90, TPBY91, TPBY92, TPBY93, TPBY510, TPBY515, TPBY520, TPBY525, TPBY1025, TPBY1030, TPBY1040, TPBY1050, TPBY1080, TPBY2000, TPBY2500	
7	8416101000	N870P, N870Y, N1060P, N1060Y, N1300P, N1300Y, Q1520P, S1600P, S1700P, S1900P, Q1520Y, S1600Y, S1700Y, S1900Y, S1900Y	

Руководитель (уполномоченное  
лицо) органа по сертификации

М.П.

Бекенов Байаке Олжобоевич  
(Ф.И.О.)

Эксперт (эксперт-аудитор)  
(эксперты (эксперты-аудиторы))



Муратбекова Гулжамал Муратбековна  
(Ф.И.О.)

Eurasian Conformity Mark

## ШАЙКЕШТИК СЕРТИФИКАТЫ

№ ЕАЭС КG417/046.ИТ.02.01886.

Сериясы КG № 0153601

**СЕРТИФИКАЦИЯ ЛОО БОЮНЧА ОРГАН** "Мурас" Сертификация борбору" жоопкерчилиги чектелген коому Экономика министрлигине караштуу Кыргыз Аккредиттөө Борбору тарабынан 25 чын куран 2023ж. берилген № КG417/КЦА.ОСП.046 аккредиттөө аттестаты. Турган жери: Кыргыз Республикасы, Бишкек шаары, 7-и микрорайону, 53/2, 9; Дареги: Бишкек шаары, Раззаков к., 19; тел: +996312975163; электрондук почтасы: info.ce-muras@mail.ru;

**БИЛДИРҮҮЧҮ** Жоопкерчилиги чектелген шериктештик "Q ENERGY ENGINEERING (Q ENERGY ENGINEERING)", БИН 200340022449, Турган жери: Казахстан Республикасы, 050059, Алматы шаары, Бостандык району, Аль-Фараби проспекти, 15-үй, н.п. 18в; тел: +77273115140; электрондук почтасы: info@q-energy.kz

**ӨНДҮРҮҮЧҮ** "CIB UNIGAS S.p.A."; Турган жери: Италия, Via Galvani, 9, 35011 Campodarsego (PD), Дареги: Кытай, Unit 2206, Tower 2 of No.3 Hua Qiang Road, Tian He District, Guangzhou 510623.

**ПРОДУКЦИЯ** Өнөр жай блок-отун күйгүчтөрү: CIB Unigas S.p.A соода маркасы, моделдер: 2 барак тиркемеге ылайык, сериялык чыгаруу.

**ЕАЭБ ТЭИ ТН КОД** 2 барак тиркемеге ылайык

**ТАЛАПТАРГА ЫЛАЙЫК** Бажы биримдигинин Техникалык регламенти ББ ТР 010/2011 "Машиналардын жана жабдуулардын коопсуздугу жөнүндө"

**СЕРТИФИКАТ ТӨМӨНКҮЛӨРДҮН НЕГИЗИНДЕ БЕРИЛДИ** Сыноо протоколу № 2/02.К-162/11, 14.06.2024ж. Сыноо борбору ЖЧШ «Прикаспийский Центр Сертификации», Аккредиттөө аттестаты № КZ.Т.02.0199, Өндүрүштү талдоо боюнча №1403-СС/05-2024ж., 29.05.2024ж., продукцияларды сертификациялоо органы ЖЧК «Мурас» сертификациялоо борбору» тарабынан берилген, аккредиттөө аттестаты № КG 417/КЦА.ОСП.046 Сертификациянын схемасы: 1С

**КОШУМЧА МААЛЫМАТ** : МАМСТ 27824-2000, Шайкештик сертификаты сыналган үлгү өндүрүлгөн күндөн тартып (01.2022) өндүрүлгөн продукцияга тиешелүү. Өтүмө ээси 11.05.2023-ж. №2/КZ келишиминин негизинде өндүрүүчүнүн ыйгарым укуктуу адамы болуп саналат.

**ЖАРАКТУУЛУК МӨӨНӨТҮ** 10.07.2024 баштап 09.07.2029 ж. чейин

Сертификациялоо боюнча органдын жетекчиси (ыйгарым укуктуу адам)

М.П.

Бекенов Байаке Олжобоевич  
(фамилиясы, аты-жөнү)

Эксперт (эксперт-аудитор)  
(эксперттер (эксперттер-аудиторлор))



Муратбекова Гулжамал Муратбековна  
(фамилиясы, аты-жөнү)



ТИРКЕМЕ

№ БАЭС КG417/046.ИТ.02.01886. шайкештик сертификатына  
Шайкештик сертификатын колдонууга таралган  
продукциянын айкындыгына  
Сериясы КG N: 0116798

№	ЕАЭБ ТЭИ ТН Код	Продукциянын аталышы жана белгилениши, аны жасап чыгаруучу	Саны (чен. бирдиги)
		Өнөр жай блок-отун күйгүчтөрү: CIB Unigas S.p.A соода маркасы, моделдер:	
1	8416101000	G3, G4, G5, G6, G10, G18, PG25, PG30, PG45, PG60, PG65, PG70, PG81, PG90, PG91, PG92, PG93, PG510, PG512, PG515, PG520, PG525, PG1030, PG1040, A38P, B45P, B70P, B79P, B105P, B190P, RG81, RG90, RG91, RG92, RG93, RG510, RG515, RG520, RG525, RG1030, RG1040.	
2	8416101000	LO35, LO60, LO70, LO90, LO140, LO200, LO260, LO280, LO350, LO400, LO550, LOX35, LOX60, LOX90, LOX140	
3	8416101000	TG90, TG91, TG92, TG93, TG510, TG515, TG520, TG525, TG1025, TG1030, TG1050, TG1080, TG2000, TG2500, TN90, TN91, TN92, TN93, TN510, TN515, TN520, TN525, TN1030, TN1050, TN1080, TN2000, TN2500	
4	8416101000	URB5, URB10, URB15, URB20, URB25, URB30, URB32, URB35, URB40, URB45, URB50, URB60, URB70, URB80, URB80, URB-SH5, URB-SH10, URB-SH15, URB-SH20, URB-SH25, URB-SH30, URB-SH32, URB-SH35, URB-SH40, URB-SH45, URB-SH50, URB-SH60, URB-SH70, URB-SH80, URB5, URB10, URB15, URB20, URB25, URB30, URB32, URB35, URB40, URB45, URB50, URB60, URB70, URB80, URB-SH5, URB-SH10, URB-SH15, URB-SH20, URB-SH25, URB-SH30, URB-SH32, URB-SH35, URB-SH40, URB-SH45, URB-SH50,	
5	8416101000	N18, PN30, PN45, PN60, PN65, PN70, PN81, PN90, PN91, PN92, PN93, PN510, PN515, PN520, PN525, PN1030, PN1040, A35P, A38P, B70P, B79P, B105P, B190P, RN90, RN91, RN92, RN93, RN510, RN512, RN515, RN520, RN525, RN1030, RN1040,	

Сертификациялоо боюнча органдын  
жетекчиси (ыйгарым укуктуу адам)

М.О.

Бекенов Байаке Олжобаевич  
(фамилиясы, аты-жөнү)

Эксперт (эксперт-аудитор)  
(эксперттер (экспертер-аудиторлор))

Муратбекова Гульжамал Муратбековна  
(фамилиясы, аты-жөнү)



ТИРКЕМЕ

№ БАЭС КG417/046.ИТ.02.01886. шайкештик сертификатына  
Шайкештик сертификатын колдонууга таралган  
продукциянын айкындыгына  
Сериясы КG N: 0116799

№	ЕАЭБ ТЭИ ТН Код	Продукциянын аталышы жана белгилениши, аны жасап чыгаруучу	Саны (чен. бирдиги)
		Өнөр жай блок-отун күйгүчтөрү: CIB Unigas S.p.A соода маркасы, моделдер:	
6	8416101000	PBY70, PBY72, PBY73, PBY90, PBY91, PBY92, PBY93, PBY510, PBY515, PBY520, PBY525, PBY1025, PBY1030, PBY1040, RBY70, RBY72, RBY73, RBY90, RBY91, RBY92, RBY93, RBY510, RBY515, RBY520, RBY525, RBY1025, RBY1030, RBY1040, TPBY75, TPBY90, TPBY91, TPBY92, TPBY93, TPBY510, TPBY515, TPBY520, TPBY525, TPBY1025, TPBY1030, TPBY1040, TPBY1050, TPBY1080, TPBY2000, TPBY2500	
7	8416101000	N870P, N870Y, N1060P, N1060Y, N1300P, N1300Y, Q1520P, S1600P, S1700P, S1900P, Q1520Y, S1600P, S1600Y, S1700P, S1700Y, S1900P, S1900Y	

Сертификациялоо боюнча органдын  
жетекчиси (ыйгарым укуктуу адам)

М.О.

Бекенов Байаке Олжобаевич  
(фамилиясы, аты-жөнү)

Эксперт (эксперт-аудитор)  
(эксперттер (экспертер-аудиторлор))

Муратбекова Гульжамал Муратбековна  
(фамилиясы, аты-жөнү)





# СЕРТИФИКАТ СООТВЕТСТВИЯ

№ ЕАЭС КG417/026.ИТ.02.09627

Серия КG № 0133097



**ОРГАН ПО СЕРТИФИКАЦИИ** ОсОО "ЦЕНТР СЕРТИФИКАЦИИ И ИСПЫТАНИЙ", место нахождения: 720000, Кыргызская Республика, г.Бишкек, Ленинский район, проспект Чуй, д.164 А, офис №505; адрес места осуществления деятельности: 720000, Кыргызская Республика, г.Бишкек, Ленинский район, проспект Чуй, д.164 А, офис №505, регистрационный номер аттестата аккредитации № КG 417/КЦА.ОСП.026, дата регистрации 19 мая 2022 года, номер телефона: +996 990 588999, адрес электронной почты: certestkg@gmail.com

**ЗАЯВИТЕЛЬ** Товарищество с ограниченной ответственностью "Q ENERGY ENGINEERING (КБЮ ЭНЕРДЖИ ИНЖИНИРИНГ)". Место нахождения и адрес места осуществления деятельности: 050059, город Алматы, Бостандыкский район, Проспект Аль-Фараби, дом 15, нежилое помещение 18в, Республика Казахстан. БИН: 200340022449. Телефон: +77273115140, адрес электронной почты: info@q-energy.kz.

**ИЗГОТОВИТЕЛЬ** "CIB UNIGAS S.p.A.". Место нахождения: Via Galvani, 9, 35011 Campodarsego (PD), Италия. Адрес места осуществления деятельности по изготовлению продукции: CIB UNIGAS ENERGY SCIENCE AND TECHNOLOGY CO.,LTD., Unit 2206, Tower 2 of No.3 Hua Qiang Road, Tian He District, Guangzhou 510623, Китай.

**ПРОДУКЦИЯ** Горелки газовые блочные автоматические промышленные, модели: G200N, G215N, G225X, G240N, G258A, G270V, G270X, G325X, G330V, G335A, G380A, G400A, мощность: 145-4000 кВт; FG175N, FG195N, FG225X, FG240N, FG258A, FG270X, FG325X, FG335A, FG380A, FG400A, мощность: 145 - 4000 кВт; FH365X, FH424X, FH440A, FH475X, FH550A, FH615A, мощность: 580 - 6150 кВт; FK590X, FK680A, FK685X, мощность: 670 - 6850 кВт; FN880X, FN925X, FN1060X, мощность: 1300-10600 кВт; FRX2050, мощность: 1300 - 12550 кВт; C70N, C83X, C85A, C120A, мощность: 70 - 1200 кВт; E115X, E120N, E150X, E165A, E170V E180X, E205A, мощность: 100 - 2050 кВт; H340V, H365X, H440X, H455A, H455V, H500X, H630A, H685A, мощность: 580 - 6850 кВт; K575V, K590X, K660X, K750X, K750A, K890A, K990A, мощность: 670 - 9900 кВт; N610V, N740V, N800V, N880X, N925X, N1000V, N1060X, N1060A, N1300A, мощность: 780 - 13000 кВт; FC70N, FC83X, FC85A, FC120A, мощность: 70 - 1200 кВт; FE115X, FE120N, FE140A, FE150X, FE175X, FE186A, мощность: 100 - 1860 кВт. Серийный выпуск.

Код ТН ВЭД ЕАЭС 8416 20 100 0

**СООТВЕТСТВУЕТ ТРЕБОВАНИЯМ** Технического регламента Таможенного союза ТР ТС 016/2011 "О безопасности аппаратов, работающих на газообразном топливе".

**СЕРТИФИКАТ ВЫДАН НА ОСНОВАНИИ** Протокола испытаний № Н-Т/280823-43 от 28.08.2023 года, выданного ИЦ ТОО «KAZAUTOCERT» аттестат аккредитации регистрационный номер КZ.Т.02.2385. Акта анализа состояния производства № 072723-15 от 01.08.2023 года выданного Органом по сертификации продукции ОсОО "Центр Сертификации и Испытаний" (Регистрационный номер аттестата аккредитации органа по сертификации КG 417/КЦА.ОСП.026), проведенного экспертом Рябоконе Александром Николаевичем. Схема сертификации: 1с.

**ДОПОЛНИТЕЛЬНАЯ ИНФОРМАЦИЯ** ГОСТ EN 676-2016 "Горелки газовые автоматические с принудительной подачей воздуха для горения". Условия и сроки хранения, срок службы указаны в прилагаемой к продукции эксплуатационной документации. Договор уполномоченного лица № 2/КZ 2023 от 11.05.2023 года. Действие сертификата соответствия распространяется на серийно выпускаемую продукцию, изготовленную с даты изготовления отобранных образцов (проб) продукции, прошедших исследования (испытания) и измерения: 05.2023 г.

СРОК ДЕЙСТВИЯ С 28.08.2023

ПО 27.08.2028

Руководитель (уполномоченное лицо) органа по сертификации

*Айсулу Мырзабековна*  
М.П. Аксупова Айсулу Мырзабековна  
(Подпись) (Ф.И.О.)

Аксупова Айсулу Мырзабековна

(Ф.И.О.)

Эксперт (эксперт-аудитор) (эксперты (эксперты-аудиторы))

*Ошошев Чынгыз Жороевич*  
М.П. Ошошев Чынгыз Жороевич  
(Подпись) (Ф.И.О.)

Ошошев Чынгыз Жороевич

(Ф.И.О.)



# СЕРТИФИКАТ СООТВЕТСТВИЯ

№ ЕАЭС КG417/026.ИТ.02.09630

Серия КG № 0133100



**ОРГАН ПО СЕРТИФИКАЦИИ** ОсОО "ЦЕНТР СЕРТИФИКАЦИИ И ИСПЫТАНИЙ", место нахождения: 720000, Кыргызская Республика, г.Бишкек, Ленинский район, проспект Чуй, д.164 А, офис №505; адрес места осуществления деятельности: 720000, Кыргызская Республика, г.Бишкек, Ленинский район, проспект Чуй, д.164 А, офис №505, регистрационный номер аттестата аккредитации № КG 417/КЦА.ОСП.026, дата регистрации 19 мая 2022 года, номер телефона: +996 990 588999, адрес электронной почты: certestkg@gmail.com

**ЗАЯВИТЕЛЬ** Товарищество с ограниченной ответственностью "Q ENERGY ENGINEERING (КБЮ ЭНЕРДЖИ ИНЖИНИРИНГ)". Место нахождения и адрес места осуществления деятельности: 050059, город Алматы, Бостандыкский район, Проспект Аль-Фараби, дом 15, нежилое помещение 18в, Республика Казахстан. БИН: 200340022449. Телефон: +77273115140, адрес электронной почты: info@q-energy.kz.

**ИЗГОТОВИТЕЛЬ** "CIB UNIGAS S.p.A.". Место нахождения: Via Galvani, 9, 35011 Campodarsego (PD), Италия. Адреса мест осуществления деятельности по изготовлению продукции: CIB UNIGAS ENERGY SCIENCE AND TECHNOLOGY CO.,LTD., Unit 2206, Tower 2 of No.3 Hua Qiang Road, Tian He District, Guangzhou 510623, Китай.

**ПРОДУКЦИЯ** Горелки комбинированные блочные автоматические промышленные, модели: G225X, G258A, G270X, G325X, G335A, G380A, G400A, мощность: 165 - 4000 кВт; C83X, C92A, C120A, мощность: 200 - 1200 кВт; E115X, E150X, E165A, E180X, E205A, мощность: 250 - 2050 кВт; H365X, H440X, H455A, H500X, H630A, H685A, мощность: 580 - 6850 кВт; K590X, K660X, K750X, K750A, K890A, K990A, мощность: 670 - 9900 кВт; N880X, N925X, N1060X, N1060A, N1300A, мощность: 1200 - 13000 кВт. Серийный выпуск.

Код ТН ВЭД ЕАЭС 8416 20 200 0

**СООТВЕТСТВУЕТ ТРЕБОВАНИЯМ** Технического регламента Таможенного союза ТР ТС 016/2011 "О безопасности аппаратов, работающих на газообразном топливе".

**СЕРТИФИКАТ ВЫДАН НА ОСНОВАНИИ** Протокола испытаний № Н-Т/280823-44 от 28.08.2023 года, выданного ИЦ ТОО «KAZAUTOCERT» аттестат аккредитации регистрационный номер КZ.Т.02.2385. Акта анализа состояния производства №072723-16 от 01.08.2023 года выданного Органом по сертификации продукции ОсОО "Центр Сертификации и Испытаний" (Регистрационный номер аттестата аккредитации органа по сертификации КG 417/КЦА.ОСП.026), проведенного экспертом Рябоконе Александром Николаевичем. Схема сертификации: 1с.

**ДОПОЛНИТЕЛЬНАЯ ИНФОРМАЦИЯ** ГОСТ EN 676-2016 "Горелки газовые автоматические с принудительной подачей воздуха для горения". Условия и сроки хранения, срок службы указаны в прилагаемой к продукции эксплуатационной документации. Действие сертификата соответствия распространяется на серийно выпускаемую продукцию, изготовленную с даты изготовления отобранных образцов (проб) продукции, прошедших исследования (испытания) и измерения: 05.2023 года. Договор уполномоченного лица № 2/КZ 2023 от 11.05.2023 года.

СРОК ДЕЙСТВИЯ С 28.08.2023

ПО 27.08.2028

Руководитель (уполномоченное лицо) органа по сертификации

*Айсулу Мырзабековна*  
М.П. Аксупова Айсулу Мырзабековна  
(Подпись) (Ф.И.О.)

Аксупова Айсулу Мырзабековна

(Ф.И.О.)

Эксперт (эксперт-аудитор) (эксперты (эксперты-аудиторы))

*Ошошев Чынгыз Жороевич*  
М.П. Ошошев Чынгыз Жороевич  
(Подпись) (Ф.И.О.)

Ошошев Чынгыз Жороевич

(Ф.И.О.)





