

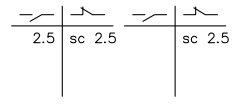
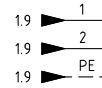
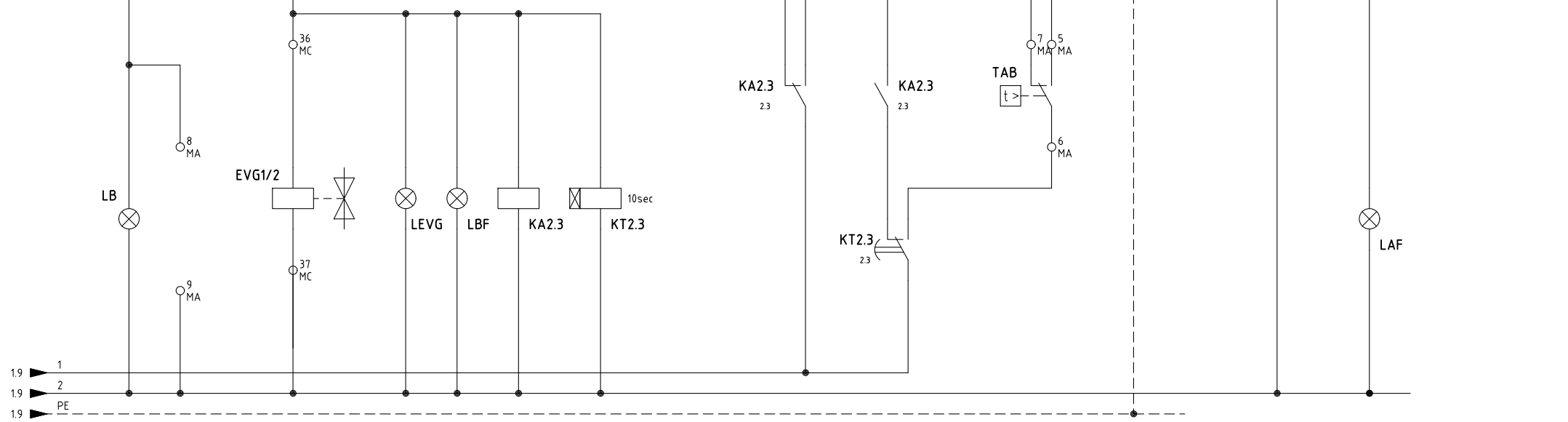
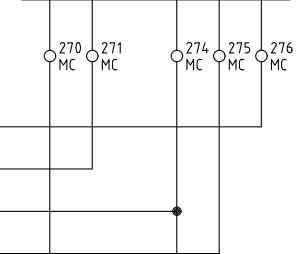
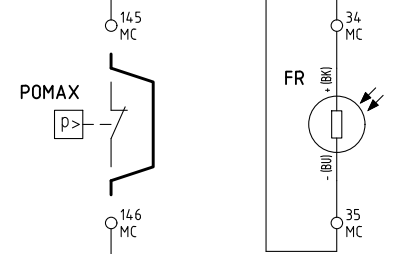
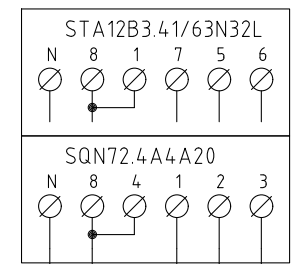
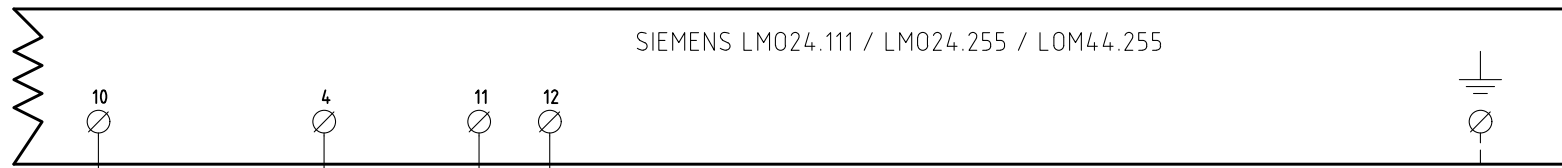
|      |                                      |          |           |
|------|--------------------------------------|----------|-----------|
| 05   | AGGIUNTO/ADDED "POMAX"               | 30/07/12 | U. PINTON |
| 04   | SQN72.4A4A20 ADDED AND MICRO REMOVED | 00/05/10 | U. PINTON |
| 03   | SERVO-CONTROL MICRO MODIFIED         | 06/04/05 | U. PINTON |
| 02   | LM024/44 ADDED                       | 17/12/01 | U. PINTON |
| 06   | AGGIUNTO/ADDED LM024.255             | 07/01/13 | U. PINTON |
| REV. | MODIFICA                             | DATA     | FIRME     |



|             |                                                      |
|-------------|------------------------------------------------------|
| Impianto    | TIPI/TYPES PG30 / PG60<br>MODELLO/MODEL G-.PR.x.xx.A |
| Descrizione |                                                      |

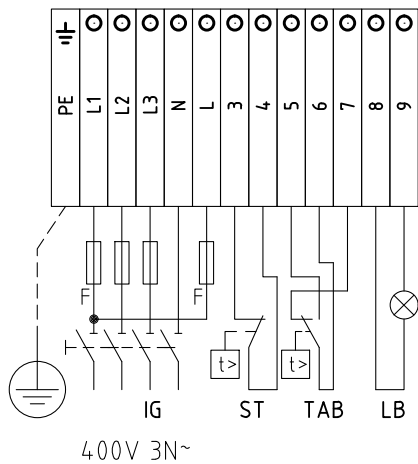
|                        |                                |
|------------------------|--------------------------------|
| Ordine                 |                                |
| Commessa               | Data Controllato<br>07/01/2013 |
| Esecutore<br>U. PINTON | Controllato<br>S. MARCHETTI    |

|           |            |       |        |
|-----------|------------|-------|--------|
| Data      | 03/07/1997 | PREC. | FOGLIO |
| Revisione | 06         | /     | 1      |
| Dis. N.   | 05 - 0556  | SEGUE | TOTALE |
|           |            | 2     | 4      |



|           |            |       |        |
|-----------|------------|-------|--------|
| Data      | 03/07/1997 | PREC. | FOGLIO |
| Revisione | 06         | 1     | 2      |
| Dis. N.   | 05 - 0556  | SEGUE | TOTALE |
|           |            | 3     | 4      |

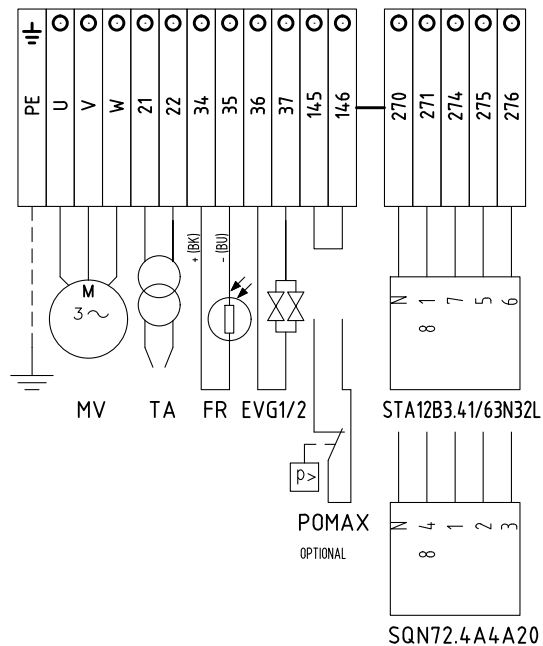
**QUADRO QG - MORSETTIERA MA**  
 MORSETTIERA ALIMENTAZIONE  
 КЛЕММНИК ПИТАНИЯ



SERVOCOMANDO SERRANDA ARIA  
 СЕРВОПРИВОД ВОЗДУШНОЙ ЗАСЛОНКИ  
 BERGER STA12B3.41/63N32L

ST2 ALTA FIAMMA  
 БОЛЬШОЕ ПЛАМЯ  
 ST0 SOSTA E ACCENSIONE  
 ВЫЖИДАНИЕ И РОЗЖИГ  
 ST1 BASSA FIAMMA  
 МАЛОЕ ПЛАМЯ

**QUADRO QG - MORSETTIERA MC**  
 MORSETTIERA COMPONENTI BRUCIATORE  
 КЛЕММНИК КОМПОНЕНТОВ ГОРЕЛКИ



SERVOCOMANDO SERRANDA ARIA (ALTERNATIVO)  
 СЕРВОПРИВОД ВОЗДУШНОЙ ЗАСЛОНКИ (АЛЬТЕРНАТИВНЫЙ)  
 SIEMENS SQN72.4A4A20

I (ROSSO) ALTA FIAMMA  
 I (КРАСНЫЙ) БОЛЬШОЕ ПЛАМЯ  
 II (BLU) SOSTA E ACCENSIONE  
 II (СИНИЙ) ВЫЖИДАНИЕ И РОЗЖИГ  
 III (ARANCIO) BASSA FIAMMA  
 III (ОРАНЖЕВЫЙ) МАЛОЕ ПЛАМЯ

|           |            |       |        |
|-----------|------------|-------|--------|
| Data      | 03/07/1997 | PREC. | FOGLIO |
| Revisione | 06         | 2     | 3      |
| Dis. N.   | 05 - 0556  | SEGUE | TOTALE |
|           |            | 4     | 4      |

| Sigla / Item                      | Foglio / Sheet | Descrizione                                            | Description                                                    |
|-----------------------------------|----------------|--------------------------------------------------------|----------------------------------------------------------------|
| EVG1/2                            | 2              | ELETTROVALVOLE GASOLIO                                 | ДИЗЕЛЬНЫЕ ЭЛЕКТРОКЛАПАНЫ                                       |
| FR                                | 2              | FOTORESISTENZA RILEVAZIONE FIAMMA                      | КОНТРОЛЬНЫЙ ФОТОРЕЗИСТОР ПЛАМЕНИ                               |
| FU1.0                             | 1              | FUSIBILI DI LINEA                                      | ПЛАВКИЕ ПРЕДОХРАНИТЕЛИ ЛИНИИ                                   |
| FU1.1                             | 1              | FUSIBILE DI LINEA                                      | ПЛАВКИЙ ПРЕДОХРАНИТЕЛЬ ЛИНИИ                                   |
| FU1.3                             | 1              | FUSIBILE LINEA AUSILIARI                               | ПЛАВКИЙ ПРЕДОХРАНИТЕЛЬ ЛИНИИ ВСПОМОГАТЕЛЬНОГО ОБОРУДОВАНИЯ     |
| IG                                | 1              | INTERRUTTORE GENERALE                                  | ОБЩИЙ ВЫКЛЮЧАТЕЛЬ                                              |
| IL                                | 1              | INTERRUTTORE LINEA AUSILIARI                           | ВЫКЛЮЧАТЕЛЬ ЛИНИИ ВСПОМОГАТЕЛЬНОГО ОБОРУДОВАНИЯ                |
| KA2.3                             | 2              | RELE' AUSILIARIO                                       | ВСПОМОГАТЕЛЬНОЕ РЕЛЕ                                           |
| KM1.5                             | 1              | CONTATTORE MOTORE VENTILATORE                          | СЧЕТЧИК ЧАСОВ РАБОТЫ ДВИГАТЕЛЯ ВЕНТИЛЯТОРА                     |
| KT2.3                             | 2              | RELE' TEMPORIZZATORE                                   | РЕЛЕ ТАЙМЕРА                                                   |
| LAF                               | 2              | LAMPADA SEGNALAZIONE ALTA FIAMMA BRUCIATORE            | СИГНАЛЬНАЯ ЛАМПОЧКА БОЛЬШОГО ПЛАМЕНИ ГОРЕЛКИ                   |
| LB                                | 2              | LAMPADA SEGNALAZIONE BLOCCO FIAMMA                     | СИГНАЛЬНАЯ ЛАМПОЧКА БЛОКИРОВКИ ПЛАМЕНИ                         |
| LBF                               | 2              | LAMPADA SEGNALAZIONE BASSA FIAMMA BRUCIATORE           | СИГНАЛЬНАЯ ЛАМПОЧКА МАЛОГО ПЛАМЕНИ ГОРЕЛКИ                     |
| LEVG                              | 2              | LAMPADA SEGNALAZIONE APERTURA [EVG]                    | СИГНАЛЬНАЯ ЛАМПОЧКА ОТКРЫТИЯ [EVG]                             |
| LMO24.111 / LMO24.255 / LMO44.255 | 1              | APPARECCHIATURA CONTROLLO FIAMMA                       | ЭЛЕКТРОННЫЙ БЛОК КОНТРОЛЯ ПЛАМЕНИ                              |
| LT                                | 1              | LAMPADA SEGNALAZIONE BLOCCO TERMICO MOTORE VENTILATORE | СИГНАЛЬНАЯ ЛАМПОЧКА БЛОКИРОВКИ ТЕРМОРЕЛЕ ДВИГАТЕЛЯ ВЕНТИЛЯТОРА |
| LTA                               | 1              | LAMPADA SEGNALAZIONE TRASFORMATORE DI ACCENSIONE       | СИГНАЛЬНАЯ ЛАМПОЧКА ЗАПАЛЬНОГО ТРАНСФОРМАТОРА                  |
| MV                                | 1              | MOTORE VENTILATORE                                     | ДВИГАТЕЛЬ ВЕНТИЛЯТОРА                                          |
| POMAX                             | 2              | PRESSOSTATO DI MASSIMA PRESSIONE OLIO (OPTIONAL)       | РЕЛЕ МАКСИМАЛЬНОГО ДАВЛЕНИЯ ЖИДКОГО ТОПЛИВА (ОПЦИЯ)            |
| PS                                | 1              | PULSANTE SBLOCCO FIAMMA (SOLO CON LMO24)               | КНОПКА СБРОСА БЛОКИРОВКИ ПЛАМЕНИ (ТОЛЬКО С LMO 24)             |
| SQN72.4A4A20                      | 2              | SERVOCOMANDO SERRANDA ARIA (ALTERNATIVO)               | СЕРВОПРИВОД ВОЗДУШНОЙ ЗАСЛОНКИ (АЛЬТЕРНАТИВНЫЙ)                |
| ST                                | 1              | SERIE TERMOSTATI/PRESSOSTATI                           | РЯД ТЕРМОСТАТОВ/РЕЛЕ ДАВЛЕНИЯ                                  |
| STA12B3.41/63N32L                 | 2              | SERVOCOMANDO SERRANDA ARIA                             | СЕРВОПРИВОД ВОЗДУШНОЙ ЗАСЛОНКИ                                 |
| TA                                | 1              | TRASFORMATORE DI ACCENSIONE                            | ЗАПАЛЬНЫЙ ТРАНСФОРМАТОР                                        |
| TAB                               | 2              | TERMOSTATO/PRESSOSTATO ALTA-BASSA FIAMMA               | ТЕРМОСТАТ/РЕЛЕ ДАВЛЕНИЯ БОЛЬШОГО/МАЛОГО ПЛАМЕНИ                |
| TV                                | 1              | TERMICO MOTORE VENTILATORE                             | ТЕРМОРЕЛЕ ДВИГАТЕЛЯ ВЕНТИЛЯТОРА                                |

|           |            |       |        |
|-----------|------------|-------|--------|
| Data      | 03/07/1997 | PREC. | FOGLIO |
| Revisione | 06         | 3     | 4      |
| Dis. N.   | 05 - 0556  | SEGUE | TOTALE |
|           |            | /     | 4      |