

***PN91 - PN92 - PN93***  
***PN510 - PN515***  
***PN520 - PN525***

***Bruciatori di olio combustibile***

***Progressivi - Modulanti***

**MANUALE DI INSTALLAZIONE - USO - MANUTENZIONE**

***CIB UNIGAS***

**BURNERS - BRUCIATORI - BRULERS - BRENNER - QUEMADORES - ГОРЕЛКИ**

---

# INDICE

<b>AVVERTENZE .....</b>	<b>3</b>
<b>PARTE I - INSTALLAZIONE 5</b>	
<i>Identificazione dei Bruciatori .....</i>	<i>5</i>
<i>Caratteristiche Tecniche .....</i>	<i>5</i>
<i>Campi di lavoro .....</i>	<i>7</i>
<b>INSTALLAZIONE .....</b>	<b>8</b>
<i>Imballaggio .....</i>	<i>8</i>
<i>Sollevamento e movimentazione del bruciatore .....</i>	<i>8</i>
<i>Montaggio del bruciatore alla caldaia .....</i>	<i>9</i>
<i>Collegamenti elettrici .....</i>	<i>10</i>
<i>Rotazione del motore del ventilatore .....</i>	<i>11</i>
<i>Collegamento delle resistenze di riscaldamento olio combustibile .....</i>	<i>11</i>
<i>Sistema bitubo e sistema monotubo .....</i>	<i>11</i>
<i>Pompe .....</i>	<i>12</i>
<i>Utilizzo delle pompe combustibile .....</i>	<i>12</i>
<i>Collegamento dei flessibili .....</i>	<i>13</i>
<i>Collegamenti alla lancia .....</i>	<i>13</i>
<i>Suggerimenti per la realizzazione degli impianti di adduzione dell'olio combustibile .....</i>	<i>13</i>
<i>Tracciatura dei tubi .....</i>	<i>14</i>
<i>Pressione minima in aspirazione della pompa (sia del circuito di alimentazione sia del bruciatore) .....</i>	<i>14</i>
<i>Pressione massima di lavoro della pompa (sia del circuito di alimentazione che del bruciatore) .....</i>	<i>14</i>
<i>Regolazione anello di alimentazione .....</i>	<i>14</i>
<i>Regolazioni bruciatore .....</i>	<i>14</i>
<b>SCHEMI IDRAULICI .....</b>	<b>18</b>
<i>Regolazione della portata dell'olio combustibile .....</i>	<i>21</i>
<i>Regolazione termostati nafta .....</i>	<i>22</i>
<i>Regolazione termostati per bruciatori di petrolio .....</i>	<i>22</i>
<b>REGOLAZIONE DELLA PORTATA ARIA E OLIO COMBUSTIBILE .....</b>	<b>23</b>
<i>Regolazione - descrizione generale .....</i>	<i>23</i>
<i>Regolazione della portate olio con servocomando BERGER STM30../Siemens SQM40.. .....</i>	<i>24</i>
<i>Regolazione con servocomando SIEMENS SQL33.. .....</i>	<i>26</i>
<i>Taratura pressostato aria.....</i>	<i>28</i>
<i>Bruciatori modulanti .....</i>	<i>28</i>
<i>Circuito olio .....</i>	<i>29</i>
<b>PARTE II: FUNZIONAMENTO .....</b>	<b>30</b>
<b>FUNZIONAMENTO .....</b>	<b>30</b>
<i>Pannello di controllo .....</i>	<i>31</i>
<b>PARTE III: MANUTENZIONE .....</b>	<b>32</b>
<b>OPERAZIONI PERIODICHE .....</b>	<b>32</b>
<i>Filtro autopulente .....</i>	<i>32</i>
<i>Estrazione della testa di combustione .....</i>	<i>32</i>
<i>Estrazione della lancia, sostituzione dell'ugello e degli elettrodi .....</i>	<i>33</i>
<i>Corretta posizione dell'ugello e degli elettrodi.....</i>	<i>34</i>
<i>Controllo del segnale di fiamma .....</i>	<i>34</i>
<i>Pulizia e sostituzione della fotoresistenza di rilevazione .....</i>	<i>34</i>
<i>Fermo stagionale .....</i>	<i>34</i>
<i>Smaltimento del bruciatore .....</i>	<i>34</i>
<b>TABELLA RICERCA GUASTI.....</b>	<b>35</b>
<b>ESPLOSO BRUCIATORI .....</b>	<b>36</b>
<b>PARTI DI RICAMBIO .....</b>	<b>38</b>
<b>SCHEMI ELETTRICI (vedi allegati) .....</b>	<b>39</b>

## AVVERTENZE

**IL MANUALE DI INSTALLAZIONE, USO E MANUTENZIONE COSTITUISCE PARTE INTEGRANTE ED ESSENZIALE DEL PRODOTTO E DEVE ESSERE CONSEGNATO ALL'UTILIZZATORE.**

**LE AVVERTENZE CONTENUTE IN QUESTO CAPITOLO SONO DEDICATE SIA ALL'UTILIZZATORE CHE AL PERSONALE CHE CURERÀ L'INSTALLAZIONE E LA MANUTENZIONE DEL PRODOTTO.**

**L'UTILIZZATORE TROVERÀ ULTERIORI INFORMAZIONI SUL FUNZIONAMENTO E SULLE LIMITAZIONI D'USO NELLA 2ª PARTE DI QUESTO MANUALE CHE RACCOMANDIAMO DI LEGGERE CON ATTENZIONE.**

**CONSERVARE CON CURA IL PRESENTE MANUALE PER OGNI ULTERIORE CONSULTAZIONE.**

### 1) AVVERTENZE GENERALI

- L'installazione deve essere effettuata in ottemperanza alle norme vigenti, secondo le istruzioni del costruttore e da personale professionalmente qualificato.
- Per personale professionalmente qualificato si intende quello avente competenza tecnica nel settore di applicazione dell'apparecchio (civile e industriale) e in particolare, i centri assistenza autorizzati dal costruttore.
- Un'errata installazione può causare danni a persone, animali o cose, per i quali il costruttore non è responsabile.
- Dopo aver tolto ogni imballaggio assicurarsi dell'integrità del contenuto.

In caso di dubbio non utilizzare l'apparecchio e rivolgersi al fornitore.

Gli elementi dell'imballaggio (gabbia di legno, chiodi, graffe, sacchetti di plastica, polistirolo espanso, ecc.) non devono essere lasciati alla portata dei bambini in quanto potenziali fonti di pericolo.

- Prima di effettuare qualsiasi operazione di pulizia o di manutenzione, disinserire l'apparecchio dalla rete di alimentazione, agendo sull'interruttore dell'impianto e/o attraverso gli appositi organi di intercettazione.
- Non ostruire le griglie di aspirazione o di dissipazione.
- In caso di guasto e/o di cattivo funzionamento dell'apparecchio, disattivarlo, astenendosi da qualsiasi tentativo di riparazione o di intervento diretto.

Rivolgersi esclusivamente a personale professionalmente qualificato.

L'eventuale riparazione dei prodotti dovrà essere effettuata solamente da un centro di assistenza autorizzato dalla casa costruttrice utilizzando esclusivamente ricambi originali.

Il mancato rispetto di quanto sopra può compromettere la sicurezza dell'apparecchio.

Per garantire l'efficienza dell'apparecchio e per il suo corretto funzionamento è indispensabile fare effettuare da personale professionalmente qualificato la manutenzione periodica attenendosi alle indicazioni del costruttore.

- Allorchè si decida di non utilizzare più l'apparecchio, si dovranno rendere innocue quelle parti suscettibili di causare potenziali fonti di pericolo;
- Se l'apparecchio dovesse essere venduto o trasferito ad un altro proprietario se si dovesse traslocare e lasciare l'apparecchio, assicurarsi sempre che il presente libretto accompagni l'apparecchio, in modo che possa essere consultato dal nuovo proprietario e/o dall'installatore;
- Per tutti gli apparecchi con optional o kit (compresi quelli elettrici), si dovranno utilizzare solo accessori originali.
- Questo apparecchio dovrà essere destinato all'uso per il quale è stato espressamente previsto. Ogni altro uso è da considerarsi improprio e quindi pericoloso.

E' esclusa qualsiasi responsabilità contrattuale ed extra contrattuale del costruttore per i danni causati da errori nell'installazione e nell'uso, e comunque da inosservanza delle istruzioni date dal costruttore stesso.

### 2) AVVERTENZE PARTICOLARI PER BRUCIATORI

- Il bruciatore deve essere installato in locale adatto con aperture minime di ventilazione secondo quanto prescritto dalle norme vigenti e comunque sufficienti ad ottenere una perfetta combustione.
- Devono essere utilizzati solo bruciatori costruiti secondo le norme vigenti.
- Questo bruciatore dovrà essere destinato solo all'uso per il quale è stato espressamente previsto.
- Prima di collegare il bruciatore accertarsi che i dati di targa siano corrispondenti a quelli della rete di alimentazione (elettrica, gas, gasolio o altro combustibile).
- Non toccare le parti calde del bruciatore. Queste, normalmente situate in vicinanza della fiamma e dell'eventuale sistema di preriscaldamento del combustibile, diventano calde durante il funzionamento e permangono tali anche dopo l'arresto del bruciatore.

Allorchè si decida di non utilizzare in via definitiva il bruciatore, si dovranno far effettuare da personale professionalmente qualificato le seguenti operazioni:

- a) disinserire l'alimentazione elettrica staccando il cavo di alimentazione dall'interruttore generale;
- b) chiudere l'alimentazione del combustibile attraverso la valvola manuale di intercettazione asportando i volantini di comando dalla loro sede.

#### Avvertenze particolari

- Accertarsi che chi ha eseguito l'installazione del bruciatore lo abbia fissato saldamente al generatore di calore in modo che la fiamma si generi all'interno della camera di combustione del generatore stesso.
- Prima di avviare il bruciatore, e almeno una volta all'anno, far effettuare da personale professionalmente qualificato le seguenti operazioni:
  - a) tarare la portata di combustibile del bruciatore secondo la potenza richiesta dal generatore di calore;
  - b) regolare la portata d'aria comburente per ottenere un valore di rendimento di combustione almeno pari al minimo imposto dalle norme vigenti;
  - c) eseguire il controllo della combustione onde evitare la formazione di inquinanti nocivi o inquinanti oltre i limiti consentiti dalle norme vigenti;
  - d) verificare la funzionalità dei dispositivi di regolazione e di sicurezza;
  - e) verificare la corretta funzionalità del condotto di evacuazione dei prodotti della combustione;
  - f) controllare al termine delle regolazioni che tutti i sistemi di bloccaggio meccanico dei dispositivi di regolazione siano ben serrati;
  - g) accertarsi che nel locale caldaia siano presenti anche le istruzioni relative all'uso e manutenzione del bruciatore.
- In caso di arresto di blocco, sbloccare l'apparecchiatura premendo l'apposito pulsante di RESET. Nell'eventualità di un nuovo arresto di blocco, interpellare l'Assistenza Tecnica, **senza effettuare ulteriori tentativi**.
- La conduzione e la manutenzione devono essere effettuate esclusivamente da personale professionalmente qualificato, in ottemperanza alle disposizioni vigenti.

### 3) AVVERTENZE GENERALI IN FUNZIONE DEL TIPO DI ALIMENTAZIONE

#### 3a) ALIMENTAZIONE ELETTRICA

- La sicurezza elettrica dell'apparecchio è raggiunta soltanto quando lo stesso è correttamente collegato a un'efficace impianto di messa a terra, eseguito come previsto dalle vigenti norme di sicurezza.
- E' necessario verificare questo fondamentale requisito di sicurezza. In caso di dubbio, richiedere un controllo accurato dell'impianto elettrico da parte di personale professionalmente qualificato, poiché il costruttore non è responsabile per eventuali danni causati dalla mancanza di messa a terra dell'impianto.
- Far verificare da personale professionalmente qualificato che l'impianto elettrico sia adeguato alla potenza massima assorbita dall'apparecchio, indicata in targa, accertando in particolare che la sezione dei cavi dell'impianto sia idonea alla potenza assorbita dall'apparecchio.
- Per l'alimentazione generale dell'apparecchio dalla rete elettrica, non è consentito l'uso di adattatori, prese multiple e/o prolunghie.
- Per l'allacciamento alla rete occorre prevedere un interruttore onnipolare come previsto dalle normative di sicurezza vigenti.
- L'uso di un qualsiasi componente che utilizza energia elettrica comporta l'osservanza di alcune regole fondamentali quali:
  - non toccare l'apparecchio con parti del corpo bagnate o umide e/o a piedi nudi
  - non tirare i cavi elettrici
  - non lasciare esposto l'apparecchio ad agenti atmosferici (pioggia, sole, ecc.) a meno che non sia espressamente previsto
  - non permettere che l'apparecchio sia usato da bambini o da persone inesperte.
- Il cavo di alimentazione dell'apparecchio non deve essere sostituito

dall'utente. In caso di danneggiamento del cavo, spegnere l'apparecchio, e, per la sua sostituzione, rivolgersi esclusivamente a personale professionalmente qualificato.

Allorchè si decida di non utilizzare l'apparecchio per un certo periodo, è opportuno spegnere l'interruttore elettrico di alimentazione a tutti i componenti dell'impianto che utilizzano energia elettrica (pompe, bruciatore, ecc.).

### **3b) ALIMENTAZIONE CON GAS, GASOLIO, O ALTRI COMBUSTIBILI**

#### **Avvertenze generali**

- L'installazione del bruciatore deve essere eseguita da personale professionalmente qualificato e in conformità alle norme e disposizioni vigenti, poiché un'errata installazione può causare danni a persone, animali o cose, nei confronti dei quali il costruttore non può essere considerato responsabile.
- Prima dell'installazione, si consiglia di effettuare una accurata pulizia interna di tutte le tubazioni dell'impianto di adduzione del combustibile onde rimuovere eventuali residui che potrebbero compromettere il buon funzionamento del bruciatore.
- Per la prima messa in funzione del bruciatore, far effettuare da personale professionalmente qualificato le seguenti verifiche:
  - a) il controllo della tenuta interna ed esterna dell'impianto di adduzione del combustibile;
  - b) la regolazione della portata del combustibile secondo la potenza richiesta dal bruciatore;
  - c) che il bruciatore sia alimentato dal tipo di combustibile per il quale è predisposto;
  - d) che la pressione di alimentazione del combustibile sia compresa nei valori riportati in targhetta;
  - e) che l'impianto di alimentazione del combustibile sia dimensionato per la portata necessaria al bruciatore e che sia dotato di tutti i dispositivi di sicurezza e controllo prescritti dalle norme vigenti.
- Allorchè si decida di non utilizzare il bruciatore per un certo periodo, chiudere il rubinetto o i rubinetti di alimentazione del combustibile.

#### **Avvertenze particolari per l'uso del gas**

Far verificare da personale professionalmente qualificato:

- a) che la linea di adduzione e la rampa gas siano conformi alle norme e prescrizioni vigenti.
  - b) che tutte le connessioni gas siano a tenuta.
  - c) che le aperture di aerazione del locale caldaia siano dimensionate in modo da garantire l'afflusso di aria stabilito dalle normative vigenti e comunque sufficienti ad ottenere una perfetta combustione.
- Non utilizzare i tubi del gas come messa a terra di apparecchi elettrici.
  - Non lasciare il bruciatore inutilmente inserito quando lo stesso non è utilizzato e chiudere sempre il rubinetto del gas.
  - In caso di assenza prolungata dell'utente, chiudere il rubinetto principale di adduzione del gas al bruciatore.

#### **Avvertendo odore di gas:**

- a) non azionare interruttori elettrici, il telefono o qualsiasi altro oggetto che possa provocare scintille;
  - b) aprire immediatamente porte e finestre per creare una corrente d'aria che purifichi il locale;
  - c) chiudere i rubinetti del gas;
  - d) chiedere l'intervento di personale professionalmente qualificato.
- Non ostruire le aperture di aerazione del locale dove è installato un apparecchio a gas, per evitare situazioni pericolose quali la formazione di miscele tossiche ed esplosive.

## **DIRETTIVE E NORME APPLICATE**

### ***Bruciatori di gas***

#### **Direttive europee:**

- 2009/142/CEE (Direttiva gas);
- 2006/95/CEE (Direttiva Bassa Tensione);
- 2004/108/CEE (Direttiva Compatibilità Elettromagnetica).

#### **Norme armonizzate:**

- UNI EN 676 (Bruciatori di gas);
- CEI EN 60335-1 (Sicurezza degli apparecchi elettrici d'uso domestico e similare) - parte I: Requisiti generali;
- EN 50165 Equipaggiamento elettrico degli apparecchi non elettrici per uso domestico e similare. Prescrizioni di sicurezza.

### ***Bruciatori di gasolio***

#### **Direttive europee:**

- 2006/95/CEE (Direttiva Bassa Tensione);
- 2004/108/CEE (Direttiva Compatibilità Elettromagnetica).

#### **Norme armonizzate:**

- CEI EN 60335-1 (Sicurezza degli apparecchi elettrici d'uso domestico e similare) - parte I: Requisiti generali;
- EN 50165 Equipaggiamento elettrico degli apparecchi non elettrici per uso domestico e similare. Prescrizioni di sicurezza.

#### **Norme nazionali**

- UNI 7824- Bruciatori monoblocco di combustibili liquidi a polverizzazione. Caratteristiche e metodi di prova.

### ***Bruciatori di olio combustibile***

#### **Direttive europee:**

- 2006/95/CEE (Direttiva Bassa Tensione);
- 2004/108/CEE (Direttiva Compatibilità Elettromagnetica).

#### **Norme armonizzate**

- CEI EN 60335-1 (Sicurezza degli apparecchi elettrici d'uso domestico e similare) - parte I: Requisiti generali;
- EN 50165 Equipaggiamento elettrico degli apparecchi non elettrici per uso domestico e similare. Prescrizioni di sicurezza.

#### **Norme nazionali:**

- UNI 7824- Bruciatori monoblocco di combustibili liquidi a polverizzazione. Caratteristiche e metodi di prova.

### ***Bruciatori misti gas-gasolio***

#### **Direttive europee:**

- 2009/142/CEE (Direttiva gas);
- 2006/95/CEE (Direttiva Bassa Tensione);
- 2004/108/CEE (Direttiva Compatibilità Elettromagnetica).

#### **Norme armonizzate:**

- UNI EN 676 (Bruciatori di gas);
- CEI EN 60335-1 (Sicurezza degli apparecchi elettrici d'uso domestico e similare) - parte I: Requisiti generali;
- EN 50165 Equipaggiamento elettrico degli apparecchi non elettrici per uso domestico e similare. Prescrizioni di sicurezza.

#### **Norme nazionali**

- UNI 7824- Bruciatori monoblocco di combustibili liquidi a polverizzazione. Caratteristiche e metodi di prova.

### ***Bruciatori misti gas-olio combustibile***

#### **Direttive europee**

- 2009/142/CEE (Direttiva gas);
- 2006/95/CEE (Direttiva Bassa Tensione);
- 2004/108/CEE (Direttiva Compatibilità Elettromagnetica).

#### **Direttive armonizzate**

- CEI EN 60335-1 (Sicurezza degli apparecchi elettrici d'uso domestico e similare) - parte I: Requisiti generali;
- EN 50165 Equipaggiamento elettrico degli apparecchi non elettrici per uso domestico e similare. Prescrizioni di sicurezza.

#### **Direttive nazionali**

- UNI 7824- Bruciatori monoblocco di combustibili liquidi a polverizzazione. Caratteristiche e metodi di prova.

## PARTE I - INSTALLAZIONE

**Identificazione dei Bruciatori**

I bruciatori vengono identificati con tipi e modelli. L'identificazione dei modelli è descritta di seguito.

Tipo (1)	Modello (2)	N. (3)	PR. (4)	S. (5)	*IT. (6)	A.
(1) BRUCIATORE TIPO	<b>PN91 - PN92 - PN93 - PN510 - PN515 - PN520 - PN525</b>					
(2) COMBUSTIBILE	N - Olio combustibile - viscosità $\leq 50$ cSt (7° E) @ 50° C E - Olio combustibile - viscosità $\leq 110$ cSt (15°E) @ 50° C D - Olio combustibile - viscosità $\leq 400$ cSt (50° E) @ 50° C P - Petrolio: viscosità 89 cSt (12°E) @ 50° C					
(3) REGOLAZIONE (Versioni disponibili)	PR - Progressivo		MD - Modulante			
(4) BOCCAGLIO	S - Standard		L - Lungo			
(5) PAESE DI DESTINAZIONE	* Vedere targa dati (IT= Italia)					
(6) VERSIONI SPECIALI	A - Standard					

**Caratteristiche Tecniche**

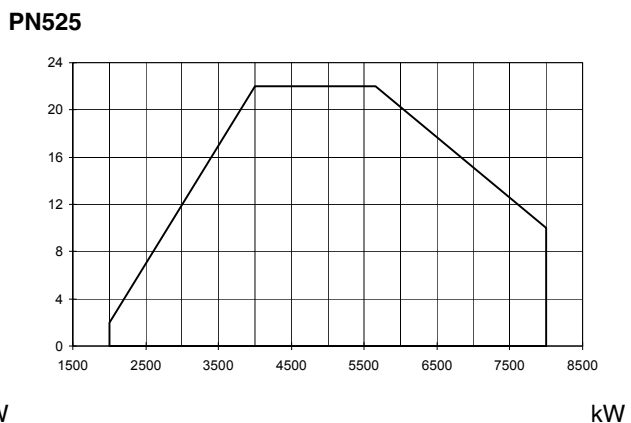
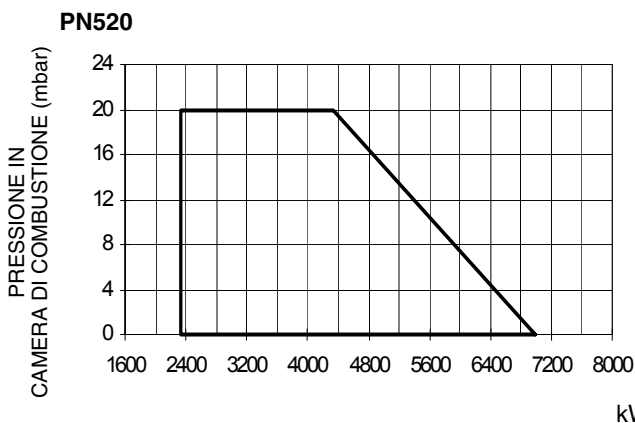
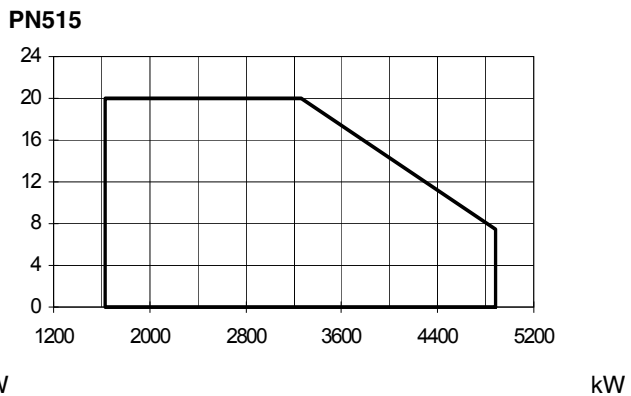
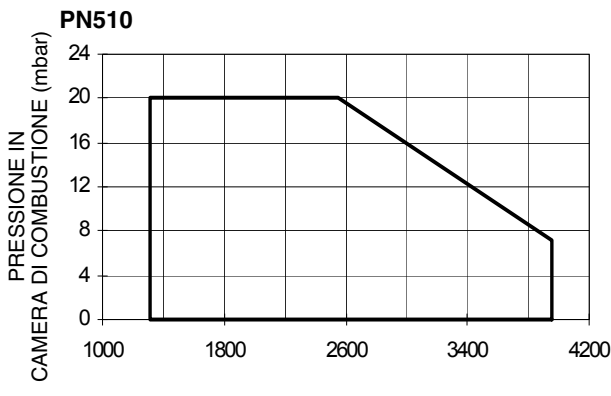
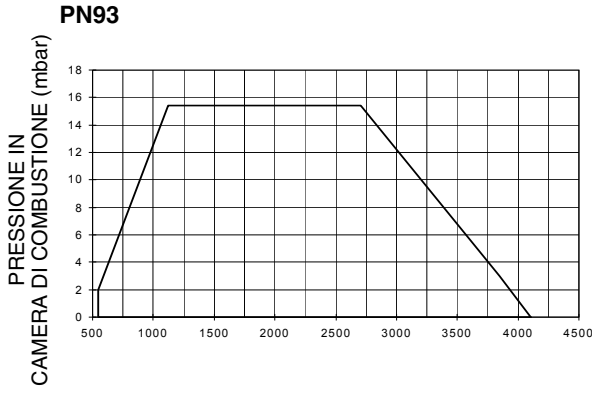
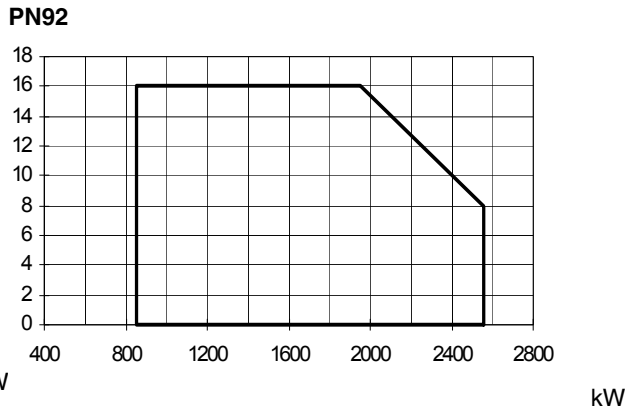
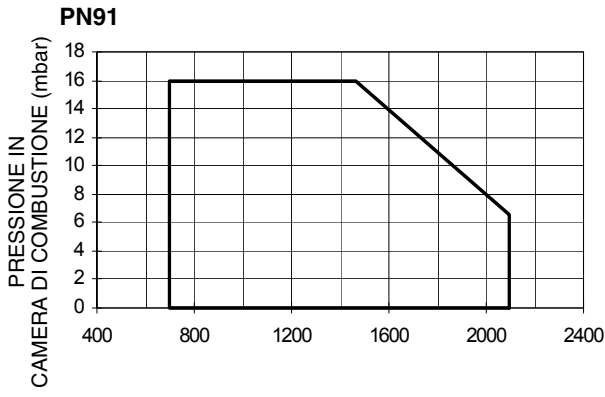
BRUCIATORE		PN91	PN92	PN93
Potenza	min - max kW	698 - 2093	849 - 2558	550 - 4100
Combustibile		Olio combustibile		
Viscosità olio		vedi tabella "Identificazione bruciatori"		
Portata olio combustibile	min. - max. kg/h	62 - 187	76- 228	49- 365
Alimentazione elettrica		230/400V 3N a.c. 50Hz		
Potenza elettrica totale (olio combustibile)	kW	23	24	32
Potenza elettrica totale (petrolio)	kW	10.5	12	16
Motore ventilatore-pompa	kW	4	5.5	7.5
Resistenze preriscaldatore (olio combustibile)	kW	18	18	24
Resistenze preriscaldatore (petrolio)	kW	6	6	8
Protezione		IP40		
Peso approssimato	kg	240	280	290
Tipo di regolazione		Progressivo - Modulante		
Temperatura di funzionamento	°C	-10 ÷ +50		
Temperatura di immagazzinamento	°C	-20 ÷ +60		
Tipo di servizio*		Intermittente		

BRUCIATORE		PN510	PN515	PN520	PN525
Potenza	min - max kW	1314 - 3953	1628 - 4884	2326 - 6977	2000 - 8000
Combustibile		Olio combustibile			
Viscosità olio		vedi tabella "Identificazione bruciatori"			
Portata olio combustibile	min. - max. kg/h	117 - 352	145 - 435	207 - 622	178 - 713
Alimentazione elettrica		230/400V 3N a.c. 50Hz			400V 3N a.c. 50Hz
Potenza elettrica totale (olio combustibile)	kW	32	41.5	59.7	69.2
Potenza elettrica totale (petrolio)	kW	16	21.5	31.7	37.2
Motore ventilatore-pompa	kW	7.5	11	-	-
Motore ventilatore	kW	-	-	15	18.5
Motore pompa	kW	-	-	2.2	2.2
Resistenze preriscaldatore (olio combustibile)	kW	24	30	42	48
Resistenze preriscaldatore (petrolio)	kW	8	10	14	16
Protezione		IP40			
Peso approssimato	kg	320	370	415	430
Tipo di regolazione		Progressivo - Modulante			
Temperatura di funzionamento	°C	-10 ÷ +50			
Temperatura di immagazzinamento	°C	-20 ÷ +60			
Tipo di servizio*		Intermittente			

Potere Calorifico Inferiore dell'olio combustibile (Hi): 40,4 MJ/kg (valore medio).

- Bruciatori equipaggiati con apparecchiatura di controllo fiamma mod. Siemens LMO44: l'apparecchiatura si arresta automaticamente dopo 24 ore di funzionamento continuo. Il dispositivo si riavvia immediatamente sempre in modo automatico.
- Bruciatori equipaggiati con apparecchiatura di controllo fiamma mod. Siemens LAL25: per ragioni di sicurezza, deve essere eseguito uno spegnimento automatico ogni 24 ore di servizio ininterrotto.

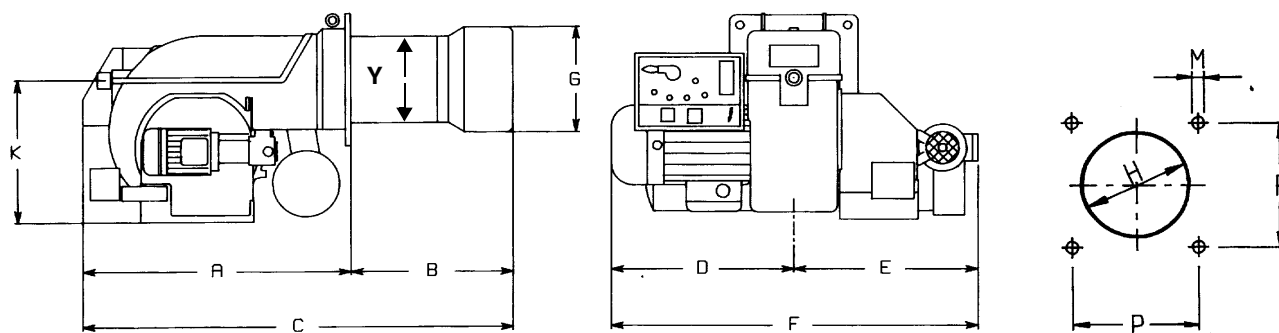
**Campi di lavoro**



Per ottenere la potenza in kcal/h, moltiplicare il valore di potenza in kW per 860.

I dati sono riferiti a condizioni standard: pressione atmosferica pari a 1013 mbar, temperatura ambiente pari a 15°C.

**AVVERTENZA:** Il campo di lavoro è un diagramma che rappresenta le prestazioni ottenute in sede di omologazione o prove di laboratorio ma non rappresenta il campo di regolazione della macchina. Il punto di massima potenza di tale diagramma è in genere ottenuto impostando la testa di combustione nella sua posizione "max" (vedi paragrafo "Regolazione della testa di combustione"); il punto di minima potenza è al contrario ottenuto impostando la testa nella sua posizione "min". Essendo la testa posizionata una volta per tutte durante la prima accensione in maniera tale da trovare il giusto compromesso tra potenza bruciata e caratteristiche del generatore, non è detto che la potenza minima di utilizzo sia la potenza minima che si legge sul campo di lavoro.

**Dimensioni di ingombro in mm**

Tipo	A	B	BL	C	CL	D	E	F	G	K	H	M	P	Y
PN91	1017	298	488	1315	1505	532	520	1052	262	464	292	M12	295	228
PN92	1017	301	491	1318	1508	532	520	1052	292	464	322	M12	295	228
PN93	1017	301	491	1318	1508	532	520	1052	292	464	322	M12	295	228
PN510	1050	340	520	1390	1570	550	560	1110	345	650	385	M14	390	328
PN515	1050	340	520	1390	1570	550	560	1110	384	650	424	M14	390	328
PN520	1050	340	520	1390	1570	650	670	1320	422	650	472	M14	390	328
PN525	1050	340	520	1390	1600	650	670	1320	434	650	484	M14	390	340

B = boccaglio standard

BL = boccaglio lungo

**INSTALLAZIONE****Imballaggio**

I bruciatori vengono consegnati in gabbie di legno di dimensioni:

**PN91-92-93** 1730mm x 1280mm x 1020mm (L x P x H)

**PN510-515-520-525** 1730mm x 1430mm x 1130mm (L x P x H)

Tali imballi temono l'umidità e non sono adatti per essere impilati. Ogni imballo contiene quanto segue:

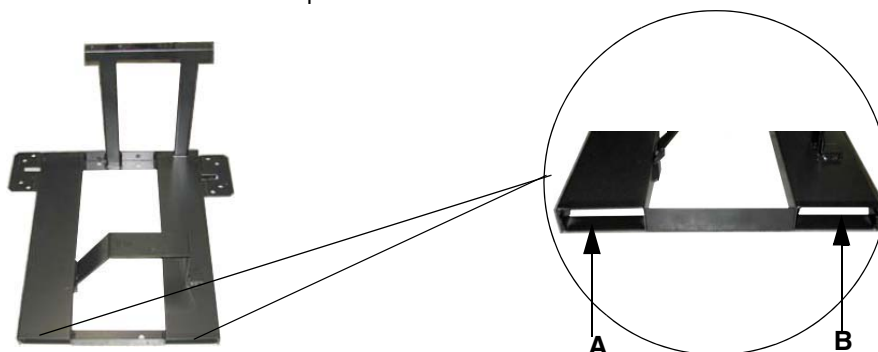
- bruciatore;
- guarnizione da interporre tra il bruciatore e la caldaia;
- flessibili olio;
- filtro olio;
- busta contenente questo manuale.

Per eliminare l'imballo del bruciatore, seguire le procedure previste dalle leggi vigenti riguardanti lo smaltimento dei rifiuti..

**Sollevamento e movimentazione del bruciatore**

	ATTENZIONE! Le operazioni di sollevamento e movimentazione devono essere condotte da personale specializzato ed addestrato per la movimentazione dei carichi. Qualora queste operazioni non siano effettuate correttamente, permane il rischio residuo di rovesciamento e caduta della macchina.
	Per la movimentazione utilizzare mezzi con portata adeguata al peso da sostenere (consultare il paragrafo "Caratteristiche tecniche").
	L'articolo senza imballo deve essere sollevato e movimentato esclusivamente utilizzando un carrello elevatore a forche.

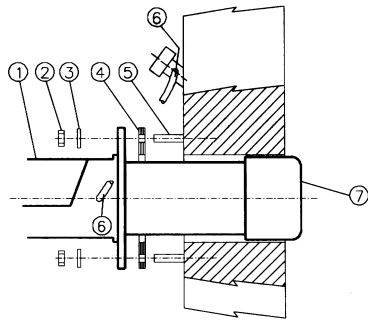
Il bruciatore è montato su una staffa predisposta per la movimentazione con carrello elevatore a forche: le forche devono essere inserite nelle guide A e B. Rimuovere la staffa solo dopo aver fissato il bruciatore alla caldaia.



## Montaggio del bruciatore alla caldaia

Per installare il bruciatore alla caldaia, procedere nel modo seguente:

- 1 forare la piastra di chiusura della camera di combustione come descritto al paragrafo "Dimensioni di ingombro");
- 2 accostare il bruciatore alla piastra della caldaia: sollevare e movimentare il bruciatore utilizzando un carrello elevatore a forche (vedi paragrafo "Sollevamento e movimentazione");
- 3 in corrispondenza del foro sul portellone della caldaia, posizionare i 4 prigionieri (5) secondo la dima di foratura descritta al paragrafo "Dimensioni di ingombro";
- 4 avvitare i prigionieri (5);
- 5 posizionare la guarnizione sulla flangia del bruciatore;
- 6 montare il bruciatore alla caldaia;
- 7 fissarlo con i dadi ai prigionieri della caldaia secondo lo schema riportato in figura.
- 8 Terminato il montaggio del bruciatore alla caldaia, sigillare lo spazio tra il boccaglio e la pignata refrattaria, con apposito materiale isolante (cordone in fibra resistente alla temperatura o cemento refrattario).



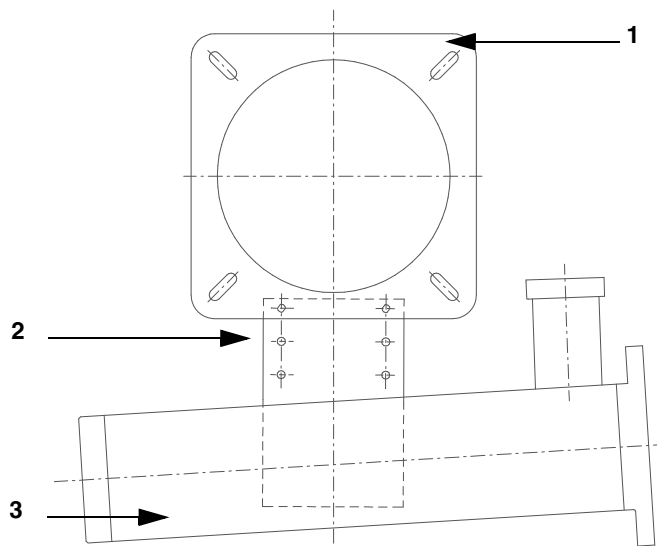
### Legenda

- 1 Bruciatore
- 2 Dado di fissaggio
- 3 Rondella
- 4 Guarnizione
- 5 Prigioniero
- 7 Boccaglio



Il bruciatore nasce per funzionare con asse fiamma orizzontale. In tale circostanza la parte superiore della flangia di attacco al generatore, deve essere orizzontale al fine di ottenere la corretta inclinazione del barilotto di preriscaldamento.

### Legenda

- 1 Flangia bruciatore (in figura è indicata la parte superiore)
- 2 Staffa
- 3 Barilotto di preriscaldamento a bordo bruciatore



**Collegamenti elettrici**

	<p>Rispettare le regole fondamentali di sicurezza, assicurarsi del collegamento all'impianto di messa a terra, non invertire i collegamenti di fase e neutro, prevedere un interruttore differenziale magneto-termico adeguato per l'allacciamento alla rete.</p>
	<p><b>ATTENZIONE:</b> Prima di eseguire i collegamenti elettrici, assicurarsi di posizionare l'interruttore dell'impianto in posizione OFF e accertarsi che l'interruttore principale del bruciatore sia in posizione 0 (OFF - spento). Leggere attentamente il capitolo "AVVERTENZE", alla sezione "Alimentazione elettrica".</p>
	<p><b>ATTENZIONE:</b> il bruciatore viene fornito con un ponte elettrico tra i morsetti 6 e 7, nel caso di collegamento del termostato alta/bassa fiamma, rimuovere tale ponte prima di collegare il termostato.</p>
	<p><b>IMPORTANTE:</b> Collegando i fili elettrici di alimentazione alla morsettiera MA del bruciatore, assicurarsi che il filo di terra sia più lungo dei conduttori di fase e neutro.</p>
	<p><b>ATTENZIONE:</b> è stato previsto un contatto ausiliario (morsetti n. 507 e 508 della morsettiera MA) da collegare a un sistema di intervento (allarme/distacco alimentazione) in caso di guasto del contattore delle resistenze nafta (vedi Fig. 1 - Fig. 2).</p>

Per l'esecuzione dei collegamenti, procedere nel modo seguente:

- 1 togliere il coperchio del quadro elettrico del bruciatore, svitando le viti di fissaggio;
- 2 eseguire i collegamenti elettrici alla morsettiera di alimentazione seguendo gli schemi riportati di seguito;
- 3 verificare il senso di rotazione del motore (vedere il paragrafo successivo);
- 4 rimontare il coperchio del quadro.

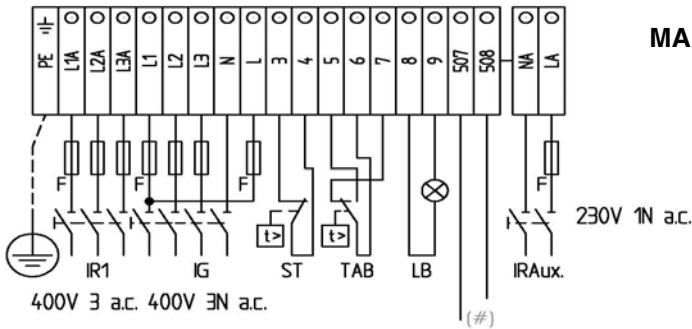


Fig. 1 - Bruciatori progressivi

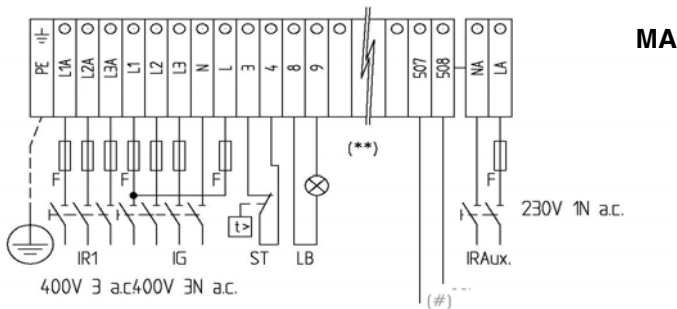


Fig. 2 - Bruciatori modulanti

(#) Contatto pulito "Guasto contattore resistenze preriscaldatore"

(\*\*) Collegamento sonde (vedi Fig. 3)

**Collegamento sonde**

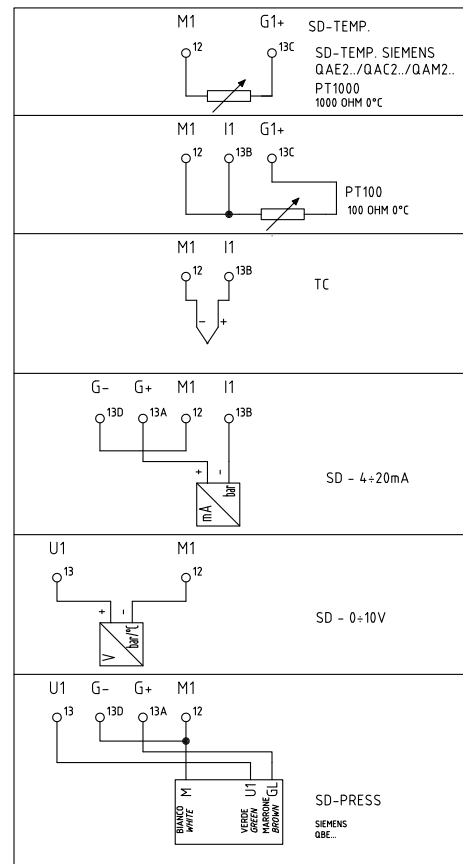


Fig. 3

Collegamento sonde tramite il connettore a 7 poli (vedi Fig. 4 - per le connessioni, vedere Fig. 3).

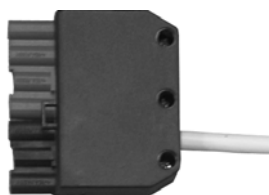


Fig. 4

**Rotazione del motore del ventilatore (e del motore pompa solo per PN520 - PN525)**

Dopo aver effettuato i collegamenti elettrici del bruciatore, ricordarsi di verificare il senso di rotazione del motore. Il motore deve ruotare (guardando la ventola di raffreddamento del motore) in senso antiorario; in caso di rotazione errata invertire l'alimentazione trifase e riverificare il senso di rotazione del motore.

**Collegamento delle resistenze di riscaldamento olio combustibile**

2.4 - 4.5 kW

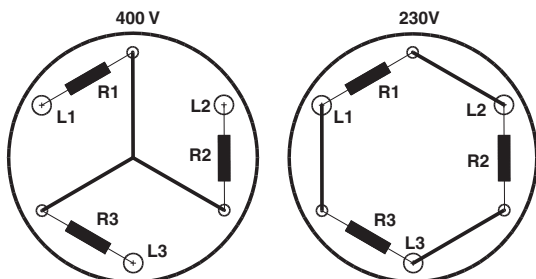


Fig. 5

8 - 12 kW

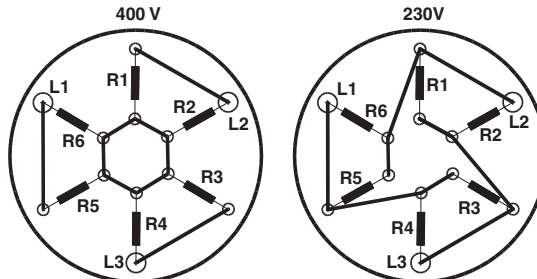


Fig. 6

18 - 24 kW

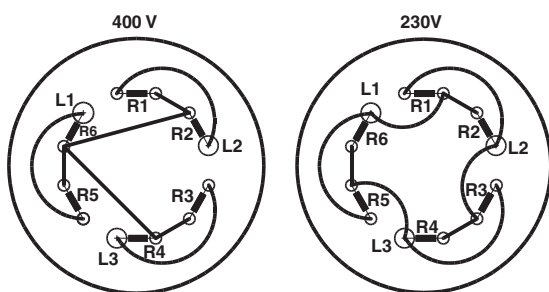


Fig. 7

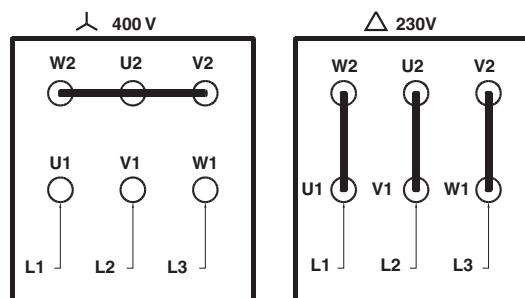
**COLLEGAMENTO MOTORE ELETTRICO**

Fig. 8

**Sistema bitubo e sistema monotubo**

Le pompe utilizzate possono essere installate sia in sistemi monotubo sia in quelli bitubo.

**Sistema monotubo:** viene utilizzato un unico tubo che, partendo immediatamente sopra il fondo del serbatoio, raggiunge l'entrata della pompa. Dalla pompa, il fluido in pressione viene convogliato all'ugello: una parte esce dall'ugello mentre il resto del fluido ritorna alla pompa. In questo sistema, se è presente il grano di by-pass, esso dovrà essere tolto e l'attacco opzionale di ritorno, sul corpo pompa, dovrà essere chiuso con tappo cieco.

**Sistema bitubo:** viene utilizzato un tubo che collega il serbatoio con l'attacco di ingresso della pompa, come nel sistema monotubo, e di un secondo tubo che dall'attacco di ritorno della pompa si collega, a sua volta, al serbatoio. Tutto l'olio in eccesso ritorna, così, al serbatoio: l'installazione può, quindi, essere considerata auto-spurgante. Se presente, il grano di by-pass interno deve essere inserito per evitare che aria e combustibile passino attraverso la pompa.

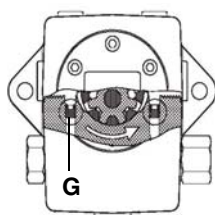
I bruciatori escono dalla fabbrica predisposti per l'alimentazione con impianto a due tubi.

Per alimentazione con impianto monotubo (consigliabile nel caso di alimentazione a gravità) è possibile eseguire la trasformazione, nel modo descritto sopra.

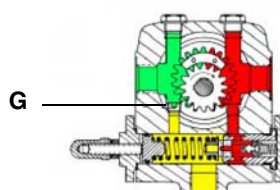
Per passare da un sistema monotubo a un sistema bitubo, si deve inserire il grano di by-pass in corrispondenza di **G** (pompa con rotazione antioraria - guardando l'albero).

**Attenzione:** la modifica del senso di rotazione della pompa ne comporta la variazione di tutti i collegamenti.

Danfoss KSM..



Suntec TA



## Spurgo

Nelle installazioni bitubo lo spurgo è automatico: avviene attraverso una scanalatura di scarico ricavata nel pistone. Nelle installazioni monotubo, occorre allentare una delle prese di pressione della pompa finché l'aria non sia uscita dall'impianto.

## Pompe

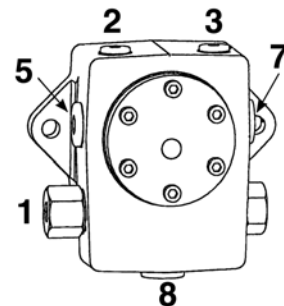
PN91: SUNTEC TA2 / DANFOSS KSM50

PN92/93/510: SUNTEC TA3 / DANFOSS KSM70

PN515: SUNTEC TA4 / DANFOSS KSM100

PN520/525: SUNTEC TA5 / DANFOSS KSM140

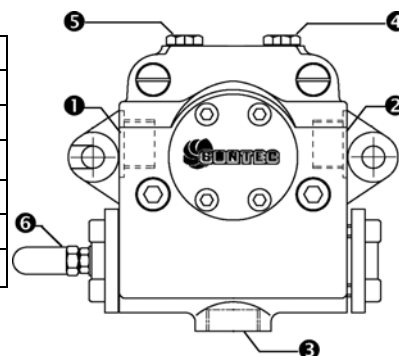
Danfoss KSM..	
Viscosità olio	2.5 ÷ 450 cSt
Temperatura olio	-10 ÷ 160 °C
Pressione entrata max	4 bar
Pressione entrata minima	-0.45 bar per evitare la formazione di gas
Pressione in ritorno massima	4 bar
Velocità di rotazione	3450 rpm max



### Legenda

- 1 Regolatore di pressione
- 2 Attacco manometro/vacuometro per misura pressione/depressione in entrata
- 3 Attacco manometro
- 5 Aspirazione
- 7 All'ugello
- 8 Ritorno

Suntec TA..	
Viscosità olio	3 ÷ 75 cSt
Temperatura olio	0 ÷ 150°C
Pressione entrata minima	- 0.45 bar per evitare la formazione di gas
Pressione entrata massima	5 bar
Pressione massima in ritorno	5 bar
Velocità di rotazione	3600 rpm max.



- 1 Entrata G1/2
- 2 All'ugello G1/2
- 3 Ritorno G1/2
- 4 Attacco manometro G1/4
- 5 Attacco vacuometro G1/4
- 6 Vite regolazione pressione

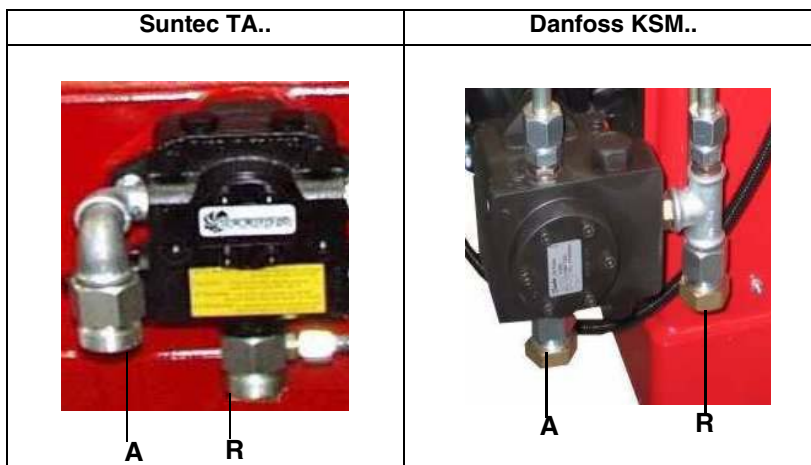
## Utilizzo delle pompe combustibile

- Se il tipo di installazione è monotubo, verificare che all'interno del foro di ritorno non sia presente il grano di by-pass. In questo caso infatti la pompa non funzionerebbe correttamente e potrebbe danneggiarsi.
- Non aggiungere al combustibile altre sostanze additive, così da evitare la formazione di composti che alla lunga possano andare a depositarsi tra i denti dell'ingranaggio, bloccandolo.
- Dopo il riempimento della cisterna, attendere prima di avviare il bruciatore. Questo dà il tempo ad eventuali impurità in sospensione di depositarsi sul fondo anziché essere aspirate dalla pompa.
- Quando si avvia la pompa per la prima volta e si prevede il funzionamento a secco per un periodo di tempo considerevole (ad esempio a causa di un lungo condotto di aspirazione), iniettare dell'olio lubrificante dalla presa di vuoto.
- Durante il fissaggio dell'albero del motore all'albero della pompa, prestare attenzione a non obbligare quest'ultimo in senso assiale o laterale, per evitare usure eccessive del giunto, rumore e sovraccarichi di sforzo sull'ingranaggio.
- Le tubazioni non devono contenere aria. Evitare pertanto attacchi rapidi, usando di preferenza raccordi filettati o a tenuta meccanica. Sigillare con un sigillante smontabile adatto, le filettature di raccordo, i gomiti e le giunzioni. Limitare al minimo indispensabile il numero delle connessioni in quanto sono tutte potenziali sorgenti di perdita.
- Evitare l'utilizzo di Teflon nel collegamento dei flessibili di aspirazione, ritorno e mandata, così da evitare una possibile messa in circolo di particelle che si depositerebbero sui filtri della pompa o dell'ugello, limitandone l'efficacia. Privilegiare raccordi con OR, oppure tenute meccaniche (ad ogiva o con rondelle di rame o alluminio).

## Collegamento dei flessibili

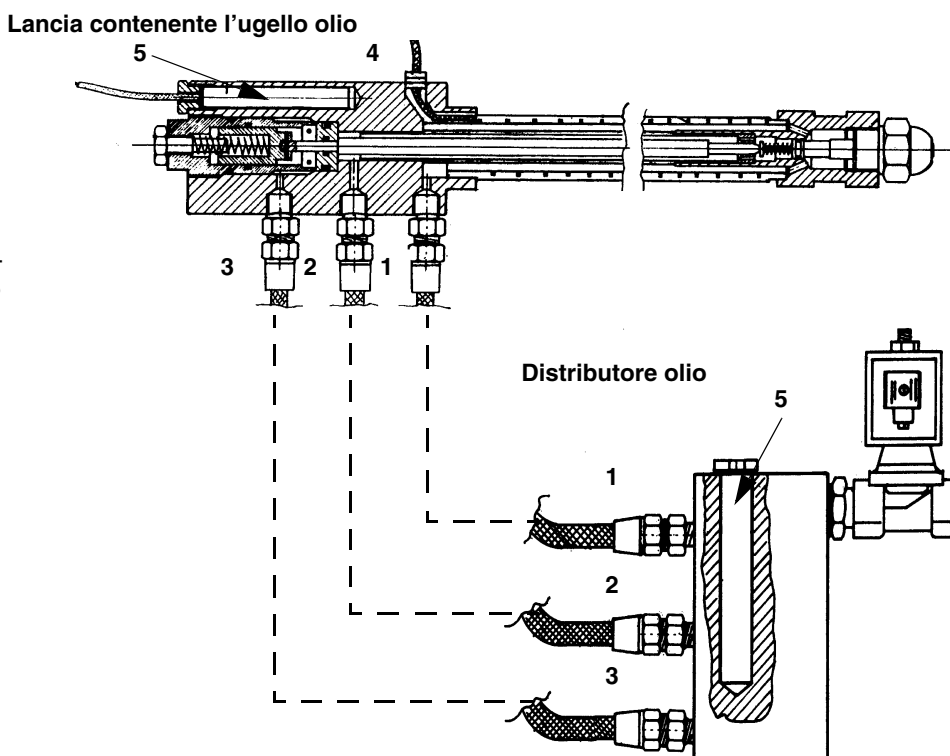
Per collegare i flessibili alla pompa procedere nel seguente modo, a seconda del modello di pompa in dotazione:

- 1 togliere i tappi di chiusura dei condotti di ingresso (A) e ritorno (R) sulla pompa;
- 2 avvitare i dadi girevoli dei due flessibili alla pompa, facendo **attenzione a non invertire l'ingresso con il ritorno**: osservare attentamente le frecce stampate sulla pompa che indicano l'ingresso e il ritorno (vedi paragrafo precedente).



## Collegamenti alla lancia

- 1 Mandata
- 2 Ritorno
- 3 Apertura lancia
- 4 Cavo di riscaldamento (solo per bruciatori di olio con viscosità > 50 cSt)
- 5 Riscaldatore del tipo a cartuccia (per bruciatori di olio con viscosità > 50 cSt)



## Suggerimenti per la realizzazione degli impianti di adduzione dell'olio combustibile

Questo paragrafo ha lo scopo di dare dei suggerimenti per la realizzazione di un impianto di alimentazione per bruciatori che utilizzano olio combustibile. Al fine di ottenere un funzionamento regolare dei bruciatori, è molto importante che l'impianto di adduzione del combustibile al bruciatore sia realizzato secondo certi criteri. Di seguito ne sono elencati alcuni che chiaramente non vogliono né possono essere esaurienti in materia. Si deve considerare che il termine olio combustibile è molto generale e include una grande variabilità di proprietà fisico chimiche, in primis la viscosità. L'eccessiva viscosità rende l'olio non pompabile, di conseguenza si deve riscaldarlo per poterlo farlo scorrere nei tubi ma la presenza di idrocarburi basso bollenti e gas disciolti ne impone anche la sua pressurizzazione. La pressurizzazione è necessaria anche per potere alimentare la pompa del bruciatore senza che questa cavi per eccessiva depressione in aspirazione. Lo scopo di un impianto di alimentazione è quindi quello di pompare e scaldare l'olio. La viscosità di un olio si esprime in varie unità di misura; le più diffuse sono: °E, cSt, le scale Saybolt e Redwood. La tabella 3 mostra le conversioni dall'una all'altra unità di misura.

Ad esempio la viscosità 132 cSt è uguale alla viscosità 17.5 °E.

Il diagramma di Fig. 9 mostra come varia la viscosità di un olio combustibile al variare della sua temperatura.

Ad esempio un olio che a 50 °C ha una viscosità di circa 22 °E, una volta riscaldato a 100 °C ha una viscosità di circa 3 °E.

Per quanto riguarda la pompabilità, essa dipende dal tipo di pompa che trasferisce l'olio anche se sul diagramma di Fig. 9 viene citato un limite indicativo pari a circa 100 °E. Riferirsi pertanto alle caratteristiche della pompa in dotazione. Generalmente la temperatura minima dell'olio in ingresso pompa cresce con la viscosità, proprio per rendere l'olio pompabile. Riferendosi al diagramma di Fig. 10, si

capisce che per potere pompare un olio di viscosità 50 °E a 50 °C, si deve scaldarlo a circa 80 °C.

### Tracciatura dei tubi

Si impone la tracciatura, ovvero l'installazione di un sistema di riscaldamento, delle tubazioni e dei componenti dell'impianto, per mantenere la viscosità entro i limiti di pompabilità. E' tanto più necessaria quanto più alta è la viscosità dell'olio e quanto più bassa è la temperatura ambiente.

### Pressione minima in aspirazione della pompa (sia del circuito di alimentazione sia del bruciatore)

Una pressione troppo bassa produce cavitazione (segnalata dalla sua particolare rumorosità): è il costruttore delle pompe che dichiara tale valore minimo. Pertanto, controllare i fogli tecnici della pompa. In linea di massima, alzando la temperatura dell'olio deve crescere anche la pressione minima in aspirazione della pompa proprio per evitare la gassificazione dei prodotti bassobollenti dell'olio, e quindi la cavitazione. Il fenomeno della cavitazione, oltre a peggiorare il funzionamento del bruciatore, provoca un cedimento prematuro della pompa. Il diagramma di Fig. 11 dà un'idea di massima di come dovrebbe crescere la pressione in aspirazione della pompa con la temperatura del fluido utilizzato.

### Pressione massima di lavoro della pompa (sia del circuito di alimentazione che del bruciatore)

Bisogna ricordare che le pompe e tutti i componenti dell'impianto dove l'olio circola, hanno anche un limite superiore. Consultare sempre i documenti tecnici di ciascuno di essi. Gli schemi in Fig. 13 e Fig. 14, ricavati dalla Norma UNI 9248 "Linee di adduzione combustibile liquido da serbatoio a bruciatore" mostrano come dovrebbe essere realizzato un circuito di alimentazione. Per altri Paesi seguire le normative in esso vigenti. Il dimensionamento delle tubazioni, l'esecuzione e il dimensionamento della tracciatura e altri dettagli costruttivi, sono oneri a carico dell'impiantista.

### Regolazione anello di alimentazione

In funzione della viscosità dell'olio combustibile che si utilizza, nella sottostante tabella vengono dati dei valori indicativi di temperatura e pressione da impostare.

**Nota:** range di temperatura e pressione accettabili dai componenti dell'anello di alimentazione devono essere verificati nei dati tecnici dei componenti utilizzati.

VISCOSITÀ OLIO COMBUSTIBILE A 50 °C		PRESSIONE ANELLO	TEMPERATURA ANELLO
cSt (°E)		bar	°C
	< 50 (7)	1 - 2	20
> 50 (7)	< 110 (15)	1 - 2	50
> 110 (15)	< 400 (50)	1 - 2	65

### Regolazioni bruciatore

In funzione della viscosità dell'olio combustibile che si utilizza, nella sottostante tabella vengono dati dei valori indicativi di temperatura e pressione da impostare sugli apparecchi del bruciatore.

La temperatura dell'olio, da impostare sul "termostato resistenze" TR, dovrebbe essere tale da avere una viscosità all'ugello pari a circa 1.5 °E.

Viscosità a 50 °C	PRESSIONE UGELLO MISURATA ALLA LANCIA	PRESSIONE UGELLO AL RITORNO		TEMPERATURA TERMOSTATO RESISTENZE TR*		TEMPERATURA TERMOSTATO SICUREZZA RESISTENZE TRS	TEMPERATURA TERMOSTATO CONSENSO NAFTA TCN	TEMPERATURA TERMOSTATO CONSENSO IMPIANTO TCI
		min.	max.	min.	max.			
cSt (°E)	bar	bar		°C		°C	°C	°C
< 50 (7)	25	7-9	19-20	100	115	170	80	50 - 60
> 50 (7)	< 110 (15)	25	7-9	19-20	125	140	190	60 - 80
> 110 (15)	400 (50)	25	7-9	19-20	145	160	190	70 - 90

Tab. 1Ugelli Fluidics WR2

Viscosità a 50 °C	PRESSIONE UGELLO MISURATA ALLA LANCIA	PRESSIONE UGELLO AL RITORNO		TEMPERATURA TERMOSTATO RESISTENZE TR*		TEMPERATURA TERMOSTATO SICUREZZA RESISTENZE TRS	TEMPERATURA TERMOSTATO CONSENSO NAFTA TCN	TEMPERATURA TERMOSTATO CONSENSO IMPIANTO TCI
		min.	max.	min.	max.			
cSt (°E)	bar	bar		°C		°C	°C	°C
< 50 (7)	20	5-7	11-13	100	115	170	80	50 - 60
> 50 (7)	< 110 (15)	20	5-7	11-13	125	140	190	60 - 80
> 110 (15)	400 (50)	20	5-7	11-13	145	160	190	70 - 90

Tab. 2Ugelli Bergonzo A3

\*

Tabella di conversione unità di misura viscosità

Viscosità cinematica Centistokes (cSt)	Gradi Engler (°E)	Secondi Saybolt Universal (SSU)	Secondi Saybolt Furol (SSF)	Secondi Redwood n.1 (Standard)	Secondi Saybolt n. 2 (Admiralty)
1	1	31	--	29	--
2.56	1.16	35	--	32.1	--
4.3	1.31	40	--	36.2	5.1
7.4	1.58	50	--	44.3	5.83
10.3	1.88	60	--	52.3	6.77
13.1	2.17	70	12.95	60.9	7.6
15.7	2.45	80	13.7	69.2	8.44
18.2	2.73	90	14.44	77.6	9.3
20.6	3.02	100	15.24	85.6	10.12
32.1	4.48	150	19.3	128	14.48
43.2	5.92	200	23.5	170	18.9
54	7.35	250	28	212	23.45
65	8.79	300	32.5	254	28
87.6	11.7	400	41.9	338	37.1
110	14.6	500	51.6	423	46.2
132	17.5	600	61.4	508	55.4
154	20.45	700	71.1	592	64.6
176	23.35	800	81	677	73.8
198	26.3	900	91	762	83
220	29.2	1000	100.7	896	92.1
330	43.8	1500	150	1270	138.2
440	58.4	2000	200	1690	184.2
550	73	2500	250	2120	230
660	87.6	3000	300	2540	276
880	117	4000	400	3380	368
1100	146	5000	500	4230	461
1320	175	6000	600	5080	553
1540	204.5	7000	700	5920	645
1760	233.5	8000	800	6770	737
1980	263	9000	900	7620	829
2200	292	10000	1000	8460	921
3300	438	15000	1500	13700	--
4400	584	20000	2000	18400	--

Tab. 3

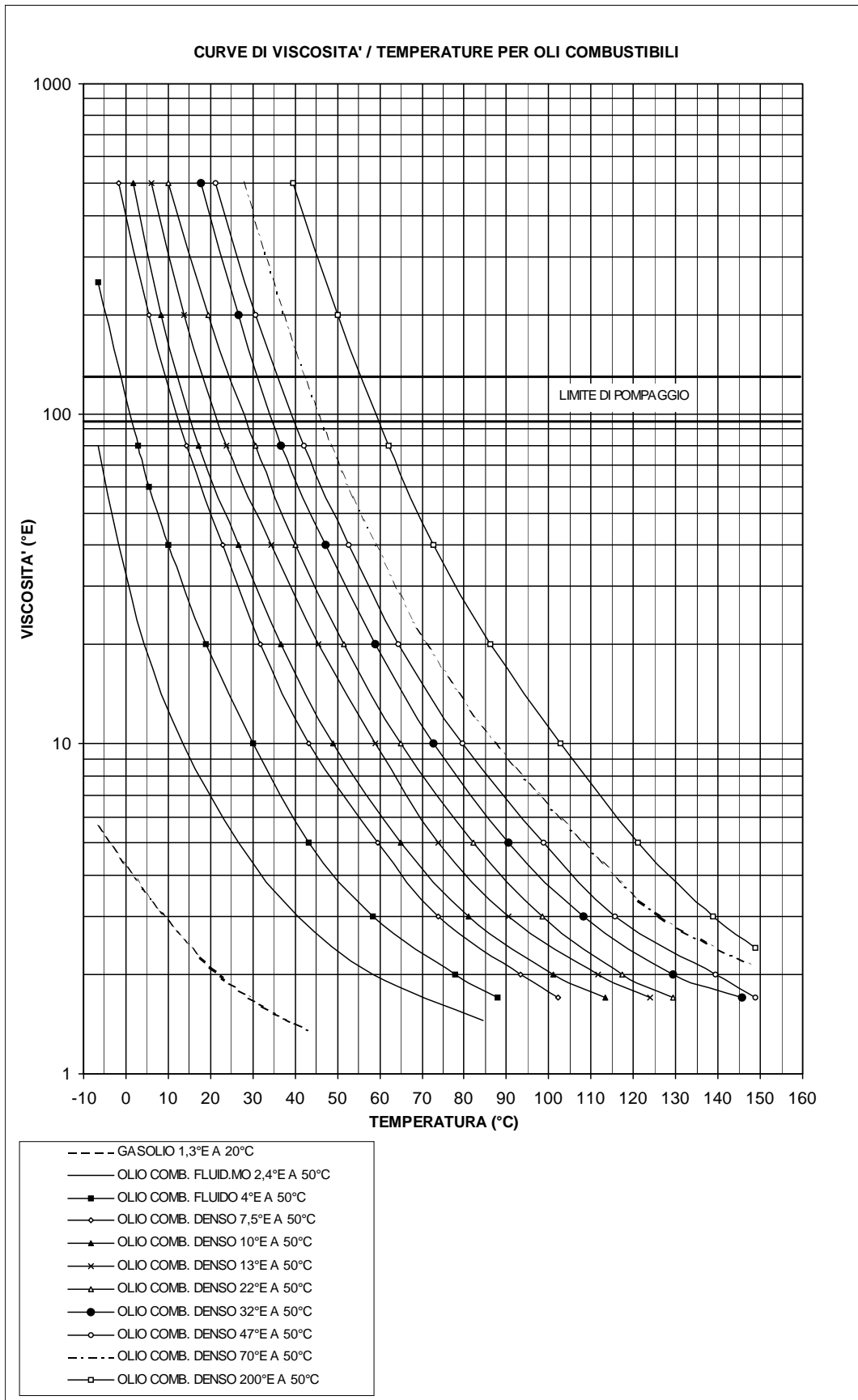


Fig. 9

**Diagramma indicativo della temperatura dell'olio in ingresso alla pompa del bruciatore, in funzione della viscosità.**

Esempio: se si ha un olio con viscosità pari a 50 °E alla temperatura di 50 °C, la temperatura dell'olio di alimentazione pompa dovrà essere di 80 °C (vedere grafico).

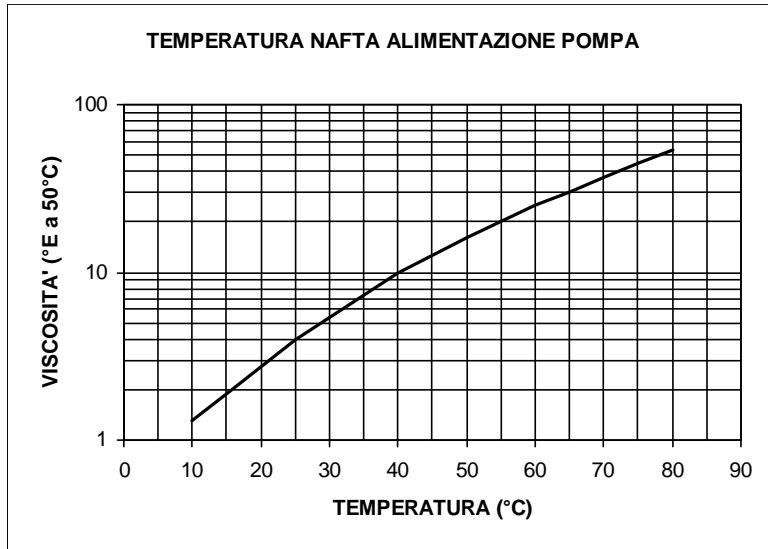


Fig. 10

**Diagramma indicativo della pressione dell'olio in funzione della sua temperatura**

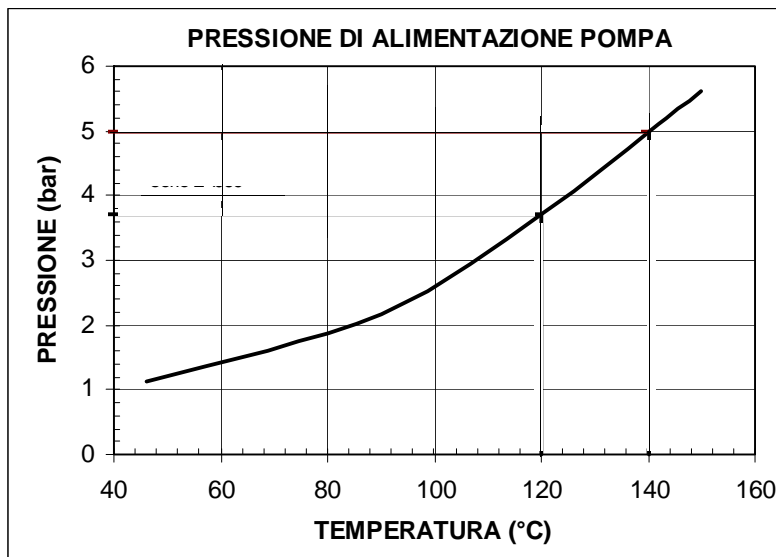


Fig. 11

**Diagramma indicativo della temperatura di polverizzazione dell'olio in funzione della viscosità.**

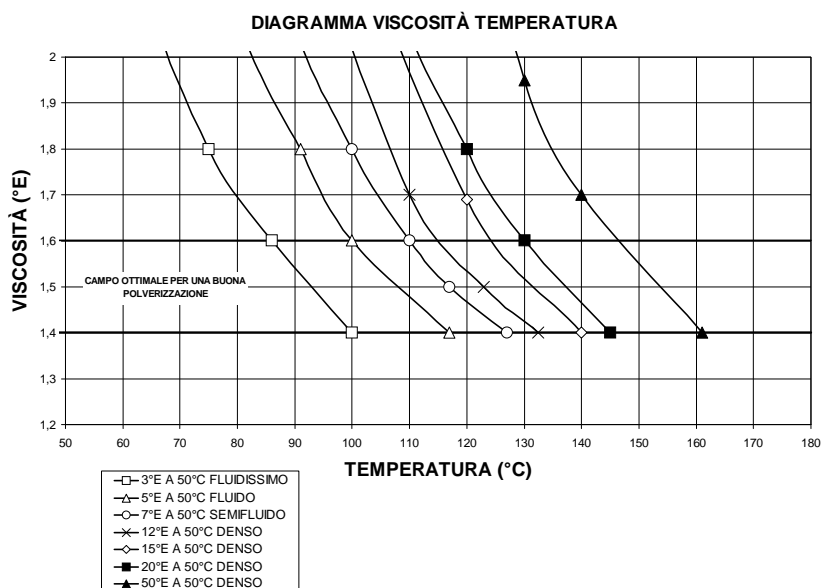
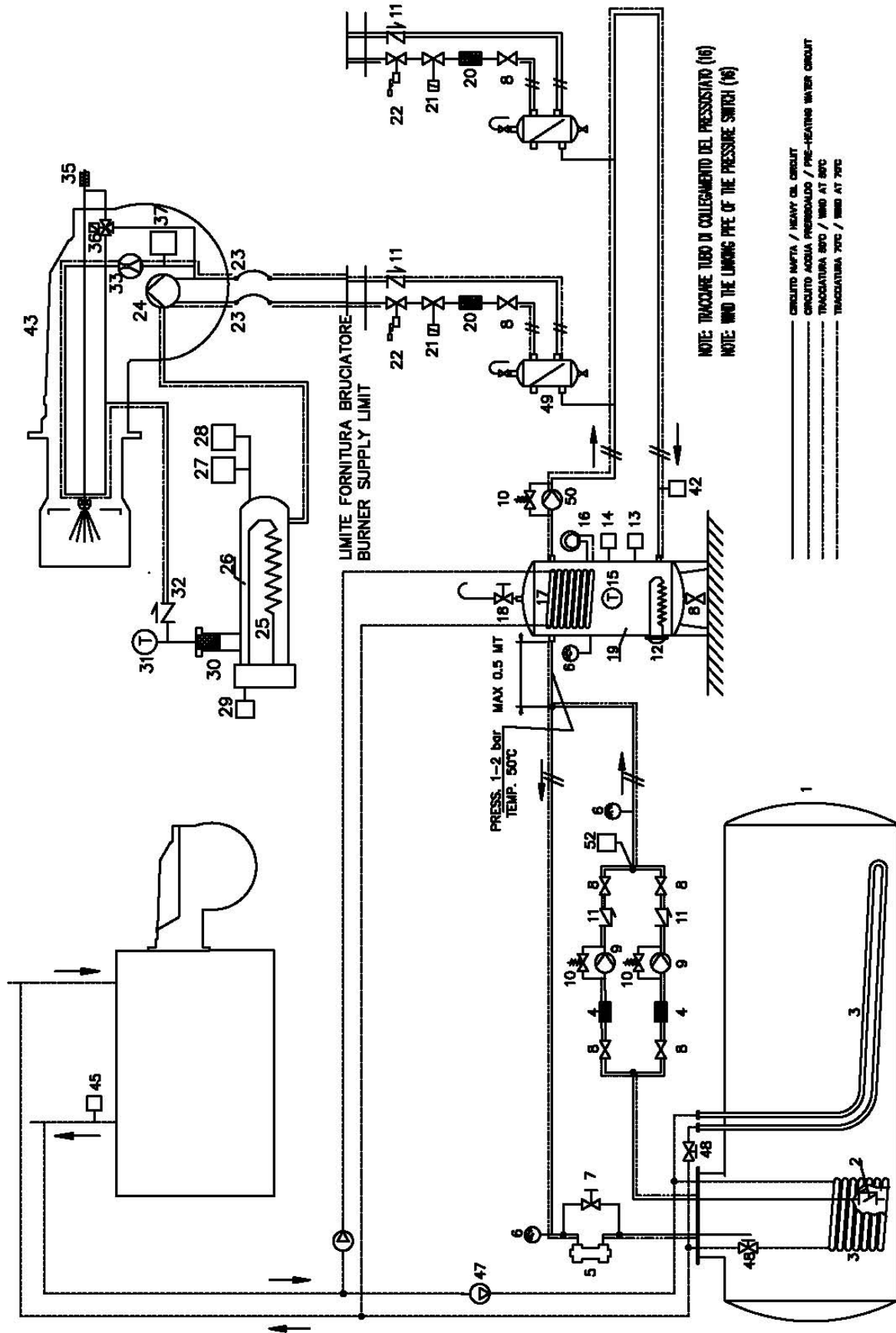


Fig. 12

**SCHEMI IDRAULICI**



Fig. 14 - Schema idraulico 3ID0014 - Configurazione per due o più bruciatori



**Schema idraulico 3ID0014**

1	Cisterna di stoccaggio
2	Valvola di fondo
3	Serpentini di preriscaldamento cisterna
4	Filtro linea
5	Regolatore pressione circuito nafta
6	Manometro
7	Valvola by-pass di regolazione pressione
8	Valvola manuale di intercettazione
9	Pompa nafta
10	Regolatore pressione pompa
11	Valvola unidirezionale
12	Resistenza di preriscaldamento serbatoio di servizio
13	Termostato resistenza serbatoio di servizio
14	Termostato consenso bruciatore
15	Termometro
16	Pressostato consenso resistenza serbatoio di servizio
17	Serpentino di preriscaldamento serbatoio di servizio
18	Valvola scarico aria serbatoio di servizio
19	Serbatoio di servizio
20	Filtro nafta
21	Elettrovalvola intercettazione combustibile
22	Valvola intercettazione combustibile
23	Flessibili pompa bruciatore
24	Pompa nafta
25	Resistenza barilotto preriscaldatore bruciatore
26	Barilotto preriscaldatore bruciatore
27	Termostato consenso nafta
28	Termostato di sicurezza resistenze barilotto
29	Termostato di regolazione temperatura nafta
30	Filtro barilotto
31	Termometro
32	Valvola antigas
33	Regolatore pressione ritorno
35	Pistone lancia
36	Regolatore portata nafta
37	Termostato consenso bruciatore
42	Termostato consenso avviamento bruciatore
43	Bruciatore
45	Termostato pompe preriscaldamento serpentini e tubi
46	Pompa acqua preriscaldamento serbatoio di servizio (1)
47	Pompa acqua preriscaldamento cisterna di stoccaggio (19)
48	Valvole di taratura bilanciamento acqua di preriscaldamento
50	Pompa circolazione nafta
52	Pressostato massima pressione anello

**Schema idraulico 3ID0023**

1	Cisterna di stoccaggio
2	Valvola di fondo
3	Serpentini di preriscaldamento cisterna
4	Filtro linea
5	Regolatore pressione circuito nafta
6	Manometro
7	Valvola by-pass di regolazione pressione
8	Valvola manuale di intercettazione
9	Pompa nafta
10	Regolatore pressione pompa
11	Valvola unidirezionale
12	Resistenza di preriscaldamento serbatoio di servizio
13	Termostato resistenza serbatoio di servizio
14	Termostato consenso bruciatore
15	Termometro
16	Pressostato consenso resistenza serbatoio di servizio
17	Serpentino di preriscaldamento serbatoio di servizio
18	Valvola scarico aria serbatoio di servizio
19	Serbatoio di servizio
20	Filtro nafta
21	Elettrovalvola intercettazione combustibile
22	Valvola intercettazione combustibile
23	Flessibili pompa bruciatore
24	Pompa nafta
25	Resistenza barilotto preriscaldatore bruciatore
26	Barilotto preriscaldatore bruciatore
27	Termostato consenso nafta
28	Termostato di sicurezza resistenze barilotto
29	Termostato di regolazione temperatura nafta
30	Filtro barilotto
31	Termometro
32	Valvola antigas
33	Regolatore pressione ritorno
35	Pistone lancia
36	Elettrovalvola tre vie comando pistone
37	Termostato consenso bruciatore
42	Degasatore
43	Bruciatore
45	Termostato pompe preriscaldamento serpentini e tubi
46	Pompa acqua preriscaldamento serbatoio di servizio (19)
47	Pompa acqua preriscaldamento cisterna di stoccaggio (1)
48	Valvole di taratura bilanciamento acqua di preriscaldamento
52	Pressostato massima pressione anello

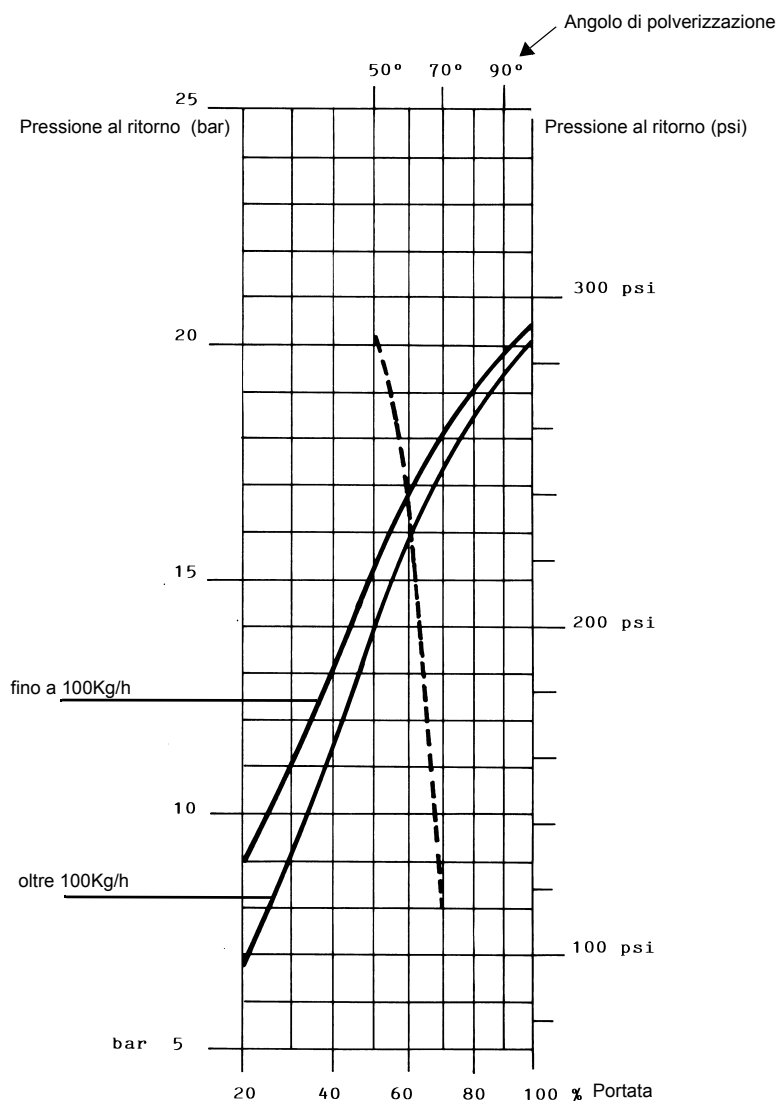
## Regolazione della portata dell'olio combustibile

La portata dell'olio combustibile viene regolata scegliendo un ugello (del tipo a riflusso) di dimensione adatta alla potenza della caldaia/ utilizzo e tarando le pressioni di mandata e di ritorno secondo i valori riportati in tabella e nel diagramma di Fig. 15 (per la lettura delle pressioni consultare i paragrafi successivi).

### UGELLO FLUIDICS: DIAGRAMMA DI RIFERIMENTO (INDICATIVO)

DIMENSIONE	PORTATA kg/h		Pressione di ritorno indicativa (bar)
	Min	Max	
40	13	40	19
50	16	50	22
60	20	60	20
70	23	70	23
80	26	80	23
90	30	90	22
100	33	100	22
115	38	115	21
130	43	130	22
145	48	145	21
160	53	160	21
180	59	180	22
200	66	200	21
225	74	225	22
250	82	250	22
275	91	275	22
300	99	300	23
330	109	330	23
360	119	360	22
400	132	400	22
450	148	450	22
500	165	500	22
550	181	550	22
600	198	600	23
650	214	650	23
700	231	700	23
750	250	750	23
800	267	800	22

Tab. 5



**PRESSIONE ALIMENTAZIONE UGELLO = 25 bar**

----- Angolo di polverizzazione in funzione della pressione di ritorno  
 ——— Portata %  
 viscosita' all'ugello = 5 cSt



**ATTENZIONE! La massima portata indicata si ottiene con il ritorno completamente chiuso.**

## Regolazione termostati nafta

Per avere accesso ai termostati è necessario rimuovere il coperchio del quadro elettrico del bruciatore: la taratura va effettuata con un cacciavite, agendo sulla vite VR, indicata in figura.

**NOTA:** il termostato **TCI** è presente soltanto su bruciatori di olio combustibile di viscosità 50° E a 50° C.

### TCN - Termostato consenso nafta (Fig. 16)

Tarare questo termostato ad un valore inferiore del 10% rispetto a quello indicato nel diagramma viscosità - temperatura ( ).

### TRS - Termostato di sicurezza resistenze (Fig. 16)

Il termostato è già impostato in fase di collaudo in fabbrica, ad un valore di circa 190 °C.

Questo termostato interviene quando la temperatura di funzionamento eccede il limite fissato.

Verificare la causa del malfunzionamento e ripristinare il termostato tramite il tasto PR.

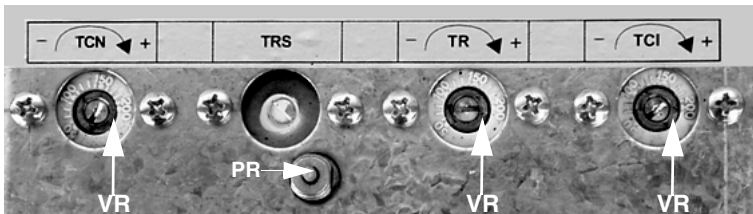


Fig. 16

### TR - Termostato resistenze (Fig. 16)

Tarare questo termostato al valore corretto secondo il diagramma viscosità - temperatura e controllare la temperatura per mezzo del termometro, montato sul barilotto.

### TCI - Termostato consenso impianto (Fig. 16)

Questo termostato è presente solo su bruciatori di olio combustibile di viscosità fino a 400 cSt a 50° C. Impostare questo termostato secondo i dati riportati a pag. 13.

## Regolazione termostati per bruciatori di petrolio

Per avere accesso ai termostati è necessario rimuovere il coperchio del quadro elettrico del bruciatore: la taratura va effettuata con un cacciavite, agendo sulla vite VR, indicata in figura.

### TCI - Termostato consenso impianto

Impostare questo termostato a 40 °C.

### TCN - Termostato consenso nafta

Tarare questo termostato ad un valore compreso tra 45 e 50°C, impostare comunque TCN ad un valore possibilmente inferiore a quello impostato per TR (vedi sotto).

### TR - Termostato resistenze

Tarare questo termostato ad un valore compreso tra 45 e 50°C. Controllare la temperatura per mezzo del termometro montato sul barilotto.


### TRS - Termostato di sicurezza resistenze

Il termostato è già impostato in fase di collaudo in fabbrica, ad un valore di circa 190 °C. Questo termostato interviene quando la temperatura di funzionamento eccede il limite fissato.


Verificare la causa del malfunzionamento e ripristinare il termostato tramite il tasto PR (vedi figura).

**ATTENZIONE:** anche se i range di impostazione per i termostati TR (termostato resistenze) e TCN (termostato consenso nafta) coincidono, impostare TCN ad un valore inferiore rispetto a quello impostato per il termostato TR.

**REGOLAZIONE DELLA PORTATA ARIA E OLIO COMBUSTIBILE**

	<b>ATTENZIONE:</b> prima di avviare il bruciatore, assicurarsi che le valvole manuali di intercettazione siano aperte. Assicurarsi, inoltre, che l'interruttore generale di alimentazione sia chiuso.
	<b>ATTENZIONE:</b> Durante le operazioni di taratura fare attenzione a non far funzionare il bruciatore con portata d'aria insufficiente (pericolo di formazione di monossido di carbonio); nel caso ciò avvenisse ridurre lentamente il combustibile fino a rientrare nei valori di combustione normali.

	<b>Prima di mettere in funzione il bruciatore accertarsi che la tubazione di ritorno alla cisterna non abbia occlusioni. Un eventuale impedimento provocherebbe la rottura dell'organo di tenuta della pompa.</b>
---	---

	<b>IMPORTANTE!</b> l'eccesso di aria di combustione va regolato secondo i parametri consigliati riportati nella seguente tabella:
---	---

Parametri di combustione consigliati		
Combustibile	CO <sub>2</sub> Consigliato (%)	O <sub>2</sub> Consigliato (%)
Olio combustibile	11 ÷ 12.5	4.7 ÷ 6.7

**Regolazione - descrizione generale**

- La regolazione delle portate di aria e di combustibile si esegue prima alla massima potenza ("alta fiamma") agendo rispettivamente sulla serranda dell'aria e sul settore variabile.
- Verificare che i parametri di combustione rientrino nei limiti consigliati.
- Successivamente, regolare la combustione in tutti i punti intermedi tra il massimo e il minimo, definendo il profilo della lamina del settore variabile. Il settore variabile stabilisce il rapporto aria/combustibile in tali punti, regolando l'apertura-chiusura del regolatore del combustibile.
- Infine, stabilire la potenza della bassa fiamma agendo sul microinterruttore di bassa fiamma del servocomando al fine di evitare che la potenza in bassa fiamma sia troppo elevata oppure che la temperatura dei fumi sia troppo bassa da causare condensazioni nel camino.

Procedere con la regolazione in base al servocomando in dotazione.

**Regolazione della portata olio con servocomando BERGER STM30./Siemens SQM40..**

- 1 Con il quadro elettrico aperto, azionare la pompa dell'olio agendo direttamente sul relativo contattore **CV** (vedi figura): verificare il senso di rotazione del motore (pag. 11) e tenere premuto per alcuni secondi finché il circuito dell'olio non si carica;



- 2 sfiatare l'aria dall'attacco (**M**) manometro della pompa (Fig. 17), allentando leggermente il tappo, senza toglierlo; quindi rilasciare il contattore.

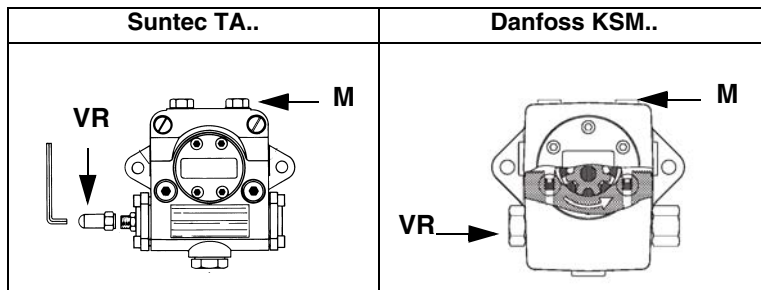
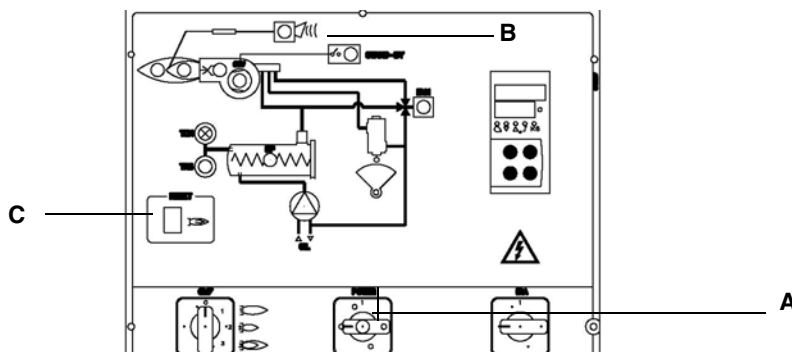


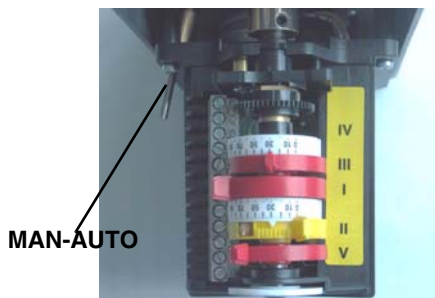
Fig. 17

- 3 Prima di accendere il bruciatore, per potere raggiungere in sicurezza la posizione di alta fiamma, portare il microinterruttore di alta fiamma del servocomando, in corrispondenza di quello di bassa fiamma (in modo da fare funzionare il bruciatore al minimo della potenza).
- 4 Accendere il bruciatore portando a ON l'interruttore principale **A** del bruciatore (vedi figura seguente): in caso di blocco (segnalato dal LED **B** del quadro di controllo) premere il pulsante RESET (**C**) presente sul quadro del bruciatore - vedi "FUNZIONAMENTO" a pagina 31.



- 5 avviare il bruciatore, tramite la serie di termostati e attendere che finisca la fase di preventilazione e che il bruciatore si accenda;
- 6 portare il bruciatore in alta fiamma tramite il termostato **TAB**.

Spostare, quindi, il microinterruttore di alta fiamma del servocomando su valori progressivamente più alti fino a raggiungere la posizione di alta fiamma, sempre controllando i valori di combustione (vedi punti successivi).

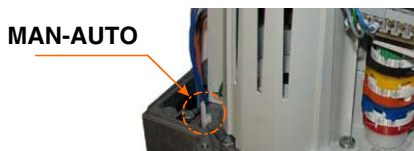


Berger STM30



**Descrizione camme**

- I Alta fiamma
- II Sosta e Accensione
- III Bassa fiamma



Siemens SQM40

- 7 La pressione di alimentazione ugello è già pre-tarata in fabbrica e non deve essere cambiata. Solo se necessario, regolare la pressione di alimentazione (vedi relativo paragrafo) nel modo seguente: inserire un manometro nella posizione indicata in Fig. 18 agire sulla vite di regolazione **VR** della pompa (vedi Fig. 17) fino ad ottenere una pressione all'ugello pari a 25 bar (ugelli Fluidics - vd. grafico a pag. 21);

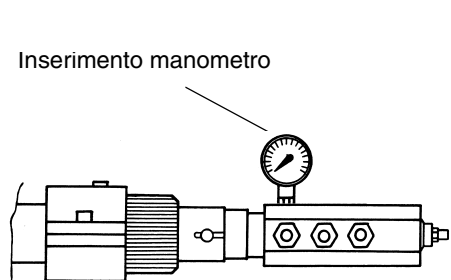


Fig. 18

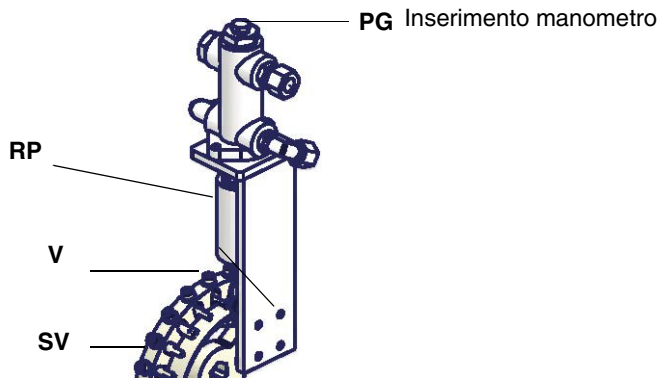
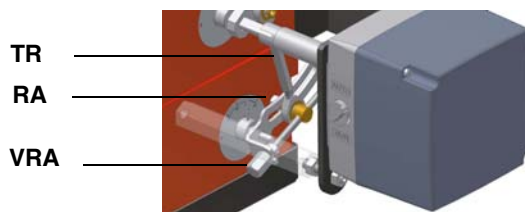


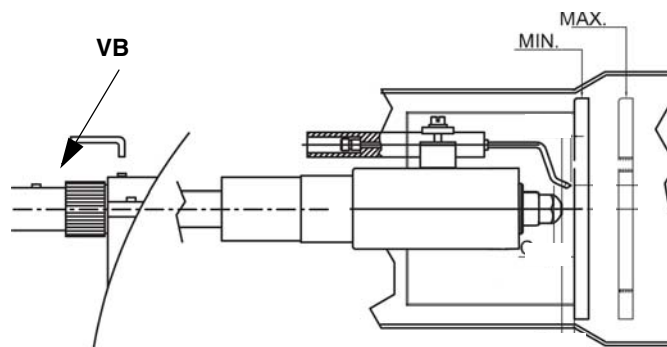
Fig. 20

- 8 per ottenere la portata massima dell'olio regolare la pressione (leggendo il valore sul manometro **PG**): sempre controllando i valori di combustione, agire sulla vite del settore variabile **SV** (vd. Fig. 20) una volta raggiunta la posizione di alta fiamma.
- 9 Per regolare la **portata d'aria in alta fiamma**, allentare il dado **RA** e ruotare la vite **VRA**, fino ad ottenere la portata d'aria desiderata: spostando il tirante **TR** verso l'albero della serranda, la serranda si apre e la portata d'aria aumenta, spostandolo lontano dall'albero, la serranda si chiude e la portata diminuisce.

**Attenzione!** Ad operazioni ultimate, assicurarsi di aver fissato il dado di bloccaggio **RA**. Non cambiare la posizione dei tiranti della serranda dell'aria.



- 10 regolare, se necessario, la posizione della testa della testa di combustione: per il funzionamento a potenza ridotta, allentare la vite **VB** e arretrare progressivamente la testa di combustione, verso la posizione "MIN.", ruotando in senso orario la ghiera **VRT**. Bloccare la vite **VB** a regolazione ultimata.



**Attenzione:** se si varia la posizione della testa, ripetere le regolazioni di aria e olio descritte ai punti precedenti.

- 11 Per regolare punto-punto il settore variabile e definire il profilo della lamina, spostare prima il microinterruttore di bassa fiamma (camma III) appena sotto il massimo (90°);
- 12 portare il termostato **TAB** al minimo in modo che il servocomando agisca in chiusura;
- 13 spostare la **camma III** (bassa fiamma) verso il minimo in modo che il servocomando inizi a chiudere fino a che i due cuscinetti siano in corrispondenza della vite di regolazione relativa al punto più basso: avvitare la vite **V** per aumentare la portata, svitare per diminuirla, al fine di ottenere il valore di pressione come da diagramma in Fig. 15, in base alla portata richiesta.
- 14 Spostare nuovamente la camma III verso il minimo fino alla successiva vite e ripetere quanto descritto al punto precedente, continuare in questo modo fino a raggiungere il punto di bassa fiamma desiderato.
- 15 La posizione della bassa fiamma, non deve mai coincidere con la posizione di accensione e per questa ragione la camma III deve essere tarata ad almeno 20°- 30° in più della posizione di accensione.

Spegnere e riaccendere il bruciatore. Se la portata dell'olio necessita di ulteriori regolazioni, ripetere i punti precedenti.

**Regolazione con servocomando SIEMENS SQL33..**

- 1 con il quadro elettrico aperto, azionare la pompa dell'olio agendo con un cacciavite direttamente sul relativo contattore **CV** (vedi figura): verificare il senso di rotazione del motore (pag. 11) e tenere premuto per alcuni secondi finché il circuito dell'olio non si carica;



- 2 sfiatare l'aria dall'attacco (**M**) manometro della pompa (Fig. 21), allentando leggermente il tappo, senza toglierlo; quindi rilasciare il contattore.

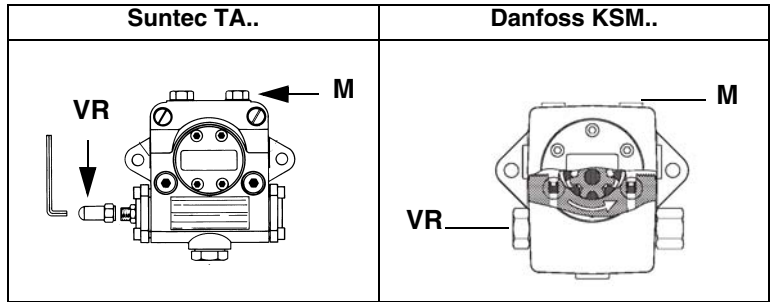
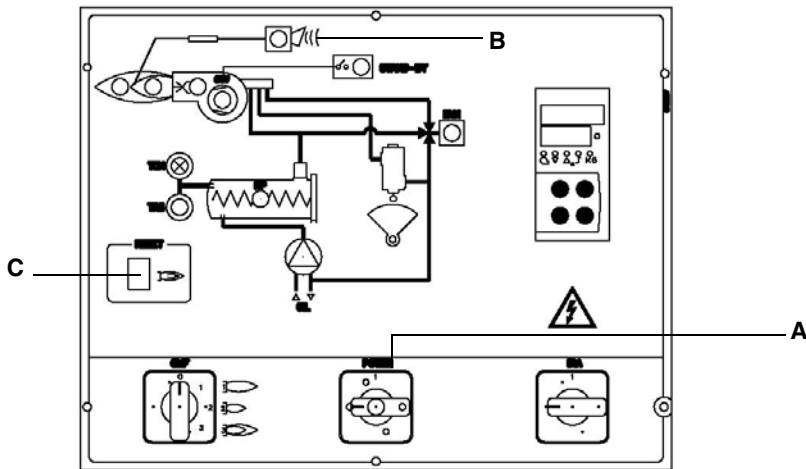
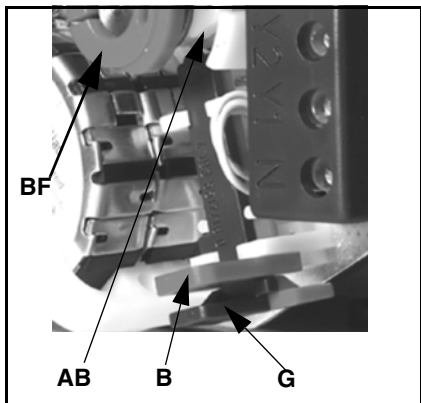
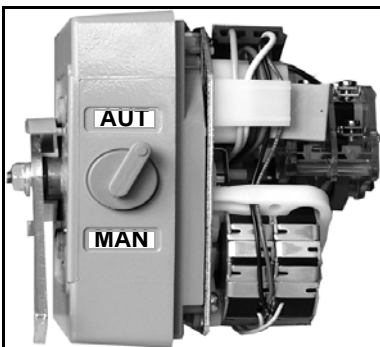


Fig. 21

- 3 Prima di accendere il bruciatore, per potere raggiungere in sicurezza la posizione di alta fiamma, portare il microinterruttore di alta fiamma del servocomando, in corrispondenza di quello di bassa fiamma (in modo da fare funzionare il bruciatore al minimo della potenza).
- 4 Accendere il bruciatore portando a ON l'interruttore principale **A** del bruciatore (figura seguente): in caso di blocco (segnalato dal LED **B** del quadro di controllo) premere il pulsante RESET (**C**) presente sul quadro del bruciatore - vedi "FUNZIONAMENTO" a pagina 30



- 5 avviare il bruciatore, tramite la serie di termostati e attendere che finisca la fase di preventilazione e che il bruciatore si accenda;
- 6 il bruciatore si accende con il servocomando in posizione di accensione: impostarlo in funzionamento manuale, agendo sul selettore **MAN/AUTO** (leggere la posizione di accensione sull'indice ID della serranda).



**Descrizione camme del servocomando SQL33..**  
 AB = Camma Alta fiamma  
 BF = Camma Bassa fiamma  
 B = fermo in plastica  
 G = leva blocco camma

- 7 scollegare il termostato **TAB**, togliendo il filo dal morsetto 6, oppure selezionando MAN sul regolatore RWF40, oppure 0 sul selettore **CMF** (solo nei bruciatori modulanti);

- 8 impostare il servocomando su MAN tramite il selettore MAN/AUTO (vedi foto successive);
- 9 portare manualmente il settore variabile **SV** nella posizione di alta fiamma, sempre controllando i valori di combustione e bloccarlo sulla posizione desiderata impostando il servocomando sulla modalità AUTO (tramite il relativo selettore - vedi foto).

La pressione di alimentazione ugello è già pre-tarata in fabbrica e non deve essere cambiata. Solo se necessario, regolare la pressione di alimentazione (vedi relativo paragrafo) nel modo seguente: inserire un manometro nella posizione indicata in Fig. 22 agire sulla vite di regolazione **VR** della pompa (vedi Fig. 21) fino ad ottenere una pressione all'ugello pari a 25 bar (ugelli Fluidics - vd. grafico a pag. 21);

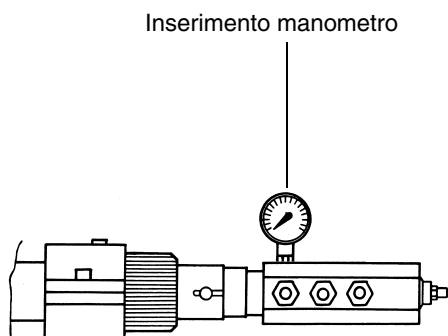


Fig. 22

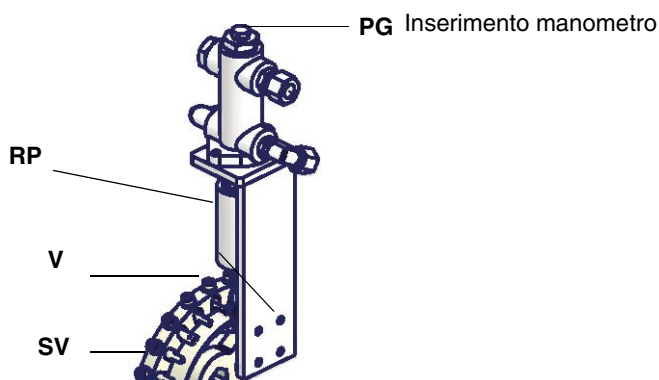
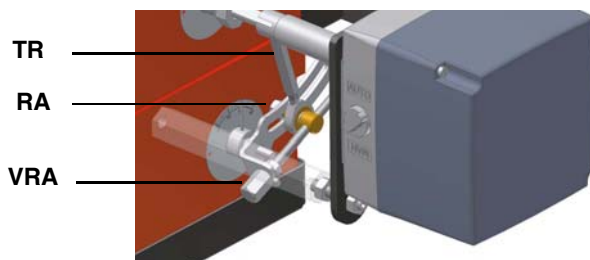


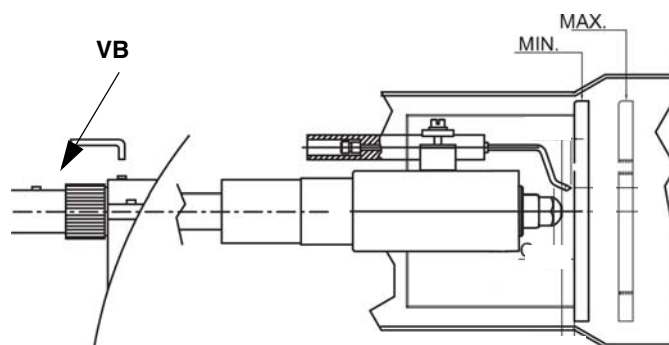
Fig. 23

- 10 per ottenere la portata massima dell'olio regolare la pressione (leggendo il valore sul manometro PG): sempre controllando i valori di combustione, agire sulla vite del settore variabile relativo all'olio **SV** (vd. Fig. 23) una volta raggiunta la posizione di alta fiamma.
- 11 Per regolare la **portata d'aria in alta fiamma**, allentare il dado **RA** e ruotare la vite **VRA**, fino ad ottenere la portata d'aria desiderata: spostando il tirante **TR** verso l'albero della serranda, la serranda si apre e la portata d'aria aumenta, spostandolo lontano dall'albero, la serranda si chiude e la portata diminuisce.

**Attenzione!** Ad operazioni ultimate, assicurarsi di aver fissato il dado di bloccaggio **RA**. Non cambiare la posizione dei tiranti della serranda dell'aria.



- 12 regolare, se necessario, la posizione della testa della testa di combustione: per il funzionamento a potenza ridotta, allentare la vite **VB** e arretrare progressivamente la testa di combustione, verso la posizione "MIN.", ruotando in senso orario la ghiera **VRT**. Bloccare la vite **VB** a regolazione ultimata.

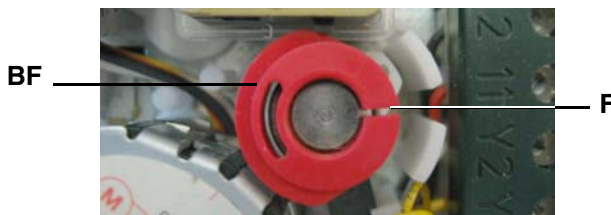


**Attenzione:** se si varia la posizione della testa, ripetere le regolazioni di aria e olio descritte ai punti precedenti.

- 13 dopo avere regolato le portate di aria e olio alla potenza massima, procedere alla regolazione punto per punto sul settore variabile **SV** fino al punto di minima potenza: spostare gradualmente il settore variabile e regolare ciascuna vite **V** fino a stabilire il profilo della lamina.
- 14 per cambiare la posizione del settore **SV**, impostare il servocomando su MAN, ruotare il settore e commutare, di nuovo, il servocomando su AUTO per bloccare il settore;
- 15 agire sulla vite **V** corrispondete ai due cuscinetti relativi alla posizione del settore;
- 16 per regolare la vite successiva, impostare ancora il servocomando su MAN, ruotare il settore e commutare, di nuovo, il servocomando su AUTO per bloccare il settore in corrispondenza della vite successiva; regolarla e procedere in questo modo, regolando

tutte le viti per definire il profilo della lamina, in base ai valori di combustione letti.

- 17 Dopo avere stabilito tutto il profilo, ricollegare il termostato **TAB** ricollegando il filo al morsetto 6 oppure impostando il modulatore RWF40 su AUTO o il selettore CMF sulla posizione 3 (solo per bruciatori modulanti).
- 18 Spegner e riaccendere il bruciatore.
- 19 Una volta terminata la fase di preventilazione, portare il bruciatore in alta fiamma tramite il termostato **TAB** e controllare i valori di combustione;
- 20 portare, quindi, il bruciatore in bassa fiamma, eventualmente regolare la grandezza (potenza) della bassa fiamma inserendo un cacciavite nella fessura **F** della camma **BF** per spostarla;



- 21 La posizione della bassa fiamma, non deve mai coincidere con la posizione di accensione e per questa ragione la camma **BF** deve essere tarata ad almeno 20 - 30° in più della posizione di accensione.
- 22 Spegner e riaccendere il bruciatore. Se la portata dell'olio necessita di ulteriori regolazioni, ripetere i punti precedenti.

### Taratura pressostato aria (Solo PN520 - PN525)

Procedere con la taratura del pressostato aria come segue:

- Togliere il coperchio di plastica trasparente.
- Dopo aver completato le tarature di aria e nafta, accendere il bruciatore.
- Con il bruciatore in bassa fiamma, ruotare lentamente la ghiera di regolazione **VR** in senso orario fino ad ottenere il blocco del bruciatore, leggere il valore di pressione sulla scala e reimpostarlo ad un valore inferiore del 15% circa.
- Ripetere il ciclo di accensione del bruciatore e controllare che funzioni correttamente.
- Rimontare il coperchio trasparente sul pressostato.

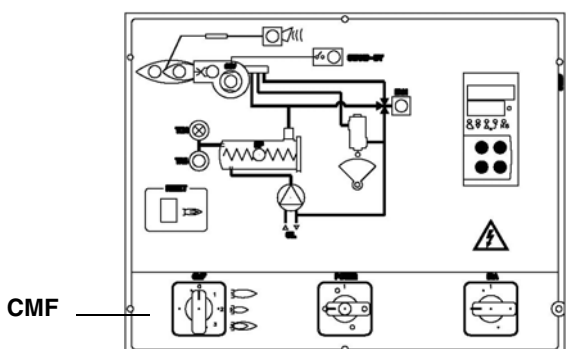


### Bruciatori modulanti

Per regolare i bruciatori modulanti, servirsi del selettore **CMF** presente sul pannello di controllo del bruciatore (vedi figura), invece di utilizzare il termostato **TAB** come descritto nella regolazione dei bruciatori progressivi. Procedere alla regolazione come descritto nei paragrafi precedenti, facendo attenzione all'impiego del selettore **CMF**.

La posizione del selettore determina gli stadi di funzionamento: per portare il bruciatore in alta fiamma, porre il selettore CMF a 1, per portarlo in bassa fiamma porre **CMF** a 2.

Per fare ruotare il settore variabile si deve porre il selettore CMF a 1 oppure 2 e poi portarlo a 0.



- CMF = 0 servocomando fermo nella posizione in cui si trova
- CMF = 1 funzionamento alta fiamma
- CMF = 2 funzionamento bassa fiamma
- CMF = 3 funzionamento automatico

### Circuito olio

Il combustibile, alla pressione stabilita tramite il regolatore di pressione in mandata, viene spinto dalla pompa 1 all'ugello 3. L'elettrovalvola 2 blocca l'immissione di combustibile nella camera di combustione. L'ugello a riflusso è alimentato a pressione costante, mentre la pressione sulla linea di ritorno è regolata dal regolatore, a sua volta azionato dal servocomando tramite una camma a profilo variabile. La portata di olio non combusto ritorna alla cisterna tramite il circuito di ritorno. La quantità di combustibile da bruciare viene regolata tramite il servocomando del bruciatore seguendo le modalità descritte al paragrafo successivo "Regolazione della portata di aria e combustibile".

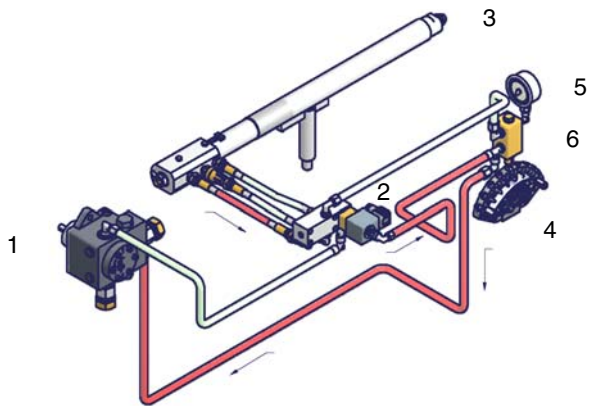


Fig. 24 - Sosta

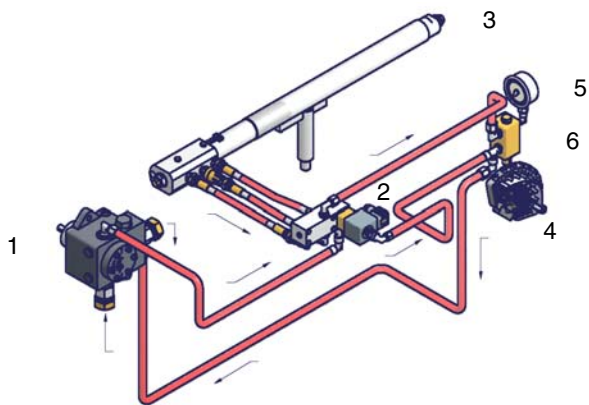


Fig. 25 - Preventilazione

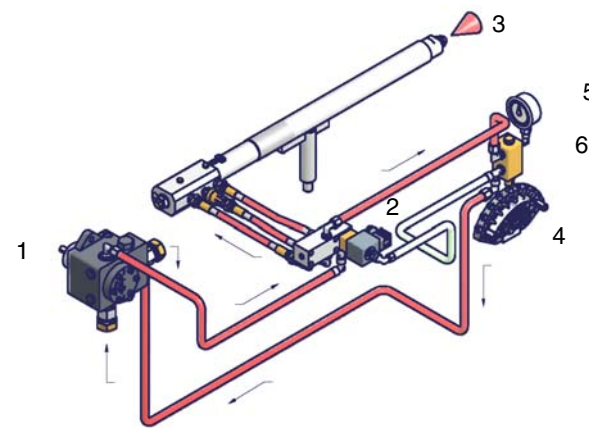


Fig. 26 - Bassa fiamma

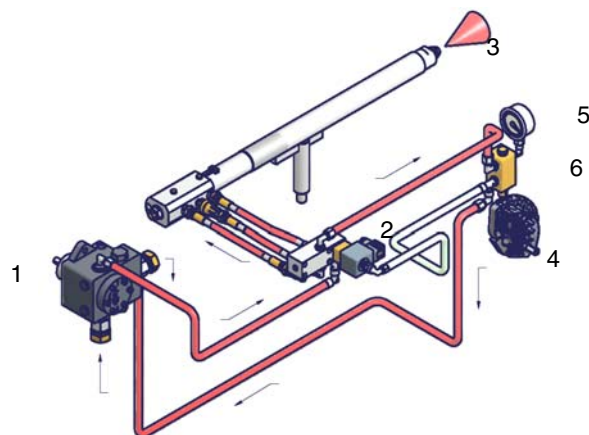


Fig. 27 - Alta fiamma

#### Legenda

- 1 Pompa
- 2 Elettrovalvola
- 3 Ugello
- 4 Settore variabile
- 5 Manometro
- 6 Regolatore di pressione

## PARTE II: FUNZIONAMENTO

### LIMITAZIONI D'USO

IL BRUCIATORE È UN APPARECCHIO PROGETTATO E COSTRUITO PER FUNZIONARE SOLO DOPO ESSERE STATO CORRETTAMENTE ACCOPPIATO AD UN GENERATORE DI CALORE (ES. CALDAIA, GENERATORE ARIA CALDA, FORNO, ECC.), OGNI ALTRO USO È DA CONSIDERARSI IMPROPRIO E QUINDI PERICOLOSO.

L'UTENTE DEVE GARANTIRE IL CORRETTO MONTAGGIO DELL'APPARECCHIO AFFIDANDONE L'INSTALLAZIONE A PERSONALE QUALIFICATO, E FACENDO ESEGUIRE LA PRIMA ACCENSIONE DA UN CENTRO ASSISTENZA AUTORIZZATO DALL'AZIENDA COSTRUTTRICE DEL BRUCIATORE. È FONDAMENTALE, A QUESTO PROPOSITO, IL COLLEGAMENTO ELETTRICO AGLI ORGANI DI REGOLAZIONE E SICUREZZA DEL GENERATORE (THERMOSTATI DI LAVORO, SICUREZZA, ECC.) CHE GARANTISCE UN FUNZIONAMENTO DEL BRUCIATORE CORRETTO E SICURO.

È PERTANTO DA ESCLUDERSI OGNI FUNZIONAMENTO DELL'APPARECCHIO CHE PRESCINDA DALLE OPERAZIONI DI INSTALLAZIONE O CHE AVVENGA DOPO TOTALE O PARZIALE MANOMISSIONE DI QUESTE (ES. SCOLLEGAMENTO ANCHE PARZIALE DI CONDUTTORI ELETTRICI, APERTURA DEL PORTELLONE DEL GENERATORE, SMONTAGGIO DI PARTI DEL BRUCIATORE).

NON APRIRE O SMONTARE MAI ALCUN COMPONENTE DELLA MACCHINA.

AGIRE SOLO SULL'INTERRUTTORE GENERALE, CHE PER LA SUA FACILE ACCESSIBILITÀ E RAPIDITÀ DI MANOVRA FUNGE ANCHE DA INTERRUTTORE DI EMERGENZA, ED EVENTUALMENTE SUL PULSANTE DI SBLOCCO.

IN CASO DI ARRESTO DI BLOCCO, SBLOCCARE L'APPARECCHIATURA PREMENDO L'APPOSITO PULSANTE DI RESET. NELL'EVENTUALITÀ DI UN NUOVO ARRESTO DI BLOCCO, INTERPELLARE L'ASSISTENZA TECNICA, SENZA EFFETTUARE ULTERIORI TENTATIVI.

ATTENZIONE: DURANTE IL NORMALE FUNZIONAMENTO LE PARTI DEL BRUCIATORE PIÙ VICINE AL GENERATORE (FLANGIA DI ACCOPPIAMENTO) SONO SOGGETTE A RISCALDAMENTO. EVITARE DI TOCCARLE PER NON RIPORTARE USTIONI.

### FUNZIONAMENTO



**ATTENZIONE:** prima di avviare il bruciatore, assicurarsi che le valvole manuali di intercettazione siano aperte. Assicurarsi, inoltre, che l'interruttore generale di alimentazione sia chiuso.

**N.B. accertarsi che le valvole di intercettazione sulle tubazioni di mandata e ritorno siano APERTE.**

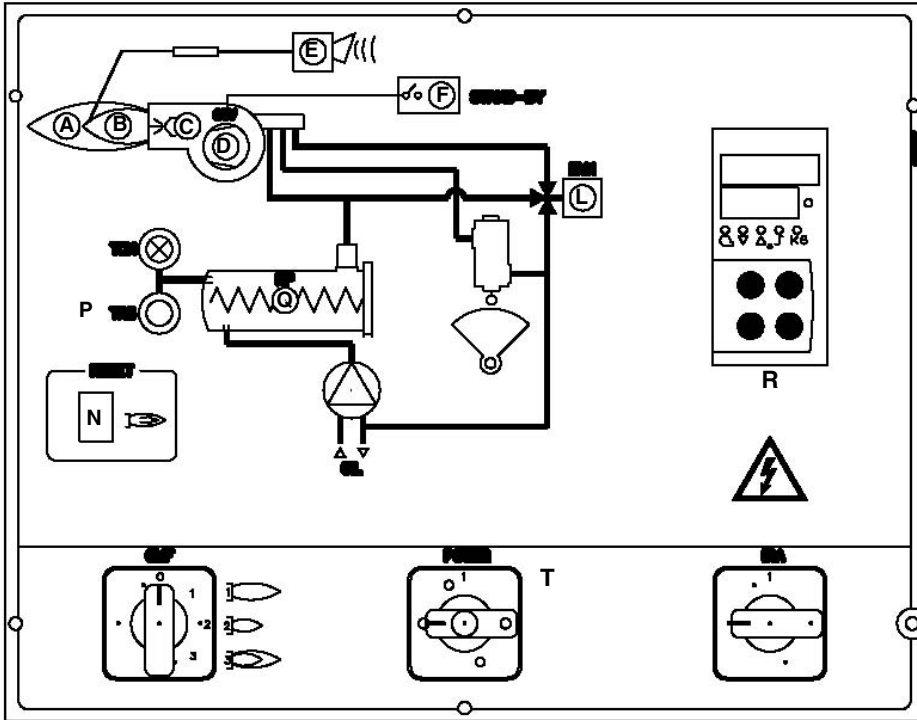
- Accendere il bruciatore tramite l'interruttore **A**.
- Controllare che il bruciatore non sia in blocco (spia **E** accesa), in questo caso riattivare tramite il pulsante **N**.
- Controllare che la serie di pressostati o termostati dia il consenso al bruciatore.
- All'inizio del ciclo di accensione il servocomando porta la serranda aria in posizione di massima apertura, parte il motore del ventilatore e inizia la fase di prelavaggio. Durante questa fase, l'apertura completa della serranda aria è segnalata dalla spia **F**.
- Alla fine della fase di preventilazione viene comandato il trasformatore di accensione (segnalato dalla spia **C**). Due secondi più tardi la valvola nafta si apre, il trasformatore di accensione viene disinserito e la spia **C** si spegne.

Il bruciatore è ora in funzione, il servocomando inizia l'apertura, dopo alcuni secondi il bruciatore passa al funzionamento a due stadi e, dipendentemente dalle esigenze dell'impianto, passa in alta fiamma (spia **A** accesa) o continua a funzionare in bassa fiamma (spia **B** accesa).

Per quanto riguarda i bruciatori modulanti, consultare il manuale del regolatore modulante mod. Siemens RWF40.

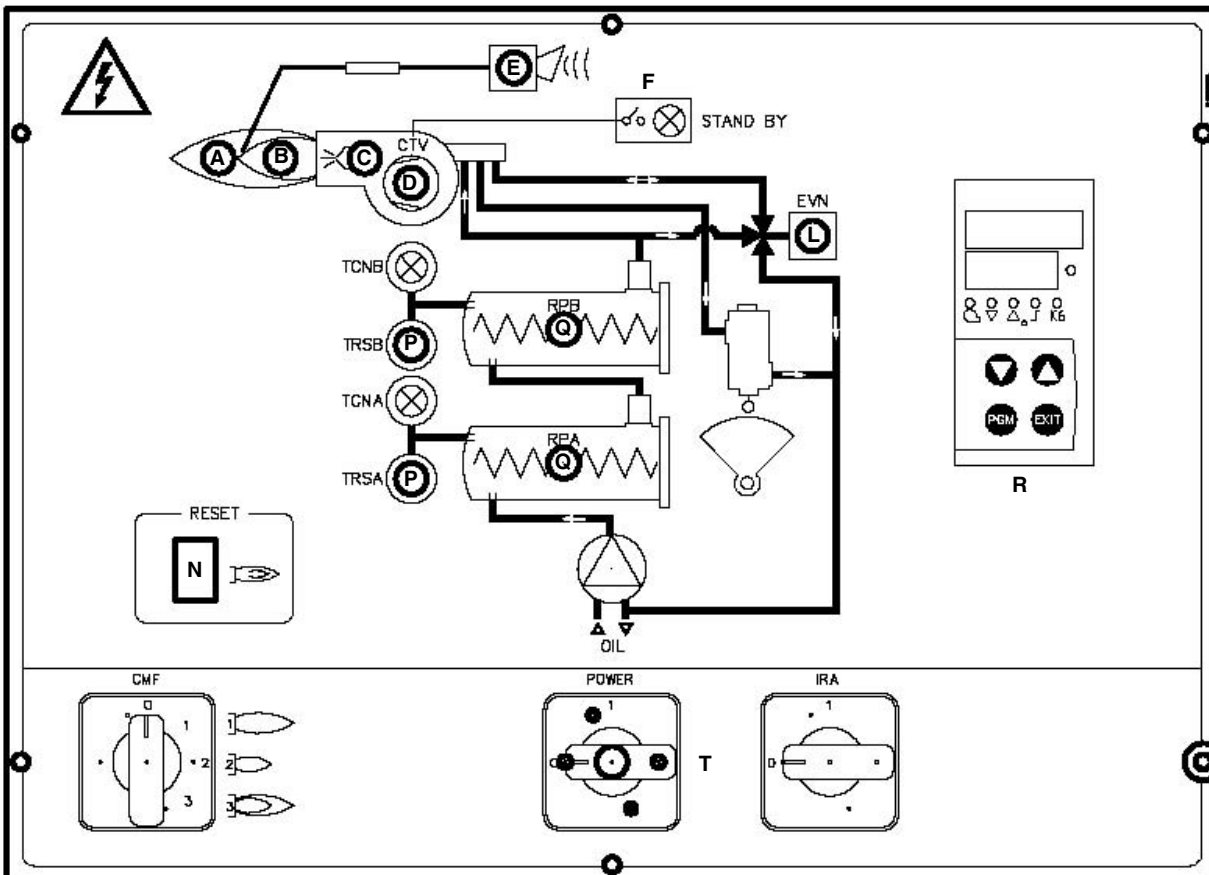
**Pannello di controllo**

PN91 - PN92 - PN93 - PN510



- A Spia segnalazione alta fiamma
- B Spia segnalazione bassa fiamma
- C Intervento trasformatore di accensione
- CMF Commutatore manuale di funzionamento:  
0 = Spento      1 = Alta fiamma  
2 = Bassa fiamma    3 = Automatico
- D Intervento rele termico motore ventilatore
- E Segnalazione blocco bruciatore
- F Bruciatore in stand-by
- IRA Interruttore resistenze ausiliarie
- L Funzionamento elettrovalvola nafta
- N Pulsante di sblocco apparecchiatura di controllo fiamma
- P Termostato di sicurezza resistenze
- Q Barilotto preriscaldatore
- R Modulatore
- T Interruttore generale

PN515 - PN520 - PN525



### PARTE III: MANUTENZIONE

Almeno un volta all'anno eseguire le operazioni di manutenzione riportate nel seguito. Nel caso di servizio stagionale si raccomanda di eseguire la manutenzione alla fine di ogni stagione di riscaldamento; nel caso di servizio continuativo la manutenzione va eseguita ogni 6 mesi.



**ATTENZIONE! TUTTI GLI INTERVENTI SUL BRUCIATORE DEVONO ESSERE EFFETTUATI CON L'INTERRUTTORE ELETTRICO GENERALE APERTO E VALVOLE MANUALI DI INTERCETTAZIONE DEL COMBUSTIBILE CHIUSE.**

**ATTENZIONE: LEGGERE SCRUPolosAMENTE LE AVVERTENZE RIPORTATE ALL'INIZIO DEL MANUALE..**

#### OPERAZIONI PERIODICHE

- Controllo e pulizia della cartuccia del filtro nafta, se necessario sostituirla.
- Controllo dei flessibili nafta per possibili perdite.
- Controllare ed eventualmente pulire le resistenze di riscaldamento nafta e il barilotto, con frequenza dipendente dal tipo di combustibile usato e dall'uso; rimuovere i dadi di fissaggio della flangia delle resistenze ed estrarle dal barilotto; la pulizia va effettuata con vapore o solventi e non con oggetti metallici.
- Pulizia ed esame del filtro all'interno della pompa combustibile: per assicurare il corretto funzionamento della pompa è consigliabile la pulizia del filtro almeno una volta all'anno. Per togliere il filtro è indispensabile rimuovere il coperchio, svitando le quattro viti con una chiave brugola. Durante il rimontaggio fare attenzione che i piedini di sostegno del filtro siano rivolti verso il corpo pompa. Se possibile sostituire la guarnizione del coperchio. Prevedere sempre un filtro esterno nella tubazione di aspirazione a monte della pompa.
- Smontaggio e pulizia della testa di combustione (pagina 32).
- Controllo e pulizia degli elettrodi di accensione, regolazione e, se necessario sostituzione (pagina 33).
- Controllo e pulizia della sonda di rilevazione, se necessario sostituirla (pagina 34).
- Smontaggio e pulizia (pagina 33) dell'ugello nafta (**Importante:** per la pulizia usare solventi e non oggetti metallici) e, alla fine delle operazioni di manutenzione, dopo avere ripristinato il bruciatore, accenderlo e verificare la forma della fiamma; nel dubbio che il funzionamento non sia regolare, sostituire l'ugello. Quando il bruciatore viene usato intensamente è raccomandabile sostituire l'ugello all'inizio di ogni stagione di servizio, come misura preventiva.
- Controllo della corrente di rilevazione (pagina 34).
- Pulizia e ingrassaggio delle parti meccaniche.

**IMPORTANTE: Il controllo degli elettrodi di accensione e rilevazione viene eseguito dopo aver smontato la testa di combustione.**

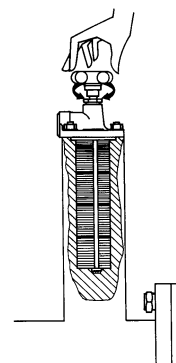


**ATTENZIONE: evitare il contatto di vapore o solventi con i contatti elettrici delle resistenze. Sostituire le guarnizioni delle flange delle resistenze prima di rimontarle. Effettuare ispezioni periodiche per determinare la frequenza degli interventi di pulizia.**

#### Filtro autopulente

Fornito solo con bruciatori a olio combustibile con viscosità > 110 cSt a 50°C.

Girare periodicamente la manopola per pulire il filtro



#### Estrazione della testa di combustione

- Rimuovere la calotta **H**.
- Sfilare la fotoresistenza dal suo alloggiamento.
- Svitare i connettori nafta **E** (Fig. 27) che fissano i flessibili nafta alla lancia L e rimuovere il gruppo completo come mostrato in figura.
- Pulire la testa di combustione aspirando le impurità; rimuovere eventuali incrostazioni utilizzando una spazzola metallica.

**Nota:** per il successivo rimontaggio eseguire in ordine inverso le operazioni sopra descritte.

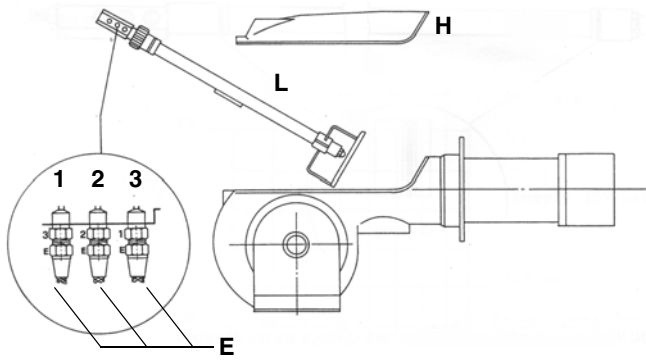
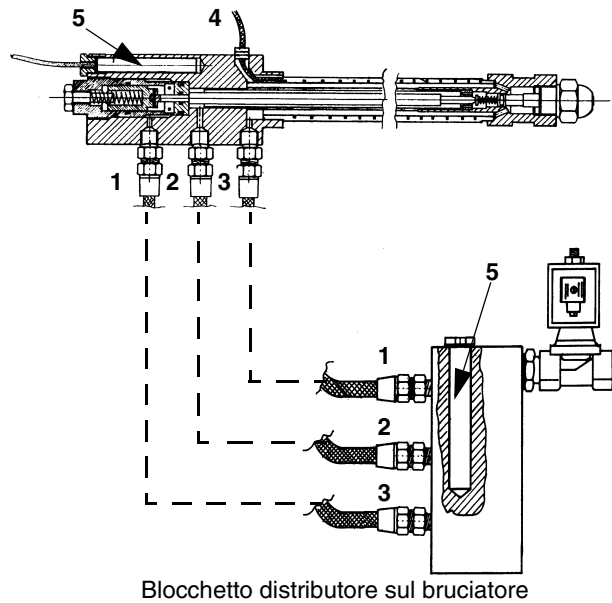


Fig. 25

**Legenda**

- 1 Mandata
- 2 Ritorno
- 3 Apertura lancia
- 4 Cavo riscaldamento (solo per viscosità olio > 110 cSt @ 50°C)
- 5 Riscaldatore del tipo a cartuccia
- H Calotta di copertura
- L Lancia nafta
- E Attacchi dei flessibili nafta



Blocchetto distributore sul bruciatore

Fig. 26

**Estrazione della lancia, sostituzione dell'ugello e degli elettrodi**

**ATTENZIONE:** per non compromettere il funzionamento del bruciatore, evitare il contatto degli elettrodi con parti metalliche (testa, boccaglio, ecc). Controllare la posizione degli elettrodi dopo ogni intervento di manutenzione sulla testa di combustione.

Per estrarre la lancia, procedere ne modo seguente:

- 1 estrarre la testa di combustione come indicato al paragrafo precedente;
- 2 estrarre la lancia, dopo avere allentato la vite **VU**: controllare la lancia, se necessario sostituirla;
- 3 dopo avere estratto la lancia, per sostituire l'ugello, svtarlo dalla sua sede e procedere alla sostituzione;
- 4 per sostituire gli elettrodi, svitare le viti di fissaggio **VB** dei due elettrodi e sfilarli: inserire i nuovi elettrodi e prestare attenzione alle quote indicate in mm a Fig. 28; procedere al rimontaggio seguendo la procedura inversa.

**Attenzione:** per regolare la posizione dell'ugello, agire sulla vite **VU**.

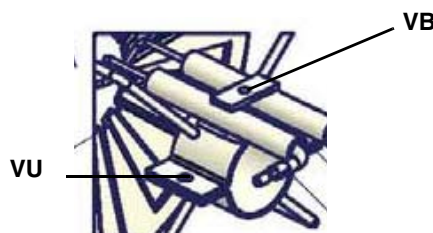


Fig. 27

### Corretta posizione dell'ugello e degli elettrodi

Posizionare l'ugello rispetto alla testa di combustione, svitando la vite a brugola **VB** e muovendo la testa di combustione. Controllare l'elettrodo di accensione al termine delle operazioni. Le quote sono espresse in mm,

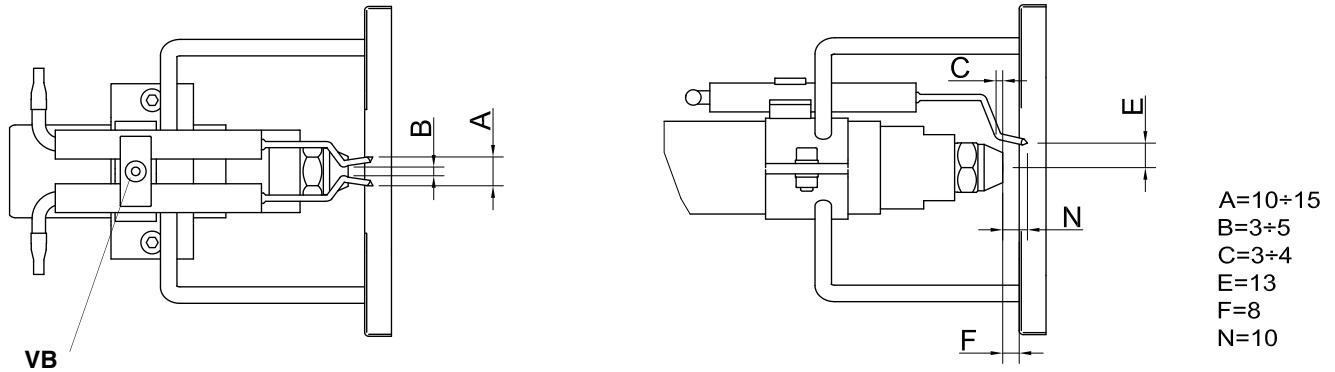


Fig. 28

### Controllo del segnale di fiamma

Per controllare l'intensità del segnale di fiamma, seguire lo schema in figura. Se il valore misurato è inferiore a quello suggerito, controllare la posizione della fotoresistenza, dei contatti elettrici e, se necessario, sostituire la fotoresistenza.

PN91-PN92 - PN93: LMO44

PN510-PN515-PN520-PN525: LAL2.

Apparecchiatura di controllo fiamma	Sensore di fiamma	Minimo segnale di rilevazione
LMO44	QRB4	45 $\mu$ A
LAL2..	QRB1	95 $\mu$ A

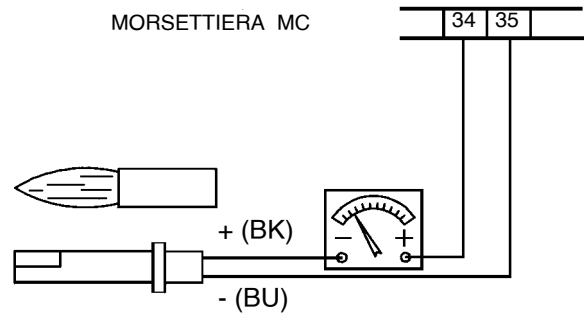


Fig. 29

### Pulizia e sostituzione della fotoresistenza di rilevazione

Per la pulizia della fotoresistenza, utilizzare un panno pulito. Per sostituire la fotoresistenza, estrarla dal suo alloggiamento e sostituirla.

### Fermo stagionale

Per spegnere il bruciatore nel periodo di fermo stagionale, procedere nel modo seguente:

- 1 portare l'interruttore generale del bruciatore in posizione 0 (OFF - spento)
- 2 staccare la linea di alimentazione elettrica
- 3 chiudere il rubinetto del combustibile della linea di distribuzione.

### Smaltimento del bruciatore

In caso di rottamazione del bruciatore, seguire le procedure previste dalle leggi vigenti sullo smaltimento dei materiali.

## TABELLA RICERCA GUASTI

CAUSA / IRREGOLARITA'	NON PARTE	CONTINUA A FARE IL PRELAVAGGIO	IL BRUCIATORE SI AVVIA CON NAFTA FREDDA	NON SI ACCENDE E VA IN BLOCCO	NON PASSA IN ALTA FIAMMA	VA IN BLOCCO DURANTE IL FUNZIONAMENTO	SI SPEGNE E RIPETE IL CICLO DURANTE IL FUNZIONAMENTO
INTERRUTTORE GENERALE APERTO	●						
FUSIBILI DI LINEA INTERROTTI	●						
TERMOSTATI DI MASSIMA GUASTI	●						
INTERVENTO TERMICO VENTILATORE	●						
FUSIBILE AUSILIARI INTERROTTO	●						
INTERRUZIONE SU RESISTENZA NAFTA	●		●				
INTERVENTO TERMOSTATO CONSENSO NAFTA	●		●				
APPARECCHIATURA DI CONTROLLO GUASTA	●	●		●	●	●	●
SERVOCOMANDO GUASTO					●		
TERMOSTATO CONSENSO IMPIANTO		●			●		
FIAMMA FUMOSA						●	●
TRASFORMATORE DI ACCENSIONE GUASTO				●			
ERRATA POSIZ. ELETTRODI ACCENSIONE				●			
UGELLO SPORCO				●		●	
VALVOLA OLIO DIFETTOSA				●			●
FOTOCELLULA DIFETTOSA O SPORCA							●
TERMOSTATO RESISTENZE DIFETTOSO	●						
TERMOSTATO ALTA-BASSA FIAMMA DIFETTOSO					●		
CAMMA SERVOCOMANDO STARATA					●		
PRESSIONE NAFTA BASSA				●		●	●
FILTRI NAFTA SPORCHI				●		●	●
ELETTRODI DI ACCENSIONE SPORCHI				●			

## ESPLOSO BRUCIATORI

ELEM	DESCRIZIONE
1.1	NIPPLE
1.2	GOMITO
1.3	NIPPLE
1.4	POMPA
2.1.1	REGOLATORE DI POTENZA
2.1.2	FRONTALE QUADRO
2.1.3	LAMPADA
2.1.4	LAMPADA
2.1.5	PULSANTE SBLOCCO FIAMMA
2.1.6	PROTEZIONE
2.1.7	COMMUTATORE
2.1.8	COMMUTATORE
2.2	STAFFA
2.3	QUADRO ELETTRICO
2.4	COPERCHIO
3.1.1	ELETTRODO DI ACCENSIONE LUNGO
3.1.2	ELETTRODO DI ACCENSIONE LUNGO
3.1.3	TESTA DI COMBUSTIONE
3.1.4	CAVO DI ACCENSIONE
3.2	MORSETTO
3.3	LANCIA COMPLETA STANDARD
3.3.1.1	NIPPLE
3.3.1.2	VITE FISSAGGIO RESISTENZA
3.3.1.3	DISTRIBUTORE OLIO
3.3.1.4	RESISTENZA
3.3.2	UGELLO
3.3.3	PORTAUGELLO
3.4	SUPPORTO LANCIA
3.5	TUBO REGOLAZIONE TESTA
4.1	DISTANZIALE
4.2	VENTOLA
4.3	MOTORE
4.4	ANELLO DI RIDUZIONE
5.1	RACCORDO DIRITTO
5.2.1	FILTRO OLIO

ELEM	DESCRIZIONE
5.2.2	GUARNIZIONE
5.2.3	VALVOLA ANTIGAS
5.2.4	TERMOMETRO
5.2.5	MANICOTTO
5.3	CALOTTA
5.4	RIDUZIONE
5.5	PRERISCALDATORE OLIO
5.6	GUAINA
5.7	RESISTENZA
6.1	NIPPLE
6.2	RACCORDO DIRITTO
6.3	RACCORDO A GOMITO
6.4	ELETTROVALVOLA OLIO
6.5	RIDUZIONE
6.6	DISTRIBUTORE OLIO
6.7	CONNETTORE
7.1	RACCORDO A GOMITO
7.2	RACCORDO DIRITTO
7.3	RACCORDO A GOMITO
7.4	VITE
7.5	ASTA REGOLATORE
7.6	RIDUZIONE
7.7	RONDELLA
7.8	BUSSOLA
7.9	CUSCINETTO
7.10	REGOLATORE DI PRESSIONE
7.11	CILINDRO ASTA REGOLATORE
7.12	SUPPORTO
7.13	SUPPORTO
8.1.1	DISTANZIALE
8.1.2	BUSSOLA
8.1.3	SERVOCOMANDO
8.1.4	ALBERO SERVOCOMANDO
8.1.5	SQUADRETTA
8.2	RETE

ELEM	DESCRIZIONE
8.3	SERRANDA ARIA CASSETTO
8.4	SERRANDA ARIA CASSETTO
8.5	CASSETTO DI ASPIRAZIONE
8.6	ALBERO SERRANDA
8.7	ALBERO SERRANDA
8.8	ALBERO SETTORE
8.9	SETTORE VARIABILE
8.10.1	VITE
8.10.2	VITE
8.10.3	DISTANZIALE
8.10.4	CAMMA
8.10.5	LEVERAGGIO
8.10.6	TIRANTE
8.10.7	SNODO
8.10.8	SNODO
9.1	PASSACAVO
9.2	GOMMINO PASSACAVO
10	CONVOGLIATORE ARIA
11	COCLEA
11.1	CALOTTA
12	GUARNIZIONE GENERATORE
13	GHIERA
14	VETRINO
15	FOTORESISTENZA
16.1	PERNO
16.2	ANELLO ELASTICO
16.3	ANELLO ELASTICO
16.4	SEMIGIUNTO
16.5	SEMIGIUNTO
16.6	SEMIGIUNTO
16.7	SEMIGIUNTO
17	SUPPORTO
18	RESISTENZA
19	BOCCAGLIO STANDARD



## PARTI DI RICAMBIO

DESCRIZIONE	PN91	PN92	PN93
APPARECCHIATURA CONTROLLO FIAMMA SIEMENS LMO	2020455	2020455	2020420
ELETTRODO DESTRO	2080250	2080250	2080250
ELETTRODO SINISTRO	2080251	2080251	2080251
FILTRO PER OLIO CON VISCOSITA' > 50 cSt @ 50 °C	2090207	2090207	2090207
FILTRO PRERISCALDATORE AUTOPULENTE	2090212	2090212	2090212
GUARNIZIONE	2110048	2110048	2110047
VENTOLA	2150031	2150033	2150032
TRASFORMATORE DI ACCENSIONE	2170005	2170005	2170005
MOTORE ELETTRICO	2180276	2180277	2180206
ELETTROVALVOLA	2190437	2190437	2190437
TUBI FLESSIBILI NAFTA	2340004	2340004	2340004
TUBI FLESSIBILI LANCIA	2340087	2340087	2340087
TUBI FLESSIBILI LANCIA	2340088	2340088	2340088
TUBI FLESSIBILI LANCIA	2340091	2340091	2340091
LAMINA SETTORE VARIABILE	2440013	2440013	2440013
SERVOCOMANDO mod. SIEMENS SQL..	2480007	2480007	2480007
SERVOCOMANDO mod. BERGER STM30	2480090	2480090	2480090
SERVOCOMANDO mod. SIEMENS SQM40	24800A5	24800A5	24800A5
FOTORESISTENZA SIEMENS	2510003	2510003	2510003
GIUNTO COMPLETO	2540121	2540121	2540134
TERMOSTATO RESISTENZETR-TCN-TCI	2560026	2560026	2560026
TERMOSTATO RIARMO TRS	2560028	2560028	2560028
REGOLATORE PRESSIONE - VISCOSITA' OLIO < 110 cSt @ 50 °C	2570054	2570054	2570077
REGOLATORE PRESSIONE - VISCOSITA' OLIO > 110 cSt @ 50 °C	25700A6	25700A6	25700A6
MODULATORE (solo per bruciatori modulanti)	2570112	2570112	2570112
POMPA mod. DANFOSS	2590310	2590310	2590311
POMPA mod. SUNTEC	2590118	2590118	2590119
UGELLO mod. FLUIDICS WR2 50°	2610203	2610203	2610203
LANCIA STANDARD COMPLETA - VISCOSITA' OLIO < 110 cSt @ 50 °C	2700331	2700331	2700331
LANCIA LUNGA COMPLETA VISCOSITA' OLIO < 110 cSt @ 50 °C	2700332	2700332	2700332
LANCIA STANDARD COMPLETA - VISCOSITA' OLIO > 110 cSt @ 50 °C	2700339	2700339	2700339
LANCIA LUNGA COMPLETA - VISCOSITA' OLIO > 110 cSt @ 50 °C	2700333	2700333	2700333
TESTA DI COMBUSTIONE	3060160	3060161	3060161
BOCCAGLIO STANDARD	30910E2	30910E3	30910E3
BOCCAGLIO LUNGO	3091091	30910A2	30910A2
CAVI DI ACCENSIONE	6050144	6050144	6050144

DESCRIZIONE	PN510	PN515	PN520	PN525
APPARECCHIATURA CONTROLLO FIAMMA SIEMENS LAL	2020420	2020420	2020420	2020420
ELETTRODO DESTRO	2080250	2080250	2080250	2080250
ELETTRODO SINISTRO	2080251	2080251	2080251	2080251
FILTRO PER OLIO CON VISCOSITA' > 50 cSt @ 50 °C	2090207	2090207	2090207	2090207
FILTRO PRERISCALDATORE AUTOPULENTE	2090212	2090212	2090212	2090212
GUARNIZIONE	2110047	2110047	2110047	2110047
VENTOLA	2150032	2150035	2150029	2150029
TRASFORMATORE DI ACCENSIONE	2170005	2170005	2170005	2170005
MOTORE VENTILATORE	2180206	2180209	2180278	2180289
MOTORE POMPA	-	-	2180210	2180210
ELETTROVALVOLA	2190437	2190437	2190437	2190437
TUBI FLESSIBILI NAFTA	2340004	2340004	2340004	2340004
TUBI FLESSIBILI LANCIA	2340087	2340087	2340087	2340087
TUBI FLESSIBILI LANCIA	2340088	2340088	2340088	2340088
TUBI FLESSIBILI LANCIA	2340089	2340089	2340089	2340089
LAMINA SETTORE VARIABILE	2440013	2440013	2440013	2440013
SERVOCOMANDO mod. SIEMENS SQL..	2480007	2480007	2480007	2480007
SERVOCOMANDO mod. BERGER STM30	2480090	2480090	2480090	2480090
SERVOCOMANDO mod. SIEMENS SQM40	24800A5	24800A5	24800A5	24800A5
FOTORESISTENZA SIEMENS	2510003	2510003	2510003	2510003
GIUNTO COMPLETO	2540122	2540122	2540126	2540126
TERMOSTATO RESISTENZETR-TCN-TCI	2560026	2560026	2560026	2560026
TERMOSTATO RIARMO TRS	2560028	2560028	2560028	2560028
REGOLATORE PRESSIONE - VISCOSITA' OLIO < 110 cSt @ 50 °C	2570077	25700B2	25700B2	25700A7
REGOLATORE PRESSIONE - VISCOSITA' OLIO > 110 cSt @ 50 °C	25700A6	25700A7	25700A7	25700A7
MODULATORE (solo per bruciatori modulanti)	2570112	2570112	2570112	2570112
POMPA mod. DANFOSS	2590311	2590312	2590313	2590313
POMPA mod. SUNTEC	2590119	2590120	2590121	2590121
UGELLO mod. FLUIDICS WR2 50°	2610203	2610203	2610203	2610203
LANCIA STANDARD COMPLETA - VISCOSITA' OLIO < 110 cSt @ 50 °C	2700347	2700347	2700347	2700244
LANCIA LUNGA COMPLETA VISCOSITA' OLIO < 110 cSt @ 50 °C	2700337	2700337	2700337	-
LANCIA STANDARD COMPLETA - VISCOSITA' OLIO > 110 cSt @ 50 °C	2700348	2700348	2700348	2700245
LANCIA LUNGA COMPLETA - VISCOSITA' OLIO > 110 cSt @ 50 °C	2700338	2700338	2700338	-
TESTA DI COMBUSTIONE	3060167	3060164	3060165	30601C9
BOCCAGLIO STANDARD	30910E4	30910E5	30910E6	30910L9
BOCCAGLIO LUNGO	30910A3	30910A4	30910A5	-
CAVI DI ACCENSIONE	6050144	6050144	6050144	6050144

## SCHEMI ELETTRICI

**Schema elettrico 07-345 - Bruciatori tipo PN 91 - 92 -93 x-.PR...**

**Schema elettrico 07-403 - - Bruciatori tipo PN91 - 92 - 93 x-.MD..**

**Schema elettrico 11-275 - Bruciatori tipo PN510 x-.PR...**

**Schema elettrico 11-294 - Bruciatori tipo PN510 x-.MD...**

**Schema elettrico 11-276 - Bruciatori tipo PN515 D-.PR..**

**Schema elettrico 11-277 - Bruciatori tipo PN520 D-.PR...**

**Schema elettrico 11-295 - Bruciatori tipo PN515 D-.MD...**

**Schema elettrico 11-296 - Bruciatori tipo PN520 D-.MD...**

**APPARECCHIATURA DI COMANDO E CONTROLLO FIAMMA SIEMENS LMO14 - LMO24 - LMO44**

Le apparecchiature di controllo fiamma LMO... sono progettate per l'avviamento e il controllo di bruciatori a gasolio mono o bistadio con tiraggio forzato, a funzionamento intermittente. Le fiamme gialle vengono controllate dai rivelatori a fotoresistenza QRB..., le fiamme blu dai rivelatori QRC...

In termini di ingombro, collegamenti elettrici e rivelatori di fiamma, la serie LMO... è identica agli apparecchi di controllo fiamma LOA...

**Condizioni indispensabili per l'avviamento**

- Apparecchio di controllo fiamma sbloccato
- Tutti i consensi della linea di alimentazione sono chiusi
- Non ci sono abbassamenti di tensione
- Il rivelatore di fiamma è al buio, nessuna luce estranea

**Sicurezza alle basse tensioni**

- Nel normale funzionamento, se la tensione scende al di sotto di 165V ca., l'apparecchio esegue un arresto di sicurezza
- Quando la tensione supera 175V ca., l'apparecchio si riavvia automaticamente

**Controllo del tempo di intervento del preriscaldatore di gasolio**

Se il contatto di consenso del preriscaldatore di gasolio non si chiude entro 10 minuti, l'apparecchio di controllo fiamma andrà in blocco.

**Funzionamento intermittente**

Dopo non più di 24 ore di funzionamento continuo, l'apparecchio effettua un arresto di sicurezza automatico e quindi si riavvia.

**Sequenza dei comandi in caso di anomalia**

In caso di blocco vengono disattivate immediatamente le uscite delle valvole del combustibile e l'accensione (<1 secondo).

Causa	Azione
Dopo una interruzione di tensione	Riavviamento
Dopo che la tensione è scesa sotto la soglia minima consentita	Riavviamento
Nel caso di presenza prematura del segnale di fiamma o di segnale difettoso durante "t1" (tempo di preventilazione)	Arresto di blocco al termine di «t1»
Nel caso di presenza prematura del segnale di fiamma o di segnale difettoso durante "tw" (tempo di preriscaldamento)	Viene impedito l'avviamento, arresto di blocco dopo non più di 40 secondi
Se il bruciatore non si accende durante il tempo "TSA"	In blocco al termine di "TSA"
In caso di mancanza fiamma in funzionamento	Max. 3 ripetizioni del ciclo di avviamento, seguite da blocco fiamma.
Il contatto di consenso del preriscaldatore di gasolio non si chiude entro 10 minuti.	Arresto di blocco

**Arresto di blocco**

In caso di blocco, l'apparecchio LMO rimane in blocco (il blocco non può essere modificato), e si accende la lampada-spia rossa. Anche nel caso di mancanza di tensione l'apparecchio reagisce allo stesso modo.

**Sblocco del bruciatore**

In caso di blocco, è possibile sbloccare immediatamente l'apparecchio di controllo fiamma. E' sufficiente tenere premuto il pulsante di sblocco per circa 1 secondo (<3 secondi).

**Programma di accensione con LMO24.113A2**

In caso di mancanza fiamma durante il tempo "TSA", il bruciatore viene riaccesso, ma non dopo il termine di "TSAmx." Pertanto durante il tempo di TSA è possibile effettuare diversi tentativi di accensione (vedi "Sequenza del ciclo").

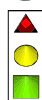
**Limite di ripetizioni**

Se si verifica una mancanza di fiamma durante il funzionamento, l'apparecchio ripete il ciclo di avviamento per un massimo di tre volte. Se durante il funzionamento la fiamma viene a mancare per la quarta volta, il bruciatore andrà in blocco. Il conteggio delle ripetizioni riparte ogni volta che interviene l'accensione comandata tramite "R-W-SB".

**Funzionamento**



Il pulsante di sblocco "EK..." è l'elemento chiave per lo sblocco dell'apparecchio di controllo fiamma e per l'attivazione/disattivazione delle funzioni di diagnostica.



Il LED a tre colori è l'elemento chiave per l'indicazione della diagnosi visiva e della diagnosi dell'interfaccia.

- s Rosso
- l Giallo
- o Verde

Stato	Codice colore	Colore
Il preriscaldatore di gasolio è in funzione, tempo di attesa "tw"	llllllllll	Giallo
Fase di accensione, accensione controllata	lmlmlmlml	Giallo - spento
Funzionamento, fiamma regolare	oooooooooooo	Verde
Funzionamento, fiamma non regolare	omomomomomo	Verde - spento
Abbassamento di tensione	lslslslsls	Giallo - Rosso
Anomalia - allarme	ssssssssss	Rosso
Codice di anomalia (vedi Tabella dei codici di anomalia)	smsmsmsmsm	Rosso - spento
Luce estranea prima dell'avviamento del bruciatore	osososososo	Verde - Rosso
Diagnosi dell'interfaccia	ssssssssssssss	Rosso - intermittenza veloce

**Legenda**

- m Spento
- l Giallo
- o Verde
- s Rosso

**Diagnosi della causa di anomalia**

In questa condizione, è possibile attivare il sistema di diagnostica che indica la causa dell'anomalia, interpretabile in base alla tabella dei codici di errore; è sufficiente tenere premuto il pulsante di sblocco per più di tre secondi.

Numero lampeggi	Possibile causa
2 lampeggi **	<ul style="list-style-type: none"> <li>● Mancanza di fiamma al termine del tempo TSA</li> <li>● Valvole combustibile difettose o sporche</li> <li>● Rivelatore di fiamma difettoso o sporco</li> <li>● Regolazione imprecisa del bruciatore, mancanza di combustibile</li> <li>● Accensione difettosa</li> </ul>
3 lampeggi ***	Posizione libera
4 lampeggi ****	Luce estranea all'avviamento del bruciatore
5 lampeggi *****	Posizione libera
6 lampeggi ****	Posizione libera
7 lampeggi *****	<ul style="list-style-type: none"> <li>● Numero eccessivo di mancanze di fiamma durante il funzionamento (limitazione del numero di ripetizioni del ciclo di avviamento)</li> <li>● Valvole del combustibile difettose o sporche</li> <li>● Rivelatore di fiamma difettoso o sporco</li> <li>● Regolazione imprecisa del bruciatore</li> </ul>
8 lampeggi *****	Controllo del tempo di intervento del preriscaldatore di gasolio
9 lampeggi *****	Posizione libera
10 lampeggi *****	Errore di cablaggio o errore interno, contatti in uscita

Mentre è in corso la diagnosi della causa dell'anomalia, le uscite dei comandi sono disattivate.

- Il bruciatore rimane spento

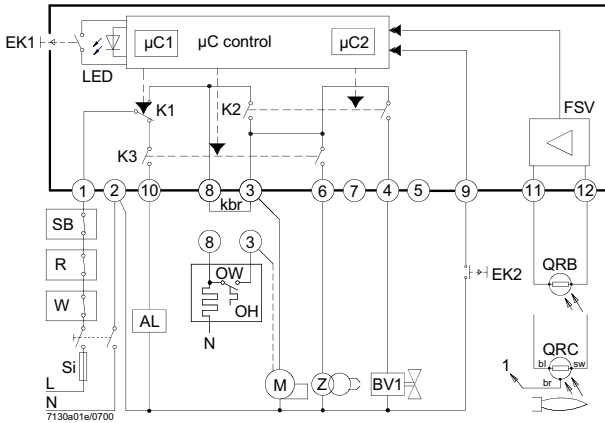
Sbloccando l'apparecchio di controllo fiamma si interrompe la diagnosi della causa dell'anomalia e il bruciatore si accende nuovamente.

- Si attiva il segnale di anomalia "AL" al morsetto 10

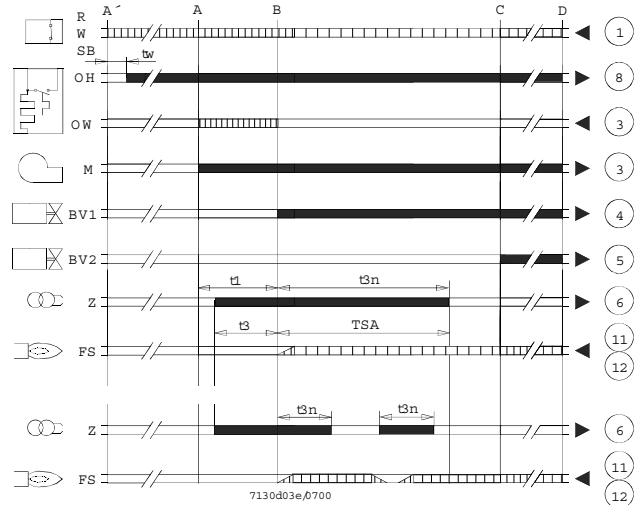
Tenere premuto il pulsante di sblocco per circa 1 secondo (< 3 secondi).

### Schema elettrico e schema interno

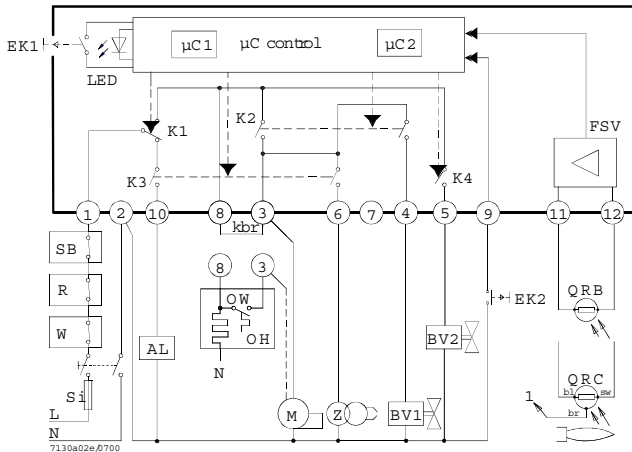
#### LMO14



#### LMO24 - LMO44



#### LMO24 - LMO44



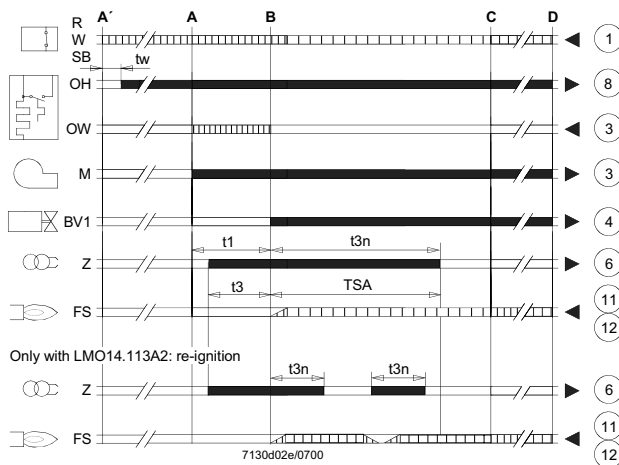
#### Legenda

- AL Dispositivo di allarme
- Kbr... collegamento per cavo (necessario solo per bruciatori senza preriscaldatore di gasolio)
- BV... Valvola del combustibile
- EK1 Pulsante di sblocco
- EK2 Pulsante di sblocco a distanza
- FS Segnale di presenza fiamma
- FSV Amplificatore del segnale di fiamma
- K... Contatti del relè di comando
- LED Luci-spia a tre colori
- M Motore del bruciatore
- OW Contatto di consenso del preriscaldatore
- t1 Tempo di preventilazione
- t3 Tempo di preaccensione
- t3n Tempo di post-accensione
- A' Inizio della sequenza di avviamento per bruciatori con pre-riscaldatore di gasolio
- A Inizio della sequenza di avviamento per bruciatori senza pre-riscaldatore di gasolio

- ▭ Segnali di uscita dell'apparecchio
- ▬ Segnali necessari in ingresso

### Sequenza dei comandi

#### LMO14



#### Legenda

- OH Preriscaldatore di gasolio
- QRB Rivelatore a fotoresistenza
- QRC Rivelatore di fiamma blu
- bl = blu
- br = marrone
- sw = nero
- R Termostato o pressostato di regolazione
- SB Termostato di sicurezza
- Si Fusibile esterno
- W Termostato o pressostato di sicurezza
- Z Trasformatore di accensione
- t4 Intervallo tra il segnale di fiamma e il consenso a "BV2"
- TSA Tempo di sicurezza all'accensione
- tw Tempo di attesa per il preriscaldamento del gasolio
- B Tempo per la presenza di fiamma
- C Posizione di funzionamento
- D Arresto di regolazione tramite "R"
- µC1 Microprocessore 1
- µC2 Microprocessore 2

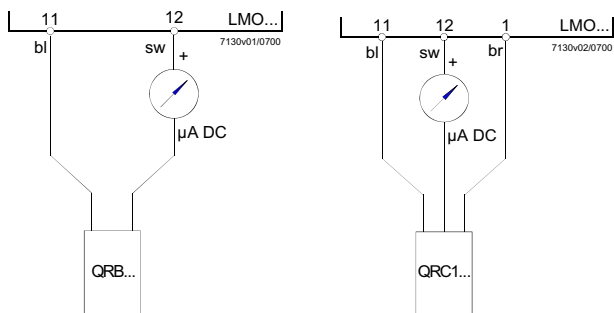
### Caratteristiche tecniche

Tensione	AC 230 V +10 % / -15 %
	AC 110 V +10 % / -15 %
Frequenza	50...60 Hz $\pm$ 6 %
Fusibile esterno	(Si) 5 A (fusione lenta)
Potenza assorbita	12 VA
Posizione di montaggio	qualsiasi
Peso	200 g circa
Protezione	IP 40
Lunghezza massima consentita dei cavi, max. 3 m	
capacità di linea	100 pF/m
Lunghezza del cavo del rivelatore 20 m, posa separata	
Sblocco a distanza	20m
Corrente massima ammessa a $\cos(\varphi) \geq 0.6$	

	LMO14	LMO24-LMO44
Morsetto 1	5A	5 A
Morsetti 3 e 8	3A	5 A
Morsetti 4, 5, 6 e 10	1A	1 A
Supervisione della fiamma con	QRB e QRC	

	QRB	QRC
Min. intensità di corrente di rivelazione necessaria (con fiamma)	45 $\mu$ A	70 $\mu$ A
Min. intensità di corrente di rivelazione necessaria (senza fiamma)	5.5 $\mu$ A	5.5 $\mu$ A
Massima intensità di corrente possibile)	100 $\mu$ A	100 $\mu$ A

### Circuito per la misurazione della corrente di rilevazione



### Legenda

$\mu$ A	Microamperometro DC con resistenza interna da 5k W max.
bl	Blu
sw	Nero
br	Marrone

## APPARECCHIATURA DI CONTROLLO FIAMMA SIEMENS LAL2.25

### Impiego

Le unità di comando e controllo della serie LAL... sono appositamente studiate per il comando ed il controllo di bruciatori ad aria soffiata di medie e grandi potenzialità. Sono utilizzabili universalmente per bruciatori sia progressivi che modulanti e per bruciatori montati su generatori di aria calda.

### Esecuzione degli apparecchi

Gli apparecchi di comando e controllo per bruciatori sono caratterizzati da una esecuzione ad innesto. La custodia e lo zoccolo ad innesto sono realizzati in plastica nera resistente agli urti e alle alte temperature.

L'indicatore di blocco, la spia di segnalazione guasti ed il tasto di reset sono posti nella finestra dell'unità. L'apparecchio è dotato di un fusibile sostituibile e di un fusibile di ricambio.

### Funzioni

Zoccolo dell'apparecchiatura dotato di 24 morsetti di collegamento, 2 morsetti ausiliari di interconnessione, separati galvanicamente e denominati 31 e 32; 3 morsetti di messa a terra e 3 morsetti di neutro già collegati al morsetto 2.

### Funzioni di servizio

Indicatore della posizione di interruzione, accoppiato all'asse del programmatore e visibile attraverso il pulsante trasparente di sblocco, per offrire al personale di servizio chiare indicazioni relative al tipo e al momento in cui si è verificata l'interruzione, per mezzo di simboli di facile identificazione.

Lo zoccolo ed il frutto dell'apparecchio sono concepiti in modo tale da evitare l'inavvertito accoppiamento di un apparecchio non idoneo al bruciatore.

### Funzionamento

Gli schemi che seguono illustrano sia il circuito di collegamento che il programma di controllo dei segnali di ingresso ammessi o necessari alla sezione di controllo del comando del bruciatore e al relativo circuito di supervisione della fiamma. In assenza dei segnali necessari in ingresso il comando del bruciatore interrompe la sequenza di avvio nei punti contrassegnati dai simboli, avviando il blocco richiesto dalle norme di sicurezza. I simboli utilizzati sono identici a quelli riportati sull'indicatore di blocco del comando del bruciatore.

### Condizioni indispensabili per l'avviamento del bruciatore

- Apparecchio sbloccato
- Programmatore in posizione di avviamento (per LAL2 riscontrabile dalla presenza di tensione ai morsetti 11 e 12).
- Serranda aria chiusa. Il commutatore di fine corsa z per la posizione CHIUSO deve consentire il passaggio di tensione fra i morsetti 11 e 8.
- Il contatto del termostato di sicurezza o del pressostato W, così come i contatti di altri dispositivi di sicurezza inseriti nel circuito di avviamento dal morsetto 4 al morsetto 5 devono essere chiusi (ad esempio contatti di controllo per la temperatura di preriscaldamento dell'olio combustibile).
- Per LAL2...: gli eventuali contatti di controllo di chiusura delle valvole del combustibile o altri contatti con funzioni simili devono essere chiusi tra il morsetto 12 e il pressostato aria LP.
- Il contatto di riposo N.C. normalmente chiuso del pressostato aria deve essere in posizione di riposo (test LP).

### Programma di avviamento

A Comando di avviamento R; (R chiude l'anello di comando avviamento tra i morsetti 4 e 5).

Il programmatore parte. Allo stesso tempo il motore del ventilatore riceve tensione dal morsetto 6 (solo preventilazione) e, dopo il tempo t7, il motore del ventilatore o l'aspiratore del gas di combustione dal morsetto 7 (preventilazione e post ventilazione).

Alla fine di t16, tramite il morsetto 9 passa il comando di apertura della serranda aria; durante il tempo di corsa della serranda aria, il programmatore resta fermo in quanto il morsetto 8, tramite il quale il programmatore è alimentato, è fuori tensione. Solo dopo che la serranda aria si è completamente aperta, il programmatore riparte.

t1 Tempo di preventilazione con serranda aria completamente aperta. Durante il tempo di preventilazione viene verificata l'affidabilità del circuito di rivelazione della fiamma e, in caso di funzionamento difettoso, l'apparecchio provoca un arresto di blocco.

Con LAL2...: Poco dopo l'inizio del tempo di preventilazione, il pressostato aria deve commutare dal morsetto 13 al morsetto 14. In caso contrario l'apparecchio provocherebbe un arresto di blocco (parte il controllo della

pressione aria).

t3' Tempo di preaccensione lungo (trasformatore di accensione collegato al morsetto 15).

Il trasformatore è inserito solo dopo la commutazione del pressostato LP, ovvero successivamente al completamento di t10.

Alla fine del tempo di preventilazione l'apparecchio, tramite il morsetto 10, comanda il servomotore della serranda aria fino alla posizione fiamma di accensione, determinata dal contatto ausiliario m. Dopo pochi secondi il motorino del programmatore viene alimentato direttamente dalla parte attiva dell'apparecchio. Da questo momento il morsetto 8 non ha più importanza per il proseguimento dell'avviamento del bruciatore.

t3 Tempo di accensione corto

A condizione che Z sia collegato al morsetto 16; segue conferma combustibile sul morsetto 18.

t2 Tempo di sicurezza

Alla fine del tempo di sicurezza deve comparire un segnale di fiamma al morsetto 22 dell'amplificatore e il segnale deve persistere sino ad un arresto di regolazione; in caso contrario l'apparecchio provoca un arresto di blocco.

t3n Tempo di preaccensione, a condizione che il trasformatore di accensione sia collegato al morsetto 15. In caso di preaccensione corta (collegamento al morsetto 16), il trasformatore di accensione resta inserito fino alla fine del tempo di sicurezza.

t4 Intervallo. Alla fine di t4 il morsetto 19 è sotto tensione. Viene normalmente utilizzato per l'alimentazione di una valvola del combustibile al contatto ausiliario v del servomotore serranda aria.

t5 Intervallo. Alla fine di t5, il morsetto 20 è sotto tensione. Nello stesso tempo le uscite di comando da 9 a 11 ed il morsetto 8 in ingresso sono galvanicamente separati dalla sezione di controllo del comando del bruciatore, in modo tale da proteggere lo stesso apparecchio da tensioni di ritorno tramite il circuito del regolatore di potenza.

Con il consenso del regolatore di potenza LR al morsetto 20, il programma di avviamento all'apparecchio è terminato. A seconda delle varianti dei tempi, il programmatore si ferma immediatamente o dopo qualche "scatto", senza tuttavia modificare la posizione dei contatti.

### B Posizione di funzionamento del bruciatore

B-C Funzionamento del bruciatore

Durante il funzionamento del bruciatore, il regolatore di potenza comanda la serranda aria, in funzione della richiesta di calore, con il posizionamento a carico nominale o minima fiamma. Il consenso alla potenzialità nominale avviene tramite il contatto ausiliario v del servomotore della serranda.

Nel caso di mancanza di fiamma durante il funzionamento, gli apparecchi determinano un arresto di blocco. Qualora si desideri un tentativo di riavviamento automatico è sufficiente interrompere il ponte elettrico marcato nella parte a innesto dell'apparecchio di sicurezza (ponte elettrico B).

C Arresto di regolazione controllato

In caso di un arresto di regolazione controllato, le valvole del combustibile vengono immediatamente chiuse. Contemporaneamente il programmatore riparte e programma:

t6 Tempo di preventilazione (con ventilatore M2 al morsetto 7).

Poco dopo l'inizio del tempo di post-ventilazione, il morsetto 10 è nuovamente in tensione, in modo tale da posizionare la serranda aria sulla posizione MIN.

La chiusura completa della serranda aria inizia solo verso la fine del tempo di post-ventilazione ed è provocata da un segnale di comando sul morsetto 11, che a sua volta resta sotto tensione durante la successiva fase di spegnimento del bruciatore.

t13 Tempo ammissibile di post-combustione

Durante questo intervallo di tempo, il circuito di controllo fiamma può ancora ricevere un segnale di fiamma senza che l'apparecchio provochi un arresto di blocco.

D-A Fine del programma di comando (posizione iniziale)

Non appena il programmatore ha riportato se stesso ed i contatti di comando nella posizione iniziale, ricomincia il test della sonda di rivelazione. Il raggiungimento della posizione iniziale è segnalato dalla presenza della tensione al morsetto 12

### Programma di comando in caso di interruzione e indicazione della posizione di interruzione

Per precauzione, in caso di interruzione di qualsiasi natura, l'afflusso di combustibile è immediatamente interrotto. Nello stesso tempo, il programmatore resta immobile, come l'indicatore di posizione dell'interruttore. Il simbolo visibile sul disco di lettura dell'indicatore indica il tipo di anomalia:

- ◀ Nessun avviamento, a causa della mancata chiusura di un contatto (vedere anche "Condizioni indispensabili per l'avviamento del brucia-

tore“) o arresto di blocco durante o al termine della sequenza di comando a causa di luci estranee (ad esempio fiamme non estinte, perdita a livello delle valvole di combustibile, difetti nel circuito di controllo della fiamma ecc.).

▲ Interruzione della sequenza di avviamento, perché il segnale APERTO del controllo di fine corsa, a, è difettoso con il morsetto 8. I morsetti 6, 7 e 15 restano sotto tensione fino all'eliminazione del difetto.

P **Arresto di blocco** a causa della mancanza del segnale di pressione aria. Qualsiasi mancanza di pressione aria a partire da questo momento provoca un arresto di blocco.

■ Arresto di blocco a causa di una disfunzione del circuito di rivelazione fiamma.

▼ Interruzione della sequenza di avviamento perché il segnale di posizione per la posizione di alta fiamma non è stato inviato al morsetto 8 dell'interruttore ausiliario m. I morsetti 6,7 e 15 restano sotto tensione fino all'eliminazione del guasto.

1 Arresto di blocco per mancanza del segnale di fiamma alla fine del tempo di sicurezza

I Arresto di blocco per mancanza del segnale di fiamma durante il funzionamento del bruciatore.

A Consenso all'avviamento (ad esempio tramite il termostato o il pressostato R dell'impianto)

A-B Programma di avviamento

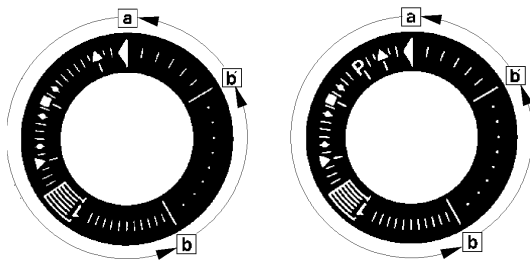
B-C Funzionamento normale del bruciatore (in base ai comandi di controllo del controllore di carico LR)

C Arresto controllato tramite R

C-D Ritorno del programmatore nella posizione di avviamento A, post ventilazione.

Durante gli arresti di regolazione, il circuito di controllo della fiamma è sotto tensione per il test del rivelatore e di luci parassite.

#### Indicazione di arresto



a-b Programma di avviamento

b-b' Scatti (senza conferma del contatto)

b(b')-a Programma di post-ventilazione

Lo sblocco dell'apparecchio può essere effettuato immediatamente dopo un arresto di blocco. Dopo lo sblocco (e dopo l'eliminazione dell'inconveniente che ha provocato una interruzione del servizio, oppure dopo una caduta di tensione), il programmatore ritorna nella sua posizione di partenza. In questa occasione solo i morsetti 7, 9, 10 e 11 sono sotto tensione secondo il programma di comando. Soltanto in seguito l'apparecchio programma un nuovo avviamento.

**ATTENZIONE: Non premere il pulsante di sblocco EK per più di 10 secondi.**

#### Dati tecnici

Tensione di alimentazione AC 230 V -15 / +10 %

per LAL2... su richiesta AC 100 V -15 %...AC 110 V +10 %

Frequenza 50 Hz -6 %...60 Hz +6 %

Potenza assorbita AC 3.5 VA

Posizione di montaggio qualsiasi

Protezione IP 40

Corrente di entrata ammissibile al morsetto 1

AC 5 A continui, 20 A di spunto

Portata ammissibile ai morsetti di comando 3, 6, 7, 9...11, 15...20

4 A continui, 20 A di spunto

Totale max. AC 5 A

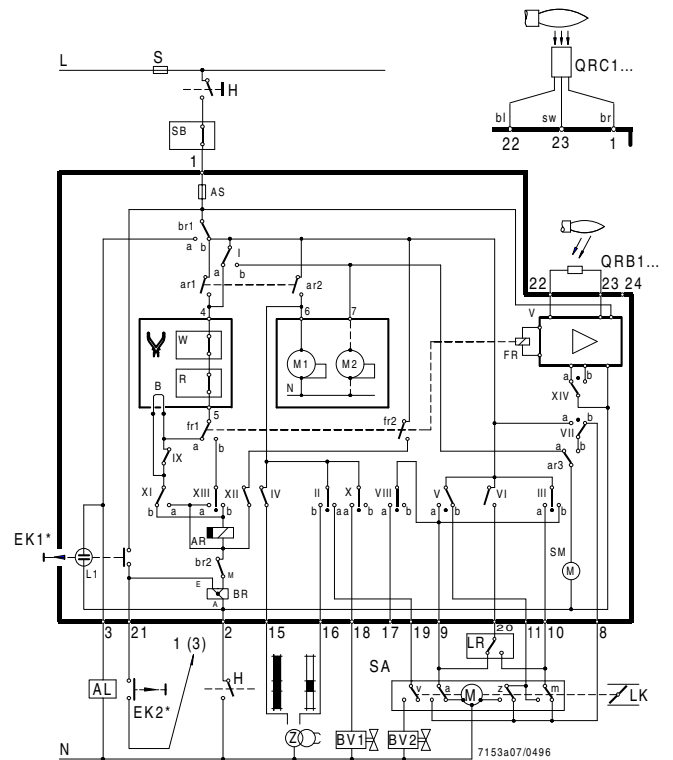
Fusibile incorporato T6,3H250V to IEC 127

Fusibile esterno max. 10 A

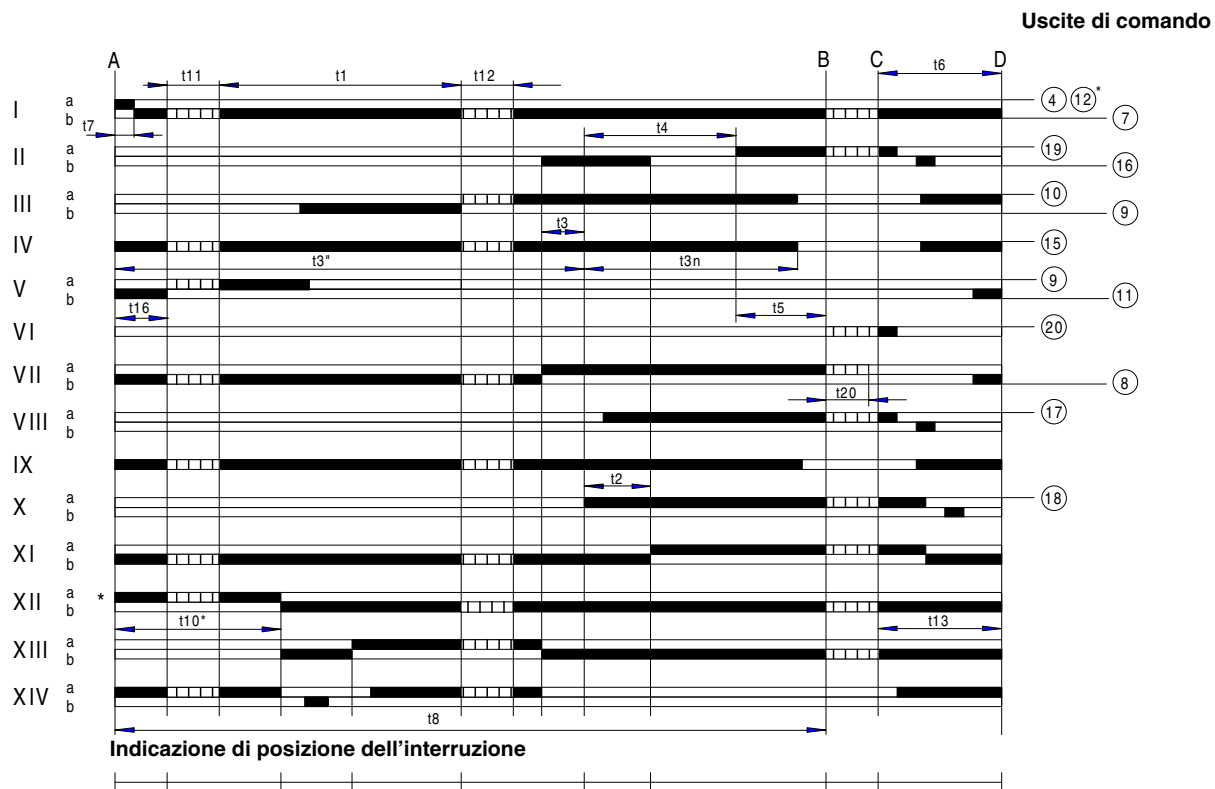
Peso

- Apparecchio 1000 g

- Zoccolo 165 g



## Diagramma del programmatore



### Legenda tempi

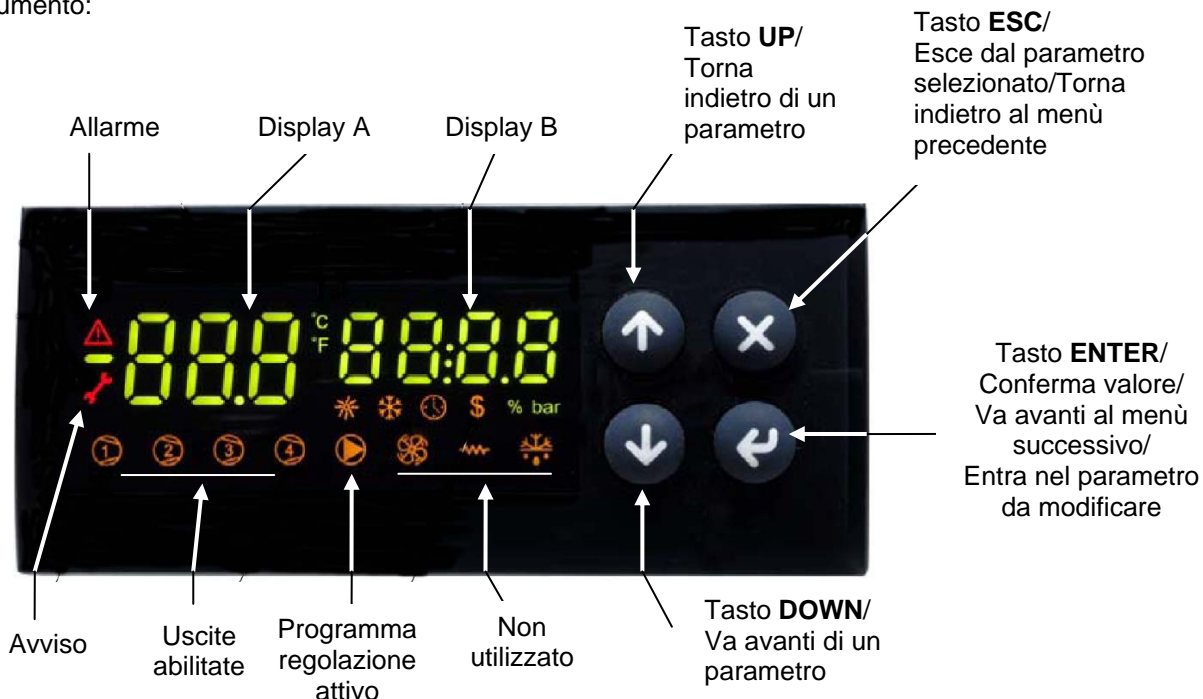
- t1 Tempo di preventilazione con serranda aperta
- t2 Tempo di sicurezza
- t3 Tempo di pre-accensione corto (trasformatore di accensione sul morsetto 16)
- T3' Tempo di pre-accensione lungo (trasformatore di accensione sul morsetto 15)
- t3n Tempo di post-accensione (trasformatore di accensione sul morsetto 15)
- t4 intervallo di messa in tensione tra i morsetti 18 e 19 (BV1 - BV2)
- t5 Intervallo di messa in tensione tra i morsetti 19 e 20 (BV2 - comando di potenzialità)
- t6 Tempo di post-ventilazione (con M2)
- t7 Intervallo tra il consenso all'avviamento l'arrivo della tensione al morsetto 7 (avvio in ritardo per il motore ventilatore M2)
- t8 Durata dell'avviamento (senza t11 e t12)
- t10 Intervallo fino all'inizio del controllo pressione aria
- t11 Tempo di corsa della serranda in apertura
- t12 Tempo di corsa della serranda nella posizione bassa fiamma (MIN)
- t13 Tempo di post-combustione ammissibile
- t16 Ritardo iniziale del consenso all'apertura della serranda aria
- t20 Intervallo fino all'arresto automatico del programmatore (senza tutti i comandi del bruciatore)

# MANUALE UTENTE MULTI-TERMOSTATO MCX06C

Lo strumento MCX06C è un multi-termostato con la possibilità di collegare fino a 4 sonde NTC tipo 100k e controllare fino a 4 temperature contemporaneamente di cui 2 visualizzabili sui 2 display. Utilizzato per regolare e controllare le temperature dei barilotti nafta.

## Interfaccia utente :

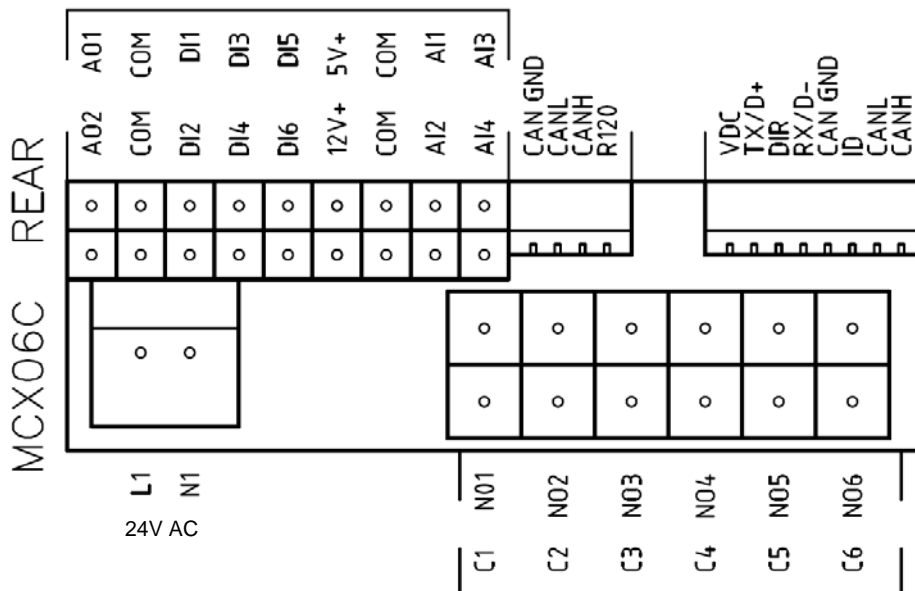
Strumento:



Nota :

In funzionamento normale il display A mostra il valore della temperatura delle resistenze barilotto (sonda Pb1). In funzionamento normale il display B mostra il valore della temperatura in uscita dal barilotto (sonda Pb3).

Collegamenti, vista lato connettori:



## Collegamento sonde :

ingresso **AI1** = sonda **Pb1** = set-point "tr" = sonda temperatura resistenze barilotto;  
 ingresso **AI2** = sonda **Pb2** = set-point "tC" = sonda temperatura consenso impianto;  
 (dove presente, bruciatori con ritorno nafta all'impianto);  
 ingresso **AI3** = sonda **Pb3** = set-point "OIL" = sonda di temperatura uscita nafta dal barilotto (regolazione PID);  
 ingresso **AI4** = sonda **Pb4** = set-point "tcn" = sonda di temperatura consenso nafta dal barilotto.

**Menù :**

Premendo il tasto **ENTER** per 3 sec., si accede al menù descritto di seguito.

Codice voce menù	Codice voce sotto menù	Funzione	Note
Prb		Visualizzazione dei valori delle sonde	Si visualizzano i valori in sequenza (tasti UP e DOWN) delle quattro sonde: sigla sonde su display A (Pb1,...Pb4) e valori temperatura sul display B (le sonde non presenti o in allarme sono indicate con ---)
Log		Login	Livello di accesso ai parametri (password)
	PAS	Password	Inserimento password
Par		Menù parametri	Accesso ai parametri (dipendente dal livello password di login)
	CnF	Configurazione	Configurazione parametri
	rEG	Menù regolazione	Impostazioni set-point sonde, soglie etc.
ALA		Menù allarmi	Accesso alla gestione allarmi
	Act	Allarmi attivi	Visualizzazione allarmi attivi
	rES	Reset allarmi & avvisi	Reset degli allarmi e degli avvisi a riarmo manuale
Loc		Funzione di blocco/sblocco strumento	Non usata
InF	rEL	Versione software	Versione del software installato
tUN		Autotuning	Attivazione On, disattivazione ESC autotuning PID di regolazione

**Allarmi & Avvisi:**

Quando lo strumento mostra il triangolo rosso in alto a sinistra, significa che si sono attivati uno o più allarmi.

Quando lo strumento mostra la chiave rossa, significa che si è attivata uscita N05-C5 con il relè **KTRS** che spegne le resistenze. Verificarne la causa e dopo che la temperatura è ritornata al di sotto del valore di **trS** resettare con **ALA/rES**.

Per visualizzare gli allarmi e gli avvisi attivi selezionare la voce di menù **ALA/Act**. Con i tasti **UP** e **DOWN** si scorrono gli allarmi o avvisi attivi presenti.

Per resettare gli allarmi e gli avvisi a riarmo manuale selezionare **ALA/rES**.

Codice	Descrizione	Sorgente	Simbolo attivo	Tipo di riarmo
trS	Alta temperatura resistenze	sonda Pb4 > valore trS	chiave rossa	Manuale
EP1	Sonda Pb1 guasta	Sonda Pb1 guasta	triangolo rosso	Automatico
EP2	Sonda Pb2 guasta	Sonda Pb2 guasta	triangolo rosso	Automatico
EP3	Sonda Pb3 guasta	Sonda Pb3 guasta	triangolo rosso	Automatico
EP4	Sonda Pb4 guasta	Sonda Pb4 guasta	triangolo rosso	Automatico

**Impostazione set-point di lavoro sonde :**

Tutti i parametri del menù **Par** sono protetti da password pertanto non visibili e non modificabili.

Gli unici parametri impostabili, senza password, sono all'interno del menù **rEG** e sono i valori di set-point di lavoro.

Al fine di un corretto funzionamento del bruciatore, la viscosità all'ugello deve essere di circa 1,5°E. I valori sotto riportati, garantiscono il rispetto di tale parametro, nel caso di configurazione con barilotto a bordo macchina. Per configurazioni diverse, fare riferimento al capitolo "Suggerimenti per la realizzazione degli impianti di adduzione dell'olio combustibile" all'interno del manuale del bruciatore.

Percorso menù			Sigla combustibile nel modello	Viscosità olio combustibile a 50 °C				
				P	N	E	D	H
				89 cSt	< 50 cSt	> 50 cSt < 110 cSt	> 110 cSt < 400 cSt	> 400 cSt < 4000 cSt
				12 °E	< 7°E	> 7 °E < 15 °E	> 15 °E < 50 °E	> 50 °E < 530 °E
Par								
rEG	Pb1	tr	temperatura resistenze barilotto	parametro non visibile				
	Pb2	tCl	temperatura di consenso impianto (ritorno) dove presente	20 °C	70 °C	70 °C	70 °C	---
	Pb3	Oil	temperatura in uscita olio dal barilotto	60-70 °C	110-120 °C	120-130 °C	130-140 °C	140-150 °C
		SP0	Set-point resistenze a pompa ferma (stand-by)	45 °C	120 °C	130 °C	140 °C	150 °C
	Pb4	tcn	temperatura di consenso olio (start consenso avvio bruciatore)	40 °C	100 °C	100 °C	110 °C	120 °C
		trS	temperatura di sicurezza barilotto (a riarmo manuale)	120 °C	190-200 °C	190-200 °C	190-200 °C	190-200 °C

I valori di temperatura sono consigliati e fanno riferimento a un impianto costruito secondo le specifiche riportate nei manuali.

I valori suggeriti possono variare a seconda delle caratteristiche del olio combustibile.









C.I.B. UNIGAS S.p.A.  
Via L.Galvani, 9 - 35011 Campodarsego (PD) - ITALY  
Tel. +39 049 9200944 - Fax +39 049 9200945/9201269  
web site: [www.cibunigas.it](http://www.cibunigas.it) - e-mail: [cibunigas@cibunigas.it](mailto:cibunigas@cibunigas.it)

Le informazioni contenute in questo documento sono puramente indicative e non impegnative. L'azienda si riserva la facoltà di apportare modifiche senza obbligo di preavviso.



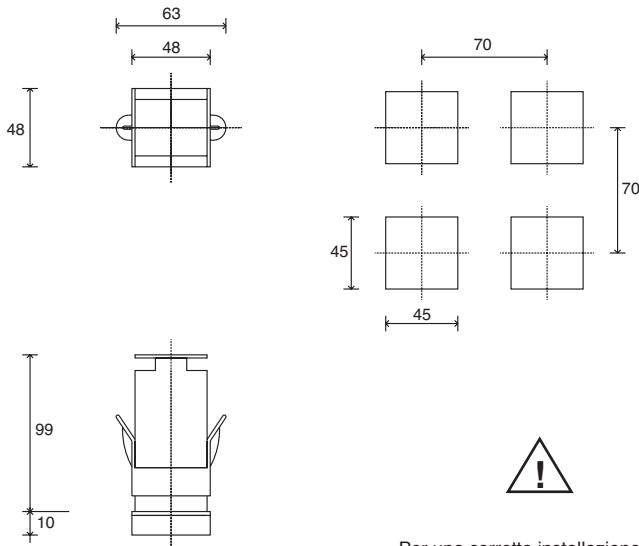
## MANUALE D'USO

COD. M12925AA Rel 1.2 08/2014

VERSIONE SOFTWARE 1.0x T73  
codice 80379/ Edizione 01 - 06/2012

### 1 · INSTALLAZIONE

- Dimensioni di ingombro e di foratura; inserimento fissaggio a pannello



Per una corretta installazione leggere le avvertenze contenute nel manuale

#### Montaggio a quadro:

Per bloccare gli strumenti inserire l'apposito blocchetto nelle sedi presenti sui lati della scatola. Per montare due o più strumenti affiancati rispettare per il foro le misure come da disegno.

**MARCATURA CE:** Lo strumento è conforme alle Direttive dell'Unione Europea 2004/108/CE e 2006/95/CE con riferimento alle norme generiche: **EN 61000-6-2** (immunità in ambiente industriale) **EN 61000-6-3** (emissione in ambiente residenziale) **EN 61010-1** (sicurezza).

**MANUTENZIONE:** Le riparazioni devono essere eseguite solamente da personale specializzato od opportunamente addestrato. Togliere alimentazione allo strumento prima di accedere alle parti interne. Non pulire la scatola con solventi derivati da idrocarburi (trielina, benzina, etc.). L'uso di tali solventi compromette l'affidabilità meccanica dello strumento. Per pulire le parti esterne in plastica utilizzare un panno pulito inumidito con alcool etilico o con acqua.

**ASSISTENZA TECNICA:** In GEFRAF è disponibile un reparto di assistenza tecnica. Sono esclusi da garanzia i difetti causati da un uso non conforme alle istruzioni d'uso.

La conformità EMC è stata verificata con i seguenti collegamenti

FUNZIONE	TIPO DI CAVO	LUNGHEZZA UTILIZZATA
Cavo di alimentazione	1 mm <sup>2</sup>	1 mt
Fili uscita relè	1 mm <sup>2</sup>	3,5 mt
Sonda ingresso termocoppia	0,8 mm <sup>2</sup> compensated	5 mt
Sonda ingresso termoresistenza "PT100"	1 mm <sup>2</sup>	3 mt

### 2 · CARATTERISTICHE TECNICHE

Display	2x4 digit verde, altezza cifre 10 e 7mm
Tasti	4 di tipo meccanico (Man/Aut, INC, DEC, F)
Accuratezza	0.2% f.s. ±1 digit a temperatura ambiente di 25°C
Ingresso principale (filtro digitale impostabile)	TC, RTD, PTC, NTC 60mV, 1V Ri≥1MΩ; 5V, 10V Ri≥10KΩ; 20mA Ri=50Ω Tempo di campionamento 120 msec.
Tipo TC (Termocoppie) (ITS90)	Tipo TC Termocoppie : J,K,R,S,T (IEC 584-1, CEI EN 60584-1, 60584-2) ; è possibile inserire una linearizzazione custom i tipi B,E,N,L GOST,U,G,D,C sono disponibili usando la linearizzazione custom.
Errore comp. giunto freddo	0,1° / °C
Tipo RTD (scala impostabile nel campo indicato, con/senza punto decimale) (ITS90) Max. resistenza di linea per RTD	DIN 43760 (Pt100), JPT100 20Ω
Tipo PTC / Tipo NTC	990Ω, 25°C / 1KΩ, 25°C
Sicurezza	rilevamento corto circuito o apertura delle sonde, allarme LBA
Selezione gradi C / F	configurabile da tastiera
Range scale lineari	-1999...9999 punto decimale impostabile
Azioni di controllo	Pid, Autotune, on-off
pb - dt - it	0,0...999,9 % - 0,00...99,99 min - 0,00...99,99 min
Azione	caldo / freddo
Uscite di controllo	on / off
Limitazione Max potenza caldo / freddo	0,0...100,0 %
Tempo di ciclo	0...200 sec
Tipo di uscita main	relè, logica, continua (0...10V Rload ≥ 250KΩ, 0/4...20mA Rload ≤ 500Ω)
Softstart	0,0...500,0 min
Impostazione potenza di fault	-100,0...100,0 %
Funzione spegnimento	Mantiene la visualizzazione di PV, possibilità di esclusione
Allarmi configurabili	Fino a 3 funzioni di allarme associabili ad una uscita e configurabili di tipo: massima, minima, simmetrici, assoluti/relativi, LBA
Mascheratura allarmi	esclusione all'accensione memoria, reset da tastiera e/o contatto
Tipo di contatto relè	NO (NC), 5A, 250V/30Vdc cosΩ=1
Uscita logica per relè statici	24V ±10% (10V min a 20mA)
Alimentazione trasmettitore	15/24Vdc, max 30mA protezione cortocircuito
Alimentazione (tipo switching)	(standard) 100...240Vac ±10% (opzionale) 11...27Vac/dc ±10% 50/60Hz, 8VA max.
Protezione frontale	IP65
Temperatura di lavoro / stoccaggio	0...50°C / -20...70°C
Umidità relativa	20...85% Ur non condensante
Condizioni ambientali di utilizzo	uso interno, altitudine sino a 2000m
Installazione	a pannello, estraibilità frontale
Peso	160 g in versione completa

### 3 • DESCRIZIONE FRONTALE STRUMENTO

**Indicatori di funzione:**  
Segnalano il tipo di funzionamento dello strumento

L1 MAN/AUTO = OFF (regolazione automatica)  
ON (regolazione manuale)

L2 PRE-HEATING = ON (in esecuzione)

L3 SELFTUNING = ON (Self attivato)  
OFF (Self disattivato)

**Selezione regolazione Automatica / Manuale:**  
Attivo solo quando il display PV visualizza la variabile di processo (tasto premuto per almeno 5 sec.)



**Indicazione stato delle uscite:**  
OUT 1 (AL1); OUT 2 (APRI); OUT 3 (CHIUDI)

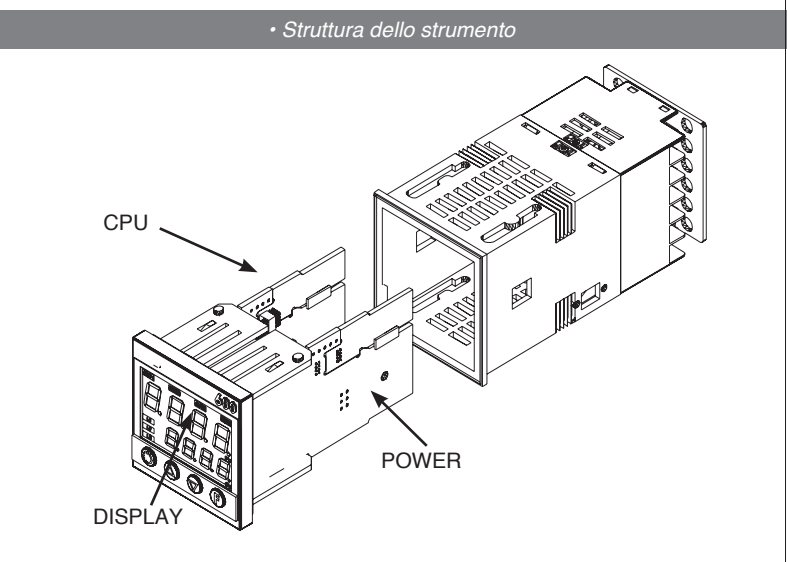
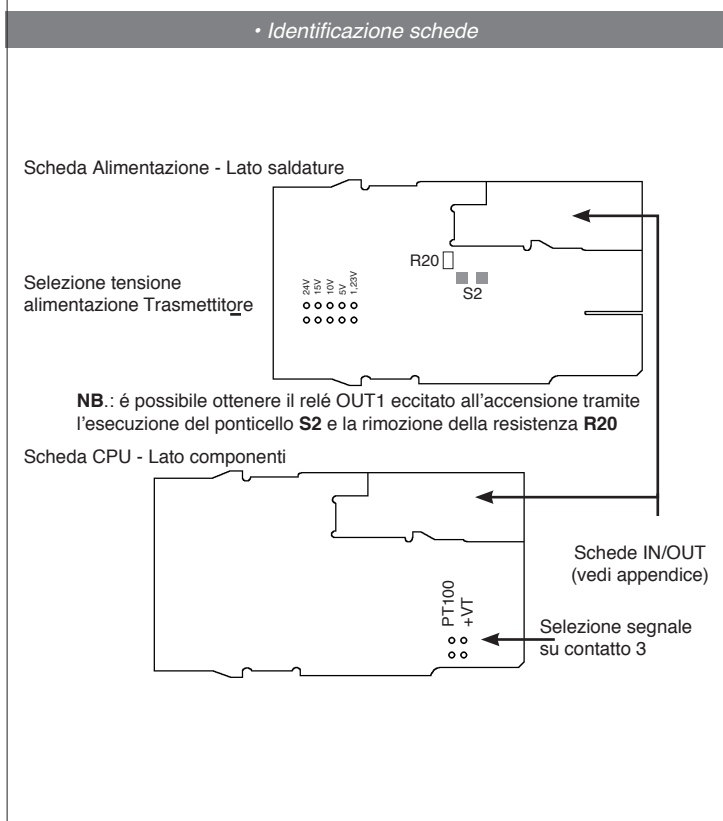
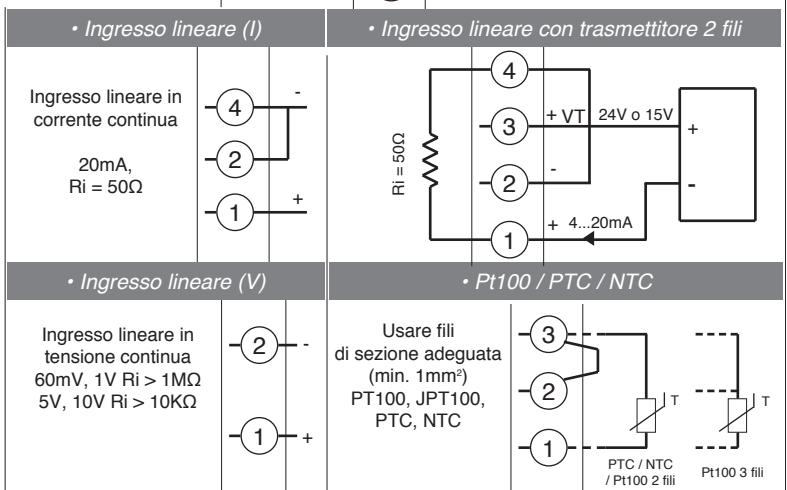
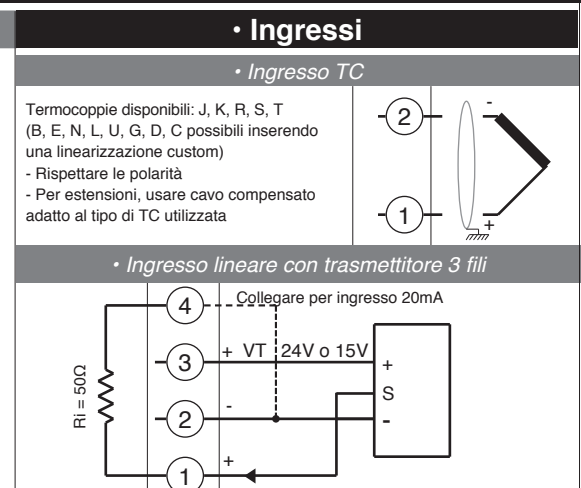
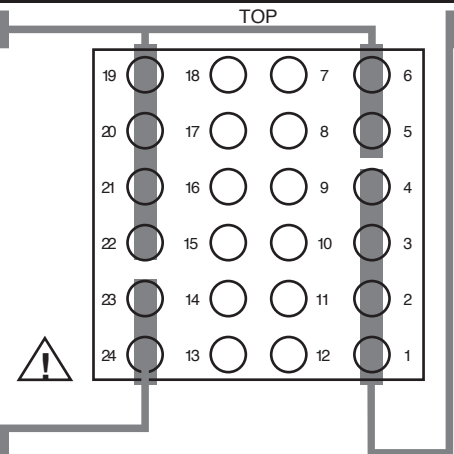
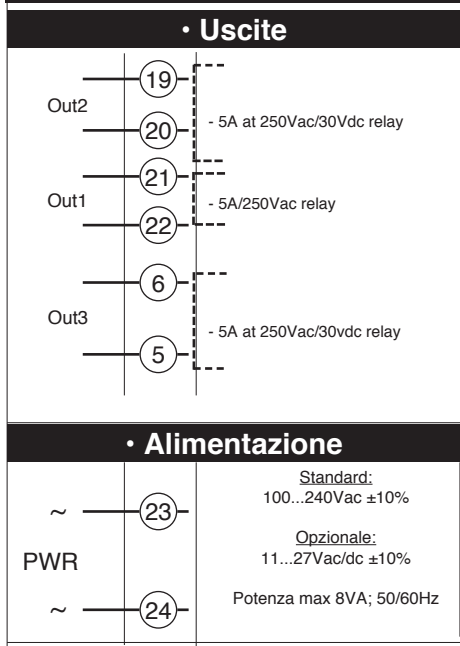
**Display PV:** Indicazione della variabile di processo  
Visualizzazione errori: LO, HI, Sbr, Err  
**LO** = il valore della variabile di processo  $\leq$  di LO\_S  
**HI** = il valore della variabile di processo  $\geq$  di HI\_S  
**Sbr** = sonda interrotta o valori dell'ingresso oltre i limiti massimi  
**Err** = terzo filo interrotto per PT100, PTC o valori dell'ingresso inferiori ai limiti minimi (es. per TC con collegamento errato)

**Display SV:** Indicazione Setpoint di regolazione

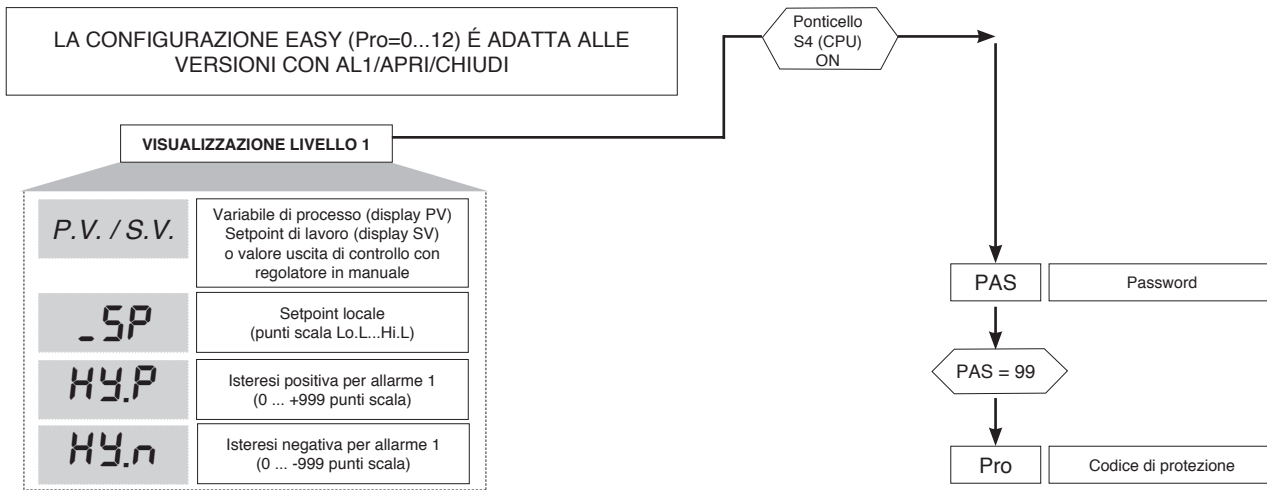
**Pulsante funzione:**  
Permette di accedere alle diverse fasi di configurazione • Conferma la modifica dei parametri impostati con passaggio al successivo o al precedente se il tasto Auto/Man è premuto

**Pulsanti "Incrementa" e "Decrementa":**  
Permettono di realizzare un'operazione di incremento (decremento) di un qualsiasi parametro numerico • La velocità di incremento (decremento) è proporzionale alla durata della pressione del tasto • L'operazione non è ciclica ovvero una volta raggiunto il max. (min.) di un campo di impostazione, pur mantenendo premuto il tasto, la funzione incremento (decremento) viene bloccata

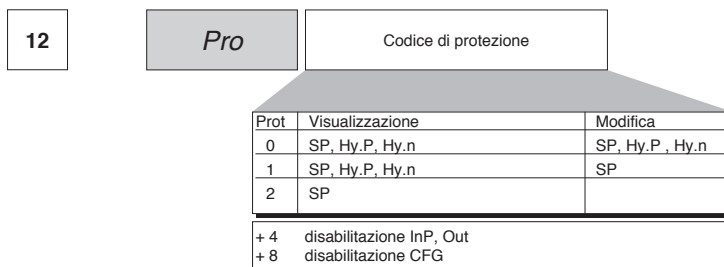
### 4 • CONNESSIONI



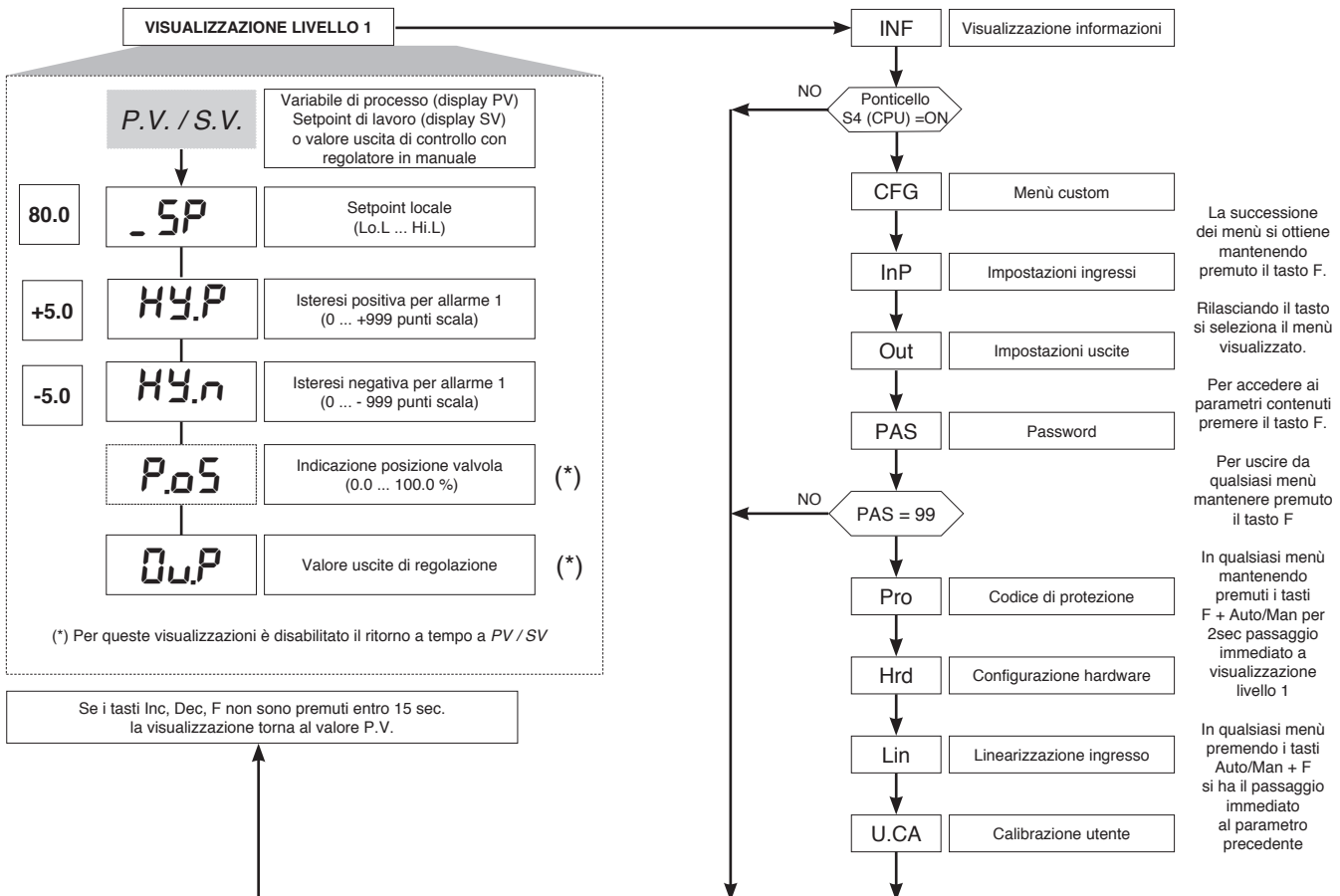
## 5 · PROGRAMMAZIONE E CONFIGURAZIONE “EASY”



### · Pro

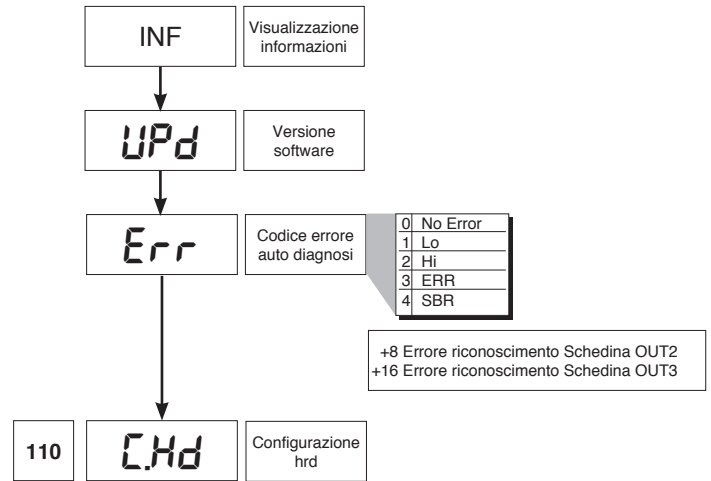


## 6 · PROGRAMMAZIONE e CONFIGURAZIONE

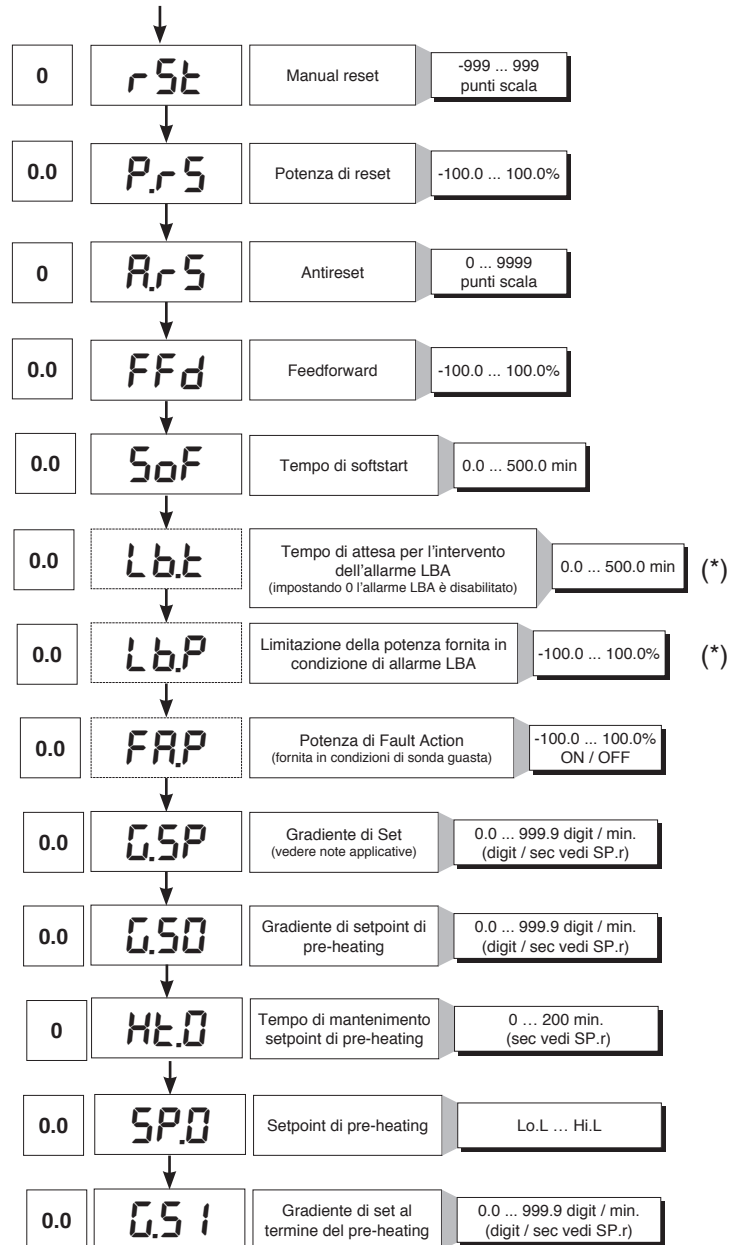
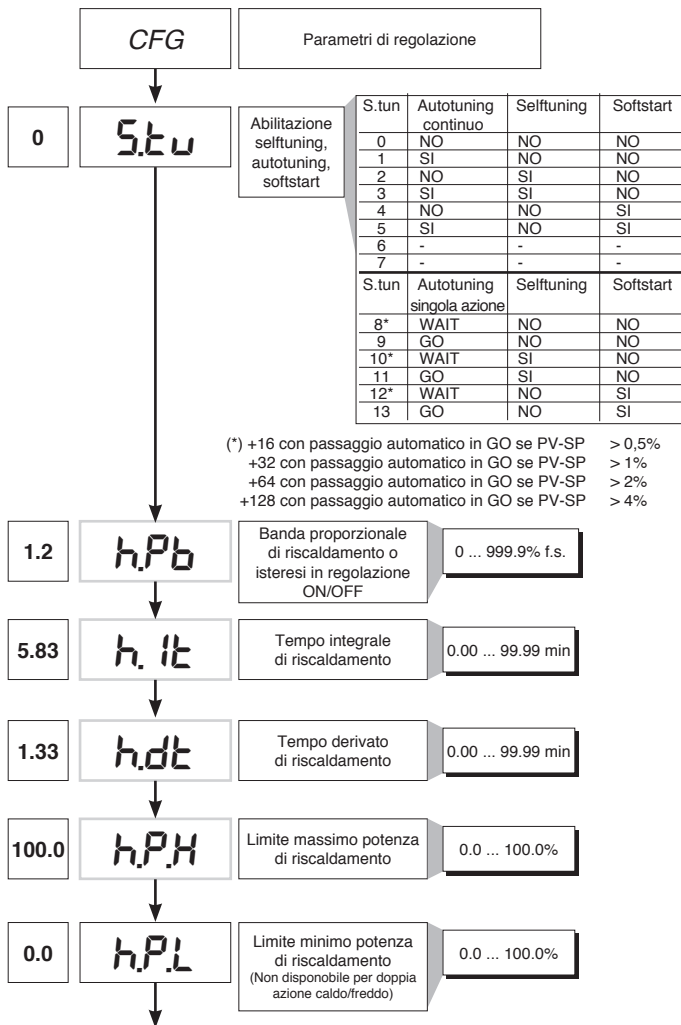


**Nota:** Tutti i parametri che non sono necessari, a seguito della particolare configurazione, non sono visualizzati

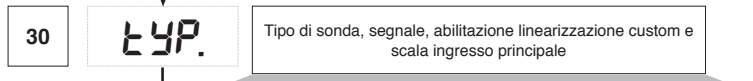
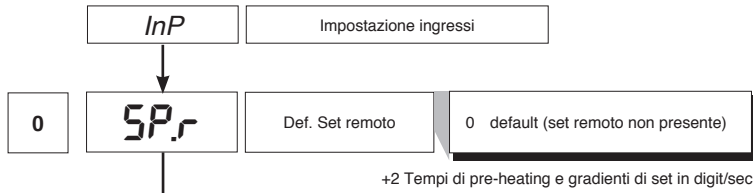
## • Visualizzazione InFo



## • CFG



(\*) Se l'allarme LBA è attivo, si può annullare premendo i tasti  $\Delta$  +  $\nabla$  quando sul display è visualizzato il valore dell'uscita di regolazione (OutP), oppure commutando in Manuale.



Type	Tipo sonda	Senza punto dec.	Con punto dec.
	Sensore: TC		
0	TC J °C	0/1000	0.0/999.9
1	TC J °F	32/1832	32.0/999.9
2	TC K °C	0/1300	0.0/999.9
3	TC K °F	32/2372	32.0/999.9
4	TC R °C	0/1750	0.0/999.9
5	TC R °F	32/3182	32.0/999.9
6	TC S °C	0/1750	0.0/999.9
7	TC S °F	32/3182	32.0/999.9
8	TC T °C	-200/400	-199.9/400.0
9	TC T °F	-328/752	-199.9/752.0
28	TC	CUSTOM	CUSTOM
29	TC	CUSTOM	CUSTOM
30	PT100 °C	-200/850	-199.9/850.0
31	PT100 °F	-328/1562	-199.9/999.9
32	JPT100 °C	-200/600	-199.9/600.0
33	JPT100 °F	-328/1112	-199.9/999.9
34	PTC °C	-55/120	-55.0/120.0
35	PTC °F	-67/248	-67.0/248.0
36	NTC °C	-10/70	-10.0/70.0
37	NTC °F	14/158	14.0/158.0
38	0...60 mV	-1999/9999	-199.9/999.9
39	0...60 mV	linear custom	linear custom
40	12...60 mV	-1999/9999	-199.9/999.9
41	12...60 mV	linear custom	linear custom
42	0...20 mA	-1999/9999	-199.9/999.9
43	0...20 mA	linear custom	linear custom
44	4...20 mA	-1999/9999	-199.9/999.9
45	4...20 mA	linear custom	linear custom
46	0...10 V	-1999/9999	-199.9/999.9
47	0...10 V	linear custom	linear custom
48	2...10 V	-1999/9999	-199.9/999.9
49	2...10 V	linear custom	linear custom
50	0...5 V	-1999/9999	-199.9/999.9
51	0...5 V	linear custom	linear custom
52	1...5 V	-1999/9999	-199.9/999.9
53	1...5 V	linear custom	linear custom
54	0...1 V	-1999/9999	-199.9/999.9
55	0...1 V	linear custom	linear custom
56	200mv..1V	-1999/9999	-199.9/999.9
57	200mv..1V	linear custom	linear custom
58	Cust 10V-20mA	-1999/9999	-199.9/999.9
59	Cust 10V-20mA	linear custom	linear custom
60	Cust 60mV	-1999/9999	-199.9/999.9
61	Cust 60mV	linear custom	linear custom
62	PT100-JPT	CUSTOM	CUSTOM
63	PTC	CUSTOM	CUSTOM
64	NTC	CUSTOM	CUSTOM

Per linearizzazione custom:  
 - La segnalazione LO avviene con variabile a valori inferiori a Lo.S o al valore minimo di calibrazione  
 - La segnalazione HI avviene con variabile a valori superiori a Lo.S o al valore massimo di calibrazione

**S, R** scala 0...1750°C; errore < 0,2% f.s. (t > 300°C)  
 per altre scale; errore < 0,5% f.s.  
**T** errore < 0,2% f.s. (t > -150°C)  
**B** scala 44...1800°C; errore < 0,5% f.s. (t > 300°C)  
 scala 44,0...999,9; errore f.s.(t>300°C)  
**U** scala -200...400; errore < 0,2% f.s. (per t > -100°C)  
 per altre scale; errore < 0,5% f.s.  
**G** errore < 0,2% f.s. (t > 300°C)  
**D** errore < 0,2% f.s. (t > 200°C)  
**C** scala 0...2300; errore < 0,2% f.s.  
 per altre scale; errore < 0,5% f.s.

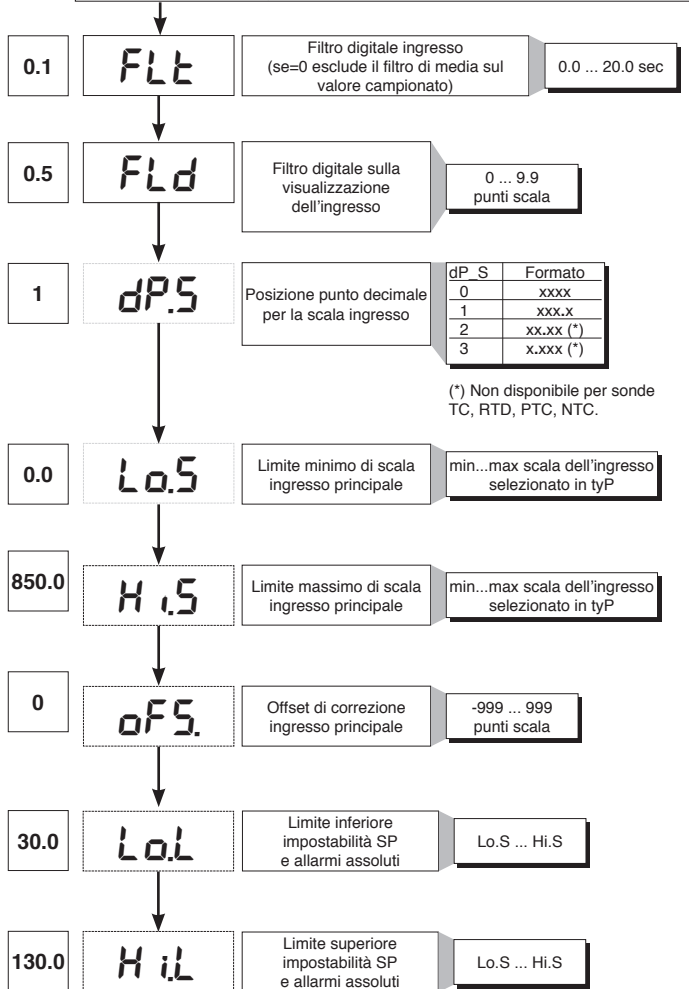
**NTC** errore < 0,5% f.s.

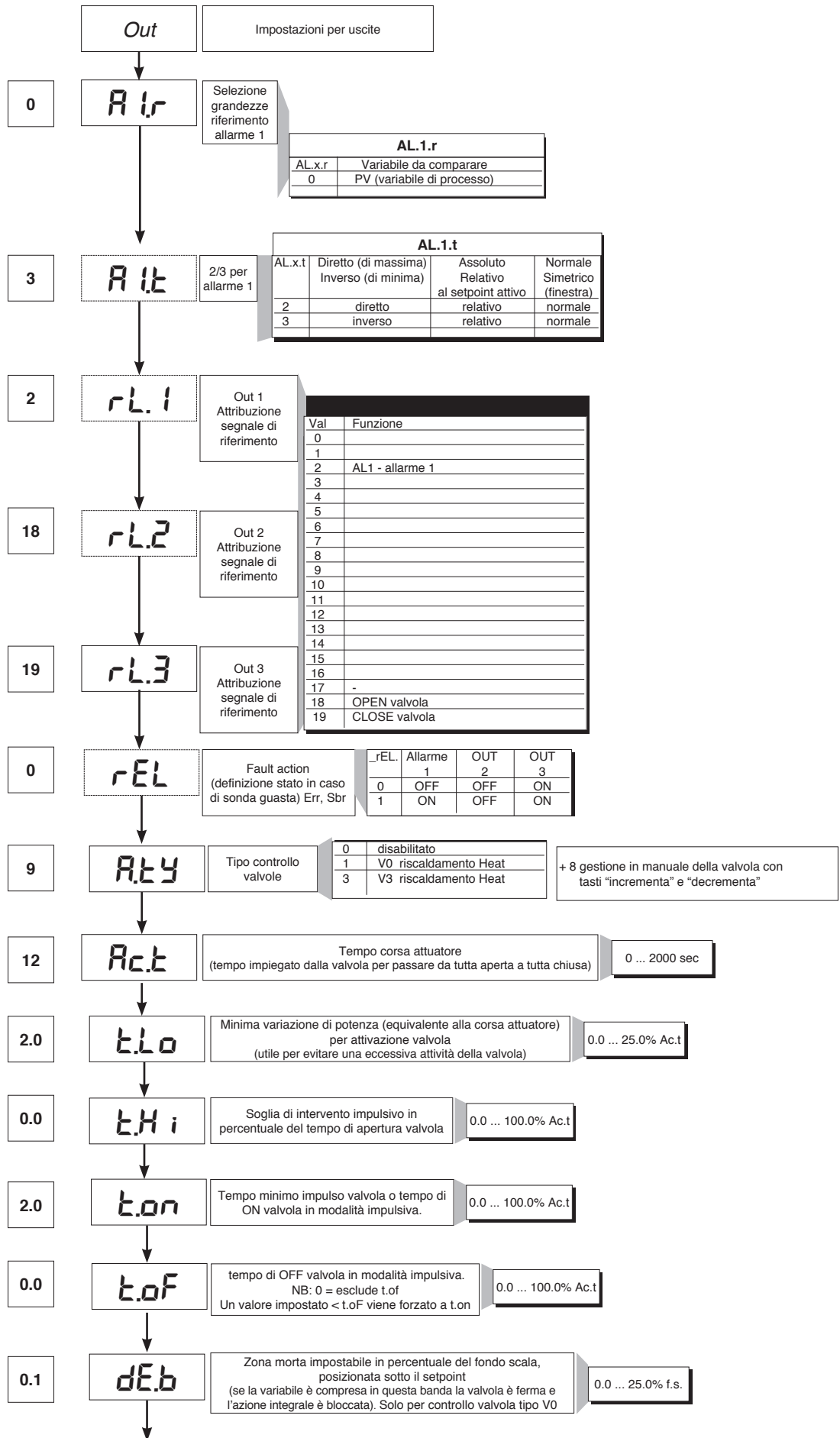
Tc tipo **J, K, E, N, L** errore < 0,2% f.s.  
**JPT100 e PTC** errore < 0,2% f.s.

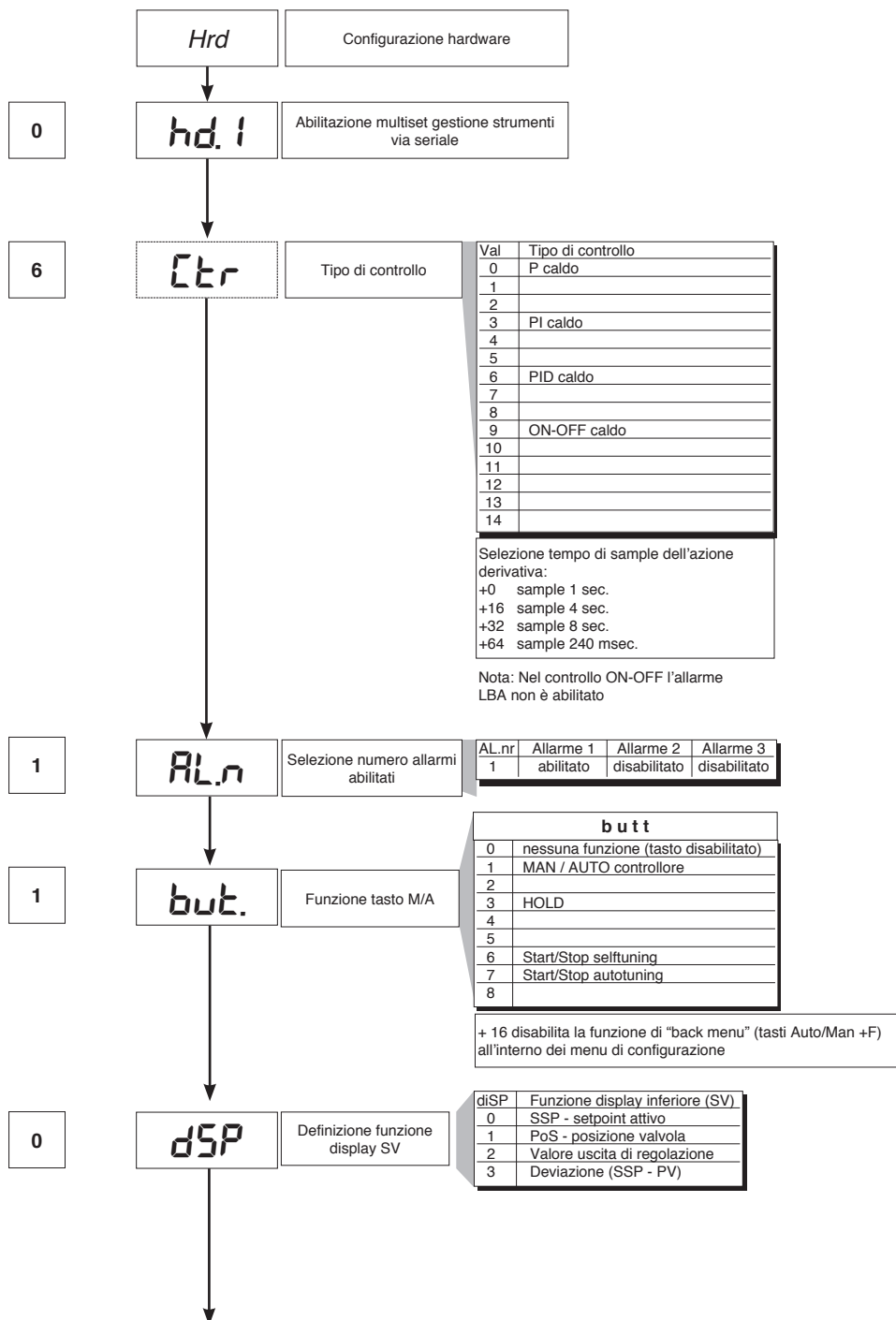
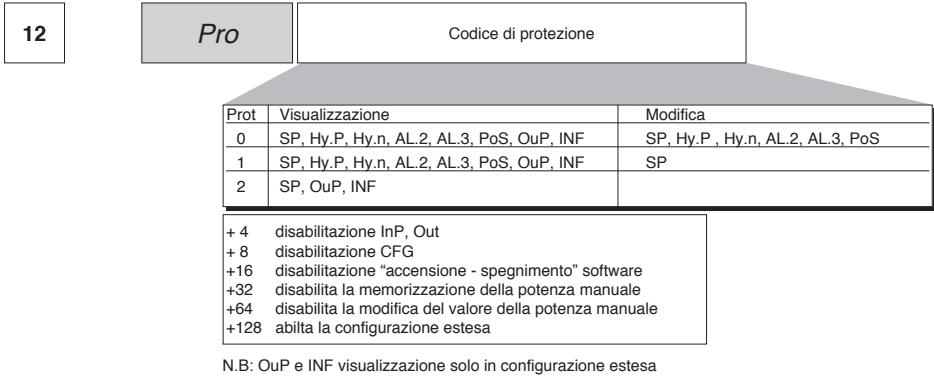
**PT100** scala -200...850°C  
 accuratezza a 25°C migliore dello 0,2% f.s.  
 Nel range 0...50°C:  
 • accuratezza migliore dello 0,2% f.s. nel range -200...400°C  
 • accuratezza migliore dello 0,4% f.s. nel range +400...850°C  
 (dove f.s. è riferito al range -200...850°C)

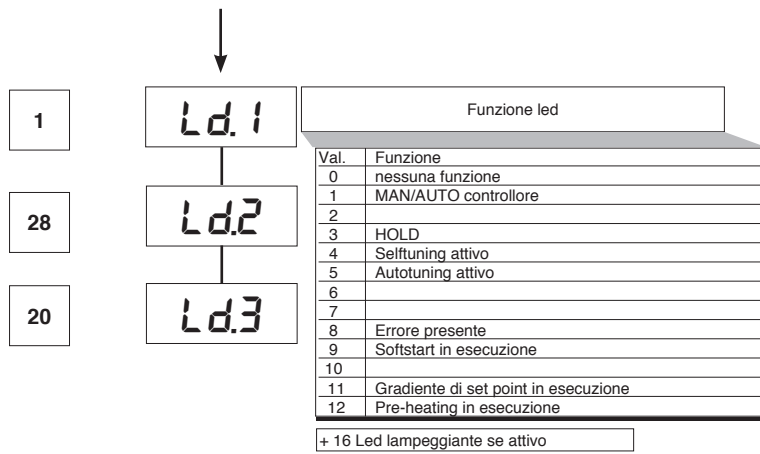
Errore massimo di non linearità per termocoppie (Tc), termoresistenza (PT100) e termistori (PTC, NTC)

L'errore è calcolato come scostamento dal valore teorico con riferimento in % al valore di fondo scala espresso in gradi celsius (°C)

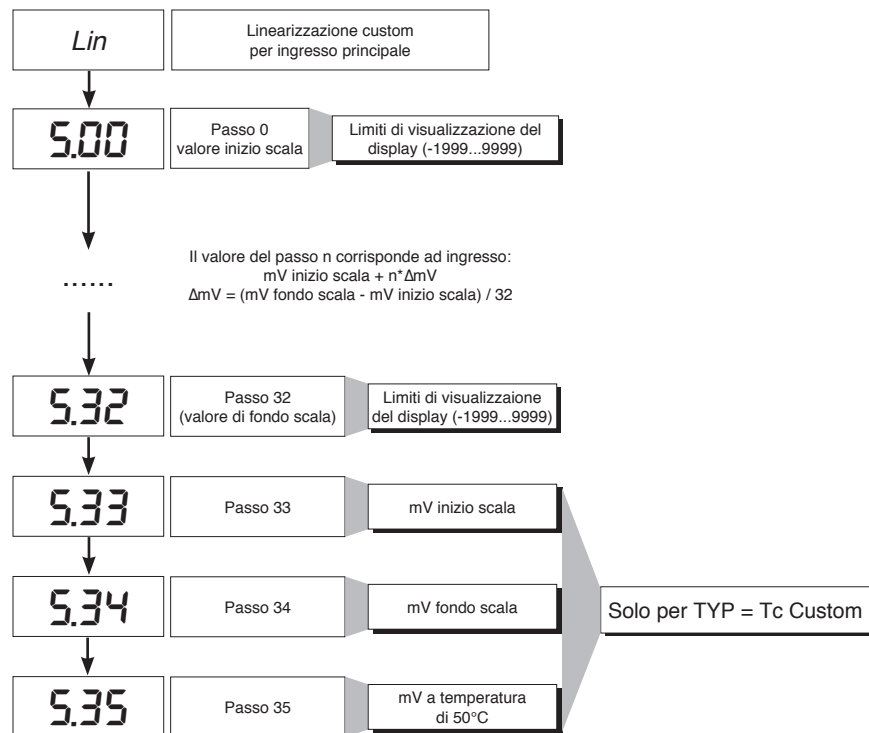








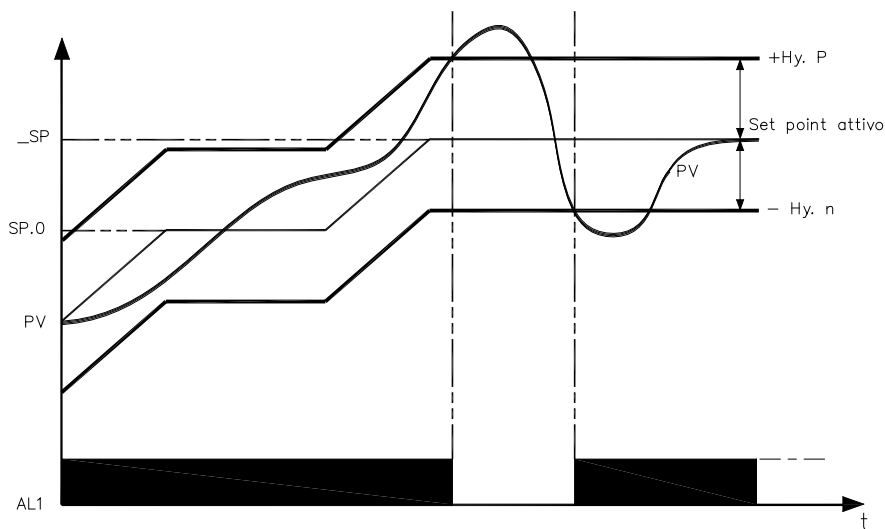
## • Lin



## • U.CAL



## 7 · CONSENSO BRUCIATORE AL1



Il consenso bruciatore si ottiene configurando l'allarme 1 come relativo inverso con isteresi positiva Hy.P ed isteresi negativa Hy.n

## 8 · FUNZIONE DI PRE-HEATING

La funzione di pre-heating si abilita impostando i parametri GS.0, Ht.0, GS.1 diversi da zero.

Si compone di tre fasi che vengono attivate sequenzialmente all'accensione:

**- Fase di rampa 0.**

Si abilita attraverso l'impostazione  $GS.0 > 0$ . Partendo dal setpoint = PV (stato iniziale) si raggiunge il set di pre-heating SP.0 con gradiente GS.0

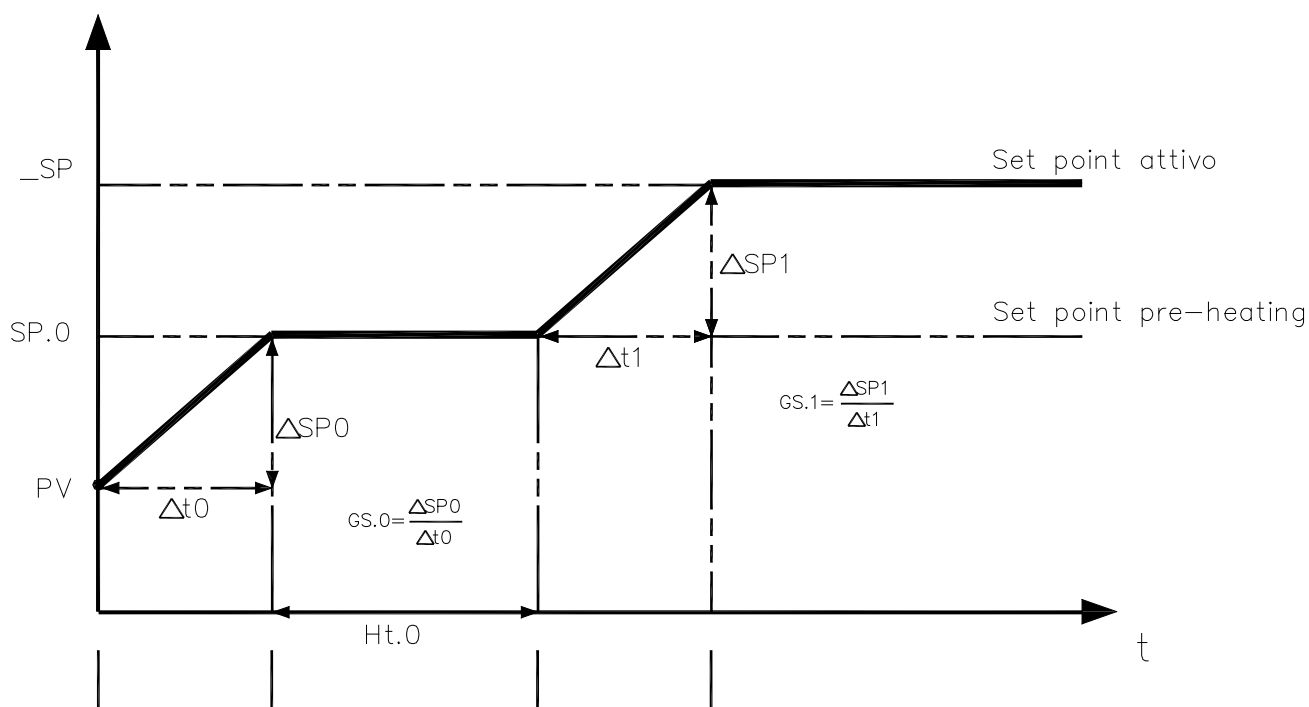
**- Fase di mantenimento.**

Si abilita attraverso l'impostazione  $Ht.0 > 0$ . Mantiene per il tempo Ht.0 il setpoint di pre-heating SP.0

**- Fase di rampa 1.**

Si abilita attraverso l'impostazione  $GS.1 > 0$ . Partendo dal setpoint di pre-heating SP.0 si raggiunge il set attivo \_SP con gradiente GS.1

In caso di selftuning la funzione di pre-heating non viene attivata



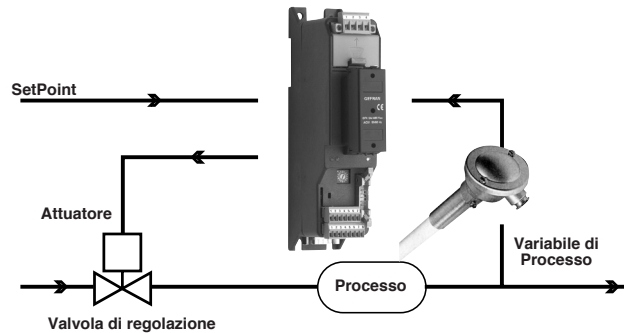
## 9 • REGOLAZIONE CON VALVOLE MOTORIZZATE

In un processo di regolazione la valvola di regolazione ha il compito di variare la portata del fluido combustibile (corrispondente spesso all'energia termica introdotta nel processo) in funzione del segnale proveniente dal regolatore.

A tale scopo essa è dotata di un attuatore in grado di modificare il suo valore di apertura, vincendo le resistenze prodotte dal fluido passante al suo interno.

Le valvole di regolazione variano la portata in modo modulato, producendo variazioni finite dell'area interna di passaggio del fluido in corrispondenza a variazioni finite del segnale d'ingresso all'attuatore, proveniente dal regolatore. Il servomeccanismo è composto ad esempio da un motore elettrico, da un riduttore e da un sistema meccanico di trasmissione che aziona la valvola.

Possono essere presenti vari componenti ausiliari quali fine corsa di sicurezza meccanici ed elettrici, sistemi di azionamento manuale.



ESEMPIO DI CONTROLLO PER VALVOLA V0

Il regolatore determina in base alla dinamica del processo l'uscita di pilotaggio per la valvola corrispondente alla apertura della stessa in modo tale da mantenere il valore desiderato della variabile di processo.

### Parametri caratteristici per il controllo valvole

- Tempo attuatore ( $A_c.t$ ) è il tempo impiegato dalla valvola per passare da tutta aperta a tutta chiusa (o viceversa), impostabile con risoluzione di un secondo. E' una caratteristica meccanica dell'insieme valvola + attuatore.

**NOTA:** se la corsa dell'attuatore è limitata meccanicamente occorre ridurre proporzionalmente il valore  $A_c.t$ .

- Minimo impulso ( $t.Lo$ ) espresso in % del tempo attuatore (risoluzione 0.1%).

Rappresenta la variazione minima di posizione corrispondente ad una variazione minima di potenza fornita dallo strumento sotto la quale l'attuatore non risponde fisicamente al comando. Aumentando  $t.Lo$  si diminuisce l'usura dell'attuatore con minore precisione nel posizionamento. La minima durata dell'impulso è impostabile in  $t.on$  espresso in % del tempo attuatore.

- Soglia di intervento impulsivo ( $t.Hi$ ) espressa in % del tempo attuatore (risoluzione 0.1%) rappresenta lo scostamento di posizione (posizione richiesta - posizione reale) sotto il quale la richiesta di manovra diventa impulsiva.

Si può scegliere tra 2 tipologie di manovra:

1) tempo di ON dell'impulso =  $t.on$  e tempo di OFF proporzionale allo scostamento e maggiore o uguale al  $t.Lo$  (si consiglia di impostare  $t.on = t.Lo$ ) (impostare  $t.oF = 0$ ).

2) tempo di ON dell'impulso =  $t.oF$  e tempo di OFF =  $t.oF$ . Un valore impostato in  $t.oF < t.on$  viene forzato a  $t.on$ . Per attivare questa tipologia impostare  $t.oF >> 0$ .

Il tipo di avvicinamento impulsivo permette un controllo fine della valvola retroazionata, da potenziometro o meno, utile specialmente nei casi di inerzia meccanica elevata. Impostando  $t.Hi = 0$  si esclude la modulazione in posizionamento.

- Zona morta ( $dE.b$ ) è una banda di scostamento tra il setpoint di regolazione e la variabile di processo entro la quale il regolatore non fornisce nessun comando alla valvola (Apri = OFF; Chiudi = OFF). E' espressa in percentuale del fondo scala ed è posizionata al di sotto del setpoint. La zona morta è utile a processo assestato per non sollecitare l'attuatore con ripetuti comandi con risultato irrilevante sulla regolazione. Impostando  $dE.b = 0$  la zona morta è esclusa.

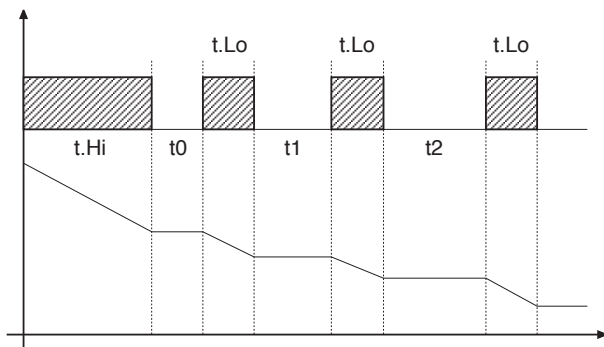


Grafico relativo al comportamento, all'interno della banda con tempo integrale  $\neq 0$ .

Con tempo integrale = 0 il tempo di ON dell'impulso è sempre uguale al tempo di OFF.

$t0 = t.Lo$

## Modi di controllo valvola

Con il regolatore in manuale, l'impostazione del parametro  $A.ty \geq 8$  permette la gestione diretta dei comandi apri e chiudi valvola attraverso i tasti Incrementa e Decrementa posti sul frontale.

I tipi di controllo selezionabili mediante il parametro A.ty sono:

**V0** - per valvola flottante senza potenziometro;

Il modello V0 ha il seguente comportamento: ogni richiesta di manovra maggiore del minimo impulso t.Lo viene inviata all'attuatore tramite i relè APRI/CHIUDI, ogni azione aggiorna la posizione presunta del potenziometro virtuale calcolato in base al tempo dichiarato di corsa attuatore. In questo modo si ha sempre una posizione presunta della valvola che viene comparata con la richiesta di posizione del controllore.

Raggiunta una posizione estrema presunta (tutta aperta o tutta chiusa determinata dal "potenziometro virtuale") il regolatore fornisce un comando nella stessa direzione assicurando in questo modo il raggiungimento della posizione reale estrema (il tempo minimo del comando = t.on).

Gli attuatori sono normalmente protetti contro il comando APRI in posizione tutto aperto o CHIUDI in posizione tutto chiuso.

**V3** - per valvola flottante, controllo PI

Quando la differenza tra posizione calcolata dal regolatore e la sola componente proporzionale supera il valore corrispondente al minimo impulso t.Lo il regolatore fornisce un comando di APRI o CHIUDI della durata del minimo impulso stesso (t.Lo).

Ad ogni erogazione la componente integrale del comando viene azzerata (scarico dell'integrale).

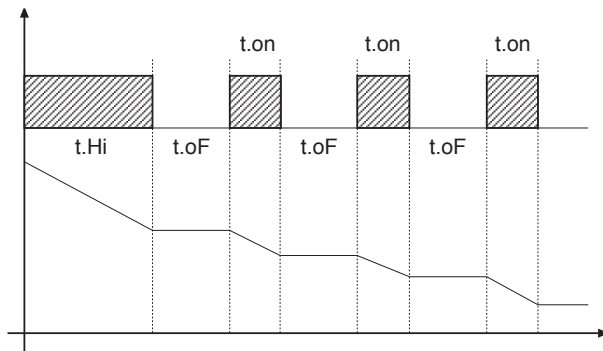
La frequenza e la durata degli impulsi è correlata al tempo integrale (h.it oppure c.it).

*Comportamento non impulsivo*

$t\_Hi = 0$ : in condizione di power = 100% o 0.0% le uscite corrispondenti di apri o chiudi rimangono sempre abilitate (condizione di sicurezza).

*Comportamento impulsivo*

$t\_Hi <> 0$ : in condizione di raggiungimento posizione corrispondente a 100% o 0.0% le uscite corrispondenti di apri o chiudi vengono spente.



Se  $t.oF = 0$  si mantiene la funzionalità attuale.

Se  $t.oF \neq 0$  la modalità a impulsi sarà come da grafico

## 10 • AZIONI DI CONTROLLO

*Azione Proporzionale:*

azione in cui il contributo sull'uscita è proporzionale alla deviazione in ingresso (Deviazione è lo scostamento fra variabile regolata e valore desiderato).

*Azione Derivativa:*

azione in cui il contributo sull'uscita è proporzionale alla velocità di variazione della deviazione in ingresso.

*Azione Integrale:*

azione in cui il contributo sull'uscita è proporzionale all'integrale nel tempo della deviazione di ingresso.

### Influenza delle azioni Proporzionale, Derivativa ed Integrale sulla risposta del processo sotto controllo

\* L'aumento della Banda Proporzionale riduce le oscillazioni ma aumenta la deviazione.

\* La diminuzione della Banda Proporzionale riduce la deviazione ma provoca oscillazioni della variabile regolata (valori troppo bassi della Banda Proporzionale rendono il sistema instabile).

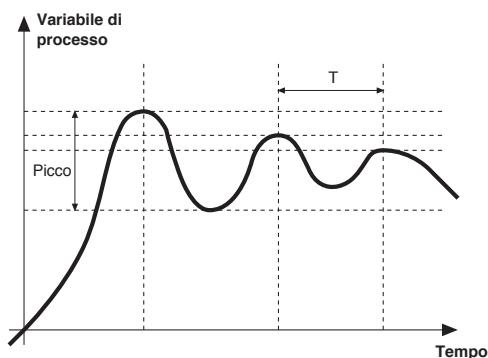
\* L'aumento dell'Azione Derivativa, corrispondente ad un aumento del Tempo Derivativo, riduce la deviazione ed evita oscillazioni fino ad un valore critico del Tempo Derivativo oltre il quale aumenta la deviazione e si verificano oscillazioni prolungate.

\* L'aumento dell'Azione Integrale, corrispondente ad una diminuzione del Tempo Integrale, tende ad annullare la deviazione a regime fra variabile regolata e valore desiderato (set-point).

Se il valore del Tempo Integrale è troppo lungo (Azione Integrale debole) è possibile una persistenza della deviazione tra variabile regolata e valore desiderato.

Per avere ulteriori informazioni relative alle azioni di controllo contattare GEFTRAN.

- A) Impostare il set-point al valore operativo.
- B) Impostare la banda proporzionale al valore 0,1% (con regolazione di tipo on-off).
- C) Commutare in automatico ed osservare l'andamento della variabile; si otterrà un comportamento simile a quello di figura:



D) Calcolo dei parametri PID: Valore di banda proporzionale

$$P.B. = \frac{\text{Picco}}{V \text{ massimo} - V \text{ minimo}} \times 100$$

(V massimo - V minimo) è il range di scala.

Valore di tempo integrale  $I_t = 1,5 \times T$

Valore di tempo derivativo  $dt = I_t/4$

E) Commutare in manuale il regolatore, impostare i parametri calcolati, (riabilitare la regolazione PID impostando un eventuale tempo di ciclo per uscita relè), commutare in automatico.

F) Se possibile, per valutare l'ottimizzazione dei parametri, cambiare il valore di set-point e controllare il comportamento transitorio; se persiste un'oscillazione aumentare il valore di banda proporzionale, se invece si dimostra una risposta troppo lenta diminuirne il valore.

## 12 · GRADIENTE DI SET

GRADIENTE DI SET: se impostato  $\neq 0$ , all'accensione e al passaggio auto/man il set point è assunto uguale a PV, con gradiente impostato raggiunge il set locale.

Ogni variazione di set è soggetta a gradiente.

Il gradiente di set è inibito all'accensione quando è abilitato il self tuning.

Se il gradiente di set è impostato  $\neq 0$ , questo è attivo anche sulle variazioni di set point locale.

Il set point di regolazione raggiunge il valore impostato con una velocità definita dal gradiente.

## 13 · ACCENSIONE / SPEGNIMENTO SOFTWARE

**Come spegnere:** tramite la combinazione di tasti " F " e " Incrementa " premuti insieme per 5 secondi è possibile disattivare lo strumento, che si predispone in stato di " OFF " assumendo un comportamento simile allo strumento spento, senza togliere l'alimentazione di rete, mantenendo attiva la visualizzazione della variabile di processo, il display SV è spento.

Tutte le uscite (regolazione e allarmi) sono in stato di OFF (livello logico 0, relè diseccitati) e tutte le funzioni dello strumento sono inibite eccetto la funzione di " ACCENSIONE " .

**Come accendere:** premendo il tasto " F " per 5 secondi lo strumento passa dallo stato di " OFF " in quello di " ON ". Se durante lo stato di " OFF " viene tolta la tensione di rete, alla successiva accensione (power-up) lo strumento si predispone nello stesso stato di " OFF "; (lo stato di " ON/OFF " viene memorizzato). La funzione è normalmente abilitata; per disabilitarla impostare il parametro Prot = Prot +16.

## 14 · SELF-TUNING

La funzione è valida per sistemi di tipo a singola azione (o caldo o freddo).

L'attivazione del self-tuning ha come scopo il calcolo dei parametri ottimali di regolazione in fase di avviamento del processo, la variabile (esempio temperatura) deve essere quella assunta a potenza nulla (temperatura ambiente).

Il controllore fornisce il massimo di potenza impostata sino al raggiungimento di un valore intermedio tra il valore di partenza e il set-point, quindi azzera la potenza. Dalla valutazione della sovraelongazione e del tempo per raggiungere il picco, vengono calcolati i parametri PID.

La funzione così completata si disinscrive automaticamente, la regolazione prosegue nel raggiungimento del set-point.

**Come attivare il selftuning:**

### A. Attivazione all' accensione

1. Impostare il setpoint al valore desiderato
2. Abilitare il selftuning impostando il parametro **Stun** al valore 2 (menù CFG)
3. Spegnerlo lo strumento
4. Assicurarsi che la temperatura sia prossima alla temperatura ambiente
5. Riaccendere lo strumento

### B. Attivazione da tastiera

1. Assicurarsi che il tasto M/A sia abilitato per la funzione Start/Stop selftuning (codice **but** = 6 menù Hrd)
2. Portare la temperatura prossima alla temperatura ambiente
3. Impostare il setpoint al valore desiderato

4. Premere il tasto M/A per attivare il selftuning. (Attenzione: ad una nuova pressione del tasto il selftuning è interrotto)

La procedura si svolge automaticamente fino all' esaurimento. Al termine sono memorizzati i nuovi parametri PID: banda proporzionale, tempi integrale e derivato calcolati per l' azione attiva (caldo o freddo). In caso di doppia azione (caldo + freddo) i parametri dell'azione opposta sono calcolati mantenendo il rapporto iniziale tra i rispettivi parametri. (esempio:  $Cpb = Hpb \times K$ ; dove  $K = Cpb / Hpb$  al momento dell' avviamento del selftuning). Dopo l' esaurimento il codice **Stun** è annullato automaticamente.

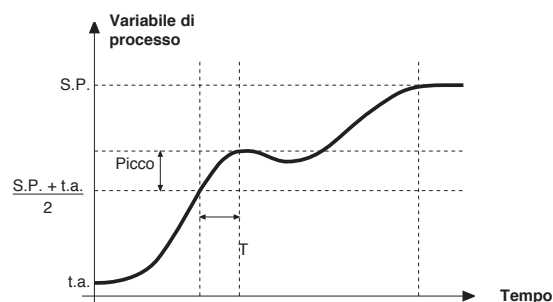
Note:

- La procedura non si attiva se la temperatura è superiore al set-point per controllo tipo caldo, o se è inferiore al set-point per controllo tipo freddo.

In tale caso il codice **Stu** non è annullato.

- Si consiglia di abilitare uno dei led configurabili per la segnalazione dello stato di selftuning. Impostando nel menù Hrd uno dei parametri Led1, Led2, Led3 = 4 o 20, si ha il rispettivo led acceso o lampeggiante durante la fase di selftuning attivo.

N.B.: Azione non considerata nel tipo di controllo ON/OFF



## • Cavo Interfaccia per configurazione strumenti

KIT PC USB / RS485 o TTL



Kit per PC fornito di porta USB (ambiente Windows) per configurazione strumentazione GEFTRAN

Permette di leggere o scrivere tutti i parametri

- Un solo software per tutti i modelli.
- Configurazione facile e veloce del prodotto.
- Funzioni di copia/incolla, salvataggio ricette, trend.
- Trend on-line e di memorizzazione dati storici

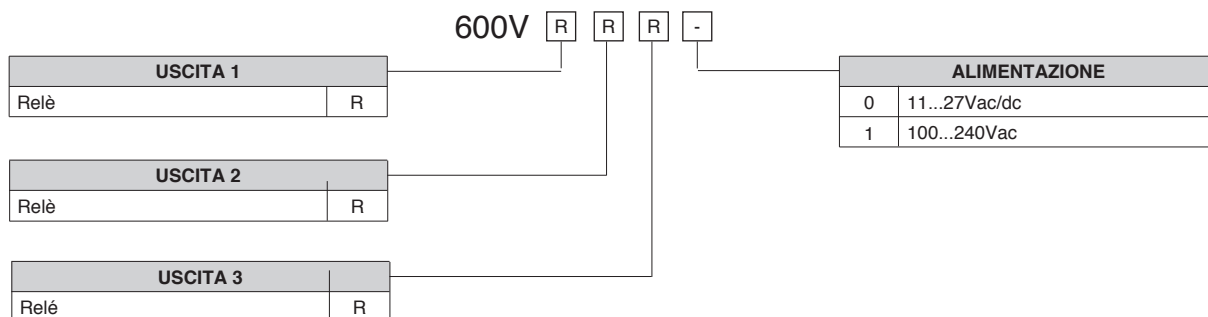
Kit composto da:

- Cavo per collegamento PC USB ... porta TTL
- Cavo per collegamento PC USB ... porta seriale RS485
- Convertitore di linee seriali
- CD installazione SW GF Express

## • SIGLA DI ORDINAZIONE

GF_eXK-2-0-0	cod F049095
--------------	-------------

## 16 • SIGLA DI ORDINAZIONE



## • AVVERTENZE

**!** ATTENZIONE: Questo simbolo indica pericolo. E' visibile in prossimità dell'alimentazione e dei contatti dei relè che possono essere sottoposti a tensione di rete

**Prima di installare, collegare od usare lo strumento leggere le seguenti avvertenze:**

- collegare lo strumento seguendo scrupolosamente le indicazioni del manuale
- effettuare le connessioni utilizzando sempre tipi di cavo adeguati ai limiti di tensione e corrente indicati nei dati tecnici
- lo strumento NON è dotato di interruttore On/Off, quindi si accende immediatamente all'applicazione dell'alimentazione; per esigenze di sicurezza le apparecchiature collegate permanentemente all'alimentazione richiedono: interruttore sezionatore bifase contrassegnato da apposito marchio; che questo sia posto in vicinanza all'apparecchio e che possa essere facilmente raggiungibile dall'operatore; un singolo interruttore può comandare più apparecchi
- se lo strumento è collegato ad apparati elettricamente NON isolati (es. termocoppie), si deve effettuare il collegamento di terra con uno specifico conduttore per evitare che questo avvenga direttamente tramite la struttura stessa della macchina
- se lo strumento è utilizzato in applicazioni con rischio di danni a persone, macchine o materiali, è indispensabile il suo abbinamento con apparati ausiliari di allarme. E' consigliabile prevedere inoltre la possibilità di verifica di intervento degli allarmi anche durante il regolare funzionamento
- è responsabilità dell'utilizzatore verificare, prima dell'uso, la corretta impostazione dei parametri dello strumento, per evitare danni a persone o cose
- lo strumento NON può funzionare in ambienti con atmosfera pericolosa (infiammabile o esplosiva); può essere collegato ad elementi che operano in tale atmosfera solamente tramite appropriati e opportuni tipi di interfaccia, conformi alle locali norme di sicurezza vigenti
- lo strumento contiene componenti sensibili alle cariche elettrostatiche, pertanto la manipolazione delle schede elettroniche in esso contenute deve essere effettuata con opportuni accorgimenti, al fine di evitare danni permanenti ai componenti stessi

**Installazione:** categoria di installazione II, grado di inquinamento 2, doppio isolamento

L'apparecchio è stato progettato per installazioni permanenti al coperto e per essere montato su un pannello di un quadro elettrico in grado di proteggere i terminali esposti sul retro dell'apparecchio.

- solo per alimentazione a bassa tensione: l'alimentazione deve provenire da una sorgente in classe due o a bassa tensione ad energia limitata.
  - le linee di alimentazione devono essere separate da quelle di ingresso e uscita degli strumenti; controllare sempre che la tensione di alimentazione corrisponda a quella indicata nella sigla riportata sull'etichetta dello strumento
  - raggruppare la strumentazione separatamente dalla parte di potenza e dei relè
  - evitare che nello stesso quadro coesistano: teleruttori ad alta potenza, contattori, relè; gruppi di potenza a tiristori, in particolare " a sfasamento "; motori, etc.
  - evitare la polvere, l'umidità, i gas corrosivi, le fonti di calore
  - non occludere le fessure di areazione, la temperatura di lavoro deve rientrare nell'intervallo 0 ... 50°C
  - temperatura massima ambiente: 50°C
  - utilizzare cavi di collegamento rame 60/75°C, diametro 2x No 22-14 AWG
  - utilizzare terminali per coppie di serraggio 0,5Nm
- Se lo strumento è equipaggiato di contatti tipo faston è necessario che questi siano del tipo protetto isolati; se equipaggiato di contatti a vite è necessario provvedere all'ancoraggio dei cavi almeno a coppie.

• **alimentazione:** proveniente da un dispositivo di sezionamento con fusibile per la parte strumenti; l'alimentazione degli strumenti deve essere la più diretta possibile partendo dal sezionatore ed inoltre: non essere utilizzata per comandare relè, contattori, elettrovalvole, etc.; quando è fortemente disturbata dalla commutazione di gruppi di potenza a tiristori o da motori, è opportuno un trasformatore di isolamento solo per gli strumenti, collegandone lo schermo a terra; è importante che l'impianto abbia un buon collegamento di terra, la tensione tra neutro e terra non sia >1V e la resistenza Ohmica sia <60Ω; se la tensione di rete è fortemente variabile, alimentare con uno stabilizzatore di tensione; in prossimità di generatori ad alta frequenza o saldatrici ad arco, impiegare filtri di rete; le linee di alimentazione devono essere separate da quelle di ingresso e uscita degli strumenti; controllare sempre che la tensione di alimentazione corrisponda a quella indicata nella sigla riportata sull'etichetta dello strumento

• **collegamento ingressi e uscite:** i circuiti esterni collegati devono rispettare il doppio isolamento; per collegare gli ingressi analogici (TC, RTD) è necessario: separare fisicamente i cavi degli ingressi da quelli di alimentazione, delle uscite e dai collegamenti di potenza; utilizzare cavi intrecciati e schermati, con schermo collegato a terra in un solo punto; per collegare le uscite di regolazione, di allarme (contattori, elettrovalvole, motori, ventilatori, etc.) montare gruppi RC (resistenza e condensatore in serie) in parallelo ai carichi induttivi che lavorano in alternata (*Nota: tutti i condensatori devono essere conformi alle norme VDE (classe x2) e sopportare una tensione di almeno 220Vac. Le resistenze devono essere almeno di 2W*); montare un diodo 1N4007 in parallelo alla bobina dei carichi induttivi che lavorano in continua

**La GEFTRAN spa non si ritiene in alcun caso responsabile per i danni a persone o cose derivati da manomissioni, da un uso errato, improprio e comunque non conforme alle caratteristiche dello strumento.**

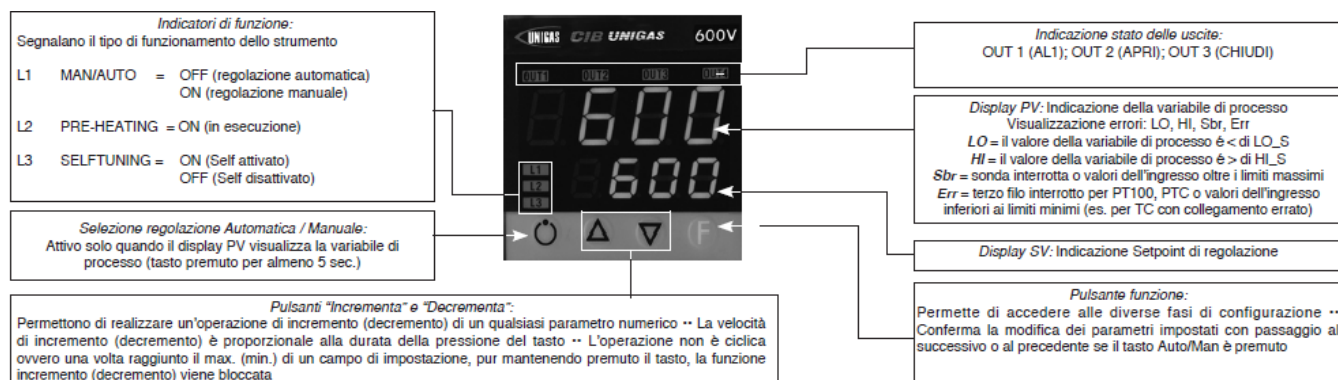


## Configurazione regolatore 600V RRR0-1-T73

### Impostazioni per sonda di temperatura Pt100 per acqua calda (ex Siemens QAE2120 130°C max.)

Lo strumento esce già di fabbrica con questi valori corrispondenti al Siemens RWF40.000 e RWF50.2x

Verificare collegamenti elettrici sensore



Impostazione set-point = 80

Per modificarlo direttamente con le frecce su e giù si modifica il valore del set-point.

Premendo **F** si va al parametro:

Hy.P	5 (isteresi positiva per uscita 1 morsetti 21-22 (ex Q13-Q14))
Hy.n	-5 (isteresi negativa per uscita 1 morsetti 21-22 (ex Q13-Q14))

Tenere premuto **F** fino a che non visualizzo **PASS**, rilascio **F** e con le frecce imposto **99**, premere **F** e visualizza **Pro** (codice di protezione) di default **12**, con le frecce impostare **128** e premere **F** e tenerlo premuto fino a che non si visualizzano tutti i gruppi di parametri : **InF**, **CFG**, **InP**, **Out**, **PASS**

CFG	
S.tun	0
hPb	1,2
hIt	5,83
hdt	1,33
...	

InP	
...	
tyP	30 (Pt100)
...	
dP_S	1 (num. decimali)
Lo.S	0 (min. scala sensore)
Hi.S	850,0 (max scala sensore)
oFS	0 (offset di correzione ingresso)
Lo.L	30,0 (limite inferiore impostazione set-point)
Hi.L	130,0 (limite superiore impostazione set-point)

<b>Out</b>	
A1.r	0
...	
A1.t	3 (modo di funzionamento AL1 =inverso-relativo-normale)
...	
rL.1	2 (AL1)
rL.2	18 (open)
rL.3	19 (close)
rEL	0
A.ty	9 (tipo di controllo servocomando)
Ac.t	12 (tempo corsa servocomando: SQN72.4.../STA12..=12; SQM40.265=30)
t Lo	2
t Hi	0.0
t.on	2
t.oF	0.0
dE.b	0,1 (zona morta in percentuale del fondo scala)

<b>PAS</b>	99 poi premere e tenere premuto <b>F</b> fino a visualizzare <b>Hrd</b>
<b>Hrd</b>	
...	
Ctrl	6 (PID caldo)
AL.nr	1
but	1
diSP	0
Ld.1	1
Ld.2	28
Ld.3	20

Tenere premuto **F** fino a che non visualizzo **PASS**, rilascio **F** e con le frecce imposto **99**, premere **F** e visualizza **Pro** (codice di protezione) da **128**, con le frecce riportarlo a **12** e premere **F** e tenerlo premuto fino a ritornare alla visualizzazione del valore di processo e del valore di set-point .

#### **Funzionamento manuale :**

Premendo e tenendo premuto il tasto in basso a sinistra per almeno 5 sec.

Lo strumento si porta in manuale (vedi anche accensione Ld1).

Con le frecce si attivano direttamente le uscite Open e Close .

Per ritornare al funzionamento normale tenere premuto il tasto in basso a sinistra per almeno 5 sec.

#### **Spegnimento software :**

Tenendo premuti i tasti **freccia su + F** per più di 5 sec. Lo strumento spegne il software, non comanda più le uscite e visualizza solamente la variabile di processo misurata dalla sonda.

Per ripristinare tenere premuto il tasto **F** per più di 5 sec.

## Impostazioni per sonda di temperatura Pt100 per alta temperatura (350°C max.)

Verificare collegamenti elettrici sensore



Impostazione set-point = **80**

Per modificarlo direttamente con le frecce su e giù si modifica il valore del set-point.

Premendo **F** si va al parametro:

Hy.P	10 (isteresi positiva per uscita 1 morsetti 21-22 (ex Q13-Q14))
Hy.n	-5 (isteresi negativa per uscita 1 morsetti 21-22 (ex Q13-Q14))

Tenere premuto **F** fino a che non visualizzo **PASS**, rilascio **F** e con le frecce imposto **99**, premere **F** e visualizza **Pro** (codice di protezione) di default **12**, con le frecce impostare **128** e premere **F** e tenerlo premuto fino a che non si visualizzano tutti i gruppi di parametri : **InF, CFG, InP, Out, PASS**

<b>CFG</b>	
S.tun	0
hPb	1,2
hIt	5,83
hdt	1,33
...	

<b>InP</b>	
....	
tyP	30 (Pt100)
...	
dP_S	1 (num. decimali)
Lo.S	0 (min. scala sensore)
Hi.S	850,0 (max scala sensore)
oFS	0 (offset di correzione ingresso)
Lo.L	0,0 (limite inferiore impostazione set-point)
Hi.L	350,0 (limite superiore impostazione set-point)

<b>Out</b>	
A1.r	0
...	
A1.t	3 (modo di funzionamento AL1 =inverso-relativo-normale)
...	
rL.1	2 (AL1)
rL.2	18 (open)
rL.3	19 (close)
rEL	0
A.ty	9 (tipo di controllo servocomando)
Ac.t	12 (tempo corsa servocomando: SQN72.4.../STA12..=12; SQM40.265=30)
t Lo	2
t Hi	0.0
t.on	2
t.oF	0.0
dE.b	0,1 (zona morta in percentuale del fondo scala)

<b>PAS</b>	99 poi premere e tenere premuto <b>F</b> fino a visualizzare <b>Hrd</b>
<b>Hrd</b>	
...	
Ctrl	6 (PID caldo)
AL.nr	1
but	1
diSP	0
Ld.1	1
Ld.2	28
Ld.3	20

Tenere premuto **F** fino a che non visualizzo **PASS**, rilascio **F** e con le frecce imposto **99**, premere **F** e visualizza **Pro** (codice di protezione) da **128**, con le frecce riportarlo a **12** e premere **F** e tenerlo premuto fino a ritornare alla visualizzazione del valore di processo e del valore di set-point .

#### **Funzionamento manuale :**

Premendo e tenendo premuto il tasto in basso a sinistra per almeno 5 sec.

Lo strumento si porta in manuale (vedi anche accensione Ld1).

Con le frecce si attivano direttamente le uscite Open e Close .

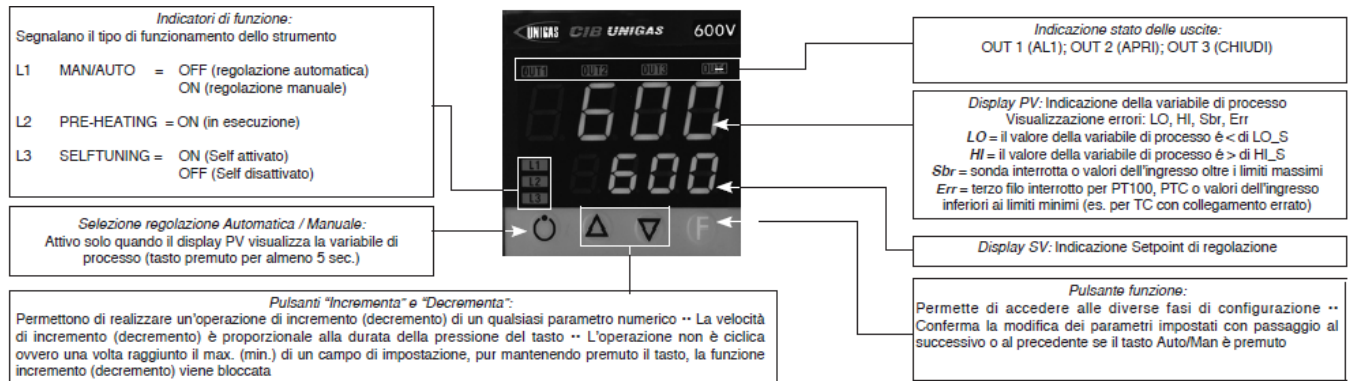
Per ritornare al funzionamento normale tenere premuto il tasto in basso a sinistra per almeno 5 sec.

#### **Spegnimento software :**

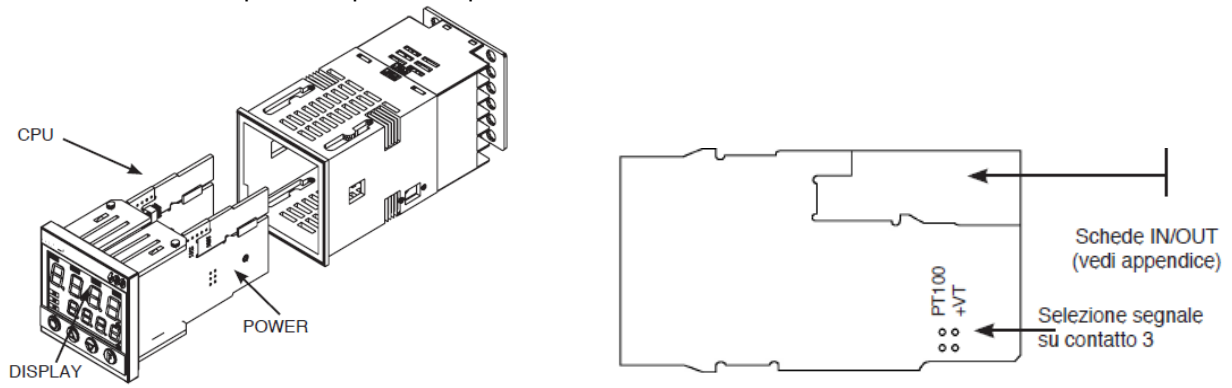
Tenendo premuti i tasti **freccia su + F** per più di 5 sec. Lo strumento spegne il software, non comanda più le uscite e visualizza solamente la variabile di processo misurata dalla sonda.

Per ripristinare tenere premuto il tasto **F** per più di 5 sec.

## Impostazioni per trasduttore di pressione a 2 fili con segnale 4÷20mA



Con i trasduttori di pressione bisogna prima abilitare l'alimentazione del trasduttore: togliere il frutto e sulla scheda CPU dal lato componenti spostare il ponticello da Pt100 a +Vt



Verificare collegamenti elettrici sensore

Impostazione set-point

Trasduttore	1,6bar	3bar	10bar	16bar	25bar	40bar
Set-point	1bar	1,5bar	6bar	6bar	6bar	6bar

Per modificarlo direttamente con le frecce su e giù si modifica il valore del set-point.

Premendo **F** si va al parametro:

Trasduttore	1,6bar	3bar	10bar	16bar	25bar	40bar
Hy.P	0,2bar	0,5bar	0,5bar	0,8bar	1,25bar	2bar
Hy.n	0bar	0bar	0bar	0bar	0bar	0bar

Tenere premuto **F** fino a che non visualizzo **PASS**, rilascio **F** e con le frecce imposto **99**, premere **F** e visualizza **Pro** (codice di protezione) di default **12**, con le frecce impostare **128** e premere **F** e tenerlo premuto fino a che non si visualizzano tutti i gruppi di parametri : **InF, CFG, InP, Out, PASS**

CFG	
S.tun	0
hPb	5
hIt	1,33
hdt	0,33
...	

InP	
....	
tyP	44 (4÷20mA)
...	
dP_S	2 (num. decimali)

Trasduttore	1,6bar	3 bar	10bar	16bar	25bar	40bar	
Lo.S	0,00	0,00	0,00	0,00	0,00	0,00	min. scala sensore
Hi.S	1,60	3,00	10,00	16,00	25,00	40,00	max scala sensore
oFS	0	0	0	0	0	0	offset di correzione ingresso
Lo.L	0,00	0,00	0,00	0,00	0,00	0,00	Limite inferiore impostazione set-point
Hi.L	1,60	3,00	10,00	16,00	25,00	40,00	limite superiore impostazione set-point

Out	
A1.r	0
...	
A1.t	3 (modo di funzionamento AL1 =inverso-relativo-normale)
...	
rL.1	2 (AL1)
rL.2	18 (open)
rL.3	19 (close)
rEL	0
A.ty	9 (tipo di controllo servocomando)
Ac.t	12 (tempo corsa servocomando: SQN72.4.../STA12..=12; SQM40.265=30)
t_Lo	2
t_Hi	0.0
t.on	2
t.oF	0.0
dE.b	0,1 (zona morta in percentuale del fondo scala)

PAS	99 poi premere e tenere premuto <b>F</b> fino a visualizzare <b>Hrd</b>
<b>Hrd</b>	
...	
Ctrl	6 (PID caldo)
AL.nr	1
but	1
diSP	0
Ld.1	1
Ld.2	28
Ld.3	20

Tenere premuto **F** fino a che non visualizzo **PASS**, rilascio **F** e con le frecce imposto **99**, premere **F** e visualizza **Pro** (codice di protezione) da **128**, con le frecce riportarlo a **12** e premere **F** e tenerlo premuto fino a ritornare alla visualizzazione del valore di processo e del valore di set-point .

#### Funzionamento manuale :

Premendo e tenendo premuto il tasto in basso a sinistra per almeno 5 sec.

Lo strumento si porta in manuale (vedi anche accensione Ld1).

Con le frecce si attivano direttamente le uscite Open e Close .

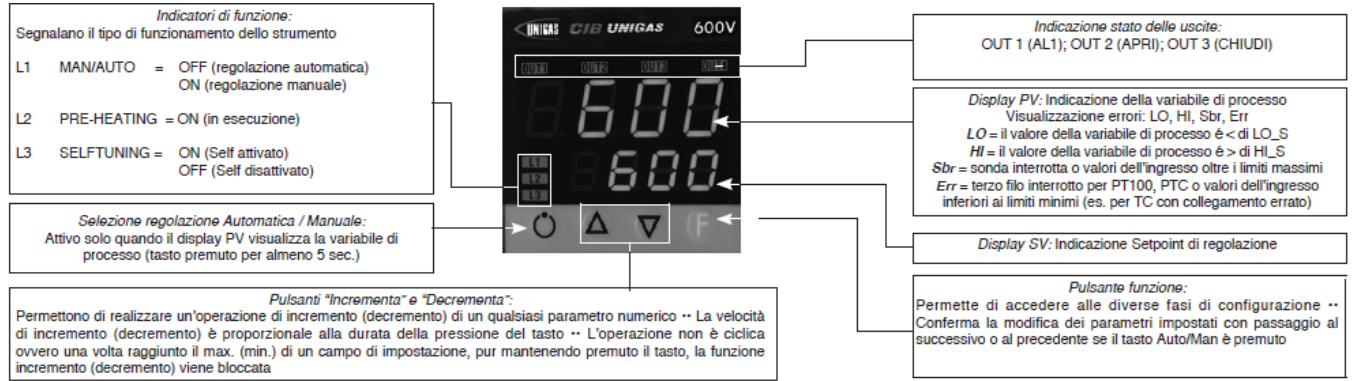
Per ritornare al funzionamento normale tenere premuto il tasto in basso a sinistra per almeno 5 sec.

#### Spegnimento software :

Tenendo premuti i tasti **freccia su + F** per più di 5 sec. Lo strumento spegne il software, non comanda più le uscite e visualizza solamente la variabile di processo misurata dalla sonda.Per ripristinare tenere premuto il tasto **F** per più di 5 sec.

# Impostazioni per sonda di temperatura termocoppia **K o J**

Verificare collegamenti elettrici sensore



Impostazione set-point = **80**

Per modificarlo direttamente con le frecce su e giù si modifica il valore del set-point.

Premendo **F** si va al parametro:

Hy.P	10 (isteresi positiva per uscita 1 morsetti 21-22 (ex Q13-Q14))
Hy.n	-5 (isteresi negativa per uscita 1 morsetti 21-22 (ex Q13-Q14))

Tenere premuto **F** fino a che non visualizzo **PASS**, rilascio **F** e con le frecce imposto **99**, premere **F** e visualizza **Pro** (codice di protezione) di default **12**, con le frecce impostare **128** e premere **F** e tenerlo premuto fino a che non si visualizzano tutti i gruppi di parametri : **InF, CFG, InP, Out, PASS**

<b>CFG</b>	
S.tun	0
hPb	1,2
hIt	5,83
hdt	1,33
...	

<b>InP</b>	
....	
tyP	2 (termocoppia <b>K</b> 0÷1300°C) / 0 (termocoppia <b>J</b> 0÷1000°C)
...	
dP_S	0 (nessun decimale) / 1 (1 decimale)
Lo.S	0 (min. scala sensore)
Hi.S	1300 (max scala sensore per tc <b>K</b> ) / 1000 (max scala sensore tc <b>J</b> )
oFS	0 (offset di correzione ingresso)
Lo.L	0 (limite inferiore impostazione set-point)
Hi.L	1300 (limite superiore impostazione set-point) per tc <b>K</b> / 1000 per tc <b>J</b>

<b>Out</b>	
A1.r	0
...	
A1.t	3 (modo di funzionamento AL1 =inverso-relativo-normale)
...	
rL.1	2 (AL1)
rL.2	18 (open)
rL.3	19 (close)
rEL	0
A.ty	9 (tipo di controllo servocomando)
Ac.t	12 (tempo corsa servocomando: SQN72.4.../STA12..=12; SQM40.265=30)
t Lo	2
t Hi	0.0
t.on	2
t.oF	0.0
dE.b	0,1 (zona morta in percentuale del fondo scala)

<b>PAS</b>	99 poi premere e tenere premuto <b>F</b> fino a visualizzare <b>Hrd</b>
<b>Hrd</b>	
...	
Ctrl	6 (PID caldo)
AL.nr	1
but	1
diSP	0
Ld.1	1
Ld.2	28
Ld.3	20

Tenere premuto **F** fino a che non visualizzo **PASS**, rilascio **F** e con le frecce imposto **99**, premere **F** e visualizza **Pro** (codice di protezione) da **128**, con le frecce riportarlo a **12** e premere **F** e tenerlo premuto fino a ritornare alla visualizzazione del valore di processo e del valore di set-point .

#### **Funzionamento manuale :**

Premendo e tenendo premuto il tasto in basso a sinistra per almeno 5 sec.

Lo strumento si porta in manuale (vedi anche accensione Ld1).

Con le frecce si attivano direttamente le uscite Open e Close .

Per ritornare al funzionamento normale tenere premuto il tasto in basso a sinistra per almeno 5 sec.

#### **Spegnimento software :**

Tenendo premuti i tasti **freccia su + F** per più di 5 sec. Lo strumento spegne il software, non comanda più le uscite e visualizza solamente la variabile di processo misurata dalla sonda.

Per ripristinare tenere premuto il tasto **F** per più di 5 sec.





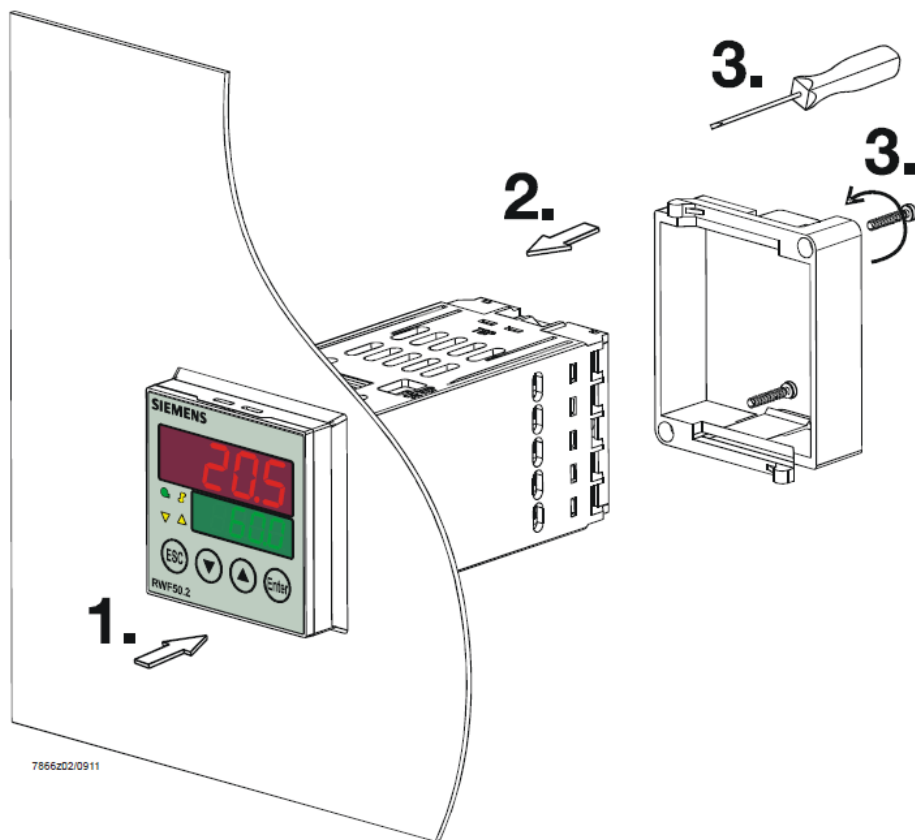
# RWF50.2x & RWF50.3x



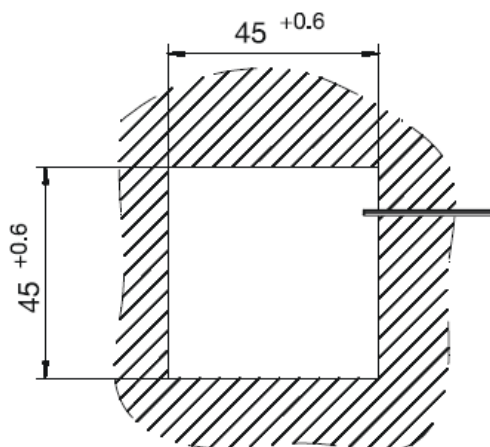
*Manuale uso*

## MONTAGGIO DELLO STRUMENTO

Montare lo strumento utilizzando l'apposito supporto come mostrato in figura. Per i collegamenti elettrici dello strumento e delle sonde seguire le indicazioni riportate negli schemi elettrici del bruciatore.



7866202/0911





Lo strumento esce dalla fabbrica già con alcune impostazioni valide per il 90% dei casi, comunque, per impostare o variare i parametri procedere in questo modo:

#### Impostazione o modifica del valore di set-point:

A bruciatore spento (contatti serie termostati/pressostati aperti, cioè morsetti 3-4 aperti/T1-T2 spina 7 poli) premere il tasto **Enter**, nel display in basso (verde) appare **Opr**, ripremere **Enter**, e nel display in basso (verde) compare **SP1**, ripremere **Enter** ed il display in basso (verde) lampeggia, con le **freccie su e giù** impostare il valore del set-point sul display in alto (rosso). Per confermare il valore premere il tasto **Enter**, quindi **ESC** più volte per uscire e ritornare in funzionamento normale.

#### Controllo o modifica parametri PID dello strumento (tabella 1 allegata):

- Premere il tasto **Enter** una volta, sul display verde compare la sigla **Opr**, con la **freccia giù** scorrere i livelli fino al gruppo **PArA** e premere **Enter**.
- A questo punto sul display verde compare **Pb1** e sul display rosso il valore impostato.
- Premendo in successione la **freccia giù** o **freccia su** ci si sposta da un parametro all'altro.
- Per cambiare il valore al parametro scelto, premere **Enter** e con la **freccia su** o la **freccia giù** impostare il valore desiderato, quindi premere **Enter** per confermare.

Parametro	Display	Campo valori	Taratura iniziale	Note
Banda proporzionale	PB.1	1... 9999 digit	10	Valore tipico per temperatura
Azione derivativa	dt	0... 9999 sec.	80	Valore tipico per temperatura
Azione integrale	rt	0... 9999 sec.	350	Valore tipico per temperatura
Banda morta (*)	db	0... 999,9 digit	1	Valore tipico
Tempo di corsa servocomando	tt	10... 3000 sec.	15	Impostare tempo di corsa servocomando
Differenziale di accensione (*)	HYS1	0,0... -1999 digit	-5	Valore in meno del set-point che fa riaccendere il bruciatore (1N-1P chiude)
Differenziale spegnimento 2° stadio (*)	HYS2	0,0 ... HYS3	3	(attivo solo con parametro <b>bin1</b> = 4)
Differenziale superiore di spegnimento (*)	HYS3	0,0... 9999 digit	5	Valore in più del set-point che fa spegnere il bruciatore (1N-1P apre)
Differenziale di accensione in funzionamento raffreddamento (*)	HYS4	0,0... 9999 digit	5	Non usato (attivo solo con parametro <b>CACT</b> = 0)
Differenziale accensione 2° stadio in funzionamento raffreddamento (*)	HYS5	HYS6...0,0 digit	5	Non usato (attivo solo con parametro <b>CACT</b> = 0 e con parametro <b>bin1</b> = 4)
Differenziale superiore di spegnimento in funzionamento raffreddamento (*)	HYS6	0,0... -1999 digit	5	Non usato (attivo solo con parametro <b>CACT</b> = 0)
Ritardo consenso modulazione	q	0,0... 999,9 digit	0	Non modificare

(\*) Parametri influenzati dall'impostazione della cifra decimale (**ConF > dISP** parametro **dECP**)

)

#### Impostazioni tipo sonda da collegare allo strumento:

- Premere il tasto **Enter** una volta, sul display verde compare la sigla **Opr**, con la **freccia giù** scorrere i livelli fino al gruppo **ConF** e premere **Enter**.
- A questo punto sul display verde compare il gruppo di parametri **InP**, premere nuovamente **Enter** e compare il gruppo di parametri **InP1**.
- Premendo il tasto **Enter** ancora una volta, si entra nel gruppo parametri **InP1** e il display verde mostra il parametro **Sen1** (tipo di sensore), il display rosso visualizza il codice corrispondente al sensore impostato.
- A questo punto premendo ancora **Enter** entro nel parametro e con la **freccia su e giù** posso cambiare il valore, una volta scelto, premere **Enter** per confermare e poi **ESC** per uscire dal parametro.
- Una volta configurato il sensore con la **freccia giù** cambio parametro secondo le tabelle sottostanti.

#### ConF > InP > InP1

Parametro	Valore	Descrizione
SEn1 tipo di sensore ingresso analogico 1	<b>1</b>	<b>Pt100 3 fili</b>
	2	Pt100 2 fili
	3	Pt1000 3 fili
	4	Pt1000 2 fili
	5	Ni1000 3 fili
	6	Ni1000 2 fili
	7	0 ÷ 135 ohm
	15	0 ÷ 20mA
	16	4 ÷ 20mA
	17	0 ÷ 10V
	18	0 ÷ 5V
	19	1 ÷ 5V
OFF1 Offset sensore	-1999.. <b>0</b> .. +9999	Correzione valore misurato dal sensore
SCL1 minimo scala	-1999.. <b>0</b> .. +9999	minimo valore scala (per ingressi ohm, mA, V)
SCH1 massimo scala	-1999.. <b>100</b> .. +9999	massimo valore scala (per ingressi ohm, mA, V)
dF1 filtro digitale	0.. <b>0,6</b> ...100	filtro digitale di 2° ordine (tempo in secondi 0 = filtro escluso)
Unit Unità di misura temperatura	<b>1</b> 2	<b>1 = gradi Celsius</b> 2 = gradi Fahrenheit

(valori in **grassetto** = valori di default nello strumento nuovo)

#### Nota:

I regolatori RWF50.2 e RWF50.3 non supportano come sensore di temperatura le termocoppie. Qualora si dovessero usare dei sensori di temperatura come le termocoppie, consigliamo di utilizzare le versioni con convertitore termocoppia / segnale 4÷20mA incorporato e configurare il regolatore con l'ingresso in corrente 4÷20mA.

## ConF > Cntr

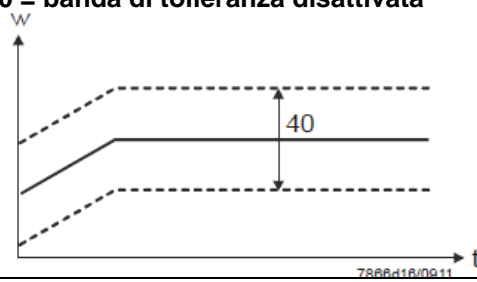
Parametro	Valore	Descrizione
CtYP tipo di regolazione	<b>1</b> 2	<b>1 = uscita 3 punti (apri-stop-chiudi solo con RWF50.2)</b> 2 = uscita continua (solo con RWF50.3)
CACT azione di funzionamento	<b>1</b> 0	<b>1 = azione di riscaldamento</b> 0 = azione di raffreddamento
SPL minimo scala set-point	-1999.. <b>0</b> ..+9999	minimo valore scala set-point
SPH massimo scala set-point	-1999.. <b>100</b> ..+9999	massimo valore scala set-point
oLLo minimo set-point funzionamento	<b>-1999</b> .... +9999	minimo valore set-point di funzionamento
oLHi massimo set-point funzionamento	-1999.... <b>+9999</b>	massimo valore set-point di funzionamento

(valori in **grassetto** = valori di default nello strumento nuovo)

## ConF > rAFC

### Attivazione protezione shock termica caldaia:

Il regolatore RWF50.. può attivare la funzione di protezione da shock termico, questo solo per impianti con set-point inferiori a 250°C come da parametro **rAL**.

Parametro	Valore	Descrizione
FnCT tipo di controllo	<b>0</b> 1 2	tipo di scala gradi/tempo da scegliere <b>0 = disattivato</b> 1 = gradi Kelvin/minuto 2 = gradi Kelvin/ora
rASL percentuale di rampa	<b>0,0</b> ... 999,9	visibile solo se FnCT diverso da 0; pendenza rampa di protezione termica; velocità di salita set-point in °K/minuto o °K/ora a seconda di FnCT .
toLP banda di tolleranza rampa	<b>0</b> ...9999	larghezza tolleranza rampa (in °K) rispetto al set-point <b>0 = banda di tolleranza disattivata</b> 
rAL limite rampa	<b>0</b> ...250	valore limite rampa; questo valore deve essere superiore al set-point ; se il valore reale supera questo valore il set-point andrà in funzione raffreddamento fino al valore di set-point

(valori in **grassetto** = valori di default nello strumento nuovo)

**ConF > OutP (gruppo parametri solo con RWF50.3)**

Parametro	Valore	Descrizione
FnCt tipo di controllo	1 <b>4</b>	1 = ripetizione ingresso analogico 1 con eventuale conversione del segnale in funzione del parametro <b>SiGn</b> <b>4 = controllo modulazione</b>
SiGn tipo segnale di uscita	<b>0</b> 1 2	uscita di comando continua (morsetti A+, A-) <b>0 = 0÷20mA</b> 1 = 4÷20mA 2 = 0÷10V
rOut valore quando fuori range	<b>0...101</b>	segnale in percentuale quando l'ingresso è fuori range
oPnt valore minimo uscita	-1999... <b>0</b> ...+9999	valore minimo dell'uscita di comando (morsetti A+, A-) (valido solo con <b>FnCt = 1</b> )
End valore massimo uscita	-1999... <b>100</b> ...+9999	valore massimo dell'uscita di comando (morsetti A+, A-) (valido solo con <b>FnCt = 1</b> )

(valori in **grassetto** = valori di default nello strumento nuovo)

**ConF > binF**

Parametro	Valore	Descrizione
bin1 ingresso digitale (morsetti DG – D1)	<b>0</b> 1 2 4	<b>0 = funzione disabilitata</b> 1 = cambio set-point (SP1 / SP2) 2 = modifica set-point ( <b>Opr</b> parametro <b>dSP</b> = valore della modifica set-point) 4 = cambio modo di funzionamento: con ingresso digitale D1 aperto – funzionamento modulante; chiuso – funzionamento 2 stadi.

(valori in **grassetto** = valori di default nello strumento nuovo)

**ConF > dISP**

Parametro	Valore	Descrizione
diSU display superiore (rosso)	0 <b>1</b> 4 6 7	Valore visualizzato sul display superiore : 0 = display spento <b>1 = valore ingresso analogico</b> 4 = posizione angolare regolatore 6 = valore set-point 7 = valore finale con protezione shock termico
diSL display inferiore (verde)	0 1 4 <b>6</b> 7	Valore visualizzato sul display inferiore : 0 = display spento 1 = valore ingresso analogico 4 = posizione angolare regolatore <b>6 = valore set-point</b> 7 = valore finale con protezione shock termico
tout timeout	<b>0..180</b> ..250	tempo in secondi, in cui il regolatore torna automaticamente alla visualizzazione base se non vengono premuti pulsanti
dECP punto decimale	<b>0</b> 1 2	<b>0 = nessun decimale mostrato</b> 1 = un decimale mostrato 2 = due decimali mostrati
CodE livelli di blocco	<b>0</b> 1 2 3	<b>0 = nessun blocco</b> 1 = blocco livello configurazione (ConF) 2 = blocco livello parametri e configurazione (PArA & ConF) 3 = blocco completo dei tasti

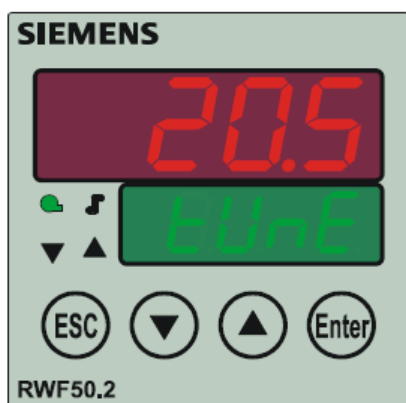
(valori in **grassetto** = valori di default nello strumento nuovo)

### Comando manuale del regolatore :

- Per comandare manualmente la potenza del bruciatore, con il bruciatore in funzione, premere il tasto **ESC** per 5 sec., sul display sotto verde compare la scritta **Hand** .
- A questo punto con la **freccia sù** e la **freccia giù** si aumenta o diminuisce la potenza del bruciatore.
- Per uscire dalla modalità manuale premere il tasto **ESC** per 5 sec.
- **NB:** Ogni volta che il regolatore spegne il bruciatore (led consenso partenza spento - contatto 1N-1P aperto) alla riaccensione del bruciatore la funzione manuale è esclusa.

### Autoadattamento dello strumento (auto-tuning):

Se il bruciatore a regime non risponde bene alle richieste del generatore di calore si può avviare la funzione di auto taratura dello strumento, il quale provvederà a ricalcolarsi i valori PID più idonei a quel tipo di richieste.



7866204/0911

Per avviare questa funzione procedere così:

Premere contemporaneamente per 5 secondi la **freccia sù** e la **freccia giù** .

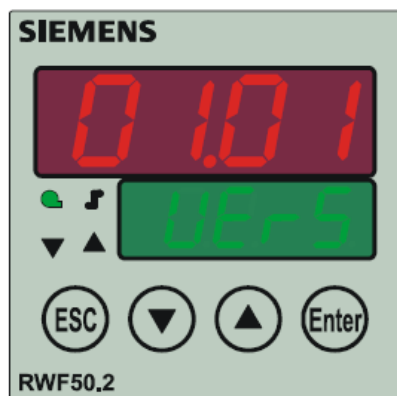
Sul display sotto (verde) appare **tUnE**, e lo strumento costringerà il bruciatore a degli aumenti e diminuzioni di potenza.

Durante queste variazioni di potenza lo strumento calcola i parametri PID (banda proporzionale (**Pb1**), tempo derivativo (**dt**), tempo integrale (**rt**)). Alla fine del calcolo la funzione **tUnE** si autodisabilita e lo strumento ha memorizzato i nuovi parametri.

Volendo escludere la funzione di autoadattamento una volta iniziata premere nuovamente insieme per 5 secondi la **freccia sù** e la **freccia giù**.

I parametri PID calcolati dallo strumento possono in ogni momento essere modificati manualmente seguendo le istruzioni precedentemente illustrate.

### Versione software regolatore :

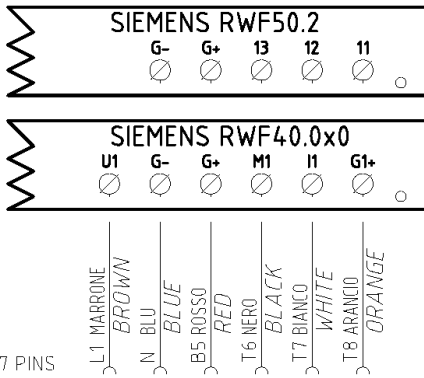


7866205/0911

Per visualizzare la versione software dello strumento premere **Enter + freccia sù** .  
Il regolatore mostrerà nel display superiore la versione del software.

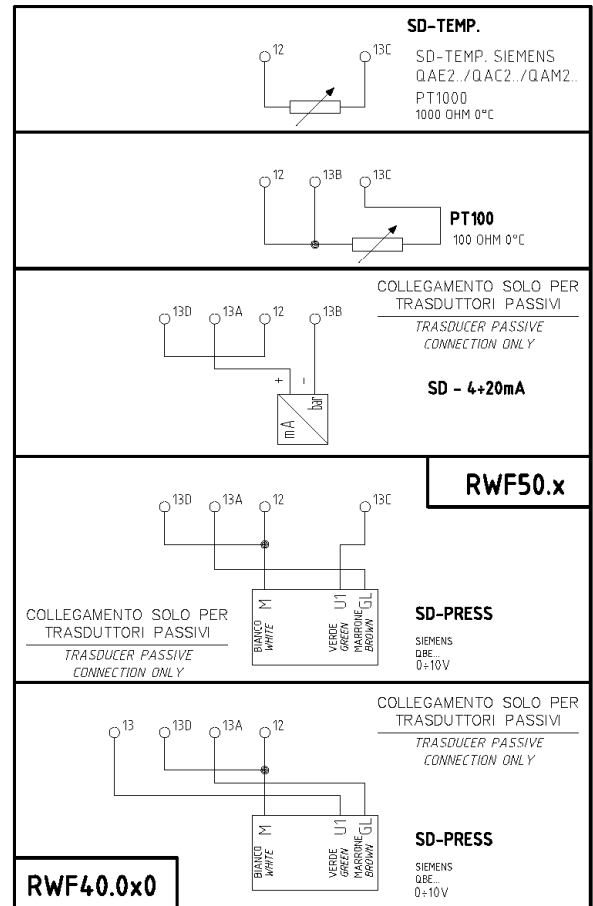
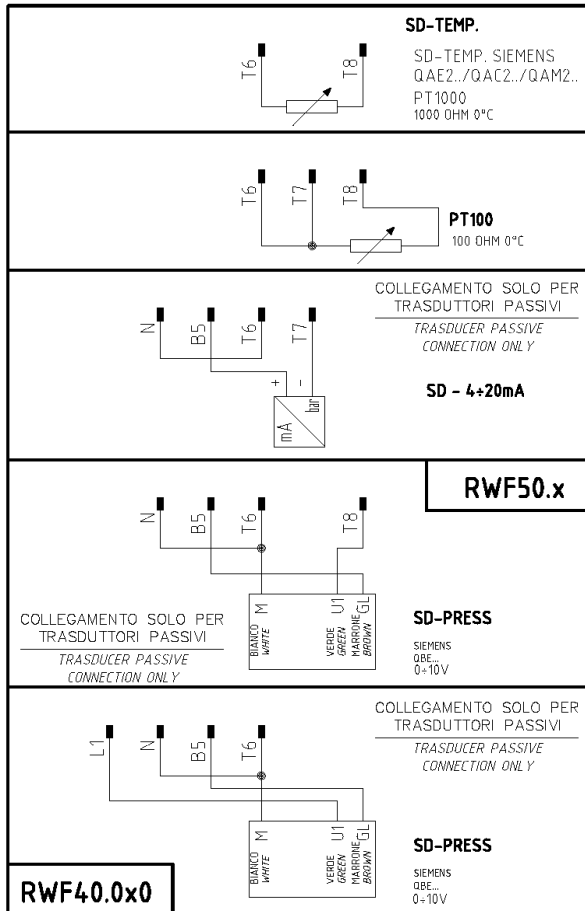
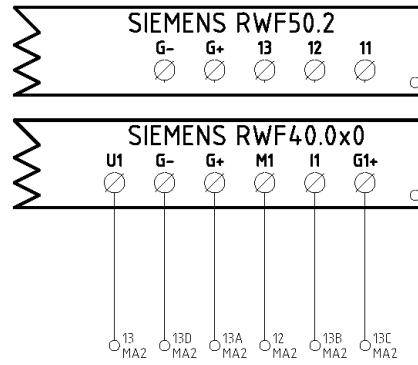
**Collegamenti elettrici :**

Versioni con connettore 7 poli



CONN. 7 PINS

Versione con morsetti



**Corrispondenze morsetti tra RWF50.2 e RWF40.0x0**



**TABELLA RIEPILOGATIVA LISTA PARAMETRI DA MODIFICARE PER IMPOSTAZIONI CON RWF50.2X :**

Navigazione menù	Conf Inp					Conf			PArA					Opr	
	Inp1					Cntr		diSP							
Tipi sonde	SEn1	OFF1	SCL	SCH	Unit	SPL	SPH	dECP	Pb. 1	dt	rt	tt	HYS1 (*)	HYS3 (*)	SP1 (*)
Siemens QAE2120...	6	0	ininfluente	ininfluente	1	30	95	1	10	80	350 (#)		-5	5	80 °C
Siemens QAM2120..	6	0	ininfluente	ininfluente	1	0	80	1	10	80	350 (#)		-2.5	2.5	40°C
Pt1000 (130°C max.)	4	0	ininfluente	ininfluente	1	30	95	1	10	80	350 (#)		-5	5	80°C
Pt1000 (350°C max.)	4	0	ininfluente	ininfluente	1	0	350	1	10	80	350 (#)		-5	10	80°C
Pt100 (130°C max.)	1	0	ininfluente	ininfluente	1	0	95	1	10	80	350 (#)		-5	5	80°C
Pt100 (350°C max)	1	0	ininfluente	ininfluente	1	0	350	1	10	80	350 (#)		-5	10	80°C
Sonda 4÷20mA / 0÷1,6bar	16	0	0	160	ininfluente	0	160	0	5	20	80 (#)		0	20	100 kPa
Sonda 4÷20mA / 0÷10bar	16	0	0	1000	ininfluente	0	1000	0	5	20	80 (#)		0	50	600 kPa
Sonda 4÷20mA / 0÷16bar	16	0	0	1600	ininfluente	0	1600	0	5	20	80 (#)		0	80	600 kPa
Sonda 4÷20mA / 0÷25bar	16	0	0	2500	ininfluente	0	2500	0	5	20	80 (#)		0	125	600 kPa
Sonda 4÷20mA / 0÷40bar	16	0	0	4000	ininfluente	0	4000	0	5	20	80 (#)		0	200	600 kPa
Sonda 4÷20mA / 0÷60PSI	16	0	0	600	ininfluente	0	600	0	5	20	80 (#)		0	30	300 (30PSI)
Sonda 4÷20mA / 0÷200PSI	16	0	0	2000	ininfluente	0	2000	0	5	20	80 (#)		0	75	600 (60PSI)
Sonda 4÷20mA / 0÷300PSI	16	0	0	3000	ininfluente	0	3000	0	5	20	80 (#)		0	120	600 (60PSI)
Siemens QBE2002 P4	17	0	0	400	ininfluente	0	400	0	5	20	80 (#)		0	20	200 kPa
Siemens QBE2002 P10	17	0	0	1000	ininfluente	0	1000	0	5	20	80 (#)		0	50	600 kPa
Siemens QBE2002 P16	17	0	0	1600	ininfluente	0	1600	0	5	20	80 (#)		0	80	600 kPa
Siemens QBE2002 P25	17	0	0	2500	ininfluente	0	2500	0	5	20	80 (#)		0	125	600 kPa
Siemens QBE2002 P40	17	0	0	4000	ininfluente	0	4000	0	5	20	80 (#)		0	200	600 kPa
Segnale 0÷10V	17	0	da definire	da definire	ininfluente	da definire	da definire	da definire	5	20	80 (#)		da definire	da definire	da definire
Segnale 4÷20mA	16	0	da definire	da definire	ininfluente	da definire	da definire	da definire	5	20	80 (#)		da definire	da definire	da definire

**NOTE :** (#) tt - tempo corsa servocomando

SQL33 ; STM30; SQM10; SQM40; SQM50; SQM54 = 30 (secondi) - STA12B3.41; SQN30.251; SQN72.4A4A20 = 12 (secondi)

(\*) Valori impostati in fabbrica, tali valori dovranno essere variati in funzione dell'effettiva temperatura/pressione di lavoro dell'impianto.

**ATTENZIONE :** Con sonde di pressione i parametri SP1, SCH, SCL, HYS1, HYS3 devono essere impostati, e visualizzati in kPa (chilo Pascal). Si precisa inoltre che : 1bar = 100.000Pa = 100kPa

**TABELLA PARAMETRI DA MODIFICARE PER TARATURE RWF50.3x/RWF55.xx (USCITA CONTINUA 4÷20mA) ANZICHE' 3 PUNTI**

Navigazione menù	Conf OutP				
	FnCt	SiGn	rOut	OPnt	End
Parametro	4	1 (4÷20mA)	0	0	100

**NOTE :** (#) tt - tempo corsa servocomando

SQL33 ; STM30; SQM10; SQM40; SQM50; SQM54 = 30 (secondi)

STA12B3.41; SQN30.251; SQN72.4A4A20 = 12 (secondi)

(\*) Valori impostati in fabbrica, tali valori dovranno essere variati in funzione dell'effettiva temperatura/pressione di lavoro dell'impianto.

**ATTENZIONE :** Con sonde di pressione in bar i parametri SP1, SCH, SCL, HYS1, HYS3 devono essere impostati, e visualizzati in kPa (chilo Pascal); 1bar = 100.000Pa = 100kPa.

Con sonde di pressione in PSI i parametri SP1, SCH, SCL, HYS1, HYS3 devono essere impostati, e visualizzati in PSI x10 (esempio : 150PSI > visualizzo 1500).

## APPENDICE: COLLEGAMENTI SONDE

Per poter assicurare il massimo confort, il sistema di regolazione necessita di informazioni, affidabili, ottenibili a condizione che le sonde siano installate correttamente.

Le sonde misurano e trasmettono tutte le variazioni che si verificano in corrispondenza della loro ubicazione.

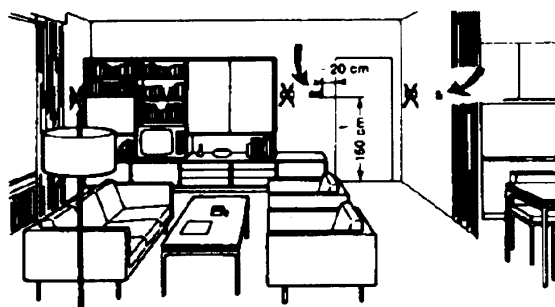
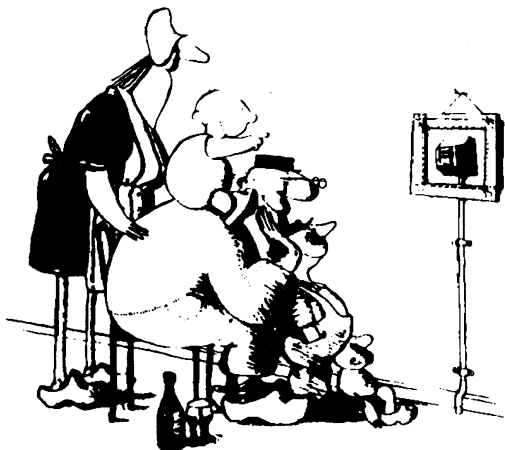
La misura avviene in base alle caratteristiche costruttive (costante di tempo) e secondo ben definite condizioni di impiego.

Con i collegamenti elettrici sotto traccia è necessarioappare la guaina (o tubo) contenente i fili in corrispondenza della morsettera della sonda affinché l'eventuale corrente d'aria non influisca sulla misura della sonda.

### Sonde ambiente (o termostati ambiente)

#### Montaggio

Le sonde (o termostati ambiente) devono essere ubicate nei locali di riferimento in posizione da effettuare una misura reale della temperatura senza che sia influenzata da fattori estranei.



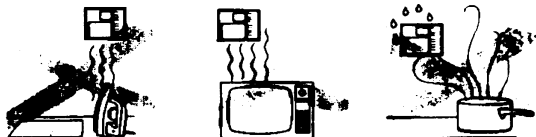
### Sonde esterne (climatiche)

#### Montaggio

Negli impianti di riscaldamento o condizionamento in cui è prevista la compensazione in funzione della temperatura esterna, l'ubicazione della sonda è fondamentale.

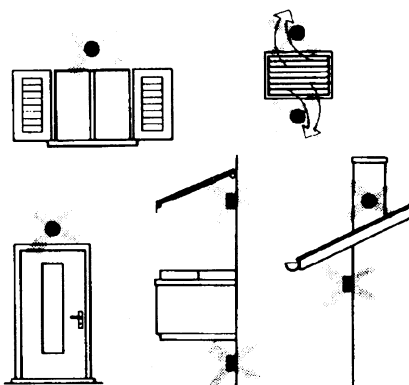
### Essere ammirata è bello ... essere efficace è meglio

Impianti di riscaldamento: la sonda ambiente non deve essere montata nei locali con corpi scaldanti completi di valvole termostatiche. Evitare tutte le fonti di calore estraneo all'impianto e fonti di freddo come una parete esterna.



**Regola generale:** sulla parete esterna dell'edificio corrispondente ai locali di soggiorno, mai sulla facciata rivolta a sud o in posizione da essere interessata dall'irraggiamento solare del mattino. Nei casi dubbi ubicarle sulla facciata a nord o nord-ovest

#### Posizioni da evitare

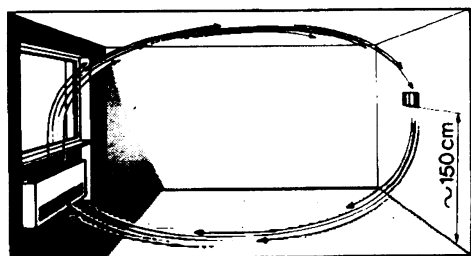


Evitare montaggi in prossimità di finestre, griglie di areazione, all'esterno del locale caldaia, sui camini o protetta da balconi, tettoie.

**La sonda non deve essere verniciata (errore di misura).**

#### Ubicazione

Su una parete interna opposta ai corpi scaldanti altezza dal pavimento 1,5m lontano, minimo 1,5m, dalle fonti esterne di calore (o freddo).



#### Posizione di montaggio da evitare

in prossimità di scaffali o nicchie, in prossimità di porte o finestre, all'interno di pareti esterne esposte all'irraggiamento solare o a correnti d'aria fredda, su pareti interne attraversate da tubazioni dell'impianto di riscaldamento, dell'acqua calda di consumo, da tubazioni dell'impianto di raffreddamento.

## Sonde da canale e da tubazione

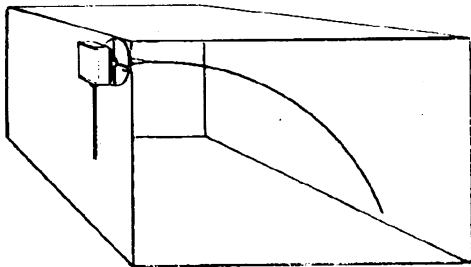
### Montaggio delle sonde di temperatura

Come misura dell'aria in mandata:

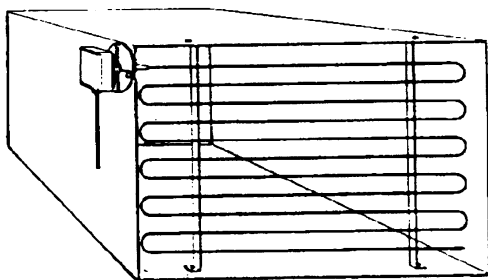
- dopo il ventilatore di mandata oppure
- dopo la batteria da controllare, distanza almeno 0.5 m

Come misura della temperatura ambiente:

- prima del ventilatore di ripresa e in prossimità della ripresa dall'ambiente. Come misura della temperatura di saturazione: dopo il separatore di gocce.



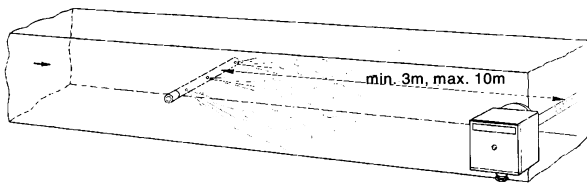
Curvare a mano (mai con utensili), come in figura, la sonda da 0.4 m.



Disporre su tutta la sezione del canale, distanza minima dalle pareti 50mm, raggio di curvatura 10mm per le sonde da 2 o 6 m.

### Montaggio delle sonde di umidità combinate

Come sonda di limite di max. umidità sulla mandata (umidificatori a vapore).



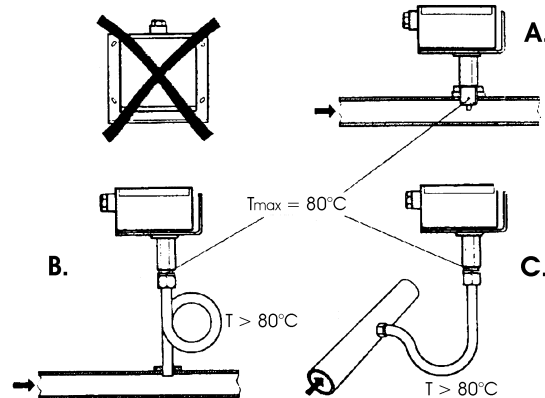
### Montaggio delle sonde di pressione

A - montaggio su condotte di fluidi a temperatura di max. 80°C

B - montaggio su condotte a temperatura superiore a 80°C e per i refrigeranti

C - montaggio su condotte a temperature elevate:

- aumentare la lunghezza del sifone
- disporre lateralmente la sonda per evitare che sia investita dall'aria calda proveniente dal tubo.



### Montaggio delle sonde di pressione differenziali per acqua

Non ammesso il montaggio con la custodia rivolta verso il basso.

Con temperatura superiore a 80°C. sono necessari dei sifoni.

Per evitare di danneggiare la sonda è necessario rispettare le seguenti istruzioni

nel montaggio: che la differenza di pressione non sia superiore a quella ammessa dalla sonda

che in presenza di pressioni statiche elevate si inseriscano le valvole di intercettazione A-B-C.

### Messa in servizio

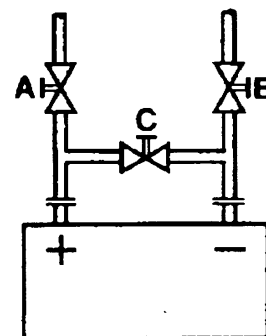
avviamento escludere

1=aprire C 1=aprire C

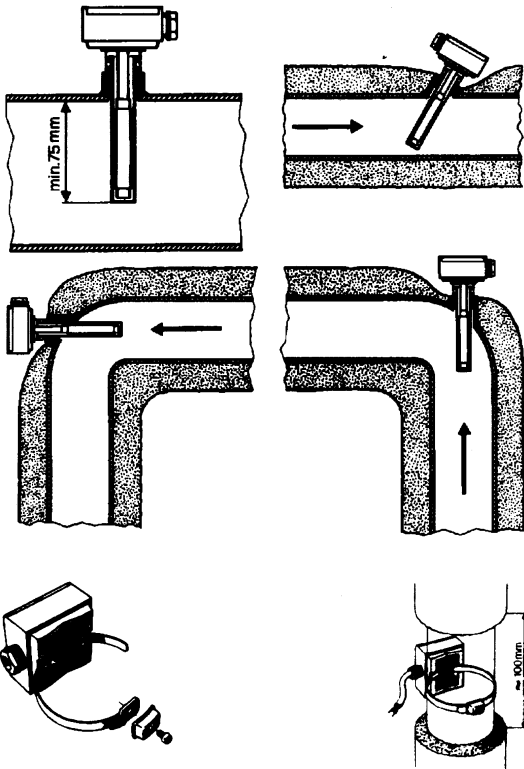
2=aprire A 2=chiudere B

3=aprire B 3=chiudere A

4= chiudere C



## Sonde ad immersione e a bracciale



### Montaggio delle sonde ad immersione

Le sonde devono essere montate sul tratto di tubazione in cui la circolazione del fluido è sempre presente.

Il gambo rigido (elemento sensibile di misura) deve essere introdotto per almeno 75mm e in opposizione al senso di flusso.

Ubicazioni consigliate: in una curva oppure su un tratto di tubazione rettilinea ma inclinata di 45° in controcorrente rispetto al senso fluido.

Proteggerle da possibili infiltrazioni di acqua (saracinesche che gocciolano, condensa dalle tubazioni, etc.).

### Montaggio delle sonde a bracciale QAD2..

Garantire la presenza della circolazione del fluido.

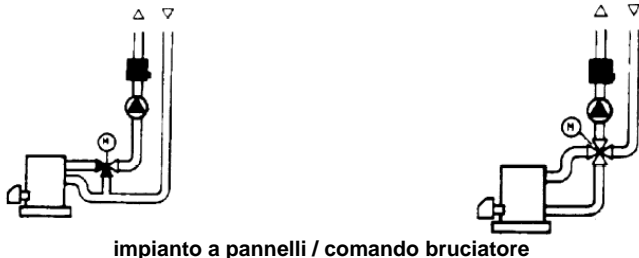
Eliminare l'isolamento e la tinteggiatura (anche l'antiruggine) di un tratto di tubazione di almeno 100mm.

Le sonde sono complete di nastro per tubi del diametro di 100 mm massimo.

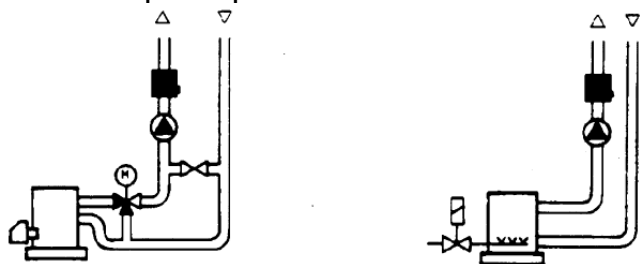
Ubicazione delle sonde (QAD2.../QAE21.../QAP21.../RCA...)

## Con pompe sulla mandata

con valvole a 3 vie / con valvole a 4 vie



impianto a pannelli / comando bruciatore



## Sonde a bracciale o a immersione?

### Sonde a bracciale QAD2...

Vantaggi

Costante di tempo di 10 s

Montaggio ad impianto funzionante (nessun lavoro idraulico)

La posizione di montaggio può essere facilmente modificata se non risultasse corretta .

Limiti

Adatta per tubi da 100 mm max.

Può essere influenzata dalle correnti d'aria, etc.

### Sonde ad immersione QAE2...

Vantaggi:

Misura della temperatura "media" del fluido

Nessuna influenza esterna sulla misura come: correnti d'aria, tubazioni vicine, etc.

Limiti

Costante di tempo con guaina: 20 s

Difficoltà di modificare la posizione di montaggio se non risultasse corretta.

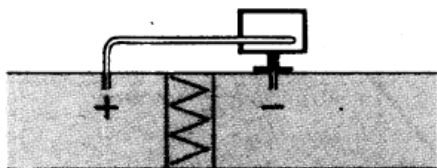
## Con pompe sul ritorno

con valvole a 3 vie / con valvole a 4 vie

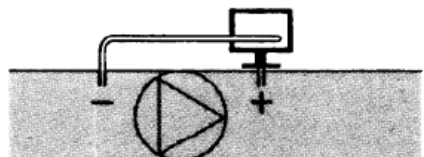


## Sonde e pressostati da canale

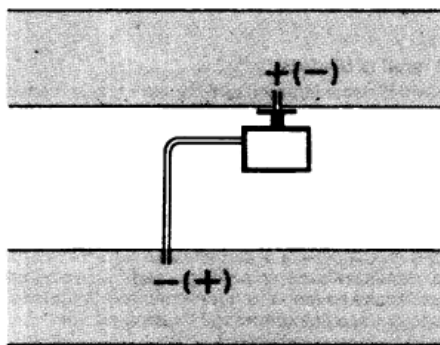
### Montaggio delle sonde di pressione differenziale per aria



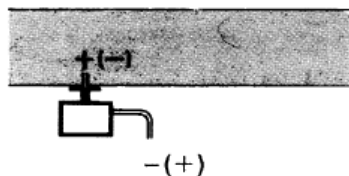
A - Controllo di un filtro (intasamento)



B - Controllo di un ventilatore (monte/valle)



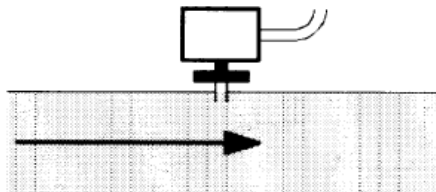
C - Misura della differenza di pressione tra due canali



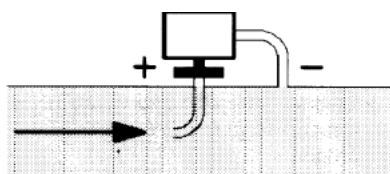
D - Misura della differenza di pressione tra due ambienti oppure fra l'interno del canale e l'esterno

### Principi fondamentali

Misura della pressione statica (pressione esercitata dall'aria sulle pareti del condotto)



Misura della pressione dinamica

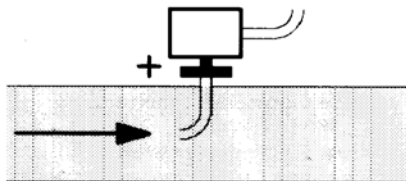


$$Pd = \frac{\gamma v^2}{2g}$$

#### Legenda

- $\gamma$  Kg/m<sup>3</sup>, peso specifico dell'aria
- $v$  m/s, velocità dell'aria
- $g$  9.81 m/s<sup>2</sup> accelerazione di gravità
- Pd mm C.A., pressione dinamica

Misura della pressione totale



## Elenco codici per ordinazione

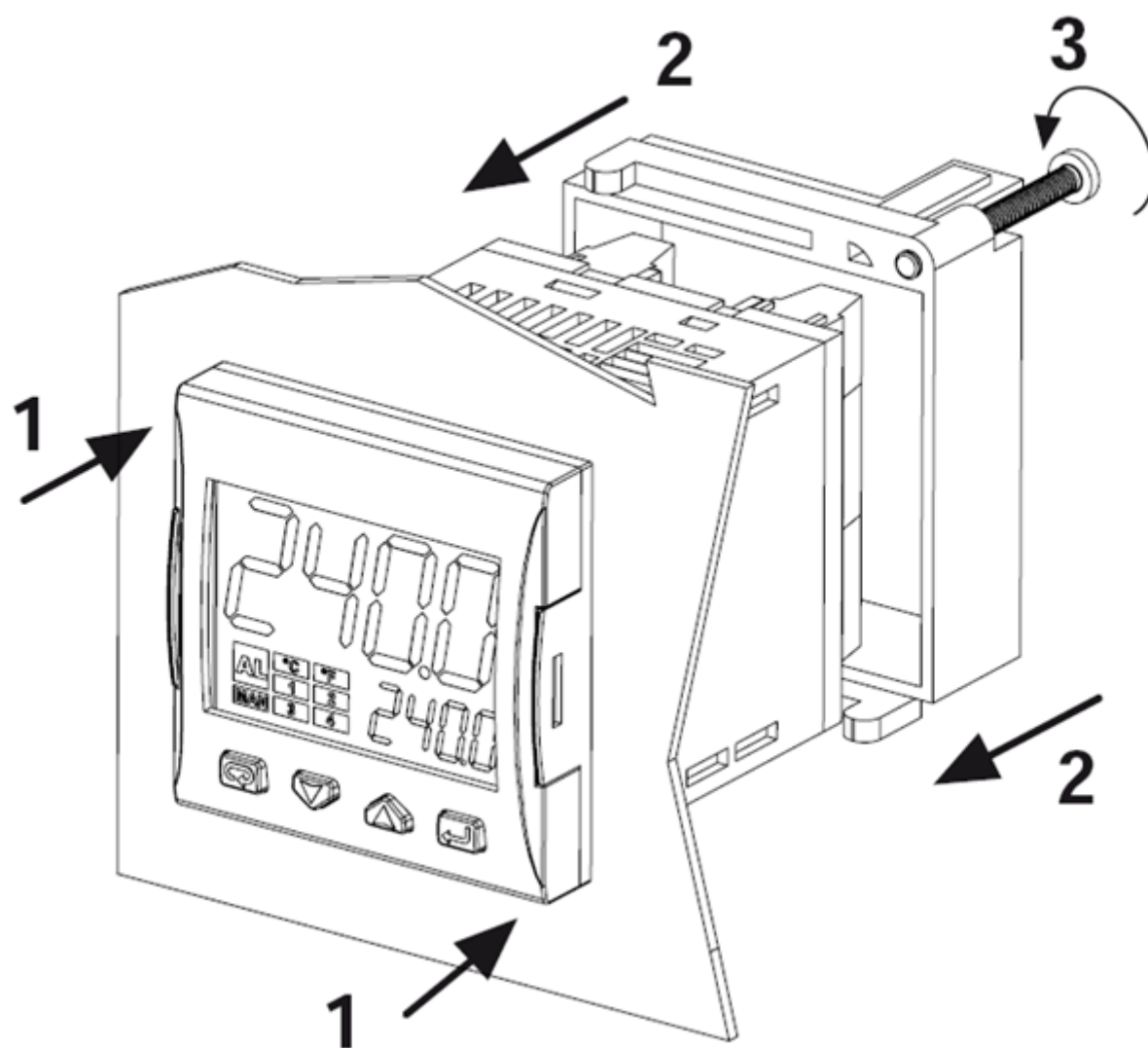
Descrizione	Codice
Regolatore modulante RWF50.2 (uscita a 3 punti - apri, fermo, chiudi)	2570148
Regolatore modulante RWF50.3 (uscita continua 0÷20mA, 4÷20mA, 0÷10V)	2570149
Sonda di temperatura Siemens QAE2120.010A (30÷130°C)	2560101
Sonda di temperatura Siemens QAM2120.040 (-15÷+50°C)	2560135
Termoresistenza Pt1000 ø6mm L100mm (30÷130°C)	2560188
Termoresistenza Pt1000 ø10mm L200mm (0÷350°C)	2560103
Termoresistenza Pt100 ø10mm L200mm (0÷350°C)	2560145
Termoresistenza Pt100 ø 8mm L85mm (0÷120°C)	25601C3
Sonda di pressione Siemens QBE2.. P4 (0÷4bar)	2560159
Sonda di pressione Siemens QBE2.. P10 (0÷10bar / segnale 0÷10V)	2560160
Sonda di pressione Siemens QBE2.. P16 (0÷16bar / segnale 0÷10V)	2560167
Sonda di pressione Siemens QBE2.. P25 (0÷25bar / segnale 0÷10V)	2560161
Sonda di pressione Siemens QBE2.. P40 (0÷40bar / segnale 0÷10V)	2560162
Sonda di pressione Danfoss MBS 3200 P 1,6 (0÷1,6bar / segnale 4÷20mA)	2560189
Sonda di pressione Danfoss MBS 3200 P 10 (0÷10bar / segnale 4÷20mA)	2560190
Sonda di pressione Danfoss MBS 3200 P 16 (0÷16bar / segnale 4÷20mA)	2560191
Sonda di pressione Danfoss MBS 3200 P 25 (0÷25bar / segnale 4÷20mA)	2560192
Sonda di pressione Danfoss MBS 3200 P 40 (0÷40bar / segnale 4÷20mA)	2560193
Sonda di pressione Siemens 7MF1565-3BB00-1AA1 (0÷1,6bar / segnale	25601A3
Sonda di pressione Siemens 7MF1565-3CA00-1AA1 (0÷10bar / segnale	25601A4
Sonda di pressione Siemens 7MF1565-3CB00-1AA1 (0÷16bar / segnale	25601A5
Sonda di pressione Siemens 7MF1565-3CD00-1AA1 (0÷25bar / segnale	25601A6
Sonda di pressione Siemens 7MF1565-3CE00-1AA1 (0÷40bar / segnale	25601A7
Sonda di pressione Gefran E3E B1V6 MV (0÷1,6bar / segnale 4÷20mA)	25601C4
Sonda di pressione Gefran E3E B01D MV (0÷10bar / segnale 4÷20mA)	25601C5
Sonda di pressione Gefran E3E B16U MV (0÷16bar / segnale 4÷20mA)	25601C6
Sonda di pressione Gefran E3E B25U MV (0÷25bar / segnale 4÷20mA)	25601C7
Sonda di pressione Gefran E3E B04D MV (0÷40bar / segnale 4÷20mA)	25601C8
Sonda di pressione Siemens 7MF1567-4CD00-1EA1 (0-300PSI 1/4NPT 4-20mA)	25601G0
Sonda di pressione Siemens 7MF1567-4BF00-1EA1 (0-60PSI 1/4NPT 4-20mA)	25601G1
Sonda di pressione Siemens 7MF1567-4CB00-1EA1 (0-200PSI 1/4NPT 4-20mA)	25601G2

Le informazioni contenute in questo documento sono puramente indicative e non impegnative. L'azienda si riserva la facoltà di apportare modifiche senza obbligo di preavviso.

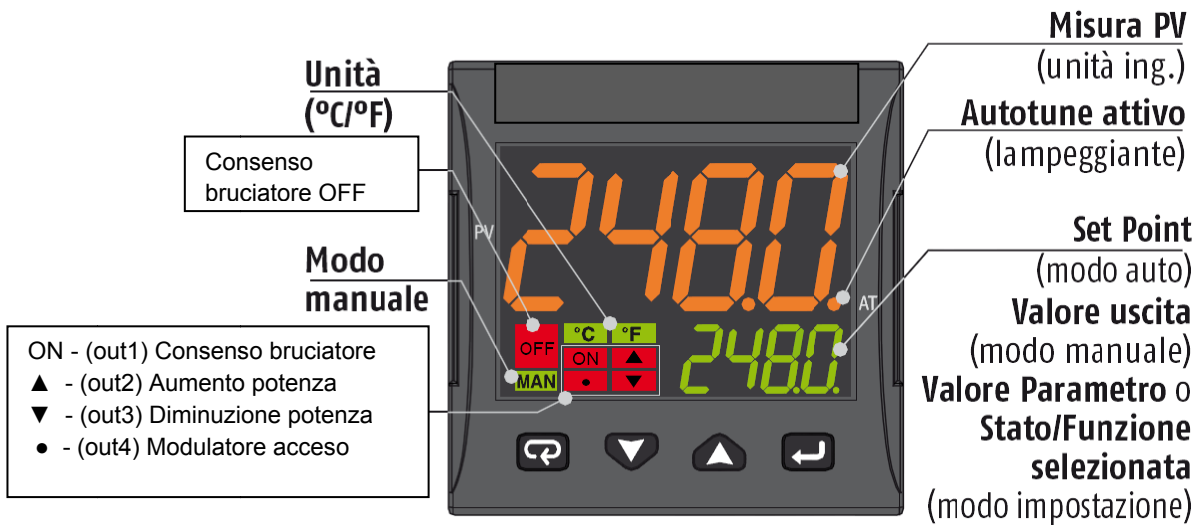
# **Modulatore KM3**





**MANUALE D'USO**

**MONTAGGIO**

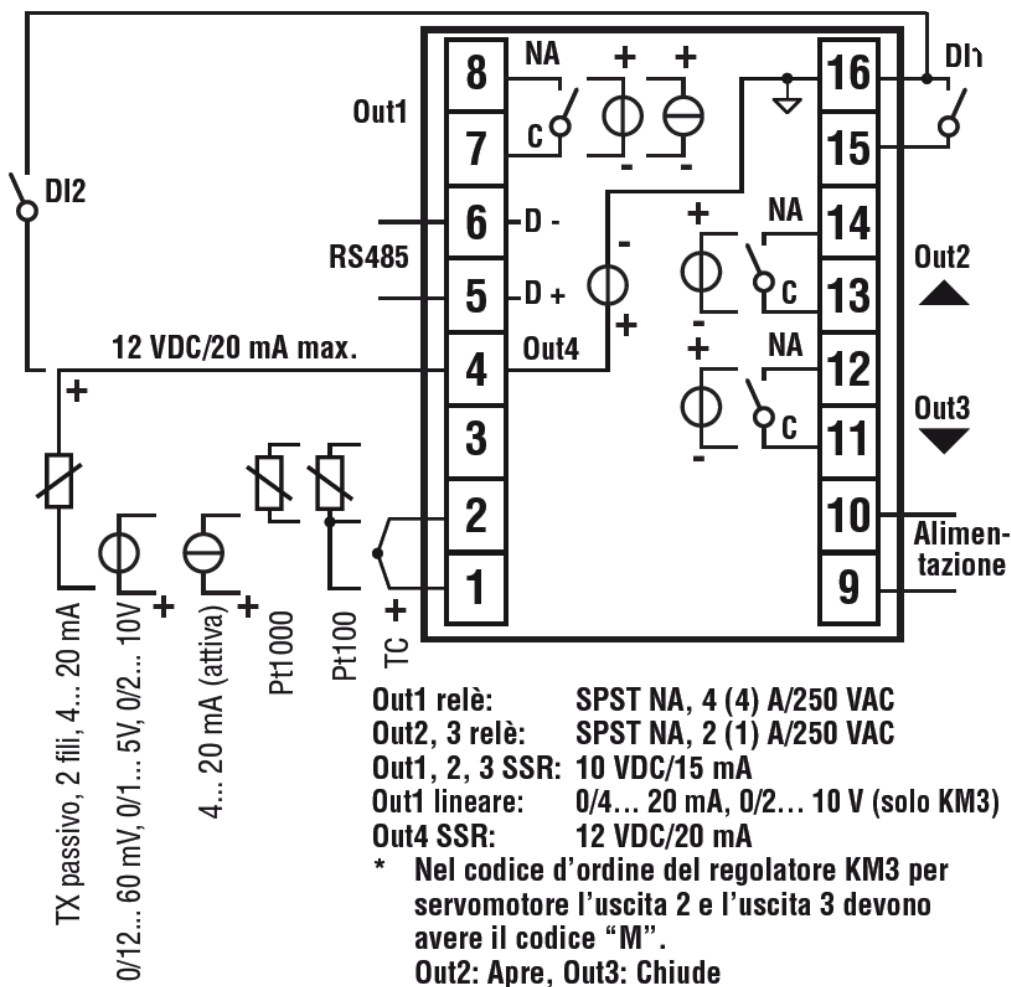


## FRONTALE STRUMENTO



	<b>Modo Operatore</b>	<b>Modo impostazione</b>
	Accesso a: - Comandi operatore (Timer, Selezione Setpoint ...) - Parametri - Configurazione	Conferma e vai al parametro successivo
	Accesso a: - Dati aggiuntivi per l'operatore (valore uscita, tempo timer ...)	Incrementa il valore visualizzato o seleziona l'elemento successivo
	Accesso a: - Set Point	Decrementa il valore visualizzato o seleziona l'elemento precedente
	Lancia le funzioni programmate (Autotune, Auto/Man, Timer ...)	Esce dai Comandi operatore/Impostazione parametri/Configurazione

## COLLEGAMENTI

**Collegamento sonde:**

- **PT1000/NTC/PTC:** tra i morsetti 3 e 2
- **PT 100:** tra i morsetti 3 e 2 con 1
- **Sonda di pressione passiva 0/4-20 mA:** tra i morsetti 4 (+) e 1 (-)  
Nota: attivare uscita 4 ( IO4F deve essere settato su ON )
- **Sonda di pressione alimentata 0/4-20 mA** ma tra i morsetti 4 (alimentazione), 2 ( negativo) e 1 (positivo del segnale)  
Nota: per attivare uscita 4 di alimentazione ( IO4F deve essere settato su ON )


**Collegamento alimentazione:**

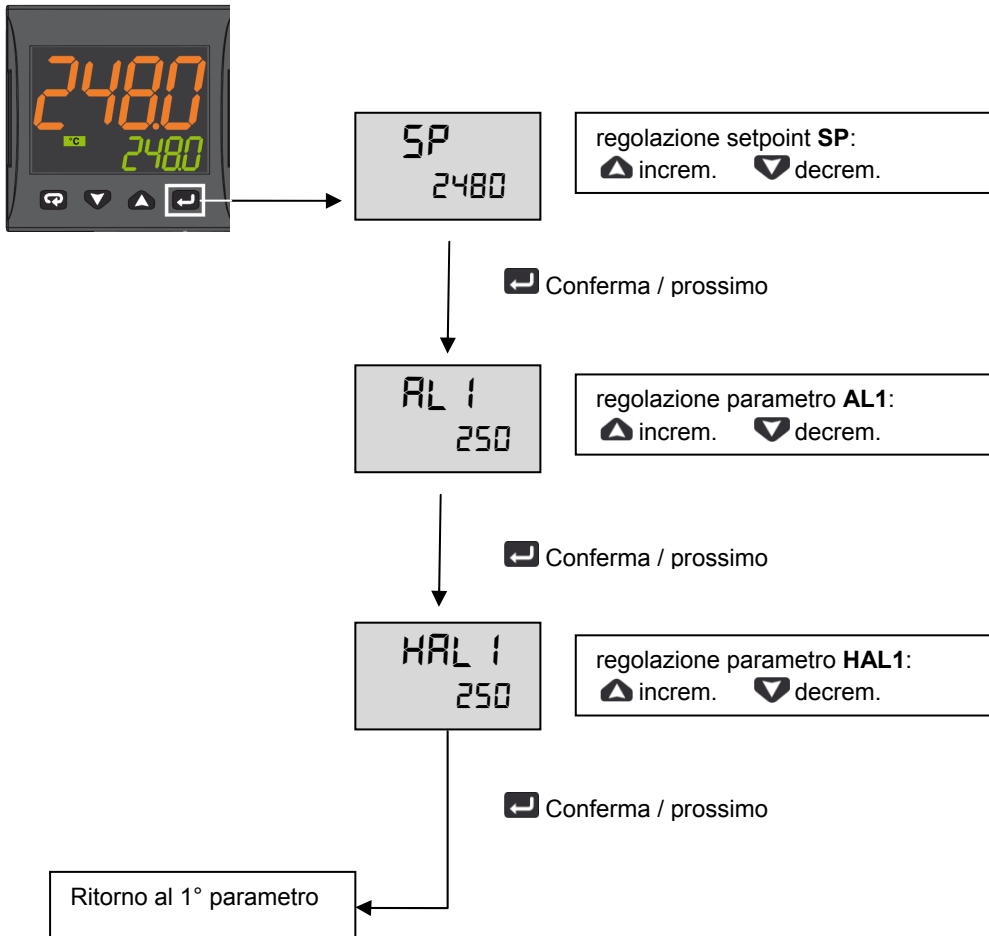
- **Neutro:** morsetto 9
- **Fase:** morsetto 10 ( 100...240 Vac )
- Commutazione al set point 2 chiudendo i morsetti 15-16


**Collegamento uscite:**

- **Canale 1:** morsetti 7 e 8 ( on – off bruciatore)
- **Canale 2:** morsetti 11 e 12 ( Servocomando apre)
- **Canale 3:** morsetti 13 e 14 ( Servocomando chiude)

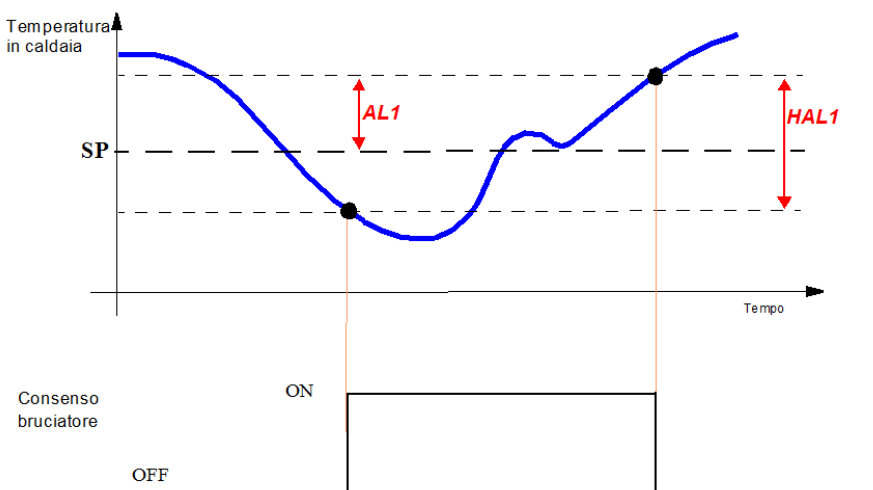
## IMPOSTAZIONE SETPOINT E ISTERESI (parametri SP, AL1, HAL1)

Durante il funzionamento, premere il tasto 



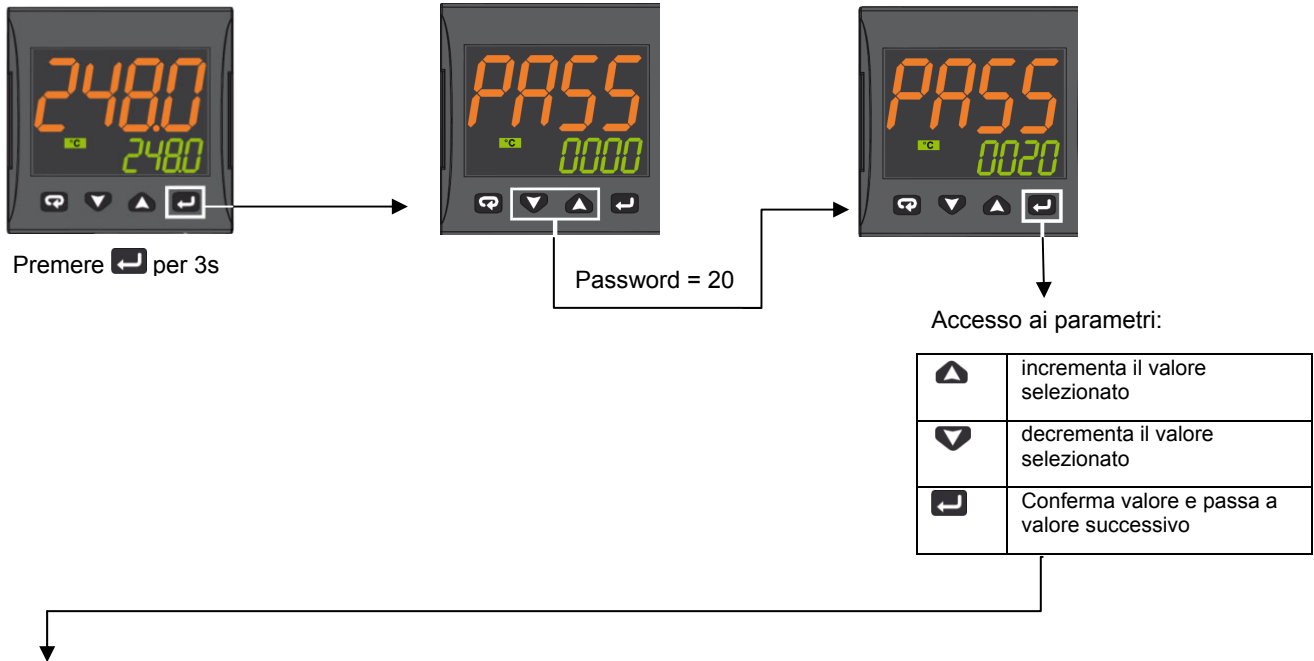
Premere  per 3s o attendere l'uscita dal timeout (10s) per tornare al modo operatore

### Esempio di funzionamento



## MENU' AD ACCESSO LIMITATO

Con la procedura seguente è possibile accedere ad alcuni parametri non visibili normalmente.



Param	Descrizione	Valori	Default
SEnS	Selezione del sensore	Pt1 = RTD Pt100 Pt10 = RTD Pt1000 0.20 = 0..20mA 4.20 = 4..20mA Sonda pressione 0.10 = 0..10V 2.10 = 2..10V crAL= Termocoppia K	Dipende dalla sonda
SP	Set point 1	Da SPLL a SPLH	Vedi tabella pag. 7
AL1	Soglia allarme AL1	AL1L... AL1H (E.U.)	
HAL1	Istersi AL1	1... 9999 (E.U.)	
Pb	Banda proporzionale	1... 9999 (E.U.)	
ti	Tempo integrale	Da 0 (oFF) a 9999 (s)	
td	Tempo derivativo	Da 0 (oFF) a 9999 (s)	
Str.t	Tempo corsa servomotore	5...1000 secondi	
db.S	Banda morta servomotore	0...100%	
SPLL	Limite minimo impostabile per il set point	Da -1999 a SPLH	
SPHL	Limite massimo impostabile per il Set Point	Da SPLL a 9999	
dp	Numero di decimali	0... 3	
SP 2	Set point 2	Da SPLL a SPLH	60
A.SP	Selezione del setpoint attivo	Da "SP" a "nSP"	SP

Per uscire dalla procedura di impostazione dei parametri, premere per 3s o attendere l'uscita dal timeout (30s).

TABELLA CONFIGURAZIONE MODULATORE ASCON KM3

Gruppo Parametri		inP				AL1				rEG				SP			
Parametro		Sens	dp	SSC	FSc	unit	IO4.F (**)	AL1 (***)	HAL1 (***)	Pb (***)	ti (***)	td (***)	Str.t	db.S	SPLL	SPHL	SP (***)
Tipi Sonde			Punto Dec	Min Sonda	Max Sonda			Off	On	p	i	d	T servo S	Banda Mo.	SP Min	SP Max	Set point
Pt1000 (130°C max)		Pt10	1			°C	on	5	10	10	350	1	*	5	30	95	80
Pt1000 (350°C max)		PT10	1			°C	on	10	10	10	350	1	*	5	0	350	80
Pt100 (130°C max)		PT1	1			°C	on	5	10	10	350	1	*	5	0	95	80
Pt100 (350°C max)		PT1	1			°C	on	10	10	10	350	1	*	5	0	350	80
Pt100 (0÷100°C 4÷20mA)		4.20	1	0	100		on	5	10	10	350	1	*	5	0	95	80
Termocoppia K (1200°C max)		crAL	0			°C	on	20	25	10	350	1	*	5	0	1200	80
Termocoppia J (1000°C max)		J	0			°C	on	20	25	10	350	1	*	5	0	1000	80
Sonda 4-20mA / 0-1,6bar		4.20	0	0	160		on	20	20	5	120	1	*	5	0	160	100
Sonda 4-20mA / 0-10bar		4.20	0	0	1000		on	50	50	5	120	1	*	5	0	1000	600
Sonda 4-20mA / 0-16bar		4.20	0	0	1600		on	80	80	5	120	1	*	5	0	1600	600
Sonda 4-20mA / 0-25bar		4.20	0	0	2500		on	125	125	5	120	1	*	5	0	2500	600
Sonda 4-20mA / 0-40bar		4.20	0	0	4000		on	200	200	5	120	1	*	5	0	4000	600
Sonda QBE2002 / 0-25bar		0.10	0	0	2500		0n	125	125	5	120	1	*	5	0	2500	600

Note:

(\*) Str.t - Tempo corsa servomotore  
 SQL33; STM30; SQM10; SQM40; SQM50; SQM54 = 30 (Secondi)  
 STA12B3.41; SQN30.251; SQN72.4A4A20 = 12 (Secondi)

(\*\*) **Uscita 4 ... sul Display devo vedere il led n°4 sempre acceso, se cio non si verifica modificare il parametro IO4.Fda on a out4, confermare il nuovo valore, uscire dalla programmazione, rientrare nel parametro IO4.F e modificarlo da out4 a on.**



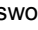

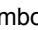

(\*\*\*) Valori impostati di fabbrica, tali valori dovranno essere adattati in funzione delle caratteristiche dell'installazione


N.B. Per le sonde di pressione i valori dei set point e dei limiti di lavoro sono espressi in kPa (chilo Pascal)  
 1 bar=100 kPa

## PROCEDURA DI CONFIGURAZIONE







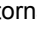
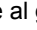
### Come accedere al livello configurazione

I parametri di configurazione sono riuniti in Gruppi. Ciascun Gruppo definisce tutti i parametri relativi ad una specifica funzione (regolazione, allarmi, funzioni delle uscite):

1. Premere il tasto  per più di 5 secondi. Il display superiore visualizzerà PASS mentre quello inferiore visualizzerà 0.
2. Con i tasti  e  impostare la password programmata.  
In base alla password inserita sarà possibile vedere una parte dei parametri elencati nel paragrafo "parametri di configurazione". In particolare:
  - a. Inserendo la password "30" sarà possibile vedere tutti i parametri di configurazione
  - b. Inserendo la password "20" sarà possibile accedere al "livello accesso limitato" e quindi modificare solo una parte dei parametri elencati (quelli contrassegnati dal **Liv = A** e **Liv = O**)
  - c. Non inserendo alcuna password, si potranno modificare solo i parametri a "livello operatore", contrassegnati dalla lettera **Liv = O**
3. Premere il tasto . Se la password è corretta il display visualizzerà l'acronimo del primo gruppo di parametri preceduto dal simbolo: . In altre parole il display superiore visualizzerà:  inP (parametri di **Configurazione degli ingressi**).

Lo strumento è in modo configurazione. Premere  per più di 5 secondi, lo strumento tornerà allo "standard display".

### Funzione dei tasti durante la modifica dei parametri:

	Modo Operatore
	Quando il display superiore dello strumento visualizza un gruppo e quello inferiore è vuoto, questo tasto consente di entrare nel gruppo selezionato. Quando il display superiore dello strumento visualizza un parametro e quello inferiore il suo valore, questo tasto consente di memorizzare il valore impostato e passare al parametro successivo, all'interno dello stesso gruppo.
	Incrementa il valore del parametro selezionato
	Decrementa il valore del parametro selezionato
	Brevi pressioni consentono di uscire dall'attuale gruppo di parametri e selezionare un nuovo gruppo. Una pressione prolungata consente di terminare la procedura di configurazione (lo strumento torna alla visualizzazione normale).
 + 	Questi 2 tasti permettono di tornare al gruppo precedente. Si proceda come segue: Premere il tasto  e mentre viene tenuto premuto premere il tasto  ; rilasciare entrambi tasti.

### Parametri di configurazione

GRUPPO inP - configurazione degli ingressi					
Liv	N°	Param	Descrizione	Valori	Default
A	1	SEnS	Selezione del sensore	Pt1 = RTD Pt100 Pt10 = RTD Pt1000 0.20 = 0..20mA 4.20 = 4..20mA Sonda pressione 0.10 = 0..10V 2.10 = 2..10V crAL= Termocoppia K	Dipende dalla sonda
A	2	dp	Numero di decimali	0... 3	Vedi tabella pag. 7
A	3	SSc	Inizio scala di visualizzazione ingressi lineari (presente solo se il parametro SEnS è diverso da Pt1, Pt10, crAL)	-1999... 9999	0
C	4	FSc	Fondo scala di visualizzazione ingressi lineari (presente solo se il parametro SEnS è diverso da Pt1, Pt10, crAL)	-1999... 9999	Dipende dalla sonda
C	5	unit	Unità di misura (presente solo nel caso di sonda temperatura)	°C/°F	°C
C	6	Fil	Filtro digitale sull'ingresso di misura	0 (= OFF)... 20.0 s	1.0

C	7	inE	Stabilisce quale errore di lettura rende attivo il valore di sicurezza della potenza di uscita	or = Over range ou = Under range our = over e under range	or
C	8	oPE	Valore di sicurezza per la potenza di uscita)	-100... 100	0
C	9	io4.F	Funzione dell'I/O 4	on = Alimentazione trasmettitore, out4 = Uscita 4 (uscita digitale out 4), dG2c = Ingresso digitale 2 per contatti puliti, dG2U = Ingresso digitale 2 in tensione	on
C	10	diF1	Funzione ingresso digitale 1	oFF = Non utilizzato, 1 = Reset allarmi, 2 = Tacitazione AL (ACK), 3 = Blocco misura, 4 = Modalità Stand by, 5 = Modalità manuale, 6 = Riscaldamento con "SP1" e raffreddamento con "SP2", 7 = Timer RUN/Hold/Reset (sulla transizione), 8 = Timer Run (sulla transizione), 9 = Timer Reset (sulla transizione), 10 = Timer Run/Hold, 11 = Timer Run/Reset, 12 = Timer Run/Reset con blocco a fine conteggio, 13 = Run del programma (sulla transizione), 14 = Reset del programma (sulla transizione), 15 = Hold del programma (sulla transizione), 16 = Run/Hold del programma, 17 = Run/Reset del programma, 18 = Selezione sequenziale del Set Point (sulla transizione), 19 = Selezione SP1 - SP2, 20 = Selezione con codice binario di SP1... SP4, 21 = Ingressi digitali in parallelo	19
C	12	di.A	Azione ingressi digitali	0 = DI1 azione diretta, DI2 azione diretta 1 = DI1 azione inversa, DI2 azione diretta 2 = DI1 azione diretta, DI2 azione inversa 3 = DI1 azione inversa, DI2 azione inversa	0

**GRUPPO out - parametri relativi alle uscite**

Liv	N°	Param	Descrizione	Valori	Default
C	14	o1F	Funzione uscita 1	AL = Uscita allarme	AL
C	15	o1AL	Inizio scala per la ritrasmissione analogica	-1999 ... Ao1H	1
C	18	o1Ac	Azione Uscita 1	dir = Azione diretta rEU = Azione Inversa dir.r = Diretta con LED invertito ReU.r = Inversa con LED invertito	rEU.r
C	19	o2F	Funzione dell'uscita 2	H.rEG = Uscita riscaldamento	H.rEG
C	21	o2Ac	Azione Uscita 2	dir = Azione diretta rEU = Azione Inversa dir.r = Diretta con LED invertito ReU.r = Inversa con LED invertito	dir
C	22	o3F	Funzione dell'uscita 3	H.rEG = Uscita riscaldamento	H.rEG
C	24	o3Ac	Azione Uscita 3	dir = Azione diretta rEU = Azione Inversa dir.r = Diretta con LED invertito ReU.r = Inversa con LED invertito	dir

GRUPPO AL1 - parametri allarme 1					
Liv	N°	Param	Descrizione	Valori	Default
C	28	AL1t	Tipo allarme AL1	nonE = Non utilizzato LoAb = Allarme assoluto di minima HiAb = Allarme assoluto di massima LHAo = Allarme di banda assoluto con indicazione di allarme di fuori banda LHAi = Allarme di banda assoluto con indicazione di allarme in banda SE.br = Rottura sensore LodE = Allarme di minima in deviazione (relativo) HidE = Allarme di massima in deviazione (relativo) LHdo = Allarme di banda relativa con indicazione di allarme di fuori banda LHdi = Allarme di banda relativo con indicazione di allarme in banda	HidE
C	29	Ab1	Configurazione funzionamento allarme AL1	0... 15 +1 = Non attivo all'accensione +2 = Allarme memorizzato (azzerabile manualmente) +4 = Allarme tacitabile +8 = Allarme relativo mascherato al cambio di Set point	0
C	30	AL1L	-- Per allarme Alto/Basso, inizio scala soglia AL1; -- Per allarme di banda, inizio scala AL1	-1999... AL1H (E.U.)	-199.9
C	31	AL1H	- Per allarme Alto/Basso, fine scala soglia AL1; - Per allarme di banda, fine scala AL1	AL1L... 9999 (E.U.)	999.9
O	32	AL1	Soglia allarme AL1	AL1L... AL1H (E.U.)	Vedi tabella pag. 7
O	33	HAL1	Istersi AL1	1... 9999 (E.U.)	Vedi tabella pag. 7
C	34	AL1d	Ritardo AL1	0 (oFF)... 9999 (s)	oFF
C	35	AL1o	Abilitazione Allarme AL1 in Stand-by e in condizione di Fuori scala	0 = AL1 disabilitato in Stand by e Fuori scala 1 = AL1 abilitato in Stand by 2 = AL1 abilitato in Fuori scala 3 = AL1 abilitato in Stand by e Fuori scala	1

GRUPPO AL2 - parametri allarme 2					
Liv	N°	Param	Descrizione	Valori	Default
C	36	AL2t	Tipo allarme AL2	nonE = Non utilizzato LoAb = Allarme assoluto di minima HiAb = Allarme assoluto di massima LHAo = Allarme di banda assoluto con indicazione di allarme di fuori banda LHAi = Allarme di banda assoluto con indicazione di allarme in banda SE.br = Rottura sensore LodE = Allarme di minima in deviazione (relativo) HidE = Allarme di massima in deviazione (relativo) LHdo = Allarme di banda relativa con indicazione di allarme di fuori banda LHdi = Allarme di banda relativo con indicazione di allarme in banda	SE.br
C	37	Ab2	Configurazione funzionamento allarme AL2	0... 15 +1 = Non attivo all'accensione +2 = Allarme memorizzato (azzerabile manualmente)	0

				+4 = Allarme tacitabile +8 = Allarme relativo mascherato al cambio di Set point	
C	42	AL2d	Ritardo AL2	0 (oFF)... 9999 (s)	oFF
C	43	AL2o	Abilitazione Allarme AL2 in Stand-by e in condizione di Fuori scala	0 = AL2 disabilitato in Stand by e Fuori scala 1 = AL2 abilitato in Stand by 2 = AL2 abilitato in Fuori scala 3 = AL2 abilitato in Stand by e Fuori scala	0

**GRUPPO AL3 - parametri allarme 3**

Liv	N°	Param	Descrizione	Valori	Default
	44	AL3t	Tipo allarme AL3	nonE = Non utilizzato LoAb = Allarme assoluto di minima HiAb = Allarme assoluto di massima LHAo = Allarme di banda assoluto con indicazione di allarme di fuori banda LHAi = Allarme di banda assoluto con indicazione di allarme in banda SE.br = Rottura sensore LodE = Allarme di minima in deviazione (relativo) HidE = Allarme di massima in deviazione (relativo) LHdo = Allarme di banda relativa con indicazione di allarme di fuori banda LHdi = Allarme di banda relativo con indicazione di allarme in banda	nonE

**GRUPPO LbA - Parametri Allarme Loop Break (LBA)**

Liv	N°	Param	Descrizione	Valori	Default
C	52	LbAt	Tempo per allarme LBA	Da 0 (oFF) a 9999 (s)	oFF

**GRUPPO rEG - Parametri relativi alla regolazione**

Liv	N°	Param	Descrizione	Valori	Default
C	56	cont	Tipo di controllo	Pid = Controllo PID (riscaldamento e/o raffreddamento) On.FA = ON/OFF con isteresi asimmetrica On.FS = ON/OFF con isteresi simmetrica nr = Controllo ON/OFF a zona neutra (riscalda e raffredda) 3pt = Controllo servomotore	3pt
C	57	Auto	Abilitazione dell'Autotuning	-4 = Autotuning oscillatorio con avvio all'accensione e al cambio di Set Point -3 = Autotuning oscillatorio con avvio manuale -2 = Autotuning oscillatorio con avvio alla prima accensione -1 = Autotuning oscillatorio con avvio ad ogni accensione 0 = Non abilitato 1 = Autotuning Fast con avvio ad ogni accensione 2 = Autotuning Fast con avvio alla prima accensione 3 = Autotuning Fast con avvio manuale 4 = Autotuning Fast con avvio all'accensione e al	7

				cambio di Set Point 5 = EvoTune con ripartenza automatica a tutte le accensioni 6 = EvoTune con partenza automatica alla prima accensione soltanto 7 = EvoTune con partenza manuale 8 = EvoTune con ripartenza automatica a tutti i cambi di set point	
C	58	tunE	Avvio manuale dell'Autotuning	oFF = Non attivo on = Attivo	oFF
C	59	SELF	Attiva il self tuning	no = Lo strumento NON esegue il self tuning YES = Lo strumento esegue il self tuning	No
A	62	Pb	Banda proporzionale	1... 9999 (E.U.)	Vedi tabella pag. 7
A	63	ti	Tempo integrale	Da 0 (oFF) a 9999 (s)	Vedi tabella pag. 7
A	64	td	Tempo derivativo	Da 0 (oFF) a 9999 (s)	Vedi tabella pag. 7
C	65	Fuoc	Fuzzy overshoot control	0.00... 2.00	1
C	69	rS	Reset manuale (Pre carica azione integrale)	-100.0... +100.0 (%)	0.0
A	70	Str.t	Tempo corsa servomotore	5...1000 secondi	Vedi tabella pag. 7
A	71	db.S	Banda morta servomotore	0...100%	Vedi tabella pag. 7
C	72	od	Ritardo all'accensione	Da 0.00 (oFF) a 99.59 (hh.mm)	oFF

**GRUPPO SP - Parametri relativi al Set Point**

Liv	N°	Param	Descrizione	Valori	Default
C	76	nSP	Numero dei Set Point utilizzati	1... 4	2
A	77	SPLL	Limite minimo impostabile per il set point	Da -1999 a SPHL	30
A	78	SPHL	Limite massimo impostabile per il Set Point	Da SPLL a 9999	130
O	79	SP	Set point 1	Da SPLL a SPLH	Vedi tabella pag. 7
C	80	SP 2	Set point 2	Da SPLL a SPLH	60
A	83	A.SP	Selezione del setpoint attivo	Da "SP" a "nSP"	SP
C	84	SP.rt	Tipo di set point remoto	RSP = Il valore da seriale è usato come set point remoto trin = Il valore verrà aggiunto al set point locale selezionato con A.SP e la somma diventa il set point operativo PErc = Il valore verrà scalato sullo span di ingresso e il risultato diventa il set point operativo	trin
C	85	SPLr	Selezione Set point locale o remoto	Loc = Locale rEn = Remoto	Loc
C	86	SP.u	Velocità di variazione applicata ad <b>incrementi</b> del set point (ramp UP)	0.01... 99.99 (inF) unità/minuto	inF
C	87	SP.d	Velocità di variazione applicata a <b>dec-rementi</b> del set point (ramp DOWN)	0.01... 99.99 (inF) unità/minuto	inF

GRUPPO PAn - Parametri relativi all'interfaccia operatore					
Liv	N°	Param	Descrizione	Valori	Default
C	118	PAS2	Password livello 2 (livello ad accesso limitato)	-oFF (Livello 2 non protetto da password)-1... 200	20
C	119	PAS3	Password livello (livello configurazione completa)	3... 300	30
C	120	PAS4	Password livello (livello configurazione a codice)	201... 400	300
C	121	uSrb	Funzione del tasto ain RUN TIME	nonE = Nessuna funzione tunE = Abilitazione Auto tune/Self Tune. La pressione del tasto (oltre 1 s) lancia l'auto tune oPLo = Modalità Manuale. La prima pressione del tasto mette lo strumento in manuale (OPLO), la seconda lo riporta in modalità Auto AAc = Reset Allarmet ASi = Riconoscimento Allarme (acknowledge) chSP = Selezione sequenziale del Set Point St.by = Modalità Stand by. La prima pressione del tasto mette lo strumento in Stand by, la seconda lo riporta in modalità Auto Str.t = Timer run/hold/reset P.run = Run del programma P.rES = Reset del programma P.r.H.r = Run/hold/reset del programma	tunE
C	122	diSP	Gestione del display	Spo = Set point operativo	SPO
C	123	di.cL	Colore del display	0 = Il colore del display è utilizzato per evidenziare lo scostamento dal Set point (PV - SP) 1 = Display rosso (fisso) 2 = Display verde (fisso) 3 = Display arancione (fisso)	2
	125	diS.t	Timeout del display	-- oFF (display sempre ON) -- 0.1... 99.59 (mm.ss)	oFF
C	126	fiLd	Filtro sull'uscita display	-- oFF (filtro disabilitato) -- Da 0.0 (oFF) a 20.0 (Unità ingegneristiche)	oFF
C	128	dSPu	Stato dello strumento all'alimentazione	AS.Pr = Riparte come si è spento Auto = Parte in automatico oP.0 = Parte in manuale con potenza di uscita pari a 0 St.bY = Starts in stand-by mode	Auto
C	129	oPr.E	Abilitazione modi operativi	ALL = Tutti i modi operativi selezionabili col parametro che segue Au.oP = Modalità Auto e Manuale (OPLO) selezionabili col parametro che segue Au.Sb = Solo la modalità Auto e Stand by selezionabili col parametro che segue	ALL
C	130	oPEr	Selezione modalità operativa	Se [129] oPr.E = ALL - Auto = Modalità Auto - oPLo = Modalità Manuale - St.bY = Modalità Stand by Se [129] oPr.E = Au.oP: - Auto = Modalità Auto - oPLo = Modalità Manuale Se [129] oPr.E = Au.Sb: - Auto = Modalità Auto - St.bY = Modalità Stand by	Auto

GRUPPO Ser - Parametri relativi all'interfaccia seriale					
Liv	N°	Param	Descrizione	Valori	Default
C	131	Add	Indirizzo strumento	-- oFF -- 1... 254	1
C	132	bAud	Velocità della linea (baud rate)	1200 = 1200 baud 2400 = 2400 baud 9600 = 9600 baud 19.2 = 19200 baud 38.4 = 38400 baud	9600
C	133	trSP	Selezione del valore da ritrasmettere (Master)	nonE = Non utilizzata (lo strumento è uno slave) rSP = Lo strumento diventa Master e ritrasmette il Set Point operativo PErc = Lo strumento diventa Master e ritrasmette la potenza di uscita	nonE

GRUPPO cOn - Parametri relativi ai consumi (Wattmetro)					
Liv	N°	Param	Descrizione	Valori	Default
C	134	Co.tY	Tipo di conteggio	oFF = Non utilizzato 1 = Potenza istantanea (kW) 2 = Energia consumata (kWh) 3 = Energia consumata durante l'esecuzione del programma. Questa misura parte da 0 al comando Run e termina alla fine del programma. Ad ogni ripartenza il conteggio si resetta 4 = Totalizzatore dei giorni lavorati. Ore di accensione dello strumento diviso per 24. 5 = Totalizzatore delle ore lavorate. Ore di accensione dello strumento. 6 = Totalizzatore dei giorni lavorati con soglia. Ore di accensione dello strumento diviso per 24 con forzatura in Stand-by al raggiungimento della soglia di [137] h.Job. 7 = Totalizzatore delle ore lavorate con soglia. Ore di accensione dello strumento con forzatura in Stand-by al raggiungimento della soglia di [137] h.Job. 8 = Totalizzatore dei giorni lavorati dal relè di regolazione. Ore in cui il relè di regolazione è stato ON diviso 24. 9 = Totalizzatore delle ore lavorate dal relè di regolazione. Ore in cui il relè di regolazione è stato ON. 10 = Totalizzatore dei giorni lavorati dal relè di regolazione con soglia. Ore in cui il relè di regolazione è stato ON diviso 24 con forzatura in Stand-by al raggiungimento della soglia di [137] h.Job. 11 = Totalizzatore delle ore lavorate dal relè di regolazione con soglia. Ore in cui il relè di regolazione è stato ON con forzatura in Stand-by al raggiungimento della soglia di [137] h.Job.	oFF
C	138	t.Job	Periodo di accensione (non resettabile)	1... 999 giorni 1... 999 ore	0

<b>GRUPPO cAL - Parametri relativi alla calibrazione utente</b>					
<b>Liv</b>	<b>N°</b>	<b>Param</b>	<b>Descrizione</b>	<b>Valori</b>	<b>Default</b>
C	139	AL.P	Punto inferiore calibrazione	Da -1999 a (AH.P - 10) Unità ingegneristiche	0
C	140	AL.o	Calibrazione Offset inferiore	-300... +300 (E.U.)	0
C	141	AH.P	Punto Superiore Calibrazione	Da (AL.P + 10) a 9999 Unità ingegneristiche	999.9
C	142	AH.o	Calibrazione Offset superiore	-300... +300	0

## MODI OPERATIVI

Lo strumento, quando viene alimentato, comincia immediatamente a funzionare rispettando i valori dei parametri memorizzati in quel momento. Il comportamento dello strumento e le sue prestazioni sono in funzione dei valori dei parametri memorizzati.

All'accensione lo strumento partirà in uno dei seguenti modi, in funzione della specifica configurazione:

**Modo Automatico:** In modo Automatico lo strumento esegue il controllo e comanda la/le uscite regolante/i in funzione della misura attuale e dei valori impostati (set point, banda proporzionale, ecc.)

**Modo manuale (OPLO):** In modo Manuale il display superiore visualizza il valore misurato mentre il display inferiore indica la potenza [preceduta da H (riscaldamento) o c (raffreddamento)] e permette di modificare manualmente la potenza delle uscite regolanti (LED MAN acceso). Lo strumento NON esegue il controllo.

**Modo Stand by (St.bY):** In modo Stand by lo strumento si comporta come un indicatore, mostra sul display superiore il valore misurato, su quello inferiore il set point alternativamente ai messaggi "St.bY" e forza a zero la potenza delle uscite regolanti. Come abbiamo visto, è sempre possibile modificare il valore assegnato ad un parametro indipendentemente dal modo operativo selezionato.

Noi definiamo una qualunque di queste visualizzazioni "visualizzazione normale".

Come abbiamo visto, è sempre possibile modificare il valore assegnato ad un parametro indipendentemente dal modo operativo selezionato.

## MODO AUTOMATICO

Funzione dei tasti quando lo strumento è in modo Automatico:

	Modo Operatore
	Consente di accedere alla modifica dei parametri
	Consente di visualizzare le "informazioni aggiuntive" (vedere di seguito)
	Consente di accedere alla "modifica diretta del set point" (vedere di seguito)
	Eseguirà l'azione programmata tramite il parametro [121] uSrb (  Funzione del tasto in RUN TIME).

### Informazioni aggiuntive





Questi strumenti sono in grado di visualizzare alcune informazioni aggiuntive che possono aiutare a gestire il sistema. Le informazioni aggiuntive sono legate alla configurazione dello strumento ed in ogni caso solo alcune di esse potranno essere visualizzate.

- Quando lo strumento è in "visualizzazione normale", premere il tasto . Il display inferiore visualizzerà "H" o "c" seguito da un numero. Il valore indica la percentuale di potenza di uscita applicata al processo. Il simbolo "H" indica che l'azione è di riscaldamento mentre il simbolo "c" indica che è quella di raffreddamento
- Premere nuovamente il tasto . Quando un programma è in esecuzione Il display inferiore visualizza il segmento in esecuzione e lo stato degli eventi come indicato di seguito:  
 dove il primo carattere può essere "r" (ad indicare che il segmento in esecuzione è una rampa) oppure "S" (che indica che il segmento in esecuzione è una Stasi), il secondo digit indica il gruppo in esecuzione (es. S3 indica stasi 3) e i due digit meno significativi indicano lo stato dei 2 eventi (il digit meno significativo è relativo all'evento 2).
- Premere nuovamente il tasto . Quando un programma è in esecuzione Il display inferiore visualizza il tempo teorico che manca alla fine del programma preceduto dalla lettera "P":
- Premere nuovamente il tasto . Quando la funzione wattmetro è in funzione Il display inferiore visualizza "U" seguito dalla misura di energia misurata.
- Premere nuovamente il tasto . Quando la funzione "ore lavorate" è attiva, Il display inferiore visualizza "d" per i giorni oppure "h" per le ore seguito dal tempo accumulato.
- Premere nuovamente il tasto . Lo strumento ritorna alla "visualizzazione normale".



Nota: La visualizzazione delle informazioni aggiuntive è soggetta ad un time out. Se non si preme alcun tasto per un periodo superiore a 10 secondi, lo strumento ritorna automaticamente alla "visualizzazione normale".

### Modifica diretta del Set Point

Questa funzione consente di modificare rapidamente il valore del set point selezionato tramite il parametro [83] A.SP (Selezione del set point attivo) oppure di modificare il valore di set point del segmento di programma quando il programma è in esecuzione.

1. Premere il tasto . Il display superiore visualizzerà l'acronimo del set point selezionato (es SP2), quello inferiore il valore del set point.
2. Tramite i tasti  e  assegnare al set point il valore desiderato
3. Non premere alcun pulsante per almeno 5 secondi o premere il tasto . In entrambe le casi lo strumento memorizza il nuovo valore e torna alla "visualizzazione normale"

## MODO MANUALE

Questo modo operativo consente di disattivare il controllo automatico e assegnare manualmente la percentuale di potenza dell'uscita regolante. Quando si seleziona il modo manuale, il display superiore visualizza il valore misurato, mentre quello inferiore visualizzerà la potenza di uscita [preceduta da H (riscaldamento) o c (raffreddamento)]. La spia MAN è accesa. Quando si seleziona il modo manuale, lo strumento allinea la potenza di uscita all'ultimo valore calcolato dal modo automatico e può essere modificato utilizzando i tasti  e .

Nel caso di controllo ON/OFF, un valore pari a 0% spegne l'uscita mentre qualunque valore maggiore di 0 attiva l'uscita. Come nel caso della visualizzazione, i valori sono programmabili nel campo da H100 (100% della potenza di uscita con azione inversa) a c100 (100% della potenza di uscita con azione diretta).

Note:

- Durante il modo manuale, gli allarmi restano attivi.
- Se si mette lo strumento in Manuale durante l'esecuzione di un programma, l'esecuzione del programma viene congelata e riprenderà quando lo strumento torna alla modalità di funzionamento automatica.
- Se si mette lo strumento in modo manuale durante l'esecuzione del self-tuning, l'esecuzione del selftuning viene abortita.
- Durante il modo manuale tutte le funzioni non legate al controllo (wattmetro, timer indipendente, "ore lavorate", ecc..) continuano ad operare normalmente.


## MODO STAND-BY

Anche questo modo operativo disattiva il controllo automatico, ma le uscite regolanti vengono forzate a zero. Lo strumento si comporterà come un indicatore. Quando è stato selezionato il modo stand-by, il display superiore visualizza il valore misurato, mentre quello inferiore visualizzerà alternativamente il valore di set point ed il messaggio "St.bY".

Note:


1. Durante il modo stand-by, gli allarmi relativi sono disattivati mentre quelli assoluti opereranno in funzione dell'impostazione del parametro ALx0 (abilitazione Allarme x durante il modo Stand-by).
2. Se si seleziona il modo stand-by durante l'esecuzione del programma, il programma verrà abortito.
3. Se si seleziona il modo stand-by durante l'esecuzione dell'Auto-tuning, l'Autotuning verrà abortito.
4. Durante il modo stand-by tutte le funzioni non legate al controllo (wattmetro, timer indipendente, "ore lavorate", ecc..) continuano ad operare normalmente.
5. Al passaggio da modo stand-by a modo automatico, lo strumento riattiva la mascheratura degli allarmi, la funzione soft start e l'auto-tune (se programmato).

## FUNZIONE DI AUTOTUNE (EVOTUNE)

EvoTUNE è una procedura rapida e totalmente automatica che può essere lanciata in qualsiasi condizione, senza tener conto della deviazione dal Set Point. Il regolatore seleziona automaticamente il metodo di tuning più opportuno e calcola il miglior set di parametri PID. La funzione Autotuning si avvia premendo per 3 s il tasto .

## MESSAGGI DI ERRORE

Lo strumento visualizza le condizioni di OVER-RANGE (fuori campo verso l'alto) e di UNDER-RANGE (fuori campo verso il basso) con le seguenti indicazioni:

Over-range: 

Under-range 

La rottura del sensore verrà segnalata come un fuori campo: 

Nota: Quando viene rilevato un over-range o un under-range, gli allarmi opereranno come se lo strumento rilevasse rispettivamente il massimo o il minimo valore misurabile

Per verificare la condizione di fuori campo procedere come segue:

1. Verificare il segnale in uscita dal sensore e la linea di collegamento tra sensore e strumento.
2. Assicurarsi che lo strumento sia stato configurato per misurare tramite il sensore specifico, altrimenti modificare la configurazione di ingresso (vedere sezione 4).
3. Se non si rilevano errori, prendere accordi per inviare lo strumento al fornitore per una verifica funzionale.

### Lista dei possibili errori

**ErAT** L'auto-tune tipo Fast non è in grado di partire. La misura è troppo vicina al set point. Premere il tasto per cancellare la segnalazione.

**ouLd** Sovraccarico sull'uscita Out 4 Il messaggio indica che c'è un cortocircuito sull'uscita Out 4 (se usata come uscita o come alimentatore per trasmettitore esterno). Quando il cortocircuito viene rimosso l'uscita torna a funzionare.

**NoAt** Dopo 12 ore, l'Autotuning non è ancora terminato.

**ErEP** Possibili problemi alla memoria dello strumento. Il messaggio scompare automaticamente. Se la segnalazione permane, prendere accordi per inviare lo strumento al fornitore.

**RonE** Possibili problemi alla memoria del firmware. Quando si verifica questo errore, prendere accordi per inviare lo strumento al fornitore.





**Errt** Possibili problemi alla memoria di calibrazione. Quando si verifica questo errore, prendere accordi per inviare lo strumento al fornitore.

## RESET DI FABBRICA

A volte, ad esempio quando si riconfigura uno strumento utilizzato in precedenza per un'applicazione diversa, oppure da altri o si sono fatti test con uno strumento e si desidera riconfigurarli, può essere utile poter ricaricare la configurazione di fabbrica.

Questa azione consente di riportare lo strumento ad una condizione definita (come era alla prima accensione). I dati di default sono i dati caricati nello strumento dalla fabbrica prima della spedizione dell'apparecchio.

Per ricaricare i dati di default procedere come segue:

1. Premere il tasto  per più di 5 secondi. Il display superiore visualizzerà PASS mentre quello inferiore visualizzerà 0.
2. Con i tasti  e  impostare la password -481;
3. Premere il tasto .
4. Lo strumento dapprima spegnerà tutti i LED, poi visualizzerà il messaggio dFLt, in seguito accenderà tutti i LED per due secondi ed in fine si comporterà come se fosse stato riacceso.

La procedura è completa.

Nota: La lista completa dei parametri di default è riportata nel capitolo "procedura di configurazione"

MANUALE ASSISTENZA MULTI-TERMOSTATO  
**MCX06C**

Lo strumento MCX06C è un multi-termostato con la possibilità di collegare fino a 4 sonde NTC tipo 100k e controllare fino a 4 temperature contemporaneamente di cui 2 visualizzabili sui 2 display. Esso è utilizzato per regolare e controllare le temperature dei barilotti preriscaldatori olio con il seguente ciclo di funzionamento:

Quando il ciclo del bruciatore dà il consenso all'ingresso digitale 1 (terminali DI1-COM), il programma di regolazione è attivo (vedi anche led "Programma regolazione attivo") Con la sonda **Pb3** (terminali AI3-COM) si controlla la temperatura di uscita dell'olio combustibile dal barilotto preriscaldatore generando un segnale PID che a sua volta diventa il set-point di temperatura delle resistenze elettriche che riscaldano il barilotto. La temperatura sulle resistenze è controllata da una sonda **Pb1** (terminali AI1-COM). In questo modo, viene generato un secondo segnale PID che pilota con impulsi 0/10V dei gruppi statici di potenza (tiristori), controllando le resistenze elettriche del barilotto preriscaldatore.

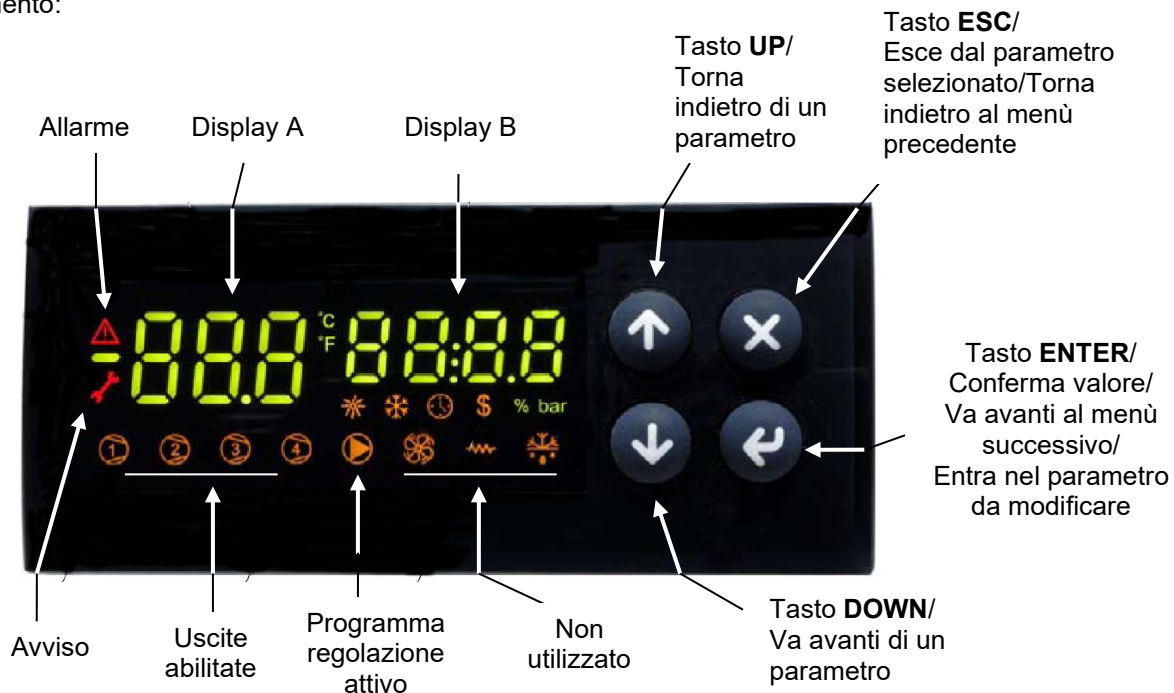
Nei periodi in cui il bruciatore è mantenuto in sosta, le resistenze lavorano con un set-point fisso impostabile con il parametro "p30" del gruppo parametri **REG**.

La sonda **Pb4**, abbinata all'ingresso AI4 (terminali AI4-COM) controlla la temperatura all'interno del barilotto: una volta raggiunto il valore di set-point corrispondente, comanda l'uscita 4 (terminali C4-NO4) collegata al relè ausiliario KTCN che dà il consenso al bruciatore di far partire la pompa ed procedere con il ciclo bruciatore. Se la temperatura dell'olio combustibile del barilotto dovesse raggiungere e superare il valore impostato con il set-point **trS**, si attiva l'uscita 5 (terminali C5-NO5) collegata con il relè ausiliario KTRS, il quale mette in sicurezza le resistenze del preriscaldatore e manda in allarme lo strumento.

La sonda **Pb2**, invece, abbinata all'ingresso AI2 (terminali AI2-COM), se presente, è abbinata all'uscita 2 (terminali C2-NO2) collegata al relè ausiliario KTCI, che dà il consenso al bruciatore, raggiunta una temperatura minima, di fare l'accensione; vedi tabella impostazioni set-point.

**Interfaccia utente :**

Strumento:

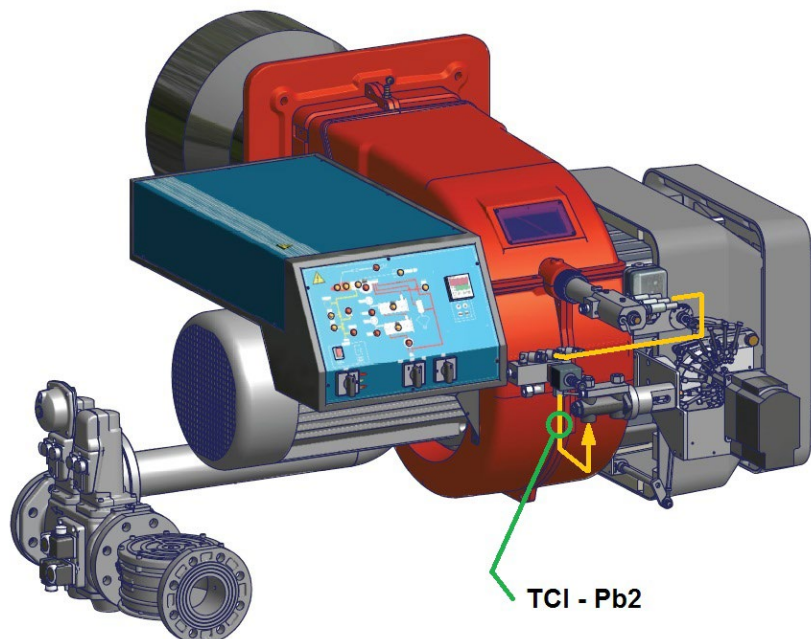


Nota :

In funzionamento normale il display A mostra il valore della temperatura delle resistenze barilotto (sonda Pb1).

In funzionamento normale il display B mostra il valore della temperatura in uscita dal barilotto (sonda Pb3).





(sonda **tCI - Pb2** solo per bruciatori a polverizzazione meccanica)

#### Menù :

Premendo il tasto **ENTER** per 3 sec., si accede al menù descritto di seguito.

Codice voce menù	Codice voce sotto menù	Funzione	Note
Prb		Visualizzazione dei valori delle sonde	Si visualizzano i valori in sequenza (tasti UP e DOWN) delle quattro sonde: sigla sonde su display A (Pb1,...Pb4) e valori temperatura sul display B (le sonde non presenti o in allarme sono indicate con ---)
Log		Login	Livello di accesso ai parametri (password)
Par		Menù parametri	Accesso ai parametri (dipendente dal livello password di login)
	PAS	Password	Inserimento password
	CnF	Configurazione	Configurazione parametri
	rEG	Menù regolazione	Impostazioni set-point sonde, soglie etc.
ALA		Menù allarmi	Accesso alla gestione allarmi
	Act	Allarmi attivi	Visualizzazione allarmi attivi
	rES	Reset allarmi	Reset degli allarmi a riarmo manuale
Loc		Funzione di blocco/sblocco strumento	Non usata
InF	rEL	Versione software	Versione del software installato
tUN		Autotuning	Attivazione On, disattivazione ESC autotuning PID di regolazione

#### Login:

Tutti i parametri del menù **Par** sono protetti da password pertanto non visibili e non modificabili. Gli unici parametri impostabili, senza password, sono all'interno del menù **rEG** e sono i valori di set-point di lavoro.

Per accedere a tutte le impostazioni dello strumento bisogna da **Log** premere **ENTER** e su **PAS** inserire la password del livello assegnato (password livello 2 o livello 3).

PS: la password del livello 3 permette di accedere ed eventualmente modificare tutti i parametri.

Sottomenù CnF - gruppo parametri configurazione :

Menù	Parametro	Descrizione	Descrizione supplementare	Min	Max	Default	U.M.	Condizione Visibilità	Livello	Indice Modbus
<b>CnF</b>		<b>CONFIGURAZIONE</b>							0	
AI1		Ingresso Analogico 1							1	
	A1P	Presenza Sonda 1	Il parametro attiva o disattiva la sonda	0	1	1			2	1
	A1C	Calibrazione Sonda 1	Parametro da non modificare	-20,0	20,0	0,0	°C	A1P >0	3	2
AI2		Ingresso Analogico 2							1	
	A2P	Presenza Sonda 2	Il parametro attiva o disattiva la sonda	0	1	1			2	3
	A2C	Calibrazione Sonda 2	Parametro da non modificare	-20,0	20,0	0,0	°C	A2P >0	3	4
AI3		Ingresso Analogico 3							1	
	A3P	Presenza Sonda 3	Il parametro attiva o disattiva la sonda	0	4	1			2	5
	A3L	Val conversione Minimo AI3	Parametro da non modificare	-999,9	999,9	0,0		A3P >2	3	6
	A3H	Val conversione Massimo AI3	Parametro da non modificare	-999,9	999,9	30,0		A3P >2	3	7
	A3C	Calibrazione Sonda 3	Parametro da non modificare	-20,0	20,0	0,0	°C	A3P >0	3	8
AI4		Ingresso Analogico 4							1	
	A4P	Presenza Sonda 4	Il parametro attiva o disattiva la sonda	0	4	1			2	9
	A4L	Val conversione Minimo AI4	Parametro da non modificare	-999,9	999,9	0,0		A4P >2	3	10
	A4H	Val conversione Massimo AI4	Parametro da non modificare	-999,9	999,9	30,0		A4P >2	3	11
	A4C	Calibrazione Sonda 4	Parametro da non modificare	-20,0	20,0	0,0	°C	A4P >0	3	12
dl		Ingressi Digitali							1	
	dl1	Polarità ingresso 1 Pompa	Cambia tipo di ingresso digitale ( NC o NO)	0	1	1			3	13
	dl2	Polarità allarme da ingresso 2	Cambia tipo di ingresso digitale ( NC o NO)	0	2	2			2	14
	dl3	Polarità allarme da ingresso 3	Cambia tipo di ingresso digitale ( NC o NO)	0	2	2			2	15
	dl4	Polarità allarme da ingresso 4	Cambia tipo di ingresso digitale ( NC o NO)	0	2	2			2	16
	dl5	Polarità allarme da ingresso 5	Cambia tipo di ingresso digitale ( NC o NO)	0	2	2			2	17
	dl6	Polarità allarme da ingresso 6	Cambia tipo di ingresso digitale ( NC o NO)	0	2	2			2	18
dl		Uscite Digitali Allarme e Warning							1	
	dO5	Polarità uscita Warning	Cambia tipo di ingresso digitale ( NC o NO)	0	1	0			3	19
	dO6	Polarità uscita Allarme	Cambia tipo di ingresso digitale ( NC o NO)	0	1	0			3	20
SIC		Sonda di sicurezza							1	
	Slp	Selezione sonda di sicurezza	Sonda che fa attivare anche il relè di Warning (ns. KTRS)	0	4	4			3	21
SyS		Sistema							0	
	dSA	Visualizzazione display A	Temperatura sonda o set-point da visualizzare nel display a sinistra	0	8	1			3	22
	dSb	Visualizzazione display B	Temperatura sonda o set-point da visualizzare nel display a destra	0	8	3			3	23
PAS		Password							1	
	PL1	Password Livello 1		0	9999	0			1	32
	PL2	Password Livello 2		0	9999				2	33
	PL3	Password Livello 3		0	9999				3	34

Menù	Parametro	Descrizione	Descrizione supplementare	Min	Max	Default	U.M.	Condizione Visibilità	Livello	Indice Modbus
tUN		Autotuning							3	
	tU1	Isteresi temperatura uscita	Parametro da non modificare	0	50,0	0,5	°C		3	35
	tU2	Numero cicli startup	Parametro da non modificare	0	5	2			3	36
	tU3	Numero cicli di misura	Parametro da non modificare	1	4	2			3	37
	tU4	Max differenziale comando uscita	Parametro da non modificare	0,01	10,00	10,00	V		3	38
	tU5	Riduzione differenziale comando uscita (%)	Parametro da non modificare	0	100	15			3	39
	tU6	Modo calcolo: 0=Simm;1=Asimm; 2=Semplice	Parametro da non modificare	0	2	2			3	40
	tU7	Abilitazione	Parametro da non modificare	0	1	1			3	41

Sottomenù **REG** – gruppo parametri regolazioni :

Menù	Parametro	Descrizione	Descrizione supplementare	Min	Max	Default	U.M.	Condizione Visibilità	Livello	Indice Modbus
<b>REG</b>		<b>REGOLAZIONE</b>							0	
Pb1		Sonda 1							0	
	rES	Setpoint Sonda 1 (resistenze)	Parametro da non modificare	-50,0	200,0	0,0	°C		3	42
	AL1	Soglia di Allarme Bassa Temperatura Sonda 1	Parametro da non modificare	-50,0	200,0	-50,0	°C		3	43
	AH1	Soglia di Allarme Alta Temperatura Sonda 1	Parametro da non modificare	-50,0	200,0	200,0	°C		3	44
	d01	Differenziale Sonda 1		0,0	20,0	3,0	°C		3	45
Pb2		Sonda 2							0	
	tCI	Setpoint Sonda 2 (Consenso impianto)	Consenso impianto secondo tabella "Impostazione set-point di lavoro sonde"	-50,0	200,0	120,0	°C		0	46
	AL2	Soglia di Allarme Bassa Temperatura Sonda 2	Parametro da non modificare	-50,0	200,0	-50,0	°C		2	47
	AH2	Soglia di Allarme Alta Temperatura Sonda 2	Parametro da non modificare	-50,0	200,0	200,0	°C		2	48
	d02	Differenziale Sonda 2		0,0	20,0	3,0	°C		2	49
Pb3		Sonda 3							0	
	rE3	Tipo regolazione su sonda 3 (Uscita barilotto)	Tipo di regolazione 0= termostato 1= PID non modificare	0	1	1			3	50
	OIL	Setpoint Sonda 3 (Uscita barilotto)	Set-point temperatura all'ugello secondo tabella "Impostazione set-point di lavoro sonde"	-50,0	200,0	130,0	°C		0	51
	AL3	Soglia di Bassa Sonda 3 (Uscita barilotto)	Parametro da non modificare	-50,0	200,0	-50,0	°C		2	52
	AH3	Soglia di Alta Sonda 3 (Uscita barilotto)	Parametro da non modificare	-50,0	200,0	200,0	°C		2	53
	Pb3	Banda proporzionale PID Sonda 3 (Uscita barilotto)	Banda proporzionale relativa al 1° PID	0,0	200,0	60,0			3	54
	db3	Zona morta PID Sonda 3 (Uscita barilotto)	Zona morta relativa al 1° PID	0,0	20,0	0,0	°C	rE3 =1	3	55
	rt3	Tempo Integrale (Ti) PID Sonda 3 (Uscita barilotto)	Tempo integrale relativo al 1° PID	0,0	1000,0	120,0	s	rE3 =1	3	56
	dt3	Tempo Derivata (Td) PID Sonda 3 (Uscita barilotto)	Tempo derivativo relativo al 1° PID (~ ¼ di rt3)	0,0	300,0	30,0	s	rE3 =1	3	57

Menù	Parametro	Descrizione	Descrizione supplementare	Min	Max	Default	U.M.	Condizione Visibilità	Livello	Indice Modbus
	pi1	Overshooting Azione Integrale (Uscita barilotto)	Parametro da non modificare	100	1000	200		rE3 =1	3	58
	pi2	Abilitazione azione derivativa (Uscita barilotto)	Parametro da non modificare	0	1	1		rE3 =1	3	59
	pi3	Fattore filtraggio per azione derivativa (Uscita barilotto)	Parametro da non modificare	1	100	20		rE3 =1	3	60
	pi4	Tempo di ciclo PWM lungo uscita DO3 e/o AO1 (0-10V)	Parametro da non modificare	1	300	5	s	rE3 =1	3	61
	SL3	Seleziona Uscita DO3 e/o AO1 (0-10V)	Seleziona uscita digitale per comando tiristori Parametro da non modificare	0	2	1			3	62
	p21	Banda proporzionale PID Sonda 1 (Resistenza)	Banda proporzionale relativa al II° PID	0,0	200,0	50,0		rE3 =1	3	63
	p22	Zona morta PID Sonda 1 (Resistenza)	Zona morta relativa al II° PID	0,0	20,0	0,0	°C	rE3 =1	3	64
	p23	Tempo Integrale (Ti) PID Sonda 1 (Resistenza)	Tempo integrale relativo al II° PID	0,0	1000,0	110,0	s	rE3 =1	3	65
	p24	Tempo Derivata (Td) PID Sonda 1 (Resistenza)	Tempo derivativo relativo al II° PID	0,0	300,0	23,0	s	rE3 =1	3	66
	p25	Overshooting Azione Integrale (Resistenza)	Parametro da non modificare	100	1000	200		rE3 =1	3	67
	p26	Abilitazione azione derivativa (Resistenza)	Parametro da non modificare	0	1	1		rE3 =1	3	68
	p27	Fattore filtraggio per azione derivativa (Resistenza)	Parametro da non modificare	1	100	20		rE3 =1	3	69
	p28	Min OUT PID Sonda 3 (Uscita barilotto)	Valore minimo set-point resistenze (delta di 100°C rispetto p29)	0,0	1000,0	80,0	°C	rE3 =1	3	70
	p29	Max OUT PID Sonda 3 (Uscita barilotto)	Valore massimo set-point resistenze	0,0	1000,0	180,0	°C	rE3 =1	3	71
	SP0	Set-point Resistenza con pompa ferma	Set-point di mantenimento resistenze a bruciatore in sosta	-50,0	200,0	140,0	°C	rE3 =1	0	72
Pb4		Sonda 4							0	
	tcn	Setpoint Sonda 4 (Consenso olio)	Consenso olio secondo tabella "Impostazione set-point di lavoro sonde"	-50,0	200,0	110,0	°C		0	73
	AL4	Soglia di Bassa Sonda 4		-50,0	200,0	-50,0	°C		2	74
	trS	Soglia di Alta Sonda 4 (Termostato di sicurezza)	Temperatura di sicurezza resistenze secondo tabella "Impostazione set-point di lavoro sonde"	-50,0	200,0	190,0	°C		0	75
	d04	Differenziale Sonda 4		0,0	20,0	3,0	°C		2	76

### Allarmi & Avvisi:

Quando lo strumento mostra il triangolo rosso in alto a sinistra, significa che si sono attivati uno o più allarmi. Quando lo strumento mostra la chiave rossa, significa che si è attivata uscita N05-C5 con il relè **KTRS** che spegne le resistenze. Verificarne la causa e dopo che la temperatura è ritornata al di sotto del valore di **trS** resettare con **ALA/rES**.

Per visualizzare gli allarmi e gli avvisi attivi selezionare la voce di menù **ALA/Act**. Con i tasti **UP** e **DOWN** si scorrono gli allarmi o avvisi attivi presenti.

Per resettare gli allarmi e gli avvisi a riarmo manuale selezionare **ALA/rES**.

Codice	Descrizione	Sorgente	Simbolo attivo	Tipo di riarmo
trS	Alta temperatura resistenze	sonda Pb4 > valore trS	chiave rossa	Manuale
EP1	Sonda Pb1 guasta	Sonda Pb1 guasta	triangolo rosso	Automatico
EP2	Sonda Pb2 guasta	Sonda Pb2 guasta	triangolo rosso	Automatico
EP3	Sonda Pb3 guasta	Sonda Pb3 guasta	triangolo rosso	Automatico
EP4	Sonda Pb4 guasta	Sonda Pb4 guasta	triangolo rosso	Automatico

### Impostazione set-point di lavoro sonde :

Tutti i parametri del menù **Par** sono protetti da password pertanto non visibili e non modificabili.

Gli unici parametri impostabili sono all'interno del menù **rEG** e sono i valori di set-point di lavoro.

Al fine di un corretto funzionamento del bruciatore, la viscosità all'ugello deve essere di circa 1,5°E. I valori sotto riportati, garantiscono il rispetto di tale parametro, nel caso di configurazione con barilotto a bordo macchina. Per configurazioni diverse, fare riferimento al capitolo "Suggerimenti per la realizzazione degli impianti di adduzione dell'olio combustibile" all'interno del manuale del bruciatore.

I valori di temperatura consigliati sono:

Percorso menù			Sigla combustibile nel modello	Viscosità olio combustibile a 50 °C				
				P	N	E	D	H
				89 cSt	< 50 cSt	> 50 cSt < 110 cSt	> 110 cSt < 400 cSt	> 400 cSt < 4000 cSt
				12 °E	< 7°E	> 7 °E < 15 °E	> 15 °E < 50 °E	> 50 °E < 530 °E
Par								
rEG	Pb1	tr	temperatura resistenze barilotto	parametro non visibile				
	Pb2	tCl	temperatura di consenso impianto (ritorno) dove presente	20 °C	70 °C	70 °C	70 °C	---
	Pb3	Oil	temperatura in uscita olio dal barilotto	60-70 °C	110-120 °C	120-130 °C	130-140 °C	140-150 °C
		SP0	Set-point resistenze a pompa ferma (stand-by)	45 °C	120 °C	130 °C	140 °C	150 °C
	Pb4	tcn	temperatura di consenso olio (start consenso avvio bruciatore)	40 °C	100 °C	100 °C	110 °C	120 °C
		trS	temperatura di sicurezza barilotto (a riarmo manuale)	120 °C	190-200 °C	190-200 °C	190-200 °C	190-200 °C

I valori di temperatura sono consigliati e fanno riferimento a un impianto costruito secondo le specifiche riportate nei manuali.

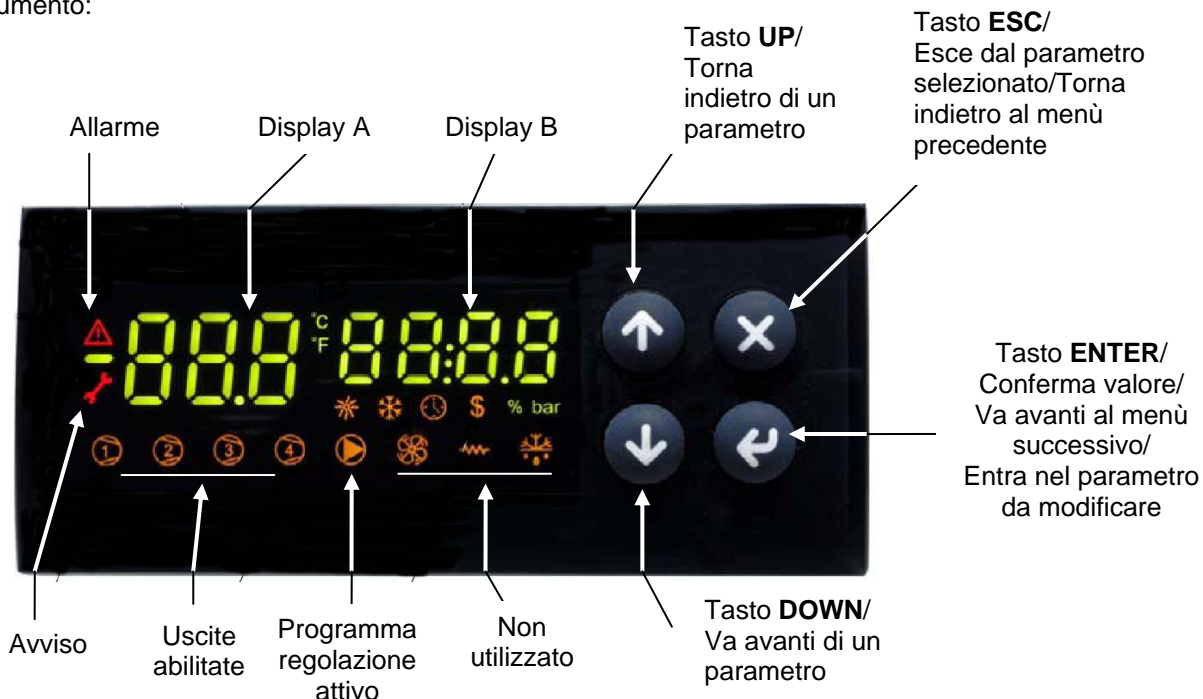
I valori suggeriti possono variare a seconda delle caratteristiche del olio combustibile.

# MANUALE UTENTE MULTI-TERMOSTATO MCX06C

Lo strumento MCX06C è un multi-termostato con la possibilità di collegare fino a 4 sonde NTC tipo 100k e controllare fino a 4 temperature contemporaneamente di cui 2 visualizzabili sui 2 display. Utilizzato per regolare e controllare le temperature dei barilotti nafta.

## Interfaccia utente :

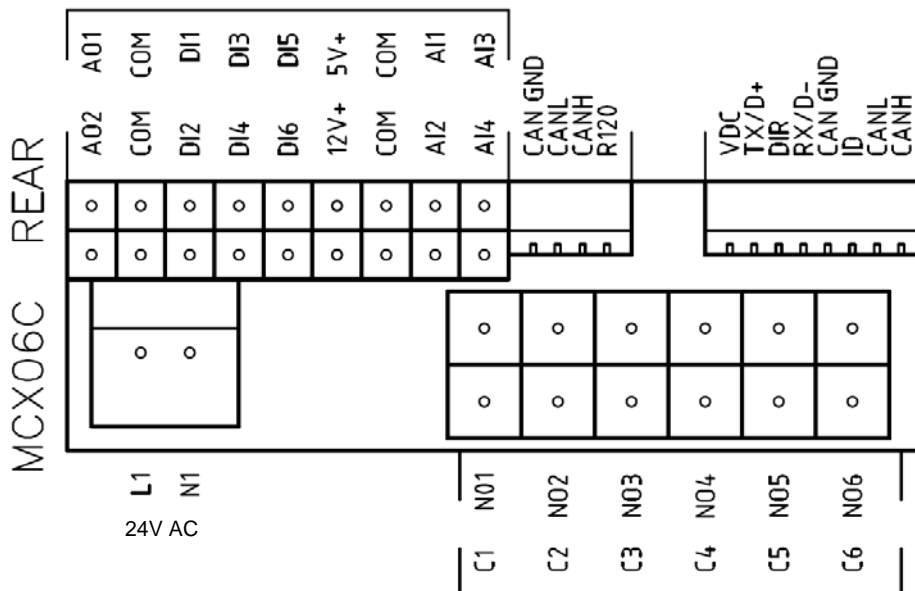
Strumento:



## Nota :

In funzionamento normale il display A mostra il valore della temperatura delle resistenze barilotto (sonda Pb1). In funzionamento normale il display B mostra il valore della temperatura in uscita dal barilotto (sonda Pb3).

Collegamenti, vista lato connettori:



## Collegamento sonde :

ingresso **AI1** = sonda **Pb1** = set-point "tr" = sonda temperatura resistenze barilotto;  
 ingresso **AI2** = sonda **Pb2** = set-point "tC" = sonda temperatura consenso impianto;  
 (dove presente, bruciatori con ritorno nafta all'impianto);  
 ingresso **AI3** = sonda **Pb3** = set-point "OIL" = sonda di temperatura uscita nafta dal barilotto (regolazione PID);  
 ingresso **AI4** = sonda **Pb4** = set-point "tcn" = sonda di temperatura consenso nafta dal barilotto.

**Menù :**

Premendo il tasto **ENTER** per 3 sec., si accede al menù descritto di seguito.

Codice voce menù	Codice voce sotto menù	Funzione	Note
Prb		Visualizzazione dei valori delle sonde	Si visualizzano i valori in sequenza (tasti UP e DOWN) delle quattro sonde: sigla sonde su display A (Pb1,...Pb4) e valori temperatura sul display B (le sonde non presenti o in allarme sono indicate con ---)
Log		Login	Livello di accesso ai parametri (password)
	PAS	Password	Inserimento password
Par		Menù parametri	Accesso ai parametri (dipendente dal livello password di login)
	CnF	Configurazione	Configurazione parametri
	rEG	Menù regolazione	Impostazioni set-point sonde, soglie etc.
ALA		Menù allarmi	Accesso alla gestione allarmi
	Act	Allarmi attivi	Visualizzazione allarmi attivi
	rES	Reset allarmi & avvisi	Reset degli allarmi e degli avvisi a riarmo manuale
Loc		Funzione di blocco/sblocco strumento	Non usata
InF	rEL	Versione software	Versione del software installato
tUN		Autotuning	Attivazione On, disattivazione ESC autotuning PID di regolazione

**Allarmi & Avvisi:**

Quando lo strumento mostra il triangolo rosso in alto a sinistra, significa che si sono attivati uno o più allarmi.

Quando lo strumento mostra la chiave rossa, significa che si è attivata uscita N05-C5 con il relè **KTRS** che spegne le resistenze. Verificarne la causa e dopo che la temperatura è ritornata al di sotto del valore di **trS** resettare con **ALA/rES**.

Per visualizzare gli allarmi e gli avvisi attivi selezionare la voce di menù **ALA/Act**. Con i tasti **UP** e **DOWN** si scorrono gli allarmi o avvisi attivi presenti.

Per resettare gli allarmi e gli avvisi a riarmo manuale selezionare **ALA/rES**.

Codice	Descrizione	Sorgente	Simbolo attivo	Tipo di riarmo
trS	Alta temperatura resistenze	sonda Pb4 > valore trS	chiave rossa	Manuale
EP1	Sonda Pb1 guasta	Sonda Pb1 guasta	triangolo rosso	Automatico
EP2	Sonda Pb2 guasta	Sonda Pb2 guasta	triangolo rosso	Automatico
EP3	Sonda Pb3 guasta	Sonda Pb3 guasta	triangolo rosso	Automatico
EP4	Sonda Pb4 guasta	Sonda Pb4 guasta	triangolo rosso	Automatico

**Impostazione set-point di lavoro sonde :**

Tutti i parametri del menù **Par** sono protetti da password pertanto non visibili e non modificabili.

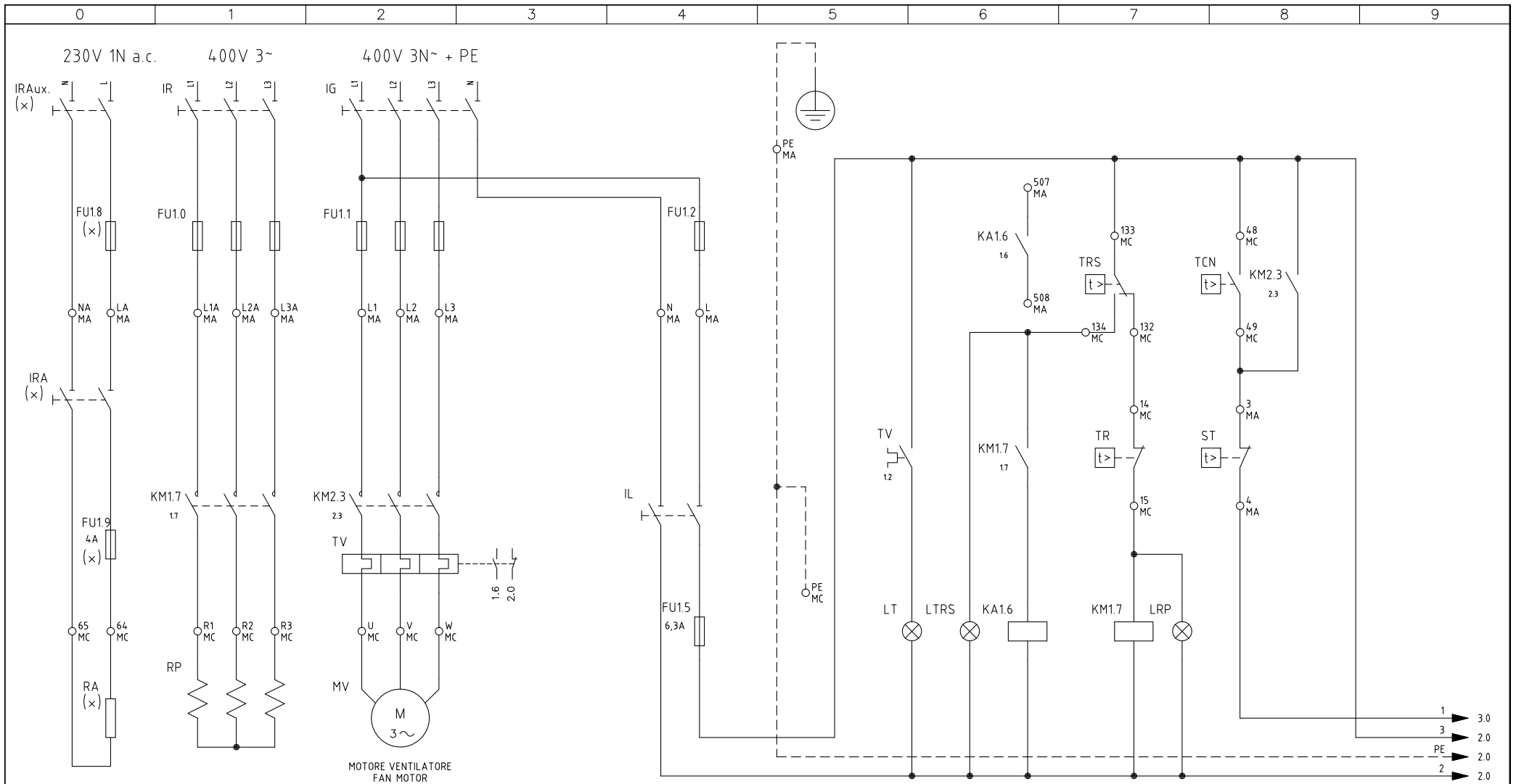
Gli unici parametri impostabili, senza password, sono all'interno del menù **rEG** e sono i valori di set-point di lavoro.

Al fine di un corretto funzionamento del bruciatore, la viscosità all'ugello deve essere di circa 1,5°E. I valori sotto riportati, garantiscono il rispetto di tale parametro, nel caso di configurazione con barilotto a bordo macchina. Per configurazioni diverse, fare riferimento al capitolo "Suggerimenti per la realizzazione degli impianti di adduzione dell'olio combustibile" all'interno del manuale del bruciatore.

Percorso menù			Sigla combustibile nel modello	Viscosità olio combustibile a 50 °C				
				P	N	E	D	H
				89 cSt	< 50 cSt	> 50 cSt < 110 cSt	> 110 cSt < 400 cSt	> 400 cSt < 4000 cSt
				12 °E	< 7°E	> 7 °E < 15 °E	> 15 °E < 50 °E	> 50 °E < 530 °E
Par								
rEG	Pb1	tr	temperatura resistenze barilotto	parametro non visibile				
	Pb2	tCl	temperatura di consenso impianto (ritorno) dove presente	20 °C	70 °C	70 °C	70 °C	---
	Pb3	Oil	temperatura in uscita olio dal barilotto	60-70 °C	110-120 °C	120-130 °C	130-140 °C	140-150 °C
		SP0	Set-point resistenze a pompa ferma (stand-by)	45 °C	120 °C	130 °C	140 °C	150 °C
	Pb4	tcn	temperatura di consenso olio (start consenso avvio bruciatore)	40 °C	100 °C	100 °C	110 °C	120 °C
		trS	temperatura di sicurezza barilotto (a riarmo manuale)	120 °C	190-200 °C	190-200 °C	190-200 °C	190-200 °C

I valori di temperatura sono consigliati e fanno riferimento a un impianto costruito secondo le specifiche riportate nei manuali.

I valori suggeriti possono variare a seconda delle caratteristiche del olio combustibile.



(x)  
UTILIZZATO SOLO PER VERSIONI "NAFTA ECOLOGICA" E "NAFTA DENSA"  
USED FOR "ECODEN" AND "HEAVY OIL" VERSIONS ONLY

05	AGGIUNTO/ADDED PN93	26/05/08	U. PINTON
04	AGGIUNTO/ADDED KA16	11/01/07	U. PINTON
08	AGGIUNTO/ADDED "600V"	23/01/13	U. PINTON
07	AGGIUNTO/ADDED "RWF50.2x"	13/02/12	U. PINTON
06	AGGIUNTO/ADDED SQM40.265A	15/12/09	U. PINTON
REV.	MODIFICA	DATA	FIRME



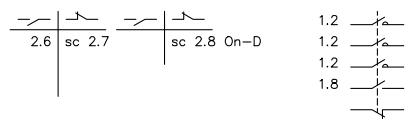
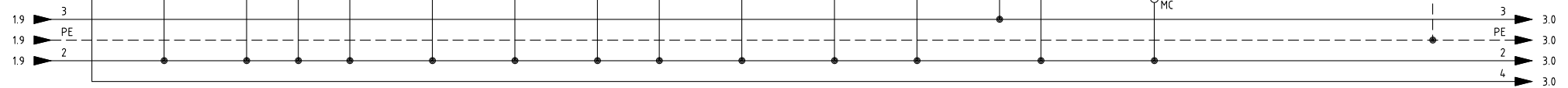
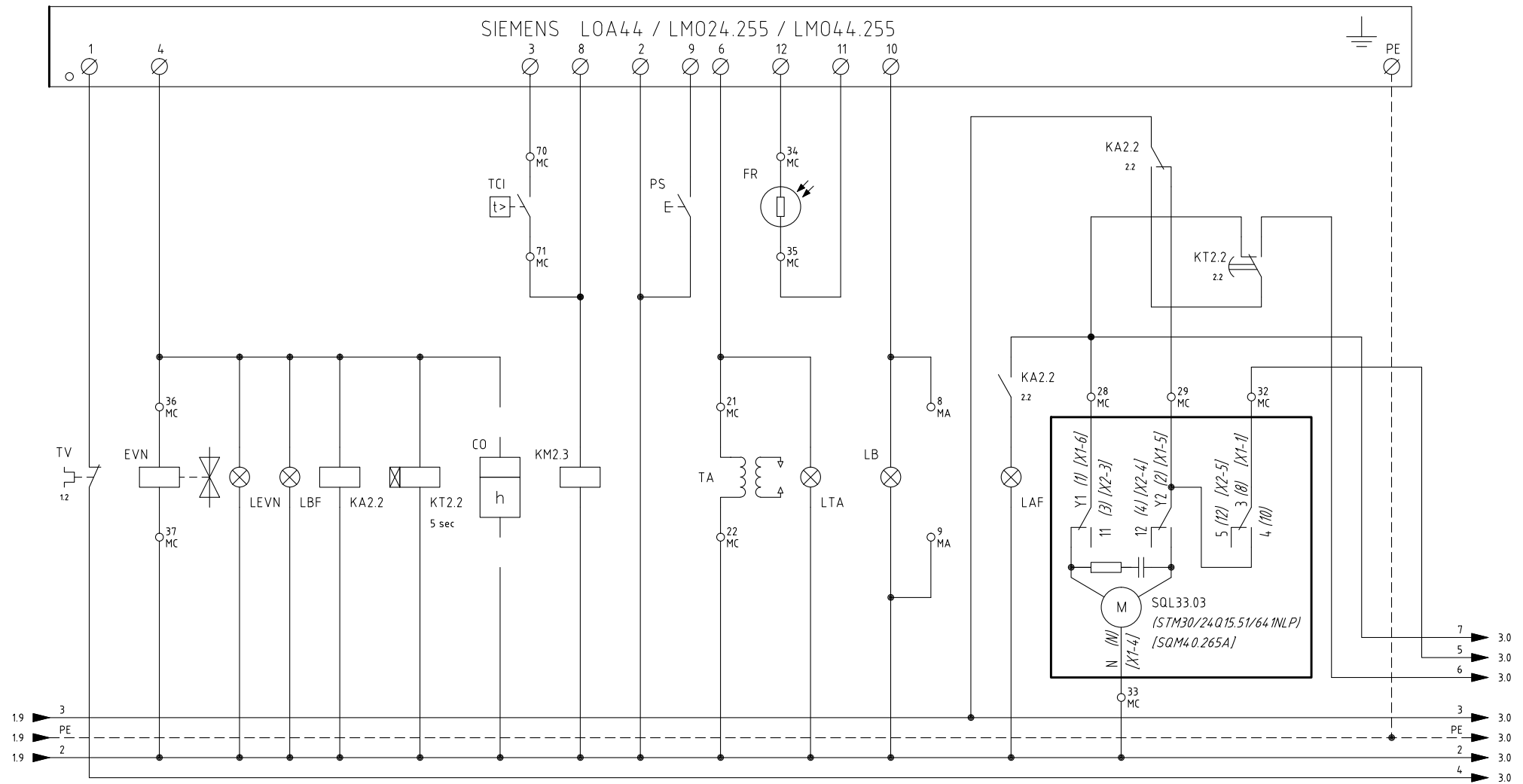
Impianto  
TIPI/TYPES PN70 ÷ PN93  
MODELLO/MODEL x-.MD.x.xx.A

Descrizione

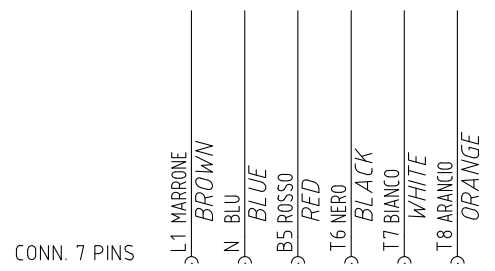
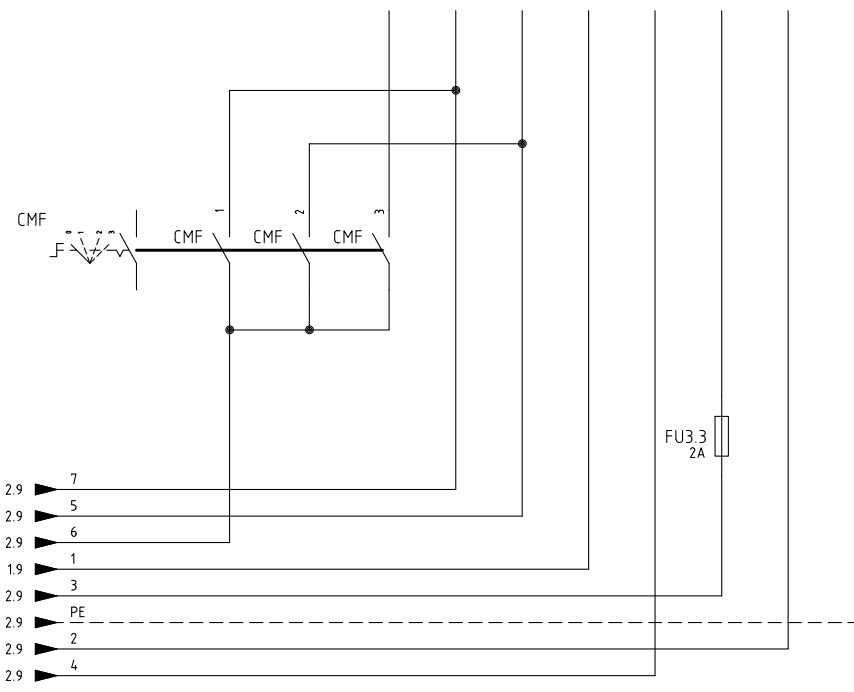
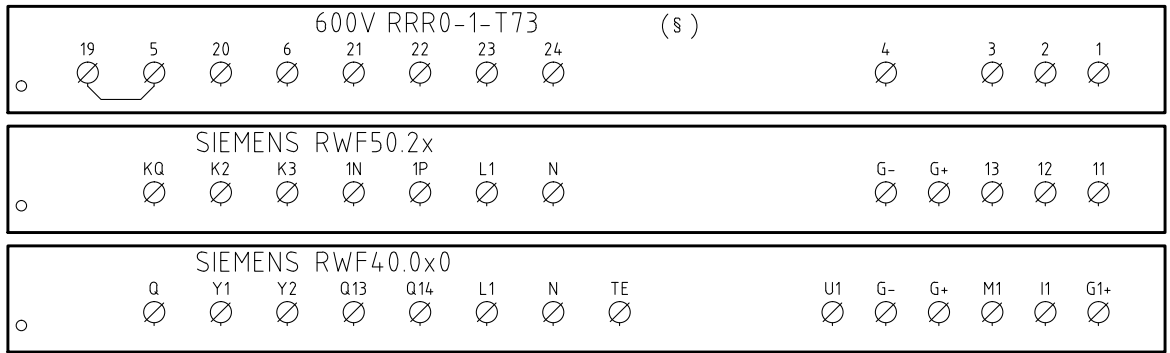
Ordine	
Commissa	Data Controllato 23/01/2013
Esecutore U. PINTON	Controllato S. MARCHETTI

Data	08/03/2000	PREC.	FOGLIO
Revisione	08	7	1
Dis. N.	07 - 403	SEGUE	TOTALE
		2	7

SIEMENS LOA44 / LMO24.255 / LMO44.255

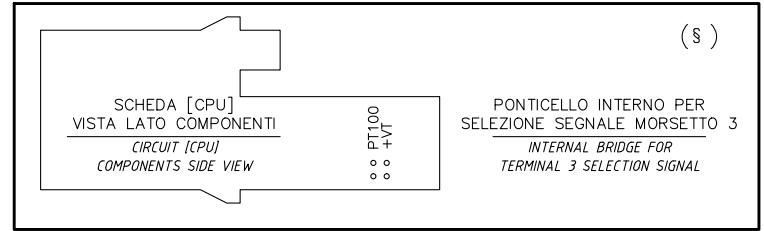


Data	08/03/2000	PREC.	FOGLIO
Revisione	08	1	2
Dis. N.	07 - 403	SEGUE	TOTALE
		3	7



CAVO 7x0,75mmq  
CABLE 7x0,75mmq

(xx)  
ATTENZIONE COLLEGAMENTO SONDE CON CONNETTORE 7 POLI  
WARNING PROBE CONNECTION WITH 7 PINS CONNECTOR

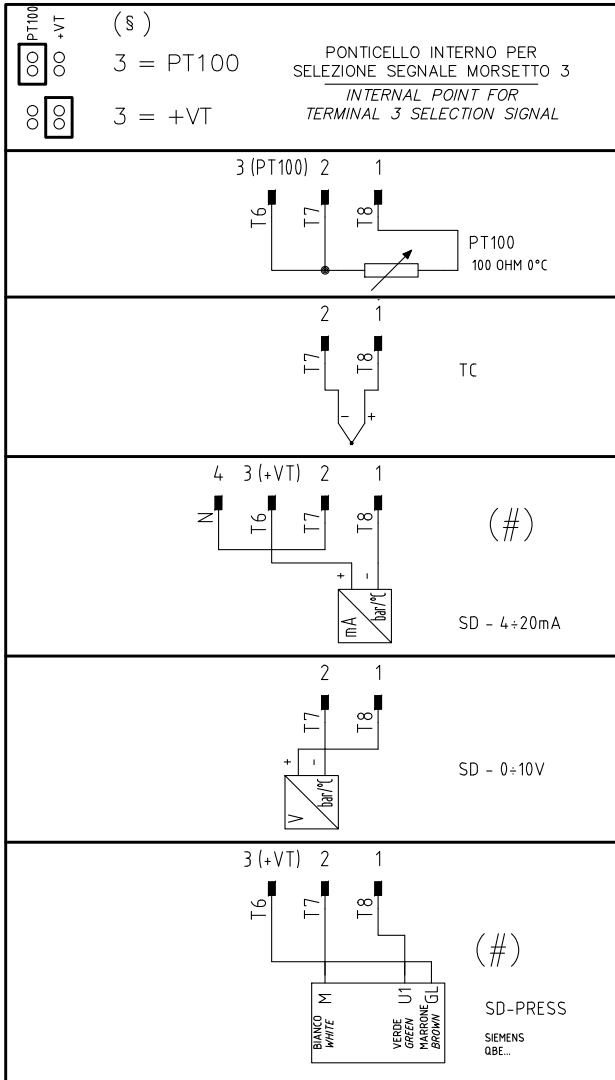


§  
VERSIONE (PR) / VERSIONE (MD) CON RWF.. / 600V  
(PR) VERSION / (MD) VERSION WITH RWF.. / 600V

Data	08/03/2000	PREC.	FOGLIO
Revisione	08	2	3
Dis. N.	07 - 403	SEGUE	TOTALE
		4	7

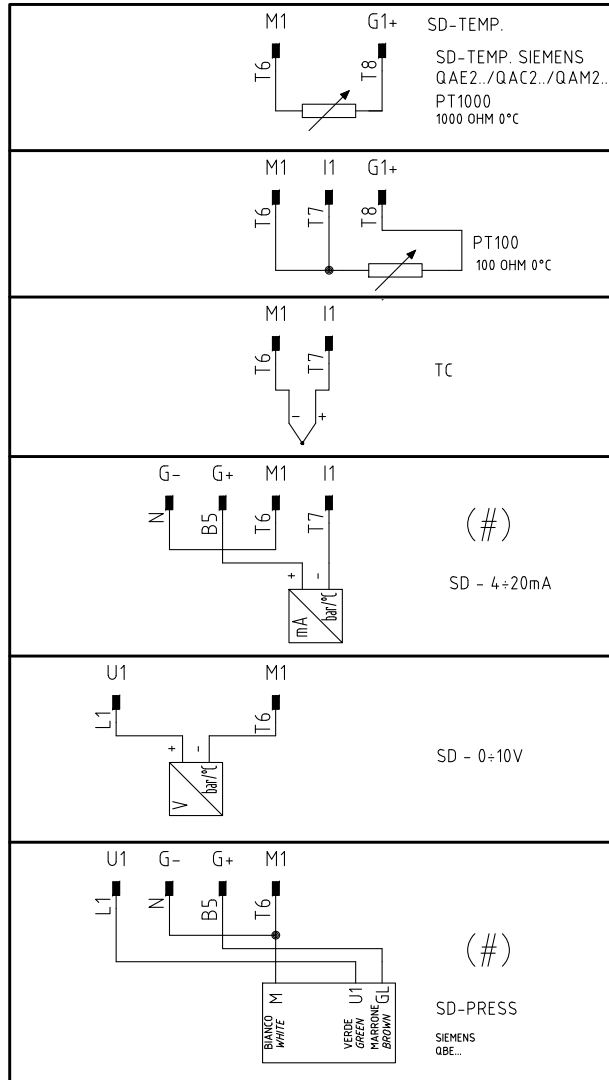
(xx)  
 ATTENZIONE COLLEGAMENTO SONDE CON CONNETTORE 7 POLI  
 WARNING PROBE CONNECTION WITH 7 PINS CONNECTOR

### 600V RRR0-1-T73



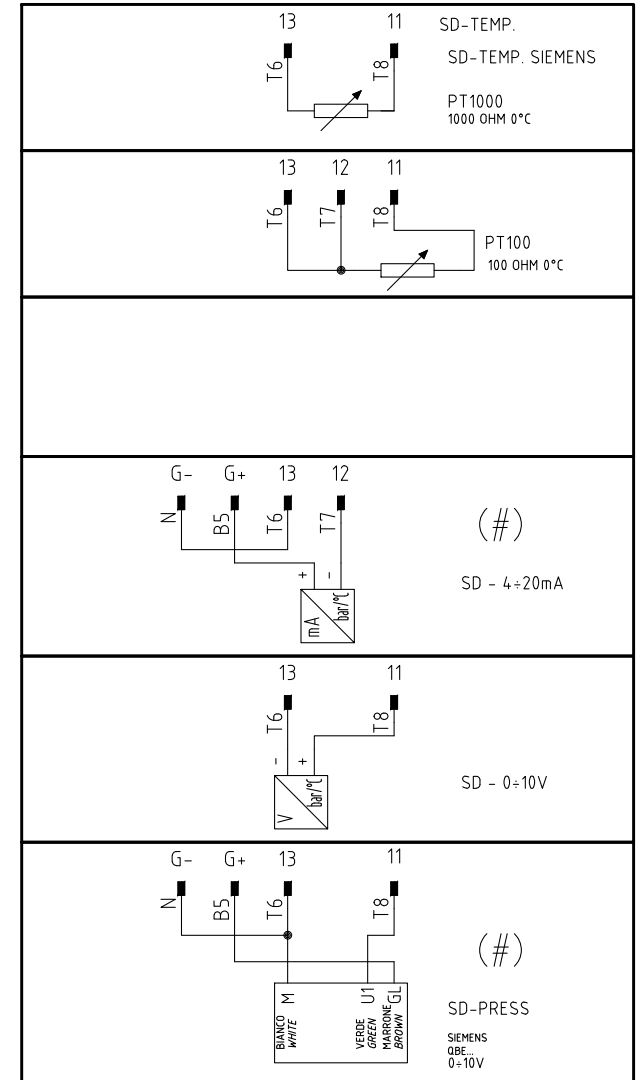
(xx)  
 ATTENZIONE COLLEGAMENTO SONDE CON CONNETTORE 7 POLI  
 WARNING PROBE CONNECTION WITH 7 PINS CONNECTOR

### RWF40.0x0



(xx)  
 ATTENZIONE COLLEGAMENTO SONDE CON CONNETTORE 7 POLI  
 WARNING PROBE CONNECTION WITH 7 PINS CONNECTOR

### RWF50.2x

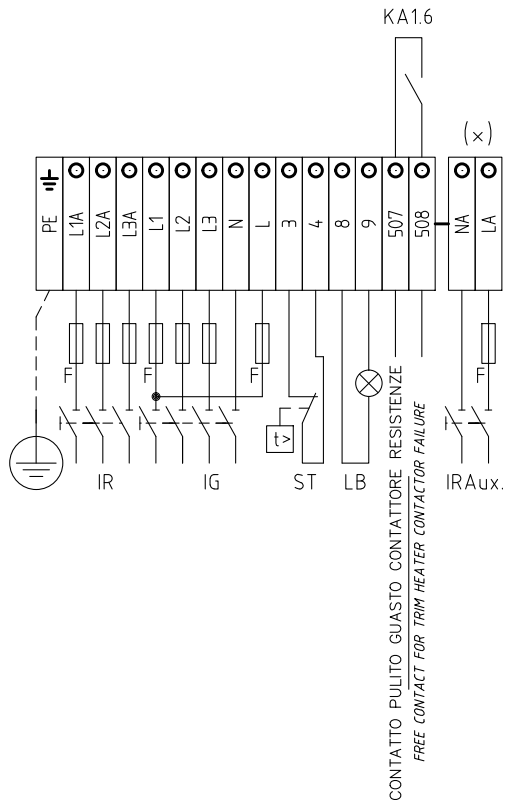


(#)  
 COLLEGAMENTO SOLO PER  
 TRASDUTTORI PASSIVI  
 TRANSDUCER PASSIVE  
 CONNECTION ONLY

Data	08/03/2000	PREC.	FOGLIO
Revisione	08	3	4
Dis. N.	07 - 403	SEGUE	TOTALE
		5	7

**QG - MA**

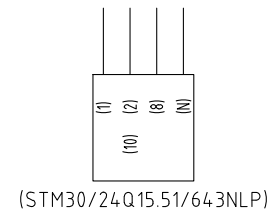
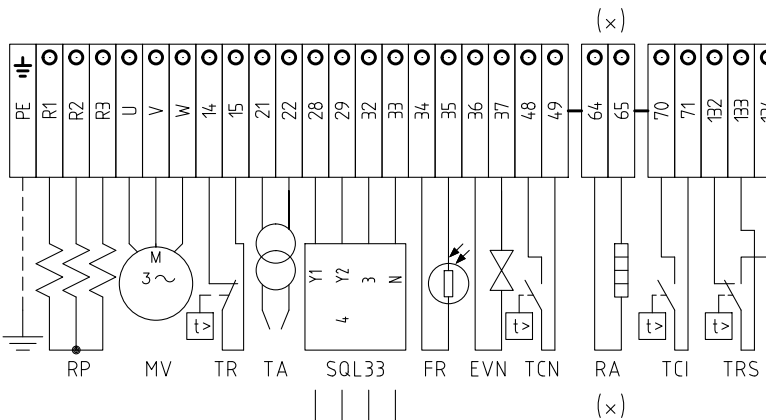
MORSETTIERA ALIMENTAZIONE BRUCIATORE  
BURNER SUPPLY TERMINAL BOARD



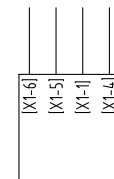
CONTATTO PULITO GUASTO CONTATTORE RESISTENZE  
FREE CONTACT FOR TRIM HEATER CONTACTOR FAILURE

**QG - MC**

MORSETTIERA COMPONENTI BRUCIATORE  
BURNER COMPONENT TERMINAL BOARD



(STM30/24Q15.51/64.3NLP)



[SQM40.265A]

SERVOCOMANDO SERRANDA ARIA  
AIR DAMPER ACTUATOR

SQL33

- Y1 ALTA FIAMMA  
HIGH FLAME
- Y2 SOSTA E ACCENSIONE  
STAND-BY AND IGNITION
- 3 BASSA FIAMMA  
LOW FLAME

SERVOCOMANDO SERRANDA ARIA (ALTERNATIVO)  
AIR DAMPER ACTUATOR (ALTERNATIVE)

(STM30/24Q15.51/64.1NLP)

- I ALTA FIAMMA  
HIGH FLAME
- II SOSTA E ACCENSIONE  
STAND-BY AND IGNITION
- III BASSA FIAMMA  
LOW FLAME

SERVOCOMANDO SERRANDA ARIA (ALTERNATIVO)  
AIR DAMPER ACTUATOR (ALTERNATIVE)

[SQM40.265A]

- I ALTA FIAMMA  
HIGH FLAME
- II SOSTA E ACCENSIONE  
STAND-BY AND IGNITION
- III BASSA FIAMMA  
LOW FLAME

(x)  
UTILIZZATO SOLO PER VERSIONI "NAFTA ECOLOGICA" E "NAFTA DENSA"  
USED FOR "ECODEN" AND "HEAVY OIL" VERSIONS ONLY

Data	08/03/2000	PREC.	FOGLIO
Revisione	08	4	5
Dis. N.	07 - 403	SEQUE	TOTALE
		6	7

SIGLA/ITEM	FOGLIO/SHEET	Descrizione	DESCRIPTION
600V RRR0-1-T73	3	REGOLATORE MODULANTE (ALTERNATIVO)	BURNER MODULATOR (ALTERNATIVE)
(STM30/24Q15.51/641NLP)	2	SERVOCOMANDO SERRANDA ARIA (ALTERNATIVO)	AIR DAMPER ACTUATOR (ALTERNATIVE)
CMF	3	COMMUT. MANUALE FUNZ. 0)FERMO 1)ALTA FIAMMA 2)BASSA FIAMMA 3)AUTOMATICO	MANUAL SWITCH 0)OFF 1)HIGH FLAME 2)LOW FLAME 3)AUTOMATIC
CO	2	CONTAORE (OPTIONAL)	TIME COUNTER (OPTIONAL)
EVN	2	ELETTROVALVOLA NAFTA	OIL SOLENOID VALVE
FR	2	FOTORESISTENZA RILEVAZIONE FIAMMA	PHOTORESISTOR FLAME DETECTOR
FU1.0	1	FUSIBILI LINEA PRERISCALDATORE RP	LINE PRE-HEATING RP FUSES
FU1.1	1	FUSIBILI LINEA BRUCIATORE	BURNER LINE FUSES
FU1.2	1	FUSIBILE LINEA AUSILIARI	AUXILIARY LINE FUSE
FU1.5	1	FUSIBILE AUSILIARIO	AUXILIARY FUSE
(x) FU1.8	1	FUSIBILE LINEA RESISTENZE AUSILIARIE	LINE AUXILIARY RESISTORS FUSE
(x) FU1.9	1	FUSIBILE RESISTENZE AUSILIARIE	AUXILIARY RESISTORS FUSE
FU3.3	3	FUSIBILE	FUSE
IG	1	INTERRUTTORE GENERALE	MAINS SWITCH
IL	1	INTERRUTTORE LINEA AUSILIARI	AUXILIARY LINE SWITCH
IR	1	INTERRUTTORE LINEA RESISTENZE PRERISCALDATORE	PRE-HEATING RESISTORS LINE SWITCH
(x) IRA	1	INTERRUTTORE RESISTENZE AUSILIARIE	AUXILIARY RESISTORS SWITCH
(x) IRAux.	1	INTERRUTTORE RESISTENZE AUSILIARIE	AUXILIARY RESISTORS SWITCH
KA1.6	1	RELE' AUSILIARIO SEGNALAZIONE GUASTO CONTATTORE RESISTENZE	AUXILIARY RELAY FOR TRIM HEATER CONTACTOR FAILURE
KA2.2	2	RELE' AUSILIARIO	AUXILIARY RELAY
KM1.7	1	CONTATTORE RESISTENZE PRERISCALDATORE [RP]	PRE-HEATING RESISTORS [RP] CONTACTOR
KM2.3	2	CONTATTORE MOTORE VENTILATORE	FAN MOTOR CONTACTOR
KT2.2	2	RELE' TEMPORIZZATORE	DELAYED RELAY
LAF	2	LAMPADA SEGNALAZIONE ALTA FIAMMA BRUCIATORE	BURNER IN HIGH FLAME INDICATOR LIGHT
LB	2	LAMPADA SEGNALAZIONE BLOCCO BRUCIATORE	INDICATOR LIGHT FOR BURNER LOCK-OUT
LBF	2	LAMPADA SEGNALAZIONE BASSA FIAMMA BRUCIATORE	BURNER IN LOW FLAME INDICATOR LIGHT
LEVN	2	LAMPADA SEGNALAZIONE APERTURA [EVN]	INDICATOR LIGHT FOR OPENING OF ELECTRO-VALVE [EVN]
LOA44 / LM024.255 / LM044.255	2	APPARECCHIATURA CONTROLLO FIAMMA	CONTROL BOX
LRP	1	LAMPADA SEGNALAZIONE FUNZIONAMENTO PRERISCALDATORE RP	INDICATOR LIGHT FOR PRE-HEATING RESISTOR RP OPERATION
LT	1	LAMPADA SEGNALAZIONE BLOCCO TERMICO MOTORE VENTILATORE	INDICATOR LIGHT FOR FAN OVERLOAD TRIPPED
LTA	2	LAMPADA SEGNALAZIONE TRASFORMATORE DI ACCENSIONE	IGNITION TRANSFORMER INDICATOR LIGHT
LTRS	1	LAMPADA SEGNALAZIONE BLOCCO TERMOSTATO DI SICUREZZA PRERISCALDATORE [RP]	INDICATOR LIGHT FOR SAFETY THERMOSTAT [RP] PRE-HEATING

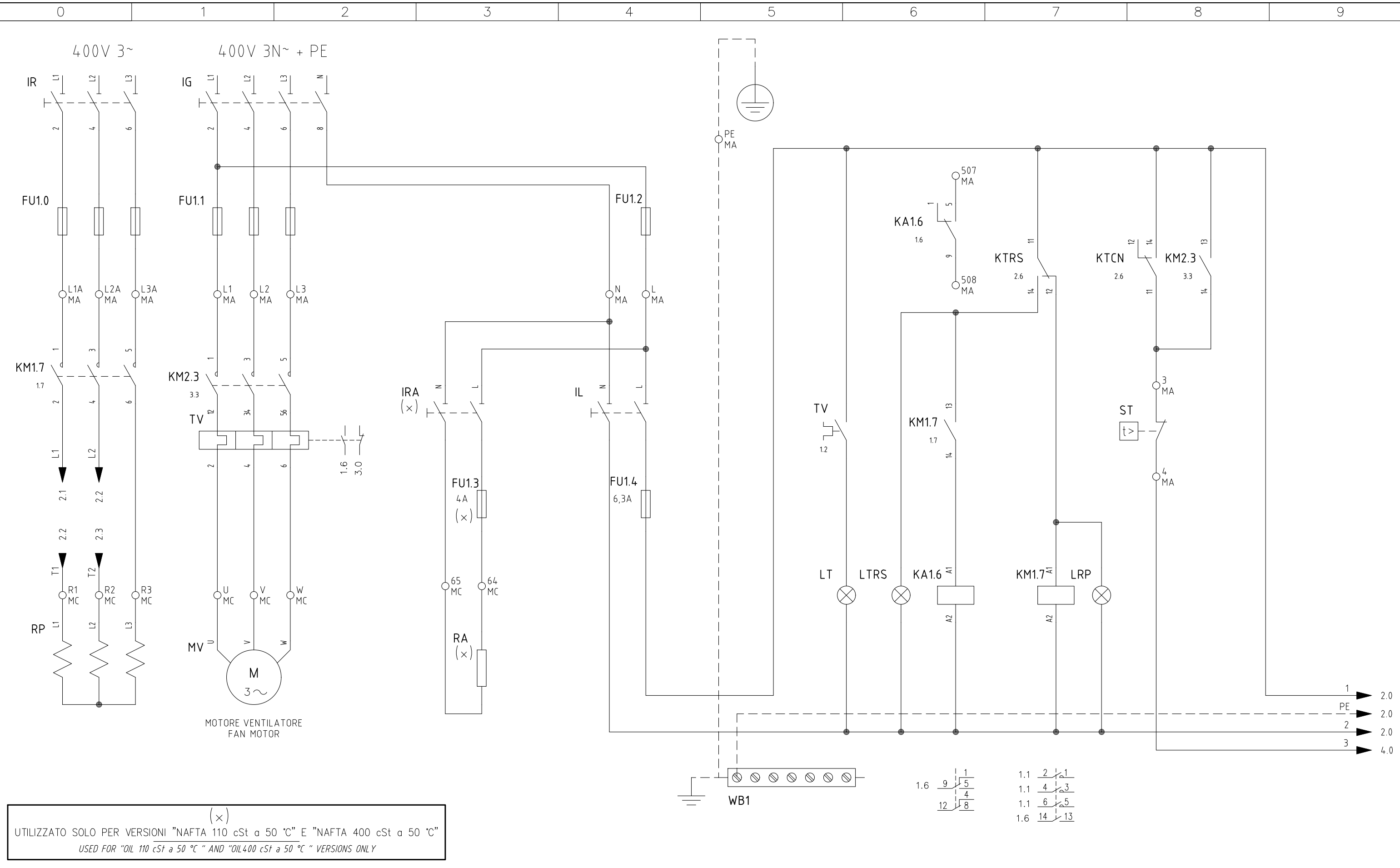
UTILIZZATO SOLO PER VERSIONI "NAFTA ECOLOGICA" E "NAFTA DENSA"  
 USED FOR "ECODEN" AND "HEAVY OIL" VERSIONS ONLY

Data	08/03/2000	PREC.	5	FOGLIO	6
Revisione	08				
Dis. N.	07 - 403	SEGUE	7	TOTALE	7

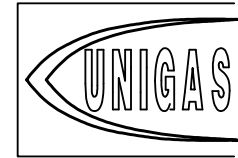
SIGLA/ITEM	FOGLIO/SHEET	Descrizione	DESCRIPTION
MV	1	MOTORE VENTILATORE	FAN MOTOR
PS	2	PULSANTE SBLOCCO FIAMMA	LOCK-OUT RESET BUTTON
PT100	4	SONDA DI TEMPERATURA	TEMPERATURE PROBE
(x) RA	1	RESISTENZE AUSILIARIE	AUXILIARY RESISTORS
RP	1	RESISTENZE PRERISCALDATORE NAFTA	PRE-HEATING TANK RESISTORS
RWF40.0x0	3	REGOLATORE MODULANTE	????????????? ??????????
RWF50.2x	3	REGOLATORE MODULANTE (ALTERNATIVO)	BURNER MODULATOR (ALTERNATIVE)
SD-PRESS	4	SONDA DI PRESSIONE	PRESSURE PROBE
SD-TEMP.	4	SONDA DI TEMPERATURA	TEMPERATURE PROBE
SD - 0÷10V	4	TRASDUTTORE USCITA IN TENSIONE	TRANSDUCER VOLTAGE OUTPUT
SD - 4÷20mA	4	TRASDUTTORE USCITA IN CORRENTE	TRANSDUCER CURRENT OUTPUT
SQL33.03	2	SERVOCOMANDO SERRANDA ARIA	AIR DAMPER ACTUATOR
ST	1	SERIE TERMOSTATI/PRESSOSTATI	SERIES OF THERMOSTATS OR PRESSURE SWITCHES
TA	2	TRASFORMATORE DI ACCENSIONE	IGNITION TRANSFORMER
TC	4	TERMOCOPPIA	THERMOCOUPLE
TCI	2	TERMOSTATO CONSENSO IMPIANTO	PLANT CONSENT THERMOSTAT
TCN	1	TERMOSTATO CONSENSO NAFTA	OIL ENABLING THERMOSTAT
TR	1	TERMOSTATO DI REGOLAZIONE PRERISCALDATORE [RP]	REGULATION THERMOSTAT FOR PRE-HEATING [RP] RESISTORS
TRS	1	TERMOSTATO DI SICUREZZA PRERISCALDATORE [RP]	PRE-HEATING [RP] A SAFETY THERMOSTAT
TV	1	TERMICO MOTORE VENTILATORE	FAN MOTOR THERMAL
[SQM40.265A]	2	SERVOCOMANDO SERRANDA ARIA (ALTERNATIVO)	AIR DAMPER ACTUATOR (ALTERNATIVE)

UTILIZZATO SOLO PER VERSIONI "NAFTA ECOLOGICA" E "NAFTA DENSA" <i>USED FOR "ECODEN" AND "HEAVY OIL" VERSIONS ONLY</i>
--

Data	08/03/2000	PREC.	FOGLIO
Revisione	08	6	7
Dis. N.	07 - 403	SEGUE	TOTALE
		/	7



01	"KM3 HCMMD" MODULATOR ADDED	08/06/16	U. PINTON
REV.	MODIFICA	DATA	FIRME

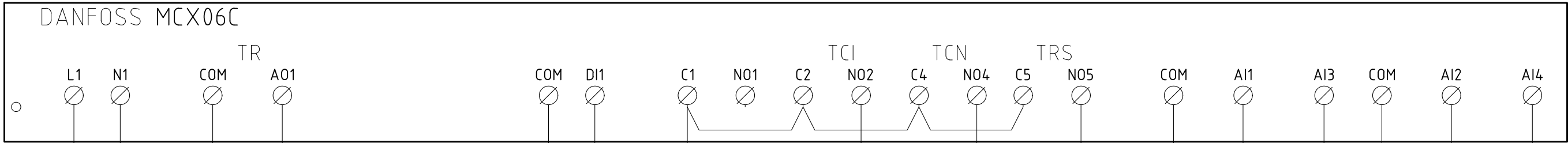


Impianto  
**TIP/TYPE PN70 ÷ PN93**  
**MODELLO/MODEL x-.MD.x.xx.A**

Descrizione  
**CON TIRISTORE E MULTI-TERMOSTATO**  
**WITH THYRISTOR AND MULTI-THERMOSTAT DEVICE**

Ordine	
Commessa	Data Controllato 08/06/2016
Esecutore U. PINTON	Controllato G. SCATTOLIN

Data	17/04/2013	PREC.	FOGLIO
Revisione	01	/	1
Dis. N.	07 - 0529	SEGUE	TOTALE
		2	8

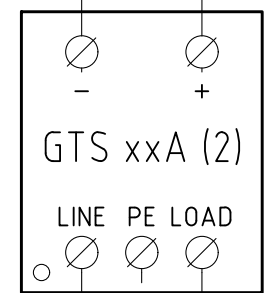
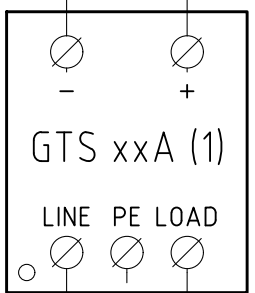


FU2.0  
1A F

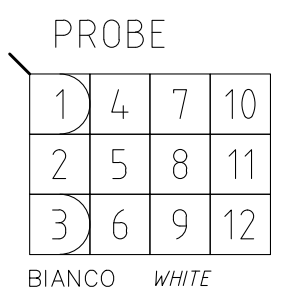
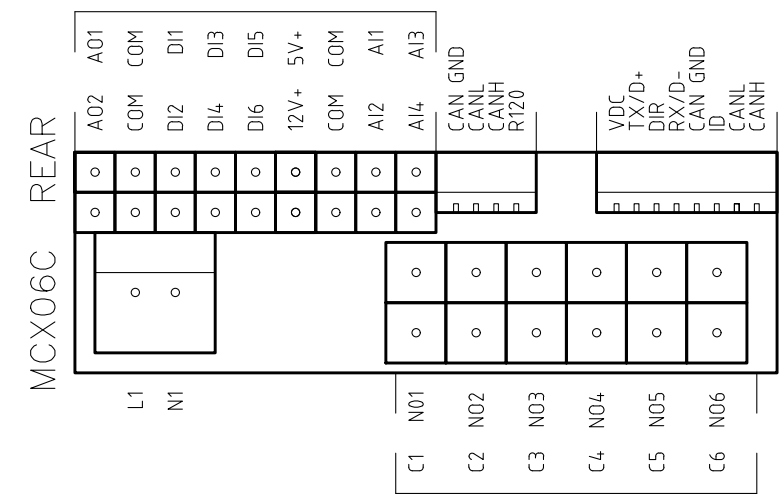
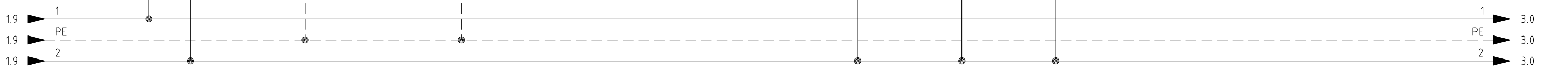
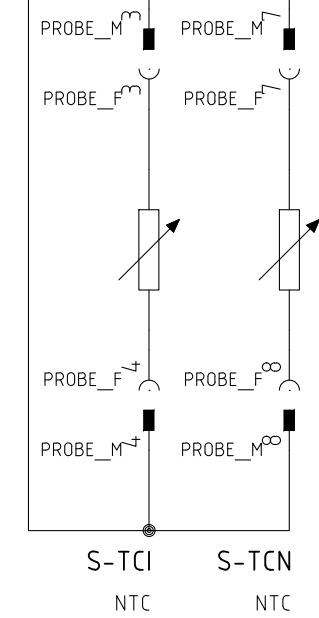
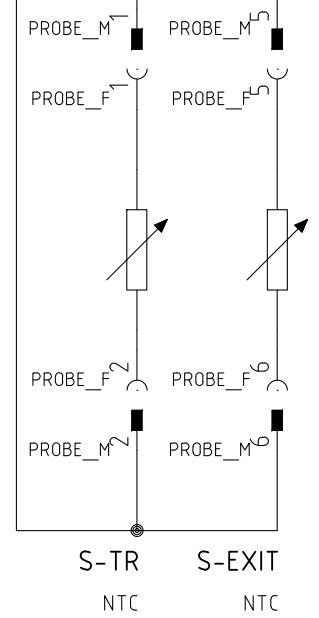
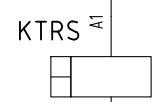
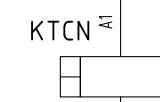
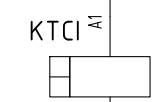
TRAF0  
230V AC  
24V AC  
10VA

FU2.1  
1A F

PROBE\_M<sup>10</sup> PROBE\_M<sup>11</sup>  
PROBE\_F<sup>10</sup> PROBE\_F<sup>11</sup>

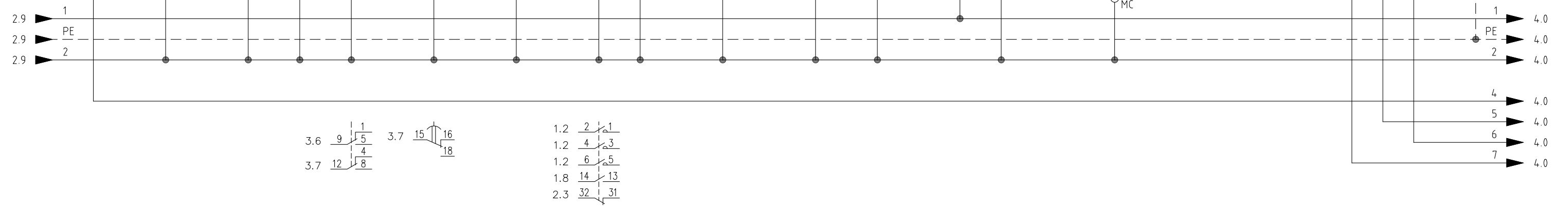
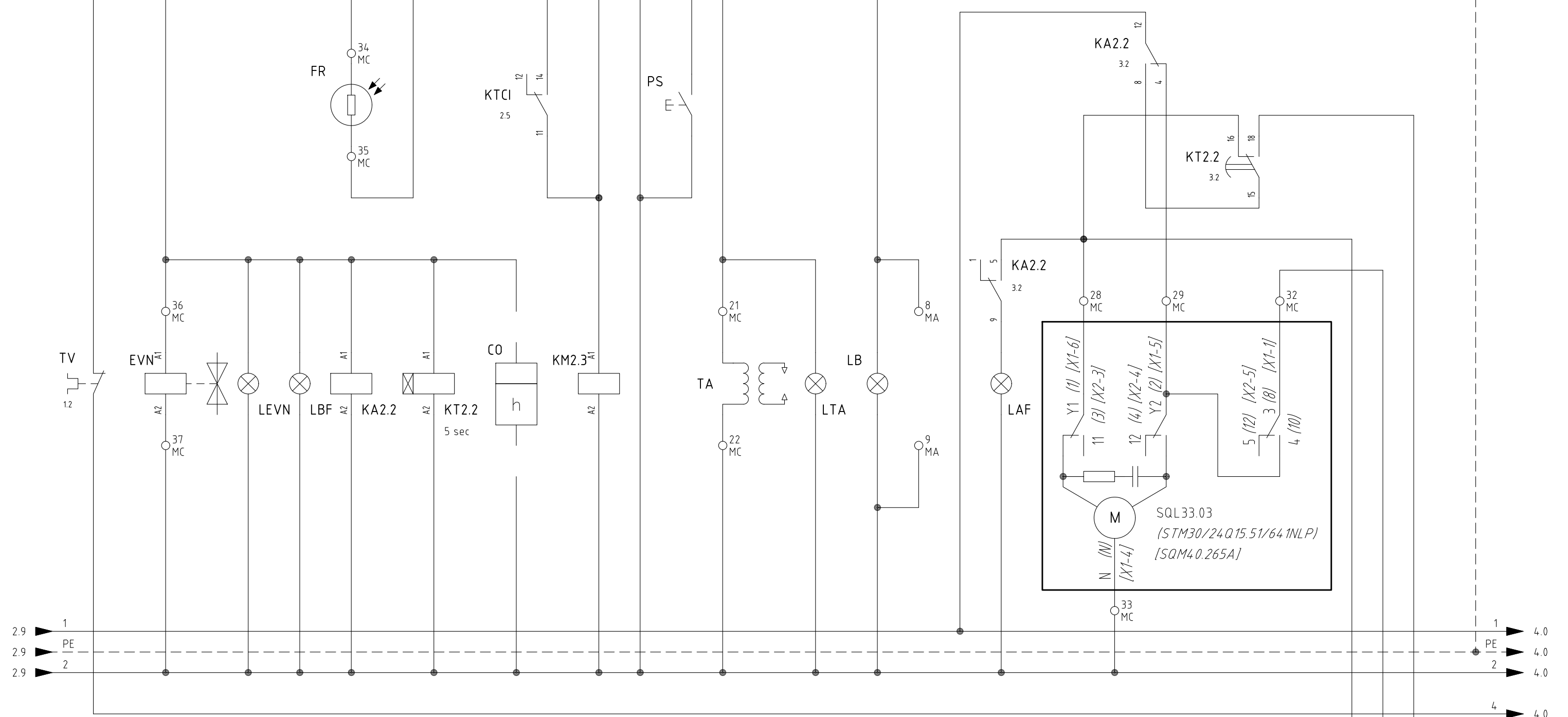


KM2.3  
3.3

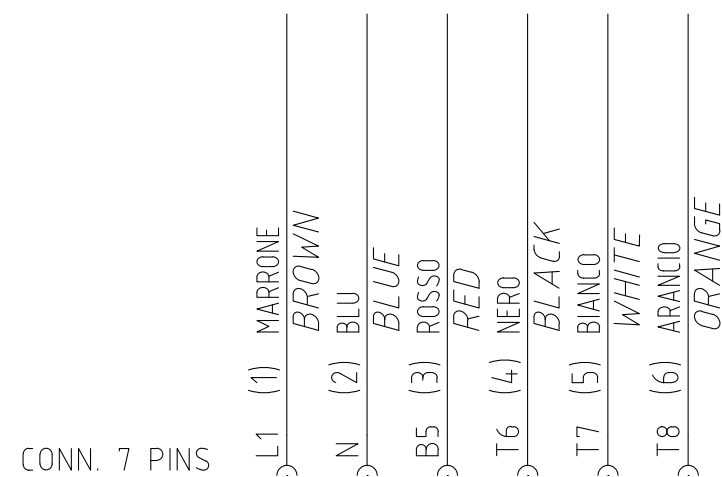
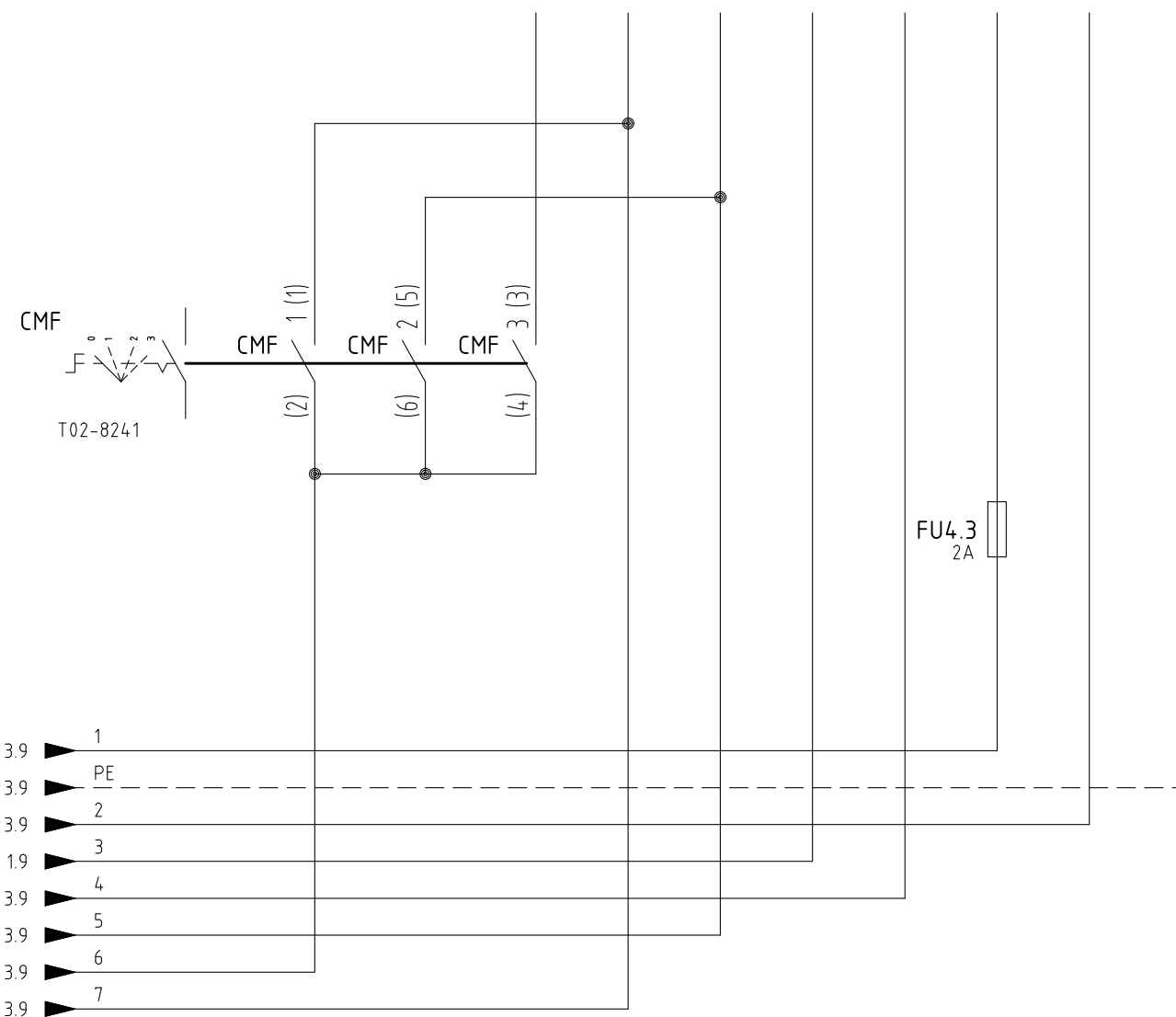
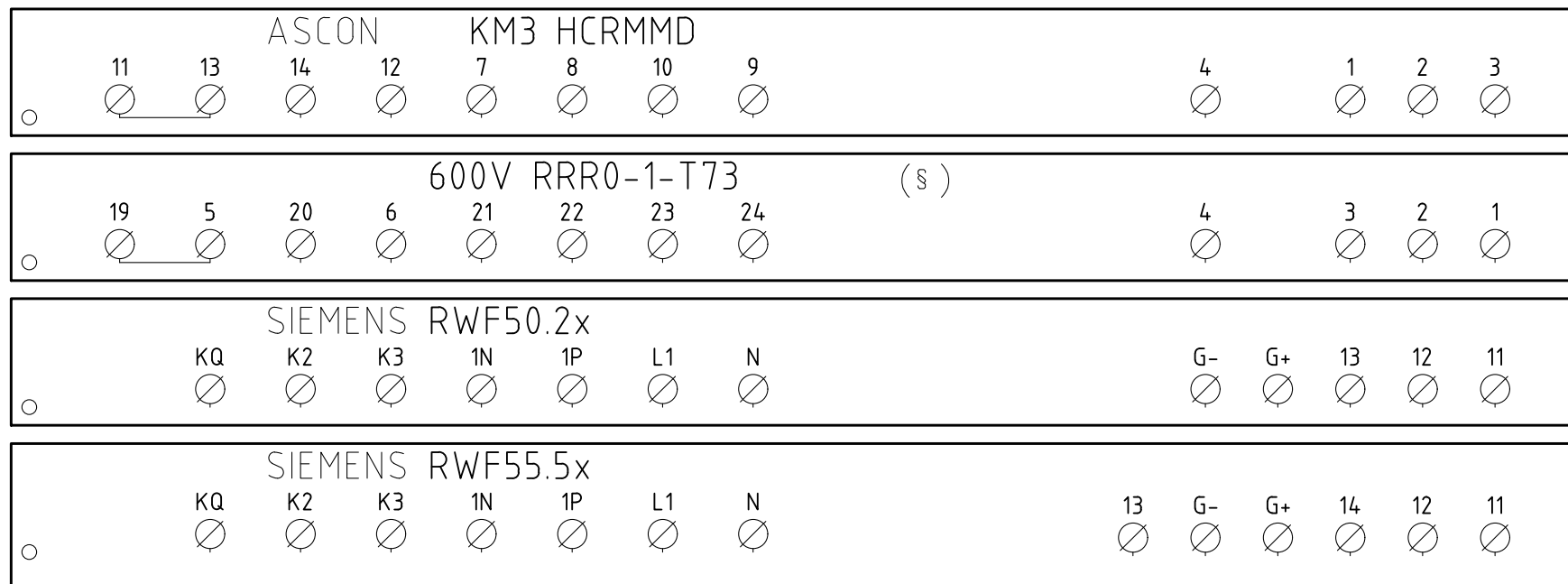


VISTA LATO COMPONENTI (SONDE)  
COMPONENTS SIDE VIEW (PROBE)

Data	17/04/2013	PREC.	FOGLIO
Revisione	01	1	2
Dis. N.	07 - 0529	SEGUE	TOTALE
		3	8

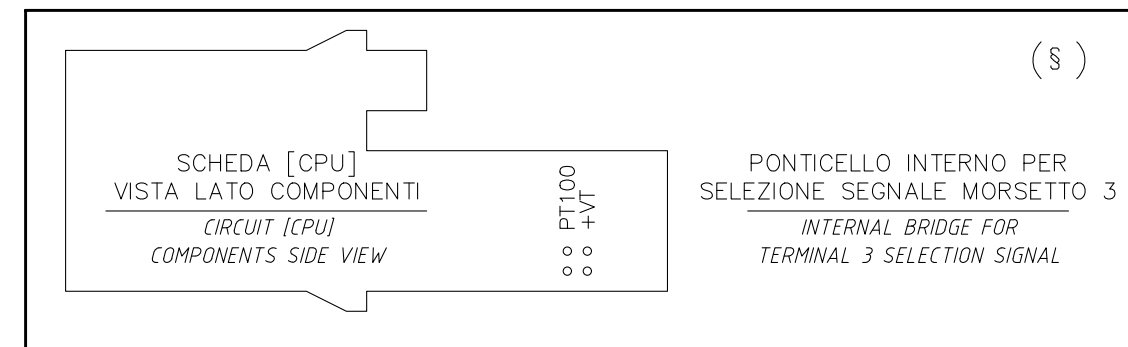


Data	17/04/2013	PREC.	FOGLIO
Revisione	01	2	3
Dis. N.	07 - 0529	SEGUE	TOTALE
		4	8



CAVO 7x0,75mmq  
7x0,75mmq CABLE

(xx)  
ATTENZIONE COLLEGAMENTO SONDE CON CONNETTORE 7 POLI  
WARNING PROBE CONNECTION WITH 7 PINS CONNECTOR



Data	17/04/2013	PREC.	FOGLIO
Revisione	01	3	4
Dis. N.	07 - 0529	SEGUE	TOTALE
		5	8

(xx)

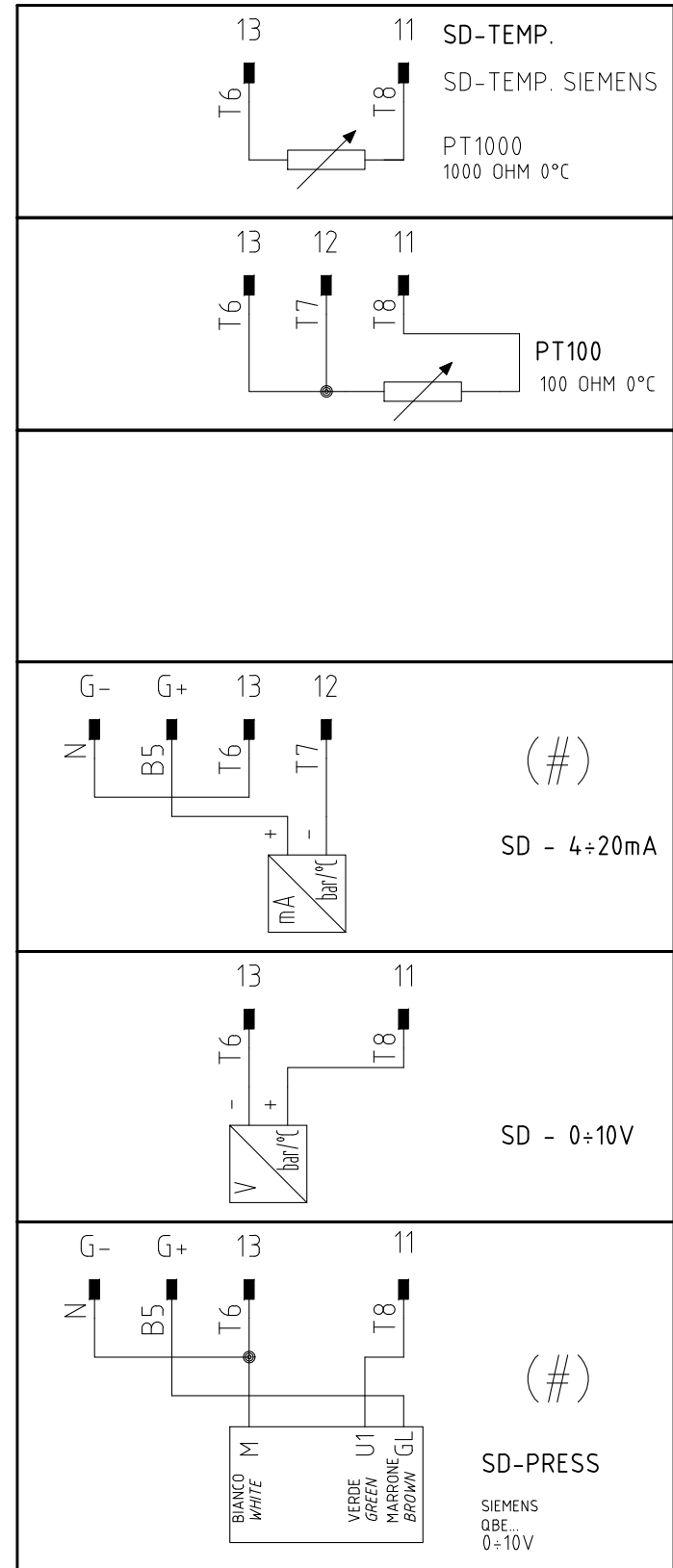
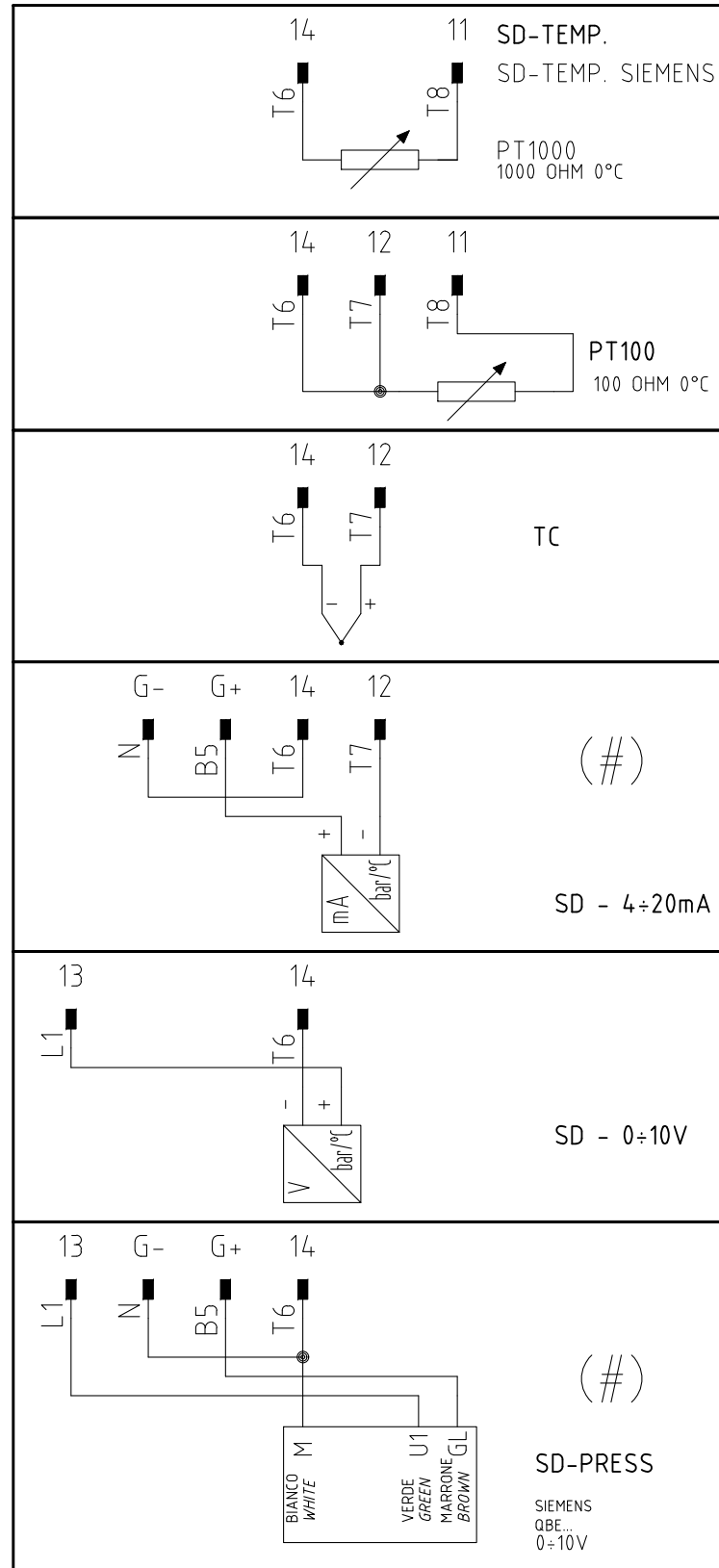
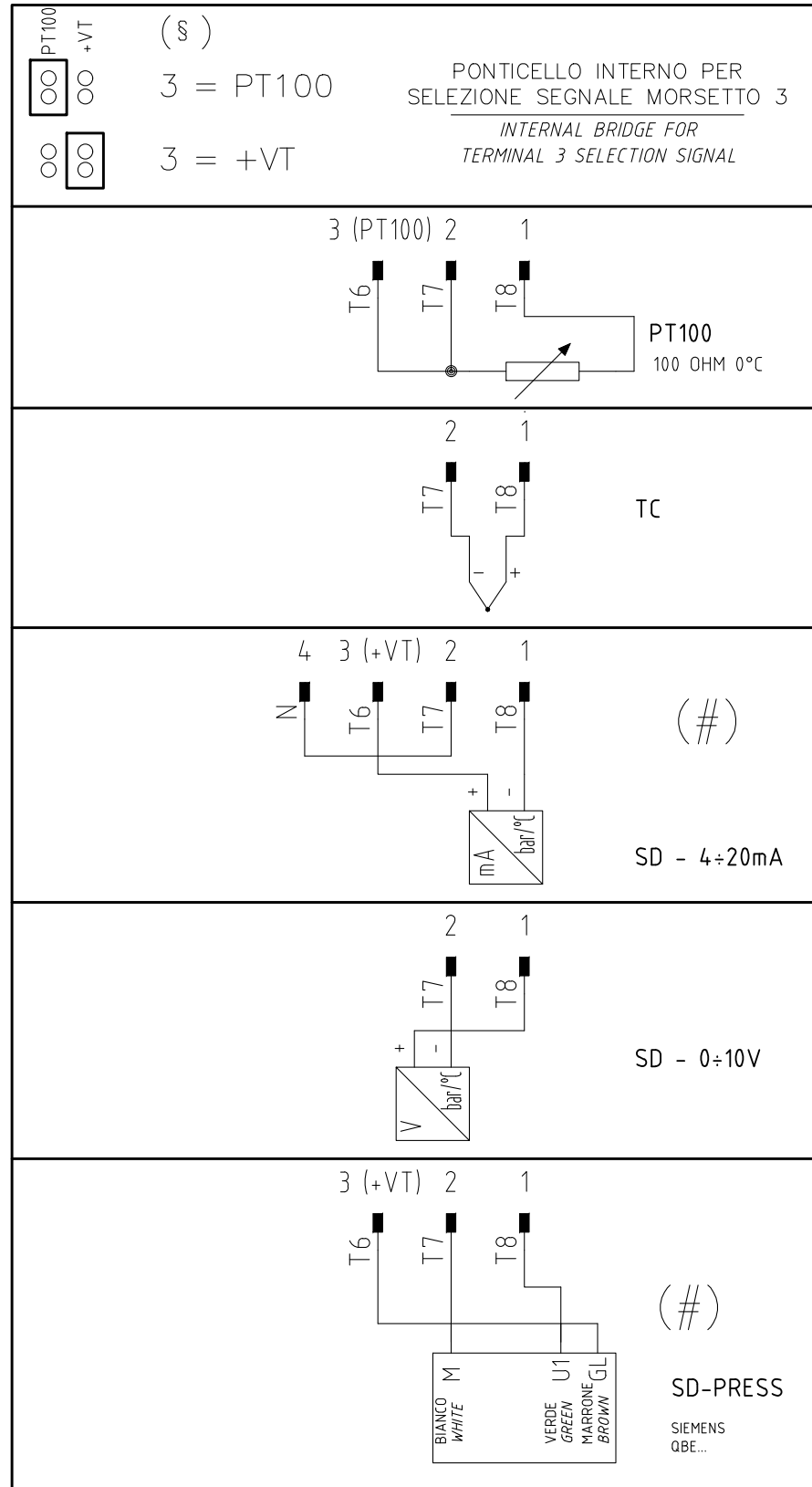
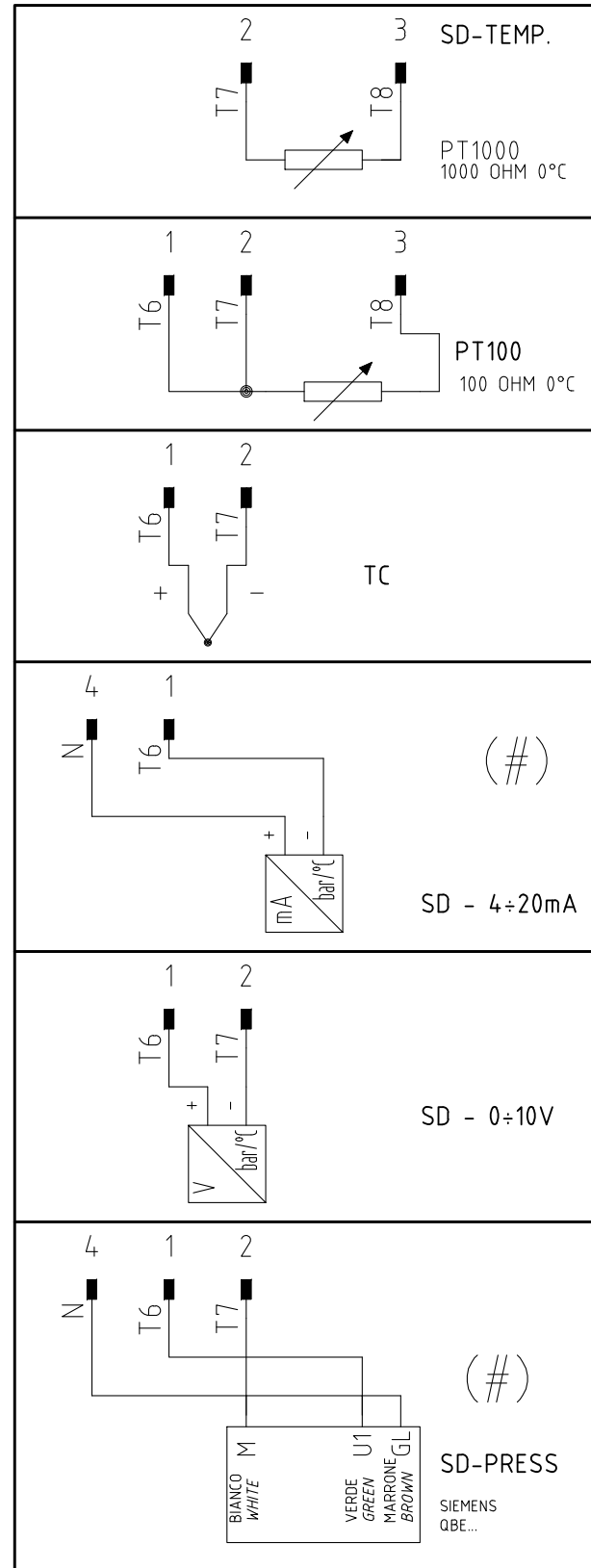
ATTENZIONE COLLEGAMENTO SONDE CON CONNETTORE 7 POLI  
 WARNING PROBE CONNECTION WITH 7 PINS CONNECTOR

### KM3 HCRMMD

### 600V RRR0-1-T73

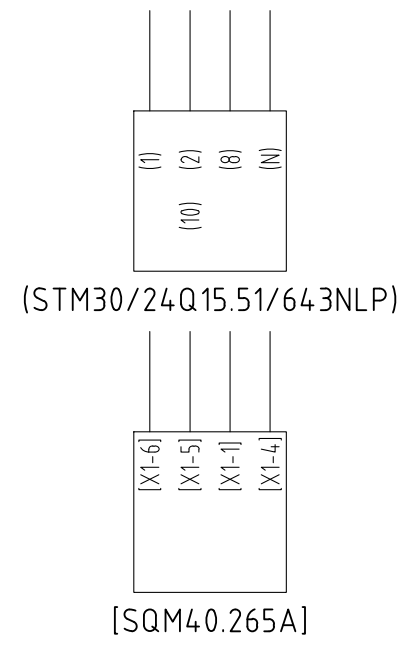
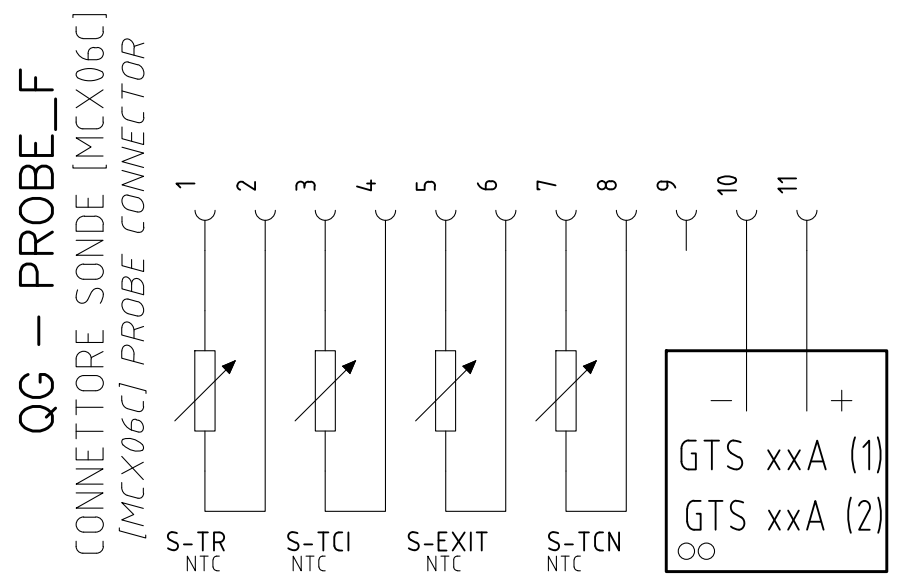
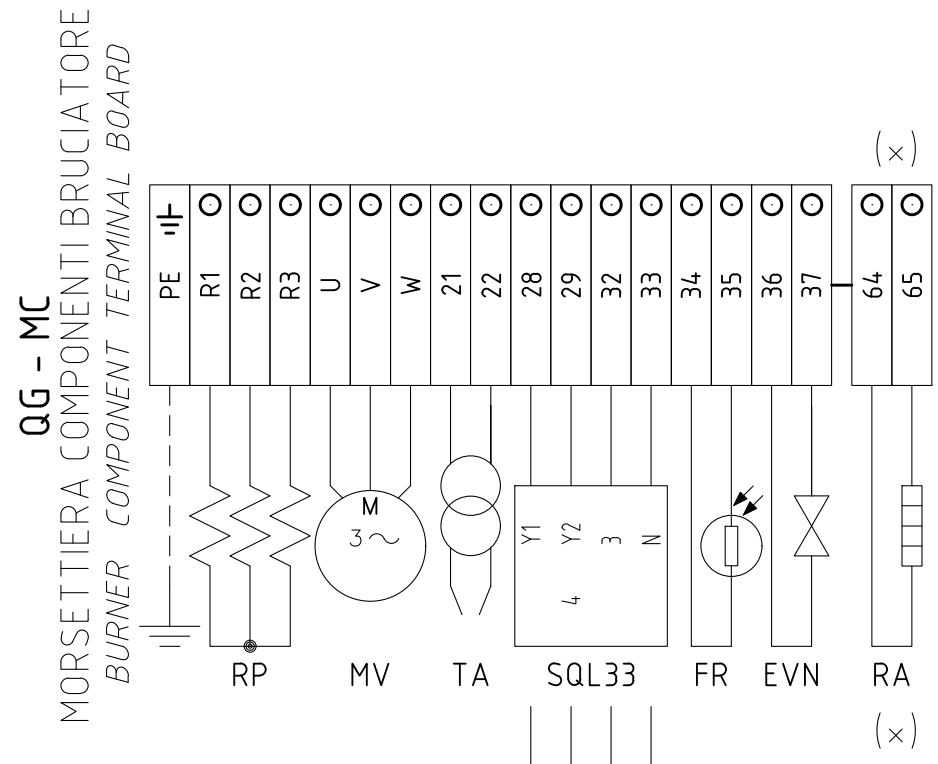
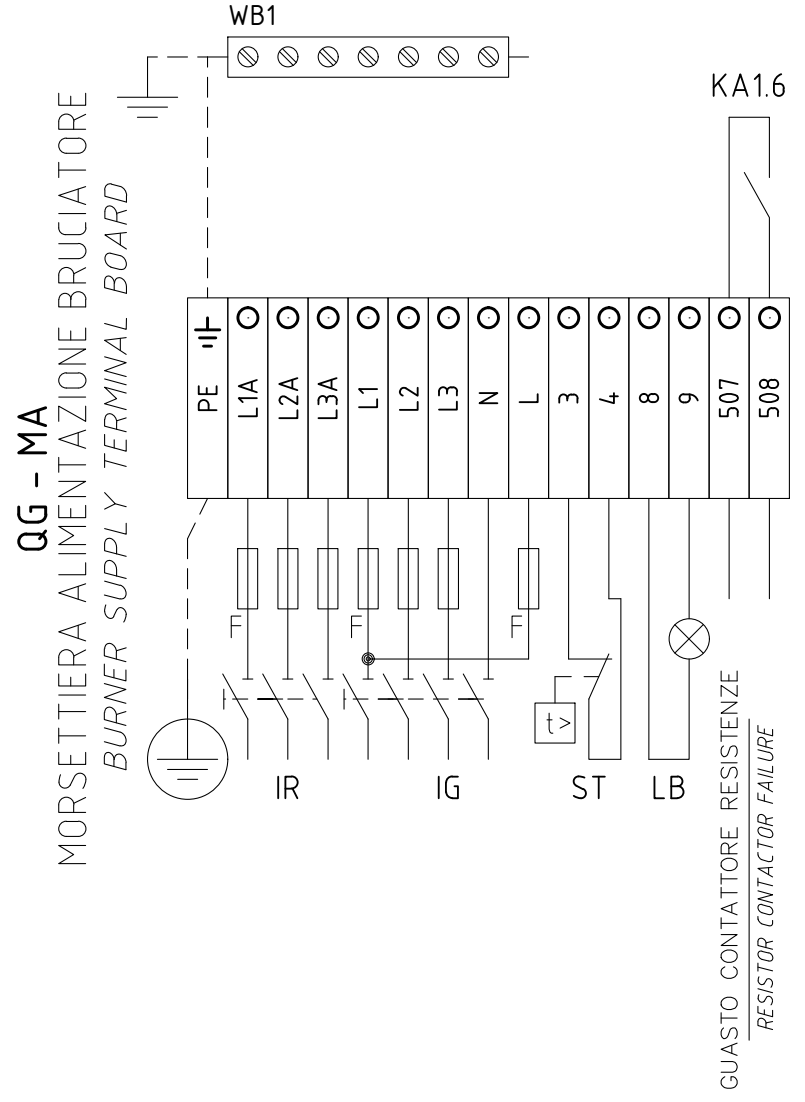
### RWF55.5x

### RWF50.2x



(#)  
 COLLEGAMENTO SOLO PER  
 TRASDUTTORI PASSIVI  
 TRASDUCER PASSIVE  
 CONNECTION ONLY

Data	17/04/2013	PREC.	FOGLIO
Revisione	01	4	5
Dis. N.	07 - 0529	SEGUE	TOTALE
		6	8



SERVOCOMANDO SERRANDA ARIA  
AIR DAMPER ACTUATOR  
SQL33

- Y1 ALTA FIAMMA  
HIGH FLAME
- Y2 SOSTA E ACCENSIONE  
STAND-BY AND IGNITION
- 3 BASSA FIAMMA  
LOW FLAME

SERVOCOMANDO SERRANDA ARIA (ALTERNATIVO)  
AIR DAMPER ACTUATOR (ALTERNATIVE)  
(STM30/24Q15.51/641NLP)

- I ALTA FIAMMA  
HIGH FLAME
- II SOSTA E ACCENSIONE  
STAND-BY AND IGNITION
- III BASSA FIAMMA  
LOW FLAME

SERVOCOMANDO SERRANDA ARIA (ALTERNATIVO)  
AIR DAMPER ACTUATOR (ALTERNATIVE)  
[SQM40.265A]

- I ALTA FIAMMA  
HIGH FLAME
- II SOSTA E ACCENSIONE  
STAND-BY AND IGNITION
- III BASSA FIAMMA  
LOW FLAME

(x)

UTILIZZATO SOLO PER VERSIONI "NAFTA 110 cSt a 50 °C" E "NAFTA 400 cSt a 50 °C"  
USED FOR "OIL 110 cSt a 50 °C" AND "OIL 400 cSt a 50 °C" VERSIONS ONLY

Data	17/04/2013	PREC.	FOGLIO
Revisione	01	5	6
Dis. N.	07 - 0529	SEGUE	TOTALE
		7	8

Sigla/Item	Foglio/Sheet	Funzione	Function
600V RRR0-1-T73	4	REGOLATORE MODULANTE (ALTERNATIVO)	BURNER MODULATOR (ALTERNATIVE)
(STM30/24Q15.51/641NLP)	3	SERVOCOMANDO SERRANDA ARIA (ALTERNATIVO)	AIR DAMPER ACTUATOR (ALTERNATIVE)
CMF	4	COMMUT. MANUALE FUNZ. 0)FERMO 1)ALTA FIAMMA 2)BASSA FIAMMA 3)AUTOMATICO	MANUAL SWITCH 0)OFF 1)HIGH FLAME 2)LOW FLAME 3)AUTOMATIC
CO	3	CONTAORE (OPTIONAL)	TIME COUNTER (OPTIONAL)
EVN	3	ELETTROVALVOLA NAFTA	OIL SOLENOID VALVE
FR	3	FOTORESISTENZA RILEVAZIONE FIAMMA	PHOTORESISTOR FLAME DETECTOR
FU1.0	1	FUSIBILI LINEA PRERISCALDATORE RP	LINE PRE-HEATING RP FUSES
FU1.1	1	FUSIBILI LINEA BRUCIATORE	BURNER LINE FUSES
FU1.2	1	FUSIBILE LINEA AUSILIARI	AUXILIARY LINE FUSE
(x) FU1.3	1	FUSIBILE RESISTENZE AUSILIARIE	AUXILIARY HEATERS FUSE
FU1.4	1	FUSIBILE AUSILIARIO	AUXILIARY FUSE
FU2.0	2	FUSIBILE AUSILIARIO	AUXILIARY FUSE
FU2.1	2	FUSIBILE AUSILIARIO	AUXILIARY FUSE
FU4.3	4	FUSIBILE	FUSE
GTS xxA (1)	2	TIRISTORE	THYRISTOR
GTS xxA (2)	2	TIRISTORE	THYRISTOR
IG	1	INTERRUTTORE GENERALE	MAINS SWITCH
IL	1	INTERRUTTORE LINEA AUSILIARI	AUXILIARY LINE SWITCH
IR	1	INTERRUTTORE LINEA RESISTENZE PRERISCALDATORE	PRE-HEATING RESISTOR LINE SWITCH
(x) IRA	1	INTERRUTTORE RESISTENZE AUSILIARIE	AUXILIARY HEATERS SWITCH
KA1.6	1	RELE" AUSILIARIO SEGNALAZIONE GUASTO CONTATTORE RESISTENZE	AUXILIARY RELAY FOR RESISTOR CONTACTOR FAILURE
KA2.2	3	RELE" AUSILIARIO	AUXILIARY RELAY
KM1.7	1	CONTATTORE RESISTENZE PRERISCALDATORE [RP]	PRE-HEATING RESISTOR [RP] CONTACTOR
KM2.3	3	CONTATTORE MOTORE VENTILATORE	FAN MOTOR CONTACTOR
KM3 HCRMMD	4	REGOLATORE MODULANTE (ALTERNATIVO)	BURNER MODULATOR (ALTERNATIVE)
KT2.2	3	RELE" TEMPORIZZATORE	DELAYED RELAY
KTCI	2	RELE" AUSILIARIO	AUXILIARY RELAY
KTCN	2	RELE" AUSILIARIO	AUXILIARY RELAY
KTRS	2	RELE" AUSILIARIO	AUXILIARY RELAY
LAF	3	LAMPADA SEGNALAZIONE ALTA FIAMMA BRUCIATORE	BURNER IN HIGH FLAME INDICATOR LIGHT
LB	3	LAMPADA SEGNALAZIONE BLOCCO BRUCIATORE	INDICATOR LIGHT FOR BURNER LOCK-OUT
LBF	3	LAMPADA SEGNALAZIONE BASSA FIAMMA BRUCIATORE	BURNER IN LOW FLAME INDICATOR LIGHT

(x)

UTILIZZATO SOLO PER VERSIONI "NAFTA 110 cSt a 50 °C" E "NAFTA 400 cSt a 50 °C"  
 USED FOR "OIL 110 cSt a 50 °C" AND "OIL 400 cSt a 50 °C" VERSIONS ONLY

Data	17/04/2013	PREC.	FOGLIO
Revisione	01	6	7
Dis. N.	07 - 0529	SEGUE	TOTALE
		8	8

Sigla/Item	Foglio/Sheet	Funzione	Function
LEVN	3	LAMPADA SEGNALAZIONE APERTURA [EVN]	INDICATOR LIGHT FOR OPENING OF ELECTRO-VALVE [EVN]
LM024.255 / LM044.255	3	APPARECCHIATURA CONTROLLO FIAMMA	CONTROL BOX
LRP	1	LAMPADA SEGNALAZIONE FUNZIONAMENTO PRERISCALDATORE [RP]	INDICATOR LIGHT FOR PRE-HEATING RESISTOR [RP] OPERATION
LT	1	LAMPADA SEGNALAZIONE BLOCCO TERMICO MOTORE VENTILATORE	INDICATOR LIGHT FOR FAN MOTOR OVERLOAD THERMAL CUTOUT
LTA	3	LAMPADA SEGNALAZIONE TRASFORMATORE DI ACCENSIONE	IGNITION TRANSFORMER INDICATOR LIGHT
LTRS	1	LAMPADA SEGNALAZIONE BLOCCO TERMOSTATO DI SICUREZZA PRERISCALDATORE [RP]	INDICATOR LIGHT FOR SAFETY THERMOSTAT [RP] PRE-HEATING
MCX06C	2	REGOLATORE TEMPERATURE NAFTA	OIL TEMPERATURE REGULATOR
MV	1	MOTORE VENTILATORE	FAN MOTOR
PS	3	PULSANTE SBLOCCO FIAMMA	FLAME UNLOCK BUTTON
PT100	5	SONDA DI TEMPERATURA	TEMPERATURE PROBE
(x) RA	1	RESISTENZE AUSILIARIE	AUXILIARY HEATERS
RP	1	RESISTENZE PRERISCALDATORE NAFTA	PRE-HEATING TANK RESISTORS
RWF50.2x	4	REGOLATORE MODULANTE	BURNER MODULATOR
RWF55.5x	4	REGOLATORE MODULANTE (ALTERNATIVO)	BURNER MODULATOR (ALTERNATIVE)
S-EXIT	2	SONDA TEMPERATURA USCITA BARILOTTO	TANK OUTLET OIL TEMPERATURE PROBE
S-TCI	2	SONDA TEMPERATURA CONSENSO IMPIANTO	PLANT CONSENT TEMPERATURE PROBE
S-TCN	2	SONDA TEMPERATURA CONSENSO NAFTA	OIL CONSENT TEMPERATURE PROBE
S-TR	2	SONDA TEMPERATURA RESISTENZE	RESISTOR TEMPERATURE PROBE
SD-PRESS	5	SONDA DI PRESSIONE	PRESSURE PROBE
SD-TEMP.	5	SONDA DI TEMPERATURA	TEMPERATURE PROBE
SD - 0÷10V	5	TRASDUTTORE USCITA IN TENSIONE	TRANSDUCER VOLTAGE OUTPUT
SD - 4÷20mA	5	TRASDUTTORE USCITA IN CORRENTE	TRANSDUCER CURRENT OUTPUT
SQL33.03	3	SERVOCOMANDO SERRANDA ARIA	AIR DAMPER ACTUATOR
ST	1	SERIE TERMOSTATI/PRESSOSTATI	SERIES OF THERMOSTATS OR PRESSURE SWITCHES
TA	3	TRASFORMATORE DI ACCENSIONE	IGNITION TRANSFORMER
TC	5	TERMOCOPPIA	THERMOCOUPLE
TRAFO	2	TRASFORMATORE AUSILIARIO	AUXILIARY TRANSFORMER
TV	1	TERMICO MOTORE VENTILATORE	FAN MOTOR THERMAL
WB1	1	BARRA DI TERRA	EARTH TERMINAL
[SQM40.265A]	3	SERVOCOMANDO SERRANDA ARIA (ALTERNATIVO)	AIR DAMPER ACTUATOR (ALTERNATIVE)

(x)  
 UTILIZZATO SOLO PER VERSIONI "NAFTA 110 cSt a 50 °C" E "NAFTA 400 cSt a 50 °C"  
 USED FOR "OIL 110 cSt a 50 °C" AND "OIL 400 cSt a 50 °C" VERSIONS ONLY

Data	17/04/2013	PREC.	FOGLIO
Revisione	01	7	8
Dis. N.	07 - 0529	SEGUE	TOTALE
		/	8