

LG/NG/NGX280 LG/NG/NGX350 LG/NG/NGX400



Erdgas Und Flüssiggasbrenner

INSTALLATIONS - GEBRAUCHS - WARTUNGSANLEITUNG

CIB UNIGAS

BURNERS - BRUCIATORI - BRULERS - BRENNER - QUEMADORES - ГОРЕЛКИ

INDEX

ALLGEMEINE EIGENSCHAFTEN	5
SEITE I: INSTALLATIONSHANDBUCH	5
<i>Interpretation des "Arbeitsbereiches" des Brenners</i>	<i>6</i>
<i>Überprüfung des korrekten Durchmessers der Gasrampe</i>	<i>6</i>
EIGENSCHAFTEN DER BRENNER	7
<i>Identifizierung der Brenner</i>	<i>7</i>
<i>Technische Daten</i>	<i>7</i>
<i>Technische Eigenschaften der Brenner Low NOx</i>	<i>10</i>
<i>Gaskategorien und Anwendungsländer</i>	<i>11</i>
<i>Betriebsbereiche</i>	<i>12</i>
DRUCK- UND DURCHSATZKURVEN AM VERSORGUNG	14
<i>Druckkurve am Brennerkopf in Abhängigkeit vom Gasdurchsatz</i>	<i>17</i>
<i>Messung des Drucks im Brennerkopf</i>	<i>17</i>
<i>Druckkurve am Brennerkopf - Gasdurchsatz</i>	<i>18</i>
<i>Abmessungen</i>	<i>20</i>
MONTAGE UND ANSCHLÜSSE	22
<i>Verpackungen</i>	<i>22</i>
<i>Montage des Brenners am Kessel</i>	<i>22</i>
<i>Änderung der Länge des Stützens</i>	<i>23</i>
<i>Inversion der Gasrampe</i>	<i>24</i>
ANSCHLIESSEN DER GASRAMPEN	26
ELEKTRISCHER ANSCHLUSSPLAN	28
<i>Anschlussschema der Steckverbindungen</i>	<i>30</i>
EINSTELLUNG DES LUFT- UND GASDURCHSATZES	32
<i>Zündleistung</i>	<i>32</i>
<i>Einstellung des Luft- und Gasdurchsatzes</i>	<i>33</i>
<i>Einstellung - allgemeine Beschreibung</i>	<i>33</i>
<i>Einstellverfahren</i>	<i>33</i>
<i>Modulierende Brenner</i>	<i>35</i>
<i>Dichtigkeitskontrolle VPS504 (Sonderzubehör)</i>	<i>35</i>
<i>Tarierung der Luft- und Gasdruckwächter</i>	<i>36</i>
<i>Tarierung des Luftdruckmessers (nur für einstufige Brenner)</i>	<i>36</i>
<i>Tarierung des Luftdruckwächters (zweistufige, modulierende und progressive Modelle)</i>	<i>36</i>
<i>Tarierung des Gasdruckwächters Minimum</i>	<i>37</i>
<i>Tarierung des Gasüberdruckwächters (Sonderausstattung)</i>	<i>37</i>
SEITE II: BEDIENUNGSHANDBUCH	38
FUNKTIONSWEISE	39
SEITE III: WARTUNGSHANDBUCH	40
PERIODISCHE ARBEITEN	40
<i>Ausbau des FiltersAusbau des Filters im MULTIBLOC DUNGS MB-DLE 405..412</i>	<i>40</i>
<i>Ausbau des Filters imMULTIBLOC DUNGS MB-DLE 415 - 420</i>	<i>41</i>
<i>Ausbau und Reinigung des Brennerkopfes</i>	<i>42</i>
<i>Kontrolle des Erfassungstroms</i>	<i>43</i>
<i>Einstellung der Position der Elektroden</i>	<i>43</i>
<i>Saisonbedingte Stilllegung</i>	<i>43</i>
TABELLE URSACHEN/BEHEBUNG	45
ERSATZTEILE	46
EXPLOSIONSZEICHNUNG DER BRENNER	47
ELEKTRISCHER SCHALTPLAN	51
ANHANG	

ALLGEMEINE HINWEISE

DIE GEBRAUCHSANLEITUNG IST BESTANDTEIL DES PRODUKTS SIE IST GEMEINSAM MIT DIESEM DEM BETREIBER ZU ÜBERGEBEN.

DIE IN DIESER GEBRAUCHSANLEITUNG ANGEFÜHRTEN HINWEISE GELTEN SOWOHL FÜR DEN BETREIBER ALS AUCH FÜR DAS PERSONAL, WELCHES MIT DEN WARTUNGS- UND INSTALLATIONSARBEITEN BEAUFTRAGT WIRD.

DER BETREIBER FINDET WEITERE INFORMATIONEN HINSICHTLICH DER FUNKTIONSWEISE DES GERÄTS, SOWIE DESSEN GRENZEN BEI DER ANWENDUNG IM ZWEITEN TEIL DIESER GEBRAUCHSANLEITUNG.

DIE GEBRAUCHSANLEITUNG IST AUFMERKSAM ZU LESEN UND SORGFÄLTIG AUFZUBEWAREN, DAMIT SIE JEDERZEIT EINGEGEHEN WERDEN KANN.

1) ALLGEMEINE HINWEISE

Die Installation des Geräts ist nach den geltenden Bestimmungen und Vorschriften, sowie nach Anweisung des Herstellers von geschultem Fachpersonal durchzuführen.

Unter geschultem Fachpersonal werden jene Personen verstanden, die über das nötige technische Fachwissen bezüglich der Anwendung (In Haushalt, Gewerbe oder Industrie) des Gerätes verfügen, im Besonderen die Servicestellen des Erzeugers.

Eine fehlerhafte Installation kann Personen- oder Sachschäden verursachen, für die der Hersteller jede Verantwortung ablehnt.

Nach Entfernen des gesamten Verpackungsmaterials hat man sich vom ordnungsgemäßen Zustand des Inhalts zu überzeugen.

Sollten diesbezüglich Zweifel auftreten, so ist unverzüglich der Lieferant zu benachrichtigen. Die einzelnen Teile der Verpackung (Holzkiste, Nägel, Klammern, Plastikbehälter, Schaumpolystyrol usw.) müssen außerhalb der Reichweite von Kindern aufbewahrt werden, da sie für diese zur Gefahr werden könnten.

● Vor der Durchführung von Reinigungs- oder Wartungsarbeiten, ist das Gerät durch Ausschalten des Hauptschalters und/oder der eventuell vorhandenen Geräteschalter vom Stromnetz zu trennen.

● Die Zu- und Abluftgitter/Öffnungen sind mit vollem Querschnitt frei zu halten.

● Sollten beim Betrieb des Gerätes Störungen auftreten, ist dieses unverzüglich abzuschalten. Unterlassen Sie jeden Versuch, das Gerät zu reparieren und wenden Sie sich an qualifiziertes Fachpersonal.

Eine eventuell nötige Reparatur ist ausschließlich durch, vom Hersteller autorisierte, Servicestellen und mit Einsatz von Original - Ersatzteilen durchzuführen.

● Sollten diese Hinweise nicht befolgt werden, so kann dies die Sicherheit des Gerätes beeinflussen. Um die Leistung und den einwandfreien Betrieb des Gerätes zu gewährleisten, ist dieses in regelmäßigen Abständen durch qualifizierte Fachkräfte einer Wartungs- und Instandhaltungskontrolle nach Angaben des Herstellers zu unterziehen.

● Sollte das Gerät nicht mehr verwendet werden, sind alle Teile die für Mensch und Umwelt werden könnten, zu entfernen und/oder zu entsorgen.

● Bei Verkauf des Geräts oder dessen Übergabe an Dritte (z.B. bei Umzug) ist sicherzustellen, daß die vorliegende Gebrauchsanleitung mitübergeben wird, so daß sie jederzeit vom neuen Besitzer und/oder Installateur benutzt werden kann

● Bei sämtlichen Geräten mit Optionen oder beigefügten Montagesätzen (einschließlich den elektrischen) sind ausschließlich Original - Zubehörteile zu verwenden.

● Das Gerät darf nur für den vorgesehenen Zweck benutzt werden. Jede andersartige Nutzung ist zu unterlassen.

Der Hersteller weist ausdrücklich jede vertragliche und außervertragliche Verantwortung bezüglich sämtlicher, durch fehlerhafte Installation oder Nutzung des Geräts, bzw. durch Nichtbeachtung der Angaben der vorliegenden Gebrauchsanweisung entstehenden Schäden, zurück.

2) BESONDERE HINWEISE ZUM BRENNER

● Bei der Installation des Brenners ist darauf zu achten, daß die gesetzlich vorgeschriebenen Öffnungen zur Entlüftung und Ventilation, vorhanden und so gestaltet sind, daß sie für einen einwandfreien Brennvorgang notwendige Frischluft zuführen.

● Es dürfen nur Brenner verwendet werden, deren Konstruktion den geltenden Normen entsprechen.

● Der Brenner ist nur für den Gebrauch zu verwenden, für den er ausdrücklich bestimmt ist.

● Versichern Sie sich vor Anschluß des Brenners, daß die Angaben auf dem Typenschild des Gerätes mit denen des Versorgungsnetzes übereinstimmen (Strom, Gasart).

● Die heißen Teile des Brenners sind nicht zu berühren. Sie sind normalerweise in der Nähe der Flamme und des eventuell vorhandenen Vorheizsystems des Brennstoffes. Diese Teile erwärmen sich während des Betriebes des Brenners und bleiben auch nach Abschalten des Geräts für eine Zeit lang heiß.

● Sollte der Brenner definitiv nicht mehr benützt werden, ist folgendermaßen vorzugehen:

1 Das Stromleitungskabel vom Hauptschalter abklemmen und somit den Brenner von der Stromversorgung abtrennen;

2 Durch Drehen des manuellen Gassperrventils die Brennstoffzufuhr unterbrechen.

Besondere Hinweise zum Betrieb

Überprüfen Sie, daß Brenner und Wärmeerzeuger korrekt und fest miteinander

ander verbunden sind, so daß die Flamme im Inneren des Heizkessels selbst erzeugt wird.

Vor der ersten Inbetriebnahme des Brenners, sowie mindestens einmal jährlich, sind folgende Arbeiten durchzuführen:

1 Einstellen der Brennstoffmenge gemäß der vom Wärmeerzeuger benötigten Leistung.

2 Einstellen der Luftzufuhr, um einen Wirkungsgrad der zumindest den gesetzlich vorgeschriebenen Mindestwerte entspricht, zu erhalten.

3 Kontrolle der Verbrennung (Abgasanalyse), um das Vorhandensein von gesundheits oder umweltschädlichen unverbrannten Rückständen die den gesetzlichen Grenzwert übersteigen, zu vermeiden.

4 Die fehlerfreie Ableitung der Verbrennungsprodukte kontrollieren (Dichtheit der Abgasrohre).

5 Nach Abschluß der Einstellungen überprüfen, ob die mechanischen Arretiersysteme der Einstellvorrichtungen korrekt angezogen sind.

6 Überprüfen, ob die Gebrauchsanleitung des Brenners im Heizraum vorhanden ist.

● **ENTSPERREN SIE DAS GERÄT IM FALL VON BLOCKIERUNG DURCH DRÜCKEN DER RESET-TASTE. BENACHRICHTIGEN SIE BEI EINEM EVENTUELLEN ERNEUTEN BLOCKIEREN DEN KUNDENDIENST, OHNE WEITERE VERSUCHE VORZUNEHMEN.**

● Wartungsarbeiten sind nur von geschultem Fachpersonal durchzuführen.

3) ALLGEMEINE HINWEISE HINSICHTLICH DER VERSORGUNGSART

3a) ELEKTROANSCHLUß

● Die elektrische Sicherheit des Gerätes ist dann gegeben, wenn es nach den geltenden Normen und Gesetzen angeschlossen und geerdet ist. Diese Tatsache ist ausnahmslos zu überprüfen. Sollten diesbezüglich Zweifel auftreten, so lassen Sie die elektrische Anlagen von qualifizierten Fachkräften überprüfen, da der Hersteller für Schäden, die aufgrund einer nicht ordnungsgemäßen Erdung auftreten, nicht verantwortlich gemacht werden kann.

● Lassen Sie von qualifizierten Fachkräften überprüfen, ob die elektrische Anlage der maximalen Leistungsaufnahme des Gerätes entspricht. Diese Angaben finden Sie auf dem Typenschild des Gerätes. Dabei ist vor allem auf die Stärke der Stromleitungskabel zu achten, die der maximalen Leistungsaufnahme des Gerätes entsprechen müssen.

● Bei der Hauptzuleitung des Gerätes über das Stromnetz ist die Anwendung von Adapters, Doppelsteckern und/oder Verlängerungen untersagt. Für den Einbau eines einpoligen Schutzschalters gemäß den gültigen Sicherheitsvorschriften ist zu sorgen.

a) Bei Umgang mit Geräten die unter Spannung stehen ist zu beachten:

b) das Gerät nicht mit feuchten oder nassen Körperteilen in Berührung bringen.

c) das Gerät vor atmosphärischen Einwirkungen (Regen, Frost, Sonne usw.) schützen, sofern nicht ein diesbezüglicher Gebrauch ausdrücklich gestattet ist.

d) das Gerät darf nicht von Kindern oder unerfahrenen Personen bedient werden.

e) das Stromleitungskabel darf vom Betreiber nicht ausgetauscht werden. Sollte das Kabel Schäden aufweisen, so ist das Gerät abzuschalten. Für den Ersatz des Kabels wende man sich an qualifiziertes Fachpersonal.

f) Sollte das Gerät über längere Zeit hinweg nicht benützt werden, so sind sämtliche Stromschalter der einzelnen Komponenten des Gerätes abzuschalten (Pumpe, Brenner...etc).

3b) VERSORGUNG MIT DAS GAS, HEIZÖL ODER ANDEREN BRENNSTOFFEN

Allgemeine Hinweise

● Die Installation des Brenners ist von geschultem Fachpersonal nach geltenden Normen und Vorschriften durchzuführen, da eine fehlerhafte Installation Schäden an Personen oder Sachen hervorrufen werden kann.

● Vor der Installation empfiehlt es sich, eine Reinigung der Zuleitungsrohre der Brennstoffanlage vorzunehmen, um diese von etwaigen Ablagerungen zu befreien, die eine einwandfreie Funktion des Brenners beeinträchtigen können.

● Vor der ersten Inbetriebnahme des Gerätes, sind von qualifizierten Fachkräften folgende Überprüfungen vorzunehmen:

a) Kontrolle der inneren und äußeren Dichtheit der Brennstoffzuleitungen

b) Einstellung der Brennstoffmenge gemäß der vorgesehenen Brennerleistung.

- c) Kontrolle, ob der Brenner für den vorhandenen Brennstoff angeschlossenen Brennstoff geeignet ist.
- d) Kontrolle, ob der Brenner der Druck der Brennstoffzufuhr jedem entspricht, der auf dem Typenschild angegeben ist.
- e) Kontrolle, ob die Brennstoffversorgungsanlage in ihren Dimensionen dem nötigen Durchsatz entspricht, und ob die den Vorschriften entsprechenden Sicherheitsvorrichtungen vorhanden sind.
- Sollte der Brenner über einen längeren Zeitraum nicht benutzt werden, so sind die Ventile der Brennstoffversorgungsanlage zu schließen.

Besondere Hinweise bei der Verwendung von Gas

Qualifiziertes Fachpersonal hat zu überprüfen:

- a) ob die Zuleitungsrohre und die Gasrampen den geltenden Bestimmungen und Vorschriften entsprechen.
- b) ob sämtliche Verbindungen der Gasleitung dicht sind.
- c) ob die Zu- und Abluft Öffnungen des Heizraumes den Luftaustausch der erforderlich ist ermöglichen, und gleichzeitig.
 - u Die Gasrohre dürfen nicht zur Erdung der elektrischen Anlage verwendet werden.
 - u Sollte der Brenner nicht benützt werden, das Gasabsperventil immer schließen.
 - u Sollte der Betreiber des Geräts für einen längeren Zeitraum abwesend sein, so empfiehlt es sich, den Haupthahn der

Gaszuführung abzusperren.

- Bei Gasgeruch:
 - a) keine elektrischen Schalter, Telefon oder andere Geräte betätigen um die Gefahr von Funkenbildung zu vermeiden.
 - b) sofort Fenster und Türen öffnen, um den Raum zu durchlüften
 - c) den Gashahn zudrehen
 - d) qualifiziertes Fachpersonal rufen Die Entlüftungsöffnungen des Raums, in dem der Brenner installiert ist, müssen immer sauber und frei von Ablagerungen sein, damit explosive oder giftige Gase, abgeführt werden können.

ANGEWENDETE RICHTLINIEN UND NORMEN

Gasbrenner

EU-Richtlinien:

- EU-Richtlinie 90/396 (Gasrichtlinie);
- EU-Richtlinie 2006/95 (Niederspannungsrichtlinie);
- EU-Richtlinie 2004/108 (Richtlinie zur elektromagnetischen Kompatibilität).

Harmonisierte Normen:

- UNI EN 676 (Gasbrenner);
- CEI EN 60335-1 (Sicherheit für elektrische Haushaltsgeräte und vergleichbare Geräte) - Teil I: Allgemeine Anforderungen;
- EN 50165 Elektrische Ausstattung von nicht elektrischen Haushaltsgeräten und vergleichbaren Geräten. Sicherheitsbestimmungen.

Diesalbrenner

EU-Richtlinien:

- EU-Richtlinie 2006/95 (Niederspannungsrichtlinie);
- EU-Richtlinie 2004/108 (Richtlinie zur elektromagnetischen Kompatibilität).

Harmonisierte Normen:

- CEI EN 60335-1 (Sicherheit für elektrische Haushaltsgeräte und vergleichbare Geräte) - Teil I: Allgemeine Anforderungen;
- EN 50165 Elektrische Ausstattung von nicht elektrischen Haushaltsgeräten und vergleichbaren Geräten. Sicherheitsbestimmungen.

Nationale Normen

- UNI 7824- Monoblock-Brenner mit Flüssigbrennstoffzerstäubung. Eigenschaften und Prüfverfahren.

Heizölbrenner

EU-Richtlinien:

- EU-Richtlinie 2006/95 (Niederspannungsrichtlinie);
- EU-Richtlinie 2004/108 (Richtlinie zur elektromagnetischen Kompatibilität).

Harmonisierte Normen

- CEI EN 60335-1 (Sicherheit für elektrische Haushaltsgeräte und vergleichbare Geräte) - Teil I: Allgemeine Anforderungen;
- EN 50165 Elektrische Ausstattung von nicht elektrischen Haushaltsgeräten und vergleichbaren Geräten. Sicherheitsbestimmungen.

Nationale Normen:

- UNI 7824- Monoblock-Brenner mit Flüssigbrennstoffzerstäubung. Eigenschaften und Prüfverfahren.

Gemischte Brenner Gas-Diesel

EU-Richtlinien:

- EU-Richtlinie 90/396 (Gasrichtlinie);
- EU-Richtlinie 2006/95 (Niederspannungsrichtlinie);
- EU-Richtlinie 2004/108 (Richtlinie zur elektromagnetischen Kompatibilität).

Harmonisierte Normen:

- UNI EN 676 (Gasbrenner);
- CEI EN 60335-1 (Sicherheit für elektrische Haushaltsgeräte und vergleichbare Geräte) - Teil I: Allgemeine Anforderungen;
- EN 50165 Elektrische Ausstattung von nicht elektrischen Haushaltsgeräten und vergleichbaren Geräten. Sicherheitsbestimmungen.

Nationale Normen

- UNI 7824- Monoblock-Brenner mit Flüssigbrennstoffzerstäubung. Eigenschaften und Prüfverfahren.

Gemischte Brenner Gas-Heizöl

EU-Richtlinien

- EU-Richtlinie 90/396 (Gasrichtlinie);
- EU-Richtlinie 2006/95 (Niederspannungsrichtlinie);
- EU-Richtlinie 2004/108 (Richtlinie zur elektromagnetischen Kompatibilität).

Harmonisierte Richtlinien

- CEI EN 60335-1 (Sicherheit für elektrische Haushaltsgeräte und vergleichbare Geräte) - Teil I: Allgemeine Anforderungen;
- EN 50165 Elektrische Ausstattung von nicht elektrischen Haushaltsgeräten und vergleichbaren Geräten. Sicherheitsbestimmungen.

Nationale Richtlinien

- UNI 7824- Monoblock-Brenner mit Flüssigbrennstoffzerstäubung. Eigenschaften und Prüfverfahren.

SEITE I: INSTALLATIONSHANDBUCH

ALLGEMEINE EIGENSCHAFTEN

Die Brenner dieser Serie zeichnen sich durch hohe Leistungen sowie einen weiten Einsatzbereich und einen hohen Druck in der Verbrennungskammer aus. Sie weisen einige funktionelle Besonderheiten auf: Schnellstecker für den Anschluss an den Kessel und die Erfassungssonden, Druckanschluss in der Verbrennungskammer, Gasrampe, die für die Anbringung auf der linken oder auf der rechten Seite konzipiert wurden. Lieferbar in den Versionen einstufig, zweistufig, progressiv und modulierend.

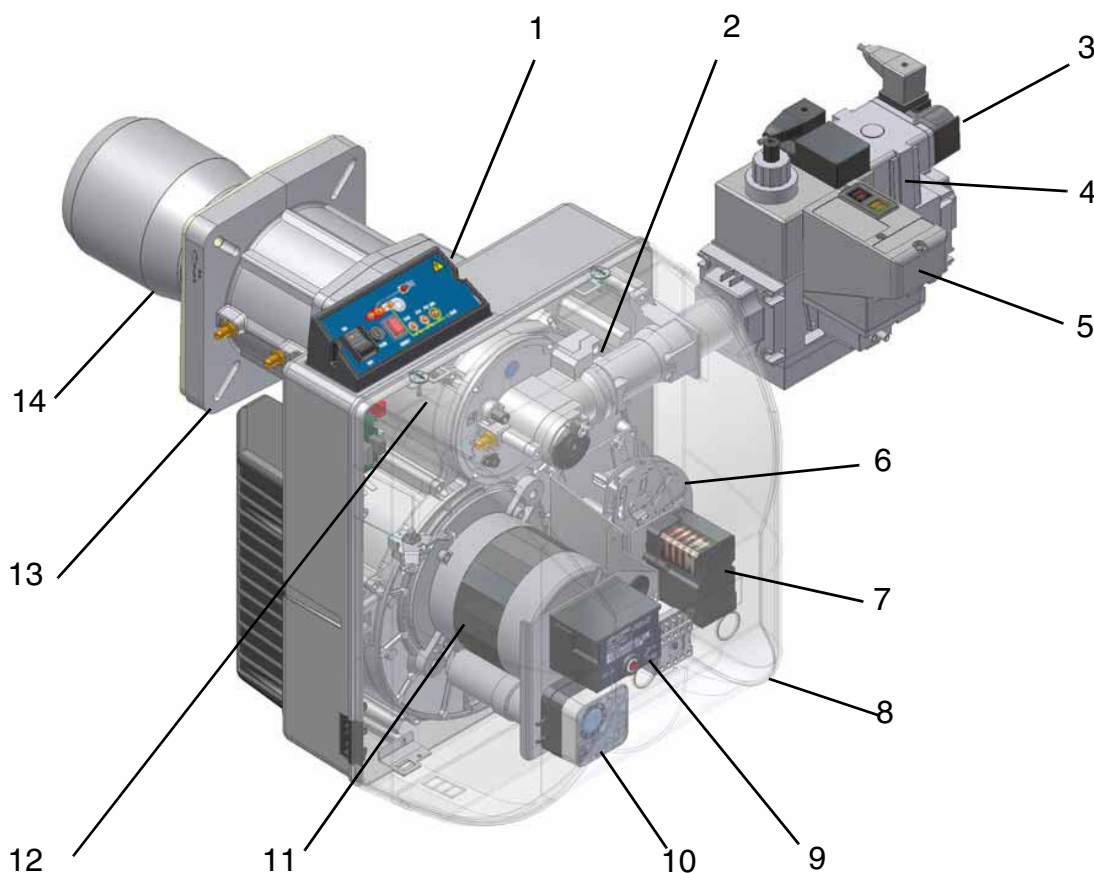


Fig. 1

- 1 Synopsispaneel mit Zündschalter
- 2 Gasrampe
- 3 Gasfilter
- 4 Gasventilbaugruppe
- 5 Dichtigkeitskontrolle
- 6 Variabler Sektor (zweistufige, progressive und modulierende Modelle)
- 7 Servosteuerung (zweistufige, progressive und modulierende Modelle)
- 8 Abdeckung
- 9 Flammenkontrolle
- 10 Luftdruckwächter
- 11 Gebläsemotor
- 12 Brennerkopf (innen)
- 13 Flansch
- 14 Flammröhre

Das Gas kommt vom Verteilernetz und fließt durch die Ventilbaugruppe mit Filter und Stabilisator. Letzter hält den Druck innerhalb der Betriebsgrenzwerte. Bei den zweistufigen, progressiven und modulierenden Modellen wirkt die elektrische Servosteuerung (7) proportional auf den Schieber für die Regulierung des Verbrennungsluftdurchsatzes und die Gasdrosselklappe und verwendet einen Nocken mit variablem Profil zu Optimierung der Abgaswerte und zur Erzielung einer effizienten Verbrennung. Die Positionierung des Brennerkopfes bestimmt die Leistung des Brenners. Der Brennerkopf (1) bestimmt die Energiequalität und die geometrische Form der Flamme. Brennstoff und Verbrennungsluft werden durch separate geometrische Kanäle geleitet, bis sie im Entwicklungsbereich der Flamme (Verbrennungskammer) zusammenkommen. In der Verbrennungskammer erfolgt die erzwungene Immission der Verbrennungsluft und des Brennstoffes (Gas, Diesel, Heizöl). Das Synopsispaneel auf der Vorderseite des Brenners zeigt die Betriebsstadien an.

Interpretation des "Arbeitsbereiches" des Brenners

Zur Überprüfung der Eignung des Brenners für die gewünschte Wärmeerzeugung sind die folgenden Parameter erforderlich:

- Leistung der Feuerstelle des Kessels in kW oder kcal/h ($kW = kcal/h / 860$);
- Druck in der Verbrennungskammer, auch mit Definition des Lastverlusts (Δp) auf der Abgasseite (der Wert muss vom Typenschild oder aus dem Handbuch entnommen werden, das dem Wärmegenerator beiliegt).

Beispiel:

Leistung der Feuerstelle des Generators: 600 kW

Druck in der Verbrennungskammer: 4 mbar

Ziehen Sie auf dem Diagramm "Arbeitsbereich" des Brenners () eine vertikale Gerade für die Leistung der Feuerstelle und eine horizontale Gerade für den betreffenden Druckwert.

Der Brenner ist nur geeignet, wenn der Schnittpunkt „A“ der beiden Geraden in den Arbeitsbereich fällt.

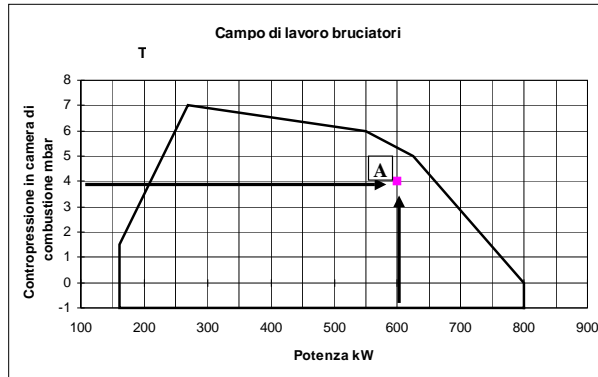


Fig. 2

Die Daten beziehen sich auf die Standardbedingungen: Atmosphärischer Druck gleich 1013 mbar, Umgebungstemperatur gleich 15°C.

Überprüfung des korrekten Durchmessers der Gasrampe

Für die Überprüfung des korrekten Durchmessers der Gasrampe muss der Gasdruck vor den Gasventilen des Brenners bekannt sein. Von diesem Druck muss der Druck in der Verbrennungskammer abgezogen werden. Der Wert, der sich daraus ergibt, wird als p_{gas} bezeichnet. Ziehen Sie nun eine vertikale Gerade am Wert der Leistung des Wärmegenerators (zum Beispiel 600 kW) auf der Abszisse bis zur Kurve des Leitungsdrucks, der dem Durchmesser der Rampe entspricht, die am betreffenden Brenner montiert ist (zum Beispiel DN65). Ziehen Sie vom Schnittpunkt eine horizontale Gerade, bis Sie auf der Ordinate den Wert des Drucks finden, der für die Entwicklung der vom Generator geforderten Leistung erforderlich ist. Der abgelesene Wert muss gleich oder kleiner als der zuvor berechnete Wert p_{gas} sein.

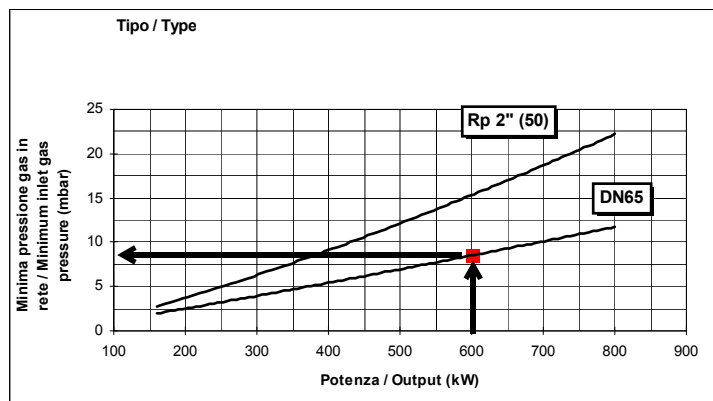


Fig. 3

Die Daten beziehen sich auf die Standardbedingungen: Atmosphärischer Druck gleich 1013 mbar, Umgebungstemperatur gleich 15°C

EIGENSCHAFTEN DER BRENNER**Identifizierung der Brenner**

Die Brenner werden durch Typen und Modelle identifiziert. Die Identifizierung der Modelle wird im Folgenden beschrieben.

Typ	NG400	Modell	M-	PR.	S.	*	A.	0.	50
(1)	(2)	(3)	(4)	(5)	(6)	(7)	(8)	(9)	(10)
(1) BRENNERTYP	NGM - Erdgasbrenner LGL - Flüssiggasbrenner NGXM - Brenner mit niedriger NOx-Emission								
(2) BRENNERSTOFF	M - Erdgas L - LPG								
(3) BETRIEBSWEISE (Verfügbare Versionen)	TN - Einstufiger AB - Zweistufig PR - Ansteigend MD - Modulierender Betrieb								
(4) FLAMMRÖHRE	S - Standard L - lang M - Modulierende Flammröhre								
(5) BESTIMMUNGSLAND	* Siehe Typenschild								
(6) SONDERAUSFÜHRUNGEN	A - Standard								
(7) AUSSTATTUNG	0 = 2 Ventile 1 = 2 Ventile + Dichteitskontrolle (Sonderausstattung)								
(8) DURCHMESSER RAMPE	25 = Rp1 32 = Rp1 1/4 40 = Rp1 1/2 50 = Rp2								

Technische daten

EINSTUFIGE BRENNER		NG280	NG280	NG280	LG280	LG280	LG280
		M-.TN....0.25	M-.TN....0.32	M-.TN....0.40	L-.TN....0.20	L-.TN....0.25	L-.TN....0.32
Leistungsfähigkeit	min.- max. kW	95 - 300					
Brennstoff		Erdgas			Flüssiggas		
Kategorie		(Siehe den folgenden Abschnitt)			I _{3B/P}		
Gasdurchsatz	min.- max. (Stm ³ /h)	10 - 32			3,7 - 11,5		
Gasdruck	min.- max. mbar	(siehe Anmerkung 2) - 360					
Elektrische Speisung		230V - 50Hz					
Elektrische Gesamtleistung	kW	0,55					
Elektromotor	kW	0,25					
Schutz		IP40					
Gewicht annähernd	kg	47					
Durchmesser Ventile Durchmesser Ventile / Gasanschlüsse		1" / Rp1	1" 1/4 / Rp 1 1/4	1" 1/2 / Rp 1 1/2	3/4" / Rp3/4	1" / Rp1	1" 1/4 / Rp 1 1/4
Regelungstyp		Einstufig					
Temperatur Funktionieren	°C	-10 ÷ +50					
Lagerungstemperatur	°C	-20 ÷ +60					
Betriebstyp*		intermittierend					

ZWEI STADIUM BRENNER		NG280	NG280	NG280	LG280	LG280	LG280
		M-.AB...0.25	M-.AB...0.32	M-.AB...0.40	L-.AB...0.20	L-.AB...0.25	L-.AB...0.32
Leistungsfähigkeit	min.- max. kW	65 - 300					
Brennstoff		Erdgas			Flüssiggas		
Kategorie		(Siehe den folgenden Abschnitt)			I _{3B/P}		
Gasdurchsatz	min.- max. (Stm ³ /h)	7 - 32			2,5 - 11,5		
Gasdruck	min.- max. mbar	(siehe Anmerkung 2) - 360					
Elektrische Speisung		230V - 50Hz					
Elektrische Gesamtleistung	kW	0,55					
Elektromotor	kW	0,25					
Schutz		IP40					
Gewicht annähernd	kg	47					
Durchmesser Ventile Durchmesser Ventile / Gasanschlüsse		1" / Rp 1	1" 1/4 / Rp 1 1/4	1" 1/2 / Rp 1 1/2	1" / Rp1	1" / Rp1	1" 1/4 / Rp 1 1/4
Regelungstyp		Zweistufig					
Temperatur Funktionieren	°C	-10 ÷ +50					
Lagerungstemperatur	°C	-20 ÷ +60					
Betriebstyp*		intermittierend					

EINSTUFIGE BRENNER		NG350	NG350	NG350	LG350	LG350	LG350
		M-.TN....0.25	M-.TN....0.32	M-.TN....0.40	L-.TN....0.25	L-.TN....0.32	L-.TN....0.40
Leistungsfähigkeit	min.- max. kW	115 - 330					
Brennstoff		Erdgas			Flüssiggas		
Kategorie		(Siehe den folgenden Abschnitt)			I _{3B/P}		
Gasdurchsatz min.- max.	min.- max. (Stm ³ /h)	12 - 35			4 - 13		
Gasdruck min.* - max.	min.- max. mbar	(siehe Anmerkung 2) - 360					
Elektrische Speisung		230V - 50Hz					
Elektrische Gesamtleistung	kW	0,67					
Elektromotor (2.800U/min.)	kW	0,37					
Schutz		IP40					
Gewicht annähernd	kg	47					
Durchmesser Ventile / Gasanschlüsse		1" / Rp 1	1" ¼ / Rp 1 ¼	1" ½ / Rp 1 ½	1" / Rp1	1" ¼ / Rp 1 ¼	1" ½ / Rp 1 ½
Regelungstyp		Einstufig					
Temperatur Funktionieren	°C	-10 ÷ +50					
Lagerungstemperatur	°C	-20 ÷ +60					
Betriebstyp*		intermittierend					

ZWEI STADIUM BRENNER		NG350	NG350	NG350	LG350	LG350	LG350
		M-.xx...0.25	M-.xx...0.32	M-.xx...0.40	L-.xx...0.25	L-.xx...0.32	L-.xx...0.40
Leistungsfähigkeit	min.- max. kW	80 - 330			85 - 330		
Brennstoff		Erdgas			Flüssiggas		
Kategorie		(Siehe den folgenden Abschnitt)			I _{3B/P}	I _{3B/P}	I _{3B/P}
Gasdurchsatz	min.- max. (Stm ³ /h)	8.5 - 35	8.5 - 35	8.5 - 35	3 - 13	3 - 13	3 - 13
Gasdruck	min.- max. mbar	(siehe Anmerkung 2) - 360					
Elektrische Speisung		230V - 50Hz					
Elektrische Gesamtleistung	kW	0,67					
Elektromotor	kW	0,37					
Schutz		IP40					
Gewicht annähernd	kg	47					
Durchmesser Ventile / Gasanschlüsse		1" / Rp 1	1" ¼ / Rp 1 ¼	1" ½ / Rp 1 ½	1" / Rp1	1" ¼ / Rp 1 ¼	1" ½ / Rp 1 ½
Regelungstyp		Progressiv - Modulierend					
Temperatur Funktionieren	°C	-10 ÷ +50					
Lagerungstemperatur	°C	-20 ÷ +60					
Betriebstyp*		intermittierend					

ZWEISTADIUM PROGRESSIVE UND MODULIERENDE BRENNER		NG400	NG400	NG400	NG400
		M-.TN....0.25	M-.TN....0.32	M-.TN....0.40	M-.TN....0.50
Leistungsfähigkeit	min.- max. kW	185 - 420			
Brennstoff		Erdgas			
Kategorie		(Siehe den folgenden Abschnitt)			
Gasdurchsatz	min.- max. (Stm ³ /h)	20 - 44.5			
Gasdruck	min.- max. mbar	(siehe Anmerkung 2) - 360			
Elektrische Speisung		230V - 50Hz			
Elektrische Gesamtleistung	kW	0,75			
Elektromotor	kW	0,45			
Schutz		IP40			
Gewicht annähernd	kg	47			
Durchmesser Ventile / Gasanschlüsse		1" / Rp 1	1" ¼ / Rp 1 ¼	1" ½ / Rp 1 ½	2" / Rp 2
Regelungstyp		Einstufig			
Temperatur Funktionieren	°C	-10 ÷ +50			
Lagerungstemperatur	°C	-20 ÷ +60			
Betriebstyp*		intermittierend			

		NG400 M-xx...0.25	NG400 M-xx...0.32	NG400 M-xx...0.40	NG400 M-xx...0.50
Leistungsfähigkeit	min.- max. kW	115 - 420			
Brennstoff		Erdgas			
Kategorie		(Siehe den folgenden Abschnitt)			
Gasdurchsatz	min.- max. (Stm ³ /h)	12 - 44.5			
Gasdruck	min.- max. mbar	(siehe Anmerkung 2) - 360			
Elektrische Speisung		230V - 50Hz			
Elektrische Gesamtleistung	kW	0,75			
Elektromotor	kW	0,45			
Schutz		IP40			
Gewicht annähernd	kg	47			
Durchmesser Ventile / Gasanschlüsse		1" / Rp 1	1" ¼ / Rp 1 ¼	1" ½ / Rp 1" ½	2" / Rp 2
Regelungstyp		Progressiv - Modulierend			
Temperatur Funktionieren	°C	-10 ÷ +50			
Lagerungstemperatur	°C	-20 ÷ +60			
Betriebstyp*		intermittierend			

PROGRESSIVE UND MODULIERENDE BRENNER		LG400 L-xx...0.25	LG400 L-xx...0.32	LG400 L-xx...0.40	LG400 L-xx...0.50
Leistungsfähigkeit	min.- max. kW	105 - 420			
Brennstoff		Flüssiggas			
Kategorie		I _{3B/P}			
Gasdurchsatz	min.- max. (Stm ³ /h)	4 - 16			
Gasdruck	min.- max. mbar	(siehe Anmerkung 2) - 360			
Elektrische Speisung		230V - 50Hz			
Elektrische Gesamtleistung	kW	0,75			
Elektromotor	kW	0,45			
Schutz		IP40			
Gewicht annähernd	kg	47			
Durchmesser Ventile / Gasanschlüsse		1" / Rp 1	1" ¼ / Rp 1 ¼	1" ½ / Rp 1" ½	2" / Rp 2
Regelungstyp		Progressiv - Modulierend			
Temperatur Funktionieren	°C	-10 ÷ +50			
Lagerungstemperatur	°C	-20 ÷ +60			
Betriebstyp*		intermittierend			

Anmerkung 1:	Alle Durchsatzwerte werden in Stm ³ /h (absoluter Druck 1013 mbar und Temperatur 15° C) angegeben und gelten für Gas G20 (Wärmeleistung unter H ₁ = 34.02 MJ/Stm ³); für Flüssiggas (Wärmeleistung unter H ₁ = 93.5 MJ/Stm ³).
Anmerkung 2:	Max. Gasdruck = 360 mbar (mit Ventilen Dungs MBDLE/MBC) Min. Gasdruck = siehe Kurven

* ANMERKUNG ZUM BETRIEBSTYP DES BRENNERS: Die Flammenkontrolle LME hält nach 24 Stunden Dauerbetrieb automatisch an. Die Vorrichtung LME startet direkt in der automatischen Betriebsweise.

Technische Eigenschaften der Brenner Low NOx

		NGX280 M-TN...0.25	NGX280 M-TN...0.32	NGX280 M-TN...0.40
Leistungsfähigkeit	min.- max. kW	93 - 190		
Brennstoff		Erdgas		
Kategorie		(Siehe den folgenden Abschnitt)		
Gasdurchsatz	min.- max. (Stm ³ /h)	9,8 - 20		
Gasdruck	min.- max. mbar	(siehe Anmerkung 2) - 360		
Elektrische Speisung		230V - 50Hz		
Elektrische Gesamtleistung	kW	0,55		
Elektromotor	kW	0,25		
Schutz		IP40		
Gewicht annähernd	kg	47		
Durchmesser Ventile / Gasanschlüsse		1" / Rp1	1" _{1/4} / Rp 1 _{1/4}	1" _{1/2} / Rp 1 _{1/2}
Regelungstyp		Einstufig		
Temperatur Funktionieren	°C	-10 ÷ +50		
Lagerungstemperatur	°C	-20 ÷ +60		
Betriebstyp*		intermittierend		

ZWEI STADIUM BRENNER		NGX280 M-AB...0.25	NGX280 M-AB...0.32	NGX280 M-AB...0.40
Leistungsfähigkeit	min.- max. kW	60 - 190		
Brennstoff		Erdgas		
Kategorie		(Siehe den folgenden Abschnitt)		
Gasdurchsatz	min.- max. (Stm ³ /h)	6,4 - 20		
Gasdruck	min.- max. mbar	(siehe Anmerkung 2) - 360		
Elektrische Speisung		230V - 50Hz		
Elektrische Gesamtleistung	kW	0,55		
Elektromotor	kW	0,25		
Schutz		IP40		
Gewicht annähernd	kg	47		
Durchmesser Ventile / Gasanschlüsse		1" / Rp1	1" _{1/4} / Rp 1 _{1/4}	1" _{1/2} / Rp 1 _{1/2}
Regelungstyp		Zweistufig		
Temperatur Funktionieren	°C	-10 ÷ +50		
Lagerungstemperatur	°C	-20 ÷ +60		
Betriebstyp*		intermittierend		

PROGRESSIVE UND MODULIERENDE BRENNER		NGX350 M-xx...0.25	NGX350 M-xx...0.32	NGX350 M-xx...0.40
Leistungsfähigkeit	min.- max. kW	65 - 260		
Brennstoff		Erdgas		
Kategorie		(Siehe den folgenden Abschnitt)		
Gasdurchsatz	min.- max. (Stm ³ /h)	7 - 27,5		
Gasdruck	min.- max. mbar	(siehe Anmerkung 2) - 360		
Elektrische Speisung		230V - 50Hz		
Elektrische Gesamtleistung	kW	0,67		
Elektromotor	kW	0,37		
Schutz		IP40		
Gewicht annähernd	kg	47		
Durchmesser Ventile / Gasanschlüsse		1" / Rp1	1" _{1/4} / Rp 1 _{1/4}	1" _{1/2} / Rp 1 _{1/2}
Regelungstyp		Progressiv - Modulierend		
Temperatur Funktionieren	°C	-10 ÷ +50		
Lagerungstemperatur	°C	-20 ÷ +60		
Betriebstyp*		intermittierend		

PROGRESSIVE UND MODULIERENDE BRENNER		NGX400 M-.xx...0.25	NGX400 M-.xx...0.32	NGX400 M-.xx...0.40	NGX400 M-.xx...0.50
Leistungsfähigkeit	min.- max. kW	90 - 350			
Brennstoff		Erdgas			
Kategorie		(Siehe den folgenden Abschnitt)			
Gasdurchsatz	min.- max. (Stm ³ /h)	9.5 - 37			
Gasdruck	min.- max. mbar	(siehe Anmerkung 2) - 360			
Elektrische Speisung		230V - 50Hz			
Elektrische Gesamtleistung	kW	0,75			
Elektromotor	kW	0,45			
Schutz		IP40			
Gewicht annähernd	kg	47			
Durchmesser Ventile / Gasanschlüsse		1" / Rp 1	1" ¼ / Rp 1 ¼	1" ½ / Rp 1 ½	2" / Rp 2
Regelungstyp		Progressiv - Modulierend			
Temperatur Funktionieren	°C	-10 ÷ +50			
Lagerungstemperatur	°C	-20 ÷ +60			
Betriebstyp*		intermittierend			

Anmerkung 1:	Alle Durchsatzwerte werden in Stm ³ /h (absoluter Druck 1013 mbar und Temperatur 15° C) angegeben und gelten für Gas G20 (Wärmeleistung unter H _i = 34.02 MJ/Stm ³); für Flüssiggas (Wärmeleistung unter H _i = 93.5 MJ/Stm ³).
Anmerkung 2:	Max. Gasdruck = 360 mbar (mit Ventilen Dungs MBDLE/MBC) Min. Gasdruck = siehe Kurven

* ANMERKUNG ZUM BETRIEBSTYP DES BRENNERS: Die Flammenkontrolle LME hält nach 24 Stunden Dauerbetrieb automatisch an. Die Vorrichtung LME startet direkt in der automatischen Betriebsweise.

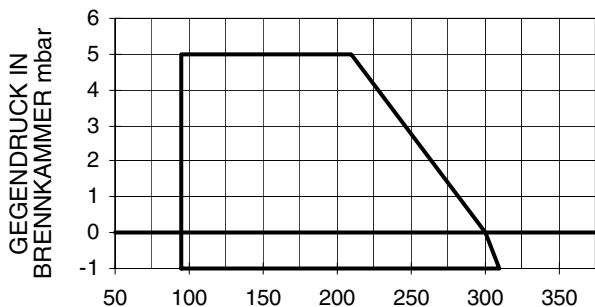
Gaskategorien und Anwendungsländer

GASKATEGORIE	LAND																								
	AT	ES	GR	SE	FI	IE	HU	IS	NO	CZ	DK	GB	IT	PT	CY	EE	LV	SI	MT	SK	BG	LT	RO	TR	CH
I _{2H}																									
I _{2E}	LU	PL	-	-	-	-	-	-	-	-	-	-	-	-	-	-	-	-	-	-	-	-	-	-	-
I _{2E(R)B}	BE	-	-	-	-	-	-	-	-	-	-	-	-	-	-	-	-	-	-	-	-	-	-	-	-
I _{2L}	NL	-	-	-	-	-	-	-	-	-	-	-	-	-	-	-	-	-	-	-	-	-	-	-	-
I _{2ELL}	DE	-	-	-	-	-	-	-	-	-	-	-	-	-	-	-	-	-	-	-	-	-	-	-	-
I _{2Er}	FR	-	-	-	-	-	-	-	-	-	-	-	-	-	-	-	-	-	-	-	-	-	-	-	-

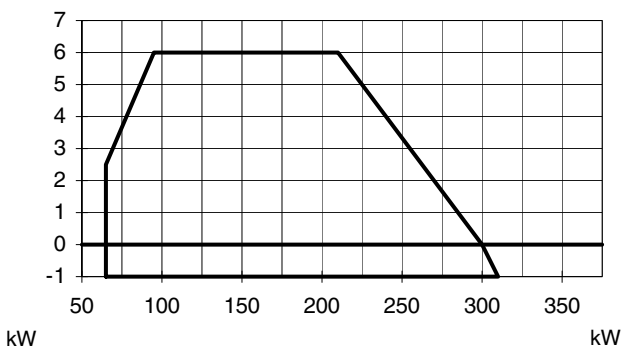
Betriebsbereiche

● **Erdgasbrenner**

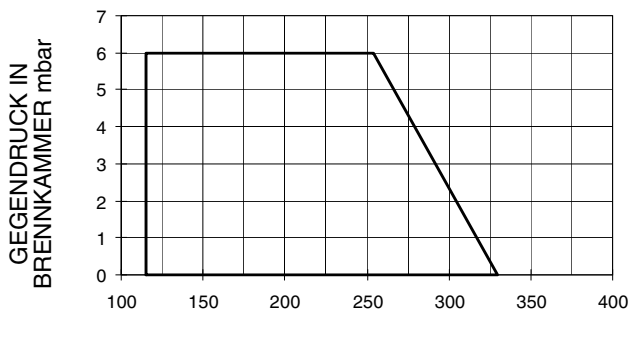
NG280 Einstufig



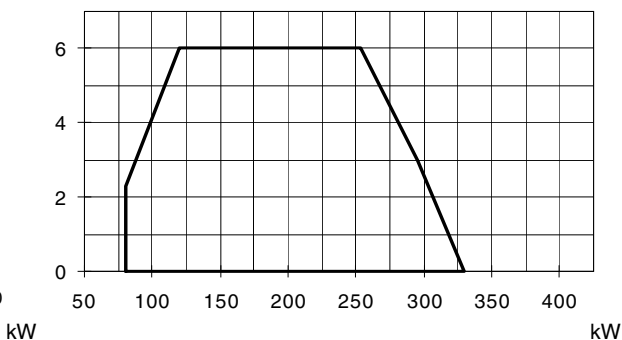
NG280 Zweistufig



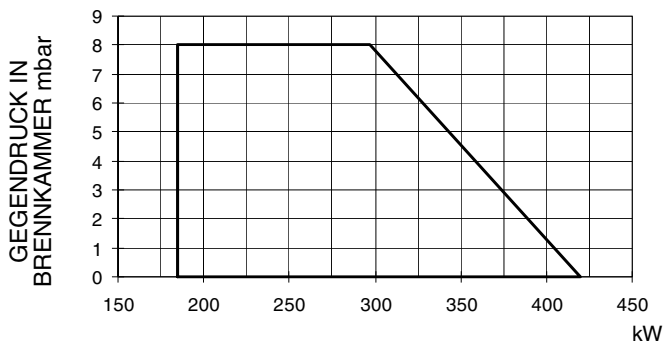
NG350 Einstufig



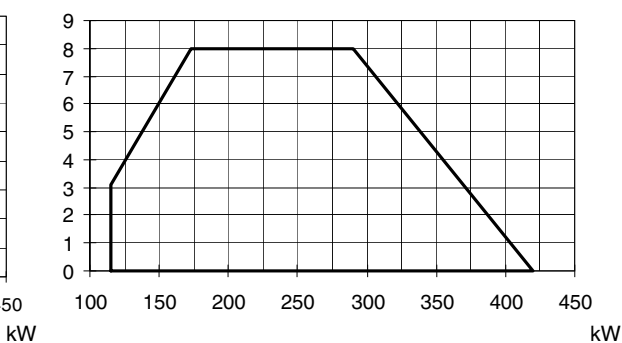
NG350 Progressiv



NG400 Einstufig

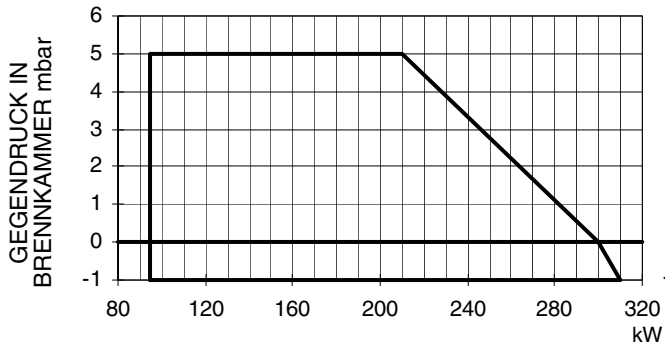


NG400 Progressiv

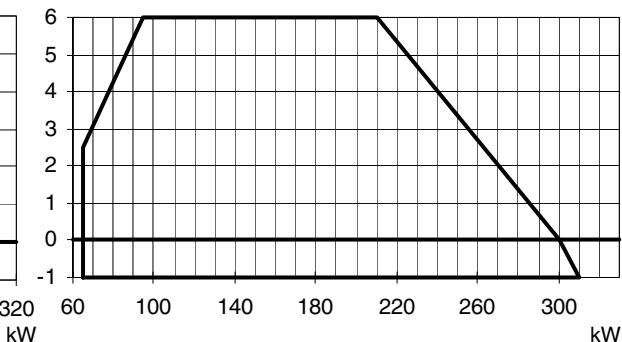


● **Flüssiggasbrenner**

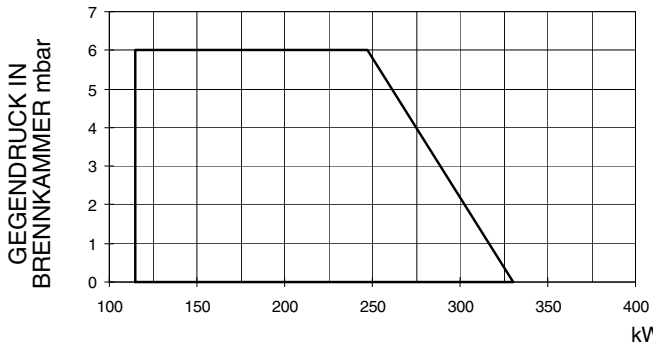
LG280 Einstufig



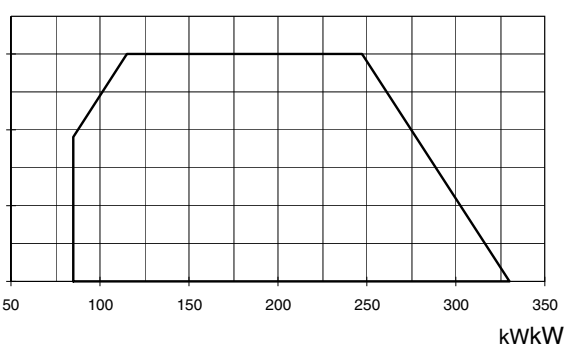
LG280 Zweistufig



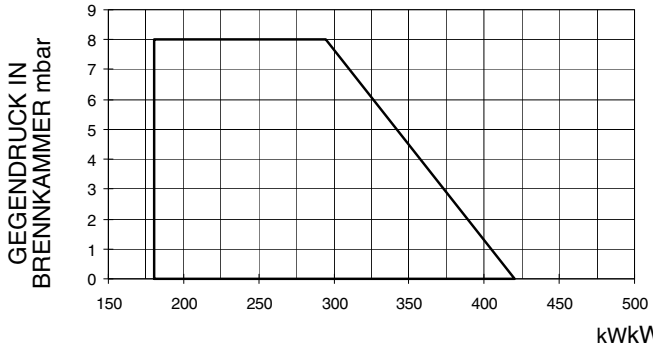
LG350 Einstufig



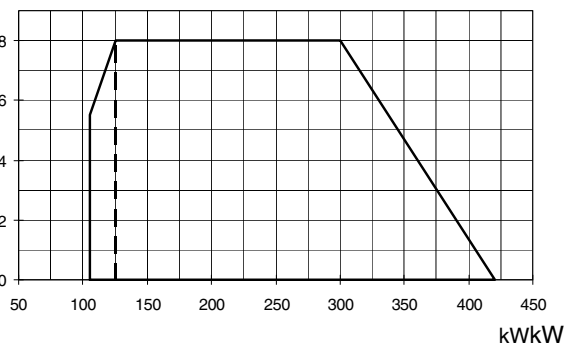
LG350 Progressiv



LG400 Einstufig

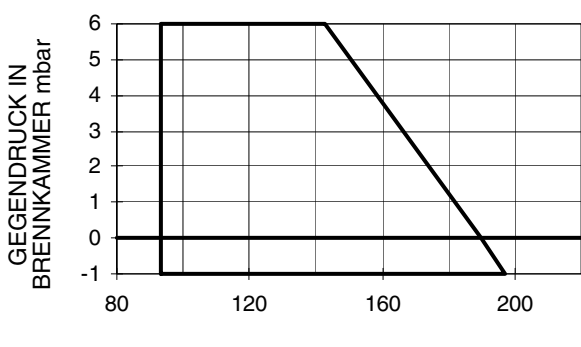


LG400 Progressiv

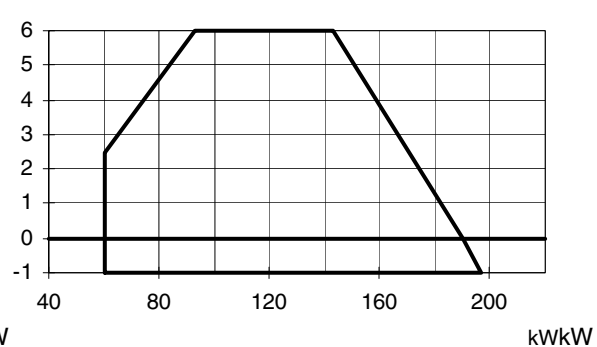


● Brenner LOW NOx

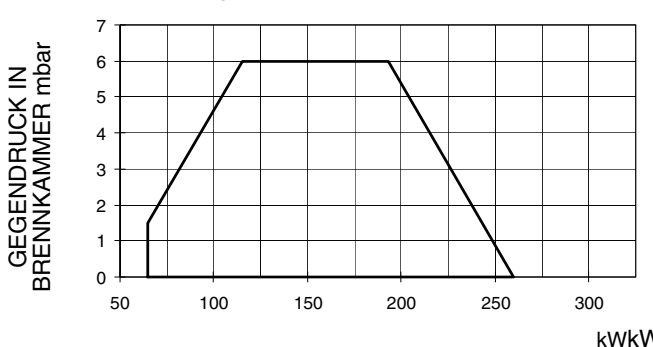
NGX280 Einstufig



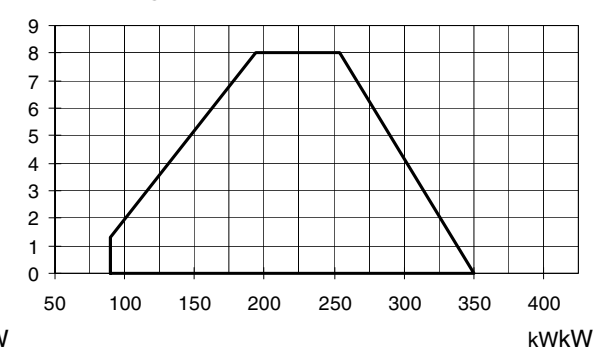
NGX280 Zweistufig



NGX350 Progressiv



NGX400 Progressiv



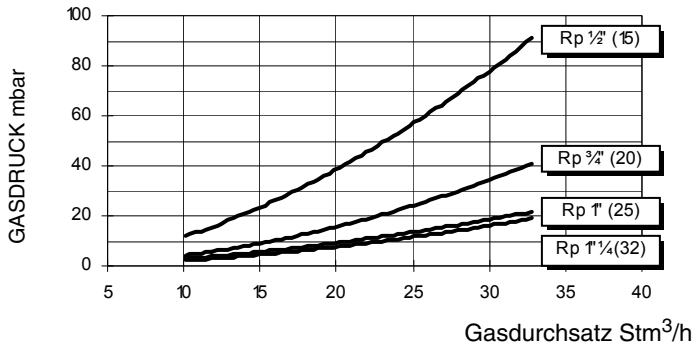
.Die Daten beziehen sich auf die Standardbedingungen: Atmosphärischer Druck gleich 1013 mbar, Umgebungstemperatur gleich 15°C. Multiplizieren Sie zur Erzielung der Leistung in kcal/h den Leistungswert in kW mit 860.

HINWEIS: Der Arbeitsbereich ist ein Diagramm, das die Leistungen darstellt, die bei der Zulassung oder Labortests erzielt werden, er stellt jedoch nicht den Einstellbereich der Maschine dar. Der max. Leistungspunkt dieses Diagramms wird normalerweise erzielt, wenn der Brennerkopf in seine Position "max." gesetzt wird (siehe Abschnitt "Einstellung des Brennerkopfes"); der min. Leistungspunkt wird hingegen erzielt, indem der Kopf in seine Position "min." gesetzt wird. Nach der Positionierung des Kopfes bei der ersten Inbetriebnahme zur Erzielung des richtigen Kompromisses zwischen Brennleistung und Eigenschaften des Generators ist nicht gesagt, dass die Mindestleistung der Nutzung die Mindestleistung ist, die im Arbeitsbereich abgelesen wird.

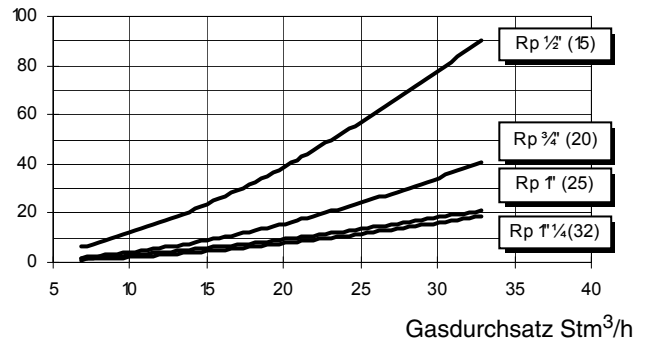
DRUCK- UND DURCHSATZKURVEN AM VERSORGUNG

● Erdgasbrenner

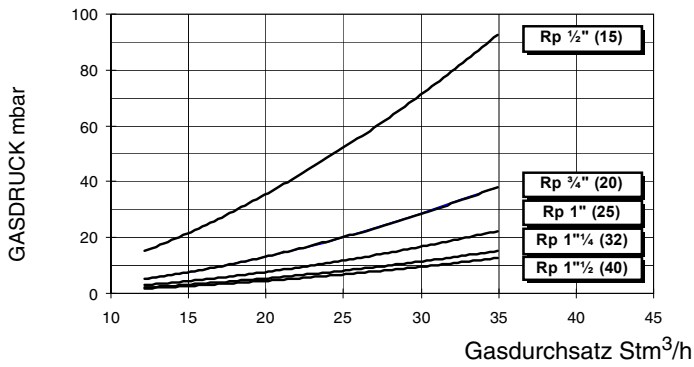
NG280 M-.TN...



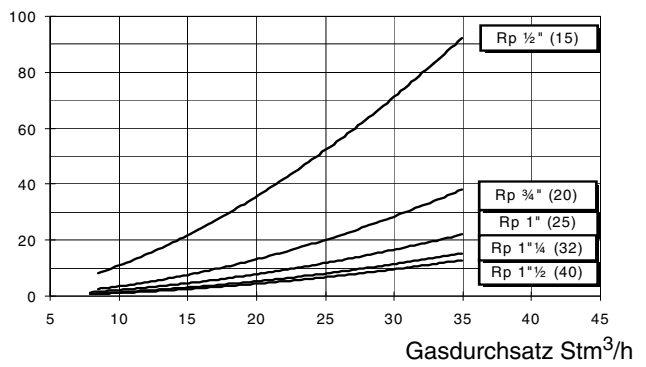
NG280 M-.AB...



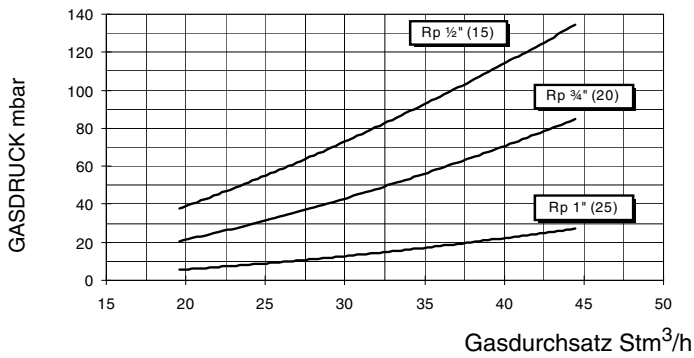
NG350 M-.TN...



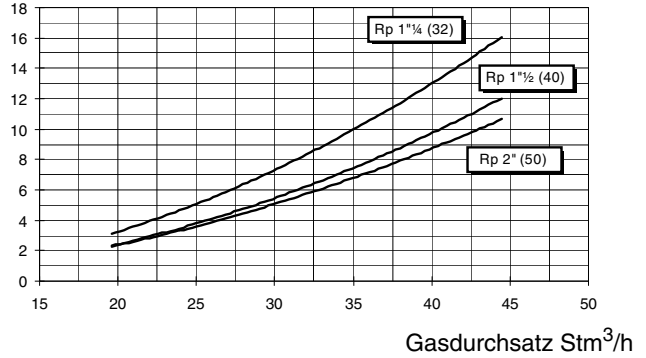
NG350 M-.PR/MD...



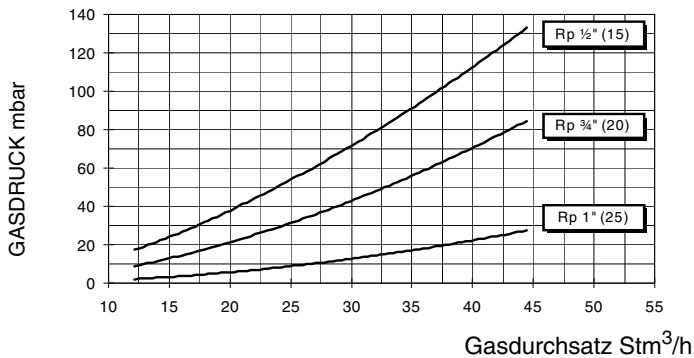
NG400 M-.TN..15-20-25



NG400 M-.TN..32-40-50



NG400 M-.PR/MD...15-20-25

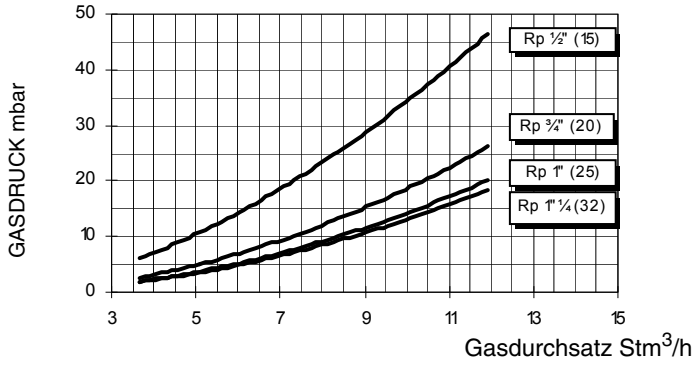


NG400 M-.PR/MD...32-40-50

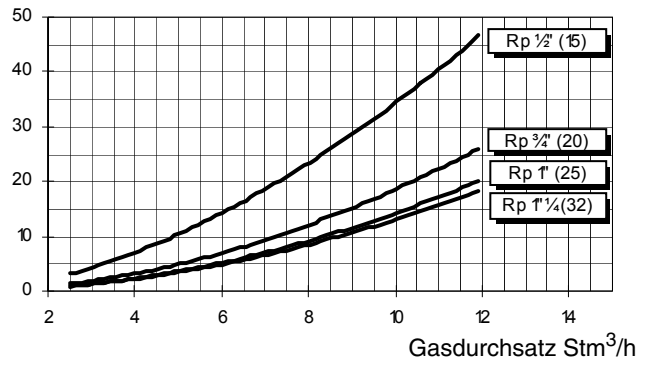


● Flüssiggasbrenner

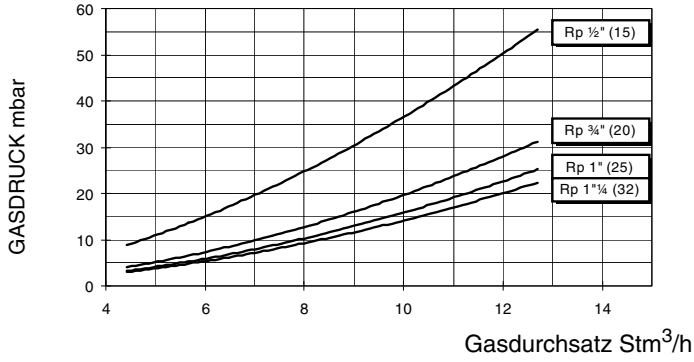
LG280 L-.TN...



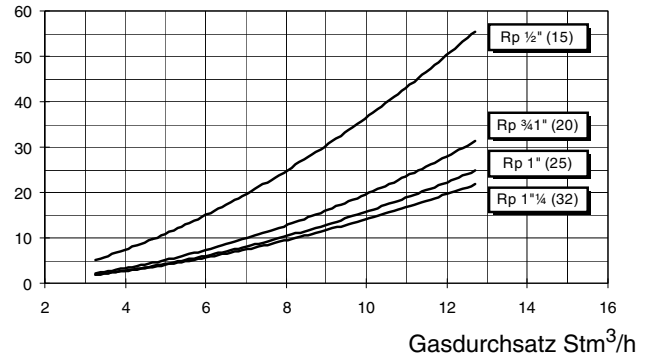
LG280 L-.AB...



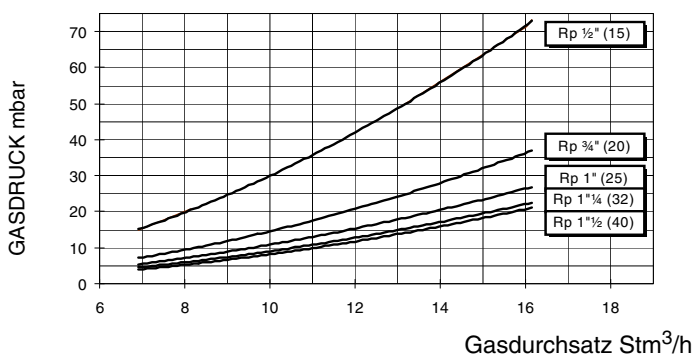
LG350 L-.TN...



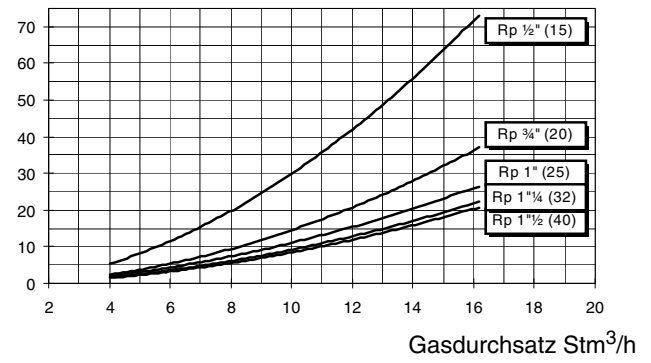
LG350 L-.PR....



LG400 L-.TN...

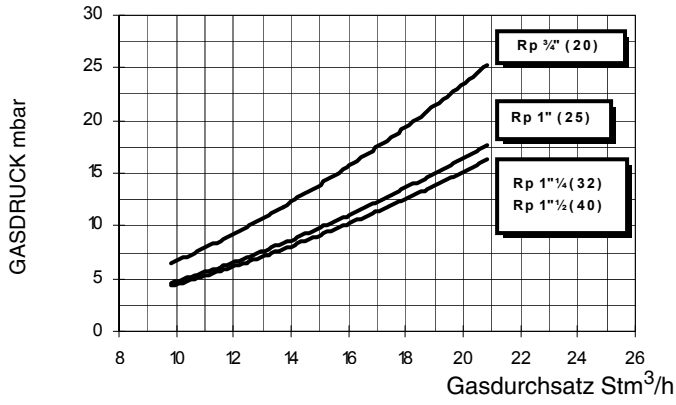


LG400 L-.PR/MD....

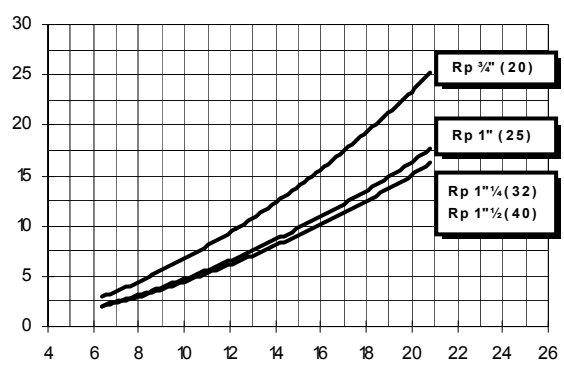


● BRENNER LOW NOx

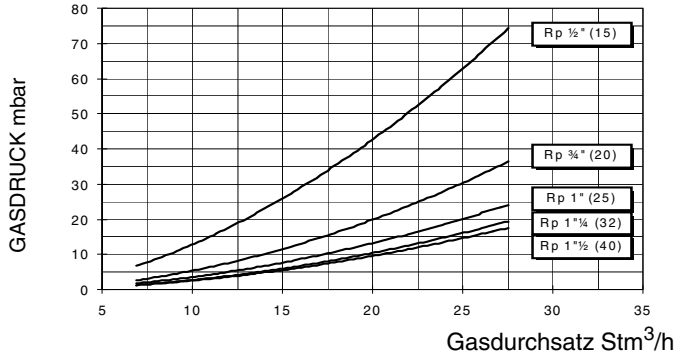
NGX280 M-.TN.. Progressiv



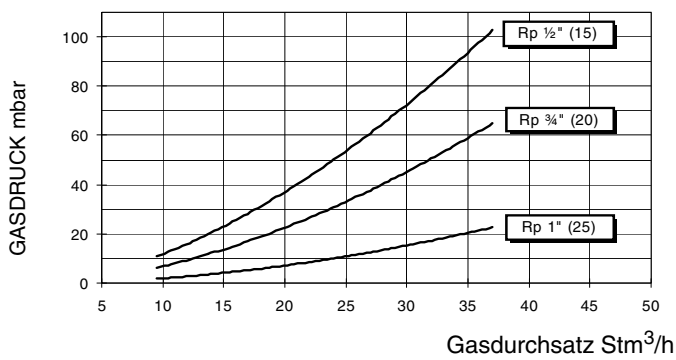
NGX280 M-.AB..Progressiv



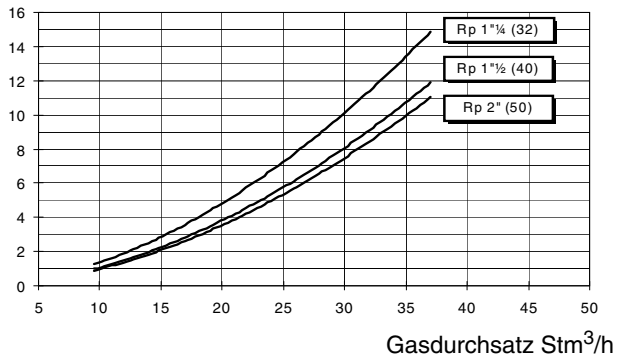
NGX350 Progressiv



NGX400 M-...15-20-25



NGX400 M-...32-40-50



Druckkurve am Brennerkopf in Abhängigkeit vom Gasdurchsatz

Die Kurven beziehen sich auf den Druck = 0 im Brennerkopf!

Die Druckkurven im Brennerkopf in Abhängigkeit vom Gasdurchsatz sind gültig, falls der Brenner korrekt eingestellt ist (Prozentsatz der O₂-Rückstände in den Abgasen gemäß Tabelle "Empfohlene Verbrennungsparameter" und CO innerhalb der Grenzwerte). In diesem Stadium sind der Brennerkopf, die Gasdrosselklappe und die Servosteuerung vollständig geöffnet. Siehe Abbildung Fig. 4, die die korrekte Vorgehensweise für die Messung des Gasdrucks unter Berücksichtigung der Druckwerte in der Brennerkammer angibt, gemessen mit dem Manometer oder entnommen aus den technischen Eigenschaften des Kessels.

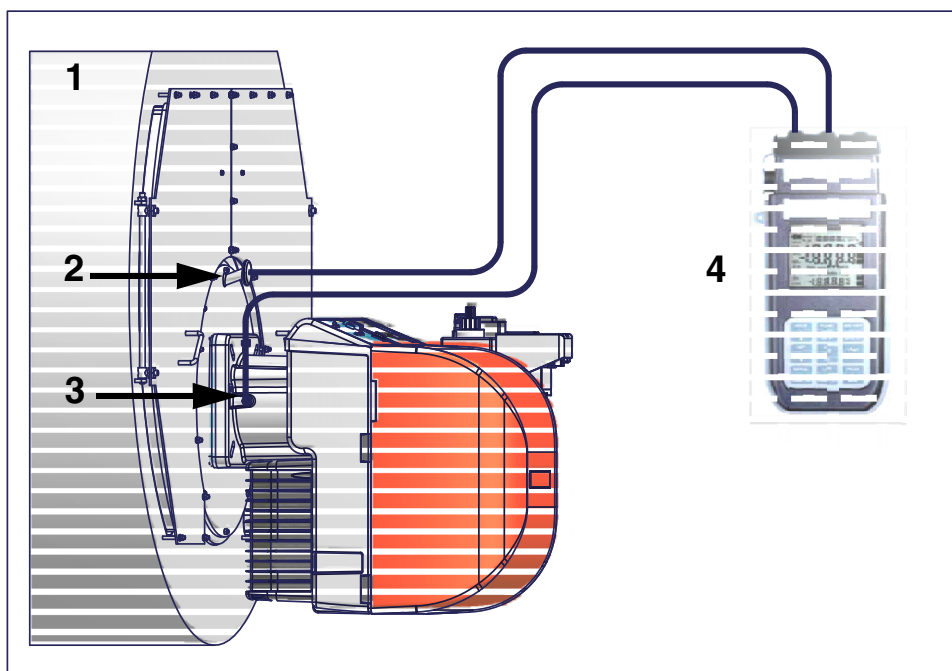


Fig. 4

Legende

- 1 Generator
- 2 Druckanschluss in der Brennkammer
- 3 Gasdruckanschluss mit Gasdrosselklappe
- 4 Differentialmanometer

Messung des Drucks im Brennerkopf

Setzen Sie die Sonden in die Eingänge des Manometers ein: eine in den Druckanschluss des Generators (Fig. 4-2) zur Messung des Druckwerts in der Verbrennungskammer und eine in den Gasdruckanschluss der Drosselklappe des Brenners (Fig. 4-3) zur Messung des Druckes im Brennerkopf. Aus den so ermittelten Differentialdruck ergibt sich der max. Gasdurchsatz: Unter Verwendung der Grafiken der Kurven Druck/Durchsatz im Kopf im nachfolgenden Abschnitt ergibt sich aus dem Druck im Kopf (angegeben auf der Ordinate) der Wert des Durchsatzes in kW oder Stm³/h, angegeben auf der Abszisse.

ANMERKUNG: DIE DRUCK- UND DURCHSATZKURVEN SIND VOLLKOMMEN UNVERBINDLICH; NEHMEN SIE FÜR DIE RICHTIGE EINSTELLUNG DES GASDRUCHSATZES AUF DIE ANZEIGE DES ZÄHLERS BEZUG.

Für die Messung des Drucks in der Verbrennungskammer wurde bei den Brennern der Serie IDEA ein Druckanschluss direkt an der Flammröhre des Brenners eingerichtet.

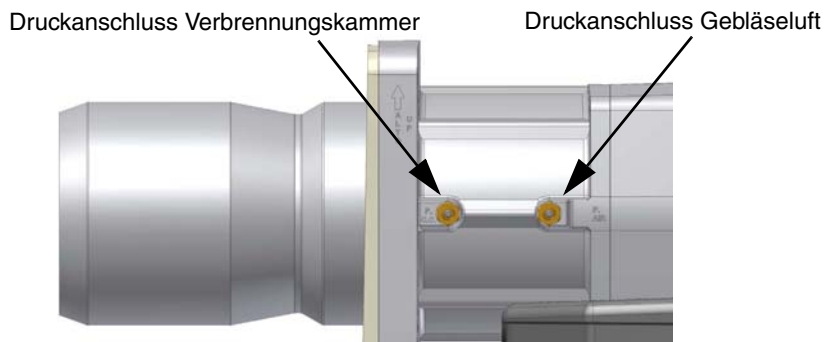
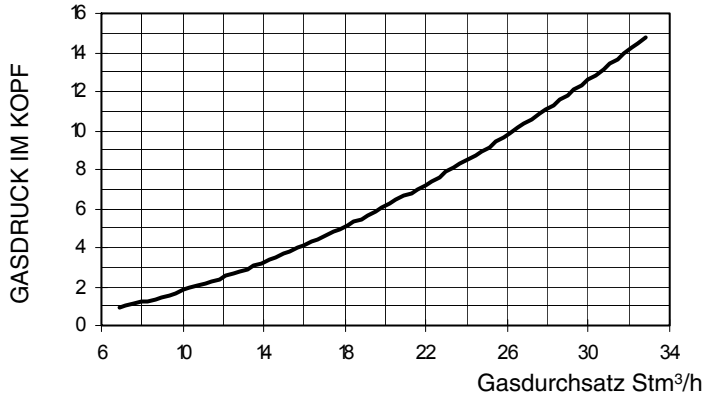


Fig. 5

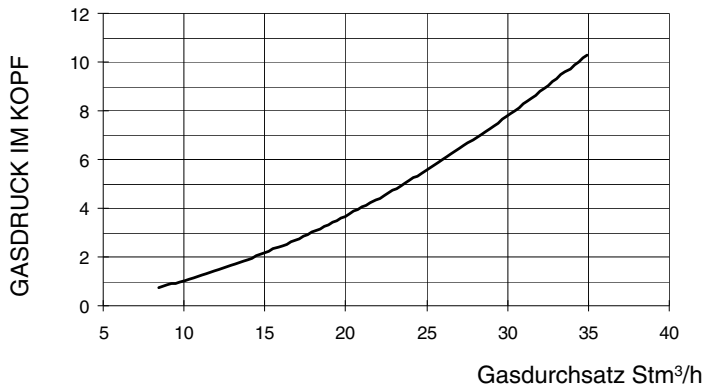
Druckkurve am Brennerkopf - Gasdurchsatz

● **Erdgasbrenner**

NG280



NG350

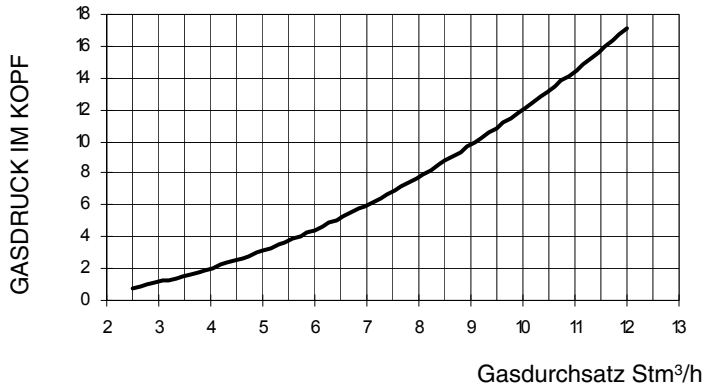


NG400

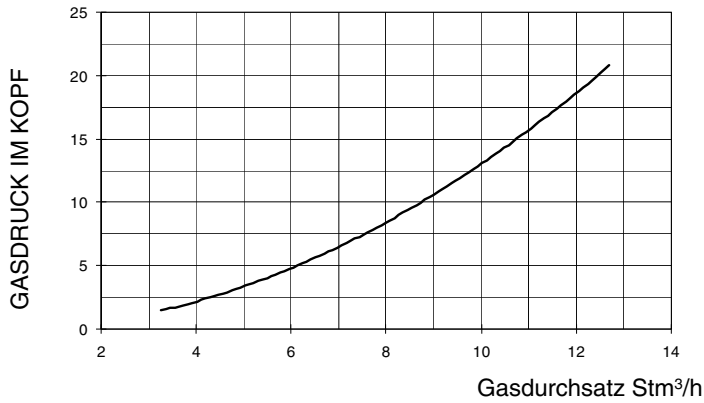


● **FLÜSSIGGASBRENNER**

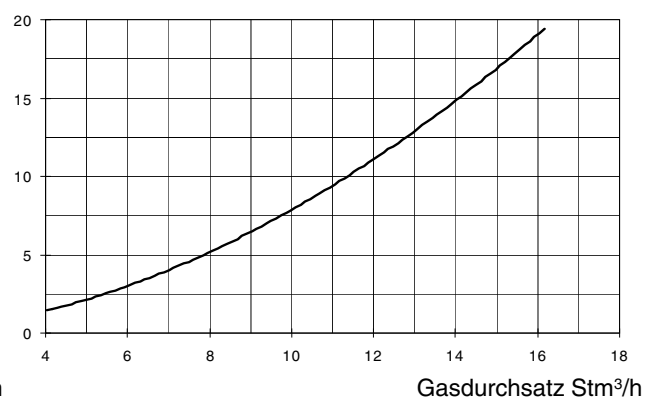
LG280



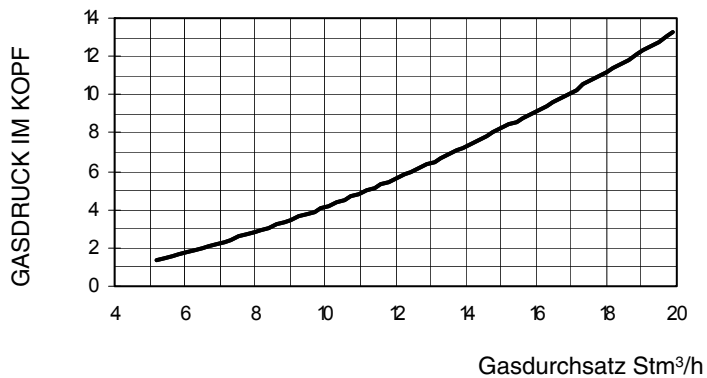
LG350



LG400



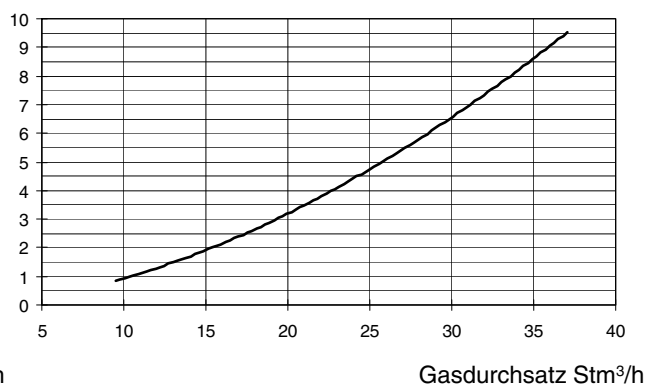
● **BRENNER LOW NOx**
NGX280



NGX350

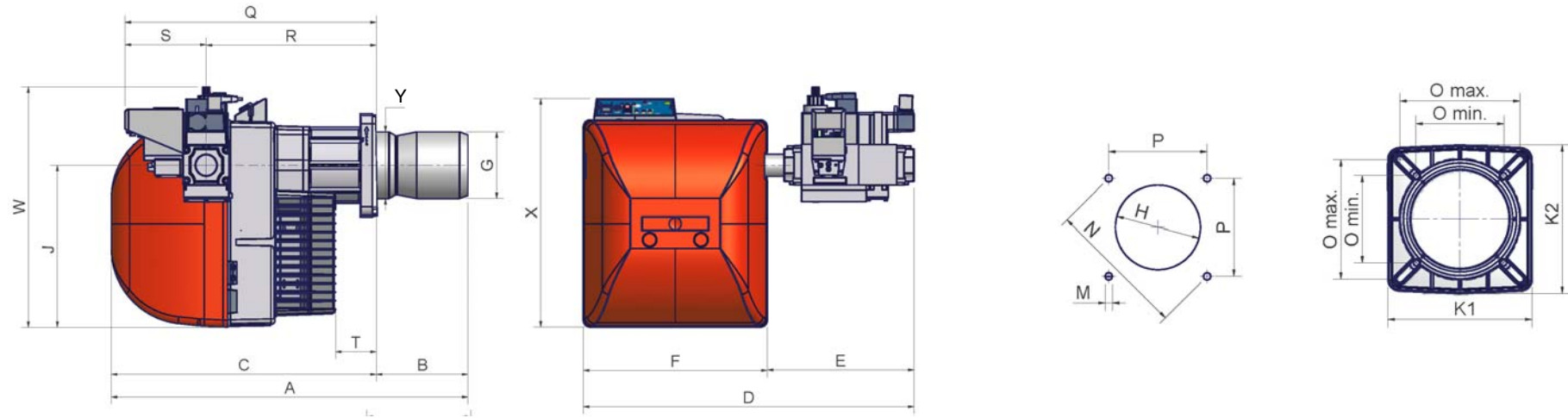


NGX400



Abmessungen (mm)

- *Standardbrenner*



Empfohlene Bohrung Kessel und Flansch Brenner

	A(S*)	A(L)*	B(S*)	B(L)*	C	F	G	H	J	K1	K2	M	N	Omin	Omax	P	Q	R	S	T	X	Y
NG/LG280	733	878	162.5	308	570	396	117	137	348	215	223	M10	219	131	179	155	541	366	175	128	491	108
NG/LG350	748	878	178	308	570	396	125	164	348	215	223	M10	219	131	179	155	541	366	175	89	491	144
NG/LG400	768	898	198	328	570	396	144	164	348	215	223	M10	219	131	179	155	541	366	175	89	491	144

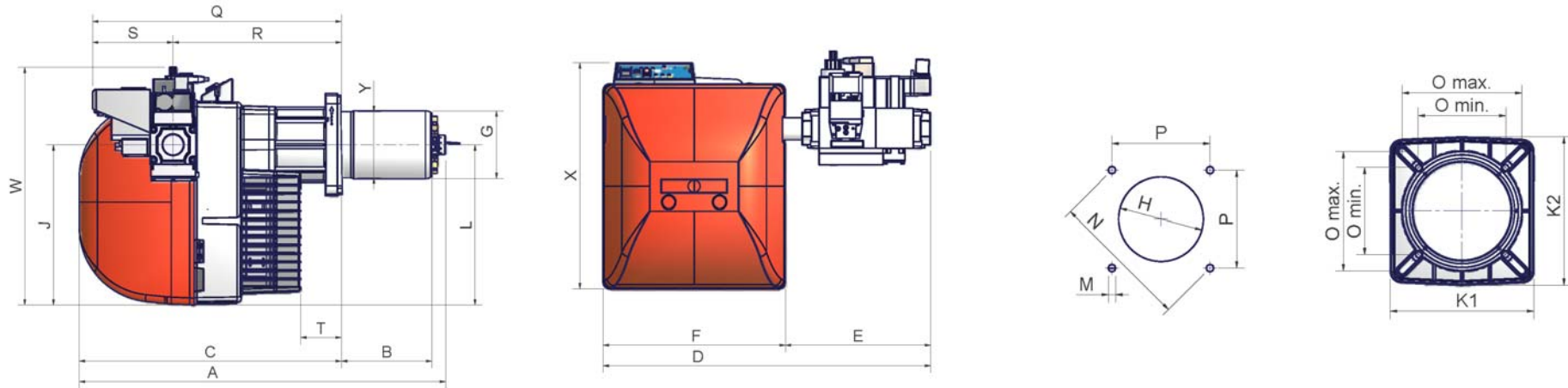
* S = Quote bezogen auf Brenner mit Standardflammröhre

L = Quote bezogen auf Brenner mit langer Flammröhre

Abmessungen der Ventilbaugruppe in Abhängigkeit vom Durchmesser der Rampe.

	D ± 5 mm				E ± 5 mm				W			
	Rp 1	Rp 1 ¼	Rp 1 ½	Rp 2	Rp 1	Rp 1 ¼	Rp 1 ½	Rp 2	Rp 1	Rp 1 ¼	Rp 1 ½	Rp 2
NG/LG280	596	596	726	726	200	200	330	330	508	508	517	567
NG/LG350	596	596	726	726	200	200	330	330	508	508	517	567
NG/LG400	596	596	726	726	200	200	330	330	508	508	517	567

BRENNER LOW NOx



Empfohlene Bohrung Kessel und Flansch Brenner

	A(S*)	A(L)*	B(S*)	B(L)*	C	F	G	H	J	K1	K2	M	N	Omin	Omax	P	Q	R	S	T	X	Y
NGX280	778	908	178	308	570	396	113	164	348	215	223	M10	219	131	179	155	541	366	175	128	491	144
NGX350	778	908	178	308	570	396	131	164	348	215	223	M10	219	131	179	155	541	366	175	89	491	144
NGX400	798	928	198	328	570	396	148	168	348	215	223	M10	219	131	179	155	541	366	175	89	491	144

* S = Quote bezogen auf Brenner mit Standardflammröhre
 L = Quote bezogen auf Brenner mit langer Flammröhre

Abmessungen der Ventilbaugruppe in Abhängigkeit vom Durchmesser der Rampe.

	D ± 5 mm				E ± 5 mm				W			
	Rp 1	Rp 1 ¼	Rp 1" ½	Rp 2	Rp 1	Rp 1 ¼	Rp 1" ½	Rp 2	Rp 1	Rp 1 ¼	Rp 1" ½	Rp 2
NGX280	596	596	726	726	200	200	330	330	508	508	517	567
NGX350	596	596	726	726	200	200	330	330	508	508	517	567
NGX400	596	596	726	726	200	200	330	330	508	508	517	567

MONTAGE UND ANSCHLÜSSE

Verpackungen

Die Brenner werden in Kartons mit den Abmessungen 795 x 490 x 550 (L x T x H) verpackt geliefert.

Diese Verpackungen müssen vor Feuchtigkeit geschützt werden und beim Stapeln darf die auf der Verpackung angegebene Anzahl nicht überschritten werden. In jeder Verpackung befinden sich:

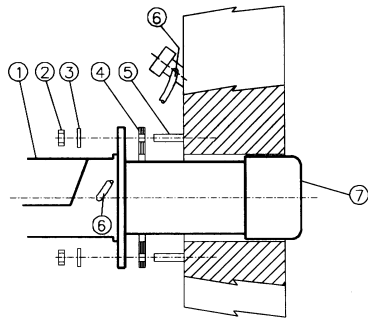
- 1 1 Brenner mit Gasrampe;
- 1 Dichtung, die zwischen Brenner und Kessel eingesetzt wird;
- 1 1 Beutel mit dem vorliegenden Handbuch.

Bitte befolgen Sie bei der Entsorgung der Verpackung die von den geltenden Gesetzen zur Entsorgung der Materialien vorgesehenen Verfahren.

Montage des Brenners am Kessel

Gehen Sie für die Montage des Brenners am Kessel wie folgt vor:

- 1 Bohren Sie die Verschlussplatte der Verbrennungskammer, wie im Abschnitt "Abmessungen beschrieben");
- 2 nähern Sie den Brenner an den Kessel an: Heben mit einem Hubwagen Sie den Brenner an und bewegen Sie ihn (siehe Abschnitt "Heben und Bewegen");
- 3 Positionieren Sie an der Öffnung des Kessels die 4 Stiftschrauben (5) gemäß der Bohrschablone im Abschnitt "Abmessungen";
- 4 Schrauben Sie die Stiftschrauben (5);
- 5 Setzen Sie die Dichtung auf den Flansch des Brenners;
- 6 Montieren Sie den Brenner am Kessel;
- 7 Befestigen Sie ihn mit den Muttern der Stiftschrauben des Kessels gemäß dem Schema auf der folgenden Abbildung.
- 8 Nach Abschluss der Montage des Brenners am Kessel versiegeln Sie den Zwischenraum zwischen der Flammröhre und dem feuerfesten Material mit geeignetem Isoliermaterial (hitzebeständige Kordel oder feuerfester Zement).



Legende

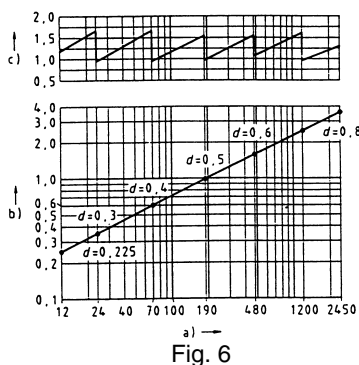
- 1 Brenner
- 2 Befestigungsmutter
- 3 Scheibe
- 4 Dichtung
- 5 Stiftschraube
- 6 Flammröhre

Anschluss des Brenners an den Kessel

Die im vorliegenden Handbuch beschriebenen Brenner wurden in Brennkammern gemäß Norm EN676 getestet, deren Abmessungen im Diagramm angegeben werden. Falls der Brenner an Kessel mit Brennkammern angeschlossen werden muss, deren Durchmesser oder Länge kleiner als die im Diagramm beschriebenen sind, müssen Sie sich an den Hersteller wenden, um die Eignung für die vorgesehene Anwendung zu überprüfen. Überprüfen Sie für den ordnungsgemäßen Anschluss des Brenners an den Kessel, ob die erforderliche Leistung und der Druck in der Brennkammer in den Betriebsbereich fallen. Anderenfalls muss gegebenenfalls ein anderer Brenner gewählt werden; wenden Sie sich dafür an den Hersteller. Bei der Wahl der Länge der Flammröhre müssen die Anweisungen des Herstellers des Kessels beachtet werden. Falls diese nicht vorhanden sind, können Sie sich wie folgt orientieren:

- Kessel mit drei Abgasumläufen (mit dem ersten Abgasumlauf auf der Rückseite): Die Flammröhre darf nicht mehr als 100 mm in die Brennkammer hineinragen.
- Kessel mit Inversion der Flamme: in diesem Fall muss die Flammröhre zumindest 50 - 100 mm in die Brennkammer eindringen, bezogen auf die Platte des Rohrbündels.

Die Länge die Flammröhre erfüllt diese Bedingung nicht immer und deshalb müssen Distanzstücke verwendet werden, die den Brenner so zurückversetzen, dass diese Bedingung erfüllt wird, oder es muss eine für die Verwendung geeignete Flammröhre angefertigt werden (wenden Sie sich an den Hersteller).



Legende

- a) Leistung in kW
- b) Länge der Feuerstelle in Metern
- c) Spezifische thermische Last der Feuerstelle (MW/m³)
- d) Durchmesser der Brennkammer (m)

Fig. 6 - Wärmelast, Durchmesser und Länge der Testfeuerstelle in Abhängigkeit von der Brennleistung kW

Änderung der Länge des Stutzens (NG/LG350-NG/LG400)

- 1 Die Länge des Stützens kann gegebenenfalls wie im Folgenden angegeben geändert werden.
- 2 Ausbau des Brennerkopfes (siehe Abschnitt). "Ausbau des Brennerkopfes" - Teil III des Handbuches).
- 3 Bauen Sie das angeflanschte T-Stück durch Lösen der 4 Inbusschrauben VTF (Fig. 7).
- 4 Entfernen Sie die 4 Schrauben, mit denen der Stützen am Stück (Fig. 8) befestigt ist.
- 5 Ziehen Sie die Flammröhre aus dem angeflanschten Stück, montieren Sie ihn auf der Gegenseite, wie auf Fig. 10 und gezeigt, und befestigen Sie sie mit den zuvor entfernten Schrauben (Fig. 10).
- 6 Bringen Sie das Stück wieder am Brenner an und achten Sie dabei auf die Bezugspunkte, die auf Fig. 12 angegeben werden.

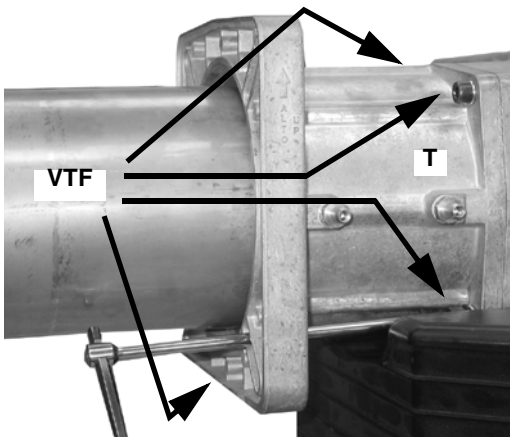


Fig. 7

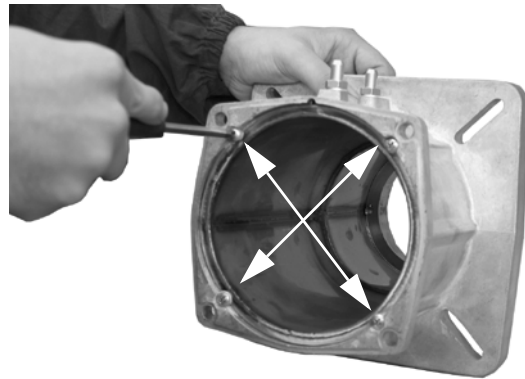


Fig. 8

Fig. 9 - Flammröhre kurze Version

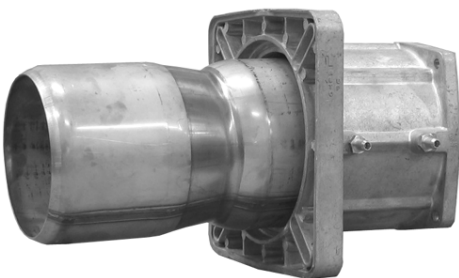


Fig. 10 - Flammröhre lange Version

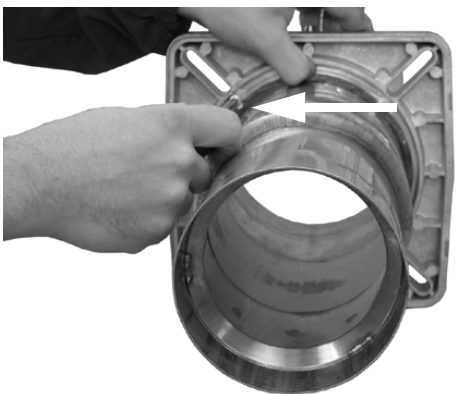


Fig. 11

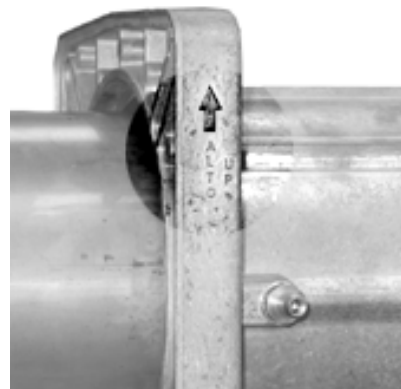


Fig. 12

Wenn die Länge der Flammröhre geändert wird, muss auch die Länge des Brennerkopfes wie im Folgenden angegeben angepasst werden.

- 1 Entfernen Sie auf Fig. 13 gezeigten Schrauben V1 und V2.
- 2 Senken Sie das Ende des Brennerkopfes ab, indem Sie es leicht hin- und herdrehen, bis die Bohrungen übereinstimmen (Fig. 14) und befestigen Sie die auf Fig. 15 gezeigte Schraube.
- 3 Ziehen Sie die Zünd- und Erfassungskabel zum hinteren Teil des Brennerkopfes, um die Länge anzupassen, und achten Sie dabei darauf, dass die Steckverbindung der Erfassungselektrode nicht herausgezogen wird.
- 4 Bauen Sie die Brennerkopf wieder an (Siehe Abschnitt "Entfernung des Brennerkopfes" - Teil III des Handbuches).

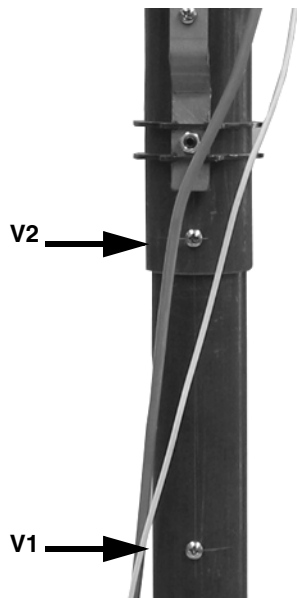


Fig. 13

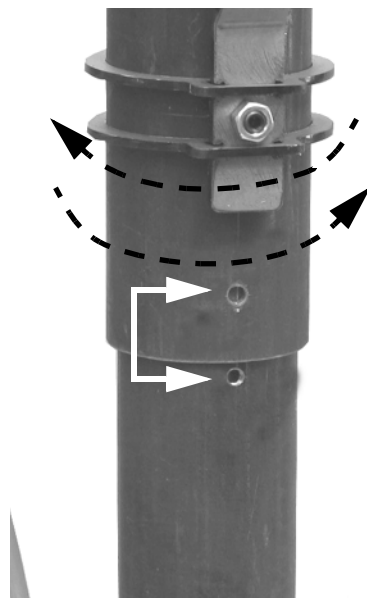


Fig. 14

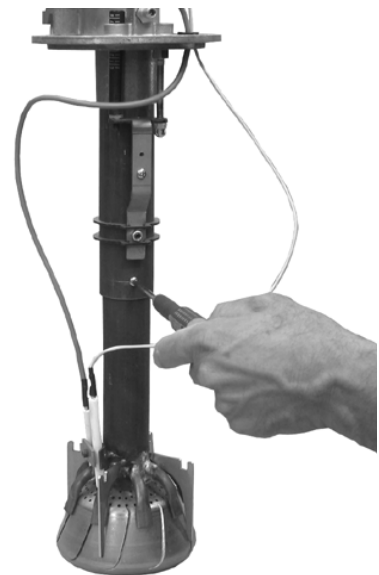


Fig. 15

Inversion der Gasrampe

Die Gasrampe kann wie folgt rechts oder links angebracht werden..

- 1 Entfernen Sie den Kunststoffhaken **G** und haken Sie die Zugstange **T** aus. (Fig. 16) und ihn herausziehen (nach außen ziehen).
- 2 Entfernen Sie die Schrauben **V1**, **V2**, **V3**, **V4**, **VT1** und **VT2** (Fig. 16).
- 3 Klemmen Sie das Zündkabel **CA** vom Zündtransformator ab. .
- 4 Klemmen Sie die Steckverbindung **CR** von der gedruckte Schaltung ab. (Fig. 17).
- 5 Entfernen Sie den Flansch und den Zündkopf (Fig. 19).
- 6 uEntfernen Sie das Stück **TR**, bringen Sie es wieder an und befestigen Sie es mit den Schrauben **VT1** und **VT2** befestigen (Fig. 18).

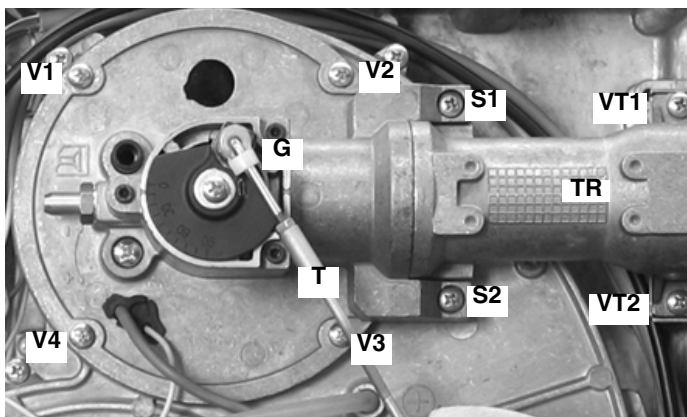


Fig. 16

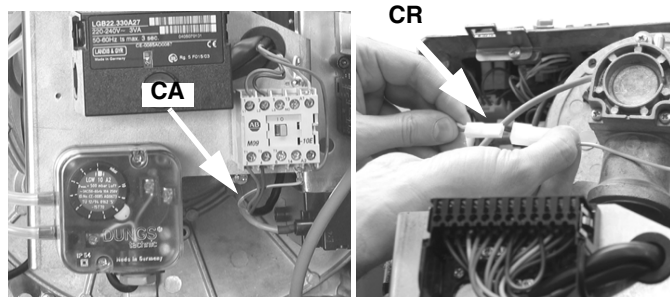
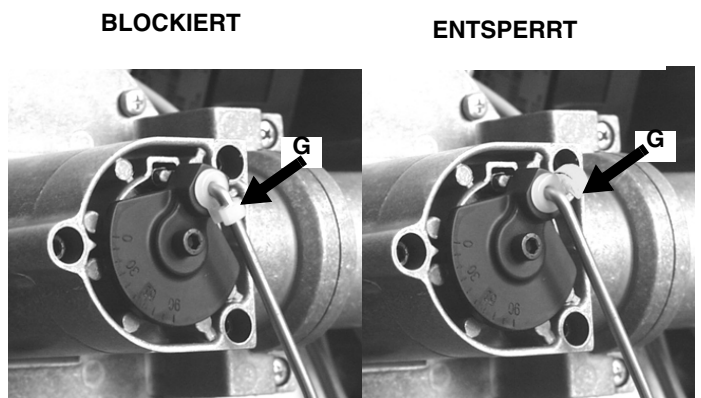


Fig. 17

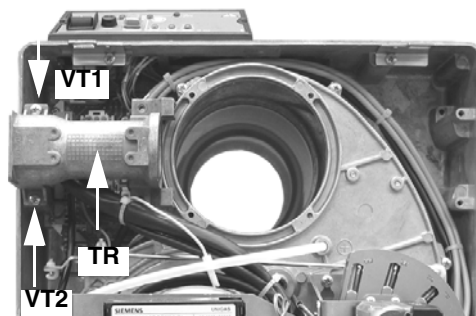


Fig. 18

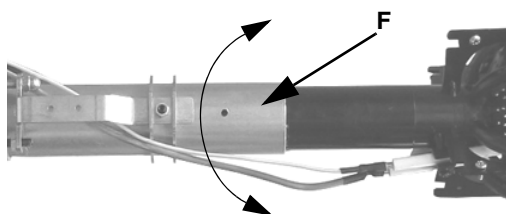


Fig. 19

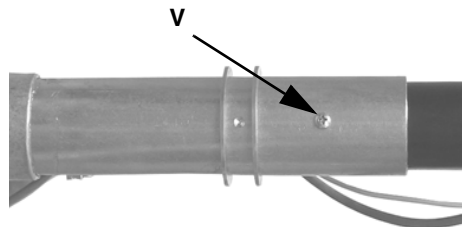


Fig. 20

- 7 Lösen Sie die Schraube V, mit der der Brennerkopf am Kopfrohr befestigt ist, drehen Sie den Kopf um 180°, wie auf der Abbildung gezeigt, Fig. 19), bis Sie die Bohrung F finden, und ziehen Sie die Schraube V wieder fest. (Fig. 19 - Fig. 20).
- 8 Setzen Sie den Flansch und den Brennerkopf wieder ein.
- 9 Drehen Sie die Scheibe D, mit der die Drosselklappe befestigt ist; gehen Sie dabei wie folgt vor.
- 10 Lösen Sie die Schraube VF.
- 11 Drehen Sie die Scheibe D um 180° und ziehen Sie die Schraube VF fest.

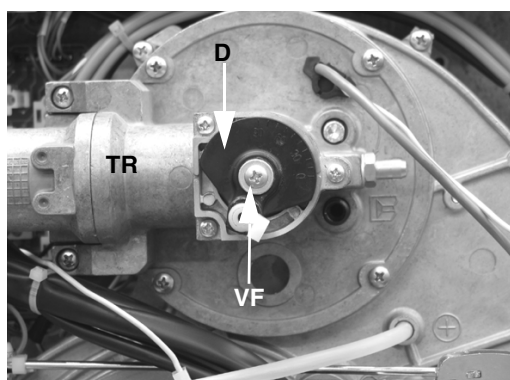


Fig. 21: Standard-Stellung

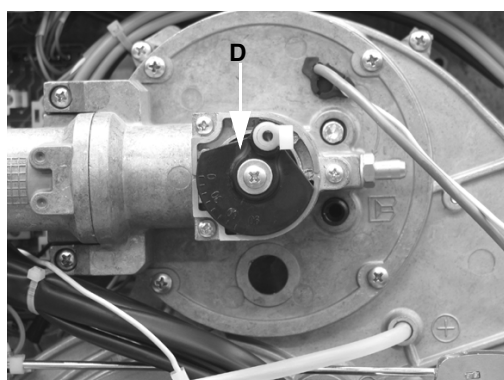


Fig. 22: Neue Stellung

- 12 Bringen Sie CR und CAB wieder an.
- 13 Ziehen Sie die Schrauben V1, V2, V3, V4, VT1 und VT2 wieder an.
- 14 Bringen Sie die Zugstange T wieder an und haken Sie sie in den Kunststoffhaken G ein.

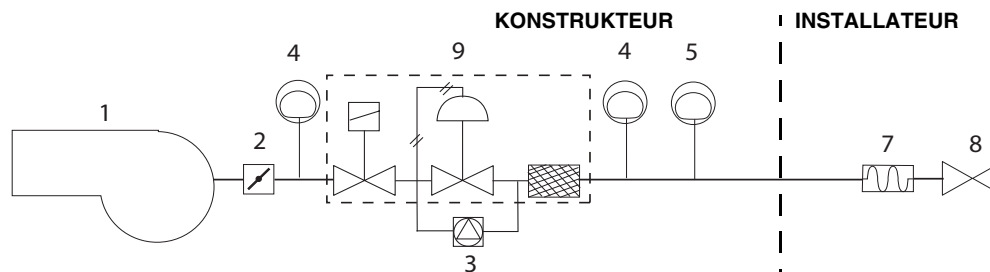
ANSCHLIESSEN DER GASRAMPEN

Die folgenden Zeichnungen zeigen die Komponenten, die zusammen mit dem Brenner geliefert werden sowie diejenigen, die vom Installateur geliefert werden. Die Zeichnungen entsprechen den gesetzlichen Bestimmungen.



ACHTUNG: STELLEN SIE VOR DEM AUSFÜHREN DER ANSCHLÜSSE AN DAS GASNETZ SICHER, DASS DIE MANUELLEN ABSPERRVENTILE GESCHLOSSEN SIND. BITTE LESEN SIE AUFMERKSAM DAS KAPITEL "HINWEISE" DES VORLIEGENDEN HANDBUCHES.

Rampe mit Ventilbaugruppe MB-DLE (2 Ventile + Gasfilter + Druckstabilisator) + Dichtigkeitskontrolle VPS504



Legende

- 1 Brenner
- 2 Drosselklappe
- 3 Dichtigkeitskontrolle (Option)
- 4 Gasüberdruckwächter (Option)
- 5 Gasunterdruckwächter
- 7 Vibrationsdämpfung
- 8 Manuelles Absperrventil
- 9 Ventilbaugruppe MB-DLE

Gehen Sie bei der Montage der Gasrampe wie folgt vor:

- 1) Bei Gewindeanschlüssen: Verwenden Sie für das benutzte Gas geeignete Dichtungen,
- 2) Befestigen Sie alle Komponenten mit den Schrauben wie vorgegeben und beachten Sie dabei die Montagerichtung der einzelnen Elemente.

ANMERKUNG: Die Vibrationsdämpfung, der Absperrhahn und die Dichtungen gehören nicht zur Standardlieferung. Im Folgenden wird das Verfahren für die Installation der Gasventilbaugruppe angegeben.



ACHTUNG: Nach der Montage der Rampe gemäß dem angegebenen Schema muss die Dichtigkeitskontrolle des Gaskreislaufs wie von den gesetzlichen Bestimmungen vorgesehen vorgenommen werden.

MULTIBLOC DUNGS MB-DLE 405..412

Montage

1. Montieren Sie den Flansch auf der Leitung: Verwenden Sie für Gas geeignete Dichtungen;
2. Setzen Sie die Vorrichtung MB-DLE ein und achten Sie dabei vor allem auf die O-Ringe;
3. Ziehen Sie die Schrauben A, B, C und D an (Fig. 23 - Fig. 24) und achten Sie dabei auf die Montagepositionen (Fig. 26);
4. Kontrollieren Sie nach der Montage die Dichtigkeit und die Funktionalität;
5. gehen Sie beim Ausbauen in umgekehrter Reihenfolge vor.

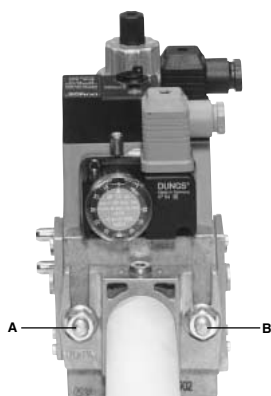


Fig. 23

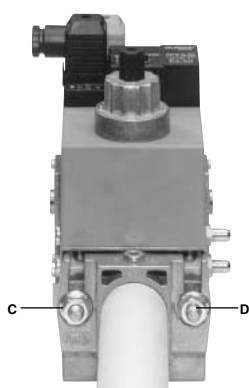


Fig. 24

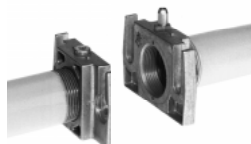


Fig. 25

MONTAGEPOSITIONEN

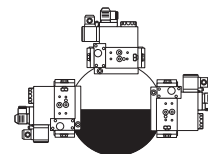
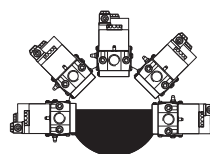


Fig. 26

MULTIBLOC DUNGS MB-DLE 415..420

Montage

- 1 Lösen Sie die Schrauben A und B, ohne sie herauszudrehen (Fig. 23 und Fig. 24).
- 2 Lösen Sie die Schrauben C und D (Fig. 23 und Fig. 24).
- 3 Montieren Sie den MultiBloc zwischen den Gewindeflanschen (Fig. 25)
- 4 Führen Sie nach der Montage die Dichtigkeits- und Funktionskontrolle durch.

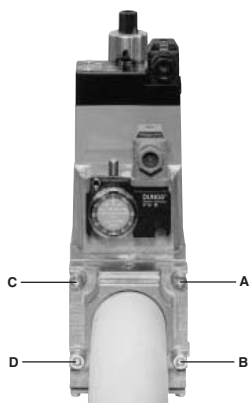


Fig. 27

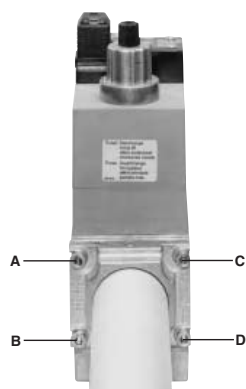


Fig. 28

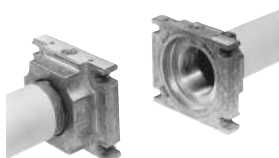


Fig. 29

MONTAGEPOSITIONEN

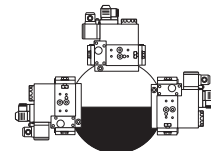
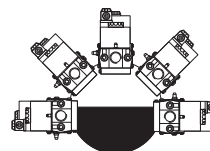


Fig. 30

Schließen Sie nach der Installation der Gasrampe den Stecker der Ventilbaugruppe an.



ACHTUNG: Nach der Montage der Rampe gemäß dem angegebenen Schema muss die Dichtigkeitskontrolle des Gaskreislaufs wie von den gesetzlichen Bestimmungen vorgesehen vorgenommen werden.

ELEKTRISCHER ANSCHLUSSPLAN



BEACHTEN SIE DIE GRUNDLEGENDENDEN SICHERHEITSBESTIMMUNGEN, STELLEN SIE DEN ANSCHLUSS AN DIE ERDUNGSANLAGE SICHER UND VERTAUSCHEN SIE NICHT DEN ANSCHLUSS VON PHASE UND NULLLEITER. NEHMEN SIE DEN NETZANSCHLUSS ÜBER EINEN GEEIGNETEN THERMOMAGNETISCHEN DIFFERENTIALSCHALTER VOR.



ACHTUNG: Stellen Sie vor dem Ausführen der elektrischen Anschlüsse sicher, dass der Schalter der Anlage in die Position OFF gestellt wird und stellen Sie sicher, dass sich der Hauptschalter des Brenners in der Position 0 (OFF - aus) befindet. Bitte lesen Sie sorgfältig das Kapitel "HINWEISE" im Teil "Elektrische Speisung".



ACHTUNG: Falls die Länge des Anschlusskabels der Thermostate zur Flammenkontrolle drei Meter überschreitet, muss ein Trennrelais eingeschaltet werden (konsultieren Sie den beiliegenden Schaltplan).

Gehen Sie bei der Ausführung der Anschlüsse wie folgt vor:

- 1 Suchen Sie die aus dem Brenner herausführenden Steckverbindungen in Abhängigkeit vom Modell:
 - 7-polige Steckverbindung für die Speisung (für alle Modelle);
 - 4-polige Steckverbindung (nur Brenner AB - zweistufig, PR - progressiv, MD - modulierend);
 - 3-polige Steckverbindung (nur für Modell NG/NGX400);
- 2 Schließen Sie die Steckverbindungen in Abhängigkeit vom Modell des Brenners an, (siehe folgenden Abschnitt)
- 3 Überprüfen Sie nach der Überprüfung der Anschlüsse die Richtung des Gebläsemotors (siehe folgende Abschnitte)
- 4 Der Brenner ist bereit für die nachfolgenden Einstellungen.

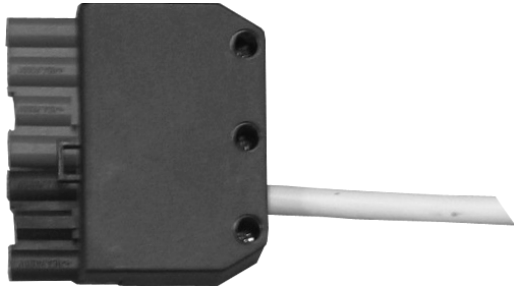
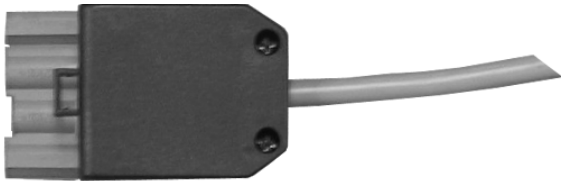
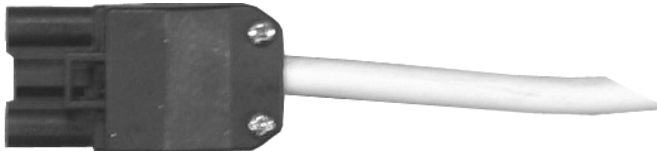


ACHTUNG: Der Brenner wird mit einem Jumper zwischen den Klemmen T6 und T8 im 4-poligen Stecker - TAB Anschlussseite außen geliefert. Entfernen Sie diesen Jumper vor dem Anschließen des Thermostats, falls das Thermostat hohe/niedrige Flamme angeschlossen wird.



WICHTIG: Stellen Sie vor der Inbetriebnahme des Brenners sicher, dass alle Steckverbindungen ordnungsgemäß angeschlossen sind, wie in den Plänen angegeben.

Identifizierung der Steckverbindungen

<p>Steckverbindung Speisung Brenner (- -)</p> <p>Steckverbindung Anschluss Fühler(modulierende Brenner,)</p>	 <p style="text-align: right;">Fig. 31</p>
<p>Steckverbindung hohe/niedrige Flamme(progressive Brenner,)</p>	 <p style="text-align: right;">Fig. 32</p>
<p>Steckverbindung Gebläsemotor (nurNG/NGX400) (-)</p>	 <p style="text-align: right;">Fig. 33</p>

Anschlussschema der Steckverbindungen

● **Steckverbindungen für einstufige Brenner:**

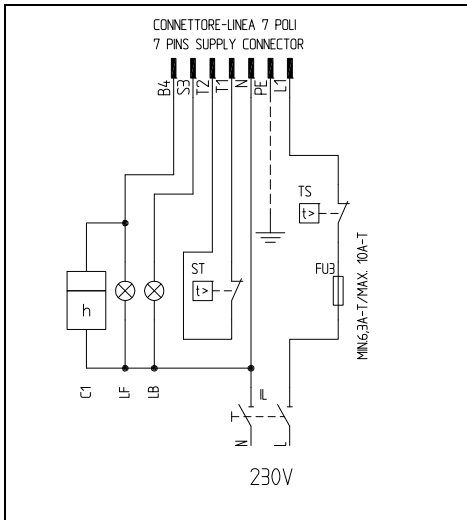


Fig. 34 - 7-polige Steckverbindung

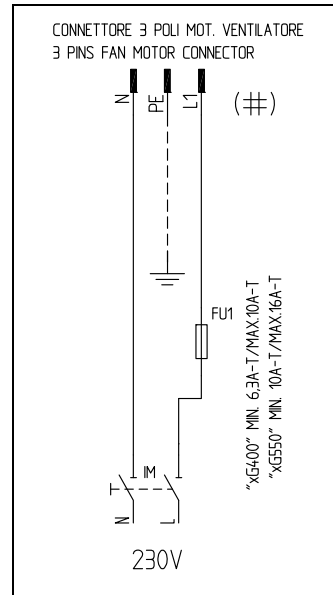


Fig. 35 - 3-polige Steckverbindung Elektromotor NG/LG/NGX400

● **Steckverbindungen für progressive Brenner:**

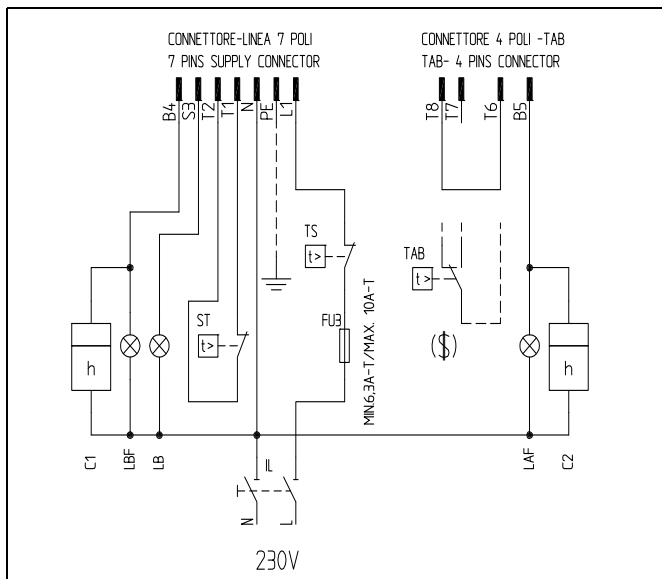


Fig. 36 - 7- und 4-polige Steckverbindung

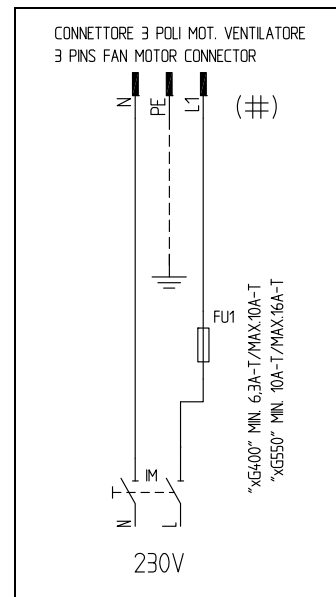


Fig. 37 3-polige Steckverbindung Elektromotor NG/LG/NGX400

Legende

- C1 ZÄHLWERK FLAMME NIEDRIG
- C2 ZÄHLWERK FLAMME HOCH
- FU1 SICHERUNG LEITUNG GEBLÄSEMOTOR
- FU3 LEITUNGSSICHERUNG
- IL SCHALTER LEITUNG BRENNER
- IM SCHALTER LEITUNG GEBLÄSEMOTOR
- KM1 KONTAKTGEBER GEBLÄSEMOTOR
- LAF KONTROLLEUCHE HOHE FLAMME BRENNER
- LB KONTROLLEUCHE BLOCKIERUNG BRENNER

- LBF KONTROLLEUCHE NIEDRIGE FLAMME BRENNER
- MV GEBLÄSEMOTOR
- ST SERIE THERMOSTATE/DRUCKWÄCHTER
- TAB THERMOSTAT/DRUCKWÄCHTER FLAMME HOCH/NIEDRIG
- TS THERMOSTAT/DRUCKWÄCHTER SICHERHEIT
- CONN-MOTORE KONTAKTGEBER GEBLÄSEMOTOR
- CONN-LINEA Steckverbindung Speisung Brenner
- CONN-TAB STECKVERBINDUNG FLAMME HOCH-NIEDRIG
- (\$) FALLS VORGESEHEN "TAB", DEN JUMPER ZWISCHEN DEN KLEMMEN T6-T8 ENTFERNEN

● Steckverbindungen für modulierende Brenner:

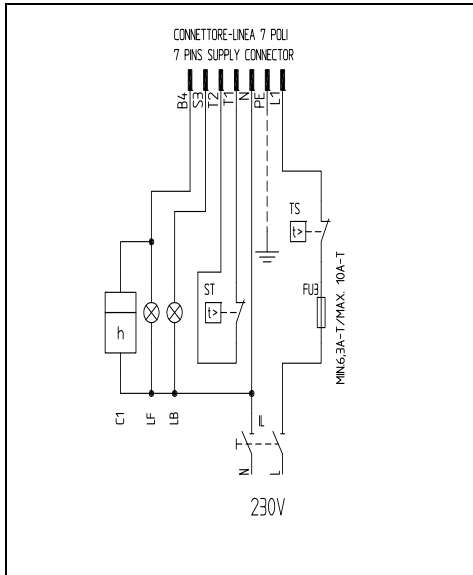


Fig. 38 - 7-polige Steckverbindung

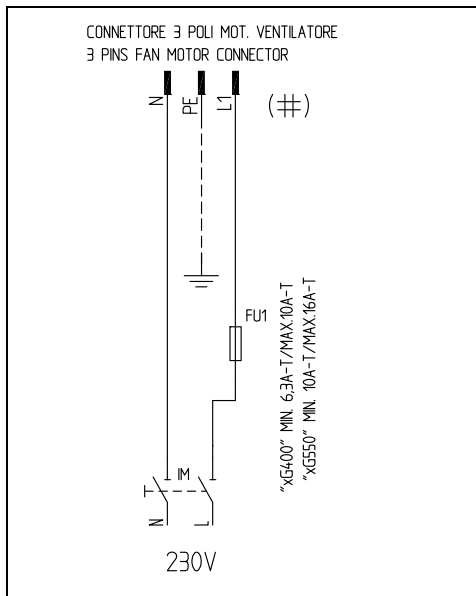


Fig. 39 - 3-polige Steckverbindung Elektromotor NG/LG/NGXG400

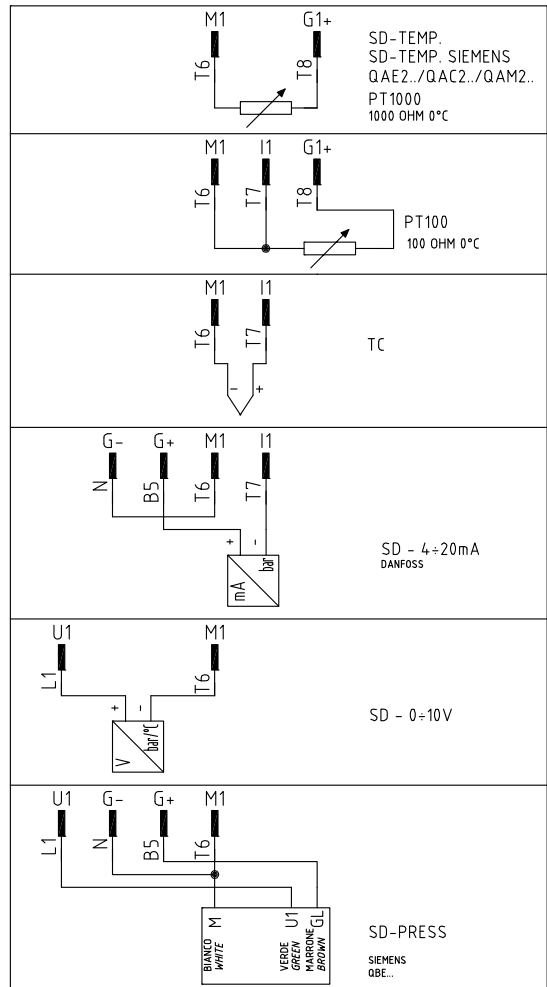


Fig. 40 - 7-poliger Steckverbinder für den Anschluss der Sonde

Legende

- C1 ZÄHLWERK FLAMME NIEDRIG
- FU1 SICHERUNG LEITUNG GEBLÄSEMOTOR
- FU3 LEITUNGSSICHERUNG
- FU4 SICHERUNG NEBENSCHALTUNGEN
- IL SCHALTER LEITUNG BRENNER
- IM SCHALTER LEITUNG GEBLÄSEMOTOR
- KM1 KONTAKTGEBER GEBLÄSEMOTOR
- LB KONTROLLEUCHE BLOCKIERUNG BRENNER
- LBF KONTROLLEUCHE NIEDRIGE FLAMME BRENNER

- MV GEBLÄSEMOTOR
- SD-0÷10V SPANNUNGSSIGNAL
- SD-0/4÷20mA STROMSIGNAL
- SD-PRESSDRUCKFÜHLER
- SMA WAHLSCHALTER MANUELL/AUTOMATISCH
- SMF WAHLSCHALTER MANUELLER BETRIEB MIN-0-MAX
- ST SERIE THERMOSTATE/DRUCKWÄCHTER
- TS THERMOSTAT/DRUCKWÄCHTER SICHERHEIT

Speisung des Brenners ohne Nullleiter

Bei elektrischer Speisung des Brenners mit 230 V Phase-Phase (ohne Nullleiter) mit Gerät Siemens LME2.. (bitte konsultieren Sie für weitergehende Informationen zum Gerät LME.. den Anhang) muss die Schaltung RC Siemens hinzugefügt werden, wie auf der Abbildung gezeigt.

Legende

C - Kondensator (22nF/250V)

R - Widerstand (1M Ω)

(***) RC466890660 - Schaltung RC Siemens (Code: 2531003)

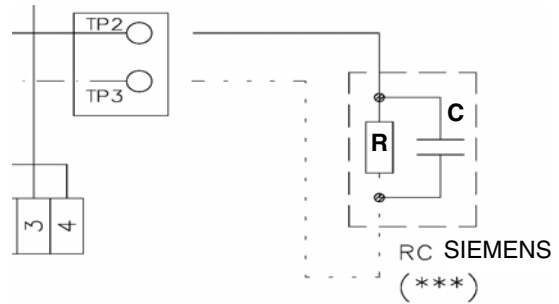


Fig. 41

EINSTELLUNG DES LUFT- UND GASDURCHSATZES

	<p>ACHTUNG: Stellen Sie vor der Inbetriebnahme des Brenners sicher, dass die manuellen Absperrventile offen sind und stellen Sie sicher, dass der Druck vor der Rampe den im Abschnitt "Technische Daten" angegebenen Werten entspricht. Stellen Sie außerdem sicher, dass der Hauptschalter der Stromversorgung geschlossen ist.</p>
	<p>ACHTUNG: Achten Sie während der Tarierarbeiten darauf, dass der Brenner nicht mit unzureichendem Luftdurchsatz betrieben wird (Gefahr der Bildung von Kohlenmonoxid); reduzieren Sie in diesem Fall langsam die Gaszufuhr, bis normale Verbrennungswerte erzielt werden.</p>
	<p>WICHTIG: Stellen Sie vor der Inbetriebnahme des Brenners sicher, dass alle Steckverbindungen ordnungsgemäß abgeschlossen sind, wie in den Plänen angegeben.</p>

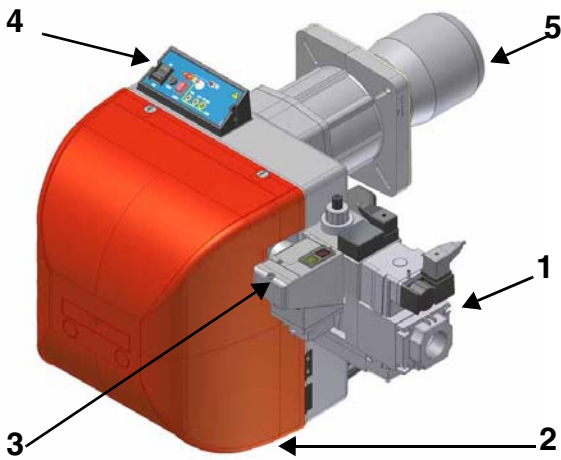


Fig. 42

Legende

- 1 Ventilbaugruppe
- 2 Abdeckung
- 3 Dichtigkeitskontrolle
- 4 Bedienfeld
- 5 Flammröhre

Lösen Sie für die Durchführung der der Einstellung die Befestigungsschrauben und entfernen Sie die Abdeckung des Brenners (siehe Fig. 42-2).

Zündleistung

Die Zündleistung darf 120 kW (bei einstufigen Brennern) oder 1/3 der max. Betriebsleistung (bei zweistufigen oder modulierenden Brennern) nicht überschreiten. Um diese Anforderungen zu erfüllen, werden die Brenner mit einer Drosselklappe und/oder einem Sicherheitsventil mit langsamer Öffnung ausgestattet. Bei zweistufigen, progressiven oder modulierenden Brennern muss die niedrige Flamme über der Mindestleistung des Arbeitsbereiches sein ("Campi di Lavoro Betriebsbereiche" auf Seite 17

WICHTIG! Der Verbrennungsluftüberschuss wird gemäß der in der folgenden Tabelle empfohlenen Parameter eingestellt:

Empfohlene Verbrennungsparameter		
Brennstoff	Empfohlenes CO ₂ (%)	Empfohlener O ₂ (%)
Erdgas	9 ÷ 10	3 ÷ 4.8
Flüssiggas	11 ÷ 12	2.8 ÷ 4.3

Einstellung - allgemeine Beschreibung

Die Einstellung des Durchsatzes der Luft und des Brennstoffs erfolgt zuerst bei max. Leistung ("hohe Flamme") am Luftschieber und am variablen Sektor.

- Stellen Sie sicher, dass die Verbrennungsparameter innerhalb der empfohlenen Grenzwerte liegen.
- Überprüfen Sie den Durchsatz durch Messung am Zählwerk oder durch Messung des Druck im Brennerkopf mit einem Differentialmanometer, wie im Abschnitt "Messung des Drucks im Brennerkopf" auf Seite 17
- Stellen Sie anschließend die Verbrennung aller Zwischenpunkte zwischen Maximum und Minimum ein und legen Sie das Profil des Bleches des variablen Sektors fest. Der variable Sektor bestimmt das Verhältnis Luft/Gas an diesen Punkten und regelt die Öffnung/Schließung der Gasdrosselklappe.
- Legen Sie schließlich die Leistung der niedrigen Flamme am Mikroschalter niedrige Flamme der Servosteuerung ein, um zu vermeiden, dass die Leistung bei niedriger Flamme zu hoch ist oder, dass die Temperatur der Abgase zu niedrig ist und zu Kondensation im Kamin führt.

Gehen Sie zur Änderung der Tarierung des Brenners während der Abnahmeprüfung der Anlage wie folgt vor.

Einstellverfahren

Gehen Sie zur Änderung der Tarierung des Brenners während der Abnahmeprüfung der Anlage wie folgt vor.

Stellen Sie vor dem Einschalten des Brenners die langsame Öffnung der Ventilbaugruppe ein: Entfernen Sie zur Einstellung der langsamen Öffnung die Kalotte T, drehen Sie sie um und setzen Sie sie mit der entsprechenden Kehle an der Oberseite in den Bolzen VR ein. Bei Hineindreihen nimmt der Zünddurchsatz ab, bei Herausdrehen nimmt er zu. Stellen Sie die Schraube VR nicht mit einem Schraubenzieher ein.

Anm.: Die Schraube VSB muss nur für das Auswechseln der Spule entfernt werden.

- 1 Entfernen Sie die Verkleidung des Brenners.
- 2 Starten Sie den Brenner, indem Sie den Hauptschalter **A** des Brenners auf ON stellen (Fig. 35): Drücken Sie bei Blockierung (angezeigt durch die LED **B** des Bedienfelds) die Taste RESET (**C**) auf dem Bedienfeld des Brenners (siehe Fig. 42).

Der Brenner wird im Werk mit Brennerkopf in Position max. Leistung "MAX." eingestellt. Die Tarierung der max. Leistung entspricht der Position "ganz vor" des Brennerkopfes für Standardbrenner (Fig. 44) und der Position "ganz zurück" für Brenner mit geringer NOx-Emission (Fig. 45). Unter der Position "ganz vor" des Kopfes wird im Inneren des Kessels verstanden, während unter "ganz zurück" zum Bediener verstanden wird. Bewegen Sie den Brennerkopf für den Betrieb mit reduzierter Leistung schrittweise in Richtung "MIN" durch Drehen der Schraube **VRT** (Fig. 43) in Uhrzeigersinn. Der Zeiger **ID** zeigt die Verschieben des Brennerkopfes an.

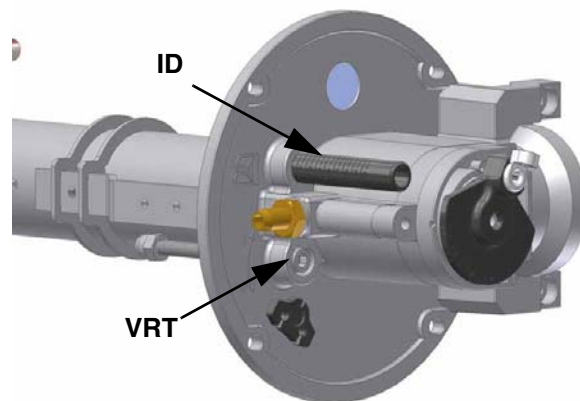
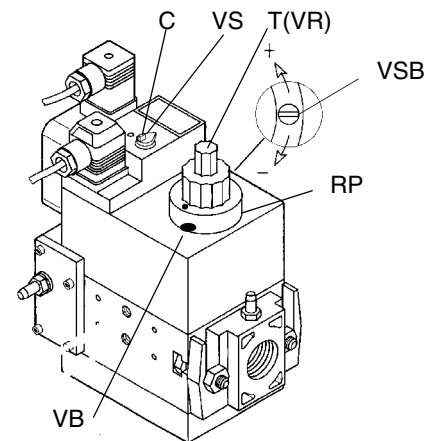


Fig. 43

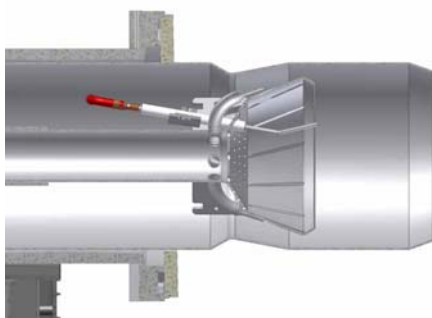


Fig. 44 - Kopf ganz vor

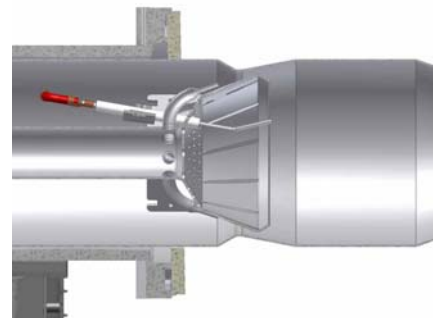


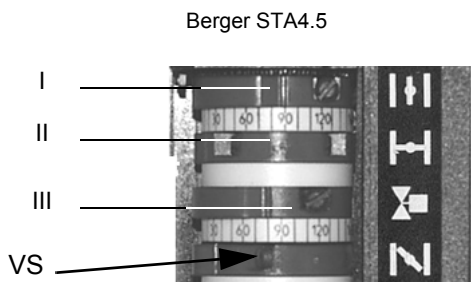
Fig. 45 - Kopf ganz zurück

- 3 Nach der Einstellung des Brennerkopfes, falls erforderlich die Abdeckung der Servosteuerung entfernen und die Servosteuerung

in der Zündposition halten (Zündposition = 0° auf der Anzeige der Luftklappe ID);

- (Progressive und modulierende Brenner) Vor dem Starten des Brenners zur sicheren Erreichung der Position hohe Flamme den Mikroschalter hohe Flamme des Servosteuerung in die Position niedrige Flamme bringen (sodass der Brenner mit min. Leistung arbeitet).

Bei dieser Servosteuerung ist die manuelle Einstellung der Luftklappe nicht vorgesehen. Die Einstellung der Nocken erfolgt mit einem Schraubenzieher an der Schraube VS im Inneren des Nockens.



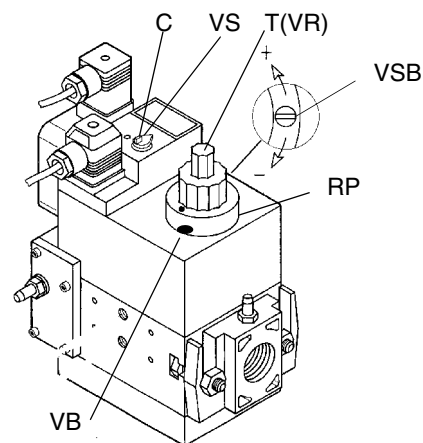
	BERGER STA	Siemens SQN72
Einstellnocke Großlast Luft	I	I (rot)
Einstellnocke Kleinlast Luft -Stand-by- Zündstellung	II	II (blau)
Zusatznocken für die Freigabe des 2. Brennstoffmagnetventils (Großlast)	III	IV (schwarz)

- Berger STA12: dieser Antrieb verfügt über keine manuelle Verstellmöglichkeit der LK. Die Einstellung der Nocken wird mit Hilfe eines Schraubendrehers durch Drehen der Stellschraube VS erreicht, die sich auf der Nocke befindet.
- Siemens SQN72: ein Spezialschlüssel ist enthalten, um die Nocken I und IV zu bewegen die anderen Nocken können mit Hilfe eines Schraubendrehers verstellt werden. Der Siemensantrieb verfügt zudem über einen AUTO/MAN-Schalter (siehe Bild).

Berger STA4.5B0.37/63N30L (LG/NG/NGX280) - Berger STA13B0.36/83N30L (LG/NG/NGX350-400)

- Die Einstellung für Luft und Gas vornehmen: Unter ständiger Überwachung der Abgasanalyse zur Vermeidung einer Verbrennung mit Luftmangel die Luft in Abhängigkeit von der Variation des Gasdurchsatzes wie im Folgenden angegeben vornehmen.
- Den Brenner mit dem Thermostat **TAB** auf hohe Flamme bringen (siehe Anmerkung auf Seite 31) **(nicht für einstufige Modelle)**.
- Den **Gasdurchsatz bei hoher Flamme** mit dem Druckstabilisator der Ventilbaugruppe auf die vom Kessel/Verbraucher geforderten Werte einstellen:

- **Baugruppe Dungs Multibloc MB-DLE:** Der Druckstabilisator wird an der Schraube VS unter der Abdeckung C eingestellt: beim Hereinschrauben nimmt der Druck zu, beim Herausschrauben nimmt er ab. Die Einstellung des Gasventils erfolgt mit dem Regler RP, nachdem die Sperrschraube VB einige Umdrehungen gelöst worden ist. Beim Lösen des Reglers RP öffnet sich das Ventil, beim Hineindreihen schließt es sich. Der Druckstabilisator wird an der Schraube VS unter der Abdeckung C eingestellt: beim Hereinschrauben nimmt der Druck zu, beim Herausschrauben nimmt er ab



⚠ Druckregelteil ist werksseitig voreingestellt. Die Einstellwerte müssen vor Ort den Anlagenbedingungen angepaßt werden. Anleitung des Brennerherstellers unbedingt beachten!

Stellen Sie nun den Luftdurchsatz in Abhängigkeit von der Einstellung des Brenners (einstufig, zweistufig, progressiv oder modulierend) ein Einstellung für einstufige Brenner.

● **Einstellung für einstufige Brenner**

- Lösen Sie die Schraube VR (siehe Abbildung)
- Verschieben Sie den Zeiger ID nach + oder - zum Anheben oder Absenken des Luftdurchsatzes in Abhängigkeit von den geforderten Verbrennungswerten;
- ziehen Sie die Schraube VR wieder fest.



● **Einstellung für zweistufige Brenner - LG/NG/NGX280**

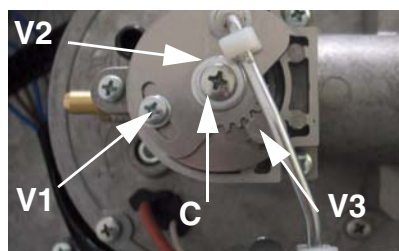
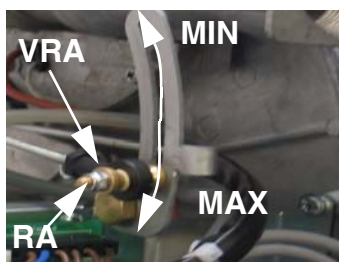
Die Einstellung der Verbrennungsluft erfolgt mit der Servosteuerung. Die Rotation der Servosteuerung muss bei jeder der Tarierung der hohen und der niedrigen Flamme immer 90° betragen (siehe nachfolgenden Abschnitt). Die Öffnung der Luftklappe wird mit dem Ösennocken eingestellt (siehe Abbildung).

11 Lösen Sie für die Einstellung des Luftdurchsatzes bei hoher Flamme die Mutter RA (siehe folgende Abbildung) und bewegen Sie den Hebel VRA wie gezeigt in der Öse, um den Luftdurchsatz anzuheben oder abzusenken, bis der erforderliche Durchsatz erzielt wird, und blockieren Sie dann die Mutter RA in der entsprechenden Position.

12 Stellen Sie den Brenner mit dem Thermostat TAB auf niedrige Flamme.

Lösen Sie für die eventuelle Korrektur des Punkt 6 des Abschnitts eingestellten Gasdurchsatzes die Schraube V1 (siehe Abbildung) und stellen Sie den Öffnungswinkel der Drosselklappe durch Drehen der Platte C an der Schraube V3 ein (die Rotation in Uhrzeigersinn verringert den Gasdurchsatz, die in Gegenuhrzeigersinn steigert ihn). Der Zeiger S zeigt den Öffnungswinkel an. **Anmerkung:** Stellen Sie den entsprechenden Nocken der Servosteuerung ein (siehe nachfolgenden Abschnitt), falls die Änderung der Leistung des Brenners nach der Ausführung aller Einstellungen erforderlich ist. Kontrollieren Sie anschließend den Gasdurchsatz und wiederholen

Sie gegebenenfalls Punkt 11.



● **Zweistufige, progressive oder modulierende Funktionsweise - Brenner Modell LG/NG/NGX350/400 ,**

13 Suchen Sie immer bei hoher Flamme und mit Servosteuerung in der Position 90° die Schraube V des variablem Sektors SV (siehe folgende Abbildung) an den Lagern am Blech, für die Position der Servosteuerung;

14 Lösen Sie die Schraube V zum Anheben des Luftdurchsatzes oder drehen Sie sie hinein, um ihn zu verringern

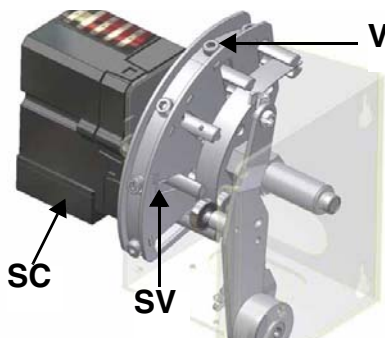
15 Schließen Sie nach der Einstellung des max. Durchsatzes vorübergehend die Klemmen T6 und T7 des Thermostats **TAB** mit einem Jumper kurz (siehe); für die modulierenden Brenner siehe den nachfolgenden Abschnitt. Die Servosteuerung bewegt sich zur Position niedrige Flamme, bis zur nächsten Schraube V; entfernen Sie dann den Jumper. Servosteuerung bewegt sich zur Position niedrige Flamme, bis zur nächsten Schraube V; entfernen Sie dann den Jumper

16 Stellen Sie dann die Schraube V für diese Position ein;

17 Schließen Sie nochmals die Klemmen T6 und T7 und wiederholen Sie Punkt 15;

18 Wiederholen Sie die Vorgänge für den gesamten Hub der Servosteuerung, um das gesamte Flammenprofil zu stabilisieren.

Anmerkung: Stellen Sie direkt den entsprechenden Nocken der Servosteuerung ein, falls die Leistung des Brenners bei niedriger Flamme eingestellt werden muss (siehe nachfolgenden Abschnitt). Kontrollieren Sie nach diesem Eingriff den Gasdurchsatz und die Verbrennungswerte. Stellen Sie die Schraube V des variablen Sektors am Einstellpunkt der Luft bei niedriger Flamme (siehe Abbildung) ein, lassen zu viel oder zu wenig Luft vorhanden ist (durch Herausschrauben wird der Durchsatz angehoben, durch Hereinschrauben wird er gesenkt).



LG/NG/NGX350/400/ - ZWEISTUFIGE, PROGRESSIVE UND MODULIERENDE BRENNER

Modulierende Brenner

Gehen Sie wie folgt vor, um den Luftdurchsatz bei niedriger Flamme und Zwischenwerte einzustellen.

- 1 Drücken Sie für 5 Sekunden die Taste EXIT auf dem Modulator (Fig. 50); drücken Sie auf den Pfeil, wenn die LED mit dem Hand-Symbol aufleuchtet, und bringen Sie die Servosteuerung schrittweise in die Position auf max. Öffnung;
- 2 Halten Sie den Lauf bei jeder Schraube V an: Drehen Sie zum Einstellen des Luftdurchsatzes die Schraube am Lager.
- 3 Drücken Sie die Taste EXIT zum Verlassen der manuellen Modalität.

Dichtigkeitskontrolle VPS504 (Sonderzubehör)

Die Dichtigkeitskontrolle VPS504 dient zur Überprüfung der Dichtigkeit der Gasabsperrentile. Diese Überprüfung wird vorgenommen, sobald das Thermostat des Kessels die Freigabe für den Betrieb des Brenners gibt und so mit der internen Membranpumpe einen Druck im Testkreislauf von 20 mbar über dem Zufuhrkreislauf erzeugt.

Gehen Sie für die Installation der Dichtigkeitskontrolle DUNGS VPS504 auf den Ventilen MD-DLE wie folgt vor:

- 1 Unterbrechen Sie die Gaszufuhr;
- 2 Unterbrechen Sie die Stromzufuhr;
- 3 Entfernen Sie die Verschlusschrauben der Baugruppe Multibloc (Fig. 46-A);
- 4 Setzen Sie die Dichtungsringe (10,5 x 2,25) in die VPS 504 ein (Fig. 47-B, Fig. 46-B);
- 5 Schrauben Sie die 4 Dichtigkeitskontrollschrauben (M4 x 16) ein (Fig. 46-C).

Setzen Sie im Fall der erneuten Montage (für Abänderungen oder Reparaturen) nur die Schrauben ein.

- 6 Nehmen Sie am Ende der Arbeiten eine Dichtigkeits- und Funktionskontrolle vor.

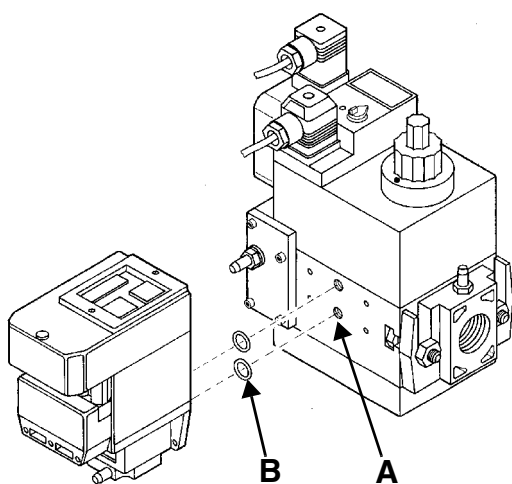


Fig. 46

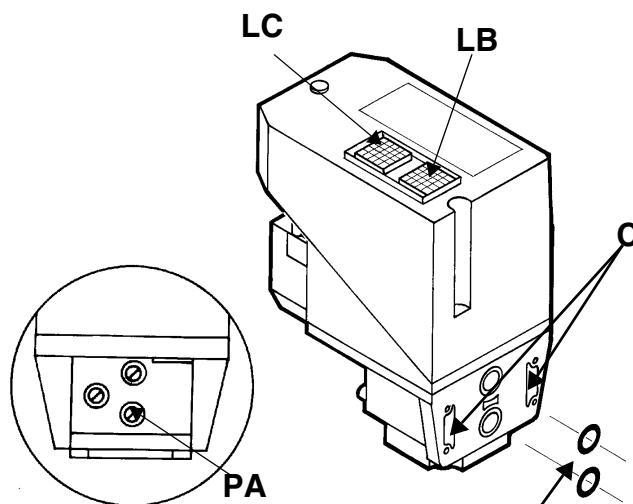


Fig. 47

Schließen Sie zur Durchführung der Überprüfung ein Manometer an den Druckanschluss **PA** an (Fig. 47). Falls der Zyklus ein positives Ergebnis erbringt, leuchtet nach einigen Sekunden die Kontrollleuchte Freigabe **LC** (gelb) auf. Anderenfalls leuchtet die Kontrollleuchte Sperrung **LB** rot auf. Zum erneuten Starten des Geräts muss es durch Drücken der Taste **LB** entsperrt werden.

Tarierung der Luft- und Gasdruckwächter

Der **Luftdruckwächter** hat die Aufgabe, die Flammenkontrolle zu sichern (blockieren), falls der Luftdruck nicht der vorgesehene ist. Entsperren Sie den Brenner bei Blockierung durch Drücken der Entsperrtaste auf dem Bedienfeld des Brenners.

Die **Gasdruckwächter** kontrollieren den Druck, um den Betrieb des Brenners zu verhindern, wenn der Druckwert nicht im zulässigen Druckbereich liegt.

Tarierung des Luftdruckmessers (nur für einstufige Brenner)

Gehen Sie bei der Tarierung des Luftdruckwächters wie folgt vor:

- Entfernen Sie die transparente Kunststoffabdeckung.
- Zünden Sie den Brenner, nachdem Sie die Tarierung der Luft und des Gases abgeschlossen haben.
- Drehen Sie bei Brenner in Betrieb die Einstellmutter VR langsam in Uhrzeigersinn, bis der Brenner blockiert; lesen Sie den Druckwert auf der Skala des Druckwächters ab und stellen Sie einen ca. 15% niedrigeren Wert ein.
- Wiederholen Sie den Zündvorgang des Brenners und kontrollieren Sie, ob der Brenner ordnungsgemäß zündet.
- Bringen Sie wieder die transparente Kunststoffabdeckung auf dem Druckwächter an.

Tarierung des Luftdruckwächters (zweistufige, modulierende und progressive Modelle)

Gehen Sie bei der Tarierung des Luftdruckwächters wie folgt vor:

- Entfernen Sie die transparente Kunststoffabdeckung.
- Zünden Sie den Brenner, nachdem Sie die Tarierung der Luft und des Gases abgeschlossen haben.
- Drehen Sie bei Brenner mit niedriger Flamme die Einstellmutter VR langsam in Uhrzeigersinn, bis der Brenner blockiert; lesen Sie den Druckwert auf der Skala ab und stellen Sie einen ca. 15% niedrigeren Wert ein.
- Wiederholen Sie den Zündvorgang des Brenners und kontrollieren Sie, ob der Brenner ordnungsgemäß zündet.
- Bringen Sie wieder die transparente Abdeckung auf dem Druckwächter an.

Tarierung des Gasdruckwächters Minimum

Gehen Sie bei der Tarierung des Gasdruckwächters wie folgt vor:

- Stellen Sie sicher, dass der Filter sauber ist.
- Entfernen Sie die transparente Kunststoffabdeckung.
- Messen Sie bei Brenner mit max. Leistung den Gasdruck am Druckanschluss des Druckwächters.
- Schließen Sie langsam das manuelle Absperrventil vor dem Druckwächter (siehe Installationsdiagramm Gasrampe), bis eine Reduzierung des Druckes von 50% erzielt wird, bezogen auf den zuvor abgelesenen Wert. Stellen Sie sicher, dass der CO-Werte der Abgase nicht ansteigt: Öffnen Sie langsam das Absperrventil, bis der Wert innerhalb der Grenzwerte liegt, falls der CO-Wert die gesetzlichen Grenzwerte überschreitet.
- Stellen Sie sicher, dass der Brenner ordnungsgemäß funktioniert.
- Drehen Sie die Einstellmutter des Druckwächters in Uhrzeigersinn (zum Anheben des Drucks) bis zum Ausgehen des Brenners.
- Öffnen Sie langsam das manuelle Absperrventil.
- Bringen Sie wieder die transparente Abdeckung an.



Fig. 48

Tarierung des Gasüberdruckwächters (Sonderausstattung)

Gehen Sie bei der Tarierung wie folgt vor:

- Entfernen Sie die transparente Kunststoffabdeckung.
- Messen Sie den Gasdruck im Netz bei abgeschalteter Flamme.
- Stellen Sie auf der Einstellmutter VR den in Punkt 2 abgelesenen Wert ein, angehoben um 30%;
- Bringen Sie die transparente Kunststoffabdeckung wieder an.

SEITE II: BEDIENUNGSHANDBUCH

EINSCHRÄNKUNGEN DER BENUTZUNG

DER BRENNER IST IST EINE VORRICHTUNG, DIE FÜR DEN BETRIEB NACH DEM ORDNUNGSGEMÄßEN EINBAU IN EINEN WÄRMEGENERATOR (ZUM BEISPIEL KESSEL, WARMLUFTGENERATOR, OFEN USW.) KONZIPIERT UND KONSTRUIERT WURDE; ALLE DAVON ABWEICHENDEN VERWENDUNGSWEISEN SIND ALS ZWECKENTFREMUNG UND SOMIT ALS GEFÄHRLICH ANZUSEHEN.

DER BENUTZER MUSS DIE ORDNUNGSGEMÄSSE MONTAGE DER VORRICHTUNG GEWÄHRLEISTEN, DIE DURCH QUALIFIZIERTES PERSONAL VORGENOMMEN WERDEN MUSS; DIE ERSTE INBETRIEBNAHME MUSS DURCH EINE VOM HERSTELLER DES BRENNERS DAZU BEFUGTE KUNDENDIENSTSTELLE VORGENOMMEN WERDEN.

DAFÜR IST DER ELEKTRISCHE ANSCHLUSS AN DIE EINSTELL- UND SICHERHEITSVORRICHTUNGEN DES GENERATORS (BETRIEBSTHERMOSTAT, SICHERHEITSTHERMOSTAT USW.) VON GRUNDLEGENDER BEDEUTUNG, DER EINEN ORDNUNGSGEMÄßEN UND SICHEREN BETRIEB DES BRENNERS GEWÄHRLEISTET.

DAHER MUSS JEDER BETRIEB DER VORRICHTUNG UNTERSAGT WERDEN, FALLS DIE INSTALLATION NICHT ORDNUNGSGEMÄß VORGENOMMEN WURDE ODER FALLS SIE VOLLSTÄNDIG ODER TEILWEISE ABGEÄNDERT WURDE (ZUM BEISPIEL ABKLEMMEN - AUCH TEILWEISE - DER ELEKTRISCHEN LEITER, ÖFFNEN DER Klappe DES GENERATORS, AUSBAU VON TEILEN DES BRENNERS).

ÖFFNEN ODER DEMONTIEREN SIE NIE BAUTEILE DER MASCHINE.

BETÄTIGEN SIE NUR DEN HAUPTSCHALTER ON-OFF, DER AUFGRUND SEINER EINFACHEN ZUGÄNGLICHKEIT UND SEINES SCHNELLEN EINGREIFENS AUCH ALS NOTAUSSCHALTER DIENT, SOWIE GEGEBENENFALLS DIE RÜCKSTELLTASTE.

ENTSPERREN SIE DAS GERÄT IM FALL VON BLOCKIERUNG DURCH DRÜCKEN DER RESET-TASTE. BENACHRICHTIGEN SIE BEI EINEM EVENTUELLEN ERNEUTEN BLOCKIEREN DEN KUNDENDIENST, OHNE WEITERE VERSUCHE VORZUNEHMEN.

ACHTUNG: WÄHREND DES NORMALEN BETRIEBS ERWÄRMEN SICH DIE BAUTEILE DES BRENNERS IN DER NÄHE DES GENERATORS (KUPPLUNGSFLANSCH). BERÜHREN SIE SIE NICHT, UM VERBRENNUNGEN ZU VERMEIDEN.

FUNKTIONSWEISE

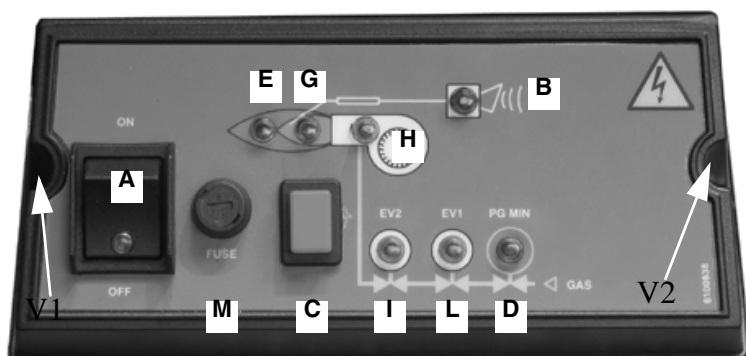


Fig. 49 - Steuerpaneel des Brenners



Fig. 50 - Modulierender Regler

Legende Fig. 49

A	Hauptschalter an - aus
B	Kontrollleuchte Blockierung
C	Rücksteltaste Steuergerät Brenner (Option)
D	Kontrollleuchte Freigabe Gasunterdruckwächter
E	Kontrollleuchte Betrieb mit hoher Flamme (oder Luftklappe offen in Phase der Vorlüftung)
G	Kontrollleuchte Betrieb mit niedriger Flamme
H	Kontrollleuchte Betrieb Zündtransformator
I	Kontrollleuchte Öffnung Ventil EV2
L	Kontrollleuchte Öffnung Ventil EV1
M	Sicherung

- Bringen sie den Schalter A auf der Schalttafel des Brenners in die Position ON (Abb. 49).
- Stellen Sie sicher, dass sich die Flammenkontrolle (siehe Anhang) nicht in der Position Blockierung (Kontrollleuchte B an) befindet: entsperren Sie sie gegebenenfalls durch Drücken der Taste C (Reset) für mehr als 0,5 Sekunden, jedoch weniger als 3 Sekunden;
- Überprüfen Sie, ob die Reihe der Thermostate (oder Druckwächter) die Freigabe für den Betrieb des Brenners gibt.
- Überprüfen Sie, ob der Zufuhrdruck des Gases ausreichend ist (angezeigt durch das Aufleuchten der Kontrollleuchte D).

Nur für Brenner mit Dichtigkeitskontrolle: Der Zyklus der Überprüfung der Vorrichtung für die Kontrolle der Dichtigkeit der Gasventile beginnt (\Seite xx), der Abschluss der Überprüfung wird durch das Aufleuchten der entsprechenden Kontrollleuchte an der Dichtigkeitskontrolle angezeigt.

- Nach Abschluss der Überprüfung der Gasventile beginnt der Startzyklus des Brenners. Falls ein Gasventil undicht ist, blockiert die Vorrichtung für die Kontrolle der Dichtigkeit und die rote Kontrollleuchte der Dichtigkeitskontrolle leuchtet auf (siehe \Seite xx Fig. 49. Drücken Sie zum Zurückstellen die Rücksteltaste der Vorrichtung für die Dichtigkeitskontrolle (siehe \Seite xx).

Für alle Brenner:

- Bei Beginn des Startzyklusses bringt die Servosteuerung die Luftklappe in die Stellung der max. Öffnung und startet den Motor der Belüftung; die Phase der Vorlüftung beginnt.
- Während der Phase der Vorlüftung wird die vollständige Öffnung der Klappe durch das Aufleuchten der Kontrollleuchte E auf dem Frontpaneel angezeigt.
- Am Ende der Vorlüftung wird die Luftklappe in die Zündstellung gebracht, der Zündtransformator wird eingeschaltet (angezeigt von der Kontrollleuchte H auf dem Paneel) und nach drei Sekunden werden die beiden Gasventile EV1 und EV2 (Kontrollleuchten L und I auf der Grafik) gespeist.
- Die Flamme muss sich innerhalb der Sicherheitszeit bilden (3 Sekunden ab dem Öffnen der Gasventile), anderenfalls blockiert die Flammenkontrolle. 6 Sekunden nach dem Öffnen der Gasventile gehen der Zündtransformator und die Kontrollleuchte H aus. Der Brenner ist dann an.
- 11 Sekunden nach dem Öffnen der Gasventile tritt der Brenner in die Phase des automatischen Betriebs: Er stellt sich in Abhängigkeit von den Erfordernisse der Anlage auf hohe oder niedrige Flamme (nur progressive Brenner - PR) oder in die vom modulierenden Regler geforderte Position (nur modulierende Brenner - MD).

Für einstufige Brenner: Der Brenner ist mit der max. Leistung eingeschaltet und die Kontrollleuchten E und G leuchten auf;

Für zweistufige Brenner: Der Brenner ist mit niedriger Flamme eingeschaltet (Kontrollleuchte G leuchtet auf); nach 8 Sekunden wird die zweite Stufe eingeschaltet; der Brenner stellt sich automatisch auf hohe Flamme (Kontrollleuchte E leuchtet auf) oder er bleibt auf niedriger Flamme, je nach den Anforderungen der Anlage.

Für modulierende Brenner: Die modulierenden Brenner weisen einen modulierenden Brenner Modell Siemens RWF40 auf, der auf der Seite des Brenners montiert ist. Bitte konsultieren Sie für die Funktionsweise des Reglers das entsprechende Handbuch.

Zumindest einmal pro Jahr müssen die folgenden Wartungsarbeiten durchgeführt werden. Bei Saisonbetrieb empfehlen wir, die Wartung am Ende jeder Heizsaison vorzunehmen; bei Dauerbetrieb sollte die Wartung alle 6 Monate vorgenommen werden.



Anm.: Alle Eingriffe am Brenner müssen mit offenem Hauptschalter vorgenommen werden.

.ACHTUNG: BITTE LESEN SIE SORGFÄLTIG DIE HINWEISE AM ANFANG DES HANDBUCHES.

PERIODISCHE ARBEITEN

- Reinigung Filter Gasventile (Fig. 51 und folgende).
- Ausbau, Untersuchung und Reinigung des Brennerkopfes (siehe Fig. 57 und folgende);
- Untersuchung der Zünd- und Erfassungselektrode, Reinigung, gegebenenfalls Einstellung und falls erforderlich Ersetzung (siehe Fig. 62). Überprüfen Sie im Zweifelsfall die Erfassungsschaltung nach der Wiederinbetriebnahme des Brenners und befolgen Sie dabei das Schema auf Fig. 61.
- Reinigung und Schmierung der Hebelwerke und der rotierenden Bauteile.

⚠ ACHTUNG: Denken Sie daran, nach dem Wiedereinbauen der Rampe den Dichtigkeitsstest wie von den geltenden Bestimmungen vorgeschrieben auszuführen, falls es während der Wartungsarbeiten erforderlich ist, Bauteile der Gasrampe auszubauen.

Ausbau des Filters Ausbau des Filters im MULTIBLOC DUNGS MB-DLE 405..412

- Kontrollieren Sie den Filter mindestens einmal pro Jahr!
- Reinigen oder ersetzen Sie den Filter, wenn der Druckunterschied zwischen den Punkten 1 und 3 (Fig. 51-Fig. 52) $\Delta p > 10$ mbar beträgt.
- Reinigen oder ersetzen Sie den Filter, wenn sich der Druckunterschied zwischen den Punkten 1 und 3 seit der letzten Kontrolle verdoppelt hat.

Der Filter kann gewechselt werden, ohne dass die das Ventil ausgebaut wird.

- 1 Unterbrechen Sie den Gaszufluss durch Schließen des manuellen Absperrhahns.
- 2 Lösen Sie die Schrauben 1 ÷ 4 mit einem Sechskantschlüssel Nr. 3 und entfernen Sie die Abdeckung des Filters 5 auf Fig. 53.
- 3 Ersetzen Sie die Filterpatrone 6.
- 4 Bringen Sie die Abdeckung 5 wieder an und ziehen Sie die Schrauben 1 ÷ 4 lose an.
- 5 Nehmen Sie einen Funktionstest vor, $P_{max.} = 360$ mbar
- 6 Achten Sie darauf, dass kein Schmutz in das Ventil fällt.

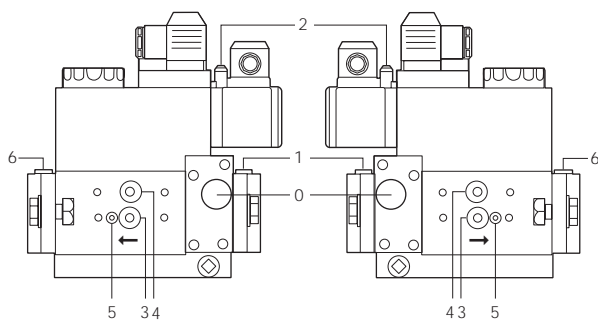


Fig. 51

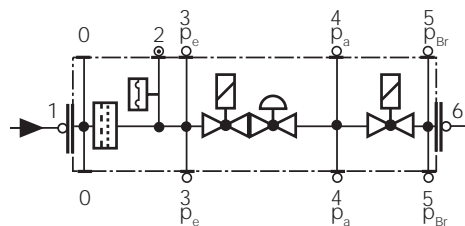


Fig. 52

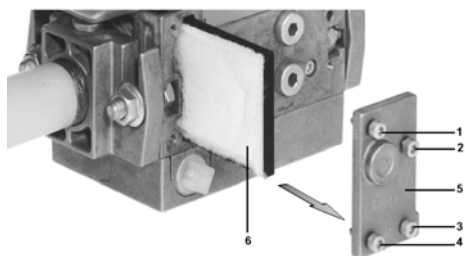


Fig. 53

Ausbau des Filters im MULTIBLOC DUNGS MB-DLE 415 - 420 B01 1" 1/2 - 2"

- Kontrollieren Sie den Filter mindestens einmal pro Jahr!
- Reinigen oder ersetzen Sie den Filter, wenn der Druckunterschied zwischen den Punkten 1 und 2 (Fig. 54-Fig. 55) $\Delta p > 10$ mbar beträgt.
- Reinigen oder ersetzen Sie den Filter, wenn sich der Druckunterschied zwischen den Punkten 1 und 2 seit der letzten Kontrolle verdoppelt hat.
- Der Filter kann gewechselt werden, ohne dass die das Ventil ausgebaut wird.
- Unterbrechen Sie den Gaszufluss durch Schließen des manuellen Absperrhahns.
- Entfernen Sie die Schrauben A ÷ D (Fig. 56).
- Ersetzen Sie die Filterpatrone E (Fig. 56).
- Setzen Sie den Filter ein und ziehen Sie die Schrauben A ÷ D lose an.
- Nehmen Sie einen Funktionstest vor, $P_{max.} = 360$ mbar
- Achten Sie darauf, dass kein Schmutz in das Ventil fällt.

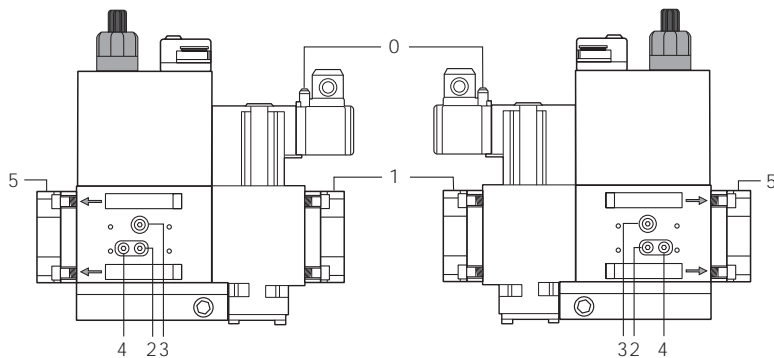


Fig. 54

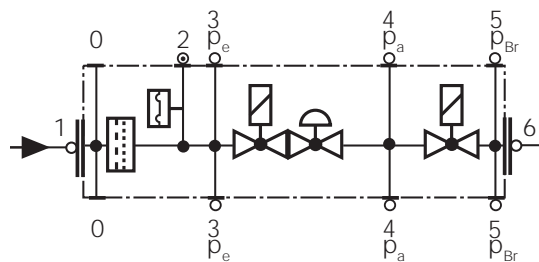


Fig. 55

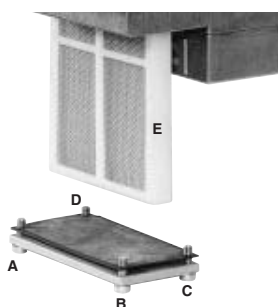


Fig. 56

Ausbau und Reinigung des Brennerkopfes

- 1 Entsperren Sie mit dem Kunststoffhaken G die Zugstange T (Fig. 57 - Fig. 58) für die Einstellung der Gasdrosselklappe und ziehen Sie ihn aus seinem Sitz nach außen.
- 2 Entfernen Sie die 4 Schrauben V1, V2, V3 und V4 sowie die beiden Schrauben S1 und S2 (Fig. 57).
- 3 Klemmen Sie das Zündkabel CA vom Zündtransformator ab (Fig. 59).
- 4 Klemmen Sie die Steckverbindung CR von der gedruckte Schaltung ab (Fig. 60).
- 5 Ziehen Sie den Brennerkopf zum Ausbauen auf sich zu. Stellen Sie nach dem Ausbau sicher, dass die Durchlassöffnungen für Luft und Gas (Fig. 60 - H) nicht verstopft sind. Reinigen Sie den Brennerkopf mit einem Druckluftstrahl oder bei Verkrustungen mit einer Eisenbürste.

⚠ ACHTUNG: Während der Befestigung die Schrauben V1, V2, V3 und V4 einschrauben, ohne sie festzuziehen; die Schrauben S1 und S2 einschrauben und festziehen und dann die Schrauben V1, V2, V3 und V4 festziehen.
ACHTUNG: Die Schraube V1 ist länger als die anderen und muss in der gleichen Position eingeschraubt werden.
ANMERKUNG: Die Kontrolle der Zünd- und Erfassungselektroden wird nach dem Ausbau des Brennerkopfes vorgenommen.

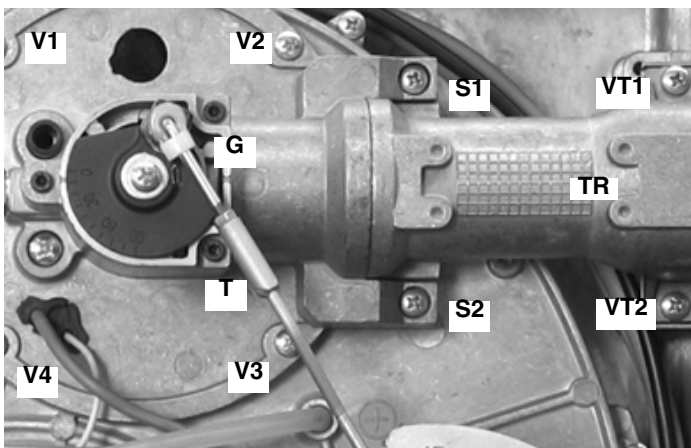


Fig. 57

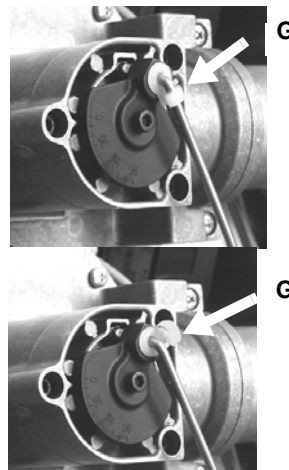


Fig. 58

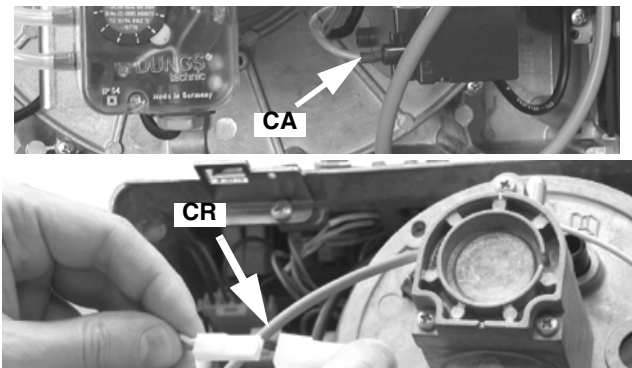


Fig. 59

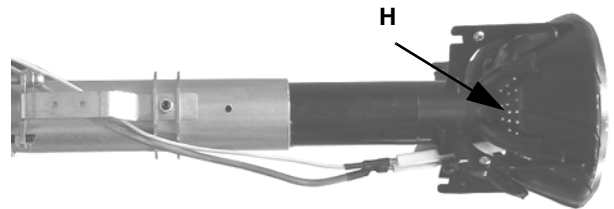


Fig. 60

Kontrolle des Erfassungstroms

Führen Sie die folgenden Kontrolle aus, falls der Brenner blockiert. Beachten Sie bei der Messung des Erfassungssignals das Schema auf Fig. 61. Überprüfen Sie die Position der Erfassungselektrode, die elektrischen Kontakte und ersetzen Sie gegebenenfalls die Erfassungselektrode, falls das Signal unter dem angegebenen Wert liegt.

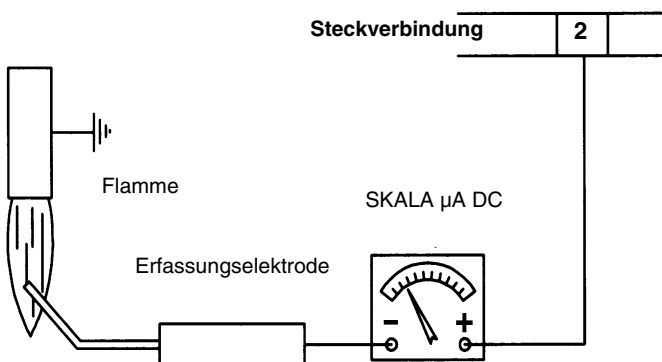


Fig. 61

Flammenkontrolle	Mindestsignal Flammenerfassung
Siemens LME21-22	3 µA

Einstellung der Position der Elektroden

ACHTUNG: Vermeiden Sie den Kontakt mit der Zündelektrode und der Erfassungselektrode mit metallischen Bauteilen (Kopf, Flammröhre usw.), um eine Beeinträchtigung des Betriebs des Brenners zu vermeiden. Kontrollieren Sie die Position der Elektroden nach jedem Wartungseingriff am Brennerkopf.

Stellen Sie sicher, dass der Abstand zwischen Zünd- und Masseelektrode max. 4÷5 mm beträgt. (siehe Fig. 62).

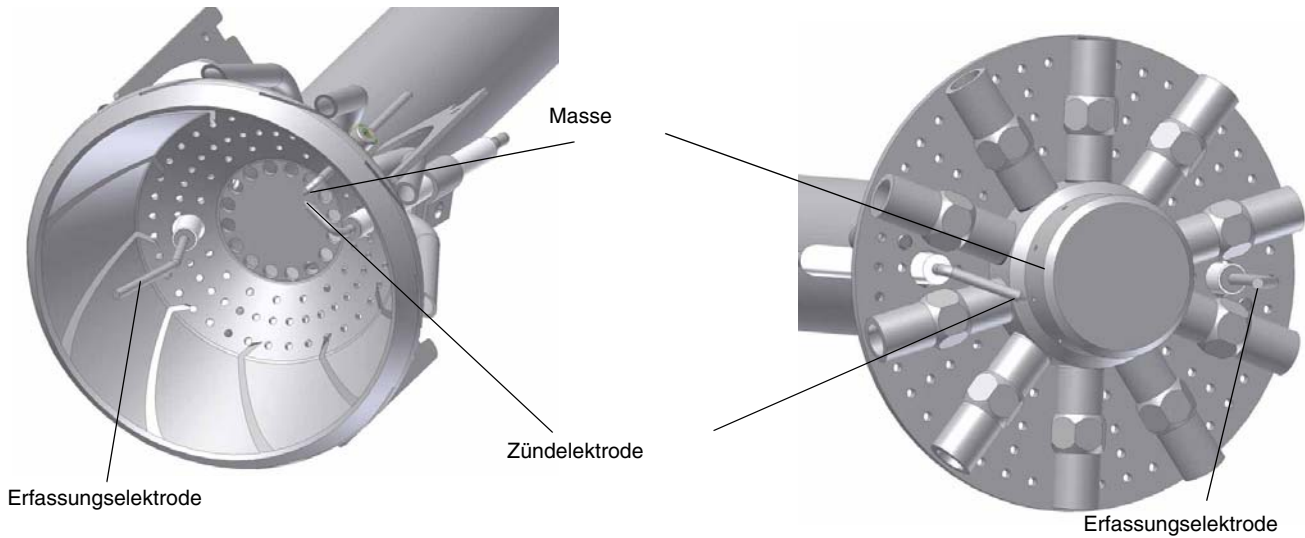


Fig. 62

Saisonbedingte Stilllegung

Gehen Sie für die saisonbedingte Stilllegung des Brenners wie folgt vor:

- 1 bringen Sie den Hauptschalter des Brenners in die Position 0 (OFF - aus);
- 2 klemmen Sie die Stromversorgung ab;
- 3 schließen Sie den Kraftstoffhahn der Verteilerleitung.

Entsorgung des Brenners

Befolgen Sie im Fall der Verschrottung des Brenners die von den geltenden Gesetzen zur Entsorgung der Materialien vorgesehenen Verfahren.

TABELLE URSACHEN/BEHEBUNG

URSACHE	PROBLEM											
	STARTET NICHT	SETZT VORLÜFTUNG FORT	GEHT NICHT AN UND BLOCKIERT	GEHT NICHT AN UND WIEDERHOLT DEN ZYKLUS	GEHT AN UND WIEDERHOLT DEN ZYKLUS	GEHT AN UND BLOCKIERT	DIE FLAMMENKONTROLLE GIBT KEINE FREIGABE ZUM START	GEHT NICHT ZUR HOHEN FLAMME ÜBER	KEHRT NICHT ZUR NIEDRIGEN FLAMME ZURÜCK	DIE SERVOSTEUERUNG BLEIBT STEHEN UND VIBRIERT	BLOCKIERT WÄHREND DES BETRIEBS	GEHT AUS UND WIEDERHOLT DEN ZYKLUS WÄHREND DES BETRIEBS
HAUPTSCHALTER OFFEN	●											
KEIN GAS	●			●								
GASÜBERDRUCKWÄCHTER (FALLS VORHANDEN) DEFEKT	●		●									
THERMOSTATE/DRUCKWÄCHTER KESSEL DEFEKT	●			●								●
EINGRIFF THERMORELAIS	●											
SICHERUNGEN NEBENSCHALTUNGEN UNTERBROCHEN	●											
FLAMMENKONTROLLE DEFEKT	●	●	●			●					●	
SERVOSTEUERUNG (FALLS VORHANDEN) DEFEKT	●	●	●				♦					
DRUCKWÄCHTER LUFT FALSCH TARIERT ODER DEFEKT	●					●	●				●	
GASUNTERDRUCKWÄCHTER DEFEKT ODER GASFILTER VERSCHMUTZT	●			●	●		●					●
ZÜNDTRANSFORMATOR DEFEKT			●									
FALSCHES POSITION DER ZÜNDELEKTRODE			●									
FALSCHES POSITION DER ERFASSUNGSELEKTRODE						●					●	
GASDROSSELKLAPPE FALSCH TARIERT			●			●						
GASDRUCKSTABILISATOR DEFEKT			●	●	●							●
GASVENTIL DEFEKT			●									
FALSCHER ANSCHLUSS ODER DEFEKT DES THERMOSTATS/DRUCKWÄCHTERS HOHE-NIEDRIGE FLAMME (FALLS VORHANDEN)							♦	●	●	♦		
NOCKEN SERVOSTEUERUNG FALSCH TARIERT (FALLS VORHANDEN)							1	1	1			
UV-SONDE VERSCHMUTZT ODER DEFEKT (FALLS VORHANDEN)			1			1					1	
PHASE-NULLEITER VERTAUSCHT						s						
SPEISUNG PHASE-PHASE ODER SPANNUNG AM NULLEITER(*)						s						

1 = bei allen Geräten mit Flammenkontrolle ;

s = nur bei LGB2../LMG2../LME11/LME2..

(*) in diesen Fällen die Schaltung SIEMENS "RC466890660" (Einsetzen (Siehe Kapitel "Elektrische Anschlüsse"))

ERSATZTEILE

Beschreibung	Kode		
	LG/NG280	LG/NG350	LG/NG400
ABDECKUNG	1011803	1011803	1011803
KONTROLLE DER FLAMME(einstufige Version)	LME: 2020467	LME: 2020467	LME: 2020467
KONTROLLE DER FLAMME (nur progressive und modulierende Brenner)	LME: 2020468	LME: 2020468	LME: 2020468
ERFASSUNGSELEKTRODE	2080108	2080108	2080108
ZÜNDELEKTRODE	2080218	2080218	2080218
DICHTUNG	2110059	2110059	2110059
DRUCKWÄCHTERS	2160053	2160053	2160053
GASDRUCKWÄCHTERS	2160077	2160077	2160077
ZÜNDTRANSFORMATOR MOD. COFI	2170138	2170138	2170138
ZÜNDTRANSFORMATOR MOD. DANFOSS	2170232	2170232	2170232
MOTOR	2180717	2180714	2180712
VENTILBAUGRUPPE Rp1	2190341	2190341	2190341
VENTILBAUGRUPPE Rp1 1/4	2190342	2190342	2190342
VENTILBAUGRUPPE Rp1 1/2	21903L3	21903L3	21903L3
VENTILBAUGRUPPE Rp2	-	-	21903L4
DICHTIGKEITSKONTROLLE (optional)	2191604	2191604	2191604
SERVOSTEUERUNG (zweistufig, progressiv und modulierend)	2480057	2480074	2480074
BRENNKOPF (ERDGAS)	30600P9	30600H3	30600H2
BRENNKOPF (FLÜSSIGGAS)	30600Q3	30600H7	30600H6
FLAMMRÖHRE S*	30900L0	30900G3	30900G3
FLAMMRÖHRE L*	30900L1	30900G3**	30900G3**
BRENNERKOPF MIT ELEKTRODEN (ERDGAS)	3501842	3501841	3501842
BRENNKOPF MIT ELEKTRODEN (FLÜSSIGGAS)	-	3501844	3501843
ZÜNDKABEL	6050153	6050153	6050153
ERFASSUNGSKABEL	6050214	6050214	6050214
KARTE	6100546	6100541	6100541

Spezifische Ersatzteile für Brenner Low NOx

Beschreibung	Kode		
	NGX280	NGX350	NGX400
BRENNKOPF (NOx)	30600Q7	30600H9	30600H8
FLAMMRÖHRE S*	30910P5	30910L6	30910L6
FLAMMRÖHRE L*	30910Q2	30910L6**	30910L6**

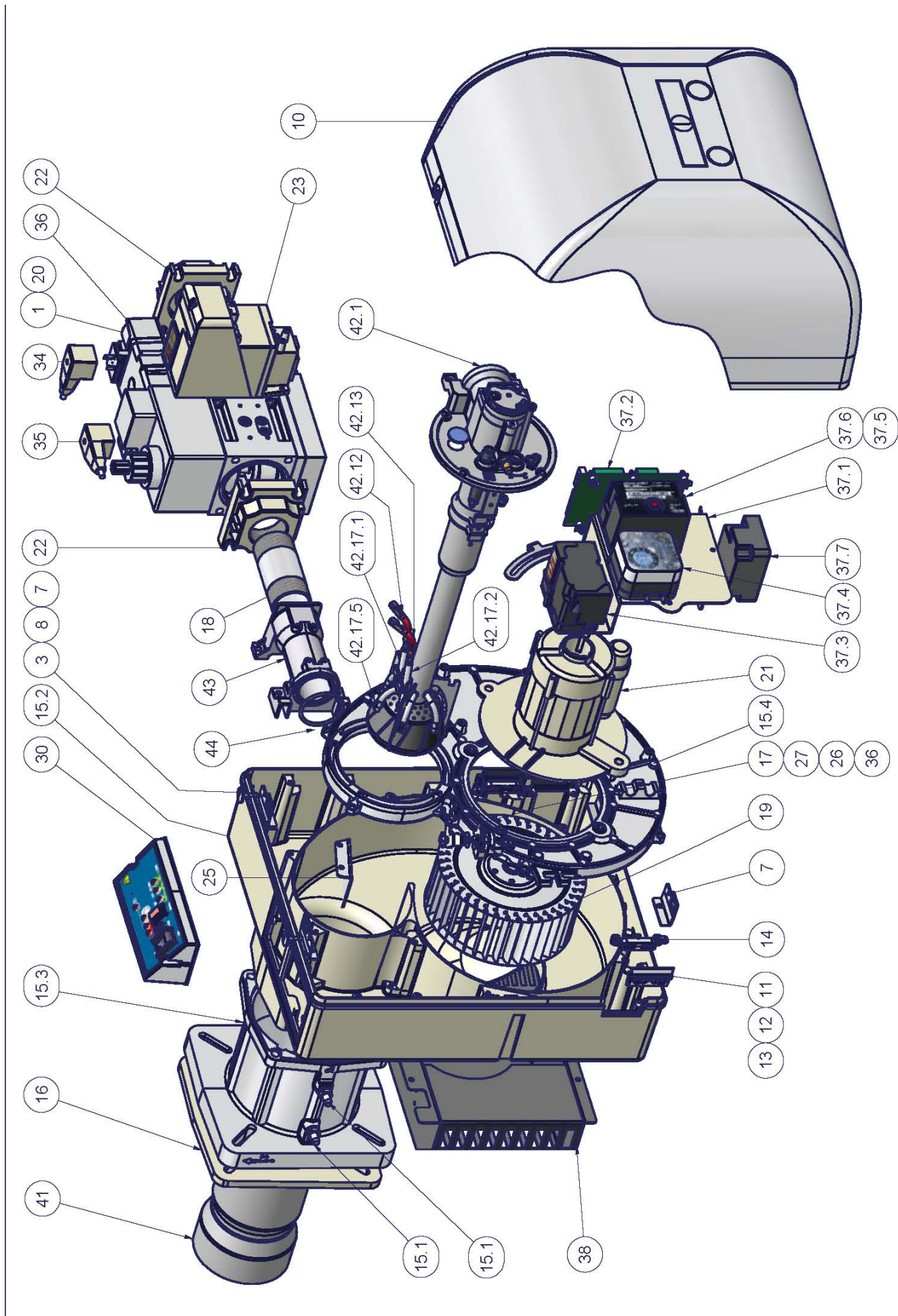
*S:standard Flammröhre Standard

L: Flammröhre Lang

** .

EXPLOSIONSZEICHNUNG DER BRENNER - NG280

Position	Beschreibung
1	VENTILBAUGRUPPE
3	BEFESTIGUNGSSCHRAUBE ABDECKUNG
7	LINKER VERANKERUNGSWINKEL ABDECKUNG
8	RECHTER VERANKERUNGSWINKEL ABDECKUNG
10	ABDECKUNG
11	4-WEG-KABELDURCHLASS
12	2-WEG-KABELDURCHLASS
13	BLINDER KABELDURCHLASS
14	KABELHALTER
15.1	DRUCKANSCHLUSS
15.2	SCHNECKE
15.3	ANGEFLANSCHTES T-STÜCK
15.4	PLATTE MOTOR
15.5	UNTERLEGSCHIEBE
16	DICHTUNG
17	INDEX SCHIEBER
18	GASROHR MIT GEWINDE
19	GEBLÄSE
20	GASDRUCKWÄCHTER
21	MOTOR
22	FLANSCH VENTILBAUGRUPPE
23	KONTROLLE DICHTIGKEIT
25	LENKBLECH
26	KURBEL UMLENKUNG LUFTSCHIEBER (nur progressiv und modulierend)
27	ZUGSTANGE BEFESTIGUNG
30	GESAMTHEIT TAFEL
34	STECKVERBINDUNG GRAU/GRÜN
35	STECKVERBINDUNG SCHWARZ/GRÜN
36	ANSCHLAGPLATTE
37.1	WINKEL KOMPONENTEN
37.2	GEDRUCKTE SCHALTUNG
37.3	SERVOSTEUERUNG (nur progressiv und modulierend)
37.4	LUFTDRUCKWÄCHTER
37.5	BASIS FLAMMENKONTROLLE
37.6	FLAMMENKONTROLLE
37.7	TRANSFORMATOR
38	ANSAUGKASTEN
41	FLAMMRÖHRE
42.1	KOLLEKTOR DROSSELKLAPPE
42.12	ZÜNDKABEL
42.13	KABEL ERFASSUNG
42.17.1	ZÜNDELEKTRODE
42.17.2	ERFASSUNGSELEKTRODE
42.17.3	MASSEELEKTRODE
42.17.5	BRENNERKOPF
43	SAMMLER T-STÜCK
44	O-RING



EXPLOSIONSZEICHNUNG DER BRENNER - NG350-400

Position	Beschreibung
1	VENTILBAUGRUPPE
2	UNTERLEGSCHIEBE UMLENKUNG SEKTOR
3	BEFESTIGUNGSSCHRAUBE VERKLEIDUNG
4	GESAMTHEIT SCHIEBER
5	GESAMTHEIT KASTEN
6	HALTERUNGSWINKEL KARTE
7	LINKER VERANKERUNGSWINKEL ABDECKUNG
8	RECHTER VERANKERUNGSWINKEL ABDECKUNG
9	FLAMMRÖHRE
10	ABDECKUNG
11	4-WEG-KABELDURCHLASS
12	2-WEG-KABELDURCHLASS
13	BLINDE KABELDURCHFÜHRUNG
14	KABELHALTERUNG
15.1	DRUCKANSCHLUSS
15.2	SCHNECKE
15.3	ANGEFLANSCHTES T-STÜCK
15.4	PLATTE MOTOR
15.5	UNTERLEGSCHIEBE
16	DICHTUNG
17	INDEX SCHIEBER
18	GASROHR MIT GEWINDE
19	GEBLÄSE
20	GASDRUCKWÄCHTER
21	MOTOR
22	FLANSCH VENTILBAUGRUPPE
23	KONTROLLE DICHTIGKEIT
24	O-RING
25	LENKBLECH
26	KURBEL UMLENKUNG LUFTSCHIEBER (nur progressiv und modulierend)
27	ZUGSTANGE BEFESTIGUNG
28	SAMMLER T-STÜCK
29.1	TRANSFORMATOR GAS
29.2	KLEINER VARIABLER SEKTOR
29.3	SERVOSTEUERUNG (nur progressiv und modulierend)
30	GESAMTHEIT TAFEL
31.1	WINKEL FLAMMENKONTROLLE
31.2	LUFTDRUCKWÄCHTER
31.3.1	FLAMMENKONTROLLE
31.3.2	BASIS FLAMMENKONTROLLE
31.4	KONTAKTGEBER
32.1	KOLLEKTOR DROSSELKLAPPE
32.2	GESAMTHEIT KOPFVERLÄNGERUNG
32.3	GESAMTHEIT DROSSELKLAPPE
32.4.1	BRENNERKOPF
32.4.2	ERFASSUNGSELEKTRODE
32.4.3	ZÜNDELEKTRODE
32.5	ZÜNDKABEL
32.6	KABEL ERFASSUNG
33	GEDRUCKTE SCHALTUNG
34	STECKVERBINDUNG GRAU/GRÜN
35	STECKVERBINDUNG SCHWARZ/GRÜN
36	ANSCHLAGPLATTE

ELEKTRISCHER SCHALTPLAN**Elektrischer Schaltplan 18-163 - Vollständige Legende**

C1	ZÄHLWERK FLAMME NIEDRIG
C2	ZÄHLWERK FLAMME HOCH
ER	FLAMMENERFASSUNGSELEKTRODE
EV1,2	MAGNETVENTIL GAS (ODER VENTILGRUPPE)
FU1	SICHERUNG LEITUNG GEBLÄSEMOTOR
FU2	LEITUNGSSICHERUNG
FU3	LEITUNGSSICHERUNG
FU4	SICHERUNG NEBENSCHALTUNG
IL	SCHALTER LEITUNG NEBENSCHALTUNGEN
IM	SCHALTER LEITUNG GEBLÄSEMOTOR
KM1.1	KONTAKTGEBER GEBLÄSEMOTOR
LAF	KONTROLLEUCHE HOHE FLAMME BRENNER
LB	KONTROLLEUCHE BLOCKIERUNG BRENNER
LBF	KONTROLLEUCHE NIEDRIGE FLAMME BRENNER
LEV1	KONTROLLEUCHE ÖFFNUNG [EV1]
LEV2	KONTROLLEUCHE ÖFFNUNG [EV2]
LF	KONTROLLEUCHE BETRIEB BRENNER
LPG	KONTROLLEUCHE VORHANDENSEIN GAS IM NETZ
LTA	KONTROLLEUCHE ZÜNDTRANSFORMATOR
MV	GEBLÄSEMOTOR
PA	DRUCKWÄCHTER VERBRENNUNGSLUFT
PG	DRUCKWÄCHTER GASDRUCKWÄCHTERS MINIMUM
PS	RÜCKSTELLTASTE FLAMME
PT100	TEMPERATURFÜHLER
RC	RC-SCHALTUNG
SATRONIC DLG976	GERÄT FÜR DIE KONTROLLE DER FLAMME
SATRONIC DMG972	GERÄT FÜR DIE KONTROLLE DER FLAMME
SD-0÷10V	SPANNUNGSSIGNAL
SD-0/4÷20m	STROMSIGNAL
SD-PRESS	DRUCKFÜHLER
SD-TEMP	VERBINDUNG DES TEMPERATURFÜHLERS
SIEMENS LGB../LMG../LME..	GERÄT FÜR DIE KONTROLLE DER FLAMME
SIEMENS RWF40	MODULATIONSREGLER
SMA	WAHLSCHALTER MANUELL/AUTOMATISCH
SMF	WAHLSCHALTER MANUELLER BETRIEB MIN-0-MAX
ST	SERIE THERMOSTATE/DRUCKWÄCHTER
STA13B0.36/83N30L	SERVOSTEUERUNG LUFTSCHIEBER
TA	ZÜNDTRANSFORMATOR
TAB	THERMOSTAT/DRUCKWÄCHTER FLAMME HOCH/NIEDRIG
TC	THERMOELEMENT
TS	THERMOSTAT/DRUCKWÄCHTER SICHERHEIT
VPS504	DICHTIGKEITSKONTROLLE GASVENTILE (SONDERZUBEHÖR)
(#)	MOTOR VENTILATOR 620 W D 450W, FU2= 6,3 A F; MOTOR VENTILATOR 370 W , FU2= 10 A F
(*)	JUMPER ZWISCHEN KLEMMEN 7 UND 9 NUR MIT LGB21.330 (FÜR VERSION "TN")
(**)	DU SIEHST VERBINDUNG SONDEN
(***)	NUR MIT ELETRISCHER SPEISUNG OHNE NULLLEITER
(\$)	FALLS VORGESEHEN "TAB", DEN JUMPER ZWISCHEN DEN KLEMMEN T6-T8 ENTFERNEN

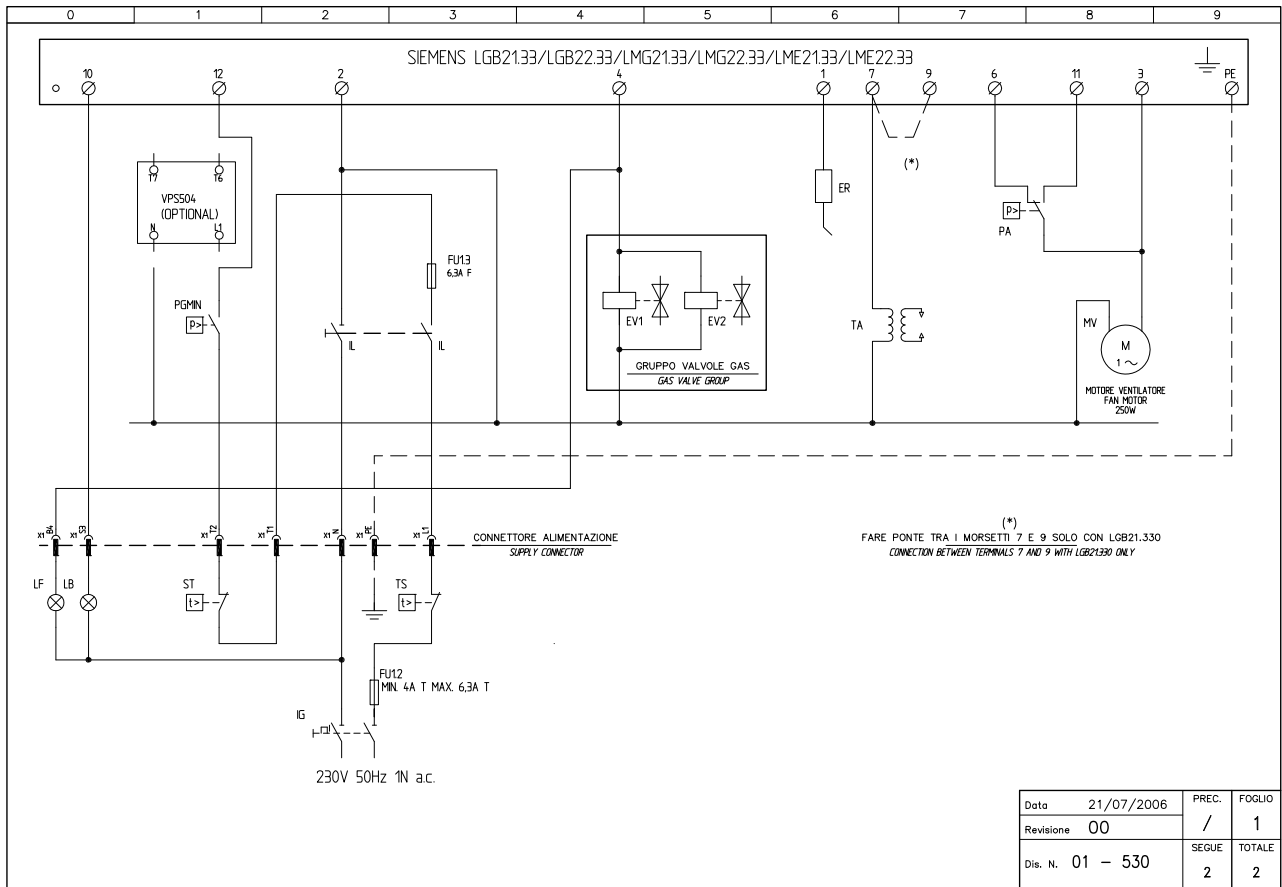
NOCKEN SERVOSTEUERUNG BERGER STA13B0.36/83N23LIFLAMME HOCH

II	PAUSE
IV	FLAMME NIEDRIG
III	NICHT VERWENDET

ACHTUNG:

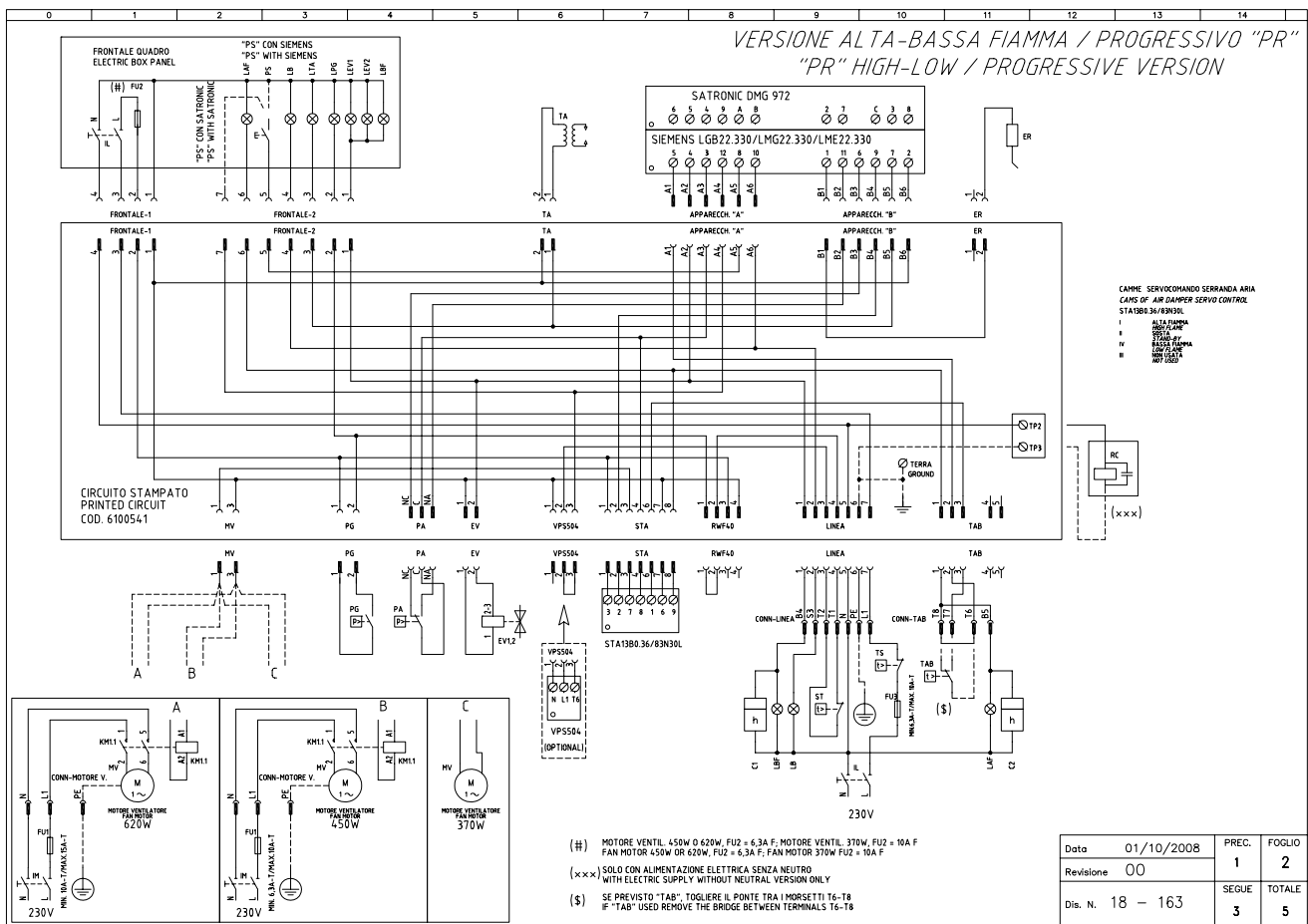
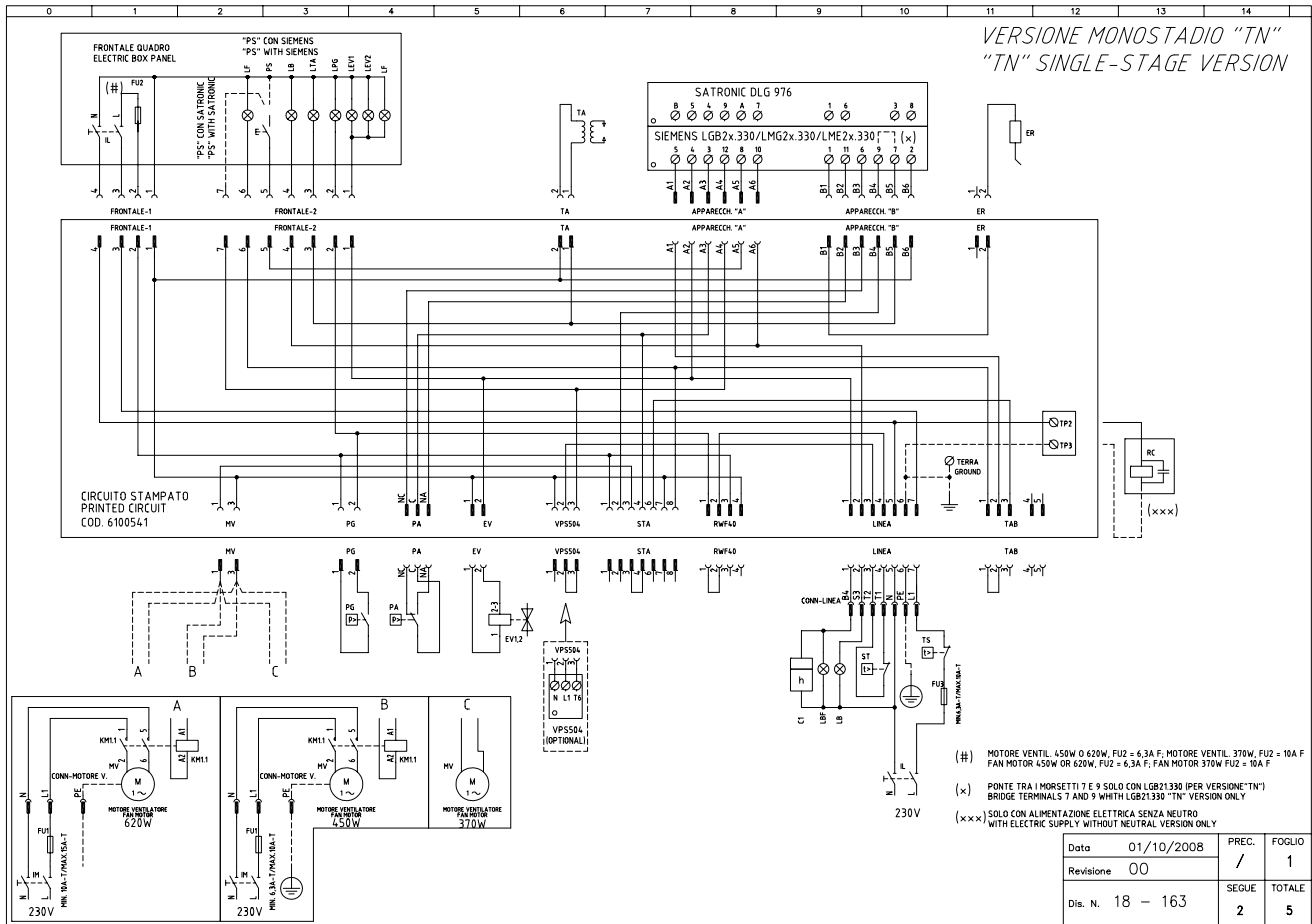
- 1 - Elektrische Speisung 230Vac 50/60Hz 1N einphasig
- 2 - Phase und Nullleiter nicht vertauschen
- 3 - Eine ausreichende Erdung des Brenners sicherstellen

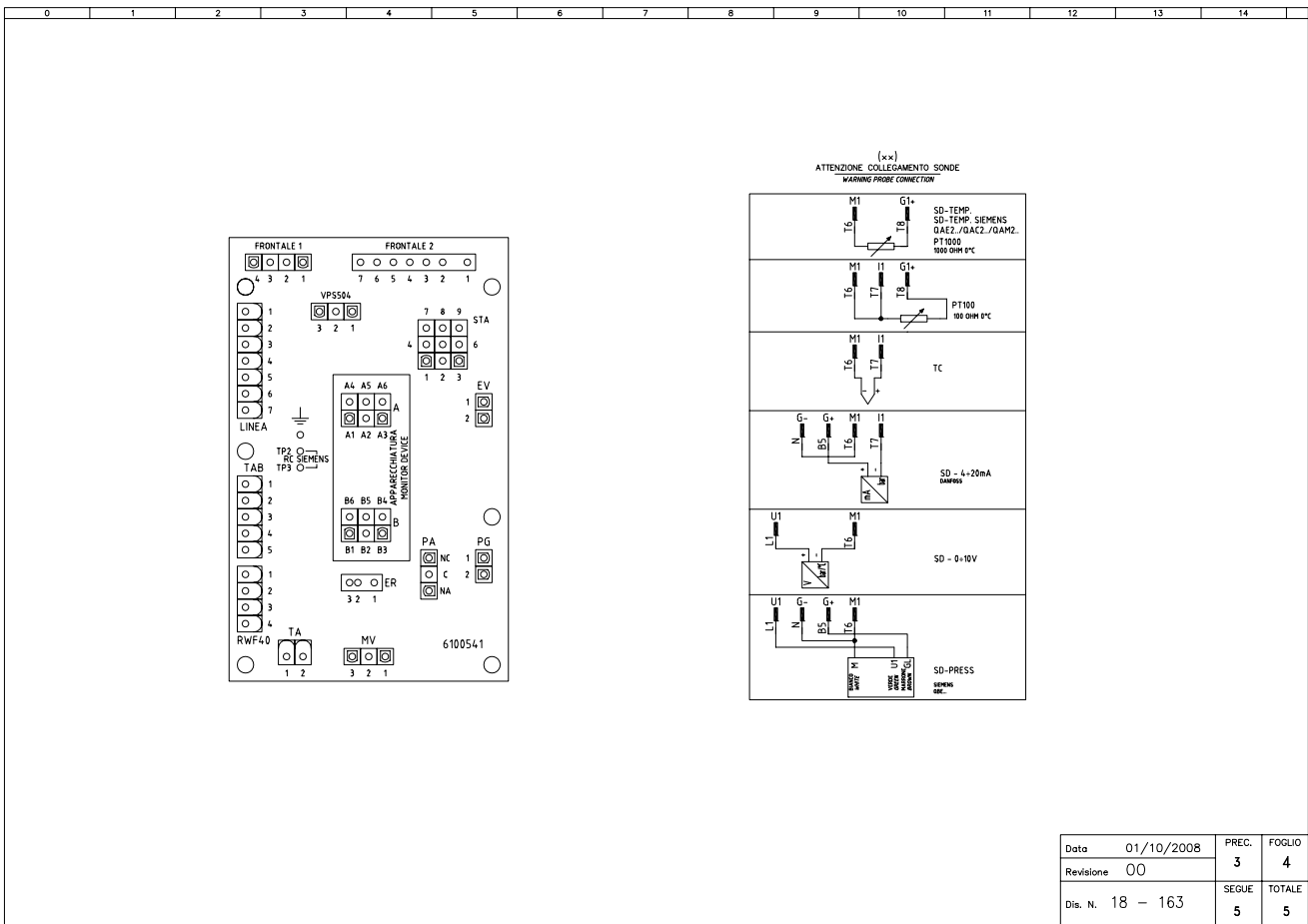
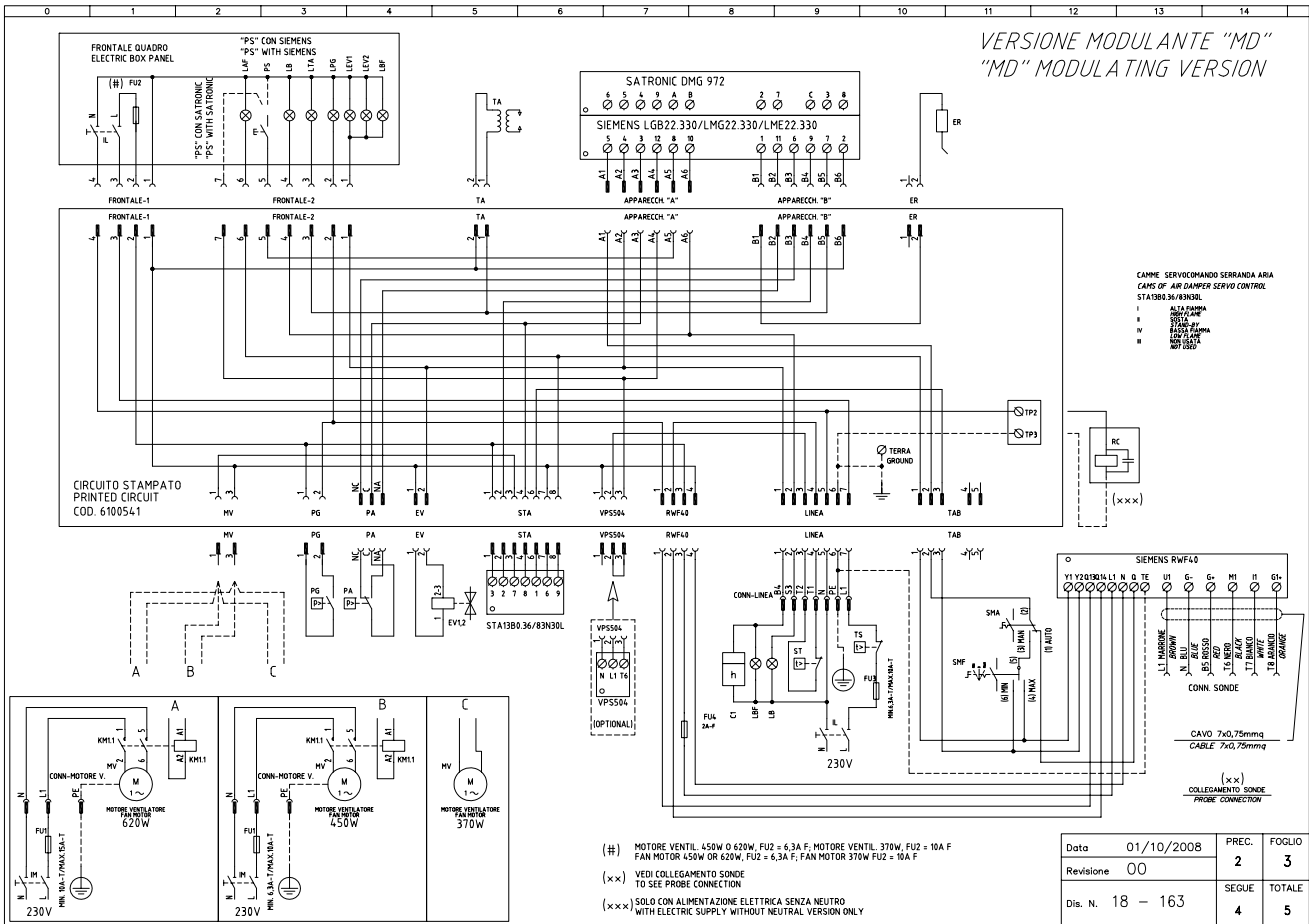
LG/NG/NGX 280 Einstufig - - SE01-530**LG/NG/NGX 280 Zweistufig - - SE18-103****LG/NG/NGX 350-400 - SE18-163**



SIGLA/ITEM	FOGLIO/SHEET	FUNZIONE	FUNCTION
ER	1	ELETTRODO RIVELAZIONE FIAMMA	FLAME DETECTION ELECTRODE
EV1	1	ELETTROVALVOLA GAS LATO RETE (O GRUPPO VALVOLE)	GAS ELECTRO-VALVE UPSTREAM (OR VALVES GROUP)
EV2	1	ELETTROVALVOLA GAS LATO BRUCIATORE (O GRUPPO VALVOLE)	GAS ELECTRO-VALVE DOWNSTREAM (OR VALVES GROUP)
FU12	1	FUSIBILE DI LINEA	LINE FUSE
FU13	1	FUSIBILE AUSILIARIO	AUXILIARY FUSE
IG	1	INTERRUTTORE GENERALE	MAIN DISCONNECTOR
IL	1	INTERRUTTORE LINEA BRUCIATORE	BURNER LINE SWITCH
LB	1	LAMPADA SEGNALAZIONE BLOCCO BRUCIATORE	INDICATOR LIGHT FOR BURNER LOCK-OUT
LF	1	LAMPADA SEGNALAZIONE FUNZIONAMENTO BRUCIATORE	INDICATOR LIGHT BURNER OPERATION
MV	1	MOTORE VENTILATORE	FAN MOTOR
PA	1	PRESSOSTATO ARIA COMBURENTE	COMBUSTION AIR PRESSURE SWITCH
PGMIN	1	PRESSOSTATO GAS DI MINIMA PRESSIONE	MINIMUM GAS PRESSURE SWITCH
SIEMENS LGB./LMG./LME.	1	APPARECCHIATURA CONTROLLO FIAMMA	FLAME MONITOR DEVICE
ST	1	SERIE TERMOSTATI/PRESSOSTATI	SERIES OF THERMOSTATS OR PRESSURE SWITCHES
TA	1	TRASFORMATORE DI ACCENSIONE	IGNITION TRANSFORMER
TS	1	TERMOSTATO/PRESSOSTATO DI SICUREZZA	SAFETY THERMOSTAT OR PRESSURE SWITCH
VPS504	1	CONTROLLO DI TENUTA VALVOLE GAS (OPTIONAL)	GAS LEAKAGE MONITOR DEVICE (OPTIONAL)

Data	21/07/2006	PREC.	FOGLIO
Revisione	00	1	2
Dis. N.	01 - 530	SEQUE	TOTALE
		/	2





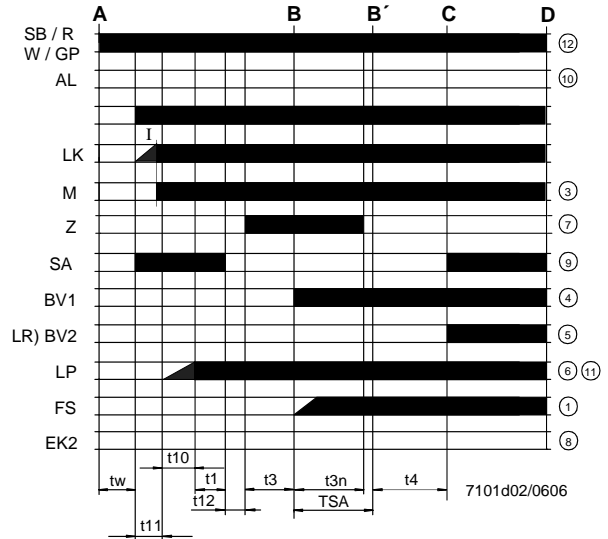
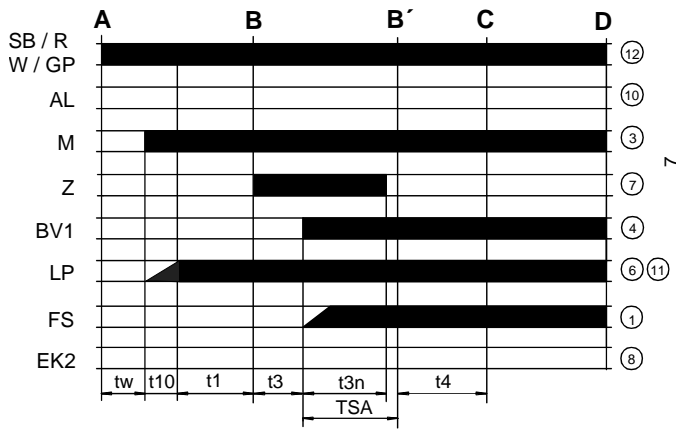
D Regelabschaltung durch «R»

nung vor.

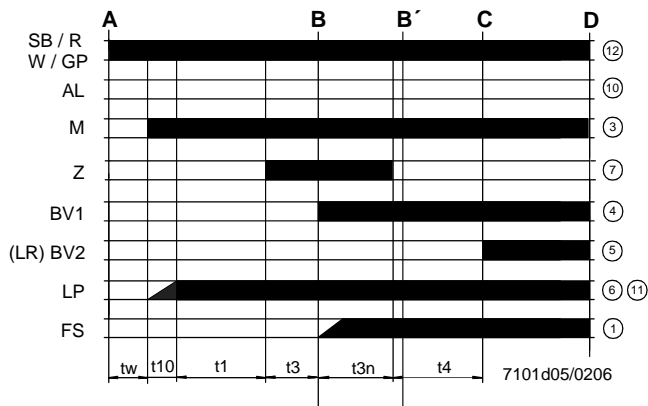
Anhalten des Brenners und das Gerät bereitet sich für eine neue Zün-

Programmablauf LME11

Programmablauf LME22..



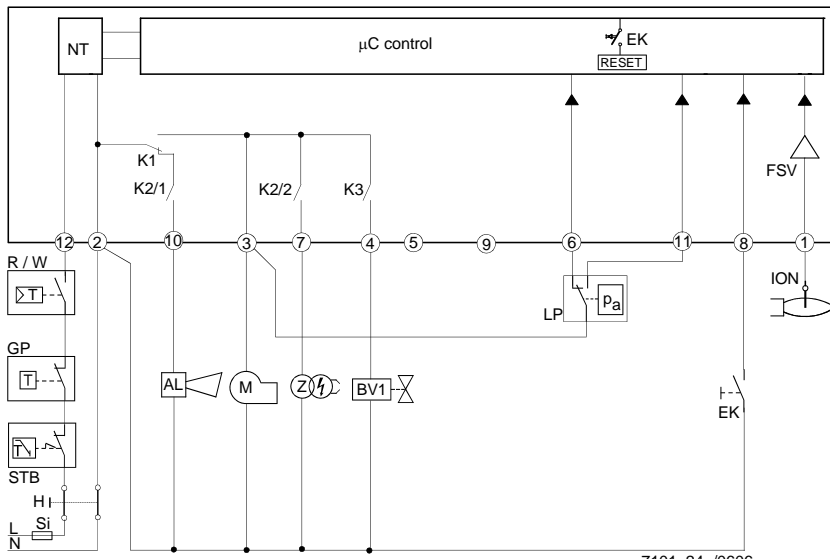
Programmablauf LME21.....



Legende

- tw Wartezeit
- t1 Vorlüftzeit
- TSA Sicherheitszeit bei Anlauf
- t3 Vorzündzeit
- t3n Nachzündzeit
- t4 Intervall zwischen Zündung «Aus» und Freigabe «BV2»
- t10 Vorgabezeit für die Luftdruckmeldung
- t11 Programmierte Öffnungszeit für den Stellantrieb «SA»
- t12 Programmierte Schließzeit für den Stellantrieb «SA»

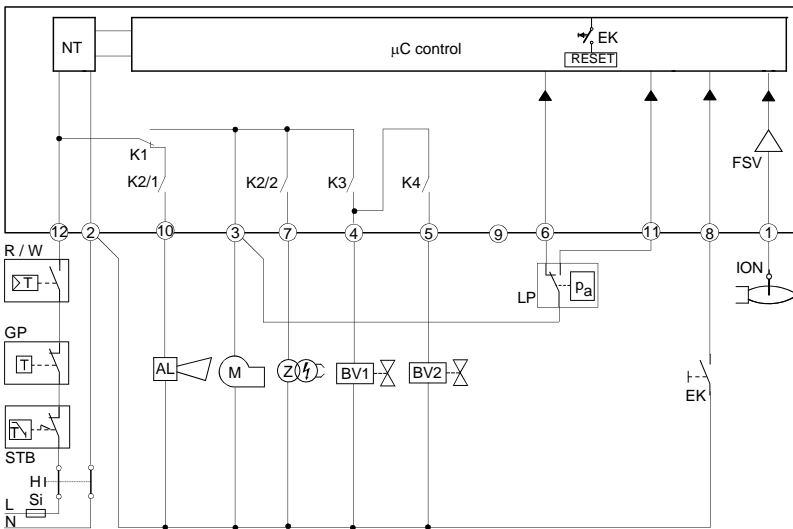
Innenschema LME11



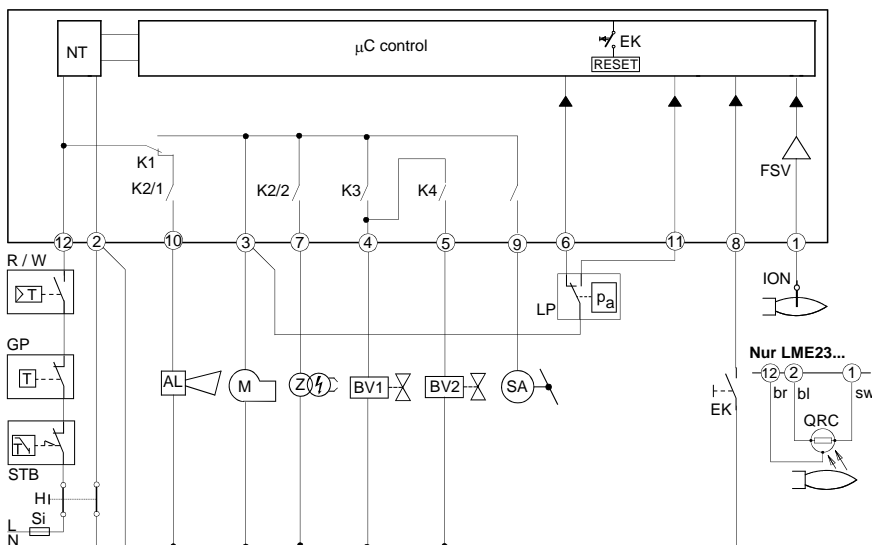
Legende

- AL Störmeldung (Alarm)
- BV Brennstoffventil
- EK Entriegelungstaster
- FS Flammensignal
- GP Gasdruckwächter
- LP Luftdruckwächter
- LR Leistungsregler
- M Gebläsemotor
- R Temperatur- bzw. Druckregler
- SB Sicherheitsbegrenzer
- W Temperatur- bzw. Druckwächter
- Z Zündtransformator

Innenschema LME21



Innenschema LME22



Steuerprogramm bei Anomalien

Bei Anomalien wird die Brennstoffzufuhr unterbrochen. Bei Blockieren während der Vorlüftungszeit (nicht vom Symbol angezeigt) können die Ursachen der Luftdruckwächter LP oder ein vorzeitiges Signal Vorhandensein Flamme sein.

Beim Fehlen der Spannung oder bei Abfall der Spannung:

Wiederholung des Start mit vollständigem Programm

Vorzeitiges Vorhandensein der Flamme bei Beginn der Vorlüftungszeit:

Anhalten Sicherheit (Blockierung)

Kontakt des Luftdruckwächters LP während der Zeit t_w verklebt:

die Zündung kann nicht stattfinden

Keine Luft vorhanden:

Anhalten Sicherheit (Blockierung) nach t_{10}

Kein Luftdruck vorhanden nach t_{10} :

sofortiges Anhalten Sicherheit

keine Zündung des Brenners:

Anhalten Sicherheitszeit nach der zeit TSA

Keine Flamme während der Betriebs:

sofortiges Anhalten Sicherheit

Kontrolle des Zündfunken mit QRE:

kein Funken, keine Freigabe Brennstoff, Anhalten Sicherheit (Blockierung) nach der zeit TSA.

-
- Incollaggio del contatto del pressostato aria LP in posizione di riposo: blocco alla fine del tempo t_{10} .
- Se non è presente alcun segnale di pressione aria alla fine del tempo t_{10} si ha un blocco.

APPARECCHIATURA DI CONTROLLO FIAMMA IN BLOCCO

Nach Störabschaltung bleibt der LME... verriegelt, die rote Störsignalleuchte «LED» leuchtet permanent rot. Eine Entriegelung des Automaten ist ab sofort möglich. Dieser Zustand bleibt auch bei Netzspannungsunterbrechung erhalten.

DIAGNOSI ANOMALIA

- Premere il pulsante di sblocco per più di 3 secondi per attivare la diagnostica visiva.
- Contare il numero di lampeggi della lampada rossa di indicazione blocco e controllare l'anomalia nella "Tabella codici di errore" (il dispositivo continua a ripetere gli impulsi ad intervalli regolari).

Durante la diagnostica, le uscite del dispositivo vengono disattivate:

- il bruciatore rimane in blocco
- l'indicazione esterna di avaria rimane spenta
- lo stato di avaria viene segnalato dal LED rosso, posto sul pulsante di sblocco del dispositivo LME..., in base alla "Tabella Codici Errori":


Störcodetabelle	
2 x blinken **	Keine Flammenbildung am Ende der «TSA» - defekte oder verschmutzte Brennstoffventile - defekter oder verschmutzter Flammenfühler - schlechte Brenneinstellung, kein Brennstoff - defekte Zündeinrichtung
3 x blinken ***	Fehler «LP» - Luftdruckausfall nach Ablauf « t_{10} » - «LP» verschleißt in Ruheposition
4 x blinken ****	Fremdlicht beim Brennerstart
5 x blinken *****	Zeitüberwachung «LP» - «LP» verschleißt in Arbeitsposition
6 x blinken *****	Frei
7 x blinken *****	Flammenabriss während des Betriebs zu häufig (Repetitionsbegrenzung) - defekte oder verschmutzte Brennstoffventile - defekter oder verschmutzter Flammenfühler - schlechte Brenneinstellung
8-9 x blinken	Frei
10 x blinken *****	Aufmerksamkeit: Signalgebung von "Block" in entlegenes, Klemme 10, nicht aktiv Verdrahtungsfehler oder interner Fehler, Ausgangskontakte, sonstige Fehler
14 x blinken ***** (nur LME4x)	CPI-Kontakt nicht geschlossen

ENTRIEGELUNG DES AUTOMATEN

Nach Störabschaltung ist eine sofortige Entriegelung möglich. Entriegelungstaster ca. 1s (< 3 s) gedrückt halten. Eine Entriegelung des LME... ist nur möglich, wenn alle Kontakte in der Phasenzuleitung geschlossen sind und keine Unterspannung vorhanden ist.

REPETITIONSBEGRENZUNG (NUR LME11...)

Wird Ende «TSA» keine Flamme gebildet oder reißt die Flamme während des Betriebs ab, können max. 3 x Repetitionen pro Regeleinschaltung durch «R» ausgeführt werden, ansonsten erfolgt Störabschaltung. Die Repetitionszählung beginnt jeweils bei jeder Regeleinschaltung durch «R» von neuem.

 Betauung, Vereisung und Wassereinwirkung sind nicht zulässig!

TECHNISCHE DATEN

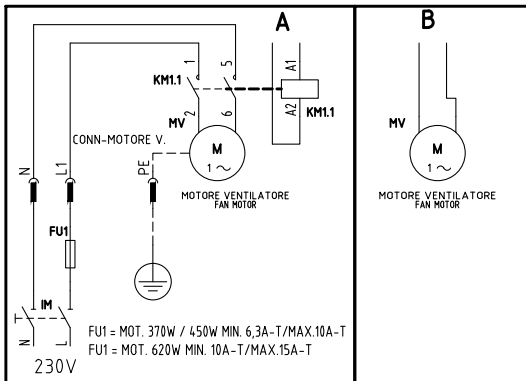
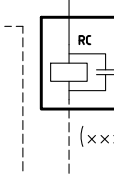
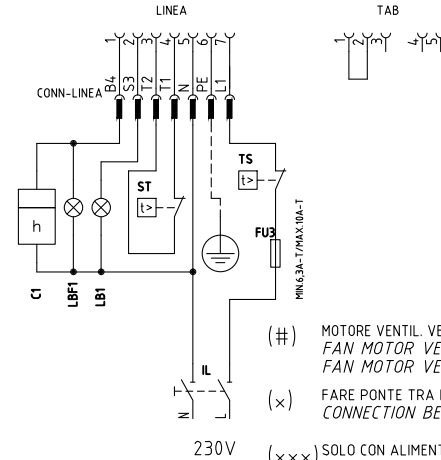
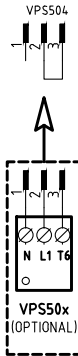
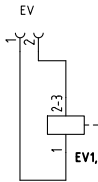
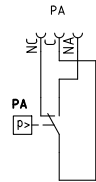
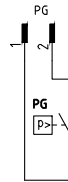
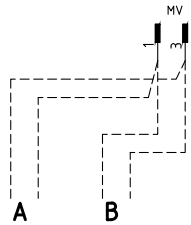
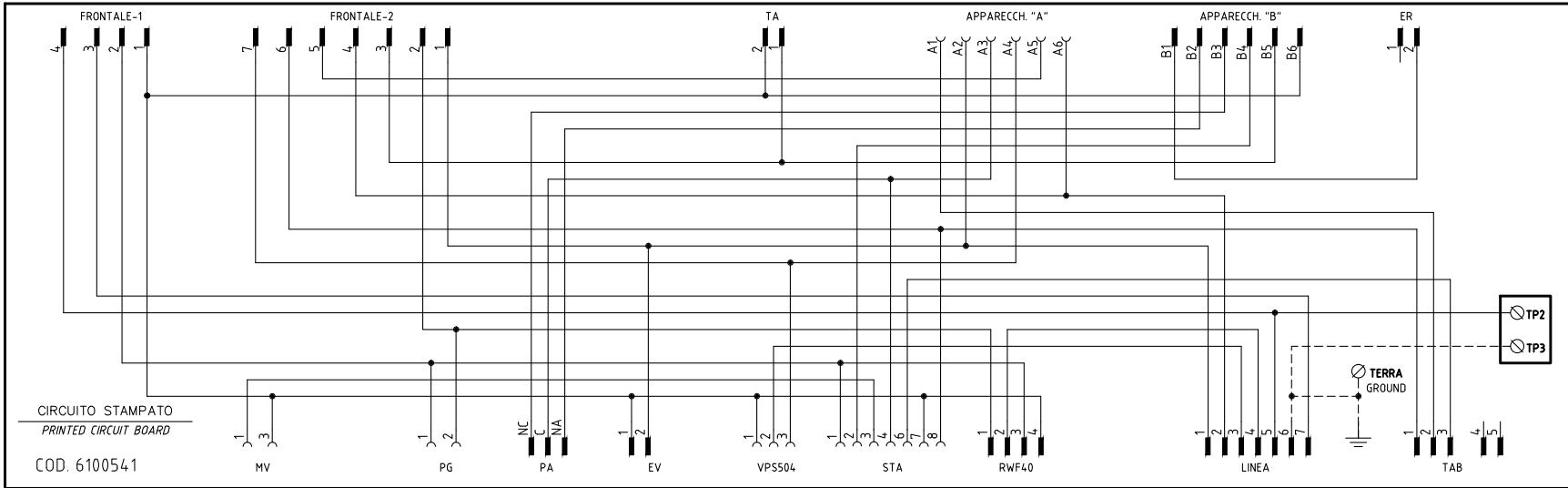
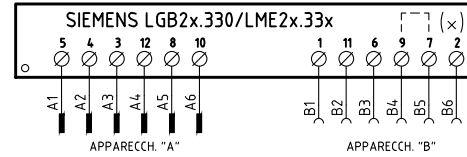
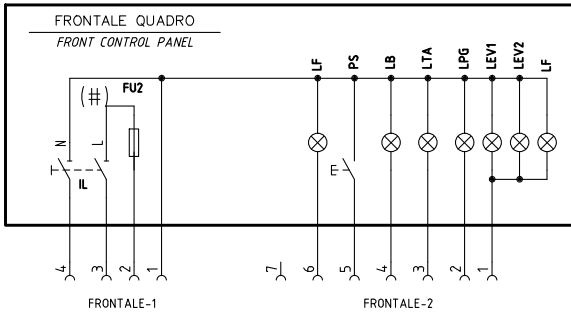
Netzspannung 120V AC +10% / -15%
230V AC +10% / -15%
Netzfrequenz 50 ... 60 Hz +/- 6%
Eigenverbrauch 12 VA
Externe Vorsicherung (Si) max. 10 A (träge)
Eingangsstrom zu Klemme 12 max. 5 A
Zulässige Leitungslänge Klemme 1 max. 1 m bei 100 pF/m
(per elettrodo) max. 3 m bei 15 pF/m
Zul. Leitungslänge QRA... zu AGQ3...A27 max. 20 m bei 100 pF/m
(separat verlegt)
Fernentriegelung separat verlegt max. 20 m bei 100 pF/m
(posato separatamente)
Zul. Leitungslänge Klemme 8 und 10 max. 20 m bei 100 pF/m
Zul. Leitungslänge restlicher Klemmen max. 3 m bei 100 pF/m
cavo termostati
Schutzklasse I
Schutzart IP40 (da assicurare in montaggio)
Betrieb -20... +60 °C, < 95% r.F.
Lagerung -20... +60 °C, < 95% r.F.
Gewicht ca. 160 g



C.I.B. UNIGAS S.p.A.
Via L.Galvani, 9 - 35011 Campodarsego (PD) - ITALY
Tel. +39 049 9200944 - Fax +39 049 9200945/9201269
web site: www.cibunigas.it - e-mail: cibunigas@cibunigas.it

Note: Specifications and and data subject to change. Errors and omissions excepted.

VERSIONE MONOSTADIO "TN" "TN" SINGLE-STAGE VERSION

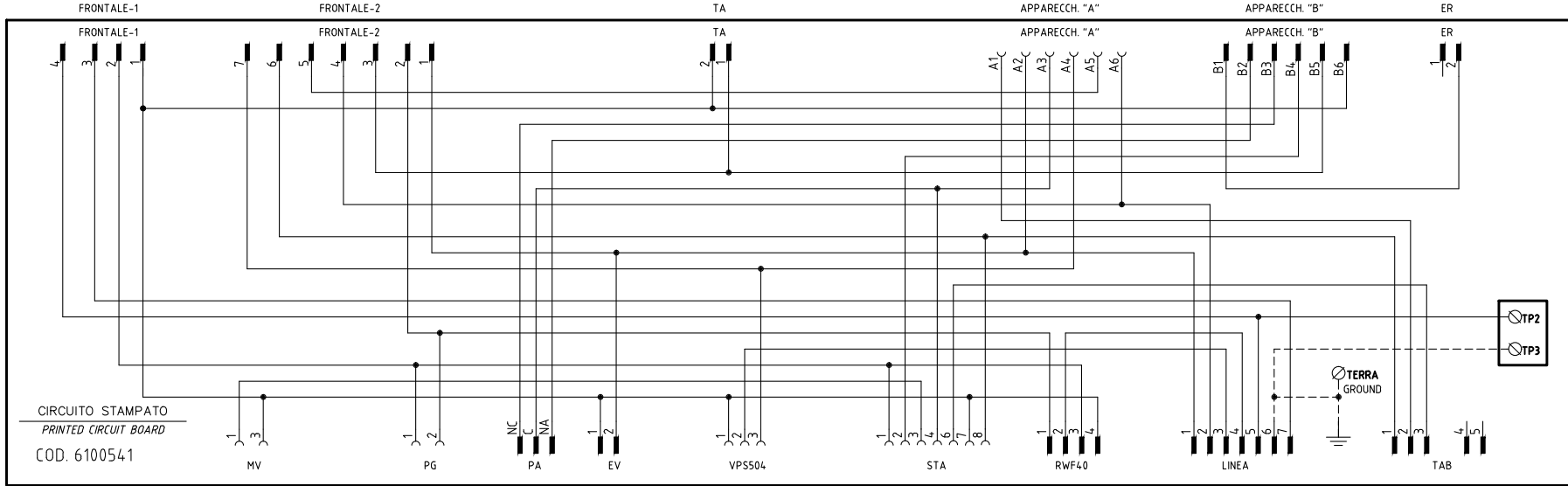
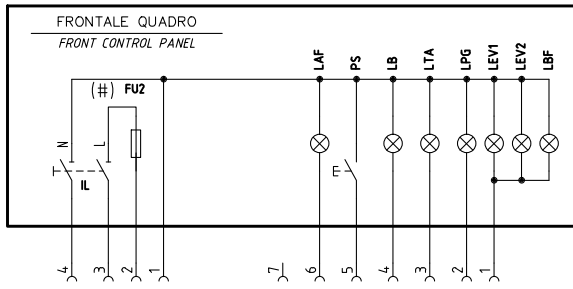


REV.	MODIFICA	DATA	FIRME
05	AGGIUNTO/ADDED "KVB" ASCON	07/08/14	U. PINTON
04	AGGIUNTO/ADDED "600V"	19/06/12	U. PINTON
03	AGGIUNTO/ADDED "RWF502x"	20/01/12	U. PINTON
02	MOTOR MODIFY	19/10/10	U. PINTON
01	AGGIUNTO / ADDED SGM72...	22/05/09	U. PINTON

- (#) MOTORE VENTIL. VERSIONE [A], FU2 = 6,3A F; MOTORE VENTIL. VERSIONE [B], FU2 = 10A F
FAN MOTOR VERSION [A], FU2= 6,3 A F;
FAN MOTOR VERSION [B], FU2= 10 A F
- (x) FARE PONTE TRA I MORSETTI 7 E 9 SOLO CON LGB21.330
CONNECTION BETWEEN TERMINALS 7 AND 9 WITH LGB21.330 ONLY
- (x x x) SOLO CON ALIMENTAZIONE ELETTRICA SENZA NEUTRO
WITH ELECTRIC SUPPLY WITHOUT NEUTRAL VERSION ONLY

	Impianto TIPI/TYPES NG(X)350/400/550 - LG(X)350/400/550 MODELLI/MODELS x-.TN(PR)(MD).x.xx.A.x.xx	Ordine	Data	19/10/2010	PREC.	FOGLIO
	Descrizione VERSIONE CON CIRCUITO STAMPATO WITH PRINTED CIRCUIT VERSION	Commessa	Data Controllato	07/08/2014	/	1
		Esecutore	Controllato	Dis. N.		
		U. PINTON	E. CAVALLI		2	5

VERSIONE ALTA-BASSA FIAMMA "AB" / PROGRESSIVO "PR"
 "AB" HIGH-LOW / "PR" PROGRESSIVE VERSION

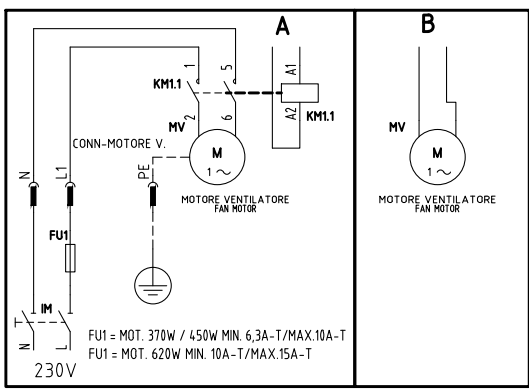
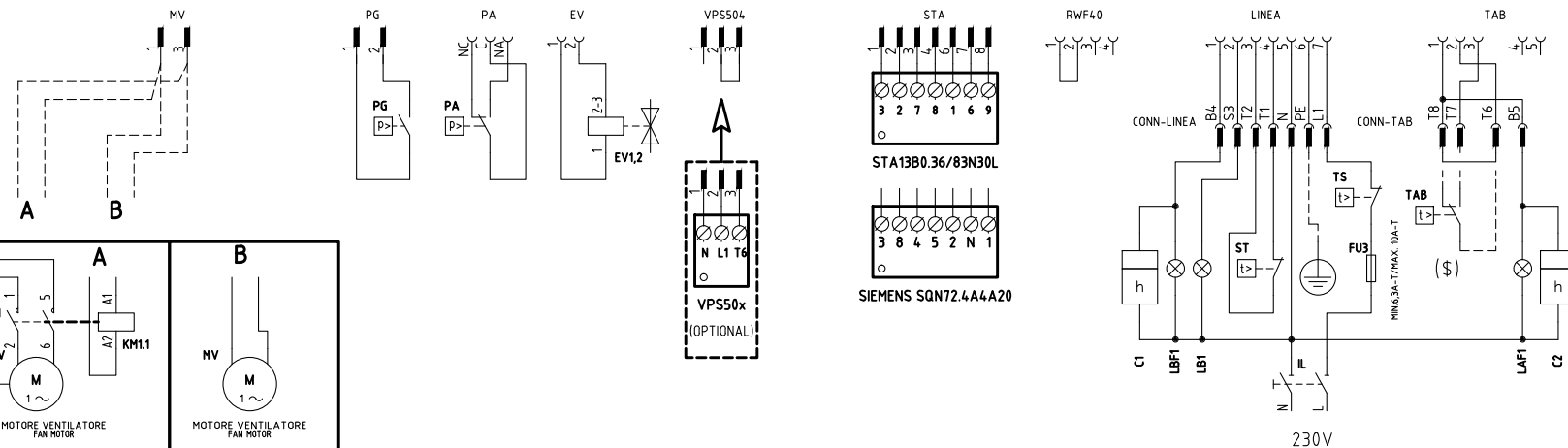


SERVOCOMANDO SERRANDA ARIA
 AIR DAMPER ACTUATOR
 STA13B0.36/83N30L

I ALTA FIAMMA
 HIGH FLAME
 SOSTA
 STAND-BY
 II BASSA FIAMMA
 LOW FLAME
 III NON USATA
 NOT USED

SERVOCOMANDO SERRANDA ARIA
 AIR DAMPER ACTUATOR
 SIEMENS SQNT72.xA4.A20

I (ROSSO) ALTA FIAMMA
 HIGH FLAME
 II (BLU) SOSTA
 STAND-BY
 III (ARANCIO) BASSA FIAMMA
 LOW FLAME
 IV (NERO) NON USATA
 NOT USED



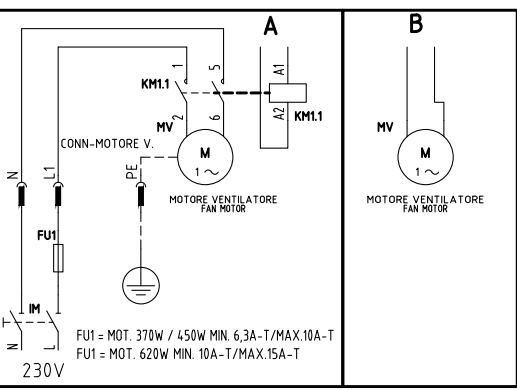
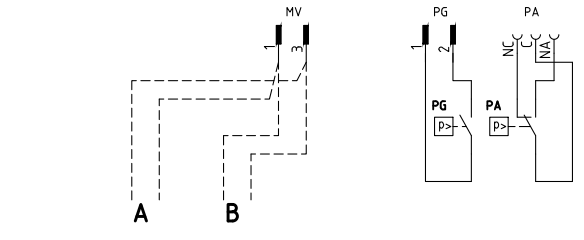
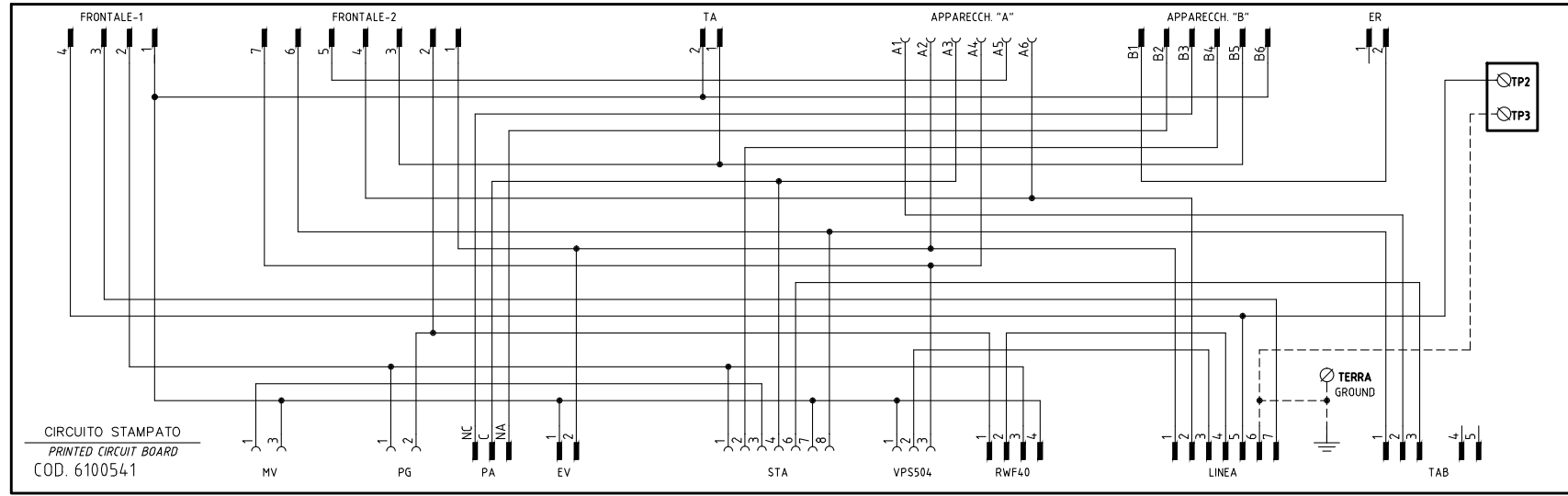
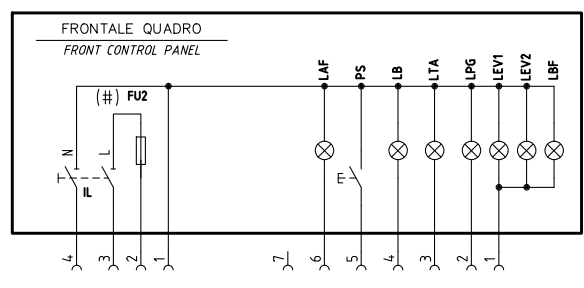
(#) MOTORE VENTIL. VERSIONE [A], FU2 = 6,3A F; MOTORE VENTIL. VERSIONE [B], FU2 = 10A F
 FAN MOTOR VERSION [A], FU2 = 6,3 A F;
 FAN MOTOR VERSION [B], FU2 = 10 A F

(x x x) SOLO CON ALIMENTAZIONE ELETTRICA SENZA NEUTRO
 WITH ELECTRIC SUPPLY WITHOUT NEUTRAL VERSION ONLY

(\$) SE USATO "TAB", TOGLIERE IL PONTE TRA I MORSETTI T6-T8
 IF USED "TAB", REMOVE THE BRIDGE BETWEEN TERMINALS T6-T8

Data	19/10/2010	PREC.	FOGLIO
Revisione	05	1	2
Dis. N.	18 - 0163	SEGUE	TOTALE
		3	5

VERSIONE MODULANTE "MD"
"MD" MODULATING VERSION

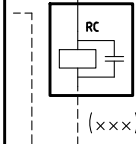
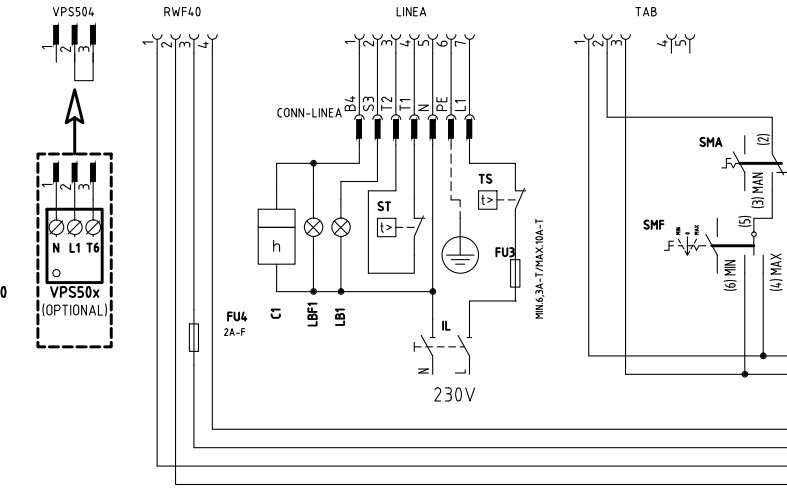
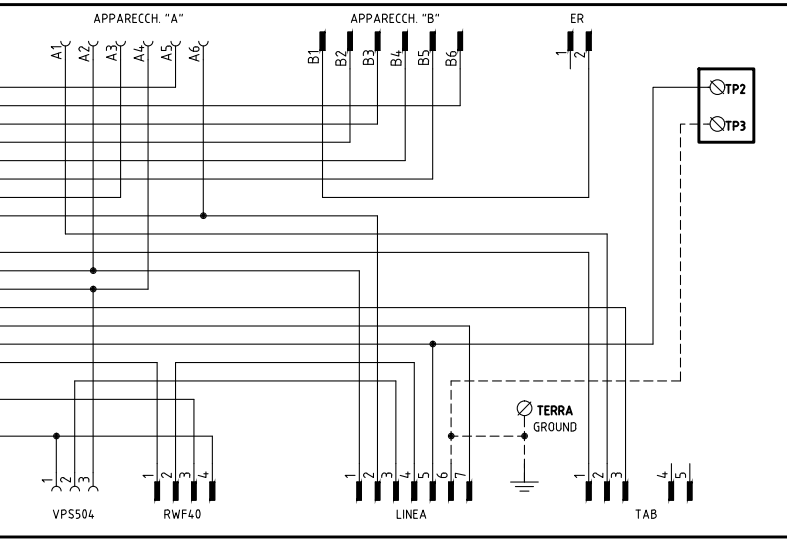
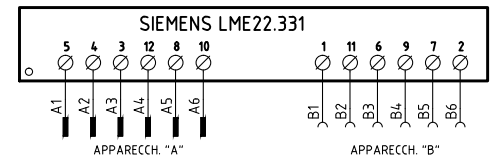


SERVOCOMANDO SERRANDA ARIA
AIR DAMPER ACTUATOR
STA13B0.36/83N30L

I ALTA FIAMMA HIGH FLAME
II SOSTA BY STAND-BY
III BASSA FIAMMA LOW FLAME
IV NON USATA NOT USED

SERVOCOMANDO SERRANDA ARIA
AIR DAMPER ACTUATOR
SIEMENS SQN72.xA4.A20

I (ROSSO) ALTA FIAMMA HIGH FLAME
II (BLU) SOSTA BY STAND-BY
III (ARANCIO) BASSA FIAMMA LOW FLAME
IV (NERO) NON USATA NOT USED

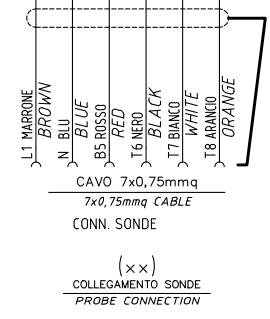


ASCON KM3 HCRMMD												
14	12	7	8	10	9	11-13	4	1	2	3		
⊗	⊗	⊗	⊗	⊗	⊗	⊗	⊗	⊗	⊗	⊗		

600V RRR0-1-T73 (S)												
20	6	21	22	23	24	19-5	4	3	2	1		
⊗	⊗	⊗	⊗	⊗	⊗	⊗	⊗	⊗	⊗	⊗		

SIEMENS RWF50.2x												
K2	K3	IN	1P	L1	N	KQ	G-	G+	13	12	11	
⊗	⊗	⊗	⊗	⊗	⊗	⊗	⊗	⊗	⊗	⊗	⊗	

SIEMENS RWF55.5x													
K2	K3	IN	1P	L1	N	KQ	TE	13	G-	G+	14	12	11
⊗	⊗	⊗	⊗	⊗	⊗	⊗	⊗	⊗	⊗	⊗	⊗	⊗	⊗



(#) MOTORE VENTIL. VERSIONE [A], FU2 = 6,3A F; MOTORE VENTIL. VERSIONE [B], FU2 = 10A F
FAN MOTOR VERSION [A], FU2= 6,3 A F;
FAN MOTOR VERSION [B], FU2= 10 A F

(x x x) SOLO CON ALIMENTAZIONE ELETTRICA SENZA NEUTRO
WITH ELECTRIC SUPPLY WITHOUT NEUTRAL VERSION ONLY

Data	19/10/2010	PREC.	FOGLIO
Revisione	05	2	3
Dis. N.	18 - 0163	SEQUE	TOTALE
		4	5

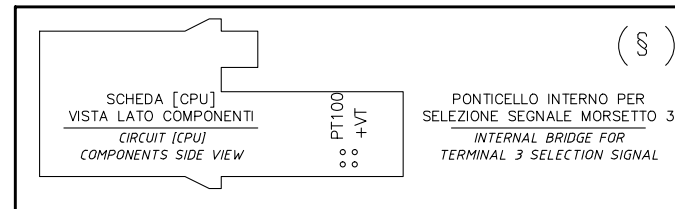
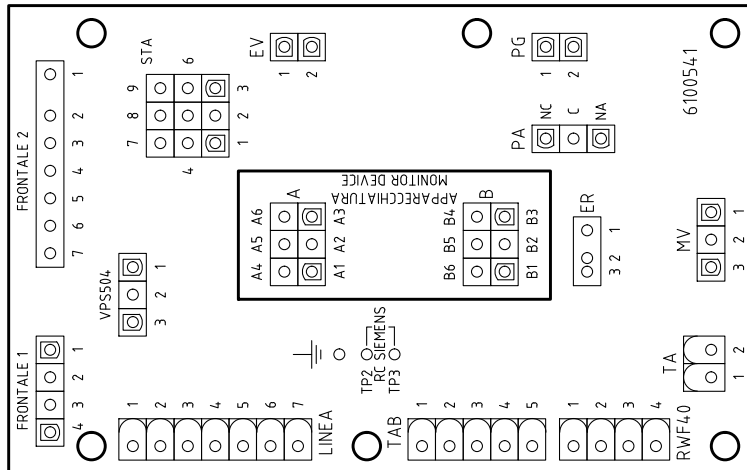
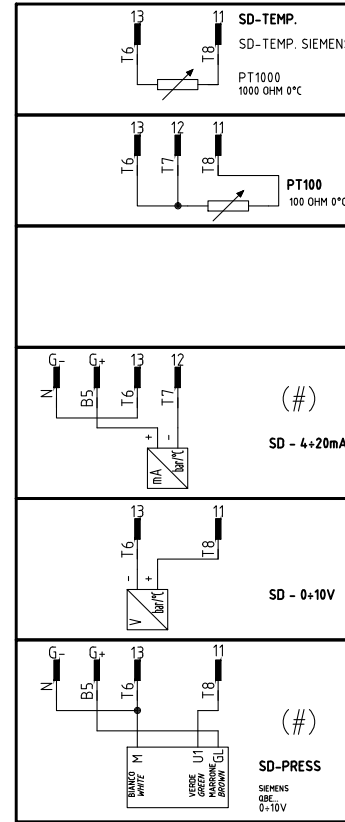
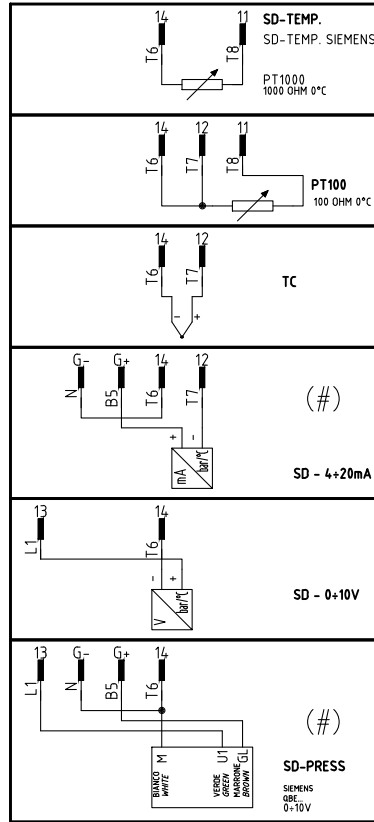
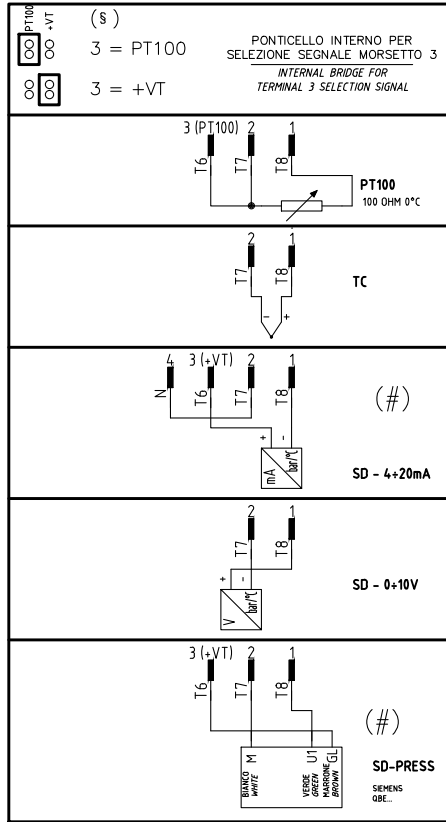
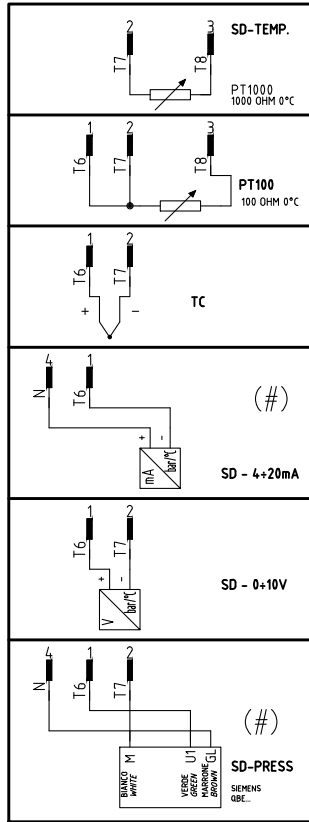
(xx)
 ATTENZIONE COLLEGAMENTO SONDE CON CONNETTORE 7 POLI
 WARNING PROBE CONNECTION WITH 7 PINS CONNECTOR

KM3 HCRMMD

600V RRR0-1-T73

RWF55.5x

RWF50.2x



Data	19/10/2010	PREC.	FOGLIO
Revisione	05	3	4
Dis. N.	18 - 0163	SEGUE	TOTALE
		5	5

Sigla/Item	Funzione	Function
600V RRR0-1-T73	REGOLATORE MODULANTE (ALTERNATIVO)	BURNER MODULATOR (ALTERNATIVE)
C1	CONTAORE BASSA FIAMMA	LOW FLAME TIME COUNTER
C2	CONTAORE ALTA FIAMMA	HIGH FLAME TIME COUNTER
ER	ELETTRODO RILEVAZIONE FIAMMA	FLAME DETECTION ELECTRODE
EV1,2	ELETTROVALVOLE GAS (O GRUPPO VALVOLE)	GAS ELECTRO-VALVES (OR VALVES GROUP)
FU1	FUSIBILE LINEA MOTORE VENTILATORE	FAN MOTOR LINE FUSE
FU2	FUSIBILE DI LINEA	LINE FUSE
FU3	FUSIBILE DI LINEA	LINE FUSE
FU4	FUSIBILE AUSILIARIO	AUXILIARY FUSE
IL	INTERRUTTORE LINEA BRUCIATORE	BURNER LINE SWITCH
IM	INTERRUTTORE LINEA MOTORE VENTILATORE	FAN MOTOR LINE SWITCH
KM1.1	CONTATTORE MOTORE VENTILATORE	FAN MOTOR CONTACTOR
KM3 HCRMMD	REGOLATORE MODULANTE (ALTERNATIVO)	BURNER MODULATOR (ALTERNATIVE)
LAF	LAMPADA SEGNALAZIONE ALTA FIAMMA BRUCIATORE	BURNER IN HIGH FLAME INDICATOR LIGHT
LAF1	LAMPADA SEGNALAZIONE ALTA FIAMMA BRUCIATORE	BURNER IN HIGH FLAME INDICATOR LIGHT
LB	LAMPADA SEGNALAZIONE BLOCCO BRUCIATORE	INDICATOR LIGHT FOR BURNER LOCK-OUT
LB1	LAMPADA SEGNALAZIONE BLOCCO BRUCIATORE	INDICATOR LIGHT FOR BURNER LOCK-OUT
LBF	LAMPADA SEGNALAZIONE BASSA FIAMMA BRUCIATORE	BURNER IN LOW FLAME INDICATOR LIGHT
LBF1	LAMPADA SEGNALAZIONE BASSA FIAMMA BRUCIATORE	BURNER IN LOW FLAME INDICATOR LIGHT
LEV1	LAMPADA SEGNALAZIONE APERTURA [EV1]	INDICATOR LIGHT FOR OPENING OF ELECTRO-VALVE [EV1]
LEV2	LAMPADA SEGNALAZIONE APERTURA [EV2]	INDICATOR LIGHT FOR OPENING OF ELECTRO-VALVE [EV2]
LF	LAMPADA SEGNALAZIONE FUNZIONAMENTO BRUCIATORE	INDICATOR LIGHT BURNER OPERATION
LPG	LAMPADA SEGNALAZIONE PRESENZA GAS IN RETE	INDICATOR LIGHT FOR PRESENCE OF GAS IN THE NETWORK
LTA	LAMPADA SEGNALAZIONE TRASFORMATORE DI ACCENSIONE	IGNITION TRANSFORMER INDICATOR LIGHT
MV	MOTORE VENTILATORE	FAN MOTOR
PA	PRESSOSTATO ARIA	AIR PRESSURE SWITCH
PG	PRESSOSTATO GAS DI MINIMA PRESSIONE	MINIMUM GAS PRESSURE SWITCH
PS	PULSANTE SBLOCCO FIAMMA	FLAME UNLOCK BUTTON
PT100	SONDA DI TEMPERATURA	TEMPERATURE PROBE
RC	CIRCUITO RC	RC CIRCUIT
SD-PRESS	SONDA DI PRESSIONE	PRESSURE PROBE
SD-TEMP.	SONDA DI TEMPERATURA	TEMPERATURE PROBE
SD - 0÷10V	TRASDUTTORE USCITA IN TENSIONE	TRANSDUCER VOLTAGE OUTPUT
SD - 4÷20mA	TRASDUTTORE USCITA IN CORRENTE	TRANSDUCER CURRENT OUTPUT
SIEMENS LGB2x.330/LME2x.33x	APPARECCHIATURA CONTROLLO FIAMMA	CONTROL BOX
SIEMENS LME22.331	APPARECCHIATURA CONTROLLO FIAMMA	CONTROL BOX
SIEMENS RWF50.2x	REGOLATORE MODULANTE	BURNER MODULATOR
SIEMENS RWF55.5x	REGOLATORE MODULANTE (ALTERNATIVO)	BURNER MODULATOR (ALTERNATIVE)
SIEMENS SQN72.4A4A20	SERVOCOMANDO SERRANDA ARIA (ALTERNATIVO)	AIR DAMPER ACTUATOR (ALTERNATIVE)
SMA	SELETTORE MANUALE/AUTOMATICO	MANUAL/AUTOMATIC SWITCH
SMF	SELETTORE MANUALE FUNZIONAMENTO MIN-0-MAX	MIN-0-MAX MANUAL OPERATION SWITCH
ST	SERIE TERMOSTATI/PRESSOSTATI	SERIES OF THERMOSTATS OR PRESSURE SWITCHES
STA13B0.36/83N30L	SERVOCOMANDO SERRANDA ARIA	AIR DAMPER ACTUATOR
TA	TRASFORMATORE DI ACCENSIONE	IGNITION TRANSFORMER
TAB	TERMOSTATO/PRESSOSTATO ALTA-BASSA FIAMMA	HIGH-LOW THERMOSTAT/PRESSURE SWITCHES
TC	TERMOCOPPIA	THERMOCOUPLE
TS	TERMOSTATO/PRESSOSTATO DI SICUREZZA	SAFETY THERMOSTAT OR PRESSURE SWITCH
VPS50x	CONTROLLO DI TENUTA VALVOLE GAS (OPTIONAL)	GAS PROVING SYSTEM (OPTIONAL)

Data	19/10/2010	PREC.	FOGLIO
Revisione	05	4	5
Dis. N.	18 - 0163	SEGUE	TOTALE
		/	5