

**HTLX2030**  
**HTLX2040**

***LMV5x***  
***с электронным управлением***

***Газо - дизельные***

**ИНСТРУКЦИЯ ПО МОНТАЖУ - ЭКСПЛУАТАЦИИ - ОБСЛУЖИВАНИЮ**

***CIB UNIGAS***

**BURNERS - BRUCIATORI - BRULERS - BRENNER - QUEMADORES - ГОРЕЛКИ**

## ПРЕДУПРЕЖДЕНИЯ И ПРИМЕЧАНИЯ, НА КОТОРЫЕ НЕОБХОДИМО ОБРАТИТЬ ВНИМАНИЕ:

**-НАСТОЯЩАЯ ИНСТРУКЦИЯ ПО МОНТАЖУ, ЭКСПЛУАТАЦИИ И ОБСЛУЖИВАНИЮ ЯВЛЯЕТСЯ НЕОТЪЕМЛЕМОЙ И ВАЖНОЙ ЧАСТЬЮ ИЗДЕЛИЯ И ДОЛЖНА БЫТЬ ПЕРЕДАНА ПОЛЬЗОВАТЕЛЮ.**

**-НАСТОЯЩАЯ ИНСТРУКЦИЯ ПРЕДНАЗНАЧЕНА КАК ДЛЯ ПОЛЬЗОВАТЕЛЯ, ТАК И ДЛЯ ПЕРСОНАЛА, ОСУЩЕСТВЛЯЮЩЕГО МОНТАЖ, ВВОД В ЭКСПЛУАТАЦИЮ И ОБСЛУЖИВАНИЕ.**

**-ИНФОРМАЦИЯ ПО РАБОТЕ С ОБОРУДОВАНИЕМ, А ТАКЖЕ ОБ ОГРАНИЧЕНИЯХ В ИСПОЛЬЗОВАНИИ, ПРИВЕДЕНА ВО ВТОРОЙ ЧАСТИ НАСТОЯЩЕЙ ИНСТРУКЦИИ, КОТОРУЮ МЫ НАСТОЙЧИВО РЕКОМЕНДУЕМ ИЗУЧИТЬ.**

**- НАСТОЯЩУЮ ИНСТРУКЦИЮ НЕОБХОДИМО СОХРАНЯТЬ НА ПРОТЯЖЕНИИ ВСЕГО СРОКА ЭКСПЛУАТАЦИИ ГОРЕЛКИ.**

### 1 ОБЩИЕ ПРАВИЛА ИСПОЛЬЗОВАНИЯ

- Монтаж должен осуществляться квалифицированным персоналом в соответствии с инструкциями завода-изготовителя и местными нормами и правилами.
- Под квалифицированным персоналом понимается персонал, технически компетентный в сфере применения оборудования (бытовой или промышленной), в частности, сервисные центры, имеющие разрешение завода-изготовителя.
- Завод-изготовитель не несёт ответственности за вред, нанесённый из-за ошибки при монтаже горелки.
- При распаковке проверьте целостность оборудования;

в случае сомнений не используйте оборудование, а обратитесь к поставщику.

Берегите от детей элементы упаковки (деревянный ящик, гвозди, скобы, полиэтиленовые пакеты, пенополистирол, и т.д.).

- Перед осуществлением чистки или технического обслуживания необходимо обесточить оборудование
- Не закрывайте решётки подачи воздуха
- В случае неисправности и/или ненадлежащей работы оборудования, выключите ее, не пытайтесь отремонтировать горелку.

Обращайтесь только к квалифицированным специалистам. Во избежание нарушения безопасности ремонт изделий должен осуществляться только сервисным центром, имеющим разрешение завода-изготовителя, с использованием исключительно оригинальных запасных частей и принадлежностей.

Чтобы гарантировать надёжность горелки и её надлежащую работу необходимо:

- осуществлять периодическое сервисное обслуживание с привлечением квалифицированного персонала в соответствии с инструкциями завода-изготовителя;
- при принятии решения о прекращении использования оборудования, необходимо обезвредить все части, которые могут послужить источником опасности;
- в случае продажи горелки или передачи другому владельцу, проконтролируйте, чтобы вместе с ней была передана настоящая инструкция;
- Оборудование должно использоваться только по назначению. Применение в других целях считается неправильным и, следовательно, опасным.

Завод-изготовитель не несёт ответственности за вред, причинённый неправильным монтажом и эксплуатацией, несоблюдением инструкций завода-изготовителя.

Если одно из нижеуказанных пунктов будет иметь место, то это может привести к взрывам, выделению токсичных газов (например: оксида углерода CO) и ожогам, то есть нанести серьезные повреждения людям, животным или имуществу:

- несоблюдение одного из пунктов данной главы;
- несоблюдение правил эксплуатации;
- неправильные перенос, монтаж, регулирование или обслуживание оборудования;
- использование оборудования или его частей или принадлежностей не по назначению

### 2 МЕРЫ ПРЕДОСТОРОЖНОСТИ ПРИ ЭКСПЛУАТАЦИИ ГОРЕЛОК.

- Горелка должна быть установлена в помещении с системой вентиляции, выполненной в соответствии с действующими нормами и правилами, при этом она должна быть достаточной для качественного горения.
- Допускается использование оборудования, изготовленного исключительно в соответствии с действующими нормами и правилами.
- Оборудование должно использоваться только по назначению.
- Перед подключением горелки убедитесь, что данные, указанные на табличке горелки соответствуют данным сети питания

(электричество, газ, дизель или другой вид топлива).

- Части горелки, расположенные рядом с пламенем и системой подогрева топлива, нагреваются во время работы горелки и остаются горячими в течение некоторого времени после её отключения. Не прикасайтесь к ним.

В случае принятия решения о прекращении использования оборудования по какой-либо причине, причине, квалифицированный персонал должен:

- а) обесточить оборудование, отсоединив питающий кабель главного выключателя
- б) перекрыть подачу топлива с помощью ручного отсечного крана.

#### Особые меры предосторожности

- Убедитесь, что во время монтажа горелка была хорошо прикреплена к теплогенератору, и пламя образуется только внутри камеры сгорания теплогенератора.
- Перед первым запуском горелки и, по крайней мере, один раз в год, вызывать квалифицированный персонал для выполнения следующих операций:
  - а) регулировка расхода топлива в зависимости от мощности теплогенератора;
  - б) регулировка расхода воздуха, необходимого для горения топлива для обеспечения, по крайней мере минимально допустимого КПД в соответствии с данными теплогенератора и действующими нормами и правилами;
  - в) проверка качества сжигания топлива, во избежание превышения в уходящих дымовых газах содержания вредных веществ, установленных действующими нормами и правилами;
  - г) проверка работы регулировочных и предохранительных устройств;
  - д) проверка тяги в дымовой трубе;
  - е) проверка затяжки всех систем механической блокировки регулировочных устройств после завершения настройки;
  - ж) проверка наличия инструкции по эксплуатации и обслуживанию горелки в помещении котельной.
- В случае аварийной блокировки, ее можно сбросить нажав специальную кнопку RESET. В случае повторной блокировки - обратиться в службу технической поддержки, не предпринимая новых попыток сброса.
- Эксплуатация и обслуживание горелки должны выполняться исключительно квалифицированным персоналом в соответствии инструкцией по эксплуатации и действующими нормами и правилами.

### 3 ОБЩИЕ ПРАВИЛА ПРИ РАБОТЕ В ЗАВИСИМОСТИ ОТ ТИПА ПИТАНИЯ.

#### 3а) ЭЛЕКТРОПИТАНИЕ

- Электробезопасность оборудования обеспечивается только при условии его правильного подключения к эффективному заземляющему устройству, выполненному в соответствии с действующими нормами безопасности.
- Необходимо проверить заземляющее устройство, а также подключение к нему. В случае сомнения, обратитесь к квалифицированному персоналу для выполнения тщательной проверки электрооборудования, т.к. завод-изготовитель не несёт ответственность за вред, причинённый отсутствием заземления устройства.
- Квалифицированный персонал должен проверить, соответствие характеристик электросети и сечения питающих кабелей максимальной потребляемой мощности оборудования, указанной на табличке.
- Для подключения оборудования к электросети не допускается использование переходных устройств, многоконтактных розеток и/или удлинителей.
- Для подключения оборудования к сети необходим многополюсный выключатель в соответствии с нормами

безопасности по действующему законодательству.

- Использование любого компонента, потребляющего электроэнергию, требует соблюдения основных правил, таких как:
    - а) не прикасаться к оборудованию мокрыми или влажными частями тела и/или когда вы находитесь босиком;
    - б) не дергать электропровода;
    - в) не оставлять аппарат под влиянием атмосферных факторов (дождь, солнце, и т.д.), за исключением предусмотренных случаев;
    - г) не допускать использование аппарата детьми и неопытными людьми.
  - Не допускается замена кабеля питания аппарата пользователем. В случае повреждения кабеля необходимо отключить горелку и для замены обратиться исключительно к квалифицированному персоналу.
- В случае отключения аппарата на определённый период, рекомендуется отключить питание всех компонентов системы, потребляющих электроэнергию (насосы, горелка, и т. д.).

### 36) ТОПЛИВО: ГАЗ, ДИЗЕЛЬ, ИЛИ ДРУГИЕ ВИДЫ

#### Общие правила

- Подключение горелки должно выполняться квалифицированным персоналом в соответствии с действующими нормами и правилами, т.к. ошибка при подключении может стать причиной нанесения вреда людям, животным или имуществу, за который завод-изготовитель не несёт никакой ответственности.
- До монтажа рекомендуется тщательно прочистить топливопровод, чтобы удалить случайные остатки, которые могут нарушить нормальную работу горелки.
- Перед первым запуском горелки квалифицированный персонал должен проверить:
  - а) внутреннюю и наружную герметичность топливопровода;
  - б) соответствие расхода топлива требуемой мощности горелки;
  - в) соответствие применяемого топлива характеристикам горелки;
  - г) соответствие давления подачи топлива указанным на заводской табличке данным;
  - е) соответствие системы подачи топлива требуемому горелкой расходу, а также наличие всех необходимых контрольно-измерительных и защитных устройств, согласно действующих норм и правил.В случае отключения аппарата на определённый период, перекройте кран или краны подачи топлива.

#### Общие правила при использовании газа

Квалифицированный персонал должен проверить:

- а) соответствие газовой линии и газовой рампы действующим нормам и правилам;
  - б) герметичность всех газовых соединений;
  - в) наличие системы вентиляции в помещении котельной, обеспечивающей постоянное поступление воздуха в соответствии с действующими нормами и правилами, при этом она должна быть достаточной для качественного горения.
- Не используйте газовые трубы в качестве заземления для электроприборов.
  - Не оставляйте неиспользуемую горелку включенной и перекройте отсечной газовый кран.
  - В случае длительного отсутствия пользователя перекройте главный отсечной кран подачи газа к горелке.

#### Если пахнет газом:

- а) не включать свет, не пользоваться телефоном или другими приборами, которые могли бы стать источником появления искр;
- б) немедленно открыть двери и окна, чтобы проветрить помещение;
- в) перекрыть отсечные газовые краны;
- г) обратиться за помощью к квалифицированному персоналу.

Не загромождать вентиляционные отверстия помещения, в котором установлено оборудование во избежание возникновения опасных ситуаций, таких как образование токсичных и взрывоопасных смесей. **Действия персонала в случае инцидента, критического отказа или аварии.**

При обнаружении утечек топлива прекратить эксплуатацию горелки до выяснения и устранения образования утечек. Разлитое жидкое засыпать песком и убрать.

При возникновении пожароопасной ситуации необходимо:

- немедленно обесточить оборудование;
- эвакуировать людей из области пожара;
- вызвать пожарную службу;

- предпринять меры к тушению пожара всеми возможными средствами.

#### Применение манометров:

обычно манометры оснащены ручным или кнопочным краном. Открывать кран только для считывания, после чего незамедлительно его закрыть

### ПРИМЕНЯЕМЫЕ НОРМАТИВЫ И ДИРЕКТИВЫ

#### Горелки газовые

Е, вропейские Директивы:

- 2014/35/UE (Директива по Низкому Напряжению);
- 2014/30/UE (Директива по Электромагнитной Совместимости).
- 2006/42/CE (Директива о безопасности машин и оборудования).

Соответствующие нормативы:

- UNI EN 676 Горелки газовые автоматические с принудительной подачей воздуха.
- EN 55014-1 Электромагнитная совместимость. Требования к бытовым электрическим приборам, электрическим инструментам и аналогичным приборам.
- EN 60204-1:2006 Безопасность машин. Электрооборудование машин и механизмов.
- CEI EN 60335-1 Приборы электрические бытового и аналогичного назначения. Безопасность. (Часть 1. Общие требования).
- CEI EN 60335-2-102 Приборы электрические бытового и аналогичного назначения. Безопасность. (Часть 2-102. Частные требования к приборам для сжигания газа, жидкого и твердого топлива, имеющим электрические соединения).
- UNI EN ISO 12100:2010 безопасность машин и механизмов, основные принципы конструирования, оценки риска и снижения риска.

#### Горелки дизельные

Европейские Директивы:

- 2014/35/UE (Директива по Низкому Напряжению);
- 2014/30/UE (Директива по Электромагнитной Совместимости).
- 2006/42/CE (Директива о безопасности машин и оборудования).

Соответствующие нормативы:

- UNI EN 267 Горелки дизельные с наддувом.
- EN 55014-1 Электромагнитная совместимость. Требования к бытовым электрическим приборам, электрическим инструментам и аналогичным приборам.
- EN 60204-1:2006 Безопасность машин. Электрооборудование машин и механизмов.
- CEI EN 60335-1 Приборы электрические бытового и аналогичного назначения. Безопасность. (Часть 1. Общие требования)
- CEI EN 60335-2-102 Приборы электрические бытового и аналогичного назначения. Безопасность. (Часть 2-102. Частные требования к приборам для сжигания газа, жидкого и твердого топлива, имеющим электрические соединения)
- UNI EN ISO 12100:2010 безопасность машин и механизмов, основные принципы конструирования, оценки риска и снижения риска.

#### Горелки мазутные

Европейские Директивы:

- 2014/35/UE (Директива по Низкому Напряжению);
- 2014/30/UE (Директива по Электромагнитной Совместимости).
- 2006/42/CE (Директива о безопасности машин и оборудования).

Соответствующие нормативы:

- UNI EN 267 Горелки жидкотопливные с наддувом.
- EN 55014-1 Электромагнитная совместимость. Требования к бытовым электрическим приборам, электрическим инструментам и аналогичным приборам.
- EN 60204-1:2006 Безопасность машин. Электрооборудование машин и механизмов.
- CEI EN 60335-1 Приборы электрические бытового и аналогичного назначения. Безопасность. (Часть 1. Общие требования)
- CEI EN 60335-2-102 Приборы электрические бытового и аналогичного назначения. Безопасность. (Часть 2-102. Частные требования к приборам для сжигания газа, жидкого и твердого

топлива, имеющим электрические соединения)  
-UNI EN ISO 12100:2010 безопасность машин и механизмов, основные принципы конструирования, оценки риска и снижения риска.

#### Горелки комбинированные газо-дизельные

Европейские Директивы:  
-2014/35/UE (Директива по Низкому Напряжению);  
-2014/30/UE (Директива по Электромагнитной Совместимости).  
-2006/42/CE (Директива о безопасности машин и оборудования).  
Соответствующие нормативы:  
-UNI EN 676 Горелки газовые автоматические с принудительной подачей воздуха.  
-EN 55014-1 Электромагнитная совместимость. Требования к

бытовым электрическим приборам, электрическим инструментам и аналогичным приборам.  
-EN 60204-1:2006 Безопасность машин. Электрооборудование машин и механизмов.  
-CEI EN 60335-1 Приборы электрические бытового и аналогичного назначения. Безопасность. (Часть 1. Общие требования)  
-CEI EN 60335-2-102 Приборы электрические бытового и аналогичного назначения. Безопасность. (Часть 2-102. Частные требования к приборам для сжигания газа, жидкого и твердого топлива, имеющим электрические соединения)  
-UNI EN ISO 12100:2010 безопасность машин и механизмов, основные принципы конструирования, оценки риска и снижения риска.

#### Горелки комбинированные газо-мазутные

Европейские Директивы:  
-2014/35/UE (Директива по Низкому Напряжению);  
-2014/30/UE (Директива по Электромагнитной Совместимости).  
-2006/42/CE (Директива безопасность машин и оборудования).  
Соответствующие директивы:  
-UNI EN 676 Горелки газовые автоматические с принудительной подачей воздуха.  
-EN 55014-1 Электромагнитная совместимость. Требования к бытовым электрическим приборам, электрическим инструментам и аналогичным приборам.  
-EN 60204-1:2006 Безопасность машин. Электрооборудование машин и механизмов.  
-CEI EN 60335-1 Приборы электрические бытового и аналогичного назначения. Безопасность. (Часть 1. Общие требования)  
-CEI EN 60335-2-102 Приборы электрические бытового и аналогичного назначения. Безопасность. (Часть 2-102. Частные требования к приборам для сжигания газа, жидкого и твердого топлива, имеющим электрические соединения)  
-UNI EN ISO 12100:2010 безопасность машин и механизмов, основные принципы конструирования, оценки риска и снижения риска.

#### Горелки промышленные

Европейские Директивы:  
-2014/35/UE (Директива по Низкому Напряжению);  
-2014/30/UE (Директива по Электромагнитной Совместимости).  
-2006/42/CE (Директива о безопасности машин и оборудования).  
Соответствующие директивы:  
-UNI EN 746-2: Оборудование для промышленного теплового процесса. Требования по безопасности при сжигании топлива и по перемещению топлива и обращения с ним.  
-EN 55014-1 Электромагнитная совместимость. Требования к бытовым электрическим приборам, электрическим инструментам и аналогичным приборам.  
-EN 60204-1:2006 Безопасность машин. Электрооборудование машин и механизмов.  
-CEI EN 60335-2-102 Приборы электрические бытового и аналогичного назначения. Безопасность. (Часть 2-102. Частные требования к приборам для сжигания газа, жидкого и твердого топлива, имеющим электрические соединения)

-UNI EN ISO 12100:2010 безопасность машин и механизмов, основные принципы конструирования, оценки риска и снижения риска.

#### ЗАВОДСКАЯ ТАБЛИЧКА

Для получения следующей информации всегда обращаться к заводской табличке:

- тип и модель горелочного устройства: (обязательно указывать в каждом сообщении при переписке с поставщиком горелки).
- заводской номер горелочного устройства: (обязательно указывать в каждом сообщении при переписке с поставщиком горелки).
- Год изготовления (месяц и год)
- Указания по типу газа и давления в сети

#### ОБЪЯСНЕНИЕ СИМВОЛОВ И ПРЕДУПРЕЖДЕНИЙ

 **ВНИМАНИЕ**  
Этот символ обозначает предупреждения, несоблюдение которых может нанести неисправимый ущерб оборудованию или окружающей среде

 **ОПАСНО!**  
Этот символ обозначает предупреждения, несоблюдение которых может нанести, в конечном результате, сильный ущерб здоровью, вплоть до летального исхода

 **ОПАСНО!**  
Этот символ обозначает предупреждения, несоблюдение которых может вызвать удар током с летальным исходом.

Рисунки, иллюстрации и изображения, приведенные в данных инструкциях, могут отличаться от вида реальной продукции.

#### БЕЗОПАСНОСТЬ РАБОТЫ ГОРЕЛКИ

Горелки и ниже описанные конфигурации – соответствуют действующим нормативам по безопасности в работе, защите здоровья и окружающей среды. Для получения более детальной информации — прочитайте декларации по соответствию продукции, которые являются неотъемлемой частью данных инструкций.

#### Побочные риски от неправильной эксплуатации и запретов

Горелка изготовлена с обеспечением безопасной работы, несмотря на это существуют побочные риски.

 Запрещается касаться руками или любой другой частью тела движущиеся механические части горелки. Опасность несчастного случая. Избегать прямого контакта с частями горелки, содержащими топливо (Например: бачок и трубки). Опасность получения ожога. Запрещается эксплуатировать горелку в условиях отличных от указанных на шильдике. Запрещается эксплуатировать горелку с видами топлива, отличающимися от указанных. Строго воспрещается эксплуатировать горелку во взрывоопасной среде. Запрещается снимать и исключать предохранительные защиты с горелки. Запрещается удалять защитные устройства или открывать горелку или любой из ее компонентов во время их работы. Запрещается отсоединять составные части горелки и ее компоненты во время работы самой горелки. Запрещается трогать рычажные механизмы не квалифицированному/не обученному персоналу.

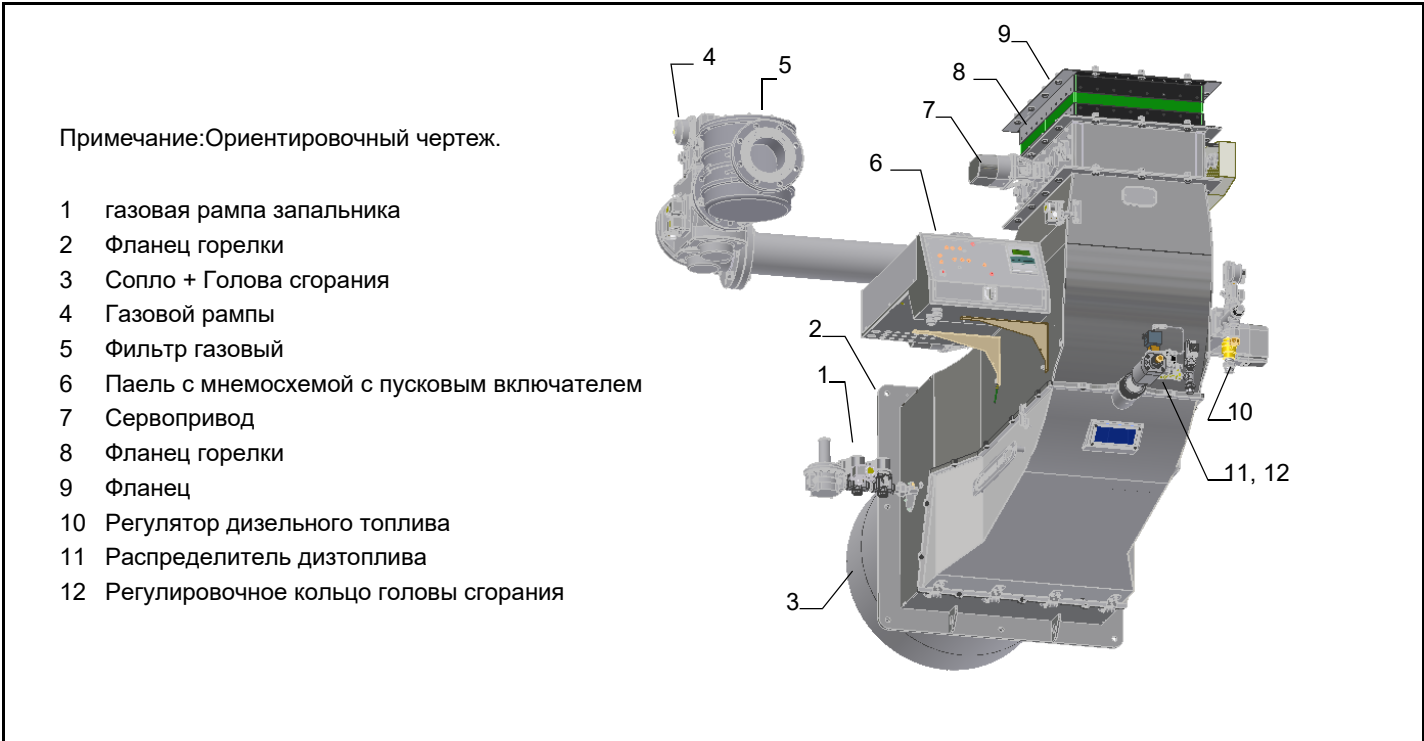
 После каждого обслуживания, важно восстановить защитные системы до нового розжига горелочного устройства. Обязательным является поддержание всех защитных устройств всегда в рабочем состоянии. Персонал, допускаемый к обслуживанию горелочного устройства, должен быть обеспечен защитными средствами.

 **ВНИМАНИЕ:** во время цикла работы, те части горелки, которые находятся вблизи с теплогенератором (напр. присоединительный фланец) , подвергаются нагреву. Там, где необходимо, избегать риска прямого контакта, применяя индивидуальные средства защиты.

**ЧАСТЬ I: ИНСТРУКЦИЯ ПО МОНТАЖУ**

**ОБЩИЕ ХАРАКТЕРИСТИКИ**

Промышленные горелки этой серии разработаны для тепловых систем, в которых требуется наличие вентиляторов больших размеров или теплообменников «воздух – дымовые газы», которые должны устанавливаться отдельно от горелки, с целью снижения уровня шума. Эти горелки имеются в исполнении со встроенным или отдельно стоящим электрощитом (настенным или напольным).



**Функциональная работа на газе:** Газ поступает из распределительной сети, проходит через клапанную группу, укомплектованную фильтром и стабилизатором. Стабилизатор поддерживает давления в пределах, необходимых для работы, значений. Электрический сервопривод (2), который действует пропорционально на заслонки регулирования расхода воздуха горения и на дроссельный клапан газа, использует один кулачок с варьируемым профилем (13), который позволяет оптимизировать показатели по газовым выбросам и, значит, достичь эффективного сжигания топлива. Положение головки сгорания определяет мощность горелки. Головка сгорания (11) определяет количество тепловой энергии и геометрическую форму пламени. Топливо и воздух подаются отдельно по геометрическим каналам пока не пересекаются в зоне образования пламени (камера сгорания). В камере сгорания происходит принудительная подача воздуха и топлива (газ).

**Функциональная работа на дизельном топливе:** Топливо поступает из распределительной сети, проходит через насос на форсунку и уже с форсунки поступает внутрь камеры сгорания, где происходит его смешивание с воздухом горения и, вследствие этого, образуется пламя. В горелках смешивание жидкого топлива с воздухом имеет огромное значение для достижения эффективного и чистого горения, в связи с этим топливо распыляется на мельчайшие частицы. Это достигается благодаря прохождению жидкого топлива через форсунку под большим давлением. Основной задачей насоса является перекачивание жидкого топлива с емкости на форсунку, в желаемом количестве и под определенным давлением. Для регулировки давления, в насосы встроены регуляторы давления. Электрический сервопривод воздействует на воздушную заслонку, регулирующую расход воздуха, и позволяет оптимизировать параметры выбросов. Положение головки сгорания определяет максимальную мощность горелки. В камере сгорания происходит принудительная подача воздуха горения и топлива (дизельного) для образования пламени.

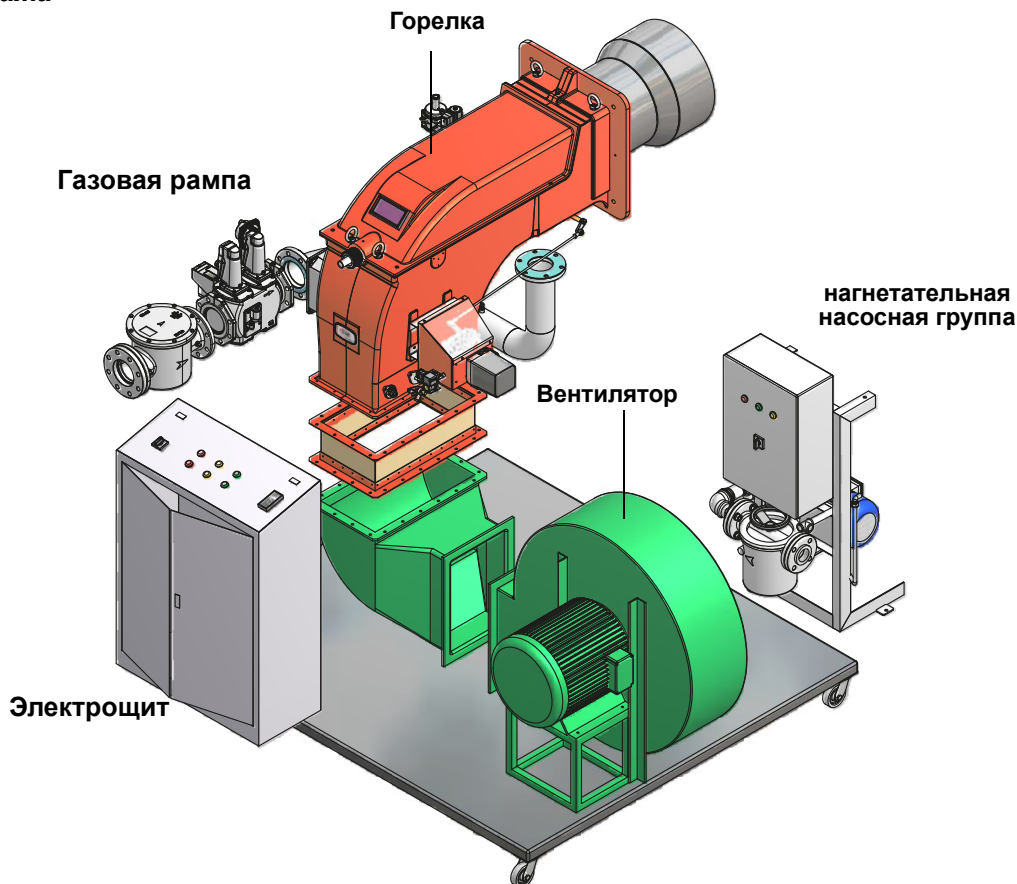
**Тип применяемого топлива**



**ОПАСНО! Использовать горелку только с тем видом топлива, который указан на шильдике.**

Горелка	-
Тип горелки	-
Модель	-
Год изготовления	-
Заводской номер	-
Производительность	-
Расход топлива	-
Тип топлива	-
Эл. мощность	-
Двигатель вент.	-
Напряжение	-
Класс защиты	-
Страна назначения	-

## Пример монтажа



**Примечание:** Рисунок ориентировочный. Вентилятор, электроцит и топливно-насосная группа могут быть размещены по усмотрению клиента.

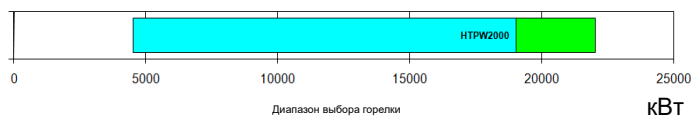
## Выбор горелки

Горелка и соответствующие компоненты выбираются в зависимости от различных параметров, таких как:

- Топливо
- Мощность в топке теплогенератора
- Тип котла
- Тип камеры сгорания (реверсивная или со сквозным пламенем)
- Температура или давление жидкого теплоносителя
- Температура воздуха горения
- Расположение канала подачи воздуха горения
- Давление в камере сгорания
- Высота над уровнем моря, на которой устанавливается горелка
- Рампа газовая (касается газовых и комбинированных горелок)
- Насосная группа (только для мазутных, дизельных и комбинированных горелок)
- Вентилятор воздуха горения
- Электроцит встроенный или отдельно стоящий

Необходимо иметь в виду, что горелки со встроенными электроцитами производятся серийно, с классом электрической защиты IP40. При необходимости использования другого класса защиты – обращаться в Техотдел фирмы C.I.B. Unigas S.p.A.

Диаграмма мощности при температуре воздуха 15 °C



### Необходимые данные:

- Мощность топочная теплогенератора;
- Температура воздуха горения;
- Высота над уровнем моря;
- Давление или температура теплогенератора.

## ХАРАКТЕРИСТИКИ ГОРЕЛОК

### Маркировка горелок

Горелки различаются по типу и модели. Маркировка моделей следующая.

Тип	HTLX2040	Модель	MG.	MD.	S.	*	A.	8.	125	EI
(1)	(2)	(3)	(4)	(5)	(6)	(7)	(8)	(9)	(8)	(9)
(1) ТИП ГОРЕЛКИ	HTLX2030, HTLX2040									
(2) ТИП ТОПЛИВА	MG - Газ природный-Дизтопливо									
(3) РЕГУЛИРОВАНИЕ	MD - Модулирующее									
(4) ДЛИНА СОПЛА	S - Стандартное									
(5) СТРАНА НАЗНАЧЕНИЯ	* - смотрите заводскую табличку									
(6) СПЕЦИАЛЬНОЕ ИСПОЛНЕНИЕ	G - Отдельный электрощит - A - Стандартное									
(7) КОМПЛЕКТАЦИЯ	1 = 2 клапана + блок контроля герметичности 8 = 2 клапана + блок контроля герметичности + Реле максимального давления газа									
(8) ДИАМЕТР ГАЗОВОЙ РАМПЫ	80 = Ду80    125 = Ду125    150 = Ду150									
(9) ЭЛЕКТРОННЫЙ КОНТРОЛЬ	EI = без контроля кислорода и с инвертером ЕК = с контролем кислорода и с инвертером									

### Технические характеристики

		HTLX2030	HTLX2040
Мощность	мин - макс кВт	2400 - 23000	3900 - 31500
Тип топлива		Газ природный-Дизтопливо	
Категория газа		(См. следующий параграф)	
Расход газа	мин.- макс.ст.м <sup>3</sup> /ч	254 - 2116	413 - 3333
Плотность жидкого топлива		840 кг/м <sup>3</sup>	
Вязкост дизтоплива		2 - 7,4 сСт @ 40°C	
Расход дизтоплива	мин.- макс. кг/ч	202 - 1686	329 - 2656
Электрическое питание		400V 3N~ 50	
Общая электрическая мощность	кВт	0,5	
Класс защиты		IP40	
Тип регулирования		Прогрессивное - Модулирующее	
Давление газа		(см. Примечание 2)	
Примерный вес	кг	300	
Рабочая температура	°C	-10 ÷ +50	
Температура хранения	°C	-20 ÷ +60	
Тип работы		непрерывная работа	

<b>Примечание 1:</b>	Все значения расхода газа указаны в Стм <sup>3</sup> /час (при атм. давлении 1013 мбар и температуре 15°C) и действительны для газа G20 (с низшей теплотворностью равной H <sub>i</sub> = 34,02 МДж/Стм <sup>3</sup> )
<b>Примечание 2:</b>	Максимальное давление газа = 500 мбар (с клапанами Siemens VGD ...). Минимальное давление газа = см. кривые графика

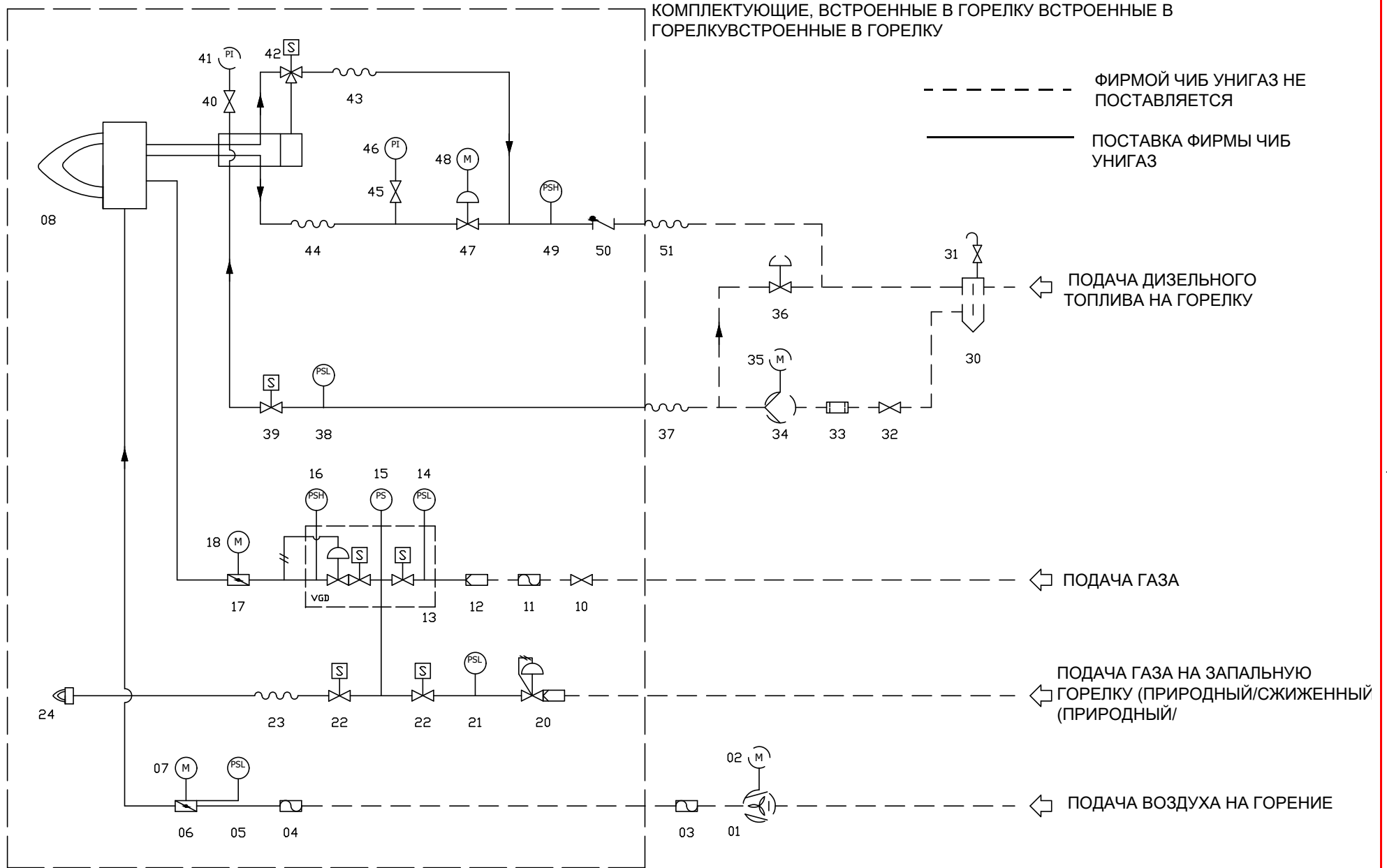
Категории газа и страны их применения

КАТЕГОРИЯ ГАЗА					
I <sub>2H</sub>	I <sub>2E</sub>	I <sub>2E(R)B</sub>	I <sub>2EK</sub>	I <sub>2ELL</sub>	I <sub>2Er</sub>
AT, ES, GR, SE, FI, IE, HU, IS, NO, CZ, DK, GB, IT, PT, CY, EE, LV, SI, MT, SK, BG, LT, RO, TR, CH	LU, PL	BE	NL	DE	FR

Tab. 3 - Категории газа по видам топлива

Models: "...M-...", "...MG...", "...MN...", "...ME...", "...MD..."			Models: "...L-...", "...LG...", "...LN..."		
E	LL	Er	B/P	B	P
H	L	E (R)	3R		
EK	2R				

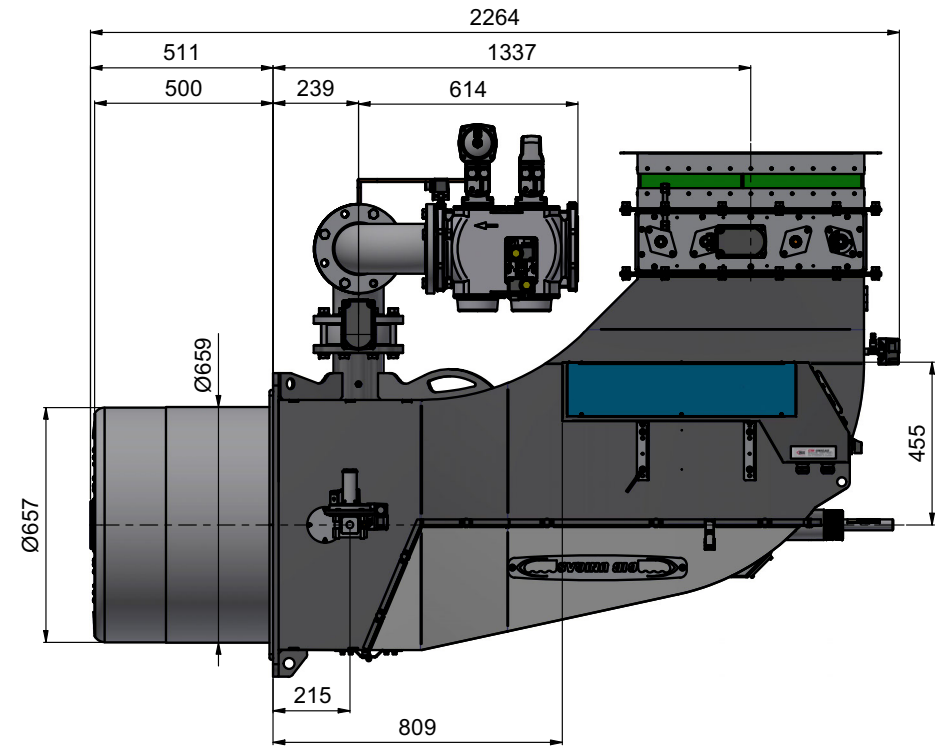
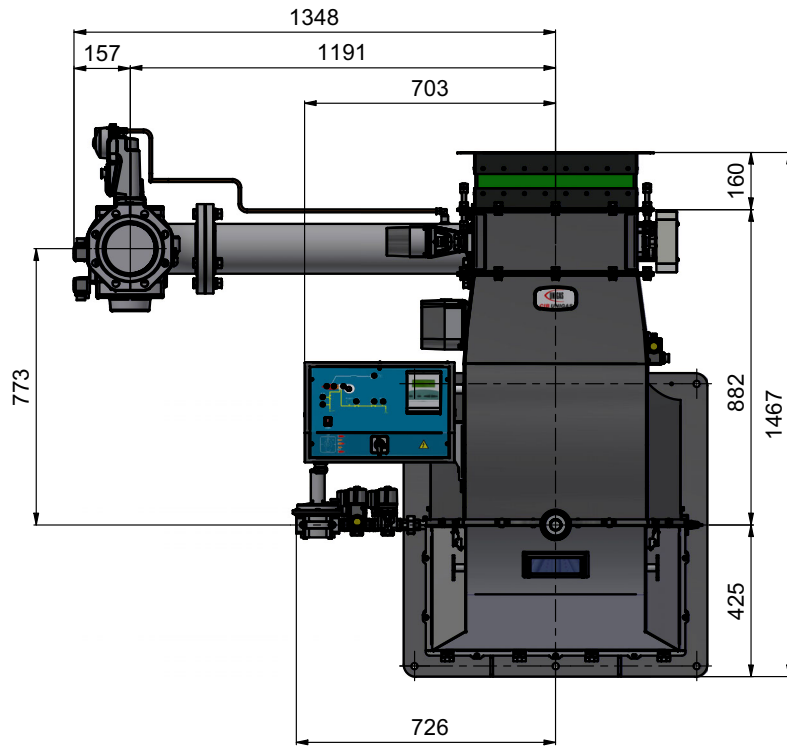
Указанные группы газов могут комбинироваться в соответствии со стандартом EN437:2021 и национальной ситуацией.



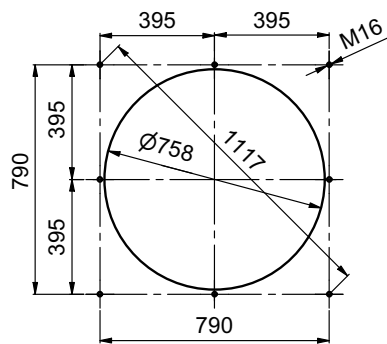
P&ID 19P3213	ОБОЗНАЧЕНИЯ		
POS / ПОЗ	ЛИНИЯ ВОЗДУХА ГОРЕНИЯ	34	Насос (дизель)
1	Вентилятор	35	Электродвигатель
2	Двигатель вентилятора	36	Регулятор давления (дизель)
3	Сильфонное соединение	37	Гибкий шланг (дизель)
4	Сильфонное соединение	38	Реле минимального давления - POMIN
5	Реле минимального давления воздуха	39	Электроклапан (дизель)
6	Воздушная заслонка	40	Кран-держатель манометра (опция)
7	Сервопривод воздуха	41	Манометр дизельного топлива (опция)
8	Горелка	42	3-х ходовой клапан (дизель)
POS / ПОЗ	ОСНОВНАЯ ГАЗОВАЯ ЛИНИЯ	43	Гибкий шланг (дизель)
10	Ручной отсечной газовый кран (опция)	44	Гибкий шланг (дизель)
11	Антивибрационная муфта (опция)	45	Кран-держатель манометра
12	Фильтр	46	Манометр дизельного топлива
13	Группа клапанов	47	Регулятор расхода дизельного топлива
14	Реле минимального давления газа - PGMIN	48	Сервопривод (дизель)
15	Реле давления газа для контроля герметичности - PGCP	49	Реле максимального давления - POMAX
16	Реле максимального давления газа - PGMAX	50	Обратный клапан (дизель)
17	Дроссельный клапан	51	Гибкий шланг (дизель)
18	Сервопривод (газ)		ПРИМЕЧАНИЯ
POS / ПОЗ	ГАЗОВАЯ ЛИНИЯ ЗАПАЛЬНОЙ ГОРЕЛКИ		Следующие компоненты поставляются отдельно 12
20	Стабилизатор давления газа со встроенным фильтром		
21	Реле минимального давления газа - PGP		
22	Газовый клапан запальной горелки		Следующие ПОЗиции не входят в поставку CIB Unigas
23	Гибкий шланг		1, 2, 3, 10 ,11, 30-37, 40, 41, 51
24	Запальная горелка		
POS / ПОЗ	РАМПА ДИЗЕЛЬНОГО ТОПЛИВА		
30	Бачок-дегазатор (опция)		
31	Ручной кран (дизель)		
32	Ручной кран (дизель)		
33	Фильтр дизельный		

Габаритные размеры в мм

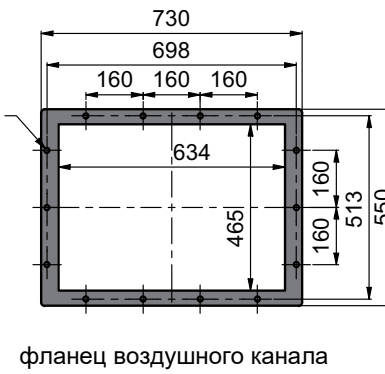
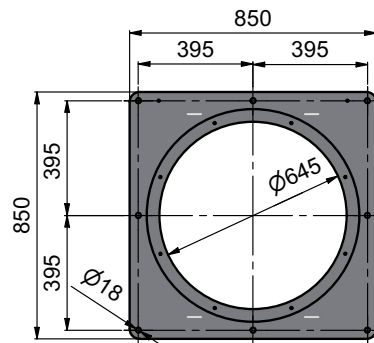
BRUC.TLX2030 M-.MD.S.RU.A.8.125.EI



Рекомендуемая  
амбразура котла



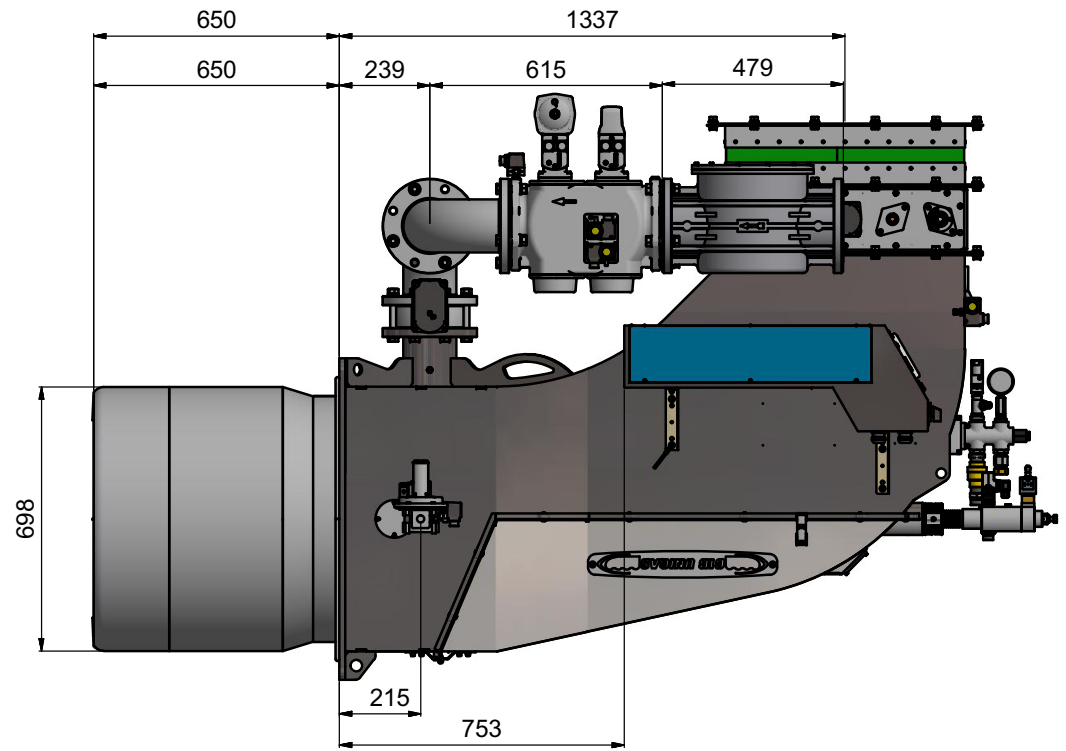
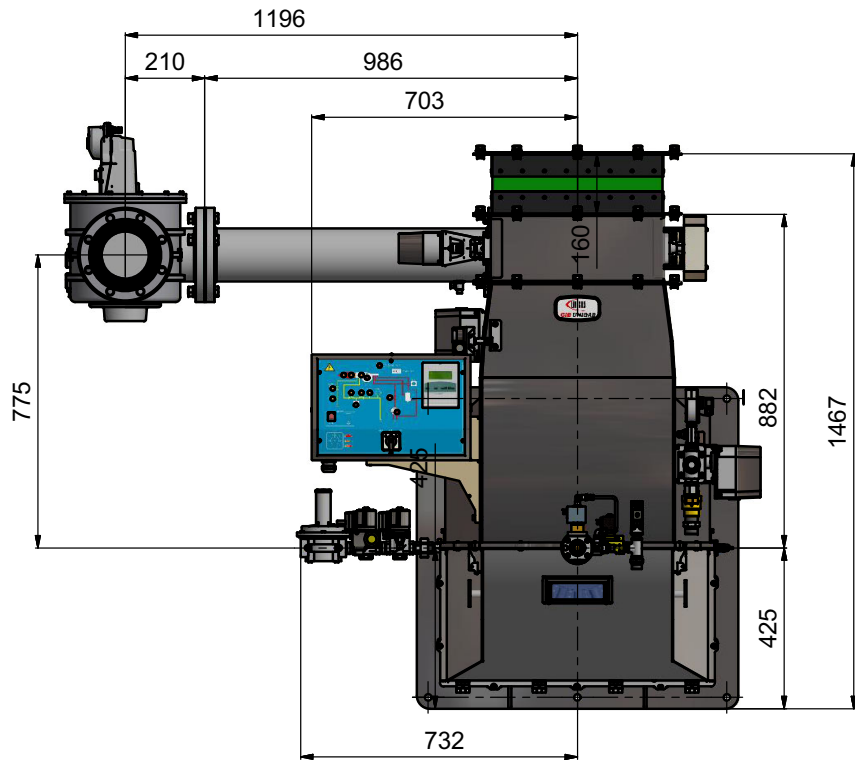
фланец горелки



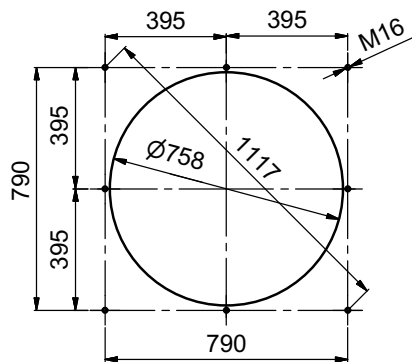
фланец воздушного канала

**Габаритные размеры в мм**

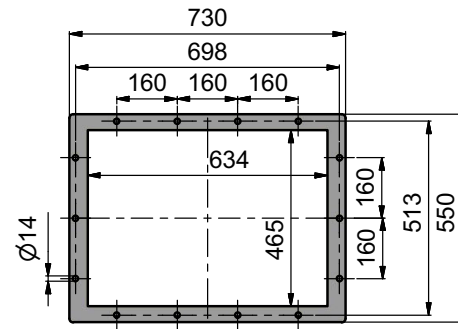
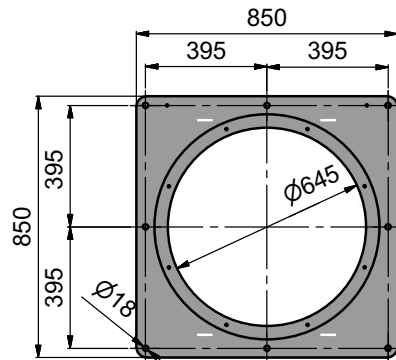
BR.HTLX2040 MG.MD.S.RU.G.8.125.EI



Рекомендуемая амбразура котла

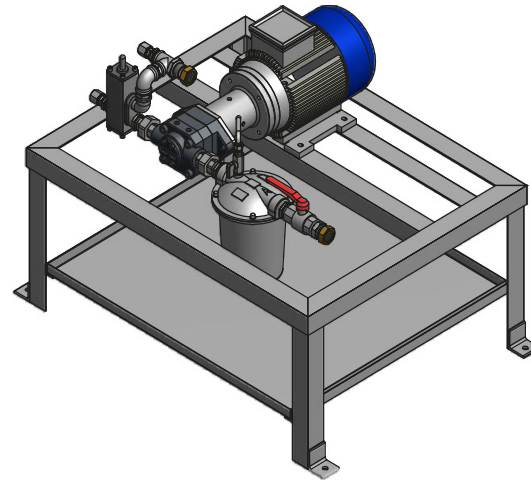
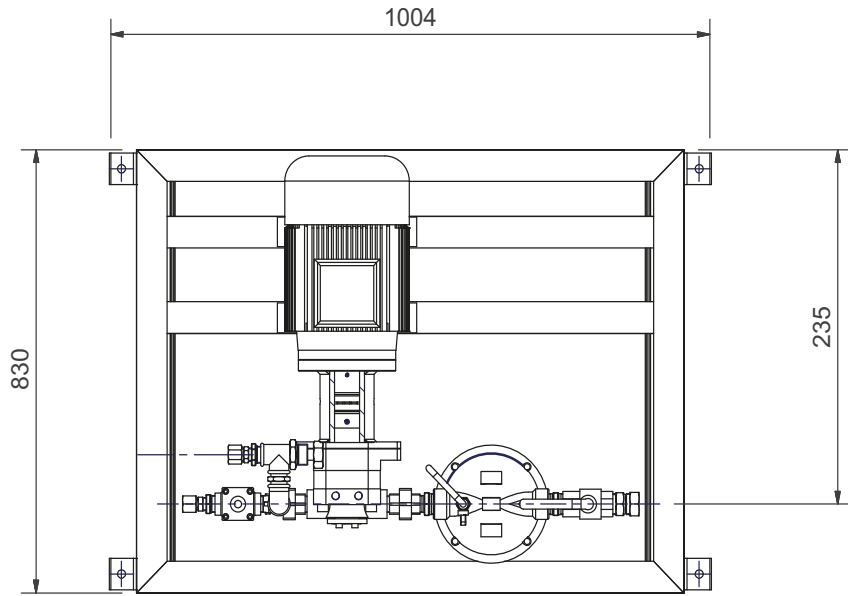
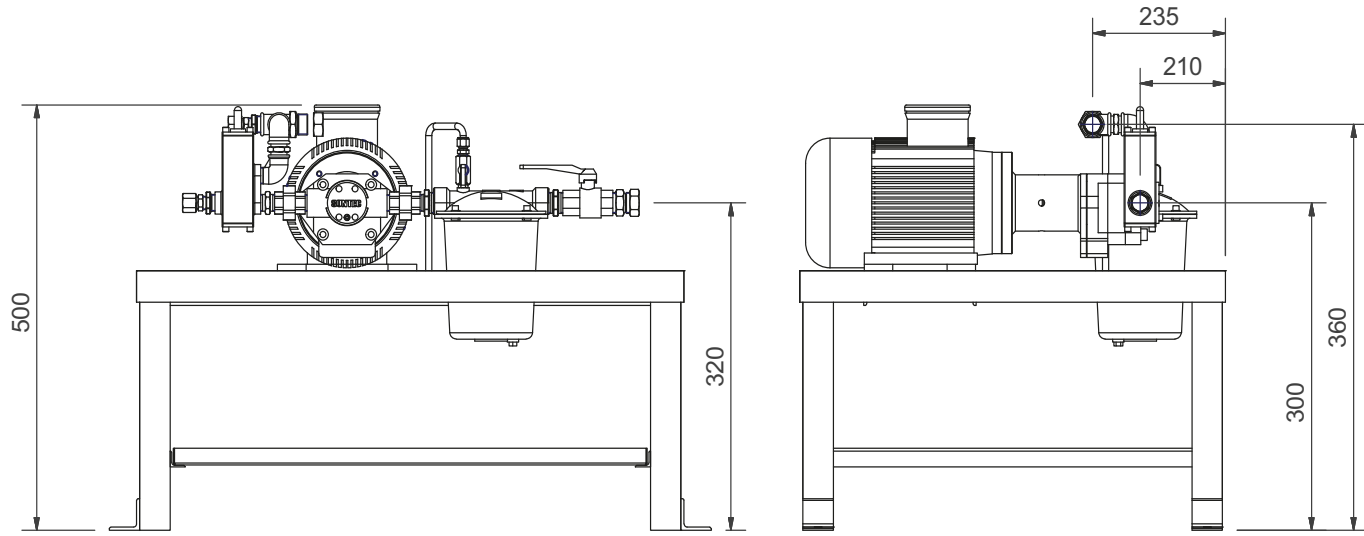


фланец горелки

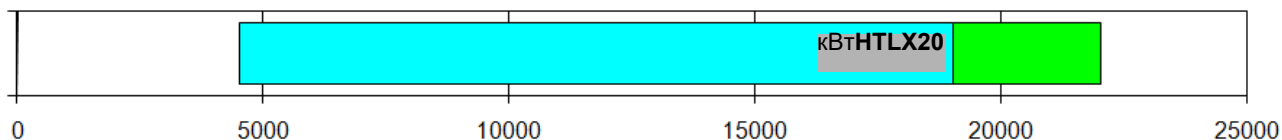


фланец воздушного канала

**Pump unit (if provided)**



## Рабочие диапазоны

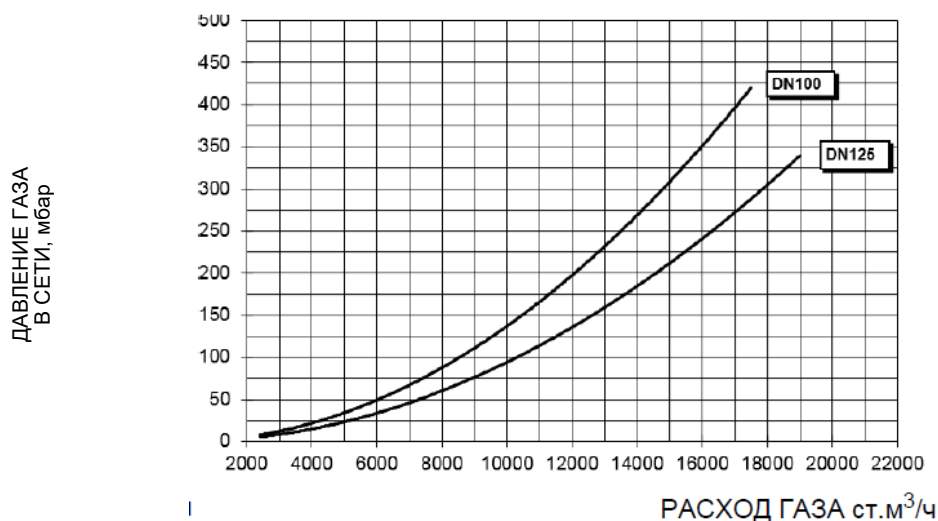


Чтобы получить мощность в ккал/ч, умножьте значение в кВт на 860.

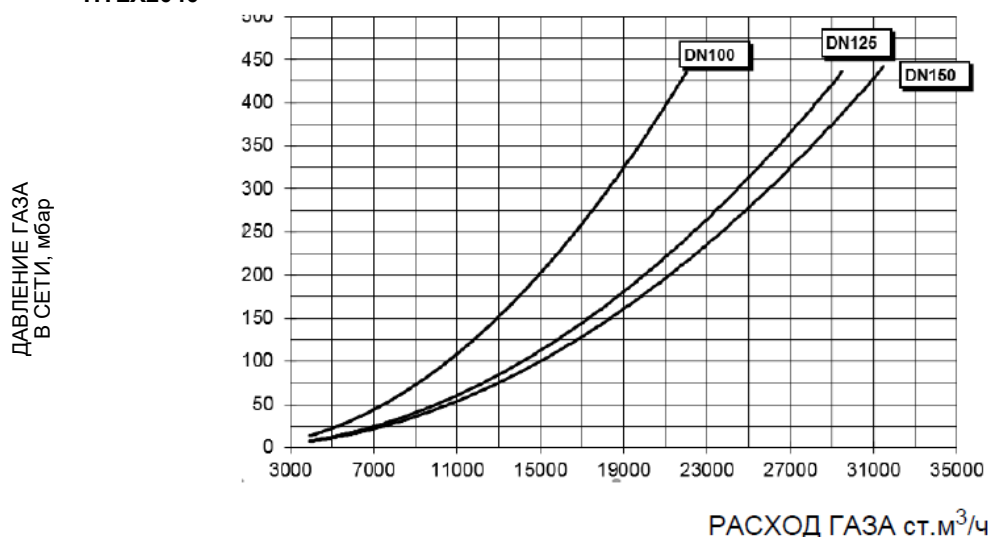
Эти данные относятся к стандартным условиям: при атмосферном давлении в 1013 мбар и температуре окружающей среды в 15°C.

## Кривые соотношения давление в сети - расход газа

HTLX2030



HTLX2040



**Внимание:** на абсциссе указывается значение расхода газа, на ординате - соответствующее значение давления в сети без учета давления в камере сгорания. Чтобы определить минимальное давление на входе газовой ramпы, необходимо для получения требуемого расхода газа, необходимо суммировать давление газа в камере сгорания и значение, вычисленное на ординате.

ЧАСТЬ II: ИНСТРУКЦИИ ПО МОНТАЖУ

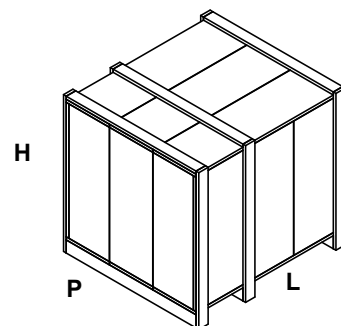
**МОНТАЖ И ПОДКЛЮЧЕНИЕ**

**Упаковка**

Горелки поставляются в деревянных ящиках размерами:  
**HTLX20..:** 2685 мм x 1360 мм x 1390 мм (L x P x H)

Такая упаковка бояться влажности и не пригодна для установки друг на друга. В каждой упаковке находятся:

- 1 горелка с отсоединенной газовой рампой;
- 1 Прокладка, устанавливаемая между горелкой и котлом;
- 2 жидкотопливные шланги;
- 1 фильтр жидкотоплива;
- 1 маслосос(\*опция);
- 1 пакет с данными инструкциями по эксплуатации.

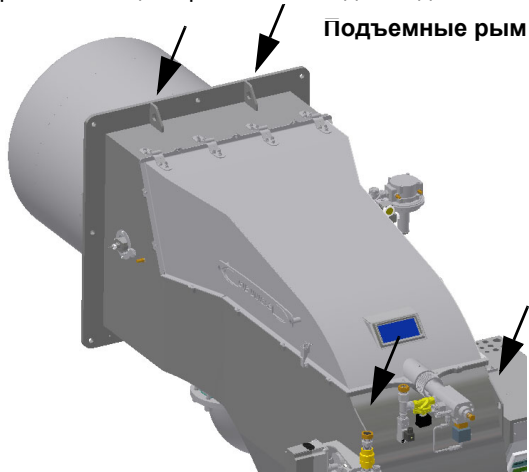


При уничтожении упаковки горелки и при утилизации горелки соблюдайте процедуры, предусмотренные действующими законами по утилизации материалов.

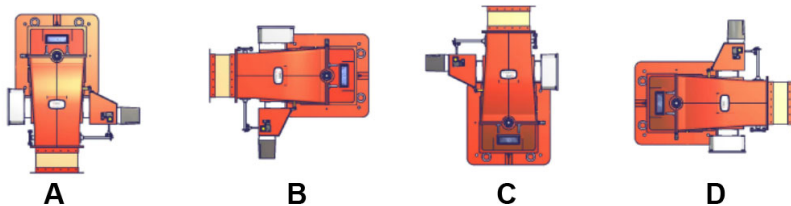
**Подъем и перенос горелки**

**ВНИМАНИЕ!** Все операции по подъему и переносу горелки должны выполняться обученным для выполнения такой работы персоналом. В случае, если эти операции не будут выполняться должным образом, существует риск опрокидывания и падения горелки.  
 Для переноса горелки использовать средства с соответствующей грузоподъемностью (См. параграф “Технические характеристики”).”

Горелка оснащена рым болтами для подъема.



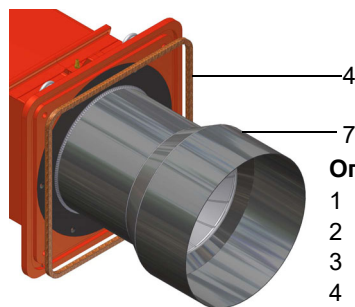
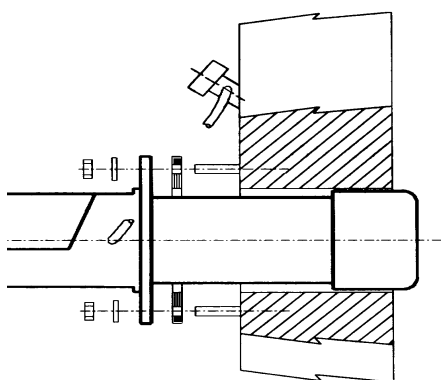
**Ориентация двухблочной горелки**



**Ориентация двухблочной горелки должна быть указана при заказе**

## Монтаж горелки на котел

- 1 Для того, чтобы установить горелку, необходимо проделать отверстия на плите, закрывающей камеру сгорания, как это описано в параграфе "Габаритные размеры";
- 2 завинтить (5) крепежных винта, в соответствии с шаблоном для просверливания отверстий, описанного в параграфе "Габаритные размеры";
- 3 приставить горелку к плите котла: поднять горелку, используя рым болты, имеющиеся в верхней части горелки;
- 4 снять горелку, расслабив 3 винта, находящиеся за фланцем горелки;
- 5 уложить жгут из керамического волокна на фланец горелки;
- 6 вставить сопло: прежде, чем затягивать винты, проверить, что сопло стоит строго по центру относительно головы сгорания;
- 7 установить горелку на котел;
- 8 закрепить с помощью гаек винты котла согласно схеме данной на.
- 9 По завершении монтажа горелки на котёл, позаботьтесь о том, чтобы пространство между соплом горелки и огнеупорным краем отверстия котла было герметически закрыто специальным изолирующим материалом (валиком из жаропрочного волокна или огнеупорным цементом).



### Описание

- |   |                               |
|---|-------------------------------|
| 1 | Горелка                       |
| 2 | Крепёжная гайка               |
| 3 | Шайба                         |
| 4 | Жгут из керамического волокна |
| 5 | Крепёжный винт                |
| 6 | Трубка для чистки глазка      |
| 7 | Сопло                         |

## Монтаж вентилятора

Уделить большое внимание расчету размеров воздуховода. Расчет размеров производится на основании расхода воздуха, его температуры, расстояния от вентилятора до горелки и характеристик вентилятора.

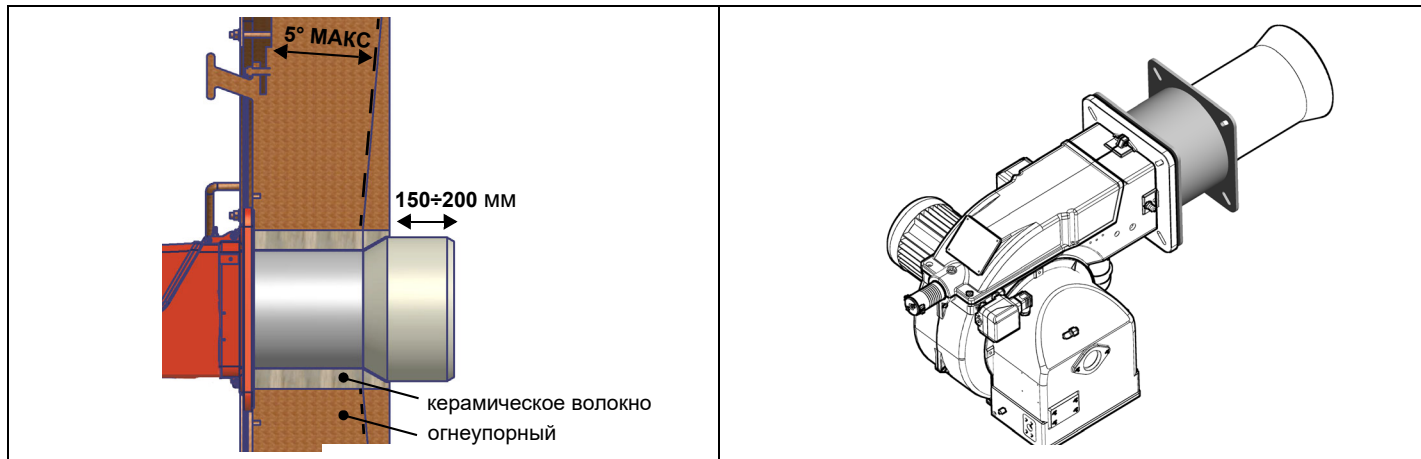


**ВНИМАНИЕ!** Сильфонное соединение, входящее в поставку горелки, изготовлено из полотна и снабжено блокирующими распорными деталями во избежание выхода из строя во время монтажа: **сначала** установить сильфонное соединение между фланцами, а **затем** удалить блокирующие распорные детали.

Fig. 4

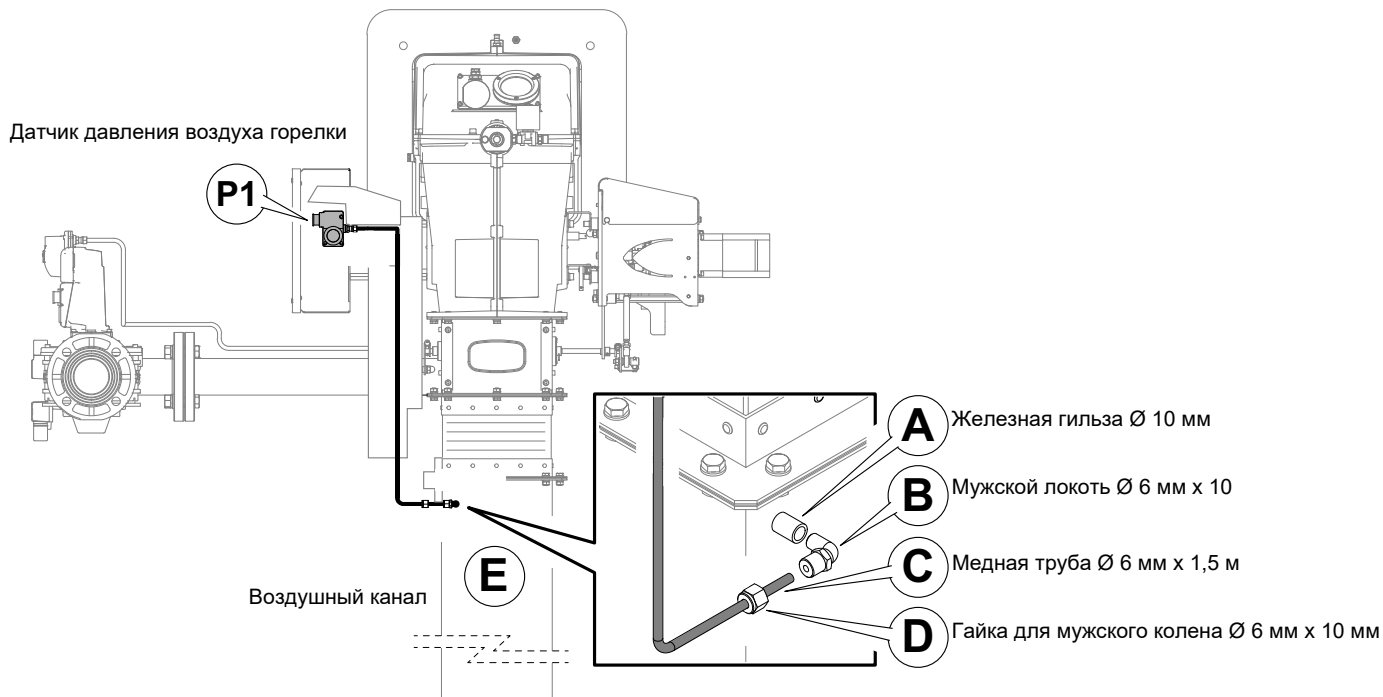
Подбор горелки к котлу (горелки с низкими выбросами NOx)

Горелки, описанные в данной инструкции, испытывались на камерах сгорания, соответствующих норме EN676, размеры которых указаны на диаграммах. В случае, если горелка должна быть установлена на котел с камерой сгорания меньшего диаметра или меньшей длины, указанных на диаграмме, свяжитесь с заводом-изготовителем, чтобы установить возможность монтажа горелки на таком котле. Чтобы правильно установить горелку на котел, необходимо проверить тип сопла. Кроме того, проверить, что требуемая мощность и давление в камере сгорания попадают в рабочий диапазон. В противном случае необходимо проконсультироваться на Заводе-изготовителе для пересмотра выбора горелки. Для подбора длины сопла, необходимо воспользоваться следующим правилом, даже если оно расходится с рекомендациями производителя котельного оборудования. Трехходовые котлы (с первым поворотом газов в задней части): сопло должно входить в камеру сгорания примерно на 150÷200 мм. Длина сопел не всегда соответствует этому требованию, поэтому, возможно, потребуется применить распорную деталь подходящего размера, которая потребуется для того, чтобы отодвинуть горелку назад с тем, чтобы получить требуемый размер сопла.



**ВНИМАНИЕ!** Тщательно заделать свободное пространство между соплом и жаропрочной обмуровкой котла с помощью шнура из керамического волокна или ему подобных материалов.

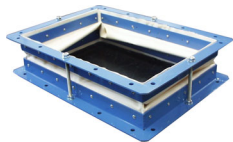
## Схема подключения реле давления воздуха к воздушному каналу горелки



Соединение медной трубы Ø 6 мм:

- Просверлите воздуховод (с отверстием Ø 10 мм);
- Установить втулку **A** (Ø 10 мм) и приварить ее к каналу **E**;
- Соберите детали **B-D** на трубе (Ø 6 мм) **C** в последовательности, соответствующей формы, пока соединение на реле давления воздуха (**P1**).

Fig. 5 - Монтаж вентилятора



Подсоединить воздуховод к горелке, используя сильфонное соединение, поставляемое в комплекте с горелкой (см. нижеследующий рисунок).



**ВНИМАНИЕ!** Сильфонное соединение, входящее в поставку горелки, изготовлено из полотна и снабжено блокирующими распорными деталями во избежание выхода из строя во время монтажа: сначала установить сильфонное соединение между фланцами, а затем удалить блокирующие распорные детали.

**ВНИМАНИЕ!** Уделить большое внимание расчету размеров воздуховода. Расчет размеров производится на основании расхода воздуха, его температуры, расстояния от вентилятора до горелки и характеристик вентилятора.

**ВНИМАНИЕ!** Рекомендуется устанавливать антивибрационные устройства для ограничения распространения вибраций.

## ПОДСОЕДИНЕНИЕ ГАЗОВЫХ РАМП



**ПРИМЕЧАНИЕ:** перед выполнением подсоединений к распределительной газовой сети убедиться в том, что ручные краны отсечения газа закрыты



**ВНИМАНИЕ:** рекомендуется устанавливать фильтр и газовые клапаны таким образом, чтобы во время техобслуживания и чистки фильтров (как тех, которые не входят в клапанную группу, так и тех, которые находятся внутри клапанной группы) посторонние материалы не попали внутрь клапанов (см. главу "Техобслуживание").



**ВНИМАНИЕ:** после монтажа газовой ramпы согласно схеме на Рис. 2, необходимо провести тестирование на герметичность газового контура, согласно требований действующих нормативов.



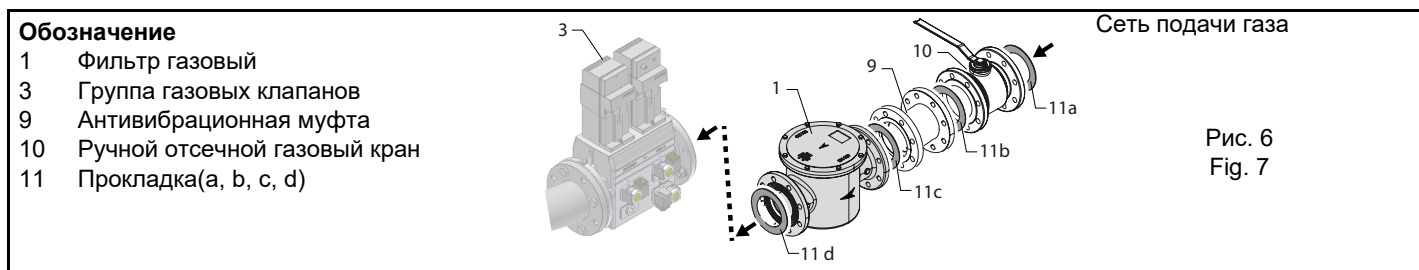
**ВНИМАНИЕ:** Направление потока газа должно соответствовать стрелке на корпусе компонентов, установленных на газовой ramпе (клапаны, фильтры, прокладки...).



**ВНИМАНИЕ:**



**ПРИМЕЧАНИЕ:** Антивибрационная муфта, ручной отсечной газовой кран и прокладки - не входят в стандартную поставку



Монтаж корпуса клапана на газовой линии:

- 
- 

### Газовый фильтр (если он есть в наличии)

Газовые фильтры удерживают частицы пыли, поступаемые вместе с газом, и защищают от быстрого загрязнения такие компоненты, как горелки, счетчики, регуляторы. Фильтр обычно располагается перед всеми регулируемыми и отсечными органами.



**ВНИМАНИЕ:** рекомендуется устанавливать фильтр таким образом, чтобы поток газа проходил параллельно с полом; это необходимо для того, чтобы во время обслуживания, пыль не попадала в предохранительный клапан, находящийся за фильтром.

После монтажа газовой ramпы выполнить электрические подсоединения клапанной группы и реле давления.

## DUNGS MBE - Компоненты и расположение реле давления

DUNGS MBE..  
Позиции при монтаже

Fig. 8

В вариантах оборудования Easy VD-R должен быть установлен перед клапаном

1 PGMIN реле минимального давления газа	4 Реле максимального давления газа PGMAX
2 PGMIN реле минимального давления газа (альтернатива 1)	5 Привод со встроенным стабилизатором давления
3 Реле давления газа контроля утечки PGCP	6 Привод включения-выключения
	7 Корпус клапана (резьбовой)

Доступны следующие варианты:

VD-V-(AC/DC) Привод клапана ВКЛ/ВЫКЛ

VD-R-(AC/DC) Привод клапана ON/OFF с функцией регулирования выходного давления

### Подключение датчика давления PS к приводу VD-R и газовой рампе

min. 5 Ø

Fig. 9 -

max. 7 Nm  
max. 62 lb-in

SW 17  
21/32" inch

≥ 8 mm / 0.32 inch



Внимание: В случае клапана MBE... обязательным является наличие реле сброса давления ниже предохранительного клапана.

### MultiBloc MBE Отбор давления

126 / 6

DUNGS®

50 / 2

DUNGS®

1, 2, 3, 5 Плюсы уплотнения G1/8 ISO 228

4 G3/4 для системных принадлежностей

6, 7 Плюсы уплотнения G1/4 ISO 228

8 Для версии VB...L только: соединение для вентиляционной линии  
VB-2½L=1¼"NPT

1, 2, 3, 4 Плюсы уплотнения G1/8 ISO 228

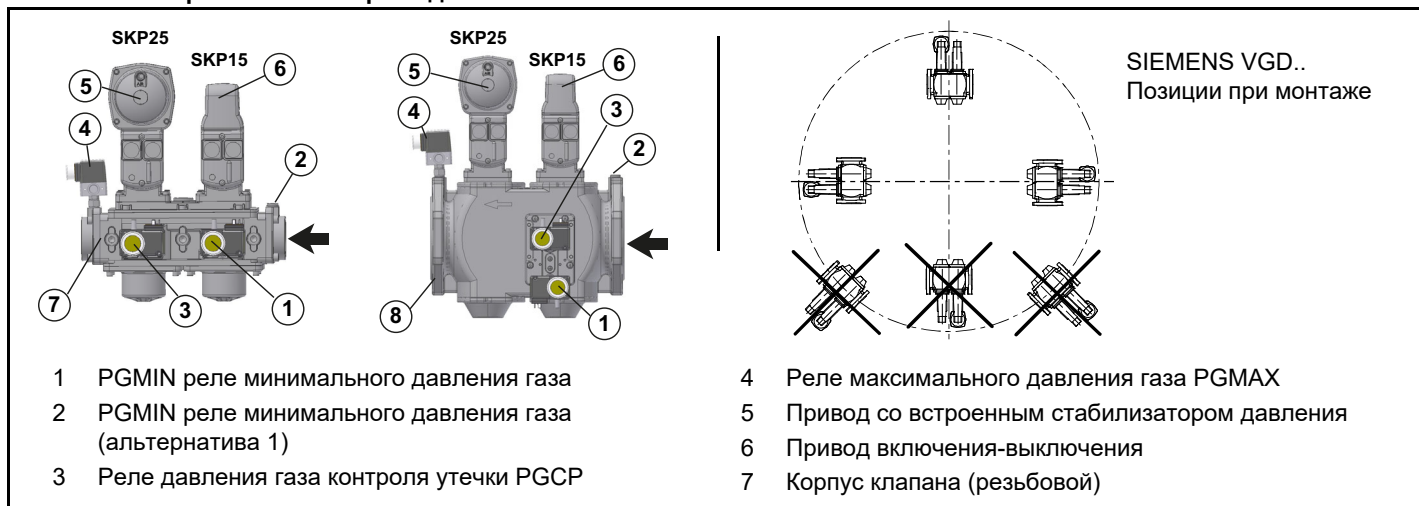
5 Стопорный винт  
Только для версии VB-2L: соединение для вентиляционной линии NPT 1

$p_{max}$  70 kPa  
700 mbar  
10 PSI

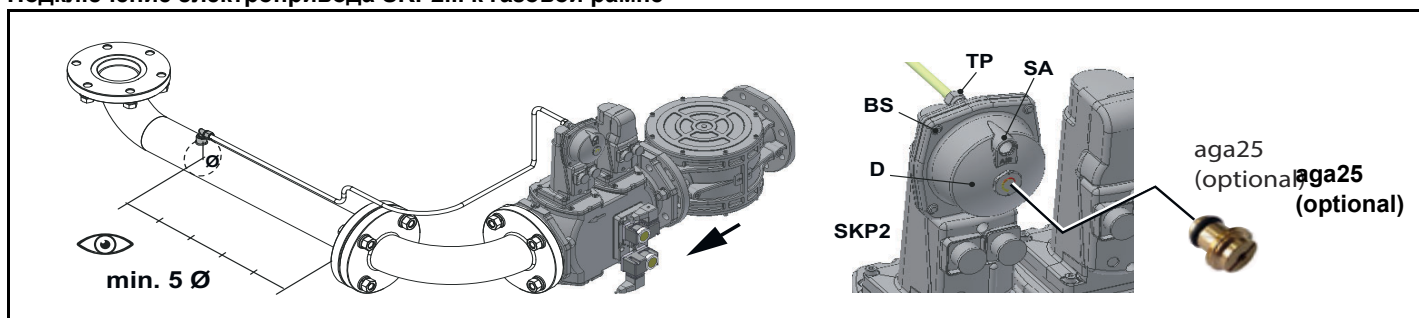
$p_{max}$  60 kPa  
600 mbar  
8 PSI

## Siemens VGD20..U и VGD40..U

### Компоненты и расположение реле давления



### Подключение электропривода SKP2... к газовой рампе



### Газовые клапаны Siemens с SKP2.. (встроенным стабилизатором давления)

- Подсоединить трубку для отбора давления газа (на рисунке TP - трубка с наружным диаметром 8 мм, поставляется отдельно) к соответствующим соединительным деталям, расположенным на газопроводе, после газовых клапанов: давление газа должно отбираться на расстоянии равном примерно 5 номинальным диаметрам трубопровода.
- Оставьте открытым отверстие для выбросов в атмосферу (SA на рисунке). Если установленная пружина не соответствует требованиям регулировки, обратитесь в наши сервисные центры, чтобы вам отправили подходящую пружину.- D: Седло пружины регулировки давления.

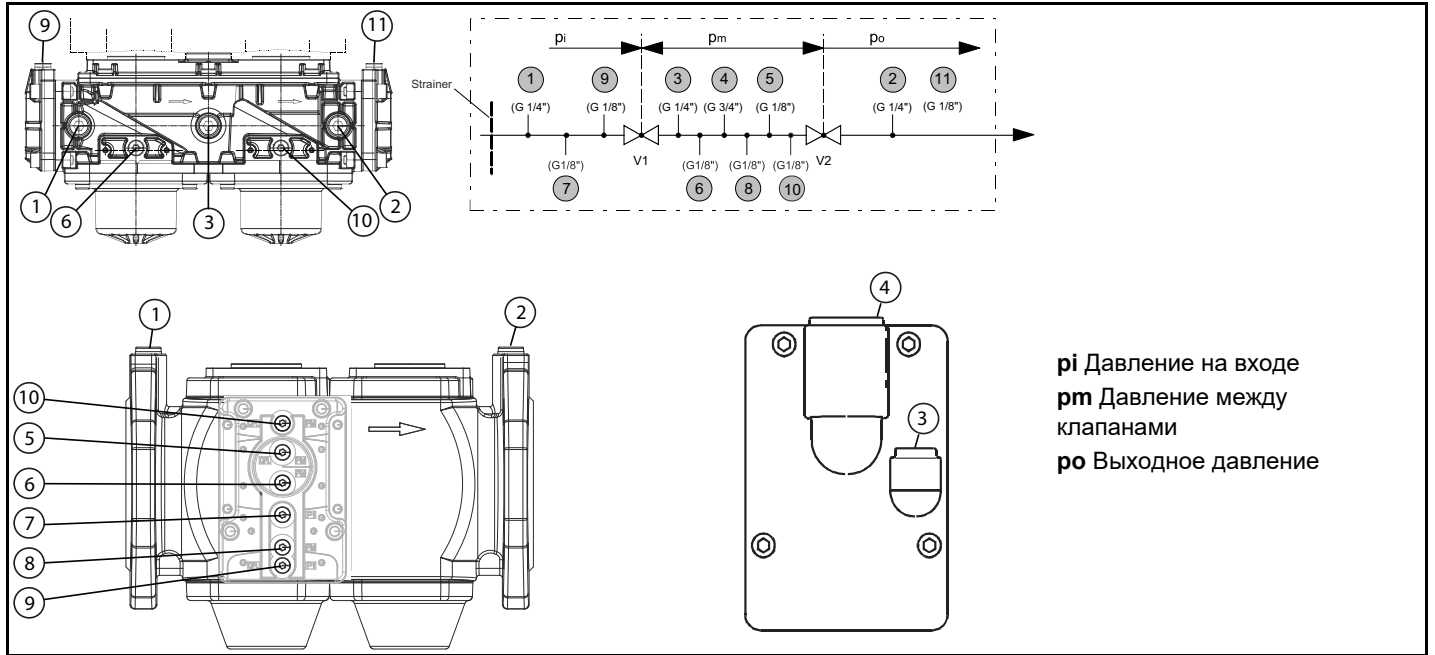


**Внимание!** ВНИМАНИЕ: снятие 4 винтов BS ведёт к выходу из строя регулятора!

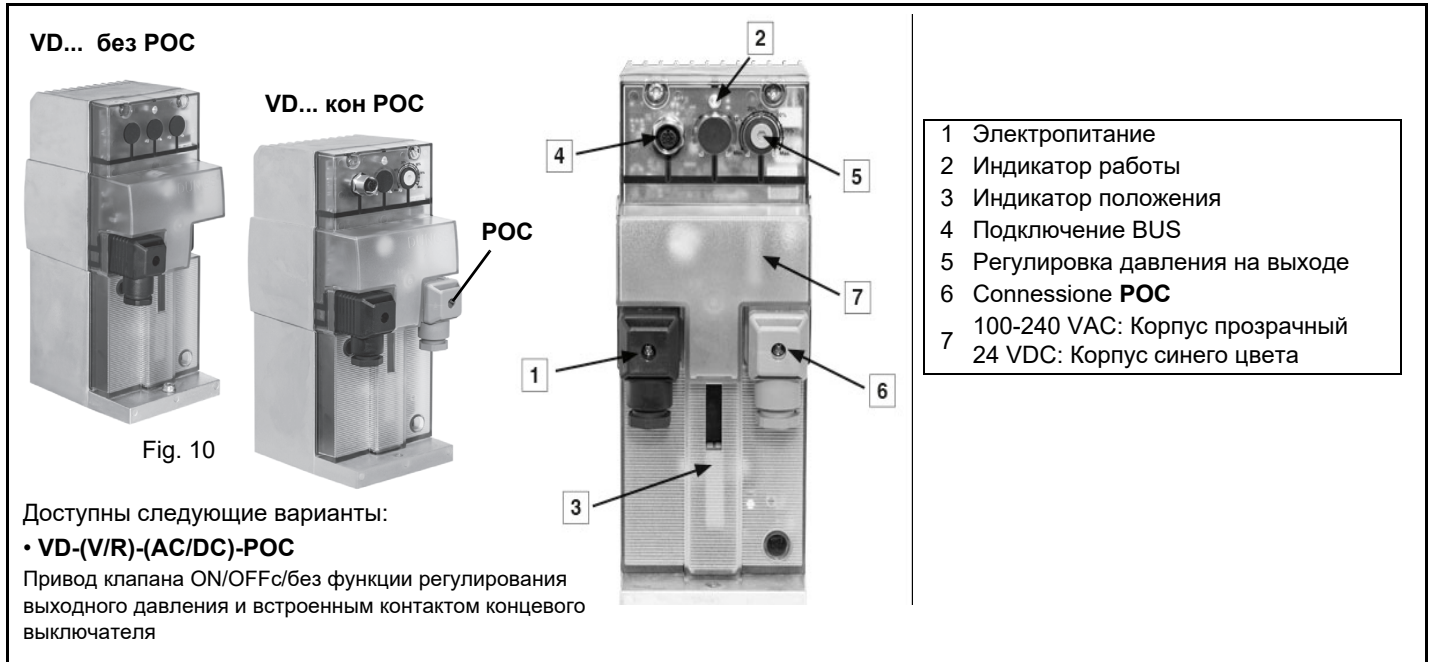


**Внимание!** ВНИМАНИЕ: На горелках серии "...V" всегда проверяйте наличие заслонки AGA25 внутри регулятора давления SKP25.

### Siemens VGD Отбор давления

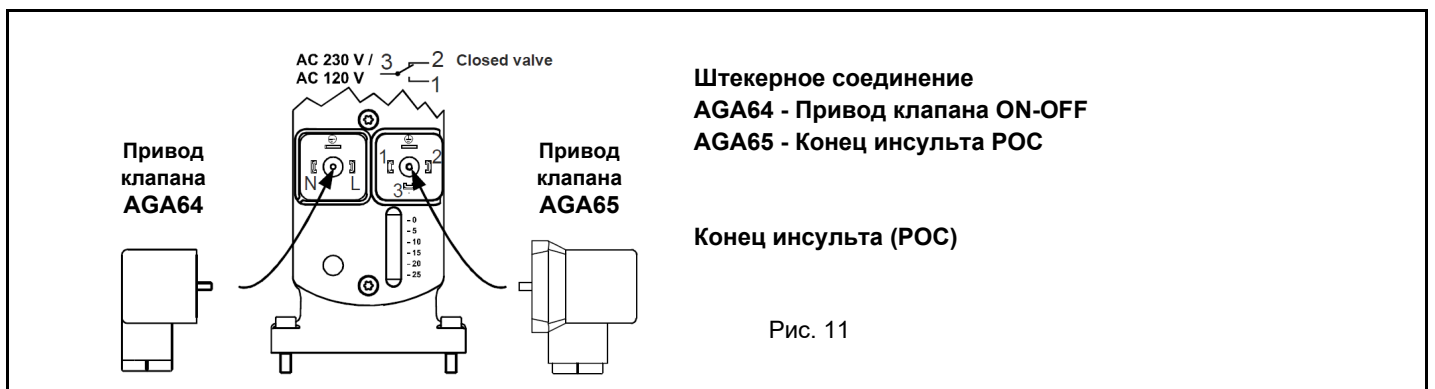


### Multibloc MBE



Если требуется вспомогательный микровыключатель (POC), необходимо заказать специальный привод, отличный от того, который обычно поставляется. Подключение показано на рисунке.

### Версия с SKP2 (включены стабилизатор



### Подсоединение газовой рампы запальной горелки (если он есть в наличии)

Подсоединить запальную горелку согласно следующей схеме (действительно для сжиженного газа). В случае применения природного газа, подсоединить регулятор давления (позиция 3) к линии природного газа (максимально допустимое давление на входе = 1 бар).

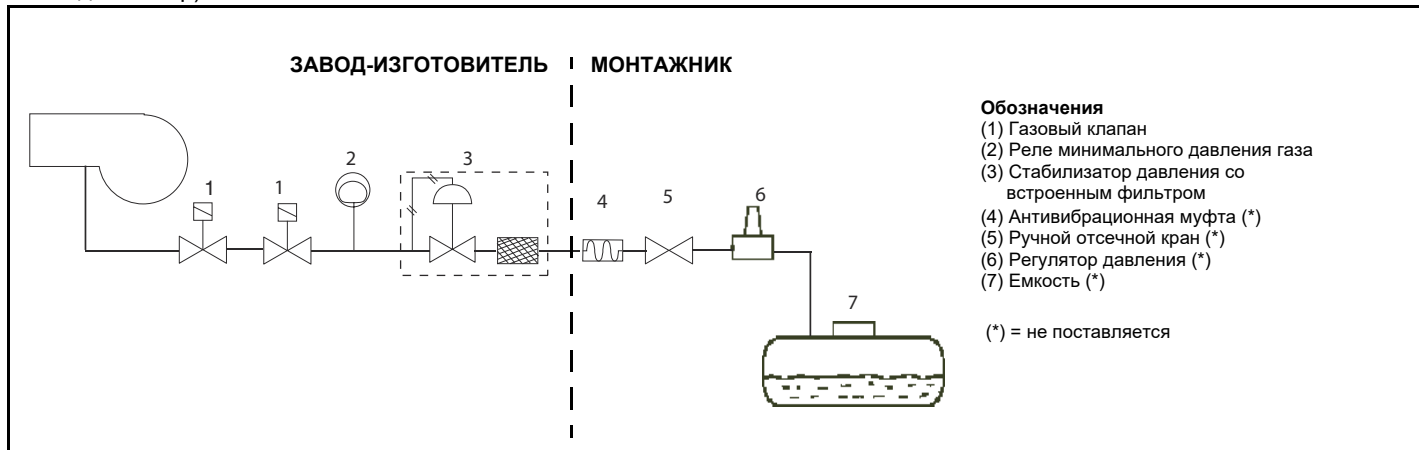


Рис. 12

Рампа запальной горелки уже встроена в основную горелку: необходимо выполнить подсоединения от фильтра со стабилизатором к сети подачи газа.



подсоединение к сети распределения газа - 1/2"

После монтажа газовой рампы выполнить электрические подсоединения ее компонентов (клапанов, реле давления).



**ВНИМАНИЕ:** после монтажа газовой рампы согласно схеме на Рис. 12, необходимо провести тестирование на герметичность газового контура, согласно требований действующих нормативов.

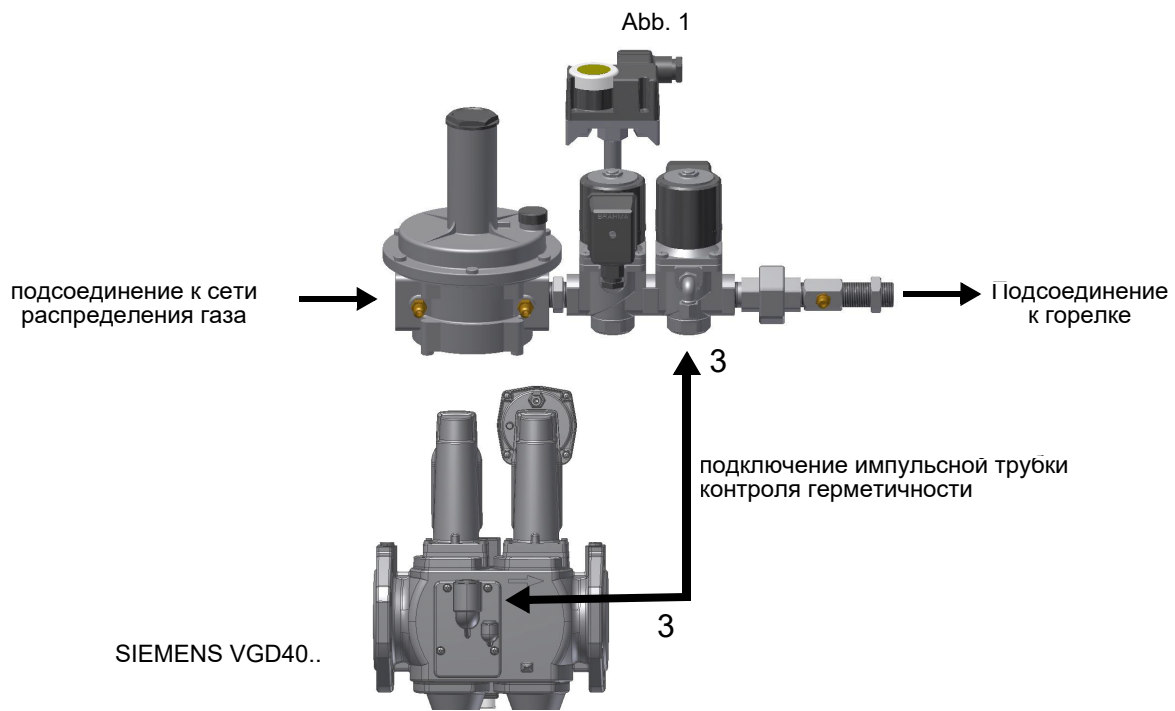
### ПОДСОЕДИНЕНИЕ ГАЗОВЫХ РАМП

Выполнить подключение газовой линии согласно схеме P&ID горелки



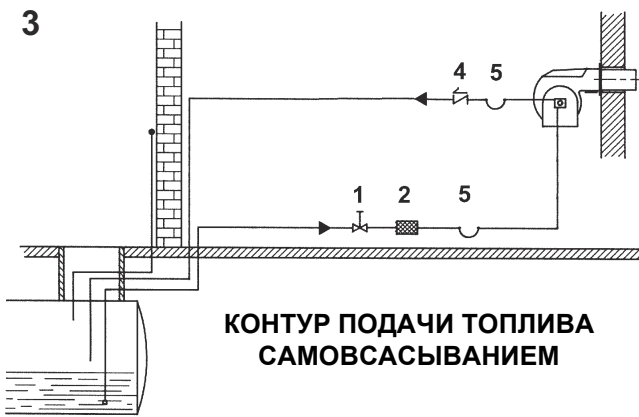
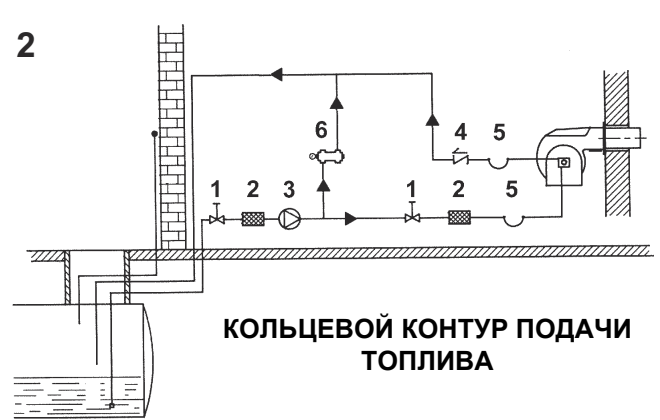
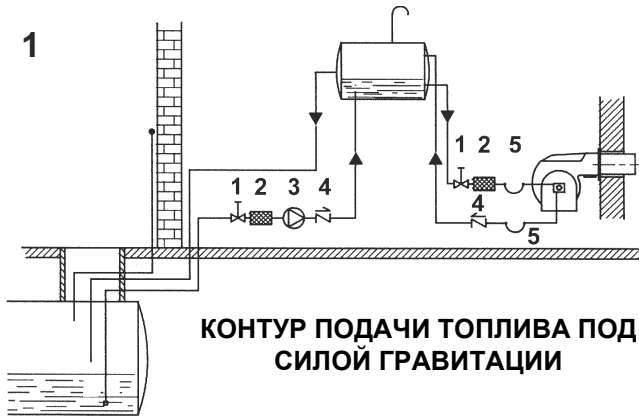
**ОПАСНО:** ПЕРЕД ВЫПОЛНЕНИЕМ ПОДСОЕДИНЕНИЙ К РАСПРЕДЕЛИТЕЛЬНОЙ ГАЗОВОЙ СЕТИ УБЕДИТЬСЯ В ТОМ, ЧТО РУЧНЫЕ КРАНЫ ОТСЕЧЕНИЯ ГАЗА ЗАКРЫТЫ

Рампа запальной горелки уже смонтирована на горелке, но необходимо выполнить следующие подсоединения: от фильтра со стабилизатором к сети питания газа



## ПОДСОЕДИНЕНИЕ ГАЗОВЫХ РАМП

Примерные схемы систем подачи дизельного топлива



### Описание

- 1 Ручной отсечной вентиль
- 2 Фильтр дизельный
- 3 Насос подачи дизельного топлива
- 4 Обратный клапан
- 5 Шланги для дизельного топлива
- Клапан сброса воздуха

ПРИМЕЧАНИЕ: для схемы с кольцевым контуром подачи жидкого топлива, а также для гравитационной схемы - установить автоматическое отсечное устройство.

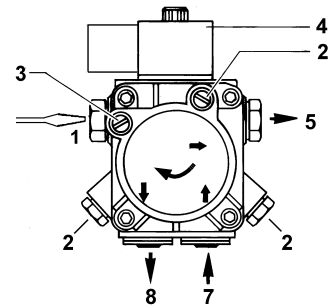
Fig. 13

### Насос Suntec AS47 C

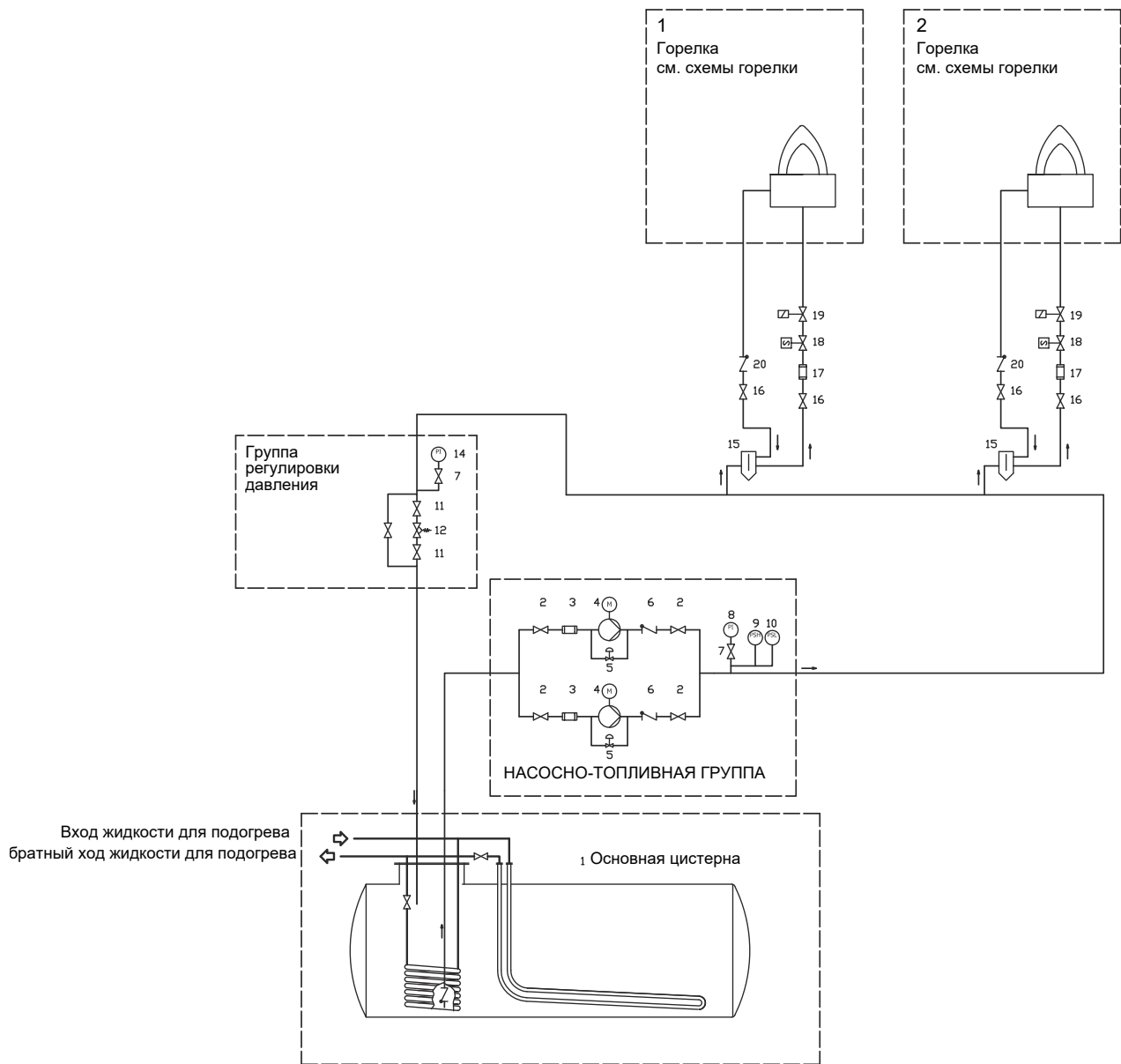
Вязкость	2 ÷ 12 мм <sup>2</sup> /с (сСт)
Температура топлива	0 ÷ 60 °С
Давление максимальное на входе.	2 бар
Давление минимальное на входе	- 0.45 бар во избежание образования газа
Давление на обратном ходе	2 бар
Скорость вращения макс.	3600 об./мин.

### Описание (Suntec AS47C)

- 1 Регулятор давления
- 2 Манометр
- 3 Вакуумметр
- 4 Электродвигатель
- 5 Форсунка
- 7 Всасывание
- 8 Обратный ход



- 3ID0077 v1 – Кольцевой контур подачи топлива

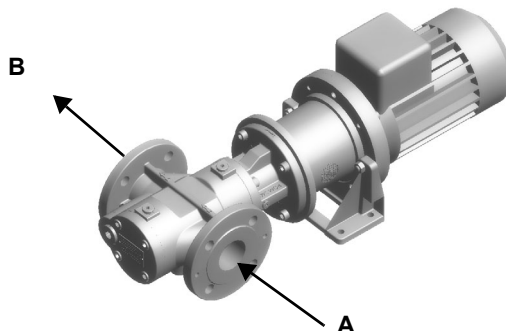


КОЛЬЦЕВОЙ КОНТУР ПОДАЧИ ТОПЛИВА		ГРУППА ВОДОСБРОСА	
1	ЦИСТЕРНА	11	РУЧНОЙ КЛАПАН
	НАСОСНО-ТОПЛИВНАЯ ГРУППА	12	РЕГУЛЯТОР ДАВЛЕНИЯ
2	РУЧНОЙ КЛАПАН	13	СТЕРЖНЕВОЙ КРАН
3	ФИЛЬТР	14	МАНОМЕТР
4	НАСОС С ЭЛЕКТРОДВИГАТЕЛЕМ		<b>К ГОРЕЛКЕ</b>
5	ПРЕДОХРАНИТЕЛЬНЫЙ КЛАПАН	15	ДЕГАЗАТОР
6	ОБРАТНЫЙ КЛАПАН	16	РУЧНОЙ КЛАПАН
7	РУЧНОЙ КЛАПАН	17	ФИЛЬТР (ПОСТАВЛЯЕТСЯ РАЗДЕЛЬНО ОТ ГОРЕЛКИ)
8	МАНОМЕТР	18	КЛАПАН СОЛЕНОИД
9	РЕЛЕ МАКСИМАЛЬНОГО ДАВЛЕНИЯ	19	ПРЕДОХРАНИТЕЛЬНЫЙ КЛАПАН
10	РЕЛЕ МИНИМАЛЬНОГО ДАВЛЕНИЯ	20	ОБРАТНЫЙ КЛАПАН

### Подсоединение насоса

Для того, чтобы подсоединить насос, действовать следующим образом:

- 1). снять заглушки с отверстий входа топлива (A) и обратного хода (B) на насосе;
- 2). выполнить все подсоединения, обращая внимание на то, чтобы не перепутать их местами: тщательно соблюдать направление стрелок, отштампованных на насосе.



### Правила использования топливных насосов

- Если используется однотрубная система, убедиться в том, что внутри отверстия обратного хода топлива отсутствует байпасный винт. Наличие этого винта может мешать нормальной работе насоса и может явиться причиной его повреждения.
- Не добавлять в топливо разные присадки во избежание образования соединений, которые со временем могут отложиться между зубьями зубчатого колеса и заблокировать его.
- Заполнив цистерну, не включать горелку сразу, а подождать некоторое время для того, чтобы подвешенные в топливе примеси успели осесть на дно цистерны и не всасывались насосом.
- При первом запуске насоса в эксплуатацию в случае, если предусмотрена работа вхолостую в течение разумного времени (напр., при наличии длинного трубопровода всасывания, добавить смазочное масло в насос через штуцер вакуумметра.
- Во время прикрепления вала двигателя к валу насоса, не оказывать бокового или осевого нажима на вал, во избежание чрезмерного износа соединительной муфты, повышения уровня шума, перегрузки зубчатого колеса от усилия.
- Наличие воздуха в трубопроводах не допускается. В связи с этим использование приспособлений быстрого соединения не рекомендуется. Использовать резьбовые или механические уплотнительные фитинги. Закупорить соединительные резьбы, колена и точки соединения съемным уплотнением подходящего типа. Свести к необходимому минимуму количество сцеплений, поскольку они все являются потенциальными источниками утечек.
- Не допускается использование Тефлона для соединения шлангов всасывания, подачи и обратного хода, во избежание попадания в систему частиц этого материала, которые оседают на фильтрах насоса и форсунки, уменьшая эффективность их работы. Рекомендуется использовать уплотнительные резиновые кольца OR или механические уплотнители (стрельчатые и кольцевые медные и алюминиевые прокладки).
- Рекомендуется установить внешний фильтр в трубопроводе всасывания перед насосом.

Каждая горелка поставляется с одним насосом. Он поставляется в отсоединенном виде и должен быть смонтирован на месте так, как указано на гидравлической схеме.

Насос	Пропускная способность [л/час]	Поглощаемая мощность [кВт]	Скорость [обор/мин]	присоединительные размеры	Максимальное давление на выходе [бар]	Максимальное давление на входе [бар]
Kral LFI 54A	95	7,5	3500	DN25 / DN32	25	0

Для более детального ознакомления - см. документацию производителя.

## Регулятор давления Suntec TV

### Регулирование давления на подаче

Снять глухую гайку 1 и прокладку 2, отвинтить контргайку 4. Для увеличения давления повернуть регулировочный винт 3 по часовой стрелке. Для снижения давления повернуть винт против часовой стрелки. Завинтить контргайку 4, поставить на место прокладку 2 и глухую гайку 1.

Условные обозначения

- 1 Глухая гайка
- 2 Прокладка
- 3 Регулировочный винт
- 4 Контргайка
- 5 Прокладка

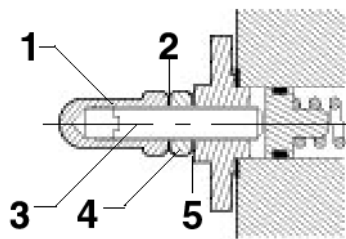


Рис. 14

## Схема электрических подключений



**.ОПАСНО! СОБЛЮДАЙТЕ ОСНОВНЫЕ ПРАВИЛА БЕЗОПАСНОСТИ, УБЕДИТЕСЬ В ПОДСОЕДИНЕНИИ ЗАЗЕМЛЕНИЯ К СИСТЕМЕ, ПРИ ПОДСОЕДИНЕНИИ БУДЬТЕ ВНИМАТЕЛЬНЫ И НЕ ПОМЕНЯЙТЕ МЕСТАМИ ФАЗУ И НЕЙТРАЛЬ, ПОДГОТОВЬТЕ ДИФФЕРЕНЦИАЛЬНЫЙ, ТЕРМОМАГНИТНЫЙ ВЫКЛЮЧАТЕЛЬ, ПОДХОДЯЩИЙ ДЛЯ ПОДКЛЮЧЕНИЯ К СЕТИ.**

**ОПАСНО!** прежде, чем выполнять электрические подключения, убедитесь в том, что выключатель системы установлен в положение “ВЫКЛ”, а главный выключатель горелки тоже находится в положении 0 (OFF - ВЫКЛ). Прочитайте внимательно главу “ПРЕДУПРЕЖДЕНИЯ”, в части “Электрическое питание”.

**ВНИМАНИЕ:** Присоединяя электрические провода в клеммной коробке МА, убедитесь, что провод заземления длиннее проводов фазы и нейтрали.

Для выполнения электрических подключений действуйте следующим образом:

- 1). Снимите крышку электрощита горелки;
- 2). Выполнить электрические подсоединения к клеммнику питания в соответствии с прилагаемыми схемами;
- 3). Проверьте направление вращения двигателя вентилятора (см. следующий параграф);
- 4). Установите на место крышку электрощита.



**ВНИМАНИЕ:** на горелке установлена перемычка между клеммами 6 и 7. В случае подсоединения термостата большого/малого пламени уберите данную перемычку перед подсоединением термостата.

## Направление вращения двигателя вентилятора и двигателя насоса

После завершения выполнения электрических соединений горелки проверьте направление вращения двигателя вентилятора. Двигатель должен вращаться в направлении, указанном на корпусе. В случае неправильного вращения инвертируйте трехфазное питание и вновь проверьте направление вращения двигателя.

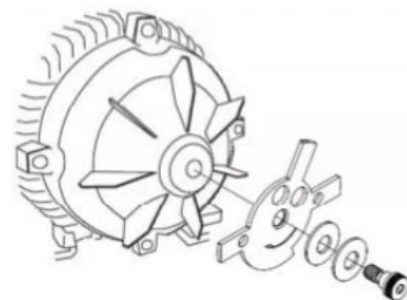
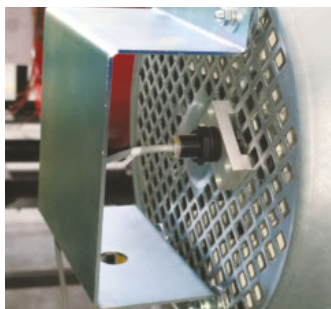


**ВНИМАНИЕ:** проверить настройку термореле двигателя!

**ПРИМЕЧАНИЕ:** горелки рассчитаны на трёхфазное питание 380 В / 400 В; в случае использования трёхфазного питания 220 В / 230 В необходимо изменить электрические соединения внутри клеммной коробки электродвигателя и заменить термореле.

## Датчик скорости AGG 5.310

это комплект датчиков скорости, используемый для контроля частоты вращения двигателя. Этот комплект используется для установки датчика скорости непосредственно на корпус двигателя.



## ЧАСТЬ III: ИНСТРУКЦИЯ ПО ЭКСПЛУАТАЦИИ



**ВНИМАНИЕ:** прежде, чем запускать горелку, убедиться в том, что все ручные отсечные клапаны газа открыты и проверить, что значение давления на входе рампы соответствует значениям, указанным в параграфе “Технические характеристики”. Кроме того, убедиться в том, что главный выключатель подачи питание вырублен.

**ОГРАНИЧЕНИЯ ПРИ ИСПОЛЬЗОВАНИИ**

ГОРЕЛКА РАЗРАБОТАНА И ИЗГОТОВЛЕНА ДЛЯ РАБОТЫ НА ТЕПЛОГЕНЕРАТОРЕ (КОТЛЕ, ВОЗДУХОНАГРЕВАТЕЛЕ, ПЕЧИ И Т.Д.) ТОЛЬКО ПРИ УСЛОВИИ ПРАВИЛЬНОГО ПОДСОЕДИНЕНИЯ, ИСПОЛЬЗОВАНИЕ В ДРУГИХ ЦЕЛЯХ МОЖЕТ ПОСЛУЖИТЬ ИСТОЧНИКОМ ОПАСНОСТИ.

ПОЛЬЗОВАТЕЛЬ ДОЛЖЕН ОБЕСПЕЧИТЬ ПРАВИЛЬНЫЙ МОНТАЖ АППАРАТА, ПОРУЧИВ УСТАНОВКУ КВАЛИФИЦИРОВАННОМУ ПЕРСОНАЛУ, А ВЫПОЛНЕНИЕ ПЕРВОГО ЗАПУСКА ГОРЕЛКИ - СЕРВИСНОМУ ЦЕНТРУ, ИМЕЮЩЕМУ РАЗРЕШЕНИЕ ЗАВОДА-ИЗГОТОВИТЕЛЯ ГОРЕЛКИ.

ОСОБОЕ ВНИМАНИЕ НЕОБХОДИМО УДЕЛИТЬ ЭЛЕКТРИЧЕСКИМ СОЕДИНЕНИЯМ С РЕГУЛИРОВОЧНЫМИ И ПРЕДОХРАНИТЕЛЬНЫМИ ПРИСПОСОБЛЕНИЯМИ ТЕПЛОГЕНЕРАТОРА (РАБОЧИМИ И ПРЕДОХРАНИТЕЛЬНЫМИ ТЕРМОСТАТАМИ И Т.Д.), КОТОРЫЕ ОБЕСПЕЧИВАЮТ ПРАВИЛЬНУЮ И БЕЗОПАСНУЮ РАБОТУ ГОРЕЛКИ.

НЕ ДОПУСКАЕТСЯ ВКЛЮЧЕНИЕ ГОРЕЛКИ ДО МОНТАЖА НА ТЕПЛОГЕНЕРАТОРЕ ИЛИ ПОСЛЕ ЕЁ ЧАСТИЧНОГО ИЛИ ПОЛНОГО ДЕМОНТАЖА (ОТСОЕДИНЕНИЕ, ДАЖЕ ЧАСТИЧНОЕ, ЭЛЕКТРОПРОВОДОВ, ОТКРЫТИЕ ЛЮКА ГЕНЕРАТОРА, ДЕМОНТАЖА ЧАСТЕЙ ГОРЕЛКИ).

НЕ ДОПУСКАЕТСЯ ОТКРЫТИЕ И ДЕМОНТАЖ КАКОЙ-ЛИБО ЧАСТИ ГОРЕЛКИ.

ИСПОЛЬЗУЙТЕ ТОЛЬКО ГЛАВНЫЙ ВЫКЛЮЧАТЕЛЬ ("ON-OFF" (ВКЛ./ВЫКЛ.)), КОТОРЫЙ БЛАГОДАРЯ СВОЕЙ ДОСТУПНОСТИ СЛУЖИТ ТАКЖЕ АВАРИЙНЫМ ВЫКЛЮЧАТЕЛЕМ, И, ПРИ НЕОБХОДИМОСТИ, ДЕБЛОКИРОВОЧНУЮ КНОПКУ.

В СЛУЧАЕ АВАРИЙНОЙ БЛОКИРОВКИ, СБРОСИТЬ БЛОКИРОВКУ НАЖАВ СПЕЦИАЛЬНУЮ КНОПКУ RESET. В СЛУЧАЕ НОВОЙ БЛОКИРОВКИ - ОБРАТИТЬСЯ В СЛУЖБУ ТЕХПОМОЩИ, НЕ ВЫПОЛНЯЯ НОВЫХ ПОПЫТОК СБРОСА БЛОКИРОВКИ.

**ВНИМАНИЕ:** ВО ВРЕМЯ НОРМАЛЬНОЙ РАБОТЫ ЧАСТИ ГОРЕЛКИ, РАСПОЛОЖЕННЫЕ РЯДОМ С ТЕПЛОГЕНЕРАТОРОМ (СОЕДИНИТЕЛЬНЫЙ ФЛАНЕЦ), НАГРЕВАЮТСЯ. НЕ ПРИКАСАЙТЕСЬ К НИМ ВО ИЗБЕЖАНИЕ ПОЛУЧЕНИЯ ОЖОГОВ.

- Выбрать тип топлива, воздействуя на переключатель на электрощитке управления горелки.  
**Н.В.** В том случае, если будет выбрано дизельное топливо, убедиться, что отсечные клапаны дизельного топлива линии питания и обратного хода открыты.
- Проверить, что электронный блок не заблокирован, при необходимости разблокировать его, нажатием кнопки (reset-сброс блокировки).
- Проверить, что серия термостатов (или реле давления) дает разрешение на работу горелки.

## РЕГУЛИРОВАНИЕ

**ВНИМАНИЕ:** прежде, чем запускать горелку, убедиться в том, что все ручные отсечные клапаны газа открыты и проверить, что значение давления на входе рампы соответствует значениям, указанным в параграфе “Технические характеристики”. Кроме того, убедиться в том, что главный выключатель подачи питания вырублен.

**ВНИМАНИЕ:** При выполнении операций калибровки не включайте горелку с недостаточным расходом воздуха (опасность образования монооксида углерода); том случае, если это произойдет, необходимо уменьшить медленно подачу газа и вернуться к нормальным показателям продуктов выброса

**ВНИМАНИЕ! ОПЛОМБИРОВАННЫЕ ВИНТЫ КАТЕГОРИЧЕСКИ ЗАПРЕЩАЕТСЯ ОТКРУЧИВАТЬ!  
ГАРАНТИЯ НА ДЕТАЛЬ ТЕРЯЕТСЯ!**

### Функциональная работа на газе

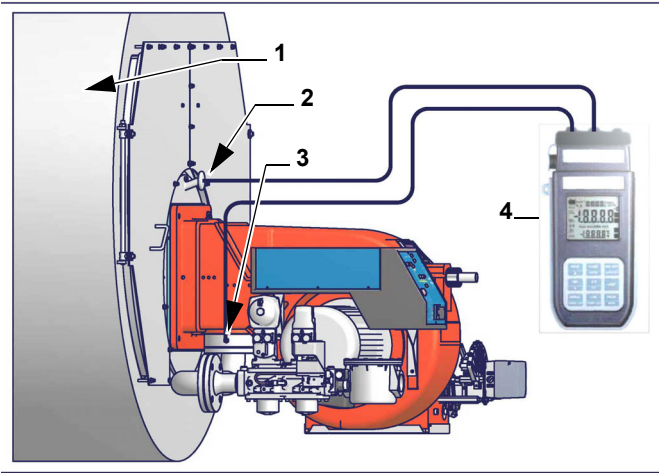
- Выбрать топливо с помощью селекторного переключателя на электрощитке горелки.
- Проверьте, не заблокирован ли электронный блок контроля пламени, и, при необходимости, разблокировать его, нажав кнопку Enter/InFo (для дополнительной информации по устройству LMV... проконсультироваться с соответствующими инструкциями).
- Проверить, что ряд реле давления или термостатов подают сигнал, дающий разрешение на работу горелки.
- Проверить, что давление газа достаточное (об этом сигнализирует код ошибки на дисплее AZL...).
- В начале цикла запуска сервопривод устанавливает воздушную заслонку в положение максимального открытия, ghb anjv включается двигатель вентилятора, и начинается фаза предварительной продувки.
- По завершении предварительной продувки воздушная заслонка устанавливается на положение розжига, включается запальный трансформатор, и через несколько секунд подается питание к газовым клапанам EV1 и EV2.
- Через несколько секунд после открытия газовых клапанов, запальный трансформатор исключается из контура и гаснет лампочка H: после чего:
- Горелка оказывается включенной в режиме малого пламени, через несколько секунд начинается работа на двух ступенях и горелка увеличивает или уменьшает мощность, получая напрямую сигнал команды от внешнего термостата

### Функциональная работа на дизельном топливе

- Запускается двигатель вентилятора и начинается фаза предварительной вентиляции. Так как предварительная вентиляция должна проходить при максимальном расходе воздуха, электронный блок контроля дает команду на открытие сервопривода и, только тогда, когда достигается положение максимального открытия, начинает отсчет времени предварительной вентиляции, которое равно 36 секундам.
- По завершении времени предварительной вентиляции, сервопривод приводится в положение пуска для работы на дизельном топливе, и как только он достигает этого положения, вводится в действие запальный трансформатор. Спустя 2 секунды после открытия дизельного клапана, запальный трансформатор исключается из контура.
- Таким образом, горелка оказывается включенной, одновременно сервопривод доводится до положения работы на высоком пламени; спустя 14 секунд начинается работа на 2-х ступенях и горелка автоматически устанавливается на работу на низком или высоком пламени, в зависимости от потребностей системы.

### Кривые давления газа в головке сгорания в зависимости от его расхода

Кривые давления газа в головке сгорания горелки, в зависимости от расхода газа, действительны только в том случае, если горелка правильно отрегулирована (процентное содержание остаточного  $O_2$  в уходящих газах - как в таблице "Рекомендуемые параметры выбросов", а  $CO$  - в пределах нормы). На этой фазе голова сгорания, дроссельный клапан и сервопривод находятся в максимально открытом положении. Смотрите, на котором изображено, как правильно измерить давление газа принимая во внимание значения давления в камере сгорания, снятые с манометра или пользуясь техническими характеристиками котла/утилизатора..



Ориентировочный чертеж. Описание

- 1 Генератор
- 2 Штуцер для отбора давления в котле
- 3 Штуцер для отбора давления газа на дроссельном клапане
- 4 Манометр дифференциальный



**ПРИМЕЧАНИЕ: КРИВЫЕ "ДАВЛЕНИЕ – РАСХОД ГАЗА" ОРИЕНТИРОВОЧНЫ; ДЛЯ ПРАВИЛЬНОЙ РЕГУЛИРОВКИ РАСХОДА ГАЗА ОБРАТИТЬСЯ К ПОКАЗАНИЯМ СЧЁТЧИКА.**

Fig. 9

### Замер давления на головке сгорания

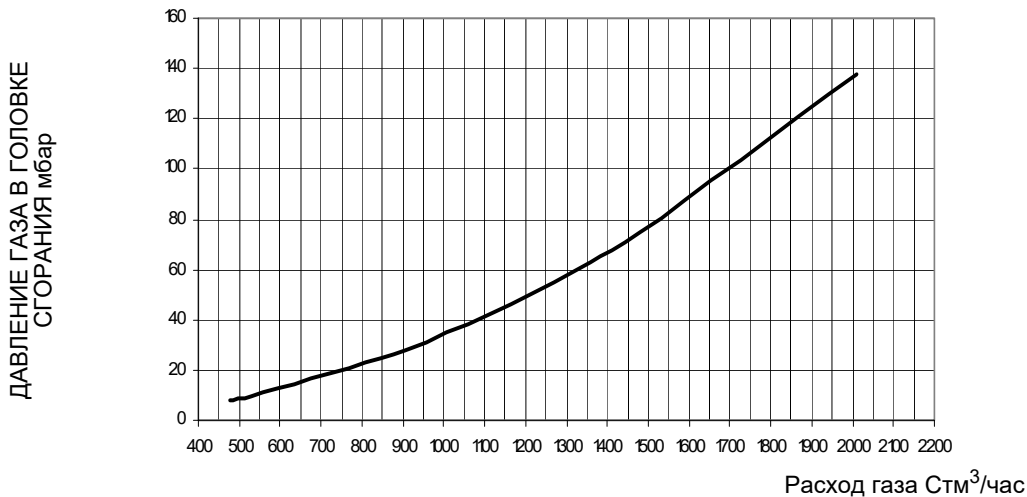
Подсоединить соответствующие датчики на входы манометра: один на штуцер для отбора давления котла, чтобы снять значение давления в камере сгорания и другой на штуцер отбора давления газа на дроссельном клапане горелки., чтобы снять значение давления газа на головке сгорания. На основании дифференциального давления, снятого таким образом, можно вычислить значение максимального расхода газа, используя при этом графики кривых соотношения "давление-расход" в головке сгорания, которые Вы найдете в следующем параграфе. Имея значение давления газа в головке сгорания (указывается на ординате), можно определить значение расхода в топке в  $Стм^3/час$  (указывается на абсциссе). Полученные данные должны использоваться для регулирования расхода газа.

### Кривые давления в головке сгорания - расхода газа



**Кривые относятся к давлению в камере сгорания, равному 0!**

НТЛХ2040





**ВАЖНО!** Избыток воздуха регулируется согласно рекомендуемых параметров, приводимых в следующей таблице:

Рекомендуемые параметры горения		
Топливо	Рекомендуемое значение CO <sub>2</sub> (%)	Рекомендуемое значение O <sub>2</sub>
Природный газ	9 ÷ 10	3 ÷ 4,8
Дизтопливо	11,5 ÷ 13	2,9 ÷ 4,9

### Газовый фильтр (если он есть в наличии)

Газовые фильтры удерживают частички пыли, поступаемые вместе с газом, и защищают от быстрого загрязнения такие компоненты, как горелки, счетчики, регуляторы. Фильтр обычно располагается перед всеми регулируемыми и отсечными органами.



**ВНИМАНИЕ:** рекомендуется устанавливать фильтр таким образом, чтобы поток газа проходил параллельно с полом; это необходимо для того, чтобы во время обслуживания, пыль не попадала в предохранительный клапан, находящийся за фильтром.

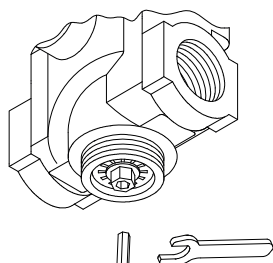
### Регулирование расхода газа запальной горелки: Клапан Brahma EG12\*R и стабилизатор давления

Для изменения расхода газа запальной горелки действовать следующим образом:

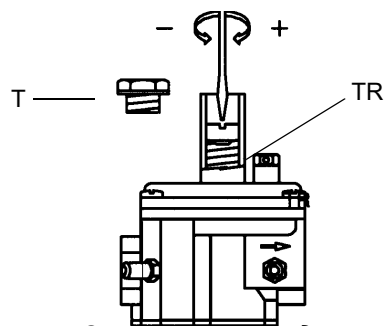
- 1). Снять защитную крышку, расположенную в нижней части клапана, поворачивая ее против часовой стрелки (см. рисунок);
- 2). При вращении по часовой стрелке гайки 1, как показано на Рис., клапан закрывается, а при вращении против часовой стрелки - клапан открывается

Для оптимизации регулирования расхода, воздействовать непосредственно на стабилизатор давления (см. рисунок):

- 3) Снять колпачок **T**: для увеличения давления газа на выходе при помощи отвёртки поворачивайте винт **TR**, как показано на рисунок. При ввинчивании - давление увеличивается, при отвинчивании - уменьшается. По завершении регулировки установить колпачок на место.



Клапан регулирования давления Brahma EG12\*R



Стабилизатор давления

## Встроенный блок контроля герметичности (для горелок, оснащенных контроллерами LME7x, LMV, LDU)

Ниже демонстрируется работа встроенного блока контроля герметичности:

- Изначально оба клапана EV1, EV2 закрыты
- Фаза удаления: клапан EV1 (со стороны горелки) открывается и держится в этом положении в течении периода времени td4, с тем, чтобы довести пробный объем (пространство между EV2 и EV1) до атмосферного давления. Тест на атмосферное давление: клапан EV1 закрывается и держится в этом положении в течении периода времени td1. Реле давления PGCP не должно улавливать увеличение давления.
- Фаза наполнения: открывается клапан EV2 и держится в этом положении в течении периода времени td3, с тем, чтобы позволить заполниться пробному объему.
- Тест на давление газа: закрывается клапан EV2 и держится в этом положении в течении периода времени td2. Реле давления PGCP не должно улавливать снижение давления.

В том случае, если все вышеперечисленные фазы прошли с успехом, тест на герметичность можно считать завершенным положительно. В обратном случае произойдет блокировка горелки.

Для менеджеров горения LMV5x, LMV2x/3x и LME73 (за исключением LME73.831BC), контроль герметичности можно сконфигурировать таким образом, чтобы он осуществлялся при розжиге, после отключения горелки или и в том и другом случае. Для электронного блока LME73.831BC контроль герметичности устанавливается, исключительно, при розжиге.



## РЕГУЛИРОВКА ДЛЯ РАБОТЫ НА ГАЗЕ

### Регулирование - общее описание

Регулирование расхода воздуха и топлива выполняется сначала на максимальной мощности (большое пламя): прочитать прилагаемые инструкции менеджера горения.

- Проверить, что параметры горения находятся в рамках рекомендуемых предельных значений.
- Проверить расход газа с помощью счетчика или, если это невозможно сделать, проверить давление на голове сгорания с помощью дифференциального манометра, как описано в параграфе "Измерение давления в голове сгорания".
- Затем, отрегулировать топливо запрограммировав точки кривой "соотношение газ/воздух" (прочитать прилагаемые инструкции менеджера горения LMV5....).
- Определить мощность в режиме малого пламени, избегая слишком высокой мощности в режиме малого пламени или слишком низкой температура уходящих газов, что привело бы к образованию конденсата в дымоходе.

### Процедура регулировки



Описание устройства интерфейса:

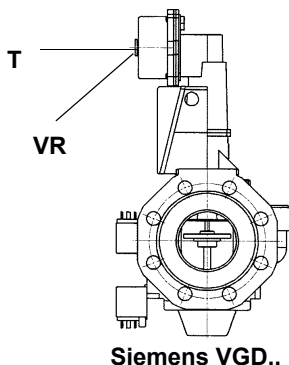
1. **дисплей**: визуализирует меню и параметры
2. **ESC** (предыдущий уровень): чтобы вернуться в предыдущее меню и выйти из программирования данных без изменения последних
3. Клавиша **ENTER** (последующий уровень): для сохранения изменения параметра и перехода к меню/следующему параметру
4. клавиши **SELECT**: для выбора одной позиции меню и для изменения параметров.

Для создания кривых соотношения "топливо - воздух", обратиться к прилагаемым инструкциям на менеджер горения LMV5.

Выполняя процедуру введения кривых соотношения “воздух/топливо”, которые даны в инструкциях менеджера горения LMV5..., перейти к регулировкам по воздуху и газу, постоянно проверяя анализы горения; во избежание горения с недостатком воздуха, необходимо дозировать воздух, в зависимости от изменения расхода газа, отрегулированный согласно нижеуказанной процедуре.

Отрегулировать **расход газа в режиме большого пламени** на значения требуемые котлом/потребителем, воздействуя на стабилизатор давления, встроенный в клапанную группу:

- **клапаны Siemens VGD**: для увеличения или уменьшения давления, а следовательно расхода газа, воздействовать с помощью отвертки на регулировочный винт **VR**, после снятия крышки **T**; при закручивании расход увеличивается, при раскручивании - уменьшается (см. рисунок).



### Процедуры по вводу в действие

- 1 Настроить работу горелки.
- 2 Электронный блок **LMV** выполняет цикл тестирования системы: на дисплее блока AZL появляется сообщение **System Test (Тестирование Системы)**; по завершении фазы тестирования появляется основная страница и система замирает в режиме ожидания (при открытой цепи безопасности) разрешительного сигнала на запуск (standby (ожидание) - фаза 12 программы)

Устан.Знач	80°C
Реал.Знач	78°C
Топливо	ГАЗ
Выжидание	12

Основная визуализация

- 3 Проверить направление вращения двигателя вентилятора (см. стр. 31).
- 4 запустить систему таким образом, чтобы цепи безопасности послали разрешительный сигнал на запуск;
- 5 начинается цикл розжига: дисплей отображает разные этапы работы

### Предварительная продувка (фаза 30 программы)

- **Перейти в положение розжига** (фаза 36 программы)
- **Положение розжига** (фаза 38 программы)
- **Разрешительный сигнал на подачу топлива** (открываются топливные электроклапаны)
- **Пламя** (образуется пламя)
- **Перейти на минимальную мощность работы** (сервопривод переходит в положение малого пламени).

**ПРИМЕЧАНИЕ:** Символы **С** и **А** внизу дисплея указывают соответственно положение открытия подачи топлива и воздуха. После выполнения цикла розжига на дисплее появляется основной экран со значениями:

Устан.Знач	80°C
Реал.Знач	78°C
Мощн.ть	24%
Пламя	60%

Основная визуализация

**Заданное значение:** введенная величина по температуре

**Действительное значение:** действительное значение температуры/давления

**Мощность:** процент нагрузки (мощности горелки)

**Пламя:** процент тока улавливания (контроля) пламени

С основной страницы перейти на вторую страницу, нажав на **ENTER**

Топл.	0.0	Возд.	1.8
Всп.1		CF	0.0
Всп.2		O2	
Всп.3		Мощн.	0.0

Вторичная визуализация

**Топливо:** указывает (в градусах) на положение сервопривода, соответствующего топливу.

**Воздух:** указывает (в градусах) на положение сервопривода, соответствующего воздуху.

Вспом. 3: вспомогательное оборудование

**CF:** значение в % максимальной частоты инвертера

**O2:** процент кислорода

**Мощность:** процент нагрузки, то есть мощность, развиваемая горелкой.

При нажатии на **ENTER** осуществляется возврат на основную страницу.

Чтобы войти в **основное меню** с основной визуализации, нажать **ESC** два раза:

Раб. Индикация
Обслуживание
Ручн. режим
<b>Парам &amp; индикация.</b>

Основное меню

Нажав на **ESC** один раз можно войти напрямую на подменю **ПОКАЖИ СТАТУС** (состояние), на первую позицию основного меню:

Норм. режим
Статус/разблук.
Список ошибок
Список блокировок

Меню **ПОКАЖИ СТАТУС** содержит следующие показатели:

- **Норм.Режим:** выбрав этот показатель и нажав на ENTER можно выйти на начальную визуализацию, нажать **ESC**, чтобы вернуться на основное меню.
- **Статус/Разблокировка:** показывает ошибку в системе или текущую аварию/представляет собой функцию сброса блокировки (Lockout)
- **Список ошибок:** при выборе этого показателя с помощью клавиши ENTER, будет визуализирован список последних 21 случившихся аварий
- **Список блокировок:** при выборе этого показателя с помощью клавиши ENTER, будет визуализирован список последних 9 случившихся блокировок с указанием даты и времени.
- **СигнАктДезак:** активирует/деактивирует сирену в случае аварийной сигнализации.

### Список ошибок

Чтобы визуализировать Список Ошибок, выбрать этот показатель и нажать на ENTER. Появившееся сообщение будет следующего типа:

1 Класс:		05 Газ
код.	BF	Фаза: 10
Диаг.:	00	Мощн.: 0.0
Кол-вопусков		88

которое будет перемежаться ошибочным сообщением типа

Регулирование и контроль O2 дезактивировано автоматически
---

чтобы визуализировать другие страницы списка нажимать клавиши стрелок.  
Чтобы выйти из Списка Ошибок, нажать ESC.

### Список блокировок

Чтобы визуализировать **Список Блокировок**, выбрать этот показатель и нажать ENTER.

Появится сообщение типа:

1	10.08.07	13.47
C:71	D:00	F:: 12
Кол-вопусков		88
Мощн.	0.0	Газ

которое будет перемежаться ошибочным сообщением типа:

ручная блокировка введена в действие
---

чтобы визуализировать другие страницы списка нажимать клавиши стрелок.  
Чтобы выйти из Списка Ошибок, нажать ESC.

### Введение рабочих данных по температуре/давлению

Для того, чтобы ввести уставку температуры, то есть рабочую температуру или давление генератора, действовать следующим образом.

С основной страницы перейти на основное меню, нажав ESC два раза.

Раб. Индикация
Обслуживание
Ручн. режим
<b>Парам &amp; индикация.</b>

с помощью клавиш со стрелками выбрать “Параметры и индикация” и нажать на ENTER:

Доступ без пароля PW
Доступ с HF
Доступ с OEM
Доступ с LS

выбрать с помощью клавиш со стрелками показатель “Доступ без пароля PW” (доступ без пароля - уровень пользователя) и

подтвердить нажатием на ENTER.

Другие уровни доступа требуют пароля, который сообщается только Цетрам техобслуживания, Конструктору, и т.д. Меню, которое появляется без пароля, следующее:

Автомат горения
Связ. регулир.
Рег.02/контр.
Регул. мощности

Выбрать надпись “Регулятор Мощности” и нажать ENTER:

Парам. регул.
Конфигурация
Адаптация
Версия ПО

ВыборПарРегул
Шаг_исп_орг_мин
ВрПостФильтрПО
Зад_знач W1

Выбрать **Задание значения W1** с помощью клавиш стрелок и нажать ENTER:

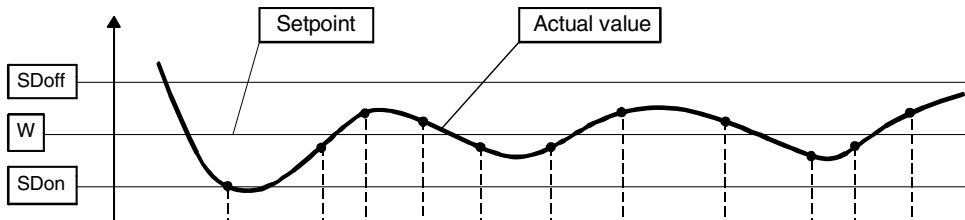
Зад_знач W1	
Тек.Знач.:	90°
Новое Знач.:	90°

**Текущее значение:** указывается уже введенное значение, чтобы изменить величину параметра использовать клавиши стрелок.

**ВНИМАНИЕ:** Имеющийся диапазон зависит от используемого сенсора; единица измерения считываемой величины и соответствующие ограничения заблокированы параметрами уровня “Сервис”. После введения нового значения, подтвердить нажатием ENTER, или же, чтобы выйти без выполнения изменений, нажать ESC.

Нажать ESC, чтобы выйти из программирования после подтверждения введенного параметра нажатием ENTER.

После введения значения рабочей температуры W1, ввести значения “термостата - предельного значения розжига (ДиапПер\_мод\_ВКЛ - SDon) и “термостата предельного значения отключения” (ДиапПер\_мод\_ВЫКЛ - SDoff).



Для введения этих значений, выбрать с помощью стрелок обозначение ДиапПер\_мод\_ВКЛ (SDon), опускаясь вниз меню “РегулМощности”, нажать ENTER.

Зад_знач W1
Зад_знач W2
ДиапПер_мод_ВКЛ
ДиапПер_мод_ВЫКЛ

появится надпись:

ДиапПер_мод_ВКЛ	
Текущ.:	1.0%
Новое:	1.0%

На заводе- изготовителе этот параметр настраивается на 1%: то есть, горелка вновь включится при температуре ниже 1% относительно заданного значения. Можно изменить значение с помощью клавиш стрелок. Нажать ENTER, чтобы подтвердить изменение и затем ESC, чтобы выйти. Или же нажать только ESC, чтобы выйти без изменения значения.

Зад_знач W1
Зад_знач W2
ДиапПер_мод_ВКЛ
ДиапПер_мод_ВЫКЛ

появится надпись:

ДиапПер_мод_ВЫКЛ	
Текущ.:	10.0%
Новое:	10.0%

На заводе- изготовителе этот параметр настраивается на 10%: то есть, горелка отключится при температуре выше на 10% относительно заданного значения.

Нажать ENTER, чтобы подтвердить изменение и затем ESC, чтобы выйти. Или же нажать только ESC, чтобы выйти без изменения значения.

Нажимать ESC пока не появится меню.

Автомат горения
Связ. регулир.
Рег.02/контр.
Регул. мощности

опуститься вниз меню и выбрать надпись "БУИ"

Регул. Мощности
БУИ
Сервоприводы
Модуль ЧП

подтвердить нажатием ENTER.

Время
Язык
Формат даты
Физ. единицы

**Времена года:** позволяет установить работу "Зима/Лето" а также разницу во времени (EU - Европа; USA - США)

Лето / зима
ФормВрем EU/US

выбрать желаемое время года Лето/Зима и подтвердить нажатием ENTER; нажать ESC, чтобы выйти. Ввести разницу во времени таким же образом.

**Язык:** позволяет ввести язык для визуализации данных.

Язык	
Текущ.:	Английский
Новое:	Итальянский

выбрать желаемый язык и подтвердить нажатием ENTER, нажать ESC, чтобы выйти.

**ФорматДаты:** позволяет ввести формат даты ДД-ММ-ГГ (день-месяц-год) или же ММ-ДД-ГГ (месяц-день-год)

ФорматДаты	
Текущ.:	ДД ММ ГГ
Новое:	ММ-ДД-ГГ

выбрать желаемый формат и подтвердить нажатием ENTER; нажать ESC, чтобы выйти.

**Физические Единицы:** позволяет ввести единицы измерения температуры и давления

Единица изм.температуры
Единица изм. давления

Единицы измерения температуры, которые можно ввести: °C или °F.

Единицы измерения давления, которые можно ввести: бар или psi.

- выбрать желаемую единицу измерения, подтвердить нажатием ENTER; нажать ESC, чтобы выйти.
- выбрать желаемую единицу измерения температуры и давления, подтвердить нажатием ENTER; нажать ESC, чтобы выйти.

### Блокировка системы

При блокировке системы появится надпись:

1	10.08.07	13.47
C:71	D:00	F:: 12
Кол- вопусков		88
Мощн.	0.0	Газ

Обратиться в Центр Техобслуживания и сообщить данные этой надписи.

### Запуск вхолостую

Электронный блок LMV имеет функцию “Холодный Пуск”, которая может быть уже введена в действие Центром Техобслуживания (доступ с помощью отдельного пароля, предназначенного для таких центров.) Если такая функция уже подключена, при розжиге горелки появится надпись “Защита от Термического Шока активирована”. Если же эта функция не подключена, то после включения горелки, она будет быстро наращивать мощность, в зависимости от требований потребителя и, при необходимости, до максимальной мощности.

### Ручной режим

Для того, чтобы обойти использование термозащиты или не оставлять работать горелку на большом пламени после розжига,

предусмотрен РУЧНОЙ режим.

Для того, чтобы выбрать ручной режим, использовать клавиши стрелок SELECT, для того, чтобы выбрать надпись РУЧНОЙ РЕЖИМ и нажать на ENTER:

Раб. Индикация
Обслуживание
Ручн. режим
<b>Парам &amp; индикация.</b>

при этом необходимо будет ввести следующие значения:

Целевая мощность
Авт./Ручн./Выкл

**Выбор Мощности:** вводится желаемый процент мощности

Целевая мощность	
Текущ.:	0.0%
Новое:	20.0%

ввести желаемый процент и подтвердить нажатием ENTER; нажать ESC, чтобы выйти. теперь выбрать позицию “Автомат/Ручной/Отключено”:

Целевая мощность
Авт./Ручн./Выкл

Авт./Ручн./Выкл	
Текущ.:	Автоматический
Новое:	Горелка Вкл


в наличии имеются три режима:

**Автоматический:** работа в автоматическом режиме

**Горелка Вкл:** работа в ручном режиме

**Горелка Откл:** горелка находится в режиме ожидания

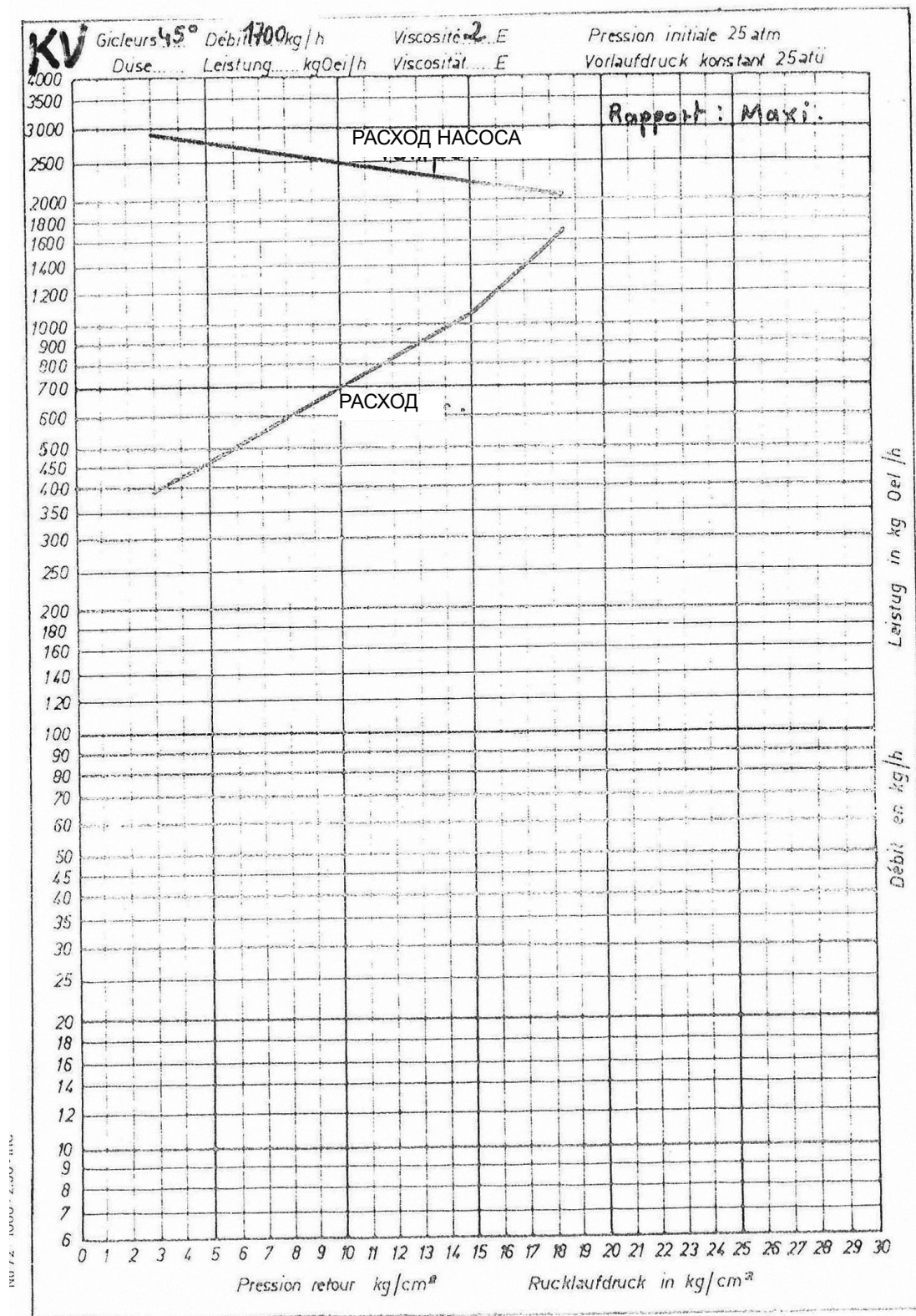
Если введете способ работы “Bruciat On”, горелка не будет работать в зависимости от уставок модулятора и датчика, а будет работать на введенной в этой позиции нагрузке.

	<b>Внимание:</b> если выберете режим “Горелка Откл”, горелка останется в режиме ожидания.
	<b>Внимание:</b> в ручном режиме (Горелка ВКЛ) пороги безопасности вводятся Цетром Техобслуживания.

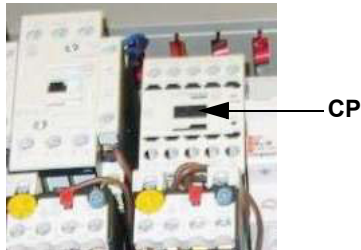
Для получения дополнительной информации обратиться к прилагаемым инструкциям менеджера горения LMV5x.

### Регулирование расхода мазутного топлива

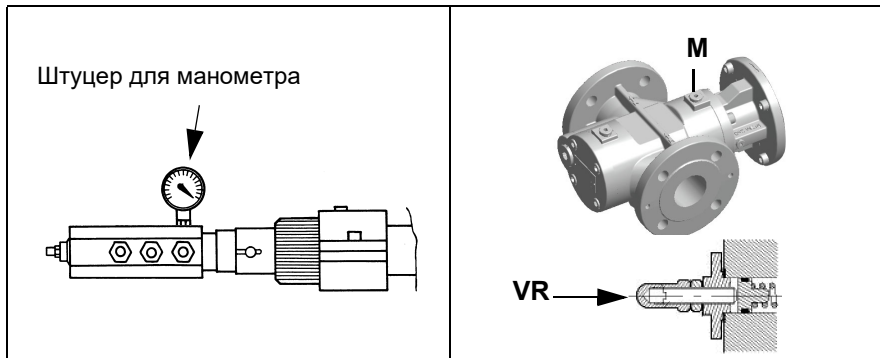
Расход жидкого топлива регулируется за счет выбора форсунки размером, соответствующим мощности котла/эксплуатации и, благодаря настройке давления на подаче и обратном ходе, согласно значений, указанных в графиках.



- 1 После настройки горелки для работы на газе отключить горелку и выбрать работу на жидком топливе (OIL) с помощью селекторного переключателя СМ (имеющегося на контрольной панели горелки - Рис. 30).
- 2 при открытом электрощите, ввести в действие насос, воздействуя напрямую отверткой на соответствующий контактор **СР** (см. рисунок): проверить направление вращения двигателя насоса и держать отвертку в нажатом состоянии в течение нескольких секунд, пока не заполнится контур жидкого топлива;



- 3 выпустить воздух со штуцера (**М**) манометра насоса (Рис. 22), расслабив слегка заглушку, но не снимая ее; затем отпустить контактор;



- 4 Только в случае необходимости, отрегулировать давление питания (см. соответствующий параграф) следующим образом: установить манометр в положение, указанное на Рис. 23, воздействовать на регулировочный винт **VR** насоса (см. Рис. 22) до получения на форсунке давления в 25 бар (форсунки Fluidics или форсунки Vergonzo- см. графики на Рис. 35 -Рис. 20);

## ЧАСТЬ IV: ОБСЛУЖИВАНИЕ

Необходимо, хотя бы раз в год, выполнять нижеуказанные операции по уходу за горелкой. В случае сезонной работы горелки, рекомендуется выполнять профилактику в конце каждого отопительного сезона; в случае же непрерывной работы необходимо выполнять профилактику через каждые 6 месяцев.



**ВНИМАНИЕ! ВСЕ РАБОТЫ НА ГОРЕЛКЕ ДОЛЖНЫ ВЫПОЛНЯТЬСЯ С РАЗОМКНУТЫМ ГЛАВНЫМ ВЫКЛЮЧАТЕЛЕМ И ПРИ ПОЛНОСТЬЮ ЗАКРЫТЫХ РУЧНЫХ ОТСЕЧНЫХ ТОПЛИВНЫХ КРАНАХ.**

**ВНИМАНИЕ: ВНИМАТЕЛЬНО ПРОЧИТАЙТЕ ПРЕДУПРЕЖДЕНИЯ В НАЧАЛЕ ИНСТРУКЦИЙ..**

### ПЕРИОДИЧЕСКИ ВЫПОЛНЯЕМЫЕ ОПЕРАЦИИ

- Очистите и проверьте патрон газового фильтра, в случае необходимости замените его;
- Почистить и проверить патрон дизельного фильтра, в случае необходимости заменить его;
- Почистить и проверить фильтр внутри дизельного насоса (см. инструкции, данные в приложении): Для обеспечения нормальной работы насоса рекомендуется очищать фильтр не реже одного раза в год. Для извлечения фильтра необходимо снять крышку, отвинтив четыре винта при помощи шестигранного ключа. При установке фильтра на место обратите внимание на то, чтобы опорные ножки фильтра были обращены к корпусу насоса. При возможности замените уплотнительную прокладку крышки. Рекомендуется установить внешний фильтр в трубопроводе всасывания перед насосом.
- Проверить состояние сохранности дизельных шлангов, проверить наличие возможных утечек;
- Демонтируйте, проверьте и очистите головку сгорания (см. стр. 37).
- Проверьте запальный электроды, очистите, отрегулируйте и, при необходимости, замените (см. Рис. 19).
- Проверить и аккуратно почистить фотоэлемент UV улавливания пламени и, если необходимо, заменить его. В случае возникновения сомнения, проверить контрольный контур, после того, как горелка будет вновь запущена, согласно схеме на Рис. 33;
- Демонтировать и почистить дизельное сопло (**важно:** чистить необходимо с помощью сольвентов, ни в коем случае не используя металлические предметы). По завершении операций по профилактическому уходу и обратного монтажа горелки, разжечь пламя в горелке и проверить его форму, в случае возникновения сомнений, заменить сопло. В случае интенсивной эксплуатации горелки, рекомендуется превентивная замена сопла вначале каждого рабочего сезона;
- Очистите и смажьте рычаги и вращающиеся детали



**ВНИМАНИЕ: если во время обслуживания горелки понадобится разобрать газовую рампу, снять с нее компоненты, не забудьте впоследствии, установив их обратно на место, произвести тест на герметичность, согласно требований действующих нормативов!**

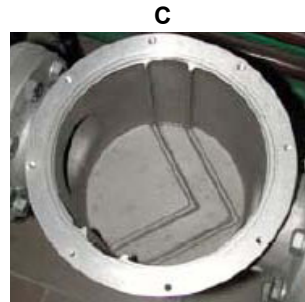
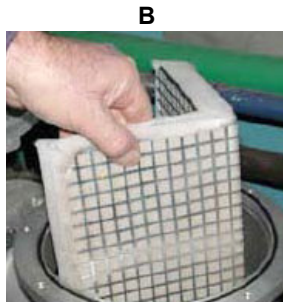
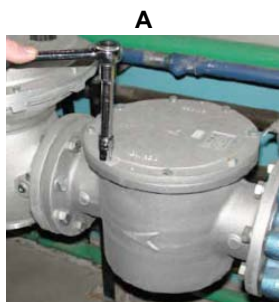
### Техническое обслуживание газового фильтра



**ВНИМАНИЕ: прежде, чем открывать фильтр, необходимо закрыть впереди стоящий отсечной клапан газа и выпустить из него оставшийся газ; убедиться, что внутри него не осталось газа под давлением.**

Для того, чтобы почистить или заменить фильтр, действовать следующим образом:

- 1 Снять крышку, открутив крепежные винты (А);
- 2 снять фильтрующий картридж (В), почистить с водой и мылом, продуть сжатым воздухом (или заменить его, если необходимо)
- 3 установить картридж в первоначальное положение, убедившись, что он лег на соответствующие направляющие и не имеет препятствий для монтажа крышки;
- 4 убедившись, что прокладка легла в соответствующую выемку (С), закрыть крышку и закрепить ее винтами (А).



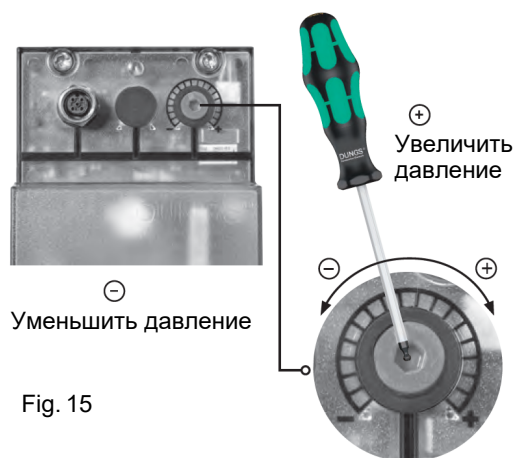
### Замена пружины клапанной группы

Для того, чтобы заменить пружину, входящую в комплект клапанной группы, действовать следующим образом:

- 1 Осторожно открутить защитный колпачок 1 и кольцо 2
- 2 Снять пружину "настройки номинального значения" 3 с корпуса 4
- 3 Заменить пружину 3.

- 4 Осторожно вставить пружину. Произвести монтаж правильно! Вставить в корпус сначала часть пружины меньшего диаметра.
  - 5 Вставить кольцо 2 в крышечку и закрутить ее.
- Приклеить маркировку с указанием пружины на идентификационной табличке.

### MultiBloc МВЕ Регулирование VD-R с PS



**Не линейно!** Можно устанавливать различные датчики. Давление на выходе в зависимости от диапазона измерения датчика.



**Отрегулируйте давление на выходе до значения, указанного производителем горелки или оборудования!**



**При настройке давления на выходе запрещается достижение или превышение любых опасных условий эксплуатации!**

Fig. 15

**ВНИМАНИЕ:** установка выходного давления регулятора VD-R осуществляется воздействием на регулировочную кольцевую гайку (рис. 10). Положение индикатора на циферблате показывает значение давления на выходе, рассчитанное в процентах от полной шкалы PS датчика (рис. 11).

Ausgangsdruck	MIN	10%	25%	50%	75%	MAX
<b>PS-10/40</b>	4 mbar 0,4 kPa 2 "w.c.	10 mbar 1,0 kPa 4 "w.c.	25 mbar 2,5 kPa 10 "w.c.	50 mbar 5,0 kPa 20 "w.c.	75 mbar 7,5 kPa 30 "w.c.	100 mbar 10,0 kPa 40 "w.c.
<b>PS-50/200</b>	20 mbar 2,0 kPa 8 "w.c.	50 mbar 5,0 kPa 20 "w.c.	125 mbar 12,5 kPa 50 "w.c.	250 mbar 25,0 kPa 100 "w.c.	375 mbar 37,5 kPa 150 "w.c.	500 mbar 50,0 kPa 200 "w.c.

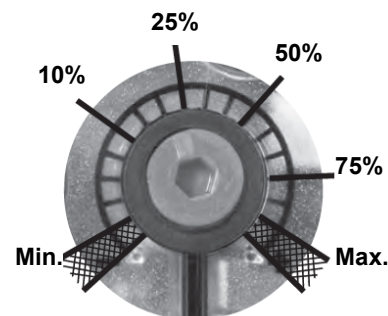
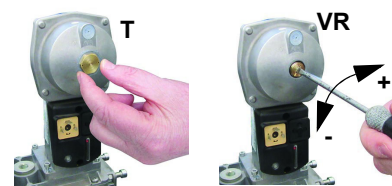


Fig. 16

Настройка положительного давления на выходе в сочетании с PS-10/40 или PS-50/200:

### Siemens VGD - Версия с SKP2 (включены стабилизатор)

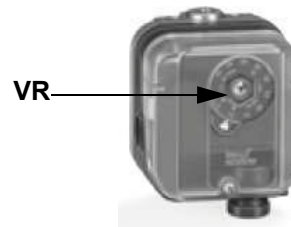
Для увеличения или уменьшения давления, а следовательно и расхода газа, при помощи отвёртки поворачивайте регулировочный винт VR после снятия заглушки T. При ввинчивании расход газа увеличивается, при отвинчивании - уменьшается.



## Регулировка реле давления

Функцией **реле давления воздуха** является создание безопасности работы электронного блока (блокировка), если давление воздуха не будет соответствовать предусмотренному значению. В случае блокировки, необходимо разблокировать горелку при помощи кнопки разблокировки электронного блока, имеющейся на контрольной панели горелки.

**Реле давления газа** контролируют давление, чтобы препятствовать работе горелки в тех случаях, когда значение давления не будет соответствовать дозволению диапазону давления.



## Регулировка реле минимального давления газа

Для калибровки реле давления газа выполните следующие операции:

- Убедиться в том, что фильтр чистый
- Снимите крышку из прозрачного пластика.
- При работающей горелке на максимальной мощности, измерьте давление на штуцере отбора давления реле минимального давления газа.
- Медленно закрывайте ручной отсекающий кран, находящийся перед реле давления (см. график монтажа газовых рампы), вплоть до снижения давления на 50% от значения считанного ранее. Убедитесь, что значение CO в уходящих газах не увеличилось: если значение CO выше нормативных значений, открывайте медленно отсекающий клапан, пока значение не снизится до вышеуказанного значения.
- Убедитесь, что горелка работает нормально.
- Вращайте регулировочное кольцо реле давления по часовой стрелке (для увеличения давления), вплоть до отключения горелки.
- Полностью откройте ручной отсекающий клапан.
- Установите на место прозрачную крышку.

## Регулировка реле максимального давления газа (там, где оно присутствует)

Для настройки действовать следующим образом, в зависимости от места монтажа реле максимального давления:

- 1 снять прозрачную пластмассовую крышку реле давления;
- 2 если реле максимального давления устанавливается перед газовыми клапанами: замерить давление газа в сети без пламени, установить на регулировочном кольце VR, считанное значение, увеличенное на 30%.
- 3 Если же реле максимального давления установлено после группы "регулятор - газовые клапаны", но перед дроссельным клапаном: включить горелку, отрегулировать ее, выполняя процедуры, описанные в предыдущих параграфах. затем, замерить давление газа при рабочем расходе за группой "регулятор - газовые клапаны", но перед дроссельным клапаном; установить на регулировочном кольце VR, считанное значение, увеличенное на 30%.
- 4 Установить на место прозрачную пластмассовую крышку реле давления.

## Регулировка реле давления воздуха

Регулировка реле давления воздуха выполняется следующим образом:

- Снять прозрачную пластиковую крышку.
- После выполнения регулировки расхода воздуха и топлива включить горелку.
- При горелке, работающей на малом пламени, медленно поворачивать регулировочное кольцо **VR** (чтобы увеличить давление настройки) по часовой стрелке до тех пор, пока не сработает аварийная блокировка горелки.
- Считать на шкале значение давления и уменьшить его на 15%.
- Повторить цикл запуска горелки, проверяя, что она правильно функционирует.
- Установить на место прозрачную крышку реле давления.

## Реле давления для контроля утечек газа PGCP (с электронным блоком контроля Siemens LDU/Siemens LME7x)

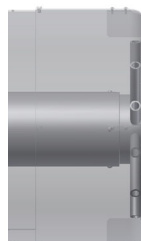
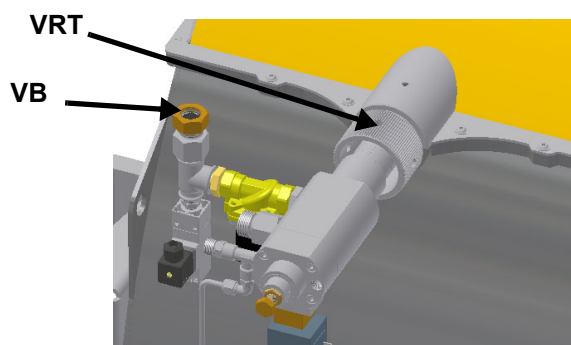
- Снять прозрачную пластмассовую крышку на реле давления.
- Отрегулировать реле давления PGCP на то же значение, на которое отрегулировано реле минимального давления газа.
- Установить на место прозрачную пластмассовую крышку.

## Регулирование головы сгорания

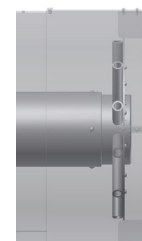


**ВНИМАНИЕ:** выполнить эти операции при отключенной и остывшей горелке.

Регулировать положение головы сгорания только в случае необходимости: для работы на сниженной мощности расслабить винт **VB** и постепенно сдвигать голову сгорания в сторону положения "MIN", вращая по часовой стрелке регулировочное кольцо **VRT**. Заблокировать винт **VB** при завершении регулировки..



"Положение головы сгорания "MAX" (макс.)



Положение головы сгорания "MIN" (мин.)



**ВНИМАНИЕ!** Если меняется положение головы сгорания, необходимо повторить все операции по настройке воздуха и топлива, описанные в предыдущих пунктах

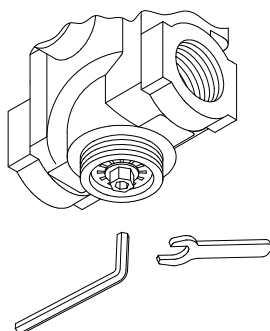
## Подсоединение горелки к насосно-топливной группе Газовый клапан запальника: Клапан регулирования давления Brahma EG12\*R

Снять защитную крышку, расположенную в нижней части клапана, поворачивая ее против часовой стрелки. При вращении по часовой стрелке гайки 1, как показано на, клапан закрывается, а при вращении против часовой стрелки - клапан открывается

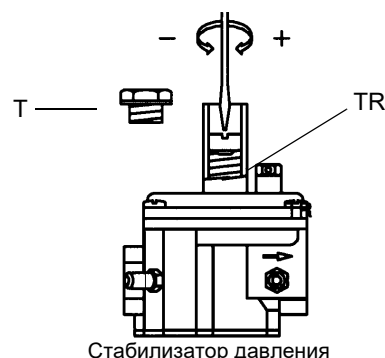
- Снимите колпачок **T**
- Для увеличения давления газа на выходе при помощи отвертки поворачивайте винт **TR**, как показано на рисунок.

При ввинчивании давление увеличивается, при отвинчивании - уменьшается.

Установите колпачок на место.



Клапан регулирования давления Brahma EG12\*R



Стабилизатор давления

Отрегулировать реле давления газа запальной горелки на 50 мбар.



Fig. 17

### Снятие головы сгорания

- Снять крышку **C**, открутив крепежные винты.
- Отсоединить кабели от электродов;
- Открутить 3 винта **V**, которыми крепится к основанию газовый коллектор **G**, и извлечь полностью узел, как указано на рисунке.
- Почистить головку сгорания струей сжатого воздуха или, в случае отложений, стальной щеткой.

**Примечание:** чтобы снова смонтировать голову сгорания, выполните в обратном порядке вышеописанные операции, обращая особое внимание на правильную установку кольца **OR** между газовым коллектором и горелкой.

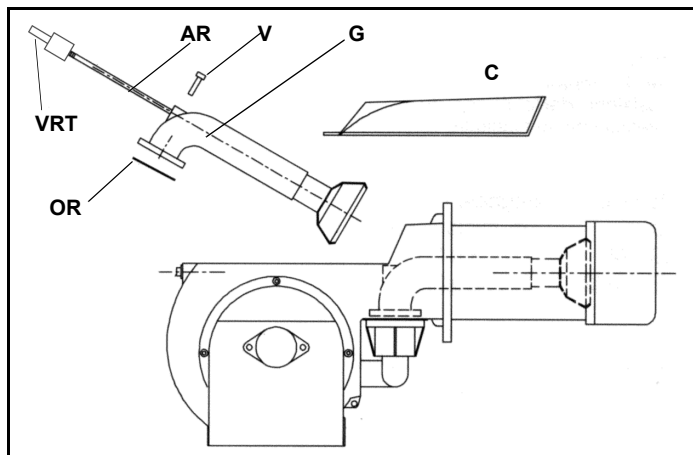
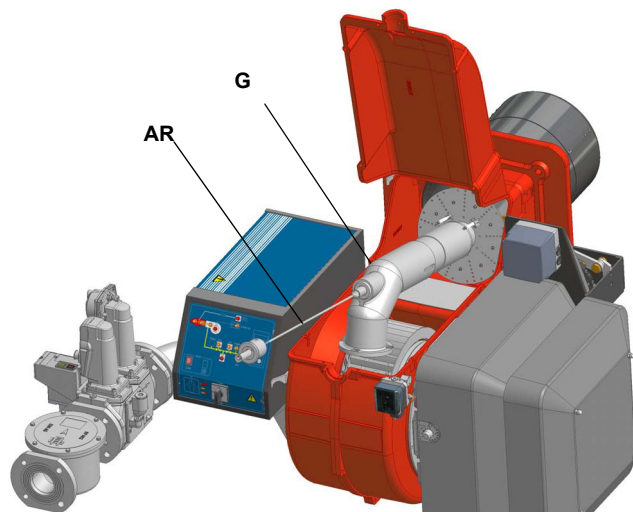
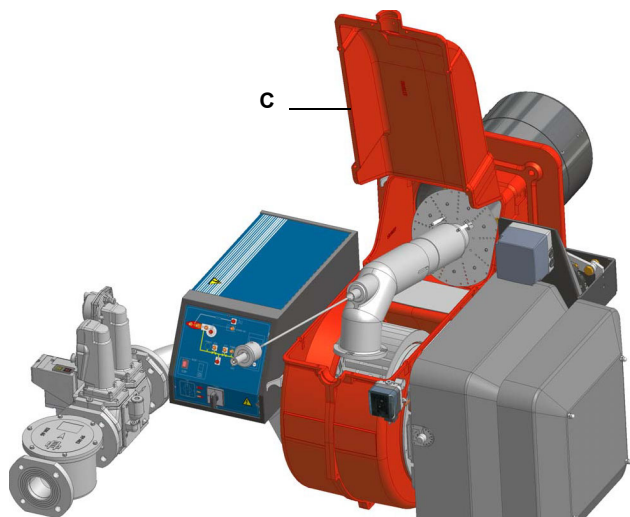


Рис. 18

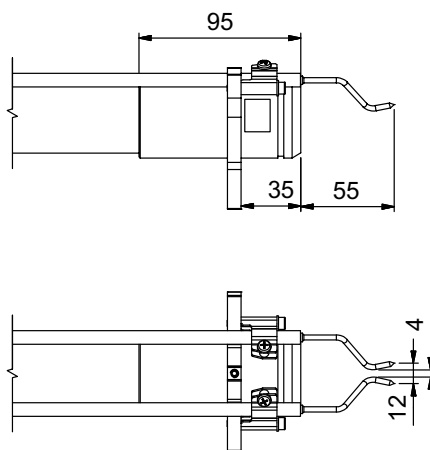
#### Обозначения

VRT	Винт регулировки головы сгорания
AR	Стержень с резьбой
V	Крепежный винт
G	Коллектор газовый
OR	Прокладка
C	Крышка



## Регулировка положения электродов

Отрегулировать положение электродов и форсунки, соблюдая размеры, указанные на .



**ВНИМАНИЕ:** чтобы не подвергать риску работу горелки, избегать контакта запальных и контрольных электродов с металлическими частями горелки (голова сгорания, сопло и т.д.). Проверять положение электродов каждый раз после выполнения каких-либо работ на голове сгорания.

## Замена запального электрода

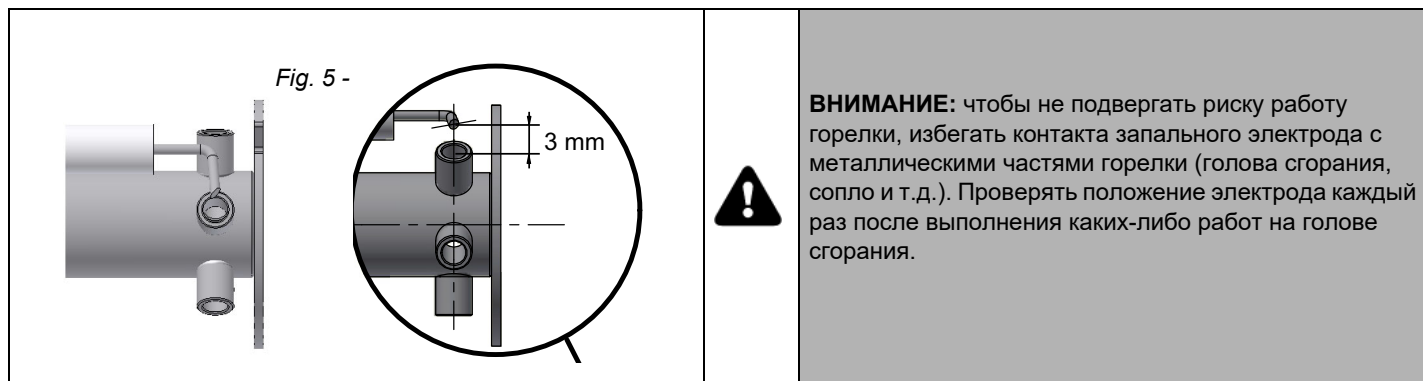


**ВНИМАНИЕ:** чтобы не подвергать риску работу горелки, избегать контакта запального электрода с металлическими частями горелки (голова сгорания, сопло и т.д.). Проверять положение электрода каждый раз после выполнения каких-либо работ на голове сгорания.

Для того, чтобы заменить запальный электрод, действовать следующим образом:

- 1) снять крышку горелки;
- 2) отсоединить кабель электрода;
- 3) снять голову сгорания горелки, руководствуясь описанием в параграфе “Снятие головы сгорания”
- 4) ослабить блокирующий опорный винт, который крепит запальный электрод на запальнике горелки;
- 5) вынуть электрод и заменить его, выдерживая размеры, указанные в соответствующем параграфе

## Регулировка запального электрода запальной горелки (если она присутствует)



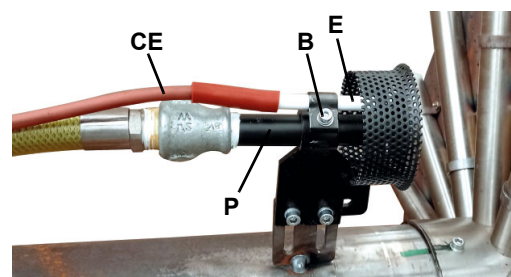
**ВНИМАНИЕ:** чтобы не подвергать риску работу горелки, избегать контакта запального электрода с металлическими частями горелки (голова сгорания, сопло и т.д.). Проверять положение электрода каждый раз после выполнения каких-либо работ на голове сгорания.

## Замена запального электрода

Fig. 19

Для того, чтобы заменить запальный электрод, действовать следующим образом:

- 1 Снять крышку
- 2 Отсоединить кабель (CE) электрода (E)
- 3 Снять голову сгорания горелки, руководствуясь описанием параграфа “Снятие головы сгорания”
- 4 Расслабить винт (B) опоры сопла, который крепит запальный электрод (E) на запальной горелке (P)



**ВНИМАНИЕ:** чтобы не подвергать риску работу горелки, избегать контакта запального электрода с металлическими частями горелки (голова сгорания, сопло и т.д.). Проверять положение электрода каждый раз после выполнения каких-либо работ на голове сгорания.

### Чистка и замена фотоэлемента контроля пламени

Для чистки/замены фотоэлемента действовать следующим образом:

- 1) убрать напряжение со всей системы;
- 2) прервать подачу топлива;
- 3) вынуть фотоэлемент из его гнезда, как это указано на рисунке;
- 4) почистить его, если он загрязнен, не прикасаясь к светоприемной части голыми руками;
- 5) при необходимости заменить светоприемную часть;
- 6) вставить фотоэлемент в гнездо.



Минимальное значение сигнала детектирования: 3.5 V пост. тока

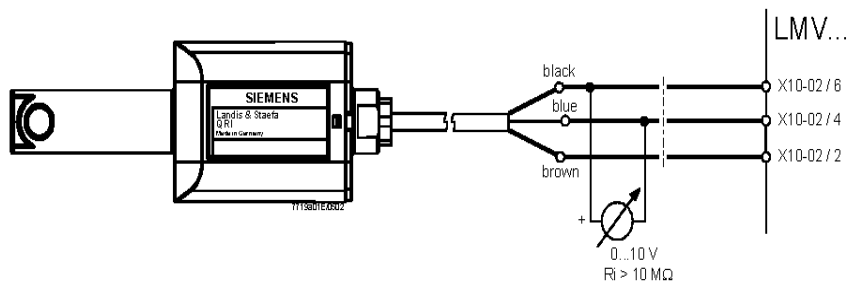


Рис. 20 - Детектирование с фотоэлементом QRI..

### Сезонная остановка

Для того, чтобы отключить горелку на летний период, действовать следующим образом:

- 1 перевести главный выключатель в положение OFF (отключено)
- 2 отсоединить линию электрического питания
- 3 перекрыть кран подачи топлива на распределительной линии

### Утилизация горелки

В случае утилизации горелки - выполнить процедуры, предусмотренные действующими нормативами по утилизации материалов.

## ЭЛЕКТРОСХЕМЫ

### ВНИМАНИЕ:

- 1 - Электропитание 230 В 50 Гц 1/400 В 50 Гц 3Н переменного тока
- 2 - Не поменяйте местами фазу и нейтраль
- 3 - Обеспечьте надежное заземление горелки
- 4 - Выполнять указания приложения к инструкциям "RECOMMENDATIONS FOR LMV5x CONNECTIONS"

**ТАБЛИЦА ВОЗМОЖНЫХ НЕПОЛАДОК И ИХ УСТРАНЕНИЙ Работа на газе**

<b>ГОРЕЛКА НЕ ЗАПУСКАЕТСЯ</b>	Отсутствует электрическое питание	Подать электропитание
	Разомкнут главный выключатель	Замкнуть выключатель
	Термостаты разомкнуты	Проверить настройку и соединения термостатов
	Плохо настроен термостат или он вышел из строя	Вновь настроить или заменить термостат
	Отсутствует давление газа	Дать давление
	Устройства безопасности разомкнуты (ручной ввод предохранительного термостата, реле давления и др.)	Сбросить блокировку защитных устройств, подождать пока котел достигнет требуемой температуры и затем проверить работу защитных устройств.
	Вышли из строя плавкие предохранители	Заменить плавкие предохранители. Проверить поглощаемый ток.
	Контакты термореле вентилятора разомкнуты (только для трехфазных)	Замкнуть контакты и проверить поглощаемый ток.
	Заблокирован электронный блок контроля пламени горелки Вышел из строя блок контроля пламени горелки.	Разблокировать и проверить работу. Заменить блок контроля пламени
<b>УТЕЧКИ ГАЗА: ГОРЕЛКА ЗАБЛОКИРОВАНА (НЕТ ПЛАМЕНИ)</b>	Слишком низкий расход газа	увеличить расход проверить чистоту газового фильтра проверить открытие дроссельного клапана, когда горелка запускается
	Запальный электрод разряжается в землю или он загрязнен, или вышел из строя	Почистить или заменить электрод
	Плохая настройка электродов	Проверить положение электродов на основании чертежей инструкций
	Повреждены электрические провода розжига	Заменить провода
	Плохо подсоединены провода к трансформатору или к электродам	Выполнить правильно подсоединения
	Поврежден запальный трансформатор	Заменить трансформатор
<b>ГОРЕЛКА ЗАБЛОКИРОВАНА ПРИ НАЛИЧИИ ПЛАМЕНИ</b>	Неправильно настроен фотоэлемент	Отрегулировать или заменить фотоэлемент
	Вышел из строя фотоэлемент	Отрегулировать или заменить фотоэлемент
	Повреждены кабели или фотоэлемент	Проверить кабели
	Вышел из строя блок контроля пламени	Заменить электронный блок контроля пламени
	Перепутаны местами фаза и нейтраль	Исправить соединения
	Нет заземления или оно повреждено напряжение на нейтрали	Проверить заземление Снять напряжение с нейтрали
	Слишком маленькое пламя (вызвано недостатком газа)	Отрегулировать расход газа Проверить чистоту газового фильтра
	Избыток воздуха	Отрегулировать расход воздуха
<b>ГОРЕЛКА ПРОДОЛЖАЕТ ОСУЩЕСТВЛЯТЬ ПРОДУВКУ</b>	Поврежден электронный блок контроля пламени	Заменить электронный блок контроля пламени
	Поврежден сервопривод воздуха	Заменить сервопривод
<b>ГОРЕЛКА ВЫПОЛНЯЕТ ПРОЦЕДУРЫ БЕЗ РОЗЖИГА ГОРЕЛКИ</b>	Реле давления воздуха повреждено или плохо подсоединено	Проверить работоспособность и подключение реле давления воздуха
	Поврежден электронный блок контроля пламени	Заменить электронный блок контроля пламени
<b>ГОРЕЛКА БЛОКИРУЕТСЯ ИЗ-ЗА ОТСУТСТВИЯ РАСХОДА ГАЗА</b>	Не открываются газовые клапаны	Проверить напряжение на клапанах; если необходимо, заменить электронный блок контроля пламени Проверить, что давление газа не слишком высокое, чтобы не позволить клапанам открыться
	Газовые клапаны полностью закрыты	Открыть клапаны
	Регулятор давления слишком закрыт	Отрегулировать регулятор
	Дроссельный клапан слишком закрыт	Открыть дроссельный клапан
	Реле максимального давления разомкнуто (если присутствует)	Проверить соединения и работоспособность
	Реле давления воздуха не замыкает нормально открытый контакт (NA)	Проверить соединения Проверить работоспособность реле давления
<b>ГОРЕЛКА БЛОКИРУЕТСЯ И В ОКОШКЕ БЛОКА ПОЯВЛЯЕТСЯ БУКВА "P" (только для моделей Siemens &amp; Staefa)</b>	ПРЕДУПРЕЖДЕНИЕ: При перемещении головы сгорания назад будьте осторожны с положением опоры электрода (ES)	Проверить работоспособность реле давления воздуха Сбросить блокировку реле давления воздуха
	Неправильно подсоединено реле давления воздуха	Проверить соединения
	Поврежден воздушный вентилятор	Заменить двигатель
	Отсутствует питание	Восстановить подачу электропитания
<b>ГОРЕЛКА БЛОКИРУЕТСЯ ВО ВРЕМЯ НОРМАЛЬНОЙ РАБОТЫ</b>	Слишком закрыта воздушная заслонка	Отрегулировать положение воздушной заслонки
	Оборван контур улавливания пламени	Проверить соединения
	Поврежден электронный блок контроля пламени	Проверить фотоэлемент Заменить электронный блок контроля пламени
	Реле максимального давления повреждено или плохо настроено	Настроить правильно или заменить реле давления
<b>ПРИ ЗАПУСКЕ ГОРЕЛКА ОТКРЫВАЕТ НА НЕКОТОРОЕ ВРЕМЯ КЛАПАНЫ, ПОВТОРЯЕТ ЦИКЛ ПРОДУВКИ СНАЧАЛА</b>	Реле давления газа плохо настроено	Правильно отрегулировать реле давления газа
	Газовый фильтр загрязнен	Почистить газовый фильтр
	Регулятор газа настроен на слишком низкое значение или поврежден	Настроить правильно или заменить регулятор
<b>ГОРЕЛКА ОСТАНАВЛИВАЕТСЯ ВО ВРЕМЯ РАБОТЫ БЕЗ ПЕРЕКЛЮЧЕНИЯ СО СТОРОНЫ ТЕРМОСТАТОВ</b>	Контакты термореле вентилятора разомкнуты	Замкнуть контакты и проверить значения Проверить ток поглощения
	Вышла из строя внутренняя обмотка двигателя	Заменить обмотку или полностью весь двигатель
<b>НЕ ЗАПУСКАЕТСЯ ДВИГАТЕЛЬ ВЕНТИЛЯТОРА</b>	Поврежден выключатель двигателя вентилятора	Заменить выключатель
	Повреждены плавкие предохранители (только трехфазные)	Заменить плавкие предохранители и проверить ток поглощения
	Термостат большого-малого пламени плохо настроен или поврежден	Правильно настроить или заменить термостат
<b>ГОРЕЛКА НЕ ПЕРЕХОДИТ В РЕЖИМ БОЛЬШОГО ПЛАМЕНИ</b>	Плохо настроен кулачок сервопривода	Правильно настроить кулачок сервопривода
	Поврежден конденсатор сервопривода	Заменить конденсатор

**ТАБЛИЦА ВОЗМОЖНЫХ НЕПОЛАДОК И ИХ УСТРАНЕНИЙ Работа на дизельном топливе**

<b>ГОРЕЛКА НЕ РОЗЖИГАЕТСЯ</b>	* отсутствует электрическое питание	* подождать пока восстановится подача электропитания
	* главный выключатель разомкнут	* замкнуть выключатель
	* термостаты разомкнуты	* проверить уставку и подключение термостатов
	* Уставка плохо введена или термостат вышел из строя	* настроить или заменить термостаты
	* отсутствие давления газа	* восстановить давление газа
	* Предохранительные устройства (предохранительный термостат с тучным сбросом блокировки или реле давления и т.д...) разомкнуты	* восстановить предохранительные устройства: подождать пока котел наберет температуру, затем проверить работу предохранительных устройств.
	* Плавкие предохранители вышли из строя	* Заменить плавкие предохранители. Проверить поглощение тока
	* Контакты термореле вентилятора разомкнуты (только для трехфазных)	* Восстановить контакты и проверить поглощение тока
	* Электронный блок контроля пламени заблокирован	* Сбросить блокировку и проверить работу
	* Электронный блок контроля пламени поврежден	* Заменить электронный блок
<b>ГОРЕЛКА БЛОКИРУЕТСЯ ПРИ НАЛИЧИИ ПЛАМЕНИ</b>	* Датчик пламени загрязнен или поврежден	* Почистить или заменить датчик пламени
	* Электронный блок контроля пламени поврежден	* Заменить электронный блок
	* Пламя с дымом	* Восстановить расход воздуха горения * проверить форсунку или, если необходимо, заменить ее * проверить голову сгорания на загрязненность * проверить тягу в дымоходе * проверить топку на загрязненность
	* голова сгорания загрязнена	* почистить голову сгорания
	* отсутствие топлива	* заполнить емкость
<b>ГОРЕЛКА БЛОКИРУЕТСЯ БЕЗ РАСХОДА ТОПЛИВА</b>	* повреждена муфта насоса	* проверить давление насоса
	* насос поврежден	* проверить всасывание насоса * заменить насос
	* сжатый воздух (или пар) подается под слишком большим давлением	* снизить давление сжатого воздуха (или пара)
	* недостаточно открыт регулятор давления	* проверить давление воздуха * проверить положение сервопривода
	* Электроклапан жидкого топлива не запитывается	* проверить подсоединение кабелей или заменить насос
	* двигатель вентилятора не эффективен	* отрегулировать или заменить двигатель
	* неправильное вращение двигателя вентилятора или двигателя насоса	* повенять направление вращения
	* форсунка забита	* почистить или заменить форсунку
	* обратный клапан в цистерне заблокирован или пропускает	* проверить или заменить клапан
	* фильтр жидкого топлива загрязнен * фильтр насоса загрязнен	* почистить фильтр
<b>ГОРЕЛКА БЛОКИРУЕТСЯ ПРИ НАЛИЧИИ РАСХОДА ТОПЛИВА (БЕЗ ПЛАМЕНИ)</b>	* слишком низкое давление жидкого топлива	* восстановить давление жидкого топлива
	* форсунка загрязнена или повреждена	* почистить или заменить форсунку
	* вода в цистерне	* удалить воду из цистерны * почистить фильтры
	* всасывание происходит при слишком большом давлении	* проверить всасывание до насоса. Если необходимо - заменить фильтры
	* Электроды запальные загрязнены или повреждены	* почистить или заменить электроды
	* Запальные электроды плохо отрегулированы	* проверить положение электродов, консультируясь с инструкциями
	* повреждены кабели	* заменить кабели
<b>НАСОС ПРИ РАБОТЕ СЛИШКОМ СИЛЬНО ШУМИТ</b>	* кабели плохо подсоединены к трансформатору или к электродам	* улучшить подсоединение
	* поврежден запальный трансформатор	* заменить трансформатор
	* всасывание происходит при слишком большом давлении (свыше 0,35 бар) (грязные фильтры, проверить, чтобы клапан в цистерне не был заблокирован и т.д...)	* почистить фильтры * заменить обратный клапан в цистерне
	* повреждены шланги	* заменить шланги
<b>ГОРЕЛКА ВИБРИРУЕТ, КОГДА ПЕРЕХОДИТ В РЕЖИМ БОЛЬШОГО ПЛАМЕНИ</b>	* попадание воздуха в трубопровод	* устранить любые преграды в трубопроводе
	* трубопровод слишком длинный или слишком малого диаметра	* увеличить диаметр линии
<b>ОСТАТКИ ДЫМА В ТОПКЕ КОТЛА</b>	* слишком высокий избыток воздуха	* отрегулировать соотношение воздух - топливо
	* срыв пламени	* проверить положение головы сгорания
<b>ПЛАМЯ НЕОДНОРОДНОЕ ИЛИ ИСКРЯЩЕЕСЯ</b>	* срыв пламени	
	* форсунка загрязнена	* почистить форсунку
	* поток жидкого топлива задевает голову сгорания	* проверить положение форсунки относительно головы сгорания
	* угол распыления топлива слишком широкий	* уменьшить угол распыления топлива
	* давление жидкого топлива на форсунке слишком низкое	* отрегулировать заного давление жидкого топлива
<b>ГОРЕЛКА РОЗЖИГАЕТСЯ, НО ПЛАМЯ СРЫВАЕТСЯ</b>	* расход воздуха слишком высокий	* отрегулировать расход воздуха
	* жидкое топливо загрязнено	* проверить фильтры
	* вода в топливе	* удалить всю воду
	* коксование жидкого топлива на голове сгорания	* короб слишком сдвинут назад * форсунка не выглядывает из центрального отверстия диффузора * из-за срыва пламени
	* форсунка загрязнена или повреждена	* почистить и, если необходимо, заменить форсунку
	* короб неправильно расположен	* сместить вперед или назад
	* форсунка слишком сильно выдвинута вперед относительно центрального отверстия диффузора	* сместить форсунку назад по отношению к диффузору
	* давление жидкого топлива или давление воздуха на форсунке слишком низкое	* увеличить давление жидкого топлива или воздуха
	* воздушная заслонка слишком сильно открыта	* уменьшить открытие воздушной заслонки
	* слишком большая разница между давлением жидкого топлива и и давлением воздуха (или пара)	* установить разницу на соответствующее значение
<b>ПЛАМЯ НЕОДНОРОДНОЕ ИЛИ С ДЫМОМ</b>	* недостаток воздуха горения	* отрегулировать расход воздуха
	* форсунка загрязнена или повреждена	* почистить или, если необходимо, поменять форсунку
	* пламя слишком большое в камере сгорания или угол распыления форсунки ошибочный	* проверить привязку горелки к котлу, правильно ли выбрана горелка * поменять форсунку на более соответствующую
	* угол распыления топлива на форсунке ошибочный (пламя слишком длинное или слишком широкое)	* поменять форсунку
	* котел загрязнен	* почистить котел
	* недостаточная тяга в дымоходе	* проверить дымоход на загрязненность или его размеры
	* давление на форсунке слишком низкое	* отрегулировать давление жидкого топлива
	* загрязнен вход воздуха горения	* почистить вход воздуха
<b>ТЕМПЕРАТУРА УХОДЯЩИХ ГАЗОВ СЛИШКОМ ВЫСОКАЯ</b>	* пламя слишком маленькое по сравнению с объемом топki	* заменить форсунку или отрегулировать давление насоса
	* котел загрязнен	* почистить котел
	* расход жидкого топлива слишком высокий	* отрегулировать давление жидкого топлива или заменить форсунку

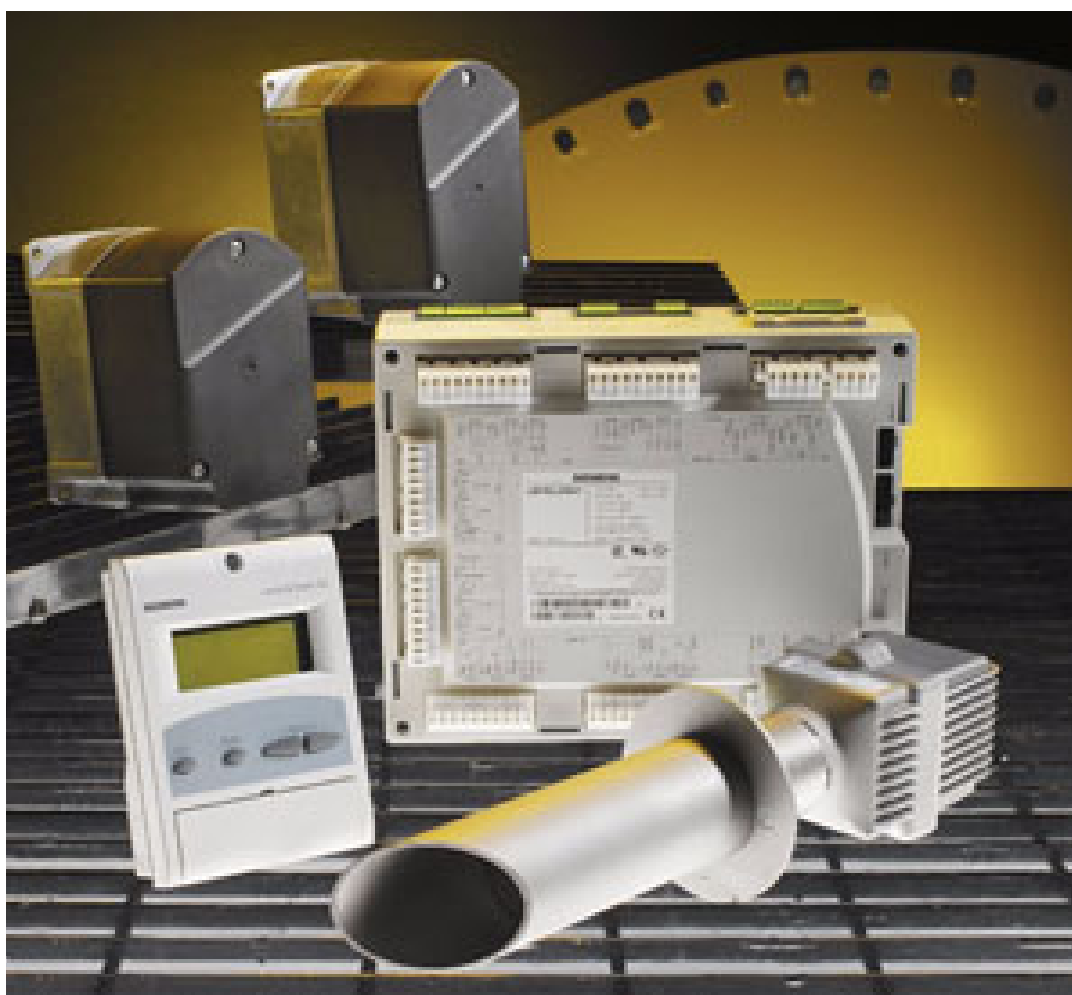




C.I.B.UNIGAS S.p.A.  
Via L.Galvani ,9 - 35011Campodarsego (PD) - ITALY  
Tel. +39 049 9200944 - Fax +39 049 9200945  
website:[www.cibunigas.it](http://www.cibunigas.it)-e-mail:[cibunigas@cibunigas.it](mailto:cibunigas@cibunigas.it)

Информация, соержащаяся в этих инструкциях является чисто информационной и не влечет за собой никаких обязательств. Фирма оставляет за собой право внесения изменений без какого-либа обязательства по предварительному извещению об этом потребителей.

# ***Siemens LMV 5x***

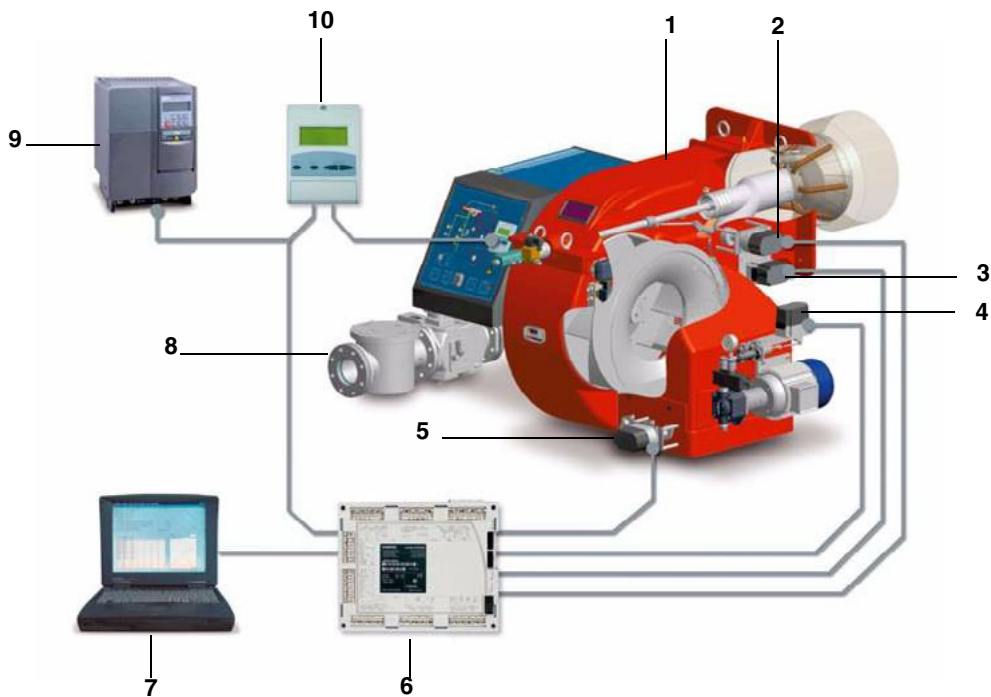


## ***Инструкции для сервисной службы***

---

## УКАЗАТЕЛЬ

ГОРЕЛКИ С ЭЛЕКТРОННЫМ УПРАВЛЕНИЕМ С МЕНЕДЖЕРОМ ГОРЕНИЯ SIEMENS LMV5 .....	3
<i>Фазы программы функционирования менеджера горения LMV5 .....</i>	<i>6</i>
СТРУКТУРА МЕНЮ КОНФИГУРАЦИИ МЕНЕДЖЕРА ГОРЕНИЯ LMV5 .....	7
ДОСТУП К УРОВНЯМ ТЕХОБСЛУЖИВАНИЯ/СЕРВИСНОЕ ОБСЛУЖИВАНИЕ С СООТВЕТСТВУЮЩИМ ПАРОЛЕМ .....	9
<i>Деактивация пароля .....</i>	<i>10</i>
<i>Идентификационный номер горелки .....</i>	<i>11</i>
ЗАПУСК/ОТКЛЮЧЕНИЕ ГОРЕЛКИ С ПОМОЩЬЮ СЕРИИ ТЕРМОСТАТОВ .....	12
АДРЕСАЦИЯ СЕРВОПРИВОДОВ .....	14
СТАНДАРТИЗАЦИЯ КОЛИЧЕСТВА ОБОРОТОВ ДВИГАТЕЛЯ.....	15
<i>Программирование скорости приводов .....</i>	<i>15</i>
КОНФИГУРАЦИЯ ТИПА РЕГУЛЯТОРА НАГРУЗКИ (МОДУЛЯТОРА).....	16
КОНФИГУРАЦИЯ ДАТЧИКА ТЕМПЕРАТУРЫ ИЛИ ДАВЛЕНИЯ .....	18
ВВЕДЕНИЕ ФУНКЦИЙ “ТР_порог_ВЫКЛ” и “ТР_диап_пер_ВКЛ” .....	21
ВВЕДЕНИЕ УСТАВКИ ТЕМПЕРАТУРЫ .....	22
ТОЧКА РОЗЖИГА .....	24
<i>Газовые горелки с прямым розжигом типа “G”, без запальника .....</i>	<i>24</i>
<i>Изменение положения сервоприводов в точке розжига при работе на газе .....</i>	<i>24</i>
<i>Газовые горелки с запальником для розжига типа Gr2” .....</i>	<i>25</i>
НАСТРОЙКА КРИВЫХ СООТНОШЕНИЯ “ВОЗДУХ - ТОПЛИВО”.....	26
ЗАВОДСКИЕ НАСТРОЙКИ .....	27
<i>Программирование точки максимальной нагрузки для максимальной мощности .....</i>	<i>28</i>
<i>Сохранение точки в памяти .....</i>	<i>31</i>
<i>Уставка новой точки (ТЗ) .....</i>	<i>32</i>
ХОЛОДНЫЙ СТАРТ (CSTR) .....	36
РАБОТА ГОРЕЛКИ В РУЧНОМ РЕЖИМЕ .....	38
<i>Выбор процента нагрузки при ручном режиме работы .....</i>	<i>38</i>
ЭЛЕКТРИЧЕСКИЕ СОЕДИНЕНИЯ ПРИ 230 V .....	39
ПРОГРАММИРОВАНИЕ ЧАСТОТНОГО ПРЕОБРАЗОВАТЕЛЯ (ИНВЕРТОРА) .....	46
<i>Описание функций кнопок для частотного преобразователя SED2 .....</i>	<i>47</i>
<i>Программирование .....</i>	<i>48</i>



### Обозначения

- 1 ГОРЕЛКА
- 2 СЕРВОПРИВОД ГОЛОВЫ СГОРАНИЯ
- 3 СЕРВОПРИВОД ГАЗОВОГО ДРОССЕЛЬНОГО КЛАПАНА
- 4 СЕРВОПРИВОД РЕГУЛЯТОРА ДАВЛЕНИЯ ЖИДКОГО ТОПЛИВА
- 5 СЕРВОПРИВОД ВОЗДУШНОЙ ЗАСЛОНКИ
- 6 МЕНЕДЖЕР ГОРЕНИЯ Siemens LMV
- 7 ПЕРСОНАЛЬНЫЙ КОМПЬЮТЕР
- 8 РАМПА ГАЗОВАЯ
- 9 ЧАСТОТНЫЙ ПРЕОБРАЗОВАТЕЛЬ (ИНВЕРТОР)
- 10 ИНТЕРФЕЙС ПОТРЕБИТЕЛЯ Siemens БУИ

Система электронного контроля состоит из центрального электронного блока Siemens LMV (6), который включает в себя все функции по контролю за работой горелки и местное программирующее устройство Siemens БУИ (10), которое связано с помощью интерфейса с потребителем.

Основные характеристики:

- Уменьшенное количество механических движущихся составных частей;
- Встроенный электронный блок контроля пламени;
- Интегрированный в систему контроль герметичности газовых клапанов;
- Возможность использования разных типов сенсоров, позволяющих применять систему «менеджер горения– горелка» в самых разнообразных приложениях;
- Регулятор мощности PID;
- Управление, как максимум, шестью независимыми исполнительными механизмами, для оптимизации эффективности и регулирования;
- Оптимальное регулирование соотношения «воздух- топливо», с повторяемостью и точностью выполненных регулировок.

Система полностью открыта и может применяться для удовлетворения самых разнообразных оперативных требований в области промышленности. Возможность контролирования нагрузки и/или установочных данных на расстоянии дает системе преимущество управления нагрузкой горелки или изменения данных регулировки на расстоянии как вручную, с помощью ПК, так и с помощью других промышленных устройств. Это комплектная система, которая позволяет адаптировать работу горелки к специфическим потребностям клиента, даже после монтажа, очень часто благодаря изменению введенных в электронный блок данных.

Другие характеристики, которые необходимо выделить:

- Передача данных через шину Modbus;
- Защита с помощью пароля, во избежание изменения введенных параметров и регулировок;
- Возможность программирования с помощью ПК;
- Уменьшение или увеличение времени предварительной продувки (в пределах, предусмотренных нормативами);
- Непрерывная продувка;
- Пост – продувка, по отключении, с программируемой длительностью;

- *Исключение или введение в действие функции контроля герметичности;*
- *Программируемое время проверки герметичности газовых клапанов, в зависимости от разного диаметра и объема;*
- *Исключение или введение в действие регулятора PID;*
- *Автоматическая функция (активируемая и деактивируемая), Thermal shock protection – Защита от теплового удара, (применяемая при пуске паровых котлов на холодную во избежание выхода из строя котлов от теплового удара);*
- *Возможность контроля и управления нагрузкой вручную;*
- *Непрерывная работа с соответствующим датчиком контроля пламени;*

**Примечание:** на рисунке изображена полная система электронного контроля.


### Дисплей/Программирующее устройство БУИ


Интерфейс пользователя мод. Siemens БУИ используется для программирования электронного блока контроля (BMS) мод. Siemens LMV и визуализации данных системы.




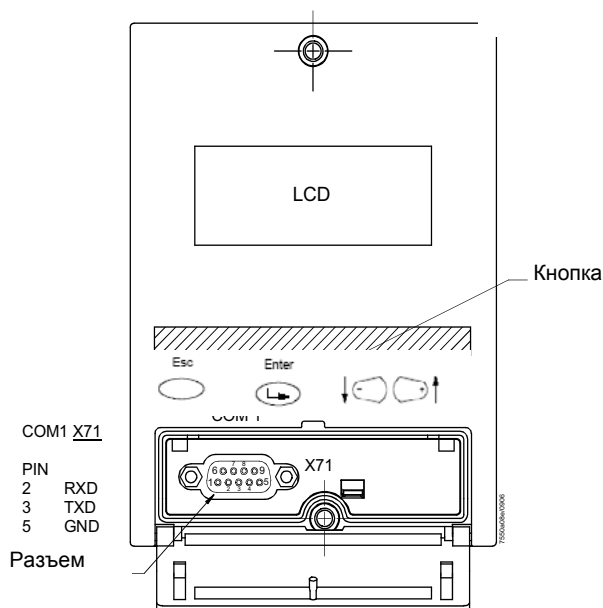
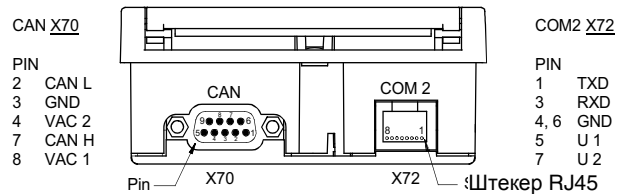
Описание интерфейсного устройства:

1. **дисплей:** визуализирует меню и параметры

2. клавиша **ESC**  (предыдущий уровень): чтобы вернуться в предыдущее меню и выйти из программирования данных без изменения последних

3. Клавиша **ENTER**  (последующий уровень): для подтверждения изменения параметра и перехода к меню/следующему параметру

4. клавиши **SELECT** : для выбора одной позиции меню и для изменения параметров.



БУИ5х имеет три разъема для наружной интерфейсной связи:

- разъем X70 для подключения с помощью кабеля CAN bus: подсоединение включает питание для дисплея
- разъем COM1 (X71) для подключения с помощью ПК/Laptop через соединительный разъем RS232
- разъем COM2 (X72) для подключения к общей системе автоматизации с помощью соединительного разъема RJ45

**Примечание: схемы COM 1 и COM 2 не могут действовать одновременно.**



**Внимание: когда шина MODBUS активизирована, в это время нет возможности сохранения данных с компьютера через ACS450; если делается попытка сохранения, то теряются введенные ранее параметры и горелка сразу же отключается!!!**

## Фазы программы функционирования менеджера горения LMV5

Дисплей интерфейса потребителя БУИ последовательно отображает разные фазы работы программы.

**В СТОРОНУ ПОЛОЖЕНИЯ ПАУЗЫ** (Фаза 10)

**ПАУЗА** (Фаза 12)

**ПУСК I** (Фазы 20, 21) **Ожидание разрешения на запуск**

**ПУСК II** (Фаза 22) **Запуск вентилятора**

**ПУСК III** (Фаза 24) **В сторону положения предварительной продувки**

**ПУСК IV** (Фазы 30 ... 34) **Предварительная продувка**

**ПУСК V** (Фаза 36) **В сторону положения розжига**

**ПУСК VI** (Фаза 38) **Положение розжига**

**ПУСК VII** (Фаза 40, 42, 44) **Подача топлива 1**

**ПУСК VIII** (Фазы 50, 52) **Подача топлива 2**

**ПУСК IX** (Фаза 54) **В сторону положения малого пламени**

**ОПЕРАЦИЯ I**(Фаза 60)

**ОПЕРАЦИЯ II** (Фаза 62) **Низкое тушение пламени**

**ПИТАНИЕ ВЫКЛЮЧЕНИЯ** (Фаза 70)

**ПИТАНИЕ ВЫКЛЮЧЕНИЯ** (Фаза 72) **К пост-вентиляционной позиции**

**ПИТАНИЕ ВЫКЛЮЧЕНИЯ** (Фаза 74...78) **Пост-вентиляция**

**ОТКЛЮЧЕНИЕ** (Фаза 79) **Тестирование реле давления воздуха**

**КОНТРОЛЬ ГЕРМЕТИЧНОСТИ** (Фазы 80 ... 83)

**ФАЗА БЕЗОПАСНОСТИ** (Фаза 01)

**БЛОКИРОВКА** ( Фаза 00)

При запуске горелки, дисплей последовательно отобразит разные фазы работы последовательной программы запуска вплоть до фазы нормальной работы (фаза 60).

Менеджер горения LMV5x программируется на заводе-изготовителе горелки.

При замыкании ряда термостатов, по завершении последовательного запуска, (от фазы 12 до фазы 34), горелка выводится в положение розжига, которое запрограммировано на заводе (фаза 38).

Теперь необходимо запрограммировать кривую нагрузки горелки вплоть до максимальной нагрузки (100% мощности). На этой фазе сервоприводы выводятся на положения, указанные запрограммированными точками на кривой нагрузки. Во время этих перемещений необходимо постоянно выполнять анализ уходящих газов, на каждой точке, и проверять стабильность пламени. На этой фазе можно ввести временные точки регулирования, которые впоследствии можно будет удалить. После достижения требуемой мощности, можно будет оптимизировать кривую на основании анализов уходящих газов.

Рекомендуется проверять расход газа на каждой точке кривой, с тем, чтобы он соответствовал реальной мощности, на которой горелка работает в этой точке.

После того, как будут запрограммированы все точки, менеджер горения LMV расставит их в порядке нарастания нагрузки.

**Пример:** если Точка 4 была запрограммирована на 50% нагрузки, а Точка 5 на 40%, LMV автоматически на Точку 4 установит 40% нагрузки, а на Точку 5 - 50%.



**ВНИМАНИЕ!** Процедура требует введения пароля: все изменения параметров горения должны выполняться квалифицированным персоналом и проверяться с помощью газоанализатора. После введения пароля можно будет вводить параметры. Необходимо помнить: если в течение определенного времени безопасности никакая кнопка не будет нажата, то срок действия пароля истекает, и поэтому он будет запрошен заново.

**СТРУКТУРА МЕНЮ КОНФИГУРАЦИИ МЕНЕДЖЕРА ГОРЕНИЯ LMV5**


Раб. Индикация	Норм. Режим		
	Статус/разблок.		
	Список ошибок		
	Список аварий		
	ТревогаВКЛ/ВЫКЛ		
Обслуживание	Зад.Знач.Котла	<ul style="list-style-type: none"> <li>● Зад. знач. W1</li> <li>● Зад. знач. W2</li> </ul>	
	МаксМощн_Экспл		
	Топливо		
	Дата/время		
	Рабочие часы		
	Счетчикстартов		
	Расход топлива		
	Кол-во аварий		
	Модуль O2		
	Код горелки		
	Выбор режима		
	Выбор режима		
	Ручн. режим	Целевая мощность	
Авт./Ручн./Выкл			
Парам & индикация	Автомат горения	<ul style="list-style-type: none"> <li>● Время</li> <li>● Конфигурация</li> <li>● Контр. герм.</li> <li>● Заводской код</li> <li>● Версия ПО</li> </ul>	
	Связ. регулир.	<ul style="list-style-type: none"> <li>● Настройка ГАЗ</li> <li>● Настройка Ж/Т</li> <li>● Авт./Ручн./Выкл</li> <li>● Время</li> <li>● КолТоплПрив</li> <li>● Спос_откл</li> <li>● Остан_программы</li> </ul>	
	Рег.02/контр.	<ul style="list-style-type: none"> <li>● Настройка ГАЗ</li> <li>● Настройка Ж/Т</li> <li>● Данные процесса</li> </ul>	
	Регул. мощности	<ul style="list-style-type: none"> <li>● Парам. регул.</li> <li>● Темп. реле</li> <li>● Хол. старт</li> <li>● Конфигурация</li> <li>● Адаптация</li> <li>● <b>Версия ПО</b></li> </ul>	
	БУИ	<ul style="list-style-type: none"> <li>● Время</li> <li>● Язык</li> <li>● Формат даты</li> <li>● Физ. Единицы</li> <li>● Шина</li> <li>● Шина</li> <li>● Контр. диспл.</li> <li>● Заводской код</li> <li>● Версия ПО</li> </ul>	
	Сервоприводы	<ul style="list-style-type: none"> <li>● Адресация</li> <li>● Напр. вращ.</li> <li>● Заводской код</li> <li>● Версия ПО</li> </ul>	

Парам & индикация	Модуль ЧП	<ul style="list-style-type: none"> <li>● Конфигурация</li> <li>● Данные процесса</li> <li>● Заводской код</li> <li>● Версия ПО</li> </ul>	
	Модуль O2	<ul style="list-style-type: none"> <li>● Конфигурация</li> <li>● Значения индик</li> <li>● Заводской код</li> <li>● Версия ПО</li> </ul>	
	Рециркуляция	<ul style="list-style-type: none"> <li>●</li> </ul>	
	СистКонфиг	<ul style="list-style-type: none"> <li>● Режим с РМ</li> <li>● ВнешВходХ62 U/I</li> <li>● Темп. реле</li> <li>● Рег_O2/контр_ГАЗ</li> <li>● Рег_O2/контр_Ж/Т</li> <li>● LСАналогВыход</li> <li>● РазницаПотенциом</li> </ul>	
	Рабочие часы		
	Счетчик стартов		
	Счетчик топлива		
Актуализация	Пароли		
	Код горелки		
	Защ. параметров		
	Загр. ПО с ПК		
Ввести пароль			
Деакт. пароль			
Тест TUV			




## ДОСТУП К УРОВНЯМ ТЕХОБСЛУЖИВАНИЯ/СЕРВИСНОЕ ОБСЛУЖИВАНИЕ С СООТВЕТСТВУЮЩИМ ПАРОЛЕМ

1 С заглавной страницы




Устан.Знач	80°C
Реал.Знач	78°C
Выжидание	12

перейти на главное меню, нажав ESC два раза  : на дисплее появится надпись


Раб. Индикация
Обслуживание
Ручн. режим
<b>Парам &amp; индикация.</b>

2  с помощью кнопок со стрелками , выбрать “Params&Visual” - “Параметры и индикация” и нажать ENTER  : на дисплее появится запрос пароля:

Доступ без пароля
<b>Доступ с паролем HF</b>
Доступ с паролем OEM
Доступ с паролем LS


3  выбрать с помощью кнопок со стрелками , строчку “Доступ с паролем HF” (“Доступ с паролем - уровень Service - Обслуживание”) и подтвердить нажатием кнопки ENTER. 

4 ввести пароль уровня Service - Обслуживание (“9876”).

5 Для ввода числа или одной буквы нажимать кнопки со стрелками до тех пор, пока не дойдете до желаемого знака, затем нажать кнопку ENTER - для подтверждения и переходить к следующему знаку (введенный знак - цифра или буква - не будет визуализироваться после подтверждения нажатием кнопки ENTER). 

\*\*\*\*\*




6 Повторять только что описанную процедуру вплоть до полного введения пароля.




7 Подтвердить полный пароль, нажав еще раз ENTER. 

8 При этом появится надпись

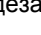

Автомат горения
<b>Связ. регулир.</b>
Рег.02/контр.
Регул. мощности

Таким образом, будет получен доступ ко всем параметрам всех 6 меню, разрешенных для пользования на уровне “Service HF - Обслуживание”.

**Внимание:** на дисплее за один раз могут отображаться 4 строчки с помощью кнопок , могут быть визуализированы все строчки любого уровня. Чтобы выйти на подменю/параметр, указанный на строчке, нажать “Enter” , чтобы вернуться назад - нажать “Esc” .

Чтобы вернуться на основное меню, нажать несколько раз “Esc”  пока не вернетесь на меню первого уровня, затем нажать несколько раз на правую стрелку , пока не подниметесь на верхнюю строчку, затем нажать 2 раза “Enter” .

## Деактивация пароля

Для того, чтобы помешать клиенту изменить введенные регулировки или нарушить параметры, необходимо деактивизовать пароль. Функция деактивации пароля находится в меню первого уровня: с помощью кнопки  выбрать (PW Logout / Деакт. Пароль/DisattivPassword) нажать "Enter"  для того, чтобы деактивизовать пароль.

1 уровень меню	2 уровень меню	3 уровень меню	4 уровень меню	5 уровень меню	6 уровень меню	Пароль	Описание
Раб. Индикация 							
Обслуживание 							
Ручн. режим 							
Парам & индикация 							
Актуализация 							
Ввести пароль 							
Деакт. пароль 						Service	Деактивация доступа к параметрам, получаемого с помощью пароля

**Примечание:** Если никакая кнопка на дисплее не нажимается в течение заранее установленного времени, пароль автоматически деактивируется.

**Примечание:** Если снимается напряжение с ме неджера горения, пароль автоматически деактивируется.

1 уровень меню	2 уровень меню	3 уровень меню	4 уровень меню	5 уровень меню	6 уровень меню	Пароль	Описание
Актуализация							
	Пароли						
		Пароль HF				Service	Минимум 3 знака Максимум 8 знаков







- 1 Выбрать строчку "Актуализация" на первом уровне и нажать "Enter".
- 2 на надписи "Password - Пароль", нажать "Enter": будет запрошено ввести новый пароль;
- 3 подтвердить нажатием "Enter";
- 4 будет запрошено написать снова вновь новый пароль для подтверждения;
- 5 нажать "Enter" для введения в память нового пароля.

**Внимание:** чтобы облегчить срочный доступ к данным, в случае необходимости, рекомендуется не менять пароль сервисной службы, который вводится на заводе.

## Идентификационный номер горелки




Идентификационный номер горелки совпадает с заводским номером горелки.

**Примечание:** в том случае, если возникнет необходимость связаться с центром техобслуживания, указать тип и заводской номер горелки.

- 1 Нажать 2 раза “ Esc ”   : появятся первые 4 строчки в меню первого уровня
- 2 с помощью кнопок  , выбрать строчку **Обслуживание**;
- 3 нажать “Enter” , чтобы выйти на второй уровень и выбрать “Идентификационный номер горелки”;
- 4 нажать “Enter” , чтобы визуализировать значение.

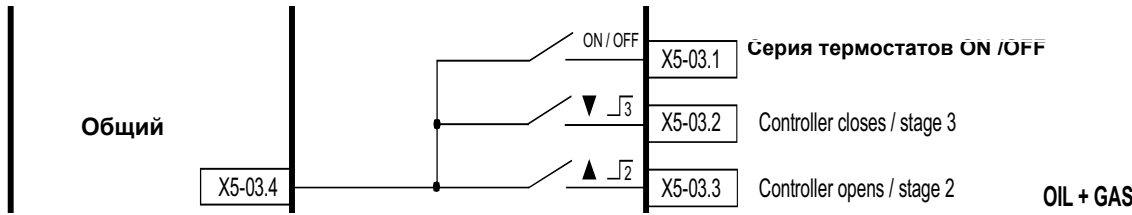
1 уровень меню	2 уровень меню	3 уровень меню	4 уровень меню	5 уровень меню	6 уровень меню	Пароль	Описание
Раб. Индикация							
	Код горелки					AB-	Идентификационный номер горелки

Идентификационный номер изделия является параметром уровня OEM, введенным производителем горелки и не может быть изменен; он может состоять, как минимум, из 4 знаков и, как максимум, из 15.

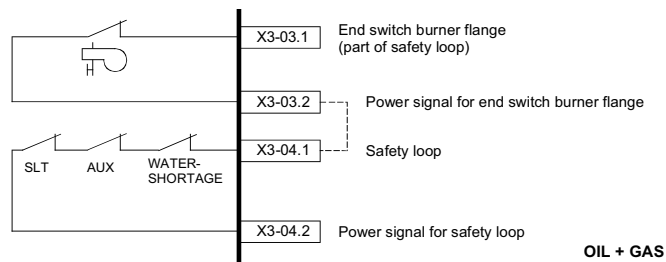
Для того, чтобы вернуться на основное меню, нажимать несколько раз “Esc” , до тех пор, пока не вернетесь в меню первого уровня, затем нажать опять несколько раз правую стрелку , пока не достигнете самой верхней строчки, затем нажать 2 раза “ Enter ” .

## ЗАПУСК/ОТКЛЮЧЕНИЕ ГОРЕЛКИ С ПОМОЩЬЮ СЕРИИ ТЕРМОСТАТОВ

Горелка отключается нормальным образом, когда размыкаются контакты 1 и 4 серии термостатов (X5-03.1 и X5-03.4 - клеммы 3 и 4 горелки - см. рисунок ниже). Таким образом, горелка, прежде, чем отключиться, будет выведена на минимальную нагрузку, а затем будут перекрыты топливные клапаны. Затем последует фаза пост-продувки, если она введена в программу работы. При замыкании серии термостатов, горелка вновь включится в работу.



В системе предусмотрен также и предохранительный термостат. В случае срабатывания этого термостата (клеммы X3-04.1 и X3-04.2, соответствующие клеммам 318 и 319 клеммника питания - см. рисунок ниже), система спровоцирует незамедлительную остановку работы горелки. При замыкании предохранительного термостата горелка вновь заработает.



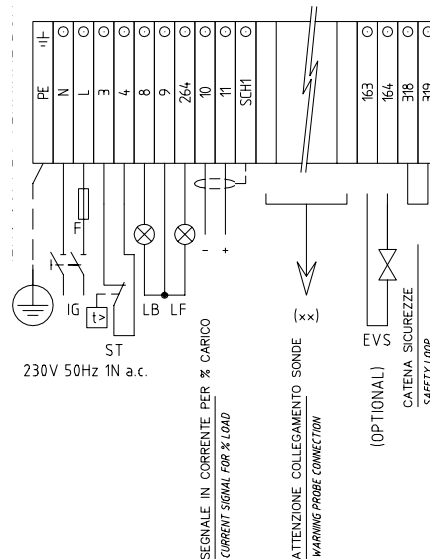
SLT: предохранительный термостат (safety loop thermostat)

AUX: вспомогательный контакт

Water Shortage: датчик прохождения водного потока


В том случае, если горелки спроектированы для их автоматического изъятия из котла, к клеммам X3-03.1 и X3-03.2 подсоединяется конечный микровыключатель фланца горелки. В случае размыкания контакта, горелка сразу отключается.

**Клеммник питания горелки:**



Могут произойти, как максимум, 16 аварийных отключений, после чего произойдет блокировка работы. БУИ визуализирует сообщение: "Разомкнута цепь безопасности".




Максимальное количество возможных отключений перед блокировкой может быть изменено от 1 до 16 с помощью следующего программирования:

1 уровень меню	2 уровень меню	3 уровень меню	4 уровень меню	5 уровень меню	Диапазон	Ошибка	Описание
Парам & индикация							Режим меню для ввода параметров
	Автомат горения						Настройки параметров для контроля горелки
		Конфигурация					
			Счетчик повт.				Устанавливает предельное количество возможных повторений
				ЦепьБезопасн	1 - 16	16	Предельное знач. повторений: цепь безопасности

## АДРЕСАЦИЯ СЕРВОПРИВОДОВ

Адресация служит для установки функции каждого привода. Адресация осуществляется уже на заводе производителем горелки.


В случае необходимости замены сервопривода, необходимо выполнить адресацию, иначе система не сможет работать. Параметр, посвященный адресации сервоприводов, защищен паролем уровня Сервисной Службы. Убедиться, что в последнем сервоприводе шины CAN bus, перемычка "Bus termination" (Конец линии шины) установлена на "ON" перед началом введения параметров.

1 уровень меню	2 уровень меню	3 уровень меню	4 уровень меню	5 уровень меню	6 уровень меню	Пароль	Описание
Парам & индикация							
	Сервоприводы						
		Адресация					Адресация свободных сервоприводов
			1. СервВозд 2. СервГаза(Жидк.т опл) 3. СервВспом1 4. СервВспом2 5. СервВспом3			HF	

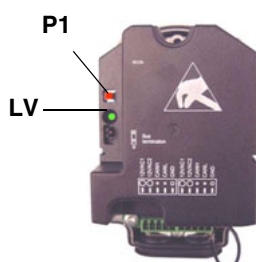
**Чтобы выполнить адресацию сервопривода, необходимо выбрать соответствующий привод, который будет следовать инструкциям, которые появятся на дисплее:**

Когда ЗЕЛЕНЫЙ индикатор на сервоприводе мигает - это означает, что, на основании количества выполненных миганий, ему была присвоена одна из следующих функций:

Количество миганий	Функция сервопривода
1 мигание	сервопривод воздушной заслонки
2 мигания	сервопривод газового дроссельного клапана
3 мигания	сервопривод регулятора давления жидкого топлива
4 мигания	сервопривод вспомогательный
5 миганий	сервопривод вспомогательный
6 миганий	сервопривод вспомогательный

 **ВНИМАНИЕ:** никакая регулировка не выполняется с сервоприводов. В любом случае, никогда не держать в нажатом состоянии слишком долго красную кнопку P1 сервоприводов, иначе будут стерты некоторые параметры, фундаментальные для работы горелки. Горелка при этом будет постоянно блокироваться.

В том случае, если случайно будет нажата кнопка P1 в течение длительного времени, необходимо выполнить новую адресацию сервопривода.



**Примечание:** Когда зеленый индикатор LV на сервоприводе горит непрерывно - это означает, что ему еще не был присвоен адрес или же его адрес был стерт и должен быть присвоен заново.

## СТАНДАРТИЗАЦИЯ КОЛИЧЕСТВА ОБОРОТОВ ДВИГАТЕЛЯ

Стандартизация двигателя требуется для менеджера LMV, для того, чтобы контролировать точное число оборотов двигателя при максимальной частоте на выходе частотного преобразователя. Временная стандартизация выполняется на заводе с целью выполнения испытаний. Окончательная стандартизация должна выполняться на месте, на установке Цетром Техобслуживания (Сервисной службой) перед испытаниями.

Для выполнения стандартизации горелка должна находиться в режиме отдыха, но не должна быть заблокирована (X5-03 разомкнута). "Цепь защиты" (Safety Loop) должна быть замкнута (X3-04).

1 уровень меню	2 уровень меню	3 уровень меню	4 уровень меню	5 уровень меню	Диапазон	Описание
Парам & индикация						Режим меню ввода параметров
	Модуль ЧП					Настройки модуля ЧП
		Конфигурация				
			Частота вращения			
				Нормирование	выкл/вкл	Нормирование частоты вращения вентилятора

При активации функции стандартизации, не включая при этом горелку, сервопривод воздуха максимально открывается. Запускается двигатель вентилятора и частотный преобразователь увеличивает количество оборотов двигателя до максимума. Сенсор, установленный на двигателе, считывает количество оборотов в минуту. Менеджер горения LMV вводит в память эту информацию и двигатель останавливается.

**Внимание:** не вводить вручную количество оборотов, указанные на заводской табличке двигателя на строчке "НормЧастОб".





**ВНИМАНИЕ:** силовой кабель, который соединяет частотный преобразователь с двигателем должен быть заэкранирован.

### Программирование скорости приводов

Менеджер горения LMV принимает частотный преобразователь за привод, поэтому время наращивания оборотов и время торможения не должно превышать время хода сервопривода. Если появится необходимость увеличить эти два времени частотного преобразователя, необходимо будет изменить также и время хода сервопривода, следуя нижеуказанным процедурам. Следуя, описанным в таблице, действиям, ввести оба параметра "Раб\_рампа\_мод" и "Передв\_рампа" для определения скорости наращивания скорости/торможения частотного преобразователя и времени открытия (от 0° до 90°) сервоприводов.

1 уровень меню	2 уровень меню	3 уровень меню	4 уровень меню	Пароль	Диапазон	Значение по умолчанию	Описание
Парам & индикация							Режим меню ввода параметров
	Связ. регулир.						В этом разделе вводятся данные по соотношению Воздуха/Топлива
		Время					
			Раб_рампа_мод	HF	10...60 s	40s	Скорость сервоприводов во время работы в модуляции
			Передв_рампа	HF	10...120 s	40s	Скорость сервоприводов во время фазы предварительной и пост-продувки

## КОНФИГУРАЦИЯ ТИПА РЕГУЛЯТОРА НАГРУЗКИ (МОДУЛЯТОРА)

1 уровень меню	2 уровень меню	3 уровень меню	4 уровень меню	5 уровень меню	6 уровень меню	Пароль	Описание
Парам & индикация							Режим меню ввода параметров
	Регул. мощности						Настройки для внутреннего регулятора расхода
		Конфигурация					Общая конфигурация регулятора расхода
			Режим работы РМ			АВ-	Работа с регулятором нагрузки
				внш.РМХ5-03 внт. РМ внт.РМ,шина внт.РМ Х62 внш.РМ Х62 внш.РМ,шина		АВ-	

выбирается тип работы регулятора нагрузки: использовать модулятор, находящийся внутри менеджера LMV, или же один из наружных типов, или же внутренний, но с наружным контролем, и т.д.... между следующими вариантами:

внш.РМХ5-03 = модулятор наружный с 3-х точечным управлением (с помощью клемм Х5-03 )

внт. РМ = модулятор внутренний ( LMV5x )

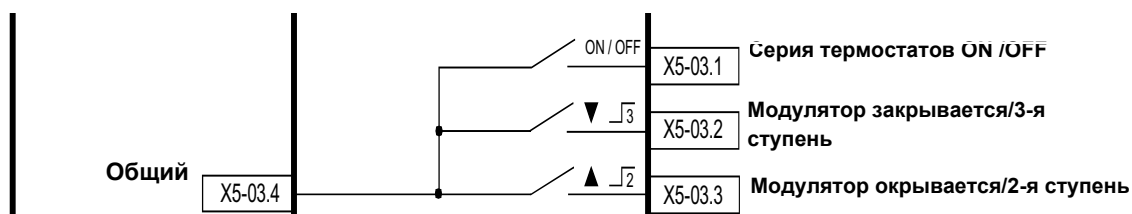
внт.РМ,шина = модулятор внутренний, контроль через соединение с шиной

внт.РМ Х62 = модулятор внутренний ( LMV ), установка параметров контролируется снаружи с помощью сигнала напряжения или токового сигнала на клеммы РМ Х62

внш.РМ Х62 = модулятор наружный, управляется мощность, выдаваемая горелкой, с помощью сигнала напряжения или токового сигнала на клеммы РМ Х62

внш.РМ,шина = модулятор наружный, управляется мощность, выдаваемая горелкой, с помощью шины

### ● Схема подсоединения 3-х точечного контроллера наружной нагрузки, напрямую на клеммник Х5-03



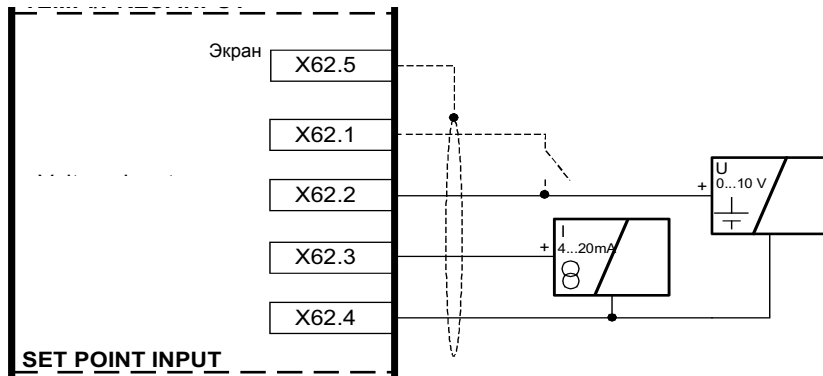
X5-03.4 = общий

X5-03.1 = контакт термостата или реле давления котла для Стандартного отключения

X5-03.2 = контракт, который замыкается и увеличивает нагрузку горелки (Большое пламя)

X5-03.3 = контакт, который размыкается и уменьшает нагрузку горелки (Малое пламя)

### ● Схема подсоединения контроллера наружной нагрузки, с сигналом напряжения или токовым сигналом напрямую на клеммник Х62



X62.5 = экран кабелей с сигналом

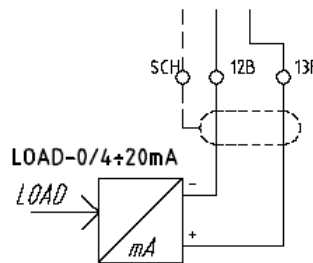
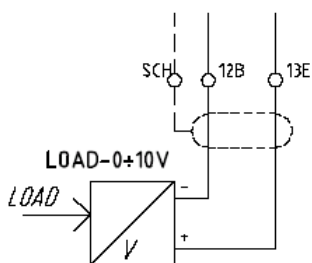
X62.1 = контакт на х62.1 который выполняет замену с Set Point внутренний W1на Set Point внутренний W2

X62.2 = вход ( позитивный ) сигнала в Вольтах для контроля Set Point или для контроля нагрузки снаружи.

X62.3 =вход ( позитивный ) для сигнала в миллиамперах для контроля Set Point или для контроля нагрузки снаружи.

X62.4 = Негативный общий для входа сигналов

● **Схема подсоединения контроллера наружной нагрузки, с сигналом напряжения или токовым сигналом напрямую на клеммник горелки**







В случае принятия решения поменять Уставку - Set Point снаружи или контролировать нагрузку снаружи с помощью сигнала на клеммах X62, выбрать тип сигнала следующим образом:

1 уровень меню	2 уровень меню	3 уровень меню	4 уровень меню	5 уровень меню	6 уровень меню	Пароль	Описание
Парам & индикация							Режим меню ввода параметров
	Регул. мощности						Настройки для внутреннего регулятора мощности
		Конфигурация					Общая конфигурация регулятора мощности
			ВнешВходX62 U/I			HF	Конфигурация внешнего входа X62: сигнал на входе на X62 может управлять Уставкой или нагрузкой
				4..20 mA 2..10 B 0..10 B 0..20 mA			

## КОНФИГУРАЦИЯ ДАТЧИКА ТЕМПЕРАТУРЫ ИЛИ ДАВЛЕНИЯ

Если используется функция с регулятором внутренней нагрузки менеджера горения LMV5x, к клемма X60 или X61 можно подсоединить температурный датчик или датчик давления. В этом случае надо будет выбрать как тип используемого датчика, так и диапазон измерения используемого датчика.

1 уровень меню	2 уровень меню	3 уровень меню	4 уровень меню	5 уровень меню	6 уровень меню	Пароль	Описание
Парам & индикация							Режим меню ввода параметров
	Регул. мощности						Настройки для внутреннего регулятора расхода
		Конфигурация					Общая конфигурация регулятора расхода
			Выбор сенсора				Выбор входа для фактического значения
						HF	Pt100 Pt1000 Ni1000 Датчик температ. Датчик давления Pt100Pt1000 Pt100Ni1000 Нет датчика

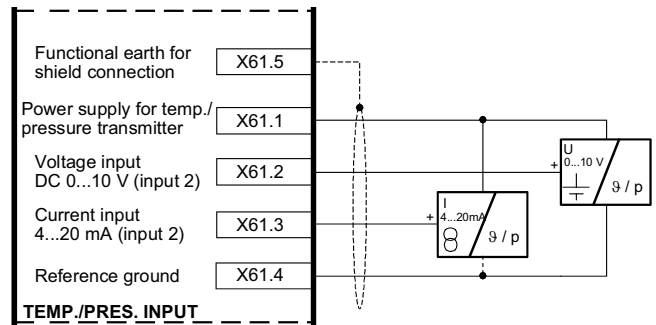
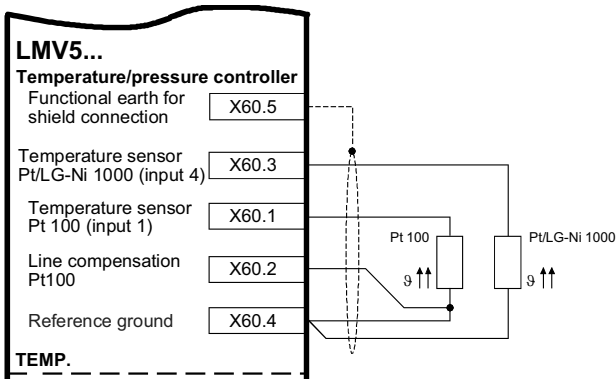
**ПРИМЕЧАНИЕ:** если выбирается функция с регулятором нагрузки наружного типа, наружный регулятор использует свой собственный независимый датчик, а значит она уже не подсоединяется к клеммам X60. В том случае, если все-таки будет решено подсоединить к клеммам X60, и второй температурный датчик (только на 1000 Ом) котла, тогда автоматически задействуются внутренние функции TP\_порог\_ВЫКЛ и TP\_диап\_пер\_ВКЛ (см. следующий параграф программирования TP\_порог\_ВЫКЛ и TP\_диап\_пер\_ВКЛ). Эти функции вводят в действие программируемый порог для **немедленного отключения**, в случае превышения введенных значений на TL\_ThreshOffTP\_порог\_ВЫКLSogliaTermOff. Автоматический новый запуск осуществляется при значениях ниже введенных на строчке TL\_SD\_OnTP\_диап\_пер\_ВКЛDiffIntervTermOn. На дисплее будут одновременно отображены также и значения температуры/давления, снятые датчиком.

Выбираемыми значениями являются:

Датчик	Описание функции
Pt100	темп. реле вкл.
Pt1000	темп. реле вкл.
Ni1000	темп. реле вкл.
Температурный датчик	Темп., темп. реле выкл.
Датчик давления	Давление, темп. реле выкл.
Pt100 + Pt1000	для регулятора + темп. реле и Pt1000 для темп. реле
Pt100 + Ni1000	для регулятора + темп. реле и E4-> Ni1000 для темп. реле
Датчик не подсоединен	нет входа

**Подсоединение температурных датчиков на 100 Ом / 1000 Ом напрямую к клеммам менеджера LMV**

**Подсоединение датчиков давления на 0...10V / 4...20 mA / 0...20 mA напрямую к клеммам менеджера LMV**

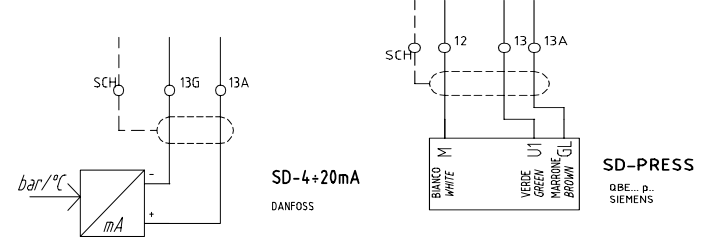
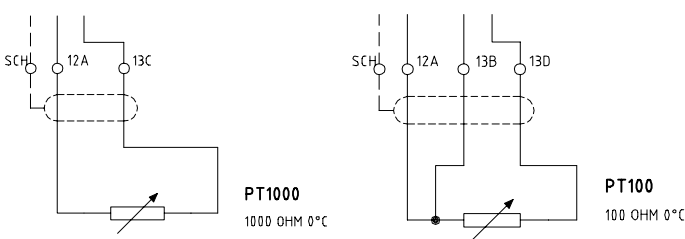


Температурные датчики на электрощите		
Клеммы		Описание
LMV	Горелка	
X60.5	SCH	Экран кабеля датчиков
X60.3	13C	Температурный датчик 1000 Ω
X60.1	13D	Температурный датчик 100 Ω
X60.2	13B	кабель компенсации ошибки линии
X60.4	12A	Общий для датчиков

Датчики давления на электрощите		
Клеммы		Описание
LMV	Горелка	
X61.5	SCH	Экран кабеля датчиков
X61.1	13A	Положительный питания датчиков
X61.2	13	Сигнал от датчиков (0...10 Volt)
X61.3	13G	Сигнал от датчиков (0/4...20 mA)
X61.4	12	Отрицательный для датчиков





**Подсоединение температурных датчиков на 100 Ом / 1000 Ом к клеммам горелки**

**Подсоединение датчиков давления на 0...10V / 4...20 mA / 0...20 mA к клеммам горелки**



**ПРИМЕЧАНИЕ:** датчики давления Siemens QBE2...P подают сигнал на выходе от 0 до 10 Вольт, в то время, как датчики давления Danfoss MBS3200... подают сигнал на выходе от 4 до 20 мА.

В том случае, если будет использоваться датчик давления, необходимо сконфигурировать тип сигнала, который от датчика поступает на вход di X61, действуя следующим образом:

1 уровень меню	2 уровень меню	3 уровень меню	4 уровень меню	5 уровень меню	6 уровень меню	Пароль	Описание
Парам & индикация							Режим меню ввода параметров
	Регул. мощности						Настройки для внутреннего регулятора расхода
		Конфигурация					Общая конфигурация регулятора расхода
			Внеш.входX61 U/I				Конфигурация внешнего входа X61
						HF	4...20 mA 2...10 V 0...10 V 0...20 mA

После того, как будет введен тип сигнала, который поступает от датчика давления, необходимо определить также и диапазон работы датчика (sensor range), действуя следующим образом:

1 уровень меню	2 уровень меню	3 уровень меню	4 уровень меню	5 уровень меню	6 уровень меню	Пароль	Описание
Парам & индикация							Режим меню ввода параметров
	Регул. мощности						Настройки для внутреннего регулятора расхода
		Конфигурация					Общая конфигурация регулятора расхода
			ДиапСенсДавл				Конец диапазона измерения давления для входа X61
						HF	r0...99.9 бар

**Пример:** если используется датчик Siemens на максимальное давление в 10 бар, будет поступать сигнал в 0 Вольт при давлении в 0 бар, в то время как сигналу в 10 Вольт будет соответствовать максимальное давление в 10 бар. В том случае, если будет решено заменить датчик на другой - на максимальное давление 16 бар, тогда 0 Вольт будет при 0 барах давления, а 10 Вольт при 16 барах давления на датчике, значит надо будет заново установить параметр максимального давления, написав 16 бар на строчке программирования ДиапСенсДавл.

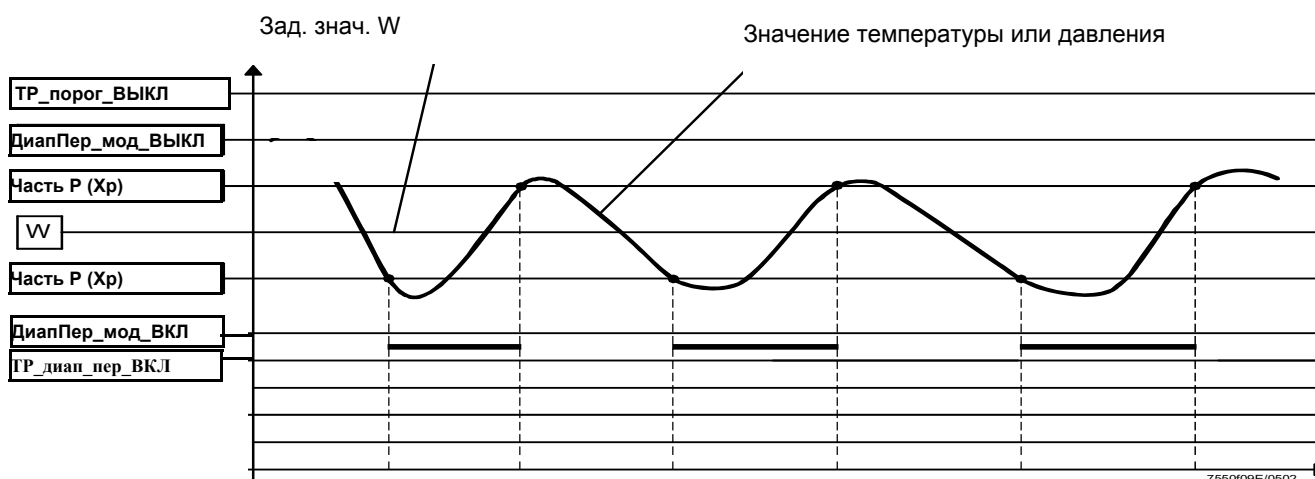
## ВВЕДЕНИЕ ФУНКЦИЙ “ТР\_порог\_ВЫКЛ” и “ТР\_диап\_пер\_ВКЛ”

**Примечание:** Функция применяется только с температурным датчиком Ni1000 или Pt 1000 при подсоединении к клеммам X60.3 и X60.4.

- **ТР\_порог\_ВЫКЛ:** сразу отключает горелку, если температура превысит введенное значение.
- **ТР\_диап\_пер\_ВКЛ:** автоматически запускает горелку, когда значение температуры опускается ниже заданного значения.

**ВНИМАНИЕ:** на самом деле, эти параметры выполняют функцию подобную той, которую выполняет предохранительный термостат, **но они никогда не могут замещать** предохранительный термостат! Котел должен **всегда** работать со своим предохранительным термостатом подключенным соответствующим образом.

**ВНИМАНИЕ:** ТР\_порог\_ВЫКЛ - для незамедлительного отключения, всегда нужно программировать на более высокое значение, чем значение нормального отключения ДиапПер\_мод\_ВЫКЛ (см. главу программирования функций ТР\_порог\_ВЫКЛ и ДиапПер\_мод\_ВКЛ).



1 уровень меню	2 уровень меню	3 уровень меню	4 уровень меню	Диапазон	Пароль	Значение по умолчанию	Описание
Парам & индикация							Режим меню ввода параметров
⬅	Регул. мощности						Настройки для внутреннего регулятора расхода
	⬅	Темп. реле					Настройки функций предельного термостата
		⬅	ТР_порог_ВЫКЛ	0...2000 °C	HF	95°C	Порог откл термостата в °C
		⬅	ТР_диап_пер_ВКЛ	-50..0 % ТР_порог_ВЫКЛ	HF	- 5%	Дифференциал вкл. термостата в %

---

## ВВЕДЕНИЕ УСТАВКИ ТЕМПЕРАТУРЫ

**ПРИМЕЧАНИЕ:** уставка является параметром, который может вводить клиент.

Для того, чтобы ввести уставку температуры, то есть рабочую температуру или давление генератора, действовать следующим образом. С заглавной страницы выйти на основное меню, нажав ESC два раза.

Раб. Индикация
Обслуживание
Ручн. режим
<b>Парам &amp; индикация.</b>

с помощью кнопок со стрелками выбрать “Парам & индикация” и нажать ENTER: появится надпись с запросом пароля:

<b>Доступ без пароля</b>
Доступ с паролем HF
Доступ с паролем OEM
Доступ с паролем LS

с помощью кнопок со стрелками выбрать строчку “**Доступ без пароля**” (доступ без пароля - уровень клиента) и подтвердить нажатием ENTER.

Другие уровни требуют пароля, зарезервированного только для Центра Техобслуживания, Производителя и т.д. без пароля появляется следующее изображение на дисплее:

Автомат горения
Связ. регулир.
Рег.02/контр.
<b>Регул. мощности</b>

Выбрать надпись “**Регул. мощности**” (РЕГУЛЯТОР МОЩНОСТИ) и нажать ENTER: появится следующее меню:

<b>Автомат горения</b>
Связ. регулир.
Рег.02/контр.
Регул. мощности

Выбрать **Автомат горения** (Параметры регулятора) и нажать ENTER: появится страница:

ВыборПарРегул
Шаг_исп_орг_мин
ВрПостФильтрПО
<b>Зад_знач W1</b>

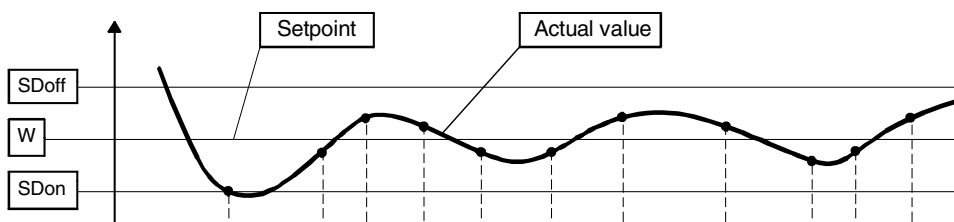
выбрать **Зад\_знач W1 (SetPointW1)**, с помощью кнопок со стрелками и нажать на ENTER:

<b>Зад_знач W1</b>
Тек.Знач.:90°
Новое Знач.:90°

**Текущее значение:** указывается величина уже заданного значения, чтобы изменить величину параметра использовать клавиши со стрелками.

**ПРИМЕЧАНИЕ:** имеющийся диапазон зависит от используемого датчика; единица измерения снятого показателя и соответствующих границ замера заблокированы параметрами уровня “Сервис”. После того, как будет задано новое значение, подтвердить нажатием на ENTER, или же для выхода без ввода изменений нажать на ESC. Нажать на ESC, чтобы выйти из программирования задаваемого значения, после подтверждения введенного значения нажатием на ENTER.

После введения заданного значения температуры W1, установить значения “термостата предельных значений розжига” (SDon) и “термостата предельного значения отключения” (SDOff):



Чтобы ввести эти значения, выбрать с помощью стрелок строчку **ДиапПер\_мод\_ВКЛ**, спускаясь вниз меню “**Регул. мощности**”; нажать на ENTER.

```
Зад_знач W1
Зад_знач W2
ДиапПер_мод_ВКЛ
ДиапПер_мод_ВЫКЛ
```

появится надпись:

```
ДиапПер_мод_ВКЛ
Тек.Знач.:1.0%
Новое Знач.:1.0%
```

По умолчанию значение этого параметра равно 1%: то есть горелка вновь включится при температуре, которая на 1% ниже заданного значения.

Изменить значение с помощью кнопок со стрелками. Нажать на ENTER для подтверждения и затем на ESC, чтобы выйти. Или нажать только на ESC, чтобы выйти, не изменяя значения. Затем выбрать, опять с помощью кнопок со стрелками строчку **ДиапПер\_мод\_ВЫКЛ** (SDOff), спускаясь вниз меню “**Регул. мощности**”; нажать на ENTER.

```
Зад_знач W1
Зад_знач W2
ДиапПер_мод_ВКЛ
ДиапПер_мод_ВЫКЛ
```

появится надпись

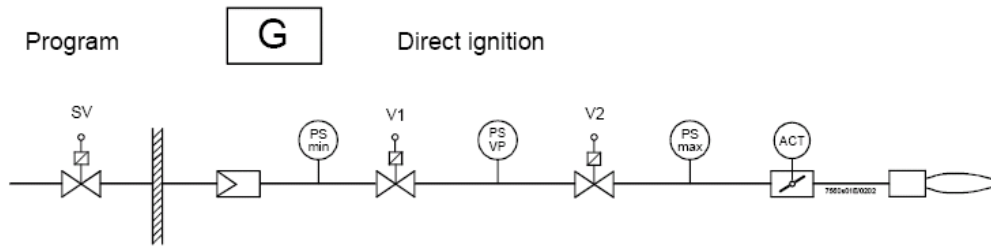
```
ДиапПер_мод_ВЫКЛ
Тек.Знач.:10.0%
Новое Знач.:10.0%
```

По умолчанию значение этого параметра равно 10%: то есть горелка отключится при температуре, которая на 10% выше заданного значения. Нажать на ENTER для подтверждения, затем на ESC, чтобы выйти. Или нажать только на ESC, чтобы выйти, не изменяя значения. Нажать на ESC, чтобы визуализировать меню.

```
Автомат горения
Связ. регулир.
Рег.02/контр.
Регул. мощности
```

## ТОЧКА РОЗЖИГА

### Газовые горелки с прямым розжигом типа "G", без запальника



**SV** = Предохранительный клапан

**V1** = Клапан 1

**V2** = Клапан 2 и регулятор давления для расхода при максимальной нагрузке

**ACT** = Сервопривод газа, отрегулированный на точку розжига

**Точка розжига независима от всех остальных точек кривой регулировки воздух/топливо.**

**В случае комбинированных горелок, точка розжига, введенная для работы на газе, независима от точки розжига, введенной для работы на жидком топливе.**

Горелка поставляется с точкой розжига, запрограммированной на заводе, таким образом, облегчая операции при первом розжиге Центром Техобслуживания (Сервисом). Сервопривод воздуха в точке розжига, устанавливается на заводе на открытие между 6° и 7°, в то время, как сервопривод газа устанавливается на открытие между 12° и 15°. В случае горелок, оснащенных частотными преобразователями, рекомендуется производить розжиг при частотном преобразователе, настроенном на 100% частоты.

Первичной целью настройки является определение реального рабочего давления стабилизатора (V2 - на схеме) при максимальном расходе. Все остальные настройки зависят от этого показателя давления, а значит и от регулировки точки розжига.

Для изменения положения сервоприводов в точке розжига, следовать процедуре, описанной в следующем параграфе.

### Изменение положения сервоприводов в точке розжига при работе на газе

1 уровень меню	2 уровень меню	3 уровень меню	4 уровень меню	5 уровень меню	6 уровень меню	Пароль	Описание
Парам & индикация							Режим меню ввода параметров
⬅	Связ. регулир.						
	⬅	Настройка ГАЗ					
		⬅	Спец_положения				
			⬅	Положения розжига			
				⬅	ПолЗажГаз	HF	
				⬅	ПолЗажВозд	HF	
				⬅	ПолЗажВспом 1	HF	
				⬅	ПолЗажВспом 2	HF	
				⬅	ПолЗажВспом 3	HF	
				⬅	ПолЗажЧПPos	HF	

**Пример:**

ПолЗажГаз:12°; ПолЗажВозд: 6,7°; ПолЗажЧП: 100%



**ВНИМАНИЕ:** Если на фазе розжига не происходит улавливания наличия пламени, действовать следующим образом:

- убедиться, что с газовой трубы правильно был выпущен воздух;
- увеличивать постепенно (как максимум на пару градусов за один раз) открытие сервопривода газа в точке розжига
- рекомендуется никогда не превышать открытие более, чем на 20°.

Другими причинами необразования пламени могут быть следующие:

- повреждение керамической изоляции электродов
- отсоединение кабеля запального электрода во время работ по демонтажу и повторному монтажу сопла горелки
- повреждение кабеля запального электрода
- выход из строя запального трансформатора
- выход из строя топливного клапана
- излишек воздуха горения в точке розжига (например: в случае очень сильного разрежения в камере сгорания)

Если пламя не образуется в течение безопасного времени “Вр\_безоп1\_газ/ж/т“, или образуется, но не улавливается датчиком пламени, горелка блокируется и на дисплее появляется сигнальная надпись:

**”НИКАКОГО ПЛАМЕНИ В КОНЦЕ ВРЕМЕНИ БЕЗОПАСНОСТИ”**

альтернативно появится номер Кода **C:25**, и номер Диагностики **D**

**C: 25 D:----**

Если горелка не розжигается, появится надпись:

**”ОШИБКА ПОЛОЖЕНИЯ СЕРВОПРИВОДА”**

альтернативно появится номер Кода **C:15**, и номер Диагностики **D**

**C: 15 D:----**

это означает, что имеет место неисправность сервопривода, номер Диагностики **D**, указывает какая именно

**C:15 D 01** = Сервопривод воздуха не достиг положения

**C:15 D 02** = Сервопривод топлива не достиг положения

**C:15 D 04** = Не достиг положения сервопривод Вспомогательный 1

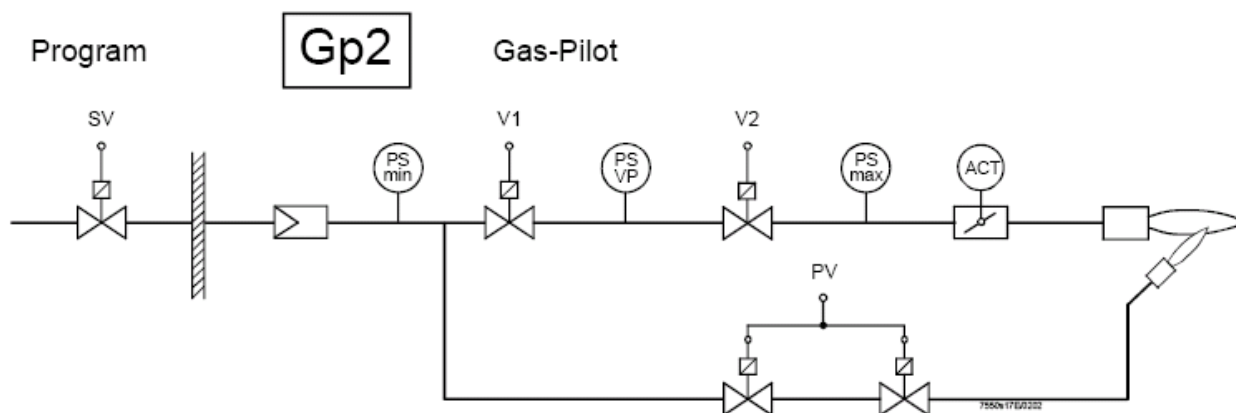
**C:15 D 08** = Не достиг положения сервопривод Вспомогательный 2

**C:15 D 10** = Не достигнуто точное количество оборотов двигателя, управляемого частотным преобразователем

**C:15 D 20** = Не достиг положения сервопривод Вспомогательный 3

**ВНИМАНИЕ:** в этих случаях сервопривод необходимо заменить и присвоить адрес (см. параграф “Адресация сервоприводов”).

### Газовые горелки с запальником для розжига типа Gp2”



SV = Предохранительный клапан

V1 = Клапан 1

V2 = Клапан 2 и регулятор давления для расхода на максимальной нагрузке

ACT = Сервопривод газа

PV = Клапанная группа запальника с регулятором давления для пламени запальника


Горелка поставляется с точкой розжига уже запрограммированной на заводе, клапаны газового запальника (PV) программируются на полностью открытое положение и регулятор давления запальной горелки (PV) на такие значения, чтобы облегчить работы по первому розжигу горелки со стороны Сервисной службы / HF.

**Если не образуется пламя запальной горелки в течение 1-го времени безопасности, тогда не откроются и основные клапаны V1 и V2, а горелка войдет в режим “блокировка пламени”.**

Сервопривод газа (ACT) не задействован во время розжига пилотной горелки, но все равно он программируется на типичные значения, с тем, чтобы содействовать переходу от пламени с запальной горелкой к пламени на минимальной мощности с основными клапанами. Также и сервопривод воздуха настраивается на типичные значения для облегчения первого розжига со стороны Центра Техобслуживания (Сервиса).

Если фабричные настройки не достаточны, можно приступить к модификации как давления на выходе стабилизатора клапанной группы запальной горелки (PV), так и угла раскрытия сервопривода воздуха в точке розжига, выполняя такие же процедуры, как и в предыдущем параграфе.

## НАСТРОЙКА КРИВЫХ СООТНОШЕНИЯ “ВОЗДУХ - ТОПЛИВО”

	<b>Внимание:</b> на горелках, оснащенных частотным преобразователем, для выполнения регулировки кривых соотношения воздух/топливо, сначала необходимо выполнить <b>Стандартизацию</b> количества оборотов двигателя (см. главу Стандартизация)
---	--

1 С заглавной страницы

Уставка	80°C
Дейст.Значен	78°C
Выжидание	12

перейти на главное меню, нажав на ESC два раза: на дисплее появится надпись

Раб. Индикация
Обслуживание
Ручн. режим
<b>Парам &amp; индикация.</b>

2 с помощью кнопок со стрелками выбрать “Params&Visual” - “Парам & индикация” и нажать на ENTER: на дисплее появится запрос пароля:

Доступ без пароля
<b>Доступ с паролем HF</b>
Доступ с паролем OEM
Доступ с паролем LS

3 выбрать с помощью кнопок со стрелками строчку “Доступ с паролем HF” (“Доступ с паролем - уровень Service - Обслуживание”) и подтвердить нажатием кнопки ENTER.

4 ввести пароль уровня Service - Обслуживание (“9876”).

5 Для ввода числа или буквы нажимать кнопки со стрелками до тех пор, пока не дойдете до желаемого знака, затем нажать кнопку ENTER - для подтверждения и переходить к следующему знаку (введенный знак - цифра или буква - не будет визуализироваться после подтверждения нажатием кнопки ENTER).

*****
-------

6 Повторять только что описанную процедуру вплоть до полного введения пароля.

7 Подтвердить полный пароль, нажав еще раз на ENTER.

8 При этом появится надпись

Автомат горения
<b>Связ. регулир.</b>
Рег.02/контр.
Регул. мощности

## ЗАВОДСКИЕ НАСТРОЙКИ

Для того, чтобы облегчить работу по запуску Центра техобслуживания, на заводе вводятся в программу две рабочие точки:

- 1 первая точка (**T1**) временно называется "10% нагрузки": открытие сервоприводов воздуха и газа устанавливается на минимальные значения;
- 2 для безопасности, на второй точке (**T2**) открытие сервоприводов воздуха и газа устанавливается на те же минимальные значения, что и в точке (**T1**), хотя точка **T2** временно называется "100% нагрузки".

**Примечание:** точки **P1** и **P2**, временно называются 10% и 100% нагрузки, независимо от реальной нагрузки. Оператор имеет возможность назвать каждую точку с любой нагрузкой, независимо от реальной нагрузки этой точки. Менеджер LMVx затем автоматически выстроит эти точки по нарастающей нагрузке, **на основании величины нагрузки**, введенной оператором для каждой точки.

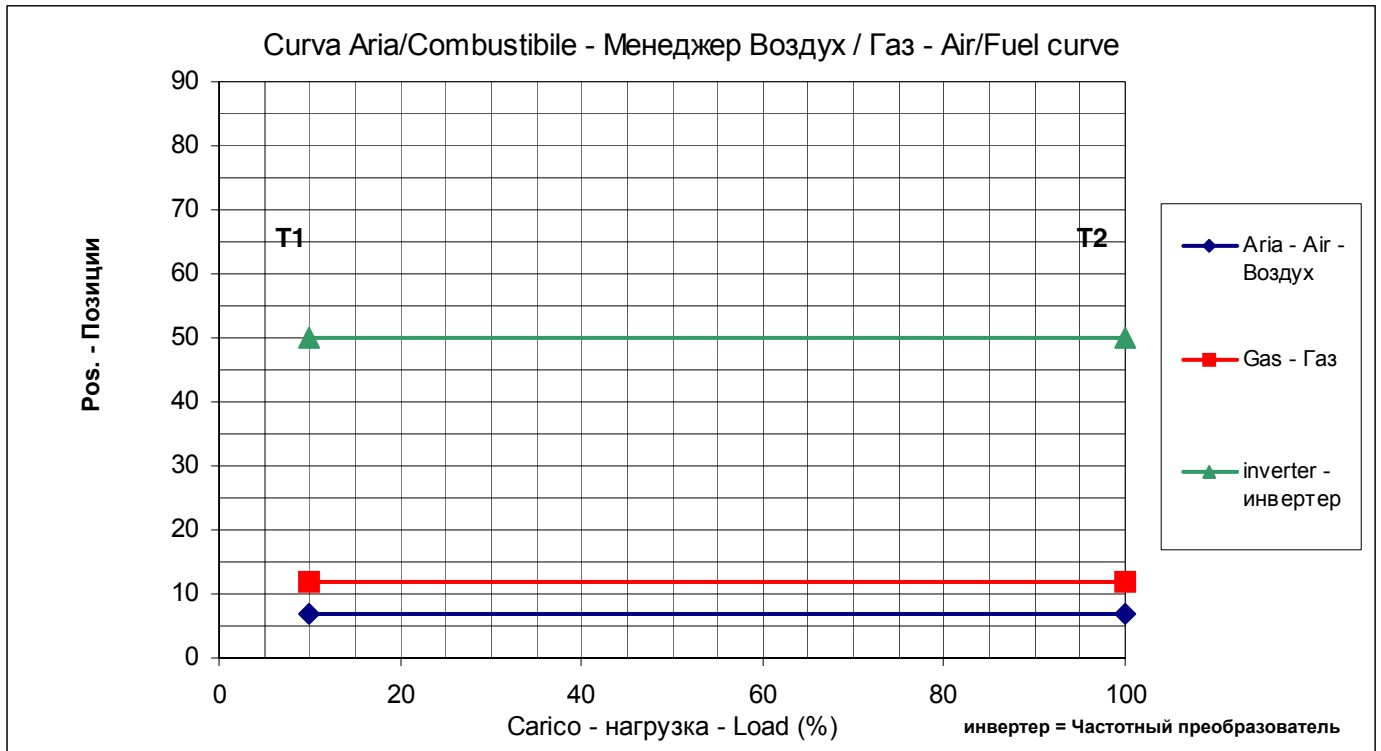


Рис. 1 - График кривых, созданных на заводе

Таким образом, замыкая серию термостатов, горелка, после розжига останется на минимальной нагрузке T1, а затем постепенно перейдет на точку максимальной нагрузки T2, но не увеличивая выдаваемую мощность, потому что в в обеих точках кривой все сервоприводы отрегулированы на одинаковое открытие на минимальных значениях.

## Программирование точки максимальной нагрузки для максимальной мощности

Для того, чтобы установить точку максимальной нагрузки T2 в соответствие с максимальной мощностью, действовать следующим образом:

1 с меню:

Автомат горения
<b>Связ. регулир.</b>
Рег.02/контр.
Регул. мощности

выполнять последовательно действия согласно таблице, используя указанные кнопки

1 уровень меню	2 уровень меню	3 уровень меню	4 уровень меню	Пароль	Описание
Парам & индикация				HF	
	Связ. регулир.				Уставка соотношений Воздух/Топливо
		Настройка ГАЗ			Регулировка параметров работы в зависимости от горения при работе на газе
			Парам_хар-ки		Устанавливает соотношение между газом и воздухом горения.

2 выбрать с помощью кнопок со стрелками строчку "ParametriCurve" - "Парам\_хар-ки" и подтвердить нажатием кнопки ENTER: при этом появится надпись:

Точка	Мощн	10
	Топл	6.7
	Возд	12
Руч	ЧП	50

Подождать пока прекратит вращаться "I"  
Нажать на Enter, чтобы визуализировать Точку 1.



Точка	Мощн	10
:1	Топл	12
O2	Возд	6.7
	ЧП	50

Нажать на "правая стрелка" , чтобы визуализировать Точку2.



Точка	Мощн	100
:2	Топл	12
O2	Возд	6.7
	ЧП	50

Нажать на Enter, чтобы поменять Точку2



<b>Поменять</b>
<b>Удалить</b>

(Только LMV52xx) нажать на Enter, чтобы поменять Точку2



<b>Следует</b>
<b>Не следует</b>

Нажать на Enter в соответствии со "Следует".



Точка	Мощн	100
:2	Топл	12
O2	Возд	6.7
	Вспом1	хх
	ЧП	50

Теперь можно выполнить изменения в Точке2 согласно следующей процедуре

Непрерывно проверяя избыток воздуха с помощью газоанализатора, увеличить всего на несколько градусов\* (см. примечание) открытие воздушной заслонки и, если он присутствует, также и частотного преобразователя.

Затем увеличить всего на несколько градусов\* (см. примечание) также и открытие газового дроссельного клапана (или сервопривода топлива). Продолжать поступенчато таким же образом до тех пор, пока не дойдете до полного открытия газового дроссельного клапана (сервопривод на 90° - см. график).

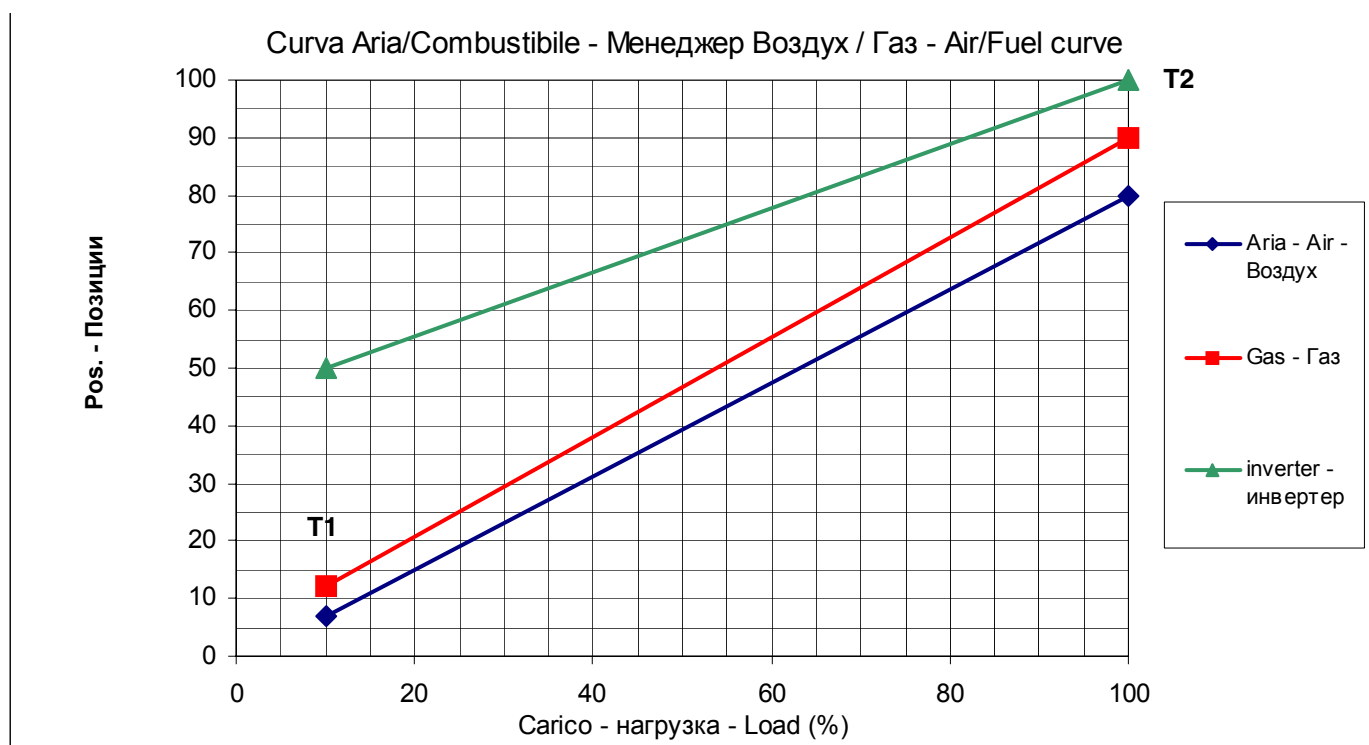
Целью является достижение, при удовлетворительном избытке воздуха, положения максимального открытия газового дроссельного клапана.

Во время этой операции увеличения положения сервоприводов, кроме постепенного увеличения количества воздуха, нужно держать под контролем количество топлива, с помощью регулятора давления клапанной группы, чтобы не получить максимальный расход выше требуемого.

После того, как будет достигнуто положение максимального открытия газового дроссельного клапана, отрегулировать расход топлива, но **только с помощью стабилизатора давления** клапанной группы (или с помощью регулятора давления жидкого топлива, если используется такое топливо).


**\*Примечание:** Под увеличением в "несколько градусов", подразумевается, что операция по увеличению должна выполняться таким образом, чтобы не спровоцировать большие излишки воздуха или условия с недостатком воздуха.

С этой целью операция по увеличению градусов выполняется при непрерывном контроле анализов уходящих газов с помощью газоанализатора. Рекомендуется выполнять увеличение градусов, поддерживая содержание O<sub>2</sub> % между: максимум 7,5% и минимум 3%.




Продолжая контролировать показатели горения с помощью газоанализатора, после того как будет отрегулирован расход топлива с помощью регулятора давления клапанной группы, отрегулировать избыток воздуха с помощью сервопривода воздуха и/или частотного преобразователя. В конце всех операций сохранить в памяти Точку 2, следуя следующим процедурам:

Точка	Мощн	100
	Топл	12
	Возд	6.7
	ЧП	50

Чтобы выбрать сервопривод, который надо регулировать, нажать на левую стрелку  и опуститься вниз до Возд или ЧП

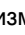





Точка	Мощн	100
:2	Топл	12
O2	Возд	6.7
	ЧП	50

Нажать на Enter , чтобы получить доступ к изменению значения сервопривода Воздуха.






Точка	Мощн	100
	Топл	12
	Возд	6.7
	ЧП	50

Нажимать на правую или левую стрелку  , чтобы изменить значение.

Нажать на Enter , чтобы подтвердить значение и вернуться на сервопривод Воздуха. (Не выходить напрямую с помощью Esc  с колонны с цифрами, иначе данные не будут сохранены.




Точка	Мощн	100
:2	Топл	12
O2	Возд	9.5
	ЧП	50

Нажать на правую или левую стрелку   чтобы выбрать другой сервопривод, который надо отрегулировать, например нажать на  чтобы выбрать сервопривод **Топливо**






Точка	Мощн	100
:2	Топл	12
O2	Возд	9.5
	ЧП	50

Нажать на Enter  чтобы выйти на величину, подлежащую изменению, сервопривода топлива.



Точка	Мощн	100
:2	Топл	12
O2	Возд	9.5
	ЧП	50

Нажать на правую или левую стрелку   чтобы поменять значение. Нажать на Enter  чтобы подтвердить значение и вернуться на сервопривод Топливо.




Точка	Мощн	100
:2	Топл	15
O2	Возд	9.5
	ЧП	50

Постоянно контролируя показатели горения с помощью газоанализатора, продолжать увеличивать открытие сервоприводов Воздуха (и/или, если присутствует, с частотного преобразователя) и Топлива до тех пор, пока положение газового дроссельного клапана не достигнет 90°.

Точка	Мощн	100
:2	Топл	90
O2	Возд	85
	ЧП	100

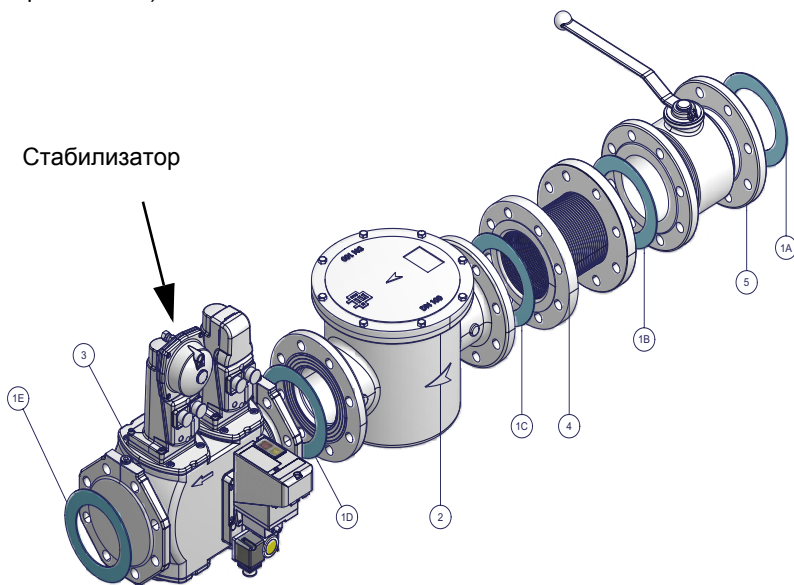
Нажать на Enter  чтобы подтвердить значение и вернуться на сервопривод **Топливо**.

Не выходить напрямую с помощью кнопки Esc  с колонки цифр, а иначе данные не будут сохранены.



Точка	Мощн	100
:2	Топл	90
O2	Возд	85
	ЧП	100

После того, как будет достигнуто положение максимального открытия газового дроссельного клапана, отрегулировать расход топлива, **только с помощью стабилизатора давления** клапанной группы (или с помощью регулятора давления жидкого топлива, в случае его применения)..



После того, как будет отрегулирован расход топлива с регулятора давления клапанной группы, продолжая контролировать параметры горения, отрегулировать излишек воздуха с помощью сервопривода воздуха и/или частотного преобразователя.

**Сохранение точки в памяти**

Точка	Мощн	100
:2	Топл	90
O2	Возд	85
	ЧП	100

С колонки сервоприводов нажать на Esc чтобы сохранить точку, при этом появится:



Точка

Сохранить

Удалить

Нажать на Enter чтобы подтвердить точку.

Не выходить напрямую, нажав на Esc с колонки с цифрами, иначе данные не будут сохранены.



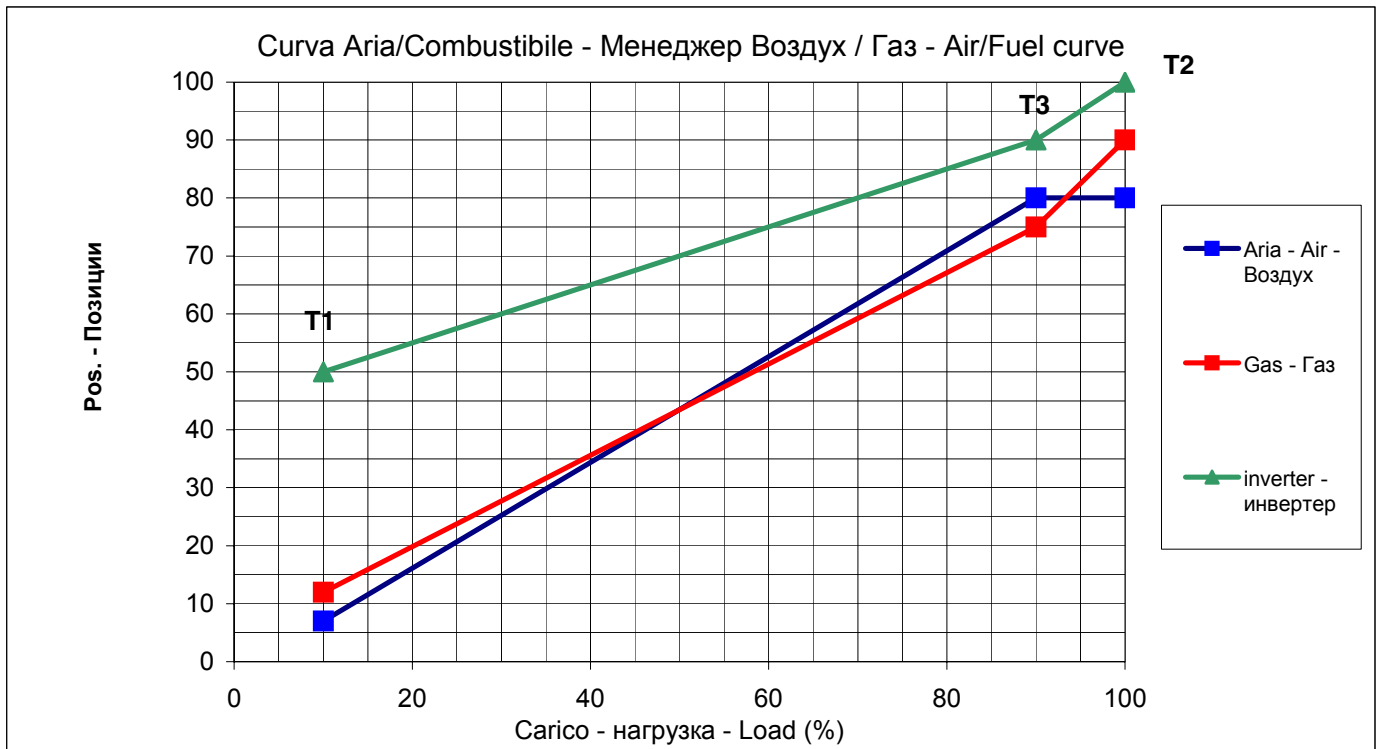
Точка	Мощн	100
	Топл	90
	Возд	85
	ЧП	100

Точка 2 теперь сохранена.

**Внимание!** После установки в точке2 максимальной нагрузки, в целях безопасности, не переходить напрямую на минимальную нагрузку в Точке1, не запрограммировав все остальные промежуточные точки (см. следующий параграф).

**Внимание!** В случае необходимости отключить незамедлительно горелку, работающую на большом пламени, при уже отрегулированной точке максимальной нагрузки, а значит находящейся на фазе горения, отключить горелку с помощью главного выключателя. При последующем включении не подниматься с Точки 1 до точки максимальной нагрузки T2, не установив промежуточные точки. **Внимание!** В случае необходимости отключить незамедлительно горелку, работающую на большом пламени, но при этом, точка максимальной нагрузки еще не отрегулирована на горение, необходимо снизить подачу газа со стабилизатора до тех пор, пока горелка не будет иметь достаточный избыток воздуха, затем отключить горелку с главного выключателя. При последующем включении, начать работать с Точкой 2 на минимальной мощности (фабричная настройка - см. предыдущий параграф) и продолжить вводить и настраивать все точки.

Уставка новой точки (T3)



Чтобы сохранить в памяти новую точку, действовать следующим образом:

Точка	Мощн	100
:2	Топл	90
O2	Возд	85
	ЧП	100

С последней сохраненной точки (T2), нажать на кнопку , появится надпись на дисплее для программирования новой точки (T3).



Точка	Мощн	xxxx
:3	Топл	xxxx
		xxxx
	ЧП	xxxx

Нажать на Enter чтобы получить доступ к новой точке (T3), которую надо запрограммировать и при этом будет предложена новая точка с параметрами предыдущей точки (T2).



Точка	Мощн	100
	Топл	90
	Возд	85
	ЧП	100

Нажать на Enter , чтобы поменять название нагрузки новой точки (T3).

В последствии, используя стрелки можно изменять значения



Точка	Мощн	90
	Топл	90
	Возд	85
	ЧП	100

Если, например, решено, что значение нагрузки новой точки (T3) должно быть 90%, с помощью стрелок меняется значение.



Точка	Мощн	90
	Топл	90
	Возд	85
	ЧП	100

Нажать на Enter для подтверждения и вернуться на колонку сервоприводов.

Точка	Мощн	90	Чтобы выбрать новый сервопривод для изменения его параметров, выбрать, например, сервопривод <b>Топл</b> , с помощью стрелок ↓ ○ ○ ↑
:3	Топл	90	
O2	Возд	85	
	ЧП	100	

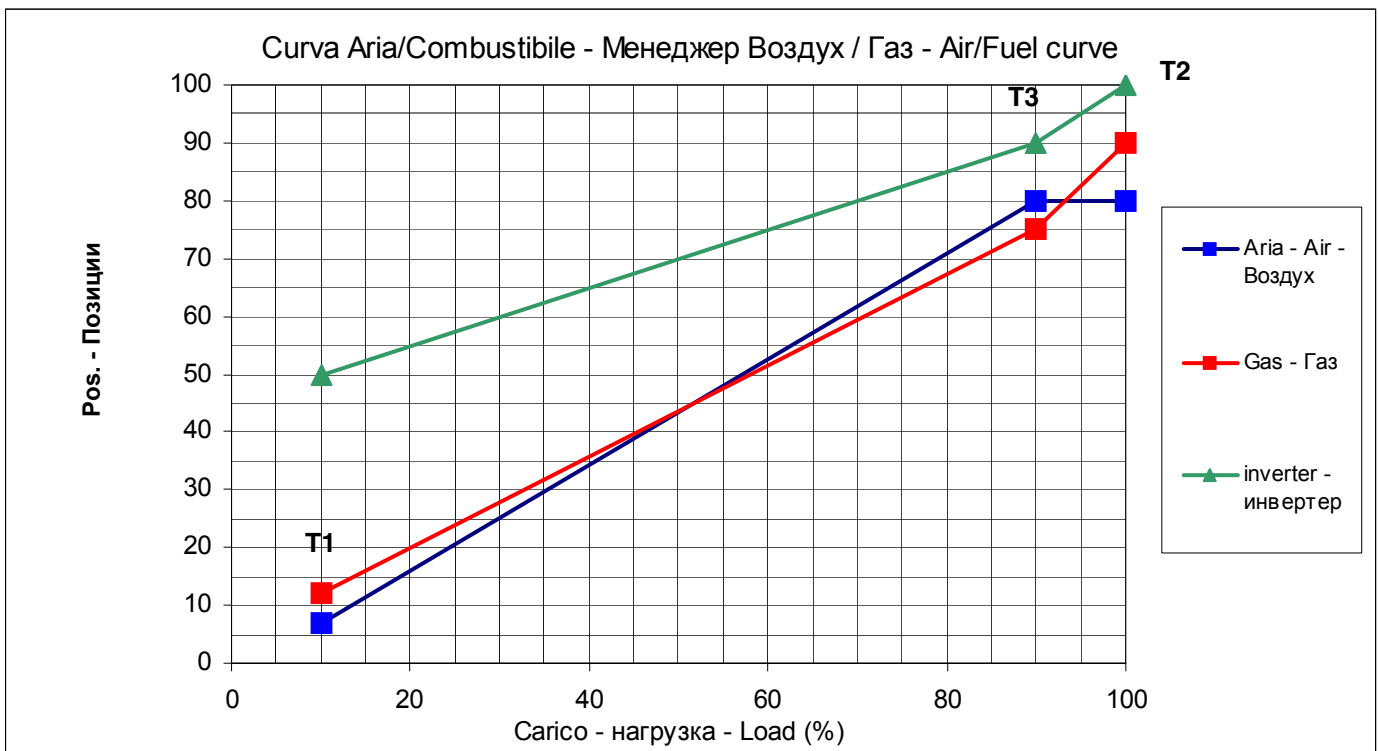
Точка	Мощн	90	Нажать на Enter ○
:3	Топл	90	
O2	Возд	85	
	ЧП	100	

Точка	Мощн	90	Изменить значение стрелками ↓ ○ ○ ↑
:3	Топл	90	
O2	Возд	85	
	ЧП	100	


Предполагая уменьшить топливо на определенную величину, например, на 75°, использовать ↓ ○ ○ ↑

Точка	Мощн	90
:3	Топл	90
O2	Возд	85
	ЧП	100

Нажать на Enter ○ для подтверждения и вернуться на колонку с сервоприводами, затем выбрать сервоприводы воздуха и изменить значения, согласно той же процедуре, пока не будут получены желаемые показатели избытка воздуха в этой точке. Таким образом, программируется новая точка T3, расположенная, как на рисунке.




Точка	Мощн	100
	Топл	90
	Возд	85
	ЧП	100

По завершении операций сохранить новую точку, выйдя из колонки сервоприводов, нажатием на кнопку Esc . Чтобы сохранить точку появится:

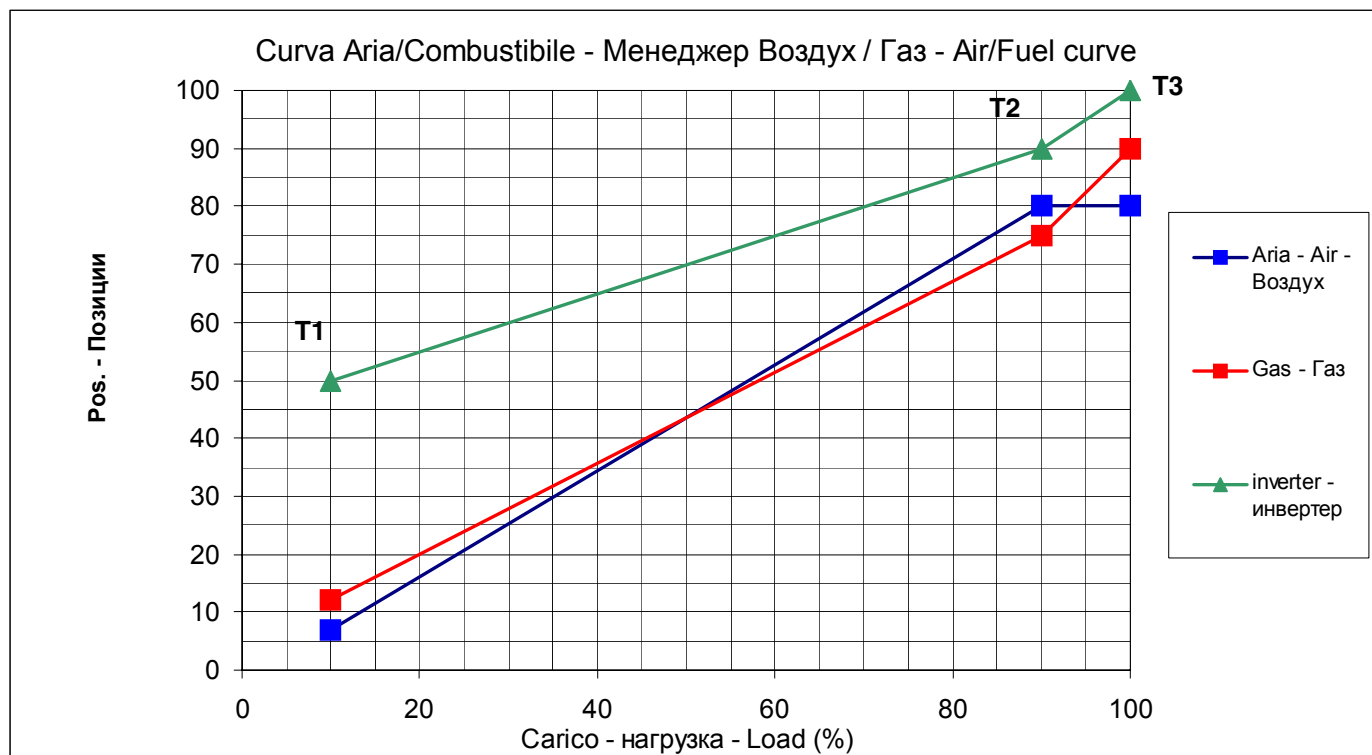


Точка	
Сохранить	Enter
Удалить	ESC

Нажать на Enter  чтобы подтвердить точку

Не выходить напрямую с помощью кнопки Esc  с колонки цифр, иначе данные не будут сохранены.

После того, как сохраните точку, менеджер LMV автоматически расставит точки по порядку - по мере возрастания нагрузки:

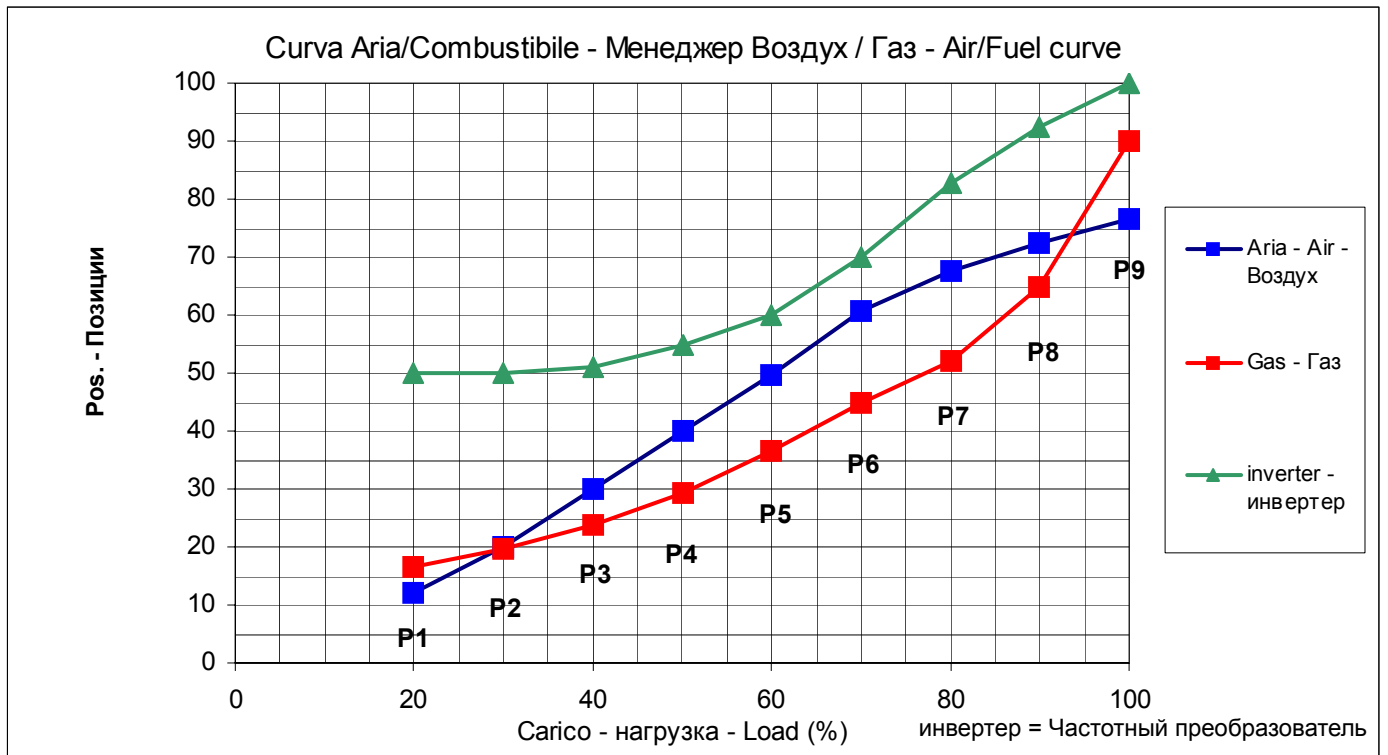


Продолжать таким же образом программировать и оставшиеся точки до минимальной нагрузки, как изображено на рисунке, в качестве примера.

Можно запрограммировать, как максимум, 15 точек, обычно бывает достаточно от 8 до 10 точек.

Пример кривой соотношения Воздух/Топливо:

Нагрузка %	Воздух	Газ	Частотный преобразователь
20	12	16.6	50
30	20	19.7	50
40	30	23.8	51
50	40	29.3	55
60	49.7	36.6	60
70	60.7	45	70
80	67.6	52.1	82.8
90	72.4	65	92.4
100	76.6	90	100



**Примечание:** на горелках, оснащенных частотным преобразователем, не рекомендуется снижать количество оборотов двигателя более, чем на 50%.

## ХОЛОДНЫЙ СТАРТ (CSTR)






Если в системе присутствует паровой котел или котел, который должен запускаться с холодным стартом и, во избежание теплового удара, требуется медленный разогрев котла, то, поддерживая горелку в режиме минимальной мощности, может быть использована автоматическая функция Холодный старт, или в качестве альтернативы, работа в ручном режиме с минимальной нагрузкой. Функция Cold Start (“Холодный старт”) может быть задействована **только Сервисной службой** (доступ с помощью специального пароля). Если такая функция была активирована, и котел находится в холодном состоянии, то при включении горелки появится надпись “Активирована защита от теплового удара”. Если же, функция не активирована, после включения, горелка, как обычно будет наращивать нагрузку, на основании требования потребителя.

**Примечание:** Ручной ввод в работу может быть выполнен и самим клиентом, (см. главу Работа в ручном режиме) , но временно исключает функцию Холодный старт, возвращение на Автоматический режим восстанавливает функцию Холодный старт, если она ранее была активирована Сервисной Службой.

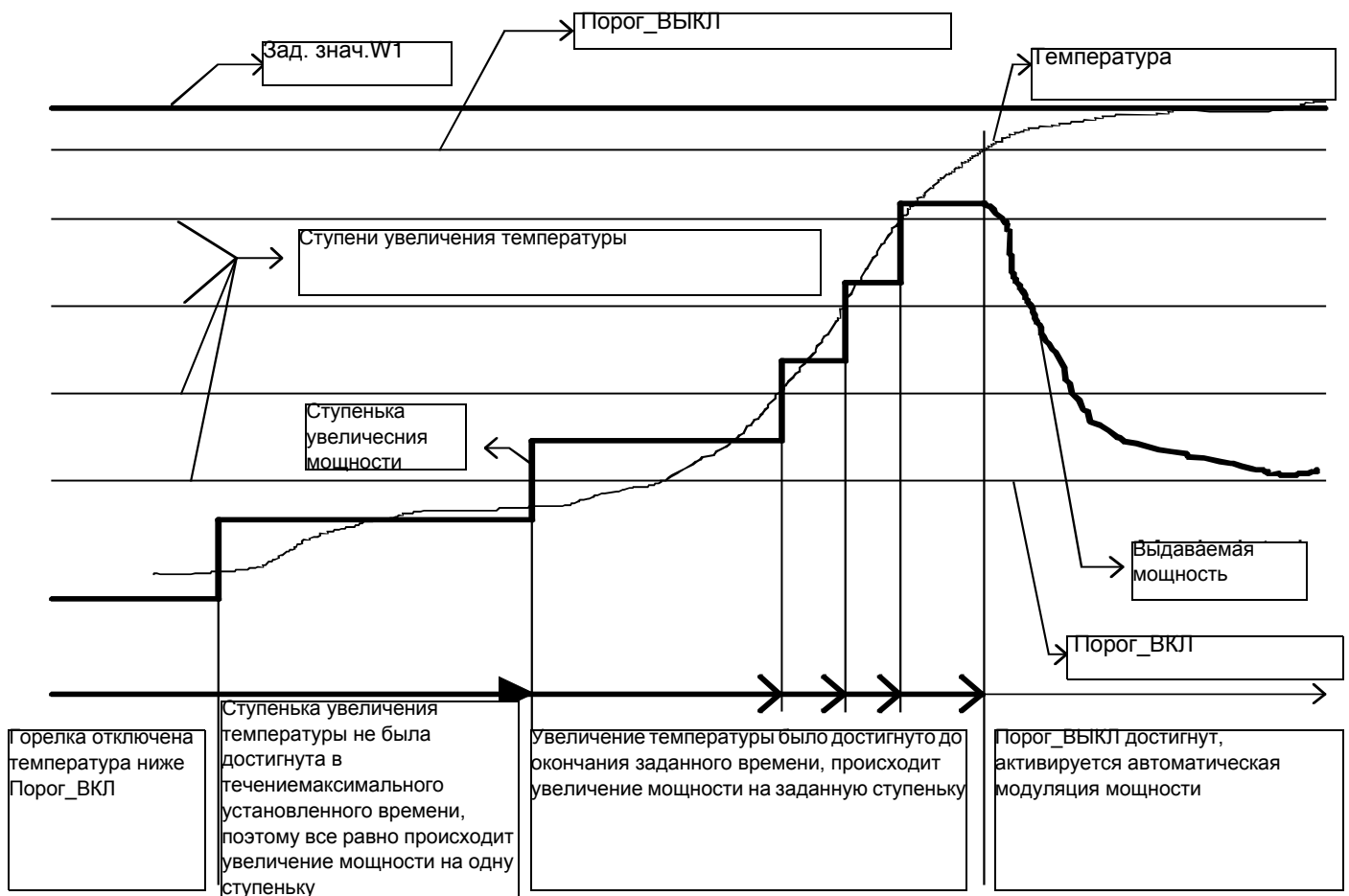
Функция Холодный старт является параметром Сервисной службы, для выполнения ее активации выполнить следующую процедуру:

1 уровень меню	2 уровень меню	3 уровень меню	4 уровень меню	Диапазон	Пароль	Уставка по умолчанию	Описание
Парам & индикация							Режим меню ввода параметров
	Регул. мощность						Настройки для внутреннего регулятора расхода
		Хол. старт					Настройки холодного старта (защита от теплового удара)
			Хол_старт_ВКЛ	выкл/вкл	HF	выкл	Активирует/деактивирует защиту от теплового удара при холодном старте

Параметр Хол\_старт\_ВКЛ активирует или деактивирует функцию автоматической защиты при холодном старте, остальные параметры уже введены на заводе и могут быть изменены, если следовать нижеуказанным строчкам программирования: (см. также и график)

			Порог_ВКЛ	0...100%Wcurrent0.100 % (отн. актуального заданного знач.)	HF	20%	Значение активации защиты от теплового удара для хол. старта (в % относит. заданной уставки)
			ШагМощн	0..100%	HF	15%	Процент увеличения нагрузки (модулирующая)
			Шагзад_знач_м	1..100 % (отн. актуального заданного знач.)	HF	5%	Увеличение % относительно уставки (только модулирующие)
			Шаг зад_знач_cv аг	1..100 % (отн. актуального заданного знач.)	HF	5%	Увеличение % относительно уставки (работа ступенчатая)
			Макс_врем_мд	1..63мин	HF	3мин	Макс. время на каждое увеличение (модулир.)



			Макс_врем_ступ	1..63мин	HF	3мин	Макс. время на каждое увеличение (ступенч.)
			Порог_ВЫКЛ	1..100 % (отн. актуального заданного знач.)	HF	80%	Значение деактивации защиты от теплового удара для холодного старта( в % относит. заданной уставки)
			ДопСенсор	Деактив	HF	Деактивиров Pt100 Pt1000 Ni1000	Выбрать дополнит. сенсор (защита от теплового удара во время холодного пуска)
			ТемпДопДатчик	---	AB-	0...2000 °C	Индикация температуры дополнительного сенсора для функции запуска холодного котла
			ЗадЗнДопСенс	60 °C	HF	0...450 °C	Зад. знач. для дополнит. сенсора для термозащиты хол. старта
			ВклСту		HF	не готово/ готово	Степень для ступенчатой работы (защита от теплового удара при холодном пуске)



## РАБОТА ГОРЕЛКИ В РУЧНОМ РЕЖИМЕ



Оператор может выбрать работу горелки в ручном режиме на фиксированной нагрузке, которую можно задать, или модулирующий режим работы, с помощью регулятора автоматической нагрузки, может даже решить уставку отключения с помощью функции “отключенная горелка”.

Выбрать тип работы (Manuale / Automatico / Spento Авт. / Ручн. / Выкл Au-tom / Manual / Off)

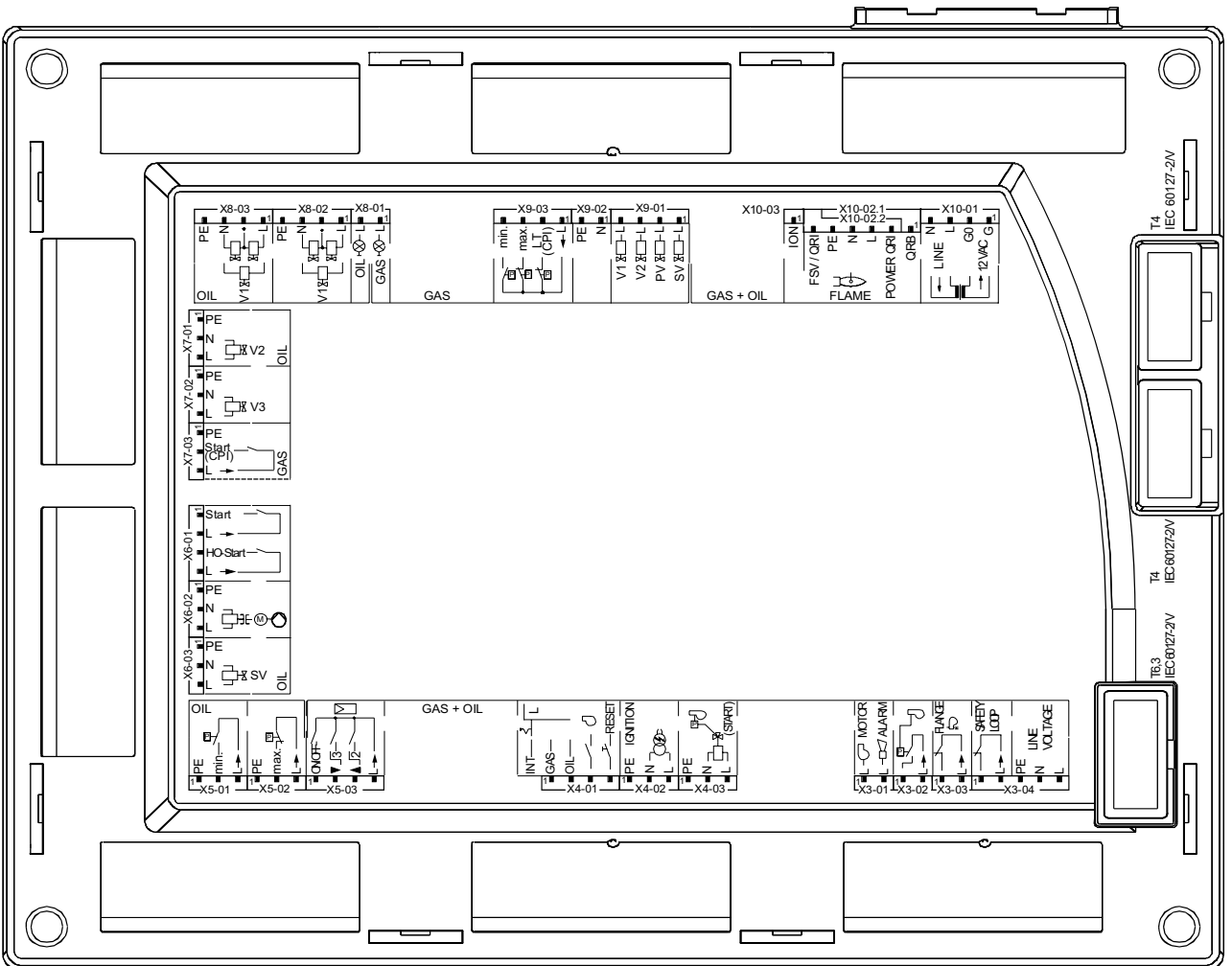
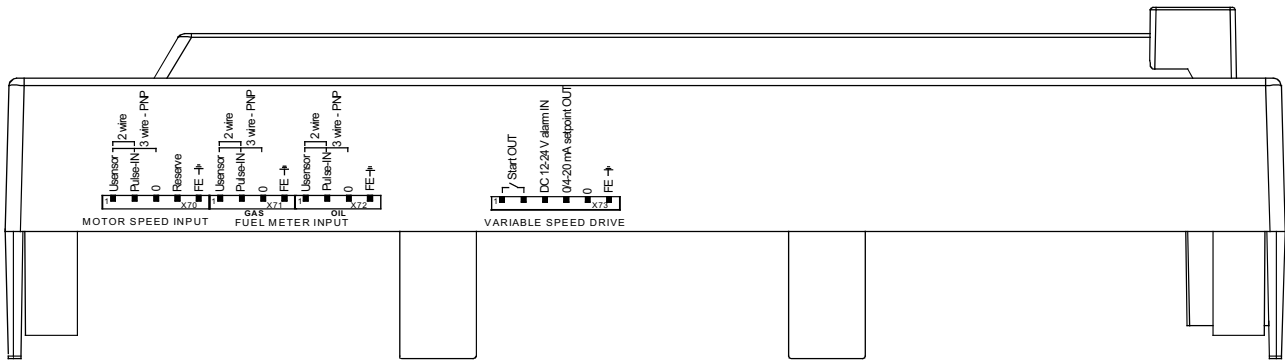
1 уровень меню	2 уровень меню	3 уровень меню	Пароль	Описание
Ручн. режим				Оператор может контролировать вручную нагрузку или оставить ее в автоматическом режиме или держать горелку отключенной
	Авт./Ручн./ Выкл			Выбор режима: ручн./автомат/откл
		автоматич/ Ручной/Выкл	AB	

### Выбор процента нагрузки при ручном режиме работы

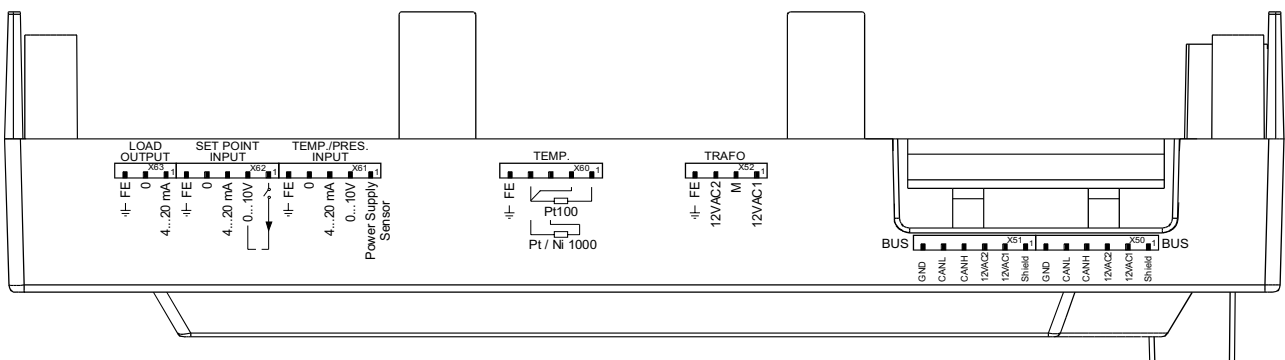
Для того, чтобы ввести процент нагрузки, на котором горелка должна будет работать в ручном режиме, действовать, как описано ниже.

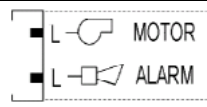
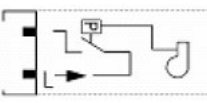
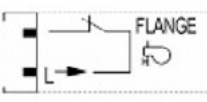
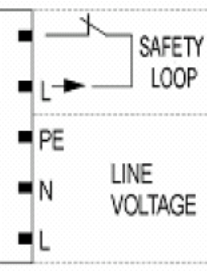
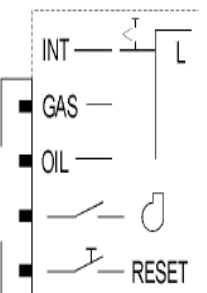
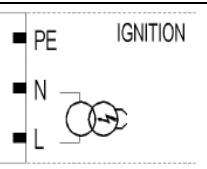
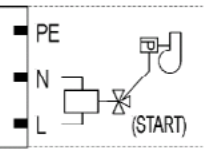
1 уровень меню	2 уровень меню	3 уровень меню	Пароль	Описание
Ручн. режим				Оператор может контролировать вручную нагрузку или оставить ее в автоматическом режиме или держать горелку отключенной
	Целевая мощность			Выбрать процент нагрузки
		0..100%	AB	

LMV51.300B2 / LMV52.200B1 / LMV52.200B2 / LMV52.240B2



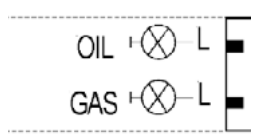
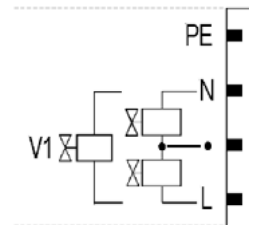
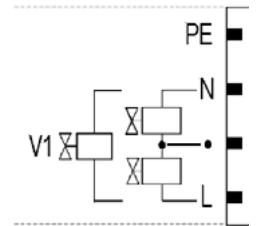
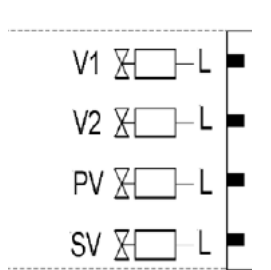
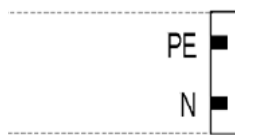
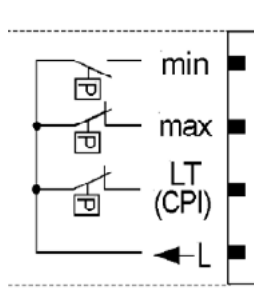
7550218/0404



Блок клемм	Символы соединительных разъемов		Входы	Выходы	Описание	Питание
X3-01	PIN1			x	Выключатель двигателя вентилятора	AC 230 V +10 % / -15 %, 50...60 Hz, 1 A, cos.0.4
	PIN2			x	Сигнализация блокировки	AC 230 V +10 % / -15 %, 50...60 Hz, 1 A, cos.0.4
X3-02	PIN1		x		Реле давления воздуха (LP)	AC 230 V +10 % / -15 %, 50...60 Hz, I <sub>max</sub> 1.5 mA
	PIN2			x	Питание реле давления воздуха (LP)	AC 230 V +10 % / -15 %, 50...60 Hz, I <sub>max</sub> 500 mA
X3-03	PIN1		x		Контакт концевого выключателя фланца горелки	AC 230 V +10 % / -15 %, 50...60 Hz, I <sub>max</sub> 5 A
	PIN2			x	Питание контакта концевого выключателя фланца горелки	AC 230 V +10 % / -15 %, 50...60 Hz, I <sub>max</sub> 5 A
X3-04	PIN1		x		Цепь предохранительных устройств	AC 230 V +10 % / -15 %, 50...60 Hz, I <sub>max</sub> 5 A
	PIN2			x	Питание для цепи предохранительных устройств	AC 230 V +10 % / -15 %, 50...60 Hz, I <sub>max</sub> 5 A
	PIN3			x	Заземление (PE)	
	PIN4			x	Питание нейтрали (N)	
	PIN5			x	Питание фазы (F)	AC 230 V +10 % / -15 %, 50...60 Hz, fuse 6.3 AT (DIN EN 60 127 2 / 5)
X4-01					“Внутренний” выбор типа топлива, если не используются клеммы 1-2.	
	PIN1		x		Выбор работы на газе	AC 230 V +10 % / -15 %, 50...60 Hz, I <sub>max</sub> 1.5 mA
	PIN2		x		Выбор работы на жидком топливе	AC 230 V +10 % / -15 %, 50...60 Hz, I <sub>max</sub> 1.5 mA
	PIN3		x		Контакт контроля контактора вентилятора (FCC)	AC 230 V +10 % / -15 %, 50...60 Hz, I <sub>max</sub> 1.5 mA
PIN4		x		Кнопка Reset или ручная разблокировка	AC 230 V +10 % / -15 %, 50...60 Hz, I <sub>max</sub> 1.5 mA	
X4-02	PIN1			x	Заземление (PE)	
	PIN2			x	Нейтраль (N)	
	PIN3			x	Запальный трансформатор	AC 230 V +10 % / -15 %, 50...60 Hz, 2 A, cos.0.2
X4-03	PIN1			x	Заземление (PE)	
	PIN2			x	Нейтраль (N)	
	PIN3			x	Присоединение реле давления для непрерывной продувки	AC 230 V +10 % / -15 %, 50...60 Hz, 0.5 A, cos.0.4

Блок лемм	Символы соединительных разъемов		Входы	Выходы	Описание	Питание
X5-01	PIN1			x	Заземление (PE)	
	PIN2		x		Реле минимального давления жидкого топлива (DWмин-жид. топл.)	AC 230 V +10 % / -15 %, 50...60 Hz, I <sub>max</sub> 1.5 mA
	PIN3			x	Питание реле минимального давления жидкого топлива (DWмин-жид. топл.)	AC 230 V +10 % / -15 %, 50...60 Hz, I <sub>max</sub> 500 mA
X5-02	PIN1			x	Заземление (PE)	
	PIN2		x		Реле максимального давления жидкого топлива (DWмакс-жид. топл.)	AC 230 V +10 % / -15 %, 50...60 Hz, I <sub>max</sub> 1.5 mA
	PIN3			x	Питание реле максимального давления жидкого топлива (DWмакс-жид. топл.)	AC 230 V +10 % / -15 %, 50...60 Hz, I <sub>max</sub> 500 mA
X5-03	PIN1		x		Контакт включения/выключения горелки	AC 230 V +10 % / -15 %, 50...60 Hz, I <sub>max</sub> 1.5 mA
	PIN2		x		Контакт наружного контроллера уменьшает нагрузку/ступень3	AC 230 V +10 % / -15 %, 50...60 Hz, I <sub>max</sub> 1.5 mA
	PIN3		x		Контакт наружного контроллера увеличивает нагрузку/ступень 2	AC 230 V +10 % / -15 %, 50...60 Hz, I <sub>max</sub> 1.5 mA
	PIN4			x	Питание контактов	AC 230 V +10 % / -15 %, 50...60 Hz, I <sub>max</sub> 500 mA
X6-01	PIN1		x		Термостат готовности жидкого топлива в подогревателе (TCN)	AC 230 V +10 % / -15 %, 50...60 Hz, I <sub>max</sub> 1.5 mA
	PIN2			x	Питание термостата готовности жидкого топлива в подогревателе (TCN)	AC 230 V +10 % / -15 %, 50...60 Hz, I <sub>max</sub> 500 mA
	PIN3		x		Термостат мазутного топлива внутреннего контура горелки (TCI)	AC 230 V +10 % / -15 %, 50...60 Hz, I <sub>max</sub> 1.5 mA
	PIN4			x	Питание термостата мазутного топлива внутреннего контура горелки (TCI)	AC 230 V +10 % / -15 %, 50...60 Hz, I <sub>max</sub> 500 mA
X6-02	PIN1			x	Заземление (PE)	
	PIN2			x	Нейтраль (N)	
	PIN3			x	Насос жидкого топлива	AC 230 V +10 % / -15 %, 50...60 Hz, 2 A, cos.0.4
X6-03	PIN1			x	Заземление (PE)	
	PIN2			x	Нейтраль (N)	
	PIN3				Предохранительный отсечной клапан жидкого топлива	AC 230 V +10 % / -15 %, 50...60 Hz, 1 A, cos.0.4

Блоки клемм	Символы соединительных разъемов		Входы	Выходы	Описание	Питание
X7-01	PIN1			x	Заземление (PE)	
	PIN2			x	Нейтраль (N)	
	PIN3				Клапан жидкого топлива 2-ой степени	AC 230 V +10 % / -15 %, 50...60 Hz, 1 A, cos.0.4
X7-02	PIN1			x	Заземление (PE)	
	PIN2			x	Нейтраль (N)	
	PIN3				Клапан жидкого топлива 3-ей степени	AC 230 V +10 % / -15 %, 50...60 Hz, 1 A, cos.0.4
X7-03	PIN1			x	Заземление (PE)	
	PIN2		x		Контакт для сжиженного газа (LMV52...)	AC 230 V +10 % / -15 %, 50...60 Hz, I <sub>max</sub> 1.5 mA
	PIN3			x	Питание контакта (резервн.)	AC 230 V +10 % / -15 %, 50...60 Hz, I <sub>max</sub> 500 mA

Блок клемм	Символы соединительных разъемов	Входы	Выходы	Описание	Питание
X8-01		PIN2	x	Сигнальная лампочка работы на жидком топливе	AC 230 V +10 % / -15 %, 50...60 Hz, 1 A, cos.0.4
		PIN1	x	Сигнальная лампочка работы на газе	AC 230 V +10 % / -15 %, 50...60 Hz, 1 A, cos.0.4
X8-02		PIN4	x	Заземление (PE)	
		PIN3	x	Нейтраль (N)	
		PIN2	x	Клемма для последовательного соединения клапанов	
		PIN1	x	Клапан жидкого топлива 1	AC 230 V +10 % / -15 %, 50...60 Hz, 1 A, cos.0.4
X8-03		PIN4	x	Заземление (PE)	
		PIN3	x	Нейтраль (N)	
		PIN2	x	Клемма для последовательного соединения клапанов	
		PIN1	x	Клапан жидкого топлива 1	AC 230 V +10 % / -15 %, 50...60 Hz, 1 A, cos.0.4
X9-01		PIN4	x	Газовый клапан 1	AC 230 V +10 % / -15 %, 50...60 Hz, 2 A, cos.0.4
		PIN3	x	Газовый клапан 2	AC 230 V +10 % / -15 %, 50...60 Hz, 2 A, cos.0.4
		PIN2	x	Газовый клапан 3	AC 230 V +10 % / -15 %, 50...60 Hz, 2 A, cos.0.4
		PIN1	x	Предохранительный отсечной газовый клапан	AC 230 V +10 % / -15 %, 50...60 Hz, 2 A, cos.0.4
X9-02		PIN2	x	Заземление (PE)	
		PIN1	x	Нейтраль (N)	
X9-03		PIN4	x	Реле минимального давления газа	AC 230 V +10 % / -15 %, 50...60 Hz, I <sub>max</sub> 1.5 mA
		PIN3	x	Реле максимального давления газа	AC 230 V +10 % / -15 %, 50...60 Hz, I <sub>max</sub> 1.5 mA
		PIN2	x	Реле давления газа для контроля герметичности клапанов или контакт закрытых клапанов	AC 230 V +10 % / -15 %, 50...60 Hz, I <sub>max</sub> 1.5 mA
		PIN1	x	Питание для контактов реле давления	AC 230 V +10 % / -15 %, 50...60 Hz, I <sub>max</sub> 500 mA

Блоки клемм	Символы соединительных разъемов	Выходы	Входы	Описание	Питание
X10-01		PIN4	x	Нейтраль (N)	AC 230 V +10 % / -15 %, 50...60 Hz, max 1 mA
		PIN3		Фаза питания трансформатора	
		PIN2	x	Питание для GO	AC 12 V +10 % / -15 %, 50...60 Hz, max 1.2 mA
		PIN1	x	Питание для G	
X10-02		PIN6	x	QRI...(Инфракрасный датчик) QRA7...сигнал в Вольтах	Umax DC 5 V
		PIN5	x	Заземление (PE)	
		PIN4	x	Нейтраль (N)	
		PIN3	x	Power signal	AC 230 V +10 % / -15 %, 50...60 Hz, I <sub>max</sub> 500 mA
		PIN2	x	Питание QRI...(Инфракрасный датчик)/QRA7...сигнал в Вольтах	DC 14 / 21 VC I <sub>max</sub> 100 mA
		PIN1	x	QRB...сигнал в Вольтах	Max. DC 8 V
X10-03		PIN1	x	ИЭлектрод детектирования (ION) - альтернатива ультрафиолетовым датчикам QRA... см. главу выходы и входы датчиков	Umax (X3-04-PINS) I <sub>max</sub> 0.5 mA
X50		PIN6	x	Заземление ссылки (PELV)	
		PIN5	x	Кабель сигнала (CANL)	DC U <5 V, R <sub>w</sub> = 120 Û, level to ISO-DIS 11898
		PIN4	x	Кабель сигнала (CANH)	
		PIN3	x	Питание для сервоприводов/ Дисплей БУИ	AC 12 V +10 % / -15 %, 50...60 Hz, Fuse max. 4 A
		PIN2	x	Питание для сервоприводов/ Дисплей БУИ	
		PIN1	x	Экран (Заземление)	
X51		PIN6	x	Заземление ссылки (PELV)	
		PIN5	x	Кабель сигнала (CANL)	DC U <5 V, R <sub>w</sub> = 120 Û, level to ISO-DIS 11898
		PIN4	x	Кабель сигнала (CANH)	
		PIN3	x	Питание для сервоприводов/ Дисплей БУИ	AC 12 V +10 % / -15 %, 50...60 Hz, Fuse max. 4 A
		PIN2	x	Питание для сервоприводов / Дисплей БУИ	
		PIN1	x	Экран (Заземлени)	
X52		PIN4	x	(Заземление)	
		PIN3	x	Питание от трансформатора для LMV5x	AC 12 V +10 % / -15 %, 50...60 Hz
		PIN2	x	Заземление ссылки (PELV)	
		PIN1	x	Питание от трансформатора для LMV5x	AC 12 V +10 % / -15 %, 50...60 Hz

Блокировка клемм	Символы соединительных разъемов	Входы	Выходы	Описание	Питание	
<b>Датчики температуры/Давления менеджера</b>						
X60		PIN5	x	Экран кабеля датчиков		
		PIN4	x	Общий		
		PIN3	x	Вход температурного датчика Pt / LG-Ni 1000		
		PIN2	x	Компенсирующий кабель температурного датчика PT100		
		PIN1	x	Вход температурного датчика PT100		
X61		PIN5	x	Экран кабеля		
		PIN4	x	Заземление ссылки		
		PIN3	x	Вход токового сигнала для датчиков давления/температуры 0/4...20 mA	DC 0/4...20 mA	
		PIN2	x	Вход сигнала напряжения для датчиков давления DC 0...10 V	DC 0...10 V	
		PIN1		x	Питание для датчиков Давления/температуры	approx. DC 20 V Max. 25 mA
X62		PIN5	x	Экран кабеля		
		PIN4	x	Заземление ссылки		
		PIN3	x	Вход в mA для сигнала Уставки или нагрузки	DC 0...20 mA	
		PIN2	x	Вход в Вольтах для сигнала Уставки или нагрузки	DC 0...10 V	
		PIN1		x	Питание для изменения Уставки	approx. DC 24 V Max. 2 mA
X63		PIN3	x	Экран кабеля		
		PIN2		x	Заземление ссылки	
		PIN1		x	Выход сигнала в mA процента нагрузки	DC 4...20 mA, RLmax = 500 Ω

---

## ПРОГРАММИРОВАНИЕ ЧАСТОТНОГО ПРЕОБРАЗОВАТЕЛЯ (ИНВЕРТОРА)

Для того, чтобы запрограммировать частотный преобразователь - использовать интерфейсную панель ВОР.



**ВОР - SED2**











Панель ВОР позволяет изменять значения параметров, с целью программирования работы частотного преобразователя под конкретный тип применяемого двигателя. Кроме кнопок на нем имеется дисплей 5-ти позиционный LCD, на котором отображаются числа параметров gxxx или Pxxx, значения параметров, единица измерения параметра (напр. (A), (V), )HZ), (сек)), аварийные сигнализации Axxxx или сигнализации о неполадках Fxxxx, а также значения ссылки и действительные значения.

**ВНИМАНИЕ!** Частотный преобразователь конфигурируется на заводе под двигатель вентилятора горелки, поэтому никакого дополнительного программирования не требуется!

Следующая процедура используется только в том случае, когда старый инвертор заменяется новым, не запрограммированным, или когда есть необходимость сконфигурировать заново инвертор для применения с другим двигателем, в этом случае убедиться в том, что максимальная мощность инвертора удовлетворяет мощности, требуемой двигателем.





Следующая процедура перенастроит все параметры на значения по умолчанию, вводимые на заводе фирмой Siemens и введет данные, которые необходимы для работы горелки, поэтому с настоящей процедурой могут быть удалены неправильно введенные параметры.

## Описание функций кнопок для частотного преобразователя SED2

Дисплей/кнопка	Функции	Описание
	Состояние дисплея	Дисплей LCD (дисплей 5-кнопочный для BOP, дисплей многолинейный и многоязычный для AOP) отображает введенные значения, используемые в данное время SED2 или используемые для введения параметров в SED2.
	Пуск двигателя	При нажатии этой кнопки двигатель запускается. Эта кнопка введена в действие для работы в ручном режиме, согласно программированию, выполненному на заводе.
	Останов двигателя	OFF1 - При нажатии этой кнопки происходит останов двигателя согласно выбранной рампе замедления. Эта кнопка введена в действие для работы в ручном режиме, согласно программированию, выполненному на заводе. OFF2 - При нажатии этой кнопки 2 раза (или только один раз, но длительно), происходит инерционное замедление действия двигателя до полной остановки. Эта функция активирована для работы в ручном и автоматическом режиме.
	Переключение вручную	При нажатии этой кнопки во время работы двигателя происходит изменение логики на входе, в результате чего контроль над SED2 переходит к оператору. Таким образом, никакая из контролируемых переменчивых величин не может влиять на команды SED2.
	Автоматическое переключение	Автоматическим способом все входы и выходы программируются для представления зависимых переменчивых величин системы. Никакая команда вручную не будет приниматься. SED2 будет отвечать на изменения параметров только в соответствии со своими запрограммированными параметрами.
	Функции	Эта кнопка позволяет визуализировать дополнительную информацию. Обратиться к параграфу “Кнопки со специальными функциями панели AOP” инструкций по работе этой панели. <b>Способ многократной визуализации:</b> при нажатии этой кнопки в течении 2 секунд на любом параметре, находящемся в этот момент в работе, будет визуализирована следующая информация: <b>1.</b> Напряжение постоянного тока промежуточной цепи (указываемое надписью d – unità V). <b>2.</b> Ток на выходе (A). <b>3.</b> Напряжение на выходе (указываемое надписью 0 – unità V). <b>4.</b> Частота на выходе (Hz). <b>5.</b> Выбранное значение параметра P0005. (если P0005 запрограммирован для визуализации одного из вышеуказанных значений (от 1 до 4), тогда оно заново не будет визуализироваться). При помощи последующих нажатий на кнопку можно управлять чередующимся переходом на вышеуказанные визуализации. При длительном повторном нажатии этой кнопки можно будет выйти с этой многократной визуализации. <b>Распознавание ошибок:</b> В случае какого-либо аномального действия SED2 отключается, использовать эту кнопку для распознавания ошибок. <b>Функция скачка:</b> исходя с любого параметра (rXXXX или PXXXX), нажать на короткое время кнопку <b>Fn</b> , чтобы “перескочнуть” напрямую на r0000, значит, если это требуется, то можно изменить и другой параметр. С r0000, нажав еще раз кнопку <b>Fn</b> , можно будет вернуться на исходную точку. Во время изменения параметров кнопка <b>Fn</b> может быть использована для скачка с одного значения на последующее, начиная от менее значительного. Для получения информации по другим функциям AOP, обратиться к инструкциям по работе панели AOP.
	Только для AOP	Нажать одновременно кнопки Fn и P для того, чтобы войти в главное меню.
	Доступ к параметрам	Нажатие этой кнопки позволяет: 1. Доступ к параметрам 2. Выход из параметра с подтверждением сделанного выбора.
	Увеличение величины значения	Нажимать эту кнопку для увеличения показанного на дисплее значения. Эта кнопка позволяет увеличить текущее значение во время введения параметров. Эта кнопка позволяет увеличить скорость (внутренний потенциометр двигателя MOP) ручным способом.
	Уменьшение величины значения	Нажимать эту кнопку для уменьшения показанного на дисплее значения. Эта кнопка позволяет уменьшить текущее значение во время введения параметров. Эта кнопка позволяет уменьшить скорость (внутренний потенциометр двигателя MOP) ручным способом.





## Программирование

Для доступа к процедуре программирования, действовать следующим образом:



- 1 нажать кнопку "P" 
- 2 появится сообщение Г000 
- 3 затем нажимать  до тех пор, пока на дисплее не покажется параметр "P0010"
- 4 нажать "P", чтобы войти на страницу и затем с помощью  поменять функцию с 0 на 1, для того, чтобы запрограммировать быструю смену страниц;
- 5 нажать снова "P" для подтверждения и выхода..

Далее нажать кнопку  перейти на следующие страницы и выполняя эту же процедуру ввести следующие данные:

Страница	Описание	Величина, которую необходимо ввести
P0304	Вольт с заводской таблички двигателя	обычно 400 V
P0305	tАмпер с заводской таблички двигателя	
P0307	кВт - мощность двигателя с заводской таблички двигателя	
P0310	Частота двигателя	Обычно 50 Hz
P0311	Количество оборотов в минуту с заводской таблички двигателя	M-1
P1080	Минимальная частота двигателя	Обычно 0 Hz
P1082	Максимальная частота двигателя	Обычно 50 Hz
P1120	Время установки наращивания оборотов	Обычно 20 сек.
P1121	Время установки уменьшения оборотов	Обычно 20 сек.

- 6 теперь, для того, чтобы выполнить автоматически процедуру расчета параметров:
- 7 выбрать страницу P3900
- 8  нажать на  для того, чтобы перейти с 0 на 1;
- 9  нажать на  для подтверждения: автоматически будет осуществлена процедура расчета параметров
- 10 После того, как будут запрограммированы указанные страницы, нажать на "P", чтобы выйти с режима программирования.





**Внимание**, после того, как будет выполнен расчет параметров с помощью предусмотренной функцией на "P3900", функция "P0010" программирования параметров, ранее заданная с 0 на 1, автоматически возвращается на 0. Действительно, если функция "P0010" осталась бы запрограммированной на 1, то и частотный преобразователь остался бы в модальности программирования и не смог бы работать.







**Примечание:** Чтобы выйти в ручном режиме с программирования, вернуться на страницу "P010", нажать на  и с помощью , снова поменять 1 на 0 для того, чтобы завершить функцию программирования.

**Внимание:** возможный выход в ручном режиме, без выполнения расчета параметров, предусмотренный на "P3900", не позволит осуществить точный ввод параметров частотного преобразователя.






**Внимание:** после выполнения расчета, предусмотренного на "P3900" частотный преобразователь автоматически восстанавливает некоторые параметры, введенные на заводе, как, например, максимальную частоту на "P2000", поэтому необходимо вернуться на эти заданные значения и изменить их заново.

Затем действовать следующим образом:

- 11 нажать  ;
- 12 нажимать  пока не появится "P0003" (Конфигурация для экспертов);
- 13 нажать "P" для входа: поменять функцию с 1 на функцию 3 (которая позволяет визуализировать все страницы); затем нажать снова "P" для подтверждения и выхода.
- 14 нажимать  пока не появится "P0006" (Стабильная визуализация частоты на выходе): нажать  чтобы войти,

- 
- поменять функцию **с 2 на функцию 4** и затем нажать  per confermare e uscire.для подтверждения и выхода.
- 15 Выбрать страницу **“P0700” (Источники сигнальных команд)**: для того, чтобы выбрать модальность источника сигнала нажать  для того, чтобы войти в подстраницу и визуализировать: **“IN000”** (Питание в автоматической модальности): затем, **выбрать 2** (с тем, чтобы вход сигнала был с клемм, для работы в автоматической модальности);
- 16 еще раз нажать на  для того, чтобы снова войти на **“P0700”**;
- 17 с помощью кнопки  выбрать теперь **“IN001”** (Питание в ручной модальности),
- 18 **выбрать 1** (вход сигнала с ВОР для работы в ручной модальности);
- 19 выбрать затем страницу **“P0756” (Типы входного сигнала)**
- 20 нажать на  для того, чтобы войти на **“IN000”**;
- 21 **выбрать 2** (для того, чтобы выбрать сигнал источника 0 :20 mA)
- 22 снова нажать на P и кнопку 

**Только для частотного преобразователя MM440:**

- 23 Выбрать страницу **“P1237” (Задействование тормозных реостатов)**: ввести **1**, или же выбрать значения следующей таблицы
- 0 – Деактивировано  
**1 – 5% цикла работы**  
2 – 10% цикла работы  
3 – 20% цикла работы  
4 – 50% цикла работы  
5– 100% цикла нагрузки
- 24 Затем войти на **“P1820” (Направление вращения двигателя)** и выбрать желаемое направление вращения.
- 25 с помощью кнопки  выйти на **“P2000” (Максимальная частота)**: нажать  чтобы войти на страницу и с помощью кнопки  поменять частоту на **52,60 Hz**
- 26 нажать снова на  для подтверждения и выхода.
- 27 Вернуться на страницу **“P0003”** и вернуться **с 3 снова на 1**.
- 28 Вернуться затем на страницу **Г000**
- 29 Выйти, нажав .

**Внимание:** не забыть установить также 2 микровыключателя DIP-SWITCH на положение ON.

Примечание: устройство возвращается автоматически на визуализацию, если никакая кнопка не нажимается в течение нескольких секунд.

**Внимание :** параметр **P0640** представляет собой фактор “% сверхнагрузки двигателя” (в амперах) относительно параметра **P0305** (Ампер с заводской таблички).

Убрав питание, подождать около 5 минут прежде, чем открывать прибор. Линейные конденсаторы остаются под опасным напряжением даже после того, как питание будет отсечено. Клеммы L1, L2, L3, U, V, W могут находиться под опасным напряжением даже в том случае, когда частотный преобразователь не будет работать.

---

---

---

---



C.I.B.UNIGAS S.p.A.  
Via L.Galvani ,9 - 35011Campodarsego (PD) - ITALY  
Tel. +39 049 9200944 - Fax +39 049 9200945  
website:[www.cibunigas.it](http://www.cibunigas.it)-e-mail:[cibunigas@cibunigas.it](mailto:cibunigas@cibunigas.it)

Информация, соержащаяся в этих инструкциях является чисто информационной и не влечет за собой никаких обязательств. Фирма оставляет за собой право внесения изменений без какого-либа обязательства по предварительному извещению об этом потребителей.

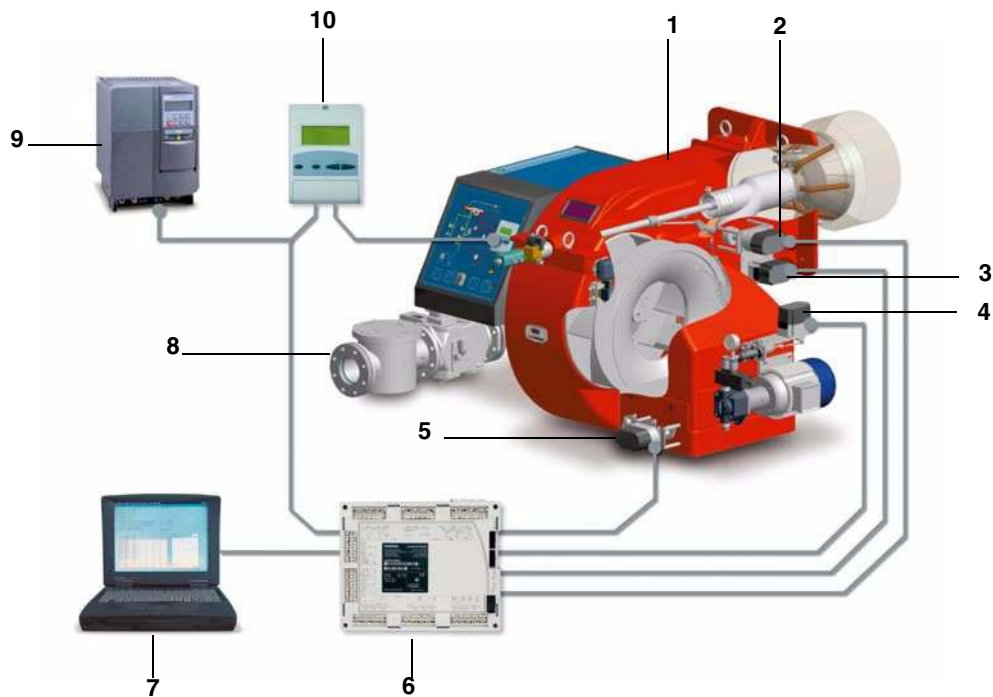
# ***Siemens LMV 5x***



## ***Инструкции для пользователя***

---

---



### Обозначения

- 1 ГОРЕЛКА
- 2 СЕРВОПРИВОД ДВИЖЕНИЯ ГОЛОВКИ СГОРАНИЯ
- 3 СЕРВОПРИВОД ГАЗОВОГО ДРОССЕЛЬНОГО КЛАПАНА
- 4 СЕРВОПРИВОД РЕГУЛЯТОРА ДИЗТОПЛИВА
- 5 СЕРВОПРИВОД ВОЗДУШНОЙ ЗАСЛОНКИ
- 6 КОНТРОЛЛЕР Siemens LMV
- 7 ПЕРСОНАЛЬНЫЙ КОМПЬЮТЕР
- 8 РАМПА
- 9 ИНВЕРТОР
- 10 ИНТЕРФЕЙС ПОТРЕБИТЕЛЯ Siemens AZL

### Система с электронным управлением несет в себе

многочисленные преимущества:

- Уменьшение количества механических движущихся составных частей;
- Встроенный электронный блок контроля пламени;
- Интегрированный в систему контроль герметичности газовых клапанов;
- Возможность использования разных типов сенсоров, позволяющих применять систему «менеджер горения– горелка» в самых разнообразных приложениях;
- Регулятор мощности PID;
- Управление, как максимум, шестью независимыми исполнительными механизмами, для оптимизации эффективности и регулирования;
- Оптимальное регулирование соотношения «воздух- топливо», с повторяемостью и точностью выполненных регулировок.

Система полностью открыта и может применяться для удовлетворения самых разнообразных оперативных требований в области промышленности. Возможность контролирования нагрузки и/или установочных данных на расстоянии дает системе преимущество управления нагрузкой горелки или изменения данных регулировки на расстоянии как вручную, с помощью ПК, так и с помощью других промышленных устройств. Это комплектная система, которая позволяет адаптировать работу горелки к специфическим потребностям клиента, даже после монтажа, очень часто благодаря изменению введенных в электронный блок данных.

Другие характеристики, которые необходимо выделить:

- Передача данных через шину Modbus;
- Защита с помощью пароля, во избежание изменения введенных параметров и регулировок;
- Возможность программирования с помощью ПК;
- Уменьшение или увеличение времени предварительной продувки (в пределах, предусмотренных нормативами);

- 
- *Непрерывная продувка;*
  - *Пост – продувка, по отключении, с программируемой длительностью;*
  - *Исключение или введение в действие функции контроля герметичности;*
  - *Программируемое время проверки герметичности газовых клапанов, в зависимости от разного диаметра и объема;*
  - *Исключение или введение в действие регулятора PID;*
  - *Автоматическая функция (активируемая и деактивируемая), Thermal shock protection – Защита от теплового удара, (применяемая при пуске паровых котлов на холодную во избежание выхода из строя котлов от теплового удара);*
  - *Возможность контроля и управления нагрузкой вручную;*
  - *Непрерывная работа с соответствующим датчиком контроля пламени;*

## ВВЕДЕНИЕ ДАННЫХ В ПРОГРАММУ ПОТРЕБИТЕЛЕМ

Продолжать вводить данные.

Для ввода данных, разрешенных пользователю, имеется доступ без пароля (См. “Ввод исходных значений температуры” )  
Интерфейс пользователя мод. Siemens AZL используется для программирования электронного блока контроля мод. Siemens LMV и визуализации данных системы.

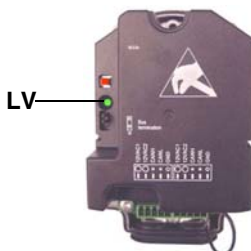


Описание устройства интерфейса:

1. **дисплей**: визуализирует меню и параметры
2. **ESC** (предыдущий уровень): чтобы вернуться в предыдущее меню и выйти из программирования данных без изменения последних
3. Клавиша **ENTER** (последующий уровень): для сохранения изменения параметра и перехода к меню/следующему параметру
4. клавиши **SELECT**: для выбора одной позиции меню и для изменения параметров.

Для того, чтобы ознакомиться с функцией сервоприводов, подсоединенных к горелке, действовать следующим образом:

- 1 снять крышки сервоприводов;



- 2 проверить количество миганий зеленого индикатора LV каждого сервопривода, сверяясь с нижеследующей таблицей:

Количество миганий	Функция сервопривода
1 мигание	сервопривод воздушной заслонки
2 мигания	сервопривод газового дроссельного клапана
3 мигания	сервопривод регулятора давления жидкого топлива
4 мигания	сервопривод вспомогательный
5 мигания	сервопривод вспомогательный
6 миганий	сервопривод вспомогательный



**ВНИМАНИЕ:** никакая регулировка не должна выполняться с помощью сервоприводов. В любом случае, никогда не трогать красную кнопку сервоприводов, иначе будут стерты некоторые параметры, фундаментальные для работы горелки. Горелка при этом будет постоянно блокироваться.

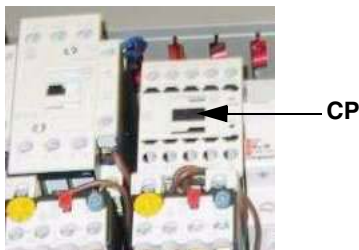
## Процедуры по вводу в действие

- 1 Включить горелку следующим образом:
  - для комбинированных горелок: выбрать тип топлива с помощью селекторного переключателя, имеющегося на контрольной панели горелки;
  - для горелок с одним видом топлива: включать с помощью главного выключателя, имеющегося на контрольной панели горелки
- 2 Электронный блок **LMV** выполняет цикл тестирования системы: на дисплее блока AZL появляется сообщение **System Test (Тестирование Системы)**; по завершении фазы тестирования появляется основная страница и система замирает в режиме ожидания (при открытой цепи безопасности) разрешительного сигнала на запуск (standby (ожидание) - фаза 12 программы)

Зад.знач.	80°C
Дейс.знач	78°C
Топливо	ГАЗ
Ожидание	12

Основная визуализация

- 3 Проверить направление вращения двигателя вентилятора.
- 4 в случае жидкотопливных или комбинированных горелок, с открытым электрощитом, ввести в действие жидкотопливный насос, воздействуя напрямую отверткой на соответствующий контактор **CP** (см. рисунок): проверить направление вращения двигателя насоса и держать отвертку в нажатом состоянии до тех пор, пока не заполнится контур жидкого топлива;



- 5 выпустить воздух со штуцера (**M**) манометра насоса (Рис. 1), расслабив слегка заглушку, но не снимая ее; затем отпустить контактор;

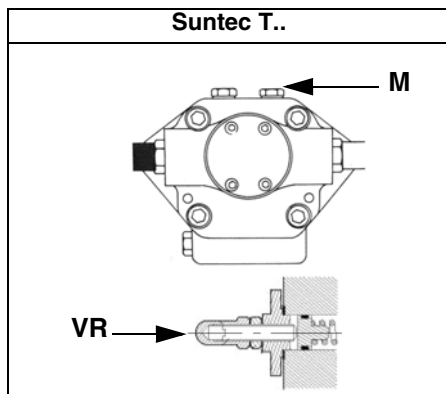


Рис. 1

- 6 запустить систему таким образом, чтобы цепи безопасности послали разрешительный сигнал на запуск;
- 7 начинается цикл розжига: дисплей отображает разные этапы работы:
  - **Предварительная продувка** (фаза 30 программы)
  - **Перейти в положение розжига** (фаза 36 программы)
  - **Положение розжига** (фаза 38 программы)
  - **Разрешительный сигнал на подачу топлива** (открываются топливные электроклапаны)
  - **Пламя** (образуется пламя)
  - **Перейти на минимальную мощность работы** (сервопривод переходит в положение малого пламени).

**ПРИМЕЧАНИЕ:** Символы **С** и **А** внизу дисплея указывают соответственно положение открытия подачи топлива и воздуха.

После выполнения цикла розжига на дисплее появляется основной экран со значениями:

Зад. знач.	80°C
Дейс.знач.	78°C
Мощн.ть	24%
Пламя	60%

Основная визуализация

**Заданное значение:** введенная величина по температуре

**Действительное значение:** действительное значение температуры/давления

**Мощность:** процент нагрузки (мощности горелки)

**Пламя:** процент тока улавливания (контроля) пламени

С основной страницы перейти на вторую страницу, нажав на **ENTER**

Топл.	0.0	Возд.	1.8
Всп.1		CF	0.0
Всп.2		O2	
Всп.3		Мощн.	0.0

Вторичная визуализация

**Топливо:** указывает (в градусах) на положение сервопривода, соответствующего топливу.

**Воздух:** указывает (в градусах) на положение сервопривода, соответствующего воздуху.

Вспом. 3: вспомогательное оборудование

**CF:** значение в % максимальной частоты инвертера

**O2:** процент кислорода

**Мощность:** процент нагрузки, то есть мощность, развиваемая горелкой.

.При нажатии на **ENTER** осуществляется возврат на основную страницу.

Чтобы войти в **основное меню** с основной визуализации, нажать **ESC** два раза:

Раб. индикация
Обслуживание
Ручн. режим
Парам и индикация

Основное меню

Нажав на **ESC** один раз можно войти напрямую на подменю **ПОКАЖИ СТАТУС** (состояние), на первую позицию основного меню:

Норм. режим
Статус/разблок.
Список ошибок
Список блокировок

Меню **ПОКАЖИ СТАТУС** содержит следующие показатели:

- **Норм.Режим:** выбрав этот показатель и нажав на ENTER можно выйти на начальную визуализацию, нажать **ESC**, чтобы вернуться на основное меню.
- **Статус/Разблокировка:** показывает ошибку в системе или текущую аварию/представляет собой функцию сброса блокировки (Lockout)
- **Список ошибок:** при выборе этого показателя с помощью клавиши ENTER, будет визуализирован список последних 21 случившихся аварий
- **Список блокировок:** при выборе этого показателя с помощью клавиши ENTER, будет визуализирован список последних 9 случившихся блокировок с указанием даты и времени.
- **СигнАктДезак:** активирует/деактивирует сирену в случае аварийной сигнализации.

---

### Список ошибок

Чтобы визуализировать Список Ошибок, выбрать этот показатель и нажать на ENTER. Появившееся сообщение будет следующего типа:

1	Класс: 05	Газ
код. BF		Фаза: 10
Диаг.: 00		Мощн.: 0.0
Кол-вопусков		88

которое будет перемежаться ошибочным сообщением типа:

Регулирование и контроль O2 дезактивировано автоматически
--

чтобы визуализировать другие страницы списка нажимать клавиши стрелок.

Чтобы выйти из Списка Ошибок, нажать ESC.

### Список блокировок

Чтобы визуализировать **Список Блокировок**, выбрать этот показатель и нажать ENTER.

Появится сообщение типа:

1	10.08.07	13.47
C:71	D:00	F: 12
Кол.во Пусков		88
Мощн. 0.0	Газ	

которое будет перемежаться ошибочным сообщением типа:

ручная блокировка введена в действие
---

чтобы визуализировать другие страницы списка нажимать клавиши стрелок.

Чтобы выйти из **Списка Блокировок**, нажать ESC.

### Введение рабочих данных по температуре

Чтобы ввести значения по температуре, то есть параметр рабочей температуры теплогенератора, действовать следующим образом:

С основной страницы перейти на основное меню, нажав ESC два раза.

Раб. индикация Обслуживание Ручн. режим Парам и индикация
--

с помощью клавиш со стрелками выбрать "Параметры и индикация" и нажать на ENTER:

Доступ без пароля PW  
Доступ с HF  
Доступ с OEM  
Доступ с LS

выбрать с помощью клавиш со стрелками показатель “Доступ без пароля PW” (доступ без пароля - уровень пользователя) и подтвердить нажатием на ENTER/

Другие уровни доступа требуют пароля, который сообщается только Цетрам техобслуживания, Конструктору, и т.д. Меню, которое появляется без пароля, следующее:

Автомат горения  
Связ. регулир.  
Рег.02/контр.  
Регул. мощности

Выбрать надпись “Регулятор Мощности” и нажать ENTER:

Парам. регул.  
Конфигурация  
Адаптация  
Версия ПО

Выбрать Параметры Регулятора и нажать ENTER:

ВыборПарРегул  
Шаг\_исп\_орг\_мин  
ВрПостФильтрПО  
Зад\_знач W1

Выбрать **Задание значения W1** с помощью клавиш стрелок и нажать ENTER:

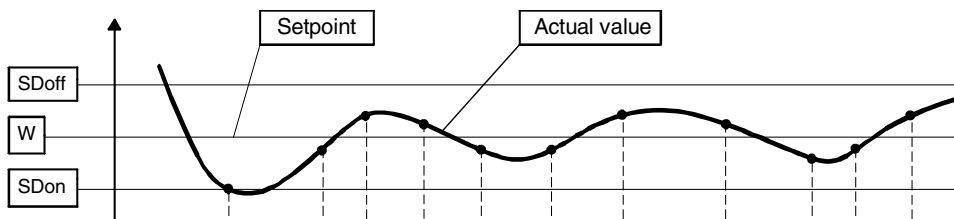
Зад\_знач W1  
Тек.Знач.: 90°  
Новое Знач.: 90°

**Текущее значение:** указывается уже введенное значение, чтобы изменить величину параметра использовать клавиши стрелок.

**ВНИМАНИЕ:** Имеющийся диапазон зависит от используемого сенсора; единица измерения считываемой величины и соответствующие ограничения заблокированы параметрами уровня “Сервис”. После введения нового значения, подтвердить нажатием ENTER, или же, чтобы выйти без выполнения изменений, нажать ESC.

Нажать ESC, чтобы выйти из программирования после подтверждения введенного параметра нажатием ENTER.

После введения значения рабочей температуры W1, ввести значения “термостата - предельного значения розжига (ДиапПер\_мод\_ВКЛ - Sdon) и “термостата предельного значения отключения” (ДиапПер\_мод\_ВыКЛ - SDoff).



Для введения этих значений, выбрать с помощью стрелок обозначение ДиапПер\_мод\_ВКЛ (SDon), опускаясь вниз меню

Зад\_знач W1  
Зад\_знач W2  
ДиапПер\_мод\_ВКЛ  
ДиапПер\_мод\_ВЫКЛ

“РегулМощности”, нажать ENTER.

ДиапПер\_мод\_ВКЛ  
Текущ.: 1.0%  
Новое: 1.0%

На заводе- изготовителе этот параметр настраивается на 1%: то есть, горелка вновь включится при температуре ниже 1% относительно заданного значения. Можно изменить значение с помощью клавиш стрелок. Нажать ENTER, чтобы подтвердить изменение и затем ESC, чтобы выйти. Или же нажать только ESC, чтобы выйти без изменения значения.

Выбрать, как всегда, с помощью стрелок обозначение ДиапПер\_мод\_ВЫКЛ (SDoff), опускаясь вниз меню “РегулМощности”, нажать ENTER.

Зад\_знач W1  
Зад\_знач W2  
ДиапПер\_мод\_ВКЛ  
ДиапПер\_мод\_ВЫКЛ

появится надпись:

ДиапПер\_мод\_ВЫКЛ  
Текущ.: 10.0%  
Новое: 10.0%

На заводе- изготовителе этот параметр настраивается на 10%: то есть, горелка отключится при температуре выше на 10% относительно заданного значения.

Нажать ENTER, чтобы подтвердить изменение и затем ESC, чтобы выйти. Или же нажать только ESC, чтобы выйти без изменения значения.

Нажимать ESC пока не появится меню.

Автомат горения  
Связ. регулир.  
Рег.02/контр.  
Регул. мощности

опуститься вниз меню и выбрать надпись “БУИ”

Регул. Мощности  
БУИ  
Сервоприводы  
Модуль ЧП

подтвердить нажатием ENTER.

Время  
Язык  
Формат даты  
Физ. единицы

**Времена года:** позволяет установить работу “Зима/Лето” а также разницу во времени (EU - Европа; USA - США)

Лето / зима ФормВрем EU/US
-------------------------------

выбрать желаемое время года Лето/Зима и подтвердить нажатием ENTER; нажать ESC, чтобы выйти. Ввести разницу во времени таким же образом.

**Язык:** позволяет ввести язык для визуализации данных.

Язык Вн.: Английский Новый: Итальянский
---

выбрать желаемый язык и подтвердить нажатием ENTER, нажать ESC, чтобы выйти.

**ФорматДаты:** позволяет ввести формат даты ДД-ММ-ГГ (день-месяц-год) или же ММ-ДД-ГГ (месяц-день-год)

ФорматДаты Текущ: ДД ММ ГГ Новое: ММ-ДД-ГГ
--

выбрать желаемый формат и подтвердить нажатием ENTER; нажать ESC, чтобы выйти.

**Физические Единицы:** позволяет ввести единицы измерения температуры и давления.

Единица изм.температуры Единица изм. давления
--

Единицы измерения температуры, которые можно ввести: °C или °F.

Единицы измерения давления, которые можно ввести: бар или psi.

выбрать желаемую единицу измерения, подтвердить нажатием ENTER; нажать ESC, чтобы выйти.

выбрать желаемую единицу измерения температуры и давления, подтвердить нажатием ENTER; нажать ESC, чтобы выйти.

### **Блокировка системы**

При блокировке системы появится надпись:

1	10.08.07	13.47	
C:71	D:00	F: 12	
Кол-во пусков			88
Мощн. 0.0	Газ		

Обратиться в Центр Техобслуживания и сообщить данные этой надписи.

Если в системе имеется паровой котел, который должен запускаться в холодную, оператор должен прогреть котел, поддерживая мощность горелки на минимальной мощности - во избежание термического шока.

Электронный блок LMV имеет функцию “Холодный Пуск” , которая может быть уже введена в действие Центром Техобслуживания (доступ с помощью отдельного пароля, предназначенного для таких центров.) Если такая функция уже подключена, при розжиге горелки появится надпись “Защита от Термического Шока активирована”. Если же эта функция не подключена, то после включения горелки, она будет быстро наращивать мощность, в зависимости от требований потребителя и, при необходимости, до максимальной мощности.

## РУЧНОЙ РЕЖИМ

Для того, чтобы обойти использование термозащиты или не оставлять работать горелку на большом пламени после розжига, предусмотрен РУЧНОЙ режим.

Для того, чтобы выбрать ручной режим, использовать клавиши стрелок SELECT, для того, чтобы выбрать надпись РУЧНОЙ

Раб. индикация  
Обслуживание  
Ручн. режим  
Парам & индикация

РЕЖИМ и нажать на ENTER:

при этом необходимо будет ввести следующие значения:

Целевая мощность  
Авт./Ручн./Выкл

**Выбор Мощности:** вводится желаемый процент мощности

Выбор Мощности  
Текущая: 0.0%  
Новая: 20.0%

ввести желаемый процент и подтвердить нажатием ENTER; нажать ESC, чтобы выйти.

Целевая мощность  
Авт./Ручн./Выкл

теперь выбрать позицию "Автомат/Ручной/Отключено":

Автом/Руч/Отключ  
Текущ: Автоматический  
Новый: Горелка Вкл

в наличии имеются три режима:

**Автоматический:** работа в автоматическом режиме

**Горелка Вкл:** работа в ручном режиме

**Горелка Откл:** горелка находится в режиме ожидания



**Внимание:** если выберете режим "Горелка Откл", горелка останется в режиме ожидания.

**Внимание:** в ручном режиме (Горелка ВКЛ) пороги безопасности вводятся Центром Техобслуживания.

**ЗАПАСНЫЕ ЧАСТИ**

Название	Код
МЕНЕДЖЕР ГОРЕНИЯ ПЛАМЕНИ SIEMENS LMV 51.100 - 110V	2020460
МЕНЕДЖЕР ГОРЕНИЯ ПЛАМЕНИ SIEMENS LMV 51.100 - 230V	2020456
МЕНЕДЖЕР ГОРЕНИЯ ПЛАМЕНИ SIEMENS LMV 51.200 - 110V	2020463
МЕНЕДЖЕР ГОРЕНИЯ ПЛАМЕНИ SIEMENS LMV 51.200 - 230V	2020457
МЕНЕДЖЕР ГОРЕНИЯ ПЛАМЕНИ SIEMENS LMV 52.200 - 110V	2020461
МЕНЕДЖЕР ГОРЕНИЯ ПЛАМЕНИ SIEMENS LMV 52.200 - 230V	2020459
ЭЛЕКТРОННОЕ УСТРОЙСТВО КОНТРОЛЯ O2 ДЛЯ LMV52 SIEMENS PLL52.110	2022111
ИНТЕРФЕЙС ПОЛЬЗОВАТЕЛЯ AZL 52.00	2022112
ИНТЕРФЕЙС ПОЛЬЗОВАТЕЛЯ AZL 52.09	2022121
БЛОК ПИТАНИЯ SIEMENS AGG5.220 220V	2022103
БЛОК ПИТАНИЯ SIEMENS AGG5.210 110V	2022113
СЕРВОПРИВОД SIEMENS SQM45	2480070
СЕРВОПРИВОД SIEMENS SQM48	2480071
ИНФРАКРАСНЫЙ ДАТЧИК (ФРОНТАЛЬНОЕ ОСВЕЩЕНИЕ) SIEMENS QRI2A2	2510028
ИНФРАКРАСНЫЙ ДАТЧИК (БОКОВОЕ ОСВЕЩЕНИЕ) SIEMENS QRI2B2	2510027
СЕНСОР КОЛИЧЕСТВА ОБОРОТОВ SIEMENS AGG5.310	2512108
КИСЛОРОДНЫЙ ДАТЧИК SIEMENS QGO	2570304

---

---





C.I.B.UNIGAS S.p.A.  
Via L.Galvani ,9 - 35011Campodarsego (PD) - ITALY  
Tel. +39 049 9200944 - Fax +39 049 9200945  
website:[www.cibunigas.it](http://www.cibunigas.it)-e-mail:[cibunigas@cibunigas.it](mailto:cibunigas@cibunigas.it)

Информация, соержащаяся в этих инструкциях является чисто информационной и не влечет за собой никаких обязательств. Фирма оставляет за собой право внесения изменений без какого-либа обязательства по предварительному извещению об этом потребителей.

## RECOMMENDATIONS FOR LMV5x CONNECTIONS

Connections affected by EMC noises are related to the bus cable (actuator line cable, PLL52), detection probe cable, speed sensor cable, 4-20mA signal cable that controls the VSD.

Input and power cables (400V e 230V) must be laid separately from the signal cables.

The bus cable between control panel and burner and between burner and PLL52 board (used when O2 trim control must be performed) must be laid separately and far from power cables.

When long cables must be provided, it is recommended to put the bus cable into a pipe or a metallic sheath: the sheath ends must be grounded with suitable rings.

Provide a shielded three-pole cable type FG7OH2R+T (see Annex 1), between VSD and motor; earth must be outside the shielding.

Shielding must get to the lower part of the VSD and get to the motor junction box. Shielding must be connected to the equipotential ground on both ends, better with suitable rings.

Otherwise, a standard cable can be used also but put inside a pipe or metallic sheath (the sheath ends must be grounded with suitable rings) and an earth external wire for the motor ground.

The cable for the 4÷20mA signal that controls the VSD, must be shielded, only LMV5x side ends connected to the equipotential terminal. If the VSD is not inside the control panel, the cable must be laid separately inside a metallic sheath earthed by means of rings.

As for the speed sensor cable and QRI detection probe cable, provide a "Ethernet " cat.5 or 6 cable, inside a metallic sheath (with ends earthed by means of rings) and laid separately from the motor cable.

As the sensor uses three wires, divide and twist the pairs to avoid noises. Alternatively, provide a 3x2x0,50 twisted cable Liycy type (see Annex 2).

In case of O2 trim control version, O2 probe and PLL52 board must be connected by means of a 3x2x0,50 twisted cable Liycy type (see Annex 2).

*NB: when a shielding has both ends wired to Earth, be sure they are at the same potential. If there is any Voltage difference, ground just one of the two ones, generally the one closest to the weakest, respect to EMC, component. Anyway give way to the burner control, that is wire to ground the end of the shielding closest to the LMV. For instance, the cable between LMV and VSD, if the shielding has only one end wired to Earth, this one has to be the one LMV side.*

## Annex1 – Example for motor cable



**FG70H2R+T 0,6/1 kV**  
**A RIDOTTA EMISSIONE**  
**DI ALOGENI**

**FG70H2R+T 0,6/1 kV**  
**WITH REDUCED**  
**HALOGEN EMISSION**

INDUSTRIA E AUTOMAZIONE



### CARATTERISTICHE TECNICHE

Colore delle anime:		UNEL 00722 / VDE 0293 (Tab. 8)
Conduttori:	rame rosso elettrolitico	normativa CEI EN 60228 Cl.5 (Tabella 9)
Isolante:	elastomero silanico di qualità G7	normativa CEI 20-11 - CEI EN 50363
Separatore:	nastro poliestere-mylar	
Schermatura:	a treccia capillari di rame rosso elettrolitico cop. > 80 %	
Guaina esterna:	PVC di qualità TM2	normativa CEI 20-11 - CEI EN 50363
Colore della guaina:	Grigio RAL 7035	
Prova N.P. verticale:	su singolo conduttore o cavo isolato	normativa CEI EN 60332-1-2
Prova GAS emessi:	durante la combustione	normativa CEI EN 50267-2-1
Resistenza agli olii:		normativa CEI 20-34/O-1
Prova N.P.I.:		normativa CEI 20-22/2
Resistenza elettrica:	relativamente alla sezione	normativa CEI EN 60228 (Tabella 9)
Tens. nominale Uo/U:	0,6/1 kV	
Tensione di prova:	4000 V	
Temperatura d'esercizio:	(- 25 °C ÷ + 90 °C)	
Temperatura di corto circuito:	250 °C	
Marcatura:	BERICA CAVI S.P.A. (VI) FG70H2R + T 0,6/1 kV O.R. CEI 20-22 II CE Anno/Lotto - N° Anime x Sezione + T	
Raggio di curvatura:	minimo 15 volte diametro esterno	

### TECHNICAL FEATURES

<i>Cores colour code:</i>		UNEL 00722 / VDE 0293 (Tab. 8)
<i>Conductors :</i>	<i>fine wires stranded of bare copper</i>	CEI EN 60228 Cl.5 (Tab.9) rule
<i>Insulation:</i>	<i>G7 quality rubber</i>	CEI 20-11 - CEI EN 50363 rules
<i>Assembling:</i>	<i>polyester-mylar tape</i>	
<i>Shield:</i>	<i>bare copper braid 80% covering</i>	
<i>Outer sheath:</i>	<i>TM2 quality PVC</i>	CEI 20-11 - CEI EN 50363 rules
<i>Sheath colour code:</i>	<i>Grey RAL 7035</i>	
<i>Vertical fire retardant test:</i>	<i>on single conductor or insulated cable</i>	CEI EN 60332-1-2 rule
<i>Emission GAS test:</i>	<i>during the combustion</i>	CEI EN 50267-2-1 rule
<i>Oil resistant test:</i>		CEI 20-34/O-1 rule
<i>Flame retardant test:</i>		CEI 20-22/2 rule
<i>Electric resistance:</i>	<i>according to</i>	CEI EN 60228 (Tab. 9)
<i>Working voltage:</i>	<i>0,6/1 kV</i>	
<i>Testing voltage:</i>	<i>4000 V</i>	
<i>Working temperature:</i>	<i>(-25 °C ÷ +90 °C)</i>	
<i>Short circuit temperature:</i>	<i>250 °C</i>	
<i>Outer printing:</i>	<i>BERICA CAVI S.P.A. (VI) FG70H2R + T 0,6/1 kV O.R. CEI 20-22 II CE - Year/Lot - Nr. of cond. by cross sect. + T.</i>	
<i>Bending radius:</i>	<i>cable outer diameter x 15</i>	



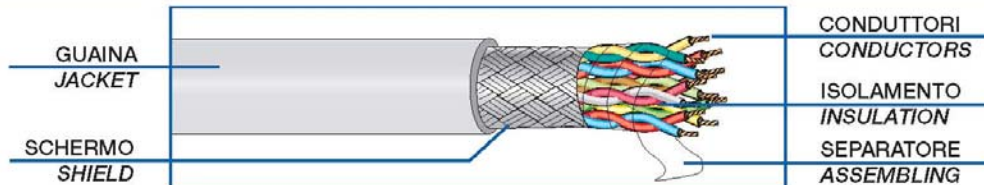
## Annex 2 – Example for sensor cable

### CAVI TIPO "Li-YCY-P" A COPPIE SCHERMATI A TRECCIA

**IMPIEGO:** Cavi schermati per segnali e trasmissione dati per applicazioni in elettronica ed informatica, efficaci contro le interferenze elettromagnetiche ed atti ad offrire una protezione contro influenze capacitive dovute a campi elettrici.

### CABLES TYPE "Li-YCY-P" TWISTED PAIRS, TINNED COPPER BRAID SHIELD

**STANDARD USE:** Signal and data transmission shielded cables for electronics and information technology applications, effective against electromagnetic interferences and suited to offer protection against capacitive influences due to electric fields.



CARATTERISTICHE TECNICHE		TECHNICAL FEATURES
<b>CONDUTTORI:</b> Flessibili in rame rosso sec. CEI 20-29 (IEC 228) Cl. 5, VDE 0295 Cl. 5, NF C32-013 (0,34 mm <sup>2</sup> : VDE 0295 Cl.2)		<b>CONDUCTORS:</b> Flexible bare copper conductors CEI 20-29 (IEC 228) Cl. 5, VDE 0295 Cl. 5, NF C32-013 Ref. (0,34 mm <sup>2</sup> : VDE 0295 Cl.2)
<b>ISOLANTE:</b> Polivinilcloruro (PVC) Sec. CEI 20-11 Cl. R2, VDE 0207 Cl. Y12 Codici colori: a norma DIN 47100		<b>INSULATION:</b> Polyvinylchloride (PVC) CEI 20-11 Cl. R2, VDE 0207 Cl. Y12 Ref. Colour code according to DIN 47100
<b>SEPARATORE:</b> Nastro di poliestere		<b>ASSEMBLING:</b> Polyester tape helically wound
<b>SCHERMATURA:</b> A treccia di rame stagnato Cordina di continuità a richiesta		<b>SHIELD:</b> Tinned copper braid On request with drain wire
<b>GUAINA ESTERNA:</b> Polivinilcloruro (PVC) Sec. CEI 20-20 Cl. TM2, VDE 0207 Cl. YM2 colore: grigio (diverso a richiesta)		<b>JACKET:</b> Polyvinylchloride (PVC) CEI 20-20 Cl. TM2, VDE 0207 Cl. YM2 Ref. colour: grey or on request
<b>RESISTENZA ELETTRICA DEI CONDUTTORI:</b> 0,14 mm <sup>2</sup> : <148 Ohm/Km 0,25 mm <sup>2</sup> : <79 Ohm/Km 0,34 mm <sup>2</sup> : <55 Ohm/Km 0,50 mm <sup>2</sup> : <39 Ohm/Km 0,75 mm <sup>2</sup> : <26 Ohm/Km 1mm <sup>2</sup> : <19,5 Ohm/Km		<b>ELECTRICAL CONDUCTOR RESISTANCE:</b> 0,14 mm <sup>2</sup> : <148 Ohm/Km 0,25 mm <sup>2</sup> : <79 Ohm/Km 0,34 mm <sup>2</sup> : <55 Ohm/Km 0,50 mm <sup>2</sup> : <39 Ohm/Km 0,75 mm <sup>2</sup> : <26 Ohm/Km 1 mm <sup>2</sup> : <19,5 Ohm/Km
<b>TEMPERATURA DI ESERCIZIO:</b> posa fissa: -25°C + 70°C posa mobile: -15°C + 70°C		<b>WORKING TEMPERATURE:</b> fixed installation: -25°C + 70°C flexing: -15°C + 70°C
<b>RAGGIO DI CURVATURA:</b> 15 volte il diametro del cavo		<b>BENDING RADIUS:</b> 15 times overall diameter of cable
<b>TENSIONE DI ESERCIZIO:</b> 250 V		<b>WORKING VOLTAGE:</b> 250 V
<b>TENSIONE DI PROVA:</b> 1500 V		<b>TEST VOLTAGE:</b> 1500 V

**CAVI TIPO "Li-YCY-P"**  
A COPPIE SCHERMATI A TRECCIA

**CABLES TYPE "Li-YCY-P"**  
TWISTED PAIRS, TINNED COPPER BRAID SHIELD

**PROVA N.P. FIAMMA:**  
Standard: sec. CEI 20-35 (IEC 332.1)  
A richiesta: sec. CEI 20-22 II (IEC 332.3A)



**FLAME RETARDANT TEST:**  
Standard: CEI 20-35 (IEC 332.1) Ref.  
On request: CEI 20-22 II (IEC 332.3A) Ref.

**IMPEDENZA DI TRASFERIMENTO:**  
max 200 mohm/m (f<10MHz)



**SURFACE TRANSFER IMPEDANCE:**  
max 200 mohm/m (f<10MHz)

**CAPACITA' DI LAVORO:**  
cond/cond: 120 nF/km (nom.)  
cond/sch: 180 nF/km (nom.)



**CAPACITANCE:**  
cond/cond: 120 nF/km (nom.)  
cond/shield: 180 nF/km (nom.)

CODICE	FORMAZIONE	ø esterno medio	Peso medio Kg/Km	CODICE	FORMAZIONE	ø esterno medio	Peso medio Kg/Km
CODE	TYPE	outer diameter ø	Medium weight Kg/Km	CODE	TYPE	outer diameter ø	Medium weight Kg/Km
28.204.1.02.1.000	2x2x0.14	5.6	40.0	28.204.1.02.4.000	2x2x0.34	7.3	68.0
28.204.1.03.1.000	3x2x0.14	5.9	47.0	28.204.1.03.4.000	3x2x0.34	7.8	82.0
28.204.1.04.1.000	4x2x0.14	6.2	61.0	28.204.1.04.4.000	4x2x0.34	8.6	96.0
28.204.1.05.1.000	5x2x0.14	7.2	68.0	28.204.1.05.4.000	5x2x0.34	10.0	110.0
28.204.1.06.1.000	6x2x0.14	7.6	76.0	28.204.1.06.4.000	6x2x0.34	10.6	130.0
28.204.1.07.1.000	7x2x0.14	7.6	82.0	28.204.1.07.4.000	7x2x0.34	10.6	145.0
28.204.1.08.1.000	8x2x0.14	8.4	90.0	28.204.1.08.4.000	8x2x0.34	11.5	150.0
28.204.1.10.1.000	10x2x0.14	9.8	118.0	28.204.1.10.4.000	10x2x0.34	13.0	190.0
28.204.1.12.1.000	12x2x0.14	10.2	130.0	28.204.1.12.4.000	12x2x0.34	13.5	220.0
28.204.1.16.1.000	16x2x0.14	11.2	160.0	28.204.1.16.4.000	16x2x0.34	15.2	250.0
28.204.1.18.1.000	18x2x0.14	11.7	186.0	28.204.1.18.4.000	18x2x0.34	16.0	275.0
28.204.1.20.1.000	20x2x0.14	12.4	200.0	28.204.1.20.4.000	20x2x0.34	17.1	290.0
28.204.1.25.1.000	25x2x0.14	14.0	273.0	28.204.1.25.4.000	25x2x0.34	19.5	400.0
28.204.1.02.3.000	2x2x0.25	5.8	54.0	28.204.1.02.5.000	2x2x0.50	7.6	75.0
28.204.1.03.3.000	3x2x0.25	7.0	65.0	28.204.1.03.5.000	3x2x0.50	9.0	125.0
28.204.1.04.3.000	4x2x0.25	7.3	89.0	28.204.1.04.5.000	4x2x0.50	10.0	140.0
28.204.1.05.3.000	5x2x0.25	8.0	99.0	28.204.1.05.5.000	5x2x0.50	10.8	160.0
28.204.1.06.3.000	6x2x0.25	9.0	114.0	28.204.1.06.5.000	6x2x0.50	11.7	190.0
28.204.1.07.3.000	7x2x0.25	9.0	120.0	28.204.1.07.5.000	7x2x0.50	11.7	220.0
28.204.1.08.3.000	8x2x0.25	9.6	126.0	28.204.1.08.5.000	8x2x0.50	14.0	250.0
28.204.1.10.3.000	10x2x0.25	10.3	160.0	28.204.1.10.5.000	10x2x0.50	15.0	300.0
28.204.1.12.3.000	12x2x0.25	11.4	171.0	28.204.1.12.5.000	12x2x0.50	15.7	345.0
28.204.1.16.3.000	16x2x0.25	13.1	238.0	28.204.1.16.5.000	16x2x0.50	17.6	450.0
28.204.1.18.3.000	18x2x0.25	13.6	248.0				
28.204.1.20.3.000	20x2x0.25	14.2	275.0				
28.204.1.25.3.000	25x2x0.25	16.4	340.0				

**CAVI TIPO "Li-ICY-P"**  
A COPPIE SCHERMATI A TRECCIA

**CABLES TYPE "Li-ICY-P"**  
TWISTED PAIRS, TINNED COPPER BRAID SHIELD

CODICE	FORMAZIONE	ø esterno medio	Peso medio Kg/Km	CODICE	FORMAZIONE	ø esterno medio	Peso medio Kg/Km
CODE	TYPE	outer diameter ø	Medium weight Kg/Km	CODE	TYPE	outer diameter ø	Medium weight Kg/Km
28.204.1.02.6.000	2x2x0.75	8.6	103.0	28.204.1.02.7.000	2x2x1	9.4	122.0
28.204.1.03.6.000	3x2x0.75	9.0	128.0	28.204.1.03.7.000	3x2x1	11.5	179.0
28.204.1.04.6.000	4x2x0.75	10.6	167.0	28.204.1.04.7.000	4x2x1	12.8	237.0
28.204.1.05.6.000	5x2x0.75	12.0	215.0	28.204.1.05.7.000	5x2x1	13.8	297.0
28.204.1.06.6.000	6x2x0.75	12.8	240.0				
28.204.1.07.6.000	7x2x0.75	12.8	265.0				
28.204.1.08.6.000	8x2x0.75	14.6	306.0				
28.204.1.10.6.000	10x2x0.75	16.0	355.0				
28.204.1.12.6.000	12x2x0.75	17.0	405.0				
28.204.1.16.6.000	16x2x0.75	20.5	565.0				



# Addendum 4: LMV52... with O2 trim control and O2 module

## General

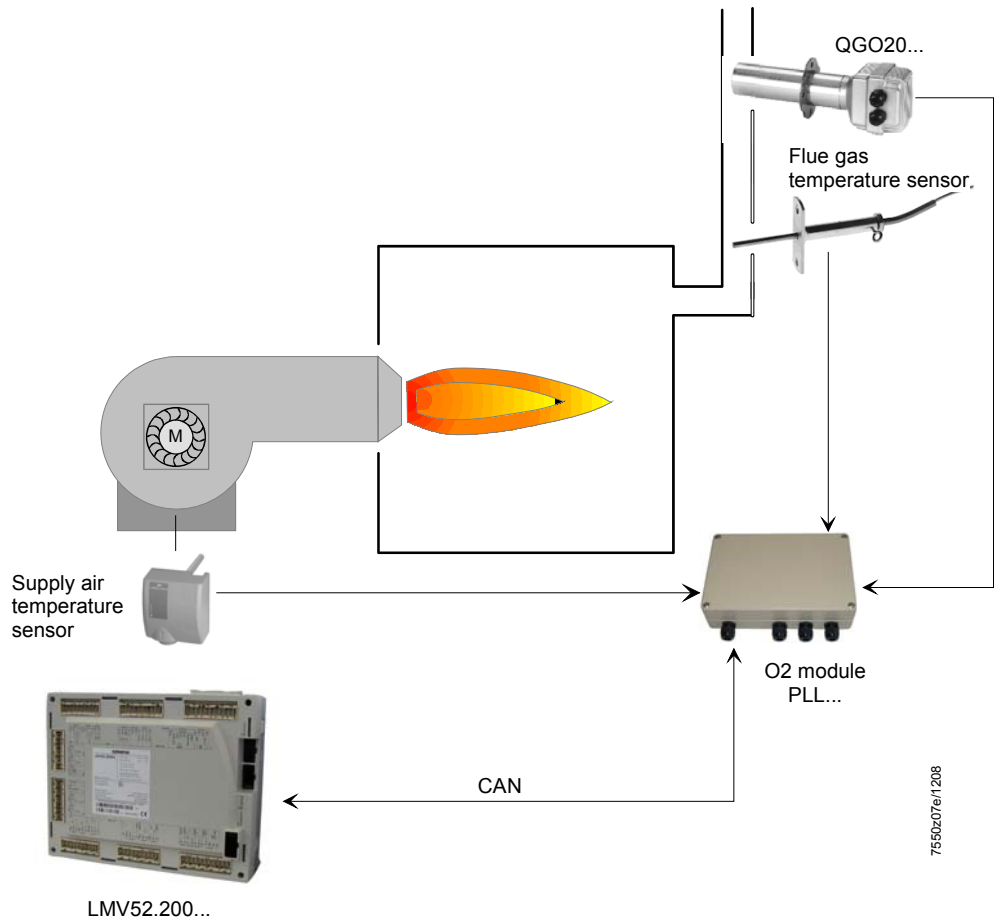
The LMV52... system is an extended LMV51... system. A special feature of the LMV52... is control of the residual oxygen content to increase the boiler's efficiency.

In addition to the features of the LMV51..., the LMV52... provides O2 trim control, control of a maximum of 6 actuators, control of a VSD, and acquisition of cumulated fuel consumption and current fuel throughput. The LMV52... system uses an O2 sensor (QGO20...), an external O2 module, and the standard components of the LMV51... system.

**ATTENTION:** for the proper burner adjustment, it is necessary to install a fuel meter for each burner.

The PLL... O2 module is a detached measuring module for the QGO20... sensor and for 2 temperature sensors (Pt1000 / LG-Ni 1000). The module communicates with the LMV52... via CAN bus.

The fuel meters must be connected directly to the fuel-related inputs of the basic unit. On the AZL5... display and operating unit, the individual consumption values can be read out and the meter readings can be reset.



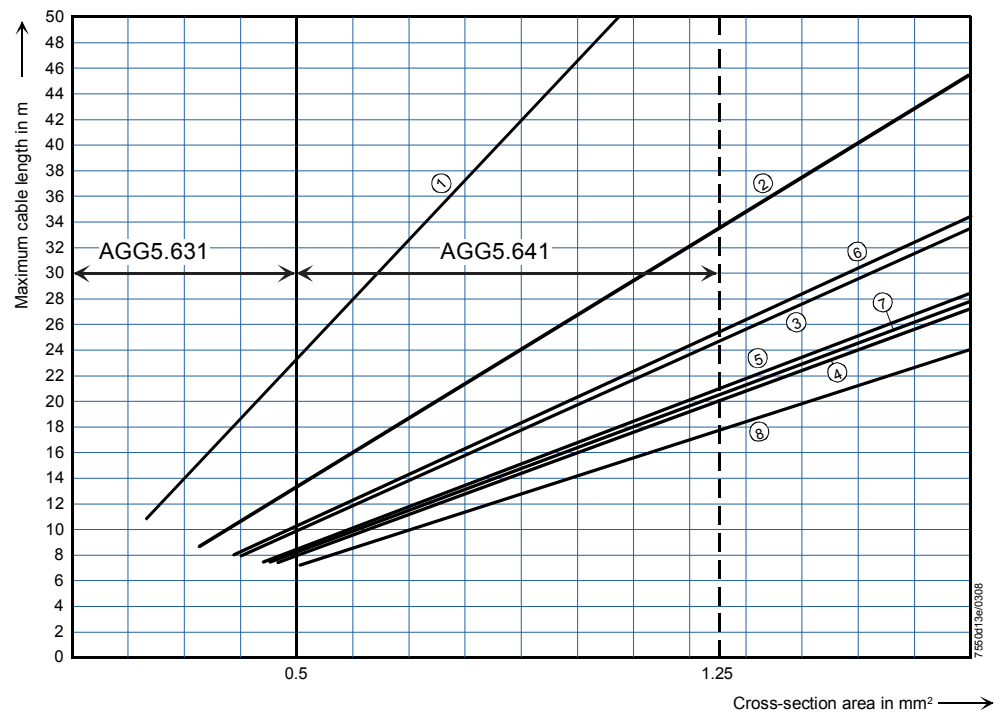
## Determination of the maximum cable length

The maximum cable length between transformer and CAN bus users is dependent on the type of cable (cross-sectional area), the number of actuators and the type of actuator used (current).

The following graphs can be used to determine the maximum CAN bus cable lengths between the transformer and group of actuators or the AZL5..., depending on the relevant influencing factors.

The assumption was made that the actuators within the group are close to one another. The **minimum** cross-sectional area for the system examples shown results from the start of the curve.

The **maximum** cable lengths for the defined system cables AGG5.641 and AGG5.631 result from the points of intersection in the graph.



AGG5.631 (cable type 2)  
AGG5.641 (cable type 1)

- |                |                               |
|----------------|-------------------------------|
| ① 1 x SQM45... | ⑤ 2 x SQM48...                |
| ② 2 x SQM45... | ⑥ 1 x SQM45... + 1 x SQM48... |
| ③ 3 x SQM45... | ⑦ 2 x SQM45... + 1 x SQM48... |
| ④ 4 x SQM45... | ⑧ 3 x SQM45... + 1 x SQM48... |

### CAN bus connection between transformer and actuator group



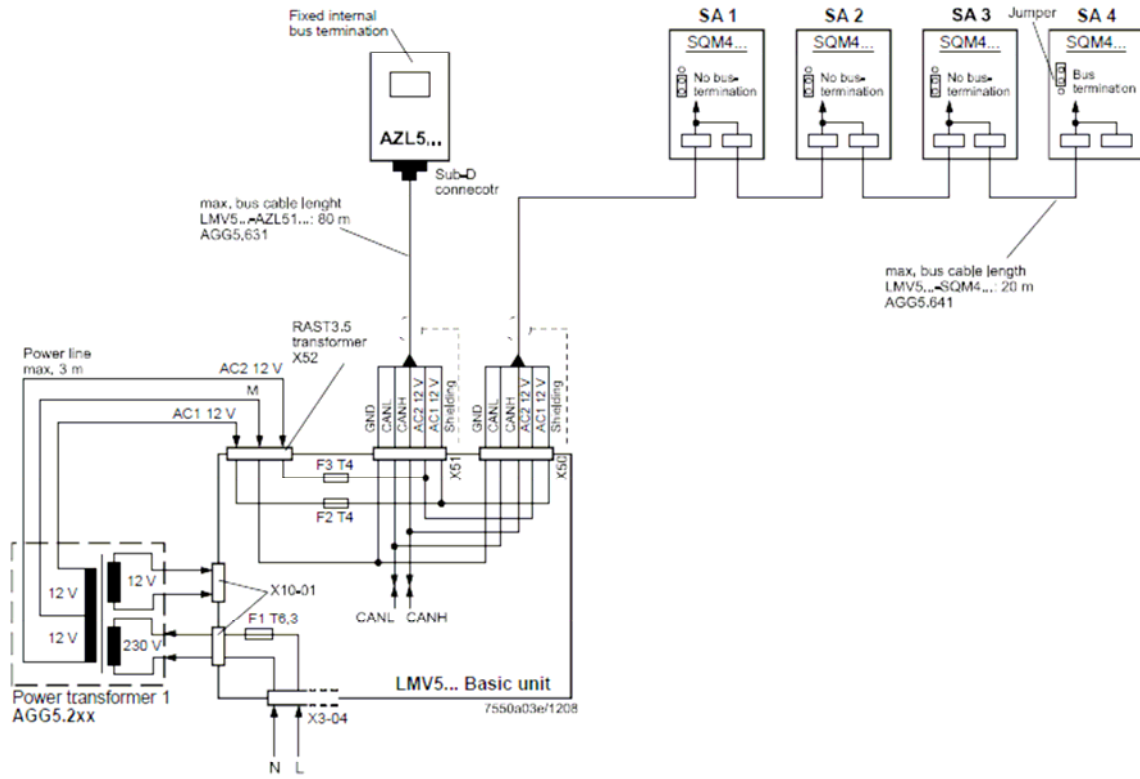
When connecting a PLL52... O2 module, the maximum permissible cable length of a network is to be reduced by 2 m.

**Example:** - System cable: AGG5.641 (connecting cable to the actuators)  
- Actuators: 2 x SQM45...

The point of intersection of the vertical line for the AGG5.641 (1.25 mm<sup>2</sup>) and curve ① (2 x SQM45...) gives a maximum cable length of 33.4 m between the transformer and the group of actuators.

Example 1

**Installation of all components in the burner;  
CAN bus cable «LMV5... →shielding last actuator» 20 m**

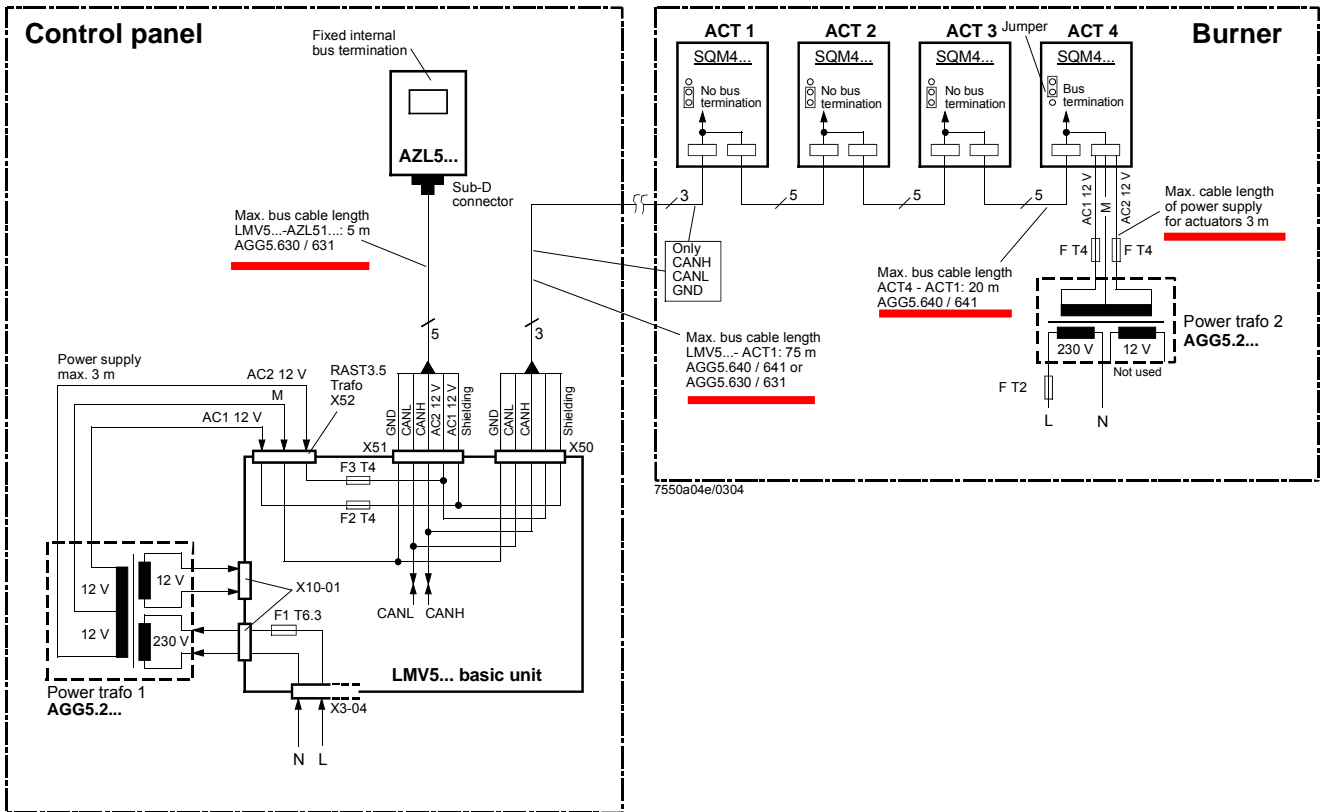


Note on example 1

Total length of CAN bus cable ≤ 100 m

Example 2

**LMV5... basic unit in the control panel, actuator on the burner;  
CAN bus cable «LMV5... → SA» > 20 m**



Notes on example 2

**Total length of CAN bus cable ≤ 100 m**

Whenever the distance between the LMV5... and the last actuator exceeds 20 m, or if more than one SQM48 is used on the burner (refer to sizing chart “Determination of maximum cable length”), a second transformer is required for powering the actuators.

In that case, transformer 1 powers the LMV5... basic unit and the AZL5... display and operating unit (**Fig. 1**). Transformer 2 powers the actuators (**Fig. 2**).



With the CAN bus cable connections from the LMV5... (**Fig. 1**) to the first actuator (**Fig. 2**), the 2 voltages AC1 and AC2 on the LMV5... side must **not** be connected and only cables CANH, CANL and M (+shielding) are to be connected to the first actuator (**Fig. 2**).

In that case, the actuators must be powered by a second transformer which to be located near the actuators.

The power from that transformer (lines AC1, AC2, M) must be fed to the actuator (ACT4 in the example above) and then connected through via bus cable AGG5.640 (cable type 1) to all the other actuators.

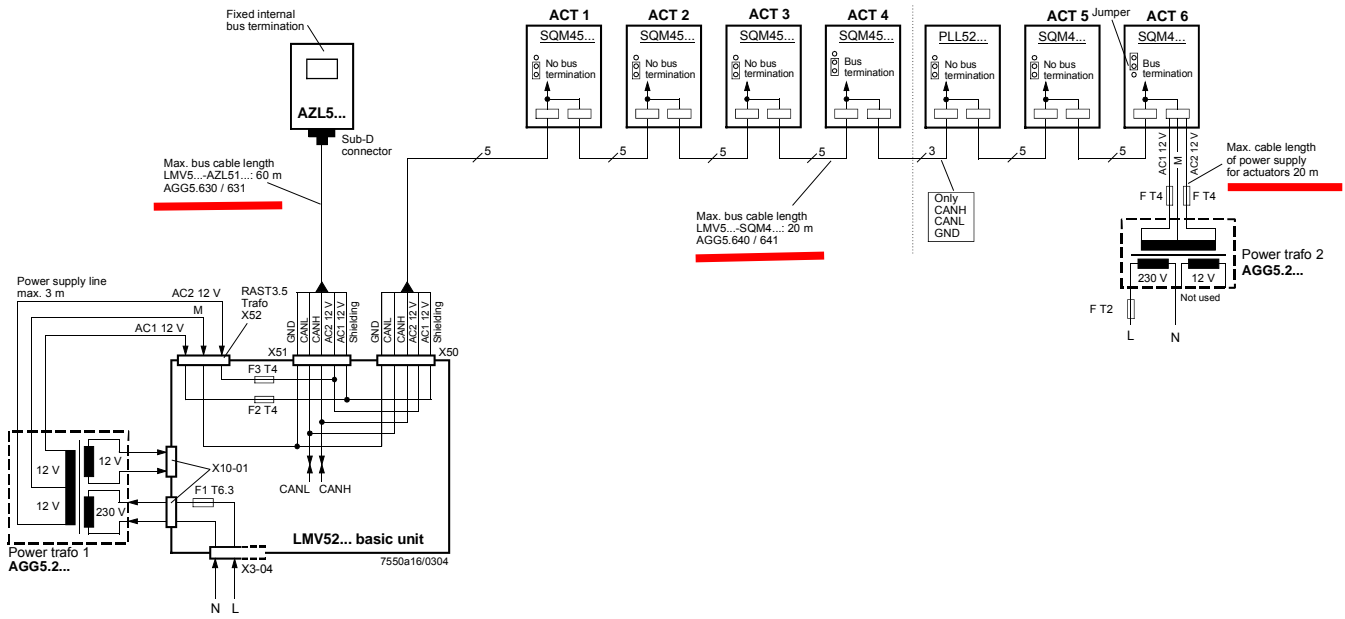
The fuses required for transformer 1 are accommodated in the LMV5... basic unit.



For transformer 2, these 3 fuses must be located close to the transformer (for type, refer to Basic Documentation P7550).

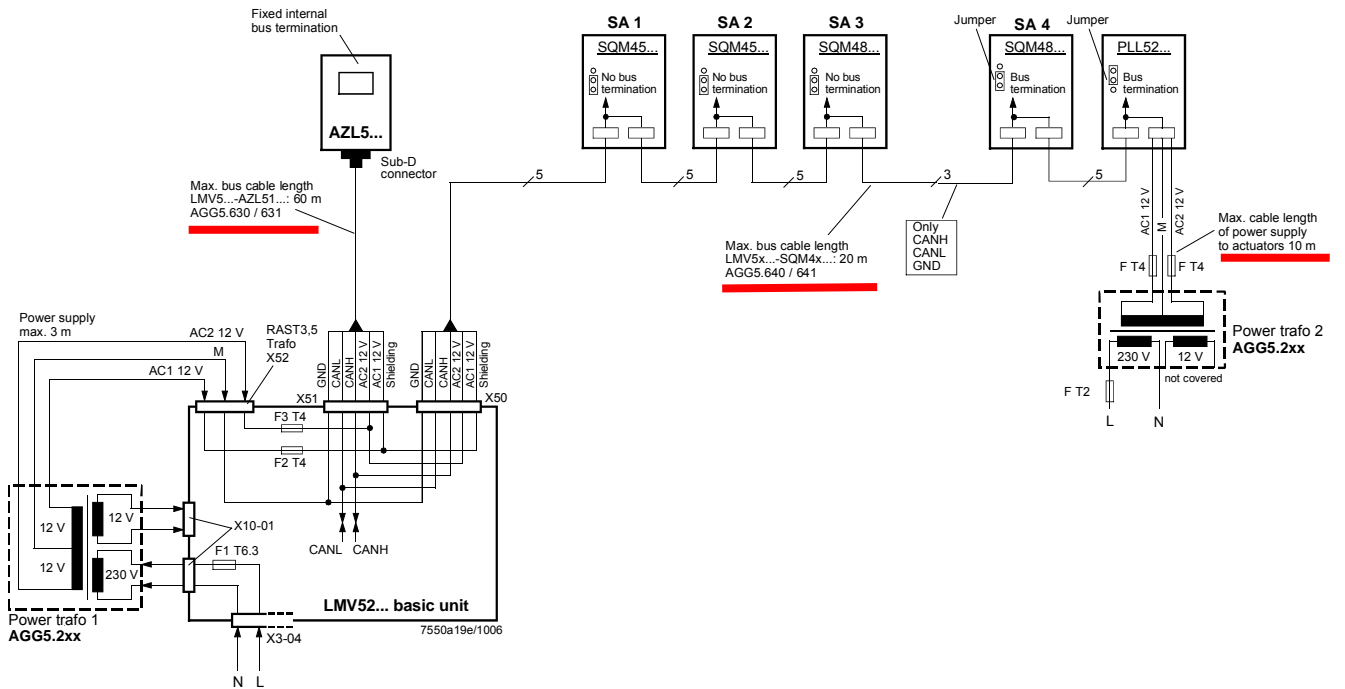
Example 3a

**Installation of all components in the burner;  
CAN bus cable «LMV52... ↔ SA» > 20 m with 6 actuators and O2 module  
PLL52...**



Example 3b

**Installation in the control panel, actuator on the burner;  
CAN bus cable «LMV52... ↔ SA» > 25 m with 4 actuators and O2 module  
PLL52...**



On LMV52... applications with more than 4 actuators (SQM45...), a second transformer is required for powering the extra actuators.

In that case, transformer 1 powers the LMV52... basic unit, the **AZL5...**, and the first 4 actuators.



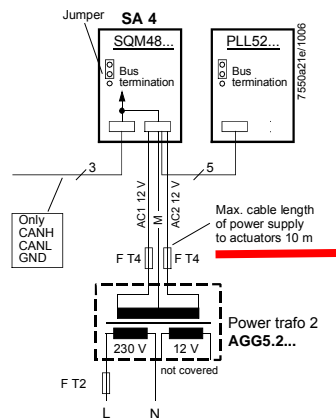
Interrupt the connection between the components at a suitable location. On the actuator side, the 2 voltages AC1 and AC2 must **not** be connected but only lines «CANH, CANL and M» (+shield) to the O2 module and the other actuator.

In that case, the actuators (SA5, SA6) and the O2 module must be powered by a second transformer to be located near the actuators and the O2 module.

Connect the power supply line from that transformer to the O2 module PLL52... (in example 3a «SA6» / in example 3b «Auxiliary terminal») (lines AC1, AC2, M) and from there, via bus cable AGG5.640 (cable type 1), through to the second actuator (SA) and the O2 module.

The fuses required for transformer 1 are accommodated in the LMV52... basic unit.

Optionally, the supply voltage can also be delivered via a conduit box and fed into the connecting line between SA4 and PLL52...

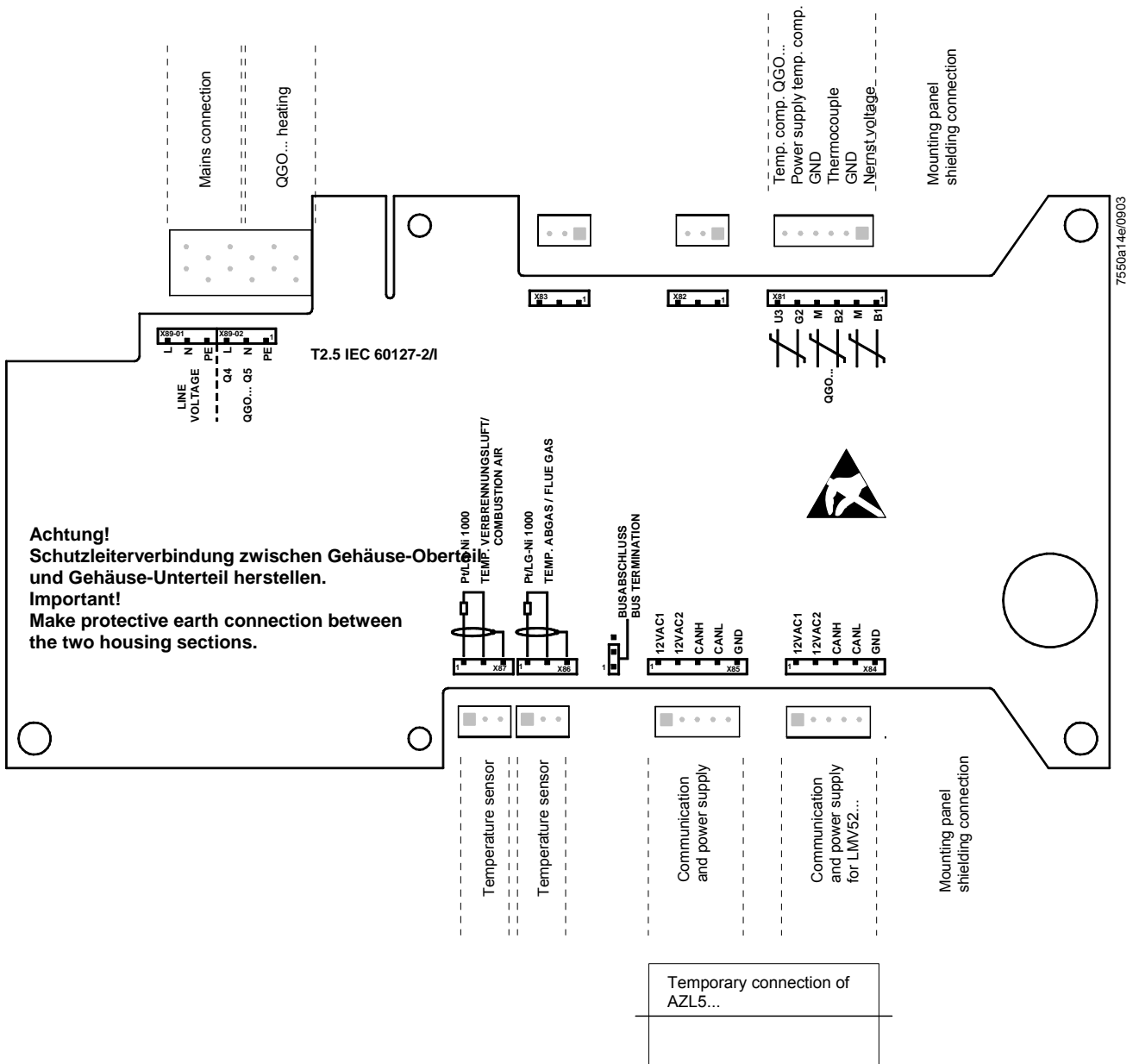


For transformer 2, the OEM must fit the 3 fuses close to the transformer.

# O2 module

In comparison with the LMV51... system, the extra components to be connected with the LMV52... system are the O2 module and the O2 sensor QGO... and, optionally, the combustion air and flue gas temperature sensors. The O2 module is to be connected to the basic unit via the CAN bus. The O2 module must be located in the vicinity of the QGO... (< 10 m), aimed at keeping interference on the sensitive detector lines as low as possible. For sensor heating, the O2 module requires a separate mains connection facility.

## 18.8.1 Inputs and outputs

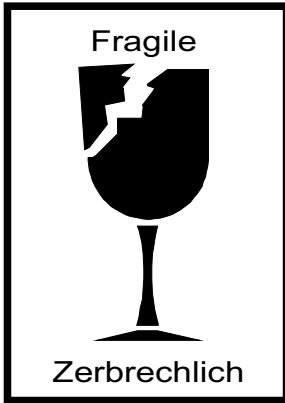


7550a14e/0903

QGO20...

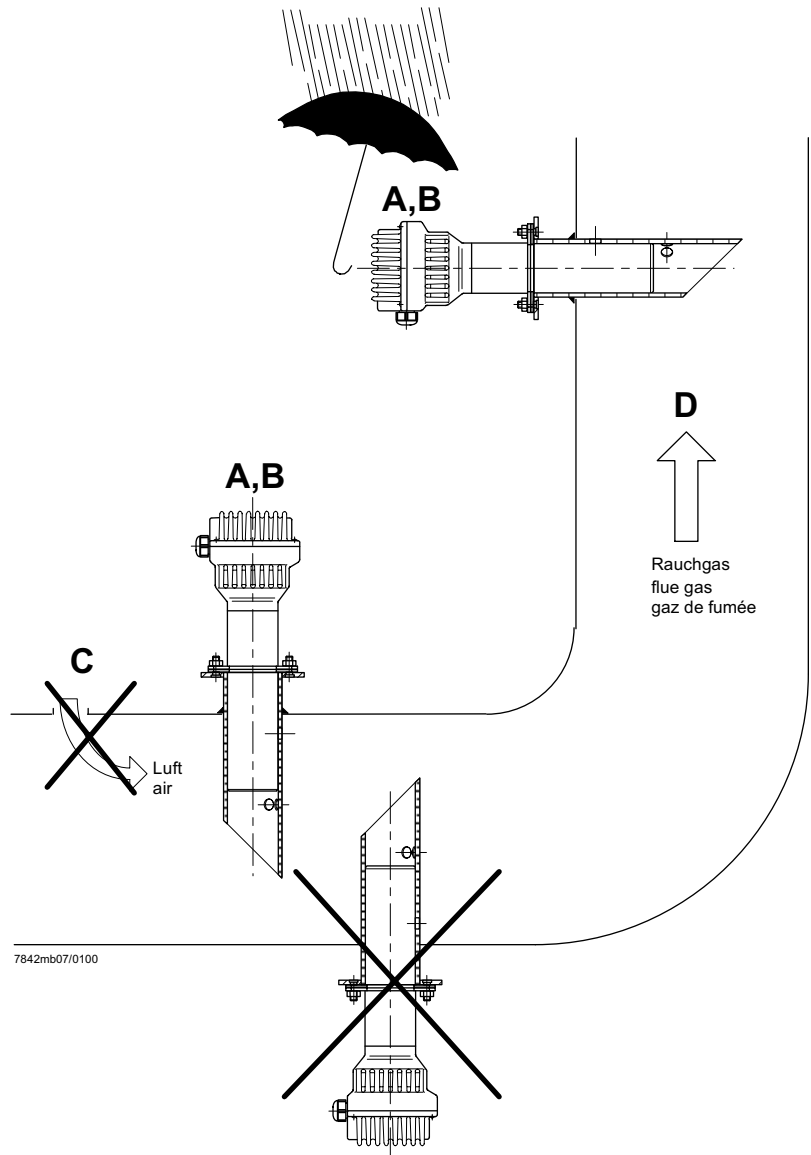
Montageanleitung  
 Mounting instruction  
 Instruction de montage  
 Monteringsanvisning  
 Montage-aanwijzing

Istruzioni di montaggio  
 Asennusohje  
 Instrucciones de montaje  
 Monteringsinstruktion  
 Montasjeanvisning



7842mb01/1200

Fühler aus Keramik - zerbrechlich  
 Ceramic detector - fragile  
 Sonde en céramique - fragile



7842mb07/0100

O2-Fühler QGO20... und Rauchgassammler AGO20...

Voraussetzungen für eine korrekte messtechnische Erfassung des O2-Gehaltes der Rauchgase:

A - QGO20... **nur** mit Rauchgassammler AGO20... einsetzen

B - Einbauort des QGO20... so nahe am Brenner wie möglich, in einem Bereich ohne Turbulenzen und Inhomogenitäten. Nicht direkt im Bereich von Klappen oder Bögen montieren. Idealer Abstand: 5 x Kamindurchmesser.

C - Zwischen Brenner und Fühler darf keine Luft in die Rauchgase gelangen.

D - Strömungsgeschwindigkeit 1...10 m/s. Rauchgastemperatur am Messort  $\leq 300^{\circ}\text{C}$

O2-detector type QGO20... and flue gas collector type AGO20...

Presupposition for the correct measurement of the O2 content of the flue gases:

A - Use QGO20... **only** with flue gas collector type AGO20...

B - Mounting position of the QGO as close as possible to the burner, in a homogenous area without any turbulences. Do not mount the QGO20... in the area of dampers or curves. Ideal distance: Five times the diameter of the stack.

C - No air must be allowed to join the flue gases on their way from the burner to the detector.

D - Flow velocity 1...10 m/s. Flue gas temperature at the measuring position  $\leq 300^{\circ}\text{C}$

Sonde O2 QGO20... et collecteur des gaz de fumée AGO20...

Conditions requises pour une détection correcte de la teneur en O2 des gaz de fumée:

A - Utiliser le QGO20... **exclusivement** avec le collecteur des gaz de fumée AGO20...

B - Lieu de montage du QGO20... le plus près possible du brûleur, dans un domaine homogène sans turbulences. Ne pas le monter dans le domaine des clapets ou dans les courbes. Distance idéale: Cinq fois le diamètre de la cheminée.

C - Entre le brûleur et la sonde, il ne doit pas pénétrer d'air dans les gaz de fumée.

D - Vitesse d'écoulement 1...10 m/s. Température des gaz fumée au lieu de la mesure  $\leq 300^{\circ}\text{C}$

## Anschluss-Schema

6-adriges abgeschirmtes Kabel. Adern möglichst paarweise verdreht. Abschirmung an Klemme GND des RPO... . Abschirmung nicht mit Schutzleiter oder M verbinden!

Anschlusskabel z.B.:

LifYCY 6 x 2 x 0,20 / 22 oder  
LiYCY 6 x 2 x 0,20

B1 (+) Signal O<sub>2</sub>-Messzelle  
M (-) Masse für B1, B2

B2 (+) Thermoelement-Spannung  
M (-)

U3 (+) Signal Temperaturkompensations-  
element  
G2 (-) Speisung Temperaturkompensations-  
element

GND Masse für Anschirmung

3 x 1,5 mm<sup>2</sup>:

Q4 Fühlerheizung (AC 230 V)  
Q5 Fühlerheizung (AC 230 V)

⏏ Erde\*



**Vorsicht** bei den Anschlüssen U3 und G2!  
Ein Fehlverdrahten der Anschlüsse führt zu einem  
Ausfall des Kompensationselementes.

\* Am RPO... steht nur 1 Erdleiterklemme zur  
Verfügung. Beide Erdleiter müssen auf **eine**  
Klemme geführt werden.

## Wiring diagram

Shielded 6-core cable. Wires should be twisted in  
pairs. Screen must be connected to terminal GND  
of the RPO... . Do not connect the shielding to the  
protective earth or M!

Connecting cable e.g.:

LifYCY 6 x 2 x 0,20 / 22 or  
LiYCY 6 x 2 x 0,20

B1 (+) Signal from O<sub>2</sub>-measuring cell  
M (-) Ground for B1, B2

B2 (+) Thermocouple voltage  
M (-)

U3 (+) Signal from temperatue  
compensation element  
G2 (-) Power supply for temperature  
compensation element

GND Ground for screening

3 x 1,5 mm<sup>2</sup>:

Q4 QGO... detector heating (AC 230 V)  
Q5 QGO... detector heating (AC 230 V)

⏏ Earth\*



**Caution** when connecting U3 and G2!  
Faulty wiring leads to failure of the compensation  
element.

\* At the RPO... there is only 1 earth terminal  
available. Both earth wires must be connected  
to **the same** earth terminal.

## Schéma de raccordement

Câble blindé à 6 brins. Brins torsadés si possible par  
paires. Blindage sur la borne GND du RPO... . Ne pas  
connecter le blindage avec le conducteur de protection  
ou M!

Câble de raccordement p.ex.:

LifYCY 6 x 2 x 0,20 / 22 ou  
LiYCY 6 x 2 x 0,20

B1 (+) Signal de la cellule de mesure d'O<sub>2</sub>  
M (-) Masse pour B1, B2

B2 (+) Tension de thermocouple  
M (-)

U3 (+) Signal de l'élément de cpmensation de  
température  
G2 (-) Alimentation de l'élément de  
compensation de température

GND Masse du blindage

3 x 1,5 mm<sup>2</sup>:

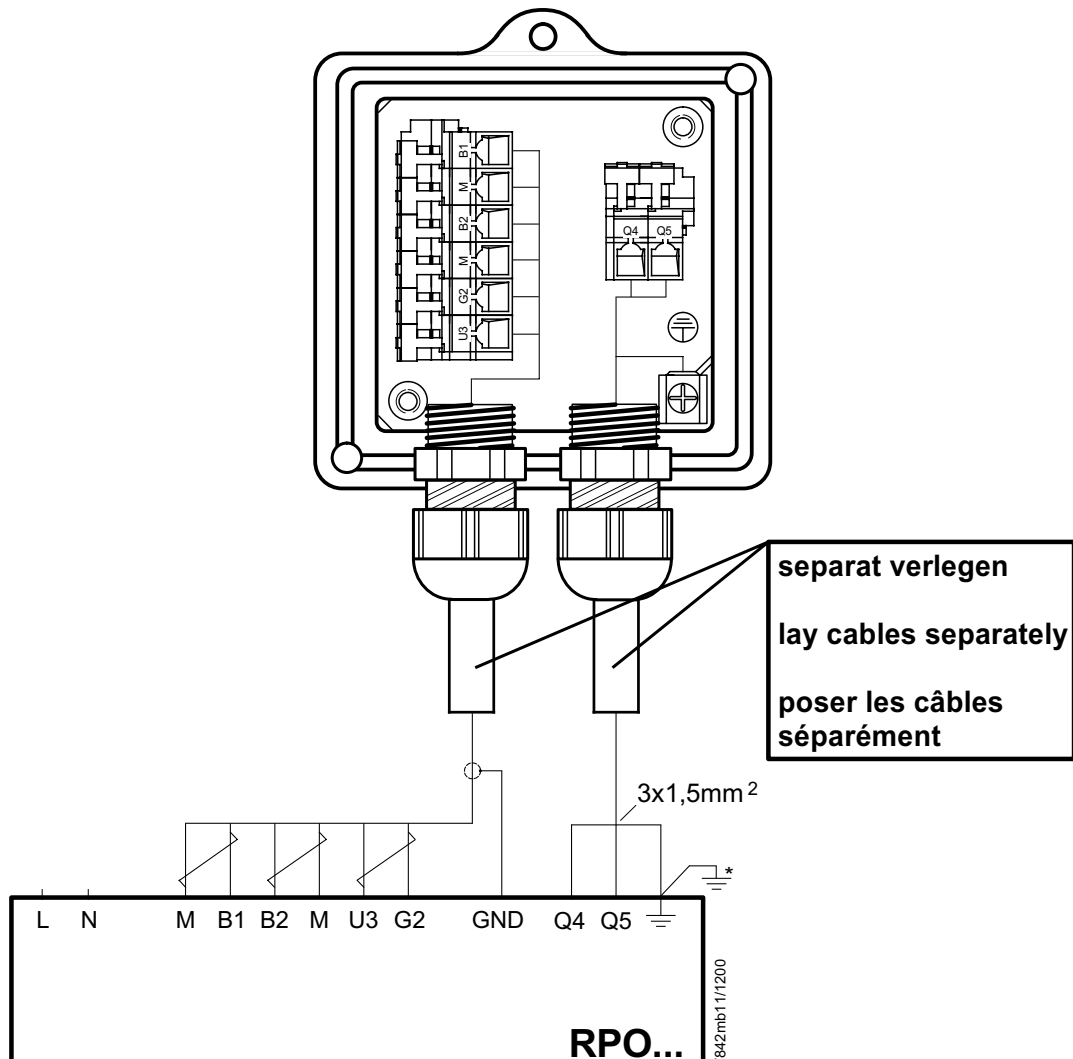
Q4 Chauffage de sonde QGO... (AC 230 V)  
Q5 Chauffage de sonde QGO... (AC 230 V)

⏏ Terre\*



**Prière de faire attention** lors des raccordements U3  
et G2. Une erreur de câblage des fils de raccor-  
dement conduit à une destruction de l'élément de  
compensation.

\* Le RPO... ne dispose que d'une seule borne de  
mise à la terre. Les deux fils de mise à la terre  
doivent être connectés sur **la même** borne.



## Hinweise für Installation und Inbetriebnahme

- Distanz zwischen Wand des Rauchgaskanals und Rauchgasaustritt (B) des AGO20... min. 10 mm
- Die Kaminisolierung darf nicht über den Anschlussflansch hinausragen und dadurch den Fühlerkopf isolieren (therm. Überlastung). Der Fühlerkopf muss frei bleiben! Strahlungswärme vermeiden; z.B. durch Wärmeleitbleche
- Bei der ersten Inbetriebnahme ist das Mess-System ca. 2 Stunden vor Gebrauch einzuschalten. Bei kurzen Abschaltungen der Anlage (1-2 Wochen) ist es empfehlenswert, das Mess-System (QGO... und RPO) nicht auszuschalten.
- Während des Aufheizvorganges kann der Fühler falsch messen.



- QGO20... nie im kalten Zustand bei laufendem Brenner im Kamin einsetzen.
- Nach Fühlertausch, Ansteuerung der Fühlerheizung überprüfen.
- Spannung an Q4 - Q5 muss im 2 s Takt pulsieren.
- **Sofort ausschalten** falls Spannung nicht pulsiert  
 ↳ RPO austauschen

## Commissioning and Installation Guide

- The distance between the wall of the flue gas duct and the flue gas outlet (B) of the AGO20... must be a minimum of 10 mm
- The insulation of the chimney must not project beyond the connecting flange, thus insulating the head of the sensor (thermal overload). The head of the sensor must remain uncovered! Avoid heat due to radiation, e.g. through thermal conductive plates
- When starting up the plant for the first time, the measuring system should be switched on approx. 2 hours prior to usage. If the plant is switched off for short periods of the time (1 to 2 weeks), it is recommended to leave the measuring system (QGO... and RPO) switched on.
- During the heating up phase, the detector could deliver an incorrect signal.



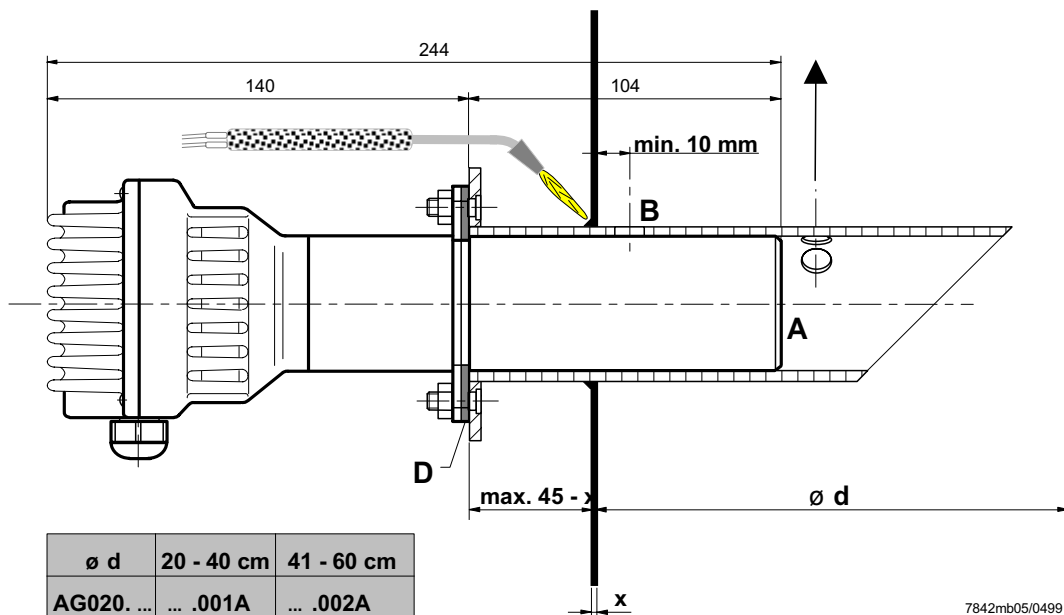
- Never use a cold QGO20... in the flueway while burner is operating.
- After changing the sensor, check the proper functioning of the sensor's heating element
- Voltage at Q4 - Q5 must pulsate at 2-s intervals
- If voltage does not pulsate, **switch equipment off immediately**  
 ↳ replace RPO

## Instructions de mise en service et installation

- La distance entre la paroi de la conduite de gaz et la sortie des gaz de fumée (B) du AGO20... doit être d'au moins 10 mm.
- L'isolation de la cheminée ne doit pas dépasser la bride de raccordement, c'est-à-dire couvrir la tête de la sonde (surcharge thermique). La tête de la sonde ne doit pas être couverte! Éviter la chaleur de rayonnement, p.ex. par tôles thermoconductrices
- Lors de la première mise en service, le dispositif de mesure doit être raccordé environ 2 heures avant l'utilisation. En cas de courtes interruptions de l'installation (1-2 semaines), il est recommandé de ne pas déclencher le dispositif de mesure (QGO... et RPO).
- Pendant l'opération d'échauffement, il est possible que la sonde ne mesure pas correctement.




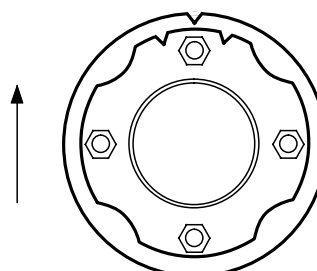
- Ne jamais introduire le QGO20... à l'état froid ou le laisser introduit dans la cheminée quand le brûleur est en marche.
- Lors d'un changement de sonde, vérifier le signal de chauffage de celle-ci.
- Les tensions aux bornes Q4 - Q5 doivent commuter toutes les 2 s.
- **Déconnecter immédiatement** en cas de non-commutation des tensions  
 ↳ Echanger le RPO



7842mb05/0499

**Kerben beachten!**  
**Observe notches!**  
**Attention aux entailles!**

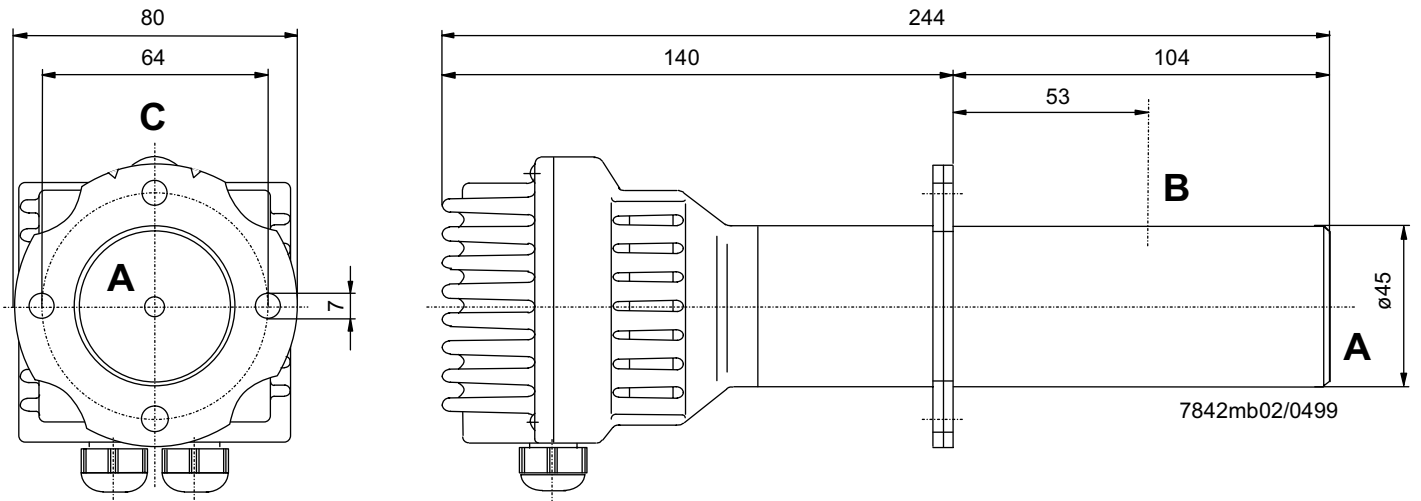
Legende:  
 Strömungsrichtung  
 Direction of flow of flue gases  
 Direction du courant des gaz de fumée



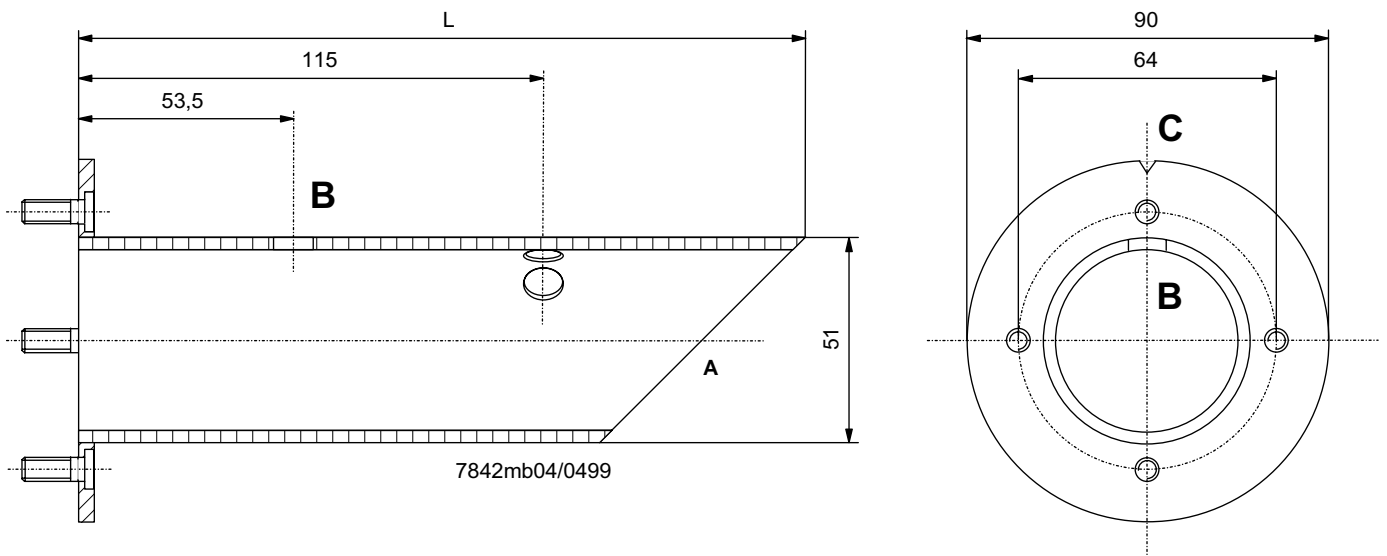
7842mb06/0499

# Maßbilder / Dimensions / Encombrements

QGO20...



AGO20...



L = 180 mm für AGO20.001A  
L = 260 mm für AGO20.002A

A = Rauchgaseintritt  
B = Rauchgasaustritt  
C = Kerbe  
D = Flachdichtung (beiliegend)

L = 180 mm for AGO20.001A  
L = 260 mm for AGO20.002A

A = Flue gas inlet  
B = Flue gas outlet  
C = Notch  
D = Flat seal (enclosed)

L = 180 mm pour AGO20.001A  
L = 260 mm pour AGO20.002A

A = Entrée du gaz de fumée  
B = Sortie de gaz de fumée  
C = Entaille  
D = Joint d'étanchéité plat (inclus)

## Technical Data PLL52...

LMV52... basic unit

Refer to chapter *Technical Data!*

PLL52...

Mains voltage «X89-01»	AC 120 V -15 % / +10 %	AC 230 V -15 % / +10 %
Safety class	I with parts according to II as per DIN EN 60730-1	
Mains frequency	50 / 60 Hz ±6 %	
Power consumption	Ca. 4 VA	Ca. 4 VA
Degree of protection	IP54, housing closed	
Transformer AGG5.210		
- Primary side	AC 120 V	
- Secondary side	AC 12 V (3x)	
Transformer AGG5.220		
- Primary side	AC 230 V	
- Secondary side	AC 12 V (3x)	

Environmental conditions

<b>Storage</b>	DIN EN 60 721-3-1
Climatic conditions	class 1K3
Mechanical conditions	class 1M2
Temperature range	-20...+60 °C
Humidity	< 95 % r.h.
<b>Transport</b>	DIN EN 60 721-3-2
Climatic conditions	class 2K2
Mechanical conditions	class 2M2
Temperature range	-30...+70 °C
Humidity	< 95 % r.h.
<b>Operation</b>	DIN EN 60 721-3-3
Climatic conditions	class 3K5
Mechanical conditions	class 3M2
Temperature range	-20...+60 °C
Humidity	< 95 % r.h.



**Condensation, formation of ice or ingress of water are not permitted!**

## Terminal ratings, cable lengths and cross-sectional areas

LMV52... basic unit

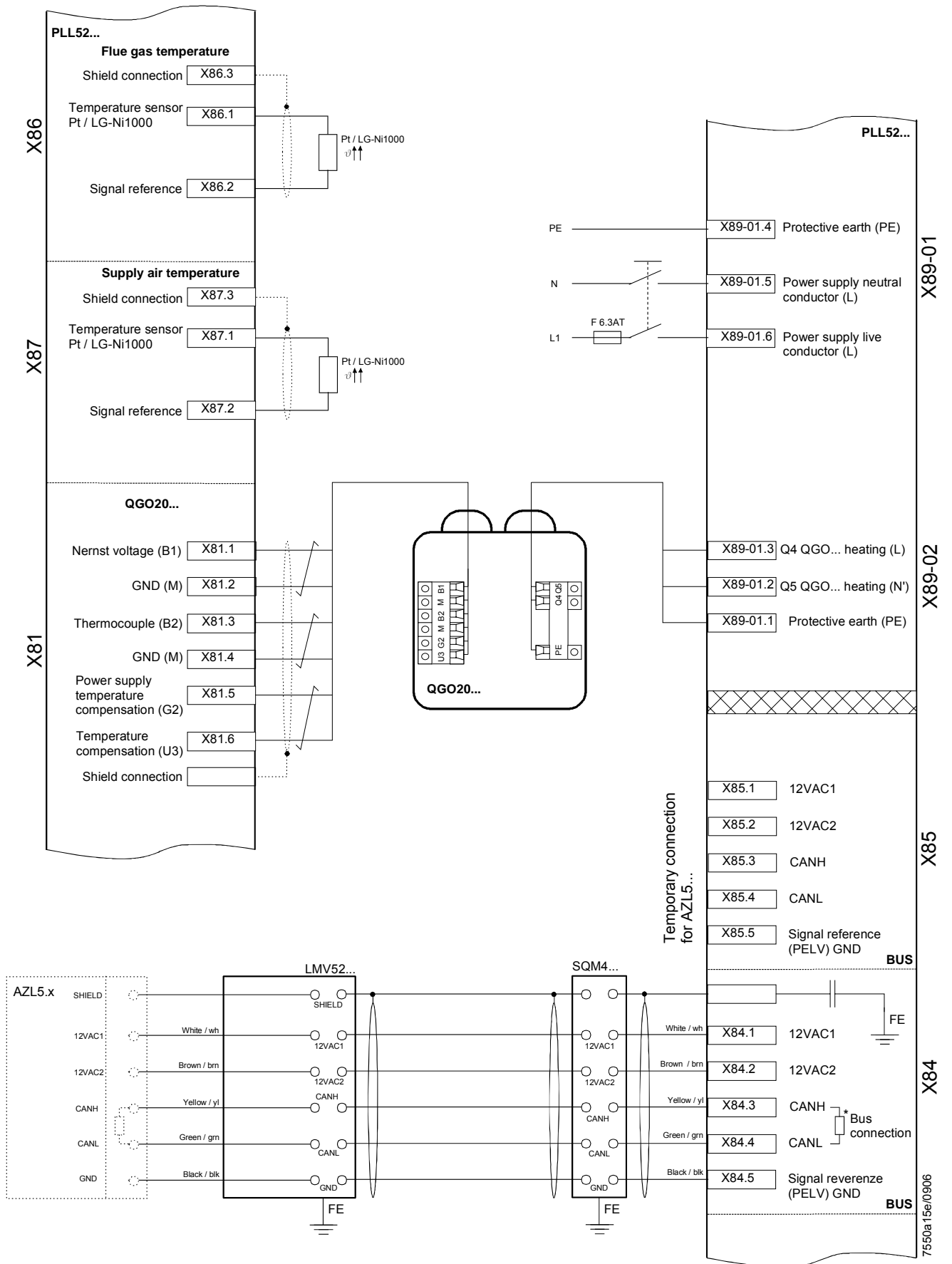
Refer to chapter «Technical Data / LMV5... and AZL5...!»

PLL52...

<b>Cable lengths / cross-sectional areas</b>	
Electrical connection «X89»	Screw terminals up to max. 2.5 mm <sup>2</sup>
Cable lengths	≤10 m to QGO20...
Cross-sectional areas	Refer to description of QGO20... Twisted pairs

### Analog inputs:

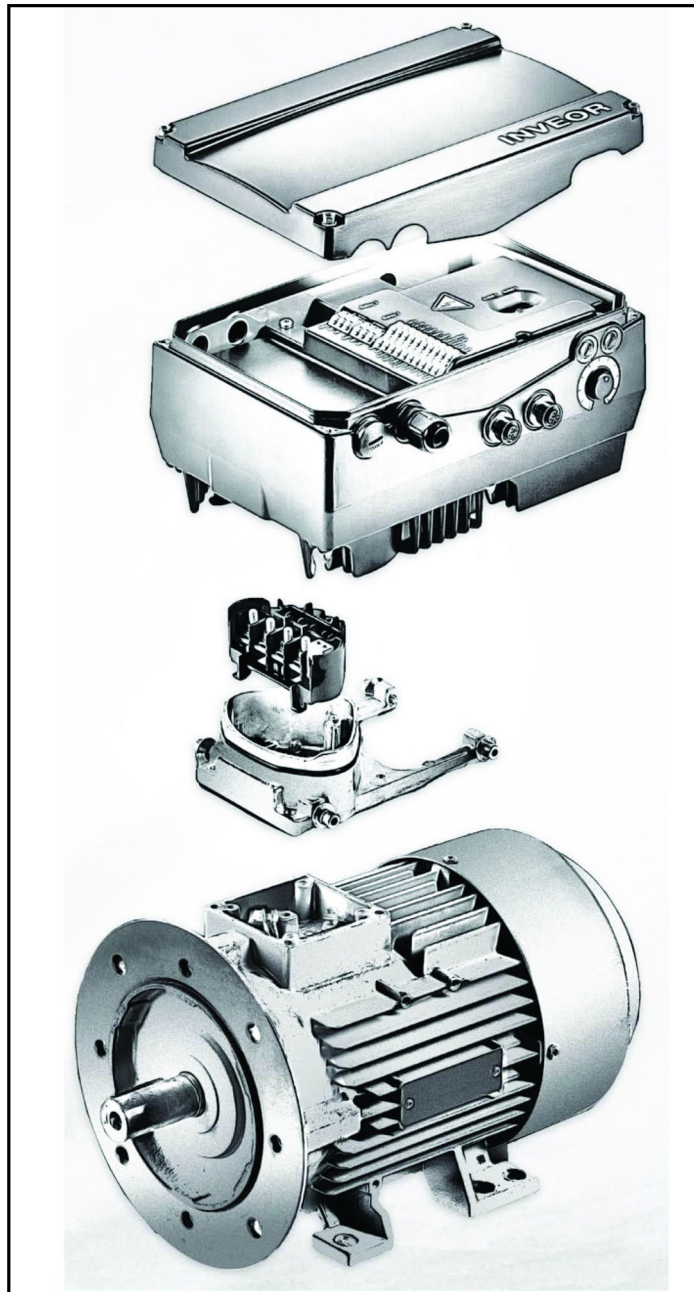
Fresh air temperature detector	Pt1000 / LG-Ni1000
Flue gas temperature detector	Pt1000 / LG-Ni1000
QGO20...	Refer to Data Sheet N7842
Interface	Communication bus for LMV52...



# ИНВЕРТОР KOSTAL

Подключение программатора  
для регулируемых горелок с

**LMV2x/3x, LMV5x, ETAMATIC  
и настройка ИНВЕРТОРА**



**Руководство по эксплуатации  
ТЕХНИЧЕСКИЕ ИНСТРУКЦИИ**

---

**Указатель:**

Идентификация ИНВЕРТОРА	3
Обмен данными с интерфейсом пользователя (по запросу)	4
Электрические соединения	5
Варианты подключения электродвигателя для ИНВЕРТОРА типоразмеров А, В, С	5
Варианты подключения электродвигателя для ИНВЕРТОРА типоразмера D	6
Подключение сигналов и органов управления ИНВЕРТОРА	7
Электрические соединения и конфигурация параметров	7
Конфигурация аналоговых входов 0-10 В/4-20 мА	8
Конфигурация контакта управления/включение пуска и останова ИНВЕРТОРА	9
Конфигурация параметров пуска/останова и типа эксплуатации ИНВЕРТОРА	10
Характеристики электродвигателя	11
Вариант выходного сигнала для считывания скорости электродвигателя (дополнительно)	12
Соединения тормозного прерывателя	14
Клеммная коробка горелки с интерфейсом ИНВЕРТОРА	16

**INVEOR Mx IVxx PWxx LPxx APxx GHxx DKxx COxx 1**

1
2
3
4
5
6
7
8
9
10

Условные обозначения		Условные обозначения	
<b>1</b>	Серия инверторов: INVEOR	<b>6</b>	Печатная плата для приложений: AP12 — стандартный тип AP13 — CANopen
<b>2</b>	Место установки/типоразмер: с подключением к электродвигателю — M, типоразмер: a, A, B, C, D	<b>7</b>	Управление: DK01 — стандартный тип (без мембранной клавиатуры) DK04 — с мембранной клавиатурой
<b>3</b>	Входное напряжение: IV02 — 230 В	<b>8</b>	Корпус GH10 — стандартный рассеиватель тепла (окрашен в черный цвет)
<b>4</b>	Рекомендуемая мощность электродвигателя кВт: 0,55; 0,75; 1,1; 1,5; 2,2; 3,0; 4,0; 5,5; 7,5; 11,0; 15,0; 18,5; 22,0	<b>9</b>	Версия микропрограммы CO00 — стандартная CO01 — специальная
<b>5</b>	Печатные платы LP01/LP03 — стандарт (без тормозного прерывателя); LP02/LP04 — стандарт (с тормозным прерывателем);	<b>10</b>	Поколение устройств: 1 — текущая версия

Устройство **LMV5x** обеспечивает контроль скорости вращения электродвигателя вентилятора в соответствии с данными датчика и сигнала **4...20 mA** и управляет им посредством инвертора.

Устройство **LMV3x/LMV2x** обеспечивает контроль скорости вращения электродвигателя вентилятора с помощью датчика и сигнала **0÷10 В** управляет им посредством инвертора.

Как правило, кривая инвертора находится в диапазоне от 50 % до 100 % от скорости вращения электродвигателя. Благодаря этому можно не только усовершенствовать регулирование горелки, но и снизить расход энергии электродвигателем вентилятора.

**ТИПОРАЗМЕРЫ  
ИНВЕРТОРОВ INVEOR**



**a**



**A**



**B**



**C**



**D**


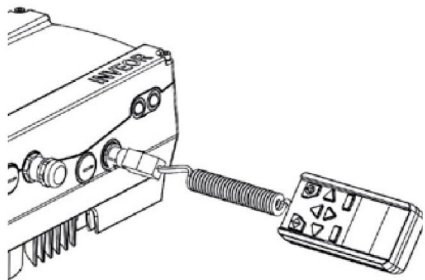

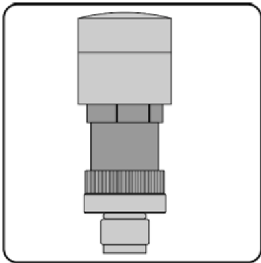
## ОБМЕН ДАННЫМИ

### Пользовательский интерфейс (по запросу)

Инвертор может управляться следующими способами:



**Внимание:** Обратитесь к производителю, чтобы заказать наиболее подходящее устройство.

<b>USB-адаптер для ПК</b>	
<b>С помощью программного обеспечения для ПК INVERTER PC</b>	
	
<b>Дистанционный дисплей INVEOR MMI:</b>	
<p>INVEROR MMI — это портативный дисплей, с помощью которого можно просматривать и изменять все параметры инвертора. Руководство по эксплуатации дисплея доступно на веб-сайте KOSTAL.</p>	
<b>Подключение по Bluetooth:</b>	
<p>С помощью адаптера Bluetooth можно подключиться через приложение с любого устройства, загрузив приложение для Android или OS из App Store/Google play.</p>	
<p>Адаптер Bluetooth используется для создания подключения инвертора по Bluetooth, для изменения и отображения параметров инвертора необходимо использовать внешнее интерфейсное устройство — планшет или мобильный телефон, а также скачать приложение для Android или OS из App Store/Google play.</p>	

## ЭЛЕКТРИЧЕСКИЕ СОЕДИНЕНИЯ

### Варианты подсоединения электродвигателя для инверторов типоразмеров А, В, С

Принцип соединения звездой или треугольником для интегрированного с электродвигателем инвертора

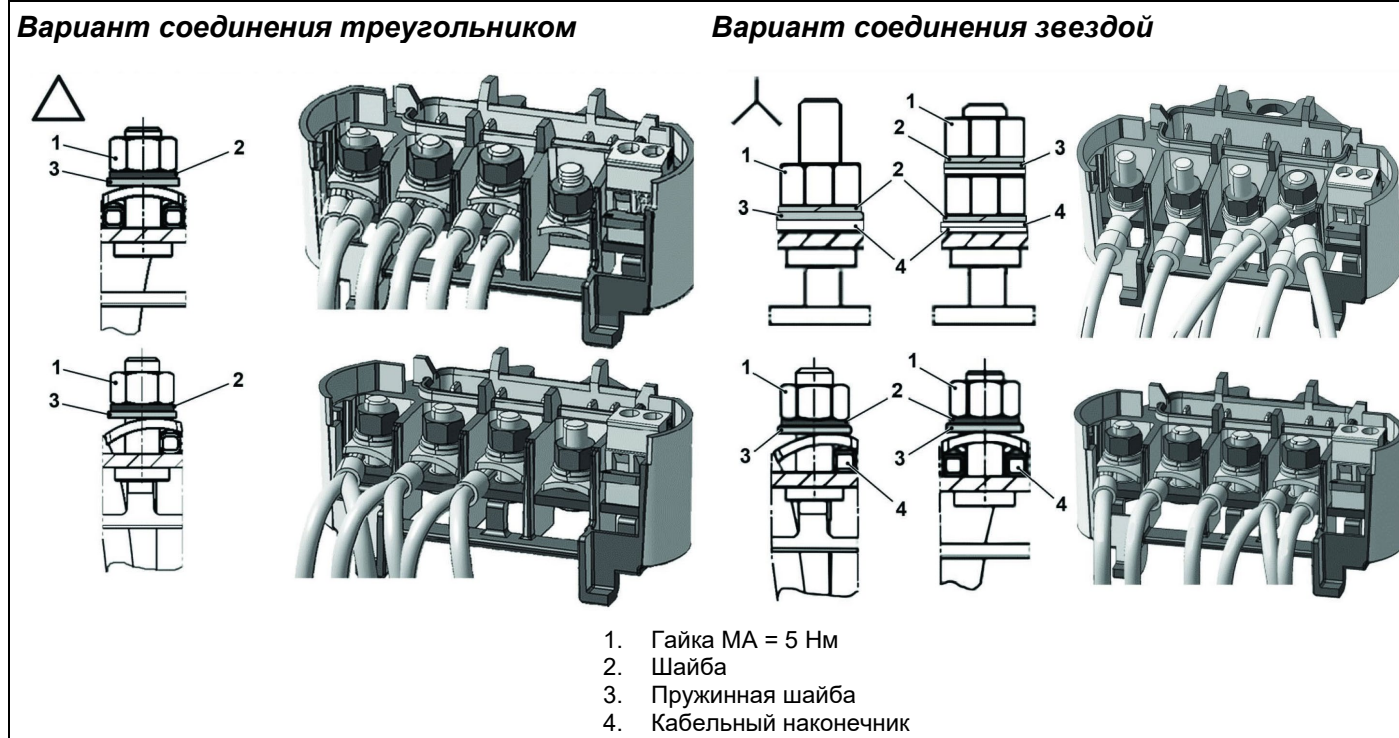
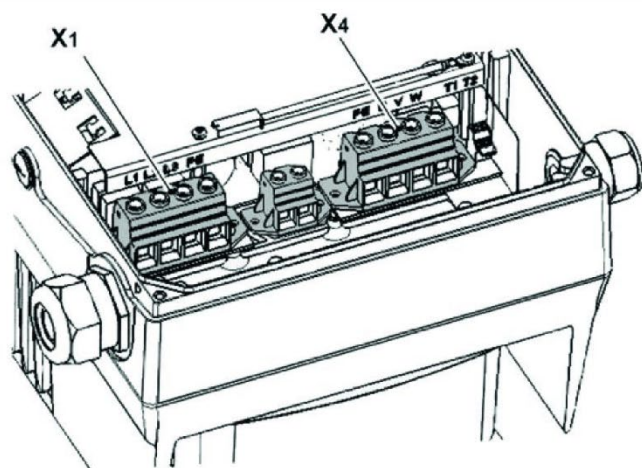


Рис. 1

## Варианты подключения электродвигателя для инвертора типоразмера D



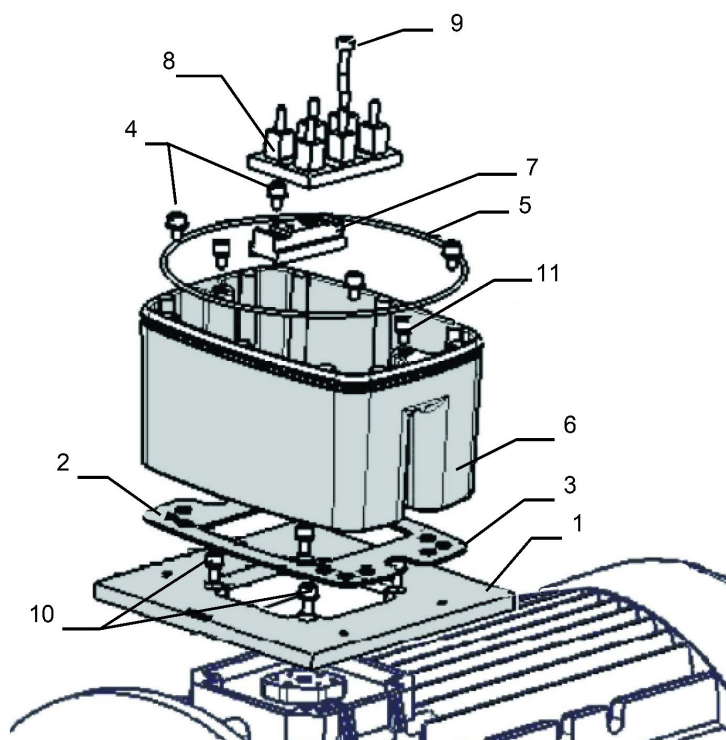
№ Клеммная колодка X1	Наименование	Назначение
1	L1	Фаза сети 1
2	L2	Фаза сети 2
3	L3	Фаза сети 3
4	PE	Заземляющая жила кабеля

Таб. 1 — Назначение клемм X1 — 3 × 400 В перем. тока

№ Клеммная колодка X4	Наименование	Назначение
1	PE	Заземляющая жила кабеля
2	U	Фаза сети 1
3	V	Фаза сети 2
4	W	Фаза сети 3

Таб. 2 — Назначение клемм X1 — 3 × 400 В перем. тока

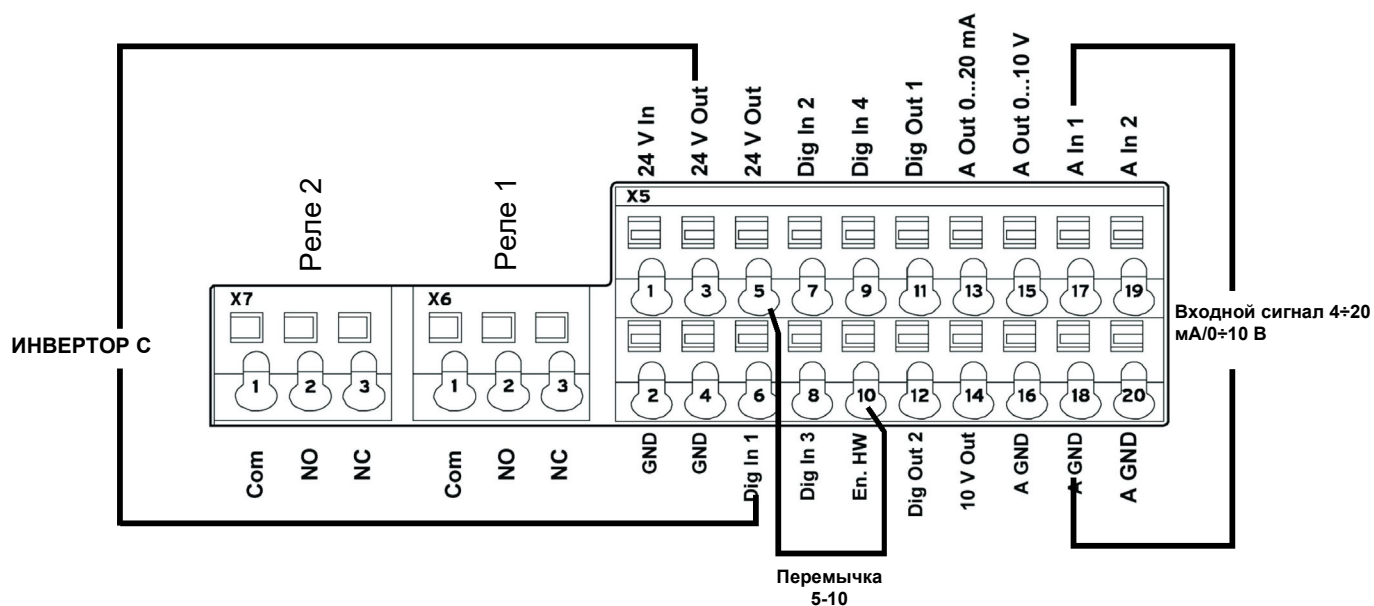
Рис. 2 — Последовательность сборки: соединительная коробка — переходная пластина размером D



Условные обозначения:

1. Опция переходной пластины (вариант)
2. Соответствующие отверстия в электродвигателе
3. Прокладка
4. Крепежные винты с демпфирующими элементами
5. Уплотнительное кольцо
6. Держатель INVEOR/переходная пластина
7. Возможность подъема клеммной колодки
8. Оригинальная клеммная колодка (не входит в комплект поставки)
9. Возможность установки длинного винта (для поз. 7)
10. Возможность установки крепежного винта с демпфирующими элементами
11. Крепежные винты/опоры INVEOR

## Подключение сигналов и команд ИНВЕРТОРА

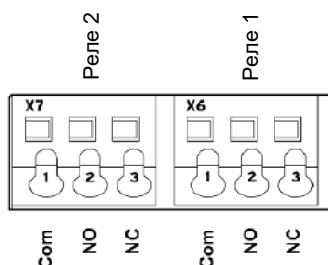


## Электрические соединения и конфигурация параметров

На ИНВЕРТОРЕ используются 2 реле, клеммы X7-1-2-3 и X6-1-2-3:

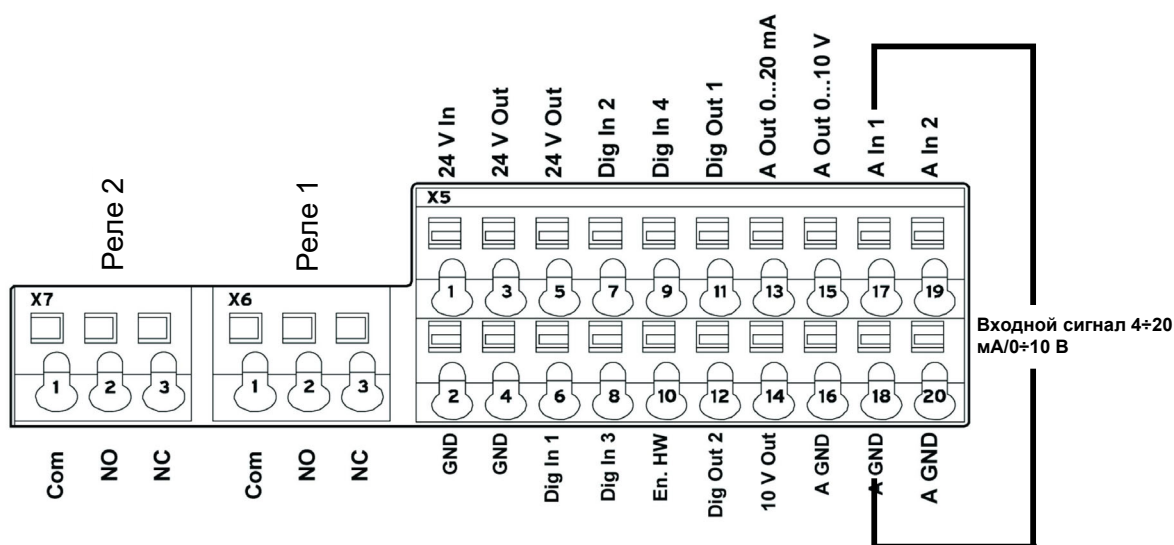
**LMV2/3x:** реле 1 используется в качестве защитного контакта в серии оборудования Safety loop. Реле 2 используется для сигнализации о неисправности на переднем щите горелки.

**LMV5x/ETAMATIC:** реле 1 используется в качестве контакта для команды запуска электродвигателя вентилятора. Реле 2 используется для сигнализации о неисправности от ИНВЕРТОРА к оборудованию LMV5x/ETAMATIC.



Параметр	
1.181	<p>Функция автоматического сброса</p> <p>Автоматический сброс неисправностей По истечении заданного времени ИНВЕРТОР сбрасывает ошибку. <b>Заданное значение = 30 секунд</b></p>
1.182	<p>Количество автоматических сбросов</p> <p>С помощью функции автоматического сброса можно ограничить максимальное количество автоматических сбросов. <b>Заданное значение = 0 (максимальное количество автоматических сбросов)</b></p>
4.190	<p>Функции реле 1</p> <p>Выбор рабочего режима реле 1 <b>Заданное значение = LMV2x/3x... = 11 (ошибка преобразования постоянного тока в переменный, НЗ)</b> <b>Заданное значение = LMV5x/ETAMATIC = 19 (электродвигатель работает, НО)</b></p>
4.210	<p>Функции реле 2</p> <p>Выбор рабочего режима реле 2 <b>Заданное значение = LMV2x/3x... = 11 (ошибка преобразования постоянного тока в переменный, НЗ)</b> <b>Заданное значение = LMV5x/ETAMATIC = 11 (ошибка преобразования постоянного тока в переменный, НЗ)</b></p>

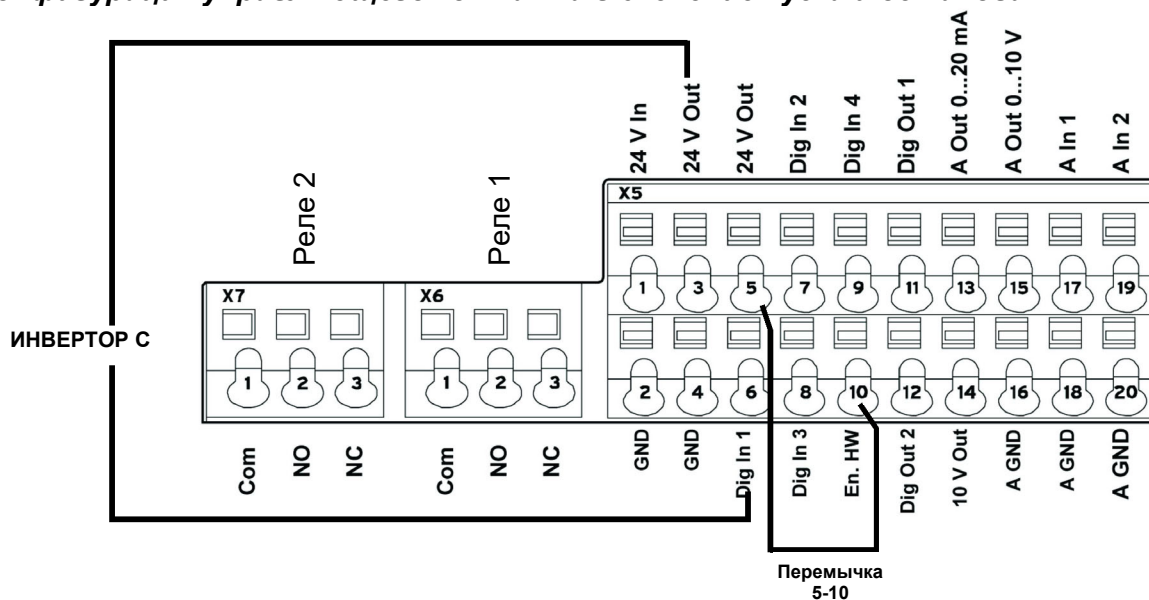
## Конфигурация аналоговых входов 0-10 В/4-20 мА



Вход AIn1 может быть сконфигурирован как вход под напряжением или под током, для LMV5-Etamatic — как вход под током 4-20 мА, для LMV2x/3x — как вход напряжения 0-10 В.

4.020	Тип входа AI1	Определяет тип входа — ток или напряжение 1 = Вход напряжения 0-10 В (LMV2x/3x) 2 = Вход тока 0/4-20 мА (LMV5 ETAMATIC)
4.021	AI1 нормальный минимум	Определяет минимальное значение аналогового входа в процентах от диапазона. Пример: 0,10 В или 0,20 мА = 0 %...100 %. 2,10 В или 4,20 мА = 20 %...100 %. <b>Заданное значение = 20 % для LMV2x/3x, LMV5x, ETAMATIC</b>
4.022	AI1 максимум	Определяет максимальное значение аналогового входа в процентах от диапазона 10 В или 20 мА <b>Заданное значение = 100 %</b>
4.023	Время реакции AI1	Определяет мертвую зону входного сигнала <b>Заданное значение = 1 %</b>
4.024	At1 фильтр с таймером	По истечении этого времени учитывается изменение входного сигнала: если сигнал слишком короткий, то может возникнуть ошибка обрыва провода, если сигнал 4-20 мА на короткое время переходит в 0 <b>Заданное значение = 4 секунд</b>
4.030	AI1 функция входа	Указывает, является ли вход 0 = аналоговым/1 = цифровым <b>Заданное значение = 0 аналоговый</b>
4.033	AI1 единица измерения входа 1	Определяет единицу измерения входа 1 <b>Заданное значение = 0 (%)</b>
4.034	AI1 начало шкалы	Определяет начало шкалы входа 1 <b>Заданное значение = 0 (%)</b>
4.035	AI1 конец шкалы	Определяет начало шкалы входа 1 <b>Заданное значение = 100 (%)</b>
4.036	AI1 время обрыва провода 5 с	Определяет время, по истечении которого появляется ошибка при прерывании входа AI1 (обрыв провода). <b>Заданное значение = 5 секунд</b>
4.037	AI1 инвертирование	Инвертирует сигнал входа 1 <b>Заданное значение = 0 (неактивный)</b>

## Конфигурация управляющего контакта/включение пуска и останова ИНВЕРТОРА



### Клемма

X5-3 (выход 24 В)... X5-6 (цифровой вход1)...

Напряжение 24 В подается на клемму X5-6, включается ИНВЕРТОР и контакт, который обеспечивает его включение/выключение. На LMV2/3х X5-3 (выход 24 В) также обеспечивает питание энкодера оборотов электродвигателя.

X5-5 (24 В Out) соединен с X5-10 (En.HW)...

служит для включения рампы торможения xxxx

## Конфигурация параметров пуска/остановки и типа эксплуатации ИНВЕРТОРА

Параметр		
1.020	Минимальная частота в Гц	Частота входного сигнала холостого хода в Гц <b>Заданное значение = 0 Гц (LMV2х-3х/LMV5х)</b> <b>Заданное значение = &gt; 35 Гц (ETAMATIC)</b>
1.021	Максимальная частота в Гц	Максимальная частота входного сигнала в Гц <b>Заданное значение = 51,5 Гц (LMV2х-3х/LMV5х)</b> <b>Заданное значение = 50 Гц (ETAMATIC)</b>
1.050	Рампа 1 Время торможения 1	Время торможения при отключении до достижения частоты вращения 0 Гц после размыкания контактов пуска и останова (не используется) <b>Заданное значение = 10 секунд</b>
1.051	Рампа 1 Время ускорения 1	Время ускорения 1 — время, необходимое инвертору для ускорения от 0 Гц до максимальной частоты (не используется) <b>Заданное значение = 10 секунд</b>
1.052	Рампа 2 Время торможения 2	Время торможения при отключении до достижения частоты вращения 0 Гц после размыкания контактов пуска и останова <b>Заданное значение = 10 секунд</b>
1.053	Рампа 2 Время ускорения 2	Время разгона 2 — это время, необходимое инвертору для ускорения от 0 Гц до максимальной частоты. <b>Заданное значение = 10 секунд</b>
1.054	Выберите используемую рампу	Цифровой вход 1 (dig In1/X5-6) выбирает используемую рампу <b>Заданное значение = 1 (параметры 1.052 и 1.053)</b>
1.088	Быстрый останов	не используется, но установлен <b>Заданное значение = 10 секунд</b>
1.100	Режим работы	Режим настройки частоты: определяет тип работы ИНВЕРТОРА TER, в нашем случае это всегда регулирование частоты (0) <b>Заданное значение = 0</b>
1.130	Эталонное заданное значение	Определяет источник, из которого считывается эталонное заданное значение В нашем случае это всегда аналоговый вход AI1 <b>Заданное значение = 1 (аналоговый вход 1)</b>
1.131	Активация программного обеспечения	В зависимости от выполненной модификации электродвигатель может запуститься сразу. Выбор источника для включения регулирования. <b>Заданное значение = 0</b>
1.132	Защита при запуске	Выбор действий в качестве реакции на активацию программного обеспечения. <b>Заданное значение = 1</b> <b>(Запуск только при нарастающем фронте импульса на входе активации управления)</b>
1.150	Направление вращения электродвигателя	Не изменять этот параметр. Для изменения направления вращения необходимо переключить 2 из 3 проводов жгута ИНВЕРТОР/ЭЛЕКТРОДВИГАТЕЛЬ, при этом необходимо выполнить следующие настройки ИНВЕРТОРОВ <b>Заданное значение = 1 только вперед/вращение по часовой стрелке (изменение направления вращения невозможно)</b>

## Характеристики электродвигателя

Характеристики электродвигателя зависят от типа используемого электродвигателя. См. данные на заводской табличке электродвигателя.

Необходимо выполнить следующие действия:

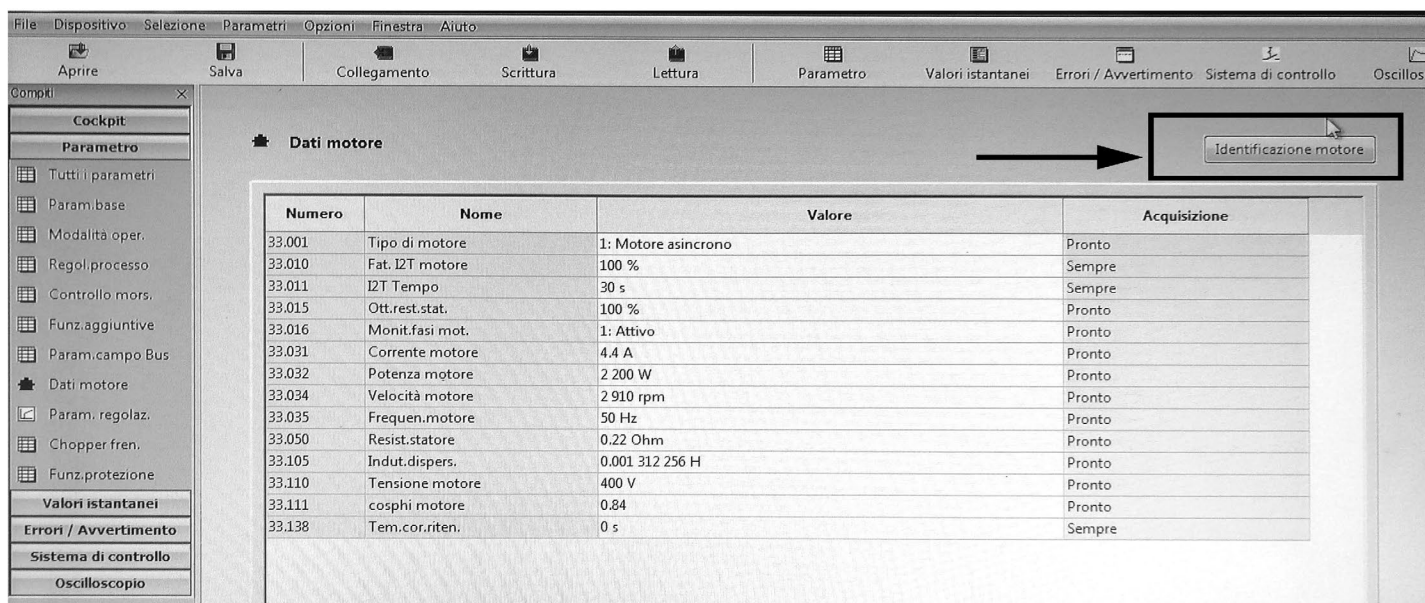
- ввести характеристики электродвигателя,
- активировать функцию распознавания электродвигателя,
- если функция выполнена успешно, ввести оставшиеся параметры.

На этапе распознавания ИНВЕРТОР измеряет некоторые параметры и изменяет некоторые настройки.

**ВНИМАНИЕ.** При каждом запуске программы распознавания повторно проверьте все параметры, приведенные в настоящем руководстве.

Параметр		
33 001	Тип электродвигателя	Выбор типа электродвигателя <b>Заданное значение = 1 (асинхронный электродвигатель)</b>
33.010	Коэффициент I <sup>2</sup> t электродвигателя	Не используется, предназначен только для энкодеров <b>Заданное значение = 100 %</b>
33.011	Время I <sup>2</sup> t	Не используется, предназначен только для энкодеров <b>Заданное значение = 30 секунд</b>
33 015	Оптимизация R	При необходимости с помощью этого параметра можно оптимизировать действия, выполняемые при запуске. Не используется <b>Заданное значение = 100 %</b>
33.016	Управление фазами электродвигателя	С помощью этого параметра можно активировать/деактивировать проверку ошибки «Прервано соединение с электродвигателем» (ошибка 45). <b>Заданное значение = 1 (управление активно)</b>
33.031	Ток электродвигателя	Максимальный ток электродвигателя <b>Заданное значение = ток электродвигателя в амперах в соответствии с заводской табличкой</b>
33.032	Мощность электродвигателя	Мощность на валу электродвигателя <b>Заданное значение = мощность электродвигателя в Ваттах в соответствии с заводской табличкой</b>
33 034	Количество оборотов электродвигателя	Количество оборотов электродвигателя <b>Заданное значение = частота вращения электродвигателя в об/мин в соответствии с заводской табличкой</b>
33.035	Частота электродвигателя	Номинальная частота электродвигателя <b>Заданное значение = частота электродвигателя в Гц в соответствии с заводской табличкой</b>
33.050	Сопrotивление статора	Распознается ИНВЕРТОРОМ <b>Заданное значение = автоматически определяется, значение в Омах</b>
33.105	Индуктивность рассеивания	Распознается ИНВЕРТОРОМ <b>Заданное значение = автоматически определяется, значение в Генри</b>
33.110	Номинальное напряжение электродвигателя	Номинальное напряжение электродвигателя <b>Заданное значение = 400 В</b>
33 111	Коэффициент мощности электродвигателя	Данные на заводской табличке электродвигателя <b>Заданное значение = 0,xx</b>
33.138	Время поддерживающего тока	Служит для остановки электродвигателя! После торможения постоянный ток сохраняется в течение определенного времени: необходимо следить за тем, чтобы в этой фазе отсутствовал перегрев, не более 5 с <b>Заданное значение = 0 секунд</b>

Активировать функцию «Идентификация электродвигателя» и следовать инструкциям, предлагаемым ИНВЕРТОРОМ, затем изменить описанные ниже параметры. На рисунке показан экран программного обеспечения на ПК.



Параметр		
34.010	Тип регулировки	Асинхронный электродвигатель, управляемый методом разомкнутого контура <b>Заданное значение = 100 (асинхронный электродвигатель, управляемый методом разомкнутого контура)</b>
34.020	Перезапуск на ходу	<b>Заданное значение = 1 (активировано)</b>
34.021	Время перезапуска на ходу	Рассчитывается инвертором <b>Заданное значение = значение, рассчитанное ИНВЕРТОРОМ, в мс</b>
34.090	Регулирование частоты вращения $K_p$	Вычисляется инвертором во время распознавания электродвигателя, после распознавания электродвигателя переопределяется со значением 2000 <b>Заданное значение = 2000 мА/рад/с</b>
34.091	Регулирование частоты вращения $T_n$	Вычисляется инвертором во время распознавания электродвигателя, после распознавания электродвигателя переопределяется со значением 7,5 с <b>Заданное значение = 7,5 сек</b>
34.110	Компенсация скольжения	Если <b>1</b> , то функция активна Если <b>0</b> , то электродвигатель работает так, как если бы был подключен к сети. При активной компенсации система выравнивает частоту статора и ротора, в результате чего фактические обороты электродвигателя увеличиваются и приводятся в соответствие с теоретическими оборотами электродвигателя, как указано на заводской табличке. На электродвигатель подается то же напряжение и та же частота, однако ток увеличивается, и количество оборотов приводится к значению, указанному на заводской табличке. <b>Заданное значение = 1 (компенсация скольжения)</b>

## Вариант выходного сигнала для считывания скорости электродвигателя (дополнительно)

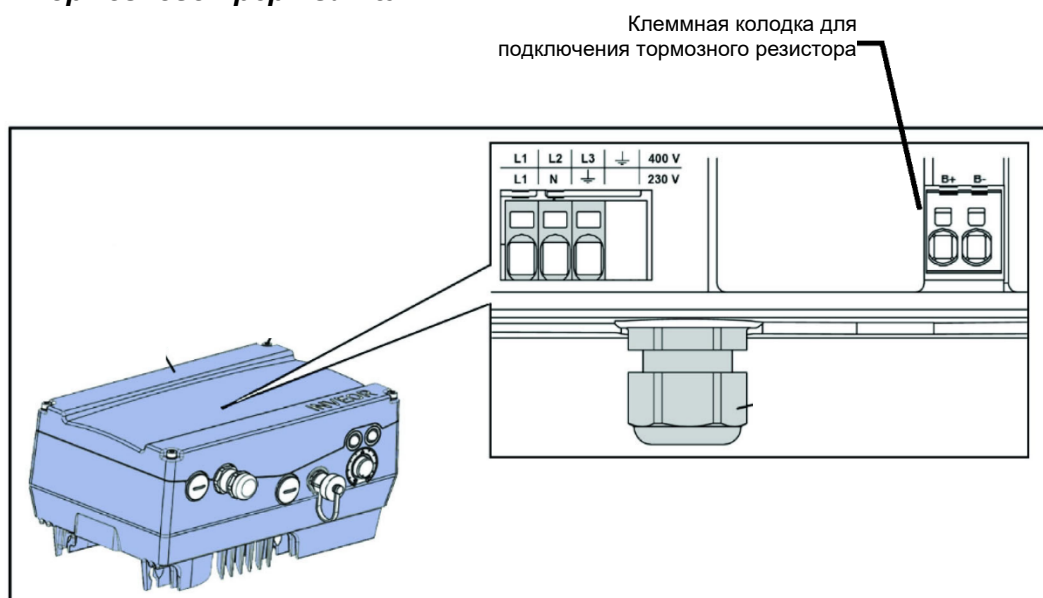
Чтобы получить аналоговый выход 4-20 мА, показывающий частоту вращения электродвигателя на клеммах: X5-13 (Aout 0-20 мА) и X5-16 (A GND), установить указанные ниже параметры:

Параметр		
4.100	Аналоговый выход АО1	Выбор опций аналогового выхода В нашем случае, чтобы выход был пропорционален числу оборотов, установить значение 19. <b>Заданное значение = 19 (фактическое значение числа оборотов)</b>
4.101	Минимальное значение аналогового выхода АО1	Выходной сигнал 0-20 мА Для получения сигнала 4-20 мА (4 мА = 0 оборотов электродвигателя) выполнить следующее: например, при работе электродвигателя на максимальных 2900 об/мин: $2900/20 \times 4 = 580$ , что является отрицательным значением, соответствующим 0 мА, с которого следует начинать отсчет. Результат: 0 мА = - 580, 20 мА = 2900 <b>Заданное значение = -xxx (в примере -580)</b>
4.102	Максимальное значение аналогового выхода АО1	Максимальное значение оборотов электродвигателя для 20 мА <b>Заданное значение = xxxx (в приведенном примере 2900)</b>

<b>ПРИМЕЧАНИЕ 1</b>	Если система входит в колебания с LMV... /ETAMATIC, необходимо воздействовать на параметры <b>34.090</b> и <b>34.091</b> , увеличивая их, в частности, на параметр <b>34.090</b> , с шагом 100 мА/рад/с.
<b>ПРИМЕЧАНИЕ 2</b>	При использовании LMV 2х/3х с ИНВЕРТОРНЫМ управлением, оборудование управляет оборотами в режиме ожидания с помощью параметра <b>653</b> . Если после отключения вентилятора оборудование LMV 2х/3х определяет, что электродвигатель продолжает работать, появляется ошибка <b>83</b> диагностики <b>32</b> . Это происходит при наличии больших значений инерции вентилятора (например, в случае горелок с очень тяжелыми передними лопатками), поэтому в таких ситуациях следует всегда деактивировать параметр 653, установив его на <b>0</b> .
<b>ПРИМЕЧАНИЕ 3</b>	При использовании LMV 2х/3х сигнал 0-10 В для управления частотой вращения электродвигателя при стандартизации увеличивается примерно до 9,7 В, а частота вращения электродвигателя вентилятора сохраняется. В руководстве по эксплуатации LMV указано, что для ИНВЕРТОРА необходимо установить значение в Гц максимум = 52,5 Во время стандартизации ИНВЕРТОР работает с частотой примерно 51-51,5 Гц, и может случиться так, что электродвигатель выйдет из режима поглощения энергии. Для этого необходимо установить значение параметра ИНВЕРТОРА в Гц максимум = 51,5 В процессе стандартизации ИНВЕРТОР будет работать на частоте 50 Гц, и проблема отсутствия поглощения энергии уменьшится.
<b>ПРИМЕЧАНИЕ 4</b>	Если на ИНВЕРТОРЕ отображается <u>ошибка обрыва аналогового кабеля</u> , а сигнал 4-20 мА инвертора продолжает колебаться в пределах 1±6 мА, это не всегда означает, что неисправно оборудование LMV 2х/3х или ETAMATIC. Возможно, дело в старой прошивке ИНВЕРТОРА, которую необходимо обновить. В этом случае следует обратиться в сервисную службу.

ОШИБКИ, НЕИСПРАВНОСТИ, РЕШЕНИЯ		
Параметр 36.020	При возникновении ошибки 36...	Обнаружены проблемы в сети электропитания. Если установить этот параметр в 0, то ИНВЕРТОР перестает обеспечивать контроль над сетью, и сообщение об ошибке исчезает. Рекомендуется оставить значение параметра равным 1.
Параметр 33.105	Если во время работы напряжение в сети падает	Понижая напряжение в сети, ИНВЕРТОР снижает обороты электродвигателя. Чтобы уменьшить этот разброс, установить параметр в 0: это должно решить проблему.

## Соединения тормозного прерывателя



## Соединения тормозного прерывателя

№ Клеммная коробка	Наименование	Назначение
1	B+	Соединения тормозного резистора (+)
2	B-	Соединения тормозного резистора (-)

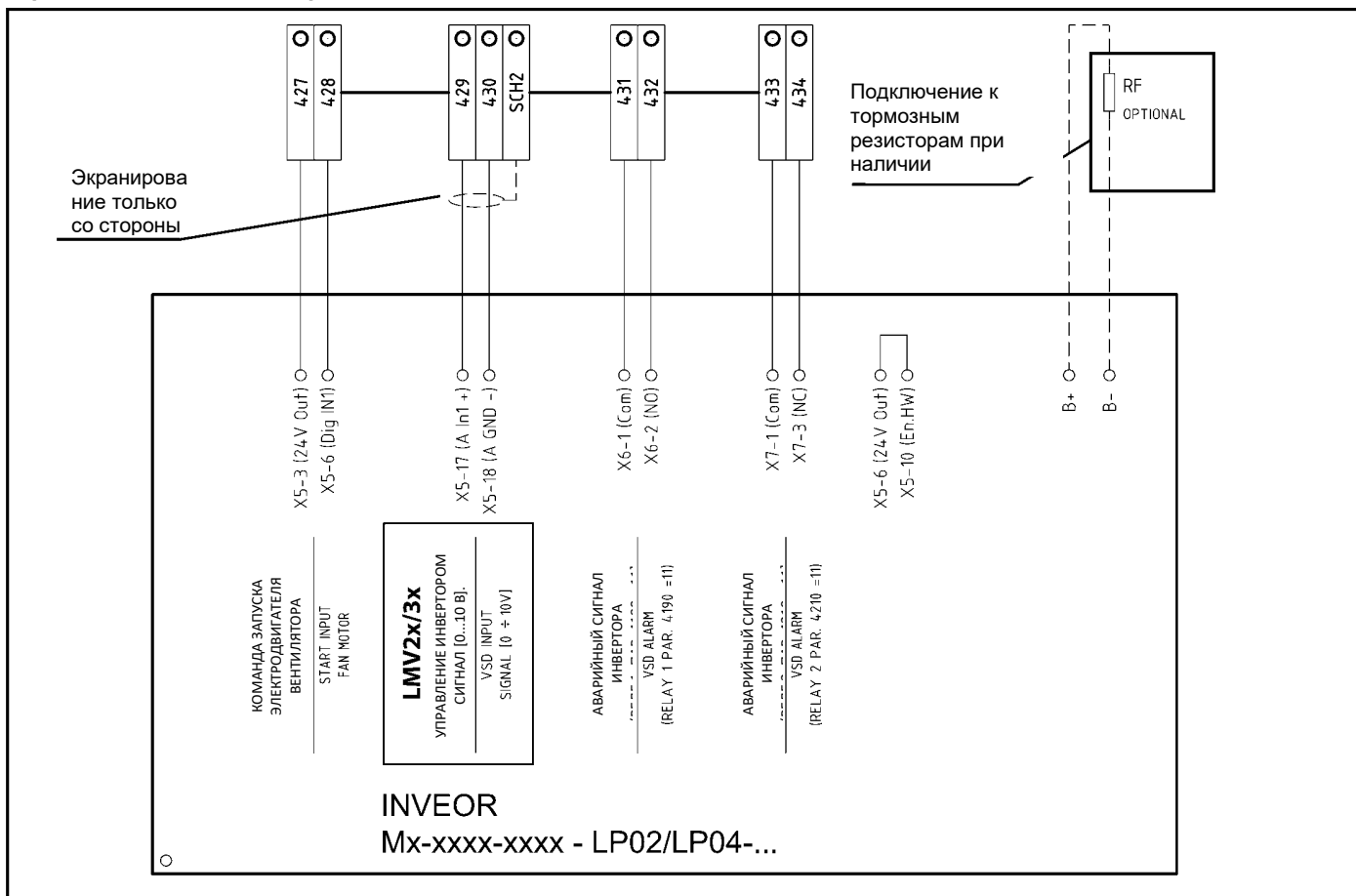
## Назначение тормозного прерывателя (опция)

Параметр	
Устойчивость к торможению	Активная или неактивная

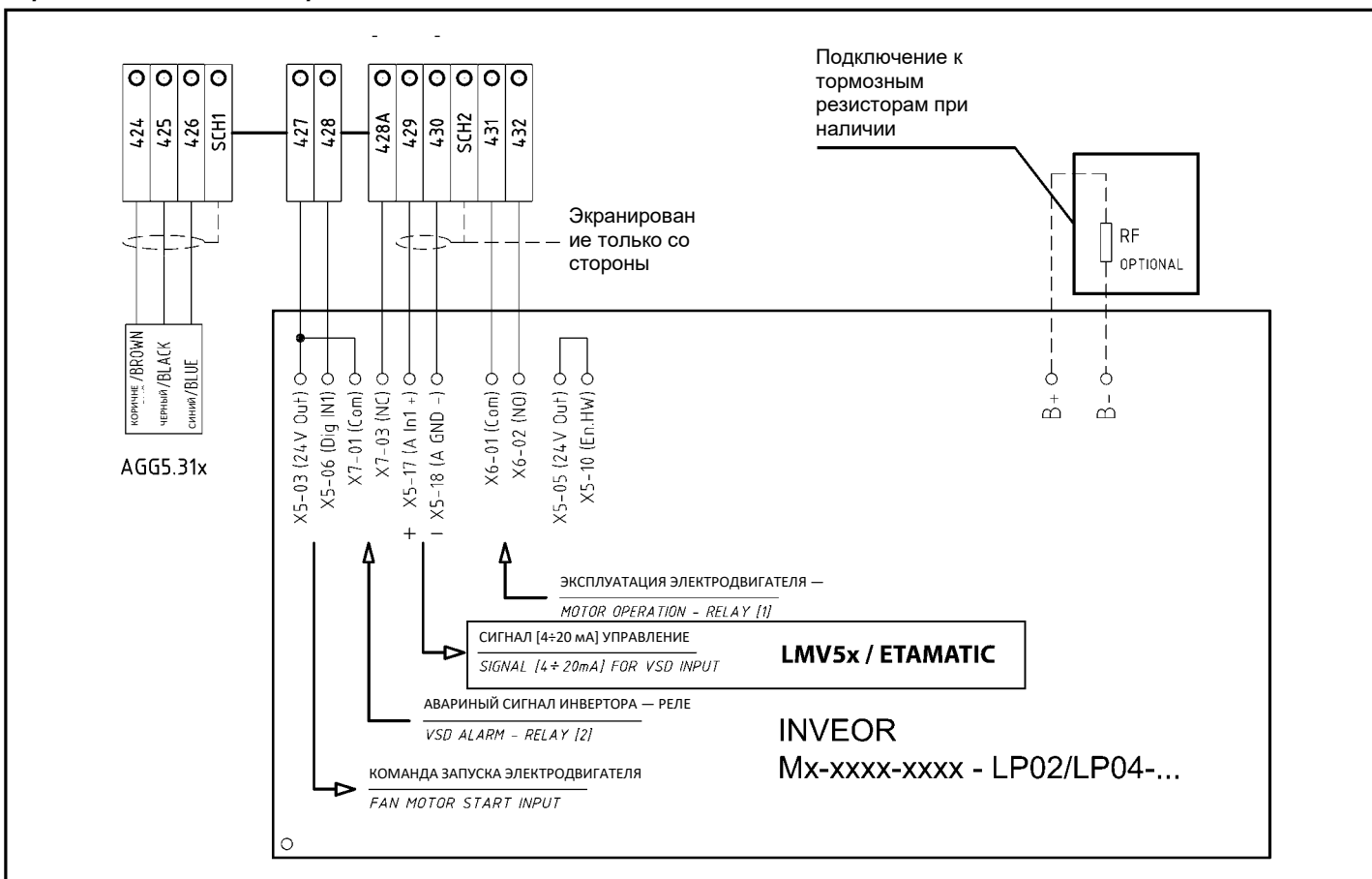


## Клеммная коробка горелки с интерфейсом ИНВЕРТОРА

### Варианты исполнения горелок с LMV2x/3x



### Варианты исполнения горелки с LMV5x или ETAMATIC





C.I.B.UNIGAS S.p.A.  
Via L.Galvani ,9 - 35011Campodarsego (PD) - ITALY  
Tel. +39 049 9200944 - Fax +39 049 9200945  
website:[www.cibunigas.it](http://www.cibunigas.it)  
e-mail:[cibunigas@cibunigas.com](mailto:cibunigas@cibunigas.com)

Информация, соержащаяся в этих инструкциях является чисто информационной и не влечет за собой никаких обязательств. Фирма оставляет за собой право внесения изменений без какого-либа обязательства по предварительному извещению об этом потребителей.