

LO280 - LO400

BRÛLEURS FIOUL SÉRIE IDEA



MANUEL INSTALLATION - UTILISATION - ENTRETIEN



BURNERS - BRUCIATORI - BRULERS - BRENNER - QUEMADORES - ГОРЕЛКИ

Le manuel d'installation, d'utilisation et de maintenance fait partie intégrante et essentielle du produit et doit être remis à l'utilisateur.

Les avertissements illustrés dans ce chapitre s'adressent à l'utilisateur et au personnel chargé de l'installation et de la maintenance du produit.

L'utilisateur trouvera des informations complémentaires sur le fonctionnement et les limites d'utilisation dans la 2ème partie de ce manuel que nous recommandons de lire attentivement.

Ce manuel doit être soigneusement conservé pour toute consultation.

Ce qui est reporté ci-après :

- Suppose la connaissance et l'acceptation par le Client des Conditions Générales de Vente de la Société, en vigueur à la date de la confirmation de commande et disponibles en annexe des Tarifs actualisés ;
- Est destiné exclusivement à des utilisateurs spécialisés, avisés et instruits ; permet d'intervenir dans des conditions sûres pour les personnes, le dispositif et l'environnement ; doit être effectué dans le plein respect des dispositions contenues dans les pages suivantes et des réglementations en matière d'hygiène et de sécurité en vigueur.

Les informations concernant le montage/l'installation, la maintenance, le remplacement et le rétablissement sont destinées - et donc exécutoires - exclusivement par du personnel spécialisé et/ou directement par l'Assistance Technique Agréée.

IMPORTANT :

La fourniture a été effectuée aux meilleures conditions sur la base de la commande du Client et des indications techniques concernant l'état des sites et des installations ; ainsi que sur la nécessité de rédiger des certifications particulières et/ou des ajustements supplémentaires par rapport à la norme observée et transmis à chaque Produit. Pour ce faire, le Fabricant décline toute responsabilité pour les réclamations, dysfonctionnements, criticités, dommages et/ou autres dérivant d'informations incomplètes, inexactes et/ou absentes ; ainsi que le non-respect des exigences techniques et réglementaires d'installation, de mise en service, de gestion opérationnelle et de maintenance.

Pour une relation correcte avec le dispositif, il convient de garantir la lisibilité et la conservation du manuel - également pour de futures références - . En cas de détérioration ou simplement pour des raisons techniques et opérationnelles, s'adresser directement au Fabricant. Les textes, descriptions, images, exemples et autres éléments contenus dans ce document sont la propriété exclusive du Fabricant. Toute reproduction est interdite.

ANALYSE DES RISQUES

Le manuel d'utilisation remis avec le brûleur :

Fait partie intégrante et essentielle du produit et ne doit pas en être séparé ; il doit être soigneusement conservé pour toute consultation et doit accompagner le brûleur même en cas de transfert à un autre propriétaire ou utilisateur, ou en cas de transfert à un autre système. En cas de dommage ou de perte, une autre copie doit être demandée au Service d'Assistance Technique de la Zone;

Remise du système et du manuel d'utilisation

Le fournisseur du système est tenu d'informer précisément l'utilisateur sur.

- l'utilisation du système;
- les éventuels autres tests nécessaires avant la mise en service du système;
- maintenance et la nécessité de faire vérifier le système au moins une fois par an par un préposé du Fabricant ou par un autre technicien spécialisé.

Afin d'assurer des contrôles périodiques, le Fabricant recommande d'établir un Contrat de Maintenance.

RESPONSABILITÉ ET GARANTIE

En particulier, les droits de garantie et de responsabilité expirent en cas de dommages aux personnes et/ou aux biens, si le dommage en question est imputable à une ou plusieurs des causes suivantes :

- installation, mise en service, utilisation et maintenance incorrectes du

- brûleur ;
- utilisation impropre, erronée et déraisonnable du brûleur ;
- intervention de personnel non agréé ;
- exécution de modifications non autorisées sur l'appareil ;
- utilisation du brûleur avec des dispositifs de sécurité défectueux, mal appliqués et/ou non fonctionnants ;
- installation de composants supplémentaires non testés avec le brûleur ;
- alimentation du brûleur avec des combustibles inadaptés ;
- défauts dans le système d'alimentation en carburant ;
- utilisation du brûleur malgré la survenance d'une erreur et/ou d'une anomalie ;
- réparations et/ou révisions effectuées de manière incorrecte ;
- modification de la chambre de combustion en introduisant des inserts qui empêchent le développement régulier de la flamme établi au moment de la construction ;
- surveillance et maintenance insuffisantes et inappropriées des composants du brûleur les plus sujets à l'usure ;
- utilisation de composants non originaux, de pièces détachées, de kits, accessoires et options ;
- causes de force majeure.

De plus, le Fabricant décline toute responsabilité en cas de non-respect des indications reportées dans ce manuel.



ATTENTION : Le non-respect de ce qui est décrit dans ce manuel, une négligence opérationnelle, une installation incorrecte et l'exécution de modifications non autorisées entraînent l'annulation par le Fabricant de la garantie sur le brûleur.

Formation du personnel

L'utilisateur est la personne, l'entité ou l'entreprise qui a acheté la machine et qui a l'intention de l'utiliser pour les usages prévus à cet effet. L'utilisateur est responsable de la machine et de la formation de ceux qui y travaillent.

L'utilisateur:

- s'engage à confier la machine exclusivement à un personnel qualifié et formé pour ce faire ;
- est tenu de prendre toutes les mesures nécessaires pour empêcher les personnes non autorisées d'accéder à la machine ;
- s'engage à informer promptement son personnel sur l'application et le respect des prescriptions de sécurité. À cet effet, il s'engage à ce que toute personne connaisse, dans son rôle professionnel, les consignes d'utilisation et de sécurité ;
- doit informer le Fabricant en cas de détection de défauts ou de dysfonctionnements des systèmes de prévention des accidents, ainsi que de toute situation de danger présumé.
- Le personnel doit systématiquement utiliser les équipements de protection individuelle prévus par la législation et suivre les instructions de ce manuel.
- Le personnel doit respecter toutes les indications de danger et de prudence indiquées sur la machine.
- Le personnel ne doit pas effectuer d'opérations ou d'interventions de sa propre initiative qui ne relèvent pas de sa compétence.
- Le personnel doit obligatoirement signaler à son supérieur tout problème ou situation dangereuse susceptible de survenir.
- Le montage de pièces d'autres marques ou toute modification peut modifier les caractéristiques de la machine et donc compromettre sa sécurité de fonctionnement.
- Le Fabricant décline toute responsabilité pour tous les dommages dus à l'utilisation de pièces non originales.

AVERTISSEMENTS GÉNÉRAUX

- L'installation doit être effectuée dans le respect de la réglementation en vigueur, des instructions du Fabricant et par un personnel professionnellement qualifié.
- Un personnel professionnellement qualifié est un personnel qui possède la compétence technique dans le secteur d'application de l'appareil (privé ou industriel) et notamment, les centres d'assistance agréés par le Fabricant.
- Une installation incorrecte peut causer des dommages aux personnes, aux animaux ou aux biens pour lesquels le Fabricant n'est pas responsable.
- Après avoir retiré tous les emballages, s'assurer que le contenu est intact.

En cas de doute, ne pas utiliser l'appareil et s'adresser au fournisseur.

Les éléments d'emballage (caisses en bois, clous, agrafes, sacs en plastiques, polystyrène expansé...) ne doivent pas être laissés à la portée des enfants car ils représentent des sources potentielles de danger.

- Avant d'effectuer toute opération de nettoyage ou de maintenance, débrancher l'appareil de l'alimentation électrique par le biais de l'interrupteur de l'installation et/ou des dispositifs d'interception dédiés.
- Ne pas obstruer les grilles d'aspiration ou de dissipation.

- En cas de panne et/ou de dysfonctionnement de l'appareil, le désactiver en s'abstenant de toute tentative de réparation ou d'intervention directe.

Contactez uniquement un personnel professionnellement qualifié.

Toute réparation des produits doit être effectuée uniquement par un centre d'assistance agréé par le Fabricant, en utilisant uniquement des pièces de rechange et des accessoires originaux.

Le non-respect de ce qui précède peut compromettre la sécurité de l'appareil.

Pour garantir l'efficacité de l'appareil et son bon fonctionnement, faire appel périodiquement à un personnel de maintenance professionnellement qualifié, dans le respect des instructions du Fabricant.

- Si l'on décide de ne plus utiliser l'appareil, les parties susceptibles de représenter des sources potentielles de danger doivent être rendues inoffensives ;
- Si l'appareil est vendu ou transféré à un autre propriétaire, en cas de déménagement ou d'abandon de l'appareil, s'assurer systématiquement que ce manuel accompagne l'appareil pour être consulté par le nouveau propriétaire et/ou l'installateur ;
- Cet appareil doit être utilisé exclusivement pour les usages prévus lors de sa conception. Toute autre utilisation doit être considérée comme impropre et par conséquent dangereuse.

Toute responsabilité contractuelle et extra contractuelle du Fabricant est exclue pour les dommages causés par des erreurs d'installation et d'utilisation, et en tout cas par le non-respect des instructions fournies par le Fabricant.

La survenance de l'une des circonstances suivantes peut causer des dommages même graves aux personnes, aux animaux et aux biens, des explosions, des imbrûlés toxiques (par exemple le monoxyde de carbone CO) et des brûlures :

- non-respect de l'un des AVERTISSEMENTS reportés dans ce chapitre;
- non-respect des bonnes pratiques applicables;
- mauvaises manutention, installation, maintenance, mauvais réglage;
- mauvaise utilisation du brûleur et de ses pièces ou fournitures en option.

AVERTISSEMENTS PARTICULIERS POUR LES BRÛLEURS

- Le brûleur doit être installé dans un local dédié avec des ouvertures de ventilation minimales, dans le respect de la réglementation en vigueur et en tout cas suffisantes pour obtenir une combustion parfaite.
- Seuls des brûleurs fabriqués dans le respect de la réglementation en vigueur doivent être utilisés.
- Ce brûleur doit être utilisé exclusivement pour les usages prévus lors de sa conception.
- Avant de brancher le brûleur, s'assurer que les données de la plaque correspondent à celles de l'alimentation (électrique, gaz, gasoil ou autre combustible).
- Ne pas toucher les parties chaudes du brûleur.

Ces parties, normalement situées près de la flamme et des systèmes de préchauffage du combustible, deviennent chaudes pendant le fonctionnement et le restent même après l'arrêt du brûleur.

En cas d'inutilisation définitive du brûleur, les opérations suivantes doivent être effectuées par un personnel professionnellement qualifié :

- a couper l'alimentation électrique en débranchant le câble d'alimentation de l'interrupteur principal ;
- b fermer le robinet d'arrêt manuel d'alimentation en combustible en retirant les volants de commande de leur siège.

Avertissements particuliers

- S'assurer que l'installateur du brûleur l'a solidement fixé au générateur de chaleur pour que la flamme se génère dans la chambre de combustion du générateur.
- Avant de démarrer le brûleur, et au moins une fois par an, faire effectuer les opérations suivantes par un personnel professionnellement qualifié :
 - a calibrer le débit de combustible du brûleur en fonction de la puissance nécessaire au générateur de chaleur ;
 - b régler le débit d'air de combustion pour obtenir une valeur de rendement de combustion au moins égale au minimum requis par la réglementation en vigueur ;
 - c effectuer le contrôle de combustion afin d'éviter la formation d'imbrûlés nocifs ou polluants en dehors des limites autorisées par la réglementation en vigueur ;
 - d vérifier la fonctionnalité des dispositifs de régulation et de sécurité ; et vérifier le bon fonctionnement du conduit d'évacuation des produits de combustion ;
 - e combustion ;
 - f après avoir effectué les réglages, vérifier que tous les systèmes de verrouillage mécaniques des dispositifs de réglage sont bien fermés ;
 - g s'assurer que dans le local de la chaudière se trouvent également les instructions relatives à l'utilisation et à la maintenance du brûleur.
- En cas de blocage, déverrouiller l'équipement en appuyant sur le bouton RESET dédié. En cas de persistance du blocage, s'adresser à l'Assistance Technique, sans effectuer d'autres tentatives.
- L'exploitation et la maintenance doivent être effectués exclusivement par un personnel professionnellement qualifié, dans le respect des dispositions en vigueur.

AVERTISSEMENTS GÉNÉRAUX EN FONCTION DU TYPE

D'ALIMENTATION

ALIMENTATION ÉLECTRIQUE

- La sécurité électrique de l'appareil n'est complète que s'il est correctement branché à un système de mise à la terre efficace, réalisé dans le respect des normes de sécurité en vigueur.
- Il convient de vérifier cette exigence fondamentale de sécurité. En cas de doute, demander un contrôle précis de l'installation électrique par un personnel professionnellement qualifié, car le Fabricant n'est pas responsable des dommages causés par l'absence de mise à la terre de l'installation.
- Faire vérifier par un personnel professionnellement qualifié que l'installation électrique correspond à la puissance maximale absorbée par l'appareil, reportée sur la plaque, en s'assurant que la section des câbles de l'installation est adaptée à la puissance absorbée par l'appareil.
- Pour l'alimentation générale de l'appareil par le réseau électrique, l'utilisation d'adaptateurs, de multiprises et/ou de rallonges est interdite.
- Pour le raccordement au secteur, un interrupteur omnipolaire doit être prévu dans le respect des normes de sécurité en vigueur.
- L'utilisation de tout composant alimenté à l'électricité nécessite le respect de certaines règles fondamentales telles que :
 - ne pas toucher l'appareil avec des parties du corps mouillées ou humides et/ou pieds nus ;
 - ne pas tirer les câbles électriques ;
 - ne pas laisser l'appareil exposé aux agents atmosphériques (pluie, soleil, etc.) sauf si cela est expressément prévu ;
 - ne pas permettre que l'appareil soit être utilisé par des enfants ou des personnes inexpérimentées.
- Le câble d'alimentation de l'appareil ne doit pas être remplacé par l'utilisateur. Si le câble est endommagé, arrêter l'appareil et, pour son remplacement, faire appel uniquement à un personnel professionnellement qualifié.

En cas d'inutilisation de l'appareil pendant une certaine période, il est conseillé d'éteindre l'interrupteur d'alimentation électrique de tous les composants de l'installation fonctionnant à l'électricité.

APPROVISIONNEMENT EN GAZ, GASOIL OU AUTRES COMBUSTIBLES

Avertissements généraux

- Le brûleur doit être installé par du personnel professionnellement qualifié et dans le respect des normes et des réglementations en vigueur, car une installation incorrecte peut causer des dommages aux personnes, aux animaux ou aux biens, pour lesquels le fabricant ne peut être tenu responsable.
- Avant l'installation, il convient d'effectuer un nettoyage interne approfondi de tous les conduits du système d'adduction de combustible afin d'éliminer les résidus susceptibles de compromettre le bon fonctionnement du brûleur.
- Pour la première mise en service du brûleur, faire effectuer les contrôles suivants par un personnel professionnellement qualifié :
 - a contrôle de l'étanchéité interne et externe du système d'alimentation en carburant ;
 - b réglage du débit de combustible en fonction de la puissance requise par le brûleur ;
 - c le brûleur doit être alimenté par le type de combustible pour lequel il est conçu ;
 - d la pression d'alimentation en carburant doit se situer dans les valeurs indiquées sur la plaque ;
 - e le système d'alimentation en combustible est dimensionné pour le débit requis par le brûleur et prévision de tous les dispositifs de sécurité et de contrôle prescrits par la réglementation en vigueur.
- En cas d'inutilisation du brûleur pendant un certain temps, fermer le ou les robinets d'alimentation en combustible.

Avertissements particuliers pour l'utilisation du gaz

- Faire vérifier uniquement par un personnel professionnellement qualifié :
- a que la ligne d'alimentation et la rampe gaz sont conformes aux normes et réglementations en vigueur ;
 - b que toutes les connexions de gaz sont étanches ;
 - c que les orifices de ventilation de la chaudière sont dimensionnés de manière à garantir le débit d'air établi par la réglementation en vigueur et en tout cas suffisants pour obtenir une combustion parfaite.

- Ne pas utiliser de conduits de gaz pour mettre à la terre des appareils électriques.
- Ne pas laisser le brûleur inutilement allumé en cas d'inutilisation et fermer toujours le robinet de gaz.
- En cas d'absence prolongée de l'utilisateur, fermer le robinet principal d'alimentation en gaz du brûleur.

En cas de détection d'odeur de gaz :

- ne pas actionner les interrupteurs électriques, le téléphone ou tout autre objet pouvant provoquer des étincelles ;
 - ouvrir immédiatement les portes et les fenêtres pour former un courant d'air et ainsi purifier la pièce ;
 - fermer les robinets de gaz ;
 - faire intervenir un personnel professionnellement qualifié.
- Ne pas obstruer les ouvertures de ventilation de la pièce où un appareil à gaz est installé, pour éviter des situations dangereuses telles que la formation de mélanges toxiques et explosifs.

Utilisation des manomètres d'huile

Généralement, les manomètres sont équipés d'une vanne manuelle. Ouvrir la vanne uniquement pour effectuer la lecture et la refermer immédiatement après.

Sécurité et prévention

- Il est interdit d'ouvrir ou d'altérer les composants du brûleur, exception faite des pièces prévues lors de l'entretien.
- Les seules pièces pouvant être remplacées sont celles désignées par le constructeur.

SYMBOLES UTILISÉS

	ATTENTION	Ce symbole identifie des avertissements dont le non-respect peut causer des dommages irréparables à l'appareil ou à l'environnement.
	DANGER !	Ce symbole indique des avertissements qui, s'ils ne sont pas respectés, peuvent entraîner de graves dommages pour la santé, voire la mort.
	NOTE	Ce symbole distingue les avertissements de nature annotative, de rappel, générale

SÉCURITÉ DES BRÛLEURS

Les brûleurs - et les configurations décrites ci-après - sont conformes aux normes de sécurité, de santé et d'environnement en vigueur. Pour toute information complémentaire, consulter les déclarations de conformité qui font partie intégrante de ce Manuel.



DANGER ! Une rotation incorrecte du moteur peut causer de graves dommages aux personnes et aux biens.



Il est interdit de toucher les éléments mécaniques en mouvement avec les mains ou toute autre partie du corps. Risque d'accidents.

Éviter le contact direct avec les pièces contenant du carburant (exemple : réservoir et tubes). Risque de brûlures.

Il est interdit d'utiliser le brûleur dans des situations autres que celles prévues sur la plaque reportant les données.

Il est interdit d'utiliser le brûleur avec des combustibles autres que ceux indiqués.

Il est strictement interdit d'utiliser le brûleur dans des environnements potentiellement explosifs.

Il est interdit d'enlever ou d'exclure des éléments de sécurité de la machine.

Il est interdit de retirer les dispositifs de protection ou d'ouvrir le brûleur ou l'un de ses composants pendant son fonctionnement.

Il est interdit de déconnecter des parties du brûleur ou de ses composants pendant son fonctionnement.

Il est interdit d'intervenir sur l'effet de levier par un personnel non compétent/non formé.



- Après toute maintenance, il est important de restaurer les dispositifs de protection avant de redémarrer la machine.

- Tous les dispositifs de sécurité doivent être maintenus en parfait état de fonctionnement.

- Le personnel autorisé à entretenir la machine doit toujours disposer de protections appropriées



ATTENTION: en cours de fonctionnement, les parties du brûleur près du générateur (bride d'accouplement) sont sujettes à une surchauffe. Si nécessaire, éviter tout risque de contact en portant un EPI approprié

DIRECTIVES ET NORMES APPLIQUÉES

Brûleurs au fioul

Directives européennes:

2014/35/UE (Directive Basse Tension)

2014/30/UE (Directive Compatibilité électromagnétique)

2006/42/CE (Directive Machines)

Normes harmonisées:

UNI EN 267-2011 (Brûleurs automatiques à air soufflé pour combustibles liquides)

EN 55014-1 (Compatibilité - Exigences pour les appareils électrodomestiques, outillages électriques et appareils analogues) ;

EN 60204-1:2006 (Sécurité des machines-équipement électrique)

CEI EN 60335-1 (Sécurité des appareils électriques pour environnement domestique et analogues)

CEI EN 60335-2-102 Sécurité des appareils électriques pour environnement domestique et analogues - Partie 2 : Règles particulières pour les appareils à combustion au gaz, Au mazout et à combustible solide comportant des raccordements électriques.

UNI EN ISO 12100:2010 (Sécurité des machines, Principes généraux de conception, Appréciation du risque et réduction du risque)

Brûleurs industriels

Directives européennes:

2006/42/CE (Directive Machines)

2014/35/UE (Directive Basse Tension)

2014/30/UE (Directive Compatibilité électromagnétique)

2006/42/CE (Directive Machines)

Normes harmonisées:

EN 746-2 (Équipement de thermoprocessage industriel - Partie 2: exigences de sécurité pour le système de combustion et de manutention du combustible)

EN 55014-1 (Compatibilité - Exigences pour les appareils électrodomestiques, outillages électriques et appareils analogues) ;

EN 60204-1:2006 (Sécurité des machines-équipement électrique)

CEI EN 60335-1 (Sécurité des appareils électriques pour environnement domestique et analogues)

UNI EN ISO 12100:2010 (Sécurité des machines, Principes généraux de conception, Appréciation du risque et réduction du risque)

PLAQUE SIGNALÉTIQUE

Pour les informations suivantes, consulter systématiquement la plaque reportant les données du brûleur :

- Type et modèle de la machine (à préciser dans toute communication avec le fournisseur de la machine).

- Numéro de série du brûleur (à préciser obligatoirement dans toute communication avec le fournisseur).

- Date de fabrication (mois et année)

- Indication sur le type de gaz et la pression du réseau

Type	--
Modèle	--
Année	--
Matricule	--
Puissance	--
Débit	--
Combustible	--
Catégorie	--
Pression gaz	--
Viscosité	--
Alimen. électr.	--
Puiss. El. tot	--
Moteur	--
Protection	--
Pays	--
PIN	--

PARTIE I: DONNÉES TECHNIQUES

CARACTÉRISTIQUES GÉNÉRALES

DONNES TECHNIQUES

Type LO400 (1)	Modèle (2)	G- (3)	AB. (4)	S. (5)	FR. (6)	A. (6)
(1) BRULEUR TYPE	LO280 - LO400					
(2) COMBUSTIBLE	G - Fuel, A - Biodiesel					
(3) FONCTIONNEMENT(versions disponibles)	TN - Progressiv, AB - Progressiv					
(4) LONGUEUR BUSE	S - Standard, L - Longue					
(5) PAYS DE DESTINATION	FR - France					
(6) VERSIONS SPÉCIALES	A - Standard, M - Avec cric hydraulique					

BRULEURS		LO280 G-.TN....	LO280 G-.AB....
Puissance	mini. kW	115 - 310	70 - 310
Combustible		Fioul	Fioul
Débit	mini. kg/h	9.6 - 26	5.8 - 26
Viscosité du fuel	40°C	2 - 7.4	
Densité du fuel		0.84	
Alimentation électrique		220 / 230V - 50 / 60 Hz	
Moteur ventilateur		0.25 (50 Hz) - 0.3 (60 Hz)	
Puissance électrique		0.55 (50 Hz) - 0.6 (60 Hz)	
Poids	kg	42	42
Type de réglage		Une allure	Deux allures
Température de fonctionnement	°C	-10 ÷ +50	
Température de stockage	°C	-20 ÷ +60	
Type de service			

BRULEURS		LO400 G-.TN....	LO400 G-.AB....
Puissance	mini. kW	195 - 400	115 - 400
Combustible		Fioul	Fioul
Débit	mini. kg/h	16,4 - 34	9.7 - 34
Viscosité du fuel	40°C	2 - 7.4	
Densité du fuel		0.84	
Alimentation électrique		220 / 230V - 50 / 60 Hz	
Moteur ventilateur		0.37 (50 Hz) - 0.45 (60 Hz)	
Puissance électrique		0.67 (50 Hz) - 0.75 (60 Hz)	
Poids	kg	42	
Type de réglage		Une allure	Deux allures
Température de fonctionnement	°C	-10 ÷ +50	
Température de stockage	°C	-20 ÷ +60	
Type de service			

Note: Pour le calcul de la buse pour le fioul se référer à un pouvoir calorifique inférieur Hi de 10200 kcal/kg.

Biodiesel: Viscosity = 1.9 - 6 cSt @ 40 °C Net calorific value: Hi = 8950 kcal/kg

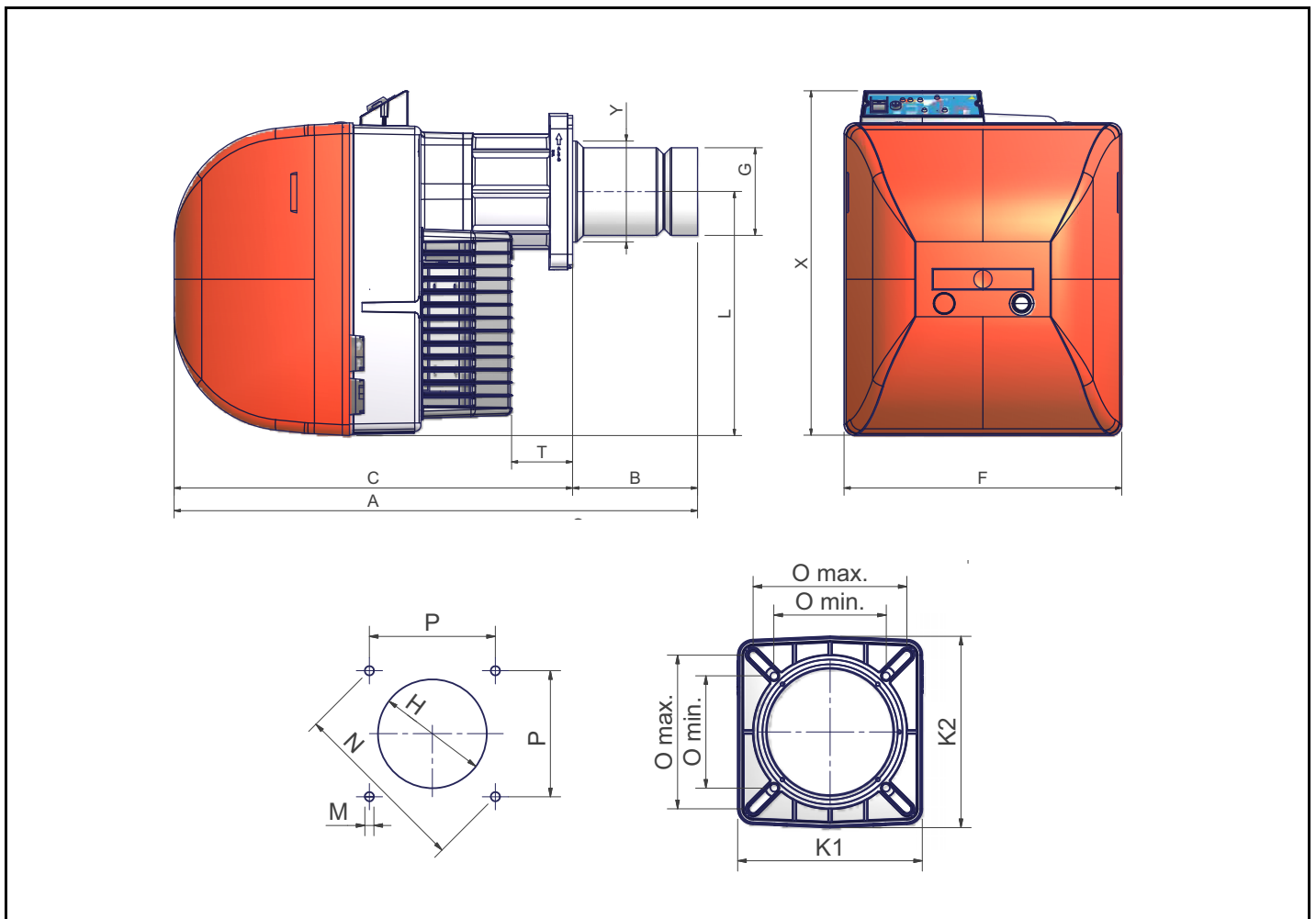
****NOTE ON THE BURNER WORKING SERVICE:**

- Burners provided with Siemens LOA24 control box: for safety reasons, one controlled shutdown must take place every 24 hours.
- Burners provided with Siemens LMO24-44 control box: the control box automatically stops after 24h of continuous working. The control box immediately starts up, automatically.



ATTENTION: il faut remplacer certains composants en cas d'utilisation du combustible BIODIESEL. Contacter notre Service technique pour avoir de plus amples détails sur les procédures à suivre.

Cotes d'encombrement en mm



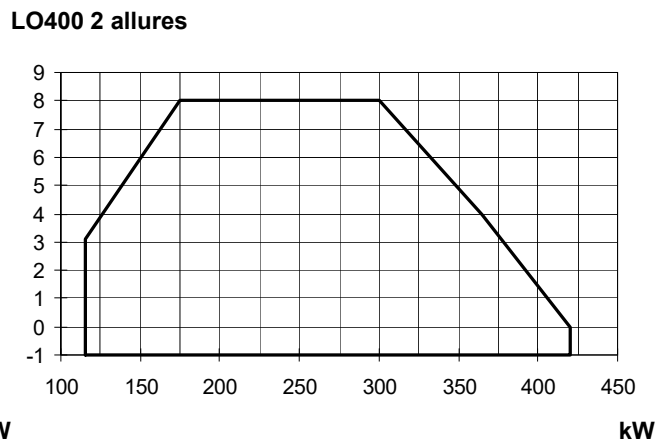
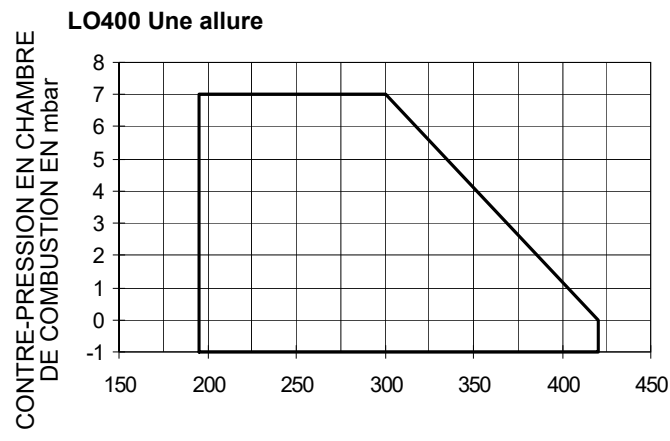
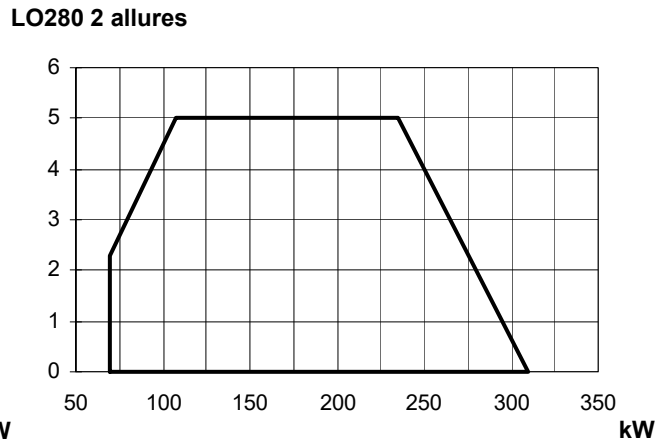
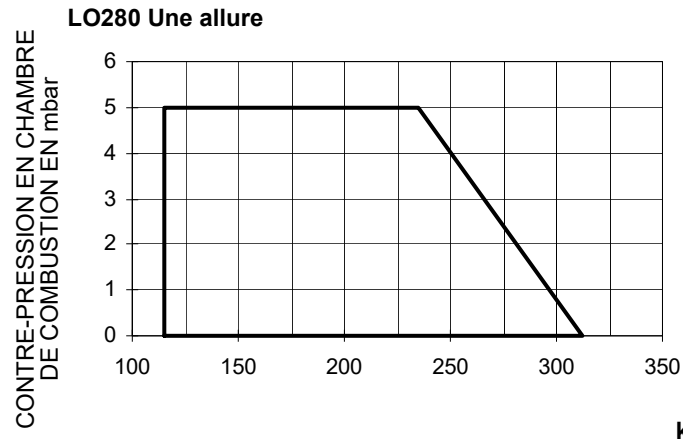
	A (S*)	A (L*)	B (S*)	B (L*)	C	F	G	H	K1	K2	L	M	N	O min	O max	P	T	X	Y
LO280	733	878	163	308	570	396	108	128	215	223	348	M10	219	131	172	155	128	491	108
LO400	748	878	178	308	570	396	125	164	215	223	348	M10	219	131	172	155	89	491	144

*S = Standard

*L = Longue

Pour modifier la longueur de l'embouchure, voir "Modification de la longueur de l'embouchure".

COTES D'ENCOMBREMENT EN mm PLAGES DE TRAVAIL



Pour obtenir la puissance en Kcal/h (kilocalories/heure), multiplier la valeur par 860.

Les données se réfèrent aux conditions suivantes: pression atmosphérique à 1013 mbar, température ambiante à 15 ° C.

AVERTISSEMENT: La plage de travail est un diagramme qui représente les performances obtenues lors de l'homologation ou des tests de laboratoire mais ne représentent pas la plage de réglage de la machine. On obtient généralement le point de puissance maximale de ce diagramme en mettant la tête de combustion sur la position «max.» (voir paragraphe «Réglage de la tête de combustion»); on obtient au contraire le point de puissance minimale en mettant la tête sur la position «min». Vu que la tête est positionnée une fois pour toutes au cours du premier allumage de façon à trouver le juste compromis entre la puissance brûlée et les caractéristiques du générateur, il n'est pas dit que la puissance minimale d'utilisation soit la puissance minimale lue sur la plage de travail.

Comment modifier la longueur du tube d'explosion (mod. LO400)

La longueur de la buse peut être modifiée selon les besoins en suivant les instructions ci-dessous.

- 1 Retirez la tête de combustion (voir "Démontage de la tête de combustion" - Partie III du manuel).
- 2 Retirez la buse à bride T en enlevant les 4 vis à tête cylindrique à six pans creux (Fig. 4).
- 3 Retirez les 4 vis qui fixent la buse à la bride de la buse (Fig. 5).
- 4 Retirez la buse de la buse à collerette et remontez-la sur le côté opposé, comme indiqué sur les Fig. 6 et Fig. 7, en la fixant à l'aide des vis retirées précédemment (Fig. 8).

Remonter le gicleur sur le brûleur en respectant le repère indiqué sur la Fig. 9.

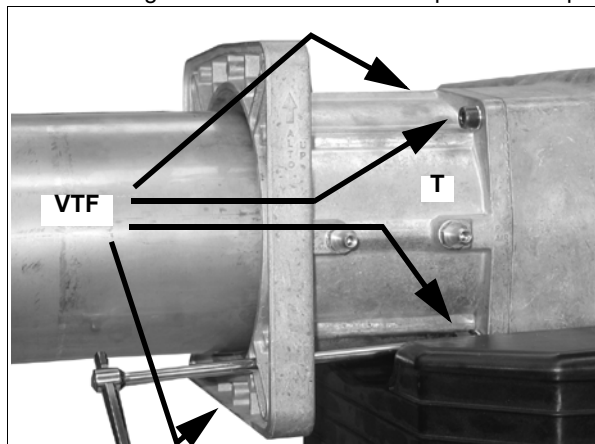


Fig. 4

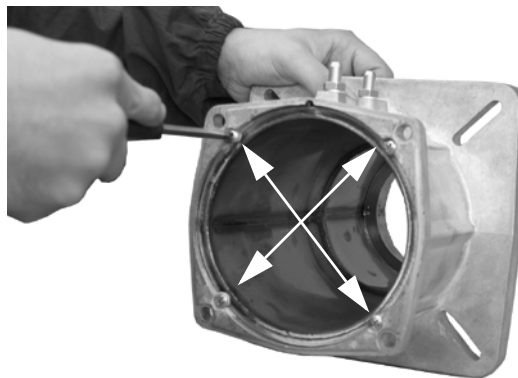


Fig. 5

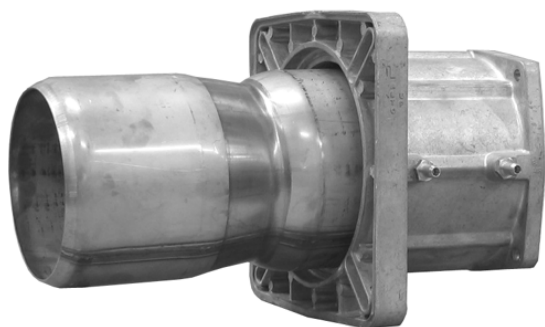


Fig. 6 - Embout en version courte

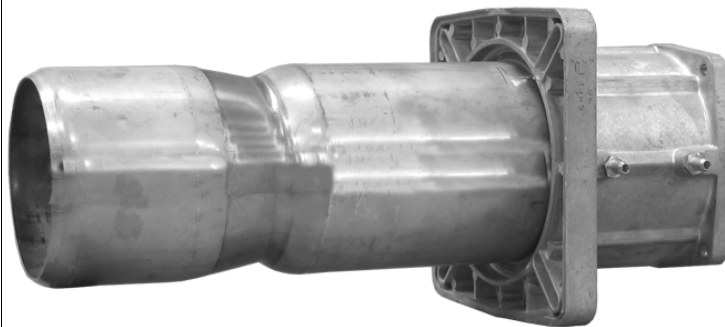


Fig. 7 - Embout version longue



Fig. 8

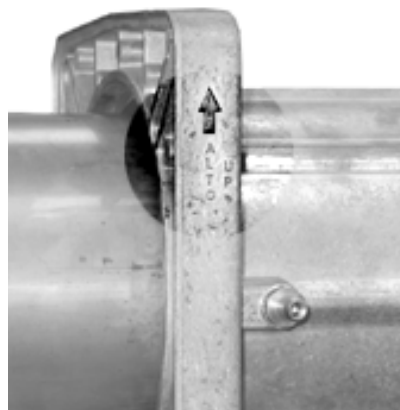
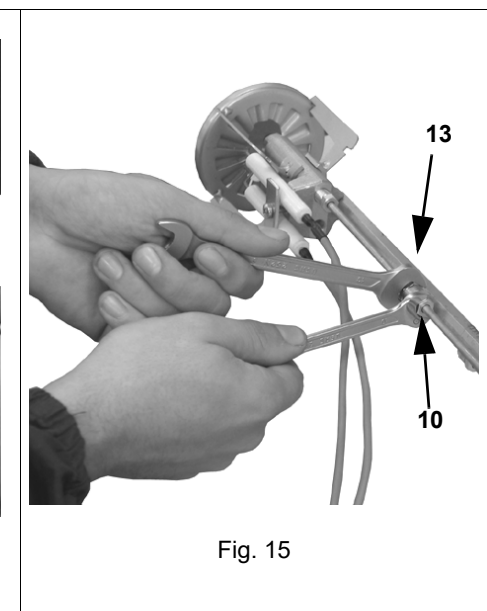
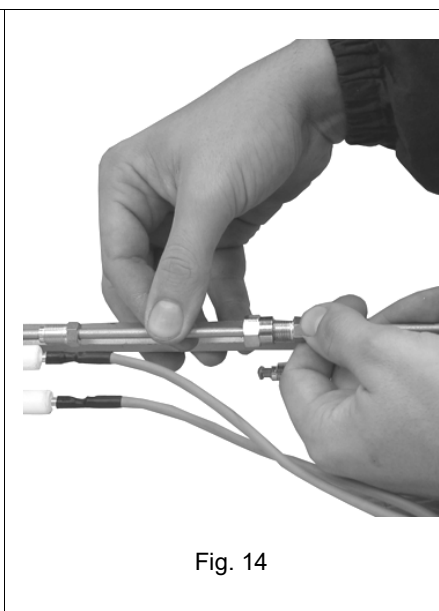
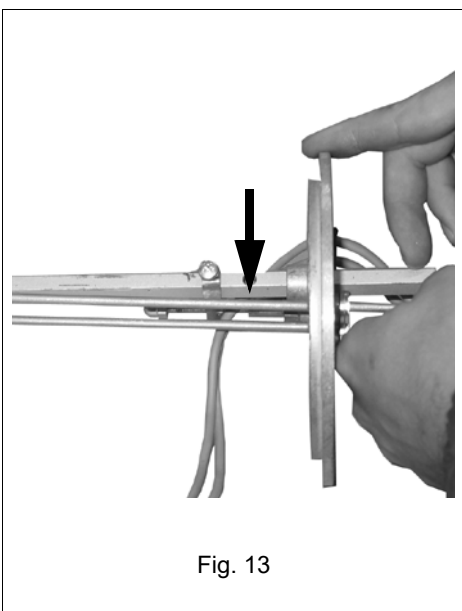
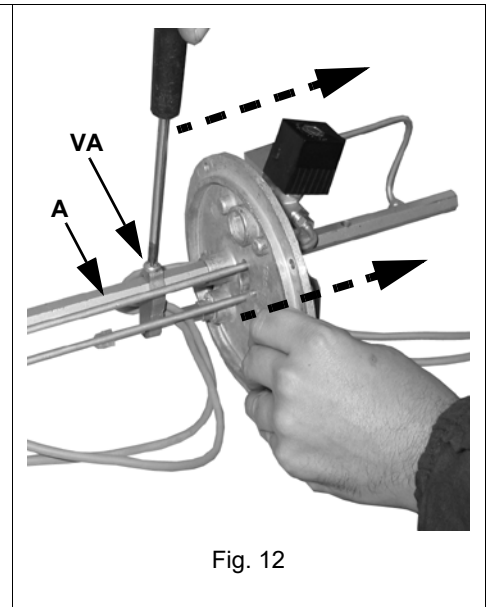
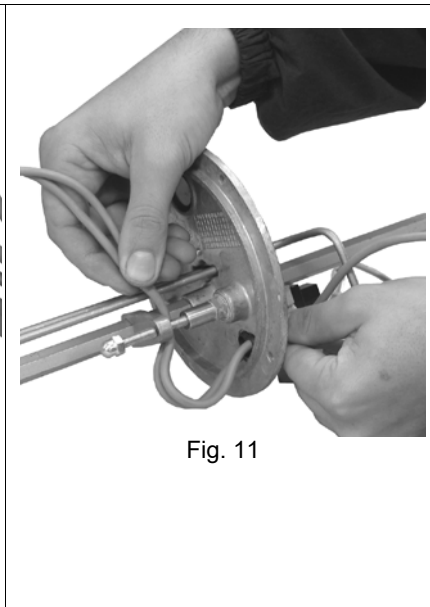
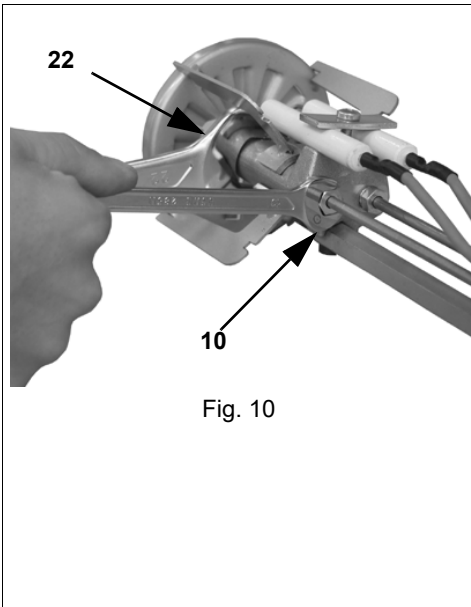


Fig. 9

Si la longueur de la buse est modifiée, la longueur de la tête de combustion doit également être adaptée comme indiqué ci-dessous.

- 1 Desserrer les tuyaux d'alimentation en huile raccordés au porte-buse, à l'aide de deux clés de 22 et 10 (Fig. 10).
- 2 Régler la longueur des tuyaux en tirant doucement, comme indiqué sur la Fig. 11.
- 3 Desserrer la vis de blocage VA qui maintient la tige A (Fig. 12) et déplacer la bride vers l'arrière comme indiqué.
- 4 Fixez la vis dans le trou de la position la plus reculée, d'après la Fig. 13.
- 5 Insérer les deux rallonges (fournies avec le brûleur, situées à l'intérieur de la boîte à accessoires) sur les tuyaux d'alimentation en fioul (Fig. 14) et les fixer à l'aide des deux clés (13 et 10) (Fig. 15). Fixer les rallonges au porte-gicleur à l'aide de deux clés 22 et 10 (Fig. 15).
- 6 Remonter la tête de combustion (voir "Démontage de la tête de combustion" - Partie III du manuel).



Emballage

Les brûleurs sont livrés dans des emballages de 795 x 550 x 490 mm (L x H x P).

Ces emballages sont résistants à l'humidité et ne peuvent être empilés au-delà du nombre maximum indiqué sur l'extérieur de l'emballage.

Les éléments suivants sont placés à l'intérieur de chaque emballage

- brûleur ;
- les tuyaux d'huile ;
- le filtre à huile ;
- le joint à placer entre le brûleur et la chaudière ;
- l'enveloppe de documentation contenant ce manuel.

Pour l'élimination de l'emballage du brûleur et en cas de mise au rebut du brûleur, suivre les procédures prévues par les lois en vigueur sur l'élimination des matériaux.

Montage du brûleur à la chaudière

Cette opération terminée, sceller l'espace entre la buse et le joint réfractaire avec un matériau isolant (cordon en fibre céramique).

Légende

- 1 Brûleur
- 2 Ecrou de fixation
- 3 Rondelle
- 4 Joint
- 5 Gaujon
- 6 Tube nettoyage hublot
- 7 Buse

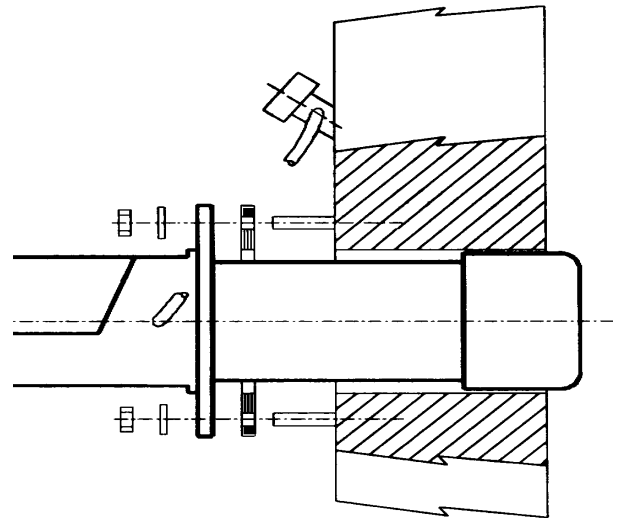
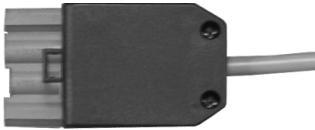
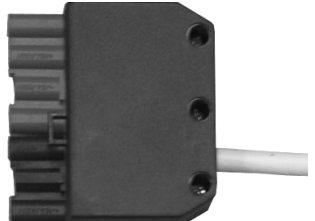


Fig. 16

Connexions électriques

SCHEMA POUR LES RACCORDEMENTS ELECTRIQUES ⚡ .

Identification des connecteurs de branchement

<p>Connecteur 1ère / 2ème allure (CONN-TAB - Fig. 17) - mod. LO400</p>	 <p>Fig. 17</p>
<p>Connecteur d'alimentation du brûleur (CONN-LINEA - Fig. 18)</p>	 <p>Fig. 18</p>



IMPORTANT: avant de faire fonctionner le brûleur, vérifier si tous les connecteurs sont branchés correctement, comme d'après les schémas joints.

Exécuter les raccordement électriques sur le bornier d'alimentation selon les schémas.



ATTENTION: le brûleur est fourni avec un pontet électrique entre les bornes T6 et T8 du connecteur CN2-TAB côté branchement externe (fiche mâle). En cas de branchement du thermostat flamme haute/basse, enlever ce pontet avant de brancher le thermostat.



ATTENTION: le brûleur est fourni avec un pontet électrique entre les bornes T6 et T8 du connecteur CN2-TAB côté branchement externe (fiche mâle). En cas de branchement du thermostat flamme haute/basse, enlever ce pontet avant de brancher le thermostat.

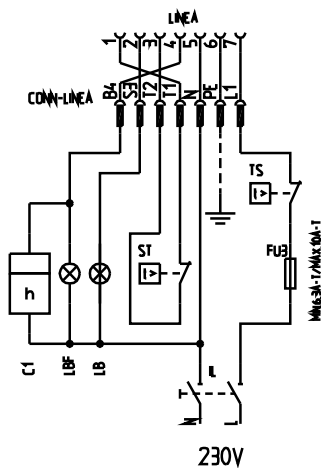


Fig. 19: Brûleurs à 1 allure

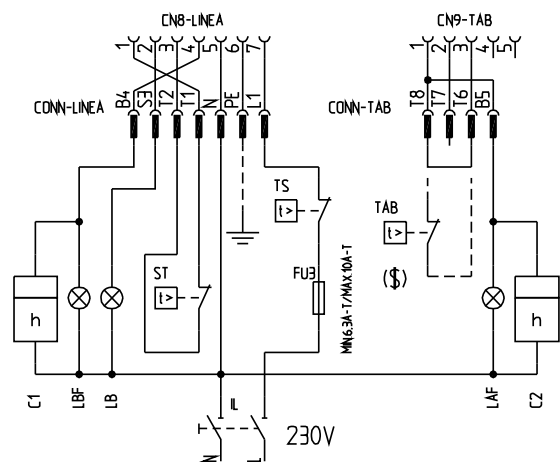


Fig. 20: Brûleurs à deux allures

Légende

- C1-C2 Compteur d'heur
- CONN-LINEA Connecteurs sur carte
- CONN-TAB Connecteurs sur carte
- F1-F3 Fusibles
- IL Interrupteur de ligne auxiliaires
- IM Interrupteur de ligne moteur ventilateur
- L Phase

Légende

- LAF Voyant de signalisation brûleur en 2ème allure (seulement versions à 2 allures)
- LB Voyant signalisation de mise en sécurité
- LBF Voyant de signalisation brûleur en 1ère allure (seulement versions à 2 allures)
- N Neutre
- ST Série de thermostats ou de pressostats
- TAB Thermostat 1ère allure/2ème allure
- TS Thermostat/Pressostat de sécurité chaudière

Schema d'installation des conduits d'alimentation en fioul**ATTENTION: LIRE SCRUPULEUSEMENT LES INSTRUCTIONS INDIQUEES AU DEBUT DU MANUEL.**

La fourniture prévoit le filtre et les tuyaux, toute la partie en amont du filtre et après le flexible de retour doit être prévue par l'utilisateur. Pour le raccordement des tuyaux, consulter le paragraphe correspondant.

Légende

- 1 Brûleur
- 2 Tuyaux flexibles (fournis)
- 3 Filtre fioul (fourni)
- 4 Vanne d'arrêt (*)
- 5 Clapet anti-retour (*)
- 6 Vanne
- 7 Vanne à fermeture rapide (à l'extérieur des pièces où se trouvent le réservoir et chaudière)

(*) Obligatoire uniquement pour les installations à alimentation par gravité, à siphon ou à circulation forcée.

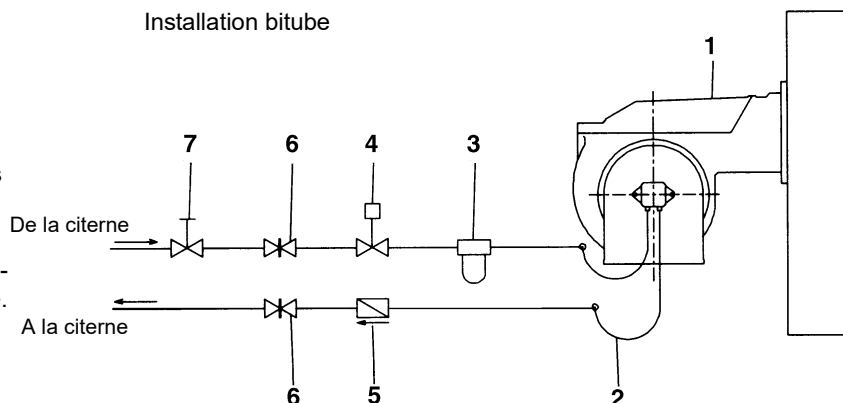


Fig. 21

Principe de fonctionnement de la pompe

Dans les brûleurs, le mélange entre l'huile et l'air est activé par l'atomisation de l'huile en très petites particules afin d'obtenir une combustion propre et efficace. Ce processus est réalisé en faisant passer l'huile à travers le gicleur à une pression déterminée.

La fonction principale de la pompe est de transférer l'huile du réservoir au gicleur dans la quantité et la pression souhaitées. Pour ajuster cette pression, les pompes sont équipées d'un régulateur de pression (à l'exception de certains modèles pour lesquels une vanne de régulation séparée est prévue).

D'autres pompes sont équipées de deux régulateurs de pression : un pour la haute pression et un pour la basse pression (dans les systèmes à deux étages avec une buse).

Ces pompes peuvent être installées aussi bien dans des systèmes monotubes que dans des systèmes bitubes.

Système monotube :

un seul tuyau conduit l'huile du réservoir à l'entrée de la pompe. Ensuite, de la pompe, l'huile sous pression est conduite vers la buse : une partie sort de la buse tandis que l'autre retourne à la pompe. Dans ce système, la poulie de dérivation, si elle existe, doit être enlevée et l'orifice de retour optionnel, sur le corps de la pompe, doit être obturé par un bouchon en acier et une rondelle.

Système à double tuyau : comme pour le système à tuyau unique, un tuyau reliant le réservoir à l'entrée de la pompe est utilisé en plus d'un autre tuyau reliant l'orifice de retour de la pompe au réservoir. L'excédent d'huile retourne dans le réservoir : cette installation peut être considérée comme autosuffisante. S'il est prévu, le bouchon de dérivation intérieur doit être installé pour éviter que l'air et le carburant ne passent à travers la pompe.

Installation monotube

Les brûleurs que nous construisons sont prévus pour l'alimentation à 2 tubes.

Il est toutefois possible de les adapter aux installations monotube (que l'on conseille en cas d'alimentation par gravité).

Consulter l'appendice qui illustre en détail les opérations à exécuter.

Taille du tuyau

.En ce qui concerne l'installation des tuyaux, se référer aux valeurs suivantes, en tenant compte également des besoins de l'installation.

Installation du siphon Bitubo

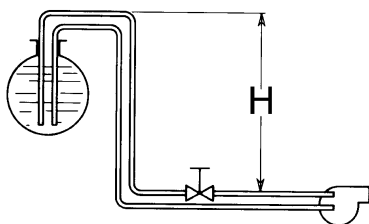


Fig. 22

SUNTEC AL65 - AS47 - AT2 45				
H (m)	L (m)			
	ø6	ø8	ø10	ø12
0	14	49	123	150
0,5	16	55	136	150
1	18	61	150	150
2	22	73	150	150
3	25	85	150	150
4	29	96	150	150

Alimentation par aspiration à deux tuyaux

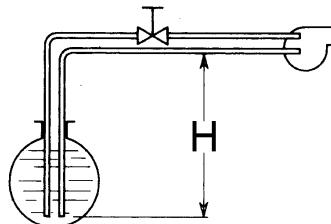


Fig. 23

SUNTEC AL65 - AS47 - AT2 45				
H (m)	L (m)			
	ø6	ø8	ø10	ø12
0	14	49	123	150
0,5	12	44	110	150
1	10	38	96	150
2	7	26	66	140
3	3	13	13	75
4	0	1	1	15

L= Longueur maximale, en mètres, de la canalisation en fonction de son diamètre et de la position du réservoir

Instructions pour l'emploi des pompes pour le combustible

- Si l'installation est monotube prière de vérifier qu'à l'intérieur du trou de retour n'y soit pas présente la douille by-pass. Dans ce cas-là la pompe ne marcherait pas correctement et elle pourrait s'abîmer.
- Ne pas ajouter des substances au combustible afin d'éviter la formation de composés qui avec le temps, pourraient se déposer entre les dents de l'engrenage et ainsi créer un blocage.
- Une fois la citerne remplie, attendre avant de démarrer le brûleur. Cela donne le temps aux éventuelles saletés en suspension de se poser au fond et de ne pas être ainsi inspirées par la pompe.
- Quand la pompe est mise en marche pour la première fois et il se prévoit un fonctionnement à sec pour un temps considérable (par exemple à cause d'une longue conduite d'aspiration), injecter de l'huile lubrifiant par la prise à vide.
- Pendant la fixation de l'arbre moteur de la pompe faire attention à ne pas l'obliger en sens axial ou latéral afin d'éviter des usures excessives du joint, bruit et surcharges d'effort sur l'engrenage.
- Les tubes ne doivent pas contenir de l'air. Pour cette raison éviter les raccords rapides utilisant préférentiellement des raccords filetés ou avec étanchéité mécanique. Sceller les filetages des raccords, les couds et les jonctions avec un produit convenablement démontable. Limiter au nombre minimal les connexions parce qu'elles sont toutes des sources potentielles de perte.
- Eviter l'utilisation de Teflon dans les connexions des flexibles d'aspiration, de retour et départ afin d'éviter une possible mise en circulation des parts qui se déposeraient sur les filtres de la pompe et du gicleur en limitant l'efficacité. Donner priorité aux raccorde-ments avec OR ou avec étanchéité mécanique (à ogive ou avec rondelles en cuivre ou aluminium).
- Toujours prévoir un filtre extérieur dans la tuyauterie d'aspiration avant la pompe.

Raccordement des tuyaux flexibles d'huile légère

Pour raccorder les tuyaux flexibles à la pompe, procédez comme suit.

- 1 Retirer le couvercle du brûleur.
- 2 Retirer les bouchons de refoulement et de retour A et B de la pompe à fioul léger.

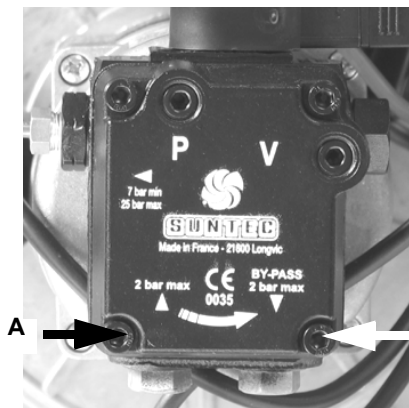


Fig. 24

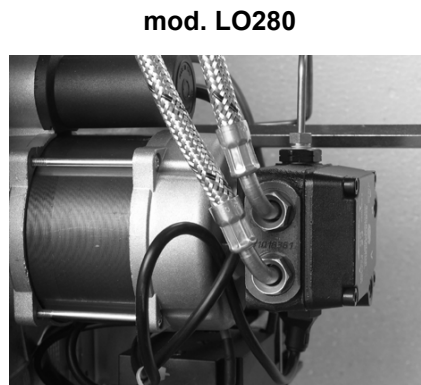


Fig. 25

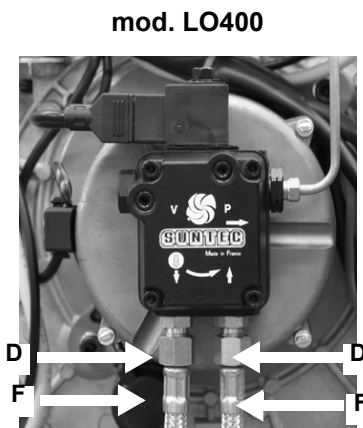


Fig. 26

- 3 Visser l'écrou rotatif D des deux tuyaux flexibles F sur la pompe en veillant à ne pas inverser les lignes de refoulement et de retour.
- 4 Fixer les tuyaux flexibles comme indiqué sur la Fig. 26

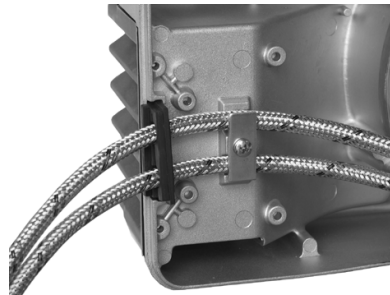


Fig. 27

- 5 Remettre le couvercle du brûleur en place.



ATTENTION: il faut remplacer certains composants en cas d'utilisation du combustible BIODIESEL. Contacter notre Service technique pour avoir de plus amples détails sur les procédures à suivre.

RÉGLAGES LO280**Réglage du débit fioul - Brûleurs à 1 allure****Amorçage de la pompe**

Avant de mettre en marche le brûleur s'assurer que le tube de retour à la citerne ne soit pas bouché. Un empêchement éventuel pourrait provoquer la rupture de l'organe d'étanchéité de la pompe.

Avant de procéder aux réglages, la pompe à combustible doit être amorcée comme suit :

- 1 Retirer le chapeau du brûleur ;
- 2 démarrer le brûleur en plaçant l'interrupteur principal sur ON ;
- 3 s'assurer que les contacts du thermostat ST se ferment ;
- 4 attendre l'ouverture de l'électrovanne ;
- 5 retirer la photorésistance et l'allumer ;
- 6 purger l'air du raccord du manomètre.

Si le brûleur se bloque, appuyer sur le bouton de déverrouillage du brûleur et répéter l'opération.

Amorçage pompe

Avant de procéder aux réglages il est nécessaire d'introduire la pompe à fioul en agissant comme suit:

Mettre en marche le brûleur, éclairer la photo-résistance après ouverture de l'électrovanne et purger d'air au raccordement du manomètre.

Le débit du combustible est réglé par le choix de la dimension convenable des gicleurs et en calibrant la pression de départ de la pompe (voir le schéma de principe du circuit du combustible en

Pour le choix des gicleurs faire référence au pour le réglage de la pression de la pompe, voir les indications à laDes renseignements supplémentaires concernant les caractéristiques des pompes du combustible sont reportés en apendix.



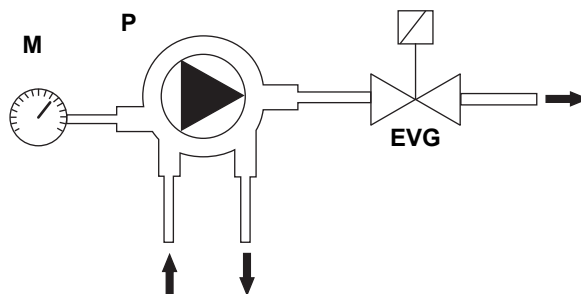
Remarque: toutes les pompes sont réglées à 14 bar. Le débit du gicleur ne doit pas être inférieur à la puissance minimale du brûleur.

Légende

EVG Electrovanne fioul

M Manomètre

P Pompe)

**- Choix du gicleur fioul Brûleurs à 1 allure**

NOZZLE	PRESSION DE LA POMPE (bar)								
	6	7	8	9	10	11	12	13	14
G.P.H.	kg/h								
1,35	3,97	4,29	4,59	4,86	5,13	5,38	5,62	5,85	6,07
1,50	4,41	4,77	5,10	5,41	5,70	5,98	6,24	6,50	6,74
1,65	4,85	5,24	5,61	5,95	6,27	6,57	6,87	7,15	7,42
1,75	5,15	5,56	5,95	6,31	6,65	6,97	7,28	7,58	7,87
2,00	5,88	6,36	6,80	7,21	7,60	7,97	8,32	8,66	8,99
2,25	6,62	7,15	7,64	8,11	8,55	8,96	9,36	9,74	10,11
2,50	7,36	7,95	8,49	9,01	9,50	9,96	10,40	10,83	11,24
3,00	8,83	9,53	10,19	10,81	11,40	11,95	12,48	12,99	13,48
3,50	10,30	11,12	11,89	12,61	13,29	13,94	14,56	15,16	15,73
4,00	11,77	12,71	13,59	14,41	15,19	15,94	16,64	17,32	17,98
4,50	13,24	14,30	15,29	16,22	17,09	17,93	18,72	19,49	20,23
5,00	14,71	15,89	16,99	18,02	18,99	19,92	20,81	21,65	22,47
5,50	16,18	17,48	18,69	19,82	20,89	21,91	22,89	23,82	24,72
6,00	17,65	19,07	20,39	21,62	22,79	23,90	24,97	25,99	26,97
6,50	19,13	20,66	22,08	23,42	24,69	25,90	27,05	28,15	29,21

Réglage du débit fioul - Brûleurs à deux allures

Amorçage de la pompe

Avant de mettre en marche le brûleur s'assurer que le tube de retour à la citerne ne soit pas bouché. Un empêchement éventuel pourrait provoquer la rupture de l'organe d'étanchéité de la pompe.

Avant de procéder aux réglages, la pompe à combustible doit être amorcée comme suit :

- 1 Retirer le chapeau du brûleur ;
- 2 démarrer le brûleur en plaçant l'interrupteur principal sur ON ;
- 3 s'assurer que les contacts du thermostat ST se ferment ;
- 4 attendre l'ouverture de l'électrovanne ;
- 5 retirer la photorésistance et l'allumer ;
- 6 purger l'air du raccord du manomètre.

Si le brûleur se bloque, appuyer sur le bouton de déverrouillage du brûleur et répéter l'opération.

Amorçage pompe

Avant de procéder aux réglages il est nécessaire d'introduire la pompe à fioul en agissant comme suit:

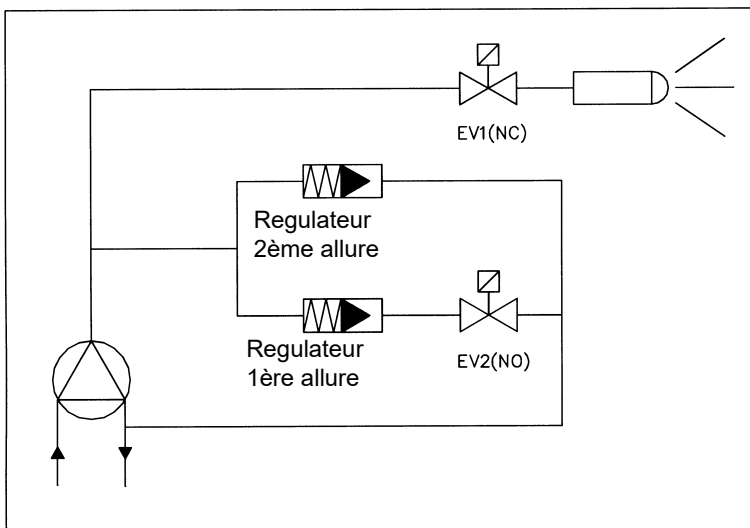
Mettre en marche le brûleur, éclairer la photo-résistance après ouverture de l'électrovanne et purger d'air au raccordement du manomètre.

Le débit du combustible est réglé par le choix de la dimension convenable des gicleurs et en calibrant la pression de départ de la pompe. Pour le choix des gicleurs faire référence au tableau suivant.

Réglage de la pompe du combustible

Tarer la pompe pendant la phase d'allumage au niveau de pression de 8/10 bar. Après 10" par l'appareillage on passe à la 2eme allure. Le tarage de la pompe doit être positionné à 24 bar par la vis de réglage.

Note: le débit du gicleur à 8 bar doit être supérieure à la moindre puissance du bruleur.



Réglage de la pompe pour l'huile légère :
1ère allure: 8÷10 bar
2ème allure: 24 bar

Réglage de la pompe pour le kérosène :
1ère allure: 6÷7 bar
2ème allure: 15 bar

NOZZLE	PRESSION DE LA POMPE (bar)																		
	8	9	10	11	12	13	14	15	16	17	18	19	20	21	22	23	24	25	
G.P.H.	kg/h																		
0,40	1,36	1,44	1,52	1,59	1,66	1,73	1,80	1,86	1,92	1,98	2,04	2,09	2,15	2,20	2,25	2,30	2,35	2,40	
0,50	1,70	1,80	1,90	1,99	2,08	2,17	2,25	2,33	2,40	2,48	2,55	2,62	2,69	2,75	2,82	2,88	2,94	3,00	
0,60	2,04	2,16	2,28	2,39	2,50	2,60	2,70	2,79	2,88	2,97	3,06	3,14	3,22	3,30	3,38	3,46	3,53	3,60	
0,65	2,21	2,34	2,47	2,59	2,70	2,82	2,92	3,02	3,12	3,22	3,31	3,40	3,49	3,58	3,66	3,74	3,83	3,90	
0,75	2,55	2,70	2,85	2,99	3,12	3,25	3,37	3,49	3,60	3,71	3,82	3,93	4,03	4,13	4,23	4,32	4,41	4,50	
0,85	2,89	3,06	3,23	3,39	3,54	3,68	3,82	3,95	4,08	4,21	4,33	4,45	4,57	4,68	4,79	4,90	5,00	5,11	
1,00	3,40	3,60	3,80	3,98	4,16	4,33	4,49	4,65	4,80	4,95	5,10	5,24	5,37	5,50	5,63	5,76	5,88	6,01	
1,10	3,74	3,96	4,18	4,38	4,58	4,76	4,94	5,12	5,29	5,45	5,61	5,76	5,91	6,06	6,20	6,34	6,47	6,61	
1,20	4,08	4,32	4,56	4,78	4,99	5,20	5,39	5,58	5,77	5,94	6,12	6,28	6,45	6,61	6,76	6,91	7,06	7,21	
1,25	4,25	4,50	4,75	4,98	5,20	5,41	5,62	5,82	6,01	6,19	6,37	6,54	6,71	6,88	7,04	7,20	7,36	7,51	
1,35	4,59	4,86	5,13	5,38	5,62	5,85	6,07	6,28	6,49	6,69	6,88	7,07	7,25	7,43	7,61	7,78	7,94	8,11	
1,50	5,10	5,41	5,70	5,98	6,24	6,50	6,74	6,98	7,21	7,43	7,64	7,85	8,06	8,26	8,45	8,64	8,83	9,01	
1,65	5,61	5,95	6,27	6,57	6,87	7,15	7,42	7,68	7,93	8,17	8,41	8,64	8,86	9,08	9,30	9,51	9,71	9,91	
1,75	5,95	6,31	6,65	6,97	7,28	7,58	7,87	8,14	8,41	8,67	8,92	9,16	9,40	9,63	9,86	10,08	10,30	10,51	
2,00	6,80	7,21	7,60	7,97	8,32	8,66	8,99	9,30	9,61	9,91	10,19	10,47	10,74	11,01	11,27	11,52	11,77	12,01	
2,25	7,64	8,11	8,55	8,96	9,36	9,74	10,11	10,47	10,81	11,14	11,47	11,78	12,09	12,39	12,68	12,96	13,24	13,51	
2,50	8,49	9,01	9,50	9,96	10,40	10,83	11,24	11,63	12,01	12,38	12,74	13,09	13,43	13,76	14,09	14,40	14,71	15,02	
3,00	10,19	10,81	11,40	11,95	12,48	12,99	13,48	13,96	14,41	14,86	15,29	15,71	16,12	16,51	16,90	17,28	17,65	18,02	
3,50	11,89	12,61	13,29	13,94	14,56	15,16	15,73	16,28	16,82	17,33	17,84	18,33	18,80	19,27	19,72	20,16	20,60	21,02	
4,00	13,59	14,41	15,19	15,94	16,64	17,32	17,98	18,61	19,22	19,81	20,39	20,94	21,49	22,02	22,54	23,04	23,54	24,02	
4,50	15,29	16,22	17,09	17,93	18,72	19,49	20,23	20,94	21,62	22,29	22,93	23,56	24,17	24,77	25,35	25,92	26,48	27,03	

Choix du gicleur fioul Brûleurs à deux allures

Reglage debit airmod. LO280

● Brûleurs une allure

- 1 Desserer l'ecrou DR.
- 2 Déplacer l'index ID le long de la boutonnière graduée vers + ou -, avec la vis VR, pour augmenter ou réduire le débit d'air.
- 3 Fixer de nouveau l'écrou DR.

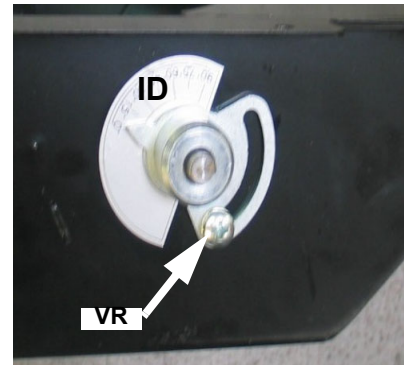
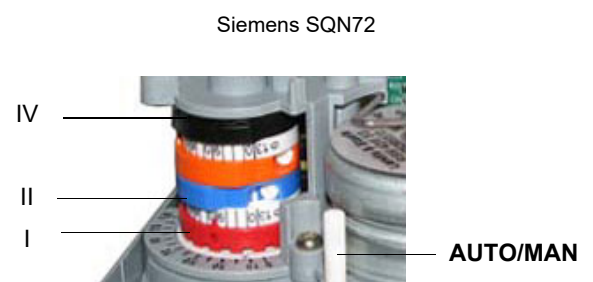
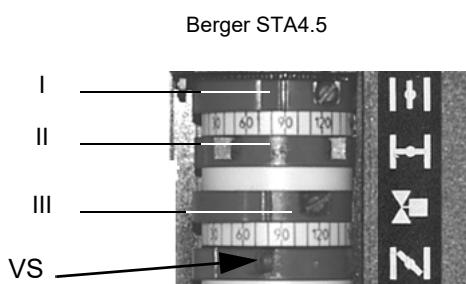


Fig. 29

● Brûleurs deux allures



	BERGER STA	Siemens SQN72
Caméra de contrôle de l'air en haute flamme	I	I (red)
Réglage de l'air en basse flamme - Stand-by - Came d'allumage	II	II (blue)
Ouverture EVG2 (II° allure)	III	IV (black)

Les servocommandes BERGER STA6B3.41 e STA12B3.41, ne sont pas prévus avec la servo commande manuelle du clapet air. Le réglage des cames s'effectue à l'aide d'un tournevis, en tournant la vis VS située à l'intérieur de la came. Siemens SQN72 : une clé permet de déplacer les cames I et IV, les autres cames peuvent être déplacées à l'aide de vis. Sur l'actionneur Siemens, le mode AUTO/MAN est prévu (voir l'image).

Lors du premier réglage, régler la came III (Berger) / IV (Siemens) entre les cames I et II. Ensuite, en passant du stade de la flamme basse à celui de la flamme haute, ou inversement, modifier le réglage en fonction de la composition de la flamme : si la came III est trop proche de la position de la flamme basse (came II), il peut se produire des gaz de combustion, car il y a plus de combustible que d'air ; si la came III est trop proche de la flamme haute (came I), la flamme peut s'estomper en raison d'une trop grande quantité d'air. La position du clapet d'air est réglée par les cames du servocommande

MOD. LO400 PARAMÈTRES**Amorçage de la pompe**

Avant de mettre en marche le brûleur s'assurer que le tube de retour à la citerne ne soit pas bouché. Un empêchement éventuel pourrait provoquer la rupture de l'organe d'étanchéité de la pompe.

Avant de procéder aux réglages, la pompe à combustible doit être amorcée comme suit :

- 1 Retirer le chapeau du brûleur ;
- 2 démarrer le brûleur en plaçant l'interrupteur principal sur ON ;
- 3 s'assurer que les contacts du thermostat ST se ferment ;
- 4 attendre l'ouverture de l'électrovanne ;
- 5 retirer la photorésistance et l'allumer ;
- 6 purger l'air du raccord du manomètre.

Si le brûleur se bloque, appuyer sur le bouton de déverrouillage du brûleur et répéter l'opération.

Amorçage pompe

Avant de procéder aux réglages il est nécessaire d'introduire la pompe à fioul en agissant comme suit:

Mettre en marche le brûleur, éclairer la photo-résistance après ouverture de l'électrovanne et purger d'air au raccordement du manomètre.

Ajustement du taux de carburant

Le débit de carburant se règle en choisissant des gicleurs bien dimensionnés et en ajustant la pression du carburant à l'entrée de la pompe (voir le diagramme Fig. 29 et Fig. 30). Pour le choix des gicleurs, se référer aux Tab. 3 et Tab. 4 ; pour le réglage de la pression de la pompe, voir page 21. Pour d'autres informations sur la pompe à carburant, voir également l'annexe.


 **Remarque: toutes les pompes sont réglées à 14 bar. Le débit du gicleur ne doit pas être inférieur à la puissance minimale du brûleur.**

Fig. 30 - Brûleurs à un étage

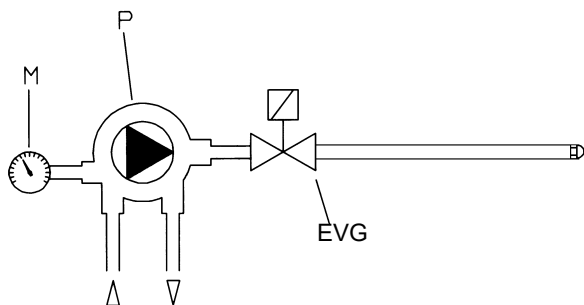
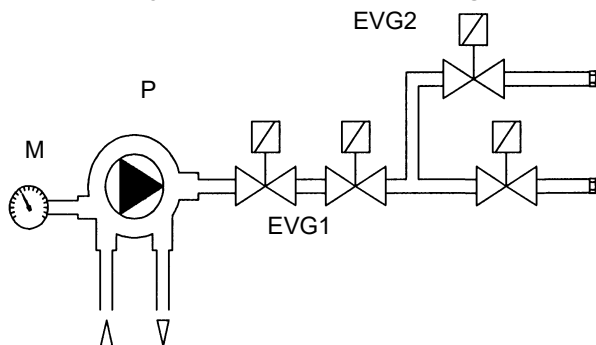


Fig. 31 - Brûleurs à double étage



Électrovanne de combustible - 2e étage (uniquement pour les brûleurs à haute flamme)
Manomètre
Pompe

Key

Électrovanne de carburant
Électrovanne de carburant - basse flamme

Choix des gicleurs d'huile légère

Tab. 1 LO400 A un étage

NOZZLE (G.P.H.)	PRESSION DE LA POMPE (bar)		
	10	12	14
	DÉBIT DE COMBUSTIBLE		
4,00	15,19	16,64	17,98
4,50	17,09	18,72	20,23
5,00	18,99	20,81	22,47
5,50	20,89	22,89	24,72
6,00	22,79	24,97	26,97
6,50	24,69	27,05	29,21
7,00	26,59	29,13	31,46
7,50	28,49	31,21	33,71
8,30	31,53	34,54	37,30
9,50	36,09	39,53	42,70

Tab. 2 LO400 -Double-stage

RATEDÉBIT	OUTPUT	PRESSION DE LA POMPE			
		10	12	14	
30	306.300	356	3.50+4.50	3.00+4.00	3.00+3.50
35	357.350	416	4.00+5.00	3.50+5.00	3.50+4.00
40	408.400	475	4.50+6.00	4.00+5.50	4.00+5.00
45	459.450	534	5.00+6.50	4.50+6.00	4.00+6.00
50	510.500	594	5.50+7.50	5.00+7.00	4.50+6.50

Premier démarrage et réglage du débit d'air (LO400)

Brûleurs à un étage

Régler le débit d'air en agissant sur la vis VBS (Fig. 27) ; visser pour diminuer le débit d'air ou dévisser pour l'augmenter.

Brûleurs à double étage

- Le débit d'air peut être réglé comme suit à l'aide des cames de servocommande du registre d'air.
- Retirer le couvercle du brûleur.
- Retirer le couvercle du servomoteur.

Démarrer le brûleur et le laisser brûler à petite flamme (retirer le pont entre les bornes T6 et T8).

- Régler le débit d'air en flamme basse en agissant sur la came appropriée (page 20).
- Amorcer le deuxième gicleur en suivant la procédure suivante :

Démarrer le brûleur

- Lorsque la flamme apparaît, appuyez sur le bouton P1 (Fig. 33) pendant quelques secondes pour remplir le tuyau du deuxième gicleur ;
- Le cycle continue et, si le thermostat TAB est connecté, la boîte de contrôle de la flamme amène le brûleur à la flamme haute. Si le thermostat TAB n'est pas branché, ponter les bornes T6 et T8 du connecteur (voir pag. 11). Régler le débit d'air à la flamme haute en agissant sur la came correspondante.
- La came qui permet l'ouverture de la vanne de combustible du 2ème étage (vanne EVG2) doit être placée dans une position intermédiaire entre les deux autres cames.
- Remettre en place le couvercle de l'actionneur.
- Remplacer le couvercle du brûleur.

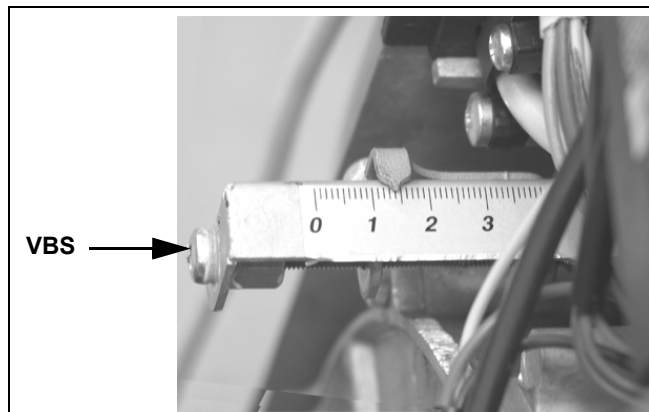


Fig. 32

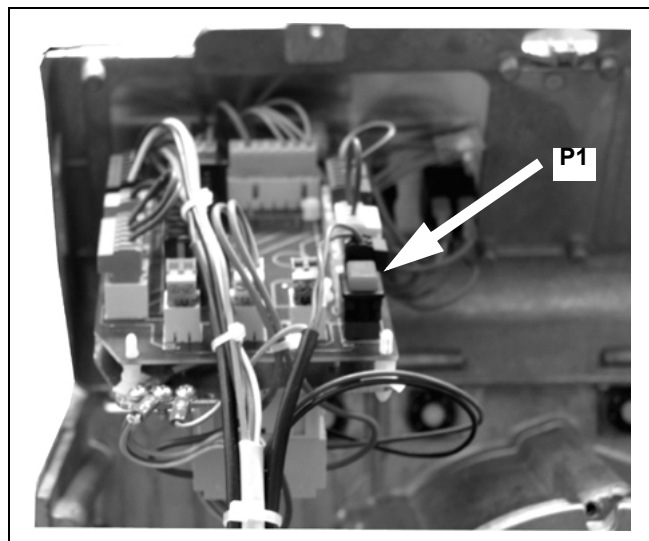
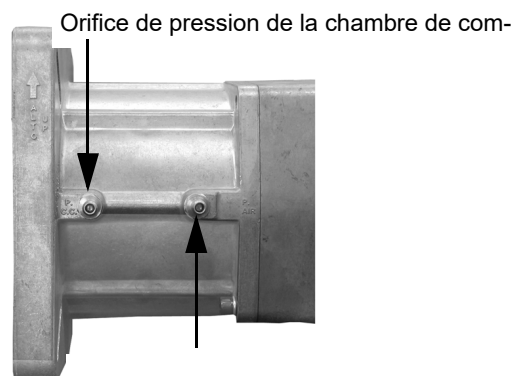


Fig. 33 - Bouton poussoir d'allumage du deuxième gicleur sur les brûleurs à double étage

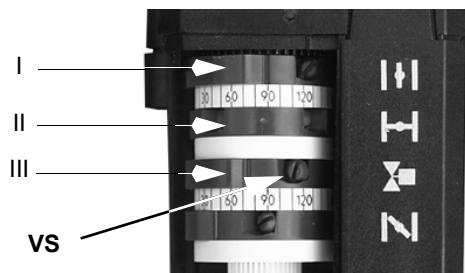
Connexions pour la mesure de la pression



Réglage des cames de l'actionneur

Se référer au tableau suivant pour les fonctions des cames.

Berger STA4.5



Siemens SQN72



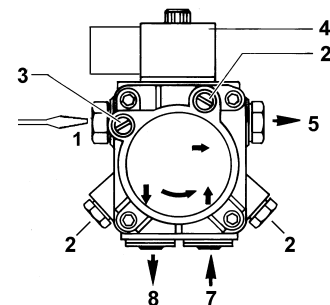
	BERGER STA	Siemens SQN72
"Caméra "Réglage de l'air en haute flamme	I	I ()
Réglage de l'air en basse flamme - Stand-by - Came d'allumage	II	II ()
Ouverture EVG2 (II° allure)	III	IV ()

Les servocommandes BERGER STA6B3.41 e STA12B3.41, ne sont pas prévus avec la servo commande manuelle du clapet air.

mod. LO280

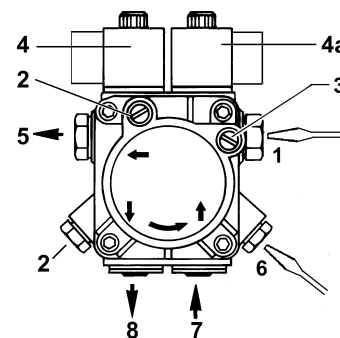
Pompe Suntec AS47 A

Viscosité	2 ÷ 12 mm ² /s (cSt)
Température du carburant	0 ÷ 60 °C
Pression d'entrée maximale	2 bar
Pression d'entrée minimale	- 0.45 bar pour éviter les gaz
Pression de retour maximale	2 bar
Vitesse maximale	3600 rpm



Pompe Suntec AT2 45A

Plage de viscosité	2 ÷ 12 (cSt) mm ² /s
Température de l'huile	60 °C
Pression d'entrée maximale	2 bar
Pression d'entrée minimale	- 0.35 bar pour éviter les gaz
Pression de retour maximale	2 bar
Vitesse maximale	3600 rpm



Clés pour la pompe Suntec AS47 A

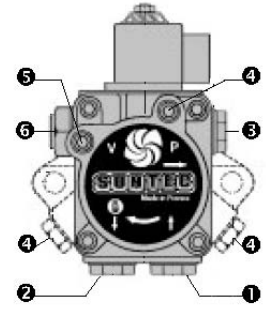
- 1 Régulateur de pression
- 2 Manomètre
- 3 Jauge à vide
- 4 Electrovanne
- 5 Sortie de la buse
- 7 Aspiration
- 8 Retour

Clés pour la pompe Suntec A T2

- 1 Régulation basse pression (premier étage)
- 2 Manomètre
- 3 Vacuomètre
- 4 Electrovanne d'huile légère
- 4a Electrovanne haute-basse pression
- 5 Sortie de buse
- 6 Régulation de la haute pression (deuxième étage)
- 7 Aspiration
- 8 Retour (avec bouchon de dérivation interne)

mod. LO400**Pompe Suntec AL65**

Gamme de viscosité	2 ÷ 12
Température de l'huile	0 ÷ 60 °C
Pression d'entrée	2
Pression d'entrée minimale	- 0,45 bar pour éviter les gaz
Pression de retour maximale	2 bar
Vitesse nominale	3600 rpm

**Keys**

- 1 entrée (aspiration) G1/4
- 2 bouchon de retour et de dérivation interne G1/4
- 3 sortie vers la buse G1/8
- 4 orifice du manomètre G1/8
- 5 orifice de la jauge à vide G1/8
- 6 vis de réglage de la pression

RÉGLAGE DE LA TÊTE DE COMBUSTION

Le brûleur est réglé en usine avec la tête de combustion en position "MAX", correspondant à la puissance maximale (tête de combustion toute en avant). Pour faire fonctionner le brûleur à une puissance plus faible, reculer progressivement la tête de combustion, vers la position "MIN", en tournant la vis VRT dans le sens des aiguilles d'une montre (Fig. 34 Fig. 35).

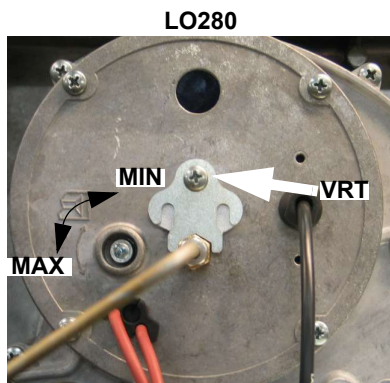


Fig. 34

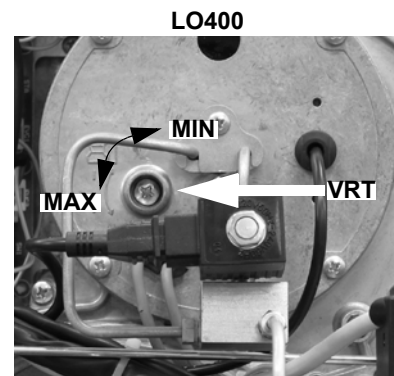
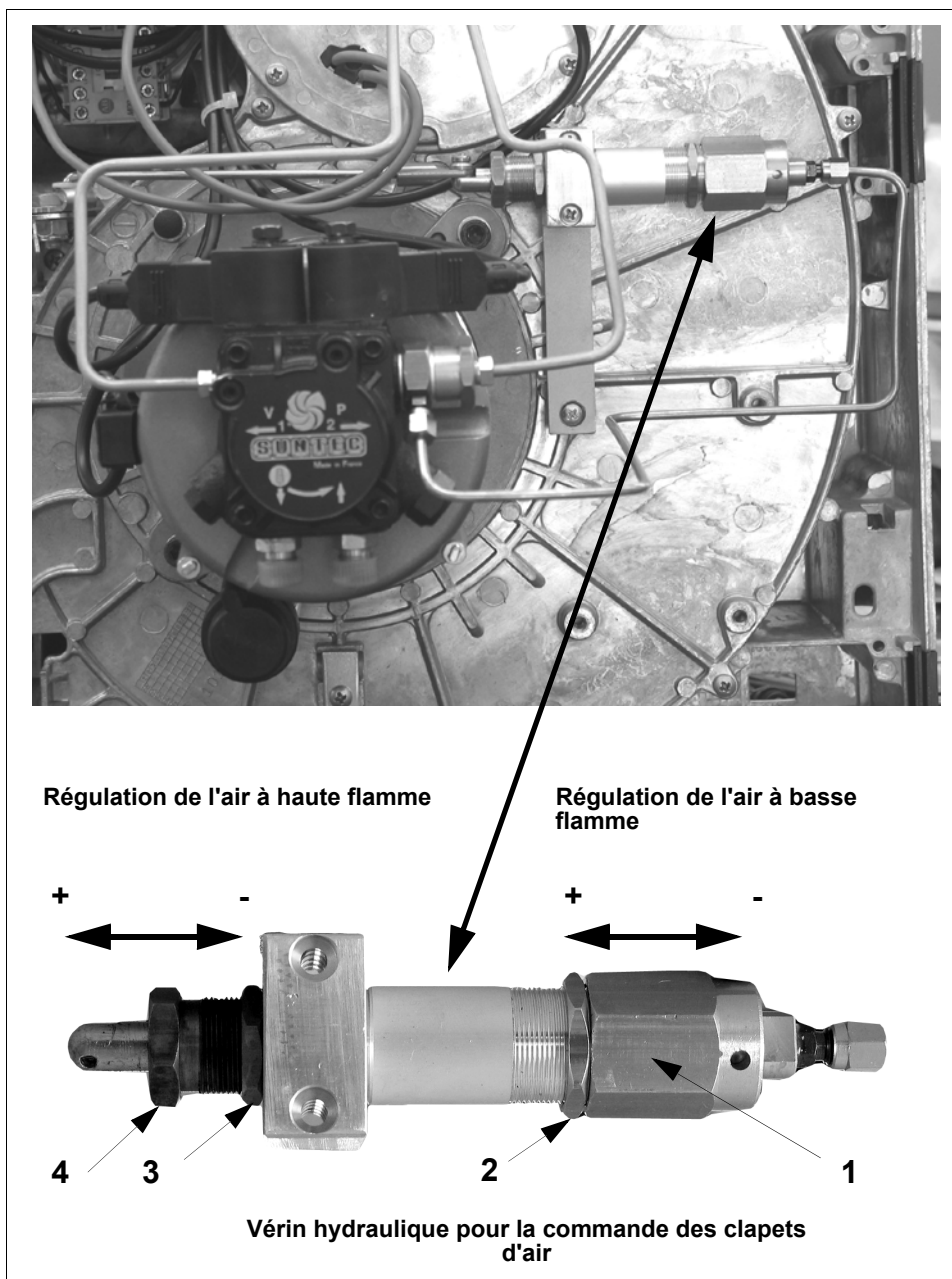


Fig. 35

Réglages pour les brûleurs à vérin hydraulique



Réglage de l'air (le réglage de l'air de la flamme basse doit être effectué en premier)

a) Réglage de la flamme basse

Pour régler la flamme basse, procédez comme suit.

- Couper le contact du régulateur de deuxième étage, desserrer l'écrou de blocage (2) et tourner directement le corps du vérin hydraulique (1). Tourner dans le sens des aiguilles d'une montre pour augmenter le débit d'air de l'étage de flamme basse ; tourner dans le sens inverse des aiguilles d'une montre pour diminuer le débit d'air.
- A la fin des réglages, resserrer l'écrou (2).

b) Réglage de la flamme haute

Pour régler la flamme haute, procéder comme suit.

- Fermer le contact du régulateur de deuxième étage et desserrer l'écrou (3) ; tourner l'écrou (4). En tournant dans le sens inverse des aiguilles d'une montre, le débit d'air de la flamme haute est augmenté, en tournant dans le sens des aiguilles d'une montre, le débit d'air est diminué.
- A la fin des réglages, resserrer l'écrou (3).

AVIS : pendant les réglages de l'étape b, les réglages de l'étape a restent inchangés.

PARTIE II: MANUEL D'UTILISATION

LIMITES D'UTILISATION

LE BRULEUR EST UN APPAREIL CONÇU ET CONSTRUIT POUR NE FONCTIONNER QU'APRES AVOIR ETE CORRECTEMENT ACCOUPLE A UN GENERATEUR DE CHALEUR (EX. CHAUDIERE, GENERATEUR D'AIR CHAUD, FOUR, ETC.). TOUTE AUTRE UTILISATION DOIT ETRE CONSIDEREE COMME IMPROPRE ET PAR CONSEQUENT DANGEREUSE.

L'UTILISATEUR DOIT GARANTIR LE MONTAGE CORRECT DE L'APPAREIL EN S'ADRESSANT AU PERSONNEL QUALIFIE POUR LA REALISATION DE L'INSTALLATION. LE PREMIER ALLUMAGE DEVRA ETRE EFFECTUE PAR UN TECHNICIEN D'UN SERVICE APRES-VENTE AGREE PAR LE CONSTRUCTEUR.

A CE PROPOS, LA CONNEXION ELECTRIQUE AUX ORGANES DE REGLAGE ET DE SECURITE DU GENERATEUR (THERMOSTATS DE TRAVAIL, SECURITE, ETC.) ASSUME UNE IMPORTANCE FONDAMENTALE ET GARANTIT UN FONCTIONNEMENT CORRECT ET SANS DANGER DU BRULEUR.

LA MISE EN SERVICE DE L'APPAREIL EST ASSUJETTIE AU RESPECT DES MODALITES D'INSTALLATION PRESCRITES PAR LE CONSTRUCTEUR. TOUTE MANIPULATION (EX. DECONNEXION TOTALE OU PARTIELLE DE CONDUCTEURS ELECTRIQUES, OUVERTURE DE LA PORTE DU GENERATEUR, DEMONTAGE DE PARTIES DU BRULEUR) VISANT A APPORTER, TOTALEMENT OU EN PARTIE, CERTAINES MODIFICATIONS EST FORMELLEMENT INTERDITE.

NE JAMAIS OUVRIR OU DEMONTER AUCUN COMPOSANT DE L'APPAREIL.

AGIR EXCLUSIVEMENT SUR L'INTERRUPTEUR GENERAL («ON-OFF») QUI SERT EGALEMENT POUR L'ARRET D'URGENCE ETANT DONNE SON ACCES FACILE GRÂCE À LA RAPIDITE DE LA MANOEUVRE; EVENTUELLEMENT AGIR SUR LE BOUTON DE DEVERROUILLAGE.

EN CAS D'ARRÊT DE BLOCAGE, DÉBLOQUER L'APPAREIL EN APPUYANT SUR LE BOUTON RESET PRÉVU À CET EFFET. EN CAS D'UN NOUVEL ARRÊT DE BLOCAGE, CONTACTER LE SERVICE APRÈS-VENTE SANS FAIRE AUCUNE AUTRE TENTATIVE.

ATTENTION: DURANT LE FONCTIONNEMENT DE L'APPAREIL, LES PARTIES DU BRULEUR PROCHES DU GENERATEUR (BRIDE D'ACCOUPLMENT) CHAUFFENT. NE PAS LES TOUCHER AFIN D'EVITER TOUT RISQUE DE BRULURE.

Brûleurs à un étage

- Allumer le brûleur à l'aide de l'interrupteur A du tableau de commande (le tableau de commande du brûleur à une allure ne comporte que l'interrupteur d'alimentation et le fusible). l'interrupteur et le fusible).
- S'assurer que le boîtier de commande n'est pas en état d'arrêt et, si c'est le cas, le débloquer à l'aide du bouton de déblocage S situé sur le couvercle du brûleur (voir Fig. 37).
- S'assurer que l'ensemble des thermostats (ou pressostats) permet le fonctionnement du brûleur.
- Le cycle de démarrage du brûleur commence et le boîtier de commande démarre le ventilateur du brûleur tandis que le transformateur d'allumage s'allume en même temps. en même temps.
- A la fin de la préventilation, l'électrovanne de combustible reçoit une entrée et le brûleur s'allume. Le transformateur d'allumage reste sous tension pendant quelques secondes après l'allumage de la flamme (délai de post-allumage), après quoi il est déconnecté du circuit.
- Le transformateur d'allumage reste sous tension pendant quelques secondes après l'allumage de la flamme (délai de post-allumage), après quoi il est déconnecté du circuit.

Brûleurs à double étage

- Allumez le brûleur à l'aide de l'interrupteur A situé sur le Fig. 30 panneau de commande (Fig. 36).
- S'assurer que le boîtier de commande n'est pas en état d'arrêt et, si c'est le cas, le débloquer à l'aide du bouton de déblocage S situé sur le couvercle du brûleur (voir Fig. 37)
- S'assurer que l'ensemble des thermostats (ou pressostats) permet le fonctionnement du brûleur. Le cycle de démarrage du brûleur commence et le boîtier de contrôle démarre le ventilateur du brûleur tandis que le transformateur d'allumage s'allume en même temps ; la préventilation dure 13 ou 25 secondes selon le boîtier de contrôle fourni avec le brûleur. La préventilation dure 13 ou 25 secondes selon le boîtier de commande fourni avec le brûleur.
- A la fin de la pré-ventilation, l'électrovanne de combustible (1er étage, EVG1) reçoit l'entrée signalée par l'allumage du voyant H sur le tableau de commande et le brûleur démarre. H sur le tableau de commande et le brûleur démarre.
- Le transformateur d'allumage reste allumé pendant quelques secondes après l'allumage de la flamme (temps de post-allumage), après quoi il est déconnecté du circuit et le voyant correspondant s'éteint.
- De cette manière, le brûleur est allumé à petite flamme ; après 5 ou 15 secondes (selon le boîtier de commande installé), le fonctionnement à deux étages commence et le brûleur est automatiquement porté à la flamme haute (voyant G allumé) ou reste allumé à la flamme basse (voyant H allumé) en fonction des demandes reçues du système. les demandes reçues du système.

Panneau de commande du brûleur

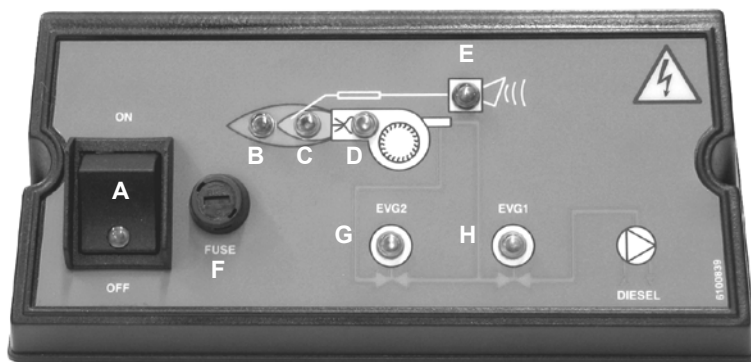


Fig. 36

- A Interrupteur principal
- B Lampe à haute flamme
- C Lampe à faible flamme
- D Voyant du transformateur d'allumage
- E Témoin de verrouillage
- F Fusible
- G Voyant de fonctionnement de l'électrovanne de flamme haute
- H Voyant de fonctionnement de l'électrovanne de flamme basse
- S Bouton-poussoir de réinitialisation Fig. 37

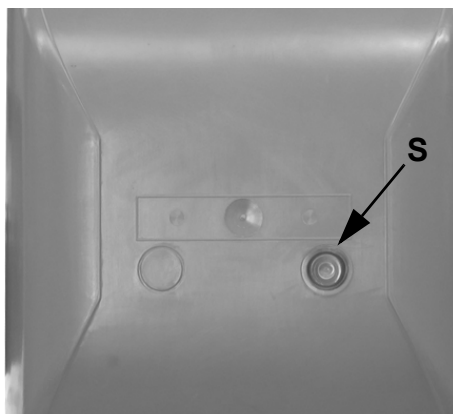


Fig. 37

PARTIE III: ENTRETIEN

Au moins une fois par an effectuer les opérations d'entretien illustrées ci-après. En cas de fonctionnement saisonnier, il est recommandé de procéder à l'entretien à la fin de chaque période de chauffage. En cas de fonctionnement continu l'entretien doit être effectué tous les six mois.



ATTENTION: TOUTES LES INTERVENTIONS SUR LE BRÛLEUR DOIVENT ÊTRE EXÉCUTÉES AVEC L'INTERRUPTEUR ÉLECTRIQUE GÉNÉRAL OUVERT ET SOUPAPES MANUELLES D'INTERCEPTION DES COMBUSTIBLES ÉCLUSES.

ATTENTION: LIRE SCRUPULEUSEMENT LES INSTRUCTIONS INDIQUÉES AU DÉBUT DU MANUEL

SCHEMA POUR LES RACCORDEMENTS ELECTRIQUES

- Inspection et nettoyage du cartouche du filtre à huile légère ; le remplacer si nécessaire.
- Vérifier l'état général des tuyaux flexibles d'huile légère et s'assurer qu'ils ne présentent aucun signe de fuite ;
- Inspection et nettoyage du filtre à l'intérieur de la pompe à huile légère : le filtre doit être soigneusement nettoyé au moins une fois par saison pour garantir le bon fonctionnement du groupe de carburant. Pour retirer le filtre, dévissez les quatre vis du couvercle. Lors du remontage, assurez-vous que le filtre est monté avec les pieds vers le corps de la pompe. Si le joint entre le couvercle et le corps de la pompe est endommagé, il doit être remplacé. Un filtre externe doit toujours être installé dans la conduite d'aspiration en amont de l'unité de carburant.
- Démontage, inspection et nettoyage de la tête de combustion. Respecter scrupuleusement les mesures indiquées à la page 30 lors du remontage.
- Contrôle et nettoyage des électrodes d'allumage (pag. 28) et des isolateurs céramiques respectifs : nettoyer, ajuster et remplacer si nécessaire.
- Démontage et nettoyage des gicleurs d'huile légère (pag. 28).

IMPORTANT : le nettoyage doit être effectué à l'aide de solvants et non d'outils métalliques !

A la fin des opérations d'entretien, après avoir remonté le brûleur, allumer la flamme et vérifier sa forme, en remplaçant le gicleur si la forme de la flamme est douteuse. En cas d'utilisation intensive du brûleur, il est recommandé de remplacer préventivement le gicleur au début de chaque saison de chauffe ;

- Inspecter et nettoyer soigneusement la photorésistance de détection de flamme et la remplacer si nécessaire. En cas de doute, vérifier le courant de détection après le premier démarrage du brûleur en suivant la procédure illustrée à la Fig. 56.
- Nettoyer et graisser les leviers et les pièces rotatives.

Démontage de la tête de combustion

- Retirer le couvercle du brûleur en dévissant les vis de fixation.
- Détacher les tuyaux d'huile légère T1 et T2 de la pompe (Fig. 38).
- Déconnecter les câbles d'allumage CA1 et CA2 du transformateur TA (Fig. 39).

Retirer les 4 vis V1 - V4 indiquées à la Fig. 41.

- Débrancher le connecteur CE de l'électrovanne EV2.
- **ATTENTION : la vis V1 est plus longue que l'autre et doit être remplacée dans la même position !** Retirer la cellule photoélectrique FR de son logement (Fig. 42).

ATTENTION : éviter de retirer la cellule photoélectrique en tirant sur son câble !

- Retirer la tête de combustion de son logement.
- Nettoyer la tête de combustion à l'aide d'un jet d'air comprimé ou, en cas de calamine, la gratter à l'aide d'une brosse à gratter.
- Remettre la tête de combustion en place.
- Remettre le couvercle du brûleur en place.

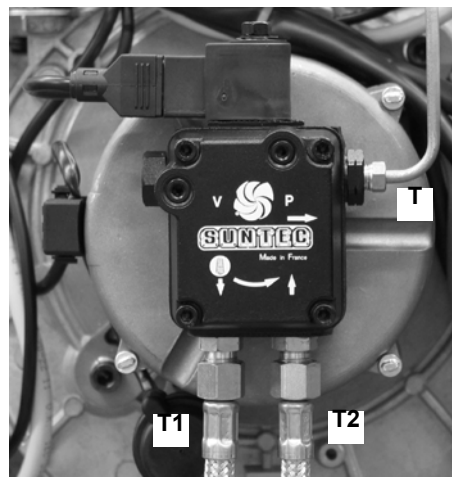


Fig. 38

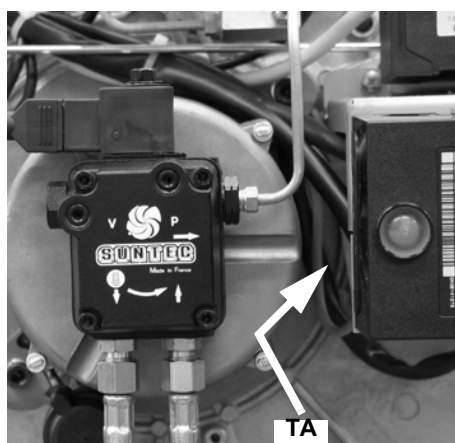


Fig. 39

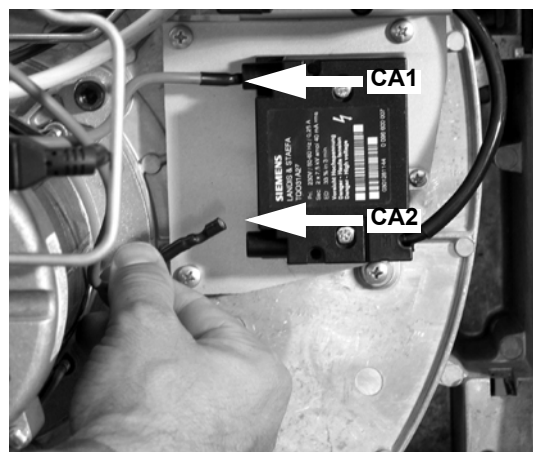


Fig. 40

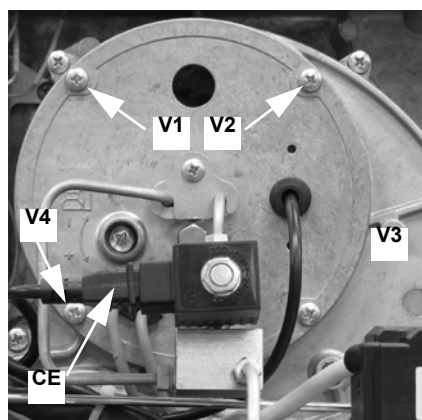


Fig. 41

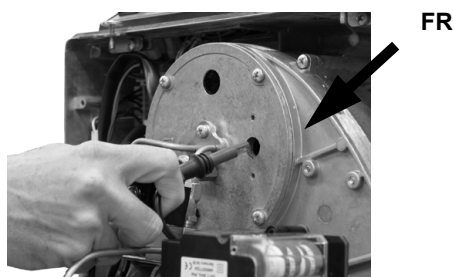


Fig. 42

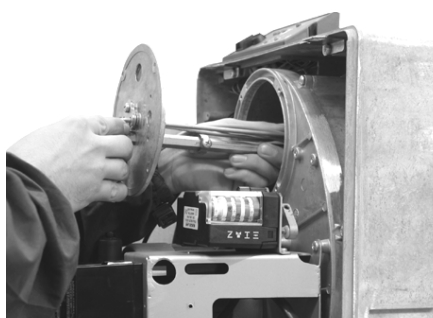


Fig. 43

Démontage de la plaque des composants du brûleur

- Retirez la tête de combustion (voir "Démontage de la tête de combustion" à la page 25).
- Retirez les 7 vis V5 - V11 qui fixent la plaque des composants (Fig. 44).
- Retirez la tige T de son logement comme indiqué à la Fig. 45.
- Accrocher la plaque des composants du brûleur comme indiqué à la Fig. 46.

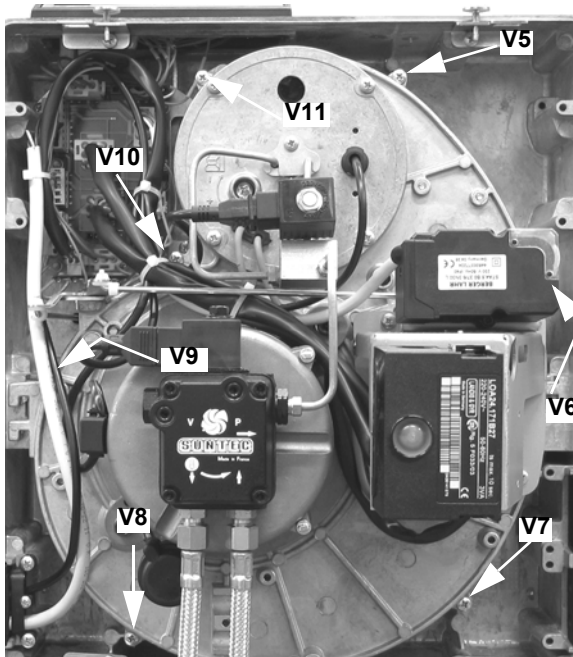


Fig. 44

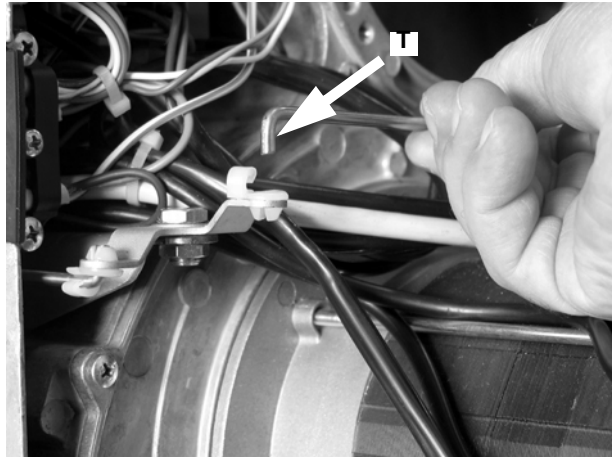


Fig. 45

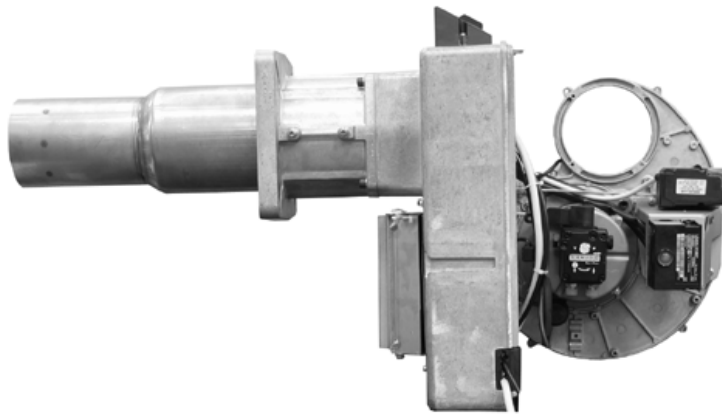


Fig. 46

Assemblage de la plaque des composants du brûleur

- Remonter la plaque des composants du brûleur et serrer les 6 vis V5 - V11 (Fig. 44).
 Remonter la tige T (Fig. 45).
 Remonter la tête de combustion et serrer les 4 vis V1 - V4 (Fig. 41).

Retrait des électrodes

Retirer la tête de combustion (voir "Démontage de la tête de combustion" à la page 25). En tirant la vis VE et en retirant les électrodes du support (Fig. 47 - Fig. 48).

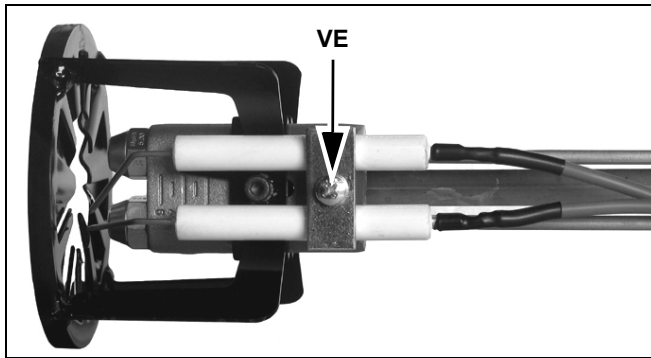


Fig. 47 - Brûleur à double étage

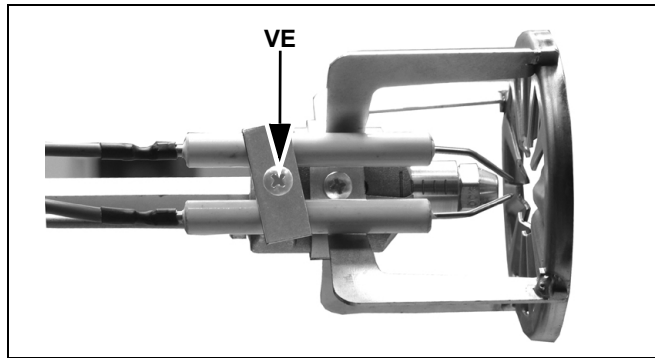


Fig. 48 - Brûleur à un étage

Démontage de la buse mod. LO280

- Desserrer la vis V qui fixe la tête de combustion et retirer la tête du porte-gicleur (Fig. 49 - Fig. 50).

Pour retirer le gicleur, il est important d'utiliser deux clés comme indiqué dans , afin d'éviter d'endommager la plaque des composants du brûleur !

- Remettre la tête de combustion en respectant la position A mesurée précédemment, en n'oubliant pas de fixer la vis V.

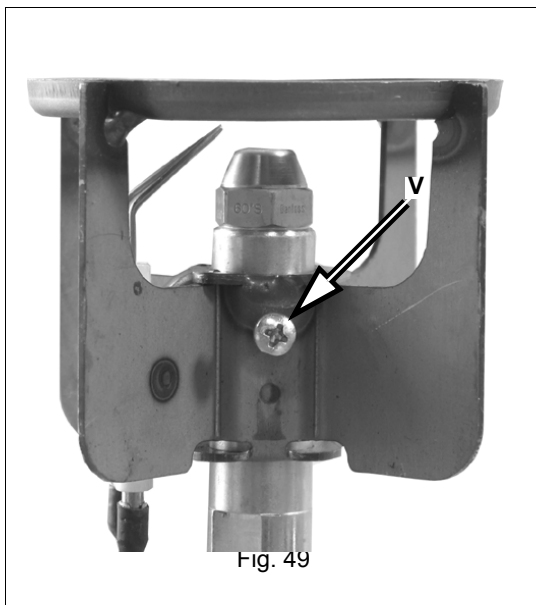


Fig. 49

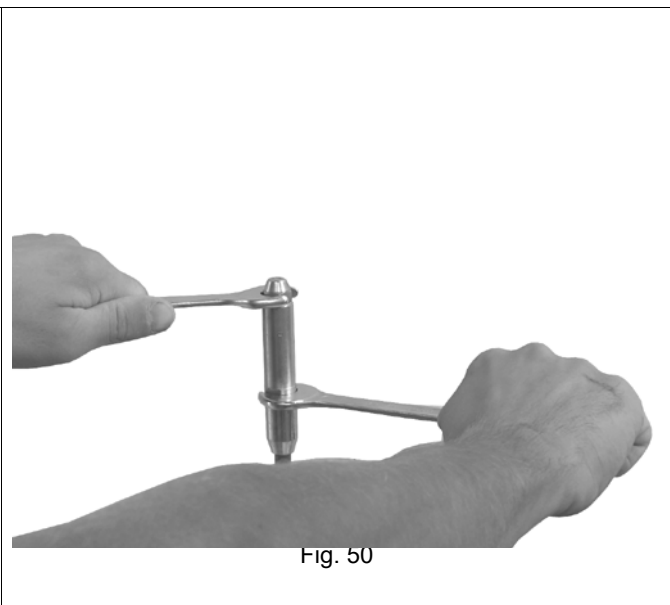


Fig. 50

Démontage des buses LO400

Dévissez la vis à six pans creux VT et retirez la tête de combustion TC (comme indiqué sur les Fig. 51-Fig. 52). Dévisser les buses à l'aide de deux clés (16 et 24 mm), comme indiqué sur la Fig. 53.

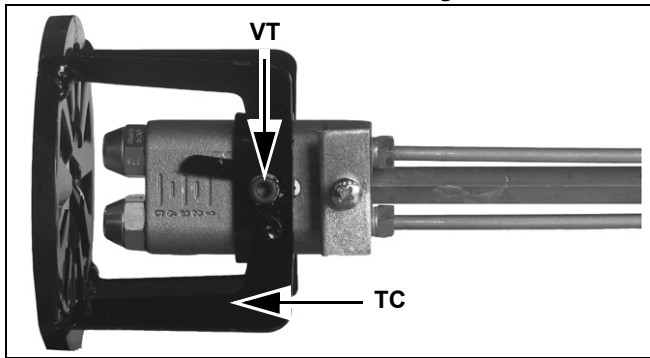
Brûleurs à double étage

Fig. 51

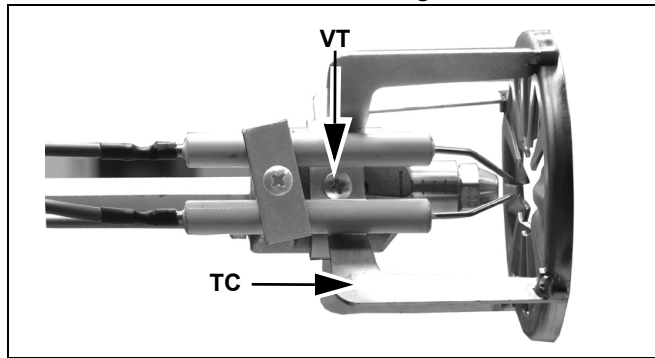
Brûleurs à un étage

Fig. 52

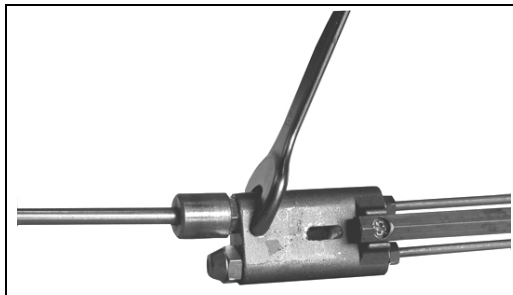
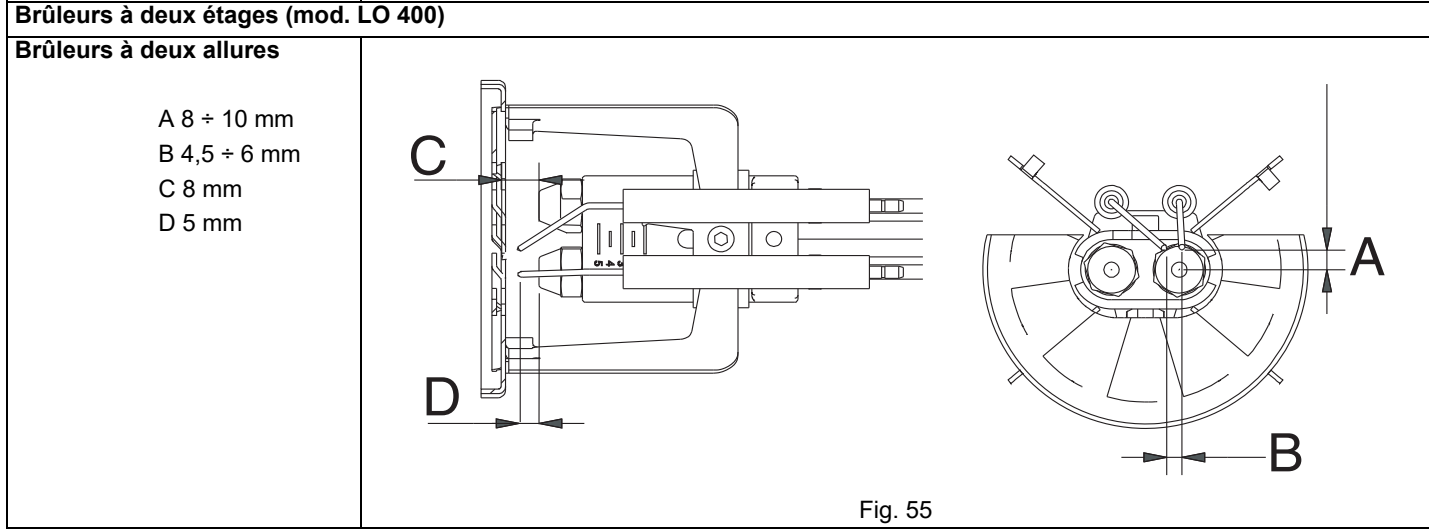
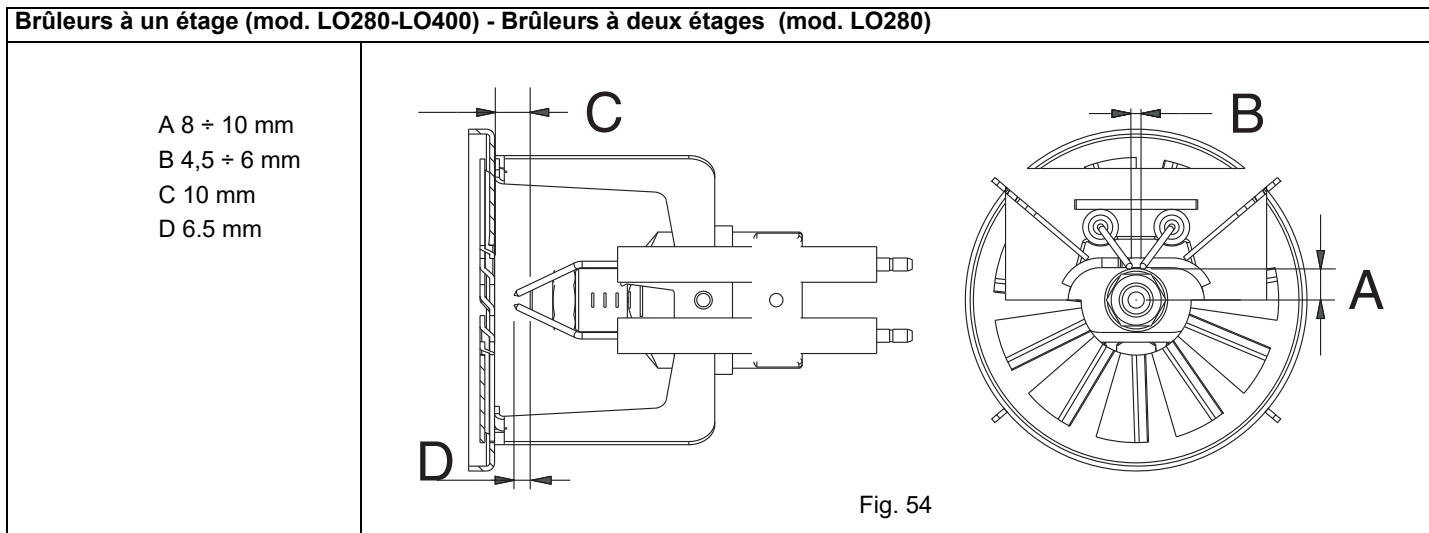


Fig. 53

Position correcte des électrodes et de la tête de combustion

Il est nécessaire de respecter les mesures (en mm) indiquées sur la . Fig. 54, Fig. 55.



Vérifier le courant de détection

. Voir le schéma de la Fig. 56 pour mesurer le courant de détection. Si le signal ne correspond pas à la valeur proposée, vérifier la borne

Intensité minimale du courant avec flamme	45 µA
Intensité maximale du courant sans flamme	5 µA
Intensité maximale possible du courant avec la flamme	45 µA (LOA..) 100 µA (LMO..)

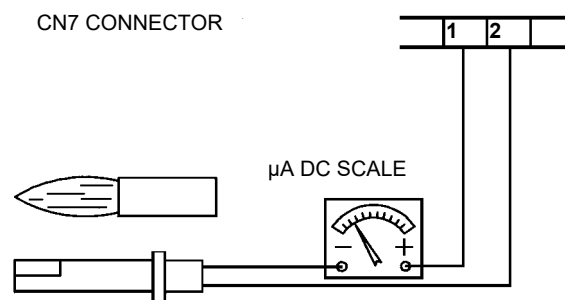


Fig. 56

électrique, le nettoyage de la tête de combustion et la position de la cellule photoélectrique ; la remplacer si nécessaire.

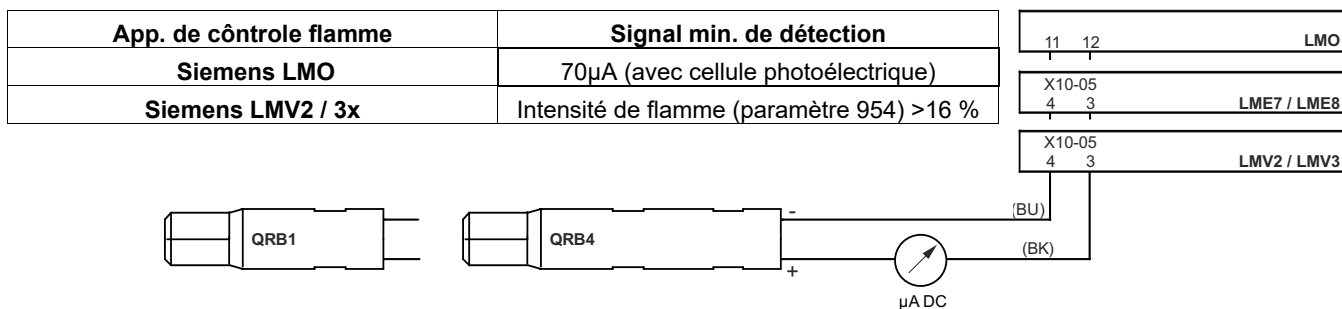


Fig. 57: Détection avec la cellule photoélectrique **QRB4 - QRB1**

TROUBLESHOOTING

	BURNER DOESN'T START	REPETITION OF PRE-PURGE	NOISY FUEL PUMP	BURNER DOESN'T START AND LOCKS	BURNER STARTS AND LOCKS	BURNER DOESN'T SWITCH TO HIGH FLAME	BURNER LOCK DURING OPERATION	BURNER LOCKS AND REPEATS CYCLE DURING OPERATION
MAINS SWITCH OPEN	●							
FUSES INTERVENTION	●							
MAXIMUM PRESSURE SWITCH FAULT	●							●
INTERVENTION OF THE FAN MOTOR THERMAL CUTOUT	●							
AUXILIARIES RELAY FUSES INTERVENTION	●							
FLAME CONTROL BOX FAULT	●	●		●	●		●	
SERVOCONTROL FAULT						●		
SMOKY FLAME					●		●	
IGNITION TRANSFORMER FAULT				●				
IGNITION ELECTRODE DIRTY OR BAD POSITION				●				
DIRTY NOZZLE				●				
FUEL SOLENOID VALVE DEFECTIVE				●			●	
PHORESISTANCE DIRTY OR DEFECTIVE					●		●	
HIGH - LOW FLAME THERMOSTAT DEFECTIVE						●		
BAD POSITION OF ACTUATOR CAMS						●		
FUEL LOW PRESSURE				●				
FUEL FILTERS DIRTY			●	●			●	

Seasonal stop

To stop the burner in the seasonal stop, proceed as follows:

- 1 turn the burner main switch to 0 (Off position)
- 2 disconnect the power mains
- 3 close the fuel valve of the supply line

Burner disposal

In case of disposal, follow the instructions according to the laws in force in your country about the "Disposal of materials".

SCHÉMAS DE CÂBLAGE

Consulter les schémas électriques joints.

ATTENTION:

- 1 Alimentation électrique 230V 50Hz 1 a.c./400V 50Hz 3N a.c.
- 2 Ne pas inverser la phase avec le neutre
- 3 Assurer au brûleur une bonne mise à terre

Schema électrique 04-743 - LO280 - Brûleurs à 1 allure

Schema électrique 18-116 - LO280 Brûleurs à 1 allure-

Schema électrique 18-049 - LO400

C1	Compteur d'heur 1ère allure
C2	Compteur d'heur 2ème allure
EVG	Electrovanne fioul
FR	Photorésistance
FU1	Fusible de ligne moteur ventilateur
FU2	Fusible de ligne
FU3	Fusible de ligne brûleur
IL	Interrupteur de ligne brûleur
IM	Interrupteur de ligne moteur ventilateur
KA2.3	Relais auxiliaire
KA2.4	Relais auxiliaire
KM1.1	Télerupteur du moteur du ventilateur
KT2.4	Relais temporisateur
LAF	Voyant de signalisation brûleur en 2ème allure
LANDIS LOA24/44 - LMO 24/44	Appareil contrôle flamme
LB	Voyant signalisation de mise en sécurité
LBF	Voyant de signalisation brûleur en 1ère allure
LEV1	Voyant de signalisation ouverture vanne EVG1
LTA	Voyant de signalisation transformateur d'allumage
MV	Moteur ventilateur
PS	Bouton de déverrouillage coffret surveillance de la flamme (seulement avec LOA44 E LMO..)
SATRONIC DKO976 - DKW976	Appareil contrôle flamme
SATRONIC DKW972	Appareil contrôle flamme
SATRONIC TF976	Appareil contrôle flamme
ST	Série de thermostats ou de pressostats
SW1	Bouton 2ème gicleur
TA	Transformateur d'allumage
TAB	Thermostat/Pressostat 1ère allure/2ème allure
TS	Thermostat/Pressostat de sécurité chaudière

(\$) si prévu TAB, enlever le pont entre les bornes T6-T8

CAMES SERVOCOMMANDE

- | | |
|-----|---|
| I | Deuxième allure |
| II | Position de veille - Allumage - Première allure |
| III | Ouverture EVG2 |

Arrêt saisonnier

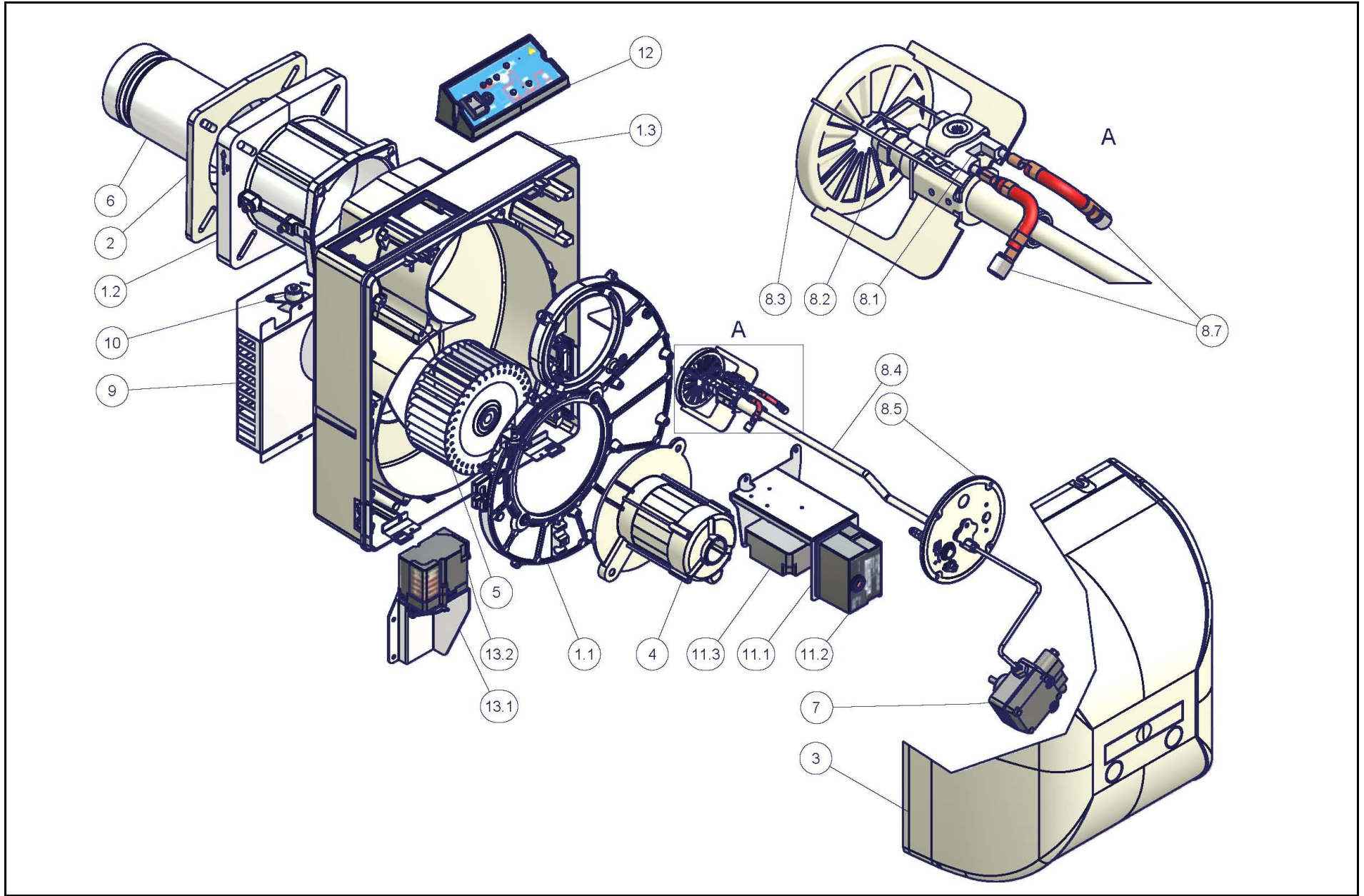
Procéder comme suit pour éteindre le brûleur durant l'arrêt saisonnier :

- 1 mettre l'interrupteur général du brûleur sur 0 (OFF - éteint)
- 2 débrancher la ligne d'alimentation électrique
- 3 fermer le robinet du combustible de la ligne de distribution.

Démolition du brûleur

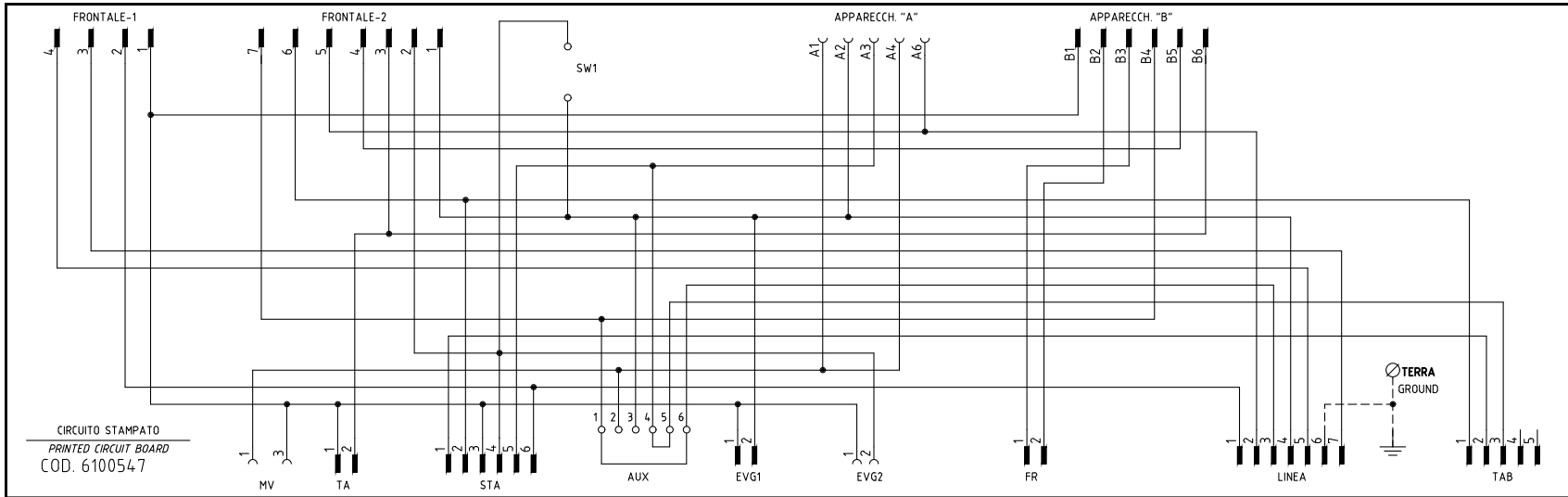
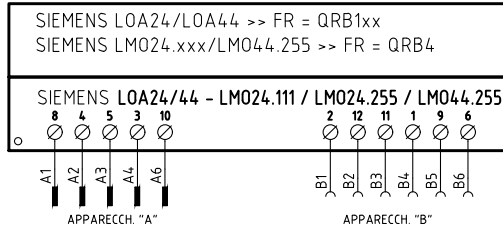
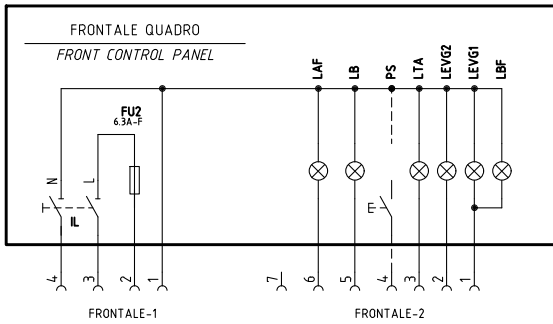
Lorsque le brûleur est devenu inutilisable, suivre les procédures prévues par les lois en vigueur sur l'élimination des déchets.

LO280 - VUE ÉCLATÉE DU BRÛLEUR



Sigla/Item	Funzione	Function
CO	CONTAORE DI FUNZIONAMENTO (OPTIONAL)	OPERATION TIME COUNTER (OPTIONAL)
EVG	ELETTROVALVOLA GASOLIO	LIGHT OIL SOLENOID VALVE
FR	SONDA RILEVAZIONE FIAMMA	FLAME DETECTOR PROBE
FU1.2	FUSIBILE DI LINEA	LINE FUSE
FU1.3	FUSIBILE DI LINEA	LINE FUSE
IG	INTERRUTTORE GENERALE	MAINS SWITCH
IL	INTERRUTTORE LINEA BRUCIATORE	BURNER LINE SWITCH
LB	LAMPADA SEGNALAZIONE BLOCCO BRUCIATORE	INDICATOR LIGHT FOR BURNER LOCK-OUT
LF	LAMPADA SEGNALAZIONE FUNZIONAMENTO BRUCIATORE	INDICATOR LIGHT BURNER OPERATION
LOA.../ LMO...	APPARECCHIATURA CONTROLLO FIAMMA	CONTROL BOX
MV	MOTORE VENTILATORE	FAN MOTOR
ST	SERIE TERMOSTATI/PRESSOSTATI	SERIES OF THERMOSTATS OR PRESSURE SWITCHES
TA	TRASFORMATORE DI ACCENSIONE	IGNITION TRANSFORMER
TS	TERMOSTATO/PRESSOSTATO DI SICUREZZA	SAFETY THERMOSTAT OR PRESSURE SWITCH

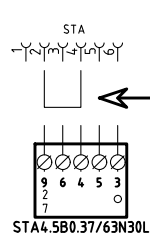
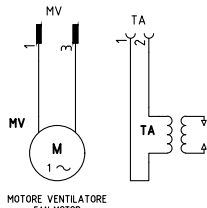
Data	18/11/2006	PREC.	FOGLIO
Revisione	02	1	2
Dis. N.	04 - 0743	SEGUE	TOTALE
		/	2



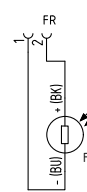
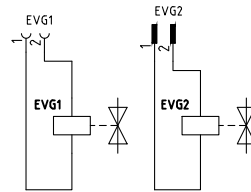
SERVOCOMANDO SERRANDA ARIA

AIR DAMPER ACTUATOR
 STA4.5B0.37/63N30L

- I ALTA FIAMMA
HIGH FLAME
- II SOSTA, ACCENSIONE E BASSA FIAMMA
STAND-BY, IGNITION AND LOW FLAME
- III APERTURA EVG2
OPEN EVG2



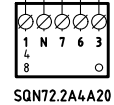
VERSIONE CON MARTINETTO IDRAULICO
 WITH HYDRAULIC RAM VERSION



SERVOCOMANDO SERRANDA ARIA (ALTERNATIVO)

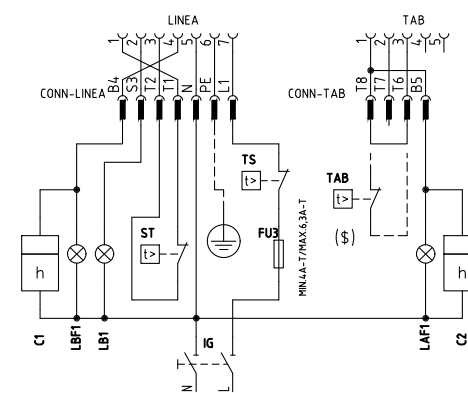
AIR DAMPER ACTUATOR (ALTERNATIVE)
 SQN72.2A4A20

- I (ROSSO) ALTA FIAMMA
I (RED) HIGH FLAME
- II (BLU) SOSTA, ACCENSIONE E BASSA FIAMMA
II (BLUE) STAND-BY, IGNITION AND LOW FLAME
- IV (NERO) APERTURA EVG2
IV (BLACK) OPEN EVG2



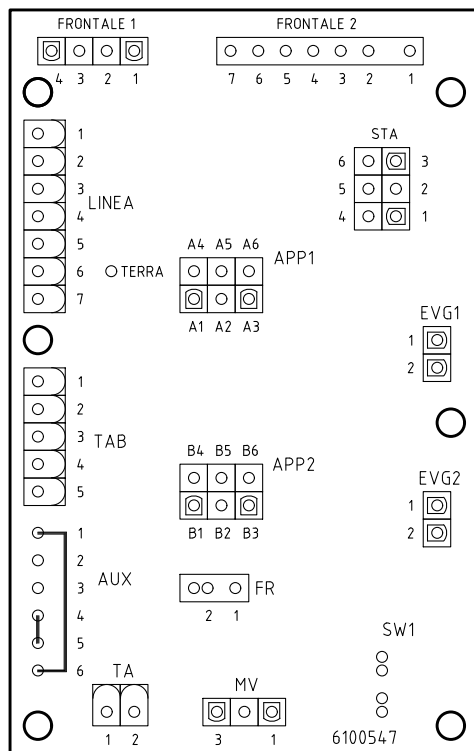
(\$)

SE USATO "TAB", TOGLIERE IL PONTE TRA I MORSETTI [I6-T8]
 IF USED "TAB", REMOVE THE BRIDGE BETWEEN TERMINALS [I6-T8]



230V 1N a.c.

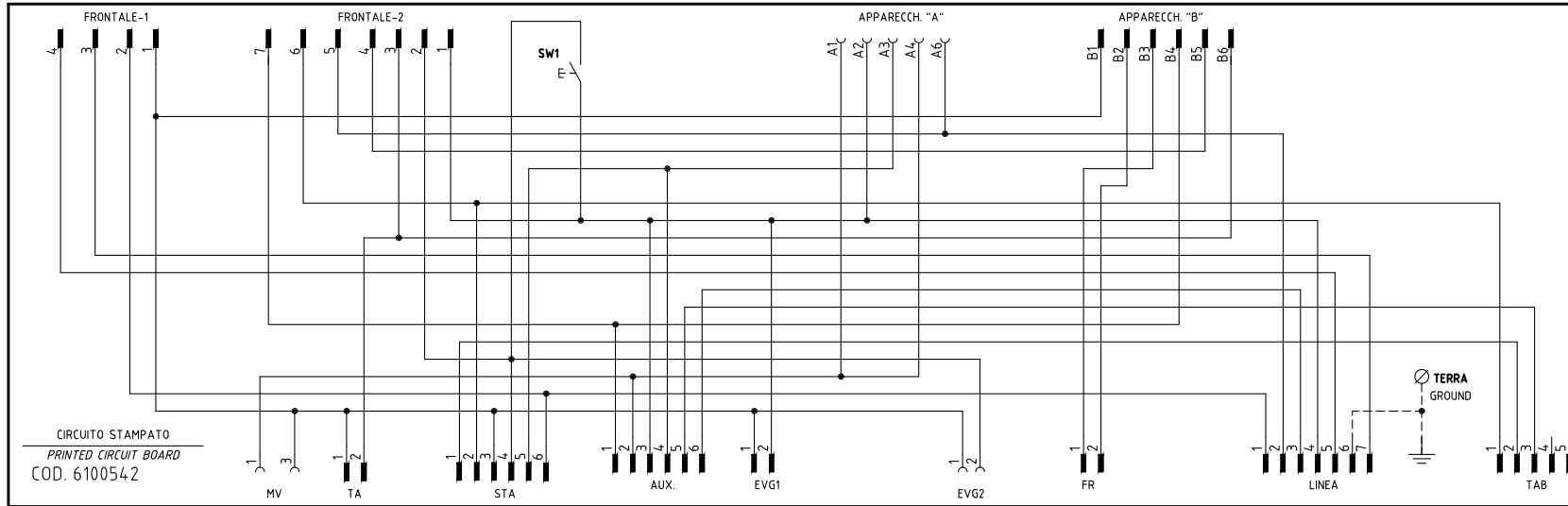
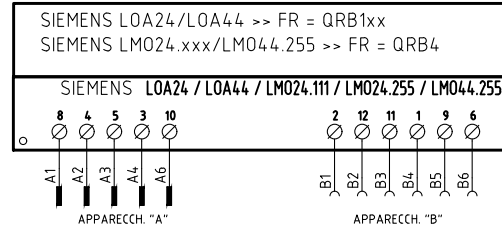
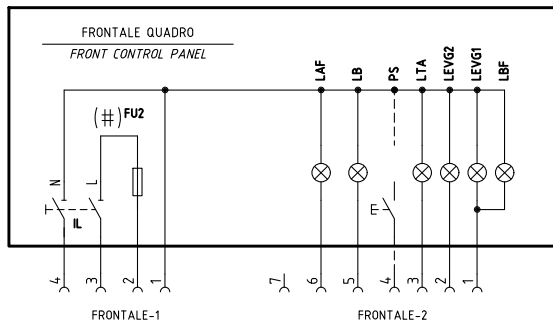
Data	08/01/2007	PREC.	FOGLIO
Revisione	05	/	1
Dis. N.	18 - 0116	SEGUE	TOTALE
		2	2



Sigla/Item	Funzione	Function
C1	CONTAORE BASSA FIAMMA	LOW FLAME TIME COUNTER
C2	CONTAORE ALTA FIAMMA	HIGH FLAME TIME COUNTER
EVG1	ELETTROVALVOLA GASOLIO BASSA FIAMMA	LOW FLAME LIGHT OIL SOLENOID VALVE
EVG2	ELETTROVALVOLA GASOLIO ALTA FIAMMA	HIGH FLAME LIGHT OIL SOLENOID VALVE
FR	SONDA RILEVAZIONE FIAMMA	FLAME DETECTOR PROBE
FU2	FUSIBILE DI LINEA	LINE FUSE
FU3	FUSIBILE LINEA BRUCIATORE	BURNER LINE FUSE
IG	INTERRUTTORE GENERALE	MAINS SWITCH
IL	INTERRUTTORE LINEA AUSILIARI	AUXILIARY LINE SWITCH
LAF	LAMPADA SEGNALAZIONE ALTA FIAMMA BRUCIATORE	BURNER IN HIGH FLAME INDICATOR LIGHT
LAF1	LAMPADA SEGNALAZIONE ALTA FIAMMA BRUCIATORE	BURNER IN HIGH FLAME INDICATOR LIGHT
LB	LAMPADA SEGNALAZIONE BLOCCO BRUCIATORE	INDICATOR LIGHT FOR BURNER LOCK-OUT
LB1	LAMPADA SEGNALAZIONE BLOCCO BRUCIATORE	INDICATOR LIGHT FOR BURNER LOCK-OUT
LBF	LAMPADA SEGNALAZIONE BASSA FIAMMA BRUCIATORE	BURNER IN LOW FLAME INDICATOR LIGHT
LBF1	LAMPADA SEGNALAZIONE BASSA FIAMMA BRUCIATORE	BURNER IN LOW FLAME INDICATOR LIGHT
LEVG1	LAMPADA SEGNALAZIONE APERTURA [EVG1]	INDICATOR LIGHT FOR OPENING OF ELECTRO-VALVE [EVG1]
LEVG2	LAMPADA SEGNALAZIONE APERTURA [EVG2]	INDICATOR LIGHT FOR OPENING OF ELECTRO-VALVE [EVG2]
LOA... / LMO...	APPARECCHIATURA CONTROLLO FIAMMA	CONTROL BOX
LTA	LAMPADA SEGNALAZIONE TRASFORMATORE DI ACCENSIONE	IGNITION TRANSFORMER INDICATOR LIGHT
MV	MOTORE VENTILATORE	FAN MOTOR
PS	PULSANTE SBLOCCO FIAMMA (ESCLUSO LOA24)	FLAME UNLOCK BUTTON (EXCEPT LOA24)
SQN72.2A4A20	SERVOCOMANDO SERRANDA ARIA (ALTERNATIVO)	AIR DAMPER ACTUATOR (ALTERNATIVE)
ST	SERIE TERMOSTATI/PRESSOSTATI	SERIES OF THERMOSTATS OR PRESSURE SWITCHES
STA4.5B0.37/63N30L	SERVOCOMANDO SERRANDA ARIA	AIR DAMPER ACTUATOR
TA	TRASFORMATORE DI ACCENSIONE	IGNITION TRANSFORMER
TAB	TERMOSTATO/PRESSOSTATO ALTA-BASSA FIAMMA	HIGH-LOW THERMOSTAT/PRESSURE SWITCHES
TS	TERMOSTATO/PRESSOSTATO DI SICUREZZA	SAFETY THERMOSTAT OR PRESSURE SWITCH

Data	08/01/2007	PREC.	FOGLIO
Revisione	05	1	2
Dis. N.	18 - 0116	SEGUE	TOTALE
		/	2

VERSIONE ALTA-BASSA FIAMMA "AB"
"AB" HIGH/LOW FLAME VERSION

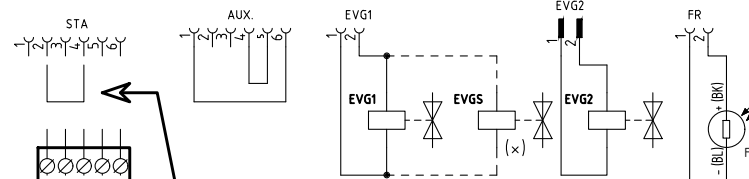
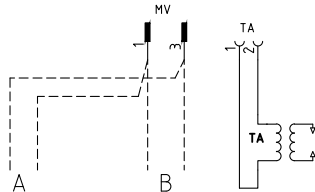


SERVOCOMANDO SERRANDA ARIA
AIR DAMPER ACTUATOR
STA4.5B0.37/63N30L

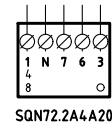
- I ALTA FIAMMA
HIGH FLAME
- II SOSTA - ACCENSIONE, BASSA FIAMMA
STAND-BY; IGNITION, LOW FLAME
- III APERTURA - EVG2
OPEN EVG2

SERVOCOMANDO SERRANDA ARIA (ALTERNATIVO)
AIR DAMPER ACTUATOR (ALTERNATIVE)
SQN72.2A4A20

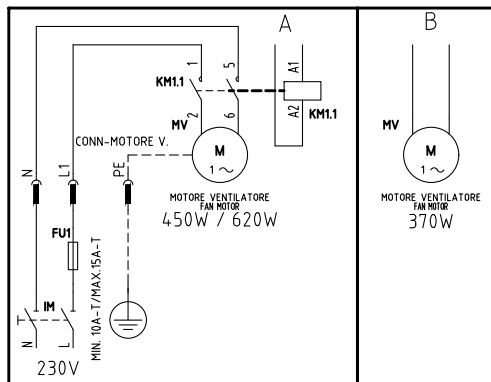
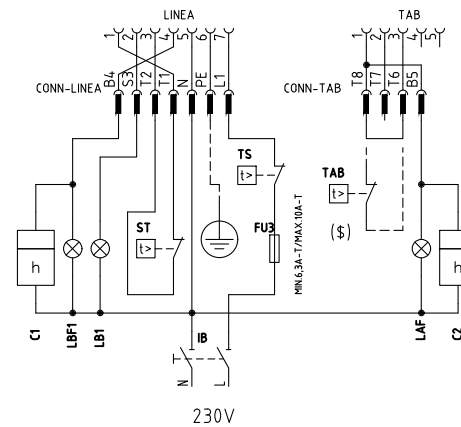
- I (ROSSO) ALTA FIAMMA
I (RED) HIGH FLAME
- II (BLU) SOSTA - ACCENSIONE, BASSA FIAMMA
II (BLUE) STAND-BY; IGNITION, LOW FLAME
- IV (NERO) APERTURA - EVG2
IV (BLACK) OPEN EVG2



STA4.5B0.37/63N30L

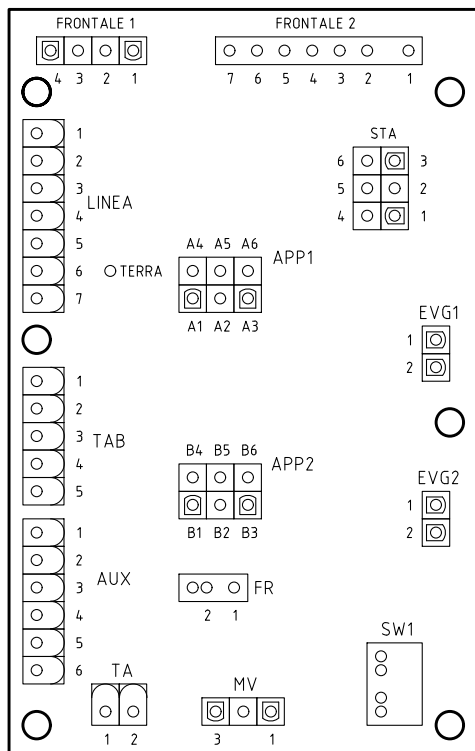


VERSIONE CON MARTINETTO IDRAULICO
WITH HYDRAULIC RAM VERSION



- (#) MOTORE VENTIL. 450W O 620W, FU2 = 6,3A F; MOTORE VENTIL. 370W, FU2 = 10A F
FAN MOTOR 450W OR 620W, FU2 = 6,3A F; FAN MOTOR 370W FU2 = 10A F
- (\$)
SE USATO "TAB", TOGLIERE IL PONTE TRA I MORSETTI [T6-T8]
IF USED "TAB", REMOVE THE BRIDGE BETWEEN TERMINALS [T6-T8]

Data	13/10/2004	PREC.	FOGLIO
Revisione	06	1	2
Dis. N.	18 - 0049	SEGUE	TOTALE
		3	3



Sigla/Item	Funzione	Function
C1	CONTAORE BASSA FIAMMA	LOW FLAME TIME COUNTER
C2	CONTAORE ALTA FIAMMA	HIGH FLAME TIME COUNTER
EVG1	ELETTROVALVOLA GASOLIO BASSA FIAMMA	LOW FLAME LIGHT OIL SOLENOID VALVE
EVG2	ELETTROVALVOLA GASOLIO ALTA FIAMMA	HIGH FLAME LIGHT OIL SOLENOID VALVE
EVGS	ELETTROVALVOLA GASOLIO DI SICUREZZA	SAFETY LIGHT OIL SOLENOID VALVE
FR	SONDA RILEVAZIONE FIAMMA	FLAME DETECTOR PROBE
FU1	FUSIBILE LINEA MOTORE VENTILATORE	FAN MOTOR LINE FUSE
FU2	FUSIBILE DI LINEA	LINE FUSE
FU3	FUSIBILE LINEA BRUCIATORE	BURNER LINE FUSE
IB	INTERRUTTORE LINEA BRUCIATORE	BURNER LINE SWITCH
IL	INTERRUTTORE LINEA AUSILIARI	AUXILIARY LINE SWITCH
IM	INTERRUTTORE LINEA MOTORE VENTILATORE	FAN MOTOR LINE SWITCH
KM1.1	CONTATTORE MOTORE VENTILATORE	FAN MOTOR CONTACTOR
LAF	LAMPADA SEGNALAZIONE ALTA FIAMMA BRUCIATORE	BURNER IN HIGH FLAME INDICATOR LIGHT
LB	LAMPADA SEGNALAZIONE BLOCCO BRUCIATORE	INDICATOR LIGHT FOR BURNER LOCK-OUT
LB1	LAMPADA SEGNALAZIONE BLOCCO BRUCIATORE	INDICATOR LIGHT FOR BURNER LOCK-OUT
LBF	LAMPADA SEGNALAZIONE BASSA FIAMMA BRUCIATORE	BURNER IN LOW FLAME INDICATOR LIGHT
LBF1	LAMPADA SEGNALAZIONE BASSA FIAMMA BRUCIATORE	BURNER IN LOW FLAME INDICATOR LIGHT
LEVG1	LAMPADA SEGNALAZIONE APERTURA [EVG1]	INDICATOR LIGHT FOR OPENING OF ELECTRO-VALVE [EVG1]
LEVG2	LAMPADA SEGNALAZIONE APERTURA [EVG2]	INDICATOR LIGHT FOR OPENING OF ELECTRO-VALVE [EVG2]
LF	LAMPADA SEGNALAZIONE FUNZIONAMENTO BRUCIATORE	INDICATOR LIGHT BURNER OPERATION
LOA... / LMO...	APPARECCHIATURA CONTROLLO FIAMMA	CONTROL BOX
LTA	LAMPADA SEGNALAZIONE TRASFORMATORE DI ACCENSIONE	IGNITION TRANSFORMER INDICATOR LIGHT
MV	MOTORE VENTILATORE	FAN MOTOR
PS	PULSANTE SBLOCCO FIAMMA (SOLO CON LOA44 E LMO..)	LOCK-OUT RESET BUTTON (WITH LOA44 AND LMO.. ONLY)
SQN72.2A4A20	SERVOCOMANDO SERRANDA ARIA (ALTERNATIVO)	AIR DAMPER ACTUATOR (ALTERNATIVE)
ST	SERIE TERMOSTATI/PRESSOSTATI	SERIES OF THERMOSTATS OR PRESSURE SWITCHES
STA4.5B0.37/63N30L	SERVOCOMANDO SERRANDA ARIA	AIR DAMPER ACTUATOR
SW1	PULSANTE INNESCO SECONDO STADIO BRUCIATORE	II° STAGE BURNER START BUTTON
TA	TRASFORMATORE DI ACCENSIONE	IGNITION TRANSFORMER
TAB	TERMOSTATO/PRESSOSTATO ALTA-BASSA FIAMMA	HIGH-LOW THERMOSTAT/PRESSURE SWITCHES
TS	TERMOSTATO/PRESSOSTATO DI SICUREZZA	SAFETY THERMOSTAT OR PRESSURE SWITCH

Data	13/10/2004	PREC.	FOGLIO
Revisione	06	2	3
Dis. N.	18 - 0049	SEGUE	TOTALE
		/	3

APPENDIX

SIEMENS OIL BURNERS AUTOMATIC CONTROLLER LOA24

Use

LOA... safety devices are intended for use solely with QRB... photoresistors, for lighting and controlling low capacity forced air light oil burners with max. capacity 30 kg/h in accordance with standard DIN 4787.

The One or two flames are lit through electrical connections with or without post-ignition.

To replace LAI... AND LAB.. WITH LOA...

LOA... models can be used as replacement for LAI... and LAB.. controllers by means of the adapter KF8819 and without the need to change the electrical wiring. Because the LOA is smaller in dimensions, when it is used with the adapter the external dimensions are almost identical, which means that there is no need to move the reset button.

Performance

The controllers just need plugging in, so they can be mounted in almost any position: on the burner, on the electrical panel or on the control panel. The casing is made of robust heat-resistant plastic and contains:

- the thermic programmer operating a multiple switch control system with ambient temperature compensator
- flame signal amplifier with flame relay
- warning light indicating lockout and associated sealed reset button.

The plug-in socket, also made of robust heat-resistant plastic, contains the 12 terminals and also:

- 3 neutral terminals, ready wired up to terminal 2
- 4 earth terminals for earthing the burner
- 2 supplementary terminals numbered "31" and "32".

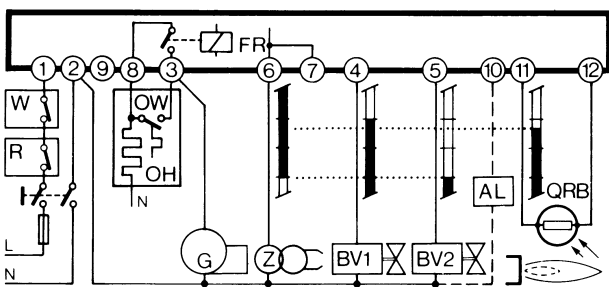
The socket has two openings at the bottom for the leads; 5 others with threaded connection for cable holders PG11 or 3/4UNP for non-metallic sleeves are located on a mobile stuffing box, one on either side and 3 on the front.

There are two flexible metal tongues on the sides of the socket for mounting.

To dismantle it only requires gentle pressure with a screw driver in the slot of the mounting guide. The base dimensions of the socket are exactly the same as for types LAB/LAI and there is no difference in the diameter of the reset button, the two mounting screws and the flange of the burner earth.

Safety at low voltage levels

Safety devices against any reduction in the mains voltage operate on a special electronic circuit which, in the event of the power supply falling below 165V~, stops the burner switching on without releasing the fuel and locks out the apparatus.



Wiring diagram of the programme

To ensure correct wiring it is essential to observe local standards and follow the instructions of the burner manufacturer with regard to assembly and start-up.

Program's legend:

- Controller output signals
- Required input signals
- A' Burner start up with light oil pre-heater OH
- A Burner start-up without light oil pre-heater
- B Flame lit
- C Normal operation
- D Normal stop through R
- tw Oil pre-heating time until operational all clear given through contact OW

- t1 Pre-purge time
- t3 Pre-ignition time
- t2 Safety time
- t3n Post-ignition time
- t4 Interval between the flame lighting and energising of solenoid 2a at terminal 5

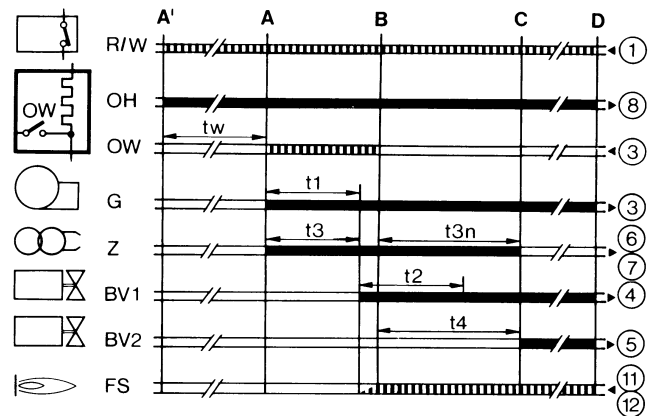
Internal layout

- AL Optical alarm
- BV. Fuel valve
- EK Reset button
- FR Flame relay
- fr Flame relay contacts
- FS Flame aight signal
- G Burner motor
- K Flame relay anchor to delay the tzl command in the event of a premature flame signal or endorse it where the signal is correct.
- OH light oil pre-heater
- OW Operational all-clear contact
- QRB Photo-resistant cell (flame detector)
- R Thermostat or pressure switch
- TZ Thermo-electric programmer (bimetal system)
- tz.. TZ contacts
- V Flame signal amplifier
- W Safety thermostat or pressure switch
- Z Ignition transformer

The above are safety devices!

To tamper with them in any way may have unforeseeable consequences!

Do not open them!



Technical characteristics

Voltage	220V -15%..240V+10% or 100V -15%...110V+10%
Frequency	50...60Hz +/- 6%
External fuse	max.10A slow action
Contact flow:	
- terminal 1	5A
- terminal 3	5A (incl.capacity absorbed by motor and pre-heater)
Terminal flow:	
terminals 4, 5 & 10	1A
terminals 6&7	2A
terminal 8	5A
Absorbed cap	3VA
Protection	IP40
Permitted temp:	
operational	-20...+60°C
transport & storage	-50...+60°C

Emplacement
Mass (weight)

any
controller 180g, socket 50g,
AGK accessories 12 g.

Commands in the event of operational interference

Stray light/premature ignition

During pre-purge and/or pre-ignition there should be no flamesignal. If there is a flame signal, eg from premature ignition due to a faulty solenoid, external light, short circuit in the photoresisto or wiring, malfunction in the flame signal amplifier, etc., at the end of pre-purge and safety time the controller locks out the burner and stops the fuel flow even during safety time.

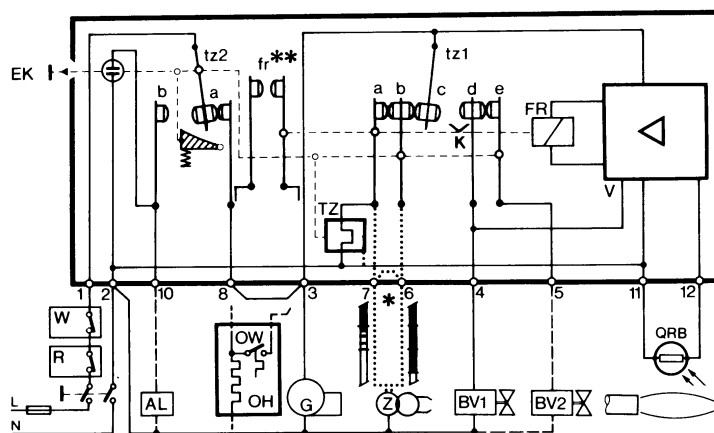
Absence of flame

If there is no flame at the end of safety time the controller locks out immediately.

Absence of flame during operation

If there is no flame during operation the controller cuts off the supply of fuel and automatically initiates a fresh start-up programme: at the end of t4 the start-up programme ends.

Whenever there is a safety stop, terminals 3-8 and 11 are de-energised in less than 1 second; at the same time a remote lockout signal is transmitted through terminal 10. The controller can be reset after c. 50 seconds.



SIEMENS OIL BURNERS AUTOMATIC CONTROLLER SIEMENS LMO14 - LMO24 - LMO44

The LMO... burner controls are designed for the start-up and supervision of single- or 2-stage forced draught oil burners in intermittent operation. Yellow-burning flames are supervised with photoresistive detectors QRB..., blue-burning flames with blue-flame detectors QRC...

In terms of housing dimensions, electrical connections and flame detectors, the LMO... are identical to the LOA... oil burner controls.

Preconditions for startup

- Burner control is reset
- All contacts in the line are closed
- No undervoltage
- Flame detector is darkened, no extraneous light

Undervoltage

- Safety shut-down in the operating position takes place should the mains voltage drop below about AC 165 V
- Restart is initiated when the mains voltage exceeds about AC 175 V

Time supervision oil pre-heater

If the oil pre-heater's release contact does not close within 10 minutes, the burner control will initiate lock-out.

Controlled intermittent operation

After no more than 24 hours of continuous operation, the burner control will initiate an automatic safety shut-down followed by a restart.

Control sequence in the event of fault

If lock-out occurs, the outputs for the fuel valves and the ignition will immediately be deactivated (< 1 second).

Cause	Response
After a mains failure	Restart
After voltage has fallen below the undervoltage threshold	Restart

In the event of a premature, faulty flame signal during «t1»	Lock-out at the end of «t1»
In the event of a premature, faulty flame signal during «tw»	Prevention of start-up, lock-out after no more than 40 seconds
If the burner does not ignite during «TSA»	Lock-out at the end of TSA
In the event the flame is lost during operation	Max. 3 repetitions, followed by lock-out
Oil pre-heater's release contact does not close within 10 min.	Lock-out

Lock-out

In the event of lock-out, the LMO... remains locked (lock-out cannot be changed), and the red signal lamp will light up. This status is also maintained in the case of a mains failure.

Resetting the burner

Whenever lock-out occurs, the burner control can immediately be reset. To do this, keep control the lock-out reset button depressed for about 1 second (< 3 seconds).

Ignition program with LMO24.113A2

If the flame is lost during «TSA», the burner will be reignited, but not later than at the end of «TSAmx.». This means that several ignition attempts can be made during TSA (refer to «Program sequence»).

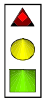
Limitation of repetitions

If the flame is lost during operation, a maximum of 3 repetitions can be made. If the flame is lost for the 4th time during operation, the burner will initiate lock-out. The repetition count is restarted each time controlled switching on by «R-W-SB» takes place.

Operation

Lock-out reset button «EK...» is the key operating element for resetting the burner control and for activating / deactivating the diagnostic functions.



 The multicolour «LED» is the key indicating element for both visual diagnosis and interface diagnosis.

- s Red
- l Yellow
- o Green

Colour code table		
Status	Colour code	Colour
Oil pre-heater heats, waiting time «tw»	llllllllll	Yellow
Ignition phase, ignition controlled	lmlmlmlml	Yellow-off
Operation, flame o.k.	oooooooooooo	Green
Operation, flame not o.k.	omomomomomo	Green-off
Undervoltage	lslslslslsl	Yellow-red
Fault, alarm	sssssssssss	Red
Output of fault code (refer to Fault code table)	smsmsmsmsm	Red-off
Extraneous light prior to burner start-up	osososososo	Green-red
Interface diagnosis	sssssssssssss	Red flicker light

Key

- m Off
- l Yellow
- o Green
- s Red

Diagnosis of cause of fault

After lock-out, the red fault signal lamp remains steady on. In that condition, the visual diagnosis of the cause of fault according to the error code table can be activated by pressing the lock-out reset button for more than 3 seconds.

Error code table	
Blink code	Possible cause
2 blinks **	No establishment of flame at the end of TSA <ul style="list-style-type: none"> ● Faulty or soiled fuel valves ● Faulty or soiled flame detector ● Poor adjustment of burner, no fuel ● Faulty ignition
3 blinks ***	Free
4 blinks ****	Extraneous light on burner startup
5 blinks *****	Free
6 blinks *****	Free
7 blinks *****	Too many losses of flme during operation (limitattion og the number of repetitions) <ul style="list-style-type: none"> ● Faulty or soiled fuel valves ● Faulty or soiled flame detector ● Poor adjustment of burner
8 blinks *****	Time supervision oil pre-heater
9 blinks *****	Free
10 blinks *****	Wiring error or internal error, output contacts

During the time the cause of fault is diagnosed, the control outputs are deactivated.

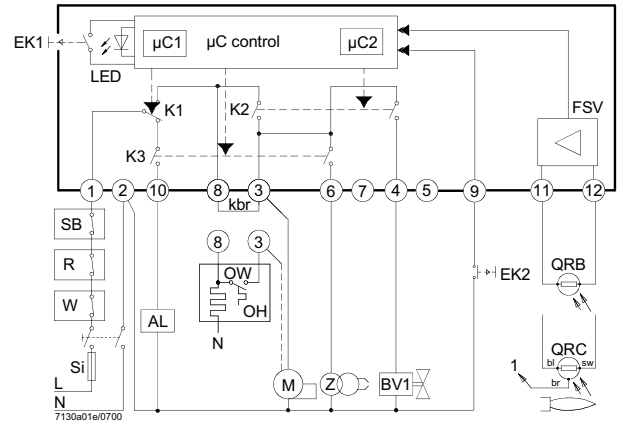
- Burner remains shut down
- Fault status signal «AL» at terminal 10 is activated

The diagnosis of the cause of fault is quit and the burner switched on again by resetting the burner control.

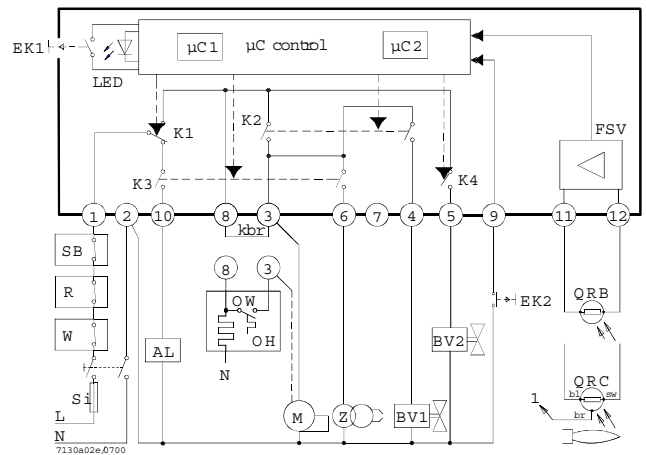
Press lock-out reset button for about 1 second (< 3 seconds).

Connection diagram and internal diagram

LMO14

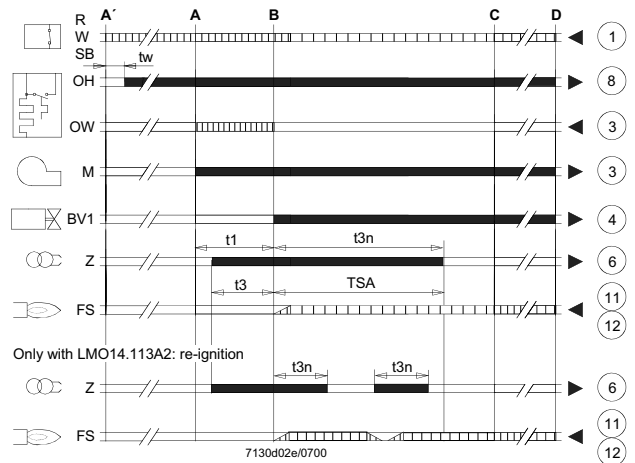


LMO24 - LMO44

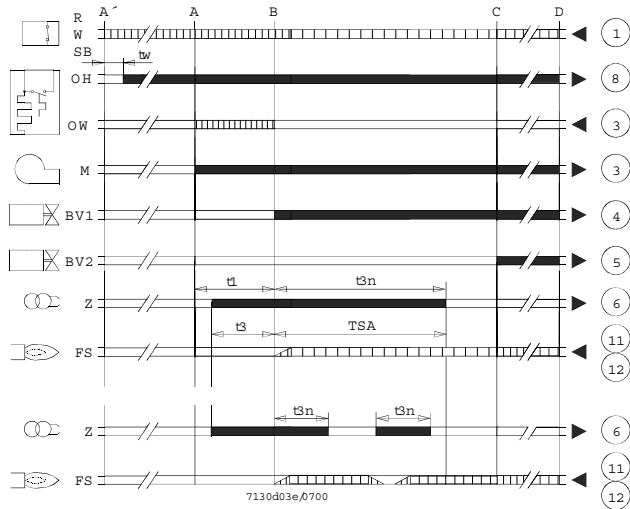


Control sequence

LMO14



LMO24 - LMO44



Key

- AL Alarm device
- kbr... Cable link (required only when no oil pre-heater is used)
- BV... Fuel valve
- EK1 Lock-out reset button
- EK2 Remote lock-out reset button
- FS Flame signal
- FSV Flame signal amplifier
- K... Contacts of control relay
- LED 3-colour signal lamps
- M Burner motor
- OW Release contact of oil pre-heater
- t1 Pre-purge time
- t3 Pre-ignition time
- t3n Post-ignition time
- A' Beginning of start-up sequence with burners using an oil pre-heater
- A Beginning of start-up sequence with burners using no oil pre-heater
- Controller output signals
- Required input signals
- OH Oil pre-heater
- QRB Photoresistive detector
- QRC Blue-flame detector
- bl = blue
- br = brown
- sw = black
- R Control thermostat or pressurestat
- SB Safety limit thermostat
- Si External primary fuse
- W Limit thermostat or pressure switch
- Z Ignition transformer
- t4 Interval from flame signal to release «BV2»
- TSA Ignition safety time
- tw Waiting time for oil pre-heating
- B Time of flame establishment
- C Operating position
- D Controlled shut-down by «R»
- μC1 Microcontroller 1
- μC2 Microcontroller 2

General unit data

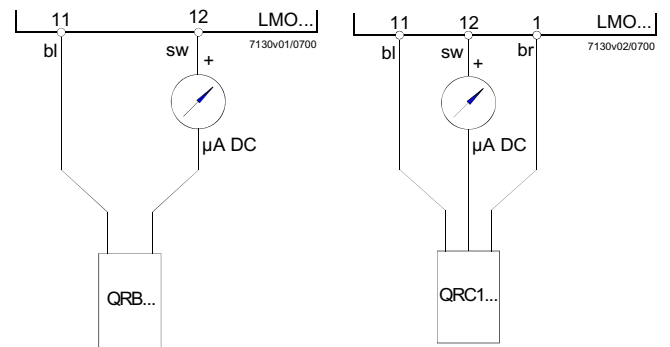
Mains voltage	AC 230 V +10 % / -15 % AC 120 V +10 % / -15 %
Mains frequency	50...60 Hz ±6 %
External primary fuse (Si)	6.3A (slow)
Power consumption	12 VA
Mounting orientation	optional
Weight	approx. 200 g
Degree of protection	IP40 (to be ensured through mounting)
Perm. cable lengths	max. 3m at line capacitance of 100 pF/m
Detector cable laid separately	10 m
Remote reset laid separately	20m

	LMO14	LMO24	LMO44
Terminal 1	5 A	5 A	5 A
Terminals 3 and 8	3 A	5 A	5 A
Terminals 4, 5 and 10	1 A	1 A	1 A
Terminals 6	1 A	1 A	2 A

Flame supervision with QRB and QRC

	QRB	QRC
Min. detector current required (with flame)	45 μA	70 μA
Min detector current permitted (without flame)	5.5 μA	5.5 μA
Max. possible with flame (typically)	100 μA	100 μA

Measurement circuit for detector current



Key

- μA DC DC microammeter with an internal resistance of 5 kΩ max.
- bl Blue
- sw Black
- br Brown



C.I.B.UNIGAS S.p.A.
Via L.Galvani ,9 - 35011Campodarsego (PD) - ITALY
Tel. +39 049 9200944 - Fax +39 049 9200945
website:www.cibunigas.it-e-mail:cibunigas@cibunigas.it

Les informations contenues dans ce document, reportées uniquement à titre indicatif, ne sont pas contraignantes. La société se réserve la faculté d'apporter des modifications sans préavis