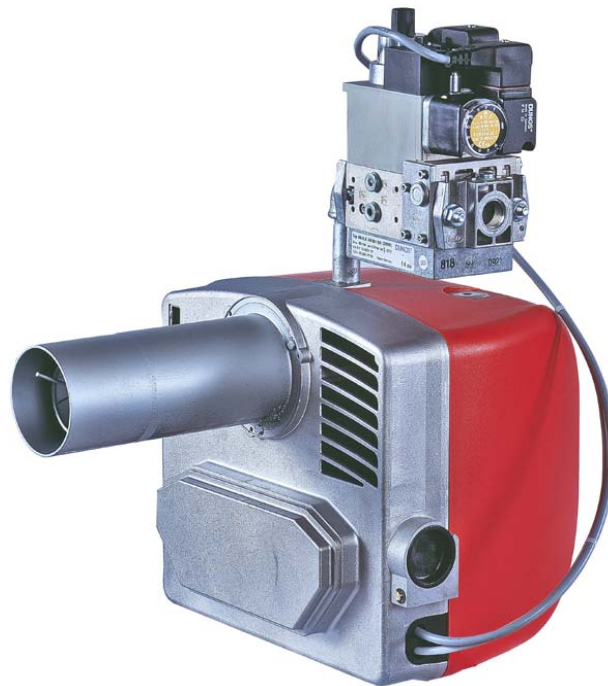


***LG/NG70
LGX/NGX70
LG/NG90***



***Горелки, работающие на
природном и сжиженном
газе серии IDEA***

РУКОВОДСТВО ПО МОНТАЖУ – ЭКСПЛУАТАЦИИ – ТЕХОБСЛУЖИВАНИЮ



BURNERS - BRUCIATORI - BRULERS - BRENNER - QUEMADORES - ГОРЕЛКИ

ОПАСНОСТИ, ПРЕДУПРЕЖДЕНИЯ И ПРИМЕЧАНИЯ, НА КОТОРЫЕ НЕОБХОДИМО ОБРАЩАТЬ ВНИМАНИЕ
-НАСТОЯЩАЯ ИНСТРУКЦИЯ ПО МОНТАЖУ, ЭКСПЛУАТАЦИИ И ОБСЛУЖИВАНИЮ СОСТАВЛЯЕТ НЕОТЪЕМЛЕМУЮ И ВАЖНУЮ ЧАСТЬ ИЗДЕЛИЯ И ДОЛЖНА БЫТЬ ПЕРЕДАНА ПОЛЬЗОВАТЕЛЮ.

-НАСТОЯЩАЯ ИНСТРУКЦИЯ ПРЕДНАЗНАЧЕНА КАК ДЛЯ ПОЛЬЗОВАТЕЛЯ, ТАК И ДЛЯ ПЕРСОНАЛА, ОСУЩЕСТВЛЯЮЩЕГО МОНТАЖ И ОБСЛУЖИВАНИЕ ИЗДЕЛИЯ .

-ДОПОЛНИТЕЛЬНАЯ ИНФОРМАЦИЯ О РАБОТЕ И ОГРАНИЧЕНИЯХ В ИСПОЛЬЗОВАНИИ ПРИВЕДЕНА ВО ВТОРОЙ ЧАСТИ НАСТОЯЩЕЙ ИНСТРУКЦИИ, КОТОРУЮ МЫ НАСТОЙЧИВО РЕКОМЕНДУЕМ ПРОЧИТАТЬ.

- СОХРАНЯТЬ ИНСТРУКЦИЮ НА ПРОТЯЖЕНИИ ВСЕГО СРОКА ЭКСПЛУАТАЦИИ АППАРАТА.

1 ОБЩИЕ ПРАВИЛА ИСПОЛЬЗОВАНИЯ

● Монтаж должен осуществляться квалифицированным персоналом в соответствии с инструкциями завода-изготовителя и нормами по действующему законодательству.

● Под квалифицированным персоналом понимается персонал, технически компетентный в сфере применения аппарата (бытовой или промышленной), в частности, сервисные центры, имеющие разрешение завода-изготовителя.

● Завод-изготовитель не несёт ответственности за вред, нанесённый из-за ошибки при монтаже аппарата.

● При распаковке проверьте целостность оборудования;

в случае сомнений не используйте аппарат, а обратитесь к поставщику.

Берегите от детей элементы упаковки (деревянный ящик, гвозди, скобы, полиэтиленовые пакеты, пенополистирол, и т.д.).

● Перед осуществлением чистки или технического обслуживания необходимо обесточить аппарат.

● Не закрывайте решётки воздухопроводов.

● В случае неисправности и/или плохой работы аппарата, выключите его, не пытайтесь отремонтировать аппарат.

Обращайтесь только к квалифицированным специалистам. Во избежание нарушения безопасности ремонт изделий должен осуществляться только сервисным центром, имеющим разрешение завода-изготовителя, с использованием исключительно запчастей завода-изготовителя.

Чтобы гарантировать надёжность аппарата и его правильное функционирование необходимо:

● осуществлять периодическое сервисное обслуживание при помощи квалифицированного персонала в соответствии с инструкциями завода-изготовителя;

● при принятии решения о прекращении использования аппарата, необходимо обезвредить все части, которые могут послужить источником опасности;

● в случае продажи аппарата или передачи другому владельцу, проконтролируйте, чтобы аппарат имел настоящую инструкцию, к которой может обратиться новый владелец и/или наладчик;

● для всех аппаратов с дополнительными блоками и оборудованием (включая электрическое) необходимо использовать только комплектующие завода-изготовителя.

● Данный аппарат должен быть использован только по назначению. Применение в других целях считается неправильным и, следовательно, опасным.

Завод-изготовитель не несёт никакой контрактной или внеконтрактной ответственности за вред, причинённый неправильным монтажом и эксплуатацией, несоблюдением инструкций завода-изготовителя.

Если одно из нижеуказанных пунктов будет иметь место, то это может привести к взрывам, выделению токсичных газов (например: оксида углерода CO) и ожогам, то есть нанести серьезные повреждения людям, животным или имуществу:

- несоблюдение одного из ПРЕДУПРЕЖДЕНИЙ, приведенных в этой главе

- несоблюдение правил эксплуатации

- неправильные перенос, монтаж, регулирование или обслуживание оборудования

-использование поставленного горелочного устройства или его частей или принадлежностей не по назначению

2 МЕРЫ ПРЕДОСТОРОЖНОСТИ ПРИ ЭКСПЛУАТАЦИИ ГОРЕЛОК.

● Горелка должна быть установлена в помещении с вентиляцией в соответствии с действующими нормами и достаточной для хорошего горения.

● Допускается использование горелок, изготовленных исключительно в соответствии с действующими нормами.

● Горелка должна использоваться только по назначению.

● Перед подключением горелки убедитесь, что данные, указанные на табличке горелки соответствуют данным сети питания (электричество, газ, дизель или другой вид топлива).

● Части горелки, расположенные рядом с пламенем и системой подогрева топлива, нагреваются во время работы горелки и остаются горячими в течение некоторого времени после её отключения. Не прикасайтесь к ним.

В случае принятия решения о прекращении использования аппарата по какой-либо причине квалифицированным персоналом должны быть выполнены следующие операции:

а) обесточить аппарат, отключив кабель питания на главном выключателе;

б) отключить подачу топлива при помощи ручного отсечного клапана, извлекая приводные маховички.

Особые меры предосторожности

● Убедитесь, что во время монтажа горелка была хорошо прикреплена к теплогенератору, и пламя образуется только внутри камеры сгорания генератора.

● Перед запуском горелки и, по крайней мере, один раз в год, вызывать квалифицированный персонал для выполнения следующих операций:

а) регулировка подачи топлива в зависимости от мощности теплогенератора;

б) регулировка подачи поддерживающего горение воздуха с целью получения по крайней мере минимально допустимого КПД в соответствии с действующим законодательством;

в) осуществление проверки процесса сгорания во избежание выделения неотработанных или вредных газов, превышающего уровень, установленный действующими нормами;

г) проверка работы регулировочных и предохранительных устройств;

д) проверка правильной работы продуктов сгорания;

е) проверка затяжки всех систем механической блокировки регулировочных устройств после завершения регулировки;

ж) проверка наличия инструкции по эксплуатации и обслуживанию горелки в помещении котельной.

● В случае аварийной блокировки, сбросить блокировку нажав специальную кнопку RESET. В случае новой блокировки - обратиться в службу техпомощи, не выполняя новых попыток сброса блокировки..

● Эксплуатация и обслуживание горелки должны выполняться исключительно квалифицированным персоналом в соответствии с нормами по действующему законодательству.

3 ОБЩИЕ ПРАВИЛА ПРИ РАБОТЕ В ЗАВИСИМОСТИ ОТ ТИПА ПИТАНИЯ.

3а) ЭЛЕКТРОПИТАНИЕ

● Электробезопасность аппарата обеспечивается только при условии его правильного подключения к эффективному заземляющему устройству, выполненного в соответствии с действующими нормами безопасности.

● Необходимо проверить соблюдение этого основного требования безопасности. В случае сомнения, обратитесь к квалифицированному персоналу для выполнения тщательной проверки электрооборудования, т.к. завод-изготовитель не несёт ответственность за вред, причинённый отсутствием заземления устройства.

● Квалифицированный персонал должен проверить, чтобы характеристики электросети соответствовали максимальной потребляемой мощности аппарата, указанной на табличке, удостоверившись, в частности, что сечение проводов системы соответствует мощности, потребляемой аппаратом.

● Для подключения аппарата к электросети не допускается использование переходных устройств, многоконтактных розеток и/или удлинителей.

ПРИМЕНЯЕМЫЕ НОРМАТИВЫ И ДИРЕКТИВЫ

Горелки газовые

Европейские Директивы:

- 2009/142/CEE (Директива по газу);
- 2006/95/CEE (Директива по Низкому Напряжению);
- 2004/108/CEE (Директива по Электромагнитной Совместимости).

Соответствующие нормативы:

- UNI EN 676 (Горелки газовые);
- EN 55014-1 Совместимость. Электромагнитные свойства электробытовых приборов, электрического и ему подобного оборудования.
- CEI EN 60335-1 (Безопасность при эксплуатации электрических приборов бытового назначения и им подобных);
- EN 50165 (Требования по безопасности электрических систем).
- EN 60335-2-102 Безопасность при эксплуатации электробытовых приборов и ему подобного оборудования Часть 2: Специальные нормативы для приборов, имеющих горелки на газовом, дизельном или твердом топливе, оснащенных электрическими соединениями.

Горелки дизельные

Европейские Директивы:

- 2006/95/CEE (Директива по Низкому Напряжению);
- 2006/42/CE (Директива по машинному оборудованию)
- 2004/108/CEE (Директива по Электромагнитной Совместимости).

Соответствующие нормативы:

- UNI EN 267 Горелки дизельные с наддувом.
 - EN 55014-1 Совместимость. Электромагнитные свойства электробытовых приборов, электрического и ему подобного оборудования
 - CEI EN 60335-1(Безопасность при эксплуатации электрических приборов бытового назначения и им подобных);
 - EN 50165 (Требования по безопасности электрических систем).
- Нормативы итальянские:
- UNI 7824(Горелки дизельные с наддувом воздуха).

Горелки мазутные

Европейские Директивы:

- 2006/95/CEE (Директива по Низкому Напряжению);
- 2006/42/CE (Директива по машинному оборудованию)
- 2004/108/CEE Директива по Электромагнитной Совместимости).

Соответствующие нормативы:

- EN 55014-1 Совместимость. Электромагнитные свойства электробытовых приборов, электрического и ему подобного оборудования
 - CEI EN 60335-1 (Безопасность при эксплуатации электрических приборов бытового назначения и им подобных);
 - EN 50165 (Требования по безопасности электрических систем).
- Нормативы итальянские:
- UNI 7824 (Горелки мазутные с наддувом воздуха).

Горелки комбинированные газо-дизельные

Европейские Директивы:

- 2009/142/CEE (Директива по газу);
- 2006/42/CE (Директива по машинному оборудованию)
- 2006/95/CEE (Директива по Низкому Напряжению);
- 2004/108/CEE (Директива по Электромагнитной Совместимости).

Соответствующие нормативы:

- UNI EN 676 (Горелки газовые);
 - EN 55014-1 Совместимость. Электромагнитные свойства электробытовых приборов, электрического и ему подобного оборудования
 - UNI EN 267 Горелки дизельные с наддувом
 - CEI EN 60335-1 (Безопасность при эксплуатации электрических приборов бытового назначения и им подобных);
 - EN 50165 (Требования по безопасности электрических систем).
- Нормативы итальянские:
- UNI 7824 Горелки дизельные с наддувом воздуха).

Горелки комбинированные газо-мазутные

Европейские Директивы:

- 2009/142/CEE (Директива по газу);

- Для подключения аппарата к сети необходим многополюсный выключатель в соответствии с нормами безопасности по действующему законодательству.
 - Использование любого компонента, потребляющего электроэнергию, требует соблюдения основных правил, таких как:
 - а) не прикасаться к аппарату мокрыми или влажными частями тела и/или когда вы находитесь босиком;
 - б) не дёргать электропровода;
 - в) не оставлять аппарат под влиянием атмосферных факторов (дождь, солнце, и т.д.), за исключением предусмотренных случаев;
 - г) не допускать использование аппарата детьми и неопытными людьми.
 - Не допускается замена кабеля питания аппарата пользователем. В случае повреждения кабеля необходимо отключить горелку и для замены обратиться исключительно к квалифицированному персоналу.
- в случае отключения аппарата на определённый период рекомендуется отключить питание всех компонентов системы, потребляющих электроэнергию (насосы, горелка, и т. д.).

36) ТОПЛИВО: ГАЗ, ДИЗЕЛЬ, ИЛИ ДРУГИЕ ВИДЫ

Общие правила

- Подключение горелки должно выполняться квалифицированным персоналом в соответствии с нормами и предписаниями по действующему законодательству, т.к. ошибка при подключении может стать причиной нанесения вреда людям, животным или вещам, за который завод-изготовитель не несёт никакой ответственности.
- До монтажа рекомендуется тщательно прочистить топливопровод агрегата, чтобы удалить случайные остатки, которые могут нарушить нормальную работу горелки.
- Перед первым запуском горелки квалифицированный персонал должен проверить:
 - а) внутреннюю и наружную герметичность топливопровода;
 - б) соответствие расхода топлива требуемой мощности горелки;
 - в) соответствие применяемого топлива характеристикам горелки;
 - г) соответствие давления подачи топлива указанным на заводской табличке данным;
 - е) соответствие системы подачи топлива требуемому горелкой расходу, а также её оборудование всеми контрольно-предохранительными приспособлениями, предусмотренными нормами по действующему законодательству.В случае отключения аппарата на определённый период перекройте кран или краны подачи топлива.

Общие правила при использовании газа

Квалифицированный персонал должен проверить:

- а) соответствие газовой линии и газовой рампы нормам по действующему законодательству;
 - б) герметичность всех газовых соединений;
 - в) наличие вентиляции в помещении котельной, обеспечивающей постоянное поступление воздуха в соответствии с нормативами по действующему законодательству и, в любом случае, необходимое для хорошего горения.
- Не используйте газовые трубы в качестве заземления для электроприборов.
 - Не оставляйте неиспользуемую горелку включенной и перекройте газовый кран.
 - В случае длительного отсутствия пользователя перекройте главный кран подачи газа к горелке.

Если пахнет газом:

- а) не включать свет, не пользоваться телефоном или другими приборами, которые могли бы стать источником появления искр;
 - б) немедленно открыть двери и окна, чтобы проветрить помещение;
 - в) перекрыть газовые краны;
 - г) обратиться за помощью к квалифицированному персоналу.
- Не загромождайте вентиляционные отверстия помещения, где установлен газовый аппарат во избежание возникновения опасных ситуаций, таких как образование токсичных и взрывоопасных смесей.

Применение манометров для мазутного топлива:

обычно манометры оснащены ручным клапаном. Открывать клапан только для считывания, после чего незамедлительно его закрыть

- 2006/42/CE (Директива по машинному оборудованию)
- 2006/95/CEE (Директива по Низкому Напряжению);
- 2004/108/CEE (Директива по Электромагнитной Совместимости).

Соответствующие директивы:

- UNI EN 676 (Горелки газовые);
- EN 55014-1 Совместимость. Электромагнитные свойства электробытовых приборов, электрического и ему подобного оборудования
- CEI EN 60335-1 (Безопасность при эксплуатации электрических приборов бытового назначения и им подобных);
- EN 50165 (Требования по безопасности электрических систем).

Директивы итальянские

- UNI 7824 (Горелки мазутные с наддувом воздуха).

Горелки промышленные

Европейские Директивы:

- 2009/142/CEE (Директива по газу);
- 2006/42/CE (Директива по машинному оборудованию)
- 2006/95/CEE (Директива по Низкому Напряжению);
- 2004/108/CEE (Директива по Электромагнитной Совместимости).

Соответствующие директивы:

- EN 55014-1 Совместимость. Электромагнитные свойства электробытовых приборов, электрического и ему подобного оборудования
- UNI EN 746-2: Оборудование для промышленного теплового процесса. Требования по безопасности при сжигании топлива и по перемещению топлива и обращения с ним.
- EN 50165 (Требования по безопасности электрических систем).

Директивы итальянские


ЗАВОДСКАЯ ТАБЛИЧКА

Для получения следующей информации всегда обращаться к заводской табличке:

- тип и модель горелочного устройства: (обязательно указывать в каждом сообщении при переписке с поставщиком этого агрегата).
- заводской номер горелочного устройства: (обязательно указывать в каждом сообщении при переписке с поставщиком этого агрегата).
- Год изготовления (месяц и год)
- Указания по типу газа и давления в сети


| | |
|--------------------|---|
| Горелка | - |
| Тип Горелка | - |
| Модель | - |
| Год изготовления | - |
| Заводской номер | - |
| Производительность | - |
| Расход топлива | - |
| Топливо | - |
| Эл. мощность | - |
| Двигатель вент. | - |
| Напряжение | - |
| Класс защиты | - |
| Страна назначения | - |
| P.I.N. | - |
| Давление газ | - |
| Вязкость топлива | - |
| Масса, кг | - |

ОБЪЯСНЕНИЕ СИМВОЛОВ И ПРЕДУПРЕЖДЕНИЙ




ВНИМАНИЕ

Этот символ обозначает предупреждения, несоблюдение которых может нанести неисправимый ущерб оборудованию или окружающей среде



ОПАСНО!

Этот символ обозначает предупреждения, несоблюдение которых может нанести, в конечном результате, сильный ущерб здоровью, вплоть до летального исхода



ОПАСНО!

Этот символ обозначает предупреждения, несоблюдение которых может вызвать удар током с летальным исходом.

ЧАСТЬ I: ИНСТРУКЦИИ ПО МОНТАЖУ

Маркировка горелок Горелки различаются по типу и модели. Маркировка моделей расшифровывается следующим образом:.

| ТИП NG90 (1) | Модель | M-. (2) | AB. (3) | S. (4) | *. (5) | A. (6) | O. (7) | 15 (8) |
|--|--|------------|------------|-----------|-----------|-----------|-----------|-----------|
| (1) ТИП ГОРЕЛКИ | NG - Горелка, работающая на природном газе LG - Горелка, работающая на сжиженном газе LGX - Горелка на природном газе с низкими выбросами NOx NGX - Горелка на природном газе с низкими выбросами NOx | | | | | | | |
| (2) ТИП ТОПЛИВА | M - Газ природный L - Сжиженный газ | | | | | | | |
| (3) РЕГУЛИРОВАНИЕ | TN - одноступенчатое AB - Двуступенчатое | | | | | | | |
| (4) ДЛИНА СОПЛА | S - Стандартное L - Длинное | | | | | | | |
| (5) СТРАНА НАЗНАЧЕНИЯ | * - смотрите заводскую табличку | | | | | | | |
| (6) ВАРИАНТЫ ИСПОЛНЕНИЯ | A = Стандартное Стандартное | | | | | | | |
| (7) КОМПЛЕКТАЦИЯ | 0 = 2 газовых клапана 1= 2 газовых клапана + блок контроля герметичности (опция) | | | | | | | |
| (8) ПРИСОЕДИНИТЕЛЬНЫЕ РАЗМЕРЫ ГАЗОВЫХ РАМП | 10= 3/8" = Rp1/2 15= 1/2" = Rp1/2 20= 3/4" = Rp3/4 | | | | | | | |

Технические характеристики

| ГОРЕЛКИ | | NG70 | NG70 | NG90 | NG90 | NG90 | |
|--|--------------------------------------|--------------------------|--------------|--------------|--------------|--------------|--|
| | | M-.TN...10 | M-.TN...15 | M-.TN...10 | M-.TN...15 | M-.TN...20 | |
| Мощность | мин. - макс. кВт | 30 - 70 | | | 40 - 85 | | |
| Тип топлива | | Природный газ | | | | | |
| Категория | | (См. следующий параграф) | | | | | |
| Расход газа | мин. - макс. (Стм ³ /час) | 3,2 - 7,4 | | | 4,2 - 9,0 | | |
| Давление газа | мин. - макс. мбар | (см.Примечание 2) | | | | | |
| Электрическое питание | | 230V 1N.ac - 50 Hz | | | | | |
| Общая электрическая мощность | кВт | 0,40 | | | | | |
| Электродвигатель | кВт | 0,10 | | | | | |
| Класс защиты | | IP40 | | | | | |
| Примерный вес | кг | 14 | | | | | |
| Диаметр клапанов / Присоединительные размеры по газу | | 3/8" / Rp1/2 | 1/2" / Rp1/2 | 3/8" / Rp1/2 | 1/2" / Rp1/2 | 3/4" / Rp3/4 | |
| Тип регулирования | | Одноступенчатое | | | | | |
| Рабочая температура | °C | -10 ÷ +50 | | | | | |
| Температура хранения | °C | -20 ÷ +60 | | | | | |
| Тип работыТип работы* | | ПрерывныйПрерывное | | | | | |

| ГОРЕЛКИ | | NG70 | NG70 | NG90 | NG90 | NG90 | |
|--|--------------------------------------|--------------------------|--------------|--------------|--------------|--------------|--|
| | | M-.AB...10 | M-.AB...15 | M-.AB...10 | M-.AB...15 | M-.AB...20 | |
| Мощность | мин. - макс. кВт | 19 - 68 | | | 22 - 85 | | |
| Тип топлива | | Природный газ | | | | | |
| Категория | | (См. следующий параграф) | | | | | |
| Расход газа | мин. - макс. (Стм ³ /час) | 2 - 7 | | | 2,3 - 9 | | |
| Давление газа | мин. - макс. мбар | (см.Примечание 2) | | | | | |
| Электрическое питание | | 230V 1N.ac - 50 Hz | | | | | |
| Общая электрическая мощность | кВт | 0.40 | | | | | |
| Электродвигатель | кВт | 0,10 | | | | | |
| Класс защиты | | IP40 | | | | | |
| Примерный вес | кг | 14 | | | | | |
| Диаметр клапанов - Присоединительные размеры по газу | | 3/8" - Rp1/2 | 1/2" - Rp1/2 | 1/2" - Rp1/2 | 1/2" - Rp1/2 | 3/4" - Rp3/4 | |
| Тип регулирования | | двуступенчатое | | | | | |
| Рабочая температура | °C | -10 ÷ +50 | | | | | |
| Температура хранения | °C | -20 ÷ +60 | | | | | |
| Тип работыТип работы* | | ПрерывныйПрерывное | | | | | |

| ГОРЕЛКИ | | LG70 L-.TN...10 | LG70 L-.TN...15 | LG90 L-.TN...10 | LG90 L-.TN...15 |
|--|--------------------------------------|-------------------------------|-----------------|-----------------|-----------------|
| Мощность | мин. - макс. кВт | 30 - 70 | | 40 - 85 | |
| Тип топлива | | Сжиженный газ | Сжиженный газ | Сжиженный газ | Сжиженный газ |
| Категория | | I _{ЗВ/Р} | | | |
| Расход газа | мин. - макс. (Стм ³ /час) | 1,2 - 2,7 | | 1,5 - 3,3 | |
| Давление газа | мин. - макс. мбар | (см.Примечание 2) | | | |
| Электрическое питание | | 230V 1N.ac - 50 Hz | | | |
| Общая электрическая мощность | кВт | 0,40 | | | |
| Электродвигатель | кВт | 0,10 | | | |
| Класс защиты | | IP40 | | | |
| Примерный вес | кг | 14 | | | |
| Диаметр клапанов / Присоединительные размеры по газу | | 3/8" / Rp1/2 | 1/2" / Rp1/2 | 3/8" / Rp1/2 | 1/2" / Rp1/2 |
| Тип регулирования | | одноступенчатое | | | |
| Рабочая температура | °C | -10 ÷ +50 | | | |
| Температура хранения | °C | -20 ÷ +60 | | | |
| Тип работы/Тип работы* | | Прерывный/Прерывный/Прерывное | | | |

| ГОРЕЛКИ | | LG70 L-.AB...10 | LG70 L-.AB...15 | LG90 L-.AB...10 | LG90 L-.AB...15 |
|--|--------------------------------------|-------------------------------|-----------------|-----------------|-----------------|
| Мощность | мин. - макс. кВт | 20 - 65 | | 22 - 80 | |
| Тип топлива | | Сжиженный газ | | | |
| Категория | | I _{ЗВ/Р} | | | |
| Расход газа | мин. - макс. (Стм ³ /час) | 0,8 - 2,5 | 0,8 - 2,5 | 0,8 - 3,0 | 0,8 - 3,0 |
| Давление газа | мин. - макс. мбар | (см.Примечание 2) | | | |
| Электрическое питание | | 230V 1N.ac - 50 Hz | | | |
| Общая электрическая мощность | кВт | 0,40 | | | |
| Электродвигатель | кВт | 0,10 | | | |
| Класс защиты | | IP40 | | | |
| Примерный вес | кг | 14 | | | |
| Диаметр клапанов / Присоединительные размеры по газу | | 3/8" / Rp1/2 | 1/2" / Rp1/2 | 1/2" / Rp1/2 | 1/2" / Rp1/2 |
| Тип регулирования | | двуступенчатое | | | |
| Рабочая температура | °C | -10 ÷ +50 | | | |
| Температура хранения | °C | -20 ÷ +60 | | | |
| Тип работы/Тип работы* | | Прерывный/Прерывный/Прерывное | | | |

ГОРЕЛКИ С НИЗКИМИ ВЫБРОСАМИ NOx

| ГОРЕЛКИ | | NGX70 M-.TN...15 | NGX70 M-.TN...20 | LGX70 M-.TN...15 | LGX70 M-.TN...20 | NGX70 M-.AB...15 | NGX70 M-.AB...20 |
|--|--------------------------------------|---|------------------|-------------------|------------------|------------------|------------------|
| Мощность | мин. - макс. кВт | 40 - 65 | | | | 21 - 65 | |
| Тип топлива | | Природный газ | | I _{ЗВ/Р} | | Природный газ | |
| Категория | | (См. следующий параграф/См. следующий параграф) | | | | | |
| Расход газа | мин. - макс. (Стм ³ /час) | 4,2 - 6,9 | | 1,5 - 2,4 | | 2,2 - 6,9 | |
| Давление газа | мин. - макс. мбар | (см.Примечание 2) | | | | | |
| Электрическое питание | | 230V 1N.ac - 50 Hz | | | | | |
| Общая электрическая мощность | кВт | 0,40 | | | | | |
| Электродвигатель | кВт | 0,10 | | | | | |
| Класс защиты | | IP40 | | | | | |
| Примерный вес | кг | 14 | | | | | |
| Диаметр клапанов / Присоединительные размеры по газу | | 3/8" / Rp1/2 | 1/2" / Rp1/2 | 3/8" / Rp1/2 | 1/2" / Rp1/2 | 3/8" / Rp1/2 | 1/2" / Rp1/2 |
| Тип регулирования | | одноступенчатое | | одноступенчатое | | двуступенчатое | |
| Рабочая температура | °C | -10 ÷ +50 | | | | | |
| Температура хранения | °C | -20 ÷ +60 | | | | | |
| Тип работы/Тип работы* | | Прерывный/Прерывный/Прерывное | | | | | |

| | |
|---------------|--|
| Примечание 1: | Все значения расхода газа указаны в Стм3/час (при атм. давлении 1013 мбар и температуре 15°C) и действительны для газа G20 (с низшей теплотворностью равной 34,02 Мджоуль/Стм3/час); для сжиженного газа (с низшей теплотворностью равной 93,5 Мджоуль/Стм3) |
| Примечание 2: | Максимальное давление газа = 65 мбар (с клапаны Dungs MBC 65 DLE) = 360 мбар (с клапаны Dungs MBDLE) Минимальное давление газа = см. кривые графика |

* ПРИМЕЧАНИЕ ПО ТИПУ РАБОТЫ ГОРЕЛКИ: устройство контроля пламени отключается автоматически через 24 часа постоянной работы. Затем устройство автоматически запускается в работу.

Категории газа и страны их применения

| КАТ | СТРАНА | | | | | | | | | | | | | | | | | | | | | | | | |
|--------------------|--------|----|----|----|----|----|----|----|----|----|----|----|----|----|----|----|----|----|----|----|----|----|----|----|----|
| | AT | ES | GR | SE | FI | IE | HU | IS | NO | CZ | DK | GB | IT | PT | CY | EE | LV | SI | MT | SK | BG | LT | RO | TR | CH |
| I _{2H} | AT | ES | GR | SE | FI | IE | HU | IS | NO | CZ | DK | GB | IT | PT | CY | EE | LV | SI | MT | SK | BG | LT | RO | TR | CH |
| I _{2E} | LU | PL | - | - | - | - | - | - | - | - | - | - | - | - | - | - | - | - | - | - | - | - | - | - | - |
| I _{2E(R)} | BE | - | - | - | - | - | - | - | - | - | - | - | - | - | - | - | - | - | - | - | - | - | - | - | - |
| I _{2EK} | NL | - | - | - | - | - | - | - | - | - | - | - | - | - | - | - | - | - | - | - | - | - | - | - | - |
| I _{2ELL} | DE | - | - | - | - | - | - | - | - | - | - | - | - | - | - | - | - | - | - | - | - | - | - | - | - |
| I _{2Er} | FR | - | - | - | - | - | - | - | - | - | - | - | - | - | - | - | - | - | - | - | - | - | - | - | - |

Тип применяемого топлива

Технические характеристики горелок, приведенные в этих инструкциях, касаются природного газа (теплотворность $H_i = 9.45$ кВтч/Стм³, плотность $\rho = 0.717$ кг/Стм³). Для таких видов топлива, как сжиженный газ, городской или биогаз, умножить значения расхода и давления на корректирующие коэффициенты, приведенные в таблице.

| топливо | H_i (кВтч/Стм ³) | ρ (кг/Стм ³) | f_Q | f_p |
|---------------|--------------------------------|-------------------------------|-------|-------|
| сжиженный газ | 26.79 | 2.151 | 0.353 | 0.4 |
| городской газ | 4.88 | 0.6023 | 1.936 | 3.3 |
| биогаз | 6.395 | 1.1472 | 1.478 | 3.5 |

Например, для того, чтобы подсчитать расход и давление для биогаза:

$$Q(\text{биогаз}) = Q(\text{природный газ}) * 1.478$$

$$p(\text{биогаз}) = p(\text{природный газ}) * 3.5$$



ВНИМАНИЕ! Тип и регулирование головы сгорания зависят от типа сжигаемого газа. Горелка должна использоваться только по предусмотренному назначению, указанному на шильдике.



ПРИМЕЧАНИЕ! Корректирующие значения, приведенные в таблице, зависят от состава топлива, а значит от его теплотворности H_i и плотности ρ . Эти факторы нужно считать чисто ссылочными значениями, то есть принимать их только в качестве ссылки.

ГАБАРИТНЫЕ РАЗМЕРЫ в мм. (NG70 - NG90)

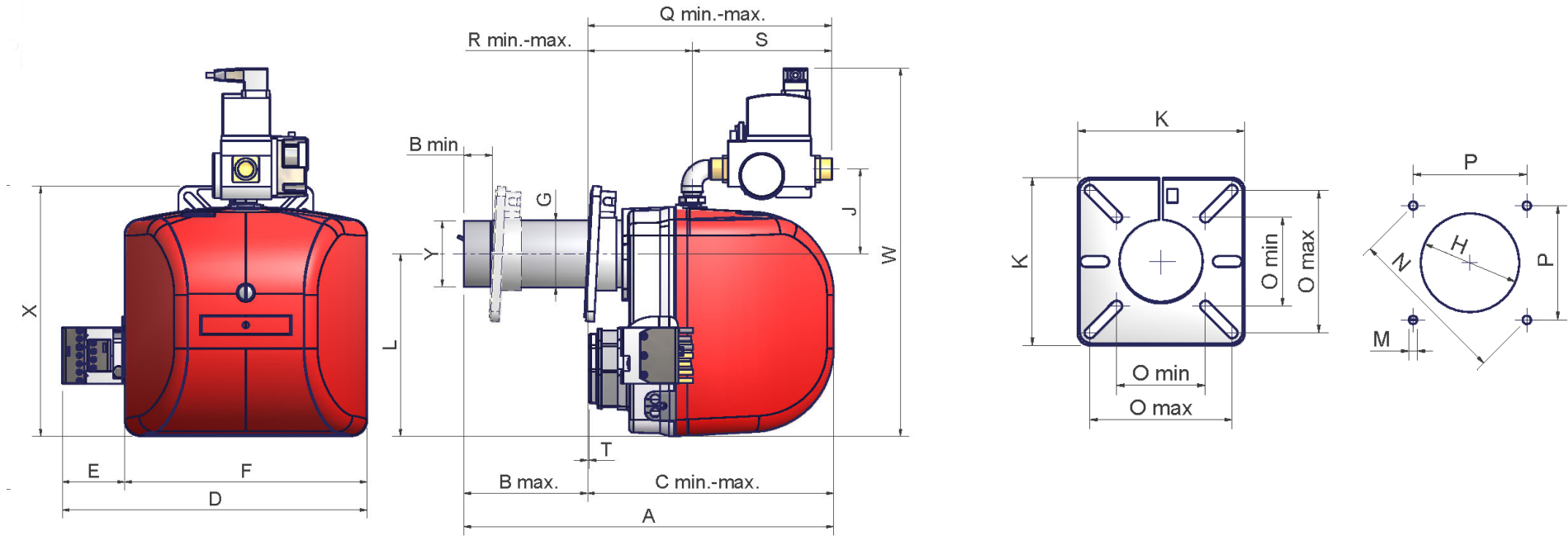


Схема сверления плиты котла

| | Rp | A | B | | C | | D | E | F | G | H | J | K | L | M | N | O | | P | Q | | R | | S | Tmin. | W | X | Y |
|------------|------|-----|------|------|------|------|-----|----|-----|-----|-----|-----|-----|-----|----|-----|------|------|-----|------|------|------|------|-----|-------|-----|-----|-------|
| | | | min. | max. | min. | max. | | | | | | | | | | | min. | max. | | min. | max. | min. | max. | | | | | |
| NG70 ..S.. | 1/2" | 365 | 34 | 79 | 287 | 332 | 365 | 75 | 291 | Ø80 | Ø95 | 99 | 162 | 218 | M8 | 155 | 86 | 138 | 110 | 285 | 330 | 118 | 163 | 168 | 14 | 438 | 299 | Ø78,5 |
| NG70 ..L.. | 1/2" | 443 | 34 | 157 | 287 | 410 | 365 | 75 | 291 | Ø80 | Ø95 | 99 | 162 | 218 | M8 | 155 | 86 | 138 | 110 | 285 | 408 | 118 | 241 | 168 | 14 | 438 | 299 | Ø78,5 |
| NG90 ..S.. | 1/2" | 365 | 34 | 70 | 295 | 331 | 365 | 75 | 291 | Ø80 | Ø95 | 102 | 162 | 218 | M8 | 155 | 86 | 138 | 110 | 293 | 329 | 125 | 203 | 168 | 2 | 441 | 299 | Ø78,5 |
| NG90 ..L.. | 1/2" | 443 | 34 | 149 | 295 | 409 | 365 | 75 | 291 | Ø80 | Ø95 | 102 | 162 | 218 | M8 | 155 | 86 | 138 | 110 | 293 | 407 | 125 | 239 | 168 | 2 | 441 | 299 | Ø78,5 |

S: СОПЛО СТАНДАРТНОЕ

L: СОПЛО ДЛИННОЕ

ГАБАРИТНЫЕ РАЗМЕРЫ В ММ. NGX70

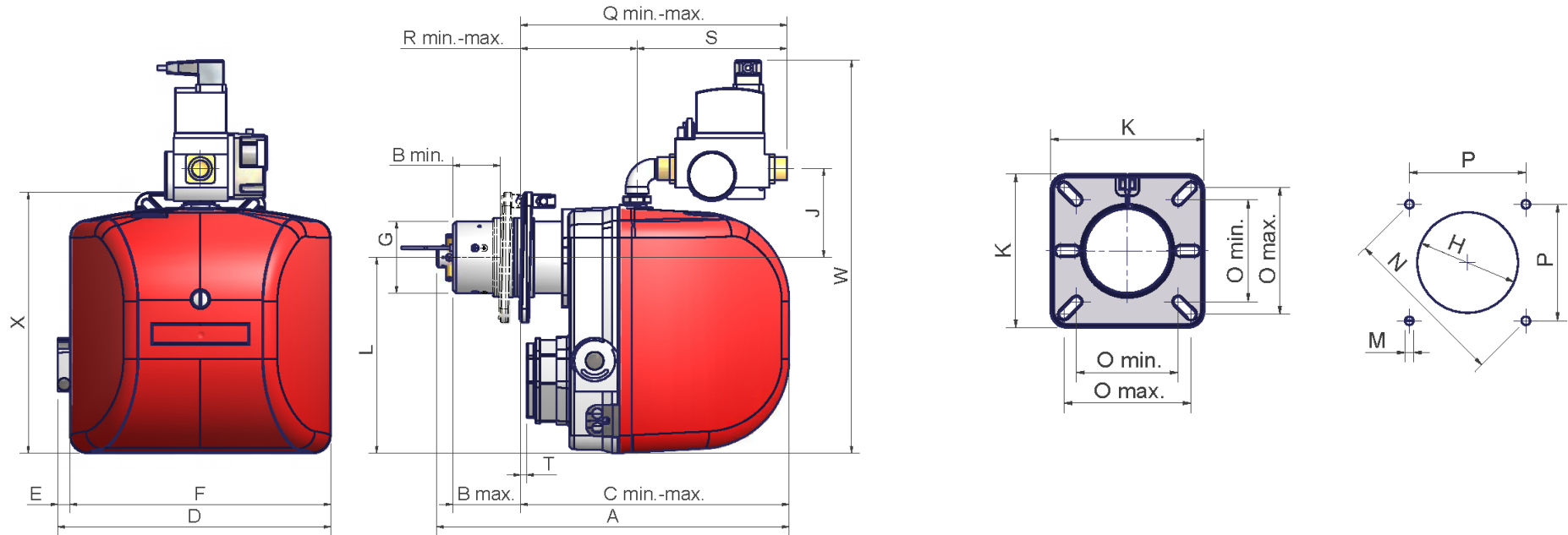


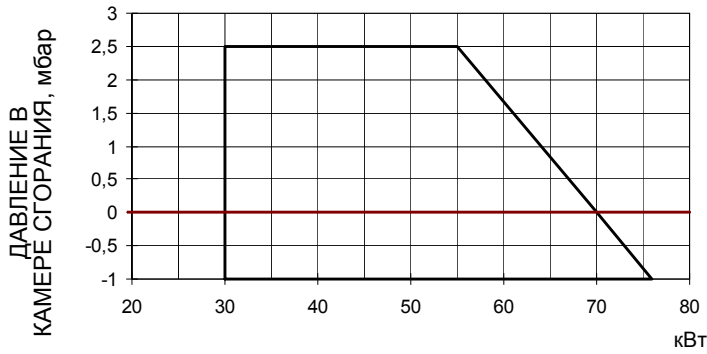
Схема сверления плиты котла

| | | | A | | B | | C | | D | E | F | G | H | J | K | L | M | N | O | | P | Q | | R | | S | T | W | X |
|-------|----------|-----------|------|------|------|------|------|------|----|-----|-----|-----|----|-----|-----|----|-----|----|------|------|-----|------|------|-----|-----|---|-----|-----|---|
| | | | min. | max. | min. | max. | min. | max. | | | | | | | | | | | min. | max. | | min. | max. | | | | | | |
| СОПЛО | СТАНДАРТ | LGX-NGX70 | 383 | 76 | 76 | 299 | 299 | 304 | 14 | 291 | Ø80 | Ø98 | 99 | 145 | 218 | M8 | 153 | 96 | 120 | 108 | 296 | 296 | 130 | 130 | 167 | 7 | 438 | 291 | |
| | ДЛИННОЕ | LGX-NGX70 | 451 | 66 | 149 | 294 | 377 | 304 | 14 | 291 | Ø80 | Ø98 | 99 | 145 | 218 | M8 | 153 | 96 | 120 | 108 | 292 | 375 | 125 | 208 | 167 | 2 | 438 | 291 | |

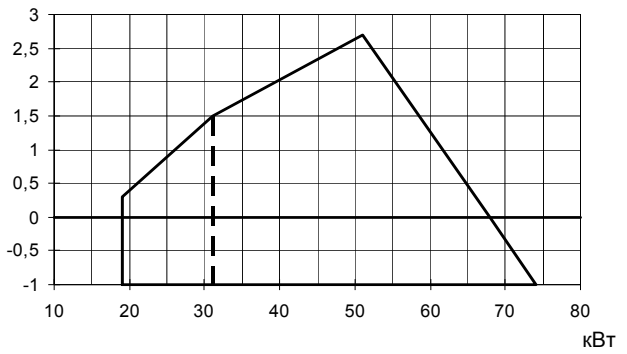
Рабочие диапазоны

Горелки на природном газе

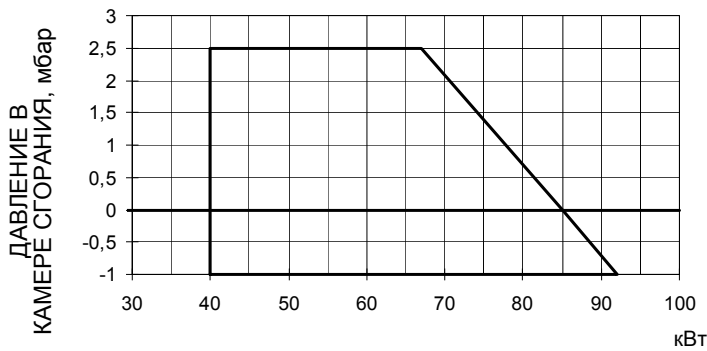
NG70 M-.TN...



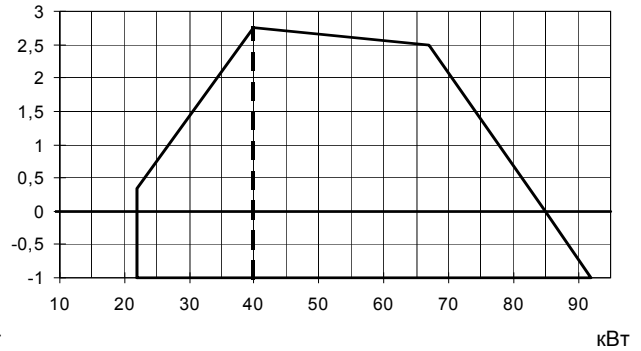
NG70 M-.AB...



NG90 M-.TN...

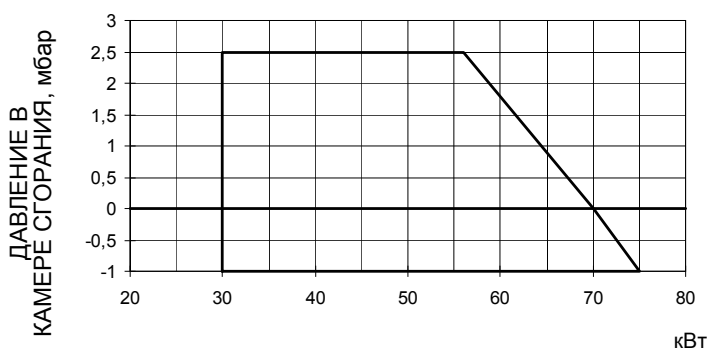


NG90 M-.AB...

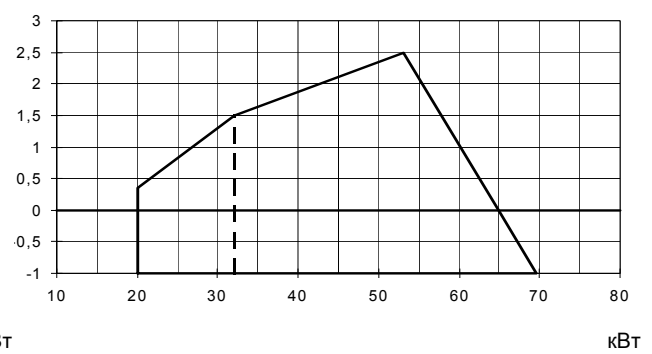


Горелки на сжиженном газе

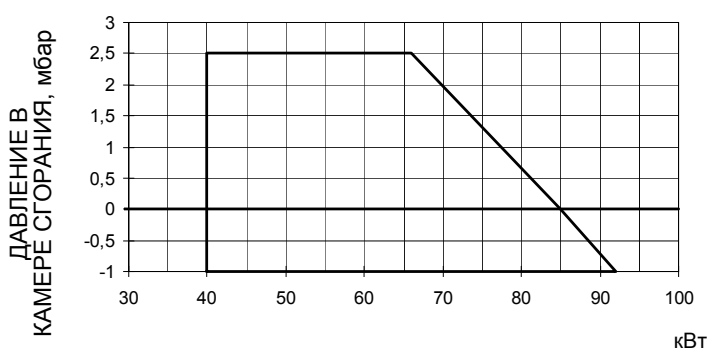
LG70 L-.TN...



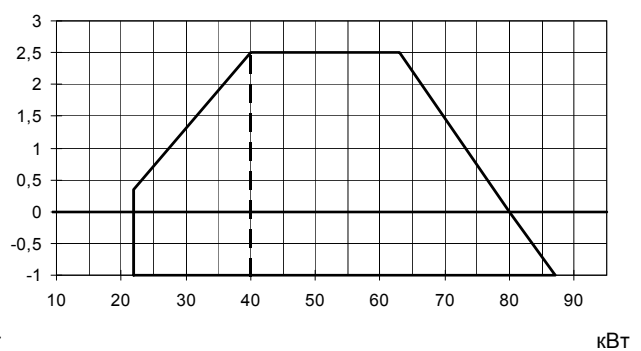
LG70 L-.AB...



LG90 L-.TN...

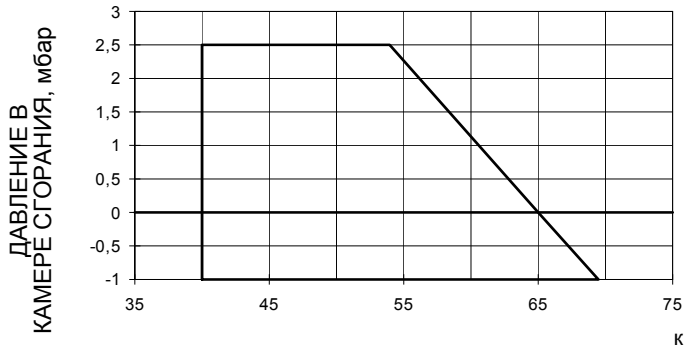


LG90 L-.AB...

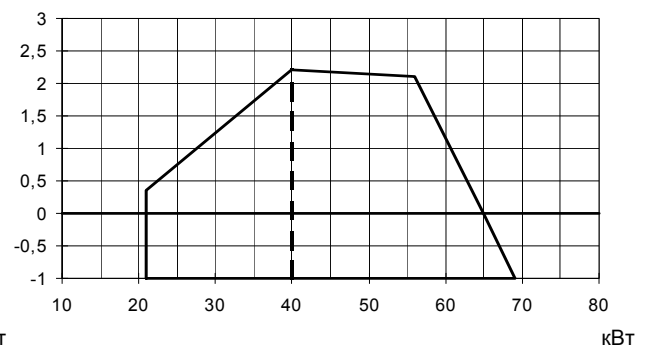


Горелки с низкими выбросами NOx

NGX70 M-.TN...



NGX70 M-.AB...



Чтобы получить мощность в ккал/ч, умножьте значение в кВт на 860.

Все данные относятся к стандартным условиям: атмосферное давление : 1013 мбар, температура окружающей среды: 15°C.



Значения на диаграммах относятся к природному газу с теплотворной способностью 8125 ккал/см³ (15°C, 1013 мбар) и плотностью 0,714 кг/см³.



Значения на диаграммах относятся к GPL со значением теплотворной способности 22300 ккал/Штм³ (15°C, 1013 мбар) и плотностью 2,14 кг/Штм³. При изменении значения теплотворной способности и плотности следует соответствующим образом регулировать значения давления.

$$\Delta p_2 = \Delta p_1 * \left(\frac{Q_2}{Q_1}\right)^2 * \left(\frac{\rho_2}{\rho_1}\right)$$

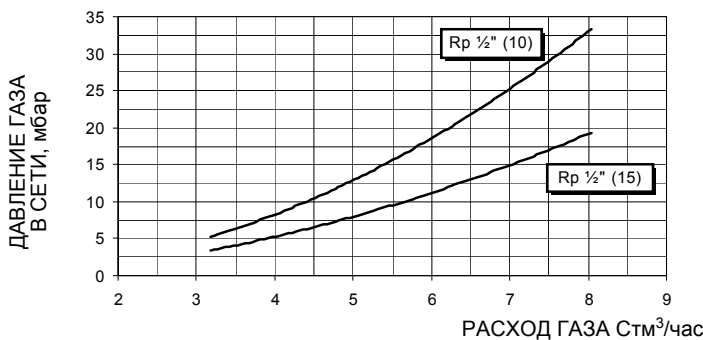
Где:

- p 1 давление природного газа по графику
- p 2 давление газа фактическое
- Q 1 расход природного газа по графику
- Q 2 расход газа фактический
- ρ 1 плотность природного газа по графику
- ρ 2 плотность газа фактическая

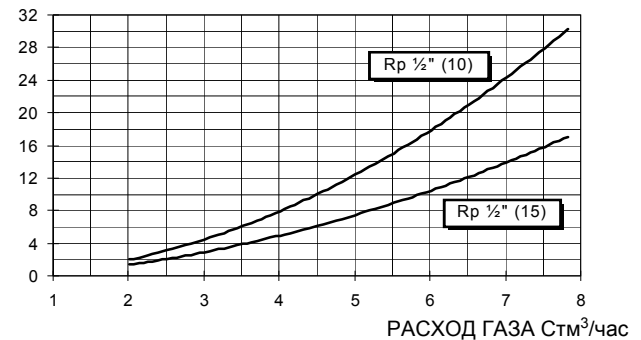
Кривые соотношения "давление в сети - расход газа"

Горелки на природном газе

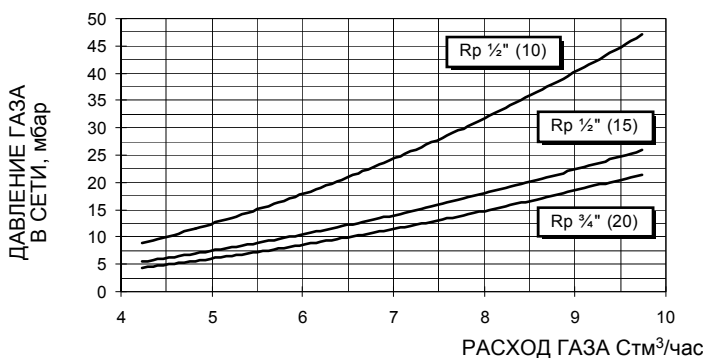
NG70 M-.TN...



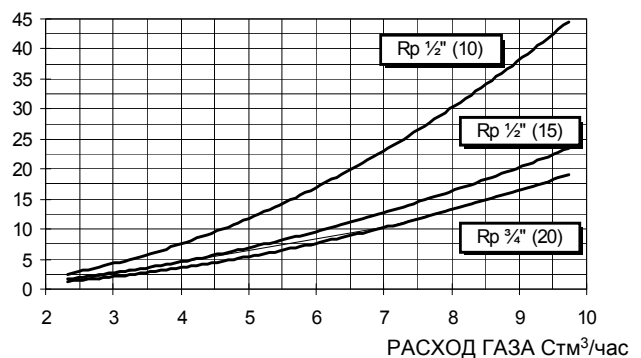
NG70 M-.AB...



NG90 M-.TN...

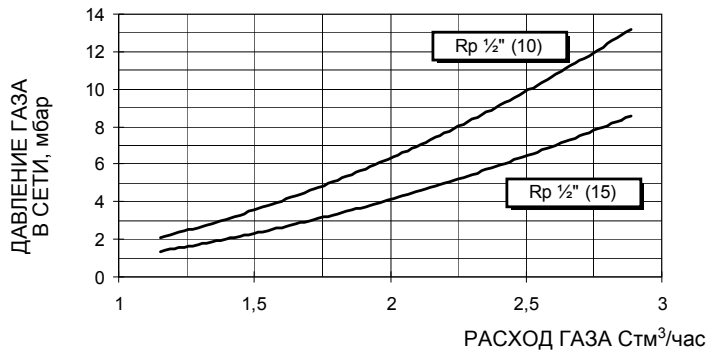


NG90 M-.AB...

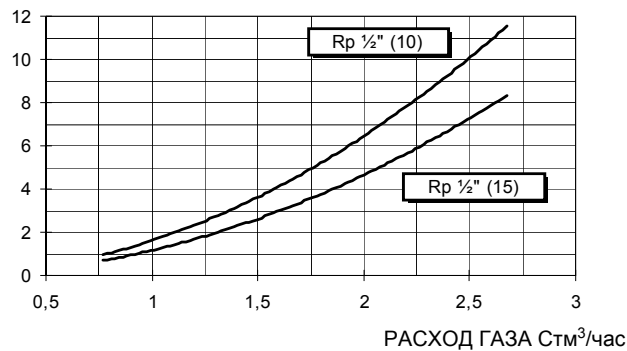


Горелки на сжиженном газе

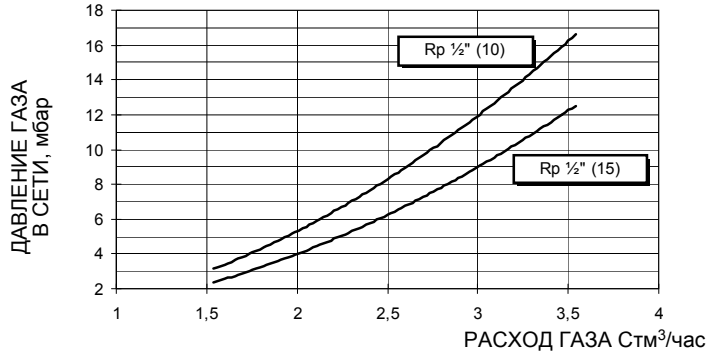
LG70 L-.TN...



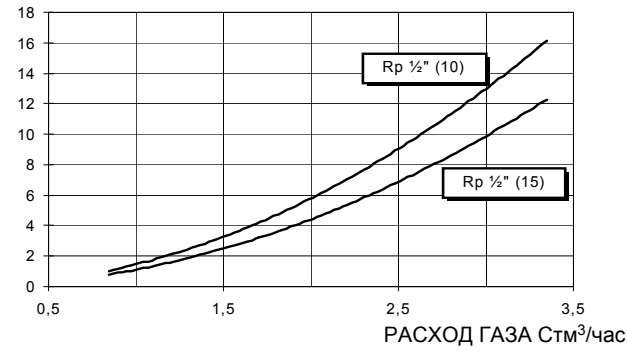
LG70 L-.AB...



LG90 L-.TN...

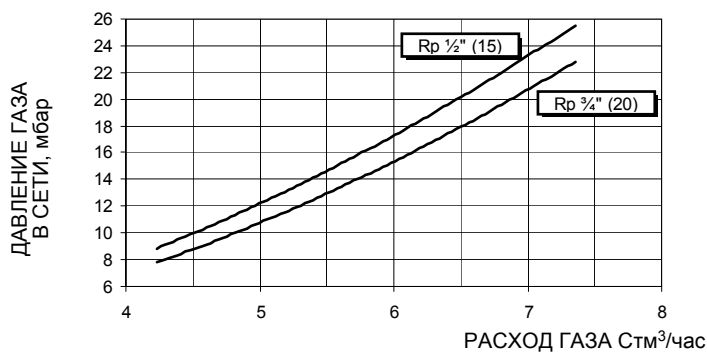


LG90 L-.AB...

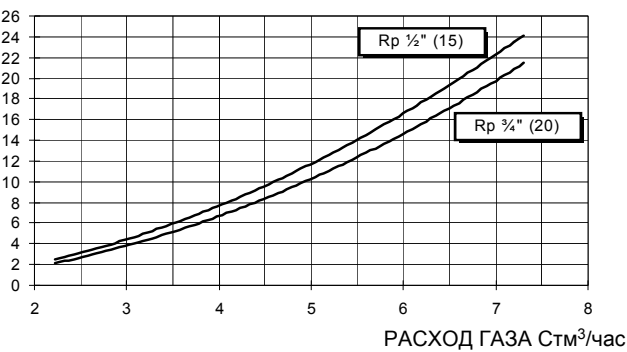


Горелки с низкими выбросами NOx

NGX70 M-.TN...



NGX70 M-.AB...



МОНТАЖ И ПОДКЛЮЧЕНИЯ

Упаковка Горелки поставляются в картонных коробках размерами: 400мм x 300мм x 520мм (L x P x H).

Такая упаковка боится влажности, поэтому не разрешается штабелировать количество, превышающее максимальное, указанное на наружной стороне упаковки. В каждой упаковке находятся:

- 1 горелка с газовой рампой;
- 1 прокладка, монтируемая между горелкой и котлом;
- 1 пакет с данным руководством.

При утилизации горелки соблюдайте процедуры, предусмотренные действующими нормативами по утилизации материалов. **Монтаж горелки на котел**

Для того, чтобы смонтировать горелку на котле, необходимо действовать следующим образом:

- 1 расположить соответствующим образом в амбразуре на дверце котла 4 крепежные шпильки, в соответствии с шаблоном отверстия, описанным в параграфе «Габаритные размеры»
- 2 установить прокладку на фланце горелки;
- 3 прикрепить горелку к котлу;
- 4 согласно ссылке, данной на Рис. 2, закрепить фланец к шпилькам котла с помощью гаек **D**, не затягивая их полностью;
- 5 отвинтить винты **VS** для того, чтобы снять сопло;
- 6 установить горелку и протянуть сопло через фланец до получения требуемой котлом /потребителем длины;
- 7 затем закрепить винты **VS**;
- 8 теперь затянуть полностью 4 крепежные гайки **D** фланца;
- 9 заделать промежуток между соплом и огнеупорной футеровкой специальным изолирующим материалом (жаропрочным волокнистым жгутом или огнеупорным цементом).

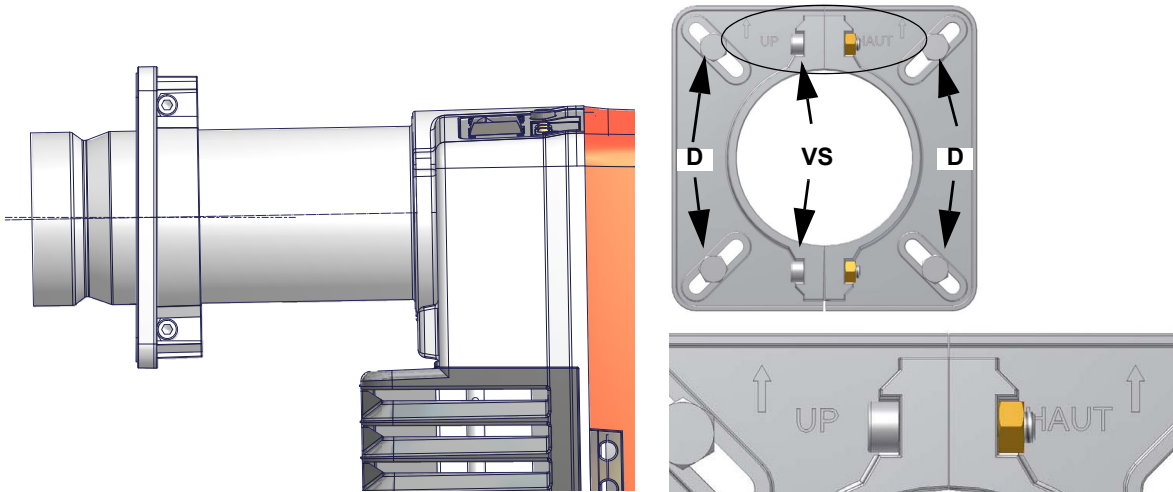


Рис. 1

Рис. 2

Подбор горелки к котлу

Горелки, описанные в данной инструкции, испытывались на камерах сгорания, соответствующих норме EN676, размеры которых указаны на диаграмме. В случае, если горелка должна подбираться к котлу с камерой сгорания меньшего диаметра или меньшей длины, чем те, что указаны на диаграмме, необходимо связаться с заводом-изготовителем, чтобы установить возможность монтажа горелки на таком котле. Чтобы правильно подобрать горелку к котлу, проверить, что требуемая мощность и давление в камере сгорания попадают в диапазон работы. В противном случае необходимо проконсультироваться на Заводе-изготовителе для пересмотра выбора горелки.

Для выбора длины сопла необходимо придерживаться инструкций завода-изготовителя котла. При отсутствии таковых нужно ориентироваться на следующие рекомендации:

- **Трёхходовые котлы** (с первым поворотом газов в задней части котла): сопло должно входить в камеру сгорания не более, чем на 100 мм.
- **Котлы с реверсивной топкой:** в этом случае сопло должно входить в камеру сгорания, хотя бы на 50-100 мм., относительно плиты с трубным пучком.

Длина сопел не всегда соответствует данному требованию, поэтому, может возникнуть необходимость использовать распорную деталь соответствующей длины с тем, чтобы отодвинуть горелку назад до получения вышеуказанных размеров, или же сконструировать

соответствующее для применения сопло (связаться с изготовителем).

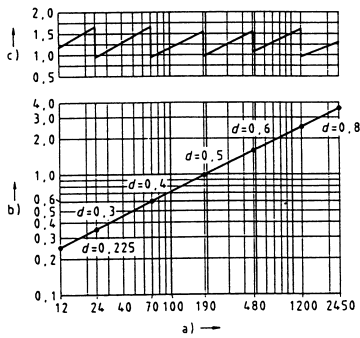


Рис. 3

Описание

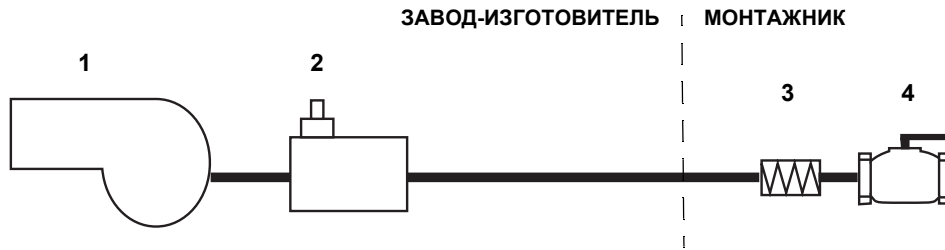
- a) Мощность, кВт
- b) Длина топки, м
- c) Удельная тепловая нагрузка топки, МВ/м³
- d) Диаметр камеры сгорания, м

Рис. 3 - Тепловая нагрузка, диаметр и длина испытываемой топки, в зависимости от топочной мощности в кВт.

Монтаж газовой рампы

| | |
|--|---|
| | ПРИМЕЧАНИЕ: ПЕРЕД ВЫПОЛНЕНИЕМ ПОДСОЕДИНЕНИЙ К РАСПРЕДЕЛИТЕЛЬНОЙ ГАЗОВОЙ СЕТИ УБЕДИТЬСЯ В ТОМ, ЧТО РУЧНЫЕ КРАНЫ ОТСЕЧЕНИЯ ГАЗА ЗАКРЫТЫ. |
|--|---|

На рисунке приводятся схемы с компонентами, включенными в поставку, и теми, которые должны устанавливаться монтажником. Схемы соответствуют действующим законам.



Условные обозначения

- 1 Горелка
- 2 Блок клапанов “Мультиблок” DUNGS (2 клапана + реле давления + фильтр + стабилизатор)
- 3 Антивибрационная муфта
- 4 Ручной отсекающий кран газа

После монтажа газовой рампы подсоединить вилку газовой группы.

| | |
|--|--|
| | ВНИМАНИЕ: после монтажа газовой рампы согласно схеме, необходимо провести тестирование на герметичность газового контура, согласно требований действующих нормативов. |
|--|--|

СХЕМА ЭЛЕКТРИЧЕСКИХ ПОДКЛЮЧЕНИЙ

| | |
|--|--|
| | СОБЛЮДАЙТЕ ОСНОВНЫЕ ПРАВИЛА БЕЗОПАСНОСТИ, УБЕДИТЕСЬ В ПОДСОЕДИНЕНИИ ЗАЗЕМЛЕНИЯ К СИСТЕМЕ, ПРИ ПОДСОЕДИНЕНИИ БУДЬТЕ ВНИМАТЕЛЬНЫ И НЕ ПОМЕНЯЙТЕ МЕСТАМИ ФАЗУ И НЕЙТРАЛЬ, ПОДГОТОВЬТЕ ДИФФЕРЕНЦИАЛЬНЫЙ, ТЕРМОМАГНИТНЫЙ ВЫКЛЮЧАТЕЛЬ, ПОДХОДЯЩИЙ ДЛЯ ПОДКЛЮЧЕНИЯ К СЕТИ. |
| | ВНИМАНИЕ: прежде, чем выполнять электрические подключения, убедитесь в том, что выключатель системы установлен в положение “ВЫКЛ”, а главный выключатель горелки тоже находится в положении 0 (OFF - ВЫКЛ). Прочитайте внимательно главу “ПРЕДУПРЕЖДЕНИЯ”, в части “Электрическое питание”. |

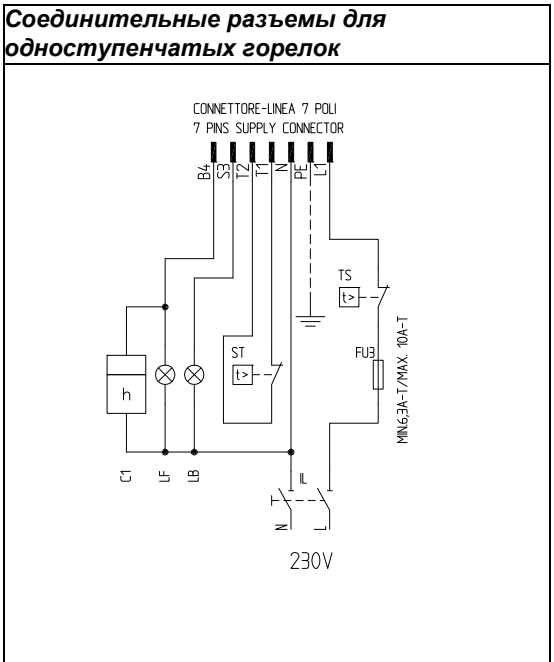
Для выполнения подсоединений действовать следующим образом:

определить назначения соединительного разъема или разъемов, выходящих из горелки, в зависимости от модели:

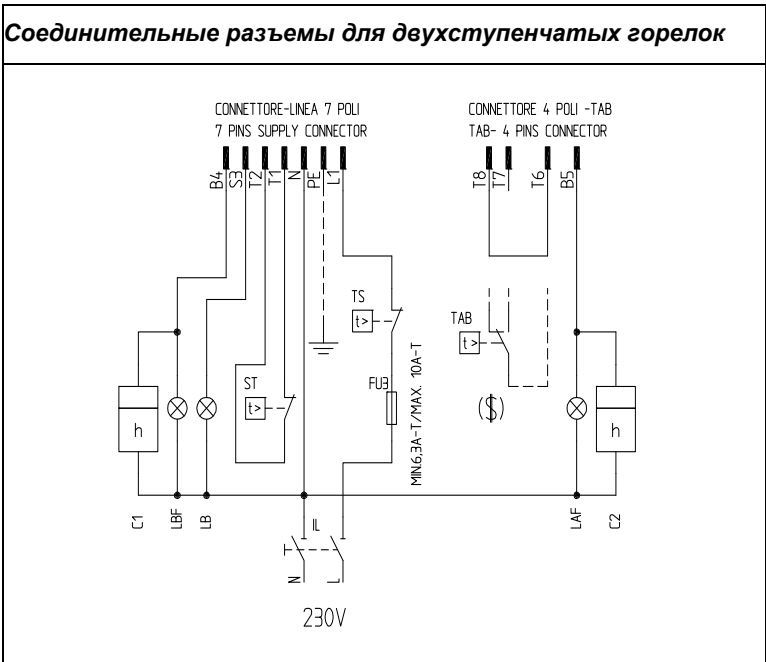
- 7-и полюсный соединительный разъем - для питания (всех моделей);
- 4-х полюсный соединительный разъем - (для горелок АВ - двухступенчатых)

⚠ .ВНИМАНИЕ: если длина соединительного кабеля термостатов электронного блока контроля пламени превышает 3 метра, предусмотреть разъединительное реле, как описано в прилагаемой схеме **ВНИМАНИЕ:** длина кабеля, соединяющего термостаты к электронному блоку контроля пламени, не должна превышать 3 метра.

Идентификация соединительных разъемов.



7-х полюсные соединительные разъемы



7-и 4-х полюсные соединительные разъемы

Описание

- C1 СЧЕТЧИК ЧАСОВ РАБОТЫ НА МАЛОМ ПЛАМЕНИ/РАБОТЫ
- C2 СЧЕТЧИК ЧАСОВ РАБОТЫ НА БОЛЬШОМ ПЛАМЕНИ
- FU1 ПЛАВКИЙ ПРЕДОХРАНИТЕЛЬ ЛИНИИ ДВИГАТЕЛЯ ВЕНТИЛЯТОРА
- FU3 ПЛАВКИЙ ПРЕДОХРАНИТЕЛЬ ЛИНИИ
- IL ВЫКЛЮЧАТЕЛЬ ЛИНИИ ГОРЕЛКИ
- IM ВЫКЛЮЧАТЕЛЬ ЛИНИИ ДВИГАТЕЛЯ ВЕНТИЛЯТОРА
- KM1 КОНТАКТОР ДВИГАТЕЛЯ ВЕНТИЛЯТОРА
- LAF СИГНАЛЬНАЯ ЛАМПОЧКА БОЛЬШОГО ПЛАМЕНИ ГОРЕЛКИ
- LB СИГНАЛЬНАЯ ЛАМПОЧКА БЛОКИРОВКИ ГОРЕЛКИ

- LBF СИГНАЛЬНАЯ ЛАМПОЧКА МАЛОГО ПЛАМЕНИ ГОРЕЛКИ
- MV ДВИГАТЕЛЬ ВЕНТИЛЯТОРА
- ST СЕРИЯ ТЕРМОСТАТОВ/РЕЛЕ ДАВЛЕНИЯ
- TAB ТЕРМОСТАТ/РЕЛЕ ДАВЛЕНИЯ БОЛЬШОГО-МАЛОГО ПЛАМЕНИ
- TS ПРЕДОХРАНИТЕЛЬНЫЙ ТЕРМОСТАТ/РЕЛЕ ДАВЛЕНИЯ
- CONN-МОТОРЕ СОЕДИНИТЕЛЬНЫЙ РАЗЪЕМ ДВИГАТЕЛЯ ВЕНТИЛЯТОРА
- CONN-LINEA СОЕДИНИТЕЛЬНЫЙ РАЗЪЕМ ПИТАНИЯ ГОРЕЛКИ
- CONN-TAB СОЕДИНИТЕЛЬНЫЙ РАЗЪЕМ БОЛЬШОГО-МАЛОГО ПЛАМЕНИ
- (\$) ЕСЛИ ПРЕДУСМОТРЕНО "ТАВ", УБРАТЬ ПЕРЕМЫЧКУ МЕЖДУ КЛЕММАМИ Т6-Т8

⚠ ВНИМАНИЕ: горелка поставляется с электрической перемычкой между клеммами T6 и T8 соединителя CN2-TAB со стороны наружного подключения (вилки). В случае подключения термостата большого/малого пламени, необходимо удалить эту перемычку до подсоединения термостата.

Питание горелки без нейтрали

В случае, когда электропитание горелки составляет 230В, три фазы или 230В, фаза-фаза (без нейтрали), с электронным блоком Siemens LME 11/2., между клеммой 2 основания эл. блока и клеммой заземления следует подсоединить контур RC Siemens, RC466890660.

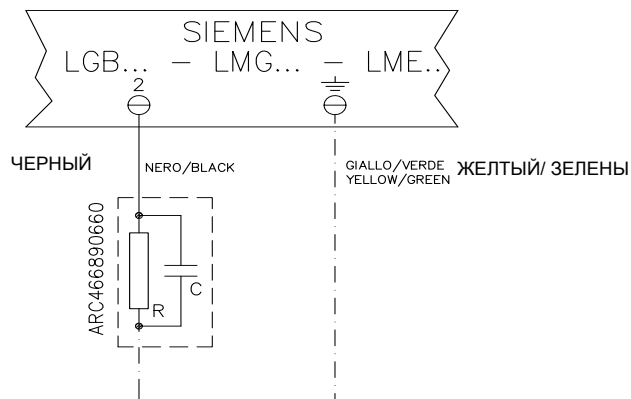
Описание

C - Конденсатор (22нФ/250В)


LGB2.. - LME11/2.. Электронный блок
контроля пламени Siemens

R - Резистор (1МОм)

RC466890660 - контур RC



РЕГУЛИРОВАНИЕ РАСХОДА ВОЗДУХА ГОРЕНИЯ И ГАЗА

| | |
|---|---|
|  | <p>ВНИМАНИЕ: прежде, чем запускать горелку, убедиться в том, что все ручные отсечные клапаны газа открыты и проверить, что значение давления на входе рампы соответствует значениям, указанным в параграфе “Технические характеристики”. Кроме того, убедиться в том, что главный выключатель подачи питание вырублен.</p> |
| | <p>ВНИМАНИЕ: При выполнении операций калибровки не включайте горелку с недостаточным расходом воздуха (опасность образования монооксида углерода); том случае, если это произойдет, необходимо уменьшить медленно подачу газа и вернуться к нормальным показателям продуктов выброса.</p> |
| | <p>ВНИМАНИЕ! ОПЛОМБИРОВАННЫЕ ВИНТЫ КАТЕГОРИЧЕСКИ ЗАПРЕЩАЕТСЯ ОТКРУЧИВАТЬ! ГАРАНТИЯ НА ДЕТАЛЬ ТЕРЯЕТСЯ!</p> |

Во время регулировки воздуха и газа проверить расход газа, замеряя его на счетчике или, если это невозможно сделать, проверяя давление на голове сгорания с помощью дифференциального манометра, как описано в следующем параграфе.

Кривые давления в голове сгорания в зависимости от расхода газа

Кривые относятся к давлению в камере сгорания, равному 0 мбар!

Кривые давления газа в голове сгорания горелки, в зависимости от расхода газа, действительны только в том случае, если горелка правильно отрегулирована (процентное содержание остаточного O₂ в уходящих газах - как в таблице "Рекомендуемые параметры выбросов", а CO - в пределах нормы). На этой фазе голова сгорания, дроссельный клапан и сервопривод находятся в максимально открытом положении. Смотрите Рис. 4, на котором изображено, как правильно измерить давление газа, принимая во внимание значения давления в камере сгорания, снятые с манометра или пользуясь техническими характеристиками котла/утилизатора.

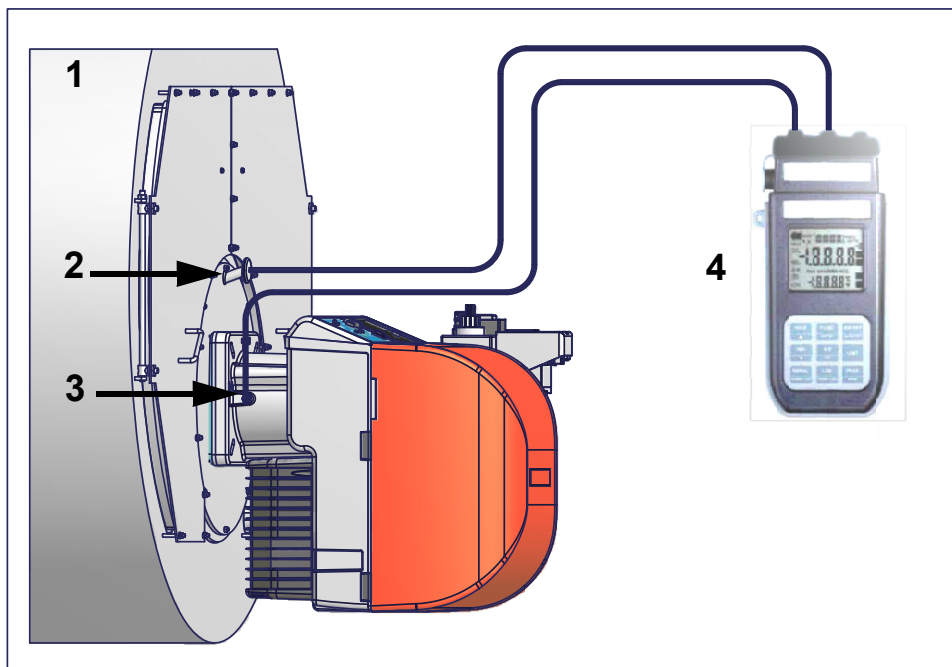


Рис. 4

Описание

- 1 Генератор
- 2 Штуцер для отбора давления в камере сгорания
- 3 Штуцер для отбора давления газа на дроссельном клапане
- 4 Манометр дифференциальный

Замер давления на голове сгорания

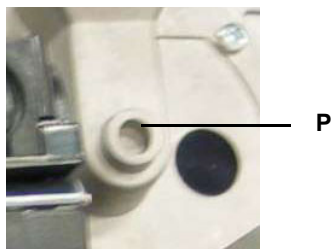
Подсоединить соответствующие датчики на входы манометра: один на штуцер для отбора давления котла (Рис. 4-2), чтобы снять значение давления в камере сгорания и другой на штуцер отбора давления газа на дроссельном клапане горелки. (Рис. 4-2), чтобы снять значение давления газа на голове сгорания.

На основании дифференциального давления, снятого таким образом, можно вычислить значение максимального расхода газа, используя при этом графики кривых соотношения “давление-расход” в голове сгорания, которые Вы найдете в следующем параграфе. Имея значение давления газа в голове сгорания (указывается на ординате), можно определить значение расхода в топке в кВт или Стм³/час (указывается на абсциссе).

ПРИМЕЧАНИЕ: КРИВЫЕ “ДАВЛЕНИЕ – РАСХОД ГАЗА” ОРИЕНТИРОВОЧНЫ; ДЛЯ ПРАВИЛЬНОЙ РЕГУЛИРОВКИ РАСХОДА ГАЗА ОБРАТИТЕСЬ К ПОКАЗАНИЯМ СЧЁТЧИКА.

Соединительные штуцеры для измерения давления

Для того, чтобы замерить давление в камере сгорания горелок серии IDEA, был предусмотрен штуцер отбора давления перед соплом горелки.



Модели одноступенчатые



Модели двухступенчатые



Значения на диаграммах относятся к природному газу с теплотворной способностью 8125 ккал/см³ (15°C, 1013 мбар) и плотностью 0,714 кг/см³.



Значения на диаграммах относятся к GPL со значением теплотворной способности 22300 ккал/Штм³ (15°C, 1013 мбар) и плотностью 2,14 кг/Штм³. При изменении значения теплотворной способности и плотности следует соответствующим образом регулировать значения давления.

$$\Delta p_2 = \Delta p_1 * \left(\frac{Q_2}{Q_1}\right)^2 * \left(\frac{\rho_2}{\rho_1}\right)$$

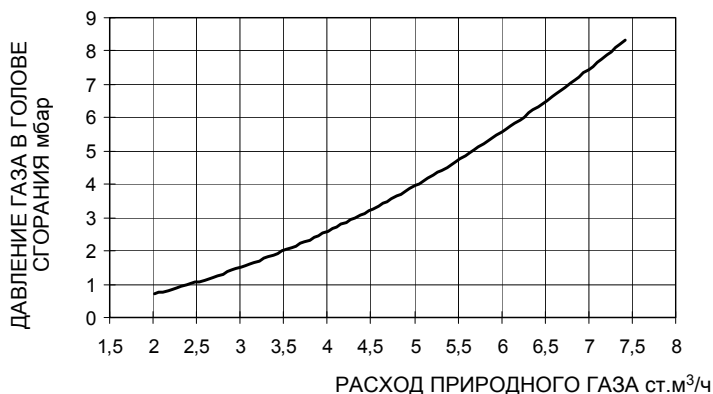
Где:

- p_1 давление природного газа по графику
- p_2 давление газа фактическое
- Q_1 расход природного газа по графику
- Q_2 расход газа фактический
- ρ_1 плотность природного газа по графику
- ρ_2 плотность газа фактическая

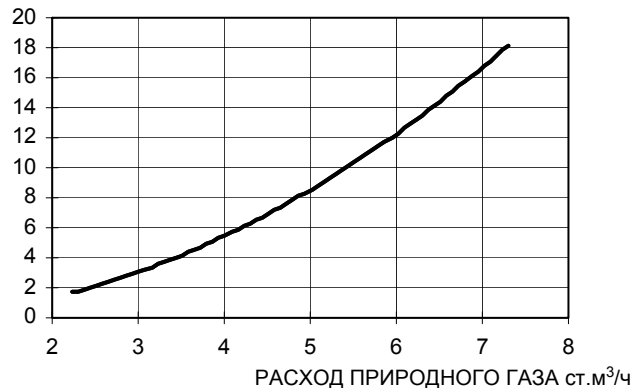
Кривые соотношения “давление газа в голове сгорания - расход газа”

Горелки на природном газе

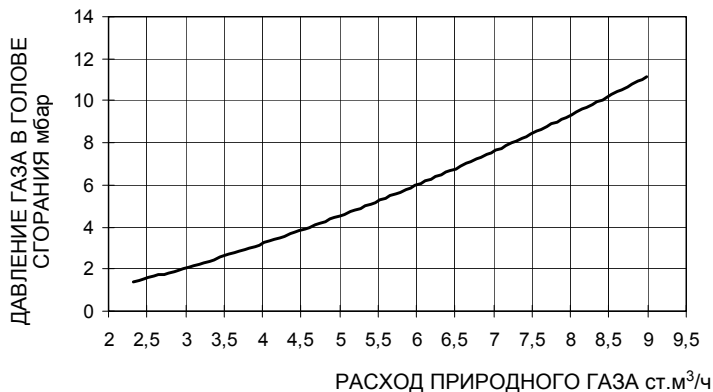
NG70 M-..



NGX70 M-..



NG90 M-.

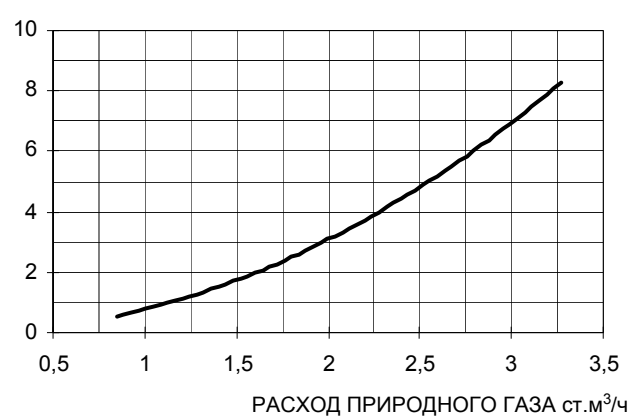


Горелки на сжиженном газе

LG70 L-



LG90 L-



Регулирование расхода газа и воздуха

| | |
|--|---|
| | <p>ВНИМАНИЕ: прежде, чем запускать горелку, убедиться в том, что все ручные отсечные клапаны газа открыты и проверить, что значение давления на входе рампы соответствует значениям, указанным в параграфе “Технические характеристики”. Кроме того, убедиться в том, что главный выключатель подачи питания вырублен.</p> |
| | <p>ВНИМАНИЕ: При выполнении операций калибровки не включайте горелку с недостаточным расходом воздуха (опасность образования монооксида углерода); том случае, если это произойдет, необходимо уменьшить медленно подачу газа и вернуться к нормальным показателям продуктов выброса.</p> |
| | <p>ВНИМАНИЕ! ОПЛОМБИРОВАННЫЕ ВИНТЫ КАТЕГОРИЧЕСКИ ЗАПРЕЩАЕТСЯ ОТКРУЧИВАТЬ! ГАРАНТИЯ НА ДЕТАЛЬ ТЕРЯЕТСЯ!</p> |

Для того, чтобы выполнить регулировки, необходимо открутить блокировочные винты и снять кожух горелки.

ПРИМЕЧАНИЕ: Анализы выбросов должны производиться при закрытой крышке горелки!

Мощность при розжиге

Мощность при розжиге не должна превышать 120 кВт (на одноступенчатых горелках) или 1/3 от максимальной рабочей мощности (на двухступенчатых, прогрессивных и модулирующих горелках). С тем, чтобы отвечать этим требованиям, горелки оснащаются дроссельными клапанами и/или медленно открывающимися предохранительными клапанами.

На двухступенчатых, прогрессивных или модулирующих горелках, мощность работы на малом пламени должна быть выше минимальной мощности, указанной в диапазоне работы горелки (см. “Диапазон работы” на стр.10).

| | |
|--|--|
| | <p>ВАЖНО! Избыток воздуха регулируется согласно рекомендуемых параметров, приводимых в следующей таблице:</p> |
|--|--|

| Рекомендуемые параметры горения | | |
|---------------------------------|--|---|
| Топливо | Рекомендуемое значение CO ₂ (%) | Рекомендуемое значение O ₂ (%) |
| Природный газ | 9 ÷ 10 | 3 ÷ 4,8 |
| Сжиженный газ | 11 ÷ 12 | 2,8 ÷ 4,3 |

Процедура регулировки

- Проверить правильность подсоединения фазы и нейтрали
- Проверить правильность подсоединения заземления
- (Горелки двухступенчатые) Регулировка расхода воздуха и газа сначала осуществляется при работе горелки на максимальной мощности (“большое пламя”), воздействуя соответственно на воздушную заслонку и стабилизатор давления, встроенный в группу газовых клапанов. На одноступенчатых горелках выполняется лишь одна регулировка.

- Убедиться в том, что параметры продуктов сгорания укладываются в рекомендуемые предельные значения.
- Проверить расход газа с помощью счетчика или, если это невозможно сделать, проверяя давление на голове сгорания с помощью дифференциального манометра, как описано в параграфе “Измерение л давления в голове сгорания” на Стр.17.
- Горелки двухступенчатые) И в конце, определить мощность в режиме малого пламени, воздействуя на микровыключатель малого пламени сервопривода, избегая того, чтобы мощность в режиме малого пламени была слишком высокой или, чтобы температура уходящих газов была слишком низкой, что привело бы к образованию конденсата в дымоходе.

Регулирование головы сгорания

На заводе-изготовителе голова сгорания горелки настраивается на положение максимальной мощности “MAX”. Настройка на максимальную мощность соответствует положению головы “выдвинута полностью вперед” - для стандартного типа горелок (Рис. 6) и положению “полностью назад” - для горелок с низкими выбросами NOx (Рис. 7). Установка головы в положении “полностью вперед” - подразумевает под собой ее выдвижение внутрь камеры сгорания котла, в то время положение “полностью назад” означает - в сторону оператора. Что касается работы на сниженной мощности, необходимо последовательно сдвигать голову сгорания по направлению положения “МИН”, вращая винт **VRT** (Рис. 5) по часовой стрелке.

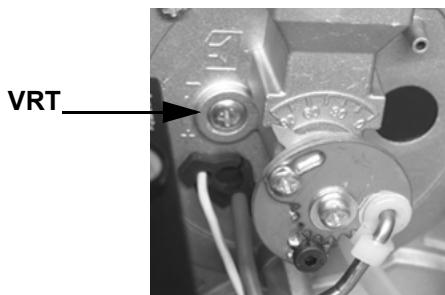


Рис. 5

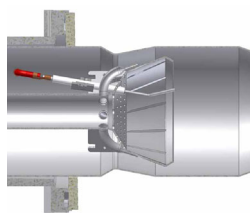


Рис. 6

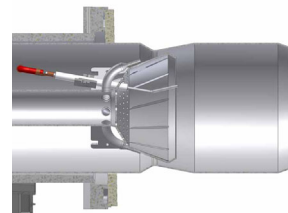


Рис. 7

продолжать теперь выполнять **регулировки по воздуху и газу**: все время сверяться с анализами выбросов, во избежание горения с недостатком воздуха, необходимо увеличивать подачу воздуха, в зависимости от изменения расхода газа, выполненного согласно нижеуказанной процедуре;

Для того, чтобы изменить регулировку горелки во время пуско-наладки на месте, придерживаться нижеприведенных процедур.

Регулировка одноступенчатых горелок

- 1 запустить горелку, установив на **ON** главный выключатель **A** котла: в случае блокировки нажать кнопку **RESET (C)**, находящуюся на крышке горелки (См. Рис. 15);

ВНИМАНИЕ: в случае отсутствия розжига, на фазе запуска, увеличить расход газа, выполняя процедуры, указанные в параграфе “Регулирование расхода при розжиге”

- 2 Отрегулировать **расход газа** на значения, требуемые котлом/потребителем, воздействуя на стабилизатор давления клапанной группы (см. “Процедура регулирования” на Стр.19):

⚠ Группа регулирования давления предварительно настраивается на заводе-изготовителе. Настроенные значения затем должны быть подогнаны под требования отопительной системы на месте монтажа.

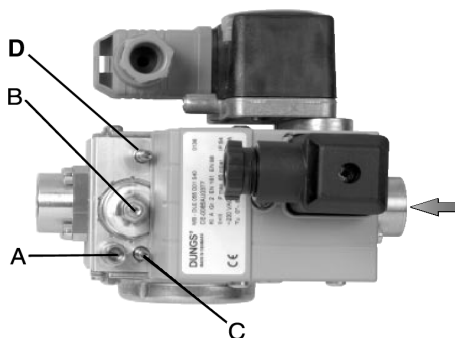


Рис. 8 - DUNGS MBC 65 - DLE

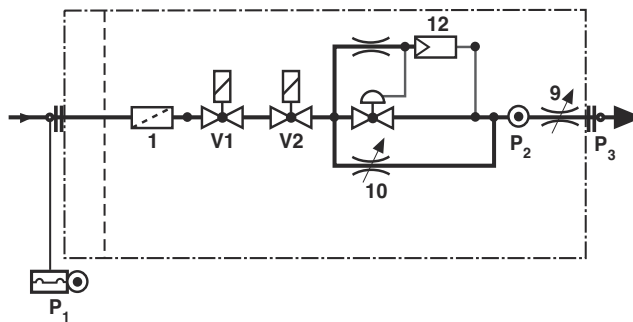


Рис. 9

Обозначения

A - штуцер для измерения давления P2 (Рис. 9) перед клапаном D.
 B - регулятор давления

C - клапан розжига (№9 на Рис. 9)
 D - клапан максимального расхода (№9 на Рис. 9)

Газовое устройство MultiBloc DUNGS является совмещением в одном компактном блоке фильтра, клапанов, регулятора и реле давления.

● **Регулирование расхода газа при розжиге**

Для того, чтобы отрегулировать расход газа при розжиге, действовать следующим образом:

- отвинтить винт **A** (Рис. 8) на штуцере отбора давления и подсоединить манометр;
- установить на минимальное значение регулятор давления, поворачивая регулировочный винт **B** (Рис. 8) против часовой стрелки;
- запустить горелку;
- отрегулировать пламя на фазе розжига, используя байпас **C** (см. Рис. 8 п.10). При вращении по часовой стрелке расход газа уменьшается, а против часовой стрелки - увеличивается. Рекомендуется не увеличивать сильно расход при розжиге, чтобы не влиять на эффективную работу стабилизатора **B** (Рис. 8).
- Продолжать увеличивать расход газа (откручивая **C**), до тех пор, пока не появится пламя. Прекратить поворачивать **C** и перейти к следующему параграфу.

ПРИМЕЧАНИЕ: регулировочный винт **C** редуктора количества газа при розжиге, затягивается на заводе-изготовителе. Количество газа при розжиге можно отрегулировать на примерно 80% от количества основного расхода газа.

● **Регулировка расхода газа**

Воздействовать на регулятор давления до тех пор, пока не получите желаемый расход, с помощью регулировочного винта **B** (Рис. 8): для увеличения расхода крутите винт по часовой стрелке, для его уменьшения - против часовой стрелки.

 По завершении работ на MBC-..., выполните проверку герметичности и функциональную проверку.

● **Регулировка клапана максимального расхода**

Регулировочный клапан D редуктора основного количества газа на заводе - изготовителе оставляется в полностью открытом состоянии: его положение не должно НИКОГДА изменяться! После выполнения всех настроек, закрутить стопорный винт **A** (Рис. 8) в отверстие для измерительного прибора. Регулировочный клапан D редуктора количества основного газа на заводе - изготовителе оставляется полностью открытым: его положение нельзя изменять. После выполнения всех регулировок завинтить полностью винт **A** (Рис. 8), имеющийся на штуцере для манометра..

Расход воздуха регулируется за счет воздействия на винт **V**. Положение воздушной заслонки можно определить по градуированной шкале **I**, где пункт "0" соответствует положению "полностью закрыто".

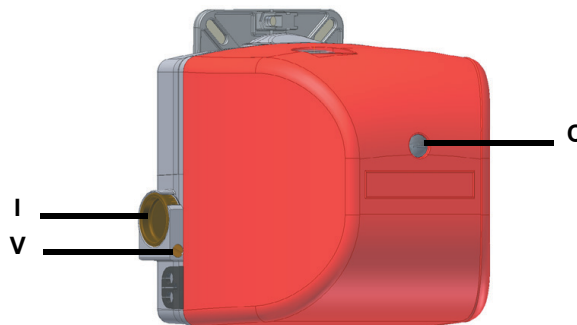



Рис. 10

Горелки двухступенчатые

- 1 Прежде чем запускать горелку, отрегулировать медленное открытие клапанной группы: для регулировки медленного открытия, снять крышечку **T** (см. Рис. 11), перевернуть ее и вставить на штырь **VR** соответствующим пазом, расположенным сверху. При вкручивании расход при розжиге уменьшается, при откручивании расход при розжиге увеличивается. Не регулировать винт **VR** с помощью отвертки. **Примечание:** Винт **VSB** должен сниматься только для замены катушки
- 2 запустить горелку, установив на **ON** главный выключатель **A** котла: в случае блокировки нажать кнопку RESET (**C**), находящуюся на крышке горелки (См. Рис. 15);

 **ВНИМАНИЕ:** в случае отсутствия розжига на фазе запуска, увеличить расход газа, выполняя процедуры, указанные в пункте 1.

- 3 Горелка запускается на малом пламени;
- 4 вывести горелку в режим большого пламени, с помощью термостата **TAB**.

- 5 Отрегулировать **расход газа в режиме большого пламени** на значения требуемые котлом/потребителем, воздействуя на стабилизатор давления **VS**, встроенный в клапанную группу. Стабилизатор давления регулируется за счет воздействия на винт **VS**, расположенный под крышкой **C**: при закручивании - давление увеличивается, а при откручивании - уменьшается. Регулирование расхода газового клапана осуществляется с помощью регулятора **RP**, после того, как будет откручен на несколько витков блокировочный винт **VB**. При откручивании регулятора **RP** - клапан открывается, а при закручивании - закрывается.

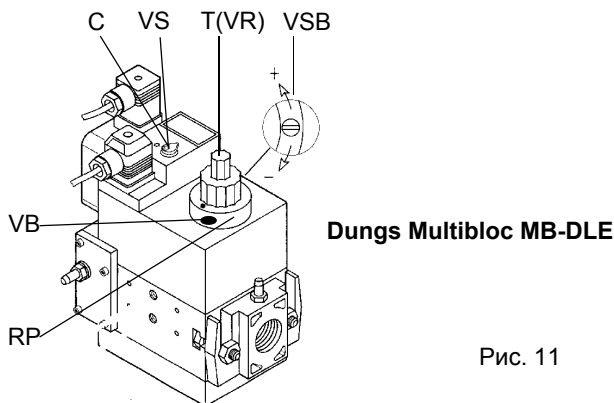


Рис. 11

- 6 Для того, чтобы отрегулировать расход воздуха, необходимо расслабить гайку **RA** (см. следующий рисунок) и двигать рычажок **VRA** вдоль прорези, как указано, для увеличения или уменьшения расхода воздуха, пока не получите необходимый расход, затем заблокировать гайку **RA** в соответствующем положении.
- 7 вывести горелку в режим **малого пламени**. Чтобы изменить расход газа - расслабить винт **V1** (Рис. 7) и отрегулировать угол раскрытия дроссельного клапана, при вращении пластинки **C** (по часовой стрелке - уменьшается расход газа, против часовой стрелки - увеличивается). Индикатор **S** указывает угол раскрытия

ПРИМЕЧАНИЕ: на этой фазе, не изменять настройку кулачка CA.

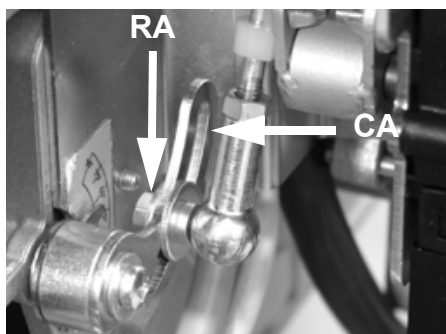


Рис. 12

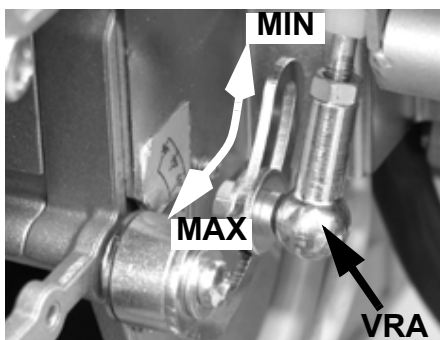


Fig. 13

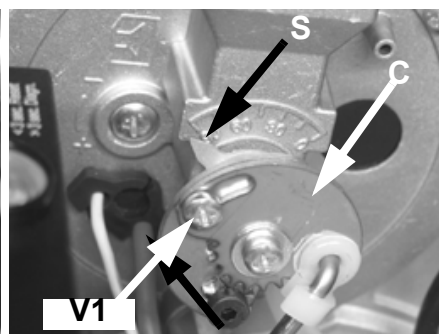
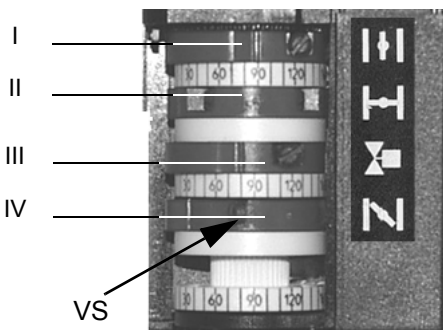


Fig. 14

- 8 При возникновении необходимости изменить мощность горелки в режиме малого пламени, воздействовать на соответствующий кулачок сервопривода. После этой операции проверить расход газа и повторить с пункта 7.

Для калибровки см. следующую таблицу соответствия функций кулачков. На сервоприводе не предусматривается ручной орган управления воздушной заслонкой. Регулирование кулачков выполняется отверткой, которой отвинчивают или закручивают винт **VS** внутри кулачка.

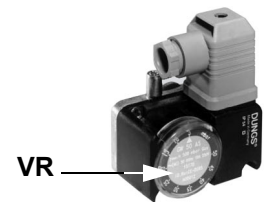


| | BERGER STA4.5B0.37/ |
|--|------------------------|
| Положение большого пламени (установить на 90°) | I |
| Положение малого пламени и розжига | IV |
| Положение паузы (установить на 0°) | II |
| Не используется | III |

Регулировка реле давления воздуха и газа

Функцией **реле давления воздуха** является создание безопасности работы электронного блока (блокировка), если давление воздуха не будет соответствовать предусмотренному значению. В случае блокировки, необходимо разблокировать горелку при помощи кнопки разблокировки электронного блока, имеющейся на контрольной панели горелки.

Реле давления газа контролируют давление, чтобы препятствовать работе горелки в тех случаях, когда значение давления не будет соответствовать дозволению диапазону давления.



Регулировка реле давления воздуха (только для одноступенчатых горелок)

Для калибровки реле давления воздуха выполнить следующие операции:

- Снять крышку из прозрачного пластика.
- При работающей горелке после завершения калибровки газа и воздуха медленно повернуть по часовой стрелке регулировочное кольцо VR, обеспечивая блокировку горелки. Определить значение давления по шкале реле давления и снизить его на 0,5 мбар.
- Повторить цикл розжига горелки и проверить, что она запускается правильно.
- Закрыть крышкой из прозрачного пластика реле давления.

Регулировка реле давления воздуха (двухступенчатые, прогрессивные и модулирующие горелки)

Регулировка реле давления воздуха выполняется следующим образом:

- Снять прозрачную пластиковую крышку.
- После выполнения регулировки расхода по воздуху и газу - включить горелку.
- При горелке, работающей на малом пламени, медленно поворачивать регулировочное кольцо **VR** по часовой стрелке до тех пор, пока не сработает аварийная блокировка горелки.
- Считать на шкале значение давления и уменьшить его на 15%.
- Повторить цикл запуска горелки, проверяя, что она правильно функционирует.
- Установить на место прозрачную крышку реле давления.

Регулировка реле минимального давления газа

Для калибровки реле давления газа выполните следующие операции:

- Убедиться в том, что фильтр чистый
- Снимите крышку из прозрачного пластика.
- При работающей горелке на максимальной мощности, измерьте давление на штуцере отбора давления реле минимального давления газа.
- Медленно закрывайте ручной отсекающий кран, находящийся перед реле давления (см. график монтажа газовых рампы), вплоть до снижения давления на 50% от значения считанного ранее. Убедитесь, что значение CO в уходящих газах не увеличилось: если значение CO выше нормативных значений, открывайте медленно отсекающий клапан, пока значение не снизится до вышеуказанного значения.
- Убедитесь, что горелка работает нормально.
- Вращайте регулировочное кольцо реле давления по часовой стрелке (для увеличения давления), вплоть до отключения горелки.
- Полностью откройте ручной отсекающий клапан.
- Установите на место прозрачную крышку.

Регулировка реле максимального давления газа (там, где оно присутствует)

Для настройки реле действовать следующим образом:

- снять прозрачную пластмассовую крышку;
- замерить давление газа в сети без пламени в горелке;
- установить на регулировочном кольце **VR**, значение, считанное в п.2 и увеличив его на 30%;
- установить вновь на место прозрачную пластмассовую крышку

ЧАСТЬ II: ИНСТРУКЦИЯ ПО ЭКСПЛУАТАЦИИ

ОГРАНИЧЕНИЯ ПРИ ИСПОЛЬЗОВАНИИ

ГОРЕЛКА РАЗРАБОТАНА И ИЗГОТОВЛЕНА ДЛЯ РАБОТЫ НА ТЕПЛОГЕНЕРАТОРЕ (КОТЛЕ, ВОЗДУХОНАГРЕВАТЕЛЕ, ПЕЧИ И Т.Д.) ТОЛЬКО ПРИ УСЛОВИИ ПРАВИЛЬНОГО ПОДСОЕДИНЕНИЯ, ИСПОЛЬЗОВАНИЕ В ДРУГИХ ЦЕЛЯХ МОЖЕТ ПОСЛУЖИТЬ ИСТОЧНИКОМ ОПАСНОСТИ.

ПОЛЬЗОВАТЕЛЬ ДОЛЖЕН ОБЕСПЕЧИТЬ ПРАВИЛЬНЫЙ МОНТАЖ АППАРАТА, ПОРУЧИВ УСТАНОВКУ КВАЛИФИЦИРОВАННОМУ ПЕРСОНАЛУ, А ВЫПОЛНЕНИЕ ПЕРВОГО ЗАПУСКА ГОРЕЛКИ - СЕРВИСНОМУ ЦЕНТРУ, ИМЕЮЩЕМУ РАЗРЕШЕНИЕ ЗАВОДА-ИЗГОТОВИТЕЛЯ ГОРЕЛКИ.

ОСОБОЕ ВНИМАНИЕ НЕОБХОДИМО УДЕЛИТЬ ЭЛЕКТРИЧЕСКИМ СОЕДИНЕНИЯМ С РЕГУЛИРОВОЧНЫМИ И ПРЕДОХРАНИТЕЛЬНЫМИ ПРИСПОСОБЛЕНИЯМИ ТЕПЛОГЕНЕРАТОРА (РАБОЧИМИ И ПРЕДОХРАНИТЕЛЬНЫМИ ТЕРМОСТАТАМИ И Т.Д.), КОТОРЫЕ ОБЕСПЕЧИВАЮТ ПРАВИЛЬНУЮ И БЕЗОПАСНУЮ РАБОТУ ГОРЕЛКИ.

НЕ ДОПУСКАЕТСЯ ВКЛЮЧЕНИЕ ГОРЕЛКИ ДО МОНТАЖА НА ТЕПЛОГЕНЕРАТОРЕ ИЛИ ПОСЛЕ ЕЁ ЧАСТИЧНОГО ИЛИ ПОЛНОГО ДЕМОНТАЖА (ОТСОЕДИНЕНИЕ, ДАЖЕ ЧАСТИЧНОЕ, ЭЛЕКТРОПРОВОДОВ, ОТКРЫТИЕ ЛЮКА ГЕНЕРАТОРА, ДЕМОНТАЖА ЧАСТЕЙ ГОРЕЛКИ).

НЕ ДОПУСКАЕТСЯ ОТКРЫТИЕ И ДЕМОНТАЖ КАКОЙ-ЛИБО ЧАСТИ ГОРЕЛКИ.

ИСПОЛЬЗУЙТЕ ТОЛЬКО ГЛАВНЫЙ ВЫКЛЮЧАТЕЛЬ ("ON-OFF" (ВКЛ./ВЫКЛ.)), КОТОРЫЙ БЛАГОДАРЯ СВОЕЙ ДОСТУПНОСТИ СЛУЖИТ ТАКЖЕ АВАРИЙНЫМ ВЫКЛЮЧАТЕЛЕМ, И, ПРИ НЕОБХОДИМОСТИ, ДЕБЛОКИРОВОЧНУЮ КНОПКУ.

В СЛУЧАЕ АВАРИЙНОЙ БЛОКИРОВКИ, СБРОСИТЬ БЛОКИРОВКУ НАЖАВ СПЕЦИАЛЬНУЮ КНОПКУ RESET. В СЛУЧАЕ НОВОЙ БЛОКИРОВКИ - ОБРАТИТЬСЯ В СЛУЖБУ ТЕХПОМОЩИ, НЕ ВЫПОЛНЯЯ НОВЫХ ПОПЫТОК СБРОСА БЛОКИРОВКИ.

ВНИМАНИЕ: ВО ВРЕМЯ НОРМАЛЬНОЙ РАБОТЫ ЧАСТИ ГОРЕЛКИ, РАСПОЛОЖЕННЫЕ РЯДОМ С ТЕПЛОГЕНЕРАТОРОМ (СОЕДИНИТЕЛЬНЫЙ ФЛАНЕЦ), НАГРЕВАЮТСЯ. НЕ ПРИКАСАЙТЕСЬ К НИМ ВО ИЗБЕЖАНИЕ ПОЛУЧЕНИЯ ОЖОГОВ.

РАБОТА

- 1 Включить горелку с помощью главного выключателя котла.
- 2 Убедиться в том, что блок контроля пламени не заблокирован, при необходимости разблокировать его, нажав на кнопку **R**, имеющуюся на крышке горелки.
- 3 Проверить, что ряд термостатов (реле давления) дают разрешительный сигнал на работу горелки.
- 4 Начинается цикл запуска горелки: электронный блок вводит в действие вентилятор горелки.
- 5 По завершении предварительной продувки, запитывается запальный трансформатор, газовые электроклапаны и горелка запускается.

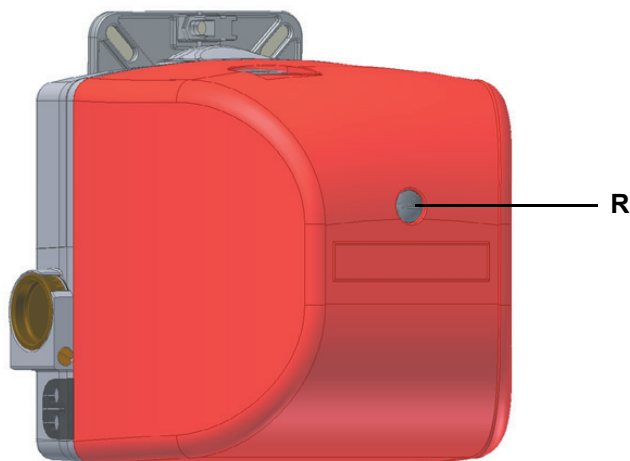


Рис. 15

ЧАСТЬ III: ОБСЛУЖИВАНИЕ

Необходимо, хотя бы раз в год, выполнять нижеуказанные операции по уходу за горелкой. В случае сезонной работы горелки, рекомендуется выполнять профилактику в конце каждого отопительного сезона; в случае же непрерывной работы необходимо выполнять профилактику через каждые 6 месяцев.



ОПАСНО! ВСЕ РАБОТЫ НА ГОРЕЛКЕ ДОЛЖНЫ ВЫПОЛНЯТЬСЯ С РАЗОМКНУТЫМ ГЛАВНЫМ ВЫКЛЮЧАТЕЛЕМ И ПРИ ПОЛНОСТЬЮ ЗАКРЫТЫХ РУЧНЫХ ОТСЕЧНЫХ ТОПЛИВНЫХ КРАНАХ.
ВНИМАНИЕ: ВНИМАТЕЛЬНО ПРОЧИТАЙТЕ ПРЕДУПРЕЖДЕНИЯ В НАЧАЛЕ ИНСТРУКЦИЙ.

ПЕРИОДИЧЕСКИ ВЫПОЛНЯЕМЫЕ ОПЕРАЦИИ

- Проверить и почистить фильтр, имеющийся внутри группы газовых клапанов (см. следующий параграф);
- Снять, проверить и почистить голову сгорания (см. "Снятие головы сгорания и замена электродов" на стр..26);
- Проверить запальный и контрольный электроды, почистить их, закрепить и, при необходимости, заменить (см. стр.27);
- При возникновении сомнений проверить контур контроля пламени после включения горелки согласно схеме на стр.27.
- Чистка и смазка рычагов и вращающихся частей.

ПРИМЕЧАНИЕ: Проверка запального и контрольного электродов выполняется после демонтажа головки сгорания.

Разборка фильтра MULTIBLOC DUNGS MB-DLE 405..412

- Проверяйте фильтр по меньшей мере раз в год!
- Заменяйте фильтр, если разница давления между точками 1 и 3 (Рис. 17) $\Delta p > 10$ мбар.
- Заменяйте фильтр, если разница давления между точками 1 и 3 удвоилась с момента последней проверки.

Замена фильтра может выполняться без замены корпуса

- 1 Прервите приток газа, закрывая ручной отсекающий кран.
- 2 Отвинтите винты 1 ÷ 4 шестигранным ключом № 3 и снимите крышку фильтра 5 на Рис. 18.
- 3 Замените патрон фильтра 6.
- 4 Поставьте на место крышку 5, закрутите и затяните, не перетягивая, винты 1 ÷ 4.
- 5 Выполните функциональную проверку герметичности, $p_{max.} = 360$ мбар.
- 6 Обратите внимание на то, чтобы внутрь клапана не попадала грязь

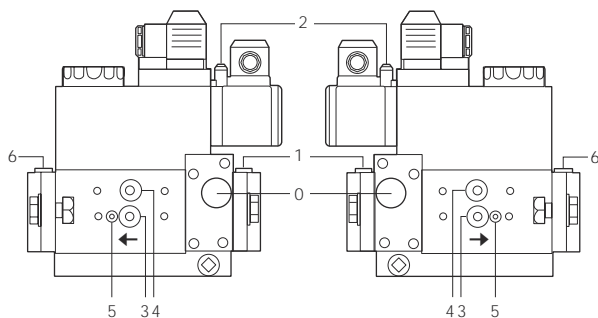


Рис. 16

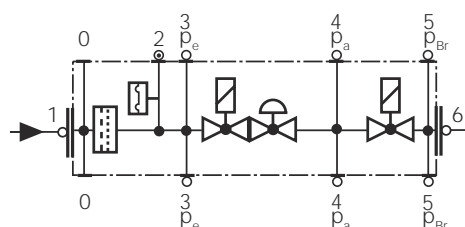


Рис. 17

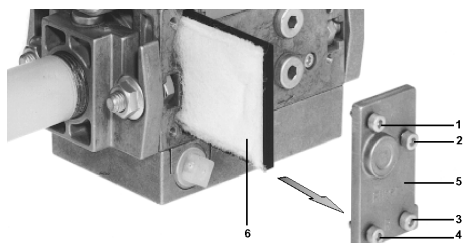


Рис. 18

Снятие плиты с компонентами горелки для обслуживания вентилятора

Для обслуживания/замены вентилятора выполнить следующие процедуры:

- 1 Снять плиту с компонентами **C**, снимая 3 винта **V1**, **V2**, **V3** и крепежный штифт **F**.
- 2 Зацепить плиту одним из способов, показанных на рисунке, для облегчения операций по техобслуживанию.

⚠️ ПРИМЕЧАНИЕ: При установке плиты с компонентами на место, следите за тем, чтобы штифт **P** воздушной заслонки вошел в специальное гнездо **B** (см. рисунок)

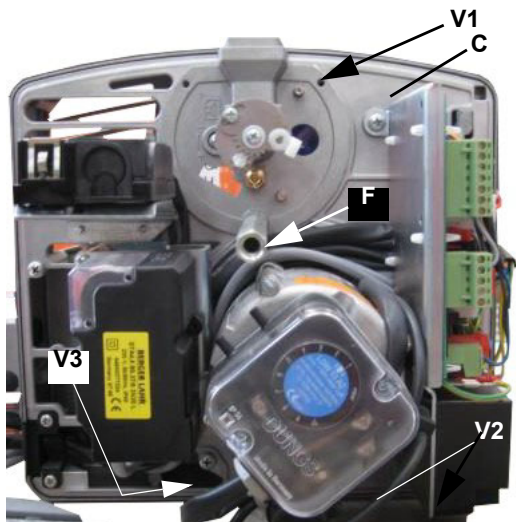


Fig. 19

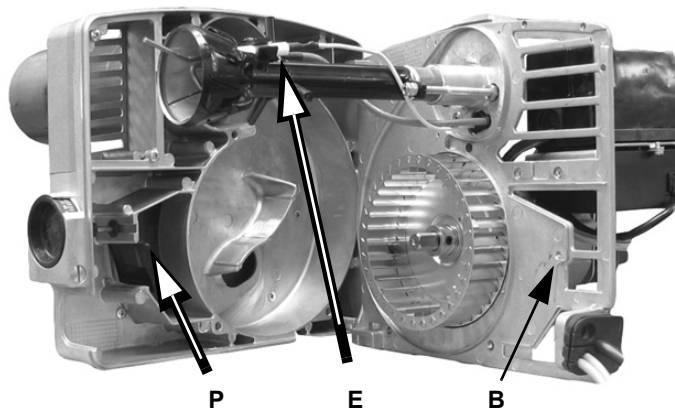


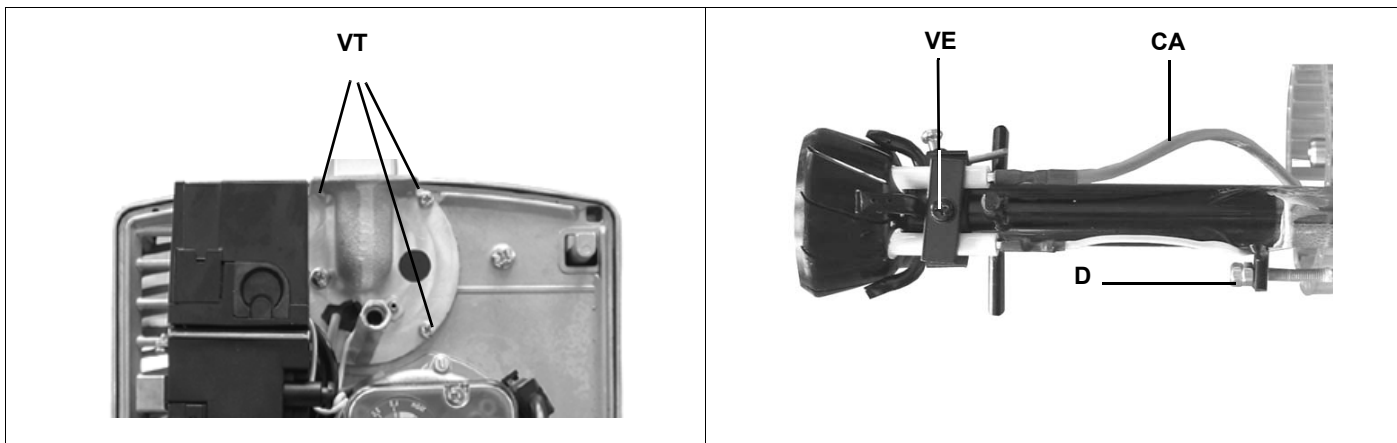
Fig. 20

Снятие головы сгорания и замена электродов

Для того, чтобы снять голову сгорания, действовать следующим образом:

- 1 снять крышку горелки;
- 2 открутить крепежные винты **VT**.
- 3 отсоединить кабель запального электрода **CA** и открутить крепежные гайки **D**, затем вынуть голову сгорания из гнезда;
- 4 закрепить электроды, если необходимо заменить их - отсоединить кабели и открутить винт **VE**;
- 5 вынуть электроды и заменить их;
- 6 для того, чтобы почистить голову сгорания, удалить всасыванием загрязнения, в случае жестких отложений - почистить их с помощью металлической щетки;
- 7 приступить к монтажу, выполняя все операции в обратном порядке, соблюдая правильное положение электродов (см. предыдущий параграф).

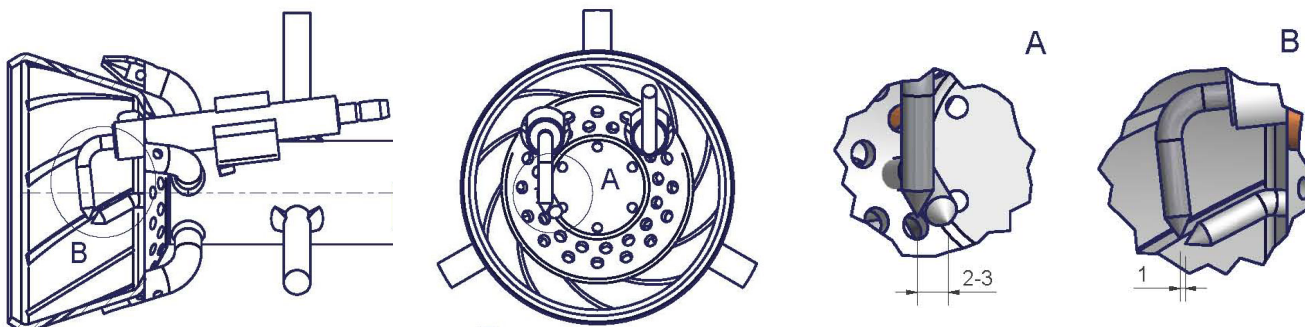
ВНИМАНИЕ: во время обратного монтажа, установить винты **V1**, **V2**, **V3**, **V4** не закрепляя их; установить голову сгорания на место, затянуть винты **S1** и **S2** и только затем затянуть винты **V1**, **V2**, **V3**, **V4**.



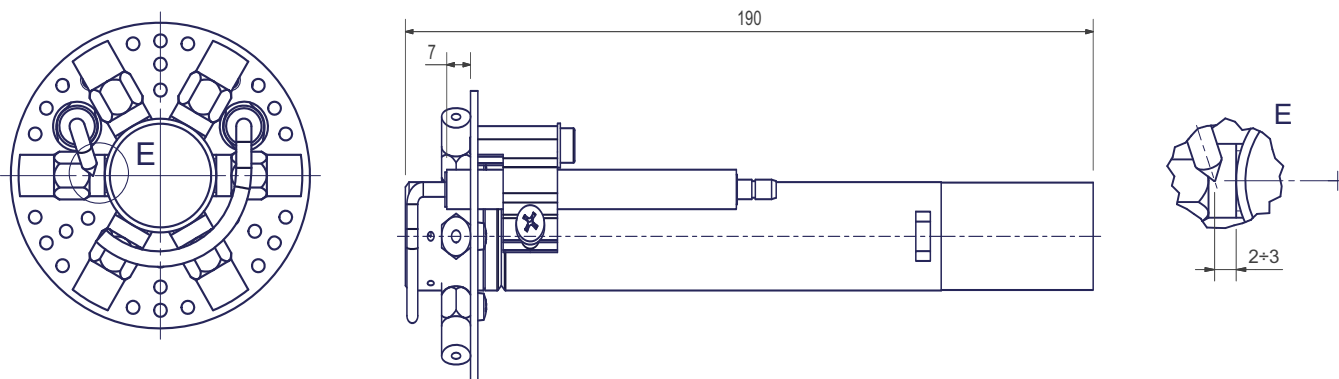
Правильное положение электродов

Для обеспечения хорошего розжига необходимо соблюдать размеры, указанные на рисунке. Перед установкой горелки на место проверьте, что стопорный винт **VE** блока электродов затянут.

- Горелки стандартные

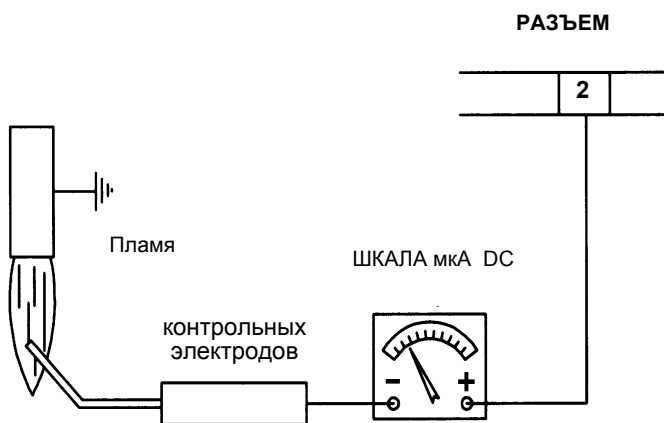


- Горелки с низкими выбросами NOx



Контроль тока ионизации

В случае блокировки горелки, необходимо провести следующие проверки. Чтобы измерить сигнал детектирования, следуйте схеме на рисунок. Если сигнал ниже указанного значения, проверьте положение контрольного электрода, электрические контакты и, при необходимости, замените контрольный электрод.



| Электронный блок | Минимальный сигнал |
|------------------|--------------------|
| Siemens LME11 | 3 μ A |

Сезонная остановка

Для того, чтобы отключить горелку на летний период, действовать следующим образом:

- 1 перевести главный выключатель в положение OFF (отключено)
- 2 отсоединить линию электрического питания
- 3 перекрыть кран подачи топлива на распределительной линии

Утилизация горелки

В случае утилизации горелки - выполнить процедуры, предусмотренные действующими нормативами по утилизации материалов.

ТАБЛИЦА ПОИСКА НЕПОЛАДОК И ИХ УСТРАНЕНИЯ

| ПРИЧИНА | УСТРАНЕНИЕ | | | | | | | | | | | |
|---|---------------|--|----------------------------|---|--------------------------------------|--------------------------|--|---------------------------------------|--|--|-----------------------------|--|
| | НЕЗАПУСКАЕТСЯ | ПРОДОЛЖАЕТ ОСУЩЕСТВЛЯТЬ ПРЕДВАРИТЕЛЬНУЮ ВЕНТИЛЯЦИЮ | НЕВКЛЮЧАЕТСЯ И БЛОКИРУЕТСЯ | НЕ ВКЛЮЧАЕТСЯ И ПОВТОРЯЕТ ЦИКЛ ПРОДУВКИ | ВКЛЮЧАЕТСЯ И ПОВТОРЯЕТ ЦИКЛ ПРОДУВКИ | ВКЛЮЧАЕТСЯ И БЛОКИРУЕТСЯ | ТРОННЫЙ БЛОК НЕ ПОДАЕТ АЗРЕШИТЕЛЬНЫЙ СИГНАЛ НА ВК ЗАПУСК | НЕ ПЕРЕХОДИТ В РЕЖИМ БОЛЬШОГО ПЛАМЕНИ | НЕ ВОЗВРАЩАЕТСЯ В РЕЖИМ МАЛОГО ПЛАМЕНИ | СЕРВОПРИВОД НЕ ЗАПУСКАЕТСЯ И ВИБРИРУЕТ | БЛОКИРУЕТСЯ ВО ВРЕМЯ РАБОТЫ | ОТКЛЮЧАЕТСЯ И ПОВТОРЯЕТ ЦИКЛ ЗАПУСКА ВО ВРЕМЯ РАБОТЫ |
| ГЛАВНЫЙ ВЫКЛЮЧАТЕЛЬ РАЗОМКНУТ | ● | | | | | | | | | | | |
| ОТСУТСТВИЕ ГАЗА | ● | | | ● | | | | | | | | |
| НЕИСПРАВНО РЕЛЕ МАКСИМАЛЬНОГО ДАВЛЕНИЯ ГАЗА | ● | | ● | | | | | | | | | |
| НЕИСПРАВНЫ ТЕРМОСТАТЫ ИЛИ РЕЛЕ ДАВЛЕНИЯ КОТЛА | ● | | | ● | | | | | | | | ● |
| СРАБАТЫВАНИЕ ТЕРМОРЕЛЕ | ● | | | | | | | | | | | |
| ОТСОЕДИНЕНЫ ВСПОМОГАТЕЛЬНЫЕ ПЛАВКИЕ ПРЕДОХРАНИТЕЛИ | ● | | | | | | | | | | | |
| НЕИСПРАВЕН ЭЛЕКТРОННЫЙ БЛОК КОНТРОЛЯ ПЛАМЕНИ | ● | ● | ● | | | ● | | | | | ● | |
| НЕИСПРАВЕН СЕРВОПРИВОД | ● | ● | ● | | | | ♦ | | | | | |
| РЕЛЕ ДАВЛЕНИЯ ВОЗДУХА НЕИСПРАВНО ИЛИ НАРУШЕНА ЕГО НАСТРОЙКА | ● | | | | | ● | ● | | | | ● | |
| РЕЛЕ МИНИМАЛЬНОГО ДАВЛЕНИЯ ГАЗА НЕИСПРАВНО ИЛИ ЗАГРЯЗНЕН ГАЗОВЫЙ ФИЛЬТР | ● | | | ● | ● | | ● | | | | | ● |
| НЕИСПРАВЕН ЗАПАЛЬНЫЙ ТРАНСФОРМАТОР | | | ● | | | | | | | | | |
| НЕПРАВИЛЬНО УСТАНОВЛЕНЫ ЗАПАЛЬНЫЕ ЭЛЕКТРОДЫ | | | ● | | | | | | | | | |
| НЕПРАВИЛЬНО УСТАНОВЛЕН КОНТРОЛЬНЫЙ ЭЛЕКТРОД | | | | | | ● | | | | | ● | |
| НАРУШЕНА НАСТРОЙКА ДРОССЕЛЬНОГО ГАЗОВОГО КЛАПАНА | | | ● | | | ● | | | | | | |
| НЕИСПРАВЕН СТАБИЛИЗАТОР ДАВЛЕНИЯ ГАЗА | | | ● | ● | ● | | | | | | | ● |
| НЕИСПРАВЕН ГАЗОВЫЙ КЛАПАН | | | ● | | | | | | | | | |
| НЕПРАВИЛЬНОЕ ПОДСОЕДИНЕНИЕ ИЛИ НЕИСПРАВНОСТЬ ТЕРМОСТАТА/РЕЛЕ ДАВЛЕНИЯ БОЛЬШОГО-МАЛОГО ПЛАМЕНИ | | | | | | | ♦ | ● | ● | ♦ | | |
| НАРУШЕНА НАСТРОЙКА КУЛАЧКА СЕРВОПРИВОДА | | | | | | | 1 | 1 | 1 | | | |
| УФ ДАТЧИК ЗАГРЯЗНЕН ИЛИ НЕИСПРАВЕН | | | 1 | | | 1 | | | | | 1 | |
| ИНВЕРТИРОВАНА ФАЗА С НЕЙТРАЛЬЮ | | | | | | s | | | | | | |
| ПИТАНИЕ ФАЗА-ФАЗА ИЛИ НАЛИЧИЕ НАПРЯЖЕНИЯ НА НЕЙТРАЛИ(*) | | | | | | s | | | | | | |

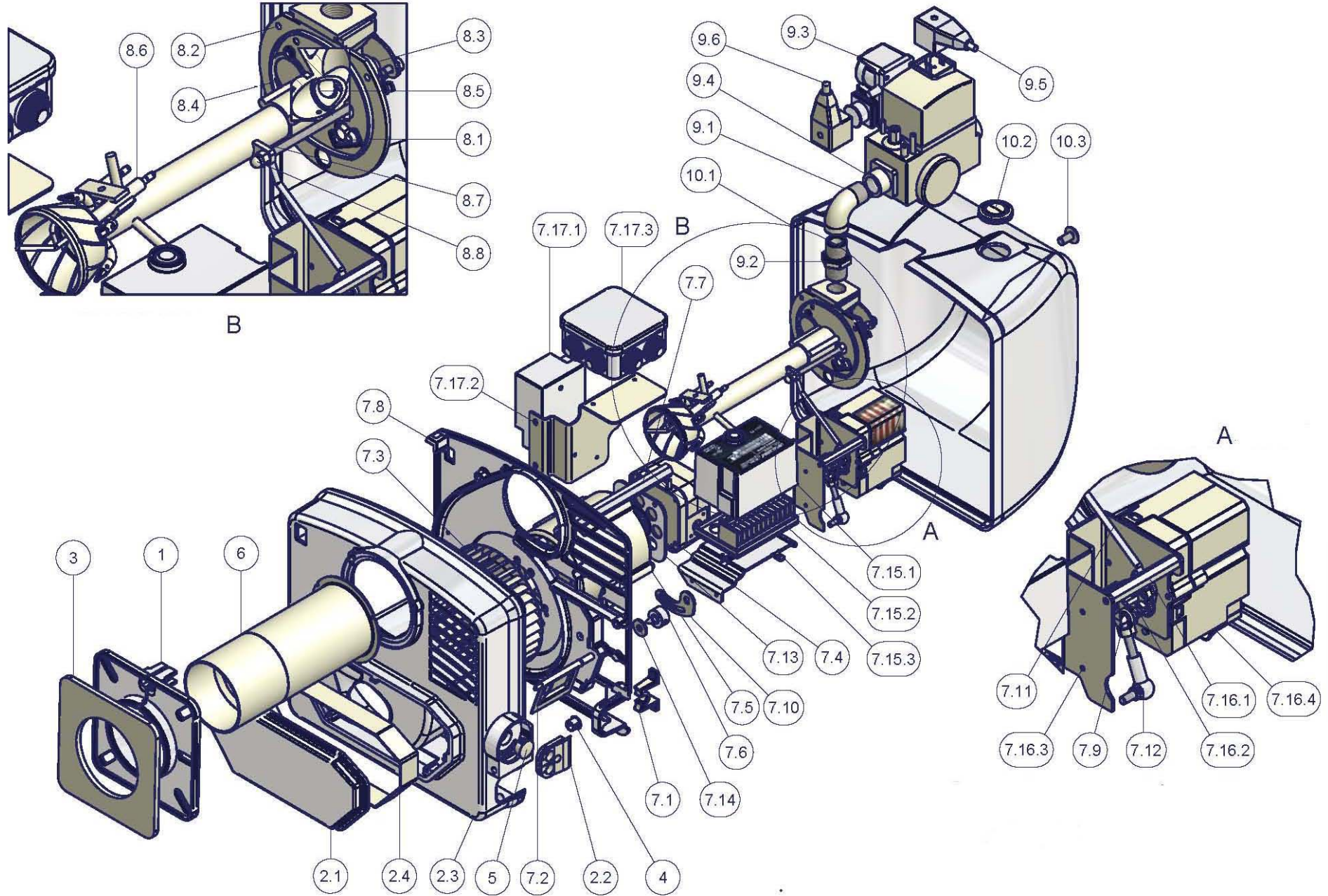
1 = СО ВСЕМИ ЭЛЕКТРОННЫМИ БЛОКАМИ КОНТРОЛЯ ПЛАМЕНИ;

s = ТОЛЬКО С ЭЛЕКТРОННЫМИ БЛОКАМИ LGB2../LMG2../LME11/LME2..

(*) В ЭТОМ СЛУЧАЕ ПОДСОЕДИНИТЬ КОНТУР SIEMENS "RC466890660" (См. "ЭЛЕКТРИЧЕСКИХ ПОДКЛЮЧЕНИЙ")

ДЕТАЛИРОВОЧНЫЙ ЧЕРТЕЖ ГОРЕЛКИ

| ПОЗ. | КОЛ-ВО | ОПИСАНИЕ | | | |
|--------|--------|-----------------------------------|------|---|--|
| 1 | 1 | ФЛАНЕЦ | 8.2 | 1 | ФЛАНЕЦ |
| 2.1 | 1 | ВОЗДУШНАЯ КОРОБКА | 8.3 | 1 | УКАЗАТЕЛЬ |
| 2.2 | 1 | ФИКСАТОР КАБЕЛЯ | 8.4 | 1 | СМОТРОВОЕ СТЕКЛО |
| 2.3 | 1 | УЛИТКА ГОРЕЛКИ | 8.5 | 1 | ДРОССЕЛЬНЫЙ КЛАПАН ГАЗОВЫЙ |
| 2.4 | 1 | РАСПОРНАЯ ДЕТАЛЬ | 8.6 | 1 | ГОЛОВКА СГОРАНИЯ ГОРЕЛКИ |
| 3 | 1 | УПЛОТНЕНИЕ | 8.7 | 1 | ВИНТ |
| 4 | 1 | ПРОБКА | 8.8 | 1 | ГАЙКА |
| 5 | 1 | ПРОБКА | 9.1 | 1 | КОЛЕНО |
| 6 | 1 | СОПЛО | 9.2 | 1 | НИППЕЛЬ |
| 7.1 | 1 | КАБЕЛЬНАЯ СКОБА | 9.3 | 1 | РЕЛЕ ДАВЛЕНИЯ |
| 7.2 | 1 | ВОЗДУШНАЯ ЗАСЛОНКА В СБОРЕ | 9.4 | 1 | ГРУППА ГАЗОВЫХ КЛАПАНОВ С СТАБИЛИЗАТОРОМ |
| 7.3 | 1 | КРЫЛЬЧАТКА ВЕНТИЛЯТОРА | 9.5 | 1 | РАЗЪЕМ |
| 7.4 | 1 | РЕЛЕ ДАВЛЕНИЯ | 9.6 | 1 | РАЗЪЕМ |
| 7.5 | 1 | ДВИГАТЕЛЬ | 10.1 | 1 | КОЖУХ |
| 7.6 | 1 | ИНДИКАТОР ВОЗДУШНОЙ ЗАСЛОНКИ | 10.2 | 1 | КНОПКА СБРОСА БЛОКИРОВКИ |
| 7.7 | 1 | ШТИФТ | 10.3 | 1 | ВИНТ КРЕПЛЕНИЯ КОЖУХА |
| 7.8 | 1 | ПЛАСТИНА ДВИГАТЕЛЯ | | | |
| 7.9 | 1 | ТЯГА | | | |
| 7.10 | 1 | КУЛАЧОК ВОЗДУШНОЙ ЗАСЛОНКИ | | | |
| 7.11 | 1 | ТЯГА | | | |
| 7.12 | 1 | ШАРНИР | | | |
| 7.13 | 1 | ОПОРА | | | |
| 7.14 | 1 | ШАЙБА | | | |
| 7.15.1 | 1 | ЭЛЕКТРОННЫЙ БЛОК КОНТРОЛЯ ПЛАМЕНИ | | | |
| 7.15.2 | 1 | ОСНОВАНИЕ ЭЛЕКТРОННОГО БЛОКА | | | |
| 7.15.3 | 1 | КРОНШТЕЙН В СБОРЕ | | | |
| 7.16.1 | 1 | РАСПОРНАЯ ДЕТАЛЬ | | | |
| 7.16.2 | 1 | ВТУПКА | | | |
| 7.16.3 | 1 | КРОНШТЕЙН В СБОРЕ | | | |
| 7.16.4 | 1 | СЕРВОПРИВОД | | | |
| 7.17.1 | 1 | ТРАНСФОРМАТОР | | | |
| 7.17.2 | 1 | КРОНШТЕЙН В СБОРЕ | | | |
| 7.17.3 | 1 | ОТВЕТВИТЕЛЬНАЯ КОРОБКА | | | |
| 8.1 | 1 | РЕЗИНОВАЯ ШАЙБА ДЕРЖАТЕЛЯ КАБЕЛЯ | | | |



ЭЛЕКТРОСХЕМЫ

Электросхемы 01-319/5 - Все условные обозначения

Одноступенчатые горелки

| | |
|---------------------|--|
| CO | Счетчик часов работы |
| ER | Электрод контроля пламени |
| EV1 | Газовый электроклапан со стороны сети (или группы клапанов) |
| EV2 | Газовый электроклапан со стороны горелки (или группы клапанов) |
| F | Плавкий предохранитель |
| IL | Выключатель линии |
| L | Фаза |
| LB | Сигнальная лампочка блокировки пламени |
| LF | Сигнальная лампочка горелки в работе |
| LGB (*) / LMG / LME | Электронный блок SIEMENS контроля пламени |
| MA | Клеммник питания горелки |
| MV | Двигатель вентилятора |
| N | Нейтраль |
| PA | Реле давления воздуха |
| PG | Реле минимального давления газа |
| ST | Ряд термостатов или реле давления |
| TA | Запальный трансформатор |
| TS | Предохранительный термостат/реле давления котла |
| VM41 | Электронный блок BRAHMA контроля пламени |
| VPS | Блок контроля герметичности DUNGS (опция) |

*ПРИМЕЧАНИЕ: Сделать перемычку между клеммами 7 и 9 только в случае использования электронного блока SIEMENS LGB21.33

ВНИМАНИЕ:

- 1 - Электрическое питание 230V 50/60Гц 2N перем. тока
- 2 - Не инвертировать фазу с нейтралью
- 3 - Убедиться в хорошем заземлении горелки.

Электросхемы 18-070/3 Все условные обозначения -

Двуступенчатые горелки

| | |
|--------------------|---|
| C1 | Счётчик времени работы в режиме малого пламени (1-ая ступень) |
| C2 | Счётчик времени работы в режиме большого пламени (2-ая ступень) |
| DMG972 | Электронный блок контроля пламени (альтернативный) |
| ER | Контрольный электрод |
| EV1,2 | Газовый электроклапан |
| FU3 | Предохранители |
| IL | Главный выключатель |
| LAF1 | Сигнальная лампочка работы горелки в режиме большого пламени |
| LAF | Сигнальная лампочка работы горелки в режиме большого пламени |
| LB | Сигнальная лампочка блокировки горелки |
| LBF1 | Сигнальная лампочка работы горелки в режиме малого пламени |
| LBF | Сигнальная лампочка работы горелки в режиме малого пламени |
| LGB22/LMG22/LME22 | Электронный блок контроля пламени |
| MA | Клеммная коробка питания горелки |
| MV | Двигатель вентилятора |
| PA | Реле давления воздуха |
| PG | Реле минимального давления газа |
| STA4.5B0.37/63N30L | Сервопривод воздушной заслонки BERGER |
| ST | Ряд термостатов и реле давления |
| TA | Запальный трансформатор |
| TAB | Термостат/реле большого-малого пламени (если предусмотрено, снять перемычку между клеммами T6 и T8) |
| TS | Термостат/Реле безопасности котла |
| VPS504 | Электронный блок контроля герметичности DUNGS (дополнительное устройство) |

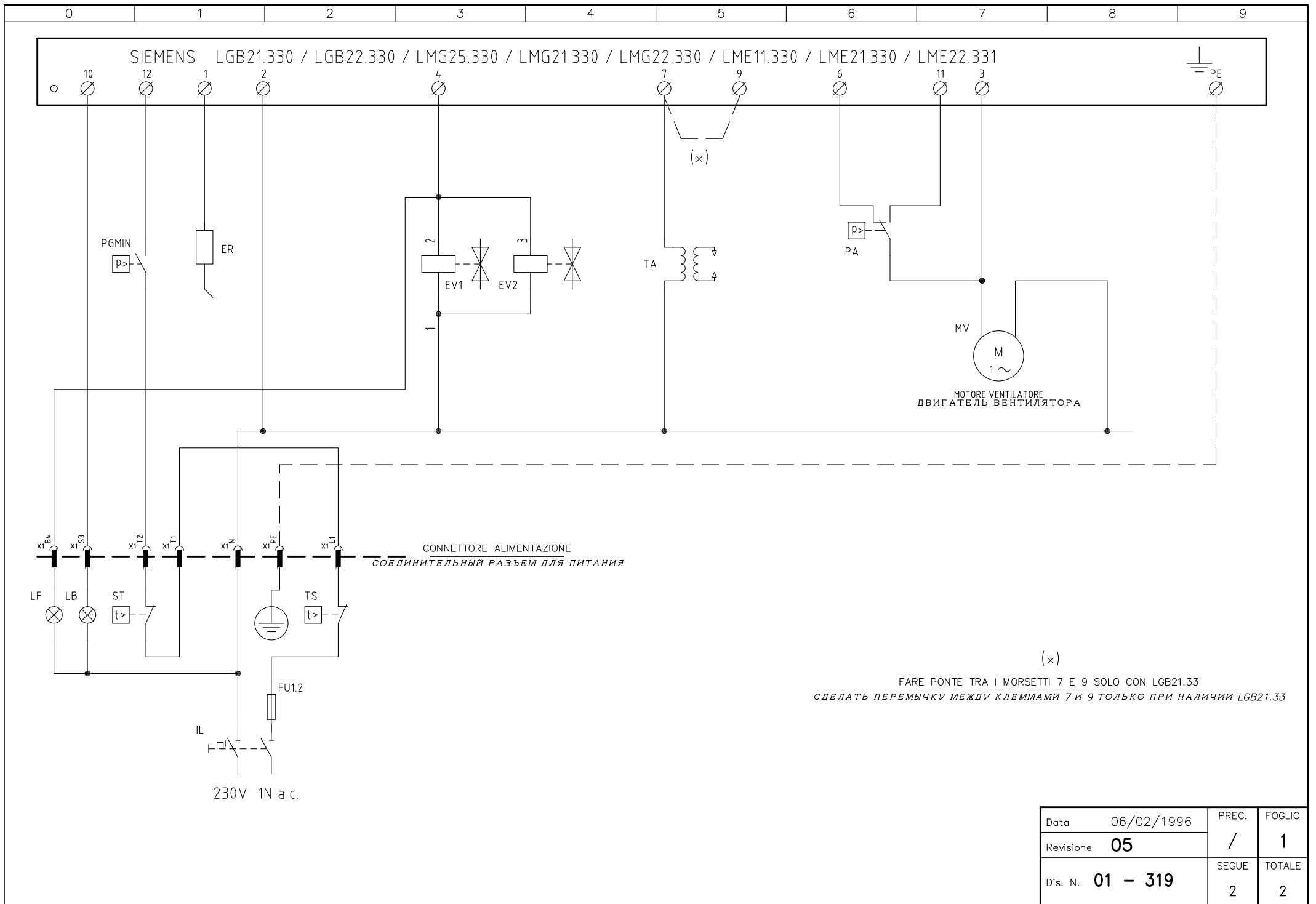
КУЛАЧКИ СЕРВОПРИВОДА

BERGER
STA4.5B0.37

| | |
|-----|------------------------|
| I | Режим большого пламени |
| II | Режим паузы |
| IV | Режим малого пламени |
| III | Не используется |

ВНИМАНИЕ:

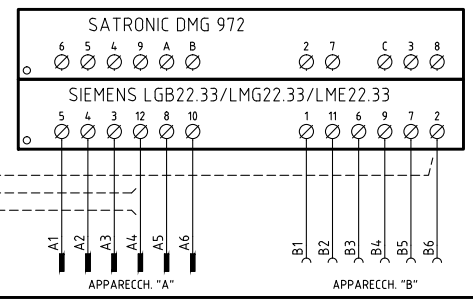
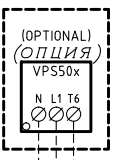
- 1 - Электропитание 230В 50 Гц, 2Ф+Н переменного тока
- 2 - Не перепутайте фазу и нейтраль
- 3 - Обеспечьте хорошее заземление горелки



| | | | |
|-----------|------------|-------|--------|
| Data | 06/02/1996 | PREC. | FOGLIO |
| Revisione | 05 | / | 1 |
| Dis. N. | 01 - 319 | SEGUE | TOTALE |
| | | 2 | 2 |

| Sigla / Item | Descrizione | Description |
|-----------------------|---|--|
| ER | ELETTRODO RILEVAZIONE FIAMMA | КОНТРОЛЬНЫЙ ЭЛЕКТРОД ПЛАМЕНИ |
| EV1 | ELETTROVALVOLA GAS LATO RETE (O GRUPPO VALVOLE) | ГАЗОВЫЙ ЭЛЕКТРОКЛАПАН СО СТОРОНЫ СЕТИ (ИЛИ ГРУППЫ КЛАПАНОВ) |
| EV2 | ELETTROVALVOLA GAS LATO BRUCIATORE (O GRUPPO VALVOLE) | ГАЗОВЫЙ ЭЛЕКТРОКЛАПАН СО СТОРОНЫ ГОРЕЛКИ (ИЛИ ГРУППЫ КЛАПАНОВ) |
| FU1.2 | FUSIBILE DI LINEA | ПЛАВКИЙ ПРЕДОХРАНИТЕЛЬ ЛИНИИ |
| IL | INTERRUTTORE GENERALE | ОБЩИЙ ВЫКЛЮЧАТЕЛЬ |
| LB | LAMPADA SEGNALAZIONE BLOCCO BRUCIATORE | СИГНАЛЬНАЯ ЛАМПОЧКА БЛОКИРОВКИ ГОРЕЛКИ |
| LF | LAMPADA SEGNALAZIONE FUNZIONAMENTO BRUCIATORE | СИГНАЛЬНАЯ ЛАМПОЧКА РАБОТЫ ГОРЕЛКИ |
| LGB.. / LMG.. / LME.. | APPARECCHIATURA CONTROLLO FIAMMA | ЭЛЕКТРОННЫЙ БЛОК КОНТРОЛЯ ПЛАМЕНИ |
| MV | MOTORE VENTILATORE | ДВИГАТЕЛЬ ВЕНТИЛЯТОРА |
| PA | PRESSOSTATO ARIA | РЕЛЕ ДАВЛЕНИЯ ВОЗДУХА |
| PGMIN | PRESSOSTATO GAS DI MINIMA PRESSIONE | РЕЛЕ МИНИМАЛЬНОГО ДАВЛЕНИЯ ГАЗА |
| ST | SERIE TERMOSTATI/PRESSOSTATI | РЯД ТЕРМОСТАТОВ/РЕЛЕ ДАВЛЕНИЯ |
| TA | TRASFORMATORE DI ACCENSIONE | ЗАПАЛЬНЫЙ ТРАНСФОРМАТОР |
| TS | TERMOSTATO/PRESSOSTATO DI SICUREZZA | ПРЕДОХРАНИТЕЛЬНЫЙ ТЕРМОСТАТ / РЕЛЕ ДАВЛЕНИЯ |

| | | | |
|-----------|------------|-------|--------|
| Data | 06/02/1996 | PREC. | FOGLIO |
| Revisione | 05 | 1 | 2 |
| Dis. N. | 01 - 319 | SEGUE | TOTALE |
| | | / | 2 |

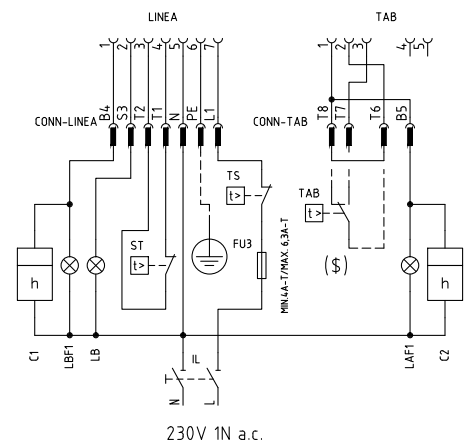
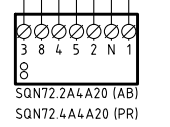
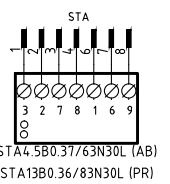
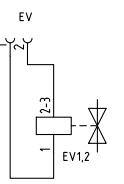
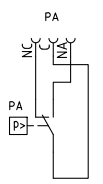
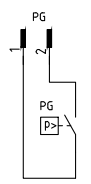
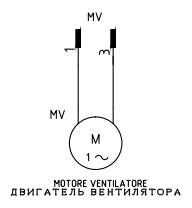
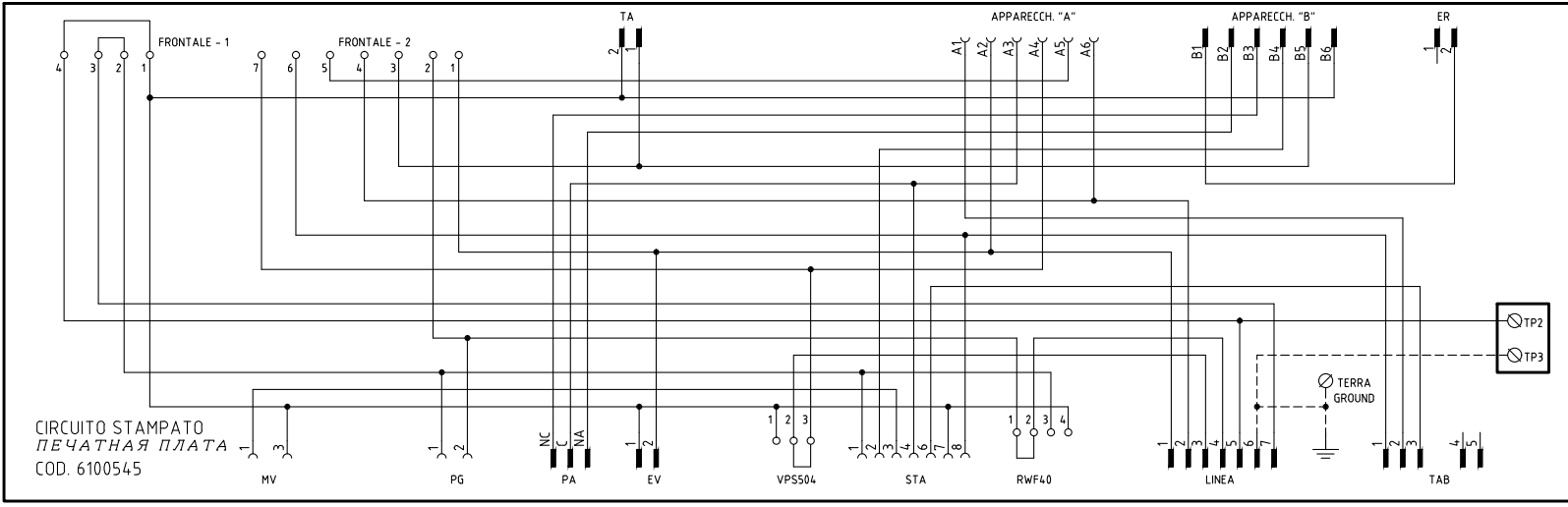


SERVOCOMANDO SERRANDA ARIA
СЕРВОПРИВОД ВОЗДУШНОЙ ЗАСЛОНКИ
STA4.5B.. (AB) / STA13B.. (PR)

I ALTA FIAMMA
БОЛЬШОЕ ПЛАМЯ
SOSTA
II (CINQUE) REGIME VYZHIDANIYA
РЕЖИМ ВЫЖИДАНИЯ
BASSA FIAMMA
МАЛОЕ ПЛАМЯ
III NON USATA
НЕ ИСПОЛЬЗОВАННОЕ

SERVOCOMANDO SERRANDA ARIA
СЕРВОПРИВОД ВОЗДУШНОЙ ЗАСЛОНКИ
SQN72.2xx (AB) / SQN72.4xx (PR)

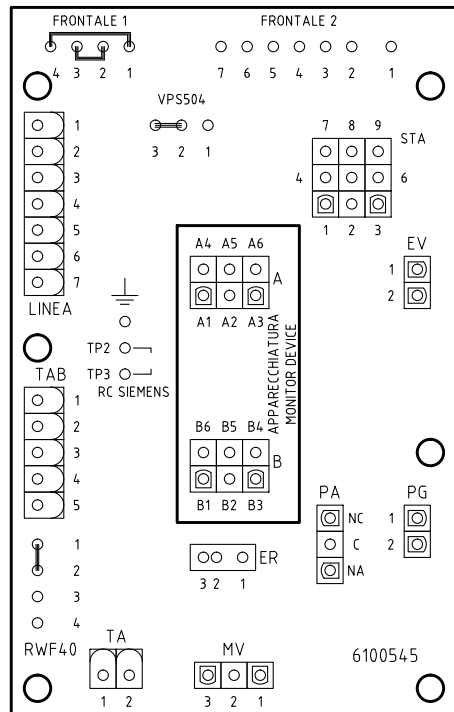
I (ROSSO) ALTA FIAMMA
I (КРАСНЫЙ) БОЛЬШОЕ ПЛАМЯ
II (BLU) SOSTA
II (СИНИЙ) РЕЖИМ ВЫЖИДАНИЯ
III (ARANCIO) BASSA FIAMMA
III (ОРАНЖЕВЫЙ) МАЛОЕ ПЛАМЯ
IV (NERO) NON USATA
IV (ЧЕРНЫЙ) НЕ ИСПОЛЬЗОВАННОЕ



(xxx) SOLO CON ALIMENTAZIONE ELETTRICA SENZA NEUTRO
ТОЛЬКО С ЭЛЕКТРИЧЕСКИМ ПИТАНИЕМ БЕЗ НЕЙТРАЛИ

(\$) SE USATO "TAB", TOGLIERE IL PONTE TRA I MORSETTI T6-T8
ЕСЛИ ИСПОЛЬЗУЕТСЯ "TAB", СНЯТЬ ПЕРЕМЫЧКУ МЕЖДУ КЛЕММАМИ T6 - T8

| | | | |
|-----------|------------|-------|--------|
| Data | 18/10/2005 | PREC. | FOGLIO |
| Revisione | 03 | / | 1 |
| Dis. N. | 18 - 070 | SEGUE | TOTALE |
| | | 2 | 2 |

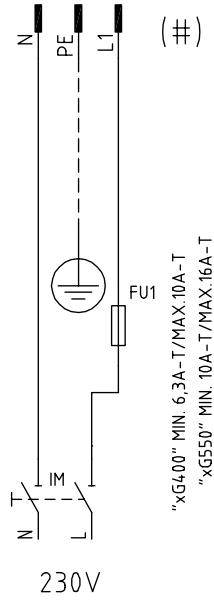


| Sigla / Item | Descrizione | Description |
|-----------------------------------|--|--|
| C1 | CONTAORE BASSA FIAMMA | СЧЕТЧИК ЧАСОВ РАБОТЫ НА МАЛОМ ПЛАМЕНИ |
| C2 | CONTAORE ALTA FIAMMA | СЧЕТЧИК ЧАСОВ РАБОТЫ НА БОЛЬШОМ ПЛАМЕНИ |
| ER | ELETTRODO RILEVAZIONE FIAMMA | КОНТРОЛЬНЫЙ ЭЛЕКТРОД ПЛАМЕНИ |
| EV1,2 | ELETTROVALVOLE GAS (O GRUPPO VALVOLE) | ГАЗОВЫЕ ЭЛЕКТРОКЛАПАНЫ (ИЛИ ГРУППА КЛАПАНОВ) |
| FU3 | FUSIBILE LINEA BRUCIATORE | ПЛАВКИЙ ПРЕДОХРАНИТЕЛЬ ЛИНИИ ГОРЕЛКИ |
| IL | INTERRUTTORE LINEA BRUCIATORE | ВЫКЛЮЧАТЕЛЬ ЛИНИИ ГОРЕЛКИ |
| LAF1 | LAMPADA SEGNAZIONE ALTA FIAMMA BRUCIATORE | СИГНАЛЬНАЯ ЛАМПОЧКА БОЛЬШОГО ПЛАМЕНИ ГОРЕЛКИ |
| LB | LAMPADA SEGNAZIONE BLOCCO BRUCIATORE | СИГНАЛЬНАЯ ЛАМПОЧКА БЛОКИРОВКИ ГОРЕЛКИ |
| LBF1 | LAMPADA SEGNAZIONE BASSA FIAMMA BRUCIATORE | СИГНАЛЬНАЯ ЛАМПОЧКА МАЛОГО ПЛАМЕНИ ГОРЕЛКИ |
| MV | MOTORE VENTILATORE | ДВИГАТЕЛЬ ВЕНТИЛЯТОРА |
| PA | PRESSOSTATO ARIA | РЕЛЕ ДАВЛЕНИЯ ВОЗДУХА |
| PG | PRESSOSTATO GAS DI MINIMA PRESSIONE | РЕЛЕ МИНИМАЛЬНОГО ДАВЛЕНИЯ ГАЗА |
| RC | CIRCUITO RC | КОНТУР RC |
| SATRONIC DMG 972 | APPARECCHIATURA CONTROLLO FIAMMA | ЭЛЕКТРОННЫЙ БЛОК КОНТРОЛЯ ПЛАМЕНИ |
| SIEMENS LGB22.33/LMG22.33/ME22.33 | APPARECCHIATURA CONTROLLO FIAMMA | ЭЛЕКТРОННЫЙ БЛОК КОНТРОЛЯ ПЛАМЕНИ |
| SQN72.2A4A20 (AB) | SERVOCOMANDO SERRANDA ARIA (ALTERNATIVO) | СЕРВОПРИВОД ВОЗДУШНОЙ ЗАСЛОНКИ (АЛЬТЕРНАТИВНЫЙ) |
| SQN72.4A4A20 (PR) | SERVOCOMANDO SERRANDA ARIA (ALTERNATIVO) | СЕРВОПРИВОД ВОЗДУШНОЙ ЗАСЛОНКИ (АЛЬТЕРНАТИВНЫЙ) |
| ST | SERIE TERMOSTATI/PRESSOSTATI | РЯД ТЕРМОСТАТОВ/РЕЛЕ ДАВЛЕНИЯ |
| STA4.5B0.37/63N30L (AB) | SERVOCOMANDO SERRANDA ARIA | СЕРВОПРИВОД ВОЗДУШНОЙ ЗАСЛОНКИ |
| STA13B0.36/83N30L (PR) | SERVOCOMANDO SERRANDA ARIA | СЕРВОПРИВОД ВОЗДУШНОЙ ЗАСЛОНКИ |
| TA | TRASFORMATORE DI ACCENSIONE | ЗАПАЛЬНЫЙ ТРАНСФОРМАТОР |
| TAB | TERMOSTATO/PRESSOSTATO ALTA-BASSA FIAMMA | ТЕРМОСТАТ/РЕЛЕ ДАВЛЕНИЯ БОЛЬШОГО/МАЛОГО ПЛАМЕНИ |
| TS | TERMOSTATO/PRESSOSTATO DI SICUREZZA | ПРЕДОХРАНИТЕЛЬНЫЙ ТЕРМОСТАТ/ РЕЛЕ ДАВЛЕНИЯ |
| VPS50x | CONTROLLO DI TENUTA VALVOLE GAS (OPTIONAL) | БЛОК КОНТРОЛЯ ГЕРМЕТИЧНОСТИ ГАЗОВЫХ КЛАПАНОВ (ОПЦИЯ) |

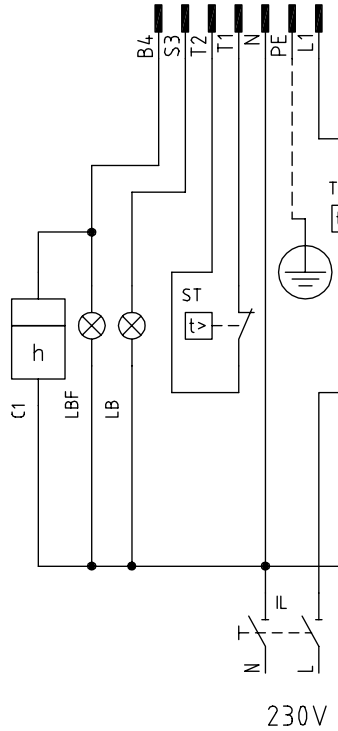
| | | | |
|-----------|------------|-------|--------|
| Data | 18/10/2005 | PREC. | FOGLIO |
| Revisione | 03 | 1 | 2 |
| Dis. N. | 18 - 070 | SEGUE | TOTALE |
| | | / | 2 |

VERSIONE ALTA-BASSA FIAMMA / PROGRESSIVO CON RELE' "KAB" DI SEZIONAMENTO
 HIGH-LOW / PROGRESSIVE VERSION WITH "KAB" SECTIONING RELAY
 ИСПОЛНЕНИЕ ДВУХСТУПЕНЧАТОЕ / ПРОГРЕССИВНОЕ С РАЗДЕЛИТЕЛЬНЫМ РЕЛЕ «КАВ»

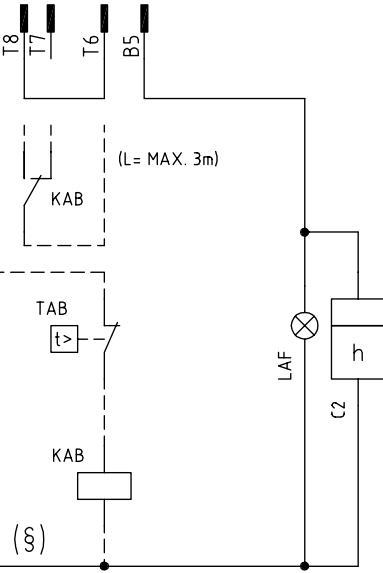
CONNETTORE [3] POLI
 [3] PINS CONNECTOR
 [3]-ТИ ПОЛЮСНЫЙ СОЕДИНИТЕЛЬНЫЙ РАЗЪЕМ



CONNETTORE [7] POLI
 [7] PINS CONNECTOR
 [7]-ТИ ПОЛЮСНЫЙ СОЕДИНИТЕЛЬНЫЙ РАЗЪЕМ



CONNETTORE [4] POLI
 [4] PINS CONNECTOR
 [4]-ТИ ПОЛЮСНЫЙ СОЕДИНИТЕЛЬНЫЙ РАЗЪЕМ



| | | | |
|-----------|------------|-------|--------|
| Data | 26/06/2008 | PREC. | FOGLIO |
| Revisione | 00 | / | 1 |
| Dis. N. | TAB_1 | SEGUE | TOTALE |
| | | 2 | 1 |

| SIGLA/ITEM | FUNZIONE | FUNCTION |
|------------|--|--|
| C1 | CONTAORE BASSA FIAMMA | LOW FLAME TIME COUNTER |
| C2 | CONTAORE ALTA FIAMMA | HIGH FLAME TIME COUNTER |
| FU1 | FUSIBILE LINEA MOTORE VENTILATORE | FAN MOTOR LINE FUSE |
| FU3 | FUSIBILE LINEA BRUCIATORE | BURNER LINE FUSE |
| IL | INTERRUTTORE LINEA BRUCIATORE | BURNER LINE SWITCH |
| IM | INTERRUTTORE LINEA MOTORE VENTILATORE | FAN MOTOR LINE SWITCH |
| KAB | RELE' AUSILIARIO | AUXILIARY RELAY |
| LAF | LAMPADA SEGNALAZIONE ALTA FIAMMA BRUCIATORE | BURNER IN HIGH FLAME INDICATOR LIGHT |
| LB | LAMPADA SEGNALAZIONE BLOCCO BRUCIATORE | INDICATOR LIGHT FOR BURNER LOCK-OUT |
| LBF | LAMPADA SEGNALAZIONE BASSA FIAMMA BRUCIATORE | BURNER IN LOW FLAME INDICATOR LIGHT |
| ST | SERIE TERMOSTATI/PRESSOSTATI | SERIES OF THERMOSTATS OR PRESSURE SWITCHES |
| TAB | TERMOSTATO/PRESSOSTATO ALTA-BASSA FIAMMA | HIGH-LOW THERMOSTAT/PRESSURE SWITCHES |
| TS | TERMOSTATO/PRESSOSTATO DI SICUREZZA | SAFETY THERMOSTAT OR PRESSURE SWITCH |

| SIGLA/ITEM | FUNZIONE | FUNCTION |
|------------|--|--|
| C1 | CONTAORE BASSA FIAMMA | СЧЕТЧИК ЧАСОВ РАБОТЫ НА МАЛОМ ПЛАМЕНИ |
| C2 | CONTAORE ALTA FIAMMA | СЧЕТЧИК ЧАСОВ РАБОТЫ НА БОЛЬШОМ ПЛАМЕНИ |
| FU1 | FUSIBILE LINEA MOTORE VENTILATORE | ПЛАВКИЙ ПРЕДОХРАНИТЕЛЬ ЛИНИИ ДВИГАТЕЛЯ ВЕНТИЛЯТОРА |
| FU3 | FUSIBILE LINEA BRUCIATORE | ПЛАВКИЙ ПРЕДОХРАНИТЕЛЬ ЛИНИИ ГОРЕЛКИ |
| IL | INTERRUTTORE LINEA BRUCIATORE | ВЫКЛЮЧАТЕЛЬ ЛИНИИ ГОРЕЛКИ |
| IM | INTERRUTTORE LINEA MOTORE VENTILATORE | ВЫКЛЮЧАТЕЛЬ ЛИНИИ ДВИГАТЕЛЯ ВЕНТИЛЯТОРА |
| KAB | RELE' AUSILIARIO | ВСПОМОГАТЕЛЬНОЕ РЕЛЕ |
| LAF | LAMPADA SEGNALAZIONE ALTA FIAMMA BRUCIATORE | СИГНАЛЬНАЯ ЛАМПОЧКА БОЛЬШОГО ПЛАМЕНИ ГОРЕЛКИ |
| LB | LAMPADA SEGNALAZIONE BLOCCO BRUCIATORE | СИГНАЛЬНАЯ ЛАМПОЧКА БЛОКИРОВКИ ГОРЕЛКИ |
| LBF | LAMPADA SEGNALAZIONE BASSA FIAMMA BRUCIATORE | СИГНАЛЬНАЯ ЛАМПОЧКА МАЛОГО ПЛАМЕНИ ГОРЕЛКИ |
| ST | SERIE TERMOSTATI/PRESSOSTATI | РЯД ТЕРМОСТАТОВ/РЕЛЕ ДАВЛЕНИЯ |
| TAB | TERMOSTATO/PRESSOSTATO ALTA-BASSA FIAMMA | ТЕРМОСТАТ/РЕЛЕ ДАВЛЕНИЯ БОЛЬШОГО/МАЛОГО ПЛАМЕНИ |
| TS | TERMOSTATO/PRESSOSTATO DI SICUREZZA | ПРЕДОХРАНИТЕЛЬНЫЙ ТЕРМОСТАТ/ РЕЛЕ ДАВЛЕНИЯ |

| | | | |
|-----------|------------|-------|--------|
| Data | 26/06/2008 | PREC. | FOGLIO |
| Revisione | 00 | 1 | 2 |
| Dis. N. | TAB_1 | SEGUE | TOTALE |
| | | / | 1 |

ПРИЛОЖЕНИЕ

ЭЛЕКТРОННЫЙ БЛОК КОНТРОЛЯ ПЛАМЕНИ SIEMENS LME11/21/22

Серия электронных блоков LME.. используется для запуска и контроля за одно- и двухступенчатыми горелками при прерывающемся функционировании. Серия LME.. прекрасно взаимозаменяется с серией LGB.. и серией LMG.., все схемы и аксессуары взаимозаменяемы.

Сравнительная таблица

| Серия LGB | Серия LMG | Серия LME |
|-----------|-----------|-----------|
| --- | LMG 25.33 | LME 11.33 |
| LGB 21.33 | LMG 21.33 | LME 21.33 |
| LGB 22.33 | LMG 22.33 | LME 22.33 |

Условия, необходимые для запуска горелки:

- Убедиться в том, что горелка не заблокирована
- Все контакты линии питания должны быть замкнуты
- Не должно быть никакого снижения напряжения ниже указанного предельного значения
- Реле давления воздуха LP должно находиться в положении ожидания
- Двигатель вентилятора или AGK25 должны быть подсоединены
- Улавливатель пламени затемнен и не присутствуют посторонние световые сигналы

Снижение напряжения

Если присутствуют падения напряжения ниже 175 V перем. тока (при питании 230V перем. тока), электронный блок, в целях безопасности, автоматически заблокирует работу. Работа восстановится, когда напряжение питания увеличится свыше 185 V перем. тока (при питании 230V перем. тока).

Время работы электронного устройства

Через 24 и не более непрерывных циклов работы, устройство автоматически введет в действие процедуру подконтрольной остановки, после чего последует вновь запуск.

Защита против реверсии полярности

Если фаза (клемма 12) и нейтраль (клемма 2) были изменены местами, устройство произведет блокировку в конце цикла безопасного времени работы "TSA".

Последовательность контроля в случае неполадки.

Если произойдет блокировка, выходы топливных клапанов, двигатель горелки, а также запальное устройство будут немедленно деактивированы (< 1 секунды).

Показания устройства во время нормальной работы

Во время обычной работы устройства разные фазы работы визуализируются с помощью многоцветных индикаторов, расположенных внутри кнопки разблокировки устройства:

| | | | |
|---|--------------------|-------|-----------|
|  | LED красный | | Включено |
|  | LED желтый | ○... | Отключено |
|  | LED зеленый | | |

Во время запуска показания состояния определяйте по таблице:

| Состояние | Код цвета | Цвет |
|--|------------|-------------------|
| Время ожидания tw, другие состояния ожидания | ○..... | Отключено |
| Фаза розжига | ●○○○○○○○○● | Желтый мигающий |
| Функционирование, нормальное пламя | □..... | Зеленый |
| Функционирование, пламя не стабильное | □○□○□○□○□ | Зеленый мигающий |
| Посторонний свет при запуске горелки | □▲□▲□▲□▲□▲ | Зеленый - красный |

| Состояние | Код цвета | Цвет |
|---|-----------|------------------|
| Низкое напряжение | ●▲●▲●▲●▲ | Желтый - красный |
| Авария, аварийная сигнализация | ▲..... | Красный |
| Выход кода ошибки (ссылка на Таблицу Коды ошибок) | ▲○▲○▲○▲○ | Красный мигающий |

ПРОГРАММА ПОДКЛЮЧЕНИЯ

Что касается программы подключения - обращайтесь к графику времени программы.

А Запуск (управление регулированием)

Регулятор "R" при замкнутом контакте питает клемму 12 и вводит в действие программирующее устройство. Вентилятор запускается для выполнения предварительной продувки через электронный блок LME21 после времени ожидания tw и через электронный блок LME22, после открытия воздушной заслонки SA на максимальной мощности (то есть через время t11).

tw Время ожидания

В этот период контакт реле давления и реле пламени тестируются для проверки их рабочего положения. Если установлены некоторые, другие устройства, то производится дополнительный тест для того, чтобы убедиться, что топливные клапаны закрыты.

t11 Время открытия сервопривода воздушной заслонки

Только при наличии LME22: вентилятор запускается только когда воздушная заслонка устанавливается в положение большого пламени.

t10 Время ожидания подтверждения наличия давления воздуха

Период времени, после которого должно подтвердиться давление воздуха, при отсутствии должного давления прибор провоцирует блокировку.

t1 Время предварительной продувки.

Продувка камеры сгорания и вторичной поверхности обогрева: с минимальным расходом воздуха при наличии LME21 и с максимальным расходом воздуха при наличии LME22. Проверьте установленные модели, функции и графики, где указывается время t1 предварительной продувки, в течение которого реле давления воздуха LP должен сигнализировать достижение требуемого значения давления. Действительное время предварительной продувки содержится между концом времени tw и началом времени t3.

t12 Время хода сервопривода воздушной заслонки

(положение на минимуме) Только при наличии LME22: в течение времени t12 воздушная заслонка достигает положения малого пламени.

t3n Время пост-розжига

Это время розжига в течение периода безопасной работы. Запальный трансформатор отключается непосредственно перед тем, как заканчивается период безопасной работы TSA. Это означает, что время t3n короче времени TSA, потому что надо дать реле пламени достаточное количество времени, чтобы оно отключилось при отсутствии пламени.

t3 Время предварительного розжига

В течение времени предварительного розжига и времени безопасной работы TSA производится силовое введение в действие реле пламени. По истечении времени t3 дается разрешение на работу топливному клапану, подсоединенному к клемме 4.

TSA Время безопасной работы

В конце времени безопасной работы TSA, сигнал пламени должен присутствовать на клемме 1 усилителя сигнала пламени и должен присутствовать вплоть до остановки для регулировки; в обратном случае, электронный блок вызовет блокировку безопасности и останется заблокированным в положении аномальной работы.

t4 Интервал BV1 и BV2/LR

период времени между концом времени безопасности TSA и поступлением разрешения на работу на второй топливный клапан BV2 или на регулятор нагрузки LR.

B-B' Пауза для стабилизации пламени.

C Рабочее положение горелки

C-D Работа горелки (производство тепла)

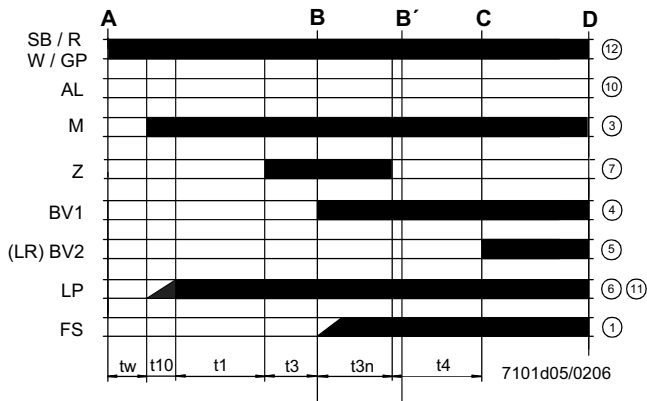
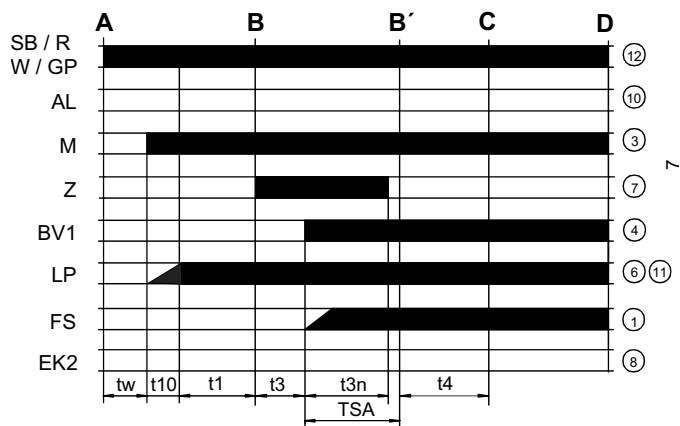
D Остановка для регулировки через команду от LR..

Горелка незамедлительно отключается и блок контроля пламени

готов к осуществлению нового запуска.

LME11

LME21..



LME22.....

Обозначения графика программы

- t_w Время ожидания
- t_1 Время предварительной продувки
- TSA Время безопасной работы при розжиге
- t_3 Время предварительного розжига
- t_{3n} Время розжига в течение "TSA"
- t_4 Интервал между BV1 и BV2-LR
- t_{10} Задержка для получения разрешения от реле давления воздуха
- t_{11} Время открытия сервопривода воздушной заслонки SA
- t_{12} Время закрытия сервопривода воздушной заслонки SA

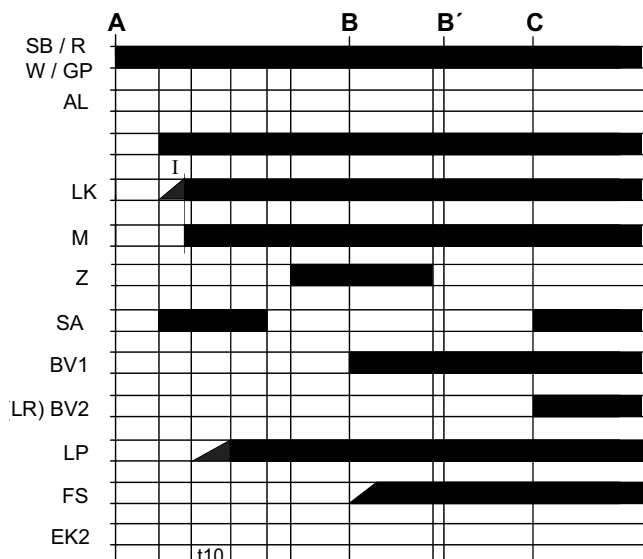
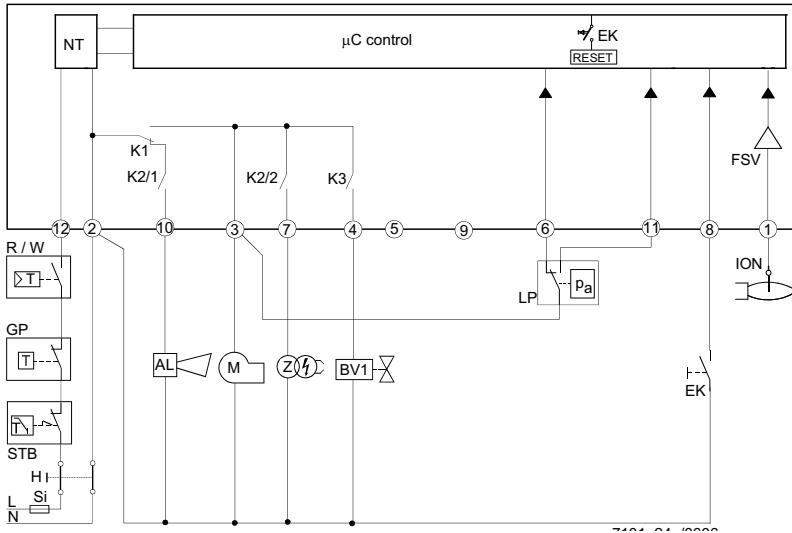


Схема внутренняя LME11



Обозначения внутренней схемы

- AL Сигнализация блокировки
- BV Клапан топливный
- EK Кнопка дистанционная разблокировки
- FS) Сигнал наличия пламени
- GP Реле давления газа
- LP Реле давления воздуха
- LR Регулятор мощности горелки
- M Двигатель вентилятора
- R Термостат или предохранительное реле давления
- SB Предохранительный термостат
- W Термостат или регулировочное реле давления
- Z Запальный трансформатор

Схема внутренняя LME21

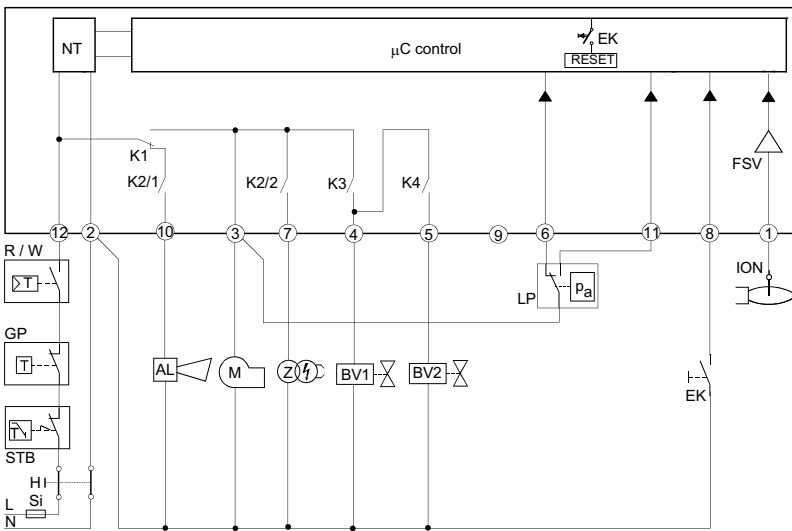
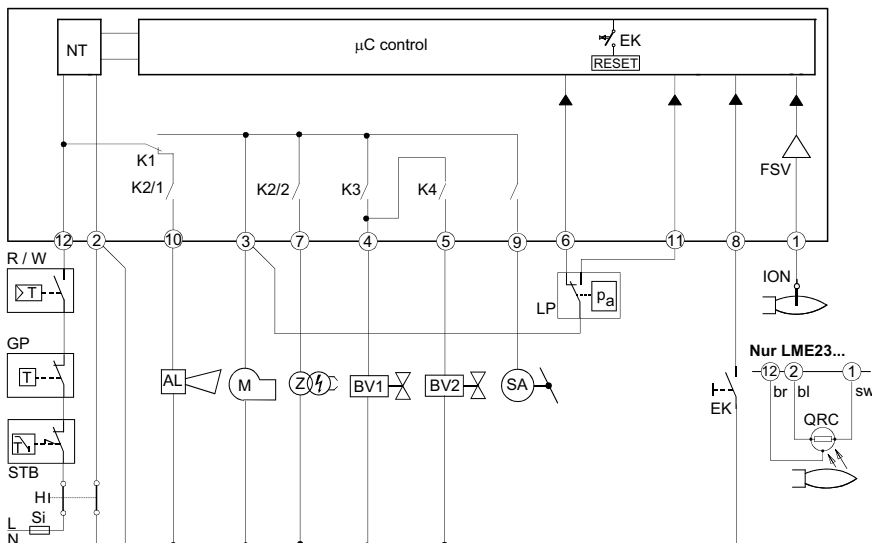


Схема внутренняя LME22



ПРОГРАММА УПРАВЛЕНИЯ В СЛУЧАЕ АНОМАЛЬНОЙ РАБОТЫ

- В случае аномальных явлений поступление топлива немедленно прекращается (менее 1 сек.).
- После прерывания подачи напряжения повторяется цикл запуска по полной программе.
- Когда напряжение падает ниже требуемого уровня, имеет место блокировка в целях безопасности.
- Когда напряжение увеличивается выше предела низкого напряжения, устройство вновь запускается в работу.
- В случае раннего поступления сигнала пламени в течение времени t_1 , происходит блокировка.
- В случае раннего поступления сигнала пламени в течение времени t_w , происходит новый пуск с блокировкой через 30 секунд.
- В случае отсутствия пламени по истечении времени TSA, осуществляются максимум 3 попытки цикла запуска, затем следует блокировка по истечении времени TSA (безопасное время розжига) при наличии моделей LME11, или непосредственно блокировка по истечении времени TSA при наличии моделей LME21-22.
- При наличии моделей LME11: если обнаруживается утечка пламени при работе, или в случае, если стабилизация пламени происходит в конце периода времени TSA, будут осуществляться, как максимум, 3 попытки запуска, или же произойдет блокировка.
- При наличии моделей LME21-22: если подтверждается утечка пламени во время работы - происходит блокировка.
- Прилипание контакта реле давления воздуха LP в рабочем положении: запуск не осуществляется и происходит блокировка

через 65 сек.

- Прилипание контакта реле давления воздуха LP в положении паузы: блокировка по завершении периода времени t_{10} .
- Если нет никакого сигнала давления воздуха в конце периода времени t_{10} , происходит блокировка.

заблокированном состоянии и включается красная сигнальная

БЛОКИРОВКА УСТРОЙСТВА КОНТРОЛЯ ПЛАМЕНИ

В случае блокировки горелки, устройство LME остается в лампочка. Можно незамедлительно включить заново контроль горелки. Такое состояние работы подтверждается и при отключении питания.

ДИАГНОСТИКА АНОМАЛЬНОЙ РАБОТЫ

- Нажимать на кнопку разблокировки в течение более 3-х секунд с целью активизации визуальной диагностики.
- Посчитать количество миганий красной лампочки, указывающей на блокировку, и найти причину аномальной работы по "Таблице кодов ошибок" (устройство будет продолжать посылать импульсы с одинаковыми интервалами).

Во время диагностики выходы устройства деактивируются:

- горелка находится в заблокированном состоянии
- наружная аварийная сигнализация отключается
- аварийное состояние сигнализируется с помощью красной индикаторной лампочки, расположенной на кнопке разблокировки устройства LME..., на основании "Таблицы Кодов Ошибок":

ТАБЛИЦА КОДОВ ОШИБОК

| | |
|--|--|
| 2 мигания ** | Никакого наличия пламени в конце периода "Времени безопасности" TSA - Топливные клапаны загрязнены или неисправны - Контрольный электрод пламени загрязнен или неисправен - Плохая настройка горелки, не поступает газ на горелку - Запальное устройство имеет дефект |
| 3 мигания *** | Реле давления воздуха не переключается и остается в положении ожидания: - Реле давления LP неисправен - Потеря сигнала давления воздуха по истечении времени t_{10} . - Прилипание контакта реле давления воздуха LP в положении ожидания. - Наличие слишком раннего сигнала пламени во время запуска горелки. - Прилипание контакта реле давления воздуха LP в рабочем положении. |
| 4 мигания **** | Полное отсутствие сигнализации. |
| 5 миганий ***** | Отсутствие пламени во время работы - Аномальная работа или загрязнение топливного клапана - Аномальная работа или загрязнение устройства контроля пламени - Плохая настройка горелки |
| 6 миганий ***** | Полное отсутствие сигнализации |
| 7 миганий ***** | Аномальное поведение контактов на выходе ВНИМАНИЕ: сигнализация "блокировки" на рсстоянии (клемма 10) не активирована - Ошибка в электрических подключениях - Неправильное напряжение на выходных клеммах - Другие аномалии |
| 8 или 9 миганий | |
| 10 миганий ***** | |
| 14 миганий ***** (только для LME4x) | - Контакт CPI (микровыключатель газового клапана) разомкнут. |

ТЕХНИЧЕСКИЕ ХАРАКТЕРИСТИКИ

СБРОС БЛОКИРОВКИ С УСТРОЙСТВА КОНТРОЛЯ ПЛАМЕНИ

Разблокировка электронного блока может быть осуществлена сразу же после каждой блокировки простым нажатием на кнопку сброса блокировки в течение от 1 до 3 секунд. Блок LME может быть разблокирован только когда все контакты, на линии, замкнуты и, когда значение напряжения не ниже требуемой величины.

ОГРАНИЧЕНИЕ ПОПЫТОК ВКЛЮЧЕНИЯ (при наличии моделей LME11..)

Если пламя не стабилизируется в конце периода времени безопасной работы TSA, или если пламя тухнет во время работы, то могут быть предприняты только 3 повторные попытки, как максимум, запуска цикла через кнопку "R", в ином случае произойдет блокировка. Счет попыток каждый раз начинается заново после контролируемого запуска с помощью кнопки "R".

⚠ Избегать, в обязательном порядке, конденсации, образования льда и попадания воды!!!

| | |
|---|---|
| Напряжение питания | 120V AC +10% / -15% - 230V AC +10% / -15% |
| Частота | 50 ... 60 Гц +/- 6% |
| Потребление | 12 VA |
| Плавкий предохранитель первичный, наружный ток на входе в клемму 12 | макс. 5 A |
| Длина кабеля контрольного | макс. 3 м. (для электрода |
| Длина кабеля контрольного | макс. 20 м (расположенного отдельно, для фотоэлемента QRA |
| Длина кабеля разблокировки | макс. 20 м. (расположенного отдельно) |
| Длина кабеля клемм 8 и 10 | макс. 20 м. |
| Длина кабеля термостатов и других клемм | макс. 3 м |
| Класс безопасности | I |
| Класс защиты | IP40 (обеспечить при монтаже) |
| Условия работы | -20... +60 °C, < 95% UR |
| Условия хранения на складе | -20... +60 °C, < 95% UR |
| Вес | прим. 160 гр. |



ТОВ "УНИГАЗ УКРАЇНА"

02225, м.Київ, вул. Каштанова, будинок 5 кв. 313

Тел. +38 067 464 82 36

+38 067 465 41 11

e-mail: unigas@ukr.net

www.unigas.com.ua

C.I.B. UNIGAS S.p.A.

via L. Galvani, 9 - 35011 Campodarsego (Padova) - Italy

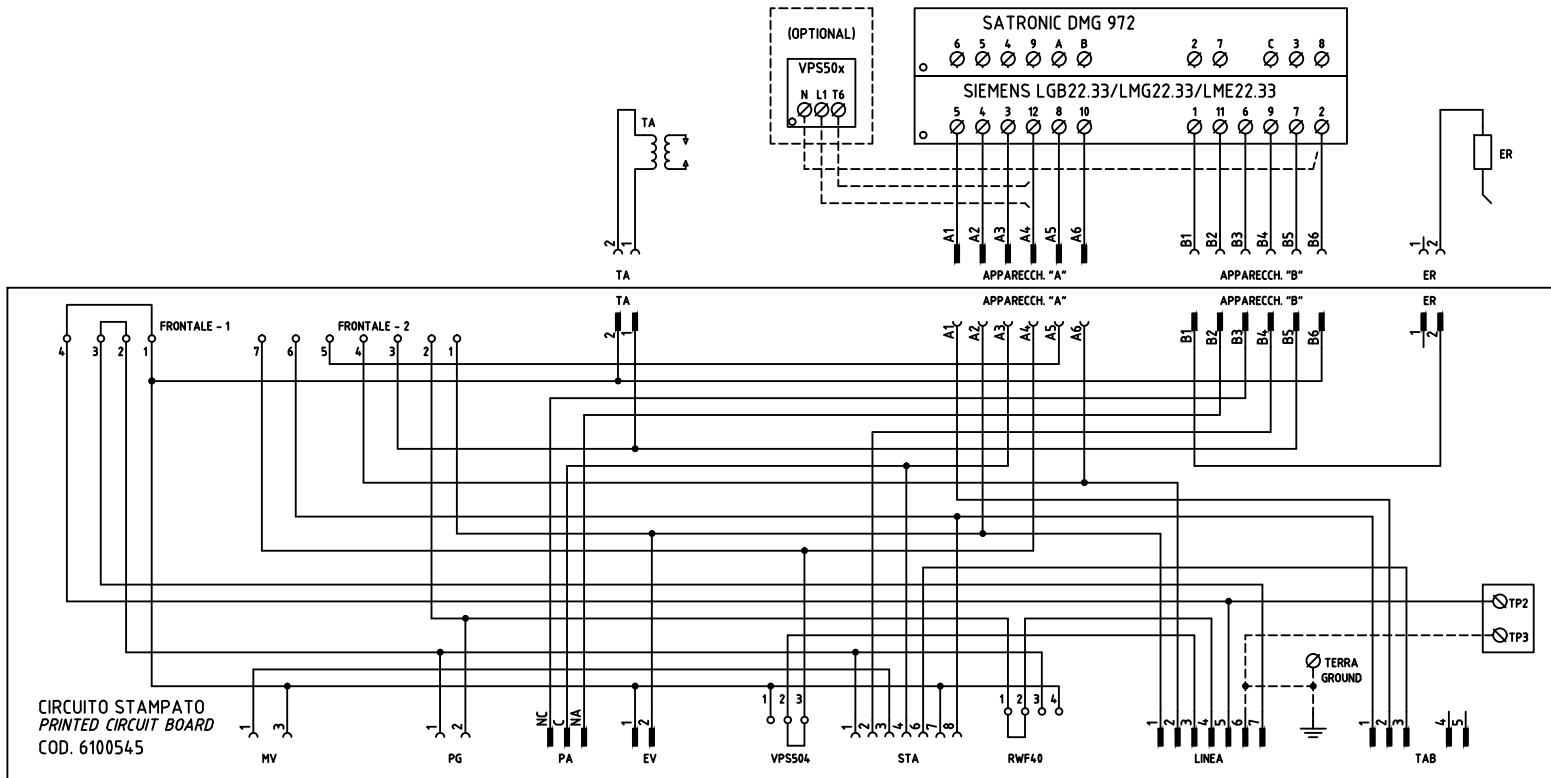
Тел. +39 049 920 09 44

Факс (автом.)+39 049 920 21 05

e-mail: giovanna.bettero@cibunigas.it

www.cibunigas.it

Информация, соержащаяся в этих инструкциях является чисто информационной и не влечет за собой никаких обязательств. Фирма оставляет за собой право внесения изменений без какого-либо обязательства по предварительному извещению об этом потребителей.



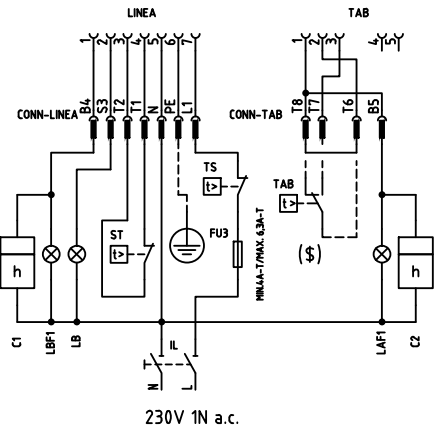
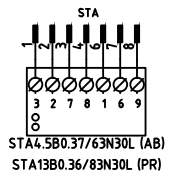
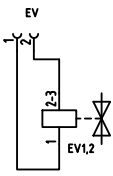
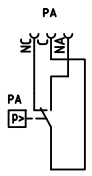
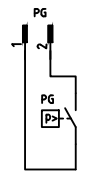
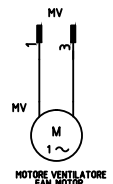
SERVOCOMANDO SERRANDA ARIA
AIR DAMPER ACTUATOR
STA4.5B.. (AB) / STA13B.. (PR)

I ALTA FIAMMA
HIGH FLAME
SOSTA
STAND-BY
IV BASSA FIAMMA
LOW FLAME
NON USATA
NOT USED

SERVOCOMANDO SERRANDA ARIA
AIR DAMPER ACTUATOR
SQN72.2xx (AB) / SQN72.4xx (PR)

I (ROSSO)
I (RED) ALTA FIAMMA
HIGH FLAME
II (BLU)
II (BLUE) SOSTA
STAND-BY
III (ARANCIO)
III (ORANGE) BASSA FIAMMA
LOW FLAME
IV (NERO)
IV (BLACK) NON USATA
NOT USED

CIRCUITO STAMPATO
PRINTED CIRCUIT BOARD
COD. 6100545



(xxx) SOLO CON ALIMENTAZIONE ELETTRICA SENZA NEUTRO
WITH ELECTRIC SUPPLY WITHOUT NEUTRAL VERSION ONLY

(\$) SE USATO "TAB", TOGLIERE IL PONTE TRA I MORSETTI T6-T8
IF USED "TAB", REMOVE THE BRIDGE BETWEEN TERMINALS T6-T8

| | | | |
|------|-------------------------|----------|-----------|
| 03 | ADDED "PR" VERSION | 13/09/12 | U. PINTON |
| 02 | AGGIUNTO/ADDED SQN72.xx | 22/05/09 | U. PINTON |
| 01 | AGGIUNTO/ADDED LME22 | 27/03/06 | U. PINTON |
| REV. | MODIFICA | DATA | FIRME |



Impianto
TIPI/TYPES NG/NGX/LG 70 - 90
MODELLO/MODEL x-.AB(PR).x.xx.A.x.xx

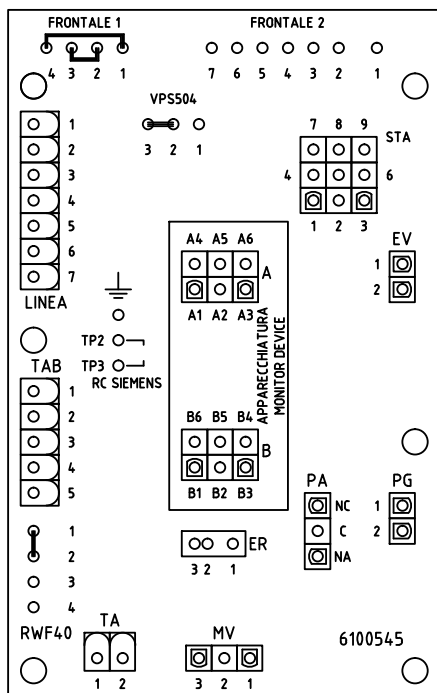
Descrizione
VERSIONE CON CIRCUITO STAMPATO
WITH PRINTED CIRCUIT VERSION

Ordine
Commissa
Esecutore
U. PINTON

Data Controllato
13/09/2012

Controllato
S. MARCHETTI

| | | | |
|-----------|------------|-------|--------|
| Data | 18/10/2005 | PREC. | FOGLIO |
| Revisione | 03 | / | 1 |
| Dis. N. | 18 - 070 | SEGUE | TOTALE |
| | | 2 | 2 |



| SIGLA/ITEM | FUNZIONE | FUNCTION |
|-------------------------------------|--|--|
| C1 | CONTAORE BASSA FIAMMA | LOW FLAME TIME COUNTER |
| C2 | CONTAORE ALTA FIAMMA | HIGH FLAME TIME COUNTER |
| ER | ELETTRODO RILEVAZIONE FIAMMA | FLAME DETECTION ELECTRODE |
| EV1,2 | ELETTROVALVOLE GAS (O GRUPPO VALVOLE) | GAS ELECTRO-VALVES (OR VALVES GROUP) |
| FU3 | FUSIBILE LINEA BRUCIATORE | BURNER LINE FUSE |
| IL | INTERRUTTORE LINEA BRUCIATORE | BURNER LINE SWITCH |
| LAF1 | LAMPADA SEGNALE ALTA FIAMMA BRUCIATORE | BURNER IN HIGH FLAME INDICATOR LIGHT |
| LB | LAMPADA SEGNALE BLOCCO BRUCIATORE | INDICATOR LIGHT FOR BURNER LOCK-OUT |
| LBF1 | LAMPADA SEGNALE BASSA FIAMMA BRUCIATORE | BURNER IN LOW FLAME INDICATOR LIGHT |
| MV | MOTORE VENTILATORE | FAN MOTOR |
| PA | PRESSOSTATO ARIA COMBURENTE | COMBUSTION AIR PRESSURE SWITCH |
| PG | PRESSOSTATO GAS DI MINIMA PRESSIONE | MINIMUM GAS PRESSURE SWITCH |
| RC | CIRCUITO RC | RC CIRCUIT |
| SATRONIC DMG 972 | APPARECCHIATURA CONTROLLO FIAMMA | CONTROL BOX |
| SIEMENS (6822.33/1M622.33/1M622.33) | APPARECCHIATURA CONTROLLO FIAMMA | CONTROL BOX |
| SQN72.2A4.A20 (AB) | SERVOCOMANDO SERRANDA ARIA (ALTERNATIVO) | AIR DAMPER ACTUATOR (ALTERNATIVE) |
| SQN72.4A4.A20 (PR) | SERVOCOMANDO SERRANDA ARIA (ALTERNATIVO) | AIR DAMPER ACTUATOR (ALTERNATIVE) |
| ST | SERIE TERMOSTATI/PRESSOSTATI | SERIES OF THERMOSTATS OR PRESSURE SWITCHES |
| STA4.580.37/63N30L (AB) | SERVOCOMANDO SERRANDA ARIA | AIR DAMPER ACTUATOR |
| STA1380.36/83N30L (PR) | SERVOCOMANDO SERRANDA ARIA | AIR DAMPER ACTUATOR |
| TA | TRASFORMATORE DI ACCENSIONE | IGNITION TRANSFORMER |
| TAB | TERMOSTATO/PRESSOSTATO ALTA-BASSA FIAMMA | HIGH-LOW THERMOSTAT/PRESSURE SWITCHES |
| TS | TERMOSTATO/PRESSOSTATO DI SICUREZZA | SAFETY THERMOSTAT OR PRESSURE SWITCH |
| VPS50x | CONTROLLO DI TENUTA VALVOLE GAS (OPTIONAL) | GAS PROVING SYSTEM (OPTIONAL) |

| | | | |
|-----------|------------|-------|--------|
| Data | 18/10/2005 | PREC. | FOGLIO |
| Revisione | 03 | 1 | 2 |
| Dis. N. | 18 - 070 | SEGUE | TOTALE |
| | | / | 2 |