

G225X

G270X

G325X

Brûleurs de Gaz

Microprocesseur contrôlé

LMV 2x/3x

MANUEL D'INSTALLATION - UTILISATION - ENTRETIEN



BURNERS - BRUCIATORI - BRULERS - BRENNER - QUEMADORES - ГОРЕЛКИ

DANGERS, AVERTISSEMENTS ET MISES EN GARDE

Le manuel d'installation, d'utilisation et de maintenance fait partie intégrante et essentielle du produit et doit être remis à l'utilisateur.

Les avertissements illustrés dans ce chapitre s'adressent à l'utilisateur et au personnel chargé de l'installation et de la maintenance du produit.

L'utilisateur trouvera des informations complémentaires sur le fonctionnement et les limites d'utilisation dans la 2ème partie de ce manuel que nous recommandons de lire attentivement.

Ce manuel doit être soigneusement conservé pour toute consultation.

Ce qui est reporté ci-après :

- Suppose la connaissance et l'acceptation par le Client des Conditions Générales de Vente de la Société, en vigueur à la date de la confirmation de commande et disponibles en annexe des Tarifs actualisés ;
- Est destiné exclusivement à des utilisateurs spécialisés, avisés et instruits ; permet d'intervenir dans des conditions sûres pour les personnes, le dispositif et l'environnement ; doit être effectué dans le plein respect des dispositions contenues dans les pages suivantes et des réglementations en matière d'hygiène et de sécurité en vigueur.

Les informations concernant le montage/l'installation, la maintenance, le remplacement et le rétablissement sont destinées - et donc exécutable - exclusivement par du personnel spécialisé et/ou directement par l'Assistance Technique Agréée.

IMPORTANT :

La fourniture a été effectuée aux meilleures conditions sur la base de la commande du Client et des indications techniques concernant l'état des sites et des installations ; ainsi que sur la nécessité de rédiger des certifications particulières et/ou des ajustements supplémentaires par rapport à la norme observée et transmis à chaque Produit. Pour ce faire, le Fabricant décline toute responsabilité pour les réclamations, dysfonctionnements, criticités, dommages et/ou autres dérivant d'informations incomplètes, inexacts et/ou absentes ; ainsi que le non-respect des exigences techniques et réglementaires d'installation, de mise en service, de gestion opérationnelle et de maintenance.

Pour une relation correcte avec le dispositif, il convient de garantir la lisibilité et la conservation du manuel - également pour de futures références - . En cas de détérioration ou simplement pour des raisons techniques et opérationnelles, s'adresser directement au Fabricant. Les textes, descriptions, images, exemples et autres éléments contenus dans ce document sont la propriété exclusive du Fabricant. Toute reproduction est interdite.

ANALYSE DES RISQUES

Le manuel d'utilisation remis avec le brûleur :

Fait partie intégrante et essentielle du produit et ne doit pas en être séparé ; il doit être soigneusement conservé pour toute consultation et doit accompagner le brûleur même en cas de transfert à un autre propriétaire ou utilisateur, ou en cas de transfert à un autre système. En cas de dommage ou de perte, une autre copie doit être demandée au Service d'Assistance Technique de la Zone;

Remise du système et du manuel d'utilisation

Le fournisseur du système est tenu d'informer précisément l'utilisateur sur.

- l'utilisation du système;
- les éventuels autres tests nécessaires avant la mise en service du système;
- maintenance et la nécessité de faire vérifier le système au moins une fois par an par un préposé du Fabricant ou par un autre technicien spécialisé.

Afin d'assurer des contrôles périodiques, le Fabricant recommande d'établir un Contrat de Maintenance.

RESPONSABILITÉ ET GARANTIE

En particulier, les droits de garantie et de responsabilité expirent en cas de dommages aux personnes et/ou aux biens, si le dommage en question est imputable à une ou plusieurs des causes suivantes :

- installation, mise en service, utilisation et maintenance incorrectes du brûleur ;
- utilisation impropre, erronée et déraisonnable du brûleur ;
- intervention de personnel non agréé ;
- exécution de modifications non autorisées sur l'appareil ;
- utilisation du brûleur avec des dispositifs de sécurité défectueux, mal appliqués et/ou non fonctionnants ;
- installation de composants supplémentaires non testés avec le brûleur ;
- alimentation du brûleur avec des combustibles inadaptés ;
- défauts dans le système d'alimentation en carburant ;
- utilisation du brûleur malgré la survenance d'une erreur et/ou d'une anomalie ;
- réparations et/ou révisions effectuées de manière incorrecte ;
- modification de la chambre de combustion en introduisant des inserts qui empêchent le développement régulier de la flamme établi au moment de la construction ;
- surveillance et maintenance insuffisantes et inappropriées des composants du brûleur les plus sujets à l'usure ;
- utilisation de composants non originaux, de pièces détachées, de kits, accessoires et options ;
- causes de force majeure.

De plus, le Fabricant décline toute responsabilité en cas de non-respect des indications reportées dans ce manuel.



ATTENTION : Le non-respect de ce qui est décrit dans ce manuel, une négligence opérationnelle, une installation incorrecte et l'exécution de modifications non autorisées entraînent l'annulation par le Fabricant de la garantie sur le brûleur.

Formation du personnel

L'utilisateur est la personne, l'entité ou l'entreprise qui a acheté la machine et qui a l'intention de l'utiliser pour les usages prévus à cet effet. L'utilisateur est responsable de la machine et de la formation de ceux qui y travaillent.

L'utilisateur:

- s'engage à confier la machine exclusivement à un personnel qualifié et formé pour ce faire ;
- est tenu de prendre toutes les mesures nécessaires pour empêcher les personnes non autorisées d'accéder à la machine ;
- s'engage à informer promptement son personnel sur l'application et le respect des prescriptions de sécurité. À cet effet, il s'engage à ce que toute personne connaisse, dans son rôle professionnel, les consignes d'utilisation et de sécurité ;
- doit informer le Fabricant en cas de détection de défauts ou de dysfonctionnements des systèmes de prévention des accidents, ainsi que de toute situation de danger présumé.
- Le personnel doit systématiquement utiliser les équipements de protection individuelle prévus par la législation et suivre les instructions de ce manuel.
- Le personnel doit respecter toutes les indications de danger et de prudence indiquées sur la machine.
- Le personnel ne doit pas effectuer d'opérations ou d'interventions de sa propre initiative qui ne relèvent pas de sa compétence.
- Le personnel doit obligatoirement signaler à son supérieur tout problème ou situation dangereuse susceptible de survenir.
- Le montage de pièces d'autres marques ou toute modification peut modifier les caractéristiques de la machine et donc compromettre sa sécurité de fonctionnement.
- Le Fabricant décline toute responsabilité pour tous les dommages dus à l'utilisation de pièces non originales.

AVERTISSEMENTS GÉNÉRAUX

- L'installation doit être effectuée dans le respect de la réglementation en vigueur, des instructions du Fabricant et par un personnel professionnellement qualifié.
- Un personnel professionnellement qualifié est un personnel qui possède la compétence technique dans le secteur d'application de l'appareil (privé ou industriel) et notamment, les centres d'assistance agréés par le Fabricant.
- Une installation incorrecte peut causer des dommages aux personnes, aux animaux ou aux biens pour lesquels le Fabricant n'est pas responsable.
- Après avoir retiré tous les emballages, s'assurer que le contenu est intact.

En cas de doute, ne pas utiliser l'appareil et s'adresser au fournisseur.

Les éléments d'emballage (caisses en bois, clous, agrafes, sacs en plastiques, polystyrène expansé...) ne doivent pas être laissés à la portée des enfants car ils représentent des sources potentielles de danger.

- Avant d'effectuer toute opération de nettoyage ou de maintenance, débrancher l'appareil de l'alimentation électrique par le biais de l'interrupteur de l'installation et/ou des dispositifs d'interception dédiés.
- Ne pas obstruer les grilles d'aspiration ou de dissipation.
- En cas de panne et/ou de dysfonctionnement de l'appareil, le désactiver en s'abstenant de toute tentative de réparation ou d'intervention directe.

Contactez uniquement un personnel professionnellement qualifié.

Toute réparation des produits doit être effectuée uniquement par un centre d'assistance agréé par le Fabricant, en utilisant uniquement des pièces de rechange et des accessoires originaux.

Le non-respect de ce qui précède peut compromettre la sécurité de l'appareil.

Pour garantir l'efficacité de l'appareil et son bon fonctionnement, faire appel périodiquement à un personnel de maintenance professionnellement qualifié, dans le respect des instructions du Fabricant.

- Si l'on décide de ne plus utiliser l'appareil, les parties susceptibles de représenter des sources potentielles de danger doivent être rendues inoffensives ;
- Si l'appareil est vendu ou transféré à un autre propriétaire, en cas de déménagement ou d'abandon de l'appareil, s'assurer systématiquement que ce manuel accompagne l'appareil pour être consulté par le nouveau propriétaire et/ou l'installateur ;
- Cet appareil doit être utilisé exclusivement pour les usages prévus lors de sa conception. Toute autre utilisation doit être considérée comme impropre et par conséquent dangereuse.

Toute responsabilité contractuelle et extra contractuelle du Fabricant est exclue pour les dommages causés par des erreurs d'installation et d'utilisation, et en tout cas par le non-respect des instructions fournies par le Fabricant.

La survenance de l'une des circonstances suivantes peut causer des dommages même graves aux personnes, aux animaux et aux biens, des explosions, des imbrûlés toxiques (par exemple le monoxyde de carbone CO) et des brûlures :

- non-respect de l'un des AVERTISSEMENTS reportés dans ce chapitre;
- non-respect des bonnes pratiques applicables;
- mauvaises manutention, installation, maintenance, mauvais réglage;
- mauvaise utilisation du brûleur et de ses pièces ou fournitures en option.

AVERTISSEMENTS PARTICULIERS POUR LES BRÛLEURS

- Le brûleur doit être installé dans un local dédié avec des ouvertures de ventilation minimales, dans le respect de la réglementation en vigueur et en tout cas suffisantes pour obtenir une combustion parfaite.
- Seuls des brûleurs fabriqués dans le respect de la réglementation en vigueur doivent être utilisés.
- Ce brûleur doit être utilisé exclusivement pour les usages prévus lors de sa conception.
- Avant de brancher le brûleur, s'assurer que les données de la plaque correspondent à celles de l'alimentation (électrique, gaz, gasoil ou autre combustible).
- Ne pas toucher les parties chaudes du brûleur.

Ces parties, normalement situées près de la flamme et des systèmes de préchauffage du combustible, deviennent chaudes pendant le fonctionnement et le restent même après l'arrêt du brûleur.

En cas d'inutilisation définitive du brûleur, les opérations suivantes doivent être effectuées par un personnel professionnellement qualifié :

- a couper l'alimentation électrique en débranchant le câble d'alimentation de l'interrupteur principal ;
- b fermer le robinet d'arrêt manuel d'alimentation en combustible en retirant les volants de commande de leur siège.

Avertissements particuliers

- S'assurer que l'installateur du brûleur l'a solidement fixé au générateur de chaleur pour que la flamme se génère dans la chambre de combustion du générateur.
- Avant de démarrer le brûleur, et au moins une fois par an, faire effectuer les opérations suivantes par un personnel professionnellement qualifié :
 - a calibrer le débit de combustible du brûleur en fonction de la puissance nécessaire au générateur de chaleur ;
 - b régler le débit d'air de combustion pour obtenir une valeur de rende-

ment de combustion au moins égale au minimum requis par la réglementation en vigueur ;

- c effectuer le contrôle de combustion afin d'éviter la formation d'imbrûlés nocifs ou polluants en dehors des limites autorisées par la réglementation en vigueur ;
 - d vérifier la fonctionnalité des dispositifs de régulation et de sécurité ; et vérifier le bon fonctionnement du conduit d'évacuation des produits de combustion ;
 - e après avoir effectué les réglages, vérifier que tous les systèmes de verrouillage mécaniques des dispositifs de réglage sont bien fermés ;
 - g s'assurer que dans le local de la chaudière se trouvent également les instructions relatives à l'utilisation et à la maintenance du brûleur.
- En cas de blocage, déverrouiller l'équipement en appuyant sur le bouton RESET dédié. En cas de persistance du blocage, s'adresser à l'Assistance Technique, sans effectuer d'autres tentatives.
 - L'exploitation et la maintenance doivent être effectués exclusivement par un personnel professionnellement qualifié, dans le respect des dispositions en vigueur.

AVERTISSEMENTS GÉNÉRAUX EN FONCTION DU TYPE D'ALIMENTATION

ALIMENTATION ÉLECTRIQUE

- La sécurité électrique de l'appareil n'est complète que s'il est correctement branché à un système de mise à la terre efficace, réalisé dans le respect des normes de sécurité en vigueur.
- Il convient de vérifier cette exigence fondamentale de sécurité. En cas de doute, demander un contrôle précis de l'installation électrique par un personnel professionnellement qualifié, car le Fabricant n'est pas responsable des dommages causés par l'absence de mise à la terre de l'installation.
- Faire vérifier par un personnel professionnellement qualifié que l'installation électrique correspond à la puissance maximale absorbée par l'appareil, reportée sur la plaque, en s'assurant que la section des câbles de l'installation est adaptée à la puissance absorbée par l'appareil.
- Pour l'alimentation générale de l'appareil par le réseau électrique, l'utilisation d'adaptateurs, de multiprises et/ou de rallonges est interdite.
- Pour le raccordement au secteur, un interrupteur omnipolaire doit être prévu dans le respect des normes de sécurité en vigueur.
- L'utilisation de tout composant alimenté à l'électricité nécessite le respect de certaines règles fondamentales telles que :
 - ne pas toucher l'appareil avec des parties du corps mouillées ou humides et/ou pieds nus ;
 - ne pas tirer les câbles électriques ;
 - ne pas laisser l'appareil exposé aux agents atmosphériques (pluie, soleil, etc.) sauf si cela est expressément prévu ;
 - ne pas permettre que l'appareil soit être utilisé par des enfants ou des personnes inexpérimentées.
- Le câble d'alimentation de l'appareil ne doit pas être remplacé par l'utilisateur. Si le câble est endommagé, arrêter l'appareil et, pour son remplacement, faire appel uniquement à un personnel professionnellement qualifié.

En cas d'inutilisation de l'appareil pendant une certaine période, il est conseillé d'éteindre l'interrupteur d'alimentation électrique de tous les composants de l'installation fonctionnant à l'électricité (pompes, brûleur, etc.).

APPROVISIONNEMENT EN GAZ, GASOIL OU AUTRES COMBUSTIBLES

Avertissements généraux

- Le brûleur doit être installé par du personnel professionnellement qualifié et dans le respect des normes et des réglementations en vigueur, car une installation incorrecte peut causer des dommages aux personnes, aux animaux ou aux biens, pour lesquels le fabricant ne peut être tenu responsable.
- Avant l'installation, il convient d'effectuer un nettoyage interne approfondi de tous les conduits du système d'adduction de combustible afin d'éliminer les résidus susceptibles de compromettre le bon fonctionnement du brûleur.
- Pour la première mise en service du brûleur, faire effectuer les contrôles suivants par un personnel professionnellement qualifié :
 - a contrôle de l'étanchéité interne et externe du système d'alimentation en carburant ;
 - b réglage du débit de combustible en fonction de la puissance requise par le brûleur ;
 - c le brûleur doit être alimenté par le type de combustible pour lequel il

est conçu ;

d la pression d'alimentation en carburant doit se situer dans les valeurs indiquées sur la plaque ;

e le système d'alimentation en combustible est dimensionné pour le débit requis par le brûleur et prévision de tous les dispositifs de sécurité et de contrôle prescrits par la réglementation en vigueur.

- En cas d'inutilisation du brûleur pendant un certain temps, fermer le ou les robinets d'alimentation en combustible.

Avertissements particuliers pour l'utilisation du gaz

Faire vérifier uniquement par un personnel professionnellement qualifié :

- a que la ligne d'alimentation et la rampe gaz sont conformes aux normes et réglementations en vigueur ;
- b que toutes les connexions de gaz sont étanches ;
- c que les orifices de ventilation de la chaudière sont dimensionnés de manière à garantir le débit d'air établi par la réglementation en vigueur et en tout cas suffisants pour obtenir une combustion parfaite.

- Ne pas utiliser de conduits de gaz pour mettre à la terre des appareils électriques.
- Ne pas laisser le brûleur inutilement allumé en cas d'inutilisation et fermer toujours le robinet de gaz.
- En cas d'absence prolongée de l'utilisateur, fermer le robinet principal d'alimentation en gaz du brûleur.

En cas de détection d'odeur de gaz :

- a ne pas actionner les interrupteurs électriques, le téléphone ou tout autre objet pouvant provoquer des étincelles ;
 - b ouvrir immédiatement les portes et les fenêtres pour former un courant d'air et ainsi purifier la pièce ;
 - c fermer les robinets de gaz ;
 - d faire intervenir un personnel professionnellement qualifié.
- Ne pas obstruer les ouvertures de ventilation de la pièce où un appareil à gaz est installé, pour éviter des situations dangereuses telles que la formation de mélanges toxiques et explosifs.

Utilisation des manomètres d'huile

Généralement, les manomètres sont équipés d'une vanne manuelle. Ouvrir la vanne uniquement pour effectuer la lecture et la refermer immédiatement après.

Sécurité et prévention

- Il est interdit d'ouvrir ou d'altérer les composants du brûleur, exception faite des pièces prévues lors de l'entretien.
- Les seules pièces pouvant être remplacées sont celles désignées par le constructeur.

SYMBOLES UTILISÉS



ATTENTION

Ce symbole identifie des avertissements dont le non-respect peut causer des dommages irréparables à l'appareil ou à l'environnement.



DANGER !

Ce symbole indique des avertissements qui, s'ils ne sont pas respectés, peuvent entraîner de graves dommages pour la santé, voire la mort.



DANGER !

Ce symbole identifie les avertissements dont le non-respect peut entraîner un choc électrique aux conséquences mortelles.

SÉCURITÉ DES BRÛLEURS

Les brûleurs - et les configurations décrites ci-après - sont conformes aux normes de sécurité, de santé et d'environnement en vigueur. Pour toute information complémentaire, consulter les déclarations de conformité qui font partie intégrante de ce Manuel.



DANGER ! Une rotation incorrecte du moteur peut causer de graves dommages aux personnes et aux biens.



Il est interdit de toucher les éléments mécaniques en mouvement avec les mains ou toute autre partie du corps. Risque d'accidents.

Éviter le contact direct avec les pièces contenant du carburant (exemple : réservoir et tubes). Risque de brûlures.

Il est interdit d'utiliser le brûleur dans des situations autres que celles prévues sur la plaque reportant les données.

Il est interdit d'utiliser le brûleur avec des combustibles autres que ceux indiqués.

Il est strictement interdit d'utiliser le brûleur dans des environnements potentiellement explosifs.

Il est interdit d'enlever ou d'exclure des éléments de sécurité de la machine.

Il est interdit de retirer les dispositifs de protection ou d'ouvrir le brûleur ou l'un de ses composants pendant son fonctionnement.

Il est interdit de déconnecter des parties du brûleur ou de ses composants pendant son fonctionnement.

Il est interdit d'intervenir sur l'effet de levier par un personnel non compétent/non formé.

- Après toute maintenance, il est important de restaurer les dispositifs de protection avant de redémarrer la machine.

- Tous les dispositifs de sécurité doivent être maintenus en parfait état de fonctionnement.

- Le personnel autorisé à entretenir la machine doit toujours disposer de protections appropriées

ATTENTION: en cours de fonctionnement, les parties du brûleur près du générateur (bride d'accouplement) sont sujettes à une surchauffe. Si nécessaire, éviter tout risque de contact en portant un EPI approprié



DIRECTIVES ET NORMES APPLIQUÉES

Brûleurs industriels

Directives européennes:

2006/42/CE (Directive Machines)

2014/35/UE (Directive Basse Tension)

2014/30/UE (Directive Compatibilité électromagnétique)

2006/42/CE (Directive Machines)

Normes harmonisées:

EN 746-2 (Équipement de thermoprocessage industriel - Partie 2: exigences de sécurité pour le système de combustion et de manutention du combustible)

EN 55014-1 (Compatibilité - Exigences pour les appareils électrodomestiques, outillages électriques et appareils analogues) ;

EN 60204-1:2006 (Sécurité des machines-équipement électrique)

CEI EN 60335-1 (Sécurité des appareils électriques pour environnement domestique et analogues)

UNI EN ISO 12100:2010 (Sécurité des machines, Principes généraux de conception, Appréciation du risque et réduction du risque)

DIRECTIVES ET NORMES APPLIQUÉES

Brûleurs de gaz di gas

Directives européennes:

2016/426/UE (Règlement Appareils à Gaz)

2014/35/UE (Directive Basse Tension)

2014/30/UE (Directive Compatibilité électromagnétique)

2006/42/CE (Directive Machines)

Normes harmonisées:

UNI EN 676 (Brûleurs à gaz);

EN 55014-1 (Compatibilité - Exigences pour les appareils électrodomestiques, outillages électriques et appareils analogues) ;

EN 60204-1:2006 (Sécurité des machines-équipement électrique)

CEI EN 60335-1 (Sécurité des appareils électriques pour environnement domestique et analogues)

CEI EN 60335-2-102 Sécurité des appareils électriques pour environnement domestique et analogues - Partie 2 : Règles particulières pour les appareils à combustion au gaz, Au mazout et à combustible solide comportant des raccordements électriques.

UNI EN ISO 12100:2010 (Sécurité des machines, Principes généraux de conception, Appréciation du risque et réduction du risque)

PLAQUE SIGNALÉTIQUE

Pour les informations techniques, le pays de destination, l'année de fabrication et l'utilisation prévue du brûleur, tou-jours se référer à ce manuel et à la plaque signalétique du brûleur située sur le moulage de la machine. La plaque signalétique est représentée sur la figure.

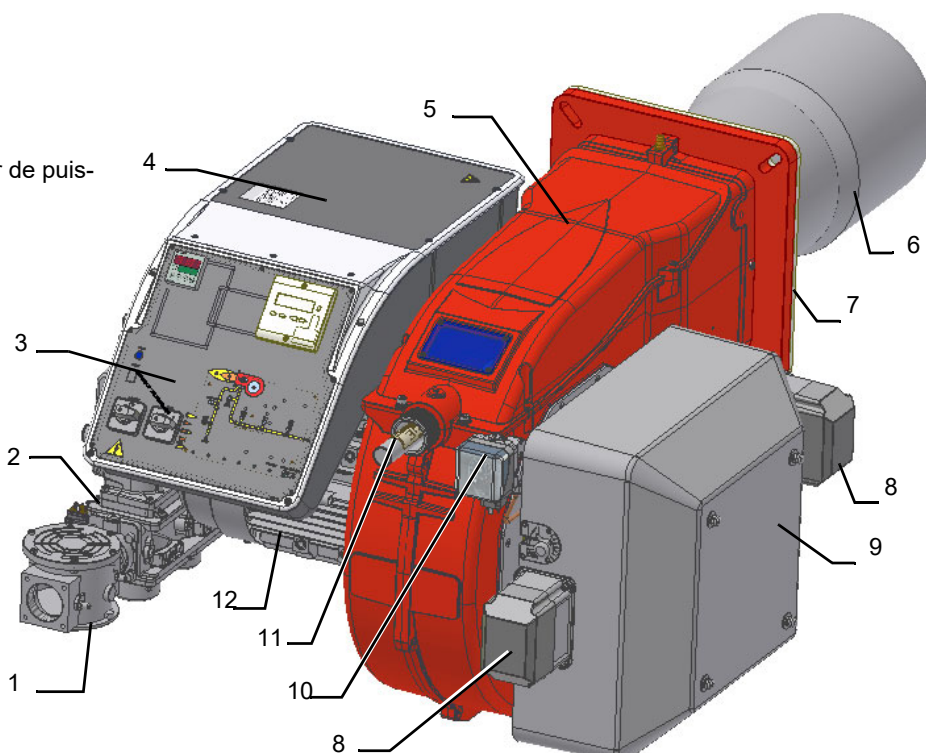
CIB UNIGAS S.P.A.	
Via L. Galvani, 9 20011 Castellanza (PO) ITALIA	
0476-22	
Modello	M.MDLR1A1.51E0
Anno	2022
Mat.	2205249
Tens.	400V 3N a.c. 50Hz
Pot. Ellet.	9,79 kW
Pi Vent.	9,20 kW
Prod.	IP40
Pot.	700-4000 kW
Comb.	GAS METANO - G20
Cal.	12H
Press.	Max. 500 mbar
Dest.	ITALIA
P.I.N.	5479C00730

PARTIE I: DONNÉES TECHNIQUES

CARACTÉRISTIQUES GÉNÉRALES

Note: Le dessin est indicatif

- 1 Filtre à gaz
- 2 Corps de vannes à gaz
- 3 Tableau synoptique avec interrupteur de puissance - tableau électrique
- 4 Tableau électrique
- 5 Couvercle
- 6 Gueulard + tête de combustion
- 7 Bride
- 8 Actionneur
- 9 Boîte entrée air avec silencieux
- 10 Pressostat d'air
- 11 Bague de réglage de la tête
- 12 Moteur ventilateur



Fonctionnement du gaz: le gaz, provenant du réseau de distribution, passe par le groupe de vannes, complet de filtre et de stabilisateur. Ce dernier maintient la pression du gaz dans les limites d'utilisation. Les servocommandes agissent de manière proportionnelle sur les registres de régulation du débit d'air de combustion et sur la vanne papillon gaz, permettant d'optimiser les valeurs des fumées et, par conséquent, d'obtenir une combustion efficace. Le positionnement de la tête de combustion détermine la puissance du brûleur. Le combustible et l'air de combustion sont canalisés de façon géométrique séparée jusqu'à leur rencontre dans la zone de développement de la flamme (chambre de combustion). Le panneau synoptique, présent dans la partie avant du brûleur, indique les phases de fonctionnement.

IDENTIFICATION DES BRULEURS

La dénomination du brûleur est identifiée par le type et le modèle. La description du modèle est expliquée ci-dessous.

Type **G325X** Modèle **M-. MD. SR. . A. 1. 50. EA.**
 (1) (2) (3) (4) (5) (6) (7) (8) (9)

1	BRULEUR TYPE	G225X, G270X, G325X
2	COMBUSTIBLE	M-Gaz naturel - L-GPL
3	FONCTIONNEMENT (versions disponibles)	PR - Progressiv, MD - Modulant
4	LONGUEUR BUSE	SR = gueulard standard + tiroir en ABS (silencieux) LR = gueulard long + tiroir en ABS (silencieux)
5	PAYS DE DESTINATION	FR - France
6	VERSIONS SPÉCIALES	A - Standard, Y - Version spécial
7	EQUIPMENT	0 = 2 vannes 1 = 2 vannes + contrôle d'étanchéité 7 = 2 vannes + pressostat de maxima 8 = 2 vannes + contrôle étanchéité + pressostat de maxima
8	VERSIONS SPÉCIALES	50 = Rp2 65 = DN65 80 = DN80 100 = DN100
9	CONTROLE DE SECURITÉ	EA = brûleur à commande électronique, sans inverter EB = brûleur à commande électronique avec inverter

DONNES TECHNIQUESDONNES TECHNIQUES

BRULEUR TYPE		G225X M-	G270X M-	G325X M-	G225X L-	G270X L-	G325X L-
Puissance		230 - 2250	340 - 2700	620 - 3250	230 - 2250	340 - 2700	620 - 3250
Combustible		Gaz naturel			I _{3B/P}		
Catégorie		(cf. par suivant)					
Débit gaz - Gaz naturel	min.- max. (Stm ³ /h)	24 - 238	36 - 286	66 - 344	-	-	-
Débit gaz - Gaz naturel	min.- max. (Stm ³ /h)	-	-	-	8,6 - 84	12,7 - 101	23 - 121
Pression gaz	mbar	(cf. remarque 2)					
Alimentation électrique		220 V / 230 V 3~ / 380 V / 400 V 3N ~ 50 Hz					
Alimentation électrique auxiliaire		220 V / 230 V 2~ / 220 V / 230 V 1N ~ 50 Hz					
Puissance électrique	kW	6	8	6	6	8	
Moteur ventilateur	kW	5,5	7,5	5,5	7,5		
Protection		IP40					
Type de réglage		Progressives - Modulants					
Rampe gaz 50	Diamètre vannes / Raccord gaz	50 / DN50					
Rampe gaz 65		65 / DN65					
Rampe gaz 80		80 / DN80					
Rampe gaz 100		100 / DN100					
Température de fonctionnement	min. - max. °C	-10 ÷ +50					
Température de stockage	min. - max. °C	-20 ÷ +60					
Type de service*		Intermittent					

Nota1:	tous les débits gaz sont en Stm ³ / h (pression 1.013 mbar et température 15 °C) et valent pour le Gaz G20 (pouvoir calorifique inférieur H _i = 34,02 MJ / Stm ³); per G.P.L. (pouvoir calorifique inférieur H _i = 93,5 MJ / Stm ³)
Nota2:	Pression maximale du gaz = 360 mbar (avec vannes Dungs MBLE) Pression maximale du gaz = 500 mbar (avec vannes Siemens VGD o Dungs MultiBloc MBE) Pression minimale gaz = voir courbes
Nota3:	le brûleur doit être installé dans un endroit fermé où l'humidité ambiante ne dépasse pas 80%
Nota4:	avec électrode : pour des raisons de sécurité le brûleur doit s'arrêter automatiquement toutes les 24 heures

(*) **NOTE SUR LE SERVICE DE FONCTIONNEMENT DU BRULEUR** : LMV2x s'arrête automatiquement après 24h de travail continu. L'appareil redémarre immédiatement, automatiquement. LMV3x effectue un fonctionnement en continu (avec électrode uniquement)..

Catégories gaz et pays d'application

Pais
AL, AT, BE, BG, CH, CY, DE, DK, EE, ES, FI, FR, GB, GR, HR, HU, IE, IS, IT, LT, LU, LV, MK, MT, NO, NL, PL, PT, RO, SE, SI, SK, TR

Groupe	
H	L (*)
E	2R (*)
EK (*)	Er (*)
LL (*)	E (R)

(*) Les brûleurs à Premix de type ...N ne sont pas homologués pour fonctionner avec ces catégories de gaz.

Les groupes de gaz ci-dessus peuvent être combinés selon la norme EN437:2021 et la situation nationale des pays.

Type de combustible utilisé

ATTENTION! Utilisez le brûleur uniquement avec le combustible indiqué dans la plaque signalétique

Type	--
Model	--
Year	--
S.Number	--
Output	--
Oil Flow	--
Fuel	--
Category	--
Gas Pressure	--
Viscosity	--
El.Supply	--
El.Consump.	--

Type de combustible utilisé

Les caractéristiques techniques des brûleurs présentées dans ce manuel font référence au gaz naturel. (valeur calorifique $H_i = 9,45 \text{ kWh/Stm}^3 \rho = 0,717 \text{ Kg/Stm}^3$). Pour les carburants tels que le GPL, le gaz de ville et le biogaz, multipliez les valeurs de débit et de pression par les coefficients de correction indiqués dans le tableau.

Combustible	H_i (KWh/Stm ³)	ρ (kg/Stm ³)	f_Q	f_p
GPL	26,79	2,151	0,353	0,4
Town gas	4,88	0,6023	1,936	3,3
Biogaz	6,395	1,1472	1,478	3,5

Par exemple, pour calculer le débit et la pression du biogaz :

$$Q_{biogas} = Q_{naturalGas} \cdot 1,478 \quad Q(\text{biogaz}) = Q(\text{gaz naturel}) * 1,478$$

$$p_{biogas} = p_{naturalGas} \cdot 3,5 \quad p(\text{biogaz}) = p(\text{gaz naturel}) * 3,5$$

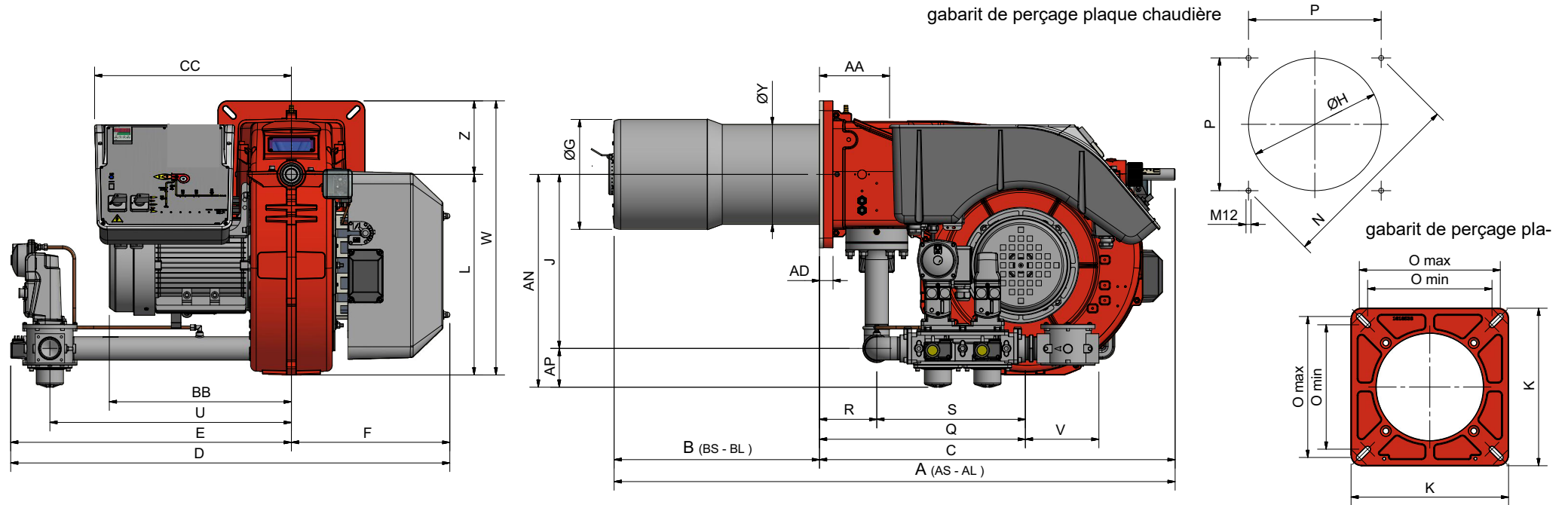


ATTENTION ! Le type et le réglage de la tête de combustion dépendent du gaz brûlé. Le brûleur ne peut être utilisé que pour l'usage prévu indiqué sur la plaque signalétique.



ATTENTION ! Les facteurs de correction indiqués dans le tableau dépendent de la composition du combustible et donc de son pouvoir calorifique supérieur et de sa densité ρ . Les valeurs ci-dessus doivent être comprises comme des valeurs de référence uniquement.

COTES D'ENCOMBREMENT EN mm

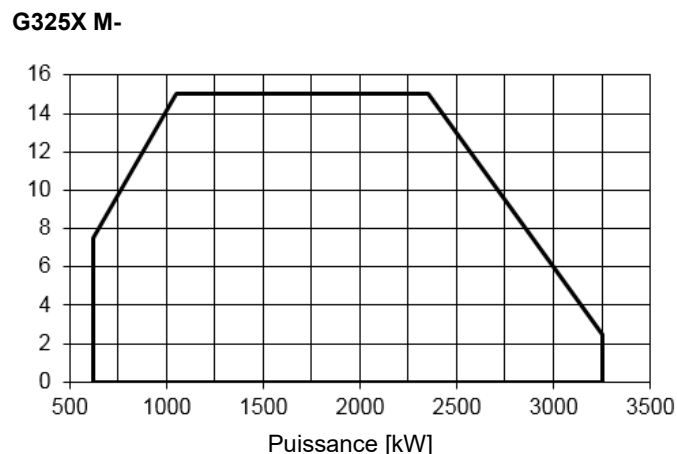
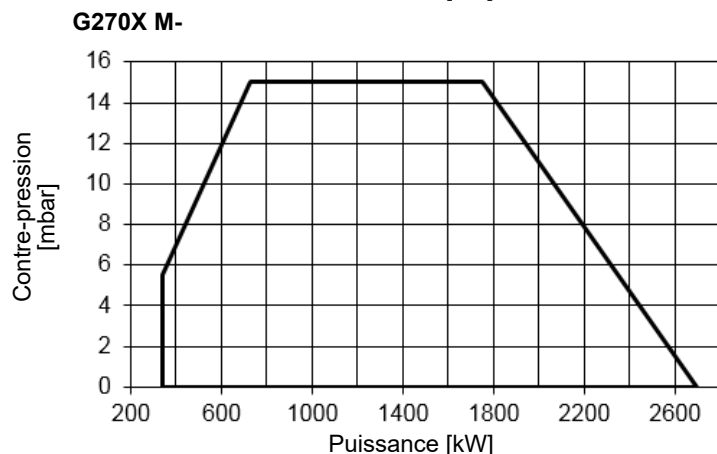
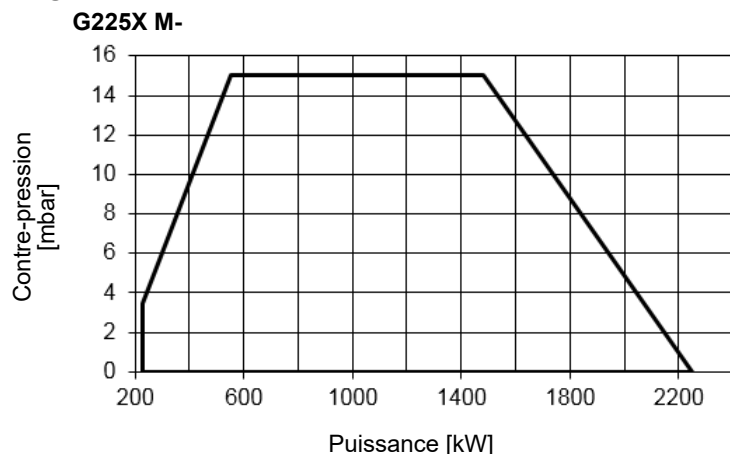


8

TIPO	DN	A (AS)	A (AL)	AA	AD	AN	AP	B (BS)	B (BL)	BB	C	CC	D	E	F	G	H	J	K	L	M	N	O min	O max	P	Q	R	S	U	V	W	Y	Z		
G225X	50	1260	1360			550	100	380	480	395	880		1116	725	391			450									533	148	384	624	190	708	257	190	
	65					564	117						1362	971				447											636	487	845				292
	80					579	132						1393	1002				791											538	875	310				
	100					592	145						1476	1085				259											450	687	642				942
G270X	50	1401	1501	181	35	550	100	380	480	395	1021	509	1251	725	526		290	450	380	518	M12	453	300	340	320	533	148	384	624	190	708	257	190		
	65					564	117						1497	971				447										636	487	845				292	
	80					579	132						1528	1002				791										538	875	310					
	100					592	145						1611	1085				284										320	687	642				942	353
G325X	50	1451	1551			550	100	430	530	471	1021		1251	725	526		290	450	380	518	M12	453	300	340	320	533	148	384	624	190	708	257	190		
	65					564	117						1497	971				447										636	487	845				292	
	80					579	132						1528	1002				791										538	875	310					
	100					592	145						1611	1085				284										320	687	642				942	353

BS = dimension relative au brûleur avec tête standardboccaglio BL = dimension relative au brûleur avec tête longue DN = diamètre vannes gaz

B*: Longueurs spéciales d'une bouche vous devez accepter avec **Cib Unigas**

Plages de travail

Pour obtenir la puissance en Kcal/h (kilocalories/heure), multiplier la valeur par 860.

Les données se réfèrent aux conditions standard : pression atmosphérique de 1013 mbar, température ambiante de 15°.

AVERTISSEMENT: La plage de travail est un diagramme qui représente les performances obtenues lors de l'homologation ou des tests de laboratoire mais ne représentent pas la plage de réglage de la machine. On obtient généralement le point de puissance maximale de ce diagramme en mettant la tête de combustion sur la position «max.» (voir paragraphe «Réglage de la tête de combustion»); on obtient au contraire le point de puissance minimale en mettant la tête sur la position «min». Vu que la tête est positionnée une fois pour toutes au cours du premier allumage de façon à trouver le juste compromis entre la puissance brûlée et les caractéristiques du générateur, il n'est pas dit que la puissance minimale d'utilisation soit la puissance minimale lue sur la plage de travail.



Les valeurs indiquées dans les diagrammes se rapportent au **gaz naturel** ayant un pouvoir calorifique de 8125 kcal/Stm³ (15°C, 1013 mbar) et une densité de 0,714 kg/Stm³. Lorsque le pouvoir calorifique et la densité varient, les valeurs de pression doivent être corrigées en conséquence.

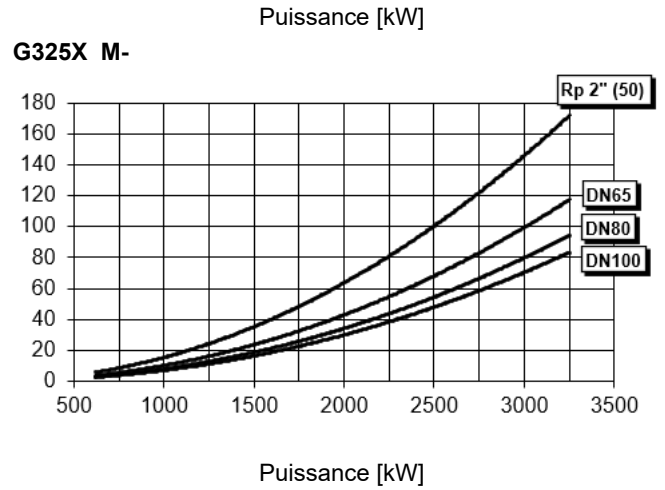
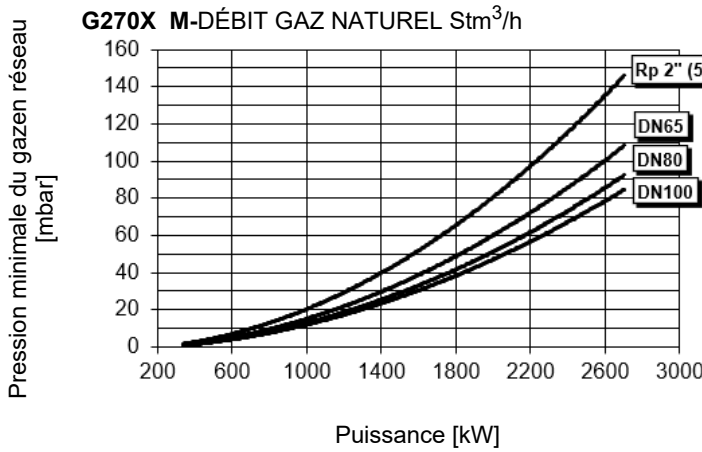
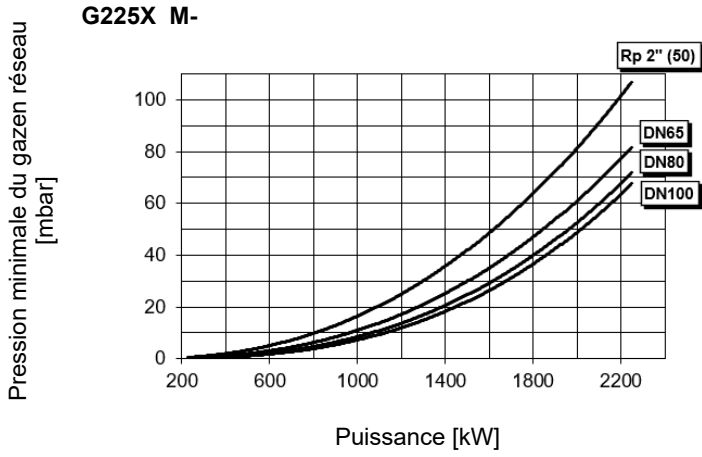


Les valeurs indiquées dans les diagrammes se réfèrent à **Gaz propane** ayant un pouvoir calorifique de 22300 kcal/Stm³ (15°C, 1013 mbar) et une densité de 2,14 kg/Stm³. Lorsque le pouvoir calorifique et la densité varient, les valeurs de pression doivent être corrigées en conséquence.

$$\Delta p_2 = \Delta p_1 * \left(\frac{Q_2}{Q_1}\right)^2 * \left(\frac{\rho_2}{\rho_1}\right)$$

Où:

- p_1 Pression du gaz naturel indiquée dans le diagramme
- p_2 Pression du gaz réel
- Q_1 Débit de gaz naturel indiqué dans le diagramme
- Q_2 Débit de gaz réel
- ρ_1 Densité du gaz naturel illustrée dans le diagramme
- ρ_2 Densité gaz réel



Attention : en abscisse se trouve la valeur du débit de gaz, en ordonnée la valeur correspondante de pression du réseau de distribution moins la pression dans la chambre de combustion. Pour connaître la pression minimum à l'entrée de la rampe, nécessaire pour obtenir le débit de gaz demandé, il faut additionner la pression dans la chambre de combustion à la valeur lue en ordonnée

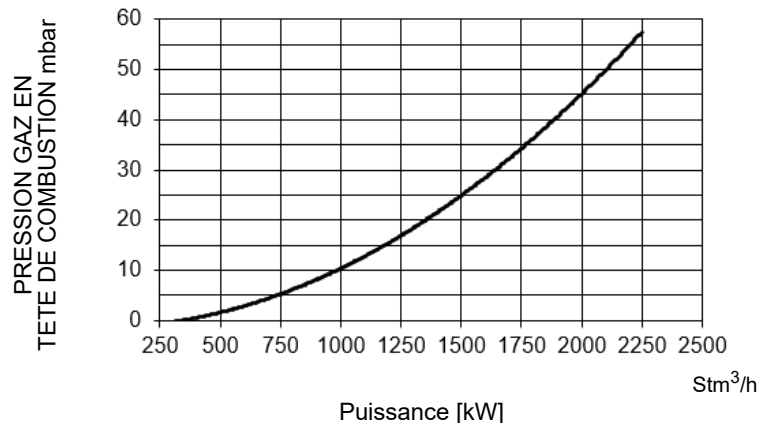
Courbe de pression du débit à la tête de combustion (gaz naturel)



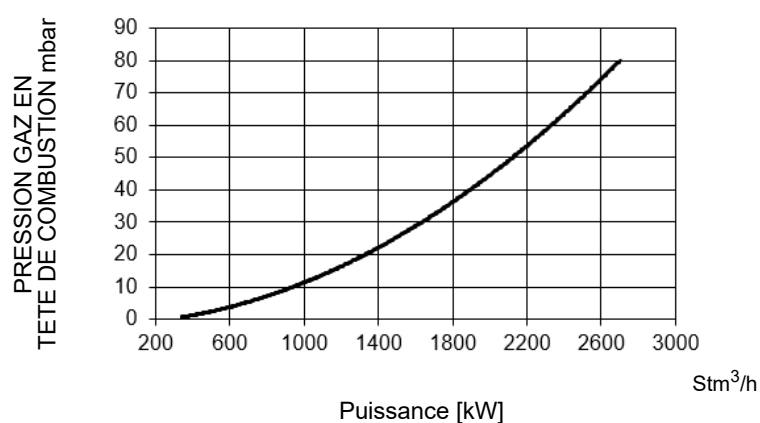
Les courbes se réfèrent à une pression de 0 mbar dans la chambre de combustion!

PLAGES DE TRAVAIL PLAGES DE TRAVAIL

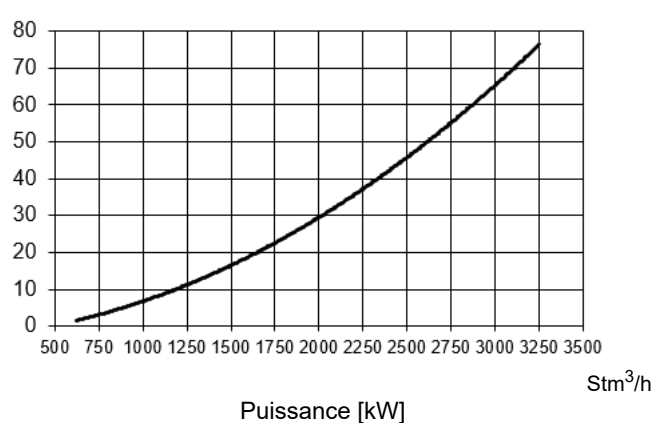
G225X M-



G270X M-



G325X M-



Comment interpréter la « plage de travail » du brûleur

Pour vérifier si le brûleur est approprié au générateur de chaleur sur lequel il doit être monté, il faut avoir les paramètres suivants:

Puissance au foyer de la chaudière en kW ou kcal/h (kW = kcal/h/860);

Pression dans la chambre de combustion, appelée également perte de charge (Dp) côté fumées (cette donnée est à rechercher sur la plaquette de l'appareil ou sur le manuel du générateur de chaleur).

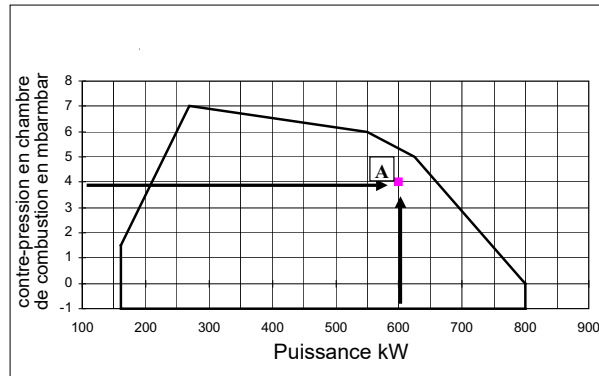
Exemple:

Puissance au foyer du générateur: 600 kW

Pression dans la chambre de combustion: 4 mbar

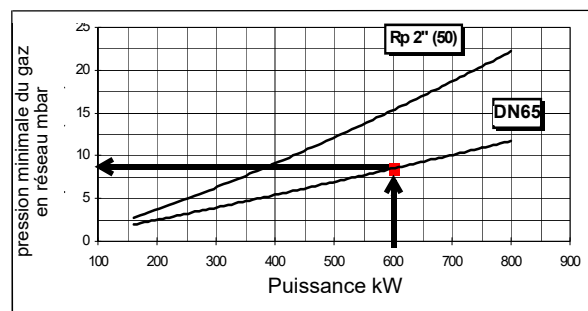
Tracer, sur le diagramme « Plage de travail » du brûleur (Fig. 2), une droite verticale à la hauteur de la puissance au foyer et une droite horizontale à la hauteur de la valeur de la pression désirée.

Le brûleur n'est approprié que si le point d'intersection A des deux droites se trouve à l'intérieur de la plage de travail. Les données se réfèrent aux conditions standard : pression atmosphérique de 1013 mbar, température ambiante de 15°.



Vérification du diamètre correct de la rampe gaz

Pour vérifier si le diamètre de la rampe gaz est correct, il est nécessaire de connaître la pression du gaz disponible en amont des vannes gaz du brûleur. Il faut donc soustraire la pression dans la chambre de combustion à cette pression. Le résultat obtenu sera appelé p_{gaz} . Tracer maintenant une droite verticale à la hauteur de la valeur de puissance du générateur de chaleur (dans l'exemple, 600 kW), reportée sur l'abscisse, jusqu'à ce qu'elle croise la courbe de pression du réseau correspondant au diamètre de la rampe montée sur le brûleur en examen (DN65, dans l'exemple). Tracer une droite horizontale à partir du point d'intersection jusqu'à ce qu'elle croise, sur l'ordonnée, la valeur de pression nécessaire à développer la puissance requise par le générateur. La valeur lue devra être égale ou inférieure à la valeur p_{gaz} , calculée précédemment.



Courbes de pression dans la tête de combustion en fonction du débit du gaz

Les courbes de pression dans la tête de combustion en fonction du débit du gaz sont valables si le brûleur est réglé correctement (pourcentage de O_2 résiduel dans les fumées comme d'après le tableau « Paramètres de combustion conseillés » et CO dans les limites imposées par la norme). La tête de combustion, la vanne papillon et la servocommande sont alors entièrement ouvertes. Se référer à la , qui indique la façon correcte de mesurer la pression du gaz, en tenant compte des valeurs de pression dans la chambre de combustion, relevées par le manomètre, ou des caractéristiques techniques de la chaudière/ utilisation.

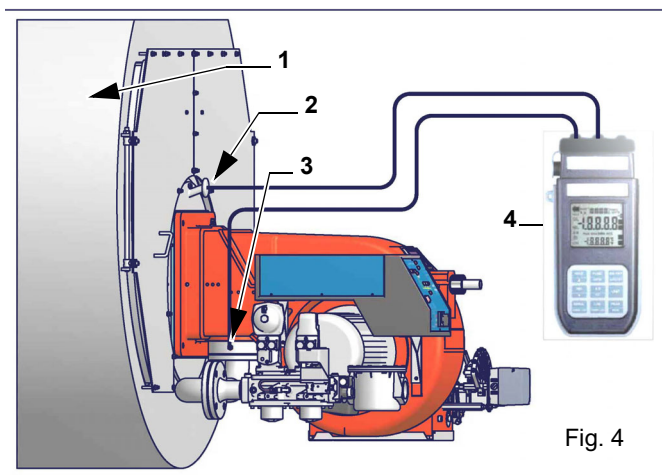


Fig. 4

Note: Le dessin est indicatif.

Légende

- 1 Générateur
- 2 Prise de pression dans la chambre de combustion
- 3 Prise de pression gaz vanne papillon
- 4 Manomètre différentiel



NOTE: les courbes pression - débit sont présentées à titre indicatif; pour un réglage correct du débit du gaz faire référence au compteur horaire.

Mesure de la pression du gaz dans la tête de combustion

Placer les sondes relatives aux entrées du manomètre: une dans la prise de pression de la chambre de combustion (-2) pour relever la donnée de pression dans la chambre de combustion et l'autre dans la prise de pression gaz de la vanne papillon du brûleur (-3), pour relever la pression dans la tête de combustion.

On obtient la donnée relative au débit maximal du gaz en fonction de la pression différentielle ainsi relevée : en utilisant les graphiques des courbes pression-débit dans la tête de combustion au paragraphe suivant, on obtient la valeur du débit brûlé en Stm^3/h , reportée sur l'abscisse, à partir de la donnée relative à la pression dans la tête (reportée sur l'ordonnée). Les données obtenues doivent être utilisées pour régler le débit du gaz.

PARTIE II: INSTALLATION

MONTAGE ET RACCORDEMENTS

Transport et stockage

Les colis contenant les brûleurs doivent être verrouillés à l'intérieur du moyen de transport de manière à garantir l'absence de mouvements dangereux et à éviter tout dommage éventuel.

En cas de stockage, les brûleurs doivent être entreposés à l'intérieur de leur emballage, dans des locaux protégés des intempéries. Évitez les endroits humides ou corrosifs et respectez les températures indiquées dans le tableau des données du brûleur au début de ce manuel.

Emballage

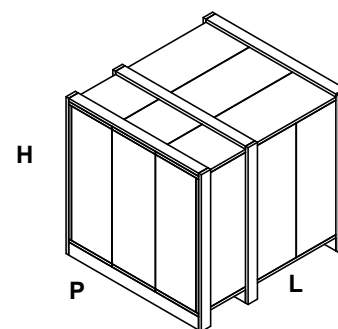
Les brûleurs sont livrés dans des cages avec les encombrements suivants

- GxX: 1600mm x 1000mm x 860 mm (L x P x H)

De tels emballages craignent l'humidité et ne sont pas adaptés à l'empilage. Ils sont placés à l'intérieur de chaque paquet. Les éléments suivants sont placés dans chaque caisse d'emballage : Ces emballages sont endommagés par l'humidité et le nombre maximal d'emballages superposés indiqué sur l'extérieur de l'emballage ne doit pas être dépassé.

- brûleur avec rampe à gaz déconnectée;
- joint en fibre céramique ou corde (selon le type de brûleur) à placer entre le brûleur et la chaudière;
- enveloppe contenant la documentation

Pour l'élimination de l'emballage et en cas de mise au rebut du brûleur, suivre les procédures prévues par les lois en vigueur sur l'élimination des matériaux.



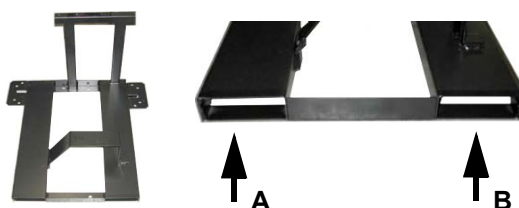
Levage et manutention du brûleur



ATTENTION : Les opérations de levage et de manutention doivent être effectuées par du personnel spécialisé et ayant suffisamment d'expérience dans le déplacement de charges. Si ces opérations ne sont pas faites correctement, l'appareil risque de basculer et de tomber. Pour la manutention (déplacement), utiliser des engins de levage ayant une charge adéquate au poids à soutenir (consulter le paragraphe « Caractéristiques techniques »).

Ne lever et ne déplacer l'appareil déballé qu'avec un chariot élévateur à fourches.

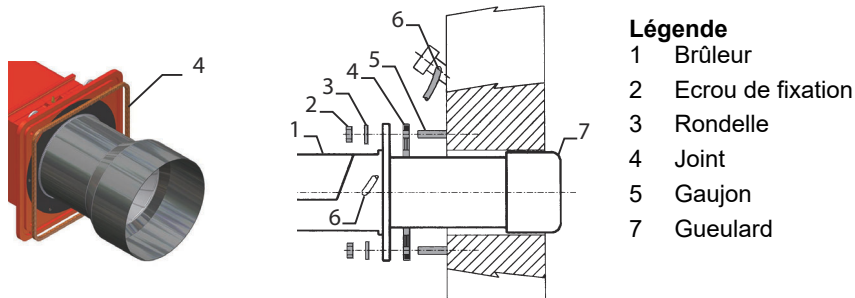
Le brûleur est monté sur un support prévu pour le déplacement avec un chariot élévateur à fourches : les fourches doivent être introduites dans les guides A et B. N'enlever le support qu'après avoir fixé le brûleur à la chaudière.



Montage du brûleur à la chaudière

Pour installer le brûleur sur la chaudière, procéder comme suit:

- 1 forer la plaque de fermeture de la chambre de combustion comme décrit au paragraphe "Dimensions d'encombrement";
- 2 approcher le brûleur à la plaque de la chaudière: lever et manutentionner le brûleur en utilisant un chariot élévateur à fourches (voir paragraphe "Levage et manutention");
- 3 placer les 4 goujons selon le gabarit de perçage décrit au paragraphe "Dimensions d'encombrement" en regard du trou sur la porte de la chaudière;
- 4 visser les goujons (5) sur la plaque;
- 5 placer le joint sur la bride du brûleur;
- 6 monter le brûleur sur la chaudière;
- 7 le fixer aux goujons de la chaudière avec les écrous selon le schéma indiqué en figure.
- 8 lorsque le montage du brûleur sur la chaudière est terminé, sceller l'espace entre l'embout et le pisé avec du matériau isolant approprié (cordon en fibre résistant à la température ou ciment réfractaire).

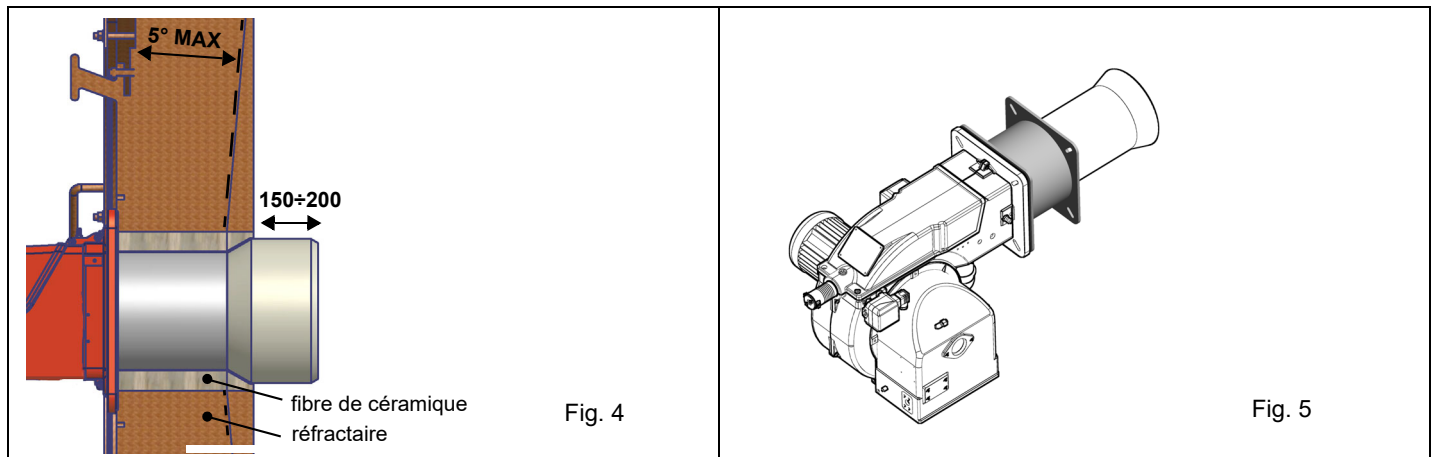


Légende

- | | |
|---|-------------------|
| 1 | Brûleur |
| 2 | Ecrou de fixation |
| 3 | Rondelle |
| 4 | Joint |
| 5 | Goujon |
| 7 | Gueulard |

Accouplement du brûleur à la chaudière

Les brûleurs décrits dans ces instructions ont été essayés dans des chambres de combustion correspondant à la norme EN676, dont les dimensions sont reportées dans le diagramme. En cas d'accouplement du brûleur avec des chaudières dont la chambre de combustion résulte avoir un diamètre mineur ou une longueur inférieure de celle mentionnées dans le diagramme, prière de contacter le constructeur afin de pouvoir vérifier que le brûleur soit convenable à l'installation pour laquelle il est prévu. Afin de correctement coupler le brûleur et la chaudière, vérifier que la puissance demandée et la pression dans la chambre de combustion soient comprises dans la plage de travail. En cas contraire, le choix du brûleur devra être réexaminé avec le constructeur. Chaudières en fonte, chaudière à trois parcours de fumées (avec le premier parcours de fumées dans la partie arrière) la buse doit entrer dans la chambre de combustion sans dépasser les **Dist = 150÷200 mm**. La longueur des buses ne répond pas toujours à ce critère et donc il pourrait se présenter la nécessité d'employer une entretoise de la mesure convenable apte à faire reculer le brûleur de façon à satisfaire les mesures sus mentionnées.



ATTENTION! Remplir soigneusement l'espace libre entre le gueulard et le tampon réfractaire de la chaudière au moyen d'un câble en fibre céramique ou d'un autre moyen approprié.

RACCORDEMENT DES RAMPES DE GAZ



ATTENTION : avant de procéder aux raccordements sur le réseau de distribution du gaz, vérifier si les robinets manuels d'arrêt sont fermés. lire attentivement le chapitre avertissements du présent manuel



ATTENTION: nous conseillons de monter le filtre et les vannes de gaz de façon à qu'aucun corps étranger ne puisse tomber à l'intérieur des vannes lors des opérations d'entretien et de nettoyage des filtres (à l'extérieur et à l'intérieur du groupe des vannes) (cf. chapitre Entretien).



ATTENTION : après avoir monté la rampe de la façon indiquée par le schéma de la Fig. 1, accomplir l'essai d'étanchéité du circuit du gaz, selon les modalités prévues par la réglementation en vigueur.

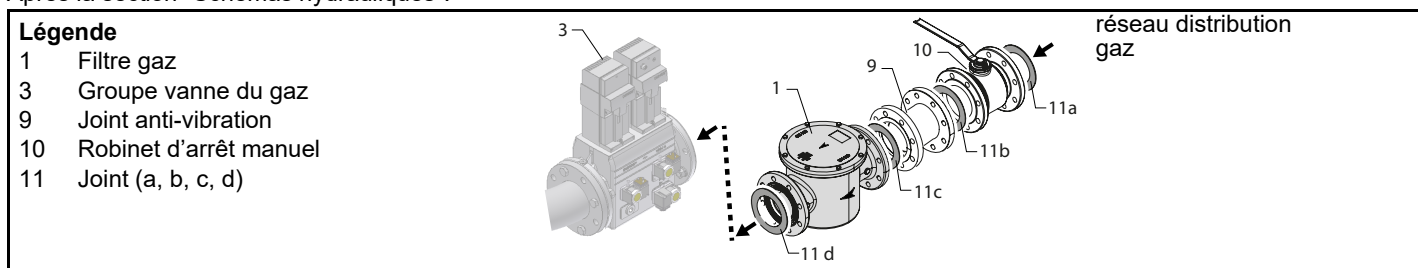


ATTENTION : nous conseillons de monter le filtre et les vannes de gaz de façon à qu'aucun corps étranger ne puisse tomber à l'intérieur des vannes lors des opérations d'entretien et de nettoyage des filtres (à l'extérieur et à l'intérieur du groupe des vannes)



Le raccord amortisseur de vibrations et la vanne d'arrêt ne font PAS partie de la fourniture standard. Vous trouverez ci-dessous les procédures d'installation des ensembles de vannes utilisés dans les différentes rampes.

Après la section "Schémas hydrauliques".

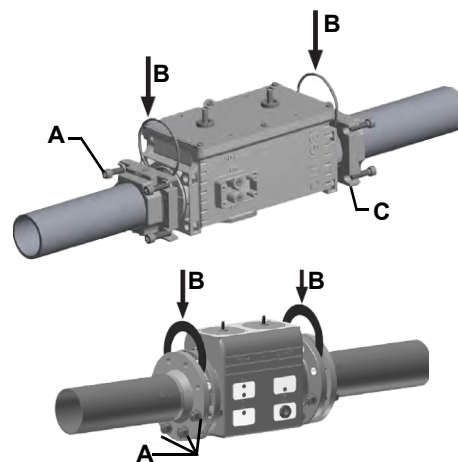


Montage du corps de vanne sur la ligne de gaz dédiée: **pour le montage des ensembles de vannes à gaz doubles, 2 brides filetées ou à brides sont nécessaires selon le diamètre**; Procéder comme suit pour monter la rampe du gaz: **REMARQUE** : Le joint anti-

- pour éviter que des corps étrangers ne pénètrent dans la vanne, il faut d'abord monter les brides;
- sur la canalisation, nettoyer les pièces assemblées puis monter la vanne; Le sens de l'écoulement du gaz doit suivre la flèche sur le corps de la vanne;
- s'assurer que les joints toriques sont correctement positionnés entre les brides et la vanne (uniquement pour le VGD20..);

Dans tous les cas:

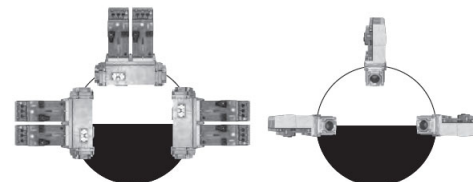
- s'assurer que les joints sont correctement positionnés entre les brides;
- fixer tous les composants avec des vis, selon les schémas indiqués;
- veillez à ce que les boulons des brides soient correctement serrés ;
- s'assurer que les boulons des brides sont soigneusement serrés; vérifier que les connexions de tous les composants sont bien serrées;.



ATTENTION : nous conseillons de monter le filtre et les vannes de gaz de façon à qu'aucun corps étranger ne puisse tomber à l'intérieur des vannes lors des opérations d'entretien et de nettoyage des filtres (à l'extérieur et à l'intérieur du groupe des vannes)



ATTENTION : après avoir monté la rampe de la façon indiquée par le schéma de la Fig. 5, accomplir l'essai d'étanchéité du circuit du gaz, selon les modalités prévues par la réglementation en vigueur.



vibrations, le robinet d'arrêt et les joints ne font pas partie de la fourniture standard

Filtre gaz

Les filtres à gaz arrêtent les particules de poussière transportée par le gaz et protègent les éléments exposés à un risque (par ex. : brûleurs, compteurs et régulateurs) de colmatage rapide. Le filtre est généralement placé en amont de tous les organes de réglage et d'arrêt.



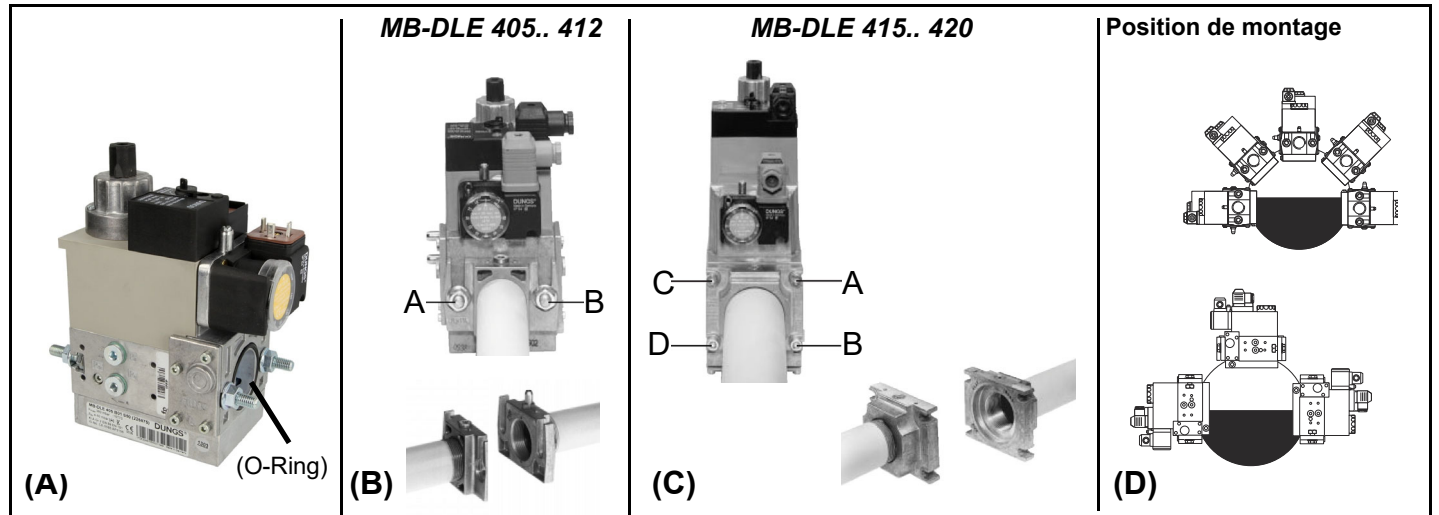
ATTENTION : nous conseillons de monter le filtre et les vannes de gaz de façon à qu'aucun corps étranger ne puisse tomber à l'intérieur des vannes lors des opérations d'entretien et de nettoyage des filtres (à l'extérieur et à l'intérieur du groupe des vannes)

Une fois la rampe à gaz installée, connectez électriquement l'unité de vanne et les pressostats.

MultiBloc MB-DLE - Assemblage de la rampe gaz

Montage

- 1 Monter la bride sur le tuyau: utiliser des raccords de gaz appropriés
- 2 Insérer l'unité **MB-DLE** et faire particulièrement attention aux joints toriques
- 3 Monter le MultiBloc entre les brides filetées
- 4 Après le montage, vérifier le serrage et le fonctionnement
- 5 Le démontage doit être effectué exactement dans l'ordre inverse



DUNGS MBE

- 1 PGMIN pressostat de pression minimale de gaz
- 2 PGMIN pressostat de pression minimale de gaz (alternative à 1)
- 3 Pressostat de contrôle des fuites de gaz PGCP
- 4 Pressostat à pression de gaz maximale PGMAX
- 5 Actionneur avec stabilisateur de pression intégré
- 6 Actionneur marche-arrêt
- 7 Corps de vanne (fileté)
- 8 Corps de vanne (à brides)

! Sur les versions d'équipement, Easy VD-R doit être installé en amont de la vanne.

min. 5 Ø

max. 7 Nm
max. 62 lb-in

≥ 8 mm / 0.32 inch



Attention : Dans le cas de la vanne MBE..., un limiteur de pression en aval de la soupape de sécurité est obligatoire.

Prises de pression MultiBloc MBE

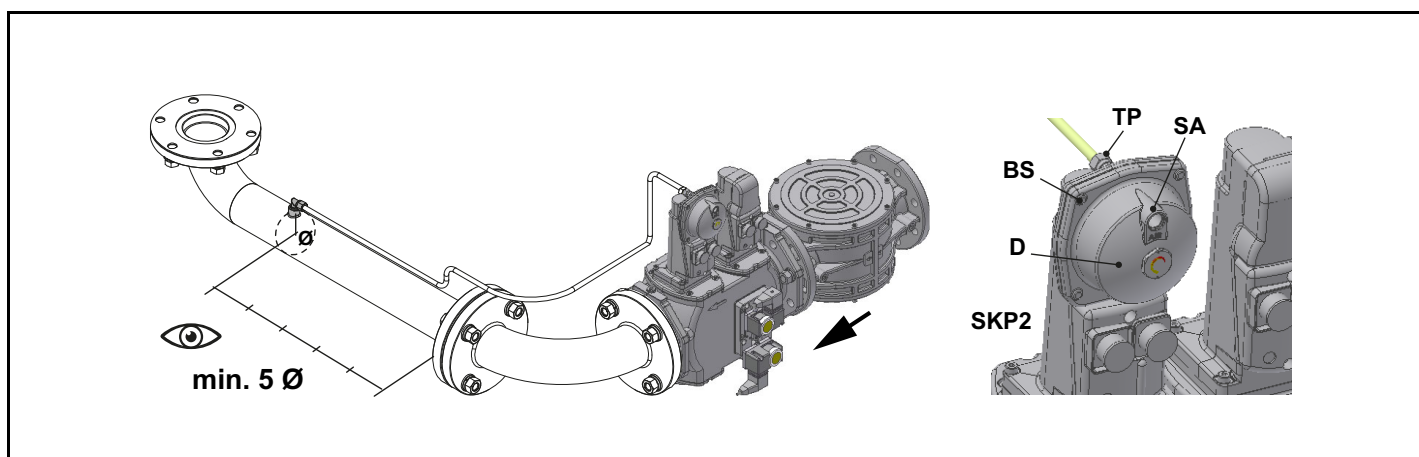
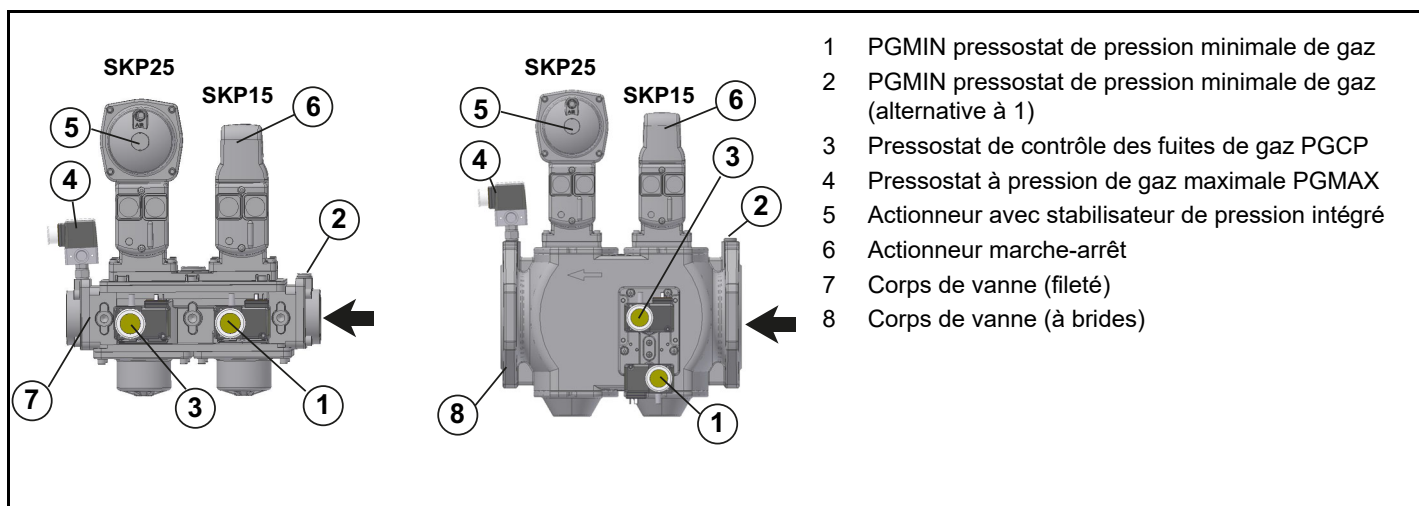
P_{max}
70 kPa
700 mbar
10 PSI

P_{max}
60 kPa
600 mbar
8 PSI

- 1, 2, 3, 5 G1/8 ISO 228
- 4 G3/4
- 6, 7 G1/4 ISO 228
- 8 VB...L
VB-2½L=1¼"NPT
VB-3L=1½"NPT
VB-4L=2"NPT
VB-5L=2"NPT
VB-6L=2½" NPT

- 1, 2, 3, 4 G1/8 ISO 228
- 5

Siemens VGD20.. e VGD40..

**Vannes gaz Siemens - Version avec SKP2 (stabilisateur de pression incorporé)**

- Pour monter les vannes gaz doubles VGD../VRD.., 2 brides sont nécessaires (pour le modèle VGD20, les brides sont filetées); pour empêcher aux corps étrangers de pénétrer dans la vanne, monter d'abord les brides;
- nettoyer les parties assemblées sur le tuyaux et monter ensuite la vanne;
- le sens du flux du gaz doit suivre la flèche sur le corps de la vanne;
- s'assurer que les boulons sur les brides sont bien serrés;
- vérifier si les raccordements de tous les composants sont étanches, s'assurer que les bagues toriques sont placées correctement entre les brides et la vanne (uniquement pour VGD20);
- s'assurer que les joints sont bien placés entre les brides (uniquement pour VGD40).
- Relier le tuyau de référence pression du gaz (TP sur la figure - tuyau achalandé délié avec diamètre extérieur de 8 mm) aux raccords correspondants sur le tuyau du gaz, après les vannes gaz: la pression du gaz doit être relevée à une distance égale ou supérieure à environ 5 fois le diamètre nominal du tuyau.

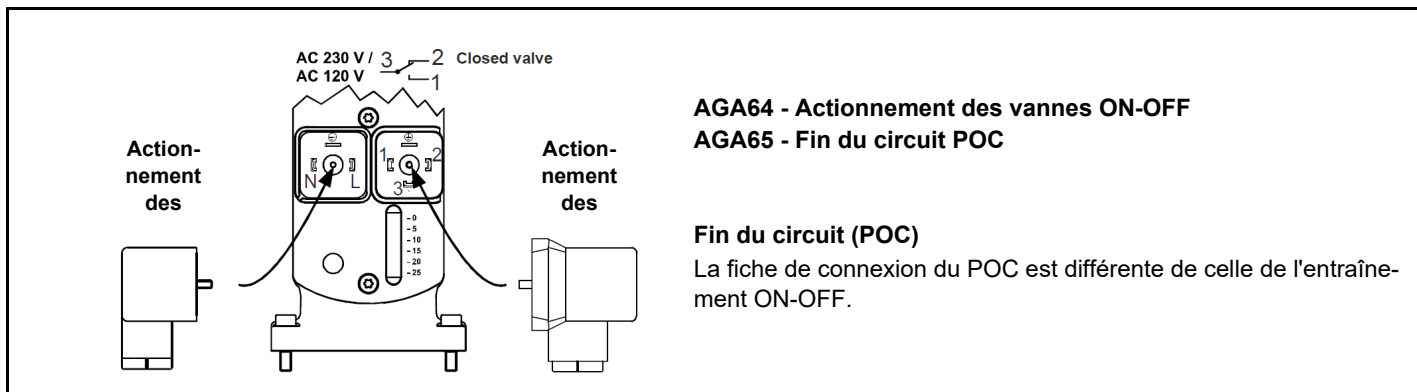
Laisser l'air s'évacuer librement dans l'atmosphère (SA sur la figure). Si le ressort monté ne satisfait pas les exigences de réglage, demander le ressort approprié à un de nos services après-vente.

- D: réglage de la pression siège du ressort.

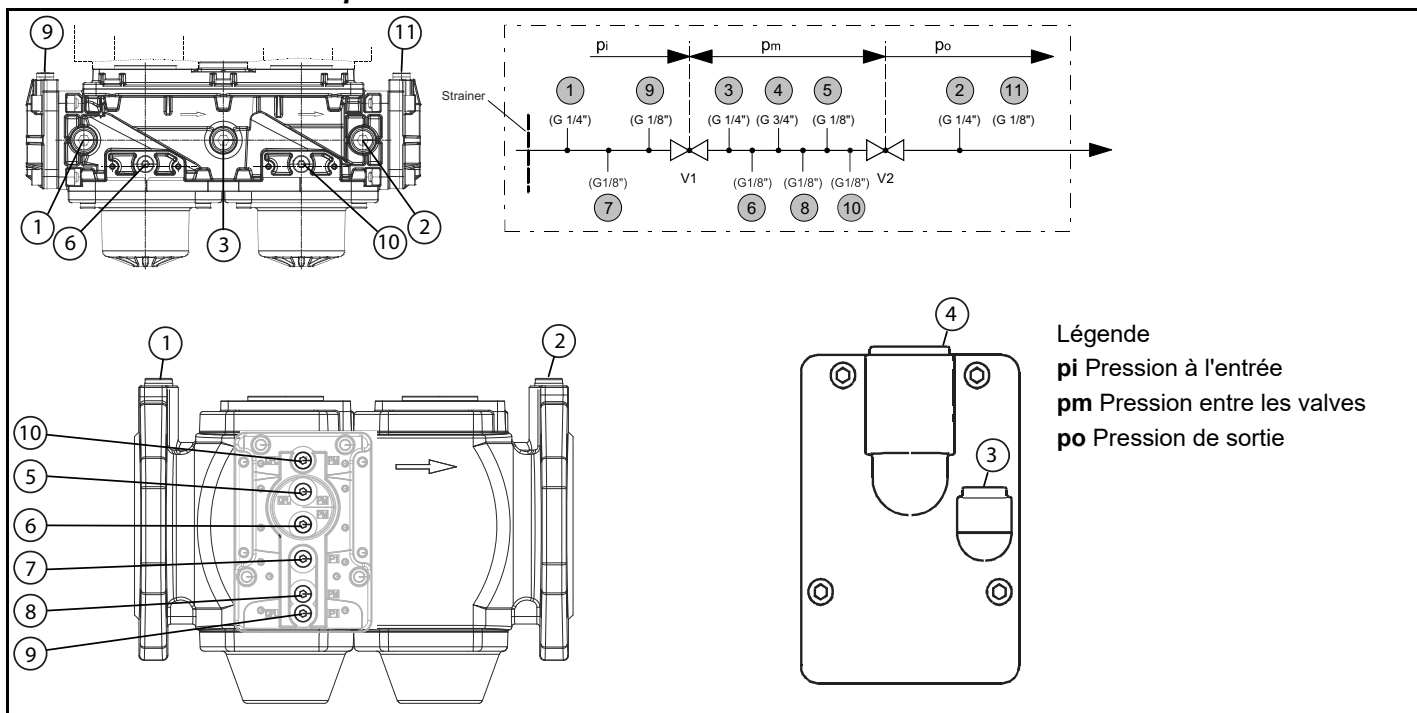


ATTENTION: le fait d'enlever les 4 vis BS abîme irrémédiablement l'appareil.

Version Siemens VGD../VRD.. avec SKP2 (stabilisateur de pression intégré) Siemens VGD../VRD.. SKPx5 (interrupteur auxiliaire micro-fonctionnel)

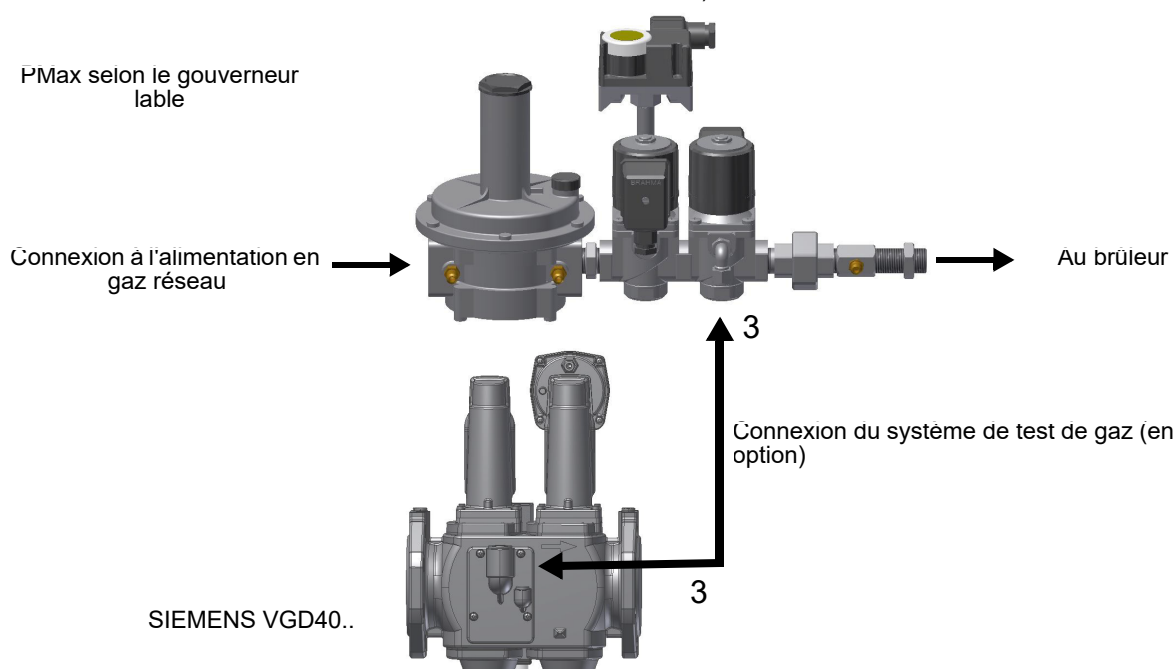


Siemens VGD Prises de pression

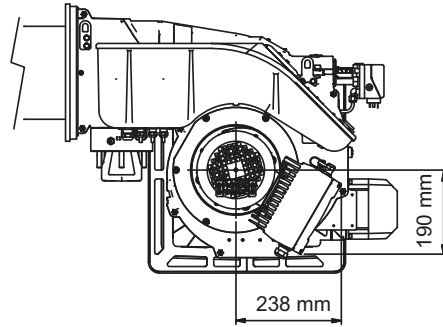
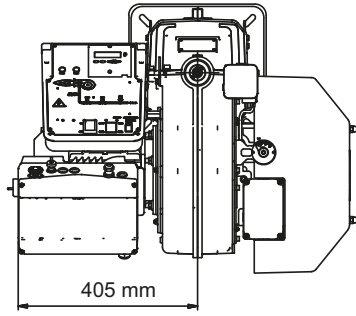


Variante avec pilote

La rampe pilote est déjà installée sur le brûleur, il faut procéder aux opérations suivantes :
le raccordement du régulateur de pression du gaz de filtrage au réseau d'alimentation en gaz
Abb. 1 connexion (3) tuyau de la rampe pilote au train de vannes de la rampe principale (non illustré dans le schéma mais cela peut être fait)

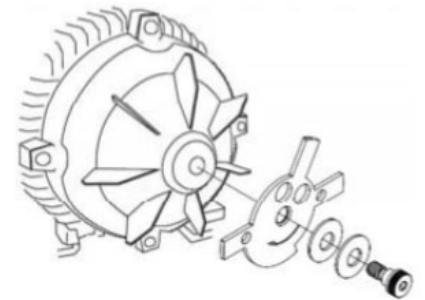
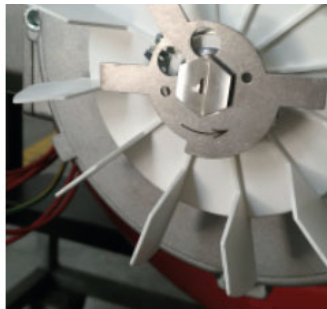
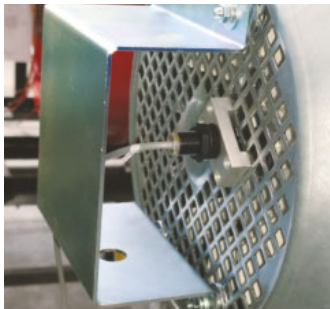


COTES D'ENCOMBREMENT EN mm -



Capteur de vitesse AGG 5.310

est un kit de capteur de vitesse utilisé pour surveiller la vitesse d'un moteur. Ce kit est utilisé pour monter le capteur de vitesse directement sur le boîtier du moteur.



BRÛLEURS AVEC VARIATEUR D'INVERSEUR (si prévu)**INVEOR M****DANFOSS FC101****DANFOSS FC102**

Le constructeur fournit :

KOSTAL : embarqué ou mural (dans ce dernier cas, le kit est nécessaire)

DANFOSS : montage mural

Les deux peuvent être équipés d'une Résistance de freinage.

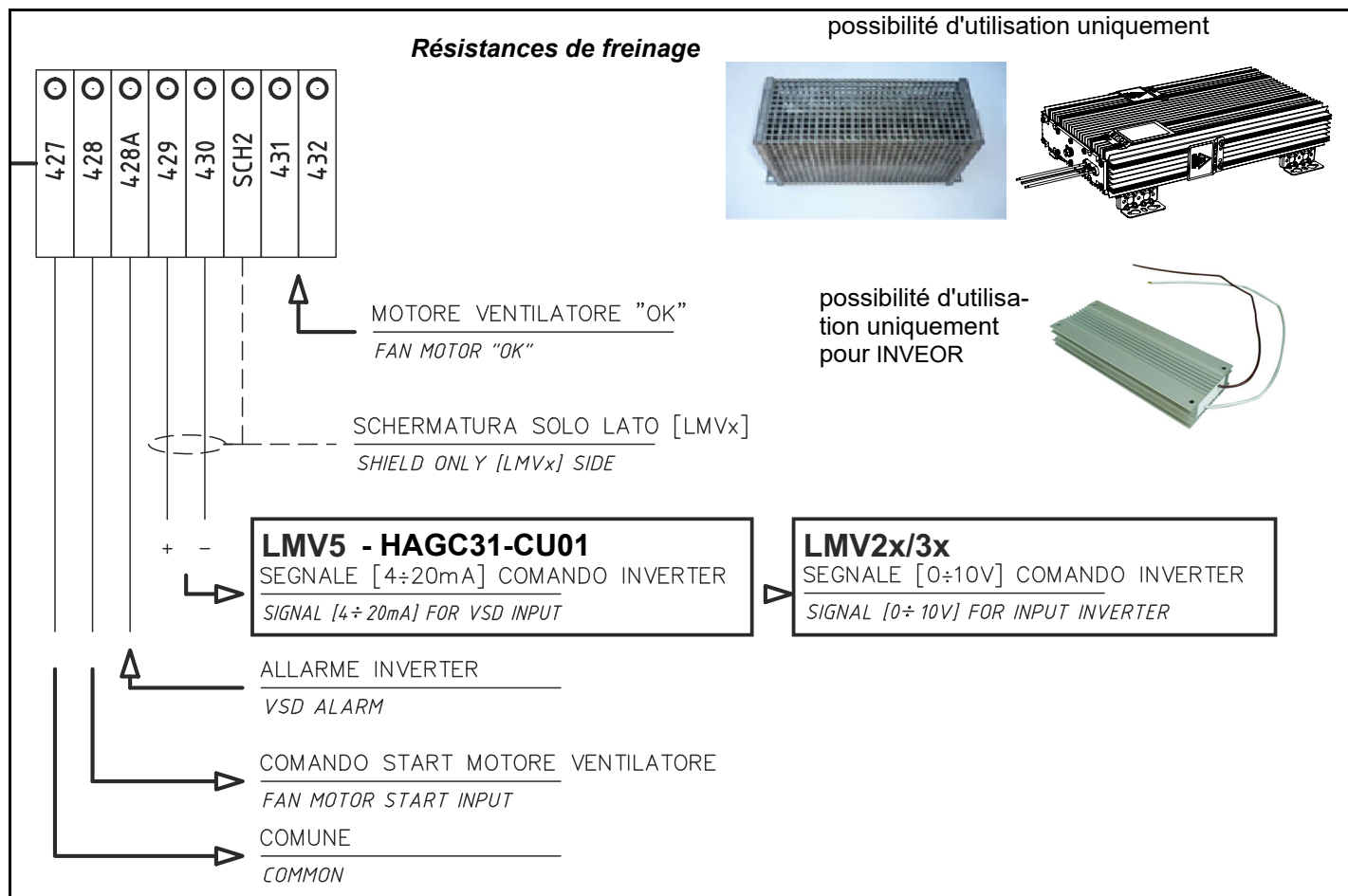
La boîte à bornes du brûleur est organisée pour recevoir certains signaux.

(pour la connexion à l'onduleur, voir le schéma de câblage dédié).

Signaux d'entrée pour l'onduleur en fonction de l'équipement :	
LMV51.300 / LMV52.xxx	4÷20mA
HAGC31-CU01	4÷20mA
LMV37.400 / LMV26.300	0÷10V

Les brûleurs à came électronique LMV51.300 / LMV52.xxx, HAGC31-CU01 et LMV37.400/LMV26.300 équipés d'un moteur de ventilateur à inverseur ont une courbe de régulation de la vitesse du moteur de ventilateur en plus des courbes de régulation de l'air et du combustible.

En général, la courbe du variateur se situe entre 50% et 100% des tours du moteur. Cela permet non seulement d'améliorer la régulation du brûleur mais aussi d'économiser la consommation du moteur du ventilateur.

Connecteur de l'interface du variateur

ATTENTION: Le brûleur est livré avec un pont électrique entre les bornes 6 et 7. En cas de raccordement du thermostat 1ère/2ème allure enlever ce pont avant le raccordement du thermostat.



Toute connexion par câble ou raccordement au réseau doit être effectuée par du personnel qualifié, informé et formé, directement coordonnées et autorisées par le service technique. Vérifiez toujours à l'avance que le système électrique est équipé d'un disjoncteur de sécurité



ATTENTION! Il est interdit d'utiliser les conduites de fuel pour l'exécution et / ou l'achèvement de la mise à la terre



- Le système doit être conforme à la réglementation en vigueur.
- Terminez le système; Toujours vérifier à l'avance la connexion, la fonctionnalité et la conformité aux principes de santé et de sécurité de la terre câble. En cas de doute, demandez une inspection précise par des techniciens qualifiés.
- Vérifier la connexion à la mise à la terre.
- Ne pas utiliser de pièces conductrices étrangères (c'est-à-dire des tuyaux d'alimentation de fuel, des structures métalliques ...) pour connecter le brûleur à la masse.
- Lors de la connexion des fils d'alimentation à la bande de bornes MA du brûleur, s'assurer que le fil de terre est plus long que les fils de phase et neutre.
- Veillez à ne pas inverser les connexions phase et neutre
- Monter la ligne d'alimentation du brûleur avec un sectionneur omnipolaire et un interrupteur différentiel, un disjoncteur magnétique ou des fusibles.
- Alimenter le brûleur d'un câble ignifuge avec une section adaptée à la puissance installée (voir schéma électrique ci-joint), payer Attention aux valeurs de tension imprimées sur la plaque du brûleur.
- Vérifiez toujours à l'avance la protection contre les surintensités et les perturbations électromagnétiques de l'alimentation. Si ces valeurs et d'autres Ne correspondent pas aux données de seuil indiquées par le fabricant, isoler le brûleur de toutes les sources d'alimentation et contacter le technicien agréé Service urgent.
- Vérifier que la tension du système et des moteurs du brûleur correspond à la tension du réseau électrique (+/- 10%).
- S'assurer que le degré de protection IP est compatible avec le lieu d'installation et les caractéristiques de l'environnement
- Avant d'effectuer toute opération sur le tableau électrique de la machine, ouvrir le sectionneur omnipolaire du système et Brûleur sur OFF.
- Dans tout les cas: utiliser des câbles d'alimentation et de poursuite correctement protégés et sûrs du brûleur / chaudière;
- Éviter d'utiliser des extensions, des adaptateurs ou des sockets multiples. Pour plus d'informations, reportez-vous au schéma électrique.

Suivez les schémas électriques joints au manuel pour les connexions MA au bornier. Le tableau électrique est livré complet avec un bornier pour le branchement à la ligne électrique du système et, en cas de panne Panneau de commande, une fiche pour la connexion à la sonde de modulation (le cas échéant).

Rotation du moteur électrique

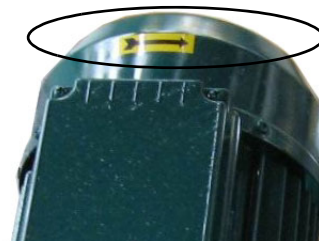
Une fois la connexion électrique du brûleur exécutée, n'oubliez pas de vérifier la rotation du moteur électrique (moteur de la pompe éventuel, et moteur du ventilateur). Le moteur doit tourner au symbole "flèche" sur le corps. En cas de rotation incorrecte, inverser la phase triphasée Fournir et contrôler de nouveau la rotation du moteur.



ATTENTION: vérifier l'étalonnage du capteur de température du moteur (+ 5% ÷ + 10% de la valeur nominale).



DANGER! Une rotation incorrecte du moteur peut sérieusement endommager les biens et blesser les gens.



NOTE: Les brûleurs sont livrés pour l'alimentation triphase 380/400/415/480 V; pour l'alimentation triphase 220/230/240 V, il est nécessaire de modifier les connexions électriques à l'intérieur de la boîte de bornes du moteur électrique et de remplacer le relais thermique.

Remarque sur l'alimentation électrique

Légende

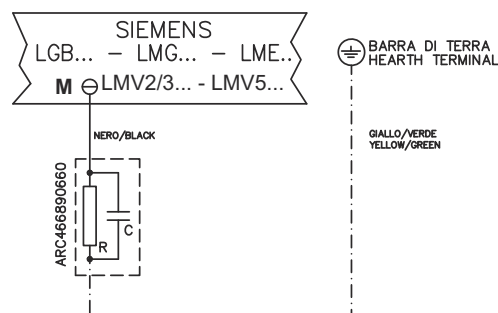
C - condensateur

LME ../ .. Un appareil de commande du brûleur Siemens LMV

R - Résistance

RC466890660- Circuit RC Siemens

M - terminal 2 (LGB , CML , LME) , la borne X3 04-4 (LMV2 , LMV3 , LMV5 , LMV7)



Configuration avec tableau électrique séparé (en option)

La longueur des câbles électriques doit se conformer aux dispositions dans les fiches techniques de l'équipement ou le conseil l'entreprise Au moment de l'offre / du contrat. Prévoir des protections suffisantes pour les câbles et les connecteurs, en tenant compte des espaces de positionnement et des surfaces de traçage des brûleurs de panneaux. Toujours consulter préalablement les plans électriques fournis en relation avec la topographie des systèmes d'alimentation.

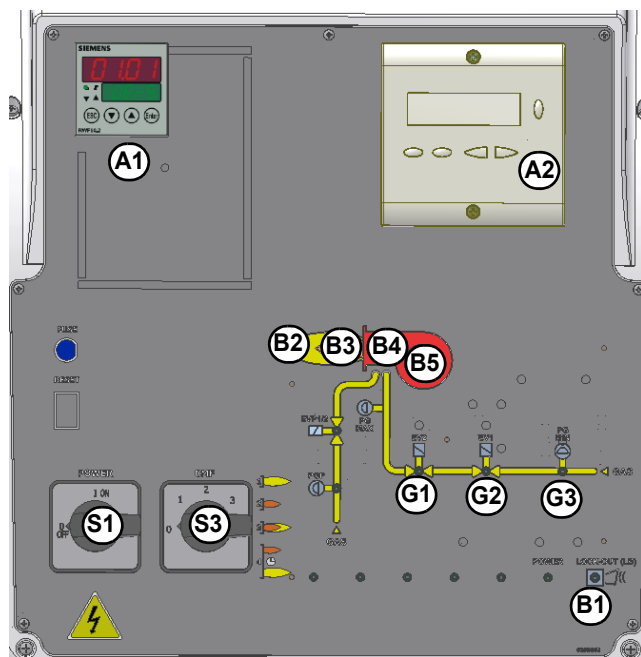
LIMITES D'UTILISATION

- le brûleur est un appareil conçu et construit pour ne fonctionner qu'après avoir été correctement accouplé à un générateur de chaleur (ex. chaudière, générateur d'air chaud, four, etc.). toute autre utilisation doit être considérée comme impropre et par conséquent dangereuse.
- L'utilisateur doit garantir le montage correct de l'appareil en s'adressant au personnel qualifié pour la réalisation de l'installation. Le premier allumage devra être effectué par un technicien d'un service après-vente agréé par le constructeur.
- La mise en service de l'appareil est assujettie au respect des modalités d'installation prescrites par le constructeur. toute manipulation (ex. déconnexion totale ou partielle de conducteurs électriques, ouverture de la porte du générateur, démontage de parties du brûleur) visant à apporter, totalement ou en partie, certaines modifications est formellement interdite.
- N'ouvrez ou ne démontez jamais aucun composant de la machine, sauf pour l'entretien.
- Pour mettre la machine en sécurité, il faut agir sur le sectionneur principal. En cas d'anomalies nécessitant l'arrêt du brûleur, vous pouvez agir sur l'interrupteur de ligne auxiliaire situé sur la face avant du panneau. En cas de blocage, il faut en évaluer la cause. Si le témoin de retour de flamme est allumé, il est impératif de vérifier l'intégrité et le bon état de la tête de combustion comme décrit dans la section entretien avant de déverrouiller l'appareil.
- **ATTENTION:** durant le fonctionnement de l'appareil, les parties du brûleur proches du générateur (bride d'accouplement) chauffent. ne pas les toucher afin d'éviter tout risque de brûlure.



ATTENTION : avant de mettre en marche le brûleur vérifier si les robinets d'arrêt manuels sont ouverts et contrôler si la valeur de pression en amont de la rampe est conforme aux valeurs indiquées dans le paragraphe Données techniques. Vérifier également si l'interrupteur général d'alimentation est sur OFF. **ATTENTION** : Durant les opérations de réglage, ne pas faire fonctionner le brûleur avec un débit d'air insuffisant (risque de formation de monoxyde de carbone) ; si cela devait se produire, réduire lentement le combustible pour retourner aux valeurs de combustion normales. **ATTENTION** : avant de démarrer le brûleur, s'assurer que les vannes d'arrêt manuelles sont ouvertes et vérifier que la valeur de la pression en amont de la rampe est conforme aux valeurs indiquées au paragraphe "Données techniques". Assurez-vous également que l'interrupteur principal est fermé.

Panneau frontal



Fonctionnement du gaz

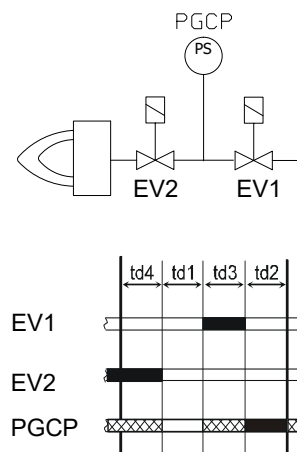
- Vérifiez que le contrôle de flamme n'est pas en position verrouillée (signalisation sur le LMV) et si nécessaire déverrouillez-le en appuyant sur le bouton dédié (pour plus d'informations sur le dispositif LMV..., consultez le manuel correspondant).
- Vérifiez que la série de pressostats ou de thermostats donne l'autorisation de fonctionnement du brûleur.
- Vérifiez que la pression du gaz est suffisante (indiquée par un code d'erreur sur l'écran AZL...).
- Remarque uniquement pour les brûleurs équipés d'un contrôle d'étanchéité : le cycle de vérification du dispositif de contrôle d'étanchéité de la vanne de gaz commence, la fin de la vérification est signalée par l'allumage du voyant approprié sur le contrôle d'étanchéité. Une fois la vérification des vannes de gaz terminée, le cycle de démarrage du brûleur commence : en cas de fuite d'une vanne de gaz, le dispositif de contrôle des fuites se verrouille et le témoin B1 s'allume.
- Au début du cycle de démarrage, la servocommande déplace le clapet d'air en position d'ouverture maximale, puis le moteur du ventilateur démarre, ce qui lance la phase préventive. Pendant la phase de prévention, l'ouverture complète du volet d'air est indiquée par le voyant B2 sur le panneau avant.
- À la fin de la phase de prévention, le clapet d'air se met en position d'allumage, le transformateur d'allumage est mis en marche (indiqué par le voyant B4 sur le panneau avant) et, après quelques secondes, les deux vannes à gaz EV1 et EV2 (voyants G1, G2 sur le panneau avant) sont alimentées.
- Quelques secondes après l'ouverture des vannes de gaz, le transformateur d'allumage est exclu du circuit et la lumière B4 s'éteint.
- Le brûleur est allumé à feu doux, après quelques secondes le fonctionnement en deux étapes commence et le brûleur augmente ou diminue la capacité, selon les besoins du système.

Système de test intégré (brûleurs équipés de LME7x, LMV, LDU)

Ce paragraphe décrit la séquence d'opération du système de vérification intégré :

- Au début, les vannes (EV1 et EV2) doivent être fermées.
- Evacuation de l'espace d'essai : la soupape EV1 (côté brûleur) s'ouvre et conserve cette position pendant un temps prédéfini (td4), afin d'amener le test à la pression ambiante. Tester la pression atmosphérique : EV1 se ferme et conserve cette position pendant une durée prédéfinie (temps de test td1). Le Pression PGCP n'a pas à détecter une augmentation de la pression.
- Remplissage de l'espace de test : EV2 s'ouvre et conserve cette position pendant un temps prédéfini (td3), afin de remplir l'espace de test.
- Pression de gaz de test : EV2 se ferme et conserve cette position pendant un temps prédéfini (td2). Le pressostat PGCP n'a pas à détecter une pression menu déroulant.

Si toutes les phases d'essai sont passées, le test du système de vérification est réussi, sinon un verrouillage du brûleur se produit. Sur LMV5x et LMV2x / 3x et LME73 (sauf LME73.831BC), la validation de la vanne peut être paramétrée pour avoir lieu au démarrage, à l'arrêt, ou les deux. Sur LME73.831BC, la validation de la vanne est paramétrée pour avoir lieu au démarrage seulement.



(Première) Démarrage des opérations préliminaires - approvisionnement en gaz

Actions recommandées à exécuter en séquence:

- 1 Vérifier le brûleur et tous ses composants sont installés correctement
- 2 Vérifier que toutes les pièces électriques et mécaniques sont correctement raccordées
- 3 Vérifier qu'il y a de l'eau ou d'autres fluides vecteurs dans le générateur
- 4 Vérifier que les vannes / clapets de ventilation de l'installation sont ouverts et que l'entrée est libre
- 5 Connectez les instruments utilisées pour régler et vérifier les pressions sur la ligne entrante et sur la tête, l'air et le côté carburant.
- 6 Ouvrir la série thermostatique et la chaîne de sécurité
- 7 Tourner l'interrupteur principal sur le panneau avant avec le sélecteur "ON/OFF" sur la position "ON".
- 8 Vérifier que la phase et la position neutre sont correctes
- 9 Ouvrez lentement les robinets d'arrêt manuels, afin d'éviter les marteaux d'eau qui pourraient sérieusement endommager les vannes et la pression régulateur
- 10 Vérifier le sens de rotation des moteurs électriques
- 11 Purger la ligne, se débarrasser de tout l'air dans le tuyau jusqu'à la vanne de gaz principale
- 12 S'assurer que la pression dans les vannes principales n'est pas excessive en raison d'un mauvais réglage du régulateur de pression de ligne

S'assurer que la pression minimale d'alimentation en gaz est au moins égale à la pression requise par les courbes de pression - débit de gaz brûlé



DANGER! L'évacuation de l'air de la tuyauterie doit avoir lieu dans des conditions de sécurité, en évitant les concentrations dangereuses de carburant dans les chambres. Vous devez donc ventiler les pièces et attendre assez longtemps pour que les gaz se dissipent à l'extérieur



Attention! si on modifie la position de la tête, il faut répéter les réglages de l'air du combustion décrits aux points précédents.



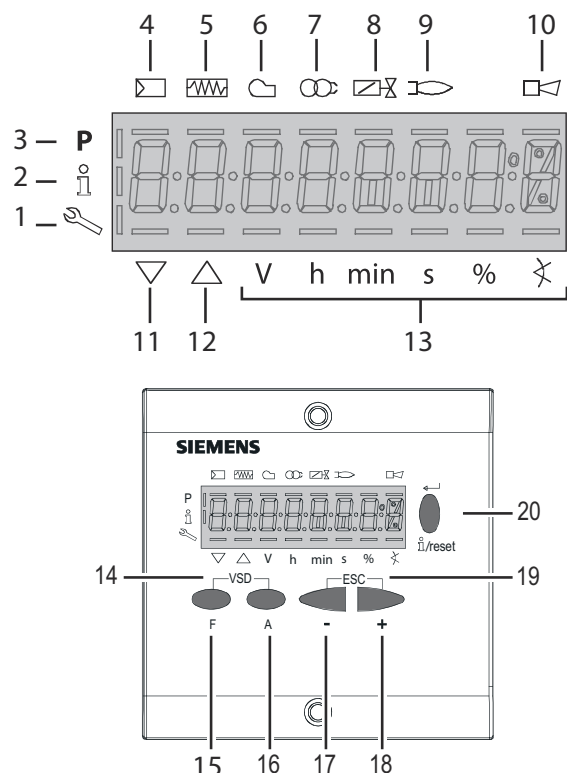
ATTENTION: Durant les opérations de calibrage, ne pas faire fonctionner le brûleur avec un débit d'air insuffisant (danger de formation de monoxyde de carbone); si cela se produit, réduire lentement le combustible jusqu'à rentrer dans les valeurs de combustion normales.
IMPORTANT l'excès d'air comburant doit être réglé conformément aux paramètres conseillés, indiqués dans le tableau suivant :

Paramètres de combustion conseillés		
Combustible	CO ₂ conseillé (%)	O ₂ conseillé (%)
Gaz naturel	9 ÷ 10	3,0 ÷ 4,8
GPL	11 ÷ 12	2,8 ÷ 4,3

Interface utilisateur

L'affichage AZL2x... ressemble à ceci :

Les boutons ont les fonctions suivantes :



- 1 En mode service
- 2 En mode Info
- 3 En mode de programmation
- 4 Demande de chaleur du système
- 5 Préchauffeur d'huile allumé
- 6 Moteur du ventilateur en marche
- 7 Transformateur d'allumage allumé
- 8 Vannes ouvertes
- 9 Présence de la flamme
- 10 Codes bloc + bloc
- 11 Servocommande de fermeture
- 12 Servocommande à l'ouverture
- 13 Unité de mesure
- 14 **Bouton F + A**
En appuyant sur les deux boutons en même temps, le code apparaît sur l'écran et en entrant le nombre de pas approprié, on entre dans la configuration de service. Avec le LMV37 uniquement, pendant la saisie des points de courbe, appuyez simultanément sur les deux boutons pour régler le % de tours de l'onduleur.
- 15 **Bouton F (Fuel):**
Maintenez la touche F enfoncée avec les boutons + et - pour modifier la position de la servocommande "carburant".
- 16 **Bouton A (Air):**
Permet de régler la position de la servocommande "air".
Maintenez la touche A enfoncée avec les boutons + et - pour modifier la position de la servocommande "air".
- 17 **Bouton -**
Sert à diminuer une valeur
Sert à parcourir la liste des paramètres en mode Info et Service.
- 18 **Bouton +**
Sert à augmenter une valeur
Utilisé pour faire défiler la liste des paramètres en mode Info et Service.
- 19 **Combinaison de boutons (+ et -) = ESC**
En appuyant sur les deux boutons en même temps, on obtient la fonction ESCAPE : sortir du niveau de menu
- 20 Boutons **Info** et **Enter** Utilisé pour naviguer dans les menus Info et Service. Sert de bouton de Reset en cas de blocage du brûleur.
Permet d'accéder à un niveau dans les menus

Le display peut afficher ces données :

Menu de configuration

Le menu de configuration est divisé en plusieurs blocs :

Bloc.	Description	Description	
100	Informations générales	General	OEM / Service / Info
200	Contrôle du brûleur	Burner control	OEM / Service
400	Courbes de rapport	Ratio curves	OEM / Service
500	Contrôle du rapport	Ratio control	OEM / Service
600	Servocommande	Actuators	OEM / Service
700	Historique des erreurs	Error history	OEM / Service / Info
900	Données de processus	Process data	OEM / Service / Info

L'accès aux différents blocs de menu est réglementé par des mots de passe. Les mots de passe sont divisés en trois niveaux :

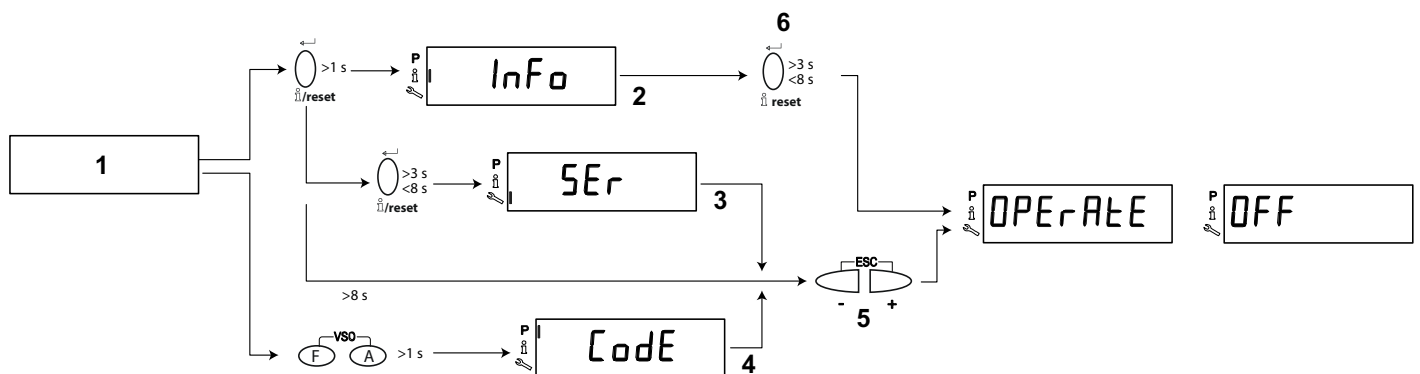
L'accès aux différents blocs de menu est réglementé par des mots de passe. Les mots de passe sont divisés en trois niveaux : Niveau utilisateur (Info) : aucun mot de passe n'est nécessaire Niveau de service Niveau fabricant (OEM)

TABLEAU DES PHASES
Pendant le fonctionnement, les différentes phases du programme s'affichent successivement. Le tableau ci-dessous indique la signification de chaque phase.

/Phase	Fonction	Function
Ph00	Phase de bloc	Lockout phase
Ph01	Phase de sécurité	Safety phase
Ph10	t10 = temps pour atteindre la position de repos	t10 = home run
Ph12	Pause	Standby (stationary)
Ph22	t22 = temps de montée du ventilateur (moteur du ventilateur = ON, vanne d'arrêt de sécurité = ON)	t22 = fan ramp up time (fan motor = ON, safety shutoff valve = ON)
Ph24	Vers une position préventive	Traveling to the prepurge position
Ph30	t1 = temps préventif	t1 = prepurge time
Ph36	Vers la position d'allumage	Traveling to the ignition position
Ph38	t3 = temps de pré-allumage	t3 = preignition time
Ph40	TSA1 = primo tempo sicurezza (trasformatore accensione ON)	TSA1= 1st safety time (ignition transformer ON)
Ph42	TSA1 = premier temps de sécurité (transformateur d'allumage OFF)	TSA1 = 1st safety time (ignition transformer OFF) t42 = preignition time OFF
Ph44	t44 = intervalle 1	t44 = interval 1
Ph50	TSA2 = deuxième temps de sécurité	TSA2 = 2nd safety time
Ph52	t52 = intervalle 2	t52 = interval 2
Ph60	Opération 1 (stationnaire)	Operation 1 (stationary)
Ph62	t62 = durée maximale de la flamme basse (opération 2, en préparation de l'arrêt, vers la flamme basse)	t62 = max. time low-fire (operation 2, preparing for shutdown, traveling to low-fire)
Ph70	t13 = temps de postcombustion	t13 = afterburn time
Ph72	Vers la position de la postcombustion	Traveling to the postpurge position
Ph74	t8 = temps de post-purge	t8 = postpurge time
Ph80	t80 = temps d'évacuation contrôle de l'étanchéité de la valve	t80 = valve proving test evacuation time
Ph81	t81 = temps de perte de pression atmosphérique, test atmosphérique	t81 = leakage time test time atmospheric pressure, atmospheric test
Ph82	t82 = test d'étanchéité, test de remplissage	t82 = leakage test filling test, filling
Ph83	t83 = tempo perdita pressione gas, test pressione	t83 = leakage test time gas pressure, pressure test
Ph90	Temps d'attente " pas de gaz "	Gas shortage waiting time

Accès aux niveaux

L'accès aux différents niveaux de paramètres se fait par des combinaisons de touches appropriées, comme le montre le schéma fonctionnel ci-dessous :



1	Affichage de base	3	Niveau de service	5	Retour automatique après le délai d'utilisation du menu (paramètre 127)
2	Niveau info	4	Niveau des	6	Passage à l'affichage de base

Le brûleur et par conséquent le LMV2x... quittent l'usine avec une configuration initiale et un calibrage des courbes d'air et de combustible.

Niveau info

Pour accéder au niveau Info, procédez comme suit :

- à partir de n'importe quelle position du menu, appuyez simultanément sur les boutons + et - et le programme reprendra au début : OFF apparaît sur l'écran.



- jusqu'à ce que InFo apparaisse à l'écran,



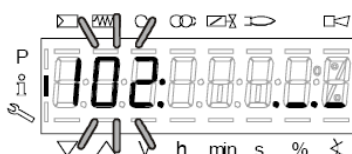
- Immédiatement après, le premier code clignotant (167) s'affiche à l'écran avec, à droite, les données éventuellement enregistrées. Appuyez sur le bouton + ou - pour faire défiler la liste des paramètres.
- Si une ligne de points apparaît à droite, il n'y a pas de place pour l'affichage complet, appuyez à nouveau sur la touche Entrée pendant 1 à 3 secondes pour afficher les données étendues. Appuyez sur la touche Entrée ou sur les touches + et - simultanément pour quitter l'affichage du paramètre et revenir au numéro de paramètre clignotant.

Le niveau Info visible par tous affiche quelques paramètres de base, à savoir :

Paramètre	Description
167	Volume de carburant (m ³ , l, ft ³ , gal - réinitialisable)
162	Heures de fonctionnement (réinitialisable)
163	Heures de fonctionnement du luminaire
164	Le brûleur démarre (réinitialisable)
166	Nombre total de départs
113	Numéro du brûleur à au moins 4 chiffres (par exemple, le numéro de série)

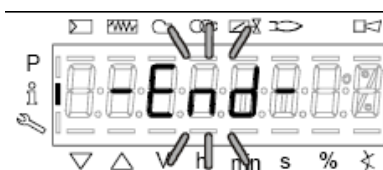
Paramètre	Description
107	Version du logiciel
102	Date software
103	Numéro de série de l'appareil. LMV...
104	Code fabricant
105	Version
143	Libre

- Exemple : sélectionnez le paramètre 102 pour afficher la date :

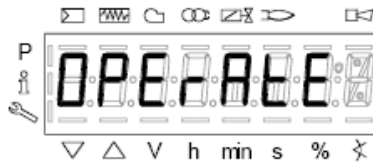


le paramètre clignotant sera affiché et, à côté de lui, une chaîne de points "._._".

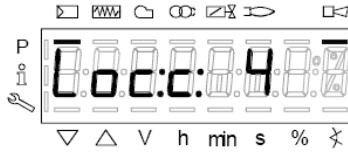
- appuyez sur le bouton InFo pendant 1 à 3 secondes : la date s'affiche.
- appuyez sur InFo pour revenir au paramètre '102' ;
- En appuyant sur + ou -, vous continuerez à faire défiler la liste des paramètres (voir le tableau ci-dessus) ; ou en appuyant sur ESC ou InFo pendant plusieurs secondes, vous obtiendrez l'affichage suivant
- Lorsque le dernier paramètre (143) est atteint et que l'on appuie à nouveau sur la touche +, End clignote à l'écran.



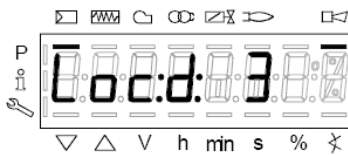
- Press InFo per uscire dalla modalità InFo e tornare al display principale (Operate - funzionamento)



Si pendant le fonctionnement, un message tel que :



signifie que le brûleur est en verrouillage avec un code d'erreur : dans l'exemple "Code d'erreur : 4". Le message



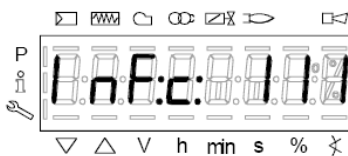
"Code de diagnostic" : dans l'exemple "Code de diagnostic : 3". Enregistrez les chiffres et vérifiez le type de panne dans le tableau des erreurs."

Pour réinitialiser, appuyez sur le bouton InFo pendant une seconde :



L'interface AZL peut également afficher le code d'un événement qui n'a pas conduit à un arrêt.

L'écran affiche le code actuel c en alternance avec le code de diagnostic d :



Appuyez sur InFo pour revenir à l'affichage des phases :

Exemple : Code d'erreur 111 / code de diagnostic 0



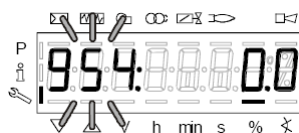
Pour réinitialiser, appuyez sur le bouton InFo pendant une seconde. Enregistrez les chiffres et vérifiez le type de panne dans le tableau des erreurs.

Pour accéder au mode Service, appuyez sur le bouton InFo jusqu'à ce qu'il s'affiche.

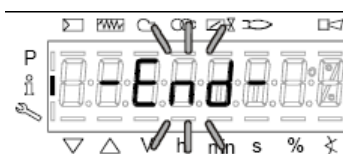


Le niveau Service vous permet d'afficher des informations sur l'intensité de la flamme, la position du servo, le numéro et les codes de verrouillage :

Paramètre	Description
954	Intensité de la flamme
121	% de la puissance de sortie, si non défini = fonctionnement automatique
922	Position du servo, 00= carburant ; 01= air
161	Nombre de blocs
701..725	Historique des blocs (voir chapitre 23 manuel)



- 1 .Le premier paramètre affiché est "954" : à droite, le pourcentage d'intensité de la flamme est indiqué. Appuyez sur le bouton + ou - pour faire défiler la liste des paramètres.
- 2 Lorsque le dernier paramètre a été atteint, appuyez à nouveau sur le bouton + et l'écran clignote End.



- 3 PressInFo pendant plus de 3 secondes pour quitter le mode InFo et revenir à l'affichage principal (Operate)



RÉGULATION DE LA COMMANDE DES VANNES

MB-DLE

Le multibloc est un groupe compact composé de deux vannes, du pressostat gaz, du régulateur de pression et du filtre gaz.

Il est normalement combiné aux dispositifs de contrôle d'étanchéité Dungs VPS504.

Le réglage de la vanne gaz s'effectue au moyen du régulateur RP, après avoir desserré de quelques tours la vis de blocage VB.

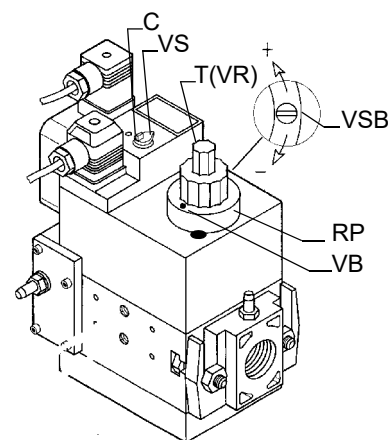
Dévisser la vis RP pour augmenter la pression, visser pour la diminuer. Une fois cette opération terminée, bloquer la vis VB.

Pour le réglage du déclencheur rapide, enlever la calotte T, la retourner et l'introduire sur le pivot VR avec la rainure prévue à cet effet positionnée sur la partie supérieure. En visant, le débit d'allumage diminue. En dévissant, le débit d'allumage augmente.

Ne pas régler la vis VR avec un tournevis!

Pour régler le régulateur de pression, agir sur la vis VS située sous le couvercle C; visser pour augmenter la pression, dévisser pour la diminuer.

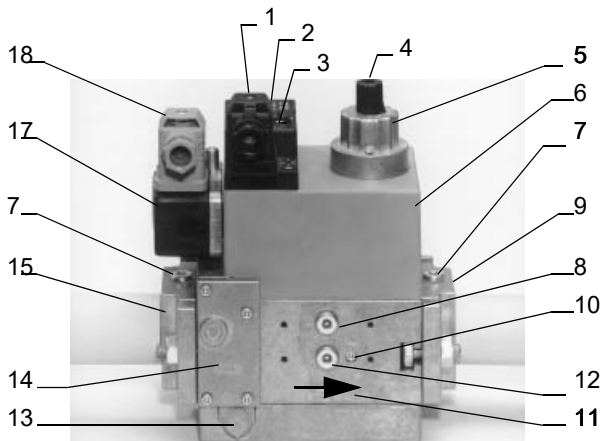
N.B.: La vis VSB ne doit être enlevée que pour remplacer la bobine.



Légende

- 1 Raccordement électrique de l'électrovanne
- 2 Indicateur de marche (option)
- 3 Bouchon de fermeture stabilisateur de pression
- 4 Coperchietto di regolazione start
- 5 Frein hydraulique et réglage débit
- 6 Bobine
- 7 Prise de pression G 1/8 possible
- 8 Prise de pression G 1/8 après V1 possible des deux côtés

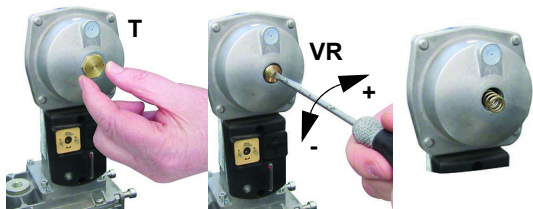
- 9 Bride de sortie
- 10 Prise de pression M4 après V2
- 11 Direction du flux de gaz
- 12 Prise de pression G 1/8 avant V1 possible des deux côtés
- 13 Regolatore di pressione ugello di sfiato
- 14 Filtre (sous le couvercle)
- 15 Bride d'entrée
- 16 Pressostat
- 17 Raccordement électrique du pressostat
- 18 Connexion électrique du pressostat



Key

- 1 Electrical connection for valves
- 2 Operation display (optional)
- 3 Pressure governor closing tap
- 4 Start setting cap
- 5 Hydraulic brake and rate regulator
- 6 Coil
- 7 Test point connection G 1/8
- 8 Test point connection G 1/8 downstream of valve 1, on both sides
- 9 Output flange
- 10 Test point connection M4 downstream of valve 2
- 11 Gas flow direction
- 12 Test connection G 1/8 downstream of valve 1, on both sides
- 13 Vent nozzle pressure regulator
- 14 Filter (below cover)
- 15 Input flange
- 17 Pressure switch
- 18 Pressure switch electric connection

Version Siemens VGD avec SKP2 (stabilisateur de pression intégré)



Plage de réglage de la pression:

La plage de réglage de la pression en aval du groupe de vannes varie selon le type de ressort fourni avec le groupe de vannes.

Pour remplacer le ressort fourni avec la commande des soupapes, procédez comme suit:

- Enlever le capuchon (T)
- Dévisser la vis de réglage (VR) à l'aide d'un tournevis
- Remplacer le ressort

Collez la plaque de spécification du ressort sur la plaque signalétique.

Plage de travail ()			
	neutre	jaune	rouge
Couleur ressort SKP	0 ÷ 22	15 ÷ 120	100 ÷ 250
Couleur ressort SKP		7 ÷ 700	150 ÷ 1500

Pour augmenter ou diminuer la pression, et par conséquent le débit du gaz, agir avec un tournevis sur la vis de réglage VR après avoir retiré le bouchon T; visser pour augmenter le débit; dévisser pour le diminuer.

RÉGULATION DE LA COMMANDE DES VANNES

Multibloc MB-DLE

Le multibloc est un groupe compact composé de deux vannes, du pressostat gaz, du régulateur de pression et du filtre gaz.

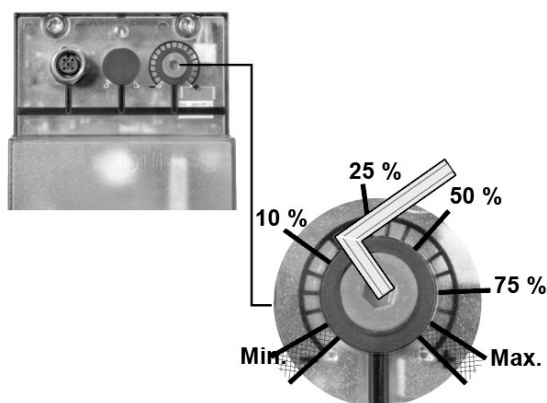
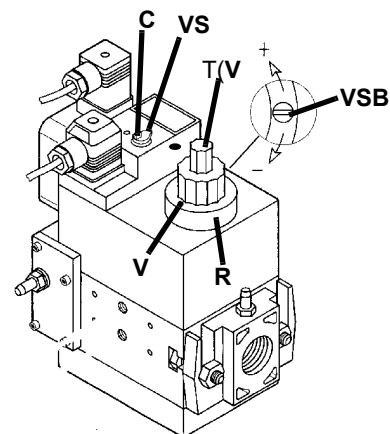
Il est normalement combiné aux dispositifs de contrôle d'étanchéité Dungs VPS504.

Le réglage de la vanne gaz s'effectue au moyen du régulateur RP, après avoir desserré de quelques tours la vis de blocage VB.

Dévisser la vis RP pour augmenter la pression, visser pour la diminuer. Une fois cette opération terminée, bloquer la vis VB.

Pour le réglage du déclencheur rapide, enlever la calotte T, la retourner et l'introduire sur le pivot VR avec la rainure prévue à cet effet positionnée sur la partie supérieure. En vissant, le débit d'allumage diminue. En dévissant, le débit d'allumage augmente.

Ne pas régler la vis VR avec un tournevis!



Pression de sortie	MIN	10%	25%	50%	75%	MAX
PS-10/40	4 mbar 0,4 kPa 2 "w.c.	10 mbar 1,0 kPa 4 "w.c.	25 mbar 2,5 kPa 10 "w.c.	50 mbar 5,0 kPa 20 "w.c.	75 mbar 7,5 kPa 30 "w.c.	100 mbar 10,0 kPa 40 "w.c.
PS-50/200	20 mbar 2,0 kPa 8 "w.c.	50 mbar 5,0 kPa 20 "w.c.	125 mbar 12,5 kPa 50 "w.c.	250 mbar 25,0 kPa 100 "w.c.	375 mbar 37,5 kPa 150 "w.c.	500 mbar 50,0 kPa 200 "w.c.

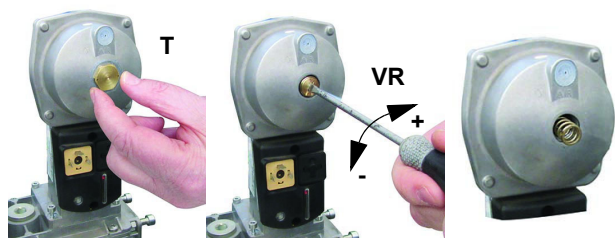


Attention : vérifier que la portée du ressort installé est compatible avec la pression du gaz à la tête du brûleur (voir schéma approprié) à laquelle il faut ajouter la contre-pression et environ 5/10 mbar pour les différentes fuites et la ligne de gaz.



Les conditions de fonctionnement dangereuses du brûleur ne doivent pas être atteintes ou dépassées par le réglage de la pression de sortie !

Version Siemens VGD../VRD.. avec SKP2



	Plage de travail ()		
	neutre	jaune	rouge
Couleur ressort SKP	0 ÷ 22	15 ÷ 120	100 ÷ 250
Couleur ressort SKP		7 ÷ 700	150 ÷ 1500

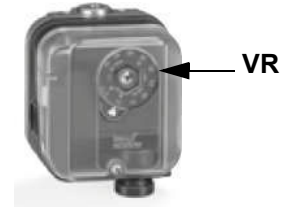
La plage de réglage de la pression en aval du groupe de vannes varie selon le type de ressort fourni avec le groupe de vannes.

i

Pour augmenter ou diminuer la pression, et par conséquent le débit du gaz, agir avec un tournevis sur la vis de réglage VR après avoir retiré le bouchon T; visser pour augmenter le débit; dévisser pour le diminuer.

Réglage des pressostats d'air et de gaz

Le pressostat air sert à mettre en sécurité (bloquer) l'appareil de contrôle de la flamme si la pression de l'air n'est pas celle prévue. En cas de blocage, débloquent le brûleur à l'aide de la touche de déblocage de l'appareil, placé sur le tableau de contrôle du brûleur. Les pressostats gaz contrôlent la pression pour empêcher le fonctionnement du brûleur si la valeur de la pression n'est pas comprise dans la plage de pression admise.



Calibrage du pressostat gaz minimum

Le brûleur fonctionnant à la puissance maximale, augmenter la pression de régulation en tournant lentement le bouton de commande dans le sens des aiguilles d'une montre jusqu'à ce que le brûleur s'arrête, en veillant à ce qu'il ne se verrouille pas et que l'écran affiche l'erreur "Err c20 d0".

Pour le calibrage du pressostat suivre le procédé suivant.

- Enlever le couvercle en plastique transparent
- Mesurer la pression à la prise de pression sur le pressostat de pression minimum pendant le service du brûleur; fermer lentement le robinet manuel d'alimentation (voir "SCHEMA D'INSTALLATION DE LA RAMPE GAZ") jusqu'à obtention d'une réduction de 50% de la pression. Vérifier les émissions CO du brûleur: si les valeurs sont inférieures aux 80 ppm tourner l'embout de réglage jusqu'à l'arrêt du brûleur. Si les valeurs de CO sont supérieures aux 80 ppm, ouvrir le robinet d'alimentation jusqu'à réduction de la valeur de CO à 80 ppm, ensuite tourner l'embout de réglage jusqu'à l'arrêt du brûleur.
- Ouvrir complètement le robinet manuel d'interception gaz.

Remonter le couvercle en plastique transparent sur le pressostat.

Réglage pressostat gaz maximum (en option)

- Le pressostat gaz maximum est monté sur le brûleur à proximité de la vanne-papillon et il est raccordé à cette dernière par un petit tuyau en cuivre. Pour le réglage, procéder de la manière suivante:
- Retirer le couvercle en plastique transparent.
- Amener le brûleur à la puissance maximum.
- Tourner lentement la bague de réglage **VR** en sens horaire, jusqu'à l'arrêt du brûleur.
- Tourner légèrement la bague de réglage en arrière (augmenter la valeur indiquée sur la bague après la rotation de 20% environ).
- Répéter le cycle d'allumage du brûleur et contrôler que le brûleur démarre correctement. En cas d'arrêt, tourner encore légèrement la bague de réglage en arrière.
- Remonter le couvercle en plastique transparent.

Réglage pressostat air

Procéder au réglage du pressostat air de la façon suivante:

- Enlever le couvercle en plastique transparent.
- Après avoir effectué les réglages de l'air et du gaz, allumer le brûleur.
- Commence le cycle de pré ventilation. Attendre 10 s et tourner dans le sens des aiguilles d'une montre la bague de régulation VR en amenant le brûleur en blocage, lire la valeur de la pression sur l'échelle du pressostat et réduire cette valeur de 15%.
- Répéter le cycle d'allumage du brûleur et contrôler que celui-ci fonctionne correctement.
- Remonter le couvercle en plastique transparent sur le pressostat.

PGCP Pressostat de fuite de gaz (avec commande de brûleur Siemens LDU / LME7x / Siemens LMV Burner Management Système)

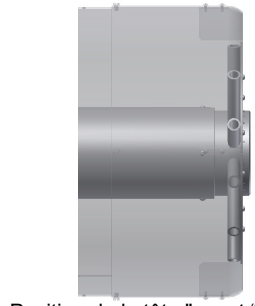
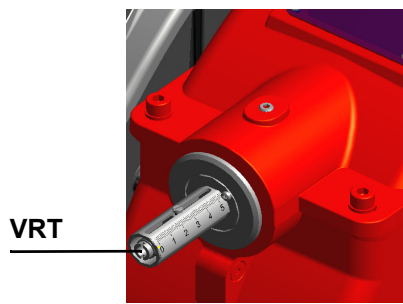
- retirer le couvercle en plastique du pressostat;
- ajuster le pressostat PGCP à la même valeur définie pour le pressostat de gaz minimum;
- remplacer le couvercle en plastique.



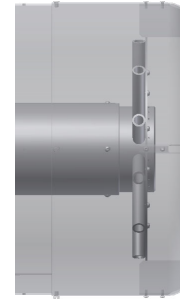
Attention! si on modifie la position de la tête, il faut répéter les réglages de l'air du combustion décrits aux points précédents.

Réglage de la tête

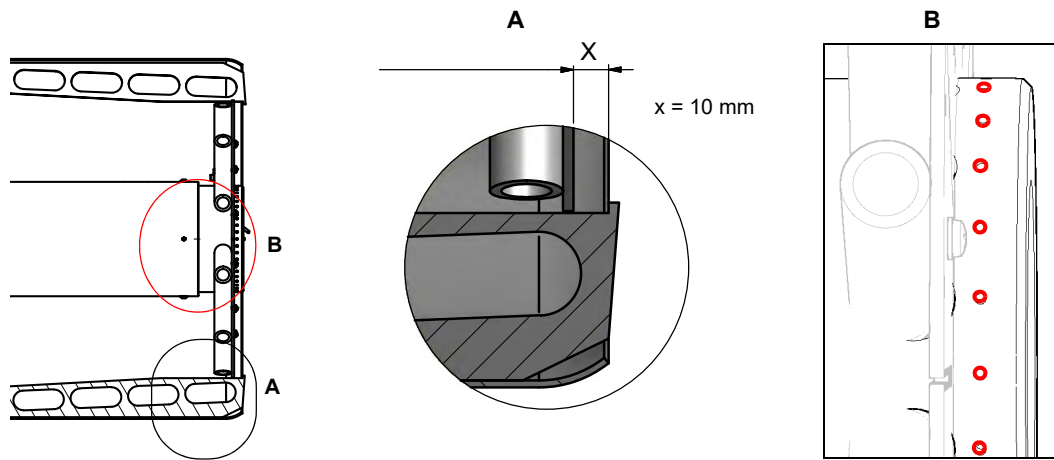
La position de la tête de combustion affecte la stabilité de la flamme et doit être réglée lors de la mise en service du brûleur. Le diffuseur est réglé en usine comme indiqué ci-dessous (figure A, $x = 10$ mm). Si une configuration différente est requise, cette position peut être modifiée ; desserrez la vis VB et reculez légèrement la tête de combustion en tournant l'écrou annulaire VRT dans le sens des aiguilles d'une montre. Serrez la vis VB lorsque le réglage est terminé.



Position de la tête "avant "



"MAX "Position de la tête "en arrière



Attention! si on modifie la position de la tête, il faut répéter les réglages de l'air du combustion décrits aux points précédents.



Attention! si on modifie la position de la tête, il faut répéter les réglages de l'air du combustion décrits aux points précédents.

PARTIE IV: ENTRETIEN

Au moins une fois par an effectuer les opérations d'entretien illustrées ci-après. En cas de fonctionnement saisonnier, il est recommandé de procéder à l'entretien à la fin de chaque période de chauffage. En cas de fonctionnement continu l'entretien doit être effectué tous les six mois.



ATTENTION: TOUTES LES INTERVENTIONS SUR LE BRÛLEUR DOIVENT ÊTRE EXÉCUTÉES AVEC L'INTERRUPTEUR ÉLECTRIQUE GÉNÉRAL OUVERT ET SOUPAPES MANUELLES D'INTERCEPTION DES COMBUSTIBLES ÉCLUSES.

ATTENTION: LIRE SCRUPULEUSEMENT LES INSTRUCTIONS INDIQUÉES AU DÉBUT DU MANUEL

OPERATIONS PERIODIQUES

-
- Nettoyage et contrôle de la cartouche du filtre gaz, la remplacer si nécessaire.
- Démontage, contrôle et nettoyage de la tête de combustion.
- Contrôle de l'électrode/photocellule de révélation flamme, nettoyage, réglage éventuel et remplacement si nécessaire. En cas de doute, vérifier le circuit de révélation après avoir remis le brûleur en marche.
- Nettoyage et graissage des leviers et des organes rotatifs
- Vérifiez que le compteur de gaz ne bouge pas lorsque le brûleur est éteint. Dans le cas où il tourne, recherchez les éventuelles fuites.
- Vérifier l'état de nettoyage de la turbine. Nettoyez la turbine en utilisant exclusivement une brosse sèche. Si nécessaire, démontez-le à partir de l'arbre du moteur et lavez-le en utilisant des détergents non corrosifs. Avant de démonter la turbine, prenez les mesures par rapport à l'arbre du moteur, afin de le remonter dans la même position.
- Vérifiez que toutes les pièces en contact avec de l'air comburant (caisse d'air, filet de protection et vis d'Archimède) sont propres et exemptes de toute obstruction pouvant entraver l'afflux gratuit. Nettoyez-le avec de l'air comprimé si disponible et / ou une brosse ou des chiffons secs. Finalement, laver avec des détergents non corrosifs.
- Vérification du tube de soufflage; Il doit être remplacé en cas de fissures évidentes ou de trous anormaux. Des légères déformations qui ne nuisent pas à la combustion peuvent être tolérées
- Vérifier l'état du joint du brûleur-chaudière. Finalement, il le substitue.
- Vérifiez le moteur du ventilateur: aucune maintenance spécifique n'est nécessaire. En cas de bruit anormal lors de l'exécution, vérifier l'état des roulements et finalement les remplacer ou bien remplacer complètement le moteur.
- Examiner et nettoyer les électrodes d'allumage, les ajuster et les remplacer si nécessaire;



ATTENTION: s'il est nécessaire de démonter les pièces qui constituent la rampe gaz durant les opérations d'entretien, ne pas oublier de faire le test d'étanchéité selon les modes prévus par la réglementation en vigueur après avoir remonté la rampe.



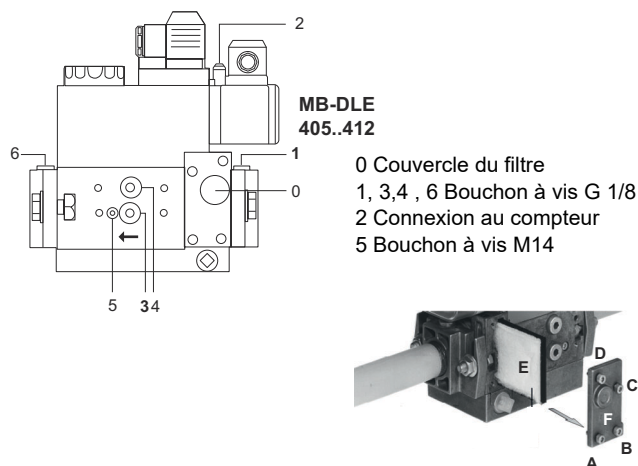
- Au moins tous les 2 mois, ou plus fréquemment si nécessaire, nettoyez le local d'installation du brûleur.
- Évitez de laisser des installations, papiers, sacs en nylon, etc. à l'intérieur de la pièce... Ils pourraient être aspirés par le brûleur et créer un dysfonctionnement.
- Vérifiez que les ouvertures de ventilation de la pièce ne sont pas obstruées.

Entretien du filtre gaz

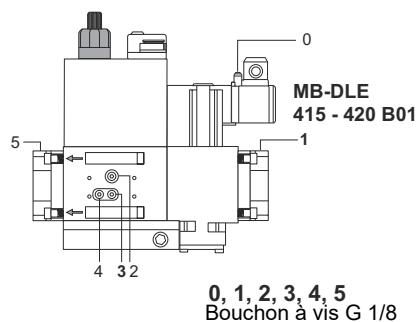
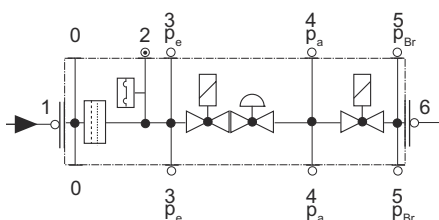


ATTENTION : avant d'ouvrir le filtre, fermer le robinet d'arrêt du gaz en aval et purger; vérifier en outre l'absence de gaz sous pression à l'intérieur.

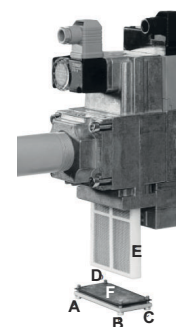
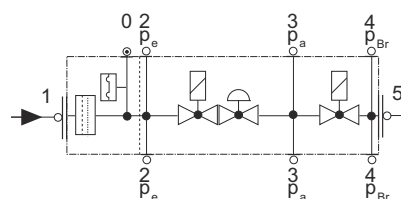
Per pulire o sostituire il filtro gas procedere nel modo seguente:



Prises de pression



Prises de pression



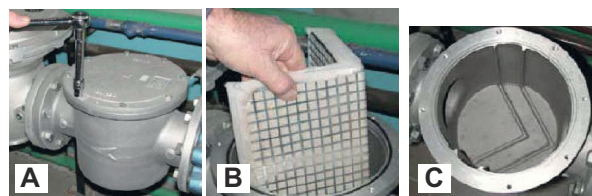
- Vérification du filtre au moins une fois par an!
- Remplacement du filtre: si le Δp entre prise de pression 1 et 3 est > 10 mbar.
- Remplacement du filtre: le Δp entre prise de pression 1 et 3 a doublé par rapport à la dernière mesure.

Le remplacement du filtre peut se réaliser sans démonter le MultiBloc.

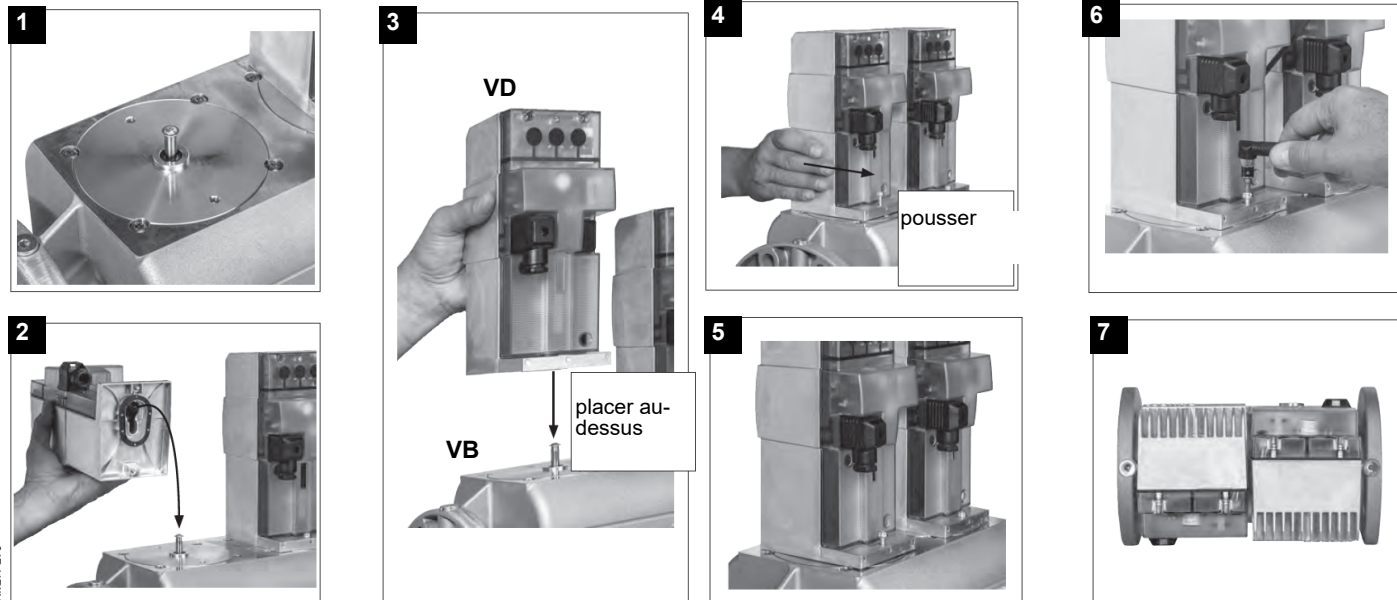
- 1 Couper l'alimentation en gaz, fermer le robinet à boisseau sphérique.
- 2 Dévisser les vis 1, 2, 3, 4 avec une clé 6 pans mâle No 3. Oter le couvercle 5 du filtre.
- 3 Remplacer l'élément filtrant 6 par un élément neuf.
- 4 Mise en place du couvercle 5 puis des vis 1, 2, 3, 4. Serrer avec modération.

Pour nettoyer ou remplacer le filtre à gaz procéder de la sorte :

- 1 retirer le couvercle en dévissant les vis de blocage (A),
- 2 démonter la cartouche filtrante (1), la nettoyer avec de l'eau et du savon, souffler dessus avec de l'air comprimé (ou la remplacer au besoin)
- 3 remonter la cartouche dans sa position d'origine en veillant à la placer dans les guides prévues à cet effet et à ce qu'elle n'empêche pas de monter le couvercle.
- 4 en veillant à ce que le joint torique soit bien logé dans la rainure prévue à cet effet (C), refermer le couvercle en le bloquant avec les

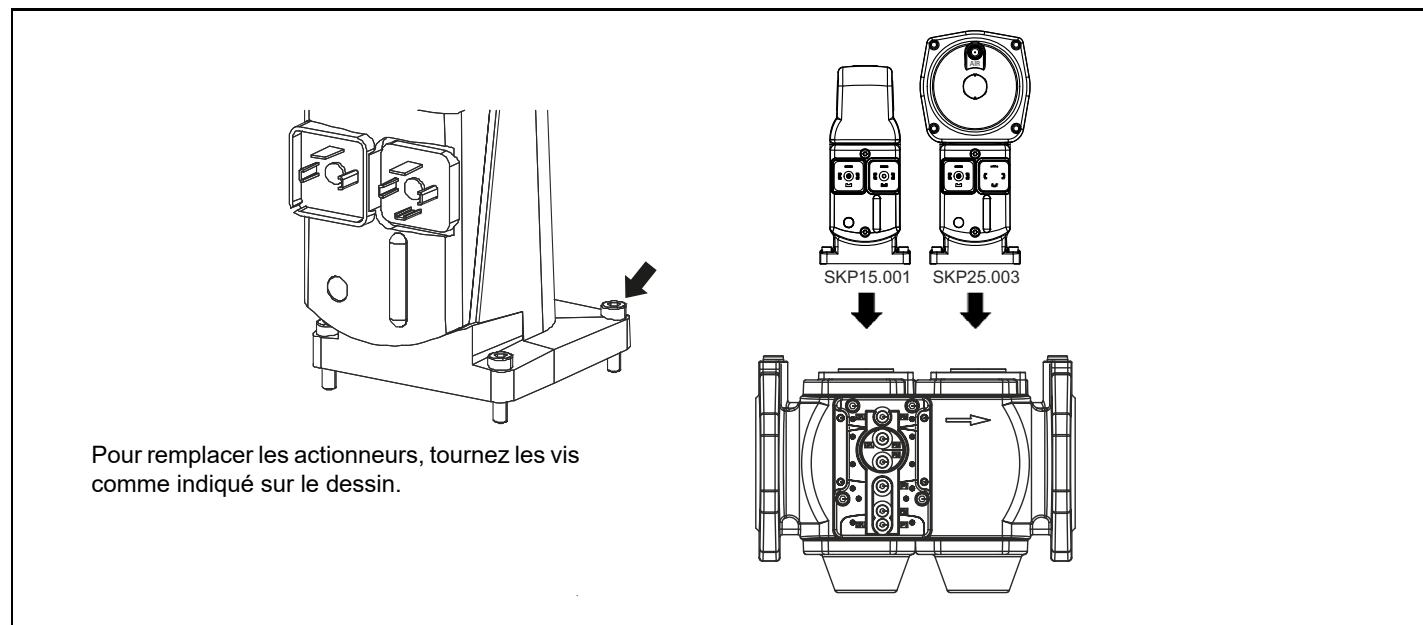


MultiBloc MBE - MultiBloc VD-V VD-R Assemblée



1. Placer VD sur VB, fig. 2+3.
2. Pousser VD vers l'avant jusqu'en butée, fig. 4.
3. Serrer VD avec 2 vis M5 chacun, max. 5 Nm/44 in.lb, fig. 5/6.
4. VD peut être tourné de 180°, fig 7.

Siemens SKP15 e SKP25 Assemblée



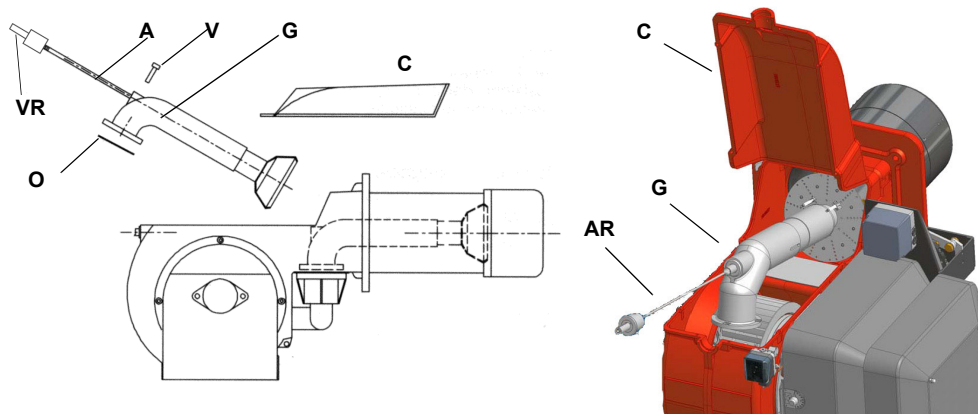
Extraction de la tête de combustion



Attention: avant de travailler sur la tête de combustion, éteignez le brûleur et attendez qu'il refroidisse.

- Retirer la calotte C.
- Dévisser les vis V qui bloquent le collecteur du gaz G et extraire le groupe complet comme l'indique la figure.

REMARQUE: Pour remonter la tête de combustion, effectuer dans l'ordre inverse les opérations décrites ci-dessus. Faire attention de maintenir l'anneau OR dans la position correcte.



Légende

- VRTVis de réglage de la tête
- ARTige filetée
- VVis de fixation
- GCollecteur de gaz
- OR"O" ring
- CCasquette

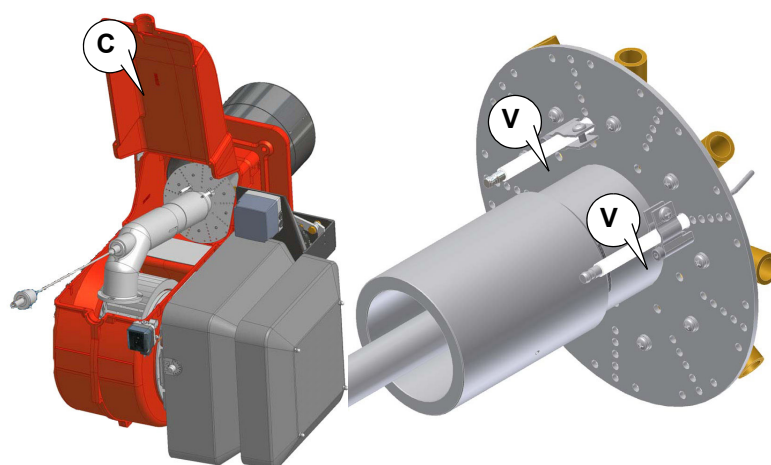
Substitution des électrodes d'allumage



AVERTISSEMENT: afin de ne pas compromettre le fonctionnement du brûleur, évitez le contact des électrodes d'allumage et de détection avec les pièces métalliques (tête, buse, etc.). Vérifiez la position des électrodes après chaque opération de maintenance sur la tête de combustion.

Pour remplacer les électrodes, procédez comme suit

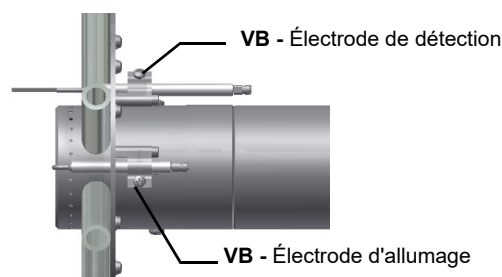
- 1 retirer le bouchon du brûleur Cdéconnecter les câbles des électrodes
- 2 extraire la tête de combustion en se référant au paragraphe "Extraction de la tête de combustion"
- 3 Dévissez les vis V qui fixent les électrodes (voir figure)
- 4 extraire les électrodes et les remplacer en se référant aux dimensions indiquées dans le paragraphe précédent
- 5 reconnecter les câbles d'électrodes
- 6 Remonter la tête de combustion
- 7 rattacher la capote



Remplacement des électrodes

Pour remplacer les électrodes, procédez comme suit:

- 1 retirer le capuchon
- 2 débrancher les câbles des électrodes
- 3 desserrer les vis de blocage des électrodes VB ;
- 4 extraire les électrodes et les remplacer en se référant aux dimensions du paragraphe précédent.



ATTENTION : éviter que les électrodes d'allumage et de détection n'entrent en contact avec des pièces métalliques (tube de soufflage, tête, etc.), sous peine de compromettre le fonctionnement de la chaudière. Vérifier la position des électrodes après toute intervention sur la tête de combustion.

Reglage de la position des électrodes



AVERTISSEMENT : Pour ne pas compromettre le fonctionnement du brûleur, éviter le contact des électrodes d'allumage et de détection avec les parties métalliques (tête, gicleur, etc.). Vérifiez la position des électrodes après chaque opération d'entretien de la tête de combustion.

Ajustez la position des électrodes et de la buse en fonction des dimensions indiquées.

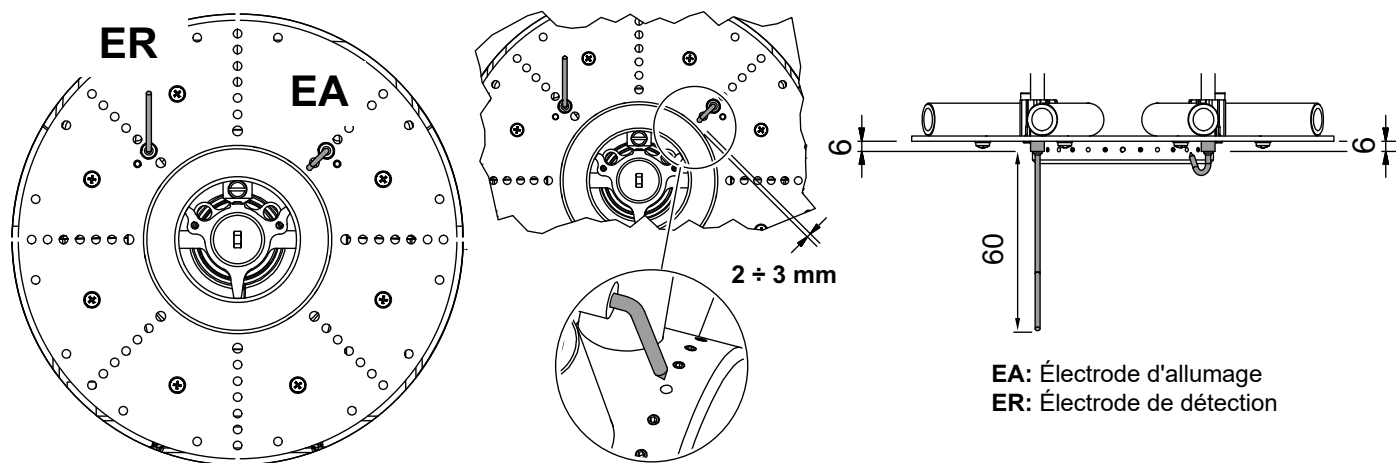
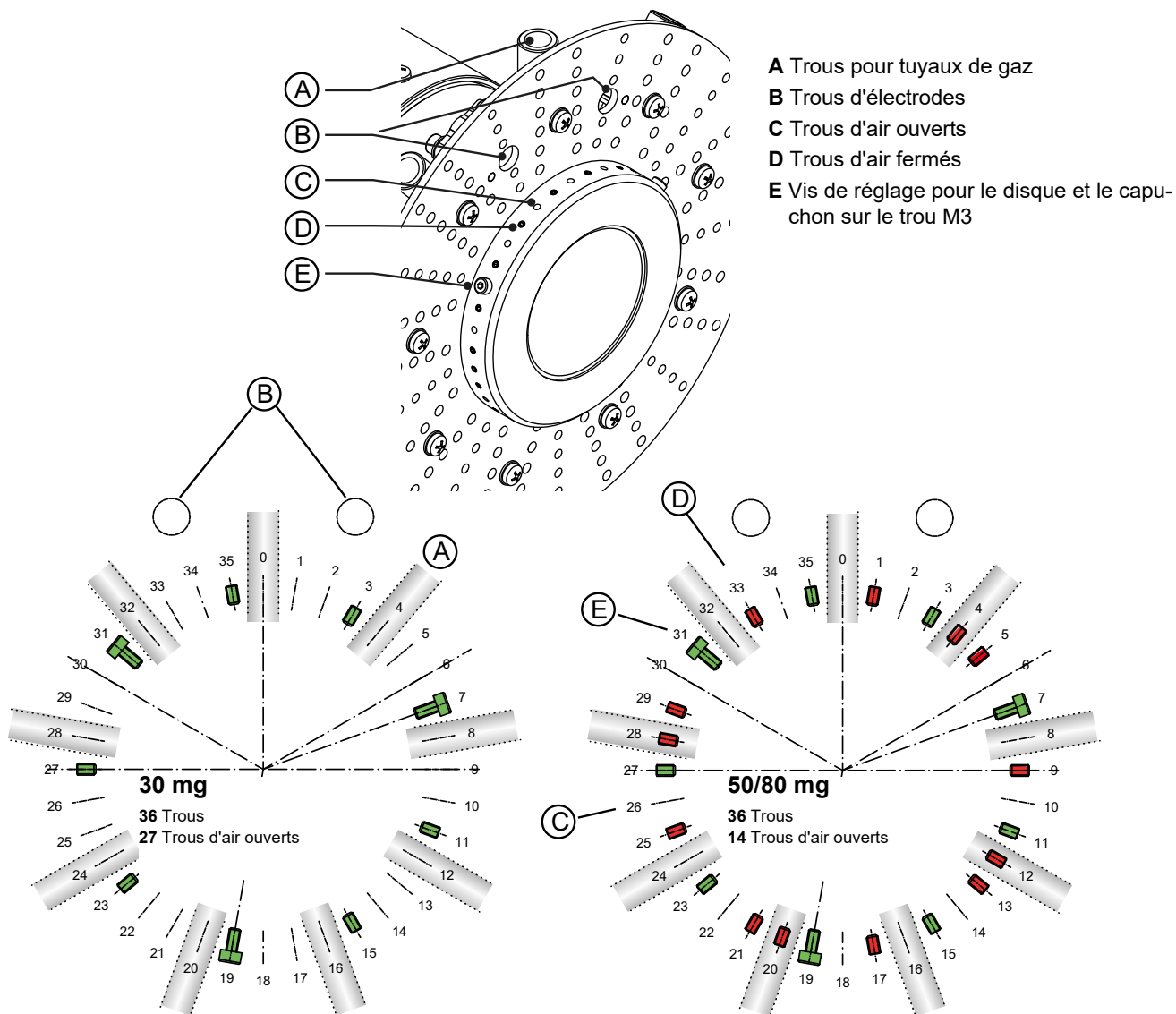
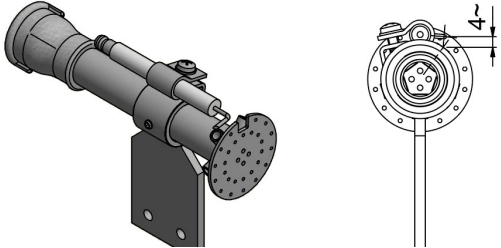


Schéma du kit grains - ..G225X - ..G270X



Réglage de l'électrode d'allumage du pilote à gaz



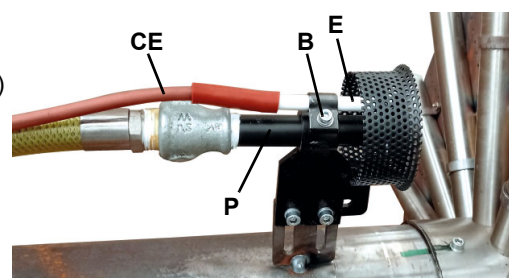
AVERTISSEMENT: afin de ne pas compromettre le fonctionnement du brûleur, évitez le contact de l'électrode d'allumage avec des pièces métalliques (tête, buse, etc.). Vérifiez la position de l'électrode après tout travail d'entretien sur la tête de combustion.

AVERTISSEMENT : La pression typique à régler au niveau du stabilisateur de pression de la rampe pilote est d'environ 40-50 mbar. Cependant, la valeur correcte doit être ajustée lors de la première phase de démarrage du brûleur, car l'allumage du brûleur peut varier en fonction de ses conditions de fonctionnement.

Remplacement de l'électrode d'allumage

Pour remplacer l'électrode d'allumage, procédez comme suit:

- 1 Retirer le couvercle du brûleur
- 2 Débrancher le câble de l'électrode (E) (CE)
- 3 Retirer la tête de combustion (voir paragraphe "Retrait de la tête de combustion")
- 4 Vis desserrée (B) qui fixent l'électrode d'allumage (E) au pilote du brûleur (P)
- 5 Retirer l'électrode et la remplacer en se référant aux valeurs indiquées sur la figure

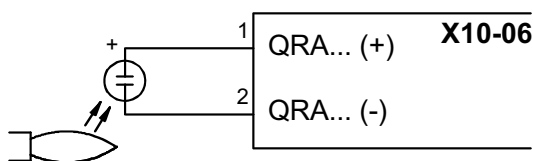


ATTENTION: éviter que l'électrode n'entre en contact avec des pièces métalliques (tube de soufflage, tête, etc.), sinon la chaudière Serait compromise. Vérifier la position de l'électrode après toute intervention sur la tête de combustion.

Mesure du courant de détection

Pour vérifier le signal de détection, suivez le schéma de l'image ci-dessous. Si le signal est inférieur à la valeur indiquée, vérifier la position de L'électrode de détection ou le détecteur, les contacts électriques et, si nécessaire, remplacer l'électrode ou le détecteur.

Dispositif	Détection de la flamme	Signal de détection minimal
Siemens LMV2x/3x	QRA	70 μ A (l'intensité de la flamme : >24%)



Nettoyage et remplacement de la cellule photoélectrique de détection Pour nettoyer / remplacer la cellule photoélectrique de détection, procédez comme suit:

- 1 Débranchez le système de l'alimentation électrique.
 - 2 Coupez l'alimentation en carburant;
 - 3 retirer la cellule photoélectrique de son logement (voir figure suivante);
 - 4 nettoyer le bulbe si sale, en prenant soin de ne pas le toucher à mains nues;
 - 5 si nécessaire, remplacer l'ampoule;
- remplacez la cellule photoélectrique dans son logement.



Durée de vie du brûleur

Dans des conditions de fonctionnement optimales, et avec une maintenance préventive, la durée de vie du brûleur peut atteindre 20 ans.

- Après l'expiration de la durée de vie du brûleur, un diagnostic technique doit être réalisé et, si nécessaire, une réparation globale doit être effectuée.
- L'état du brûleur est considéré comme étant à sa limite s'il est techniquement impossible de continuer à l'utiliser en raison du non-respect des exigences de sécurité ou d'une baisse de performance.
- Le propriétaire décide si le brûleur doit être abandonné ou remplacé et éliminé en fonction de l'état réel de l'appareil et des frais de réparation éventuels.
- L'utilisation du brûleur à d'autres fins au-delà de l'expiration des conditions d'utilisation est strictement interdite.

Arrêt saisonnier

Procéder comme suit pour éteindre le brûleur durant l'arrêt saisonnier :

- 1 mettre l'interrupteur général du brûleur sur 0 (OFF - éteint)
- 2 débrancher la ligne d'alimentation électrique
- 3 fermer le robinet du combustible de la ligne de distribution.

Démolition du brûleur

Lorsque le brûleur est devenu inutilisable, suivre les procédures prévues par les lois en vigueur sur l'élimination des déchets.

SCHÉMAS DE CÂBLAGE

Consulter les schémas électriques joints.

ATTENTION:

- 1 Alimentation électrique 230V / 400V 50 Hz 3N a.c.
- 2 Ne pas inverser la phase avec le neutre
- 3 Assurer au brûleur une bonne mise à terre

TABLE DES PROBLÈMES- CAUSES - SOLUTIONS Fonctionnement au gaz

LE BRÛLEUR NE S'ALLUME PAS	* Il n'y a pas d'alimentation électrique	* Rétablir l'alimentation électrique
	* Interrupteur principal ouvert	* Fermez l'interrupteur
	* Thermostats ouverts	* Vérifier les points de consigne et les connexions du thermostat
	* Mauvais point de consigne ou thermostat cassé	* Vérifier les points de consigne et les connexions du thermostat
	* Manque de pression de gaz	* Rétablir la pression
	Les dispositifs de sécurité ouvert (réglage manuel de lathermostat de sécurité, pressostat ou autre)	* Rétablir les dispositifs de sécurité; attendre que la chaudière atteigne la température requise, puis vérifier le fonctionnement des appareil la sécurité.
	* Fusibles cassés	* Remplacez les fusibles. Vérifiez la consommation de courant.
	* Contacts thermiques du ventilateur ouverts (uniquement pour le triphasé)	* Rearm les contacts thermiques et vérifier la consommation de courant.
	* Le coffret de sécurité en lock-out	* Rearm le coffret sécurité et vérifier la fonctionnalité
* Le coffret de sécurité est endommagé	* Remplacer le coffret de sécurité	
BRÛLEUR EN BLOC SANS PRÉSENCE DE FLAMME	* Débit de gaz trop faible	* aumentare la portata * controllare la pulizia del filtro del gas * controllare l'apertura della valvola a farfalla quando il bruciatore parte
	* L'électrode d'allumage se décharge à la terre parce qu'elle est sale ou brisé	* Nettoyer ou remplacer l'électrode
	* Mauvais réglage des électrodes	* Vérifier la position des électrodes selon les dessins du manuel.
	* Câbles d'allumage endommagés	* Remplacer les câbles
	* Câbles mal connectés au transformateur ou aux électrodes	* Rétablissez les connexions
* Transformateur d'allumage endommagé	* Remplacer le transformateur	
BRÛLEUR EN BLOC AVEC PRÉSENCE DE FLAMME	* Mauvais réglage du détecteur de flamme	* Régler la position de détecteur de flamme
	* Détecteur de flamme endommagé	* Régler ou remplacer le détecteur de flamme
	* Câbles ou détecteur de flamme endommagés	* Vérifiez les câbles
	* Le coffret de sécurité est endommagé	* Remplacer le coffret de sécurité
	* Phase et neutre inversés	* Rétablissez les connexions
	* Raccordement à la terre manquant ou endommagé	* Vérifiez les connexions à la terre
	* tension sur le neutre	* Enlever la tension du neutre
	* Flamme trop petite (à cause du peu de gaz)	* Régler le débit de gaz * Vérifier la propreté du filtre à gaz
* Trop d'air	* Régler le débit d'air	
uniquement pour le LME22 - LE BRÛLEUR EXÉCUTE LES PROCÉDURES SANS ALLUMER LE BRÛLEUR	* Pressostat de gaz de mini mal réglé	* Vérifier le fonctionnement et les connexions du pressostat d'air
	* Le coffret de sécurité est endommagé	* Remplacer le coffret de sécurité
LE BRÛLEUR SE VERROUILLE EN CAS DE MANQUE DE DÉBIT DE GAZ	* Les vannes de gaz ne s'ouvrent pas	* Vérifier la tension des vannes ; si nécessaire, les remplacer le coffret de sécurité * Vérifiez que la pression du gaz n'est pas trop élevée permettre l'ouverture des vannes
	* Robinets à gaz entièrement fermés	* Ouvrez les vannes
	* Régulateur de pression trop fermé	* Ajustez le régulateur de pression
	* Vanne papillon trop fermée	* Ouvrez la vanne papillon
	* Pressostat de maxi ouvert (si présent)	* Vérifier les connexions et la fonctionnalité
	* Pressostat d'air endommagé (reste dans le stand-by ou mal réglé)	* Vérifiez les connexions * Vérifier le fonctionnement du pressostat d'air
LE BRÛLEUR SE VERROUILLE ET L'ÉQUIPEMENT FOURNIT UN CODE DE VERROUILLAGE "CAUSE AIR PRESSURE SWITCH FAILURE"	* Pressostat d'air endommagé (reste dans la en attente ou mal réglé)	* Controllare la funzionalità del pressostato aria * Resettare pressostato aria
	* Mauvaise connexion de pressostat d'air	* Vérifiez les connexions
	* Ventilateur endommagé	* Remplacer le moteur
	* Pas d'alimentation électrique	* Réinitialisation de l'alimentation électrique
LE BRÛLEUR EST VERROUILLÉ EN FONCTIONNEMENT NORMAL	* Clapet d'air trop fermé	* Régler la position du clapet d'air
	* Circuit du détecteur de flammes interrompu	* Vérifiez les connexions
		* Vérifiez la cellule photocellule
	* Le coffret de sécurité est endommagé	* Remplacer le coffret de sécurité
AU DÉMARRAGE, LE BRÛLEUR OUVRE LES VANNES PENDANT UN CERTAIN TEMPS ET RÉPÈTE LE CYCLE DE PRÉ-VENTILATION DEPUIS LE DÉBUT	* Pressostat de gaz de mini mal réglé	* Régler le pressostat du gaz
	* Filtre à gaz sale	* Nettoyer le filtre à gaz
	* Régulateur de gaz trop faible ou endommagé	* Régler ou remplacer le regulateur
LE BRÛLEUR S'ARRÊTE EN COURS DE FONCTIONNEMENT SANS QU'IL Y AIT DE COMMUTATION DE THERMOSTAT LE MOTEUR DU VENTILATEUR NE DÉMARRE PAS	* Contacts thermiques du ventilateur ouverts (uniquement pour le triphasé)	* Re-sélectionner les contacts et vérifier les valeurs * Vérifier le courant d'absorption
LE MOTEUR DU VENTILATEUR NE DÉMARRE PAS	* Rupture du bobinage interne du moteur	* Remplacer le moteur complet
	* Rupture du contacteur du moteur du ventilateur	* Remplacer le contacteur
	* Fusibles cassés (triphases uniquement)	* Remplacer les fusibles et vérifier la consommation de courant.
LE BRÛLEUR NE PASSE PAS À LA FLAMME HAUTE	* Le thermostat de la flamme haute/basse est mal réglé ou endommagé	* Régler ou remplacer le thermostat
	* Mauvais réglage de la cam du servomoteur	* Régler la servo-cam
uniquement version mécanique – LE SERVOMOTEUR ROUGE DANS LA FAUSSE DIRECTION	* Condensateur de servomoteur endommagé	* Remplacer le condensateur



C.I.B.UNIGAS S.p.A.
Via L.Galvani ,9 - 35011Campodarsego (PD) - ITALY
Tel. +39 049 9200944 - Fax +39 049 9200945
website:www.cibunigas.it-e-mail:cibunigas@cibunigas.it

Les informations contenues dans ce document, reportées uniquement à titre indicatif, ne sont pas contraignantes. La société se réserve la faculté d'apporter des modifications sans préavis

Systeme électronique AZL2x - LMV2x/3x de gestion du brûleur



Manuel d'utilisation

DANGERS, AVERTISSEMENTS ET MISES EN GARDE

Le manuel d'installation, d'utilisation et de maintenance fait partie intégrante et essentielle du produit et doit être remis à l'utilisateur.

Les avertissements illustrés dans ce chapitre s'adressent à l'utilisateur et au personnel chargé de l'installation et de la maintenance du produit.

L'utilisateur trouvera des informations complémentaires sur le fonctionnement et les limites d'utilisation dans la 2ème partie de ce manuel que nous recommandons de lire attentivement.

Ce manuel doit être soigneusement conservé pour toute consultation.

Ce qui est reporté ci-après :

- Suppose la connaissance et l'acceptation par le Client des Conditions Générales de Vente de la Société, en vigueur à la date de la confirmation de commande et disponibles en annexe des Tarifs actualisés ;
- Est destiné exclusivement à des utilisateurs spécialisés, avisés et instruits ; permet d'intervenir dans des conditions sûres pour les personnes, le dispositif et l'environnement ; doit être effectué dans le plein respect des dispositions contenues dans les pages suivantes et des réglementations en matière d'hygiène et de sécurité en vigueur.

Les informations concernant le montage/l'installation, la maintenance, le remplacement et le rétablissement sont destinées - et donc exécutables - exclusivement par du personnel spécialisé et/ou directement par l'Assistance Technique Agréée.

IMPORTANT :

La fourniture a été effectuée aux meilleures conditions sur la base de la commande du Client et des indications techniques concernant l'état des sites et des installations ; ainsi que sur la nécessité de rédiger des certifications particulières et/ou des ajustements supplémentaires par rapport à la norme observée et transmis à chaque Produit. Pour ce faire, le Fabricant décline toute responsabilité pour les réclamations, dysfonctionnements, criticités, dommages et/ou autres dérivant d'informations incomplètes, inexacts et/ou absentes ; ainsi que le non-respect des exigences techniques et réglementaires d'installation, de mise en service, de gestion opérationnelle et de maintenance.

Pour une relation correcte avec le dispositif, il convient de garantir la lisibilité et la conservation du manuel - également pour de futures références - . En cas de détérioration ou simplement pour des raisons techniques et opérationnelles, s'adresser directement au Fabricant. Les textes, descriptions, images, exemples et autres éléments contenus dans ce document sont la propriété exclusive du Fabricant. Toute reproduction est interdite.

ANALYSE DES RISQUES

Le manuel d'utilisation remis avec le brûleur :

Fait partie intégrante et essentielle du produit et ne doit pas en être séparé ; il doit être soigneusement conservé pour toute consultation et doit accompagner le brûleur même en cas de transfert à un autre propriétaire ou utilisateur, ou en cas de transfert à un autre système. En cas de dommage ou de perte, une autre copie doit être demandée au Service d'Assistance Technique de la Zone;

Remise du système et du manuel d'utilisation

Le fournisseur du système est tenu d'informer précisément l'utilisateur sur.

- l'utilisation du système;
- les éventuels autres tests nécessaires avant la mise en service du système;
- maintenance et la nécessité de faire vérifier le système au moins une fois par an par un préposé du Fabricant ou par un autre technicien spécialisé.

Afin d'assurer des contrôles périodiques, le Fabricant recommande d'établir un Contrat de Maintenance.

RESPONSABILITÉ ET GARANTIE

En particulier, les droits de garantie et de responsabilité expirent en cas de dommages aux personnes et/ou aux biens, si le dommage en question est imputable à une ou plusieurs des causes suivantes :

- installation, mise en service, utilisation et maintenance incorrectes du brûleur ;
- utilisation impropre, erronée et déraisonnable du brûleur ;
- intervention de personnel non agréé ;
- exécution de modifications non autorisées sur l'appareil ;
- utilisation du brûleur avec des dispositifs de sécurité défectueux, mal appliqués et/ou non fonctionnants ;
- installation de composants supplémentaires non testés avec le brûleur ;
- alimentation du brûleur avec des combustibles inadaptés ;
- défauts dans le système d'alimentation en carburant ;
- utilisation du brûleur malgré la survenance d'une erreur et/ou d'une anomalie ;
- réparations et/ou révisions effectuées de manière incorrecte ;
- modification de la chambre de combustion en introduisant des inserts qui empêchent le développement régulier de la flamme établi au moment de la construction ;
- surveillance et maintenance insuffisantes et inappropriées des composants du brûleur les plus sujets à l'usure ;
- utilisation de composants non originaux, de pièces détachées, de kits, accessoires et options ;
- causes de force majeure.

De plus, le Fabricant décline toute responsabilité en cas de non-respect des indications reportées dans ce manuel.



ATTENTION : Le non-respect de ce qui est décrit dans ce manuel, une négligence opérationnelle, une installation incorrecte et l'exécution de modifications non autorisées entraînent l'annulation par le Fabricant de la garantie sur le brûleur.

Formation du personnel

L'utilisateur est la personne, l'entité ou l'entreprise qui a acheté la machine et qui a l'intention de l'utiliser pour les usages prévus à cet effet. L'utilisateur est responsable de la machine et de la formation de ceux qui y travaillent.

L'utilisateur:

- s'engage à confier la machine exclusivement à un personnel qualifié et formé pour ce faire ;
- est tenu de prendre toutes les mesures nécessaires pour empêcher les personnes non autorisées d'accéder à la machine ;
- s'engage à informer promptement son personnel sur l'application et le respect des prescriptions de sécurité. À cet effet, il s'engage à ce que toute personne connaisse, dans son rôle professionnel, les consignes d'utilisation et de sécurité ;
- doit informer le Fabricant en cas de détection de défauts ou de dysfonctionnements des systèmes de prévention des accidents, ainsi que de toute situation de danger présumé.
- Le personnel doit systématiquement utiliser les équipements de protection individuelle prévus par la législation et suivre les instructions de ce manuel.
- Le personnel doit respecter toutes les indications de danger et de prudence indiquées sur la machine.
- Le personnel ne doit pas effectuer d'opérations ou d'interventions de sa propre initiative qui ne relèvent pas de sa compétence.
- Le personnel doit obligatoirement signaler à son supérieur tout problème ou situation dangereuse susceptible de survenir.
- Le montage de pièces d'autres marques ou toute modification peut modifier les caractéristiques de la machine et donc compromettre sa sécurité de fonctionnement.
- Le Fabricant décline toute responsabilité pour tous les dommages dus à l'utilisation de pièces non originales.

AVERTISSEMENTS GÉNÉRAUX

- L'installation doit être effectuée dans le respect de la réglementation en vigueur, des instructions du Fabricant et par un personnel professionnellement qualifié.
- Un personnel professionnellement qualifié est un personnel qui possède la compétence technique dans le secteur d'application de l'appareil (privé ou industriel) et notamment, les centres d'assistance agréés par le Fabricant.
- Une installation incorrecte peut causer des dommages aux personnes, aux animaux ou aux biens pour lesquels le Fabricant n'est pas responsable.
- Après avoir retiré tous les emballages, s'assurer que le contenu est intact.

En cas de doute, ne pas utiliser l'appareil et s'adresser au fournisseur.

Les éléments d'emballage (caisses en bois, clous, agrafes, sacs en plastiques, polystyrène expansé...) ne doivent pas être laissés à la portée des enfants car ils représentent des sources potentielles de danger.

- Avant d'effectuer toute opération de nettoyage ou de maintenance, débrancher l'appareil de l'alimentation électrique par le biais de l'interrupteur de l'installation et/ou des dispositifs d'interception dédiés.
- Ne pas obstruer les grilles d'aspiration ou de dissipation.
- En cas de panne et/ou de dysfonctionnement de l'appareil, le désactiver en s'abstenant de toute tentative de réparation ou d'intervention directe.

Contactez uniquement un personnel professionnellement qualifié.

Toute réparation des produits doit être effectuée uniquement par un centre d'assistance agréé par le Fabricant, en utilisant uniquement des pièces de rechange et des accessoires originaux.

Le non-respect de ce qui précède peut compromettre la sécurité de l'appareil.

Pour garantir l'efficacité de l'appareil et son bon fonctionnement, faire appel périodiquement à un personnel de maintenance professionnellement qualifié, dans le respect des instructions du Fabricant.

- Si l'on décide de ne plus utiliser l'appareil, les parties susceptibles de représenter des sources potentielles de danger doivent être rendues inoffensives ;
- Si l'appareil est vendu ou transféré à un autre propriétaire, en cas de déménagement ou d'abandon de l'appareil, s'assurer systématiquement que ce manuel accompagne l'appareil pour être consulté par le nouveau propriétaire et/ou l'installateur ;
- Cet appareil doit être utilisé exclusivement pour les usages prévus lors de sa conception. Toute autre utilisation doit être considérée comme impropre et par conséquent dangereuse.

Toute responsabilité contractuelle et extra contractuelle du Fabricant est exclue pour les dommages causés par des erreurs d'installation et d'utilisation, et en tout cas par le non-respect des instructions fournies par le Fabricant.

La survenance de l'une des circonstances suivantes peut causer des dommages même graves aux personnes, aux animaux et aux biens, des explosions, des imbrûlés toxiques (par exemple le monoxyde de carbone CO) et des brûlures :

- non-respect de l'un des AVERTISSEMENTS reportés dans ce chapitre;
- non-respect des bonnes pratiques applicables;
- mauvaises manutention, installation, maintenance, mauvais réglage;
- mauvaise utilisation du brûleur et de ses pièces ou fournitures en option.

AVERTISSEMENTS PARTICULIERS POUR LES BRÛLEURS

- Le brûleur doit être installé dans un local dédié avec des ouvertures de ventilation minimales, dans le respect de la réglementation en vigueur et en tout cas suffisantes pour obtenir une combustion parfaite.
- Seuls des brûleurs fabriqués dans le respect de la réglementation en vigueur doivent être utilisés.
- Ce brûleur doit être utilisé exclusivement pour les usages prévus lors de sa conception.
- Avant de brancher le brûleur, s'assurer que les données de la plaque correspondent à celles de l'alimentation (électrique, gaz, gasoil ou autre combustible).
- Ne pas toucher les parties chaudes du brûleur.

Ces parties, normalement situées près de la flamme et des systèmes de préchauffage du combustible, deviennent chaudes pendant le fonctionnement et le restent même après l'arrêt du brûleur.

En cas d'inutilisation définitive du brûleur, les opérations suivantes doivent être effectuées par un personnel professionnellement qualifié :

- a couper l'alimentation électrique en débranchant le câble d'alimentation de l'interrupteur principal ;
- b fermer le robinet d'arrêt manuel d'alimentation en combustible en retirant les volants de commande de leur siège.

Avertissements particuliers

- S'assurer que l'installateur du brûleur l'a solidement fixé au générateur de chaleur pour que la flamme se génère dans la chambre de combustion du générateur.
- Avant de démarrer le brûleur, et au moins une fois par an, faire effectuer les opérations suivantes par un personnel professionnellement qualifié :
 - a calibrer le débit de combustible du brûleur en fonction de la puissance nécessaire au générateur de chaleur ;
 - b régler le débit d'air de combustion pour obtenir une valeur de rende-

ment de combustion au moins égale au minimum requis par la réglementation en vigueur ;

- c effectuer le contrôle de combustion afin d'éviter la formation d'imbrûlés nocifs ou polluants en dehors des limites autorisées par la réglementation en vigueur ;
 - d vérifier la fonctionnalité des dispositifs de régulation et de sécurité ; et vérifier le bon fonctionnement du conduit d'évacuation des produits de combustion ;
 - e après avoir effectué les réglages, vérifier que tous les systèmes de verrouillage mécaniques des dispositifs de réglage sont bien fermés ;
 - g s'assurer que dans le local de la chaudière se trouvent également les instructions relatives à l'utilisation et à la maintenance du brûleur.
- En cas de blocage, déverrouiller l'équipement en appuyant sur le bouton RESET dédié. En cas de persistance du blocage, s'adresser à l'Assistance Technique, sans effectuer d'autres tentatives.
 - L'exploitation et la maintenance doivent être effectués exclusivement par un personnel professionnellement qualifié, dans le respect des dispositions en vigueur.

AVERTISSEMENTS GÉNÉRAUX EN FONCTION DU TYPE D'ALIMENTATION

ALIMENTATION ÉLECTRIQUE

- La sécurité électrique de l'appareil n'est complète que s'il est correctement branché à un système de mise à la terre efficace, réalisé dans le respect des normes de sécurité en vigueur.
- Il convient de vérifier cette exigence fondamentale de sécurité. En cas de doute, demander un contrôle précis de l'installation électrique par un personnel professionnellement qualifié, car le Fabricant n'est pas responsable des dommages causés par l'absence de mise à la terre de l'installation.
- Faire vérifier par un personnel professionnellement qualifié que l'installation électrique correspond à la puissance maximale absorbée par l'appareil, reportée sur la plaque, en s'assurant que la section des câbles de l'installation est adaptée à la puissance absorbée par l'appareil.
- Pour l'alimentation générale de l'appareil par le réseau électrique, l'utilisation d'adaptateurs, de multiprises et/ou de rallonges est interdite.
- Pour le raccordement au secteur, un interrupteur omnipolaire doit être prévu dans le respect des normes de sécurité en vigueur.
- L'utilisation de tout composant alimenté à l'électricité nécessite le respect de certaines règles fondamentales telles que :
 - ne pas toucher l'appareil avec des parties du corps mouillées ou humides et/ou pieds nus ;
 - ne pas tirer les câbles électriques ;
 - ne pas laisser l'appareil exposé aux agents atmosphériques (pluie, soleil, etc.) sauf si cela est expressément prévu ;
 - ne pas permettre que l'appareil soit être utilisé par des enfants ou des personnes inexpérimentées.
- Le câble d'alimentation de l'appareil ne doit pas être remplacé par l'utilisateur. Si le câble est endommagé, arrêter l'appareil et, pour son remplacement, faire appel uniquement à un personnel professionnellement qualifié.

En cas d'inutilisation de l'appareil pendant une certaine période, il est conseillé d'éteindre l'interrupteur d'alimentation électrique de tous les composants de l'installation fonctionnant à l'électricité.

APPROVISIONNEMENT EN GAZ, GASOIL OU AUTRES COMBUSTIBLES

Avertissements généraux

- Le brûleur doit être installé par du personnel professionnellement qualifié et dans le respect des normes et des réglementations en vigueur, car une installation incorrecte peut causer des dommages aux personnes, aux animaux ou aux biens, pour lesquels le fabricant ne peut être tenu responsable.
- Avant l'installation, il convient d'effectuer un nettoyage interne approfondi de tous les conduits du système d'adduction de combustible afin d'éliminer les résidus susceptibles de compromettre le bon fonctionnement du brûleur.
- Pour la première mise en service du brûleur, faire effectuer les contrôles suivants par un personnel professionnellement qualifié :

- a contrôle de l'étanchéité interne et externe du système d'alimentation en carburant ;
 - b réglage du débit de combustible en fonction de la puissance requise par le brûleur ;
 - c le brûleur doit être alimenté par le type de combustible pour lequel il est conçu ;
 - d la pression d'alimentation en carburant doit se situer dans les valeurs indiquées sur la plaque ;
 - e le système d'alimentation en combustible est dimensionné pour le débit requis par le brûleur et prévision de tous les dispositifs de sécurité et de contrôle prescrits par la réglementation en vigueur.
- En cas d'inutilisation du brûleur pendant un certain temps, fermer le ou les robinets d'alimentation en combustible.

Avertissements particuliers pour l'utilisation du gaz

Faire vérifier uniquement par un personnel professionnellement qualifié :

- a que la ligne d'alimentation et la rampe gaz sont conformes aux normes et réglementations en vigueur ;
 - b que toutes les connexions de gaz sont étanches ;
 - c que les orifices de ventilation de la chaudière sont dimensionnés de manière à garantir le débit d'air établi par la réglementation en vigueur et en tout cas suffisants pour obtenir une combustion parfaite.
- Ne pas utiliser de conduits de gaz pour mettre à la terre des appareils électriques.
 - Ne pas laisser le brûleur inutilement allumé en cas d'inutilisation et fermer toujours le robinet de gaz.
 - En cas d'absence prolongée de l'utilisateur, fermer le robinet principal d'alimentation en gaz du brûleur.

En cas de détection d'odeur de gaz :

- a ne pas actionner les interrupteurs électriques, le téléphone ou tout autre objet pouvant provoquer des étincelles ;
 - b ouvrir immédiatement les portes et les fenêtres pour former un courant d'air et ainsi purifier la pièce ;
 - c fermer les robinets de gaz ;
 - d faire intervenir un personnel professionnellement qualifié.
- Ne pas obstruer les ouvertures de ventilation de la pièce où un appareil à gaz est installé, pour éviter des situations dangereuses telles que la formation de mélanges toxiques et explosifs.

Utilisation des manomètres d'huile

Généralement, les manomètres sont équipés d'une vanne manuelle. Ouvrir la vanne uniquement pour effectuer la lecture et la refermer immédiatement après.

Sécurité et prévention

- Il est interdit d'ouvrir ou d'altérer les composants du brûleur, exception faite des pièces prévues lors de l'entretien.
- Les seules pièces pouvant être remplacées sont celles désignées par le constructeur.

SYMBOLES UTILISÉS

	ATTENTION	Ce symbole identifie des avertissements dont le non-respect peut causer des dommages irréparables à l'appareil ou à l'environnement.
	DANGER!	Ce symbole indique des avertissements qui, s'ils ne sont pas respectés, peuvent entraîner de graves dommages pour la santé, voire la mort.
	NOTE	Ce symbole distingue les avertissements de nature annotative, de rappel, générale

SÉCURITÉ DES BRÛLEURS

Les brûleurs - et les configurations décrites ci-après - sont conformes aux normes de sécurité, de santé et d'environnement en vigueur. Pour toute information complémentaire, consulter les déclarations de conformité qui

font partie intégrante de ce Manuel.



DANGER! Une rotation incorrecte du moteur peut causer de graves dommages aux personnes et aux biens.



Il **est interdit** de toucher les éléments mécaniques en mouvement avec les mains ou toute autre partie du corps. Risque d'accidents.

Éviter le contact direct avec les pièces contenant du carburant (exemple : réservoir et tubes). Risque de brûlures.

Il **est interdit** d'utiliser le brûleur dans des situations autres que celles prévues sur la plaque reportant les données.

Il **est interdit** d'utiliser le brûleur avec des combustibles autres que ceux indiqués.

Il **est strictement interdit** d'utiliser le brûleur dans des environnements potentiellement explosifs.

Il **est interdit** d'enlever ou d'exclure des éléments de sécurité de la machine.

Il **est interdit** de retirer les dispositifs de protection ou d'ouvrir le brûleur ou l'un de ses composants pendant son fonctionnement.

Il **est interdit** de déconnecter des parties du brûleur ou de ses composants pendant son fonctionnement.

Il **est interdit** d'intervenir sur l'effet de levier par un personnel non compétent/non formé.

- Après toute maintenance, il est important de restaurer les dispositifs de protection avant de redémarrer la machine.

- Tous les dispositifs de sécurité doivent être maintenus en parfait état de fonctionnement.

- Le personnel autorisé à entretenir la machine doit toujours disposer de protections appropriées

ATTENTION: en cours de fonctionnement, les parties du brûleur près du générateur (bride d'accouplement) sont sujettes à une surchauffe. Si nécessaire, éviter tout risque de contact en portant un EPI approprié



Brûleurs au fioul

Directives européennes:

- 2014/35/UE (Directive Basse Tension)
- 2014/30/UE (Directive Compatibilité électromagnétique)
- 2006/42/CE (Directive Machines)

Normes harmonisées:

- UNI EN 267-2011 (Brûleurs automatiques à air soufflé pour combustibles liquides)
- EN 55014-1 (Compatibilité - Exigences pour les appareils électrodomestiques, outillages électriques et appareils analogues) ;
- EN 60204-1:2006 (Sécurité des machines-équipement électrique)
- CEI EN 60335-1 (Sécurité des appareils électriques pour environnement domestique et analogues)
- CEI EN 60335-2-102 Sécurité des appareils électriques pour environnement domestique et analogues - Partie 2 : Règles particulières pour les appareils à combustion au gaz, Au mazout et à combustible solide comportant des raccordements électriques.
- UNI EN ISO 12100:2010 (Sécurité des machines, Principes généraux de conception, Appréciation du risque et réduction du risque)

Brûleurs au huile combustible

Directives européennes:

- 2014/35/UE (Directive Basse Tension)
- 2014/30/UE (Directive Compatibilité électromagnétique)
- 2006/42/CE (Directive Machines)

Normes harmonisées:

- UNI EN 267-2011
- EN 55014-1 ((Compatibilité - Exigences pour les appareils électrodomestiques, outillages électriques et appareils analogues) ;
- EN 60204-1:2006 (Sécurité des machines-équipement électrique)
- CEI EN 60335-1 (Sécurité des appareils électriques pour environnement domestique et analogues)
- UNI EN ISO 12100:2010(Sécurité des machines, Principes généraux de conception, Appréciation du risque et réduction du risque)

Brûleurs mixtes à gaz et au fioul

Directives européennes:

- 2016/426/UE (Règlement Appareils à Gaz)
- 2014/35/UE (Directive Basse Tension)
- 2014/30/UE (Directive Compatibilité électromagnétique)
- 2006/42/CE (Directive Machines)

Normes harmonisées:

- UNI EN 676 (Brûleurs à gaz);
- UNI EN 267-2011 (Brûleurs automatiques à air soufflé pour combustibles liquides)
- EN 55014-1 (Compatibilité - Exigences pour les appareils électrodomestiques, outillages électriques et appareils analogues) ;
- EN 60204-1:2006 (Sécurité des machines-équipement électrique)
- CEI EN 60335-1 (Sécurité des appareils électriques pour environnement domestique et analogues)
- CEI EN 60335-2-102 Sécurité des appareils électriques pour environnement domestique et analogues - Partie 2 : Règles particulières pour les appareils à combustion au gaz, Au mazout et à combustible solide comportant des raccordements électriques.
- UNI EN ISO 12100:2010 (Sécurité des machines, Principes généraux de conception, Appréciation du risque et réduction du risque)

Brûleurs mixtes à gaz et huile combustible

Directives européennes:

- 2016/426/UE (Règlement Appareils à Gaz)
- 2014/35/UE (Directive Basse Tension)
- 2014/30/UE (Directive Compatibilité électromagnétique)
- 2006/42/CE (Directive Machines)

Normes harmonisées:

- UNI EN 676 (Brûleurs à gaz);
- EN 55014-1 (Compatibilité - Exigences pour les appareils électrodomestiques, outillages électriques et appareils analogues) ;
- EN 60204-1:2006 (Sécurité des machines-équipement électrique)
- CEI EN 60335-1 (Sécurité des appareils électriques pour environnement domestique et analogues)
- UNI EN ISO 12100:2010 (Sécurité des machines, Principes généraux de conception, Appréciation du risque et réduction du risque)

Brûleurs industriels

Directives européennes:

- 2006/42/CE (Directive Machines)
- 2014/35/UE (Directive Basse Tension)
- 2014/30/UE (Directive Compatibilité électromagnétique)
- 2006/42/CE (Directive Machines)

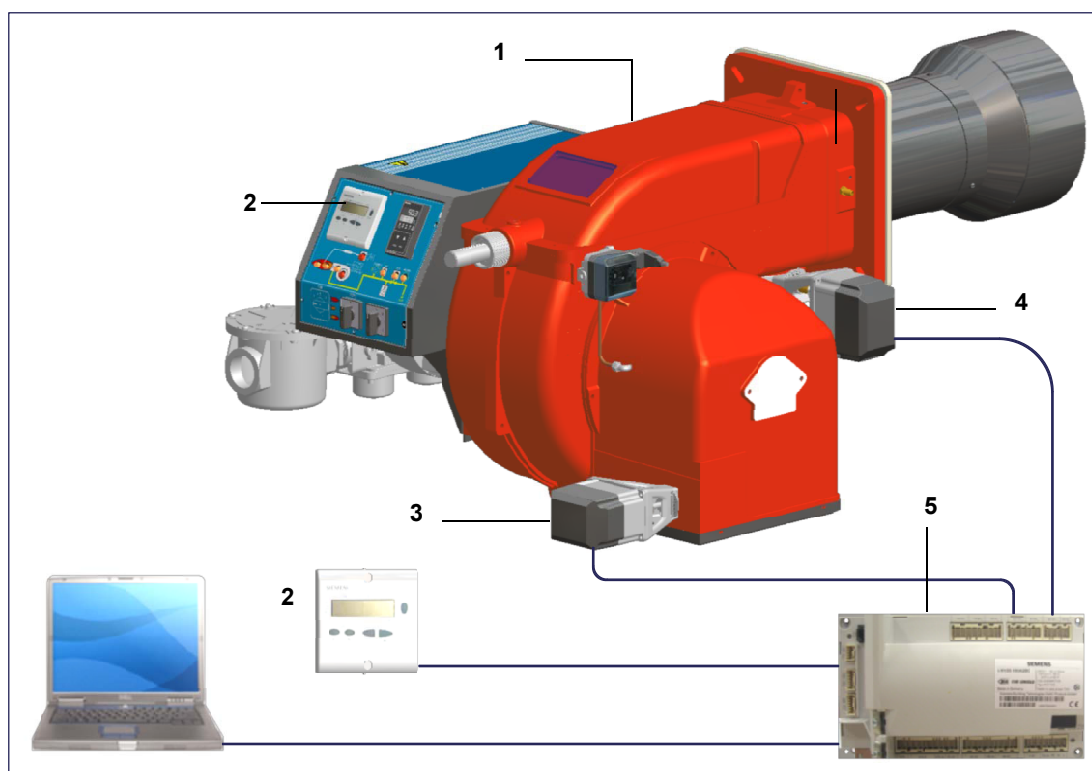
Normes harmonisées:

- EN 746-2 (Équipement de thermoprocessage industriel - Partie 2: exigences de sécurité pour le système de combustion et de manutention du combustible)
- EN 55014-1 (Compatibilité - Exigences pour les appareils électrodomestiques, outillages électriques et appareils analogues) ;
- EN 60204-1:2006 (Sécurité des machines-équipement électrique)
- CEI EN 60335-1 (Sécurité des appareils électriques pour environnement domestique et analogues)
- UNI EN ISO 12100:2010 (Sécurité des machines, Principes généraux de conception, Appréciation du risque et réduction du risque)

Système de contrôle électronique	7
Interface utilisateur	7
Organigramme du programme	9
Menu de configuration	10
Section 000 : Paramètres internes	11
Section 100 : Informations générales	7
Bloc 200 : Contrôle du brûleur	13
Section 300 : Contrôle du brûleur (LMV26 uniquement)	16
Section 400 : Réglage des courbes de rapport air/combustible	22
Section 500 : contrôle du rapport air/combustible	23
Section 600 : Servocommandes	25
Section 700 : Historique des erreurs	26
Section 900 : Données de processus	27
Référence des servocommandes	28
Contrôle d'étanchéité	28
Points de la courbe	28
Programmation du LMV...	29
Réglage « à chaud »	33
Réglage « à froid »	35
Démarrage du brûleur avec un LMV... déjà programmé	36
Blocage manuel	38
Sortie automatique de la programmation	38
Accès aux niveaux	39
Mode Information	40
Mode Service	42
Tableau des phases	43
Restauration des paramètres de AZL2x vers LMV...	44
Tableaux des codes d'erreur	45
Branchements électriques du LMV20	54
Variantes de branchements électriques du LMV27	55
Variantes de branchements électriques du LMV26	56
Variantes de branchements électriques du LMV37	57

SYSTÈME DE CONTRÔLE ÉLECTRONIQUE

Le système de contrôle électronique se compose de l'unité centrale Siemens LMV, qui intègre toutes les fonctions de contrôle du brûleur, et de l'unité de programmation locale Siemens AZL, qui assure l'interface avec l'utilisateur.

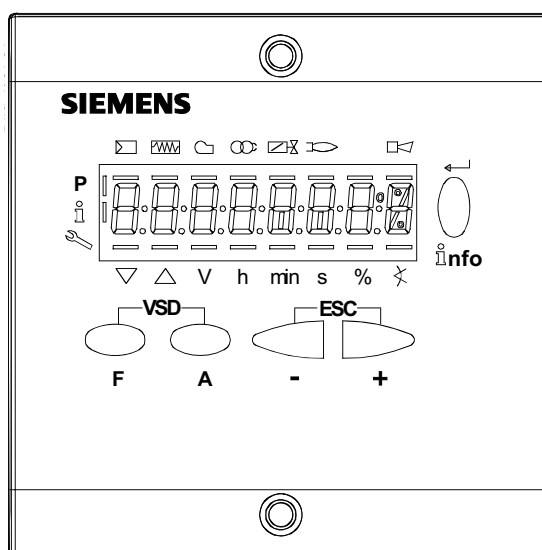


Légende

- 1 Brûleur
- 1 AZL2..
- 1 Servocommande d'air
- 1 Servocommande de combustible
- 1 LMV2..

Interface utilisateur

L'écran/unité d'affichage AZL2x... se présente comme suit :



Les boutons ont les fonctions suivantes :



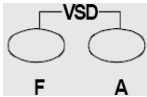
Bouton F

Permet de régler la position de la servocommande « combustible ». (Combustible) : (Fuel):
En maintenant le bouton « F » enfoncé et à l'aide des boutons « + » et « - », modifier la position de la servocommande « combustible ».



Bouton A

(Air): Permet de régler la position de la servocommande « air » (Air) :
En maintenant le bouton A enfoncé et à l'aide des boutons « + » et « - », modifier la position de la servocommande « air ».



Bouton F + A

En appuyant simultanément sur les deux boutons, l'écran affiche la mention suivante code. Saisir le mot de passe correct pour accéder au mode de configuration **Service**. Uniquement pour le LMV37 : lors de la saisie des points de courbe, appuyer simultanément sur les deux boutons pour définir le % de vitesse de rotation du variateur.



Boutons Info et Enter

Permet de naviguer dans les menus Informations et Service.
Joue le même rôle en mode de configuration que le bouton Enter.
En cas de blocage du brûleur, il joue le rôle de bouton de Réinitialisation
Permet d'accéder à un niveau dans les menus.



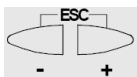
Bouton -

Permet de diminuer une valeur.
Ce bouton permet de faire défiler la liste des paramètres en mode Informations et Service.



Bouton+

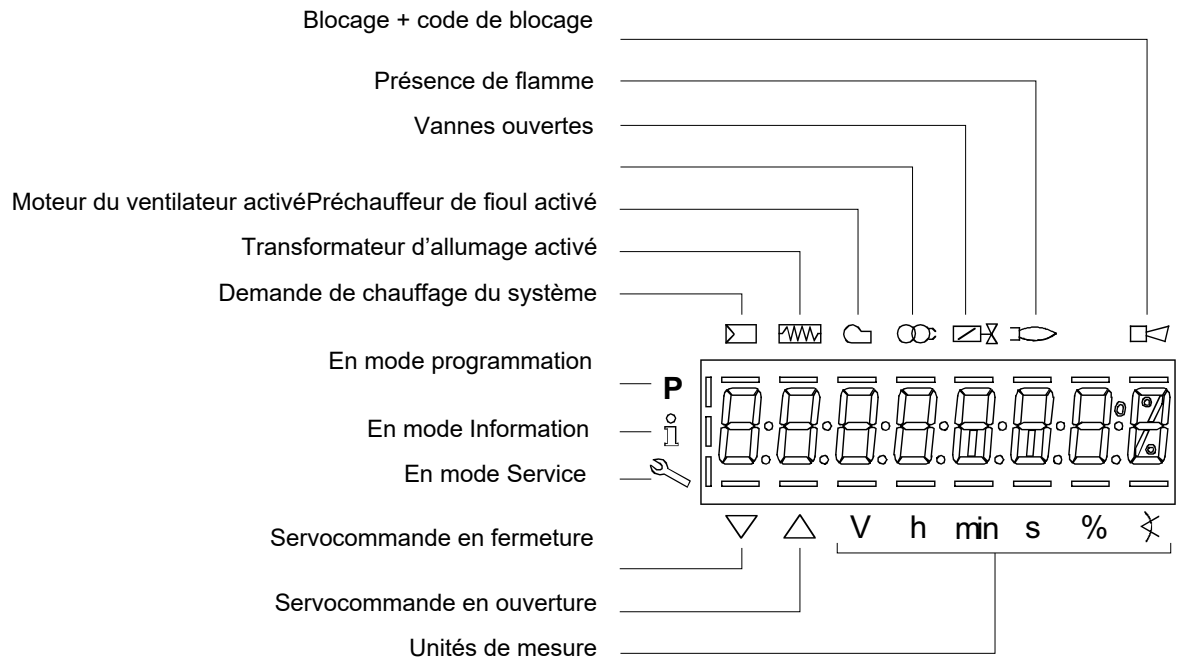
Permet d'augmenter une valeur.
Ce bouton permet de faire défiler la liste des paramètres en mode Informations et Service.



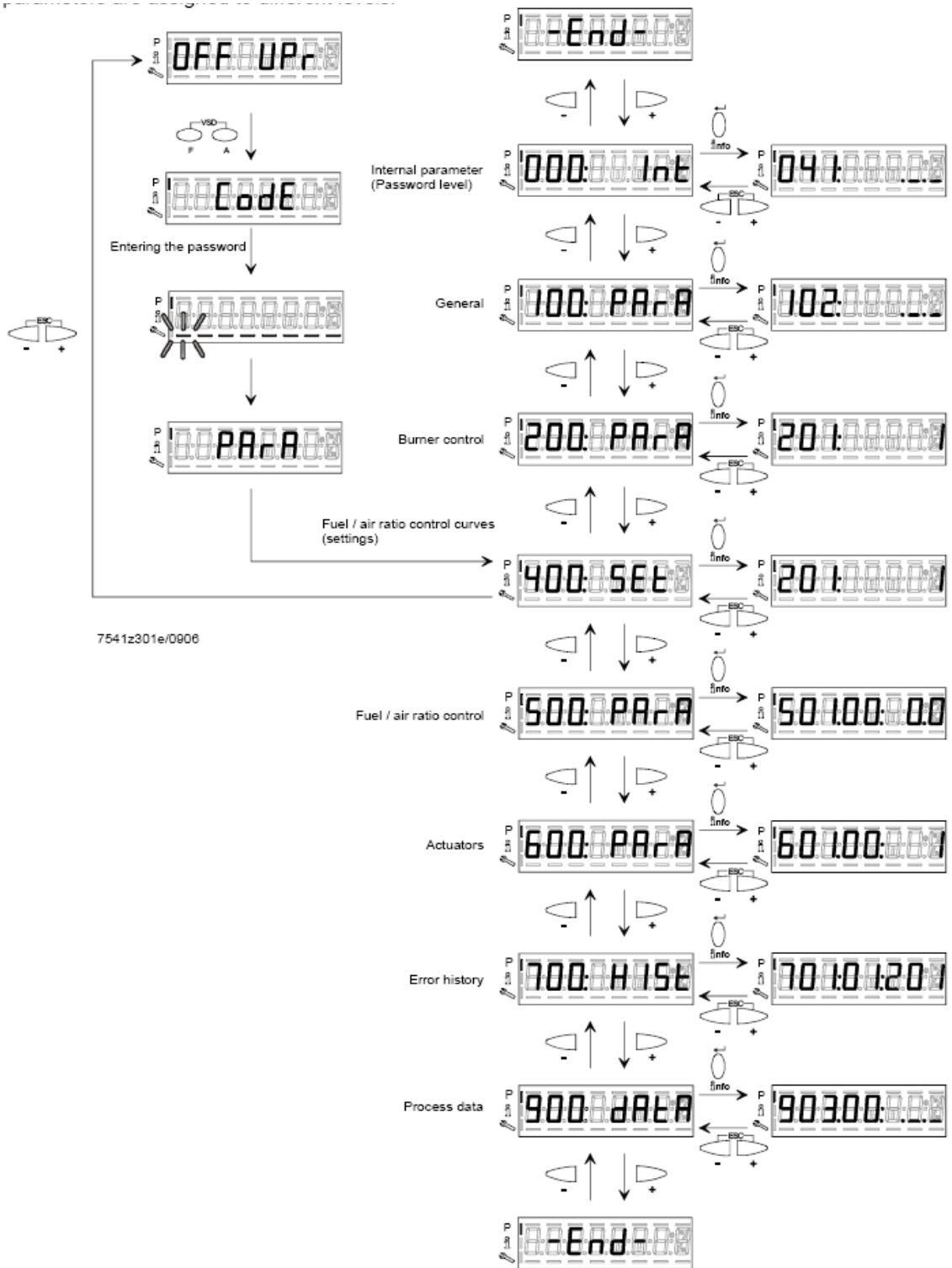
Combinaison de boutons « + » et « - » = ESC

Appuyer simultanément sur les deux boutons pour abandonner une fonction (ÉCHAP). Deux opérations sont possibles :
Sortir d'un niveau de menu

L'écran permet d'afficher les données suivantes :



Organigramme du programme



MENU DE CONFIGURATION

Le menu de configuration est divisé en plusieurs sections :

	SectionDescription	Description	
000	Paramètres internes	Internal parameters	OEM / Service
100	Informations générales	General	OEM / Service / Info
200	Contrôle du brûleur	Burner control	OEM / Service
300	Contrôle du brûleur (LMV26 uniquement)	Burner control (LMV26 only)	OEM / Service
400	Courbes de rapport	Ratio curves	OEM / Service
500	Contrôle de rapport	Ratio control	OEM / Service
600	Servocommandes	Actuators	OEM / Service
700	Historique des erreurs	Error history	OEM / Service / Info
900	Données de processus	Process data	OEM / Service / Info

L'accès aux différentes sections de menu est protégé par des mots de passe. Les mots de passe sont divisés en trois niveaux :

- Niveau utilisateur (mode Information) : aucun mot de passe n'est nécessaire.
- Niveau assistance (Service)
- Niveau constructeur (OEM), paramètres modifiables uniquement par le constructeur du brûleur

Section 000 : Paramètres internes

Param.	Description	Description	Mot de passe
041	Mot de passe de niveau assistance (ingénieur en génie thermique)	Password heating engineer (4 characters)	OEM
042	Mot de passe OEM (constructeur du brûleur)	Password OEM (5 characters)	OEM
050	Démarrer la sauvegarde/restauration par AZL2x/PC	Start backup / restore via AZL2.../ PC software (set parameter to 1) Index 0: Create backup Index 1: Execute restore Error diagnostics via negative values (see error code 137)	SO
055	Identification du brûleur (sauvegarde des données)	Burner identification of AZL2... backup data set	SO
056	AZL2... affichage des données du jeu de sauvegarde	ASN extraction of AZL2... backup data set	SO
057	Version du logiciel créée à partir du jeu de données de sauvegarde	Software version when creating the AZL2... backup data set	Service / Info

Section 100 : Informations générales

Param.	Description	Description	Mot de passe	LMV20 LMV27	LMV26	LMV37
102	Date de production (jj-mm-aaaa)	Identification date (yy-mm-dd)	Service / Info	x	x	x
103	Numéro d'identification	Identification number	Service / Info	x	x	x
104	Jeu de paramètres pré-réglés : code client	Preselected parameter set: customer code	Service / Info	x	x	x
105	Jeu de paramètres pré-réglés : version	Preselected parameter set: version	Service / Info	x	x	x
107	Version du logiciel	Software version	Service / Info	x	x	x
108	Variante du logiciel	Software variant	Service / Info	x	x	x
113	Identifiant du brûleur	Burner identification	Service / Info SO password for writing	x	x	x
121	Puissance manuelle : valeur « Undefined » = Automatique. Régler une valeur inférieure à xxx pour que l'écran affiche « --- ». Sinon, le contrô- leur reste toujours en mode repos. Dans ce cas, l'écran affiche la mention « OFF » qui clignote.	Manual output Undefined = automatic mode	Service / Info	x	x	x
125	Fréquence du réseau	Mains frequency 0 = 50 Hz 1 = 60 Hz	Service / Info	x	x	x
126	Luminosité de l'écran	Display brightness	Service / Info	x	x	x
127	Délai d'inactivité (aucun bouton appuyé) après lequel, le logiciel sort du mode pro- grammation (valeur d'usine = 60 min, plage de réglage = 10 à 120 min).	Timeout for menu operation (default value = 60min - range: 10 - 120 min)	OEM	x	x	x
130	Réinitialisation de l'historique des erreurs. Régler d'abord le paramètre à 1, puis à 2. Si « 0 » apparaît, cela veut dire que l'histo- rique a été réinitialisé. Si « -1 » apparaît, cela veut dire que le délai de la séquence 1_2 a expiré.	Delete display of error history To delete display : set to 1 then to 2; return value "0" = error history deleted return value "-1" = timeout of 1_2 sequence	OEM / Service	x	x	x
141	Activation de la communication par bus 0 = désactivé, 1 = Modbus, 2 = réservé	Operating mode BACS 0 = off 1 = Modbus 2 = reserved	OEM / Service		x	x
142	Temps d'arrêt en cas d'erreur de commu- nication	Setback time in the event of commu- nication breakdown	OEM / Service		x	x
143	Réservé	Reserved	Service / Info		x	x
144	Réservé	Reserved	OEM / Service		x	x
145	Adresse de l'appareil pour Modbus	Device address for Modbus	OEM / Service		x	x
146	Vitesse de transmission pour Modbus	Baud rate for Modbus	OEM / Service		x	x
147	Parité pour Modbus	Parity for Modbus	OEM / Service		x	x
148	En cas d'interruption de la communication par bus : brûleur éteint 20...100 = 20...100 % de la puissance Pour un fonctionnement multi-palier : brûleur éteint P1, P2, P3 non valide = aucune règle de performance du LMV.	Performance standard at interruption of communication with building automation For modulation operation the setting range is as follows: 0...19.9 = burner off 20...100 = 20...100% burner rating For multistage operation apply to setting range: 0 = burner OFF, P1, P2, P3 Invalid = no performance standards of the buil- ding auto-mation	OEM / Service		x	x
161	Nombre de pannes	Number of faults	Service / Info	x	x	x
162	Temps de fonctionnement (remise à zéro à partir du mode Service)	Operating hours (resettable by Service)	Service / Info	x	x	x
163	Temps de fonctionnement (appareil sous tension)	Operating hours (when unit is live)	Service / Info	x	x	x
164	Nombre de démarrages (remise à zéro à partir du mode Service)	Number of startups (resettable by Service)	Service / Info	x	x	x

165	Nombre de démarrages	Number of startups	Service / Info	x	x	x
166	Nombre total de démarrages (non réinitialisable)	Total number of startups	Service / Info	x	x	x
167	Volume de combustible (réinitialisable par le constructeur)	Fuel volume (resettable by OEM)	Service / Info	x	x	x
172	Combustible 1 (second combustible) Temps de fonctionnement (réinitialisable à partir du mode Service)	Fuel 1: Operation hours resettable	Service / Info		x	
174	Combustible 1 (second combustible) Nombre de démarrages (réinitialisable à partir du mode Service)	Fuel 1: Number of startups resettable	Service / Info		x	
175	Combustible 1 (second combustible) Nombre de démarrages	Fuel 1: Number of startups	Service / Info		x	
177	Combustible 1 (deuxième combustible) Volume de combustible (réinitialisable par le constructeur)	Fuel 1: Fuel volume resettable (m ³ , l, ft ³ , gal)	Service / Info		x	

Bloc 200 : Contrôle du brûleur

Param.	Description	Description		LMV20 LMV27	LMV26	LMV37
201	<p>Mode de fonctionnement du brûleur (rampe de combustible, modulation/multistage, servocommandes, etc.)</p> <p>__ = non défini (suppression de la courbe)</p> <p>1 = allumage direct au gaz (G mod)</p> <p>2 = allumage par pilote gaz avec connexion entre les deux électrovannes gaz EV1/EV2 (mod. Gp1)</p> <p>3 = allumage par pilote gaz avec raccordement en amont de l'électrovanne gaz EV1 (Gp2 mod)</p> <p>4 = allumage au fioul - modulant (Lo mod)</p> <p>5 = allumage au fioul - à deux étages (Lo 2 stage)</p> <p>6 = allumage au fioul - trois étages (Lo 3 stage)</p> <p>7 = allumage direct au gaz - pneumatique (G mod pneu)</p> <p>8 = allumage par veilleuse gaz avec connexion entre les deux électrovannes gaz EV1/EV2 - régulation pneumatique (Gp1 mod pneu)</p> <p>9 = allumage par veilleuse gaz avec raccordement en amont de l'électrovanne gaz EV1 - réglage pneumatique (Gp2 mod pneu)</p>	<p>Burner operating mode (fuel train, modulating / multistage, actuators, etc..)</p> <p>__ = undefined (delete curves)</p> <p>1 = gas direct ignition (G mod)</p> <p>2 = ignition by gas pilot connected between the two gas solenoid valves EV1/EV2 (Gp1 mod)</p> <p>3 = ignition by gas pilot connected upstream the gas EV1 (Gp2 mod)</p> <p>4 = light oil ignition - modulating (Lo mod)</p> <p>5 = light oil ignition - double stage (Lo 2 stage)</p> <p>6 = light oil ignition - three stage (Lo 3 stage)</p> <p>7 = gas direct ignition - pneumatic regulation (G mod pneu)</p> <p>8 = ignition by gas pilot connected between the two gas solenoid valves EV1/EV2 - pneumatic regulation (Gp1 mod pneu)</p> <p>9 = ignition by gas pilot connected upstream the gas EV1 - pneumatic regulation (Gp2 mod pneu)</p>	OEM / Service	x	x	x
	<p>10 = modulation de l'huile avec allumage pilote (LOGp mod)</p> <p>11 = mazout à 2 étages avec allumage pilote (LOGp 2-stage)</p> <p>12 = mazout modulant avec 2 vannes de carburant (LOmod 2-stage)</p> <p>13 = modulation de mazout avec 2 vannes de combustible et allumage par pilote (LOGp 2-stage)</p> <p>14 = modulation pneumatique gaz sans servomoteurs (Gmod pneu)</p>	<p>10 = LoGp mod</p> <p>11 = LoGp 2-stage</p> <p>12 = Lo mod 2 fuel valves</p> <p>13 = LoGp mod 2 fuel valves</p> <p>14 = G mod pneu without actuator</p>				
	<p>15 = Gp1 modulation pneumatique rampe gaz sans servomoteurs (Gp1 mod pneu)</p> <p>16 = rampe gaz Gp2 modulante pneumatique sans servomoteurs (Gp2 mod pneu)</p> <p>17 =huile LO 2 étages sans servomoteurs</p> <p>18 =LO 3 étages huile sans servomoteurs</p> <p>19 = gaz Gmod avec servomoteur gaz uniquement</p> <p>20 =gas Gp1 mod avec servomoteur à gaz uniquement</p> <p>21 = gas Gp2 mod avec servomoteur à gaz uniquement</p> <p>22 = LO oil mod avec servomoteur à huile uniquement</p>	<p>15 = Gp1 mod pneu without actuator</p> <p>16 = Gp2 mod pneu without actuator</p> <p>17 = Lo 2-stage without actuator</p> <p>18 = Lo 3-stage without actuator</p> <p>19 = G mod gas actuator only</p> <p>20 = Gp1 mod gas actuator only</p> <p>21 = Gp2 mod gas actuator only</p> <p>22 = Lo mod oil actuator only</p>				

208	<p>Stop programme</p> <p>0 = non actif</p> <p>1 = position préventive (Ph24 - étape 24 du programme)</p> <p>2 = position d'allumage (Ph36 - étape 36 du programme)</p> <p>3 = intervalle de temps 1 (Ph44 - étape 44 du programme)</p> <p>4 = intervalle de temps 2 (Ph52 - étape 52 du programme)</p>	<p>Program stop</p> <p>0 = deactivated</p> <p>1 = pre-purge position (Ph24 - program phase 24)</p> <p>2 = ignition position (Ph36 - program phase 36)</p> <p>3 = interval 1 (Ph44 - program phase 44)</p> <p>4 = interval 2 (Ph52 - program phase 52)</p>	OEM / Service	x	x	x
210	<p>Alarme d'impédance de démarrage</p> <p>0 = inactif</p> <p>1 = active</p>	<p>Alarm in the event of start prevention</p> <p>0 = deactivated</p> <p>1 = activated</p>	OEM / Service	x	x	x
211	<p>Temps d'accélération du ventilateur (valeur par défaut = 2s - gamme: 2 - 60 s)</p>	<p>Fan ramp up time (default value = 2s - range: 2 - 60 s)</p>	OEM / Service	x	x	x
212	<p>Intervalle de temps maximal jusqu'à la faible charge (valeur par défaut = 45 s - plage : 0,2 s - 10 min)</p> <p>Indique l'intervalle de temps maximum pendant lequel le brûleur passe à la sortie basse puis s'éteint.</p>	<p>Maximum time down to low-fire (default value = 45 s - range: 0.2 s - 10 min)</p> <p>It states the maximum time interval during which the burner drives to the low output and then turns off</p>	OEM / Service		x	
213	<p>Temps d'attente retour à la position de repos (valeur par défaut = 2 s - plage : 2 - 60 s)</p>	<p>Min. time home run (default value = 2 s - range: 2 - 60 s)</p>	OEM	x	x	x
214	<p>Intervalle de temps maximal jusqu'à la libération de démarrage</p>	<p>Max. time start release</p>	OEM	x	x	x
215	<p>Limite de répétition de la chaîne de sécurité (valeur d'usine = 16 - plage de réglage : 1 - 16)</p>	<p>Repetition limit safety loop (default value = 16 - range: 1 - 16)</p>	OEM / Service	x	x	x
217	<p>Temps d'attente maximal pour la détection d'un signal de sonde ou d'un signal de pressostat (par ex. retour à la position de repos, préallumage) (valeur d'usine = 30s - plage de réglage : 5s - 10)</p>	<p>Max. time to detector signal (default value = 30s - range: 5s - 10 min)</p>	OEM	x	x	x
221	<p>Gaz : sonde de détection de flamme active (valeur d'usine = 1) 0 = QRB../QRC.. 1 = ION / QRA..</p>	<p>Gas: active detector flame evaluation (default value = 1)</p> <p>0 = QRB../QRC.. 1 = ION / QRA..</p>	OEM / Service	x	x	x
222	<p>Gaz : prévention (valeur d'usine = 1)</p> <p>1 = active</p> <p>0 = non active</p> <p>ATTENTION : Dans le secteur civil, la norme EN676 rend le devis obligatoire. Dans le secteur industriel, voir les cas où la norme EN746-2 prévoit la possibilité de ne pas coter. Dans ces derniers cas, le brûleur doit être obligatoirement construit avec un contrôle d'étanchéité et des vannes gaz de classe A.</p>	<p>Gas: Pre-purging (default value = 1)</p> <p>1 = active</p> <p>0 = deactivated</p> <p>WARNING: in the civil field, the prepurge is mandatory according to the standard EN676. In the industrial fiels, check if the pre purge can be avoided according to the stanrds EN746-2</p> <p>If the prepurge is not performed, the burner must be equipped with two valves and the proving system.</p>	OEM / Service	x	x	x
223	<p>Limite minimale de répétition du pressostat gaz (valeur d'usine = 16 - plage de réglage : 1 - 16)</p>	<p>Repetition limit pressure switch-min-gas (default value = 16 - range:1 - 16)</p>	OEM / Service	x	x	x
225	<p>Gaz : temps de préventilation (valeur par défaut = 20s - plage:20s - 60min)</p>	<p>Gas: Prepurge time (default value = 20s - range:20s - 60min)</p>	OEM / Service	x	x	x
226	<p>Gaz : temps de préallumage (valeur par défaut = 2s - plage : 0,2s - 60min)</p>	<p>Gas: Preignition time (default value = 2s - range: 0.2s - 60min)</p>	OEM / Service	x	x	x
227	<p>Gaz : Premier temps de sécurité 1 (TSA1) (valeur par défaut = 3s - plage : 0,2 - 10s)</p>	<p>Gas: Safety time 1 (TSA1) (default value = 3s - range: 0.2 - 10s)</p>	OEM	x	x	x
229	<p>Gaz: Temps de réaction à une erreur de pression dans TSA1 et TSA2 (valeur par défaut = 1,8 s - plage : 0,2 s - 9,8 s)</p>	<p>Gas: time to respond to pressure faults in TSA1 e TSA2 (default value = 1.8s - range: 0.2s - 9.8s)</p>	OEM	x	x	x

230	Gaz : intervalle 1 (valeur par défaut = 2s - plage : 0,2s - 60min)	Gas: Interval 1 (default value = 2s - range: 0.2s - 60min)	OEM / Service	x	x	x
231	Gaz: Deuxième temps de sécurité (TSA2) (valeur par défaut = 3s - plage : 0,2 - 10s)	Gas: Safety time 2 (TSA2) (default value = 3s - range:0.2 - 10s)	OEM	x	x	x
232	Gaz : intervalle 2 (valeur par défaut = 2s - plage : 0,2s - 60min)	Gas: Interval 2 (default value = 2s - range:0.2s - 60min)	OEM / Service	x	x	
233	Gaz : temps de postcombustion (valeur par défaut = 8s - plage : 0,2s - 60s)	Gas: postcombustion time (default value = 8s - range:0.2s - 60s)	OEM / Service	x	x	x
234	Gaz : temps de post-ventilation (pas de test de lumière parasite) (valeur par défaut = 0,2s - plage : 0,2s - 180min)	Gas: Postpurge time (default value = 0.2s - range:0.2s - 180min)	OEM / Service	x	x	x
236	Gaz : Commutateur de pression minimale du gaz (par défaut = 1)0 = inactif1 = pressostat minimum de gaz (en amont de la vanne V1)2 = contrôle des fuites de la vanne via le pressostat (monté entre les vannes V1 et V2)	Gas: Pressure switch-min input 0 = inactive 1 = pressure switch-min (upstream of fuel valve 1 (V1)) 2 = valve proving via pressure switch-min (between fuel valves 1 (V1) and 2 (V2))	OEM / Service	x	x	
237	Gaz : Pressostat gaz max. / inlet-POC 0 = inactif 1= pressostat de gaz maximum 2= POC 3 = pressostat de contrôle des fuites	Gas: Pressure switch-max / POC input 0 = inactive 1 = pressure switch-max 2 = POC 3 = pressure switch valve proving			x	x
239	Gaz : Fonctionnement intermittent forcé0 = désactivé1 = activéAttention : par défaut ce paramètre est actif = (1) ; il ne peut être modifié que sur le LMV37. Du point de vue de la sécurité, le fonctionnement continu n'est valable que pour les brûleurs à gaz avec électrode de détection.	Gas: Forced intermittent operation 0 = deactivated 1 = activated	OEM			x
240	Limite de répétition de la perte de flamme (valeur de fabrication = 2 - plage de réglage : 1 - 2)	Repetition limit loss of flame (default value= 2 - range:1 - 2)	OEM	x	x	x
241	Gaz : exécution du contrôle d'étanchéité (valeur de fabrication = 2) 0 = pas de contrôle d'étanchéité 1 = contrôle d'étanchéité au démarrage 2 = contrôle d'étanchéité à l'arrêt 3 = contrôle d'étanchéité à l'arrêt et au démarrage	Gas: execution proving test (default value= 2) 0 = no proving test 1 = proving test on startup 2 = proving test on shutdown 3 = proving test on shutdown and on startup	OEM / Service	x	x	x
242	Gaz: Contrôle d'étanchéité - Vidanger la ligne de test (valeur par défaut = 3s - plage : 0,2s - 10s)	Gas: proving test evacuation time (default value = 3s - range:0.2s - 10s)	OEM	x	x	x
243	Gaz: Contrôle d'étanchéité - Durée de test à la pression atmosphérique (valeur par défaut = 3s - plage : 0,2s - 10s)	Gas: proving test time atmospheric pressure (default value = 10s - range:0.2s - 60s)	OEM	x	x	x
244	Gaz: Contrôle d'étanchéité - Remplir la ligne de test (valeur par défaut = 3s - plage : 0,2s - 10s)	Gas: proving test filling time (default value = 3s - range:0.2s - 10s)	OEM	x	x	x
245	Gaz: Contrôle d'étanchéité - Durée de test à la pression de gaz (valeur par défaut = 10s - plage : 0,2s - 60s)	Gas: proving test time gas pressure (default value = 10s - range:0.2s - 60s)	OEM	x	x	x

246	Gaz : temps d'attente manque de gaz (valeur par défaut = 10s - plage : 0,2s - 60s) Si la pression du gaz est trop basse, la phase 22 ne permet pas le démarrage : le système essaie un certain nombre de fois avant de se bloquer. L'intervalle de temps entre deux tentatives est doublé à chaque tentative.	Gas: waiting time gas shortage (default value = 10s - range:0.2s - 60s) If the gas pressure is too low, in phase 22 the startup will not be performed: the system tries for a certain number of times the it locks out. The time interval between two attempts is doubled at each attempt.	OEM	x	x	x
248	Gaz : temps de post-ventilation 3 (abortion avec contrôleur de charge (LR)-ON)	Gas: Postpurge time 3 (abortion with load controller (LR)-ON)	OEM / Service	x	x	x
261	Huile : sonde de détection de flamme active (valeur d'usine = 0) 0 = QRB../QRC.. 1 = ION / QRA..	Oil: active detector flame evaluation (default value = 0) 0 = QRB../QRC.. 1 = ION / QRA..	OEM / Service	x	x	x
262	Fioul : pré-ventilation (valeur d'usine = 1) 1 =Actif 0 =Inactifdans le secteur civil, la norme EN267 rend la pré-ventilation obligatoire. Dans le secteur industriel, se référer aux cas où la norme EN746-2 prévoit la possibilité de ne pas mettre en œuvre la pré-ventilation.	Oil: prepurging (default value = 1) 0 = deactivated 1 = activated 0 = deactivated WARNING: in the civil field, the prepurge is mandatory according to the standard EN267. In the industrial fiels, check if the pre purge can be avoided according to the standard EN746-2	OEM / Service	x	x	x
265	Fioul : temps de préventilation (valeur par défaut = 15s - plage:15s - 60min)	Oil: prepurging time (default value = 15s - range:15s - 60min)	OEM / Service	x	x	x
266	Fioul : temps de préallumage (valeur par défaut = 2s - plage : 0,2s - 60min)	Oil: preignition time (default value = 2s - range:0.2s - 60min)	OEM / Service	x	x	x
267	Fioul : Premier temps de sécurité 1 (TSA1) (valeur par défaut = 5s - plage : 0,2 - 15s)	Oil: safety time 1 (TSA1) (default value = 5s - range:0.2 - 15s)	OEM	x	x	x
269	Fioul : Temps de réaction à une erreur de pression dans TSA1 et TSA2 (valeur par défaut = 1,8 s - plage : 0,2 s - 14,8 s)	Oil: time to respond to pressure faults in TSA1 and TSA2 (default value = 1.8s - range:0.2s - 14.8s)	OEM	x	x	x
270	Fioul : intervalle 1 (valeur par défaut = 2s - plage : 0,2s - 6)	Oil: Interval 1 (default value = 2s - range:0.2s - 60min)	OEM / Service	x	x	x
271	Fioul : Deuxième temps de sécurité 2 (TSA2) (valeur par défaut = 3s - plage : 0,2 - 10s)	Oil: safety time 2 (TSA2) (default value = 3s - range:0.2 - 10s)	OEM	x	x	x
272	Fioul : intervalle 2 (valeur par défaut = 2s - plage : 0,2s - 60min)	Oil: Interval 2 (default value = 2s - range:0.2s - 60min)	OEM / Service	x	x	x
273	Fioul : temps de postcombustion (valeur par défaut = 8s - plage : 0,2s - 60s)	Oil: Postcombustion time (default value = 8s - range:0.2s - 60s)	OEM / Service	x	x	x
274	Fioul : temps de post-ventilation (pas de test de lumière parasite) (valeur par défaut = 0,2s - plage : 0,2s - 180min)	Oil: Postpurging time (default value = 0.2s - range:0.2s - 180min)	OEM / Service	x	x	x
276	Oil : Commutateur de pression d'huile minimale (par défaut = 1)0 = inactif1 = actif depuis l'étape 382 = actif depuis le temps de sécurité (TSA)	Oil. Pressure switch-min input 0 = inactive 1 = active from phase 38 2 = active from safety time (TSA)	OEM / Service	x	x	
277	Huile : pressostat d'huile max./inlet-POC 0 = inactif 1= pressostat d'huile maximum 2= POC	Oil: Pressure switch-max/POC input 0 = inactive 1 = pressure switch-max 2 = POC			x	
279	Huile : Fonctionnement intermittent forcé0 = désactivé1 = activéAttention : par défaut ce paramètre est actif = (1) ; il ne peut être modifié que sur le LMV37.	Oil: Forced intermittent operation 0 = deactivated 1 = activated	OEM		x	x
280	Limite de répétition de la perte de flamme (valeur d'usine = 2 - plage de réglage : 1 - 2)	Repetition limit value loss of flame (default value = 2 - range:1 - 2)	OEM	x	x	x

281	<p>Fioul : temps d'injection de fioul (valeur d'usine = 1)</p> <p>0 = préallumage court (Ph38 - étape 38 du programme)</p> <p>1 = préallumage long (avec ventilateur) (Ph22 - étape 22 du programme)</p>	<p>Oil: time oil ignition (default value = 1)</p> <p>0 = short preignition (Ph38-progr. phase 38)</p> <p>1 = long preignition (with fan) (Ph22 - program phase 22)</p>	OEM / Service	x	x	x
284	<p>Huile : temps d'injection d'huile (valeur d'usine = 1)Fioul : temps de post-purge 3 (abortion avec contrôleur de charge (LR)-ON)</p>	<p>Oil: Postpurge time 3 (abortion with load controller (LR)-ON)</p>	OEM / Service	x	x	x

Section 300 : Contrôle du brûleur (LMV26 uniquement)

Param.	Description	Description		LMV20 LMV27	LMV26	LMV37
301	<p>Combustible 1 : mode de fonctionnement du brûleur (rampe de combustible, modulant/multi-palier, servocommandes, etc.)</p> <p>__ = Non défini (annulation des courbes)</p> <p>1 = Allumage direct au gaz (G mod)</p> <p>2 = Allumage par flamme pilote au gaz avec raccordement entre les deux électrovannes de gaz EV1/EV2 (Gp1 mod)</p> <p>3 = Allumage par flamme pilote au gaz avec raccordement en amont de l'électrovanne de gaz EV1 (Gp2 mod)</p> <p>4 = Allumage au fioul domestique - modulant (Lo mod)</p> <p>5 = Allumage au fioul domestique - deux paliers (Lo 2 stage)</p> <p>6 = Allumage au fioul domestique - trois paliers (Lo 3 stage)</p> <p>7 = Allumage direct au gaz - régulation pneumatique (G mod pneu)</p> <p>8 = Allumage par flamme pilote au gaz avec raccordement entre les deux électrovannes de gaz EV1/EV2- régulation pneumatique (Gp1 mod pneu)</p> <p>9 = Allumage par flamme pilote au gaz avec raccordement en amont de l'électrovanne de gaz EV1 - régulation pneumatique (Gp2 mod pneu)</p> <p>10 = Fioul modulant avec allumage par flamme pilote (LOGp mod)</p>	<p>Fuel 1 : Burner operating mode (fuel train, modulating / multistage, actuators, etc..)</p> <p>__ = undefined (delete curves)</p> <p>1 = gas direct ignition (G mod)</p> <p>2 = ignition by gas pilot connected between the two gas solenoid valves EV1/EV2 (Gp1 mod)</p> <p>3 = ignition by gas pilot connected upstream the gas EV1 (Gp2 mod)</p> <p>4 = light oil ignition - modulating (Lo mod)</p> <p>5 = light oil ignition - double stage (Lo 2 stage)</p> <p>6 = light oil ignition - three stage (Lo 3 stage)</p> <p>7 = gas direct ignition - pneumatic regulation (G mod pneu)</p> <p>8 = ignition by gas pilot connected between the two gas solenoid valves EV1/EV2 - pneumatic regulation (Gp1 mod pneu)</p> <p>9 = ignition by gas pilot connected upstream the gas EV1 - pneumatic regulation (Gp2 mod pneu)</p> <p>10 = LoGp mod</p>	OEM / Service		x	
	<p>11 = Fioul à 2 paliers avec allumage par flamme pilote (LOGp 2-stage)</p> <p>12 = Fioul modulant avec 2 vannes pour combustible (LOmod 2 vannes)</p> <p>13 = Fioul modulant avec 2 vannes pour combustible et allumage par flamme pilote (LOGp 2 vannes)</p> <p>14 = Gaz modulant, régulation pneumatique, sans servomoteurs (Gmod pneu)</p> <p>15 = Rampe de gaz Gp1 modulant, régulation pneumatique, sans servomoteurs (Gp1 mod pneu)</p> <p>16 = Rampe de gaz Gp2 modulant, régulation pneumatique, sans servomoteurs (Gp2 mod pneu)</p>	<p>11 = LoGp 2-stage</p> <p>12 = Lo mod 2 fuel valves</p> <p>13 = LoGp mod 2 fuel valves</p> <p>14 = G mod pneu without actuator</p> <p>15 = Gp1 mod pneu without actuator</p> <p>16 = Gp2 mod pneu without actuator</p>				
	<p>17 = Fioul LO, 2 paliers, sans servomoteurs</p> <p>18 = Fioul LO, 3 paliers, sans servomoteurs</p> <p>19 = Gaz Gmod avec servomoteur à gaz uniquement</p> <p>20 = Gaz Gp1 modulant avec servomoteur à gaz uniquement</p> <p>21 = Gaz Gp2 modulant avec servomoteur à gaz uniquement</p> <p>22 = Fioul LO modulant avec servomoteur à fioul uniquement</p>	<p>17 = Lo 2-stage without actuator</p> <p>18 = Lo 3-stage without actuator</p> <p>19 = G mod gas actuator only</p> <p>20 = Gp1 mod gas actuator only</p> <p>21 = Gp2 mod gas actuator only</p> <p>22 = Lo mod oil actuator only</p>			x	

321	Combustible 1 - Gaz : sonde de détection de flamme active (valeur d'usine = 1) 0 = QRB../QRC.. 1 = ION / QRA..	Fuel 1 - Gas: active detector flame evaluation (default value = 1) 0 = QRB../QRC.. 1 = ION / QRA..	OEM / Service		x	
322	Combustible 1 - Gaz : pré-ventilation (valeur d'usine = 1) 1 = Actif 0 = Inactif ATTENTION : dans le secteur civil, la norme EN676 rend la pré-ventilation obligatoire. Dans le secteur industriel, se référer aux cas où la norme EN746-2 prévoit la possibilité de ne pas mettre en œuvre la pré-ventilation. Le brûleur doit alors être équipé d'un contrôle d'étanchéité et de vannes à gaz de classe A.	Fuel 1 - Gas: Pre-purging (default value = 1) 1 = active 0 = deactivated WARNING: in the civil field, the prepurge is mandatory according to the standard EN676. In the industrial fields, check if the pre purge can be avoided according to the standards EN746-2 If the prepurge is not performed, the burner must be equipped with two valves and the proving system.	OEM / Service		x	
323	Limite de répétition pour le pressostat de niveau minimal de gaz (valeur d'usine = 16, plage de réglage : 1 à 16)	Repetition limit pressure switch-min-gas (default value = 16 - range:1 - 16)	OEM / Service		x	
325	Combustible 1 - Gaz : temps de pré-ventilation (valeur d'usine = 20 s, plage de réglage = 20 s à 60 min)	Fuel 1 - Gas: Prepurge time (default value = 20s - range:20s - 60min)	OEM / Service		x	
326	Combustible 1 - Gaz : temps de pré-allumage (valeur d'usine = 2 s, plage de réglage = 0,2 s à 60 min)	Fuel 1 - Gas: Preignition time (default value = 2s - range: 0.2s - 60min)	OEM / Service		x	
327	Combustible 1 - Gaz : temps de sécurité 1 ou TSA1 (valeur d'usine = 3 s, plage de réglage = 0,2 à 10 s)	Fuel 1 - Gas: Safety time 1 (TSA1) (default value = 3s - range: 0.2 - 10s)	OEM		x	
329	Combustible 1 - Gaz : temps de réponse aux chutes de pression entre TSA1 et TSA2 (valeur d'usine = 1,8 s, plage de réglage = 0,2 s à 9,8 s)	Fuel 1 - Gas: time to respond to pressure faults in TSA1 e TSA2 (default value = 1.8s - range: 0.2s - 9.8s)	OEM		x	
330	Combustible 1 - Gaz : Intervalle 1 (valeur d'usine = 2 s, plage de réglage : 0,2 s à 60 min)	Fuel 1 - Gas: Interval 1 (default value = 2s - range: 0.2s - 60min)	OEM / Service		x	
331	Combustible 1 - Gaz : temps de sécurité 2 (TSA2) (valeur d'usine = 3 s, plage de réglage : 0,2 à 10 s)	Fuel 1 - Gas: Safety time 2 (TSA2) (default value = 3s - range:0.2 - 10s)	OEM		x	
332	Combustible 1 - Gaz : Intervalle 2 (valeur d'usine = 2 s, plage de réglage : 0,2 s à 60 min)	Fuel 1 - Gas: Interval 2 (default value = 2s - range:0.2s - 60min)	OEM / Service		x	
333	Combustible 1 - Gaz : Temps de post-combustion (valeur d'usine = 8 s, plage de réglage : 0,2 s à 60 s)	Fuel 1 - Gas: postcombustion time (default value = 8s - range:0.2s - 60s)	OEM / Service		x	
334	Combustible 1 - Gaz : Temps de post-ventilation (valeur d'usine = 0,2 s, plage de réglage : 0,2 s à 180 min)	Fuel 1 - Gas: Postpurge time (default value = 0.2s - range:0.2s - 180min)	OEM / Service		x	
336	Combustible 1 - Gaz : pressostat de niveau minimal de gaz (défaut = 1) 0 = Inactif 1 = Pressostat de niveau minimal de gaz (en amont de la vanne V1) 2 = Contrôle d'étanchéité des vannes par pressostat (monté entre les vannes V1 et V2)	Fuel 1 - Gas: Pressure switch-min input 0 = inactive 1 = pressure switch-min (upstream of fuel valve 1 (V1) 2 = valve proving via pressure switch-min (between fuel valves 1 (V1) and 2 (V2)	OEM / Service		x	
337	Combustible 1 - Gaz : pressostat de niveau maximal de gaz/entrée POC (consigne) 0 = Inactif 1= Pressostat de niveau maximal de gaz 2= POC 3 = Pressostat de contrôle d'étanchéité	Fuel 1 - Gas: Pressure switch-max / POC input 0 = inactive 1 = pressure switch-max 2 = POC 3 = pressure switch valve proving			x	

340	Limite de répétition pour perte de flamme (valeur d'usine = 2, plage de réglage :1 à 2)		OEM		x	
341	Combustible 1 - Gaz : exécution du contrôle d'étanchéité (valeur d'usine = 2) 0 = Sans contrôle d'étanchéité 1 = Contrôle d'étanchéité au démarrage 2 = Contrôle d'étanchéité à l'arrêt 3 = Contrôle d'étanchéité à l'arrêt et au démarrage	Fuel 1 - Gas: execution proving test (default value= 2) 0 = no proving test 1 = proving test on startup 2 = proving test on shutdown 3 = proving test on shutdown and on startup	OEM / Service		x	
342	Combustible 1 - Gaz : temps de purge pour contrôle d'étanchéité (valeur d'usine = 3 s, plage de réglage = 0,2 s à 10 s)	Fuel 1 - Gas: proving test evacuation time (default value = 3s - range:0.2s - 10s)	OEM		x	
343	Combustible 1 - Gaz : temps de contrôle d'étanchéité à la pression atmosphérique (valeur d'usine = 10 s, plage de réglage = 0,2 s à 60 s)	Fuel 1 - Gas: proving test time atmospheric pressure (default value = 10s - range:0.2s - 60s)	OEM		x	
344	Combustible 1 - Gaz : temps de remplissage pour contrôle d'étanchéité (valeur d'usine = 3 s, plage de réglage = 0,2 s à 10 s)	Fuel 1 - Gas: proving test filling time (default value = 3s - range:0.2s - 10s)	OEM		x	
345	Combustible 1 - Gaz : temps d'essai de la pression de gaz (valeur d'usine = 10 s, plage de réglage = 0,2 s à 60 s)	Fuel 1 - Gas: proving test time gas pressure (default value = 10s - range:0.2s - 60s)	OEM		x	
346	Combustible 1 - Gaz : temps d'attente de commande du pressostat de niveau minimal (valeur d'usine = 10 s, plage de réglage = 0,2 s à 60 s) Si la pression du gaz est trop basse, le démarrage n'aura pas lieu à la phase 22. Le système procède à un nombre réglable de tentatives jusqu'à atteindre le seuil de blocage. Le délai entre deux tentatives est doublé à chaque fois.	Fuel 1 - Gas: waiting time gas shortage (default value = 10s - range:0.2s - 60s) If the gas pressure is too low, in phase 22 the startup will not be performed: the system tries for a certain number of times the it locks out. The time interval between two attempts is doubled at each attempt.	OEM		x	
348	Combustible 1 - Gaz : Temps de post-ventilation 3 (interrompu par le régulateur de puissance LR - ON)	Fuel 1 - Gas: Postpurge time 3 (abortion with load controller (LR)-ON)	OEM / Service		x	
361	Combustible 1 - Fioul : sonde de détection de flamme active (valeur d'usine = 0) 0 = QRB../QRC.. 1 = ION / QRA..	Fuel 1 - Oil: active detector flame evaluation (default value = 0) 0 = QRB../QRC.. 1 = ION / QRA..	OEM / Service		x	
362	Combustible 1 - Fioul : pré-ventilation (valeur d'usine = 1) 1 = Actif 0 = Inactif dans le secteur civil, la norme EN267 rend la pré-ventilation obligatoire. Dans le secteur industriel, se référer aux cas où la norme EN746-2 prévoit la possibilité de ne pas mettre en œuvre la pré-ventilation.	Fuel 1 - Oil: prepurging (default value = 1) 0 = deactivated 1 = activated 0 = deactivated WARNING: in the civil field, the prepurge is mandatory according to the standard EN267. In the industrial fields, check if the pre purge can be avoided according to the standard EN746-2	OEM / Service		x	
365	Combustible 1 - Fioul : temps de pré-ventilation (valeur d'usine = 15 s, plage de réglage = 15 s à 60 min)	Fuel 1 - Oil: prepurging time (default value = 15s - range:15s - 60min)	OEM / Service		x	
366	Combustible 1 - Fioul : temps de pré-allumage (valeur d'usine = 2 s, plage de réglage = 0,2 s à 60 min)	Fuel 1 - Oil: preignition time (default value = 2s - range:0.2s - 60min)	OEM / Service		x	
367	Combustible 1 - Fioul : temps de sécurité 1 ou TSA1 (valeur d'usine = 5 s, plage de réglage = 0,2 s à 15 s)	Fuel 1 - Oil: safety time 1 (TSA1) (default value = 5s - range:0.2 - 15s)	OEM		x	

369	Combustible 1 - Fioul : temps de réponse aux chutes de pression entre TSA1 et TSA2 (valeur d'usine = 1,8 s, plage de réglage = 0,2 s à 14,8 s)	Fuel 1 - Oil: time to respond to pressure faults in TSA1 and TSA2 (default value = 1.8s - range:0.2s - 14.8s)	OEM		x	
370	Combustible 1 - Fioul : Intervalle 1 (valeur d'usine = 2 s, plage de réglage : 0,2 s à 60 min)	Fuel 1 - Oil: Interval 1 (default value = 2s - range:0.2s - 60min)	OEM / Service		x	
371	Combustible 1 - Fioul : temps de sécurité 2 (TSA2) (valeur d'usine = 3 s, plage de réglage : 0,2 à 10 s)	Fuel 1 - Oil: safety time 2 (TSA2) (default value = 3s - range:0.2 - 10s)	OEM		x	
372	Combustible 1 - Fioul : Intervalle 2 (valeur d'usine = 2 s, plage de réglage : 0,2 s à 60 min)	Fuel 1 - Oil: Interval 2 (default value = 2s - range:0.2s - 60min)	OEM / Service		x	
373	Combustible 1 - Fioul : Temps de post-combustion (valeur d'usine = 8 s, plage de réglage : 0,2 s à 60 s)	Fuel 1 - Oil: Postcombustion time (default value = 8s - range:0.2s - 60s)	OEM / Service		x	
374	Combustible 1 - Fioul : Temps de post-ventilation (valeur d'usine = 0,2 s, plage de réglage : 0,2 s à 180 min)	Fuel 1 - Oil: Postpurging time (default value = 0.2s - range:0.2s - 180min)	OEM / Service		x	
377	Combustible 1 - Fioul : pressostat de niveau maximal de fioul/entrée POC consigne 0 = Inactif 1 = Pressostat de niveau maximal de fioul 2 = POC	Fuel 1 - Oil: Pressure switch-max/POC input 0 = inactive 1 = pressure switch-max 2 = POC			x	
380	Limite de répétition pour perte de flamme (valeur d'usine = 2, plage de réglage : 1 à 2)	Repetition limit value loss of flame (default value = 2 - range:1 - 2)	OEM		x	
381	Combustible 1 - Fioul : temps d'injection de fioul (valeur d'usine = 1) 0 = Pré-allumage court (Ph38 - phase 38 du programme) 1 = Pré-allumage long (avec ventilateur) (Ph22 - phase 22 du programme)	Fuel 1 - Oil: time oil ignition (default value = 1) 0 = short preignition (Ph38-progr. phase 38) 1 = long preignition (with fan) (Ph22 - program phase 22)	OEM / Service		x	
384	Combustible 1 - Fioul : Temps de post-ventilation 3 (interrompu par le régulateur de puissance LR - ON)	Fuel 1 - Oil: Postpurge time 3 (abortion with load controller (LR)-ON)	OEM / Service		x	

Section 400 : Réglage des courbes de rapport air/combustible

Param.	Description	Description		LMV20 LMV27	LMV26	LMV37
401	Courbes de contrôle de la servocommande de combustible (F) : accéder à la liste des points à régler (P0 à P9). Se reporter au paragraphe « Réglage des courbes ».	Ratio control curve fuel actuator (F): it accesses to the parameter list of the points to be set (P0 to P9) - see paragraph "Setting the curves"	OEM / Service	x	x	x
402	Courbes de contrôle de la servocommande d'air (A) : accéder à la liste des points à régler (P0 à P9). Se reporter au paragraphe « Réglage des courbes ».	Ratio control curve air actuator (A): it accesses to the parameter list of the points to be set (P0 to P9) - see paragraph "Setting the curves"	OEM / Service	x	x	x
403	Courbes de contrôle du variateur (F + A) : accéder à la liste des points à régler (P0 à P9). Se reporter au paragraphe « Réglage des courbes ».	Ratio control curves VSD (curve setting only)	SO		x	x
404	Combustible 1 - Courbes de contrôle de la servocommande de combustible 1 (F) : accéder à la liste des points à régler (P0 à P9). Se reporter au paragraphe « Réglage des courbes ».	Fuel 1: Ratio control curves fuel actuator (curve setting only)	SO		x	
405	Combustible 1 - Courbes de contrôle de la servocommande d'air (A) : accéder à la liste des points à régler (P0 à P9). Se reporter au paragraphe « Réglage des courbes ».	Fuel 1: Ratio control curves air actuator (curve setting only)	SO		x	
406	Combustible 1 - Courbes de contrôle du variateur (F + A) : accéder à la liste des points à régler (P0 à P9). Se reporter au paragraphe « Réglage des courbes ».	Fuel 1: Ratio control curves VSD (curve setting only)	SO		x	

Section 500 : contrôle du rapport air/combustible

Param.	Description	Description		LMV20 LMV27	LMV26	LMV37
501	Position de la servocommande de combustible sans flamme (no-flame) Index 0 = position d'arrêt = 0° Index 1 = position de pré-ventilation = 0° Index 2 = position de post-ventilation = 15°	No-flame position fuel actuator Index 0 = no-load position = 0° Index 1 = prepurge position = 0° Index 2 = postpurge position = 15°	OEM / Service	x	x	x
502	Position de la servocommande d'air sans flamme (no-flame) Index 0 = position d'arrêt = 0° Index 1 = position de pré-ventilation = 90° Index 2 = position de post-ventilation = 45°	No-flame position air actuator Index 0 = no-load position = 0° Index 1 = prepurge position = 90° Index 2 = postpurge position = 45°	OEM / Service	x	x	x
503	% de la vitesse du moteur avec variateur : 0 % = ventilateur à l'arrêt, 100 % = ventilateur à la vitesse maximale Index 0 = position d'arrêt = 0 % Index 1 = position de pré-ventilation = 100 % Index 2 = position de post-ventilation = 50 %	No-flame speeds VSD Index 0 = no-load speed = 0% Index 1 = prepurge speed = 100% Index 2 = postpurge speed = 50%	OEM / Service		x	x
504	Combustible 1 - Position de la servocommande de combustible sans flamme (no-flame) Index 0 = position d'arrêt = 0° Index 1 = position de pré-ventilation = 0° Index 2 = position de post-ventilation = 15°	Fuel 1 No-flame position fuel actuator Index 0 = no-load position = 0° Index 1 = prepurge position = 0° Index 2 = postpurge position = 15°	OEM / Service		x	
505	Combustible 1 - Position de la servocommande d'air sans flamme (no-flame) Index 0 = position d'arrêt = 0° Index 1 = position de pré-ventilation = 90° Index 2 = position de post-ventilation = 45°	Fuel 1 No-flame position air actuator Index 0 = no-load position = 0° Index 1 = prepurge position = 90° Index 2 = postpurge position = 45°	OEM / Service		x	
506	Combustible 1 - % de la vitesse du moteur avec variateur 0 % = ventilateur à l'arrêt, 100 % = ventilateur à la vitesse maximale Index 0 = position d'arrêt = 0 % Index 1 = position de pré-ventilation = 100 % Index 2 = position de post-ventilation = 50 %	Fuel 1 No-flame speeds VSD Index 0 = no-load speed = 0% Index 1 = prepurge speed = 100% Index 2 = postpurge speed = 50%	OEM / Service		x	
522	Temps de rampe de montée du variateur	Ramp up	OEM / Service		x	x
523	Temps de rampe de descente du variateur	Ramp down	OEM / Service		x	x
542	Activation du variateur/du ventilateur PWM (PWM = modulation de largeur d'impulsions) 0= désactivé 1= activé	Activation of VSD / PWM fan (PWM = Pulse-Width Modulation)	OEM / Service		x	x

		Paramètre 544								
		Modulation 32s	Modulation 48s	Modulation 64s	Modulation 80s					
544	Servocommande	Paramètre de vitesse de servocommande 613	Écart maximal entre les points de la courbe				OEM / Service	x	x	x
	Servocommande (<= 5Nm)	5s / 90°	31°	46°	62°	77°				
	Servocommande SQM33.7	17s / 90°	9° (1)	13°	18°	22°				

(1) dans ce cas, la position maximale à 90° ne peut être atteinte.

545	Pourcentage minimal de charge par modulation (valeur d'usine = n.d.) - réglage de la plage = 20 % à 100 %)	Lower load limit (default value = n.d. - range:20%-100%)	OEM / Service	x	x	x
546	Pourcentage maximal de charge par modulation (valeur d'usine = n.d.) - réglage de la plage = 20 % à 100 %)	Higher load limite (default value = n.d. - range:20%-100%)	OEM / Service	x	x	x
565	Combustible 1 - Pourcentage minimal de charge par modulation (valeur d'usine = n.d.) - réglage de la plage = 20 % à 100 %)	Fuel 1 Lower load limit (default value = n.d. - range:20%-100%)	OEM / Service		x	
566	Combustible 1 - Pourcentage maximal de charge par modulation (valeur d'usine = n.d.) - réglage de la plage = 20 % à 100 %)	Fuel 1 Higher load limite (default value = n.d. - range:20%-100%)	OEM / Service		x	

Section 600 : Servocommandes

	Description	Description		LMV20 LMV27	LMV26	LMV37
601	Réglage du point de référence Index 0 = Combustible Index 1 = Air Fermé (< 0°) Ouvert (> 90°)	Selection of reference point Index 0 = fuel Index 1 = air 0 = closed (<0°) 1 = open (>90°)	OEM	x	x	x
602	Sens de rotation de la servocommande Index 0 = Combustible Index 1 = Air Antihoraire Horaire SE REPORTER AU MESSAGE D'AVERTISSEMENT CI-DESSOUS.	Actuator's direction of rotation Index 0 = fuel Index 1 = air 0 = counterclockwise 1 = clockwise SEE "WARNING" MESSAGE QUOTED BELOW.	OEM	x	x	x
606	Limite de tolérance pour le suivi de la position (0,1°) Index 0 = Combustible Index 1 = Air	Tolerance limit of position monitoring (0.1°) Index 0 = fuel Index 1 = air	OEM / Service	x	x	x
608	Combustible 1 - Réglage du point de référence Index 0 = Combustible Index 1 = Air Fermé (< 0°) Ouvert (> 90°)	Fuel 1 : Selection of reference point Index 0 = fuel Index 1 = air 0 = closed (<0°) 1 = open (>90°)	OEM		x	
609	Combustible 1 - Sens de rotation de la servocommande Index 0 = Combustible Index 1 = Air Antihoraire Horaire SE REPORTER AU MESSAGE D'AVERTISSEMENT CI-DESSOUS.	Fuel 1 : Actuator's direction of rotation Index 0 = fuel Index 1 = air 0 = counterclockwise 1 = clockwise SEE "WARNING" MESSAGE QUOTED BELOW.	OEM		x	
610	Combustible 1 - Limite de tolérance pour le suivi de la position (0,1°) Index 0 = Combustible Index 1 = Ai	Fuel 1 : Tolerance limit of position monitoring (0.1°) Index 0 = fuel Index 1 = air	OEM / Service		x	
611	Type de référence des servocommandes Index 0 = Combustible (valeur par défaut = 0, référence standard) Index 1 = Air (valeur par défaut = 0, référence standard) 2 = Standard 3 = Arrêt dans le rayon d'action 4 = Arrêts internes (SQN1...)	Type of referencing Index 0 = fuel Index 1 = air 0 = standard 1 = stop within usable range 2 = internal stop (SQN1...) 3 = both	OEM	x	x	x
612	Combustible 1 - Type de référence de la servocommande de combustible 0 = Standard 1 = Arrêt dans le rayon d'action 2 = Arrêts internes (SQN1...) 3 = Tous les deux	Fuel 1: Type of reference for fuel actuator 0 = standard 1 = range stop in the usable range 2 = internal range stop (SQN1...) 3 = both	OEM		x	

613	Type de servocommande Index 0 = Combustible Index 1 = Air 0 = 5s / 90° (1Nm, 1,2Nm, 3Nm) 1 = 10s / 90° (6Nm) 2 = 17s / 90° (10Nm)	Type of actuator Index 0 = fuel Index 1 = air 0 = 5 s / 90° (1Nm, 1,2Nm, 3Nm) 1 = 10 s / 90° (6Nm) 2 = 17 s / 90° (10Nm)	OEM	x	x	x
614	Combustible 1 : Type de servocommande Index 0 = Combustible Index 1 = Air 0 = 5s / 90° (1Nm, 1,2Nm, 3Nm) 1 = 10s / 90° (6Nm) 2 = 17s / 90° (10Nm)	Fuel 1 : Type of actuator Index 0 = fuel Index 1 = air 0 = 5 s / 90° (1Nm, 1,2Nm, 3Nm) 1 = 10 s / 90° (6Nm) 2 = 17 s / 90° (10Nm)	OEM		x	
641	Activation de la procédure de normalisation du variateur (voir code d'erreur 82) Normalisation désactivée Normalisation activée	Control of speed standardization of VSD Error diagnostics of negative values (refer to error code 82) 0 = no speed standardization 1 = speed standardization active			x	x
645	Configuration de la sortie analogique en % de charge (valeur d'usine = 0) 0 = DC 0..10 V 1 = DC 2..10 V 2 = DC 0/2..10 V	Configuration of analog output (default value = 0) 0 = DC 0..10 V 1 = DC 2..10 V 2 = DC 0/2..10 V	OEM / Service	LMV27	x	x



ATTENTION : pour la servocommande SQM3x, régler la rotation selon la fonction de la servocommande. Pour la servocommande SQN1x, régler toujours le sens antihoraire, quel que soit le modèle choisi pour le fonctionnement.

Section 700 : Historique des erreurs

Param.	Description	Description	
701	Historique des erreurs : 701 - 725.01.code	Error history: 701 - 725.01.code	Service / Info
°	Historique des erreurs : 701 - 725.02.code de diagnostic	Error history: 701 - 725.02.diagnostic code	Service / Info
°	Historique des erreurs : 701 - 725.03.erreur de classe	Error history: 701 - 725.03.error class	Service / Info
°	Historique des erreurs : 701 - 725.04.phase	Error history: 701 - 725.04.phase	Service / Info
°	Historique des erreurs : 701 - 725.05.compteur de démarrage	Error history: 701 - 725.05.startup counter	Service / Info
725	Historique des erreurs : 701 - 725.06.charge	Error history: 701 - 725.06.load	Service / Info

Section 900 : Données de processus

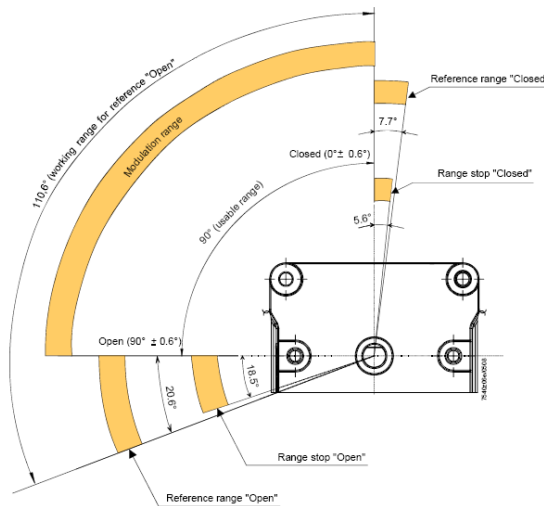
Param.	Description	Description	
903	Puissance actuelle (valeur d'usine = 0 %, plage de réglage = 0 à 100 %) Index 0 = Combustible Index 1 = Air	Current output (default value = 0% - range = 0-100%) Index 0 = fuel Index 1 = air	Service / Info
922	Position incrémentielle de la servocommande (valeur d'usine = 0 %, plage de réglage = -50 % à 150 %) Index 0 = Combustible Index 1 = Air	Incremental position of actuators (default value = 0% - range = -50% - 150%) Index 0 = fuel Index 1 = air	Service / Info
935	Vitesse de rotation du moteur absolue	Absolute speed	OEM / Service
936	Vitesse de rotation du moteur en phase de normalisation	Standardized speed	Service / Info
942	Source de puissance active	Active load source	OEM / Service
945	Uniquement avec LMV26 : Combustible actuel 0 = combustible 1 = combustible	Actual fuel 0 = fuel 0 1 = fuel 1	Service / Info
947	Résultat de l'interrogation des contacts (codage par bit)	Result of contact sensing (bit-coded)	Service / Info
950	État du relais (codage par bit)	Required relay state (bit-coded)	Service / Info
954	Intensité de la flamme (0% ÷ 100%); Courant minimal 30% = 4 µA; Courant maximal 100% = 16 µA; Courant maximal admissible = 40 µA.	Intensity of flame (range = 0% - 100%) minimum current 30% = 4 µA; maximum current 100% = 16 µA; maximum current possible = 40 µA.	Service / Info
961	État des modules externes et de l'écran	Status of external modules and display	Service / Info
981	Erreur de mémoire : code	Error memory: code	Service / Info
982	Erreur de mémoire : code de diagnostic	Error memory: diagnostic code	Service / Info
992	Drapeau d'erreur	Error Flags	OEM / Service

Référence des servocommandes

Un transducteur optique incrémentiel permet de contrôler la position des servocommandes. Les servocommandes sont référencées après avoir mis le brûleur sous tension. Après chaque arrêt, en phase 10, les servocommandes sont automatiquement référencées pour éviter l'accumulation d'erreurs de positionnement qui pourraient conduire à l'extinction du brûleur. En cas d'erreur de positionnement, le système passe à la phase de sécurité (phase 01) en détectant les servocommandes ayant un code d'erreur de référence. La position du point de référence dépend du constructeur du brûleur et peut être $< 0^\circ$ (position FERMÉE) ou $> 90^\circ$ (position OUVERTE).

Pendant la phase 10 (« Course de retour » - « Homerun »), le point de référence de la servocommande est défini comme suit : avec un point de référence à 0° , la servocommande, une fois qu'elle a atteint la position fermée (0°), dépasse ce point jusqu'à trouver le point de référence et revenir ensuite à 0° . Pour le point de référence à 90° (complètement ouvert), une fois la position atteinte, la servocommande dépasse ce point jusqu'à trouver le point de référence et revenir ensuite à 90° . Si les deux servocommandes sont identiques, le constructeur du brûleur introduit un arrêt mécanique sur l'une d'entre elles, du côté opposé au point de référence, pour éviter tout risque de permutation des positions.

REMARQUE : si la tension est coupée pendant la phase de contrôle du point de référence et que la servocommande se trouve dans la zone inférieure à 0° ou supérieure à 90° , la servocommande, cherchant la direction à prendre, risque de se retrouver en dehors de la zone de contrôle et donc de ne pas trouver la position de référence. Pour retrouver la position de référence, mettre hors tension et tout de suite après, lorsque la servocommande se rapproche de la zone correcte en phase de contrôle, mettre hors tension et immédiatement après à nouveau. De cette manière, la servocommande devrait retrouver le quadrant de fonctionnement correct et se repositionner à 0° .



Param.	Description	Description
601	Réglage du point de référence Index 0 = Combustible Index 1 = Air Fermé ($< 0^\circ$) Ouvert ($> 90^\circ$)	Selection of reference point Index 0 = fuel Index 1 = air 0 = closed ($< 0^\circ$) 1 = open ($> 90^\circ$)

Si la position des servocommandes est intervertie (code d'erreur : 85), le brûleur s'arrête et tente de se recalibrer trois fois, après quoi il se bloque en cas d'échec. Une fois le problème résolu, appuyer sur RESET pour redémarrer le brûleur.

Contrôle d'étanchéité

Ce paramètre n'est utilisable que si le brûleur est équipé d'un système de contrôle d'étanchéité. Dans le cas contraire, il faudra modifier la rampe de gaz avec un groupe de vannes à bobines séparées et un pressostat de contrôle des fuites. Pendant l'essai d'étanchéité, la vanne de gaz du côté brûleur est d'abord ouverte pour amener l'espace d'essai à la pression atmosphérique. La vanne est ensuite fermée dès que la pression dans l'espace d'essai ne dépasse pas une valeur donnée, mesurée par le pressostat de contrôle d'étanchéité (PGCP). La vanne d'alimentation est alors ouverte pour remplir le tube de gaz. Une fois la vanne fermée, la pression ne doit pas descendre en dessous d'un niveau donné. Il est possible de choisir si le contrôle d'étanchéité doit être effectué à l'allumage, à l'extinction ou dans les deux phases (paramètre « 241 »).

Points de la courbe

La courbe du rapport air/combustible comporte 10 points : T

P0 = Le point d'allumage P0 est réglable à volonté indépendamment du reste de la courbe.

P1 = Flamme basse

P9 = Flamme élevée

PROGRAMMATION DU LMV...

La programmation complète du LMV... ne doit être effectuée que si l'appareil n'a jamais été programmé ou a été réinitialisé (par exemple, en cas de remplacement).

La procédure de programmation implique le réglage obligatoire des principaux éléments suivants :

- 1 Si le LMV... est une pièce de rechange, saisir le « burner ID » (paramètre « 113 ») d'au moins 4 chiffres.
- 2 Réglage du type de rampe de combustible (paramètre **201**)
- 3 Réglage des points de la courbe du rapport air/combustible (groupe de paramètres **400**)
- 4 Réglage du pourcentage de charge maximale (paramètre **546**)
- 5 Réglage du pourcentage de charge minimal (paramètre **545**).



ATTENTION : si un message d'erreur du type « Loc... » apparaît au premier allumage, appuyer sur le bouton Enter (InFo) jusqu'à faire apparaître le message « Reset ». Appuyer ensuite à nouveau sur le bouton Enter pour effectuer la réinitialisation.

Si la mention « Off » s'affiche à l'allumage, l'appareil est déjà programmé et, dans ce cas, suivre les instructions en partant du chapitre « Démarrage du brûleur avec LMV... déjà programmé » ci-après.

Si par contre, lors du premier démarrage du LMV, l'écran AZL affiche la mention :



Cela signifie que l'appareil n'a jamais été programmé, qu'aucun type de fonctionnement (rampes de combustible) n'est défini ou que la configuration n'est pas terminée.

Appuyer sur les boutons « F » (Combustible) et « A » (Air) jusqu'à ce que l'écran affiche la mention « code » suivie de 7 tirets bas, le premier à gauche clignotant.

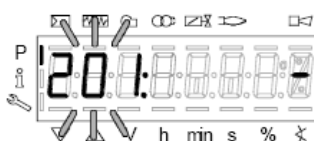


Appuyer sur le bouton « + » jusqu'à faire apparaître le premier chiffre du mot de passe (le mot de passe par défaut est 9876), puis appuyer sur le bouton **Enter (InFo)** : le chiffre devient un trait d'union, tandis que le second tiret bas clignote. Appuyer sur le bouton « + » jusqu'à faire apparaître le deuxième chiffre, puis appuyer sur le bouton Enter (InFo).

Répéter les opérations jusqu'au dernier chiffre, appuyer ensuite sur le bouton **Enter (InFo)**, puis à nouveau sur le bouton Enter (InFo) jusqu'à faire apparaître la mention PAR. Le code de blocage des paramètres « **400** » s'affiche à l'écran.



Appuyer sur le bouton **Enter (InFo)** pour accéder au réglage de fonctionnement (rampe de combustible - fuel train) : le paramètre « 201 » clignote.



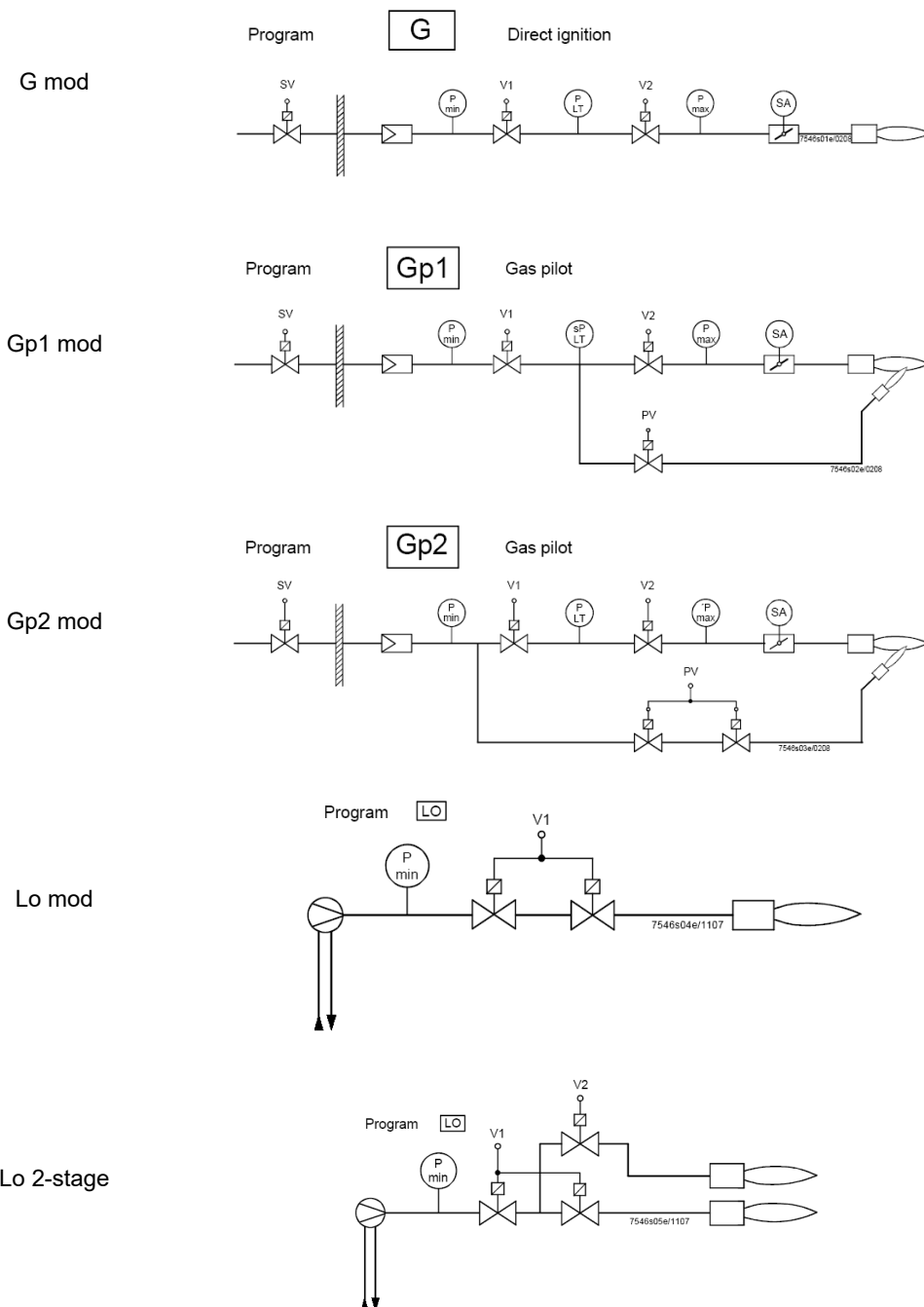
Dans l'exemple, inclure la configuration : **1** = Allumage direct au gaz (G mod).

Les autres options possibles sont les suivantes :

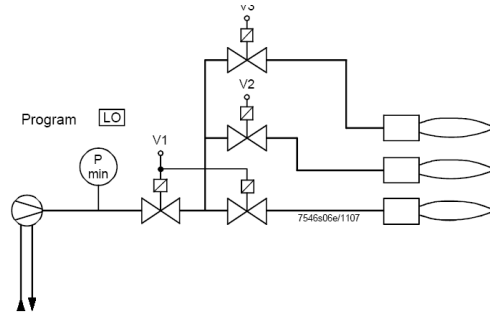
Param.	Description	Description
--------	-------------	-------------

201	<p>Mode de fonctionnement du brûleur (rampe combinée, modulant /multi-palier, servocommande, etc.)</p> <p>__ = Non défini (annulation des courbes) =</p> <p>1 = Allumage direct au gaz (G mod)</p> <p>2 = Allumage par flamme pilote au gaz avec raccordement entre les deux électrovanes de gaz EV1/EV2 (Gp1 mod)</p> <p>3 = Allumage par flamme pilote au gaz avec raccordement en amont de l'électrovanne de gaz EV1 (Gp2 mod)</p> <p>4 = Allumage au fioul domestique - modulant (Lo mod)</p> <p>5 = Allumage au fioul domestique - deux paliers (Lo 2 stage)</p> <p>6 = Allumage au fioul domestique - trois paliers (Lo 3 stage)</p>	<p>Burner operating mode (fuel train, mod / multistage, actuators, etc.)</p> <p>__ = undefined (delete curves)</p> <p>1 = gas direct ignition(G mod)</p> <p>2 = gas pilot ignition with connection between the two gas solenoid valves EV1/EV2 (Gp1 mod)</p> <p>3 = gas pilot ignition with connection upstream the gas solenoid valve EV1 (Gp2 mod)</p> <p>4 = Light Oil - modulating (Lo mod)</p> <p>5 = Light Oil - 2stages (Lo 2 stage)</p> <p>6 = Light Oil - 3stages (Lo 3 stage)</p>	OEM / Service
-----	--	---	---------------

les types de gas trains sont les suivants :



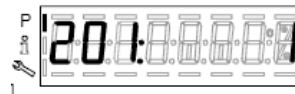
Lo 3-stage



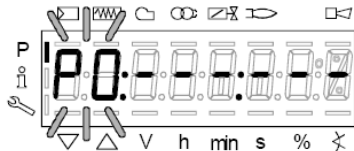
Pour configurer la rampe de gaz Gmod (configuration 1) :

Sélectionner le type de rampe en appuyant sur le bouton Enter et appuyer sur le bouton « + ». Appuyer sur le bouton Enter pour confirmer : seul le chiffre « 1 » à droite de l'écran s'affiche.

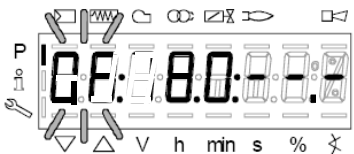
Appuyer ensuite sur le bouton ESC pour sortir du réglage. L'écran affiche à présent :



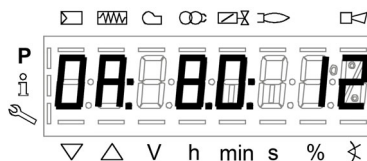
Appuyer sur le bouton « + » pour faire apparaître le premier point à régler (P0).



Appuyer sur les boutons « F » et « + » pour augmenter l'angle d'ouverture de la servocommande de combustible « 0F » à la valeur désirée (p. ex. 12° à 15°, voir ci-après) pour le point d'allumage ou sur les boutons « F » et « - » pour diminuer l'angle.



Pour régler l'angle d'ouverture du volet d'air « 0A » au point d'allumage (p. ex. à 10°, voir ci-après), appuyer simultanément sur les boutons « A » et « + » ou « - ».

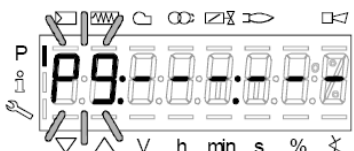


Les quantités de combustible et d'air au point d'allumage P0 sont maintenant fixées.

LMV37: **LMV37** : uniquement pour les brûleurs avec commande du moteur du ventilateur par variateur, en maintenant les boutons « F » + « A » et les boutons « + » et « - » enfoncés, il est possible de régler le % de la vitesse de rotation du moteur du ventilateur pour le point d'allumage **P0**.

Le point P0 ainsi réglé ne l'est que pour le premier allumage, mais une fois que le stabilisateur a été réglé à la flamme haute, il est nécessaire de revenir au point P0 et de réajuster les valeurs.

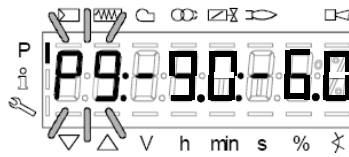
Appuyer sur le bouton « + » pour passer au réglage du point **P9** et définir les valeurs d'air et de combustible au point de puissance maximale.



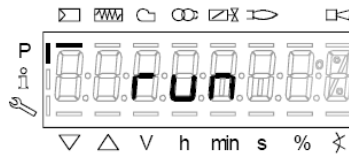
Procéder de la même manière que celle décrite ci-dessus pour le réglage des valeurs d'ouverture des servocommandes d'air (**A**) et de combustible (**F**) et éventuellement du variateur (**F + A**) pour le LMV37.



ATTENTION : pour le premier calibrage du brûleur, il est recommandé de régler le point de charge maximale P9 aux mêmes valeurs que le point d'allumage (ou légèrement supérieure), afin d'atteindre le point P9 en toute sécurité par la suite (voir le paragraphe suivant).



En appuyant sur le bouton « + », le message suivant apparaît sur l'écran :



le brûleur est prêt à démarrer. Définir à présent les points de la courbe, sur la base des valeurs de combustion, en appuyant sur la le bouton « Enter ».

Réglage « à chaud »

- 1 Après avoir appuyé sur le bouton « Enter », si le groupe thermostatique est ouvert, le message Ph12 apparaît. Fermer alors le groupe thermostatique pour que l'appareil exécute tout le cycle de pré-ventilation (voir tableau des phases), en s'arrêtant en position P0 sans allumer.
- 2 En appuyant sur le bouton « + », le brûleur s'allume et le rapport air/combustible peut alors être réglé avec précision en présence d'une flamme en modifiant la valeur d'air et de combustible au point P0 pour rendre le point d'allumage stable.
- 3 En appuyant à nouveau sur le bouton « + », le point suivant P1 (égal à P0, l'appareil copie automatiquement les données du point d'allumage P0 vers le point P1) est affiché.
- 4 En appuyant à nouveau sur le bouton « + », le message « Calc » apparaît : l'appareil calcule maintenant les points de la courbe du rapport air/combustible jusqu'au point P9 précédemment réglé. Après le calcul, le point P2 calculé s'affiche.
- 5 En appuyant sur le bouton « + » de manière répétée, le curseur se déplace sur la courbe calculée jusqu'au point P9.

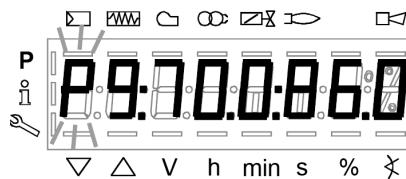
Remarque : si le point ne clignote pas, cela signifie que les servocommandes n'ont pas encore atteint la position définie.

- 6 Pour régler le point P9 sur les valeurs de débit demandées à la puissance maximale désirée, procéder comme suit :

Remarque : l'objectif est d'ouvrir complètement la vanne papillon de gaz afin que le débit de gaz puisse ensuite être réglé en flamme élevée par le seul stabilisateur du groupe de vannes.

- Procéder progressivement en augmentant d'abord la servocommande du volet d'air de quelques degrés seulement, puis la servocommande du combustible de quelques degrés seulement également, en vérifiant toujours par l'analyse des gaz de combustion que l'excès d'air reste dans des limites tolérables (3 % à 7 % d'oxygène). Sinon, régler l'excès d'air à partir de la servocommande d'air uniquement.
- Continuer à augmenter progressivement l'angle de la servocommande d'air, puis celui de la servocommande de combustible de la même manière que précédemment, le but étant précisément d'atteindre progressivement la condition finale dans laquelle la vanne papillon de gaz est complètement ouverte, c'est-à-dire de 60 à 70° (ou, dans le cas de combustible liquide, le régulateur de débit de fioul domestique atteint la valeur désirée).

Voici un exemple :

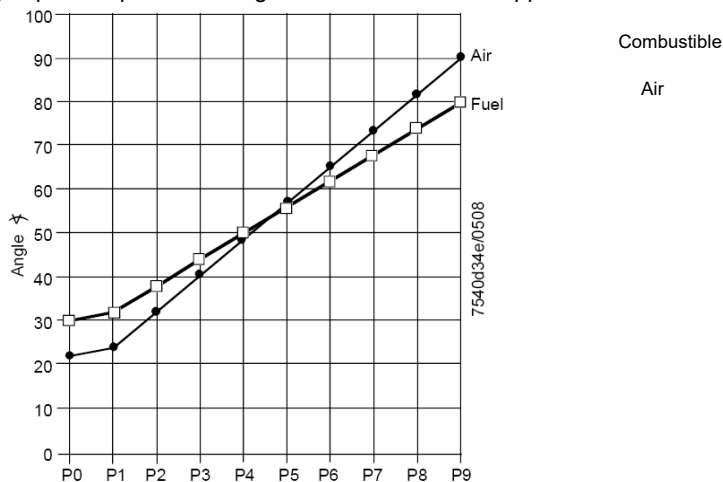


- Si, au point précédent, pendant la phase d'ouverture de la servocommande de combustible, une augmentation excessive du débit de gaz se produit, la réduire uniquement au moyen du stabilisateur du groupe de vannes, puis continuer à augmenter l'angle de la servocommande de combustible jusqu'à atteindre l'ouverture maximale de la vanne papillon de gaz (60 à 70°) et vérifier l'excès d'air par analyse.↔↔
 - Si une vanne de gaz réglable est présente dans le groupe de vannes en plus du stabilisateur, ouvrir également la vanne de gaz complètement et progressivement, en contrôlant/limitant toujours le débit du stabilisateur dans le même groupe de vannes.
- 7 Une fois atteint le moment où la vanne papillon de gaz est complètement ouverte et où la vanne de gaz, si elle existe, est également complètement ouverte, déterminer le débit de gaz uniquement à partir du stabilisateur jusqu'aux valeurs demandées par le système.
 - 8 Régler l'ouverture de la servocommande de volet d'air pour obtenir les valeurs optimales d'excès d'air (normalement entre 3 et 4,8 % d'oxygène).

Remarque 1 : au point de flamme élevée (charge maximale), chaque fois que le débit de gaz est modifié au stabilisateur, il faudra revérifier tous les points P8 à P0 en parcourant la courbe vers le bas, en les remettant à zéro si nécessaire.

- 9 Une fois le point P9 (flamme élevée) défini, procéder au réglage des points inférieurs en maintenant le bouton « - » enfoncé pen-

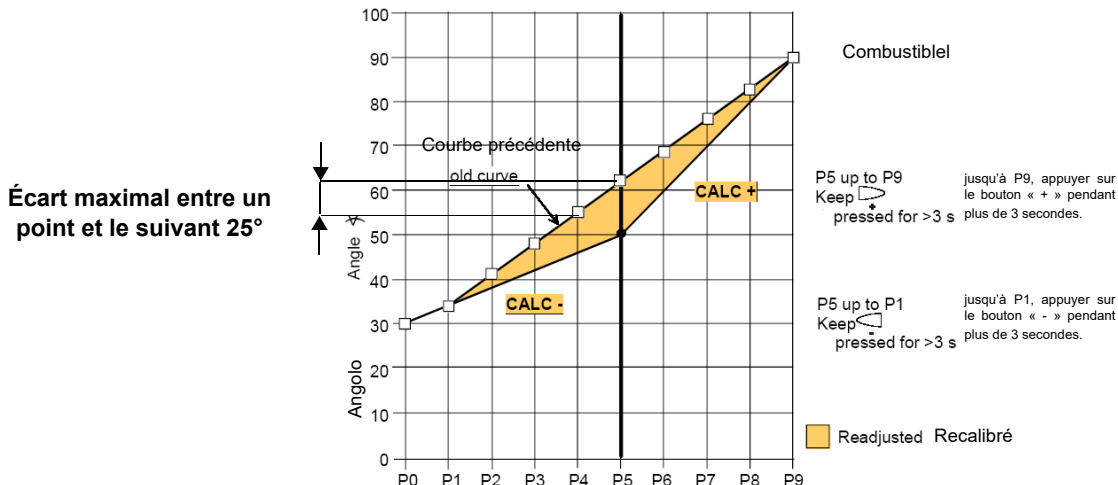
dant quelques secondes jusqu'à ce que le message « Calc » s'affiche : l'appareil recalculera automatiquement la courbe.



10 L'appareil se rend automatiquement au point calculé P8 : vérifier la combustion au point, la modifier si nécessaire.

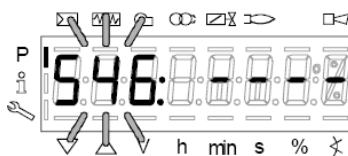
11 Appuyer sur le bouton « - » pour descendre à tous les points inférieurs et vérifier la combustion, changer les points, si nécessaire.

Remarque : si, à un point intermédiaire (p. ex. P5), la variation de la position de la servocommande par rapport au point P5 calculé par l'appareil est importante, appuyer à nouveau sur le bouton « - » et le maintenir enfoncé jusqu'à ce que le message « Calc » s'affiche à nouveau. La courbe est recalculée autour du point P1.



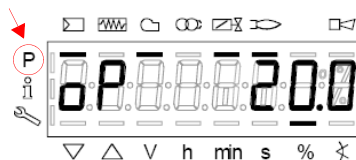
12 Appuyer sur le bouton « - » pour descendre à tous les points inférieurs jusqu'à P0 et vérifier la combustion, changer les points comme décrit précédemment.

13 À la fin de la programmation des points, en appuyant sur le bouton ESC, le paramètre « 546 » (réglage de la charge maximale) apparaît. Appuyer sur le bouton Enter (InFo), puis sur le bouton « + » jusqu'à 100 %, enfin appuyer sur les boutons Enter (InFo) et ESC à nouveau.



14 Appuyer ensuite sur le bouton « + », le message « 545 » (réglage de la charge minimale) apparaît : appuyer sur le bouton Enter, puis sur le bouton « + » jusqu'à 20 %, enfin appuyer sur le bouton Enter, puis sur le bouton ESC trois fois. Le message « oP » et un nombre correspondant au pourcentage de charge auquel le brûleur fonctionne s'affichent alors.

15 Le tiret en regard du symbole « P » (en surbrillance sur la figure) disparaît, ce qui indique que l'appareil est sorti du mode programmation. Le brûleur fonctionne désormais automatiquement, en suivant la courbe réglée.



Le tiret en regard du symbole « P » (en surbrillance sur la figure) disparaît, ce qui indique que l'appareil est sorti du mode programmation. Le brûleur fonctionne désormais automatiquement, en suivant la courbe réglée.

Remarque 2 : si le réglage des courbes est abandonné plus tôt (en appuyant sur le bouton ESC ou en raison d'une erreur), le message « OFF UPr. » est affiché jusqu'à ce que tous les points soient réglés.

Remarque 4 : si, pendant le paramétrage de la courbe, une erreur se produit et entraîne un blocage de sécurité, le paramétrage lui-même est interrompu..

Réglage « à froid »

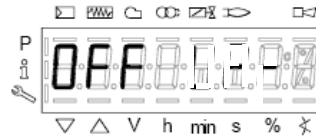
Le réglage « à froid » (sans flamme) ne peut être appliqué que si les valeurs des points de la courbe sont déjà connues (p. ex. lors du remplacement du LMV).



Le brûleur étant arrêté, lors de la modification d'un point de courbe, l'AZL2x affichera le message « OFF UPr » (OFF UPr0 ou OFF UPr1 pour LMV26) au prochain redémarrage du brûleur. Le LMV... demande alors un nouveau démarrage « à chaud » (se reporter au paragraphe de la procédure « réglage à chaud ») avec vérification de l'exactitude de tous les points P0 à P9 de la courbe.

DÉMARRAGE DU BRÛLEUR AVEC UN LMV... DÉJÀ PROGRAMMÉ

Au démarrage du LMV, l'écran AZL affiche :



Le brûleur quitte l'usine avec une programmation de base. La courbe du rapport air/combustible est réglée avec le point de puissance maximale P9 juste au-dessus ou égal à P0. Pour calibrer le brûleur sur l'installation, il faut à présent ajuster le point de puissance maximale aux valeurs de débit effectivement requises. Faire ensuite défiler les points de la courbe en appuyant plusieurs fois sur le bouton « + » jusqu'à atteindre le point P9. Régler alors la position des servocommandes d'air (pour le volet) et de combustible (pour la vanne papillon de gaz ou le régulateur de fioul), en ajustant simultanément le débit de combustible par le stabilisateur de pression (dans le cas du gaz) ou par le régulateur de pression (dans le cas du fioul), et en vérifiant les valeurs de combustion. Une fois le brûleur réglé à la puissance maximale, appuyer sur le bouton « - » pendant plus de 5 secondes pour linéariser la courbe descendante. Une ligne droite est ainsi obtenue : procéder au contrôle de combustion point par point et, le cas échéant, modifier les points (si nécessaire, effectuer une nouvelle linéarisation).

Avant d'allumer le brûleur, appuyer simultanément sur le bouton « F » et « A », l'écran affiche :

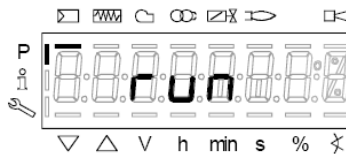



Saisir le mot de passe selon la procédure indiquée au chapitre « Programmation du LMV... ».

Appuyer sur le bouton Enter jusqu'à ce que l'écran suivant s'affiche :



Appuyer à nouveau sur le bouton Enter, l'écran affiche :



Appuyer sur le bouton Enter (Info)  : la phase 12 apparaît à l'écran.(phase 12) : phase de repos

En fermant le groupe de thermostats, le cycle de démarrage du brûleur commence :

(phase 22) : phase de démarrage du ventilateur (moteur du ventilateur = ON, vannes d'arrêt = ON)

(phase 24) : phase menant à une position de pré-ventilation

(phase 30) : phase menant à la position de pré-ventilation (les secondes du compte à rebours s'affichent)

(phase 36) : phase menant à la position d'allumage

(phase 38) : phase de pré-allumage

(phase 40) : 1er temps de sécurité (transformateur d'allumage ON)

(phase 42) : 1er temps de sécurité (transformateur d'allumage OFF), temps de pré-allumage OFF

(phase 44) : Intervalle 1

La séquence de démarrage se termine à la phase 44.

Le brûleur est allumé et en position « P1 » (point de flamme basse).



Régler la courbe du rapport air/combustible comme décrit dans la section « réglage à chaud » du chapitre précédent « Programmation du LMV2x ».

Remarque : les autres étapes sont données ci-après.


Ph60 = Fonctionnement (OP= en modulation)


Ph62 = Menant au minimum pour l'arrêt

Ph70 = Éteint, mais en ventilation après le temps de combustion

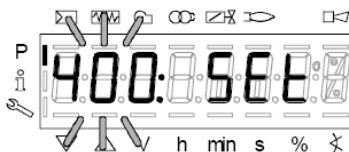
Ph72 = Menant à la position de post-ventilation


Ph74 = Post-ventilation (les secondes du compte à rebours s'affichent)

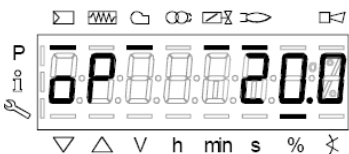
Appuyer ensuite simultanément sur les boutons  pour afficher le paramètre « 546 » : Réglage de la charge maximale.

Appuyer ensuite simultanément sur les boutons  pour sortir de la programmation des courbes.

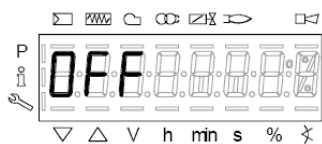
L'écran affiche :



Appuyer  une deuxième fois : l'écran affiche le pourcentage de charge de fonctionnement du brûleur.



Lorsque le générateur a atteint le point de consigne, le brûleur se met en mode veille : l'écran affiche



Blocage manuel

Le système peut être bloqué manuellement en appuyant simultanément sur le bouton Enter (InFo) et sur n'importe quel autre bouton de l'AZL2... Cette fonction permet à l'utilisateur d'arrêter le système en cas d'urgence. La réinitialisation s'effectue comme suit :

- Le relais d'alarme et l'écran des dysfonctionnements sont désactivés.
- La position de blocage est annulée.
- L'appareil est réinitialisé et mis au repos (pause).

Pour effectuer une réinitialisation, appuyer sur le bouton Enter (InFo) jusqu'à ce que le message « RESET » s'affiche, puis relâcher immédiatement le bouton. Si le bouton est maintenu enfoncé, les menus Informations et Service s'affichent et le système reste bloqué.

Code d'erreur / Error code	Code de diagnostic / Diagnostic code	Description / Meaning
167	2	Blocage manuel par AZL2... / Manual lockout via AZL2...

Sortie automatique de la programmation

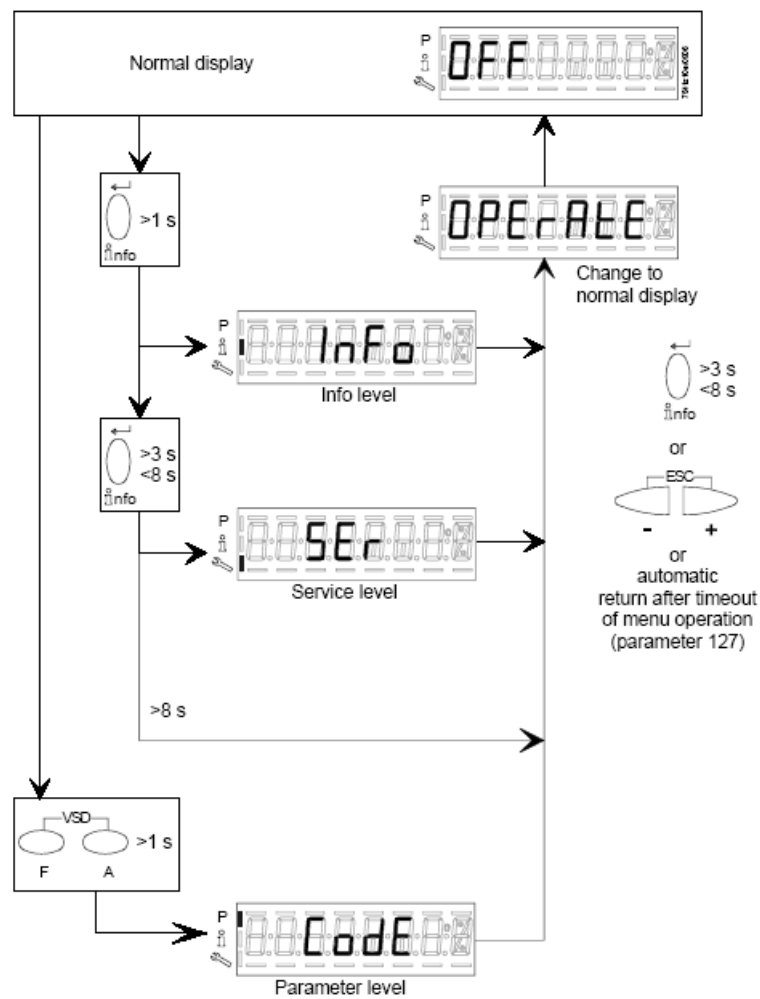
Le délai de sortie automatique de la programmation est réglable entre 10 et 120 minutes, à l'aide du paramètre « 127 » (délai d'attente pour l'utilisation du menu). Si aucune opération n'est effectuée sur l'AZL... pendant la période définie, l'appareil sort de la programmation et passe au mode Information/Service.

Attention ! Cette interruption de la communication entre le LMV2 et l'AZL pendant la programmation de la courbe entraîne un blocage de l'unité.

Code d'erreur / Error code	Code de diagnostic / Diagnostic code	Description / Meaning
167	8	Blocage manuel et interruption de la communication avec le PC Manual locking

Accès aux niveaux

L'accès aux différents niveaux de paramètres peut se faire à l'aide de combinaisons de boutons appropriées, comme le montre le schéma ci-dessous :

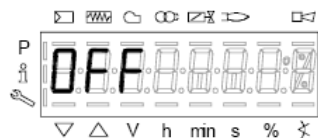


Le brûleur et donc le LMV... quittent l'usine avec une configuration initiale et un calibrage des courbes d'air et de combustible.

Mode Information

Pour passer en mode **Information**, procéder comme suit :

- 1 À partir de n'importe quel niveau de menu, appuyer simultanément sur les boutons « + » et « - » pour passer en début de menu. L'écran affiche la mention **OFF**.



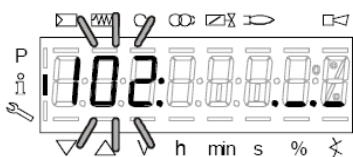
- 2 Appuyer sur le bouton **Enter (InFo)**, jusqu'à ce que l'écran affiche **InFo**,



- 3 Immédiatement après, l'écran affiche le premier code « 167 » en clignotant avec toutes les données mémorisées à droite. Appuyer sur le bouton « + » ou sur le bouton « - » pour faire défiler la liste des paramètres.
- 4 Si une suite de points et de tirets bas apparaît à droite, cela indique que l'affichage est incomplet. Appuyer sur le bouton Enter pendant 1 à 3 secondes pour afficher les données complètes. Appuyer sur le bouton **Enter** ou sur les boutons « + » et « - » pour sortir simultanément de l'affichage des paramètres et revenir au numéro de paramètre clignotant. Le mode **Information**, visible par tous, affiche quelques paramètres de base, à savoir :

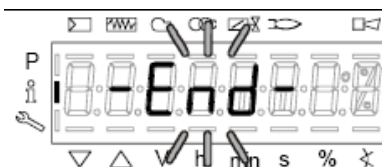
Paramètre	Description
167	Volume de combustible (m ³ , l, ft ³ , gal - réinitialisable)
162	Temps de fonctionnement (réinitialisable)
163	Temps de fonctionnement de l'appareil
164	Nombre de démarrages du brûleur (réinitialisable)
166	Nombre total de démarrages
113	Numéro du brûleur à au moins 4 chiffres (p. ex. numéro de série)
107	Version du logiciel
102	Logiciel de données
103	Numéro de série de l'appareil LMV...
104	Code du constructeur
105	Version
143	Libre

- 5 Exemple : sélectionner le paramètre « 102 » pour afficher la date.



Le paramètre se mettra à clignoter et une suite de points et de tirets bas « _ _ » s'affichera en regard.

- 6 Appuyer sur le bouton InFo pendant 1 à 3 secondes : la date s'affiche.
- 7 Appuyer sur le bouton InFo pour revenir au paramètre « 102 ».
- 8 Appuyer sur le bouton « + » ou « - », pour continuer à faire défiler la liste des paramètres (voir tableau ci-dessus). Sinon, appuyer sur le bouton ESC ou InFo pendant plusieurs secondes pour faire apparaître l'écran ci-après.
- 9 Une fois le dernier paramètre « 143 » atteint, appuyer sur le bouton « + » et le message **End** se met à clignoter sur l'écran.



10 Appuyer sur le bouton **InFo** pendant plus de trois secondes

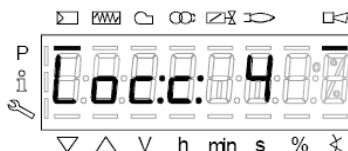


ou pour sortir du mode Information et revenir à

l'écran principal (« Operate », en fonctionnement).



Si, au cours du fonctionnement, un message du type suivant s'affiche :



Cela signifie que le brûleur est en **Blocage (Lockout)** avec un code d'erreur du type « Error code : 4 ». Un message de code de diagnostic s'affiche également en alternance p. ex. « Diagnostic code : 3 ».



Enregistrer les valeurs, puis vérifier le type de panne en se reportant au tableau des erreurs.

Pour effectuer la réinitialisation, appuyer sur le bouton **InFo** pendant une seconde.



L'interface AZL peut également afficher le code d'un événement qui n'a pas conduit à un arrêt

L'écran affiche le code actuel « c » en alternance avec le code de diagnostic « d » :



Appuyer sur le bouton **InFo** pour revenir à l'écran des phases :

Exemple : Code d'erreur « 111 », code de diagnostic « 0 »



Pour effectuer la réinitialisation, appuyer sur le bouton **InFo** pendant une seconde : Enregistrer les valeurs, puis vérifier le type de panne en se reportant au tableau des erreurs.

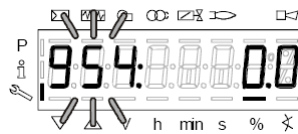
Mode Service

Pour passer en mode Service, appuyer sur le bouton InFo jusqu'à ce que la mention correspondante s'affiche.

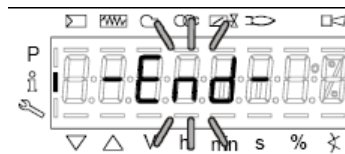


Le mode Service permet d'afficher des informations sur l'intensité de la flamme, la position des servocommandes, le nombre et les codes de blocage :

Paramètre	Description
954	Intensité de la flamme
121	% de la puissance de sortie, si non défini = fonctionnement automatique ATTENTION !!! Laisser le paramètre indéfini par défaut, sinon le brûleur ne redémarre pas.
922	Position des servocommandes, 00 = combustible, 01 = air
161	Nombre de blocs
701..725	Historique des blocs (se reporter au chapitre 23 du manuel)



- 1 Le premier paramètre affiché est « 954 » et correspond au pourcentage d'intensité de la flamme indiqué à droite. Appuyer sur le bouton « + » ou sur le bouton « - » pour faire défiler la liste des paramètres.
- 2 Une fois le dernier paramètre atteint, appuyer sur le bouton « + » et le message End se met à clignoter sur l'écran.



Appuyer sur le bouton InFo pendant plus de trois secondes ou  pour sortir du mode **Information** et revenir à l'écran principal (« Operate », en fonctionnement).



TABLEAU DES PHASES

En cours de fonctionnement, les différentes phases du programme s'affichent successivement à l'écran. Le tableau ci-dessous donne une description de chaque phase.

Phase /Phase	Fonction	Function
Ph00	Phase de blocage	Lockout phase
Ph01	Phase de sécurité	Safety phase
Ph10	t10 = Temps pour atteindre la position de repos	t10 = home run
Ph12	Pause	Standby (stationary)
Ph22	t22 = Temps de montée en régime du ventilateur (moteur de ventilateur = ON, vanne d'arrêt de sécurité = ON)	t22 = fan ramp up time (fan motor = ON, safety shutoff valve = ON)
Ph24	Menant à la position de pré-ventilation	Traveling to the prepurge position
Ph30	t1 = Temps de pré-ventilation	t1 = prepurge time
Ph36	Menant à la position d'allumage	Traveling to the ignition position
Ph38	t3 = Temps de pré-allumage	t3 = preignition time
Ph40	TSA1 = Premier temps de sécurité (transformateur d'allumage ON)	TSA1= 1st safety time (ignition transformer ON)
Ph42	TSA1 = Premier temps de sécurité (transformateur d'allumage OFF)	TSA1 = 1st safety time (ignition transformer OFF), t42 = preignition time OFF
Ph44	t44 = Intervalle 1	t44 = interval 1
Ph50	TSA2 = Deuxième temps de sécurité	TSA2 = 2nd safety time
Ph52	t52 = Intervalle 2	t52 = interval 2
Ph60	Fonctionnement 1 (stationnaire)	Operation 1 (stationary)
Ph62	t62 = Temps maximal de flamme basse (fonctionnement 2, en préparation de l'arrêt, menant à la flamme basse)	t62 = max. time low-fire (operation 2, preparing for shutdown, traveling to low-fire)
Ph70	t13 Temps de post-combustion	t13 = afterburn time
Ph72	Menant à la position de post-combustion	Traveling to the postpurge position
Ph74	t8 = Temps de post-ventilation	t8 = postpurge time
Ph80	t80 = Temps de purge du contrôle de l'étanchéité des vannes	t80 = valve proving test evacuation time
Ph81	t81 = Temps de perte de pression atmosphérique, essai atmosphérique	t81 = leakage time test time atmospheric pressure, atmospheric test
Ph82	t82 = Essai d'étanchéité, essai de remplissage	t82 = leakage test filling test, filling
Ph83	t83 = Temps de perte de pression de gaz	t83 = leakage test time gas pressure, pressure test
Ph90	Temps d'attente « manque de gaz »	Gas shortage waiting time

RESTAURATION DES PARAMÈTRES DE AZL2x VERS LMV...

Pour copier la configuration précédemment sauvegardée sur l'AZL2x, procéder comme suit : .:

accéder en mode programmation en appuyant simultanément sur le bouton « F » et « A », l'écran suivant s'affiche.



Saisir le mot de passe selon la procédure indiquée au chapitre « Programmation du LMV... ».

Appuyer sur le bouton Enter jusqu'à ce que l'écran suivant s'affiche :



Pour pouvoir copier la configuration d'un AZL2x vers un LMV..., il est important que le type de LMV soit identique (p. ex. d'un LMV20 à un LMV20, etc.) et que le paramètre « 113 » d'identification du brûleur soit identique à la valeur enregistrée dans la configuration à copier.

À l'aide des boutons les boutons « + » et « - », accéder au groupe de paramètres « 100 », puis appuyer à nouveau sur le bouton



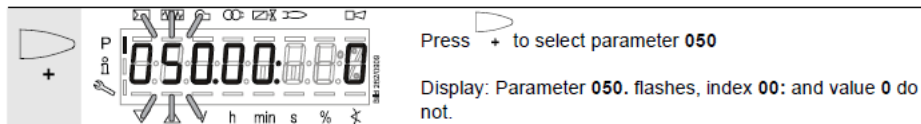
» et sur les boutons « + » et « - » pour passer au paramètre « 113 » d'identifiant du brûleur,



enfin appuyer sur le bouton « » et vérifier la valeur (ou la modifier à l'aide des boutons fléchés en appuyant à nouveau sur le bouton Enter pour confirmer).



À l'aide des boutons « les boutons « + » et « - », accéder au groupe de paramètres « 000 », puis appuyez sur les boutons « » pour sélectionner le paramètre « 050 ».



;Appuyer sur le bouton « » , l'écran affiche « ».



Appuyer sur le bouton « + » pour afficher la mention « ».



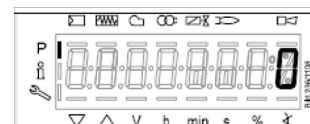
Appuyer à nouveau sur le bouton « » et, à l'aide du bouton « + », sélectionner « 1 », puis lancer le processus de restauration



en appuyant sur le bouton « ».



Après environ 5 secondes, le processus de restauration se termine et l'écran affiche « ».



LMV dispose à présent de la même configuration que celle qui était mémorisée sur l'AZL2x..

:

TABLEAUX DES CODES D'ERREUR

Code d'erreur	Code de diagnostic	Description	Actions
2	#	Absence de flamme à la fin du TSA 1	Vérifier le capteur de détection de flamme. Vérifier le point d'allumage.
	1	Absence de flamme à la fin du TSA 1	Vérifier le capteur de détection de flamme. Vérifier le point d'allumage
	2	Absence de flamme à la fin du TSA 2	Vérifier le capteur de détection de flamme. Vérifier le point d'allumage
	4	Absence de flamme à la fin de TSA 1 (versions logicielles inférieures à v 02.00)	Vérifier le capteur de détection de flamme. Vérifier le point d'allumage
3	#	Absence de pression d'air	Vérifier le fonctionnement du pressostat d'air
	0	Pressostat d'air désactivé	Vérifier le fonctionnement du pressostat d'air
	1	Pressostat d'air désactivé immédiatement après le démarrage du moteur du ventilateur	Vérifier le branchement/fonctionnement du pressostat d'air
	4	Pressostat d'air activé avant le démarrage	Vérifier le branchement/fonctionnement du pressostat d'air
	20	Pression de l'air, pression de la chambre de combustion – au début de la pré-ventilation	
	68	Pression atmosphérique, POC (consigne) – au début de la pré-ventilation	
	84	Pression de l'air, pression de la chambre de combustion, POC (consigne) – au début de la pré-ventilation	
4	#	Lumière parasite	
	0	Lumière parasite au démarrage	Vérifier la sonde de détection de flamme
	1	Lumière parasite pendant l'extinction	
	2	Lumière parasite pendant le démarrage – blocage du démarrage	
	6	Lumière parasite pendant le démarrage, pression de l'air – blocage du démarrage	
	18	Lumière parasite pendant le démarrage, pression dans la chambre de combustion – blocage du démarrage	
	24	Lumière parasite pendant le démarrage, pression de l'air, pression de la chambre de combustion – blocage du démarrage,	
	66	Lumière parasite pendant le démarrage, POC (consigne) – début de pré-ventilation –	
	70	Lumière parasite pendant le démarrage, pression de l'air, POC (consigne) – blocage du démarrage –	
	82	Lumière parasite pendant le démarrage, pression dans la chambre de combustion, POC (consigne) – blocage du démarrage	
	86	Lumière parasite pendant le démarrage, pression de l'air, pression de la chambre de combustion – POC (consigne) – blocage du démarrage	
7	#	Extinction de la flamme	Vérifier la sonde de détection de flamme
	0	Extinction de la flamme	
	3	Extinction de la flamme (versions logicielles inférieures à v 02.00)	
	3..255	Extinction de la flamme par essai TÜV	
	#	Contrôle de l'étanchéité des vannes	
	0	Fuite de la vanne 1	Vérifier l'étanchéité de la vanne côté gaz Vérifier l'absence de circuit ouvert Vérifier l'étanchéité de la vanne côté brûleur
	1	Fuite de la vanne 2	Vérifier que le pressostat de contrôle de l'étanchéité PGCP est fermé en présence de pression de gaz Vérifier l'absence de court-circuit
	2	Contrôle de l'étanchéité impossible	Contrôle de l'étanchéité activé, mais le pressostat de minimum est sélectionné comme entrée de fonction pour X9-04 (vérifier les paramètres 238 et 241)
	3	Contrôle de l'étanchéité impossible	Contrôle d'étanchéité activé, mais aucune entrée assignée (vérifier les paramètres « 236 et 237)
	4	Contrôle de l'étanchéité impossible	Contrôle de l'étanchéité activé, mais 2 entrées sont affectées (régler le paramètre 237 comme pressostat de maximum ou de consigne/POC)

	5	Contrôle de l'étanchéité impossible	Contrôle de l'étanchéité activé, mais 2 entrées sont affectées (régler les paramètres 236 et 237)
	81	<i>Perte d'étanchéité de V1</i>	Vérifier l'étanchéité de la vanne côté gaz Vérifier le câblage pour exclure les interruptions
	83	<i>Perte d'étanchéité de V2</i>	Vérifier l'étanchéité de la vanne côté brûleur Vérifier si le pressostat pour le test d'étanchéité est fermé en présence de pression de gaz. Vérifier le câblage pour exclure les courts-circuits
14	#	POC	
	0	POC ouvert	Vérifier la fermeture du contact avec les vannes fermées
	1	POC fermé	Vérifier le câblage; Vérifier l'ouverture du contact de fermeture de la vanne lors de l'actionnement de la vanne
		POC ouvert – blocage du démarrage	Vérifier le câblage et l'absence d'interruption de la ligne Vérifier la fermeture du contact avec les vannes fermées
19	80	Pression dans la chambre de combustion, POC – blocage du démarrage	Vérifier la fermeture du pressostat en l'absence de pression dans la chambre de combustion Vérifier le câblage du pressostat POC.
20	#	Pmin	
	0	Absence de la pression minimale gaz/fioul	Vérifier le pressostat de minimum et l'alimentation en gaz Vérifier le pressostat de minimum et l'alimentation en fioul
	1	Absence de pression - blocage du démarrage	Vérifier le câblage du pressostat
21	#	Pressostat de maximum/ POC	
	0	Déclenchement du pressostat de maximum POC ouvert (versions logicielles inférieures à v 02.00)	Vérifier le câblage et l'absence d'interruption. POC : vérifier la fermeture du contact de fermeture de la vanne.
	1	POC fermé (versions logicielles inférieures à v 02.00)	Vérifier le câblage Vérifier l'ouverture du contact de fermeture de la vanne lors de l'actionnement de la vanne
22 OFF S	#	Boucle de sécurité/bride du brûleur	
	0	Boucle de sécurité/bride du brûleur ouverte	Vérifier les dispositifs de sécurité
	1	Boucle de sécurité/bride du brûleur ouverte – blocage du démarrage	Vérifier les dispositifs de sécurité
	3	Boucle de sécurité/bride du brûleur, lumière parasite - blocage du démarrage	Vérifier les dispositifs de sécurité
	5	Boucle de sécurité/bride du brûleur, pression d'air - blocage du démarrage	Vérifier les dispositifs de sécurité
	17	Boucle de sécurité/bride du brûleur, pression dans la chambre de combustion – blocage du démarrage	Vérifier les dispositifs de sécurité
	19	Boucle de sécurité/bride du brûleur, lumière parasite, pression dans la chambre de combustion – blocage du démarrage	Vérifier les dispositifs de sécurité
	21	Boucle de sécurité/bride du brûleur, pression de l'air, pression de la chambre de combustion – blocage du démarrage	Vérifier les dispositifs de sécurité
	23	Boucle de sécurité/bride du brûleur, lumière parasite, pression de l'air, pression dans la chambre de combustion – blocage du démarrage	Vérifier les dispositifs de sécurité
	65	Boucle de sécurité/bride du brûleur, POC – blocage du démarrage	Vérifier les dispositifs de sécurité
	67	Boucle de sécurité/bride du brûleur, lumière parasite, POC – blocage du démarrage	Vérifier les dispositifs de sécurité
	69	Boucle de sécurité/bride du brûleur, pression d'air, POC – blocage du démarrage	Vérifier les dispositifs de sécurité
	71	Boucle de sécurité/bride du brûleur, lumière parasite, pression de l'air, POC – blocage du démarrage	Vérifier les dispositifs de sécurité
	81	Boucle de sécurité/bride du brûleur, pression dans la chambre de combustion, POC – blocage du démarrage	Vérifier les dispositifs de sécurité
	83	Boucle de sécurité/bride du brûleur, lumière parasite, pression dans la chambre de combustion, POC – blocage du démarrage	Vérifier les dispositifs de sécurité
	85	Boucle de sécurité/bride du brûleur, pression de l'air, pression de la chambre de combustion, POC – blocage du démarrage	Vérifier les dispositifs de sécurité
	87	Boucle de sécurité/bride du brûleur, lumière parasite, pression de l'air, pression dans la chambre de combustion, POC – blocage du démarrage	Vérifier les dispositifs de sécurité

50	#	Erreur interne	Effectuer une réinitialisation. Si l'erreur se reproduit, remplacer l'appareil
51	#		
55	#		
56	#		
57	#		
58	#		
60	0	Erreur interne : contrôle de la charge inactif	Effectuer une réinitialisation. Si l'erreur se reproduit, remplacer l'appareil
61	#	Changement de combustible	
	0	Combustible 0	Aucune erreur – changement de combustible 0
	1	Combustible 1	Aucune erreur – changement de combustible 1
62	#	Signal lié au combustible incorrect/informations sur le combustible	
	0	Absence de signal lié au combustible choisi	Vérifier le câblage électrique
	1	Signal de choix de combustible différent entre les microprocesseurs	Effectuer une réinitialisation. Si l'erreur se reproduit, remplacer le LMV
	2	Signal de choix de combustible différent entre les microprocesseurs	Effectuer une réinitialisation. Si l'erreur se reproduit, remplacer le LMV
	3	Signal de choix de combustible présent sur les deux bornes	Vérifier le câblage électrique
65	#	Erreur interne	Effectuer une réinitialisation. Si l'erreur se reproduit, remplacer l'appareil
66	#		
67	#		
70	#	Erreur du contrôle de rapport combustible/air	
	23	Débit non valide	
	26	Points de courbe non définis	Régler les points des courbes pour les servocommandes
71	#	Position spéciale non définie	
	0	Position de repos	Régler la position de repos pour les servocommandes utilisées
	1	Position de post-ventilation	Régler la position de post-ventilation pour les servocommandes utilisées
	2	Position de pré-ventilation	Régler la position pré-ventilation pour les servocommandes utilisées
	3	Position d'allumage	Régler la position d'allumage pour les servocommandes utilisées
72	#	Erreur interne du contrôle de rapport combustible/air	Effectuer une réinitialisation. Si l'erreur se reproduit, remplacer l'appareil

TABLEAUX DES CODES D'ERREUR

73	#	Erreur interne du contrôle de rapport combustible/air		
	23	Calcul de position, charge en fonctionnement multi-palier non valide (fioul domestique)	Charge non valide	
	26	Calcul de position, points des courbes non définis, en fonctionnement multi-palier (fioul domestique)	Régler les points des courbes pour les servocommandes	
75	#	Erreur interne du contrôle de rapport combustible/air : contrôle de la synchronisation		
	1	Erreur de positionnement de la charge actuelle		
	2	Erreur de positionnement de la charge finale		
	4	Erreur de synchronisation des positions finales		
76	#	Erreur interne du contrôle de rapport combustible/air	Effectuer une réinitialisation. Si l'erreur se reproduit, remplacer l'appareil	
80	#	Limite de plage de contrôle du variateur	Le LMV peut ne pas corriger la différence de vitesse et atteindre l'une des limites de la plage de contrôle 1 - La normalisation n'a pas été effectuée 2 - Temps de rampe de montée/descente du variateur trop court par rapport aux réglages du variateur (paramètre 522 et 523) 3 - Le signal de commande du variateur n'est pas réglé correctement (paramètre 645) 4 - Le variateur ne suit pas le LMV. Vérifier les réglages du variateur	
81	1	Limite inférieure de la plage de contrôle du variateur	Vitesse du variateur trop élevée	
	2	Échec de mémorisation de la normalisation de la vitesse	Vitesse du variateur trop faible	
	1	Interruption de l'entrée du limiteur de vitesse du variateur	Trop d'interférences électromagnétiques sur la ligne du capteur. Améliorer la compatibilité électromagnétique (CEM).	
	82	#	Erreurs lors de la normalisation du variateur	
		1	Temps de rampe de descente du variateur trop long	Temps de rampe de descente du variateur plus long que celui du LMV (paramètre 523)
		2	Interruption de l'entrée du limiteur de vitesse du variateur	Arrêter le LMV, puis le réinitialiser et répéter la normalisation
		3	Interruption de la ligne du capteur de rotation	L'appareil de base ne reçoit pas les impulsions du capteur de vitesse 1 - Le moteur ne tourne pas 2 - Le capteur n'est pas connecté 3 - Le capteur n'est pas activé par le disque du capteur (vérifier la distance)
		4	Variation de la vitesse/temps de rampe du variateur trop long/vitesse inférieure à la limite minimale de normalisation	Le moteur n'a pas atteint une vitesse stable après la rampe de montée 1 - Temps de rampe de montée/descente du variateur trop court par rapport aux réglages du variateur (paramètre 522 et 523) 2 - Le signal de commande du variateur n'est pas réglé correctement (paramètre 645) 3 - Le variateur ne suit pas le LMV. Vérifier les réglages du variateur 4 - La vitesse du variateur est inférieure au minimum requis pour la normalisation (650 tr/min)
		5	Sens de rotation du moteur incorrecte	
		6	Le capteur de rotation ne mesure pas correctement le nombre de tours	
		7	Vitesse normalisée non valide	La vitesse normalisée mesurée ne se situe pas dans la plage admissible, le moteur tourne trop lentement ou trop rapidement
		15	Les microprocesseurs du LMV n'indiquent pas la même vitesse	Ce problème peut être dû à une normalisation incorrecte (p. ex. après la réinitialisation d'un jeu de données pour un nouveau LMV). Répéter la normalisation
		20	La normalisation est effectuée à une mauvaise phase	La normalisation ne doit être effectuée qu'en phase d'arrêt du brûleur
		22	Actionneur pneumatique sans point de référence	La référence de l'actionneur pneumatique n'a pas été établie ou a été perdue 1 - Vérifier si la position de référence peut être atteinte 2 - Vérifier si les actionneurs ont été intervertis 3 - Si l'erreur ne se produit qu'après le début de la normalisation, il se peut que l'actionneur soit surchargé et ne puisse pas atteindre sa position
		23	Variateur désactivé	
24		Aucun mode de fonctionnement valide	La normalisation a été lancée sans mode de fonctionnement valide. Activer un mode de fonctionnement valide, puis recommencer la normalisation	

	25	Contrôle pneumatique du rapport air-combustible	La normalisation a été lancée avec le contrôle pneumatique du rapport air-combustible. Dans ce mode de fonctionnement, la normalisation n'est pas possible
	128	Procédure de démarrage sans normalisation	Le variateur est contrôlé, mais sans normalisation. Effectuer la normalisation
	255	Aucune vitesse normalisée disponible	Le moteur tourne sans normalisation. Effectuer la normalisation
83	#	Erreur de vitesse du variateur	La vitesse du variateur n'a pas été atteinte
	Bit 0 valence 1	Limite inférieure de la plage de contrôle	La vitesse n'a pas été atteinte, car une limite de la plage de contrôle est maintenant active. Pour les mesures, se reporter au code d'erreur 80
	Bit 1 valence 2...3	Limite supérieure de la plage de contrôle	La vitesse n'a pas été atteinte, car une limite de la plage de contrôle est maintenant active. Pour les mesures, se reporter au code d'erreur 80
	Bit 2 valence 4...7	Interruption due à une perturbation des impulsions du capteur de rotation	Interruption due à une perturbation des impulsions du capteur de rotation. La vitesse n'a pas été atteinte en raison d'une interférence électromagnétique trop importante sur la ligne du capteur de rotation. Pour les mesures, se reporter au code d'erreur 81
	Bit 3 valence >= 8	Courbe trop forte en ce qui concerne la vitesse de la rampe	La vitesse n'a pas été atteinte, car la pente de la courbe s'est avérée trop forte. 1. Dans le cas d'un LMV26 ou d'un LMV37 et d'une rampe de 20 s, la pente de la courbe peut être de 10 % au maximum de la vitesse pour passer d'un point de courbe à l'autre en mode modulation. Dans le cas d'un LMV26 ou d'un LMV37 et d'une rampe de 10 s, la pente de la courbe peut être de 20 % au maximum de la vitesse pour passer d'un point de courbe à l'autre en mode modulation. Dans le cas d'un LMV26 ou d'un LMV37 et d'une rampe de 5 s, la pente de la courbe peut être de 40 % au maximum de la vitesse pour passer d'un point de courbe à l'autre en mode modulation. Entre le point d'allumage (P0) et le point minimum (P1), la variation de vitesse en mode modulation peut être de 40 % au maximum, indépendamment de la rampe réglée sur le LMV26 ou le LMV37. 2. Le réglage de la rampe du variateur sur le LMV doit être supérieur d'environ 20 % à la rampe réglée sur le variateur (paramètres 522 et 523).
	Bit 4 valence >= 16	Interruption du signal du capteur de rotation	Aucune vitesse relevée malgré le contrôle 1. Vérifier si le moteur tourne. 2. Vérifier si le capteur de vitesse délivre un signal (voyant lumineux). Vérifier la distance au disque du capteur. 3. Vérifier le câblage du variateur.
	Bit 5 valence >= 32	Arrêt rapide dû à un écart de vitesse excessif	L'écart de vitesse était pour environ 1 s > 10 % en dehors de la plage admissible 1. Vérifier les temps de rampe du LMV26 ou du LMV37 et du variateur. 2. Vérifier le câblage du variateur.
84	#	Pente des courbes des servocommandes	
	Bit 1 valence 2...3	Servocommande de combustible : courbe trop forte en ce qui concerne la vitesse de la rampe	La pente de la courbe doit avoir une variation maximale de 25° entre 2 points de la courbe de modulation.
	Bit 2 valence 4...7	Servocommande d'air : courbe trop forte en ce qui concerne la vitesse de la rampe	La pente de la courbe doit avoir une variation maximale de 25° entre 2 points de la courbe de modulation.
85	#	Erreur de référence des servocommandes	
	0	Erreur de référence de la servocommande de combustible	Échec de la référence de la servocommande de combustible. Le point de référence n'a peut-être pas été atteint : 1. Vérifier que les servocommandes n'ont pas été interverties. 2. Vérifier que les servocommandes ne sont pas bloquées ou surchargées.
	1	Erreur de référence de la servocommande d'air	Échec de la référence de la servocommande de combustible. Le point de référence n'a peut-être pas été atteint : 1. Vérifier que les servocommandes n'ont pas été interverties. 2. Vérifier que les servocommandes ne sont pas bloquées ou surchargées.
	Bit 7 valence >= 128	Erreur de référence due à des variations de paramètres	Le réglage d'une servocommande (p. ex. point de référence) a été modifié. Cette erreur est affichée pour activer une nouvelle référence.
86	#	Erreur de la servocommande de combustible	
	0	Erreur de position	La position finale ne peut pas être atteinte dans la marge de tolérance requise : vérifier que le servomoteur n'est pas bloqué ou surchargé.

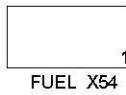
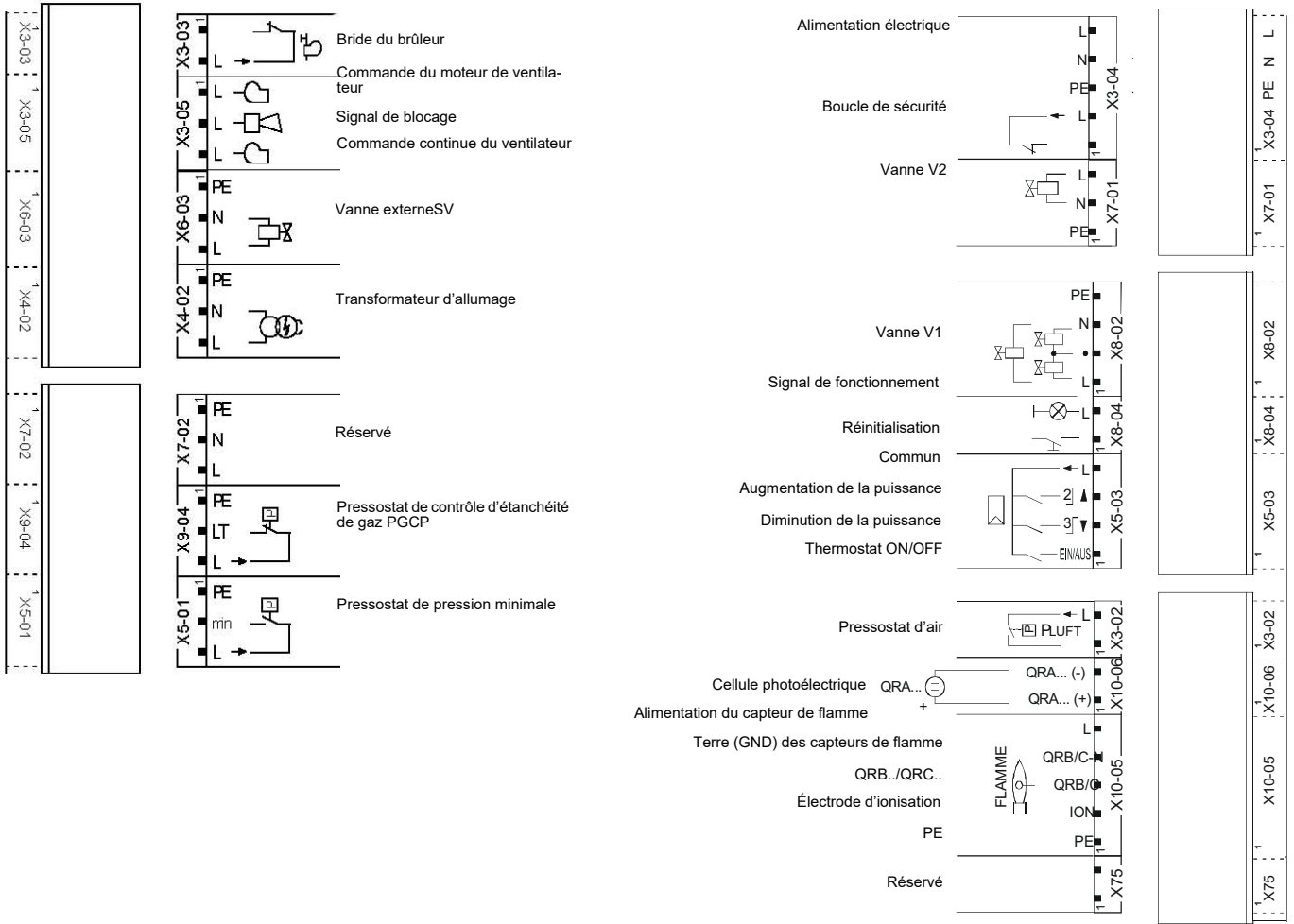
	Bit 0 valence 1	Circuit ouvert	Un circuit ouvert est détecté aux bornes de la servocommande : vérifier le câblage.
	Bit 3 valence >= 8	Courbe trop forte en ce qui concerne la vitesse de la rampe	La pente de la courbe doit avoir une variation maximale de 31° entre 2 points de la courbe de modulation.
	Bit 4 valence >= 16	Écart de position par rapport à la dernière référence	Servocommande surchargée ou sous contrainte mécanique : 1. Vérifier que la servocommande n'est pas bloquée dans sa course. 2. Vérifier que le couple est suffisant pour l'application.
87	#	Erreur de la servocommande d'air	
	0	Erreur de position	La position finale ne peut pas être atteinte dans la marge de tolérance requise : vérifier que le servomoteur n'est pas bloqué ou surchargé.
	Bit 0 valence 1	Circuit ouvert	Un circuit ouvert est détecté aux bornes de la servocommande : vérifier le câblage.
	Bit 3 valence >= 8	Courbe trop forte en ce qui concerne la vitesse de la rampe	La pente de la courbe doit avoir une variation maximale de 31° entre 2 points de la courbe de modulation.
	Bit 4 valence >= 16	Écart par rapport à la dernière référence	Servocommande surchargée ou sous contrainte mécanique 1. Vérifier que la servocommande n'est pas bloquée dans sa course. 2. Vérifier que le couple est suffisant pour l'application.
90	#	Erreur interne de contrôle du brûleur	
91	#		
93	#	Erreur d'acquisition du signal de flamme	
	3	Court-circuit du capteur	Court-circuit à QRB... 1. Vérifier le câblage. 2. Panne possible du capteur de flamme.
95	#	Erreur du relais de surveillance	
	3	Transformateur d'allumage	
	4	Vanne de combustible 1	
	5	Vanne de combustible 2	
	6	Vanne de combustible 3	
96	#	Erreur du relais de surveillance	
93	#	Erreur d'acquisition du signal de flamme	
	3	Transformateur d'allumage	Contacts du relais soudés.
	4	Vanne de combustible 1	Vérifier les contacts :
	5	Vanne de combustible 2	1. Appareil connecté à l'alimentation électrique : la sortie du ventilateur n'est pas alimentée.
	6	Vanne de combustible 3	2. Alimentation électrique déconnectée : déconnecter le ventilateur. Absence de contact résistif entre la sortie du ventilateur et le conducteur neutre. Si l'un des essais échoue, retirer l'appareil, car les contacts se sont soudés et la sécurité ne peut être garantie.
97	#	Erreur du relais de surveillance	
	0	Les contacts du relais de sécurité se sont soudés ou l'alimentation externe alimente le relais de sécurité.	Vérifier les contacts : 1. Appareil connecté à l'alimentation électrique : la sortie du ventilateur n'est pas alimentée. 2. Alimentation électrique déconnectée : déconnecter le ventilateur. Absence de contact résistif entre la sortie du ventilateur et le conducteur neutre. Si l'un des essais échoue, retirer l'appareil, car les contacts sont soudés et la sécurité ne peut être garantie.
98	#	Erreur du relais de surveillance	
	2	Soupape de sécurité	
	3	Transformateur d'allumage	
	4	Vanne de combustible 1	
	5	Vanne de combustible 2	
	6	Vanne de combustible 3	
99	#	Erreur interne de contrôle du relais	Effectuer une réinitialisation. Si l'erreur se reproduit, remplacer l'appareil.
	3	Erreur interne de contrôle du relais	Per versioni software V03.10: con errore C99 D3 durante la standardizzazione inverter, disattivare temporaneamente la funzione Effectuer une réinitialisation. Si l'erreur se reproduit, remplacer l'appareil. Pour la version logicielle v 03.10 : en cas d'erreur «C99 D3» pendant la normalisation du variateur, désactiver temporairement la fonction d'alarme de blocage du démarrage (paramètre «210» = 0).
100	#		
105	#	Erreur interne d'échantillonnage du contact	

	0	Pressostat de minimum	La panne peut être causée par des charges capacitives ou une tension continue sur les entrées d'alimentation. Le code de diagnostic indique l'entrée présentant le problème.
	1	Pressostat de maximum	
	2	Pressostat de contrôle d'étanchéité	
	3	Pression de l'air	
	4	Contrôle de charge ouvert	
	5	Contrôle de charge activé/désactivé	
	6	Contrôle de charge fermé	
	7	Boucle de sécurité	
	8	Soupape de sécurité	
	9	Transformateur d'allumage	
	10	Vanne de combustible 1	
	11	Vanne de combustible 2	
	12	Vanne de combustible 3	
	13	Réinitialisation	
106	#	Erreur interne d'interrogation du contact	Effectuer une réinitialisation. Si l'erreur se reproduit, remplacer l'appareil.
107	#		
108	#		
110	#	Effectuer une réinitialisation	Effectuer une réinitialisation. Si l'erreur se reproduit, remplacer l'appareil
111	#	Alimentation en sous-tension	Tension d'alimentation trop faible
112	0	Rétablissement de la tension d'alimentation	Effectuer une réinitialisation au rétablissement de l'alimentation (sans erreur)
113	#	Erreur interne de la surveillance de tension	Effectuer une réinitialisation. Si l'erreur se reproduit, remplacer l'appareil
115	#	Erreur interne du compteur système	
116	0	Cycle de vie des dispositifs dans la zone critique	Seuil d'alarme atteint. Remplacer l'appareil
117	0	Cycle de vie dépassé : fonctionnement interdit	Seuil d'arrêt atteint. Remplacer l'appareil
120	0	Impulsion d'interruption en entrée du compteur de combustible.	Trop d'impulsions parasites à l'entrée des compteurs de combustible. Améliorer la compatibilité électromagnétique (CEM).
121	#	Erreur interne d'accès à l'EEPROM	Effectuer une réinitialisation. Répéter le dernier réglage/vérifier. Réinitialiser les paramètres. Si l'erreur persiste, remplacer l'appareil.
122	#		
123	#		
124	#		
125	#		
126	#		
127	#		
128	0	Erreur interne d'accès à l'EEPROM – synchronisation à l'initialisation	Effectuer une réinitialisation. Répéter le dernier réglage/vérifier. Réinitialiser les paramètres. Si l'erreur persiste, remplacer l'appareil.
129	#	Erreur interne d'accès à l'EEPROM – synchronisation	
130	#	Erreur interne d'accès à l'EEPROM – délai d'attente	
131	#	Erreur interne d'accès à l'EEPROM – page toujours en abandon	
132	#	Erreur interne d'accès à l'EEPROM – initialisation du registre	Effectuer une réinitialisation. Si l'erreur se reproduit, remplacer l'appareil.
133	#	Erreur interne d'accès à l'EEPROM – demande de synchronisation	.Effectuer une réinitialisation. Répéter le dernier réglage/vérifier. Réinitialiser les paramètres. Si l'erreur persiste, remplacer l'appareil.
134	#		
135	#		
136	1	Début de la restauration	Restauration à partir d'une sauvegarde (sans erreur)
137	#	Erreur interne – sauvegarde/restauration	
	157	Restauration – OK, mais la version de la sauvegarde est inférieure à celle du jeu de données du système.	Restauration réussie, mais la version du jeu de données de la sauvegarde est inférieure à celle du jeu de données du système.
	241	Restauration – interruption du signal ASN	La sauvegarde présente un signal d'accès ASN non transmissible, mais l'appareil ne peut pas être restauré.
	242	Sauvegarde – sauvegarde effectuée, mais données incohérentes	La sauvegarde contient des erreurs et ne peut pas être transférée sur l'appareil.
	243	Sauvegarde - comparaison des données en cas de défaillance de microprocesseur	Répéter la réinitialisation et la sauvegarde.
	244	Données de sauvegarde incompatibles	.Les données de sauvegarde ne sont pas compatibles avec la version actuelle du logiciel. La restauration n'est pas possible.
	245	Erreur d'accès à la fonction « Réinitialisation complète des paramètres »	Répéter la réinitialisation et la sauvegarde.
	246	Délai de réinitialisation expiré pendant l'accès à l'EEPROM	Répéter la réinitialisation et la sauvegarde.
	247	Les données reçues sont incohérentes.	Les données de sauvegarde ne sont pas valides. La restauration n'est pas possible.
	248	La restauration n'est actuellement pas possible.	Répéter la réinitialisation et la sauvegarde.

	249	Réinitialisation interrompue en raison d'une erreur d'identification du brûleur	Tentative de sauvegarde sur un brûleur incompatible
	250	Sauvegarde – CRC d'une page incorrecte	Les données de sauvegarde ne sont pas valides. La restauration n'est pas possible.
	251	Sauvegarde – identification du brûleur non définie	Définir l'identification du brûleur et répéter la sauvegarde.
	252	Après la restauration, les pages ne sont pas consultables.	Répéter la réinitialisation et la sauvegarde.
	253	La restauration n'est actuellement pas possible.	
	254	Interruption en raison d'erreurs de transmission	
	255	Interruption de la restauration en raison d'expiration du délai	Effectuer une réinitialisation. Vérifier les connexions et répéter la sauvegarde
146	#	Délai d'attente de l'interface LMV...	Se reporter à la documentation Modbus (A7541).
	1	Délai d'attente Modbus	
150	#	Essai TÜV	
	1	Phase non valide	L'essai TÜV ne peut être lancé qu'à partir de la phase 60 (fonctionnement).
	2	Essai TÜV, sortie par défaut trop faible	Essai TÜV, la sortie de test par défaut doit être inférieure à la limite inférieure de sortie.
	3	Essai TÜV, sortie par défaut trop élevée	TEssai TÜV, la sortie de test par défaut doit être supérieure à la limite supérieure de sortieT
	4	Essai TÜV, fin de test manuel	Aucune erreur : essai TÜV terminé manuellement par l'utilisateur
	5	Délai d'expiration de l'essai TÜV	Aucune extinction de la flamme après la fermeture des vannes d'alimentation en combustible. 1. Vérifier la présence d'une lumière parasite. 2. Vérifier le câblage. 3. Vérifier l'étanchéité des vannes.
165	#	Erreur interne	
166	0	Erreur interne	Effectuer une réinitialisation. Si l'erreur se reproduit, remplacer l'appareil
167	#	Blocage manuel	L'appareil est bloqué manuellement (sans erreur).
	1	Blocage manuel par contact	
	2	Blocage manuel par AZL2...	
	3	Blocage manuel par outil informatique	
	8	Blocage manuel par AZL2... Temps écoulé/interruption de la communication	Lors du réglage de la courbe par AZL2..., le temps imparti pour les opérations dans le menu (réglé au paramètre «127») est écoulé, ou la communication entre LMV20.100A2BC et AZL2... a été interrompue.
	9	Blocage manuel par outil informatique.	Interruption de la communicationLors du réglage de la courbe par le logiciel ACS410, la communication entre le LMV20.100A2BC et le logiciel ACS410 a été interrompue pendant plus de 30 secondes.
	33	Blocage manuel après une tentative de restauration par logiciel	Le logiciel a effectué une tentative de restauration alors que le système fonctionnait correctement.
168	#		
169	#	Erreur de gestion interne	Effectuer une réinitialisation. Si l'erreur se reproduit, remplacer l'appareil.
170	#		
171	#	Interne	Effectuer une réinitialisation. Si l'erreur se reproduit, remplacer l'appareil.
200 OFF	#	Erreur système – libre	Aucune erreur
201 OFF UPr 0 / OFF UPr 1	#	Blocage du démarrage	Blocage du démarrage, car l'appareil n'est pas configuré.
	Bit 0 Valence 1	Mode de fonctionnement non défini	
	Bit 1 Valence 2..3	Rampe de combustible non définie	
	Bit 2 Valence 4..7	Courbes des servocommandes non réglées	
	Bit 3 Valence 8..15	Vitesse normalisée non définie	
	Bit 4 Valence 16..31	Sauvegarde/restauration impossible.	
202	#	Sélection du mode de fonctionnement interne	Redéfinir le mode de fonctionnement (paramètre «201»).
203	#	Erreur interne	Redéfinir le mode de fonctionnement (paramètre «201»).

204	Numéro de phase	Arrêt du programme	Arrêt du programme activé (sans erreur)
205	#	Erreur interne	Effectuer une réinitialisation. Si l'erreur se reproduit, remplacer l'appareil.
206	0	Combinaison d'appareils non autorisée (appareil de base - AZL2...)	
207	#	Compatibilité de la version de l'appareil de base - AZL2...	
	0	Version de l'appareil de base obsolète	
	1	Version de l'AZL2... obsolète	
208	#	Erreur interne	Effectuer une réinitialisation. Si l'erreur se reproduit, remplacer l'appareil.
209	#	Erreur interne	Effectuer une réinitialisation. Si l'erreur se reproduit, remplacer l'appareil.
210	0	Mode de fonctionnement pour l'appareil de base réglé non autorisé	Sélectionner un mode de fonctionnement autorisé pour l'appareil de base.
240	#	Erreur interne	Effectuer une réinitialisation. Si l'erreur se reproduit, remplacer l'appareil.
245	#		
250	#		

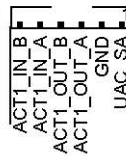
Branchements électriques du LMV20



Reserve



Servocommande de combustible



Servocommande d'air

Variantes de branchements électriques du LMV27

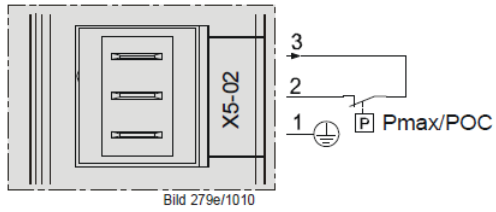
ConnecteurX75



2 - Entrée du signal du compteur

1 - Alimentation du compteur

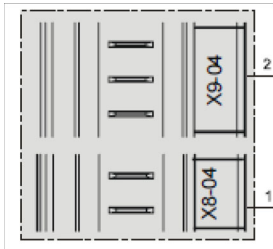
ConnecteurX5-02



ConnexionPmax

Variantes de branchements électriques du LMV26

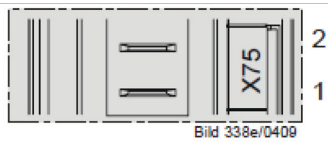
ConnecteurX08-04 / X09-04



2 - Combustible 0

1 - Combustible 1

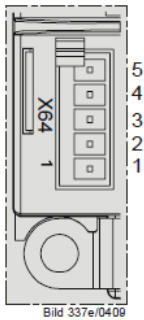
ConnecteurX75



2 - Entrée du signal du compteur

1 - Alimentation du compteur

ConnecteurX64



5 - Alimentation du capteur de rotation

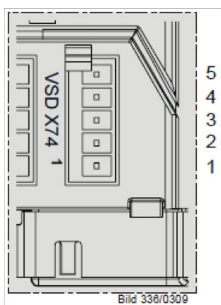
4 - Signal du capteur de rotation

3 - Signal de commande du variateur ou alternativement 0 à 10 V pour % charge

2 - Terre ou GND (référence de signal)

1 - Signal de commande de modulation (4 à 20 mA)

ConnecteurX74



5 -Alimentation PWM

4 - Signal du capteur de rotation PWM

3 - Signal de commande PWM

2 - Terre ou GND (référence de signal)

1 -Alimentation externe 24 V CC

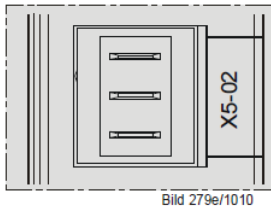
Variantes de branchements électriques du LMV37

ConnecteurX75



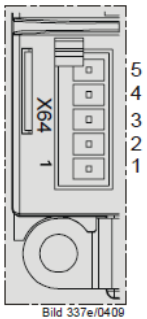
- 2 - Entrée du signal du compteur
- 1 - Alimentation du compteur

ConnecteurX5-02



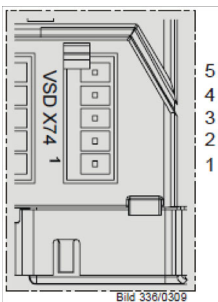
- 3
 - 2
 - 1 \oplus Pmax/POC
- sConnexion Pmax

ConnecteurX64



- 5 -Alimentation du capteur de rotation
- 4 -Signal du capteur de rotation
- 3 - Signal de commande du variateur ou alternativement 0 à 10 V pour % charge
- 2 - Terre ou GND (référence de signal)
- 1 -Signal de commande de modulation (4 à 20 mA)

ConnecteurX74



- 5 -Alimentation PWM
- 4 -Signal du capteur de rotation PWM
- 3 - Signal de commande PWM
- 2 - Terre ou GND (référence de signal)
- 1 -Alimentation externe 24 V CC



C.I.B.UNIGAS S.p.A.
Via L.Galvani ,9 - 35011Campodarsego (PD) - ITALY
Tel. +39 049 9200944 - Fax +39 049 9200945
website:www.cibunigas.it-e-mail:cibunigas@cibunigas.it

Les informations contenues dans ce document, reportées uniquement à titre indicatif, ne sont pas contraignantes. La société se réserve la faculté d'apporter des modifications sans préavis

MANUEL

- UTILISATION**
- CALIBRAGE**

INSTRUMENT MODULATEUR

SIEMENS RWF 40....

Paramétrage de l'instrument

Le dispositif sort d'usine avec déjà quelques réglages valables à 90% des situations. Il est de toute façon possible la modification des paramètres en suivant la procédure suivante:

1. Réglage ou modification de la valeur de consigne:

- Appuyer la touche **PGM** pour moins de 2 secondes avec brûleur éteint (contacts série thermostat/ pressostats ouverts, donc pont 3-4 ouvert). Dans la partie inférieure de l'écran (vert) s'affiche le sigle **SP1** et insérer la valeur de consigne à l'aide des flèches sur l'écran supérieur (rouge).
- La valeur se confirme en appuyant la touche **PGM**, donc **EXIT** pour en sortir et pour retourner en fonctionnement normal.

2. Contrôle ou modification des paramètres PID de l'instrument (tableau 1 joint):

- Appuyer la touche **PGM** pour plus que 2 secondes: sur l'écran vert s'affiche le sigle **AL** et sur l'écran rouge apparaît **0**.
- La modification a lieu en appuyant les flèches de montée ou descente et la valeur change sur l'écran rouge.
- Appuyer sur **PGM** pour confirmer et l'écran vert passe au paramétrage suivant.
- Répéter les opérations précédentes pour les autres paramétrages.
- Appuyer la touche **EXIT** pour interrompre la procédure.
- Voir le tableau joint (1) pour la liste des paramètres PID.

3. Réglage type de sonde à brancher à l'instrument (tableau 2 joint):

Appuyer la touche **PGM** pour 2 secondes avec l'instrument en fonction. Il se met en configuration de paramètres PID, donc re-appuyer la touche **PGM** pour 2 secondes.

Sur l'écran vert apparaît le sigle **C111** et sur l'écran rouge apparaît le code **9030**.

Chaque chiffre du code correspond à un paramètre réglable. Appuyant la flèche descente le premier chiffre commence à clignoter (9) dans l'écran rouge, avec la flèche de montée pendant le clignotement du chiffre modifier la valeur selon le tableau (2) joint.

Une fois la valeur modifiée appuyer sur la flèche descente, le deuxième chiffre clignote (0) et ainsi de suite pour les 4 chiffres. Appuyer **PGM** pour confirmation et **EXIT** pour en sortir.

Exemple: sonde de température, régler **9030**; sonde de pression, régler **G030**.

4. Configurations C112 et C113 (tableaux 3 & 4 joints):

Les configurations C112 et C113 permettent l'utilisation d'un contact auxiliaire (bornes Q63-Q64 et led K6 sur le frontal) complètement configurable.

En outre elles offrent le choix entre degrés °C ou Fahrenheit °F et le blocage des touches de l'instrument.

Pendant le fonctionnement normal du dispositif appuyer la touche **PGM** pour 2 secondes, l'instrument se place en configuration paramètre PID, re-appuyer la touche **PGM** pour 2 autres secondes.

L'écran vert affiche le sigle **C111** et l'écran rouge affiche le code **9030**. Appuyant de suite sur **PGM** sur l'écran vert apparaît **C112** et sur le rouge **0010**. Appuyant encore **PGM** sur l'écran vert apparaît **C113** et sur l'écran rouge **0110**.

Ces codes ne doivent jamais être modifiés pour un fonctionnement standard.

5. Configuration des valeurs de procès

Pendant le fonctionnement normale du dispositif appuyer sur la touche **PGM** pour 2 secondes. Il se place en configuration paramètre PID et ensuite re-appuyer la touche **PGM** pour autres 2 secondes.

L'écran vert affiche le sigle **C111** et l'écran rouge affiche le code **9030**. Appuyant de suite sur **PGM** sur l'écran vert apparaît **C112** et sur le rouge **0010**. Appuyant encore **PGM** sur l'écran vert apparaît **C113** et sur l'écran rouge **0110**. Appuyant encore une fois sur **PGM** l'écran vert affiche **SCL** (= limite inférieure (début échelle instrument) pour entrée analogique 1 qui vaut pour les signaux d'entrée 0-10V, 0-20V, 4-20mA, 0-100ohm, etc.) et avec l'aide des flèches il est possible de régler la valeur choisie. Appuyant la touche **PGM** sur l'écran vert apparaît **SCH** (= limite supérieure (fin d'échelle de l'instrument) pour entrée analogique 1 qui vaut pour les valeurs d'entrée 0-10V, 0-20V, 4-20mA, 0-100ohm, etc.) et avec l'aide des flèches il est possible de régler la valeur choisie.

Exemple: pour la sonde de pression Siemens QBE2..p 25(25bar) le signal d'entrée utilisé est 0-10V: régler **SCL** à 0 et **SCH** à 2500. Dans cette façon l'échelle de l'instrument devient entre 0 et 25bar.

En appuyant plusieurs fois sur la touche PGM les suivants paramètres apparaissent en séquence et à l'aide des flèches ils pourront être modifiés:

SCL2: limite inférieure pour entrée analogique 2 (égal à SCL mais pour entrée 2 - pré-réglé à 0)

SCH2: limite supérieure pour entrée analogique 2 (égal SCH mais pour entrée 2 - pré-réglé à 100)

SPL: limite inférieure de la valeur de consigne (égal à SCL mais pour la valeur de consigne - pré-réglée sur 0)

SPH: limite supérieure de la valeur de consigne (égal à SCH mais pour la valeur de consigne - pré-réglée sur 100)

Exemple: pour sonde de pression Siemens QBE2..p 25 (25 bar) le signal d'entrée utilisé est 0-10V. Si l'on désire que la valeur de consigne travaille entre 5 et 19 bar, pré-régler SPL à 500 et SPH à 1900. Dans cette façon l'échelle de la valeur de consigne est réglable entre 5 et 19 bar.

-
- OFF1:** Correction entrée analogique 1 (pré-réglée 0)
OFF2: Correction entrée analogique 2 (pré-réglée 0)
OFF3: Correction entrée analogique 3 (pré-réglée 0)
HYST: différentiel contact auxiliaires "K6" (pré-réglé 1)
DF1: retard sur le signal de la sonde afin d'éviter les transitoires (plage 0-100s pré-réglé 1 seconde).

6. Commande manuelle:

- Afin de commander manuellement la puissance du brûleur avec le brûleur en service, appuyer la touche **EXIT** pour 5 secondes. Ainsi s'allume le led avec le symbole de la main.
- A ce moment il est possible de diminuer ou augmenter la puissance du brûleur à l'aide des flèches de montée ou descente.
- Maintenant l'augmentation ou la diminution de la puissance du brûleur est faite à l'aide des flèches de montée ou descente.
- La sortie du mode manuelle se fait en appuyant la touche **EXIT**.

7. Auto-adaptation de l'instrument (auto-tuning):

- Si le brûleur en service à la charge nominale ne correspondait pas bien aux besoins du générateur de chaleur il est possible d'actionner l'auto-calibrage de l'instrument le quel reverra le calcul des valeurs PID plus convenables au type de demande.
- L'activation de cette fonction se fait comme suit:
- Appuyer simultanément les touches **PGM** et la flèche de descente.
- L'écran vert affichera le script **tunE** et l'instrument obligera le brûleur à des hausses et réductions de puissance.
- Pendant ces variations de puissance l'instrument calcule les paramètres PID (bande proportionnelle, temps intégral, temps dérivé).
- A terminaison du calcul la fonction tunE se désactive toute seule et l'instrument aura mémorisé les nouveaux paramètres.
- Si l'exclusion de la fonction auto-adaptation est souhaitée, appuyer la touche flèche de montée.
- Les paramètres PID calculée par le dispositif peuvent être modifiés à tout moment selon la procédure illustrée précédemment au point 2.

Notes:

Si aucune touche n'est appuyée pendant la phase de réglage de l'instrument pour une durée de environ 10 secondes, le dispositif sort automatiquement et se replace dans la modalité de fonctionnement normal.

Tableau 1: paramètres "PID" et pré-réglages d'usine correspondants

Paramètre	Ecran	Plage de valeurs	Calibrage initial	Notes
Valeur limite du contact auxiliaire (*)	AL	de -1999 à 9999 digit	0	non modifiable
Différentiel de commutation du contact auxiliaire	HYST	de 0 à 999.9 digit	1	non modifiable
Bande proportionnelle	Pb 1	de 0.1 à 9999 digit	10	Valeur typique pour température
Action dérivative	dt	de 0 à 9999 sec.	80	Valeur typique pour température
Action intégrale	rt	de 0 à 9999 sec.	350	Valeur typique pour température
Bande morte (*)	db	de 0 à 999.9 digit	1	Valeur typique
Temps de course de la servocommande	tt	de 10 à 3000 sec.	15	Régler le temps de course de la servocommande
Différentiel allumage (*)	HYS1	de 0.0 à 199.9 digit	-5	Valeur moins que la valeur de consigne qui re-allume le brûleur (Q13-Q14 ferme)
Différentiel inférieur pour éteindre (*)	HYS2	de 0.0 à HYS3	3	non modifiable
Différentiel supérieur pour éteindre (*)	HYS3	de 0.0 à 999.9 digit	5	Valeur au dessus de la valeur de consigne qui fait éteindre le brûleur (Q13-Q14 ouvre)
Retard pour consentement modulation	q	de 0.0 à 999.9	0	non modifiable
Pente compensation climatique	H	de 0.0 à 4	1	non modifiable
Déplacement parallèle température ambiance (*)	P	de -90 à +90	0	non modifiable

(*) Parametri influenzati dall'impostazione della cifra decimale (configurazione C113 01X0)

Tableau 2: configuration entrée C111

Ecran rouge	1^{er} chiffre	2^{ème} chiffre	3^{ème} chiffre	4^{ème} chiffre
Entrée analogique 1				
Pt100 3 fils	0			
Pt100 2 fils	1			
Ni100 3 fils	2			
Ni100 2 fils	3			
Pt1000 3 fils	4			
Pt 1000 2 fils	5			
Ni1000 3 fils DIN 43760	6			
Ni1000 2 fils DIN 43760	7			
Ni1000 3 fils Siemens	8			
Ni1000 2 fils Siemens	9			
Thermocouple K NiCr-Ni	A			
Thermocouple T Cu-Con	b			
Thermocouple N NiCrSiI-NiSiI	C			
Thermocouple J Fe-Con	d			
Signal 0 ÷ 20 mA	E			
Signal 4 ÷ 20 mA	F			
Signal 0 ÷ 10 V	G			
Signal 0 ÷ 1 V	H			
Entrée analogique 2				
Aucun		0		
Valeur de consigne extérieure WFG		1		
Valeur de consigne extérieure 0 ÷ 20 mA		2		
Valeur de consigne extérieure 4 ÷ 20 mA		3		
Valeur de consigne extérieure 0 ÷ 10 V		4		
Valeur de consigne extérieure 0 ÷ 1 V		5		
Valeur de consigne analogique WFG		6		
Valeur de consigne analogique 0 ÷ 20 mA		7		
Valeur de consigne analogique 4 ÷ 20 mA		8		
Valeur de consigne analogique 0 ÷ 10 V		9		
Valeur de consigne analogique 0 ÷ 1 V		A		
Entrée analogique 3				
Aucun			0	
Senseur de température extérieur Pt 1000 2 fils			1	
Senseur de température extérieur Ni1000 2 fils DIN			2	
Senseur de température extérieur Ni1000 2 fils			3	
Entrée D2 fonctions de logique				
Aucun				0
Valeur de consigne transitoire				1
Valeur de consigne coulissante				2
Pré-réglages typiques				
Sondes Siemens QAE2../QAC2../QAM2..	9	0	3	0
Sondes Pt1000 30 ÷ 130°C	5	0	3	0
Sondes Pt1000 0 ÷ 350°C	5	0	3	0
Sondes di pression QBE... a 3 fils (signal 0 ÷ 10 V)	G	0	3	0
Sondes di pression MBS... a 2 fils (signal 4 ÷ 20 mA)	F	0	3	0
Sondes Pt100 a 3 fils	0	0	3	0
Thermocouple du type K	A	0	3	0
Signal 4 ÷ 20 mA	F	0	3	0

Tableau 3: Configuration C112

<u>Ecran rouge</u>	<u>1^{er} chiffre</u>	<u>2^{ème} chiffre</u>	<u>3^{ème} chiffre</u>	<u>4^{ème} chiffre</u>
Contact de limite auxiliaire (K6)				
Aucun	0			
Fonction lk1 pour entrée 1	1			
Fonction lk2 pour entrée 1	2			
Fonction lk3 pour entrée 1	3			
Fonction lk4 pour entrée 1	4			
Fonction lk5 pour entrée 1	5			
Fonction lk6 pour entrée 1	6			
Fonction lk7 pour entrée 1	7			
Fonction lk8 pour entrée 2	8			
Fonction lk7 pour entrée 2	9			
Fonction lk8 pour entrée 2	A			
Fonction lk7 pour entrée 3	b			
Fonction lk8 pour entrée 3	C			
Type de contrôle sortie instrument				
3 point (relais)		0		
en continu 0 ÷ 20 mA (*)		1		
en continu 4 ÷ 20 mA (*)		2		
en continu 0 ÷ 10 V (*)		3		
Valeur de consigne SP1				
SP1 à clef			0	
SP1 avec sonde extérieure (entrée à configurer pour sonde			1	
Blocage paramètres				
Aucun blocage				0
Blocage niveau de configuration				1
Blocage niveau paramètres PID				2
Blocage total				3
Pré-Réglage en usine:	0	0	1	0

Notes: (*) uniquement pour RWF 40.002

Tableau 4: configuration C113

<u>Ecran rouge</u>	<u>1^{er} chiffre</u>	<u>2^{ème} chiffre</u>	<u>3^{ème} chiffre</u>	<u>4^{ème} chiffre</u>
Adresses instrument (uniquement RWF 40.003)				
Adresse	0			
Adresse 1	0	1		
Adresse..		
Adresse 99	9	9		
Unité de mesure et point décimale				
°C sans décimales			0	
°C e 1 décimales			1	
°F sans décimales			2	
°F e 1 décimales			3	
Attivazione "K6"				
contatto di limite OFF				0
contatto di limite ON				1
Pré-Réglage en usine:	0	1	1	0

Tableau 5 – Sommaire des réglages de base des paramètres

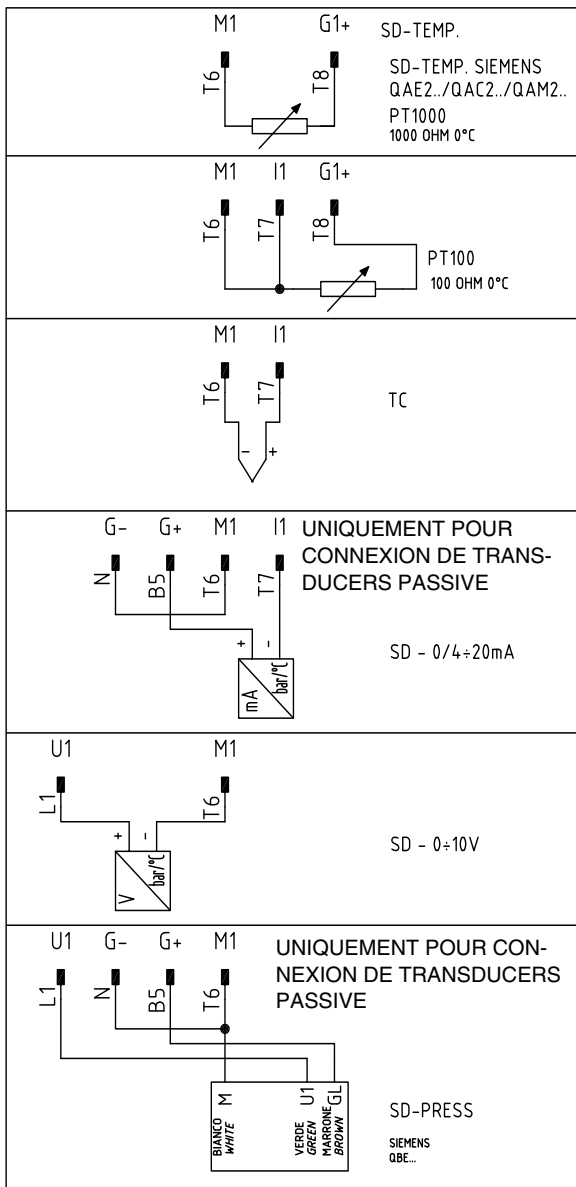
SONDES	MODÈLES À MODIFIER											
	C111	C113	SCL	SCH	SPL	SPH	HYS1 (*)	HYS3 (*)	Pb. 1	dt	rt	SP1 (*)
Siemens QAE2120.010	9030	0110	-	-	30	95	-5	5	10	80	350	80 °C
Siemens QAM2120.040	9030	0110	-	-	0	80	-2,5	2,5	10	80	350	40°C
Pt1000 (130°C max.)	5030	0110	-	-	30	95	-5	5	10	80	350	80°C
Pt1000 (350°C max.)	5030	0110	-	-	0	350	-5	10	10	80	350	80°C
Pt100 (130°C max.)	0030	0110	-	-	0	95	-5	5	10	80	350	80°C
Pt100 (350°C max)	0030	0110	-	-	0	350	-5	10	10	80	350	80°C
Termocouple K	A030	0110	-	-	0	1200	-5	20	10	80	350	80°C
Danfoss/Siemens 4÷20mA p 1,6	F030	0100	0	160	0	160	0	20	5	20	80	100kPa
Danfoss/Siemens 4÷20mA p 10	F030	0100	0	1000	0	1000	0	50	5	20	80	600kPa
Danfoss/Siemens 4÷20mA p 16	F030	0100	0	1600	0	1600	0	80	5	20	80	600kPa
Danfoss/Siemens 4÷20mA p 25	F030	0100	0	2500	0	2500	0	125	5	20	80	600kPa
Danfoss/Siemens 4÷20mA p 40	F030	0100	0	4000	0	4000	0	200	5	20	80	600kPa
Siemens QBE2.. P4	G030	0100	0	400	0	400	0	20	5	20	80	200kPa
Siemens QBE2.. P10	G030	0100	0	1000	0	1000	0	50	5	20	80	600kPa
Siemens QBE2.. P16	G030	0100	0	1600	0	1600	0	80	5	20	80	600kPa
Siemens QBE2.. P25	G030	0100	0	2500	0	2500	0	125	5	20	80	600kPa
Siemens QBE2.. P40	G030	0100	0	4000	0	4000	0	200	5	20	80	600kPa
Signal 0÷10V	G030	à définir	à définir	à définir	à définir	à définir	à définir	à définir	5	20	80	à définir
Signal 4÷20mA	F030	à définir	à définir	à définir	à définir	à définir	à définir	à définir	5	20	80	à définir
tt - course servocom- mande	12 sec.	Servocommande Berger STA12B.../Siemens SQN30.251/Siemens SQN72.4A4A20										
tt - course servocom- mande	13 sec.	Servocommande Berger STA13B...										
tt - course servocom- mande	15 sec.	Servocommande Berger STA15B...										
tt - course servocom- mande	30 sec.	Servocommande Siemens SQL33.03/Siemens SQM10/Siemens SQM50/Siemens SQM54/Berger STM30../ Siemens SQM40.265										

Note (*): valeurs imposées en usine; ces valeurs devront être modifiées en fonction de la température/pression d'exercice réelle de l'installation.

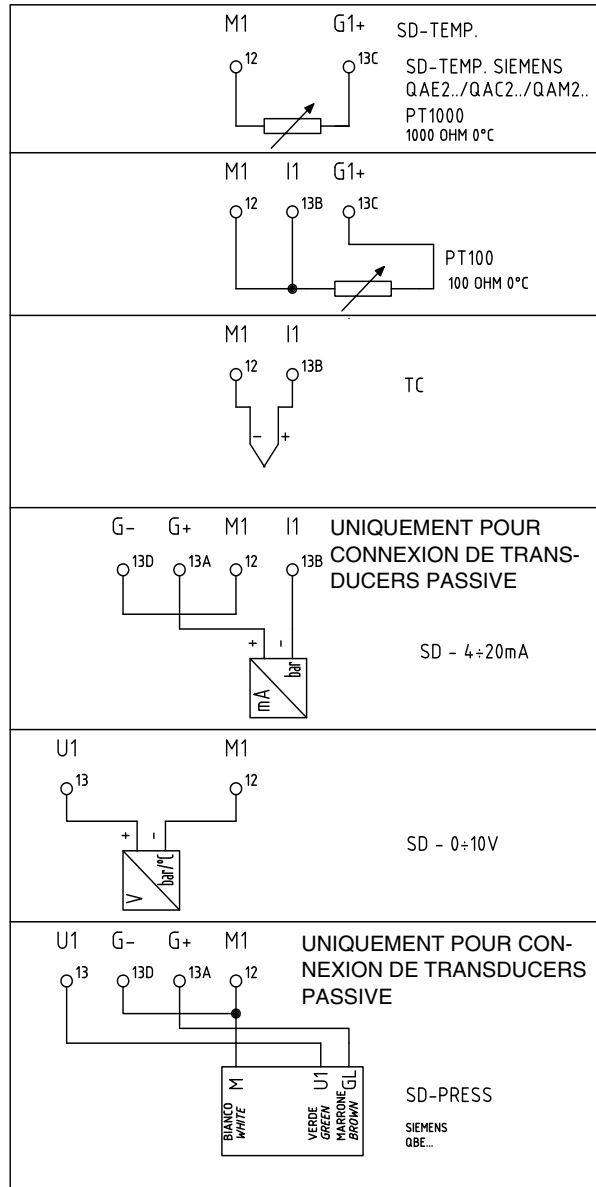
Attention: avec les sondes de pression les paramètres SP1, SCH, SCL, HYS1, HYS3 doivent être réglés et visualisés en kPa (kilo pascal. Il est en outre précisé que: 1 bar= 100.000 Pa= 100 kPa.

Liaisons sondes électriques :

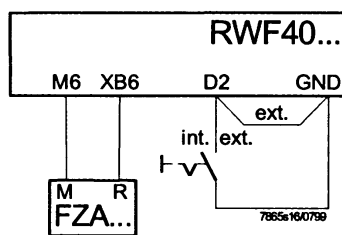
Version avec connecteur 7 pôles



Version avec des bornes

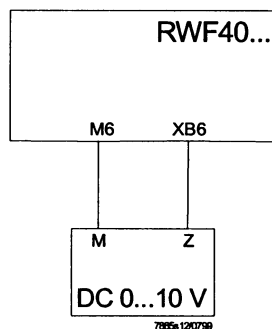


Avec valeur de consigne extérieure



Code de configuration C111 = X1X1

Avec modification de la valeur de consigne par le système de gestion extérieur



Code de configuration C111 = X9XX

$$\text{SCH2} = 0.5 \times (\text{SPH} - \text{SPL})$$
$$\text{SCL2} = -0.5 \times (\text{SPH} - \text{SPL})$$

Exemple:

SPH = max. 130° C

SPL = min. 30° C

SCH2 = 0.5 x (130 - 30) = 50

SCL2 = -0.5 x (130 - 30) = -50

Appendice: raccords des sondes

Afin d'assurer le confort le plus élevé le système de réglage nécessite des informations fiables qui sont obtenues avec une installation correcte des sondes. Les sondes mesurent et transmettent toute variation selon leur position.

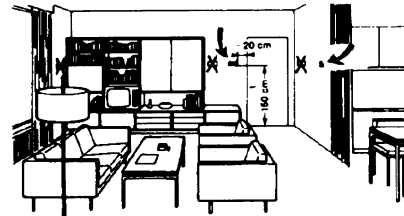
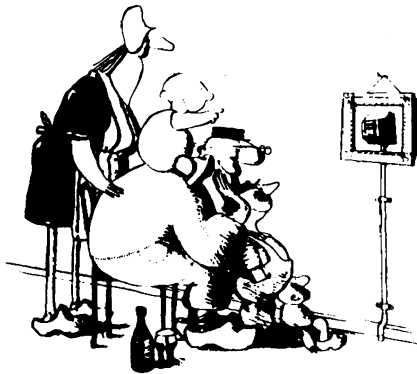
La mesure a lieu selon les caractéristiques de construction (constante du temps) et selon des conditions d'utilisation bien définies.

Avec les raccords électriques sous traçage il est nécessaire de boucher la gaine (ou le tuyau) contenant les fils en correspondance du bornier de la sonde afin d'éviter l'influence d'éventuels courants d'air sur la mesure de la sonde.

Sondes ambiance (ou thermostats ambiance)

Montage

Les sondes (ou thermostat ambiance) doivent être placées dans les pièces de référence de façon à donner une mesure réelle de la température sans influence par des facteurs extérieurs



Sonde esterne (climatiche)

Montaggio

Negli impianti di riscaldamento o condizionamento in cui è prevista la compensazione in funzione della temperatura esterna, l'ubicazione della sonda è fondamentale.

Etre admirée est beau... être efficace est mieux

Installations de chauffage: la sonde ambiance ne doit pas être montée dans des pièces avec radiateurs équipés de vannes thermostatiques. Eviter toute source de chaleur à part de l'installation....



Fer à repasser Télévision Cuisine

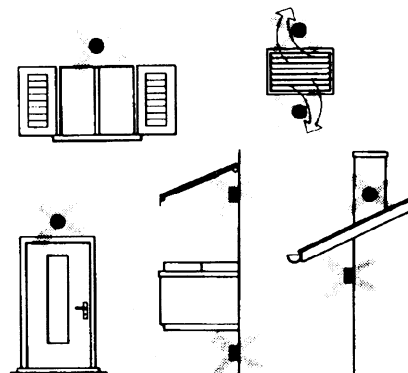
Et sources de froid, comme un mur extérieur.



Règle générale

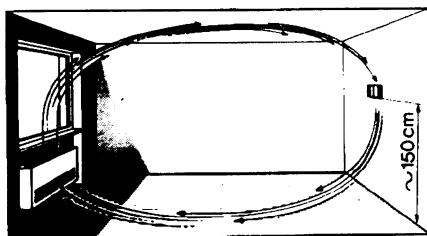
Sur la paroi extérieure de l'immeuble correspondants aux pièces de jour et jamais sur la façade sud ou en position sensible aux rayons de soleil du matin. En cas de doutes placer les sondes sur la façade nord ou nord-ouest.

Position à ne pas prendre en considération



Ubicazione

Su una parete interna opposta ai corpi scaldanti altezza dal pavimento 1,5m lontano, minimo 1,5m, dalle fonti esterne di calore (o freddo).



Position d'assemblage à éviter

en proximité d'étagères ou niches, en proximité de portes ou fenêtres, à l'intérieur de murs extérieurs exposé à l'irradiation solaire ou aux courants d'air froid, sur murs intérieurs traversés par canalisations de l'installation de chauffage, de l'eau chaude de consommation, de canalisations de l'installation de refroidissement.

Eviter le montage en proximité de fenêtres, grilles d'aération à l'extérieur de la chaufferie, sur les cheminées ou protégés par des balcons ou toitures.

La sonde ne doit pas être vernie (erreur de mesure).

Sondes convenables pour canaux ou tuyauterie

Montage des sondes de température

Pour la prise de mesure de l'air de départ:

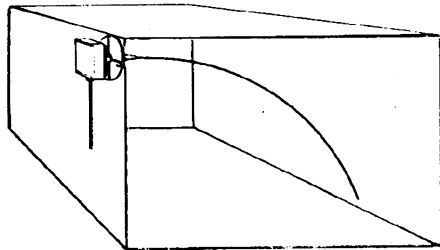
- Après le ventilateur de départ ou
- Après la batterie à vérifier, distance au moins 0.5m

Pour la prise de mesure de la température ambiante

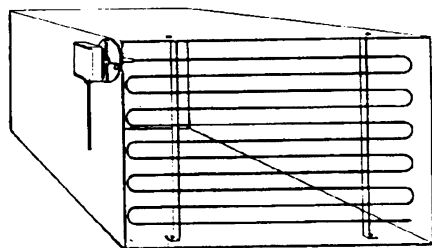
- Avant le ventilateur de reprise et en proximité de la reprise de l'ambiance.

Pour la prise de mesure de la température de saturation

- Après le séparateur de gouttes



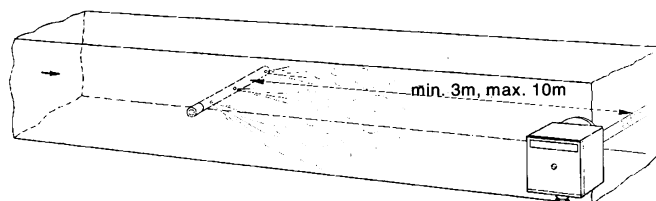
Tourner manuellement (jamais à l'aide d'outils), comme illustré dans la figure, la sonde de 0.4m.



Etaler sur toute la section du canal, distance minimale des parois 50mm, rayon de courbe 10mm pour les sondes de 2 ou 6m

Montage des sondes d'humidité ou combinées

Comme sonde de limite maximale d'humidité sur le départ (humidificateurs à vapeur)



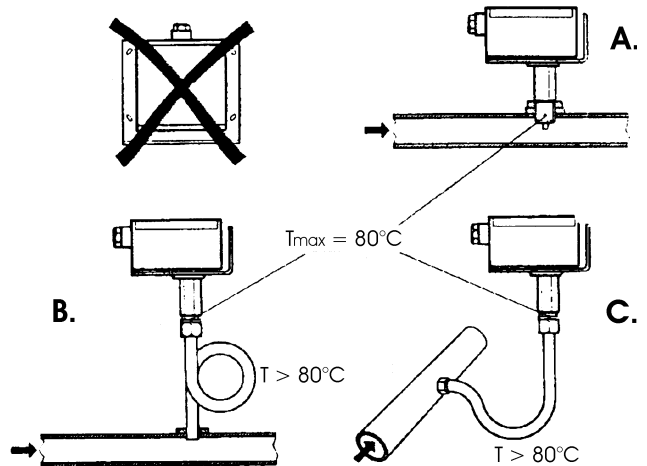
Montage des sondes à pression

A. Montage sur conduites de fluides à température maximale de 80°C.

B. Montage sur conduites à température supérieure à 80°C et pour les réfrigérantes

C. Montage sur conduites à températures élevées:

- Augmenter la longueur du siphon
- Placer la sonde latéralement afin d'éviter qu'elle soit investie par l'air chaud en provenance du tuyau..



Montage des sondes de pression différentielles pour eau

Le montage avec l'étui en direction vers le bas n'est pas admis.

Des siphons se rendent nécessaires avec des températures supérieures à 80°C. Afin d'éviter un endommagement de la sonde il est nécessaire de respecter les instructions suivantes.

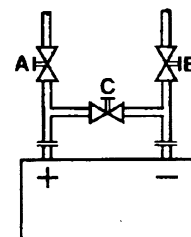
Pendant le montage:

La différence de pression ne doit pas être supérieure à celle admise par la sonde.

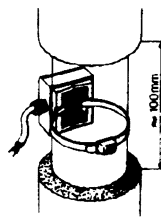
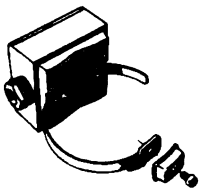
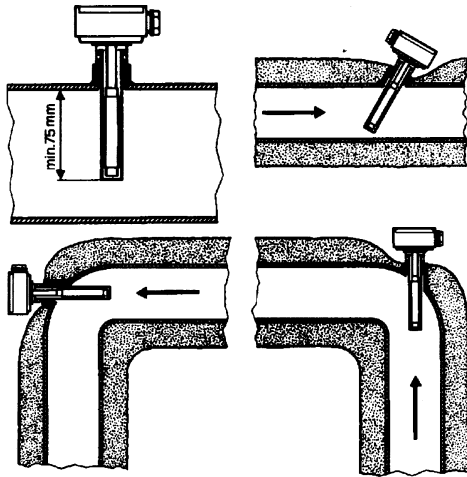
Avec des pressions statiques élevées des vannes d'interception ABC sont insérées.

Mise en service:

- | | |
|---------------|------------|
| - Allumage | exclure |
| - 1=ouvrir C | 1=ouvrir C |
| - 2=ouvrir A | 2=fermer B |
| - 3 =ouvrir B | 3=fermer A |
| - 4 =fermer C | |

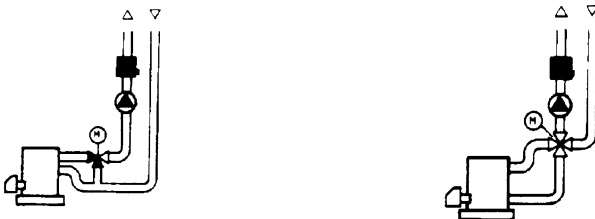


Sondes plongeantes et à serrage

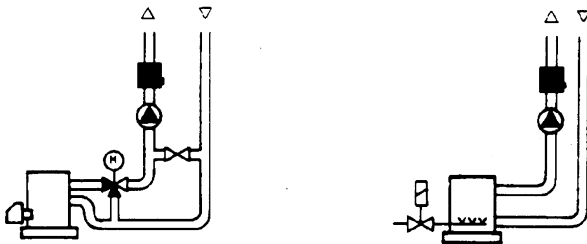


Lieu des sondes (QAD22.../QAE21.../QAP21.../RCA...) Avec pompes sur le départ

avec vannes à 3 voies / avec vannes à 4 voies



installations avec panneaux / Commande brûleur



Con pompe sul ritorno

con valvole a 3 vie / con valvole a 4 vie



Montage des sondes plongeantes

Les sondes doivent être montées sur la partie de la tuyauterie où la circulation du fluide est toujours présente.

Le tige rigide (élément sensible à la mesure) doit être introduit au moins 75mm et il doit se trouver en sens contraire du flux.

Lieux conseillés: dans une courbe ou sur un morceau de la tuyauterie droit avec inclinaison de 45° en contre-courant par rapport au sens du fluide.

La protéger des infiltrations éventuelles (condense des tuyaux etc.)

Montage des sondes à serrage

Assurer la présence de la circulation du fluide.

Éliminer l'isolation et le peinturage (même le produit anti-rouille) sur un morceau de tuyauterie de au moins 100mm.

Les sondes sont munies de bande pour les tuyaux avec diamètre de 100mm maximales.

Sonde a bracciale o a immersione?

Sonde à serrage QAD2...

Avantages:

- Constante du temps de 10 secondes
- Montage avec l'installation en service (aucun travail hydraulique)
- La position de montage est facilement modifiable si pas convenable.

Limites:

- Convenables pour tuyauterie de 100mm maximales
- Elle peut subir des influences par des courants d'air, etc.

Sondes plongeantes QAE2..

Avantages:

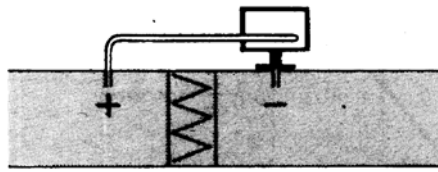
- Mesure de la température «moyenne» du fluide
- Aucune influence extérieure sur la mesure, comme: courants d'air, tuyaux en proximité, etc.

Limites:

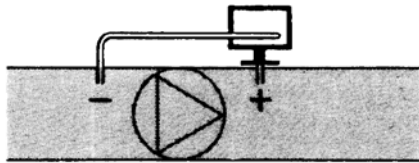
- Constante du temps avec gaine 20 secondes
- Difficulté à modifier la place de montage si non convenable.

Sondes et pressostats pour canaux

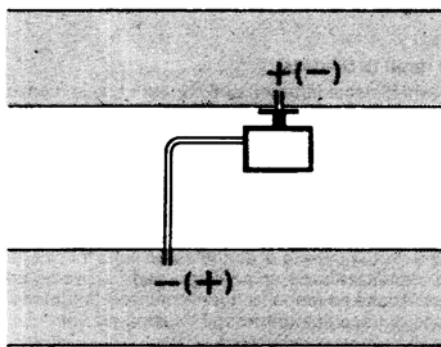
Montage des sondes de pression Différentiel de l'air



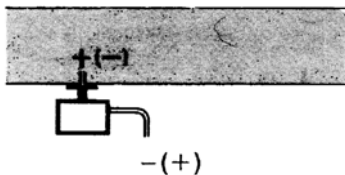
A - Contrôle d'un filtre (bouche)



B - Contrôle d'un ventilateur (amont / en aval)



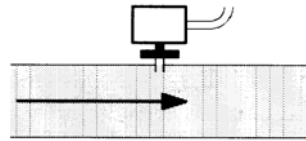
C - Mesure de la différence de pression entre deux canaux



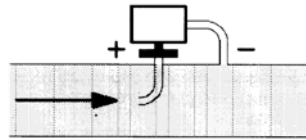
D - Mesure de la différence de pression entre deux pièces ou à l'intérieur du canal et à l'extérieur

Principes fondamentaux

Mesure de la pression statique (celle de l'air sur les parois de la conduite)



Mesure de la pression dynamique



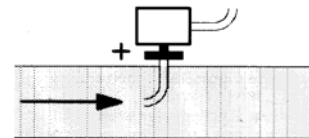
$$Pd = \frac{\gamma \theta^2}{2g}$$

Légende

- y Kg/m3, poids spécifique de l'air
- θ m/s, Vitesse de l'air
- g 9.81 m/s2, Accélération de la gravité
- Pd mm C.A., Pression dynamique

Mesure de la pression totale

Elle correspond à la somme algébrique de la pression statique et de la dynamique



Liaison sonde de pression Siemens QBE 2.. P... au morsettiere brûleur

SONDA DI PRESSIONE
PRESSURE SENSOR
SONDE DE PRESSION
QBE 2..P...

MORSETTIERA BRUCIATORE
BURNER TERMINAL BLOCK
BORNIER DU BRÛLEUR

BLANC - BIANCO
WHITE
VERT - VERDE
GREEN
BRUN - MARRONE
BROWN



Liste de codes pour la commande

Description	Code
ModulateurRWF40.000	2570112
Cadre Siemens ARG40 pour RWF32.. au RWF40..	2570113
Sonde de température Siemens QAE2120.010A (30÷130°C)	2560101
Sonde de température Siemens QAM2120.040 (-15÷+50°C)	2560135
Résistance thermique Pt1000 ø6mm L100mm (30÷130°C)	2560188
Résistance thermique Pt1000 ø10mm L200mm (0÷350°C)	2560103
Sonde de pression Siemens QBE2.. P4 (0÷4bar)	2560159
Sonde de pression Siemens QBE2.. P10 (0÷10bar / signal 0÷10V)	2560160
Sonde de pression Siemens QBE2.. P16 (0÷16bar / signal 0÷10V)	2560167
Sonde de pression Siemens QBE2.. P25 (0÷25bar / signal 0÷10V)	2560161
Sonde de pression Siemens QBE2.. P40 (0÷40bar / signal 0÷10V)	2560162
Sonde de pression Danfoss MBS 3200 P 1,6 (0÷1,6bar / signal 4÷20mA)	2560189
Sonde de pression Danfoss MBS 3200 P 10 (0÷10bar / signal 4÷20mA)	2560190
Sonde de pression Danfoss MBS 3200 P 16 (0÷16bar / signal 4÷20mA)	2560191
Sonde de pression Danfoss MBS 3200 P 25 (0÷25bar / signal 4÷20mA)	2560192
Sonde de pression Danfoss MBS 3200 P 40 (0÷40bar / signal 4÷20mA)	2560193
Sonde de pression Siemens 7MF1564-3BB00-1AA1 (0÷1,6bar / signal 4÷20mA)	25601A3
Sonde de pression Siemens 7MF1564-3CA00-1AA1 (0÷10bar / signal 4÷20mA)	25601A4
Sonde de pression Siemens 7MF1564-3CB00-1AA1 (0÷16bar / signal 4÷20mA)	25601A5
Sonde de pression Siemens 7MF1564-3CD00-1AA1 (0÷25bar / signal 4÷20mA)	25601A6
Sonde de pression Siemens 7MF1564-3CE00-1AA1 (0÷40bar / signal 4÷20mA)	25601A7
Thermocouple du type K ø10mm L200mm (0÷1200°C)	2560142
Résistance thermique Pt100 ø10mm L200mm (0÷350°C)	2560145

RWF50.2x & RWF50.3x

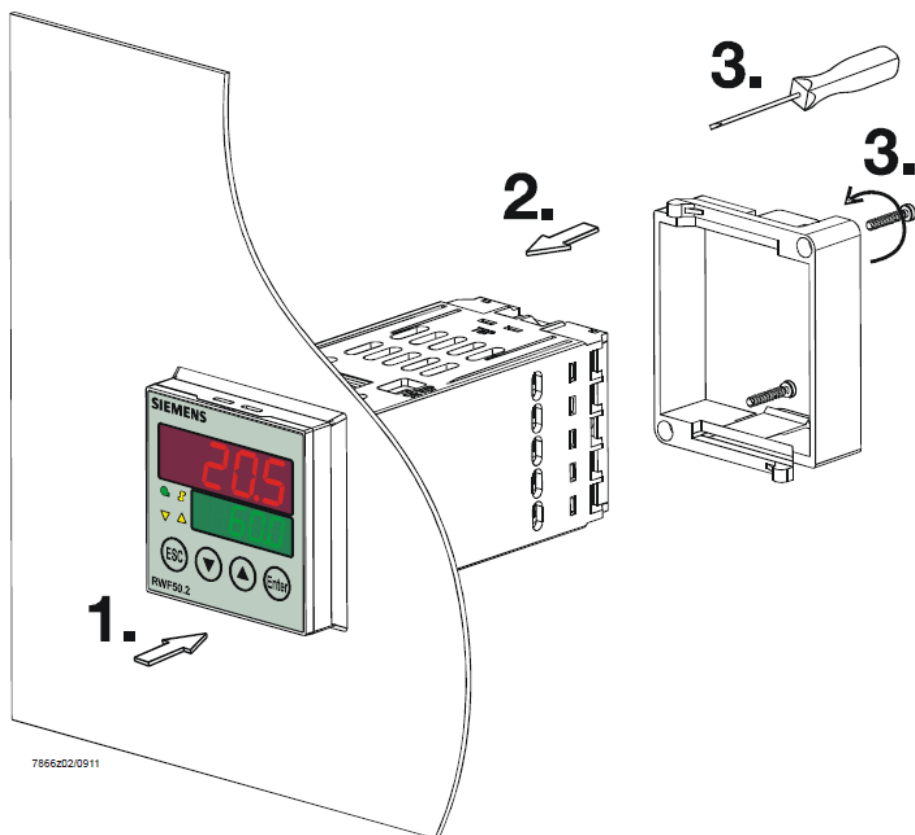


Manuel d'utilisation

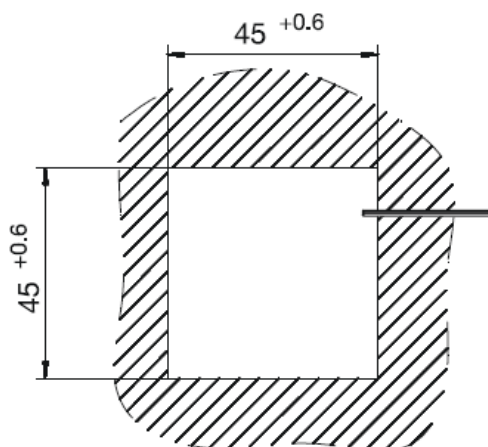
M12922EB Rév. 2.0 05/2024

MONTAGE DE L'INSTRUMENT

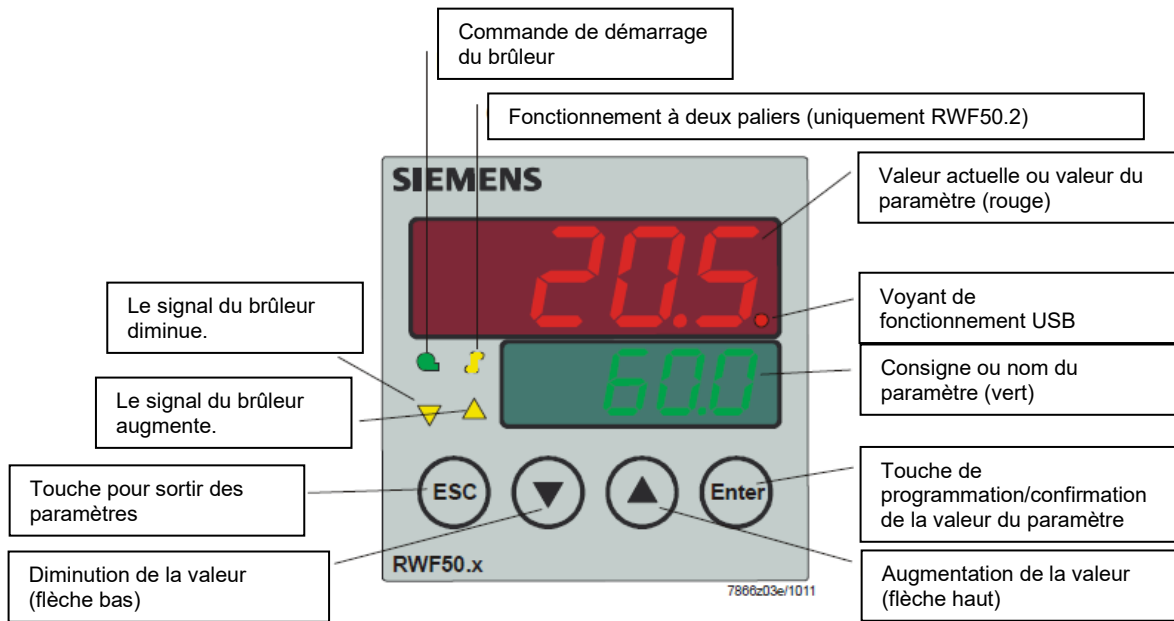
Montez l'instrument à l'aide du support comme illustré sur la figure. Pour les branchements électriques de l'instrument et des sondes, suivre les instructions données dans les schémas électriques du brûleur.



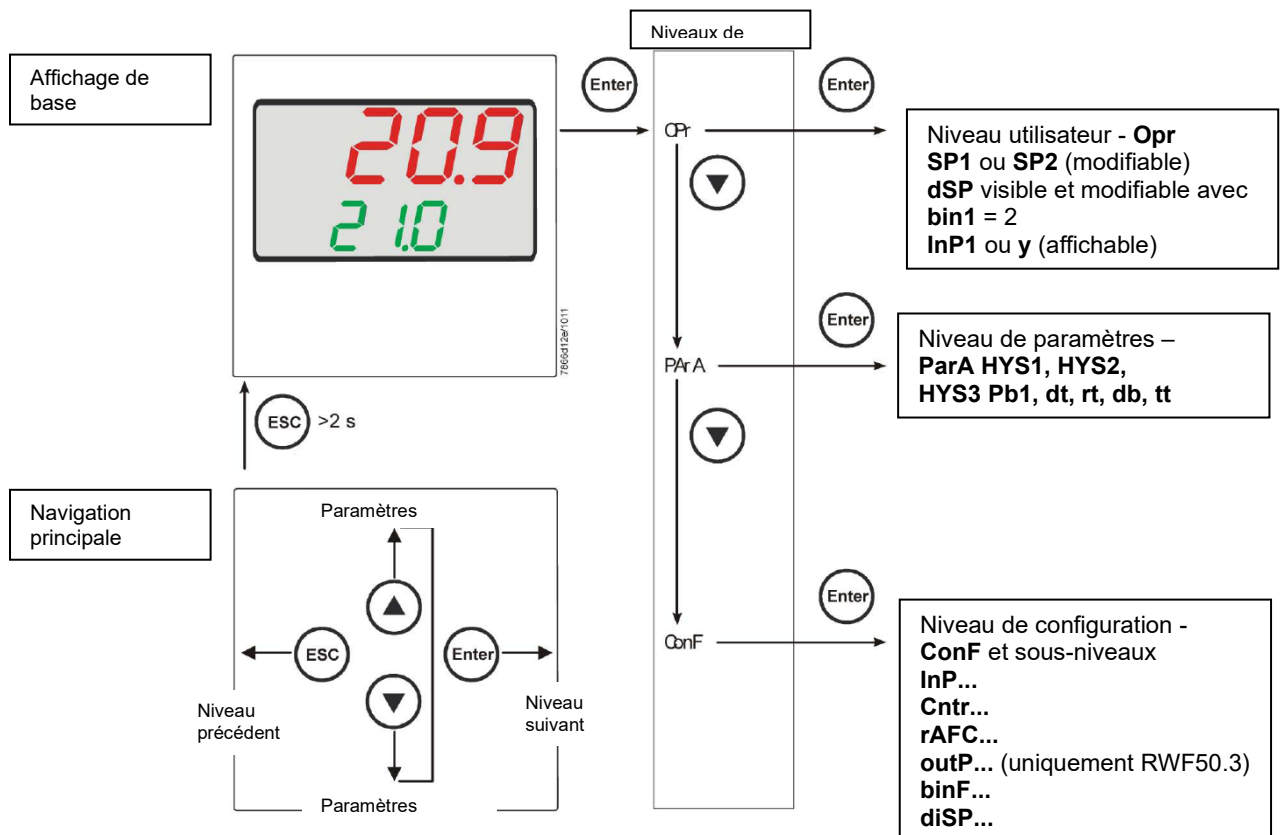
7666202/0911



FACE AVANT DE L'INSTRUMENT



NAVIGATION DANS LE MENU DE L'INSTRUMENT



L'instrument sort de l'usine avec des réglages valables dans 90 % des cas. Toutefois, pour régler ou modifier des paramètres, procéder comme suit :

Réglage ou modification de la valeur du point de consigne :

Le brûleur étant éteint (contacts du groupe thermostats/pressostats ouverts, c'est-à-dire que les bornes 3 et 4 sont ouvertes/fiche T1 et T2 à 7 pôles), appuyer sur **Enter**, la mention **Opr** s'affiche sur l'afficheur du bas (vert). Appuyer à nouveau sur **Enter**, **SP1** s'affiche sur l'afficheur du bas (vert). Appuyer à nouveau sur **Enter**, l'afficheur du bas (vert) clignote. Régler la valeur du point de consigne sur l'afficheur du haut (rouge) à l'aide des **flèches haut et bas**. Pour confirmer la valeur, appuyer sur la touche **Enter**, puis sur **ESC** plusieurs fois pour sortir du réglage et revenir au fonctionnement normal.

Contrôle ou modification des paramètres PID de l'instrument (tableau 1 ci-après) :

- Appuyer une fois sur la touche **Enter**, la mention **Opr** s'affiche sur l'afficheur vert. À l'aide de la **flèche bas**, faire défiler les niveaux jusqu'au groupe **PARA**, puis appuyer sur **Enter**.
- La mention **Pb1** s'affiche alors sur l'afficheur vert et la valeur réglée sur l'afficheur rouge.
- En appuyant successivement sur la **flèche bas** ou la **flèche haut**, passer d'un paramètre à l'autre.
- Pour modifier la valeur du paramètre choisi, appuyer sur **Enter**. À l'aide de la **flèche haut** ou de la **flèche bas**, régler la valeur souhaitée, puis appuyer sur **Enter** pour confirmer.

Paramètre	Afficheur	Plage de valeur	Calibrage initial	Remarque
Bande proportionnelle	PB.1	Format numérique 1...9999	10	Valeur typique de température
Action dérivée	dt	0...9999 s.	80	Valeur typique de température
Action intégrale	rt	0...9999 s.	350	Valeur typique de température
Bande morte (*)	db	Format numérique 0...999,9	1	Valeur typique
Temps de course de la servocommande	tt	10...3000 s.	15	Régler le temps de course de la servocommande
Valeur différentielle d'allumage (*)	HYS1	Format numérique 0,0...-1999	-5	Valeur inférieure au point de consigne qui provoque la remise en marche du brûleur (1N-1P fermé)
Valeur différentielle d'extinction du 2e palier (*)	HYS2	0,0... HYS3	3	(actif uniquement avec le paramètre bin1 = 4)
Valeur différentielle supérieure d'extinction (*)	HYS3	Format numérique 0,0...9999	5	Valeur supérieure au point de consigne qui provoque l'extinction du brûleur (1N-1P ouvert)
Valeur différentielle d'allumage en mode refroidissement (*)	HYS4	Format numérique 0,0...9999	5	Non utilisé (actif uniquement avec le paramètre CACT = 0)
Valeur différentielle d'allumage au 2e palier en mode refroidissement (*)	HYS5	Format numérique HYS6...0,0	5	Non utilisé (actif uniquement avec le paramètre CACT = 0 et avec le paramètre bin1 = 4)
Valeur différentielle supérieure d'extinction en mode refroidissement (*)	HYS6	Format numérique 0,0...-1999	5	Non utilisé (actif uniquement avec le paramètre CACT = 0)
Délai de la commande de modulation	q	Format numérique 0,0...999,9	0	Ne pas modifier

(*) Paramètres influencés par le réglage de la décimale (**ConF** > **DISP** paramètre **dECP**)

Paramètres du type de sonde à connecter à l'instrument :

- Appuyer une fois sur la touche **Enter**, la mention **Opr** s'affiche sur l'afficheur vert. À l'aide de la **flèche bas**, faire défiler les niveaux jusqu'au groupe **ConF**, puis appuyer sur **Enter**.
- Le groupe de paramètres **InP** s'affiche à présent sur l'afficheur vert, appuyer à nouveau sur **Enter** et le groupe de paramètres **InP1** apparaît.
- En appuyant une nouvelle fois sur la touche **Enter**, le groupe de paramètres **InP1** est atteint et le paramètre **Sen1** (type de capteur) s'affiche sur l'afficheur vert, tandis que le code correspondant au capteur réglé est affiché sur l'afficheur rouge.
- À ce stade, appuyer à nouveau sur **Enter** pour accéder aux paramètres. À l'aide des **flèches haut et bas**, modifier la valeur. Une fois la valeur souhaitée réglée, appuyer sur **Enter** pour confirmer, puis sur **ESC** pour sortir du réglage du paramètre.
- Une fois le capteur configuré à l'aide de la **flèche vers le bas**, modifier les paramètres selon les tableaux ci-dessous.

ConF > InP > InP1

Paramètre	Valeur	Description
SEn1 type de capteur à l'entrée analogique 1	1	Pt100 3 fils
	2	Pt100 2 fils
	3	Pt1000 3 fils
	4	Pt1000 2 fils
	5	Ni1000 3 fils
	6	Ni1000 2 fils
	7	0 ÷ 135 ohm
	15	0 ÷ 20mA
	16	4 ÷ 20mA
	17	0 ÷ 10V
	18	0 ÷ 5V
	19	1 ÷ 5V
OFF1 Décalage du capteur	-1999.. 0 .. +9999	Correction de la valeur mesurée du capteur
SCL1 minimum de l'échelle	-1999.. 0 .. +9999	valeur minimale de l'échelle (pour les entrées ohm, mA, V)
SCH1 maximum de l'échelle	-1999.. 100 .. +9999	valeur maximale de l'échelle (pour les entrées ohm, mA, V)
dF1 filtre numérique	0.. 0,6 ..100	filtre numérique de 2e ordre (temps en secondes, 0 = filtre désactivé)
Unit Unité de mesure de la température	1 2	1 = degrés Celsius 2 = degrés Fahrenheit

(valeurs en **gras** = valeurs par défaut dans le nouvel instrument)

Remarque :

Les RWF50.2 et RWF50.3 ne prennent pas en charge les thermocouples comme capteurs de température. Si des capteurs de température comme des thermocouples doivent être utilisés, il est conseillé d'utiliser les versions équipées d'un convertisseur pour thermocouple/signal 4 à 20 mA intégré et de configurer le régulateur avec une entrée de courant 4 à 20 mA.

ConF > Cntr

Paramètre	Valeur	Description
CtYP type de réglage	1 2	1 = sortie 3 points (ouverture-arrêt-fermeture uniquement avec RWF50.2) 2 = sortie continue (uniquement avec RWF50.3)
CAcT action opérationnelle	1 0	1 = action de chauffage 0 = action de refroidissement
SPL minimum de l'échelle point de consigne	-1999.. 0 ..+9999	valeur minimale de l'échelle du point de consigne
SPH maximum de l'échelle point de consigne	-1999.. 100 ..+9999	valeur maximale de l'échelle du point de consigne
oLLo point de consigne minimal de fonctionnement	-1999 +9999	valeur minimale du point de consigne de fonctionnement
oLHi point de consigne maximal de fonctionnement	-1999.... +9999	valeur maximale du point de consigne de fonctionnement

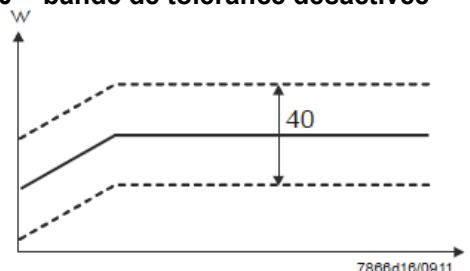
(valeurs en **gras** = valeurs par défaut dans le nouvel instrument)

ConF > rAFC

Activation de la protection contre les chocs thermiques de la chaudière :

Le régulateur RWF50... peut activer la fonction de protection contre les chocs thermiques, mais uniquement pour les systèmes dont les points de consigne sont inférieurs à 250 °C selon le paramètre **rAL**.

Paramètre	Valeur	Description
FnCT type de contrôle	0 1 2	type d'échelle en degrés/temps à choisir 0 = désactivé 1 = K/min 2 = K/h
rASL pourcentage de rampe	0,0 ... 999,9	visible uniquement si FnCT est différent de 0 pente de la rampe de protection thermique taux d'augmentation de la consigne en K/min ou K/h selon FnCT
toLP bande de tolérance de la rampe	0 ...9999	largeur de tolérance de la rampe (en Kelvin) par rapport au point de consigne 0 = bande de tolérance désactivée
rAL limite de rampe	0 ...250	valeur limite de rampe Cette valeur doit être supérieure au point de consigne. Si la valeur réelle dépasse cette valeur, le point de consigne passe en mode refroidissement jusqu'à la valeur du point de consigne.



(valeurs en **gras** = valeurs par défaut dans le nouvel instrument)

ConF > OutP (groupe de paramètres uniquement avec RWF50.3)

Paramètre	Valeur	Description
FnCt type de contrôle	1 4	1 = répétition de l'entrée analogique 1 avec conversion possible du signal en fonction du paramètre SiGn 4 = contrôle de la modulation
SiGn type de signal de sortie	0 1 2	sortie de commande continue (bornes A+, A-) 0 = 0÷20mA 1 = 4÷20mA 2 = 0÷10V
rOut valeur en dehors de la plage	0...101	signal en pourcentage lorsque l'entrée est hors plage
oPnt valeur minimale de sortie	-1999... 0 ...+9999	valeur minimale de la sortie de commande (bornes A+, A-) (valable uniquement avec FnCt = 1)
End valeur maximale de sortie	-1999... 100 ...+9999	valeur maximale de la sortie de commande (bornes A+, A-) (valable uniquement avec FnCt = 1)

(valeurs en **gras** = valeurs par défaut dans le nouvel instrument)

ConF > binF

Paramètre	Valeur	Description
bin1 entrée numérique (bornes DG à D1)	0 1 2 4	0 = fonction désactivée 1 = modification du point de consigne (SP1/SP2) 2 = modification du point de consigne (Opr paramètre dSP = valeur de modification du point de consigne) 4 = changement de mode de fonctionnement : ouvert – fonctionnement modulant fermé – fonctionnement à 2 paliers

(valeurs en **gras** = valeurs par défaut dans le nouvel instrument)

ConF > dISP

Paramètre	Valeur	Description
diSU afficheur du haut (rouge)	0 1 4 6 7	Valeur affichée sur l'afficheur supérieur : 0 = afficheur éteint 1 = valeur de l'entrée analogique 4 = position angulaire du régulateur 6 = valeur du point de consigne 7 = valeur finale avec protection contre les chocs thermiques
diSL afficheur du bas (vert)	0 1 4 6 7	Valeur affichée sur l'afficheur inférieur : 0 = afficheur éteint 1 = valeur de l'entrée analogique 4 = position angulaire du régulateur 6 = valeur du point de consigne 7 = valeur finale avec protection contre les chocs thermiques
tout délai d'attente	0..180 ..250	temps en secondes, pendant lequel le régulateur revient automatiquement à l'affichage de base si aucune touche n'est actionnée
dECP point décimal	0 1 2	0 = aucune décimale affichée 1 = une décimale affichée 2 = deux décimales affichées
CodE niveaux de blocage	0 1 2 3	0 = aucun blocage 1 = blocage du niveau configuration (ConF) 2 = blocage du niveau paramètres et configuration (PArA et ConF) 3 = blocage de toutes les touches

(valeurs en **gras** = valeurs par défaut dans le nouvel instrument)

Contrôle manuel du régulateur :

- Pour contrôler manuellement la puissance du brûleur, lorsque le brûleur est en marche, appuyer sur la touche **ESC** pendant 5 s, la mention **Hand** s'affiche sur l'afficheur vert du bas.
- À ce stade, utiliser la **flèche haut** et la **flèche bas** pour augmenter ou diminuer la puissance du brûleur.
- Pour sortir du mode manuel, appuyez sur la touche **ESC** pendant 5 s.
- **Note** : chaque fois que le régulateur éteint le brûleur (voyant de commande de démarrage éteint, contact 1N-1P ouvert), le fonctionnement manuel est désactivé à la remise en marche du brûleur.

Autoréglage de l'instrument (auto-tuning) :

Si le brûleur en régime de service ne répond pas bien aux demandes du générateur de chaleur, il est possible d'exécuter la fonction d'autoréglage de l'instrument qui recalculera les valeurs PID les plus appropriées à ce type de demande.



7866z04/0911

Pour exécuter cette fonction, procéder comme suit :

Appuyer simultanément pendant 5 s sur la **flèche haut** et la **flèche bas**.

La mention **tUnE** s'affiche sur l'afficheur du bas (vert) et l'instrument oblige le brûleur à monter ou à descendre en puissance.

Lors de ces variations de puissance, l'instrument calcule les paramètres PID [bande proportionnelle (**Pb1**), temps dérivé (**dt**), temps intégral (**rt**)]. À la fin du calcul, la fonction **tUnE** se désactive automatiquement et l'instrument a mémorisé les nouveaux paramètres.

Pour désactiver la fonction d'autoréglage une fois qu'elle a démarré, appuyer de nouveau pendant 5 s sur la **flèche haut** et la **flèche bas**.

Il est possible de modifier manuellement les paramètres PID calculés par l'instrument à tout moment en suivant les instructions ci-dessus.

Version du logiciel du régulateur :



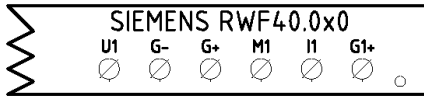
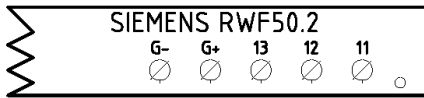
7866z05/0911

Pour afficher la version du logiciel de l'instrument, appuyer sur les boutons **Enter** et **flèche haut**.

Le régulateur affiche la version du logiciel sur l'afficheur du haut.

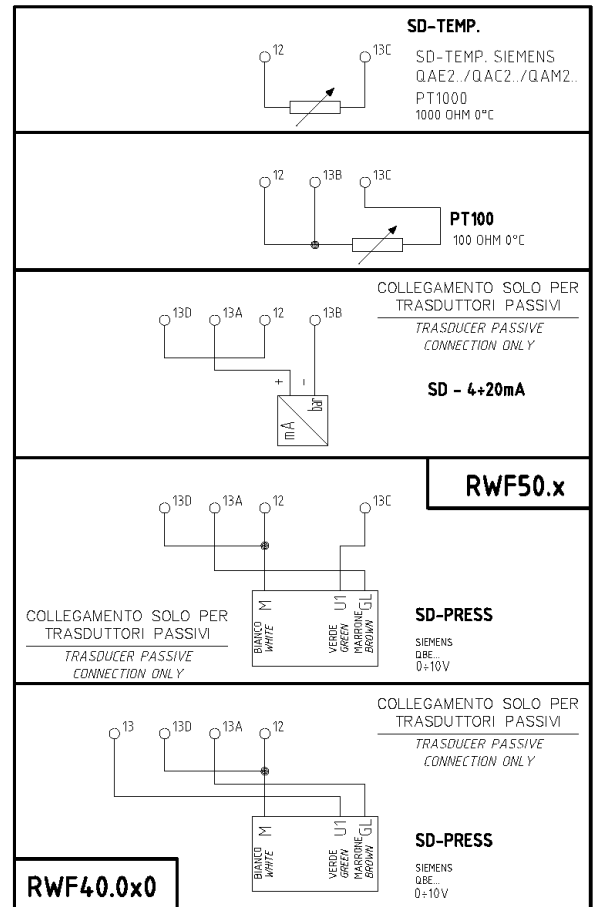
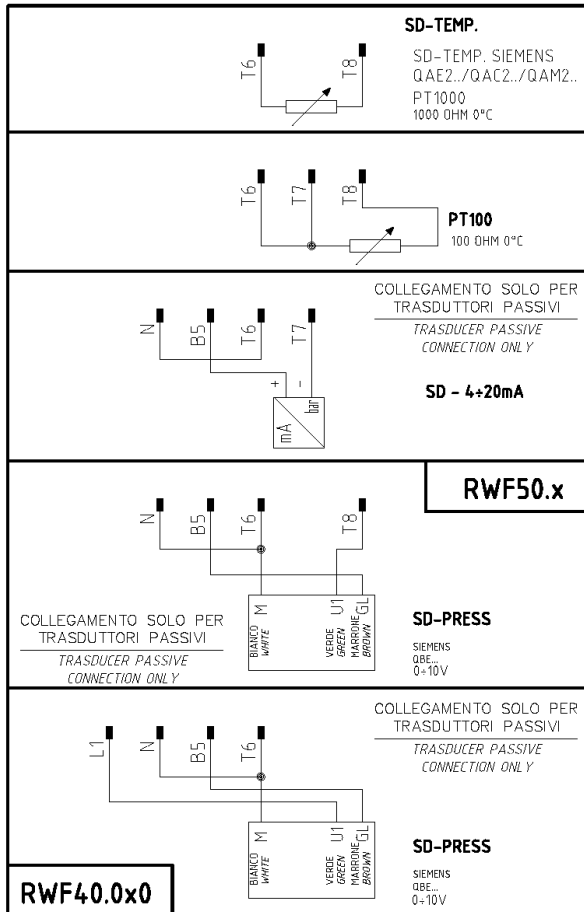
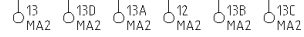
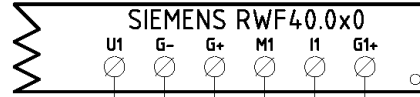
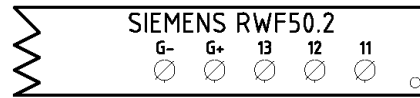
Branchements électriques :

Versions avec connecteur à 7 broches



CONN. 7 PINS

Version avec bornes



Correspondance des bornes entre RWF50.2 et RWF40.0x0

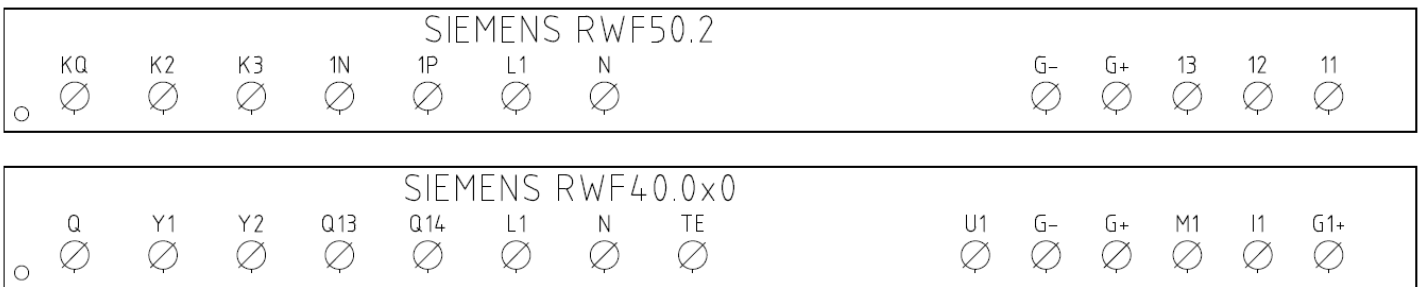


Tableau récapitulatif de la liste des paramètres à modifier pour les réglages avec RWF50.2x :

Navigation dans le menu	Conf Inp					Conf			PArA					Opr	
	Inp1					Cntr		diSP							
Types de sondes	SEn1	OFF1	SCL	SCH	Unit	SPL	SPH	dECP	Pb. 1	dt	rt	tt	HYS1 (*)	HYS3 (*)	SP1 (*)
Siemens QAE2120...	6	0	sans effet	sans effet	1	30	95	1	10	80	350 (#)		-5	5	80 °C
Siemens QAM2120..	6	0	sans effet	sans effet	1	0	80	1	10	80	350 (#)		-2.5	2.5	40°C
Pt1000 (130°C max.)	4	0	sans effet	sans effet	1	30	95	1	10	80	350 (#)		-5	5	80°C
Pt1000 (350°C max.)	4	0	sans effet	sans effet	1	0	350	1	10	80	350 (#)		-5	10	80°C
Pt100 (130°C max.)	1	0	sans effet	sans effet	1	0	95	1	10	80	350 (#)		-5	5	80°C
Pt100 (350°C max)	1	0	sans effet	sans effet	1	0	350	1	10	80	350 (#)		-5	10	80°C
Sonda 4÷20mA / 0÷1,6bar	16	0	0	160	sans effet	0	160	0	5	20	80 (#)		0	20	100 kPa
Sonda 4÷20mA / 0÷10bar	16	0	0	1000	sans effet	0	1000	0	5	20	80 (#)		0	50	600 kPa
Sonda 4÷20mA / 0÷16bar	16	0	0	1600	sans effet	0	1600	0	5	20	80 (#)		0	80	600 kPa
Sonda 4÷20mA / 0÷25bar	16	0	0	2500	sans effet	0	2500	0	5	20	80 (#)		0	125	600 kPa
Sonda 4÷20mA / 0÷40bar	16	0	0	4000	sans effet	0	4000	0	5	20	80 (#)		0	200	600 kPa
Sonda 4÷20mA / 0÷60PSI	16	0	0	600	sans effet	0	600	0	5	20	80 (#)		0	30	300 (30PSI)
Sonda 4÷20mA / 0÷200PSI	16	0	0	2000	sans effet	0	2000	0	5	20	80 (#)		0	75	600 (60PSI)
Sonda 4÷20mA / 0÷300PSI	16	0	0	3000	sans effet	0	3000	0	5	20	80 (#)		0	120	600 (60PSI)
Siemens QBE2002 P4	17	0	0	400	sans effet	0	400	0	5	20	80 (#)		0	20	200 kPa
Siemens QBE2002 P10	17	0	0	1000	sans effet	0	1000	0	5	20	80 (#)		0	50	600 kPa
Siemens QBE2002 P16	17	0	0	1600	sans effet	0	1600	0	5	20	80 (#)		0	80	600 kPa
Siemens QBE2002 P25	17	0	0	2500	sans effet	0	2500	0	5	20	80 (#)		0	125	600 kPa
Siemens QBE2002 P40	17	0	0	4000	sans effet	0	4000	0	5	20	80 (#)		0	200	600 kPa
Segnale 0÷10V	17	0	à défi nir	à défi nir	sans effet	à défi nir	à défi nir	à défi nir	5	20	80 (#)		à défi nir	à défi nir	à défi nir
Segnale 4÷20mA	16	0	à défi nir	à défi nir	sans effet	à défi nir	à défi nir	à défi nir	5	20	80 (#)		à défi nir	à défi nir	à défi nir

NOTE: (#) tt - Temps de course de la servocommande

SQL33 ; STM30; SQM10; SQM40; SQM50; SQM54 = 30 (secondes) - STA12B3.41; SQN30.251; SQN72.4A4A20 = 12 (secondes)

(*) Valeurs réglées en usine. Ces valeurs doivent être modifiées en fonction de la température et de la pression de fonctionnement réelles de l'installation.

ATTENTION : Avec les sondes de pression, les paramètres SP1, SCH, SCL, HYS1, HYS3 doivent être réglés et affichés en kPa (kilopascal). À noter également : 1 bar = 100 000 Pa = 100 kPa

TABLEAU DES PARAMÈTRES À MODIFIER POUR LES ÉTALONNEMENTS RWF50.3x/RWF55.xx (SORTIE CONTINUE 4÷20mA) AU LIEU DE 3 POINTS

Navigation dans le menu	Conf OutP				
	FnCt	SiGn	rOut	OPnt	End
Paramètres	4	1 (4÷20mA)	0	0	100

NOTE: (#) tt - temps de déplacement de la servocommande

SQL33 ; STM30; SQM10; SQM40; SQM50; SQM54 = 30 (secondes)

STA12B3.41; SQN30.251; SQN72.4A4A20 = 12 (secondes)

(*) Valeurs réglées en usine, ces valeurs doivent être modifiées en fonction de la température/pression de travail réelle du système.

ATTENTION : Avec des sondes de pression en bar, les paramètres SP1, SCH, SCL, HYS1, HYS3 doivent être réglés et affichés en kPa (kilo Pascal) ; 1bar = 100,000Pa = 100kPa.
Avec des sondes de pression en PSI, les paramètres SP1, SCH, SCL, HYS1, HYS3 doivent être réglés et affichés en PSI x10 (exemple : 150PSI > affichage 1500).

ANNEXE : CONNEXIONS DES SONDES

Pour assurer un confort maximal, le système de contrôle a besoin d'informations fiables, qui ne peuvent être obtenues que si les sondes sont installées correctement.

Les sondes mesurent et transmettent toutes les variations qui se produisent à leur emplacement.

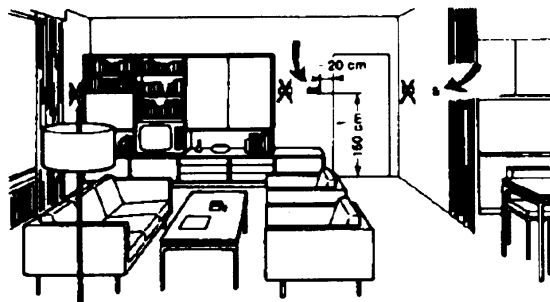
La mesure dépend des caractéristiques de construction (constante de temps) et de conditions d'utilisation bien définies.

Dans le cas de connexions électriques tenues sous couvert, il est nécessaire de boucher la gaine (ou le tube) contenant les fils au niveau du bornier de la sonde afin que tout courant d'air n'affecte pas la mesure de la sonde.

Sondes d'ambiance (ou thermostats d'ambiance)

Montage

Les sondes (ou thermostats d'ambiance) doivent être placées dans les lieux de référence de manière à prendre une mesure réelle de la température sans être influencées par des facteurs extérieurs.



Sondes externes (climatiques)

Montage

Dans les systèmes de chauffage ou de climatisation qui prévoient une compensation en fonction de la température extérieure, l'emplacement du capteur est crucial.

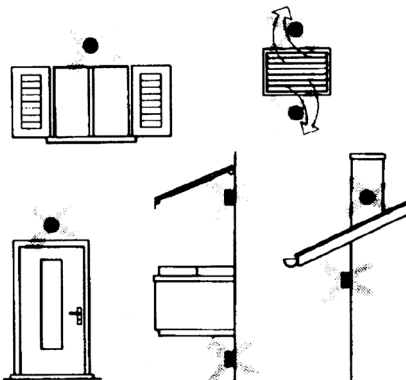
Être admiré, c'est bien... être efficace, c'est mieux.

Systèmes de chauffage : la sonde d'ambiance ne doit pas être installée dans les lieux où les corps chauffants sont équipés de vannes thermostatiques. Éviter toute source de chaleur étrangère au système et toute source de froid telle qu'un mur extérieur.



Règle générale : sur le mur extérieur du bâtiment correspondant aux pièces d'habitation, jamais sur la façade exposée au sud ou à un endroit exposé à la lumière du soleil du matin. En cas de doute, les placer sur la façade nord ou nord-ouest.

Positions à éviter



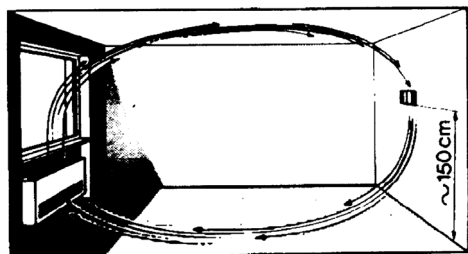
Éviter le montage près de fenêtres, de grilles de ventilation, à l'extérieur de la chaufferie, sur les cheminées ou protégé par des balcons, des auvents.

La sonde ne doit pas être peinte (erreur de mesure).

Emplacement

Sur une paroi intérieure en face de corps chauffants

Hauteur à partir du sol à 1,5 m, minimum 1,5 m, loin des sources extérieures de chaleur (ou de froid).



Position de montage à éviter

Près d'étagères ou de niches, près de portes ou de fenêtres, à l'intérieur de murs extérieurs exposés à la lumière du soleil ou aux courants d'air froid, sur des murs intérieurs traversés par des tuyaux du système de chauffage, des tuyaux d'eau chaude, des tuyaux de systèmes de refroidissement.

Sondes pour conduits et tuyaux

Montage des sondes de température

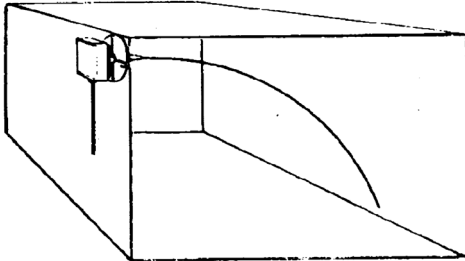
Pour la mesure de l'air en admission :

- après le ventilateur d'admission ou
- après la batterie à commander, à une distance d'au moins 0,5 m

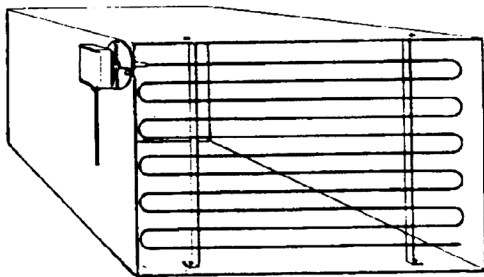
Pour la mesure de la température ambiante :

- avant le ventilateur d'extraction et à proximité du système d'extraction d'ambiance. Pour la mesure de la température

de saturation : après le dévésiculateur (séparateur de gouttelettes).



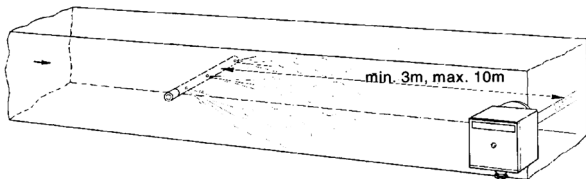
Couder la sonde de 0,4 m à la main (jamais avec des outils), comme illustré.



Poser sur toute la section du conduit, à une distance minimale de 50 mm des murs, rayon de courbure de 10 mm pour les sondes de 2 ou 6 m.

Montage de sondes d'humidité combinées

Pour la sonde de limite d'humidité maximale du côté admission (humidificateurs à vapeur).



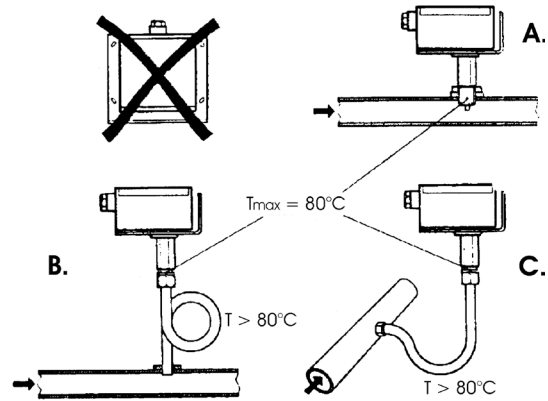
Montage des sondes de pression

A - montage sur des conduites de fluide à une température maximale de 80 °C

B - montage sur des conduites à température supérieure à 80 °C et pour les fluides frigorigènes

C - montage sur des conduites à haute température :

- augmenter la longueur du siphon
- placer la sonde sur le côté pour éviter qu'elle ne soit touchée par l'air chaud du tuyau.



Montage de sondes de pression différentielle pour l'eau

Le montage avec le boîtier tourné vers le bas est interdit.

Des siphons sont nécessaires à des températures supérieures à 80 °C.

Pour éviter d'endommager la sonde, respecter les instructions suivantes :

Lors du montage : la différence de pression ne soit pas supérieure à celle admise par la sonde.

Les vannes d'arrêt A-B-C sont activées lorsque la pression statique est élevée.

Mise en service

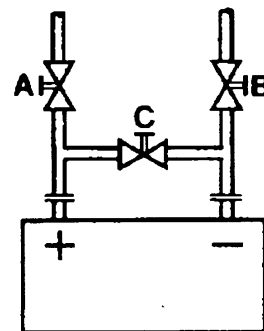
démarrage à exclure

1=ouvrir C 1=ouvrir C

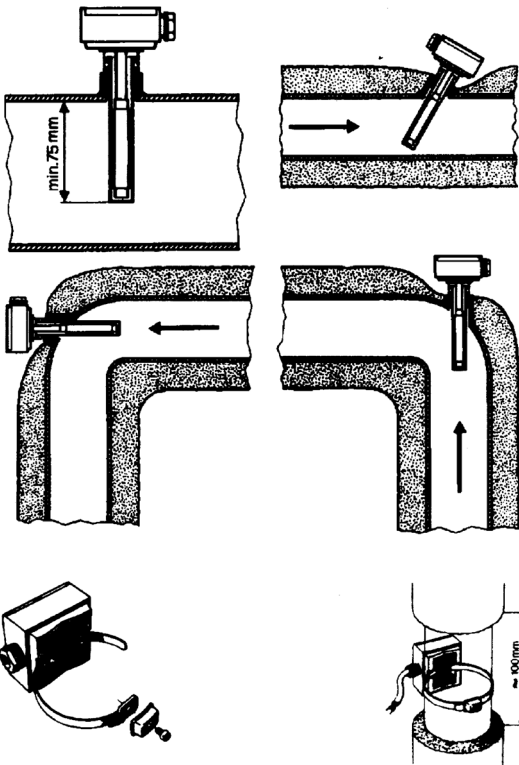
2=ouvrir A 2=fermer B

3=ouvrir B 3=fermer A

4= fermer C



Sondes à immersion et sur collier de serrage



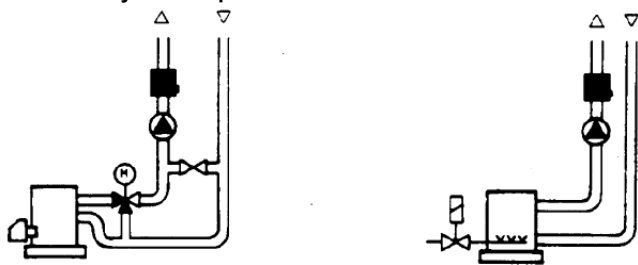
Emplacement des sondes (QAD2.../QAE21.../QAP21.../RCA...)

Avec pompes d'admission

avec vannes à 3 voies/avec vannes à 4 voies



système à panneaux/commande du brûleur



Avec pompes de retour avec vannes à 3 voies/avec vannes à 4 voies



Montage des sondes d'immersion

Les sondes doivent être montées sur la section de la tuyauterie présentant toujours une circulation de fluide.

La tige rigide (élément de mesure sensible) doit être introduite à au moins 75 mm et dans le sens inverse de circulation du fluide.

Emplacements recommandés : dans un coude ou sur une section droite de tuyau, mais inclinée de 45° par rapport à la direction d'écoulement du fluide.

Les protéger d'éventuelles infiltrations d'eau (vannes qui gouttent, condensation dans les tuyauteries, etc.)

Montage des sondes sur collier de serrage QAD2...

S'assurer de la présence d'une circulation des fluides.

Éliminer l'isolation et la peinture (ainsi que l'antirouille) d'une section de tuyau d'au moins 100 mm.

Les sondes sont équipées d'un ruban pour les tuyaux d'un diamètre maximal de 100 mm.

Sondes sur collier de serrage ou à immersion ?

Sondes sur collier de serrage QAD2...

Avantages

Constante de temps de 10 s

Montage sur un système fonctionnel (aucun travail de plomberie)

La position de montage peut être facilement modifiée si elle n'est pas correcte.

Limites

Adapté aux tuyaux de 100 mm au maximum

Elle peut être affectée par les courants d'air, etc.

Sondes à immersion QAE2...

Avantages

Mesure de la température « moyenne » du fluide

Aucune influence externe sur la mesure, telle que les courants d'air, les tuyaux à proximité, etc.

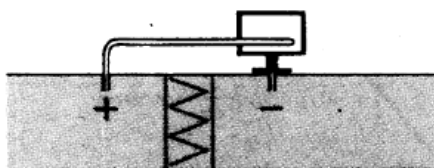
Limites

Constante de temps avec gaine : 20 s

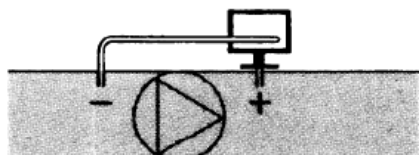
Difficulté à modifier la position de montage si elle n'est pas correcte.

Sondes et pressostats de conduit

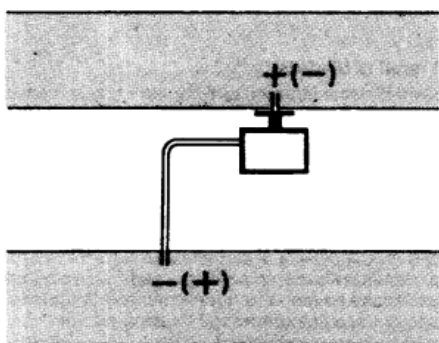
Montage des sondes de pression différentielle pour air



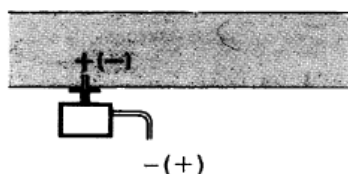
A - Contrôle du filtre (colmatage)



B - Contrôle du ventilateur (en amont/en aval)



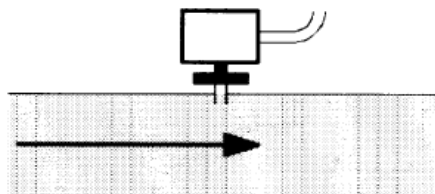
C - Mesure de la différence de pression entre deux canaux



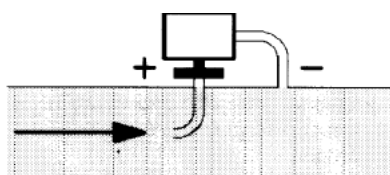
D - Mesure de la différence de pression entre deux milieux ou entre l'intérieur du conduit et l'extérieur

Principes fondamentaux

Mesure de la pression statique (pression exercée par l'air sur les parois de la conduite)



Mesure de la pression dynamique

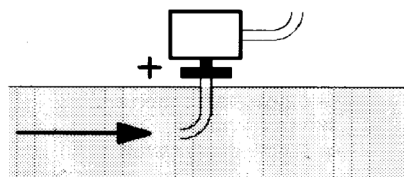


$$P_d = \frac{\gamma v^2}{2g}$$

Légende

- γ kg/m³, poids spécifique de l'air
- v m/s, vitesse de l'air
- g 9,81 m/s², accélération de la gravité
- P_d mmCE, pression dynamique

Mesure de la pression totale



Liste des références

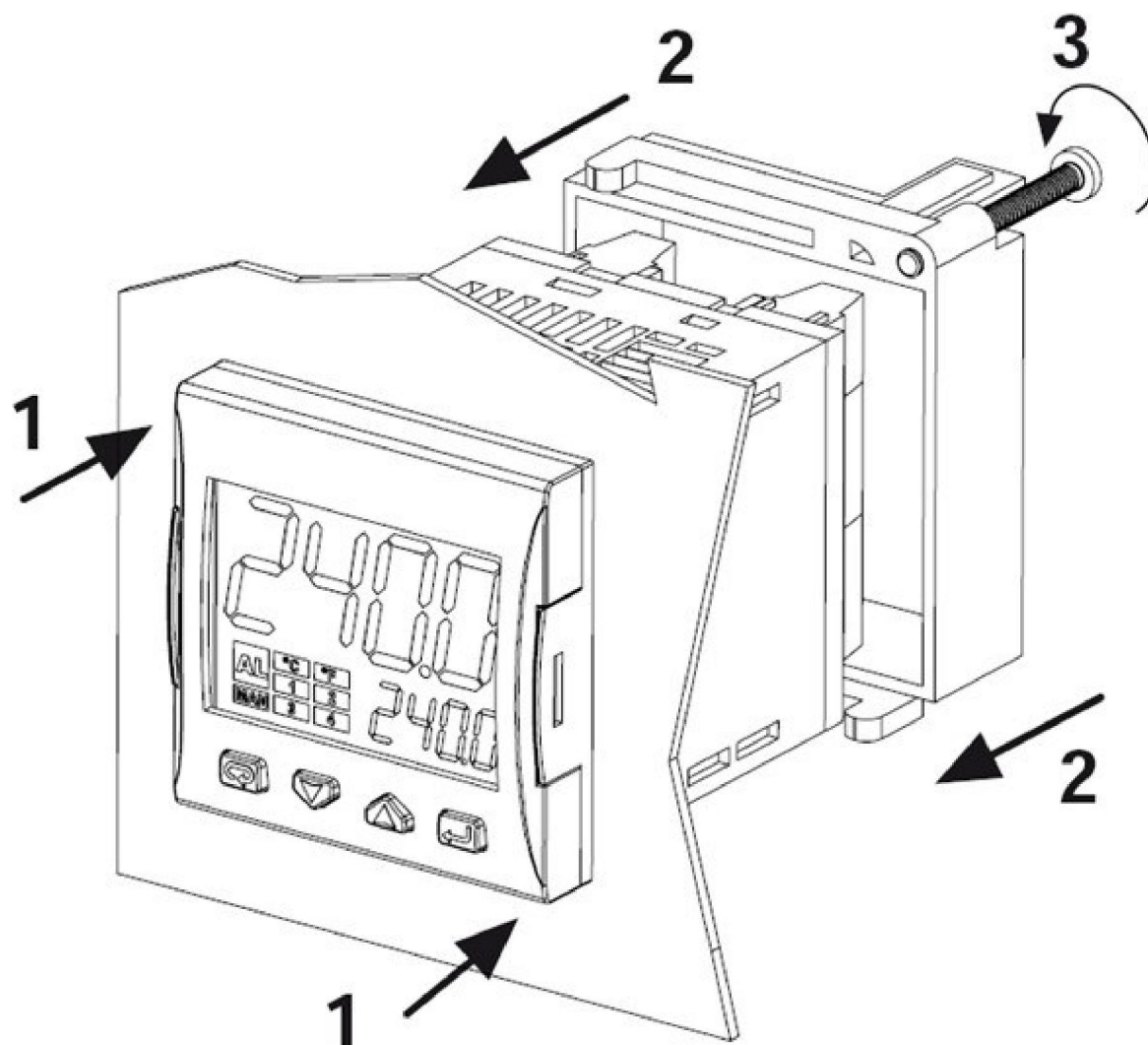
Description	Code
Régulateur modulant RWF50.2 (sortie à 3 points – ouvert, arrêt, fermé)	2570148
Régulateur modulant RWF50.3 (sortie continue 0 à 20 mA, 4 à 20 mA, 0 à 10 V)	2570149
Sonde de température Siemens QAE2120.010A (30 à 130 °C)	2560101
Sonde de température Siemens QAM2120.040 (-15 à +50 °C)	2560135
Sonde thermique Pt1000 Ø 6 mm L 100 mm (30 à 130 °C)	2560188
Sonde thermique Pt1000 Ø 10 mm L 200 mm (0 à 350 °C)	2560103
Sonde thermique Pt100 Ø 10 mm L 200 mm (0 à 350 °C)	2560145
Sonde thermique Pt100 Ø 8 mm L 85 mm (0 à 120 °C)	25601C3
Sonde de pression Siemens QBE2... P4 (0 à 4 bar)	2560159
Sonde de pression Siemens QBE2... P10 (0 à 10 bar/signal 0 à 10 V)	2560160
Sonde de pression Siemens QBE2... P16 (0 à 16 bar/signal 0 à 10 V)	2560167
Sonde de pression Siemens QBE2... P25 (0 à 25 bar/signal 0 à 10 V)	2560161
Sonde de pression Siemens QBE2... P40 (0 à 40 bar/signal 0 à 10 V)	2560162
Sonde de pression Danfoss MBS 3200 P 1.6 (0 à 1,6 bar/signal 4 à 20 mA)	2560189
Sonde de pression Danfoss MBS 3200 P 10 (0 à 10 bar/signal 4 à 20 mA)	2560190
Sonde de pression Danfoss MBS 3200 P 16 (0 à 16 bar/signal 4 à 20 mA)	2560191
Sonde de pression Danfoss MBS 3200 P 25 (0 à 25 bar/signal 4 à 20 mA)	2560192
Sonde de pression Danfoss MBS 3200 P 40 (0 à 40 bar/signal 4 à 20 mA)	2560193
Sonde de pression Siemens 7MF1565-3BB00-1AA1 (0 à 1,6 bar/signal 4 à 20 mA)	25601A3
Sonde de pression Siemens 7MF1565-3CA00-1AA1 (0 à 10 bar/signal 4 à 20 mA)	25601A4
Sonde de pression Siemens 7MF1565-3CB00-1AA1 (0 à 16 bar/signal 4 à 20 mA)	25601A5
Sonde de pression Siemens 7MF1565-3CD00-1AA1 (0 à 25 bar/signal 4 à 20 mA)	25601A6
Sonde de pression Siemens 7MF1565-3CE00-1AA1 (0 à 40 bar/signal 4 à 20 mA)	25601A7
Sonde de pression Gefran E3E B1V6 MV (0 à 1,6 bar/signal 4 à 20 mA)	25601C4
Sonde de pression Gefran E3E B01D MV (0 à 10 bar/signal 4 à 20 mA) 2	25601C5
Sonde de pression Gefran E3E B16U MV (0 à 16 bar/signal 4 à 20 mA)	25601C6
Sonde de pression Gefran E3E B25U MV (0 à 25 bar/signal 4 à 20 mA)	25601C7
Sonde de pression Gefran E3E B04D MV (0 à 40 bar/signal 4 à 20 mA)	25601C8
Sonde de pression Siemens 7MF1567-4CD00-1EA1 (0-300PSI 1/4NPT 4-20mA)	25601G0
Sonde de pression Siemens 7MF1567-4BF00-1EA1 (0-60PSI 1/4NPT 4-20mA)	25601G1
Sonde de pression Siemens 7MF1567-4CB00-1EA1 (0-200PSI 1/4NPT 4-20mA)	25601G2

Les informations contenues dans ce document sont purement indicatives et ne sont pas contraignantes. L'entreprise se réserve le droit d'apporter des modifications sans préavis.

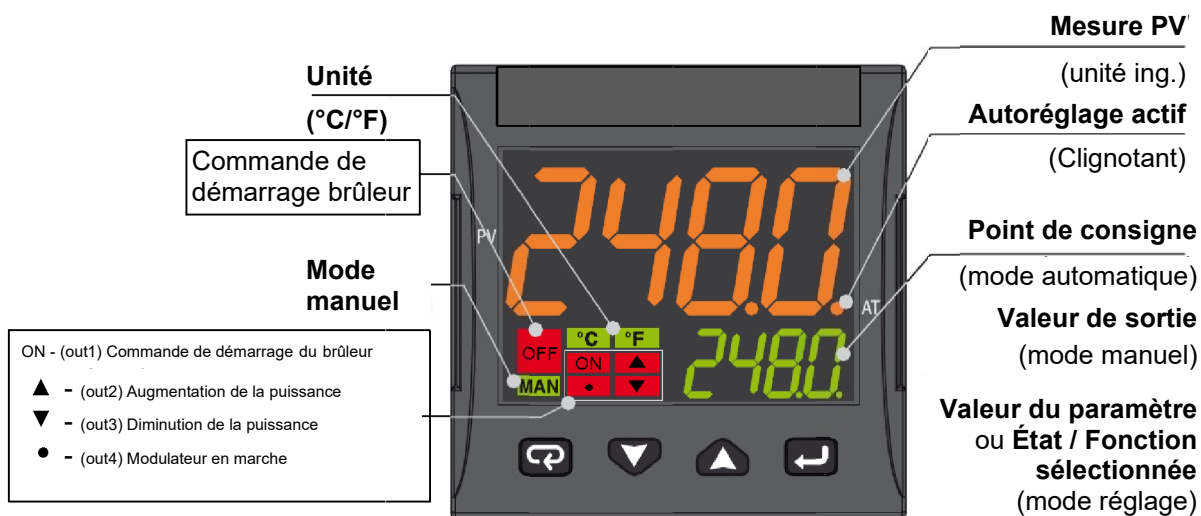
Modulateur KM3





MANUEL D'UTILISATION

MONTAGE

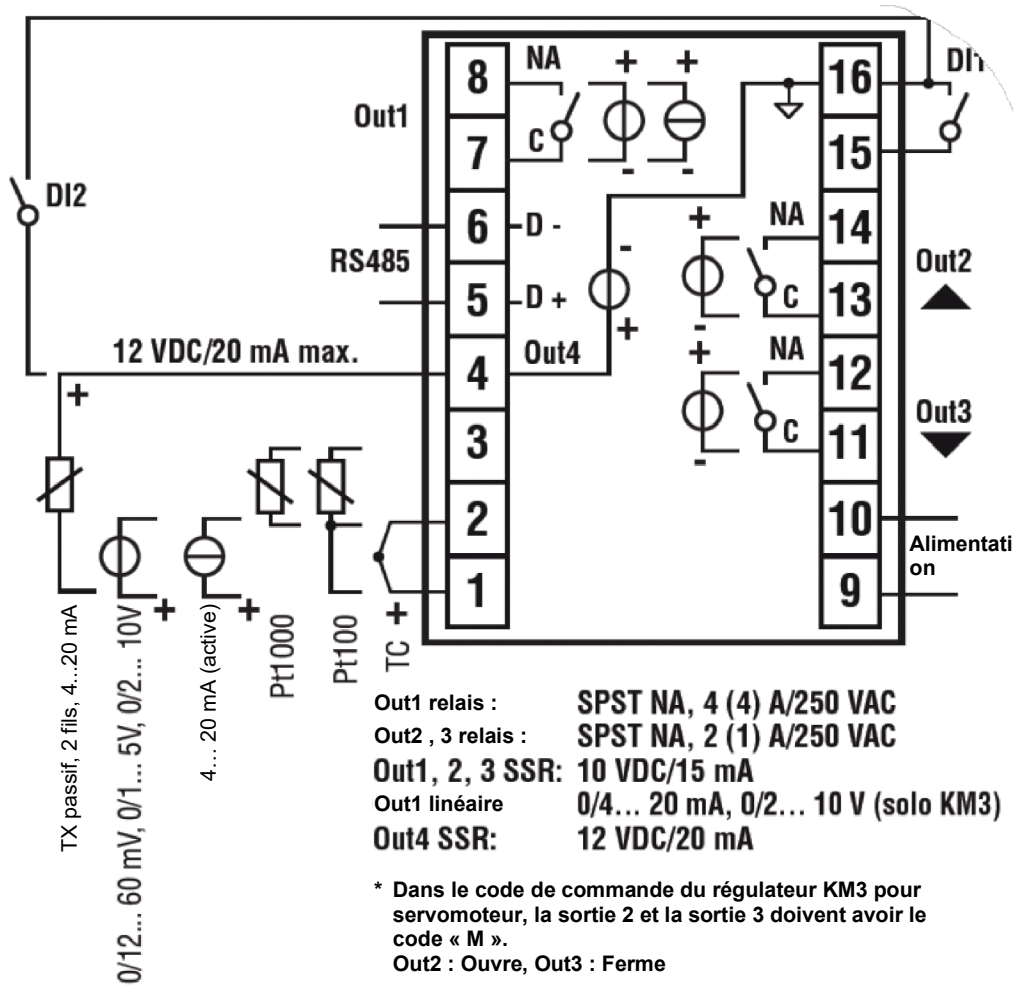


FACE AVANT DE L'INSTRUMENT



	Mode opérateur	Mode réglage
	Accès à : - Commandes de l'opérateur (Minuterie, Sélection Point de consigne ...) - Paramètres - Configuration	Confirmer et passer au paramètre suivant
	Accès à : - Données supplémentaires pour l'opérateur (valeur de sortie, durée de la minuterie ...)	Augmente la valeur affichée ou sélectionner l'élément suivant
	Accès à : - Point de consigne	Diminue la valeur affichée ou sélectionner l'élément précédent
	Lancement des fonctions programmées (Autoréglage, Auto/Man, Minuterie ...)	Quitter les commandes de l'opérateur/les réglages des paramètres/la configuration

Branchements



Connexion des sondes :

- **PT1000/NTC/PTC** : entre les bornes 3 et 2
- **PT 100** : entre les bornes 3 et 2 avec 1
- **Sonde de pression passive** : 0/4-20 mA : entre les bornes 4 (+) et 1 (-)
Note : activer la sortie 4 (IO4F doit être réglé sur ON)
- **Sonde de pression alimentée** : 0/4-20 mA mais entre les bornes 4 (alimentation), 2 (négatif) et 1 (positif du signal)
Note : pour activer la sortie 4 d'alimentation (IO4F doit être réglé sur ON)


Branchement de l'alimentation :

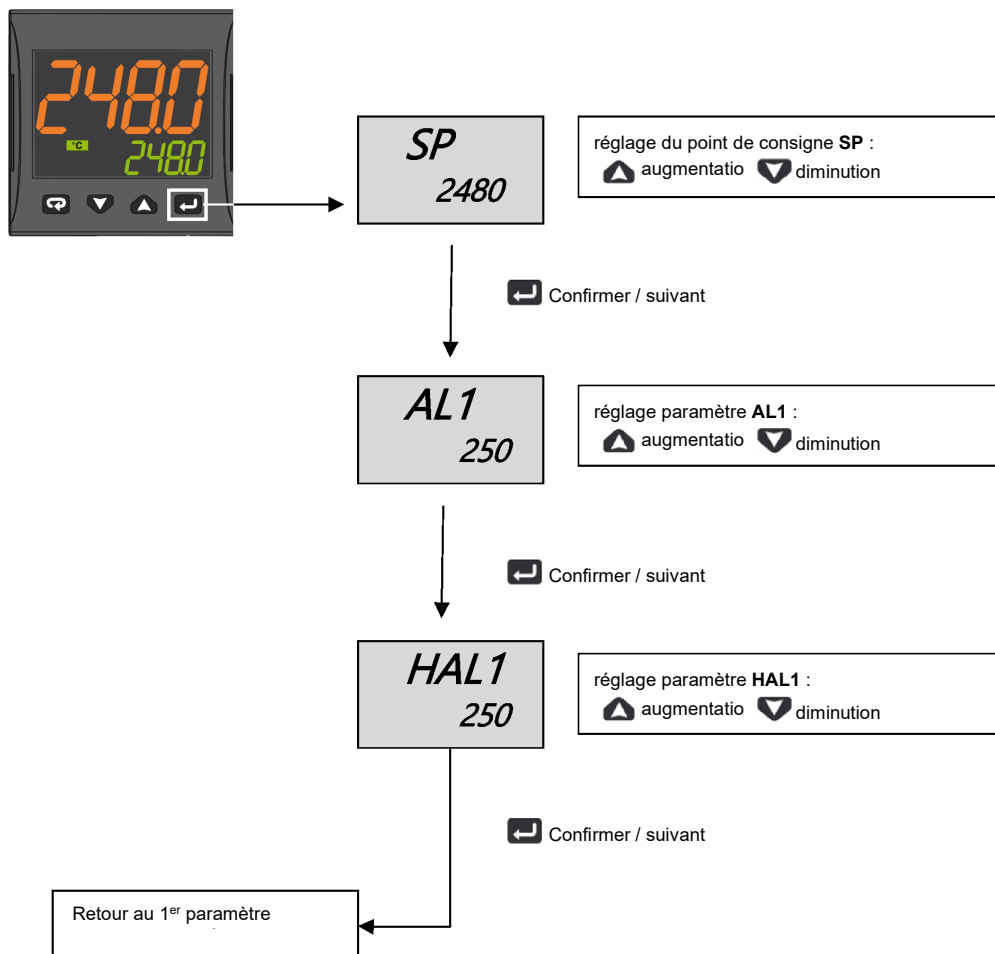
- **Neutre** : borne 9
- **Phase** : borne 10 (100...240 Vca)
- Commutation au point de consigne 2 en fermant les bornes 15-16


Branchement des sorties :

- **Canal 1** : bornes 7 et 8 (brûleur on - off)
- **Canal 2** : bornes 11 et 12 (la Servocommande s'ouvre)
- **Canal 3** : bornes 13 et 14 (la Servocommande se ferme)

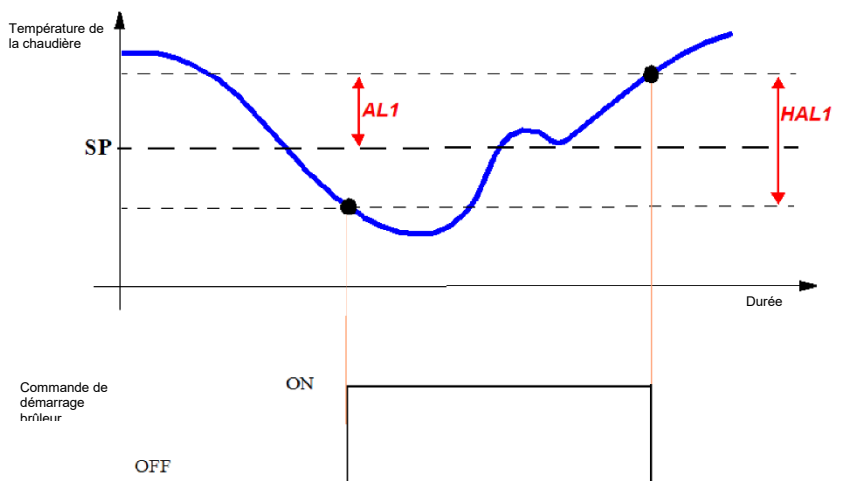
RÉGLAGE DU POINT DE CONSIGNE ET DE L'HYSTÉRÉSIS (paramètres SP, AL1, HAL1)

Pendant le fonctionnement, appuyer sur la touche 



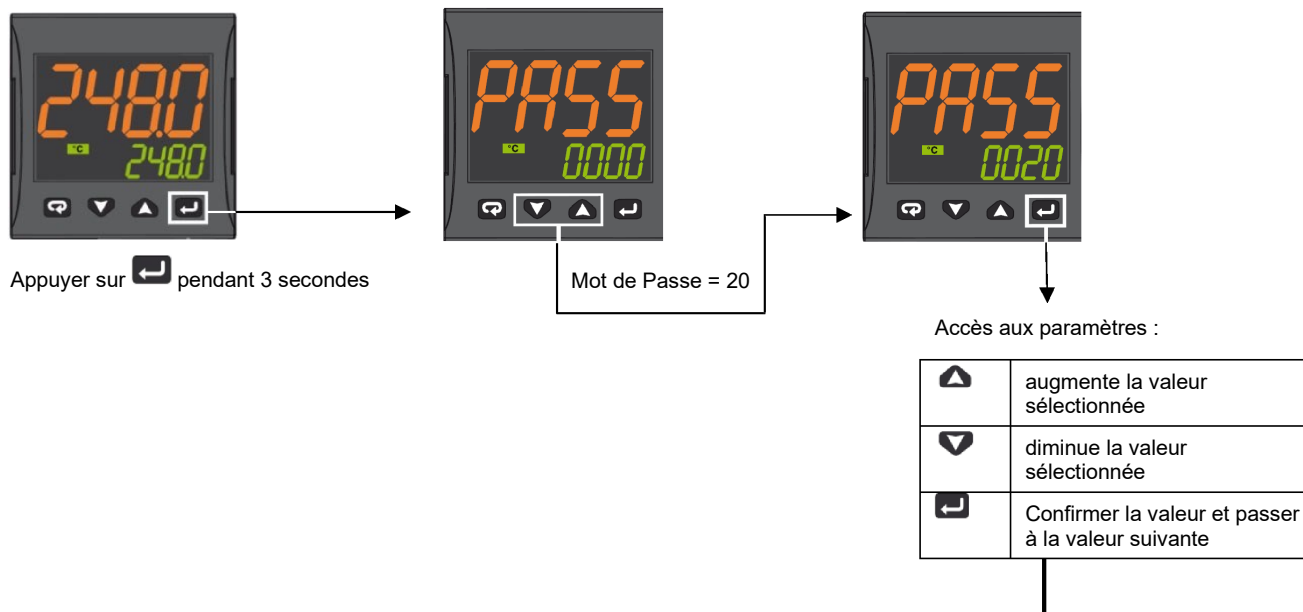
Appuyer sur  pendant 3 secondes ou attendre la fin du délai (10 secondes) pour revenir au mode opérateur

Exemple de fonctionnement



MENU À ACCÈS RESTREINT

La procédure suivante permet d'accéder à certains paramètres qui ne sont pas normalement visibles.



Param.	Description	Valeurs	Valeur par défaut
SEnS	Sélection du capteur	Pt1 = RTD Pt100 Pt10 = RTD Pt1000 0,20 = 0..20mA 4,20 = 4..20mA Sonde de pression 0,10 = 0..10V 2,10 = 2..10V crAL= Thermocouple K	Dépend de la sonde
PC	Point de consigne 1	De SPLL à SPLH	Voir tableau page 7
ALI	Seuil alarme ALI	AL1L... AL1H (E.U.)	
HAL1	Hystérésis ALI	1... 9999 (E.U.)	
Pb	Bande proportionnelle	1... 9999 (E.U.)	
ti	Temps total	De 0 (oFF) à 9999 (s)	
td	Temps dérivé	De 0 (oFF) à 9999 (s)	
Str.t	Temps de course du servomoteur	5... 1 000 secondes	
db.S	Bande morte servomoteur	0...100 %	
SPLL	Limite minimale réglable pour le point de consigne	De -1999 à SPLH	
SPHL	Limite maximale réglable pour le point de consigne	De SPLL à 9 999	
dp	Nombre de décimales	0... 3	
SP 2	Point de consigne 2	De SPLL à SPLH	
A.SP	Sélection du point de consigne actif	De « SP » à « nSP »	PC

Pour sortir de la procédure de paramétrage, appuyer sur pendant 3 secondes ou attendre la fin du délai (30 secondes).

TABLEAU DE CONFIGURATION DU MODULATEUR ASCON KM3

Groupe Paramètres	inP						ALI		rEG					PC		
Paramètre	Sens	dp	SSC	FSc	unité	IO4.F (**)	ALI (***)	HAL1 (***)	Pb (***)	Ti (***)	td (***)	Str.t	db.S	SPLL	SPHL	SP (***)
Types de sondes		Point déc.	Min Sonde	Max Sonde			Off	On	P	i	d	T servo s	Bande Mo.	PC Min	PC Max	Point de consigne
Pt1000 (130°C max)	Pt10	1			°C	on	5	10	10	350	1	*	5	30	95	80
Pt1000 (350°C max)	PT10	1			°C	on	10	10	10	350	1	*	5	0	350	80
Pt100 (130°C max)	PT1	1			°C	on	5	10	10	350	1	*	5	0	95	80
Pt100 (350°C max)	Pt1	1			°C	on	10	10	10	350	1	*	5	0	350	80
Pt100 (0÷100°C 4÷20mA)	4,20	1	0	100		on	5	10	10	350	1	*	5	0	95	80
Thermocouple K (1 200°C max)	crAL	0			°C	on	20	25	10	350	1	*	5	0	1200	80
Thermocouple J (1 000°C max)	J	0			°C	on	20	25	10	350	1	*	5	0	1000	80
Sonde 4-20mA / 0-1,6 bar	4,20	0	0	160		on	20	20	5	120	1	*	5	0	160	100
Sonde 4-20mA / 0-10 bars	4,20	0	0	1000		on	50	50	5	120	1	*	5	0	1000	600
Sonde 4-20mA / 0-16 bars	4,20	0	0	1600		on	80	80	5	120	1	*	5	0	1600	600
Sonde 4-20mA / 0-25 bars	4,20	0	0	2500		on	125	125	5	120	1	*	5	0	2500	600
Sonde 4-20mA / 0-40 bars	4,20	0	0	4000		on	200	200	5	120	1	*	5	0	4000	600
Sonde QBE2002 / 0-25 bars	0,10	0	0	2500		0n	125	125	5	120	1	*	5	0	2500	600

Notes :

(*) Str.t - Temps de course du servomoteur
 SQL33 ; STM30 ; SQM10 ; SQM40 ; SQM50 ; SQM54 = 30 (Secondes)
 STA12B3.41 ; SQN30.251 ; SQN72.4A4A20 = 12 (Secondes)

() Sortie 4 ... sur l'écran d'affichage, je dois voir la LED n°4 toujours allumée, si ce n'est pas le cas, modifier le paramètre IO4.F de on à out4, confirmer la nouvelle valeur, sortir de la programmation, entrer à nouveau dans le paramètre IO4.F et le modifier de out4 à on.**






(***) Valeurs réglées en usine, ces valeurs doivent être adaptées en fonction des caractéristiques de l'installation

N.B. Pour les sondes de pression, les valeurs de consigne et les limites de travail sont exprimées en kPa (kilo Pascal)
 1 bar = 100 kPa

PROCÉDURE DE CONFIGURATION








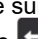
Comment accéder au niveau de configuration

Les paramètres de configuration sont regroupés en Groupes. Chaque groupe définit tous les paramètres relatifs à une fonction spécifique (régulation, alarmes, fonctions des sorties) :

1. Appuyer sur la touche  pendant plus de 5 secondes. L'écran supérieur affiche PASS et l'écran inférieur affiche 0.
2. Utilisez les touches  et  pour définir le mot de passe programmé.
En fonction du mot de passe introduit, il sera possible de voir certains des paramètres énumérés au paragraphe « paramètres de configuration ». En particulier :
 - a. En introduisant le mot de passe « 30 », il sera possible de voir tous les paramètres de configuration
 - b. En introduisant le mot de passe « 20 », il sera possible d'accéder au « niveau d'accès restreint » et donc de modifier seulement une partie des paramètres énumérés (ceux marqués par **Niv = A** et **Niv = O**)
 - c. Si aucun mot de passe n'est introduit, il sera possible de modifier uniquement les paramètres du « niveau opérateur », marqués par **Niv = O**
3. Appuyez sur la touche . Si le mot de passe est correct, l'écran affiche l'acronyme du premier groupe de paramètres précédé du symbole : . En d'autres termes, l'écran supérieur affiche :  inP (paramètres de **configuration des entrées**).

L'instrument est en mode configuration. Si vous appuyez sur  pendant plus de 5 secondes, l'appareil revient à l'affichage standard.

Fonction des touches lors de la modification des paramètres :

	Mode opérateur
	Lorsque l'écran supérieur de l'appareil affiche un groupe et que l'écran inférieur est vide, cette touche permet d'entrer dans le groupe sélectionné. Lorsque l'écran supérieur de l'appareil affiche un paramètre et que l'écran inférieur affiche sa valeur, cette touche permet de mémoriser la valeur réglée et de passer au paramètre suivant dans le même groupe.
	Augmente la valeur du paramètre sélectionné
	Diminue la valeur du paramètre sélectionné
	Des pressions brèves permettent de quitter le groupe de paramètres en cours et de sélectionner un nouveau groupe. Une pression prolongée met fin à la procédure de configuration (l'instrument revient à l'affichage normal).
 + 	Ces 2 touches permettent de revenir au groupe précédent. Veuillez procéder comme suit : Appuyez sur la touche  et, tout en la maintenant enfoncée, appuyez sur la touche  ; relâcher les deux touches.

Paramètres de configuration

GROUPE inP - configuration des entrées						
Niv.	N°	Param.	Description	Valeurs		Valeur par défaut
A	1	SEnS	Sélection du capteur	Pt1 = RTD Pt100 Pt10 = RTD Pt1000 0,20 = 0..20mA 4,20 = 4..20mA Sonde de pression 0,10 = 0..10V 2,10 = 2..10V crAL= Thermocouple K		Dépend de la sonde
A	2	dp	Nombre de décimales	0... 3		Voir tableau page 7
A	3	SSc	Début de l'échelle d'affichage des entrées linéaires (présent uniquement si le paramètre SEnS est différent de Pt1, Pt10, crAL)	-1999... 9999		0
C	4	FSc	Bas d'échelle d'affichage des entrées linéaires (présent uniquement si le paramètre SEnS est différent de Pt1, Pt10, crAL)	-1999... 9999		Dépend de la sonde
C	5	unité	Unités de mesure (uniquement présent dans le cas d'une sonde	°C/°F		°C

			de température)		
C	6	Fil	Filtre numérique sur l'entrée de mesure	0 (= OFF)... 20,0 s	1,0
C	7	inE	Détermine quelle erreur de lecture rend la valeur de sécurité de la puissance de sortie	or = dépassement positif (Over range) ur = dépassement négatif (Under range) our = dépassement positif et dépassement négatif (Over et Under range)	or
C	8	oPE	Valeur de sécurité de la puissance de sortie)	-100... 100	0
C	9	io4.F	Fonction de E/S 4	on = Alimentation du transmetteur, out4 = Sortie 4 (sortie numérique out 4), dG2c = Entrée numérique 2 pour contacts secs, dG2U = Entrée numérique 2 en tension	on
C	10	diF1	Fonction entrée numérique 1	oFF = Pas utilisée, 1 = Réinitialisation des alarmes, 2 = Acquiescement AL (ACK), 3 = Arrêt mesure, 4 = Mode veille, 5 = Mode manuel, 6 = Chauffage avec « SP1 » et refroidissement avec « SP2 », 7 = Minuterie en mode MARCHÉ/Maintien/Réinitialisation (sur la transition), 8 = Minuterie mode Marche (sur la transition), 9 = Minuterie mode Réinitialisation (sur la transition), 10 = Minuterie mode Marche/Maintien, 11 = Minuterie mode Marche/Réinitialisation, 12 = Minuterie en mode Marche/réinitialisation avec verrouillage à la fin du comptage, 13 = Exécution du programme (sur la transition), 14 = Réinitialisation du programme (sur la transition), 15 = Maintien du programme (sur la transition), 16 = Exécution/Maintien du programme, 17 = Exécution/Réinitialisation du programme, 18 = Sélection séquentielle du point de consigne (sur la transition), 19 = Sélection SP1 - SP2, 20 = Sélection avec code binaire de SP1... SP4, 21 = Entrées numériques parallèles	19
C	12	di.A	Action entrée numériques	0 = DI1 action directe, DI2 action directe 1 = DI1 action inverse, DI2 action directe 2 = DI1 action directe, DI2 action inverse 3 = DI1 action inverse, DI2 action inverse	0

GROUPE out - paramètres relatifs aux sorties

Niv.	N°	Param.	Description	Valeurs	Valeur par défaut
C	14	o1F	Fonction sortie 1	AL = Sortie alarme	AL
C	15	o1AL	Haut d'échelle pour la retransmission analogique	-1999 ... Ao1H	1
C	18	o1Ac	Action Sortie 1	dir = Action directe rEU = Action inverse dir.r = Directe avec LED inversée ReU.r = Inverse avec LED inversée	rEU.r
C	19	o2F	Fonction de la sortie 2	H.rEG = Sortie chauffage	H.rEG
C	21	o2Ac	Action Sortie 2	dir = Action directe rEU = Action inverse dir.r = Directe avec LED inversée ReU.r = Inverse avec LED inversée	dir
C	22	o3F	Fonction de la sortie 3	H.rEG = Sortie chauffage	H.rEG
C	24	o3Ac	Action Sortie 3	dir = Action directe rEU = Action inverse dir.r = Directe avec LED inversée ReU.r = Inverse avec LED inversée	dir

GROUPE AL1 - paramètres alarme 1					
Niv.	N°	Param.	Description	Valeurs	Valeur par défaut
C	28	AL1t	Type alarme AL1	nonE = Pas utilisée LoAb = Alarme absolue de minimum HiAb = Alarme absolue de maximum LHAo = Alarme absolue de bande avec indication d'alarme hors bande LHAi = Alarme absolue de bande avec indication d'alarme dans la bande SE.br = rupture de capteur LodE = Alarme de déviation de minimum (relative) HidE = Alarme de déviation de maximum (relative) LHdo = Alarme de bande relative avec indication d'alarme hors bande LHdi = Alarme de bande relative avec indication d'alarme dans la bande	HidE
C	29	Ab1	Configuration de fonctionnement alarme AL1	0... 15 +1 = Inactive à l'allumage +2 = Alarme mémorisée (peut être réinitialisée manuellement) +4 = Alarme acquittement +8 = Alarme relative masquée au changement de point de consigne	0
C	30	AL1L	-- Pour alarme haute/basse, le haut d'échelle seuil AL1 ; -- Pour l'alarme de bande, haut d'échelle AL1	-1999... AL1H (E.U.)	-199,9
C	31	AL1H	-- Pour alarme haute/basse, bas d'échelle seuil AL1 ; -- Pour alarme de bande, bas d'échelle AL1	AL1L... 9999 (E.U.)	999,9
O	32	AL1	Seuil alarme AL1	AL1L... AL1H (E.U.)	Voir tableau page 7
O	33	HAL1	Hystérésis AL1	1... 9999 (E.U.)	Voir tableau page 7
C	34	AL1d	Retard AL1	0 (oFF)... 9999 (s)	oFF
C	35	AL1o	Activation alarme AL1 en mode veille et hors échelle	0 = AL1 désactivée en mode veille et hors échelle 1 = AL1 activée en mode veille 2 = AL1 activée hors échelle 3 = AL1 activée en mode veille et hors échelle	1

GROUPE AL2 - paramètres alarme 2					
Niv.	N°	Param.	Description	Valeurs	Valeur par défaut
C	36	AL2t	Type alarme AL2	nonE = Pas utilisée LoAb = Alarme absolue de minimum HiAb = Alarme absolue de maximum LHAo = Alarme absolue de bande avec indication d'alarme hors bande LHAi = Alarme absolue de bande avec indication d'alarme dans la bande SE.br = rupture de capteur LodE = Alarme de déviation de minimum (relative) HidE = Alarme de déviation de maximum (relative) LHdo = Alarme de bande relative avec indication d'alarme hors bande LHdi = Alarme de bande relative avec indication d'alarme dans la bande	SE.br
C	37	Ab2	Configuration de fonctionnement alarme AL2	0... 15 +1 = Inactive à l'allumage	0

				+2 = Alarme mémorisée (peut être réinitialisée manuellement)	
				+4 = Alarme acquittement +8 = Alarme relative masquée au changement de point de consigne	
C	42	AL2d	Retard AL2	0 (oFF)... 9999 (s)	oFF
C	43	AL2o	Activation alarme AL2 en mode veille et hors échelle	0 = AL2 désactivée en mode veille et hors échelle 1 = AL2 activée en mode veille 2 = AL2 activée hors échelle 3 = AL2 activée en mode veille et hors échelle	0

GROUPE AL3 - paramètres alarme 3					
Niv.	N°	Param.	Description	Valeurs	Valeur par défaut
	44	AL3t	Type alarme AL3	nonE = Pas utilisée LoAb = Alarme absolue de minimum HiAb = Alarme absolue de maximum LHAo = Alarme absolue de bande avec indication d'alarme hors bande LHAi = Alarme absolue de bande avec indication d'alarme dans la bande SE.br = rupture de capteur LodE = Alarme de déviation de minimum (relative) HidE = Alarme de déviation de maximum (relative) LHdo = Alarme de bande relative avec indication d'alarme hors bande LHdi = Alarme de bande relative avec indication d'alarme dans la bande	nonE

GROUPE LbA - Paramètres Alarme Interruption boucle (LBA)					
Niv.	N°	Param.	Description	Valeurs	Valeur par défaut
C	52	LbAt	Durée pour alarme LBA	De 0 (oFF) à 9999 (s)	oFF

GROUPE rEG - Paramètres relatifs aux réglages					
Niv.	N°	Param.	Description	Valeurs	Valeur par défaut
C	56	cont	Type de contrôle	Pid = Contrôle PID (chauffage et/ou refroidissement) On.FA = ON/OFF avec hystérésis asymétrique On.FS = ON/OFF avec hystérésis symétrique nr = Contrôle ON/OFF de la zone neutre (chauffage et refroidissement) 3pt = Contrôle servomoteur	3 pt

C	57	Auto	Activation de l'autoréglage	-4 = Autoréglage oscillatoire avec démarrage à l'allumage et au changement du point de consigne -3 = Autoréglage oscillatoire avec démarrage manuel -2 = Autoréglage oscillatoire avec démarrage au premier allumage -1 = Autoréglage oscillatoire avec démarrage à chaque allumage 0 = Non activé 1 = Autoréglage rapide avec démarrage à chaque allumage 2 = Autoréglage rapide avec démarrage au premier allumage 3 = Autoréglage rapide avec démarrage manuel 4 = Autoréglage rapide avec démarrage à l'allumage et au changement de point de consigne 5 = EvoTune avec redémarrage automatique à chaque allumage 6 = EvoTune avec démarrage automatique au premier allumage seulement 7 = EvoTune avec démarrage manuel 8 = EvoTune avec redémarrage automatique à chaque changement de point de consigne	7
C	58	tunE	Démarrage manuel de l'Autoréglage	oFF = Inactif on = Actif	oFF
C	59	AUTO	Active l'autoréglage	no = L'instrument n'effectue PAS d'autoréglage YES = L'instrument effectue un autoréglage	Non
A	62	Pb	Bande proportionnelle	1... 9999 (E.U.)	Voir tableau page 7
A	63	ti	Temps total	De 0 (oFF) à 9999 (s)	Voir tableau page 7
A	64	td	Temps dérivé	De 0 (oFF) à 9999 (s)	Voir tableau page 7
C	65	Fuoc (Fuzzy overshoot control)	Contrôle de dépassement flou (Fuzzy overshoot control)	0,00... 2,00	1
C	69	rS	Réinitialisation manuelle (Précharge action intégrale)	-100,0... +100,0 (%)	0,0
A	70	Str.t	Temps de course du servomoteur	5... 1 000 secondes	Voir tableau page 7
A	71	db.S	Bande morte servomoteur	0...100 %	Voir tableau page 7
C	72	od	Retard à l'allumage	De 0.00 (oFF) à 99.59 (hh.mm)	oFF

GROUPE SP - Paramètres relatifs au Point de consigne					
Niv.	N°	Param.	Description	Valeurs	Valeur par défaut
C	76	nSP	Nombre de points de consigne utilisés	1... 4	2
A	77	SPLL	Limite minimale réglable pour le point de consigne	De -1999 à SPHL	30
A	78	SPHL	Limite maximale réglable pour le point de consigne	De SPLL à 9 999	130
O	79	PC	Point de consigne 1	De SPLL à SPLH	Voir

					tableau page 7
C	80	SP 2	Point de consigne 2	De SPLL à SPLH	60
A	83	A.SP	Sélection du point de consigne actif	De « SP » à « nSP »	PC
C	84	SP.rt	Type de point de consigne à distance	RSP = La valeur de série est utilisée comme point de consigne à distance trin = La valeur est ajoutée au point de consigne local sélectionné avec A.SP et la somme devient le point de consigne opérationnel PErc = La valeur est mise à l'échelle sur la plage d'entrée et le résultat devient le point de consigne opérationnel	trin
C	85	SPLr	Sélection du Point de consigne local ou à distance	Loc = Local rEn = À distance	Loc
C	86	SP.u	Vitesse de variation appliquée aux augmentations du point de consigne (rampe UP)	0,01. .. 99.99 (inF) unité/minute	inF
C	87	SP.d	Vitesse de variation appliquée aux diminutions du point de consigne (rampe DOWN)	0,01. .. 99.99 (inF) unité/minute	inF

GROUPE PAn - Paramètres de l'interface opérateur					
Niv.	N°	Param.	Description	Valeurs	Valeur par défaut
C	118	PAS2	Mot de passe niveau 2 (niveau à accès restreint)	-oFF (Niveau 2 non protégé par mot de passe)- 1... 200	20
C	119	PAS3	Mot de passe de niveau (niveau configuration achevée)	3... 300	30
C	120	PAS4	Mot de passe de niveau (niveau configuration à code)	201... 400	300
C	121	uSrb	Fonction de la touche ain RUN TIME	nonE = Pas de fonction tunE = Activation de l'autoréglage. Une pression sur la touche (plus de 1 seconde) lance l'autoréglage. oPLo = Mode manuel. La première pression sur la touche met l'instrument en mode manuel (OPLO), la deuxième pression le remet en mode Auto AAc = Réinitialisation de l'alarme ASi = Reconnaissance de l'alarme chSP = Sélection séquentielle du point de consigne St.by = Mode veille. La première pression sur la touche met l'instrument en mode veille, la deuxième pression le remet en mode Auto Str.t = Minuterie en mode Marche/maintien/réinitialisation P.run = Exécution du programme P.rES = Réinitialisation du programme P.r.H.r = Mode Marche/maintien/réinitialisation du programme	tunE
C	122	diSP	Gestion de l'écran	Spo = Point de consigne opérationnel	SPo
C	123	di.cL	Couleur de l'écran	0 = La couleur de l'écran est utilisée pour mettre en évidence l'écart par rapport au point de consigne (PV - SP) 1 = Affichage rouge (fixe) 2 = Affichage vert (fixe) 3 = Affichage orange (fixe)	2
	125	diS.t	Temporisation de l'affichage	-- oFF (affichage toujours sur ON) -- 0.1...99.59 (mm.ss)	oFF
C	126	fiLd	Filtre sur la sortie d'affichage	-- oFF (filtre désactivé) -- De 0,0 (oFF) à 20,0 (unités d'ingénierie)	oFF
C	128	dSPu	État de l'instrument à l'alimentation	AS.Pr = Redémarre comme il a été éteint Auto = Démarre en mode automatique oP.0 = Démarre en mode manuel avec une puissance de sortie de 0 St.bY = Démarre en mode veille	Auto
C	129	oPr.E	Activation des modes opérationnels	ALL = Tous les modes opérationnels sélectionnables avec le paramètre suivant Au.oP = Mode Auto et Manuel (OPLO) sélectionnable avec le paramètre suivant Au.Sb = Seuls les modes Auto et Veille peuvent être sélectionnés à l'aide du paramètre suivant	TOUS
C	130	oPEr	Sélection du mode opérationnel	Si [129] oPr.E = TOUS - Auto = Mode Auto - oPLo = Mode manuel - St.bY = Mode veille Si [129] oPr.E = Au.oP : - Auto = Mode Auto - oPLo = Mode manuel Si [129] oPr.E = Au.Sb : - Auto = Mode Auto - St.bY = Mode veille	Auto

GROUPE Ser - Paramètres de l'interface de série					
Niv.	N°	Param.	Description	Valeurs	Valeur par défaut
C	131	Ajouter	Adresse instrument	-- oFF -- 1... 254	1
C	132	bAud	Vitesse de la ligne (débit en bauds)	1 200 = 1 200 bauds 2400 = 2400 bauds 9600 = 9600 bauds 19.2 = 19200 bauds 38.4 = 38400 bauds	9600
C	133	trSP	Sélection de la valeur à retransmettre (Maître)	nonE = Non utilisée (l'instrument est un esclave) rSP = l'instrument devient maître et retransmet le Point de consigne opérationnel PErc = L'instrument devient maître et retransmet la puissance de sortie	nonE

GROUPE cOn - Paramètres de consommation d'énergie (Wattmètre)					
Niv.	N°	Param.	Description	Valeurs	Valeur par défaut
C	134	Co.tY	Type de comptage	oFF = Pas utilisé 1 = Puissance instantanée (kW) 2 = Énergie consommée (kWh) 3 = Énergie consommée pendant l'exécution du programme. Cette mesure part de 0 à la commande de mise en marche et se termine à la fin du programme. À chaque redémarrage, le comptage est remis à zéro 4 = Totalisateur de jours travaillés. Heures d'allumage de l'instrument divisées par 24. 5 = Totalisateur d'heures travaillées. Heures d'allumage de l'instrument. 6 = Totalisateur des jours travaillés avec seuil. Heures d'allumage de l'instrument divisées par 24 avec mise en veille forcée lorsque le seuil de [137] h. de travail est atteint. 7 = Totalisateur d'heures travaillées avec seuil. Heures d'allumage de l'instrument avec forçage en mode veille lorsque le seuil de [137] h. de travail est atteint. 8 = Totalisateur des jours travaillés par le relais de réglage. Heures pendant lesquelles le relais de réglage a été sur ON divisé par 24. 9 = Totalisateur des heures travaillées par le relais de réglage. Heures pendant lesquelles le relais de réglage a été sur ON. 10 = Totalisateur des jours travaillés par le relais de réglage avec seuil. Heures pendant lesquelles le relais de réglage a été sur ON divisé par 24 avec mise en veille forcée lorsque le seuil de [137] h. de travail est atteint. 11 = Totalisateur des heures travaillées par le relais de réglage avec seuil. Heures pendant lesquelles le relais de réglage a été sur ON avec mise en veille forcée lorsque le seuil de [137] h. de travail est atteint.	oFF
C	138	t.Travail	Période d'allumage (non réinitialisable)	1... 999 jours 1... 999 heures	0

GROUPE cAL - Paramètres d'étalonnage de l'utilisateur					
Niv.	N°	Param.	Description	Valeurs	Valeur par défaut
C	139	AL.P	Point inférieur de l'étalonnage	De -1999 à (AH.P - 10) Unités d'ingénieur	0
C	140	AL.o	Étalonnage Décalage inférieur	-300... +300 (E.U.)	0
C	141	AH.P	Point supérieur de l'étalonnage	De (AL.P + 10) à 9999 Unités d'ingénieur	999,9
C	142	AH.o	Étalonnage Décalage supérieur	-300... +300	0

MODES OPÉRATIONNELS

L'instrument, lorsqu'il est mis sous tension, commence immédiatement à fonctionner conformément aux valeurs de paramètres enregistrées à ce moment-là. Le comportement de l'instrument et ses performances sont fonction des valeurs des paramètres enregistrés.

Lorsqu'il est allumé, l'instrument démarre dans l'un des modes suivants, en fonction de la configuration spécifique :

Mode automatique : En mode automatique, l'instrument effectue le contrôle et commande la ou les sorties de régulation en fonction de la mesure actuelle et des valeurs fixées (point de consigne, bande proportionnelle, etc.).

Mode manuel (OPLO) : En mode manuel, l'écran supérieur affiche la valeur mesurée tandis que l'écran inférieur affiche la puissance [précédée de H (chauffage) ou c (refroidissement)] et permet de modifier manuellement la puissance des sorties de régulation (LED MAN allumée). L'instrument N'EFFECTUE PAS de contrôle.






Mode Veille (St.bY) : En mode Veille, l'instrument se comporte comme un indicateur, affiche la valeur mesurée sur l'écran supérieur, le point de consigne sur l'écran inférieur en alternance avec les messages « St.bY », et force la puissance des sorties de régulation à zéro. Comme nous l'avons vu, il est toujours possible de modifier la valeur attribuée à un paramètre, quel que soit le mode opérationnel sélectionné.

L'un ou l'autre de ces affichages est appelé « **affichage normal** ».

Comme nous l'avons vu, il est toujours possible de modifier la valeur attribuée à un paramètre, quel que soit le mode opérationnel sélectionné.



MODE AUTOMATIQUE

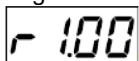
Fonction des touches lorsque l'instrument est en mode Automatique :

	Mode opérateur
	Permet d'accéder à la modification des paramètres
	Permet d'afficher des « informations complémentaires » (voir ci-dessous)
	Permet d'accéder à la « modification directe du point de consigne » (voir ci-dessous)
	Exécute l'action programmée via le paramètre [121] uSrb ( Fonction de la touche en mode RUN TIME).


Informations complémentaires

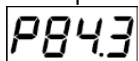
Ces outils sont capables d'afficher certaines informations supplémentaires qui peuvent aider à gérer le système. Les informations supplémentaires sont liées à la configuration de l'instrument et, dans tous les cas, seule une partie d'entre elles peut être affichée.




1. Lorsque l'instrument est en « affichage normal », appuyez sur la touche . La partie inférieure de l'écran affiche « H » ou « c » suivi d'un chiffre. La valeur indique le pourcentage de la puissance de sortie appliquée au processus. Le symbole « H » indique que l'action est celle de chauffage, tandis que le symbole « c » indique celle de refroidissement.
2. Appuyez de nouveau sur la touche . Lorsqu'un programme est en cours d'exécution, l'écran inférieur affiche le segment en cours d'exécution et l'état des événements comme indiqué ci-dessous :



où le premier caractère peut être « r » (indiquant que le segment en cours d'exécution est une rampe) ou « S » (indiquant que le segment en cours d'exécution est un « Hors de service »), le deuxième caractère, un chiffre, indique le groupe en cours d'exécution (par exemple S3 indique « Hors de service » 3) et les deux chiffres les moins significatifs indiquent l'état des 2 événements (le chiffre le moins significatif est celui de l'événement 2).

3. Appuyez de nouveau sur la touche . Lorsqu'un programme est en cours d'exécution, l'écran inférieur affiche le temps théorique restant jusqu'à la fin du programme précédé de la lettre « P » :







4. Appuyez de nouveau sur la touche . Lorsque la fonction wattmètre est activée, l'écran inférieur affiche « U » suivi de la mesure de l'énergie mesurée.
5. Appuyez de nouveau sur la touche . Lorsque la fonction « heures travaillées » est activée, l'écran inférieur affiche « d » pour les jours ou « h » pour les heures, suivi du temps accumulé.
6. Appuyez de nouveau sur la touche . L'appareil revient à l'« affichage normal ».



Remarque : L'affichage des informations supplémentaires est soumis à un délai d'attente. Si aucune touche n'est appuyée pendant plus de 10 secondes, l'instrument revient automatiquement à l'« affichage normal ».

Modification directe du point de consigne

Cette fonction vous permet de modifier rapidement la valeur du point de consigne sélectionnée via le paramètre [83] A.SP (Sélection du point de consigne actif) ou de modifier la valeur du point de consigne du segment de programme lorsque le programme est en cours d'exécution.

1. Appuyez sur la touche . L'écran supérieur affiche l'acronyme du point de consigne sélectionné (par exemple SP2), l'écran inférieur la valeur du point de consigne.
2. Utilisez les touches  et  pour attribuer la valeur souhaitée au point de consigne
3. N'appuyez sur aucun bouton pendant au moins 5 secondes ou appuyez sur la touche . Dans les deux cas, l'instrument enregistre la nouvelle valeur et revient à l'« affichage normal »

MODE MANUEL

Ce mode opérationnel permet de désactiver le contrôle automatique et d'attribuer manuellement le pourcentage de puissance de la sortie de régulation. Lorsque le mode manuel est sélectionné, l'écran supérieur affiche la valeur mesurée, tandis que l'écran inférieur affiche la puissance de sortie [précédée de H (chauffage) ou de c (refroidissement)]. Le voyant MAN est allumé. Lorsque le mode manuel est sélectionné, l'instrument aligne la puissance de sortie sur la dernière valeur calculée en mode automatique et peut être modifiée à l'aide des touches  et .

Dans le cas d'un contrôle ON/OFF, une valeur de 0 % éteint la sortie et toute valeur supérieure à 0 active la sortie. Comme pour la visualisation, les valeurs sont programmables dans le champ allant de H100 (100 % de la puissance de sortie avec action inverse) à c100 (100 % de la puissance de sortie avec action directe).

Notes :

- En mode manuel, les alarmes restent actives.
- Si vous mettez l'instrument en mode manuel alors qu'un programme est en cours, l'exécution du programme est gelée et reprendra lorsque l'instrument reviendra en mode de fonctionnement automatique.
- Si vous mettez l'instrument en mode manuel pendant l'autoréglage, l'exécution de l'autoréglage est interrompue.
- En mode manuel, toutes les fonctions non liées au contrôle (wattmètre, minuterie indépendante, « heures travaillées », etc.) continuent à fonctionner normalement.


MODE VEILLE

Ce mode de fonctionnement désactive également le contrôle automatique, mais les sorties de régulation sont forcées à zéro. L'instrument se comportera comme un indicateur. Lorsque le mode veille a été sélectionné, l'écran supérieur affiche la valeur mesurée, tandis que l'écran inférieur affiche alternativement la valeur du point de consigne et le message « St.bY ».

Notes :

1. Pendant le mode veille, les alarmes relatives sont désactivées, tandis que les alarmes absolues fonctionnent selon le réglage du paramètre ALx0 (activation de l'alarme x pendant le mode Veille).
2. Si le mode veille est sélectionné pendant l'exécution du programme, le programme est interrompu.
3. Si le mode veille est sélectionné pendant l'exécution de l'autoréglage, l'autoréglage est interrompu.
4. En mode veille, toutes les fonctions non liées au contrôle (wattmètre, minuterie indépendante, « heures travaillées », etc.) continuent à fonctionner normalement.
5. Lors du passage du mode veille au mode automatique, l'instrument réactive le masquage des alarmes, la fonction de démarrage progressif et l'autoréglage (s'il est programmé).

FONCTION D'AUTORÉGLAGE (EVOTUNE)

EvoTUNE est une procédure rapide et entièrement automatique qui peut être lancée dans n'importe quelle condition, quel que soit l'écart par rapport au point de consigne. Le régulateur sélectionne automatiquement la méthode de réglage la plus appropriée et calcule le meilleur ensemble de paramètres PID. La fonction Autoréglage est lancée en appuyant sur le bouton  pendant 3 secondes.

MESSAGES D'ERREUR

L'instrument affiche les conditions de DÉPASSEMENT POSITIF (hors champ vers le haut) et de DÉPASSEMENT NÉGATIF (hors champ vers le bas) avec les indications suivantes :

Dépassement positif : 0000

Dépassement négatif : UUUU

La rupture du capteur est signalée comme un hors champ : ----

Remarque : Lorsqu'un dépassement positif ou négatif est détecté, les alarmes fonctionnent comme si l'instrument avait détecté la valeur maximale ou minimale mesurable respectivement

Pour vérifier la condition de hors champ, procédez comme suit :

1. Contrôler le signal en sortie du capteur et la ligne de connexion entre le capteur et l'instrument.
2. Assurez-vous que l'instrument a été configuré pour mesurer via le capteur spécifique, sinon modifiez la configuration de l'entrée (voir section 4).
3. Si aucune erreur n'est détectée, prenez des dispositions pour envoyer l'instrument au fournisseur afin qu'il effectue un contrôle fonctionnel.

Liste des erreurs possibles

ErAT L'autoréglage de type Rapide ne peut pas démarrer. La mesure est trop proche du point de consigne. Appuyer sur la touche pour annuler le signalement.

ouLd Surcharge sur la sortie Out 4 Le message indique qu'il y a un court-circuit sur la sortie Out 4 (si elle est utilisée comme sortie ou comme alimentateur d'un émetteur externe). Lorsque le court-circuit est éliminé, la sortie redevient opérationnelle.

NoAt Après 12 heures, l'autoréglage n'est toujours pas terminé.

ErEP Problèmes de mémoire possibles dans l'instrument. Le message disparaît automatiquement. Si le signalement persiste, prenez des dispositions pour envoyer l'instrument au fournisseur.

RonE Problèmes éventuels de mémoire du micrologiciel. Lorsque cette erreur se produit, prenez des dispositions pour envoyer l'instrument au fournisseur.

Errt Problèmes éventuels de mémoire d'étalonnage. Lorsque cette erreur se produit, prenez des dispositions pour envoyer l'instrument au fournisseur.

RÉINITIALISATION D'USINE

Parfois, par exemple lors de la reconfiguration d'un instrument utilisé précédemment pour une autre application ou par d'autres personnes, ou lorsque vous avez testé un instrument et que vous souhaitez le reconfigurer, il peut être utile de pouvoir recharger la configuration d'usine.

Cette action permet de ramener l'instrument à un état défini (tel qu'il était lors du premier allumage). Les données par défaut sont celles qui ont été chargées dans l'instrument en usine avant sa livraison.

Pour recharger les données par défaut, procédez comme suit :

1. Appuyer sur la touche pendant plus de 5 secondes. L'écran supérieur affiche PASS et l'écran inférieur affiche 0.
2. Utilisez les touches et pour définir le mot de passe -481 ;
3. Appuyez sur la touche ;
4. L'appareil éteint d'abord toutes les LED, puis affiche le message dFLt, allume ensuite toutes les LED pendant deux secondes et se comporte enfin comme s'il avait été rallumé.

La procédure est terminée.

Remarque : La liste complète des paramètres par défaut se trouve dans le chapitre « procédure de configuration »

Le informazioni contenute in questo documento sono puramente indicative e non impegnative. L'azienda si riserva la facoltà di apportare modifiche senza obbligo di preavviso.