



NG / NGX / LG 280
NG / NGX / LG 350
NG / NGX / LG 400

***Газовые горелки с электронным
управлением***

ИНСТРУКЦИЯ ПО МОНТАЖУ - ЭКСПЛУАТАЦИИ - ОБСЛУЖИВАНИЮ

CIB UNIGAS

BURNERS - BRUCIATORI - BRULERS - BRENNER - QUEMADORES - ГОРЕЛКИ

ПРЕДУПРЕЖДЕНИЯ И ПРИМЕЧАНИЯ, НА КОТОРЫЕ НЕОБХОДИМО ОБРАТИТЬ ВНИМАНИЕ	4
ЧАСТЬ I: ИНСТРУКЦИИ ПО МОНТАЖУ	7
ОБЩИЕ ХАРАКТЕРИСТИКИ	7
<i>Каким образом интерпретируется “Диапазон работы” горелки</i>	<i>8</i>
ХАРАКТЕРИСТИКИ	9
<i>Маркировка горелок</i>	<i>9</i>
<i>Технические характеристики</i>	<i>9</i>
<i>Технические характеристики горелок с низкими выбросами NOx</i>	<i>11</i>
<i>Категории газа и страны их применения</i>	<i>12</i>
<i>Рабочие диапазоны</i>	<i>13</i>
<i>Кривые соотношения “давление в сети - расход газа”</i>	<i>15</i>
<i>Кривые давления в голове сгорания в зависимости от расхода газа</i>	<i>17</i>
<i>Замер давления на голове сгорания</i>	<i>17</i>
<i>Кривые соотношения “давление - расход газа” в голове сгорания</i>	<i>18</i>
<i>Габаритные размеры в мм</i>	<i>20</i>
МОНТАЖ И ПОДКЛЮЧЕНИЯ	22
<i>Упаковка</i>	<i>22</i>
<i>Монтаж горелки на котел</i>	<i>22</i>
<i>Подбор горелки к котлу</i>	<i>22</i>
<i>Изменение длины сопла (NG/LG350-NG/LG400)</i>	<i>23</i>
<i>Разворачивание газовой рампы</i>	<i>24</i>
<i>Прокладка горелки (NGX400)</i>	<i>24</i>
ПОДСОЕДИНЕНИЕ ГАЗОВЫХ РАМП	25
<i>MULTIBLOC МУЛЬТИБЛОК DUNGS MB-DLE 405..412</i>	<i>25</i>
ЭЛЕКТРИЧЕСКИЕ ПОДКЛЮЧЕНИЯ	27
<i>Схемы подсоединений соединительных разъемов</i>	<i>28</i>
<i>Связь с пользователем</i>	<i>30</i>
РЕГУЛИРОВАНИЕ РАСХОДА ВОЗДУХА И ГАЗА	36
<i>Мощность при розжиге</i>	<i>36</i>
<i>Регулирование - общее описание</i>	<i>36</i>
<i>Процедура регулировки</i>	<i>37</i>
<i>Регулировка головы сгорания</i>	<i>38</i>
<i>Горелки модулирующие</i>	<i>38</i>
<i>Регулировка реле давления</i>	<i>39</i>
<i>Регулировка реле давления воздуха</i>	<i>39</i>
<i>Регулировка реле минимального давления газа</i>	<i>39</i>
<i>Регулировка реле максимального давления газа (там, где оно присутствует)</i>	<i>39</i>
<i>Реле давления для контроля утечек газа PGCP (с электронным блоком контроля Siemens LDU/Siemens LMV) ...</i>	<i>39</i>
ЧАСТЬ II: ИНСТРУКЦИЯ ПО ЭКСПЛУАТАЦИИ	40
РАБОТА ГОРЕЛКИ	40
ЧАСТЬ III: ОБСЛУЖИВАНИЕ	42
ПЕРИОДИЧЕСКИ ВЫПОЛНЯЕМЫЕ ОПЕРАЦИИ	42
<i>Разборка фильтра MULTIBLOC DUNGS MB-DLE 405..412</i>	<i>42</i>
<i>Разборка фильтра DUNGS MB-DLE 415 - 420 B01 1” 1/2 - 2”</i>	<i>43</i>
<i>Замер тока ионизации</i>	<i>45</i>
<i>Посторонний свет</i>	<i>45</i>
<i>Сезонная остановка</i>	<i>45</i>
<i>Утилизация горелки</i>	<i>45</i>
ДЕТАЛИРОВОЧНЫЙ ЧЕРТЕЖ ГОРЕЛКИ	46
ЭЛЕКТРОСХЕМЫ	48

ПРЕДУПРЕЖДЕНИЯ И ПРИМЕЧАНИЯ, НА КОТОРЫЕ НЕОБХОДИМО ОБРАТИТЬ ВНИМАНИЕ:

-НАСТОЯЩАЯ ИНСТРУКЦИЯ ПО МОНТАЖУ, ЭКСПЛУАТАЦИИ И ОБСЛУЖИВАНИЮ ЯВЛЯЕТСЯ НЕОТЪЕМЛЕМОЙ И ВАЖНОЙ ЧАСТЬЮ ИЗДЕЛИЯ И ДОЛЖНА БЫТЬ ПЕРЕДАНА ПОЛЬЗОВАТЕЛЮ.

-НАСТОЯЩАЯ ИНСТРУКЦИЯ ПРЕДНАЗНАЧЕНА КАК ДЛЯ ПОЛЬЗОВАТЕЛЯ, ТАК И ДЛЯ ПЕРСОНАЛА, ОСУЩЕСТВЛЯЮЩЕГО МОНТАЖ, ВВОД В ЭКСПЛУАТАЦИЮ И ОБСЛУЖИВАНИЕ.

-ИНФОРМАЦИЯ ПО РАБОТЕ С ОБОРУДОВАНИЕМ, А ТАКЖЕ ОБ ОГРАНИЧЕНИЯХ В ИСПОЛЬЗОВАНИИ, ПРИВЕДЕНА ВО ВТОРОЙ ЧАСТИ НАСТОЯЩЕЙ ИНСТРУКЦИИ, КОТОРУЮ МЫ НАСТОЙЧИВО РЕКОМЕНДУЕМ ИЗУЧИТЬ.

- НАСТОЯЩУЮ ИНСТРУКЦИЮ НЕОБХОДИМО СОХРАНЯТЬ НА ПРОТЯЖЕНИИ ВСЕГО СРОКА ЭКСПЛУАТАЦИИ ГОРЕЛКИ..

1 ОБЩИЕ ПРАВИЛА ИСПОЛЬЗОВАНИЯ

● Монтаж должен осуществляться квалифицированным персоналом в соответствии с инструкциями завода-изготовителя и местными нормами и правилами.

● Под квалифицированным персоналом понимается персонал, технически компетентный в сфере применения оборудования (бытовой или промышленной), в частности, сервисные центры, имеющие разрешение завода-изготовителя.

● Завод-изготовитель не несёт ответственности за вред, нанесённый из-за ошибки при монтаже горелки.

● При распаковке проверьте целостность оборудования;

в случае сомнений не используйте оборудование, а обратитесь к поставщику.

Берегите от детей элементы упаковки (деревянный ящик, гвозди, скобы, полиэтиленовые пакеты, пенополистирол, и т.д.).

● Перед осуществлением чистки или технического обслуживания необходимо обесточить оборудование

● Не закрывайте решётки подачи воздуха

● В случае неисправности и/или ненадлежащей работы оборудования, выключите ее, не пытайтесь отремонтировать горелку.

Обращайтесь только к квалифицированным специалистам. Во избежание нарушения безопасности ремонт изделий должен осуществляться только сервисным центром, имеющим разрешение завода-изготовителя, с использованием исключительно оригинальных запасных частей и принадлежностей.

Чтобы гарантировать надёжность горелки и его надлежащую работу необходимо:

● осуществлять периодическое сервисное обслуживание с привлечением квалифицированного персонала в соответствии с инструкциями завода-изготовителя;

● при принятии решения о прекращении использования оборудования, необходимо обезвредить все части, которые могут послужить источником опасности;

● в случае продажи горелки или передачи другому владельцу, проконтролируйте, чтобы вместе с ней была передана настоящая инструкция;

● Оборудование должно использоваться только по назначению. Применение в других целях считается неправильным и, следовательно, опасным.

Завод-изготовитель не несёт ответственности за вред, причинённый неправильным монтажом и эксплуатацией, несоблюдением инструкций завода-изготовителя.

Если одно из нижеуказанных пунктов будет иметь место, то это может привести к взрывам, выделению токсичных газов (например: оксида углерода CO) и ожогам, то есть нанести серьезные повреждения людям, животным или имуществу:

- несоблюдение одного из пунктов данной главы;

- несоблюдение правил эксплуатации;

- неправильные перенос, монтаж, регулирование или обслуживание оборудования;

-использование оборудования или его частей или принадлежностей не по назначению

2 МЕРЫ ПРЕДОСТОРОЖНОСТИ ПРИ ЭКСПЛУАТАЦИИ ГОРЕЛОК.

● Горелка должна быть установлена в помещении с системой вентиляции, выполненной в соответствии с действующими нормами и правилами, при этом она должна быть достаточной для качественного горения.

● Допускается использование оборудования, изготовленного исключительно в соответствии с действующими нормами и правилами.

● Оборудование должно использоваться только по назначению.

● Перед подключением горелки убедитесь, что данные, указанные на табличке горелки соответствуют данным сети питания (электричество, газ, дизель или другой вид топлива).

● Части горелки, расположенные рядом с пламенем и системой подогрева топлива, нагреваются во время работы горелки и остаются горячими в течение некоторого времени после её отключения. Не прикасайтесь к ним.

В случае принятия решения о прекращении использования оборудования по какой-либо причине, причине, квалифицированный персонал должен:

а) обесточить оборудование, отсоединив питающий кабель главного выключателя

б) перекрыть подачу топлива с помощью ручного отсечного крана..

Особые меры предосторожности

● Убедитесь, что во время монтажа горелка была хорошо прикреплена к теплогенератору, и пламя образуется только внутри камеры сгорания теплогенератора.

● Перед первым запуском горелки и, по крайней мере, один раз в год, вызывать квалифицированный персонал для выполнения следующих операций:

а) регулировка расхода топлива в зависимости от мощности теплогенератора;

б) регулировка расхода воздуха, необходимого для горения топлива для обеспечения, по крайней мере минимально допустимого КПД в соответствии с данными теплогенератора и действующими нормами и правилами;

в) проверка качества сжигания топлива, во избежание превышения в уходящих дымовых газах содержания вредных веществ, установленных действующими нормами и правилами;

г) проверка работы регулировочных и предохранительных устройств;

д) проверка тяги в дымовой трубе;

е) проверка затяжки всех систем механической блокировки регулировочных устройств после завершения настройки;

ж) проверка наличия инструкции по эксплуатации и обслуживанию горелки в помещении котельной.

● В случае аварийной блокировки, ее можно сбросить, нажав специальную кнопку RESET. В случае повторной блокировки - обратиться в службу технической поддержки, не предпринимая новых попыток сброса.

● Эксплуатация и обслуживание горелки должны выполняться исключительно квалифицированным персоналом в соответствии инструкцией по эксплуатации и действующими нормами и правилами.

3 ОБЩИЕ ПРАВИЛА ПРИ РАБОТЕ В ЗАВИСИМОСТИ ОТ ТИПА ПИТАНИЯ.

3а) ЭЛЕКТРОПИТАНИЕ

● Электробезопасность оборудования обеспечивается только при условии его правильного подключения к эффективному заземляющему устройству, выполненному в соответствии с действующими нормами безопасности.

● Необходимо проверить заземляющее устройство, а также подключение к нему. В случае сомнения, обратитесь к квалифицированному персоналу для выполнения тщательной проверки электрооборудования, т.к. завод-изготовитель не несёт ответственность за вред, причинённый отсутствием заземления устройства.

● Квалифицированный персонал должен проверить, соответствие характеристик электросети и сечения питающих кабелей максимальной потребляемой мощности оборудования, указанной на табличке.

● Для подключения оборудования к электросети не допускается использование переходных устройств, многоконтактных розеток

и/или удлинителей.

- Для подключения оборудования к сети необходим многополюсный выключатель в соответствии с нормами безопасности по действующему законодательству.
- Использование любого компонента, потребляющего электроэнергию, требует соблюдения основных правил, таких как:

а) не прикасаться к оборудованию мокрыми или влажными частями тела и/или когда вы находитесь босиком;

б) не дергать электропровода;

в) не оставлять аппарат под влиянием атмосферных факторов (дождь, солнце, и т.д.), за исключением предусмотренных случаев;

г) не допускать использование аппарата детьми и неопытными людьми.

- Не допускается замена кабеля питания аппарата пользователем. В случае повреждения кабеля необходимо отключить горелку и для замены обратиться исключительно к квалифицированному персоналу.

В случае отключения аппарата на определённый период, рекомендуется отключить питание всех компонентов системы, потребляющих электроэнергию (насосы, горелка, и т. д.).

36) ТОПЛИВО: ГАЗ, ДИЗЕЛЬ, ИЛИ ДРУГИЕ ВИДЫ

Общие правила

- Подключение горелки должно выполняться квалифицированным персоналом в соответствии с действующими нормами и правилами, т.к. ошибка при подключении может стать причиной нанесения вреда людям, животным или имуществу, за который завод-изготовитель не несёт никакой ответственности.
- До монтажа рекомендуется тщательно прочистить топливопровод, чтобы удалить случайные остатки, которые могут нарушить нормальную работу горелки.
- Перед первым запуском горелки квалифицированный персонал должен проверить:

а) внутреннюю и наружную герметичность топливопровода;

б) соответствие расхода топлива требуемой мощности горелки;

в) соответствие применяемого топлива характеристикам горелки;

г) соответствие давления подачи топлива указанным на заводской табличке данным;

е) соответствие системы подачи топлива требуемому горелкой расходу, а также наличие всех необходимых контрольно-измерительных и защитных устройств, согласно действующих норм и правил.

В случае отключения аппарата на определённый период, перекройте кран или краны подачи топлива.

Общие правила при использовании газа

Квалифицированный персонал должен проверить:

а) соответствие газовой линии и газовой рампы действующим нормам и правилам;

б) герметичность всех газовых соединений;

в) наличие системы вентиляции в помещении котельной, обеспечивающей постоянное поступление воздуха в соответствии с действующими нормами и правилами, при этом она должна быть достаточной для качественного горения.

- Не используйте газовые трубы в качестве заземления для электроприборов.
- Не оставляйте неиспользуемую горелку включенной и перекройте отсечной газовой кран.
- В случае длительного отсутствия пользователя перекройте главный отсечной кран подачи газа к горелке.

Если пахнет газом:

а) не включать свет, не пользоваться телефоном или другими приборами, которые могли бы стать источником появления искр;

б) немедленно открыть двери и окна, чтобы проветрить помещение;

в) перекрыть отсечные газопроводы;

г) обратиться за помощью к квалифицированному персоналу.

Не загромождайте вентиляционные отверстия помещения, в котором установлено оборудование во избежание возникновения опасных ситуаций, таких как образование токсичных и взрывоопасных смесей.

Действия персонала в случае инцидента, критического отказа или аварии.

При обнаружении утечек топлива прекратить эксплуатацию горелки до выяснения и

устранения образования утечек разлива. Разлитое жидкое засыпать песком и убрать.

При возникновении пожароопасной ситуации необходимо:

- немедленно обесточить оборудование;
- эвакуировать людей из области пожара;
- вызвать пожарную службу;
- предпринять меры к тушению пожара всеми возможными средствами.

Применение манометров:

обычно манометры оснащены ручным или кнопочным краном.. Открывать кран только для считывания, после чего незамедлительно его закрыть

ПРИМЕНЯЕМЫЕ НОРМАТИВЫ И ДИРЕКТИВЫ

Горелки газовые

Е, вропейские Директивы:

-2009/142/CE (Директива по газу);

-2014/35/UE (Директива по Низкому Напряжению);

-2014/30/UE (Директива по Электромагнитной Совместимости).

-2006/42/CE (Директива безопасность машин и оборудования).

Соответствующие нормативы:

-UNI EN 676 Горелки газовые автоматические с принудительной подачей воздуха.

-EN 55014-1 Электромагнитная совместимость. Требования к бытовым электрическим приборам, электрическим инструментам и аналогичным приборам.

-EN 60204-1:2006 Безопасность машин. Электрооборудование машин и механизмов.;

-CEI EN 60335-1 Приборы электрические бытового и аналогичного назначения. Безопасность. (Часть 1. Общие требования);

-CEI EN 60335-2-102 Приборы электрические бытового и аналогичного назначения. Безопасность. (Часть 2-102. Частные требования к приборам для сжигания газа, жидкого и твердого топлива, имеющим электрические соединения)

-UNI EN ISO 12100:2010 безопасность машин и механизмов, основные принципы конструирования, оценки риска и снижения риска.

Горелки дизельные

Европейские Директивы:

-2014/35/UE (Директива по Низкому Напряжению);

-2014/30/UE (Директива по Электромагнитной Совместимости).

-2006/42/CE (Директива безопасность машин и оборудования).

Соответствующие нормативы:

-UNI EN 267 Горелки дизельные с наддувом.

-EN 55014-1 Электромагнитная совместимость. Требования к бытовым электрическим приборам, электрическим инструментам и аналогичным приборам.

-EN 60204-1:2006 Безопасность машин. Электрооборудование машин и механизмов.

-CEI EN 60335-1 Приборы электрические бытового и аналогичного назначения. Безопасность. (Часть 1. Общие требования)

-CEI EN 60335-2-102 Приборы электрические бытового и аналогичного назначения. Безопасность. (Часть 2-102. Частные требования к приборам для сжигания газа, жидкого и твердого топлива, имеющим электрические соединения)

-UNI EN ISO 12100:2010 безопасность машин и механизмов, основные принципы конструирования, оценки риска и снижения риска.

Нормативы итальянские:

-UNI 7824(Горелки дизельные с наддувом воздуха).

Горелки мазутные

Европейские Директивы:

-2014/35/UE (Директива по Низкому Напряжению);

-2014/30/UE (Директива по Электромагнитной Совместимости).

-2006/42/CE (Директива безопасность машин и оборудования).

Соответствующие нормативы:

-UNI EN 267 Горелки дизельные с наддувом.

-EN 55014-1 Электромагнитная совместимость. Требования к бытовым электрическим приборам, электрическим инструментам и аналогичным приборам.

-EN 60204-1:2006 Безопасность машин. Электрооборудование машин и механизмов.

-CEI EN 60335-1 Приборы электрические бытового и аналогичного

назначения. Безопасность. (Часть 1. Общие требования)
-CEI EN 60335-2-102 Приборы электрические бытового и аналогичного назначения. Безопасность. (Часть 2-102. Частные требования к приборам для сжигания газа, жидкого и твердого топлива, имеющим электрические соединения)
-UNI EN ISO 12100:2010 безопасность машин и механизмов, основные принципы конструирования, оценки риска и снижения риска.
-UNI 7824 (Горелки мазутные с наддувом воздуха).

Горелки комбинированные газо-дизельные

Европейские Директивы:

-2009/142/CE (Директива по газу);
-2014/35/UE (Директива по Низкому Напряжению);
-2014/30/UE (Директива по Электромагнитной Совместимости).
-2006/42/CE (Директива безопасность машин и оборудования).

Соответствующие нормативы:

-UNI EN 676 Горелки газовые автоматические с принудительной подачей воздуха.
-EN 55014-1 Горелки газовые автоматические с принудительной подачей воздуха.
-EN 60204-1:2006 Безопасность машин. Электрооборудование машин и механизмов.
-CEI EN 60335-1 Приборы электрические бытового и аналогичного назначения. Безопасность. (Часть 1. Общие требования)
-CEI EN 60335-2-102 Приборы электрические бытового и аналогичного назначения. Безопасность. (Часть 2-102. Частные требования к приборам для сжигания газа, жидкого и твердого топлива, имеющим электрические соединения)
-UNI EN ISO 12100:2010 безопасность машин и механизмов, основные принципы конструирования, оценки риска и снижения риска.
-UNI 7824 Горелки дизельные с наддувом воздуха).

Горелки комбинированные газо-мазутные

Европейские Директивы:

-2009/142/CE (Директива по газу);
-2014/35/UE (Директива по Низкому Напряжению);
-2014/30/UE (Директива по Электромагнитной Совместимости).
-2006/42/CE (Директива безопасность машин и оборудования).

Соответствующие директивы:

-UNI EN 676 Горелки газовые автоматические с принудительной подачей воздуха.
-EN 55014-1 Электромагнитная совместимость. Требования к бытовым электрическим приборам, электрическим инструментам и аналогичным приборам.
-EN 60204-1:2006 Безопасность машин. Электрооборудование машин и механизмов.
-CEI EN 60335-1 Приборы электрические бытового и аналогичного назначения. Безопасность. (Часть 1. Общие требования)
-CEI EN 60335-2-102 Приборы электрические бытового и аналогичного назначения. Безопасность. (Часть 2-102. Частные требования к приборам для сжигания газа, жидкого и твердого топлива, имеющим электрические соединения)
-UNI EN ISO 12100:2010 безопасность машин и механизмов, основные принципы конструирования, оценки риска и снижения риска.
-UNI 7824 (Горелки мазутные с наддувом воздуха).

Горелки промышленные

Европейские Директивы:

-2009/142/CEE (Директива по газу);
-2014/35/UE (Директива по Низкому Напряжению);
-2014/30/UE (Директива по Электромагнитной Совместимости).
-2006/42/CE (Директива безопасность машин и оборудования).

Соответствующие директивы:

-UNI EN 746-2: Оборудование для промышленного теплового процесса. Требования по безопасности при сжигании топлива и по перемещению топлива и обращения с ним.
-EN 55014-1 Электромагнитная совместимость. Требования к бытовым электрическим приборам, электрическим инструментам и аналогичным приборам.
-EN 60204-1:2006 Безопасность машин. Электрооборудование машин и механизмов.;
-CEI EN 60335-2-102 Приборы электрические бытового и аналогичного назначения. Безопасность. (Часть 2-102. Частные

требования к приборам для сжигания газа, жидкого и твердого топлива, имеющим электрические соединения)


-UNI EN ISO 12100:2010 безопасность машин и механизмов, основные принципы конструирования, оценки риска и снижения риска.


ЗАВОДСКАЯ ТАБЛИЧКА


Для получения следующей информации всегда обращаться к заводской табличке:

- тип и модель горелочного устройства: (обязательно указывать в каждом сообщении при переписке с поставщиком горелки).
- заводской номер горелочного устройства: (обязательно указывать в каждом сообщении при переписке с поставщиком горелки).
- Год изготовления (месяц и год)
- Указания по типу газа и давлению в сети

ОБЪЯСНЕНИЕ СИМВОЛОВ И ПРЕДУПРЕЖДЕНИЙ

 **ВНИМАНИЕ** Этот символ обозначает предупреждения, несоблюдение которых может нанести неисправимый ущерб оборудованию или окружающей среде

 **ОПАСНО!** Этот символ обозначает предупреждения, несоблюдение которых может нанести, в конечном результате, сильный ущерб здоровью, вплоть до летального исхода

 **ОПАСНО!** Этот символ обозначает предупреждения, несоблюдение которых может вызвать удар током с летальным исходом.

Рисунки, иллюстрации и изображения, приведенные в данных инструкциях, могут отличаться от вида реальной продукции.

ОБЩИЕ ХАРАКТЕРИСТИКИ

Система электронного контроля состоит из центрального электронного блока Siemens LMV, который интегрирует все контрольные функции горелки и местного электронного блока для программирования Siemens БУИ, который служит интерфейсом для связи с потребителем.

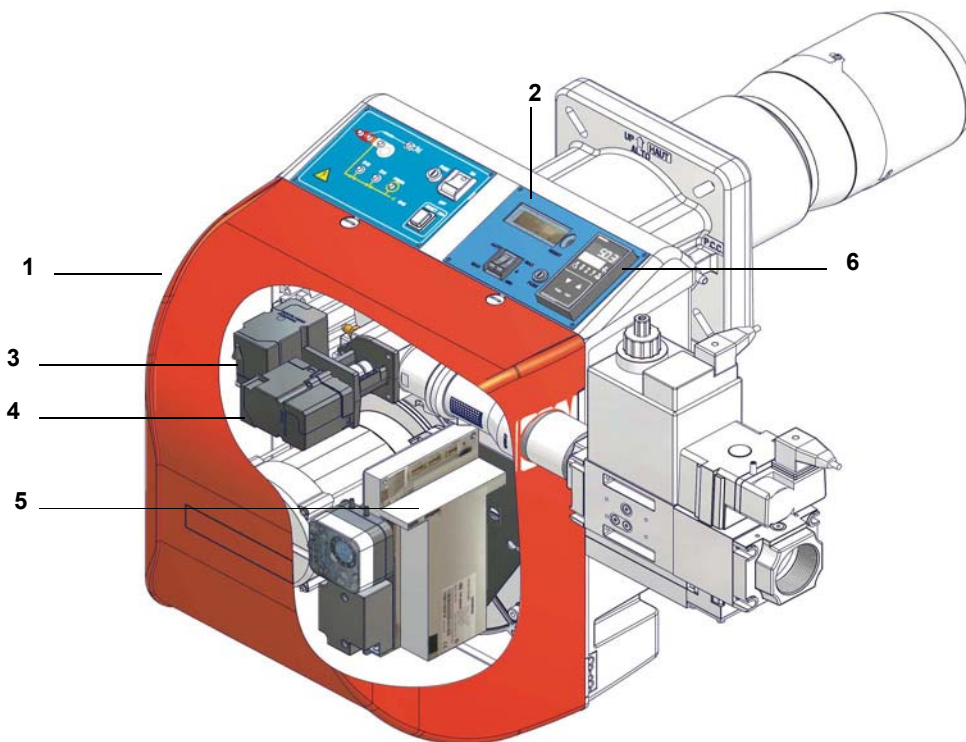


Рис. 1

Обозначения

- 1 Горелка
- 2 БУИ2..
- 3 Сервопривод воздуха
- 4 Сервопривод топлива
- 5 LMV2..
- 6 Модулятор. (горелки модулирующие)

Ориентировочный чертеж.

Газ поступает из распределительной сети, проходит через клапанную группу, укомплектованную фильтром и стабилизатором. Стабилизатор поддерживает давления в пределах, необходимых для работы, значений. В двухступенчатых, прогрессивных и модулирующих моделях электрический сервопривод, который действует пропорционально на заслонки регулирования расхода воздуха горения и на дроссельный клапан газа, контролируется системой управления менеджера горения LMV2, который позволяет оптимизировать параметры уходящих газов, а значит достичь эффективного горения. Положение головы сгорания определяет мощность горелки. Топливо и воздух подаются по отдельным геометрическим каналам до точки пересечения в зоне образования пламени (камера сгорания). В камере сгорания происходит принудительная подача воздуха и топлива. Мнемоническая панель, имеющаяся на лицевой части горелки, отображает рабочие фазы горелки..

Каким образом интерпретируется “Диапазон работы” горелки

Для того, чтобы убедиться, что горелка соответствует теплогенератору, на котором она будет устанавливаться, требуется знать следующие параметры:

Мощность в топке котла в кВт или ккал/час (кВт = ккал/час : 860);

Аэродинамическое давление в камере сгорания, называемое также и потерей давления (D_p) со стороны уходящих газов (это значение необходимо взять с таблички или из инструкций теплогенератора);

Например:

Мощность в топке теплогенератора: 600 кВт

Аэродинамическое сопротивление в камере сгорания: 4 мбара

Найти на графике “Диапазон работы горелки” (Рис. 2) точку пересечения вертикальной линии, которая обозначает мощность в топке и горизонтальной, обозначающей интересующее вас значение аэродинамического давления.

Горелка будет считаться подходящей только в том случае, если точка пересечения “А” двух прямых окажется внутри обведенного жирной линией контура диапазона работы горелки.

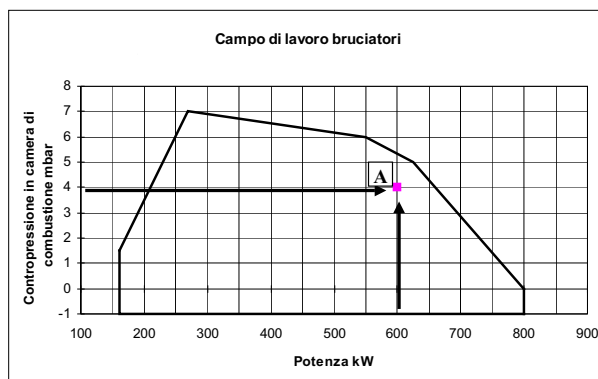


Рис. 2

Эти данные относятся к стандартным условиям: атмосферное давление 1013 мбар и температура окружающей среды 15°C.

Проверка правильного диаметра газовой ramпы

Для того, чтобы убедиться в том, что диаметр газовой ramпы горелки выбран правильно, необходимо знать давление газа в сети перед газовыми клапанами горелки. От этого давления необходимо отнять аэродинамическое давление в камере сгорания. Полученное значение обозначим как $P_{газ}$. Теперь, необходимо провести вертикальную линию от значения мощности теплогенератора (в нашем примере 600 кВт), довести ее до абсциссы вплоть до пересечения с кривой давления в сети, которая соответствует диаметру газовой ramпы, установленной на горелке в нашем примере (ДУ65, например). С точки пересечения провести горизонтальную линию пока не обнаружите на ординате значение необходимого давления для получения требуемой теплогенератором мощности. Считанное значение должно быть равным или ниже значения $P_{газ}$, которое мы рассчитали ранее.

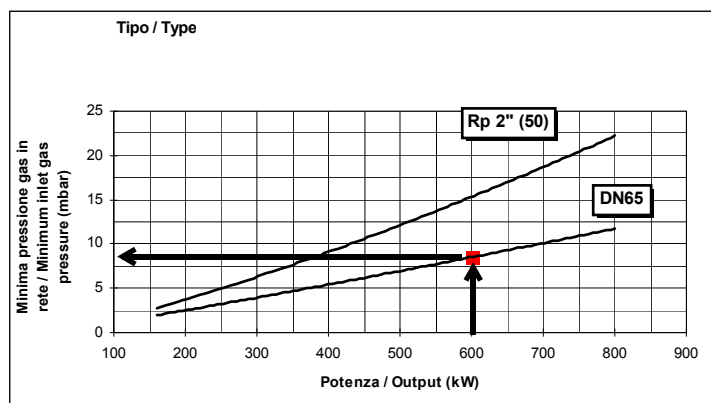


Рис. 3

ХАРАКТЕРИСТИКИ

Маркировка горелок

Горелки различаются по типам и моделям. Маркировка моделей следующая.

ТИП NG400 (1)	Модель (2)	M- (3)	PR. (4)	S. (5)	* (6)	A. (7)	0. (8)	50. (9)	EA
(1) ТИП ГОРЕЛКИ	NG - Горелка, работающая на газе LG - Горелка, работающая на сжиженном газе NGX - Горелки газовые с низкими выбросами NOx								
(2) ТИП ТОПЛИВА	M - Газ метан (природный) L - Сжиженный газ								
(3) РЕГУЛИРОВАНИЕ	PR - Прогрессивное MD - Модулирующее								
(4) СОПЛО	S - Стандартное L - Длинное M - Модулируемое								
(5) СТРАНА НАЗНАЧЕНИЯ	* - смотрите заводскую табличку								
(6) СПЕЦИАЛЬНОЕ ИСПОЛНЕНИЕ	A - Стандартное								
(7) КОМПЛЕКТАЦИЯ	0 = 2 клапана 1 = 2 клапана + блок контроля герметичности								
(8) ДИАМЕТР ГАЗОВОЙ РАМПЫ	15 = Rp1/2 20 = Rp3/4 25 = Rp1 32 = Rp1 ¼ 40 = Rp1 ½ 50 = Rp2								
(9) ДИАМЕТР ГАЗОВОЙ РАМПЫ	EA = Горелка с электронным управлением(LMV2x) EB = Горелка с электронным управлением(LMV3x)								

Технические характеристики

ТИП ГОРЕЛКИ		NG280	NG280	NG280	LG280	LG280	LG280
		M-.xx...x.25	M-.xx...x.32	M-.xx...x.40	L-.xx...x.20	L-.xx...x.25	L-.xx...x.32
Мощность мин.макс	кВт	65 - 300					
Тип топлива		Природный газ			Сжиженный газ		
Категория		(См. следующий параграф)			I _{3B/P}		
Расход газа мин.- макс	(Стм ³ /час)	7 – 32			2,5 – 11,5		
Давление газа мин.- макс	мбар	(см. Примечание 2)					
Электрическое питание		230V - 50Гц					
Общая электрическая мощность	кВт	0,55					
Электродвигатель	кВт	0,25					
Класс защиты		IP40					
Диаметр клапанов / Присоединительные размеры по газу		1" / Rp 1	1" ¼ / Rp 1 ¼	1" ½ / Rp 1 ½	1" / Rp1	1" / Rp1	1" ¼ / Rp 1 ¼
Тип регулирования		Прогрессивное - Модулирующее					
Рабочая температура	°C	-10 ÷ +50					
Температура хранения	°C	-20 ÷ +60					
Тип работы*		Прерывный					

ТИП ГОРЕЛКИ		NG350	NG350	NG350	LG350	LG350	LG350
		M-.xx...x.25	M-.xx...x.32	M-.xx...x.40	L-.xx...x.25	L-.xx...x.32	L-.xx...x.40
Мощность мин.макс	кВт	80 - 330			85 - 330		
Тип топлива		Природный газ			Сжиженный газ		
Категория		(См. следующий параграф)			I _{3B/P}	I _{3B/P}	I _{3B/P}
Расход газа мин.- макс.	(Стм ³ /час)	8.5 – 35	8.5 – 35	8.5 – 35	3 – 13	3 – 13	3 – 13
Давление газа мин. - макс.	мбар	(см. Примечание 2)					
Электрическое питание		230V - 50Гц					
Общая электрическая мощность	кВт	0,67					
Электродвигатель	кВт	0,37					
Класс защиты		IP40					
Диаметр клапанов / Присоединительные размеры по газу		1" / Rp 1	1" ¼ / Rp 1 ¼	1" ½ / Rp 1 ½	1" / Rp1	1" ¼ / Rp 1 ¼	1" ½ / Rp 1 ½
Тип регулирования		Прогрессивное - Модулирующее					
Рабочая температура	°C	-10 ÷ +50					
Температура хранения	°C	-20 ÷ +60					
Тип работы *		Прерывный					

ТИП ГОРЕЛКИ		NG400 M-.xx...x.25	NG400 M-.xx...x.32	NG400 M-.xx...x.40	NG400 M-.xx...x.50
Мощность мин.макс	кВт	115 - 420			
Тип топлива		Природный газ			
Категория		(См. следующий параграф)			
Расход газа мин.- макс	(Стм ³ /час)	12 - 44.5			
Давление газа мин. - макс.	мбар	(см. Примечание 2)			
Электрическое питание		230V - 50Гц			
Общая электрическая мощность	кВт	0,6			
Электродвигатель	кВт	0,37			
Класс защиты		IP40			
Диаметр клапанов / Присоединительные размеры по газу		1" / Rp 1	1" ¼ / Rp 1 ¼	1" ½ / Rp 1" ½	2" / Rp 2
Тип регулирования		Прогрессивное - Модулирующее			
Рабочая температура	°С	-10 ÷ +50			
Температура хранения	°С	-20 ÷ +60			
Тип работы *		Прерывный			

ТИП ГОРЕЛКИ		LG400 L-.xx...x.25	LG400 L-.xx...x.32	LG400 L-.xx...x.40	LG400 L-.xx...x.50
Мощность мин.макс	кВт	105 - 420			
Тип топлива		Сжиженный газ			
Категория		I _{зв/р}			
Расход газа мин.- макс.	(Стм ³ /час)	4 - 16			
Давление газа мин. - макс.	мбар	(см. Примечание 2)			
Электрическое питание		230V - 50Гц			
Общая электрическая мощность	кВт	0,67			
Электродвигатель	кВт	0,37			
Класс защиты		IP40			
Диаметр клапанов / Присоединительные размеры по газу		1" / Rp 1	1" ¼ / Rp 1 ¼	1" ½ / Rp 1" ½	2" / Rp 2
Тип регулирования		Прогрессивное - Модулирующее			
Рабочая температура	°С	-10 ÷ +50			
Температура хранения	°С	-20 ÷ +60			
Тип работы *		Прерывный			

Примечание 1:	Все значения расхода газа указаны в Стм³/час (при атм. давлении 1013 мбар и температуре 15°С) и действительны для газа G20 (с низшей теплотворностью равной 34,02 Мджоуль/Стм³); для Сжиженный газа (с низшей теплотворностью равной 93,5 Мджоуль/Стм³)
Примечание 2:	Максимальное давление газа = 360 мбар (с соединениями Rp 1" S - 2" клапаны Dungs MBLE/MBC) Минимальное давление газа = см. кривые графика

*** ПРИМЕЧАНИЕ ПО ТИПУ РАБОТЫ ГОРЕЛКИ:** устройство контроля пламени отключается автоматически через 24 часа постоянной работы. Затем устройство автоматически запускается в работу.

Технические характеристики горелок с низкими выбросами NOx

ТИП ГОРЕЛКИ		NGX280 M-.xx...x.25	NGX280 M-.xx...x.32	NGX280 M-.xx...x.40
Мощность	мин. - макс. кВт	60 - 190		
Тип топлива		Природный газ		
Категория		(См. следующий параграф)		
Расход газа	мин.- макс.(Стм ³ /час)	6,4 - 20		
Давление газа	мин.- макс. мбар	(см. Примечание 2)		
Электрическое питание		230V - 50Гц		
Общая электрическая мощность	кВт	0,55		
Электродвигатель	кВт	0,25		
Класс защиты		IP40		
Диаметр клапанов / Присоединительные размеры по газу		1" / Rp1	1" / ₄ / Rp 1" / ₄	1" / ₂ / Rp 1" / ₂
Тип регулирования		Прогрессивное - Модулирующее		
Тип регулирования		Class 3 - EN676/2008		
Рабочая температура	°C	-10 ÷ +50		
Температура хранения	°C	-20 ÷ +60		
Тип работы *		Прерывный		

ТИП ГОРЕЛКИ		NGX350 M-.xx...x.25	NGX350 M-.xx...x.32	NGX350 M-.xx...x.40
Мощность	мин. - макс. кВт	65 - 260		
Тип топлива		Природный газ		
Категория		(См. следующий параграф)		
Расход газа	мин. - макс. мин.- макс. (Стм ³ /час)	7 - 27.5		
Давление газа	мин.- макс. мбар	(см. Примечание 2)		
Электрическое питание		230V - 50Гц		
Общая электрическая мощность	кВт	0,67		
Электродвигатель	кВт	0,37		
Класс защиты		IP40		
Диаметр клапанов / Присоединительные размеры по газу		1" / Rp1	1" / ₄ / Rp 1" / ₄	1" / ₂ / Rp 1" / ₂
Тип регулирования		Прогрессивное - Модулирующее		
Тип регулирования		Class 3 - EN676/2008		
Рабочая температура	°C	-10 ÷ +50		
Температура хранения	°C	-20 ÷ +60		
Тип работы *		Прерывный		

Примечание 1:	Все значения расхода газа указаны в Стм ³ /час (при атм. давлении 1013 мбар и температуре 15°C) и действительны для газа G20 (с низшей теплотворностью равной 34,02 Мджоуль/Стм ³); для сжиженного газа (с низшей теплотворностью равной 93,5 Мджоуль/Стм ³)
Примечание 2:	Максимальное давление газа = 360 мбар (с соединениями Rp 1" S - 2" клапаны Dungs MBDLE/MBC) Минимальное давление газа = см. кривые графика

* ПРИМЕЧАНИЕ ПО ТИПУ РАБОТЫ ГОРЕЛКИ: устройство контроля пламени отключается автоматически через 24 часа постоянной работы. Затем устройство автоматически запускается в работу.

ТИП ГОРЕЛКИ		NGX400 M-.xx...x.25	NGX400 M-.xx...x.32	NGX400 M-.xx...x.40	NGX400 M-.xx...x.50
Мощность	мин. - макс. кВт	90 - 350			
Тип топлива		Природный газ			
Категория		(См. следующий параграф)			
Расход газа	(Стм ³ /час)	9.5 - 37			
Давление газа	мин.- макс. мбар	(см. Примечание 2)			
Электрическое питание		230V - 50Гц			
Общая электрическая мощность	кВт	0,67			
Электродвигатель	кВт	0,37			
Класс защиты		IP40			
Диаметр клапанов / Присоединительные размеры по газу		1" / Rp 1	1" ¼ / Rp 1 ¼	1" ½ / Rp 1 ½	2" / Rp 2
Тип регулирования		Прогрессивное - Модулирующее			
Тип регулирования		Class 3 - EN676/2008			
Рабочая температура	°C	-10 ÷ +50			
Температура хранения	°C	-20 ÷ +60			
Тип работы *		Прерывный			

Примечание 1:	Все значения расхода газа указаны в Стм ³ /час (при атм. давлении 1013 мбар и температуре 15°C) и действительны для газа G20 (с низшей теплотворностью равной 34,02 Мджоуль/Стм ³); для Сжиженный газа (с низшей теплотворностью равной 93,5 Мджоуль/Стм ³)
Примечание 2:	Максимальное давление газа = 360 мбар (с соединениями Rp 1" S - 2" клапаны Dungs MBDLE/MBC) Минимальное давление газа = см. кривые графика

* ПРИМЕЧАНИЕ ПО ТИПУ РАБОТЫ ГОРЕЛКИ: устройство контроля пламени отключается автоматически через 24 часа постоянной работы. Затем устройство автоматически запускается в работу.

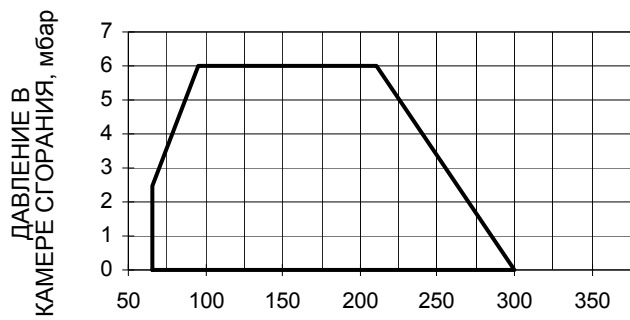
Категории газа и страны их применения

КАТЕГОРИЯ ГАЗА	СТРАНА																								
	AT	ES	GR	SE	FI	IE	HU	IS	NO	CZ	DK	GB	IT	PT	CY	EE	LV	SI	MT	SK	BG	LT	RO	TR	CH
I _{2H}																									
I _{2E}	LU	PL	-	-	-	-	-	-	-	-	-	-	-	-	-	-	-	-	-	-	-	-	-	-	-
I _{2E(R)B}	BE	-	-	-	-	-	-	-	-	-	-	-	-	-	-	-	-	-	-	-	-	-	-	-	-
I _{2EK}	NL	-	-	-	-	-	-	-	-	-	-	-	-	-	-	-	-	-	-	-	-	-	-	-	-
I _{2ELL}	DE	-	-	-	-	-	-	-	-	-	-	-	-	-	-	-	-	-	-	-	-	-	-	-	-
I _{2Er}	FR	-	-	-	-	-	-	-	-	-	-	-	-	-	-	-	-	-	-	-	-	-	-	-	-

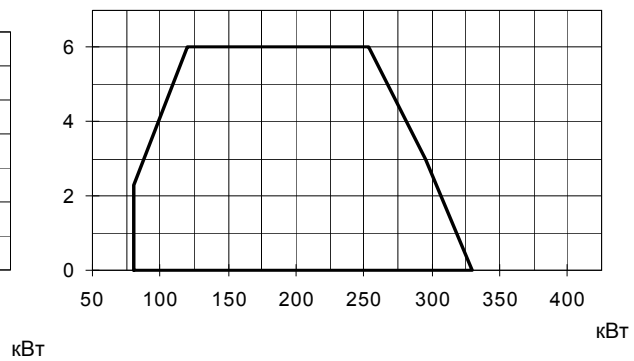
Рабочие диапазоны

● Газовые горелки

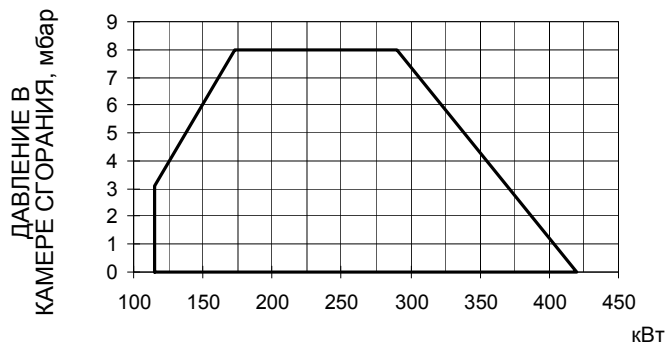
NG280



NG350

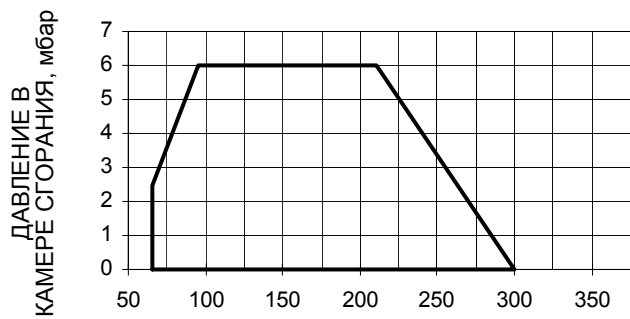


NG400

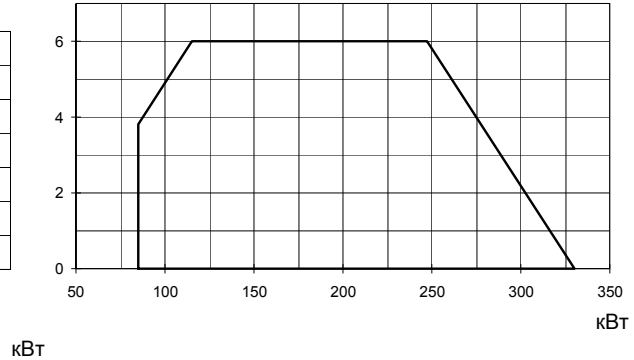


● Горелки на сжиженном газе

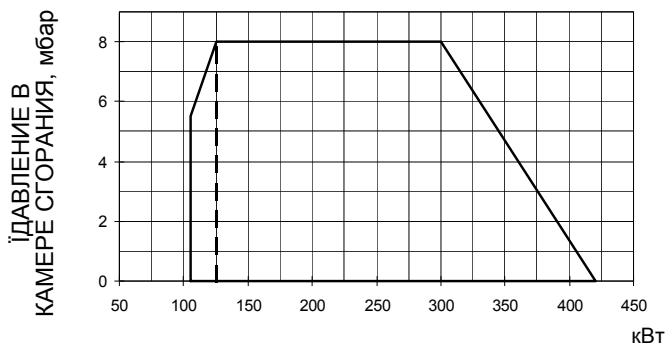
LG280



LG350

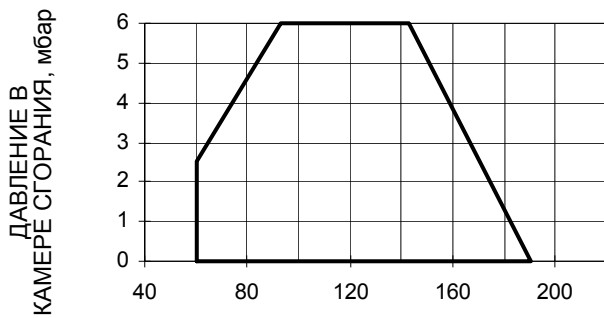


LG400



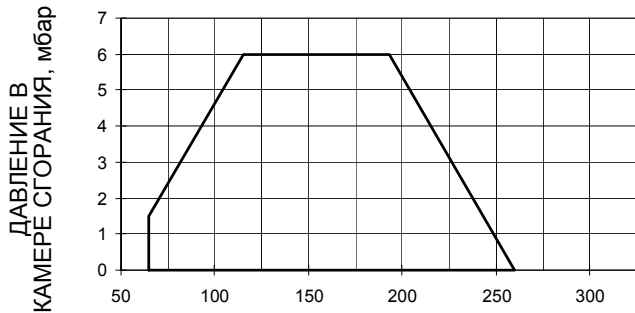
- Горелки с низкими выбросами NOx

NGX280



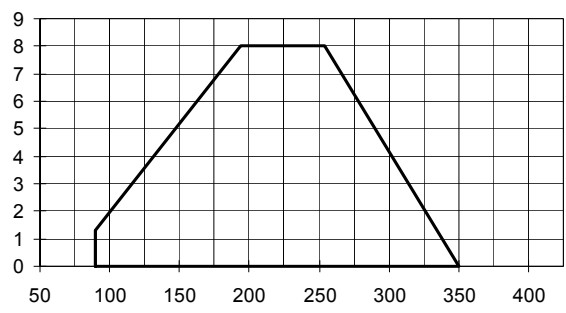
кВт

NGX350



кВт

NGX400



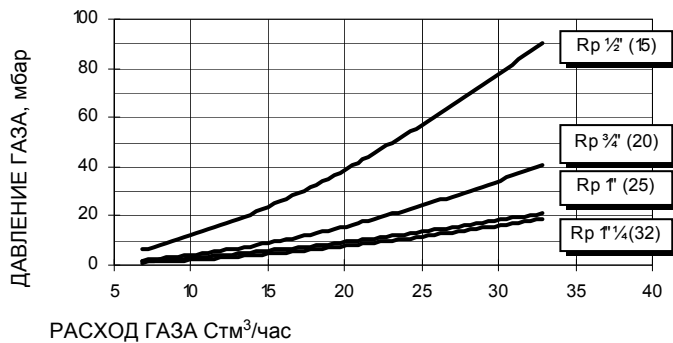
кВт

ПРЕДУПРЕЖДЕНИЕ: диапазон работы представляет собой диаграмму, которая отображает результаты, достигнутые на заводе во время сертификации или лабораторных испытаний, но не представляет собой диапазон регулирования горелки. Точка максимальной мощности на таком графике, обычно достигается при установке головы сгорания в положение "MAX" (см. параграф "Регулирование головы сгорания"); а точка минимальной мощности, наоборот, при установке головы сгорания в положение "MIN". Так как голова сгорания регулируется раз и навсегда во время первого розжига таким образом, чтобы найти правильный компромисс между точной мощностью и характеристиками теплогенератора, то это вовсе не означает, что действительная минимальная рабочая мощность будет соответствовать минимальной мощности, на рабочем поле..

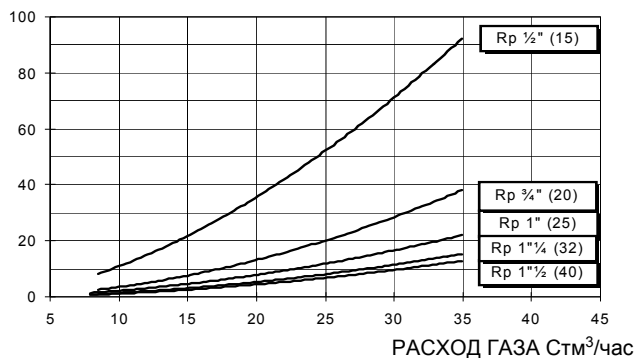
Кривые соотношения "давление в сети - расход газа"

● Газовые горелки

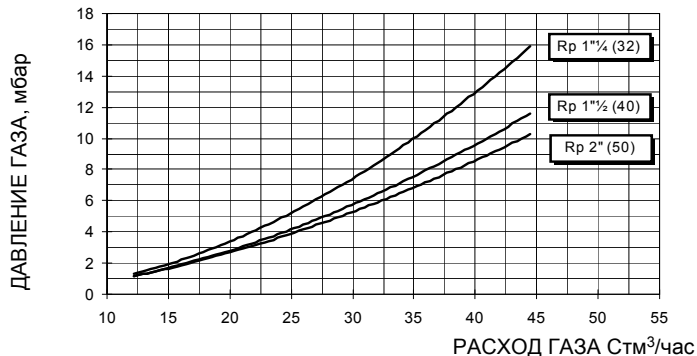
NG280 M-.AB...



NG350 M-.PR/MD...

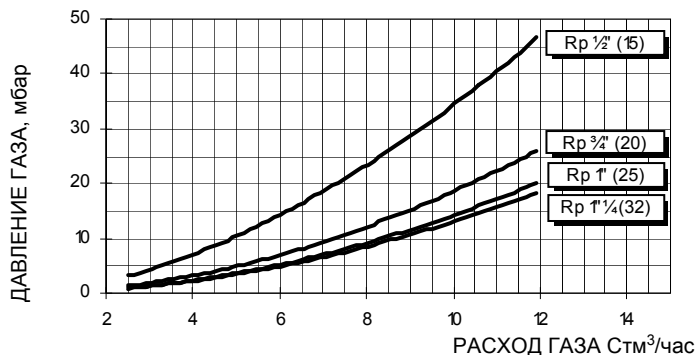


NG400 M-.PR/MD...32-40-50

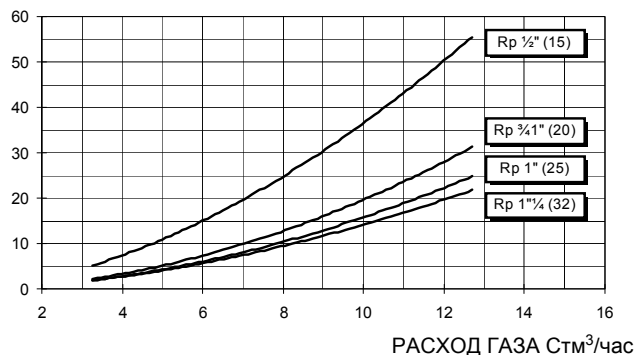


● Горелки на сжиженном газе

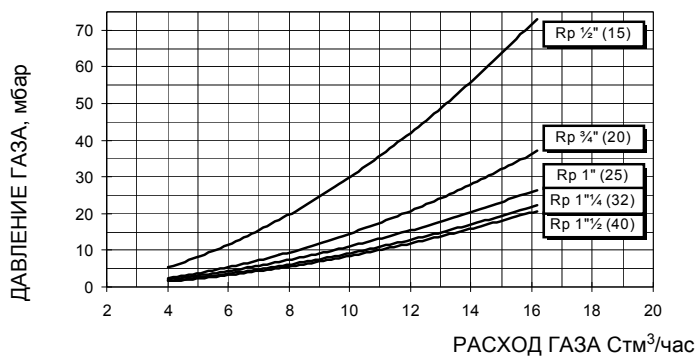
LG280 L-.AB...



LG350 L-.PR....



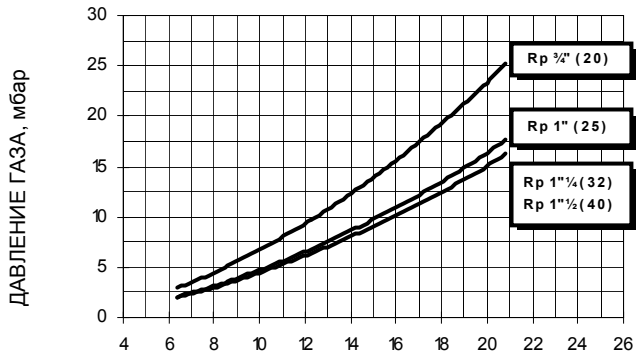
LG400 L-.PR/MD....



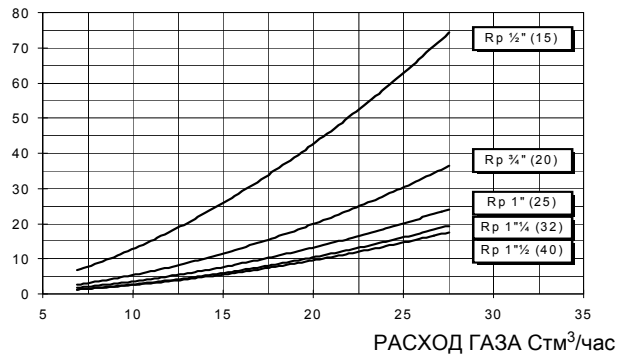
Внимание: на абсциссе указывается значение расхода газа, на ординате - соответствующее значение давления в сети без учета давления в камере сгорания. Чтобы определить минимальное давление на входе газовой горелки, необходимо для получения требуемого расхода газа, необходимо суммировать давление газа в камере сгорания и значение, вычисленное на ординате.

● Горелки с низкими выбросами NOx

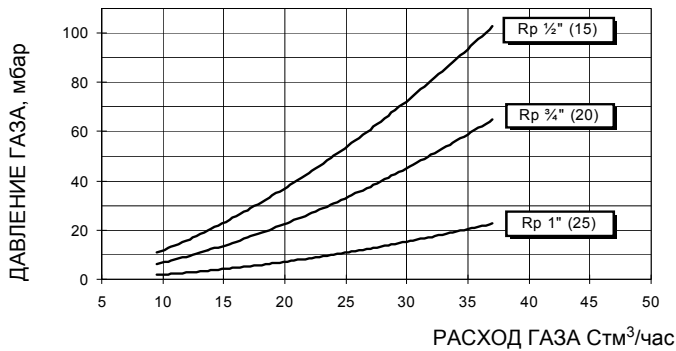
NGX280



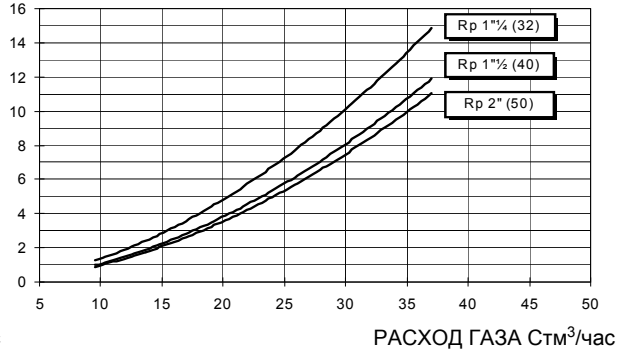
NGX350



NGX400 M-...15-20-25



NGX400 M-...32-40-50



Внимание: на абсциссе указывается значение расхода газа, на ординате - соответствующее значение давления в сети без учета давления в камере сгорания. Чтобы определить минимальное давление на входе газовой ramпы, необходимо для получения требуемого расхода газа, необходимо суммировать давление газа в камере сгорания и значение, вычисленное на ординате.

Кривые давления в голове сгорания в зависимости от расхода газа

Кривые относятся к давлению в камере сгорания, равному 0 мбар!

Кривые давления газа в голове сгорания горелки, в зависимости от расхода газа, действительны только в том случае, если горелка правильно отрегулирована (процентное содержание остаточного O₂ в уходящих газах - как в таблице "Рекомендуемые параметры выбросов", а CO - в пределах нормы). На этой фазе голова сгорания, дроссельный клапан и сервопривод находятся в максимально открытом положении. Смотрите Рис. 4, на котором изображено, как правильно измерить давление газа, принимая во внимание значения давления в камере сгорания, снятые с манометра или пользуясь техническими характеристиками котла/утилизатора.

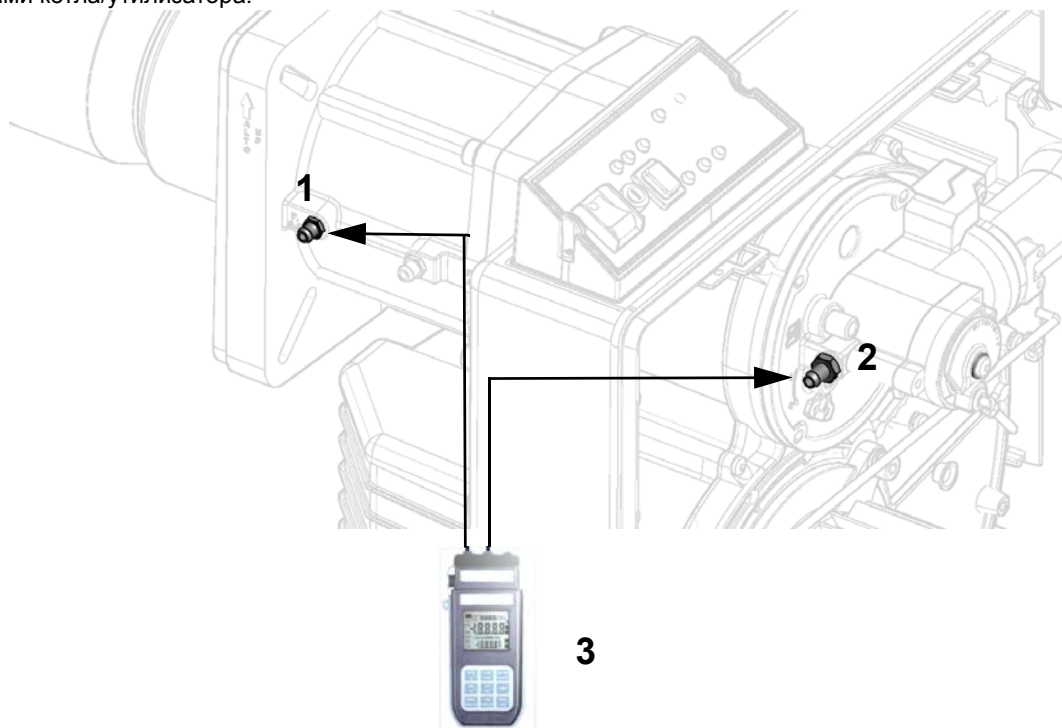


Рис. 4

Описание

- 1 Штуцер для отбора давления в камере сгорания
- 2 Штуцер для отбора давления газа на дроссельном клапане
- 3 Манометр дифференциальный

Замер давления на голове сгорания

Подсоединить соответствующие датчики на входы манометра: один на штуцер для отбора давления котла (Рис. 4-2), чтобы снять значение давления в камере сгорания и другой на штуцер отбора давления газа на дроссельном клапане горелки. (Рис. 4-2), чтобы снять значение давления газа на голове сгорания.

На основании дифференциального давления, снятого таким образом, можно вычислить значение максимального расхода газа, используя при этом графики кривых соотношения "давление-расход" в голове сгорания, которые Вы найдете в следующем параграфе. Имея значение давления газа в голове сгорания (указывается на ординате), можно определить значение расхода в топке в кВт или Стм³/час (указывается на абсциссе).

ПРИМЕЧАНИЕ: КРИВЫЕ "ДАВЛЕНИЕ – РАСХОД ГАЗА" ОРИЕНТИРОВОЧНЫ; ДЛЯ ПРАВИЛЬНОЙ РЕГУЛИРОВКИ РАСХОДА ГАЗА ОБРАТИТЕСЬ К ПОКАЗАНИЯМ СЧЁТЧИКА.

Для того, чтобы измерить давление в камере сгорания горелок серии IDEA, был предусмотрен штуцер отбора давления перед соплом горелки

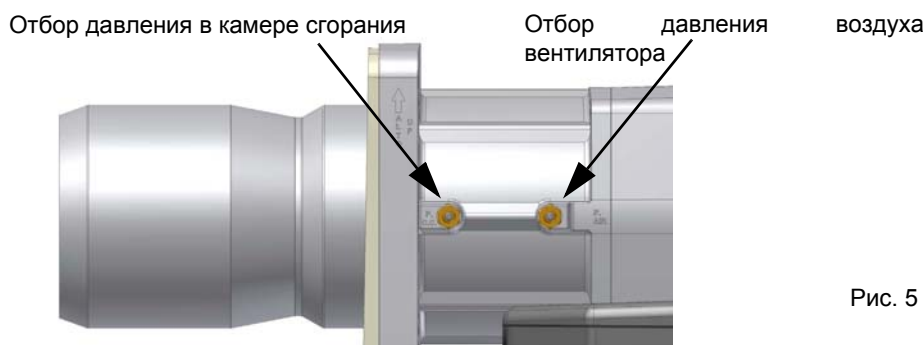
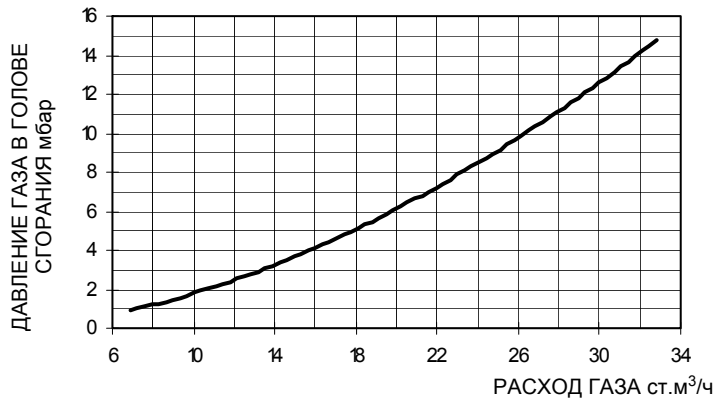


Рис. 5

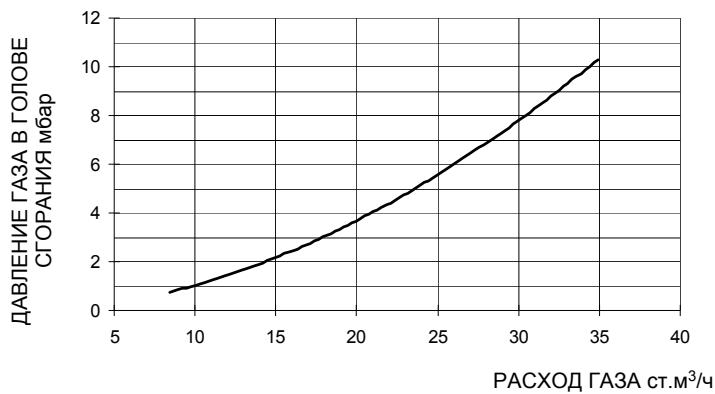
Кривые соотношения "давление - расход газа" в голове сгорания

● Газовые горелки

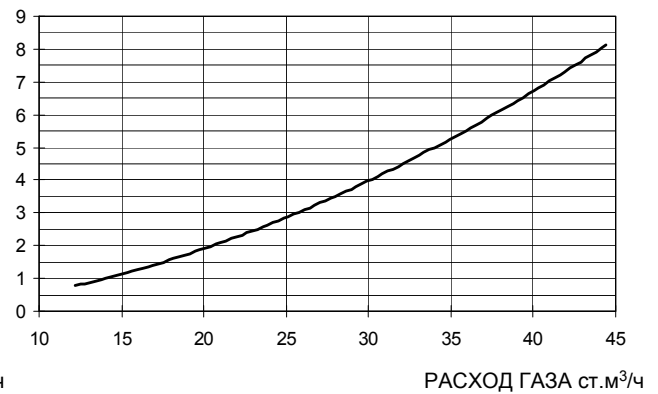
NG280



NG350

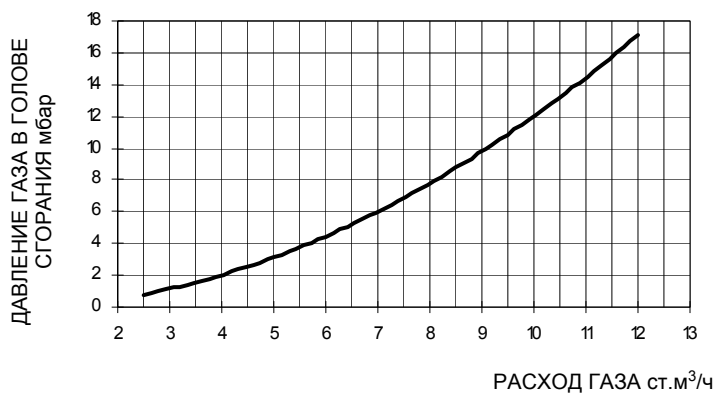


NG400

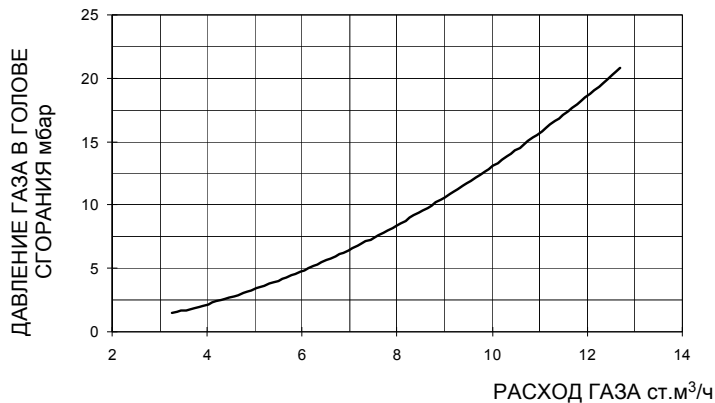


● Горелки на сжиженном газе

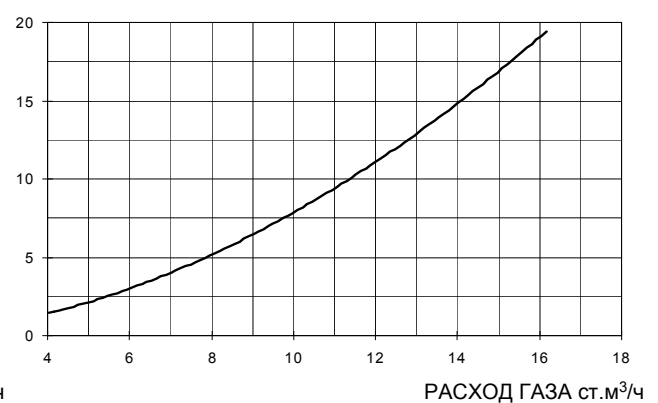
LG280



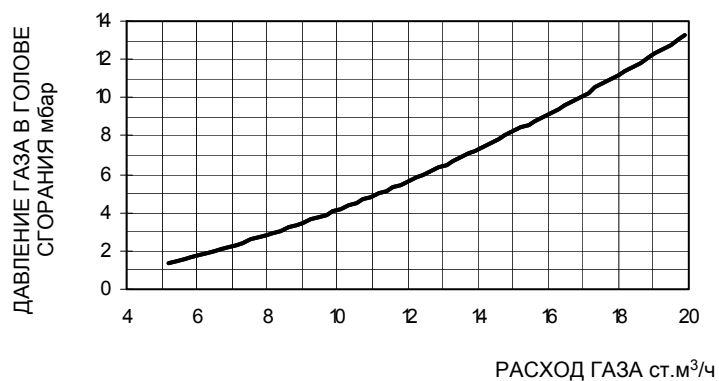
LG350



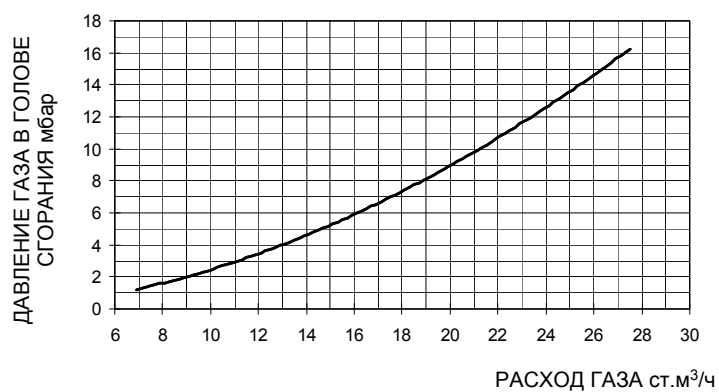
LG400



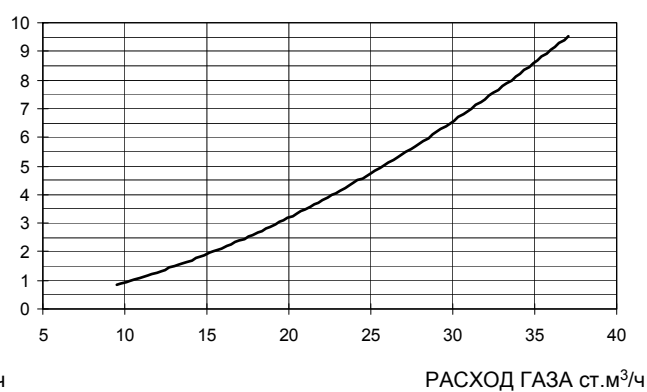
● Горелки с низкими выбросами NOx
NGX280



NGX350

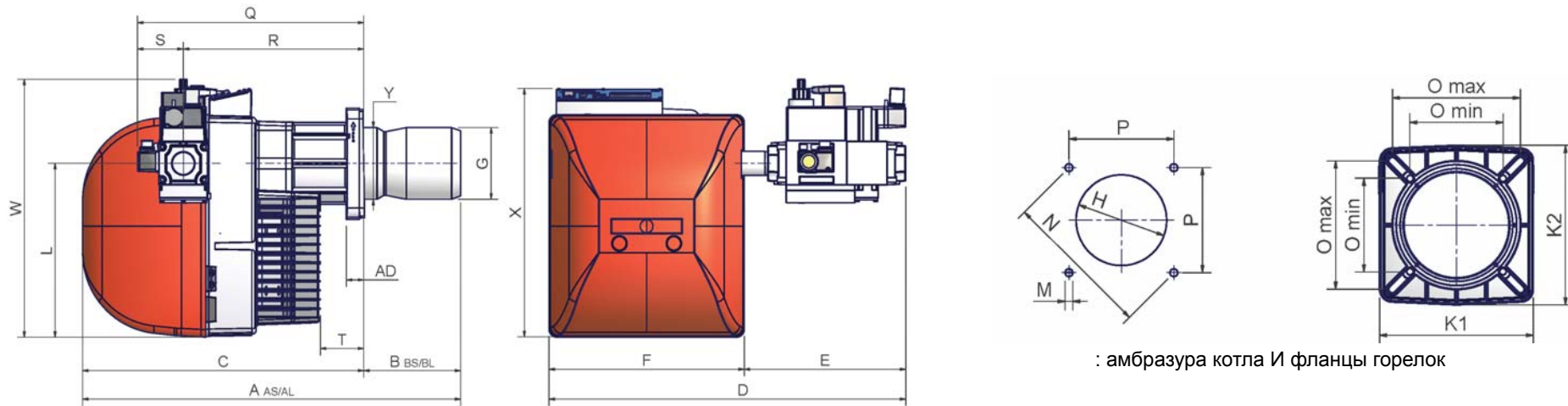


NGX400



Габаритные размеры в мм.

● **Стандартные горелки**



	DN	A(S*)	A(L*)	B(S*)	B(L*)	C	D ±5mm	E ±5mm	F	G	H	Y	K1	K2	L	M	N	Omin	Omax	P	Q	R	S	T	W	X
NG280 M-..PR..Ex	0.25 (1")	733	878	163	308	570	596	200	396	113	164	108	215	223	348	M10	219	131	179	155	459	366	93	128	508	491
NG280 M-..PR..Ex	0.32 (1"1/4)	733	878	163	308	570	596	200	396	113	164	108	215	223	348	M10	219	131	179	155	459	366	93	128	508	491
NG280 M-..PR..Ex	0.40 (1"1/2)	733	878	163	308	570	726	330	396	113	164	108	215	223	348	M10	219	131	179	155	459	366	93	128	517	491
NG280 M-..PR..Ex	0.50 (2")	733	878	163	308	570	726	330	396	113	164	108	215	223	348	M10	219	131	179	155	459	366	93	128	567	491
NG280 M-..MD..Ex	0.25 (1")	733	878	163	308	570	668	200	468	113	164	108	215	223	348	M10	219	131	179	155	459	366	93	128	508	491
NG280 M-..MD..Ex	0.32 (1"1/4)	733	878	163	308	570	668	200	468	113	164	108	215	223	348	M10	219	131	179	155	459	366	93	128	508	491
NG280 M-..MD..Ex	0.40 (1"1/2)	733	878	163	308	570	798	330	468	113	164	108	215	223	348	M10	219	131	179	155	459	366	93	128	517	491
NG280 M-..MD..Ex	0.50 (2")	733	878	163	308	570	798	330	468	113	164	108	215	223	348	M10	219	131	179	155	459	366	93	128	567	491

	DN	A(S*)	A(L*)	B(S*)	B(L*)	C	D ±5mm	E ±5mm	F	G	H	Y	K1	K2	L	M	N	Omin	Omax	P	Q	R	S	T	W	X
NG350 M-..PR..Ex	0.25 (1")	748	878	178	308	570	596	200	396	125	164	144	215	223	348	M10	219	131	179	155	459	366	93	89	508	491
NG350 M-..PR..Ex	0.32 (1"1/4)	748	878	178	308	570	596	200	396	125	164	144	215	223	348	M10	219	131	179	155	459	366	93	89	508	491
NG350 M-..PR..Ex	0.40 (1"1/2)	748	878	178	308	570	726	330	396	125	164	144	215	223	348	M10	219	131	179	155	459	366	93	89	517	491
NG350 M-..PR..Ex	0.50 (2")	748	878	178	308	570	726	330	396	125	164	144	215	223	348	M10	219	131	179	155	459	366	93	89	567	491
NG350 M-..MD..Ex	0.25 (1")	748	878	178	308	570	668	200	468	125	164	144	215	223	348	M10	219	131	179	155	459	366	93	89	508	491
NG350 M-..MD..Ex	0.32 (1"1/4)	748	878	178	308	570	668	200	468	125	164	144	215	223	348	M10	219	131	179	155	459	366	93	89	508	491
NG350 M-..MD..Ex	0.40 (1"1/2)	748	878	178	308	570	798	330	468	125	164	144	215	223	348	M10	219	131	179	155	459	366	93	89	517	491
NG350 M-..MD..Ex	0.50 (2")	748	878	178	308	570	798	330	468	125	164	144	215	223	348	M10	219	131	179	155	459	366	93	89	567	491

В случае поставки реле максимального давления газа (PGMAX) вместе с горелкой, необходимо добавить по 60 мм на отметки "D" и "E"

	DN	A(S*)	A(L*)	B(S*)	B(L*)	C	D ±5mm	E ±5mm	F	G	H	Y	K1	K2	L	M	N	Omin	Omax	P	Q	R	S	T	W	X
NG400 M-..PR..Ex	0.25 (1")	768	898	198	328	570	596	200	396	144	164	144	215	223	348	M10	219	131	179	155	459	366	93	89	508	496
NG400 M-..PR..Ex	0.32 (1"1/4)	768	898	198	328	570	596	200	396	144	164	144	215	223	348	M10	219	131	179	155	459	366	93	89	508	496
NG400 M-..PR..Ex	0.40 (1"1/2)	768	898	198	328	570	726	330	396	144	164	144	215	223	348	M10	219	131	179	155	459	366	93	89	517	496
NG400 M-..PR..Ex	0.50 (2")	768	898	198	328	570	726	330	396	144	164	144	215	223	348	M10	219	131	179	155	459	366	93	89	567	496
NG400 M-..MD..Ex	0.25 (1")	768	898	198	328	570	668	200	468	144	164	144	215	223	348	M10	219	131	179	155	459	366	93	89	508	496
NG400 M-..MD..Ex	0.32 (1"1/4)	768	898	198	328	570	668	200	468	144	164	144	215	223	348	M10	219	131	179	155	459	366	93	89	508	496
NG400 M-..MD..Ex	0.40 (1"1/2)	768	898	198	328	570	798	330	468	144	164	144	215	223	348	M10	219	131	179	155	459	366	93	89	517	496
NG400 M-..MD..Ex	0.50 (2")	768	898	198	328	570	798	330	468	144	164	144	215	223	348	M10	219	131	179	155	459	366	93	89	567	496

	DN	A(S*)	A(L*)	B(S*)	B(L*)	C	D ±5mm	E ±5mm	F	G	H	Y	K1	K2	L	M	N	Omin	Omax	P	Q	R	S	T	W	X
NGX280 M-..PR..Ex	0.25 (1")	733	878	163	308	570	596	200	396	117	137	108	215	223	348	M10	219	131	179	155	459	366	93	128	508	491
NGX280 M-..PR..Ex	0.32 (1"1/4)	733	878	163	308	570	596	200	396	117	137	108	215	223	348	M10	219	131	179	155	459	366	93	128	508	491
NGX280 M-..PR..Ex	0.40 (1"1/2)	733	878	163	308	570	726	330	396	117	137	108	215	223	348	M10	219	131	179	155	459	366	93	128	517	491
NGX280 M-..PR..Ex	0.50 (2")	733	878	163	308	570	726	330	396	117	137	108	215	223	348	M10	219	131	179	155	459	366	93	128	567	491
NGX280 M-..MD..Ex	0.25 (1")	733	878	163	308	570	668	200	468	117	137	108	215	223	348	M10	219	131	179	155	459	366	93	128	508	491
NGX280 M-..MD..Ex	0.32 (1"1/4)	733	878	163	308	570	668	200	468	117	137	108	215	223	348	M10	219	131	179	155	459	366	93	128	508	491
NGX280 M-..MD..Ex	0.40 (1"1/2)	733	878	163	308	570	798	330	468	117	137	108	215	223	348	M10	219	131	179	155	459	366	93	128	517	491
NGX280 M-..MD..Ex	0.50 (2")	733	878	163	308	570	798	330	468	117	137	108	215	223	348	M10	219	131	179	155	459	366	93	128	567	491

	DN	A(S*)	A(L*)	B(S*)	B(L*)	C	D ±5mm	E ±5mm	F	G	H	Y	K1	K2	L	M	N	Omin	Omax	P	Q	R	S	T	W	X
NGX350 M-..PR..Ex	0.25 (1")	748	878	178	308	570	596	200	396	131	164	144	215	223	348	M10	219	131	179	155	459	366	93	89	508	491
NGX350 M-..PR..Ex	0.32 (1"1/4)	748	878	178	308	570	596	200	396	131	164	144	215	223	348	M10	219	131	179	155	459	366	93	89	508	491
NGX350 M-..PR..Ex	0.40 (1"1/2)	748	878	178	308	570	726	330	396	131	164	144	215	223	348	M10	219	131	179	155	459	366	93	89	517	491
NGX350 M-..PR..Ex	0.50 (2")	748	878	178	308	570	726	330	396	131	164	144	215	223	348	M10	219	131	179	155	459	366	93	89	567	491
NGX350 M-..MD..Ex	0.25 (1")	748	878	178	308	570	668	200	468	131	164	144	215	223	348	M10	219	131	179	155	459	366	93	89	508	491
NGX350 M-..MD..Ex	0.32 (1"1/4)	748	878	178	308	570	668	200	468	131	164	144	215	223	348	M10	219	131	179	155	459	366	93	89	508	491
NGX350 M-..MD..Ex	0.40 (1"1/2)	748	878	178	308	570	798	330	468	131	164	144	215	223	348	M10	219	131	179	155	459	366	93	89	517	491
NGX350 M-..MD..Ex	0.50 (2")	748	878	178	308	570	798	330	468	131	164	144	215	223	348	M10	219	131	179	155	459	366	93	89	567	491

	DN	A(S*)	A(L*)	B(S*)	B(L*)	C	D ±5mm	E ±5mm	F	G	H	Y	J	K1	K2	L	M	N	Omin	Omax	P	Q	R	S	T	W	X
NGX400 M-..PR..Ex	0.25 (1")	768	898	198	328	570	596	200	396	156	176	156	-	215	223	348	M10	219	131	172	155	459	366	93	89	508	496
NGX400 M-..PR..Ex	0.32 (1"1/4)	768	898	198	328	570	596	200	396	156	176	156	-	215	223	348	M10	219	131	172	155	459	366	93	89	508	496
NGX400 M-..PR..Ex	0.40 (1"1/2)	768	898	198	328	570	726	330	396	156	176	156	-	215	223	348	M10	219	131	172	155	459	366	93	89	517	496
NGX400 M-..PR..Ex	0.50 (2")	768	898	198	328	570	726	330	396	156	176	156	-	215	223	348	M10	219	131	172	155	459	366	93	89	567	496
NGX400 M-..MD..Ex	0.25 (1")	768	898	198	328	570	668	200	468	156	176	156	-	215	223	348	M10	219	131	172	155	459	366	93	89	508	496
NGX400 M-..MD..Ex	0.32 (1"1/4)	768	898	198	328	570	668	200	468	156	176	156	-	215	223	348	M10	219	131	172	155	459	366	93	89	508	496
NGX400 M-..MD..Ex	0.40 (1"1/2)	768	898	198	328	570	798	330	468	156	176	156	-	215	223	348	M10	219	131	172	155	459	366	93	89	517	496
NGX400 M-..MD..Ex	0.50 (2")	768	898	198	328	570	798	330	468	156	176	156	-	215	223	348	M10	219	131	172	155	459	366	93	89	567	496

* S = сопло стандартное

L = сопло длинное

В случае поставки реле максимального давления газа (PGMAX) вместе с горелкой, необходимо добавить по 60 мм на отметки "D" и "E"

МОНТАЖ И ПОДКЛЮЧЕНИЯ

Упаковка

Горелки поставляются в упаковке размером 1120 x 440 x 580 мм (L x P x H).

Упаковки боятся сырости и не могут укладываться друг на друга более того количества, которое указано на наружной стороне упаковки.

Внутри каждой упаковки находятся:

- горелка с газовой рампой;
- прокладка, устанавливаемая между горелкой и котлом;
- пакет, содержащий данные инструкции

Для утилизации упаковки горелки, выполнить процедуры, предусмотренные действующим законодательством по утилизации материалов.

Монтаж горелки на котел

Для того, чтобы установить горелку на котел, действовать следующим образом:

- 1). установить, в соответствии с амбразурой на дверце котла, 4 крепежных винта, согласно шаблона, описанного в параграфе "Габаритные размеры"
- 2). установить прокладку на фланце горелки
- 3). установить горелку на котел
- 4). закрепить ее с помощью гаек к крепежным винтам котла, согласно схеме на Рис. 6.
- 5). По завершении монтажа горелки на котёл, позаботьтесь о том, чтобы пространство между соплом горелки и огнеупорным краем отверстия котла было герметически закрыто специальным изолирующим материалом (валик из жаропрочного волокна или огнеупорного цемента).

Описание

- 1 Горелка
- 2 Крепёжная гайка
- 3 Шайба
- 4 Прокладка
- 5 Шпилька
- 6 Трубка для чистки глазка
- 7 Сопло

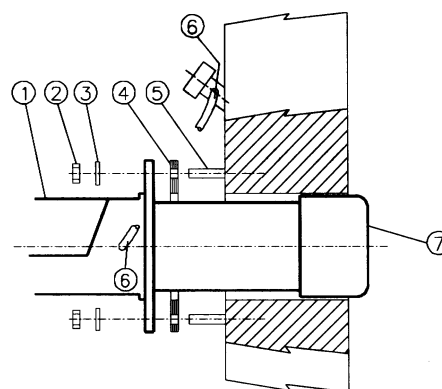


Рис. 6

Подбор горелки к котлу

Горелки, описанные в данной инструкции, испытывались на камерах сгорания, соответствующих норме EN676, размеры которых указаны на диаграмме. В случае, если горелка должна подбираться к котлу с камерой сгорания меньшего диаметра или меньшей длины, чем те, что указаны на диаграмме, необходимо связаться с заводом-изготовителем, чтобы установить возможность монтажа горелки на таком котле. Чтобы правильно подобрать горелку к котлу, проверить, что требуемая мощность и давление в камере сгорания попадают в диапазон работы. В противном случае необходимо проконсультироваться на Заводе-изготовителе для пересмотра выбора горелки.

Для выбора длины сопла необходимо придерживаться инструкций завода-изготовителя котла. При отсутствии таковых нужно ориентироваться на следующие рекомендации:

- **Трёхходовые котлы** (с первым поворотом газов в задней части котла): сопло должно входить в камеру сгорания не более, чем на 100 мм.
- **Котлы с реверсивной топкой**: в этом случае сопло должно входить в камеру сгорания, хотя бы на 50-100 мм., относительно плиты с трубным пучком.

Длина сопел не всегда соответствует данному требованию, поэтому, может возникнуть необходимость использовать распорную деталь соответствующей длины с тем, чтобы отодвинуть горелку назад до получения вышеуказанных размеров, или же сконструировать соответствующее для применения сопло (связаться с изготовителем).

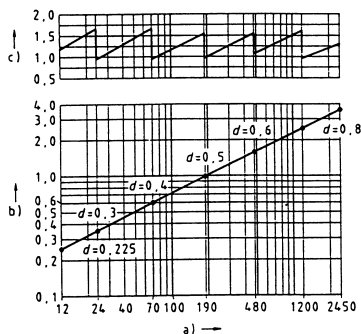


Рис. 7

Описание

- а) Мощность, кВт
- б) Длина топки, м
- в) Удельная тепловая нагрузка топки, МВт/м³
- г) Диаметр камеры сгорания, м

Рис. 7 - Тепловая нагрузка, диаметр и длина испытываемой топки, в зависимости от топочной мощности в кВт.

Изменение длины сопла (NG/LG350-NG/LG400)

- 1 При необходимости длина сопла может быть изменена. Ниже найдете инструкции по изменению длины сопла.
- 2 Снять голову сгорания (см. пар. "Снятие головы сгорания" - Часть III инструкций).
- 3 Снять фланцевый патрубок **T**, открутив для этого 4 винта с углубленной головкой **VTF** (Рис. 8)
- 4 Снять 4 винта, которые крепят сопло к патрубку (Рис. 9)
- 5 Отсоединить сопло от фланцевого патрубка и смонтировать его обратной стороной, как это изображено на Рис. 12 и Рис. 13, закрепив его снятыми до этого винтами.
- 6 Установить патрубок на горелке, обращая внимание на обозначения, изображенные на Рис. 16.

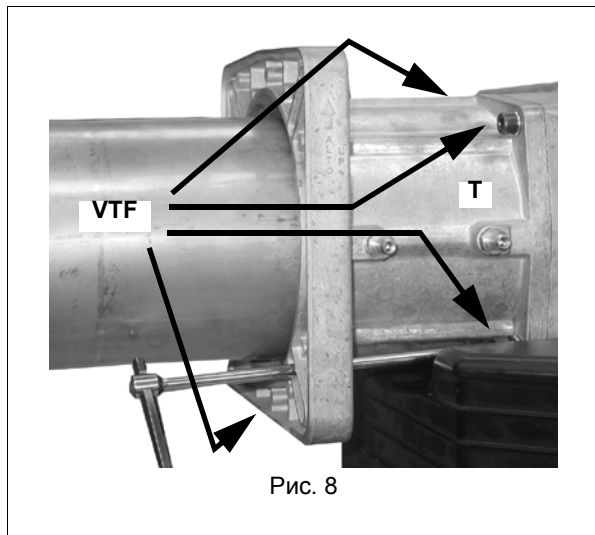


Рис. 8

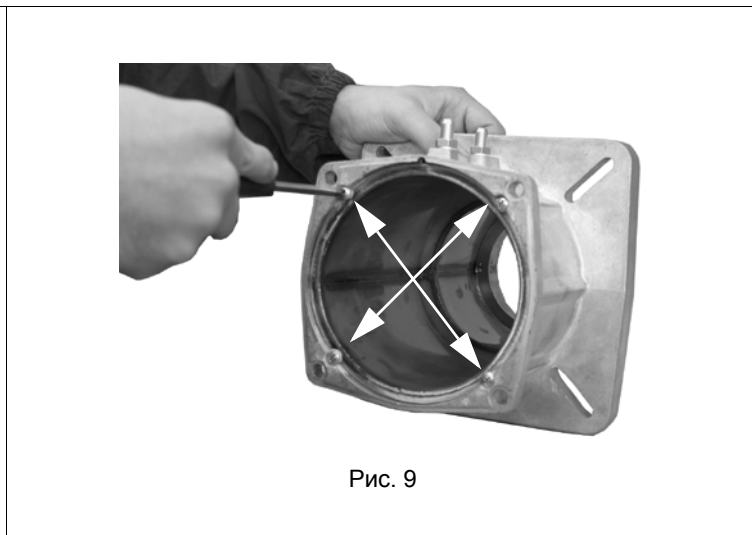


Рис. 9

Рис. 10 - Короткий вариант сопла



Рис. 11 - - Длинный вариант сопла

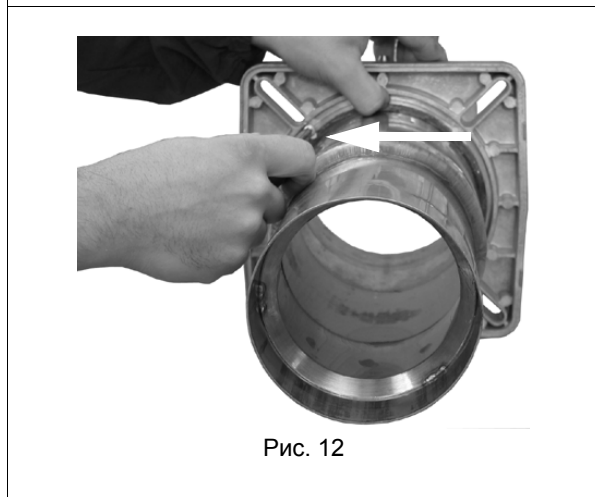


Рис. 12

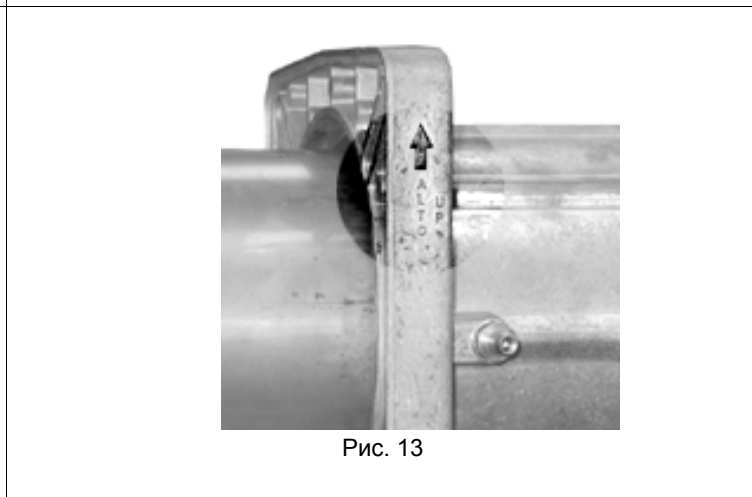


Рис. 13

Если изменяется длина сопла, то при этом необходимо изменить также и длину головы сгорания, как указано ниже.

- 1 Снять винты **V1** и **V2**, указанные на Рис. 14
- 2 Опустить вниз конечную часть головы сгорания, вращая ее легкими движениями влево-вправо до тех пор, пока указанные отверстия (Рис. 15) не совпадут и закрепить ее винтом, указанным на Рис. 16.
- 3 Вытянуть кабели запального и контрольного электродов в сторону задней части головы сгорания, чтобы подогнать длину, обращая внимание при этом на то, чтобы не вытянуть соединительный разъем контрольного электрода.
- 4 Установить на место голову сгорания (смотрите параграф "Снятие головы сгорания" - Часть III инструкций).

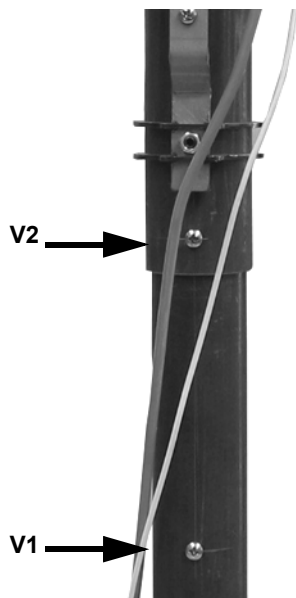


Рис. 14

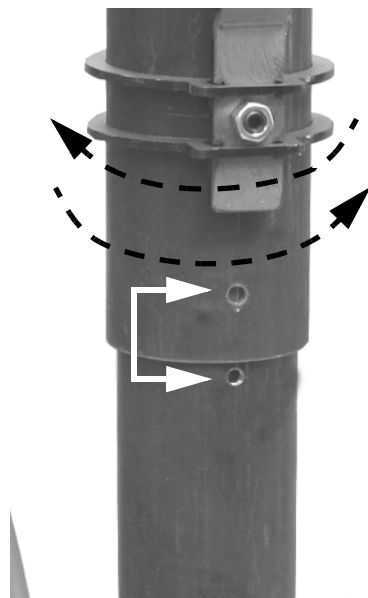


Рис. 15

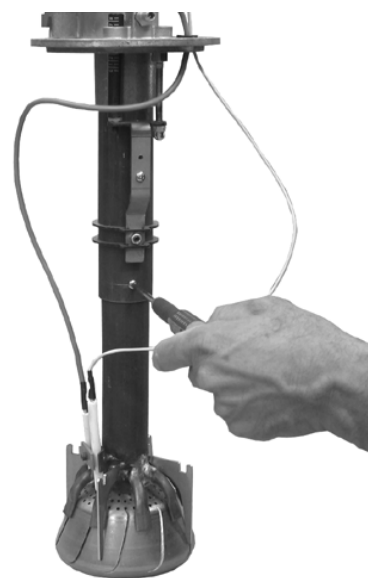


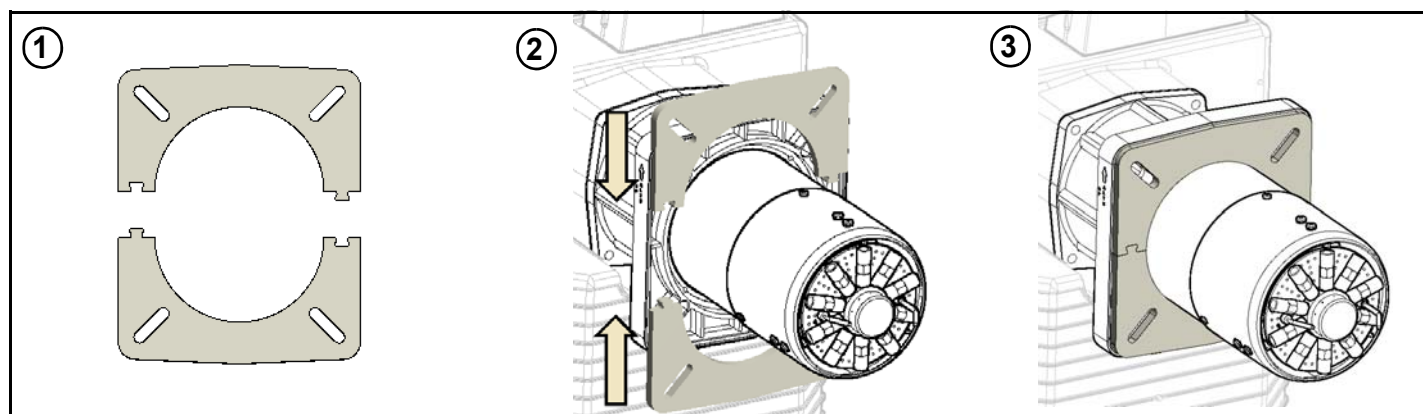
Рис. 16

Разворачивание газовой рампы

При необходимости монтажа газовой рампы с другой, отличной от стандартной, стороны, необходимо обратиться к изготовителю горелочного устройства.

Прокладка горелки (NGX400)

Для монтажа прокладки горелки обратиться к следующим изображениям.



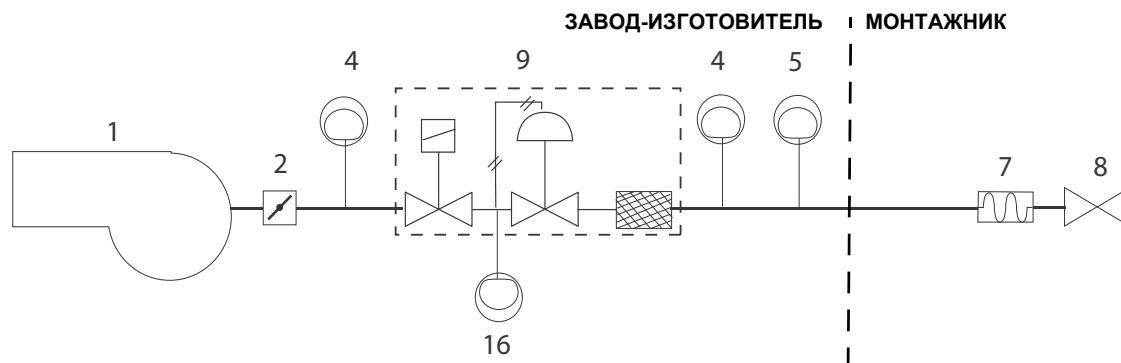
ПОДСОЕДИНЕНИЕ ГАЗОВЫХ РАМП

Следующие схемы отображают компоненты, включенные в поставку вместе с горелкой, и те, которые должны обеспечиваться монтажной организацией. Схемы соответствуют действующим законодательным нормам.



ПРИМЕЧАНИЕ: ПЕРЕД ВЫПОЛНЕНИЕМ ПОДСОЕДИНЕНИЙ К РАСПРЕДЕЛИТЕЛЬНОЙ ГАЗОВОЙ СЕТИ УБЕДИТЬСЯ В ТОМ, ЧТО РУЧНЫЕ КРАНЫ ОТСЕЧЕНИЯ ГАЗА ЗАКРЫТЫ.

Газовая раampa с группой клапанов MB-DLE (2 клапана + газовый фильтр + стабилизатор давления) + блок контроля герметичности VPS504



Обозначения

- 1 Горелка
- 2 Дроссельный клапан
- 4 Реле максимального давления газа (опция*)
- 5 Реле минимального давления газа
- 7 Антивибрационная муфта
- 8 Ручной отсечной кран
- 9 Блок клапанов «Мультиблок» MB-DLE
- 16 Реле давления газа для контроля за утечками

* Примечание: реле максимального давления может устанавливаться или перед или после газовых клапанов, но всегда перед дроссельным клапаном (см. схему - элемент 4).

Для того, чтобы смонтировать газовую раampa, действовать следующим образом:

- 1) при резьбовых соединениях: использовать соответствующую оснастку, подходящую для применяемого типа газа,
- 2) закрепить все компоненты винтами, следуя данным схемам и соблюдая нужное направление при монтаже каждого элемента.

ПРИМЕЧАНИЕ: Антивибрационная муфта, ручной отсечной газовый кран и прокладки - не входят в стандартную поставку.

Ниже приводятся процедуры монтажа клапанных групп, используемых на разных раampaх.



ВНИМАНИЕ: после монтажа газовой раampa согласно схеме, необходимо провести тестирование на герметичность газового контура, согласно требований действующих нормативов.



ВНИМАНИЕ: рекомендуется устанавливать фильтр и газовые клапаны таким образом, чтобы во время техобслуживания и чистки фильтров (как тех, которые не входят в клапанную группу, так и тех, которые находятся внутри клапанной группы) посторонние материалы не попали внутрь клапанов (см. главу "Техобслуживание").

MULTIBLOC МУЛЬТИБЛОК DUNGS MB-DLE 405..412

Монтаж

1. Установить фланец на трубопроводе: использовать соответствующую применяемому газу оснастку
2. установить устройство MB-DLE и уделить особое внимание прокладкам O-Ring;
3. Затянуть винты A, B, C и D (Рис. 17 - Рис. 18), соблюдая дистанции монтажа (Рис. 19);
4. После монтажа проверить герметичность и работу.
5. Демонтаж проводится в обратном порядке.

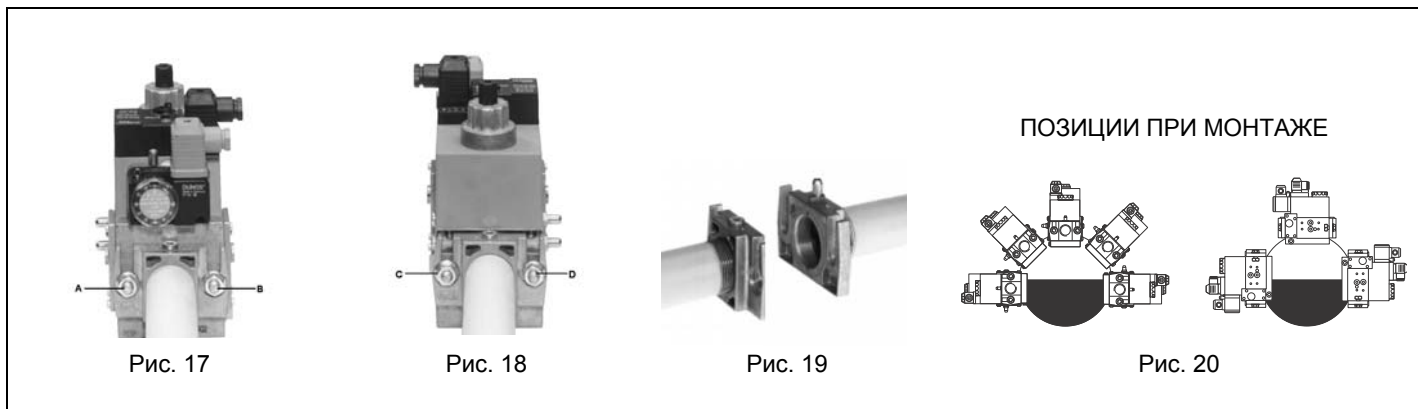


Рис. 17

Рис. 18

Рис. 19

Рис. 20

МУЛЬТИБЛОК DUNGS MB-DLE 415..420

Монтаж

1. Расслабить винты А и В, но **не снимать** их (Рис. 21 и Рис. 22)
2. Отвинтить винты С и D (Рис. 21 и Рис. 22)
3. Установить Мультиблок между резьбовыми фланцами (Рис. 23)
4. После монтажа проверить герметичность и работу.

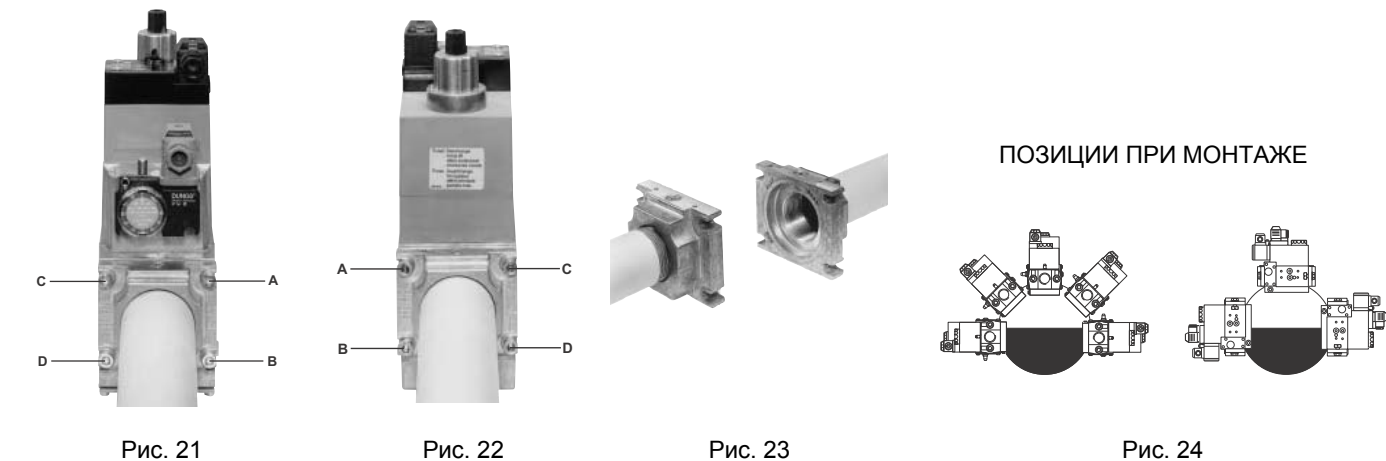


Рис. 21

Рис. 22

Рис. 23

Рис. 24

После монтажа газовой рампы подсоединить вилку клапанной группы.

ЭЛЕКТРИЧЕСКИЕ ПОДКЛЮЧЕНИЯ



СОБЛЮДАЙТЕ ОСНОВНЫЕ ПРАВИЛА БЕЗОПАСНОСТИ, УБЕДИТЕСЬ В ПОДСОЕДИНЕНИИ ЗАЗЕМЛЕНИЯ К СИСТЕМЕ, ПРИ ПОДСОЕДИНЕНИИ БУДЬТЕ ВНИМАТЕЛЬНЫ И НЕ ПОМЕНЯЙТЕ МЕСТАМИ ФАЗУ И НЕЙТРАЛЬ, ПОДГОТОВЬТЕ ДИФФЕРЕНЦИАЛЬНЫЙ, ТЕРМОМАГНИТНЫЙ ВЫКЛЮЧАТЕЛЬ, ПОДХОДЯЩИЙ ДЛЯ ПОДКЛЮЧЕНИЯ К СЕТИ.



ВНИМАНИЕ: прежде чем выполнять электрические соединения, убедитесь, что выключатель линии находится в положении 0 ("OFF" - отключено). Прочитать внимательно главу "ПРЕДУПРЕЖДЕНИЯ" в части "Электрическое питание".



ВНИМАНИЕ: если длина присоединительного кабеля термостатов электронного блока контроля пламени превышает 3 метра, предусмотреть разъединительное реле, как описано в прилагаемой схеме.

Для выполнения подсоединений действовать следующим образом:

- 1 определить назначения соединительного разъема или разъемов, выходящих из горелки, в зависимости от модели:
 - 7-и полюсный соединительный разъем - для питания (всех моделей);
 - 4-х полюсный соединительный разъем;
 - 3-х полюсный соединительный разъем (только для NG/NGX400);
- 2 выполнить подсоединения к соединительным разъемам, на основании модели горелки (см. следующий параграф)
- 3 после проверки подсоединений, проверить направление вращения двигателя вентилятора (см. следующие) параграфы
- 4 горелка готова для последующих регулировок.

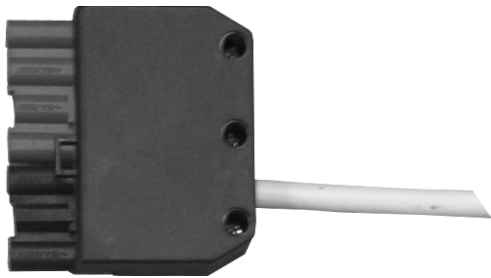
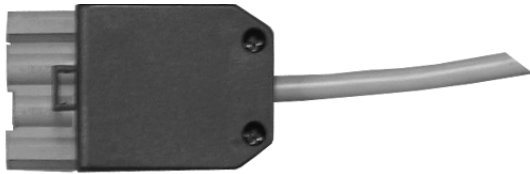
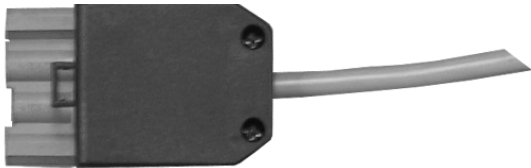


ВНИМАНИЕ: горелка поставляется с электрической перемычкой между клеммами T6 и T8 в 4-х полюсной вилке TAB, со стороны внешних подключений. Если подключается термостат большого/малого пламени TAB, снять эту перемычку до подключения термостата



ВАЖНО: перед запуском горелки, убедиться в том, что соединители правильно подключены, в соответствии с указанными схемами.

Идентификация соединительных разъемов.

<p>СОЕДИНИТЕЛЬНЫЙ РАЗЪЕМ ДЛЯ ПИТАНИЯ (Рис. 28 - Рис. 30 - Рис. 32) Разъем для подключения датчиков (модулирующие горелки, Рис. 34)</p>	 <p>Рис. 25</p>
<p>Разъем БОЛЬШОГО/МАЛОГО пламени (Рис. 30)</p>	 <p>Рис. 26</p>
<p>Соединительный разъем двигателя вентилятора (NG/NGX400) (Рис. 29 - Рис. 31 - Рис. 33)</p>	 <p>Рис. 27</p>

Схемы подсоединений соединительных разъемов

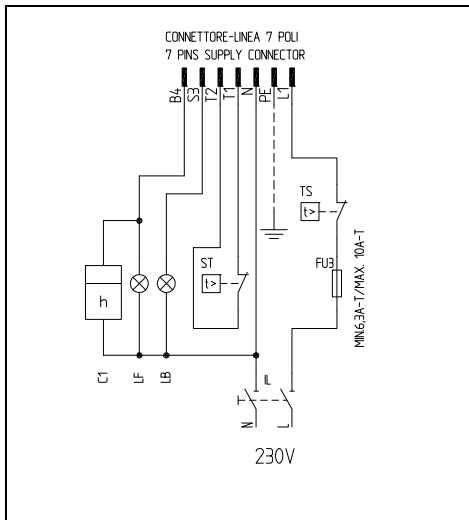


Рис. 28 - 7-х полюсные соединительные разъемы

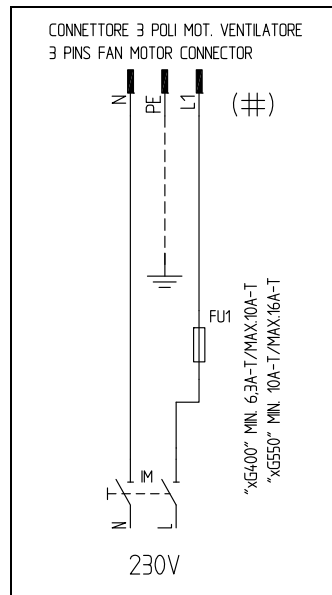


Рис. 29 3-х полюсные соединительные разъемы электродвигателей для NG/LG/NGX400

● Соединительные разъемы для прогрессивных горелок:

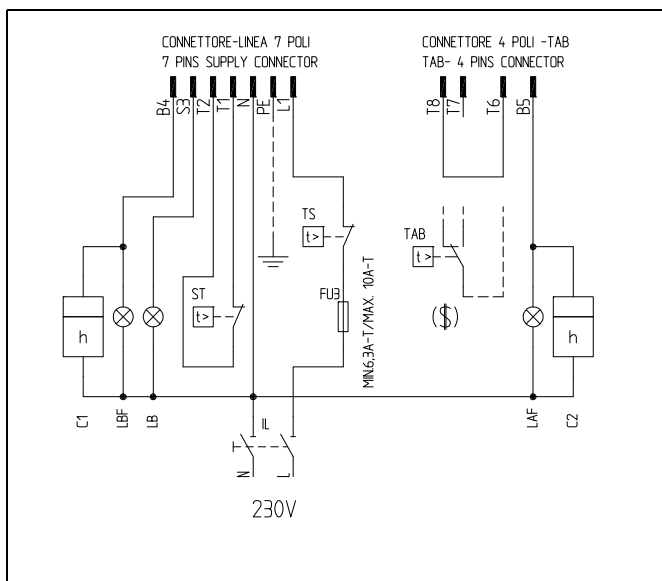


Рис. 30 - 7- и 4-х полюсные соединительные разъемы

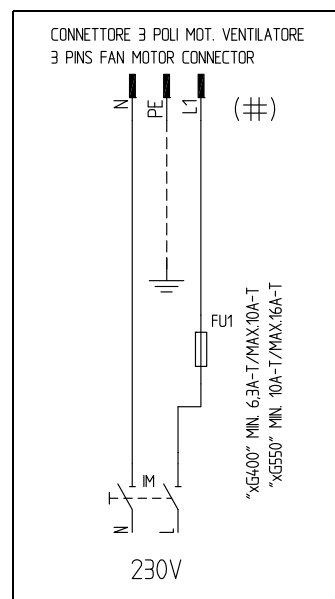


Рис. 31: 3-х полюсный соединительный разъем электродвигателя для NG/LG/NGX400

Описание

C1	СЧЕТЧИК ЧАСОВ РАБОТЫ НА МАЛОМ ПЛАМЕНИ
C2	СЧЕТЧИК ЧАСОВ РАБОТЫ НА БОЛЬШОМ ПЛАМЕНИ
FU1	ПЛАВКИЙ ПРЕДОХРАНИТЕЛЬ ЛИНИИ ДВИГАТЕЛЯ ВЕНТИЛЯТОРА
FU3	ПЛАВКИЙ ПРЕДОХРАНИТЕЛЬ ЛИНИИ
IL	ВЫКЛЮЧАТЕЛЬ ЛИНИИ ГОРЕЛКИ
IM	ВЫКЛЮЧАТЕЛЬ ЛИНИИ ДВИГАТЕЛЯ ВЕНТИЛЯТОРА
KM1	КОНТАКТОР ДВИГАТЕЛЯ ВЕНТИЛЯТОРА
LAF	СИГНАЛЬНАЯ ЛАМПОЧКА БОЛЬШОГО ПЛАМЕНИ ГОРЕЛКИ
LB	СИГНАЛЬНАЯ ЛАМПОЧКА БЛОКИРОВКИ ГОРЕЛКИ

LBF	СИГНАЛЬНАЯ ЛАМПОЧКА МАЛОГО ПЛАМЕНИ ГОРЕЛКИ
MV	ДВИГАТЕЛЬ ВЕНТИЛЯТОРА
ST	СЕРИЯ ТЕРМОСТАТОВ/РЕЛЕ ДАВЛЕНИЯ
TAB	ТЕРМОСТАТ/РЕЛЕ ДАВЛЕНИЯ БОЛЬШОГО/МАЛОГО ПЛАМЕНИ
TS	ПРЕДОХРАНИТЕЛЬНЫЙ ТЕРМОСТАТ/РЕЛЕ ДАВЛЕНИЯ
CONN-MOTORE	СОЕДИНИТЕЛЬ ДВИГАТЕЛЯ ВЕНТИЛЯТОРА
CONN-LINEA	СОЕДИНИТЕЛЬ ПИТАНИЯ ГОРЕЛКИ
CONN-TAB	СОЕДИНИТЕЛЬ БОЛЬШОГО/МАЛОГО ПЛАМЕНИ
(\$)	ЕСЛИ ПРЕДУСМОТРЕНО "ТАВ", УБРАТЬ ПЕРЕМЫЧКУ МЕЖДУ КЛЕММАМИ T6-T8

● Соединительные разъемы для модулирующих горелок:

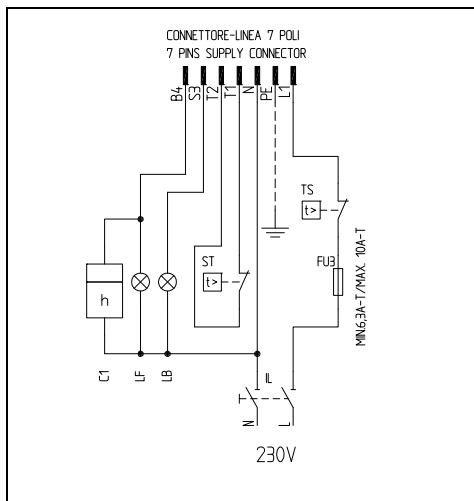


Рис. 32 - 7-и полюсный соединительный разъем

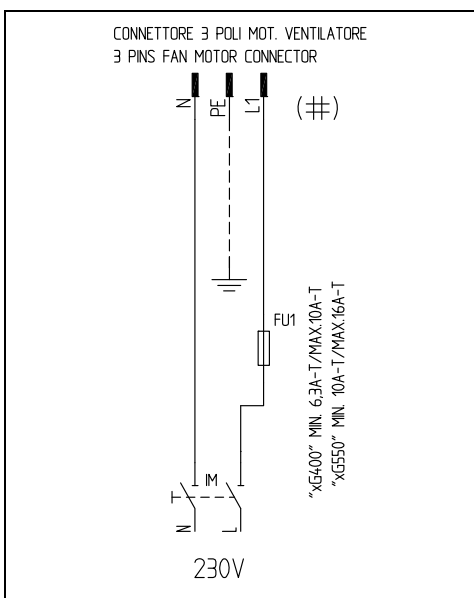


Рис. 33 - 3-х полюсный соединительный разъем электродвигателя для NG/LG/NGXG400

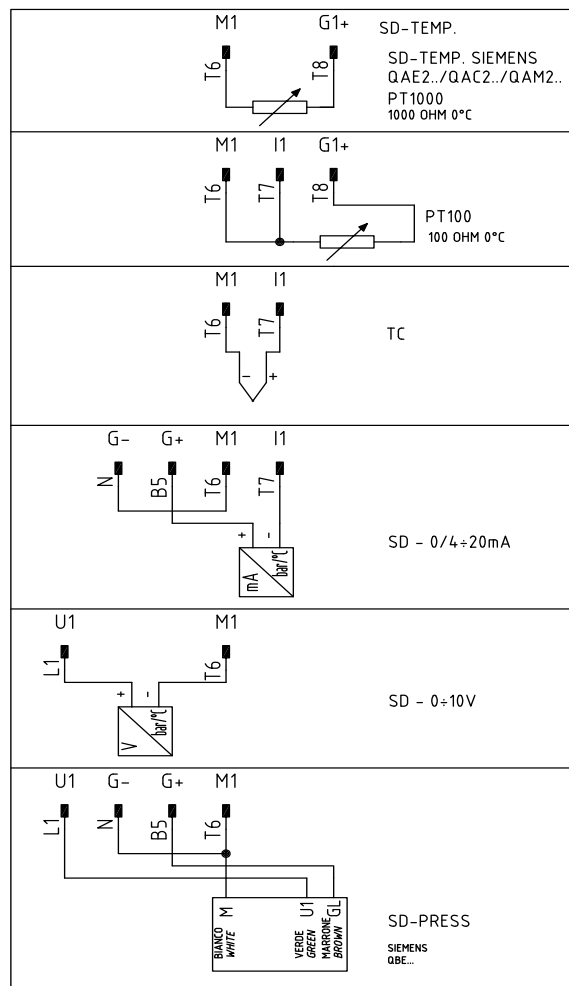


Рис. 34 - подсоединения датчиков

Условные обозначения

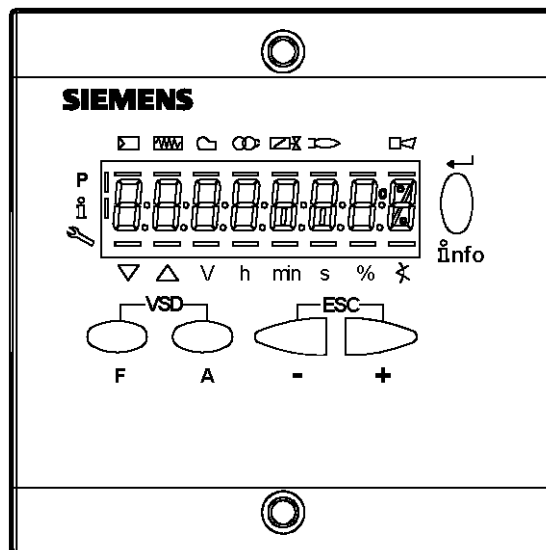
- C1 Счетчик времени работы на малом пламени
- FU1 Плавкий предохранитель линии двигателя вентилятора
- FU3 Плавкий предохранитель линии
- FU4 Вспомогательный плавкий предохранитель
- IL Выключатель линии горелки
- IM Выключатель линии двигателя вентилятора
- KM1 Контакт двигателя вентилятора
- LB Лампочка сигнализации блокировки горелки

- LBF Лампочка сигнализации малого пламени горелки
- MV Двигатель вентилятора
- SD-0:10V Сигнал под напряжением
- SD-0/4:20mA Сигнал под током
- SD-PRESS Датчик давления
- SMA Селекторный переключатель MAN/AUTO - РУЧН/АВТ
- SMF Ручной селектор работы: MIN малое пламя; 0 выжидание; MAX большое пламя
- ST Серия термостатов или реле давления
- TS Предохранительный термостат/реле давления

Связь с пользователем

Дисплей БУИ2х... выглядит следующим образом:

Кнопки имеют следующие функции:



Кнопка F



(Fuel): Используется для регулирования положения сервопривода “топливо”:

Если держать в нажатом состоянии кнопку **F** вместе с кнопками **+** и **-**, можно изменить положение сервопривода “топливо”.

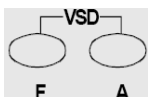
Кнопка A



(Air): Используется для регулирования положения сервопривода “воздух”:

Если держать в нажатом состоянии кнопку **A** вместе с кнопками **+** и **-**, можно изменить положение сервопривода “воздух”.

Кнопка F + A



При одновременном нажатии двух кнопок, на дисплее появляется надпись **code**, и после ввода соответствующего пароля можно войти в конфигурацию **Service**. Только с помощью менеджера горения LMV37, во время программирования точек кривой, при одновременном нажатии на две кнопки, устанавливается % оборотов частотного преобразователя.

Кнопки Info и Enter



Эти кнопки используются для навигации в меню **Info** и **Service**

Служит при конфигурации в качестве входа **Enter**

Во время блокировки горелки служит в качестве кнопки сброса блокировки **Reset**

Служит для того, чтобы войти на один из уровней в меню

Кнопка -



Служит для уменьшения значения параметра

Служит для просмотра перечня параметров в меню **Info** и **Service**

Кнопка +



Служит для увеличения значения параметра

Служит для просмотра перечня параметров в меню **Info** и **Service**

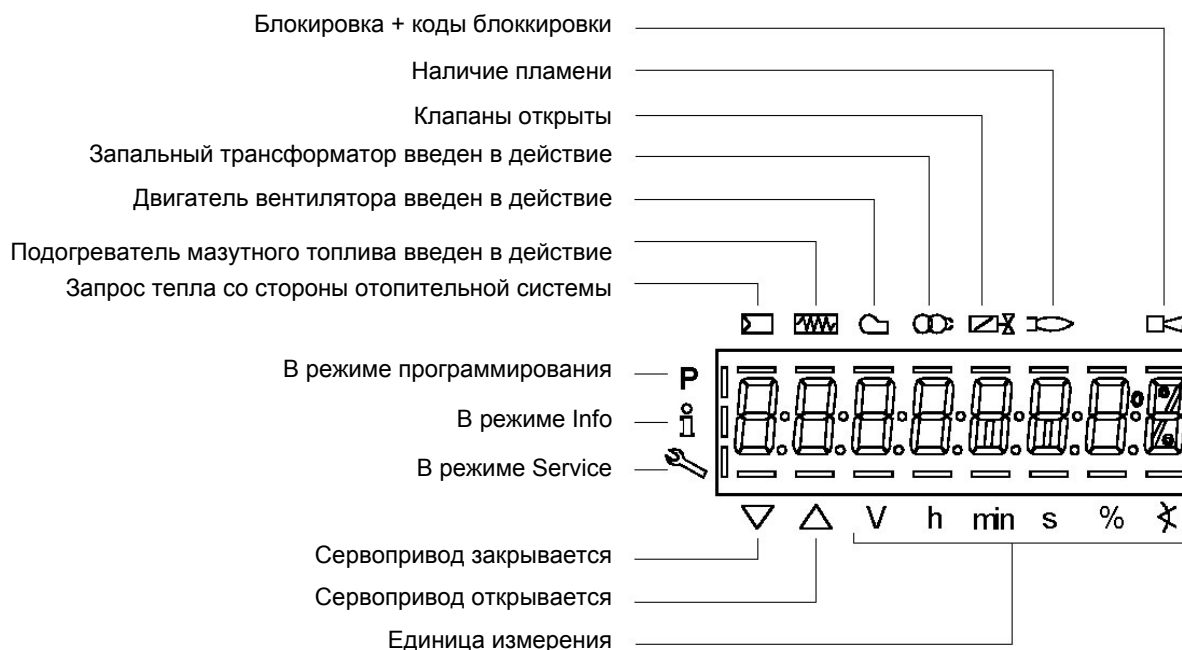
Комбинация кнопок (+ и -) = ESC



При одновременном нажатии двух кнопок осуществляется функция **ESCAPE**, можно получить две функции:

- выйти из уровня меню

Дисплей может отображать следующие данные



Меню конфигурации

Меню конфигурации разделено на разные блоки

Блок	Описание	Description	Пароль
100	Общая информация	General	OEM / Service / Info
200	Контроль горелки	Burner control	OEM / Service
400	Кривые соотношения	Ratio curves	OEM / Service
500	Контроль соотношения	Ratio control	OEM / Service
600	Сервоприводы	Actuators	OEM / Service
700	Архив ошибок	Error history	OEM / Service / Info
900	Данные по процессу	Process data	OEM / Service / Info

Доступ к разным блокам меню осуществляется с помощью паролей. Пароли подразделяются на три уровня:

- Доступ к разным блокам меню осуществляется с помощью паролей. Пароли подразделяются на три уровня: Уровень потребителя (Info): не требуется пароль
- Уровень центра технического обслуживания (Service)
- Уровень производителя (OEM):

ТАБЛИЦА ФАЗА

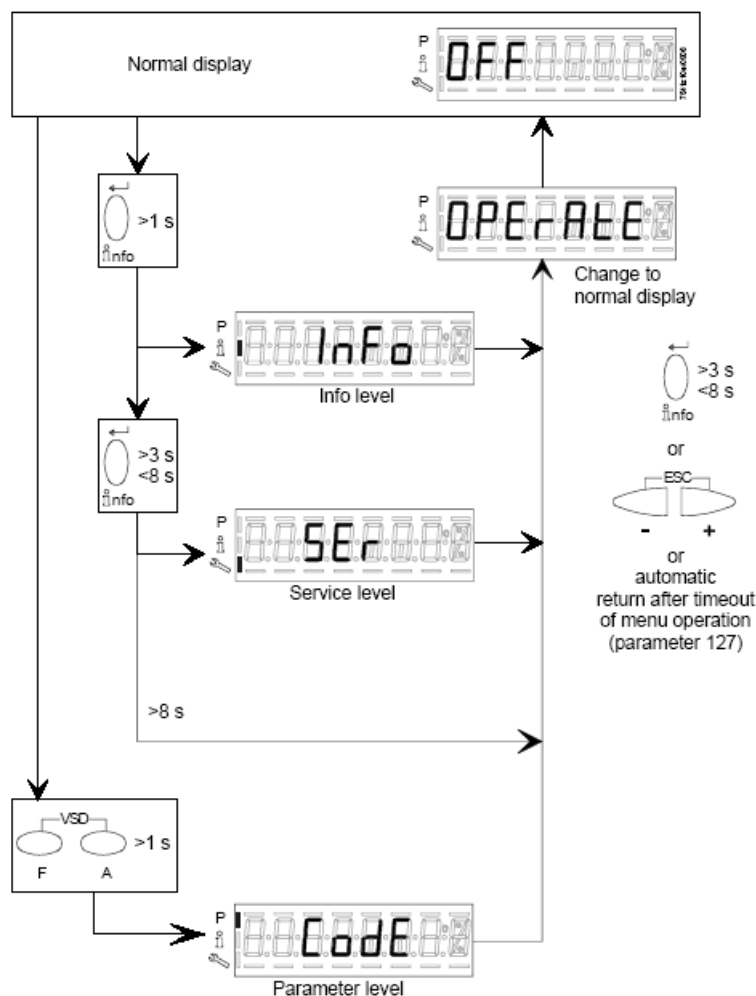
Во время работы будут последовательно визуализироваться разные фазы программы. В нижеследующей таблице приводится значение каждой фазы.

Фаза /Phase	Функция	Function
Ph00	Фаза блокировки	Lockout phase
Ph01	Фаза безопасности	Safety phase
Ph10	t10 = время достижения позиции выжидания	t10 = home run
Ph12	Пауза	Standby (stationary)
Ph22	t22 = время наращивания мощности вентилятора (двигатель вентилятора = ON, предохранительный отсечной клапан = ON)	t22 = fan ramp up time (fan motor = ON, safety shutoff valve = ON)
Ph24	К позиции предварительной продувки	Traveling to the prepurge position
Ph30	t1 = время предварительной продувки	t1 = prepurge time
Ph36	К позиции розжига	Traveling to the ignition position
Ph38	t3 = предрозжиговое время	t3 = preignition time
Ph40	TSA1 = первое время безопасности (запальный трансформатор ON)	TSA1= 1st safety time (ignition transformer ON)

Ph42	TSA1 = первое время безопасности (запальный трансформатор OFF) t42 = предрозжиговое время OFF	TSA1 = 1st safety time (ignition transformer OFF) t42 = preignition time OFF
Ph44	t44 = интервал 1	t44 = interval 1
Ph50	TSA2 = второе время безопасности	TSA2 = 2nd safety time
Ph52	t52 = интервал2	t52 = interval 2
Ph60	Работа 1 (стационарная)	Operation 1 (stationary)
Ph62	t62 = максимальное время работы на малом пламени (работа 2, подготовка к отключению, к малому пламени)	t62 = max. time low-fire (operation 2, preparing for shutdown, traveling to low-fire)
Ph70	t13 = время дожига	t13 = afterburn time
Ph72	К позиции дожига	Traveling to the postpurge position
Ph74	t8 = время пост- продувки	t8 = postpurge time
Ph80	t80 = время снятия блока контроля герметичности	t80 = valve proving test evacuation time
Ph81	t80 = время потери атмосферного давления, проверка атмосферного давления	t81 = leakage time test time atmospheric pressure, atmospheric test
Ph82	t82 = тест на утечку, тест на заполнение	t82 = leakage test filling test, filling
Ph83	t80 = время потери давления газа, тест на давление	t83 = leakage test time gas pressure, pressure test
Ph90	Время выжидания "отсутствие газа"	Gas shortage waiting time

Доступ к уровням

Доступ к различным уровням параметров можно осуществить при помощи нажатия подходящих комбинаций кнопок, как это продемонстрировано в схеме с блоками.



Горелка, и соответственно менеджер LMV2x... выходят с завода-изготовителя с первичной конфигурацией и настройкой кривых по воздуху и топливу.

Уровень Info

Для того, чтобы войти на уровень **Info** действовать следующим образом

- 1 из любого положения в меню нажать одновременно кнопки **+** и **-**, благодаря чему программа вернется на начальную позицию: на дисплее появится **OFF - ОТКЛ.**



- 2 Нажимать кнопку **enter (InFo)** до тех пор, пока на дисплее не появится надпись **InFo**

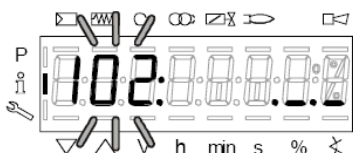


- 3 сразу после этого на дисплее появится первый мигающий код (167), возможно, имеющий справа какое-либо сохраненное значение. При нажатии кнопки **+** или **-** можно пройтись по перечню параметров.
- 4 Если справа появится тире, точка - линия - это означает, что на дисплее нет достаточно места для визуализации полной надписи, при повторном нажатии **enter** в течение от 1 до 3 секунд - появится полная надпись. При нажатии **enter** или **+** и **-** одновременно можно выйти из меню визуализации параметров и вернуться к номеру мигающего параметра.

Уровень **Info** визуально доступный для всех, отображает некоторые базовые параметры, а точнее:

Параметр	Описание
167	Объем топлива (м³, л, фут³, галл - (с возможностью обнуления)
162	Часы работы (с возможностью обнуливания)
163	Часы работы горелки
164	Количество запусков горелки (с возможностью сброса)
166	Общее количество пуско
113	Номер горелки, хотя бы из 4-х цифр (например Заводской номер)
107	Версия программного обеспечения
102	Дата программного обеспечения
103	Заводской номер электронного блока LMV...
104	Код производителя
105	Версия
143	Свободный

- 5 Пример: выбрать параметр 102 для визуализации даты:

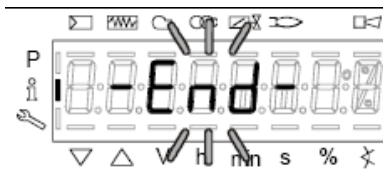


при этом визуализируется мигающий параметр и сбоку полоска с точками и линиями “_._._”

- 6 нажать кнопку **InFo** на 1-3 секунды: появится дата
- 7 нажать **InFo**, чтобы вернуться на параметр “102”
- 8 нажимая **+** или **-** можно пролистать перечень параметров (см. таблицу сверху); или, нажимая **ESC** или **InFo** на несколько секунд, появится надпись



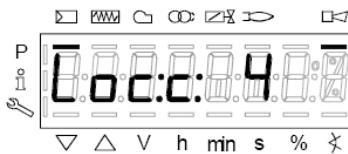
- 9 После достижения последнего параметра (143), нажав еще раз кнопку **+** на дисплее появится мигающая надпись **End**.



10 Нажать **InFo**  на более чем три секунды или  для того, чтобы выйти из модальности **InFo** и вернуться на основной дисплей (Operate - работа).



Если в ходе работы появляется надпись типа:



то это означает, что горелка заблокирована (**Lockout**) с кодом ошибки (Error code): на примере "Код ошибки": 4. Также будет чередоваться с сообщением



Код диагностики" (Diagnostic code): на примере "Код диагностики: 3". Зарегистрировать номера и проверить в таблице ошибок тип аварийного случая.

Для того, чтобы выполнить сброс блокировки, нажать кнопку **InFo** на одну секунду:



Интерфейс AZL может визуализировать также и код какого-либо случая, который не вызвал блокировку.

Дисплей визуализирует текущий код **c**, чередуя его с кодом диагностики **d**:



Нажать **InFo** для возврата к визуализации фаз:

Например: Код ошибки 111/код диагностики 0



Для того, чтобы выполнить сброс блокировки, нажать кнопку **InFo** на одну секунду. Зарегистрировать номера и проверить в таблице ошибок тип аварийного случая.

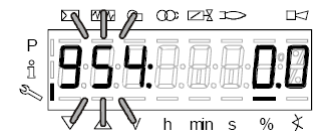
Уровень **Service** - Сервисная служба

Чтобы получить доступ к модальности **Service**, нажать на кнопку **InFo**, пока не визуализируется:

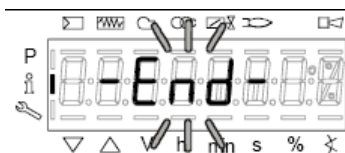




Уровень **Service** позволяет визуализировать информацию по интенсивности пламени, положению сервоприводов, количеству и кодам блокировок:

Параметр	Описание
954	Интенсивность пламени
121	% мощности на выходе, если указано = автоматическая работа
922	Положение сервоприводов,, 00= топливо; 01= воздух
161	Количество блокировок
701..725	Архив блокировок (См. главу 23 инструкции)



- 1 .первый визуализируемый параметр - "954": справа указывается интенсивность пламени в процентах. Нажав на кнопку **+** или **-** можно пройти по перечню параметров.
- 2 После достижения последнего параметра, нажав опять на кнопку **+**, на дисплее появится мигающая надпись **End**.




- 3 Нажать **Info**  на более чем 3 секунды или  для того, чтобы выйти из модальности **Info** и вернуться на основной дисплей (Operate - Работа)



Для получения дополнительной информации обратиться к прилагаемым инструкциям менеджера горения LMV2.

РЕГУЛИРОВАНИЕ РАСХОДА ВОЗДУХА И ГАЗА

	<p>ВНИМАНИЕ: прежде, чем запускать горелку, убедиться в том, что все ручные отсечные клапаны газа открыты и проверить, что значение давления на входе рампы соответствует значениям, указанным в параграфе “Технические характеристики”. Кроме того, убедиться в том, что главный выключатель подачи питание вырублен.</p>
	<p>ВНИМАНИЕ: При выполнении операций калибровки не включайте горелку с недостаточным расходом воздуха (опасность образования монооксида углерода); том случае, если это произойдет, необходимо уменьшить медленно подачу газа и вернуться к нормальным показателям продуктов выброса.</p>
	<p>ВНИМАНИЕ! ОПЛОМБИРОВАННЫЕ ВИНТЫ КАТЕГОРИЧЕСКИ ЗАПРЕЩАЕТСЯ ОТКРУЧИВАТЬ! ГАРАНТИЯ НА ДЕТАЛЬ ТЕРЯЕТСЯ!</p>

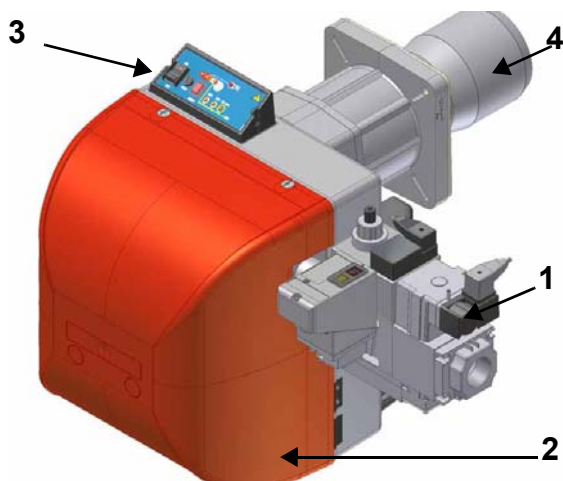


Рис. 35

Обозначения


- 1 Группа газовых клапанов
- 2 Кожух
- 3 Панель контроля
- 4 Сопло

Для того, чтобы выполнить регулировки, необходимо открутить блокировочные винты и снять кожух горелки (см. Рис. 35 - 2)

Мощность при розжиге

Мощность при розжиге не должна превышать 120 кВт (на одноступенчатых горелках) или 1/3 от максимальной рабочей мощности (на двухступенчатых, прогрессивных и модулирующих горелках). С тем, чтобы отвечать этим требованиям, горелки оснащаются дроссельными клапанами и/или медленно открывающимися предохранительными клапанами.

На двухступенчатых, прогрессивных или модулирующих горелках, мощность работы на малом пламени должна быть выше минимальной мощности, указанной в диапазоне работы горелки (см. “Диапазон работы” на стр18).

	<p>ВАЖНО! Избыток воздуха регулируется согласно рекомендуемых параметров, приводимых в следующей таблице:</p>	
	<p>Рекомендуемые параметры горения</p>	

Топливо	Рекомендуемое значение CO ₂ (%)	Рекомендуемое значение O ₂ (%)
Природный газ	9 ÷ 10	3 ÷ 4.8
Сжиженный газ	11 ÷ 12	2.8 ÷ 4.3

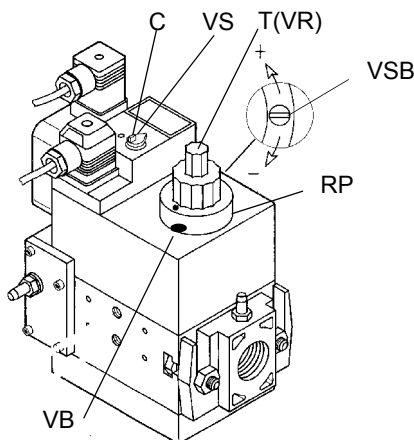
Регулирование - общее описание

- Проверить, что параметры горения находятся в рамках рекомендуемых предельных значений.
- Проверить расход газа с помощью счетчика или, если это невозможно сделать, проверить давление на голове сгорания с помощью дифференциального манометра, как описано в параграфе “Измерение давления в голове сгорания” на Стр.25.
- Затем, отрегулировать топливо запрограммировав точки кривой “соотношение воздух/газ” (прочитать прилагаемые инструкции менеджера горения LMV2....).
- Определить мощность в режиме малого пламени, избегая слишком высокой мощност в режиме малого пламени или слишком низкой температура уходящих газов, что привело бы к образованию конденсата в дымоходе.

Процедура регулировки

Для того, чтобы изменить регулировку горелки во время пуско-наладки на месте, придерживаться нижеприведенных процедур.

Клапанная группа DUNGS MB-DLE: Прежде чем разжечь горелку, отрегулировать медленное открытие клапанной группы: для регулировки медленного открытия снять колпачок **T**, перевернуть его и вдеть на ось **VR** соответствующим пазом, расположенным в верхней части. При вкручивании расход при розжиге уменьшается, а при откручивании расход при розжиге увеличивается. Не регулировать винт **VR** с помощью отвертки. **ПРИМЕЧАНИЕ:** Винт **VSB** должен сниматься только при замене катушки..

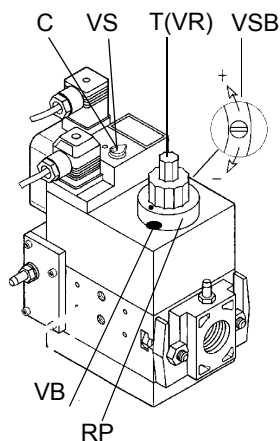


.Продолжать регулировать горелку, согласно прилагаемых инструкций на менеджер горения LMV2...

Следуя процедуре программирования кривых соотношения воздух/топливо, приведенных в инструкциях на менеджер горения LMV2, перейти к регулировкам по воздуху и газу: все время проверять анализы уходящих газов, во избежание горения с недостатком воздуха, дозировать воздух, в зависимости от изменения расхода газа, выполняемого согласно нижеуказанной процедуре;

Отрегулировать **расход газа в режиме большого пламени** на значения требуемые котлом/потребителем, воздействуя на стабилизатор давления, встроенный в клапанную группу:

- **клапанная группа Dungs MB-DLE:** Регулировка расхода газового клапана выполняется с помощью регулятора **RP** после ослабления на несколько оборотов стопорного винта **VB**. При откручивании регулятора **RP** клапан открывается, при закручивании - закрывается. Стабилизатор давления регулируется при помощи винта **VS**, расположенного под крышкой **C**: при ввинчивании давление увеличивается, при отвинчивании - уменьшается. **Примечание:** Винт **VSB** должен сниматься только для замены катушки.



Dungs Multibloc MB-DLE

⚠ Группа регулирования давления предварительно настраивается на заводе-изготовителе. Настроенные значения затем должны быть подогнаны под требования отопительной системы на месте монтажа. Убедительная просьба **внимательно прочитать инструкции, поставляемые вместе с горелкой ее производителем** После программирования кривых можно приступить к регулировке реле давления (см. Стр.56).

Регулировка головы сгорания

На заводе-изготовителе голова сгорания горелки настраивается на положение максимальной мощности "MAX". Настройка на максимальную мощность соответствует положению головы "выдвинута полностью вперед" - для стандартного типа горелок и положению "полностью назад" - для горелок с низкими выбросами NO. Установка головы в положении "полностью вперед" - подразумевает под собой ее выдвижение внутрь камеры сгорания котла, в то время положение "полностью назад" означает - в сторону оператора. Что касается работы на сниженной мощности, необходимо последовательно сдвинуть голову сгорания по направлению положения "МИН", вращая винт **VRT** (Рис. 36) по часовой стрелке. Индикатор D указывает на перемещение головы сгорания.

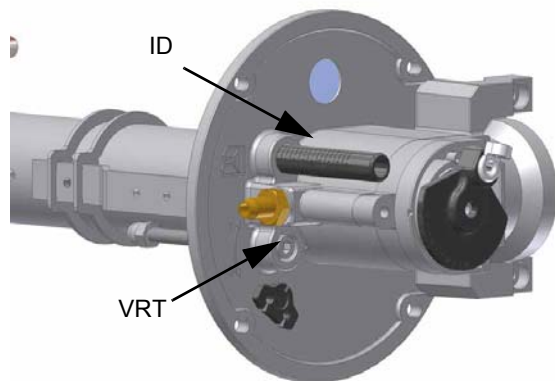


Рис. 36

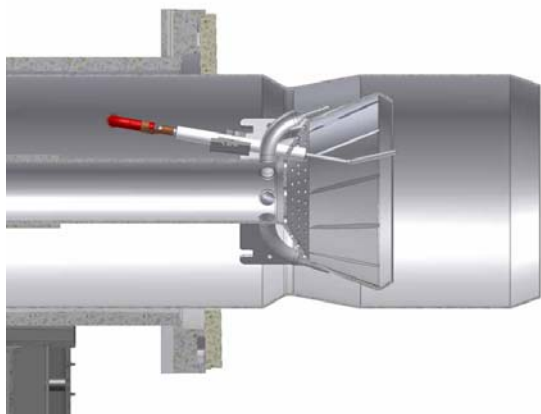


Рис. 37: Голова сгорания, выдвинутая полностью вперед

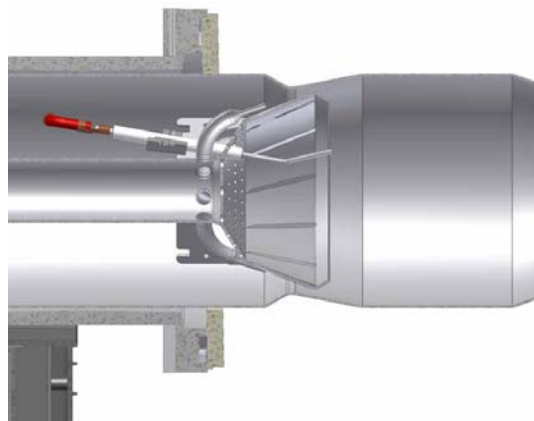


Рис. 38: Голова сгорания, отодвинутая полностью назад

Горелки модулирующие

Для регулировки модулирующих горелок использовать селекторный переключатель CMF, имеющийся на контрольной панели горелки (см. рисунок), вместо того, чтобы использовать термостат ТАВ, как было описано в регулировках прогрессивных горелок. Произвести регулировку, как описано в предыдущих параграфах, уделяя внимание использованию **CMF**.

Положение селекторного переключателя определяет фазы работы: для того, чтобы вывести горелку в режим большого пламени, установить селекторный переключатель **CMF** на 1, а для того, чтобы на малое пламя - на 2.

Для того, чтобы повернуть варьируемый сектор, необходимо установить селекторный переключатель **CMF** на 1 или 2, а затем перевести его на 0.

CMF = 0 Сервопривод стоит в том положении,
в котором находится

CMF = 1 Работа на большом пламени

CMF = 2 Работа на малом пламени

CMF = 3 Автоматическая работа

Что касается модулирующих горелок, то необходимо прочитать инструкции модулирующего регулятора модели Siemens RWF40.

Регулировка реле давления

Функцией **реле давления воздуха** является создание безопасности работы электронного блока (блокировка), если давление воздуха не будет соответствовать предусмотренному значению. В случае блокировки, необходимо разблокировать горелку при помощи кнопки разблокировки электронного блока, имеющейся на контрольной панели горелки.

Реле давления газа контролируют давление, чтобы препятствовать работе горелки в тех случаях, когда значение давления не будет соответствовать дозволению диапазону давления.

Регулировка реле давления воздуха

Регулировка реле давления воздуха выполняется следующим образом:

- Снять прозрачную пластиковую крышку.
- После выполнения регулировки расхода воздуха и газа включить горелку.
- При горелке, работающей на малом пламени, медленно поворачивать регулировочное кольцо **VR** по часовой стрелке до тех пор, пока не сработает аварийная блокировка горелки.
- Считать на шкале значение давления и уменьшить его примерно на 15%.
- Повторить цикл запуска горелки, проверяя, что она правильно функционирует.
- Установить на место прозрачную крышку реле давления.

Регулировка реле минимального давления газа

Регулировка реле минимального давления газа выполняется следующим образом:

- Снять прозрачную пластиковую крышку.
- При горелке, работающей на максимальной мощности, измерить давление газа на штуцере отбора давления реле давления.
- Медленно закрывать ручной отсечной кран, находящийся перед реле давления, до тех пор, пока давление не снизится на 50% относительно первоначальной величины. Убедиться, что при этом не увеличилось содержание CO в уходящих газах.

Убедиться, что горелка нормально работает.

Вращать регулировочное кольцо реле давления вплоть до полного отключения горелки.

- Полностью открыть ручной отсечной кран
- Установить на место прозрачную крышку.

Регулировка реле максимального давления газа (там, где оно присутствует)

Для настройки действовать следующим образом, в зависимости от места монтажа реле максимального давления:

- 1 снять прозрачную пластмассовую крышку реле давления;
- 2 если реле максимального давления устанавливается перед газовыми клапанами: измерить давление газа в сети без пламени, установить на регулировочном кольце VR, считанное значение, увеличенное на 30%.
- 3 Если же реле максимального давления установлено после группы "регулятор - газовые клапаны", но перед дроссельным клапаном: включить горелку, отрегулировать ее, выполняя процедуры, описанные в предыдущих параграфах. затем, измерить давление газа при рабочем расходе за группой "регулятор - газовые клапаны", но перед дроссельным клапаном; установить на регулировочном кольце VR, считанное значение, увеличенное на 30%.
- 4 Установить на место прозрачную пластмассовую крышку реле давления.

Реле давления для контроля утечек газа PGCP (с электронным блоком контроля Siemens LDU/Siemens LMV)

- Снять прозрачную пластмассовую крышку на реле давления.
- Отрегулировать реле давления PGCP на то же значение, на которое отрегулировано реле минимального давления газа.
- Установить на место прозрачную пластмассовую крышку.

ОГРАНИЧЕНИЯ ПРИ ИСПОЛЬЗОВАНИИ

ГОРЕЛКА РАЗРАБОТАНА И ИЗГОТОВЛЕНА ДЛЯ РАБОТЫ НА ТЕПЛОГЕНЕРАТОРЕ (КОТЛЕ, ВОЗДУХОНАГРЕВАТЕЛЕ, ПЕЧИ И Т.Д.) ТОЛЬКО ПРИ УСЛОВИИ ПРАВИЛЬНОГО ПОДСОЕДИНЕНИЯ, ИСПОЛЬЗОВАНИЕ В ДРУГИХ ЦЕЛЯХ МОЖЕТ ПОСЛУЖИТЬ ИСТОЧНИКОМ ОПАСНОСТИ.

ПОЛЬЗОВАТЕЛЬ ДОЛЖЕН ОБЕСПЕЧИТЬ ПРАВИЛЬНЫЙ МОНТАЖ АППАРАТА, ПОРУЧИВ УСТАНОВКУ КВАЛИФИЦИРОВАННОМУ ПЕРСОНАЛУ, А ВЫПОЛНЕНИЕ ПЕРВОГО ЗАПУСКА ГОРЕЛКИ - СЕРВИСНОМУ ЦЕНТРУ, ИМЕЮЩЕМУ РАЗРЕШЕНИЕ ЗАВОДА-ИЗГОТОВИТЕЛЯ ГОРЕЛКИ.

ОСОБОЕ ВНИМАНИЕ НЕОБХОДИМО УДЕЛИТЬ ЭЛЕКТРИЧЕСКИМ СОЕДИНЕНИЯМ С РЕГУЛИРОВОЧНЫМИ И ПРЕДОХРАНИТЕЛЬНЫМИ ПРИСПОСОБЛЕНИЯМИ ТЕПЛОГЕНЕРАТОРА (РАБОЧИМИ И ПРЕДОХРАНИТЕЛЬНЫМИ ТЕРМОСТАТАМИ И Т.Д.), КОТОРЫЕ ОБЕСПЕЧИВАЮТ ПРАВИЛЬНУЮ И БЕЗОПАСНУЮ РАБОТУ ГОРЕЛКИ.

НЕ ДОПУСКАЕТСЯ ВКЛЮЧЕНИЕ ГОРЕЛКИ ДО МОНТАЖА НА ТЕПЛОГЕНЕРАТОРЕ ИЛИ ПОСЛЕ ЕЁ ЧАСТИЧНОГО ИЛИ ПОЛНОГО ДЕМОНТАЖА (ОТСОЕДИНЕНИЕ, ДАЖЕ ЧАСТИЧНОЕ, ЭЛЕКТРОПРОВОДОВ, ОТКРЫТИЕ ЛЮКА ГЕНЕРАТОРА, ДЕМОНТАЖА ЧАСТЕЙ ГОРЕЛКИ).

НЕ ДОПУСКАЕТСЯ ОТКРЫТИЕ И ДЕМОНТАЖ КАКОЙ-ЛИБО ЧАСТИ ГОРЕЛКИ.

ИСПОЛЬЗУЙТЕ ТОЛЬКО ГЛАВНЫЙ ВЫКЛЮЧАТЕЛЬ ("ON-OFF" (ВКЛ./ВЫКЛ.)), КОТОРЫЙ БЛАГОДАРЯ СВОЕЙ ДОСТУПНОСТИ СЛУЖИТ ТАКЖЕ АВАРИЙНЫМ ВЫКЛЮЧАТЕЛЕМ, И, ПРИ НЕОБХОДИМОСТИ, ДЕБЛОКИРОВОЧНУЮ КНОПКУ.

В СЛУЧАЕ АВАРИЙНОЙ БЛОКИРОВКИ, СБРОСИТЬ БЛОКИРОВКУ НАЖАВ СПЕЦИАЛЬНУЮ КНОПКУ RESET. В СЛУЧАЕ НОВОЙ БЛОКИРОВКИ - ОБРАТИТЬСЯ В СЛУЖБУ ТЕХПОМОЩИ, НЕ ВЫПОЛНЯЯ НОВЫХ ПОПЫТОК СБРОСА БЛОКИРОВКИ.

ВНИМАНИЕ: ВО ВРЕМЯ НОРМАЛЬНОЙ РАБОТЫ ЧАСТИ ГОРЕЛКИ, РАСПОЛОЖЕННЫЕ РЯДОМ С ТЕПЛОГЕНЕРАТОРОМ (СОЕДИНИТЕЛЬНЫЙ ФЛАНЕЦ), НАГРЕВАЮТСЯ. НЕ ПРИКАСАЙТЕСЬ К НИМ ВО ИЗБЕЖАНИЕ ПОЛУЧЕНИЯ ОЖОГОВ.

РАБОТА ГОРЕЛКИ

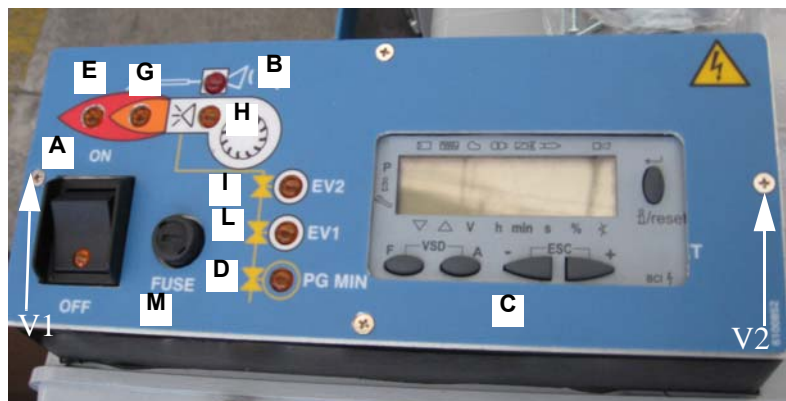


Рис. 39: Контрольная панель электрошита горелки



Рис. 40: МОДУЛИРУЮЩИЙ РЕГУЛЯТОР

Обозначения - Рис. 39

- A Главный выключатель включено - выключено
- B Сигнальная лампочка блокировки
- C Интерфес потребителя БУИ
- D Сигнальная лампочка разрешительного сигнала реле минимального давления газа
- E Сигнальная лампочка работы в режиме большого пламени (или воздушная заслонка открыта, на фазе предварительной продувки)
- G Сигнальная лампочка работы в режиме малого пламени
- H Сигнальная лампочка работы запального трансформатора
- I Лампочка открытия клапана EV2
- L Лампочка открытия клапана EV1
- M Плавкий предохранитель




ВНИМАНИЕ: ПРЕЖДЕ, ЧЕМ ЗАПУСКАТЬ ГОРЕЛКУ, УБЕДИТЬСЯ В ТОМ, ЧТО ВСЕ РУЧНЫЕ ОТСЕЧНЫЕ КЛАПАНЫ ГАЗА ОТКРЫТЫ И ПРОВЕРИТЬ, ЧТО ЗНАЧЕНИЕ ДАВЛЕНИЯ НА ВХОДЕ РАМПЫ СООТВЕТСТВУЕТ ЗНАЧЕНИЯМ, УКАЗАННЫМ В ПАРАГРАФЕ "ТЕХНИЧЕСКИЕ ХАРАКТЕРИСТИКИ". КРОМЕ ТОГО, УБЕДИТЬСЯ В ТОМ, ЧТО ГЛАВНЫЙ ВЫКЛЮЧАТЕЛЬ ПОДАЧИ ПИТАНИЕ ВЫРУБЛЕН. ВНИМАНИЕ: ВНИМАТЕЛЬНО ПРОЧИТАЙТЕ ПРЕДУПРЕЖДЕНИЯ В НАЧАЛЕ ИНСТРУКЦИЙ..

- Установить в положение "ON" (ВКЛ.) переключатель А на электрощите горелки.
- Проверьте, не заблокирован ли электронный блок контроля пламени (горит лампочка **B**), и, при необходимости, разблокировать его, нажав кнопку **Enter/InFo** (для дополнительной информации по устройству **LMV2x/3x...** проконсультироваться с соответствующими инструкциями).
- Проверить, что ряд реле давления или термостатов подают сигнал, дающий разрешение на работу горелки.
- Проверить, что давление газа достаточное (об этом сигнализирует код ошибки на дисплее БУИ2...).
- В начале цикла запуска сервопривод устанавливает воздушную заслонку в положение максимального открытия, **ghb anjv** включается двигатель вентилятора, и начинается фаза предварительной продувки. Во время фазы предварительной продувки полное открытие воздушной заслонки сигнализируется загоревшейся лампочкой **F** на лицевой панели.
- По завершении предварительной продувки воздушная заслонка устанавливается на положение розжига, включается запальный трансформатор (о чем сигнализирует лампочка **H** на лицевой панели), и через несколько секунд подаётся питание к газовым клапанам **EV1** и **EV2** (лампочки **L** и **I** на лицевой панели).
- Через несколько секунд после открытия газовых клапанов, запальный трансформатор исключается из контура и гаснет лампочка **H**: после чего:

Через несколько минут после открытия газовых клапанов запальный трансформатор исключается из контура. Горелка оказывается включенной в режиме малого пламени, через несколько секунд начинается работа на двух ступенях и горелка увеличивает или уменьшает мощность, получая напрямую сигнал команды от внешнего термостата (в прогрессивном исполнении) или с модулятора.

Необходимо, хотя бы раз в год, выполнять нижеуказанные операции по уходу за горелкой. В случае сезонной работы горелки, рекомендуется выполнять профилактику в конце каждого отопительного сезона; в случае же непрерывной работы необходимо выполнять профилактику через каждые 6 месяцев.

	<p>N.B. Все работы на горелке должны производиться при разомкнутом главном выключателе и при закрытых отсечных газовых клапанах.</p>
	<p>ВНИМАНИЕ: ВНИМАТЕЛЬНО ПРОЧИТАЙТЕ ПРЕДУПРЕЖДЕНИЯ В НАЧАЛЕ ИНСТРУКЦИЙ.</p>

ПЕРИОДИЧЕСКИ ВЫПОЛНЯЕМЫЕ ОПЕРАЦИИ

- Почистить и проверить фильтры газового клапана
- Снять, проверить голову сгорания (см. Рис. 47 и последующие рисунки)
- Проверить запальный и контрольный электроды, почистить, подрегулировать и, при необходимости, заменить (см. Рис. 47). В случае сомнения, проверить систему контроля после запуска горелки, следуя схеме на Рис. 52).
- почистить и смазать рычаги и вращающиеся части.

⚠ ВНИМАНИЕ: если во время обслуживания горелки понадобится разобрать газовую рампу, снять с нее компоненты, не забудьте впоследствии, установив их обратно на место, произвести тест на герметичность, согласно требований действующих нормативов!

Разборка фильтра *MULTIBLOC DUNGS MB-DLE 405..412*

- Проверяйте фильтр по меньшей мере раз в год!
- Заменяйте фильтр, если разница давления между точками 1 и 3 (Рис. 42) $\Delta p > 10$ мбар.
- Заменяйте фильтр, если разница давления между точками 1 и 3 удвоилась с момента последней проверки.

Замена фильтра может выполняться без замены корпуса

- 1 Прервите приток газа, закрывая ручной отсекающий кран.
- 2 Отвинтите винты 1 ÷ 4 шестигранным ключом № 3 и снимите крышку фильтра 5 на Рис. 43.
- 3 Замените патрон фильтра 6.
- 4 Поставьте на место крышку 5, завинтите и затяните, не перетягивая, винты 1 ÷ 4.
- 5 Выполните функциональную проверку герметичности, $p_{max.} = 360$ мбар.
- 6 Обратите внимание на то, чтобы внутрь клапана не попадала грязь

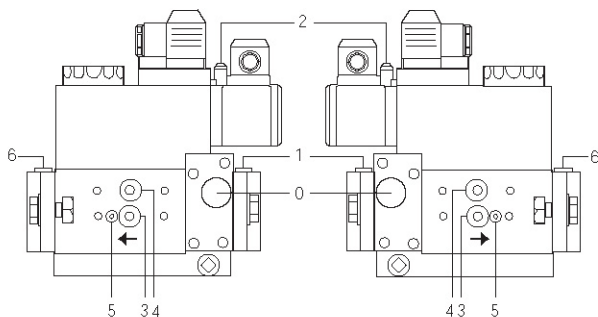


Рис. 41

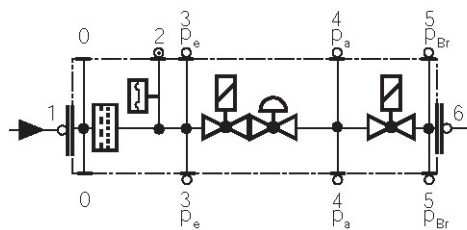


Рис. 42

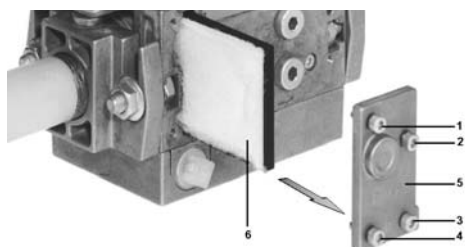


Рис. 43

Разборка фильтра DUNGS MB-DLE 415 - 420 B01 1" 1/2 - 2"

- Проверять фильтр по меньшей мере раз в год!
- Менять фильтр, если разница давления между точками 1 и 2 $\Delta p > 10$ мбар.
- Менять фильтр, если разница давления между точками 7 и 12 с момента последней проверки удвоилась.

Замена фильтра может выполняться без замены корпуса.

- 1 Прервать приток газа, закрывая ручной отсекающий кран.
- 2 Снять винты A ÷ D.
- 3 Заменить патрон фильтра E.
- 4 Поставить на место корпус фильтра, завинтить и затянуть винты A÷D, не перетягивая.
- 5 Выполнить функциональную проверку герметичности, $p_{max.} = 360$ мбар.
- 6 Обратит внимание на то, чтобы внутрь клапана не попадала грязь

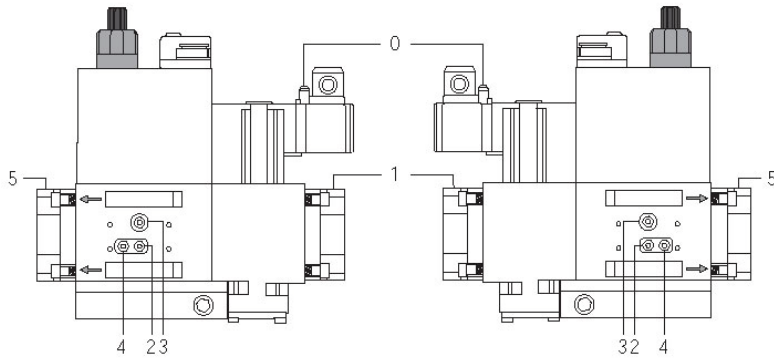


Рис. 44

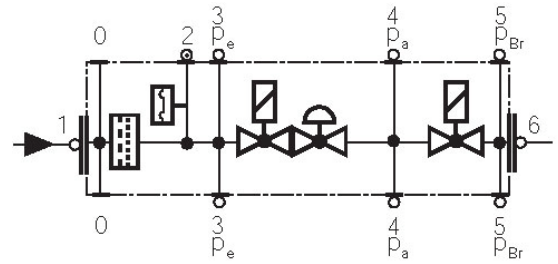


Рис. 45

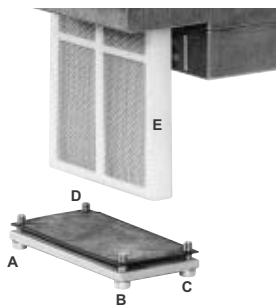


Рис. 46

Снятие и чистка головы сгорания

- 1 Разблокировать с помощью пластмассового фиксатора **G**, болт **T** (Рис. 47 - Рис. 48) регулирования дроссельного газового клапана и вынуть его из гнезда, вытянув наружу.
- 2 Снять винты **V1**, **V2**, **V3**, **V4** и пару винтов **S1** и **S2** (Рис. 47).
- 3 Отсоединить кабель запального электрода **CA** от трансформатора (Рис. 49)
- 4 Отсоединить соединительный разъем **CR** от печатной платы (Рис. 49)

ВНИМАНИЕ: во время обратного монтажа, установить в отверстия винты **V1**, **V2**, **V3**, **V4** не закрепляя; установить на место и затянуть винты **S1** и **S2** и только затем затянуть винты **V1**, **V2**, **V3**, **V4**.

Для того, чтобы вынуть голову сгорания - потянуть ее на себя. После ее снятия проверить все отверстия, по которым проходит газ и воздух (Рис. 50) на отсутствие загрязнений. Почистить голову сгорания струей сжатого воздуха или, в случае отложений, металлической щеткой.

ПРИМЕЧАНИЕ: Проверка запального и контрольного электродов осуществляется после снятия головы сгорания.

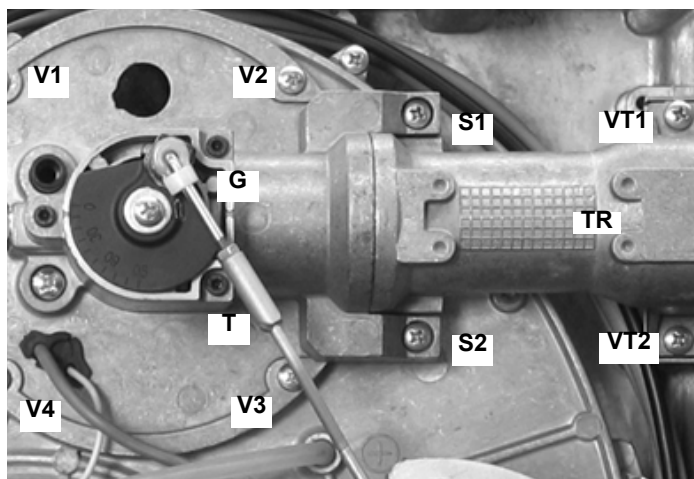
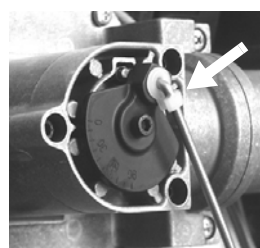
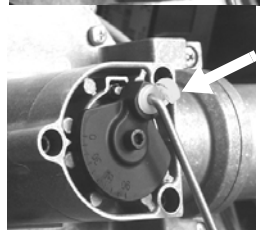


Рис. 47



G
ЗАБЛОКИРОВАНО



G
РАЗБЛОКИРОВАНО

Рис. 48

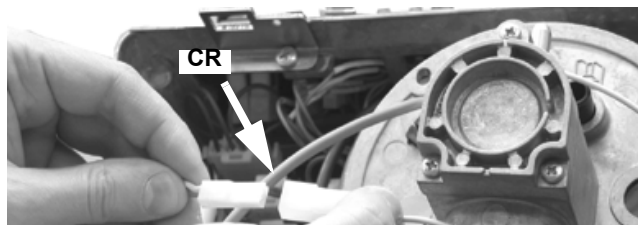


Рис. 49

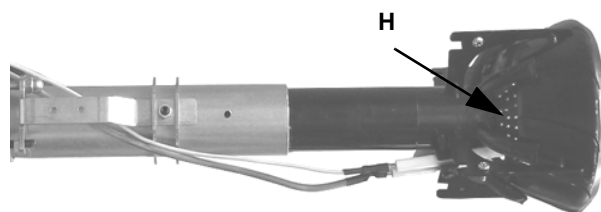


Рис. 50

Регулирование положения электродов

ВНИМАНИЕ: чтобы не подвергать риску работу горелки, избегать контакта запальных и контрольных электродов с металлическими частями горелки (голова сгорания, сопло и т.д.). Проверять положение электродов каждый раз после выполнения каких-либо работ на голове сгорания. Убедиться, что расстояние между запальным электродом и массой составляет 4 - 5 мм. (см. Рис. 51)

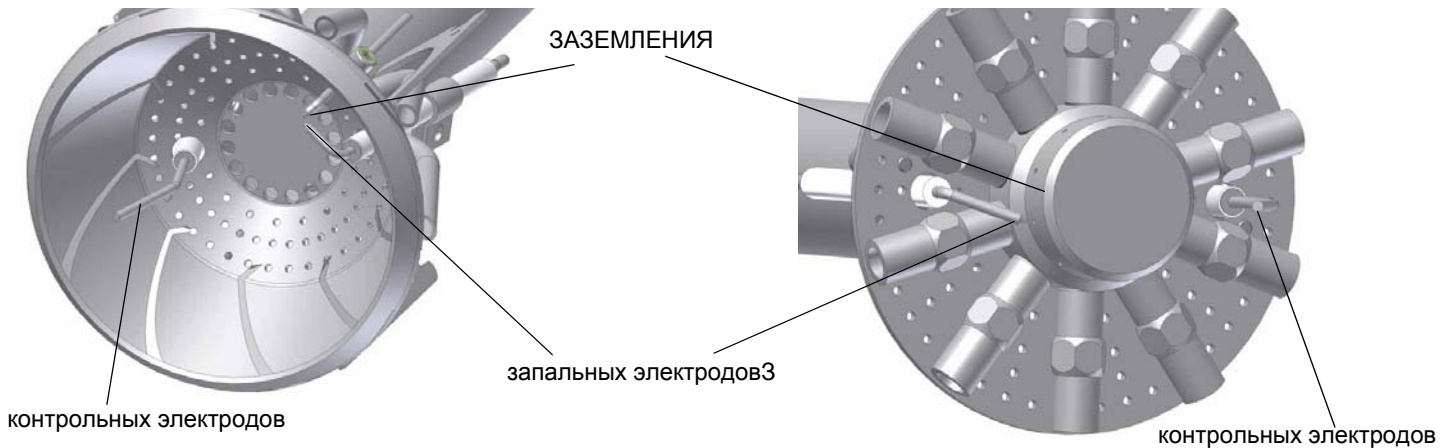


Рис. 51

Замер тока ионизации

Чтобы измерить сигнал детектирования, следовать схеме на Рис. Если сигнал ниже указанного значения, проверить положение контрольного электрода, электрические контакты и, при необходимости, заменить контрольный электрод.

Устройство	Мин. сигнал детектирования
Siemens LMV2	4 мкА (индикация на дисплее 30%)

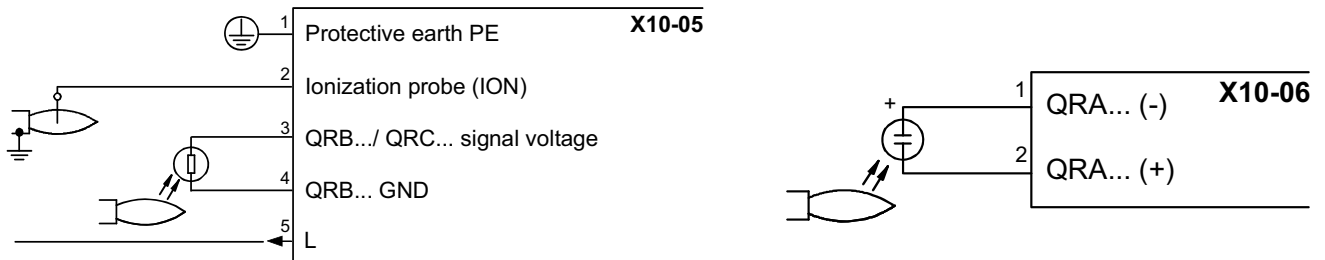


Рис. 52

Код ошибки	Код диагностики	Действия
93	3	Короткое замыкание датчика

ВНИМАНИЕ: Дозволенная длина для кабеля детектора пламени (располагаемого отдельно) составляет 3 метра (сердечник заземления 100 пФ/м).

Посторонний свет

Если во время фазы ожидания (Фаза12) появление постороннего света вызовет прерывание запуска, вслед за которым последует повторный запуск.

Если посторонний свет появится на фазе предварительной продувки, произойдет незамедлительная блокировка.

Если посторонний свет появится на фазе отключения, система перейдет на фазу безопасности.

Дозволено всего лишь одно повторение: если обнаружится новая ошибка и система отключится, то произойдет блокировка системы.

Сезонная остановка

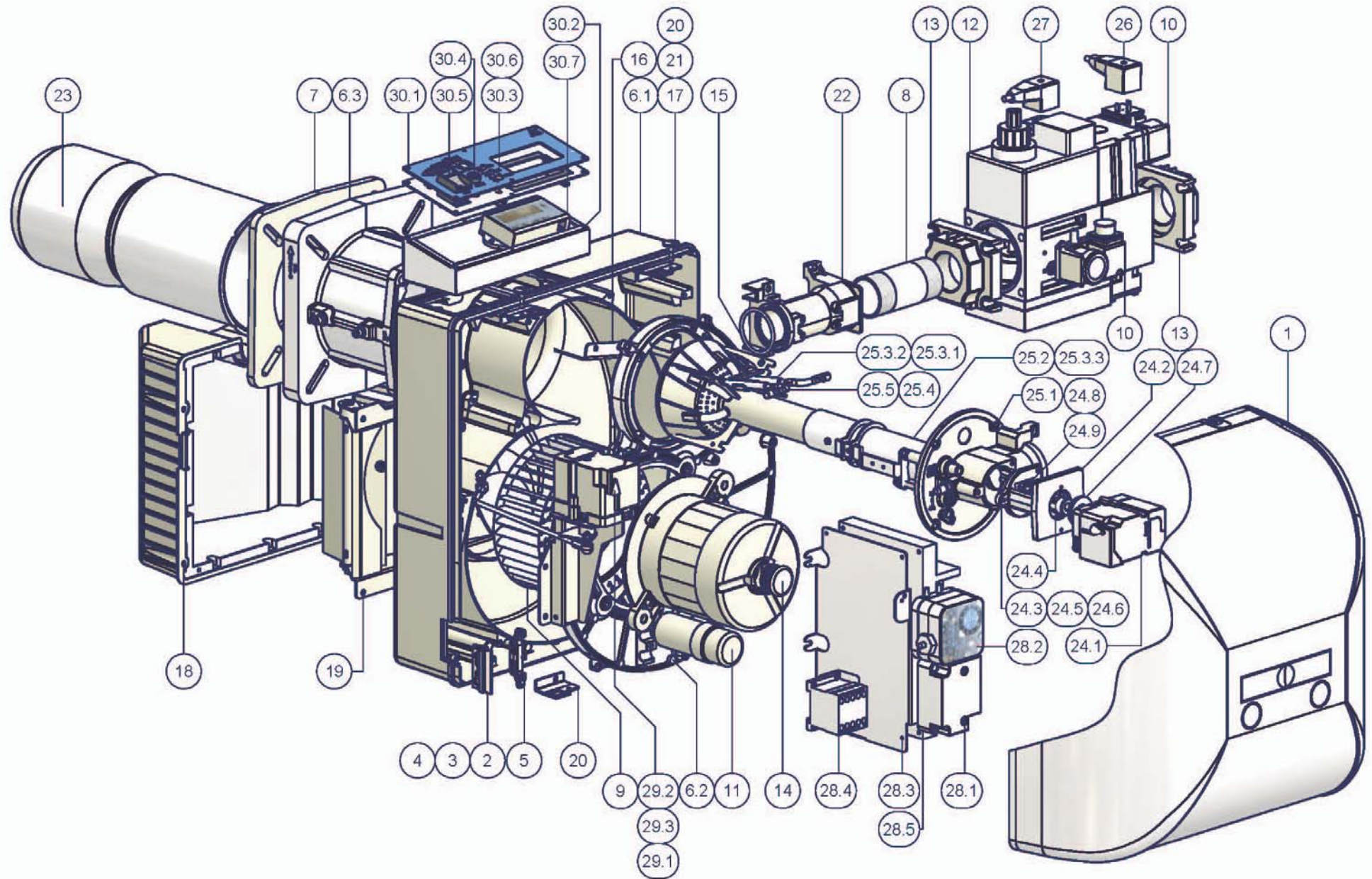
Для того, чтобы отключить горелку на летний период, действовать следующим образом:

- 1 перевести главный выключатель в положение OFF (отключено)
- 2 отсоединить линию электрического питания
- 3 перекрыть кран подачи топлива на распределительной линии

Утилизация горелки

В случае утилизации горелки - выполнить процедуры, предусмотренные действующими нормативами по утилизации материалов.

ДЕТАЛИРОВОЧНЫЙ ЧЕРТЕЖ ГОРЕЛКИ



ПОЛ.	ОПИСАНИЕ
1	КОЖУХ
2	РЕЗИНОВАЯ ШАЙБА ДЕРЖАТЕЛЯ КАБЕЛЯ
3	РЕЗИНОВАЯ ШАЙБА ДЕРЖАТЕЛЯ КАБЕЛЯ
4	РЕЗИНОВАЯ ШАЙБА ДЕРЖАТЕЛЯ КАБЕЛЯ
5	РЕЗИНОВАЯ ШАЙБА ДЕРЖАТЕЛЯ КАБЕЛЯ
6.1	УЛИТКА ГОРЕЛКИ
6.2	ПЛАСТИНА ДВИГАТЕЛЯ
6.3	ПАТРУБОК С ФЛАНЦЕМ
7	ПРОКЛАДКА ТЕПЛОГЕНЕРАТОРА
8	ТРУБА С РЕЗЬБОЙ
9	КРЫЛЬЧАТКА ВЕНТИЛЯТОРА
10	РЕЛЕ ДАВЛЕНИЯ ГАЗА
11	ДВИГАТЕЛЬ
12	ГРУППА ГАЗ. КЛАПАНОВ СО СТАБИЛИЗАТ.
13	ФЛАНЕЦ
14	ПРОБКА
15	ПРОКЛАДКА O-RING
16	НАПРАВЛЯЮЩАЯ ЛОПАСТЬ
17	ВИНТ КРЕПЛЕНИЯ КОЖУХА
18	ВОЗДУШНАЯ КОРОБКА
19	ВОЗДУШНАЯ КОРОБКА
20	КРОНШТЕЙН В СБОРЕ
21	КРОНШТЕЙН В СБОРЕ
22	КОЛЛЕКТОР ГАЗОВЫЙ
23	СОПЛО
24.1	СЕРВОПРИВОД
24.2	ФЛАНЕЦ
24.3	ДРОССЕЛЬНЫЙ КЛАПАН ГАЗОВЫЙ
24.4	СОЕДИНИТЕЛЬНАЯ МУФТА В КОМПЛЕКТЕ

ПОЛ.	ОПИСАНИЕ
24.5	ПРОКЛАДКА O-RING
24.6	ШТИФТ
24.7	ВТУЛКА
24.8	ТАБЛИЧКА УКАЗАТЕЛЯ
24.9	УКАЗАТЕЛЬ
25.1	КОЛЛЕКТОР ГАЗОВЫЙ
25.2	УДЛИНИТЕЛЬ
25.3.1	КОНТРОЛЬНЫЙ ЭЛЕКТРОД
25.3.2	ЗАПАЛЬНЫЙ ЭЛЕКТРОД
25.3.3	ГОЛОВА СГОРАНИЯ ГОРЕЛКИ
25.4	КАБЕЛЬ ЗАПАЛЬНОГО ЭЛЕКТРОДА
25.5	КАБЕЛЬ КОНТРОЛЬНОГО ЭЛЕКТРОДА
26	РАЗЪЕМ
27	РАЗЪЕМ
28.1	ЗАПАЛЬНЫЙ ТРАНСФОРМАТОР
28.2	РЕЛЕ ДАВЛЕНИЯ ВОЗДУХА
28.3	ОПОРА
28.4	КОНТАКТОР
28.5	ЭЛЕКТРОННЫЙ БЛОК КОНТРОЛЯ ПЛАМЕНИ
29.1	РЕГУЛИРОВОЧНАЯ ВТУЛКА
29.2	СЕРВОПРИВОД
29.3	РЕГУЛИРОВОЧНАЯ ВТУЛКА
30.1	ЩИТ УПРАВЛЕНИЯ
30.2	ЭЛЕКТРИЧЕСКОЩИТ
30.3	ЛАМПА
30.4	ПРЕДОХРАНИТЕЛЬ
30.5	ВЫКЛЮЧАТЕЛЬ
30.6	ЛАМПА
30.7	ПАНЕЛЬ УПРАВЛЕНИЯ

ЭЛЕКТРОСХЕМЫ

См. прилагаемые электрические схемы.

Электросхема SE04-755 - ГОРЕЛКИ ПРОГРЕССИВНЫЕ

Электросхема SE04-753 - ГОРЕЛКИ МОДУЛИРУЮЩИЕ



ТОВ "УНИГАЗ УКРАЇНА"

02225, м.Київ, вул. Каштанова, будинок 5 кв. 313

Тел. +38 067 464 82 36

+38 067 465 41 11

e-mail: unigas@ukr.net

www.unigas.com.ua

C.I.B. UNIGAS S.p.A.

via L. Galvani, 9 - 35011 Campodarsego (Padova) - Italy

Тел. +39 049 920 09 44

Факс (автом.)+39 049 920 21 05

e-mail: giovanna.bettero@cibunigas.it

www.cibunigas.it

Информация, соержащаяся в этих инструкциях является чисто информационной и не влечет за собой никаких обязательств. Фирма оставляет за собой право внесения изменений без какого-либо обязательства по предварительному извещению об этом потребителей.

Электронная система AZL2x - LMV2x/3x для управления горелкой



Инструкции для сервисной службы

УКАЗАТЕЛЬ

СИСТЕМА ЭЛЕКТРОННОГО КОНТРОЛЯ.....	6
Связь с пользователем	6
Диаграмма последовательности программы	8
Меню конфигурации	9
Блок 000: Внутренние параметры.....	10
Блок 100: Общая информация.....	10
Блок 200: Контроль горелки	13
Блок 400: Ввод кривых соотношения “воздух - топливо”	28
Блок 500: Контроль соотношения “воздух - топливо”	29
Блок 600: Сервоприводы	32
Блок 700: Архив ошибок	35
Блок 900: Данные процесса	36
Идентификация сервоприводов	37
Контроль герметичности	37
Точки кривой.....	37
НАСТРОЙКА ГОРЕЛКИ LMV.....	39
Ввод значений для режима “на горячую”.....	43
Ввод значение “на холодную”	45
ЗАПУСК ГОРЕЛКИ С УЖЕ ЗАПРОГРАММИРОВАННЫМ МЕНЕДЖЕРОМ ГОРЕНИЯ LMV.....	46
Ручная блокировка.....	48
Автоматический выход из программирования	48
Доступ к уровням	49
Уровень Info	50
Уровень Service - Сервисная служба	52
ТАБЛИЦА ФАЗ	53
РЕЗЕРВНОЕ КОПИРОВАНИЕ (BACKUP) ПАРАМЕТРОВ НА БУИ2х	54
ПЕРЕНОС (RESTORE) ПАРАМЕТРОВ с БУИ2х на LMV.....	55
СХЕМА ЭЛЕКТРИЧЕСКИХ СОЕДИНЕНИЙ	66
Электрические соединения для LMV20	66
Варианты электрических подключений для LMV27.....	67
Варианты электрических подключений для LMV26.....	68
Варианты электрических подключений для LMV37.....	69

ОПАСНОСТИ, ПРЕДУПРЕЖДЕНИЯ И ПРИМЕЧАНИЯ, НА КОТОРЫЕ НЕОБХОДИМО ОБРАЩАТЬ ВНИМАНИЕ
-НАСТОЯЩАЯ ИНСТРУКЦИЯ ПО МОНТАЖУ, ЭКСПЛУАТАЦИИ И ОБСЛУЖИВАНИЮ СОСТАВЛЯЕТ НЕОТЪЕМЛЕМУЮ И ВАЖНУЮ ЧАСТЬ ИЗДЕЛИЯ И ДОЛЖНА БЫТЬ ПЕРЕДАНА ПОЛЬЗОВАТЕЛЮ.

-НАСТОЯЩАЯ ИНСТРУКЦИЯ ПРЕДНАЗНАЧЕНА КАК ДЛЯ ПОЛЬЗОВАТЕЛЯ, ТАК И ДЛЯ ПЕРСОНАЛА, ОСУЩЕСТВЛЯЮЩЕГО МОНТАЖ И ОБСЛУЖИВАНИЕ ИЗДЕЛИЯ .

-ДОПОЛНИТЕЛЬНАЯ ИНФОРМАЦИЯ О РАБОТЕ И ОГРАНИЧЕНИЯХ В ИСПОЛЬЗОВАНИИ ПРИВЕДЕНА ВО ВТОРОЙ ЧАСТИ НАСТОЯЩЕЙ ИНСТРУКЦИИ, КОТОРУЮ МЫ НАСТОЙЧИВО РЕКОМЕНДУЕМ ПРОЧИТАТЬ.

- СОХРАНЯТЬ ИНСТРУКЦИЮ НА ПРОТЯЖЕНИИ ВСЕГО СРОКА ЭКСПЛУАТАЦИИ АППАРАТА.

1 ОБЩИЕ ПРАВИЛА ИСПОЛЬЗОВАНИЯ

● Монтаж должен осуществляться квалифицированным персоналом в соответствии с инструкциями завода-изготовителя и нормами по действующему законодательству.

● Под квалифицированным персоналом понимается персонал, технически компетентный в сфере применения аппарата (бытовой или промышленной), в частности, сервисные центры, имеющие разрешение завода-изготовителя.

● Завод-изготовитель не несёт ответственности за вред, нанесённый из-за ошибки при монтаже аппарата.

● При распаковке проверьте целостность оборудования;

в случае сомнений не используйте аппарат, а обратитесь к поставщику.

Берегите от детей элементы упаковки (деревянный ящик, гвозди, скобы, полиэтиленовые пакеты, пенополистирол, и т.д.).

● Перед осуществлением чистки или технического обслуживания необходимо обесточить аппарат.

● Не закрывайте решётки воздухопроводов.

● В случае неисправности и/или плохой работы аппарата, выключите его, не пытайтесь отремонтировать аппарат.

Обращайтесь только к квалифицированным специалистам. Во избежание нарушения безопасности ремонт изделий должен осуществляться только сервисным центром, имеющим разрешение завода-изготовителя, с использованием исключительно запчастей завода-изготовителя.

Чтобы гарантировать надёжность аппарата и его правильное функционирование необходимо:

● осуществлять периодическое сервисное обслуживание при помощи квалифицированного персонала в соответствии с инструкциями завода-изготовителя;

● при принятии решения о прекращении использования аппарата, необходимо обезвредить все части, которые могут послужить источником опасности;

● в случае продажи аппарата или передачи другому владельцу, проконтролируйте, чтобы аппарат имел настоящую инструкцию, к которой может обратиться новый владелец и/или наладчик;

● для всех аппаратов с дополнительными блоками и оборудованием (включая электрическое) необходимо использовать только комплектующие завода-изготовителя.

● Данный аппарат должен быть использован только по назначению. Применение в других целях считается неправильным и, следовательно, опасным.

Завод-изготовитель не несёт никакой контрактной или внеконтрактной ответственности за вред, причинённый неправильным монтажом и эксплуатацией, несоблюдением инструкций завода-изготовителя.

Если одно из нижеуказанных пунктов будет иметь место, то это может привести к взрывам, выделению токсичных газов (например: оксида углерода CO) и ожогам, то есть нанести серьезные повреждения людям, животным или имуществу:

- несоблюдение одного из ПРЕДУПРЕЖДЕНИЙ, приведенных в этой главе

- несоблюдение правил эксплуатации

- неправильные перенос, монтаж, регулирование или обслуживание оборудования

-использование поставленного горелочного устройства или его частей или принадлежностей не по назначению

2 МЕРЫ ПРЕДОСТОРОЖНОСТИ ПРИ ЭКСПЛУАТАЦИИ ГОРЕЛОК.

● Горелка должна быть установлена в помещении с вентиляцией в соответствии с действующими нормами и достаточной для хорошего горения.

● Допускается использование горелок, изготовленных исключительно в соответствии с действующими нормами.

● Горелка должна использоваться только по назначению.

● Перед подключением горелки убедитесь, что данные, указанные на табличке горелки соответствуют данным сети питания (электричество, газ, дизель или другой вид топлива).

● Части горелки, расположенные рядом с пламенем и системой подогрева топлива, нагреваются во время работы горелки и остаются горячими в течение некоторого времени после её отключения. Не прикасайтесь к ним.

В случае принятия решения о прекращении использования аппарата по какой-либо причине квалифицированным персоналом должны быть выполнены следующие операции:

а) обесточить аппарат, отключив кабель питания на главном выключателе;

б) отключить подачу топлива при помощи ручного отсечного клапана, извлекая приводные маховички.

Особые меры предосторожности

● Убедитесь, что во время монтажа горелка была хорошо прикреплена к теплогенератору, и пламя образуется только внутри камеры сгорания генератора.

● Перед запуском горелки и, по крайней мере, один раз в год, вызывать квалифицированный персонал для выполнения следующих операций:

а) регулировка подачи топлива в зависимости от мощности теплогенератора;

б) регулировка подачи поддерживающего горение воздуха с целью получения по крайней мере минимально допустимого КПД в соответствии с действующим законодательством;

в) осуществление проверки процесса сгорания во избежание выделения неотработанных или вредных газов, превышающего уровень, установленный действующими нормами;

г) проверка работы регулировочных и предохранительных устройств;

д) проверка правильной работы продуктов сгорания;

е) проверка затяжки всех систем механической блокировки регулировочных устройств после завершения регулировки;

ж) проверка наличия инструкции по эксплуатации и обслуживанию горелки в помещении котельной.

● В случае аварийной блокировки, сбросить блокировку нажав специальную кнопку RESET. В случае новой блокировки - обратиться в службу техпомощи, не выполняя новых попыток сброса блокировки..

● Эксплуатация и обслуживание горелки должны выполняться исключительно квалифицированным персоналом в соответствии с нормами по действующему законодательству.

3 ОБЩИЕ ПРАВИЛА ПРИ РАБОТЕ В ЗАВИСИМОСТИ ОТ ТИПА ПИТАНИЯ.

3а) ЭЛЕКТРОПИТАНИЕ

● Электробезопасность аппарата обеспечивается только при условии его правильного подключения к эффективному заземляющему устройству, выполненного в соответствии с действующими нормами безопасности.

● Необходимо проверить соблюдение этого основного требования безопасности. В случае сомнения, обратитесь к квалифицированному персоналу для выполнения тщательной проверки электрооборудования, т.к. завод-изготовитель не несёт ответственность за вред, причинённый отсутствием заземления устройства.

● Квалифицированный персонал должен проверить, чтобы характеристики электросети соответствовали максимальной потребляемой мощности аппарата, указанной на табличке, удостоверившись, в частности, что сечение проводов системы соответствует мощности, потребляемой аппаратом.

● Для подключения аппарата к электросети не допускается использование переходных устройств, многоконтактных розеток и/или удлинителей.

ПРИМЕНЯЕМЫЕ НОРМАТИВЫ И ДИРЕКТИВЫ

Горелки газовые

Европейские Директивы:

- 2009/142/CEE (Директива по газу);
- 2006/95/CEE (Директива по Низкому Напряжению);
- 2004/108/CEE (Директива по Электромагнитной Совместимости).

Соответствующие нормативы:

- UNI EN 676 (Горелки газовые);
- EN 55014-1 Совместимость. Электромагнитные свойства электробытовых приборов, электрического и ему подобного оборудования.
- CEI EN 60335-1 (Безопасность при эксплуатации электрических приборов бытового назначения и им подобных);
- EN 50165 (Требования по безопасности электрических систем).
- EN 60335-2-102 Безопасность при эксплуатации электробытовых приборов и ему подобного оборудования Часть 2: Специальные нормативы для приборов, имеющих горелки на газовом, дизельном или твердом топливе, оснащенных электрическими соединениями.

Горелки дизельные

Европейские Директивы:

- 2006/95/CEE (Директива по Низкому Напряжению);
- 2006/42/CE (Директива по машинному оборудованию)
- 2004/108/CEE (Директива по Электромагнитной Совместимости).

Соответствующие нормативы:

- UNI EN 267 Горелки дизельные с наддувом.
 - EN 55014-1 Совместимость. Электромагнитные свойства электробытовых приборов, электрического и ему подобного оборудования
 - CEI EN 60335-1(Безопасность при эксплуатации электрических приборов бытового назначения и им подобных);
 - EN 50165 (Требования по безопасности электрических систем).
- Нормативы итальянские:
- UNI 7824(Горелки дизельные с наддувом воздуха).

Горелки мазутные

Европейские Директивы:

- 2006/95/CEE (Директива по Низкому Напряжению);
- 2006/42/CE (Директива по машинному оборудованию)
- 2004/108/CEE Директива по Электромагнитной Совместимости).

Соответствующие нормативы:

- EN 55014-1 Совместимость. Электромагнитные свойства электробытовых приборов, электрического и ему подобного оборудования
 - CEI EN 60335-1 (Безопасность при эксплуатации электрических приборов бытового назначения и им подобных);
 - EN 50165 (Требования по безопасности электрических систем).
- Нормативы итальянские:
- UNI 7824 (Горелки мазутные с наддувом воздуха).

Горелки комбинированные газо-дизельные

Европейские Директивы:

- 2009/142/CEE (Директива по газу);
- 2006/42/CE (Директива по машинному оборудованию)
- 2006/95/CEE (Директива по Низкому Напряжению);
- 2004/108/CEE (Директива по Электромагнитной Совместимости).

Соответствующие нормативы:

- UNI EN 676 (Горелки газовые);
 - EN 55014-1 Совместимость. Электромагнитные свойства электробытовых приборов, электрического и ему подобного оборудования
 - UNI EN 267 Горелки дизельные с наддувом
 - CEI EN 60335-1 (Безопасность при эксплуатации электрических приборов бытового назначения и им подобных);
 - EN 50165 (Требования по безопасности электрических систем).
- Нормативы итальянские:
- UNI 7824 Горелки дизельные с наддувом воздуха).

Горелки комбинированные газо-мазутные

Европейские Директивы:

- 2009/142/CEE (Директива по газу);

- Для подключения аппарата к сети необходим многополюсный выключатель в соответствии с нормами безопасности по действующему законодательству.

- Использование любого компонента, потребляющего электроэнергию, требует соблюдения основных правил, таких как:

а) не прикасаться к аппарату мокрыми или влажными частями тела и/или когда вы находитесь босиком;

б) не дёргать электропровода;

в) не оставлять аппарат под влиянием атмосферных факторов (дождь, солнце, и т.д.), за исключением предусмотренных случаев;

г) не допускать использование аппарата детьми и неопытными людьми.

- Не допускается замена кабеля питания аппарата пользователем. В случае повреждения кабеля необходимо отключить горелку и для замены обратиться исключительно к квалифицированному персоналу.

в случае отключения аппарата на определённый период рекомендуется отключить питание всех компонентов системы, потребляющих электроэнергию (насосы, горелка, и т. д.).

36) ТОПЛИВО: ГАЗ, ДИЗЕЛЬ, ИЛИ ДРУГИЕ ВИДЫ

Общие правила

- Подключение горелки должно выполняться квалифицированным персоналом в соответствии с нормами и предписаниями по действующему законодательству, т.к. ошибка при подключении может стать причиной нанесения вреда людям, животным или вещам, за который завод-изготовитель не несёт никакой ответственности.

- До монтажа рекомендуется тщательно прочистить топливопровод агрегата, чтобы удалить случайные остатки, которые могут нарушить нормальную работу горелки.

- Перед первым запуском горелки квалифицированный персонал должен проверить:

а) внутреннюю и наружную герметичность топливопровода;

б) соответствие расхода топлива требуемой мощности горелки;

в) соответствие применяемого топлива характеристикам горелки;

г) соответствие давления подачи топлива указанным на заводской табличке данным;

е) соответствие системы подачи топлива требуемому горелкой расходу, а также её оборудование всеми контрольно-предохранительными приспособлениями, предусмотренными нормами по действующему законодательству.

В случае отключения аппарата на определённый период перекройте кран или краны подачи топлива.

Общие правила при использовании газа

Квалифицированный персонал должен проверить:

а) соответствие газовой линии и газовой рампы нормам по действующему законодательству;

б) герметичность всех газовых соединений;

в) наличие вентиляции в помещении котельной, обеспечивающей постоянное поступление воздуха в соответствии с нормативами по действующему законодательству и, в любом случае, необходимое для хорошего горения.

- Не используйте газовые трубы в качестве заземления для электроприборов.

- Не оставляйте неиспользуемую горелку включенной и перекройте газовый кран.

- В случае длительного отсутствия пользователя перекройте главный кран подачи газа к горелке.

Если пахнет газом:

а) не включать свет, не пользоваться телефоном или другими приборами, которые могли бы стать источником появления искр;

б) немедленно открыть двери и окна, чтобы проветрить помещение;

в) перекрыть газовые краны;

г) обратиться за помощью к квалифицированному персоналу.

Не загромождайте вентиляционные отверстия помещения, где установлен газовый аппарат во избежание возникновения опасных ситуаций, таких как образование токсичных и взрывоопасных смесей.

Применение манометров для мазутного топлива:

обычно манометры оснащены ручным клапаном. Открывать клапан только для считывания, после чего незамедлительно его закрыть

- 2006/42/CE (Директива по машинному оборудованию)
- 2006/95/CEE (Директива по Низкому Напряжению);
- 2004/108/CEE (Директива по Электромагнитной Совместимости).

Соответствующие директивы:

- UNI EN 676 (Горелки газовые);
- EN 55014-1 Совместимость. Электромагнитные свойства электробытовых приборов, электрического и ему подобного оборудования
- CEI EN 60335-1 (Безопасность при эксплуатации электрических приборов бытового назначения и им подобных);
- EN 50165 (Требования по безопасности электрических систем).

Директивы итальянские

- UNI 7824 (Горелки мазутные с наддувом воздуха).

Горелки промышленные

Европейские Директивы:

- 2009/142/CEE (Директива по газу);
- 2006/42/CE (Директива по машинному оборудованию)
- 2006/95/CEE (Директива по Низкому Напряжению);
- 2004/108/CEE (Директива по Электромагнитной Совместимости).

Соответствующие директивы:

- EN 55014-1 Совместимость. Электромагнитные свойства электробытовых приборов, электрического и ему подобного оборудования
- UNI EN 746-2: Оборудование для промышленного теплового процесса. Требования по безопасности при сжигании топлива и по перемещению топлива и обращения с ним.
- EN 50165 (Требования по безопасности электрических систем).

Директивы итальянские


ЗАВОДСКАЯ ТАБЛИЧКА

Для получения следующей информации всегда обращаться к заводской табличке:

- тип и модель горелочного устройства: (обязательно указывать в каждом сообщении при переписке с поставщиком этого агрегата).
- заводской номер горелочного устройства: (обязательно указывать в каждом сообщении при переписке с поставщиком этого агрегата).
- Год изготовления (месяц и год)
- Указания по типу газа и давления в сети


Горелка	-
Тип Горелка	-
Модель	-
Год изготовления	-
Заводской номер	-
Производительность	-
Расход топлива	-
Топливо	-
Эл. мощность	-
Двигатель вент.	-
Напряжение	-
Класс защиты	-
Страна назначения	-
P.I.N.	-
Давление газ	-
Вязкость топлива	-
Масса, кг	-

ОБЪЯСНЕНИЕ СИМВОЛОВ И ПРЕДУПРЕЖДЕНИЙ




ВНИМАНИЕ

Этот символ обозначает предупреждения, несоблюдение которых может нанести неисправимый ущерб оборудованию или окружающей среде



ОПАСНО!

Этот символ обозначает предупреждения, несоблюдение которых может нанести, в конечном результате, сильный ущерб здоровью, вплоть до летального исхода



ОПАСНО!

Этот символ обозначает предупреждения, несоблюдение которых может вызвать удар током с летальным исходом.

СИСТЕМА ЭЛЕКТРОННОГО КОНТРОЛЯ

Система электронного контроля состоит из центрального электронного блока Siemens LMV, который интегрирует все контрольные функции горелки и местного электронного блока для программирования Siemens БУИ, который служит интерфейсом для связи с потребителем.

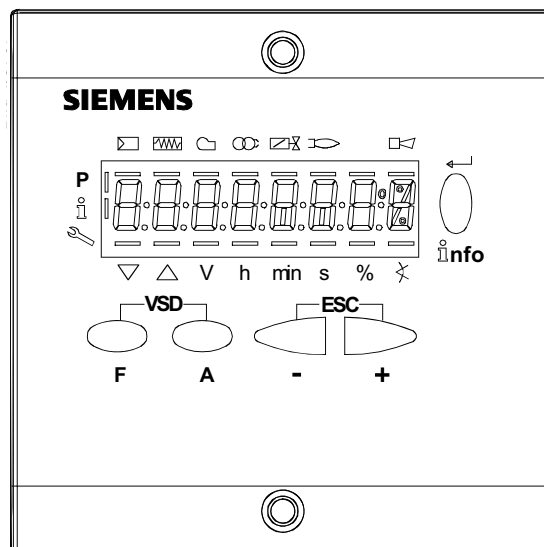


Обозначения

- 1 ГОРЕЛКА
- 2 БУИ 2..
- 3 СЕРВОПРИВОД ВОЗДУХА.
- 4 СЕРВОПРИВОД ТОПЛИВА
- 5 LMV2..

Связь с пользователем

Дисплей/блок программирования БУИ2х... выглядит следующим образом::



Кнопки имеют следующие функции:



Кнопка F

(Fuel): Используется для регулирования положения сервопривода “топливо”.
Если держать в нажатом состоянии кнопку **F** вместе с кнопками **+** и **-**, можно изменить положение сервопривода “топливо”.



Кнопка A

(Air):Используется для регулирования положения сервопривода “воздух”.
Если держать в нажатом состоянии кнопку **A** вместе с кнопками **+** и **-**, можно изменить положение сервопривода “воздух”.



Кнопка F + A

При одновременном нажатии двух кнопок, на дисплее появляется надпись **code**, и после ввода соответствующего пароля можно войти в конфигурацию **Service**. Только с помощью менеджера горения LMV37, во время программирования точек кривой, при одновременном нажатии на две кнопки, устанавливается % оборотов частотного преобразователя.



Кнопки Info и Enter

Эти кнопки используются для навигации в меню **Info** и **Service**

Служит при конфигурации в качестве входа **Enter**

Во время блокировки горелки служит в качестве кнопки сброса блокировки **Reset**

Служит для того, чтобы войти на один из уровней в меню



Кнопка -

Служит для уменьшения значения параметра

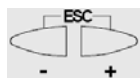
Служит для просмотра перечня параметров в меню Info и Service



Кнопка +

Служит для увеличения значения параметра

Служит для просмотра перечня параметров в меню Info и Service



Комбинация кнопок (+ и -) = ESC

При одновременном нажатии двух кнопок осуществляется функция ESCAPE, можно получить две функции:

- выйти из уровня меню

Дисплей может отображать следующие данные

- Блокировка + коды блокировки
- Наличие пламени
- Клапаны открыты
- Запальный трансформатор введен в действие
- Двигатель вентилятора введен в действие
- Подогреватель мазутного топлива введен в действие
- Запрос тепла со стороны отопительной системы
- В режиме программирования
- В режиме Info
- В режиме Service
- Сервопривод закрывается
- Сервопривод открывается
- IEдиница измерения

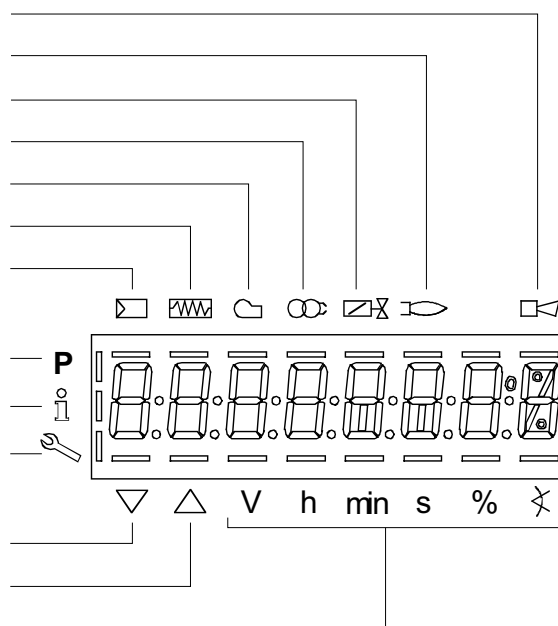


Диаграмма последовательности программы



Меню конфигурации

Меню конфигурации подразделен на разные блоки

Блок	Описание	Description	Пароль
000	Внутренние параметры	Internal parameters	OEM / Service
100	Общая информация	General	OEM / Service / Info
200	Контроль горелки	Burner control	OEM / Service
300	Контроль горелки (только LMV26)	Burner control (LMV26 only)	OEM / Service
400	Кривые соотношения	Ratio curves	OEM / Service
500	Контроль соотношения	Ratio control	OEM / Service
600	Сервоприводы	Actuators	OEM / Service
700	Архив ошибок	Error history	OEM / Service / Info
900	Данные по процессу	Process data	OEM / Service / Info

Доступ к разным блокам меню осуществляется с помощью паролей. Пароли подразделяются на три уровня:

- Уровень потребителя (Info): не требуется пароль
- Уровень центра технического обслуживания (Service):
- Уровень производителя (OEM): параметры, изменяемые только производителем горелки

Блок 000: Внутренние параметры

Парам.	Описание	Description	Пароль
041	Пароль уровня Сервисной службы (специалист - наладчик)	Password heating engineer (4 characters)	OEM
042	Пароль уровня OEM (производитель горелок)	Password OEM (5 characters)	OEM
050	Запустить <i>backup/restore</i> с помощью AZL2 ... / PC <i>software</i> (установить параметр на 1). Индекс 0: создать копию (backup) Индекс 1: выполнить восстановления (restore) Диагностика ошибок: через отрицательные значения (см. код ошибки 137)	Start backup / restore via AZL2.../ PC software (set parameter to 1) Index 0: Create backup Index 1: Execute restore Error diagnostics via negative values (see error code 137)	SO
055	Идентификация горелки (резервное копирование данных)	Burner identification of AZL2... backup data set	SO
056	БУИ2... отображает резервное копирование набора данных	ASN extraction of AZL2... backup data set	SO
057	Вариант программного обеспечения, созданный резервным копированием набора данных.	Software version when creating the AZL2... backup data set	Service / Info

Блок 100: Общая информация

Парам.	Описание	Description	Пароль	LMV20 LMV27	LMV26	LMV37
102	Дата производства (день-месяц-год)	Identification date (yy-mm-dd)	Service / Info	x	x	x
103	Идентификационный номер	Identification number	Service / Info	x	x	x
104	Ряд заранее введенных параметров: код клиента	Preselected parameter set: customer code	Service / Info	x	x	x
105	Ряд заранее введенных параметров: версия	Preselected parameter set: version	Service / Info	x	x	x
107	Версия программного обеспечения	Software version	Service / Info	x	x	x
108	Вариант программного обеспечения	Software variant	Service / Info	x	x	x
113	Идентификационный номер горелки	Burner identification	Service / Info SO password for writing	x	x	x

121	Мощность в ручном режиме Значение "Неопределенный = автоматический способ". Установить значение менее, чем = так, чтобы на дисплее появилось ---, а иначе, менеджер останется в режиме stand-by и дисплей отобразит мигающую надпись OFF.	Manual output Undefined = automatic mode	Service / Info	x	x	x
125	Частота в сети 0 = 50 Гц 1 = 60 Гц	Mains frequency 0 = 50 Hz 1 = 60 Hz	Service / Info	x	x	x
126	Светимость дисплея	Display brightness	Service / Info	x	x	x
127	Время, по истечении которого, если никакая клавиша не нажимается, то программное обеспечение выходит из фазы программирования (значение введенное на заводе = 60 мин, диапазон ввода: 10-120 мин.)	Timeout for menu operation (default value = 60min - range: 10 - 120 min)	OEM	x	x	x
130	Аннулирование содержания Архива ошибок Ввести сначала параметр на 1, а затем на 2; если появится "0" = Архив аннулирован если появится "-1" = закончилось время последовательности 1_2	Delete display of error history To delete display : set to 1 then to 2; return value "0" = error history deleted return value "-1" = timeout of 1_2 sequence	OEM / Service	x	x	x
141	Активация связи через шину bus. 0 = выкл, 1=Modbus, 2=резерв.	Operating mode BACS 0 = off 1 = Modbus 2 = reserved	OEM / Service		x	x
142	Время останова в случае нарушения связи.	Setback time in the event of communication breakdown	OEM / Service		x	x
143	Резерв	Reserved	Service / Info		x	x
144	Резерв	Reserved	OEM / Service		x	x
145	Адрес устройства для Modbus	Device address for Modbus	OEM / Service		x	x
146	Скорость передачи для Modbus.	Baud rate for Modbus	OEM / Service		x	x
147	Бит четности протокола Modbus	Parity for Modbus	OEM / Service		x	x
148	С При обрыве связи через шину bus: 0 ... 19.9 = горелка отключена 20 ... 100 = 20 ... 100% мощности При многоступенчатой работе: 0 = горелка ВЫКЛ; P1, P2, P3 не действительны = никакого стандарта работы LMV.	Performance standard at interruption of communication with building automation For modulation operation the setting range is as follows: 0...19.9 = burner off 20...100 = 20...100% burner rating For multistage operation apply to setting range: 0 = burner OFF, P1, P2, P3 Invalid = no performance standards of the building auto-mation	OEM / Service		x	x
161	Количество аварий	Number of faults	Service / Info	x	x	x

162	Количество часов работы (может обнулить только Сервисная служба)	Operating hours (resettable by Service)	Service / Info	x	x	x
163	Количество часов работы (с устройством под напряжением)	Operating hours (when unit is live)	Service / Info	x	x	x
164	Количество запусков (может сбнулить только Сервисная служба)	Number of startups (resettable by Service)	Service / Info	x	x	x
165	Количество запусков	Number of startups	Service / Info	x	x	x
166	Общее количество запусков (не подлежит обнулению)	Total number of startups	Service / Info	x	x	x
167	Объем топлива (можно обнулить только с паролем OEM)	Fuel volume (resettable by OEM)	Service / Info	x	x	x
172	Топливо 1 (второе топливо). Количество часов работы (может обнулить только Сервисная служба)	Fuel 1: Operation hours resettable	Service / Info		x	
174	Топливо 1 (второе топливо).Количество запусков (может сбнулить только Сервисная служба)	Fuel 1: Number of startups resettable	Service / Info		x	
175	Топливо 1 (второе топливо). Количество запусков	Fuel 1: Number of startups	Service / Info		x	
177	Топливо 1 (второе топливо). Объем топлива (можно обнулить только с паролем OEM)	Fuel 1: Fuel volume resettable (m ³ , l, ft ³ , gal)	Service / Info		x	

Блок 200: Контроль горелки

Парам.	Описание	Description	Пароль	LMV20 LMV27	LMV26	LMV37
201	<p>Режим работы горелки (рампа топлива, модулирующая/многоступенчатая, сервоприводы и т.д.) __ = не определено (удаление кривых) 1 = прямой розжиг на газе (G mod) 2 = розжиг с помощью запальной горелки, подсоединяемой между двумя газовыми электроклапанами EV1/EV2 (Gp1 mod) 3 = розжиг с помощью запальной горелки, подсоединяемой перед газовым электроклапаном EV1 (Gp2 mod) 4 = розжиг на дизтопливе - модулирующая горелка (Lo mod) 5 = розжиг на дизтопливе - двухступенчатая (Lo 2 stage) 6 = розжиг на дизтопливе - трехступенчатая (Lo 3 stage) 7 = прямой розжиг на газе - регулирование пневматическое (G mod pneu) 8 = розжиг при помощи газовой запальной горелки, подсоединяемой между двумя газовыми электроклапанами EV1/EV2 - регулирование пневматическое (Gp1 mod pneu) 9 = розжиг с помощью газовой запальной горелки, подсоединяемой перед газовым электроклапаном EV1 - регулирование пневматическое (Gp2 mod pneu)</p>	<p>Burner operating mode (fuel train, modulating / multistage, actuators, etc.) __ = undefined (delete curves) 1 = gas direct ignition (G mod) 2 = ignition by gas pilot connected between the two gas solenoid valves EV1/EV2 (Gp1 mod) 3 = ignition by gas pilot connected upstream the gas EV1 (Gp2 mod) 4 = light oil ignition - modulating (Lo mod) 5 = light oil ignition - double stage (Lo 2 stage) 6 = light oil ignition - three stage (Lo 3 stage) 7 = gas direct ignition - pneumatic regulation (G mod pneu) 8 = ignition by gas pilot connected between the two gas solenoid valves EV1/EV2 - pneumatic regulation (Gp1 mod pneu) 9 = ignition by gas pilot connected upstream the gas EV1 - pneumatic regulation (Gp2 mod pneu)</p>	OEM / Service	x	x	x

	<p>10 = жидкое топливо, модулирующая с розжигом с помощью запальной горелки (LOGp mod)</p> <p>11 = жидкое топливо, 2-хступенчатая, с розжигом с помощью запальной горелки (LOGp mod 2-stage)</p> <p>12 = жидкое топливо, модулирующая с 2-мя топливными клапанами (LOmod 2 клапана)</p> <p>13 = жидкое топливо, модулирующая с 2-мя топливными клапанами и с розжигом с помощью запальной горелки (LOGp 2 клапана)</p> <p>14 = газ, пневматическая, без сервоприводов (Gmod pneu)</p>	<p>10 = LoGp mod</p> <p>11 = LoGp 2-stage</p> <p>12 = Lo mod 2 fuel valves</p> <p>13 = LoGp mod 2 fuel valves</p> <p>14 = G mod pneu without actuator</p>				
	<p>15 = газовая рампа Gp1 модулирующее, пневматическое, без сервоприводов (Gp1 mod. pneu)</p> <p>16 = газовая рампа Gp2 модулирующее, пневматическое, без сервоприводов (Gp2 mod. pneu)</p> <p>17 = жидкое топливо LO 2 ступени, без сервоприводов</p> <p>18 = жидкое топливо LO 3 ступени, без сервоприводов</p> <p>19 = газ Gmod только с одним сервоприводом для газа</p> <p>20 = газ Gp1 mod только с одним сервоприводом для газа</p> <p>21 = газ Gp2 mod только с одним сервоприводом для газа</p> <p>22 = жидкое топливо LO только с одним сервоприводом для жидкого топлива</p>	<p>15 = Gp1 mod pneu without actuator</p> <p>16 = Gp2 mod pneu without actuator</p> <p>17 = Lo 2-stage without actuator</p> <p>18 = Lo 3-stage without actuator</p> <p>19 = G mod gas actuator only</p> <p>20 = Gp1 mod gas actuator only</p> <p>21 = Gp2 mod gas actuator only</p> <p>22 = Lo mod oil actuator only</p>				
208	<p>"Стоп" программа</p> <p>0 = не активирована</p> <p>1 = положение предварительной продувки (Ph24 - фаза 24 программы)</p> <p>2 = положение розжига (Ph36 - фаза 36 программы)</p> <p>3 = интервал времени 1 (Ph44 - фаза 44 программы)</p> <p>4 = интервал времени 2 (Ph52 - фаза 52 программы)</p>	<p>Program stop</p> <p>0 = deactivated</p> <p>1 = pre-purge position (Ph24 - program phase 24)</p> <p>2 = ignition position (Ph36 - program phase 36)</p> <p>3 = interval 1 (Ph44 - program phase 44)</p> <p>4 = interval 2 (Ph52 - program phase 52)</p>	OEM / Service	x	x	x

210	Аварийный сигнал препятствия запуска 0 = не активирован 1 = активирован	Alarm in the event of start prevention 0 = deactivated 1 = activated	OEM / Service	x	x	x
211	Время наращивания оборотов вентилятора (значение, вводимое на заводе = 2 сек - диапазон ввода значений: 2 - 60 сек)	Fan ramp up time (default value = 2s - range: 2 - 60 s)	OEM / Service	x	x	x
212	Максимальное время достижения режима малого пламени (значение, вводимое на заводе = 45 сек - диапазон ввода значений: 0,2 сек - 10 мин) Устанавливает максимальный интервал времени, в течение которого горелка достигает минимальной мощности и затем отключается	Maximum time down to low-fire (default value = 45 s - range: 0.2 s - 10 min) It states the maximum time interval during which the burner drives to the low output and then turns off	OEM / Service		x	
213	Минимальное время, в течение которого достигается положение паузы (значение, вводимое на заводе = 2 сек - диапазон ввода значений: 2 - 60 сек)	Min. time home run (default value = 2 s - range: 2 - 60 s)	OEM	x	x	x
214	Максимальное время начала запуска	Max. time start release	OEM	x	x	x
215	Ограничение повторений цепи безопасности (значение, вводимое на заводе = 16 - диапазон ввода значений: 1 - 16)	Repetition limit safety loop (default value = 16 - range: 1 - 16)	OEM / Service	x	x	x
217	Максимальное время для контроля сигнала (значение, вводимое на заводе = 30 сек - диапазон ввода значений: 5 сек - 10 мин)	Max. time to detector signal (default value = 30s - range: 5s - 10 min)	OEM	x	x	x
221	Газ : датчик контроля пламени активирован (значение, вводимое на заводе = 1)	Gas: active detector flame evaluation (default value = 1) 0 = QRB../QRC.. 1 = ION / QRA..	OEM / Service	x	x	x

222	<p>Газ: Предварительная продувка (значение, вводимое на заводе = 1) 1 = активирована 0 = не активирована ВНИМАНИЕ : при применении в гражданских целях, согласно норматива EN676 обязательно нужно использовать предварительную продувку. При применении в промышленных целях, необходимо проверить в каких случаях согласно норматива EN746-2 предварительная продувка не обязательна. В тех случаях, когда продувка не требуется, горелка должна изготавливаться в обязательном порядке с блоком контроля герметичности и газами клапанами класса А.</p>	<p>Gas: Pre-purging (default value = 1) 1 = active 0 = deactivated WARNING: in the civil field, the prepurge is mandatory according to the standard EN676. In the industrial fiels, check if the pre purge can be avoided according to the stanrds EN746-2 If the prepurge is not performed, the burner must be equipped with two valves and the proving system.</p>	OEM / Service	x	x	x
223	<p>Предел повторов реле минимального давления газа (значение, вводимое на заводе = 16 - диапазон ввода значений: 1 - 16)</p>	<p>Repetition limit pressure switch-min-gas (default value = 16 - range:1 - 16)</p>	OEM / Service	x	x	x
225	<p>Газ: время предварительной продувки (значение, вводимое на заводе = 20 сек - диапазон ввода значений: 20 сек - 60 мин)</p>	<p>Gas: Prepurge time (default value = 20s - range:20s - 60min)</p>	OEM / Service	x	x	x
226	<p>Газ: предрозжиговое время (значение, вводимое на заводе = 2 сек - диапазон ввода значений: 0,2 сек - 60 мин)</p>	<p>Gas: Preignition time (default value = 2s - range: 0.2s - 60min)</p>	OEM / Service	x	x	x
227	<p>Газ: время безопасности 1 (TSA1) (значение, вводимое на заводе = 3сек - диапазон ввода значений: 0.2 - 10 сек)</p>	<p>Gas: Safety time 1 (TSA1) (default value = 3s - range: 0.2 - 10s)</p>	OEM	x	x	x
229	<p>Газ: ответное время на падение давления в пределах значений TSA1 и TSA2 (значение, вводимое на заводе = 1.8 сек - диапазон ввода значений : 0.2 сек - 9.8 сек)</p>	<p>Gas: time to respond to pressure faults in TSA1 e TSA2 (default value = 1.8s - range: 0.2s - 9.8s)</p>	OEM	x	x	x
230	<p>Газ: интервал 1 (значение, вводимое на заводе = 2 сек - диапазон ввода значений: 0.2 сек - 60 мин)</p>	<p>Gas: Interval 1 (default value = 2s - range: 0.2s - 60min)</p>	OEM / Service	x	x	x
231	<p>Газ: время безопасности 2 (TSA2) (значение, вводимое на заводе = 3 сек - диапазон ввода значений: 0.2 сек - 10 сек)</p>	<p>Gas: Safety time 2 (TSA2) (default value = 3s - range:0.2 - 10s)</p>	OEM	x	x	x
232	<p>Газ: Интервал 2 (значение, вводимое на заводе = 2 сек - диапазон ввода значений: 0.2 сек - 60 мин)</p>	<p>Gas: Interval 2 (default value = 2s - range:0.2s - 60min)</p>	OEM / Service	x	x	

233	Газ: Время безопасности после отключения (значение, вводимое на заводе = 8 сек - диапазон ввода значений: 0.2 сек - 60 сек)	Gas: postcombustion time (default value = 8s - range:0.2s - 60s)	OEM / Service	x	x	x
234	Газ: Время постпродувки (значение, вводимое на заводе = 0.2 сек - диапазон ввода значений: 0.2 сек - 180 мин)	Gas: Postpurge time (default value = 0.2s - range:0.2s - 180min)	OEM / Service	x	x	x
236	Газ:Реле минимального давления газа (по умолчанию =1)0 = не активировано 1 = реле минимального давления газа (перед клапанов V1) 2 = контроль за утечками клапанов с помощью реле давления (смонтировано между клапанами V1 и V2)	Gas: Pressure switch-min input 0 = inactive 1 = pressure switch-min (upstream of fuel valve 1 (V1)) 2 = valve proving via pressure switch-min (between fuel valves 1 (V1) and 2 (V2))	OEM / Service	x	x	
237	Газ: реле макс. давления газа/вход - РОС 0 = не активировано 1= реле макс. давления газа 2= РОС 3 = реле давления контроля за утечками	Gas: Pressure switch-max / POC input 0 = inactive 1 = pressure switch-max 2 = POC 3 = pressure switch valve proving			x	x
239	Газ: останов раз в 24 часа при непрерывной работе 0 = не активировано 1 = активировано Внимание: по умолчанию этот параметр является активированным = (1); его можно изменить только на менеджере LMV37. С точки зрения безопасности, непрерывная работа действительна исключительно для газовых горелок с контрольным электродом.	Gas: Forced intermittent operation 0 = deactivated 1 = activated	OEM			x
240	Предел повторений потери сигнала пламени (значение, вводимое на заводе = 2 - диапазон ввода значений: 1 -2)	Repetition limit loss of flame (default value= 2 - range:1 - 2)	OEM	x	x	x
241	Газ: исполнение контроля герметичности (значение, вводимое на заводе = 2) 0 = отсутствие контроля герметичности 1 = контроль герметичности при запуске 2 = контроль герметичности при остановке 3 = контроль герметичности при остановке и при запуске	Gas: execution proving test (default value= 2) 0 = no proving test 1 = proving test on startup 2 = proving test on shutdown 3 = proving test on shutdown and on startup	OEM / Service	x	x	x

242	Газ: время удаления газа при контроле герметичности (значение, вводимое на заводе = 3 сек - диапазон ввода значений: 0.2 сек - 10 сек)	Gas: proving test evacuation time (default value = 3s - range:0.2s - 10s)	OEM	x	x	x
243	Газ: время проверки атмосферного давления при контроле герметичности (значение, вводимое на заводе = 10 сек - диапазон ввода значений: 0.2 сек - 60 сек)	Gas: proving test time atmospheric pressure (default value = 10s - range:0.2s - 60s)	OEM	x	x	x
244	Газ: время заполнения блока контроля герметичности (значение, вводимое на заводе = 3 сек - диапазон ввода значений: 0.2 сек - 10 сек)	Gas: proving test filling time (default value = 3s - range:0.2s - 10s)	OEM	x	x	x
245	Газ: время тестирования давления газа (значение, вводимое на заводе = 10 сек - диапазон ввода значений: 0.2 сек - 60 сек)	Gas: proving test time gas pressure (default value = 10s - range:0.2s - 60s)	OEM	x	x	x
246	Газ: время ожидания ответа от реле минимального давления газа (значение, вводимое на заводе = 10 сек - диапазон ввода значений: 0.2 сек - 60 сек) Если давление газа слишком низкое, на фазе 22 не будет осуществлено запуска: система выполнит заданное количество попыток, пока не заблокируется. Время ожидания между попытками при каждой последующей попытке удваивается.	Gas: waiting time gas shortage (default value = 10s - range:0.2s - 60s) If the gas pressure is too low, in phase 22 the startup will not be performed: the system tries for a certain number of times the it locks out. The time interval between two attempts is doubled at each attempt.	OEM	x	x	x
248	Газ:Время пост-продувки 3 (исключено с помощью регулятора мощности (LR) - ВКЛ.	Gas: Postpurge time 3 (abortion with load controller (LR)-ON	OEM / Service	x	x	x
261	Жидкое топливо: датчик контроля пламени активирован (значение, вводимое на заводе = 0) 0 = QRB../QRC.. 1 = ION / QRA..	Oil: active detector flame evaluation (default value = 0) 0 = QRB../QRC.. 1 = ION / QRA..	OEM / Service	x	x	x

262	<p>Жидкое топливо: предварительная продувка (значение, вводимое на заводе = 1) 1 = активирован 0 = не активирован</p> <p>При применении в гражданских целях, согласно норматива EN267 обязательно нужно использовать предварительную продувку. При применении в промышленных целях, необходимо проверить в каких случаях согласно норматива EN746-2 предварительная продувка не обязательна.</p>	<p>Oil: prepurging (default value = 1) 0 = deactivated 1 = activated 0 = deactivated</p> <p>WARNING: in the civil field, the prepurge is mandatory according to the standard EN267. In the industrial fiels, check if the pre purge can be avoided according to the standard EN746-2</p>	OEM / Service	x	x	x
265	Жидкое топливо: время предварительной продувки (значение, вводимое на заводе = 15сек - диапазон ввода значений: 15сек - 60мин)	Oil: prepurging time (default value = 15s - range:15s - 60min)	OEM / Service	x	x	x
266	Жидкое топливо: предрозжиговое время (значение, вводимое на заводе = 2 сек - диапазон ввода значений: 0.2 сек - 60 мин)	Oil: preignition time (default value = 2s - range:0.2s - 60min)	OEM / Service	x	x	x
267	Жидкое топливо: время безопасности 1 (TSA1) (значение, вводимое на заводе = 5 сек - диапазон ввода значений: 0.2 сек - 15 сек)	Oil: safety time 1 (TSA1) (default value = 5s - range:0.2 - 15s)	OEM	x	x	x
269	Жидкое топливо: ответное время на падение давления в пределах значений TSA1 и TSA2 (значение, вводимое на заводе = 1.8 сек - диапазон ввода значений: 0.2 сек - 14.8 сек)	Oil: time to respond to pressure faults in TSA1 and TSA2 (default value = 1.8s - range:0.2s - 14.8s)	OEM	x	x	x
270	Жидкое топливо: интервал 1 (значение, вводимое на заводе = 2 сек - диапазон ввода значений: 0.2 сек - 60 мин)	Oil: Interval 1 (default value = 2s - range:0.2s - 60min)	OEM / Service	x	x	x
271	Жидкое топливо: время безопасности 2 (TSA2) (значение, вводимое на заводе = 3 сек . диапазон ввода значений: 0.2 сек -10 сек)	Oil: safety time 2 (TSA2) (default value = 3s - range:0.2 - 10s)	OEM	x	x	x
272	Жидкое топливо: интервал 2 (значение, вводимое на заводе = 2 сек - диапазон ввода значений: 0.2 сек - 60 мин)	Oil: Interval 2 (default value = 2s - range:0.2s - 60min)	OEM / Service	x	x	x
273	Жидкое топливо: Время после отключения (значение, вводимое на заводе = 8 сек - диапазон ввода значений: 0.2 сек - 60 сек)	Oil: Postcombustion time (default value = 8s - range:0.2s - 60s)	OEM / Service	x	x	x

274	Жидкое топливо: время постпродувки (значение, вводимое на заводе = 0,2 сек - диапазон ввода значений: 0,2 сек - 180 мин)	Oil: Postpurging time (default value = 0.2s - range:0.2s - 180min)	OEM / Service	x	x	x
276	Жидкое топливо:Реле минимального давления жидкого топлива (по умолчанию = 1) 0 = не активировано 1 = активировано с фазы 38 2 = активировано со времени безопасности (TSA)	Oil. Pressure switch-min input 0 = inactive 1 = active from phase 38 2 = active from safety time (TSA)	OEM / Service	x	x	
277	Жидкое топливо: реле макс. давления жидкого топлива/вход РОС 0 = не активировано 1= реле макс. давления жидкого топлива 2= РОС	Oil: Pressure switch-max/POC input 0 = inactive 1 = pressure switch-max 2 = POC			x	
279	Жидкое топливо: останов раз в 24 часа при непрерывной работе. 0 = не активировано 1 = активировано Внимание: по умолчанию этот параметр активирован = (1); изменяется только на менеджере LMV37.	Oil: Forced intermittent operation 0 = deacti- vated 1 = activated	OEM		x	x
280	Предел повторений потери сигнала пламени (значение, вводимое на заводе = 2 - диапазон ввода значений: 1- 2)	Repetition limit value loss of flame (default value = 2 - range:1 - 2)	OEM	x	x	x
281	Жидкое топливо: время впрыскивания жидкого топлива (значение, вводимое на заводе = 1) 0 = короткий предрозжиг (Ph38 - фаза программы 38) 1 = длительный предрозжиг (с вентилятором) (Ph22 - фаза программы 22)	Oil: time oil ignition (default value = 1) 0 = short preignition (Ph38-progr. phase 38) 1 = long preignition (with fan) (Ph22 - program phase 22)	OEM / Service	x	x	x
284	Топливо 1 - Жидкое топливо: время постпродувки 3 (исключено с помощью регулятора мощности (LR) - ВКЛ.	Oil: Postpurge time 3 (abortion with load con- troller (LR)-ON	OEM / Service	x	x	x

Блок 300: Контроль горелки(только LМV26)

Парам.	Описание	Description	Пароль	LМV20 LМV27	LМV26	LМV37
301	<p>Топливо 1:Режим работы горелки (рампа топлива, модулирующая/ многоступенчатая, сервоприводы и т.д.) ___ = не определено (удаление кривых) 1 = прямой розжиг на газе (G mod) 2 = розжиг с помощью запальной горелки, подсоединяемой между двумя газовыми электроклапанами EV1/EV2 (Gp1 mod) 3 = розжиг с помощью запальной горелки, подсоединяемой перед газовым электроклапаном EV1 (Gp2 mod) 4 = розжиг на дизтопливе - модулирующая горелка (Lo mod) 5 = розжиг на дизтопливе - двухступенчатая (Lo 2 stage) 6 = розжиг на дизтопливе - трехступенчатая (Lo 3 stage) 7 = прямой розжиг на газе - регулирование пневматическое (G mod pneu) 8 = розжиг при помощи газовой запальной горелки, подсоединяемой между двумя газовыми электроклапанами EV1/EV2 - регулирование пневматическое (Gp1 mod pneu) 9 = розжиг с помощью газовой запальной горелки, подсоединяемой перед газовым электроклапаном EV1 - регулирование пневматическое (Gp2 mod pneu) 10 = жидкое топливо, модулирующая с розжигом с помощью запальной горелки (LOGp mod)</p>	<p>Fuel 1 : Burner operating mode (fuel train, modulating / multistage, actuators, etc..) ___ = undefined (delete curves) 1 = gas direct ignition (G mod) 2 = ignition by gas pilot connected between the two gas solenoid valves EV1/EV2 (Gp1 mod) 3 = ignition by gas pilot connected upstream the gas EV1 (Gp2 mod) 4 = light oil ignition - modulating (Lo mod) 5 = light oil ignition - double stage (Lo 2 stage) 6 = light oil ignition - three stage (Lo 3 stage) 7 = gas direct ignition - pneumatic regulation (G mod pneu) 8 = ignition by gas pilot connected between the two gas solenoid valves EV1/EV2 - pneumatic regulation (Gp1 mod pneu) 9 = ignition by gas pilot connected upstream the gas EV1 - pneumatic regulation (Gp2 mod pneu) 10 = LoGp mod</p>	OEM / Service		x	

	<p>11 = жидкое топливо, 2-ступенчатая с розжигом с помощью запальной горелки (LOGp 2-stage)</p> <p>12 = жидкое топливо, модулирующая с 2-мя топливными клапанами (LOGmod 2 valve)</p> <p>13 = жидкое топливо, модулирующая с 2-мя топливными клапанами и с розжигом с помощью запальной горелки (LOGp 2 valve)</p> <p>14 = газ, модулирующая, пневматическая, без сервоприводов (Gmod pneu)</p> <p>15 = газ, рампа Gp1 модулирующая, пневматическая, без сервоприводов (Gp1 mod pneu)</p> <p>16 = газ, рампа Gp2 модулирующая, пневматическая, без сервоприводов (Gp2 mod pneu)</p>	<p>11 = LoGp 2-stage</p> <p>12 = Lo mod 2 fuel valves</p> <p>13 = LoGp mod 2 fuel valves</p> <p>14 = G mod pneu without actuator</p> <p>15 = Gp1 mod pneu without actuator</p> <p>16 = Gp2 mod pneu without actuator</p>				
	<p>17 = жидкое топливо LO, 2-ступенчатая, без сервоприводов</p> <p>18 = жидкое топливо LO, 3-ступенчатая, без сервоприводов</p> <p>19 = газ, рампа Gmod только с одним сервоприводом для газа</p> <p>20 = газ, Gp1 mod только с одним сервоприводом для газа</p> <p>21 = газ, Gp2 mod только с одним сервоприводом для газа</p> <p>22 = жидкое топливо LO mod только с одним сервоприводом для жидкого топлива</p>	<p>17 = Lo 2-stage without actuator</p> <p>18 = Lo 3-stage without actuator</p> <p>19 = G mod gas actuator only</p> <p>20 = Gp1 mod gas actuator only</p> <p>21 = Gp2 mod gas actuator only</p> <p>22 = Lo mod oil actuator only</p>			x	
321	<p>Топливо1Газ : датчик контроля пламени активирован (значение, вводимое на заводе = 1)</p> <p>0 = QRB../QRC..</p> <p>1 = ION / QRA..</p>	<p>Fuel 1 - Gas: active detector flame evaluation (default value = 1)</p> <p>0 = QRB../QRC..</p> <p>1 = ION / QRA..</p>	OEM / Service		x	

322	<p>Топливо1 - Газ: Предварительная продувка (значение, вводимое на заводе = 1)</p> <p>1 = активирована 0 = не активирована</p> <p>ВНИМАНИЕ : при применении в гражданских целях, согласно норматива EN676 обязательно нужно использовать предварительную продувку. При применении в промышленных целях, необходимо проверить в каких случаях согласно норматива EN746-2 предварительная продувка не обязательна.</p> <p>В тех случаях, когда продувка не требуется, горелка должна изготавливаться в обязательном порядке с блоком контроля герметичности и газами клапанами класса А.</p>	<p>Fuel 1 - Gas: Pre-purging (default value = 1)</p> <p>1 = active 0 = deactivated</p> <p>WARNING: in the civil field, the prepurge is mandatory according to the standard EN676. In the industrial fiels, check if the pre purge can be avoided according to the standrds EN746-2</p> <p>If the prepurge is not performed, the burner must be equipped with two valves and the proving system.</p>	OEM / Service		x	
323	Предел повторов реле минимального давления газа (значение, вводимое на заводе = 16 - диапазон ввода значений: 1 - 16)	Repetition limit pressure switch-min-gas (default value = 16 - range:1 - 16)	OEM / Service		x	
325	Топливо1 - Газ: время предварительной продувки (значение, вводимое на заводе = 20 сек - диапазон ввода значений: 20 сек - 60 мин)	Fuel 1 - Gas: Prepurge time (default value = 20s - range:20s - 60min)	OEM / Service		x	
326	Топливо1 - Газ: предрозжиговое время (значение, вводимое на заводе = 2 сек - диапазон ввода значений: 0,2 сек - 60 мин)	Fuel 1 - Gas: Preignition time (default value = 2s - range: 0.2s - 60min)	OEM / Service		x	
327	Топливо 1 - Газ: время безопасности 1 (TSA1) (значение, вводимое на заводе = 3сек - диапазон ввода значений: 0.2 - 10 сек)	Fuel 1 - Gas: Safety time 1 (TSA1) (default value = 3s - range: 0.2 - 10s)	OEM		x	
329	Топливо 1 - Газ: ответное время на падение давления в пределах значений TSA1 и TSA2 (значение, вводимое на заводе = 1.8 сек - диапазон ввода значений : 0.2 сек - 9.8 сек)	Fuel 1 - Gas: time to respond to pressure faults in TSA1 e TSA2 (default value = 1.8s - range: 0.2s - 9.8s)	OEM		x	
330	Топливо1 - Газ: интервал 1 (значение, вводимое на заводе = 2 сек - диапазон ввода значений: 0.2 сек - 60 мин)	Fuel 1 - Gas: Interval 1 (default value = 2s - range: 0.2s - 60min)	OEM / Service		x	

331	Топливо 1 - Газ: время безопасности 2 (TSA2) (значение, вводимое на заводе = 3 сек - диапазон ввода значений: 0.2 сек - 10 сек)	Fuel 1 - Gas: Safety time 2 (TSA2) (default value = 3s - range:0.2 - 10s)	OEM		x	
332	Топливо1 - Газ: Интервал 2 (значение, вводимое на заводе = 2 сек - диапазон ввода значений: 0.2 сек - 60 мин)	Fuel 1 - Gas: Interval 2 (default value = 2s - range:0.2s - 60min)	OEM / Service		x	
333	Топливо 1 - Газ: Время безопасности после отключения (значение, вводимое на заводе = 8 сек - диапазон ввода значений: 0.2 сек - 60 сек)	Fuel 1 - Gas: postcombustion time (default value = 8s - range:0.2s - 60s)	OEM / Service		x	
334	Топливо 1 - Газ: Время постпродувки (значение, вводимое на заводе = 0.2 сек - диапазон ввода значений: 0.2 сек - 180 мин)	Fuel 1 - Gas: Postpurge time (default value = 0.2s - range:0.2s - 180min)	OEM / Service		x	
336	Топливо1 - Газ:Реле минимального давления газа (по умолчанию =1) 0 = не активировано 1 = реле минимального давления газа (перед клапанов V1) 2 = контроль за утечками клапанов с помощью реле давления (смонтировано между клапанами V1 и V2)	Fuel 1 - Gas: Pressure switch-min input 0 = inactive 1 = pressure switch-min (upstream of fuel valve 1 (V1)) 2 = valve proving via pressure switch-min (between fuel valves 1 (V1) and 2 (V2))	OEM / Service		x	
337	Топливо1 - Газ: реле макс. давления газа/ вход РОС 0 = не активирован 1= реле макс. давления газа 2= РОС 3 = реле давления для контроля за утечками	Fuel 1 - Gas: Pressure switch-max / РОС input 0 = inactive 1 = pressure switch-max 2 = РОС 3 = pressure switch valve proving			x	
340	Предел повторений потери сигнала пламени (значение, вводимое на заводе = 2 - диапазон ввода значений: 1 -2)	Repetition limit loss of flame (default value= 2 - range:1 - 2)	OEM		x	
341	Топливо 1 - Газ: исполнение контроля герметичности (значение, вводимое на заводе = 2) 0 = отсутствие контроля герметичности 1 = контроль герметичности при запуске 2 = контроль герметичности при остановке 3 = контроль герметичности при остановке и при запуске	Fuel 1 - Gas: execution proving test (default value= 2) 0 = no proving test 1 = proving test on startup 2 = proving test on shutdown 3 = proving test on shutdown and on startup	OEM / Service		x	

342	Топливо 1 - Газ: время удаления газа при контроле герметичности (значение, вводимое на заводе = 3 сек - диапазон ввода значений: 0.2 сек - 10 сек)	Fuel 1 - Gas: proving test evacuation time (default value = 3s - range:0.2s - 10s)	OEM		x	
343	Топливо 1 - Газ: время проверки атмосферного давления при контроле герметичности (значение, вводимое на заводе = 10 сек - диапазон ввода значений: 0.2 сек - 60 сек)	Fuel 1 - Gas: proving test time atmospheric pressure (default value = 10s - range:0.2s - 60s)	OEM		x	
344	Топливо 1 - Газ: время заполнения блока контроля герметичности (значение, вводимое на заводе = 3 сек - диапазон ввода значений: 0.2 сек - 10 сек)	Fuel 1 - Gas: proving test filling time (default value = 3s - range:0.2s - 10s)	OEM		x	
345	Топливо 1 - Газ: время тестирования давления газа (значение, вводимое на заводе = 10 сек - диапазон ввода значений: 0.2 сек - 60 сек)	Fuel 1 - Gas: proving test time gas pressure (default value = 10s - range:0.2s - 60s)	OEM		x	
346	Топливо 1 - Газ: время ожидания ответа от реле минимального давления газа (значение, вводимое на заводе = 10 сек - диапазон ввода значений: 0.2 сек - 60 сек) Если давление газа слишком низкое, на фазе 22 не будет осуществлено запуска: система выполнит заданное количество попыток, пока не заблокируется. Время ожидания между попытками при каждой последующей попытке удваивается.	Fuel 1 - Gas: waiting time gas shortage (default value = 10s - range:0.2s - 60s) If the gas pressure is too low, in phase 22 the startup will not be performed: the system tries for a certain number of times the it locks out. The time interval between two attempts is doubled at each attempt.	OEM		x	
348	Топливо 1 - Газ:Время пост-продувки 3 (исключено с помощью регулятора мощности (LR) - ВКЛ.	Fuel 1 - Gas: Postpurge time 3 (abortion with load controller (LR)-ON	OEM / Service		x	
361	Топливо 1 - Жидкое топливо: датчик контроля пламени активирован (значение, вводимое на заводе = 0) 0 = QRB../QRC.. 1 = ION / QRA..	Fuel 1 - Oil: active detector flame evaluation (default value = 0) 0 = QRB../QRC.. 1 = ION / QRA..	OEM / Service		x	

362	Топливо1 - Жидкое топливо: предварительная продувка (значение, вводимое на заводе = 1) 1 = активирован 0 = не активирован При применении в гражданских целях, согласно норматива EN267 обязательно нужно использовать предварительную продувку. При применении в промышленных целях, необходимо проверить в каких случаях согласно норматива EN746-2 предварительная продувка не обязательна.	Fuel 1 - Oil: prepurging (default value = 1) 0 = deactivated 1 = activated 0 = deactivated WARNING: in the civil field, the prepurge is mandatory according to the standard EN267. In the industrial fiels, check if the pre purge can be avoided according to the standard EN746-2	OEM / Service		x	
365	Топливо1 - Жидкое топливо: время предварительной продувки (значение, вводимое на заводе = 15сек - диапазон ввода значений: 15сек - 60мин)	Fuel 1 - Oil: prepurging time (default value = 15s - range:15s - 60min)	OEM / Service		x	
366	Топливо 1 - Жидкое топливо: предрозжиговое время (значение, вводимое на заводе = 2 сек - диапазон ввода значений: 0.2 сек - 60 мин)	Fuel 1 - Oil: preignition time (default value = 2s - range:0.2s - 60min)	OEM / Service		x	
367	Топливо 1 - Жидкое топливо: время безопасности 1 (TSA1) (значение, вводимое на заводе = 5 сек - диапазон ввода значений: 0.2 сек - 15 сек)	Fuel 1 - Oil: safety time 1 (TSA1) (default value = 5s - range:0.2 - 15s)	OEM		x	
369	Топливо 1 - Жидкое топливо: ответное время на падение давления в пределах значений TSA1 и TSA2 (значение, вводимое на заводе = 1.8 сек - диапазон ввода значений: 0.2 сек - 14.8 сек)	Fuel 1 - Oil: time to respond to pressure faults in TSA1 and TSA2 (default value = 1.8s - range:0.2s - 14.8s)	OEM		x	
370	Топливо 1 - Жидкое топливо: интервал 1 (значение, вводимое на заводе = 2 сек - диапазон ввода значений: 0.2 сек - 60 мин)	Fuel 1 - Oil: Interval 1 (default value = 2s - range:0.2s - 60min)	OEM / Service		x	
371	Топливо 1 - Жидкое топливо: время безопасности 2 (TSA2) (значение, вводимое на заводе = 3 сек - диапазон ввода значений: 0.2 сек - 10 сек)	Fuel 1 - Oil: safety time 2 (TSA2) (default value = 3s - range:0.2 - 10s)	OEM		x	
372	Топливо 1 - Жидкое топливо: интервал 2 (значение, вводимое на заводе = 2 сек - диапазон ввода значений: 0.2 сек - 60 мин)	Fuel 1 - Oil: Interval 2 (default value = 2s - range:0.2s - 60min)	OEM / Service		x	
373	Топливо 1 - Жидкое топливо: Время после отключения (значение, вводимое на заводе = 8 сек - диапазон ввода значений: 0.2 сек - 60 сек)	Fuel 1 - Oil: Postcombustion time (default value = 8s - range:0.2s - 60s)	OEM / Service		x	

374	Жидкое топливо: время постпродувки (значение, вводимое на заводе = 0,2 сек - диапазон ввода значений: 0,2 сек - 180 мин)	Fuel 1 - Oil: Postpurging time (default value = 0.2s - range:0.2s - 180min)	OEM / Service		x	
377	Топливо 1 - Жидкое топливо: Реле макс. давления жидкого топлива/вход РОС 0 = не активирован 1= Реле макс. давления жидкого топлива 2= РОС	Fuel 1 - Oil: Pressure switch-max/POC input 0 = inactive 1 = pressure switch-max 2 = POC			x	
380	Предел повторений потери сигнала пламени (значение, вводимое на заводе = 2 - диапазон ввода значений: 1- 2)	Repetition limit value loss of flame (default value = 2 - range:1 - 2)	OEM		x	
381	Топливо 1 - Жидкое топливо: время впрыскивания жидкого топлива (значение, вводимое на заводе = 1) 0 = короткий предрозжиг (Ph38 - фаза программы 38) 1 = длительный предрозжиг (с вентилятором) (Ph22 - фаза программы 22)	Fuel 1 - Oil: time oil ignition (default value = 1) 0 = short preignition (Ph38-progr. phase 38) 1 = long preignition (with fan) (Ph22 - program phase 22)	OEM / Service		x	
384	Топливо 1 - Жидкое топливо: время постпродувки 3 (исключено с помощью регулятора мощности (LR) - ВКЛ.	Fuel 1 - Oil: Postpurge time 3 (abortion with load controller (LR)-ON	OEM / Service		x	

Блок 400: Ввод кривых соотношения “воздух - топливо”

Парам.	Описание	Description	Пароль	LMV20 LMV27	LMV26	LMV37
401	Кривые контроля сервопривода топлива (F): войти в перечень составления точек кривых (от P0 до P9) - проконсультироваться с параграфом “Ввод кривых”	Ratio control curve fuel actuator (F): it accesses to the parameter list of the points to be set (P0 to P9) - see paragraph “Setting the curves”	OEM / Service	x	x	x
402	Кривые контроля сервопривода воздуха (A): войти в перечень составления точек кривых (от P0 до P9) - проконсультироваться с параграфом “Ввод кривых”	Ratio control curve air actuator (A): it accesses to the parameter list of the points to be set (P0 to P9) - see paragraph “Setting the curves”	OEM / Service	x	x	x
403	Кривые контроля частотного преобразователя (F+ A): войти в перечень составления точек кривых (от P0 до P9) - проконсультироваться с параграфом “Ввод кривых”	Ratio control curves VSD (curve setting only)	SO		x	x
404	Топливо 1 - Кривые контроля сервопривода топлива 1 (F): войти в перечень составления точек кривых (от P0 до P9) - проконсультироваться с параграфом “Ввод кривых”	Fuel 1: Ratio control curves fuel actuator (curve setting only)	SO		x	
405	Топливо1 -Кривые контроля сервопривода воздуха (A): войти в перечень составления точек кривых (от P0 до P9) - проконсультироваться с параграфом “Ввод кривых”	Fuel 1: Ratio control curves air actuator (curve setting only)	SO		x	
406	Топливо 1 - Кривые контроля частотного преобразователя (F+ A): войти в перечень составления точек кривых (от P0 до P9) - проконсультироваться с параграфом “Ввод кривых”	Fuel 1: Ratio control curves VSD (curve setting only)	SO		x	

Блок 500: Контроль соотношения “воздух - топливо”

Парам.	Описание	Description	Пароль	LMV20	LMV26	LMV37
				LMV27		
501	Положение сервопривода топлива при отсутствии пламени (no flame) Метка 0 = положение паузы = 0° Метка 1 = положение предварительной продувки = 0° Метка 2 = положение постпродувки = 15°	No-flame position fuel actuator Index 0 = no-load position = 0° Index 1 = prepurge position = 0° Index 2 = postpurge position = 15°	OEM / Service	x	x	x
502	Положение сервопривода воздуха при отсутствии пламени (no flame) Метка 0 = положение паузы = 0° Метка 1 = положение предварительной продувки = 90° Метка 2 = положение постпродувки = 45°	No-flame position air actuator Index 0 = no-load position = 0° Index 1 = prepurge position = 90° Index 2 = postpurge position = 45°	OEM / Service	x	x	x
503	% оборотов двигателя с инвертером. 0% = вентилятор не работает, 100% = вентилятор на максимальной скорости Метка 0 = положение паузы = 0% Метка 1 = положение предварительной продувки = 100% Метка 2 = положение постпродувки = 50%	No-flame speeds VSD Index 0 = no-load speed = 0% Index 1 = prepurge speed = 100% Index 2 = postpurge speed = 50%	OEM / Service		x	x
504	Топливо1 - Положение сервопривода топлива при отсутствии пламени (no flame) Метка 0 = положение паузы = 0° Метка 1 = положение предварительной продувки = 0° Метка 2 = положение постпродувки = 15°	Fuel 1 No-flame position fuel actuator Index 0 = no-load position = 0° Index 1 = prepurge position = 0° Index 2 = postpurge position = 15°	OEM / Service		x	
505	Топливо 1 - Положение сервопривода воздуха при отсутствии пламени (no flame) Метка 0 = положение паузы = 0° Метка 1 = положение предварительной продувки = 90° Метка 2 = положение постпродувки = 45°	Fuel 1 No-flame position air actuator Index 0 = no-load position = 0° Index 1 = prepurge position = 90° Index 2 = postpurge position = 45°	OEM / Service		x	

506	Топливо 1 - % оборотов двигателя с инвертером. 0% = вентилятор не работает, 100% = вентилятор на максимальной скорости Метка 0 = положение паузы = 0% Метка 1 = положение предварительной продувки = 100% Метка 2 = положение постпродувки = 50%	Fuel 1 No-flame speeds VSD Index 0 = no-load speed = 0% Index 1 = prepurge speed = 100% Index 2 = postpurge speed = 50%	OEM / Service		x	
522	Время наращивания оборотов вентилятора	Ramp up	OEM / Service		x	x
523	Время снижения оборотов вентилятора	Ramp down	OEM / Service		x	x
542	Активация Инвертера/ Широтно-импульсная модуляция (ШИМ) вентилятора 0=дезактивирован 1=активирован * [ШИМ = англ. pulse-width modulation PWM]	Activation of VSD / PWM fan (PWM = Pulse-Width Modulation)	OEM / Service		x	x

		Параметр. 544								
		Модуляция 32s	Модуляция 48s	Модуляция 64s	Модуляция 80s					
544	Сервопривд	Параметр скорость сервопривд 613	Максимальная разница между точками кривой				OEM / Service	x	x	x
	Сервопривд (<= 5Nm)	5s / 90°	31°	46°	62°	77°				
	Сервопривд SQM33.7	17s / 90°	9° (1)	13°	18°	22°				

(1) В этом случае максимальное положение 90 °, не может быть достигнуто

545	Минимальный процент нагрузки для модуляции (значение, вводимое на заводе = не вводится - диапазон ввода 20% - 100%)	Lower load limit (default value = n.d. - range:20%-100%)	OEM / Service	x	x	x
546	Максимальный процент нагрузки для модуляции (значение, вводимое на заводе = не вводится - диапазон ввода: 20% - 100%)	Higher load limite (default value = n.d. - range:20%-100%)	OEM / Service	x	x	x

565	Топливо1 - Минимальный процент нагрузки для модуляции (значение, вводимое на заводе = не вводится - диапазон ввода 20% - 100%)	Fuel 1 Lower load limit (default value = n.d. - range:20%-100%)	OEM / Service		x	
566	Топливо 1 - Максимальный процент нагрузки для модуляции (значение, вводимое на заводе = не вводится - диапазон ввода: 20% - 100%)	Fuel 1 Higher load limite (default value = n.d. - range:20%-100%)	OEM / Service		x	

Блок 600: Сервоприводы

Парам.	Описание	Description	Пароль	LMV20 LMV27	LMV26	LMV37
601	Ввод точки ссылки Метка 0 = топливо Метка 1 = воздух 0 = закрыто (<0°) 1 = открыто (>90°)	Selection of reference point Index 0 = fuel Index 1 = air 0 = closed (<0°) 1 = open (>90°)	OEM	x	x	x
602	Направления движения сервопривода Метка 0 = топливо Метка 1 = воздух 0 = против часовой стрелки 1 = по часовой стрелке ОБРАТИТЕ ВНИМАНИЕ НА НИЖЕСЛЕДУЮЩЕЕ СООБЩЕНИЕ!!	Actuator's direction of rotation Index 0 = fuel Index 1 = air 0 = counterclockwise 1 = clockwise SEE "WARNING" MESSAGE QUOTED BELOW.	OEM	x	x	x
606	Допустимый предел для мониторинга положения (0.1°) Метка 0 = топливо Метка 1 = воздух	Tolerance limit of position monitoring (0.1°) Index 0 = fuel Index 1 = air	OEM / Service	x	x	x
608	Топливо1 - Ввод точки ссылки Метка 0 = топливо Метка 1 = воздух 0 = закрыто (<0°) 1 = открыто (>90°)	Fuel 1 : Selection of reference point Index 0 = fuel Index 1 = air 0 = closed (<0°) 1 = open (>90°)	OEM		x	
609	Топливо 1 - Направления движения сервопривода Метка 0 = топливо Метка 1 = воздух 0 = против часовой стрелки 1 = по часовой стрелке ОБРАТИТЕ ВНИМАНИЕ НА НИЖЕСЛЕДУЮЩЕЕ СООБЩЕНИЕ!!	Fuel 1 : Actuator's direction of rotation Index 0 = fuel Index 1 = air 0 = counterclockwise 1 = clockwise SEE "WARNING" MESSAGE QUOTED BELOW.	OEM		x	
610	Топливо 1 - Допустимый предел для мониторинга положения (0.1°) Метка 0 = топливо Метка 1 = воздух	Fuel 1 : Tolerance limit of position monitoring (0.1°) Index 0 = fuel Index 1 = air	OEM / Service		x	

611	<p>Тип ссылки сервоприводов: Метка 0 = топливо (по умолчанию = 0 (стандартная ссылка) Метка 1 = воздух (по умолчанию = 0 (стандартная ссылка)</p> <p>0 = стандарт 1 = останавливаться в используемом (рабочем) диапазоне. 2 = внутренние остановки (SQN1....) 3 = оба/е</p>	<p>Type of referencing Index 0 = fuel Index 1 = air 0 = standard 1 = stop within usable range 2 = internal stop (SQN1...) 3 = both</p>	OEM	x	x	x
612	<p>Топливо 1 - Тип ссылки сервоприводов: 0 = стандарт 1 = останавливаться в используемом (рабочем) диапазоне. 2 = внутренние остановки (SQN1....) 3 = оба/е</p>	<p>Fuel 1: Type of reference for fuel actuator 0 = standard 1 = range stop in the usable range 2 = internal range stop (SQN1...) 3 = both</p>	OEM		x	
613	<p>Метка 0 = топливо Метка 1 = воздух 0 = 5s / 90° (1Nm, 1,2Nm, 3Nm) 1 = 10s / 90° (6Nm) 2 = 17s / 90° (10Nm)</p>	<p>Type of actuator Index 0 = fuel Index 1 = air 0 = 5 s / 90° (1Nm, 1,2Nm, 3Nm) 1 = 10 s / 90° (6Nm) 2 = 17 s / 90° (10Nm)</p>	OEM	x	x	x
614	<p>Топливо 1 : Метка 0 = топливо Метка 1 = воздух 0 = 5s / 90° (1Nm, 1,2Nm, 3Nm) 1 = 10s / 90° (6Nm) 2 = 17s / 90° (10Nm)</p>	<p>Fuel 1 : Type of actuator Index 0 = fuel Index 1 = air 0 = 5 s / 90° (1Nm, 1,2Nm, 3Nm) 1 = 10 s / 90° (6Nm) 2 = 17 s / 90° (10Nm)</p>	OEM		x	
641	<p>Активация процедуры нормализации инвертера (ссылаться на код ошибки 82) 0 = нормализация деактивирована 1 = нормализация активирована</p>	<p>Control of speed standardization of VSD Error diagnostics of negative values (refer to error code 82)0 = no speed standardization 1 = speed standardization active</p>			x	x
645	<p>Конфигурация аналогового выхода , % нагрузки (значение, вводимое на заводе = 0) 0 = DC 0..10 V 1 = DC 2..10 V 2 = DC 0/2..10 V</p>	<p>Configuration of analog output (default value = 0) 0 = DC 0..10 V 1 = DC 2..10 V 2 = DC 0/2..10 V</p>	OEM / Service	LMV27	x	x



ВНИМАНИЕ: для сервопривода SQM3x ввести направление вращения на основании функции сервопривода. Для сервопривода SQN1x **всегда** вводить направление **против часовой стрелки**, независимо от выбранной для работы модели.

Блок 700: Архив ошибок

Парам.	Описание	Description	Пароль
701	Архив ошибок: 701 - 725.01.код	Error history: 701 - 725.01.code	Service / Info
◦	Архив ошибок: 701 - 725.02.диагностический код	Error history: 701 - 725.02.diagnostic code	Service / Info
◦	Архив ошибок: 701 - 725.03.класс ошибки	Error history: 701 - 725.03.error class	Service / Info
◦	Архив ошибок: 701 - 725.04.фаза	Error history: 701 - 725.04.phase	Service / Info
◦	Архив ошибок: 701 - 725.05.счетчик времени запусков	Error history: 701 - 725.05.startup counter	Service / Info
725	Архив ошибок: 701 - 725.06.нагрузка	Error history: 701 - 725.06.load	Service / Info

Блок 900: Данные процесса

Парам.	Описание	Description	Пароль
903	Мощность в данное время (значение, вводимое на заводе = 0% - диапазон ввода значений = 0 - 100%) Метка 0 = топливо Метка 1 = воздух	Current output (default value = 0% - range = 0-100%) Index 0 = fuel Index 1 = air	Service / Info
922	Разностное положение сервоприводов (значение, вводимое на заводе = 0% - диапазон ввода значений = - 50% - 150%) Метка 0 = топливо Метка 1 = воздух	Incremental position of actuators (default value = 0% - range = -50% - 150%) Index 0 = fuel Index 1 = air	Service / Info
935	Абсолютное число оборотов двигателя	Absolute speed	OEM / Service
936	Число оборотов на фазе нормализации	Standardized speed	Service / Info
942	Источник мощности активирован	Active load source	OEM / Service
945	Только с LMV26 : Топливо используемое в настоящее время 0 =Топливо 0 1 =Топливо 1	Actual fuel 0 = fuel 0 1 = fuel 1	Service / Info
947	Результат опроса контактов (кодирование бита)	Result of contact sensing (bit-coded)	Service / Info
950	Состояние реле (кодирование бита)	Required relay state (bit-coded)	Service / Info
954	Интенсивность пламени(0% ÷ 100%); минимальный ток30% = 4 µА; максимально ток100% = 16 µА; максимально допустимый ток= 40 µА.	Intensity of flame (range = 0% - 100%) minimum current 30% = 4 µA; maximum current 100% = 16 µA; maximum current possible= 40 µA.	Service / Info
961	Статус внешних модулей и дисплея	Status of external modules and display	Service / Info
981	Ошибка памяти: код	Error memory: code	Service / Info
982	Ошибка памяти: диагностический код	Error memory: diagnostic code	Service / Info
992	Флажок ошибки	Error Flags	OEM / Service

Идентификация сервоприводов

Для того, чтобы проконтролировать положение сервоприводов, используется оптический инкрементаторный преобразователь. Идентификация сервоприводов выполняется после того, как будет подано напряжение на горелку. После каждого отключения, на фазе 10, автоматически выполняется идентификация сервоприводов во избежание накопления ошибок их положения, которые могут привести к отключению горелки. Если происходит ошибка расположения, система переходит на фазу безопасности (Фаза 01), определяя сервоприводы с кодом ошибки ссылки. Положение точки идентификации зависит от Производителя горелки и может быть $<0^\circ$ (положение ЗАКРЫТО) или $>90^\circ$ (положение ОТКРЫТО). В течение фазы 10 ("Обратный ход" - "Homeup") определяется точка идентификации сервоприводов: при точке идентификации на 0° , сервопривод, после того, как будет достигнуто положение закрытия (0°), продолжает свой ход до тех пор, пока не найдет точку идентификации, чтобы затем расположиться на 0° . При точке идентификации на 90° (полное открытие), после достижения этой позиции, сервопривод продолжает свой ход до тех пор, пока не найдет точку идентификации, чтобы затем расположиться на 90° . В том случае, если два сервопривода будут одинаковыми, в соответствии с одним из них, Производитель горелки введет механическую блокировку, с противоположной стороны точки идентификации, с тем, чтобы не перепутать положение сервоприводов

NOTA: Если во время фазы контроля точки ссылки, когда сервопривод находится в положении ниже 0° или выше 90° , снимается напряжение, сервопривод в попытке сориентироваться, может оказаться за пределами зоны контроля и поэтому не сможет найти нужную позицию. Для того, чтобы найти необходимую позицию, необходимо снять напряжение и сразу же вновь его подать, так повторять несколько раз, пока сервопривод на фазе контроля не приблизится к правильной зоне, снять напряжение и сразу же вновь его подать. Таким образом, сервопривод должен найти правильный рабочий циферблат и расположиться в позиции 0° .



Парам.	Описание	Description	Пароль
601	Ввод точки идентификации Метка 0 = топливо Метка 1 = воздух 0 = закрыто ($<0^\circ$) 1 = открыто ($>90^\circ$)	Selection of reference point Index 0 = fuel Index 1 = air 0 = closed ($<0^\circ$) 1 = open ($>90^\circ$)	

Если сервоприводы меняются местами (код ошибки: 85), горелка остановится и сделает 3 попытки, чтобы вновь настроиться, после чего, если ничего не получится, она заблокируется. После того, как проблема будет снята, нажать RESET, чтобы вновь запустить горелку.

Контроль герметичности

Этим параметром можно воспользоваться только в том случае, если горелка изготовлена с блоком контроля герметичности, в обратном случае, надо будет заменить газовую рампу на группу клапанов, оснащенную отдельными катушками и реле для контроля герметичности. Функция контроля герметичности активирована, естественно, в случае газовых горелок. Во время контроля герметичности газовый клапан со стороны горелки открывается в первую очередь, чтобы на испытываемом участке давление достигло значения атмосферного. Таким образом, клапан закрывается сразу же, как только давление на испытываемом участке достигнет определенного значения, которое замеряется реле давления для контроля за утечками газа (PGSP). Затем открывается клапан подачи газа для наполнения газовой трубки. После того, как клапан будет закрыт, давление не должно падать ниже определенного уровня. Можно выбрать: осуществлять контроль герметичности при запуске или когда горелка будет отключена, или на обеих фазах (параметр 241).

Точки кривой

на кривой существует 10 точек соотношения "воздух/топливо" T

P0 = Точка розжига, используемая только для выполнения розжига, впоследствии горелка будет переходить автоматически на точку P0

P1 (малое пламя) без возвращения на точку P0.

Точка розжига P0 может быть отрегулирована в зависимости от потребностей, независимо от всей остальной кривой. P1 = Малое пламя
P9 = Большое пламя

НАСТРОЙКА ГОРЕЛКИ LMV...

Полное программирование менеджера горения LMV... выполняется только в том случае, когда этот менеджер до этого ни разу не программировался или же был заменен (например получен в качестве запасной части).

Процедура программирования предусматривает обязательный ввод следующих основных элементов:

- 1 Если LMV... является запчастью, надо ввести идентификационный номер горелки (параметр **113**), хотя бы из 4-х цифр i
- 2 ввод типа рампы топлива (параметр **"201"**)
- 3 ввод точек кривой соотношения "воздух/топливо" (Блок параметров **"400"**)
- 4 ввод процента максимальной нагрузки (параметр **"546"**)
- 5 ввод процента минимальной нагрузки (параметр **"545"**).



ВНИМАНИЕ: если, при первом розжиге, появляется сообщение об ошибке типа "Loc....", нажимать кнопку ENTER (InFo) до тех пор, пока не появится сообщение "Reset" (Сброс блокировки). После чего нажать вновь кнопку Enter - для сброса блокировки.

Если при розжиге появляется надпись "Off" - это означает, что электронный блок уже был запрограммирован, и в этом случае надо следовать инструкциям, начиная со следующей главы "Запуск горелки с помощью уже запрограммированного менеджера горения LMV...".

Если же при первом включении LMV на дисплее БУИ появится надпись:



это означает, что менеджер горения до этого не программировался или не был введен тип работы (топливная рампа), или же он не был полностью сконфигурирован.

Нажать одновременно кнопки **F** (Fuel - топливо) и **A** (Air - Воздух)  и ждать пока на дисплее не появится слово **code**, а затем следом 7 нижних тире, из которых первое тире слева будет мигать.



Нажимать кнопку **+** пока не появится первая цифра пароля и нажать **enter (InFo)**, после чего цифра превратится в центральное тире, в то время, как второе тире снизу будет мигать. Нажимать кнопку **+** пока не появится вторая цифра, нажать **enter (InFo)**.

Повторять таким образом до появления последней цифры и нажать **enter (InFo)**, затем еще раз **enter**, пока не появится надпись **PARA**, после чего на дисплее появится код блока параметров **"400"**.



нажать вновь кнопку **enter (InFo)**, чтобы войти в программирование работы (рампа топлива - **fuel train**).



В примере мы введем конфигурацию: 1 = прямой розжиг на газе (G mod) имеются другие возможности, указанные ниже:

Парам.	Описание	Description	Пароль
201	<p>Способ работы горелки (топливная рампа, мод./многоступенчатая, сервоприводы и т.д.)</p> <p>__ = не введено ничего (удаление кривых)</p> <p>1 = прямой розжиг на газе (G mod)</p> <p>2 = розжиг с помощью газовой запальной горелки, подсоединяемой между двумя газовыми электроклапанами EV1/EV2 (Gp1 mod)</p> <p>3 = розжиг с помощью газовой запальной горелки, подсоединяемой перед газовым электроклапаном EV1 (Gp2 mod)</p> <p>4 = розжиг на дизтопливе - модуль. (Lo mod)</p> <p>5 = розжиг на дизтопливе двухступенчатая (Lo 2 stage)</p> <p>6 = розжиг на дизтопливе трехступенчатая (Lo 3 stage)</p>	<p>Burner operating mode (fuel train, mod / multi-stage, actuators, etc.)</p> <p>__ = undefined (delete curves)</p> <p>1 = gas direct ignition(G mod)</p> <p>2 = gas pilot ignition with connection between the two gas solenodi valves EV1/EV2 (Gp1 mod)</p> <p>3 = gas pilot ignition with connection upstream the gas solenoid valve EV1 (Gp2 mod)</p> <p>4 = Light Oil - modulating (Lo mod)</p> <p>5 = Light Oil - 2stages (Lo 2 stage)</p> <p>6 = Light Oil - 3stages (Lo 3 stage)</p>	OEM / Service



Lo 2-stage




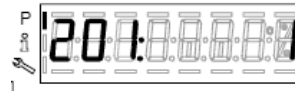
Lo 3-stage



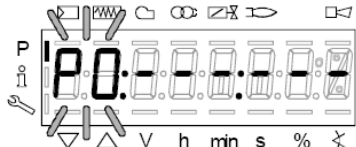
При желании сконфигурировать, например, газовую рампу Gmod (конфигурация 1).

Выбрать тип рампы, нажав ENTER и затем кнопку “+”. Нажать ENTER для подтверждения: появится только цифра “1” на дисплее справа.

Затем нажать ESC  чтобы выйти. Теперь появится надпись:



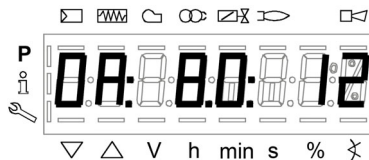
Нажать “+” для того, чтобы появилась первая точка для ввода значения P0.



Нажать “F” и “+” для увеличения угла открытия сервопривода топлива “OF” до желаемого значения (например 12°±15° - см. ниже) для точки розжига или “F” и “-” - для уменьшения угла



Если необходимо ввести угол открытия воздушной заслонки “OA” в точке розжига (например 10° - см. ниже) нажать “A” и одновременно “+” или “-”.)



Таким образом, у нас оказались уже введенными значения количества топлива и воздуха в точке розжига P0

LMV37: Только для горелок с управлением двигателя вентилятора через инвертер, держа нажатыми клавиши **F + A**, с помощью клавиш **+ и -** можно задать % оборотов двигателя вентилятора для точки розжига **P0**.

Точка P0, запрограммированная подобным образом служит только для первого розжига; однако, после того, как будет отрегулирован стабилизатор на работу на большом пламени, необходимо будет вернуться на точку P0 и подкорректировать значения::

Нажав на точку “+”, можно перейти на программирование точки P9, для определения значений воздуха и топлива в точке максимальной мощности:



продолжать программирование вышеописанным способом, для ввода значений открытия сервоприводов воздуха (A) и топлива (F) и возможного инвертера (F+A) для LMV37



ВНИМАНИЕ: при первой настройке горелки, рекомендуется устанавливать точку максимальной нагрузки P9 на значения точки розжига (или на значение, которое немного превышает значение точки розжига), с тем, чтобы впоследствии достигать точку P9 в безопасном режиме (см. следующий параграф).

При нажатии кнопки “+” на дисплее появится сообщение:



Горелка готова к запуску. Теперь можно задавать точки кривой, на основании параметров горения, нажимая на клавишу “enter”.

Ввод значений для режима “на горячую”

- 1 После нажатия ENTER (InFo), если при этом серия термостатов будет разомкнута, появится надпись Ph12, замкнуть серию термостатов и менеджер выполнит весь цикл предварительной продувки (см. таблицу фаз), остановившись на позиции P0, но не осуществляя розжиг.
- 2 При нажатии кнопки “+”, горелка разожжется и соотношение “воздух/топливо” может быть аккуратно введено при наличии пламени, за счет изменения воздуха и топлива в точке P0 - с целью стабилизации точки розжига.
- 3 Нажав снова на “+”, появится следующая точка P1 (эквивалентная точке P0 - менеджер копирует данные точки розжига P0 в точку P1 автоматически);
- 4 Нажав снова на “+”, появится надпись “Calc”: менеджер обрабатывает точки кривой по соотношению “воздух/топливо” вплоть до точки P9, которая была запрограммирована ранее. После обработки данных будет визуализирована расчетная точка P2.
- 5 Продолжая нажимать на “+”, можно пройти по рассчитанной кривой вплоть до точки P9.

Примечание: если точка не будет мигать, это означает, что сервоприводы еще не достигли введенного положения.

- 6 Чтобы запрограммировать точку P9 на значения расхода, необходимого для желаемой максимальной мощности, действовать следующим образом:

Примечание: Целью является полное открытие дроссельного газового клапана, чтобы впоследствии отрегулировать расход газа на большом пламени только со стабилизатора клапанной группы.

- Продолжать программирование, постепенно увеличивая вначале только на несколько градусов открытие сервопривода воздушной заслонки, а впоследствии увеличивая также и открытие сервопривода топлива, постоянно проверяя, при этом с помощью газоанализатора, чтобы избыток воздуха оставался в допустимых пределах. (от 3% до 7% O₂), в обратном случае регулировать избыток воздуха только с помощью сервопривода воздуха.
- Продолжать увеличивать, опять таки постепенно, сначала угол открытия сервопривода воздуха, а затем угол открытия сервопривода топлива, таким же образом, как это делалось ранее, целью является постепенное достижение конечных условий, при которых дроссельный газовый клапан будет полностью открыт, то есть на 60÷70° (или, в случае жидкого топлива, регулятор расхода дизельного топлива, достигнет желаемого значения).

См. пример:



- Если в предыдущем пункте, во время фазы открытия сервопривода топлива, обнаружится слишком большое увеличение расхода газа, снизить его только с помощью стабилизатора клапанной группы, а затем продолжать увеличивать угол открытия сервопривода топлива до тех пор, пока не будет достигнуто максимальной открытие дроссельного газового клапана (60÷70°), проверяя при этом избыток воздуха с помощью газоанализатора.
 - В том случае, если в клапанной группе, кроме стабилизатора, будет в наличии и регулируемый газовый клапан, необходимо открыть постепенно и полностью и этот газовый клапан, все время проверяя или ограничивая расход с помощью стабилизатора клапанной группы.
- 7 Когда будет достигнуто состояние, при котором газовый дроссельный клапан будет полностью открыт, а также газовый регулируемый клапан (если он имеется) тоже будет полностью открыт, установить расход газа, только с помощью стабилизатора, на значения, требуемые отопительной системой.
 - 8 Отрегулировать открытие сервопривода воздушной заслонки, чтобы получить оптимальные параметры избытка воздуха (обычно они составляют от 3 до 4,8 % O₂).

Примечание1: в точке большого пламени (максимальная нагрузка), каждый раз, когда меняется расход газа со стабилизатора, необходимо вновь перепроверить все точки от P8 до P0, опускаясь вниз по кривой, при необходимости корректируя установленные ранее значения.

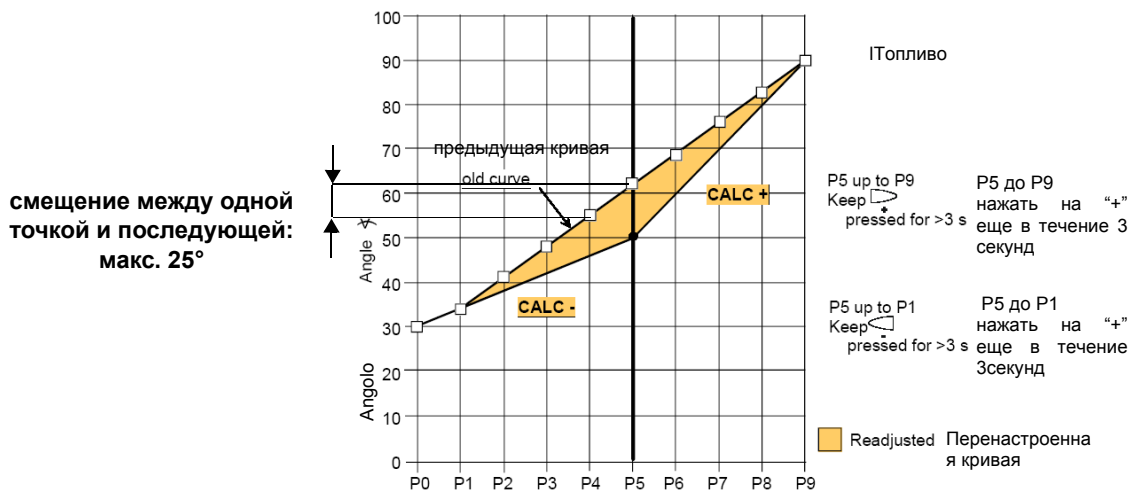
- 9 После того, как будет определена точка P9 (Большое пламя), перейти к регулировке нижележащих точек, держа в нажатом на несколько секунд положении кнопку “-” - до тех пор, пока не появится надпись “Calc”: менеджер

автоматически выполнит перерасчет кривой:



- 10 Автоматически, менеджер переместится на расчетную точку P8: проверить горение с помощью газоанализатора в этой точке, при необходимости - изменить.
- 11 Нажать кнопку “-” для того, чтобы опуститься на нижележащие точки и проверить горение газоанализатором, при необходимости - изменить точки.

Примечание: если в промежуточной точке (например P5), изменение положения сервоприводов относительно точки P5, рассчитанной менеджером слишком большое, держать опять в нажатом состоянии кнопку “-” до тех пор, пока вновь не появится надпись “Calc”. Кривая будет пересчитана от этой точки вниз вплоть до точки P1.



- 12 нажать кнопку “-” для того, чтобы опуститься на нижележащие точки до точки P0 и проверить горение с помощью газоанализатора, если необходимо изменить точки, как описано выше.
- 13 По завершении программирования точек, нажать на ESC, появится параметр “546” (программирование максимальной нагрузки); нажать на ENTER (InFo) и затем на “+” до 100%, затем вновь нажать на ENTER (InFo) и ESC.



- 14 Далее нажать на “+” появится “545” (ипрограммирование минимальной нагрузки): нажать на ENTER а затем на “+” до 20%, затем опять на ENTER, затем на ESC три раза. Появится надпись “oP” - число, соответствующее проценту нагрузки, на которой горелка работает в данный момент.



Тире рядом с символом “P” (выделенный на рисунке) исчезнет, указывая на то, что менеджер вышел из модальности программирования. Таким образом, горелка будет работать автоматически, согласно запрограммированной рабочей кривой.

Примечание2: Если же программирование кривой прекращается раньше (за счет нажатия на ESC или из-за аварийной остановки), тогда появится надпись OFF UPr, и останется до тех пор пока не будут запрограммированы все точки.

Примечание 4: если во время ввода значений точек кривой, произойдет ошибка, которая приведет к блокировке по безопасности, прекратится также и программирование точек кривой.

Ввод значение “на холодную”

Ввод значений “на холодную” (без пламени) может быть применен в том случае, когда уже известны значения точек кривой (например, в случае замены менеджера LMV)



?Если при отключенной горелке изменить одну точку кривой, то при последующем розжиге горелки на дисплее БУИ2х появится надпись OFF UPr (OFF UPr0 или OFF UPr1 для LMV26). Значит, LMV.. требует нового запуска “нагорячую” (см. процедуру в параграфе “Настройка нагорячую”) с проверкой верности всех точек, начиная с P0 до P9 кривой.

ЗАПУСК ГОРЕЛКИ С УЖЕ ЗАПРОГРАММИРОВАННЫМ МЕНЕДЖЕРОМ ГОРЕНИЯ LMV...

При включении LMV на дисплее БУИ появится:



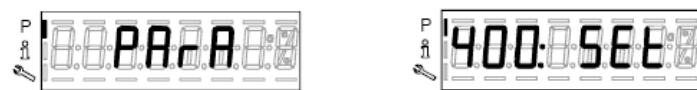
Горелка выходит с завода-изготовителя с менеджером горения, в котором запрограммированы базовые параметры. Кривая соотношения “воздух-топливо” запрограммирована с точкой максимальной мощности P9, значение которой немного выше или равно значению точки P0. Для настройки горелки на месте эксплуатации, необходимо будет настроить точку максимальной мощности на реально требуемый расход. Надо будет пройти по кривой, нажимая несколько раз на кнопку +, пока не достигнете точки P9): теперь необходимо отрегулировать положение сервоприводов воздуха (для воздушной заслонки) и топлива (для дроссельного газового клапана или регулятора жидкого топлива), регулируя одновременно расход топлива с помощью стабилизатора давления (в случае газовых горелок) или с помощью регулятора давления (в случае жидкотопливных), проверяя, при этом, газоанализатором параметры горения. После того, как горелка будет настроена на работу на максимальной мощности, нажать на кнопку “-” на более чем 5 секунд, чтобы выровнять кривую книзу. Таким образом, получится прямая: продолжать проверять анализы горения по каждой точке и, в случае необходимости, изменить точки (если необходимо - выровнять вновь).

Прежде, чем разжигать горелку, нажать одновременно на **F** и **A**, при этом появится надпись:

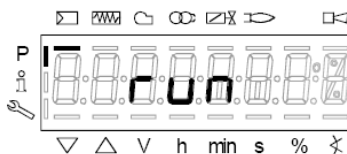


ввести пароль, согласно процедуре, приведенной в главе “Программирование менеджера горения LMV...”.

Нажимать на ENTER, пока не появится:



Нажать опять на ENTER: при этом появится надпись:



нажать кнопку **enter/Info**  на дисплее появится фаза 12:

Ph12 (фаза12): фаза *Stand-by* (Пауза)

При замыкания серии термостатов, начинается цикл запуска горелки:

Ph22 (фаза22): фаза *Пуск вентилятора* (двигатель вентилятора = ON, отсечные клапаны = ON)

Ph24 (фаза24): фаза *В сторону положения предварительной продувки*

Ph30 (фаза30): фаза *Положение предварительной продувки (отображаются секунды обратного отсчета)*

Ph36 (фаза36): фаза *В сторону положения розжига*

Ph38 (фаза38): фаза *Предрозжиговое положение*

Ph40 (фаза40): *1° время безопасности* (Запальный трансформатор ВКЛ -ON)

Ph42 (фаза42): *1° время безопасности* (запальный трансформатор ОТКЛ - OFF), предрозжиговое время ОТКЛ - OFF

Ph44 (фаза44): фаза *Пауза1*

. Последовательность запуска заканчивается фазой 44.

Горелка работает и находится на позиции “P1” (точка малого пламени).



Запрограммировать кривую соотношения "воздух-топливо", как это описано в части "программирование работы "нагорячую" в предыдущей главе "Программирование менеджера горения LMV2x".

Примечание: другими фазами являются:


Rh60 = работа (OP= модуляция)


Rh62 = в сторону минимальной мощности для отключения

Rh70 = отключено, но продувается

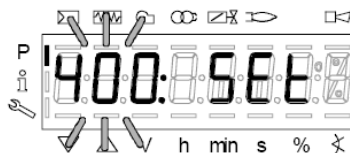
Rh72 = в сторону положения постпродувки

Rh74 = постпродувка (появляются на дисплее секунды обратного отсчета)

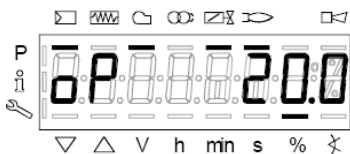
Затем нажать  (+/- одновременно будет визуализирован параметр **546: Установка максимальной нагрузки**

Затем нажать  (+/- одновременно), чтобы выйти с программирования кривых

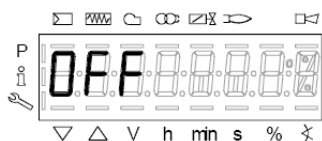
Появится надпись:.



Нажать  во второй раз: на дисплее появится процент нагрузки, на которой горелка работает.



Когда теплогенератор достигнет заданного значения, горелка выйдет в режим выжидания: при этом на дисплее появится надпись:



Ручная блокировка

Система может быть заблокирована вручную при одновременном нажатии кнопки **enter (InFo)** и любой другой кнопки на AZL2... Эта функция позволяет пользователю остановить систему в аварийном случае. Для сброса блокировки будут выполняться следующие операции:

- Аварийное реле и дисплей, отображающий аварию, будут отключены
- позиция блокировки будет ликвидирована
- менеджер сбросит блокировку и затем перейдет в режим Stand-by Выжидания (паузы)

Теперь, для того, чтобы сбросить блокировку, нажать на кнопку **enter (InFo)**, пока не появится надпись "RESET" - "СБРОС БЛОКИРОВКИ" и сразу отпустить кнопку; если продолжать держать в нажатом состоянии кнопку, то появятся меню **Info** и **Service**, а сама система останется заблокированной.

Код ошибки / Error code	Код диагностики / Diagnostic code	Описание / Meaning
167	2	Ручная блокировка через AZL2... / Manual lockout via AZL2...

Автоматический выход из программирования

Время автоматического выхода из программирования можно установить между 10 и 120 минутами, используя параметр 127 (Время для операции меню). Если в течение установленного времени никакая операция не будет выполнена в AZL..., менеджер выйдет из режима программирования, чтобы перейти на уровень **Info** и **Service**.

Внимание! Этот обрыв связи между **LMV2** и **AZL** во время программирования кривых, приведет к блокировке менеджера.

Код ошибок	Код диагностики	Описание
167	8	Ручная блокировка Manual locking

Доступ к уровням

Доступ к различным уровням параметров можно осуществить при помощи нажатия подходящих комбинаций кнопок, как это продемонстрировано в схеме с блоками.



Горелка, и соответственно менеджер LMV... выходят с завода-изготовителя с первичной конфигурацией и настройкой кривых по воздуху и топливу.

Уровень Info

Для того, чтобы войти на уровень **Info** действовать следующим образом

- 1 из любого положения в меню нажать одновременно кнопки **+** и **-**, благодаря чему программа вернется на начальную позицию: на дисплее появится **OFF - ОТКЛ.**



- 2 Нажимать кнопку **enter (InFo)** до тех пор, пока на дисплее не появится надпись **InFo** 



- 3 сразу после этого на дисплее появится первый мигающий код (167), возможно, имеющий справа какое-либо сохраненное значение. При нажатии кнопки **+** или **-** можно пройти по перечню параметров.
- 4 Если справа появится тире, точка - линия - это означает, что на дисплее нет достаточно места для визуализации полной надписи, при повторном нажатии **enter** в течение от 1 до 3 секунд - появится полная надпись. При нажатии **enter** или **+** и **-** одновременно можно выйти из меню визуализации параметров и вернуться к номеру мигающего параметра. Уровень **Info** визуально доступный для всех, отображает некоторые базовые параметры, а точнее:

Параметр	Описание
167	Объем топлива (м³, л, фут³, галл - (с возможностью обнуливания)
162	Часы работы (с возможностью обнуливания)
163	Часы работы горелки
164	Количество запусков горелки (с возможностью сброса)
166	Общее количество пуско
113	Номер горелки, хотя бы из 4-х цифр (например Заводской номер)
107	Версия программного обеспечения)
102	Дата программного обеспечения
103	Заводской номер электронного блока LMV...
104	Код производителя
105	Версия
143	Свободный

- 5 Пример: выбрать параметр 102 для визуализации даты:



при этом визуализируется мигающий параметр и сбоку полоска с точками и линиями “_._._”

- 6 нажать кнопку **InFo** на 1-3 секунды: появится дата
- 7 нажать **InFo**, чтобы вернуться на параметр “102”
- 8 нажимая **+** или **-** можно пролистать перечень параметров (см. таблицу сверху); или, нажимая **ESC** или **InFo** на несколько секунд, появится надпись



- 9 После достижения последнего параметра (143), нажав еще раз кнопку **+** на дисплее появится мигающая надпись **End**.



10 Нажать **InFo** на более чем три секунды или  для того, чтобы выйти из модальности **InFo** и вернуться на основной дисплей (Operate - работа).



Если в ходе работы появляется надпись типа:



то это означает, что горелка заблокирована (**Lockout**) с кодом ошибки (Error code): на примере "Код ошибки": 4. Также будет чередоваться с сообщением



Код диагностики" (Diagnostic code): на примере "Код диагностики": 3. Зарегистрировать номера и проверить в таблице ошибок тип аварийного случая.

Для того, чтобы выполнить сброс блокировки, нажать кнопку **InFo** на одну секунду:



Интерфейс AZL может визуализировать также и код какого-либо случая, который не вызвал блокировку. Дисплей визуализирует текущий код **c**, чередуя его с кодом диагностики **d**:



Нажать **InFo** для возврата к визуализации фаз:

Например: Код ошибки 111/код диагностики 0



Для того, чтобы выполнить сброс блокировки, нажать кнопку **InFo** на одну секунду. Зарегистрировать номера и проверить в таблице ошибок тип аварийного случая.

Уровень Service - Сервисная служба

Чтобы получить доступ к модальности **Service**, нажать на кнопку **InFo**, пока не визуализируется:



Уровень **Service** позволяет визуализировать информацию по интенсивности пламени, положению сервоприводов, количеству и кодам блокировок:

Параметр	Описание
954	Интенсивность пламени
121	% мощности на выходе, если указано = автоматическая работа ВНИМАНИЕ!!! оставить параметр по умолчанию неопределенным, иначе горелка не запустится!
922	Положение сервоприводов,, 00= топливо; 01= воздух
161	Количество блокировок
701..725	Архив блокировок (См. главу 23 инструкции)



- 1 первый визуализируемый параметр - "954": справа указывается интенсивность пламени в процентах. Нажав на кнопку **+** или **-** можно пройти по перечню параметров.
- 2 После достижения последнего параметра, нажав опять на кнопку **+**, на дисплее появится мигающая надпись **End**.



- 3  **Нажать Info** на более чем 3 секунды или  для того, чтобы выйти из модальности **Info** и вернуться на основной дисплей (Operate - Работа)



ТАБЛИЦА ФАЗ

Во время работы будут последовательно визуализироваться разные фазы программы. В нижеследующей таблице приводится значение каждой фазы.

Фаза /Phase	Функция	Function
Ph00	Фаза блокировки	Lockout phase
Ph01	Фаза безопасности	Safety phase
Ph10	t10 = время достижения позиции выжидания	t10 = home run
Ph12	Пауза	Standby (stationary)
Ph22	t22 = время наращивания мощности вентилятора (двигатель вентилятора = ON, предохранительный отсечной клапан = ON)	t22 = fan ramp up time (fan motor = ON, safety shutoff valve = ON)
Ph24	К позиции предварительной продувки	Traveling to the prepurge position
Ph30	t1 = время предварительной продувки	t1 = prepurge time
Ph36	К позиции розжига	Traveling to the ignition position
Ph38	t3 = предрозжиговое время	t3 = preignition time
Ph40	TSA1 = первое время безопасности (запальный трансформатор ON)	TSA1= 1st safety time (ignition transformer ON)
Ph42	TSA1 = первое время безопасности (запальный трансформатор OFF) t42 = tempo preaccensione OFF t42 = предрозжиговое время OFF	TSA1 = 1st safety time (ignition transformer OFF), t42 = preignition time OFF
Ph44	t44 = интервал 1	t44 = interval 1
Ph50	TSA2 = второе время безопасности	TSA2 = 2nd safety time
Ph52	t52 = интервал2	t52 = interval 2
Ph60	Работа 1 (стационарная)	Operation 1 (stationary)
Ph62	t62 = максимальное время работы на малом пламени (работа 2, подготовка к отключению, к малому пламени)	t62 = max. time low-fire (operation 2, preparing for shutdown, traveling to low-fire)
Ph70	t13 = время дожига	t13 = afterburn time
Ph72	К позиции дожига	Traveling to the postpurge position
Ph74	t8 = время пост- продувки	t8 = postpurge time
Ph80	t80 = время снятия блока контроля герметичности	t80 = valve proving test evacuation time
Ph81	t80 = время потери атмосферного давления, проверка атмосферного давления	t81 = leakage time test time atmospheric pressure, atmospheric test
Ph82	t82 = тест на утечку, тест на заполнение	t82 = leakage test filling test, filling
Ph83	t80 = время потери давления газа, тест на давление	t83 = leakage test time gas pressure, pressure test
Ph90	Время выжидания "отсутствие газа"	Gas shortage waiting time

РЕЗЕРВНОЕ КОПИРОВАНИЕ (BACKUP) ПАРАМЕТРОВ НА БУИ2х

на дисплее БУИ2х возможно сохранить конфигурацию LMV, чтобы затем загрузить ее на другую горелку.

Чтобы это выполнить, необходимо:

войти в программирование, нажав одновременно на **F** и **A**, при этом появится надпись:



ввести пароль, согласно процедуре, приведенной в главе "Программирование менеджера горения LMV...".

Нажимать на ENTER, пока не появится:



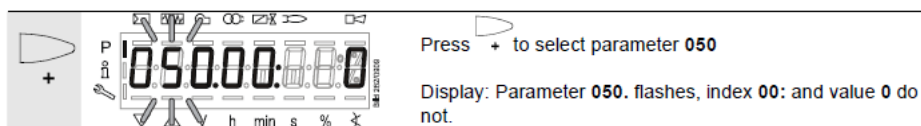
с помощью клавиши
параметр **050**



войти в группу параметров **000** и нажать на



; с помощью кнопок **+** и **-** выбрать



нажать на



и на дисплее появится



нажать вновь на



с помощью клавиши

+ выбрать **1** и запустить процесс резервного копирования, нажав на



Примерно через 5 секунд процесс резервного копирования закончится и на дисплее появится:



Рекомендуется выполнять процедуру резервного копирования всякий раз, когда изменяются параметры LMV, чтобы иметь одну копию внутри дисплея БУИ2х!

ПЕРЕНОС (RESTORE) ПАРАМЕТРОВ с БУИ2х на LMV..

Для того, чтобы скопировать конфигурацию, ранее сохраненную на БУИ2х, действовать следующим образом:
Прежде, чем разжигать горелку, нажать одновременно на **F** и **A**, при этом появится надпись:



ввести пароль, согласно процедуре, приведенной в главе "Программирование менеджера горения LMV...".
Нажимать на ENTER, пока не появится:



Для того, чтобы скопировать конфигурацию с дисплея БУИ2х на LMV.. важно, чтобы тип LMV был тем же самым (например с LMV20 на LMV20 и т.д.) и чтобы параметр 113 "Burner ID" горелки имел то же сохраненное значение в конфигурации, которая будет копироваться.



с помощью кнопок

войти в группу параметров **100**, нажать на

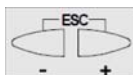


и опять с помощью кнопок **+** и **-** войти в



параметр 113 "**Burner ID**", нажать на

и проверить (и/или изменить с помощью стрелок, нажав на **enter** для сохранения) значение



с помощью кнопок

войти в группу параметров **000**, нажать на



и выбрать параметр **050**



нажать на

и на дисплее появится



с помощью кнопки



появляется

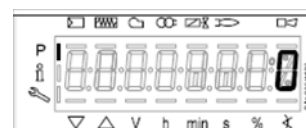


вновь нажать на



с помощью кнопки **+** выбрать **1** и запустить процесс переноса

параметров, нажав на



Примерно через 5 секунд процесс переноса параметров завершится и на дисплее появится:
Теперь, LMV имеет ту же конфигурацию, которая была сохранена на дисплее БУИ2х.

ТАБЛИЦА КОДОВ ОШИБОК

Код ошибки	Код диагностики	Описание	Действия
2	#	Отсутствие большого пламени после окончания времени безопасности TSA1	Проверить датчик контроля пламени. Проверить точку розжига.
	1	Отсутствие большого пламени после окончания времени безопасности TSA1	Проверить датчик контроля пламени. Проверить точку розжига.
	2	Отсутствие большого пламени после окончания времени безопасности TSA2	Проверить датчик контроля пламени. Проверить точку розжига.
	4	Отсутствие большого пламени после окончания времени безопасности TSA1 (версии программного обеспечения ниже V02.00)	Проверить датчик контроля пламени. Проверить точку розжига.
3	#	Отсутствие давления воздуха	Проверить работу реле давления воздуха
	0	Реле давления воздуха деактивировано	Проверить работу реле давления воздуха
	1	Реле давления воздуха деактивируется сразу после запуска двигателя вентилятора	Проверить подключение/работу реле давления воздуха
	4	Реле давления воздуха активировано до запуска	Проверить подключение/работу реле давления воздуха
	20	Давление воздуха, давление в камере сгорания - запускается предварительная продувка	
	68	Давление воздуха, РОС - запускается предварительная продувка	
	84	Давление воздуха, давление в камере сгорания, РОС - запускается предварительная продувка	
	#	Посторонний свет	
4	0	Посторонний свет во время пуска	Проверить датчик контроля пламени
	1	Посторонний свет во время отключения	
	2	Посторонний свет во время пуска - препятствие запуску	
	6	Посторонний свет во время пуска, давление воздуха - помеха запуску	
	18	Посторонний свет во время пуска, давление в камере сгорания - помеха запуску.	
	24	, Посторонний свет во время пуска, давление влоздуха, давление в камере сгорания - помеха запуску.	
	66	– Посторонний свет во время пуска, РОС - начало предварительной продувки	
	70	pressione aria, – Посторонний свет, во время пуска, давление воздуха, РОС - помеха запуску.	
	82	Посторонний свет во время пуска, давление в камере сгорания, РОС - помеха запуску.	
86	Посторонний свет во время пуска, давление воздуха, давление в камере сгорания, РОС - помеха запуску.		
7	#	Отрыв пламени	Проверить датчик контроля пламени
	0	Отрыв пламени	
	3	Отрыв пламени (версии программного обеспечения ниже v02.00)	
	3..255	Отрыв пламени при тесте TÜV.	
12	#	Контроль герметичности клапанов	

	0	Утечка клапана 1	Убедиться, что клапан со стороны подачи газа не имеет утечек Убедиться, что не имеется разомкнутого контура Убедиться, что клапан со стороны горелки не имеет утечек
	1	Утечка клапана 2	Убедиться, что реле давления для контроля за утечками PGCP при наличии давления газа - закрыто. Убедиться, что отсутствует короткое замыкание
	2	Невозможен контроль герметичности	Контроль герметичности активирован, но реле минимального давления, выбрано в качестве входа функции X9-04 (проверить параметры 238 и 241)
	3	Невозможен контроль герметичности	Контроль герметичности активирован, но вход не присвоен (проверить параметры 236 и 241)
	4	Невозможен контроль герметичности	Контроль герметичности активирован, но присвоено 2 входа (установить параметр 237, как реле максимального давления или РОС)
	5	Невозможен контроль герметичности	Контроль герметичности активирован, но не присвоено 2 входа (установить параметр ы 236 и 237)
	81	V1 негерметичен	Проверить герметичность клапана со стороны подачи газа Проверить электропроводку на наличие разрыва.
	83	V2 негерметичен	Проверить герметичность клапана со стороны горелки Проверить, закрыто ли реле давления для проверки на утечки, если есть давление газа Проверить электропроводку на наличие короткого замыкания. Если реле минимального давления газа установлено после топливных клапанов, проверьте наличие давления газа.
14	#	РОС	
	0	РОС открыт	Проверить: замкнут ли контакт при закрытых клапанах.
	1	РОС закрыт	Проверить электрическое подсоединение; Проверить, что контакт закрытия клапана размыкается, когда клапан управляется
		РОС открыт - помеха запуску	Проверить электрическое подсоединение и убедиться в том, что имеется обрыв на линии. Проверить: замкнут ли контакт при закрытых клапанах.?
19	80	Давление в камере сгорания, РОС - помеха запуску.	Проверить будет ли реле давления закрыто при отсутствии давления в камере сгорания.; Проверить электрическое подсоединение реле давления РОС.
20	#	Рмин	
	0	Отсутствие минимального давления газа/жидкого топлива	Проверить реле минимального давления и подачу газа. Проверить реле минимального давления и подачу жидкого топлива.
	1	Отсутствие давления - помеха запуску	Проверить электрическое подсоединение реле давления
21	#	Реле максимального давления/ РОС	
	0	Срабатывание реле максимального давления РОС открыт (версии программного обеспечения ниже v02.00)	Проверить электрические подключения на наличие обрыва; РОС: проверить замкнут ли контакт закрытия клапана
	1	РОС закрыт (версии программного обеспечения ниже v02.00)	Проверить электрические подключения; Проверить размыкается ли контакт закрытия клапана, когда клапан управляется
22 OFF S	#	Цепь защит/фланец горелки	
	0	Цепь защит/фланец горелки открыт	Проверить предохранительные устройства
	1	Цепь защит/фланец горелки открыт	Проверить предохранительные устройства
	3	Цепь защит/фланец горелки, посторонний свет - помеха запуску	Проверить предохранительные устройства
	5	Цепь защит/фланец горелки, реле давления воздуха - помеха запуску	Проверить предохранительные устройства

	17	Цепь защит/фланец горелки, давление в камере сгорания - помеха запуску	Проверить предохранительные устройства
	19	Цепь защит/фланец горелки, посторонний свет, давление в камере сгорания - помеха запуску.	Проверить предохранительные устройства
	21	Цепь защит/фланец горелки, давление воздуха, давление в камере сгорания - помеха запуску.	Проверить предохранительные устройства
	23	Цепь защит/фланец горелки, посторонний свет, давление воздуха, давление в камере сгорания - помеха запуску.	Проверить предохранительные устройства
	65	Цепь защит/фланец горелки, РОС - помеха запуску.	Проверить предохранительные устройства
	67	Цепь защит/фланец горелки, РОС - помеха запуску.	Проверить предохранительные устройства
	69	Цепь защит/фланец горелки, давление воздуха, РОС - помеха запуску.	Проверить предохранительные устройства
	71	Цепь защит/фланец горелки, посторонний свет, давление воздуха, РОС - помеха запуску.	Проверить предохранительные устройства
	81	Цепь защит/фланец горелки, давление в камере сгорания, РОС - помеха запуску.	Проверить предохранительные устройства
	83	Цепь защит/фланец горелки, посторонний свет, давление в камере сгорания, РОС - помеха запуску.	Проверить предохранительные устройства
	85	Цепь защит/фланец горелки, давление воздуха, давление в камере сгорания, РОС - помеха запуску.	Проверить предохранительные устройства
	87	Цепь защит/фланец горелки, посторонний свет, давление воздуха, давление в камере сгорания, РОС - помеха запуску.	Проверить предохранительные устройства
50	#	Внутренняя ошибка	Выполнить сброс блокировки, если ошибка будет продолжаться - заменить менеджер.
51	#		
55	#		
56	#		
57	#		
58	#		
60	0		
61	#	Замена топлива	
	0	Топливо 0	никакой ошибки - замена топлива 0
	1	Топливо 1	никакой ошибки - замена топлива 1
62	#	Сигнал ошибочного топлива/Информация по топливу	
	0	Нет сигнала выбранного топлива	проверить электрические подключения?
	1	Другой сигнал выбора топлива между микропроцессорами	сделать сброс блокировки, если ошибка повторится - заменить LMV
	2	Другой сигнал выбора топлива между микропроцессорами	сделать сброс блокировки, если ошибка повторится - заменить LMV
	3	Сигнал выбранного топлива присутствует на обоих клеммах	проверить электрические подключения
65	#	Внутренняя ошибка	Выполнить сброс блокировки, если ошибка будет повторяться - заменить менеджер.
66	#		
67	#		
70	#	Ошибка контроля соотношения "топливо - воздух"	
	23	Расход не действителен	
	26	Точки кривой не определены	Ввести точки кривых для сервоприводов
71	#	Специальное положение не определено	

	0	Позиция паузы	Ввести значение положения выжидания для используемых сервоприводов
	1	Позиция Пост-продувки	Ввести значение положения пост-продувки для используемых сервоприводов
	2	Позиция Предварительной продувки	Ввести значение положения предварительной продувки для используемых сервоприводов
	3	Позиция розжига	Ввести значение положения розжига для используемых сервоприводов
72	#	Внутренняя ошибка контроля соотношения "топливо - воздух"	Выполнить сброс блокировки, если ошибка будет повторяться - заменить менеджер.
73	#	Внутренняя ошибка при контроле соотношения "топливо-воздух"	
	23	Расчет положения, нагрузка при многоступенчатой работе не действительна (дизельное топливо)	Нагрузка не действительна
	26	Расчет положения, не определены точки кривых, при многоступенчатой работе (дизельное топливо)	Ввести точки кривых для сервоприводов
75	#	Внутренняя ошибка при контроле соотношения "топливо-воздух": контроль синхронизации	
	1	Ошибка расположения значения "нагрузка в настоящее время"	
	2	Ошибка расположения значения "конечная нагрузка"	
	4	Ошибка синхронизации конечных положений	
76	#	Внутренняя ошибка при контроле соотношения "топливо-воздух"	Выполнить сброс блокировки; если ошибка продолжает повторяться, заменить менеджер
80	#	Контроль диапазона лимитирования хода частотного преобразователя	Возможно, что LMV не исправляет разницу в скорости и достиг предела диапазона контроля 1 - не была выполнена нормализация 2 -Время наращивания и снижения оборотов инвертера слишком короткое, по сравнению с уставками инвертера (пар. 522 и 523)3 -Сигнал управления инвертером не задан правильно (пар.645) 4 - Инвертер не следует блоку LMV, проверить уставку параметров на инвертере
81	1	Контроль диапазона лимитирования хода частотного преобразователя в нижней части	Слишком высокая скорость частотного преобразователя
	2	Запоминание нормализованной скорости не получилось	Слишком низкая скорость частотного преобразователя
	1	Ввод ограничения скорости частотного преобразователя прерван	Слишком много электромагнитных помех на линии сенсора, улучшить EMC
82	#	Ошибки во время нормализации частотного преобразователя	
	1	Слишком длительное время снижения оборотов частотного преобразователя	Время снижения оборотов на частотнике слишком длительное по сравнению с LMV пар.523.
	2	Ввод ограничения скорости частотного преобразователя прерван	Заблокировать LMV , затем сбросить с него блокировку и повторить нормализацию
	3	Обрыв на линии датчика оборотов	Базовая модель не получает импульсы от сенсора скорости 1 - двигатель не вращается 2 - сенсор не подключен 3 - сенсор не активирован с диска сенсора (проверить расстояние)
	4	Изменение скорости/времени частотного преобразователя слишком длительное /скорость ниже минимального предела для нормализации.	Двигатель не достиг стабильной скорости после прохождения ramпы нарастания 1 - Время наращивания и снижения оборотов инвертера слишком короткое, по сравнению с уставками инвертера (пар. 522 и 523) 2 - Сигнал управления инвертером не задан правильно (пар.645) 3 - Инвертер не следует за LMV, проверить уставки по инвертеру 4 - Скорость инвертера ниже минимальной, требуемой для нормализации (650 обор/мин)

5	Неправильное направление вращения двигателя	
6	Датчик считывания оборотов не считывает правильно обороты	
7	Нормализованная скорость не подходит	Измеренная нормализованная скорость не входит в дозволённый диапазон, двигатель вращается слишком медленно или слишком быстро
15	Микропроцессоры LMV не показывают одну и ту же скорость	Это может быть вызвано неправильной нормализацией (например: после восстановления серии данных для нового менеджера горения LMV), повторить нормализацию
20	Нормализация происходит на неправильной фазе.	Нормализация должна выполняться только на фазе с отключенной горелкой
22	Сервопривод воздуха не имеет точки ссылки	Сервопривод воздуха: не была выполнена ссылка или он потерял свою ссылку 1 - Проверить может ли быть достигнуто положение ссылки 2 - Проверить были ли поменены местами сервоприводы 3 - Если ошибка появляется только после начала нормализации, это может означать, что сервопривод перегружен и поэтому не может достичь своего положения
23	Не активирован частотный преобразователь	
24	Никакой из рабочих способов не действителен	Нормализация была выполнена без действующего рабочего способа; активировать действующий рабочий способ и повторить нормализацию
25	Пневматический контроль соотношения воздух - топливо	Нормализация начата с контроля соотношения воздух -топливо пневматически распыляемое; с таким режимом работы нормализация невозможна
128	Процедура запуска без выполнения нгормализации	Инвертор контролируется, но не был нормализован; выполнить его нормализацию
255	Нет ни одной нормализованной скорости	Двигатель вращается, но он не нормализован; выполнить нормализацию
83	#	Ошибка в скорости частотного преобразователя
	Бит 0 валентность 1	Ограничение в диапазоне нижнего контроля
	Бит 1 валентность 2..3	Ограничение в диапазоне верхнего контроля
	Бит 2 валентность 4..7	Обрыв по причине воздействия помех на импульсы сенсора считывания оборотов
	Бит 3 валентность >=8	Слишком крутая кривая по скорости наращивания оборотов
	Бит 4 валентность >=16	Прекращение поступления сигнала датчика считывания оборотов
		Скорость не была достигнута, потому что активировался контроль за диапазоном ограничения; по показателям обратиться к коду ошибки 80
		Скорость не была достигнута, потому что активировался контроль за диапазоном ограничения; по показателям обратиться к коду ошибки 80
		Скорость не была достигнута в связи с большими электромагнитными помехами на линии сенсора оборотов; по показателям обратиться к коду ошибки 81
		Скорость не была достигнута, потому что было обнаружено, что кривая имеет слишком крутой подъем С менеджерами LMV26 и LMV37 и рампой нарастания в 20 сек, крутизна кривой может составлять максимум 10% от скорости для изменения значения между двумя точками кривой в модулирующей модальности. С менеджерами LMV26 и LMV37 и рампой нарастания в 10 сек, крутизна кривой может составлять максимум 20% от скорости для изменения значения между двумя точками кривой в модулирующей модальности. С менеджерами LMV26 и LMV37 и рампой нарастания в 5 сек, крутизна кривой может составлять максимум 40% от скорости для изменения значения между двумя точками кривой в модулирующей модальности. Между точкой розжига (P0) и точкой минимальной мощности (P1), изменение скорости в модулирующей модальности может составлять максимум 40%, независимо от рампы нарастания, установленной на менеджерах LMV26 и LMV37. Уставка рампы нарастания инвертора в LMV должна быть примерно на 20% больше по сравнению с рампой, установленной в инверторе (параметры 522, 523).
		Не обнаружено никакой скорости, несмотря на контроль. 1.Проверить вращается ли двигатель. 2.Проверить подает ли сигнал сенсор скорости (Индикатор/проверить расстояние от диска сенсора)3.Проверить электрические соединения инвертора.

	Бит 5 валентность >=32	Быстрый останов по причине отклонения слишком высокой скорости	Отклонение скорости составило примерно на 1 сек > 10% сверх предусмотренного диапазона. 1.Проверка времени рампы нарастания менеджеров LMV26 или LMV37 или инвертора. 2.Проверить электрические соединения инвертора.
84	#	Наклон кривых сервоприводов	
	Бит 1 валентность 2..3	Сервопривод топлива: кривая слишком крутая в смысле скорости перехода с одной точки на другую	Наклон кривой между двумя точками модуляции кривой должен варьироваться максимум в 25°
	Бит 2 валентность 4..7	Сервопривод воздуха: кривая слишком крутая в смысле скорости перехода с одной точки на другую	Наклон кривой между двумя точками модуляции кривой должен варьироваться максимум в 25°
85	#	Ошибка обозначения сервоприводов	
	0	Ошибка обозначения сервопривода топлива	Обозначение сервопривода топлива не произошло. Точка обозначения возможно не была достигнута: 1. Убедиться в том, что сервоприводы не были перепутаны между собой. 2. Убедиться в том, что сервоприводы не заблокированы или не перегружены.
	1	Ошибка обозначения сервопривода воздуха	Обозначение сервопривода топлива не произошло. Точка обозначения возможно не была достигнута: 1. Убедиться в том, что сервоприводы не были перепутаны между собой. 2. Убедиться в том, что сервоприводы не заблокированы или не перегружены.
	Бит 7 валентность >=128	Ошибка, вызванная изменением параметров	Программирование сервопривода (например: точка обозначения) было изменено. Эта ошибка визуализируется для того, чтобы активировать новое обозначение.
86	#	Ошибка топливного сервопривода	
	0	Ошибка положения	Конечное положение может быть не было достигнуто в требуемом диапазоне допускаемого предела: убедиться в том, что сервопривод не заблокирован или не перегружен.
	Бит 0 валентность 1	Контур разомкнут	На терминалах сервопривода присутствует разомкнутый контур: проверить подсоединение кабелей.
	Бит 3 валентность >=8	Кривая слишком крутая в отношении скорости	Наклон кривой между двумя точками модуляции кривой должен варьироваться максимум в 31°
	Бит 4 валентность >=16	Смещение положения по сравнению с последним обозначением	Сервопривод перегружен или механически жестко крутится: 1. Убедиться, что сервопривод не заблокировался на ходу; 2. убедиться, что пары достаточно для применения.
87	#	Ошибка сервопривода воздуха	
	0	Ошибка положения	Конечное положение может быть не было достигнуто в требуемом диапазоне допускаемого предела: убедиться в том, что сервопривод не заблокирован или не перегружен
	Бит 0 валентность 1	Контур разомкнут	
	Бит 3 валентность >=8	Кривая слишком крутая в отношении скорости	Наклон кривой между двумя точками модуляции кривой должен варьироваться максимум в 31°
	Бит 4 валентность >=16	Отклонение в сравнении с последним обозначением	Сервопривод перегружен или механически жестко крутится: 1. Убедиться, что сервопривод не заблокировался на ходу; 2. убедиться, что пары достаточно для применения.
90	#	Внутренняя ошибка при контроле горелки	
91	#		
93	#	Ошибка при получении сигнала пламени	
	3	Короткое замыкание датчика	Короткое замыкание на QRB.... 1.Проверить подсоединение кабелей; 2. Возможный выход из строя датчика пламени
95	#	Ошибка реле надзора	
	3	Запальный трансформатор	Активированный контакт внешнего питания. Проверить подсоединение кабелей
	4	Топливный клапан 1	
	5	Топливный клапан 2	
	6	Топливный клапан 3	
96	#	Ошибка реле надзора	

93	#	Ошибка при получении сигнала пламени	
	3	Запальный трансформатор	Контакты реле расплавлены. Проверить контакты: 1. Блок, подсоединенный к питанию: выход вентилятора не запитывается. 2. Питание отсоединено: отсоединить вентилятор. Нет резистивного контакта между выходом вентилятора и проводом нейтрали. Если один из двух тестов не удастся, снять блок, потому что контакты расплавлены и безопасность не может быть гарантирована.
	4	Топливный клапан 1	
	5	Топливный клапан 2	
	6	Топливный клапан 3	
97	#	Ошибка реле надзора	
	0	Контакты предохранительного реле расплавились или присутствует постороннее питание на предохранительном реле	Проверь контакты: 1. Блок подсоединен к питанию: выход вентилятора не запитывается; 2. Питание отсоединено: отсоединить вентилятор. Нет резистивного контакта между выходом вентилятора и проводом нейтрали. Если один из двух тестов не удастся, снять блок, потому что контакты расплавлены и безопасность не может быть гарантирована.
98	#	Ошибка реле надзора	
	2	Предохранительный клапан	Реле не переключается. Выполнить сброс блокировки; если ошибка продолжает повторяться - заменить менеджер.
	3	Запальный трансформатор	
	4	Топливный клапан 1	
	5	Топливный клапан 2	
	6	Топливный клапан 3	
99	#	Внутренняя ошибка при контроле реле	Выполнить сброс блокировки; если ошибка продолжает повторяться - заменить менеджер.
	3	Внутренняя ошибка при контроле реле	Выполнить сброс блокировки; если ошибка продолжает повторяться - заменить менеджер. Для версий программного обеспечения V03.10: при ошибке C99 D3 во время нормализации инвертера, временно деактивировать функцию Аварийная сигнализация помехи запуска (параметр 210 = 0)
100	#		
105	#	Внутренняя ошибка выборочного контакта	
	0	Реле минимального давления	Неполадка может быть вызвана емкостными нагрузками или напряжением при постоянном токе на входах напряжения питания. Код диагностики указывает на каком именно входе обнаружена проблема.
	1	Реле максимального давления	
	2	Реле давления для контроля герметичности	
	3	Давление воздуха	
	4	Контроль нагрузки открыт (разомкнут)	
	5	Контроль нагрузки вкл/выкл	
	6	Контроль нагрузки закрыт (замкнут)	
	7	Предохранительная цепь	
	8	Предохранительный клапан	
	9	Запальный трансформатор	
	10	Топливный клапан 1	
	11	Топливный клапан 2	
	12	Топливный клапан 3	
	13	Сброс блокировки (восстановление)	
106	#		
107	#	Внутренняя ошибка при опросе контакта	Выполнить сброс блокировки; если ошибка продолжает повторяться - заменить менеджер.
108	#		
110	#	Внутренняя ошибка при тесте на проверку напряжения	Выполнить сброс блокировки; если ошибка продолжает повторяться - заменить менеджер.
111	#	Питание под напряжением	Слишком низкое напряжение питания.
112	0	Восстановление напряжения питания	Выполнить сброс блокировки на восстановление питания (никаких ошибок не совершать)
113	#	Внутренняя ошибка при надзоре за напряжением	Выполнить сброс блокировки; если ошибка продолжает повторяться - заменить менеджер.

115	#	Внутренняя ошибка счетчика системы	
116	0	Цикл срока службы устройства в критической зоне.	Достигнут аварийный порог. Заменить менеджер.
117	0	Если цикл срока службы закончился: работа не допускается.	Достигнут порог отключения. Заменить менеджер.
120	0	Импульс Interrupt - Прекращение на входе счетчика топлива.	Слишком много импульсов помех на входе к счетчикам топлива. Улучшить EMC
121	#	Внутренняя ошибка при доступе в EEPROM	Выполнить сброс блокировки; повторить последний ввод значения/проверить. Восстановить параметры, если ошибка сохраняется - заменить менеджер.
122	#		
123	#		
124	#		
125	#		
126	#		
127	#		
128	0	Внутренняя ошибка при доступе в EEPROM - синхронизация во время инициализации	Выполнить сброс блокировки; повторить последний ввод значения/проверить. Восстановить параметры, если ошибка сохраняется - заменить менеджер.
129	#	Внутренняя ошибка при доступе в EEPROM - синхронизация	
130	#	Внутренняя ошибка при доступе в EEPROM - вышло время	
131	#	Внутренняя ошибка при доступе в EEPROM - удаление страницы	
132	#	Внутренняя ошибка при доступе в EEPROM - инициализация	Выполнить сброс блокировки; если ошибка продолжает повторяться - заменить менеджер
133	#	Внутренняя ошибка при доступе в EEPROM - запрос синхронизации	.Выполнить сброс блокировки; повторить последний ввод значения/проверить. Восстановить параметры, если ошибка сохраняется - заменить менеджер.
134	#		
135	#		
136	1	Начинается восстановление	Восстановление с сохраненной копии (ошибок не совершать)
137	#	Внутренняя ошибка - сохранение копии/восстановление	
	157	Восстановление - ОК, но сохраненная копия имеет меньше данных, чем все данные системы	Восстановление прошло с успехом, но количество данных в копии меньше общего количества данных по системе.
	241	Восстановление - обрыв сигнала ASN	Сохраненная копия имеет сигнал доступа ASN, который невозможно передать и не может восстановить менеджер.
	242	Выполненная и сохраненная копия незначительная по содержанию	Сохраненная копия содержит ошибки и по этой причине ее невозможно перенести на менеджер.
	243	Сохраненная копия - сличение данных с поврежденным микропроцессором	Повторить сброс блокировки и сохранение копии
	244	Данные сохраненной копии не совместимы	Данные сохраненной копии не совместимы с настоящей версией программного обеспечения, восстановление невозможно.
	245	Ошибка при доступе к функции "Полное восстановление параметров"	Повторить сброс блокировки и сохранение копии
	246	Вышло время Восстановления во время доступа к EEPROM	Повторить сброс блокировки и сохранение копии
	247	Полученные данные незначительны	Данные Копии не действительны, восстановление невозможно
	248	Восстановление в данное время невозможно	Повторить сброс блокировки и сохранение копии
	249	Восстановление прервано из-за ошибки идентификации горелки	Попытка сохранения копии на несовместимой горелке
	250	Сохраненная копия - CRC на одной странице не верно	Данные Копии не действительны, восстановление невозможно
	251	Сохраненная копия - идентификации горелки не завершена	Завершить идентификацию горелки и повторить выполнение копии

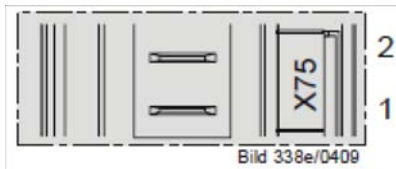
	252	После восстановления страницы не визуализируются	
	253	Восстановление в данное время невозможно	Повторить сброс блокировки и сохранение копии
	254	Прекращение восстановления из-за передачи ошибки	Повторить сброс блокировки и сохранение копии
	255	Прекращение восстановления из-за окончания отведенного времени	Выполнить сброс блокировки, проверить связь и повторить сохранение копии.
146	#	Вышло время интерфейса LMV...	Обратиться к документации Modbus (A7541)
	1	Вышло время протокола Modbus	
150	#	Тест TUV	
	1	Фаза недействительна	Тест TUV может быть запущен только на фазе 60 (работа)
	2	Тест TUV, выход по умолчанию слишком низкий по значению.	Тест TUV, заранее определенный выход для испытаний должен быть менее нижнего предельного значения выхода.
	3	Тест TUV, выход по умолчанию слишком высокий по значению.	Тест TUV заранее определенный выход для испытаний должен быть больше высшего предельного значения выхода.
	4	Тест TUV, окончания теста вручную.	Никакой ошибки: Пробный тест TUV завершен вручную потребителем.
	5	TÜV test timeout Вышло время теста TUV	Никакой потери пламени после закрытия клапанов топлива. 1. Проверить наличие постороннего света. 2. Проверить электрические подключения. 3. Проверить не имеет ли один из клапанов утечку.
165	#	Внутренняя ошибка	
166	0	Внутренняя ошибка	Выполнить сброс блокировки; если ошибка продолжает повторяться, заменить менеджер.
167	#	Ручная блокировка	
	1	Ручная блокировка с контакта	
	2	Ручная блокировка с AZL2....	
	3	Ручная блокировка с ПК инструменты...	Менеджер был заблокирован вручную (не ошибка)
	8	Ручная блокировка с AZL2....Время вышло/обрыв связи	Во время установки кривых с помощью программного обеспечения AZL2... время для выполнения операции в меню вышло (устанавливается через параметр 127) или связь между LMV20.100A2BC и AZL2... оборвалась
	9	Ручная блокировка с ПК инструменты..Обрыв связи	Во время установки кривых с помощью программного обеспечения ACS410 PC software связь между LMV20.100A2BC и программным обеспечением ACS410 PC была прервана на более, чем 30 секунд.
	33	Ручная блокировка после попытки восстановления программного обеспечения для ПК	Программное обеспечение ПК выполнило попытку восстановления, несмотря на то, что система работала нормально
168	#		
169	#	Внутренняя ошибка управления	Выполнить сброс блокировки; если ошибка продолжает повторяться, заменить менеджер.
170	#		
171	#	Внутренняя ошибка	Выполнить сброс блокировки; если ошибка продолжает повторяться, заменить менеджер
200 OFF	#	Ошибка системы - свободный	Не ошибка
201 OFF UPr 0 / OFF UPr 1	#	Препятствия к запуску	Препятствие к запуску, потому что менеджер не был запрограммирован
	Bit 0 Valenza 1	Не установлен режим работы	
	Bit 1 Valenza 2..3	Не определена рампа топлива	
	Bit 2 Valenza 4..7	Не введены кривые работы сервоприводов	
	Bit 3 Valenza 8..15	Не определена стандартизированная скорость	

	Bit 4 Valenza 16..31	Сохраненная копия/восстановление было невозможно	
202	#	Внутренний выбор режима работы	Определить по-другому режим работы (параметр 201)
203	#	Внутренняя ошибка	Определить по-другому режим работы (параметр 201) Выполнить сброс блокировки; если ошибка продолжает повторяться, заменить менеджер
204	Номер фазы	Стоп программа	Прекращение действия активированной программы (не ошибка)
205	#	Внутренняя ошибка	Выполнить сброс блокировки; если ошибка продолжает повторяться, заменить менеджер
206	0	Комбинация менеджера не дозволена (базовый электронный блок . БУИ2...)	
207	#	Совместимость версии базового менеджера - БУИ 2...	
	0	Устаревшая версия базового менеджера	
	1	Устаревшая версия БУИ2..	
208	#	Внутренняя ошибка	Выполнить сброс блокировки; если ошибка продолжает повторяться, заменить менеджер
209	#	Внутренняя ошибка	Выполнить сброс блокировки; если ошибка продолжает повторяться, заменить менеджер
210	0	Введенный режим работы не дозволена с базового менеджера	Выбрать способ работы, дозволена базовым менеджером
240	#	Внутренняя ошибка	Выполнить сброс блокировки; если ошибка продолжает повторяться, заменить менеджер
245	#		
250	#		



Варианты электрических подключений для LMV27

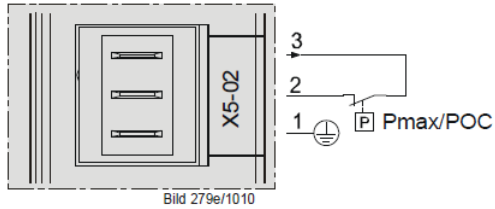
Соединительный X75



2 - Вход сигнала контактора

1 - питание контактора

Соединительный X5-02



Подключение Pmax

Варианты электрических подключений для LMV26

Соединительный разъем X08-04 / X09-04



2 - Топливо0

1 - Топливо1

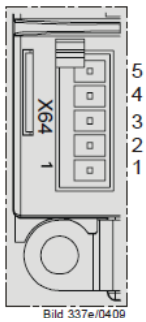
Соединительный разъем X75



2 - Вход сигнала контактора

1 - Питание контактора

Соединительный разъем X64



5 - Питание сенсора оборотов

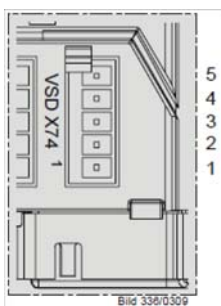
4 - Сигнал сенсора оборотов

3 - Сигнал управления инвертором или альтернативно 0 - 10V%

2 - GND (ссылка сигнала)

1 - Сигнал управления модуляцией (4-20 мА)

Соединительный разъем X74



5 - PWM Питание

4 - PWM Сигнал сенсора оборотов

3 - Сигнал управления PWM

2 - GND (ссылка сигнала)

1 - Внешнего питания 24V DC

Варианты электрических подключений для LMV37

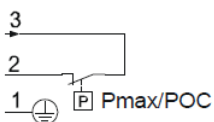
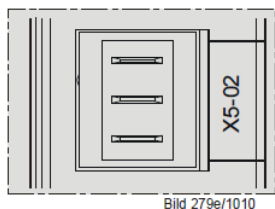
Соединительный разъем X75



2 - Вход сигнала контактора

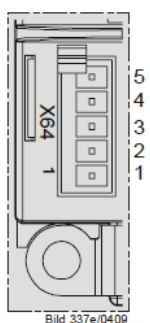
1 - Питание контактора

Соединительный разъем X5-02



Подключение Pmax

Соединительный разъем X64



5 - Питание сенсора оборотов

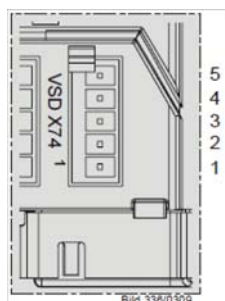
4 - Сигнал сенсора оборотов

3 - Сигнал управления инвертором или альтернативно 0 . 1- V%

2 - GND (ссылка сигнала)

1 - Сигнал управления модуляцией (4 - 20 мА)

Соединительный разъем X74



5 - PWM Питание

4 - PWM Сигнал сенсора оборотов

3 - Сигнал управления PWM

2 - GND (ссылка сигнала)

1 - Внешнего питания 24V DC



ТОВ "УНИГАЗ УКРАЇНА"

02225, м.Київ, вул. Каштанова, будинок 5 кв. 313

Тел. +38 067 464 82 36

+38 067 465 41 11

e-mail: unigas@ukr.net

www.unigas.com.ua

C.I.B. UNIGAS S.p.A.

via L. Galvani, 9 - 35011 Campodarsego (Padova) - Italy

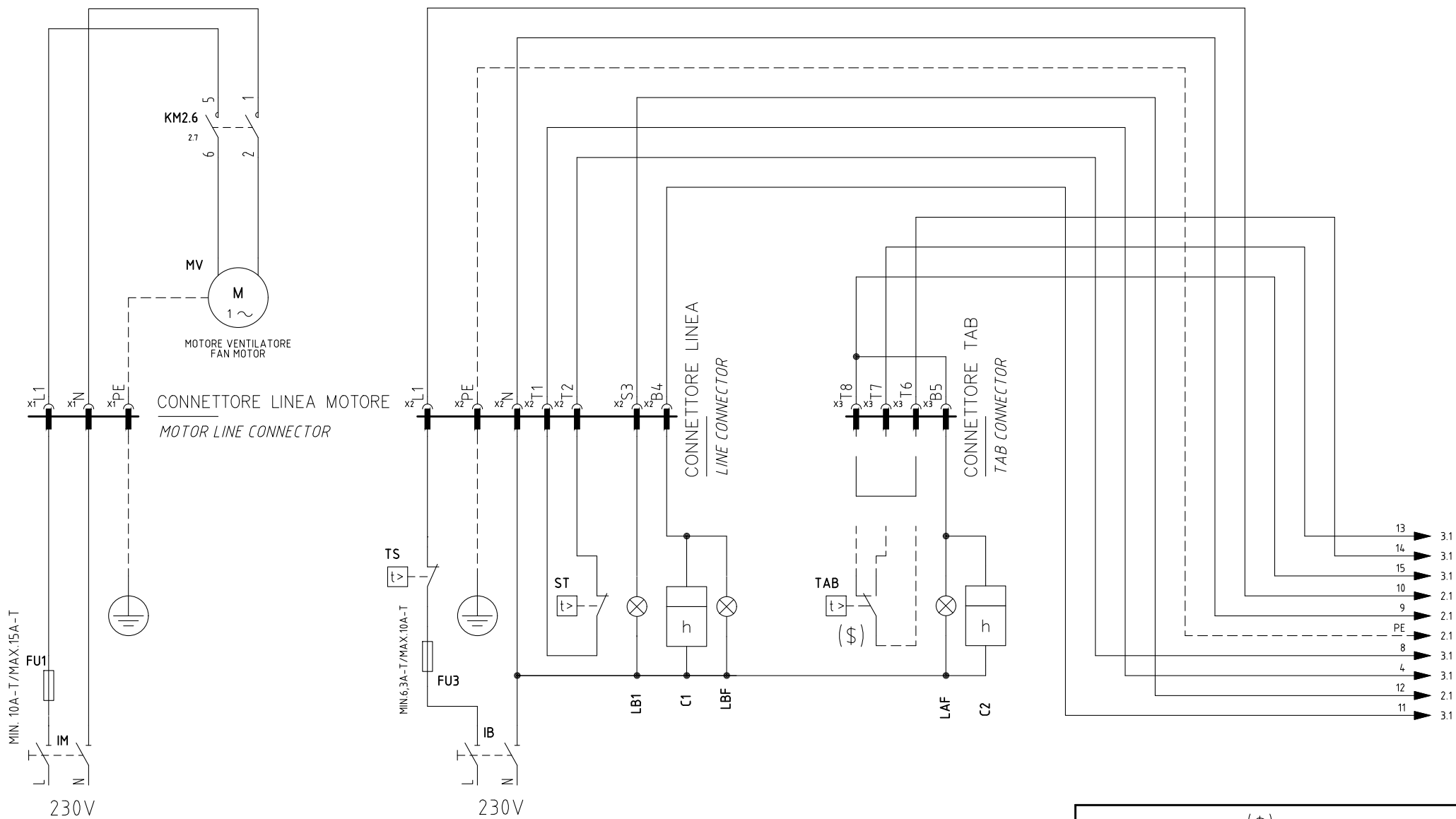
Тел. +39 049 920 09 44

Факс (автом.)+39 049 920 21 05

e-mail: giovanna.bettero@cibunigas.it

www.cibunigas.it

Информация, соержащаяся в этих инструкциях является чисто информационной и не влечет за собой никаких обязательств. Фирма оставляет за собой право внесения изменений без какого-либо обязательства по предварительному извещению об этом потребителей.



(\$)

SE USATO "TAB", TOGLIERE IL PONTE TRA I MORSETTI T6-T8
IF USED "TAB", REMOVE THE BRIDGE BETWEEN TERMINALS T6-T8

01	OPTION "UV" OR "ER" ADDED	26/11/20	U. PINTON
REV.	MODIFICA	DATA	FIRME



Impianto
TIPI/TYPES NG(X)350/400/550 LG350/400/550
MODELLO/MODEL x-.PR.x.xx.Y.x.xx

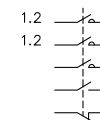
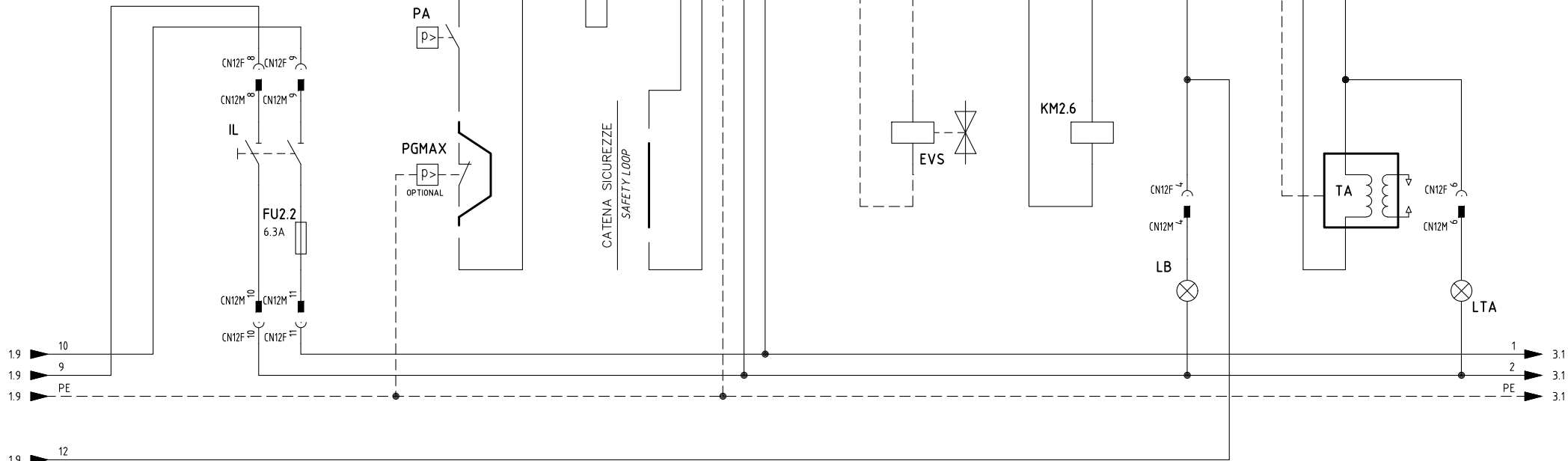
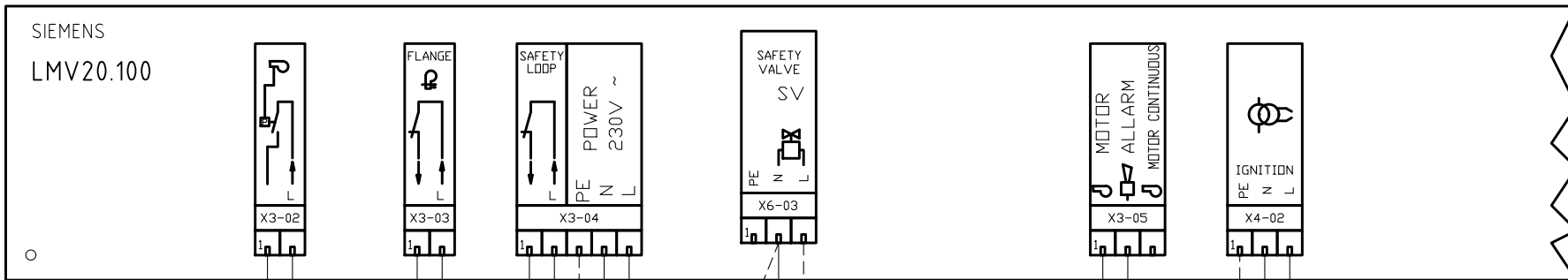
Descrizione
VERSIONE CON LMV20
WITH LMV20 VERSION

Ordine
 Commessa
 Esecutore
 U. PINTON

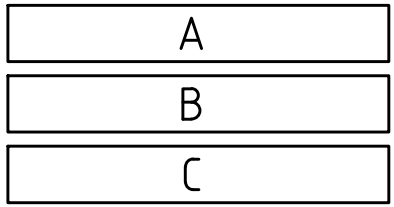
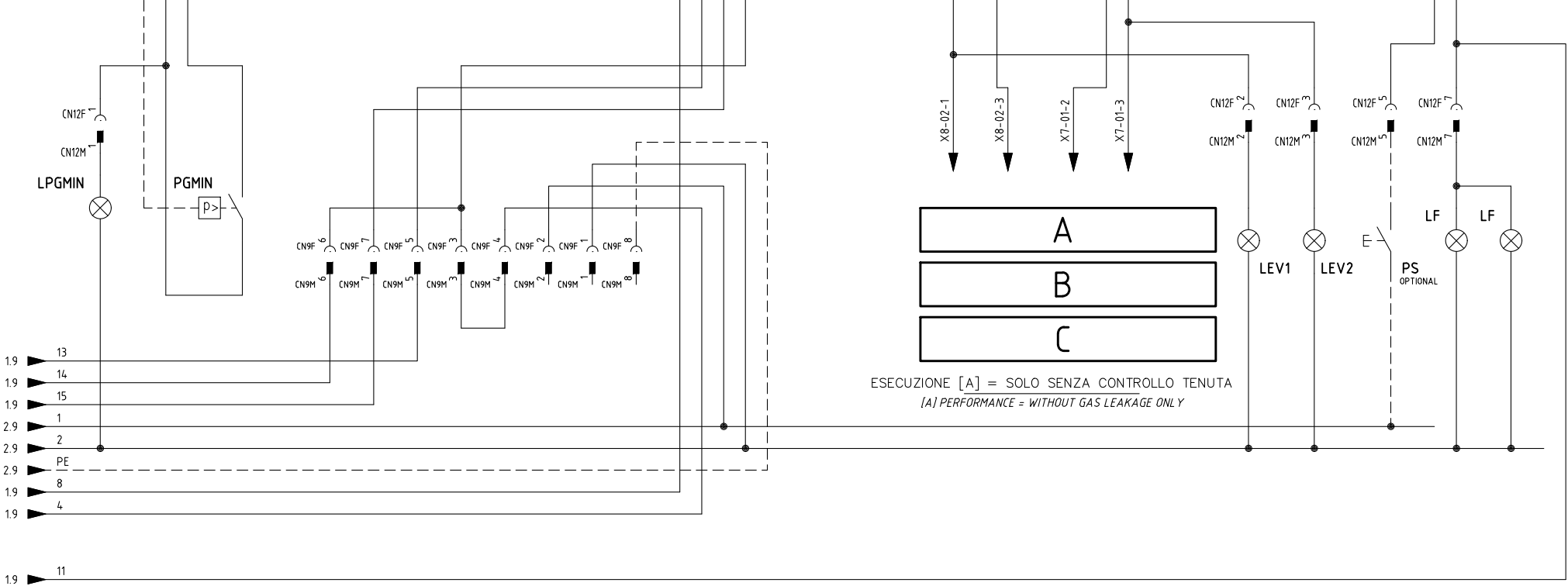
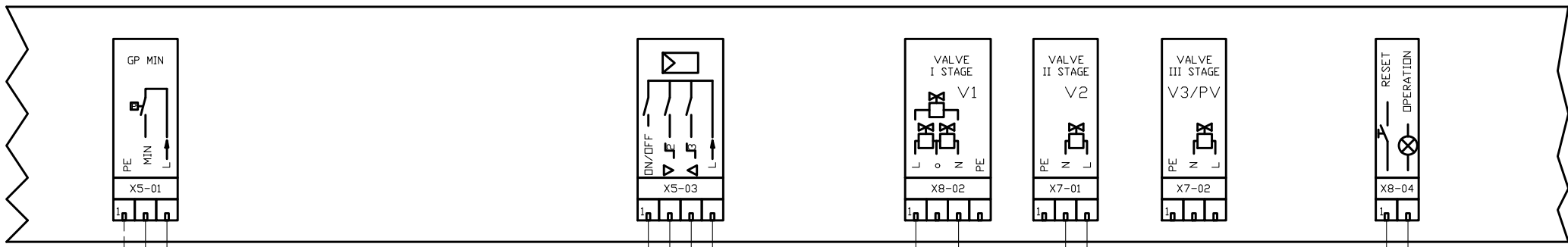
Data Controllato
 26/11/2020
 Controllato
 M. MASCHIO

Data 14/01/2009
 Revisione 01
 Dis. N. 04 - 0755

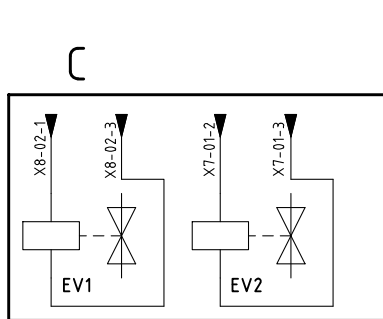
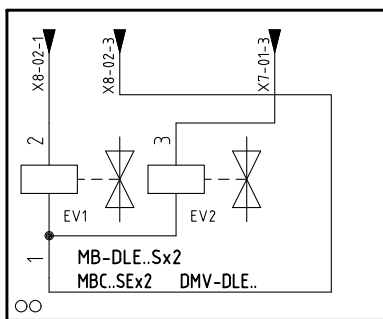
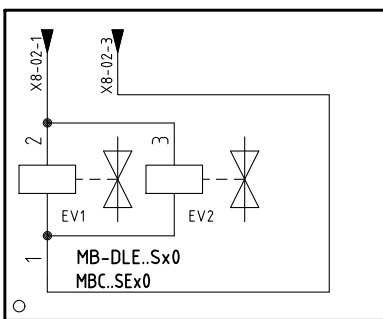
PREC.	FOGLIO
/	1
SEQUE	TOTALE
2	7



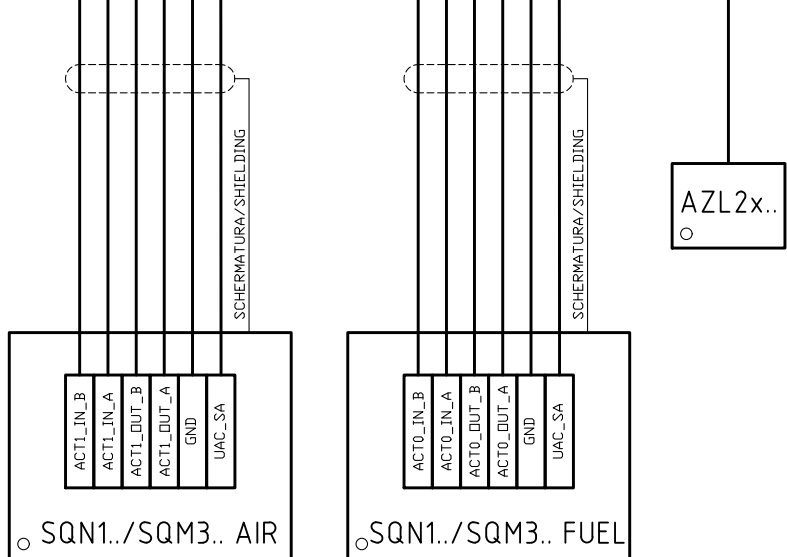
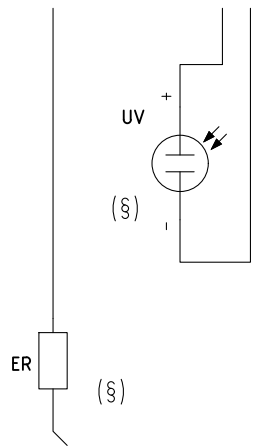
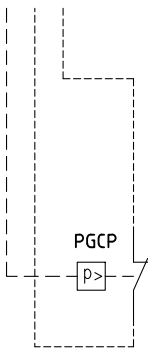
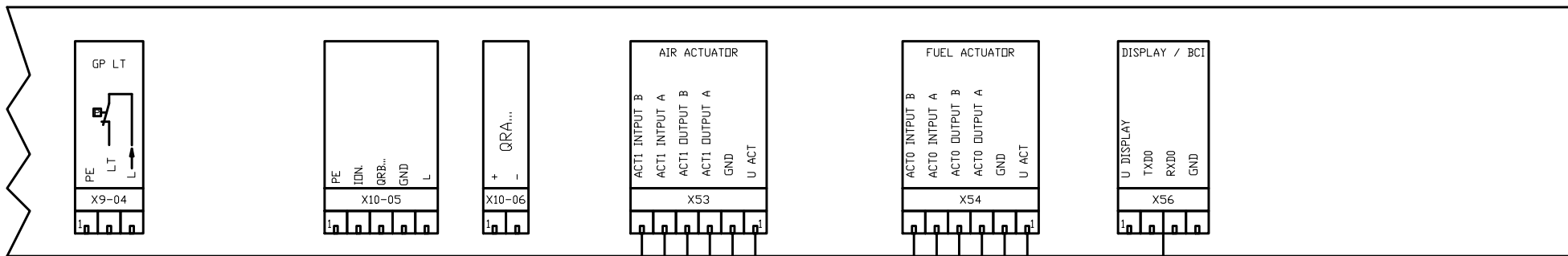
Data	14/01/2009	PREC.	FOGLIO
Revisione	01	1	2
Dis. N.	04 - 0755	SEGUE	TOTALE
		3	7



ESECUZIONE [A] = SOLO SENZA CONTROLLO TENUTA
 [A] PERFORMANCE = WITHOUT GAS LEAKAGE ONLY



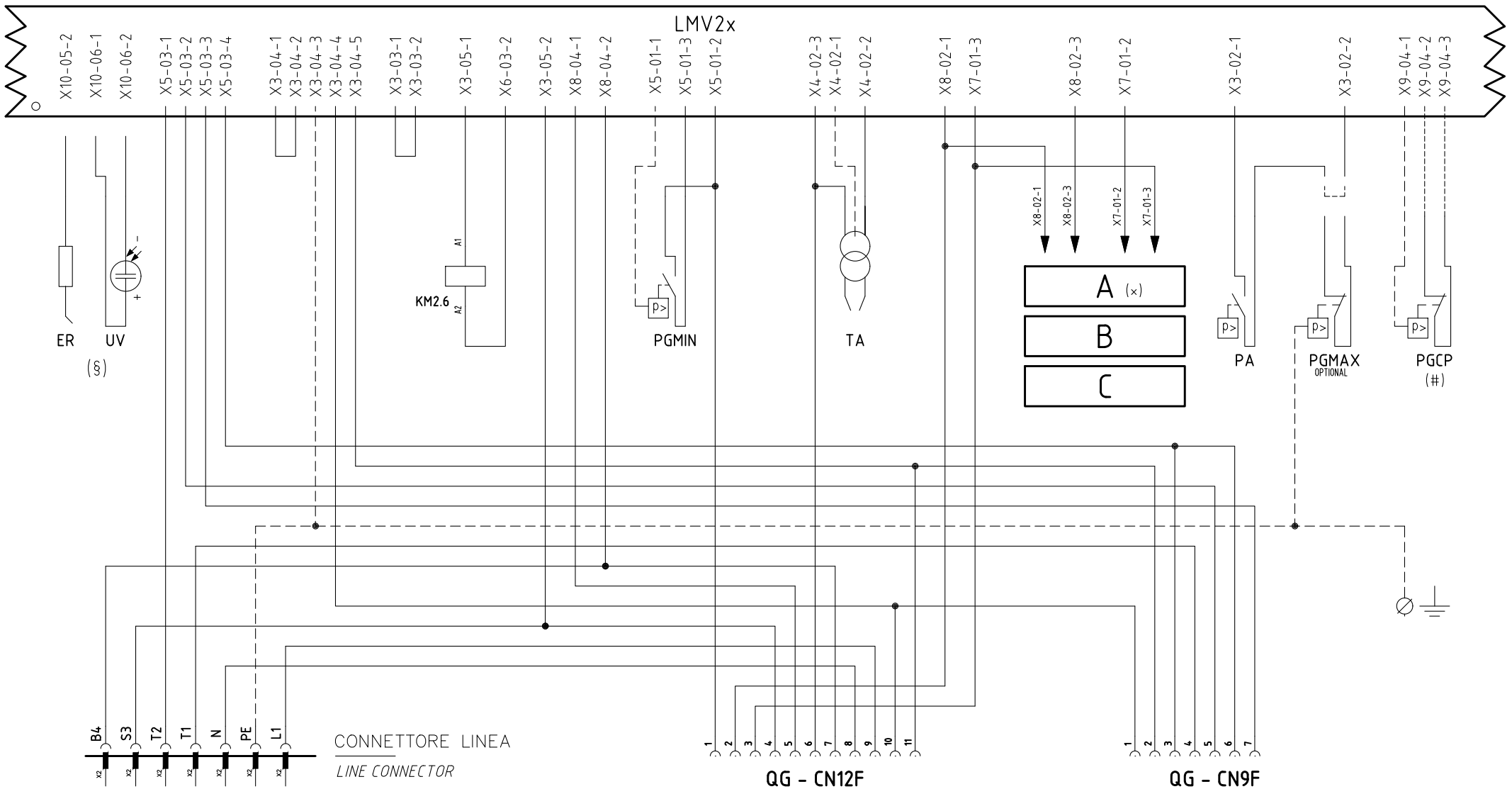
Data	14/01/2009	PREC.	FOGLIO
Revisione	01	2	3
Dis. N.	04 - 0755	SEGUE	TOTALE
		4	7



NON USATO PER VERSIONI SENZA CONTROLLO TENUTA
 NOT USED FOR VERSION WITHOUT GAS LEAKAGE

(§)
 SONDA [UV] IN ALTERNATIVA A SONDA [ER]
 PROBE [UV] ALTERNATIVE TO PROBE [ER]

Data	14/01/2009	PREC.	FOGLIO
Revisione	01	3	4
Dis. N.	04 - 0755	SEQUE	TOTALE
		5	7



(§)
 SONDA [UV] IN ALTERNATIVA A SONDA [ER]
 PROBE [UV] ALTERNATIVE TO PROBE [ER]

(#)
 NON USATO PER VERSIONI SENZA CONTROLLO TENUTA
 NOT USED FOR VERSION WITHOUT GAS LEAKAGE

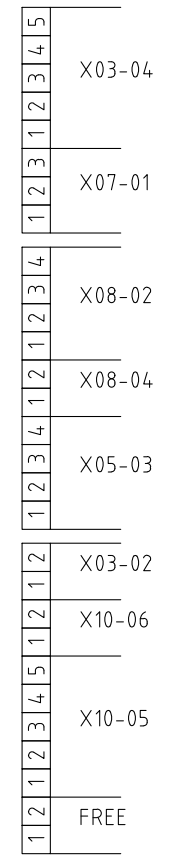
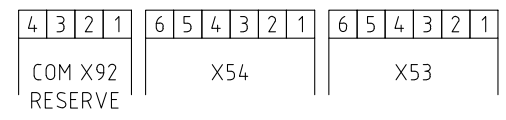
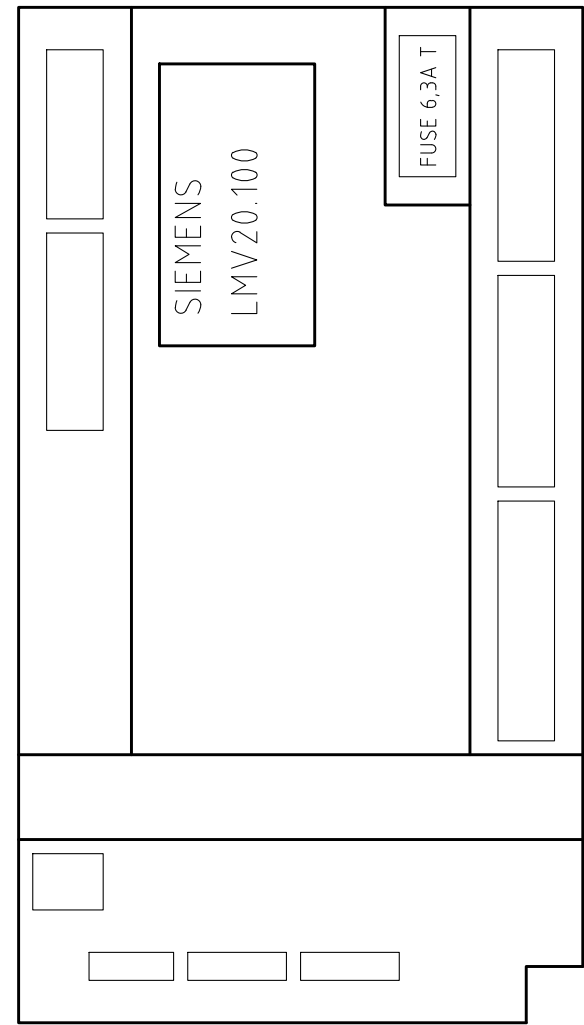
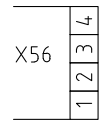
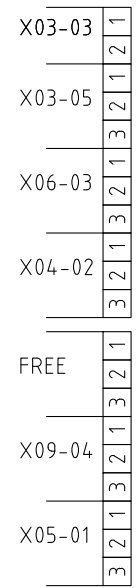
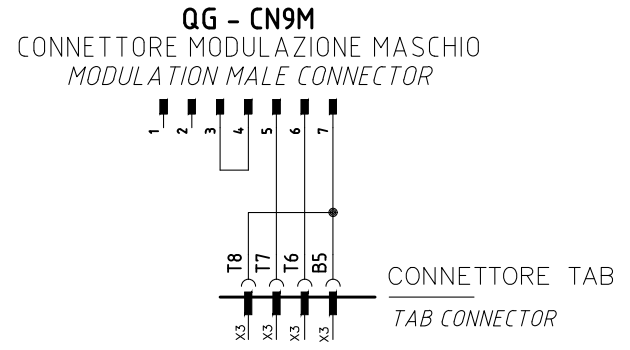
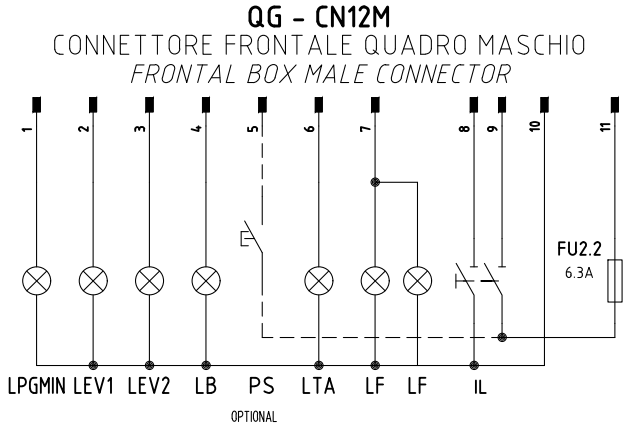
(x)
 ESECUZIONE [A] = SOLO SENZA CONTROLLO TENUTA
 [A] PERFORMANCE = WITHOUT GAS LEAKAGE ONLY

QG - CN12F
 CONNETTORE FRONTALE QUADRO FEMMINA
 FRONTAL BOX FEMALE CONNECTOR

QG - CN9F
 CONNETTORE MODULAZIONE FEMMINA
 MODULATION FEMALE CONNECTOR

INTERFACCIA CONNETTORI / LMV2x
 CONNECTORS / LMV2x INTERFACE

Data	14/01/2009	PREC.	FOGLIO
Revisione	01	4	5
Dis. N.	04 - 0755	SEGUE	TOTALE
		6	7



Data	14/01/2009	PREC.	FOGLIO
Revisione	01	5	6
Dis. N.	04 - 0755	SEGUE	TOTALE
		7	7

0	1	2	3	4	5	6	7	8	9
Sigla/Item	Foglio/Sheet	Funzione	Function						
AZL2x..	4	INTERFACCIA UTENTE	USER INTERFACE						
C1	1	CONTAORE FUNZIONAMENTO	OPERATION TIME COUNTER						
C2	1	CONTAORE ALTA FIAMMA	HIGH FLAME TIME COUNTER						
DMV-DLE..	3	GRUPPO VALVOLE GAS (ALTERNATIVO)	GAS VALVES GROUP (ALTERNATIVE)						
ER	4	ELETTRODO RILEVAZIONE FIAMMA	FLAME DETECTION ELECTRODE						
EV1	3	ELETTROVALVOLA GAS LATO RETE	UPSTREAM GAS SOLENOID VALVE						
EV2	3	ELETTROVALVOLA GAS LATO BRUCIATORE	DOWNSTREAM GAS SOLENOID VALVE						
EVS	2	ELETTROVALVOLA GAS DI SICUREZZA (OPTIONAL)	SAFETY GAS SOLENOID VALVE (OPTIONAL)						
FU1	1	FUSIBILE LINEA MOTORE VENTILATORE	FAN MOTOR LINE FUSE						
FU2.2	2	FUSIBILE LINEA AUSILIARI	AUXILIARY LINE FUSE						
FU3	1	FUSIBILE LINEA BRUCIATORE	BURNER LINE FUSE						
IB	1	INTERRUTTORE LINEA BRUCIATORE	BURNER LINE SWITCH						
IL	2	INTERRUTTORE LINEA AUSILIARI	AUXILIARY LINE SWITCH						
IM	1	INTERRUTTORE LINEA MOTORE VENTILATORE	FAN MOTOR LINE SWITCH						
KM2.6	2	CONTATTORE MOTORE VENTILATORE	FAN MOTOR CONTACTOR						
LAF	1	LAMPADA SEGNALAZIONE ALTA FIAMMA BRUCIATORE	BURNER IN HIGH FLAME INDICATOR LIGHT						
LB	2	LAMPADA SEGNALAZIONE BLOCCO BRUCIATORE	INDICATOR LIGHT FOR BURNER LOCK-OUT						
LB1	1	LAMPADA SEGNALAZIONE BLOCCO BRUCIATORE	INDICATOR LIGHT FOR BURNER LOCK-OUT						
LBF	1	LAMPADA SEGNALAZIONE BASSA FIAMMA BRUCIATORE	BURNER IN LOW FLAME INDICATOR LIGHT						
LEV1	3	LAMPADA SEGNALAZIONE APERTURA [EV1]	INDICATOR LIGHT FOR OPENING OF ELECTRO-VALVE [EV1]						
LEV2	3	LAMPADA SEGNALAZIONE APERTURA [EV2]	INDICATOR LIGHT FOR OPENING OF ELECTRO-VALVE [EV2]						
LF	3	LAMPADA SEGNALAZIONE FUNZIONAMENTO BRUCIATORE	INDICATOR LIGHT BURNER OPERATION						
LF	3	LAMPADA SEGNALAZIONE FUNZIONAMENTO BRUCIATORE	INDICATOR LIGHT BURNER OPERATION						
LMV20.100	2	APPARECCHIATURA DI COMANDO	CONTROL SCHEME						
LPGMIN	3	LAMPADA SEGNALAZIONE PRESENZA GAS IN RETE	INDICATOR LIGHT FOR PRESENCE OF GAS IN THE NETWORK						
LTA	2	LAMPADA SEGNALAZIONE TRASFORMATORE DI ACCENSIONE	IGNITION TRANSFORMER INDICATOR LIGHT						
MB-DLE..Sx0	3	GRUPPO VALVOLE GAS	GAS VALVES GROUP						
MB-DLE..Sx2	3	GRUPPO VALVOLE GAS	GAS VALVES GROUP						
MBC..SEx0	3	GRUPPO VALVOLE GAS (ALTERNATIVO)	GAS VALVES GROUP (ALTERNATIVE)						
MBC..SEx2	3	GRUPPO VALVOLE GAS (ALTERNATIVO)	GAS VALVES GROUP (ALTERNATIVE)						
MV	1	MOTORE VENTILATORE	FAN MOTOR						
PA	2	PRESSOSTATO ARIA	AIR PRESSURE SWITCH						
PGCP	4	PRESSOSTATO GAS CONTROLLO PERDITE (OPTIONAL)	GAS LEAKAGE PRESSURE SWITCH (OPTIONAL)						
PGMAX	2	PRESSOSTATO GAS DI MASSIMA PRESSIONE (OPTIONAL)	MAXIMUM PRESSURE GAS SWITCH (OPTIONAL)						
PGMIN	3	PRESSOSTATO GAS DI MINIMA PRESSIONE	MINIMUM GAS PRESSURE SWITCH						
PS	3	PULSANTE SBLOCCO	RESET BUTTON						
SQN1../SQM3.. AIR	4	SERVOCOMANDO SERRANDA ARIA	AIR DAMPER ACTUATOR						
SQN1../SQM3.. FUEL	4	SERVOCOMANDO COMBUSTIBILE	FUEL ACTUATOR						
ST	1	SERIE TERMOSTATI/PRESSOSTATI	SERIES OF THERMOSTATS OR PRESSURE SWITCHES						
TA	2	TRASFORMATORE DI ACCENSIONE	IGNITION TRANSFORMER						
TAB	1	TERMOSTATO/PRESSOSTATO ALTA-BASSA FIAMMA	HIGH-LOW THERMOSTAT/PRESSURE SWITCHES						
TS	1	TERMOSTATO/PRESSOSTATO DI SICUREZZA	SAFETY THERMOSTAT OR PRESSURE SWITCH						
UV	4	SONDA UV RILEVAZIONE FIAMMA (ALTERNATIVA)	UV FLAME DETECTOR (ALTERNATIVE)						

Data	14/01/2009	PREC.	FOGLIO
Revisione	01	6	7
Dis. N.	04 - 0755	SEGUE	TOTALE
		/	7



Сертифікати українські (Certificati Ucraina)

Шановний, клієнте!

Фірма «Чіб Унігаз» запевняє, що придбаний Вам пальник сертифікований у Вашій країні.

У цій книжці Ви знайдете один примірник українських сертефікатів.

У тому випадку, якщо Вам потрібні інші сертифікати, просимо Вас завантажити їх або роздрукувати у форматі PDF з наступних сайтів:

www.cibunigas.it - www.unigas.com.ua

Українські сертифікати ТОВ«ЕВРО-ТИСК» за № UA.TR.089.0703.01-23 ..
UA.TS.10146.0703.02-23 .. UA.TR.089.0703.02-23 .. UA.TR.089.0703.03-23
03 липня 2023 року до 02 липня 2026 року.

Сертификаты украинские (Certificati Ucraina)

Уважаемый клиент!

Фирма «Чиб Унигаз» заявляет, что приобретенная Вами горелка сертифицирована в Вашей стране.

В этой книжице Вы найдёте один экземпляр украинских сертификатов.

В том случае, если Вам понадобятся другие сертификаты, просим Вас скачать их или распечатать в формате PDF со следующих сайтов:

www.cibunigas.it - www.unigas.com.ua

Українські сертифікати ТОВ«ЕВРО-ТИСК» за №: UA.TR.089.0703.01-23 ..
UA.TS.10146.0703.02-23 .. UA.TR.089.0703.02-23 .. UA.TR.089.0703.03-23
03 липня 2023 року до 02 липня 2026 року.

www.cibunigas.it - www.unigas.com.ua



**ОРГАН З ОЦІНКИ ВІДПОВІДНОСТІ
ТОВ "ЄВРО-ТИСК"**
ПРИЗНАЧЕНИЙ МІНІСТЕРСТВОМ ЕКОНОМІЧНОГО
РОЗВИТКУ І ТОРГІВЛІ УКРАЇНИ
ВИМОГАМ ТЕХНІЧНИХ РЕГЛАМЕНТІВ
(ІДЕНТИФІКАЦІЙНИЙ НОМЕР ПРИЗНАЧЕНОГО ОРГАНУ UA.TR.089.)
АКРЕДИТОВАНИЙ У НАЦІОНАЛЬНОМУ АГЕНСТВІ З АКРЕДИТАЦІЇ УКРАЇНИ
(АТЕСТАТ АКРЕДИТАЦІЇ № 10146 від 12.01.2022 р.)

UA.TR.089.

Серія AA

№ 07.001C

СЕРТИФІКАТ CERTIFICATE

Зареєстровано у Реєстрі ТОВ "ЄВРО-ТИСК" за № UA.TR.089.0703.01-23

Registration number №

Термін дії з 03 липня 2023 р. 02 липня 2026 р.

Term of validity from to

Продукція
Description of
products

Пальникові пристрої з примусовою тягою, що працюють
на газоподібному паливі

8416

(ідентифікація згідно Додатку)
(complete product name, type, kind, model, trademark)

(код УКТ ЗЕД, ДК 016)
(system code (6), DK 016)

Відповідає вимогам
Comply with the requirement

Технічного регламенту приладдя, що працюють на газоподібному паливі
(завершеного постановою Кабінету Міністрів України від 04 липня 2018 р. N 814)
згідно ДСТУ EN 676:2014

(назва та положення нормативних документів)
(reference standards and directives)

Виробник(и) продукції
Manufacturer

L. GALVANI, 9- Samprodarseo (Padova), 35011 Italia

Сертифікат видано
Certificate is issued on

L. GALVANI, 9- Samprodarseo (Padova), 35011 Italia

Модуль оцінки відповідності
Conformity assessment module

B (експертиза типу)

Додаткова інформація
Additional information

Умови чинності сертифікату: сертифікат чинний – до закінчення строку дії у разі відсутності змін до нормативної документації на продукцію, в конструкції та технології виготовлення, внесення змін сировини, матеріалів та комплектувальних виробів. Технічну документацію згідно додатку 2 п. 10, 11 ТЕХНІЧНОГО РЕГЛАМЕНТУ приладдя, що працюють на газоподібному паливі, зберігає заявник.
(Додаток є невід'ємною частиною сертифікату)

Сертифікат видано органом з оцінки відповідності
Certificate is issued by the conformity assessment body

ТОВ "ЄВРО-ТИСК", 61057, м. Харків, вул. Пушкінська, 32, корп.3, Код ЄДРПОУ 36625992, тел/факс (057) 706-46-30, тел. 757-81-59, 757-81-60, www.tysk.com.ua

На підставі

Test report reference/ examination of technical documentation

Згідно про оцінювання № UA.TR.089/42.TR від 28.06.2023 р.,
(ТОВ "ЄВРО-ТИСК", 61057, м. Харків, вул. Пушкінська, 32, корп.3,
Код ЄДРПОУ 36625992, тел/факс (057) 706-46-30)

Керівник органу з оцінки відповідності
Head of conformity assessment body

О. Е. Сердюков
(ініціал, прізвище)
(initials, family name)

(підпис)
(signature)

Чинність сертифікату можна перевірити в базі даних органу з оцінки відповідності ТОВ «ЄВРО-ТИСК» на розширенні www.tysk.com.ua

Ф.00.16 TR редакція від 18.07.2019 р.



**ОРГАН З ОЦІНКИ ВІДПОВІДНОСТІ
ТОВ "ЄВРО-ТИСК"**
ПРИЗНАЧЕНИЙ МІНІСТЕРСТВОМ ЕКОНОМІЧНОГО
РОЗВИТКУ І ТОРГІВЛІ УКРАЇНИ
ВИМОГАМ ТЕХНІЧНИХ РЕГЛАМЕНТІВ
(ІДЕНТИФІКАЦІЙНИЙ НОМЕР ПРИЗНАЧЕНОГО ОРГАНУ UA.TR.089.)
АКРЕДИТОВАНИЙ У НАЦІОНАЛЬНОМУ АГЕНСТВІ З АКРЕДИТАЦІЇ УКРАЇНИ
(АТЕСТАТ АКРЕДИТАЦІЇ № 10146 від 12.01.2022 р.)

UA.TR.089.

Серія AA

№ 07.001D

ДОДАТОК І DO CERTIFICATE ATTACHMENT TO CERTIFICATE

Зареєстровано у Реєстрі ТОВ "ЄВРО-ТИСК" за № UA.TR.089.0703.01-23

Registration number №

Термін дії з 03 липня 2023 р. 02 липня 2026 р.

Term of validity from to

Пальникові пристрої з примусовою тягою, що працюють на газоподібному паливі
типу(моделей):

- S3, S5, S10, S18 потужністю від 20 до 200 кВт;
- P20, P30, P45, P50, P60, P63, P65, P68, P71, P72, P73, P75, P90, P91, P92, P93, P510, P512, P515, P520, P525, P530, P1020, P1030, P1040 потужністю від 65 до 13000 кВт;
- P73A, P75A, P91A, P92A, P93A, P512A, P515A, P520A, P525A, P1025A, P1030A, P1040A потужністю від 320 до 13000 кВт;
- C70N, C83X, C85A, C120A потужністю від 70 до 1200 кВт;
- E115X, E120N, E150X, E165A, E170N, E180X, E205A потужністю від 100 до 2050 кВт;
- FC70N, FC83X, FC85A, FC120A потужністю від 70 до 1200 кВт;
- FE115X, FE120N, FE140A, FE150X, FE175X, FE186A потужністю від 100 до 1860 кВт;
- FG175N, FG195N, FG225X, FG240N, FG258A, FG270X, FG325X, FG335A, FG380A, FG400A потужністю від 145 до 4000 кВт;
- FH365X, FH424X, FH440A, FH475X, FH550A, FH615A потужністю від 580 до 6150 кВт;
- FK590X, FK680A, FK685X потужністю від 670 до 6850 кВт;
- FN880X, FN925X, FN1060X потужністю від 1300 до 10600 кВт
- FRX2050 потужністю від 1300 до 12550 кВт
- G200N, G215N, G225X, G240N, G258A, G270V, G270X, G325X, G330V, G335A, G380A, G400A потужністю від 145 до 4000 кВт
- H340V, H365X, H440A, H455V, H500X, H630A, H685A потужністю від 580 до 6850 кВт;
- K575V, K590X, K660X, K750X, K750A, K990A, K990A потужністю від 670 до 9900 кВт;
- N610V, N740V, N800V, N880X, N925X, N1000V, N1060X, N1300A потужністю від 780 до 13000 кВт;
- R73A, R75A, R90A, R91A, R92A, R93A, R510A, R512A, R515A, R520A, R525A, R530A, R1025A, R1030A, R1040A потужністю від 320 до 13000 кВт;
- R63, R68, R73, R75, R75R, R90, R91, R92, R93, R510, R512, R515, R520, R525, R530, R1025, R1030, R1040, R2050, R2060, R2080 потужністю від 121 до 19000 кВт;
- NG35, NG70, NG90, NG120, NG140, NG200, NG280, NG350, NG400, NG550 потужністю від 19 до 2100 кВт;
- LG35, LG70, LG90, LG120, LG140, LG200, LG280, LG350, LG400, LG550 потужністю від 19 до 2000 кВт;
- RX2050R, RX2050, RX2060, RX2080 потужністю від 1780 до 19000 кВт;
- NGX35, NGX65, NGX70, NGX90, NGX120, NGX175, NGX145, NGX170, NGX200, NGX280, NGX300, NGX350, NGX400, NGX550 потужністю від 20 до 500 кВт

Керівник органу з оцінки відповідності
Head of conformity assessment body

О. Е. Сердюков
(ініціал, прізвище)
(initials, family name)

(підпис)
(signature)

Чинність сертифікату можна перевірити в базі даних органу з оцінки відповідності ТОВ «ЄВРО-ТИСК» на розширенні www.tysk.com.ua

Ф.00.16 TR редакція від 18.07.2019 р.





10146
Серія АВ

ОРГАН З ОЦІНКИ ВІДПОВІДНОСТІ
ТОВ "ЄВРО-ТИСК"
Акредитований у Національному агентстві з акредитації України
(атестат акредитації № 10146 від 12.01.2022 р.)



№ 07.001С

СЕРТИФІКАТ ВІДПОВІДНОСТІ

СЕРТИФІКАТ СООТВЕТСТВИЯ/CERTIFICATE OF CONFORMITY

Згідно статті 24 розділу VI Закону України "Про технічні регламенти та оцінку відповідності" від 15.01.2015 р. за № 124-VIII

Зареєстрований у Реєстрі ТОВ "ЄВРО-ТИСК" за № UA.TR.10146.0703.01-23
Registration number №

Термін дії з 03 липня 2023 р. 02 липня 2026 р.
Term of validity from to

Продукція
Description of products
Пальникові пристрої з примусовою тягою,
що працюють на річковому паливі
(ідентифікація згідно Додатку)

8416

(код(и) УКТ ЗЕД, ДК 016)
(UKTZED code(s), DK 016)

Повна назва, тип(ов), марка, (товарний знак)
(complete product name, type, kind, model, merchandise mark, trademark)

Відповідає вимогам
Comply with the requirement
ДСТУ EN 267:2014, ДСТУ EN 12100:2016

(назва та повне/часткове торговельне документація)
(name and designation of normative documents)

Виробник(и) продукції
Manufacturer
"СІВ Unigas S.p.A."

L. GALVANI, 9- Samprodarsego (Padova), 35011 Imalnia

Сертифікат видано
Certificate is issued on
"СІВ Unigas S.p.A."

L. GALVANI, 9- Samprodarsego (Padova), 35011 Imalnia

Схема сертифікації
Certification system
Схема 3 (сертифікація серійної продукції)

Сертифікат видано органом з оцінки відповідності
Certificate is issued by the conformity assessment body

ТОВ "ЄВРО-ТИСК", 61057, м. Харків, вул. Пушкінська, 32, корп.3, Код ЄДРПОУ 36625992, тел/факс (057) 706-46-30, тел. 757-81-59, 757-81-60. www.tysk.com.ua

На підставі
Test report reference/ examination of technical documentation
Висновок № UA 1/03 Д. «В» від 29.06.2023 р.
ТОВ "ЄВРО-ТИСК", 61057, м. Харків, вул. Пушкінська, 32, корп.3, Код ЄДРПОУ 36625992, тел/факс (057) 706-46-30



Керівник органу з оцінки відповідності
Head of conformity assessment body
О.Е. Сердюков
(ініціали, прізвище)
(initials, family name)

(підпис)
(signature)

О.Е. Сердюков
(ініціали, прізвище)
(initials, family name)



Ф.00.16 TR редакція від 18.08.2019р.



UA.TR.089
Серія АА

ОРГАН З ОЦІНКИ ВІДПОВІДНОСТІ
ТОВ "ЄВРО-ТИСК"
ПРИЗНАЧЕНИЙ МІНІСТЕРСТВОМ ЕКОНОМІЧНОГО РОЗВИТКУ І ТОРГІВЛІ УКРАЇНИ
ВІДМОВАМ ТЕХНІЧНИХ РЕГЛАМЕНТІВ
(ІДЕНТИФІКАЦІЙНИЙ НОМЕР ПРИЗНАЧЕНОГО ОРГАНУ UA.TR.089.)
АКРЕДИТОВАНИЙ У НАЦІОНАЛЬНОМУ АГЕНТСТВІ З АКРЕДИТАЦІЇ УКРАЇНИ
(АТЕСТАТ АКРЕДИТАЦІЇ № 10146 від 12.01.2022 р.)



№ 07.002Д

ДОДАТОК 2

ДО СЕРТИФІКАТУ
ATTACHMENT TO CERTIFICATE

Зареєстровано у Реєстрі ТОВ "ЄВРО-ТИСК" за № UA.TR.089.0703.01-23
Registration number №

Термін дії з 03 липня 2023 р. 02 липня 2026 р.
Term of validity from to

- TP90, TP91, TP92, TP93, TP510, TP512, TP515, TP520, TP525, TP530, TP1030, TP1040, TP1050, TP1080, TP2000, TP2500 потужністю від 19 до 2000 кВт,
- TP90A, TP91A, TP92A, TP93A, TP510A, TP512A, TP515A, TP520A, TP525A, TP530A, TP1030A, TP1040A, TP1050A, TP1080A, TP2000A, TP2500A потужністю від 320 до 27000 кВт,
- URБ5-G, URВ10-G, URВ15-G, URВ20-G, URВ25-G, URВ30-G, URВ32-G, URВ35-G, URВ40-G, URВ45-G, URВ50-G, URВ60-G, URВ70-G, URВ80-G потужністю від 1100 до 80000 кВт,
- URБ5, URВ10, URВ15, URВ20, URВ25, URВ30, URВ32, URВ35, URВ40, URВ45, URВ50, URВ60, URВ70, URВ80 потужністю від 1100 до 80000 кВт,
- URБ-SH5, URБ-SH10, URБ-SH15, URБ-SH20, URБ-SH25, URБ-SH30, URБ-SH32, URБ-SH35, URБ-SH40, URБ-SH45, URБ-SH50, URБ-SH60, URБ-SH70, URБ-SH80 потужністю від 1100 до 80000 кВт,
- TLX5, TLX10, TLX18, TLX20, TLX30, TLX45, TLX60, TLX65, TLX72, TLX73, TLX90, TLX91, TLX92, TLX93, TLX910, TLX512, TLX515, TLX520, TLX525, TLX530, TLX1025, TLX1030, TLX1040, TLX1080, TLX2020, TLX2030, TLX2040, TLX3050 потужністю від 25 до 35000 кВт,
- TRW90, TRW91, TRW92, TRW93, TRW510, TRW512, TRW515, TRW520, TRW525, TRW530, TRW1025, TRW1030, TRW1040, TRW1050, TRW1080, TRW1200, TRW1320, TRW1500, TRW1800, TRW2000, TRW2500 потужністю від 320 до 27000 кВт,

Ідентифікаційний опис типу, (модель):

№	Найменування параметрів	Одиниця виміру	Показники	Типовий представник
1	Тип палива	Газ	Газ	R93A Газ
2	Тип газу	Природний газ / зрідж. газ	Природний газ	Природний газ
3	Номинальний тиск газу	мбар	12-550	500
4	Контроль полум'я	кВт	Іонізація/ Фотоелемент	Іонізація
5	Номинальна потужність	кВт	19-80000	4100
6	Напруга й частота	ВІГц	230 (380) /50	230/50
7	Клас захисту	ІР	40	40
8	Вага	кг	25-1000	300



Керівник органу з оцінки відповідності
Head of conformity assessment body
О. Е. Сердюков
(ініціали, прізвище)
(initials, family name)

О. Е. Сердюков
(ініціали, прізвище)
(initials, family name)



Ф.00.16 TR редакція від 18.08.2019р.



ОРГАН З ОЦІНКИ ВІДПОВІДНОСТІ
ТОВ "ЄВРО-ТИСК"

Акредитований у Національному агентстві з акредитації України
(атестат акредитації № 10146 від 12.01.2022 р.)



10146
Серія ADD

№ 07.001Д

ДОДАТОК 1

ДО СЕРТИФІКАТУ ВІДПОВІДНОСТІ
ATTACHMENT TO CERTIFICATE OF CONFORMITY

Згідно статті 24 розділу VI Закону України "Про технічні регламенти та оцінку відповідності" від 15.01.2015 р. за № 124-VIII

Зарєстрований у Реєстрі ТОВ "ЄВРО-ТИСК" за № UA.TS.10146.0703.01-23
Registration number №

Термін дії з 03 липня 2023 р. 02 липня 2026 р.
Term of validity from to

Пальникові пристрої з примусовою тягою, що працюють на рідкому паливі, тиліве та моделі:

G3 G4 G5 G6 G10 G18, потужністю від 14 до 209 кВт;
PG25 PG30 PG45 PG60 PG65 PG70 PG75 PG80 PG81 PG90 PG91 PG92 PG93 PG510 PG512 PG515 PG520
RG525 PG1025 PG1030 PG1040, потужністю від 163 до 13000 кВт;
RG75R RG75 RG81 RG90 RG91 RG92 RG93 RG510 RG512 RG515 RG520 RG525 RG1025 RG1030 RG1040
RG2050 RG2060 RG2080, потужністю від 105 до 19000 кВт;
LG35 LG60 LG70 LG80 LG140 LG200 LG280 LG350 LG400 LG550, потужністю від 14 до 2100 кВт;
LOX35 LOX60 LOX90 LOX140, потужністю від 14 до 200 кВт;
TG2500 TG91 TG92 TG93 TG510 TG512 TG515 TG520 TG525 TG1030 TG1040 TG1050 TG1080 TG2000
URB5-LO URB10-LO URB15-LO URB20-LO URB25-LO URB30-LO URB32-LO URB35-LO URB40-LO URB45-LO
URB50-LO URB60-LO URB70-LO URB80-LO, потужністю від 1100 до 80000 кВт;
URB5 URB10 URB15 URB20 URB25 URB30 URB32 URB35 URB40 URB45 URB50 URB60 URB70 URB80,
потужністю від 1100 до 80000 кВт;
URB-SH5 URB-SH10 URB-SH15 URB-SH20 URB-SH25 URB-SH30 URB-SH32 URB-SH35 URB-SH40 URB-SH45 URB-
SH50 URB-SH60 URB-SH70 URB-SH80, потужністю від 1100 до 80000 кВт;
TGW1030 TGW1040 TGW1050 TGW1080 TGW1200 TGW1320 TGW1500 TGW1800 TGW2000 TGW2500,
потужністю від 2550 до 27000 кВт;
N18, потужністю від 105 до 209 кВт;
PN30 PN45 PN60 PN65 PN70 PN75 PN80 PN81 PN90 PN91 PN92 PN93 PN510 PN512 PN515 PN520 PN525 PN530
PN1025 PN1030 PN1040, потужністю від 105 до 13000 кВт;
RN75 RN81 RN90 RN91 RN92 RN93 RN510 RN512 RN515 RN520 RN525 RN530 RN1025 RN1030 RN1040 RN2050
RN2060 RN2080, потужністю від 264 до 19000 кВт;
TN90 TN91 TN92 TN93 TN510 TN512 TN515 TN520 TN525 TN530 TN1025 TN1030 TN1040 TN1050 TN1080 TN2000
TN2500, потужністю від 370 до 27000 кВт;
PBY65 PBY70 PBY72 PBY73 PBY75 PBY81 PBY90 PBY91 PBY92 PBY93 PBY510 PBY512 PBY515 PBY520
PBY525 PBY530 PBY1025 PBY1030 PBY1040, потужністю від 291 до 13000 кВт;
RBY65 RBY70 RBY72 RBY73 RBY75 RBY81 RBY90 RBY91 RBY92 RBY93 RBY510 RBY512 RBY515 RBY520
RBY525 RBY1025 RBY1030 RBY1040 RBY2050 RBY2060 RBY2080, потужністю від 291 до 19000 кВт;
TPBY75 TPBY90 TPBY91 TPBY92 TPBY93 TPBY510 TPBY512 TPBY515 TPBY520 TPBY525 TPBY530 TPBY1025
TPBY1030 TPBY1040 TPBY1050 TPBY1080 TPBY2000 TPBY2500, потужністю від 291 до 27000 кВт;
URB5-0 URB10-0 URB15-0 URB20-0 URB25-0 URB30-0 URB32-0 URB35-0 URB40-0 URB45-0 URB50-0 URB60-
0 URB70-0 URB80-0, потужністю від 1100 до 80000 кВт;
URB5 URB10 URB15 URB20 URB25 URB30 URB32 URB35 URB40 URB45 URB50 URB60 URB70 URB80,
потужністю від 1100 до 80000 кВт;
URB-SH5 URB-SH10 URB-SH15 URB-SH20 URB-SH25 URB-SH30 URB-SH32 URB-SH35 URB-SH40 URB-SH45 URB-
SH50 URB-SH60 URB-SH70 URB-SH80, потужністю від 1100 до 80000 кВт;
TRBYU1030 TRBYU1040 TRBYU1050 TRBYU1080 TRBYU1200 TRBYU1320 TRBYU1500 TRBYU1800 TRBYU2000
TRBYU2500, потужністю від 2550 до 27000 кВт.

Керівник органу з оцінки відповідності
Head of conformity assessment body

(підпис)
(signature)

О.Е. Сердюков
(ініціали, прізвище)
(initials, familyname)

М.П./M.P./Stamp
№36625992



0-21. UA реєстровий від 01.02.2019 р



ОРГАН З ОЦІНКИ ВІДПОВІДНОСТІ
ТОВ "ЄВРО-ТИСК"

Акредитований у Національному агентстві з акредитації України
(атестат акредитації № 10146 від 12.01.2022 р.)



10146
Серія ADD

№ 07.002Д

ДОДАТОК 2

ДО СЕРТИФІКАТУ ВІДПОВІДНОСТІ
ATTACHMENT TO CERTIFICATE OF CONFORMITY

Згідно статті 24 розділу VI Закону України "Про технічні регламенти та оцінку відповідності" від 15.01.2015 р. за № 124-VIII

Зарєстрований у Реєстрі ТОВ "ЄВРО-ТИСК" за № UA.TS.10146.0703.01-23
Registration number №

Термін дії з 03 липня 2023 р. 02 липня 2026 р.
Term of validity from to

Ідентифікаційний опис типу, моделі

№	Найменування параметрів	Одиниця виміру	Показники	Типовий представник
1	Тип палива		рідке паливо	RG93
2	Вид палива		дизельне паливо, мазут	дизель
3	Контроль полум'я		фотодавачик	фотодавачик
4	Номинальна потужність	кВт	14-80000	550-4100
5	Напруження частота	В/Гц	230 (380) /50	230 (380) /50
6	Клас захисту	IP	40	40
7	Вага	кг	21-45	210

Керівник органу з оцінки відповідності
Head of conformity assessment body

(підпис)
(signature)

О.Е. Сердюков
(ініціали, прізвище)
(initials, familyname)





ОРГАН З ОЦІНКИ ВІДПОВІДНОСТІ
ТОВ "ЄВРО-ТИСК"
ПРИЗНАЧЕНИЙ МІНІСТЕРСТВОМ ЕКОНОМІЧНОГО
РОЗВИТКУ І ТОРГІВЛІ УКРАЇНИ
ВИМОГАМ ТЕХНІЧНИХ РЕГЛАМЕНТІВ
(ІДЕНТИФІКАЦІЙНИЙ НОМЕР ПРИЗНАЧЕНОГО ОРГАНУ UA.TR.089.)
АКРЕДИТОВАНИЙ У НАЦІОНАЛЬНОМУ АГЕНСТВІ З АКРЕДИТАЦІЇ УКРАЇНИ
(АТЕСТАТ АКРЕДИТАЦІЇ № 10146 від 12.01.2022 р.)



UA.TR.089.
Українська Торгово-Сертифікаційна Палата

Серія АА

№ 07.002С

СЕРТИФІКАТ

CERTIFICATE

Зареєстровано у Реєстрі ТОВ "ЄВРО-ТИСК" за № UA.TR.089.0703.02-23

Registration number №

Термін дії з 03 липня 2023 р. 02 липня 2026 р.

Term of validity from to

Продукція
Description of products

Пальникові пристрої двоохлapiнені з примусовою тягою, що працюють на газоподібному паливі (ідентифікація згідно Додатку)

8416

(повна назва, тип, код, марка, (кодовий знак))
(complete product name, type, kind, make, trademark)

(код(и) УКТ ЗЕД, ДК 016)
(custom code (s), DK 016)

Відповідає вимогам
Comply with the requirement

Технічного регламенту приладдя, що працюють на газоподібному паливі (затверджено постановою Кабінету Міністрів України від 04 липня 2018 р. N 614) згідно ДСТУ EN 676:2014

(назва на позначення нормативних документів)
(reference standard and directive)

Виробник(и) продукції
Manufacturer

L. GALVANI, 9- Samprodarsego (Padova), 35011 Imalija

Сертифікат видано
Certificate is issued on

"CIB Unigas S.p.A"

Модуль оцінки відповідності
Conformity assessment module

В (експертиза типу)

Додаткова інформація
Additional information

Умови чинності сертифікату: сертифікат чинний – до закінчення строку дії у разі відсутності змін до нормативної документації на продукцію, в конструкції та технології виготовлення, внесення змін сировини, матеріалів та комплектувальних виробів
Технічну документацію згідно додатку 2 п. 10, 11 ТЕХНІЧНОГО РЕГЛАМЕНТУ приладдя, що працюють на газоподібному паливі, зберігає заявник.
(Додаток є невід'ємною частиною сертифікату)

Сертифікат видано органом з оцінки відповідності
Certificate is issued by the conformity assessment body

ТОВ "ЄВРО-ТИСК", 61057, м. Харків, вул. Пушкінська, 32, корп.3, Код ЄДРПОУ 36625992, тел/факс (057) 706-46-30, тел. 757-81-59, 757-81-60. www.tysk.com.ua

На підставі

Test report reference/ examination of technical documentation

Звіту про оцінювання № UA.TR.089/43.TR від 28.06.2023 р., (ТОВ "ЄВРО-ТИСК"), 61057, м. Харків, вул. Пушкінська, 32, корп.3, Код ЄДРПОУ 36625992, тел/факс (057) 706-46-30)



Керівник органу з оцінки відповідності
Head of conformity assessment body

О. Е. Сердюков
(ініціали, прізвище)
(initials, family name)

(підпис)
(signature)



Ф.00.16 TR редакція від 18.07.2019 р.

Чинність сертифікату можна перевірити в базі даних органу з оцінки відповідності ТОВ "ЄВРО-ТИСК" на розширенні www.tysk.com.ua



ОРГАН З ОЦІНКИ ВІДПОВІДНОСТІ
ТОВ "ЄВРО-ТИСК"
ПРИЗНАЧЕНИЙ МІНІСТЕРСТВОМ ЕКОНОМІЧНОГО
РОЗВИТКУ І ТОРГІВЛІ УКРАЇНИ
ВИМОГАМ ТЕХНІЧНИХ РЕГЛАМЕНТІВ
(ІДЕНТИФІКАЦІЙНИЙ НОМЕР ПРИЗНАЧЕНОГО ОРГАНУ UA.TR.089.)
АКРЕДИТОВАНИЙ У НАЦІОНАЛЬНОМУ АГЕНСТВІ З АКРЕДИТАЦІЇ УКРАЇНИ
(АТЕСТАТ АКРЕДИТАЦІЇ № 10146 від 12.01.2022 р.)



UA.TR.089.
Українська Торгово-Сертифікаційна Палата

Серія АА

№ 07.003Д

ДОДАТОК І

ДО СЕРТИФІКАТУ

ATTACHMENT TO CERTIFICATE

Зареєстровано у Реєстрі ТОВ "ЄВРО-ТИСК" за № UA.TR.089.0703.02-23

Registration number №

Термін дії з 03 липня 2023 р. 02 липня 2026 р.

Term of validity from to

Пальникові пристрої двоохлapiнені з примусовою тягою, що працюють на газоподібному паливі (ідентифікація згідно Додатку):

- HS5, HS10, HS18 потужністю від 35 до 200 кВт,
- HP20, HP30, HP45, HP50, HP60, HP83, HP65, HP68, HP72, HP73, HP90, HP91, HP92, HP93, HP510, HP512, HP515, HP520, HP525, HP530, HP1025, HP1030, HP1040 потужністю від 65 до 13000 кВт,
- HP73A, HP90A, HP91A, HP92A, HP93A, HP510A, HP512A, HP515A, HP520A, HP525A, HP530A, HP1025A, HP1030A, HP1040A потужністю від 300 до 13000 кВт,
- HP73A, HP75A, HP90A, HP91A, HP92A, HP93A, HP510A, HP512A, HP515A, HP520A, HP525A, HP530A, HP1025A, HP1030A, HP1040A потужністю від 300 до 13000 кВт,
- HR63, HR68, HR73, HR75R, HR75, HR2050, HR91, HR92, HR93, HR510, HR512, HR515, HR520, HR525, HR530, HR1025, HR1030, HR1040, HR2050, HR2060, HR2080 потужністю від 121 до 19000 кВт,
- C83X, C92A, C120A потужністю від 200 до 1200 кВт,
- E115X, E150X, E165A, E180X, E205A потужністю від 250 до 2050 кВт,
- G225X, G258A, G270X, G325X, G335A, G380A, G400A потужністю від 165 до 4000 кВт
- H365X, H440X, H455A, H500X, H630A, H685A потужністю від 580 до 6850 кВт,
- K590X, K660X, K750X, K750A, K890A, K990A потужністю від 670 до 9900 кВт,
- N880X, N925X, N1060X, N1060A, N1300A потужністю від 1200 до 13000 кВт,
- HRX2050R, HRX2050, HRX2060, HRX2080 потужністю від 1780 до 19000 кВт,
- HP90, HP91, HP92, HP93, HP510, HP512, HP515, HP520, HP525, HP530, HP1025, HP1030, HP1040, HP1050, HP1080, HP2000, HP2500 потужністю від 320 до 27000 кВт,
- HP90A, HP91A, HP92A, HP93A, HP510A, HP512A, HP515A, HP520A, HP525A, HP530A, HP1025A, HP1030A, HP1040A, HP1050A, HP1080A, HP2000A, HP2500A потужністю від 320 до 27000 кВт,
- HTLX90, HTLX91, HTLX92, HTLX93, HTLX510, HTLX512, HTLX515, HTLX520, HTLX1025, HTLX1030, HTLX1050, HTLX1080, HTLX2000, HTLX2020, HTLX2030, HTLX2040, HTLX3050 потужністю від 288 до 35000 кВт,
- URB5-GLO, URB10-GLO, URB15-GLO, URB20-GLO, URB25-GLO, URB30-GLO, URB35-GLO, URB40, URB45, URB50, URB60, URB70, URB80, URB85, URB10, URB15, URB20, URB25, URB30, URB32, URB35, URB40, URB45, URB50, URB60, URB70, URB80, потужністю від 1100 до 80000 кВт,

О. Е. Сердюков
(ініціали, прізвище)
(initials, family name)

(підпис)
(signature)



Керівник органу з оцінки відповідності
Head of conformity assessment body

Ф.00.16 TR редакція від 18.07.2019 р.



Чинність сертифікату можна перевірити в базі даних органу з оцінки відповідності ТОВ "ЄВРО-ТИСК" на розширенні www.tysk.com.ua





ОРГАН З ОЦІНКИ ВІДПОВІДНОСТІ
ТОВ "ЄВРО-ТИСК"
ПРИЗНАЧЕНИЙ МІНІСТЕРСТВОМ ЕКОНОМІЧНОГО
РОЗВИТКУ І ТОРГІВЛІ УКРАЇНИ
ВИМОГАМ ТЕХНІЧНИХ РЕГЛАМЕНТІВ
(ІДЕНТИФІКАЦІЙНИЙ НОМЕР ПРИЗНАЧЕНОГО ОРГАНУ UA.TR.089.)
АКРЕДИТОВАНИЙ У НАЦІОНАЛЬНОМУ АГЕНТСТВІ З АКРЕДИТАЦІЇ УКРАЇНИ
(АТЕСТАТ АКРЕДИТАЦІЇ № 10146 від 12.01.2022 р.)

№ 07.004Д

UA.TR.089

Серія АА

ДОДАТОК 2

ДО СЕРТИФІКАТУ
ATTACHMENT TO CERTIFICATE

Зареєстровано у Реєстрі ТОВ "ЄВРО-ТИСК" за № UA.TR.089.0703.02-23

Registration number №

Термін дії з 03 липня 2023 р. 02 липня 2026 р.

Term of validity from to

- URB-SH5, URB-SH10, URB-SH15, URB-SH20, URB-SH25, URB-SH30, URB-SH32, URB-SH35, URB-SH40,
URB-SH45, URB-SH50, URB-SH60, URB-SH70, URB-SH80 потужністю від 1100 до 80000 кВт,
- НТРW90, НТРW91, НТРW92, НТРW93, НТРW510, НТРW512, НТРW515, НТРW520, НТРW525, НТРW530,
НТРW1025, НТРW1030, НТРW1040, НТРW1050, НТРW1080, НТРW1200, НТРW1320, НТРW1500,
НТРW1800, НТРW2000, НТРW2500 потужністю від 320 до 27000 кВт,

Ідентифікаційний опис тилу. (моделей):

№	Найменування параметрів	Одиниця виміру	Показники	Типовий представник
1	Тип палива		Газ / Дизель	HR93A
2	Тип газу		Природний газ / зріджений газ	Газ / дизель
3	Номинальний тиск газу	мбар	12-550	Природний газ / зріджений газ
4	Контроль полум'я		Іонізація/ Фотоелемент	500
5	Номинальна потужність	кВт	35-80000	Іонізація
6	Напруга й частота	В/Гц	230 (380) /50	550 - 4100
7	Клас захисту	ІР	40	230/50
8	Вага	кг	25-1000	40 300

Керівник органу з оцінки відповідності
Head of conformity assessment body

(ініціал, прізвище)
(initials, family name)

О. Е. Сердюков

Ф. 00.16 ТР, редакція від 18.07.2019 р.

Чинність сертифіката можна перевірити в базі даних органу з оцінки відповідності ТОВ «Євро-ТИСК», що розміщена www.tysk.com.ua



ОРГАН З ОЦІНКИ ВІДПОВІДНОСТІ
ТОВ "ЄВРО-ТИСК"
ПРИЗНАЧЕНИЙ МІНІСТЕРСТВОМ ЕКОНОМІЧНОГО
РОЗВИТКУ І ТОРГІВЛІ УКРАЇНИ
ВИМОГАМ ТЕХНІЧНИХ РЕГЛАМЕНТІВ
(ІДЕНТИФІКАЦІЙНИЙ НОМЕР ПРИЗНАЧЕНОГО ОРГАНУ UA.TR.089.)
АКРЕДИТОВАНИЙ У НАЦІОНАЛЬНОМУ АГЕНТСТВІ З АКРЕДИТАЦІЇ УКРАЇНИ
(АТЕСТАТ АКРЕДИТАЦІЇ № 10146 від 12.01.2022 р.)

№ 07.003С

UA.TR.089.

Серія АА

СЕРТИФІКАТ CERTIFICATE

Зареєстровано у Реєстрі ТОВ "ЄВРО-ТИСК" за № UA.TR.089.0703.03-23

Registration number №

Термін дії з 03 липня 2023 р. 02 липня 2026 р.

Term of validity from to

Продукція
Description of products
Пальникові пристрої двофазні з примусовою тягою, що працюють на газоподібному, та мазутовому паливі комбінованого тилу, (ідентифікація згідно Додатку)

8416

(код(и) УКТ ЗЕД, ДК 016)
(custom code (S), DK 016)

Виповідає вимогам
Conforms with the requirement
Технічного регламенту приладдя, що працюють на газоподібному паливі (затверджено постановою Кабінету Міністрів України від 04 липня 2018 р. № 814) згідно ДСТУ EN 676:2014, ДСТУ EN 267:2014

(назва та позначення нормативних документів)
(reference standards and directives)

Виробник(и) продукції
Manufacturer

L. GALVANI, 9- Samprodarasego (Padova), 35011 Італія

Сертифікат видано
Certificate is issued on

L. GALVANI, 9- Samprodarasego (Padova), 35011 Італія

Модуль оцінки відповідності
Conformity assessment module

В (експертиза тилу)

Додаткова інформація
Additional information

Умови чинності сертифікату: сертифікат чинний – до закінчення строку дії у разі відсутності змін до нормативної документації на продукцію, в конструкції та технології виготовлення, внесення змін сировини, матеріалів та комплектувальних виробів
Технічну документацію згідно Додатку 2 п. 10, 11 ТЕХНІЧНОГО РЕГЛАМЕНТУ приладдя, що працюють на газоподібному паливі, зберігає заявник.
(Додаток є невід'ємною частиною сертифікату)

Сертифікат видано органом з оцінки відповідності
Certificate is issued by the conformity assessment body

ТОВ "ЄВРО-ТИСК", 61057, м. Харків, вул. Пушкіньська, 32, корп.3, Код ЄДРПОУ 36625992, тел/факс (057) 706-46-30, тел. 757-81-59, 757-81-60, www.tysk.com.ua

На підставі
Test report reference/ examination of technical documentation

Звіту про оцінювання № UA.TR.089/44.TR від 28.06.2023 р.,
(ТОВ "ЄВРО-ТИСК", 61057, м. Харків, вул. Пушкіньська, 32, корп.3,
Код ЄДРПОУ 36625992, тел/факс (057) 706-46-30)



(ініціал, прізвище)
(initials, family name)

О. Е. Сердюков



Ф. 00.16 ТР, редакція від 18.07.2019 р.

Чинність сертифіката можна перевірити в базі даних органу з оцінки відповідності ТОВ «Євро-ТИСК», що розміщена www.tysk.com.ua



ЗАЯВКА

на проведення робіт з оцінки відповідності (сертифікації) та облік декларації

1 "CIB Unigas S.p.A." L. GALVANI, 9- Sampodarsego (Padova), 35011 Італія

(назва підприємства-заявника (підприємства виготовлювача або постачальника), його адреса, код ЄДРПОУ)

в особи керівника Riccardo Pancolini

(посада, прізвище, ім'я та по батькові керівника)

просить провести роботи з:

оцінки відповідності вимогам технічних регламентів:

Технічного регламенту приладів, що працюють на газоподібному паливі (затвердженого постановою Кабінету Міністрів України від 04 липня 2018 р. N 814)

(назва технічного регламенту/ів)

за модулем

A1 B C1 D E F H
 A2 G C2 D1 E1 F1 H1

(модуль оцінки відповідності, що передбачений технічним регламентом)

процедурою:

(процедура оцінки відповідності, що передбачений технічним регламентом)

добровільної оцінки відповідності (сертифікації) за схемою:

Схема 1 (сертифікація одиничних виробів)

Схема 2 (сертифікація партії продукції)

Схема 3 (сертифікація серійної продукції)

Схема 4 (сертифікація серійної продукції з обмеженням виробництва)

продукції: Пальникові пристрої з примусовою тягою, що працюють на газоподібному паливі моделей:
Ідентифікація згідно додатку до заявки, код УКТ ЗЕД 8416.

(назва продукції, код ДСТУ, код УКТ ЗЕД)

що виготовлена (поставлена) у вигляді:

серією

згідно норм та правил виробника, директива 2016/426/EU

(назва та позначення нормативного документа, ТУ, інші, згідно якого виготовляється продукція)

партії

(кількість продукції шт., кг, кв.м, інші, ідентифікаційні ознаки продукції, товар-супровідні документи)

одиниць

(ідентифікаційні ознаки продукції, товар-супровідні документи)

виробництва "CIB Unigas S.p.A." L. GALVANI, 9- Sampodarsego (Padova), 35011 Італія

(назва підприємства-виробника, його адреса)

на відповідність вимогам: Технічного регламенту приладів, що працюють на газоподібному паливі (затвердженого постановою Кабінету Міністрів України від 04 липня 2018 р. N 814), згідно ДСТУ EN 676:2014 Пальники газові автоматичні з примусовою подачею повітря (позначення та назва нормативних документів)

2 Випробування продукції просимо провести в: ТОВ «ВЛ ПІСК-ТЕСТ», 61057, м. Харків, вул. Пушкінська, 32 (атестат акредитації № 201071 від 30.07.2018р. до 29.07.2023р.)

(назва атестованої (атестованої) випробувальної лабораторії (центру) та адреса)

3 Зобов'язуємося:

- виконувати усі умови оцінки відповідності;
- забезпечувати стабільність показників (характеристик) заявленої продукції;
- маркувати продукцію згідно чинних нормативно-правових актів України;
- сплатити всі витрати за проведення робіт з оцінки відповідності;
- надати всю необхідну документацію для проведення робіт з оцінки відповідності;
- забезпечити зберігання технічної документації стосовно продукції згідно вимог чинного законодавства.

4 Додаткові відомості:

- 1) заявка на оцінку відповідності вищевказаної продукції в ініціативу ООВ - НЕ ПОДАВАЛАСЯ;
- 2) документи, що підтверджують повноваження уповноваженої особи виробника:
- 3) банківські реквізити підприємства:

5 Просимо:

видати сертифікат на:

"CIB Unigas S.p.A." L. GALVANI, 9- Sampodarsego (Padova), 35011 Італія
(назви/назва заявника)

Всі розбіжності між заявником (представником заявника) та ООВ у розумінні процедур оцінки відповідності/схем сертифікації вирішені, нормативні документи погоджені.

Керівник заявника

(підпис)

Riccardo Pancolini
(ініціали та прізвище)

Головний бухгалтер

(підпис)

Diego Tregon
(ініціали та прізвище)

МП

«08» травня 2023 р.



Додаток 1 до заявки № 42. TR від 08.05.2023 р.

Пальникові пристрої з примусовою тягою, що працюють на газоподібному паливі титів(моделей):

- S3, S5, S10, S18 потужністю від 20 до 200 кВт,
- P20, P30, P45, P50, P60, P61, P63, P65, P68, P71, P72, P73, P75, P90, P91, P92, P93, P510, P512, P515, P520, P525, P530, P1025, P1030, P1040 потужністю від 65 до 13000 кВт,
- P73A, P75A, P91A, P92A, P93A, P512A, P515A, P520A, P525A, P530A, P1025A, P1030A, P1040A потужністю від 320 до 13000 кВт,
- C70N, C83X, C85A, C120A потужністю від 70 до 1200 кВт;
- E115X, E120N, E150X, E165A, E170V, E180X, E205A потужністю від 100 до 2050 кВт,
- FC70N, FC83X, FC85A, FC120A потужністю від 70 до 1200 кВт,
- FE115X, FE120N, FE140A, FE150X, FE175X, FE186A потужністю від 100 до 1860 кВт,
- FG175N, FG195N, FG225X, FG240N, FG258A, FG270X, FG325X, FG335A, FG380A, FG400A потужністю від 145 до 4000 кВт,
- FH365X, FH424X, FH440A, FH475X, FH550A, FH615A потужністю від 580 до 6150 кВт,
- FK590X, FK680A, FK685X потужністю від 670 до 6850 кВт,
- FN880X, FN925X, FN1060X потужністю від 1300 до 10600 кВт
- FRX2050 потужністю від 1300 до 12550 кВт
- G200N, G215N, G225X, G240N, G258A, G270V, G270X, G325X, G330V, G335A, G380A, G400A потужністю від 145 до 4000 кВт
- H340V, H365X, H440X, H455A, H455V, H500X, H630A, H685A потужністю від 580 до 13000 кВт,
- K575V, K590X, K660X, K750X, K750A, K890A, K990A потужністю від 670 до 9900 кВт,
- N610V, N740V, N800V, N880X, N925X, N1000V, N1060X, N1060A, N1300A потужністю від 780 до 13000 кВт,
- R73A, R75A, R90A, R91A, R92A, R93A, R510A, R512A, R515A, R520A, R525A, R530A, R1025A, R1030A, R1040A потужністю від 320 до 13000 кВт,
- R63, R68, R73, R75, R75R, R90, R91, R92, R93, R510, R512, R515, R520, R525, R530, R1025, R1030, R1040, R2050, R2060, R2080 потужністю від 121 до 19000 кВт,
- NG35, NG70, NG90, NG120, NG140, NG200, NG280, NG350, NG400, NG550 потужністю від 19 до 2100 кВт,
- LG35, LG70, LG90, LG120, LG140, LG200, LG280, LG350, LG400, LG550 потужністю від 19 до 2000 кВт,
- RX2050R, RX2050, RX2060, RX2080 потужністю від 1780 до 19000 кВт,
- NGX35, NGX65, NGX70, NGX90, NGX120, NGX125, NGX140, NGX145, NGX170, NGX200, NGX280, NGX300, NGX350, NGX400, NGX550 потужністю від 20 до 500 кВт
- TP90, TP91, TP92, TP93, TP510, TP512, TP515, TP520, TP525, TP530, TP1025, TP1030, TP1040, TP1050, TP1080, TP2000, TP2500 потужністю від 19 до 2000 кВт,
- TP90A, TP91A, TP92A, TP93A, TP510A, TP512A, TP515A, TP520A, TP525A, TP530A, TP1030A, TP1040A, TP1050A, TP1080A, TP2000A, TP2500A потужністю від 320 до 27000 кВт,
- URB5-G, URB10-G, URB15-G, URB20-G, URB25-G, URB30-G, URB32-G, URB35-G, URB40-G, URB45-G, URB50-G, URB60-G, URB70-G, URB80-G потужністю від 1100 до 80000 кВт,

Керівник заявника

Головний бухгалтер

Річардо Панколіні
(ініціали та прізвище)

Дієго Тегоп
(ініціали та прізвище)

МП

«08» травня 2023 р.

Додаток 2 до заявки № 42. TR від 08.05.2023 р.

- URB5, URB10, URB15, URB20, URB25, URB30, URB32, URB35, URB40, URB45, URB50, URB60, URB70, URB80 потужністю від 1100 до 80000 кВт,
- URB-SH5, URB-SH10, URB-SH15, URB-SH20, URB-SH25, URB-SH30, URB-SH32, URB-SH35, URB-SH40, URB-SH45, URB-SH50, URB-SH60, URB-SH70, URB-SH80 потужністю від 1100 до 80000 кВт,
- TLX5, TLX10, TLX18, TLX20, TLX30, TLX45, TLX60, TLX65, TLX72, TLX73, TLX90, TLX91, TLX92, TLX93, TLX510, TLX512, TLX515, TLX520, TLX525, TLX530, TLX1025, TLX1030, TLX1040, TLX1050, TLX1080, TLX2020, TLX2030, TLX2040, TLX3050 потужністю від 25 до 35000 кВт,
- TPW90, TPW91, TPW92, TPW93, TPW510, TPW512, TPW515, TPW520, TPW525, TPW530, TPW1025, TPW1030, TPW1040, TPW1050, TPW1080, TPW1200, TPW1320, TPW1500, TPW1800, TPW2000, TPW2500 потужністю від 320 до 27000 кВт,

Керівник заявника

Головний бухгалтер

Річардо Панколіні
(ініціали та прізвище)

Дієго Тегоп
(ініціали та прізвище)

МП

«08» травня 2023 р.



ЗАЯВКА

на проведення робіт з оцінки відповідності (сертифікації) та облік декларації

1 "CIB Unigas S.p.A" L. GALVANI, 9- Samprodarsego (Padova), 35011 Італія

(назва підприємства-заявника (підприємства виготовлювача або постачальника), його адреса, код ЄДРПОУ)

в особі керівника Riccardo Pancolini

(посада, прізвище, ім'я та по батькові керівника)

просить провести роботи з:

оцінки відповідності вимогам технічних регламентів:

Технічного регламенту приладів, що працюють на газоподібному паливі (затвердженого постановою Кабінету Міністрів України від 04 липня 2018 р. N 814)

(назва технічного регламенту/ів)

за модулем

<input type="checkbox"/> A1	<input checked="" type="checkbox"/> B	<input type="checkbox"/> C1	<input type="checkbox"/> D	<input type="checkbox"/> E	<input type="checkbox"/> F	<input type="checkbox"/> H
<input type="checkbox"/> A2	<input type="checkbox"/> G	<input type="checkbox"/> C2	<input type="checkbox"/> D1	<input type="checkbox"/> E1	<input type="checkbox"/> F1	<input type="checkbox"/> H1

(кодуль оцінки відповідності, що передбачений технічним регламентом)

процедуурою:

(процедура оцінки відповідності, що передбачений технічним регламентом)

добровільної оцінки відповідності (сертифікації) за схемою:

- Схема 1 (сертифікація одиничних виробів)
- Схема 2 (сертифікація партії продукції)
- Схема 3 (сертифікація серійної продукції)
- Схема 4 (сертифікація серійної продукції з обмеженням виробництва)

продукції: Пальникові пристрої двофазні з примусовою тягою, що працюють на газоподібному, та мезутному паливі комбінованого типу, моделей: Ідентифікація згідно додатку до заявки, код УКТ ЗЕД 8416.

(назва продукції, код ДКПН, код УКТ ЗЕД)

що виготовлена (поставлена) у вигляді:

серійно

згідно норм та правил виробника, директива 2016/426/EU

(назва та позначення нормативного документа, ТУ, інші, згідно якого виготовляється продукція)

партії

(кількість продукції шт., кг, кв.м, інші, ідентифікаційні ознаки продукції, товаро-супровідні документи)

одиниць

(ідентифікаційні ознаки продукції, товаро-супровідні документи)

виробництва "CIB Unigas S.p.A" L. GALVANI, 9- Samprodarsego (Padova), 35011 Італія

(назва підприємства-виробника, його адреса)

на відповідність вимогам: Технічного регламенту приладів, що працюють на газоподібному паливі (затвердженого постановою Кабінету Міністрів України від 04 липня 2018 р. N 814), згідно ДСТУ EN 676:2014, ДСТУ EN 267:2014

(позначення та назва нормативних документів)

2 Випробування продукції просимо провести в: ТОВ «ВЛ ТИСК-ТЕСТ», 61057, м. Харків, вул. Пушкінська, 32 (атестат акредитації № 201071 від 30.07.2018р. до 29.07.2023р.)

(назва акредитованої (атестованої) виробничої лабораторії (центру) та адреса)

3 Зобов'язуємося:

- виконувати усі умови оцінки відповідності;
- забезпечувати стабільність показників (характеристик) заявленої продукції;
- маркувати продукцію згідно чинних нормативно-правових актів України;
- сплатити всі витрати за проведення робіт з оцінки відповідності;
- надати всю необхідну документацію для проведення робіт з оцінки відповідності;
- забезпечити зберігання технічної документації стосовно продукції згідно вимог чинного законодавства.

4 Додаткові відомості:

- 1) заявка на оцінку відповідності вищезадекларованої продукції в ініціативі ООВ - НЕ ПОДАВАЛАСЯ;
- 2) документи, що підтверджують повноваження уповноваженої особи виробника: _____
- 3) банківські реквізити підприємства: _____

5 Просимо:

видати сертифікат на:


"CIB Unigas S.p.A" L. GALVANI, 9- Samprodarsego (Padova), 35011 Італія
(найменування заявника)

Всі розбіжності між заявником (представником заявника) та ООВ у розумінні процедур оцінки відповідності/схем сертифікації вирішені, нормативні документи погоджені.

Керівник заявника

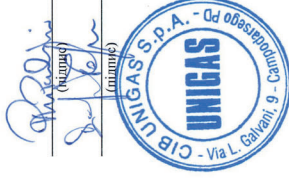

(підпис)
Riccardo Pancolini
(ініціал та прізвище)

Головний бухгалтер


(підпис)
Diego Tesson
(ініціал та прізвище)

МП

«08» травня 2023 р.



ЗАЯВКА

на проведення робіт з оцінки відповідності (сертифікації) та облік декларації

1 "CIB Unigas S.p.A." L. GALVANI, 9- Campodarsego (Padova), 35011 Італія

(назва підприємства-заявника (підприємства виготовлювача або постачальника), його адреса, код ЄДРПОУ)

в особі керівника Riccardo Pancolini

(посада, прізвище, ім'я та по батькові керівника)

просить провести роботи з:

оцінки відповідності вимогам технічних регламентів:

(назва технічного регламенту/ів)

зд модулем

- A1 B C1 D E F H
- A2 G C2 DI EI FI HI

процедурою:

(процедура оцінки відповідності, що передбачений технічним регламентом)

добровільної оцінки відповідності (сертифікації) за схемою:

- Схема 1 (сертифікація одиничних виробів)
- Схема 2 (сертифікація партії продукції)
- Схема 3 (сертифікація серійної продукції)
- Схема 4 (сертифікація серійної продукції з обмеженням виробництва)

продукції: Пальникові пристрої з примусовою тягою, що працюють на рідкому паливі, моделей: ідентифікація згідно додатку до заявки, код УКТ ЗЕД 8416. (назва продукції, код ДКПН, код УКТ ЗЕД)

що виготовлена (поставлена) у вигляді:

- серійно згідно норм та правил виробника (назва та позначення нормативного документа, ТУ, інші, згідно якого виготовляється продукція)
- партії (кількість продукції шт., кг, кв.м, інші, ідентифікаційні ознаки продукції, товаро-супровідні документи)
- одиниць

(ідентифікаційні ознаки продукції, товаро-супровідні документи)

виробництва "CIB Unigas S.p.A." L. GALVANI, 9- Campodarsego (Padova), 35011 Італія

(назва підприємства-виробника, його адреса)

на відповідність вимогам: ДСТУ EN 267:2014, ДСТУ EN 12100:2016

(позначення та назва нормативних документів)

2 Випробування продукції просимо провести в: ТОВ «ВЛ ТІСК-ТЕСТ», 61057, м. Харків, вул. Пушкінська, 32 (атестат акредитації № 201071 від 30.07.2018р. до 29.07.2023р.) (назва акредитованої (внесеної) випробувальної лабораторії (центру) та адреса)

3 Зобов'язуємся:

- виконувати усі умови оцінки відповідності;
- забезпечувати стабільність показників (характеристик) заявленої продукції;

Додаток 1 до заявки № 44.ТР від 08.05.2023 р.

Пальникові пристрої двоцилиндрові з примусовою тягою, що працюють на газоподібному, та мазутному паливі комбінованого типу, моделей:

- KP60 KP65 KP72 KP73 KP75 KP90 KP91 KP92 KP93 KP510 KP512 KP515 KP520 KP525 KP530
- KP1025 KP1030 KP1040 потужністю від 160 до 13000 кВт;
- KP73A KP75A KP90A KP91A KP92A KP93A KP510A KP512A KP515A KP520A KP525A
- KP530A KP1025A KP1030A KP1040A потужністю від 320 до 13000 кВт;
- KP73A KR75A KR90A KR91A KR92A KR93A KR510A KR512A KR515A KR520A KR525A
- KR530A KR1025A KR1030A KR1040A потужністю від 320 до 13000 кВт;
- KR73 KR75 KR90 KR91 KR92 KR93 KR510 KR512 KR515 KR520 KR525 KR530 KR1025
- KR1030 KR1040 KR2050 KR2060 KR2080 потужністю від 320 до 19000 кВт;
- KTR90 KTR91 KTR92 KTR93 KTR510 KTR512 KTR515 KTR520 KTR525 KTR530 KTR1025
- KTR1030 KTR1040 KTR1050 KTR1080 KTR1200 KTR1320 KTR1500 KTR2000 KTR2500
- KTR3000 потужністю від 320 до 30000 кВт;
- KTR90A KTR91A KTR92A KTR93A KTR510A KTR512A KTR515A KTR520A KTR525A
- KTR530A KTR1030A KTR1040A KTR1080A KTR1200A KTR1320A KTR1500A
- KTR2000A KTR2500A потужністю від 320 до 27000 кВт;
- KPBV65 KPBV70 KPBV72 KPBV73 KPBV75 KPBV81 KPBV90 KPBV91 KPBV92 KPBV93
- KPBV510 KPBV512 KPBV515 KPBV520 KPBV525 KPBV1025 KPBV1030 KPBV1040
- потужністю від 270 до 13000 кВт;
- KRBV65 KRBV70 KRBV72 KRBV73 KRBV75 KRBV81 KRBV90 KRBV91 KRBV92 KRBV93
- KRBV510 KRBV512 KRBV515 KRBV520 KRBV525 KRBV530 KRBV1025 KRBV1030
- KRBV1040 KRBV2050 KRBV2060 KRBV2080 потужністю від 270 до 19000 кВт;
- URB5-GO URB10-GO URB15-GO URB20-GO URB25-GO URB30-GO URB32-GO URB35-GO
- URB40-GO URB45-GO URB50-GO URB60-GO URB70-GO URB80-GO потужністю від 1100 до
- 80000 кВт;
- URB5 URB10 URB15 URB20 URB25 URB30 URB32 URB35 URB40 URB45 URB50 URB60
- URB70 URB80 потужністю від 1100 до 80000 кВт;
- URB-SH5 URB-SH10 URB-SH15 URB-SH20 URB-SH25 URB-SH30 URB-SH32 URB-SH35 URB-
- SH40 URB-SH45 URB-SH50 URB-SH60 URB-SH70 URB-SH80 потужністю від 1100 до
- 80000 кВт;
- KTRVW90 KTRVW91 KTRVW92 KTRVW93 KTRVW510 KTRVW512 KTRVW515
- KTRVW520 KTRVW525 KTRVW530 KTRVW1025 KTRVW1030 KTRVW1040
- KTRVW1050 KTRVW1080 KTRVW1200 KTRVW1320 KTRVW1500 KTRVW1800
- KTRVW2000 KTRVW2500 KTRVW3000 потужністю від 320 до 35000 кВт;
- KTRV90 KTRV91 KTRV92 KTRV93 KTRV510 KTRV512 KTRV515 KTRV520
- KTRV525 KTRV530 KTRV1025 KTRV1030 KTRV1040 KTRV1050 KTRV1080
- KTRV1200 KTRV1320 KTRV1500 KTRV1800 KTRV2000 KTRV2500 потужністю від
- 320 до 27000 кВт;

Керівник заявника

Riccardo Pancolini (ініціали та прізвище)

Головний бухгалтер

Diego Tegon (ініціали та прізвище)

МП

«08» травня 2023 р.



- маркувати продукцію згідно чинних нормативно-правових актів України;
- сплатити всі витрати за проведення робіт з оцінки відповідності;
- надати всю необхідну документацію для проведення робіт з оцінки відповідності;
- забезпечити зберігання технічної документації стосовно продукції згідно вимог чинного законодавства.

4 Додаткові відомості:

- 1) заявка на оцінку відповідності вищевказаної продукції в іміті ООВ - НЕ ПОДАВАЛАСЯ;
- 2) документи, що підтверджують повноваження уповноваженої особи виробника:
- 3) банківські реквізити підприємства:

5 Присмо:

видати сертифікат на:

"CIB Unigas S.p.A" L. GALVANI, 9- Campodarsego (Padova), 35011 Італія
(найменування заявника)

Всі розбіжності між заявником (представником заявника) та ООВ у розумінні процедур оцінки відповідності/схем сертифікації вирішені, нормативні документи погоджені.

Керівник заявника


(ініціали та прізвище)
Riccardo Pancolini
(ініціали та прізвище)

Головний бухгалтер


(ініціали та прізвище)
Diego Tegan
(ініціали та прізвище)

МП




«12» квітня 2023 р.

Додаток 1 до заявки № 03_Д від 12.04.2023 р.

Пальникові пристрої з примусовою тягою, що працюють на рідкому паливі, типів та моделей:

G3 G4 G5 G6 G10 G18, потужністю від 14 до 209 кВт;
 PG25 PG30 PG45 PG60 PG65 PG70 PG75 PG80 PG81 PG90 PG91 PG92 PG93 PG510 PG512
 PG515 PG520 PG525 PG1025 PG1030 PG1040, потужністю від 163 до 13000 кВт;
 RG75R RG75 RG81 RG90 RG91 RG92 RG93 RG512 RG515 RG520 RG525 RG1025
 RG1030 RG1040 RG2050 RG2060 RG2080, потужністю від 105 до 19000 кВт;
 LO35 LO60 LO70 LO90 LO140 LO200 LO280 LO350 LO400 LO550, потужністю від 14 до
 2100 кВт;
 LOX35 LOX60 LOX90 LOX140, потужністю від 14 до 200 кВт;
 TG90 TG91 TG92 TG93 TG510 TG512 TG515 TG520 TG525 TG1030 TG1040 TG1050
 TG1080 TG2000 TG2500, потужністю від 264 до 27000 кВт;
 URB5-LO URB10-LO URB15-LO URB20-LO URB25-LO URB30-LO URB35-LO URB40-
 LO URB45-LO URB50-LO URB60-LO URB70-LO URB80-LO, потужністю від 1100 до 80000 кВт;
 URB5 URB10 URB15 URB20 URB25 URB30 URB32 URB35 URB40 URB45 URB50 URB60 URB70
 URB80, потужністю від 1100 до 80000 кВт;
 URB-SH5 URB-SH10 URB-SH15 URB-SH20 URB-SH25 URB-SH30 URB-SH32 URB-SH35 URB-SH40
 URB-SH45 URB-SH50 URB-SH60 URB-SH70 URB-SH80, потужністю від 1100 до 80000 кВт;
 TGW1030 TGW1040 TGW1050 TGW1080 TGW1200 TGW1320 TGW1500 TGW1800 TGW2000
 TGW2500, потужністю від 2550 до 27000 кВт;
 N18, потужністю від 105 до 209 кВт;
 PN30 PN45 PN60 PN65 PN70 PN75 PN80 PN81 PN90 PN91 PN92 PN93 PN510 PN512 PN515
 PN520 PN525 PN530 PN1025 PN1030 PN1040, потужністю від 105 до 13000 кВт;
 RN75 RN81 RN90 RN91 RN92 RN93 RN512 RN515 RN520 RN525 RN530 RN1025 RN1030
 RN1040 RN2050 RN2060 RN2080, потужністю від 264 до 19000 кВт;
 TN90 TN91 TN92 TN93 TN510 TN512 TN515 TN520 TN525 TN530 TN1025 TN1030 TN1040
 TN1050 TN1080 TN2000 TN2500, потужністю від 370 до 27000 кВт;
 PBY65 PBY70 PBY72 PBY73 PBY75 PBY78 PBY81 PBY90 PBY91 PBY92 PBY93 PBY510 PBY512
 PBY515 PBY520 PBY525 PBY530 PBY1025 PBY1030 PBY1040, потужністю від 291 до 13000 кВт;
 RBY65 RBY70 RBY72 RBY73 RBY75 RBY81 RBY90 RBY91 RBY92 RBY93 RBY510 RBY512
 RBY515 RBY520 RBY525 RBY1025 RBY1030 RBY1040 RBY2050 RBY2060 RBY2080, потужністю
 від 291 до 19000 кВт;
 TPBY75 TPBY90 TPBY91 TPBY92 TPBY93 TPBY510 TPBY512 TPBY515 TPBY520 TPBY525
 TPBY530 TPBY1025 TPBY1030 TPBY1040 TPBY1050 TPBY1080 TPBY2000 TPBY2500, потужністю
 від 291 до 27000 кВт;
 URB5-O URB10-O URB15-O URB20-O URB25-O URB30-O URB32-O URB35-O URB40-O URB45-
 O URB50-O URB60-O URB70-O URB80-O, потужністю від 1100 до 80000 кВт;
 URB5 URB10 URB15 URB20 URB25 URB30 URB32 URB35 URB40 URB45 URB50 URB60 URB70
 URB80, потужністю від 1100 до 80000 кВт;
 URB-SH5 URB-SH10 URB-SH15 URB-SH20 URB-SH25 URB-SH30 URB-SH32 URB-SH35 URB-SH40
 URB-SH45 URB-SH50 URB-SH60 URB-SH70 URB-SH80, потужністю від 1100 до 80000 кВт;
 TPBYW1030 TPBYW1040 TPBYW1050 TPBYW1080 TPBYW1200 TPBYW1320 TPBYW1500
 TPBYW1800 TPBYW2000 TPBYW2500, потужністю від 2550 до 27000 кВт;

Керівник заявника


(ініціали та прізвище)
Riccardo Pancolini
(ініціали та прізвище)

Головний бухгалтер


(ініціали та прізвище)
Diego Tegan
(ініціали та прізвище)

МП



«12» квітня 2023 р.

ЗАЯВКА

на проведення робіт з оцінки відповідності (сертифікації) та облік декларації

1 "CIB Unigas S.p.A." L. GALVANI, 9- Sampodarsego (Padova), 35011 Італія

(назва підприємства-заявника (підприємства виготовлена або поставальника), його адреса, код ЄДРПОУ)

в особі керівника Riccardo Pancolini

(посада, прізвище, ім'я та по батькові керівника)

просить провести роботи з:

оцінки відповідності вимогам технічних регламентів:

Технічного регламенту приладів, що працюють на газоподібному паливі (затвердженого постановою Кабінету Міністрів України від 04 липня 2018 р. N 814)

(назва технічного регламенту)

за модулем

<input type="checkbox"/> A1	<input checked="" type="checkbox"/> B	<input type="checkbox"/> C1	<input type="checkbox"/> D	<input type="checkbox"/> E	<input type="checkbox"/> F	<input type="checkbox"/> H
<input type="checkbox"/> A2	<input type="checkbox"/> G	<input type="checkbox"/> C2	<input type="checkbox"/> D1	<input type="checkbox"/> E1	<input type="checkbox"/> F1	<input type="checkbox"/> H1

(модуль оцінки відповідності, що передбачений технічним регламентом)

процедуру:

(процедура оцінки відповідності, що передбачений технічним регламентом)

добровільної оцінки відповідності (сертифікації) за схемою:

Схема 1 (сертифікація одиничних виробів)

Схема 2 (сертифікація партії продукції)

Схема 3 (сертифікація серійної продукції)

Схема 4 (сертифікація серійної продукції з обмеженням виробництва)

продукції: Пальникові пристрої двоцилиндрні з примусовою тягою, що працюють на газоподібному або дизельному паливі моделей: Ідентифікація згідно додатку до заявки, код УКТ ЗЕД 8416.

(назва продукції, код ДКПД, код УКТ ЗЕД)

що виготовлена (поставлена) у вигляді:

серією

згідно норм та правил виробника, директива 2016/426/EU

(назва та позначення нормативного документа, ТУ, інші, згідно якого виготовляється продукція)

партії

(кількість продукції шт., кг, кв.м, інші, ідентифікаційні ознаки продукції, товаро-супровідні документи)

одиниць

(ідентифікаційні ознаки продукції, товаро-супровідні документи)

виробництва "CIB Unigas S.p.A." L. GALVANI, 9- Sampodarsego (Padova), 35011 Італія

(назва підприємства-виробника, його адреса)

на відповідність вимогам: Технічного регламенту приладів, що працюють на газоподібному паливі (затвердженого постановою Кабінету Міністрів України від 04 липня 2018 р. N 814), згідно ДСТУ EN 676:2014 Пальники газові автоматичні з примусовою подачею повітря

(позначення та назва нормативних документів)

2 Випробування продукції просимо провести в: ТОВ «ВЛ ТИСК-ТЕСТ», 61057, м. Харків, вул. Пушкінська, 32 (атестат акредитації № 201071 від 30.07.2018р. до 29.07.2023р.)

(назва акредитованої (атестованої) випробувальної лабораторії (центру) та адреса)

3 Зобов'язуємося:

- виконувати усі умови оцінки відповідності;
- забезпечувати стабільність показників (характеристик) заявленої продукції;
- маркувати продукцію згідно чинних нормативно-правових актів України;
- сплатити всі витрати за проведення робіт з оцінки відповідності;
- надати всю необхідну документацію для проведення робіт з оцінки відповідності;
- забезпечити збірвання технічної документації стосовно продукції згідно вимог чинного законодавства.

4 Додаткові відомості:

- 1) заявка на оцінку відповідності вищезазначеної продукції в іншій ООВ - НЕ ПОДАВАЛАСЯ;
- 2) документи, що підтверджують повноваження уповноваженої особи виробника: _____
- 3) банківські реквізити підприємства: _____

5 Просимо:

видати сертифікат на:

"CIB Unigas S.p.A." L. GALVANI, 9- Sampodarsego (Padova), 35011 Італія
(найменування заявника)

Всі розбіжності між заявником (представником заявника) та ООВ у розумінні процедур оцінки відповідності/схем сертифікації вирішені, нормативні документи погоджені.

Керівник заявника

Riccardo Pancolini
(ініціали та прізвище)

Головний бухгалтер

Diego Tegan
(ініціали та прізвище)

МП

«08» травня 2023 р.


(ініціали)

(ініціали)



Додаток 1 до заявки № 43.ТР від 08.05.2023 р.

Пальникові пристрої двопаливні з примусовою тягою, що працюють на газоподібному або дизельному паливі типів(моделей):

- HSS, HS10, HS18 потужністю від 35 до 200 кВт,
- HP20, HP30, HP45, HP50, HP60, HP63, HP65, HP68, HP72, HP73, HP90, HP91, HP92, HP93, HP510, HP512, HP515, HP520, HP525, HP530, HP1025, HP1030, HP1040 потужністю від 65 до 13000 кВт,
- HP73A, HP90A, HP91A, HP92A, HP93A, HP510A, HP512A, HP515A, HP520A, HP525A, HP530A, HP1025A, HP1030A, HP1040A потужністю від 300 до 13000 кВт,
- HR73A, HR75A, HR90A, HR91A, HR92A, HR93A, HR510A, HR512A, HR515A, HR520A, HR525A, HR530A, HR1025A, HR1030A, HR1040A потужністю від 300 до 13000 кВт,
- HR63, HR68, HR73, HR75R, HR75, HR90, HR91, HR92, HR93, HR510, HR512, HR515, HR520, HR525, HR530, HR1025, HR1030, HR1040, HR2050, HR2060, HR2080 потужністю від 121 до 19000 кВт,
- C83X, C92A, C120A потужністю від 200 до 1200 кВт,
- E115X, E150X, E165A, E180X, E205A потужністю від 250 до 2050 кВт,
- G225X, G258A, G270X, G325X, G335A, G380A, G400A потужністю від 165 до 4000 кВт
- H365X, H440X, H455A, H500X, H630A, H685A потужністю від 580 до 6850 кВт,
- K590X, K660X, K750X, K750A, K890A, K990A потужністю від 670 до 9900 кВт,
- N880X, N925X, N1060X, N1060A, N1300A потужністю від 1200 до 13000 кВт,
- NRX2050R, NRX2050, NRX2060, NRX2080 потужністю від 1780 до 19000 кВт,
- HTP90, HTP91, HTP92, HTP93, HTP510, HTP512, HTP515, HTP520, HTP525, HTP530, HTP1025, HTP1030, HTP1040, HTP1050, HTP1080, HTP2000, HTP2500 потужністю від 320 до 27000 кВт,
- HTP90A, HTP91A, HTP92A, HTP93A, HTP510A, HTP512A, HTP515A, HTP520A, HTP525A, HTP530A, HTP1025A, HTP1030A, HTP1040A, HTP1050A, HTP1080A, HTP2000A, HTP2500A потужністю від 320 до 27000 кВт,
- HTLX90, HTLX91, HTLX92, HTLX93, HTLX510, HTLX512, HTLX515, HTLX520, HTLX1025, HTLX1030, HTLX1050, HTLX1080, HTLX2000, HTLX2020, HTLX2030, HTLX2040, HTLX3050 потужністю від 288 до 35000 кВт,
- URB5-GLO, URB10-GLO, URB15-GLO, URB20-GLO, URB25-GLO, URB30-GLO, URB32-GLO, URB35-GLO, URB40-GLO, URB45-GLO, URB50-GLO, URB60-GLO, URB70-GLO, URB80-GLO потужністю від 1100 до 80000 кВт,
- URB5, URB10, URB15, URB20, URB25, URB30, URB32, URB35, URB40, URB45, URB50, URB60, URB70, URB80, потужністю від 1100 до 80000 кВт,
- URB-SH5, URB-SH10, URB-SH15, URB-SH20, URB-SH25, URB-SH30, URB-SH32, URB-SH35, URB-SH40, URB-SH45, URB-SH50, URB-SH60, URB-SH70, URB-SH80 потужністю від 1100 до 80000 кВт,
- HTPW90, HTPW91, HTPW92, HTPW93, HTPW510, HTPW512, HTPW515, HTPW520, HTPW525, HTPW530, HTPW1025, HTPW1030, HTPW1040, HTPW1050, HTPW1080, HTPW1200, HTPW1320, HTPW1500, HTPW1800, HTPW2000, HTPW2500 потужністю від 320 до 27000 кВт,

Керівник заявки

Головний бухгалтер


(ім'я)

(прізвище)

Riccardo Pincolini
(ініціали та прізвище)

Diego Tego
(ініціали та прізвище)

МП



«08» травня 2023 р.

