

**PN30**  
**PN60 - PN70**  
**PN81 - PN91 - PN92**

***Горелки***  
***Мазутные***  
***Двухступенчатые***

**ИНСТРУКЦИЯ ПО МОНТАЖУ, ЭКСПЛУАТАЦИИ И ОБСЛУЖИВАНИЮ**

***CIB UNIGAS***

**BURNERS - BRUCIATORI - BRULERS - BRENNER - QUEMADORES - ГОРЕЛКИ**

## ПРЕДУПРЕЖДЕНИЯ И ПРИМЕЧАНИЯ, НА КОТОРЫЕ НЕОБХОДИМО ОБРАТИТЬ ВНИМАНИЕ:

**-НАСТОЯЩАЯ ИНСТРУКЦИЯ ПО МОНТАЖУ, ЭКСПЛУАТАЦИИ И ОБСЛУЖИВАНИЮ ЯВЛЯЕТСЯ НЕОТЪЕМЛЕМОЙ И ВАЖНОЙ ЧАСТЬЮ ИЗДЕЛИЯ И ДОЛЖНА БЫТЬ ПЕРЕДАНА ПОЛЬЗОВАТЕЛЮ.**

**-НАСТОЯЩАЯ ИНСТРУКЦИЯ ПРЕДНАЗНАЧЕНА КАК ДЛЯ ПОЛЬЗОВАТЕЛЯ, ТАК И ДЛЯ ПЕРСОНАЛА, ОСУЩЕСТВЛЯЮЩЕГО МОНТАЖ, ВВОД В ЭКСПЛУАТАЦИЮ И ОБСЛУЖИВАНИЕ.**

**-ИНФОРМАЦИЯ ПО РАБОТЕ С ОБОРУДОВАНИЕМ, А ТАКЖЕ ОБ ОГРАНИЧЕНИЯХ В ИСПОЛЬЗОВАНИИ, ПРИВЕДЕНА ВО ВТОРОЙ ЧАСТИ НАСТОЯЩЕЙ ИНСТРУКЦИИ, КОТОРУЮ МЫ НАСТОЙЧИВО РЕКОМЕНДУЕМ ИЗУЧИТЬ.**

**- НАСТОЯЩУЮ ИНСТРУКЦИЮ НЕОБХОДИМО СОХРАНЯТЬ НА ПРОТЯЖЕНИИ ВСЕГО СРОКА ЭКСПЛУАТАЦИИ ГОРЕЛКИ.**

### 1 ОБЩИЕ ПРАВИЛА ИСПОЛЬЗОВАНИЯ

- Монтаж должен осуществляться квалифицированным персоналом в соответствии с инструкциями завода-изготовителя и местными нормами и правилами.
- Под квалифицированным персоналом понимается персонал, технически компетентный в сфере применения оборудования (бытовой или промышленной), в частности, сервисные центры, имеющие разрешение завода-изготовителя.
- Завод-изготовитель не несёт ответственности за вред, нанесённый из-за ошибки при монтаже горелки.
- При распаковке проверьте целостность оборудования;

в случае сомнений не используйте оборудование, а обратитесь к поставщику.

Берегите от детей элементы упаковки (деревянный ящик, гвозди, скобы, полиэтиленовые пакеты, пенополистирол, и т.д.).

- Перед осуществлением чистки или технического обслуживания необходимо обесточить оборудование
- Не закрывайте решётки подачи воздуха
- В случае неисправности и/или ненадлежащей работы оборудования, выключите ее, не пытайтесь отремонтировать горелку.

Обращайтесь только к квалифицированным специалистам. Во избежание нарушения безопасности ремонт изделий должен осуществляться только сервисным центром, имеющим разрешение завода-изготовителя, с использованием исключительно оригинальных запасных частей и принадлежностей.

Чтобы гарантировать надёжность горелки и её надлежащую работу необходимо:

- осуществлять периодическое сервисное обслуживание с привлечением квалифицированного персонала в соответствии с инструкциями завода-изготовителя;
- при принятии решения о прекращении использования оборудования, необходимо обезвредить все части, которые могут послужить источником опасности;
- в случае продажи горелки или передачи другому владельцу, проконтролируйте, чтобы вместе с ней была передана настоящая инструкция;
- Оборудование должно использоваться только по назначению. Применение в других целях считается неправильным и, следовательно, опасным.

Завод-изготовитель не несёт ответственности за вред, причинённый неправильным монтажом и эксплуатацией, несоблюдением инструкций завода-изготовителя.

Если одно из нижеуказанных пунктов будет иметь место, то это может привести к взрывам, выделению токсичных газов (например: оксида углерода CO) и ожогам, то есть нанести серьезные повреждения людям, животным или имуществу:

- несоблюдение одного из пунктов данной главы;
- несоблюдение правил эксплуатации;
- неправильные перенос, монтаж, регулирование или обслуживание оборудования;
- использование оборудования или его частей или принадлежностей не по назначению

### 2 МЕРЫ ПРЕДОСТОРОЖНОСТИ ПРИ ЭКСПЛУАТАЦИИ ГОРЕЛОК.

- Горелка должна быть установлена в помещении с системой вентиляции, выполненной в соответствии с действующими нормами и правилами, при этом она должна быть достаточной для качественного горения.
- Допускается использование оборудования, изготовленного исключительно в соответствии с действующими нормами и правилами.
- Оборудование должно использоваться только по назначению.
- Перед подключением горелки убедитесь, что данные, указанные на табличке горелки соответствуют данным сети питания

(электричество, газ, дизель или другой вид топлива).

- Части горелки, расположенные рядом с пламенем и системой подогрева топлива, нагреваются во время работы горелки и остаются горячими в течение некоторого времени после её отключения. Не прикасайтесь к ним.

В случае принятия решения о прекращении использования оборудования по какой-либо причине, причине, квалифицированный персонал должен:

- а) обесточить оборудование, отсоединив питающий кабель главного выключателя
- б) перекрыть подачу топлива с помощью ручного отсечного крана.

#### Особые меры предосторожности

- Убедитесь, что во время монтажа горелка была хорошо прикреплена к теплогенератору, и пламя образуется только внутри камеры сгорания теплогенератора.
- Перед первым запуском горелки и, по крайней мере, один раз в год, вызывать квалифицированный персонал для выполнения следующих операций:
  - а) регулировка расхода топлива в зависимости от мощности теплогенератора;
  - б) регулировка расхода воздуха, необходимого для горения топлива для обеспечения, по крайней мере минимально допустимого КПД в соответствии с данными теплогенератора и действующими нормами и правилами;
  - в) проверка качества сжигания топлива, во избежание превышения в уходящих дымовых газах содержания вредных веществ, установленных действующими нормами и правилами;
  - г) проверка работы регулировочных и предохранительных устройств;
  - д) проверка тяги в дымовой трубе;
  - е) проверка затяжки всех систем механической блокировки регулировочных устройств после завершения настройки;
  - ж) проверка наличия инструкции по эксплуатации и обслуживанию горелки в помещении котельной.
- В случае аварийной блокировки, ее можно сбросить нажав специальную кнопку RESET. В случае повторной блокировки - обратиться в службу технической поддержки, не предпринимая новых попыток сброса.
- Эксплуатация и обслуживание горелки должны выполняться исключительно квалифицированным персоналом в соответствии с инструкцией по эксплуатации и действующими нормами и правилами.

### 3 ОБЩИЕ ПРАВИЛА ПРИ РАБОТЕ В ЗАВИСИМОСТИ ОТ ТИПА ПИТАНИЯ.

#### 3а) ЭЛЕКТРОПИТАНИЕ

- Электробезопасность оборудования обеспечивается только при условии его правильного подключения к эффективному заземляющему устройству, выполненному в соответствии с действующими нормами безопасности.
- Необходимо проверить заземляющее устройство, а также подключение к нему. В случае сомнения, обратитесь к квалифицированному персоналу для выполнения тщательной проверки электрооборудования, т.к. завод-изготовитель не несёт ответственность за вред, причинённый отсутствием заземления устройства.
- Квалифицированный персонал должен проверить, соответствие характеристик электросети и сечения питающих кабелей максимальной потребляемой мощности оборудования, указанной на табличке.
- Для подключения оборудования к электросети не допускается использование переходных устройств, многоконтактных розеток и/или удлинителей.
- Для подключения оборудования к сети необходим многополюсный выключатель в соответствии с нормами

безопасности по действующему законодательству.

- Использование любого компонента, потребляющего электроэнергию, требует соблюдения основных правил, таких как:
    - а) не прикасаться к оборудованию мокрыми или влажными частями тела и/или когда вы находитесь босиком;
    - б) не дергать электропровода;
    - в) не оставлять аппарат под влиянием атмосферных факторов (дождь, солнце, и т.д.), за исключением предусмотренных случаев;
    - г) не допускать использование аппарата детьми и неопытными людьми.
  - Не допускается замена кабеля питания аппарата пользователем. В случае повреждения кабеля необходимо отключить горелку и для замены обратиться исключительно к квалифицированному персоналу.
- В случае отключения аппарата на определённый период, рекомендуется отключить питание всех компонентов системы, потребляющих электроэнергию (насосы, горелка, и т. д.).

### 36) ТОПЛИВО: ГАЗ, ДИЗЕЛЬ, ИЛИ ДРУГИЕ ВИДЫ

#### Общие правила

- Подключение горелки должно выполняться квалифицированным персоналом в соответствии с действующими нормами и правилами, т.к. ошибка при подключении может стать причиной нанесения вреда людям, животным или имуществу, за который завод-изготовитель не несёт никакой ответственности.
- До монтажа рекомендуется тщательно прочистить топливопровод, чтобы удалить случайные остатки, которые могут нарушить нормальную работу горелки.
- Перед первым запуском горелки квалифицированный персонал должен проверить:
  - а) внутреннюю и наружную герметичность топливопровода;
  - б) соответствие расхода топлива требуемой мощности горелки;
  - в) соответствие применяемого топлива характеристикам горелки;
  - г) соответствие давления подачи топлива указанным на заводской табличке данным;
  - е) соответствие системы подачи топлива требуемому горелкой расходу, а также наличие всех необходимых контрольно-измерительных и защитных устройств, согласно действующих норм и правил.В случае отключения аппарата на определённый период, перекройте кран или краны подачи топлива.

#### Общие правила при использовании газа

Квалифицированный персонал должен проверить:

- а) соответствие газовой линии и газовой рампы действующим нормам и правилам;
  - б) герметичность всех газовых соединений;
  - в) наличие системы вентиляции в помещении котельной, обеспечивающей постоянное поступление воздуха в соответствии с действующими нормами и правилами, при этом она должна быть достаточной для качественного горения.
- Не используйте газовые трубы в качестве заземления для электроприборов.
  - Не оставляйте неиспользуемую горелку включенной и перекройте отсечной газовый кран.
  - В случае длительного отсутствия пользователя перекройте главный отсечной кран подачи газа к горелке.

#### Если пахнет газом:

- а) не включать свет, не пользоваться телефоном или другими приборами, которые могли бы стать источником появления искр;
- б) немедленно открыть двери и окна, чтобы проветрить помещение;
- в) перекрыть отсечные газовые краны;
- г) обратиться за помощью к квалифицированному персоналу.

Не загромождать вентиляционные отверстия помещения, в котором установлено оборудование во избежание возникновения опасных ситуаций, таких как образование токсичных и взрывоопасных смесей. **Действия персонала в случае инцидента, критического отказа или аварии.**

При обнаружении утечек топлива прекратить эксплуатацию горелки до выяснения и устранения образования утечек. Разлитое жидкое засыпать песком и убрать.

При возникновении пожароопасной ситуации необходимо:

- немедленно обесточить оборудование;
- эвакуировать людей из области пожара;
- вызвать пожарную службу;

- предпринять меры к тушению пожара всеми возможными средствами.

#### Применение манометров:

обычно манометры оснащены ручным или кнопочным краном. Открывать кран только для считывания, после чего незамедлительно его закрыть

### ПРИМЕНЯЕМЫЕ НОРМАТИВЫ И ДИРЕКТИВЫ

#### Горелки газовые

Европейские Директивы:

- 2014/35/UE (Директива по Низкому Напряжению);
- 2014/30/UE (Директива по Электромагнитной Совместимости).
- 2006/42/CE (Директива о безопасности машин и оборудования).

Соответствующие нормативы:

- UNI EN 676 Горелки газовые автоматические с принудительной подачей воздуха.
- EN 55014-1 Электромагнитная совместимость. Требования к бытовому электрическим приборам, электрическим инструментам и аналогичным приборам.
- EN 60204-1:2006 Безопасность машин. Электрооборудование машин и механизмов.
- CEI EN 60335-1 Приборы электрические бытового и аналогичного назначения. Безопасность. (Часть 1. Общие требования).
- CEI EN 60335-2-102 Приборы электрические бытового и аналогичного назначения. Безопасность. (Часть 2-102. Частные требования к приборам для сжигания газа, жидкого и твердого топлива, имеющим электрические соединения).
- UNI EN ISO 12100:2010 безопасность машин и механизмов, основные принципы конструирования, оценки риска и снижения риска.

#### Горелки дизельные

Европейские Директивы:

- 2014/35/UE (Директива по Низкому Напряжению);
- 2014/30/UE (Директива по Электромагнитной Совместимости).
- 2006/42/CE (Директива о безопасности машин и оборудования).

Соответствующие нормативы:

- UNI EN 267 Горелки дизельные с наддувом.
- EN 55014-1 Электромагнитная совместимость. Требования к бытовому электрическим приборам, электрическим инструментам и аналогичным приборам.
- EN 60204-1:2006 Безопасность машин. Электрооборудование машин и механизмов.
- CEI EN 60335-1 Приборы электрические бытового и аналогичного назначения. Безопасность. (Часть 1. Общие требования)
- CEI EN 60335-2-102 Приборы электрические бытового и аналогичного назначения. Безопасность. (Часть 2-102. Частные требования к приборам для сжигания газа, жидкого и твердого топлива, имеющим электрические соединения)
- UNI EN ISO 12100:2010 безопасность машин и механизмов, основные принципы конструирования, оценки риска и снижения риска.

#### Горелки мазутные

Европейские Директивы:

- 2014/35/UE (Директива по Низкому Напряжению);
- 2014/30/UE (Директива по Электромагнитной Совместимости).
- 2006/42/CE (Директива о безопасности машин и оборудования).

Соответствующие нормативы:

- UNI EN 267 Горелки жидкотопливные с наддувом.
- EN 55014-1 Электромагнитная совместимость. Требования к бытовому электрическим приборам, электрическим инструментам и аналогичным приборам.
- EN 60204-1:2006 Безопасность машин. Электрооборудование машин и механизмов.
- CEI EN 60335-1 Приборы электрические бытового и аналогичного назначения. Безопасность. (Часть 1. Общие требования)
- CEI EN 60335-2-102 Приборы электрические бытового и аналогичного назначения. Безопасность. (Часть 2-102. Частные требования к приборам для сжигания газа, жидкого и твердого

топлива, имеющим электрические соединения)  
-UNI EN ISO 12100:2010 безопасность машин и механизмов, основные принципы конструирования, оценки риска и снижения риска.

#### *Горелки комбинированные газо-дизельные*

Европейские Директивы:  
-2014/35/UE (Директива по Низкому Напряжению);  
-2014/30/UE (Директива по Электромагнитной Совместимости).  
-2006/42/CE (Директива о безопасности машин и оборудования).  
Соответствующие нормативы:  
-UNI EN 676 Горелки газовые автоматические с принудительной подачей воздуха.  
-EN 55014-1 Электромагнитная совместимость. Требования к

бытовым электрическим приборам, электрическим инструментам и аналогичным приборам.  
-EN 60204-1:2006 Безопасность машин. Электрооборудование машин и механизмов.  
-CEI EN 60335-1 Приборы электрические бытового и аналогичного назначения. Безопасность. (Часть 1. Общие требования)  
-CEI EN 60335-2-102 Приборы электрические бытового и аналогичного назначения. Безопасность. (Часть 2-102. Частные требования к приборам для сжигания газа, жидкого и твердого топлива, имеющим электрические соединения)  
-UNI EN ISO 12100:2010 безопасность машин и механизмов, основные принципы конструирования, оценки риска и снижения риска.

#### *Горелки комбинированные газо-мазутные*

Европейские Директивы:  
-2014/35/UE (Директива по Низкому Напряжению);  
-2014/30/UE (Директива по Электромагнитной Совместимости).  
-2006/42/CE (Директива безопасность машин и оборудования).  
Соответствующие директивы:  
-UNI EN 676 Горелки газовые автоматические с принудительной подачей воздуха.  
-EN 55014-1 Электромагнитная совместимость. Требования к бытовым электрическим приборам, электрическим инструментам и аналогичным приборам.  
-EN 60204-1:2006 Безопасность машин. Электрооборудование машин и механизмов.  
-CEI EN 60335-1 Приборы электрические бытового и аналогичного назначения. Безопасность. (Часть 1. Общие требования)  
-CEI EN 60335-2-102 Приборы электрические бытового и аналогичного назначения. Безопасность. (Часть 2-102. Частные требования к приборам для сжигания газа, жидкого и твердого топлива, имеющим электрические соединения)  
-UNI EN ISO 12100:2010 безопасность машин и механизмов, основные принципы конструирования, оценки риска и снижения риска.

#### *Горелки промышленные*

Европейские Директивы:  
-2014/35/UE (Директива по Низкому Напряжению);  
-2014/30/UE (Директива по Электромагнитной Совместимости).  
-2006/42/CE (Директива о безопасности машин и оборудования).  
Соответствующие директивы:  
-UNI EN 746-2: Оборудование для промышленного теплового процесса. Требования по безопасности при сжигании топлива и по перемещению топлива и обращения с ним.  
-EN 55014-1 Электромагнитная совместимость. Требования к бытовым электрическим приборам, электрическим инструментам и аналогичным приборам.  
-EN 60204-1:2006 Безопасность машин. Электрооборудование машин и механизмов.  
-CEI EN 60335-2-102 Приборы электрические бытового и аналогичного назначения. Безопасность. (Часть 2-102. Частные требования к приборам для сжигания газа, жидкого и твердого топлива, имеющим электрические соединения)

-UNI EN ISO 12100:2010 безопасность машин и механизмов, основные принципы конструирования, оценки риска и снижения риска.

#### **ЗАВОДСКАЯ ТАБЛИЧКА**

Для получения следующей информации всегда обращаться к заводской табличке:

- тип и модель горелочного устройства: (обязательно указывать в каждом сообщении при переписке с поставщиком горелки).
- заводской номер горелочного устройства: (обязательно указывать в каждом сообщении при переписке с поставщиком горелки).
- Год изготовления (месяц и год)
- Указания по типу газа и давления в сети

#### **ОБЪЯСНЕНИЕ СИМВОЛОВ И ПРЕДУПРЕЖДЕНИЙ**

 **ВНИМАНИЕ**  
Этот символ обозначает предупреждения, несоблюдение которых может нанести неисправимый ущерб оборудованию или окружающей среде

 **ОПАСНО!**  
Этот символ обозначает предупреждения, несоблюдение которых может нанести, в конечном результате, сильный ущерб здоровью, вплоть до летального исхода

 **ОПАСНО!**  
Этот символ обозначает предупреждения, несоблюдение которых может вызвать удар током с летальным исходом.

Рисунки, иллюстрации и изображения, приведенные в данных инструкциях, могут отличаться от вида реальной продукции.

#### **БЕЗОПАСНОСТЬ РАБОТЫ ГОРЕЛКИ**

Горелки и ниже описанные конфигурации – соответствуют действующим нормативам по безопасности в работе, защите здоровья и окружающей среды. Для получения более детальной информации — прочитайте декларации по соответствию продукции, которые являются неотъемлемой частью данных инструкций.

#### **Побочные риски от неправильной эксплуатации и запретов**

Горелка изготовлена с обеспечением безопасной работы, несмотря на это существуют побочные риски.

 Запрещается касаться руками или любой другой частью тела движущиеся механические части горелки. Опасность несчастного случая. Избегать прямого контакта с частями горелки, содержащими топливо (Например: бачок и трубки). Опасность получения ожога. Запрещается эксплуатировать горелку в условиях отличных от указанных на шильдике. Запрещается эксплуатировать горелку с видами топлива, отличающимися от указанных. Строго воспрещается эксплуатировать горелку во взрывоопасной среде. Запрещается снимать и исключать предохранительные защиты с горелки. Запрещается удалять защитные устройства или открывать горелку или любой из ее компонентов во время их работы. Запрещается отсоединять составные части горелки и ее компоненты во время работы самой горелки. Запрещается трогать рычажные механизмы не квалифицированному/не обученному персоналу.

 После каждого обслуживания, важно восстановить защитные системы до нового розжига горелочного устройства. Обязательным является поддержание всех защитных устройств всегда в рабочем состоянии. Персонал, допускаемый к обслуживанию горелочного устройства, должен быть обеспечен защитными средствами.

 **ВНИМАНИЕ:** во время цикла работы, те части горелки, которые находятся вблизи с теплогенератором (напр. присоединительный фланец) , подвергаются нагреву. Там, где необходимо, избегать риска прямого контакта, применяя индивидуальные средства защиты.

## ЧАСТЬ I: ИНСТРУКЦИЯ ПО МОНТАЖУ

### Маркировка горелок

Горелки различаются по типам и моделям. Маркировка моделей описана ниже:

Тип	PN81 (1)	Модель	N- (2)	AB. (3)	S. (4)	UA. (5)	A. (6)
(1)	ТИП ГОРЕЛКИ	<b>PN30-PN60-PN70-PN81-PN91-PN92</b>					
(2)	ТИП ТОПЛИВА	N - мазутное топливо - вязкость $\leq 89$ сСт (12°E) при 50° C D - мазутное топливо - вязкость $\leq 59$ сСт при 80° C P - Нефть: вязкость 89 сСт (12°E) при 50° C					
(3)	РЕГУЛИРОВАНИЕ	AB - Двухступенчатое					
(4)	ДЛИНА СОПЛА	S - Стандартное L - Длинное					
(5)	СТРАНА НАЗНАЧЕНИЯ	* - смотрите заводскую табличку					
(6)	СПЕЦИАЛЬНОЕ ИСПОЛНЕНИЕ	A - Стандартное					

### Технические характеристики

ГОРЕЛКА ТИПА		PN30	PN60	PN70	PN81	PN91	PN92
Мощность	мин.-макс. кВт	105-383	145-698	291-1047	264-1900	1047-2093	849 - 2558
Тип топлива		мазутное топливо					
Вязкость		см. таблицу "Идентификация горелок"					
Расход мазутного топлива	мин.-макс. кг/ч	9 - 33	12.5 - 61	25 - 91	23 - 166	91 - 182	74 - 223
Давление жидкого топлива на входе в рампу (вязкость $\leq 89$ сСт (12°E) при 50° C)	бар	1.5макс					
Давление жидкого топлива на входе в рампу (вязкость $\leq 59$ сСт (8°E) при 80° C)	бар	3.5макс					
Электрическое питание		230/400V 50Hz					
Электродвигатель	кВт	0.75	1.1	2.2	3	4	5.5
Резисторы подогревателя (мазутное топливо)	кВт	2.4	4.5	8	12	12	18
Резисторы подогревателя (нефть)	кВт	2.4	1.5	2.7	4	6	6
Общая электрическая мощность (на мазуте)	кВт	3.65	6.1	10.7	15.5	16.5	24
Общая электрическая мощность (на нефти)	кВт	3.65	3.1	5.4	7.5	10.5	12
Примерный вес	кг	60	90	110	130	190	230
Тип регулирования		двухступенчатое					
Рабочая температура	°C	-10 ÷ +50					
Температура хранения	°C	-20 ÷ +60					
Тип работы*		Прерывный					
Уровень мощности звука (**)	дБ(А), макс	80					

Низшая теплота сгорания мазутного топлива (Hi): 40,4 МДжоуль/кг (среднее значение).

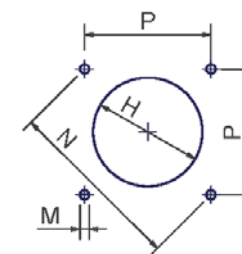
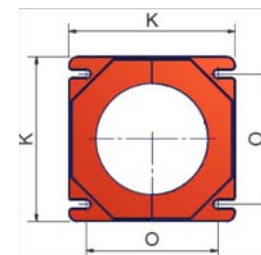
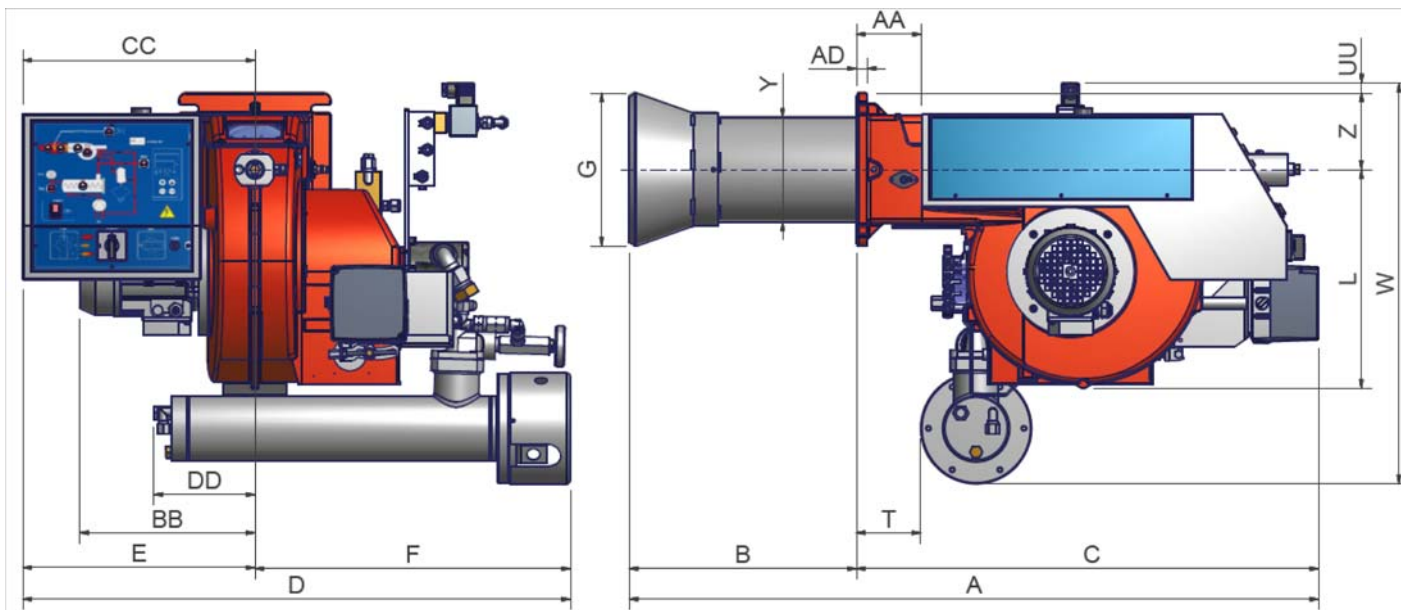
**(\*\*) измеренный на расстоянии 1 м от корпуса горелки (UNI EN ISO 3744)**

\* ПРИМЕЧАНИЕ ОТНОСИТЕЛЬНО ТИПА РАБОТЫ ГОРЕЛКИ:

- Горелки, оснащенные электронными блоками контроля пламени мод Siemens LOA24: в целях безопасности, горелка должна автоматически отключаться 1 раз каждые 24 часа непрерывной работы.
- Горелки, оснащенные электронными блоками контроля пламени мод Siemens LMO24-44: в целях безопасности, горелка должна автоматически отключаться 1 раз каждые 24 часа непрерывной работы. Устройство незамедлительно в автоматическом режиме вновь запускается в работу.

Габаритные размеры в мм.

PN30 - PN60



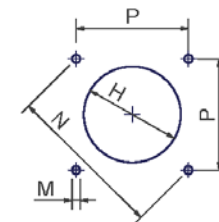
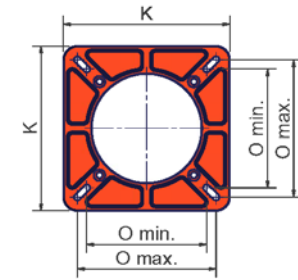
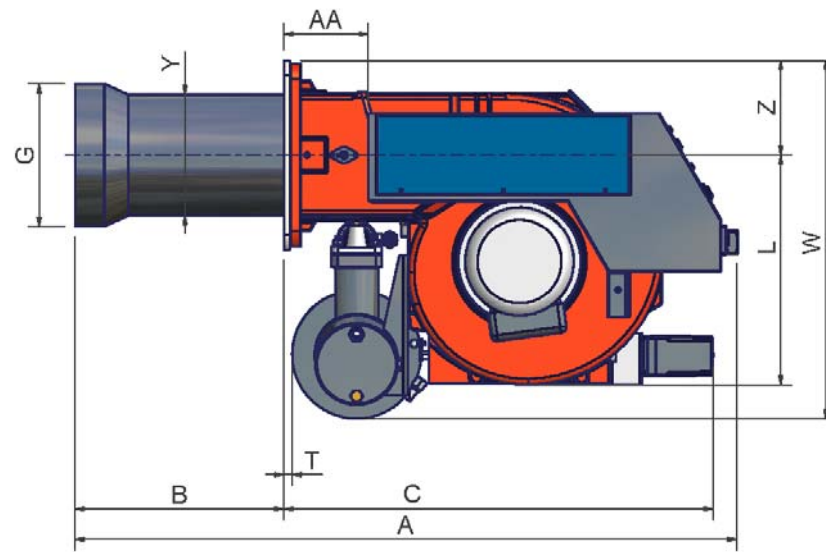
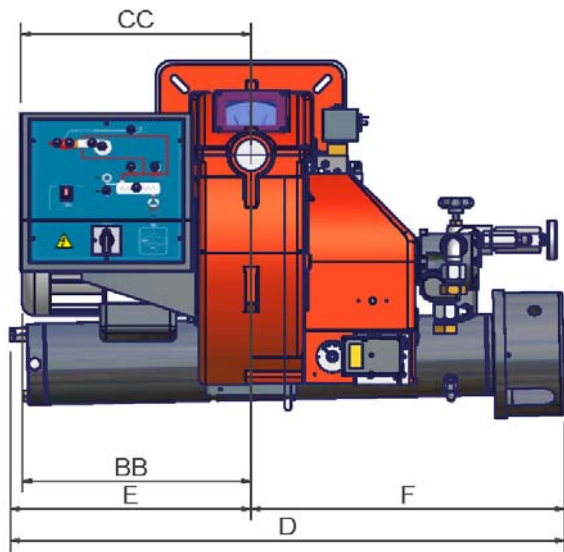
рекомендуемое исполнение  
амбразуры котла и фланцы  
горелок

	A <sub>S</sub> *	A <sub>L</sub> *	AA	B <sub>S</sub> *	B <sub>L</sub> *	BB	C	CC	D	DD	E	F	G	H	K	L	M	N	O	P	T	W	Y	Z
<b>PN30</b>	670	860	x	150	340	x	520	x	720	x	270	450	121	151	190	400	M10	219	155	155	x	x	131	x
<b>PN60</b>	864	1062	102	244	442	274	620	365	660	159	330	330	153	182	240	400	M10	269	190	190	92	520	162	120

\*A<sub>S</sub>/B<sub>S</sub> = Эта величина относится к горелке со стандартным соплом

\*A<sub>L</sub>/B<sub>L</sub> = Эта величина относится к горелке с длинным соплом

PN70 - PN81



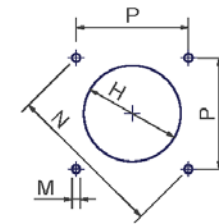
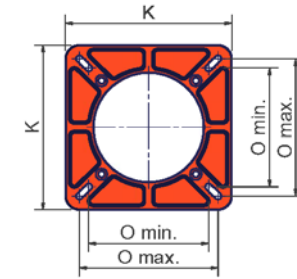
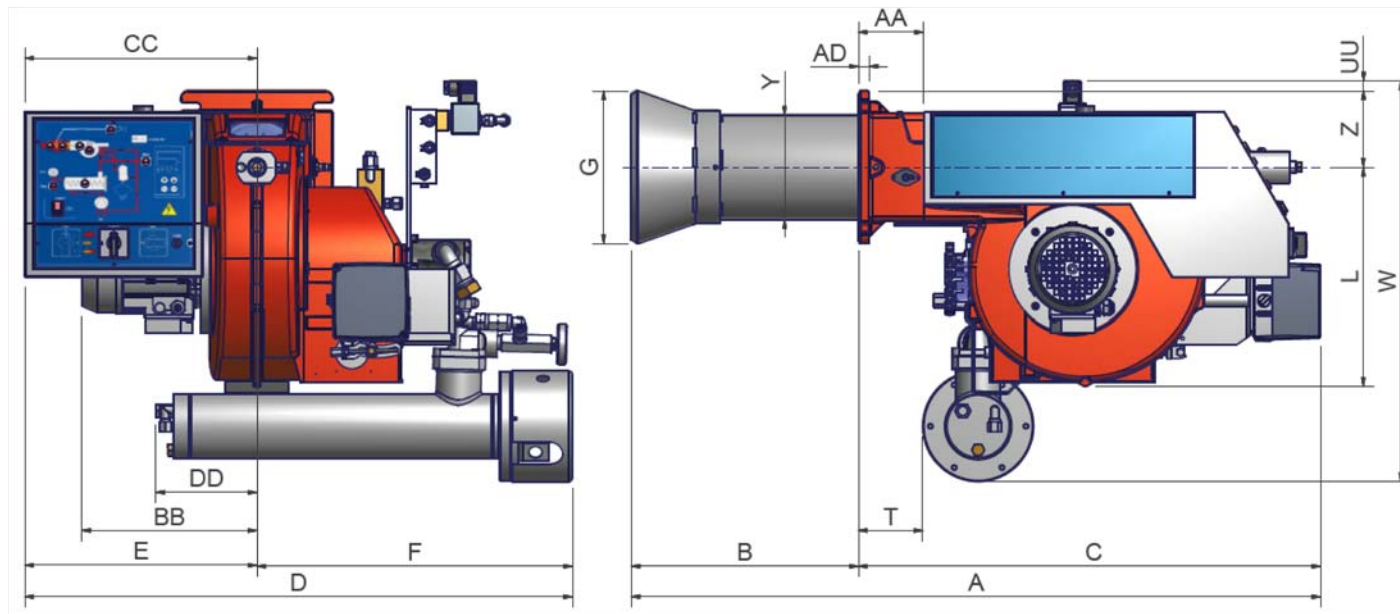
рекомендуемое исполнение  
амбразуры котла и фланцы  
горелок

	A <sub>S</sub> *	A <sub>L</sub> *	AA	B <sub>S</sub> *	B <sub>L</sub> *	BB	C	CC	D	E	F	G	H	K	L	M	N	O - min	O - max	P	T	W	Y	Z
<b>PN70</b>	1106	1256	138	407	557	373	699	376	871	360	511	220	250	300	475	M10	330	216	250	233	14	630	198	155
<b>PN81</b>	1080	1230	138	340	490	373	699	376	903	392	511	234	264	300	376	M10	330	216	250	233	14	587	198	155

\*A<sub>S</sub>/B<sub>S</sub> = Эта величина относится к горелке со стандартным соплом

\*A<sub>L</sub>/B<sub>L</sub> = Эта величина относится к горелке с длинным соплом

PN91 - PN92



рекомендуемое исполнение  
амбразуры котла и фланцы  
горелок

8

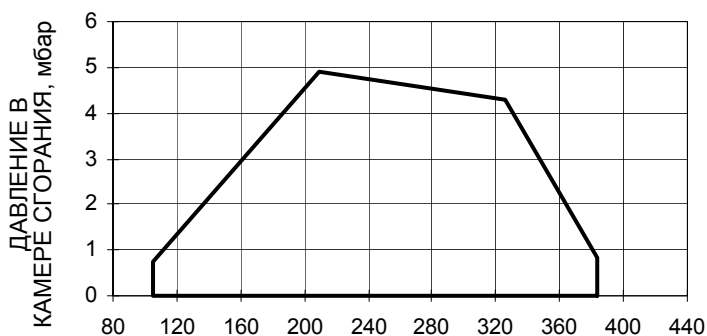
	A <sub>S</sub> *	A <sub>L</sub> *	AA	B <sub>S</sub> *	B <sub>L</sub> *	BB	C	CC	D	DD	E	F	G	H	K	L	M	N	O - min	O - max	P	T	W	Y	Z
<b>PN91</b>	1315	1505	157	298	488	419	918	532	1052	356	532	520	262	292	360	464	M12	417	280	310	295	45	722	228	185
<b>PN92</b>	1318	1508	157	301	491	419	918	532	1052	356	532	520	292	322	360	464	M12	417	280	310	295	45	722	228	185

\*A<sub>S</sub>/B<sub>S</sub> = Эта величина относится к горелке со стандартным соплом

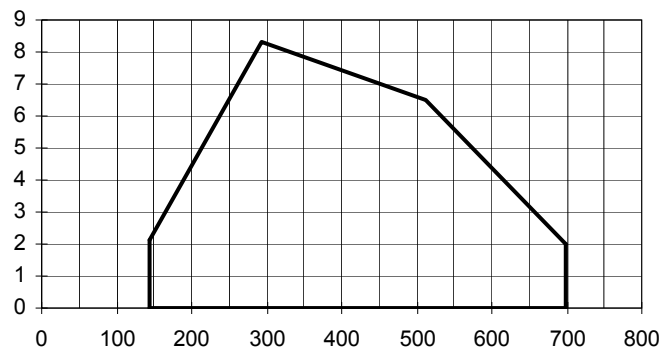
\*A<sub>L</sub>/B<sub>L</sub> = Эта величина относится к горелке с длинным соплом

## Рабочие диапазоны

PN30



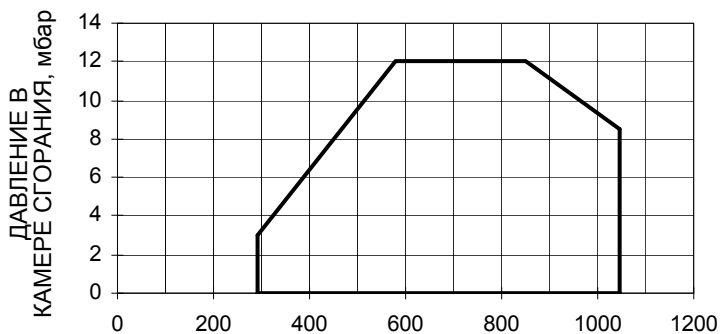
PN60



кВт

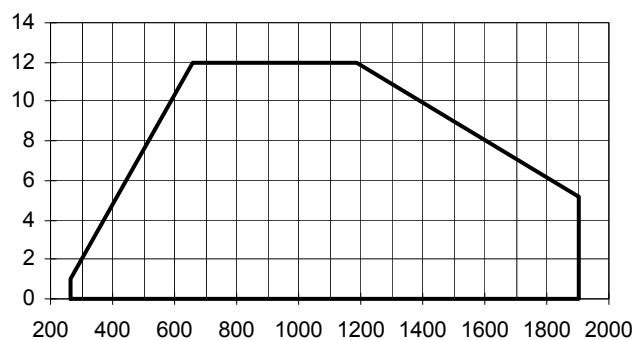
кВт

PN70



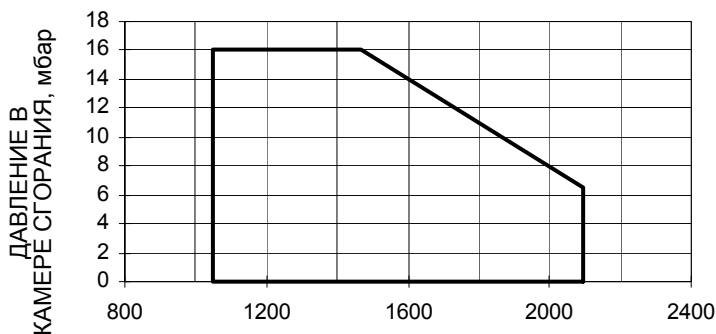
кВт

PN81



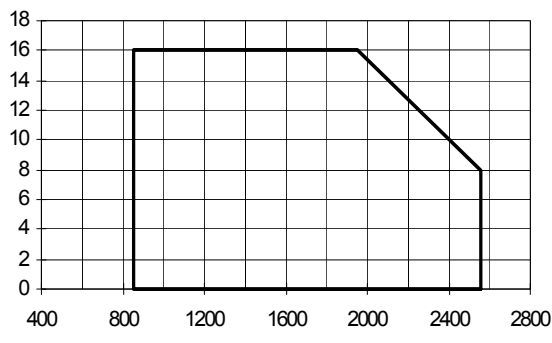
кВт

PN91



кВт

PN92



кВт

Чтобы получить мощность в ккал/ч, умножьте значение в кВт на 860.

Эти данные относятся к стандартным условиям: при атмосферном давлении в 1013 мбар и температуре окружающей среды в 15°C.

**ПРЕДУПРЕЖДЕНИЕ:** диапазон работы представляет собой диаграмму, которая отображает результаты, достигнутые на заводе во время сертификации или лабораторных испытаний, но не представляет собой диапазон регулирования горелки. Точка максимальной мощности на таком графике, обычно достигается при установке головы сгорания в положение "MAX" (см. параграф "Регулирование головы сгорания"); а точка минимальной мощности, наоборот, при установке головы сгорания в положение "MIN". Так как голова сгорания регулируется раз и навсегда во время первого розжига таким образом, чтобы найти правильный компромисс между топочной мощностью и характеристиками теплогенератора, то это вовсе не означает, что действительная минимальная рабочая мощность будет соответствовать минимальной мощности, на рабочем поле..

## МОНТАЖ И ПОДКЛЮЧЕНИЯ

### Транспортирование, упаковка и хранение

Горелки в упакованном виде могут транспортироваться любым видом транспорта. Горелки размещают и крепят на подвижном составе в соответствии с правилами, установленными на данный вид транспорта. Условия транспортирования горелок – группа 8 (ОЖЗ) по ГОСТ 15150. Расстояния транспортирования и скорости передвижения не ограничиваются. Расстановка и крепление ящиков с горелками в транспортных средствах должны обеспечивать их устойчивое положение, отсутствие смещения и соприкосновения с другими ящиками при транспортировании. Погрузка и разгрузка ящиков с горелками производится в соответствии с надписями, нанесенными на транспортной таре. Удары при этом не допускаются. Горелки подвергаются консервации и упаковываются на заводе изготовителе. Срок хранения: 1 год, по истечении срока хранения потребитель должен провести переконсервацию горелки. Горелки должны храниться в складских помещениях, защищенных от воздействия атмосферных осадков, в упаковке, при отсутствии в воздухе паров кислот, щелочных и других агрессивных примесей. В складских помещениях должна обеспечиваться температура от  $-20$  до  $+60$  °С и относительная влажность воздуха не более 80% при температуре воздуха 25 °С в соответствии с группой условий хранения 1 - ГОСТ 15150-69. По истечении 12 месяцев необходимо провести визуальный осмотр уплотнений горелочного устройства на наличие утечек

### Упаковка

Горелки поставляются в деревянных ящиках размерами:

PN30: 1180 x 930 x 720 mm (L x P x H)

PN60: 1210 x 1020 x 790 mm (L x P x H)

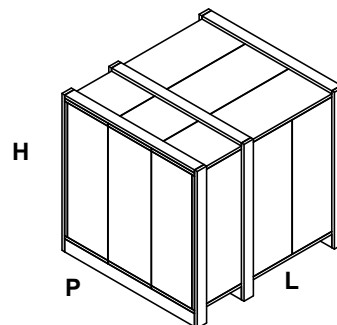
PN70 / PN81: 1580 x 1010 x 860 mm (L x P x H)

PN91/92: 1730 x 1280 x 1020 mm (L x P x H)

Такие упаковки боятся сырости, и не предназначены для штабелирования. Внутри каждой упаковки находятся:

горелка;

- шланга для жидкого топлива;
- фильтр жидкотопливный;
- прокладка для установки между горелкой и котлом;
- пакет с данным руководством.



При утилизации упаковки горелки выполнять процедуры, предусмотренные действующими нормативами по утилизации материалов.

### Подъем и перенос горелки

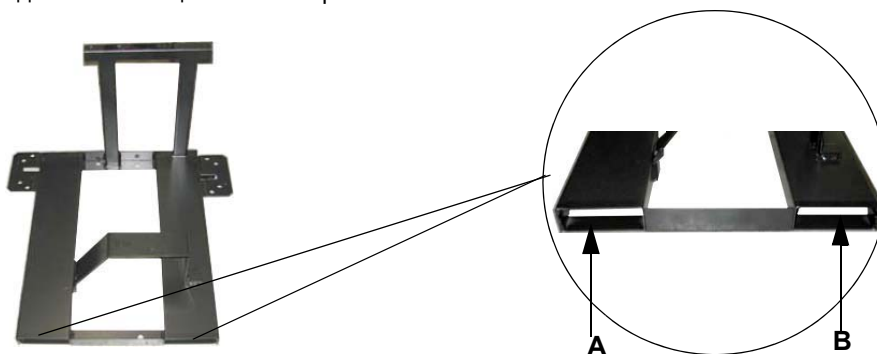


**ВНИМАНИЕ!** Все операции по подъему и переносу горелки должны выполняться обученным для выполнения такой работы персоналом. В случае, если эти операции не будут выполняться должным образом, существует риск опрокидывания и падения горелки.

Для переноса горелки использовать средства с соответствующей грузоподъемностью (См. параграф "Технические характеристики").

Горелку без упаковки можно поднимать и перевозить исключительно с помощью вилочной электрокары

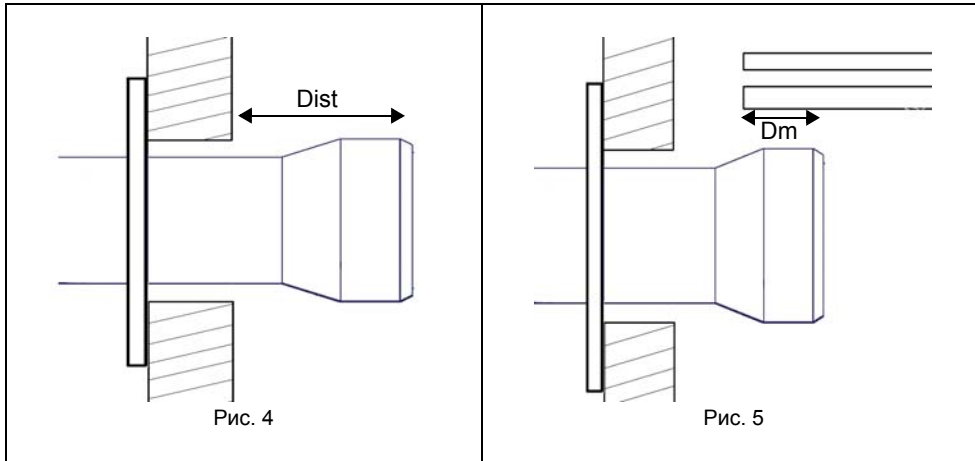
Горелка установлена на специальную раму-подставку в целях удобства ее перемещения с помощью электрокары с вилочным захватом: вилка захвата должна помещаться в отверстия А и В.



## Подбор горелки к котлу

Горелки, описанные в данной инструкции, испытывались на камерах сгорания, соответствующих норме EN676, размеры которых указаны на диаграммах. В случае, если горелка должна быть подсоединена к котлу с камерой сгорания меньшего диаметра или меньшей длины, чем указано на диаграмме, свяжитесь с заводом-изготовителем, чтобы установить возможность монтажа горелки на таком котле. Чтобы правильно подсоединить горелку к котлу, проверить тип сопла (тип 1 или тип 2). Кроме того, проверить, что требуемая мощность и давление в камере сгорания попадают в диапазон работы. В противном случае необходимо проконсультироваться на Заводе-изготовителе для пересмотра выбора горелки. Для выбора длины сопла необходимо придерживаться инструкции завода-изготовителя котлов. При отсутствии таковых нужно ориентироваться следующим образом:

- Чугунные котлы, трёхходовые котлы (с первым поворотом газов в задней части котла): сопло должно входить в камеру сгорания не более, чем на  $Dist = 100$  мм. (Рис. 4)
- Котлы с реверсивной топкой: в этом случае сопло должно входить в камеру сгорания на 50-100 мм., относительно плиты с трубной связкой. (Рис. 5)



Длина сопел не всегда отвечает этим требованиям, поэтому может оказаться, что понадобится использовать распорную деталь определенного размера, которая позволит соплу войти внутрь камеры сгорания на указанную выше длину; или же придется изготовить сопло соответствующей применению длины (связаться с производителем).

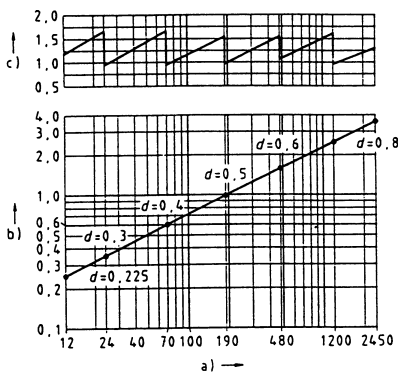


Рис. 6

### Описание

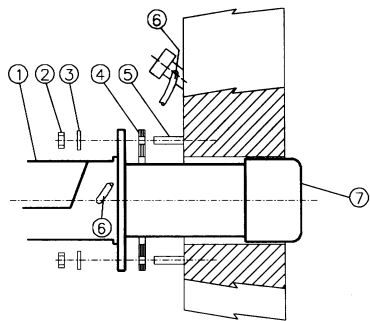
- а) Мощность кВт
- б) Длина топки, м
- в) Удельная тепловая нагрузка топки, кВт/м<sup>3</sup>
- г) Диаметр камеры сгорания, м

Рис. 6 - топки, в зависимости от отдаваемой мощности кВт.

## Монтаж горелки на котле

Для того, чтобы установить горелку на котел, действовать следующим образом:

- 1). Выполнить на дверце камеры сгорания отверстие под горелку, как описано в параграфе “Габаритные размеры”
- 2). приставить горелку к плите котла: поднимать и двигать горелку при помощи вилочной электрокары (см. параграф “Подъем и перенос горелки”);
- 3). в соответствии с отверстием на плите котла, расположить 4 крепежных винта (5), согласно шаблона для выполнения отверстия, описанного в параграфе “Габаритные размеры”;
- 4). закрутить винты (5) в отверстия плиты
- 5). уложить прокладку на фланец горелки;
- 6). Установить горелку на котел
- 7). закрепить ее с помощью гаек к крепежным винтам котла, согласно схеме, указанной на рисунке.
- 8). По завершении монтажа горелки на котёл, заделать пространство между соплом горелки и огнеупорным краем отверстия котла изолирующим материалом (валик из жаропрочного волокна или огнеупорный цемент).



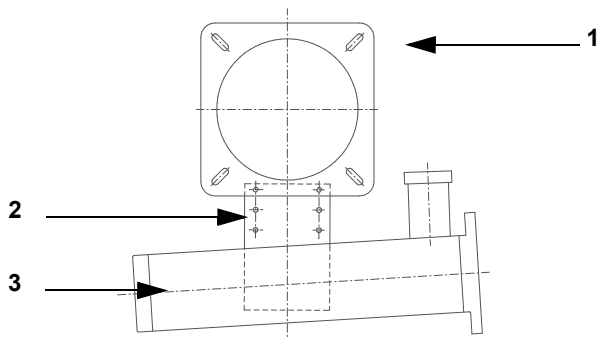
#### Описание

- 1 Горелка
- 2 Крепёжная гайка
- 3 Шайба
- 4 Прокладка
- 5 Шпилька
- 6 Трубка для чистки глазка
- 7 Сопло

Прикрепить фланец горелки в строгом горизонтальном положении для того, чтобы бачок подогревателя оказался под правильным уклоном.

#### Описание

- 1 Фланец горелки (стрелка указывает на его верхнюю часть)
- 2 Скоба
- 3 Бачок подогревателя (входит в комплектацию горелки)



После монтажа горелки на котле, перейти к электрическим и гидравлическим подключениям., согласно схем, имеющихя в следующих параграфах.

## ЭЛЕКТРИЧЕСКИЕ ПОДКЛЮЧЕНИЯ

**.ОПАСНО! СОБЛЮДАЙТЕ ОСНОВНЫЕ ПРАВИЛА БЕЗОПАСНОСТИ, УБЕДИТЕСЬ В ПОДСОЕДИНЕНИИ ЗАЗЕМЛЕНИЯ К СИСТЕМЕ, ПРИ ПОДСОЕДИНЕНИИ БУДЬТЕ ВНИМАТЕЛЬНЫ И НЕ ПОМЕНЯЙТЕ МЕСТАМИ ФАЗУ И НЕЙТРАЛЬ, ПОДГОТОВЬТЕ ДИФФЕРЕНЦИАЛЬНЫЙ, ТЕРМОМАГНИТНЫЙ ВЫКЛЮЧАТЕЛЬ, ПОДХОДЯЩИЙ ДЛЯ ПОДКЛЮЧЕНИЯ К СЕТИ.**



**ОПАСНО!** прежде, чем выполнять электрические подключения, убедитесь в том, что выключатель системы установлен в положение “ВЫКЛ”, а главный выключатель горелки тоже находится в положении 0 (OFF - ВЫКЛ). Прочитайте внимательно главу “ПРЕДУПРЕЖДЕНИЯ”, в части “Электрическое питание”.

**ВНИМАНИЕ:** Присоединяя электрические провода в клеммной коробке МА, убедитесь, что провод заземления длиннее проводов фазы и нейтрали.

Для выполнения электрических подключений действуйте следующим образом:

- 1) Снимите крышку электрощита горелки;
- 2) Выполните электрические подсоединения к клеммнику питания в соответствии с прилагаемыми схемами;
- 3) Проверьте направление вращения двигателя вентилятора (см. следующий параграф);
- 4) Установите на место крышку электрощита.



**ВНИМАНИЕ:** на горелке установлена перемычка между клеммами 6 и 7. В случае подсоединения термостата большого/малого пламени уберите данную перемычку перед подсоединением термостата.

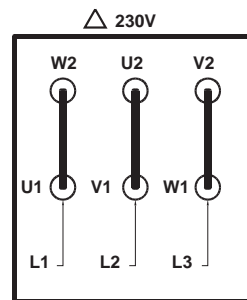
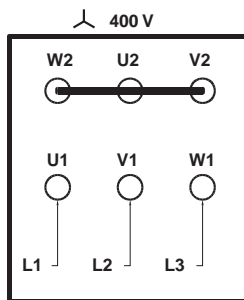
### **.Направление вращения двигателя вентилятора и двигателя насоса**

После завершения выполнения электрических соединений горелки проверьте направление вращения двигателя вентилятора. Двигатель должен вращаться в направлении, указанном на корпусе. В случае неправильного вращения инвертируйте трехфазное питание и вновь проверьте направление вращения двигателя.



**ВНИМАНИЕ:** проверить настройку термореле двигателя!

**ПРИМЕЧАНИЕ:** горелки рассчитаны на трёхфазное питание 380 В / 400 В; в случае использования трёхфазного питания 220 В / 230 В необходимо изменить электрические соединения внутри клеммной коробки электродвигателя и заменить термореле.



### **Примечания по электрическому питанию**

В случае, когда электропитание горелки является: 230В трёхфазное или 230В фаза-фаза (без нейтрали), с электронным блоком Siemens, между клеммой 2 (клемма X3-04-4, в случае менеджеров горения LMV2x, LMV3x, LMV5x, LME7x) основания эл. блока и клеммой заземления следует подсоединить контур RC Siemens, RC466890660.

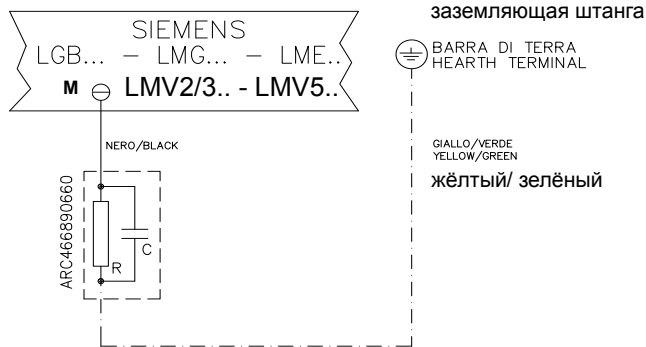
### Описание

C - Конденсатор (22нФ/250В)

LME../LMV.. - Электронный блок контроля пламени Siemens

R - Резистор (1МОм)

RC466890660 - контур RC



В том случае, если горелки оснащены менеджерами горения LMV5x, проконсультироваться с прилагаемыми предписаниями фирмы Siemens по электрическому монтажу, имеющимся на прилагаемом компакт-диске. .

### Присоединение нагревательных элементов (для подогрева мазута)

2.4 - 4.5 кВт

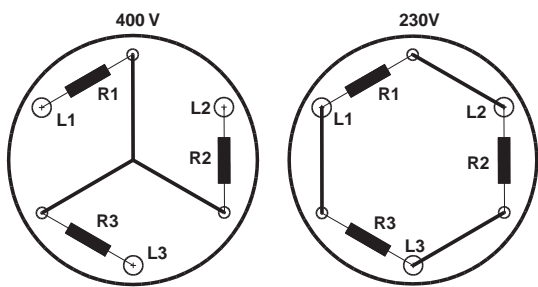


Рис. 7

8 - 12 кВт

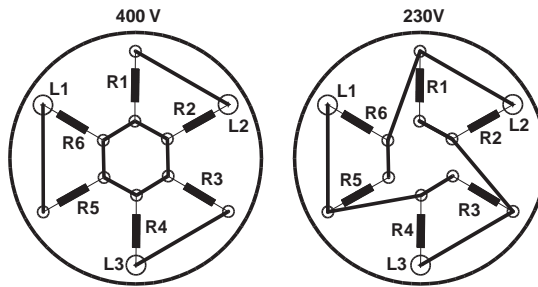


Рис. 8

18 - 24 кВт

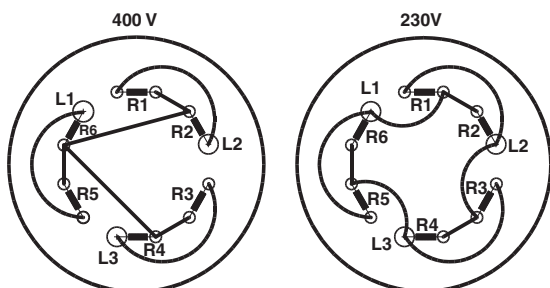


Рис. 9

## **Рекомендации по выполнению систем подачи мазутного топлива**

Этот параграф имеет целью дать рекомендации по выполнению систем подачи топлива на горелки, которые используют мазутное топливо. Для того, чтобы добиться нормальной работы горелок, очень важно выполнить систему подачи топлива на горелки, согласно определенных критериев. Ниже приведены некоторые из них, которые, естественно, не могут быть исчерпывающими до конца. Нужно учитывать, что термин жидкое топливо и даже мазутное топливо - очень обобщенный, потому что он включает в себя большую разновидность топлива с разными физико-химическими свойствами и, в первую очередь, это касается вязкости. Поэтому целью системы подачи топлива является нагнетание и подогрев топлива.

Вязкость топлива выражается в разных единицах измерения; самыми распространенными являются: °E, cSt, шкалы Сайболта и Редвуд. Таблица 3 демонстрирует конверсию вязкости из одной единицы измерения в другую.

Например: вязкость в 132 cSt равна вязкости в 17.5 °E. График на Рис. 10 отображает каким образом меняется вязкость мазутного топлива в зависимости от изменения его температуры. Например мазутное топливо, которое имело примерную вязкость в 22 °E при 50 °C, после подогрева до 100 °C имеет уже вязкость в примерно 3 °E. Что касается возможности его перекачивания, то это зависит от типа насоса, который перекачивает топливо, хотя на графике на Рис. 10 дается примерный предел, равный 100 °E. Поэтому надо обращать внимание на характеристики поставляемого с горелкой насоса. Обычно, минимальная температура мазутного топлива на входе насоса возрастает вместе с вязкостью, именно с целью, чтобы иметь возможность его перекачивать. Если обратиться к графику на Рис. 11, то будет понятно, что для того, чтобы нагнетать мазутное топливо вязкостью 50 °E при 50 °C, необходимо подогреть его до примерно 80 °C.

### **Подогрев трубопровода**

Обязателен подогрев трубопроводов, то есть требуется иметь систему подогрева трубопроводов и компонентов системы подачи топлива, чтобы поддерживать вязкость в пределах возможности нагнетания. Чем выше вязкость топлива и чем ниже температура окружающей среды, тем более обязательна эта система.

### **Минимальное давление на всасывании насоса (как контура подачи топлива, так и горелки)**

Слишком низкое давление вызывает эффект кавитации (о чем дает знать характерный шум): производитель насосов декларирует величину минимального давления. Поэтому необходимо проверять технические характеристики насосов. В-общем, при увеличении температуры мазутного топлива должно увеличиться также и минимальное давление на всасывании насоса именно во избежание газификации составляющих мазутного топлива, закипающих при низкой температуре, а значит и кавитации. Эффект кавитации кроме ухудшения работы горелки, преждевременно выводит из строя топливный насос. График на Рис. 12 дает общее представление о том, каким образом должно возрастать давление на всасывании насоса вместе с температурой используемого топлива.

### **Максимальное рабочее давление насоса (как контура подачи топлива, так и горелки)**

Необходимо помнить также, что насосы и все компоненты всей системы, в которой циркулирует мазутное топливо, имеют также и максимальные пределы. Читать внимательно техническую документацию, касающуюся каждого компонента.

Схемы на Рис. 15, составленные согласно Нормы UNI 9248 "Линии подачи жидкого топлива от емкости к горелке" демонстрируют каким образом должен быть реализован топливный контур. Для других стран придерживаться нормативов, действующих в этих странах. Расчет трубопроводов, обогревательной системы трубопроводов и другие конструкторские детали - входит в компетенцию проектировщика системы.

### **Регулировка контура питания**

В зависимости от вязкости используемого мазутного топлива, в нижеприведенной таблице даны примерные значения температуры и давления, на которые надо регулировать топливо в контуре. **ПРИМЕЧАНИЕ:** диапазоны температуры и давления, приемлемые компонентами топливного контура, должны быть сверены с техническими характеристиками применяемых компонентов!

ВЯЗКОСТЬ МАЗУТНОГО ТОПЛИВА ПРИ 50 °C		ДАВЛЕНИЕ НА КОЛЬЦЕВОМ КОНТУРЕ	ТЕМПЕРАТУРА НА КОЛЬЦЕВОМ КОНТУРЕ*
cSt (°E)		бар	°C
< 50 (7)		1 - 2	20
> 50 (7)	< 110 (15)	1 - 2	50
> 110 (15)	< 400 (50)	1 - 2	65

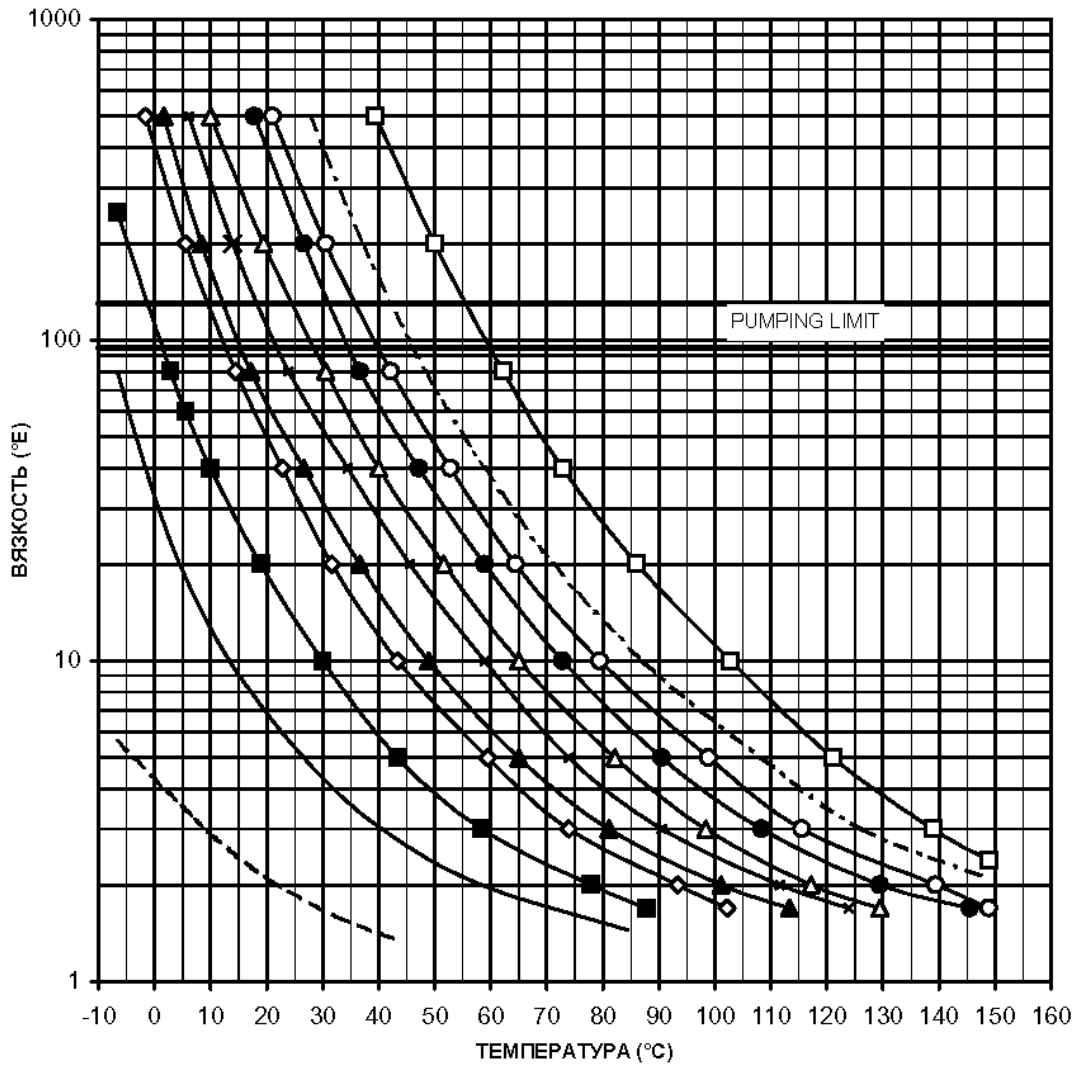
Таб. 1

ЕДИНИЦЫ ИЗМЕРЕНИЯ ВЯЗКОСТИ – ТАБЛИЦА ПЕРЕВОДА ИЗ ОДНОЙ ЕДИНИЦЫ ИЗМЕРЕНИЯ В ДРУГУЮ

ВЯЗКОСТЬ КИНЕМАТИЧЕСКАЯ (САНТИСТОКС) сСт	ГРАДУСЫ ЭНГЛЕР (°E)	СЕКУНДЫ ПО СЕЙБОЛТУ Universal (SSU)	СЕКУНДЫ ПО СЕЙБОЛТУ FuroI (SSF)	СЕКУНДЫ по РЕДВУДУ (Standard)	СЕКУНДЫ ПО СЕЙБОЛТУ №2 (Admiralty)
1	1	31	--	29	--
2.56	1.16	35	--	32.1	--
4.3	1.31	40	--	36.2	5.1
7.4	1.58	50	--	44.3	5.83
10.3	1.88	60	--	52.3	6.77
13.1	2.17	70	12.95	60.9	7.6
15.7	2.45	80	13.7	69.2	8.44
18.2	2.73	90	14.44	77.6	9.3
20.6	3.02	100	15.24	85.6	10.12
32.1	4.48	150	19.3	128	14.48
43.2	5.92	200	23.5	170	18.9
54	7.35	250	28	212	23.45
65	8.79	300	32.5	254	28
87.6	11.7	400	41.9	338	37.1
110	14.6	500	51.6	423	46.2
132	17.5	600	61.4	508	55.4
154	20.45	700	71.1	592	64.6
176	23.35	800	81	677	73.8
198	26.3	900	91	762	83
220	29.2	1000	100.7	896	92.1
330	43.8	1500	150	1270	138.2
440	58.4	2000	200	1690	184.2
550	73	2500	250	2120	230
660	87.6	3000	300	2540	276
880	117	4000	400	3380	368
1100	146	5000	500	4230	461
1320	175	6000	600	5080	553
1540	204.5	7000	700	5920	645
1760	233.5	8000	800	6770	737
1980	263	9000	900	7620	829
2200	292	10000	1000	8460	921
3300	438	15000	1500	13700	--
4400	584	20000	2000	18400	--

Таб. 2

ГРАФИК ВЯЗКОСТИ/ТЕМПЕРАТУРЫ МАЗУТА



- ДИЗТОПЛИВО (1,3 °E ПРИ 20°C)
- ОЧЕНЬ ЛЕГКИЙ МАЗУТ (2,4 °E ПРИ 50°C)
- ЛЕГКИЙ МАЗУТ (4 °E ПРИ 50°C)
- ◇ ТЯЖЕЛЫЙ МАЗУТ (7,5 °E ПРИ 50°C)
- ▲ ТЯЖЕЛЫЙ МАЗУТ (10 °E ПРИ 50°C)
- ✱ ТЯЖЕЛЫЙ МАЗУТ (13 °E ПРИ 50°C)
- △ ТЯЖЕЛЫЙ МАЗУТ (22 °E ПРИ 50°C)
- ТЯЖЕЛЫЙ МАЗУТ (32 °E ПРИ 50°C)
- ТЯЖЕЛЫЙ МАЗУТ (47 °E ПРИ 50°C)
- ⋯ ТЯЖЕЛЫЙ МАЗУТ (70 °E ПРИ 50°C)
- ТЯЖЕЛЫЙ МАЗУТ (200 °E ПРИ 50°C)

Рис. 10

**Минимальная температура подачи топлива в зависимости от его вязкости.**

**ПРИМЕР:** если имеется мазутное топливо с вязкостью 50 °Е при температуре 50 °С, температура мазутного топлива, подаваемого на насос, должна равняться 80 °С (см. график)

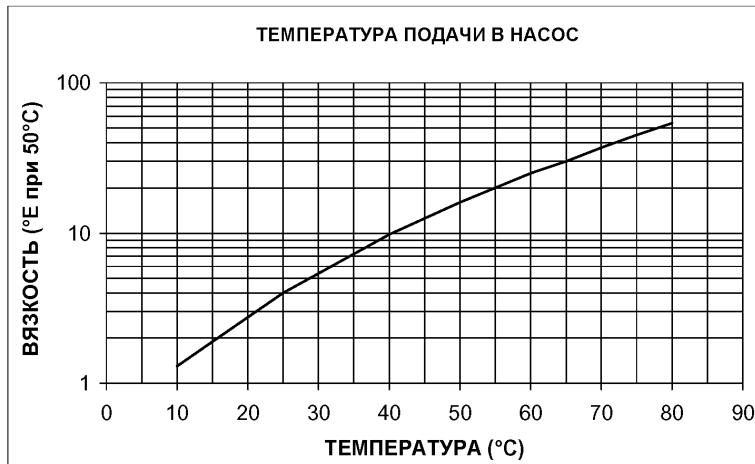


Рис. 11

**Ориентировочный график давления мазутного топлива в зависимости от его температуры**

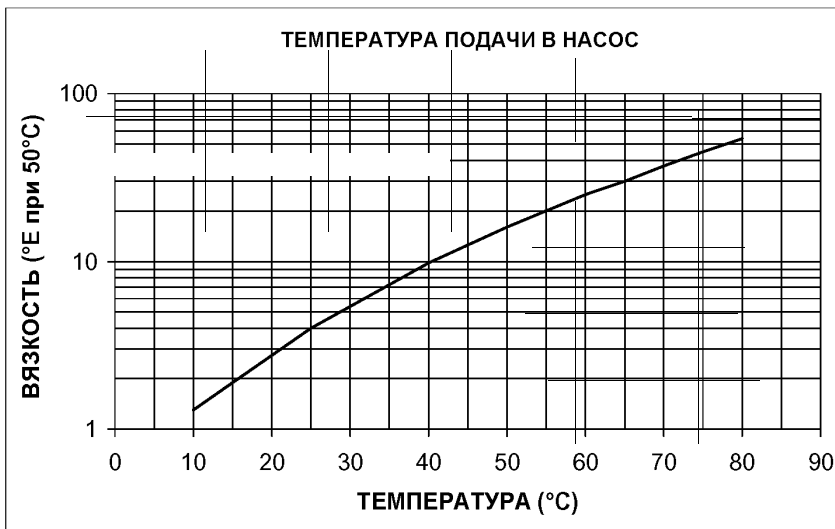


Рис. 12

**Ориентировочная таблица температуры распыления мазутного топлива в зависимости от вязкости**

**ПРИМЕР:** если имеется мазутное топливо вязкостью, равной 50 °Е при температуре 50 °С, температура распыления мазутного топлива будет составлять значение от 145 до 160 °С (см. график)

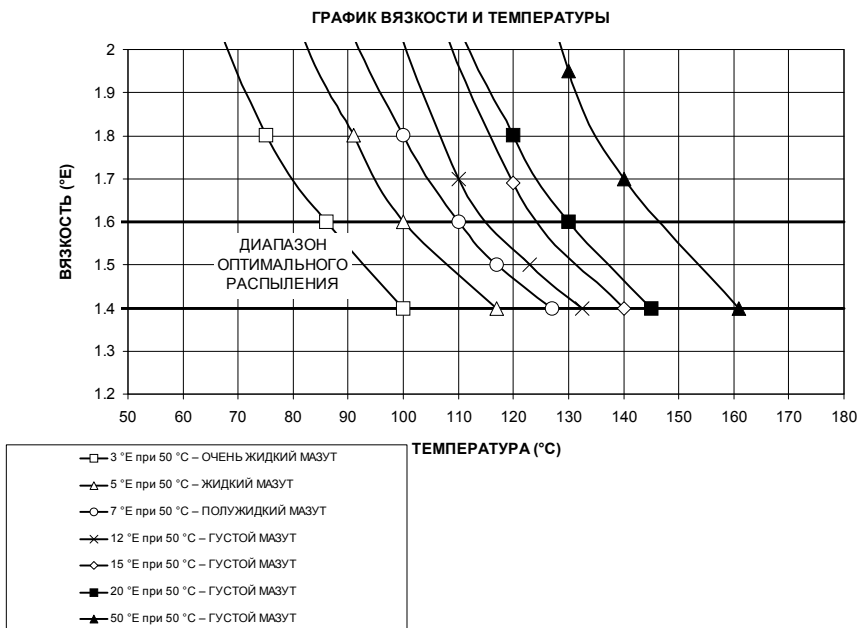
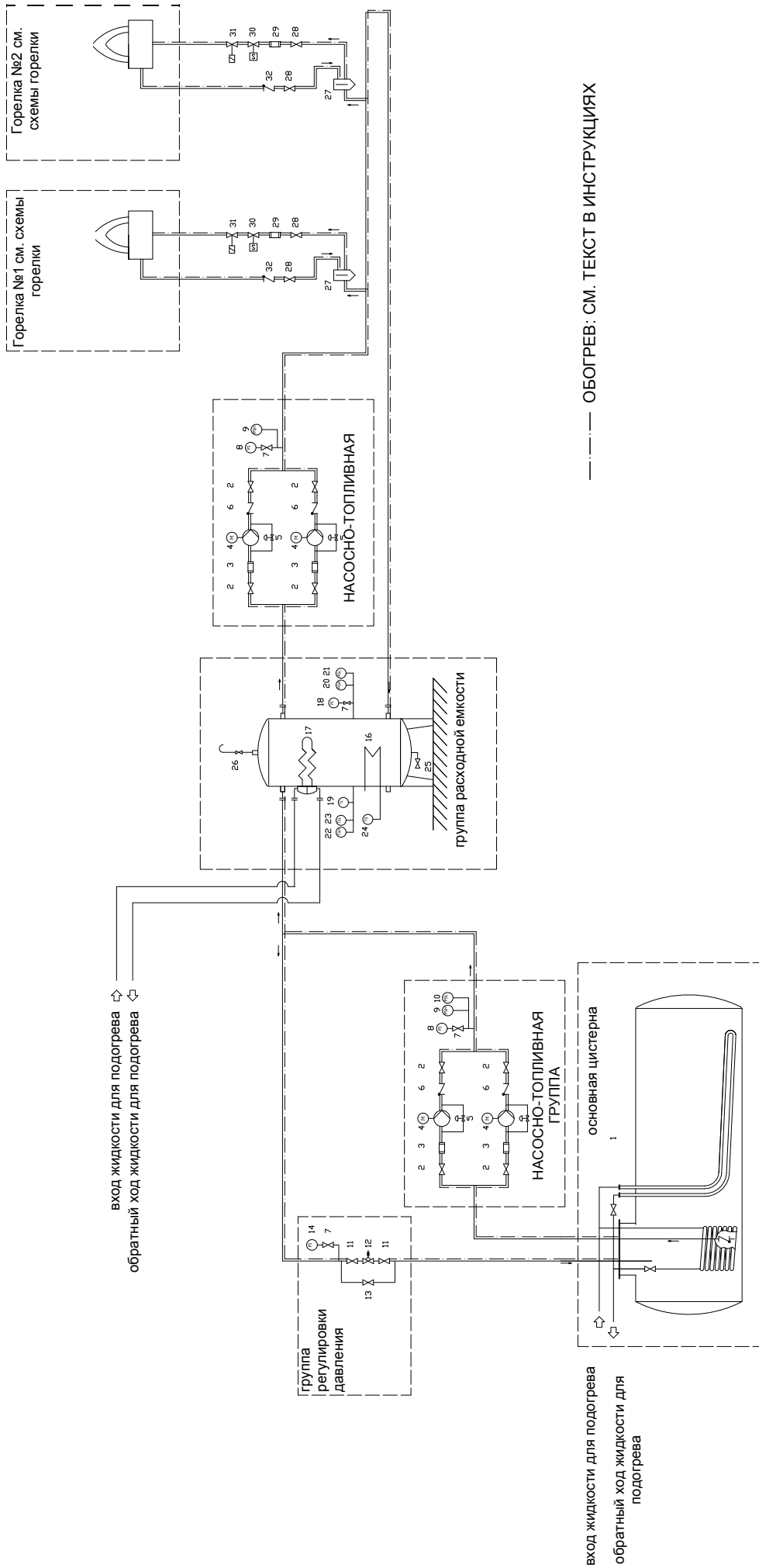


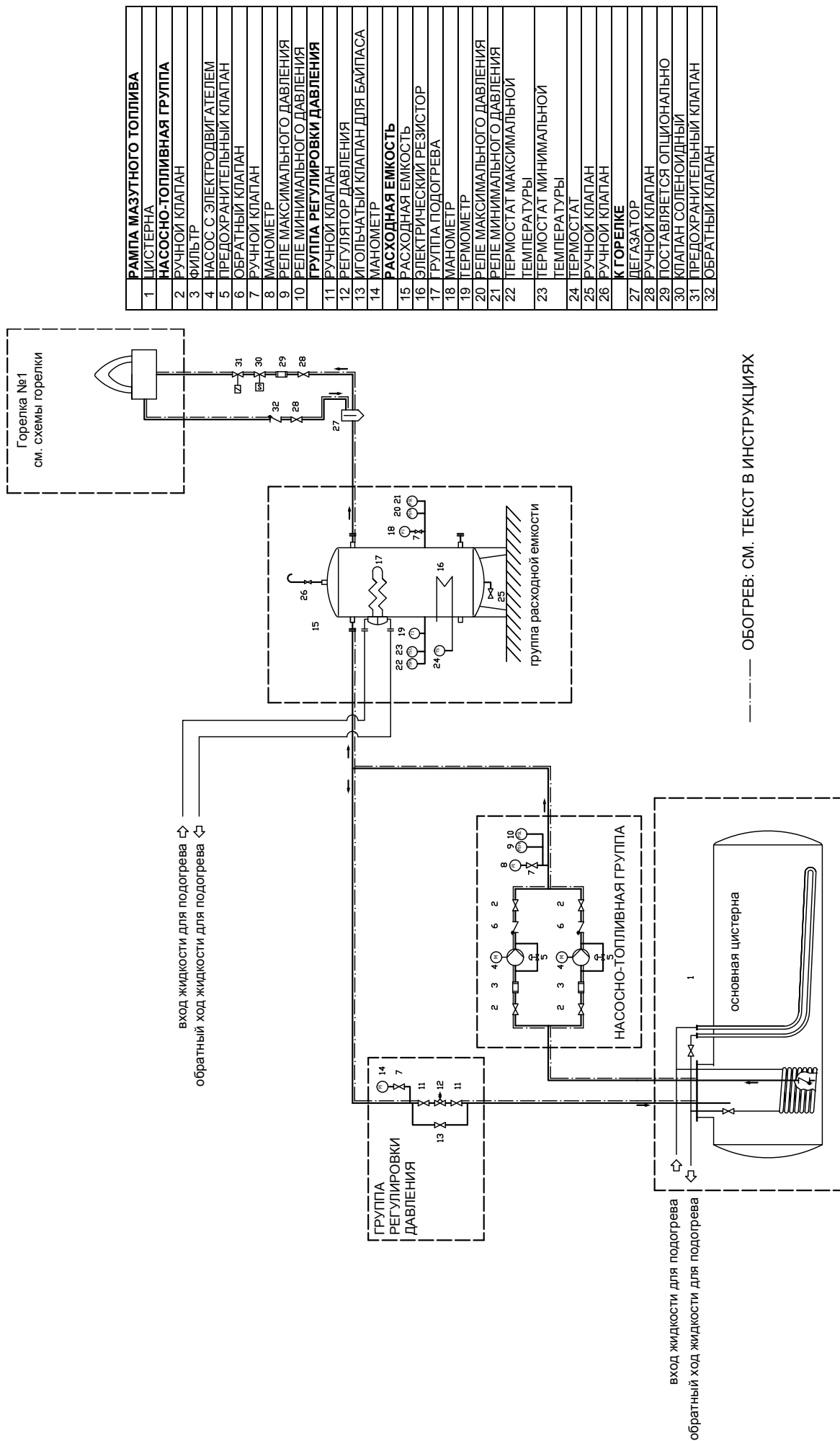
Рис. 13

Рис. 14 Гидравлическая схема 31D0014 v2- Система подачи мазута при наличии от двух и более горелок



РАМПА МАЗУТНОГО ТОПЛИВА	ГРУППА РЕГУЛИРОВКИ ДАВЛЕНИЯ	21	РЕЛЕ МИНИМАЛЬНОГО ДАВЛЕНИЯ	31	ПРЕДОХРАНИТЕЛЬНЫЙ КЛАПАН
1 ЦИСТЕРНА	11 РУЧНОЙ КЛАПАН	22	ТЕРМОСТАТ МАКСИМАЛЬНОЙ ТЕМПЕРАТУРЫ	32	ОБРАТНЫЙ КЛАПАН
2 НАСОСНО-ТОПЛИВНАЯ ГРУППА	12 РЕГУЛЯТОР ДАВЛЕНИЯ	23	ТЕРМОСТАТ МИНИМАЛЬНОЙ ТЕМПЕРАТУРЫ		
3 РУЧНОЙ КЛАПАН	13 ИГОЛЬЧАТЫЙ КЛАПАН ДЛЯ БАЙПАСА	24	ТЕРМОСТАТ		
4 ФИЛЬТР	14 МАНОМЕТР	25	РУЧНОЙ КЛАПАН		
5 НАСОС С ЭЛЕКТРОДИВГАТЕЛЕМ	15 РАСХОДНАЯ ЕМКОСТЬ	26	РУЧНОЙ КЛАПАН		
6 ПРЕДОХРАНИТЕЛЬНЫЙ КЛАПАН	16 ЭЛЕКТРИЧЕСКИЙ РЕЗИСТОР	27	К ГОРЕЛКЕ		
7 ОБРАТНЫЙ КЛАПАН	17 РУЧНОЙ ПОДОГРЕВА	28	РУЧНОЙ КЛАПАН		
8 МАНОМЕТР	18 МАНОМЕТР	29	ПОСТАВЛЯЕТСЯ ОПЦИОНАЛЬНО		
9 РЕЛЕ МАКСИМАЛЬНОГО ДАВЛЕНИЯ	19 ТЕРМОМЕТР	30	КЛАПАН СОЛЕНОИДНЫЙ		
10 РЕЛЕ МИНИМАЛЬНОГО ДАВЛЕНИЯ	20 РЕЛЕ МАКСИМАЛЬНОГО ДАВЛЕНИЯ				

Рис. 15 - 31D0023 v2 – Система подачи мазута при наличии одной горелки - Гидравлическая схема



## Правила использования топливных насосов

- Если используется однотрубная система, убедиться в том, что внутри отверстия обратного хода топлива нет байпасного винта. Наличие этого винта может мешать нормальной работе насоса и может явиться причиной его повреждения.
- Не добавлять в топливо разные присадки во избежание образования соединений, которые со временем могут отложиться между зубьями зубчатого колеса и заблокировать его.
- Заполнив цистерну, не включать горелку сразу, а подождать некоторое время это необходимо для того, чтобы взвешенные частицы успели осесть на дно цистерны и не всасывались насосом.
- При первом запуске насоса в эксплуатацию в случае, если предусмотрена работа вхолостую в течение разумного времени (напр., при наличии длинного трубопровода всасывания), добавить смазочное масло в насос через штуцер вакуумметра.
- Во время крепления вала двигателя к валу насоса, не оказывать бокового или осевого нажима на вал, во избежание чрезмерного износа соединительной муфты, повышения уровня шума, перегрузки зубчатого колеса.
- Наличие воздуха в трубопроводах не допускается. В связи с этим использование приспособлений быстрого соединения не рекомендуется. Использовать резьбовые или механические уплотнительные фитинги. Необходимо обеспечить герметичность всех соединений уплотнением подходящего типа. Свести к необходимому минимуму количество соединений, поскольку они все являются потенциальными источниками утечек.
- Не допускается использование Тефлона для соединения шлангов всасывания, подачи и обратного хода, во избежание попадания в систему частиц этого материала, которые оседают на фильтрах насоса и форсунках, уменьшая эффективность их работы. Рекомендуется использовать уплотнительные резиновые кольца OR или механические уплотнители (стрельчатые и кольцевые медные и алюминиевые прокладки).
- Рекомендуется установить внешний фильтр в трубопроводе всасывания перед насосом.

## Принцип работы насоса

На жидкотопливных горелках смешивание воздуха с жидким топливом имеет первостепенное значение для достижения чистого и эффективного процесса сгорания и достигается оно благодаря распылению жидкого топлива в мельчайшие частицы. Этот процесс происходит при прохождении жидкого топлива через форсунку под определенным давлением.

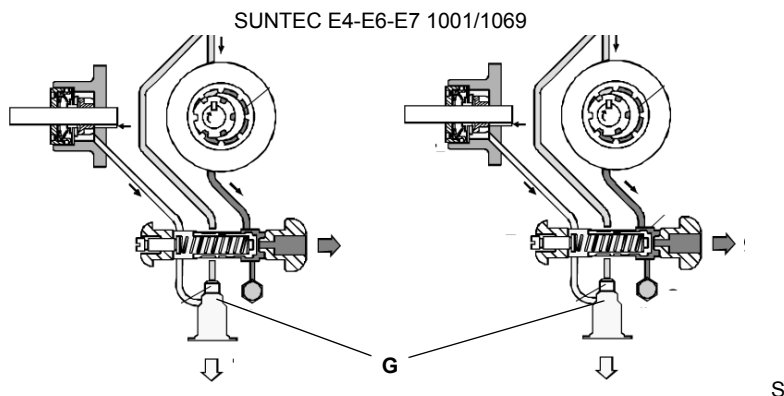
Основной функцией насоса является перекачивание жидкого топлива из емкости и подача его на форсунку в необходимом количестве и под желаемым давлением. Для регулирования давления в корпусе насосов имеются встроенные регуляторы давления (за исключением некоторых моделей, для которых предусмотрен отдельный регулировочный клапан). Другие типы насосов имеют два регулятора давления: один для высокого и один для низкого давления (в случае двухступенчатой горелки с одной единственной форсункой).

В зависимости от установленного насоса, возможно выполнить однотрубную или двухтрубную систему подачи топлива:

**ОДНОТРУБНАЯ СИСТЕМА:** используется две трубы, одна отходит с некоторого расстояния от дна емкости и достигает входа на насос. От насоса, жидкое топливо под давлением подается на форсунку: одна часть выходит с форсунки, а остаток топлива возвращается на насос. При этой системе, если присутствует винт байпаса, его необходимо снять, а опционное отверстие для обратного хода топлива на корпусе насоса, должно быть закрыто заглушкой.

**ДВУТРУБНАЯ СИСТЕМА:** используется одна труба, которая соединяет емкость со штуцером на входе насоса, как в однотрубной системе, и еще одна труба, которая соединяет штуцер обратного хода насоса с емкостью. Весь излишек мазутного (дизельного) топлива возвращается, таким образом, в емкость: система, значит, может считаться самосливной. Если присутствует внутренний байпас, то необходимо вставить винт в отверстие во избежание прохождения воздуха и топлива через насос. Горелки выходят с завода-изготовителя подготовленными к двухтрубной системе подачи топлива. Возможна адаптация насоса для однотрубной схемы подачи топлива (рекомендуется при гравитационной подаче), как это описано выше. Для перехода с однотрубной системы на двухтрубную, необходимо вставить винт байпаса, в соответствии с **G** (насос с вращением против часовой стрелки - если смотреть на ось).

**ВНИМАНИЕ:** Изменение направления вращения насоса приведет к изменению всех подключений.



## Сброс воздуха

В двухтрубных системах сброс воздуха автоматический: сброс осуществляется по сбросным канальцам, вырезанным в поршне.

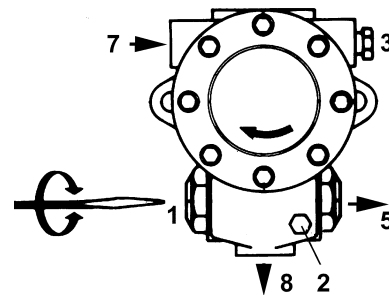
В монотрубных системах необходимо расслабить штуцер для отбора давления и подождать пока весь воздух не выйдет из системы.

### Насосы мазутные

- Насосы для легкого мазутного топлива с вязкость  $\leq 89$  сСт ( $12^\circ\text{E}$ ) при  $50^\circ\text{C}$

#### Suntec E4 - E6 - E7 1001

Вязкость мазутного топлива	2,8 ÷ 450 сСт
Температура мазутного топлива	0 ÷ 90°C
Давление на входе, макс.	1,5 бар
Давление на обратном ходе топлива, макс.	1,5 бар
Давление на входе, мин.	- 0,45 бар во избежание образования газа
Скорость вращения, макс.	<b>3600 обор/мин.</b>



#### Описание

- 1 Регулятор давления
- 2 Манометр давления насоса G1/8
- 3 Вакуумметр G1/2
- 4 К форсунке G1/4
- 5 Вход G1/2
- 6 Обратный ход G1/2

- Насосы для тяжелого мазутного топлива с вязкость  $\leq 118$  сСт ( $15^\circ\text{E}$ ) при  $80^\circ\text{C}$

#### Suntec E4 - E6 -E7 1069

Вязкость мазутного топлива	3 ÷ 75 сСт
Температура мазутного топлива	0 ÷ 120°C
Давление на входе, мин.	- 0.35 бар во избежание образования газа
Давление на входе ,макс.	3,5 бар
Fig. 16 Давление на обратном ходе топлива, макс	3,5 бар
Давление на входе ,мин.	- 0,45 бар во избежание образования газа
Скорость вращения, макс.	3600 обор/мин.

ПРИМЕЧАНИЕ: по насосам фирмы Suntec: насосы модификации 1069 оснащены механическим уплотнением и электрическим подогревающим катриждем (80 W).

### Насос. Подсоединение шлангов

Для того, чтобы подсоединить шланги к насосу, действовать следующим образом, в зависимости от модели поставляемого насоса:

- 1). снять заглушки с отверстий входа топлива (**A**) и обратного хода (**R**) на насосе;
- 2). закрутить вращающиеся гайки двух шлангов на насос. **ВНИМАНИЕ: не перепутать вход топлива с обратным ходом:** Внимательно следить за стрелками, отштампованными на насосе, которые указывают на вход топлива и обратный ход (см. предыдущий параграф).

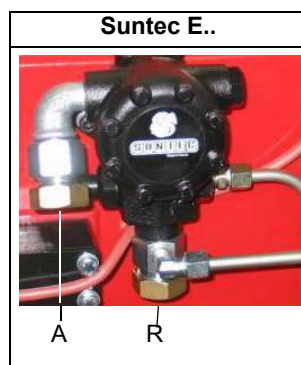
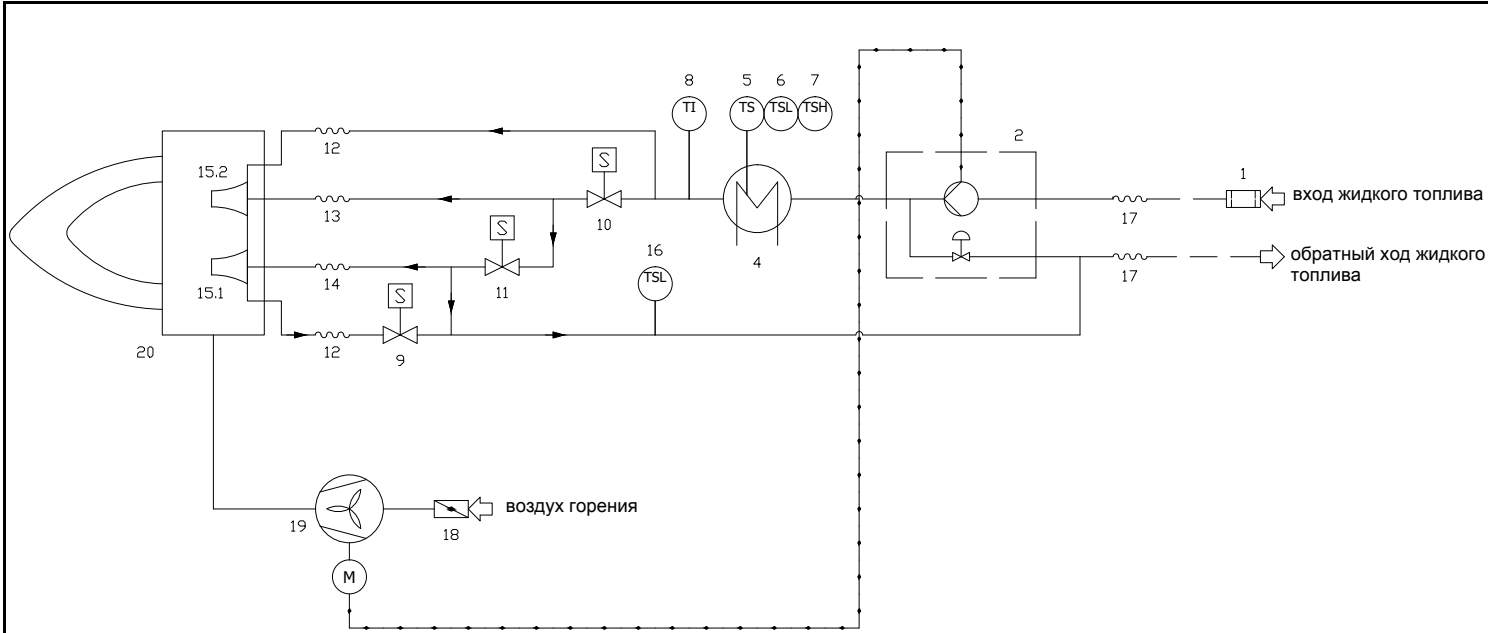


Рис. 17 - (3I2D-05 v1) – Гидравлическая схема



- - - - - НЕ ПОСТАВЛЯЕТСЯ  
 ПРОИЗВОДИТЕЛЕМ ГОРЕЛОК  
 \_\_\_\_\_ ПОСТАВЛЯЕТСЯ ПРОИЗВОДИТЕЛЕМ  
 ГОРЕЛОК

**ПОЛ. РАМПА МАЗУТНОГО ТОПЛИВА**

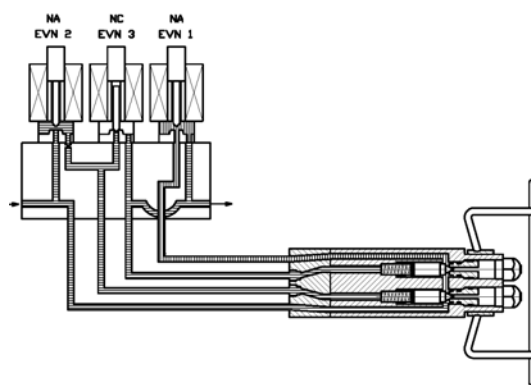
1	фильтр
2	насос
33	манометр
4	бачок-подогреватель
5	термостат - TR
6	термостат минимальной температуры - TCN
7	термостат максимальной температуры - TRS
8	термометр
9	электроклапан - EVN1
10	электроклапан - EVN2
11	электроклапан - EVN3
12	гибкий шланг
13	гибкий шланг
14	гибкий шланг
15.1	форсунка - 1-ой ступени
15.2	форсунка - 2-ой ступени
16	термостат - TCI
17	гибкий шланг
20	горелка

**РАМПА ВОЗДУХА ГОРЕНИЯ**

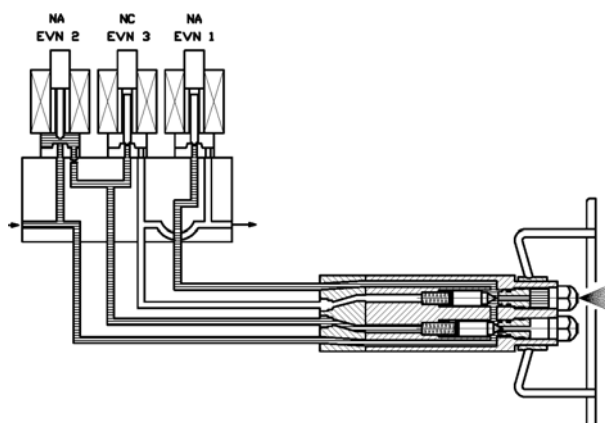
18	воздушная заслонка с сервоприводом
19	вентилятор с электродвигателем

## Топливный контур - принцип действия

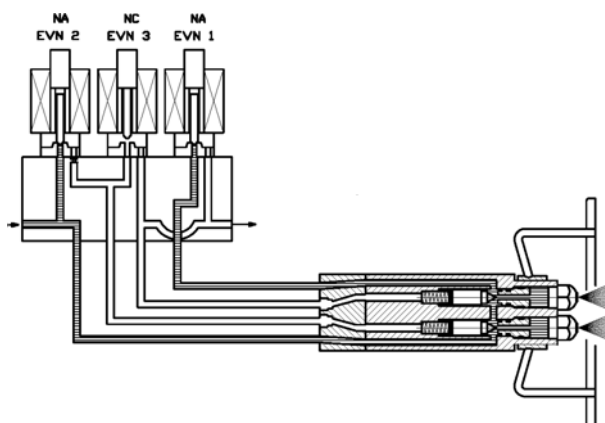
Продувка: все трубки находятся под одинаковым давлением.



Малое пламя



Большое пламя





### ПРИМЕЧАНИЯ


- Положение форсунок перевернуто из-за требований чертежа. Правильное положение указано на Рис. 18..Зачерненные трубки - это трубки, по которым проходит топливо под давлением.

— трубка без давления  
— трубка под давлением

## РЕГУЛИРОВАНИЕ


	<b>ВНИМАНИЕ:</b> прежде, чем запускать горелку, убедиться в том, что все ручные отсечные клапаны открыты. Кроме того, убедиться в том, что главный выключатель подачи питания вырублен.
	<b>ВНИМАНИЕ:</b> При выполнении операций калибровки не включайте горелку с недостаточным расходом воздуха (опасность образования монооксида углерода); том случае, если это произойдет, необходимо уменьшить медленно подачу топлива и вернуться к нормальным показателям продуктов выброса.
	<b>ВНИМАНИЕ! ОПЛОМБИРОВАННЫЕ ВИНТЫ КАТЕГОРИЧЕСКИ ЗАПРЕЩАЕТСЯ ОТКРУЧИВАТЬ! ГАРАНТИЯ НА ДЕТАЛЬ ТЕРЯЕТСЯ!</b>

	Прежде чем ввести в действие горелку, убедиться, что, трубопровод обратного хода топлива в цистерну ничем не забит. Возможная преграда внутри топливопровода может привести к выходу из строя уплотнительного органа насоса.
---	--

	<b>ВАЖНО!</b> Избыток воздуха регулируется согласно рекомендуемых параметров, приводимых в следующей таблице:
---	---

Рекомендуемые параметры горения		
Топливо	Рекомендуемое значение CO <sub>2</sub> (%)	Рекомендуемое значение O <sub>2</sub> (%)
Мазутное топливо	11 ÷ 12	4.2 ÷ 6.2

### Запуск насоса

	Прежде чем запускать в работу горелку, убедиться в том, что трубопровод обратного хода топлива в цистерну ничем не засорен. Возможные засоры могут вывести из строя уплотнительный орган насоса.
--	--

### Регулирование расхода мазутного топлива

Расход мазутного топлива регулируется за счет выбора форсунок соответствующего размера для 1-ой и 2-ой ступеней и регулировки давления на подаче топлива на насос (см. принципиальную схему мазутного контура). Для выбора форсунок обратиться к таблице 1; для регулировки давления на насосе - см. указания в п. 22.

### Выбор форсунок мазутного топлива

ФОРСУНКА А Г.Р.Н.	ДАВЛЕНИЕ НАСОСА бар			ФОРСУНКА Г.Р.Н.	ДАВЛЕНИЕ НАСОСА бар		
	24	25*	26		24	25*	26
1.35	8.70	8.90	9.10	6.50	41.90	42.80	43.60
1.50	9.70	9.90	10.10	7.00	45.10	46.10	47.00
1.65	10.60	10.90	11.10	7.50	48.40	49.40	50.30
1.75	11.30	11.50	11.70	8.30	53.50	54.60	55.70
2.00	12.90	13.20	13.40	9.50	61.30	62.5	63.8
2.25	14.50	14.80	15.10	10.50	67.70	69.1	70.5
2.50	16.10	16.50	16.80	12.00	77.4	79	80.5
3.00	19.30	19.70	20.10	13.80	89	90.8	92.6
3.50	22.50	23.00	23.50	15.30	98.7	100.7	102.7
4.00	25.80	26.30	26.80	17.50	112.8	115.2	117.5
4.50	29.00	29.60	30.20	19.50	125.7	128.3	130.9
5.00	32.20	32.90	33.60	21.50	138.6	141.5	144.3
5.50	35.50	36.20	36.90	24.00	154.8	158	161.10
6.00	38.70	39.50	40.30	28.00	180.6	184.3	187.90

\* Давление, отрегулированное на заводе

Таб. 1 - Расход форсунок, в зависимости от давления мазутного топлива.

## Процедура розжига горелки

### Мазутный насос

- Проверить, что напряжение в сети соответствует значению, указанному в таблице с техническими характеристиками
- Проверить давление и температуру мазутного топлива в гидравлическом контуре подачи питания (примерно 2 бара и 50°C)
- Убедиться, что краны подачи мазутного топлива открыты
- Вручную нажимать на выключатель управления двигателем горелки до тех пор, пока бачок-подогреватель, а также весь мазутный контур горелки не заполнятся полностью мазутным топливом, проверяя при этом, что направление вращения двигателя - против часовой стрелки, (если смотреть на двигатель со стороны крышки охлаждения).

После того, как будет завершена заправка бачка - подогревателя, горелка готова к работе.

Повернуть выключатель, расположенный на электрощите горелки. Начинается фаза подогрева мазута и продолжается до тех пор, пока не будет достигнута температура, зафиксированная на термостате TCN.

Резисторы остаются подключенными вплоть до достижения температуры, зафиксированной на термостате TR.

Когда термостат TCN замкнет контакт, начнет работать двигатель вентилятора и начнется фаза предварительной промывки. Во время этой фазы мазутное топливо всасывается насосом, через фильтр и поступает в бачок, где и подогревается. Мазутное топливо, после выхода из бачка, проходит через антигазовый клапан и доходит до форсунки U (которая закрыта иглой S), проходит через нормально открытый клапан EVN1 и возвращается в служебную емкость. Фаза предварительной промывки необходима для того, чтобы удалить возможные остатки топлива, которые могут быть свернулись в период простоя, и освободить полностью как трубопровод, так и узел распыления топлива от загрязнений подобного типа; кроме того, на этой фазе, обеспечивается нужный поток мазутного топлива по направлению к форсункам при идеальной температуре для процесса сгорания.

По завершении предварительной промывки, температура на распылителе топлива равна температуре топлива внутри бачка. Циклическая аппаратура питает клапан EVN1, а давление насоса, воздействуя на иглу, создает задержку, позволяя освободить приток мазутного топлива на форсунку. Этот принцип действителен для всех моделей.

Через несколько секунд после розжига горелки, термостатом TAB вводится в действие сервопривод воздуха, который устанавливает заслонку в положение максимального открытия, питая, с помощью конечного микровыключателя, нормально открытый клапан EVN2 и нормально закрытый клапан EVN3, обеспечивая, таким образом, приток мазутного топлива ко второй форсунке U'.

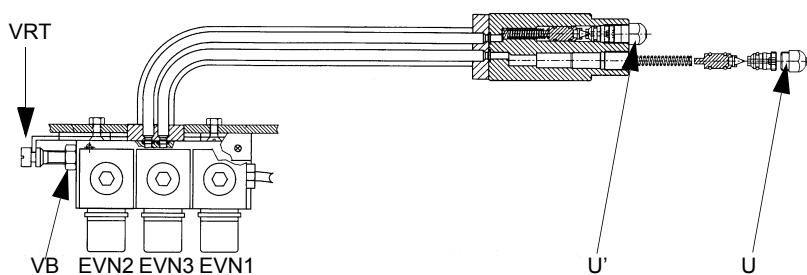


Рис. 18

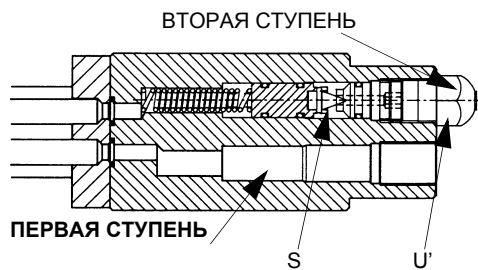


Рис. 19



Штуцер манометра

## Регулировка мазутных термостатов

Для того, чтобы иметь доступ к термостатам, необходимо снять крышку электрощита горелки: регулировка выполняется с помощью отвертки, которой необходимо воздействовать на винт VR, указанный на рисунке.

**ПРИМЕЧАНИЕ:** Термостат TCI имеется только на горелках, работающих на тяжелом мазутном топливе, с вязкостью до 400 сСт (50°E) при 50°С.

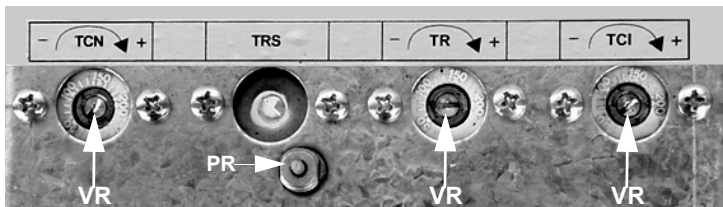


Рис. 20

**TCN - Термостат, запускающий цикл промывки**

**TRS - Предохранительный термостат резисторов**

Этот термостат срабатывает, когда рабочая температура начинает превышать фиксированное предельное значение.

Проверить причину неполадки и восстановить работу термостата с помощью кнопки PR.

**TR - Термостат резисторов**

Настроить этот термостат на правильное значение, согласно диаграмме “вязкость - температура” и проверить температуру с помощью термометра, установленного на бачке.

**TCI - Термостат готовности системы к работе**

Этот термостат имеется только на горелках, работающих на мазутном топливе, с вязкостью до 400 сСт (50°E) при 50°С.

Рекомендуемыми значениями температуры являются:

Обозначение топлива в модели:		P	N	D	H
Вязкость мазутного топлива при 50 °С		< 89 сСт	> 50 сСт	> 110 сСт	> 400 сСт
		< 12 °E	> 7 °E	> 15 °E	> 50 °E
			< 15 °E	< 50 °E	< 200 °E
	Нефть	например Ф5, Ф12	например М40	например М100	---
<b>TCI</b>	Температура готовности системы (обратный ход) там, где присутствует	20 °С	70 °С	70 °С	---
<b>TR</b>	Температура резисторов бачка-подогревателя	60÷70 °С	120÷130 °С	130÷140 °С	140÷150 °С
<b>TCN</b>	Температура готовности топлива (разрешительный сигнал на работу горелки)	40 °С	100 °С	110 °С	120 °С
<b>TRS</b>	Температура предохранительная бачка-подогревателя	120 °С	190÷200 °С	190÷200 °С	190÷200 °С

Температуры, указанные в таблице, являются рекомендуемыми значениями. Эти значения относятся к установке, выполненной согласно спецификаций, приведенных в инструкциях. Кроме того, они могут изменяться в зависимости от характеристик мазутного топлива (напр. вязкости).

### Регулирование головы сгорания

Горелка настраивается на заводе с головой сгорания в положении "MAX.", что соответствует максимальной мощности. Для работы горелки на сниженной мощности необходимо постепенно сдвигать голову сгорания назад, по направлению к положению "MIN.", поворачивая винт VRT (см. рис.) по часовой стрелке.

**ПРИМЕЧАНИЕ:** Расслабить гайку VB перед регулированием и затянуть ее по завершении регулировки.

**ВАЖНО:** регулировать голову сгорания только в случае необходимости!!!

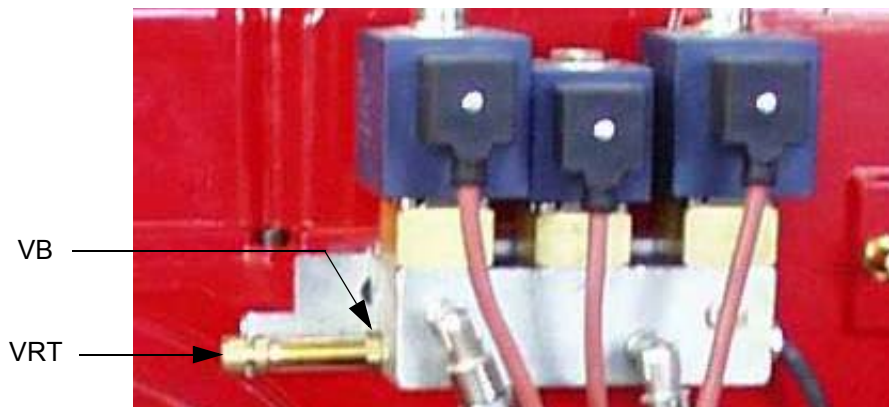
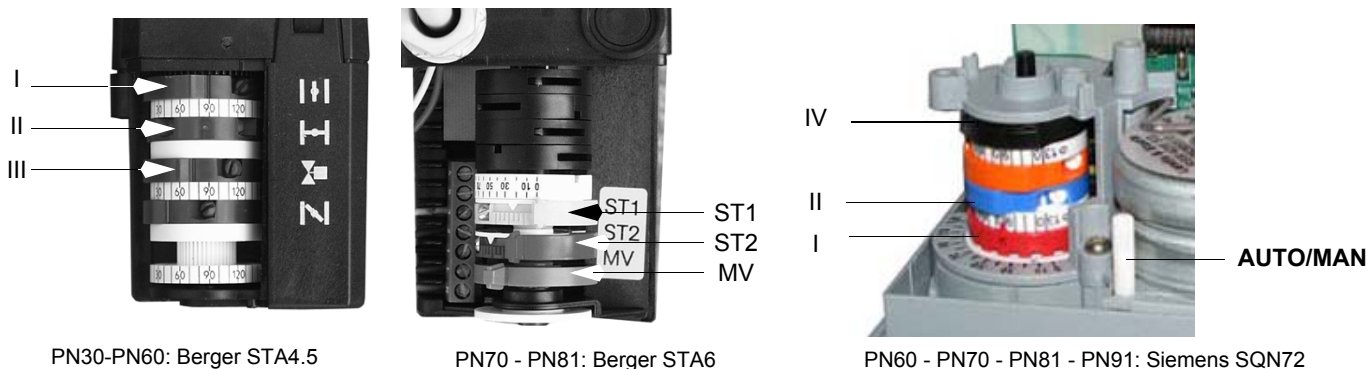


Рис. 21

### Регулирование расхода воздуха

Регулирование расхода воздуха осуществляется за счет воздействия на кулачки сервопривода воздушной заслонки.

- 1 Снять крышку сервопривода.
- 2 Включить горелку и оставить ее на малом пламени (разомкнуть перемычку между клеммами 6 и 7).
- 3 Воздействуя на соответствующий кулачок (см. нижеследующую таблицу), отрегулировать расход воздуха на малом пламени.
- 4 Вывести горелку на большое пламя (перемычка между клеммами 6 и 7).
- 5 Воздействуя на соответствующий кулачок (см. нижеследующую таблицу), отрегулировать расход воздуха на большом пламени.
- 6 Третий кулачок управляет открытием клапанов топлива II-ой ступени (клапаны EVN2, EVN3) и должен быть отрегулирован на промежуточном положении между двумя другими кулачками, предпочтительно на 5° больше чем кулачок ST1 или кулачок II.
- 7 Вновь установить на место крышку сервопривода.



PN30-PN60: Berger STA4.5

PN70 - PN81: Berger STA6

PN60 - PN70 - PN81 - PN91: Siemens SQN72

	Berger STA4.5	Berger STA6	Siemens SQN72
Кулачок регулирования воздуха на большом пламени	I	ST2	I (красный)
Кулачок регулирования воздуха на малом пламени - паузе - розжиге	II	ST1	II (синий)
Вспомогательный кулачок для открытия 2-го топливного клапана	III	MV	IV (черный)

Примечание: для того, чтобы сместить кулачки сервоприводов, обеспечить наличие:

Berger STA4.5: На этом сервоприводе не предусмотрена ручное управление воздушной заслонкой. Регулировка кулачков выполняется с помощью отвертки, воздействуя на винт, расположенный внутри кулачка.

Berger STA6: На этом сервоприводе не предусмотрена ручное управление воздушной заслонкой. Регулировка кулачков выполняется с помощью рычажка кулачка.

Siemens SQN72: для кулачков I и IV поставляется ключик в комплекте, а для остальных кулачков - имеются регулировочные винты. На сервоприводах Siemens предусмотрены режимы AUTO/MAN (см. фото).

## ОГРАНИЧЕНИЯ ПРИ ИСПОЛЬЗОВАНИИ

ГОРЕЛКА РАЗРАБОТАНА И ИЗГОТОВЛЕНА ДЛЯ РАБОТЫ НА ТЕПЛОГЕНЕРАТОРЕ (КОТЛЕ, ВОЗДУХОНАГРЕВАТЕЛЕ, ПЕЧИ И Т.Д.) ТОЛЬКО ПРИ УСЛОВИИ ПРАВИЛЬНОГО ПОДСОЕДИНЕНИЯ, ИСПОЛЬЗОВАНИЕ В ДРУГИХ ЦЕЛЯХ МОЖЕТ ПОСЛУЖИТЬ ИСТОЧНИКОМ ОПАСНОСТИ.

ПОЛЬЗОВАТЕЛЬ ДОЛЖЕН ОБЕСПЕЧИТЬ ПРАВИЛЬНЫЙ МОНТАЖ АППАРАТА, ПОРУЧИВ УСТАНОВКУ КВАЛИФИЦИРОВАННОМУ ПЕРСОНАЛУ, А ВЫПОЛНЕНИЕ ПЕРВОГО ЗАПУСКА ГОРЕЛКИ - СЕРВИСНОМУ ЦЕНТРУ, ИМЕЮЩЕМУ РАЗРЕШЕНИЕ ЗАВОДА-ИЗГОТОВИТЕЛЯ ГОРЕЛКИ.

ОСОБОЕ ВНИМАНИЕ НЕОБХОДИМО УДЕЛИТЬ ЭЛЕКТРИЧЕСКИМ СОЕДИНЕНИЯМ С РЕГУЛИРОВОЧНЫМИ И ПРЕДОХРАНИТЕЛЬНЫМИ ПРИСПОСОБЛЕНИЯМИ ТЕПЛОГЕНЕРАТОРА (РАБОЧИМИ И ПРЕДОХРАНИТЕЛЬНЫМИ ТЕРМОСТАТАМИ И Т.Д.), КОТОРЫЕ ОБЕСПЕЧИВАЮТ ПРАВИЛЬНУЮ И БЕЗОПАСНУЮ РАБОТУ ГОРЕЛКИ.

НЕ ДОПУСКАЕТСЯ ВКЛЮЧЕНИЕ ГОРЕЛКИ ДО МОНТАЖА НА ТЕПЛОГЕНЕРАТОРЕ ИЛИ ПОСЛЕ ЕЁ ЧАСТИЧНОГО ИЛИ ПОЛНОГО ДЕМОНТАЖА (ОТСОЕДИНЕНИЕ, ДАЖЕ ЧАСТИЧНОЕ, ЭЛЕКТРОПРОВОДОВ, ОТКРЫТИЕ ЛЮКА ГЕНЕРАТОРА, ДЕМОНТАЖА ЧАСТЕЙ ГОРЕЛКИ).

НЕ ДОПУСКАЕТСЯ ОТКРЫТИЕ И ДЕМОНТАЖ КАКОЙ-ЛИБО ЧАСТИ ГОРЕЛКИ.

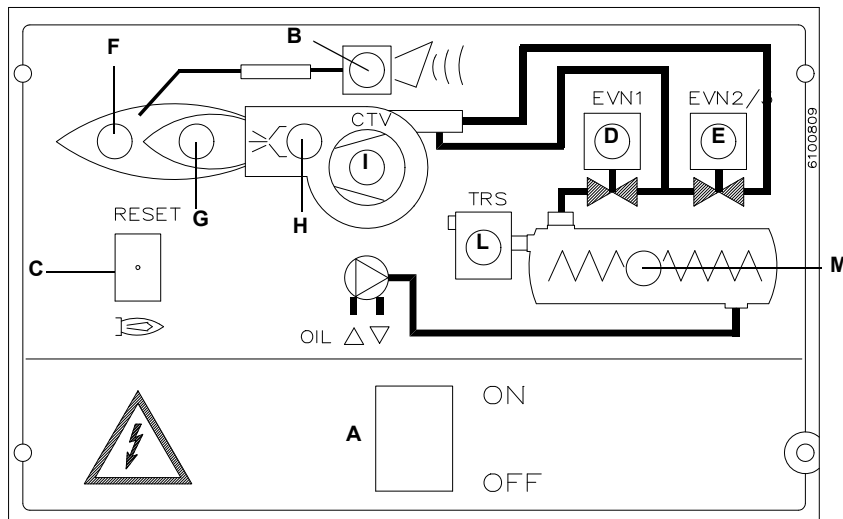
ИСПОЛЬЗУЙТЕ ТОЛЬКО ГЛАВНЫЙ ВЫКЛЮЧАТЕЛЬ ("ON-OFF" (ВКЛ./ВЫКЛ.)), КОТОРЫЙ БЛАГОДАРЯ СВОЕЙ ДОСТУПНОСТИ СЛУЖИТ ТАКЖЕ АВАРИЙНЫМ ВЫКЛЮЧАТЕЛЕМ, И, ПРИ НЕОБХОДИМОСТИ, ДЕБЛОКИРОВОЧНУЮ КНОПКУ.

В СЛУЧАЕ АВАРИЙНОЙ БЛОКИРОВКИ, СБРОСИТЬ БЛОКИРОВКУ НАЖАВ СПЕЦИАЛЬНУЮ КНОПКУ RESET. В СЛУЧАЕ НОВОЙ БЛОКИРОВКИ - ОБРАТИТЬСЯ В СЛУЖБУ ТЕХПОМОЩИ, НЕ ВЫПОЛНЯЯ НОВЫХ ПОПЫТОК СБРОСА БЛОКИРОВКИ.

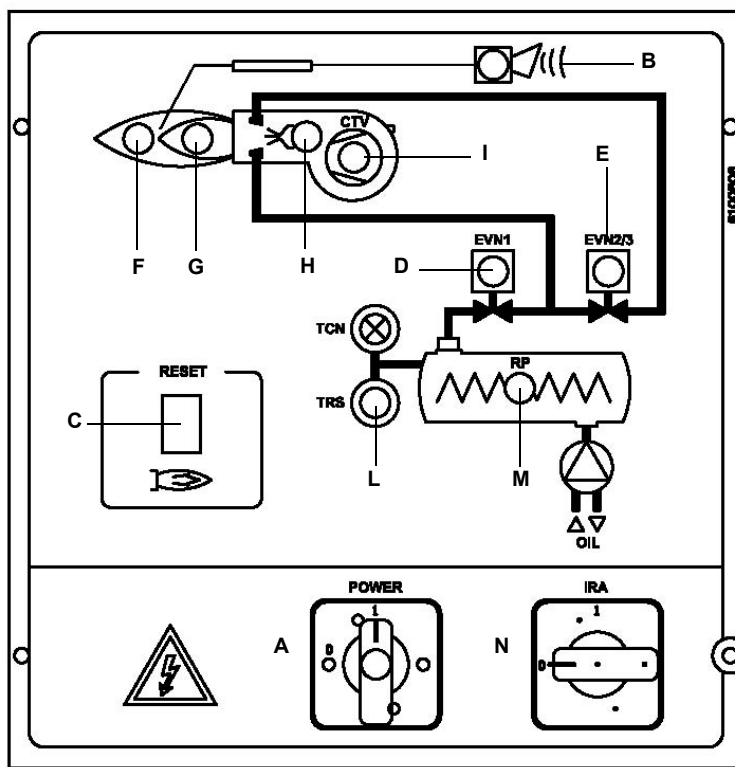
ВНИМАНИЕ: ВО ВРЕМЯ НОРМАЛЬНОЙ РАБОТЫ ЧАСТИ ГОРЕЛКИ, РАСПОЛОЖЕННЫЕ РЯДОМ С ТЕПЛОГЕНЕРАТОРОМ (СОЕДИНИТЕЛЬНЫЙ ФЛАНЕЦ), НАГРЕВАЮТСЯ. НЕ ПРИКАСАЙТЕСЬ К НИМ ВО ИЗБЕЖАНИЕ ПОЛУЧЕНИЯ ОЖОГОВ.

## РАБОТА ГОРЕЛКИ

- Установить на положение ON переключатель А на щите управления горелки.
- Убедиться в том, что электронный блок не заблокирован (горит индикатор В), при необходимости разблокировать его, нажатием на кнопку разблокировки С.
- Проверить, что серия термостатов (или реле давления) дает разрешение на работу горелки.
- Начинается цикл запуска горелки: электронный блок запускает вентилятор горелки и одновременно подключает запальный трансформатор (о чем сигнализирует индикатор Н на лицевой панели); предварительная продувка длится несколько секунд, в зависимости от типа электронного блока, которым оснащена горелка.
- По завершении предварительной продувки подается питание на мазутный электроклапан (1-ая ступень, EVN1), о чем свидетельствует включение индикатора D на графической панели, и горелка включается.
- Запальный трансформатор остается в действии еще на несколько секунд после розжига пламени (время пост- розжига), по завершении этого периода он исключается из цепи и индикатор Н затухает.
- Таким образом, горелка работает на малом пламени (горит индикатор G); через несколько секунд (в зависимости от установленного электронного блока) начинается работа на 2-х ступенях и горелка автоматически переходит на большое пламя или же остается на малом пламени, в зависимости от потребностей системы. Работа на большом или малом пламени сигнализируется включением/отключением индикатора F на графической панели, индикатор E сигнализирует об открытии электроклапанов EVN2 - EVN3, которые питают фосунку 2-ой ступени (большое пламя).



PN30-PN60

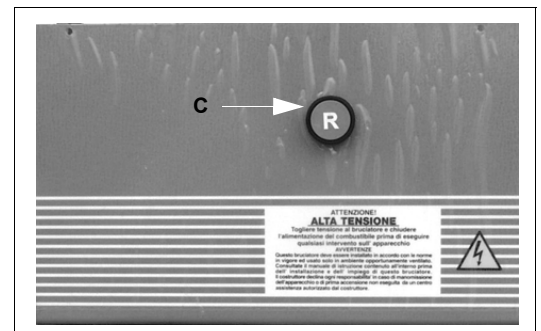


PN70-PN81-PN91-PN92

Fig. 22

Описание

- A Главный переключатель “включено - выключено”
- B Сигнальный индикатор блокировки
- C Кнопка разблокировки азлектронного блока управления горелкой (за исключением горелок PN30 и PN60, см. Рис.)
- D Индикатор открытия электроклапана 1-ой ступени
- E Индикатор открытия электроклапана 2-ой ступени
- F Индикатор работы на большом пламени
- G Индикатор работы на малом пламени
- H Индикатор работы запального трансформатора
- I Индикатор срабатывания термореле
- L Сигнальная лампочка срабатывания предохранительного термостата резисторов
- M Лампочка резистора бачка- подогревателя
- N Выключатель вспомогательных резисторов



Кнопка разблокировки электронного блока на горелках PN30 PN60

Необходимо, хотя бы раз в год, выполнять нижеуказанные операции по уходу за горелкой. В случае сезонной работы горелки, рекомендуется выполнять профилактику в конце каждого отопительного сезона; в случае же непрерывной работы необходимо выполнять профилактику через каждые 6 месяцев.



**ВНИМАНИЕ! ВСЕ РАБОТЫ НА ГОРЕЛКЕ ДОЛЖНЫ ВЫПОЛНЯТЬСЯ С РАЗОМКНУТЫМ ГЛАВНЫМ ВЫКЛЮЧАТЕЛЕМ И ПРИ ПОЛНОСТЬЮ ЗАКРЫТЫХ РУЧНЫХ ОТСЕЧНЫХ ТОПЛИВНЫХ КРАНАХ.**

**ВНИМАНИЕ: ВНИМАТЕЛЬНО ПРОЧИТАЙТЕ ПРЕДУПРЕЖДЕНИЯ В НАЧАЛЕ ИНСТРУКЦИЙ.**

### ПЕРИОДИЧЕСКИЕ ОПЕРАЦИИ

- Проверка, чистка, при необходимости замена патрона фильтра мазута.
- Проверка состояния шлангов мазутного топлива во избежание утечек.
- Проверка и, при необходимости, чистка нагревательных элементов мазутного топлива и бачка, с периодичностью, зависящей от типа используемого топлива и применения горелки. Снять крепежные гайки фланца нагревательных элементов, вынуть их из бачка, почистить паром или растворителем (использование металлического инструмента не допускается).
- Проверка и чистка фильтра, находящегося внутри мазутного насоса: для обеспечения нормальной работы насоса рекомендуется очищать фильтр не реже одного раза в год. Для извлечения фильтра необходимо снять крышку, отвинтив четыре винта при помощи шестигранного ключа. При установке фильтра на место обратите внимание на то, чтобы опорные ножки фильтра были обращены к корпусу насоса. При возможности замените уплотнительную прокладку крышки. Рекомендуется установить также и внешний фильтр на трубопроводе всасывания перед насосом.
- Демонтаж, проверка и чистка головы сгорания.
- Проверка, чистка, при необходимости регулирование или замена запальных электродов.
- Демонтаж и чистка форсунки мазутного топлива (ВАЖНО: для чистки использовать **растворители, а не металлические предметы**). Выполнив обслуживание, перенастроить горелку, включить ее и проверить форму пламени. Если возникает сомнение в нормальной работе горелки, заменить форсунку. В случае интенсивного использования горелки замена форсунки рекомендуется в начале рабочего сезона, как профилактическая мера.
- Проверить и аккуратно почистить фоторезистор улавливания пламени и, если необходимо, заменить его. В случае возникновения сомнения, проверить контрольный контур, после того, как горелка будет вновь запущена;
- Чистка и смазка механических частей.

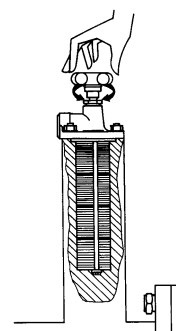
Примечание: проверка состояния запального и контрольного электродов осуществляется только после снятия головы сгорания.



**ВНИМАНИЕ! Избегать всякого соприкосновения электрических контактов нагревательных элементов с паром или растворителем. Перед тем как повторно установить нагревательные элементы, заменить уплотнения фланцев. Периодически контролировать состояние нагревательных элементов с целью определения периодичности обслуживания.**

### Самоочищающийся фильтр

.Поставляется только с горелками, работающими на тяжелом мазутном топливе. Периодически прокручивать ручку для очищения фильтра.



## Снятие головы сгорания

- Снять крышку С.
- Вынуть фоторезистор с гнезда.
- Открутить мазутные соединительные детали двух мазутных шлангов (использовать 2 ключа во избежание повреждения соединительных деталей распределительного блока);
- ПРИМЕЧАНИЕ: для обратного монтажа - повторить все вышеописанные операции в обратном порядке.

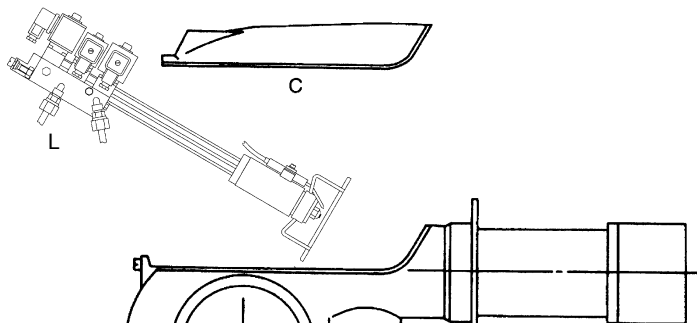


Рис. 23

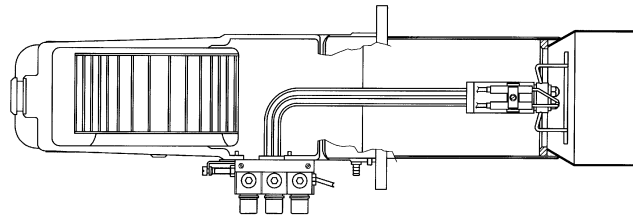


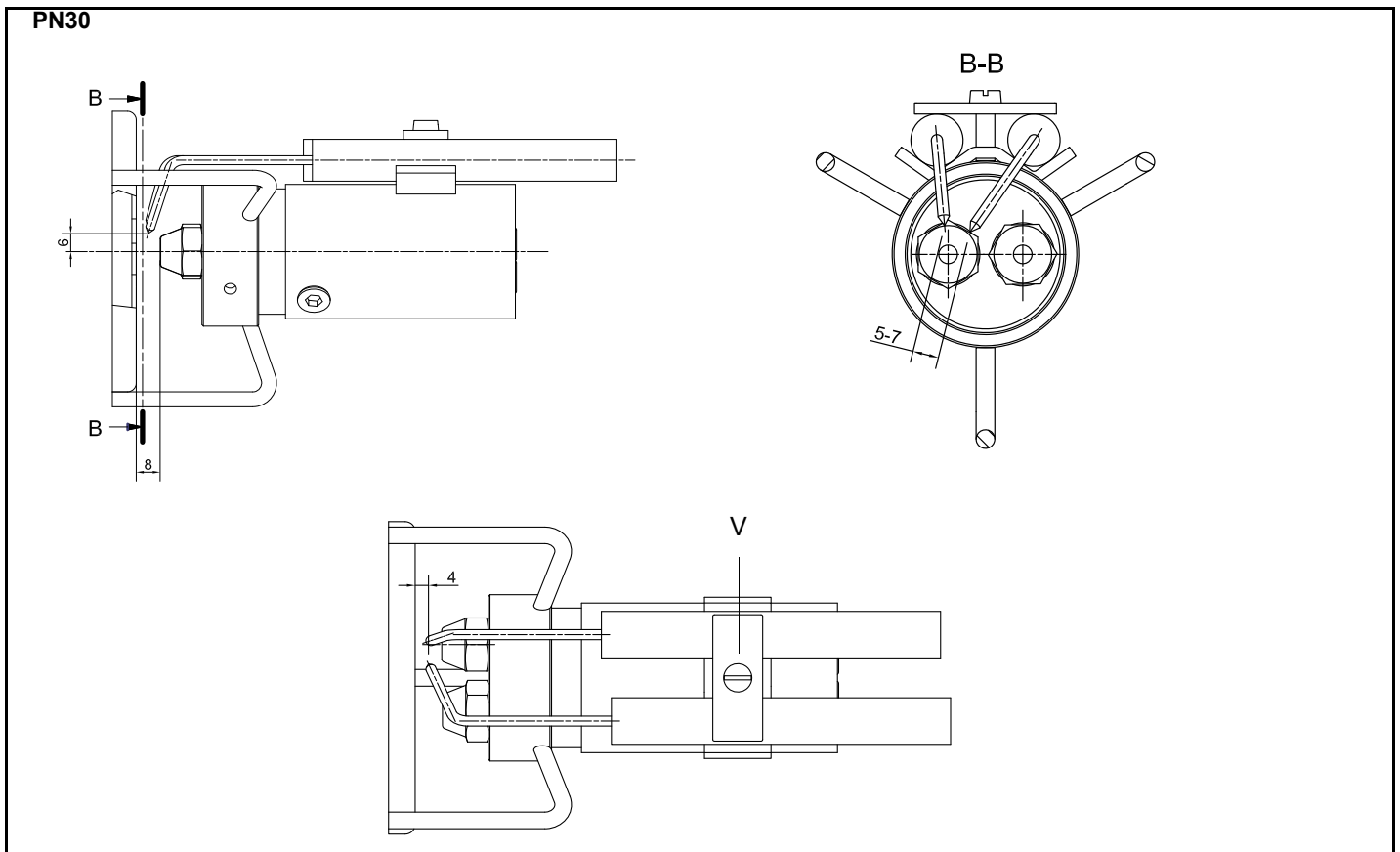
Рис. 24

## Правильное положение электродов и головы сгорания

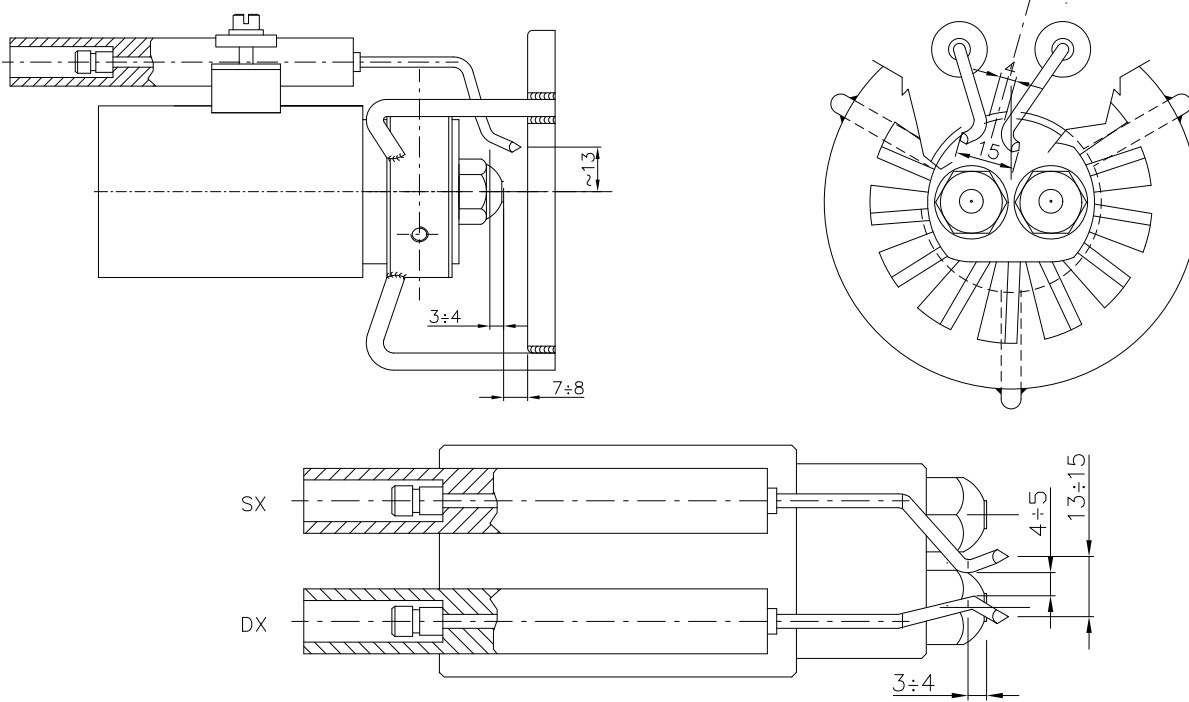


**ВНИМАНИЕ:** чтобы не подвергать риску работу горелки, избегать контакта запального электрода с металлическими частями горелки (голова сгорания, сопло и т.д.). Проверять положение электрода каждый раз после выполнения каких-либо работ на голове сгорания. Кроме того, убедиться, что форсунка выровнена вровень с концом воздушной трубки ТА . см. рисунок.)

Для того, чтобы гарантировать хорошее горение, необходимо, чтобы были выдержаны размеры, указанные на нижеследующих рисунках. Убедиться, что блокировочный винт группы электродов V хорошо затянут, перед тем, как устанавливать на место голову сгорания.



**PN60 - PN70 - PN81 - PN91 - PN92**



**Чистка и замена фоторезистора контроля пламени**

Для чистки/замены фоторезистора необходимо вынуть его из гнезда. Для чистки фоторезистора использовать чистую ветошь, не использовать чистящие разбрызгиваемые средства в баллончиках.

**Контроль тока ионизации**

Для того, чтобы замерить сигнал ионизации, обратиться к схеме на Рис. 25. Если замеренное значение не будет соответствовать указанным значениям, проверить положение фоторезистора, электрические контакты, чистоту головы сгорания и, если необходимо, заменить фоторезистор.

Электронный блок контроля пламени	Датчик пламени	Минимальный контрольный сигнал
LMO44	QRB4	45µA
LAL2..	QRB1	95µA

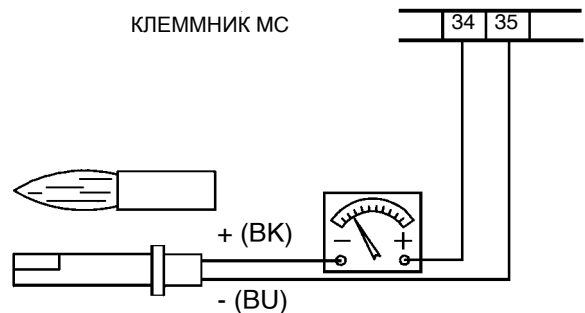


Рис. 25

**Эксплуатация горелочного устройства по завершению срока службы**

- Назначенный срок службы горелки (при правильном периодическом обслуживании): 20 лет.
- По истечении срока службы горелки необходимо произвести техническую диагностику горелки, и в случае необходимости выполнить капитальный ремонт.
- Критерии предельных состояний: состояние горелки считается предельным, если из-за несоответствия ее требованиям безопасности или снижения работоспособности нецелесообразна или технически невозможна ее дальнейшая эксплуатация.
- Решение о прекращении эксплуатации, списании и утилизации принимает Владелец исходя из фактического состояния оборудования и затрат на ремонт.
- Использование горелки не по назначению после окончания срока службы категорически запрещено.

---

### **Сезонная остановка**

Для того, чтобы отключить горелку на летний период, действовать следующим образом:

- 1 перевести главный выключатель в положение OFF (отключено)
- 2 отсоединить линию электрического питания
- 3 перекрыть кран подачи топлива на распределительной линии

### **Утилизация горелки**

В случае утилизации горелки - выполнить процедуры, предусмотренные действующими нормативами по утилизации материалов.

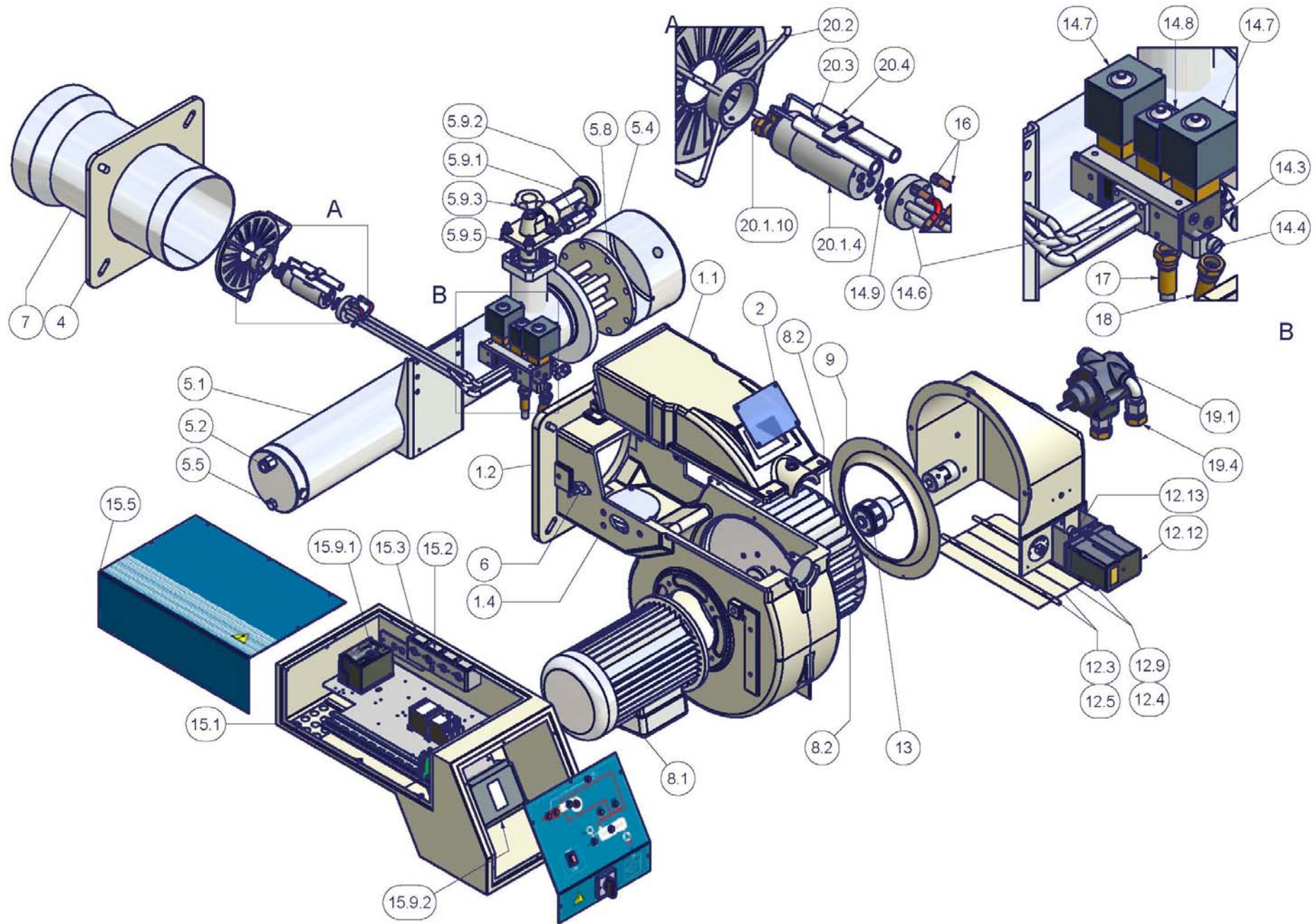
## ТАБЛИЦА ВОЗМОЖНЫХ НЕПОЛАДКОВ И ИХ УСТРАНЕНИЙ - Работа на дизельном топливе

<b>ГОРЕЛКА НЕ РОЗЖИГАЕТСЯ</b>	* отсутствует электрическое питание	* подождать пока восстановится подача электропитания
	* главный выключатель разомкнут	* замкнуть выключатель
	* термостаты разомкнуты	* проверить уставку и подключение термостатов
	* Уставка плохо введена или термостат вышел из строя	* настроить или заменить термостаты
	* отсутствие давления газа	* восстановить давление газа
	* Предохранительные устройства (предохранительный термостат с тучным сбросом блокировки или реле давления и т.д...) разомкнуты	* восстановить предохранительные устройства; подождать пока котел наберет температуру, затем проверить работу предохранительных устройств.
	* Плавкие предохранители вышли из строя	* Заменить плавкие предохранители. Проверить поглощение тока
	* Контакты термореле вентилятора разомкнуты (только для трехфазных)	* Восстановить контакты и проверить поглощение тока
	* Электронный блок контроля пламени заблокирован	* Сбросить блокировку и проверить работу
	* Электронный блок контроля пламени поврежден	* Заменить электронный блок
<b>ГОРЕЛКА БЛОКИРУЕТСЯ ПРИ НАЛИЧИИ ПЛАМЕНИ</b>	* Датчик пламени загрязнен или поврежден	* Почистить или заменить датчик пламени
	* Электронный блок контроля пламени поврежден	* Заменить электронный блок
	* Пламя с дымом	* Восстановить расход воздуха горения * проверить форсунку или, если необходимо, заменить ее * проверить голову сгорания на загрязненность * проверить тягу в дымоходе * проверить толку на загрязненность
	* голова сгорания загрязнена	* почистить голову сгорания
<b>ГОРЕЛКА БЛОКИРУЕТСЯ БЕЗ РАСХОДА ТОПЛИВА</b>	* Отсутствие топлива	* заполнить емкость
	* повреждена муфта насоса	* проверить давление насоса
	* насос поврежден	* проверить всасывание насоса * заменить насос
	* сжатый воздух (или пар) подается под слишком большим давлением	* снизить давление сжатого воздуха (или пара)
	* недостаточно открыт регулятор давления	* проверить давление воздуха * проверить положение сервопривода
	* Электрочлапан жидкого топлива не запитывается	* проверить подсоединение кабелей или заменить насос
	* двигатель вентилятора не эффективный	* отрегулировать или заменить двигатель
	* неправильное вращение двигателя вентилятора или двигателя насоса	* повенять направление вращения
	* Форсунка забита	* почистить или заменить форсунку
	* обратный клапан в цистерне заблокирован или пропускает	* проверить или заменить клапан
<b>ГОРЕЛКА БЛОКИРУЕТСЯ ПРИ НАЛИЧИИ РАСХОДА ТОПЛИВА (БЕЗ ПЛАМЕНИ)</b>	* фильтр жидкого топлива загрязнен	* почистить фильтр
	* фильтр насоса загрязнен	
	* электрочлапан загрязнен или поврежден	* почистить или заменить электрочлапан
	* слишком низкое давление жидкого топлива	* восстановить давление жидкого топлива
	* форсунка загрязнена или повреждена	* почистить или заменить форсунку
	* вода в цистерне	* удалить воду из цистерны * почистить фильтры
	* всасывание происходит при слишком большом давлении	* проверить всасывание до насоса. Если необходимо - заменить фильтры
	* Электроды запальные загрязнены или повреждены	* почистить или заменить электроды
	* Запальные электроды плохо отрегулированы	* проверить положение электродов, консультируясь с инструкциями
	* повреждены кабели	* заменить кабели
<b>НАСОС ПРИ РАБОТЕ СЛИШКОМ СИЛЬНО ШУМИТ</b>	* кабели плохо подсоединены к трансформатору или к электродам	* улучшить подсоединение
	* поврежден запальный трансформатор	* заменить трансформатор
	* всасывание происходит при слишком большом давлении (свыше 0,35 бар) (грязные фильтры, проверить, чтобы клапан в цистерне не был заблокирован и т.д...)	* почистить фильтры * заменить обратный клапан в цистерне
	* повреждены шланги	* заменить шланги
<b>ГОРЕЛКА ВИБРИРУЕТ, КОГДА ПЕРЕХОДИТ В РЕЖИМ БОЛЬШОГО ПЛАМЕНИ</b>	* попадание воздуха в трубопровод	* устранить любые преграды в трубопроводе
	* трубопровод слишком длинный или слишком малого диаметра	* увеличить диаметр линии
	* слишком высокий избыток воздуха	* отрегулировать соотношение воздух - топливо
<b>ОСТАТКИ ДЫМА В ТОПКЕ КОТЛА</b>	* жидкое топливо слишком холодное	* проверить температуру жидкого топлива
	* поток жидкого топлива задевает голову сгорания	* проверить положение форсунки относительно головы сгорания
	* угол распыления топлива слишком широкий	* уменьшить угол распыления топлива
	* срыв пламени	
<b>ПЛАМЯ НЕОДНОРОДНОЕ ИЛИ ИСКРЯЩЕЕСЯ</b>	* давление жидкого топлива на форсунке слишком низкое	* отрегулировать заного давление жидкого топлива
	* расход воздуха слишком высокий	* отрегулировать расход воздуха
	* жидкое топливо слишком холодное	* отрегулировать температуру жидкого топлива
	* жидкое топливо загрязнено	* проверить фильтры
	* вода в топливе	* удалить всю воду
	* коксование жидкого топлива на голове сгорания	* короб слишком сдвинут назад * форсунка не выглядывает из центрального отверстия диффузора * из-за срыва пламени
<b>ГОРЕЛКА РОЗЖИГАЕТСЯ, НО ПЛАМЯ СРЫВАЕТСЯ</b>	* форсунка загрязнена или повреждена	* почистить и, если необходимо, заменить форсунку
	* короб неправильно расположен	* сместить вперед или назад
	* форсунка слишком сильно выдвинута вперед относительно центрального отверстия диффузора	* сместить форсунку назад по отношению к диффузору
	* давление жидкого топлива или давление воздуха на форсунке слишком низкое	* увеличить давление жидкого топлива или воздуха
	* воздушная заслонка слишком сильно открыта	* уменьшить открытие воздушной заслонки
	* слишком большая разница между давлением жидкого топлива и и давлением воздуха (или пара)	* установить разницу на соответствующее значение
<b>ПЛАМЯ НЕОДНОРОДНОЕ ИЛИ С ДЫМОМ</b>	* температура жидкого топлива слишком высокая или слишком низкая	* установить температуру на соответствующее значение
	* недостаток воздуха горения	* отрегулировать расход воздуха
	* форсунка загрязнена или повреждена	* почистить или, если необходимо, поменять форсунку
	* пламя слишком большое в камере сгорания или угол распыления форсунки ошибочный	* проверить привязку горелки к котлу, правильно ли выбрана горелка * поменять форсунку на более соответствующую
	* угол распыления топлива на форсунке ошибочный (пламя слишком длинное или слишком широкое)	* поменять форсунку
	* котел загрязнен	* почистить котел
	* недостаточная тяга в дымоходе	* проверить дымоход на загрязненность или его размеры
	* давление на форсунке слишком низкое	* отрегулировать давление жидкого топлива
	* жидкое топливо слишком холодное	* отрегулировать температуру жидкого топлива
	* загрязнен вход воздуха горения	* почистить вход воздуха
<b>ТЕМПЕРАТУРА УХОДЯЩИХ ГАЗОВ СЛИШКОМ ВЫСОКАЯ</b>	* пламя слишком маленькое по сравнению с объемом топки	* заменить форсунку или отрегулировать давление насоса
	* котел загрязнен	* почистить котел
	* расход жидкого топлива слишком высокий	* отрегулировать давление жидкого топлива или заменить форсунку

## ДЕТАЛИРОВОЧНЫЙ ЧЕРТЕЖ ГОРЕЛКИ

ПОЗ.	ОПИСАНИЕ
1.1	КРЫШКА
1.2	ФЛАНЕЦ
1.4	УЛИТКА ГОРЕЛКИ
2	СМОТРОВОЕ СТЕКЛО
4	ПРОКЛАДКА ТЕПЛОГЕНЕРАТОРА
5.1	ПОДОГРЕВАТЕЛЬ МАСЛА
5.2	ОБОЛОЧКА
5.3	ПРОКЛАДКА O-RING
5.4	КРЫШКА
5.5	ПРОБКА
5.8	РЕЗИСТОР
5.9.1	ПРОТИВОГАЗОВЫЙ КЛАПАН
5.9.2	ТЕРМОМЕТР
5.9.3	ФИЛЬТР ТОПЛИВА
5.9.5	УПЛОТНЕНИЕ
6	ФОТОРЕЗИСТОР
7	СОПЛО СТАНДАРТНОЕ
8.1	ДВИГАТЕЛЬ
8.2	КРЫЛЬЧАТКА ВЕНТИЛЯТОРА
9	СРЕЗАННЫЙ КОНУС ПОДАЧИ ВОЗДУХА
12.1	ВОЗДУШНАЯ КОРОБКА
12.3	ОСЬ ВОЗДУШНОЙ ЗАСЛОНКИ
12.4	КОРОБ ВОЗДУШНОЙ ЗАСЛОНКИ
12.5	КОРОБ ВОЗДУШНОЙ ЗАСЛОНКИ
12.9	ОСЬ ВОЗДУШНОЙ ЗАСЛОНКИ

ПОЗ.	ОПИСАНИЕ
12.11	КРОНШТЕЙН В СБОРЕ
12.12	СЕРВОПРИВОД
13	СОЕДИНИТЕЛЬНАЯ МУФТА В КОМПЛЕКТЕ
14.3	РАСПРЕДЕЛИТЕЛЬ МАЗУТНЫЙ
14.6	РАСПРЕДЕЛИТЕЛЬ МАЗУТНЫЙ
14.7	ЭЛЕКТРОКЛАПАН ЖИДКОГО ТОПЛИВА
14.8	ЭЛЕКТРОКЛАПАН ЖИДКОГО ТОПЛИВА
14.9	ПРОКЛАДКА O-RING
15.1	ЭЛЕКТРИЧЕСКОЩИТ
15.2	ТЕРМОСТАТ
15.3	ТЕРМОСТАТ
15.5	КРЫШКА
15.9.1	ЭЛЕКТРОННЫЙ БЛОК КОНТРОЛЯ ПЛАМЕНИ
15.9.2	ЗАПАЛЬНЫЙ ТРАНСФОРМАТОР
15.10	КРОНШТЕЙН В СБОРЕ
16	КАБЕЛЬ ЗАПАЛЬНОГО ЭЛЕКТРОДА
17	ГИБКИЙ ШЛАНГ
18	ГИБКИЙ ШЛАНГ
19.1	НАСОС
20.1	ДЕРЖАТЕЛЬ ФОРСУНКИ
20.1.4	ДЕРЖАТЕЛЬ ФОРСУНКИ
20.1.10	ФОРСУНКА
20.2	ГОЛОВА СГОРАНИЯ ГОРЕЛКИ
20.3	ЗАПАЛЬНЫЙ ДЛИННЫЙ ЭЛЕКТРОД
20.4	ЗАПАЛЬНЫЙ КОРОКТИЙ ЭЛЕКТРОД



---

## **ЭЛЕКТРОСХЕМЫ**

См. прилагаемые схемы.

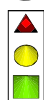
### **ВНИМАНИЕ:**

- 1 - Электропитание 230 В 50 Гц 1/400 В 50 Гц 3N переменного тока
- 2 - Не поменяйте местами фазу и нейтраль
- 3 - Обеспечьте надежное заземление горелки

## ПРИЛОЖЕНИЕ



Кнопка разблокировки "ЕК..." это ключевой элемент для разблокировки прибора для контроля наличия пламени и для подключения /отключения функций диагностики.



Трехцветный светодиод является ключевым элементом для визуальной индикации диагностики и диагностики интерфейса.

- s Красный
- l Желтый
- o Зеленый

### ОБОРУДОВАНИЕ ДЛЯ КОНТРОЛЯ НАЛИЧИЯ ПЛАМЕНИ SIEMENS LMO14 - LMO24 - LMO44

Оборудование для контроля наличия пламени LMO... предназначено для запуска и контроля горелок на солярке, одно- или двухступенчатых, с принудительной тягой, с прерывистой работой. Желтое пламя контролируется детекторами с фоторезистором QRB..., синее пламя - детекторами QRC... С точки зрения габаритов, электрических подключений и детекторов пламени серия LMO... идентична устройствам для контроля наличия пламени LOA...

#### Обязательные условия для запуска

- Прибор для контроля наличия пламени разблокирован
- Все разрешения линии подачи питания замкнуты
- Не наблюдается понижение напряжения
- Детектор пламени находится в темноте, отсутствует любой посторонний свет

#### Предохранитель от низкого напряжения

- Если при нормальной работе напряжение опускается ниже около 165 В, прибор выполняет предохранительный останов.
- Когда напряжение превышает около 175 В, прибор запускается автоматически.

#### Контроль времени срабатывания подогревателя солярки

Если разрешительный контакт подогревателя дизтоплива не закроется в течение 10 минут, блок контроля пламени заблокируется.

#### Прерывистая работа

После не более суток непрерывной работы прибор выполняет автоматический предохранительный останов, а затем снова запускается.

#### Последовательность команд при неисправности

При блокировке сразу же отключаются выходы топливных клапанов и зажигания (<1 секунды).

Причина	Способ устранения
После отключения напряжения	Повторный запуск
После того, как напряжение упало ниже минимально допустимого порога	Повторный запуск
В случае преждевременной подачи сигнала пламени или дефектного сигнала в течение "t1" (времени предварительной вентиляции)	Блокирующий останов по истечении «t1»
В случае преждевременной подачи сигнала пламени или дефектного сигнала в течение "tw" (времени подогрева)	Запрещается запуск, блокирующий останов через не более 40 секунд
Если горелка не зажигается за время "TSA"	Блокируется по истечении "TSA"
При отсутствии пламени при работе	Макс. 3 повторения цикла запуска, после которых следует блокировка пламени.
Контакт разрешения подогревателя солярки не замыкается за 10 минут.	Блокирующий останов

#### Блокирующий останов

При блокировке прибор LMO остается заблокированным (блокировка не может быть изменена) и включается красная сигнальная лампочка. При отключении напряжения прибор реагирует так же.

#### Разблокировка горелки

При блокировке можно сразу же разблокировать прибор для контроля наличия пламени. Достаточно удерживать нажатой кнопку разблокировки в течение ок. 1 секунды (<3 секунд).

#### Предел повторений

Если при работе наблюдается отсутствие пламени, прибор повторяет цикл запуска максимум три раза. Если при работе пламя отключается в четвертый раз, горелка блокируется. Отсчет повторений начинается снова при каждом зажигании, управляемом "R-W-SB".

#### Работа

Таблица цветовых кодов		
Состояние	Код цвета	Цвет
Подогреватель солярки работает, время ожидания "tw"	llllllllll	Желтый
Этап зажигания, контролируемое зажигание	lmlmlmlml	Желтый – выключен
Работа, нормальное пламя	oooooooooooo	Зеленый
Работа, пламя не в порядке	omomomomomo	Зеленый выключен
Понижение напряжения	lslslslsls	Желтый – Красный
Неисправность сигнал тревоги	ssssssssss	Красный
Код неисправности (см. Таблицу кодов неисправностей)	smsmsmsmsm	Красный выключен
Посторонний свет до запуска горелки	osososososo	Зеленый Красный
Диагноз интерфейса	ssssssssssssss	Красный быстрое мигание

#### Условные обозначения

- m Выключен
- l Желтый
- o Зеленый
- s Красный

#### Диагностика причины неисправности

В этих условиях можно включить систему диагностики, указывающую причину неисправности, которую можно интерпретировать по таблице кодов ошибок. Для этого достаточно удерживать нажатой кнопку разблокировки более трех секунд.

Таблица кодов ошибок	
Количество миганий	Возможная причина
2 мигания **	<ul style="list-style-type: none"> <li>● Отсутствие пламени по истечении времени TSA</li> <li>● Неисправны или загрязнены топливные клапаны</li> <li>● Неисправен или загрязнен детектор пламени</li> <li>● Неточная наладка горелки, отсутствие топлив</li> <li>● Неисправное зажигание</li> </ul>
3 мигания ***	Свободное положение
4 мигания ****	Посторонний свет при запуске горелки
5 мигания *****	Свободное положение
6 мигания ****	Свободное положение
7 мигания *****	<ul style="list-style-type: none"> <li>● Слишком высокое число отсутствий пламени при работе (ограничение числа повторений цикла запуска)</li> <li>● Неисправны или загрязнены топливные клапаны</li> <li>● Неисправен или загрязнен детектор пламени</li> <li>● Неточная наладка горелки</li> </ul>
8 мигания *****	Контроль времени срабатывания подогревателя солярки
9 мигания *****	Свободное положение
10 мигания *****	Ошибка монтажа электропроводки или внутренняя ошибка, контакты на выходе



Пока выполняется диагностика причины неисправности, выходы органов управления отключены.

- Горелка остается выключенно
- Включается сигнал неисправности "AL" на клемме 10



## Условные обозначения

AL	Аварийное устройство
Kbr...	подключение для кабеля (требуется только для горелок без подогревателя солярки)
BV...	Топливный клапан
EK1	Кнопка разблокировки
EK2	Кнопка дистанционной разблокировки
FS	Сигнал наличия пламени
FSV	Усилитель сигнала пламени
K...	Контакты реле управления
LED	Трехцветные сигнальные лампочки
M	Двигатель горелки
OW	Контакт разрешения подогревателя
t1	Время предварительной вентиляции
t3	Время до зажигания
t3n	Время после зажигания
A'	Начало последовательности запуска для горелок с подогревателем солярки
A	Начало последовательности запуска для горелок без подогревателя солярки

	Сигналы выхода прибора
	Необходимые сигналы на входе

## Условные обозначения

OH	Подогреватель солярки
QRB	Детектор с фоторезистором
QRC	Детектор синего пламени
bl	= синий
br	= коричневый
sw	= черный
R	Термостат или реле давления регулирования
SB	Предохранительный термостат
Si	Внешний плавкий предохранитель
W	Термостат или предохранительное реле давления
Z	Трансформатор зажигания
t4	Интервал между сигналом пламени и разрешением на "BV2"
TSA	Предохранительное время при зажигании
tw	Время ожидания для подогрева солярки
B	Время для наличия пламени
C	Рабочее положение
D	Останов регулирования при помощи "R"
mC1	Микропроцессор 1
mC2	Микропроцессор 2

## Технические характеристики

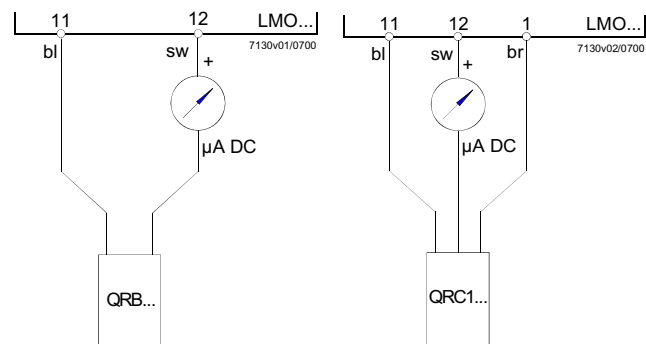
Напряжение переменного тока	230 В +10 % / -15 % переменного тока
	120 В +10 % / -15 %
Частота	50...60 Гц ±6 %
Внешний плавкий предохранитель (Si)	6.3 А (медленное плавление)
Потребляемая мощность	12 ВА
Монтажное положение	любое
Масса	ок. 200 г
Класс защиты	IP 40
Максимально допустимая длина кабелей, макс. 3 м	
емкость линии	100 пФ/м
Длина кабеля детектора	10 м, отдельная прокладка
Дистанционная разблокировка	20 м, отдельная прокладка

	LMO14	LMO24	LMO44
Клемма 1	5 А	5 А	5А
Клеммы 3 и 8	3 А	5 А	5А
Клеммы 4, 5 и 10	1 А	1 А	1А
Клемма 6	1 А	1 А	2А

Контроль пламени при помощи QRB и QRC

	QRB	QRC
Мин. необходимая сила тока улавливания (с пламенем)	45 мкА	70 мкА
Мин. необходимая сила тока улавливания (без пламени)	5.5 мкА	5.5 мкА
Максимально возможная сила тока	100 мкА	100 мкА

## Цепь измерения тока обнаружения



## Условные обозначения

μА	Микроамперметр постоянного тока с внутренним резистором 5 кВт макс.
bl	Синий
sw	Черный
br	Коричневый

## ОБОРУДОВАНИЕ УПРАВЛЕНИЯ И КОНТРОЛЯ SIEMENS ДЛЯ ГОРЕЛОК НА ДИЗЕЛЬНОМ/ЖИДКОМ БИОТОПЛИВЕ LOA24

### Назначение

Предохранительные устройства серии LOA... предназначены, вместе с фоторезисторами QRB..., для запуска и управления горелками на дизельном топливе с наддувом воздуха, небольшой мощности, расходом макс. 30 кг/ч в соответствии со стандартом DIN 4787.

### Замена LAI... и LAB...

Устройства типа LOA... могут использоваться для замены приборов управления и контроля LAI... и LAB1 с использованием переходника KF8819 без изменения электрических подключений. Благодаря меньшим размерам, чем у LOA..., при использовании этого переходника габаритные размеры остаются практически такими же, не меняется и положение кнопки разблокировки.

### Исполнение устройств

Устройства имеют муфтовое исполнение и могут устанавливаться в любое положение: на горелку, в электроцит или в щит управления. Кожух выполнен из синтетического ударостойкого жаропрочного материала и содержит:

- тепловое программирующее устройство, действующее на систему



Внешний плавкий предохранитель 10А макс., медленное срабатывание	
Предел контактов:	
- клемма 1	5А
- клемма 3	5А (включая потребление двигателя и подогревателя солярки)
Предел клемм	
- клеммы 4, 5 и 10	1А
- клеммы 6 и 7	2А
- клемма 8	5А
Потребление	ок. 3 ВА
Класс защиты	IP40
Допустимая температура:	
- рабочая	-20...+60°C
- транспортировки и хранения	-50...+60°C
Монтажное положение	любое
Масса (вес)	устройств 180 г цоколь 80 г дополнительные принадлежности AGK... 12 г

## Команды при неполадках в работе

### Посторонний свет / преждевременное зажигание

При предварительной вентиляции и/или предварительном зажигании не должно подаваться каких-либо сигналов пламени. Если же такой сигнал поступает, например, ввиду преждевременного зажигания вследствие плохой герметичности электроклапана, внешнего освещения, короткого замыкания в фоторезисторе или соединительном проводе, неполадки на усилителе сигнала пламени и т.д., то по истечении времени продувки и безопасной работы, блок контроля блокирует горелку и препятствует притоку топлива даже во время периода безопасной работы.

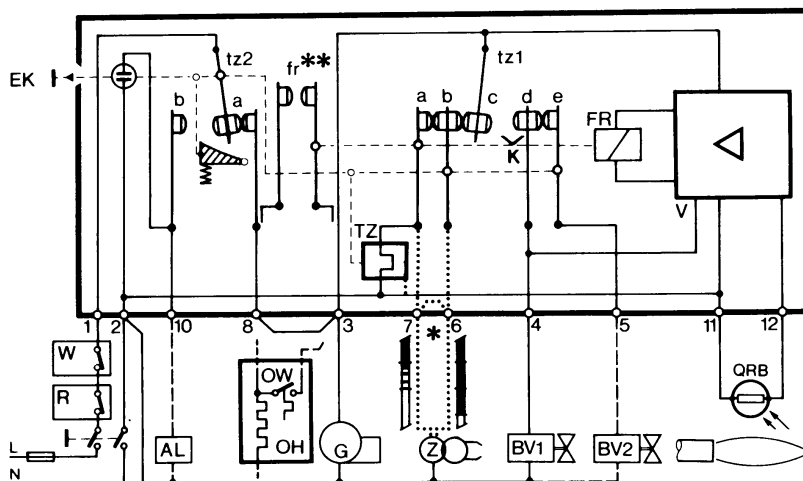
### Отсутствие пламени

В отсутствие пламени по завершении предохранительного времени устройство сразу же выполняет блокирующий останов.

### Отсутствие пламени при работе

При отсутствии пламени при работе устройство прерывает подачу топлива и автоматически повторяет новую программу запуска: по истечении времени "t4" программа запуска завершается.

При каждом предохранительном останове за менее, чем 1 с, отключается напряжение от клемм 3-8 и 11; одновременно при помощи клеммы 10 можно дистанционно передать сигнал блокирующего останова. Разблокировка устройства возможна приблизительно через 50 с после блокирующего останова.



## ЭЛЕКТРОННЫЙ БЛОК УПРАВЛЕНИЯ И КОНТРОЛЯ ДЛЯ ГОРЕЛОК НА ЖИДКОМ ТОПЛИВЕ SIEMENS LOA44

### Работа

- Горелки без подогревателя топлива

При запуске горелки, на термостат или регулировочное реле давления "R", двигатель горелки "G" и запальный трансформатор "Z" команды подаются одновременно. Через примерно 25 секунд подается команда на первый клапан топлива (в этот период усилитель пламени находится на максимальном уровне чувствительности). С подачей команды на первый клапан "BV1" начинается отчет безопасного времени работы, поэтому, если в горелке не возникнет пламя, блок контроля выполнит блокировку работы горелки, в обратном случае через 5 секунд подключается второй клапан "BV2" (вторая ступень) и таким образом завершается программа запуска горелки.

- Горелки с подогревом топлива

(дается разрешение на работу контакта "OW", который коротким замыканием замыкает клеммы 3 и 8)

Программа запуска горелки идентична предыдущей с той лишь разницей, что начало работы отличается закрытием разрешающего контакта "OW" подогревателя (OH). При появлении пламени происходит короткое замыкание контакта от контакта реле пламени (fr2), поэтому возможное открытие контакта "OW" не приводит к блокировке горелки, а вызывает только повтор цикла.

Команды, подаваемые в случае неполадок в работе горелки.

**Слишком ранний розжиг/появление пламени во время цикла начальной продувки:** Блокировка горелки по завершении начальной продувки.

**Дефектные компоненты электронного программирующего**

### устройства:

Никакого запуска и никакой блокировки работы горелки.

**Отсутствие сигнала наличия пламени по истечении времени безопасной работы:** блокировка работы горелки.

**Отсутствие пламени после включения горелки:** блокирующая остановка горелки.

**Исчезновение пламени во время нормальной работы:**

Повторение программы пуска.

**Исчезновение напряжения во время программы пуска или во время работы:** автоматический повтор полностью всей программы при подаче питания.

**Недостаточное напряжение (начиная со 160V): отключение клапана BV1, клапан BV2 отключается при отсутствии пламени.**

Блокирующая остановка, которая происходит менее, чем за 1 секунду, лишает напряжения клеммы с 3-го по 8 номер, а также клемму 12; и наоборот, под напряжением остается клемма 10, для того, чтобы активизировать наружный оптический вывод блокировки на расстоянии. Через 2 секунды после блокирующей остановки, горелка может быть разблокирована.

Внимание: когда используется наружный электрический сброс блокировки, необходимо убедиться в том, что он подсоединен к той же фазе, что и клемма 2 (таким образом, чтобы клемма 9 была подсоединена к нейтралю).

Электрические соединения и график программы

A'	Начало пуска для горелок с подогревом топлива
A	Начало пуска для горелок без подогрева топлива
B	Наличие сигнала пламени
C	Конец программы - Начало нормальной работы
C-D	Начало нормальной работы

D Остановка на регулировку

### Программа или цикл управления

tw Время подогрева топлива, в зависимости от используемой системы

t1 время продувки ~25 сек.

t3 время работы до розжига ~25 сек.

t2 время безопасной работы макс. 5 сек

t3n время срабатывания запального трансформатора ~2 сек\*

t4 интервал времени между командой "BV1 и BV2" ~5 сек\* (послерозжигное время)

блокировка в связи с отсутствием пламени <1 сек

\* в зависимости от момента, в который пламя было в наличии

R регулировочные термостат или реле давления

V усилитель сигнала пламени

W предохранительный термостат или реле давления

Z запальный трансформатор

### Технические характеристики

Напряжение 220V - 15%...240V + 10% или 100V - 15%...110V + 10%

Частота 50...60 Гц, ±6%

Внешний плавкий предохранитель 10А макс., замедленное действие

Расход контактов:

- клемма 1 5А

- клемма 3 5А (включая расход двигателя и подогревателя топлива)

Расход клемм

- клеммы 4, 5 и 10 1А

- клеммы 6 и 7 2А

- клемма 8 5А

Расход примерно 3VA

Класс защиты IP40

Допустимая температура

- рабочая -20...+60°C

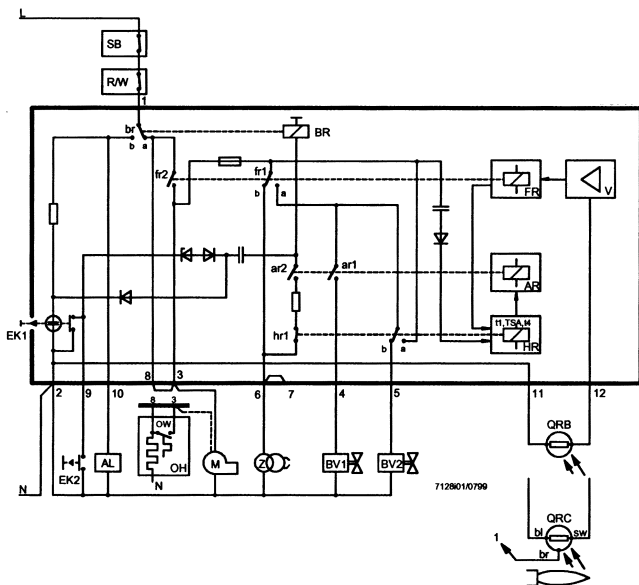
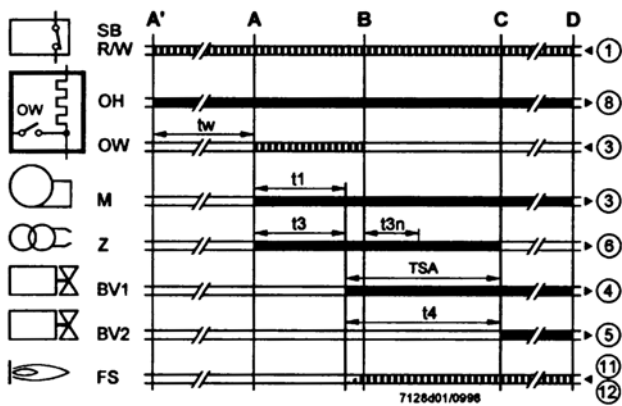
- при транспортировке и хранении -50...+60°C

Положении при монтаже: любое

Масса (вес) блока 180гр

основание 80гр

аксессуары AGK... 12гр



### Описание внутренней схемы

AL оптический вывод блокировки на расстояние

AR основное реле с контактами "ar..."

BV.. клапаны топлива

BR реле блокировки с контактами "br..."

EK.. кнопки разблокировки

FR реле пламени с контактами "fr..."

FS сигнал наличия пламени

M двигатель горелки

HR вспомогательное реле с контактами "hr..."

L лампочка блокировки, установленная на кнопке разблокировки

OH подогреватель топлива

OW разрешительный контакт подогревателя

QRB фоторезистор(улавливатель пламени)

### Команды в случае помех в работе

#### Посторонний свет/слишком раннее включение

Во время продувки и/или работы горелки до розжига, не должно быть никакого сигнала пламени, если же сигнал присутствует, например, в связи со слишком ранним розжигом, вызванным плохой герметичностью электроклапана, внешним освещением, коротким замыканием в фоторезисторе или соединительном проводе, неполадкой на усилителе сигнала пламени и т.д., то по истечении времени продувки и безопасной работы, блок контроля блокирует горелку и препятствует притоку топлива даже во время периода безопасной работы.

#### Отсутствие пламени

При отсутствии наличия пламени, по окончании времени безопасной работы, блок контроля блокирует работу горелки.

#### Исчезновение пламени во время работы горелки

При исчезновении пламени во время работы горелки блок контроля прерывает подачу питания и автоматически повторяет новую программу пуска: по прошествии времени "t4" программа пуска завершается.

При каждой остановке горелки по причине безопасности работы, в течение времени менее, чем 1 сек. исчезает напряжение на клеммах 3-8 и 11; одновременно через клемму 10 можно сигнализировать на расстояние о блокировке горелки.









**ТОВ "УНИГАЗ УКРАЇНА"**

02225, м.Київ, вул. Каштанова, будинок 5 кв. 313

Тел. +38 067 464 82 36

+38 067 465 41 11

e-mail: [unigas@ukr.net](mailto:unigas@ukr.net)

[www.unigas.com.ua](http://www.unigas.com.ua)

**C.I.B. UNIGAS S.p.A.**

via L. Galvani, 9 - 35011 Campodarsego (Padova) - Italy

Тел. +39 049 920 09 44

Факс (автом.)+39 049 920 21 05

e-mail: [giovanna.bettero@cibunigas.it](mailto:giovanna.bettero@cibunigas.it)

[www.cibunigas.it](http://www.cibunigas.it)

Информация, соержащаяся в этих инструкциях является чисто информационной и не влечет за собой никаких обязательств. Фирма оставляет за собой право внесения изменений без какого-либо обязательства по предварительному извещению об этом потребителей.

# МНОГОФУНКЦИОНАЛЬНЫЙ ТЕРМОСТАТ МСХ06С



*Инструкции к применению*

**CIB UNIGAS**

BURNERS - BRUCIATORI - BRULERS - BRENNER - QUEMADORES - ГОРЕЛКИ



# ИНСТРУКЦИИ ДЛЯ ПОТРЕБИТЕЛЯ НА МНОГОФУНКЦИОНАЛЬНЫЙ ТЕРМОСТАТ МСХ06С

Прибор МСХ06С является многофункциональным термостатом с возможностью подключения к нему до 4-х датчиков NTC типа 100k и контроля до 4-х температур одновременно, из которых две могут отображаться на дисплее.

Используется для регулирования и контроля температур бачков для подогрева мазутного топлива.

## Интерфейс потребителя

Прибор:

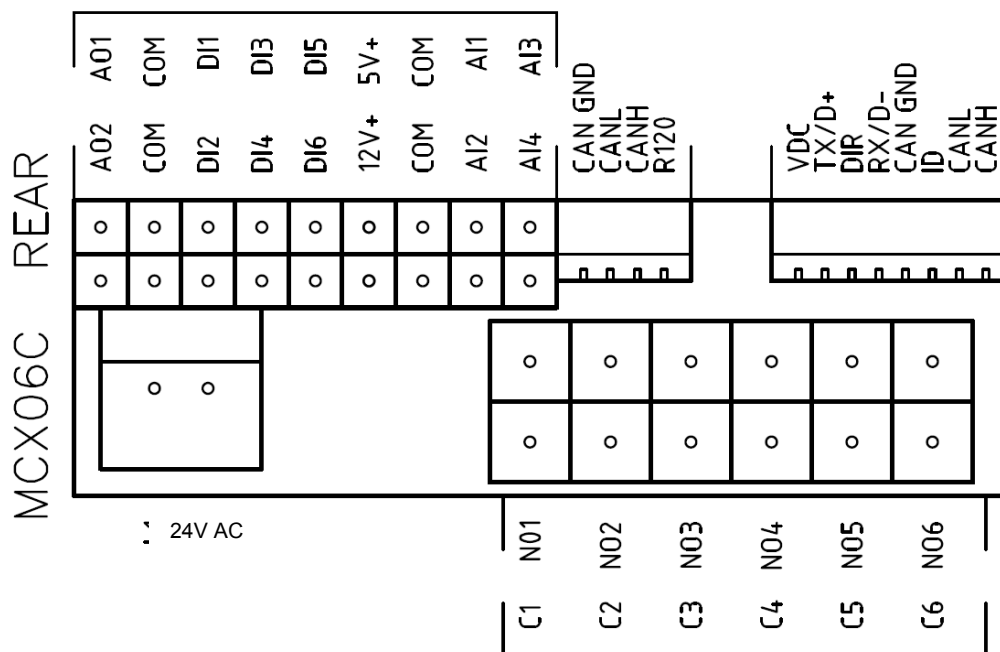


Примечание:

При нормальной работе на дисплее А отображается значение температуры резисторов бачка-подогревателя топлива (датчик Pb1).

При нормальной работе на дисплее В отображается значение температуры топлива на выходе из бачка-подогревателя (датчик Pb3).

Подключения, если смотреть со стороны соединительных разъемов:



#### Подключения датчиков:

- Вход **AI1** = датчик **Pb1** = уставка “**tr**” = температурный датчик резисторов бачка-подогревателя топлива
- Вход **AI2** = датчик **Pb2** = уставка “**tCI**” = температурный датчик готовности системы; (там, где он присутствует, горелки имеют обратный ход мазутного топлива в систему)
- Вход **AI3** = датчик **Pb3** = уставка “**OIL**” = температурный датчик на выходе мазутного топлива из бачка-подогревателя ( PID регулирование)
- Вход **AI4** = датчик **Pb4** = уставка “**tcn**” = температурный датчик готовности топлива в бачке-подогревателе

**Меню:**

Если нажимать на клавишу **ENTER** в течение 3 секунд, можно получить доступ к описанному ниже меню.

Код названия меню	Код названия под-меню	Функция	Примечания
Prb		Визуализация значений датчиков	Отображаются последовательно значения (клавиши UP (вверх) и DOWN (вниз) всех 4-х датчиков: сокращенное значение датчиков на дисплее А (Pb1,...,Pb4) и значения температуры на дисплее В (отсутствующие датчики или которые находятся в аварии, обозначены значком " --- ")
Log		Логин	Уровень доступа к параметрам (пароль)
	PAS	Пароль	Введение пароля
Par		Меню параметров	Доступ к параметрам (зависит от уровня пароля логина)
	CnF	Конфигурация	Конфигурация параметров
	rEG	Меню регулировки	Настройка уставок датчиков, порогов и т.д.
ALA		Меню аварийных сигнализаций	Доступ к управлению аварийными сигналами
	Act	Активированные аварийные сигнализации	Визуализация активированных аварийных сигнализаций
	rES	Сброс блокировки аварийный сигналов	Сброс блокировки аварийных сигналов с ручным сбросом
Loc		Функция блокировки/разблокировка прибора	Не используется
InF	rEL	Версия программного обеспечения (software)	Версия инсталлированного программного обеспечения
tUN		Автоматическая настройка	Активация Op, дезактивация ESC автоматическая настройка PID регулирования

**Аварийные сигналы и предупреждения:**

Когда прибор показывает красный треугольник вверху слева, это означает, что активирован один или несколько аварийных сигналов.

Когда прибор показывает красный ключ, это означает, что выход N05-C5 активирован с помощью реле **KTRS**, которое отключает резисторы. Проверить в чем заключается причина и после того, как температура вернется на значение ниже **trS**, сбросить блокировку с помощью **ALA/rES**.

Для того, чтобы визуализировать аварийные сигналы и активные предупреждения, выбрать в меню **ALA/Act**. С помощью клавиш **ВНИЗ** и **ВВЕРХ** можно просмотреть все имеющиеся в наличии аварийные сигналы и активные предупреждения.

Для сброса блокировок с аварийных сигналов и предупреждений с ручным сбросом, выбрать **ALA/rES**.

**Аварийные сигналы:**

Когда прибор показывает красный треугольник вверху слева, это означает, что активирована одна или несколько аварийных сигнализаций.

Для отображения активированных аварийных сигнализаций выбрать название в меню **ALA/Act**.

С помощью клавиш **UP** и **DOWN** можно пройти по имеющимся в наличии активированным аварийным сигнализациям. Для того, чтобы сбросить блокировку с аварийной сигнализации с ручным сбросом, выбрать **ALA/rES**.

Код	Описание	Источник	Активный символ	Тип сброса блокировки
trS	Авария: Высокая температура резисторов	Датчик Pb4 > значение trS	Красный ключ	Ручной
EP1	Датчик Pb1 поврежден	Датчик Pb1 поврежден	Красный треугольник	Автоматический
EP2	Датчик Pb2 поврежден	Датчик Pb2 поврежден	Красный треугольник	Автоматический
EP3	Датчик Pb3 поврежден	Датчик Pb3 поврежден	Красный треугольник	Автоматический
EP4	Датчик Pb4 поврежден	Датчик Pb4 поврежден	Красный треугольник	Автоматический

**Настройка рабочей уставки датчиков:**

Все параметры меню **Par** защищены паролем, поэтому они не отображаются (невидимы) и не подлежат изменениям.

Единственные параметры, которые можно изменить или ввести без пароля, находятся внутри меню **rEG** и являются значениями рабочей уставки.

Для правильной работы горелки, вязкость топлива на форсунке должна быть примерно 1,5°E. Нижеуказанные значения гарантируют соблюдение данного параметра только в случае конфигурации горелки со встроенным бачком. Для других конфигураций обращаться к главе "Рекомендации по реализации установок для подачи мазутного топлива" внутри инструкции на горелку.

Рекомендуемыми значениями температуры являются:

Меню			Обозначение топлива в модели	Вязкость мазутного топлива при 50 °C			
				P	N	D	H
				< 89 сСт	> 50 сСт < 110 сСт	> 110 сСт < 400 сСт	> 400 сСт < 1500 сСт
				< 12 °E	> 7 °E < 15 °E	> 15 °E < 50 °E	> 50 °E < 200 °E
Par				Нефть	например Ф5, Ф12	например М40	например М100
rEG	Pb1	tr	Температура резисторов бачка-подогревателя	Невидимый на дисплее параметр			
	Pb2	tCl	Температура готовности системы (обратный ход) там, где присутствует	20 °C	70 °C	70 °C	---
	Pb3	Oil	Температуры топлива на выходе из бачка-подогревателя	60÷70 °C	120÷130 °C	130÷140 °C	140÷150 °C
		SP0	Уставка резисторов при остановленном насосе (stand-by)	45 °C	120 °C	140 °C	150 °C
	Pb4	tcn	Температура готовности топлива (разрешительный сигнал на работу горелки)	40 °C	100 °C	110 °C	120 °C
		trS	Температура предохранительная бачка-подогревателя (с ручным сбросом блокировки)	120 °C	190÷200 °C	190÷200 °C	190÷200 °C

Температуры, указанные в таблице, являются рекомендуемыми значениями.

Эти значения относятся к установке, выполненной согласно спецификаций, приведенных в инструкциях.

Кроме того, они могут изменяться в зависимости от характеристик мазутного топлива (напр. вязкости).



**ТОВ "УНИГАЗ УКРАЇНА"**

02225, м.Київ, вул. Каштанова, будинок 5 кв. 313

Тел. +38 067 464 82 36

+38 067 465 41 11

e-mail: [unigas@ukr.net](mailto:unigas@ukr.net)

[www.unigas.com.ua](http://www.unigas.com.ua)

**C.I.B. UNIGAS S.p.A.**

via L. Galvani, 9 - 35011 Campodarsego (Padova) - Italy

Тел. +39 049 920 09 44

Факс (автом.)+39 049 920 21 05

e-mail: [giovanna.bettero@cibunigas.it](mailto:giovanna.bettero@cibunigas.it)

[www.cibunigas.it](http://www.cibunigas.it)

Информация, соержащаяся в этих инструкциях является чисто информационной и не влечет за собой никаких обязательств. Фирма оставляет за собой право внесения изменений без какого-либо обязательства по предварительному извещению об этом потребителей.



## Сертифікати українські (Certificati Ucraina)

Шановний, клієнте!

Фірма «Чіб Унігаз» запевняє, що придбаний Вам пальник сертифікований у Вашій країні.

У цій книжці Ви знайдете один примірник українських сертефікатів.

У тому випадку, якщо Вам потрібні інші сертифікати, просимо Вас завантажити їх або роздрукувати у форматі PDF з наступних сайтів:

[www.cibunigas.it](http://www.cibunigas.it) - [www.unigas.com.ua](http://www.unigas.com.ua)

Українські сертифікати ТОВ«ЕВРО-ТИСК» за № UA.TR.089.0703.01-23 ..  
UA.TS.10146.0703.02-23 .. UA.TR.089.0703.02-23 .. UA.TR.089.0703.03-23  
03 липня 2023 року до 02 липня 2026 року.

---

## Сертификаты украинские (Certificati Ucraina)

Уважаемый клиент!

Фирма «Чиб Унигаз» заявляет, что приобретенная Вами горелка сертифицирована в Вашей стране.

В этой книжице Вы найдёте один экземпляр украинских сертификатов.

В том случае, если Вам понадобятся другие сертификаты, просим Вас скачать их или распечатать в формате PDF со следующих сайтов:

[www.cibunigas.it](http://www.cibunigas.it) - [www.unigas.com.ua](http://www.unigas.com.ua)

Українські сертифікати ТОВ«ЕВРО-ТИСК» за №: UA.TR.089.0703.01-23 ..  
UA.TS.10146.0703.02-23 .. UA.TR.089.0703.02-23 .. UA.TR.089.0703.03-23  
03 липня 2023 року до 02 липня 2026 року.

[www.cibunigas.it](http://www.cibunigas.it) - [www.unigas.com.ua](http://www.unigas.com.ua)



**ОРГАН З ОЦІНКИ ВІДПОВІДНОСТІ  
ТОВ "ЄВРО-ТИСК"**  
ПРИЗНАЧЕНИЙ МІНІСТЕРСТВОМ ЕКОНОМІЧНОГО  
РОЗВИТКУ І ТОРГІВЛІ УКРАЇНИ  
ВИМОГАМ ТЕХНІЧНИХ РЕГЛАМЕНТІВ  
(ІДЕНТИФІКАЦІЙНИЙ НОМЕР ПРИЗНАЧЕНОГО ОРГАНУ UA.TR.089.)  
АКРЕДИТОВАНИЙ У НАЦІОНАЛЬНОМУ АГЕНСТВІ З АКРЕДИТАЦІЇ УКРАЇНИ  
(АТЕСТАТ АКРЕДИТАЦІЇ № 10146 від 12.01.2022 р.)



**UA.TR.089.**  
www.ua-trisk.com.ua

Серія AA

№ 07.001C

## СЕРТИФІКАТ CERTIFICATE

Зареєстровано у Реєстрі ТОВ "ЄВРО-ТИСК" за № UA.TR.089.0703.01-23

Registration number №

Термін дії з 03 липня 2023 р. 02 липня 2026 р.

Term of validity from to

Продукція  
Description of  
products

Пальникові пристрої з примусовою тягою, що працюють  
на газоподібному паливі  
(ідентифікація згідно Додатку)

8416

(Повна назва, тип виду, марка, (позначення типу)  
(complete product name, type, kind, model, trademark)

(код УКТ ЗЕД, ДК 016)  
(system code (6), DK 016)

Відповідає вимогам  
Comply with the requirement

Технічного регламенту приладдя, що працюють на газоподібному паливі  
(завершеного постановою Кабінету Міністрів України від 04 липня 2018 р. N 814)  
згідно ДСТУ EN 676:2014

(назва та позначення нормативних документів)  
(reference standards and directives)

Виробник(и) продукції  
Manufacturer

L. GALVANI, 9- Samprodarseo (Padova), 35011 Italia

Сертифікат видано  
Certificate is issued on

L. GALVANI, 9- Samprodarseo (Padova), 35011 Italia

Модуль оцінки відповідності  
Conformity assessment module

B (експертиза типу)

Додаткова інформація  
Additional information

Умови чинності сертифікату: сертифікат чинний – до закінчення строку дії у разі відсутності змін до нормативної документації на продукцію, в конструкції та технології виготовлення, внесення змін сировини, матеріалів та комплектувальних виробів. Технічну документацію згідно додатку 2 п. 10, 11 ТЕХНІЧНОГО РЕГЛАМЕНТУ приладдя, що працюють на газоподібному паливі, зберігає заявник.  
(Додаток є невід'ємною частиною сертифікату)

Сертифікат видано органом з оцінки відповідності  
Certificate is issued by the conformity assessment body

ТОВ "ЄВРО-ТИСК", 61057, м. Харків, вул. Пушкінська, 32, корп.3, Код ЄДРПОУ 36625992, тел/факс (057) 706-46-30, тел. 757-81-59, 757-81-60, www.tysk.com.ua

На підставі  
Test report reference/ examination of  
technical documentation

Згідно про оцінювання № UA.TR.089/42.TR від 28.06.2023 р.,  
(ТОВ "ЄВРО-ТИСК", 61057, м. Харків, вул. Пушкінська, 32, корп.3,  
Код ЄДРПОУ 36625992, тел/факс (057) 706-46-30)

Керівник органу з оцінки відповідності  
Head of conformity assessment body

О. Е. Сердюков  
(ініціал, прізвище)  
(initials, family name)

(підпис)  
(signature)



Ф.00.16 TR редакція від 18.07.2019 р.



Чинність сертифікату можна перевірити в базі даних органу з оцінки відповідності ТОВ «ЄВРО-ТИСК» на розширенні www.tysk.com.ua



**ОРГАН З ОЦІНКИ ВІДПОВІДНОСТІ  
ТОВ "ЄВРО-ТИСК"**  
ПРИЗНАЧЕНИЙ МІНІСТЕРСТВОМ ЕКОНОМІЧНОГО  
РОЗВИТКУ І ТОРГІВЛІ УКРАЇНИ  
ВИМОГАМ ТЕХНІЧНИХ РЕГЛАМЕНТІВ  
(ІДЕНТИФІКАЦІЙНИЙ НОМЕР ПРИЗНАЧЕНОГО ОРГАНУ UA.TR.089.)  
АКРЕДИТОВАНИЙ У НАЦІОНАЛЬНОМУ АГЕНСТВІ З АКРЕДИТАЦІЇ УКРАЇНИ  
(АТЕСТАТ АКРЕДИТАЦІЇ № 10146 від 12.01.2022 р.)



**UA.TR.089.**  
www.ua-trisk.com.ua

Серія AA

№ 07.001D

## ДОДАТОК І DO CERTIFICATE ATTACHMENT TO CERTIFICATE

Зареєстровано у Реєстрі ТОВ "ЄВРО-ТИСК" за № UA.TR.089.0703.01-23

Registration number №

Термін дії з 03 липня 2023 р. 02 липня 2026 р.

Term of validity from to

Пальникові пристрої з примусовою тягою, що працюють на газоподібному паливі типів(моделей):

- S3, S5, S10, S18 потужністю від 20 до 200 кВт;
- P20, P30, P45, P50, P60, P61, P63, P65, P68, P71, P72, P73, P75, P90, P91, P92, P93, P510, P512, P515, P520, P525, P530, P1020, P1030, P1040 потужністю від 65 до 13000 кВт;
- P73A, P75A, P91A, P92A, P93A, P512A, P515A, P520A, P525A, P1025A, P1030A, P1040A потужністю від 320 до 13000 кВт;
- C70N, C83X, C85A, C120A потужністю від 70 до 1200 кВт;
- E115X, E120N, E150X, E165A, E170N, E180X, E205A потужністю від 100 до 2050 кВт;
- FC70N, FC83X, FC85A, FC120A потужністю від 70 до 1200 кВт;
- FE115X, FE120N, FE140A, FE150X, FE175X, FE186A потужністю від 100 до 1860 кВт;
- FG175N, FG195N, FG225X, FG240N, FG258A, FG270X, FG325X, FG335A, FG380A, FG400A потужністю від 145 до 4000 кВт;
- FH365X, FH424X, FH440A, FH475X, FH550A, FH615A потужністю від 580 до 6150 кВт;
- FK590X, FK680A, FK685X потужністю від 670 до 6850 кВт;
- FN880X, FN925X, FN1060X потужністю від 1300 до 10600 кВт
- FRX2050 потужністю від 1300 до 12550 кВт
- G200N, G215N, G225X, G240N, G258A, G270V, G270X, G325X, G330V, G335A, G380A, G400A потужністю від 145 до 4000 кВт
- H340V, H365X, H440A, H455V, H500X, H630A, H685A потужністю від 580 до 6850 кВт;
- K575V, K590X, K660X, K750X, K750A, K990A, K990A потужністю від 670 до 9900 кВт;
- N610V, N740V, N800V, N880X, N925X, N1000V, N1060X, N1300A потужністю від 780 до 13000 кВт;
- R73A, R75A, R90A, R91A, R92A, R93A, R510A, R512A, R515A, R520A, R525A, R530A, R1025A, R1030A, R1040A потужністю від 320 до 13000 кВт;
- R63, R68, R73, R75, R75R, R90, R91, R92, R93, R510, R512, R515, R520, R525, R530, R1025, R1030, R1040, R2050, R2060, R2080 потужністю від 121 до 19000 кВт;
- NG35, NG70, NG90, NG120, NG140, NG200, NG280, NG350, NG400, NG550 потужністю від 19 до 2100 кВт;
- LG35, LG70, LG90, LG120, LG140, LG200, LG280, LG350, LG400, LG550 потужністю від 19 до 2000 кВт;
- RX2050R, RX2050, RX2060, RX2080 потужністю від 1780 до 19000 кВт;
- NGX35, NGX65, NGX70, NGX90, NGX120, NGX175, NGX145, NGX170, NGX200, NGX280, NGX300, NGX350, NGX400, NGX550 потужністю від 20 до 500 кВт

Керівник органу з оцінки відповідності  
Head of conformity assessment body

О. Е. Сердюков  
(ініціал, прізвище)  
(initials, family name)

(підпис)  
(signature)



Ф.00.16 TR редакція від 18.07.2019 р.



Чинність сертифікату можна перевірити в базі даних органу з оцінки відповідності ТОВ «ЄВРО-ТИСК» на розширенні www.tysk.com.ua





10146  
Серія АВ

ОРГАН З ОЦІНКИ ВІДПОВІДНОСТІ  
ТОВ "ЄВРО-ТИСК"  
Акредитований у Національному агентстві з акредитації України  
(атестат акредитації № 10146 від 12.01.2022 р.)

# СЕРТИФІКАТ ВІДПОВІДНОСТІ

## СЕРТИФІКАТ СООТВЕТСТВИЯ/CERTIFICATE OF CONFORMITY

Згідно статті 24 розділу VI Закону України "Про технічні регламенти та оцінку відповідності" від 15.01.2015 р. за № 124-VIII

Зареєстрований у Реєстрі ТОВ "ЄВРО-ТИСК" за № UA.TR.10146.0703.01-23  
Registration number №

Термін дії з 03 липня 2023 р. 02 липня 2026 р.  
Term of validity from to

Продукція  
Description of products  
Пальникові пристрої з примусовою тягою, що працюють на річковому паливі (ідентифікація згідно Додатку)  
8416

Повна назва, тип(и), марка, (товарний знак)  
(complete product name, type, kind, model, merchandise mark (trademark))  
(код(и) УКТ ЗЕД, ДК 016)  
(UKTZED code(s), DK 016)

Відповідає вимогам  
Comply with the requirement  
ДСТУ EN 267:2014, ДСТУ EN 12100:2016

(назва та розташування нормативних документів)  
(name and designation of normative documents)

Виробник(и) продукції  
Manufacturer  
"СІВ Unigas S.p.A."  
L. GALVANI, 9- Samprodarsego (Padova), 35011 Imatilia

Сертифікат видано  
Certificate is issued on  
"СІВ Unigas S.p.A."  
L. GALVANI, 9- Samprodarsego (Padova), 35011 Imatilia

Схема сертифікації  
Certification system  
Схема 3 (сертифікація серійної продукції)

Сертифікат видано органом з оцінки відповідності  
Certificate is issued by the conformity assessment body

ТОВ "ЄВРО-ТИСК", 61057, м. Харків, вул. Пушкінська, 32, корп.3, Код ЄДРПОУ 36625992, тел/факс (057) 706-46-30, тел. 757-81-59, 757-81-60, www.tysk.com.ua

На підставі  
Test report reference/ examination of technical documentation  
Висновок № UA 1/03 Д. «В» від 29.06.2023 р.  
ТОВ "ЄВРО-ТИСК", 61057, м. Харків, вул. Пушкінська, 32, корп.3, Код ЄДРПОУ 36625992, тел/факс (057) 706-46-30

Керівник органу з оцінки відповідності  
Head of conformity assessment body  
О.Е. Сердюков  
(ініціали, прізвище)  
(initials, family name)



№ 07.001С



UA.TR.089  
Серія АА

ОРГАН З ОЦІНКИ ВІДПОВІДНОСТІ  
ТОВ "ЄВРО-ТИСК"  
ПРИЗНАЧЕНИЙ МІНІСТЕРСТВОМ ЕКОНОМІЧНОГО РОЗВИТКУ І ТОРГІВЛІ УКРАЇНИ  
ВІДОМ АМ ТЕХНІЧНИХ РЕГЛАМЕНТІВ  
(ІДЕНТИФІКАЦІЙНИЙ НОМЕР ПРИЗНАЧЕНОГО ОРГАНУ UA.TR.089.)  
АКРЕДИТОВАНИЙ У НАЦІОНАЛЬНОМУ АГЕНСТВІ З АКРЕДИТАЦІЇ УКРАЇНИ  
(АТЕСТАТ АКРЕДИТАЦІЇ № 10146 від 12.01.2022 р.)

# ДОДАТОК 2

## ДО СЕРТИФІКАТУ

### ATTACHMENT TO CERTIFICATE

Зареєстровано у Реєстрі ТОВ "ЄВРО-ТИСК" за № UA.TR.089.0703.01-23  
Registration number №  
Термін дії з 03 липня 2023 р. 02 липня 2026 р.  
Term of validity from to

- ТР90, ТР91, ТР92, ТР93, ТР510, ТР512, ТР515, ТР520, ТР525, ТР530, ТР1030, ТР1040, ТР1050, ТР1080, ТР2000, ТР2500 потужністю від 19 до 2000 кВт,
- ТР90А, ТР91А, ТР92А, ТР93А, ТР510А, ТР512А, ТР515А, ТР520А, ТР525А, ТР530А, ТР1030А, ТР1040А, ТР1050А, ТР1080А, ТР2000А, ТР2500А потужністю від 320 до 27000 кВт,
- URB5-G, URB10-G, URB15-G, URB20-G, URB25-G, URB30-G, URB35-G, URB40-G, URB45-G, URB50-G, URB60-G, URB70-G, URB80-G потужністю від 1100 до 80000 кВт,
- URB5, URB10, URB15, URB20, URB25, URB30, URB32, URB35, URB40, URB45, URB50, URB60, URB70, URB80 потужністю від 1100 до 80000 кВт,
- URB-SH5, URB-SH10, URB-SH15, URB-SH20, URB-SH25, URB-SH30, URB-SH32, URB-SH35, URB-SH40, URB-SH45, URB-SH50, URB-SH60, URB-SH70, URB-SH80 потужністю від 1100 до 80000 кВт,
- TLX5, TLX10, TLX18, TLX20, TLX30, TLX45, TLX60, TLX65, TLX72, TLX73, TLX90, TLX91, TLX92, TLX93, TLX910, TLX512, TLX515, TLX520, TLX525, TLX530, TLX1025, TLX1030, TLX1040, TLX1080, TLX1080, TLX2020, TLX2030, TLX2040, TLX3050 потужністю від 25 до 35000 кВт,
- ТРW90, ТРW91, ТРW92, ТРW93, ТРW510, ТРW512, ТРW515, ТРW520, ТРW525, ТРW530, ТРW1025, ТРW1030, ТРW1040, ТРW1050, ТРW1080, ТРW1200, ТРW1320, ТРW1500, ТРW1800, ТРW2000, ТРW2500 потужністю від 320 до 27000 кВт,

Ідентифікаційний опис типу, (модель):

№	Найменування параметрів	Одиниця виміру	Показники	Типовий представник
1	Тип палива	Газ	Газ	R93A Газ
2	Тип газу	Природний газ / зрідж. газ	Природний газ	Природний газ
3	Номинальний тиск газу	мбар	12-550	500
4	Контроль полум'я	кВт	Іонізація/ Фотоелемент	Іонізація
5	Номинальна потужність	кВт	19-80000	4100
6	Напруга й частота	ВГЦ	230 (380) /50	230/50
7	Клас захисту	ІР	40	40
8	Вага	кг	25-1000	300

Керівник органу з оцінки відповідності  
Head of conformity assessment body  
О.Е. Сердюков  
(ініціали, прізвище)  
(initials, family name)



Цяність сертифіката можна перевірити в базі даних органу з оцінки відповідності ТОВ «Євро-Тиск», по розширенню www.tysk.com.ua



ОРГАН З ОЦІНКИ ВІДПОВІДНОСТІ  
ТОВ "ЄВРО-ТИСК"  
Акредитований у Національному агентстві з акредитації України  
(атестат акредитації № 10146 від 12.01.2022 р.)



10146  
Серія ADD

№ 07.001Д

## ДОДАТОК 1

ДО СЕРТИФІКАТУ ВІДПОВІДНОСТІ  
ATTACHMENT TO CERTIFICATE OF CONFORMITY

Згідно статті 24 розділу VI Закону України "Про технічні регламенти та оцінку відповідності" від 15.01.2015 р. за № 124-VIII

Зарєстрований у Реєстрі ТОВ "ЄВРО-ТИСК" за № UA.TS.10146.0703.01-23  
Registration number №

Термін дії з 03 липня 2023 р. 02 липня 2026 р.  
Term of validity from to

Пальникові пристрої з примусовою тягою, що працюють на рідкому паливі, тиліве та моделі:

G3 G4 G5 G6 G10 G18, потужністю від 14 до 209 кВт;  
PG25 PG30 PG45 PG60 PG65 PG70 PG75 PG80 PG81 PG90 PG91 PG92 PG93 PG510 PG512 PG515 PG520  
RG525 PG1025 PG1030 PG1040, потужністю від 163 до 13000 кВт;  
RG75R RG75 RG81 RG90 RG91 RG92 RG93 RG510 RG512 RG515 RG520 RG525 RG1025 RG1030 RG1040  
RG2050 RG2060 RG2080, потужністю від 105 до 19000 кВт;  
LG35 LG60 LG70 LG80 LG140 LG200 LG280 LG350 LG400 LG550, потужністю від 14 до 2100 кВт;  
LOX35 LOX60 LOX90 LOX140, потужністю від 14 до 200 кВт;  
TG2500 TG91 TG92 TG93 TG510 TG512 TG515 TG520 TG525 TG1030 TG1040 TG1050 TG1080 TG2000  
URB5-LO URB10-LO URB15-LO URB20-LO URB25-LO URB30-LO URB35-LO URB40-LO URB45-LO  
URB50-LO URB60-LO URB70-LO URB80-LO, потужністю від 1100 до 80000 кВт;  
URB5 URB10 URB15 URB20 URB25 URB30 URB32 URB35 URB40 URB45 URB50 URB60 URB70 URB80,  
потужністю від 1100 до 80000 кВт;  
URB-SH5 URB-SH10 URB-SH15 URB-SH20 URB-SH25 URB-SH30 URB-SH32 URB-SH35 URB-SH40 URB-SH45 URB-  
SH50 URB-SH60 URB-SH70 URB-SH80, потужністю від 1100 до 80000 кВт;  
TGW1030 TGW1040 TGW1050 TGW1080 TGW1200 TGW1320 TGW1500 TGW1800 TGW2000 TGW2500,  
потужністю від 2550 до 27000 кВт;  
N18, потужністю від 105 до 209 кВт;  
PN30 PN45 PN60 PN65 PN70 PN75 PN80 PN81 PN90 PN91 PN92 PN93 PN510 PN512 PN515 PN520 PN525 PN530  
PN1025 PN1030 PN1040, потужністю від 105 до 13000 кВт;  
RN75 RN81 RN90 RN91 RN92 RN93 RN510 RN512 RN515 RN520 RN525 RN530 RN1025 RN1030 RN1040 RN2050  
RN2060 RN2080, потужністю від 264 до 19000 кВт;  
TN90 TN91 TN92 TN93 TN510 TN512 TN515 TN520 TN525 TN530 TN1025 TN1030 TN1040 TN1050 TN1080 TN2000  
TN2500, потужністю від 370 до 27000 кВт;  
PBY65 PBY70 PBY72 PBY73 PBY75 PBY81 PBY90 PBY91 PBY92 PBY93 PBY510 PBY512 PBY515 PBY520  
PBY525 PBY530 PBY1025 PBY1030 PBY1040, потужністю від 291 до 13000 кВт;  
RBY65 RBY70 RBY72 RBY73 RBY75 RBY81 RBY90 RBY91 RBY92 RBY93 RBY510 RBY512 RBY515 RBY520  
RBY525 RBY1025 RBY1030 RBY1040 RBY2050 RBY2060 RBY2080, потужністю від 291 до 19000 кВт;  
TPBY75 TPBY90 TPBY91 TPBY92 TPBY93 TPBY510 TPBY512 TPBY515 TPBY520 TPBY525 TPBY530 TPBY1025  
TPBY1030 TPBY1040 TPBY1050 TPBY1080 TPBY2000 TPBY2500, потужністю від 291 до 27000 кВт;  
URB5-0 URB10-0 URB15-0 URB20-0 URB25-0 URB30-0 URB32-0 URB35-0 URB40-0 URB45-0 URB50-0 URB60-  
0 URB70-0 URB80-0, потужністю від 1100 до 80000 кВт;  
URB5 URB10 URB15 URB20 URB25 URB30 URB32 URB35 URB40 URB45 URB50 URB60 URB70 URB80,  
потужністю від 1100 до 80000 кВт;  
URB-SH5 URB-SH10 URB-SH15 URB-SH20 URB-SH25 URB-SH30 URB-SH32 URB-SH35 URB-SH40 URB-SH45 URB-  
SH50 URB-SH60 URB-SH70 URB-SH80, потужністю від 1100 до 80000 кВт;  
TRBYU1030 TRBYU1040 TRBYU1050 TRBYU1080 TRBYU1200 TRBYU1320 TRBYU1500 TRBYU1800 TRBYU2000  
TRBYU2500, потужністю від 2550 до 27000 кВт.

Керівник органу з оцінки відповідності  
Head of conformity assessment body  
(ініціали, прізвище)  
(initials, familyname)  
\* "ЄВРО-ТИСК" \*  
М.П./M.P./Stamp  
№36625992  
0-21.11.19 реєстровано від 01.02.2019 р.  
МІСТО ХАРКІВ



ОРГАН З ОЦІНКИ ВІДПОВІДНОСТІ  
ТОВ "ЄВРО-ТИСК"  
Акредитований у Національному агентстві з акредитації України  
(атестат акредитації № 10146 від 12.01.2022 р.)



10146  
Серія ADD

№ 07.002Д

## ДОДАТОК 2

ДО СЕРТИФІКАТУ ВІДПОВІДНОСТІ  
ATTACHMENT TO CERTIFICATE OF CONFORMITY

Згідно статті 24 розділу VI Закону України "Про технічні регламенти та оцінку відповідності" від 15.01.2015 р. за № 124-VIII

Зарєстрований у Реєстрі ТОВ "ЄВРО-ТИСК" за № UA.TS.10146.0703.01-23  
Registration number №

Термін дії з 03 липня 2023 р. 02 липня 2026 р.  
Term of validity from to

Ідентифікаційний опис типу, моделі

№	Найменування параметрів	Одиниця виміру	Показники	Типовий представник
1	Тип палива		рідке паливо	RG93
2	Вид палива		дизельне паливо, мазут	дизель
3	Контроль полум'я		фотодавачик	фотодавачик
4	Номинальна потужність	кВт	14-80000	550-4100
5	Напруження й частота	В/Гц	230 (380)/50	230 (380)/50
6	Клас захисту	IP	40	40
7	Вага	кг	21-45	210

Керівник органу з оцінки відповідності  
Head of conformity assessment body  
(ініціали, прізвище)  
(initials, familyname)  
\* "ЄВРО-ТИСК" \*  
М.П./M.P./Stamp  
№36625992  
0-21.11.19 реєстровано від 01.02.2019 р.  
МІСТО ХАРКІВ



(ініціали, прізвище)  
(initials, familyname)





**ОРГАН З ОЦІНКИ ВІДПОВІДНОСТІ**  
**ТОВ "ЄВРО-ТИСК"**  
 ПРИЗНАЧЕНИЙ МІНІСТЕРСТВОМ ЕКОНОМІЧНОГО  
 РОЗВИТКУ І ТОРГІВЛІ УКРАЇНИ  
 ВИМОГАМ ТЕХНІЧНИХ РЕГЛАМЕНТІВ  
 (ІДЕНТИФІКАЦІЙНИЙ НОМЕР ПРИЗНАЧЕНОГО ОРГАНУ UA.TR.089.)  
 АКРЕДИТОВАНИЙ У НАЦІОНАЛЬНОМУ АГЕНСТВІ З АКРЕДИТАЦІЇ УКРАЇНИ  
 (АТЕСТАТ АКРЕДИТАЦІЇ № 10146 від 12.01.2022 р.)

№ 07.002С

**UA.TR.089.**

Серія АА

# СЕРТИФІКАТ CERTIFICATE

Зареєстровано у Реєстрі ТОВ "ЄВРО-ТИСК" за № UA.TR.089.0703.02-23

Registration number №

Термін дії з 03 липня 2023 р. 02 липня 2026 р.

Term of validity from to

Продукція  
 Description of products

Пальникові пристрої двоохлapiнені з примусовою тягою, що працюють на газоподібному паливі (ідентифікація згідно Додатку)

8416

(повна назва, тип, код, марка, (кодовий знак))  
 (complete product name, type, kind, make, trademark)

(код(и) УКТ ЗЕД, ДК 016)  
 (custom code (6), DK 016)

Відповідає вимогам  
 Comply with the requirement

Технічного регламенту приладдя, що працюють на газоподібному паливі (затверджено постановою Кабінету Міністрів України від 04 липня 2018 р. N 814) згідно ДСТУ EN 676:2014

(назва на позначення нормативних документів)  
 (reference standard and directive)

Виробник(и) продукції  
 Manufacturer

L. GALVANI, 9- Samprodarsego (Padova), 35011 Imalija

Сертифікат видано  
 Certificate is issued on

"СІВ Унігас С.р.а"

L. GALVANI, 9- Samprodarsego (Padova), 35011 Imalija

Модуль оцінки відповідності  
 Conformity assessment module

В (експертиза типу)

Додаткова інформація  
 Additional information

Умови чинності сертифікату: сертифікат чинний – до закінчення строку дії у разі відсутності змін до нормативної документації на продукцію, в конструкції та технології виготовлення, внесення змін сировини, матеріалів та комплектувальних виробів  
 Технічну документацію згідно додатку 2 п. 10, 11 ТЕХНІЧНОГО РЕГЛАМЕНТУ приладдя, що працюють на газоподібному паливі, зберігає заявник.  
 (Додаток є невід'ємною частиною сертифікату)

Сертифікат видано органом з оцінки відповідності  
 Certificate is issued by the conformity assessment body

ТОВ "ЄВРО-ТИСК", 61057, м. Харків, вул. Пушкінська, 32, корп.3, Код ЄДРПОУ 36625992, тел/факс (057) 706-46-30, тел. 757-81-59, 757-81-60. [www.tysk.com.ua](http://www.tysk.com.ua)

На підставі  
 Test report reference/ examination of technical documentation

Звіт про оцінювання № UA.TR.089/43.TR від 28.06.2023 р.,  
 (ТОВ "ЄВРО-ТИСК"), 61057, м. Харків, вул. Пушкінська, 32, корп.3,  
 Код ЄДРПОУ 36625992, тел/факс (057) 706-46-30)

Керівник органу з оцінки відповідності  
 Head of conformity assessment body

О. Е. Сердюков  
 (ініціали, прізвище)  
 (initials, family name)



Ф.00.16 TR редакція від 18.07.2019 р.

Чинність сертифікату можна перевірити в базі даних органу з оцінки відповідності ТОВ "ЄВРО-ТИСК" на розширенні [www.tysk.com.ua](http://www.tysk.com.ua)



**ОРГАН З ОЦІНКИ ВІДПОВІДНОСТІ**  
**ТОВ "ЄВРО-ТИСК"**  
 ПРИЗНАЧЕНИЙ МІНІСТЕРСТВОМ ЕКОНОМІЧНОГО  
 РОЗВИТКУ І ТОРГІВЛІ УКРАЇНИ  
 ВИМОГАМ ТЕХНІЧНИХ РЕГЛАМЕНТІВ  
 (ІДЕНТИФІКАЦІЙНИЙ НОМЕР ПРИЗНАЧЕНОГО ОРГАНУ UA.TR.089.)  
 АКРЕДИТОВАНИЙ У НАЦІОНАЛЬНОМУ АГЕНСТВІ З АКРЕДИТАЦІЇ УКРАЇНИ  
 (АТЕСТАТ АКРЕДИТАЦІЇ № 10146 від 12.01.2022 р.)

№ 07.003Д

**UA.TR.089.**

Серія АА

# ДОДАТОК І ДО СЕРТИФІКАТУ ATTACHMENT TO CERTIFICATE

Зареєстровано у Реєстрі ТОВ "ЄВРО-ТИСК" за № UA.TR.089.0703.02-23

Registration number №

Термін дії з 03 липня 2023 р. 02 липня 2026 р.

Term of validity from to

Пальникові пристрої двоохлapiнені з примусовою тягою, що працюють на газоподібному паливі (модель):

- HS5, HS10, HS18 потужністю від 35 до 200 кВт,
- HP20, HP30, HP45, HP50, HP60, HP63, HP65, HP68, HP72, HP73, HP90, HP91, HP92, HP93, HP510, HP512, HP515, HP520, HP525, HP530, HP1025, HP1030, HP1040 потужністю від 65 до 13000 кВт,
- HP73A, HP90A, HP91A, HP92A, HP93A, HP510A, HP512A, HP515A, HP520A, HP525A, HP530A, HP1025A, HP1030A, HP1040A потужністю від 300 до 13000 кВт,
- HP73A, HP75A, HP90A, HP91A, HP92A, HP93A, HP510A, HP512A, HP515A, HP520A, HP525A, HP530A, HP1025A, HP1030A, HP1040A потужністю від 300 до 13000 кВт,
- HR63, HR68, HR73, HR75R, HR75, HR2050, HR91, HR92, HR93, HR510, HR512, HR515, HR520, HR525, HR530, HR1025, HR1030, HR1040, HR2080, HR2080 потужністю від 121 до 19000 кВт,
- C83X, C92A, C120A потужністю від 200 до 1200 кВт,
- E115X, E150X, E165A, E180X, E205A потужністю від 250 до 2050 кВт,
- G225X, G258A, G270X, G325X, G335A, G380A, G400A потужністю від 165 до 4000 кВт
- H365X, H440X, H455A, H500X, H630A, H685A потужністю від 580 до 6850 кВт,
- K590X, K660X, K750X, K750A, K890A, K990A потужністю від 670 до 9900 кВт,
- N880X, N925X, N1060X, N1060A, N1300A потужністю від 1200 до 13000 кВт,
- HRX2050R, HRX2050, HRX2080 потужністю від 1780 до 19000 кВт,
- HP90, HP91, HP92, HP93, HP510, HP512, HP515, HP520, HP525, HP530, HP1025, HP1030, HP1040, HP1050, HP1080, HP2000, HP2500 потужністю від 320 до 27000 кВт,
- HP90A, HP91A, HP92A, HP93A, HP510A, HP512A, HP515A, HP520A, HP525A, HP530A, HP1025A, HP1030A, HP1040A, HP1050A, HP1080A, HP2000A, HP2500A потужністю від 320 до 27000 кВт,
- HTLX90, HTLX91, HTLX92, HTLX93, HTLX510, HTLX512, HTLX515, HTLX520, HTLX1025, HTLX1030, HTLX1050, HTLX1080, HTLX2000, HTLX2020, HTLX2030, HTLX2040, HTLX3050 потужністю від 288 до 35000 кВт,
- URB5-GLO, URB10-GLO, URB15-GLO, URB20-GLO, URB25-GLO, URB30-GLO, URB35-GLO, URB40, URB45, URB50, URB60, URB70, URB80, URB85, URB10, URB15, URB20, URB25, URB30, URB32, URB35, URB40, URB45, URB50, URB60, URB70, URB80, потужністю від 1100 до 80000 кВт,



О. Е. Сердюков  
 (ініціали, прізвище)  
 (initials, family name)

(іміно)  
 (signature)

Чинність сертифікату можна перевірити в базі даних органу з оцінки відповідності ТОВ "ЄВРО-ТИСК" на розширенні [www.tysk.com.ua](http://www.tysk.com.ua)



Ф.00.16 TR редакція від 18.07.2019 р.

Чинність сертифікату можна перевірити в базі даних органу з оцінки відповідності ТОВ "ЄВРО-ТИСК" на розширенні [www.tysk.com.ua](http://www.tysk.com.ua)



ОРГАН З ОЦІНКИ ВІДПОВІДНОСТІ  
ТОВ "ЄВРО-ТИСК"  
ПРИЗНАЧЕНИЙ МІНІСТЕРСТВОМ ЕКОНОМІЧНОГО  
РОЗВИТКУ І ТОРГІВЛІ УКРАЇНИ  
ВИМОГАМ ТЕХНІЧНИХ РЕГЛАМЕНТІВ  
(ІДЕНТИФІКАЦІЙНИЙ НОМЕР ПРИЗНАЧЕНОГО ОРГАНУ UA.TR.089.)  
АКРЕДИТОВАНИЙ У НАЦІОНАЛЬНОМУ АГЕНТСТВІ З АКРЕДИТАЦІЇ УКРАЇНИ  
(АТЕСТАТ АКРЕДИТАЦІЇ № 10146 від 12.01.2022 р.)

№ 07.004Д

UA.TR.089

Серія АА

## ДОДАТОК 2

ДО СЕРТИФІКАТУ  
ATTACHMENT TO CERTIFICATE

Зареєстровано у Реєстрі ТОВ "ЄВРО-ТИСК" за № UA.TR.089.0703.02-23

Registration number №

Термін дії з 03 липня 2023 р. 02 липня 2026 р.

Term of validity from to

- URB-SH5, URB-SH10, URB-SH15, URB-SH20, URB-SH25, URB-SH30, URB-SH32, URB-SH35, URB-SH40,  
URB-SH45, URB-SH50, URB-SH60, URB-SH70, URB-SH80 потужністю від 1100 до 80000 кВт,  
- НТРW90, НТРW91, НТРW92, НТРW93, НТРW510, НТРW512, НТРW515, НТРW520, НТРW525, НТРW530,  
НТРW1025, НТРW1030, НТРW1040, НТРW1050, НТРW1080, НТРW1200, НТРW1320, НТРW1500,  
НТРW1800, НТРW2000, НТРW2500 потужністю від 320 до 27000 кВт,

Ідентифікаційний опис типу, (моделей):

№	Найменування параметрів	Одиниця виміру	Показники	Типовий представник
1	Тип палива		Газ / Дизель	HR93A
2	Тип газу		Природний газ / зріджений газ	Газ / дизель
3	Номинальний тиск газу	мбар	12-550	Природний газ / зріджений газ
4	Контроль полум'я		Іонізація/ Фотоелемент	500
5	Номинальна потужність	кВт	35-80000	Іонізація
6	Напруга й частота	В/Гц	230 (380) /50	550 - 4100
7	Клас захисту	ІР	40	230/50
8	Вага	кг	25-1000	40 300

Керівник органу з оцінки відповідності  
Head of conformity assessment body

(ініціал, прізвище)  
(initials, family name)

О. Е. Сердюков

Ф. 00.16 ТР, редакція від 18.07.2019 р.

Чинність сертифіката, можна перевірити в базі даних органу з оцінки відповідності ТОВ «ЄВРО-ТИСК», що розміщена [www.tysk.com.ua](http://www.tysk.com.ua)



ОРГАН З ОЦІНКИ ВІДПОВІДНОСТІ  
ТОВ "ЄВРО-ТИСК"  
ПРИЗНАЧЕНИЙ МІНІСТЕРСТВОМ ЕКОНОМІЧНОГО  
РОЗВИТКУ І ТОРГІВЛІ УКРАЇНИ  
ВИМОГАМ ТЕХНІЧНИХ РЕГЛАМЕНТІВ  
(ІДЕНТИФІКАЦІЙНИЙ НОМЕР ПРИЗНАЧЕНОГО ОРГАНУ UA.TR.089.)  
АКРЕДИТОВАНИЙ У НАЦІОНАЛЬНОМУ АГЕНТСТВІ З АКРЕДИТАЦІЇ УКРАЇНИ  
(АТЕСТАТ АКРЕДИТАЦІЇ № 10146 від 12.01.2022 р.)

№ 07.003С

UA.TR.089.

Серія АА

## СЕРТИФІКАТ CERTIFICATE

Зареєстровано у Реєстрі ТОВ "ЄВРО-ТИСК" за № UA.TR.089.0703.03-23

Registration number №

Термін дії з 03 липня 2023 р. 02 липня 2026 р.

Term of validity from to

Продукція  
Description of products  
Пальничкові пристрої двоохпалеві з примусовою тягою, що працюють на газоподібному, та мазутному паливі комбінованого типу, (ідентифікація згідно Додатку)

8416

(код(и) УКТ ЗЕД, ДК 016)  
(custom code (S), DK 016)

Виповідає вимогам  
Conforms with the requirement

Технічного регламенту приладдя, що працюють на газоподібному паливі (затверджено постановою Кабінету Міністрів України від 04 липня 2018 р. № 814) згідно ДСТУ EN 676:2014, ДСТУ EN 267:2014

(назва та позначення нормативних документів)  
(reference standards and directives)

Виробник(и) продукції  
Manufacturer

L. GALVANI, 9- Samprodarsego (Padova), 35011 Італія

Сертифікат видано  
Certificate is issued on

L. GALVANI, 9- Samprodarsego (Padova), 35011 Італія

Модуль оцінки відповідності  
Conformity assessment module

В (експертиза типу)

Додаткова інформація  
Additional information

Умови чинності сертифікату: сертифікат чинний – до закінчення строку дії у разі відсутності змін до нормативної документації на продукцію, в конструкції та технології виготовлення, внесення змін сировини, матеріалів та комплектувальних виробів Технічну документацію згідно Додатку 2 п. 10, 11 ТЕХНІЧНОГО РЕГЛАМЕНТУ приладдя, що працюють на газоподібному паливі, зберігає заявник.  
(Додаток є невід'ємною частиною сертифікату)

Сертифікат видано органом з оцінки відповідності  
Certificate is issued by the conformity assessment body

ТОВ "ЄВРО-ТИСК", 61057, м. Харків, вул. Пушкіньська, 32, корп.3, Код ЄДРПОУ 36625992, тел/факс (057) 706-46-30, тел. 757-81-59, 757-81-60, [www.tysk.com.ua](http://www.tysk.com.ua)

На підставі  
Test report reference/ examination of technical documentation

Звіту про оцінювання № UA.TR.089/44.TR від 28.06.2023 р.,  
(ТОВ "ЄВРО-ТИСК", 61057, м. Харків, вул. Пушкіньська, 32, корп.3,  
Код ЄДРПОУ 36625992, тел/факс (057) 706-46-30)



(ініціал, прізвище)  
(initials, family name)

О. Е. Сердюков



Ф. 00.16 ТР, редакція від 18.07.2019 р.

Чинність сертифіката, можна перевірити в базі даних органу з оцінки відповідності ТОВ «ЄВРО-ТИСК», що розміщена [www.tysk.com.ua](http://www.tysk.com.ua)





### ЗАЯВКА

на проведення робіт з оцінки відповідності (сертифікації) та облік декларації

1 "CIB Unigas S.p.A." L. GALVANI, 9- Sampodarsego (Padova), 35011 Італія

(назва підприємства-заявника (підприємства виготовлювача або постачальника), його адреса, код ЄДРПОУ)

в особи керівника Riccardo Pancolini

(посада, прізвище, ім'я та по батькові керівника)

просить провести роботи з:

оцінки відповідності вимогам технічних регламентів:

Технічного регламенту приладів, що працюють на газоподібному паливі (затвердженого постановою Кабінету Міністрів України від 04 липня 2018 р. N 814)

(назва технічного регламенту/ів)

за модулем

A1  B  C1  D  E  F  H  
 A2  G  C2  D1  E1  F1  H1

(модуль оцінки відповідності, що передбачений технічним регламентом)

процедурою:

(процедура оцінки відповідності, що передбачений технічним регламентом)

добровільної оцінки відповідності (сертифікації) за схемою:

Схема 1 (сертифікація одиничних виробів)

Схема 2 (сертифікація партії продукції)

Схема 3 (сертифікація серійної продукції)

Схема 4 (сертифікація серійної продукції з обмеженням виробництва)

продукції: Пальникові пристрої з примусовою тягою, що працюють на газоподібному паливі моделей:  
Ідентифікація згідно додатку до заявки, код УКТ ЗЕД 8416.

(назва продукції, код ДСТУ, код УКТ ЗЕД)

що виготовлена (поставлена) у вигляді:

серією

згідно норм та правил виробника, директива 2016/426/EU

(назва та позначення нормативного документа, ТУ, інші, згідно якого виготовляється продукція)

партії

(кількість продукції шт., кг, кв.м, інші, ідентифікаційні ознаки продукції, товар-супровідні документи)

одиниць

(ідентифікаційні ознаки продукції, товар-супровідні документи)

виробництва "CIB Unigas S.p.A." L. GALVANI, 9- Sampodarsego (Padova), 35011 Італія

(назва підприємства-виробника, його адреса)

на відповідність вимогам: Технічного регламенту приладів, що працюють на газоподібному паливі (затвердженого постановою Кабінету Міністрів України від 04 липня 2018 р. N 814), згідно ДСТУ EN 676:2014 Пальники газові автоматичні з примусовою подачею повітря

(позначення та назва нормативних документів)

2 Випробування продукції просимо провести в: ТОВ «ВЛ ПІСК-ТЕСТ», 61057, м. Харків, вул. Пушкінська, 32 (атестат акредитації № 201071 від 30.07.2018р. до 29.07.2023р.)

(назва атестованої (атестованої) випробувальної лабораторії (центру) та адреса)

### 3 Зобов'язуємося:

- виконувати усі умови оцінки відповідності;
- забезпечувати стабільність показників (характеристик) заявленої продукції;
- маркувати продукцію згідно чинних нормативно-правових актів України;
- сплатити всі витрати за проведення робіт з оцінки відповідності;
- надати всю необхідну документацію для проведення робіт з оцінки відповідності;
- забезпечити зберігання технічної документації стосовно продукції згідно вимог чинного законодавства.

### 4 Додаткові відомості:

- 1) заявка на оцінку відповідності вищезгаданої продукції в імені ООВ - НЕ ПОДАВАЛАСЯ;
- 2) документи, що підтверджують повноваження уповноваженої особи виробника:
- 3) банківські реквізити підприємства:

### 5 Просимо:

видати сертифікат на:

"CIB Unigas S.p.A." L. GALVANI, 9- Sampodarsego (Padova), 35011 Італія

(назви/ування заявника)

Всі розбіжності між заявником (представником заявника) та ООВ у розумінні процедур оцінки відповідності/схем сертифікації вирішені, нормативні документи погоджені.

Керівник заявника

  
(підпис)  
Riccardo Pancolini  
(ініціали та прізвище)

Головний бухгалтер

  
(підпис)  
Diego Tregon  
(ініціали та прізвище)

МП



«08» травня 2023 р.

Додаток 1 до заявки № 42. TR від 08.05.2023 р.

Пальникові пристрої з примусовою тягою, що працюють на газоподібному паливі титів(моделей):

- S3, S5, S10, S18 потужністю від 20 до 200 кВт,
- P20, P30, P45, P50, P60, P61, P63, P65, P68, P71, P72, P73, P75, P90, P91, P92, P93, P510, P512, P515, P520, P525, P530, P1025, P1030, P1040 потужністю від 65 до 13000 кВт,
- P73A, P75A, P91A, P92A, P93A, P512A, P515A, P520A, P525A, P530A, P1025A, P1030A, P1040A потужністю від 320 до 13000 кВт,
- C70N, C83X, C85A, C120A потужністю від 70 до 1200 кВт;
- E115X, E120N, E150X, E165A, E170V, E180X, E205A потужністю від 100 до 2050 кВт,
- FC70N, FC83X, FC85A, FC120A потужністю від 70 до 1200 кВт,
- FE115X, FE120N, FE140A, FE150X, FE175X, FE186A потужністю від 100 до 1860 кВт,
- FG175N, FG195N, FG225X, FG240N, FG258A, FG270X, FG325X, FG335A, FG380A, FG400A потужністю від 145 до 4000 кВт,
- FH365X, FH424X, FH440A, FH475X, FH550A, FH615A потужністю від 580 до 6150 кВт,
- FK590X, FK680A, FK685X потужністю від 670 до 6850 кВт,
- FN880X, FN925X, FN1060X потужністю від 1300 до 10600 кВт
- FRX2050 потужністю від 1300 до 12550 кВт
- G200N, G215N, G225X, G240N, G258A, G270V, G270X, G325X, G330V, G335A, G380A, G400A потужністю від 145 до 4000 кВт
- H340V, H365X, H440X, H455A, H455V, H500X, H630A, H685A потужністю від 580 до 13000 кВт,
- K575V, K590X, K660X, K750X, K750A, K890A, K990A потужністю від 670 до 9900 кВт,
- N610V, N740V, N800V, N880X, N925X, N1000V, N1060X, N1060A, N1300A потужністю від 780 до 13000 кВт,
- R73A, R75A, R90A, R91A, R92A, R93A, R510A, R512A, R515A, R520A, R525A, R530A, R1025A, R1030A, R1040A потужністю від 320 до 13000 кВт,
- R63, R68, R73, R75, R75R, R90, R91, R92, R93, R510, R512, R515, R520, R525, R530, R1025, R1030, R1040, R2050, R2060, R2080 потужністю від 121 до 19000 кВт,
- NG35, NG70, NG90, NG120, NG140, NG200, NG280, NG350, NG400, NG550 потужністю від 19 до 2100 кВт,
- LG35, LG70, LG90, LG120, LG140, LG200, LG280, LG350, LG400, LG550 потужністю від 19 до 2000 кВт,
- RX2050R, RX2050, RX2060, RX2080 потужністю від 1780 до 19000 кВт,
- NGX35, NGX65, NGX70, NGX90, NGX120, NGX125, NGX140, NGX145, NGX170, NGX200, NGX280, NGX300, NGX350, NGX400, NGX550 потужністю від 20 до 500 кВт
- TP90, TP91, TP92, TP93, TP510, TP512, TP515, TP520, TP525, TP530, TP1025, TP1030, TP1040, TP1050, TP1080, TP2000, TP2500 потужністю від 19 до 2000 кВт,
- TP90A, TP91A, TP92A, TP93A, TP510A, TP512A, TP515A, TP520A, TP525A, TP530A, TP1030A, TP1040A, TP1050A, TP1080A, TP2000A, TP2500A потужністю від 320 до 27000 кВт,
- URB5-G, URB10-G, URB15-G, URB20-G, URB25-G, URB30-G, URB32-G, URB35-G, URB40-G, URB45-G, URB50-G, URB60-G, URB70-G, URB80-G потужністю від 1100 до 80000 кВт,

Керівник заявника

Головний бухгалтер

Річардо Панколіні  
(ініціали та прізвище)

Дієго Тегоп  
(ініціали та прізвище)

МП

«08» травня 2023 р.

Додаток 2 до заявки № 42. TR від 08.05.2023 р.

- URB5, URB10, URB15, URB20, URB25, URB30, URB32, URB35, URB40, URB45, URB50, URB60, URB70, URB80 потужністю від 1100 до 80000 кВт,
- URB-SH5, URB-SH10, URB-SH15, URB-SH20, URB-SH25, URB-SH30, URB-SH32, URB-SH35, URB-SH40, URB-SH45, URB-SH50, URB-SH60, URB-SH70, URB-SH80 потужністю від 1100 до 80000 кВт,
- TLX5, TLX10, TLX18, TLX20, TLX30, TLX45, TLX60, TLX65, TLX72, TLX73, TLX90, TLX91, TLX92, TLX93, TLX510, TLX512, TLX515, TLX520, TLX525, TLX530, TLX1025, TLX1030, TLX1040, TLX1050, TLX1080, TLX2020, TLX2030, TLX2040, TLX3050 потужністю від 25 до 35000 кВт,
- TPW90, TPW91, TPW92, TPW93, TPW510, TPW512, TPW515, TPW520, TPW525, TPW530, TPW1025, TPW1030, TPW1040, TPW1050, TPW1080, TPW1200, TPW1320, TPW1500, TPW1800, TPW2000, TPW2500 потужністю від 320 до 27000 кВт,

Керівник заявника

Головний бухгалтер

Річардо Панколіні  
(ініціали та прізвище)

Дієго Тегоп  
(ініціали та прізвище)

МП

«08» травня 2023 р.



### ЗАЯВКА

на проведення робіт з оцінки відповідності (сертифікації) та облік декларації

1 "CIB Unigas S.p.A" L. GALVANI, 9- Samprodarsego (Padova), 35011 Італія

(назва підприємства-заявника (підприємства виготовлювача або постачальника), його адреса, код ЄДРПОУ)

в особі керівника Riccardo Pancolini

(посада, прізвище, ім'я та по батькові керівника)

просить провести роботи з:

оцінки відповідності вимогам технічних регламентів:

Технічного регламенту приладів, що працюють на газоподібному паливі (затвердженого постановою Кабінету Міністрів України від 04 липня 2018 р. N 814)

(назва технічного регламенту/ів)

за модулем

<input type="checkbox"/> A1	<input checked="" type="checkbox"/> B	<input type="checkbox"/> C1	<input type="checkbox"/> D	<input type="checkbox"/> E	<input type="checkbox"/> F	<input type="checkbox"/> H
<input type="checkbox"/> A2	<input type="checkbox"/> G	<input type="checkbox"/> C2	<input type="checkbox"/> D1	<input type="checkbox"/> E1	<input type="checkbox"/> F1	<input type="checkbox"/> H1

(кодуль оцінки відповідності, що передбачений технічним регламентом)

процедуурою:

(процедура оцінки відповідності, що передбачений технічним регламентом)

добровільної оцінки відповідності (сертифікації) за схемою:

- Схема 1 (сертифікація одиничних виробів)
- Схема 2 (сертифікація партії продукції)
- Схема 3 (сертифікація серійної продукції)
- Схема 4 (сертифікація серійної продукції з обмеженням виробництва)

продукції: Пальникові пристрої двофазні з примусовою тягою, що працюють на газоподібному, та мезутному паливі комбінованого типу, моделей: Ідентифікація згідно додатку до заявки, код УКТ ЗЕД 8416.

(назва продукції, код ДКПН, код УКТ ЗЕД)

що виготовлена (поставлена) у вигляді:

серійно  
згідно норм та правил виробника, директива 2016/426/EU

(назва та позначення нормативного документа, ТУ, інші, згідно якого виготовляється продукція)

партії

(кількість продукції шт., кг, кв.м, інші, ідентифікаційні ознаки продукції, товаро-супровідні документи)

одиниць

(ідентифікаційні ознаки продукції, товаро-супровідні документи)

виробництва "CIB Unigas S.p.A" L. GALVANI, 9- Samprodarsego (Padova), 35011 Італія

(назва підприємства-виробника, його адреса)

на відповідність вимогам: Технічного регламенту приладів, що працюють на газоподібному паливі (затвердженого постановою Кабінету Міністрів України від 04 липня 2018 р. N 814), згідно ДСТУ EN 676:2014, ДСТУ EN 267:2014

(позначення та назва нормативних документів)

2 Випробування продукції просимо провести в: ТОВ «ВЛ ТИСК-ТЕСТ», 61057, м. Харків, вул. Пушкінська, 32 (атестат акредитації № 201071 від 30.07.2018р. до 29.07.2023р.)

(назва акредитованої (атестованої) виробничої лабораторії (центру) та адреса)

### 3 Зобов'язуємося:

- виконувати усі умови оцінки відповідності;
- забезпечувати стабільність показників (характеристик) заявленої продукції;
- маркувати продукцію згідно чинних нормативно-правових актів України;
- сплатити всі витрати за проведення робіт з оцінки відповідності;
- надати всю необхідну документацію для проведення робіт з оцінки відповідності;
- забезпечити зберігання технічної документації стосовно продукції згідно вимог чинного законодавства.

### 4 Додаткові відомості:

- 1) заявка на оцінку відповідності вищезадекларованої продукції в ініціативу ООВ - НЕ ПОДАВАЛАСЯ;
- 2) документи, що підтверджують повноваження уповноваженої особи виробника;
- 3) банківські реквізити підприємства.

### 5 Просимо:

видати сертифікат на:

"CIB Unigas S.p.A" L. GALVANI, 9- Samprodarsego (Padova), 35011 Італія

(найменування заявника)


Всі розбіжності між заявником (представником заявника) та ООВ у розумінні процедур оцінки відповідності/схем сертифікації вирішені, нормативні документи погоджені.

Керівник заявника

  
(підпис)

Riccardo Pancolini  
(ініціал та прізвище)

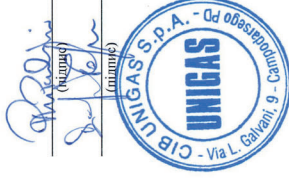
Головний бухгалтер

  
(підпис)

Diego Tesson  
(ініціал та прізвище)

МП

«08» травня 2023 р.



**ЗАЯВКА**

на проведення робіт з оцінки відповідності (сертифікації) та облік декларації

1 "CIB Unigas S.p.A." L. GALVANI, 9- Campodarsego (Padova), 35011 Італія

(назва підприємства-заявника (підприємства виготовлювача або постачальника), його адреса, код ЄДРПОУ)

в особі керівника Riccardo Pancolini

(посада, прізвище, ім'я та по батькові керівника)

просить провести роботи з:

оцінки відповідності вимогам технічних регламентів:

(назва технічного регламенту/ів)

зд модулем

- |                             |                            |                             |                             |                             |                             |                             |
|-----------------------------|----------------------------|-----------------------------|-----------------------------|-----------------------------|-----------------------------|-----------------------------|
| <input type="checkbox"/> A1 | <input type="checkbox"/> B | <input type="checkbox"/> C1 | <input type="checkbox"/> D  | <input type="checkbox"/> E  | <input type="checkbox"/> F  | <input type="checkbox"/> H  |
| <input type="checkbox"/> A2 | <input type="checkbox"/> G | <input type="checkbox"/> C2 | <input type="checkbox"/> DI | <input type="checkbox"/> EI | <input type="checkbox"/> FI | <input type="checkbox"/> HI |

процедурою:

(процедура оцінки відповідності, що передбачений технічним регламентом)

добровільної оцінки відповідності (сертифікації) за схемою:

Схема 1 (сертифікація одиничних виробів)

Схема 2 (сертифікація партії продукції)

Схема 3 (сертифікація серійної продукції)

Схема 4 (сертифікація серійної продукції з обмеженням виробництва)

продукції: Пальникові пристрої з примусовою тягою, що працюють на рідкому паливі, моделі:  
Ідентифікація згідно додатку до заявки, код УКТ ЗЕД 8416.  
(назва продукції, код ДКПН, код УКТ ЗЕД)

що виготовлена (поставлена) у вигляді:

серійно

згідно норм та правил виробника

(назва та позначення нормативного документа, ТУ, інші, згідно якого виготовляється продукція)

партії

(кількість продукції шт., кг, кв.м, інші, ідентифікаційні ознаки продукції, товаро-супровідні документи)

одиниць

(ідентифікаційні ознаки продукції, товаро-супровідні документи)

виробництва "CIB Unigas S.p.A." L. GALVANI, 9- Campodarsego (Padova), 35011 Італія

(назва підприємства-виробника, його адреса)

на відповідність вимогам: ДСТУ EN 267:2014, ДСТУ EN 12100:2016

(позначення та назва нормативних документів)

2 Випробування продукції просимо провести в: ТОВ «ВЛ ТІСК-ТЕСТ», 61057, м. Харків, вул. Пушкінська, 32 (атестат акредитації № 201071 від 30.07.2018р. до 29.07.2023р.)  
(назва акредитованої (внесеної) випробувальної лабораторії (центру) та адреса)

3 Зобов'язуємся:

- виконувати усі умови оцінки відповідності;
- забезпечувати стабільність показників (характеристик) заявленої продукції;

Додаток 1 до заявки № 44.ТР від 08.05.2023 р.

Пальникові пристрої двоцилиндрові з примусовою тягою, що працюють на газоподібному, та мазутному паливі комбінованого типу, моделей:

- KP60 KP65 KP72 KP73 KP75 KP90 KP91 KP92 KP93 KP510 KP512 KP515 KP520 KP525 KP530
- KP1025 KP1030 KP1040 потужністю від 160 до 13000 кВт;
- KP73A KP75A KP90A KP91A KP92A KP93A KP510A KP512A KP515A KP520A KP525A
- KP530A KP1025A KP1030A KP1040A потужністю від 320 до 13000 кВт;
- KP73A KR75A KR90A KR91A KR92A KR93A KR510A KR512A KR515A KR520A KR525A
- KR530A KR1025A KR1030A KR1040A потужністю від 320 до 13000 кВт;
- KR73 KR75 KR90 KR91 KR92 KR93 KR510 KR512 KR515 KR520 KR525 KR530 KR1025
- KR1030 KR1040 KR2050 KR2060 KR2080 потужністю від 320 до 19000 кВт;
- KTR90 KTR91 KTR92 KTR93 KTR510 KTR512 KTR515 KTR520 KTR525 KTR530 KTR1025
- KTR1030 KTR1040 KTR1050 KTR1080 KTR1200 KTR1320 KTR1500 KTR2000 KTR2500
- KTR3000 потужністю від 320 до 30000 кВт;
- KTR90A KTR91A KTR92A KTR93A KTR510A KTR512A KTR515A KTR520A KTR525A
- KTR530A KTR1030A KTR1040A KTR1050A KTR1080A KTR1200A KTR1320A KTR1500A
- KTR2000A KTR2500A потужністю від 320 до 27000 кВт;
- KPBV65 KPBV70 KPBV72 KPBV73 KPBV75 KPBV81 KPBV90 KPBV91 KPBV92 KPBV93
- KPBV510 KPBV512 KPBV515 KPBV520 KPBV525 KPBV1025 KPBV1030 KPBV1040
- потужністю від 270 до 13000 кВт;
- KRBY65 KRBY70 KRBY72 KRBY73 KRBY75 KRBY81 KRBY90 KRBY91 KRBY92 KRBY93
- KRBY510 KRBY512 KRBY515 KRBY520 KRBY525 KRBY530 KRBY1025 KRBY1030
- KRBY1040 KRBY2050 KRBY2060 KRBY2080 потужністю від 270 до 19000 кВт;
- URB5-GO URB10-GO URB15-GO URB20-GO URB25-GO URB30-GO URB32-GO URB35-GO
- URB40-GO URB45-GO URB50-GO URB60-GO URB70-GO URB80-GO потужністю від 1100 до
- 80000 кВт;
- URB5 URB10 URB15 URB20 URB25 URB30 URB32 URB35 URB40 URB45 URB50 URB60
- URB70 URB80 потужністю від 1100 до 80000 кВт;
- URB-SH5 URB-SH10 URB-SH15 URB-SH20 URB-SH25 URB-SH30 URB-SH32 URB-SH35 URB-
- SH40 URB-SH45 URB-SH50 URB-SH60 URB-SH70 URB-SH80 потужністю від 1100 до
- 80000 кВт;
- KTRBYW90 KTRBYW91 KTRBYW92 KTRBYW93 KTRBYW510 KTRBYW512 KTRBYW515
- KTRBYW520 KTRBYW525 KTRBYW530 KTRBYW1025 KTRBYW1030 KTRBYW1040
- KTRBYW1050 KTRBYW1080 KTRBYW1200 KTRBYW1320 KTRBYW1500 KTRBYW1800
- KTRBYW2000 KTRBYW2500 KTRBYW3000 потужністю від 320 до 35000 кВт;
- KTRBY90 KTRBY91 KTRBY92 KTRBY93 KTRBY510 KTRBY512 KTRBY515 KTRBY520
- KTRBY525 KTRBY530 KTRBY1025 KTRBY1030 KTRBY1040 KTRBY1050 KTRBY1080
- KTRBY1200 KTRBY1320 KTRBY1500 KTRBY1800 KTRBY2000 KTRBY2500 потужністю від
- 320 до 27000 кВт;

Керівник заявника Riccardo Pancolini (ініціали та прізвище)  
Головний бухгалтер Diego Tegon (ініціали та прізвище)

«08» травня 2023 р.



МП

- маркувати продукцію згідно чинних нормативно-правових актів України;
- сплатити всі витрати за проведення робіт з оцінки відповідності;
- надати всю необхідну документацію для проведення робіт з оцінки відповідності;
- забезпечити зберігання технічної документації стосовно продукції згідно вимог чинного законодавства.

#### 4 Додаткові відомості:

- 1) заявка на оцінку відповідності вищевказаної продукції в іміті ООВ - НЕ ПОДАВАЛАСЯ;
- 2) документи, що підтверджують повноваження уповноваженої особи виробника:
- 3) банківські реквізити підприємства:

#### 5 Присмо:

*видати сертифікат на:*

"CIB Unigas S.p.A" L. GALVANI, 9- Campodarsego (Padova), 35011 Італія  
(найменування заявника)

Всі розбіжності між заявником (представником заявника) та ООВ у розумінні процедур оцінки відповідності/схем сертифікації вирішені, нормативні документи погоджені.

Керівник заявника

  
(ініціали та прізвище)  
Riccardo Pancholini  
(ініціали та прізвище)

Головний бухгалтер

  
(ініціали та прізвище)  
Diego Tregon  
(ініціали та прізвище)

МП




«12» квітня 2023 р.

Додаток 1 до заявки № 03\_Д від 12.04.2023 р.

Пальникові пристрої з примусовою тягою, що працюють на рідкому паливі, типів та моделей:

G3 G4 G5 G6 G10 G18, потужністю від 14 до 209 кВт;  
 PG25 PG30 PG45 PG60 PG65 PG70 PG75 PG80 PG81 PG90 PG91 PG92 PG93 PG510 PG512  
 PG515 PG520 PG525 PG1025 PG1030 PG1040, потужністю від 163 до 13000 кВт;  
 RG75R RG75 RG81 RG90 RG91 RG92 RG93 RG512 RG515 RG520 RG525 RG1025  
 RG1030 RG1040 RG2050 RG2060 RG2080, потужністю від 105 до 19000 кВт;  
 LO35 LO60 LO70 LO90 LO140 LO200 LO280 LO350 LO400 LO550, потужністю від 14 до 2100 кВт;  
 LOX35 LOX60 LOX90 LOX140, потужністю від 14 до 200 кВт;  
 TG90 TG91 TG92 TG93 TG510 TG512 TG515 TG520 TG525 TG1030 TG1040 TG1050  
 TG1080 TG2000 TG2500, потужністю від 264 до 27000 кВт;  
 URB5-LO URB10-LO URB15-LO URB20-LO URB25-LO URB30-LO URB35-LO URB40-LO URB45-LO URB50-LO URB60-LO URB70-LO URB80-LO, потужністю від 1100 до 80000 кВт;  
 URB5 URB10 URB15 URB20 URB25 URB30 URB32 URB35 URB40 URB45 URB50 URB60 URB70  
 URB80, потужністю від 1100 до 80000 кВт;  
 URB-SH5 URB-SH10 URB-SH15 URB-SH20 URB-SH25 URB-SH30 URB-SH32 URB-SH35 URB-SH40  
 URB-SH45 URB-SH50 URB-SH60 URB-SH70 URB-SH80, потужністю від 1100 до 80000 кВт;  
 TGW1030 TGW1040 TGW1050 TGW1080 TGW1200 TGW1320 TGW1500 TGW1800 TGW2000  
 TGW2500, потужністю від 2550 до 27000 кВт;  
 N18, потужністю від 105 до 209 кВт;  
 PN30 PN45 PN60 PN65 PN70 PN75 PN80 PN81 PN90 PN91 PN92 PN93 PN510 PN512 PN515  
 PN520 PN525 PN530 PN1025 PN1030 PN1040, потужністю від 105 до 13000 кВт;  
 RN75 RN81 RN90 RN91 RN92 RN93 RN512 RN515 RN520 RN525 RN530 RN1025 RN1030  
 RN1040 RN2050 RN2060 RN2080, потужністю від 264 до 19000 кВт;  
 TN90 TN91 TN92 TN93 TN510 TN512 TN515 TN520 TN525 TN530 TN1025 TN1030 TN1040  
 TN1050 TN1080 TN2000 TN2500, потужністю від 370 до 27000 кВт;  
 PBY65 PBY70 PBY72 PBY73 PBY75 PBY78 PBY81 PBY90 PBY91 PBY92 PBY93 PBY510 PBY512  
 PBY515 PBY520 PBY525 PBY530 PBY1025 PBY1030 PBY1040, потужністю від 291 до 13000 кВт;  
 RBY65 RBY70 RBY72 RBY73 RBY75 RBY81 RBY90 RBY91 RBY92 RBY93 RBY510 RBY512  
 RBY515 RBY520 RBY525 RBY1025 RBY1030 RBY1040 RBY2050 RBY2060 RBY2080, потужністю від 291 до 19000 кВт;  
 TPBY75 TPBY90 TPBY91 TPBY92 TPBY93 TPBY510 TPBY512 TPBY515 TPBY520 TPBY525  
 TPBY530 TPBY1025 TPBY1030 TPBY1040 TPBY1050 TPBY1080 TPBY2000 TPBY2500, потужністю від 291 до 27000 кВт;  
 URB5-O URB10-O URB15-O URB20-O URB25-O URB30-O URB32-O URB35-O URB40-O URB45-O URB45-  
 O URB50-O URB60-O URB70-O URB80-O, потужністю від 1100 до 80000 кВт;  
 URB5 URB10 URB15 URB20 URB25 URB30 URB32 URB35 URB40 URB45 URB50 URB60 URB70  
 URB80, потужністю від 1100 до 80000 кВт;  
 URB-SH5 URB-SH10 URB-SH15 URB-SH20 URB-SH25 URB-SH30 URB-SH32 URB-SH35 URB-SH40  
 URB-SH45 URB-SH50 URB-SH60 URB-SH70 URB-SH80, потужністю від 1100 до 80000 кВт;  
 TPBYW1030 TPBYW1040 TPBYW1050 TPBYW1080 TPBYW1200 TPBYW1320 TPBYW1500  
 TPBYW1800 TPBYW2000 TPBYW2500, потужністю від 2550 до 27000 кВт;

Керівник заявника

  
(ініціали та прізвище)  
Riccardo Pancholini  
(ініціали та прізвище)

Головний бухгалтер

  
(ініціали та прізвище)  
Diego Tregon  
(ініціали та прізвище)

МП



«12» квітня 2023 р.

### ЗАЯВКА

на проведення робіт з оцінки відповідності (сертифікації) та облік декларації

1 "CIB Unigas S.p.A." L. GALVANI, 9- Sampodarsego (Padova), 35011 Італія

(назва підприємства-заявника (підприємства виготовлена або поставальника), його адреса, код ЄДРПОУ)

в особі керівника Riccardo Pancolini

(посада, прізвище, ім'я та по батькові керівника)

просить провести роботи з:

оцінки відповідності вимогам технічних регламентів:

Технічного регламенту приладів, що працюють на газоподібному паливі (затвердженого постановою Кабінету Міністрів України від 04 липня 2018 р. N 814)

(назва технічного регламенту)

за модулем

<input type="checkbox"/> A1	<input checked="" type="checkbox"/> B	<input type="checkbox"/> C1	<input type="checkbox"/> D	<input type="checkbox"/> E	<input type="checkbox"/> F	<input type="checkbox"/> H
<input type="checkbox"/> A2	<input type="checkbox"/> G	<input type="checkbox"/> C2	<input type="checkbox"/> D1	<input type="checkbox"/> E1	<input type="checkbox"/> F1	<input type="checkbox"/> H1

(модуль оцінки відповідності, що передбачений технічним регламентом)

процедурую:

(процедура оцінки відповідності, що передбачений технічним регламентом)

добровільної оцінки відповідності (сертифікації) за схемою:

Схема 1 (сертифікація одиничних виробів)

Схема 2 (сертифікація партії продукції)

Схема 3 (сертифікація серійної продукції)

Схема 4 (сертифікація серійної продукції з обмеженням виробництва)

продукції: Пальникові пристрої двоцилиндрні з примусовою тягою, що працюють на газоподібному або дизельному паливі моделей: Ідентифікація згідно додатку до заявки, код УКТ ЗЕД 8416.

(назва продукції, код ДКПД, код УКТ ЗЕД)

що виготовлена (поставлена) у вигляді:

серією

згідно норм та правил виробника, директива 2016/426/EU

(назва та позначення нормативного документа, ТУ, інші, згідно якого виготовляється продукція)

партії

(кількість продукції шт., кг, кв.м, інші, ідентифікаційні ознаки продукції, товаро-супровідні документи)

одиниць

(ідентифікаційні ознаки продукції, товаро-супровідні документи)

виробництва "CIB Unigas S.p.A." L. GALVANI, 9- Sampodarsego (Padova), 35011 Італія

(назва підприємства-виробника, його адреса)

на відповідність вимогам: Технічного регламенту приладів, що працюють на газоподібному паливі (затвердженого постановою Кабінету Міністрів України від 04 липня 2018 р. N 814), згідно ДСТУ EN 676:2014 Пальники газові автоматичні з примусовою подачею повітря

(позначення та назва нормативних документів)

2 Випробування продукції просимо провести в: ТОВ «ВЛ ТИСК-ТЕСТ», 61057, м. Харків, вул. Пушкінська, 32 (атестат акредитації № 201071 від 30.07.2018р. до 29.07.2023р.)

(назва акредитованої (атестованої) випробувальної лабораторії (центру) та адреса)

### 3 Зобов'язуємося:

- виконувати усі умови оцінки відповідності;
- забезпечувати стабільність показників (характеристик) заявленої продукції;
- маркувати продукцію згідно чинних нормативно-правових актів України;
- сплатити всі витрати за проведення робіт з оцінки відповідності;
- надати всю необхідну документацію для проведення робіт з оцінки відповідності;
- забезпечити збірвання технічної документації стосовно продукції згідно вимог чинного законодавства.

### 4 Додаткові відомості:

- 1) заявка на оцінку відповідності вищезазначеної продукції в іншій ООВ - НЕ ПОДАВАЛАСЯ;
- 2) документи, що підтверджують повноваження уповноваженої особи виробника;
- 3) банківські реквізити підприємства.

### 5 Просимо:

видати сертифікат на:

"CIB Unigas S.p.A." L. GALVANI, 9- Sampodarsego (Padova), 35011 Італія

(найменування заявника)

Всі розбіжності між заявником (представником заявника) та ООВ у розумінні процедур оцінки відповідності/схем сертифікації вирішені, нормативні документи погоджені.

Керівник заявника


Riccardo Pancolini  
(ініціали та прізвище)

Головний бухгалтер

Diego Tegan  
(ініціали та прізвище)

МП

«08» травня 2023 р.

  
(ініціали)  
  
(ініціали)



Додаток 1 до заявки № 43.ТР від 08.05.2023 р.

Пальникові пристрої двопаливні з примусовою тягою, що працюють на газоподібному або дизельному паливі типів(моделей):

- HSS, HS10, HS18 потужністю від 35 до 200 кВт,
- HP20, HP30, HP45, HP50, HP60, HP63, HP65, HP68, HP72, HP73, HP90, HP91, HP92, HP93, HP510, HP512, HP515, HP520, HP525, HP530, HP1025, HP1030, HP1040 потужністю від 65 до 13000 кВт,
- HP73A, HP90A, HP91A, HP92A, HP93A, HP510A, HP512A, HP515A, HP520A, HP525A, HP530A, HP1025A, HP1030A, HP1040A потужністю від 300 до 13000 кВт,
- HR73A, HR75A, HR90A, HR91A, HR92A, HR93A, HR510A, HR512A, HR515A, HR520A, HR525A, HR530A, HR1025A, HR1030A, HR1040A потужністю від 300 до 13000 кВт,
- HR63, HR68, HR73, HR75R, HR75, HR90, HR91, HR92, HR93, HR510, HR512, HR515, HR520, HR525, HR530, HR1025, HR1030, HR1040, HR2050, HR2060, HR2080 потужністю від 121 до 19000 кВт,
- C83X, C92A, C120A потужністю від 200 до 1200 кВт,
- E115X, E150X, E165A, E180X, E205A потужністю від 250 до 2050 кВт,
- G225X, G258A, G270X, G325X, G335A, G380A, G400A потужністю від 165 до 4000 кВт
- H365X, H440X, H455A, H500X, H630A, H685A потужністю від 580 до 6850 кВт,
- K590X, K660X, K750X, K750A, K890A, K990A потужністю від 670 до 9900 кВт,
- N880X, N925X, N1060X, N1060A, N1300A потужністю від 1200 до 13000 кВт,
- NRX2050R, NRX2050, NRX2060, NRX2080 потужністю від 1780 до 19000 кВт,
- HTP90, HTP91, HTP92, HTP93, HTP510, HTP512, HTP515, HTP520, HTP525, HTP530, HTP1025, HTP1030, HTP1040, HTP1050, HTP1080, HTP2000, HTP2500 потужністю від 320 до 27000 кВт,
- HTP90A, HTP91A, HTP92A, HTP93A, HTP510A, HTP512A, HTP515A, HTP520A, HTP525A, HTP530A, HTP1025A, HTP1030A, HTP1040A, HTP1050A, HTP1080A, HTP2000A, HTP2500A потужністю від 320 до 27000 кВт,
- HTLX90, HTLX91, HTLX92, HTLX93, HTLX510, HTLX512, HTLX515, HTLX520, HTLX1025, HTLX1030, HTLX1050, HTLX1080, HTLX2000, HTLX2020, HTLX2030, HTLX2040, HTLX3050 потужністю від 288 до 35000 кВт,
- URB5-GLO, URB10-GLO, URB15-GLO, URB20-GLO, URB25-GLO, URB30-GLO, URB32-GLO, URB35-GLO, URB40-GLO, URB45-GLO, URB50-GLO, URB60-GLO, URB70-GLO, URB80-GLO потужністю від 1100 до 80000 кВт,
- URB5, URB10, URB15, URB20, URB25, URB30, URB32, URB35, URB40, URB45, URB50, URB60, URB70, URB80, потужністю від 1100 до 80000 кВт,
- URB-SH5, URB-SH10, URB-SH15, URB-SH20, URB-SH25, URB-SH30, URB-SH32, URB-SH35, URB-SH40, URB-SH45, URB-SH50, URB-SH60, URB-SH70, URB-SH80 потужністю від 1100 до 80000 кВт,
- HTPW90, HTPW91, HTPW92, HTPW93, HTPW510, HTPW512, HTPW515, HTPW520, HTPW525, HTPW530, HTPW1025, HTPW1030, HTPW1040, HTPW1050, HTPW1080, HTPW1200, HTPW1320, HTPW1500, HTPW1800, HTPW2000, HTPW2500 потужністю від 320 до 27000 кВт,

Керівник заявки

Головний бухгалтер

  
(ім'я)  
  
(прізвище)

Riccardo Pincolini  
(ініціали та прізвище)

Diego Tego  
(ініціали та прізвище)

МП



«08» травня 2023 р.



