

# LG/NG/NGX280 LG/NG/NGX350 LG/NG/NGX400



## *Quemadores de gas serie IDEA*

**MANUAL DE INSTALACIÓN - USO - MANTENIMIENTO**

***CIB UNIGAS***

**BURNERS - BRUCIATORI - BRULERS - BRENNER - QUEMADORES - ГОРЕЛКИ**

## PELIGROS, ADVERTENCIAS Y NOTAS DE PRECAUCIÓN

**El manual de instalación, uso y mantenimiento forma parte integrante y esencial del producto y como tal debe ser suministrado al usuario.**

**Las advertencias contenidas en este capítulo están dirigidas tanto al usuario como al personal que deberá realizar la instalación y el mantenimiento del producto.**

**El usuario encontrará ulteriores informaciones respecto del funcionamiento y de las limitaciones de uso en la 2ª parte de este manual, el que aconsejamos leer atentamente.**

**Conservar cuidadosamente el presente manual a fin de poderlo consultar en caso de necesidad.**

*Todo lo que se indica a continuación:*

- Supone la lectura y aceptación por parte del cliente de las Condiciones Generales de Venta de la empresa en vigor en la fecha de
- confirmación del pedido y que se pueden consultar en el apéndice en los listines actualizados;
- Está destinado exclusivamente a un usuario especializado, advertido e instruido. Capaz de actuar de forma segura para las
- personas, el dispositivo y el medio ambiente. Respetando plenamente las disposiciones objeto de las páginas siguientes y las
- normas de seguridad y salud vigentes.

La información concerniente al montaje, instalación, mantenimiento, sustitución y restablecimiento está destinada - y por tanto la puede ejecutar - siempre y exclusivamente personal especializado y/o directamente el Servicio de Asistencia Técnica Autorizado.

### IMPORTANTE :

El suministro se ha realizado en las mejores condiciones basándose en el pedido y las indicaciones técnicas del cliente concernientes al estado de los lugares y los equipos de instalación además de en la necesidad de elaborar certificaciones y / o adaptaciones adicionales especiales respecto al estándar observado y transmitido en relación con cada producto. Con respecto a ello el fabricante declina toda responsabilidad en caso de quejas, fallos, problemas, daños, etc. como consecuencia de información incompleta, inexacta y/o inexistente; además del incumplimiento de

las disposiciones técnicas y normativas de instalación, primera puesta en marcha, manejo y mantenimiento.

Para que la relación con el dispositivo sea adecuada es necesario garantizar la legibilidad y conservación del manual - también para futuras consultas -. En caso de deterioro o simplemente por motivos de análisis

técnico y operativo, acudir directamente al fabricante. El texto, las descripciones, las imágenes, los ejemplos y todo lo demás que se incluye en este documento le pertenece exclusivamente al fabricante. Queda prohibida cualquier reproducción.

### ANÁLISIS RIESGOS

**El manual de instrucciones que se entrega junto al quemador:**

es parte integrante y esencial del producto y no se tiene que separar de él; por tanto se tiene que guardar con cuidado para cualquier consulta que sea necesaria y tiene que acompañar al quemador incluso en caso de que se ceda a otro propietario o usuario o bien en caso de traslado a otra instalación. En caso de que sufra daños o se extravíe se tiene que solicitar otro ejemplar al Servicio Técnico de Asistencia de Zona;

### Entrega de la instalación y del manual de instrucciones

El proveedor de la instalación está obligado a informar minuciosamente al usuario sobre:— el uso de la instalación;

— las otras posibles pruebas que sean necesarias antes de poner en marcha la instalación;

— el mantenimiento y la necesidad de que controle la instalación al menos una vez al año un encargado de la Empresa Fabricante u otro técnico especializado.

Para garantizar un control periódico, el fabricante recomienda estipular un Contrato de Mantenimiento.

### RESPONSABILIDAD Y GARANTÍA

En especial los derechos de garantía y responsabilidad vencen, en caso de daños a personas y/o cosas, cuando sean imputables a una o varias

de las siguientes causas:

- instalación, puesta en marcha, uso y mantenimiento del quemador incorrectos;
- utilización indebida, errónea e inadecuada del quemador;
- intervención de personal no habilitado;
- realización de modificaciones no autorizadas al aparato;
- utilización del quemador con dispositivos de seguridad defectuosos, aplicados incorrectamente y/o que no funcionen;
- instalación de componentes adicionales no probados junto con el quemador;
- alimentación del quemador con combustibles no adecuados;
- defectos en el sistema de alimentación del combustible;
- utilización del quemador después de que se haya producido un error y/o una anomalía;
- reparaciones y/o revisiones mal realizadas;
- modificación de la cámara de combustión mediante la introducción de insertos que impidan el desarrollo normal de la llama establecido constructivamente;
- vigilancia y cuidado insuficientes e inapropiados de los componentes del quemador más sujetos a desgaste;
- utilización de componentes no originales, tanto si se trata de piezas de repuesto como de kits, accesorios y extras;
- causas de fuerza mayor.

**Asimismo el fabricante declina toda responsabilidad en caso de incumplimiento de lo que se indica en el presente manual.**



**¡ATENCIÓN!** El incumplimiento de lo que se describe en este manual, la negligencia operativa, una instalación errónea y la realización de modificaciones no autorizadas son causa de anulación, por parte del fabricante, de la garantía del quemador.

### Formación del personal

El usuario es la persona, la entidad o la sociedad que ha adquirido la máquina y que tiene intención de usarla para los usos previstos para ello. Le compete la responsabilidad de la máquina y la formación de las personas que trabajan alrededor de ella.

### El usuario:

- se compromete a encargar la máquina exclusivamente a personal cualificado y formado para ello;
- está obligado a adoptar todas las medidas necesarias para evitar que personas no autorizadas tengan acceso a la máquina;
- se compromete a informar a su personal de la forma apropiada sobre la aplicación y cumplimiento de las medidas de seguridad. Para ello se compromete a que cualquiera para su cometido conozca las instrucciones de uso y las medidas de seguridad;
- tiene que informar a la Empresa Fabricante en caso de que detecte defectos o fallos de los sistemas de prevención de accidentes, aparte de cualquier situación de supuesto peligro.
- El personal tiene que usar siempre los equipos de protección individual previstos por la legislación y seguir todas las indicaciones de este manual.
- El personal tiene que seguir todas las indicaciones de peligro y precaución señalizadas en la máquina.
- El personal no debe realizar por su cuenta operaciones o intervenciones que no sean de su competencia.
- El personal tiene la obligación de señalar a su superior cualquier problema o situación peligrosa que se cree.
- El montaje de piezas de otras marcas o las posibles modificaciones pueden variar las características de la máquina y por tanto poner en peligro la seguridad de funcionamiento. Por tanto la Empresa Fabricante declina toda responsabilidad por todos los daños que se puedan producir debido a la utilización de piezas no originales.

### ADVERTENCIAS GENERALES

- La instalación debe ser efectuada respetando las normativas vigentes en materia y según las instrucciones del fabricante, ésta debe ser efectuada por personal profesionalmente cualificado.
- Por personal profesionalmente cualificado se entiende aquel capacitado técnicamente en el sector de aplicación del equipo (civil o bien industrial) y, especialmente, el personal de los centros de asistencia autorizados por el fabricante.
- Una instalación equivocada podría provocar daños a personas, animales o cosas. Daños o accidentes que no podrán ser imputables al fabricante, el cual no es responsable de éstos.
- Después de haber desembalado, controlar que el contenido esté íntegro.

En caso de dudas al respecto, no utilizar el equipo y diríjase directamente al vendedor.

Los elementos que forman parte del embalaje (jaula de madera, clavos, grapas, bolsas de plástico, poliestirolo expando, etc.) no deben ser dejados al alcance de niños porque constituyen potenciales fuentes de peligro para éstos.

- Antes de efectuar cualquier operación de limpieza o de mantenimiento, desenchufar el equipo de la red de alimentación interviniendo en el interruptor del equipo y/o en los correspondientes órganos de interceptación.
- Evitar de obstruir las rejillas de aspiración o de escape.
- En caso de avería y/o malfuncionamiento del equipo, desactivarlo, absteniéndose de realizar cualquier intento de reparación o de intervenir directamente.

Diríjase solamente a personal profesionalmente cualificado

La eventual reparación del equipo y/o piezas deberá ser realizada solamente por un centro de asistencia autorizado por la empresa fabricante y utilizando solamente repuestos y accesorios originales.

El incumplimiento de lo antedicho puede comprometer la seguridad del equipo.

A fin de garantizar la eficacia del equipo y de su correcto funcionamiento, es indispensable que el mantenimiento periódico sea efectuado sólo por personal profesionalmente cualificado y respetando las indicaciones entregadas por el fabricante

- Si se decide no utilizar más el equipo, es necesario que aquellas partes del mismo, que podrían ser potenciales fuentes de peligro, sean eliminadas.
- Si el equipo se vende o se cede a otro propietario o bien en caso de mudanza deba ser dejado, es necesario controlar que el presente manual quede siempre junto con el equipo a fin que pueda ser siempre consultado por un eventual nuevo propietario y/o por el instalador. Este equipo deberá ser destinado sólo para el uso explícitamente previsto. Cualquier otro uso debe ser considerado impropio y, por dicho motivo, peligroso.

El fabricante declina cualquier responsabilidad contractual y extra contractual imputable a daños provocados por errores durante la fase de instalación y durante el uso y, de cualquier modo, por el incumplimiento de las instrucciones entregadas por el mismo.

La aparición de cualquiera de las siguientes situaciones puede causar graves daños a personas, animales y cosas, explosiones, gases sin quemar tóxicos (por ejemplo monóxido de carbono CO) y quemaduras:

- incumplimiento de una de las ADVERTENCIAS indicadas en este capítulo
- incumplimiento de la buena norma aplicable
- movimiento, instalación, ajuste, mantenimiento incorrecto
- uso inapropiado del quemador y de sus partes u opcionales de suministro

#### ADVERTENCIAS ESPECIALES RESPECTO DE LOS QUEMADORES

a El quemador debe ser instalado en un local adecuado con aperturas que garanticen la ventilación mínima, según cuanto prescrito por las normativas vigentes y, de cualquier modo, suficientemente aptas para obtener una perfecta combustión.

- Deben utilizarse solamente quemadores fabricados según las normativas vigentes.
- Este quemador deberá ser destinado sólo al uso para el cual ha sido explícitamente previsto.
- Antes de conectar el quemador cerciorarse que los datos indicados en la placa correspondan con aquéllos de la red de alimentación (eléctrica, gas, gasóleo o bien de cualquier otro combustible).
- No tocar las partes calientes del quemador. Normalmente éstas, posicionadas cerca de la llama y del eventual sistema de precalentamiento del combustible, se calientan durante el funcionamiento y lo permanecen incluso después que el quemador ha sido apagado.

Si se decide definitivamente que el quemador no se utilizará, deberán ser efectuadas sólo por personal profesionalmente cualificado, las siguientes operaciones:

- a desconectar la alimentación eléctrica quitando el cable de alimentación del interruptor general.
- b cerrar la alimentación del combustible mediante la válvula manual de interceptación; quitar los volantes de mando de su alojamiento.

#### Advertencias especiales

- Controlar que quien ha realizado la instalación del quemador lo haya fijado sólidamente al generador de calor, de modo que la llama se genere dentro de la cámara de combustión del generador.

- Antes de poner en marcha el quemador, y por lo menos una vez al año, encargar a personal profesionalmente cualificado las siguientes operaciones:

- a calibrar el caudal del combustible del quemador en base a la potencia requerida por el generador de calor.
- b regular el caudal del aire comburente a fin de obtener un valor de rendimiento de combustión que por lo menos sea igual al del mínimo impuesto por las normativas vigentes.
- c efectuar el control de la combustión a fin de evitar la formación de incombustos nocivos o contaminantes que superan los límites permitidos por las normativas vigentes.
- d controlar que dispositivos de regulación y de seguridad funcionen correctamente.
- e controlar que el conducto de evacuación de los productos de combustión funcione correctamente.
- f controlar, una vez que se hayan terminado las regulaciones, que todos los sistemas de bloqueo mecánico de los dispositivos de regulación estén bien apretados.
- g controlar que en el local caldera estén también presentes las instrucciones de uso y de mantenimiento del quemador.

- En caso de parada por bloqueo, desbloquear el equipo pulsando el botón específico de RESET. En el caso de una nueva parada por bloqueo, contactar con la Asistencia Técnica, sin realizar nuevos intentos.
- El uso y el mantenimiento deben ser efectuados exclusivamente por personal profesionalmente cualificado, en respeto de cuanto indicado por las disposiciones vigentes.

## ADVERTENCIAS GENERALES EN FUNCIÓN DEL TIPO DE ALIMENTACIÓN

### ALIMENTACIÓN ELÉCTRICA

- La seguridad eléctrica del equipo se obtiene solamente cuando éste ha sido correctamente conectado con una eficaz conexión de tierra realizada como previsto por las normativas de seguridad vigentes.
- Es necesario controlar que se cumpla con este fundamental requisito de seguridad. En caso de dudas, solicitar un escrupuloso control de la instalación eléctrica por parte de personal profesionalmente cualificado; el fabricante no es responsable por eventuales daños provocados por la omisión de una conexión de tierra del equipo.
- Hacer controlar por parte de personal profesionalmente cualificado que la instalación eléctrica sea adecuada a la potencia máxima absorbida por el equipo indicada en la placa, controlar especialmente que la sección de los cables de instalación sean del tipo idóneo con la potencia absorbida por el equipo.
- Para la alimentación general del equipo de la red eléctrica no está permitido el uso de adaptadores, tomas múltiples y/o alargadores.
- Para la conexión con la red es necesario prever un interruptor omnipolar, tal como previsto por las normativas de seguridad vigentes.
- El uso de cualquier componente que funcione con energía eléctrica comporta el respeto de alguna reglas fundamentales, tales como:
  - no tocar el equipo con partes del cuerpo que estén mojadas o húmedas y/o estar descalzo.
  - no tirar de los cables eléctricos.
  - no dejar el equipo expuesto a condiciones atmosféricas (lluvia, sol, 3 etc.) a menos que no esté explícitamente previsto.
  - no permitir que el equipo sea utilizado ni por niños ni por personas inexpertas.
- El cable de alimentación del equipo no debe ser sustituido por el usuario.

Si se daña el cable, apagar el equipo. Para sustituirlo sívase exclusivamente de personal profesionalmente cualificado.

Si se decide no utilizar el equipo durante un determinado período, es necesario apagar, mediante el interruptor eléctrico de alimentación, todos los componentes que utilizan energía eléctrica (bombas, quemador, etc.).

## ALIMENTACIÓN CON GAS, GASÓLEO U OTROS COMBUSTIBLES

### Advertencias generales

- La instalación del quemador debe ser efectuada sólo por personal profesionalmente cualificado y en conformidad con las normativas y disposiciones actualmente vigentes; una errada instalación puede provocar daños a personas, animales o cosas respecto de las cuales el fabricante no puede ser considerado responsable.

- Antes de la instalación es oportuno realizar una esmerada limpieza interna de todas las tuberías del equipo de aducción del combustible, a fin de eliminar que eventuales residuos puedan provocar un mal funcionamiento del quemador.
- Para la primera puesta en marcha del quemador es necesario que personal profesionalmente cualificado realice los siguientes controles:
  - a el control de estanqueidad interna y externa del equipo de aducción del combustible.
  - b la regulación del caudal del combustible en base a la potencia requerida por el quemador.
  - c que el quemador esté alimentado por el tipo de combustible para el cual está predispuesto.
  - d que la presión de alimentación del combustible corresponda con aquellos valores indicados en la placa.
  - e que el equipo de alimentación del combustible corresponda con las dimensiones para el caudal necesario al quemador; que esté equipado con todos los dispositivos de seguridad y de control prescritos por las normativas vigentes.
- Si se decide no utilizar el quemador por un determinado período, cerrar el/los grifos de alimentación del combustible.

### Advertencias especiales para uso del gas

Hacer que personal profesionalmente cualificado controle:

- a que la línea de aducción y la rampa gas cumplan los requisitos de las normativas y prescripciones vigentes.
  - b la estanqueidad de todas las conexiones gas.
  - c que las aperturas de aireación del local caldera tengan las dimensiones requeridas a fin de garantizar flujo de aire establecido por las normativas vigentes y, de cualquier modo, que sean suficientes para obtener una combustión perfecta.
- No utilizar los tubos del gas como vehículo de conexión de tierra para los aparatos eléctricos.
  - No dejar el quemador inútilmente en función cuando no se utiliza; cerrar siempre el grifo del gas.
  - En caso de prolongada ausencia del usuario, cerrar el grifo principal de aducción del gas al quemador.

### PLACA DE DATOS DEL QUEMADOR

Para la siguiente información, consultar siempre

la placa de datos del quemador:

- Tipo y modelo de la máquina (indicar en cada comunicación con el proveedor de la máquina).
- Número de matrícula del quemador (indicar obligatoriamente en cada comunicación con el proveedor).
- Fecha de fabricación (mes y año)
- Indicación sobre el tipo de gas y la presión en la red

Tipo	--
Modelo	--
Año	--
N°serie	--
Potencia	--
Caudal	--
Combustible	--
Categoría	--
Presión	--
Viscosidad	--
Tensión	--
Pot. Eléctrica	--
Pot. Motor	--
Protección	--
Destino	--
P.I.N.	--

### Si se advierte olor de gas

- a a no activar interruptores eléctricos ni el teléfono ni cualquier otro objeto que pueda provocar chispas.
  - b abrir inmediatamente puertas y ventanas a fin de crear una corriente de aire que purifique el local.
  - c cerrar los grifos del gas.
  - d solicitar la intervención de personal profesionalmente cualificado.
- No obstruir las aperturas de aireación del local donde esté instalado un aparato de gas a fin de evitar situaciones peligrosas, tales como la formación de mezclas tóxicas y/o explosivas.

### Uso de manómetros de aceite

Por lo general, los manómetros están equipados con una válvula manual. Abra la válvula sólo para tomar una lectura y ciérrela inmediatamente después.

### SÍMBOLOS UTILIZADOS



#### ATENCIÓN

La inobservancia de la advertencia puede provocar daños irreparables en el aparato o en el medio ambiente.



#### ¡PELIGRO!

La inobservancia de la advertencia puede provocar lesiones graves o la muerte.



#### ¡PELIGRO!

El incumplimiento de la advertencia puede provocar una descarga eléctrica con consecuencias mortales.

### SEGURIDAD DEL QUEMADOR

Los quemadores y las configuraciones que se describen a continuación cumplen con la normativa vigente en materia de seguridad, salud y medio ambiente. Para más información, consulte las declaraciones de conformidad que forman parte de este manual..



**PELIGRO** : la rotación no correcta del motor es un peligro para las personas



.No tocar las partes mecánicas en movimiento con las manos y cuerpo

No tocar parte del quemador con fuel ( tanque caliente )

Este quemador debera ser destinado solo al uso para el cual ha sido explícitamente previsto

No utilizar un combustible diferente para el cual ha sido explícitamente previsto

No utilizar el quemador en ambiente explosivo

No remover las partes de seguridad del quemador

No remover las partes del quemador con el quemador en funcionamiento

No desconectar las partes del quemador con el quemador en funcionamiento

La instalación debe ser efectuada por personal profesionalmente calificado

- Después el mantenimiento re-colocar los aparatos de seguridad

- La instalación debe ser efectuada por personal profesionalmente calificado-

**ATENCION** : cuando el quemador funciona las partes cerca de el quemador puede producir calor , no tocar este partes

### Seguridad y prevención

- Está prohibido abrir o alterar los componentes del quemador, excepto por las partes que necesitan mantenimiento.
- Se pueden sustituir exclusivamente las piezas previstas por el fabricante.

### DIRECTIVAS Y NORMAS APLICADAS

#### Quemadores de gas

##### Directivas europeas:

**2016/426/UE** (Reglamento aparatos que queman combustibles gaseosos)

**2014/35/UE** (Directiva Baja Tensión)

**2014/30/UE** (Directiva Compatibilidad Electromagnética)

**2006/42/CE** (Directiva de Máquinas)

##### Normas armonizadas:

**UNI EN 676** (Quemadores de gas)

**EN 55014-1** Compatibilidad electromagnética, requisitos para aparatos electrodomésticos, herramientas eléctricas y aparatos análogos

**EN 60204-1:2006** Seguridad de las máquinas. Equipo eléctrico de las máquinas

**CEI EN 60335-1** Seguridad de aparatos electrodomésticos y análogos - parte I: Requisitos generales

**CEI EN 60335-2-102**

**UNI EN ISO 12100:2010** Seguridad de las máquinas. Principios generales para el diseño. Evaluación del riesgo y reducción del riesgo

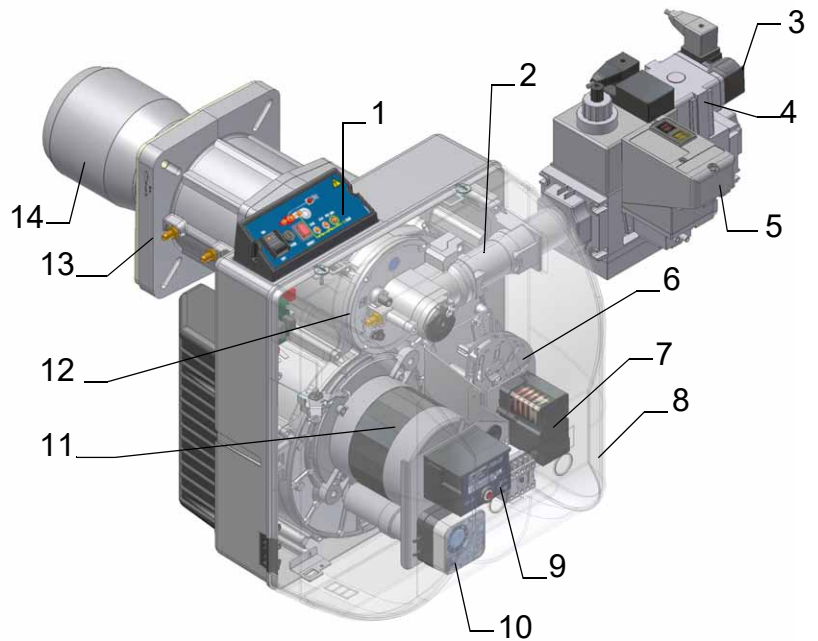
PARTE I: MANUAL DE INSTALACIÓN

**CARACTERÍSTICAS GENERALES**

Los quemadores de la serie IDEA se distinguen por prestaciones elevadas y por la amplitud del campo de trabajo en presencia de elevadas presiones en la cámara de combustión. Se caracterizan por algunas soluciones funcionales: enchufes de conexión rápida a la caldera y a las sondas de detección, toma de presión en la cámara de combustión, rampa de gas estudiada para montarse a la derecha o a la izquierda. Están disponibles en la versión Monoetapa, Bietapa, Progresiva y Modulante

El gas que proviene de la red de distribución pasa a través del grupo de válvulas que cuentan con filtro y estabilizador. Este último mantiene la presión dentro de los límites de utilización. En los modelos bietapa, progresivos o modulante, el servomando eléctrico (7) que actúa de manera proporcional sobre los registros de regulación del caudal de aire comburente y sobre la válvula de mariposa de gas, utiliza una excéntrica de perfil variable que permite optimizar los valores del gas de descarga y, por tanto, obtener una eficaz. La colocación de la cabeza de combustión determina la potencia del quemador. La cabeza de combustión (1) determina la calidad energética y la forma geométrica de la llama. El combustible y el comburente se encañalan en vías geométricas separadas hasta que se encuentran en la zona de desarrollo de la llama (cámara de combustión). En la cámara de combustión se produce la introducción forzada de comburente (aire) y combustible (gas, diesel, nafta). El panel sinóptico presente en la parte delantera del quemador indica las etapas de funcionamiento.

- 1 Panel sinóptico con interruptor de encendido
- 2 Rampa de gas
- 3 Filtro de gas
- 4 Grupo de válvulas de gas
- 5 Control de estanqueidad
- 6 Sector variable (sólo quemadores progresivos y moduladores)
- 7 Servomando (sólo quemadores progresivos y moduladores)
- 8 Tapa
- 9 Dispositivo de control de la llama
- 10 Presóstato de aire
- 11 Motor del ventilador
- 12 Cabeza de combustión (internamente)
- 13 Brida
- 14 Tobera



### Identificación de los quemadores

Tipo	Modelo	M-	PR.	S.	*	A.	0.	50
(1)	(2)	(3)	(4)	(5)	(6)	(7)	(8)	(8)
(1)	QUEMADOR TIPO	NG - Quemadores de gas natural LG - Quemador de G.P.L., NGX - Quemadores de baja emisión de NOx						
(2)	COMBUSTIBLE	M - Gas natural, L - GPL Biogás						
(3)	FUNCIONAMIENTO: (Versiones disponibles)	TN - una etapa, AB - 2-Etapas PR - Progresivo, MD - Modulante						
(4)	TOBERA	S - Standard, L - Largo Largo						
(5)	PAIS DE DESTINO	* Véase la placa de datos						
(6)	VERSIONES ESPECIALES	A - Estándar, Y - Especial						
(7)	EQUIPO (Versiones disponibles)	0 = 2 válvulas 1 = 2 Válvulas + control de estanqueidad (opcional) 7 = 2 Válvulas + presostato gas maxima						
(8)	DIÁMETRO RAMPA	25 = Rp1, 32 = Rp1 <sup>1</sup> / <sub>4</sub> , 40 = Rp1 <sup>1</sup> / <sub>2</sub> , 50 = Rp2						

Para encender el quemador con gas natural o biogás, el operador debe conmutar el selector en el panel de control del quemador en (1) = gas natural o (2) = biogás. Si el selector está en (1), la llave de gas natural debe estar abierta, mientras que la llave de biogás debe estar cerrada. Viceversa si el selector está en (2).

### Características técnicas

QUEMADORES		NG280	NG280	NG280	LG280	LG280	LG280
		M-.TN....0.25	M-.TN....0.32	M-.TN....0.40	L-.TN....0.20	L-.TN....0.25	L-.TN....0.32
Potencialidad	min.- max. kW	95 - 300					
Combustible		Gas natural			G.P.L.		
Categoría		(ves párrafo siguiente)			I <sub>3B/P</sub>		
Caudal de gas	min.- max. (Stm <sup>3</sup> /h)	10 - 32			3,7 - 11,5		
Presión de gas	min.- max. mbar	(ves Nota 2) - 360					
Alimentación eléctrica		110 / 120 / 220 / 230V - 50 / 60 Hz					
Potencia eléctrica total	kW	0,55 (50 Hz) - 0,6 (60 Hz)					
Motor eléctrico	kW	0,25 (50 Hz) - 0,3 (60 Hz)					
Protección		IP40					
Peso aproximado	kg	47					
Diámetro válvulas / Conexión gas		1" / Rp1	1 <sup>1</sup> / <sub>4</sub> / Rp 1 1/4	1 <sup>1</sup> / <sub>2</sub> / Rp 1 1/2	3/4" / Rp3/4	1" / Rp1	1 <sup>1</sup> / <sub>4</sub> / Rp 1 1/4
Tipo de regulación		una etapa					
Temperatura funcionamiento °C		-10 ÷ +50					
Temperatura almacenamiento °C		-20 ÷ +60					
Tipo de servicio*		Intermitente					

QUEMADORES		NG280	NG280	NG280	LG280	LG280	LG280
		M-.xx...0.25	M-.xx...0.32	M-.xx...0.40	L-.xx...0.20	L-.xx...0.25	L-.xx...0.32
Potencialidad	min.- max.	65 - 300					
Combustible		Gas natural			G.P.L.		
Categoría		(ves párrafo siguiente)			I <sub>3B/P</sub>		
Caudal de gas	min.- max. (Stm <sup>3</sup> /h)	7 - 32			2,5 - 11,5		
Presión de gas	min.- max. mbar	(ves Nota 2) - 360					
Alimentación eléctrica		110 / 120 / 220 / 230V - 50 / 60 Hz					
Potencia eléctrica total	kW	0,55 (50 Hz) - 0,6 (60 Hz)					
Motor eléctrico	kW	0,25 (50 Hz) - 0,3 (60 Hz)					
Protección		IP40					
Peso aproximado	kg	47					
Diámetro válvulas / Conexión gas		1" / Rp 1	1 <sup>1</sup> / <sub>4</sub> / Rp 1 1/4	1 <sup>1</sup> / <sub>2</sub> / Rp 1 1/2	1" / Rp1	1" / Rp1	1 <sup>1</sup> / <sub>4</sub> / Rp 1 1/4
Tipo de regulación		Progresivo - Modulante					
Temperatura funcionamiento °C		-10 ÷ +50					
Temperatura almacenamiento °C		-20 ÷ +60					
Tipo de servicio*		Intermitente					

**Características técnicas**

QUEMADORES		NG350 M-TN...0.25	NG350 M-TN...0.32	NG350 M-TN...0.40	LG350 L-TN...0.25	LG350 L-TN...0.32	LG350 L-TN...0.40
Potencialidad	min.- max. kW	115 - 330					
Combustible		Gas natural			G.P.L.		
Categoría		(ves párrafo siguiente)			I <sub>3B/P</sub>		
Caudal de gas	min.- max. (Stm <sup>3</sup> /h)	12 - 35			4 - 13		
Presión de gas	min.- max. mbar	(ves Nota 2) - 360					
Alimentación eléctrica		110 / 120 / 220 / 230V - 50 / 60 Hz					
Potencia eléctrica total	kW	0,67 (50 Hz) - 0,75 (60 Hz)					
Motor eléctrico	kW	0,37 (50 Hz) - 0,45 (60 Hz)					
Protección		IP40					
Peso aproximado	kg	47					
Diámetro válvulas / Conexión gas		1" / Rp 1	1" ¼ / Rp 1 ¼	1" ½ / Rp 1 ½	1" / Rp1	1" ¼ / Rp 1 ¼	1" ½ / Rp 1 ½
Tipo de regulación		de una etapa					
Temperatura funcionamiento °C		-10 ÷ +50					
Temperatura almacenamiento °C		-20 ÷ +60					
Tipo de servicio*		Intermitente					

QUEMADORES		NG350 M-xx...0.25	NG350 M-xx...0.32	NG350 M-xx...0.40	LG350 L-xx...0.25	LG350 L-xx...0.32	LG350 L-xx...0.40
Potencialidad	min.- max. kW	80 - 330			85 - 330		
Combustible		Gas natural			G.P.L.		
Categoría		(ves párrafo siguiente)			I <sub>3B/P</sub>	I <sub>3B/P</sub>	I <sub>3B/P</sub>
Caudal de gas	min.- max. (Stm <sup>3</sup> /h)	8.5 - 35	8.5 - 35	8.5 - 35	3 - 13	3 - 13	3 - 13
Presión de gas	min.- max. mbar	(ves Nota 2) - 360					
Alimentación eléctrica		110 / 120 / 220 / 230V - 50 / 60 Hz					
Potencia eléctrica total	kW	0,67 (50 Hz) - 0,75 (60 Hz)					
Motor eléctrico	kW	0,37 (50 Hz) - 0,45 (60 Hz)					
Protección		IP40					
Peso aproximado	kg	47					
Diámetro válvulas / Conexión gas		1" / Rp 1	1" ¼ / Rp 1 ¼	1" ½ / Rp 1 ½	1" / Rp1	1" ¼ / Rp 1 ¼	1" ½ / Rp 1 ½
Tipo de regulación		Progresivo - Modulante					
Temperatura funcionamiento °C		-10 ÷ +50					
Temperatura almacenamiento °C		-20 ÷ +60					
Tipo de servicio*		Intermitente					

QUEMADORES		NG400 M-TN...0.25	NG400 M-TN...0.32	NG400 M-TN...0.40	NG400 M-TN...0.50
Potencialidad	min.- max. kW	185 - 420			
Combustible		Gas natural			
Categoría		(ves párrafo siguiente)			
Caudal de gas	min.- max. (Stm <sup>3</sup> /h)	20 - 44.5			
Presión de gas	min.- max. mbar	(ves Nota 2) - 360			
Alimentación eléctrica		110 / 120 / 220 / 230V - 50 / 60 Hz			
Potencia eléctrica total	kW	0,67 (50 Hz) - 0,75 (60 Hz)			
Motor eléctrico	kW	0,37 (50 Hz) - 0,45 (60 Hz)			
Protección		IP40			
Peso aproximado	g	47			
Diámetro de las válvulas / Conexión gas		1" / Rp 1	1" ¼ / Rp 1 ¼	1" ½ / Rp 1 ½	2" / Rp 2
Tipo de regulación		de una etapa			
Temperatura funcionamiento °C		-10 ÷ +50			
Temperatura almacenamiento °C		-20 ÷ +60			
Tipo de servicio*		Intermitente			

**Características técnicas Quemadores de baja emisión de NOx**

QUEMADORES		NG400	NG400	NG400	NG400
		M-.xx...0.25	M-.xx...0.32	M-.xx...0.40	M-.xx...0.50
Potencialidad	min.- max. kW	115 - 420			
Combustible		Gas natural			
Categoría		(ves párrafo siguiente)			
Caudal de gas	min.- max. (Stm <sup>3</sup> /h)	12 - 44.5			
Presión de gas	min.- max. mbar	(ves Nota 2) - 360			
Alimentación eléctrica		110 / 120 / 220 / 230V - 50 / 60 Hz			
Potencia eléctrica total	kW	0,67 (50 Hz) - 0,75 (60 Hz)			
Motor eléctrico	kW	0,37 (50 Hz) - 0,45 (60 Hz)			
Protección		IP40			
Peso aproximado	kg	47			
Diámetro de las válvulas / Conexión gas		1" / Rp 1	1" ¼ / Rp 1 ¼	1" ½ / Rp 1" ½	2" / Rp 2
Tipo de regulación		Progresivo - Modulante			
Temperatura funcionamiento °C		-10 ÷ +50			
Temperatura almacenamiento °C		-20 ÷ +60			
Tipo de servicio*		Intermitente			

QUEMADORES		LG400	LG400	LG400	LG400
		L-.xx...0.25	L-.xx...0.32	L-.xx...0.40	L-.xx...0.50
Potencialidad	min.- max. kW	105 - 420			
Combustible		G.P.L.			
Categoría		I <sub>3B/P</sub>			
Caudal de gas	min.- max. (Stm <sup>3</sup> /h)	4 - 16			
Presión de gas	min.- max. mbar	(ves Nota 2) - 360			
Alimentación eléctrica		110 / 120 / 220 / 230V - 50 / 60 Hz			
Potencia eléctrica total	kW	0,67 (50 Hz) - 0,75 (60 Hz)			
Motor eléctrico	kW	0,37 (50 Hz) - 0,45 (60 Hz)			
Protección		IP40			
Peso aproximado	kg	47			
Diámetro de las válvulas / Conexión gas		1" / Rp 1	1" ¼ / Rp 1 ¼	1" ½ / Rp 1" ½	2" / Rp 2
Tipo de regulación		Progresivo - Modulante			
Temperatura funcionamiento °C		-10 ÷ +50			
Temperatura almacenamiento °C		-20 ÷ +60			
Tipo de servicio*		Intermitente			

QUEMADORES		LG400	LG400	LG400	LG400
		L-.TN...0.25	L-.TN...0.32	L-.TN...0.40	L-.TN...0.50
Potencialidad	min.- max. kW	180 - 420			
Combustible		G.P.L.			
Categoría		I <sub>3B/P</sub>			
Caudal de gas	min.- max. (Stm <sup>3</sup> /h)	6,7 - 15,7			
Presión de gas	min.- max. mbar	(ves Nota 2) - 360			
Alimentación eléctrica		110 / 120 / 220 / 230V - 50 / 60 Hz			
Potencia eléctrica total	kW	0,67 (50 Hz) - 0,75 (60 Hz)			
Motor eléctrico	kW	0,37 (50 Hz) - 0,45 (60 Hz)			
Protección		IP40			
Peso aproximado	kg	47			
Diámetro de las válvulas / Conexión gas		1" / Rp 1	1" ¼ / Rp 1 ¼	1" ½ / Rp 1" ½	2" / Rp 2
Tipo de regulación		de una etapa			
Temperatura funcionamiento °C		-10 ÷ +50			
Temperatura almacenamiento °C		-20 ÷ +60			
Tipo de servicio*		Intermitente			

QUEMADORES		NGX280 M-.TN...0.25	NGX280 M-.TN...0.32	NGX280 M-.TN...0.40
Potencialidad	min.- max. kW	93 - 190		
Combustible		Gas natural		
Categoría		(ves párrafo siguiente)		
Caudal de gas	min.- max. (Stm <sup>3</sup> /h)	9,8 - 20		
Presión de gas	min.- max. mbar	(ves Nota 2) - 360		
Alimentación eléctrica		110 / 120 / 220 / 230V - 50 / 60 Hz		
Potencia eléctrica total	kW	0,55 (50 Hz) - 0,6 (60 Hz)		
Motor eléctrico	kW	0,25 (50 Hz) - 0,3 (60 Hz)		
Protección		IP40		
Peso aproximado	kg	47		
Diámetro de las válvulas / Conexión gas		1" / Rp1	1" <sup>1</sup> / <sub>4</sub> / Rp 1 <sup>1</sup> / <sub>4</sub>	1" <sup>1</sup> / <sub>2</sub> / Rp 1 <sup>1</sup> / <sub>2</sub>
Tipo de regulación		1-etapa		
Temperatura funcionamiento °C		-10 ÷ +50		
Temperatura almacenamiento °C		-20 ÷ +60		
Tipo de servicio*		Intermitente		

QUEMADORES		NGX280 M-.xx...0.25	NGX280 M-.xx...0.32	NGX280 M-.xx...0.40
Potencialidad	min.- max. kW	60 - 190		
Combustible		Gas natural		
Categoría gas		(ves párrafo siguiente)		
Caudal de gas	min.- max. (Stm <sup>3</sup> /h)	6,4 - 20		
Presión de gas	Presión de gas min.- max. mbar	(ves Nota 2) - 360		
Alimentación eléctrica		110 / 120 / 220 / 230V - 50 / 60 Hz		
Potencia eléctrica total	kW	0,55 (50 Hz) - 0,6 (60 Hz)		
Motor eléctrico	kW	0,25 (50 Hz) - 0,3 (60 Hz)		
Protección		IP40		
Peso aproximado	kg	47		
Diámetro de las válvulas / Conexión gas		1" / Rp1	1" <sup>1</sup> / <sub>4</sub> / Rp 1 <sup>1</sup> / <sub>4</sub>	1" <sup>1</sup> / <sub>2</sub> / Rp 1 <sup>1</sup> / <sub>2</sub>
Tipo de regulación		Progresivo - Modulante		
Temperatura funcionamiento °C		-10 ÷ +50		
Temperatura almacenamiento °C		-20 ÷ +60		
Tipo de servicio*		Intermitente		

\* **NOTA SOBRE EL TIPO DE SERVICIO DEL QUEMADOR:** El dispositivo de control de la llama se detiene automáticamente después de 24 horas de funcionamiento continuo. El dispositivo se reinicia inmediatamente siempre de manera automática.

<b>Nota 1:</b>	todos los caudales gas le están en Stm <sup>3</sup> /h, presión 1013 mbar y temperatura 15 °C, y valen por Biogas, capacidad calorífica inferior H <sub>i</sub> = 23 MJ/Stm <sup>3</sup> ;
<b>Nota 2:</b>	Presión gas maxima = 360 mbar, con válvulas Dungs MBDLPresión gas maxima = 500 mbar, con válvulas Siemens VGD o Dungs MultiBloc MBE

### Características técnicas

QUEMADORESS		NGX350 M-xx...0.25	NGX350 M-xx...0.32	NGX350 M-xx...0.40
Potencialidad	min.- max. kW	65 - 260		
Combustible		Gas natural		
Categoría gas		(ves párrafo siguiente)		
Caudal de gas	min.- max. (Stm <sup>3</sup> /h)	7 - 27.5		
Presión de gas	min.- max. mbar	(ves Nota 2) - 360		
Alimentación eléctrica		110 / 120 / 220 / 230V - 50 / 60 Hz		
Potencia eléctrica total	kW	0,67 (50 Hz) - 0,75 (60 Hz)		
Motor eléctrico	kW	0,37 (50 Hz) - 0,45 (60 Hz)		
Protección		IP40		
Peso aproximado	kg	47		
Diámetro de las válvulas / Conexión gas		1" / Rp1	1" 1/4 / Rp 1 1/4	1" 1/2 / Rp 1 1/2
Tipo de regulación		Progresivo - Modulante		
Temperatura funcionamiento °C		-10 ÷ +50		
Temperatura almacenamiento °C		-20 ÷ +60		
Tipo de servicio*		Intermitente		

QUEMADORES		NGX400 M-xx...0.25	NGX400 M-xx...0.32	NGX400 M-xx...0.40	NGX400 M-xx...0.50
Potencialidad	min.- max. kW	90 - 350			
Combustible		Gas natural			
Categoría gas		(ves párrafo siguiente)			
Caudal de gas	min.- max. (Stm <sup>3</sup> /h)	9.5 - 37			
Presión de gas	min.- max. mbar	(ves Nota 2) - 360			
Alimentación eléctrica		110 / 120 / 220 / 230V - 50 / 60 Hz			
Potencia eléctrica total	kW	0,67 (50 Hz) - 0,75 (60 Hz)			
Motor eléctrico	kW	0,37 (50 Hz) - 0,45 (60 Hz)			
Protección		IP40			
Peso aproximado	kg	47			
Diámetro de las válvulas / Conexión gas		1" / Rp 1	1" 1/4 / Rp 1 1/4	1" 1/2 / Rp 1 1/2	2" / Rp 2
Tipo de regulación		Progresivo - Modulante			
Temperatura funcionamiento °C		-10 ÷ +50			
Temperatura almacenamiento °C		-20 ÷ +60			
Tipo de servicio*		Intermitente			

\* **NOTA SOBRE EL TIPO DE SERVICIO DEL QUEMADOR:** El dispositivo de control de la llama se detiene automáticamente después de 24 horas de funcionamiento continuo. El dispositivo se reinicia inmediatamente siempre de manera automática.

<b>Nota 1:</b>	todos los caudales gas le están en Stm <sup>3</sup> /h, presión 1013 mbar y temperatura 15 °C, y valen por Biogas, capacidad calorífica inferior H <sub>i</sub> = 23 MJ/Stm <sup>3</sup> ;
<b>Nota 2:</b>	Presión gas maxima = 360 mbar, con válvulas Dungs MBDLE Presión gas maxima = 500 mbar, con válvulas Siemens VGD o Dungs MultiBloc MBE

### Categorías gas y países de destino

País
AL, AT, BE, BG, CH, CY, DE, DK, EE, ES, FI, FR, GB, GR, HR, HU, IE, IS, IT, LT, LU, LV, MK, MT, NO, NL, PL, PT, RO, SE, SI, SK, TR

Grupo	
H	L (*)
E	2R (*)
EK (*)	Er (*)
LL (*)	E (R)

(\*) Los quemadores de Premix tipo ...N no están autorizados para funcionar con estas categorías de gas.

Los grupos de gases anteriores se pueden combinar de acuerdo con la norma EN437:2021 y la situación nacional de los países.

### Cómo interpretar el "Campo de trabajo" del quemador

Para comprobar si el quemador es idóneo para el generador de calor al que debe ser aplicado sirven los siguientes parámetros:

- Potencialidad del fuego de la caldera en kW o kcal/h (kW = kcal/h/860);
- Presión en la cámara de combustión, definida también como pérdida de carga ( $\Delta p$ ) lado humos (el dato se debe obtener de la placa de datos o del manual del generador de calor).

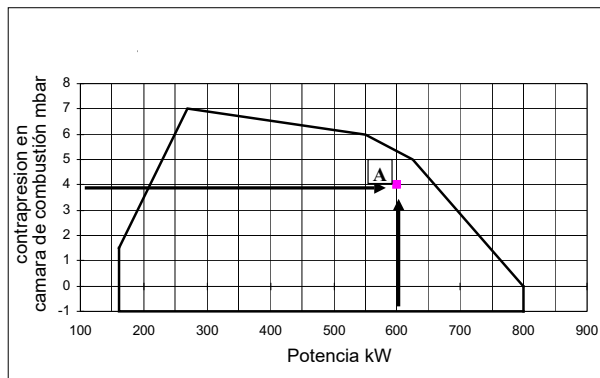
Ejemplo:

Potencia del fuego del generador: 600 kW

Presión de la cámara de combustión: 4 mbar

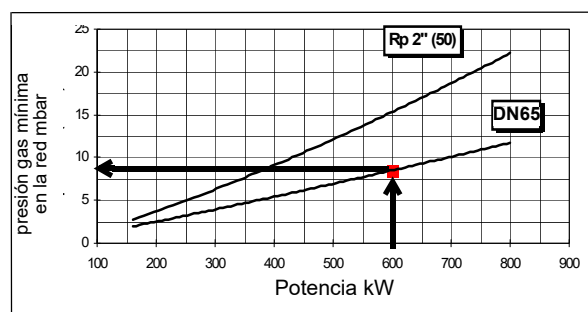
Trazar, en el diagrama "Campo de trabajo" del quemador una recta vertical en correspondencia con la potencia del fuego y una recta horizontal en correspondencia con el valor de presión que interesa.

El quemador es idóneo solamente si el punto de intersección "A" de las dos rectas cae dentro del campo de trabajo. Los datos corresponden a condiciones estándares: presión atmosférica igual a 1013 mbar, temperatura ambiente igual a 15° C.



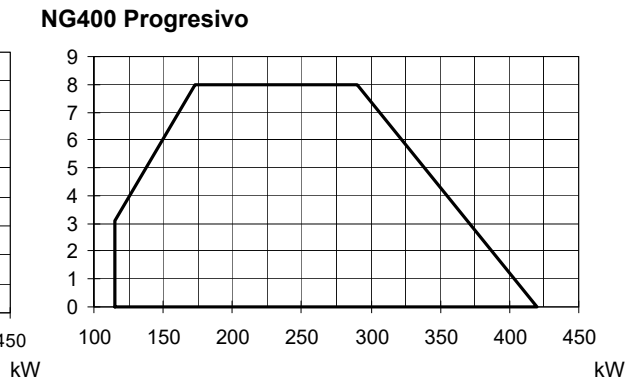
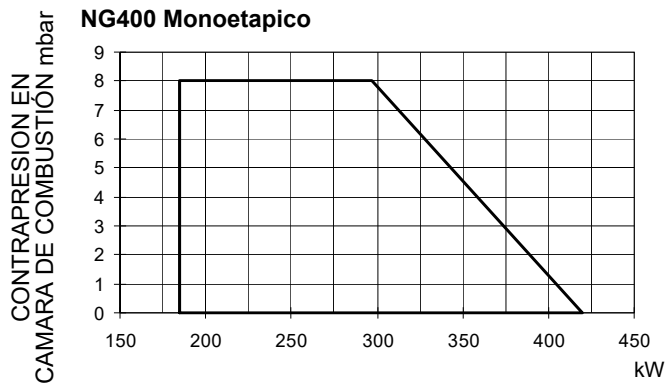
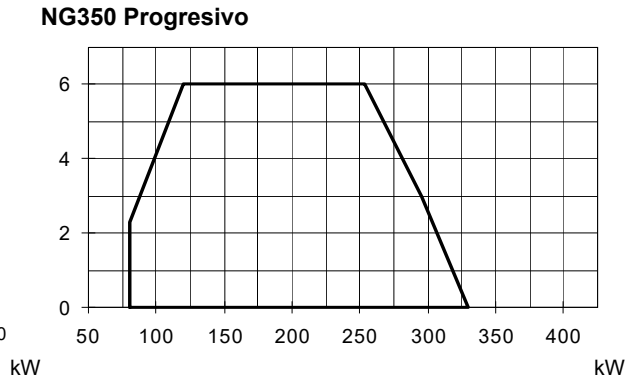
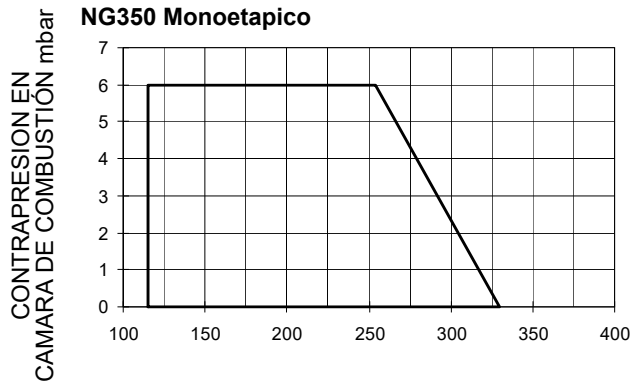
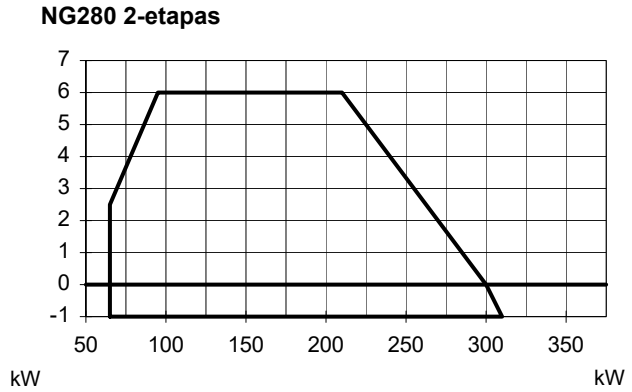
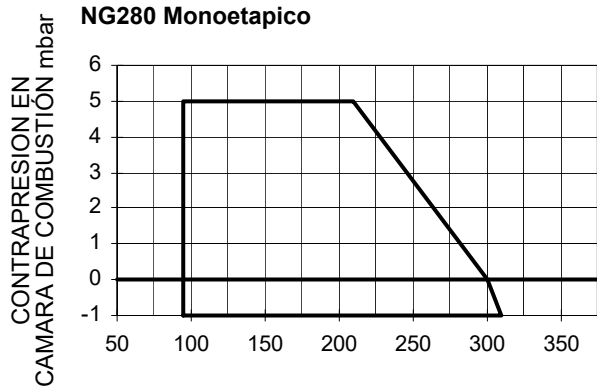
### Comprobación del diámetro correcto de la rampa de gas

Para comprobar el diámetro correcto de la rampa de gas es necesario conocer la presión del gas disponible antes de las válvulas de gas del quemador. Luego, a esta presión se debe sustraer la presión en la cámara de combustión. El dato final será denominado  $p_{gas}$ . Ahora, trazar una recta vertical en correspondencia con el valor de potencia del generador de calor (el ejemplo, 600 kW), indicado en la abscisa, hasta encontrar la curva de presión en la red correspondiente al diámetro de la rampa montada en el quemador en examen (DN65 en este ejemplo). Desde el punto de intersección, trazar una recta horizontal hasta encontrar, en la ordenada, el valor de presión necesario para desarrollar la potencia requerida por el generador. El valor leído deberá ser igual o inferior al valor  $p_{gas}$ , calculado anteriormente.

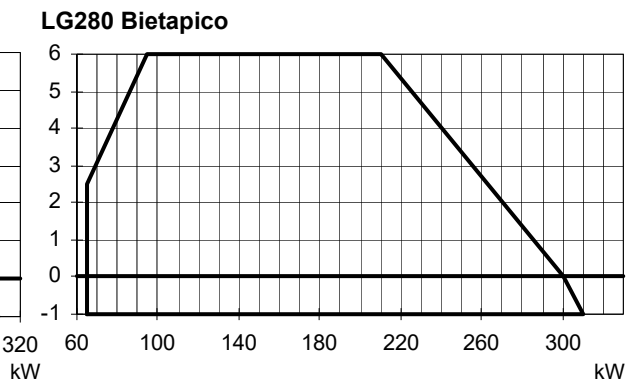
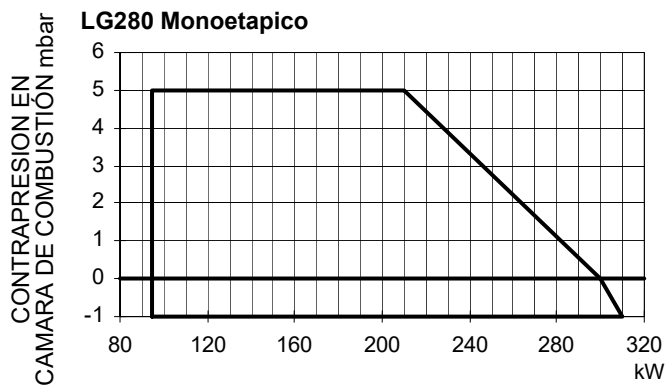


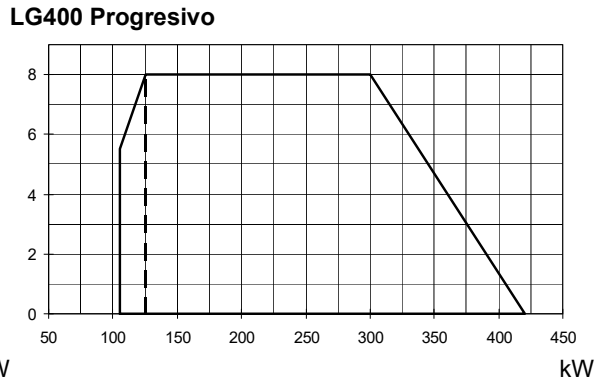
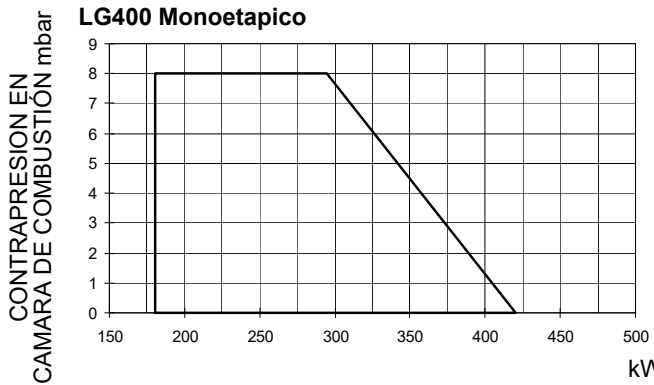
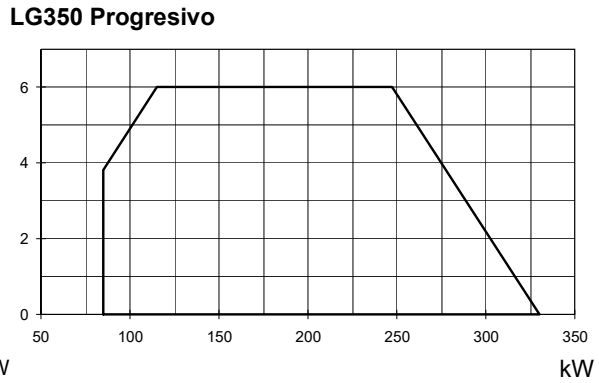
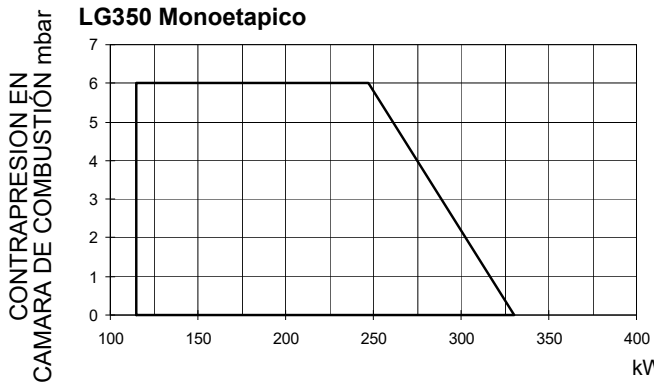
## CAMPOS DE APLICACIÓN

### Quemadores de gas natural

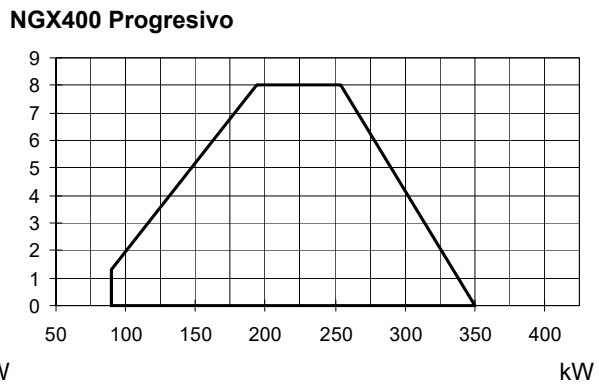
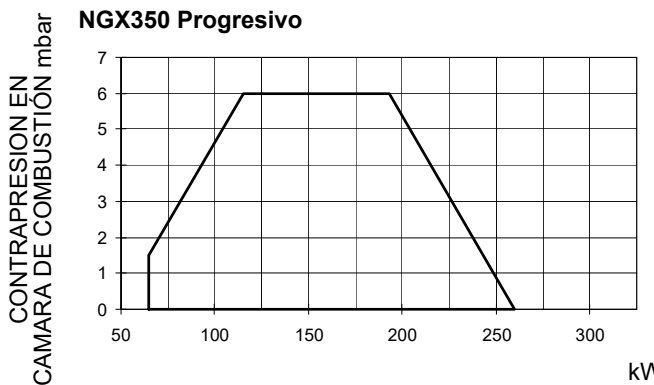
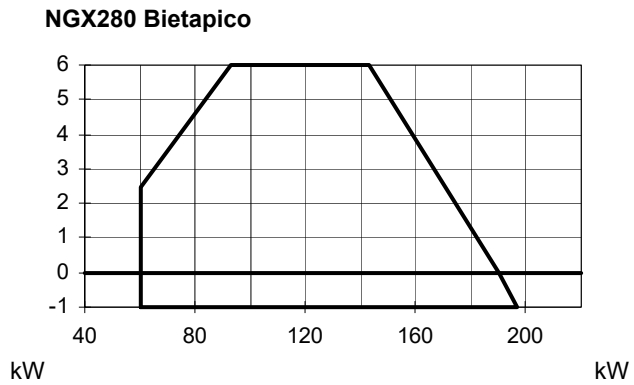
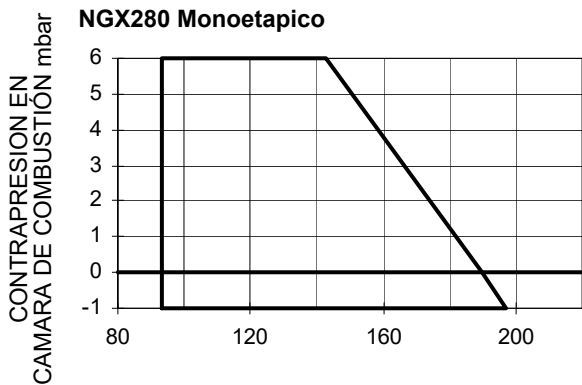


- Quemadores de G.P.L.





● **Quemadores de baja emision de NOx**

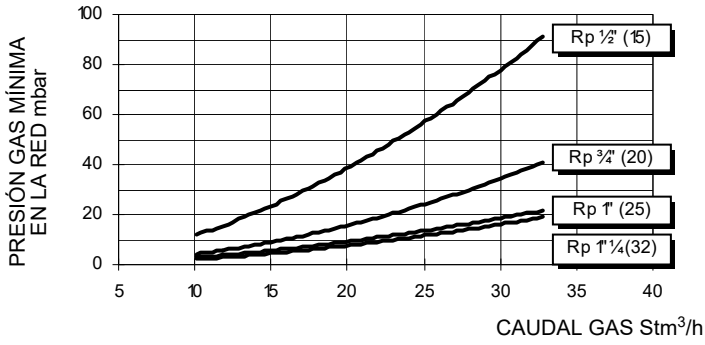


ADVERTENCIA: El campo de trabajo es un diagrama que representa las prestaciones conseguidas durante homologación o pruebas de laboratorio pero no representa el campo de regulación de la máquina. El punto de máxima potencia de tal diagrama generalmente es conseguido programando la cabeza de combustión en su posición "max", ver párrafo Regulación de la cabeza de "combustión"; el punto de mínima potencia es conseguido al revés programando la cabeza en su posición "min". Siendo la cabeza posicionada una vuelta por todas durante el primer encendido, de manera tal de encontrar el punto comprendido entre la potencia quemada y las características del generador, no quiere decir que la potencia mínima de uso sea la potencia mínima que se lee en el campo de trabajo.

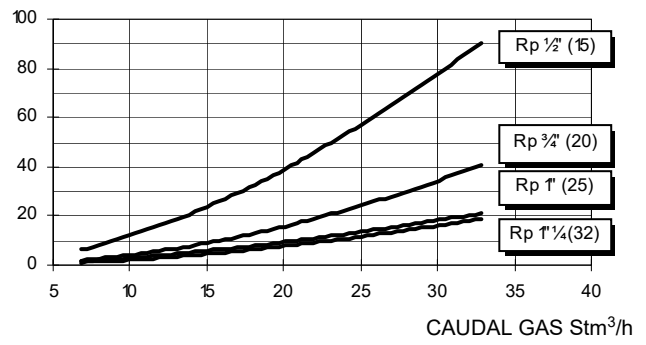
### Curvas de presión en la red - caudal gas

Quemadores de gas natural/Quemadores de gas natural

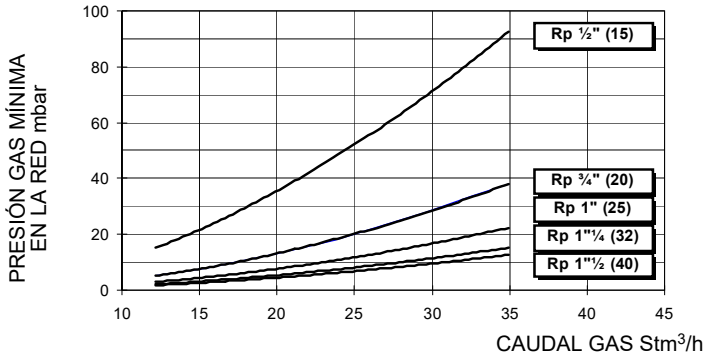
NG280 M-.TN...



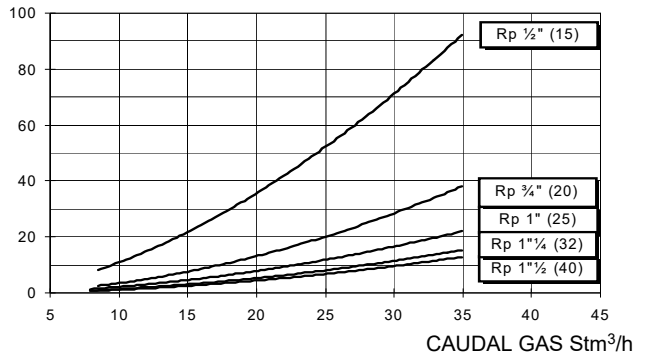
NG280 M-.xx...



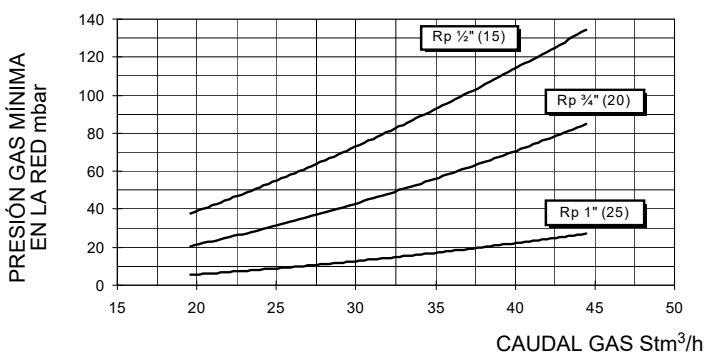
NG350 M-.TN...



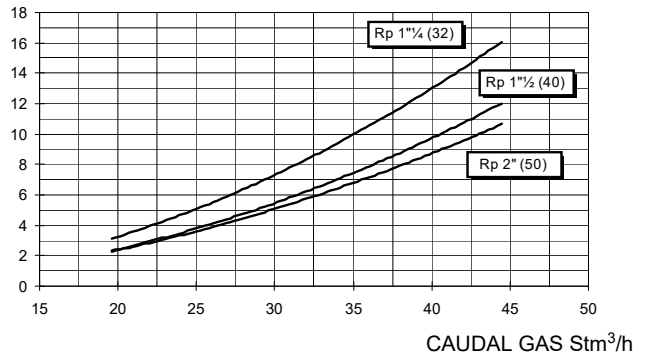
NG350 M-.PR/MD...



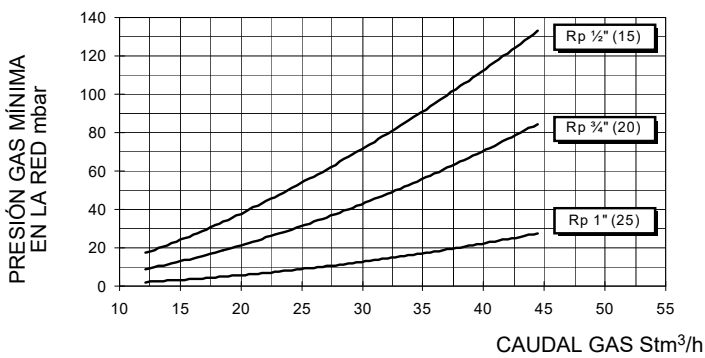
NG400 M-.TN..15-20-25



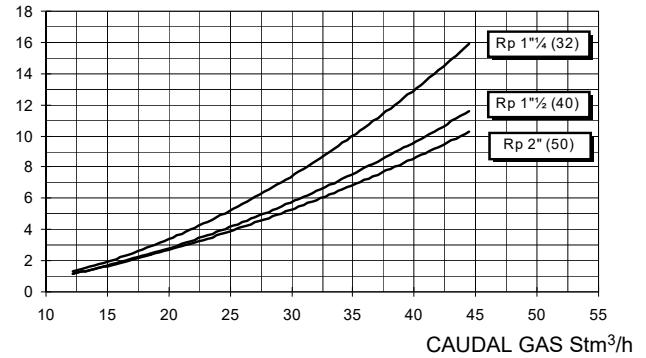
NG400 M-.TN..32-40-50



NG400 M-.PR/MD...15-20-25

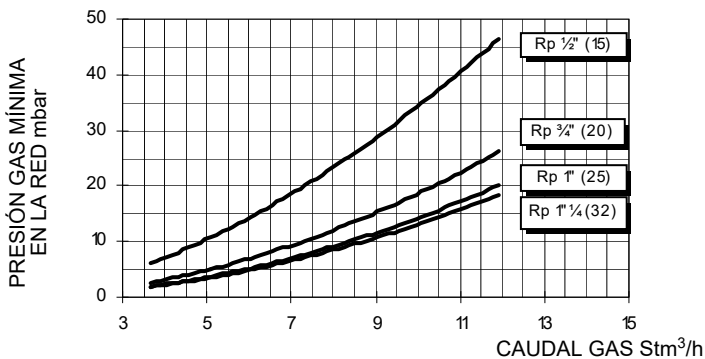


NG400 M-.PR/MD...32-40-50

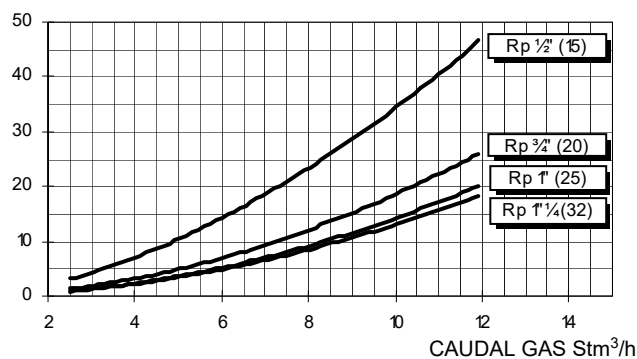


● Quemadores de G.P.L.

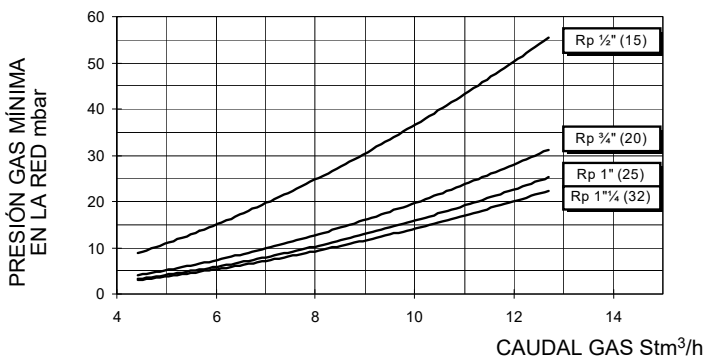
LG280 L-.TN...



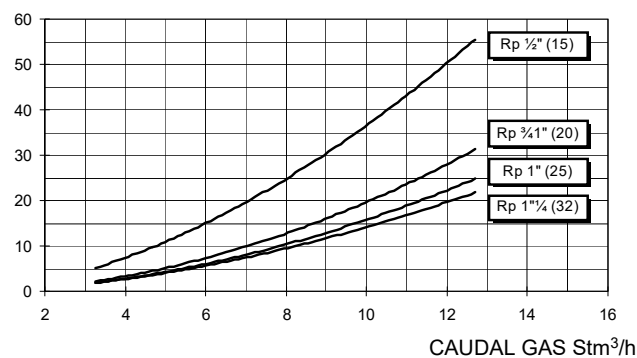
LG280 L-.xx...



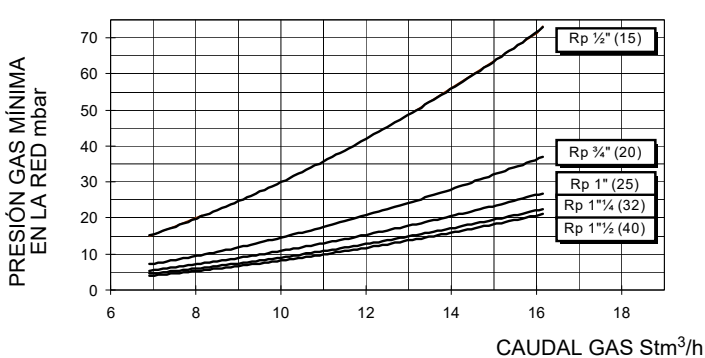
LG350 L-.TN...



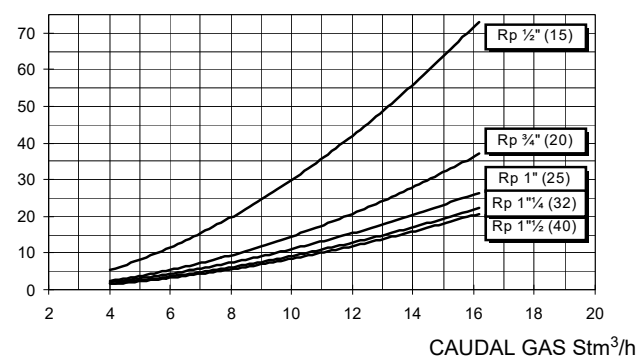
LG350 L-.PR/MD....



LG400 L-.TN...



LG400 L-.PR/MD....



Los valores de los diagramas se refieren a **Gas Natural** con un poder calorífico de 8125 kcal/Stm<sup>3</sup> (15°C, 1013 mbar) y una densidad de 0,714 kg/Stm<sup>3</sup>. Cuando el poder calorífico y la densidad varían, los valores de presión deben ser corregidos en consecuencia.



Los valores de los diagramas se refieren al **GLP** con un poder calorífico de 22300 kcal/Stm<sup>3</sup> (15°C, 1013 mbar) y una densidad de 2,14 kg/Stm<sup>3</sup>. Cuando el poder calorífico y la densidad varían, los valores de presión deben ser corregidos en consecuencia.

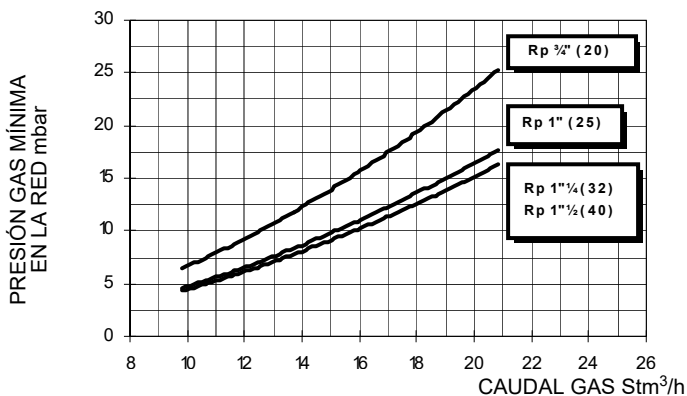
Dónde:

$$\Delta p_2 = \Delta p_1 * \left(\frac{Q_2}{Q_1}\right)^2 * \left(\frac{\rho_2}{\rho_1}\right)$$

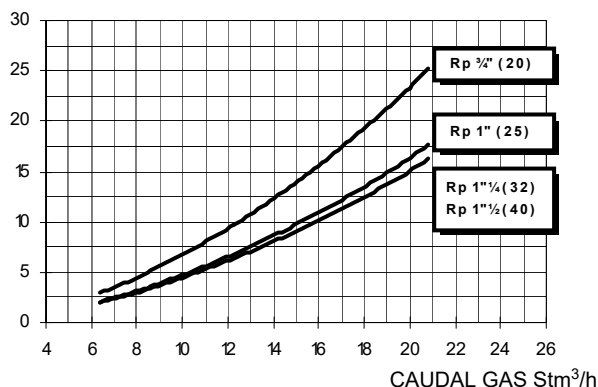
- p 1 La presión del gas natural se muestra en el diagrama
- p 2 Presión del gas real
- Q 1 Caudal de gas natural mostrada en el diagrama
- Q 2 Caudal de gas real
- ρ 1 Densidad del gas natural mostrada en el diagrama
- ρ 2 Densidad real del gas

● Quemadores de baja emisión de NOx

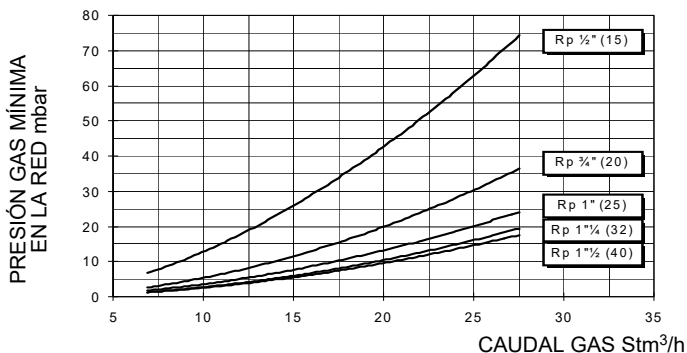
NGX280 M-.TN.. Monoetapico



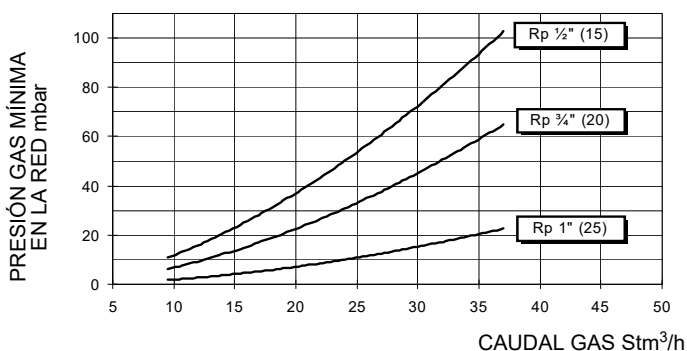
NGX280 M-.xx..Bletapico



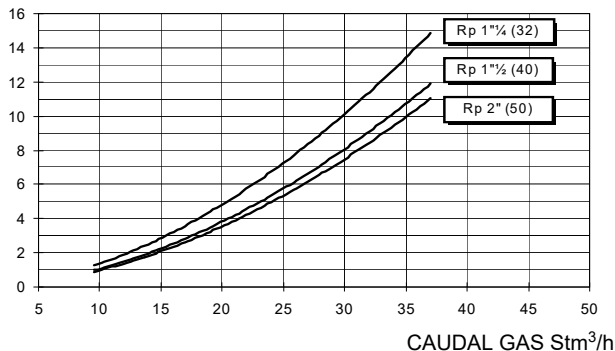
NGX350



NGX400 M-...15-20-25



NGX400 M-...32-40-50



**Atención:** en abscisa es representado el valor del cudal gas, en entrada el correspondiente valor de presión en red a lo neto de la presión en cámara de combustión. Para conocer la presión mínima en entrada rampa, necesaria para conseguir el caudal gas solicitado, hace falta sumar la presión en cámara de combustión al valor leído en grafico.



Los valores de los diagramas se refieren a **Gas Natural** con un poder calorífico de 8125 kcal/Stm³ (15°C, 1013 mbar) y una densidad de 0,714 kg/Stm³. Cuando el poder calorífico y la densidad varían, los valores de presión deben ser corregidos en consecuencia.



Los valores de los diagramas se refieren al **GLP** con un poder calorífico de 22300 kcal/Stm³ (15°C, 1013 mbar) y una densidad de 2,14 kg/Stm³. Cuando el poder calorífico y la densidad varían, los valores de presión deben ser corregidos en consecuencia.

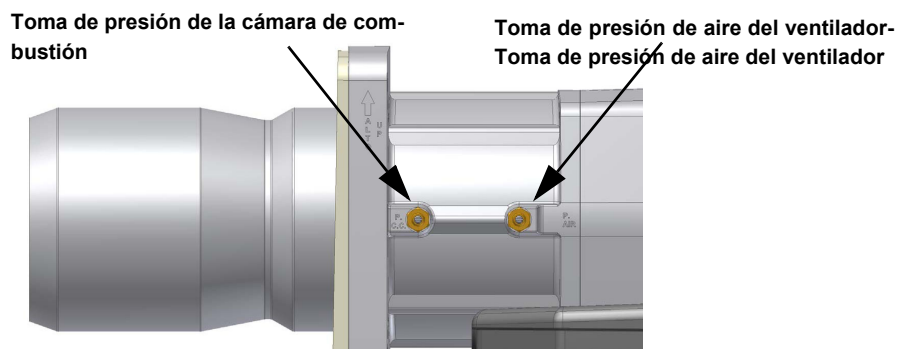
Dónde:

$$\Delta p_2 = \Delta p_1 * \left(\frac{Q_2}{Q_1}\right)^2 * \left(\frac{\rho_2}{\rho_1}\right)$$

- p 1 La presión del gas natural se muestra en el diagrama
- p 2 Presión del gas real
- Q 1 Caudal de gas natural mostrada en el diagrama
- Q 2 Caudal de gas real
- ρ 1 Densidad del gas natural mostrada en el diagrama
- ρ 2 Densidad real del gas

### Curvas de presión - caudal en cabeza de combustión

¡Las curvas se refieren a presión = 0 en la cámara de combustión! Para medir la presión en la cámara de combustión, en los quemadores de la serie IDEA se ha diseñado una toma de presión directamente antes de la boca del quemador.



Las curvas de presión en la cabeza de combustión en función del caudal de gas se refieren al quemador en combustión (porcentaje de O<sub>2</sub> residual en los humos conforme a la tabla "Parámetros de combustión recomendados" y CO dentro de los límites establecido por las normas). Consultar , donde se indica el modo correcto de medir la presión de gas, teniendo en cuenta los valores de presión en la cámara de combustión, detectados por el manómetro o por las características técnicas de la caldera/utilización.

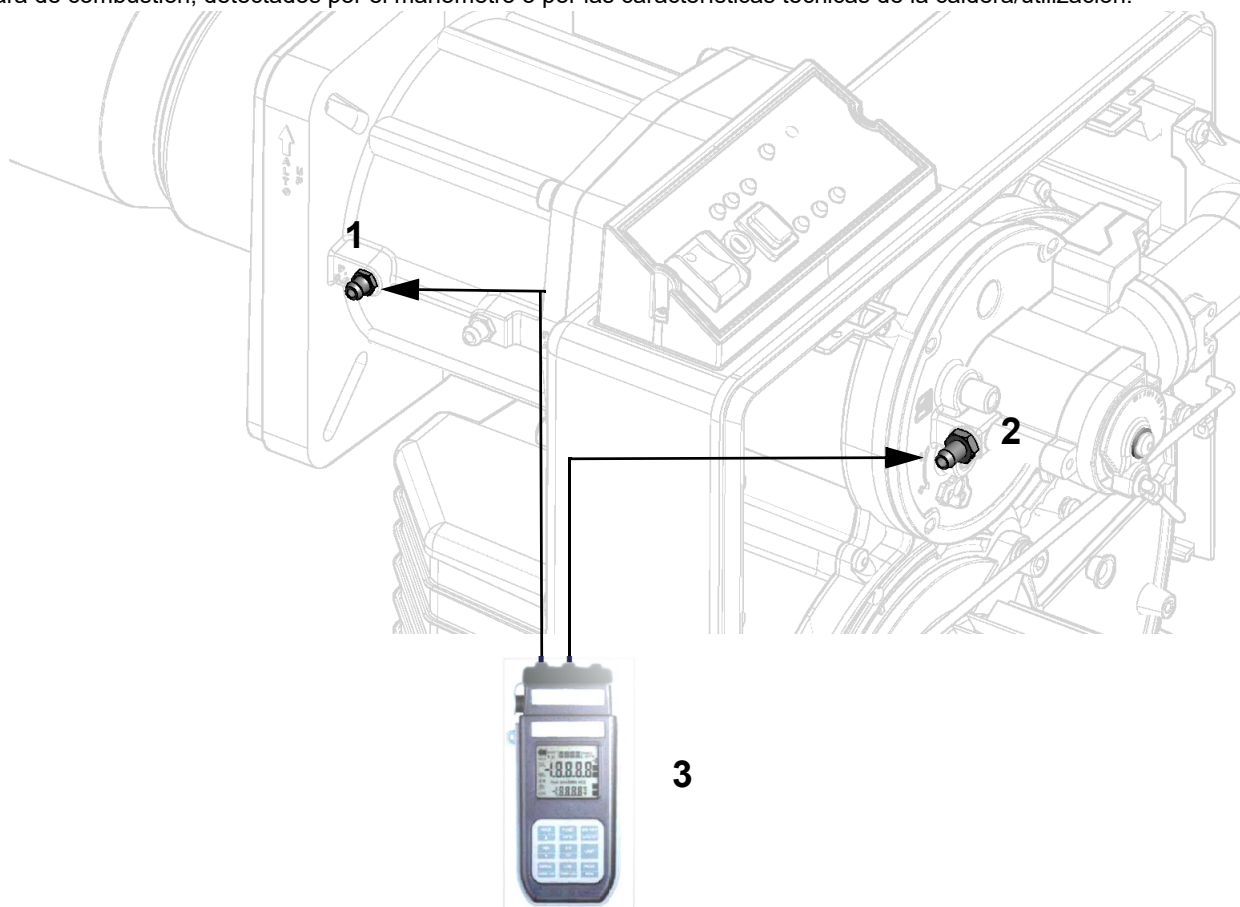


Fig. 1

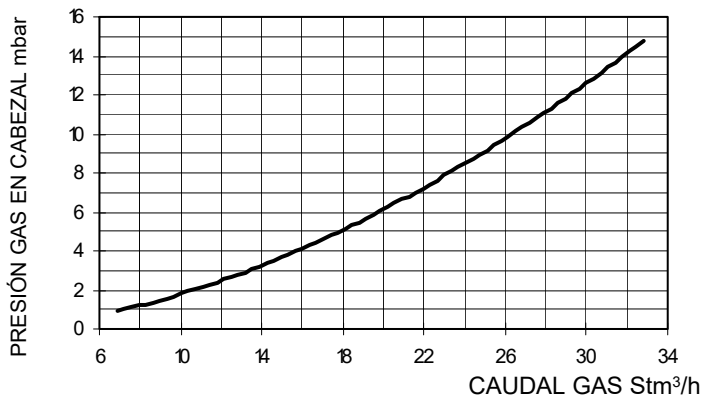
#### Leyenda

- 1 Toma de presión cámara de combustión
- 2 Toma de presión gas válvula de mariposa
- 3 Manómetro Diferencial

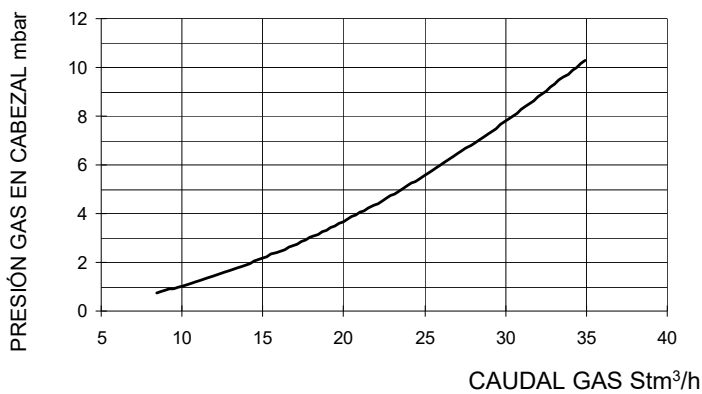
## Curvas de presión en cabezal de combustión - caudal gas

- Quemadores de gas natural

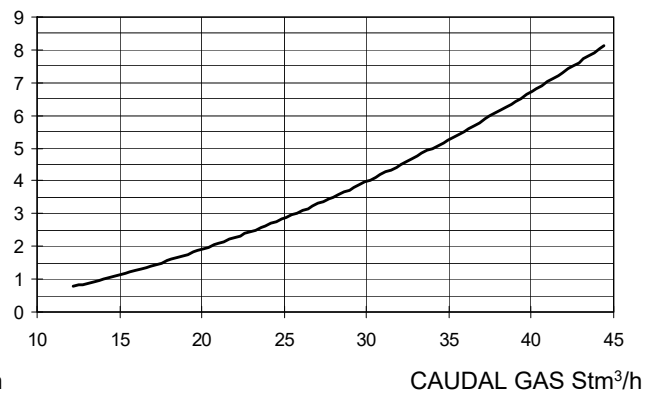
**NG280 -**



**NG350 -**

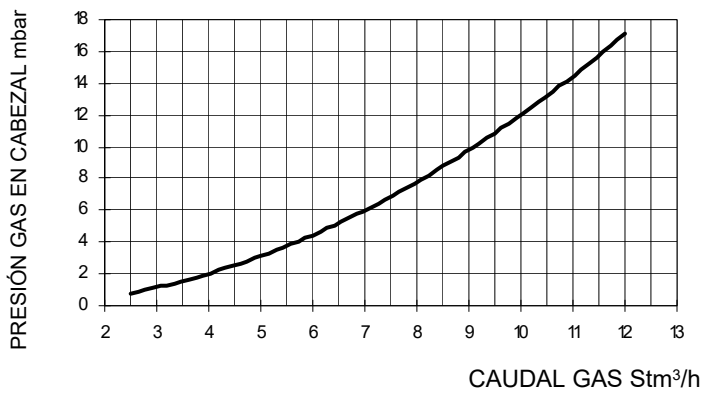


**NG400 -**

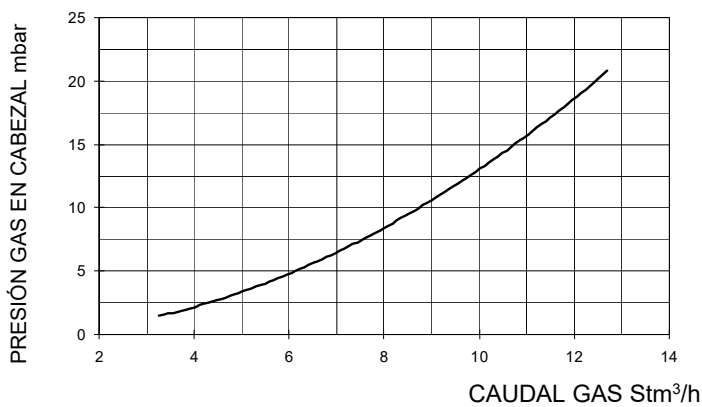


- Quemadores de G.P.L.

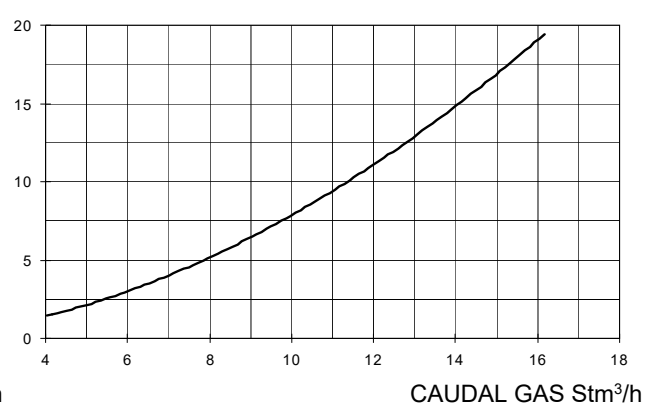
**LG280 -**



**LG350 -**

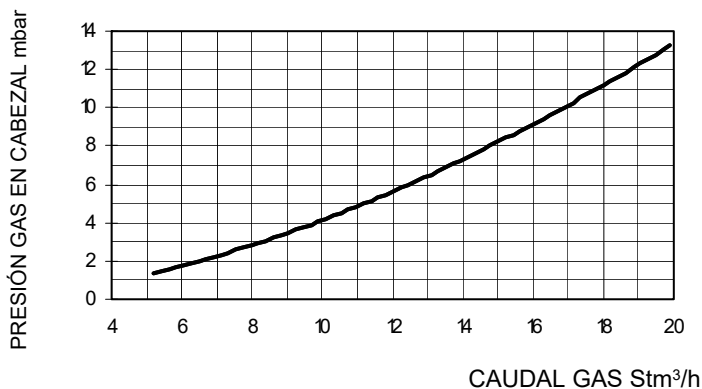


**LG400 -**

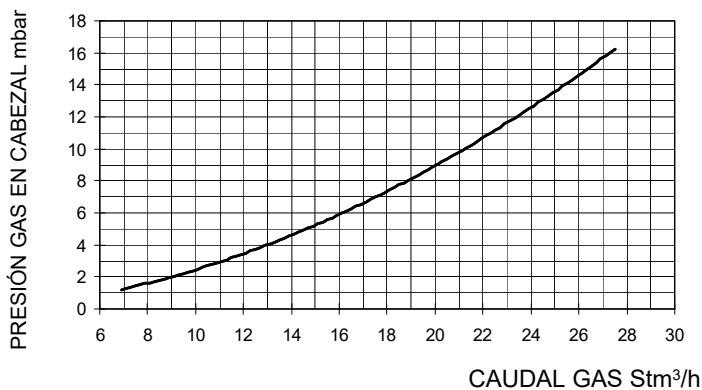


● Quemadores de baja emision de NOx

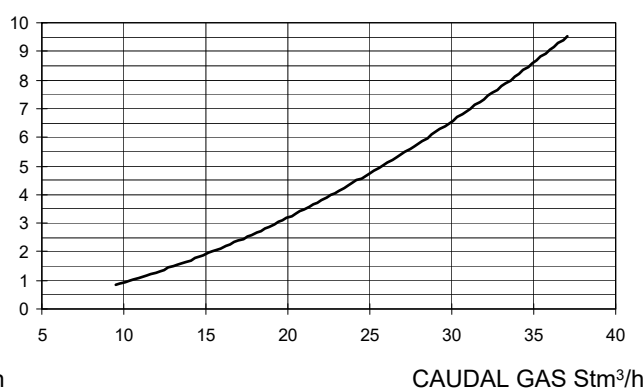
NGX280



NGX350



NGX400



Los valores de los diagramas se refieren a **Gas Natural** con un poder calorífico de 8125 kcal/Stm<sup>3</sup> (15°C, 1013 mbar) y una densidad de 0,714 kg/Stm<sup>3</sup>. Cuando el poder calorífico y la densidad varían, los valores de presión deben ser corregidos en consecuencia.



Los valores de los diagramas se refieren al **GLP** con un poder calorífico de 22300 kcal/Stm<sup>3</sup> (15°C, 1013 mbar) y una densidad de 2,14 kg/Stm<sup>3</sup>. Cuando el poder calorífico y la densidad varían, los valores de presión deben ser corregidos en consecuencia.

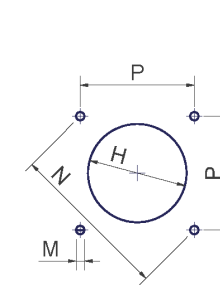
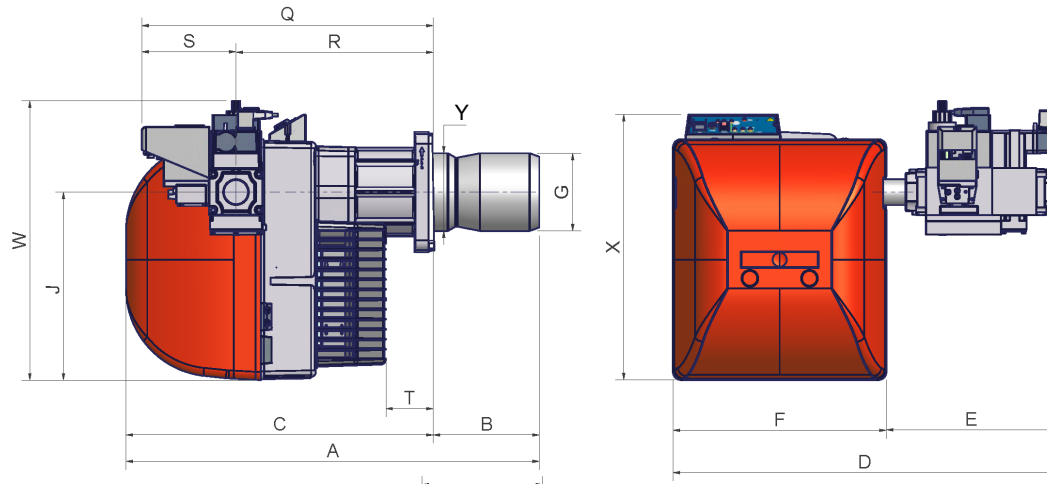
Dónde:

$$\Delta p_2 = \Delta p_1 * \left(\frac{Q_2}{Q_1}\right)^2 * \left(\frac{\rho_2}{\rho_1}\right)$$

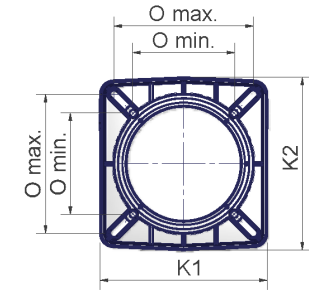
- p 1 La presión del gas natural se muestra en el diagrama
- p 2 Presión del gas real
- Q 1 Caudal de gas natural mostrada en el diagrama
- Q 2 Caudal de gas real
- ρ 1 Densidad del gas natural mostrada en el diagrama
- ρ 2 Densidad real del gas

## Dimensiones (mm)

- Quemadores estándar



Plantilla de perforación



brida de que-

Perforación caldera recomendada y brida quemador

	A(S*)	A(L)*	B(S*)	B(L)*	C	F	G	H	J	K1	K2	M	N	Omin	Omax	P	Q	R	S	T	X	Y
<b>NG/LG280</b>	733	878	163	308	570	396	117	137	348	215	223	M10	219	131	172	155	541	366	175	128	491	130
<b>NG/LG350</b>	748	878	178	308	570	396	125	164	348	215	223	M10	219	131	172	155	541	366	175	89	491	144
<b>NG/LG400</b>	768	898	198	328	570	396	144	164	348	215	223	M10	219	131	172	155	541	366	175	89	491	144

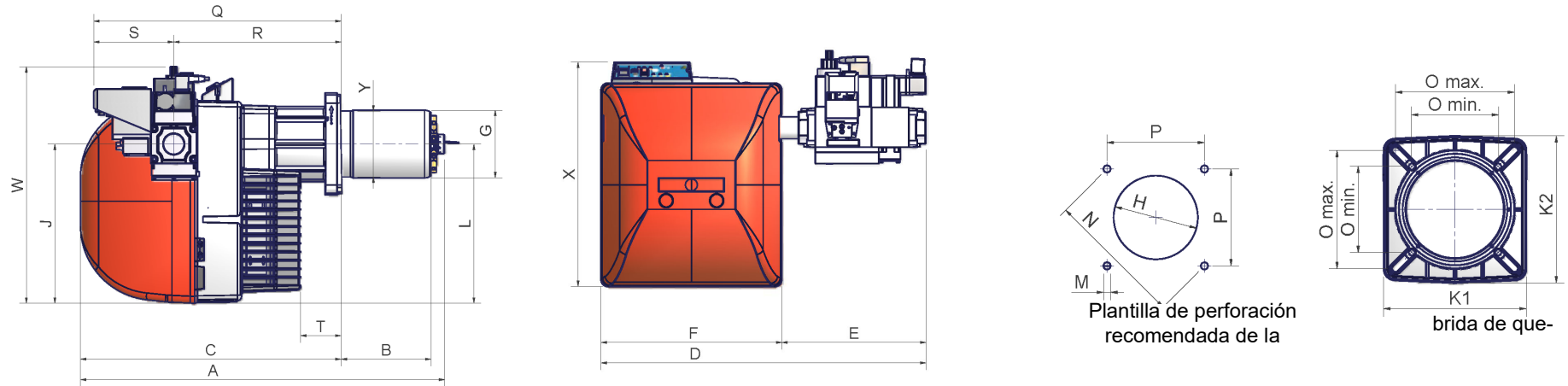
\* S = Cota referida a quemador con tobera estándar Tête standard

L = Cota referida a quemador con tobera larga Tête long

	D ± 5 mm				E ± 5 mm				W			
	Rp 1	Rp 1 ¼	Rp 1 ½	Rp 2	Rp 1	Rp 1 ¼	Rp 1 ½	Rp 2	Rp 1	Rp 1 ¼	Rp 1 ½	Rp 2
<b>NG/LG280</b>	596	596	726	726	200	200	330	330	508	508	517	567
<b>NG/LG350</b>	596	596	726	726	200	200	330	330	508	508	517	567
<b>NG/LG400</b>	596	596	726	726	200	200	330	330	508	508	517	567

Dimensiones del grupo válvulas con base en el diámetro de la rampa. B\*: Las longitudes especiales de las boquillas se acordarán con la Cib Unigas

## Quemadores Low NOx Dimensiones (mm)



Perforación caldera recomendada y brida quemador

	A(S*)	A(L)*	B(S*)	B(L)*	C	F	G	H	J	K1	K2	M	N	Omin	Omax	P	Q	R	S	T	X	Y
<b>NGX280</b>	733	878	163	308	570	396	114	137	348	215	223	M10	219	131	172	155	541	366	175	128	491	130
<b>NGX350</b>	748	878	178	308	570	396	137	164	348	215	223	M10	219	131	172	155	541	366	175	89	491	144
<b>NGX400</b>	768	898	198	328	570	396	156	176	348	215	223	M10	219	131	172	155	541	366	175	89	491	156

\* S = Cota referida a quemador con tobera estándar Tête standard

L = Cota referida a quemador con tobera larga Tête long

### Dimensiones del grupo válvulas con base en el diámetro de la rampa.

	D ± 5 mm				E ± 5 mm				W			
	Rp 1	Rp 1 ¼	Rp 1 ½	Rp 2	Rp 1	Rp 1 ¼	Rp 1 ½	Rp 2	Rp 1	Rp 1 ¼	Rp 1 ½	Rp 2
<b>NGX280</b>	596	596	726	726	200	200	330	330	508	508	517	567
<b>NGX350</b>	596	596	726	726	200	200	330	330	508	508	517	567
<b>NGX400</b>	596	596	726	726	200	200	330	330	508	508	517	567

B\*: Las longitudes especiales de las boquillas se acordarán con la **Cib Unigas**

## MONTAJE Y CONEXIONES

### Embalajes

795mm x 490mm x 550mm (L x P x H).

Los quemadores se entregan en embalajes de cartón con las siguientes dimensiones 795mm x 490mm x 550mm (L x P x H). Dichos embalajes se perjudican con la humedad y no puede superarse la cantidad máxima de embalajes superpuestos indicados en la parte exterior del mismo. En el interior de cada embalaje hay:

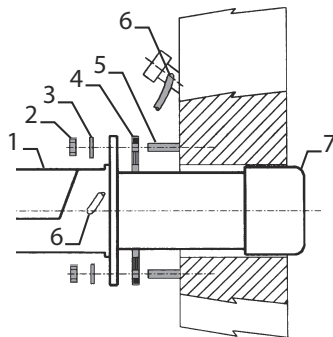
- quemador con rampa de gas;
- junta a colocar entre el quemador y la caldera;
- sobre con este manual

Para eliminar el embalaje del quemador y en el caso de desguace de este último, siga los procedimientos previstos por las leyes vigentes relativas a la eliminación de los materiales.

### Montaje del quemador a la caldera

Para instalar el quemador en la caldera proceda de la siguiente manera:

- 1 perforar la placa de cierre de la cámara de combustión como se describe en el párrafo ("Dimensiones ocupadas");
- 2 acercar el quemador a la placa de la caldera: levantar y desplazar el quemador utilizando un montacargas (ver el párrafo "Levantamiento y desplazamiento");
- 3 en correspondencia con la puerta de la caldera, coloque los 4 prisioneros (5) según el patrón de perforación descrito en el párrafo "Dimensiones ocupadas";
- 4 enroscar los prisioneros (5);
- 5 colocar la junta en la brida del quemador;
- 6 montar el quemador en la caldera;
- 7 fijar con las tuercas los prisioneros de la caldera según el esquema indicado en la figura.
- 8 Una vez terminado el montaje del quemador en la caldera, sellar el espacio entre el tubo y el material comprimido refractario, con material aislante (cordón de fibra resistente a la temperatura o cemento refractario).

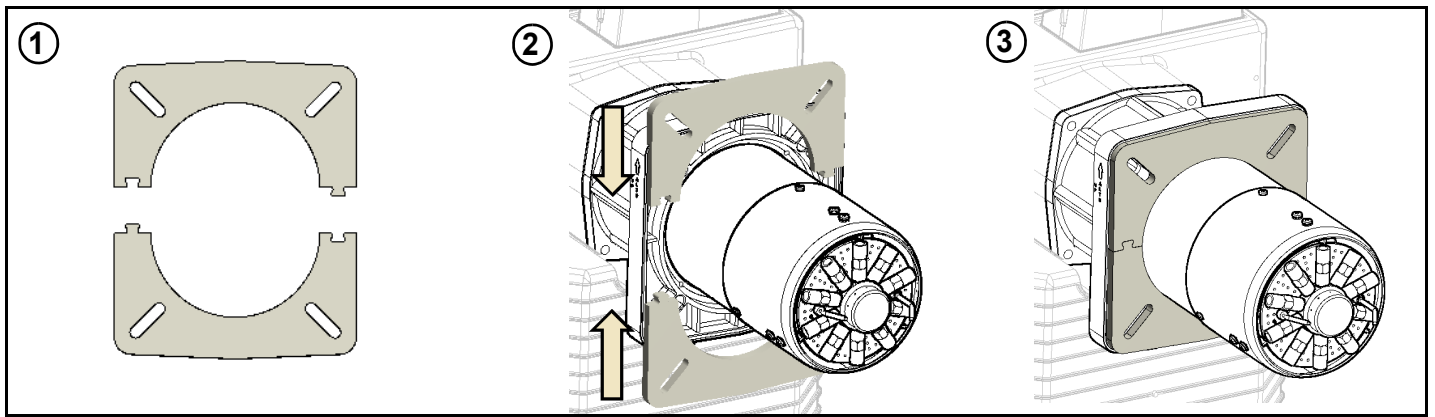


#### Leyenda

- |   |                      |
|---|----------------------|
| 9 |                      |
| 1 | Quemador             |
| 2 | Tuerca de fijación   |
| 3 | Arandela             |
| 4 | Junta                |
| 5 | Tornillo prisionero  |
| 6 | Tubo limpieza vidrio |
| 7 | Tobera               |

## Junta del quemador (NGX400)

Para instalar la junta del quemador proceda como se muestra en las siguientes imágenes.



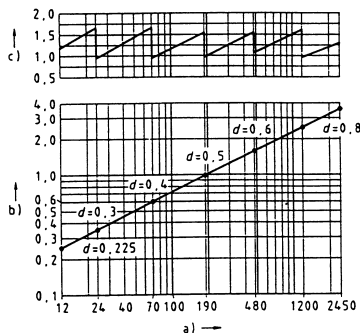
## Acoplamiento del quemador a la caldera

Los quemadores descritos en este manual han sido probados en cámaras de combustión que corresponden a las normativas EN676, cuyas dimensiones están descritas en el diagrama. Si el quemador debe ser acoplado a calderas con cámaras de combustión de diámetro o de longitud inferior a aquellas descritas en el diagrama, sírvase tomar contacto con el fabricante para poder controlar que sea adecuado para la aplicación prevista. Para acoplar correctamente el quemador a la caldera, controlar que la potencia necesaria y la presión en la cámara de combustión estén dentro del campo de trabajo. Si no corresponden, deberá ser evaluada nuevamente, conjuntamente con el Fabricante, la selección del quemador. Para elegir la longitud de la tobera es necesario atenerse a las instrucciones del fabricante de la caldera. En ausencia de éstas será necesario seguir las siguientes indicaciones:

- Calderas de fundición, calderas de tres conductos de humo (con el primer conducto en la parte trasera): la tobera debe entrar en la cámara de combustión no más allá de 100 mm.

La longitud de las toberas no siempre cumple con este requisito, por lo cual podría ser necesario utilizar un distanciador de medida adecuada, que sirve para alejar el quemador en modo de conseguir la medida más arriba solicitada.

- Calderas presurizadas de inversión de llama: en este caso la tobera deberá penetrar en la cámara de combustión por al menos 50 - 100 mm, respecto de la placa de las tuberías.



Leyenda

a) Potencia en kW

b) Longitud del hogar en metros

c) Potencia térmica específica del hogar MW/m<sup>3</sup>

d) Diámetro de la cámara de combustión (m)

Fig. 1 - Potencia térmica, diámetro y longitud del hogar de prueba en función de la potencia quemada in kW.

## Modificación del largo de la tobera (NG/LG350-NG/LG400)

- 1 El largo de la tobera se puede modificar si es necesario siguiendo las instrucciones que siguen.
- 2 Extraer la cabeza de combustión (ver "Extracción de la cabeza de combustión").
- 3 Desmontar el botín embrizado **T** extrayendo los 4 tornillos de cabeza hexagonal **VTF** (Fig. 2).
- 4 Extraer los 4 tornillos que fijan la tobera al botín (Fig. 9).
- 5 Extraer la tobera del botín embrizado y volverla a montar por el lado opuesto, como se muestra en Fig. 4 y Fig. 5, fijándola con los tornillos extraídos anteriormente.
- 6 Volver a montar el botín en el quemador teniendo cuidado con la referencia indicada en Fig. 7.

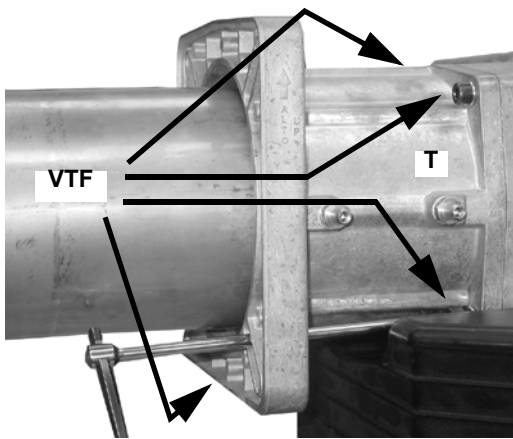


Fig. 2

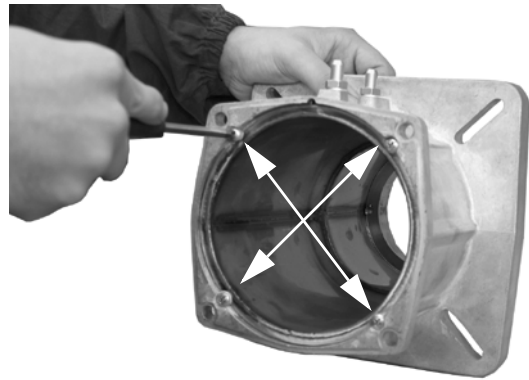


Fig. 3

Fig. 4 -- Tobera en versión corta

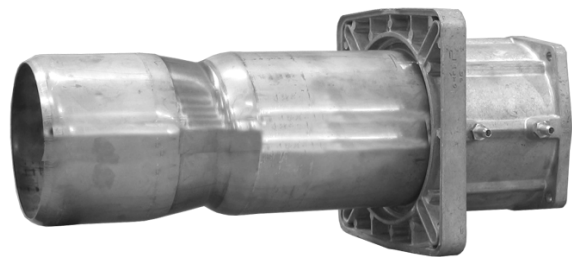
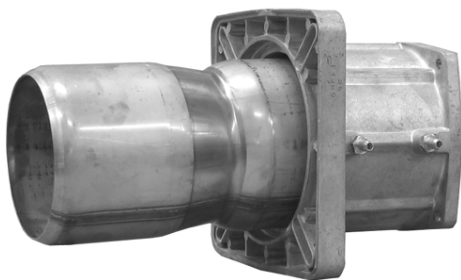


Fig. 5 - Tobera en versión larga



Fig. 6



Fig. 7

Si se realiza la modificación del largo de la tobera, se debe adaptar también el largo de la cabeza de combustión como se muestra a continuación.

- 1 Extraer los tornillos **V1** y **V2** indicados en Fig. 8.
- 2 Bajar la parte final de la cabeza de combustión, moviendo la con una ligera rotación alternada hasta que los agujeros indicados coincidan (Fig. 9) y fijar el tornillo indicado en Fig. 10.
- 3 Tirar los cables de encendido y detección hacia la parte posterior de la cabeza de combustión para adaptar su longitud, teniendo cuidado con no extraer el conector del electrodo de detección.
- 4 Volver a montar la cabeza de combustión (Ver "Extracción de la cabeza de combustión") .

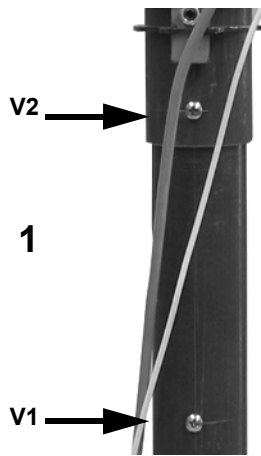


Fig. 8

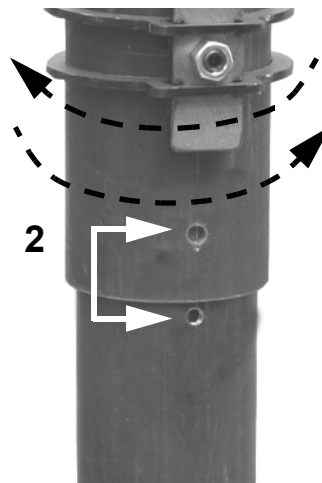


Fig. 9

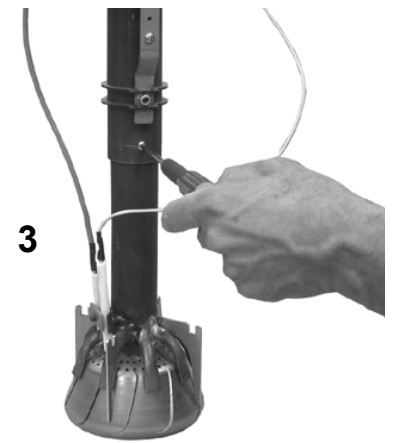
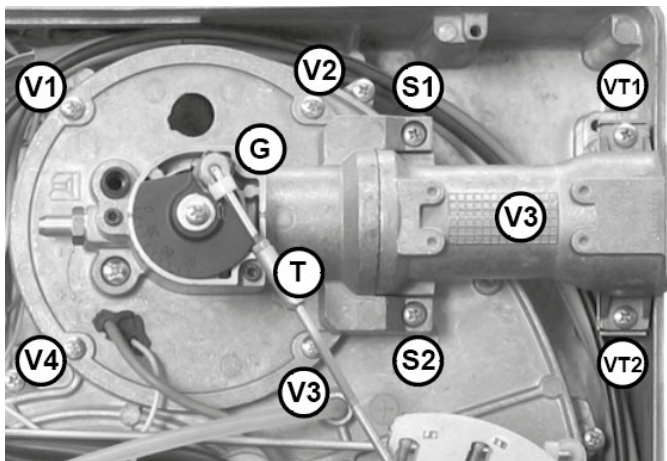


Fig. 10

### Inversión de la rampa de gas

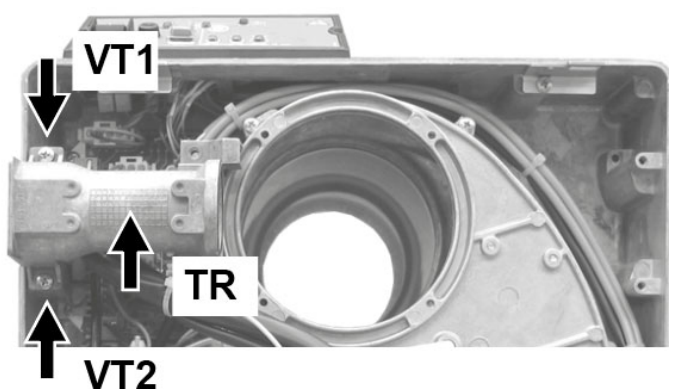
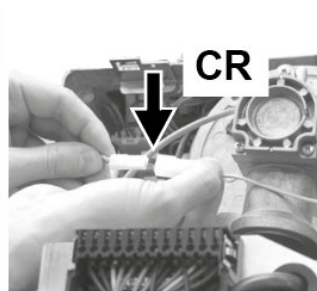
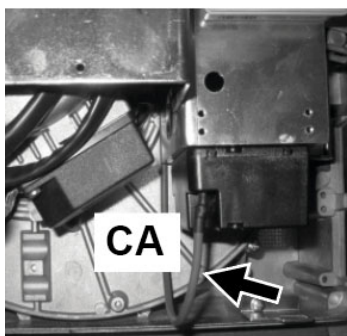
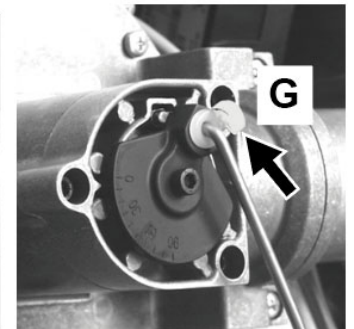
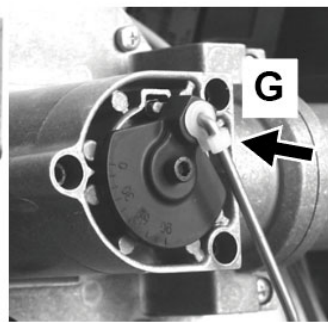
El acoplamiento de la rampa de gas puede ser invertido de derecha a izquierda siguiendo las instrucciones siguientes..

- 1 Quitar el tirante **T** Fig. 11Fig. 25 y extraerlo de su posición tirando hacia el exterior.
- 2 Quitar los tornillos **V1, V2, V3, V4, VT1** y **VT2** Fig. 25Fig. 11.
- 3 Separar el cable de encendido **CA** del transformador de encendido .
- 4 Separar el conector **CR** del circuito estampado.
- 5 Apartar la brida junto la cabeza de combustión Fig. 11Fig. 30.
- 6 Apartar el tubo de conexión **TR** y situarlo en la nueva posición fijando los tornillos**VT1** **VT2** Fig. 25Fig. 13.



BLOQUEADA

LIBRE



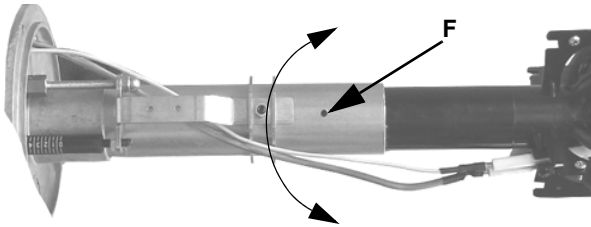


Fig. 11

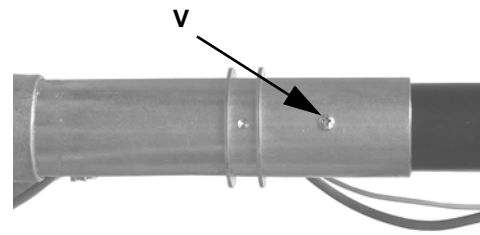


Fig. 12

- 7 Aflojar el tornillo **V** que fija la cabeza de combustión al tubo cabeza, girar la cabeza 180° como se indica en la (Fig. 11), hasta encontrar el orificio **F**, y fijar nuevamente el tornillo **V** Fig. 11 Fig. 12 Fig. 12.
- 8 (Fig. 14) Apartar la brida junto la cabeza de combustión
- 9 (Fig. 14) Girar el disco **D** que fija la válvula mariposa, procediendo como sigue Fig. 13.
- 10 Aflojar el tornillo **VF** Fig. 14
- 11 Rotar 180° el disco **D** fijando el tornillo **VF** Fig. 14.

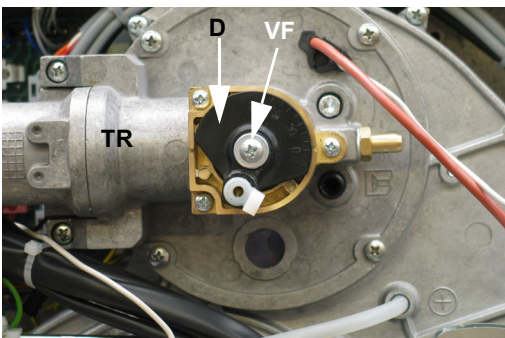


Fig. 13: Posición estándar

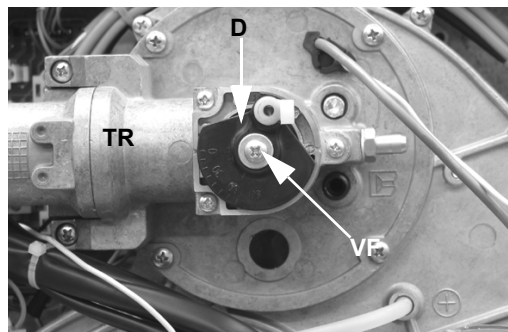


Fig. 14: Nueva posición

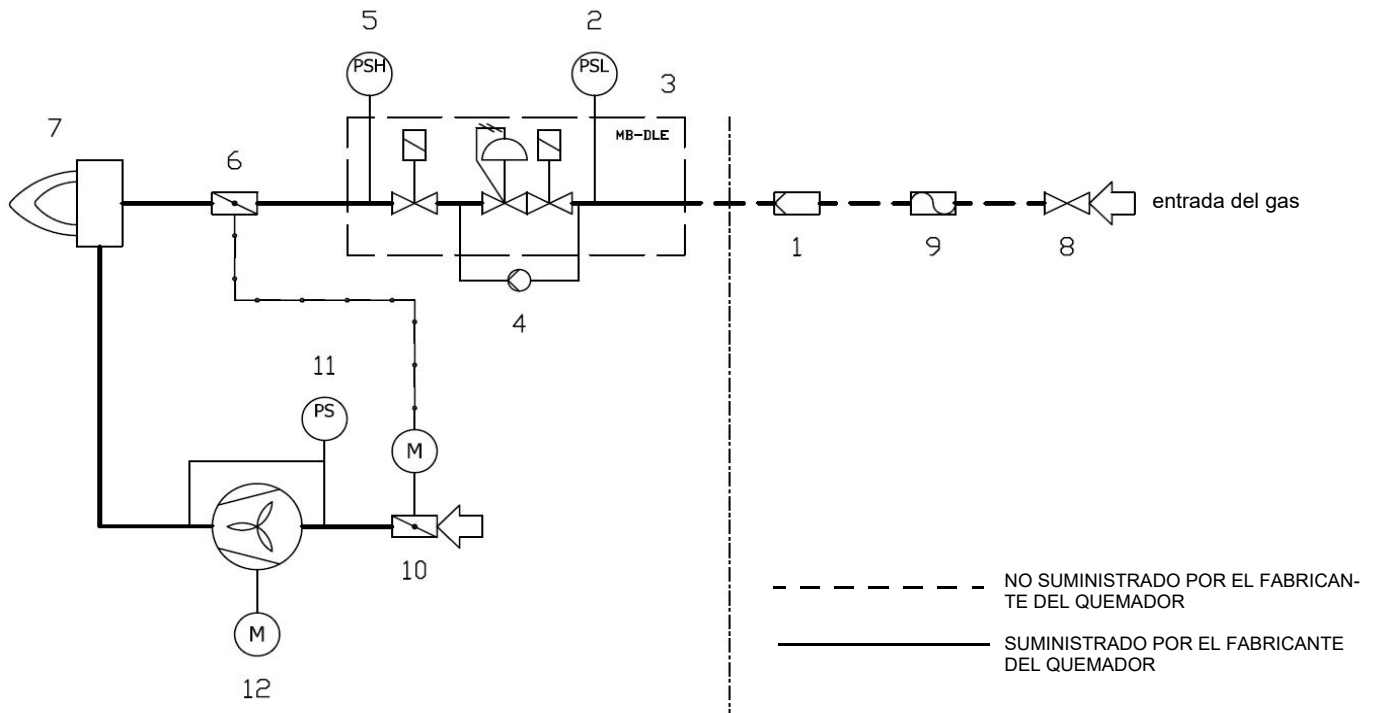
- 12 Riconectar **CR** y **CAB**.
- 13 Fijar nuevamente los tornillos **V1, V2, V3, V4, VT1** y **VT2**
- 14 Reposicionar el tirante **T** y engancharlo con el gancho de plástico **G**.

## ESQUEMA DE INSTALACIÓN RAMPA DE GAS

En los diagramas indicados se muestran los esquemas con los componentes incluidos en el suministro y aquéllos que deberán ser montados por el instalador. Los esquemas detallan la exigencia de las vigentes normativas legales.



**ATENCIÓN:** ANTES DE EJECUTAR LOS ENLACES A LA RED DE DISTRIBUCIÓN DEL GAS, CERCIORARSE QUE LAS VÁLVULAS MANUALES DE INTERCEPTACIÓN SEAN CERRADAS. LIGERAS CUIDADOSAMENTE EL CAPÍTULO "ADVERTENCIAS" DEL PRESENTE MANUAL.



- 1 - Quemador
- 2 - Válvula mariposa
- 3 - Control de estanqueidad (optional)
- 4 - Presostato gas de máxima presión (optional\*)
- 5 - Presostato gas de mínima presión
- 6 - Filtro gas
- 7 - Junta antivibrante
- 8 - Grifo manual de interceptación
- 9 - Grupo válvulas MB-DLE
- 10 - Compuerta de aire con actuador
- 11 - Presostato - PA
- 12 - Ventilador con motor eléctrico

\*Nota: el presostato de máxima puede ser montado o después de las válvulas del gas o antes el grupo y después de la válvula de mariposa (ver esquema - elemento 4).

A continuación se reproduce el procedimiento de instalación del grupo de válvulas del gas.

Para montar la rampa del gas, proceder en el siguiente modo:

- 1-a) en el caso de juntas fileteadas: emplear oportunas guarniciones idóneas al gas utilizado,
- 1-b) en el caso de juntas embridadas: interponer entre un miembro y el otro, una junta compatible con el gas utilizado,
- 2) fijarse en todos los miembros con los tornillos, según los esquemas indicados, respetando la dirección de montaje de cada elemento.

NOTA: La junta antivibrante, el grifo de interceptación y las juntas no hacen parte del suministro estándar.



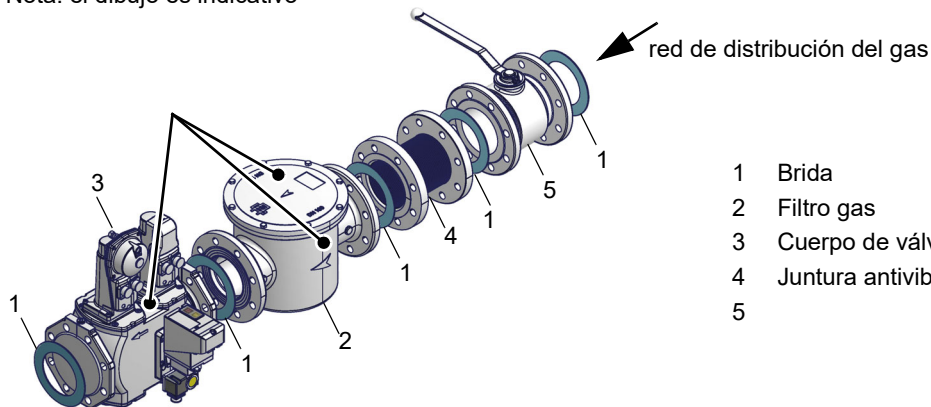
**ATENCIÓN:** se recomienda montar el filtro y las válvulas del gas de manera tal que durante la fase de mantenimiento y limpieza de los filtros (tanto de aquellos externos como de aquellos internos al grupo de válvulas), no caiga material extraño en el interior de las válvulas (véase capítulo "Mantenimiento").



ATENCIÓN: después de haber montado la rampa según el esquema indicado, tiene que ser efectuada la prueba de estanqueidad del circuito gas, según las modalidades previstas por la normativa vigente.

## MultiBloc MB-DLE - Ensamblaje de la rampa del gas

Nota: el dibujo es indicativo



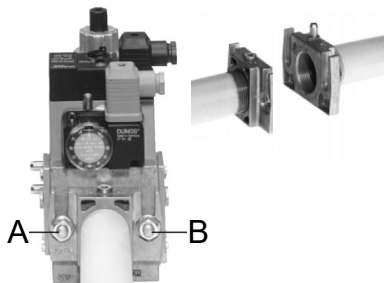
- 1 Brida
- 2 Filtro gas
- 3 Cuerpo de válvulas de gas
- 4 Juntura antivibrante
- 5

### MULTIBLOC DUNGS Montaje

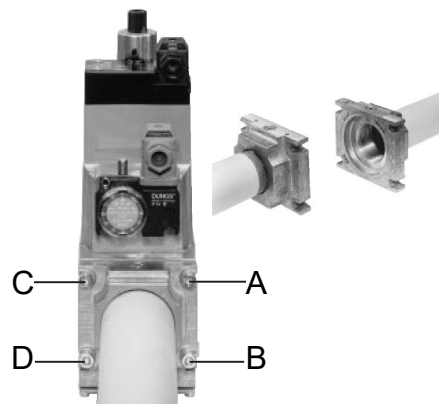
**MB-DLE 405..412**  
**MB-DLE 415..420**

- 1 Montar la brida sobre la tuberías: utilizar oportunas guarniciones por gas
- 2 Insertar lo equipo **MB-DLE** y hacer particular caso a los O-ring
- 3 Extraer el GasMultiBloc entre las bridas roscadas
- 4 Después del montaje, controlar la estanqueidad y el funcionamiento
- 5 El desmontaje debe ser efectuado exactamente en orden inverso

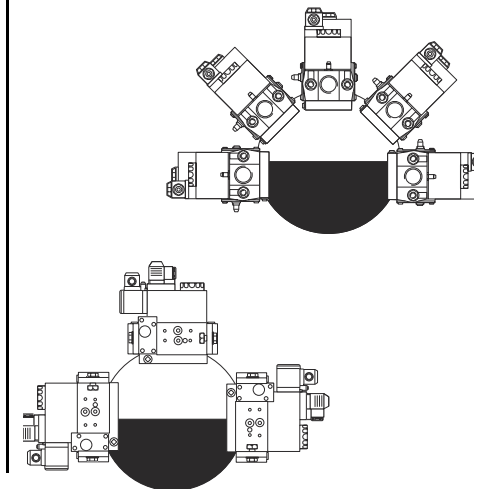
#### MB-DLE 405..412



#### MB-DLE 415..420



#### POSICIÓN DE MONTAJE



## ESQUEMA DE LAS CONEXIONES ELÉCTRICAS



**ATENCIÓN:** el quemador se suministra con un puente eléctrico entre los bornes T6 y T8 en el conector CN2 TAB, lado conexión externa, enchufe macho; si debe ser conectado el termostato alta/baja llama, eliminar dicho puente antes de conectarlo.

**RESPECTAR LAS INDICACIONES FUNDAMENTALES DE SEGURIDAD, CERCIORARSE DE LA CONEXIÓN AL EQUIPO DE PUESTA A TIERRA, NO INVERTIR LAS CONEXIONES DE FASE Y NEUTRO, PREVER UN INTERRUPTOR DIFERENCIAL MAGNETO-TÉRMICO ADECUADO PARA SU CONEXIÓN A LA RED.**

**ATENCIÓN:** Antes de efectuar las conexiones eléctricas, asegurarse de colocar el interruptor de la instalación en la posición OFF y controlar que el interruptor principal del quemador esté en la posición 0 (OFF - ha pagado). Leer con atención el capítulo "ADVERTENCIAS" en la sección "Alimentación eléctrica".

Para efectuar las conexiones, proceder de la siguiente manera:

1 localizar el conector, o los conectores que salen del quemador según el modelo:

- conector de 7 polos para la alimentación (para todos los modelos);
- conector de 4 polos (para quemadores AB - bietapa, PR - progresivos, MD - modulantes);
- conector de 3 polos (solamente para mod. NG/LG/NGX400);

efectuar las conexiones en los conectores según el modelo de quemador, (ver el capítulo siguiente); una vez que se hayan verificado las conexiones, comprobar la dirección del motor del ventilador (ver los capítulos siguientes);

el quemador está listo para las regulaciones siguientes.

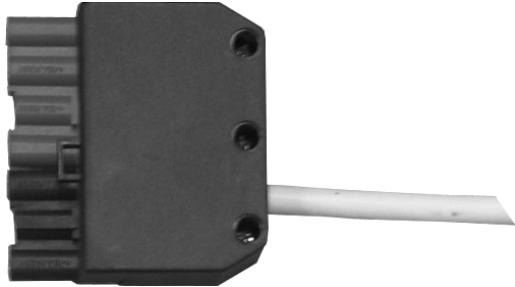
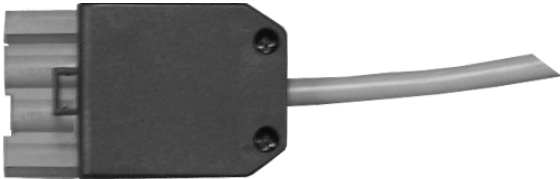
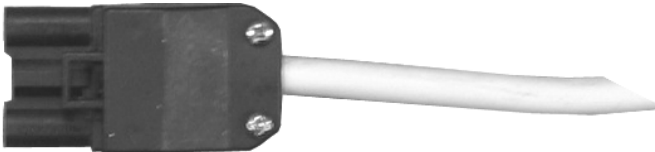


**IMPORTANTE:** Antes de poner en funcionamiento el quemador asegurarse que todos los conectores son conectados según los esquemas.



**PELIGRO :** la rotación no correcta del motor es un peligro para las personas **ATENCIÓN:** el quemador se suministra con un puente eléctrico entre los bornes T6 y T8 en el conector 4 polos-TAB, lado conexión externa, enchufe macho; si debe ser conectado el termostato alta/baja llama TAB, eliminar dicho puente antes de conectarlo.

### Identificación de los conectores de conexión. Esquemas conexiones de los conectores

<p><b>Conector de alimentación del quemador</b> Fig. 18 Fig. 20 Fig. 22</p> <p><b>Conector de conexión de las sondas (quemadores modulantes, Fig. 24)</b></p>	 <p style="text-align: right;">Fig. 15</p>
<p><b>Conector llama ALTA/BAJA (quemadores progresivos, Fig. 20)</b></p>	 <p style="text-align: right;">Fig. 16</p>
<p><b>Conector del motor del ventilador (solamente NG/NGX400)</b> (Fig. 19 Fig. 23)</p>	 <p style="text-align: right;">Fig. 17</p>

● **Conectores por quemadores de una etapa: Connecteurs pour brûleurs à un étage :**

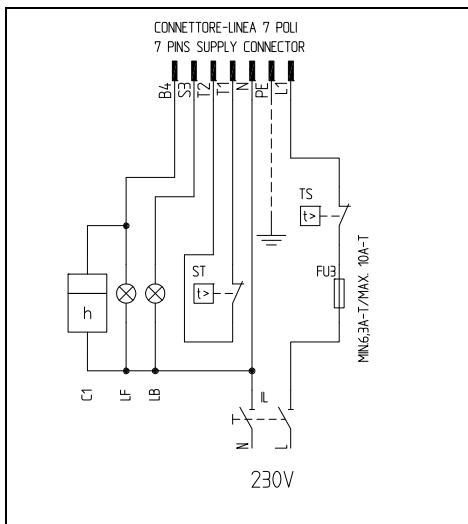


Fig. 18 - Conector 7-polos

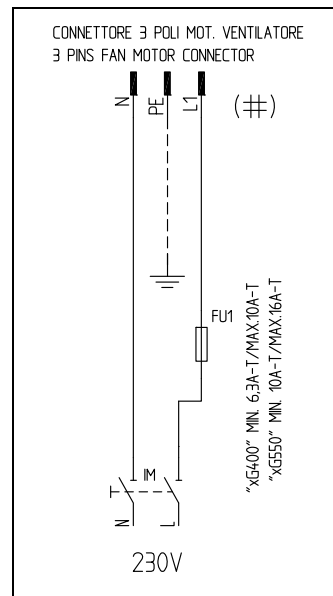


Fig. 19 - Conector 3-polos por el motor eléctrico de NG/LG/NGX400

● **Conectores por quemadores progresivos: Connecteurs pour brûleurs progressifs :**

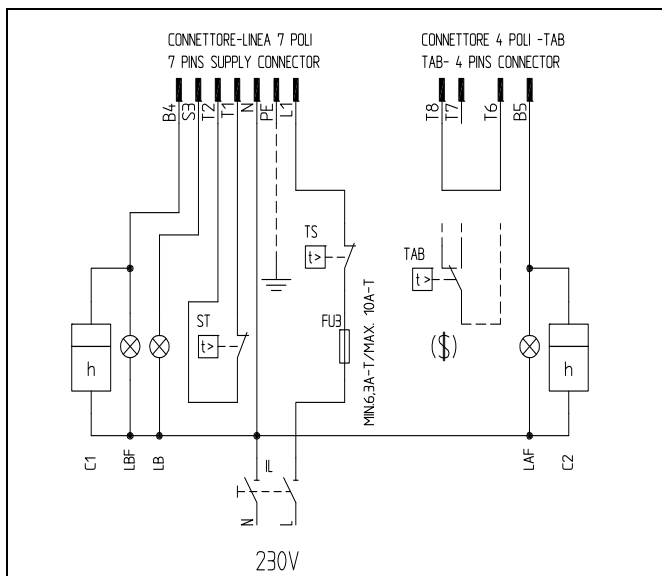


Fig. 20 - Conectores 7 y 4 polos

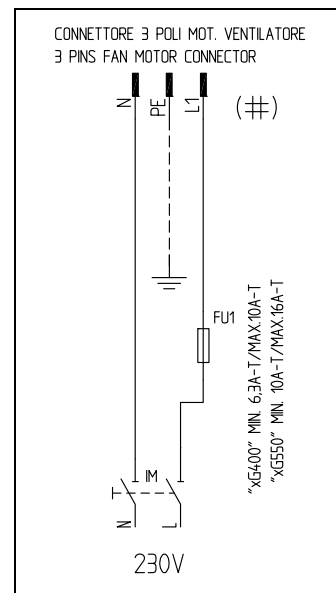


Fig. 21 Conector 3-polos por motor eléctrico NG/LG/NGX400

**Leyenda**

C1	CUENTAHORAS LLAMA BAJA
C2	CUENTAHORAS LLAMA ALTA
FU1	FUSIBLE DE LÍNEA DEL MOTOR DEL VENTILADOR
FU3	FUSIBLE DE LÍNEA
IL	INTERRUPTOR DE LÍNEA DEL QUEMADOR
IM	INTERRUPTOR DE LÍNEA DEL MOTOR DEL VENTILADOR
KM1	CONTACTOR DEL MOTOR DEL VENTILADOR
LAF	LUZ INDICADORA QUEMADOR EN LLAMA ALTA
LB	LUZ INDICADORA QUEMADOR BLOQUEADO

LBF	LUZ INDICADORA QUEMADOR EN LLAMA BAJA
MV	MOTOR DEL VENTILADOR
ST	SERIE DE TERMOSTATOS O PRESÓSTATOS
TAB	TERMOSTATO/PRESÓSTATO DE LLAMA ALTA/BAJA
TS	TERMOSTATO/PRESÓSTATO DE SEGURIDAD DE LA CALDERA
CONN-MOTORE	CONECTOR DEL MOTOR DEL VENTILADOR
CONN-LINEA	CONECTOR ALIMENTACIÓN DEL QUEMADOR
CONN-TAB	CONECTOR LLAMA ALTA/BAJA

(§) CON TERMOSTATO "TAB", ELIMINAR EL PUENTE ENTRE LOS BORNES T6-T8

● **Conectores por quemadores modulantes: Connecteurs pour brûleurs modulants :**

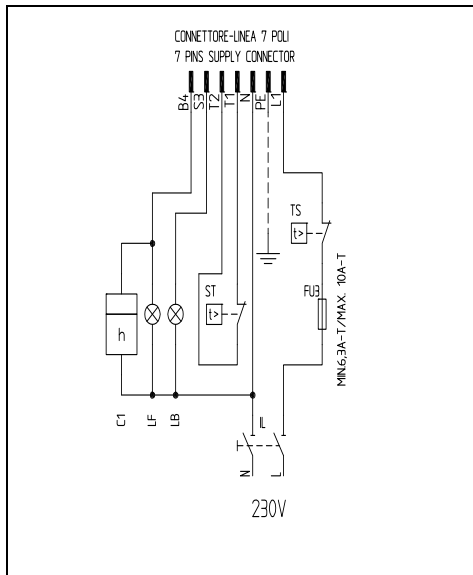


Fig. 22 - Conector 7-polos

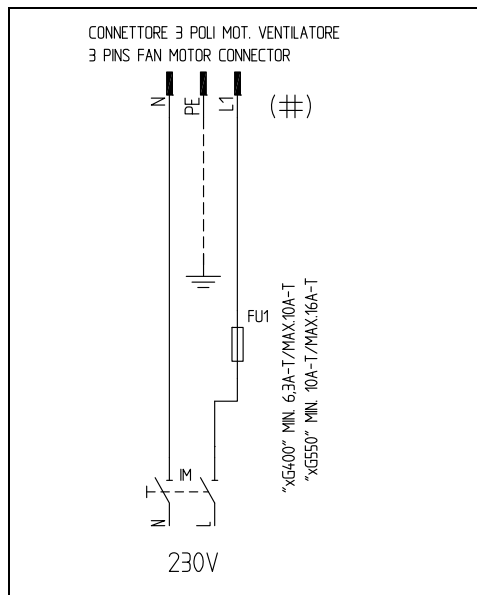


Fig. 23 - Conector 3-polos por motor eléctrico  
NG/LG/NGXG400

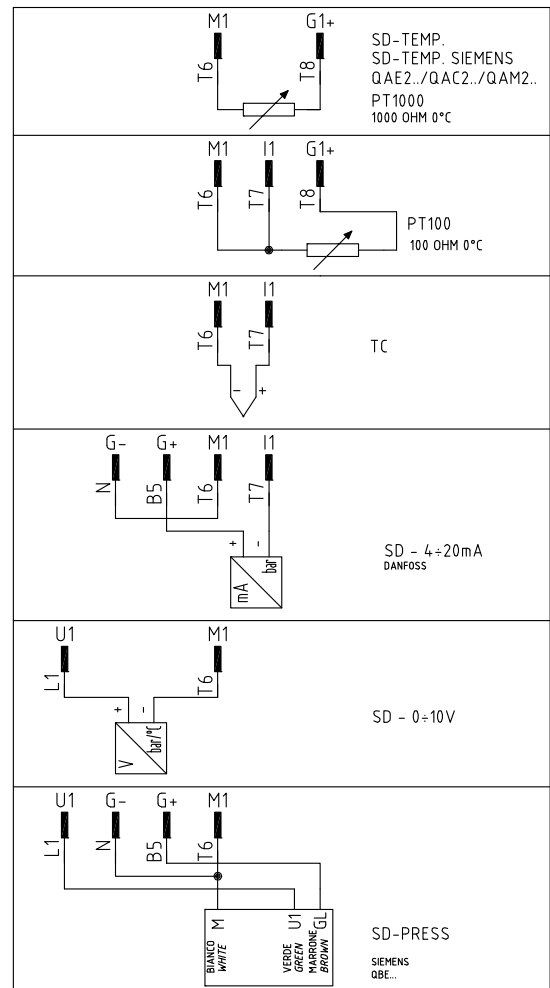


Fig. 24 - Conector 4-polos por conexión de las sondas

**Legenda**

C1	CUENTAHORAS LLAMA BAJA
FU1	FUSIBLE DE LÍNEA DEL MOTOR DEL VENTILADOR
FU3	FUSIBLE DE LÍNEA
FU4	FUSIBLE AUXILIAR
IL	INTERRUPTOR DE LÍNEA DEL QUEMADOR
IM	INTERRUPTOR DE LÍNEA DEL MOTOR DEL VENTILADOR
KM1	CONTACTOR DEL MOTOR DEL VENTILADOR
LANDIS RWF40	REGULADOR MODULANTE
LB	LUZ INDICADORA QUEMADOR BLOQUEADO
LBF	LUZ INDICADORA QUEMADOR EN LLAMA BAJA

MV	MOTOR DEL VENTILADOR
SD-0±10V	SEÑAL DE TENSIÓN
SD-0/4±20MA	SEÑAL DE CORRIENTE
SD-PRESS	SONDA DE PRESIÓN
SMA	SELECTOR MANUAL/AUTOMÁTICO
SMF	SELECTOR MANUAL DE FUNCIONAMIENTO MÍN-0-MÁX
ST	SERIE DE TERMOSTATOS O PRESÓSTATOS
TS	TERMOSTATO/PRESÓSTATO DE SEGURIDAD

## Alimentación del quemador sin neutro

Si la alimentación eléctrica del quemador es 230V fase-fase (sin neutro), con la caja Siemens LME2... (consultar el apéndice del manual), habrá que añadir el circuito RC Siemens, RC466890660 tal como se muestra en la figura.

### Leyenda

C - Condensador (22nF/250V)

R - Resistencia (1Mohm)

(\*\*\*) RC466890660 - Circuito RC Siemens

(Código: 2531003)

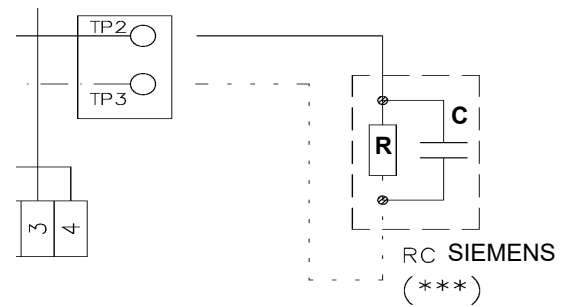
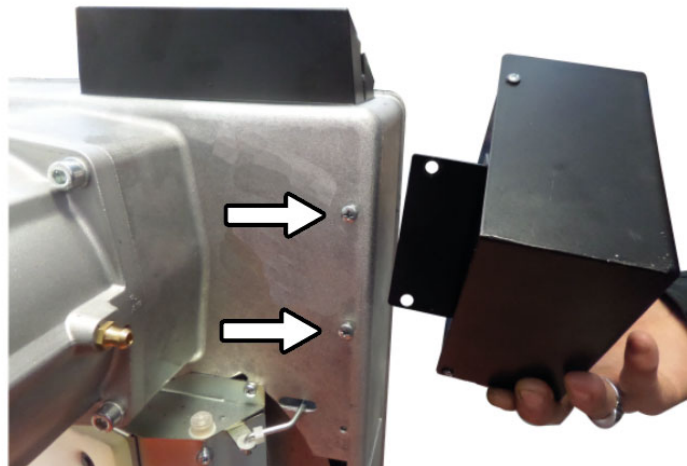
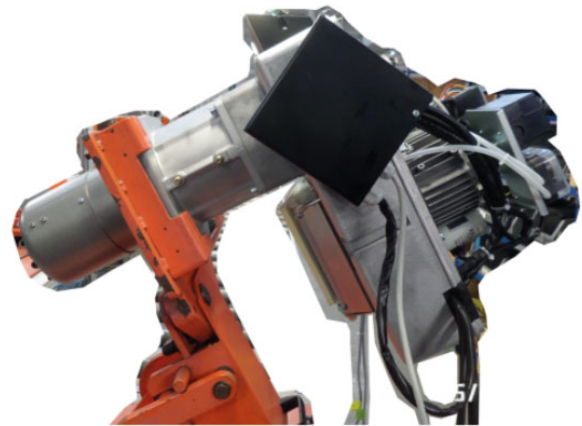
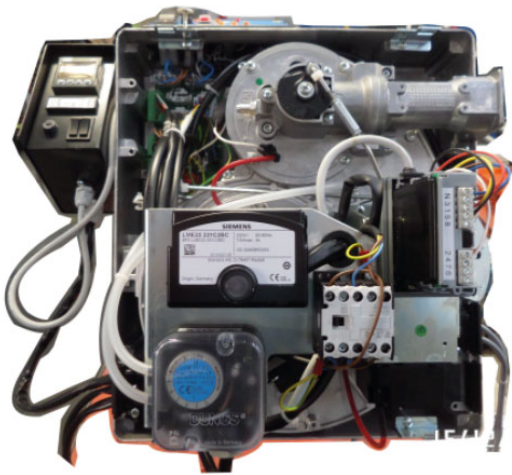


Fig. 25

### Montaje del puesto de mando



Realice el montaje como se muestra en la figura

**PARTE III: MANUAL DE USO****LIMITACIONES DE USO**

EL QUEMADOR ES UN APARATO PROYECTADO Y FABRICADO PARA FUNCIONAR SÓLO TRAS HABER SIDO ACOPLADO CORRECTAMENTE CON UN GENERADOR DE CALOR (EJ. CALDERA, GENERADOR DE AIRE CALIENTE, HORNO, ETC.), CUALQUIER OTRO USO DEBE SER CONSIDERADO IMPROPIO, POR LO TANTO PELIGROSO.

EL USUARIO DEBE GARANTIZAR QUE EL EQUIPO SERÁ MONTADO CORRECTAMENTE ENCARGANDO SU INSTALACIÓN A PERSONAL CUALIFICADO; ADEMÁS, EL PRIMER ENCENDIDO DEBERÁ SER REALIZADO POR UN CENTRO DE ASISTENCIA AUTORIZADO POR LA EMPRESA FABRICANTE DEL QUEMADOR.

SON FUNDAMENTALES EN TAL SENTIDO LAS CONEXIONES ELÉCTRICAS CON LOS ÓRGANOS DE REGULACIÓN Y SEGURIDAD DEL GENERADOR (THERMOSTATOS DE TRABAJO, SEGURIDAD, ETC.) QUE GARANTIZAN UN FUNCIONAMIENTO DEL QUEMADOR CORRECTO Y SEGURO.

POR DICHO MOTIVO DEBE SER EXCLUIDA CUALQUIER FORMA DE FUNCIONAMIENTO DEL EQUIPO QUE PRESCINDA DE LAS OPERACIONES DE INSTALACIÓN O QUE SE REALICE DESPUÉS DE TOTAL O PARCIAL MANIPULACIÓN DE ÉSTAS (EJ. DESCONEXIÓN AUNQUE PARCIALMENTE DE LOS CONDUCTORES ELÉCTRICOS, APERTURA DE LA PUERTA DEL GENERADOR, DESMONTAJE DE PARTES DEL QUEMADOR).

NO ABRIR O DESMONTAR JAMÁS COMPONENTES DE LA MÁQUINA.

UTILIZAR SÓLO EL INTERRUPTOR GENERAL, QUE DEBIDO A SU FÁCIL ACCESIBILIDAD Y RAPIDEZ DE MANIOBRA SIRVE TAMBIÉN COMO INTERRUPTOR DE EMERGENCIA Y, EVENTUALMENTE, CON EL PULSADOR DE DESBLOQUEO.

EN CASO DE PARADA POR BLOQUEO, DESBLOQUEAR EL EQUIPO PULSANDO EL BOTÓN ESPECÍFICO DE RESET. EN EL CASO DE UNA NUEVA PARADA POR BLOQUEO, CONTACTAR CON LA ASISTENCIA TÉCNICA, SIN REALIZAR NUEVOS INTENTOS.

ATENCIÓN: DURANTE EL FUNCIONAMIENTO NORMAL LAS PARTES DEL QUEMADOR MÁS CERCANAS AL GENERADOR (BRIDA DE ACOPLAMIENTO) ESTÁN SUJETAS A RECALENTAMIENTO. NO TOCARLAS, PARA EVITAR QUEMADURAS.

## FUNCIONAMIENTO/FONCTIONNEMENT

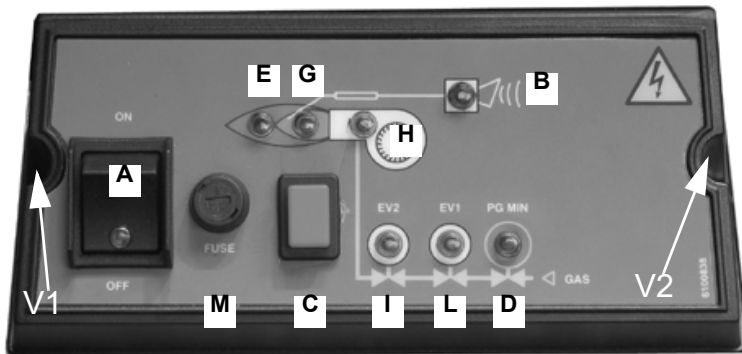


Fig. 26 - Cuadro de mando del quemador

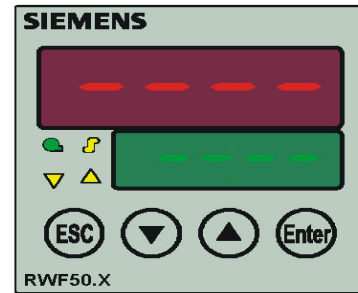


Fig. 27 - RWF50 Regulador

### Legenda

- A Interruptor general encendido - apagado
- B Luz indicadora bloqueo
- C Botón de desbloqueo de la caja de mando del quemador (optional)
- D Luz indicadora consenso presóstato de mínima presión gas
- E Luz indicadora del funcionamiento en llama alta (o compuerta de aire abierta, en la etapa de preventilación)
- G Luz indicadora del funcionamiento en llama baja
- H Luz indicadora del funcionamiento del transformador de encendido
- I Luz indicadora de la apertura de la válvula EV2
- L Luz indicadora de la apertura de la válvula EV1
- M Fusible

- Coloque el interruptor A del panel de control del quemador en la posición ON. Comprobar que el dispositivo de control de la llama (ver Apéndice) no esté en posición de bloqueo (testigo B encendido): si es necesario, desbloquearlo pulsando el botón C (reset) durante más de 0,5 segundos pero menos de 3 segundos;
- Comprobar que el conjunto de termostatos (o presostatos) da el consentimiento de funcionamiento del quemador.
- Compruebe que la presión de suministro de gas es suficiente (indicado por la iluminación de la luz de control D).
- **Sólo quemadores provistos de sistema de comprobación de gas:** se inicia el ciclo de comprobación del dispositivo de control de fugas; la finalización de esta comprobación se señala mediante la luz de la lámpara del dispositivo. Una vez finalizado el control de las válvulas, se inicia el ciclo de arranque del quemador. En caso de fuga en una válvula, el dispositivo de control de fugas se bloquea y su lámpara roja se enciende. Para restablecer el dispositivo accione el pulsador del dispositivo.

**Todos los quemadores** Cuando se inicia el ciclo de arranque, el servomando lleva la compuerta de aire a la posición de máxima apertura, arranca el motor del ventilador y se inicia la fase de pre-purgado. Durante la fase de pre-purgado, la apertura completa de la compuerta de aire es señalada por la luz E del panel frontal del cuadro eléctrico.

- Al final de la fase de pre-purgado, la compuerta de aire pasa a la posición de encendido, se enciende el transformador de encendido (señalizado por la luz H) y 3 segundos después se excitan las electroválvulas EV1 y EV2 (luces L e I del panel frontal).
- Pocos segundos después de la apertura de las válvulas, el transformador de encendido se apaga y la lámpara H se apaga; posteriormente:

**Quemadores de una etapa:** el quemador está encendido a la máxima potencia; las luces E y G están encendidas;

**Quemadores de llama alta-baja:** el quemador se enciende en llama baja (luz G encendida); 8 segundos después comienza el funcionamiento en llama alta y el quemador pasa automáticamente a llama alta (luz E encendida) o permanece en funcionamiento en llama baja, según las necesidades de la instalación.

**Quemadores modulantes:** se suministran con el modulador Siemens RWF40, colocado en el lado del quemador. Para el funcionamiento del modulador, consulte el manual correspondiente.

## REGULACIÓN DEL CAUDAL DE GAS Y AIRE



**ATENCIÓN:** antes de poner en funcionamiento el quemador, asegurarse de que las válvulas manuales de interceptación estén abiertas, y controlar que el valor de presión antes de la rampa sea conforme a los valores indicados en el apartado "Datos técnicos". Asegurarse, además, de que el interruptor general de alimentación esté cerrado.



**ATENCIÓN:** Durante las operaciones de calibración prestar atención para no hacer funcionar el quemador con caudal de aire insuficiente (peligro de formación de monóxido de carbono); si esto sucediera reducir lentamente el gas hasta lograr los valores de combustión normales.



**ATENCIÓN:** ¡LOS TORNILLOS SELLADOS NO DEBEN ABSOLUTAMENTE SER AFLOJADOS! SI SUCEDE. ¡LA GARANTÍA DEL COMPONENTE SE ANULA INMEDIATAMENTE!

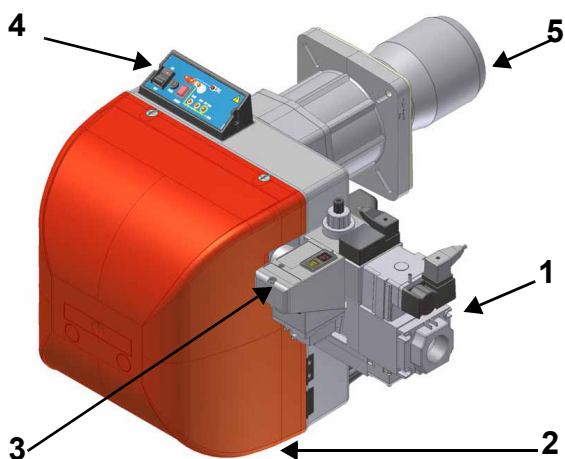


Fig. 28

**Legenda**

- 1 Grupo de válvulas gas
- 2 Tapa
- 3 Control de estanqueidad
- 4 Panel de control
- 5 Tobera

Para efectuar las regulaciones, desenroscar los tornillos de fijación y quitar la tapa del quemador (ver Fig. 28-2).

**Potencia de encendido**

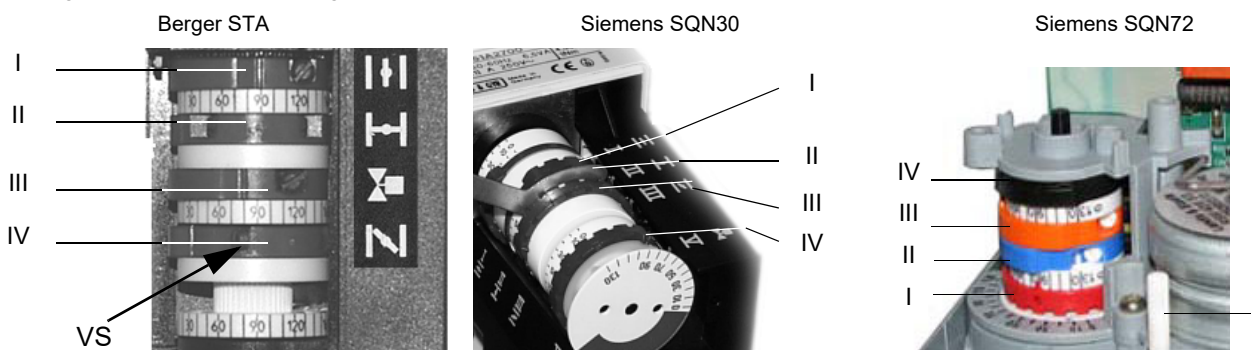
La potencia de encendido no debe superar 120 kW (en quemadores de una etapa) o 1/3 de la potencia máxima de funcionamiento (en quemadores de dos etapas, progresivos o modulantes). Para responder a dichos requisitos, los quemadores de una llama se entregan con la válvula demariposa y/o la válvula de seguridad a abertura lenta.

En los quemadores de dos etapas, progresivos o modulantes, la llama baja tiene que ser superior a la potencia mínima del campo de aplicación (veas pag. 12).

**¡IMPORTANTE!** el exceso de aire de combustión se debe regular según los parámetros recomendados, reproducidos en la siguiente tabla:

Parámetros de combustión recomendados		
	CO <sub>2</sub> (%)	O <sub>2</sub> (%)
Combustible	CO <sub>2</sub> Recomendado (%)	O <sub>2</sub> Recomendado (%)
Gas natural	9 ÷ 10	4,8 ÷ 3
G.P.L.	11 ÷ 12	4,3 ÷ 2,8

Para la regulación, refiérase a la siguiente tabla de correspondencia para las funciones de las levas.



	BERGER STA	Siemens SQN30	Siemens SQN72
Posición de llama alta (a colocar en 90°)	I	I	I ()
Posición de llama baja y encendido	IV	III	III ()
Posición de paro (a colocar en 0°)	II	II	II ()
No usada	III	V	IV ()

**Nota:** para desplazar las levas de los servomandos utilizar:

- Berger STA: destornillador (tornillo **VS** en figura) para mover las levas
- Siemens SQN72: llave incluida en el suministro para las levas I y IV, tornillos de regulación en las levas restantes.
- En los servomandos BERGERSTA12B3.41, no está previsto el mando manual de la compuerta de aire. En los servomandos Siemens está previsto el modo AUTO/MAN (véase foto)

## Regulaciones del grupo valvulas

### Multibloc MB-DLE

El Multibloc es un grupo compacto compuesto por dos válvulas, presostato gas, estabilizador de presión y filtro gas.

Puede ser combinado con los controles de estanqueidad Dungs VPS504.

La regulación de la válvula gas se realiza mediante el regulador RP, tras haber aflojado de algunas vueltas el tornillo de bloqueo VB. Destornillando el regulador RP, la válvula se abre, atornillando se cierra.

Bloquear el tornillo VB tras haber terminado la regulación.

Para regular el disparo rápido, quitar el casquete T, ponerlo al revés e introducirla en la tuerca VR con la correspondiente ranura ubicada en la parte superior. Atornillando, el caudal de encendido disminuye, destornillando aumenta.

**¡No regular el tornillo VR con un destornillador!**

El estabilizador de presión se regula interviniendo en el tornillo VS ubicado en la tapa C: atornillando, la presión aumenta, destornillando disminuye.

**N.B.: El tornillo VSB se puede sacar sólo para sustituir la bobina.**

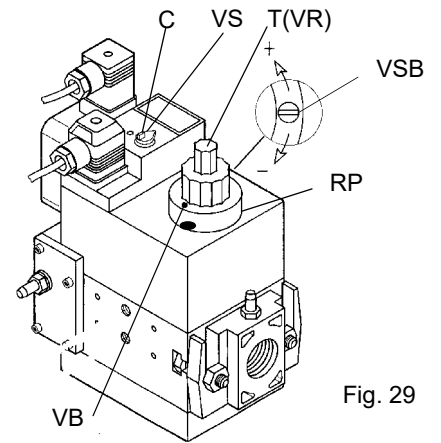


Fig. 29

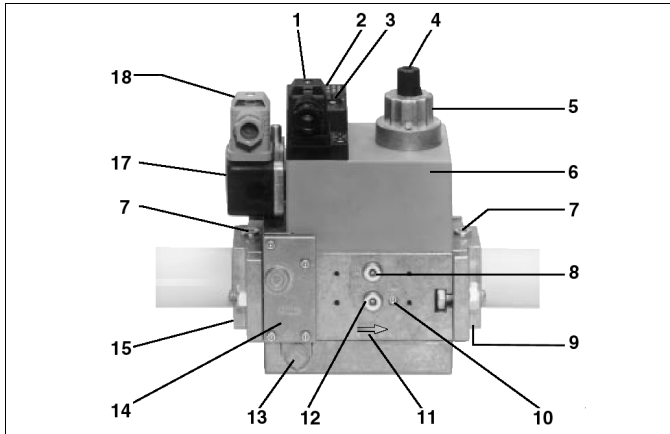


Fig. 30

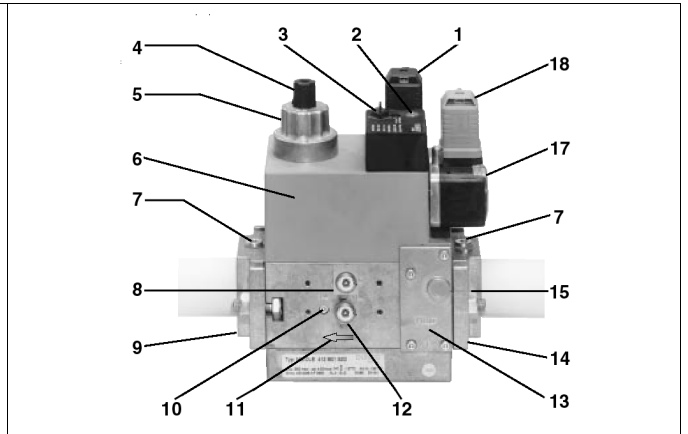


Fig. 31

### Leyenda

- |   |  |
|---|--|
| 1 Conexión eléctrica de las válvulas                        | 9 Brida de salida  |
| 2 Indicación de servicio V1, V2 (opcional)                  | 10 Toma de medidor M4 después de la válvula 2                |
| 3 Tapón de cierre estabilizador de presión                  | 11 Sentido de paso del gas                                   |
| 4 Tapón regulador start                                     | 12 Toma medidor G 1/8 delante de la válvula 1, a ambos lados |
| 5 Freno hidráulico y regulador de caudal                    | 13 Regulador de presión boquilla de purga                    |
| 6 Bobina  | 14 Filtro (debajo de la tapa)                                |
| 7 Toma medición G 1/8                                       | 15 Brida de entrada  |
| 8 Toma medidor G 1/8 después de la válvula 1, a ambos lados | 17 Presostato  |
|   | 18 Conexión eléctrica del presostato                         |

El quemador se regula en la fábrica con la cabeza de en posición de máxima potencia "MAX". La calibración de máxima potencia corresponde a la posición "toda hacia adelante" (Fig. 35) de la cabeza de combustión para los quemadores de tipo estándar y, en posición "toda hacia atrás" (Fig. 36) para los quemadores de baja emisión de NOx (Fig. 36). La posición "toda hacia adelante" de la cabeza se considera hacia el interior de la caldera, y la posición "toda hacia atrás" se considera hacia el operador. Para quitar la cabeza de combustión consultar el capítulo "Desmontaje y limpieza de la cabeza de combustión" a pagina 44. En lo que se refiere al funcionamiento con potencia reducida, desplazar progresivamente la cabeza de combustión hacia la posición "MIN" y girando el tornillo **VRT** (Fig. 60) en sentido horario. El índice **ID** indica el desplazamiento de la cabeza de combustión.

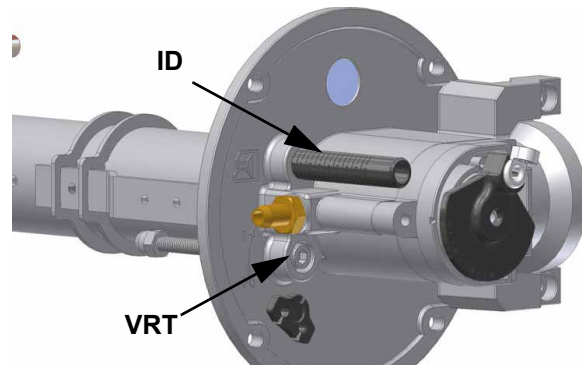


Fig. 32

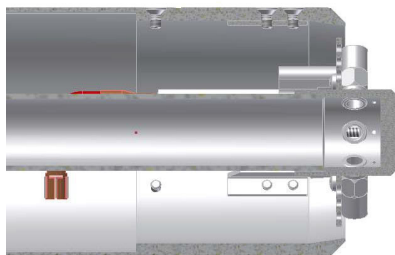


Fig. 33 - Posición "toda hacia adelante"

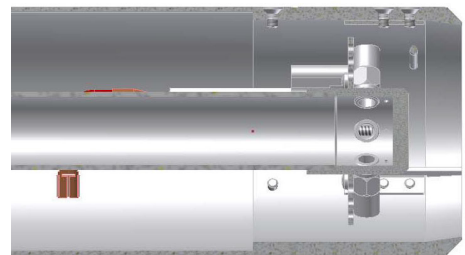


Fig. 34 - Posición "toda hacia atrás"

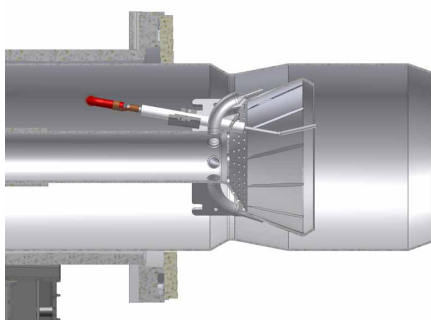


Fig. 35 - Posición "toda hacia adelante"

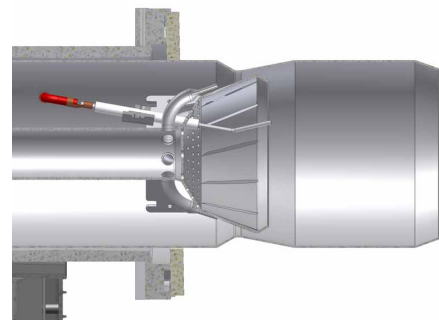


Fig. 36 - Posición "toda hacia atrás"

## Procedimiento de regulación

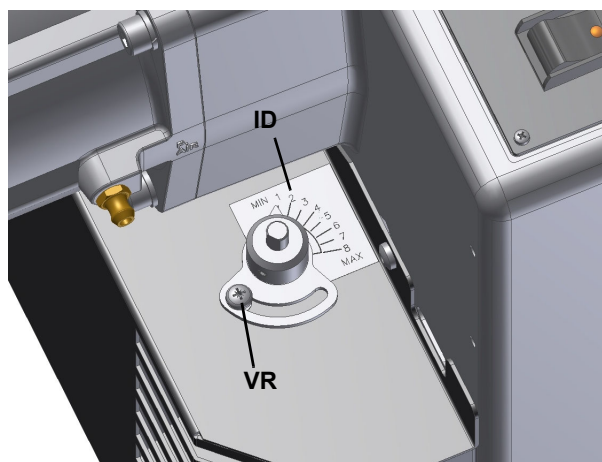
Para variar la calibración del quemador durante la prueba en la instalación atenerse a los procedimientos que se describen a continuación.

**⚠** realizar las regulaciones de aire y gas: monitoreando constantemente el análisis de los humos, para evitar escasas combustiones de aire, dosificar el aire en base a la variación del caudal del gas realizada según el procedimiento descrito a continuación.

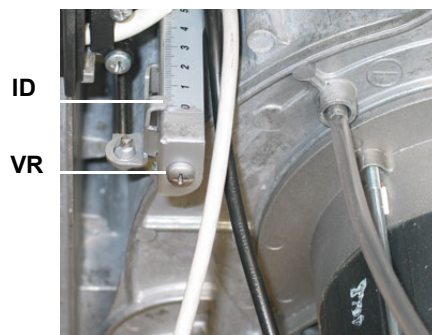
**⚠** El grupo de regulación de presión es configurado en fábrica. Los valores ajustados han de ser adaptados "in situ" a las condiciones de la instalación. ¡Seguir siempre las indicaciones del fabricante del quemador!

### ● Quemadores - Funcionamiento MONOETAPA

- 1 sacar la tapa del quemador;
- 2 poner en marcha el quemador poniendo en ON el interruptor principal **A** del quemador (Fig. 36): en caso de bloqueo (indicado dal LED **B** del cuadro de control) presionar el botón RESET (**C**) puesto en el cuadro del quemador (ver Fig. 36).
- 3 aflojar el tornillo **VR** (vease figura). desplazar el índice **ID** hacia + o - para aumentar o disminuir el caudal de aire según los valores de combustión requeridos; fijar de nuevo el tornillo **VR**.



LG/NG/NGX280 - TN



LG/NG/NGX350-400 TN

### ● LG/NG/NGX280 Quemadores - Funcionamiento bietapa - mod.

- 1 sacar la tapa del quemador;
- 2 poner en marcha el quemador poniendo en ON el interruptor principal **A** del quemador (Fig. 36): en caso de bloqueo (indicado dal LED **B** del cuadro de control) presionar el botón RESET (**C**) puesto en el cuadro del quemador (ver Fig. 36).
- 3 Mueva la leva de llama alta del servocontrol para abrir el servocontrol unos grados. El servocontrol abre la válvula de mariposa de gas mediante el varillaje L y, al mismo tiempo, abre la compuerta de aire mediante la leva mostrada en
- 4 Si es necesario, tras comprobar que la combustión se ajusta a los parámetros recomendados en la tabla del apartado "Potencia de encendido". Ajuste la posición de la compuerta de aire actuando sobre la leva ranurada. "Potencia de encendido".
- 5 .Proceda de este modo hasta alcanzar la apertura máxima del servomando.
- 6 Actuando sobre el estabilizador de presión del grupo de válvulas (véase "Ajuste del grupo de válvulas de gas" en la página 38) ajustar el caudal de gas
- 7 .En caso necesario, ajuste la posición de la cabeza de combustión (véase el apartado "Cabeza de combustión").
- 8 Una vez ajustado el punto de combustión a llama alta, girar el quemador a llama baja mediante el termostato de alta/baja. TAB de la caldera, comprobando la combustión punto por punto.
- 9 Para corregir, eventualmente el el caudal de gas, ajustado en los puntos 1 y 2 del capítulo, aflojar el tornillo **V1**(figura) y regular el ángulo de apertura de la válvula de mariposa girando la placa **C**, mediante el tornillo **V3** (la rotación hacia la derecha disminuye el caudal de gas y viceversa). El índice **S** indica el ángulo de apertura.
- 10 .Comprobar de nuevo la combustión y el caudal de gas del quemador en llama alta.

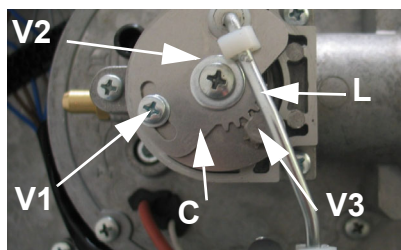
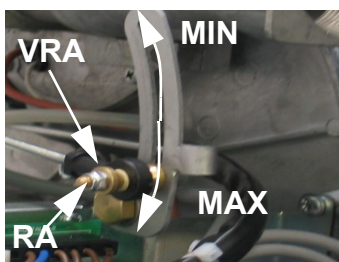


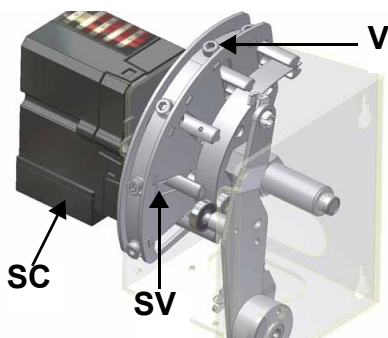
Fig. 37

Fig. 38

● **Funcionamiento Progresivo o Modulante**

- 1 Antes de poner en funcionamiento el quemador, para poder alcanzar en condiciones seguras la posición de llama alta, llevar el microinterruptor de llama alta del servomando a la altura del de llama baja (de modo de hacer funcionar el quemador a la potencia mínima).
- 2 poner en marcha el quemador poniendo en ON el interruptor principal **A** del quemador (Fig. 36): en caso de bloqueo (indicado dal LED **B** del cuadro de control) presionar el botón RESET (**C**) puesto en el cuadro del quemador (ver Fig. 36).
- 3 poner el quemador en llama alta mediante el termostato **TAB**, (termostato alta/baja llama vease esquemas electricos - por los quemadores modulantes: vease parrafo “Quemadores modulantes”).
- 4 Luego, desplazar el microinterruptor de llama alta del servomando a valores progresivamente más altos hasta alcanzar la posición de llama alta, controlando siempre los valores de combustión y eventualmente controlando el gas mediante el estabilizador del grupo de válvulas y el aire mediante la excéntrica con ojal (véase puntos siguientes).
  - en **llama alta** y con el servomando en posición de 90°, localizar el tornillo **V** del sector variable **SV** (véase siguiente figura), correspondiente a los cojinetes que se desplazan sobre la lámina, relativos a la posición del ser-vomando;desenroscar el tornillo **V** para aumentar el caudal de aire y viceversa;
  -
- 5
- 6 Una vez alcanzada la posición de llama alta, abra completamente la válvula de gas. Para alcanzar el caudal requerido actuar sobre el estabilizador
- 7 una vez establecido el caudal máximo, poner en cortocircuito con un puente, durante un instante, los bornes T6 y T7 correspondientes al termostato **TAB** (véase pag. 29); para los quemadores modulantes véase apart. siguiente. El servomando se desplaza hacia la posición de llama baja, hasta el tornillo **V** siguiente; luego quitar el puente;
- 8 luego, regular el tornillo **V** relativo a dicha posición;
- 9 repetir las operaciones en toda la carrera del servomando, para establecer el perfil de la lámina.

**Nota:** Si fuera necesario modificar la potencia del quemador en llama baja, regular directamente sobre la excéntrica correspondiente del servomando (ver el capítulo siguiente). Después de esta operación, controlar el caudal de gas y verificar los valores de combustión. El caso de defecto o exceso de aire, regular los tornillos **V** del sector variable (véase figura) a la altura del punto de regulación del aire de llama baja (cuando se afloja aumenta el caudal y viceversa).

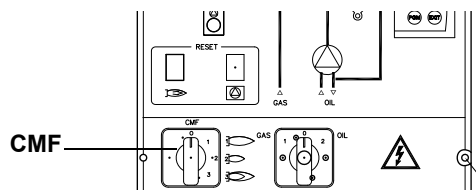


**Quemadores Modulantes**

Para regular los quemadores modulantes, utilizar el selector **CMF** presente en el panel de control del quemador (véase figura), en lugar de utilizar el termostato **TAB** como se describe en la regulación de los quemadores progresivos. Realizar la regulación como se describe en los apartados anteriores, prestando atención al uso del selector **CMF**.

La posición del selector determina las etapas de funcionamiento: para llevar el quemador a llama alta, colocar el selector CMF en 1, para llevarlo a llama baja colocarlo **CMF** en 2.

Para hacer girar el sector variable se debe llevar el selector CMF a 1 ó 2 y luego llevarlo a 0.



- CMF = 0 servomando detenido en la posición en la que se encuentra
- CMF = 1 funcionamiento con llama alta
- CMF = 2 funcionamiento con llama baja
- CMF = 3 funcionamiento automático

**Control de estanqueidad VPS504 (Optional) (OPTION)**

Tiene la función de controlar la estanqueidad de las válvulas de interceptación gas. Dicho control se realiza apenas el termostato de caldera entrega el consenso al funcionamiento del quemador creando, mediante la bomba de membrana equipada dentro, una presión en el circuito de prueba de 20 mbar superior a la presión de alimentación.

Para instalar el control de estanqueidad DUNGS VPS504, en las válvulas MD-DLE proceder de la siguiente manera:

- 1 interrumpir la alimentación de gas;

- 2 interrumpir la alimentación eléctrica;
- 3 quitar los tornillos de cierre del grupo Multibloc (Fig. 39-A);
- 4 colocar los anillos de estanqueidad (10,5 x 2,25) en el VPS 504 (Fig. 40-B, Fig. 39-B);
- 5 apretar los 4 tornillos de control de estanqueidad (M4 x 16) Fig. 39-C.

**En caso de remontaje (para transformaciones reparaciones) colocar solamente los tornillos.**

- 6 Al final de las operaciones, efectuar un control de estanqueidad y de funcionamiento.

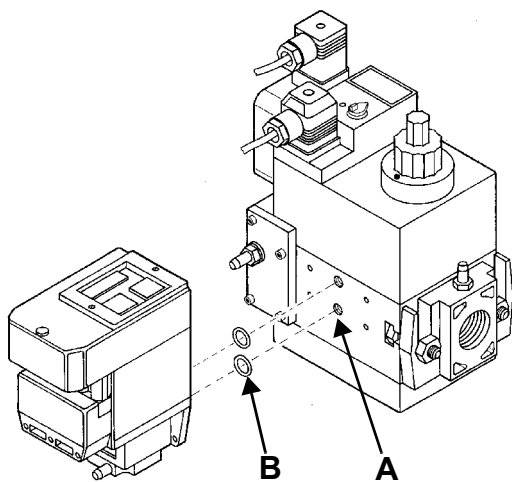


Fig. 39

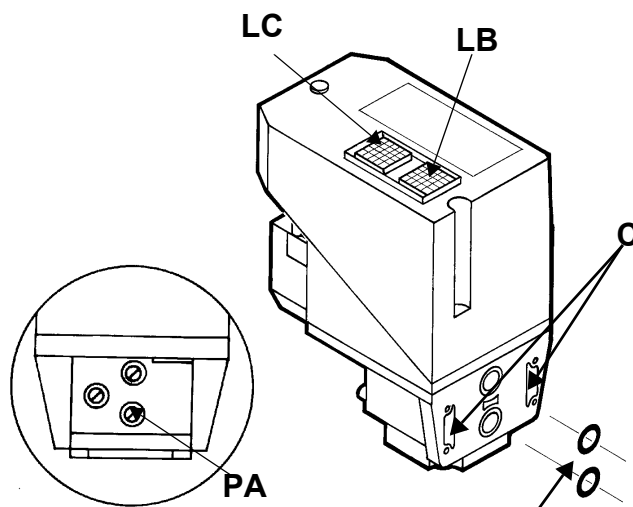


Fig. 40

Si se desea realizar un control, introducir un manómetro en la toma de presión **PA** en Fig. 40. Si el ciclo de prueba resulta positivo, después de algunos segundos se enciende la lámpara de consenso **LC** (amarilla). En caso contrario se enciende la lámpara **LB** de bloqueo (roja). Para reiniciar es necesario desbloquear el equipo presionando el pulsador luminoso **LB**.

## Calibración de los presostatos de aire y de gas

El **presostato de aire** cumple la función de poner en condiciones seguras (bloquear) el equipo de control de la llama si la presión del aire no es la prevista. En caso de bloqueo, desbloquear el quemador sirviéndose del botón de desbloqueo del equipo, presente en el panel de control del quemador.

Los **presostatos de gas** controlan la presión para impedir el funcionamiento del quemador en casos en los que el valor de presión no está comprendido dentro del campo de presión admisible.



### Calibración del presostato de gas de máxima (si estuviera presente)

Para la calibración proceder de la siguiente manera, según la posición de montaje del presostato de máxima:

- quitar la tapa de plástico transparente del presostato.
- si el presostato de máxima está montado antes de las válvulas del gas: medir la presión del gas en red con llama apagada; configurar, en la tuerca de regulación **VR**, el valor leído aumentado un 30%.
- En cambio, si el presostato de máxima está montado después del grupo "regulador-válvulas del gas" y antes de la válvula de mariposa: encender el quemador, regularlo según el procedimiento descrito en los apartados anteriores. Luego, medir la presión del gas al caudal de funcionamiento, después del grupo "regulador-válvulas del gas" y antes de la válvula de mariposa; configurar, en el tornillo de regulación **VR**, el valor leído aumentado un 30%.
- volver a montar la tapa de plástico transparente.

### Calibración presostato aire

Realizar la calibración del presostato de aire como se describe a continuación:

- Quitar la tapa de plástico transparente.
- Después de haber completado las calibraciones de aire y gas, encender el quemador.
- Con el quemador en posición de llama baja, girar lentamente la abrazadera de regulación **VR** hacia la derecha (para aumentar la presión de calibración) hasta lograr el bloqueo del quemador, leer el valor de presión en la escala y volver a configurarlo a un valor inferior a aproximadamente 15%.
- Repetir el ciclo de encendido del quemador y controlar que funcione correctamente.
- Volver a montar la tapa transparente en el presostato.

### Calibración presostato gas de mínima

Con el quemador funcionando a máxima potencia, aumentar la presión de regulación girando lentamente el mando de control en el sentido de las agujas del reloj hasta que el quemador se pare, teniendo cuidado de que no entre en bloqueo y la pantalla muestre el error "**Err c20 d0**".

Para la calibración del presostato de gas proceder de la siguiente manera:

- Asegurarse de que el filtro esté limpio.
- Quitar la tapa de plástico transparente.
- Con el quemador en funcionamiento al caudal máximo, medir la presión del gas en la toma de presión del presostato.
- Cerrar lentamente la válvula manual de interceptación antes del presostato (véase el diagrama de instalación de rampas de gas), hasta detectar una reducción de la presión del 50% respecto al valor leído anteriormente. Controlar que no aumente el valor de CO en los humos: si el valor de CO es superior a los límites establecidos por la ley, abrir lentamente la válvula de interceptación hasta lograr los límites mencionados.
- Comprobar que el quemador funcione correctamente.
- Girar la rueda de regulación del presostato hacia la derecha (para aumentar la presión), hasta que el quemador se apague.
- Abrir completamente la válvula manual de interceptación
- Volver a montar la tapa transparente.

### Calibración del presostato de gas de máxima (si estuviera presente)

Para la calibración proceder de la siguiente manera, según la posición de montaje del presostato de máxima:

- quitar la tapa de plástico transparente del presostato.
- si el presostato de máxima está montado antes de las válvulas del gas: medir la presión del gas en red con llama apagada; configurar, en la tuerca de regulación **VR**, el valor leído aumentado un 30%.
- En cambio, si el presostato de máxima está montado después del grupo "regulador-válvulas del gas" y antes de la válvula de mariposa: encender el quemador, regularlo según el procedimiento descrito en los apartados anteriores. Luego, medir la presión del gas al caudal de funcionamiento, después del grupo "regulador-válvulas del gas" y antes de la válvula de mariposa; configurar, en el tornillo de regulación **VR**, el valor leído aumentado un 30%.
- volver a montar la tapa de plástico transparente.
- Coloque el interruptor **A** del cuadro eléctrico del quemador en la posición ON.
- Controle que la caja de control de la llama (veas *Appendice*) no se encuentre en la posición de bloqueo (luz indicadora **B** encendida), de ser necesario, desbloquéela mediante el botón **C** (reset) durante más de 0,5 segundos y menos de 3 segundos;
- Controle que la serie de termostatos (o presostatos) permita el funcionamiento del quemador.
- Controle que la presión de alimentación del gas sea suficiente (indicada por el encendido de la luz indicadora D).

## PARTE IV: MANTENIMIENTO

Al menos una vez al año realizar las operaciones de mantenimiento indicadas seguidamente. Si el servicio de mantenimiento se realiza en cada estación, es aconsejable efectuarlo a fines de cada invierno; si el servicio es de tipo continuativo, mantenimiento debe ser realizado cada 6 meses.



**ATENCIÓN ¡TODAS LAS INTERVENCIONES EN EL QUEMADOR DEBEN SER REALIZADAS CON EL INTERRUPTOR ELÉCTRICO GENERAL ABIERTO Y VÁLVULAS MANUALES DE INTERCEPTACIÓN DE LOS COMBUSTIBLES DIQUES!**

**ATENCIÓN: LEER MUY ATENTAMENTE LAS “ADVERTENCIAS” INDICADAS EN LA PRESENTACION DEL MANUAL.**

### OPERACIONES PERIODICAS

- Limpie y controle de los filtros de las valvulas de gas (Fig. 41 y siguientes)
- Desmonte, controle y limpie el cabezal de combustión (véase Fig. 47 y siguientes)
- Limpie y controle los electrodos de encendido y detección (véase Fig. 138). Controle la señal de detección, siga el esquema de la Fig. 51.
- Limpie y engrase los mecanismos de leva y las piezas giratorias.



**ATENCIÓN:** si, durante las operaciones de manutención, se hiciera necesario bajar las partes constituyentes la rampa del gas, acordarse de ejecutar, una vez reensamblada la rampa, la prueba de estanqueidad según las modalidades previstas por las normativas vigentes.

### Control del filtro en el MULTIBLOC DUNGS MB-DLE 405..412

- Control del filtro por lo menos una vez al año!
- Cambiar el filtro cuando  $\Delta p$  entre las tomas de presión 1 y 3 sea  $> 10$  mbar (Fig. 42).
- Cambiar el filtro cuando  $\Delta p$  entre las tomas de presión 1 y 3 (Fig. 42) sea dos veces mayor que el valor registrado durante el último control.

El filtro puede cambiarse sin necesidad de desmontar el MultiBloc.

- 1 Interrumpir la entrada de gas y cerrar el grifo de bola.
- 2 Desenroscar los tornillos 1, 2, 3, 4 con la llave de macho hexagonal núm. 3, y retirar la tapa del filtro 5 (Fig. 43).
- 3 Retirar el cartucho del filtro 6 y sustituirlo por uno nuevo.
- 4 Colocar la tapa del filtro 5, insertar de nuevo los tornillos 1, 2, 3, 4 y apretarlos.
- 5 Realizar una prueba funcional y de estanqueidad.,  $p_{max.} = 360$  mbar.
- 6 Atención a no hacer caer la suciedad dentro de la válvula.

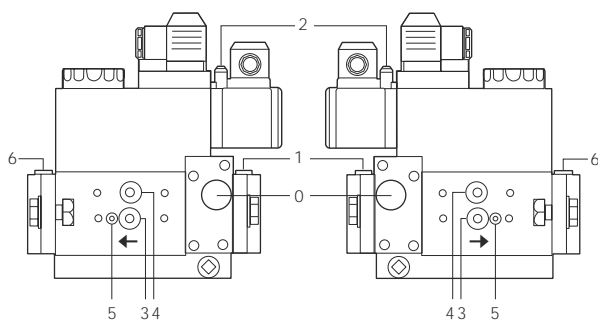


Fig. 41

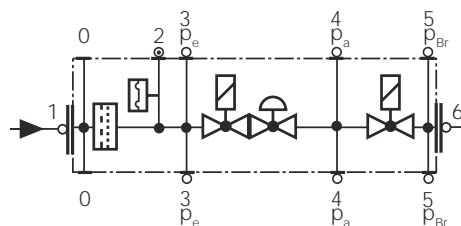


Fig. 42

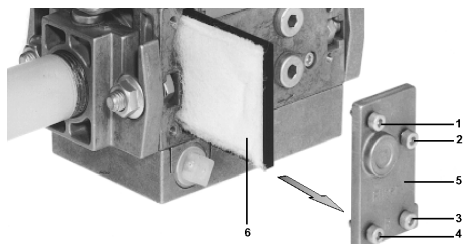


Fig. 43

### Control del filtro MULTIBLOC DUNGS MB-DLE 415 - 420 B01 1" 1/2 - 2"

- Control del filtro por lo menos una vez al año!
- Cambiar el filtro cuando  $\Delta p$  entre las tomas de presión 1 y 2 sea  $\Delta p > 10$  mbar.
- Cambiar el filtro cuando  $\Delta p$  entre las tomas de presión 1 y 2 sea dos veces mayor que el valor registrado durante el último control.

El filtro puede cambiarse sin necesidad de desmontar el MultiBloc.

- 1 Interrumpir la entrada de gas y cerrar la llave de bola.
- 2 Desatornillar los tornillos 1 - 6.
- 3 Cambiar la malla del filtro fino.
- 4 Volver a colocar el armazón del filtro. Atornillar los tornillos 1 - 6 sin hacer esfuerzo alguno y apretarlos.
- 5 Realizar una prueba funcional y de estanqueidad.,  $p_{max.} = 360$  mbar.
- 6 Atención a no hacer caer la suciedad dentro de la válvula.

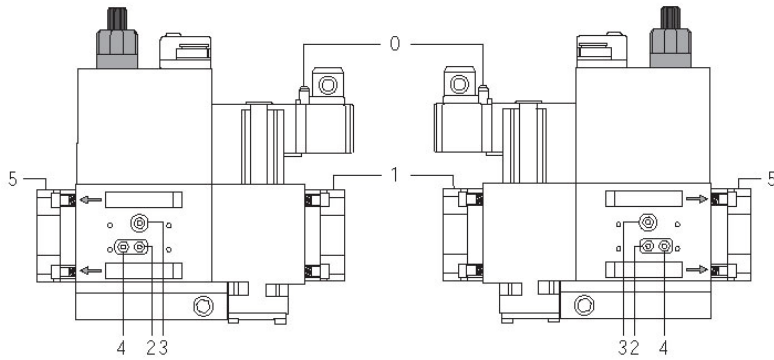


Fig. 44

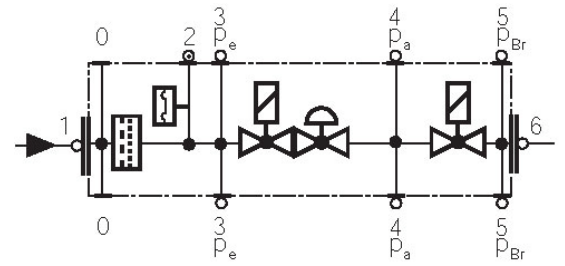


Fig. 45

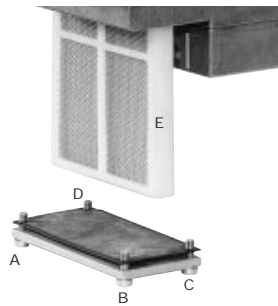


Fig. 46

### Desmontaje y limpieza de la cabeza de combustión

- 1 Desbloquear, mediante el gancho de plástico **G**, el tirante **T** (Fig. 47 - Fig. 48) de regulación de la válvula de mariposa del gas y extraerlo de su alojamiento tirando hacia fuera.
- 2 Quitar los 4 tornillos **V1**, **V2**, **V3**, **V4** y el par de tornillos **S1** y **S2** (Fig. 47).
- 3 Desconectar el cable de encendido **CA** del transformador de encendido (Fig. 49).
- 4 Desconectar el conector **CR** del circuito impreso (Fig. 50).
- 5 Para extraer el cabezal de combustión, tirarlo hacia uno mismo. Una vez extraído, controlar que los orificios de paso de aire y gas (Fig. 50 - **H**) no estén obstruidos. Limpiar el cabezal de combustión con un chorro de aire comprimido o bien, en caso de incrustaciones, con un cepillo de hierro.

**⚠ ATENCIÓN:** durante el montaje, coloque los tornillos **V1**, **V2**, **V3** y **V4** sin apretarlos; reinstale y apriete los tornillos **S1** y **S2** y, por último, apriete los tornillos **V1**, **V2**, **V3** y **V4**

**NOTA:** El control de los electrodos de encendido y detección es ejecutado después de haber bajado la cabeza de combustión.

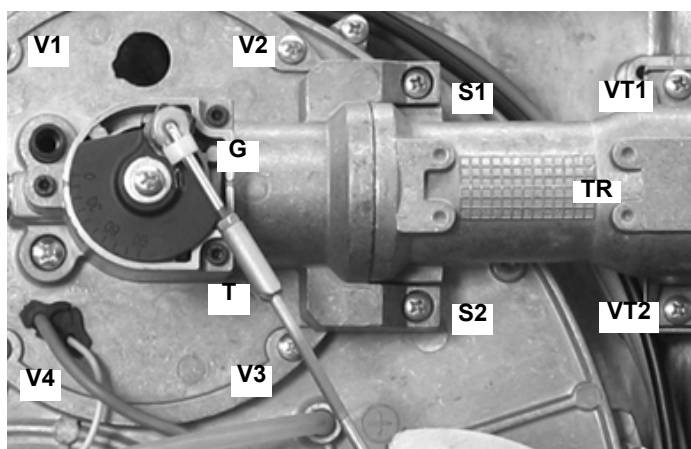


Fig. 47

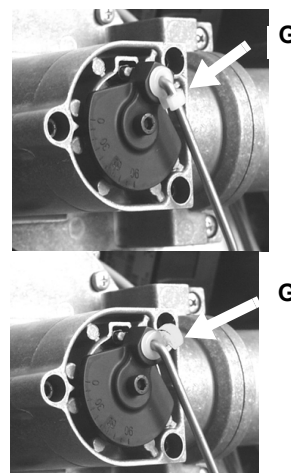


Fig. 48

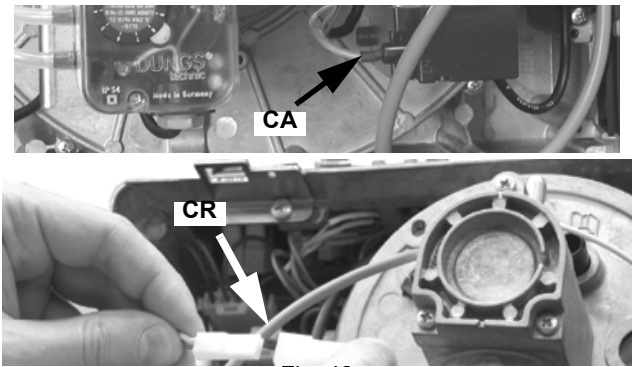


Fig. 49

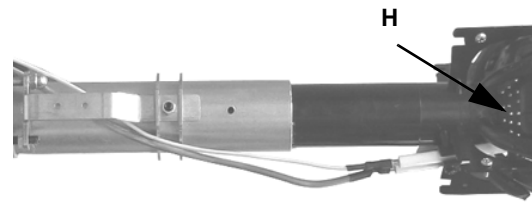


Fig. 50

**Controlo de la señal de detección**

En el caso en que el quemador vaya en bloque, ejecutar los siguientes controles. Para medir la señal de detección, siga el esquema de la Fig. 51. Si la señal es inferior al valor indicado, controle la posición del electrodo de detección, los contactos eléctricos y, de ser necesario, sustituya el electrodo de detección.

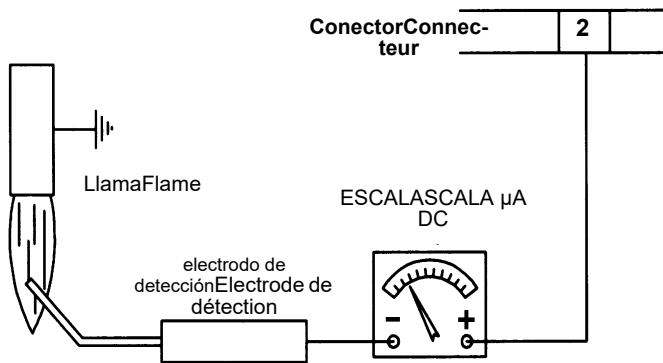
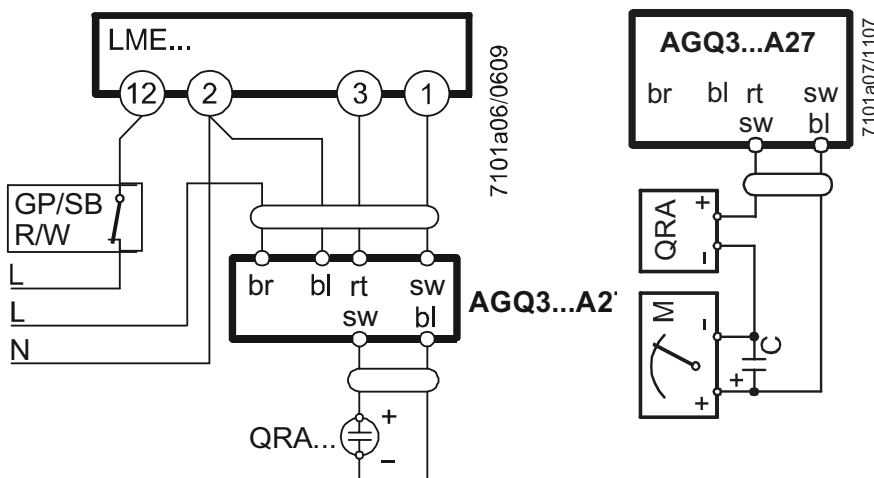


Fig. 51

Équipement de contrôle de la flamme / Equipo de control llama	Signal minimum détection / Señal mínimo de detección
Siemens LME21-22	3 μA

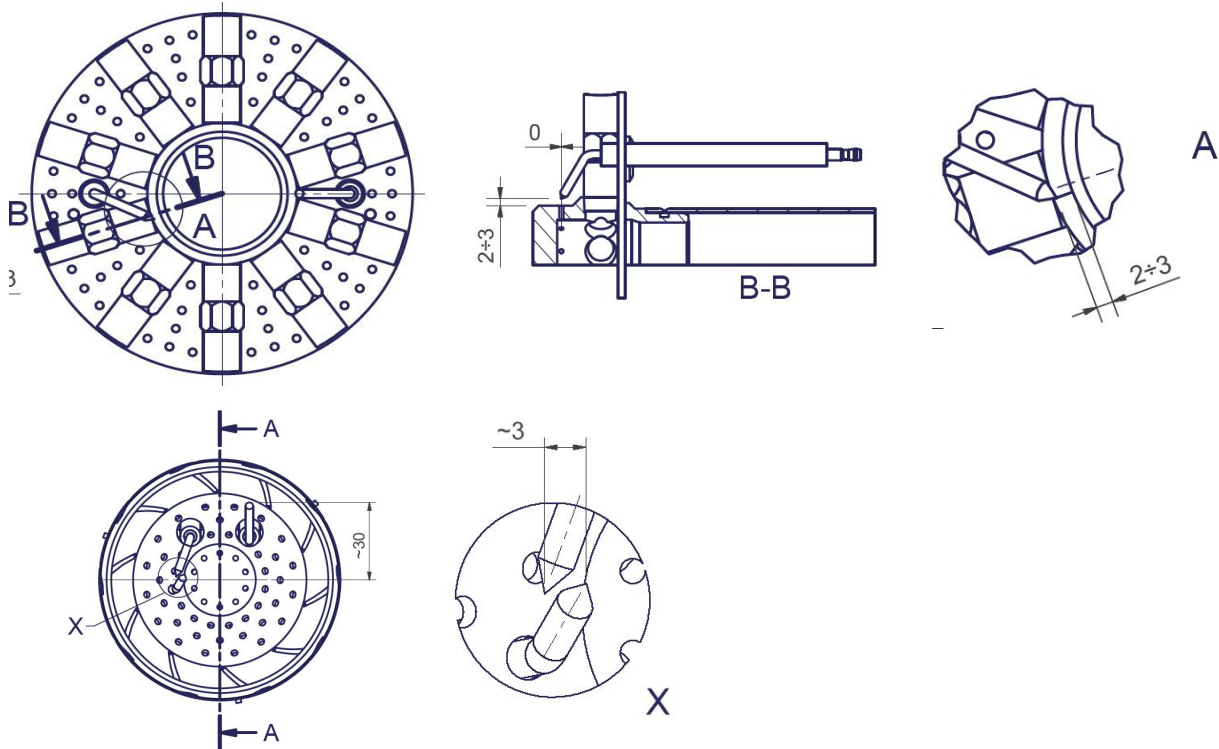
**Supervisión de la llama con QRA2 + ACQ3.1A27.. (sólo para LME2x ...)**

Aparato modelo		Medir en el detector UV QRA...
Siemens LME2x	QRA2	200 μA



**Regulación de la posición electrodos.ATENCIÓN:** para no afectar el funcionamiento del quemador, evitar el contacto de los electrodos de encendido y detección con partes metálicas (cabeza, boca, etc.) Controlar la posición de los electrodos después de cada intervención de mantenimiento en la cabeza de combustión.

Controlar que la distancia entre el electrodo de encendido y la tierra sea de **4÷5 mm.** (ver Fig. 138).



### Parada estacional

Para apagar el quemador en el período de parada estacional, proceder de la siguiente manera:

- 1 poner el interruptor general del quemador en posición 0 (OFF - apagado)
- 2 desconectar la línea de alimentación eléctrica
- 3 cerrar el grifo de combustible de la línea de distribución.

### Eliminación del quemador

En caso de desguace del quemador, seguir los procedimientos previstos por las leyes vigentes acerca de la eliminación de los materiales.

**Esquemas eléctricos (véase anexo) LG/NG/NGX 280 Monoetapa Esquema - - SE01-530**

**LG/NG/NGX 280 Bietapa - Esquema - SE18-103**

**LG/NG/NGX 350-400 Bietapa Esquema - SE18-163, SE18-057**

**TABLA CAUSAS - IRREGULARIDADES**

CAUSA	IRREGULARIDAD											
	NO PARTE	CONTINUA A REALIZAR EL PRELAVADO	NO SE ENCIENDE Y SE BLOQUEA	NO SE ENCIENDE Y REPITE EL CICLO	SE ENCIENDE Y REPITE EL CICLO	SE ENCIENDE Y SE BLOQUEA	EL EQUIPO DE CONTROL LLAMA REPITE EL CICLO SIN EFECTUAR EL CONSENSO	NO SE PONE EN LLAMA ALTA	NO RETORNA EN LA LLAMABAJA	EL SERVOMANDO QUEDA DETENIDO Y VIBRA	SE BLOQUEA DURANTE EL FUNCIONAMIENTO	SE APAGA Y REPITE EL CICLO DURANTE EL FUNCIONAMIENTO
INTERRUPTOR GENERAL ABIERTO	●											
FALTA GAS	●			●								
PRESÓSTATO DE MAXIMA PRESIÓN GAS DEFECTUOSO	●		●									
SERIE TERMOSTATOS CALDERA DEFECTUOSO	●			●								●
INTERVENCIÓN RELÉ TÉRMICO	●											
FUSIBLES AUXILIARES INTERRUPTIDOS	●											
EQUIPO CONTROL LLAMA DEFECTUOSO	●	●	●			●					●	
SERVOMANDO DEFECTUOSO	●	●	●				♦					
PRESÓSTATO AIRE DESCALIBRADO O DEFECTUOSO	●					●	●				●	
PRESÓSTATO DE MÍNIMA PRESIÓN GAS DEFECTUOSO O FILTRO SUCIO	●			●	●		●					●
TRANSFORMADOR DE ENCENDIMIENTO DEFECTUOSO			●									
ERRADA POSICIÓN ELECTRODOS DE ENCENDIMIENTO			●									
ERRADA POSICIÓN ELECTRODOS DE DETECCION						●					●	
VALVULA MARIPOSA GAS DESCALIBRADA			●			●						
STABILIZADOR GAS DEFECTUOSO			●	●	●							●
VALVOLA GAS DEFECTUOSA			●									
CONEXIÓN INCORRECTA O DEFECTO DEL TERMÓSTATO/ PRESOSTATO DE LLAMA ALTA/BAJA							♦	●	●	♦		
LEVA SERVOMANDO DESCALIBRADA							1	1	1			
SONDA UV SUCIA O DEFECTUOSA			1			1				1		
FASE Y NEUTRO INVERTIDOS						s						
ALIMENTACIÓN FASE-FASE O PRESENCIA DE TENSIÓN EN EL NEUTRO(*)						s						

1 = con todas los equipos de control llama;

s = sólo con LGB2../LMG2../LME11/LME2..

(\*) en estos casos insertar el circuito SIEMENS "RC466890660" (véase "Conexiones electricas")

### ***Parada estacional***

Para apagar el quemador en el período de parada estacional, proceder de la siguiente manera:

- 1 poner el interruptor general del quemador en posición 0 (OFF - apagado)
- 2 desconectar la línea de alimentación eléctrica
- 3 cerrar el grifo de combustible de la línea de distribución.

### ***Eliminación del quemador***

En caso de desguace del quemador, seguir los procedimientos previstos por las leyes vigentes acerca de la eliminación de los materiales.

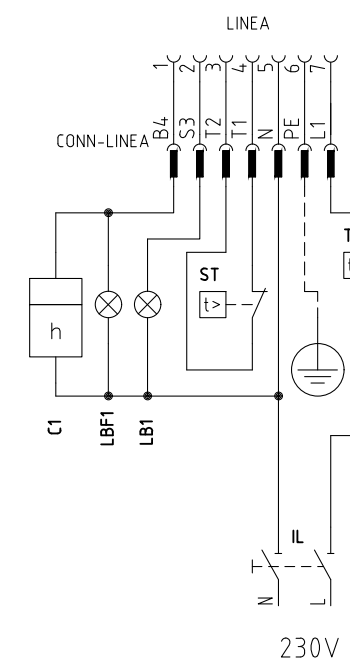
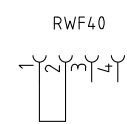
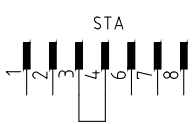
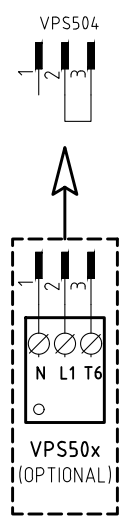
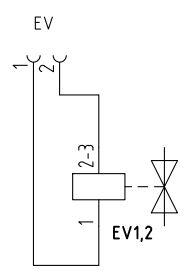
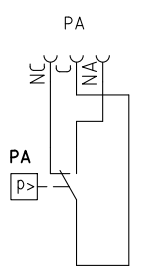
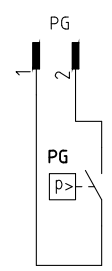
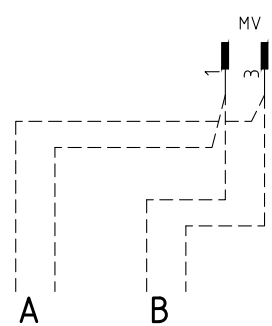
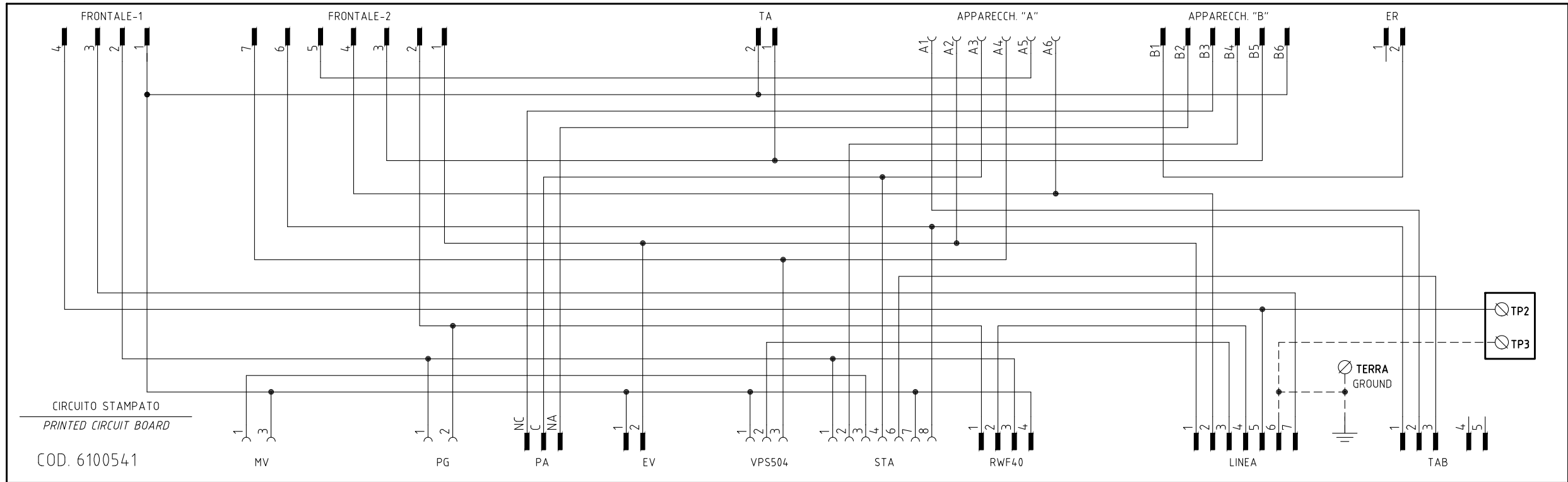
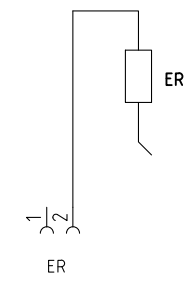
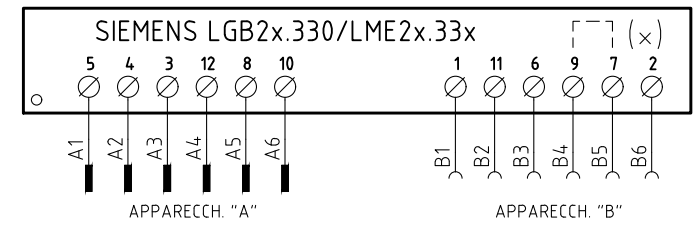
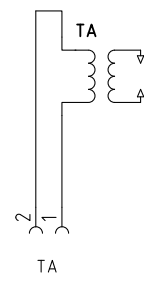
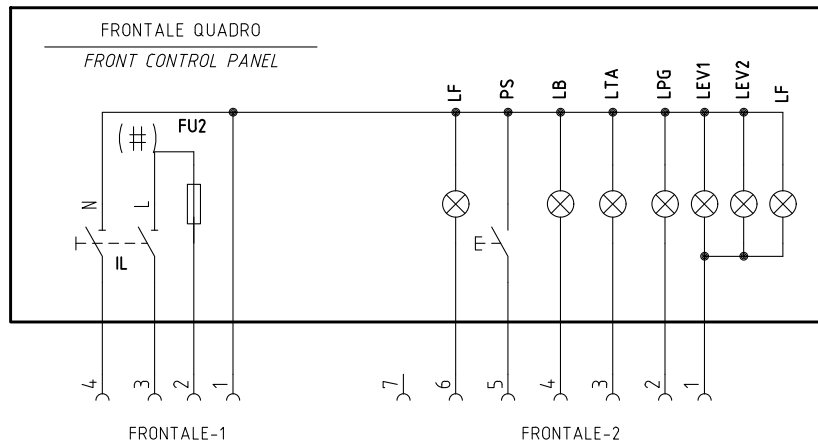
### **Esquemas eléctricos (véase anexo)**

**LG/NG/NGX 280 Monoetapa Esquema - - SE01-530**

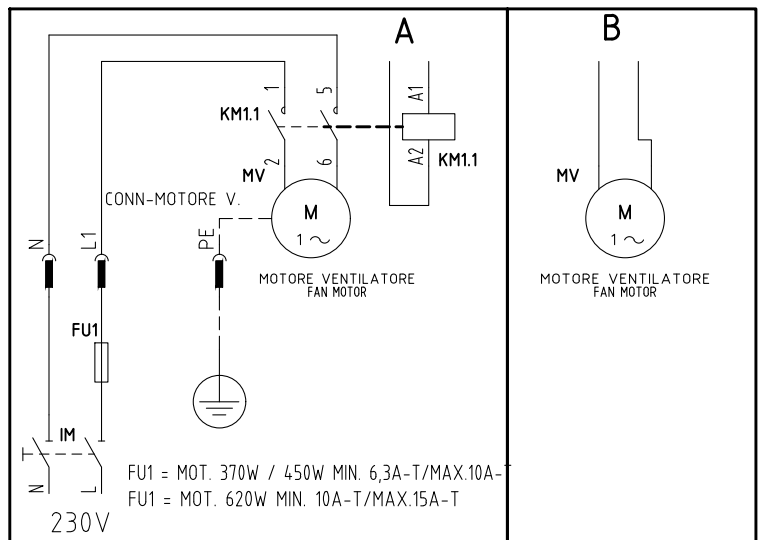
**LG/NG/NGX 280 Bietapa - Esquema - SE18-103**

**LG/NG/NGX 350-400 Bietapa Esquema - SE18-163**

# VERSIONE MONOSTADIO "TN" "TN" SINGLE-STAGE VERSION

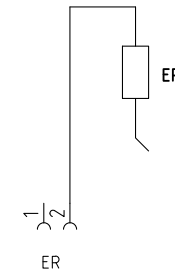
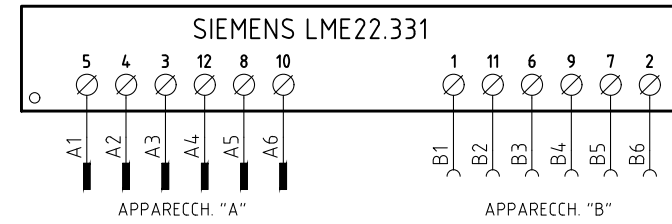
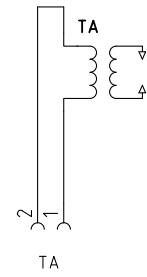
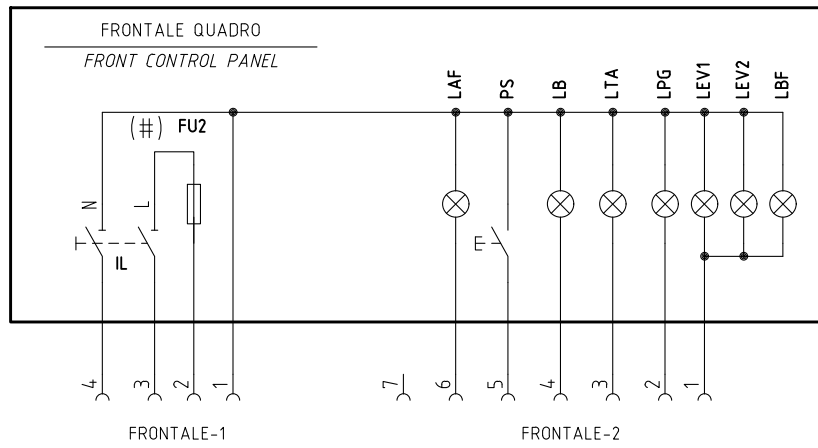


- (#) MOTORE VENTIL. VERSIONE [A], FU2 = 6,3A F; MOTORE VENTIL. VERSIONE [B], FU2 = 10A F  
FAN MOTOR VERSION [A], FU2= 6,3 A F;  
FAN MOTOR VERSION [B], FU2= 10 A F
- (x) FARE PONTE TRA I MORSETTI 7 E 9 SOLO CON LGB21.330  
CONNECTION BETWEEN TERMINALS 7 AND 9 WITH LGB21.330 ONLY
- (xxx) SOLO CON ALIMENTAZIONE ELETTRICA SENZA NEUTRO  
WITH ELECTRIC SUPPLY WITHOUT NEUTRAL VERSION ONLY



Data	19/10/2010	PREC.	FOGLIO
Revisione	06	/	1
Dis. N.	18 - 0163	SEGUE	TOTALE
		2	5

VERSIONE ALTA-BASSA FIAMMA "AB" / PROGRESSIVO "PR"  
 "AB" HIGH-LOW / "PR" PROGRESSIVE VERSION

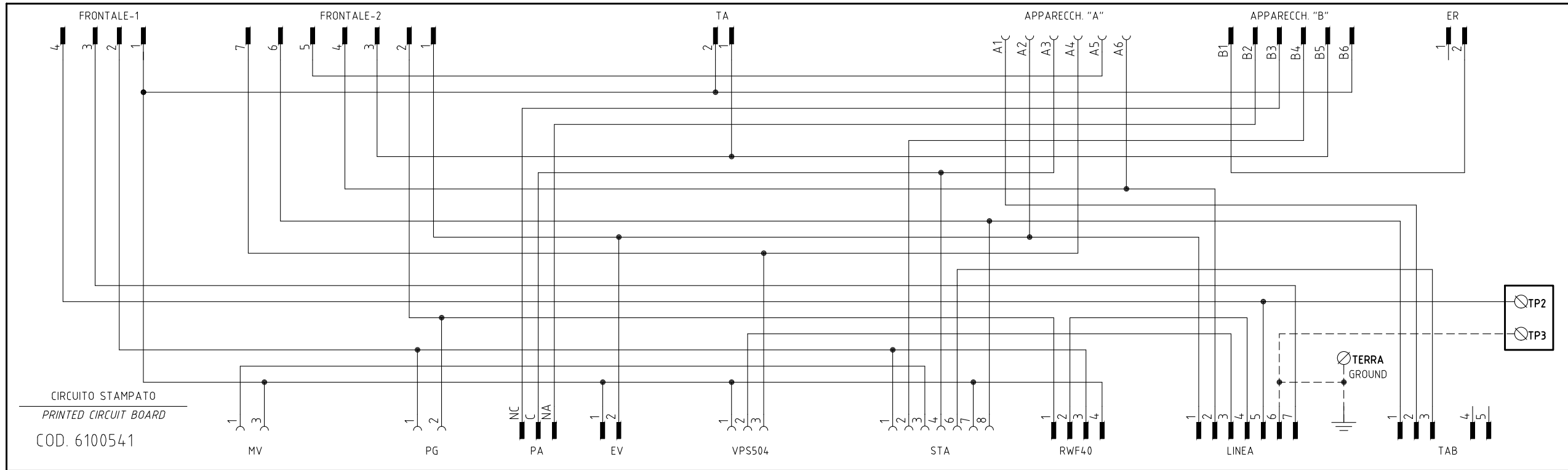


SERVOCOMANDO SERRANDA ARIA  
 AIR DAMPER ACTUATOR  
 STA13B0.36/83N30L

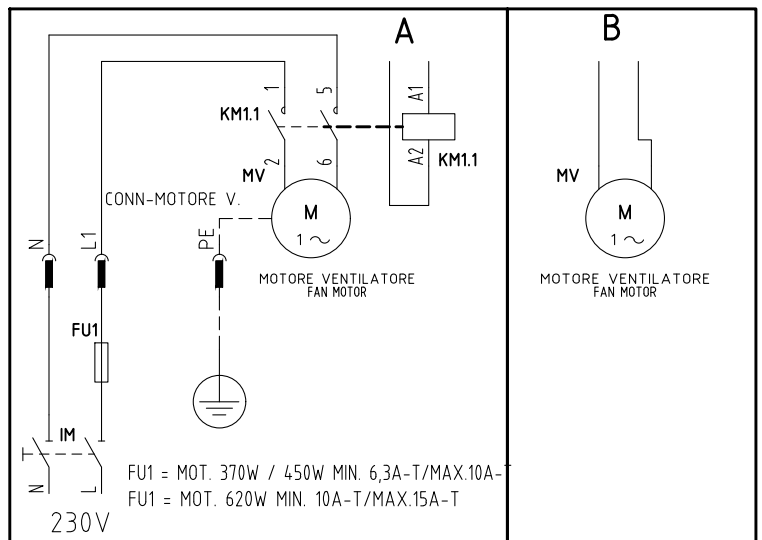
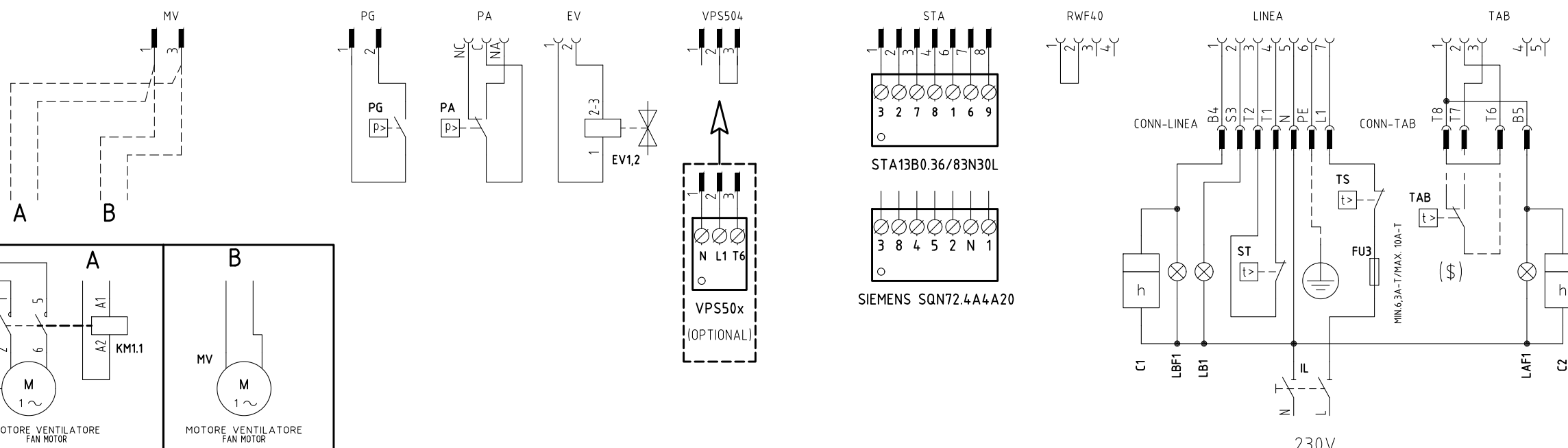
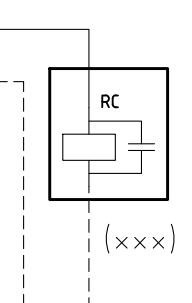
I ALTA FIAMMA  
 HIGH FLAME  
 II SOSTA  
 STAND-BY  
 III BASSA FIAMMA  
 LOW FLAME  
 IV NON USATA  
 NOT USED

SERVOCOMANDO SERRANDA ARIA  
 AIR DAMPER ACTUATOR  
 SIEMENS SQN72.xA4A20

I (ROSSO) ALTA FIAMMA  
 HIGH FLAME  
 II (BLU) SOSTA  
 STAND-BY  
 III (ARANCIO) BASSA FIAMMA  
 LOW FLAME  
 IV (NERO) NON USATA  
 NOT USED



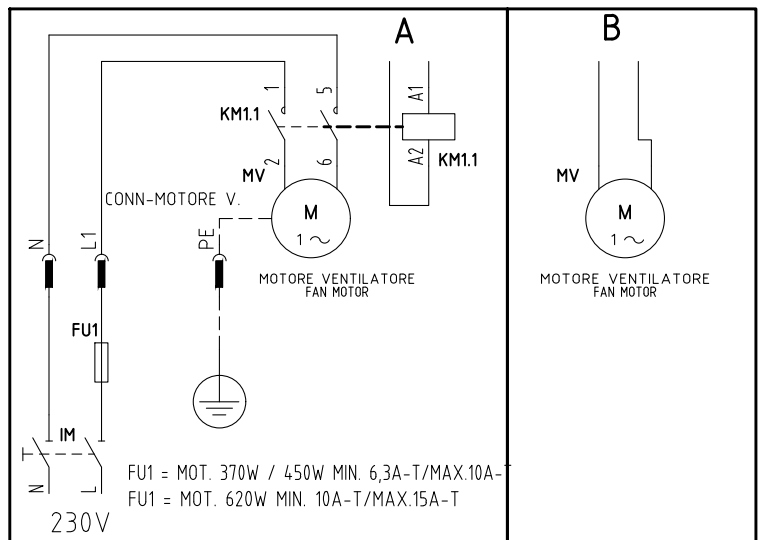
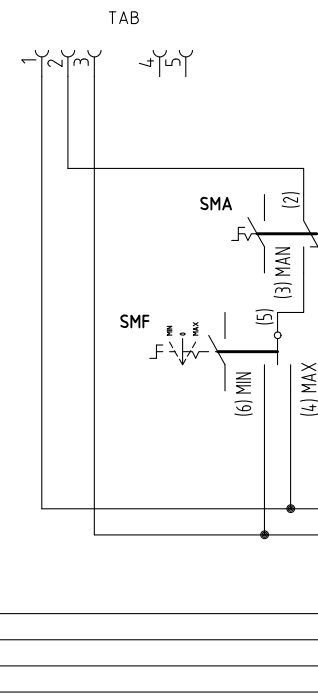
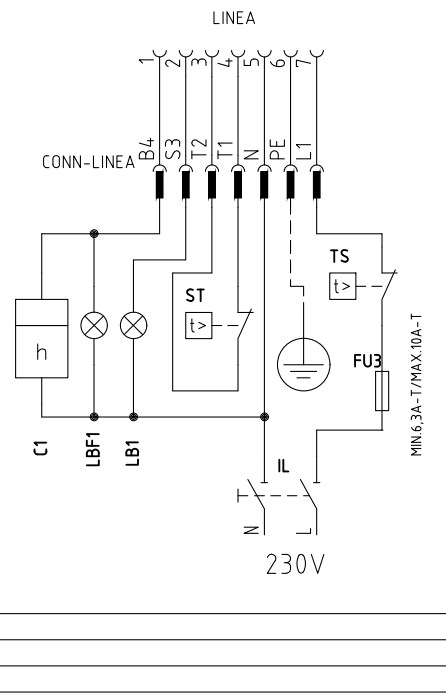
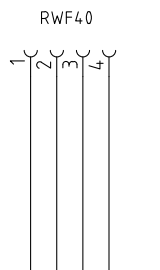
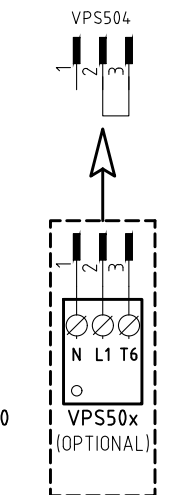
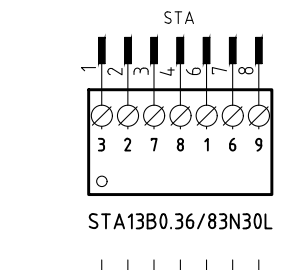
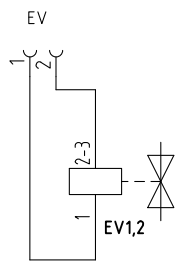
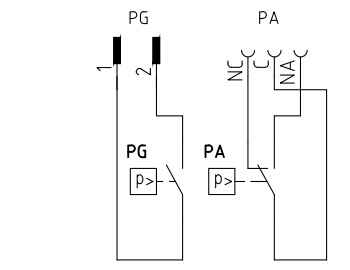
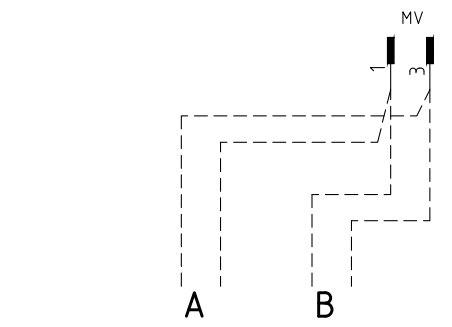
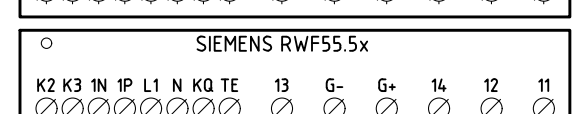
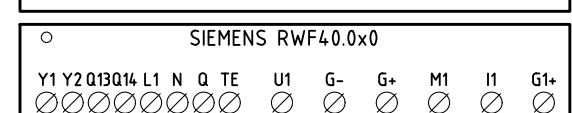
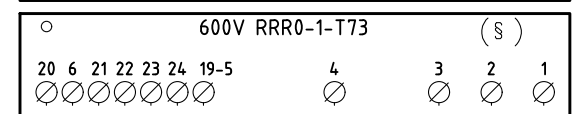
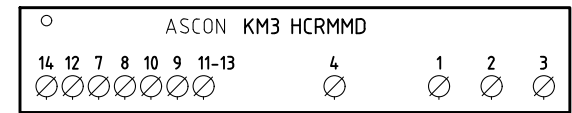
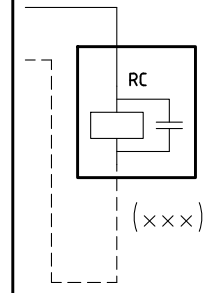
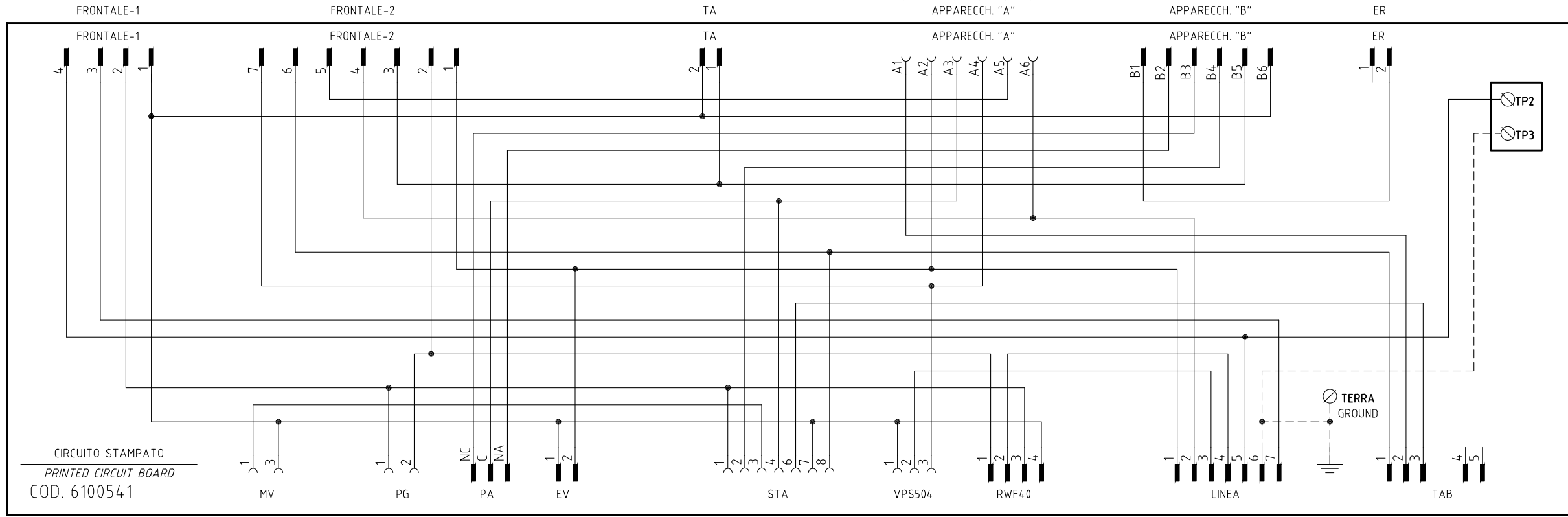
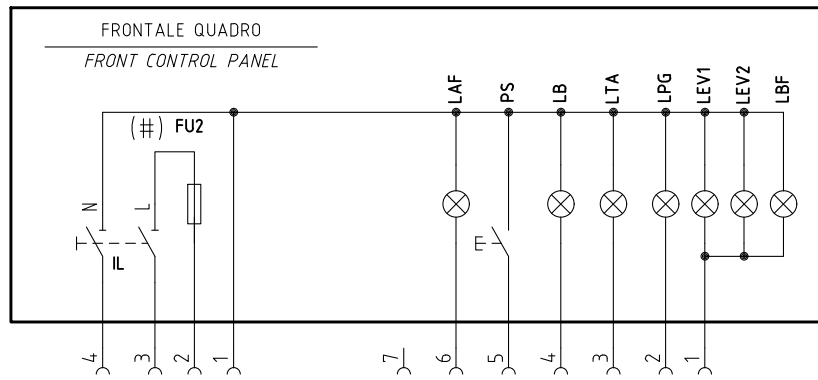
CIRCUITO STAMPATO  
 PRINTED CIRCUIT BOARD  
 COD. 6100541



- (#) MOTORE VENTIL. VERSIONE [A], FU2 = 6,3A F; MOTORE VENTIL. VERSIONE [B], FU2 = 10A F  
 FAN MOTOR VERSION [A], FU2= 6,3 A F;  
 FAN MOTOR VERSION [B], FU2= 10 A F
- (x x x) SOLO CON ALIMENTAZIONE ELETTRICA SENZA NEUTRO  
 WITH ELECTRIC SUPPLY WITHOUT NEUTRAL VERSION ONLY
- (\$ ) SE USATO "TAB", TOGLIERE IL PONTE TRA I MORSETTI T6-T8  
 IF USED "TAB", REMOVE THE BRIDGE BETWEEN TERMINALS T6-T8

Data	19/10/2010	PREC.	FOGLIO
Revisione	06	1	2
Dis. N.	18 - 0163	3	5

VERSIONE MODULANTE "MD"  
"MD" MODULATING VERSION

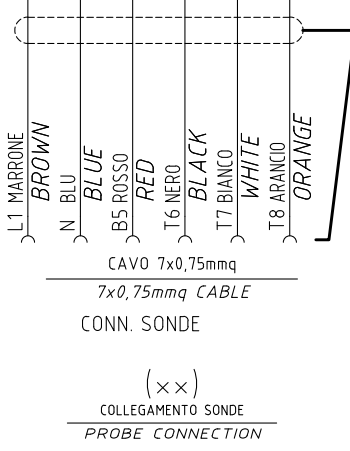


SERVOCOMANDO SERRANDA ARIA  
AIR DAMPER ACTUATOR  
STA13B0.36/83N30L  
I ALTA FIAMMA HIGH FLAME  
II SOSTA STAND-BY  
IV BASSA FIAMMA LOW FLAME  
III NON USATA NOT USED

SERVOCOMANDO SERRANDA ARIA  
AIR DAMPER ACTUATOR  
SIEMENS SQN72.xA4A20  
I (ROSSO) ALTA FIAMMA HIGH FLAME  
II (BLU) SOSTA STAND-BY  
III (ARANCIO) BASSA FIAMMA LOW FLAME  
IV (NERO) NON USATA NOT USED

(#) MOTORE VENTIL. VERSIONE [A], FU2 = 6,3A F; MOTORE VENTIL. VERSIONE [B], FU2 = 10A F  
FAN MOTOR VERSION [A], FU2= 6,3 A F;  
FAN MOTOR VERSION [B], FU2= 10 A F

(x x x) SOLO CON ALIMENTAZIONE ELETTRICA SENZA NEUTRO  
WITH ELECTRIC SUPPLY WITHOUT NEUTRAL VERSION ONLY



Data	19/10/2010	PREC.	FOGLIO
Revisione	06	2	3
Dis. N.	18 - 0163	SEGUE	TOTALE
		4	5

(xx)  
 ATTENZIONE COLLEGAMENTO SONDE CON CONNETTORE 7 POLI  
 WARNING PROBE CONNECTION WITH 7 PINS CONNECTOR

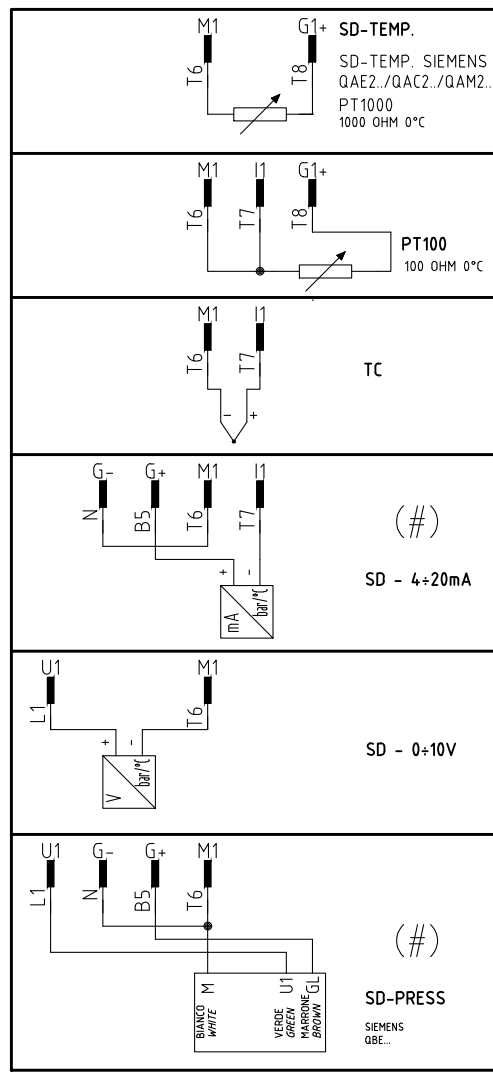
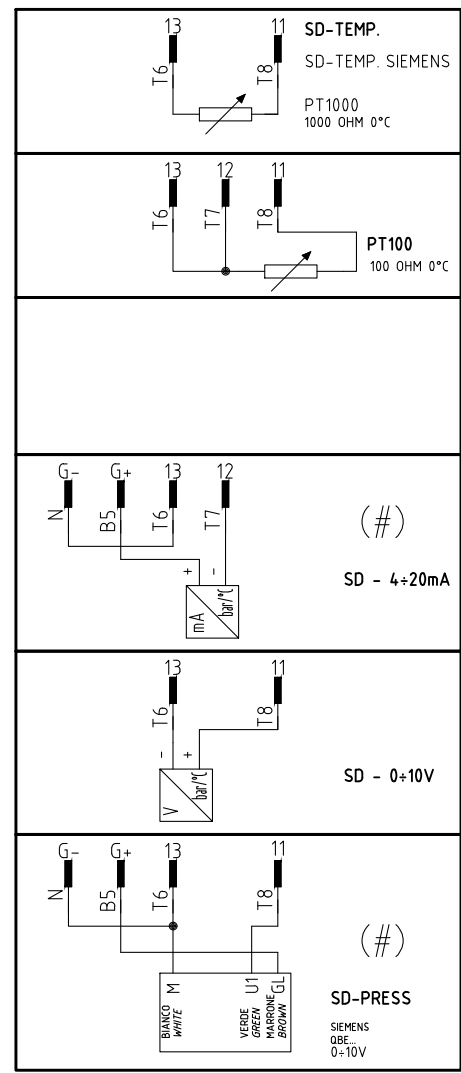
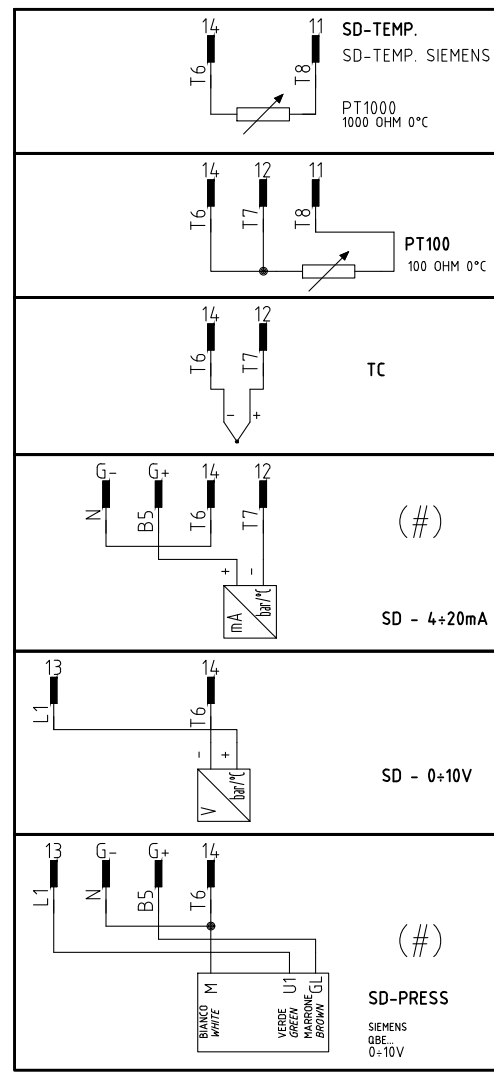
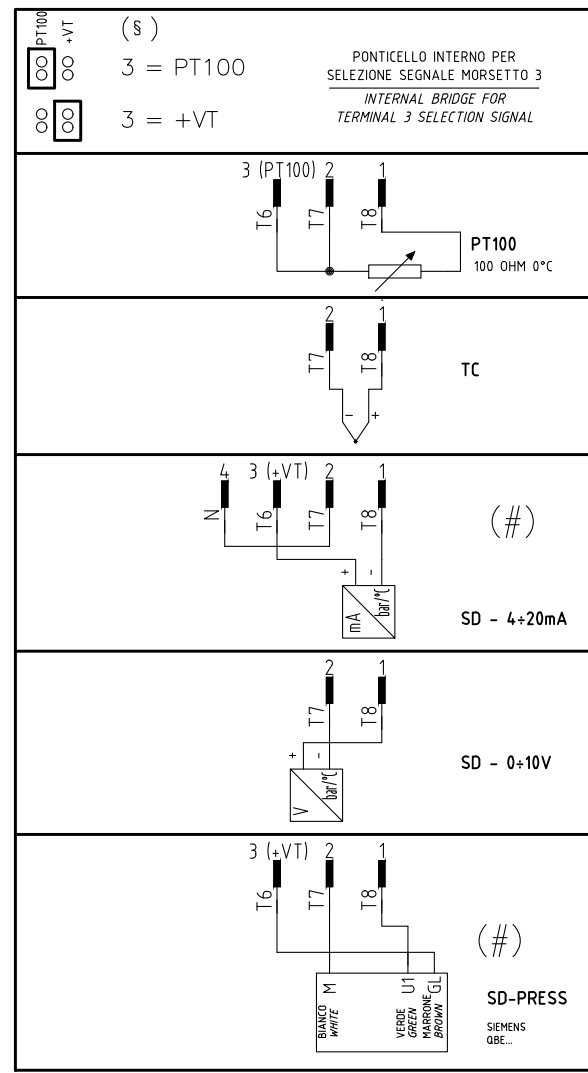
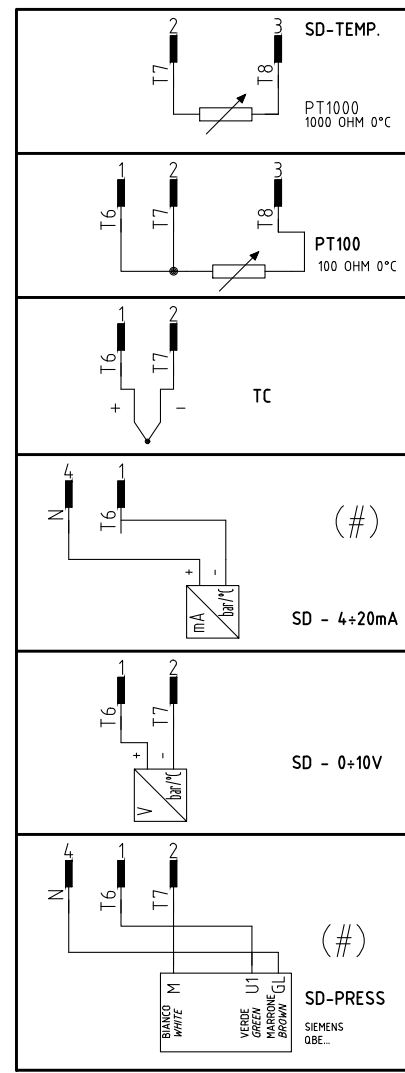
**KM3 HCRMMD**

**600V RRR0-1-T73**

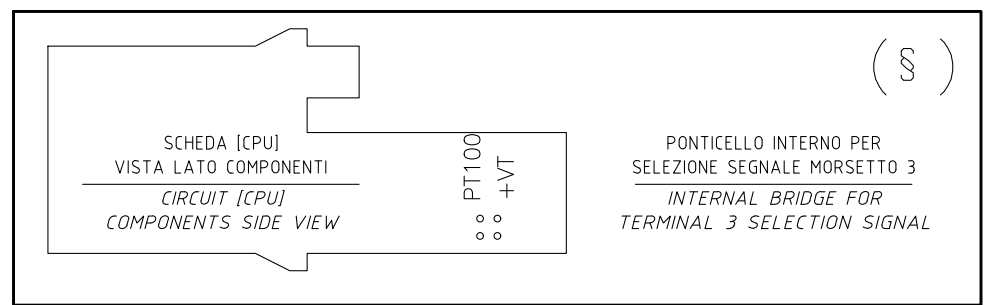
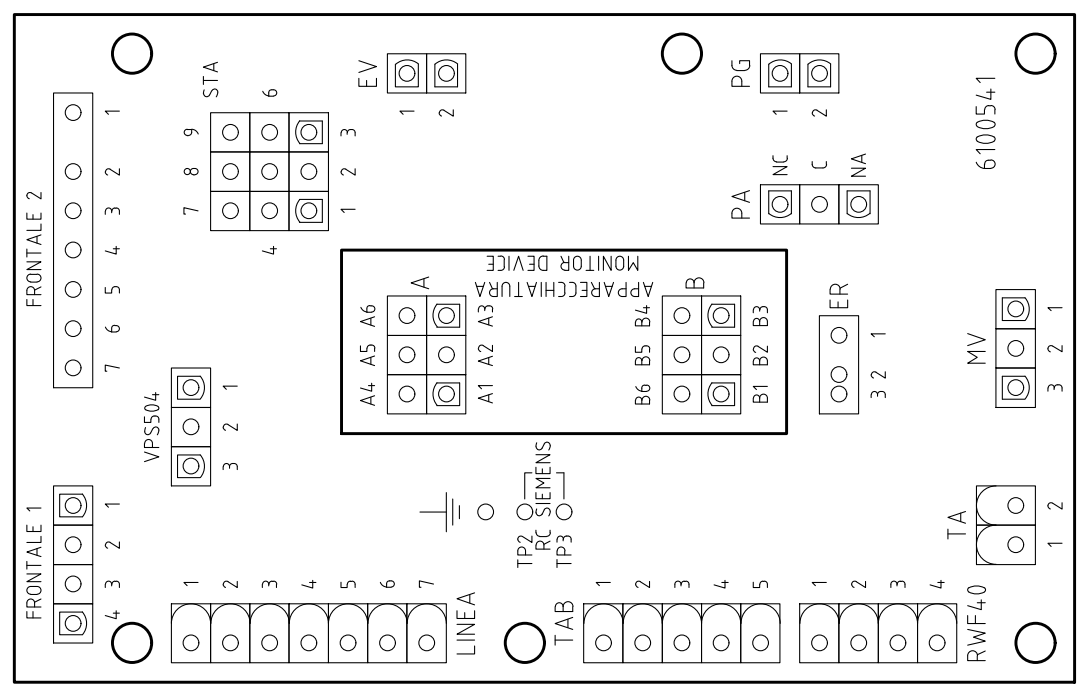
**RWF55.5x**

**RWF50.2x**

**RWF40.0xx**



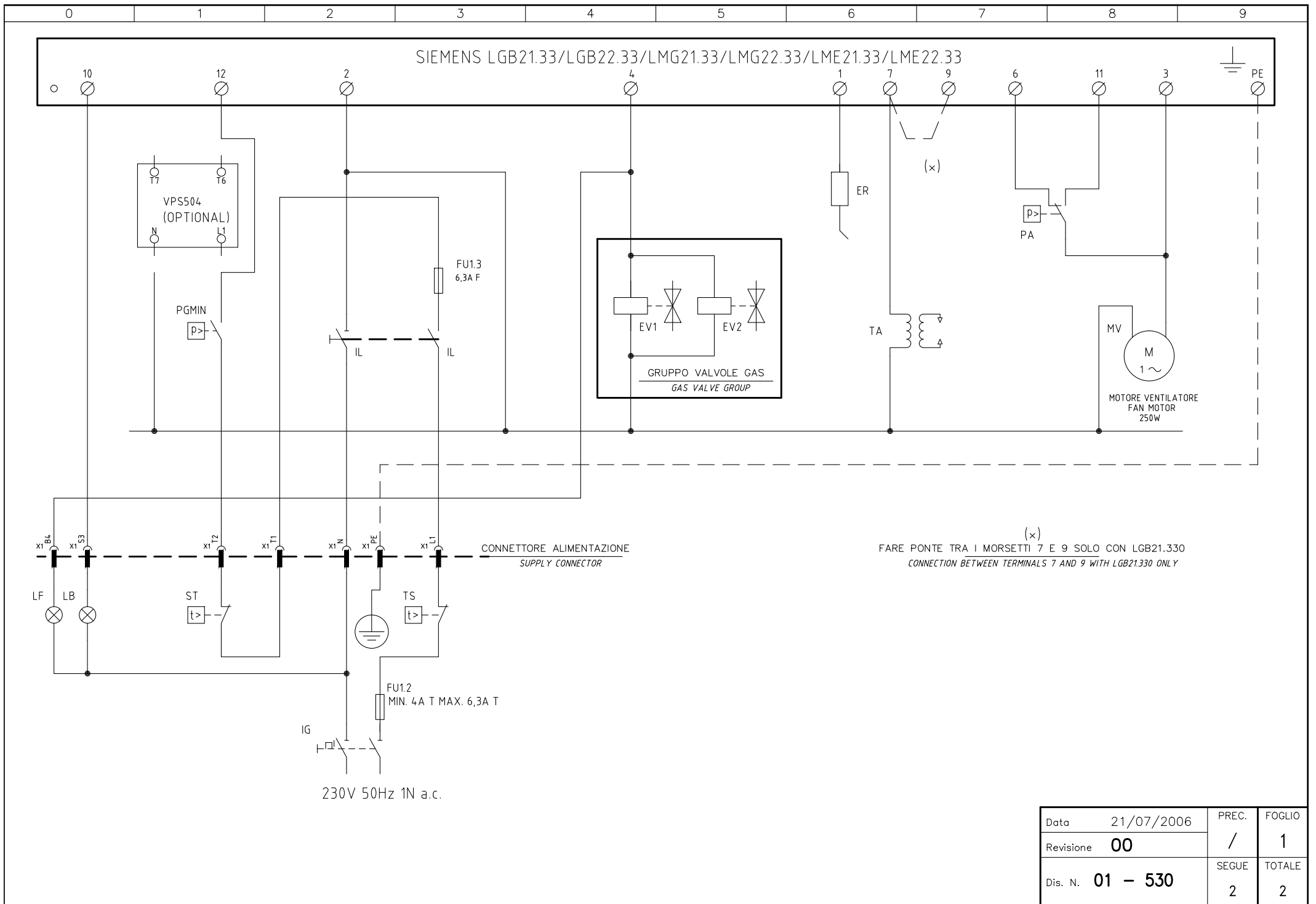
(#)  
 COLLEGAMENTO SOLO PER  
 TRASDUTTORI PASSIVI  
 TRANSDUCER PASSIVE  
 CONNECTION ONLY



Data	19/10/2010	PREC.	FOGLIO
Revisione	06	3	4
Dis. N.	18 - 0163	SEGUE	TOTALE
		5	5

Sigla/Item	Funzione	Function
600V RRR0-1-T73	REGOLATORE MODULANTE (ALTERNATIVO)	BURNER MODULATOR (ALTERNATIVE)
C1	CONTAORE BASSA FIAMMA	LOW FLAME TIME COUNTER
C2	CONTAORE ALTA FIAMMA	HIGH FLAME TIME COUNTER
ER	ELETTRODO RILEVAZIONE FIAMMA	FLAME DETECTION ELECTRODE
EV1,2	ELETTROVALVOLE GAS (O GRUPPO VALVOLE)	GAS ELECTRO-VALVES (OR VALVES GROUP)
FU1	FUSIBILE LINEA MOTORE VENTILATORE	FAN MOTOR LINE FUSE
FU2	FUSIBILE DI LINEA	LINE FUSE
FU3	FUSIBILE LINEA BRUCIATORE	BURNER LINE FUSE
FU4	FUSIBILE AUSILIARIO	AUXILIARY FUSE
IL	INTERRUTTORE LINEA AUSILIARI	AUXILIARY LINE SWITCH
IM	INTERRUTTORE LINEA MOTORE VENTILATORE	FAN MOTOR LINE SWITCH
KM1.1	CONTATTORE MOTORE VENTILATORE	FAN MOTOR CONTACTOR
KM3 HCRMMD	REGOLATORE MODULANTE (ALTERNATIVO)	BURNER MODULATOR (ALTERNATIVE)
LAF	LAMPADA SEGNALAZIONE ALTA FIAMMA BRUCIATORE	BURNER IN HIGH FLAME INDICATOR LIGHT
LAF1	LAMPADA SEGNALAZIONE ALTA FIAMMA BRUCIATORE	BURNER IN HIGH FLAME INDICATOR LIGHT
LB	LAMPADA SEGNALAZIONE BLOCCO BRUCIATORE	INDICATOR LIGHT FOR BURNER LOCK-OUT
LB1	LAMPADA SEGNALAZIONE BLOCCO BRUCIATORE	INDICATOR LIGHT FOR BURNER LOCK-OUT
LBF	LAMPADA SEGNALAZIONE BASSA FIAMMA BRUCIATORE	BURNER IN LOW FLAME INDICATOR LIGHT
LBF1	LAMPADA SEGNALAZIONE BASSA FIAMMA BRUCIATORE	BURNER IN LOW FLAME INDICATOR LIGHT
LEV1	LAMPADA SEGNALAZIONE APERTURA [EV1]	INDICATOR LIGHT FOR OPENING OF ELECTRO-VALVE [EV1]
LEV2	LAMPADA SEGNALAZIONE APERTURA [EV2]	INDICATOR LIGHT FOR OPENING OF ELECTRO-VALVE [EV2]
LF	LAMPADA SEGNALAZIONE FUNZIONAMENTO BRUCIATORE	INDICATOR LIGHT BURNER OPERATION
LPG	LAMPADA SEGNALAZIONE PRESENZA GAS IN RETE	INDICATOR LIGHT FOR PRESENCE OF GAS IN THE NETWORK
LTA	LAMPADA SEGNALAZIONE TRASFORMATORE DI ACCENSIONE	IGNITION TRANSFORMER INDICATOR LIGHT
MV	MOTORE VENTILATORE	FAN MOTOR
PA	PRESSOSTATO ARIA	AIR PRESSURE SWITCH
PG	PRESSOSTATO GAS DI MINIMA PRESSIONE	MINIMUM GAS PRESSURE SWITCH
PS	PULSANTE SBLOCCO FIAMMA	FLAME UNLOCK BUTTON
PT100	SONDA DI TEMPERATURA	TEMPERATURE PROBE
RC	CIRCUITO RC	RC CIRCUIT
SD-PRESS	SONDA DI PRESSIONE	PRESSURE PROBE
SD-TEMP.	SONDA DI TEMPERATURA	TEMPERATURE PROBE
SD - 0÷10V	TRASDUTTORE USCITA IN TENSIONE	TRANSDUCER VOLTAGE OUTPUT
SD - 4÷20mA	TRASDUTTORE USCITA IN CORRENTE	TRANSDUCER CURRENT OUTPUT
SIEMENS LGB2x.330/LME2x.33x	APPARECCHIATURA CONTROLLO FIAMMA	CONTROL BOX
SIEMENS LME22.331	APPARECCHIATURA CONTROLLO FIAMMA	CONTROL BOX
SIEMENS LME22.331	APPARECCHIATURA CONTROLLO FIAMMA	CONTROL BOX
SIEMENS RWF40.0x0	REGOLATORE MODULANTE	BURNER MODULATOR
SIEMENS RWF50.2x	REGOLATORE MODULANTE	BURNER MODULATOR
SIEMENS RWF55.5x	REGOLATORE MODULANTE (ALTERNATIVO)	BURNER MODULATOR (ALTERNATIVE)
SIEMENS SQN72.4A4A20	SERVOCOMANDO SERRANDA ARIA (ALTERNATIVO)	AIR DAMPER ACTUATOR (ALTERNATIVE)
SMA	SELETTORE MANUALE/AUTOMATICO	MANUAL/AUTOMATIC SWITCH
SMF	SELETTORE MANUALE FUNZIONAMENTO MIN-0-MAX	MIN-0-MAX MANUAL OPERATION SWITCH
ST	SERIE TERMOSTATI/PRESSOSTATI	SERIES OF THERMOSTATS OR PRESSURE SWITCHES
STA13B0.36/83N30L	SERVOCOMANDO SERRANDA ARIA	AIR DAMPER ACTUATOR
TA	TRASFORMATORE DI ACCENSIONE	IGNITION TRANSFORMER
TAB	TERMOSTATO/PRESSOSTATO ALTA-BASSA FIAMMA	HIGH-LOW THERMOSTAT/PRESSURE SWITCHES
TC	TERMOCOPPIA	THERMOCOUPLE
TS	TERMOSTATO/PRESSOSTATO DI SICUREZZA	SAFETY THERMOSTAT OR PRESSURE SWITCH
VPS50x	CONTROLLO DI TENUTA VALVOLE GAS (OPTIONAL)	GAS PROVING SYSTEM (OPTIONAL)

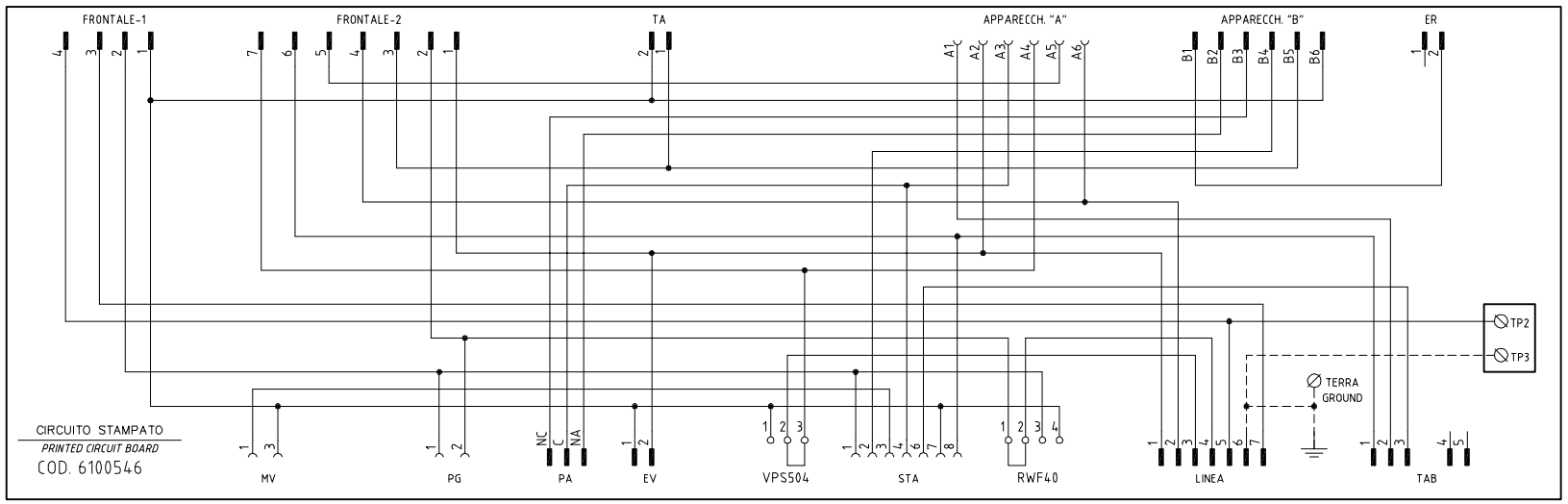
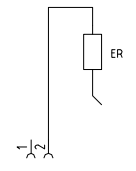
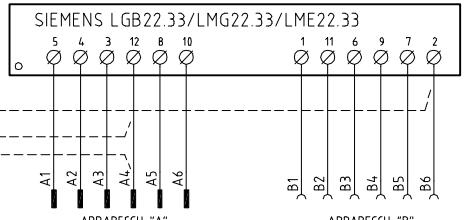
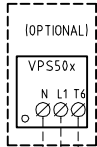
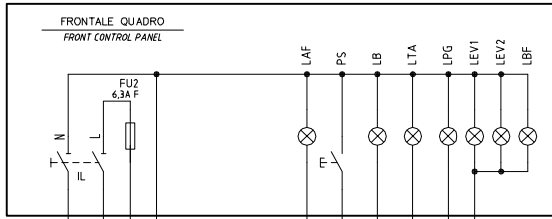
Data	19/10/2010	PREC.	FOGLIO
Revisione	06	4	5
Dis. N.	18 - 0163	SEGUE	TOTALE
		/	5



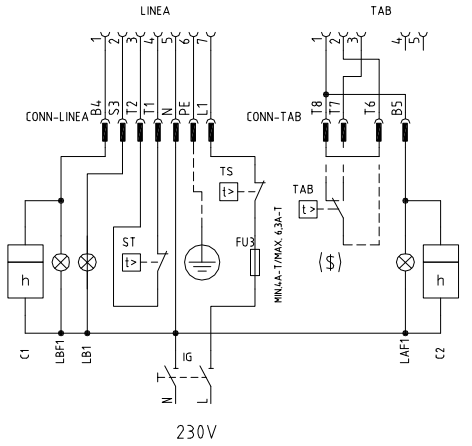
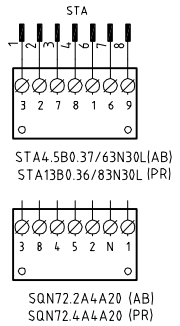
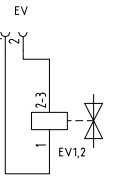
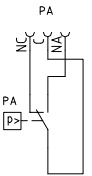
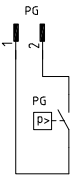
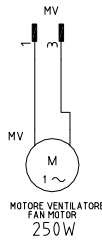
Data	21/07/2006	PREC.	FOGLIO
Revisione	00	/	1
Dis. N.	01 - 530	SEGUE	TOTALE
		2	2

SIGLA/ITEM	FOGLIO/SHEET	FUNZIONE	FUNCTION
ER	1	ELETTRODO RIVELAZIONE FIAMMA	FLAME DETECTION ELECTRODE
EV1	1	ELETTROVALVOLA GAS LATO RETE (0 GRUPPO VALVOLE)	GAS ELECTRO-VALVE UPSTREAM (OR VALVES GROUP)
EV2	1	ELETTROVALVOLA GAS LATO BRUCIATORE (0 GRUPPO VALVOLE)	GAS ELECTRO-VALVE DOWNSTREAM (OR VALVES GROUP)
FU1.2	1	FUSIBILE DI LINEA	LINE FUSE
FU1.3	1	FUSIBILE AUSILIARIO	AUXILIARY FUSE
IG	1	INTERRUTTORE GENERALE	MAIN DISCONNECTOR
IL	1	INTERRUTTORE LINEA BRUCIATORE	BURNER LINE SWITCH
LB	1	LAMPADA SEGNALAZIONE BLOCCO BRUCIATORE	INDICATOR LIGHT FOR BURNER LOCK-OUT
LF	1	LAMPADA SEGNALAZIONE FUNZIONAMENTO BRUCIATORE	INDICATOR LIGHT BURNER OPERATION
MV	1	MOTORE VENTILATORE	FAN MOTOR
PA	1	PRESSOSTATO ARIA COMBURENTE	COMBUSTION AIR PRESSURE SWITCH
PGMIN	1	PRESSOSTATO GAS DI MINIMA PRESSIONE	MINIMUM GAS PRESSURE SWITCH
SIEMENS LGB../LMG../LME..	1	APPARECCHIATURA CONTROLLO FIAMMA	FLAME MONITOR DEVICE
ST	1	SERIE TERMOSTATI/PRESSOSTATI	SERIES OF THERMOSTATS OR PRESSURE SWITCHES
TA	1	TRASFORMATORE DI ACCENSIONE	IGNITION TRANSFORMER
TS	1	TERMOSTATO/PRESSOSTATO DI SICUREZZA	SAFETY THERMOSTAT OR PRESSURE SWITCH
VPS504	1	CONTROLLO DI TENUTA VALVOLE GAS (OPTIONAL)	GAS LEAKAGE MONITOR DEVICE (OPTIONAL)

Data	21/07/2006	PREC.	FOGLIO
Revisione	00	1	2
Dis. N.	01 - 530	SEGUE	TOTALE
		/	2



CIRCUITO STAMPATO  
PRINTED CIRCUIT BOARD  
COD. 6100546



CAMME SERVOCOMANDO SERRANDA ARIA VERSIONE (AB)  
CAMS OF AIR DAMPER ACTUATOR VERSION (AB)  
STA4.5B0.37/63N30L / STA13B0.36/83N30L

I ALTA FIAMMA HIGH FLAME  
II SOSTA STAND-BY  
IV BASSA FIAMMA LOW FLAME  
III (ARANCIO) NON USATA NOT USED

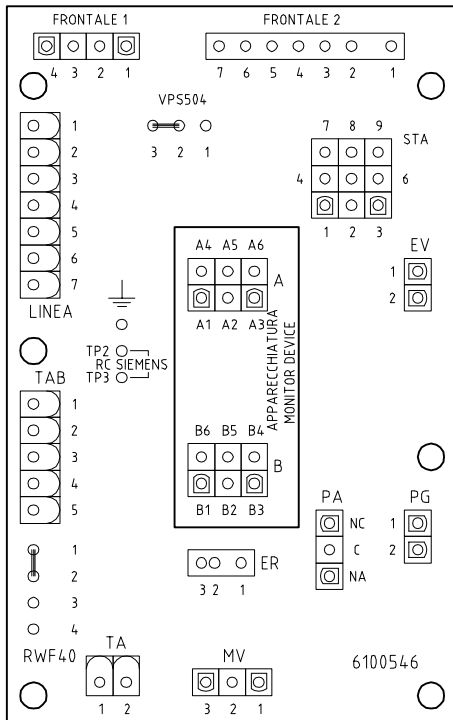
CAMME SERVOCOMANDO SERRANDA ARIA VERSIONE (PR)  
CAMS OF AIR DAMPER ACTUATOR VERSION (PR)  
SQN72.xA4A20

I (ROSSO) ALTA FIAMMA HIGH FLAME  
II (VERDE) SOSTA STAND-BY  
III (BLAU) SOSTA STAND-BY  
III (ARANCIO) BASSA FIAMMA LOW FLAME  
IV (NERO) NON USATA NOT USED

(xxx) SOLO CON ALIMENTAZIONE ELETTRICA SENZA NEUTRO  
WITH ELECTRIC SUPPLY WITHOUT NEUTRAL VERSION ONLY

(\$) SE USATO "TAB", TOGLIERE IL PONTE TRA I MORSETTI T6-T8  
IF USED "TAB", REMOVE THE BRIDGE BETWEEN TERMINALS T6-T8

Data	21/07/2006	PREC.	FOGLIO
Revisione	01	/	1
Dis. N.	18 - 103	SEQUE	TOTALE
		2	2

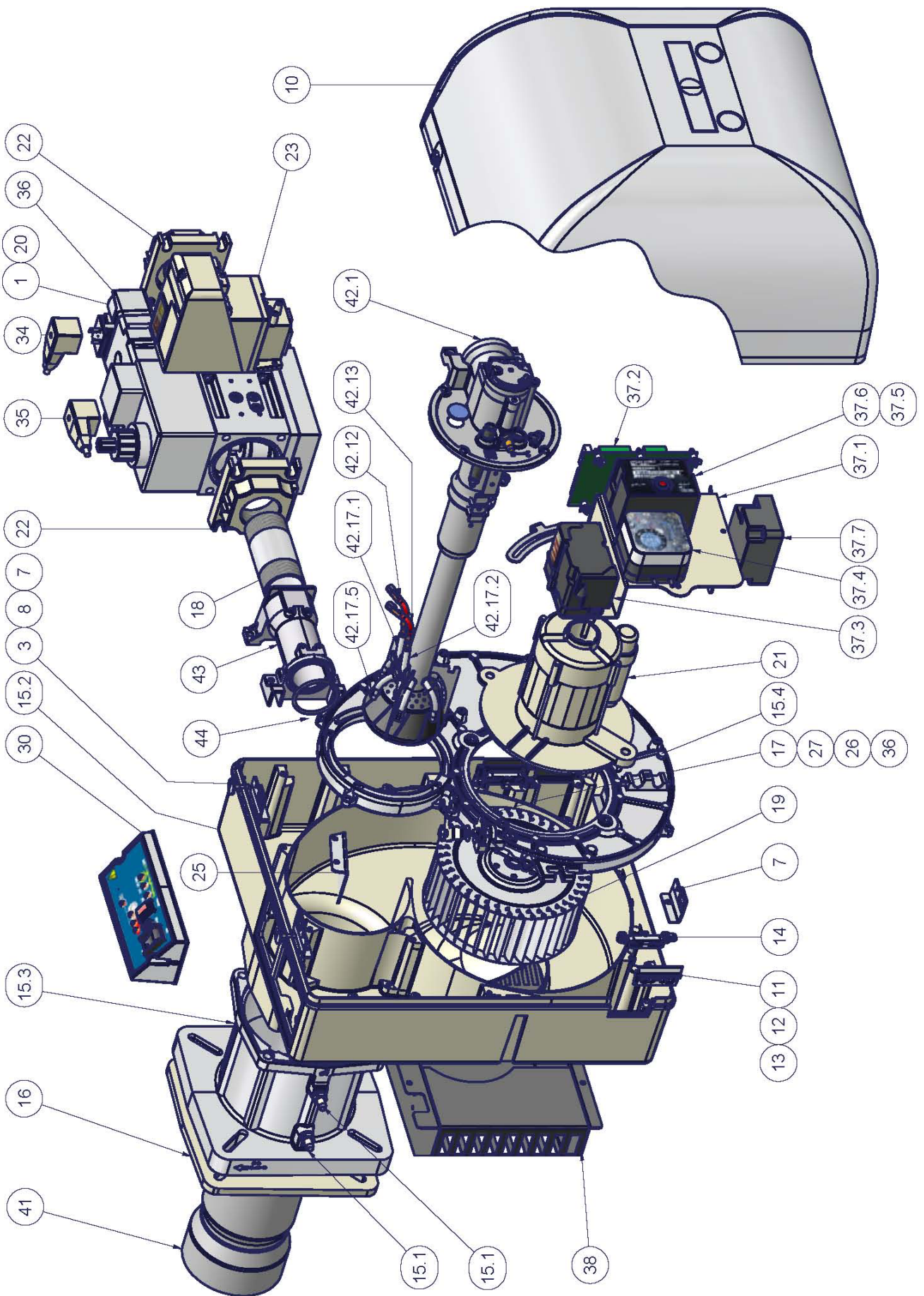


SIGLA/ITEM	FUNZIONE	FUNCTION
C1	CONTAORE BASSA FIAMMA	LOW FLAME TIME COUNTER
C2	CONTAORE ALTA FIAMMA	HIGH FLAME TIME COUNTER
ER	ELETTRODO RILEVAZIONE FIAMMA	FLAME DETECTION ELECTRODE
EV1,2	ELETTROVALVOLE GAS (O GRUPPO VALVOLE)	GAS ELECTRO-VALVES (OR VALVES GROUP)
FU2	FUSIBILE DI LINEA	LINE FUSE
FU3	FUSIBILE LINEA BRUCIATORE	BURNER LINE FUSE
IG	INTERRUTTORE LINEA BRUCIATORE	BURNER LINE SWITCH
IL	INTERRUTTORE LINEA AUSILIARI	AUXILIARY LINE SWITCH
LAF	LAMPADA SEGNALAZIONE ALTA FIAMMA BRUCIATORE	BURNER IN HIGH FLAME INDICATOR LIGHT
LAF1	LAMPADA SEGNALAZIONE ALTA FIAMMA BRUCIATORE	BURNER IN HIGH FLAME INDICATOR LIGHT
LB	LAMPADA SEGNALAZIONE BLOCCO BRUCIATORE	INDICATOR LIGHT FOR BURNER LOCK-OUT
LB1	LAMPADA SEGNALAZIONE BLOCCO BRUCIATORE	INDICATOR LIGHT FOR BURNER LOCK-OUT
LBF	LAMPADA SEGNALAZIONE BASSA FIAMMA BRUCIATORE	BURNER IN LOW FLAME INDICATOR LIGHT
LBF1	LAMPADA SEGNALAZIONE BASSA FIAMMA BRUCIATORE	BURNER IN LOW FLAME INDICATOR LIGHT
LEV1	LAMPADA SEGNALAZIONE APERTURA [EV1]	INDICATOR LIGHT FOR OPENING OF ELECTRO-VALVE [EV1]
LEV2	LAMPADA SEGNALAZIONE APERTURA [EV2]	INDICATOR LIGHT FOR OPENING OF ELECTRO-VALVE [EV2]
LPG	LAMPADA SEGNALAZIONE PRESENZA GAS IN RETE	INDICATOR LIGHT FOR PRESENCE OF GAS IN THE NETWORK
LTA	LAMPADA SEGNALAZIONE TRASFORMATORE DI ACCENSIONE	IGNITION TRANSFORMER INDICATOR LIGHT
MV	MOTORE VENTILATORE	FAN MOTOR
PA	PRESSOSTATO ARIA	AIR PRESSURE SWITCH
PG	PRESSOSTATO GAS DI MINIMA PRESSIONE	MINIMUM GAS PRESSURE SWITCH
PS	PULSANTE SBLOCCO FIAMMA	LOCK-OUT RESET BUTTON
RC	CIRCUITO RC	RC CIRCUIT
SIEMENS LGB22.33/LMG22.33/LME22.33	APPARECCHIATURA CONTROLLO FIAMMA	CONTROL BOX
SQN72.2A4A20	SERVOCOMANDO SERRANDA ARIA VERSIONE [AB]	AIR DAMPER ACTUATOR VERSION [AB]
SQN72.4A4A20	SERVOCOMANDO SERRANDA ARIA VERSIONE [PR]	AIR DAMPER ACTUATOR VERSION [PR]
ST	SERIE TERMOSTATI/PRESSOSTATI	SERIES OF THERMOSTATS OR PRESSURE SWITCHES
STA4.5B0.37/63N30L	SERVOCOMANDO SERRANDA ARIA VERSIONE [AB]	AIR DAMPER ACTUATOR VERSION [AB]
STA13B0.36/83N30L	SERVOCOMANDO SERRANDA ARIA VERSIONE [PR]	AIR DAMPER ACTUATOR VERSION [PR]
TA	TRASFORMATORE DI ACCENSIONE	IGNITION TRANSFORMER
TAB	TERMOSTATO/PRESSOSTATO ALTA-BASSA FIAMMA	HIGH-LOW THERMOSTAT/PRESSURE SWITCHES
TS	TERMOSTATO/PRESSOSTATO DI SICUREZZA	SAFETY THERMOSTAT OR PRESSURE SWITCH
VPS50x	CONTROLLO DI TENUTA VALVOLE GAS (OPTIONAL)	GAS PROVING SYSTEM (OPTIONAL)

Data	21/07/2006	PREC.	FOGLIO
Revisione	01	1	2
Dis. N.	18 - 103	SEQUE	TOTALE
		/	2

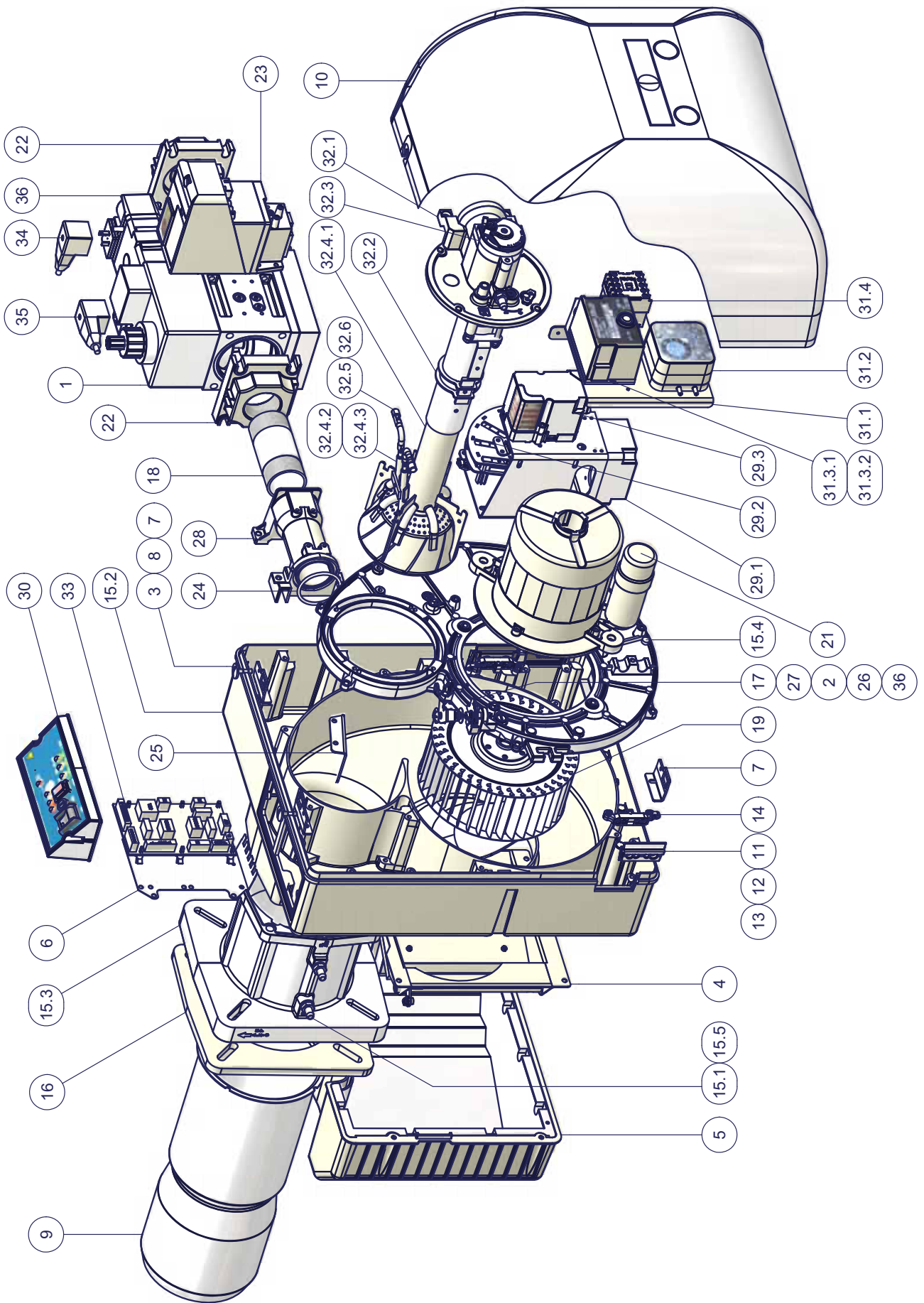
## VISTA DETALLADA - NG280

Posición	Descripción
1	GRUPO DE VALVULAS DE GAS
3	TORNILLO DE FIJACIÓN TAPA
7	ESCUADRA DE ANCLAJE DE LA TAPA IZQUIERDA
8	ESCUADRA DE ANCLAJE DE LA TAPA DERECHA
10	TAPA
11	PASACABLE DE 4 VIAS
12	PASACABLE DE 2 VIAS
13	PASACABLE CIEGO
14	FASTENER
15.1	TOMA DE PRESIÓN GAS
15.2	CÓCLEA
15.3	BOTIN EMBRIDADO
15.4	PLACA MOTOR
15.5	ARANDELA
16	JUNTA
17	INDICE REGISTRO DE AIRE
18	TORNILLO
19	VENTILADOR
20	PRESOSTATO GAS
21	MOTOR
22	BRIDA GRUPO DE VALVULAS
23	CONTROLADOR DE ESTANQUEIDAD
25	PALETA
26	MANIVELA DE RETORNO REGISTRO DE AIRE
27	TIRANTE
30	CONJUNTO CUADRO ELÉCTRICO
34	CONECTOR GRIS/VERDE
35	CONECTOR NEGRO/VERDE
36	LÁMINA
37.1	ESCUADRA
37.2	TARJETA
37.3	SERVOCONTROL (solo progresivos y moduladores)
37.4	PRESOSTATO AIRE
37.5	BASE EQUIPO CONTROL LLAMA
37.6	EQUIPO CONTROL LLAMA
37.7	TRANSFORMADOR
38	CONJUNTO CAJON
41	TOBERA
42.1	COLECTOR MARIPOSA
42.12	CABLE DE ENCENDIDO
42.13	CABLE DE DETECCION
42.17.1	ELECTRODO DE ENCENDIDO
42.17.2	ELECTRODO DE DETECCION
42.17.3	ELECTRODO DE MASA
42.17.5	CABEZAL DE COMBUSTION
43	COLECTOR BOTIN
44	ANILLO OR



## VISTA DETALLADA NG350-400

Posición	Descripción
1	GRUPO DE VALVULAS DE GAS
2	ARANDELA DE RETORNO SECTOR
3	TORNILLO DE FIJACIÓN TAPA
4	CONJUNTO COMPUERTA AIRE
5	CONJUNTO CAJON
6	ESCUADRA TARJETA
7	ESCUADRA DE ANCLAJE DE LA TAPA IZQUIERDA
8	ESCUADRA DE ANCLAJE DE LA TAPA DERECHA
9	TOBERA
10	TAPA
11	PASACABLE DE 4 VIAS
12	PASACABLE DE 2 VIAS
13	PASACABLE CIEGO
14	FASTENER
15.1	TOMA DE PRESIÓN GAS
15.2	CÓCLEA
15.3	BOTIN EMBRIDADO
15.4	PLACA MOTOR
15.5	ARANDELA
16	JUNTA
17	INDICE COMPUERTA AIRE
18	TORNILLO
19	VENTILADOR
20	PRESOSTATO GAS
21	MOTOR
22	BRIDA GRUPO VALVULAS
23	CONTROLADOR DE ESTANQUEIDAD
24	ANILLO OR
25	PALETA
26	MANIVELA DE RETORNO COMPUERTA AIRE (po quemadores progresivos y moduladores)
27	TIRANTE
28	COLECTOR BOTIN
29.1	TRANSFORMADOR
29.2	SECTOR VARIABLE PEQUEÑO
29.3	SERVOCONTROL (solo progresivos y moduladores)
30	CAJON CUADRO
31.1	ESCUADRA EQUIPO CONTROL DE LLAMA
31.2	PRESOSTATO AIRE
31.3.1	EQUIPO CONTROL DE LLAMA
31.3.2	BASE EQUIPO CONTROL DE LLAMA
31.4	CONTACTOR
32.1	COLECTOR VALVULA MARIPOSA
32.2	CONJUNTO ALARGADOR CABEZAL DE COMBUSTION
32.3	CONJUNTO VALVULA MARIPOSA
32.4.1	CABEZAL DE COMBUSTION
32.4.2	ELECTRODO DE DETECCION
32.4.3	ELECTRODO DE ENCENDIDO
32.5	CABLE DE ENCENDIDO
32.6	CABLE DE DETECCION
33	TARJETA
34	CONECTOR GRIS/VERDE
35	CONECTOR NIGRO/VERDE
36	PLACA



APÉNDICE: CARACTERÍSTICAS COMPONENTES

DISPOSITIVO DE CONTROL DE LA LLAMA SIEMENS LME11/21/22

La serie de aparatos LME.. se utiliza para el arranque y la supervisión de quemadores monoetapa y bietapa con funcionamiento intermitente. La serie LME.. es perfectamente intercambiable con la serie LGB.. y la serie LMG.., todos los esquemas y accesorios son intercambiables. Las principales características de los modelos LME son:

- Indicación de códigos de error mediante LED multicolor de indicación situado en el interior del botón de desbloqueo.
- Tiempos de programación fijos gracias a la gestión digital de las señales.

Tabla de comparación

Serie LGB	Serie LMG	Serie LME
---	LMG 25.33	LME 11.33
LGB 21.33	LMG 21.33	LME 21.33
LGB 22.33	LMG 22.33	LME 22.33

Condiciones indispensables para el arranque del quemador:

- El control del quemador se debe reiniciar
- Todos los contactos de la línea de alimentación se deben cerrar
- Ninguna bajada de tensión por debajo del límite indicado
- El presóstat de aire LP del ventilador LP debe estar en posición de reposo
- El motor del ventilador o el AGK25 deben estar conectados
- El detector de llama está oscurecido y no existen otras indicaciones luminosas extrañas

Bajadas de tensión

Si existen bajadas de tensión por debajo de aproximadamente 175 VAC (con alimentación a 230VAC), el aparato efectuará automáticamente una parada de seguridad. El reinicio se efectuará cuando la tensión de alimentación sea superior a 185 VAC (con alimentación a 230VAC).

Tiempo de funcionamiento del dispositivo

Después de no más de 24 horas de funcionamiento continuo, el dispositivo iniciará automáticamente el procedimiento de parada controlada, seguida de reinicio.

Protección contra las inversiones de polaridad

Si la fase (borne 12) y el neutro (borne 2) están invertidos, el dispositivo se bloqueará al final del tiempo de seguridad "TSA".

Secuencia de control en caso de avería

Si se produce un bloqueo, las salidas de las válvulas de combustible, el motor del quemador y el dispositivo de encendido se desactivan inmediatamente (< 1 segundo).

Indicaciones durante el funcionamiento normal

Durante el funcionamiento normal, las varias etapas se visualizan mediante LED multicolores situados dentro del botón de desbloqueo del dispositivo:

	LED rojo	..... Encendido
	LED amarillo	○... Apagado
	LED verde	

Durante el arranque, la indicación de estado sigue la tabla:

Estado	Código de color	Color
Tiempo de espera tw, otros estados de espera	○.....	Apagado
Fase de encendido	●○○○○○○○○●	Amarillo parpadeante
Funcionamiento, llama regular	□.....	Verde

Estado	Código de color	Color
Funcionamiento, llama no regular	□○□○□○□○□○	Verde parpadeante
Luz imprevista cuando arranca el quemador	□▲□▲□▲□▲□▲	Verde - rojo
Baja tensión	●▲●▲●▲●▲●▲	Amarillo - rojo
Avería, alarma	▲.....	Rojo
Emisión del código de error (ref. Tabla de códigos de error)	▲○ ▲○ ▲○ ▲○	Rojo parpadeante

PROGRAMA DE ENCENDIDO

Por lo que concierne el programa de encendido, consultar el diagrama temporal del programa.

A arranque (mando de regulación)

El regulador "R" con el contacto cerrado alimenta el borne 12 e inicia el programador. El ventilador se arranca para la preventilación para LME21 después del tiempo de espera tw y para LME22, después de la apertura del registro de aire SA al caudal máximo (es decir, después del tiempo t11).

tw Tiempo de espera

En este período, el contacto del presóstat y del relé de llama se prueban para comprobar su posición de trabajo. Con algunos tipos se efectúa otra prueba para asegurarse que las válvulas de combustible estén cerradas.

t11 Tiempo de apertura del servomando del registro de aire

Sólo par LME22: el ventilador se arranca solamente cuando el registro ha alcanzado la posición de llama alta.

t10 Tiempo de espera de la confirmación de la presión de aire

Tiempo después del que debe existir presión de aire; sino existe, el aparato efectúa la parada por bloqueo.

t1 Tiempo de preventilación

Lavado de la cámara de combustión y de la superficie secundaria de calentamiento: con caudal mínimo de aire con LME21 y con máximo caudal de aire con LME22. Consultar los modelos disponibles, las funciones y los diagramas donde se indica el tiempo t1 de preventilación, durante el cual el presóstat de aire LP debe indicar que se alcanza el valor de presión requerido. El tiempo efectivo de preventilación está comprendido entre el final de tw y el inicio de t3.

t12 Tiempo de carrera del servomando del registro de aire

(Colocación en el mínimo) Sólo par LME22: en el tiempo t22, el registro alcanza la posición de llama baja.

t3n Tiempo de post-encendido

Es el tiempo de encendido durante el tiempo de seguridad. El transformador de encendido se apaga antes de alcanzar el final del tiempo de seguridad TSA. Esto significa que t3n es mucho más breve que TSA ya que es necesario que el relé de llama tenga el tiempo suficiente para desconectarse en caso de ausencia de llama.

t3 Tiempo de pre-encendido

Durante el tiempo de pre-encendido y el tiempo de seguridad TSA se efectúa una excitación forzada del relé de llama. Después del tiempo t3 se da la autorización a la válvula de combustible conectada al borne 4.

TSA Tiempo de seguridad

Al final del tiempo de seguridad TSA, la señal de llama debe estar presente en el borne 1 del amplificador de señal de llama y debe persistir hasta la parada de regulación; en caso contrario, el aparato provoca la parada de seguridad y permanece bloqueado en la posición de anomalía.

t4 Intervalo BV1 y BV2/LR

Período de tiempo entre el final de TSA y la autorización a la segunda válvula de combustión BV2 o al regulador de carga LR.

B-B' Intervalo para la estabilización de la llama.

C Posición de funcionamiento del quemador

C-D Funcionamiento del quemador (producción de calor)

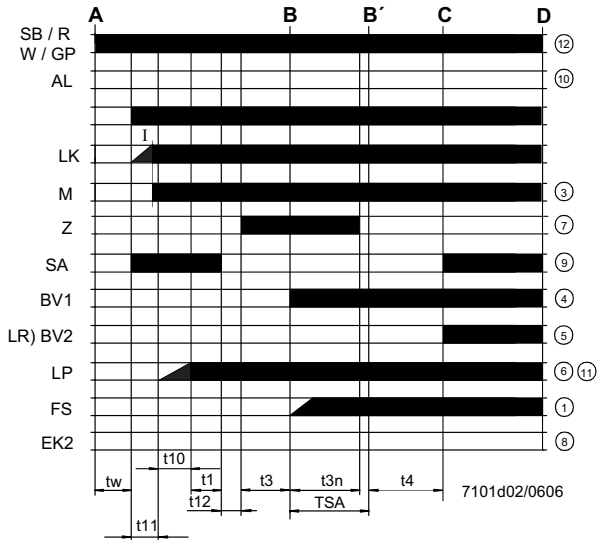
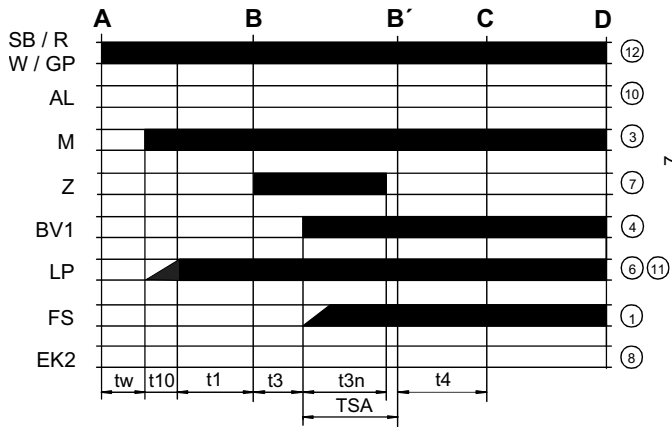
**D** Parada de regulación con mando de LR..

se prepara para un nuevo arranque.

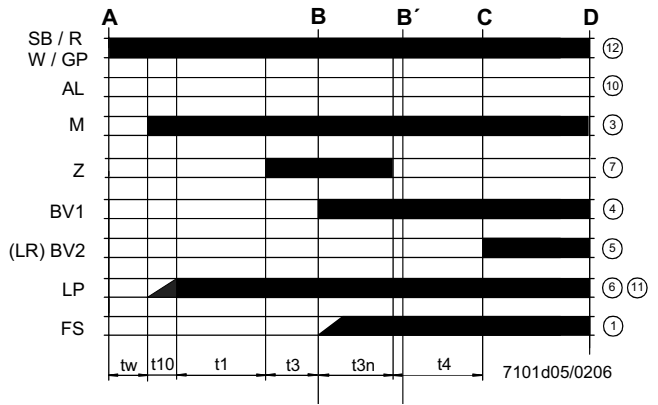
El quemador se apaga inmediatamente y el aparato de control de llama

**LME11**

**LME22..**



**LME21.....**



**Leyenda del diagrama del programa**

- $t_w$  Tiempo de espera
- $t_1$  Tiempo de preventilación
- TSA Tiempo de seguridad durante el encendido
- $t_3$  Tiempo de pre-encendido
- $t_{3n}$  Tiempo de encendido durante "TSA"
- $t_4$  Intervalo entre BV1 y BV2-LR
- $t_{10}$  Retardo para la autorización al presostato del aire comburente
- $t_{11}$  Tiempo de apertura del servomando registro de aire SA
- $t_{12}$  Tiempo de cierre del servomando registro de aire SA

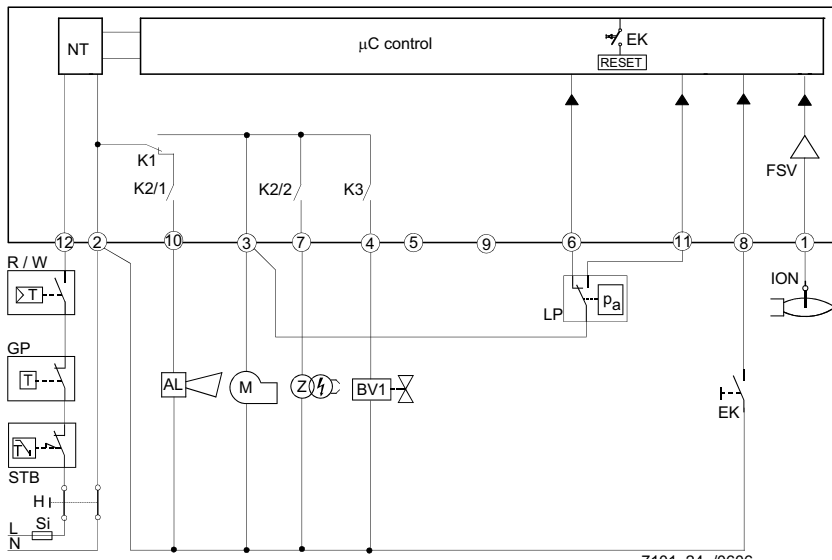
7101d02/0606

7101d05/0206

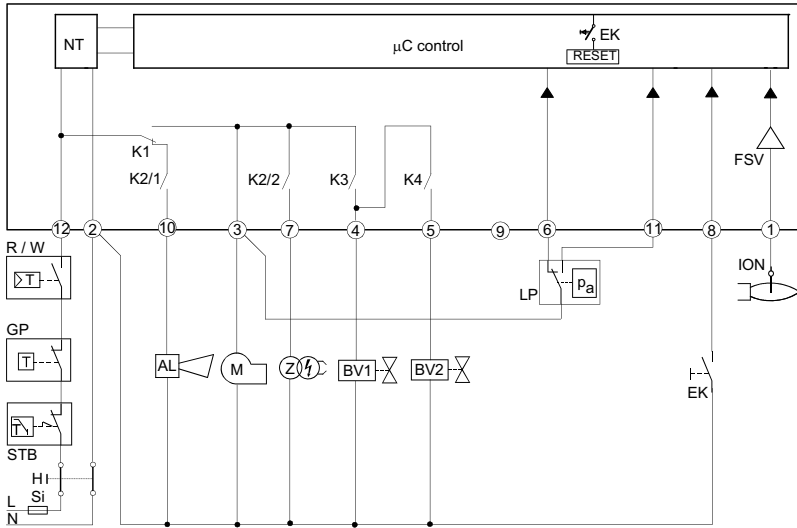
Esquema interno LME11

Leyenda del esquema interno

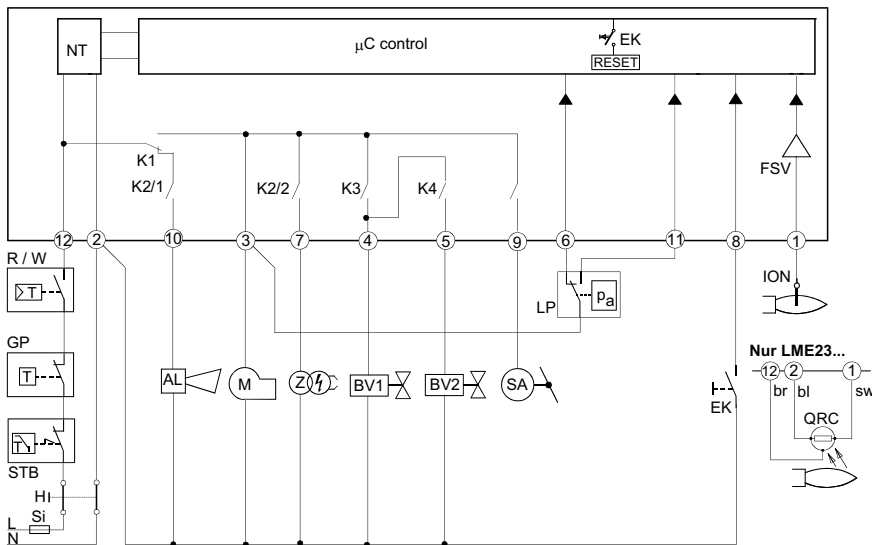
- AL Indicación de bloqueo
- BV Válvula de combustible
- EK2 Botón de desbloqueo remoto
- FS Señal de presencia de llama
- GP Presóstato de detección de gas
- LP Presóstato de aire
- LR Regulador de la potencia del quemador
- M Motor del ventilador
- R Termostato o presóstato de seguridad
- SB Termostato de seguridad
- W Termostato o presóstato de regulación
- Z Transformador de encendido



Esquema interno LME21



Esquema interno LME22

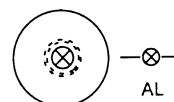


**PROGRAMA DE MANDO EN CASO DE ANOMALÍA**

- En caso de anomalía, el flujo de combustible se interrumpe inmediatamente (en menos de 1s).
- Después de una interrupción de tensión, se obtiene una repetición del inicio con programa completo
- Cuando la tensión baja del umbral de subtensión, se produce la parada de seguridad.
- Cuando la tensión está por encima del umbral de subtensión, se produce el reinicio.
- En caso de presencia prematura del señal de llama durante t1 se produce una condición de bloqueo.
- En caso de presencia prematura del señal de llama durante tw se produce el arranque con un bloqueo después de 30 segundos.
- En caso de ausencia de llama al final del TSA, se producen como máximo 3 repeticiones del ciclo de arranque, seguidas por un bloqueo al final del TSA (tiempo de seguridad durante el encendido) para el mod. LME11, o directamente un bloqueo al final del TSA para los mod. LME21-22.
- Para el mod. LME11: si se produce una pérdida de llama durante el funcionamiento, en el caso en que se produzca una estabilización de la llama al final del TSA se efectuarán como máximo tres repeticiones, de lo contrario, se efectuará un bloqueo.
- Para los mod. LME21-22: si se produce una pérdida de llama durante el funcionamiento, se efectuará un bloqueo.
- Pegado del contacto del presóstato de aire LP en posición de trabajo: ningún arranque y bloqueo después de 65 s.
- Pegado del contacto del presóstato de aire LP en posición de reposo: bloqueo al final del tiempo t10.
- Si no existe ninguna señal de presión de aire al final del tiempo t10 se efectúa un bloqueo.

**DISPOSITIVO DE CONTROL DE LA LLAMA BLOQUEADO**

En caso de bloqueo del quemador, el dispositivo LME permanece bloqueado y se enciende el LED de indicación rojo. El control del quemador se puede restablecer inmediatamente. Este estado se produce también en caso de desconexión de la alimentación.



**DIAGNÓSTICO DE ANOMALÍAS**

- Pulsar el botón de desbloqueo durante más de 3 segundos para activar el diagnóstico visual.
- Contar el número de parpadeos del indicador rojo de bloqueo y controlar la anomalía en la "Tabla de códigos de error" (el dispositivo continúa a repetir los impulsos a intervalos regulares).

Durante el diagnóstico, las salidas del dispositivo se desactivan:

- el quemador permanece bloqueado
- la indicación externa de avería permanece apagada
- el estado de avería es indicado por el LED rojo, colocado en el botón de desbloqueo del dispositivo LME.. según la "Tabla de códigos de error":

TABLA DE CÓDIGOS DE ERROR	
<b>2 parpadeos **</b>	<b>Ninguna presencia de llama al final del "Tiempo de seguridad" TSA</b> - Válvulas de combustible sucias o defectuosas - Válvula del detector de llama sucia o defectuosa - Calibración del quemador no óptima, no llega gas al quemador - Dispositivo de encendido defectuoso
<b>3 parpadeos ***</b>	<b>El presóstato de aire no conmuta o permanece en posición de reposo:</b> - Presóstato LP defectuoso - Pérdida de la señal de presión de aire después del tiempo t10. - Pegado del contacto del presóstato de aire LP en posición de reposo.
<b>4 parpadeos ****</b>	- Presencia prematura del señal de llama durante el arranque del quemador.
<b>5 parpadeos *****</b>	- Pegado del contacto del presóstato de aire LP en posición de trabajo.
<b>6 parpadeos *****</b>	Ninguna indicación.
<b>7 parpadeos *****</b>	<b>Ausencia de llamar durante el funcionamiento</b> - Anomalía u obstrucción de la válvula de combustible - Anomalía u obstrucción del dispositivo de control de la llama - Calibración del quemador no óptima
<b>8 ÷ 9 parpadeos</b>	Ninguna indicación
<b>10 parpadeos *****</b>	<b>Anomalía de los contactos de salida</b> - Error en las conexiones eléctricas - Tensión anómala en los bornes de salida - Otras anomalías
<b>14 parpadeos *****</b>	- Contacto CPI abierto.

**RESTABLECIMIENTO DEL DISPOSITIVO DE CONTROL DE LLAMA**

El desbloqueo del aparato se puede efectuar inmediatamente después del bloqueo pulsando el botón de desbloqueo durante un tiempo de 1 a 3 segundos. LME se puede restablecer solamente cuando todos los contactos, en la línea, están cerrados y cuando no existe subtensión.

**LIMITACIÓN DE LAS REPETICIONES (sólo para el mod. LME11..)**

Si la llama no se estabiliza al final del tiempo de seguridad TSA, o si la llama se apaga durante el funcionamiento, se pueden efectuar como máximo 3 repeticiones del ciclo de arranque mediante "R", de lo contrario se producirá un bloqueo. El conteo de las repeticiones se reinicia cada vez que se produce el arranque controlado mediante "R".

**CARACTERÍSTICAS TÉCNICAS**

Tensión de alimentación 120V AC +10% / -15%  
230V AC +10% / -15%

Frecuencia 50 ... 60 Hz +/- 6%  
Consumo 12 VA  
Fusible primario externo máx. 10 A (slow)  
Corriente de entrada al borne 12 máx. 5 A  
Grado de protección IP40 (asegurar durante el montaje)  
Condiciones de funcionamiento -20... +60 °C, < 95% UR  
Condiciones de almacenamiento -20... +60 °C, < 95% UR  
Peso aprox. 160 g







C.I.B. UNIGAS S.p.A.  
Via L.Galvani, 9 - 35011 Campodarsego (PD) - ITALY  
Tel. +39 049 9200944 - Fax +39 049 9200945/9201269  
web site: [www.cibunigas.it](http://www.cibunigas.it) - e-mail: [cibunigas@cibunigas.it](mailto:cibunigas@cibunigas.it)

Los datos contenidos en este catálogo son solamente indicativos pues no tienen carácter vinculante; la empresa se reserva la facultad de aportar modificaciones sin aviso previo

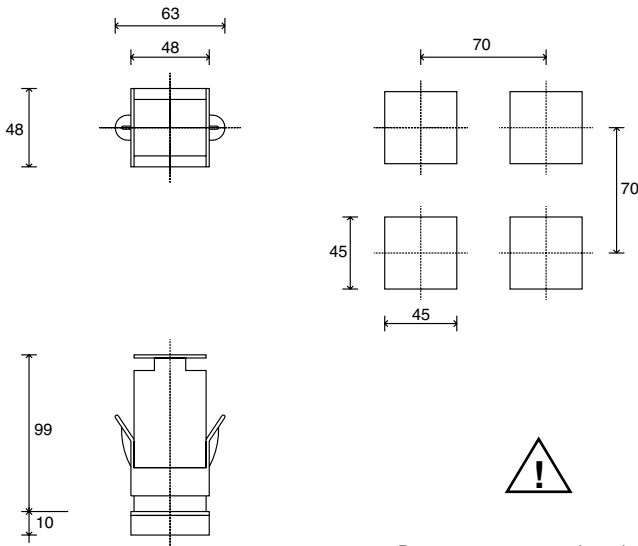


## MANUAL DE USO

VERSIÓN SOFTWARE 1.0x T73  
Código 80379/ Edition 01 - 06/2012

### 1 · INSTALACIÓN

- Dimensiones exteriores y de perforación; colocación y fijación al panel



Para una correcta instalación léanse las advertencias presentes en el manual.

#### Montaje en el cuadro

Para fijar los instrumentos, colocar el respectivo bloque en los alojamientos presentes en los lados de la caja. Para montar conjuntamente dos o más instrumentos, tener presente para la perforación las medidas que se indican en el dibujo.

**MARCA CE.** El instrumento reúne los requisitos de las Directivas de la Unión Europea 2004/108/CE y 2006/95/CE con referencia a las normas **EN 61000-6-2** (inmunidad en ambientes industriales) **EN 61000-6-3** (emisión en ambientes residenciales) **EN 61010-1** (seguridad).

**MANTENIMIENTO.** Las reparaciones deben ser efectuadas sólo por personal especializado o debidamente capacitado. Interrumpir la alimentación al instrumento antes de intervenir en sus partes internas.

No limpiar la caja con disolventes derivados de hidrocarburos (triétilina, bencina, etc.). El uso de dichos disolventes afectará la fiabilidad mecánica del instrumento. Para limpiar las partes externas de plástico, utilizar un paño limpio humedecido con alcohol etílico o con agua.

**ASISTENCIA TÉCNICA.** El departamento de asistencia técnica GEFran se encuentra a disposición del cliente. Quedan excluidos de la garantía los desperfectos derivados de un uso no conforme con las instrucciones de empleo.

La conformidad de EMC ha sido verificada con las siguientes conexiones

FUNCIÓN	TIPO DE CABLE	LONGITUD UTILIZADA
Cable de alimentación	1 mm <sup>2</sup>	1 m
Hilos salida relé	1 mm <sup>2</sup>	3,5 m
Hilos de conexión serie	0,35 mm <sup>2</sup>	3,5 m
Sonda entrada termopar	0,8 mm <sup>2</sup> compensado	5 m
Sonda entrada termorresistencia "PT100"	1 mm <sup>2</sup>	3 m

### 2 · CARACTERÍSTICAS TÉCNICAS

Visualizador	2 x 4 dígitos color verde, altura cifras 10 y 7 mm
Teclas	4 de tipo mecánico (Man/Aut, INC, DEC, F)
Precisión	0,2% f.s. ± dígito a temperatura ambiente de 25 °C
Entrada principal (filtro digital programable)	TC, RTD, PTC, NTC 60mV, 1V Ri≥1MΩ; 5V, 10V Ri≥10KΩ; 20mA Ri=50Ω Lapso de muestreo 120 msec.
Tipo TC Termopares (ITS90)	Tipo TC Termopares: J, K, R, S, T, (IEC 584-1, CEI EN 60584-1, 60584-2) Es posible programar una linearización personalizada. B, E, N, LGOST, U, G, D, C esté disponible sando la linearización de encargo
Error unión fría	0,1° / °C
Tipo RTD (escala configurable en el rango indicado, con o sin coma decimal) (ITS90) Máx. resistencia de línea para RTD	DIN 43760 (Pt100), JPT100 20Ω
Tipo PTC / Tipo NTC	990Ω, 25°C / 1KΩ, 25°C
Seguridad	detección cortocircuito o apertura de las sondas, alarma LBA
Selección grados C / F	configurable desde teclado
Rango escalas lineales	-1999...9999 con coma decimal configurable
Acciones de control	Pid, Autotune, on-off
pb - dt - it	0,0...999,9 % - 0,00...99,99 min - 0,00...99,99 min
Acciones	Calor / frío
Salidas de control	on / off
Limitación máx. potencia calor / frío	0,0...100,0 %
Tiempo del ciclo	0...200 sec
Tipo de salida principal	relé, lógica, continua (0...10V Rload ≥ 250KΩ, 0/4...20mA Rload ≤ 500Ω)
Softstart	0,0...500,0 min
Ajuste potencia de fallo	-100,0...100,0 %
Función de apagado	mantiene la visualiz. de PV, posibilidad de exclusión
Alarmas configurables	Hasta 3 funciones de alarma asociables a una salida y configurables de tipo: máxima, mínima, simétricos, absolutos/relativos, LBA
Enmascaramiento alarmas	exclusión del encendido, reset memoria desde teclado y/o contacto externo
Tipo de contacto relé	NO (NC), 5A, 250V/30Vdc cosφ=1
Salida lógica para relés estáticos	24V ±10% (10V min a 20mA)
Alimentación para transmisor	15/24Vdc, max 30mA protección cortocircuito
Alimentación (conmutada)	(estándar) 100 ... 240 V ca ± 10%; (opcional) 11 ... 27 V ca/cc ± 10%; 50/60 Hz, 8VA máx.
Protección frontal	IP65
Temperatura de trabajo/almacenamiento	0...50°C / -20...70°C
Humedad relativa	20...85% Ur sin condensaciones
Condiciones ambientales del uso	para el uso interno, altitud hasta los 2000m
Instalación	en panel de extracción frontal
Peso	160 g en versión completa

# 3 · DESCRIPCIÓN PARTE FRONTAL INSTRUMENTO

**Indicadores de función:**  
Señalan el tipo de funcionamiento del instrumento

L1 MAN/AUTO = OFF (regulación automática)  
ON (regulación manual)

L2 PRE-HEATING = ON (ejecutando)

L3 SELFTUNING = ON (habilitado)  
OFF (inhabilitado)

**Selección regulación Automática/Manual:**  
Activo sólo cuando el monitor PV visualiza la variable de proceso (botón pulsado durante al menos 5 seg.)



**Indicación estado de las salidas:**  
OUT 1 (AL1); OUT 2 (ABIERTO); OUT 3 (CERRADO)

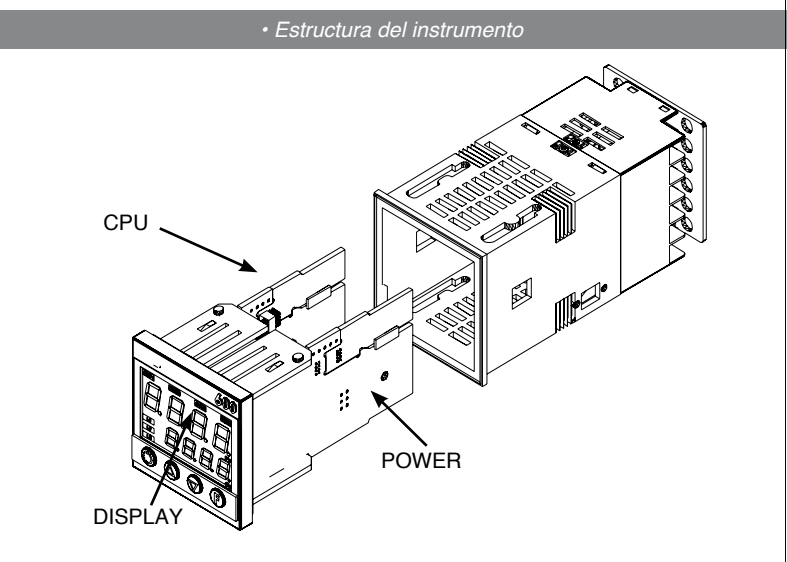
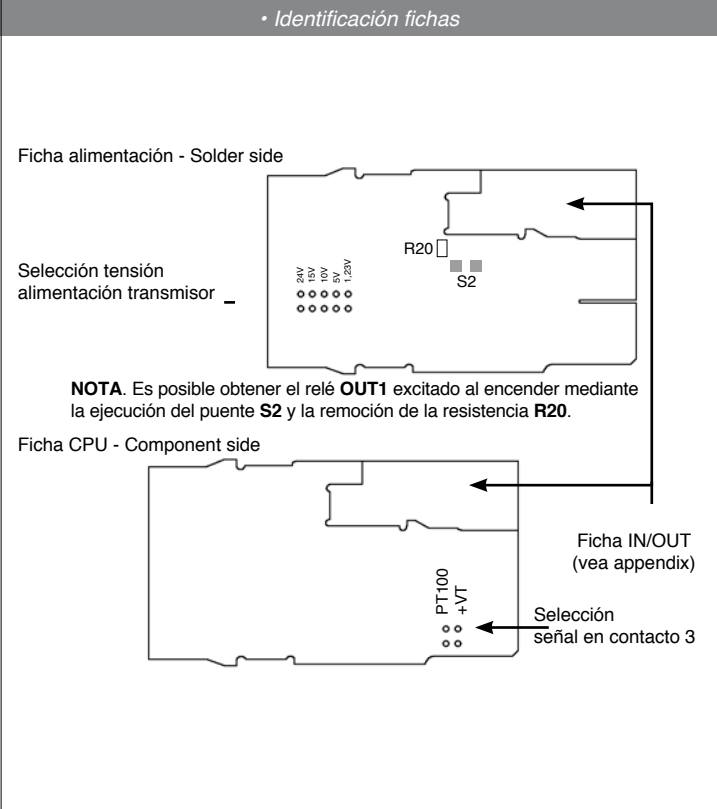
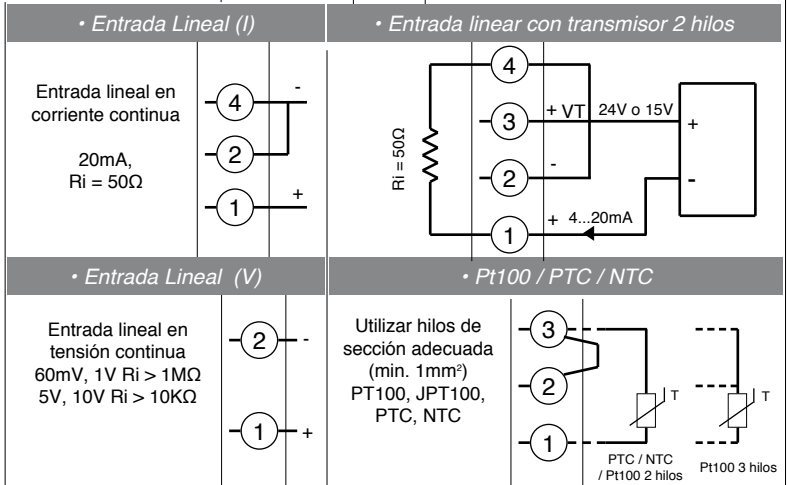
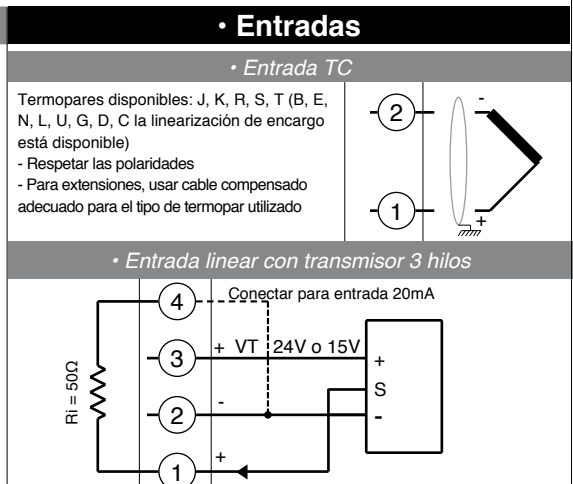
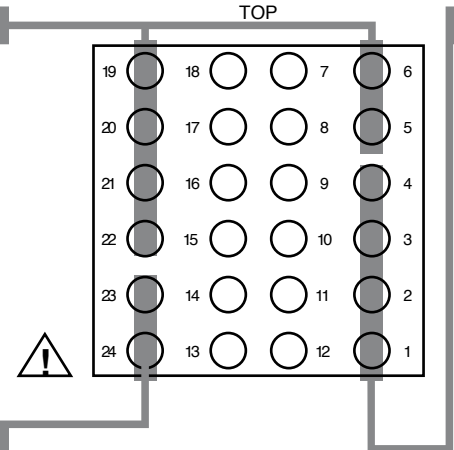
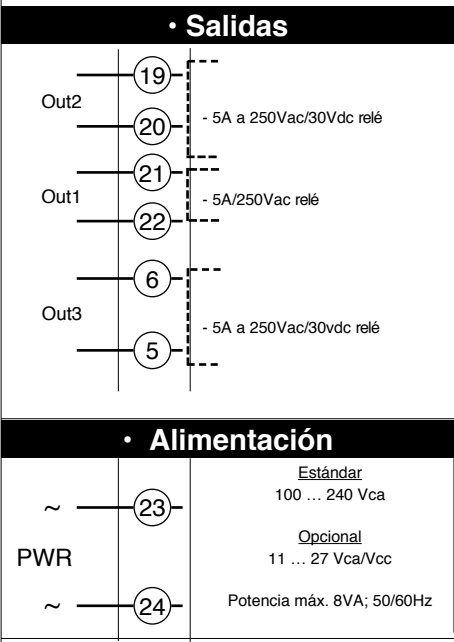
**Visualizador PV:** Indicación de la variable del proceso  
Visualización de errores: LO, HI, Sbr, Err  
**LO** = el valor de la variable del proceso es < LO\_S  
**HI** = el valor de la variable del proceso es > HI\_S  
**Sbr** = sonda interrumpida o valores de la entrada superando límites máximos  
**Err** = tercer hilo PT100 interrumpido, PTC o valores de la entrada inferiores a los límites mínimos (por ej. TC con conexión errónea)

**Visualizador SV:** Indicación Setpoint de regulación

**Tecla función:**  
Permite el acceso a las diferentes fases de configuración ·· Confirma la modificación de los parámetros asignados, con paso al parámetro siguiente o al precedente si la tecla Auto/Man está presionada.

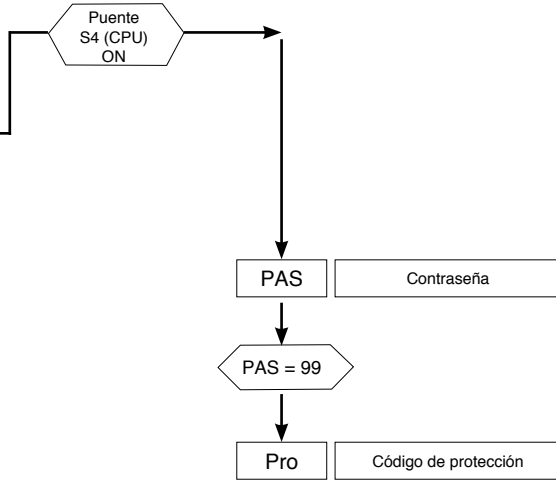
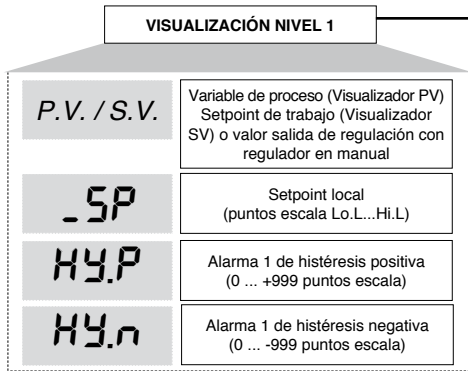
**Teclas "Incrementa" y "Decrementa":**  
Permiten realizar una operación de aumento (reducción) de cualquier parámetro numérico ·· La velocidad de aumento (reducción) es proporcional a la duración de la presión sobre la tecla ·· La operación no es cíclica, por lo que una vez alcanzado el máx. (mín.) de un campo de aplicación, incluso manteniendo presionada la tecla, la función de aumento (reducción) queda bloqueada.

# 4 · CONEXIONES

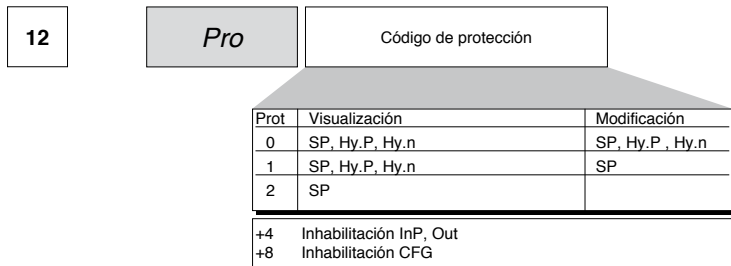


# 5 · PROGRAMACIÓN Y CONFIGURACIÓN “EASY”

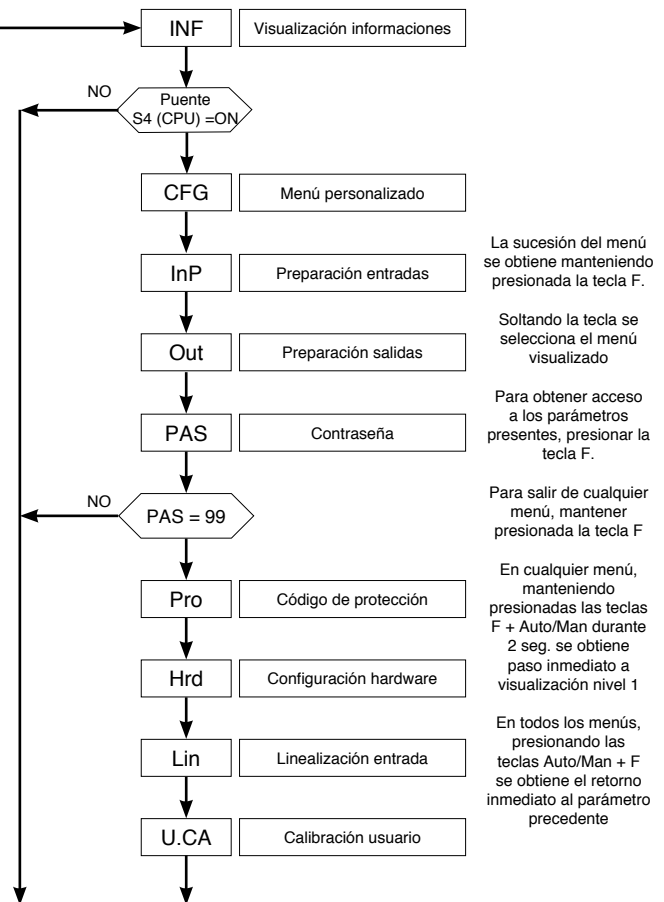
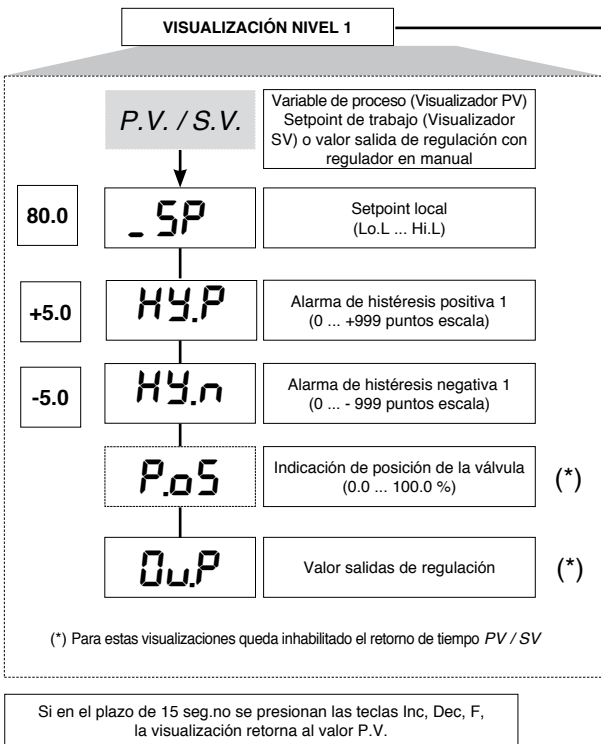
LA CONFIGURACIÓN EASY (Pro=0...12) ES ADECUADA PARA LAS VERSIONES CON AL1/ABRIR/CERRAR



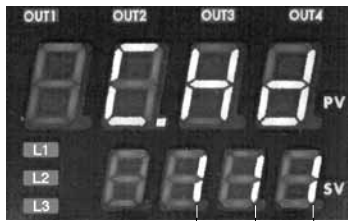
## · Pro



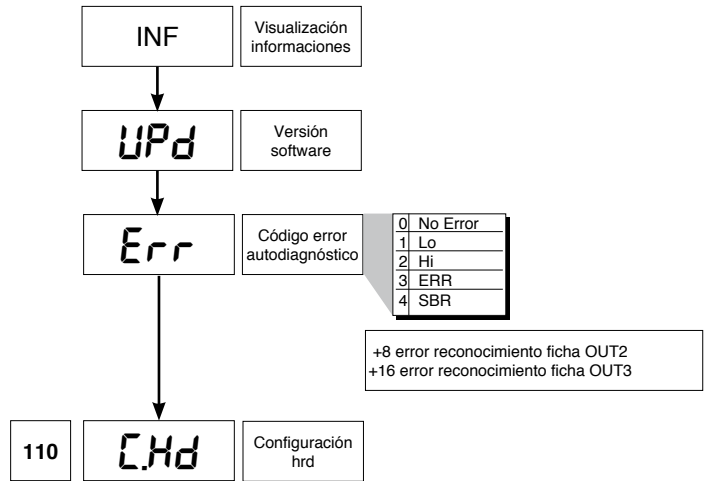
# 6 · PROGRAMACIÓN Y CONFIGURACIÓN



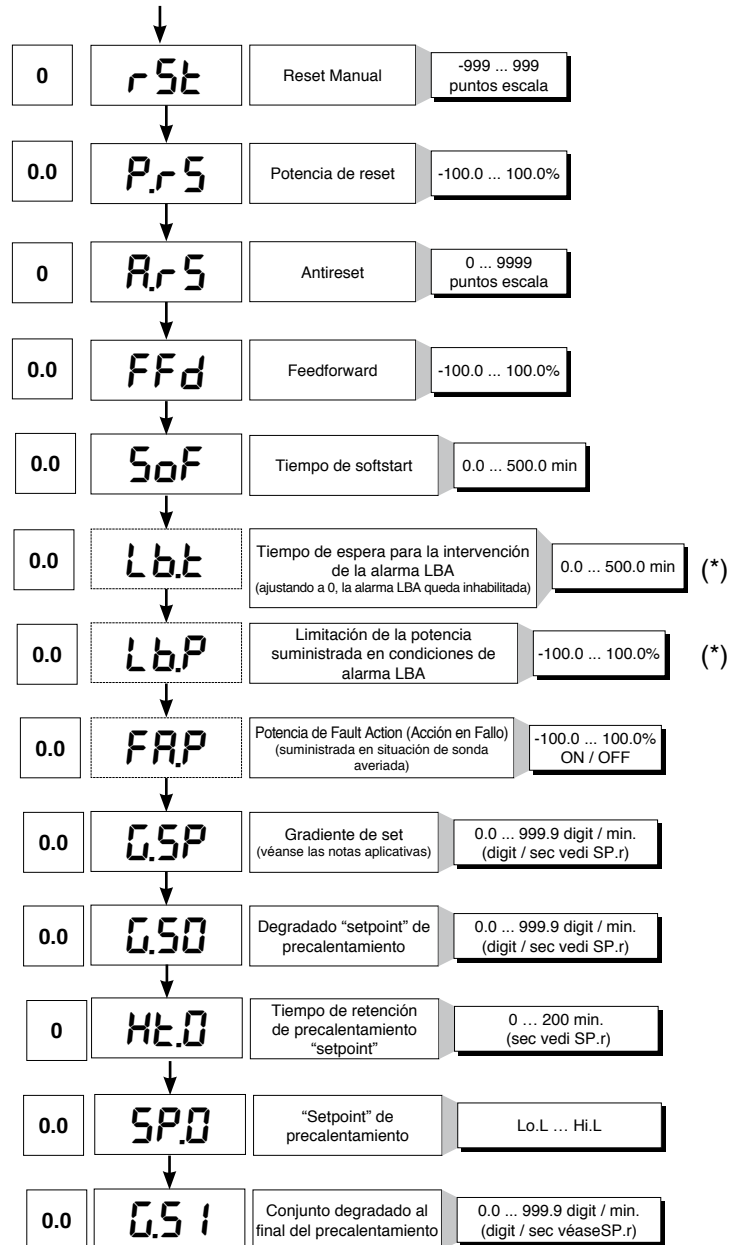
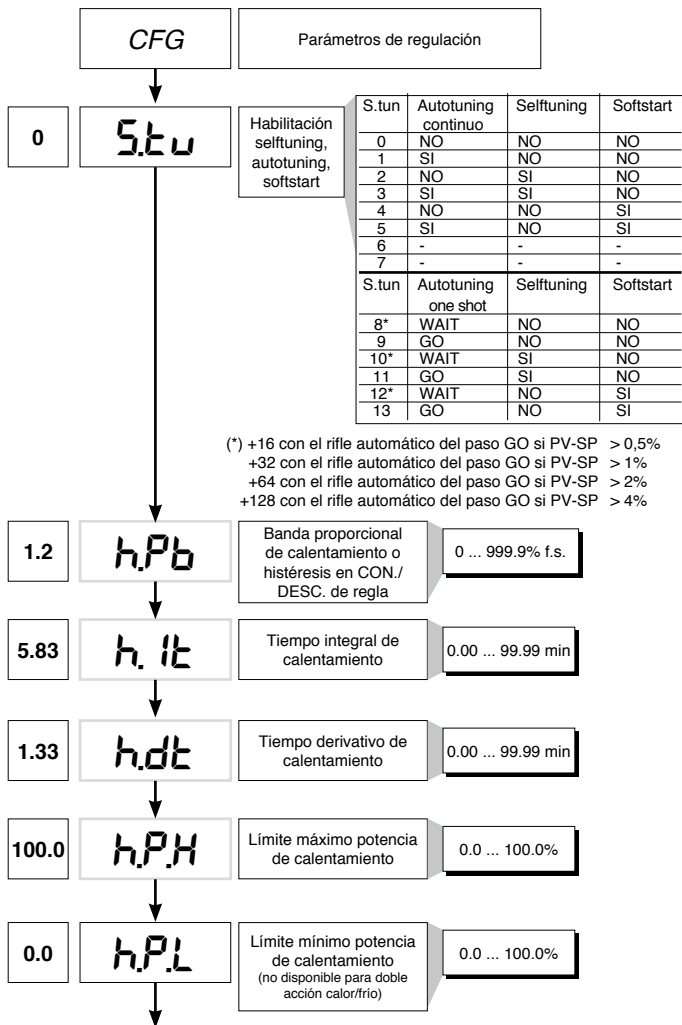
**Nota.** Los parámetros innecesarios respecto de una configuración específica no serán visualizados.



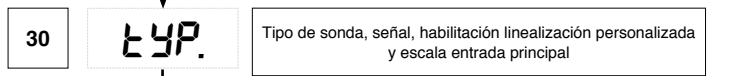
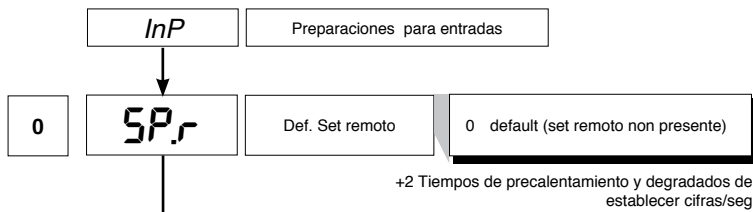
<b>SALIDA 2</b>	<b>SALIDA 3</b>	<b>COMUNICACION DIG.</b>
0 = Ausente	0 = Ausente	0 = Ausente
1 = Relé	1 = Relé	



• CFG



(\*) Si la alarma LBA está activada podrá ser anulada presionando las teclas Δ + ▽ cuando está visualizado OutP o conmutando a control Manual



Type	Tipo sonda	Sin coma decimal	Con coma decimal
	Sensor:	TC	
0	TC J °C	0/1000	0.0/999.9
1	TC J °F	32/1832	32.0/999.9
2	TC K °C	0/1300	0.0/999.9
3	TC K °F	32/2372	32.0/999.9
4	TC R °C	0/1750	0.0/999.9
5	TC R °F	32/3182	32.0/999.9
6	TC S °C	0/1750	0.0/999.9
7	TC S °F	32/3182	32.0/999.9
8	TC T °C	-200/400	-199.9/400.0
9	TC T °F	-328/752	-199.9/752.0
28	TC	PERSONALIZADA	PERSONALIZADA
29	TC	PERSONALIZADA	PERSONALIZADA
30	PT100 °C	-200/850	-199.9/850.0
31	PT100 °F	-328/1562	-199.9/999.9
32	JPT100 °C	-200/600	-199.9/600.0
33	JPT100 °F	-328/1112	-199.9/999.9
34	PTC °C	-55/120	-55.0/120.0
35	PTC °F	-67/248	-67.0/248.0
36	NTC °C	-10/70	-10.0/70.0
37	NTC °F	14/158	14.0/158.0
38	0...60 mV	-1999/9999	-199.9/999.9
39	0...60 mV	lineal personalizada	lineal personalizada
40	12...60 mV	-1999/9999	-199.9/999.9
41	12...60 mV	lineal personalizada	lineal personalizada
42	0...20 mA	-1999/9999	-199.9/999.9
43	0...20 mA	lineal personalizada	lineal personalizada
44	4...20 mA	-1999/9999	-199.9/999.9
45	4...20 mA	lineal personalizada	lineal personalizada
46	0...10 V	-1999/9999	-199.9/999.9
47	0...10 V	lineal personalizada	lineal personalizada
48	2...10 V	-1999/9999	-199.9/999.9
49	2...10 V	lineal personalizada	lineal personalizada
50	0...5 V	-1999/9999	-199.9/999.9
51	0...5 V	lineal personalizada	lineal personalizada
52	1...5 V	-1999/9999	-199.9/999.9
53	1...5 V	lineal personalizada	lineal personalizada
54	0...1 V	-1999/9999	-199.9/999.9
55	0...1 V	lineal personalizada	lineal personalizada
56	200mv..1V	-1999/9999	-199.9/999.9
57	200mv..1V	lineal personalizada	lineal personalizada
58	Cust 10V-20mA	-1999/9999	-199.9/999.9
59	Cust 10V-20mA	lineal personalizada	lineal personalizada
60	Cust 60mV	-1999/9999	-199.9/999.9
61	Cust 60mV	lineal personalizada	lineal personalizada
62	PT100-JPT	PERSONALIZADA	PERSONALIZADA
63	PTC	PERSONALIZADA	PERSONALIZADA
64	NTC	PERSONALIZADA	PERSONALIZADA

Para linealización personalizada:  
 - la señal LO se presenta con variable con valores inferiores a Lo.S o al valor mínimo de calibración  
 - la señal HI se presenta con variable con valores superiores a Lo.S o al valor máximo de calibración

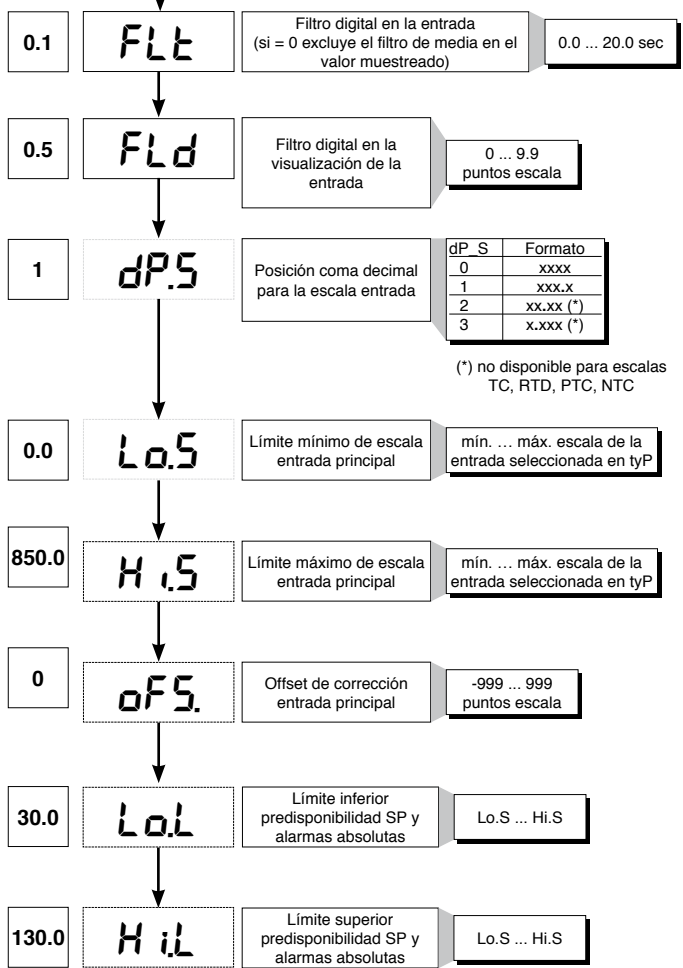
Error máximo de no linealidad para termopares (Tc), termorresistencias (PT100) y termistores (PTC, NTC)

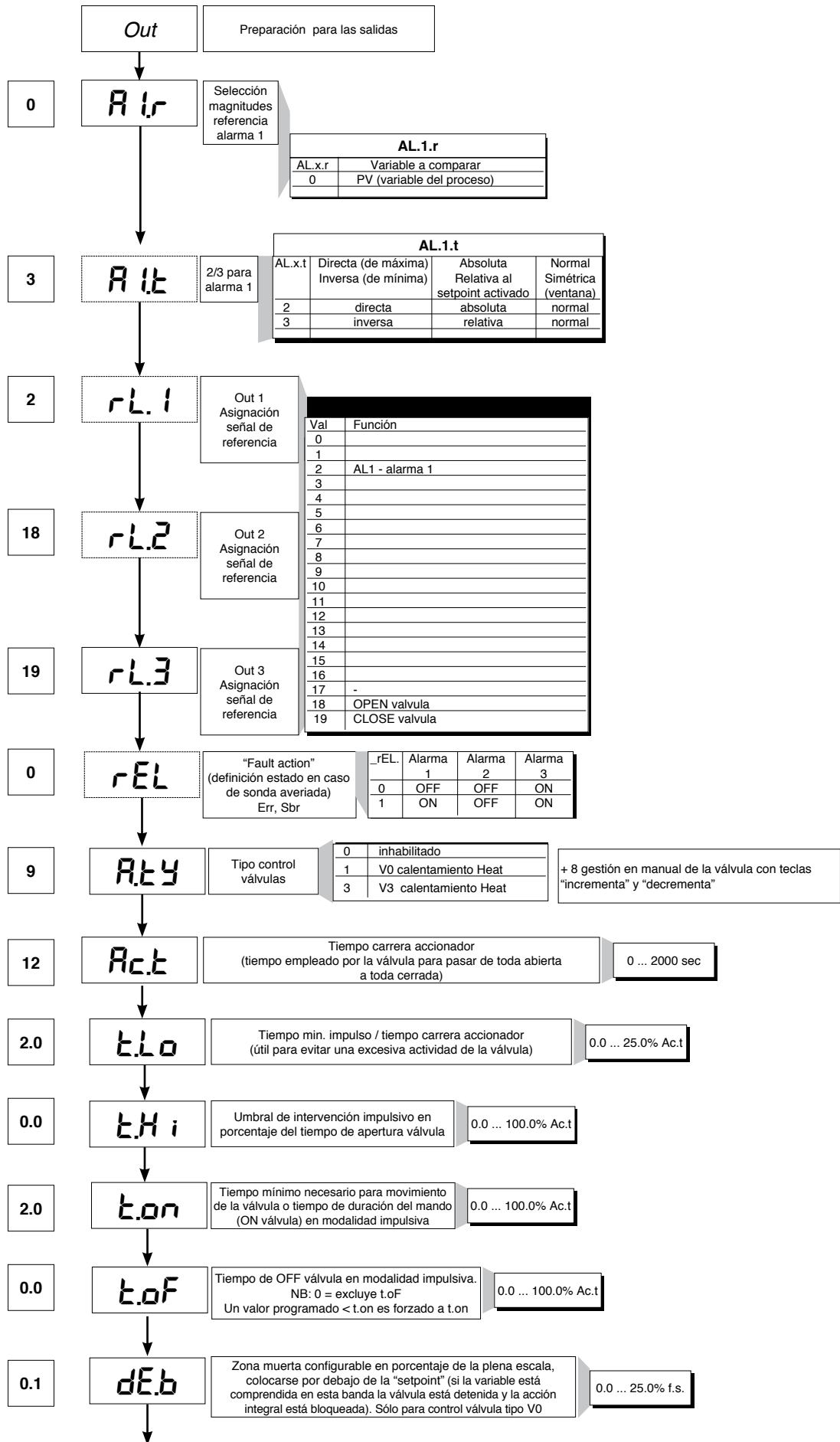
El error es calculado como desviación respecto del valor teórico, con referencia en % al valor de plena escala expresado en grados Celsius (°C)

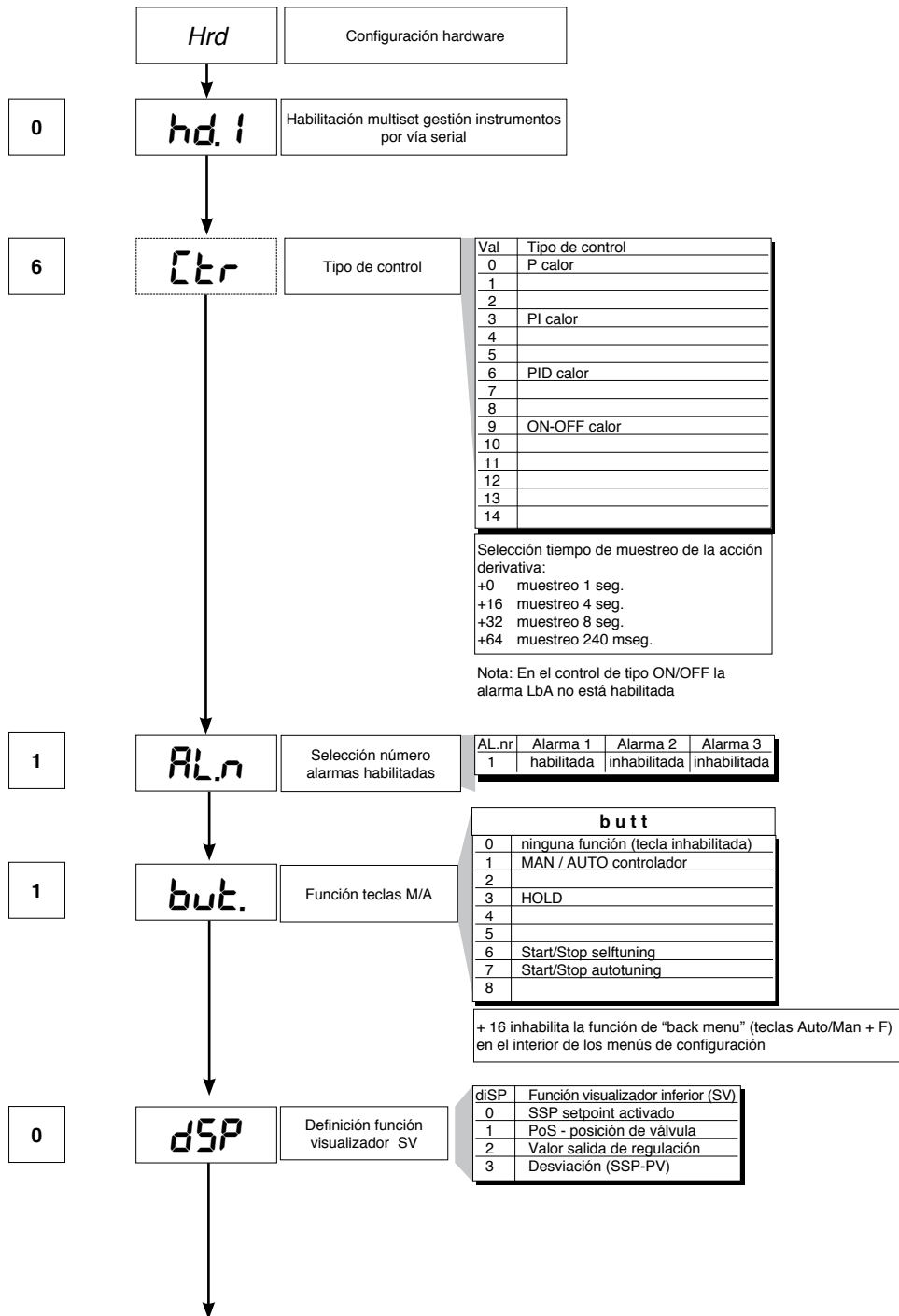
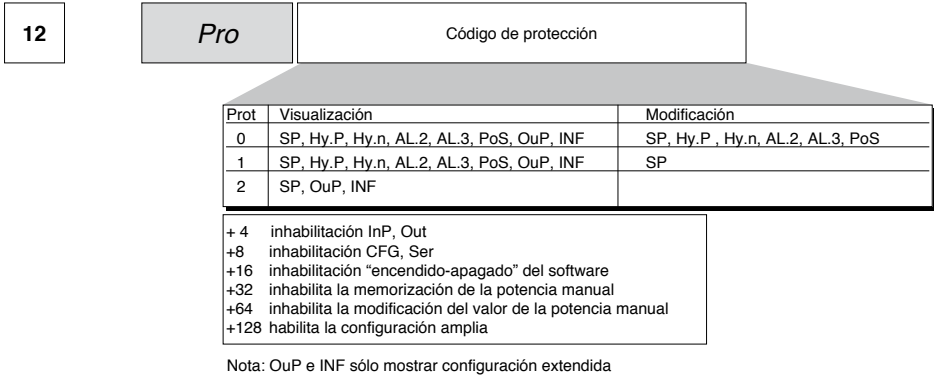
**S, R** escala 0...1750 °C; error < 0,2 % f.s. (t > 300 °C) / para otras escalas; error < 0,5 % f.s.  
**T** error < 0,2 % f.s. (t > -150 °C)  
**B** escala 44...1800 °C; error < 0,5 % f.s. (t > 300 °C) / escala 44,0...999,9; error < 1 % f.s. (t > 300 °C)  
**U** escala -99,9...99,9 y -99...99 °C; error < 0,5 % f.s. / para otras escalas; error < 0,2 % f.s. (t > -150 °C)  
**G** error < 0,2 % f.s. (t > 300 °C)  
**D** error < 0,2 % f.s. (t > 200 °C)  
**C** escala 0...2300; error < 0,2 % f.s. / para otras escalas; error < 0,5 % f.s.

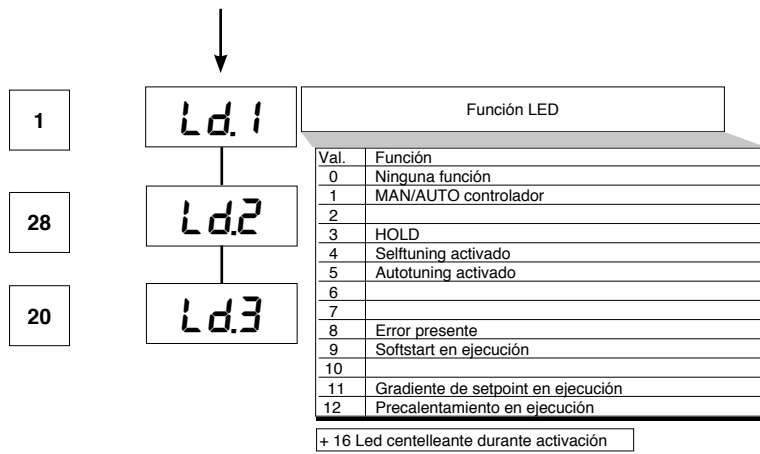
**NTC** error < 0,5 % f.s.

**TC** tipo J, K, E, N, L error < 0,2% f.s.  
**JPT100 e PTC** error < 0,2% f.s.  
**PT100** escala -200...850°C  
 precisión a 25°C superior a 0,2% f.s..  
 En el rango 0...50°C:  
 + precisión superior a 0,2% f.s. en el rango -200...400°C  
 + precisión superior a 0,4% f.s. en el rango +400...850°C  
 (en que f.s. se refiere al rango -200...850°C)

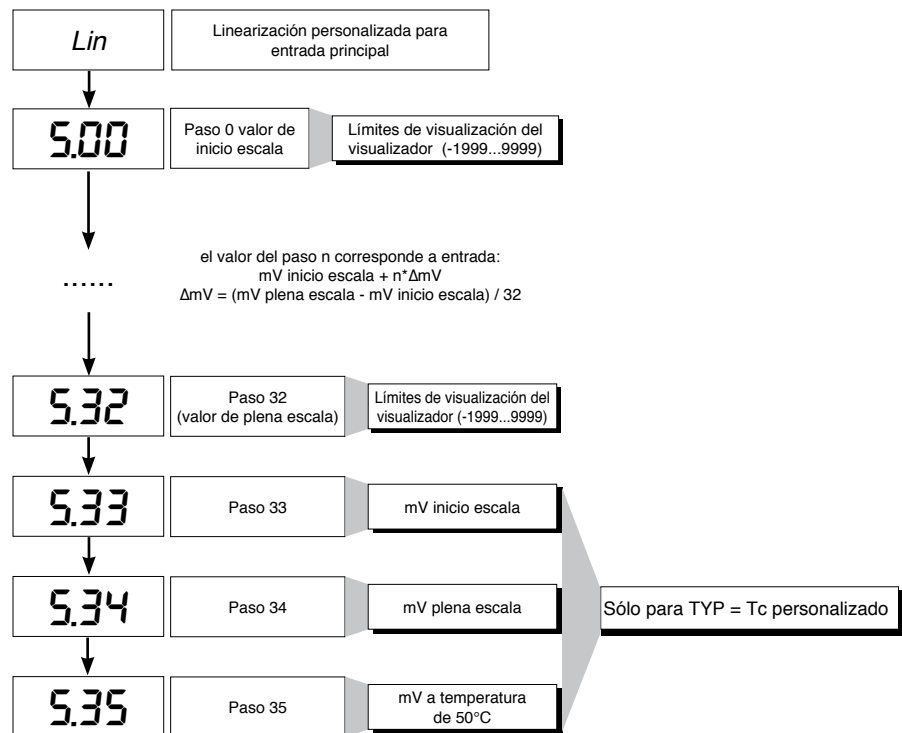




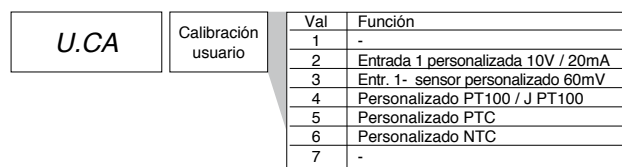




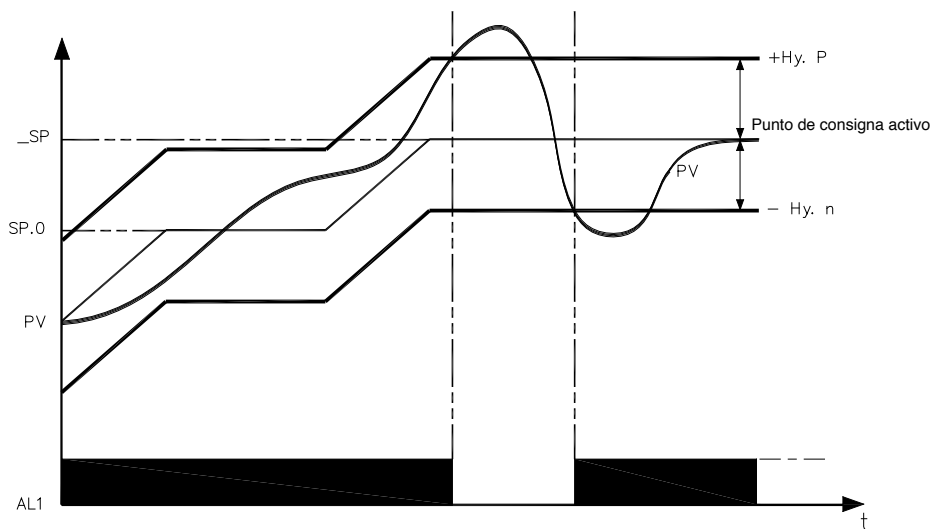
## • Lin



## • U.CAL



## 7 · CONSENSO QUEMADOR AL1



El consenso quemador se obtiene configurando la alarma 1 como relativa inversa con histéresis positiva Hy.P e histéresis negativa Hy.n

## 8 · FUNCIÓN DE PRECALENTAMIENTO

La función de precalentamiento se habilita ajustando los parámetros GS.0, Ht.0, GS.1 diferentes de cero.

Consta de tres fases que se activan en secuencia en el momento del encendido:

**- Fase de rampa 0.**

Se habilita ajustando  $GS.0 > 0$ . Partiendo del punto de consigna = PV (estado inicial) se alcanza el punto de consigna de precalentamiento SP.0 con gradiente  $GS.0$

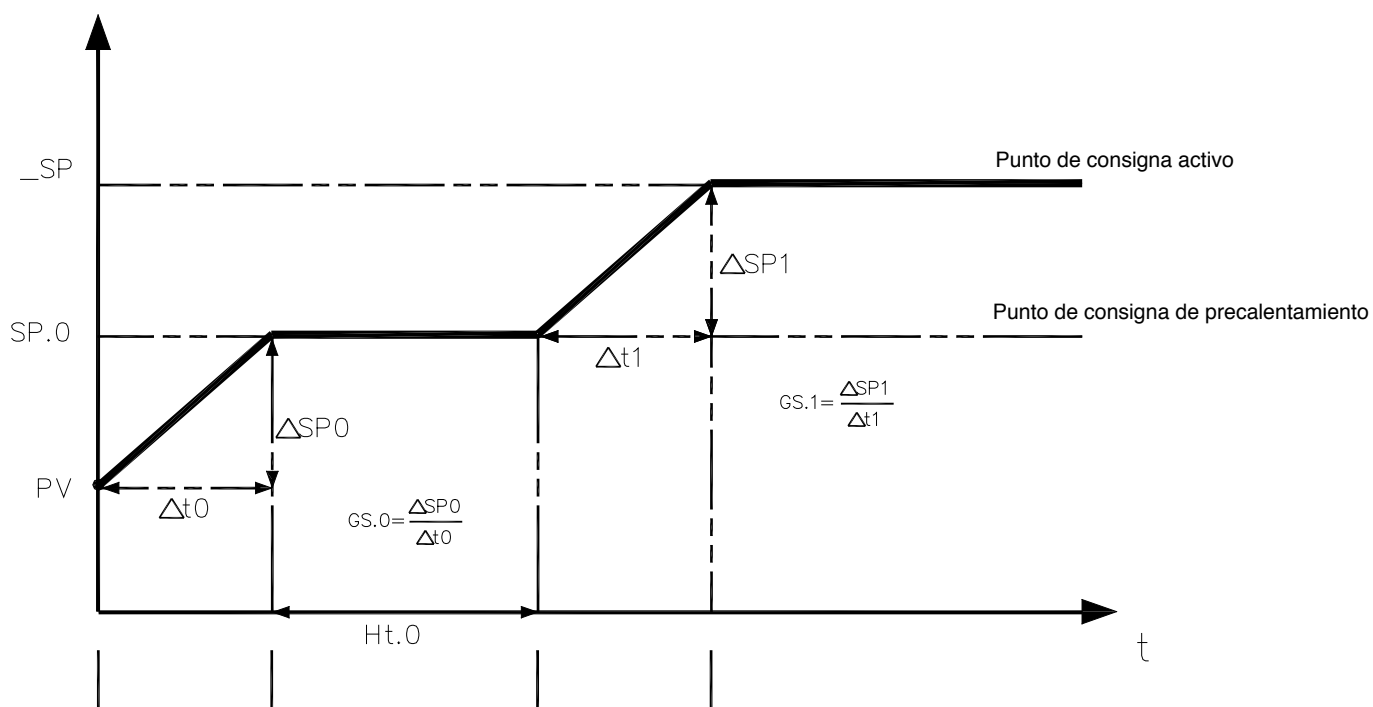
**- Fase de mantenimiento.**

Se habilita ajustando  $Ht.0 > 0$ . Mantiene por el tiempo Ht.0 el punto de consigna de precalentamiento SP.0

**- Fase de rampa 1.**

Se habilita ajustando  $GS.1 > 0$ . Partiendo del punto de consigna de precalentamiento SP.0 se alcanza el punto de consigna activo  $\_SP$  con gradiente  $GS.1$

En caso de autoajuste la función de precalentamiento no se activa.



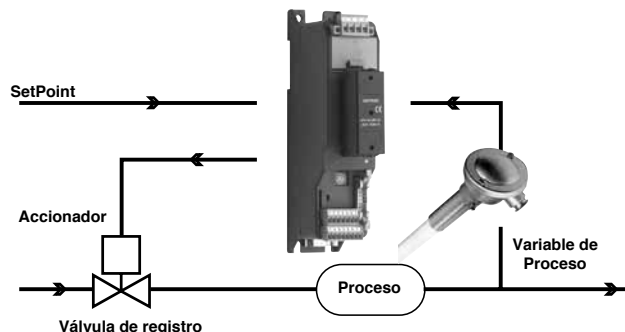
## 9 • REGULACIÓN CON VÁLVULAS MOTORIZADAS

En un proceso de regulación, la válvula de registro tiene la tarea de variar el caudal del fluido combustible (correspondiente a menudo a la energía térmica introducida en el proceso) en función de la señal proveniente del regulador.

Con tal fin, ha sido dotada de un accionador en condiciones de modificar su valor de apertura, venciendo las resistencias producidas por el fluido que pasa en su interior.

Las válvulas de regulación varían el caudal en modo modulado, produciendo variaciones finitas del área interior de pasaje del fluido en correspondencia a variaciones finitas de la señal de entrada del accionador, proveniente del regulador. El servomecanismo está compuesto, por ejemplo, por un motor eléctrico, por un reductor y por un sistema mecánico de transmisión que acciona la válvula.

Pueden haber presentes varios componentes auxiliares como finales de carrera de seguridad mecánicos y eléctricos, sistemas de accionamiento manual.



EJEMPLO DE CONTROL PARA VÁLVULA V0

El regulador determina, en base a la dinámica del proceso, la salida de piloteo para la válvula correspondiente a la apertura de la misma, de modo tal que mantenga el valor deseado de la variable de proceso.

### Parámetros característicos para el control de la válvulas

- Tiempo accionador (Ac.t) es el tiempo empleado por la válvula para pasar de toda abierta a toda cerrada (o viceversa), configurable con resolución de un segundo. Es una característica mecánica del conjunto válvula + accionador.

**NOTA:** si la carrera del accionador está limitada mecánicamente, habrá que reducir proporcionalmente el valor Ac.t.

- Impulso mínimo (t.Lo) expresado en % del tiempo accionador (resolución 0.1%).

Representa la variación mínima de posición correspondiente a una variación mínima de la potencia suministrada por el instrumento, por debajo de la cual el accionador no responde físicamente al mando. Aumentando t.Lo se disminuye el desgaste del accionador con menor precisión en el posicionamiento.

La duración mínima del impulso puede ser programada en t.on, expresado en % del tiempo accionador.

- Umbral de intervención impulsiva (t.Hi) expresado en % del tiempo accionador (resolución 0.1%) representa la diferencia de posición (posición requerida – posición real) debajo de la cual el pedido de maniobra se hace impulsivo.

Es posible elegir entre dos tipos de maniobra:

1) tiempo de ON del impulso = t.on y tiempo de OFF proporcional a la diferencia es superior o igual a t.Lo (se aconseja programar t.on = t.Lo) (programar t.oF = 0).

2) tiempo de ON del impulso = t.on y tiempo de OFF = t.oF. Un valor programado en t.oF < t.on es forzado a t.on. Para activar este tipo programar t.oF <> 0.

El tipo de aproximación impulsiva permite realizar un control preciso de la válvula retroaccionada -efectuado o no efectuado mediante potenciómetro-, especialmente útil en los casos de inercia mecánica elevada. Programando t.Hi = 0 se excluye la modulación en posicionamiento.

- Zona muerta (dE.b) es una banda de diferencia entre el setpoint de regulación y la variable de proceso dentro de la cual el regulador no suministra ningún comando a la válvula (Abrir = OFF; Cerrar = OFF).

Está expresada en porcentaje de la plena escala y es situado debajo del "setpoint" (válvula tipo de calor) o por encima de la "setpoint" (válvula de tipo COOL).

La zona muerta es útil una vez que el proceso está asentado, para no excitar el accionador con repetidos comandos, con resultado irrelevante en la regulación.

Configurando dE.b = 0 la zona muerta queda excluida.

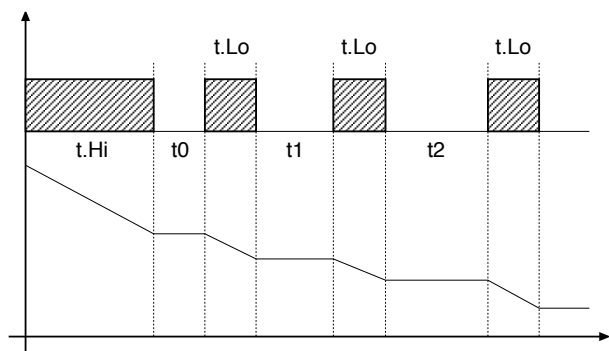


Gráfico relativo al comportamiento en el interior de la banda con tiempo integral  $\neq 0$ .

Con tiempo integral = 0 el tiempo de ON del impulso es siempre igual al tiempo de OFF.

t0 = t.Lo

## Modos de control válvula

Con el regulador en manual, la configuración del parámetro  $At.y \geq 8$  permite la gestión directa de los comandos abrir y cerrar válvula a través de los incrementos de teclado y disminuye en los asientos delanteros.

Los tipos de control que se pueden seleccionar mediante el parámetro  $At.ty$  son:

**V0** - para válvula flotante sin potenciómetro;

Los modelo V0 tienen un comportamiento similar: cada pedido de maniobra mayor del impulso mínimo  $t.Lo$  se envía al accionador a través de los relé ABRIR/ CERRAR; cada acción actualiza la posición presunta del potenciómetro virtual calculado en base al tiempo declarado de carrera accionador.

En este modo se tiene siempre una posición presunta de la válvula que se compara con el pedido de posición del controlador. Alcanzada una posición extrema presunta (toda abierta o toda cerrada, determinada por el "potenciómetro virtual") el regulador suministra un comando en la misma dirección, asegurando de este modo el alcance de la posición real extrema (el tiempo mínimo del mando =  $t.on$ ).

Los accionadores están normalmente protegidos contra el comando ABRIR en posición todo abierto o CERRAR en posición todo cerrado.

**V3** - para válvula flotante, control PI

Cuando la diferencia entre la posición calculada por el regulador y el único componente proporcional supera el valor correspondiente al impulso mínimo  $t.Lo$ , el regulador suministra un comando ABRIR o CERRAR de la duración del impulso mínimo mismo ( $t.Lo$ ).

Con cada erogación, el componente integral del comando retorna a cero (descarga del integral).

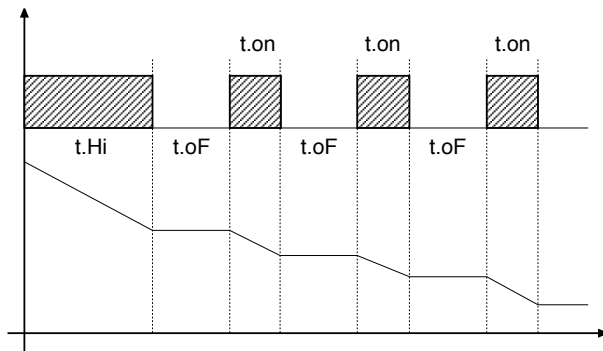
La frecuencia y la duración de los impulsos es correlativa al tiempo integral ( $h.it$  o  $c.it$ ).

*Comportamiento no impulsivo*

$t.Hi = 0$ : en situación de power = 100 % o 0,0 % las salidas correspondientes de apertura o cierre permanecen siempre habilitadas (situación de seguridad).

*Comportamiento impulsivo*

$t.Hi < > 0$ : al alcanzarse posición correspondiente a 100 % o 0,0 % las respectivas salidas de apertura o cierre son apagadas.



Si  $t.oF = 0$  se mantiene el funcionamiento corriente.

Si  $t.oF \neq 0$  la modalidad por impulsos será aquella ilustrada en el gráfico

## 10 · ACCIONES DE CONTROL

*Acción Proporcional:*

acción según la cual la aportación en la salida es proporcional a la desviación en la entrada (la desviación es la diferencia entre variable regulada y valor requerido).

*Acción Derivativa:*

acción según la cual la aportación en la salida es proporcional a la velocidad de variación de la desviación en la entrada.

*Acción Integral:*

acción según la cual la aportación en la salida es proporcional a la integral en el tiempo de la desviación de entrada.

### Influencia de las acciones Proporcional, Derivativa e Integral en la respuesta del proceso que se está controlando

\* El aumento de la Banda Proporcional reduce las oscilaciones pero aumenta la desviación.

\* La disminución de la Banda Proporcional reduce la desviación pero provoca oscilaciones de la variable regulada (valores demasiado bajos de la Banda Proporcional confieren inestabilidad al sistema).

\* El aumento de la Acción Derivativa, correspondiente a un aumento del Tiempo Derivativo, reduce la desviación y evita oscilaciones hasta alcanzarse un valor crítico del Tiempo Derivativo, más allá del cual aumenta la desviación y se verifican oscilaciones prolongadas.

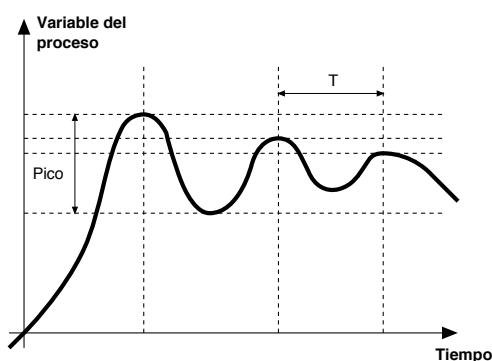
\* El aumento de la Acción Integral, correspondiente a una reducción del Tiempo Integral, tiende a anular la desviación a régimen entre la variable regulada y el valor requerido (setpoint).

Si el valor del Tiempo Integral es demasiado largo (Acción Integral débil), es posible que persista la desviación entre la variable regulada y el valor requerido.

Para mayor información sobre las acciones de control, sírvase contactar con GEFRAN.

## 11 · TÉCNICA DE SINTONIA MANUAL

- A) Ajustar el setpoint a su valor de trabajo.  
B) Ajustar la banda proporcional a 0,1% (con regulación de tipo On/Off).  
C) Conmutar a Automático y observar la evolución de la variable; se obtendrá un comportamiento similar al de la siguiente figura:



- D) Cálculo de los parámetros PID: Valor de la banda proporcional (P.B.).

$$P.B. = \frac{\text{Pico}}{V \text{ máximo} - V \text{ mínimo}} \times 100$$

(V máximo - V mínimo) es el rango de escala.

Valor del tiempo integral  $I_t = 1,5 \times T$

Valor del tiempo derivativo  $dt = I_t/4$

- E) Conmutar el regulador a Manual, entrar los valores calculados, (rehabilitar la regulación PID ajustando a un tiempo posible del ciclo para salida relé) y volver a conmutar a Automático.

- F) De ser posible, para evaluar la optimización de los parámetros, cambiar el valor de setpoint y controlar el comportamiento transitorio; si persiste una oscilación, aumentar el valor de banda proporcional; en cambio, si la respuesta es demasiado lenta, se deberá reducir este valor.

## 12 · GRADIENTE DE SET

GRADIENTE DE SET: si está predispuesto  $\neq 0$ , con el encendido y con el paso auto/man el set point es asumido como igual a PV; con gradiente predispuesto alcanza el set local o aquel seleccionado.

Toda variación de set está sujeta a gradiente.

El gradiente de set queda inhabilitado con el encendido cuando está habilitado el self tuning.

Si el gradiente de set está predispuesto  $\neq 0$ , permanece activado incluso con las variaciones de set point local, que es posible programar sólo en el respectivo menú SP.

El set point de regulación alcanza el valor programado con una velocidad definida por el gradiente.

## 13 · ENCENDIDO/APAGADO DEL SOFTWARE

**Cómo apagar:** mediante la combinación de teclas "F" e "Incrementa" presionadas conjuntamente durante 5 segundos, es posible desactivar el instrumento, que queda en estado de "OFF", asumiendo un comportamiento similar al del instrumento apagado, sin interrumpir la alimentación de red; mantiene activada la visualización de la variable del proceso, con el visualizador SV apagado.

Todas las salidas (regulación y alarmas) quedan en estado de OFF (nivel lógico 0, relés desexcitados) y todas las funciones del instrumento quedan inhibidas, con excepción de la función de "ENCENDIDO" y el diálogo serie.

**Cómo encender:** presionando la tecla "F" durante 5 segundos, el instrumento pasa del estado de "OFF" al de "ON". Si durante el estado de "OFF" se interrumpe la alimentación de red, en el siguiente encendido (power-up) el instrumento se predispone en el mismo estado de "OFF"; (el estado de "ON/OFF" está memorizado). La función queda normalmente habilitada; para inhabilitarla se debe entrar el parámetro Prot = Prot + 16. Esta función puede ser asociada a una entrada digital (di.i.G) y excluye la desactivación desde teclado.

## 14 · SELF-TUNING

Esta función es válida para sistemas de tipo de acción simple ( calor o frío).

La activación del selftuning tiene como objeto el cálculo de los parámetros óptimos de regulación en la fase de inicio del proceso. La variable (por ejemplo, la temperatura) debe ser aquella considerada como a potencia nula (temperatura ambiente).

El regulador suministra el máximo de potencia de salida hasta alcanzarse un valor intermedio entre el valor de inicio y el setpoint, después de lo cual vuelve a cero la potencia. De la evaluación del sobreimpulso y del tiempo necesario para alcanzar el valor de pico se calculan los parámetros PID.

La función completada de este modo se desactiva automáticamente y la regulación continúa aproximándose al setpoint.

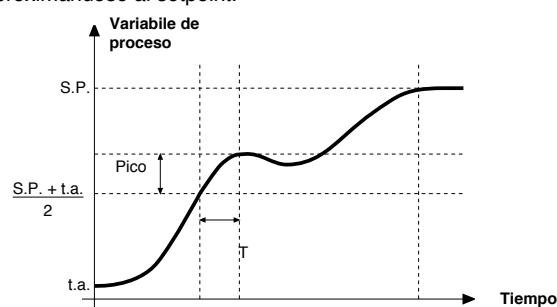
**Cómo activar el selftuning:**

### A. Activación junto con el encendido

1. Programar el setpoint según el valor preferido
2. Habilitar el selftuning programando el parámetro Stun con valor 2 (menú CFG)
3. Apagar el instrumento
4. Controlar que la temperatura sea próxima a la temperatura ambiente
5. Reencender el instrumento

### B. Activación desde el teclado

1. Controlar que la tecla M/A esté habilitada para la función Start/Stop selftuning (código but = 6 menú Hrd)
2. Aproximar la temperatura a la temperatura ambiente
3. Programar el setpoint según el valor preferido
4. Presionar la tecla M/A para activar el selftuning (Atención: presionando nuevamente la tecla el selftuning se interrumpe)



El procedimiento opera de modo automático hasta su finalización. Al final son memorizados los nuevos parámetros PID: banda proporcional, tiempos integral y derivativo calculados para la acción activada (calor o frío). En el caso de doble acción (calor y frío), los parámetros de la acción opuesta son calculados manteniendo la relación inicial entre los respectivos parámetros (ejemplo:  $C_{pb} = H_{pb} \cdot K$ ; donde  $K = C_{pb} / H_{pb}$  en el momento del arranque del selftuning). Al finalizar, el código **Stun** queda anulado automáticamente.

Notas:

- El procedimiento no se activa si la temperatura es superior al setpoint para control tipo calor, o si es inferior al setpoint para control tipo frío. En tal caso, el código **Stu** no es anulado.
- Se aconseja habilitar uno de los leds configurables para señalización del estado de selftuning. Programando en el menú Hrd uno de los parámetros Led1, Led2, Led3 = 4 ó 20, se obtiene el encendido del respectivo led con luz fija o intermitente durante la fase de selftuning activo.

NOTA. Acción no considerada en el tipo de control ON/OFF

## 15 · ACCESORIOS

### · Cabo Interface RS232 / TTL para configuración de instrumentos

KIT PC USB / RS485 o TTL



Kit para PC provisto de puerto USB (ambiente Windows) para instrumentos GEFTRAN:

- Un único software para todos los modelos
- Facilidad y rapidez de configuración del producto.
- Funciones de copiar y pegar, almacenamiento de recetas, tendencias.
- Tendencias on-line y de almacenamiento de datos históricos.

Kit compuesto por:

- Cabo para ligação PC USB.... porta TTL
- Cavo per collegamento PC USB..... porta seriale RS485
- Conversor de linhas série
- CD de instalação SW GF Express

### · SIGLA PARA EFECTUAR EL PEDIDO

GF_eXK-2-0-0	cod F049095
--------------	-------------

## 16 · CODIGO DE PEDIDO



## · · ADVERTENCIAS



**ATENCIÓN.** Este símbolo indica peligro.

Es visible en proximidad de la alimentación y de los contactos de los relés que pueden estar sometidos a tensión de red.

**Antes de instalar, conectar o usar el instrumento se deberán leer las siguientes advertencias:**

- Conectar el instrumento aplicando escrupulosamente las instrucciones del manual.
- Efectuar las conexiones utilizando siempre tipos de cables adecuados para los límites de tensión y corriente indicados en los datos técnicos.
- El instrumento NO está provisto de interruptor ON/OFF, por lo que se enciende inmediatamente al aplicar la alimentación; por motivos de seguridad, los aparatos conectados permanentemente a la alimentación requieren un interruptor seccionador bifásico identificado con la marca correspondiente; debe estar situado en la proximidad del aparato, en posición de fácil acceso para el operador; un sólo interruptor puede controlar varios aparatos.
- Si el instrumento está conectado a aparatos NO aislados eléctricamente (por ejemplo termopares) se debe efectuar la conexión de tierra con un conductor específico, para evitar que ésta se efectúe directamente a través de la propia estructura de la máquina.
- Si el instrumento se utiliza en aplicaciones con riesgo de daños a personas, máquinas o materiales, es indispensable conectarlo a aparatos auxiliares de alarma. Se recomienda prever además la posibilidad de verificar la correcta intervención de las alarmas incluso durante el funcionamiento normal.
- A fin de evitar lesiones y/o daños a las personas ó cosas, es responsabilidad del usuario comprobar antes del uso la correcta predisposición de los parámetros del instrumento.
- El instrumento NO puede funcionar en ambientes con atmósferas peligrosas (inflamables ó explosivas); puede conectarse a dispositivos que actúen en dichos ambientes sólo a través de tipos apropiados de interfaz, que cumplan con lo establecido por las normas locales de seguridad vigentes.
- El instrumento contiene componentes sensibles a las cargas electrostáticas, por lo que la manipulación de sus fichas electrónicas debe efectuarse con las debidas precauciones, a fin de evitar daños permanentes a dichos componentes.

**Instalación:** categoría de instalación II, grado de contaminación 2, aislamiento doble.

The equipment is intended for permanent indoor installations within their own enclosure or panel mounted enclosing the rear housing and exposed terminals on the back.

• solo para alimentación de baja tensión: la alimentación debe provenir de una fuente de clase dos o de baja tensión de energía limitada.

• Las líneas de alimentación deben estar separadas de las de entrada y salida de los instrumentos; verificar siempre que la tensión de alimentación corresponda a la indicada en la respectiva etiqueta del instrumento.

• Reagrupar la instrumentación por separado de los dispositivos de la parte de potencia y de los relés.

• Evitar que en el mismo cuadro coexistan telerruptores de alta potencia, contactores, relés, grupos de potencia de tiristores en particular "de desfase", motores, etc.

• Evitense el polvo, la humedad, los gases corrosivos y las fuentes de calor.

• No obstruir las aberturas de ventilación; la temperatura de servicio debe mantenerse dentro del rango de 0 ... 50 °C.

• temperatura máxima ambiente: 50 °C

• utilizar cables de conexión cobre 60/75 °C, diámetro 2 x 22-14 AWG

• utilizar terminales para pares de apriete 0,5 Nm

Si el instrumento está equipado con contactos de tipo "faston", es necesario que éstos sean del tipo protegido aislado; en caso de utilizar contactos con tornillo, efectuar la fijación de los cables por pares, como mínimo.

• **Alimentación.** Debe provenir de un dispositivo de seccionamiento con fusible para la parte de instrumentos; la alimentación de los instrumentos debe ser lo más directa posible, partiendo del seccionador y además: no debe utilizarse para gobernar relés, contactores, electroválvulas, etc.; en caso de fuertes perturbaciones debidas a la conmutación de grupos de potencia a tiristores o de motores, será conveniente disponer un transformador de aislamiento sólo para los instrumentos, conectando su pantalla a tierra. Es importante que la instalación tenga una adecuada conexión de tierra, que la tensión entre neutro y tierra no sea > 1 V y que la resistencia óhmica sea < 6 Ohmios; si la tensión de red es muy variable se deberá utilizar un estabilizador de tensión; en proximidad de generadores de alta frecuencia o soldadoras de arco deben utilizarse filtros de red; las líneas de alimentación deben estar separadas de las de entrada y salida de los instrumentos; verificar siempre que la tensión de alimentación corresponda a la indicada en la respectiva etiqueta del instrumento.

• **Conexión de las entradas y salidas.** Los circuitos exteriores conectados deben respetar el doble aislamiento; para conectar las entradas analógicas (TC, RTD) es necesario: separar físicamente los cables de las entradas de los de alimentación, de las salidas y de las conexiones de potencia; utilizar cables trenzados y apantallados, con la pantalla conectada a tierra en un único punto; para conectar las salidas de regulación, de alarma (contactores, electroválvulas, motores, ventiladores, etc.) deben montarse grupos RC (resistencia y condensador en serie), en paralelo con las cargas inductivas que actúan en corriente alterna. (Nota. Todos los condensadores deben reunir los requisitos establecidos por las normas VDE (clase x2) y soportar una tensión de al menos 220 Vca. Las resistencias deben ser de 2 W., como mínimo); montar un diodo 1N4007 en paralelo con la bobina de las cargas inductivas que actúan con corriente continua.

**GEFRAN spa declina toda responsabilidad por los daños a personas ó cosas, originados por alteraciones, uso erróneo, impropio o no conforme con las características del instrumento.**



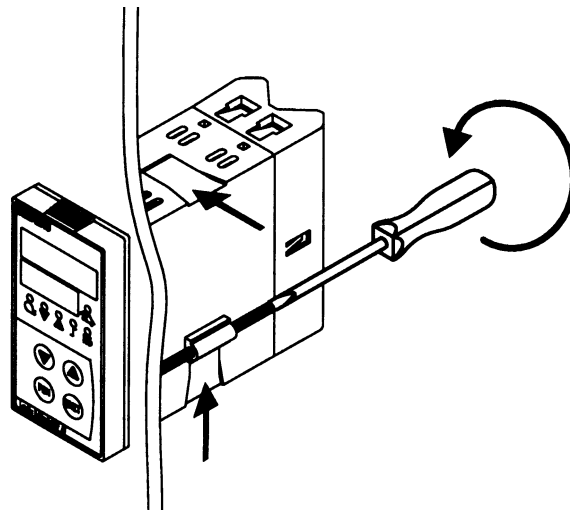
**MANUAL  
- USO  
- TARATURA  
INSTRUMENTO  
MODULADOR**

**SIEMENS RWF 40....**

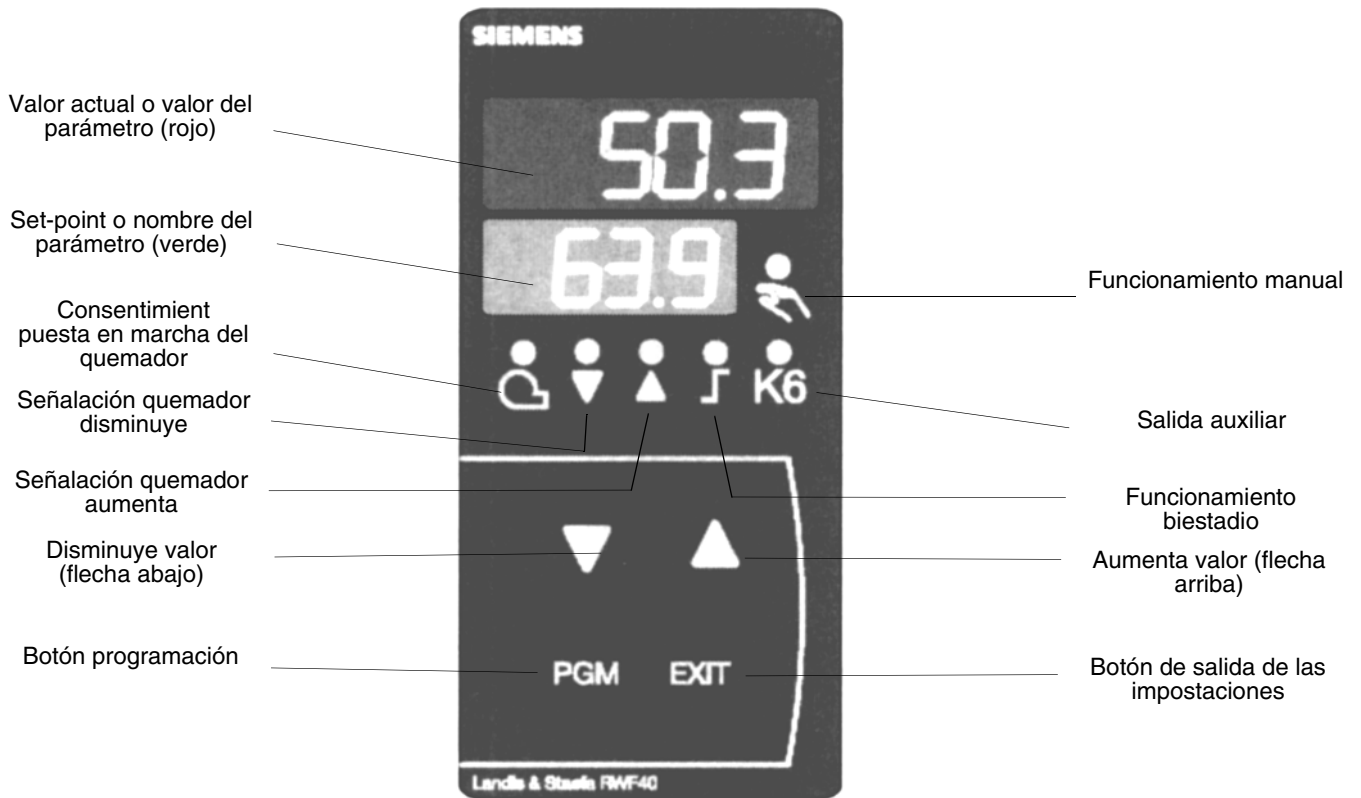
### MONTAJE DEL INSTRUMENTO

Montar el instrumento usando los respectivos soportes, según figura.

Para las conexiones eléctricas del instrumento y de las sondas, seguir las indicaciones contenidas en los esquemas eléctricos del quemador.



### FRONTAL INSTRUMENTO



---

## TARATURAS DEL INSTRUMENTO

El instrumento sale de la fábrica ya con algunas impostaciones válidas para el 90% de los casos. En todo caso, para impostar o variar los parámetros se debe proceder en el modo siguiente:

### 1. Impostación o modificación valor di set-point:

Con el quemador apagado (contactos serie termostatos/presostatos abiertos, es decir bornes 3-4 abiertos) apretar el botón **PGM** por menos de 2 segundos. En el display en bajo (verde) aparece la sigla **SP1**. Con las flechas arriba y abajo impostar el valor de set-point en el display en alto (rojo).

- Para confirmar el valor apretar el botón **PGM** y después **EXIT** para salir y volver al funcionamiento normal.

### 2. Control o modificación parámetros PID del instrumento (cuadro 1 adjunto)

Apretar el botón **PGM** por un lapso mayor de 2 segundos. En el display verde aparece la sigla **AL** y en el display rojo aparece 0.

- Para cambiar, con las flechas arriba y abajo se cambia el valor en el display rojo.
- Para confirmar, apretar **PGM** y el display verde pasa al parámetro sucesivo.
- Para los demás parámetros repetir las operaciones precedentes.
- Para interrumpir apretar el botón **EXIT**.
- Para la lista de los parámetros **PID**, ver cuadro (1) adjunto.

### 3. Impostaciones tipo de sonda de unir al instrumento (cuadro 2 adjunto):

- Con el instrumento en funcionamiento normal, apretar el botón **PGM** por 2 segundos: el instrumento va a configurar los parámetros **PID**. Apretar por otros 2 segundos el botón **PGM**.

- Sobre el display verde aparece la sigla **C111**, mientras que en el display rojo aparece el código **9030**.
- Cada cifra del código corresponde a un parámetro impostable.
- Apretando la flecha abajo aparece en intermitencia la primera cifra a sx (n° 9) en el display rojo. Con la flecha arriba, mientras la cifra permanece en intermitencia se cambia el valor, según el cuadro (2) adjunto.
- Modificado el valor, se aprieta nuevamente la flecha abajo y aparece en intermitencia la segunda cifra de sx (n° 0) y así en adelante por todas las 4 cifras.. Apretar **PGM** para confirmar y **EXIT** para salir.
- Ejemplo: sonda para temperatura, impostar **9030**; sonda para presión, impostar **G030**

### 4. Configuración C112 y C113 (cuadros 3 y 4 adjuntos):

- Las configuraciones **C112** y **C113** habilitan el uso de un contacto auxiliar (bornes Q63-Q64 y led **K6** en el frontal) completamente configurable.
- Además, permite la elección entre grados celsius °C o farenait °F y el bloqueo de los botones del instrumento
- Con el instrumento en funcionamiento normal apretar el botón **PGM** por dos segundos: el instrumento va a configurar los parámetros **PID**. Apretar por otros dos segundos el botón **PGM**
- En el display verde aparece la cifra **C111** mientras que en display rojo aparece el código **9030**. Apretando nuevamente **PGM** en el display verde aparece **C112** mientras que en el display rojo aparece **0010**. Apretando nuevamente **PGM** en el display verde aparece **C113** mientras que en el display rojo aparece **0110**.
- Para un funcionamiento standard del instrumento, tales códigos no deben ser jamás modificados.

### 5. Configuración valores de proceso :

- Con el instrumento en funcionamiento normal, apretar el botón **PGM** por 2 segundos: el instrumento va a configurar los parámetros **PID**. Apretar por otros dos segundos el botón **PGM**.
  - En el display verde aparece la cifra **C111** y en el display rojo aparece el código **9030**. Apretando nuevamente **PGM** se pasa a **C112** mientras que en display rojo aparece **0010**. Apretando nuevamente **PGM** en el display verde aparece **SCL** (=límite inferior [inicio escala instrumento] para ingreso analógico 1, vale para señales de ingreso 0-10V, 0-20mA, 4-20mA, 0-100ohm,etc.) con la flecha arriba o abajo establecer el valor elegido.
  - Apretando el botón **PGM** en el display verde aparece **SCH** (=límite superior [fondo de la escala del instrumento] para ingreso analógico 1, vale para señales de ingreso 0-10V, 0-20mA, 0-100ohm, etc.) con la flecha arriba o abajo establecer el valor elegido.
- Ejemplo: para sonda de presión SIEMENS QBE2..p 25 (25 bar) la señal de ingreso usada es 0-10V: impostar **SCL** a 0 y **SCH** a 2500. De este modo la escala del instrumento queda configurada entre 0 y 2500kPa (0 y 25 bar).
- Apretando repetidamente el botón **PGM** aparecen en secuencia los siguientes parámetros modificables con las

---

**SCL2**= límite inferior para ingreso analógico 2 (idem **SCL** pero para entrada 2 - preimpostado 0);

**SCH 2** = límite superior para ingreso analógico 2 (idem **SCH** pero para entrada 2 - preimpostado 100);

**SPL** =límite inferior del set-point (idem **SCL** pero para set-point - preimpostado 0);

**SPH** = límite superior del set-point (idem **SCH** pero para set-point - preimpostado 100);

Ejemplo: para sonda de presión SIEMENS QBE2..p 25 (25 bar) la señal de ingreso usada es 0-10V: si se desea que el set-point trabaje entre 5 y 19 bar, impostar **SPL** a 500 y **SPH** a 1900. En este modo la escala set-point se vuelve programable entre 500 y 1900 kPa (5 y 19bar).

**OFF1** = corrección ingreso analógico 1 (preimpostado 0);

**OFF2** =corrección ingreso analógico 2 (preimpostado 0);

**OFF3** =corrección ingreso analógico 3 (preimpostado 0);

**HYST** =diferencial contacto auxiliar "K6" (preimpostado 1);

**dF1** = retardo en el señal de la sonda para evitar transitorios (campo 0-100s preimpostado 1 segundo)

## 6. Comando manual:

- Para comandar manualmente la potencia del quemador, con el quemador en función, apretar el botón **EXIT** por 5 segundos: se enciende un led con el símbolo de la mano.
- A este punto con la flecha arriba y la flecha abajo se aumenta o disminuye la potencia del quemador.
- Para salir de la modalidad manual, apretar el botón **EXIT**.

## 7. Autoadaptación del instrumento (autotuning)

- Si el quemador en funcionamiento a régimen no responde adecuadamente a las solicitudes del generador de calor, se puede poner en marcha la función de autotaratura del instrumento, el cual procederá a recalcular los valores **PID** más idóneos a tal tipo de solicitud.
- Para poner en marcha tal función se procede de esta manera:
- Apretar contemporáneamente los botones **PGM** y flecha abajo.
- En el display verde aparecerá la palabra **tunE** y el instrumento obligará al quemador a efectuar aumentos o disminuciones de potencia.
- Durante estas variaciones de potencia el instrumento calcula los parámetros **PID** (banda proporcional, tiempo integral, tiempo derivativo).
- Terminado el cálculo la función **tunE** se autoexcluye en cuanto el instrumento ha memorizado los nuevos parámetros,
- Si una vez iniciada se quisiera excluir la función de autoadaptación, apretar el botón flecha abajo
- Los parámetros **PID** calculados por el instrumento pueden ser modificados en cualquier momento, siguiendo el procedimiento precedentemente ilustrado en el punto 2.

## Notas:

Si durante la fase de impostación del instrumento no se aprieta ningún botón por más de 10 segundos, el instrumento sale automáticamente para colocarse en el modalidad función normal.

**CUADRO (1) - PARÁMETROS "PID" Y RELATIVOS IMPOSTACIONES DE FÁBRICA**

Parametro	Display	Campo de valores	Taratura inicial	Notas
Límite auxiliar	Al	de 1999 a 9999 digit	0	no modificar
Banda proporcional	pb1	de 0.1 a 9999 digit	10	valor típico
Acción derivativa	Dt	de 0 a 9999 sec.	80	valor típico
Acción integral	Rt	De 0 a 9999 sec.	350	valor típico
Banda muerta	Db	De 0.0 a 100.0 digit	1	Valor típico
Tiempo de recorrido del servocomando	Tt	De 100 a 3000 sec.	15	Impostar el tiempo de recorrido del servocomando
Diferencial encendido	HYS1	De 0.0 a - 199.9 digit	-5	Valor en menos del setpoint que hace encender el quemador (Q13-Q14 abre)
Diferencial apagado inferior	HYS2	De 0.0 a HYS3	3	No modificar
Diferencial apagado superior	HYS3	De 0.0 a 999.9 digit	5	Valor mayor del setpoint que apaga el quemador (Q13-Q14 cierra)
Retardo en el consenso modulación	Q	De 0.0 a 999.9 digit	0	No modificar
Desnivel compensación climática	H	De 0.0 a 4.0	1	No modificar
Desplazamiento paralelo temp. Ambiente	P	De -90 a + 90	0	No modificar

(\*) Parámetros influenciados por la impostación de la cifra decimal, configuración C113 01X0

**CUADRO (2) CONFIGURACIONES INGRESOS C111**

<b>Display rojo</b>				
<b>Ingreso analógico 1</b>	1^ cifra	2^ cifra	3^ cifra	4^ cifra
Pt100 3 cables	0			
Pt100 2 cables	1			
Ni100 3 cables	2			
Ni100 2 cables	3			
Pt1000 3 cables	4			
Pt1000 2 cables	5			
Ni1000 3 cables DIN 43760	6			
Ni1000 2 cables DIN 43760	7			
Ni1000 3 cables Siemens	8			
<b>Ni1000 2 cables Siemens</b>	<b>9</b>			
Termocopia K NiCr-Ni	A			
Termocopia T Cu-Con	b			
Termocopia N NiCrSil-NiSil	C			
Termocopia J Fe-Con	d			
Señal 0 ÷ 20 mA	E			
Señal 4 ÷ 20 mA	F			
Señal 0 ÷ 10 V	G			
Señal 0 ÷ 1 V	H			
<b>Ingreso analógico 2</b>				
<b>Ninguno</b>		<b>0</b>		
Setpoint externo WFG		1		
Setpoint externo 0 ÷ 20 mA		2		
Setpoint externo 4 ÷ 20 mA		3		
Setpoint externo 0 ÷ 10 V		4		
Setpoint externo 0 ÷ 1 V		5		
Setpoint analógico de desplazamiento WFG		6		
Setpoint analógico de desplazamiento 0 ÷ 20 mA		7		
Setpoint analógico de desplazamiento 4 ÷ 20 mA		8		
Setpoint analógico de desplazamiento 0 ÷ 10 V		9		
Setpoint analógico de desplazamiento 0 ÷ 1 V		A		
<b>Ingreso analógico 3</b>				
Ninguno			0	
Sensor externo de temperatura Pt 1000 2 cables			1	
Sensor externo de temperatura Ni1000 2 cables DIN 43760			2	
<b>Sensor externo de temperatura Ni1000 2 cables Siemens</b>			<b>3</b>	
<b>Ingreso D2 función de lógica</b>				
<b>Ninguna</b>				<b>0</b>
Setpoint de pasaje				1
Setpoint de desplazamiento				2
<b>Impostaciones típicas:</b>				
<b>Sondas Siemens QAE2../QAC2../QAM2..</b>	<b>9</b>	<b>0</b>	<b>3</b>	<b>0</b>
<b>Sondas Pt1000 30 ÷ 130°C</b>	<b>5</b>	<b>0</b>	<b>3</b>	<b>0</b>
<b>Sondas Pt1000 0 ÷ 350°C</b>	<b>5</b>	<b>0</b>	<b>3</b>	<b>0</b>
<b>Sondas de presión QBE... a 3 cables (señal 0 ÷ 10 V)</b>	<b>G</b>	<b>0</b>	<b>3</b>	<b>0</b>
<b>Sondas de presión MBS... a 2 cables (señal 4 ÷ 20mA)</b>	<b>F</b>	<b>0</b>	<b>3</b>	<b>0</b>
<b>Sondas Pt100 a 3 cables</b>	<b>0</b>	<b>0</b>	<b>3</b>	<b>0</b>
<b>Termocopia tipo K</b>	<b>A</b>	<b>0</b>	<b>3</b>	<b>0</b>

Señal 4 ÷ 20 mA	F	0	3	0
-----------------	---	---	---	---

**CUADRO (3) CONFIGURACIONES C112**

<i>Display rojo</i>	1^ cifra	2^ cifra	3^ cifra	4^ cifra
<b>Contacto auxiliar de límite (K6)</b>				
<b>Ninguno</b>	0			
Función Ik1 para ingreso 1	1			
Función Ik2 para ingreso 1	2			
Función Ik3 para ingreso 1	3			
Función Ik4 para ingreso 1	4			
Función Ik5 para ingreso 1	5			
Función Ik6 para ingreso 1	6			
Función Ik7 para ingreso 1	7			
Función Ik8 para ingreso 2	8			
Función Ik7 para ingreso 2	9			
Función Ik8 para ingreso 2	A			
Función Ik7 para ingreso 3	b			
Función Ik8 para ingreso 3	C			
<b>Tipo de control salida de instrumento</b>				
<b>3 puntos (a relè)</b>		0		
continuo 0 ÷ 20 mA (*)		1		
continuo 4 ÷ 20 mA (*)		2		
continuo 0 ÷ 10 V (*)		3		
<b>Set-point SP1</b>				
SP1 de llave			0	
<b>SP1 con sonda externa 3 (ingreso sonda a configurar)</b>			1	
<b>Bloqueo parámetros</b>				
<b>Ningún bloqueo</b>				0
Bloqueo nivel configuración				1
Bloqueo nivel parámetros PID				2
Bloqueo total				3
<b>Impostación fábrica:</b>	0	0	1	0

**Notas:** (\*) sólo dpara RWF 40.002

---

**CUADRO (4) CONFIGURACIONES C113**

Display rojo	1^ cifra	2^ cifra	3^ cifra	4^ cifra
<b>Direcciones instrumentos</b> (sólo RWF40.003)				
<b>dirección 0</b>	<b>0</b>			
<b>dirección 1</b>	0	<b>1</b>		
dirección...	...	...		
dirección 99	9	9		
<b>Unidad de medida y punto decimal</b>				
°C sin decimal			0	
<b>°C y 1 decimal</b>			<b>1</b>	
°F sin decimal			2	
°F y 1 decimal			3	
<b>Activación contacto "K6"</b>				
<b>Contacto de límite OFF</b>				<b>0</b>
Contacto de límite ON				1
<b>Impostación de fábrica:</b>	<b>0</b>	<b>1</b>	<b>1</b>	<b>0</b>

**CUADRO (5) - RESUMEN DE LOS AJUSTES ESTÁNDARES DEL PARÁMETRO**

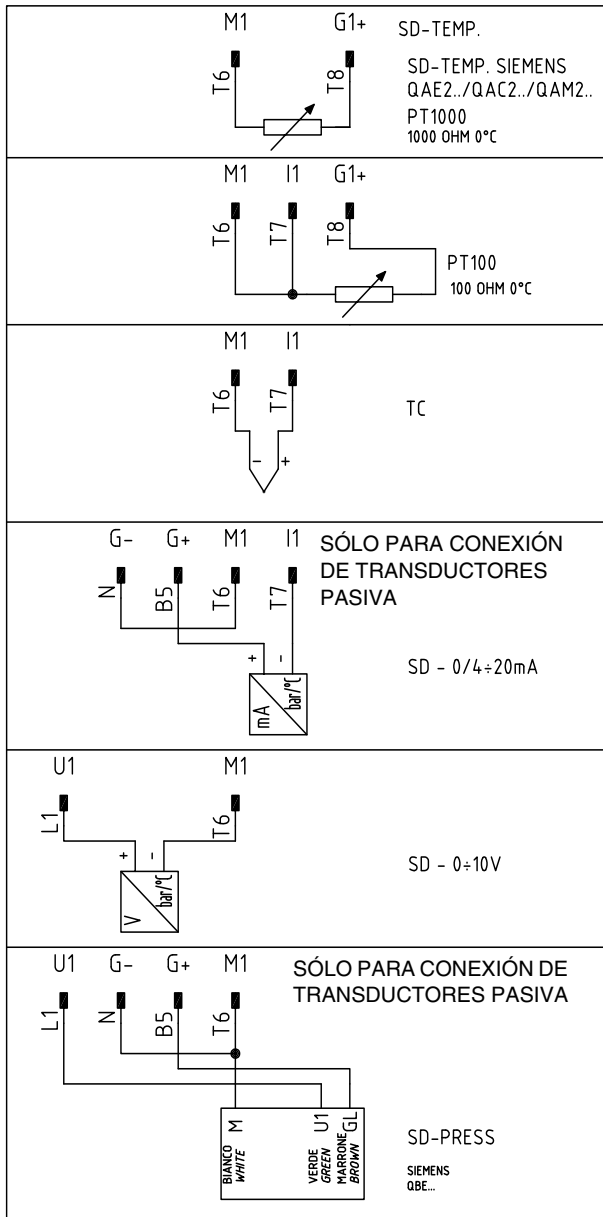
SONDES	PARÁMETROS QUE SE CORREGIRÁN											
	C111	C113	SCL	SCH	SPL	SPH	HYS1 (*)	HYS3 (*)	Pb. 1	dt	rt	SP1 (*)
Siemens QAE2120.010	9030	0110	-	-	30	95	-5	5	10	80	350	80 °C
Siemens QAM2120.040	9030	0110	-	-	0	80	-2,5	2,5	10	80	350	40°C
Pt1000 (130°C max.)	5030	0110	-	-	30	95	-5	5	10	80	350	80°C
Pt1000 (350°C max.)	5030	0110	-	-	0	350	-5	10	10	80	350	80°C
Pt100 (130°C max.)	0030	0110	-	-	0	95	-5	5	10	80	350	80°C
Pt100 (350°C max)	0030	0110	-	-	0	350	-5	10	10	80	350	80°C
Termocouple K	A030	0110	-	-	0	1200	-5	20	10	80	350	80°C
Danfoss/Siemens 4÷20mA p 1,6	F030	0100	0	160	0	160	0	20	5	20	80	100kPa
Danfoss/Siemens 4÷20mA p 10	F030	0100	0	1000	0	1000	0	50	5	20	80	600kPa
Danfoss/Siemens 4÷20mA p 16	F030	0100	0	1600	0	1600	0	80	5	20	80	600kPa
Danfoss/Siemens 4÷20mA p 25	F030	0100	0	2500	0	2500	0	200	5	20	80	600kPa
Danfoss/Siemens 4÷20mA p 40	F030	0100	0	4000	0	4000	0	125	5	20	80	600kPa
Siemens QBE2.. P4	G030	0100	0	400	0	400	0	20	5	20	80	200kPa
Siemens QBE2.. P10	G030	0100	0	1000	0	1000	0	50	5	20	80	600kPa
Siemens QBE2.. P16	G030	0100	0	1600	0	1600	0	80	5	20	80	600kPa
Siemens QBE2.. P25	G030	0100	0	2500	0	2500	0	125	5	20	80	600kPa
Siemens QBE2.. P40	G030	0100	0	4000	0	4000	0	200	5	20	80	600kPa
Señal 0÷10V	G030	ser fijado	ser fijado	ser fijado	ser fijado	ser fijado	ser fijado	ser fijado	5	20	80	ser fijado
Señal 4÷20mA	F030	ser fijado	ser fijado	ser fijado	ser fijado	ser fijado	ser fijado	ser fijado	5	20	80	ser fijado
tt - carrera servomotor	12 sec.	Servomotor Berger STA12B.../Siemens SQN30.251/Siemens SQN72.4A4A20										
tt - carrera servomotor	13 sec.	Servomotor Berger STA13B...										
tt - carrera servomotor	15 sec.	Servomotor Berger STA15B										
tt - carrera servomotor	30 sec.	Servomotor Siemens SQL33.03/Siemens SQM10/Siemens SQM50/Siemens SQM54/Berger STM30../ Siemens SQM40.265										

**NOTAS** (\*) estos valores son fábrica fijada - los valores se deben fijar durante la operación en la planta basada en el valor de trabajo verdadero de temperatura/presión.

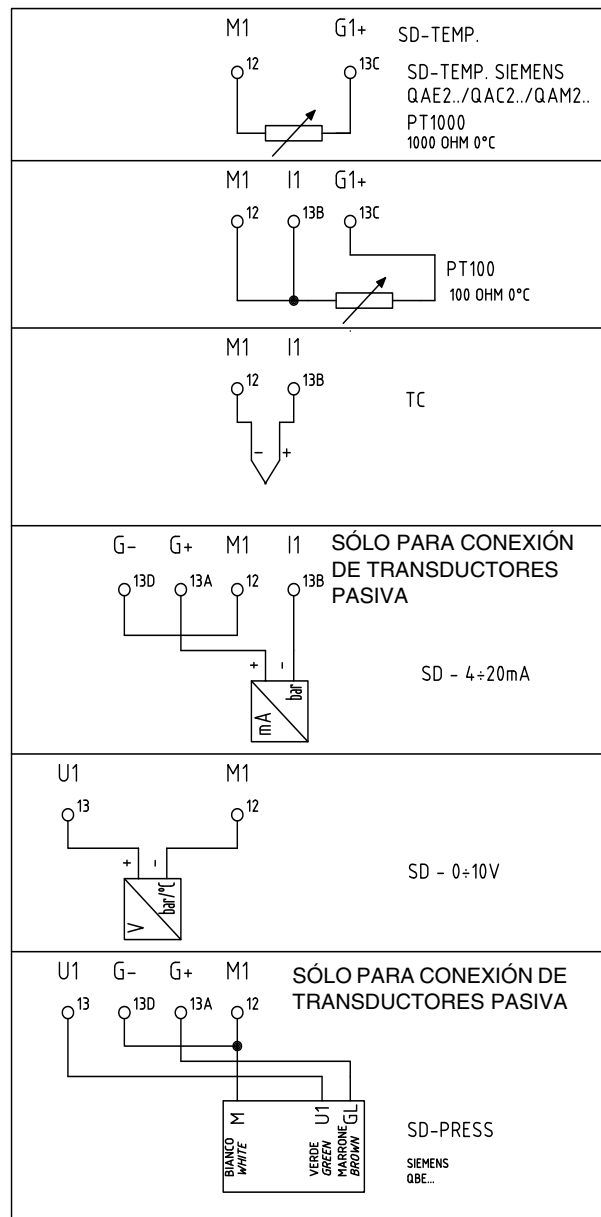
**ADVERTENCIA:** con sondas de presión i parámetros SP1, SCH, SCL, HYS1 e HYS3 debe ser seleccionado y ser exhibido en kPa (Kilo Pascal). (1 bar = 100.000 Pa = 100 kPa).

**EMPALMES SONDAS :**

**Versión con conector 7 polos**

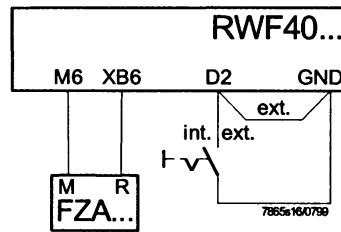


**Versión con bornes**



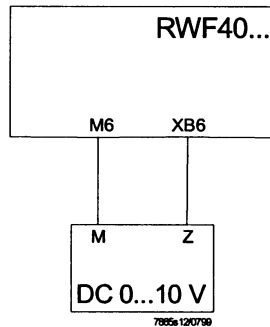
---

**Con set-point externo**



Código de configuración C111 = X1X1

**Con modificación del set-point de sistema de gestión externo**



Código de configuración C111 = X9XX

$SCH2 = 0.5x (SPH - SPL)$   
 $SCL2 = -0.5 x (SPH - SPL)$

Ejemplo:

SPH= max. 130° C

SPL= min. 30° C

$SCH2 = 0.5 x (130 - 30) = 50$

$SCL2 = -0.5 x (130 - 30) = -50$

## APENDICE: CONEXION SONDAS

Para poder asegurar el máximo del confort, el sistema de regulación tiene necesidad de informaciones fiables y obtenibles siempre y cuando las sondas sean instaladas en un modo correcto. Las sondas miden y transmiten todas las variaciones que se verifican en correspondencia de su ubicación.

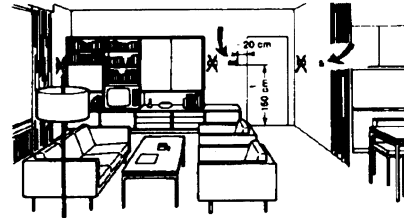
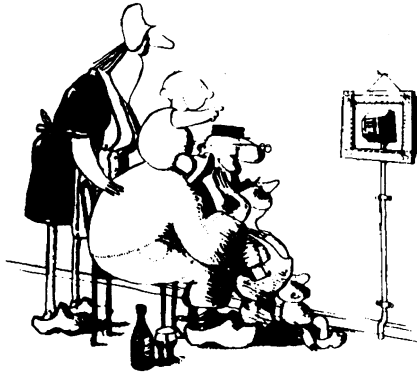
La medida ocurre en base a las características constructivas (constante de tiempo) y según condiciones de empleo bien definidas.

En el caso de conexiones eléctricas bajo traza es necesario tapar la vaina (o tubo) que contiene los cables en correspondencia de la abrazadera de la sonda. Esto para que la eventual corriente de aire no influya en la medida de la sonda.

### SONDAS AMBIENTE (o termostatos ambiente)

#### Montaje

Las sondas (o termostatos ambiente) deben ser colocados en locales de referencia y en posición de poder efectuar una medida real de la temperatura sin que sea influenciada por factores extraños.



#### Sondas externas (climáticas)

##### Montaje

La ubicación de la sonda externa es fundamental en los equipos de calefacción o acondicionadores para los cuales está prevista la condensación en función de la temperatura externa.

#### Ser admiradas es hermoso ... ser eficientes es mejor.

Equipos de calefacción: la sonda ambiente no debe ser montada en locales con cuerpos calefaccionantes que contengan válvulas termostáticas.

Evitar fuentes de calor extrañas al equipo y uentes de frío, como paredes externas



Plancha

Televisión

Cocina

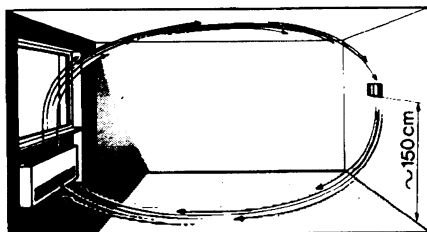


Regla general: en las paredes externas de la sala de estar del edificio. Jamás en la zona dirigida al sur o en posición de ser expuesta a las irradiaciones solares de la mañana. En caso de duda colocarla en el lado norte o noroeste.

#### Posiciones que hay que evitar

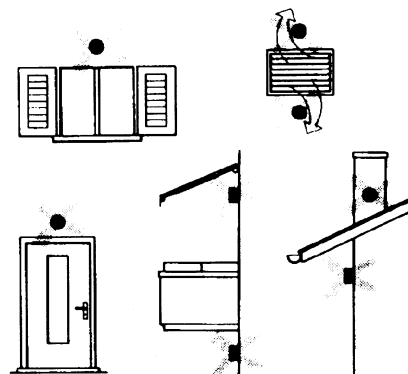
#### Ubicación

- En una pared interna opuesta a cuerpos calefaccionantes.
- Altura del suelo: 1,5 m
- Lejana al menos 5 metros de fuentes externas de calor (o de frío)



#### Posiciones de montaje que hay que evitar

- En proximidad de armarios y hornacinas.
- En la proximidad de puertas y ventanas.
- Al interior de paredes externas expuestas a la irradiación solar o a corrientes de aire frío.
- En paredes atravesadas por tuberías del del equipo de calefacción, de agua caliente de consumo y de tuberías del equipo de enfriamiento.



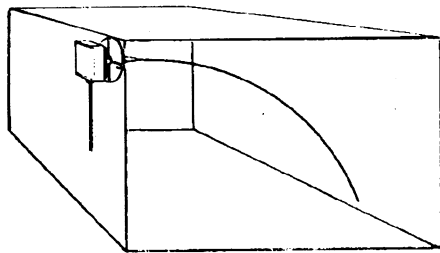
Evitar montaje en proximidad de ventanas, rejillas de aireación, al externo del local caldera, sobre chimeneas o protegida por balcones o cobertizos.

La sonda no debe ser pintada (error de medida)

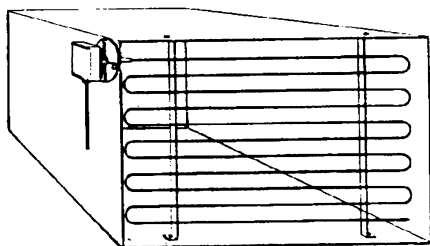
## Sondas de canal y de tubería

### Montajes de la sondas de temperatura

- \*Como medida de aire de envío:
  - después del ventilador de envío o
  - después de la batería de controlar, distancia al menos 0,5 m.
- \*Como medida de la temperatura ambiente
  - antes del ventilador de recuperación y en proximidad de la recuperación del ambiente
- \*Como medida de la temperatura de saturación
  - después del separador de gotas.



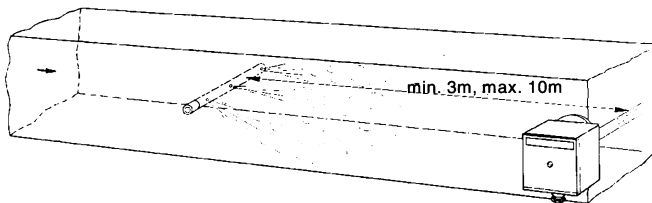
Curvar a mano (jamás con un instrumento) la sonda de 0,4 m, como indicado en la figura.



Disponer de toda la sección del canal, distancia mínima de las paredes 50mm, rayo de curvatura 10mm para las sondas de 2 o 6 m.

### Montaje de la sonda de humedad o combinadas

\*Como sonda de límite máximo de humedad en el envío (humidificadores a vapor).



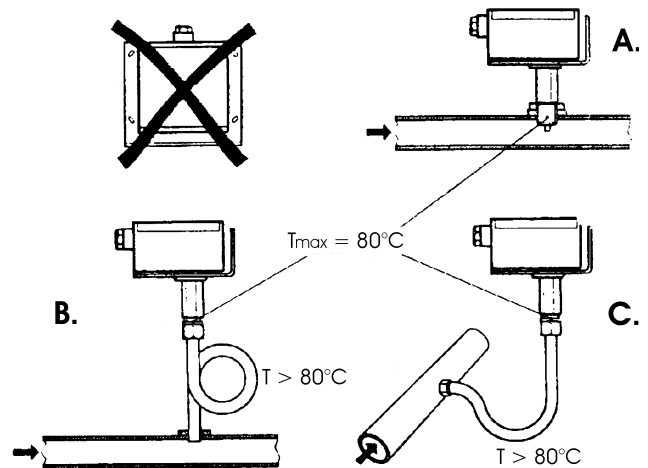
### Montaje de las sondas de presión

A montaje en tuberías de fluidos a temperatura máxima de 80°C

B montaje en tuberías a temperatura superior a 80°C y para los refrigerantes

C montaje en tuberías a temperatura elevada:

- aumentar el largo del sifón
- disponer de la sonda lateralmente para evitar el impacto con el aire caliente proveniente del tubo.



### Montaje de las sondas diferenciales para agua

No se admite el montaje con el estuche vuelto hacia abajo.

Con temperaturas superiores a 80°C se necesitan sifones.

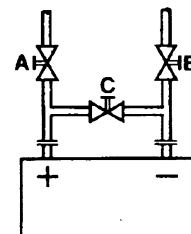
Para evitar dañar la sonda se deben respetar las siguientes instrucciones:

en el montaje

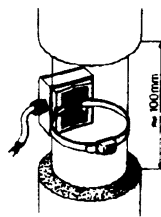
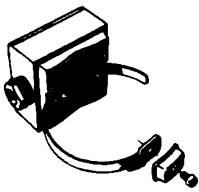
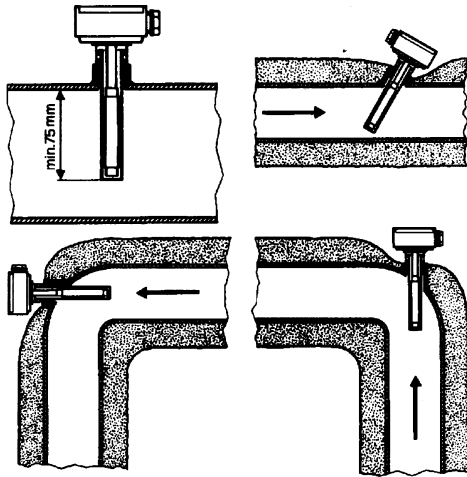
- la diferencia de presión no debe ser superior a aquella admitida por la sonda
- en presencia de presiones estáticas elevadas introducir las válvulas de intercepción A-B-C puesta en servicio

puesta en marcha excluir

- |              |              |
|--------------|--------------|
| 1 = abrir C  | 1 = abrir C  |
| 2 = abrir A  | 2 = cerrar B |
| 3 = abrir B  | 3 = cerrar A |
| 4 = cerrar C |              |



## Sondas a inmersión y a brazaletes



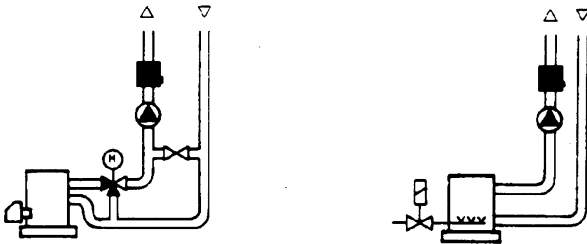
### Ubicación de las sondas (QAD2.../QAE21.../QAP21.../RCA...)

#### Con bomba en el envío

con válvula a 3 vías / con válvula a 4 vías



equipo a paneles / comando quemadores



#### Con bomba en el retorno

con válvula a 3 vías / con válvula a 4 vías



### Montaje de las sondas a inmersión

- Las sondas deben ser montadas en aquella zona de la tubería donde la circulación del fluido esta siempre presente.
- El tallo rígido (elemento sensible de medida) debe ser introducido por al menos 75 mm. y en sentido contrario respecto al flujo.
- Ubicaciones aconsejadas: en una curva o en un espacio de tubería rectilínea pero inclinada de 45°, y en sentido contrario respecto al flujo
- Protegerlas de posibles infiltraciones de agua (persianas que gotean, condensado de las tuberías, etc.)

### Montaje de la sonda a brazaletes QAD2...

- Garantizar la presencia de la circulación del fluido
- Eliminar el aislantes y la pinturas (incluso antióxido) en al menos 100 metros de tubería
- Las sondas son acompañadas por huinchas para tubos del diámetro de 100 mm. max.

### Sonda a brazaletes o a inmersión?

#### Sonda a brazaletes QAD2

##### Ventajas:

- Constante de tiempo de 10 s
- Montaje en equipo funcionando (ningún trabajo hidráulico)
- Si no apareciera correcta la posición de montaje puede ser fácilmente modificad

##### Límites

- Adapta para tubos de 1000 mm max.
- Puede ser influenciada por corrientes de aire, etc.

#### Sondas a inmersión QAE2...

##### Ventajas:

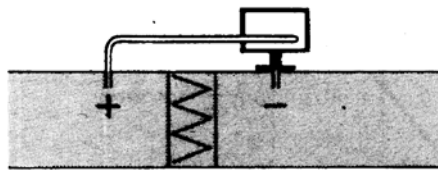
- Medida de la temperatura "media" del fluido.
- Ninguna influencia externa en la medida, como por ejemplo corrientes de aire, tuberías cercanas, etc.

##### Límites

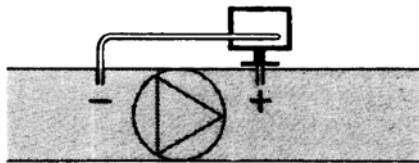
- Constante de tiempo con vaina 20 s
- Dificultad de modificar la posición en el caso en que ésta no resultase correcta

**Sondas a presostatos de canal**

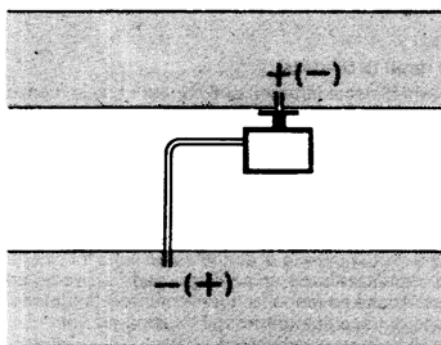
**Montaje de las sondas de presión diferencial para aire**



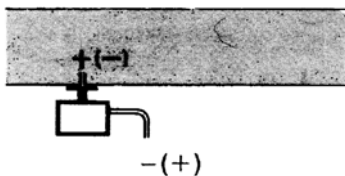
A. control de un filtro (obstrucción)



B. control de un ventilador (a origen/a consecuencia)



C. medida de la diferencia de presión entre los dos canales

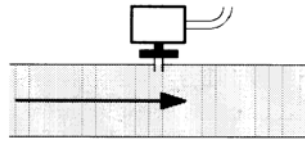


D. medida de diferencia de presión entre dos ambientes entre interno y externo del canal.

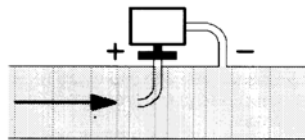
**Principios fundamentales**

**Medida de la presión estática**

(es decir de aquella ejercida por el aire en las paredes del conducto)



**Medida de la presión dinámica**



$$P_d = \frac{\rho v^2}{2g}$$

Corresponde a la suma algebraica de la presión estática y de la dinámica.

Lectura

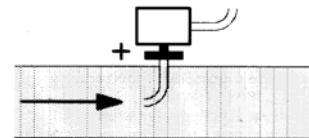
$\rho$  = Kg/m<sup>3</sup>, peso específico del aire

$v$  = m/s, velocidad del aire

$g$  = 9,81m/s<sup>2</sup>, aceleración de gravedad

$P_d$  = mm CA presión dinámica

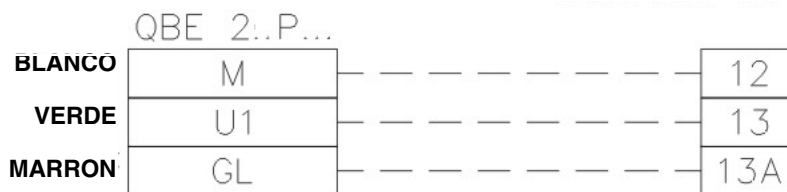
**Medida de la presión total**



**Conexión sonda de presión Siemens QBE2...P...**

**SONDA DE PRESION**

**ABRAZADERA QUEMADOR**



**ELENCO CODIGOS POR ORDENACION**

DESCRIPCION	CODIGO
MODULADOR RWF40	2570112
CORNIZ DE ADAPTACION LANDIS ARG40 DE RWF32 A RWF 40	2570113
SONDA DE TEMPERATURA SIEMENS QAE22A (30 + 130°C)	2560101
SONDA TEMPERATURA SIEMENS QAM22 (-15++50°C)	2560135
TERMORESISTENCIA Pt1000 Ø 6 mm, L 100mm (30 + 130°C)	2560188
TERMORESISTENCIA Pt1000 Ø 10 mm, L 200mm (0 + 350°C)	2560103
SONDA DE PRESION SIEMENS QBE2.. p4 (0÷4bar / señal 0÷10V)	2560159
SONDA DE PRESION SIEMENS QBE2.. p10 (0÷10bar / señal 0÷10V)	2560160
SONDA DE PRESION SIEMENS QBE2.. p16 (0÷16bar / señal 0÷10V)	2560167
SONDA DE PRESION SIEMENS QBE2.. p25 (0÷25bar / señal 0÷10V)	2560161
SONDA DE PRESION SIEMENS QBE2.. p40 (0÷40bar / señal 0÷10V)	2560162
SONDA DE PRESION DANFOSS MBS 3200 P 1,6 (0÷1,6bar / señal 4÷20mA)	2560189
SONDA DE PRESION DANFOSS MBS 3200 P 10 (0÷10bar / señal 4÷20mA)	2560190
SONDA DE PRESION DANFOSS MBS 3200 P 16 (0÷16bar / señal 4÷20mA)	2560191
SONDA DE PRESION DANFOSS MBS 3200 P 25 (0÷25bar / señal 4÷20mA)	2560192
SONDA DE PRESION DANFOSS MBS 3200 P 40 (0÷40bar / señal 4÷20mA)	2560193
SONDA DE PRESION Siemens 7MF1564-3BB00-1AA1 P 1,6 (0÷1,6bar / señal 4÷20mA)	25601A3
SONDA DE PRESION Siemens 7MF1564-3CA00-1AA1 P 10 (0÷10bar / señal 4÷20mA)	25601A4
SONDA DE PRESION Siemens 7MF1564-3CB00-1AA1 16 (0÷16bar / señal 4÷20mA)	25601A5
SONDA DE PRESION Siemens 7MF1564-3CD00-1AA1 P 25 (0÷25bar / señal 4÷20mA)	25601A6
SONDA DE PRESION Siemens 7MF1564-3CE00-1AA1 P 40 (0÷40bar / señal 4÷20mA)	25601A7
TERMOCOPIA TIPO K Ø10mm L200mm (0÷1200°C)	2560142
TERMORESISTENCIA Pt100 Ø10mm L200mm (0÷350°C)	2560145

# RWF50.2x & RWF50.3x

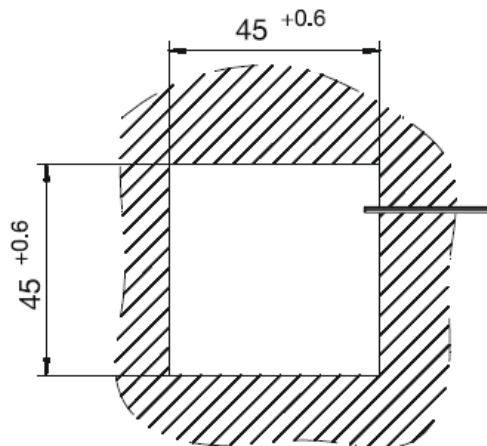
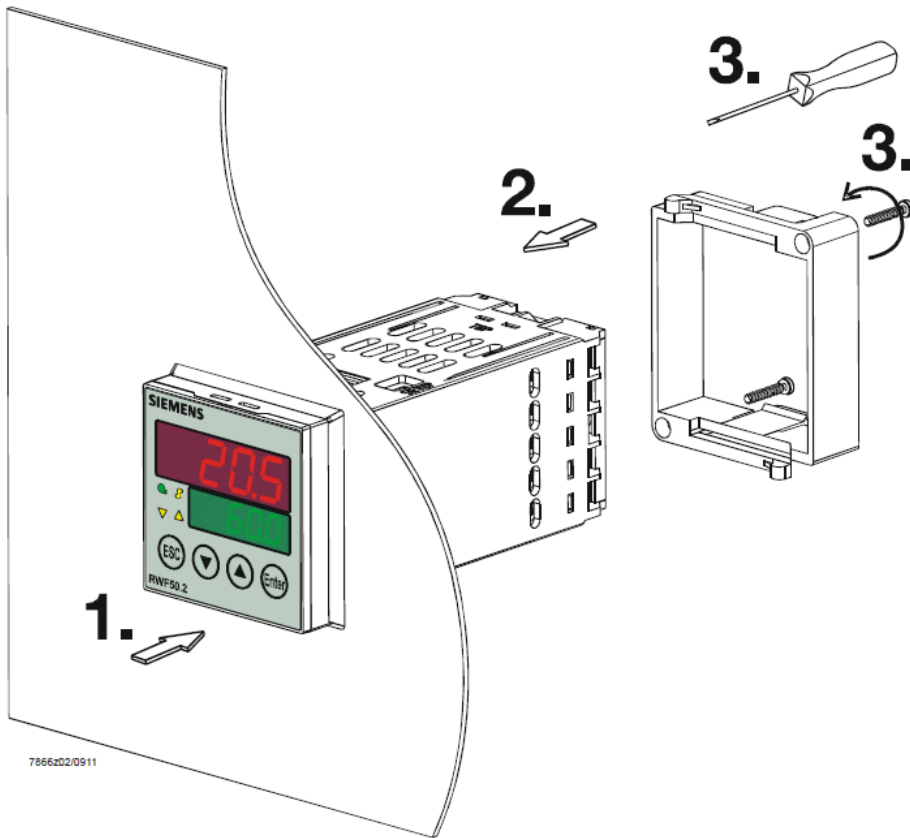


*Manual de usuario*

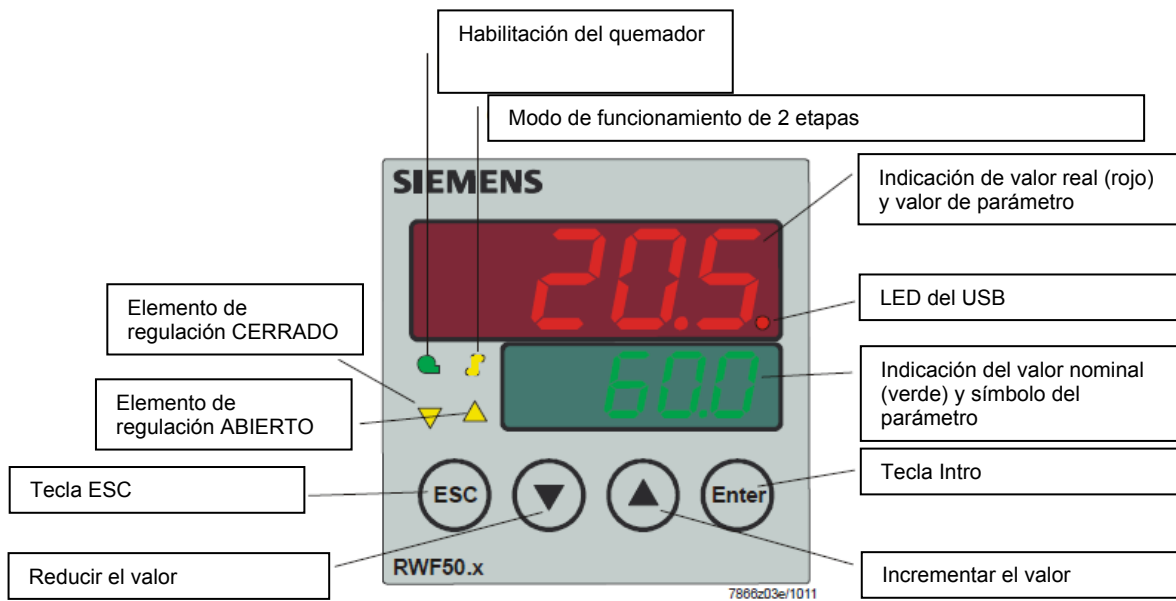
M12922FB Rel.2.0 05/2024

## MONTAJE DEL INSTRUMENTO

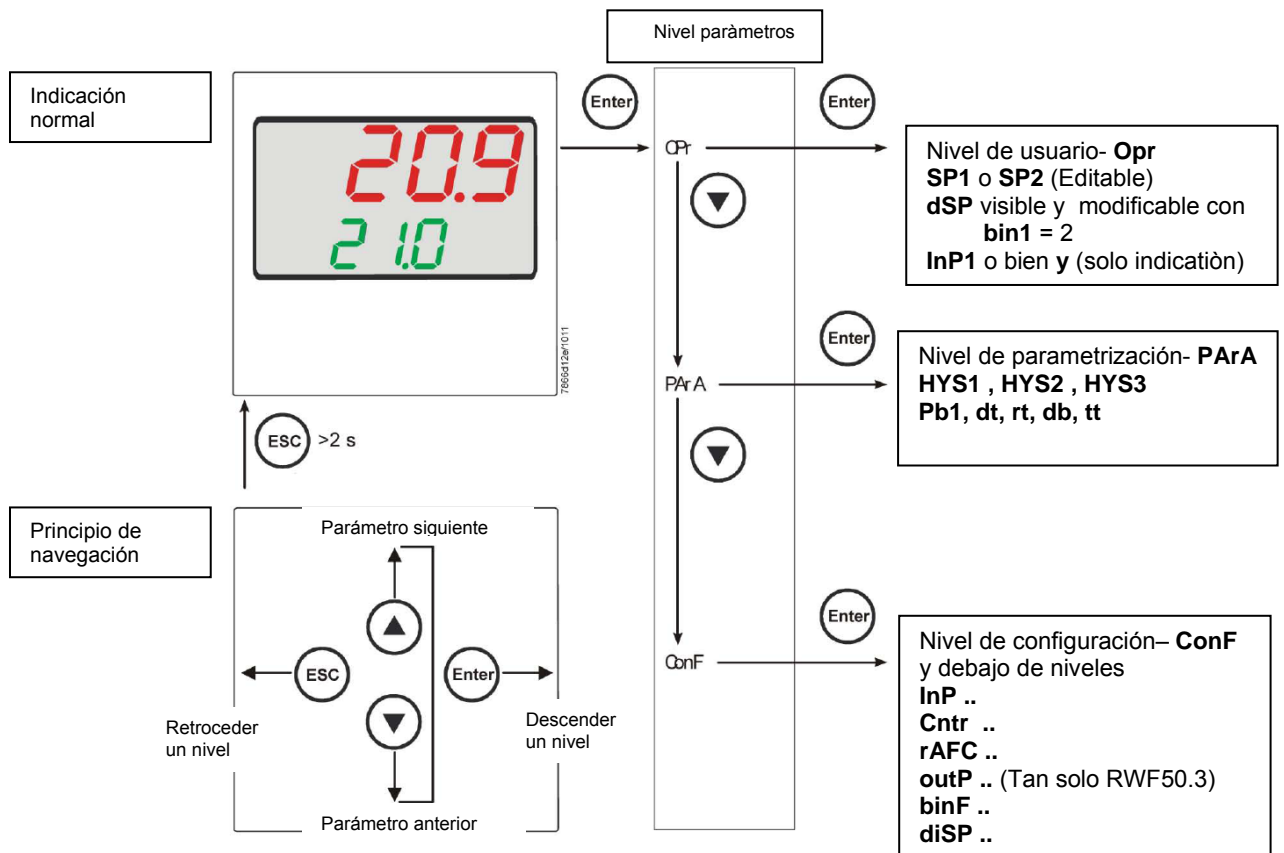
Montar el instrumento usando los respectivos soportes, según figura. Para las conexiones eléctricas del instrumento y de las sondas, seguir las indicaciones contenidas en los esquemas eléctricos del quemador.



# FRONTAL INSTRUMENTO



# NAVEGACIÓN MENU' INSTRUMENTO



El instrumento sale de la fábrica ya con algunas impostazioni válidas para el 90% de los casos. En todo caso, para impostar o variar los parámetros se debe proceder en el modo siguiente:

#### Impostación o modificación del valor de set-point:

Con el quemador apagado (contactos series termostatos/presostatos abiertos, es decir bornes 3-4 abiertos/T1-T2 espina 7 poli) apretar el botón **Enter** por menos de 2 segundos, en el display en bajo (verde) aparece la sigla **Opr**, apretar el botón **Enter**, en el display in bajo (verde) aparece la sigla **SP1**, apretar el botón **Enter** y el display en bajo (verde) en intermitencia con las **flechas arriba y abajo** impostar el valor de set-point en el display en alto (rojo). Para confirmar el valor apretar el botón **Enter**, apretar el botón **ESC** mas veces para salir y volver al funcionamiento normal.

#### Control o modificación parámetros PID del instrumento (quadro 1 ajunto):

- Apretar el botón **Enter** una vez, en el display verde aparece la sigla **Opr**, con la **flecha abajo** apretar los niveles hasta el grupo **PARA** y apretar **Enter**.
- A esto punto en el display verde aparece **Pb1** y en el display rojo el valor seleccionado.
- Para cambiar, con las flechas abajo y arriba se cambia el parametro.
- Para cambiar el valor al parametro seleccionado, apretar **Enter** y con la **flecha arriba o la flecha abajo** impostar el valor deseado, apretar el botón **Enter** para confirmar.

Parametro	Display	Campo valori	Taratura iniziale	Note
Rango proporcional	PB.1	1... 9999 dígito	10	Valor tipico
Tiempo de acción derivada	dt	0... 9999 sec.	80	Valor tipico
Tiempo de reajuste	rt	0... 9999 sec.	350	Valor tipico
Banda muerta (*)	db	0... 999,9 dígito	1	Valor tipico
Tiempo de desplazamiento del elemento de regulación	tt	10... 3000 sec.	15	Impostar el tiempo de recorrido del servocomando
Umbral de activación (*)	HYS1	0,0... -1999 dígito	-5	Valor en menos del set-point que hace encender el quemador (1N-1P cierra)
Umbral de desactivación Etapa II (*)	HYS2	0,0 ... HYS3	3	(activo solo con parametro <b>bin1</b> = 4)
Umbral de desactivación (*)	HYS3	0,0... 9999 dígito	5	Valor mayor del set-point que apaga el quemador (1N-1P abre)
Umbral de activación Regulador de refrigeración (*)	HYS4	0,0... 9999 dígito	5	Non utilizado (activo solo con parametro <b>CACT</b> = 0)
Umbral de desactivación Etapa II Regulador de refrigeración (*)	HYS5	HYS6...0,0 digit	5	Non utilizado (activo solo con parametro <b>CACT</b> = 0 y con parametro <b>bin1</b> = 4)
Umbral de desactivación Regulador de refrigeración (*)	HYS6	0,0... -1999 dígito	5	Non utilizado (activo solo con parametro <b>CACT</b> = 0)
Umbral de reacción	q	0,0... 999,9 dígito	0	No modificar

(\*)El ajuste del decimal afecta a este parámetro (**ConF** > **dISP** parámetro **dECP**)

#### Impostaciones tipo de sonda de unir al instrumento:

- Apretar el botón **Enter** una vez, en el display verde aparece la sigla **Opr**, con la flecha abajo apretar los niveles hasta el grupo **ConF** y apretar **Enter**.
- A esto punto en el display verde aparece el grupo de parámetros **InP**, apretar nuevamente **Enter** y aparece el grupo de parámetros **InP1**.
- Apretar el botón **Enter** una otra vez, aparece el grupo de parámetros **InP1** y el display verde aparece el parámetro **Sen1** (tipo de sensor), el display rojo aparece el código del sensor seleccionado.
- A esto punto apretando el botón **Enter** entrar en el parámetro y con la **flecha arriba y abajo** puedo cambiar el valor, una vez seleccionado, apretar **Enter** para confirmar y apretar **ESC** para salir del parámetro.
- Una vez seleccionado el sensor con la **flecha abajo** cambio el parámetro de acuerdo con la tabla.

#### ConF > InP > InP1

Parametro	Valore	Descrizione
SEn1 Tipo de sensor Entrada analógica 1	<b>1</b>	<b>Pt100 3 conductores</b>
	2	Pt100 2 conductores
	3	Pt1000 3 conductores
	4	Pt1000 2 conductores
	5	Ni1000 3 conductores
	6	Ni1000 2 conductores
	7	0 ÷ 135 ohm
	15	0 ÷ 20mA
	16	4 ÷ 20mA
	17	0 ÷ 10V
	18	0 ÷ 5V
	19	1 ÷ 5V
Corrección del valor de medición OFF1 Offset	-1999.. <b>0</b> .. +9999	Corrección del valor de medición
SCL1 Principio de la indicación	-1999.. <b>0</b> .. +9999	mínimo valor de la escala (para ingresos ohm, mA, V)
SCH1 máximo escala	-1999.. <b>100</b> .. +9999	máximo valor de la escala (para ingresos ohm, mA, V)
dF1 Constante de tiempo de filtrado	0... <b>0,6</b> ...100	Para la adaptación del filtro de entrada digital de segundo orden (tiempo en segundos; 0 segundos = filtro desactivado)
Unit Unidad de temperatura	<b>1</b> 2	<b>1 = Grados Celsius</b> 2 = Grados Fahrenheit

(Nota: En las siguientes tablas, se indican en negrita los ajustes de fábrica en las columnas Valor/Selección y Descripción).

**Nota:**  
Con los moduladores RWF50.2 e RWF50.3 no se puede utilizar un sensor de temperatura termocopia.  
Para montar este tipo de sensor utilizar el tipo con el convertidor signal 4 - 20 mA incorporado y seleccionar el modulador con ingreso 4 - 20 mA.

## ConF > Cntr

Parametro	Valore	Descrizione
CtYP Tipo de regulador	<b>1</b> 2	<b>1 = Regulador paso a paso de 3 posiciones (RWF50.2)</b> 2 = Regulador continuo (solo con RWF50.3)
CACT Sentido de acción	<b>1</b> 0	<b>1 = Regulador de calefacción</b> 0 = Regulador de refrigeración
SPL Limitación del valor nominal principio	-1999.. <b>0</b> ..+9999	Limitación del valor nominal principio
SPH Limitación del valor nominal final	-1999.. <b>100</b> ..+9999	Limitación del valor nominal final
oLLo Límite inferior del rango de trabajo	<b>-1999</b> .... +9999	Límite inferior del rango de trabajo
oLHi Límite superior del rango de trabajo	-1999.... <b>+9999</b>	Límite superior del rango de trabajo

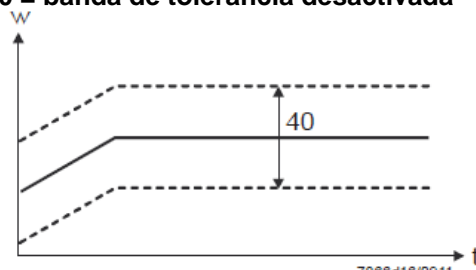
(Nota: En las siguientes tablas, se indican en negrita los ajustes de fábrica en las columnas Valor/Selección y Descripción).

## ConF > rAFC

### Attivazione protezione shock termica caldaia:

Il regolatore RWF50.. può attivare la funzione di protezione da shock termico, questo solo per impianti con set-point inferiori a 250°C come da parametro **rAL**.

Parametro	Valore	Descrizione
FnCT Función	<b>0</b> 1 2	<b>0 = Desactivado</b> 1 = Gradiente Kelvin/minuto 2 = Gradiente Kelvin/hora
rASL Pendiente de rampa	<b>0,0 ... 999,9</b>	Cuantía de la pendiente de rampa (tan solo en las funciones 1 y 2). Velocidad de escalar set-point in °K/minuto o °K/ora segun de FnCT .
toLP Banda de tolerancia rampa	<b>0...9999</b>	Amplitud de la banda de tolerancia (en Kelvin) alrededor del valor nominal (tan solo en las funciones 1 a 2) <b>0 = banda de tolerancia desactivada</b>
rAL Valor límite	<b>0...250</b>	Valor límite rampa; Si esto valor real se sitúa por debajo de este valor limite, se ejecuta una aproximación en forma de rampa al valor nominal, hasta alcanzarse el valor nominal definitivo de el set-point.



(Nota: En las siguientes tablas, se indican en negrita los ajustes de fábrica en las columnas Valor/Selección y Descripción).

**ConF > OutP (grupo parametros solo con RWF50.3)**

Parametro	Valore	Descrizione
FnCt Función	<b>1</b> <b>4</b>	1 = repeticion ingreso analògico 1 con conversion de e signal en funcion de los parametros <b>SiGn</b> <b>4 = control de modulacion</b>
SiGn Tipo de señal	<b>0</b> 1 2	Salida de control continua (terminal A+, A-) <b>0 = 0÷20mA</b> 1 = 4÷20mA 2 = 0÷10V
rOut Valor en caso de fuera de rango	<b>0...101</b>	Señal (en porcentaje) en caso de excederse o no alcanzarse el rango demedición
oPnt Punto cero	-1999... <b>0</b> ..+9999	valor minimo de salida de control (terminal A+, A-) ( solo con <b>FnCt</b> = 1)
End Valor final	-1999... <b>100</b> ..+9999	valore maximo de salida de control (terminal A+, A-) ( solo con <b>FnCt</b> = 1)

(Nota: En las siguientes tablas, se indican en negrita los ajustes de fábrica en las columnas Valor/Selección y Descripción).

**ConF > binF**

Parametro	Valore	Descrizione
bin1 Entrada binaria (terminal DG – D1)	<b>0</b> 1 2 4	<b>0 = Sin función</b> 1 = Conmutación del valor nominal (SP1 / SP2) 2 = Desplazamiento del valor nominal ( <b>Opr</b> parametro <b>dSP</b> = valor de la modificación set-point) 4 = Conmutación del modo de funcionamiento: Quemador modulante:Contactos D1 y DG abiertos Quemador de 2 etapas:Contactos D1 y DG cerrados

(Nota: En las siguientes tablas, se indican en negrita los ajustes de fábrica en las columnas Valor/Selección y Descripción).

**ConF > dISP**

Parametro	Valore	Descrizione
diSU Indicación superior (rojo)	<b>0</b> <b>1</b> 4 6 7	Valor de indicación para la indicación superior <b>0 = Desactivado</b> <b>1 = Entrada analògica</b> 4 = Grado de ajuste del regulador 6 = Valor nominal 7 = Valor final en caso de protección contra choque térmico
diSL Indicación inferior (verde)	<b>0</b> 1 4 <b>6</b> 7	Valor de indicación para la indicación inferior : <b>0 = Desactivado</b> 1 = Entrada analògica 4 = Grado de ajuste del regulador <b>6 = Valor nominal</b> 7 = Valor final en caso de protección contra choque térmico
tout Expiración de tiempo de espera	<b>0..180</b> ..250	Lapso de tiempo en segundos tras el cual el aparato vuelve automáticamente a la indicación normal en caso de no pulsarse ninguna tecla.
dECP Posición decimal	<b>0</b> 1 2	<b>0 = Sin decimal</b> 1 = Un decimal 2 = Dos decimales
CodE Bloqueo de nivel	<b>0</b> 1 2 3	<b>0 = Sin bloqueo</b> 1 = Bloqueo del nivel de configuración (ConF) 2 = Bloqueo del nivel de parametrización (PArA & ConF) 3 = Bloqueo del teclado

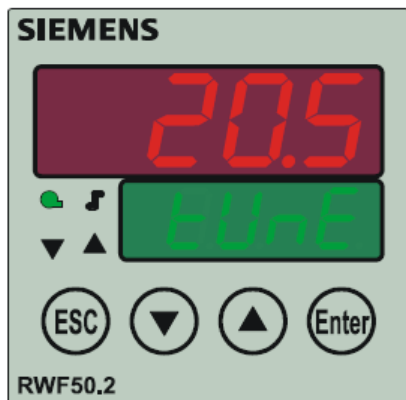
(Nota: En las siguientes tablas, se indican en negrita los ajustes de fábrica en las columnas Valor/Selección y Descripción).

#### Comando manual:

- Para comandar manualmente la potencia del quemador, con el quemador en función, apretar el botón **ESC** por 5 segundos, en el display abajo verde aparece **Hand** .
- A este punto con la flecha arriba y la flecha abajo se aumenta o disminuye la potencia del quemador Para salir de la modalidad manual, apretar el botón **ESC** por 5 sec.
- **NB:** Cada vez que el modulador para el quemador (led parado - contacto 1N-1P abierto) al nuevo encendido del quemador la funcion manual es escludida .

#### Autoadaptación del instrumento (autotuning):

Si el quemador en funcionamiento a régimen no responde adecuadamente a las solicitudes del generador de calor, se puede poner en marcha la función de autotaratura del instrumento, el cual procederá a recalcular los valores PID más idóneos a tal tipo de solicitud.



Para poner en marcha tal función se procede de esta manera:  
Premere contemporaneamente per 5 secondi la **freccia sù** e la **freccia giù** .  
En el display verde aparecerá la palabra **tUnE**, el instrumento obligará al quemador a efectuar aumentos o disminuciones de potencia.  
Durante estas variaciones de potencia el instrumento calcula los parámetros PID (banda proporcional (**Pb1**), tiempo derivativo (**dt**), tiempo integral (**rt**).  
Terminado el cálculo la función tunE se autoexcluye en cuanto el instrumento ha memorizado los nuevos parámetros  
Si una vez iniciada se quisiera excluir la función de autoadaptación, apretar el botón flecha abajo para 5 segundos.  
Los parámetros PID calculados por el instrumento pueden ser modificados en cualquier momento, siguiendo el

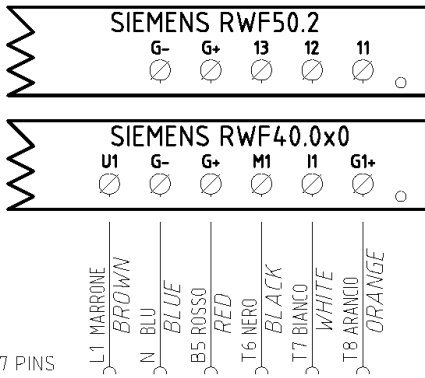
#### Mostrar versión de software :



Para visualizar la version software de el aparato apreta **Enter + flecha arriba** .  
En el regulador aparece la version de el software en el display parte superior.

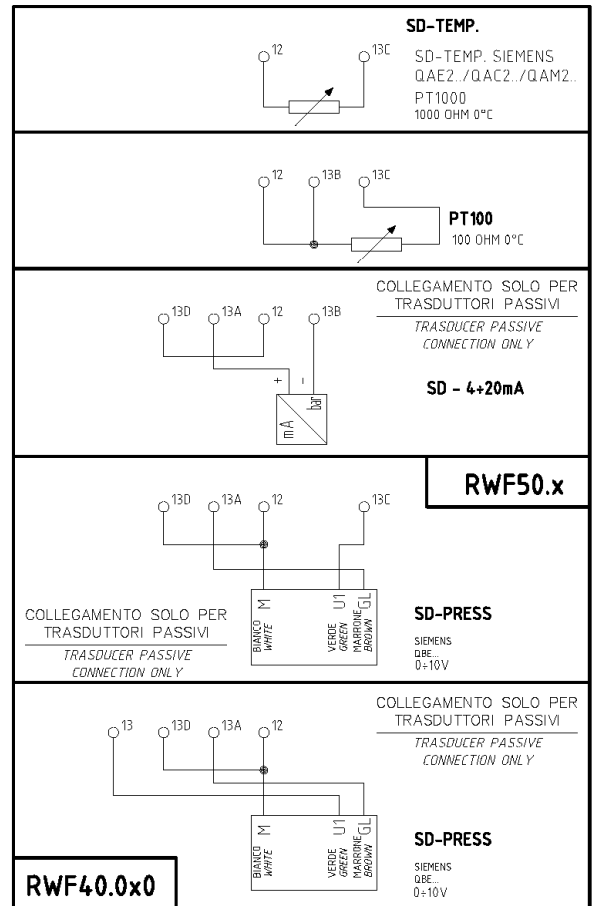
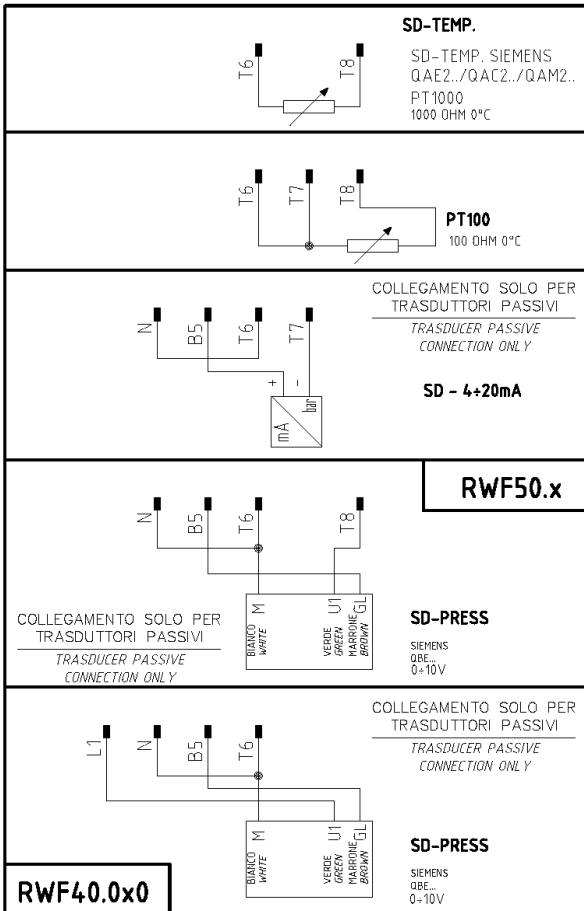
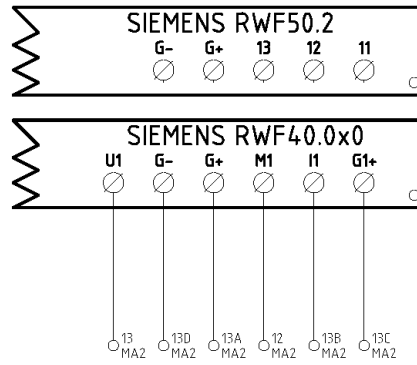
**Conexion electrica :**

Versión con conector 7 polos

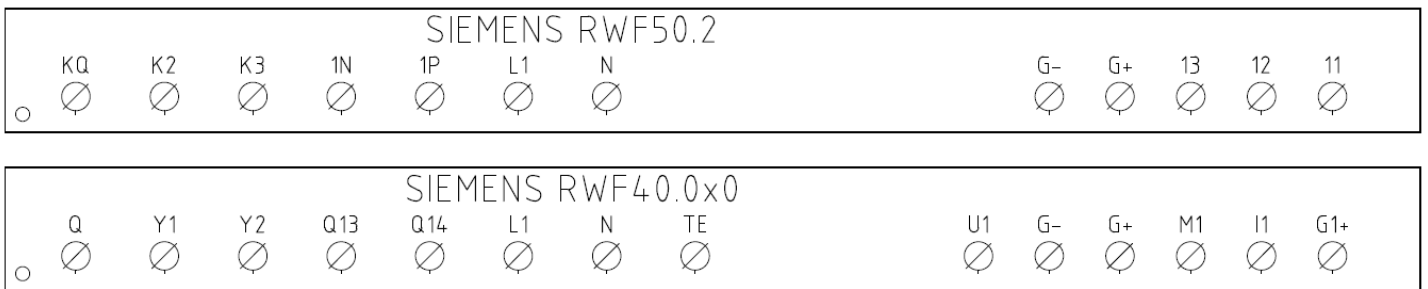


CONN. 7 PINS

Versión con bornes



**Correspondences bornes entre RWF50.2 y RWF40.0x0**



**Resumen de los ajustes estandarados del parametro con RWF50.2x :**

Parametros que se corregiràn	Conf Inp					Conf			PArA					Opr	
	Inp1					Cntr		diSP							
SONDES	SEn1	OFF1	SCL	SCH	Unit	SPL	SPH	dECP	Pb. 1	dt	rt	tt	HYS1 (*)	HYS3 (*)	SP1 (*)
Siemens QAE2120...	6	0	irrelevante	irrelevante	1	30	95	1	10	80	350 (#)		-5	5	80 °C
Siemens QAM2120..	6	0	irrelevante	irrelevante	1	0	80	1	10	80	350 (#)		-2.5	2.5	40°C
Pt1000 (130°C max.)	4	0	irrelevante	irrelevante	1	30	95	1	10	80	350 (#)		-5	5	80°C
Pt1000 (350°C max.)	4	0	irrelevante	irrelevante	1	0	350	1	10	80	350 (#)		-5	10	80°C
Pt100 (130°C max.)	1	0	irrelevante	irrelevante	1	0	95	1	10	80	350 (#)		-5	5	80°C
Pt100 (350°C max)	1	0	irrelevante	irrelevante	1	0	350	1	10	80	350 (#)		-5	10	80°C
Sonda 4÷20mA / 0÷1,6bar	16	0	0	160	irrelevante	0	160	0	5	20	80 (#)		0	20	100 kPa
Sonda 4÷20mA / 0÷10bar	16	0	0	1000	irrelevante	0	1000	0	5	20	80 (#)		0	50	600 kPa
Sonda 4÷20mA / 0÷16bar	16	0	0	1600	irrelevante	0	1600	0	5	20	80 (#)		0	80	600 kPa
Sonda 4÷20mA / 0÷25bar	16	0	0	2500	irrelevante	0	2500	0	5	20	80 (#)		0	125	600 kPa
Sonda 4÷20mA / 0÷40bar	16	0	0	4000	irrelevante	0	4000	0	5	20	80 (#)		0	200	600 kPa
Sonda 4÷20mA / 0÷60PSI	16	0	0	600	irrelevante	0	600	0	5	20	80 (#)		0	30	300 (30PSI)
Sonda 4÷20mA / 0÷200PSI	16	0	0	2000	irrelevante	0	2000	0	5	20	80 (#)		0	75	600 (60PSI)
Sonda 4÷20mA / 0÷300PSI	16	0	0	3000	irrelevante	0	3000	0	5	20	80 (#)		0	120	600 (60PSI)
Siemens QBE2002 P4	17	0	0	400	irrelevante	0	400	0	5	20	80 (#)		0	20	200 kPa
Siemens QBE2002 P10	17	0	0	1000	irrelevante	0	1000	0	5	20	80 (#)		0	50	600 kPa
Siemens QBE2002 P16	17	0	0	1600	irrelevante	0	1600	0	5	20	80 (#)		0	80	600 kPa
Siemens QBE2002 P25	17	0	0	2500	irrelevante	0	2500	0	5	20	80 (#)		0	125	600 kPa
Siemens QBE2002 P40	17	0	0	4000	irrelevante	0	4000	0	5	20	80 (#)		0	200	600 kPa
Segnale 0÷10V	17	0	Ser fijado	Ser fijado	irrelevante	Ser fijado	Ser fijado	Ser fijado	5	20	80 (#)		Ser fijado	Ser fijado	Ser fijado
Segnale 4÷20mA	16	0	Ser fijado	Ser fijado	irrelevante	Ser fijado	Ser fijado	Ser fijado	5	20	80 (#)		Ser fijado	Ser fijado	Ser fijado

**NOTAS:** (#) tt - tiempo de recorrido servocomando

SQL33 ; STM30; SQM10; SQM40; SQM50; SQM54 = 30 (segundos) - STA12B3.41; SQN30.251; SQN72.4A4A20 = 12 (segundos)

(\*) estos valores son fábrica fijada - los valores se deben fijar durante la operación en la planta basada en el valor de trabajo verdadero de temperatura/presión.

**ADVERTENCIA:** con sondas de presión i parámetros SP1, SCH, SCL, HYS1 e HYS3 debe ser seleccionado y ser exhibido en kPa (Kilo Pascal). (1 bar = 100.000 Pa = 100 kPa).

**Tabla de parámetros que deben modificarse para las calibraciones RWF50.3x / RWF55.xx (SALIDA CONTINUA 4÷20mA) en lugar de 3 puntos**

Parametros que se corregiràn	Conf OutP				
	FnCt	SiGn	rOut	OPnt	End
Parámetro	4	1 (4÷20mA)	0	0	100

**NOTAS:** (#) tt - tiempo de recorrido del servocontrol

SQL33 ; STM30; SQM10; SQM40; SQM50; SQM54 = 30 (second)

STA12B3.41; SQN30.251; SQN72.4A4A20 = 12 (second)

(\*) Valores ajustados en fábrica, estos valores deben variarse en función de la temperatura/presión de trabajo real del sistema.

**ADVERTENCIA:** Con sondas de presión en bar, los parámetros SP1, SCH, SCL, HYS1, HYS3 deben ajustarse y visualizarse en kPa (kilo Pascal); 1bar = 100.000Pa = 100kPa.  
Con sondas de presión en PSI, los parámetros SP1, SCH, SCL, HYS1, HYS3 deben ajustarse y visualizarse en PSI x10 (ejemplo: 150PSI > visualización 1500).

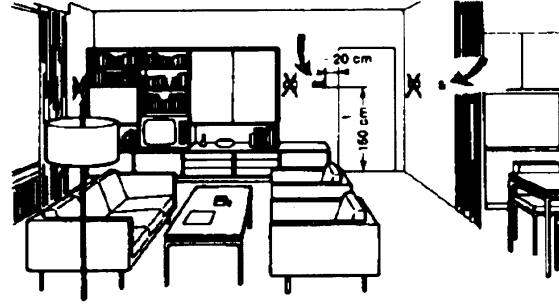
## APENDICE: CONEXION SONDAS

Para poder asegurar el máximo del confort, el sistema de regulación tiene necesidad de informaciones fiables y obtenibles siempre y cuando las sondas sean instaladas en un modo correcto. Las sondas miden y transmiten todas las variaciones que se verifican en correspondencia de su ubicación. La medida ocurre en base a las características constructivas (constante de tiempo) y según condiciones de empleo bien definidas. En el caso de conexiones eléctricas bajo traza es necesario tapan la vaina (o tubo) que contiene los cables en correspondencia de la abrazadera de la sonda. Esto para que la eventual corriente de aire no influya en la medida de la sonda.

### SONDAS AMBIENTE (o termostatos ambiente)

#### Montaje

Las sondas (o termostatos ambiente) deben ser colocados en locales de referencia y en posición de poder efectuar una medida real de la temperatura sin que sea influenciada por factores extraños



#### Sondas externas (climáticas)

##### Montaje

La ubicación de la sonda externa es fundamental en los equipos de calefacción o acondicionadores para los cuales está prevista la condensación en función de la temperatura externa.

#### Ser admiradas es hermoso ... ser eficientes es mejor.

Equipos de calefacción: la sonda ambiente no debe ser montada en locales con cuerpos calefaccionantes que contengan válvulas termostáticas.

Evitar fuentes de calor extrañas al equipo y uentes de frío, como paredes externas



**Regla general:** en las paredes externas de la sala de estar del edificio. Jamás en la zona dirigida al sur o en posición de ser expuesta a las irradiaciones solares de la mañana. En caso de duda colocarla en el lado norte o noroeste

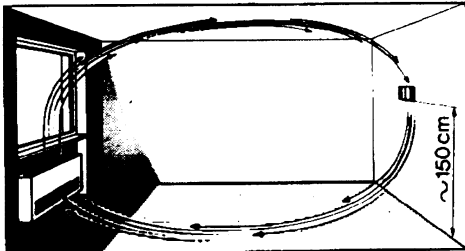
#### Posiciones que hay que evitar

#### Ubicación

En una pared interna opuesta a cuerpos calefaccionantes

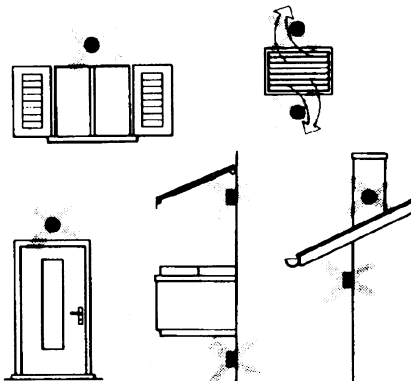
Altura del suelo: 1,5 m

Lejana al menos 5 metros de fuentes externas de calor (o de frío)



#### Posiciones de montaje que hay que evitar

- En proximidad de armarios y hornacinas.
- En la proximidad de puertas y ventanas.
- Al interior de paredes externas expuestas a la irradiación solar o a corrientes de aire frío.
- En paredes atravesadas por tuberías del del equipo de calefacción, de agua caliente de consumo y de tuberías del equipo de enfriamiento.



Evitar montaje en proximidad de ventanas, rejillas de aireación, al externo del local caldera, sobre chimeneas o protegida por balcones o cobertizos. La sonda no debe ser pintada (error de medida)

**Sondas de canal y de tubería**

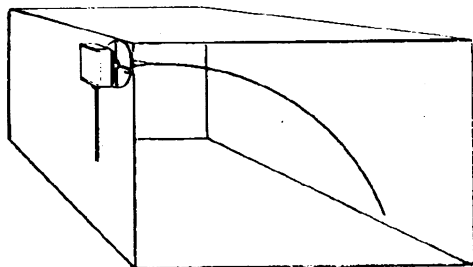
**Montajes de la sondas de temperatura**

Como medida de aire de envío:

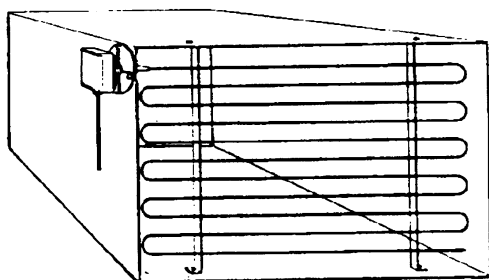
- después del ventilador de envío o
- después de la batería de controlar, distancia al menos 0,5 m

Como medida de la temperatura ambiente

- antes del ventilador de recuperación y en proximidad de la recuperación del ambiente. Como medida de la temperatura de saturación- después del separador de gotas.



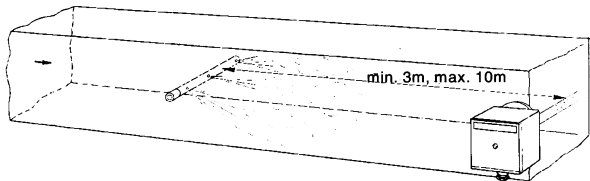
Curvar a mano (jamás con un instrumento) la sonda de 0,4 m, como indicado en la figura..



Disponer de toda la sección del canal, distancia mínima de las paredes 50mm, rayo de curvatura 10mm para las sondas de 2 o 6 m.

**Montaggio delle sonde di umidità combinate**

Come sonda di limite di max. umidità sulla mandata (umidificatori a vapore).



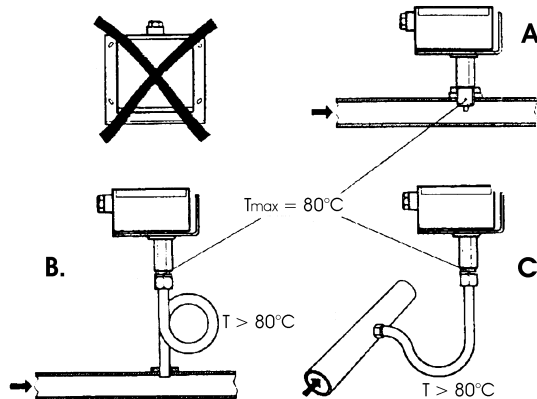
**Montaje de las sondas de presión**

A - montaje en tuberías de fluidos a temperatura máxima de 80°C

B - montaje en tuberías a temperatura superior a 80°C y para los refrigerantes

C - montaje en tuberías a temperatura elevada:

- aumentar el largo del sifón
- disponer de la sonda lateralmente para evitar el impacto con el aire caliente proveniente del tubo.



**Montaje de las sondas diferenciales para agua**

No se admite el montaje con el estuche vuelto hacia abajo.

Con temperaturas superiores a 80°C se necesitan sifones.

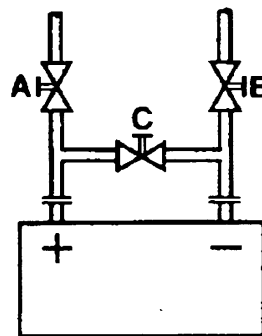
Para evitar dañar la sonda se deben respetar las siguientes instrucciones:

- en el montaje
- la diferencia de presión no debe ser superior a aquella admitida por la sonda
- en presencia de presiones estáticas elevadas introducir las válvulas de interceptación A-B-C puesta en servicio

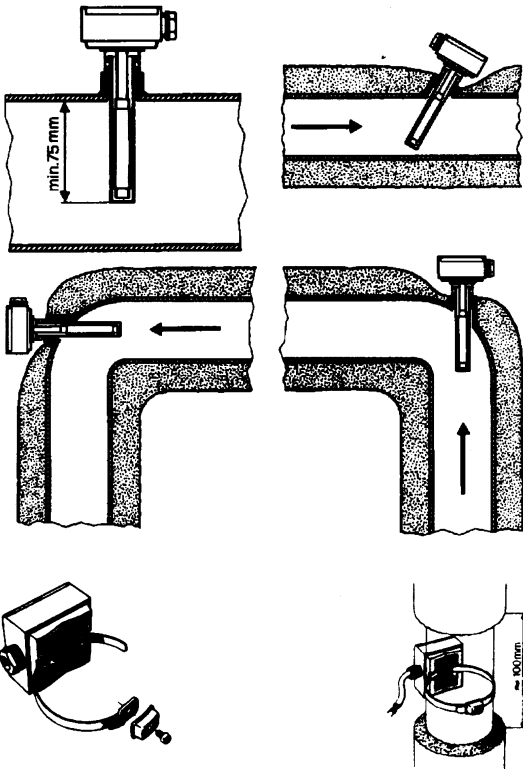
**Puesta en servicio**

puesta en marcha excluir

- 1= abrirC    1= abrirC
- 2= abrirA    2= cerrarB
- 3= abrirB    3= cerrarA
- 4= cerrarC



## Sondas a inmersión y a brazaete



### Montaje de las sondas a inmersión

Las sondas deben ser montadas en aquella zona de la tubería en donde la circulación del fluido esta siempre presente.

El tallo rígido (elemento sensible de medida) debe ser introducido por al menos 75 mm. y en sentido contrario respecto al flujo

Ubicaciones aconsejadas: en una curva o en un espacio de tubería rectilínea pero inclinada de 45°, y en sentido contrario respecto al flujo.

Protegerlas de posibles infiltraciones de agua (persianas que gotean, condensado de las tuberías, etc.)

### Montaje de la sonda a brazaete QAD2...

- Garantizar la presencia de la circulación del fluido
- Eliminar el aislantes y la pinturas (incluso antióxido) en al menos 100 metros de tubería
- Las sondas son acompañadas por huinchas para tubos del diámetro de 100 mm. max.

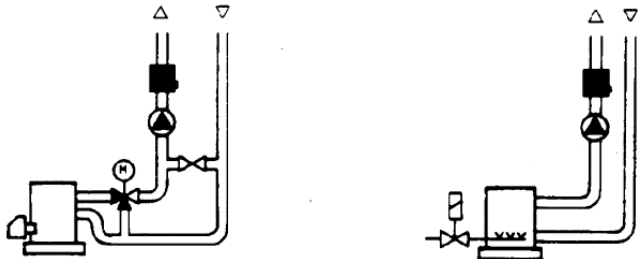
Ubicación de las sondas (QAD2.../QAE21.../QAP21.../RCA...)

### Con bomba en el envío

con válvula a 3 vías / con válvula a 4 vías



equipo a paneles / comando quemadores



### Sonda a brazaete o a inmersión?

#### Sonda a brazaete QAD2

Ventajas:

- Constante de tiempo de 10 s
- Montaje en equipo funcionando (ningún trabajo hidráulico)
- Si no apareciera correcta la posición de montaje puede ser fácilmente modificad

Límites

- Adapta para tubos de 1000 mm max.
- Puede ser influenciada por corrientes de aire, etc.

#### Sondas a inmersión QAE2...

Ventajas:

- Medida de la temperatura "media" del fluido.
- Ninguna influencia externa en la medida, como por ejemplo corrientes de aire, tuberías cercanas, etc.

Límites

- Constante de tiempo con vaina 20 s
- Dificultad de modificar la posición en el caso en que ésta no resultase correcta

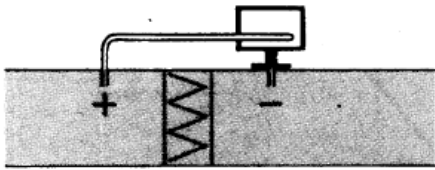
### Con bomba en el retorno

con válvula a 3 vías / con válvula a 4 vías

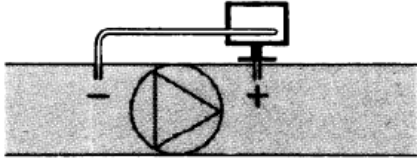


## Sondas a presostatos de canal

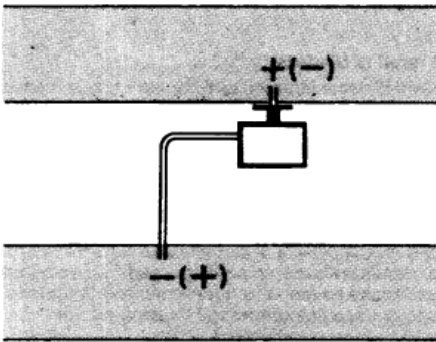
### Montaje de las sondas de presión diferencial para aire



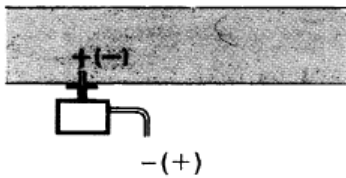
A - control de un filtro (obstrucción)



B - control de un ventilador (a origen/a consecuencia)



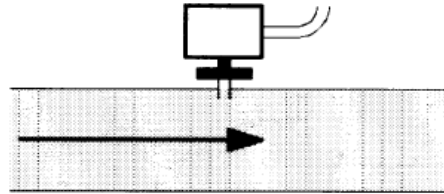
C - medida de la diferencia de presión entre los dos canales



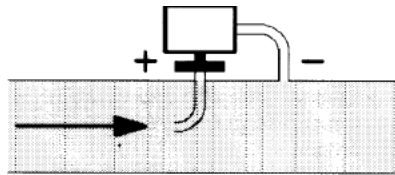
D - medida de diferencia de presión entre dos ambientes entre interno y externo del canal

### Principios fundamentales

Medida de la presión estática (es decir de aquella ejercida por el aire en las paredes del conducto)



Medida de la presión dinámica

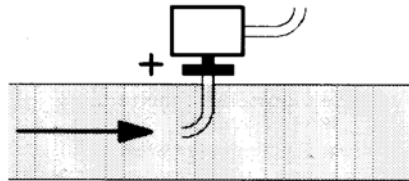


$$P_d = \frac{\gamma v^2}{2g}$$

#### Lectura

- $\gamma$  Kg/m<sup>3</sup>, peso específico del aire
- $v$  m/s, velocidad del aire
- $g$  9.81 m/s<sup>2</sup> aceleración de gravedad
- $P_d$  mm C.A., presión dinámica

Medida de la presión total



## ELENCO CODIGOS POR ORDENACION

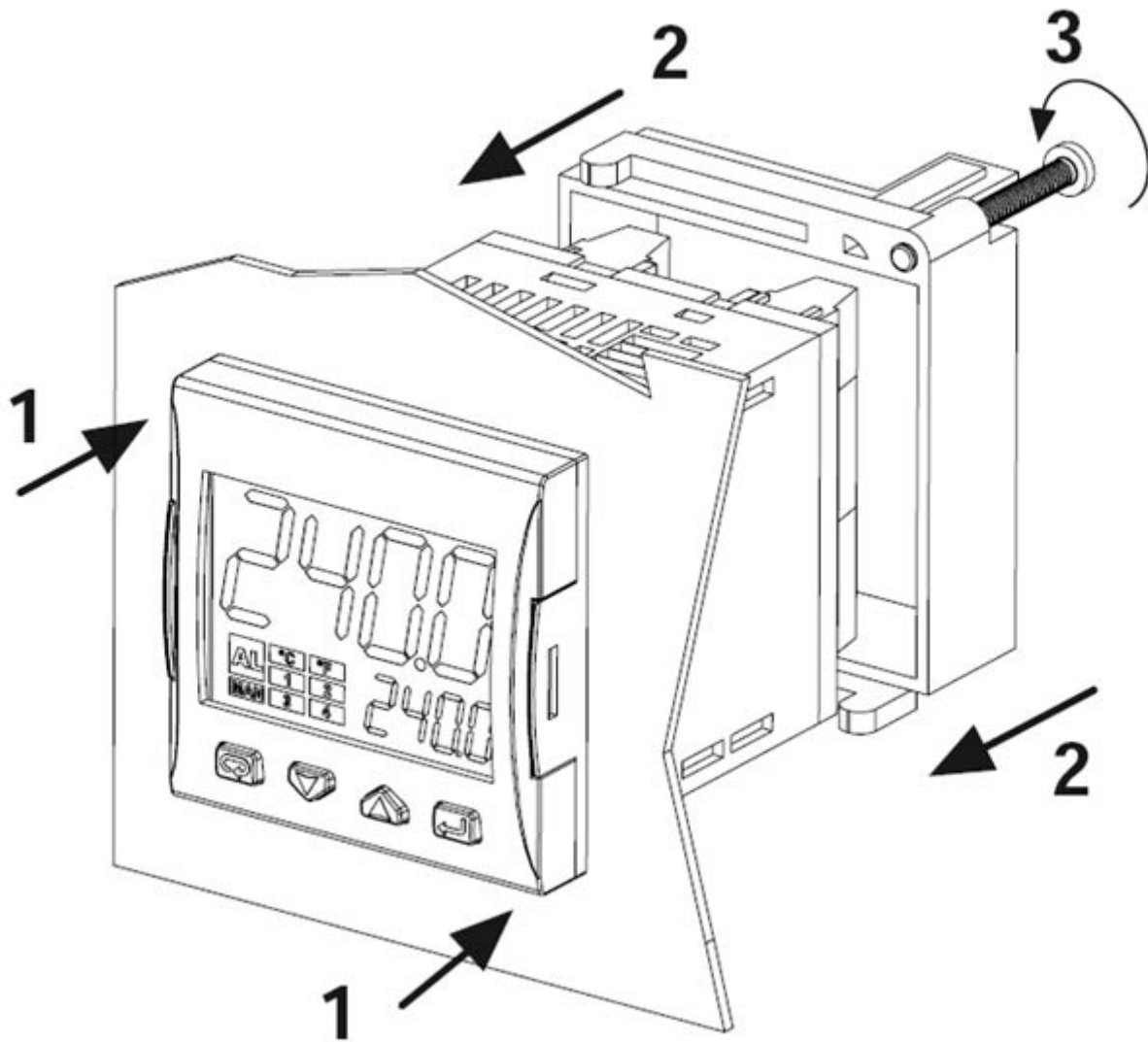
Descripción	Código
REGULADOR PASO APASO RWF50.2 (salida a 3 posiciones- abre, cierra, 2570148	2570148
REGULADOR CONTINUO RWF50.3 (salida continua 0÷20mA, 4÷20mA, 2570149	2570149
SONDA DE TEMPERATURA SIEMENS QAE2120.010A (30÷130°C) 2560101	2560101
SONDA DE TEMPERATURA SIEMENS QAM2120.040 (-15÷+50°C) 2560135	2560135
TERMORESISTENCIA Pt1000 ø6mm L100mm (30÷130°C) 2560188	2560188
TERMORESISTENCIA Pt1000 ø10mm L200mm (0÷350°C) 2560103	2560103
TERMORESISTENCIA Pt100 ø10mm L200mm (0÷350°C) 2560145	2560145
TERMORESISTENCIA Pt100 ø 8mm L85mm (0÷120°C) 25601C3	25601C3
SONDA DE PRESION SIEMENS QBE2.. P4 (0÷4bar) 2560159	2560159
SONDA DE PRESION SIEMENS QBE2.. P10 (0÷10bar / segnale 0÷10V) 2560160	2560160
SONDA DE PRESION SIEMENS QBE2.. P16 (0÷16bar / segnale 0÷10V) 2560167	2560167
SONDA DE PRESION SIEMENS QBE2.. P25 (0÷25bar / segnale 0÷10V) 2560161	2560161
SONDA DE PRESION SIEMENS QBE2.. P40 (0÷40bar / segnale 0÷10V) 2560162	2560162
SONDA DE PRESION DANFOSS MBS 3200 P 1,6 (0÷1,6bar / segnale 2560189	2560189
SONDA DE PRESION DANFOSS MBS 3200 P 10 (0÷10bar / segnale 2560190	2560190
SONDA DE PRESION DANFOSS MBS 3200 P 16 (0÷16bar / segnale 2560191	2560191
SONDA DE PRESION DANFOSS MBS 3200 P 25 (0÷25bar / segnale 2560192	2560192
SONDA DE PRESION DANFOSS MBS 3200 P 40 (0÷40bar / segnale 2560193	2560193
SONDA DE PRESION SIEMENS 7MF1565-3BB00-1AA1 (0÷1,6bar / segnale 25601A3	25601A3
SONDA DE PRESION SIEMENS 7MF1565-3CA00-1AA1 (0÷10bar / segnale 25601A4	25601A4
SONDA DE PRESION SIEMENS 7MF1565-3CB00-1AA1 (0÷16bar / segnale 25601A5	25601A5
SONDA DE PRESION SIEMENS 7MF1565-3CD00-1AA1 (0÷25bar / segnale 25601A6	25601A6
SONDA DE PRESION SIEMENS 7MF1565-3CE00-1AA1 (0÷40bar / segnale 25601A7	25601A7
SONDA DE PRESION Gefran E3E B1V6 MV (0÷1,6bar / segnale 4÷20mA) 25601C4	25601C4
SONDA DE PRESION Gefran E3E B01D MV (0÷10bar / segnale 4÷20mA) 25601C5	25601C5
SONDA DE PRESION Gefran E3E B16U MV (0÷16bar / segnale 4÷20mA) 25601C6	25601C6
SONDA DE PRESION Gefran E3E B25U MV (0÷25bar / segnale 4÷20mA) 25601C7	25601C7
SONDA DE PRESION Gefran E3E B04D MV (0÷40bar / segnale 4÷20mA) 25601C8	25601C8
SONDA DE PRESION SIEMENS 7MF1567-4CD00-1EA1 (0-300PSI 1/4NPT 4-20mA)	25601G0
SONDA DE PRESION SIEMENS 7MF1567-4BF00-1EA1 (0-60PSI 1/4NPT 4-20mA)	25601G1
SONDA DE PRESION SIEMENS 7MF1567-4CB00-1EA1 (0-200PSI 1/4NPT 4-20mA)	25601G2

Los datos contenidos en este catálogo son solamente indicativos pues no tienen carácter vinculante; la empresa se reserva la facultad de aportar modificaciones sin aviso previo

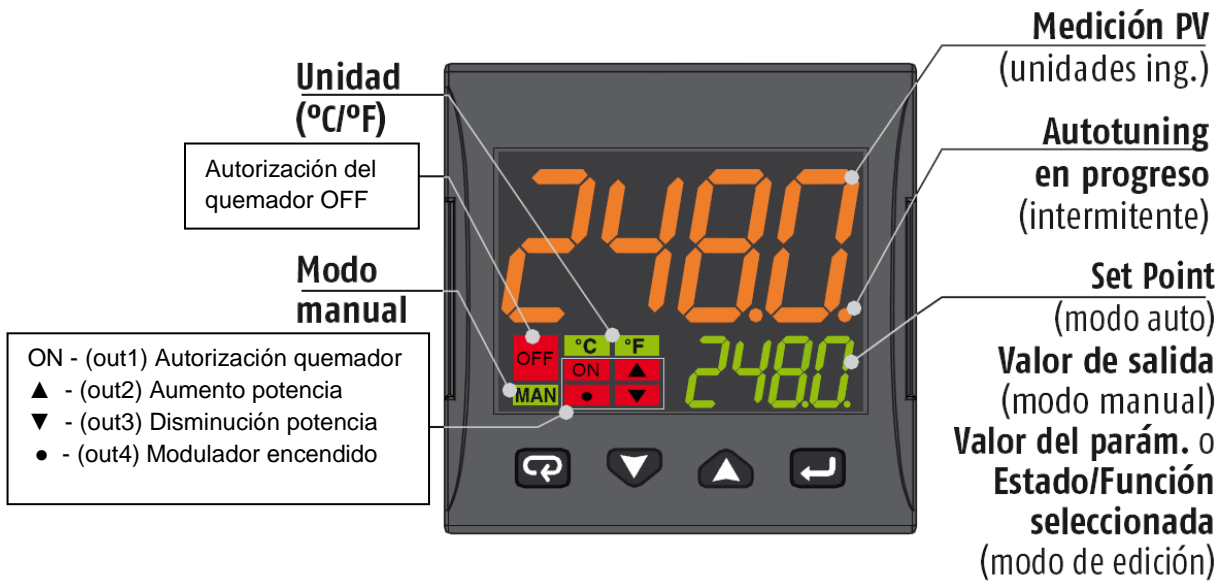
# **Modulador KM3**





**MANUAL DE USUARIO**

**MONTAJE**

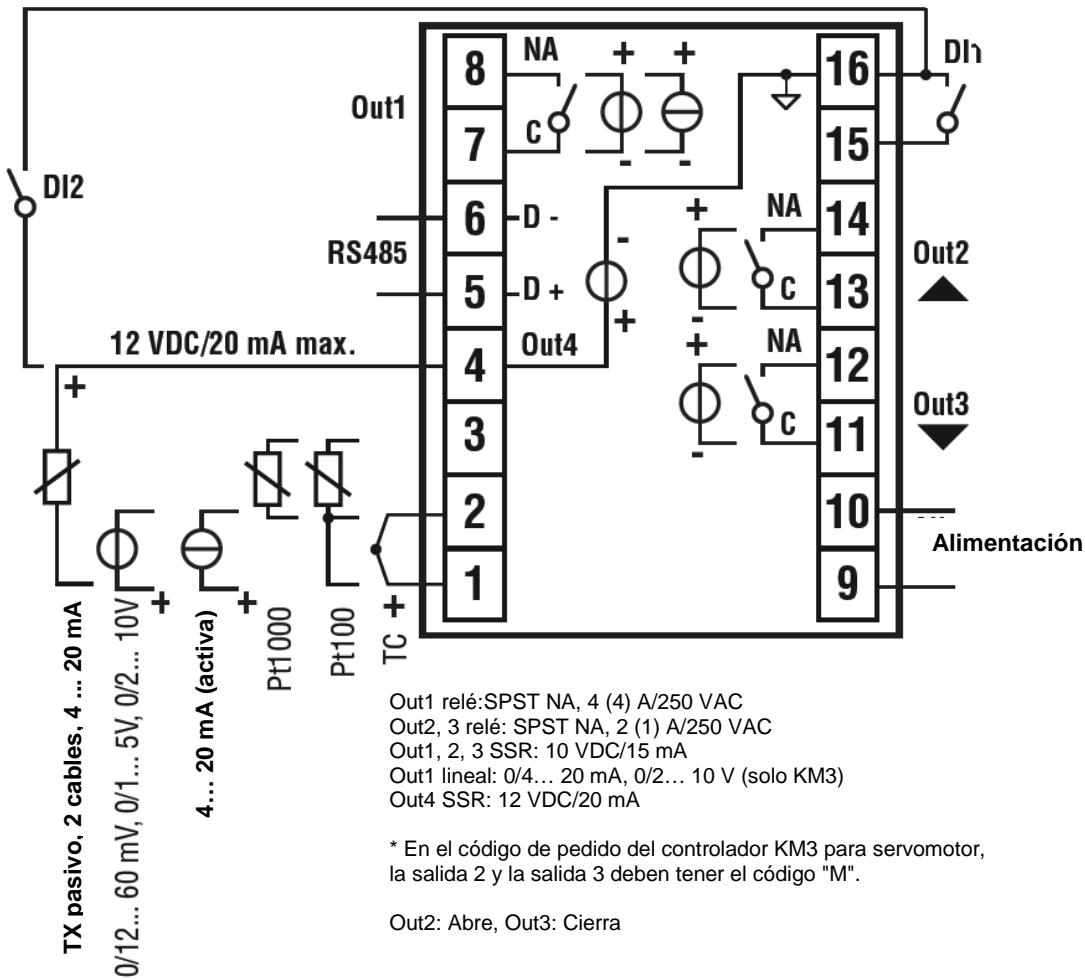


## FRONTAL DEL INSTRUMENTO



	<b>Modo de operador</b>	<b>Modo de edición</b>
	Acceso a: - Controles del operador (Timer, Preselección de consigna ...) - Parámetros - Configuración	Confirmar y pasar al siguiente parámetro
	Acceso a: - Información adicional para el operador (salida de valor, tiempo del temporizador ...)	Aumenta el valor visualizado o selecciona el siguiente elemento
	Acceso a: - Set Point	Disminuye el valor visualizado o selecciona el elemento anterior
	Inicia las funciones programadas (Autotune, Auto/Man, Timer ...)	Salir de los comandos de operador/Cambio de Parámetros/Configuración

## CONEXIONES



### Conexión de sondas:

- **PT1000/NTC/PTC:** entre los bornes 3 y 2
- **PT 100:** entre los bornes 3 y 2 con 1
- **Sonda de presión pasiva** 0/4-20 mA: entre los terminales 4 (+) y 1 (-)  
Nota: activar la salida 4 (IO4F debe establecerse en ON)
- **Sonda de presión alimentada** 0/4-20 mA pero entre los terminales 4 (alimentación), 2 (negativo) y 1 (positivo de la señal)  
Nota: para activar la salida 4 de alimentación ( IO4F debe establecerse en ON )


### Conexión de la alimentación:

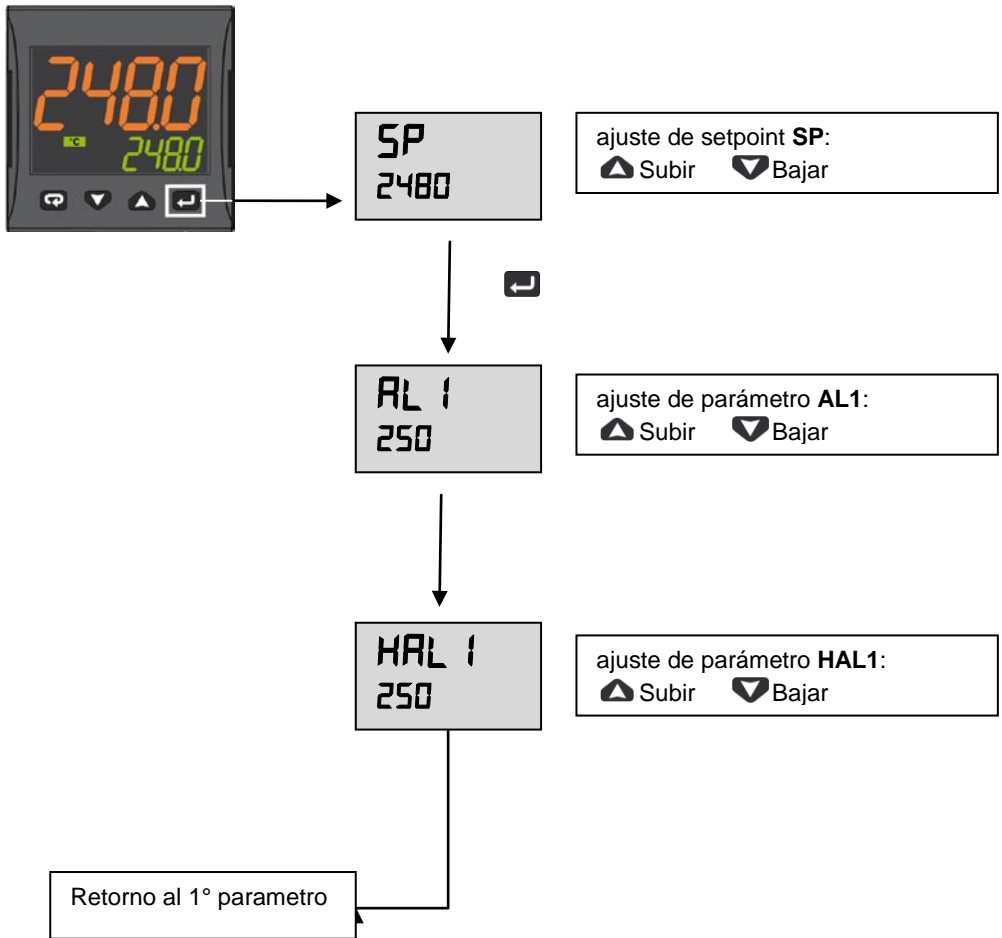
- **Neutro:** terminal 9
- **Fase:** terminal 10 ( 100...240 Vac )
- **Commutación a set point** 2 cerrando los terminales 15-16


### Conexiones de las salidas:

- **Canal 1:** terminales 7 y 8 (on – off quemador)
- **Canal 2:** terminales 11 y 12 (Servocontrol abre)
- **Canal 3:** terminales 13 y 14 (Servocontrol cierra)

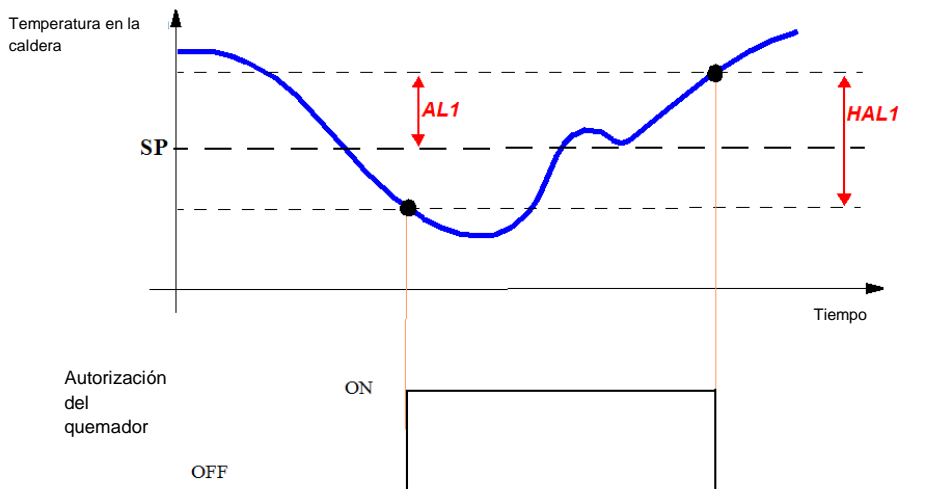
## AJUSTE DE SETPOINT E HISTÉRESIS (parámetros SP, AL1, HAL1)

Durante la operación, presionar la tecla 



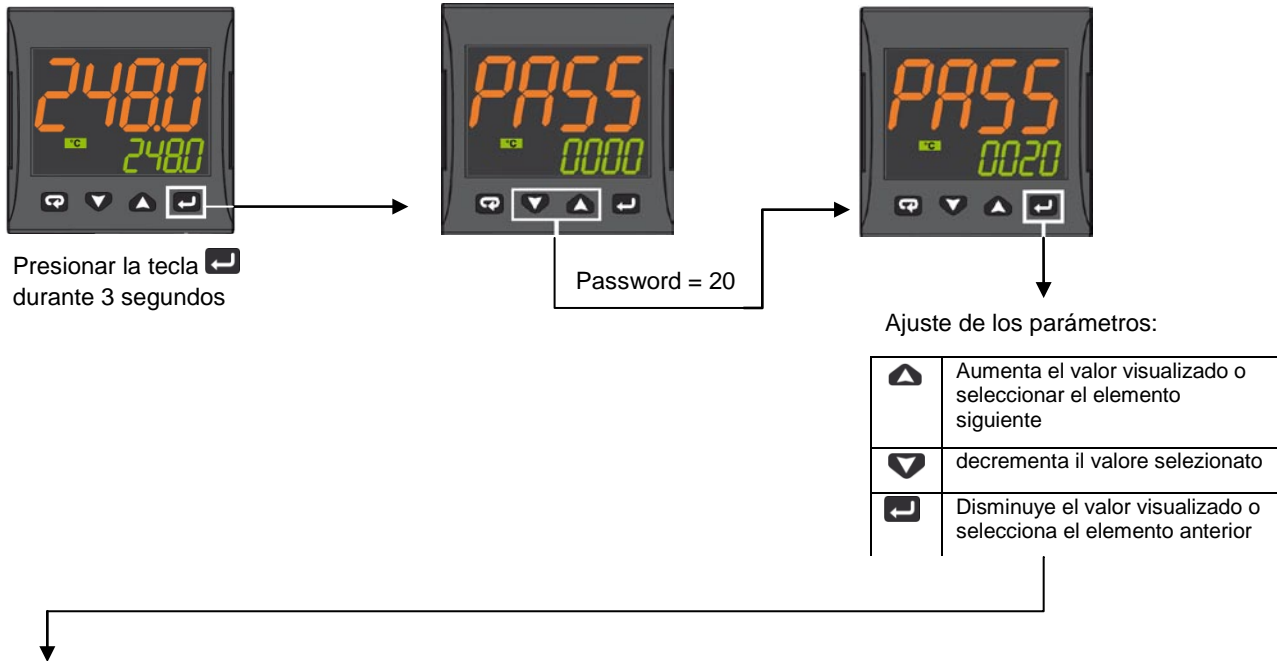
Presionar la tecla  (durante 3 segundos) o esperar 10 s para volver al Modo Normal

### Ejemplo de funcionamiento



## MENU DE ACCESO RESTRINGIDO

Con los siguientes pasos se puede acceder a algunos parámetros normalmente no visibles.



Param	Descripción	Valores	Por defecto
SEnS	Selección del sensor	Pt1 = RTD Pt100 Pt10 = RTD Pt1000 0.20 = 0..20mA 4.20 = 4..20mA Sonda de presión 0.10 = 0..10V 2.10 = 2..10V crAL= Termopar K	Depende de la sonda
SP	Set point 1	De SPLL a SPLH	ver página 7
AL1	Umbral de alarma AL1	AL1L... AL1H (E.U.)	
HAL1	Histéresis AL1	1... 9999 (E.U.)	
Pb	Banda proporcional	1... 9999 (E.U.)	
ti	Tiempo integral	De 0 (oFF) a 9999 (s)	
td	Tiempo derivativo	De 0 (oFF) a 9999 (s)	
Str.t	Tiempo carrera servomotor	5...1000 segundos	
db.S	Banda muerta del servomotor	0 ... 100%	
SPLL	Límite mínimo configurable para el set point	De -1999 a SPLH	
SPLH	Límite máximo configurable para el set point	De SPLL a 9999	
dp	Número de decimales	0... 3	
SP 2	Set point 2	De SPLL a SPLH	60
A.SP	Selección del set point activo	De "SP" a "nSP"	SP

Para salir de la sesión de configuración, presionar la tecla (3 s) o esperar a la liberación del tiempo de espera (30 s).

### Parámetros de configuración de las sondas MODULATORE ASCON KM3

Grupo parámetros	inP				AL1				rEG				SP			
	Parámetro	Sens	dp	Fsc	unit	IO4.F (**)	AL1 (***)	HAL1 (***)	Pb (***)	ti (***)	td (***)	Str.t	db.S	SPLL	SPHL	SP (***)
Pt1000 (130°C max)	Pt10		Punto Dec 1	Max Sonda	°C	on	Off	On	p	i	d	T servos	Banda Mo.	SP Min	SP Max	Set point
Pt1000 ( 350°C max)	PT10		1		°C	on	10	10	10	350	1	*	5	0	95	80
Pt100 (130°C max)	PT1		1		°C	on	5	10	10	350	1	*	5	0	95	80
Pt100 (350°C max)	Pt1		1		°C	on	10	10	10	350	1	*	5	0	350	80
Pt100 (0÷100°C 4÷20mA)	4.20		1	0	100	on	5	10	10	350	1	*	5	0	95	80
Termopar K (1200°C max)	crAL		0		°C	on	20	25	10	350	1	*	5	0	1200	80
Termopar J (1000°C max)	J		0		°C	on	20	25	10	350	1	*	5	0	1000	80
Sonda 4-20mA / 0-1,6bar	4.20		0	0	160	on	20	20	5	120	1	*	5	0	160	100
Sonda 4-20mA / 0-10bar	4.20		0	0	1000	on	50	50	5	120	1	*	5	0	1000	600
Sonda 4-20mA / 0-16bar	4.20		0	0	1600	on	80	80	5	120	1	*	5	0	1600	600
Sonda 4-20mA / 0-25bar	4.20		0	0	2500	on	125	125	5	120	1	*	5	0	2500	600
Sonda 4-20mA / 0-40bar	4.20		0	0	4000	on	200	200	5	120	1	*	5	0	4000	600
Sonda QBE2002 / 0-25bar	0.10		0	0	2500	On	125	125	5	120	1	*	5	0	2500	600

#### Notas:

(\*) Str.t - Tiempo carrera servomotor  
 SQL33; STM30; SQM10; SQM40; SQM50; SQM54 = 30 (egundos)  
 STA12B3.41; SQN30.251; SQN72.4A4A20 = 12 (egundos)

(\*\*) **Salida 4 ... en el display se tiene que ver el led n° 4 siempre encendido, si eso no se verifica modificar el parámetro io4.F de "on" a "out4", confirmar el nuevo valor, salir de la programación, volver a entrar en el parámetro io4.F y modificarlo de "out4" a "on".**





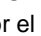
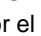
(\*\*\*) Valores configurados en fábrica (Cib Unigas), estos valores tienen que ser adaptados en función de las características de la instalación.


N.B. Para las sondas de presión los valores de set point y de los límites del trabajo son expresados en KPa (1 bar=100 KPa).

## PROCEDIMIENTO DE CONFIGURACIÓN








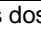
### Cómo acceder al nivel de configuración

Los parámetros de configuración se reúnen en grupos. Cada Grupo define los parámetros relacionados a una función específica (control, alarmas, funciones de las salidas):

1. Presionar la tecla  durante más de 5 segundos. La pantalla superior mostrará PASS mientras que la pantalla inferior mostrará 0.
2. Con las teclas  y , establecer la contraseña programada.  
De acuerdo con la contraseña que introduzca será posible ver una parte de los parámetros indicados en "parámetros de configuración". En particular:
  - a. Introduciendo contraseña "30" será posible ver todos los parámetros de configuración
  - b. Introduciendo la contraseña "20" será posible acceder al "nivel de acceso limitado" y luego cambiar sólo una parte de los parámetros indicados (los marcados por Liv = A e Liv = O)
  - c. Si no se introduce ninguna contraseña, sólo se pueden realizar cambios a "nivel de usuario", marcados por la letra con la letra Liv = O
3. Presionar el la tecla . Si la contraseña es correcta, la pantalla mostrará el acrónimo del primer grupo de parámetros precedido por el símbolo: . En otras palabras, la pantalla superior mostrará:  inP (parámetros de Configuración de las entradas).

El instrumento se encuentra en modo de configuración. Presionar durante más de 5 segundos , el instrumento volverá al "standard display".

### Funciones de las teclas durante la modificación de los parámetros:

	Modo Operador
	Cuando la pantalla superior del instrumento muestra un grupo y la inferior está vacía, esta tecla se utiliza para entrar en el grupo seleccionado. Cuando la pantalla superior del instrumento muestra un parámetro y la inferior su valor, esta tecla se utiliza para almacenar el valor establecido y pasar al parámetro sucesivo, dentro del mismo grupo.
	Aumenta el valor del parámetro seleccionado
	Disminuye el valor del parámetro seleccionado
	Breves presiones permiten salir del grupo de parámetros actual y seleccionar un nuevo grupo. Una presión larga permite terminar el proceso de configuración (el instrumento vuelve a la visualización normal).
 + 	Estas dos teclas permiten regresar al grupo anterior. Proceda de la siguiente manera: Presionar la tecla  y mientras se mantiene presionada, presionar la tecla  ; soltar ambas teclas.

### Parámetros de configuración

GRUPO inP - configuración de las entradas					
Niv	N °	Param	Descripción	Valores	Por defecto
A	1	SEnS	Selección del sensor	Pt1 = RTD Pt100 Pt10 = RTD Pt1000 0.20 = 0..20mA 4.20 = 4..20mA Sonda de presión 0.10 = 0..10V 2.10 = 2..10V crAL= Termopar K	Depend e de la sonda
A	2	dp	Número de decimales	0... 3	ver página 7
A	3	SSc	Inicio de la escala de visualización de entradas lineales (presente sólo si el parámetro SEnS es diferente de Pt1, Pt10, crAL)	-1999... 9999	0.
C	4	FSc	Fondo de escala de visualización de las entradas lineales (presente sólo si el parámetro SEnS es diferente de Pt1, Pt10, crAL)	-1999... 9999	Depend e de la sonda
C	5	unidad	Unidad de medida (presente sólo en el caso de sensor de temperatura)	°C/°F	° C

C	6	Fil	Filtro digital en la entrada de medición	0 (= OFF)... 20.0 s	1.0
C	7	inE	Determina qué error de lectura activa el valor de seguridad de la potencia de salida	or = Over range ou = Under range our = over e under range	o
C	8	oPE	Valor de seguridad para la potencia de salida)	-100... 100	0.
C	9	io4.F	Función de la I/O 4	on = Alimentación del transmisor, out4 = Salida 4 (salida digital out 4), dG2c = Entrada digital 2 para contactos secos, dG2U = Entrada digital 2 en tensión	on
C	10	diF1	Función entrada digital 1	oFF = No se utiliza, 1 = Restablecer alarmas, 2 = Reconocer AL (ACK), 3 = Bloquear medición, 4 = Modo stand by, 5 = Modo manual, 6 = Calentamiento con "SP1" y enfriamiento con "SP2", 7 = Timer RUN/Hold/Reset (en la transición), 8 = Timer Run (en la transición), 9 = Timer Reset (en la transición), 10 = Timer Run/Hold, 11 = Timer Run/Reset, 12 = Timer Run/Reset con bloqueo al final del conteo, 13 = Run del programa (en la transacción), 14 = Reset del programa (en la transacción), 15 = Hold del programa (en la transacción), 16 = Run/Hold del programa, 17 = Run/Reset del programa, 18 = Selección secuencial del Set Point (en la transición), 19 = Selección SP1 - SP2, 20 = Selección con código binario de SP1... SP4, 21 = Entradas digitales en paralelo	19
C	12	di.A	Acción entradas digitales	0 = DI1 acción directa, DI2 acción directa 1 = DI1 acción inversa, DI2 acción directa 2 = DI1 acción directa, DI2 acción inversa 3 = DI1 acción inversa, DI2 acción inversa	0

**GRUPO cabo - parámetros relativos a las salidas**

Niv	N °	Param	Descripción	Valores	Por defecto
C	14	O1F	Función salida 1	AL = Salida de alarma	AL
C	15	o1AL	Inicio de escala para retransmisión analógica	-1999 ... Ao1H	1
C	18	o1Ac	Acción Salida 1	dir = Acción directa rEU = Acción inversa dir.r = Directa con LED invertido ReU.r = Inversa con LED invertido	rEU.r
C	19	o2F	Función de la salida 2	H.rEG = Salida de calentamiento	H.rEG
C	21	o2Ac	Acción Salida 2	dir = Acción directa rEU = Acción inversa dir.r = Directa con LED invertido ReU.r = Inversa con LED invertido	dir
C	22	o3F	Función de la salida 3	H.rEG = Salida de calentamiento	H.rEG
C	24	o3Ac	Acción Salida 3	dir = Acción directa rEU = Acción inversa dir.r = Directa con LED invertido ReU.r = Inversa con LED invertido	dir

GRUPO AL1 - parámetros de alarma 1					
Niv	N °	Param	Descripción	Valores	Por defecto
C	28	AL1t	Tipo de alarma AL1	nonE = No se utiliza, LoAb = Alarma absoluto de mínima HiAb = Alarma absoluto de máxima LHAo = Alarma de banda absoluta con indicación de alarma de fuera de banda LHAi = Alarma de banda absoluta con indicación de alarma en banda SE.br = Rotura del sensor LodE = Alarma de mínima en desviación (relativa) HidE = Alarma de máxima en desviación (relativa) LHdo = Alarma de banda relativa con indicación de alarma de fuera de banda LHdi = Alarma de banda relativa con indicación de alarma en banda	HidE
C	29	Ab1	Configuración del funcionamiento de la alarma AL1	0... 15 +1 = No activa durante el encendido +2 = Alarma almacenada (rearme manual) +4 = Alarma reconocible +8 = Alarma relativa enmascarada cuando cambia el Set point	0
C	30	AL1L	-- Para alarma Alta/Baja, inicio de escala umbral AL1; -- Para alarma de banda, inicio de escala AL1	-1999... AL1H (E.U.)	-199.9
C	31	AL1H	-- Para alarma Alta/Baja, final de escala umbral AL1; -- Para alarma de banda, final de escala AL1	AL1L... 9999 (E.U.)	999.9
O	32	AL1	Umbral de alarma AL1	AL1L... AL1H (E.U.)	ver página 7
O	33	HAL1	Histéresis AL1	1... 9999 (E.U.)	ver página 7
C	34	AL1d	Retardo AL1	0 (oFF)... 9999 s	oFF
C	35	AL1o	Habilitación Alarma AL1 en Stand-by y en condición de Fuera de escala	0 = AL1 deshabilitado en Stand by y Fuera de escala 1 = AL1 habilitada en Stand by 2 = AL1 habilitada en Fuera de escala 3 = AL1 habilitada en Stand by y Fuera de escala	1

GRUPO AL2 - parámetros de alarma 2					
Niv	N °	Param	Descripción	Valores	Por defecto
C	36	AL2t	Tipo de alarma AL2	nonE = No se utiliza, LoAb = Alarma absoluto de mínima HiAb = Alarma absoluto de máxima LHAo = Alarma de banda absoluta con indicación de alarma de fuera de banda LHAi = Alarma de banda absoluta con indicación de alarma en banda SE.br = Rotura del sensor LodE = Alarma de mínima en desviación (relativa) HidE = Alarma de máxima en desviación (relativa) LHdo = Alarma de banda relativa con indicación de alarma de fuera de banda LHdi = Alarma de banda relativa con indicación de alarma en banda	SE.br
C	37	Ab2	Configuración del funcionamiento de la alarma AL2	0... 15 +1 = No activa durante el encendido +2 = Alarma almacenada (rearme manual)	0

				+4 = Alarma reconocible +8 = Alarma relativa enmascarada cuando cambia el Set point	
C	42	AL2d	Retardo AL2	0 (oFF)... 9999 s	oFF
C	43	AL2o	Habilitación Alarma AL2 en Stand-by y en condición de Fuera de escala	0 = AL2 deshabilitada en Stand by y Fuera de escala 1 = AL2 habilitada en Stand by 2 = AL2 habilitada en Fuera de escala 3 = AL2 habilitada en Stand by y Fuera de escala	0

**GRUPO AL3 - parámetros de alarma 3**

Niv	N °	Param	Descripción	Valores	Por defecto
	44	AL3t	Tipo de alarma AL3	nonE = No se utiliza, LoAb = Alarma absoluto de mínima HiAb = Alarma absoluto de máxima LHAo = Alarma de banda absoluta con indicación de alarma de fuera de banda LHAi = Alarma de banda absoluta con indicación de alarma en banda SE.br = Rotura del sensor LodE = Alarma de mínima en desviación (relativa) HidE = Alarma de máxima en desviación (relativa) LHdo = Alarma de banda relativa con indicación de alarma de fuera de banda LHdi = Alarma de banda relativa con indicación de alarma en banda	nonE

**GRUPO LbA - Parámetros Alarma Loop Break (LBA)**

Niv	N °	Param	Descripción	Valores	Por defecto
C	52	LbAt	Tiempo para alarma LBA	De 0 (oFF) a 9999 (s)	oFF

**GRUPO rEG - Parámetros para el ajuste**

Niv	N °	Param	Descripción	Valores	Por defecto
C	56	cont	Tipo de control	Pid = Control PID (calentamiento y/o enfriamiento) On.FA = ON/OFF con histéresis asimétrica On.FS = ON/OFF con histéresis simétrica nr = Control ON/OFF de zona neutra (caliente y fría) 3pt = Control servomotor	3pt
C	57	Auto	Habilitación del Autotuning	-4 = Autotuning oscilatorio con arranque durante el encendido y el cambio de Set Point -3 = Autotuning oscilatorio con arranque manual -2 = Autotuning oscilatorio con arranque en el primer encendido -1 = Autotuning oscilatorio con arranque en cada encendido 0 = No habilitado 1 = Autotuning Fast con arranque en cada encendido 2 = Autotuning Fast con arranque en el primer	7

				encendido 3 = Autotuning Fast con arranque manual 4 = Autotuning Fast con arranque en el encendido y el cambio de Set Point 5 = EvoTune con reinicio automático en todos los encendidos 6 = EvoTune con arranque automático en el primer encendido solamente 7 = EvoTune con arranque manual 8 = EvoTune con reinicio automático en todos los cambios de set point	
C	58	tunE	Arranque manual del Autotuning	oFF = No se utiliza, on = Activo	oFF
C	59	SELF	Active el ajuste automático	no = El instrumento NO ejecuta el ajuste automático YES = El instrumento ejecuta el ajuste automático	No
A	62	Pb	Banda proporcional	1... 9999 (E.U.)	ver página 7
A	63	ti	Tiempo integral	De 0 (oFF) a 9999 (s)	ver página 7
A	64	td	Tiempo derivativo	De 0 (oFF) a 9999 (s)	ver página 7
C	65	Fuoc	Fuzzy overshoot control	0.00... 2.00	1
C	69	rS	Reset manual (Precarga de acción integral)	-100.0... +100.0 (%)	0.0
A	70	Str.t	Tiempo carrera servomotor	5...1000 segundos	ver página 7
A	71	db.S	Banda muerta del servomotor	0 ... 100%	ver página 7
C	72	od	Retardo del encendido	De 0.00 (oFF) a 99.59 (hh.mm)	oFF

**GRUPO SP - Parámetros relacionados con el Set Point**

Niv	N °	Param	Descripción	Valores	Por defecto
C	76	nSP	Número de Set Points utilizados	1... 4	2
A	77	SPLL	Límite mínimo configurable para el set point	De -1999 a SPHL	30
A	78	SPHL	Límite máximo configurable para el set point	De SPLL a 9999	130
O	79	SP	Set point 1	De SPLL a SPLH	80
C	80	SP 2	Set point 2	De SPLL a SPLH	60
A	83	A.SP	Selección del set point activo	De "SP" a "nSP"	SP
C	84	SP.rt	Tipo de set point remoto	RSP = El valor de serie es utilizado como set point remoto trin = El valor se añadirá al set point local seleccionado con A.SP y la suma se convierte en el set point operativo PErc = El valor será escalado en el span de entrada y el resultado se convierte en el set point operativo	trin
C	85	SPLr	Selección Set Point local o remoto	Loc = Local rEn = Remoto	Loc
C	86	SP.u	Velocidad de variación aplicada con <b>incrementos</b> del set point (ramp UP)	0.01... 99.99 (inF) unidades/minuto	inF
C	87	SP.d	Velocidad de variación aplicada con <b>decrementos</b> del set point (ramp DOWN)	0.01... 99.99 (inF) unidades/minuto	inF

**GRUPO Pan - Parámetros relacionados con la interfaz de usuario**

Niv	N °	Param	Descripción	Valores	Por defecto
-----	-----	-------	-------------	---------	-------------

C	118	PAS2	Password nivel 2 (nivel de acceso limitado)	-off (Nivel 2 no protegido por contraseña) -1 ... 200	20
C	119	PAS3	Password nivel (nivel de configuración completa)	3... 300	30
C	120	PAS4	Password nivel (nivel de configuración en código)	201... 400	300
C	121	USrb	Función de la tecla ain RUN TIME	nonE = Ninguna función tunE = Habilidadación Auto tune/Self Tune. Al pulsar la tecla (más de 1 s), activa el auto tune oPLo = Modo manual. La primera presión de la tecla pone el instrumento en manual (OPLO), la segunda lo repone en modo Auto AAc = Restablecer Alarma ASi = Reconocimiento de Alarma (reconocimiento) chSP = Selección secuencial del Set Point St.by = Modo stand by. La primera presión de la tecla pone el instrumento in Stand by, la segunda lo repone en modo AUTO Str.t = Timer run/hold/reset P.run = Run del programa P.rES = Reset del programa P.r.H.r = Run/hold/reset del programa	tunE
C	122	diSP	Gestión de la pantalla	Spo = Set point operativo	SPO
C	123	di.cL	Color de la pantalla	0 = El color de la pantalla se utiliza para resaltar la desviación del Set Point (PV - SP) 1 = Pantalla roja (fija) 2 = Pantalla verde (fija) 3 = Pantalla naranja (fija)	2
	125	diS.t	Timeout de la pantalla	-- oFF (pantalla siempre en ON) -- 0.1... 99.59 (mm.ss)	oFF
C	126	fild	Filtro en la salida de la pantalla	-- oFF (filtro deshabilitado) -- De 0.0 (oFF) a 20.0 (Unidades de ingeniería)	oFF
C	128	dSPu	Estado del instrumento en alimentación	AS.Pr = Riparte cuando se apaga Auto = Parte de forma automática oP.0 = Parte de forma manual con potencia de salida igual a 0 St.by = Comienza en modo de stand-by	Auto
C	129	oPr.E	Habilitación de modos de operación	ALL = Todos los modos operativos seleccionables con el parámetro que sigue Au.oP = Modo automático y manual (OPLO) seleccionables con el parámetro que sigue Au.Sb = Solo el modo auto y Stand by seleccionables con el parámetro que sigue	ALL
C	130	oPEr	Selección del modo de operación	Se [129] oPr.E = ALL - Auto = Modo Auto - oPLo = Modo manual - St.bY = Modo Stand by Se [129] oPr.E = Au.oP: - Auto = Modo auto - oPLo = Modo manual Se [129] oPr.E = Au.Sb: - Auto = Modo auto - St.bY = Modo Stand by	Auto

**GRUPO Ser - Parámetros relativos a la interfaz serie**

Niv	N °	Param	Descripción	Valores	Por defecto
C	131	Add	Dirección del instrumento	-- oFF -- 1... 254	1
C	132	bAud	Velocidad de línea (baud rate)	1200 = 1200 baud 2400 = 2400 baud 9600 = 9600 baud 19.2 = 19200 baudios 38.4 = 38400 baudios	9600
C	133	trSP	Selección del valor a ser retransmitido (Master)	nonE = No se utiliza (el instrumento es un slave) rSP = El instrumento se convierte en Master y	nonE

				retransmite el Set Point operativo PErc = El instrumento se convierte en Master y retransmite la potencia de salida	
--	--	--	--	--	--

**GRUPO cOn - Parámetros relacionados con el consumo (vatímetro)**

Niv	N °	Param	Descripción	Valores	Por defecto
C	134	Co.tY	Tipo de conteo	oFF = No se utiliza 1 = Potencia instantánea (kW) 2 = Consumo de energía (kWh) 3 = Consumo de energía durante la ejecución del programa. Esta medida inicia desde 0, con el comando Run y termina al final del programa. En cada reinicio el conteo se restablece 4 = Totalizador de días de trabajo. Horas de encendido del instrumento divididas por 24. 5 horas = Totalizador de horas trabajadas. Horas de encendido del instrumento. 6 = Totalizador de los días de trabajo con umbral. Horas de encendido del instrumento divididas por 24 con forzado en Stand-by cuando se alcanza el umbral [137] h.Job. 7 = Totalizador de horas trabajadas con umbral. Horas de encendido del instrumento con forzado en Stand-by cuando se alcanza el umbral [137] h.Job. 8 = Totalizador de días de trabajo por el relé de regulación. Horas en las que el relé de regulación está en ON divididas por 24. 9 horas = Totalizador de horas trabajadas por el relé de regulación. Horas en las que el relé de regulación está en ON. 10 = Totalizador de días de trabajo por el relé de regulación con umbral. Horas en las que el relé de regulación está en ON divididas por 24 con forzado de Stand-by cuando se alcanza el umbral [137] h.Job. 11 horas = Totalizador de horas trabajadas por el relé de regulación con umbral. Horas en las que el relé de regulación está en ON con forzado de Stand-by cuando se alcanza el umbral [137] h.Job.	oFF
C	138	t.Job	Período de encendido (no reajutable)	1... 999 días 1... 999 horas	0

**GRUPO DE cAL - Parámetros relacionados con la calibración del usuario**

Niv	N °	Param	Descripción	Valores	Por defecto
C	139	AL.P	Punto de calibración inferior	De -1999 a (AH.P - 10) Unidades de ingeniería	0
C	140	AL.o	Calibración Offset inferior	-300... +300 (E.U.)	0
C	141	AH.P	Punto superior de calibración	Desde (AL.P + 10) a 9999 unidades de ingeniería	999.9
C	142	AH.o	Calibración Offset superior	-300... +300	0

## MODOS DE OPERACIÓN

El instrumento, cuando se enciende, comienza inmediatamente a funcionar de acuerdo con los valores de los parámetros almacenados en ese momento. El comportamiento del instrumento y su rendimiento es una función de los valores de los parámetros almacenados.

Al encender el instrumento comenzará una de las siguientes maneras, dependiendo de la configuración específica:

**Modo Automático:** En modo Auto, el instrumento realiza el control y acciona la/s salidas de regulación en función de la medición actual y de los valores configurados (set point, banda proporcional, etc.)

**Modo manual (OPL0):** En el modo Manual, la pantalla superior muestra el valor medido, mientras que la pantalla inferior muestra la potencia [precedida por H (calentamiento) o c (enfriamiento)] y permite cambiar manualmente la potencia de las salidas de control (LED MAN encendido). El instrumento NO ejecuta el control.





**Modo Stand by (St.bY):** En modo Stand-by la herramienta se comporta como un indicador, muestra en la pantalla superior el valor medido, en la inferior el punto de ajuste, como alternativa a los mensajes "St.bY" y fuerza a cero la potencia de las salidas de regulación. Como hemos visto, siempre se puede cambiar el valor asignado a un parámetro independientemente del modo de funcionamiento seleccionado.

Definimos cualquiera de estas visualizaciones "**visualización normal**".

Como hemos visto, siempre se puede cambiar el valor asignado a un parámetro independientemente del modo de funcionamiento seleccionado.


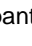

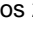

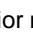


### MODO AUTOMÁTICO

Función de las teclas cuando el instrumento está en modo Automático:

Modo Operador	
	Permite acceder a la modificación de los parámetros
	Permite visualizar la "información adicional" (ver más abajo)
	Permite acceder a la "modificación directa del set point" (ver a continuación)
	Realiza la acción programada mediante el parámetro [121] uSrb (Función de la tecla en RUN TIME).

#### Información Adicional





Estas herramientas son capaces de mostrar alguna información adicional que puede ayudarle a gestionar el sistema. La información adicional está relacionada con la configuración del instrumento y en cada caso sólo alguna se puede mostrar.

1. Cuando el instrumento está en "visualización normal", presionar la tecla . La pantalla inferior mostrará "H" o "c" seguido de un número. El valor indica el porcentaje de potencia de salida aplicada al proceso. La "H" indica que la acción es de calentamiento y el símbolo "c" indica el enfriamiento
2. Presionar de nuevo la tecla . Cuando un programa se está ejecutando, la pantalla inferior muestra el segmento en ejecución y estado de los eventos de la siguiente manera:  
 donde el primer carácter puede ser "r" (que indica que el segmento en curso es una rampa) o "S" ( lo que indica que el segmento en curso es una estasis), la segunda cifra indica el grupo en funcionamiento (por ejemplo, S3 indica estasis 3) y los dos dígitos menos significativos indican el estado de los 2 eventos (el dígito menos significativo está relacionado con el caso 2 .
3. Presionar de nuevo la tecla . Cuando se ejecuta un programa, la pantalla inferior muestra el tiempo teórico restante hasta el final del programa precedido por la letra "P":  

4. Presionar de nuevo la tecla . Cuando la función vatímetro se está ejecutando, la pantalla inferior mostrará "U" seguido de la medición de la energía medida.
5. Presionar de nuevo la tecla . Cuando se activa la función "horas trabajadas", la pantalla inferior muestra "d" para los días o "h" para las horas, seguido por el tiempo acumulado.
6. Presionar de nuevo la tecla . El instrumento vuelve a la "visualización normal".



Nota: La visualización de información adicional está sujeta a un tiempo de espera. Si no se presiona ninguna tecla durante un período de más de 10 segundos, el instrumento vuelve automáticamente a la "visualización normal".

### Modificación directa del set point

Esta característica permite cambiar rápidamente el valor del set point seleccionado mediante el parámetro [83] A.SP (Selección del set point activo) o cambiar el valor de set point del segmento del programa cuando el programa se está ejecutando.

1. Presionar la tecla . La pantalla superior mostrará el acrónimo del set point seleccionado (por ejemplo, SP2), el inferior es el valor del set point.
2. Mediante las teclas  y  asignar el set point el valor deseado
3. No presione ningún botón durante al menos 5 segundos o presionar el botón . En ambos casos, el instrumento guarda el nuevo valor y vuelve a la "visualización normal"

## MODO MANUAL

Este modo operativo permite desactivar el control automático y asignar manualmente el porcentaje de potencia de salida de regulación. Cuando se selecciona el modo manual, la pantalla superior muestra el valor medido, mientras que la pantalla inferior muestra la potencia de salida [precedida por H (calentamiento) o c (enfriamiento)]. El indicador MAN está encendido. Cuando se selecciona el modo manual, el instrumento alinea la potencia de salida al último valor calculado automáticamente y se puede modificar utilizando las teclas  y .

En el caso del control ON/OFF, un valor de 0% apaga la salida, mientras que cualquier valor mayor que 0 activa la salida. Como en el caso de la visualización, los valores son programables en el intervalo de H100 (100% de la potencia de salida con acción inversa) a c100 (100% de la potencia de salida con acción directa).

Notas:

- Durante el modo manual, las alarmas permanecen activas.
- Si coloca el instrumento en Manual durante la ejecución de un programa, la ejecución del programa se congela y se reanuda cuando el instrumento vuelve al modo de funcionamiento automático.
- Si coloca el instrumento en modo manual mientras se ejecuta el ajuste automático, la ejecución de ajuste automático se interrumpe.
- Durante el modo manual de todas las funciones que no están relacionadas con el control (vatímetro, temporizador independiente, "horas trabajadas", etc ..) continúan funcionando con normalidad.


## MODO STAND-BY

Incluso este modo de funcionamiento desactiva el control automático, pero las salidas de control se fuerzan a cero. El instrumento funciona como un indicador. Cuando se selecciona el modo stand-by, la pantalla superior muestra el valor medido, mientras que la pantalla inferior muestra en modo alternado el valor de set point y el mensaje "St.bY".

Notas:


1. Durante el modo de stand-by, las alarmas relativas se desactivan mientras que las absolutas funcionan de acuerdo con el ajuste del parámetro ALx0 (habilitación de la Alarma x durante el modo Stand-by).
2. Si selecciona el modo stand-by durante la ejecución del programa, se interrumpirá el programa.
3. Si selecciona el modo stand-by durante la ejecución del Auto-tuning, el auto-tuning se interrumpirá.
4. Durante el modo stand-by de todas las funciones que no están relacionadas con el control (vatímetro, temporizador independiente, "horas trabajadas", etc ..) continúan funcionando con normalidad.
5. La transición de modo stand-by a modo automático, el instrumento reactiva el enmascaramiento de alarmas, la función de arranque suave y ajuste automático (si está programado).

## FUNCIÓN DE AJUSTE AUTOMÁTICO (EVOTUNE)

EvoTUNE es un procedimiento rápido y totalmente automático que puede ser lanzado en cualquier condición, sin tener en cuenta la desviación del set point. El controlador selecciona automáticamente el método más apropiado de tuning y calcula el mejor conjunto de parámetros PID. La función Autoajuste se inicia pulsando el botón durante 3 s .

## MENSAJES DE ERROR

La herramienta muestra las condiciones de OVER-RANGE (fuera de campo hacia arriba) y de UNDER-RANGE fuera de campo hacia abajo) con la siguiente información:

Over-range: 

Under-range 

La rotura del sensor será reportado como fuera de campo: - - - -

Nota: Cuando se detecta un over-range o un under-range, las alarmas funcionarán como si el instrumento detectara respectivamente, el máximo o el mínimo valor medible

Para comprobar la condición de fuera de campo, proceder como sigue:

1. Verificar la señal de salida del sensor y la línea de conexión entre el sensor y el instrumento.
2. Asegúrese de que el instrumento esté configurado para medir a través de sensor específico, de lo contrario modificar la configuración de entrada (ver sección 4).
3. Si no hay errores, hacer arreglos para devolver el instrumento al proveedor para una prueba de funcionamiento.

### Listado de posibles errores

**ErAT** El ajuste automático no es capaz de partir. La medida está demasiado cerca del set point. Presionar la tecla para cancelar la indicación.

**ouLd** Sobrecarga en salida Out 4 el mensaje indica que hay un cortocircuito en la salida Out 4 (si se usa como salida o como alimentador para transmisor externo). Cuando el cortocircuito se elimina, la salida funcionará de nuevo.

**NoAt** Después de 12 horas, el ajuste automático todavía no está terminado.

**ErEP** Posibles problemas en la memoria del instrumento. El mensaje desaparece automáticamente. Si la indicación permanece, hacer arreglos para devolver el instrumento al proveedor.

**RonE** Posibles problemas en la memoria del firmware. Si la indicación permanece, hacer arreglos para devolver el instrumento al proveedor.

**Errt** Posibles problemas en la memoria de calibración. Si la indicación permanece, hacer arreglos para devolver el instrumento al proveedor.

### REAJUSTE DE FABRICA

A veces , por ejemplo, cuando la re configuración de un instrumento utilizado previamente para una aplicación diferente, o por otras pruebas , y necesita ser configurado de nuevo , puede ser útil para poder volver a cargar la configuración de fábrica. Esto le permite regresar el instrumento a una condición definida ( como lo era antes de la ignición) . Los datos de ajuste de fábrica se carga en el instrumento de la fábrica antes del envío del quemador . Para recargar los datos de ajuste , proceda de la siguiente manera :

1. Presionar la tecla durante más de 5 segundos. La pantalla superior mostrará PASS mientras que la pantalla inferior mostrará 0
2. Con las teclas y , se introduce la password -481;
3. Presionar la tecla
4. El instrumento , primero apague todos los LEDs , a continuación, muestra el mensaje dFLt , después de que todos los LED se encienden durante 2 segundos y, finalmente, se comportará como si se hubiera vuelto a encender .

El procedimiento está completo .

Nota: La lista completa de los parámetros por defecto se muestra en el " Procedimiento de configuración "

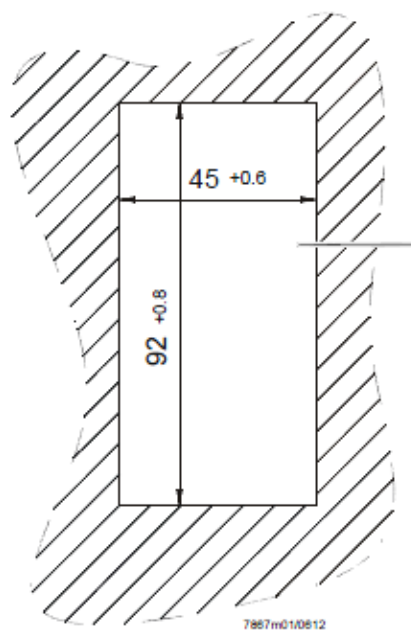
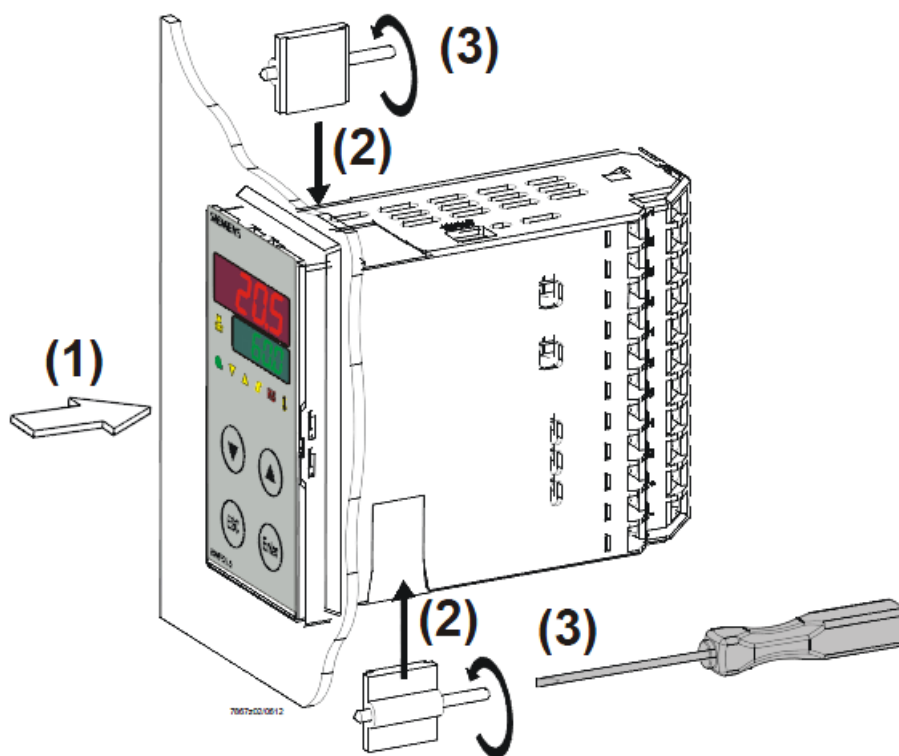
# RWF55.5X & RWF55.6X

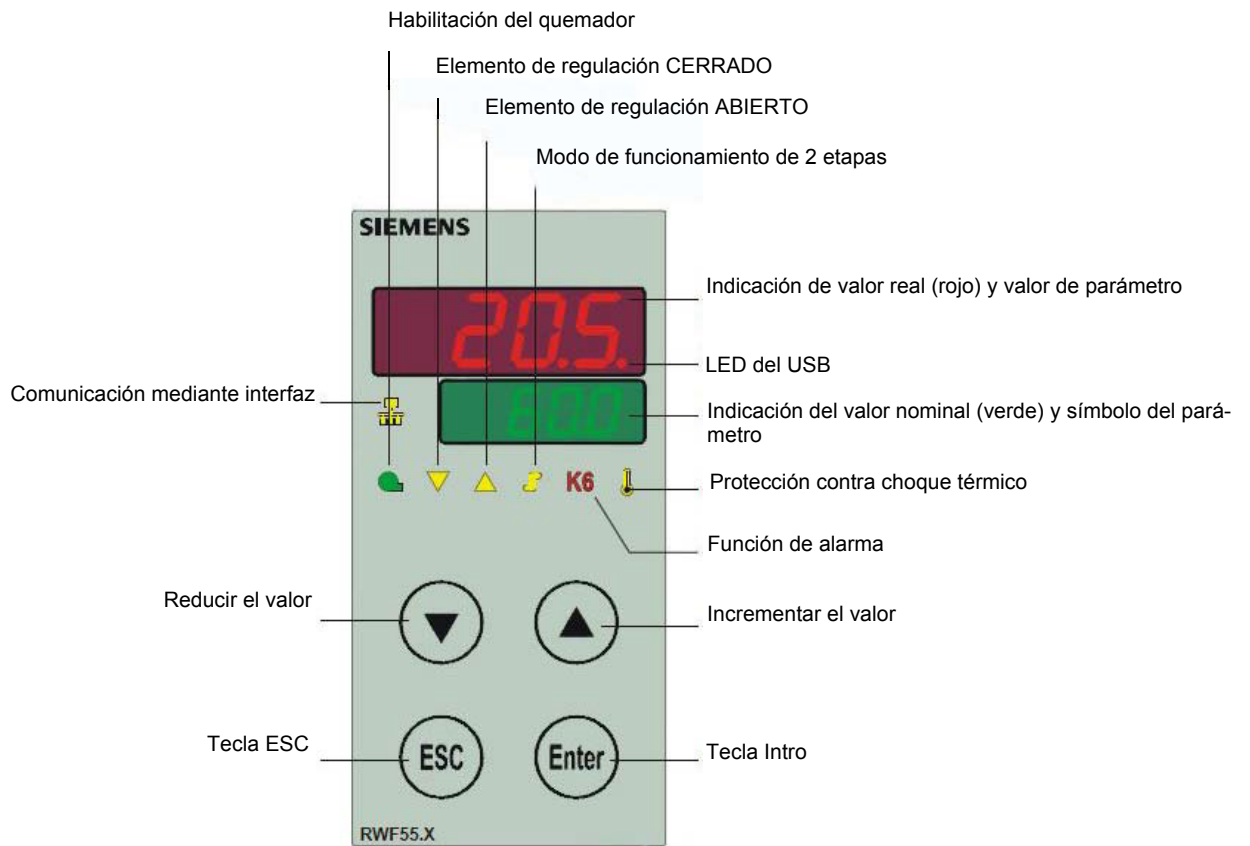


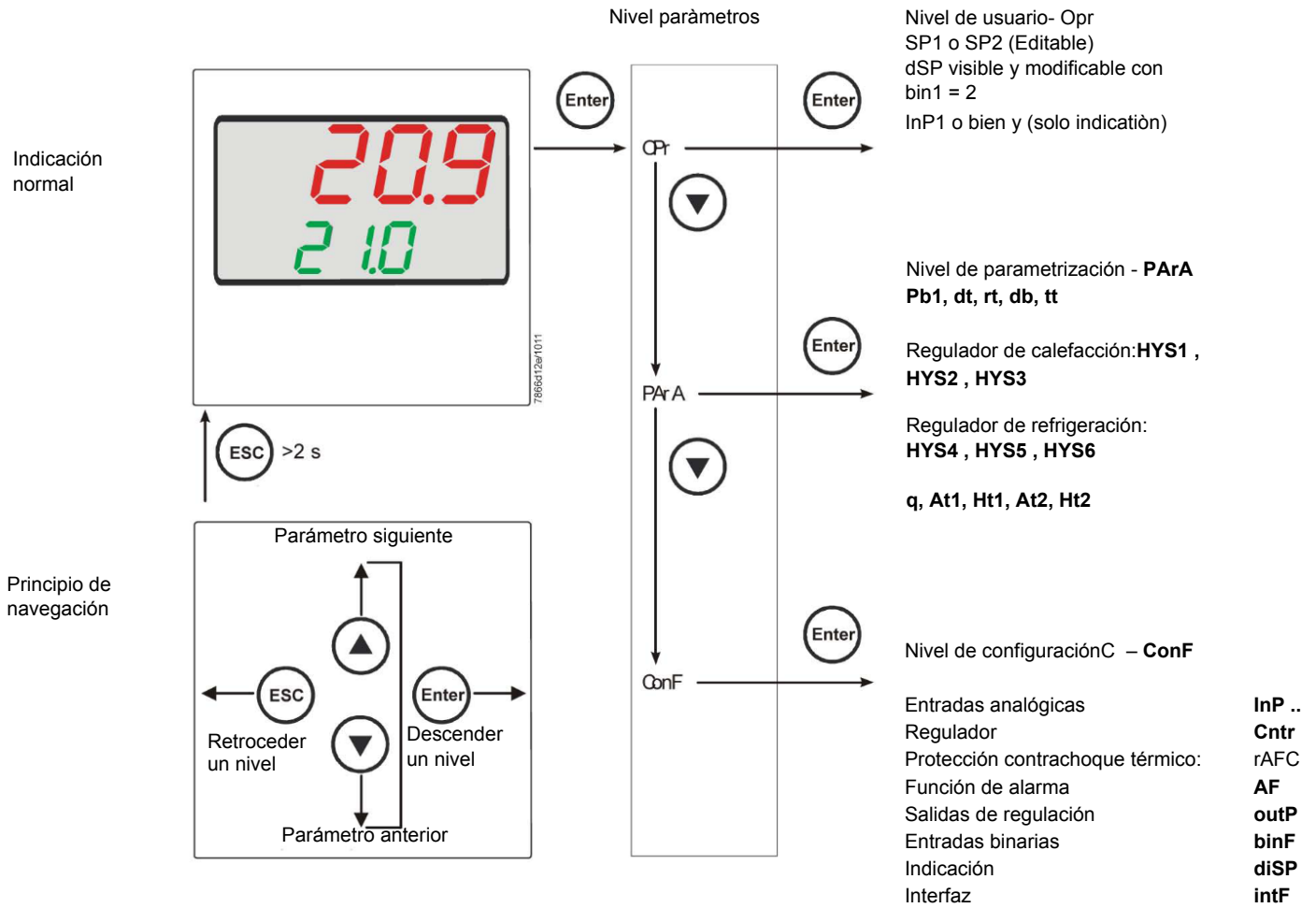
*Manual de usuario*

## MONTAJE DEL INSTRUMENTO

Montar el instrumento usando los respectivos soportes, según figura. Para las conexiones eléctricas del instrumento y de las sondas, seguir las indicaciones contenidas en los esquemas eléctricos del quemador.







El instrumento sale de la fábrica ya con algunas impostazioni válidas para el 90% de los casos. En todo caso, para impostar o variar los parámetros se debe proceder en el modo siguiente::

**Impostación o modificación del valor di set-point:**

Con el quemador apagado (contactos series termostatos/presostatos abiertos, es decir bornes 3-4 abiertos/T1-T2 espina 7 poli) apretar el botón Enter por menos de 2 segundos, en el display en bajo (verde) aparece la sigla Opr, apretar el botón Enter, en el display in bajo (verde) aparece la sigla SP1, apretar el botón Enter y el display en bajo (verde) en intermitencia con las flechas arriba y abajo impostar el valor de set-point en el display en alto (rojo).Para confirmar el valor apretar el botón Enter, apretar el botón ESC mas ves para salir y volver al funcionamiento normal..

### Control o modificación parámetros PID del instrumento (PARA):

Apretar el botón Enter una vez, en el display verde aparece la sigla Opr, con la flecha abajo apretar los niveles hasta el grupo PARA y apretar Enter. A este punto en el display verde aparece Pb1 y en el display rojo el valor seleccionado. Para cambiar, con las flechas abajo y arriba se cambia el parámetro. Para cambiar el valor al parámetro seleccionado, apretar Enter y con la flecha arriba o la flecha abajo impostar el valor deseado, apretar el botón Enter para confirmar.

Parametro	Display	Campo valori	Taratura iniziale	Note
Rango proporcional 1	Pb1	1... 9999 digit	10	Valor tipico
Tiempo de acción derivada	dt	0... 9999 sec.	80	Valor tipico
Tiempo de reajuste	rt	0... 9999 sec.	350	Valor tipico T
Banda muerta (*)	db	0... 999,9 digit	1	Valor tipico
Tiempo de desplazamiento del elemento de regulación	tt	10... 3000 sec.	15	Impostar el tiempo de recorrido del servocomando
Umbral de activación (*)	HYS1	0,0... -1999 digit	-5	Valor en menos del set-point que hace encender el quemador (1N-1P cierra)
Umbral de desactivación inferior (*)	HYS2	0,0 ... HYS3	3	(activo solo con parametro bin1 = 4)
Umbral de desactivación superior (*)	HYS3	0,0... 9999 digit	5	Valor mayor del I set-point que apaga el quemador (1N-1P abre)
Umbral de activación (enfriar) (*)	HYS4	0,0... 9999 digit	5	Non utilizado (activo solo con parametro CACT = 0)
Umbral de desactivación inferior (enfriar) (*)	HYS5	HYS6...0,0 digit	5	Non utilizado (activo solo con parametro CACT = 0 y con parametro bin1 = 4)
Umbral de desactivación (*)	HYS6	0,0... -1999 digit	5	Non utilizado (activo solo con parametro CACT = 0)
Umbral de reacción	q	0,0... 999,9 digit	0	No modificar
Temperatura exterior 1T (*)	At1	-40 ...120 digit	-10	Temperatura exterior 1
Temperatura de la caldera 1 (*)	Ht1	SPL...SPH	60	Valor nominal de la temperatura exterior 1
Temperatura exterior 2TT (*)	At2	-40 ...120 digit	20	Temperatura exterior 2
Temperatura de la caldera 2 (*)	Ht2	SPL...SPH	50	Valor nominal de la temperatura exterior 2

(\*) El ajuste del decimal afecta a este parámetro (ConF > DISP parámetro dECP)

### Impostaciones tipo de sonda de unir al instrumento:

Apretar el botón Enter una vez, en el display verde aparece la sigla Opr, con la flecha abajo apretar los niveles hasta el grupo ConF y apretar Enter. A esto punto en el display verde aparece el grupo de parámetros InP, apretar nuevamente Enter y aparece el grupo de parámetros InP1.

Apretar el botón Enter una otra vez, aparece el grupo de parámetros InP1 y el display verde aparece el parámetro Sen1 (tipo de sensor), el display rojo aparece el código del sensor seleccionado.

A esto punto apretando el botón Enter entrar en el parámetro y con la flecha arriba y abajo puedo cambiar el valor, una vez seleccionado, apretar Enter para confirmar y apretar ESC para salir del parámetro.

Una vez seleccionado el sensor con la flecha abajo cambio el parámetro de acuerdo con la tabla:

### ConF > InP > InP1

Parametro	Valore	Descrizione
SEn1	1	Pt100 3 conductores
Tipo de sensor Entrada analógica 1	2	Pt100 2 conductores
	3	Pt1000 3 conductores
	4	Pt1000 2 conductores
	5	Ni1000 3 conductores
	6	Ni1000 2 conductores
	7	0 ÷ 135 ohm
	8	Cu-CuNi T
	9	Fe-CuNi J
	10	NiCr-Ni K
	11	NiCrSi-NiSi N
	12	Pt10Rh-Pt S
	13	Pt13Rh-Pt R
	14	Pt30Rh-Pt6Rh B
	15	0 ÷ 20mA
	16	4 ÷ 20mA
	17	0 ÷ 10V
	18	0 ÷ 5V
	19	1 ÷ 5V
	OFF1 Corrección del valor de medición	-1999..0.. +9999
SCL1 Principio de la indicación	-1999..0.. +9999	mínimo valor de la escala (para ingresos ohm, mA, V)
SCH1 máximo escala	-1999.. <b>100</b> .. +9999	máximo valor de la escala (para ingresos ohm, mA, V)
dF1 Constante de tiempo de filtrado	0... <b>0,6</b> ...100	Para la adaptación del filtro de entrada digital de segundo orden (tiempo en segundos; 0 segundos = filtro desactivado)
Unit Unidad de temperatura	1 2	1 = Grados Celsius 2 = Grados Fahrenheit

(Nota: En las siguientes tablas, se indican en negrita los ajustes de fábrica en las columnas Valor/Selección y Descripción)

### ConF > InP > InP2

Mediante esta entrada se puede especificar un valor nominal externo o bien realizar un desplazamiento del valor nominal.

Parámetro	Valor	Descripción
FnC2	0	0= Sin función
	1	1= valor nominal externo (indicación SPE)
	2	2 =Desplazamiento del valor nominal (indicación dSP)
	3	3 = Retroalimentación del grado de ajuste
SEn2 Tipo de sensor Entrada analógica 1ti	1	0 ÷ 20mA
	2	4 ÷ 20mA
	3	0 ÷ 10V
	4	0 ÷ 5V
	5	1 ÷ 5V
	1	0 ÷ 20mA
OFF2 Offset	-1999..0.. +9999	Corrección del valor de medición
SCL2 mínimo valor de la escala	-1999..0.. +9999	mínimo valor de la escala (para ingresos ohm, mA, V)
SCH2 máximo escala	-1999.. <b>100</b> .. +9999	máximo valor de la escala (para ingresos ohm, mA, V)
dF2 Constante de tiempo de filtrado	0... <b>2</b> ...100	Para la adaptación del filtro de entrada digital de segundo orden (tiempo en segundos; 0 segundos = filtro desactivado)

(En las siguientes tablas, se indican en negrita los ajustes de fábrica)

### ConF > InP > InP3

Mediante esta entrada se determina el la temperatura exterior.

Parámetro	Valor	Descripción
SEn3 Tipo de sensor	0	0 = Desactivado
	1	1 = Termómetro de resistencia Pt1000 en circuito de 2 conductores
	2	2 = Termómetro de resistencia LG-Ni1000 en circuito de 2 conductores
OFF3	-1999..0.. +9999	Corrección del valor de medición
dF3 Constante de tiempo de filtrado	0... <b>1278</b> ...1500	Para la adaptación del filtro de entrada digital de segundo orden (tiempo en segundos; 0 segundos = filtro desactivado).

(En las siguientes tablas, se indican en negrita los ajustes de fábrica)

## ConF > Cntr

Aquí se ajustan el tipo de regulador, el sentido de acción, los límites de valor nominal y los reajustes para la autooptimización.

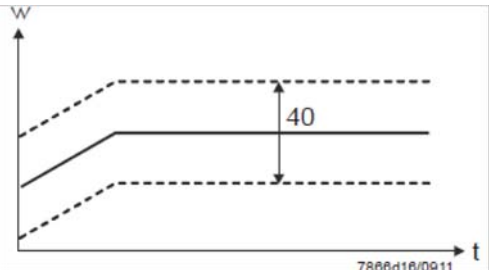
Parametro	Valore	Descrizione
CtYP	1	<b>1 = Regulador paso a paso de 3 posiciones</b>
Tipo de regulador c	2	2 = Regulador continuo (0 ÷ 10V o 4 ÷ 20mA)
CACT	1	1 = Regulador de calefacción
Sentido de acción	0	0 = Regulador de refrigeración
SPL	-1999..0..+9999	Limitación del valor nominal principio
Limitación del valor nominal principio		
SPH	-1999..100..+999	Limitación del valor nominal final
Limitación del valor nominal final		
Autooptimización	0 1	0 = Libre 1 = Bloqueado La autooptimización tan solo puede bloquearse o habilitarse mediante el software de PC ACS411. La autooptimización también está bloqueada si el nivel de parametrización está bloqueado
oLLo	-1999.... +9999	Límite inferior del rango de trabajo
Límite inferior del rango de trabajo		
oLHi	-1999.... <b>+9999</b>	Límite superior del rango de trabajo
Límite superior del rango de trabajo		

(En las siguientes tablas, se indican en negrita los ajustes de fábrica )

## ConF > rAFC

Protección contra choque térmico::

La función se activa automáticamente cuando el valor real desciende por debajo del valor límite ajustable rAL (max 250° C). El aparato puede utilizarse como regulador de valor fijo con y sin función de rampa.

Parametro	Valore	Descrizione
FnCT		elegir el tipo de grados de rango / horat
Función	0 1 2	<b>0 = Desactivado</b> 1 = Gradiente Kelvin/minuto 2 = Gradiente Kelvin/hora
rASL		Cuantía de la pendiente de rampa (tan solo en las funciones 1 y 2). Velocidad de escalar set-point in °K/minuto o °K/ora segun de FnCT
Pendiente de rampa	<b>0,0 ... 999,9</b>	
toLP	<b>2 x (HYS1) = 10...9999</b>	Amplitud de la banda de tolerancia (en Kelvin) alrededor del valor nominal (tan solo en las funciones 1 a 2) 0 = banda de tolerancia desactivada
Banda de tolerancia rampa		
rAL	<b>0...250</b>	Valor límite rampa; Si este valor real se sitúa por debajo de este valor limite, se ejecuta una aproximación en forma de rampa al valor nominal, hasta alcanzarse el valor nominal definitivo de el set-point.
Valor límite		

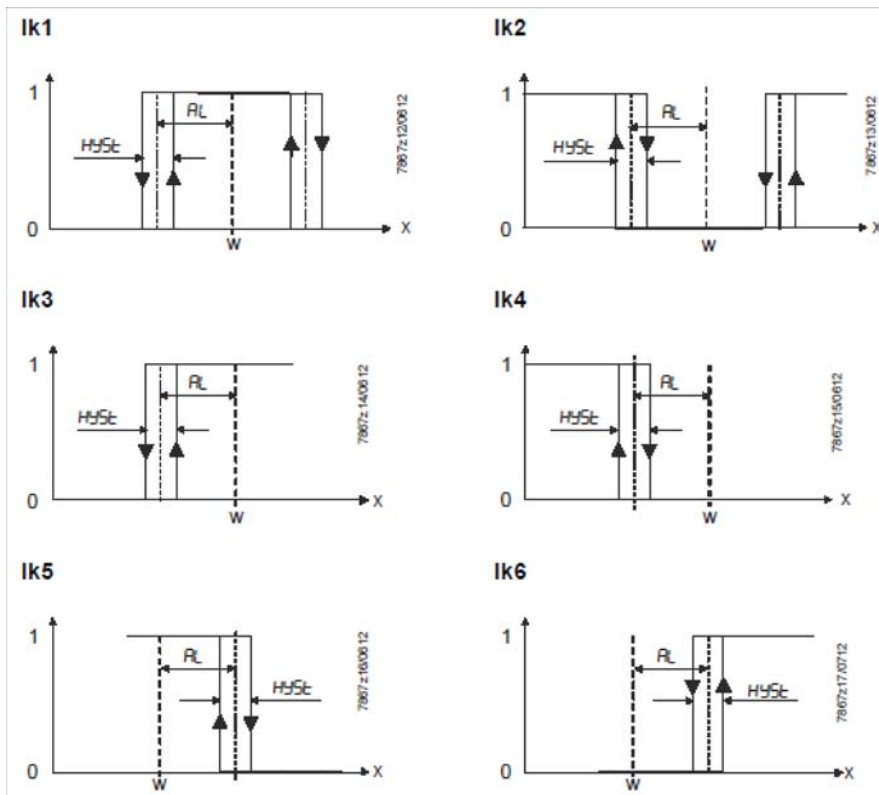
(En las siguientes tablas, se indican en negrita los ajustes de fábrica )

## **Función de alarmaAF**

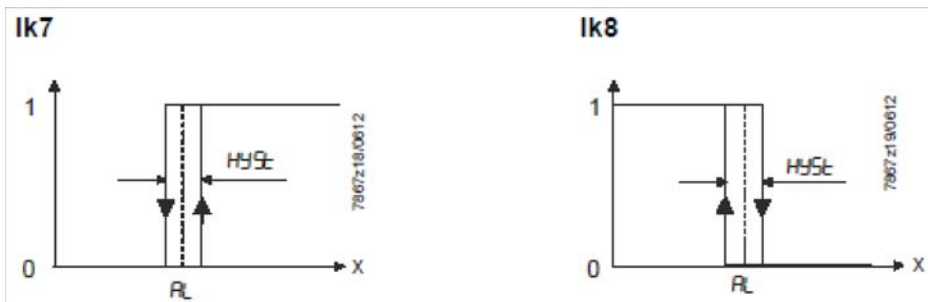
Mediante la función de alarma pueden monitorizarse las entradas analógicas. En caso de superarse el valor límite, dependiendo del comportamiento de conmutación se activa del relé multifunción K6 (terminales 6N, 6P).

La función de alarma puede tener diversas funciones de conmutación (Ik1 a Ik8) y ajustarse a una distancia respecto del valor nominal activo o a un valor límite fijo.

Valor límite **AL** en relación con el valor nominal



Valor límite fijo **AL**



## ConF > AF

FnCt Function	0 1 2 3 4 5 6 7 8 9 10 11 12	0 = Sin función Ik1 = monitoriza la entrada InP1 Ik2 = monitoriza la entrada InP1 Ik3 = monitoriza la entrada InP1 Ik4 = monitoriza la entrada InP1 Ik5 = monitoriza la entrada InP1 Ik6 = monitoriza la entrada InP1 Ik7 = monitoriza la entrada InP1 Ik8 = monitoriza la entrada InP1 Ik7 = monitoriza la entrada InP2 Ik8 = monitoriza la entrada InP2 Ik7 = monitoriza la entrada InP3 Ik8 = monitoriza la entrada InP3
Alarm value AL	-1999 ... <b>0</b> 1999	Valor límite a monitorizar o distancia respecto del valor nominal (véanse las funciones de alarma Ik1 a Ik8: valor límite AL). Rango de valores límite para Ik1 y Ik2: 0 ... 9999
HySt Diferencial de conmutación	0... <b>1</b> ... 9999	Diferencial de conmutación respecto del valor límite (véanse funciones de alarma Ik1 a Ik8: histéresis HYSt).
ACrA Comportamiento en caso de fuera de rango	<b>0</b>	Desactivado ON Estado de conmutación en caso de superarse o no alcanzarse el rango de valores de medición (fuera de rango).

(En las siguientes tablas, se indican en negrita los ajustes de fábrica)

## ConF > OutP

El RWF55... posee para la regulación de la proporción combustible/aire las salidas binarias (K2, K3) y la salida analógica (A+, A-). La habilitación del quemador tiene lugar a través del relé K1 (terminales 1N, -1P).F.

Las salidas binarias del RWF55 carecen de posibilidades de ajuste.

El RWF55 está equipado con una salida analógica..

La salida analógica ofrece las siguientes posibilidades de ajuste::

Parámetro	Valor	Descripción
FnCt Función	1 2 3 <b>4</b>	1 = Se emite la entrada InP1 2 = Se emite la entrada InP2 3 = Se emite la entrada InP3 <b>4 = Se emite el grado de ajuste del regulador (regulador continuo)</b>
SiGn Tipo de señal	<b>0</b> 1 2	Señal física de salida (terminales A+, A-) <b>0 = 0÷20mA</b> 1 = 4÷20mA 2 = 0÷10V DC
rOut Valor en caso de fuera de rango	<b>0</b> ...101	Señal (en porcentaje) en caso de excederse o no alcanzarse el rango de medición
oPnt	-1999... <b>0</b> ..+9999	Se asigna a una señal física de salida un rango de valores de la magnitud de salida. (FnCt = 1,2,3)
End	-1999... <b>100</b> ..+9999	Se asigna a una señal física de salida un rango de valores de la magnitud de salida. (FnCt = 1,2,3)

(En las siguientes tablas, se indican en negrita los ajustes de fábrica)

## ConF > binF

Este ajuste determina la utilización de la entradas binarias **D1, D2, DG**

b

Parámetro	Valor	Descripción
bin1 Entrada binaria 1 (terminales <b>DG – D1</b> )	<b>0</b> 1 2 3	<b>0 = Sin función</b> 1 = Conmutación del valor nominal (SP1 / SP2) 2 = Desplazamiento del valor nominal (Opr > dsP valor de cambio) 3 = Entrada de alarma
bin2 Entrada binaria 2 (terminales <b>DG – D2</b> )	<b>4</b>	Conmutación del modo de funcionamiento DG-D2 abierto = Quemador modulante: DG-D2 cerrados = Quemador de 2 etapas

(En las siguientes tablas, se indican en negrita los ajustes de fábrica)

## ConF > dISP

Mediante la configuración del valor de indicación, de la posición decimal y de la conmutación automática (temporizador), ambas indicaciones LED pueden adaptarse a los requisitos concretos de la aplicación.

Parámetro	Valor	Descripción
diSU Indicación superior (rojo)	<b>0</b> 1 2 3 4 6 7	Valor de indicación para la indicación superior: 0 = Desactivado <b>1 = Entrada analógica InP1</b> 2 = Entrada analógica InP2 3 = Entrada analógica InP3 4 = Grado de ajuste del regulador 6 = Valor nominal 7 = Valor final en caso de protección contra choque térmico
diSL Indicación inferior (verde)	<b>0</b> 1 2 3 4 <b>6</b> 7	Valor de indicación para la indicación inferior: 0 = Desactivado 1 = Entrada analógica InP1 2 = Entrada analógica InP2 3 = Entrada analógica InP3 4 = Grado de ajuste del regulador <b>6 = Valor nominal</b> 7 = Valor final en caso de protección contra choque térmico
tout timeout	0.. <b>180</b> ..250	Lapso de tiempo en segundos tras el cual el aparato vuelve automáticamente a la indicación normal en caso de no pulsarse ninguna tecla
dECP Posición decimal	<b>0</b> 1 2	<b>0 = Sin decimal</b> 1 = Un decimal 2 = Dos decimales
CodE Bloqueo de nivel	<b>0</b> 1 2 3	<b>0 = Sin bloqueo</b> 1 = Bloqueo del nivel de configuración ( <b>ConF</b> ) 2 = Bloqueo del nivel de parametrización ( <b>PArA &amp; ConF</b> ) 3 = Bloqueo del teclado

(En las siguientes tablas, se indican en negrita los ajustes de fábrica)

## ConF > IntF

El aparato puede integrarse en un flujo de datos a través de una interfaz RS-485 (terminales R+ y R-) o de una interfaz Profibus-DP opcional(sólo modelo **RWF55.6x** terminales C1-C2-C3-C4)

Parámetro	Valor	Descripción
bdrt	<b>0</b>	<b>0 = 4800 baud</b>
baudrate	1	1 = 9600 baud
	2	2 = 19200 baud
	3	3 = 38400 baud
Adr	0..	Dirección en el flujo de datos
Dirección del aparato	<b>1..</b>	
Modbus	254	
dP	0.. <b>125</b>	Tan soloRWF55.6x
Dirección del aparato Profibus		
dt	0..	0 = desactivado
Remote detection time	<b>30..</b>	
	7200s	

(En las siguientes tablas, se indican en negrita los ajustes de fábrica)

### Comando manual :

Para comandar manualmente la potencia del quemador, con el quemador en función, apretar el botón ESC por 5 segundos, en el display abajo verde aparece Hand .

A este punto con la flecha arriba y la flecha abajo se aumenta o disminuye la potencia del quemador Para salir de la modalidad manual, apretar el botón ESC por 5 sec.

NB: Cada vez que el modulador para el quemador (led parado - contacto 1N-1P abierto) al nuevo encendido del quemador la función manual es escluida

### Autoadaptación del instrumento (autotuning):

Si el quemador en funcionamiento a régimen no responde adecuadamente a las solicitudes del generador de calor, se puede poner en marcha la función de autotaratura del instrumento, el cual procederá a recalcular los valores PID más idóneos a tal tipo de solicitud.



Para poner en marcha tal función se procede de esta manera:

Premere contemporaneamente per 5 secondi la freccia sù e la freccia giù .

En el display verde aparecerá la palabra tUnE, el instrumento obligará al quemador a efectuar aumentos o disminuciones de potencia.

Durante estas variaciones de potencia el instrumento calcula los parámetros PID (banda proporcional (Pb1), tiempo derivativo (dt), tiempo integral (rt).

Terminado el cálculo la función tunE se autoexcluye en cuanto el instrumento ha memorizado los nuevos parámetros

Si una vez iniciada se quisiera excluir la función de autoadaptación, apretar el botón flecha abajo para 5 segundos.

Los parámetros PID calculados por el instrumento pueden ser modificados en cualquier momento, siguiendo el procedimiento precedentemente ilustrado.

### Mostrar versión de software :

Para visualizar la versión de software de el aparato apreta Enter + flecha arriba .  
En el regulador aparece la versión de el software en el display parte superior



### Control de valores nominales dependiente de las condiciones meteorológicas:

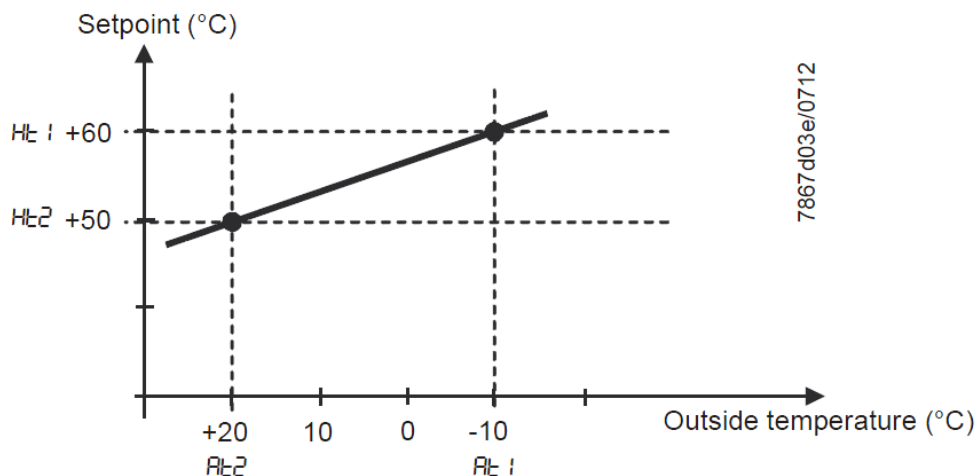
Se puede configurar el RWF55... de manera que al conectar un sensor de condiciones meteorológicas LG-Ni1000 o Pt1000 esté activo un control de valores nominales dependiente de las condiciones meteorológicas. (parámetro InP3).

A fin de tener en cuenta el comportamiento de tiempo de un edificio, para el control de valores nominales dependiente de las condiciones meteorológicas no se utiliza la temperatura exterior actual, sino la temperatura exterior amortiguada.

Mediante el límite inferior de valor nominal SPL y el límite superior de valor nominal SPH es posible ajustar los valores nominales mínimo y máximo..

El límite inferior del rango de trabajo oLLO y el límite superior del rango de trabajo oLHi proporcionan a la instalación protección adicional contra la superación de los límites de temperatura de la instalación..

La curva de calentamiento describe la dependencia del valor nominal de la temperatura de la caldera respecto de la temperatura exterior. Se define mediante dos puntos de apoyo. El usuario define el valor nominal de temperatura de la caldera deseado para dos temperaturas exteriores. A partir de éste se calcula la curva de calentamiento para el valor nominal dependiente de las condiciones meteorológicas. El valor nominal de temperatura de la caldera aplicado se limita mediante el límite superior de valor nominal SPH y el límite inferior de valor nominal SPL..



Para activar y configurar el sistema de control climático :

**PARA** > parámetros **At1, Ht1, At2, Ht2**

**CONF** > **InP** > **InP3** parámetros **SEn3, FnC3 = 1** (Valor nominal controlado por las condiciones meteorológicas).

## Interfaz Modbus

En las siguientes tablas de este capítulo se indican las direcciones de las palabras legibles y escribibles que son accesibles para el cliente. El cliente puede leer y/o escribir los valores utilizando programas SCADA, CLP o similares.

Las entradas recogidas bajo Acceso tienen el siguiente significado:

**R/O** Read Only, el valor tan solo puede leerse

**R/W** Read/Write, el valor puede escribirse y leerse

El número de caracteres indicado en Tipo de datos en las cadenas de caracteres incluye el \0 de cierre.

Char10 significa que el texto tiene una longitud de hasta 9 caracteres. A ellos se añade el carácter final \0.

### Nivel de usuario

Dirección	Acceso	Tipo de datos	Denominación de señal	Parámetro
0x0000	R/O	Float	X1	Entrada analógica InP1
0x0002	R/O	Float	X2	Entrada analógica InP2
0x0004	R/O	Float	X3	Entrada analógica InP2
0x0006	R/O	Float	WR	Valor nominal actual
0x0008	R/W	Float	SP1	Valor nominal 1
0x000A	R/W	Float	SP2 (= dSP)	Valor nominal 2
0x1035	R/O	Float	---	Entrada analógica InP3 (sin filtrar)
0x1043	R/O	Float	---	Grado de ajuste actual
0x1058	R/O	Word	B1	Alarma del quemador

### Nivel de parametrización

Dirección	Acceso	Tipo de datos	Denominación de señal	Parámetro
0x3000	R/W	Float	Pb1	Rango proporcional 1
0x3004	R/W	Float	dt	Tiempo de acción derivada
0x3006	R/W	Float	rt	Tiempo de reajuste
0x300C	R/W	Float	db	Banda muerta
0x3012	R/W	Word	tt	Tiempo de desplazamiento del elemento de regulación
0x3016	R/W	Float	HYS1	Umbral de activación
0x3018	R/W	Float	HYS2	Umbral de desactivación inferior
0x301A	R/W	Float	HYS3	Umbral de desactivación superior
0x301C	R/W	Float	HYS4	Umbral de activación (enfriar)
0x301E	R/W	Float	HYS5	Umbral de desactivación inferior (enfriar)
0x3020	R/W	Float	HYS6	Umbral de desactivación superior (enfriar)
0x3022	R/W	Float	q	Umbral de reacción
0x3080	R/W	Float	At1	Temperatura exterior 1
0x3082	R/W	Float	Ht2	Temperatura de la caldera 1
0x3084	R/W	Float	At2	Temperatura exterior 2
0x3086	R/W	Float	Ht2	Temperatura de la caldera 2

## Nivel de configuración

Dirección	Acceso	Tipo de datos	Denominación de señal	Parámetro
0x3426	R/W	Float	SCL1	Principio de la indicación entrada 1
0x3428	R/W	Float	SCH1	Final de la indicación entrada 1
0x3432	R/W	Float	SCL2	Valor inicial entrada 2
0x3434	R/W	Float	SCH2	Valor final entrada 2
0x3486	R/W	Float	SPL	Limitación del valor nominal principio
0x3488	R/W	Float	SPH	Limitación del valor nominal final
0x342A	R/W	Float	OFFS1	Offset entrada E1
0x3436	R/W	Float	OFFS2	Offset entrada E2
0x343A	R/W	Float	OFFS3	Offset entrada E1
0x1063	R/W	Word	FnCt	Función de rampa
0x1065	R/W	Float	rASL	Pendiente de rampa
0x1067	R/W	Float	toLP	Banda de tolerancia rampa
0x1069	R/W	Float	rAL	Valor límite
0x1075	R/W	Float	dtT	Remote Detection Timer
0x1077	R/W	Float	dF1	Constante de filtro entrada 1
0x1079	R/W	Float	dF2	Constante de filtro entrada 2
0x107B	R/W	Float	dF3	Constante de filtro entrada 3
0x107D	R/O	Float	oLLo	Límite inferior del rango de trabajo
0x107F	R/O	Float	oLHi	Límite superior del rango de trabajo
0x106D	R/W	Word	FnCt	Relé de alarma función
0x106F	R/W	Float	AL	Relé de alarma valor límite (valor límite alarma)
0x1071	R/W	Float	HYSt	Relé de alarma histéresis

## Funcionamiento remoto

Dirección	Acceso	Tipo de datos	Denominación de señal	Parámetro
0x0500	R/W	Word	REM	Activación funcionamiento remoto *
0x0501	R/W	Word	rOFF	APAGADO del regulador en valor nominal remoto **
0x0502	R/W	Float	rHYS1	Umbral de activación remoto
0x0504	R/W	Float	rHYS2	Umbral de desactivación inferior remoto
0x0506	R/W	Float	rHYS3	Umbral de desactivación superior remoto
0x0508	R/W	Float	SPr	Valor nominal remoto
0x050A	R/W	Word	RK1	Habilitación del quemador funcionamiento remoto
0x050B	R/W	Word	RK2	Relé K2 funcionamiento remoto
0x050C	R/W	Word	RK3	Relé K3 funcionamiento remoto
0x050D	R/W	Word	RK6	Relé K6 funcionamiento remoto
0x050E	R/W	Word	rStEP	Mando paso a paso funcionamiento remoto
0x050F	R/W	Float	rY	Salida de grado de ajuste funcionamiento remoto
0x0511	R/W	Float	rHYS4	Umbral de activación remoto (enfriar)
0x0513	R/W	Float	rHYS5	Umbral de desactivación inferior remoto (enfriar)
0x0515	R/W	Float	rHYS6	Umbral de desactivación superior remoto (enfriar)

Leyenda

\* = Local

\*\* = Regulador APAGADO

**Dati dell'apparecchio**

Dirección	Acceso	Tipo de datos	Denominación de señal	Parámetro
0x8000	R/O	Char12	---	Versión de software
0x8006	R/O	Char14	---	Número VdN

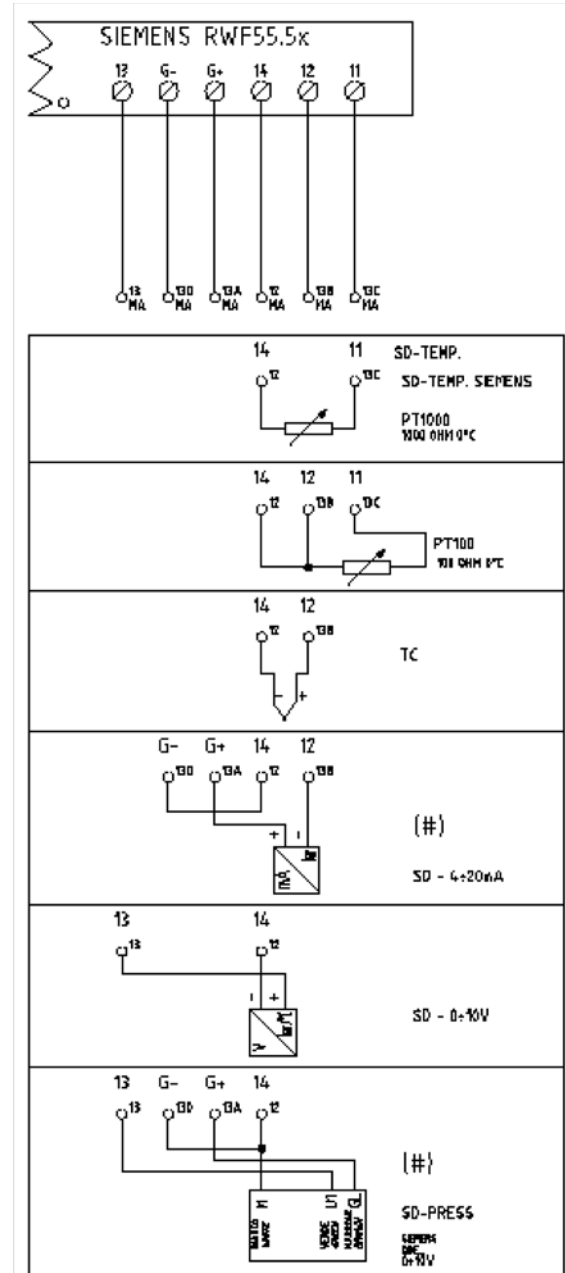
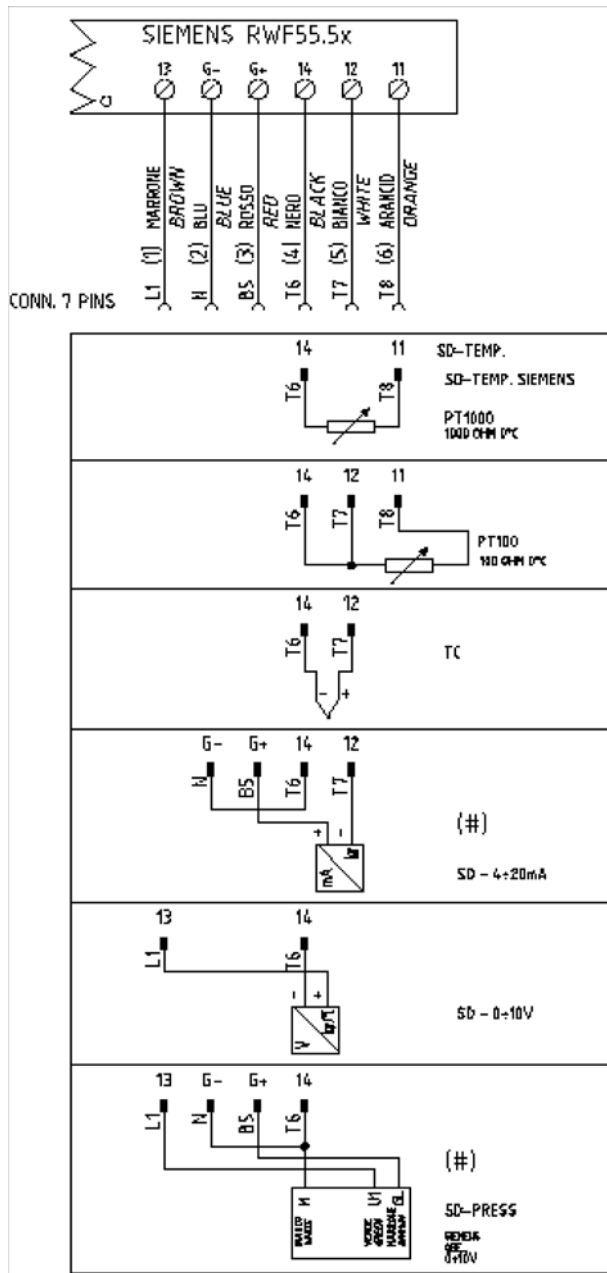
**Stato dell'apparecchio**

Dirección	Acceso	Tipo de datos	Denominación de señal	Parámetro
0x0200	R/O	Word	---	Salidas y estados
			Bit 0	Salida 1
			Bit 1	Salida 3
			Bit 2	Salida 2
			Bit 3	Salida 4
			Bit 8	Limitación de histéresis
			Bit 9	Sistema de control distribuido
			Bit 10	Autooptimización
			Bit 11	Segundo valor nominal
			Bit 12	Rango de medición excedido InP1
			Bit 13	Rango de medición excedido InP2
			Bit 14	Rango de medición excedido InP3
			Bit 15	Modo de calibración
0x0201	R/O	Word	---	Señales binarias y detección de hardware
			Bit 0	Modo de funcionamiento de 2 etapas
			Bit 1	Funcionamiento manual
			Bit 2	Entrada binaria D1
			Bit 3	Entrada binaria D2
			Bit 4	Función de termostato
			Bit 5	Primera salida del regulador
			Bit 6	Segunda salida del regulador
			Bit 7	Second controller output
			Bit 13	Salida analógica presente
			Bit 14	Interfaz presente

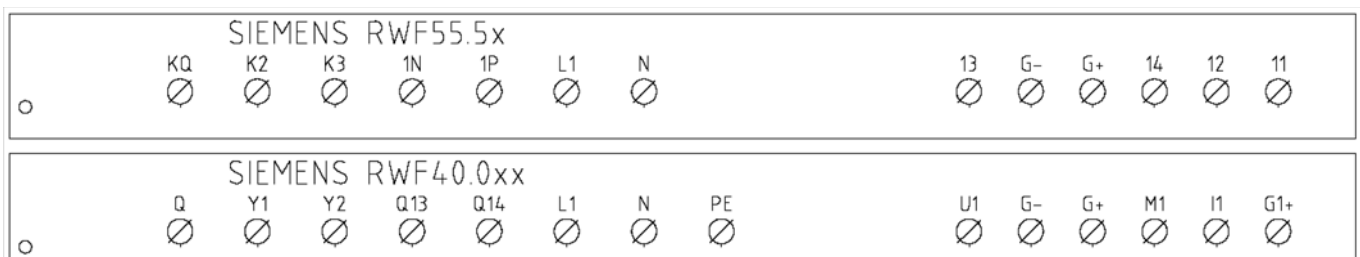
**Conexion electrica :**

Versión con conector 7 polos

Versión con bornes



Correspondences bornes entre RWF55.5x y RWF40.0x0



**Resumen de los ajustes estandar de los parametros con RWF55.xx :**

Parametros que se corregirán	ConF					ConF			PArA						Opr
	Inp							diSP							
	Inp1					Cntr		dECP							
	SEn1	OFF1	SCL	SCH	Unit	SPL	SPH	dECP	Pb. 1	dt	rt	tt	HYS1 (*)	HYS3 (*)	SP1 (*)
Siemens QAE2120...	6	0	irrelevante	irrelevante	1	30	95	1	10	80	350	(#)	-5	5	80 °C
Siemens QAM2120..	6	0	irrelevante	irrelevante	1	0	80	1	10	80	350	(#)	-2,5	2,5	40°C
Pt1000 (130°C max.)	4	0	irrelevante	irrelevante	1	30	95	1	10	80	350	(#)	-5	5	80°C
Pt1000 (350°C max.)	4	0	irrelevante	irrelevante	1	0	350	1	10	80	350	(#)	-5	10	80°C
Pt100 (130°C max.)	1	0	irrelevante	irrelevante	1	0	95	1	10	80	350	(#)	-5	5	80°C
Pt100 (350°C max)	1	0	irrelevante	irrelevante	1	0	350	1	10	80	350	(#)	-5	10	80°C
4+20mA / 0+1,6bar	16	0	0	160	irrelevante	0	160	0	5	20	80	(#)	0	20	100 kPa
4+20mA / 0+3bar	16	0	0	300	irrelevante	0	300	0	5	20	80	(#)	0	20	200 kPa
4+20mA / 0+10bar	16	0	0	1000	irrelevante	0	1000	0	5	20	80	(#)	0	50	600 kPa
4+20mA / 0+16bar	16	0	0	1600	irrelevante	0	1600	0	5	20	80	(#)	0	80	600 kPa
4+20mA / 0+25bar	16	0	0	2500	irrelevante	0	2500	0	5	20	80	(#)	0	125	600 kPa
4+20mA / 0+40bar	16	0	0	4000	irrelevante	0	4000	0	5	20	80	(#)	0	200	600 kPa
4+20mA / 0+60PSI	16	0	0	600	irrelevante	0	600	0	5	20	80	(#)	0	30	300 (30PSI)
4+20mA / 0+200PSI	16	0	0	2000	irrelevante	0	2000	0	5	20	80	(#)	0	75	600 (60PSI)
4+20mA / 0+300PSI	16	0	0	3000	irrelevante	0	3000	0	5	20	80	(#)	0	120	600 (60PSI)
Siemens QBE2002 P4	17	0	0	400	irrelevante	0	400	0	5	20	80	(#)	0	20	200 kPa
Siemens QBE2002 P10	17	0	0	1000	irrelevante	0	1000	0	5	20	80	(#)	0	50	600 kPa
Siemens QBE2002 P16	17	0	0	1600	irrelevante	0	1600	0	5	20	80	(#)	0	80	600 kPa
Siemens QBE2002 P25	17	0	0	2500	irrelevante	0	2500	0	5	20	80	(#)	0	125	600 kPa
Siemens QBE2002 P40	17	0	0	4000	irrelevante	0	4000	0	5	20	80	(#)	0	200	600 kPa
Segnale 0+10V	17	0	irrelevante	irrelevante	irrelevante	irrelevante	irrelevante	irrelevante	5	20	80	(#)	Ser fijado	Ser fijado	Ser fijado
Segnale 4+20mA	16	0	irrelevante	irrelevante	irrelevante	irrelevante	irrelevante	irrelevante	5	20	80	(#)	Ser fijado	Ser fijado	Ser fijado

**NOTAS:**

(#) tt-tiempo de recorrido servocomando

SQL33 ; STM30; SQM10; SQM40; SQM50; SQM54 = 30 (segundos) - STA12B3.41; SQN30.251; SQN72.4A4A20 = 12 (secondi)

(\*) estos valores son fábrica fijada - los valores se deben fijar durante la operación en la planta basada en el valor de trabajo verdadero de temperatura/presión

**ADVERTENCIA :**

Con sondas de presión en bar los parámetros SP1, SCH, SCL, HYS1, HYS3 deben configurarse y visualizarse en kPa (kilo Pascal); 1bar = 100.000Pa = 100kPa.

Con sondas de presión en PSI los parámetros SP1, SCH, SCL, HYS1, HYS3 deben configurarse y visualizarse en PSI x10 (ejemplo: 150PSI > visualizo 1500).

## APENDICE: CONEXION SONDAS

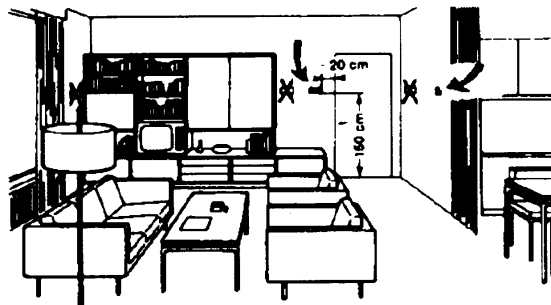
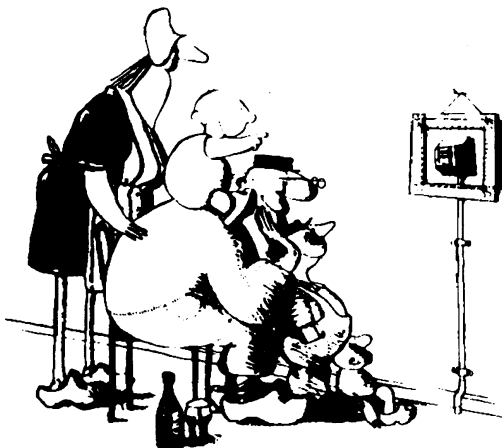
Para poder asegurar el máximo del confort, el sistema de regulación tiene necesidad de informaciones fiables y obtenibles siempre y cuando las sondas sean instaladas en un modo correcto. Las sondas miden y transmiten todas las variaciones que se verifican en correspondencia de su ubicación.

La medida ocurre en base a las características constructivas (constante de tiempo) y según condiciones de empleo bien definidas. En el caso de conexiones eléctricas bajo traza es necesario tapar la vaina (o tubo) que contiene los cables en correspondencia de la abrazadera de la sonda. Esto para que la eventual corriente de aire no influya en la medida de la sonda..

### SONDAS AMBIENTE (o termostatos ambiente)

#### Montaje

Las sondas (o termostatos ambiente) deben ser colocados en locales de referencia y en posición de poder efectuar unamedida real de la temperatura sin que sea influenciada por factores extraños..

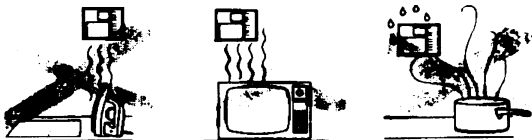


#### Sondas externas (climáticas)Montaje

La ubicación de la sonda externa es fundamental en los equipos de calefacción o acondicionadores para los cuales está prevista la condensación en función de la temperatura externa..

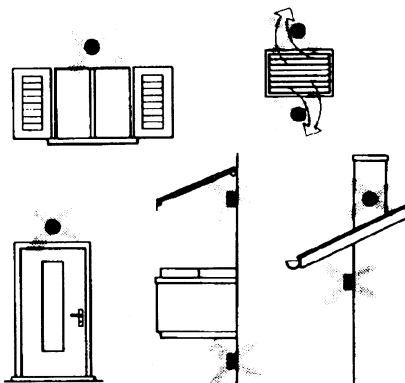
#### Ser admiradas es hermoso ... ser eficientes es mejor.

Equipos de calefacción: la sonda ambiente no debe ser montada en locales con cuerpos calefaccionantes que contengan válvulas termostáticas. Evitar fuentes de calor extrañas al equipo y uentes de frío, como paredes externas.



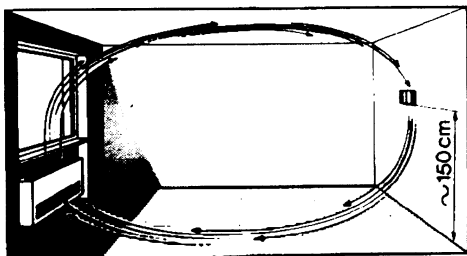
**Regla general::** en las paredes externas de la sala de estar del edificio. Jamás en la zona dirigida al sur o en posición de ser expuesta a las irradiaciones solares de la mañana. En caso de duda colocarla en el lado norte o noroeste..

#### Posiciones que hay que evitarH



#### Ubicación

En una pared interna opuesta a cuerpos calefaccionantes  
 Altura del suelo: 1,5 m  
 Lejana al menos 5 metros de fuentes externas de calor (o de frío).



#### Posiciones de montaje que hay que evitar

En proximidad de armarios y hornacinas.; En la proximidad de puertas y ventanas; Al interior de paredes externas expuestas a la irradiación solar o a corrientes de aire frío; En paredes atravesadas por tuberías del del equipo de calefacción, de agua caliente de consumo y de tuberías del equipo de enfriamiento..

Evitar montaje en proximidad de ventanas, rejillas de aireación, al externo del local caldera, sobre chimeneas o protegida por balcones o cobertizos.La sonda no debe ser pintada (error de medida) .

## Sondas de canal y de tubería

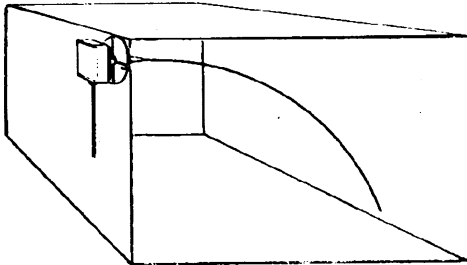
### Montajes de la sondas de temperatura

Como medida de aire de envío:

- después del ventilador de envío o
- después de la batería de controlar, distancia al menos 0,5 m

Como medida de la temperatura ambiente

- antes del ventilador de recuperación y en proximidad de
- la recuperación del ambiente. Como medida de la temperatura de saturación- después del separador de gotas.



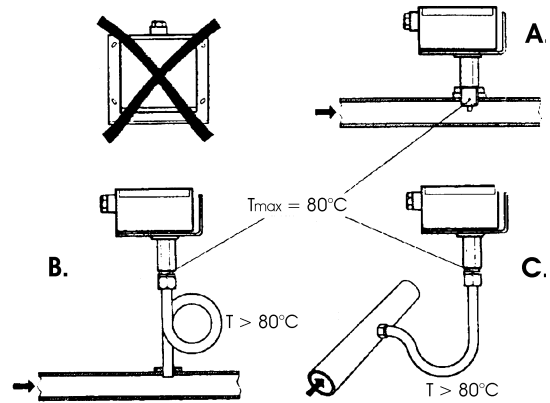
### Montaje de las sondas de presión

A - montaje en tuberías de fluidos a temperatura máxima de 80°C

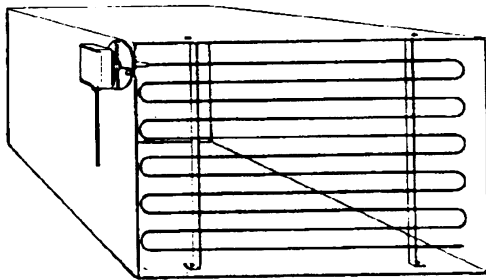
B - montaje en tuberías a temperatura superior a 80°C y para los refrigerantes

C - montaje en tuberías a temperatura elevada :

- aumentar el largo del sifón
- disponer de la sonda lateralmente para evitar el impacto con el aire caliente proveniente del tubo.



Curvar a mano (jamás con un instrumento) la sonda de 0,4 m, como indicado en la figura..



.Disponer de toda la sección del canal, distancia mínima de las paredes 50mm, rayo de curvatura 10mm para las sondas de 2 o 6 m.

### Montaje de las sondas diferenciales para agua

No se admite el montaje con el estuche vuelto hacia abajo.

Con temperaturas superiores a 80°C se necesitan sifones.

Para evitar dañar la sonda se deben respetar las siguientes instrucciones:

en el montaje

- la diferencia de presión no debe ser superior a aquella admitida por la sonda

- en presencia de presiones estáticas elevadas introducir las válvulas de interceptación A-B-C

puesta en servicio

puesta en marcha excluir

1= abrirC 1= abrirC

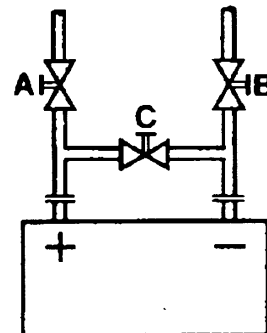
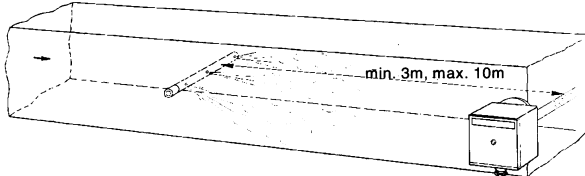
2= abrirA 2= cerrarB

3= abrirB 3= cerrarA

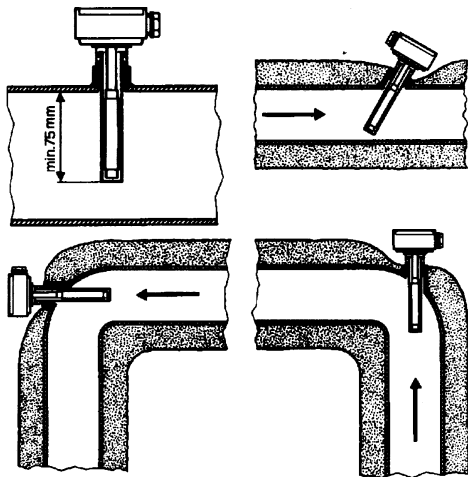
4= cerrarC

### Montaggio delle sonde di umidità combinate

Come sonda di limite di max. umidità sulla mandata (umidificatori a vapore) .



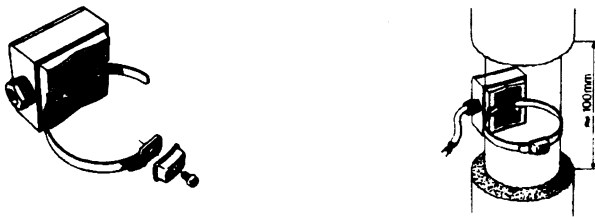
## Sondas a inmersión y a brazaletes



### Montaje de las sondas a inmersión

Las sondas deben ser montadas en aquella zona de la tubería en donde la circulación del fluido esta siempre presente.

El tallo rígido (elemento sensible de medida) debe ser introducido por al menos 75 mm. y en sentido contrario respecto al flujo. Ubicaciones aconsejadas: en una curva o en un espacio de tubería rectilínea pero inclinada de 45°, y en sentido contrario respecto al flujo. Protegerlas de posibles infiltraciones de agua (persianas que gotean, condensado de las tuberías, etc.) .



### Montaje de la sonda a brazaletes QAD2...

Garantizar la presencia de la circulación del fluido  
Eliminar los aislantes y la pinturas (incluso antióxido) en al menos 100 metros de tubería

Las sondas son acompañadas por huinchas para tubos del diámetro de 100 mm. max

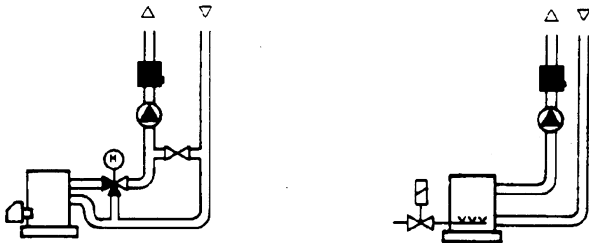
## Ubicación de las sondas (QAD2.../QAE21.../QAP21.../RCA...)

### Con bomba en el envío

con válvula a 3 vías / con válvula a 4 vías



equipo a paneles / comando quemadores



### Con bomba en el retorno

con válvula a 3 vías / con válvula a 4 vías



### Sonda a brazaletes o a inmersión?

#### Sonda a brazaletes QAD2

Ventajas:

- Constante de tiempo de 10 s
- Montaje en equipo funcionando (ningún trabajo hidráulico)
- Si no apareciera correcta la posición de montaje puede ser fácilmente modificad

ΠLímites

- Adapta para tubos de 1000 mm max.
- Puede ser influenciada por corrientes de aire, etc.

#### Sondas a inmersión QAE2...

Ventajas:

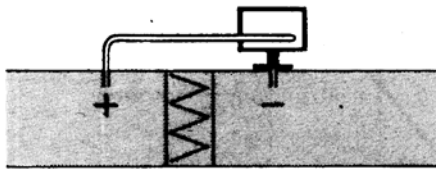
- Medida de la temperatura "media" del fluido.
- Ninguna influencia externa en la medida, como por ejemplo corrientes de aire, tuberías cercanas, etc.

Límites

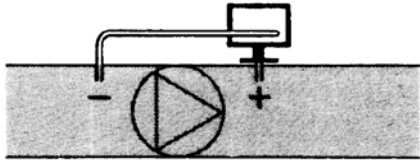
- Constante de tiempo con vaina 20 s
- Dificultad de modificar la posición en el caso en que ésta no resultase correcta

Sondas a presostatos de canal

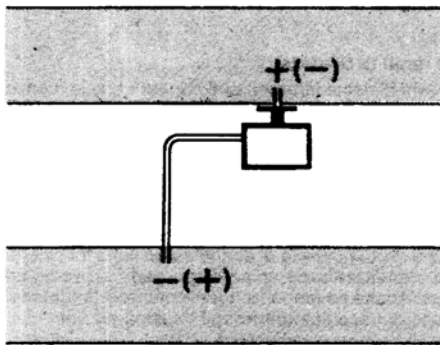
Montaje de las sondas de presión diferencial para aire



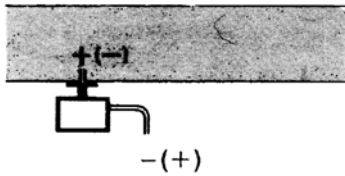
A - control de un filtro (obstrucción)



B - control de un ventilador (a origen/a consecuencia)



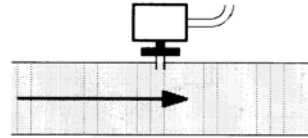
C - medida de la diferencia de presión entre los dos canales



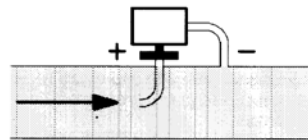
D - medida de diferencia de presión entre dos ambientes entre interno y externo del canal

Principios fundamentales

Medida de la presión estática (es decir de aquella ejercida por el aire en las paredes del conducto)



Medida de la presión dinámica

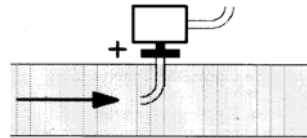


$$P_d = \frac{\rho v^2}{2}$$

Lectura

- $\rho$  Kg/m<sup>3</sup>, peso específico del aire
- $v$  m/s, velocidad del aire
- $g$  9.81 m/s<sup>2</sup>, aceleración de gravedad
- $P_d$  mm C.A., presión dinámica

Medida de la presión total



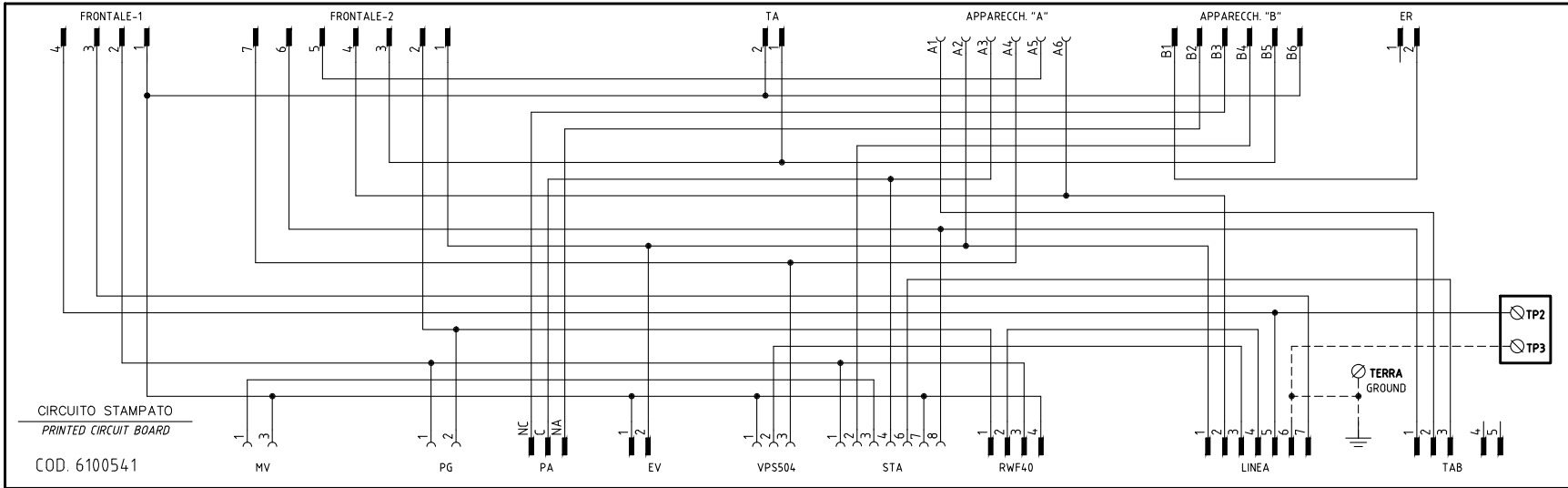
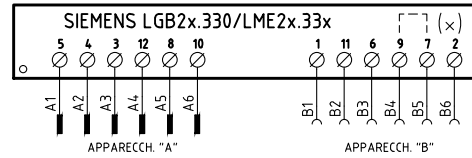
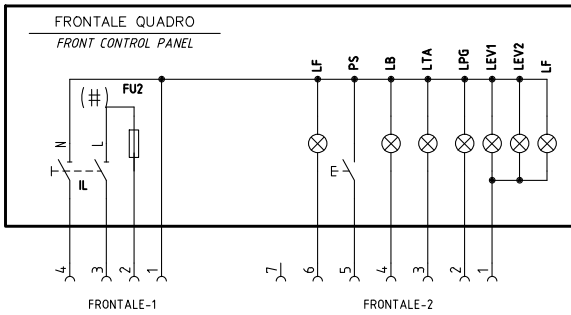


---

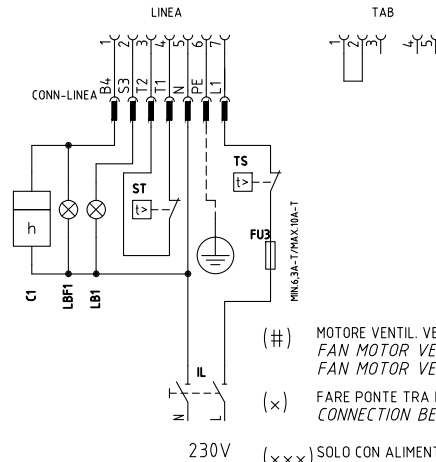
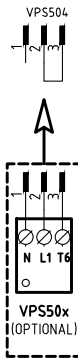
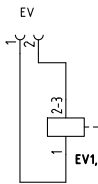
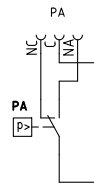
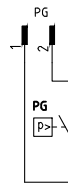
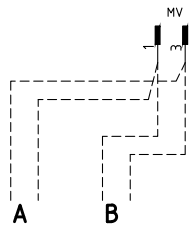
Los datos contenidos en este catálogo son solamente indicativos pues no tienen carácter vinculante; la empresa se reserva la facultad de aportar modificaciones sin aviso previo.

---

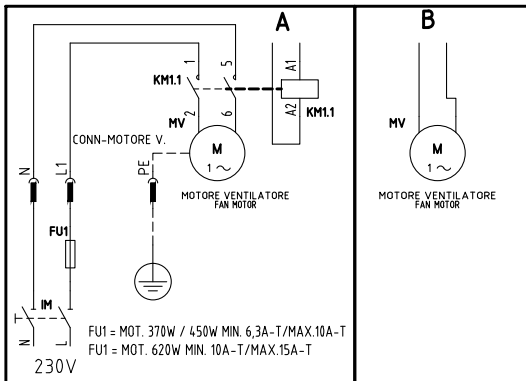
VERSIONE MONOSTADIO "TN"  
"TN" SINGLE-STAGE VERSION



COD. 6100541



- (#) MOTORE VENTIL. VERSIONE [A], FU2 = 6,3A F; MOTORE VENTIL. VERSIONE [B], FU2 = 10A F  
FAN MOTOR VERSION [A], FU2 = 6,3 A F;  
FAN MOTOR VERSION [B], FU2 = 10 A F
- (x) FARE PONTE TRA I MORSETTI 7 E 9 SOLO CON LGB21.330  
CONNECTION BETWEEN TERMINALS 7 AND 9 WITH LGB21.330 ONLY
- (x x x) SOLO CON ALIMENTAZIONE ELETTRICA SENZA NEUTRO  
WITH ELECTRIC SUPPLY WITHOUT NEUTRAL VERSION ONLY



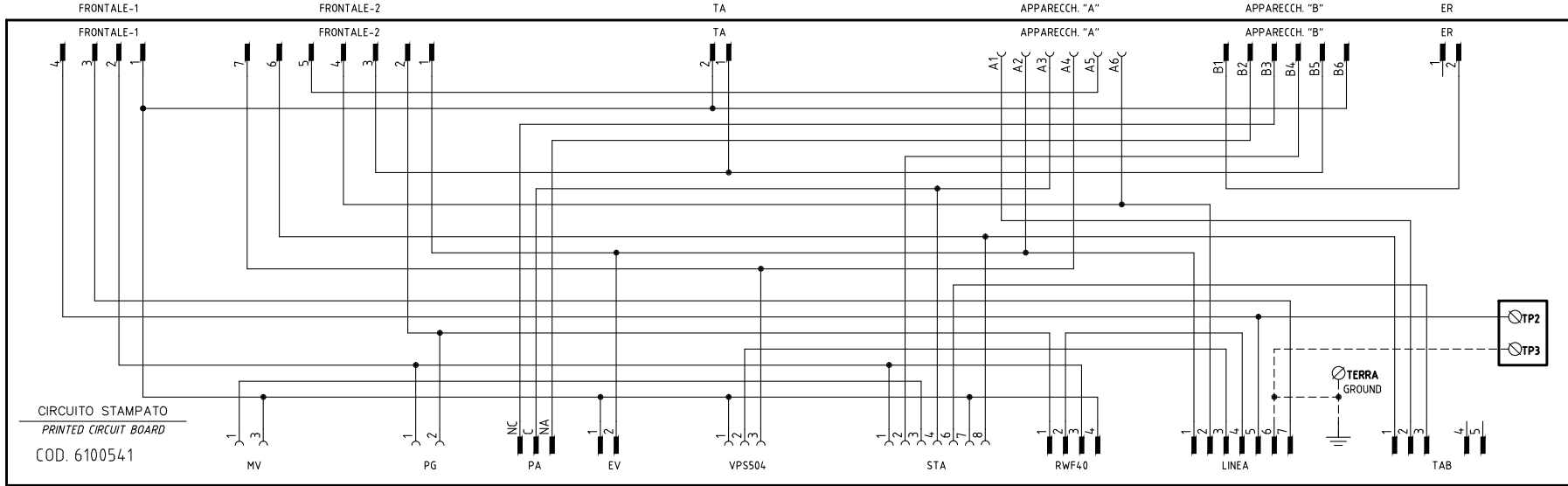
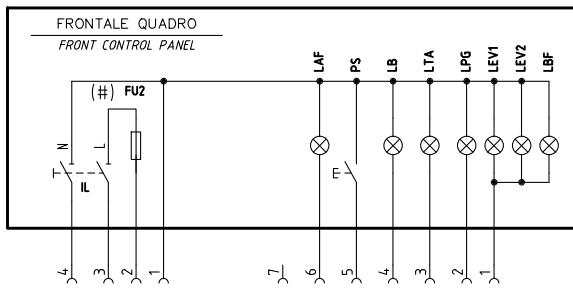
Impianto  
TIPI/TYPES NG(X)350/400/550 - LG(X)350/400/550  
MODELLI/MODELS x-.TN(PR)(MD).x.xx.A.x.xx  
Descrizione  
VERSIONE CON CIRCUITO STAMPATO  
WITH PRINTED CIRCUIT VERSION

Ordine  
Commessa  
Esecutore  
U. PINTON

Data 19/10/2010  
Revisione 05  
Dis. N. 18 - 0163  
PREC. /  
FOGLIO 1  
SEGUE TOTALE  
2 5

REV.	MODIFICA	DATA	FIRME
05	AGGIUNTO/ADDED "KVB" ASCON	07/08/14	U. PINTON
04	AGGIUNTO/ADDED "600V"	19/06/12	U. PINTON
03	AGGIUNTO/ADDED "RWF50.2x"	20/01/12	U. PINTON
02	MOTOR MODIFY	19/10/10	U. PINTON
01	AGGIUNTO / ADDED SGM72...	22/05/09	U. PINTON

VERSIONE ALTA-BASSA FIAMMA "AB" / PROGRESSIVO "PR"  
 "AB" HIGH-LOW / "PR" PROGRESSIVE VERSION

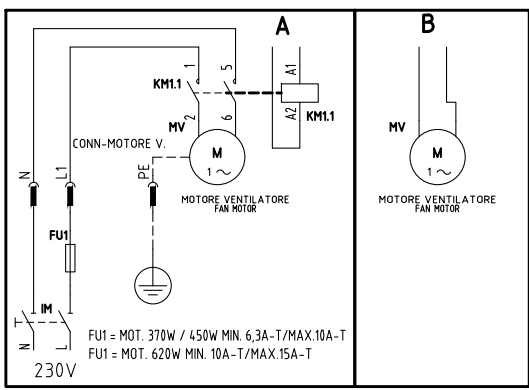
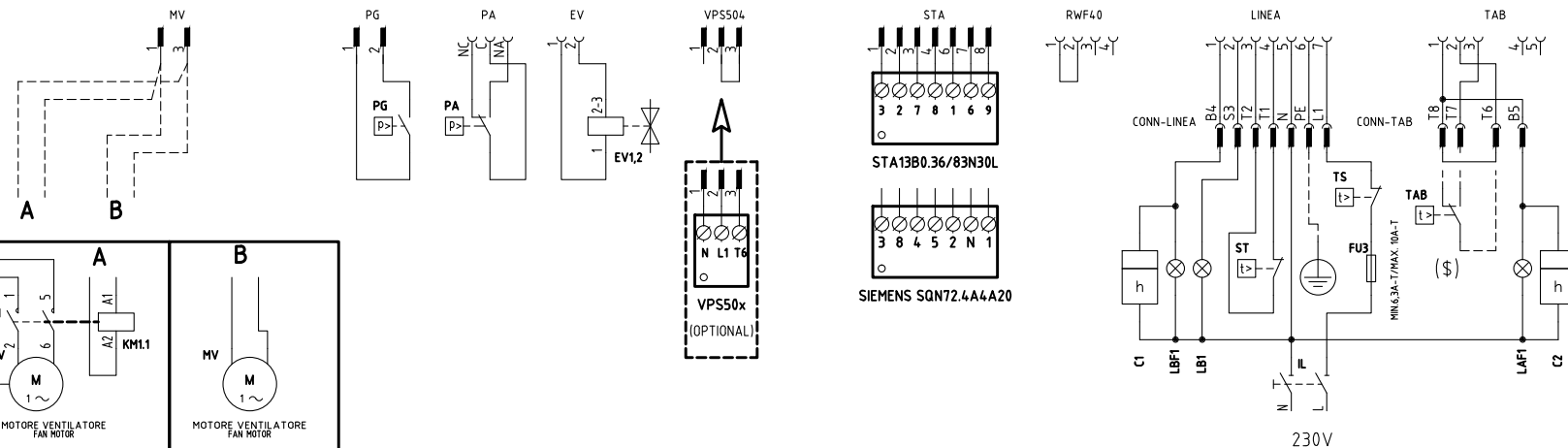


SERVOCOMANDO SERRANDA ARIA  
 AIR DAMPER ACTUATOR  
 STA13B0.36/83N30L

I ALTA FIAMMA  
 HIGH FLAME  
 SOSTA  
 STAND-BY  
 II BASSA FIAMMA  
 LOW FLAME  
 III NON USATA  
 NOT USED

SERVOCOMANDO SERRANDA ARIA  
 AIR DAMPER ACTUATOR  
 SIEMENS SQNT2.xA4.A20

I (ROSSO) ALTA FIAMMA  
 HIGH FLAME  
 II (BLU) SOSTA  
 STAND-BY  
 III (ARANCIO) BASSA FIAMMA  
 LOW FLAME  
 IV (NERO) NON USATA  
 NOT USED



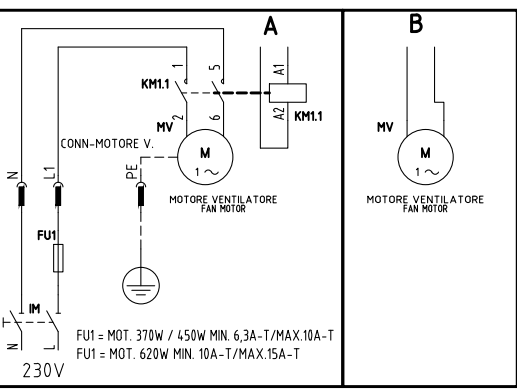
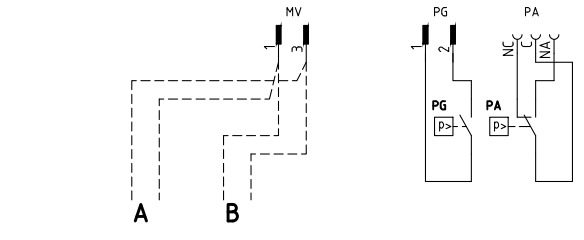
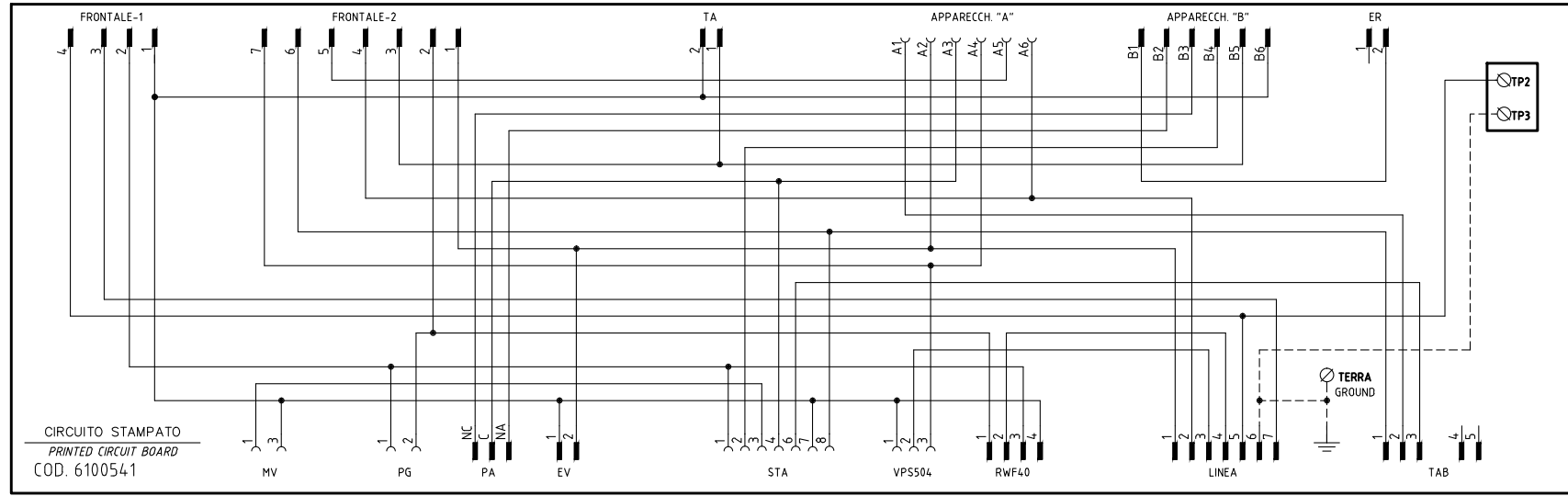
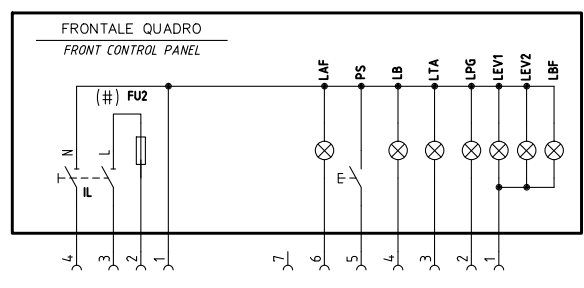
(#) MOTORE VENTIL. VERSIONE [A], FU2 = 6,3A F; MOTORE VENTIL. VERSIONE [B], FU2 = 10A F  
 FAN MOTOR VERSION [A], FU2 = 6,3 A F;  
 FAN MOTOR VERSION [B], FU2 = 10 A F

(x x x) SOLO CON ALIMENTAZIONE ELETTRICA SENZA NEUTRO  
 WITH ELECTRIC SUPPLY WITHOUT NEUTRAL VERSION ONLY

(\$) SE USATO "TAB", TOGLIERE IL PONTE TRA I MORSETTI T6-T8  
 IF USED "TAB", REMOVE THE BRIDGE BETWEEN TERMINALS T6-T8

Data	19/10/2010	PREC.	FOGLIO
Revisione	05	1	2
Dis. N.	18 - 0163	SEGUE	TOTALE
		3	5

VERSIONE MODULANTE "MD"  
"MD" MODULATING VERSION

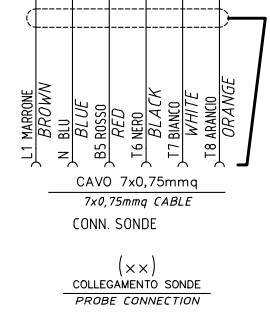
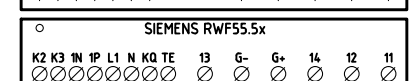
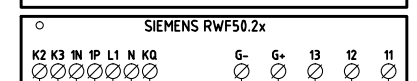
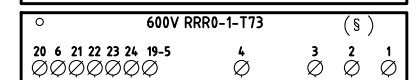
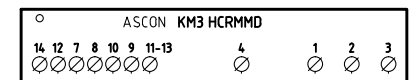
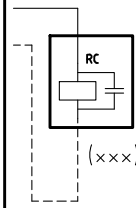
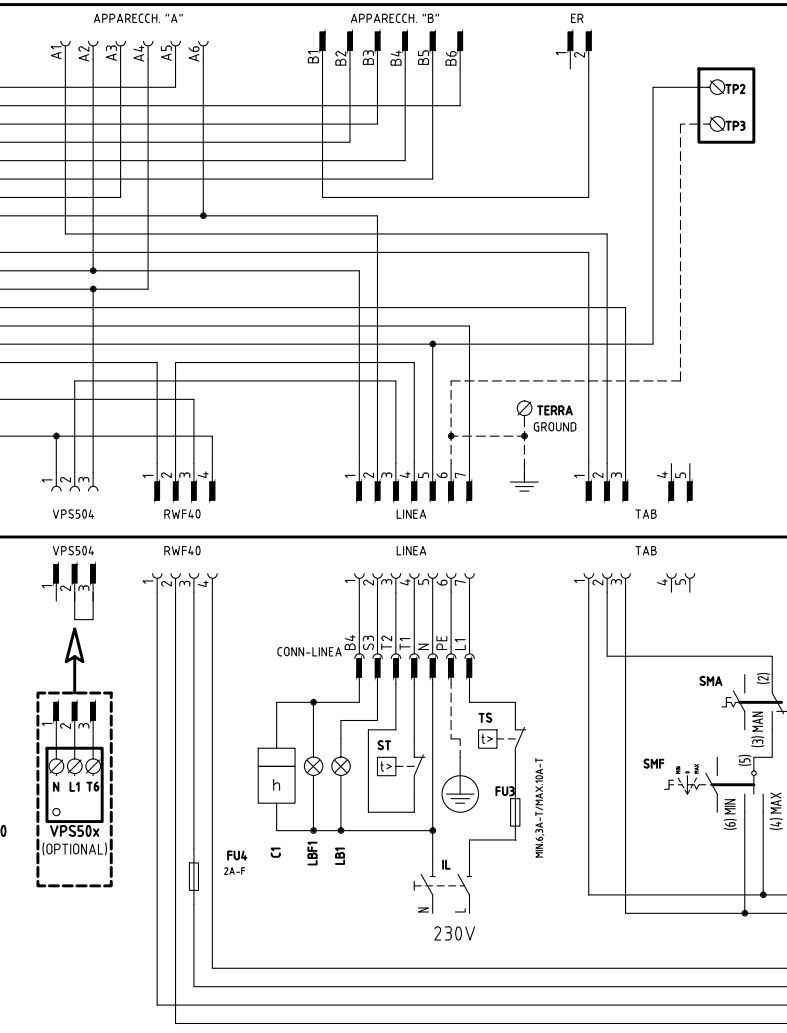
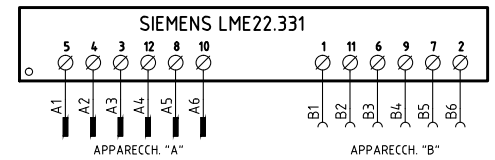


SERVOCOMANDO SERRANDA ARIA  
AIR DAMPER ACTUATOR  
STA13B0.36/83N30L

I ALTA FIAMMA HIGH FLAME  
II SOSTA STAND-BY  
III BASSA FIAMMA LOW FLAME  
IV NON USATA NOT USED

SERVOCOMANDO SERRANDA ARIA  
AIR DAMPER ACTUATOR  
SIEMENS SQN72.xA4.A20

I (ROSSO) ALTA FIAMMA HIGH FLAME  
II (BLU) SOSTA STAND-BY  
III (ARANCIO) BASSA FIAMMA LOW FLAME  
IV (NERO) NON USATA NOT USED



(#) MOTORE VENTIL. VERSIONE [A], FU2 = 6,3A F; MOTORE VENTIL. VERSIONE [B], FU2 = 10A F  
FAN MOTOR VERSION [A], FU2= 6,3 A F;  
FAN MOTOR VERSION [B], FU2= 10 A F

(x x x) SOLO CON ALIMENTAZIONE ELETTRICA SENZA NEUTRO  
WITH ELECTRIC SUPPLY WITHOUT NEUTRAL VERSION ONLY

Data	19/10/2010	PREC.	FOGLIO
Revisione	05	2	3
Dis. N.	18 - 0163	SEGUE	TOTALE
		4	5

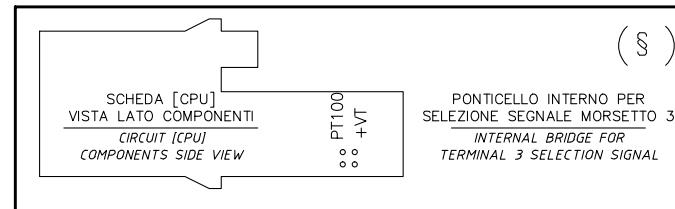
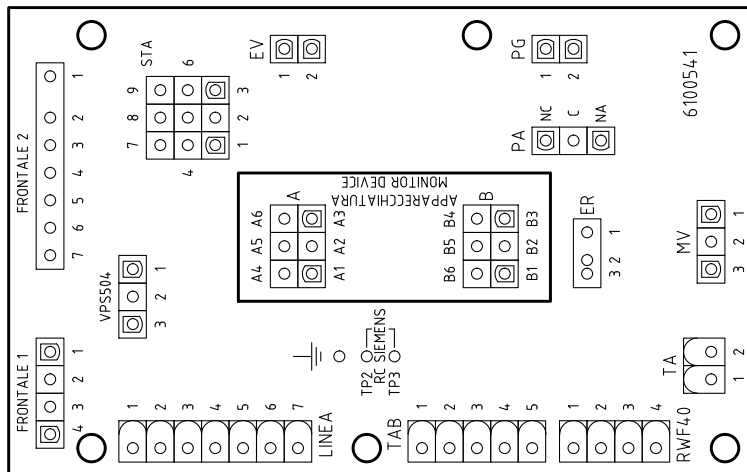
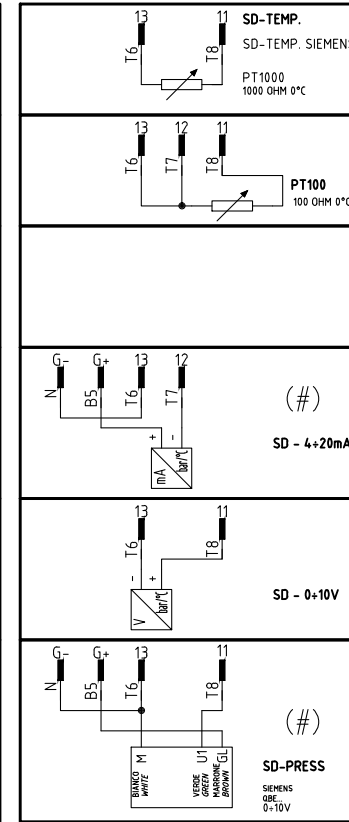
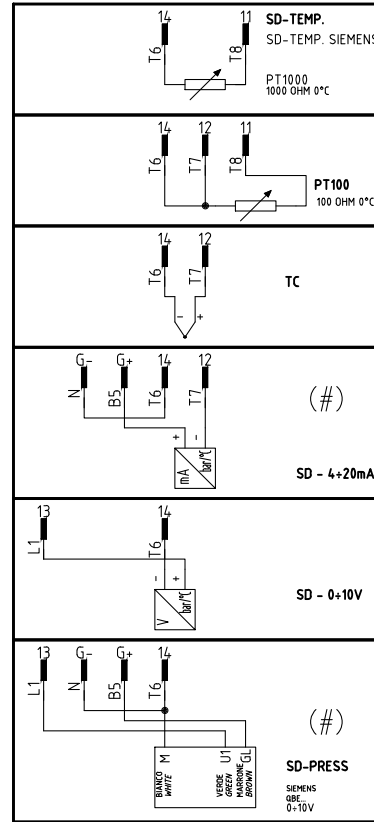
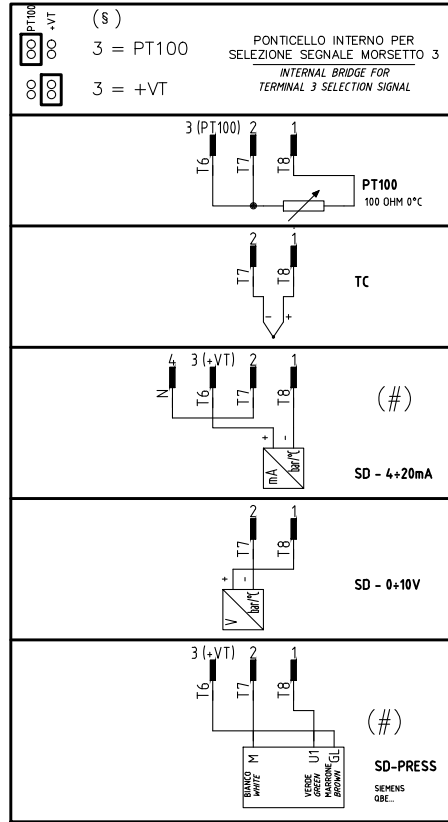
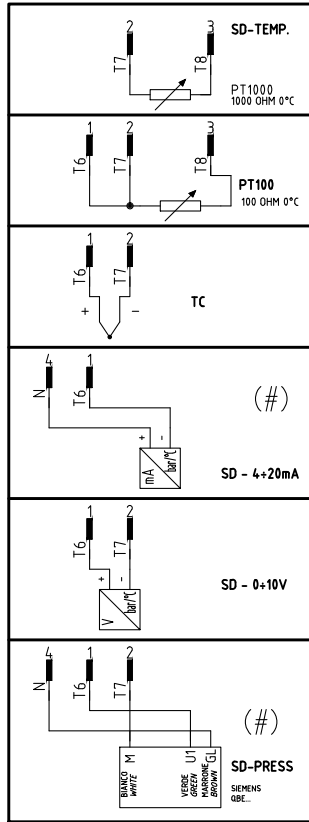
(xx)  
 ATTENZIONE COLLEGAMENTO SONDE CON CONNETTORE 7 POLI  
 WARNING PROBE CONNECTION WITH 7 PINS CONNECTOR

### KM3 HCRMMD

### 600V RRR0-1-T73

### RWF55.5x

### RWF50.2x



Data	19/10/2010	PREC.	FOGLIO
Revisione	05	3	4
Dis. N.	18 - 0163	SEGUE	TOTALE
		5	5

Sigla/Item	Funzione	Function
600V RRR0-1-T73	REGOLATORE MODULANTE (ALTERNATIVO)	BURNER MODULATOR (ALTERNATIVE)
C1	CONTAORE BASSA FIAMMA	LOW FLAME TIME COUNTER
C2	CONTAORE ALTA FIAMMA	HIGH FLAME TIME COUNTER
ER	ELETTRODO RILEVAZIONE FIAMMA	FLAME DETECTION ELECTRODE
EV1,2	ELETTROVALVOLE GAS (O GRUPPO VALVOLE)	GAS ELECTRO-VALVES (OR VALVES GROUP)
FU1	FUSIBILE LINEA MOTORE VENTILATORE	FAN MOTOR LINE FUSE
FU2	FUSIBILE DI LINEA	LINE FUSE
FU3	FUSIBILE DI LINEA	LINE FUSE
FU4	FUSIBILE AUSILIARIO	AUXILIARY FUSE
IL	INTERRUTTORE LINEA BRUCIATORE	BURNER LINE SWITCH
IM	INTERRUTTORE LINEA MOTORE VENTILATORE	FAN MOTOR LINE SWITCH
KM1.1	CONTATTORE MOTORE VENTILATORE	FAN MOTOR CONTACTOR
KM3 HCRMMD	REGOLATORE MODULANTE (ALTERNATIVO)	BURNER MODULATOR (ALTERNATIVE)
LAF	LAMPADA SEGNALAZIONE ALTA FIAMMA BRUCIATORE	BURNER IN HIGH FLAME INDICATOR LIGHT
LAF1	LAMPADA SEGNALAZIONE ALTA FIAMMA BRUCIATORE	BURNER IN HIGH FLAME INDICATOR LIGHT
LB	LAMPADA SEGNALAZIONE BLOCCO BRUCIATORE	INDICATOR LIGHT FOR BURNER LOCK-OUT
LB1	LAMPADA SEGNALAZIONE BLOCCO BRUCIATORE	INDICATOR LIGHT FOR BURNER LOCK-OUT
LBF	LAMPADA SEGNALAZIONE BASSA FIAMMA BRUCIATORE	BURNER IN LOW FLAME INDICATOR LIGHT
LBF1	LAMPADA SEGNALAZIONE BASSA FIAMMA BRUCIATORE	BURNER IN LOW FLAME INDICATOR LIGHT
LEV1	LAMPADA SEGNALAZIONE APERTURA [EV1]	INDICATOR LIGHT FOR OPENING OF ELECTRO-VALVE [EV1]
LEV2	LAMPADA SEGNALAZIONE APERTURA [EV2]	INDICATOR LIGHT FOR OPENING OF ELECTRO-VALVE [EV2]
LF	LAMPADA SEGNALAZIONE FUNZIONAMENTO BRUCIATORE	INDICATOR LIGHT BURNER OPERATION
LPG	LAMPADA SEGNALAZIONE PRESENZA GAS IN RETE	INDICATOR LIGHT FOR PRESENCE OF GAS IN THE NETWORK
LTA	LAMPADA SEGNALAZIONE TRASFORMATORE DI ACCENSIONE	IGNITION TRANSFORMER INDICATOR LIGHT
MV	MOTORE VENTILATORE	FAN MOTOR
PA	PRESSOSTATO ARIA	AIR PRESSURE SWITCH
PG	PRESSOSTATO GAS DI MINIMA PRESSIONE	MINIMUM GAS PRESSURE SWITCH
PS	PULSANTE SBLOCCO FIAMMA	FLAME UNLOCK BUTTON
PT100	SONDA DI TEMPERATURA	TEMPERATURE PROBE
RC	CIRCUITO RC	RC CIRCUIT
SD-PRESS	SONDA DI PRESSIONE	PRESSURE PROBE
SD-TEMP.	SONDA DI TEMPERATURA	TEMPERATURE PROBE
SD - 0÷10V	TRASDUTTORE USCITA IN TENSIONE	TRANSDUCER VOLTAGE OUTPUT
SD - 4÷20mA	TRASDUTTORE USCITA IN CORRENTE	TRANSDUCER CURRENT OUTPUT
SIEMENS LGB2x.330/LME2x.33x	APPARECCHIATURA CONTROLLO FIAMMA	CONTROL BOX
SIEMENS LME22.331	APPARECCHIATURA CONTROLLO FIAMMA	CONTROL BOX
SIEMENS RWF50.2x	REGOLATORE MODULANTE	BURNER MODULATOR
SIEMENS RWF55.5x	REGOLATORE MODULANTE (ALTERNATIVO)	BURNER MODULATOR (ALTERNATIVE)
SIEMENS SQN72.4A4A20	SERVOCOMANDO SERRANDA ARIA (ALTERNATIVO)	AIR DAMPER ACTUATOR (ALTERNATIVE)
SMA	SELETTORE MANUALE/AUTOMATICO	MANUAL/AUTOMATIC SWITCH
SMF	SELETTORE MANUALE FUNZIONAMENTO MIN-0-MAX	MIN-0-MAX MANUAL OPERATION SWITCH
ST	SERIE TERMOSTATI/PRESSOSTATI	SERIES OF THERMOSTATS OR PRESSURE SWITCHES
STA13B0.36/83N30L	SERVOCOMANDO SERRANDA ARIA	AIR DAMPER ACTUATOR
TA	TRASFORMATORE DI ACCENSIONE	IGNITION TRANSFORMER
TAB	TERMOSTATO/PRESSOSTATO ALTA-BASSA FIAMMA	HIGH-LOW THERMOSTAT/PRESSURE SWITCHES
TC	TERMOCOPPIA	THERMOCOUPLE
TS	TERMOSTATO/PRESSOSTATO DI SICUREZZA	SAFETY THERMOSTAT OR PRESSURE SWITCH
VPS50x	CONTROLLO DI TENUTA VALVOLE GAS (OPTIONAL)	GAS PROVING SYSTEM (OPTIONAL)

Data	19/10/2010	PREC.	FOGLIO
Revisione	05	4	5
Dis. N.	18 - 0163	SEGUE	TOTALE
		/	5