

# LG/NG/NGX280 LG/NG/NGX350 LG/NG/NGX400



## *Quemadores de gas serie IDEA*

MANUAL DE INSTALACIÓN - USO - MANTENIMIENTO

**CIB UNIGAS**

BURNERS - BRUCIATORI - BRULERS - BRENNER - QUEMADORES - ГОРЕЛКИ

## PELIGROS, ADVERTENCIAS Y NOTAS DE PRECAUCIÓN

**El manual de instalación, uso y mantenimiento forma parte integrante y esencial del producto y como tal debe ser suministrado al usuario.**

**Las advertencias contenidas en este capítulo están dirigidas tanto al usuario como al personal que deberá realizar la instalación y el mantenimiento del producto.**

**El usuario encontrará ulteriores informaciones respecto del funcionamiento y de las limitaciones de uso en la 2ª parte de este manual, el que aconsejamos leer atentamente.**

**Conservar cuidadosamente el presente manual a fin de poderlo consultar en caso de necesidad.**

*Todo lo que se indica a continuación:*

- Supone la lectura y aceptación por parte del cliente de las Condiciones Generales de Venta de la empresa en vigor en la fecha de
- confirmación del pedido y que se pueden consultar en el apéndice en los listines actualizados;
- Está destinado exclusivamente a un usuario especializado, advertido e instruido. Capaz de actuar de forma segura para las
- personas, el dispositivo y el medio ambiente. Respetando plenamente las disposiciones objeto de las páginas siguientes y las
- normas de seguridad y salud vigentes.

La información concerniente al montaje, instalación, mantenimiento, sustitución y restablecimiento está destinada - y por tanto la puede ejecutar - siempre y exclusivamente personal especializado y/o directamente el Servicio de Asistencia Técnica Autorizado.

### IMPORTANTE :

El suministro se ha realizado en las mejores condiciones basándose en el pedido y las indicaciones técnicas del cliente concernientes al estado de los lugares y los equipos de instalación además de en la necesidad de elaborar certificaciones y / o adaptaciones adicionales especiales respecto al estándar observado y transmitido en relación con cada producto. Con respecto a ello el fabricante declina toda responsabilidad en caso de quejas, fallos, problemas, daños, etc. como consecuencia de información incompleta, inexacta y/o inexistente; además del incumplimiento de

las disposiciones técnicas y normativas de instalación, primera puesta en marcha, manejo y mantenimiento.

Para que la relación con el dispositivo sea adecuada es necesario garantizar la legibilidad y conservación del manual - también para futuras consultas -. En caso de deterioro o simplemente por motivos de análisis

técnico y operativo, acudir directamente al fabricante. El texto, las descripciones, las imágenes, los ejemplos y todo lo demás que se incluye en este documento le pertenece exclusivamente al fabricante. Queda prohibida cualquier reproducción.

### ANÁLISIS RIESGOS

**El manual de instrucciones que se entrega junto al quemador:**

es parte integrante y esencial del producto y no se tiene que separar de él; por tanto se tiene que guardar con cuidado para cualquier consulta que sea necesaria y tiene que acompañar al quemador incluso en caso de que se ceda a otro propietario o usuario o bien en caso de traslado a otra instalación. En caso de que sufra daños o se extravíe se tiene que solicitar otro ejemplar al Servicio Técnico de Asistencia de Zona;

### Entrega de la instalación y del manual de instrucciones

El proveedor de la instalación está obligado a informar minuciosamente al usuario sobre:— el uso de la instalación;

— las otras posibles pruebas que sean necesarias antes de poner en marcha la instalación;

— el mantenimiento y la necesidad de que controle la instalación al menos una vez al año un encargado de la Empresa Fabricante u otro técnico especializado.

Para garantizar un control periódico, el fabricante recomienda estipular un Contrato de Mantenimiento.

### RESPONSABILIDAD Y GARANTÍA

En especial los derechos de garantía y responsabilidad vencen, en caso de daños a personas y/o cosas, cuando sean imputables a una o varias

de las siguientes causas:

- instalación, puesta en marcha, uso y mantenimiento del quemador incorrectos;
- utilización indebida, errónea e inadecuada del quemador;
- intervención de personal no habilitado;
- realización de modificaciones no autorizadas al aparato;
- utilización del quemador con dispositivos de seguridad defectuosos, aplicados incorrectamente y/o que no funcionen;
- instalación de componentes adicionales no probados junto con el quemador;
- alimentación del quemador con combustibles no adecuados;
- defectos en el sistema de alimentación del combustible;
- utilización del quemador después de que se haya producido un error y/o una anomalía;
- reparaciones y/o revisiones mal realizadas;
- modificación de la cámara de combustión mediante la introducción de insertos que impidan el desarrollo normal de la llama establecido constructivamente;
- vigilancia y cuidado insuficientes e inapropiados de los componentes del quemador más sujetos a desgaste;
- utilización de componentes no originales, tanto si se trata de piezas de repuesto como de kits, accesorios y extras;
- causas de fuerza mayor.

**Asimismo el fabricante declina toda responsabilidad en caso de incumplimiento de lo que se indica en el presente manual.**



**¡ATENCIÓN!** El incumplimiento de lo que se describe en este manual, la negligencia operativa, una instalación errónea y la realización de modificaciones no autorizadas son causa de anulación, por parte del fabricante, de la garantía del quemador.

### Formación del personal

El usuario es la persona, la entidad o la sociedad que ha adquirido la máquina y que tiene intención de usarla para los usos previstos para ello. Le compete la responsabilidad de la máquina y la formación de las personas que trabajan alrededor de ella.

### El usuario:

- se compromete a encargar la máquina exclusivamente a personal cualificado y formado para ello;
- está obligado a adoptar todas las medidas necesarias para evitar que personas no autorizadas tengan acceso a la máquina;
- se compromete a informar a su personal de la forma apropiada sobre la aplicación y cumplimiento de las medidas de seguridad. Para ello se compromete a que cualquiera para su cometido conozca las instrucciones de uso y las medidas de seguridad;
- tiene que informar a la Empresa Fabricante en caso de que detecte defectos o fallos de los sistemas de prevención de accidentes, aparte de cualquier situación de supuesto peligro.
- El personal tiene que usar siempre los equipos de protección individual previstos por la legislación y seguir todas las indicaciones de este manual.
- El personal tiene que seguir todas las indicaciones de peligro y precaución señalizadas en la máquina.
- El personal no debe realizar por su cuenta operaciones o intervenciones que no sean de su competencia.
- El personal tiene la obligación de señalar a su superior cualquier problema o situación peligrosa que se cree.
- El montaje de piezas de otras marcas o las posibles modificaciones pueden variar las características de la máquina y por tanto poner en peligro la seguridad de funcionamiento. Por tanto la Empresa Fabricante declina toda responsabilidad por todos los daños que se puedan producir debido a la utilización de piezas no originales.

### ADVERTENCIAS GENERALES

- La instalación debe ser efectuada respetando las normativas vigentes en materia y según las instrucciones del fabricante, ésta debe ser efectuada por personal profesionalmente cualificado.
- Por personal profesionalmente cualificado se entiende aquel capacitado técnicamente en el sector de aplicación del equipo (civil o bien industrial) y, especialmente, el personal de los centros de asistencia autorizados por el fabricante.
- Una instalación equivocada podría provocar daños a personas, animales o cosas. Daños o accidentes que no podrán ser imputables al fabricante, el cual no es responsable de éstos.
- Después de haber desembalado, controlar que el contenido esté íntegro.

En caso de dudas al respecto, no utilizar el equipo y diríjase directamente al vendedor.

Los elementos que forman parte del embalaje (jaula de madera, clavos, grapas, bolsas de plástico, poliestirol expando, etc.) no deben ser dejados al alcance de niños porque constituyen potenciales fuentes de peligro para éstos.

- Antes de efectuar cualquier operación de limpieza o de mantenimiento, desenchufar el equipo de la red de alimentación interviniendo en el interruptor del equipo y/o en los correspondientes órganos de interceptación.
- Evitar de obstruir las rejillas de aspiración o de escape.
- En caso de avería y/o malfuncionamiento del equipo, desactivarlo, absteniéndose de realizar cualquier intento de reparación o de intervenir directamente.

Diríjase solamente a personal profesionalmente cualificado

La eventual reparación del equipo y/o piezas deberá ser realizada solamente por un centro de asistencia autorizado por la empresa fabricante y utilizando solamente repuestos y accesorios originales.

El incumplimiento de lo antedicho puede comprometer la seguridad del equipo.

A fin de garantizar la eficacia del equipo y de su correcto funcionamiento, es indispensable que el mantenimiento periódico sea efectuado sólo por personal profesionalmente cualificado y respetando las indicaciones entregadas por el fabricante

- Si se decide no utilizar más el equipo, es necesario que aquellas partes del mismo, que podrían ser potenciales fuentes de peligro, sean eliminadas.
- Si el equipo se vende o se cede a otro propietario o bien en caso de mudanza deba ser dejado, es necesario controlar que el presente manual quede siempre junto con el equipo a fin que pueda ser siempre consultado por un eventual nuevo propietario y/o por el instalador. Este equipo deberá ser destinado sólo para el uso explícitamente previsto. Cualquier otro uso debe ser considerado impropio y, por dicho motivo, peligroso.

El fabricante declina cualquier responsabilidad contractual y extra contractual imputable a daños provocados por errores durante la fase de instalación y durante el uso y, de cualquier modo, por el incumplimiento de las instrucciones entregadas por el mismo.

La aparición de cualquiera de las siguientes situaciones puede causar graves daños a personas, animales y cosas, explosiones, gases sin quemar tóxicos (por ejemplo monóxido de carbono CO) y quemaduras:

- incumplimiento de una de las ADVERTENCIAS indicadas en este capítulo
- incumplimiento de la buena norma aplicable
- movimiento, instalación, ajuste, mantenimiento incorrecto
- uso inapropiado del quemador y de sus partes u opcionales de suministro

#### ADVERTENCIAS ESPECIALES RESPECTO DE LOS QUEMADORES

a El quemador debe ser instalado en un local adecuado con aperturas que garanticen la ventilación mínima, según cuanto prescrito por las normativas vigentes y, de cualquier modo, suficientemente aptas para obtener una perfecta combustión.

- Deben utilizarse solamente quemadores fabricados según las normativas vigentes.
- Este quemador deberá ser destinado sólo al uso para el cual ha sido explícitamente previsto.
- Antes de conectar el quemador cerciorarse que los datos indicados en la placa correspondan con aquéllos de la red de alimentación (eléctrica, gas, gasóleo o bien de cualquier otro combustible).
- No tocar las partes calientes del quemador. Normalmente éstas, posicionadas cerca de la llama y del eventual sistema de precalentamiento del combustible, se calientan durante el funcionamiento y lo permanecen incluso después que el quemador ha sido apagado.

Si se decide definitivamente que el quemador no se utilizará, deberán ser efectuadas sólo por personal profesionalmente cualificado, las siguientes operaciones:

- a desconectar la alimentación eléctrica quitando el cable de alimentación del interruptor general.
- b cerrar la alimentación del combustible mediante la válvula manual de interceptación; quitar los volantes de mando de su alojamiento.

#### Advertencias especiales

- Controlar que quien ha realizado la instalación del quemador lo haya fijado sólidamente al generador de calor, de modo que la llama se genere dentro de la cámara de combustión del generador.

- Antes de poner en marcha el quemador, y por lo menos una vez al año, encargar a personal profesionalmente cualificado las siguientes operaciones:

- a calibrar el caudal del combustible del quemador en base a la potencia requerida por el generador de calor.
- b regular el caudal del aire comburente a fin de obtener un valor de rendimiento de combustión que por lo menos sea igual al del mínimo impuesto por las normativas vigentes.
- c efectuar el control de la combustión a fin de evitar la formación de incombustos nocivos o contaminantes que superan los límites permitidos por las normativas vigentes.
- d controlar que dispositivos de regulación y de seguridad funcionen correctamente.
- e controlar que el conducto de evacuación de los productos de combustión funcione correctamente.
- f controlar, una vez que se hayan terminado las regulaciones, que todos los sistemas de bloqueo mecánico de los dispositivos de regulación estén bien apretados.
- g controlar que en el local caldera estén también presentes las instrucciones de uso y de mantenimiento del quemador.

- En caso de parada por bloqueo, desbloquear el equipo pulsando el botón específico de RESET. En el caso de una nueva parada por bloqueo, contactar con la Asistencia Técnica, sin realizar nuevos intentos.
- El uso y el mantenimiento deben ser efectuados exclusivamente por personal profesionalmente cualificado, en respeto de cuanto indicado por las disposiciones vigentes.

## ADVERTENCIAS GENERALES EN FUNCIÓN DEL TIPO DE ALIMENTACIÓN

### ALIMENTACIÓN ELÉCTRICA

- La seguridad eléctrica del equipo se obtiene solamente cuando éste ha sido correctamente conectado con una eficaz conexión de tierra realizada como previsto por las normativas de seguridad vigentes.
- Es necesario controlar que se cumpla con este fundamental requisito de seguridad. En caso de dudas, solicitar un escrupuloso control de la instalación eléctrica por parte de personal profesionalmente cualificado; el fabricante no es responsable por eventuales daños provocados por la omisión de una conexión de tierra del equipo.
- Hacer controlar por parte de personal profesionalmente cualificado que la instalación eléctrica sea adecuada a la potencia máxima absorbida por el equipo indicada en la placa, controlar especialmente que la sección de los cables de instalación sean del tipo idóneo con la potencia absorbida por el equipo.
- Para la alimentación general del equipo de la red eléctrica no está permitido el uso de adaptadores, tomas múltiples y/o alargadores.
- Para la conexión con la red es necesario prever un interruptor omnipolar, tal como previsto por las normativas de seguridad vigentes.
- El uso de cualquier componente que funcione con energía eléctrica comporta el respeto de alguna reglas fundamentales, tales como:
  - no tocar el equipo con partes del cuerpo que estén mojadas o húmedas y/o estar descalzo.
  - no tirar de los cables eléctricos.
  - no dejar el equipo expuesto a condiciones atmosféricas (lluvia, sol, 3 etc.) a menos que no esté explícitamente previsto.
  - no permitir que el equipo sea utilizado ni por niños ni por personas inexpertas.
- El cable de alimentación del equipo no debe ser sustituido por el usuario.

Si se daña el cable, apagar el equipo. Para sustituirlo sívase exclusivamente de personal profesionalmente cualificado.

Si se decide no utilizar el equipo durante un determinado período, es necesario apagar, mediante el interruptor eléctrico de alimentación, todos los componentes que utilizan energía eléctrica (bombas, quemador, etc.).

## ALIMENTACIÓN CON GAS, GASÓLEO U OTROS COMBUSTIBLES

### Advertencias generales

- La instalación del quemador debe ser efectuada sólo por personal profesionalmente cualificado y en conformidad con las normativas y disposiciones actualmente vigentes; una errada instalación puede provocar daños a personas, animales o cosas respecto de las cuales el fabricante no puede ser considerado responsable.

- Antes de la instalación es oportuno realizar una esmerada limpieza interna de todas las tuberías del equipo de aducción del combustible, a fin de eliminar que eventuales residuos puedan provocar un mal funcionamiento del quemador.
- Para la primera puesta en marcha del quemador es necesario que personal profesionalmente cualificado realice los siguientes controles:
  - a el control de estanqueidad interna y externa del equipo de aducción del combustible.
  - b la regulación del caudal del combustible en base a la potencia requerida por el quemador.
  - c que el quemador esté alimentado por el tipo de combustible para el cual está predispuesto.
  - d que la presión de alimentación del combustible corresponda con aquellos valores indicados en la placa.
  - e que el equipo de alimentación del combustible corresponda con las dimensiones para el caudal necesario al quemador; que esté equipado con todos los dispositivos de seguridad y de control prescritos por las normativas vigentes.
- Si se decide no utilizar el quemador por un determinado período, cerrar el/los grifos de alimentación del combustible.

### Advertencias especiales para uso del gas

Hacer que personal profesionalmente cualificado controle:

- a que la línea de aducción y la rampa gas cumplan los requisitos de las normativas y prescripciones vigentes.
  - b la estanqueidad de todas las conexiones gas.
  - c que las aperturas de aireación del local caldera tengan las dimensiones requeridas a fin de garantizar flujo de aire establecido por las normativas vigentes y, de cualquier modo, que sean suficientes para obtener una combustión perfecta.
- No utilizar los tubos del gas como vehículo de conexión de tierra para los aparatos eléctricos.
  - No dejar el quemador inútilmente en función cuando no se utiliza; cerrar siempre el grifo del gas.
  - En caso de prolongada ausencia del usuario, cerrar el grifo principal de aducción del gas al quemador.

### PLACA DE DATOS DEL QUEMADOR

Para la siguiente información, consultar siempre

la placa de datos del quemador:

- Tipo y modelo de la máquina (indicar en cada comunicación con el proveedor de la máquina).
- Número de matrícula del quemador (indicar obligatoriamente en cada comunicación con el proveedor).
- Fecha de fabricación (mes y año)
- Indicación sobre el tipo de gas y la presión en la red

Tipo	--
Modelo	--
Año	--
N°serie	--
Potencia	--
Caudal	--
Combustible	--
Categoría	--
Presión	--
Viscosidad	--
Tensión	--
Pot. Eléctrica	--
Pot. Motor	--
Protección	--
Destino	--
P.I.N.	--

### Si se advierte olor de gas

- a a no activar interruptores eléctricos ni el teléfono ni cualquier otro objeto que pueda provocar chispas.
  - b abrir inmediatamente puertas y ventanas a fin de crear una corriente de aire que purifique el local.
  - c cerrar los grifos del gas.
  - d solicitar la intervención de personal profesionalmente cualificado.
- No obstruir las aperturas de aireación del local donde esté instalado un aparato de gas a fin de evitar situaciones peligrosas, tales como la formación de mezclas tóxicas y/o explosivas.

### Uso de manómetros de aceite

Por lo general, los manómetros están equipados con una válvula manual. Abra la válvula sólo para tomar una lectura y ciérrela inmediatamente después.

### SÍMBOLOS UTILIZADOS



#### ATENCIÓN

La inobservancia de la advertencia puede provocar daños irreparables en el aparato o en el medio ambiente.



#### ¡PELIGRO!

La inobservancia de la advertencia puede provocar lesiones graves o la muerte.



#### ¡PELIGRO!

El incumplimiento de la advertencia puede provocar una descarga eléctrica con consecuencias mortales.

### SEGURIDAD DEL QUEMADOR

Los quemadores y las configuraciones que se describen a continuación cumplen con la normativa vigente en materia de seguridad, salud y medio ambiente. Para más información, consulte las declaraciones de conformidad que forman parte de este manual..



**PELIGRO** : la rotación no correcta del motor es un peligro para las personas



.No tocar las partes mecánicas en movimiento con las manos y cuerpo

No tocar parte del quemador con fuel ( tanque caliente )

Este quemador debera ser destinado solo al uso para el cual ha sido explícitamente previsto

No utilizar un combustible diferente para el cual ha sido explícitamente previsto

No utilizar el quemador en ambiente explosivo

No remover las partes de seguridad del quemador

No remover las partes del quemador con el quemador en funcionamiento

No desconectar las partes del quemador con el quemador en funcionamiento

La instalación debe ser efectuada por personal profesionalmente calificado

- Después el mantenimiento re-colocar los aparatos de seguridad

- La instalación debe ser efectuada por personal profesionalmente calificado-



**ATENCION** : cuando el quemador funciona las partes cerca de el quemador puede producir calor , no tocar este partes



### Seguridad y prevención

- Está prohibido abrir o alterar los componentes del quemador, excepto por las partes que necesitan mantenimiento.
- Se pueden sustituir exclusivamente las piezas previstas por el fabricante.

### DIRECTIVAS Y NORMAS APLICADAS

#### Quemadores de gas

##### Directivas europeas:

**2016/426/UE** (Reglamento aparatos que queman combustibles gaseosos)

**2014/35/UE** (Directiva Baja Tensión)

**2014/30/UE** (Directiva Compatibilidad Electromagnética)

**2006/42/CE** (Directiva de Máquinas)

##### Normas armonizadas:

**UNI EN 676** (Quemadores de gas)

**EN 55014-1** Compatibilidad electromagnética, requisitos para aparatos electrodomésticos, herramientas eléctricas y aparatos análogos

**EN 60204-1:2006** Seguridad de las máquinas. Equipo eléctrico de las máquinas

**CEI EN 60335-1** Seguridad de aparatos electrodomésticos y análogos - parte I: Requisitos generales

**CEI EN 60335-2-102**

**UNI EN ISO 12100:2010** Seguridad de las máquinas. Principios generales para el diseño. Evaluación del riesgo y reducción del riesgo

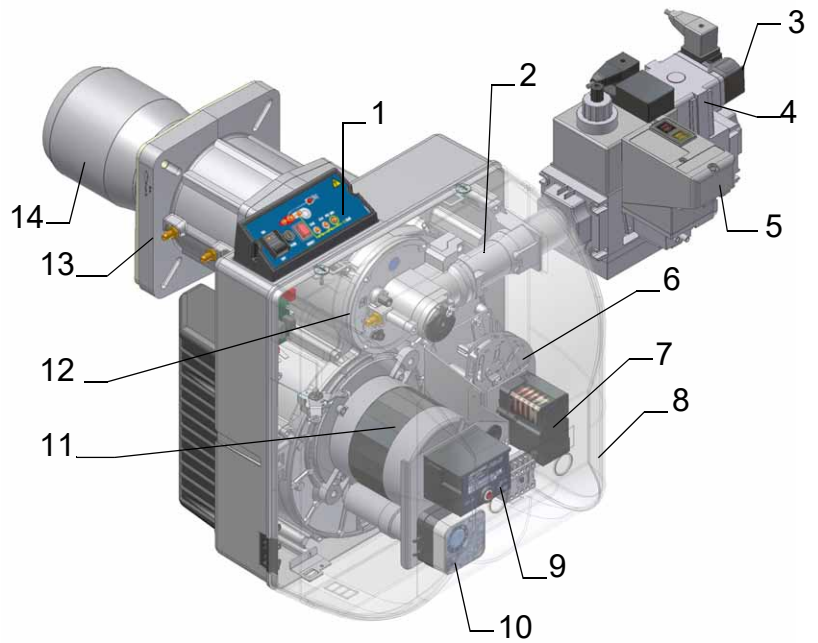
PARTE I: MANUAL DE INSTALACIÓN

**CARACTERÍSTICAS GENERALES**

Los quemadores de la serie IDEA se distinguen por prestaciones elevadas y por la amplitud del campo de trabajo en presencia de elevadas presiones en la cámara de combustión. Se caracterizan por algunas soluciones funcionales: enchufes de conexión rápida a la caldera y a las sondas de detección, toma de presión en la cámara de combustión, rampa de gas estudiada para montarse a la derecha o a la izquierda. Están disponibles en la versión Monoetapa, Bietapa, Progresiva y Modulante

El gas que proviene de la red de distribución pasa a través del grupo de válvulas que cuentan con filtro y estabilizador. Este último mantiene la presión dentro de los límites de utilización. En los modelos bietapa, progresivos o modulante, el servomando eléctrico (7) que actúa de manera proporcional sobre los registros de regulación del caudal de aire comburente y sobre la válvula de mariposa de gas, utiliza una excéntrica de perfil variable que permite optimizar los valores del gas de descarga y, por tanto, obtener una eficaz. La colocación de la cabeza de combustión determina la potencia del quemador. La cabeza de combustión (1) determina la calidad energética y la forma geométrica de la llama. El combustible y el comburente se encañalan en vías geométricas separadas hasta que se encuentran en la zona de desarrollo de la llama (cámara de combustión). En la cámara de combustión se produce la introducción forzada de comburente (aire) y combustible (gas, diesel, nafta). El panel sinóptico presente en la parte delantera del quemador indica las etapas de funcionamiento.

- 1 Panel sinóptico con interruptor de encendido
- 2 Rampa de gas
- 3 Filtro de gas
- 4 Grupo de válvulas de gas
- 5 Control de estanqueidad
- 6 Sector variable (sólo quemadores progresivos y moduladores)
- 7 Servomando (sólo quemadores progresivos y moduladores)
- 8 Tapa
- 9 Dispositivo de control de la llama
- 10 Presóstato de aire
- 11 Motor del ventilador
- 12 Cabeza de combustión (internamente)
- 13 Brida
- 14 Tobera



### Identificación de los quemadores

Tipo	Modelo	M-	PR.	S.	*	A.	0.	50
(1)	(2)	(3)	(4)	(5)	(6)	(7)	(8)	(8)
(1)	QUEMADOR TIPO	NG - Quemadores de gas natural LG - Quemador de G.P.L., NGX - Quemadores de baja emisión de NOx						
(2)	COMBUSTIBLE	M - Gas natural, L - GPL Biogás						
(3)	FUNCIONAMIENTO: (Versiones disponibles)	TN - una etapa, AB - 2-Etapas PR - Progresivo, MD - Modulante						
(4)	TOBERA	S - Standard, L - Largo Largo						
(5)	PAIS DE DESTINO	* Véase la placa de datos						
(6)	VERSIONES ESPECIALES	A - Estándar, Y - Especial						
(7)	EQUIPO (Versiones disponibles)	0 = 2 válvulas 1= 2 Válvulas + control de estanqueidad (opcional) 7 = 2 Válvulas + presostato gas maxima						
(8)	DIÁMETRO RAMPA	25 = Rp1, 32 = Rp1 <sup>1</sup> / <sub>4</sub> , 40 = Rp1 <sup>1</sup> / <sub>2</sub> , 50 = Rp2						

Para encender el quemador con gas natural o biogás, el operador debe conmutar el selector en el panel de control del quemador en (1) = gas natural o (2) = biogás. Si el selector está en (1), la llave de gas natural debe estar abierta, mientras que la llave de biogás debe estar cerrada. Viceversa si el selector está en (2).

### Características técnicas

QUEMADORES		NG280	NG280	NG280	LG280	LG280	LG280
		M-.TN....0.25	M-.TN....0.32	M-.TN.....0.40	L-.TN....0.20	L-.TN....0.25	L-.TN....0.32
Potencialidad	min.- max. kW	95 - 300					
Combustible		Gas natural			G.P.L.		
Categoría		(ves párrafo siguiente)			I <sub>3B/P</sub>		
Caudal de gas	min.- max. (Stm <sup>3</sup> /h)	10 - 32			3,7 - 11,5		
Presión de gas	min.- max. mbar	(ves Nota 2) - 360					
Alimentación eléctrica		110 / 120 / 220 / 230V - 50 / 60 Hz					
Potencia eléctrica total	kW	0,55 (50 Hz) - 0,6 (60 Hz)					
Motor eléctrico	kW	0,25 (50 Hz) - 0,3 (60 Hz)					
Protección		IP40					
Peso aproximado	kg	47					
Diámetro válvulas / Conexión gas		1" / Rp1	1 <sup>1</sup> / <sub>4</sub> / Rp 1 1/4	1 <sup>1</sup> / <sub>2</sub> / Rp 1 1/2	3/4" / Rp3/4	1" / Rp1	1 <sup>1</sup> / <sub>4</sub> / Rp 1 1/4
Tipo de regulación		una etapa					
Temperatura funcionamiento °C		-10 ÷ +50					
Temperatura almacenamiento °C		-20 ÷ +60					
Tipo de servicio*		Intermitente					

QUEMADORES		NG280	NG280	NG280	LG280	LG280	LG280
		M-.xx...0.25	M-.xx...0.32	M-.xx...0.40	L-.xx...0.20	L-.xx...0.25	L-.xx...0.32
Potencialidad	min.- max.	65 - 300					
Combustible		Gas natural			G.P.L.		
Categoría		(ves párrafo siguiente)			I <sub>3B/P</sub>		
Caudal de gas	min.- max. (Stm <sup>3</sup> /h)	7 - 32			2,5 - 11,5		
Presión de gas	min.- max. mbar	(ves Nota 2) - 360					
Alimentación eléctrica		110 / 120 / 220 / 230V - 50 / 60 Hz					
Potencia eléctrica total	kW	0,55 (50 Hz) - 0,6 (60 Hz)					
Motor eléctrico	kW	0,25 (50 Hz) - 0,3 (60 Hz)					
Protección		IP40					
Peso aproximado	kg	47					
Diámetro válvulas / Conexión gas		1" / Rp 1	1 <sup>1</sup> / <sub>4</sub> / Rp 1 1/4	1 <sup>1</sup> / <sub>2</sub> / Rp 1 1/2	1" / Rp1	1" / Rp1	1 <sup>1</sup> / <sub>4</sub> / Rp 1 1/4
Tipo de regulación		Progresivo - Modulante					
Temperatura funcionamiento °C		-10 ÷ +50					
Temperatura almacenamiento °C		-20 ÷ +60					
Tipo de servicio*		Intermitente					

### Características técnicas

QUEMADORES		NG350 M-TN...0.25	NG350 M-TN...0.32	NG350 M-TN...0.40	LG350 L-TN...0.25	LG350 L-TN...0.32	LG350 L-TN...0.40
Potencialidad	min.- max. kW	115 - 330					
Combustible		Gas natural			G.P.L.		
Categoría		(ves párrafo siguiente)			I <sub>3B/P</sub>		
Caudal de gas	min.- max. (Stm <sup>3</sup> /h)	12 - 35			4 - 13		
Presión de gas	min.- max. mbar	(ves Nota 2) - 360					
Alimentación eléctrica		110 / 120 / 220 / 230V - 50 / 60 Hz					
Potencia eléctrica total	kW	0,67 (50 Hz) - 0,75 (60 Hz)					
Motor eléctrico	kW	0,37 (50 Hz) - 0,45 (60 Hz)					
Protección		IP40					
Peso aproximado	kg	47					
Diámetro válvulas / Conexión gas		1" / Rp 1	1" ¼ / Rp 1 ¼	1" ½ / Rp 1 ½	1" / Rp1	1" ¼ / Rp 1 ¼	1" ½ / Rp 1 ½
Tipo de regulación		de una etapa					
Temperatura funcionamiento °C		-10 ÷ +50					
Temperatura almacenamiento °C		-20 ÷ +60					
Tipo de servicio*		Intermitente					

QUEMADORES		NG350 M-xx...0.25	NG350 M-xx...0.32	NG350 M-xx...0.40	LG350 L-xx...0.25	LG350 L-xx...0.32	LG350 L-xx...0.40
Potencialidad	min.- max. kW	80 - 330			85 - 330		
Combustible		Gas natural			G.P.L.		
Categoría		(ves párrafo siguiente)			I <sub>3B/P</sub>	I <sub>3B/P</sub>	I <sub>3B/P</sub>
Caudal de gas	min.- max. (Stm <sup>3</sup> /h)	8.5 - 35	8.5 - 35	8.5 - 35	3 - 13	3 - 13	3 - 13
Presión de gas	min.- max. mbar	(ves Nota 2) - 360					
Alimentación eléctrica		110 / 120 / 220 / 230V - 50 / 60 Hz					
Potencia eléctrica total	kW	0,67 (50 Hz) - 0,75 (60 Hz)					
Motor eléctrico	kW	0,37 (50 Hz) - 0,45 (60 Hz)					
Protección		IP40					
Peso aproximado	kg	47					
Diámetro válvulas / Conexión gas		1" / Rp 1	1" ¼ / Rp 1 ¼	1" ½ / Rp 1 ½	1" / Rp1	1" ¼ / Rp 1 ¼	1" ½ / Rp 1 ½
Tipo de regulación		Progresivo - Modulante					
Temperatura funcionamiento °C		-10 ÷ +50					
Temperatura almacenamiento °C		-20 ÷ +60					
Tipo de servicio*		Intermitente					

QUEMADORES		NG400 M-TN...0.25	NG400 M-TN...0.32	NG400 M-TN...0.40	NG400 M-TN...0.50
Potencialidad	min.- max. kW	185 - 420			
Combustible		Gas natural			
Categoría		(ves párrafo siguiente)			
Caudal de gas	min.- max. (Stm <sup>3</sup> /h)	20 - 44.5			
Presión de gas	min.- max. mbar	(ves Nota 2) - 360			
Alimentación eléctrica		110 / 120 / 220 / 230V - 50 / 60 Hz			
Potencia eléctrica total	kW	0,67 (50 Hz) - 0,75 (60 Hz)			
Motor eléctrico	kW	0,37 (50 Hz) - 0,45 (60 Hz)			
Protección		IP40			
Peso aproximado	g	47			
Diámetro de las válvulas / Conexión gas		1" / Rp 1	1" ¼ / Rp 1 ¼	1" ½ / Rp 1 ½	2" / Rp 2
Tipo de regulación		de una etapa			
Temperatura funcionamiento °C		-10 ÷ +50			
Temperatura almacenamiento °C		-20 ÷ +60			
Tipo de servicio*		Intermitente			

**Características técnicas Quemadores de baja emisión de NOx**

QUEMADORES		NG400 M-.xx...0.25	NG400 M-.xx...0.32	NG400 M-.xx...0.40	NG400 M-.xx...0.50
Potencialidad	min.- max. kW	115 - 420			
Combustible		Gas natural			
Categoría		(ves párrafo siguiente)			
Caudal de gas	min.- max. (Stm <sup>3</sup> /h)	12 - 44.5			
Presión de gas	min.- max. mbar	(ves Nota 2) - 360			
Alimentación eléctrica		110 / 120 / 220 / 230V - 50 / 60 Hz			
Potencia eléctrica total	kW	0,67 (50 Hz) - 0,75 (60 Hz)			
Motor eléctrico	kW	0,37 (50 Hz) - 0,45 (60 Hz)			
Protección		IP40			
Peso aproximado	kg	47			
Diámetro de las válvulas / Conexión gas		1" / Rp 1	1" ¼ / Rp 1 ¼	1" ½ / Rp 1" ½	2" / Rp 2
Tipo de regulación		Progresivo - Modulante			
Temperatura funcionamiento °C		-10 ÷ +50			
Temperatura almacenamiento °C		-20 ÷ +60			
Tipo de servicio*		Intermitente			

QUEMADORES		LG400 L-.xx...0.25	LG400 L-.xx...0.32	LG400 L-.xx...0.40	LG400 L-.xx...0.50
Potencialidad	min.- max. kW	105 - 420			
Combustible		G.P.L.			
Categoría		I <sub>3B/P</sub>			
Caudal de gas	min.- max. (Stm <sup>3</sup> /h)	4 - 16			
Presión de gas	min.- max. mbar	(ves Nota 2) - 360			
Alimentación eléctrica		110 / 120 / 220 / 230V - 50 / 60 Hz			
Potencia eléctrica total	kW	0,67 (50 Hz) - 0,75 (60 Hz)			
Motor eléctrico	kW	0,37 (50 Hz) - 0,45 (60 Hz)			
Protección		IP40			
Peso aproximado	kg	47			
Diámetro de las válvulas / Conexión gas		1" / Rp 1	1" ¼ / Rp 1 ¼	1" ½ / Rp 1" ½	2" / Rp 2
Tipo de regulación		Progresivo - Modulante			
Temperatura funcionamiento °C		-10 ÷ +50			
Temperatura almacenamiento °C		-20 ÷ +60			
Tipo de servicio*		Intermitente			

QUEMADORES		LG400 L-.TN...0.25	LG400 L-.TN...0.32	LG400 L-.TN...0.40	LG400 L-.TN...0.50
Potencialidad	min.- max. kW	180 - 420			
Combustible		G.P.L.			
Categoría		I <sub>3B/P</sub>			
Caudal de gas	min.- max. (Stm <sup>3</sup> /h)	6,7 - 15,7			
Presión de gas	min.- max. mbar	(ves Nota 2) - 360			
Alimentación eléctrica		110 / 120 / 220 / 230V - 50 / 60 Hz			
Potencia eléctrica total	kW	0,67 (50 Hz) - 0,75 (60 Hz)			
Motor eléctrico	kW	0,37 (50 Hz) - 0,45 (60 Hz)			
Protección		IP40			
Peso aproximado	kg	47			
Diámetro de las válvulas / Conexión gas		1" / Rp 1	1" ¼ / Rp 1 ¼	1" ½ / Rp 1" ½	2" / Rp 2
Tipo de regulación		de una etapa			
Temperatura funcionamiento °C		-10 ÷ +50			
Temperatura almacenamiento °C		-20 ÷ +60			
Tipo de servicio*		Intermitente			

QUEMADORES		NGX280 M-.TN...0.25	NGX280 M-.TN...0.32	NGX280 M-.TN...0.40
Potencialidad	min.- max. kW	93 - 190		
Combustible		Gas natural		
Categoría		(ves párrafo siguiente)		
Caudal de gas	min.- max. (Stm <sup>3</sup> /h)	9,8 - 20		
Presión de gas	min.- max. mbar	(ves Nota 2) - 360		
Alimentación eléctrica		110 / 120 / 220 / 230V - 50 / 60 Hz		
Potencia eléctrica total	kW	0,55 (50 Hz) - 0,6 (60 Hz)		
Motor eléctrico	kW	0,25 (50 Hz) - 0,3 (60 Hz)		
Protección		IP40		
Peso aproximado	kg	47		
Diámetro de las válvulas / Conexión gas		1" / Rp1	1" <sup>1</sup> / <sub>4</sub> / Rp 1 <sup>1</sup> / <sub>4</sub>	1" <sup>1</sup> / <sub>2</sub> / Rp 1 <sup>1</sup> / <sub>2</sub>
Tipo de regulación		1-etapa		
Temperatura funcionamiento °C		-10 ÷ +50		
Temperatura almacenamiento °C		-20 ÷ +60		
Tipo de servicio*		Intermitente		

QUEMADORES		NGX280 M-.xx...0.25	NGX280 M-.xx...0.32	NGX280 M-.xx...0.40
Potencialidad	min.- max. kW	60 - 190		
Combustible		Gas natural		
Categoría gas		(ves párrafo siguiente)		
Caudal de gas	min.- max. (Stm <sup>3</sup> /h)	6,4 - 20		
Presión de gas	Presión de gas min.- max. mbar	(ves Nota 2) - 360		
Alimentación eléctrica		110 / 120 / 220 / 230V - 50 / 60 Hz		
Potencia eléctrica total	kW	0,55 (50 Hz) - 0,6 (60 Hz)		
Motor eléctrico	kW	0,25 (50 Hz) - 0,3 (60 Hz)		
Protección		IP40		
Peso aproximado	kg	47		
Diámetro de las válvulas / Conexión gas		1" / Rp1	1" <sup>1</sup> / <sub>4</sub> / Rp 1 <sup>1</sup> / <sub>4</sub>	1" <sup>1</sup> / <sub>2</sub> / Rp 1 <sup>1</sup> / <sub>2</sub>
Tipo de regulación		Progresivo - Modulante		
Temperatura funcionamiento °C		-10 ÷ +50		
Temperatura almacenamiento °C		-20 ÷ +60		
Tipo de servicio*		Intermitente		

\* **NOTA SOBRE EL TIPO DE SERVICIO DEL QUEMADOR:** El dispositivo de control de la llama se detiene automáticamente después de 24 horas de funcionamiento continuo. El dispositivo se reinicia inmediatamente siempre de manera automática.

<b>Nota 1:</b>	todos los caudales gas le están en Stm <sup>3</sup> /h, presión 1013 mbar y temperatura 15 °C, y valen por Biogas, capacidad calorífica inferior H <sub>i</sub> = 23 MJ/Stm <sup>3</sup> ;
<b>Nota 2:</b>	Presión gas maxima = 360 mbar, con válvulas Dungs MBDL Presión gas maxima = 500 mbar, con válvulas Siemens VGD o Dungs MultiBloc MBE

**Características técnicas**

QUEMADORESS		NGX350 M-xx...0.25	NGX350 M-xx...0.32	NGX350 M-xx...0.40
Potencialidad	min.- max. kW	65 - 260		
Combustible		Gas natural		
Categoría gas		(ves párrafo siguiente)		
Caudal de gas	min.- max. (Stm <sup>3</sup> /h)	7 - 27.5		
Presión de gas	min.- max. mbar	(ves Nota 2) - 360		
Alimentación eléctrica		110 / 120 / 220 / 230V - 50 / 60 Hz		
Potencia eléctrica total	kW	0,67 (50 Hz) - 0,75 (60 Hz)		
Motor eléctrico	kW	0,37 (50 Hz) - 0,45 (60 Hz)		
Protección		IP40		
Peso aproximado	kg	47		
Diámetro de las válvulas / Conexión gas		1" / Rp1	1" 1/4 / Rp 1 1/4	1" 1/2 / Rp 1 1/2
Tipo de regulación		Progresivo - Modulante		
Temperatura funcionamiento °C		-10 ÷ +50		
Temperatura almacenamiento °C		-20 ÷ +60		
Tipo de servicio*		Intermitente		

QUEMADORES		NGX400 M-xx...0.25	NGX400 M-xx...0.32	NGX400 M-xx...0.40	NGX400 M-xx...0.50
Potencialidad	min.- max. kW	90 - 350			
Combustible		Gas natural			
Categoría gas		(ves párrafo siguiente)			
Caudal de gas	min.- max. (Stm <sup>3</sup> /h)	9.5 - 37			
Presión de gas	min.- max. mbar	(ves Nota 2) - 360			
Alimentación eléctrica		110 / 120 / 220 / 230V - 50 / 60 Hz			
Potencia eléctrica total	kW	0,67 (50 Hz) - 0,75 (60 Hz)			
Motor eléctrico	kW	0,37 (50 Hz) - 0,45 (60 Hz)			
Protección		IP40			
Peso aproximado	kg	47			
Diámetro de las válvulas / Conexión gas		1" / Rp 1	1" 1/4 / Rp 1 1/4	1" 1/2 / Rp 1 1/2	2" / Rp 2
Tipo de regulación		Progresivo - Modulante			
Temperatura funcionamiento °C		-10 ÷ +50			
Temperatura almacenamiento °C		-20 ÷ +60			
Tipo de servicio*		Intermitente			

\* **NOTA SOBRE EL TIPO DE SERVICIO DEL QUEMADOR:** El dispositivo de control de la llama se detiene automáticamente después de 24 horas de funcionamiento continuo. El dispositivo se reinicia inmediatamente siempre de manera automática.

<b>Nota 1:</b>	todos los caudales gas le están en Stm <sup>3</sup> /h, presión 1013 mbar y temperatura 15 °C, y valen por Biogas, capacidad calorífica inferior H <sub>i</sub> = 23 MJ/Stm <sup>3</sup> ;
<b>Nota 2:</b>	Presión gas maxima = 360 mbar, con válvulas Dungs MBDLE Presión gas maxima = 500 mbar, con válvulas Siemens VGD o Dungs MultiBloc MBE

**Categorías gas y países de destino**

Pais
AL, AT, BE, BG, CH, CY, DE, DK, EE, ES, FI, FR, GB, GR, HR, HU, IE, IS, IT, LT, LU, LV, MK, MT, NO, NL, PL, PT, RO, SE, SI, SK, TR

Grupo	
H	L (*)
E	2R (*)
EK (*)	Er (*)
LL (*)	E (R)

(\*) Los quemadores de Premix tipo ...N no están autorizados para funcionar con estas categorías de gas.

Los grupos de gases anteriores se pueden combinar de acuerdo con la norma EN437:2021 y la situación nacional de los países.

### Cómo interpretar el "Campo de trabajo" del quemador

Para comprobar si el quemador es idóneo para el generador de calor al que debe ser aplicado sirven los siguientes parámetros:

- Potencialidad del fuego de la caldera en kW o kcal/h (kW = kcal/h/ 860);
- Presión en la cámara de combustión, definida también como pérdida de carga ( $\Delta p$ ) lado humos (el dato se debe obtener de la placa de datos o del manual del generador de calor).

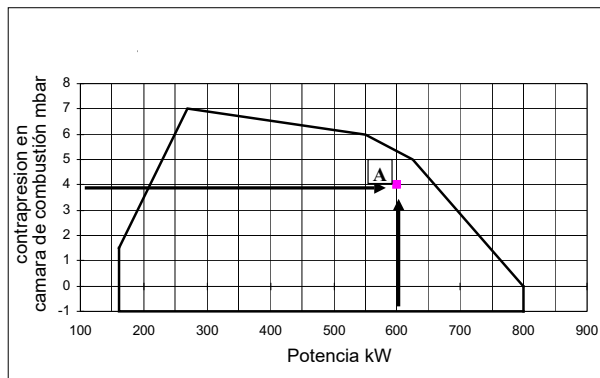
Ejemplo:

Potencia del fuego del generador: 600 kW

Presión de la cámara de combustión: 4 mbar

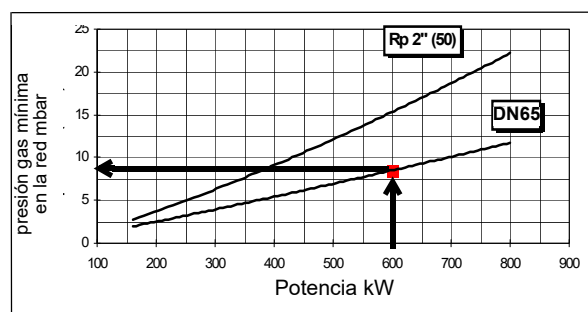
Trazar, en el diagrama "Campo de trabajo" del quemador una recta vertical en correspondencia con la potencia del fuego y una recta horizontal en correspondencia con el valor de presión que interesa.

El quemador es idóneo solamente si el punto de intersección "A" de las dos rectas cae dentro del campo de trabajo. Los datos corresponden a condiciones estándares: presión atmosférica igual a 1013 mbar, temperatura ambiente igual a 15° C.



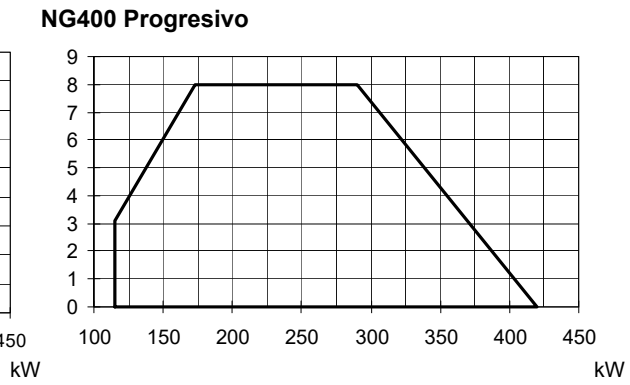
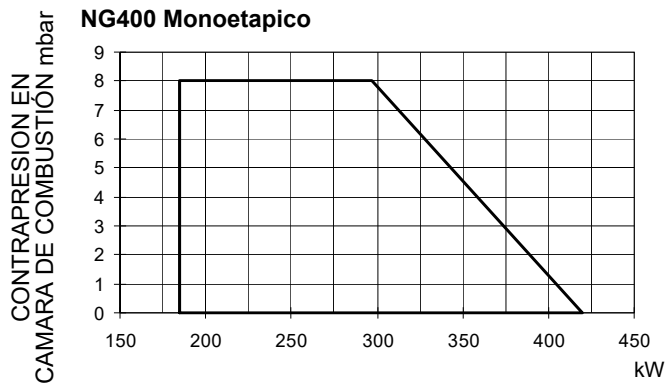
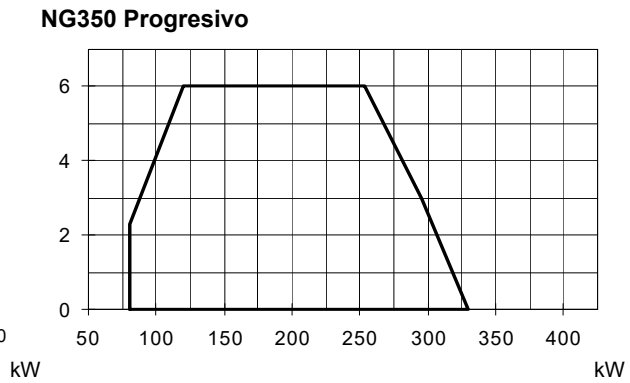
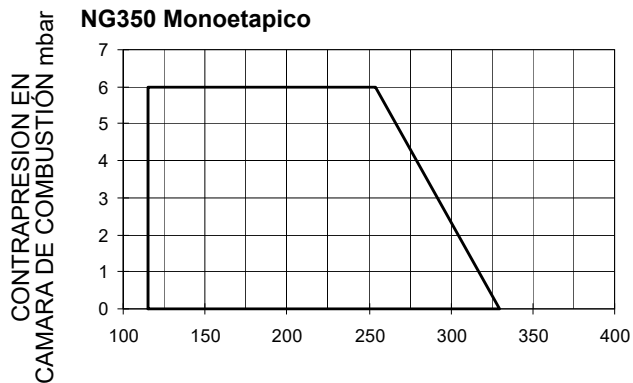
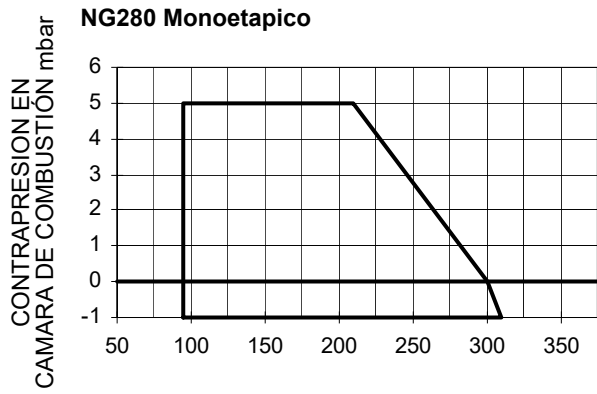
### Comprobación del diámetro correcto de la rampa de gas

Para comprobar el diámetro correcto de la rampa de gas es necesario conocer la presión del gas disponible antes de las válvulas de gas del quemador. Luego, a esta presión se debe sustraer la presión en la cámara de combustión. El dato final será denominado  $p_{gas}$ . Ahora, trazar una recta vertical en correspondencia con el valor de potencia del generador de calor (el ejemplo, 600 kW), indicado en la abscisa, hasta encontrar la curva de presión en la red correspondiente al diámetro de la rampa montada en el quemador en examen (DN65 en este ejemplo). Desde el punto de intersección, trazar una recta horizontal hasta encontrar, en la ordenada, el valor de presión necesario para desarrollar la potencia requerida por el generador. El valor leído deberá ser igual o inferior al valor  $p_{gas}$ , calculado anteriormente.

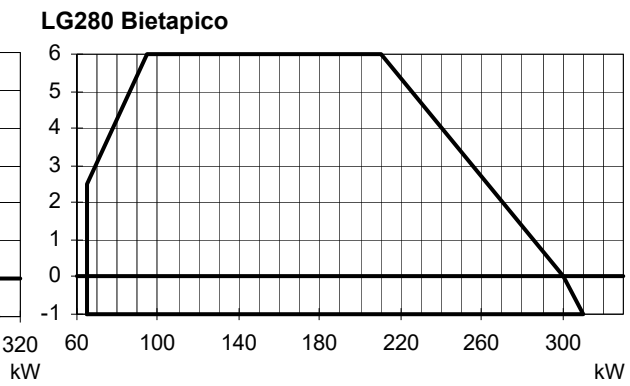
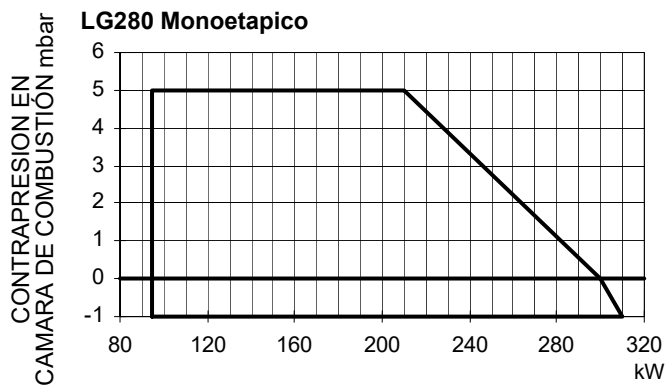


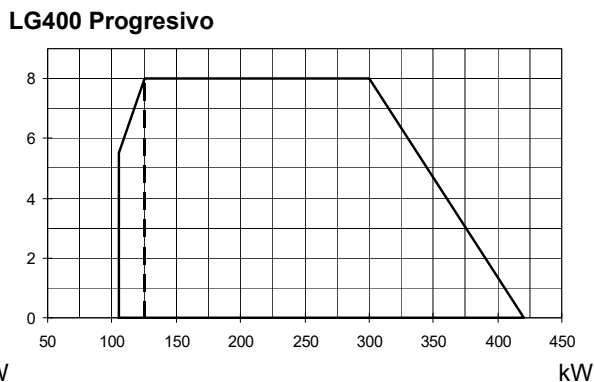
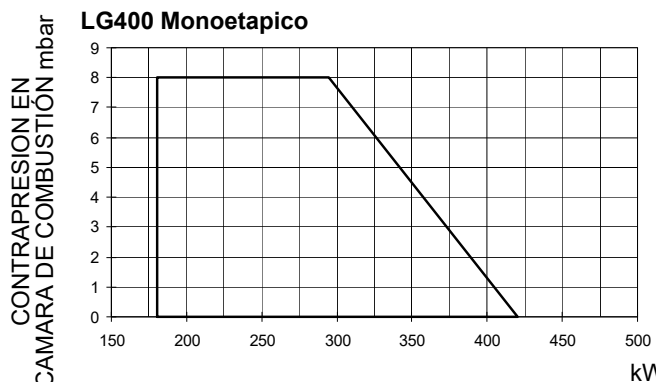
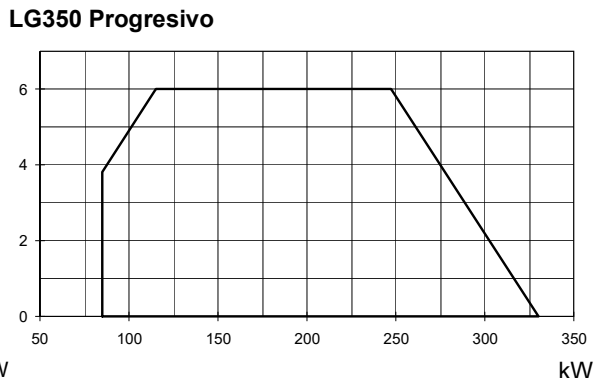
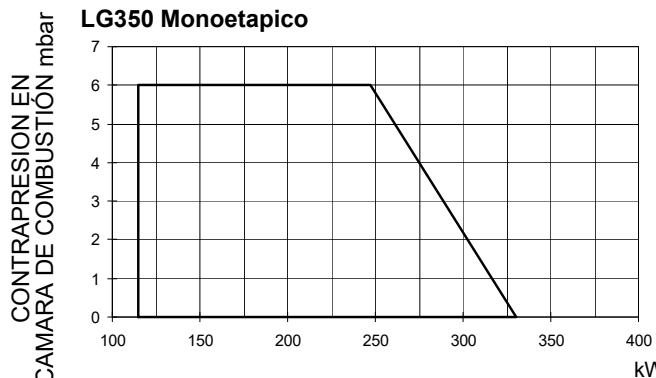
## CAMPOS DE APLICACIÓN

### Quemadores de gas natural

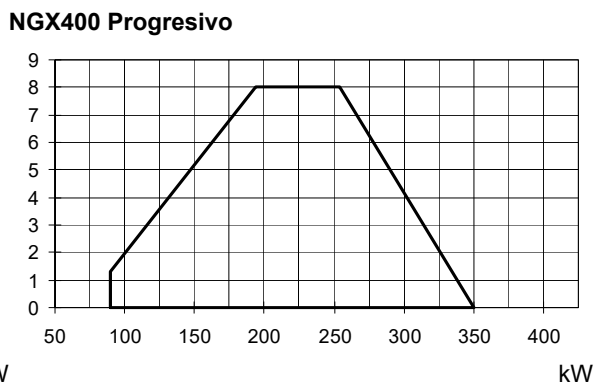
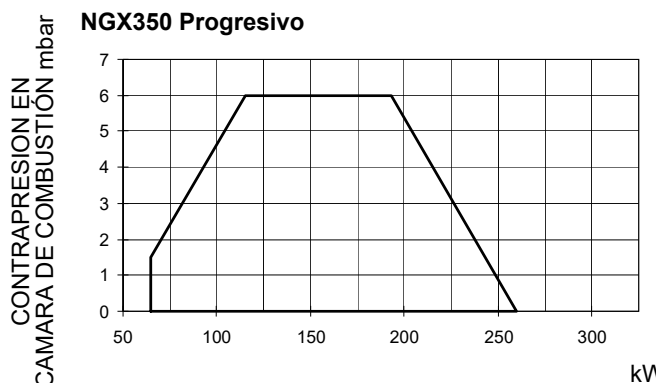
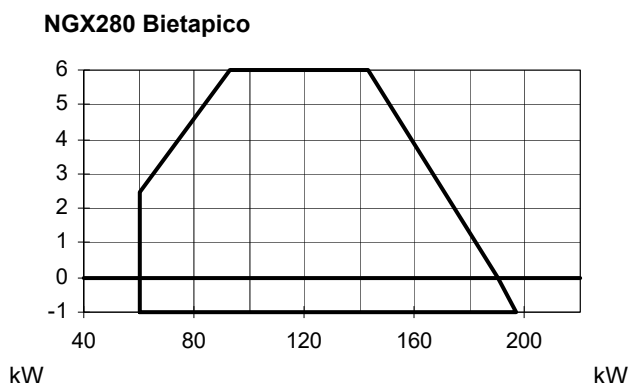
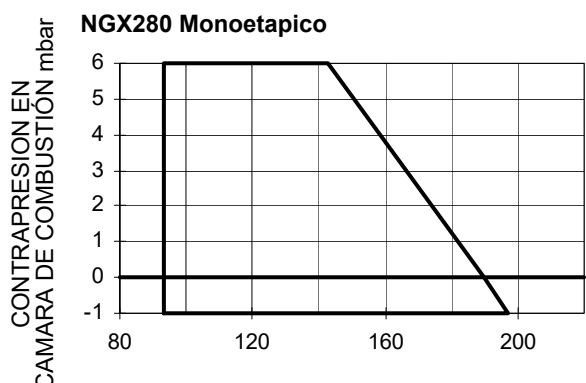


- Quemadores de G.P.L.





● **Quemadores de baja emision de NOx**

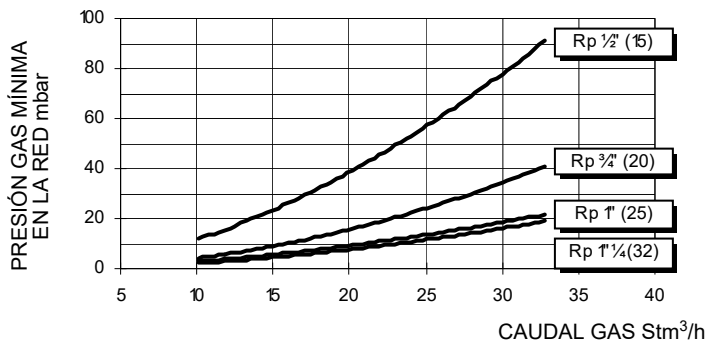


ADVERTENCIA: El campo de trabajo es un diagrama que representa las prestaciones conseguidas durante homologación o pruebas de laboratorio pero no representa el campo de regulación de la máquina. El punto de máxima potencia de tal diagrama generalmente es conseguido programando la cabeza de combustión en su posición "max", ver párrafo Regulación de la cabeza de "combustión"; el punto de mínima potencia es conseguido al revés programando la cabeza en su posición "min". Siendo la cabeza posicionada una vuelta por todas durante el primer encendido, de manera tal de encontrar el punto comprendido entre la potencia quemada y las características del generador, no quiere decir que la potencia mínima de uso sea la potencia mínima que se lee en el campo de trabajo.

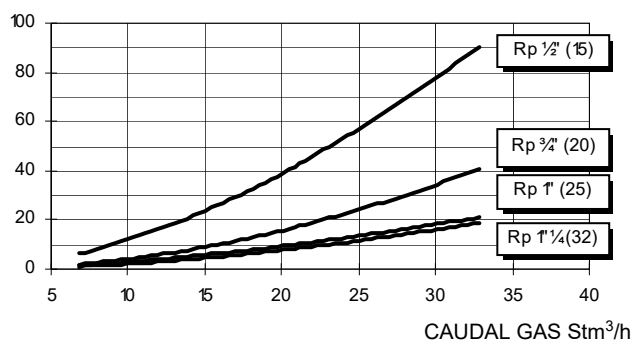
### Curvas de presión en la red - caudal gas

Quemadores de gas natural/Quemadores de gas natural

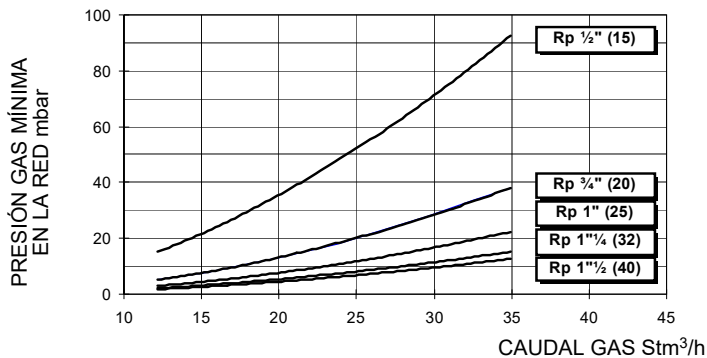
NG280 M-.TN...



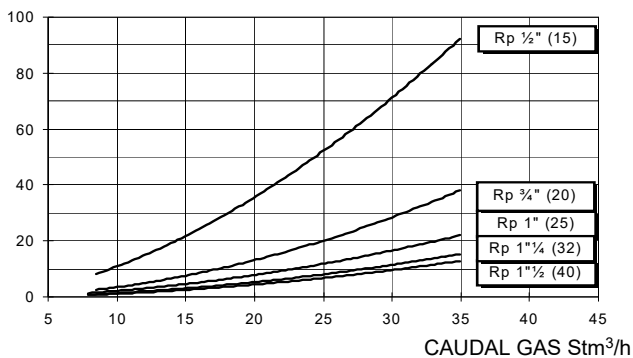
NG280 M-.xx...



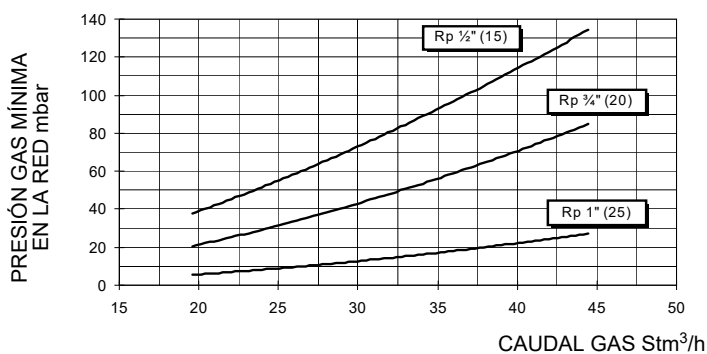
NG350 M-.TN...



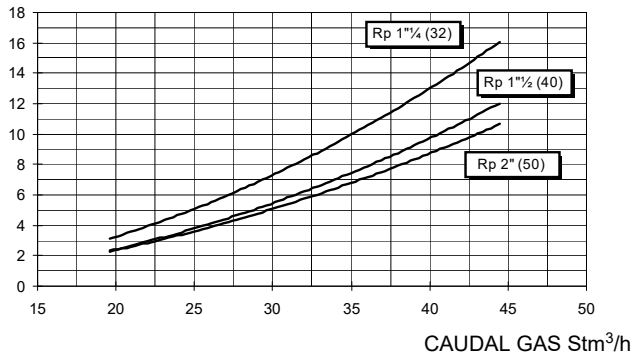
NG350 M-.PR/MD...



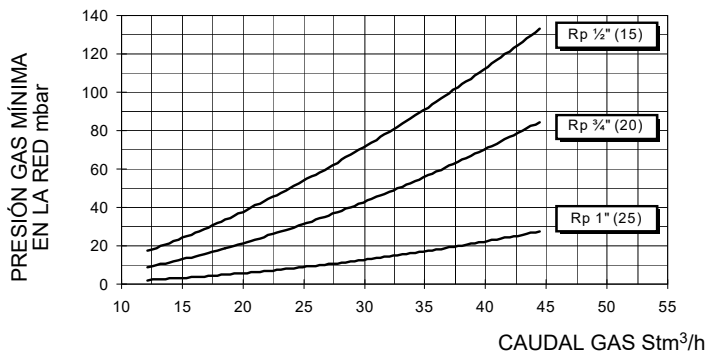
NG400 M-.TN..15-20-25



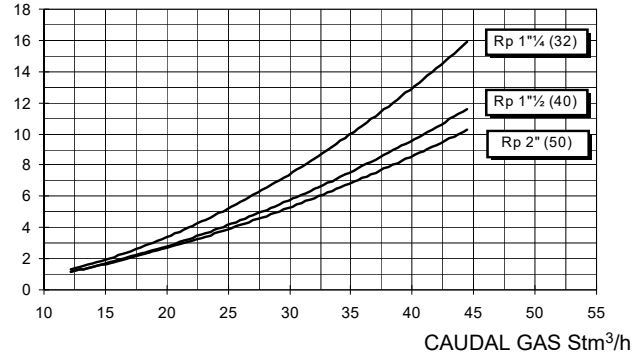
NG400 M-.TN..32-40-50



NG400 M-.PR/MD...15-20-25

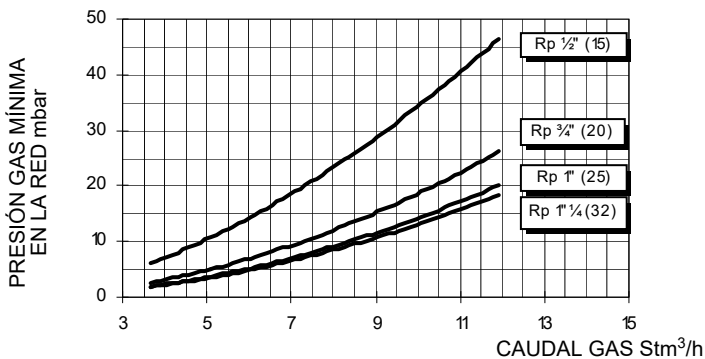


NG400 M-.PR/MD...32-40-50

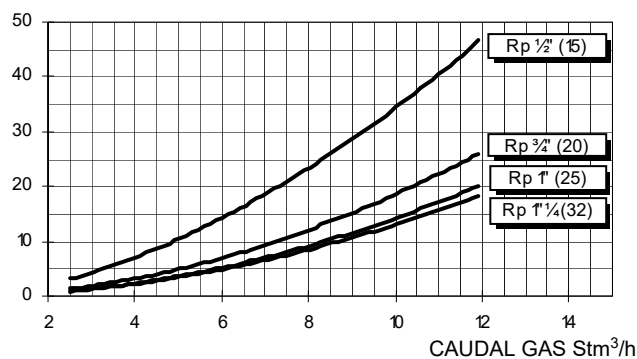


● Quemadores de G.P.L.

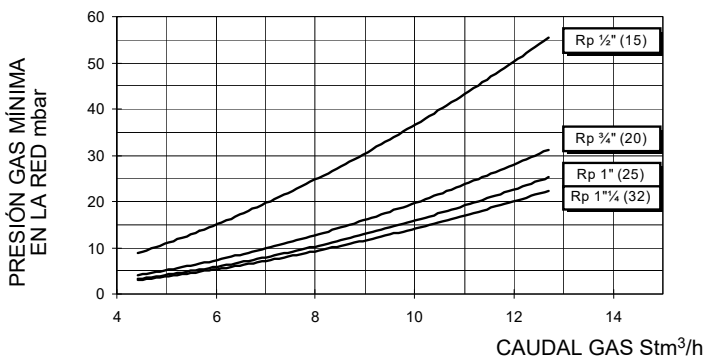
LG280 L-.TN...



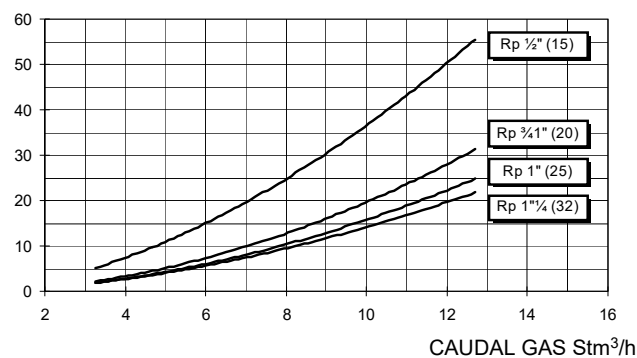
LG280 L-.xx...



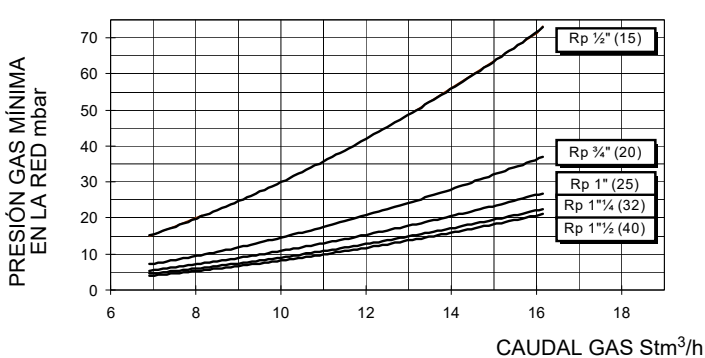
LG350 L-.TN...



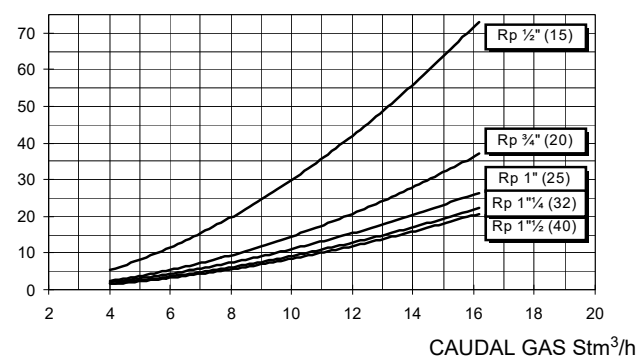
LG350 L-.PR/MD....



LG400 L-.TN...



LG400 L-.PR/MD....



Los valores de los diagramas se refieren a **Gas Natural** con un poder calorífico de 8125 kcal/Stm<sup>3</sup> (15°C, 1013 mbar) y una densidad de 0,714 kg/Stm<sup>3</sup>. Cuando el poder calorífico y la densidad varían, los valores de presión deben ser corregidos en consecuencia.



Los valores de los diagramas se refieren al **GLP** con un poder calorífico de 22300 kcal/Stm<sup>3</sup> (15°C, 1013 mbar) y una densidad de 2,14 kg/Stm<sup>3</sup>. Cuando el poder calorífico y la densidad varían, los valores de presión deben ser corregidos en consecuencia.

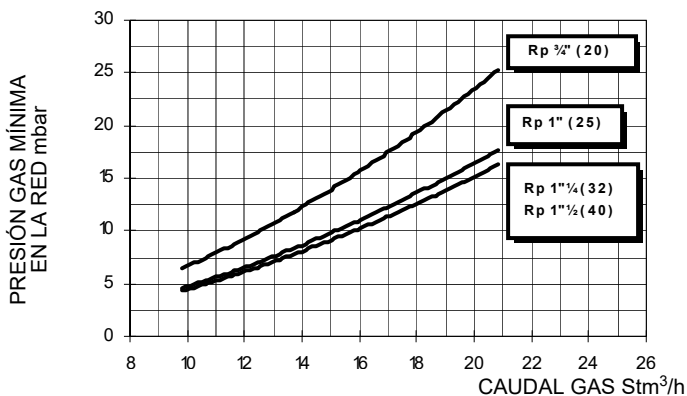
Dónde:

$$\Delta p_2 = \Delta p_1 * \left(\frac{Q_2}{Q_1}\right)^2 * \left(\frac{\rho_2}{\rho_1}\right)$$

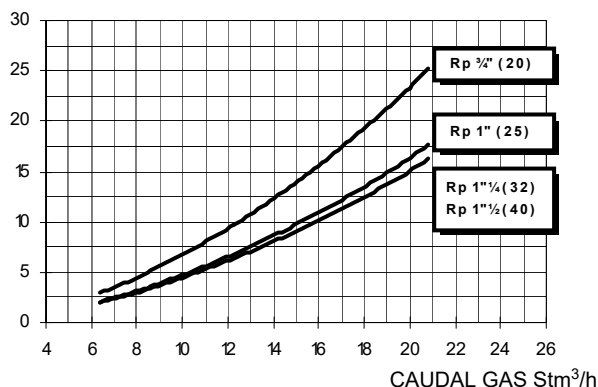
- p 1 La presión del gas natural se muestra en el diagrama
- p 2 Presión del gas real
- Q 1 Caudal de gas natural mostrada en el diagrama
- Q 2 Caudal de gas real
- ρ 1 Densidad del gas natural mostrada en el diagrama
- ρ 2 Densidad real del gas

● Quemadores de baja emisión de NOx

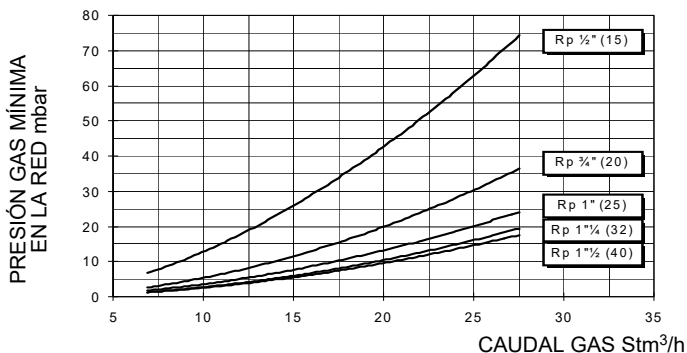
NGX280 M-.TN.. Monoetapico



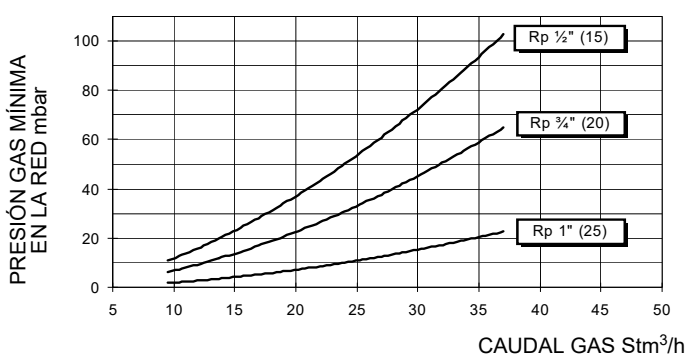
NGX280 M-.xx..Bletapico



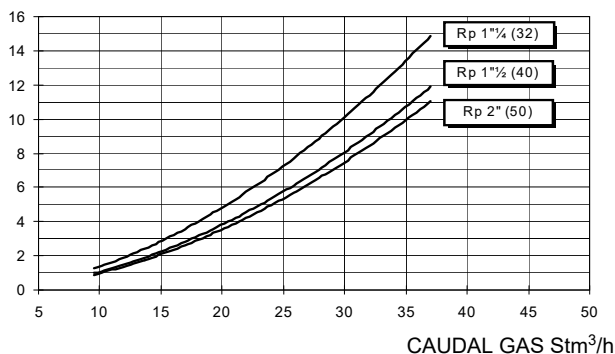
NGX350



NGX400 M-...15-20-25



NGX400 M-...32-40-50



**Atención:** en abscisa es representado el valor del cudal gas, en entrada el correspondiente valor de presión en red a lo neto de la presión en cámara de combustión. Para conocer la presión mínima en entrada rampa, necesaria para conseguir el caudal gas solicitado, hace falta sumar la presión en cámara de combustión al valor leído en grafico.



Los valores de los diagramas se refieren a **Gas Natural** con un poder calorífico de 8125 kcal/Stm³ (15°C, 1013 mbar) y una densidad de 0,714 kg/Stm³. Cuando el poder calorífico y la densidad varían, los valores de presión deben ser corregidos en consecuencia.



Los valores de los diagramas se refieren al **GLP** con un poder calorífico de 22300 kcal/Stm³ (15°C, 1013 mbar) y una densidad de 2,14 kg/Stm³. Cuando el poder calorífico y la densidad varían, los valores de presión deben ser corregidos en consecuencia.

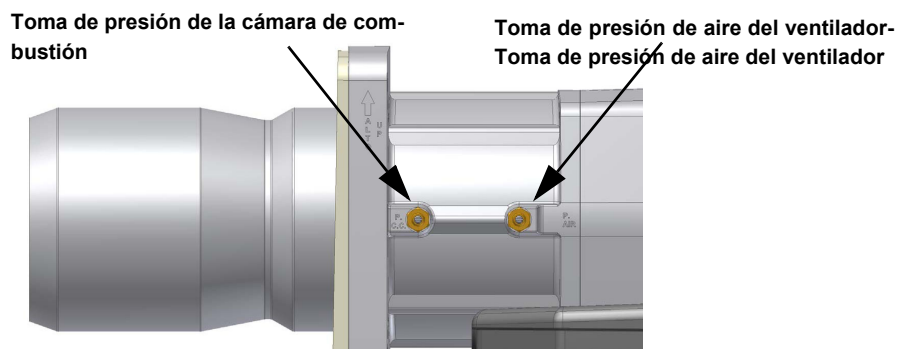
Dónde:

$$\Delta p_2 = \Delta p_1 * \left(\frac{Q_2}{Q_1}\right)^2 * \left(\frac{\rho_2}{\rho_1}\right)$$

- p 1 La presión del gas natural se muestra en el diagrama
- p 2 Presión del gas real
- Q 1 Caudal de gas natural mostrada en el diagrama
- Q 2 Caudal de gas real
- ρ 1 Densidad del gas natural mostrada en el diagrama
- ρ 2 Densidad real del gas

### Curvas de presión - caudal en cabeza de combustión

¡Las curvas se refieren a presión = 0 en la cámara de combustión! Para medir la presión en la cámara de combustión, en los quemadores de la serie IDEA se ha diseñado una toma de presión directamente antes de la boca del quemador.



Las curvas de presión en la cabeza de combustión en función del caudal de gas se refieren al quemador en combustión (porcentaje de O2 residual en los humos conforme a la tabla "Parámetros de combustión recomendados" y CO dentro de los límites establecido por las normas). Consultar , donde se indica el modo correcto de medir la presión de gas, teniendo en cuenta los valores de presión en la cámara de combustión, detectados por el manómetro o por las características técnicas de la caldera/utilización.

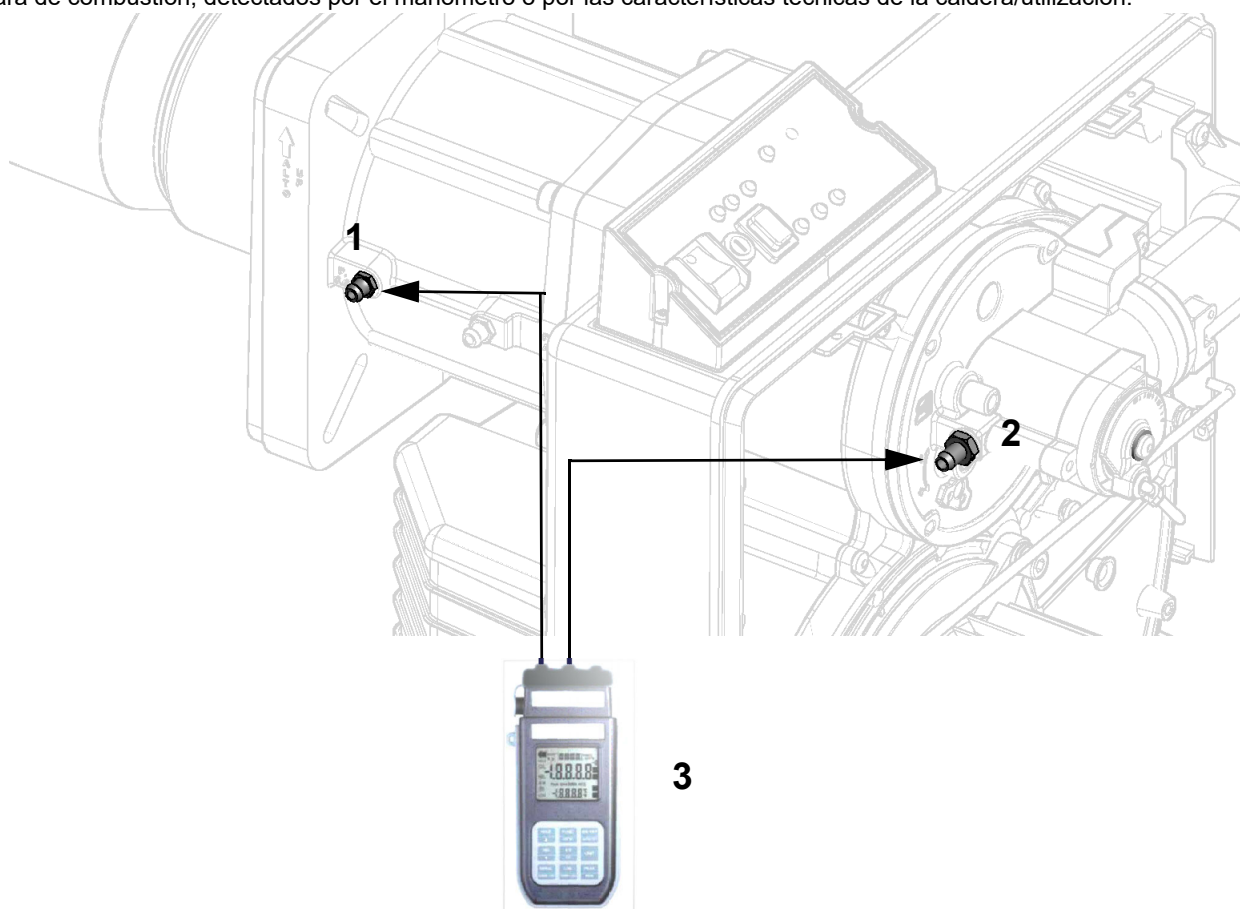


Fig. 1

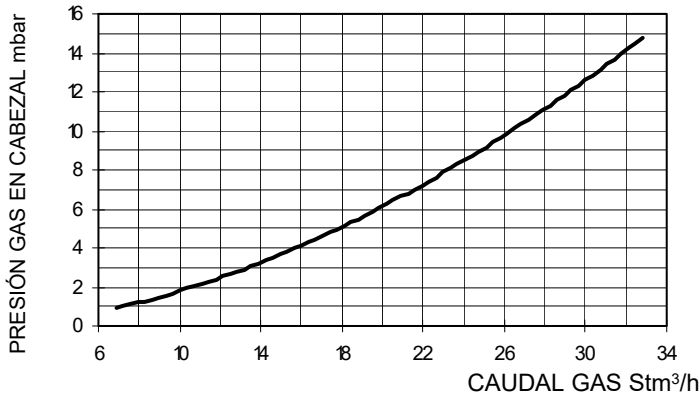
#### Leyenda

- 1 Toma de presión cámara de combustión
- 2 Toma de presión gas válvula de mariposa
- 3 Manómetro Diferencial

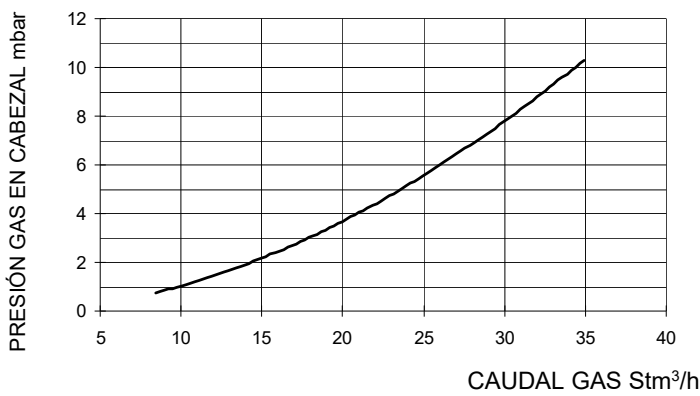
**Curvas de presión en cabezal de combustión - caudal gas**

● **Quemadores de gas natural**

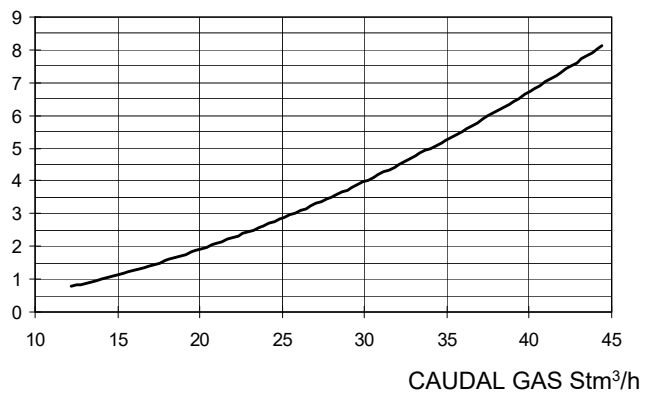
**NG280 -**



**NG350 -**

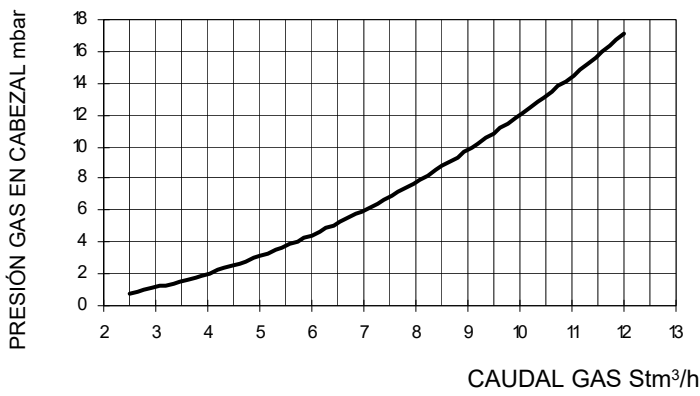


**NG400 -**

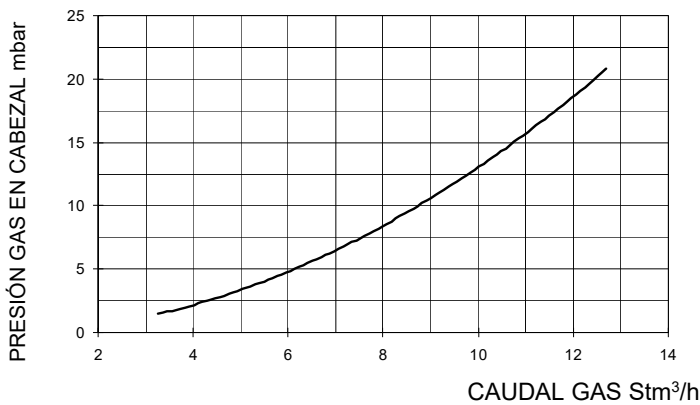


● **Quemadores de G.P.L.**

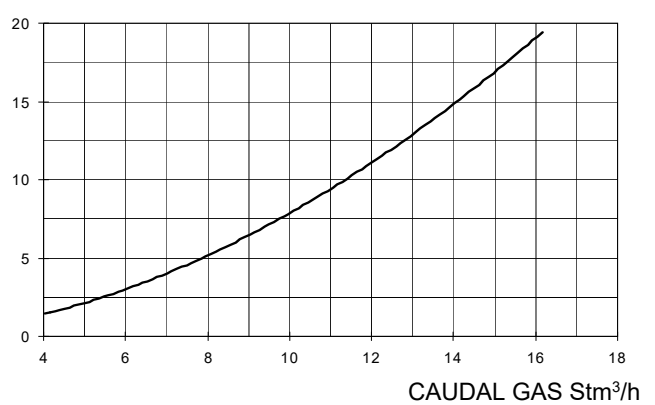
**LG280 -**



**LG350 -**

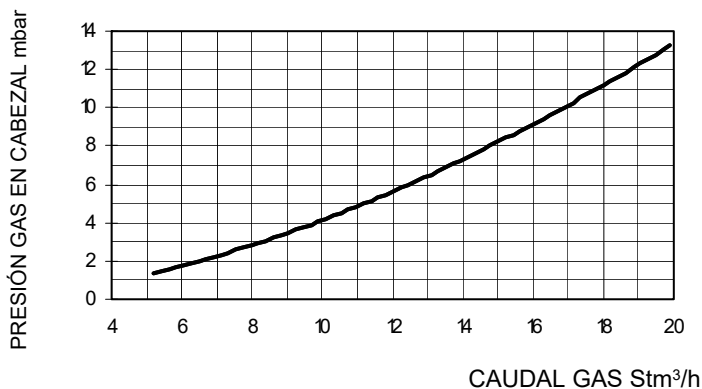


**LG400 -**

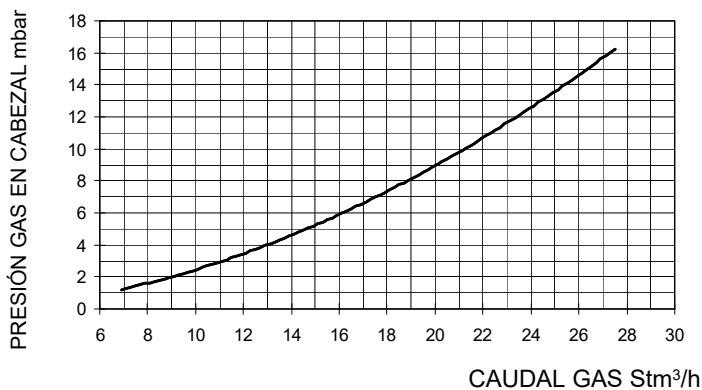


● Quemadores de baja emision de NOx

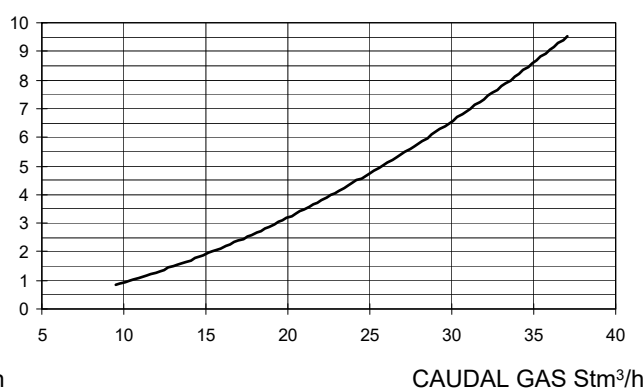
**NGX280**



**NGX350**



**NGX400**



Los valores de los diagramas se refieren a **Gas Natural** con un poder calorífico de 8125 kcal/Stm<sup>3</sup> (15°C, 1013 mbar) y una densidad de 0,714 kg/Stm<sup>3</sup>. Cuando el poder calorífico y la densidad varían, los valores de presión deben ser corregidos en consecuencia.



Los valores de los diagramas se refieren al **GLP** con un poder calorífico de 22300 kcal/Stm<sup>3</sup> (15°C, 1013 mbar) y una densidad de 2,14 kg/Stm<sup>3</sup>. Cuando el poder calorífico y la densidad varían, los valores de presión deben ser corregidos en consecuencia.

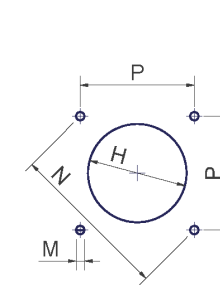
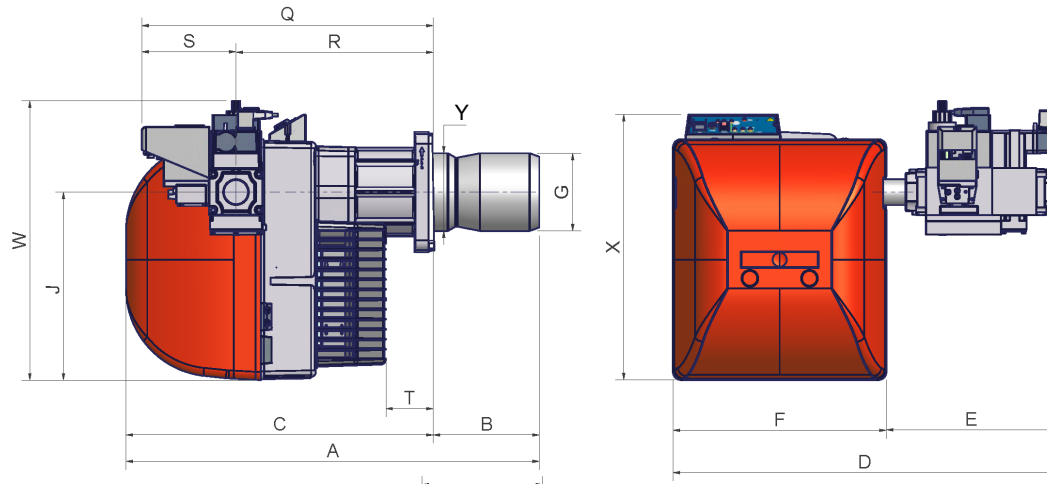
Dónde:

$$\Delta p_2 = \Delta p_1 * \left(\frac{Q_2}{Q_1}\right)^2 * \left(\frac{\rho_2}{\rho_1}\right)$$

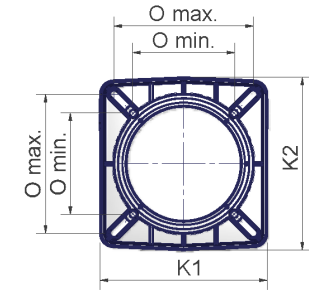
- p 1 La presión del gas natural se muestra en el diagrama
- p 2 Presión del gas real
- Q 1 Caudal de gas natural mostrada en el diagrama
- Q 2 Caudal de gas real
- ρ 1 Densidad del gas natural mostrada en el diagrama
- ρ 2 Densidad real del gas

## Dimensiones (mm)

- Quemadores estándar



Plantilla de perforación



brida de que-

Perforación caldera recomendad y brida quemador

	A(S*)	A(L)*	B(S*)	B(L)*	C	F	G	H	J	K1	K2	M	N	Omin	Omax	P	Q	R	S	T	X	Y
<b>NG/LG280</b>	733	878	163	308	570	396	117	137	348	215	223	M10	219	131	172	155	541	366	175	128	491	130
<b>NG/LG350</b>	748	878	178	308	570	396	125	164	348	215	223	M10	219	131	172	155	541	366	175	89	491	144
<b>NG/LG400</b>	768	898	198	328	570	396	144	164	348	215	223	M10	219	131	172	155	541	366	175	89	491	144

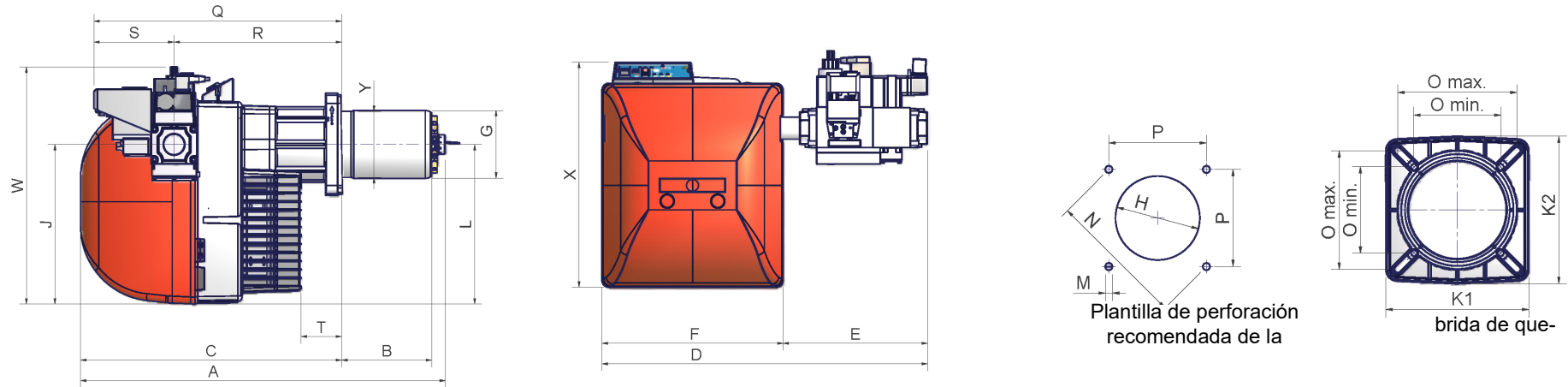
\* S = Cota referida a quemador con tobera estándar Tête standard

L = Cota referida a quemador con tobera larga Tête long

	D ± 5 mm				E ± 5 mm				W			
	Rp 1	Rp 1 ¼	Rp 1 ½	Rp 2	Rp 1	Rp 1 ¼	Rp 1 ½	Rp 2	Rp 1	Rp 1 ¼	Rp 1 ½	Rp 2
<b>NG/LG280</b>	596	596	726	726	200	200	330	330	508	508	517	567
<b>NG/LG350</b>	596	596	726	726	200	200	330	330	508	508	517	567
<b>NG/LG400</b>	596	596	726	726	200	200	330	330	508	508	517	567

Dimensiones del grupo válvulas con base en el diámetro de la rampa. B\*: Las longitudes especiales de las boquillas se acordarán con la Cib Unigas

## Quemadores Low NOx Dimensiones (mm)



Perforación caldera recomendada y brida quemador

	A(S*)	A(L)*	B(S*)	B(L)*	C	F	G	H	J	K1	K2	M	N	Omin	Omax	P	Q	R	S	T	X	Y
<b>NGX280</b>	733	878	163	308	570	396	114	137	348	215	223	M10	219	131	172	155	541	366	175	128	491	130
<b>NGX350</b>	748	878	178	308	570	396	137	164	348	215	223	M10	219	131	172	155	541	366	175	89	491	144
<b>NGX400</b>	768	898	198	328	570	396	156	176	348	215	223	M10	219	131	172	155	541	366	175	89	491	156

\* S = Cota referida a quemador con tobera estándar Tête standard

L = Cota referida a quemador con tobera larga Tête long

### Dimensiones del grupo válvulas con base en el diámetro de la rampa.

	D ± 5 mm				E ± 5 mm				W			
	Rp 1	Rp 1 ¼	Rp 1 ½	Rp 2	Rp 1	Rp 1 ¼	Rp 1 ½	Rp 2	Rp 1	Rp 1 ¼	Rp 1 ½	Rp 2
<b>NGX280</b>	596	596	726	726	200	200	330	330	508	508	517	567
<b>NGX350</b>	596	596	726	726	200	200	330	330	508	508	517	567
<b>NGX400</b>	596	596	726	726	200	200	330	330	508	508	517	567

B\*: Las longitudes especiales de las boquillas se acordarán con la **Cib Unigas**

## MONTAJE Y CONEXIONES

### Embalajes

795mm x 490mm x 550mm (L x P x H).

Los quemadores se entregan en embalajes de cartón con las siguientes dimensiones 795mm x 490mm x 550mm (L x P x H). Dichos embalajes se perjudican con la humedad y no puede superarse la cantidad máxima de embalajes superpuestos indicados en la parte exterior del mismo. En el interior de cada embalaje hay:

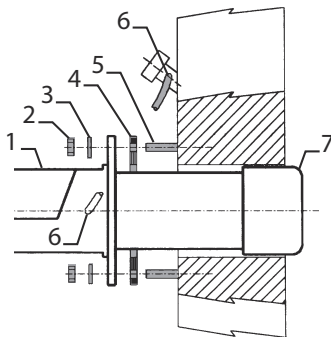
- quemador con rampa de gas;
- junta a colocar entre el quemador y la caldera;
- sobre con este manual

Para eliminar el embalaje del quemador y en el caso de desguace de este último, siga los procedimientos previstos por las leyes vigentes relativas a la eliminación de los materiales.

### Montaje del quemador a la caldera

Para instalar el quemador en la caldera proceda de la siguiente manera:

- 1 perforar la placa de cierre de la cámara de combustión como se describe en el párrafo ("Dimensiones ocupadas");
- 2 acercar el quemador a la placa de la caldera: levantar y desplazar el quemador utilizando un montacargas (ver el párrafo "Levantamiento y desplazamiento");
- 3 en correspondencia con la puerta de la caldera, coloque los 4 prisioneros (5) según el patrón de perforación descrito en el párrafo "Dimensiones ocupadas";
- 4 enroscar los prisioneros (5);
- 5 colocar la junta en la brida del quemador;
- 6 montar el quemador en la caldera;
- 7 fijar con las tuercas los prisioneros de la caldera según el esquema indicado en la figura.
- 8 Una vez terminado el montaje del quemador en la caldera, sellar el espacio entre el tubo y el material comprimido refractario, con material aislante (cordón de fibra resistente a la temperatura o cemento refractario).

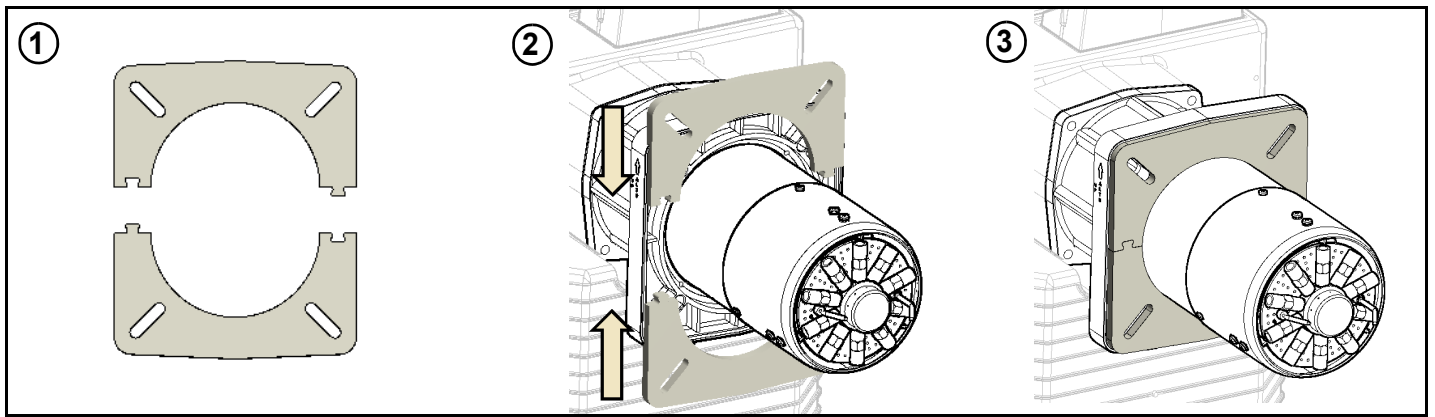


#### Leyenda

- |   |                      |
|---|----------------------|
| 9 |                      |
| 1 | Quemador             |
| 2 | Tuerca de fijación   |
| 3 | Arandela             |
| 4 | Junta                |
| 5 | Tornillo prisionero  |
| 6 | Tubo limpieza vidrio |
| 7 | Tobera               |

## Junta del quemador (NGX400)

Para instalar la junta del quemador proceda como se muestra en las siguientes imágenes.



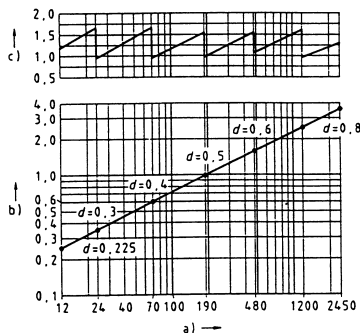
## Acoplamiento del quemador a la caldera

Los quemadores descritos en este manual han sido probados en cámaras de combustión que corresponden a las normativas EN676, cuyas dimensiones están descritas en el diagrama. Si el quemador debe ser acoplado a calderas con cámaras de combustión de diámetro o de longitud inferior a aquellas descritas en el diagrama, sírvase tomar contacto con el fabricante para poder controlar que sea adecuado para la aplicación prevista. Para acoplar correctamente el quemador a la caldera, controlar que la potencia necesaria y la presión en la cámara de combustión estén dentro del campo de trabajo. Si no corresponden, deberá ser evaluada nuevamente, conjuntamente con el Fabricante, la selección del quemador. Para elegir la longitud de la tobera es necesario atenerse a las instrucciones del fabricante de la caldera. En ausencia de éstas será necesario seguir las siguientes indicaciones:

- Calderas de fundición, calderas de tres conductos de humo (con el primer conducto en la parte trasera): la tobera debe entrar en la cámara de combustión no más allá de 100 mm.

La longitud de las toberas no siempre cumple con este requisito, por lo cual podría ser necesario utilizar un distanciador de medida adecuada, que sirve para alejar el quemador en modo de conseguir la medida más arriba solicitada.

- Calderas presurizadas de inversión de llama: en este caso la tobera deberá penetrar en la cámara de combustión por al menos 50 - 100 mm, respecto de la placa de las tuberías.



Leyenda

a) Potencia en kW

b) Longitud del hogar en metros

c) Potencia térmica específica del hogar MW/m<sup>3</sup>

d) Diámetro de la cámara de combustión (m)

Fig. 1 - Potencia térmica, diámetro y longitud del hogar de prueba en función de la potencia quemada in kW.

## Modificación del largo de la tobera (NG/LG350-NG/LG400)

- 1 El largo de la tobera se puede modificar si es necesario siguiendo las instrucciones que siguen.
- 2 Extraer la cabeza de combustión (ver "Extracción de la cabeza de combustión").
- 3 Desmontar el botín embreadado **T** extrayendo los 4 tornillos de cabeza hexagonal **VTF** (Fig. 2).
- 4 Extraer los 4 tornillos que fijan la tobera al botín (Fig. 9).
- 5 Extraer la tobera del botín embreadado y volverla a montar por el lado opuesto, como se muestra en Fig. 4 y Fig. 5, fijándola con los tornillos extraídos anteriormente.
- 6 Volver a montar el botín en el quemador teniendo cuidado con la referencia indicada en Fig. 7.

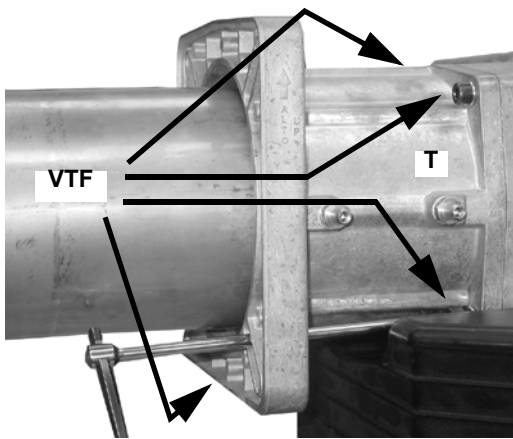


Fig. 2

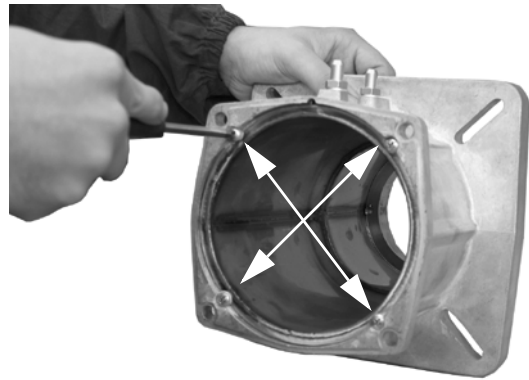


Fig. 3

Fig. 4 -- Tobera en versión corta

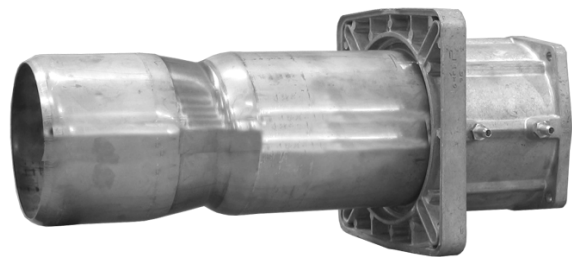
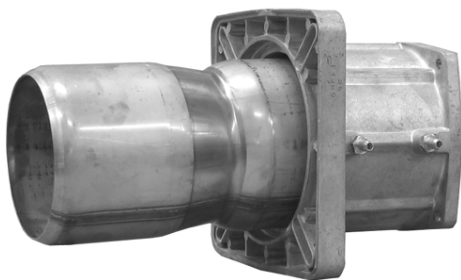


Fig. 5 - Tobera en versión larga



Fig. 6

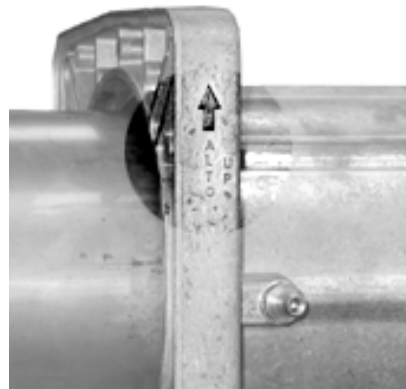


Fig. 7

Si se realiza la modificación del largo de la tobera, se debe adaptar también el largo de la cabeza de combustión como se muestra a continuación.

- 1 Extraer los tornillos **V1** y **V2** indicados en Fig. 8.
- 2 Bajar la parte final de la cabeza de combustión, moviendo la con una ligera rotación alternada hasta que los agujeros indicados coincidan (Fig. 9) y fijar el tornillo indicado en Fig. 10.
- 3 Tirar los cables de encendido y detección hacia la parte posterior de la cabeza de combustión para adaptar su longitud, teniendo cuidado con no extraer el conector del electrodo de detección.
- 4 Volver a montar la cabeza de combustión (Ver "Extracción de la cabeza de combustión").

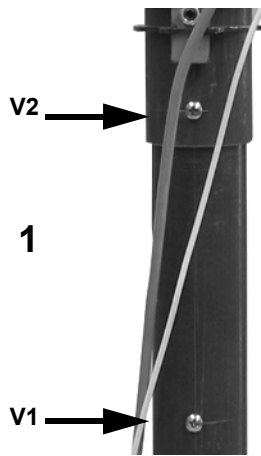


Fig. 8

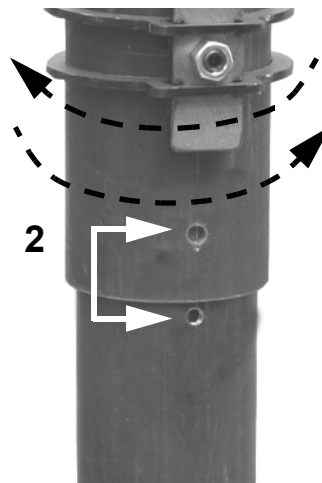


Fig. 9

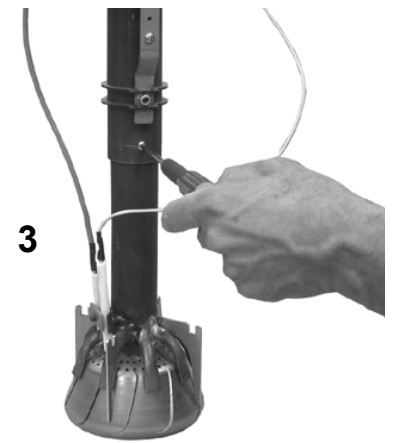
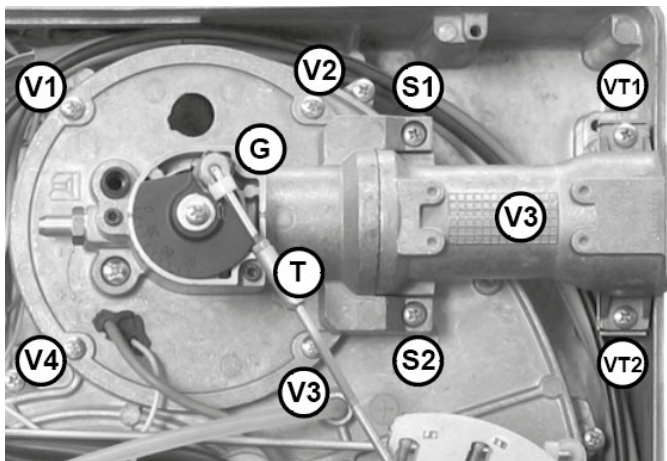


Fig. 10

### Inversión de la rampa de gas

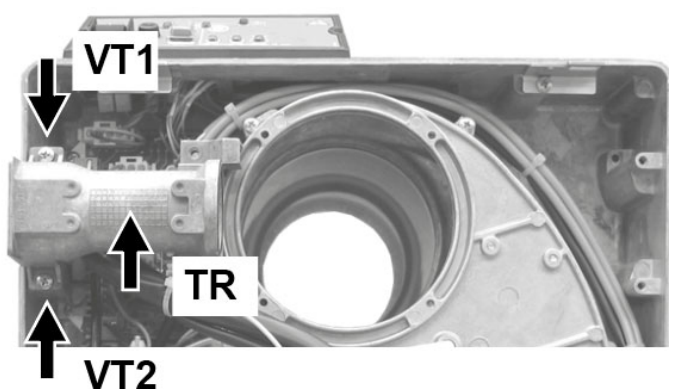
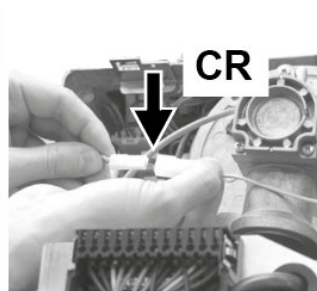
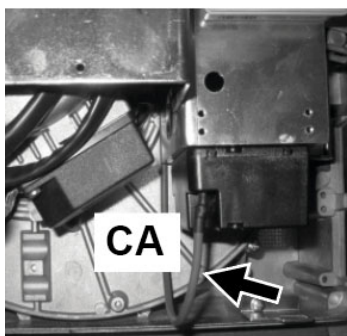
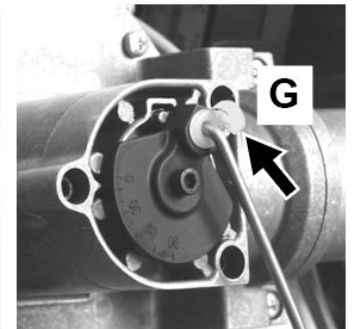
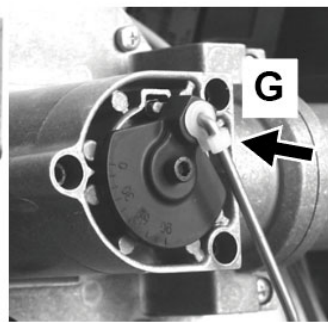
El acoplamiento de la rampa de gas puede ser invertido de derecha a izquierda siguiendo las instrucciones siguientes..

- 1 Quitar el tirante **T** Fig. 11Fig. 25 y extraerlo de su posición tirando hacia el exterior.
- 2 Quitar los tornillos **V1, V2, V3, V4, VT1** y **VT2** Fig. 25Fig. 11.
- 3 Separar el cable de encendido **CA** del transformador de encendido .
- 4 Separar el conector **CR** del circuito estampado.
- 5 Apartar la brida junto la cabeza de combustión Fig. 11Fig. 30.
- 6 Apartar el tubo de conexión **TR** y situarlo en la nueva posición fijando los tornillos**VT1** **VT2** Fig. 25Fig. 13.



BLOQUEADA

LIBRE



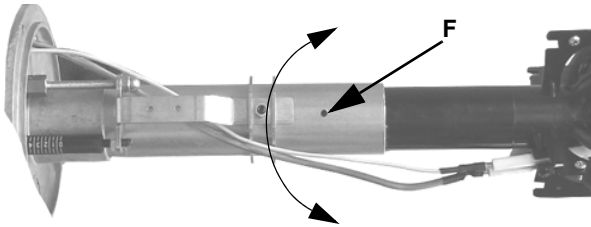


Fig. 11

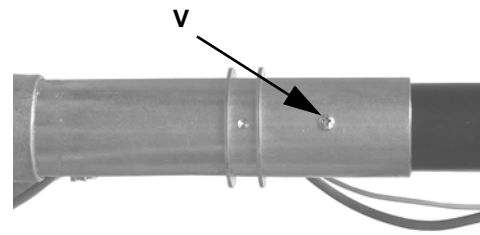


Fig. 12

- 7 Aflojar el tornillo **V** que fija la cabeza de combustión al tubo cabeza, girar la cabeza 180° como se indica en la (Fig. 11), hasta encontrar el orificio **F**, y fijar nuevamente el tornillo **V** Fig. 11 Fig. 12 Fig. 12.
- 8 (Fig. 14) Apartar la brida junto la cabeza de combustión
- 9 (Fig. 14) Girar el disco **D** que fija la válvula mariposa, procediendo como sigue Fig. 13.
- 10 Aflojar el tornillo **VF** Fig. 14
- 11 Rotar 180° el disco **D** fijando el tornillo **VF** Fig. 14.

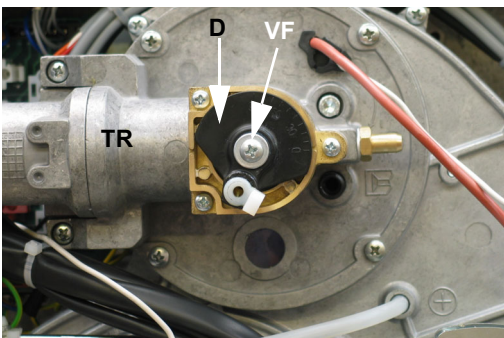


Fig. 13: Posición estándar

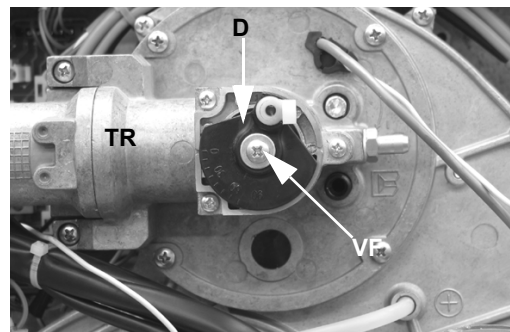


Fig. 14: Nueva posición

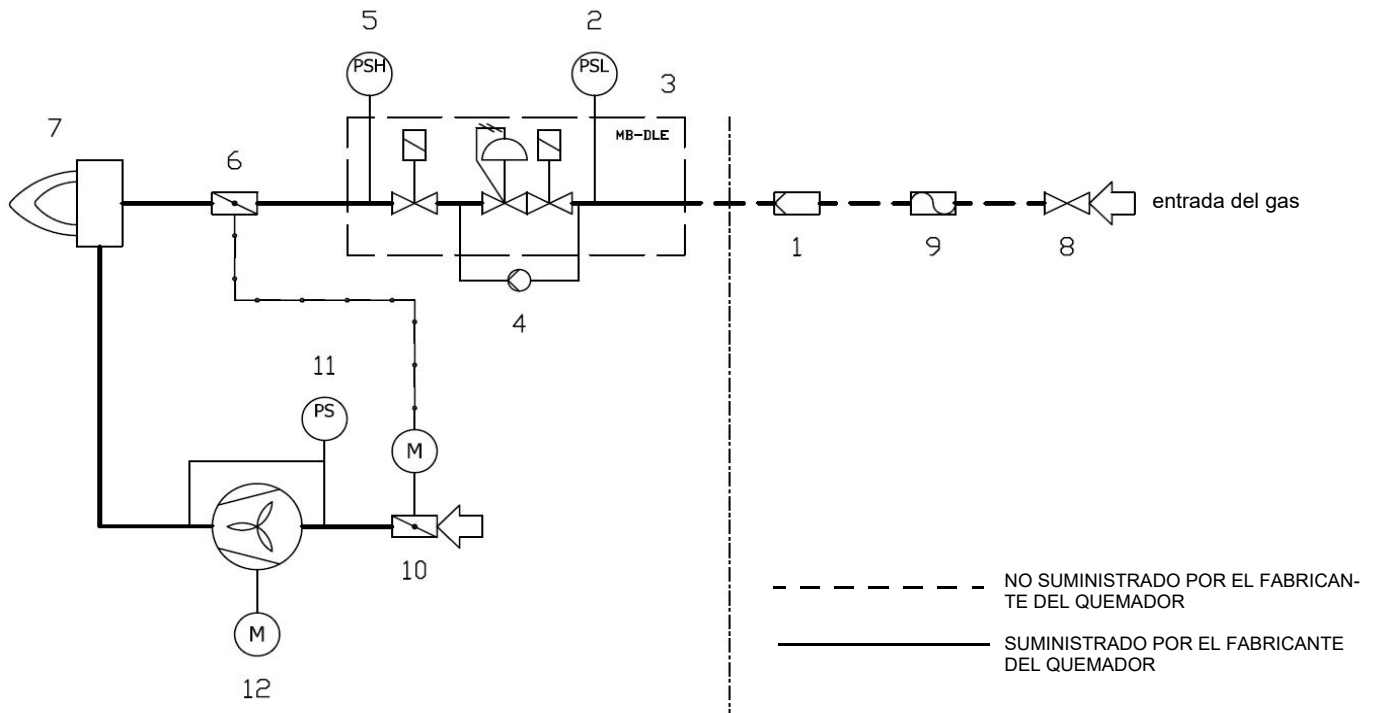
- 12 Riconectar **CR** y **CAB**.
- 13 Fijar nuevamente los tornillos **V1, V2, V3, V4, VT1** y **VT2**
- 14 Reposicionar el tirante **T** y engancharlo con el gancho de plástico **G**.

## ESQUEMA DE INSTALACIÓN RAMPA DE GAS

En los diagramas indicados se muestran los esquemas con los componentes incluidos en el suministro y aquéllos que deberán ser montados por el instalador. Los esquemas detallan la exigencia de las vigentes normativas legales.



**ATENCIÓN:** ANTES DE EJECUTAR LOS ENLACES A LA RED DE DISTRIBUCIÓN DEL GAS, CERCIORARSE QUE LAS VÁLVULAS MANUALES DE INTERCEPTACIÓN SEAN CERRADAS. LIGERAS CUIDADOSAMENTE EL CAPÍTULO "ADVERTENCIAS" DEL PRESENTE MANUAL.



- 1 - Quemador
- 2 - Válvula mariposa
- 3 - Control de estanqueidad (optional)
- 4 - Presostato gas de máxima presión (optional\*)
- 5 - Presostato gas de mínima presión
- 6 - Filtro gas
- 7 - Junta antivibrante
- 8 - Grifo manual de interceptación
- 9 - Grupo válvulas MB-DLE
- 10 - Compuerta de aire con actuador
- 11 - Presostato - PA
- 12 - Ventilador con motor eléctrico

\*Nota: el presostato de máxima puede ser montado o después de las válvulas del gas o antes el grupo y después de la válvula de mariposa (ver esquema - elemento 4).

A continuación se reproduce el procedimiento de instalación del grupo de válvulas del gas.

Para montar la rampa del gas, proceder en el siguiente modo:

- 1-a) en el caso de juntas fileteadas: emplear oportunas guarniciones idóneas al gas utilizado,
- 1-b) en el caso de juntas embridadas: interponer entre un miembro y el otro, una junta compatible con el gas utilizado,
- 2) fijarse en todos los miembros con los tornillos, según los esquemas indicados, respetando la dirección de montaje de cada elemento.

NOTA: La junta antivibrante, el grifo de interceptación y las juntas no hacen parte del suministro estándar.



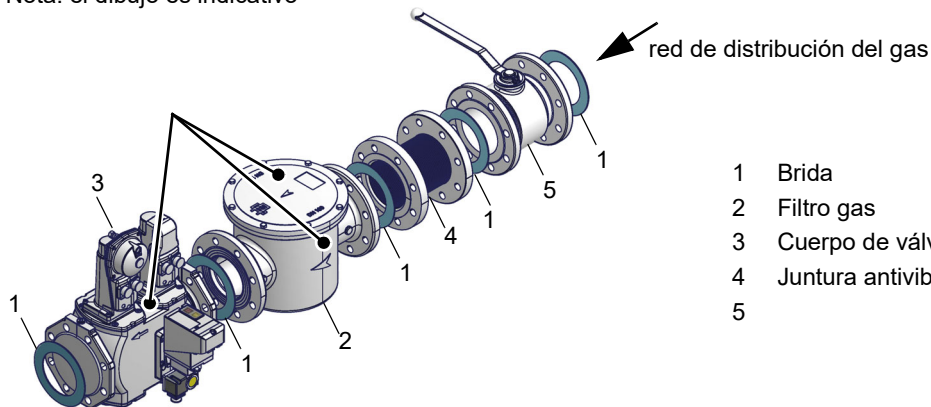
**ATENCIÓN:** se recomienda montar el filtro y las válvulas del gas de manera tal que durante la fase de mantenimiento y limpieza de los filtros (tanto de aquellos externos como de aquellos internos al grupo de válvulas), no caiga material extraño en el interior de las válvulas (véase capítulo "Mantenimiento").



ATENCIÓN: después de haber montado la rampa según el esquema indicado, tiene que ser efectuada la prueba de estanqueidad del circuito gas, según las modalidades previstas por la normativa vigente.

## MultiBloc MB-DLE - Ensamblaje de la rampa del gas

Nota: el dibujo es indicativo



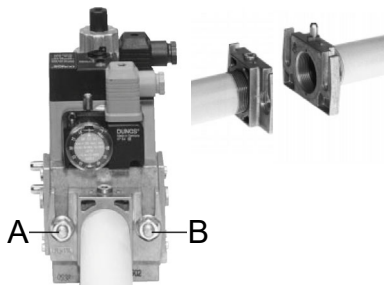
- 1 Brida
- 2 Filtro gas
- 3 Cuerpo de válvulas de gas
- 4 Juntura antivibrante
- 5

### MULTIBLOC DUNGS Montaje

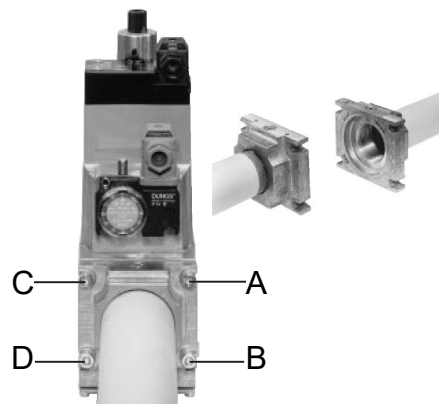
**MB-DLE 405..412**  
**MB-DLE 415..420**

- 1 Montar la brida sobre la tuberías: utilizar oportunas guarniciones por gas
- 2 Insertar lo equipo **MB-DLE** y hacer particular caso a los O-ring
- 3 Extraer el GasMultiBloc entre las bridas roscadas
- 4 Después del montaje, controlar la estanqueidad y el funcionamiento
- 5 El desmontaje debe ser efectuado exactamente en orden inverso

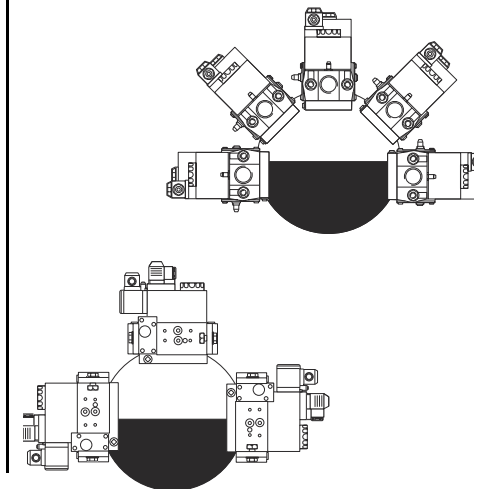
**MB-DLE 405..412**



**MB-DLE 415..420**



**POSICIÓN DE MONTAJE**



## ESQUEMA DE LAS CONEXIONES ELÉCTRICAS



**ATENCIÓN:** el quemador se suministra con un puente eléctrico entre los bornes T6 y T8 en el conector CN2 TAB, lado conexión externa, enchufe macho; si debe ser conectado el termostato alta/baja llama, eliminar dicho puente antes de conectarlo.

**RESPECTAR LAS INDICACIONES FUNDAMENTALES DE SEGURIDAD, CERCIORARSE DE LA CONEXIÓN AL EQUIPO DE PUESTA A TIERRA, NO INVERTIR LAS CONEXIONES DE FASE Y NEUTRO, PREVER UN INTERRUPTOR DIFERENCIAL MAGNETO-TÉRMICO ADECUADO PARA SU CONEXIÓN A LA RED.**

**ATENCIÓN:** Antes de efectuar las conexiones eléctricas, asegurarse de colocar el interruptor de la instalación en la posición OFF y controlar que el interruptor principal del quemador esté en la posición 0 (OFF - ha pagado). Leer con atención el capítulo "ADVERTENCIAS" en la sección "Alimentación eléctrica".

Para efectuar las conexiones, proceder de la siguiente manera:

1 localizar el conector, o los conectores que salen del quemador según el modelo:

- conector de 7 polos para la alimentación (para todos los modelos);
- conector de 4 polos (para quemadores AB - bietapa, PR - progresivos, MD - modulantes);
- conector de 3 polos (solamente para mod. NG/LG/NGX400);

efectuar las conexiones en los conectores según el modelo de quemador, (ver el capítulo siguiente); una vez que se hayan verificado las conexiones, comprobar la dirección del motor del ventilador (ver los capítulos siguientes);

el quemador está listo para las regulaciones siguientes.

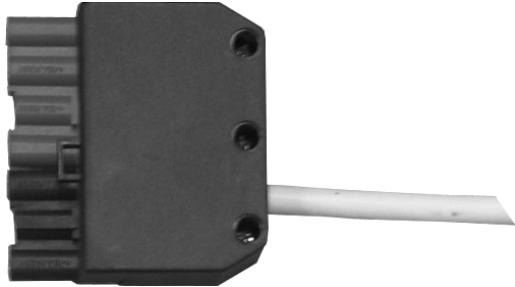
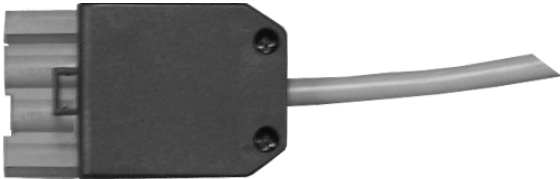
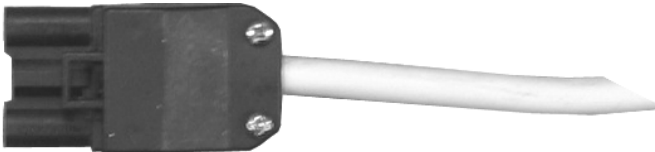


**IMPORTANTE:** Antes de poner en funcionamiento el quemador asegurarse que todos los conectores son conectados según los esquemas.



**PELIGRO :** la rotación no correcta del motor es un peligro para las personas **ATENCIÓN:** el quemador se suministra con un puente eléctrico entre los bornes T6 y T8 en el conector 4 polos-TAB, lado conexión externa, enchufe macho; si debe ser conectado el termostato alta/baja llama TAB, eliminar dicho puente antes de conectarlo.

### Identificación de los conectores de conexión. Esquemas conexiones de los conectores

<p><b>Conector de alimentación del quemador</b> Fig. 18 Fig. 20 Fig. 22</p> <p><b>Conector de conexión de las sondas (quemadores modulantes, Fig. 24)</b></p>	 <p style="text-align: right;">Fig. 15</p>
<p><b>Conector llama ALTA/BAJA (quemadores progresivos, Fig. 20)</b></p>	 <p style="text-align: right;">Fig. 16</p>
<p><b>Conector del motor del ventilador (solamente NG/NGX400)</b> (Fig. 19 Fig. 23)</p>	 <p style="text-align: right;">Fig. 17</p>

● **Conectores por quemadores de una etapa: Connecteurs pour brûleurs à un étage :**

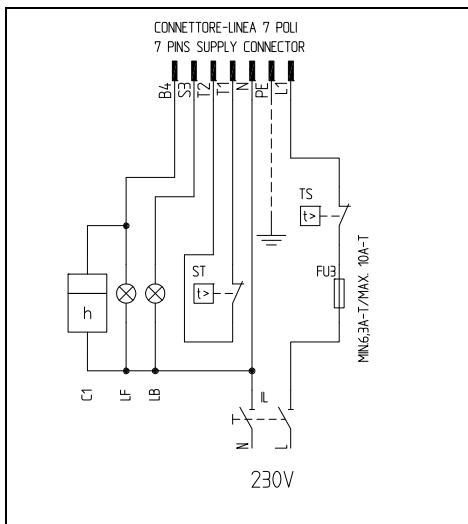


Fig. 18 - Conector 7-polos

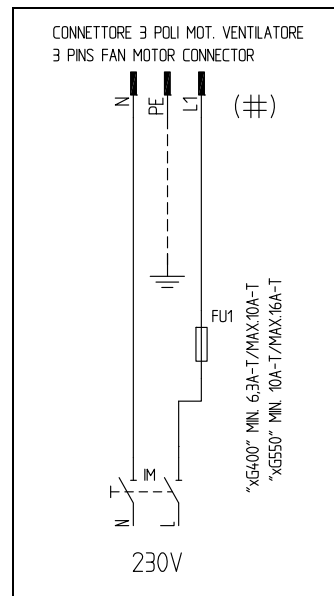


Fig. 19 - Conector 3-polos por el motor eléctrico de NG/LG/NGX400

● **Conectores por quemadores progresivos: Connecteurs pour brûleurs progressifs :**

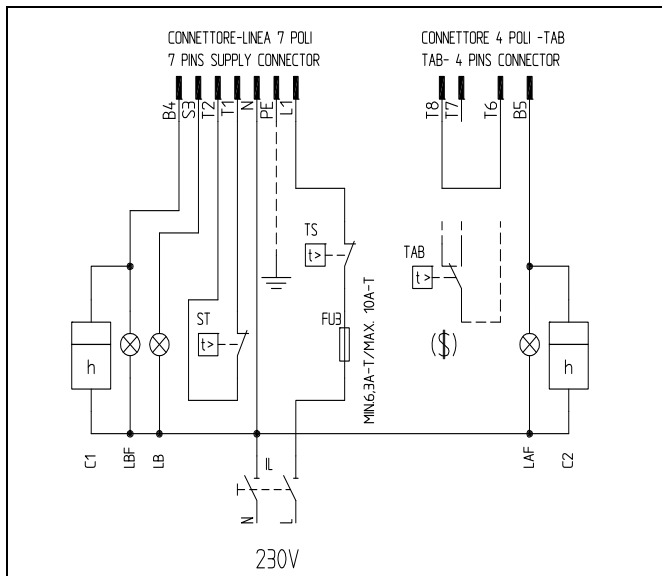


Fig. 20 - Conectores 7 y 4 polos

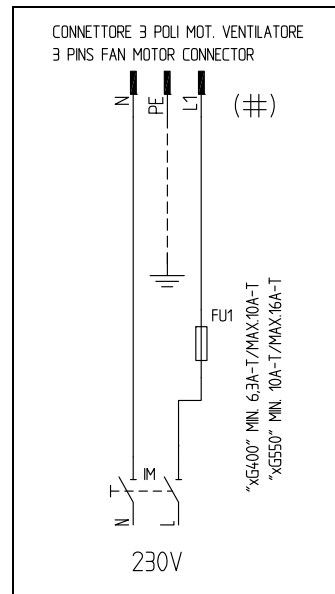


Fig. 21 Conector 3-polos por motor eléctrico NG/LG/NGX400

**Leyenda**

C1	CUENTAHORAS LLAMA BAJA
C2	CUENTAHORAS LLAMA ALTA
FU1	FUSIBLE DE LÍNEA DEL MOTOR DEL VENTILADOR
FU3	FUSIBLE DE LÍNEA
IL	INTERRUPTOR DE LÍNEA DEL QUEMADOR
IM	INTERRUPTOR DE LÍNEA DEL MOTOR DEL VENTILADOR
KM1	CONTACTOR DEL MOTOR DEL VENTILADOR
LAF	LUZ INDICADORA QUEMADOR EN LLAMA ALTA
LB	LUZ INDICADORA QUEMADOR BLOQUEADO

LBF	LUZ INDICADORA QUEMADOR EN LLAMA BAJA
MV	MOTOR DEL VENTILADOR
ST	SERIE DE TERMOSTATOS O PRESÓSTATOS
TAB	TERMOSTATO/PRESÓSTATO DE LLAMA ALTA/BAJA
TS	TERMOSTATO/PRESÓSTATO DE SEGURIDAD DE LA CALDERA
CONN-MOTORE	CONECTOR DEL MOTOR DEL VENTILADOR
CONN-LINEA	CONECTOR ALIMENTACIÓN DEL QUEMADOR
CONN-TAB	CONECTOR LLAMA ALTA/BAJA

(§) CON TERMOSTATO "TAB", ELIMINAR EL PUENTE ENTRE LOS BORNES T6-T8

● **Conectores por quemadores modulantes: Connecteurs pour brûleurs modulants :**

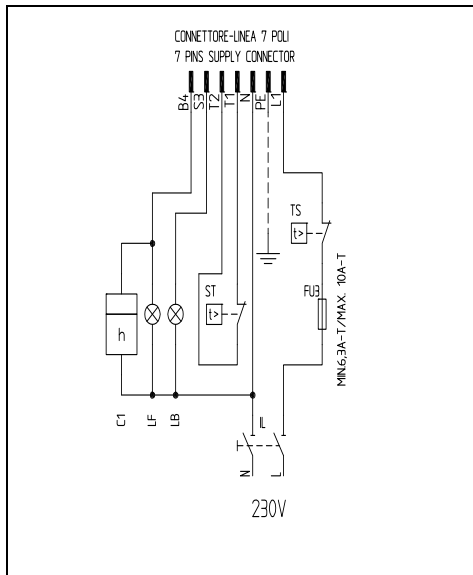


Fig. 22 - Conector 7-polos

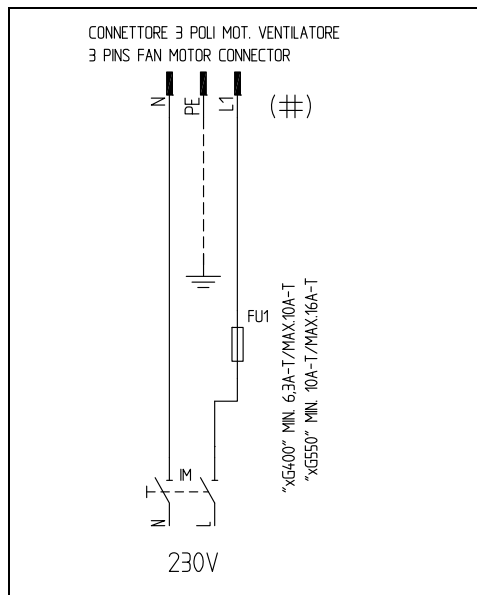


Fig. 23 - Conector 3-polos por motor eléctrico  
NG/LG/NGXG400

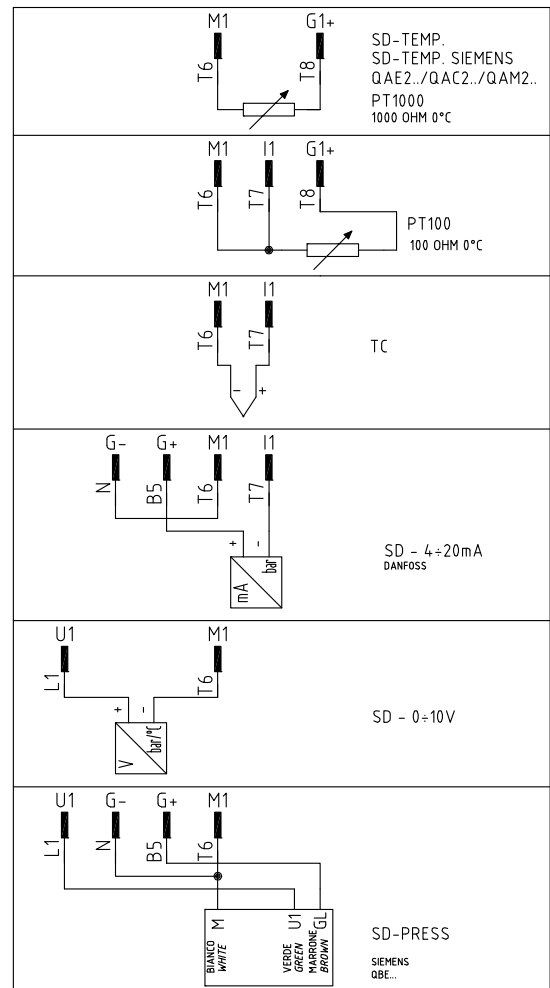


Fig. 24 - Conector 4-polos por conexión de las sondas

**Legenda**

C1	CUENTAHORAS LLAMA BAJA
FU1	FUSIBLE DE LÍNEA DEL MOTOR DEL VENTILADOR
FU3	FUSIBLE DE LÍNEA
FU4	FUSIBLE AUXILIAR
IL	INTERRUPTOR DE LÍNEA DEL QUEMADOR
IM	INTERRUPTOR DE LÍNEA DEL MOTOR DEL VENTILADOR
KM1	CONTACTOR DEL MOTOR DEL VENTILADOR
LANDIS RWF40	REGULADOR MODULANTE
LB	LUZ INDICADORA QUEMADOR BLOQUEADO
LBF	LUZ INDICADORA QUEMADOR EN LLAMA BAJA

MV	MOTOR DEL VENTILADOR
SD-0÷10V	SEÑAL DE TENSIÓN
SD-0/4±20MA	SEÑAL DE CORRIENTE
SD-PRESS	SONDA DE PRESIÓN
SMA	SELECTOR MANUAL/AUTOMÁTICO
SMF	SELECTOR MANUAL DE FUNCIONAMIENTO MÍN-0-MÁX
ST	SERIE DE TERMOSTATOS O PRESÓSTATOS
TS	TERMOSTATO/PRESÓSTATO DE SEGURIDAD

## Alimentación del quemador sin neutro

Si la alimentación eléctrica del quemador es 230V fase-fase (sin neutro), con la caja Siemens LME2... (consultar el apéndice del manual), habrá que añadir el circuito RC Siemens, RC466890660 tal como se muestra en la figura.

### Leyenda

C - Condensador (22nF/250V)

R - Resistencia (1Mohm)

(\*\*\*) RC466890660 - Circuito RC Siemens

(Código: 2531003)

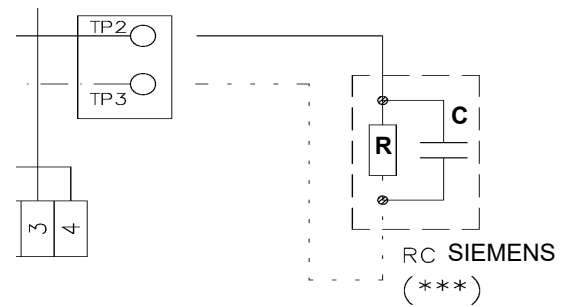
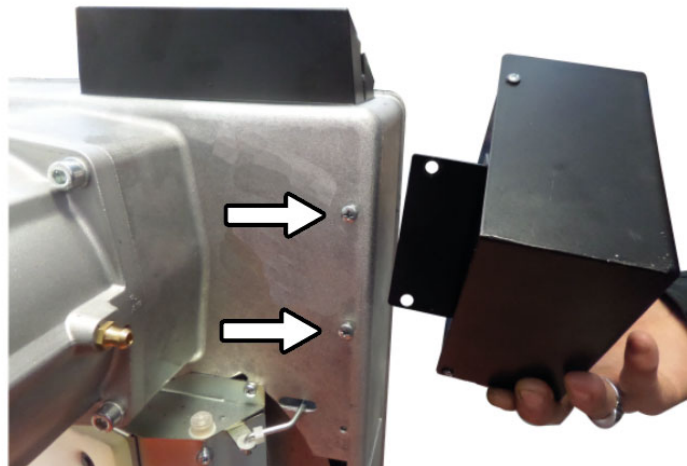
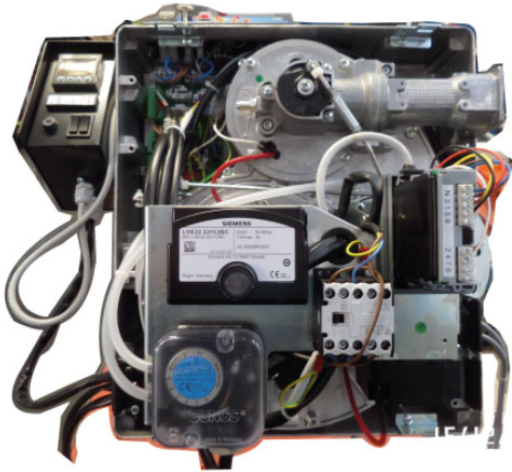


Fig. 25

### Montaje del puesto de mando



Realice el montaje como se muestra en la figura

**PARTE III: MANUAL DE USO****LIMITACIONES DE USO**

EL QUEMADOR ES UN APARATO PROYECTADO Y FABRICADO PARA FUNCIONAR SÓLO TRAS HABER SIDO ACOPLADO CORRECTAMENTE CON UN GENERADOR DE CALOR (EJ. CALDERA, GENERADOR DE AIRE CALIENTE, HORNO, ETC.), CUALQUIER OTRO USO DEBE SER CONSIDERADO IMPROPIO, POR LO TANTO PELIGROSO.

EL USUARIO DEBE GARANTIZAR QUE EL EQUIPO SERÁ MONTADO CORRECTAMENTE ENCARGANDO SU INSTALACIÓN A PERSONAL CUALIFICADO; ADEMÁS, EL PRIMER ENCENDIDO DEBERÁ SER REALIZADO POR UN CENTRO DE ASISTENCIA AUTORIZADO POR LA EMPRESA FABRICANTE DEL QUEMADOR.

SON FUNDAMENTALES EN TAL SENTIDO LAS CONEXIONES ELÉCTRICAS CON LOS ÓRGANOS DE REGULACIÓN Y SEGURIDAD DEL GENERADOR (THERMOSTATOS DE TRABAJO, SEGURIDAD, ETC.) QUE GARANTIZAN UN FUNCIONAMIENTO DEL QUEMADOR CORRECTO Y SEGURO.

POR DICHO MOTIVO DEBE SER EXCLUIDA CUALQUIER FORMA DE FUNCIONAMIENTO DEL EQUIPO QUE PRESCINDA DE LAS OPERACIONES DE INSTALACIÓN O QUE SE REALICE DESPUÉS DE TOTAL O PARCIAL MANIPULACIÓN DE ÉSTAS (EJ. DESCONEXIÓN AUNQUE PARCIALMENTE DE LOS CONDUCTORES ELÉCTRICOS, APERTURA DE LA PUERTA DEL GENERADOR, DESMONTAJE DE PARTES DEL QUEMADOR).

NO ABRIR O DESMONTAR JAMÁS COMPONENTES DE LA MÁQUINA.

UTILIZAR SÓLO EL INTERRUPTOR GENERAL, QUE DEBIDO A SU FÁCIL ACCESIBILIDAD Y RAPIDEZ DE MANIOBRA SIRVE TAMBIÉN COMO INTERRUPTOR DE EMERGENCIA Y, EVENTUALMENTE, CON EL PULSADOR DE DESBLOQUEO.

EN CASO DE PARADA POR BLOQUEO, DESBLOQUEAR EL EQUIPO PULSANDO EL BOTÓN ESPECÍFICO DE RESET. EN EL CASO DE UNA NUEVA PARADA POR BLOQUEO, CONTACTAR CON LA ASISTENCIA TÉCNICA, SIN REALIZAR NUEVOS INTENTOS.

ATENCIÓN: DURANTE EL FUNCIONAMIENTO NORMAL LAS PARTES DEL QUEMADOR MÁS CERCANAS AL GENERADOR (BRIDA DE ACOPLAMIENTO) ESTÁN SUJETAS A RECALENTAMIENTO. NO TOCARLAS, PARA EVITAR QUEMADURAS.

## FUNCIONAMIENTO/FONCTIONNEMENT

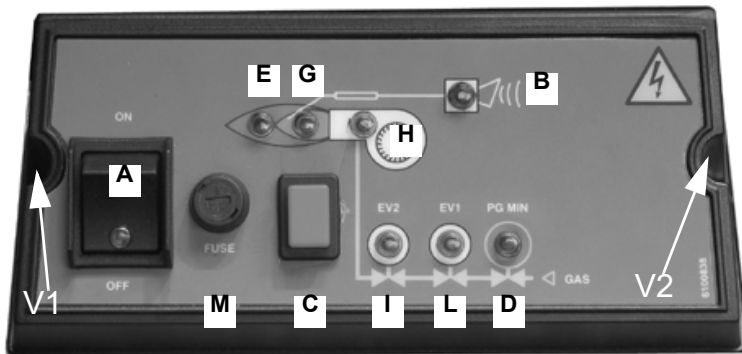


Fig. 26 - Cuadro de mando del quemador

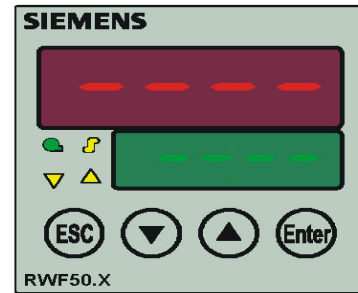


Fig. 27 - RWF50 Regulador

### Legenda

- A Interruptor general encendido - apagado
- B Luz indicadora bloqueo
- C Botón de desbloqueo de la caja de mando del quemador (optional)
- D Luz indicadora consenso presóstato de mínima presión gas
- E Luz indicadora del funcionamiento en llama alta (o compuerta de aire abierta, en la etapa de preventilación)
- G Luz indicadora del funcionamiento en llama baja
- H Luz indicadora del funcionamiento del transformador de encendido
- I Luz indicadora de la apertura de la válvula EV2
- L Luz indicadora de la apertura de la válvula EV1
- M Fusible

- Coloque el interruptor A del panel de control del quemador en la posición ON. Comprobar que el dispositivo de control de la llama (ver Apéndice) no esté en posición de bloqueo (testigo B encendido): si es necesario, desbloquearlo pulsando el botón C (reset) durante más de 0,5 segundos pero menos de 3 segundos;
- Comprobar que el conjunto de termostatos (o presostatos) da el consentimiento de funcionamiento del quemador.
- Compruebe que la presión de suministro de gas es suficiente (indicado por la iluminación de la luz de control D).
- **Sólo quemadores provistos de sistema de comprobación de gas:** se inicia el ciclo de comprobación del dispositivo de control de fugas; la finalización de esta comprobación se señala mediante la luz de la lámpara del dispositivo. Una vez finalizado el control de las válvulas, se inicia el ciclo de arranque del quemador. En caso de fuga en una válvula, el dispositivo de control de fugas se bloquea y su lámpara roja se enciende. Para restablecer el dispositivo accione el pulsador del dispositivo.

**Todos los quemadores** Cuando se inicia el ciclo de arranque, el servomando lleva la compuerta de aire a la posición de máxima apertura, arranca el motor del ventilador y se inicia la fase de pre-purgado. Durante la fase de pre-purgado, la apertura completa de la compuerta de aire es señalada por la luz E del panel frontal del cuadro eléctrico.

- Al final de la fase de pre-purgado, la compuerta de aire pasa a la posición de encendido, se enciende el transformador de encendido (señalizado por la luz H) y 3 segundos después se excitan las electroválvulas EV1 y EV2 (luces L e I del panel frontal).
- Pocos segundos después de la apertura de las válvulas, el transformador de encendido se apaga y la lámpara H se apaga; posteriormente:

**Quemadores de una etapa:** el quemador está encendido a la máxima potencia; las luces E y G están encendidas;

**Quemadores de llama alta-baja:** el quemador se enciende en llama baja (luz G encendida); 8 segundos después comienza el funcionamiento en llama alta y el quemador pasa automáticamente a llama alta (luz E encendida) o permanece en funcionamiento en llama baja, según las necesidades de la instalación.

**Quemadores modulantes:** se suministran con el modulador Siemens RWF40, colocado en el lado del quemador. Para el funcionamiento del modulador, consulte el manual correspondiente.

## REGULACIÓN DEL CAUDAL DE GAS Y AIRE



**ATENCIÓN:** antes de poner en funcionamiento el quemador, asegurarse de que las válvulas manuales de interceptación estén abiertas, y controlar que el valor de presión antes de la rampa sea conforme a los valores indicados en el apartado "Datos técnicos". Asegurarse, además, de que el interruptor general de alimentación esté cerrado.



**ATENCIÓN:** Durante las operaciones de calibración prestar atención para no hacer funcionar el quemador con caudal de aire insuficiente (peligro de formación de monóxido de carbono); si esto sucediera reducir lentamente el gas hasta lograr los valores de combustión normales.



**ATENCIÓN:** ¡LOS TORNILLOS SELLADOS NO DEBEN ABSOLUTAMENTE SER AFLOJADOS! SI SUCEDE. ¡LA GARANTÍA DEL COMPONENTE SE ANULA INMEDIATAMENTE!

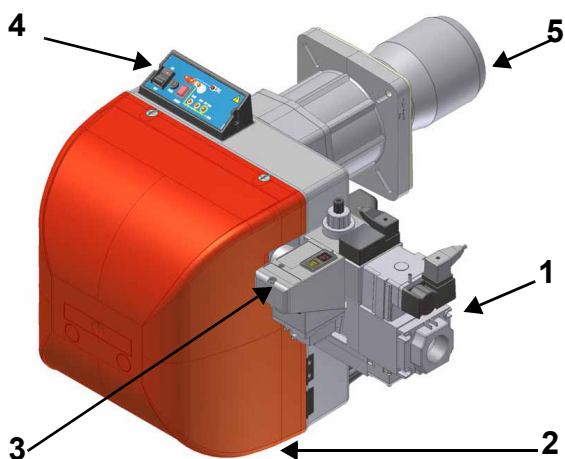


Fig. 28

**Legenda**

- 1 Grupo de válvulas gas
- 2 Tapa
- 3 Control de estanqueidad
- 4 Panel de control
- 5 Tobera

Para efectuar las regulaciones, desenroscar los tornillos de fijación y quitar la tapa del quemador (ver Fig. 28-2).

**Potencia de encendido**

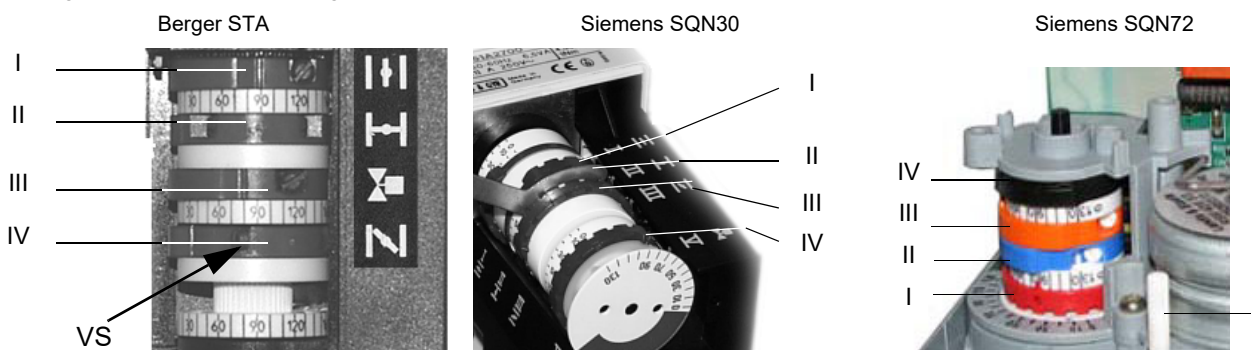
La potencia de encendido no debe superar 120 kW (en quemadores de una etapa) o 1/3 de la potencia máxima de funcionamiento (en quemadores de dos etapas, progresivos o modulantes). Para responder a dichos requisitos, los quemadores de una llama se entregan con la válvula demariposa y/o la válvula de seguridad a abertura lenta.

En los quemadores de dos etapas, progresivos o modulantes, la llama baja tiene que ser superior a la potencia mínima del campo de aplicación (veas pag. 12).

**¡IMPORTANTE!** el exceso de aire de combustión se debe regular según los parámetros recomendados, reproducidos en la siguiente tabla:

Parámetros de combustión recomendados		
	CO <sub>2</sub> (%)	O <sub>2</sub> (%)
Combustible	CO <sub>2</sub> Recomendado (%)	O <sub>2</sub> Recomendado (%)
Gas natural	9 ÷ 10	4,8 ÷ 3
G.P.L.	11 ÷ 12	4,3 ÷ 2,8

Para la regulación, refiérase a la siguiente tabla de correspondencia para las funciones de las levas.



	BERGER STA	Siemens SQN30	Siemens SQN72
Posición de llama alta (a colocar en 90°)	I	I	I ()
Posición de llama baja y encendido	IV	III	III ()
Posición de paro (a colocar en 0°)	II	II	II ()
No usada	III	V	IV ()

**Nota:** para desplazar las levas de los servomandos utilizar:

- Berger STA: destornillador (tornillo **VS** en figura) para mover las levas
- Siemens SQN72: llave incluida en el suministro para las levas I y IV, tornillos de regulación en las levas restantes.
- En los servomandos BERGERSTA12B3.41, no está previsto el mando manual de la compuerta de aire. En los servomandos Siemens está previsto el modo AUTO/MAN (véase foto)

## Regulaciones del grupo valvulas

### Multibloc MB-DLE

El Multibloc es un grupo compacto compuesto por dos válvulas, presostato gas, estabilizador de presión y filtro gas.

Puede ser combinado con los controles de estanqueidad Dungs VPS504.

La regulación de la válvula gas se realiza mediante el regulador RP, tras haber aflojado de algunas vueltas el tornillo de bloqueo VB. Destornillando el regulador RP, la válvula se abre, atornillando se cierra.

Bloquear el tornillo VB tras haber terminado la regulación.

Para regular el disparo rápido, quitar el casquete T, ponerlo al revés e introducirla en la tuerca VR con la correspondiente ranura ubicada en la parte superior. Atornillando, el caudal de encendido disminuye, destornillando aumenta.

**¡No regular el tornillo VR con un destornillador!**

El estabilizador de presión se regula interviniendo en el tornillo VS ubicado en la tapa C: atornillando, la presión aumenta, destornillando disminuye.

**N.B.: El tornillo VSB se puede sacar sólo para sustituir la bobina.**

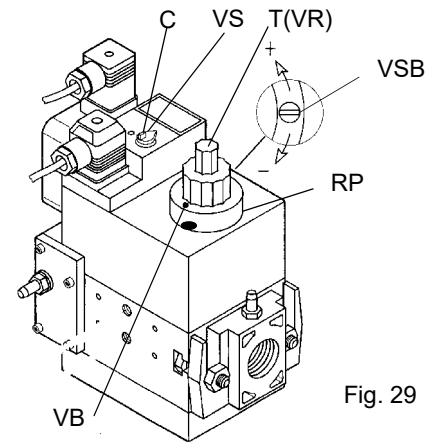


Fig. 29

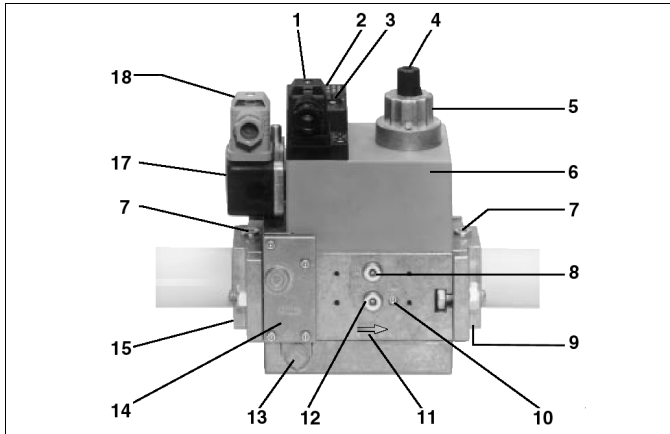


Fig. 30

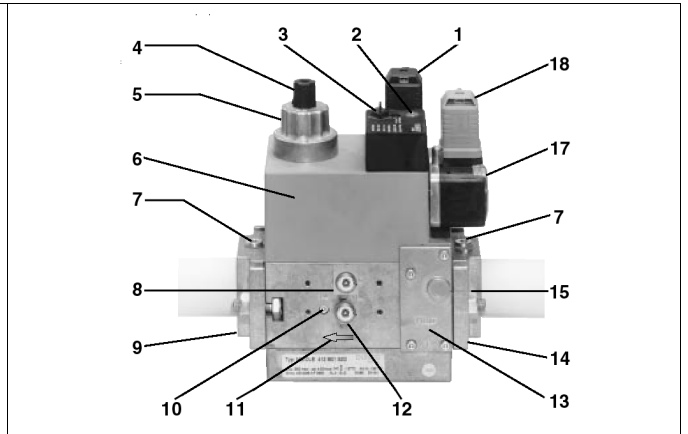


Fig. 31

### Leyenda

- |   |  |
|---|--|
| 1 Conexión eléctrica de las válvulas                        | 9 Brida de salida  |
| 2 Indicación de servicio V1, V2 (opcional)                  | 10 Toma de medidor M4 después de la válvula 2                |
| 3 Tapón de cierre estabilizador de presión                  | 11 Sentido de paso del gas                                   |
| 4 Tapón regulador start                                     | 12 Toma medidor G 1/8 delante de la válvula 1, a ambos lados |
| 5 Freno hidráulico y regulador de caudal                    | 13 Regulador de presión boquilla de purga                    |
| 6 Bobina  | 14 Filtro (debajo de la tapa)                                |
| 7 Toma medición G 1/8                                       | 15 Brida de entrada  |
| 8 Toma medidor G 1/8 después de la válvula 1, a ambos lados | 17 Presostato  |
|   | 18 Conexión eléctrica del presostato                         |

El quemador se regula en la fábrica con la cabeza de en posición de máxima potencia "MAX". La calibración de máxima potencia corresponde a la posición "toda hacia adelante" (Fig. 35) de la cabeza de combustión para los quemadores de tipo estándar y, en posición "toda hacia atrás" (Fig. 36) para los quemadores de baja emisión de NOx (Fig. 36). La posición "toda hacia adelante" de la cabeza se considera hacia el interior de la caldera, y la posición "toda hacia atrás" se considera hacia el operador. Para quitar la cabeza de combustión consultar el capítulo "Desmontaje y limpieza de la cabeza de combustión" a pagina 44. En lo que se refiere al funcionamiento con potencia reducida, desplazar progresivamente la cabeza de combustión hacia la posición "MIN" y girando el tornillo **VRT** (Fig. 60) en sentido horario. El índice **ID** indica el desplazamiento de la cabeza de combustión.

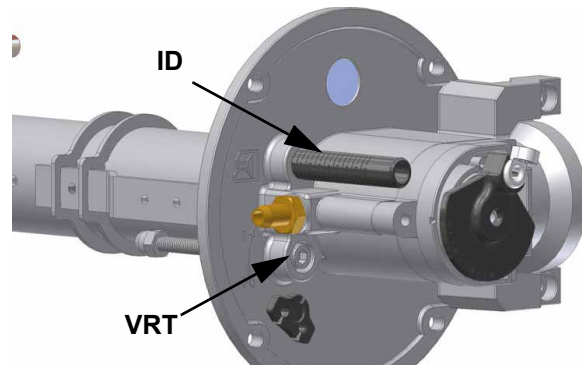


Fig. 32

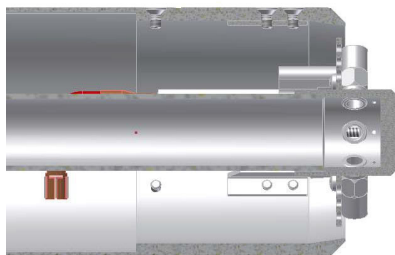


Fig. 33 - Posición "toda hacia adelante"

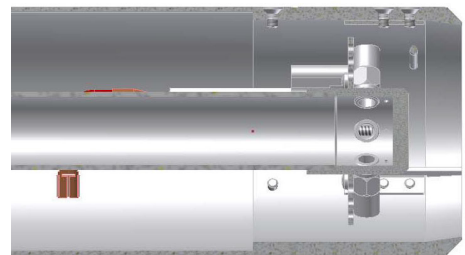


Fig. 34 - Posición "toda hacia atrás"

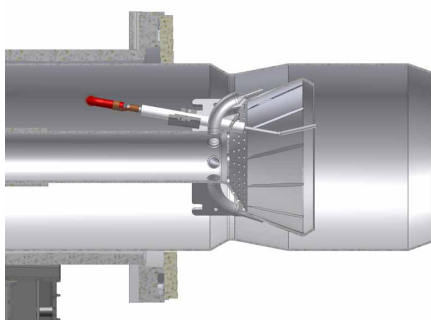


Fig. 35 - Posición "toda hacia adelante"

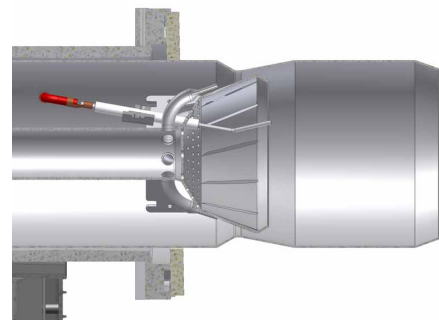


Fig. 36 - Posición "toda hacia atrás"

## Procedimiento de regulación

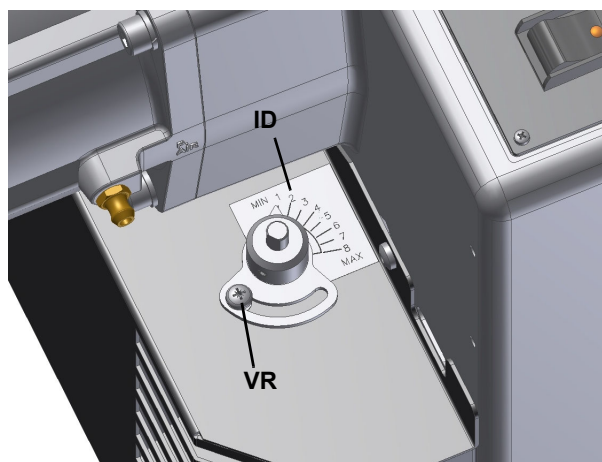
Para variar la calibración del quemador durante la prueba en la instalación atenerse a los procedimientos que se describen a continuación.

**⚠** realizar las regulaciones de aire y gas: monitoreando constantemente el análisis de los humos, para evitar escasas combustiones de aire, dosificar el aire en base a la variación del caudal del gas realizada según el procedimiento descrito a continuación.

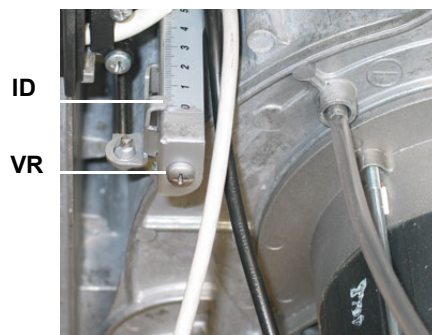
**⚠** El grupo de regulación de presión es configurado en fábrica. Los valores ajustados han de ser adaptados "in situ" a las condiciones de la instalación. ¡Seguir siempre las indicaciones del fabricante del quemador!

### ● Quemadores - Funcionamiento MONOETAPA

- 1 sacar la tapa del quemador;
- 2 poner en marcha el quemador poniendo en ON el interruptor principal **A** del quemador (Fig. 36): en caso de bloqueo (indicado dal LED **B** del cuadro de control) presionar el botón RESET (**C**) puesto en el cuadro del quemador (ver Fig. 36).
- 3 aflojar el tornillo **VR** (vease figura). desplazar el índice **ID** hacia + o - para aumentar o disminuir el caudal de aire según los valores de combustión requeridos; fijar de nuevo el tornillo **VR**.



LG/NG/NGX280 - TN



LG/NG/NGX350-400 TN

### ● LG/NG/NGX280 Quemadores - Funcionamiento bietapa - mod.

- 1 sacar la tapa del quemador;
- 2 poner en marcha el quemador poniendo en ON el interruptor principal **A** del quemador (Fig. 36): en caso de bloqueo (indicado dal LED **B** del cuadro de control) presionar el botón RESET (**C**) puesto en el cuadro del quemador (ver Fig. 36).
- 3 Mueva la leva de llama alta del servocontrol para abrir el servocontrol unos grados. El servocontrol abre la válvula de mariposa de gas mediante el varillaje L y, al mismo tiempo, abre la compuerta de aire mediante la leva mostrada en
- 4 Si es necesario, tras comprobar que la combustión se ajusta a los parámetros recomendados en la tabla del apartado "Potencia de encendido". Ajuste la posición de la compuerta de aire actuando sobre la leva ranurada. "Potencia de encendido".
- 5 .Proceda de este modo hasta alcanzar la apertura máxima del servomando.
- 6 Actuando sobre el estabilizador de presión del grupo de válvulas (véase "Ajuste del grupo de válvulas de gas" en la página 38) ajustar el caudal de gas
- 7 .En caso necesario, ajuste la posición de la cabeza de combustión (véase el apartado "Cabeza de combustión").
- 8 Una vez ajustado el punto de combustión a llama alta, girar el quemador a llama baja mediante el termostato de alta/baja. TAB de la caldera, comprobando la combustión punto por punto.
- 9 Para corregir, eventualmente el el caudal de gas, ajustado en los puntos 1 y 2 del capítulo, aflojar el tornillo **V1**(figura) y regular el ángulo de apertura de la válvula de mariposa girando la placa **C**, mediante el tornillo **V3** (la rotación hacia la derecha disminuye el caudal de gas y viceversa). El índice **S** indica el ángulo de apertura.
- 10 .Comprobar de nuevo la combustión y el caudal de gas del quemador en llama alta.

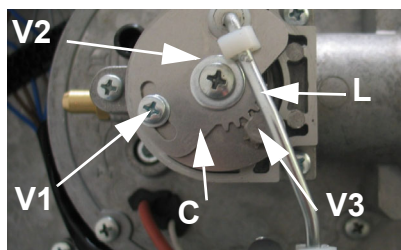
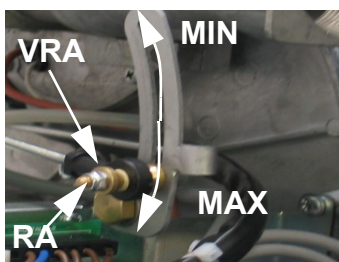


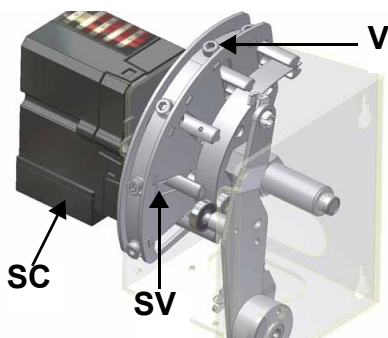
Fig. 37

Fig. 38

● **Funcionamiento Progresivo o Modulante**

- 1 Antes de poner en funcionamiento el quemador, para poder alcanzar en condiciones seguras la posición de llama alta, llevar el microinterruptor de llama alta del servomando a la altura del de llama baja (de modo de hacer funcionar el quemador a la potencia mínima).
- 2 poner en marcha el quemador poniendo en ON el interruptor principal **A** del quemador (Fig. 36): en caso de bloqueo (indicado dal LED **B** del cuadro de control) presionar el botón RESET (**C**) puesto en el cuadro del quemador (ver Fig. 36).
- 3 poner el quemador en llama alta mediante el termostato **TAB**, (termostato alta/baja llama vease esquemas electricos - por los quemadores modulantes: vease parrafo “Quemadores modulantes”).
- 4 Luego, desplazar el microinterruptor de llama alta del servomando a valores progresivamente más altos hasta alcanzar la posición de llama alta, controlando siempre los valores de combustión y eventualmente controlando el gas mediante el estabilizador del grupo de válvulas y el aire mediante la excéntrica con ojal (véase puntos siguientes).
  - en **llama alta** y con el servomando en posición de 90°, localizar el tornillo **V** del sector variable **SV** (véase siguiente figura), correspondiente a los cojinetes que se desplazan sobre la lámina, relativos a la posición del ser-vomando;desenroscar el tornillo **V** para aumentar el caudal de aire y viceversa;
  -
- 5
- 6 Una vez alcanzada la posición de llama alta, abra completamente la válvula de gas. Para alcanzar el caudal requerido actuar sobre el estabilizador
- 7 una vez establecido el caudal máximo, poner en cortocircuito con un puente, durante un instante, los bornes T6 y T7 correspondientes al termostato **TAB** (véase pag. 29); para los quemadores modulantes véase apart. siguiente. El servomando se desplaza hacia la posición de llama baja, hasta el tornillo **V** siguiente; luego quitar el puente;
- 8 luego, regular el tornillo **V** relativo a dicha posición;
- 9 repetir las operaciones en toda la carrera del servomando, para establecer el perfil de la lámina.

**Nota:** Si fuera necesario modificar la potencia del quemador en llama baja, regular directamente sobre la excéntrica correspondiente del servomando (ver el capítulo siguiente). Después de esta operación, controlar el caudal de gas y verificar los valores de combustión. El caso de defecto o exceso de aire, regular los tornillos **V** del sector variable (véase figura) a la altura del punto de regulación del aire de llama baja (cuando se afloja aumenta el caudal y viceversa).

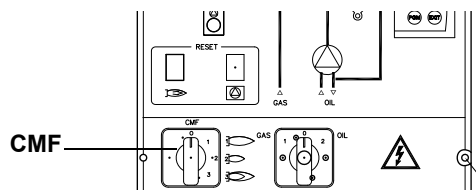


**Quemadores Modulantes**

Para regular los quemadores modulantes, utilizar el selector **CMF** presente en el panel de control del quemador (véase figura), en lugar de utilizar el termostato **TAB** como se describe en la regulación de los quemadores progresivos. Realizar la regulación como se describe en los apartados anteriores, prestando atención al uso del selector **CMF**.

La posición del selector determina las etapas de funcionamiento: para llevar el quemador a llama alta, colocar el selector CMF en 1, para llevarlo a llama baja colocarlo **CMF** en 2.

Para hacer girar el sector variable se debe llevar el selector CMF a 1 ó 2 y luego llevarlo a 0.



- CMF = 0 servomando detenido en la posición en la que se encuentra
- CMF = 1 funcionamiento con llama alta
- CMF = 2 funcionamiento con llama baja
- CMF = 3 funcionamiento automático

**Control de estanqueidad VPS504 (Optional) (OPTION)**

Tiene la función de controlar la estanqueidad de las válvulas de interceptación gas. Dicho control se realiza apenas el termostato de caldera entrega el consenso al funcionamiento del quemador creando, mediante la bomba de membrana equipada dentro, una presión en el circuito de prueba de 20 mbar superior a la presión de alimentación.

Para instalar el control de estanqueidad DUNGS VPS504, en las válvulas MD-DLE proceder de la siguiente manera:

- 1 interrumpir la alimentación de gas;

- 2 interrumpir la alimentación eléctrica;
- 3 quitar los tornillos de cierre del grupo Multibloc (Fig. 39-A);
- 4 colocar los anillos de estanqueidad (10,5 x 2,25) en el VPS 504 (Fig. 40-B, Fig. 39-B);
- 5 apretar los 4 tornillos de control de estanqueidad (M4 x 16) Fig. 39-C.

**En caso de remontaje (para transformaciones reparaciones) colocar solamente los tornillos.**

- 6 Al final de las operaciones, efectuar un control de estanqueidad y de funcionamiento.

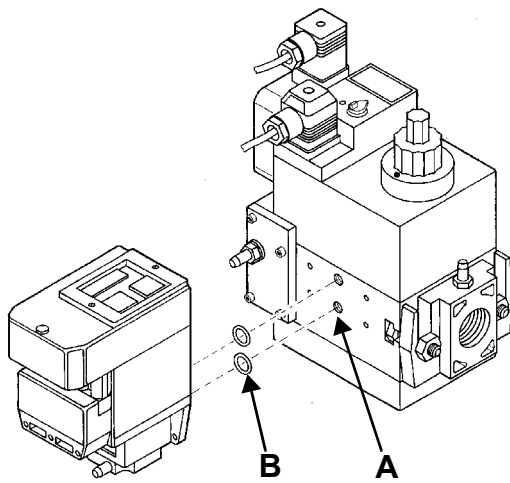


Fig. 39

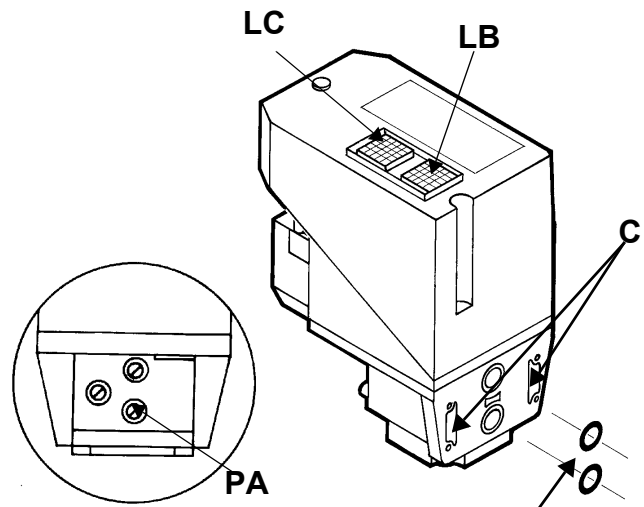


Fig. 40

Si se desea realizar un control, introducir un manómetro en la toma de presión **PA** en Fig. 40. Si el ciclo de prueba resulta positivo, después de algunos segundos se enciende la lámpara de consenso **LC** (amarilla). En caso contrario se enciende la lámpara **LB** de bloqueo (roja). Para reiniciar es necesario desbloquear el equipo presionando el pulsador luminoso **LB**.

## Calibración de los presostatos de aire y de gas

El **presostato de aire** cumple la función de poner en condiciones seguras (bloquear) el equipo de control de la llama si la presión del aire no es la prevista. En caso de bloqueo, desbloquear el quemador sirviéndose del botón de desbloqueo del equipo, presente en el panel de control del quemador.

Los **presostatos de gas** controlan la presión para impedir el funcionamiento del quemador en casos en los que el valor de presión no está comprendido dentro del campo de presión admisible.



### Calibración del presostato de gas de máxima (si estuviera presente)

Para la calibración proceder de la siguiente manera, según la posición de montaje del presostato de máxima:

- quitar la tapa de plástico transparente del presostato.
- si el presostato de máxima está montado antes de las válvulas del gas: medir la presión del gas en red con llama apagada; configurar, en la tuerca de regulación **VR**, el valor leído aumentado un 30%.
- En cambio, si el presostato de máxima está montado después del grupo "regulador-válvulas del gas" y antes de la válvula de mariposa: encender el quemador, regularlo según el procedimiento descrito en los apartados anteriores. Luego, medir la presión del gas al caudal de funcionamiento, después del grupo "regulador-válvulas del gas" y antes de la válvula de mariposa; configurar, en el tornillo de regulación **VR**, el valor leído aumentado un 30%.
- volver a montar la tapa de plástico transparente.

### Calibración presostato aire

Realizar la calibración del presostato de aire como se describe a continuación:

- Quitar la tapa de plástico transparente.
- Después de haber completado las calibraciones de aire y gas, encender el quemador.
- Con el quemador en posición de llama baja, girar lentamente la abrazadera de regulación **VR** hacia la derecha (para aumentar la presión de calibración) hasta lograr el bloqueo del quemador, leer el valor de presión en la escala y volver a configurarlo a un valor inferior a aproximadamente 15%.
- Repetir el ciclo de encendido del quemador y controlar que funcione correctamente.
- Volver a montar la tapa transparente en el presostato.

### Calibración presostato gas de mínima

Con el quemador funcionando a máxima potencia, aumentar la presión de regulación girando lentamente el mando de control en el sentido de las agujas del reloj hasta que el quemador se pare, teniendo cuidado de que no entre en bloqueo y la pantalla muestre el error "**Err c20 d0**".

Para la calibración del presostato de gas proceder de la siguiente manera:

- Asegurarse de que el filtro esté limpio.
- Quitar la tapa de plástico transparente.
- Con el quemador en funcionamiento al caudal máximo, medir la presión del gas en la toma de presión del presostato.
- Cerrar lentamente la válvula manual de interceptación antes del presostato (véase el diagrama de instalación de rampas de gas), hasta detectar una reducción de la presión del 50% respecto al valor leído anteriormente. Controlar que no aumente el valor de CO en los humos: si el valor de CO es superior a los límites establecidos por la ley, abrir lentamente la válvula de interceptación hasta lograr los límites mencionados.
- Comprobar que el quemador funcione correctamente.
- Girar la rueda de regulación del presostato hacia la derecha (para aumentar la presión), hasta que el quemador se apague.
- Abrir completamente la válvula manual de interceptación
- Volver a montar la tapa transparente.

### Calibración del presostato de gas de máxima (si estuviera presente)

Para la calibración proceder de la siguiente manera, según la posición de montaje del presostato de máxima:

- quitar la tapa de plástico transparente del presostato.
- si el presostato de máxima está montado antes de las válvulas del gas: medir la presión del gas en red con llama apagada; configurar, en la tuerca de regulación **VR**, el valor leído aumentado un 30%.
- En cambio, si el presostato de máxima está montado después del grupo "regulador-válvulas del gas" y antes de la válvula de mariposa: encender el quemador, regularlo según el procedimiento descrito en los apartados anteriores. Luego, medir la presión del gas al caudal de funcionamiento, después del grupo "regulador-válvulas del gas" y antes de la válvula de mariposa; configurar, en el tornillo de regulación **VR**, el valor leído aumentado un 30%.
- volver a montar la tapa de plástico transparente.
- Coloque el interruptor **A** del cuadro eléctrico del quemador en la posición ON.
- Controle que la caja de control de la llama (veas *Appendice*) no se encuentre en la posición de bloqueo (luz indicadora **B** encendida), de ser necesario, desbloquéela mediante el botón **C** (reset) durante más de 0,5 segundos y menos de 3 segundos;
- Controle que la serie de termostatos (o presostatos) permita el funcionamiento del quemador.
- Controle que la presión de alimentación del gas sea suficiente (indicada por el encendido de la luz indicadora D).

**PARTE IV: MANTENIMIENTO**

Al menos una vez al año realizar las operaciones de mantenimiento indicadas seguidamente. Si el servicio de mantenimiento se realiza en cada estación, es aconsejable efectuarlo a fines de cada invierno; si el servicio es de tipo continuativo, mantenimiento debe ser realizado cada 6 meses.



**ATENCIÓN ¡TODAS LAS INTERVENCIONES EN EL QUEMADOR DEBEN SER REALIZADAS CON EL INTERRUPTOR ELÉCTRICO GENERAL ABIERTO Y VÁLVULAS MANUALES DE INTERCEPTACIÓN DE LOS COMBUSTIBLES DIQUES!**

**ATENCIÓN: LEER MUY ATENTAMENTE LAS “ADVERTENCIAS” INDICADAS EN LA PRESENTACION DEL MANUAL.**

**OPERACIONES PERIODICAS**

- Limpie y controle de los filtros de las valvulas de gas (Fig. 41 y siguientes)
- Desmonte, controle y limpie el cabezal de combustión (véase Fig. 47 y siguientes)
- Limpie y controle los electrodos de encendido y detección (véase Fig. 138). Controle la señal de detección, siga el esquema de la Fig. 51.
- Limpie y engrase los mecanismos de leva y las piezas giratorias.



**ATENCIÓN:** si, durante las operaciones de manutención, se hiciera necesario bajar las partes constituyentes la rampa del gas, acordarse de ejecutar, una vez reensamblada la rampa, la prueba de estanqueidad según las modalidades previstas por las normativas vigentes.

### Control del filtro en el MULTIBLOC DUNGS MB-DLE 405..412

- Control del filtro por lo menos una vez al año!
- Cambiar el filtro cuando  $\Delta p$  entre las tomas de presión 1 y 3 sea  $> 10$  mbar (Fig. 42).
- Cambiar el filtro cuando  $\Delta p$  entre las tomas de presión 1 y 3 (Fig. 42) sea dos veces mayor que el valor registrado durante el último control.

El filtro puede cambiarse sin necesidad de desmontar el MultiBloc.

- 1 Interrumpir la entrada de gas y cerrar el grifo de bola.
- 2 Desenroscar los tornillos 1, 2, 3, 4 con la llave de macho hexagonal núm. 3, y retirar la tapa del filtro 5 (Fig. 43).
- 3 Retirar el cartucho del filtro 6 y sustituirlo por uno nuevo.
- 4 Colocar la tapa del filtro 5, insertar de nuevo los tornillos 1, 2, 3, 4 y apretarlos.
- 5 Realizar una prueba funcional y de estanqueidad.,  $p_{max.} = 360$  mbar.
- 6 Atención a no hacer caer la suciedad dentro de la válvula.

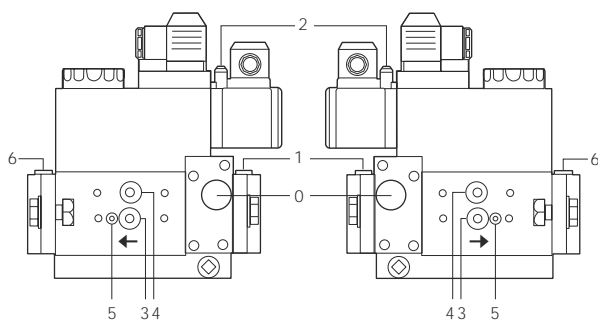


Fig. 41

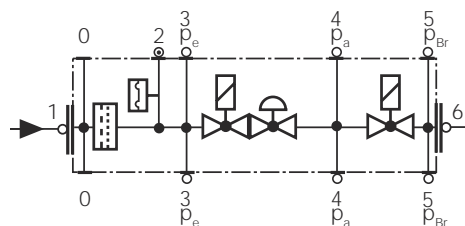


Fig. 42

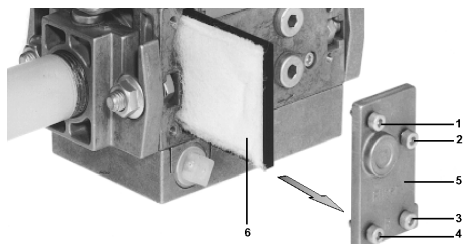


Fig. 43

### Control del filtro MULTIBLOC DUNGS MB-DLE 415 - 420 B01 1" 1/2 - 2"

- Control del filtro por lo menos una vez al año!
- Cambiar el filtro cuando  $\Delta p$  entre las tomas de presión 1 y 2 sea  $\Delta p > 10$  mbar.
- Cambiar el filtro cuando  $\Delta p$  entre las tomas de presión 1 y 2 sea dos veces mayor que el valor registrado durante el último control.

El filtro puede cambiarse sin necesidad de desmontar el MultiBloc.

- 1 Interrumpir la entrada de gas y cerrar la llave de bola.
- 2 Desatornillar los tornillos 1 - 6.
- 3 Cambiar la malla del filtro fino.
- 4 Volver a colocar el armazón del filtro. Atornillar los tornillos 1 - 6 sin hacer esfuerzo alguno y apretarlos.
- 5 Realizar una prueba funcional y de estanqueidad.,  $p_{max.} = 360$  mbar.
- 6 Atención a no hacer caer la suciedad dentro de la válvula.

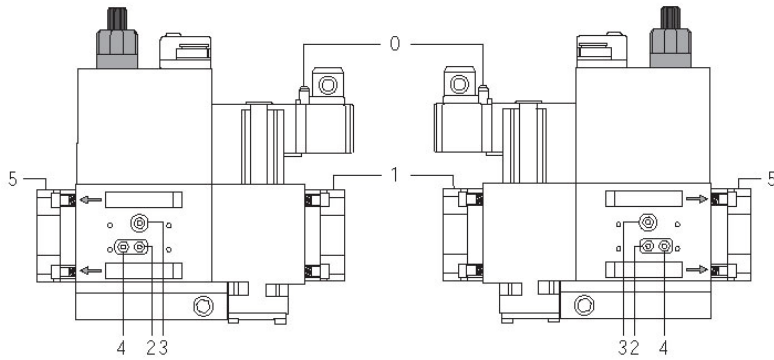


Fig. 44

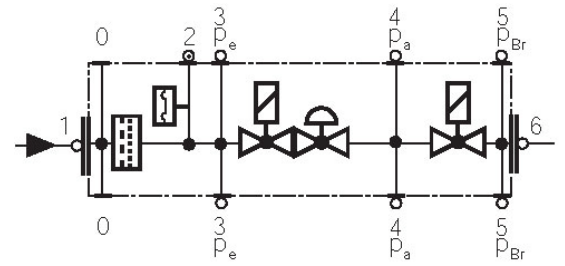


Fig. 45

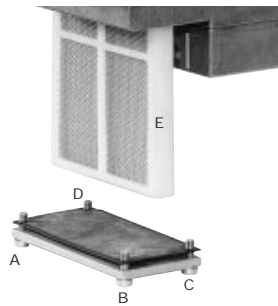


Fig. 46

### Desmontaje y limpieza de la cabeza de combustión

- 1 Desbloquear, mediante el gancho de plástico **G**, el tirante **T** (Fig. 47 - Fig. 48) de regulación de la válvula de mariposa del gas y extraerlo de su alojamiento tirando hacia fuera.
- 2 Quitar los 4 tornillos **V1**, **V2**, **V3**, **V4** y el par de tornillos **S1** y **S2** (Fig. 47).
- 3 Desconectar el cable de encendido **CA** del transformador de encendido (Fig. 49).
- 4 Desconectar el conector **CR** del circuito impreso (Fig. 50).
- 5 Para extraer el cabezal de combustión, tirarlo hacia uno mismo. Una vez extraído, controlar que los orificios de paso de aire y gas (Fig. 50 - **H**) no estén obstruidos. Limpiar el cabezal de combustión con un chorro de aire comprimido o bien, en caso de incrustaciones, con un cepillo de hierro.

**⚠ ATENCIÓN:** durante el montaje, coloque los tornillos **V1**, **V2**, **V3** y **V4** sin apretarlos; reinstale y apriete los tornillos **S1** y **S2** y, por último, apriete los tornillos **V1**, **V2**, **V3** y **V4**

**NOTA:** El control de los electrodos de encendido y detección es ejecutado después de haber bajado la cabeza de combustión.

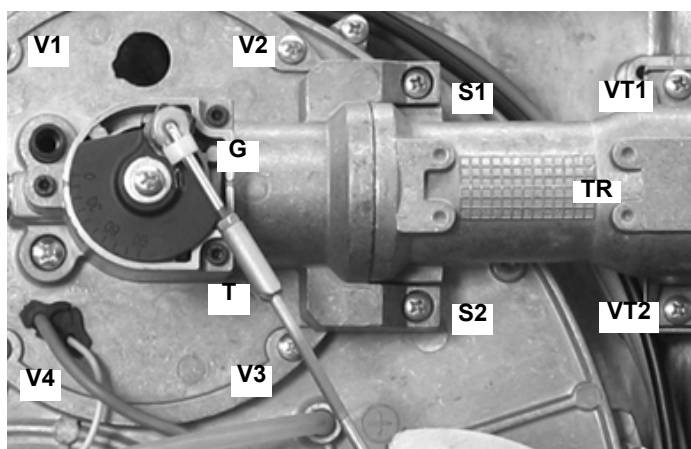


Fig. 47

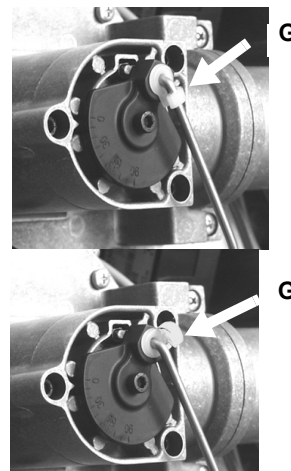


Fig. 48

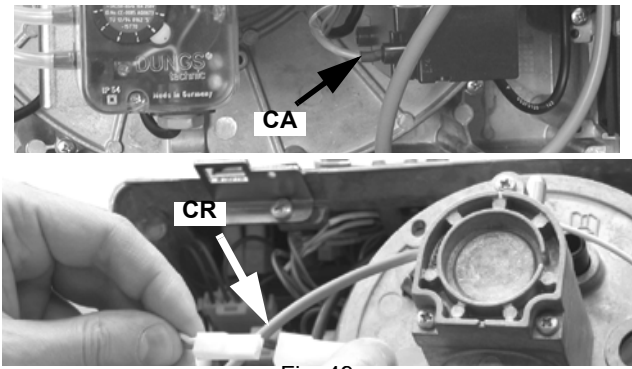


Fig. 49

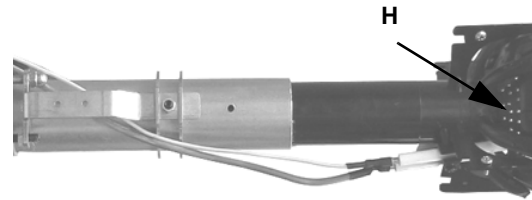


Fig. 50

### Controlo de la señal de detección

En el caso en que el quemador vaya en bloque, ejecutar los siguientes controles. Para medir la señal de detección, siga el esquema de la Fig. 51. Si la señal es inferior al valor indicado, controle la posición del electrodo de detección, los contactos eléctricos y, de ser necesario, sustituya el electrodo de detección.

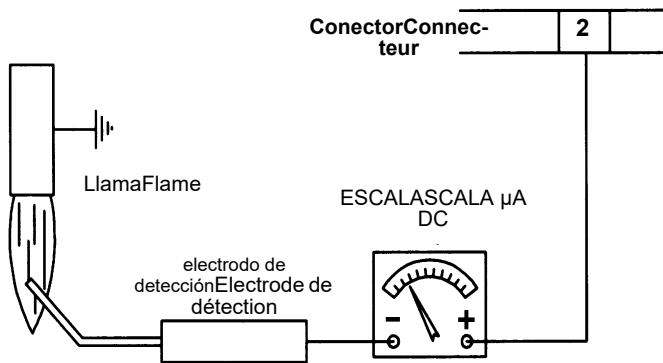
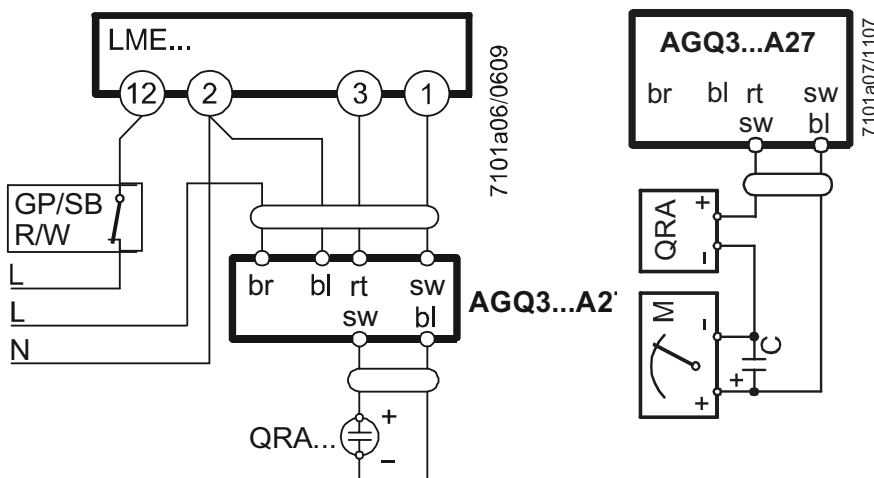


Fig. 51

Équipement de contrôle de la flamme/Equipo de control llama	Signal minimum détection/S señal mínimo de detección
Siemens LME21-22	3 μA

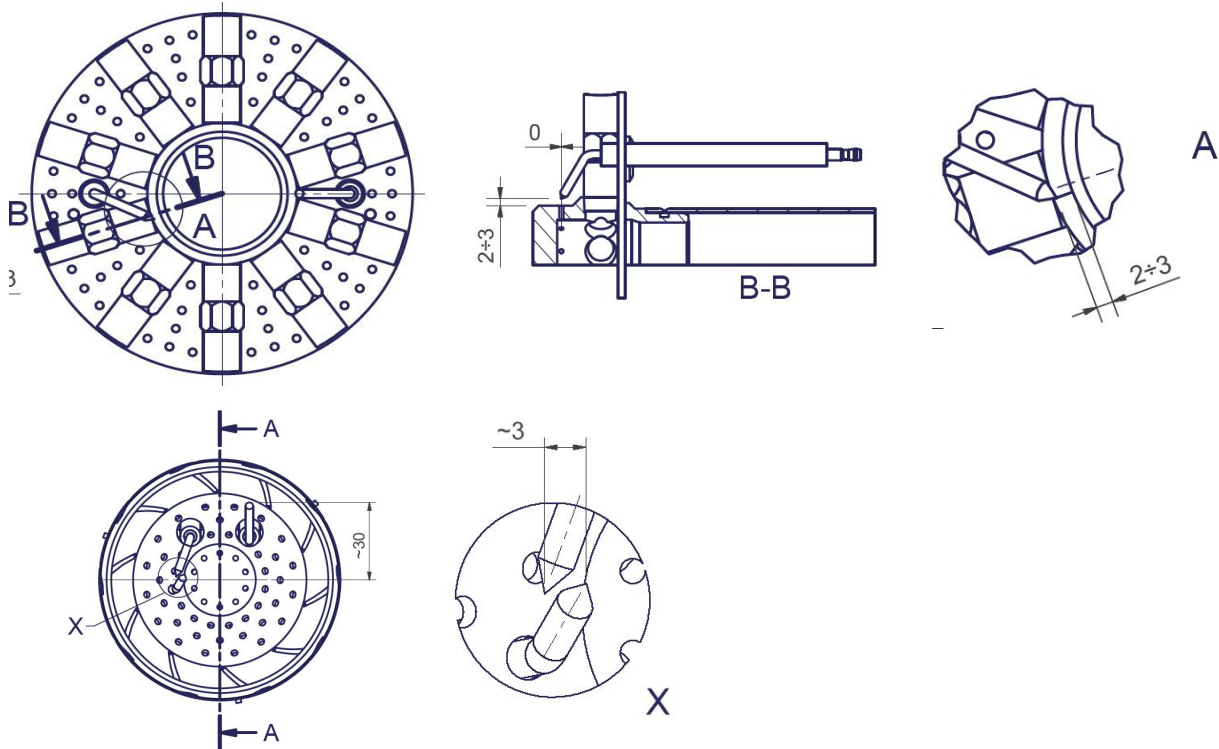
### Supervisión de la llama con QRA2 + ACQ3.1A27.. (sólo para LME2x ...)

Aparato modelo		Medir en el detector UV QRA...
Siemens LME2x	QRA2	200 μA



**Regulación de la posición electrodos.ATENCIÓN:** para no afectar el funcionamiento del quemador, evitar el contacto de los electrodos de encendido y detección con partes metálicas (cabeza, boca, etc.) Controlar la posición de los electrodos después de cada intervención de mantenimiento en la cabeza de combustión.

Controlar que la distancia entre el electrodo de encendido y la tierra sea de **4÷5 mm.** (ver Fig. 138).



### Parada estacional

Para apagar el quemador en el período de parada estacional, proceder de la siguiente manera:

- 1 poner el interruptor general del quemador en posición 0 (OFF - apagado)
- 2 desconectar la línea de alimentación eléctrica
- 3 cerrar el grifo de combustible de la línea de distribución.

### Eliminación del quemador

En caso de desguace del quemador, seguir los procedimientos previstos por las leyes vigentes acerca de la eliminación de los materiales.

**Esquemas eléctricos (véase anexo) LG/NG/NGX 280 Monoetapa Esquema - - SE01-530**

**LG/NG/NGX 280 Bietapa - Esquema - SE18-103**

**LG/NG/NGX 350-400 Bietapa Esquema - SE18-163, SE18-057**

**TABLA CAUSAS - IRREGULARIDADES**

CAUSA	IRREGULARIDAD											
	NO PARTE	CONTINUA A REALIZAR EL PRELAVADO	NO SE ENCIENDE Y SE BLOQUEA	NO SE ENCIENDE Y REPITE EL CICLO	SE ENCIENDE Y REPITE EL CICLO	SE ENCIENDE Y SE BLOQUEA	EL EQUIPO DE CONTROL LLAMA REPITE EL CICLO SIN EFECTUAR EL CONSENSO	NO SE PONE EN LLAMA ALTA	NO RETORNA EN LA LLAMABAJA	EL SERVOMANDO QUEDA DETENIDO Y VIBRA	SE BLOQUEA DURANTE EL FUNCIONAMIENTO	SE APAGA Y REPITE EL CICLO DURANTE EL FUNCIONAMIENTO
INTERRUPTOR GENERAL ABIERTO	●											
FALTA GAS	●			●								
PRESÓSTATO DE MAXIMA PRESIÓN GAS DEFECTUOSO	●		●									
SERIE TERMOSTATOS CALDERA DEFECTUOSO	●			●								●
INTERVENCIÓN RELÉ TÉRMICO	●											
FUSIBLES AUXILIARES INTERRUMPIDOS	●											
EQUIPO CONTROL LLAMA DEFECTUOSO	●	●	●			●					●	
SERVOMANDO DEFECTUOSO	●	●	●				●				●	
PRESÓSTATO AIRE DESCALIBRADO O DEFECTUOSO	●					●	●				●	
PRESÓSTATO DE MÍNIMA PRESIÓN GAS DEFECTUOSO O FILTRO SUCIO	●			●	●		●					●
TRANSFORMADOR DE ENCENDIMIENTO DEFECTUOSO			●									
ERRADA POSICIÓN ELECTRODOS DE ENCENDIMIENTO			●									
ERRADA POSICIÓN ELECTRODOS DE DETECCION						●					●	
VALVULA MARIPOSA GAS DESCALIBRADA			●			●						
STABILIZADOR GAS DEFECTUOSO			●	●	●							●
VALVOLA GAS DEFECTUOSA			●									
CONEXIÓN INCORRECTA O DEFECTO DEL TERMÓSTATO/ PRESOSTATO DE LLAMA ALTA/BAJA							●	●	●	●		
LEVA SERVOMANDO DESCALIBRADA							1	1	1			
SONDA UV SUCIA O DEFECTUOSA			1			1				1		
FASE Y NEUTRO INVERTIDOS						s						
ALIMENTACIÓN FASE-FASE O PRESENCIA DE TENSIÓN EN EL NEUTRO(*)						s						

1 = con todas los equipos de control llama;

s = sólo con LGB2../LMG2../LME11/LME2..

(\*) en estos casos insertar el circuito SIEMENS "RC466890660" (véase "Conexiones electricas")

### ***Parada estacional***

Para apagar el quemador en el período de parada estacional, proceder de la siguiente manera:

- 1 poner el interruptor general del quemador en posición 0 (OFF - apagado)
- 2 desconectar la línea de alimentación eléctrica
- 3 cerrar el grifo de combustible de la línea de distribución.

### ***Eliminación del quemador***

En caso de desguace del quemador, seguir los procedimientos previstos por las leyes vigentes acerca de la eliminación de los materiales.

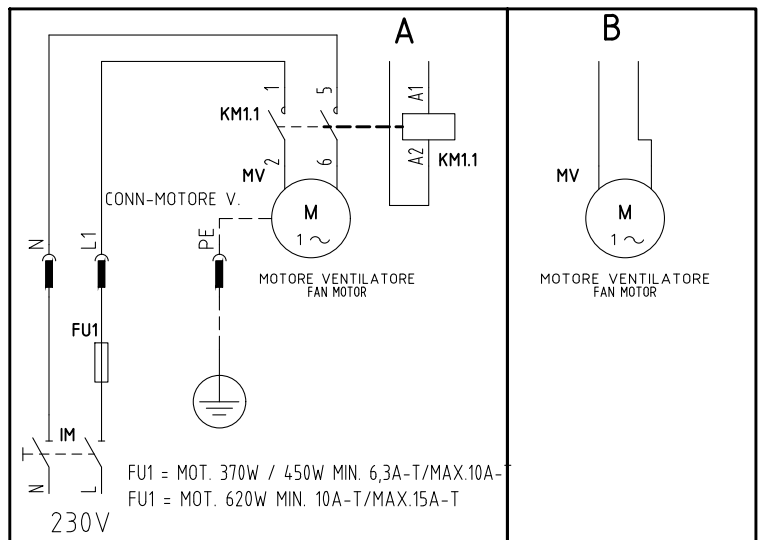
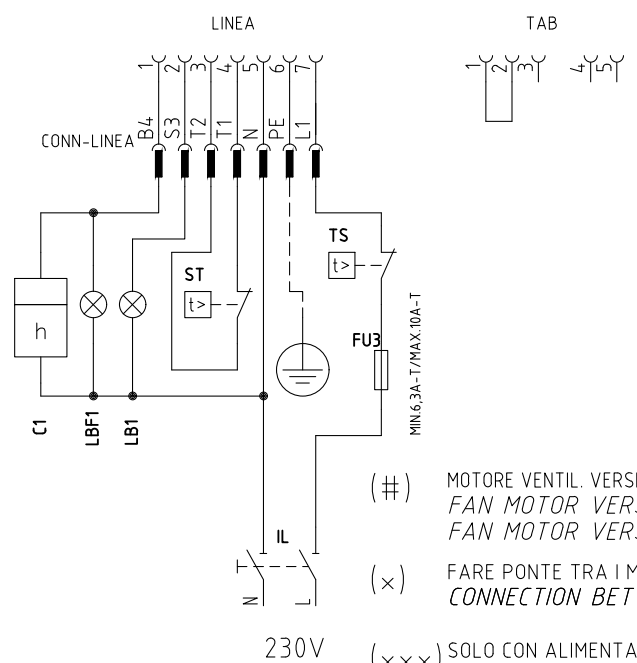
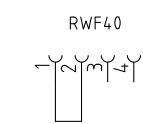
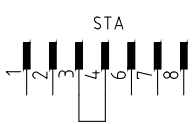
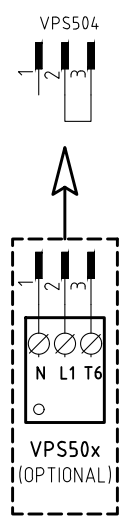
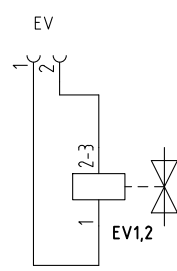
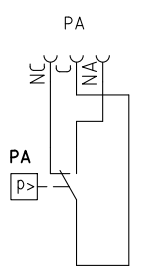
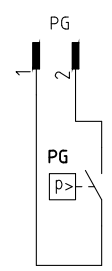
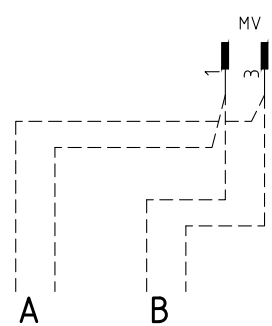
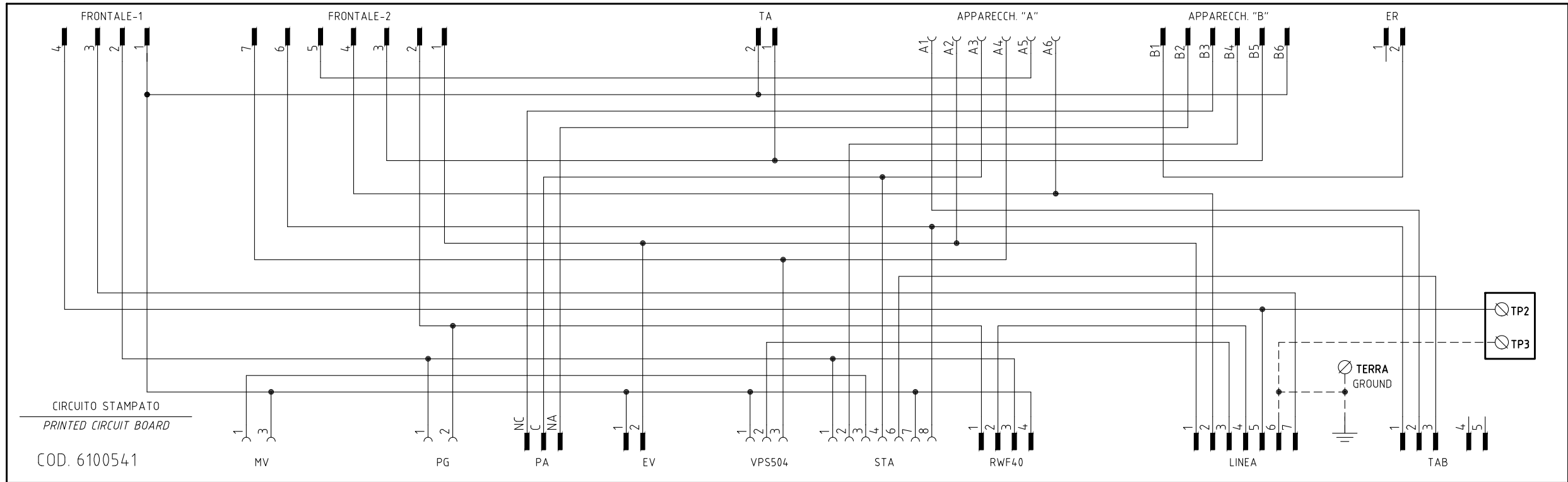
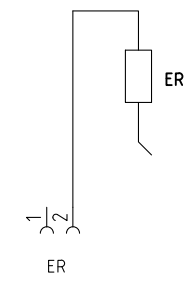
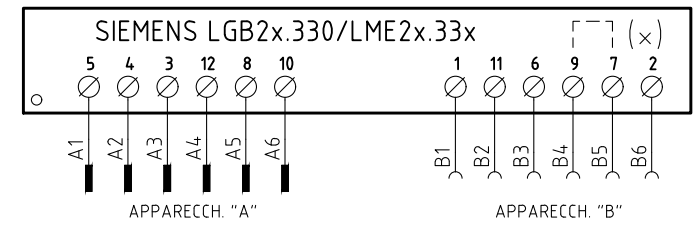
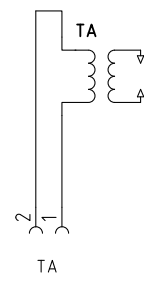
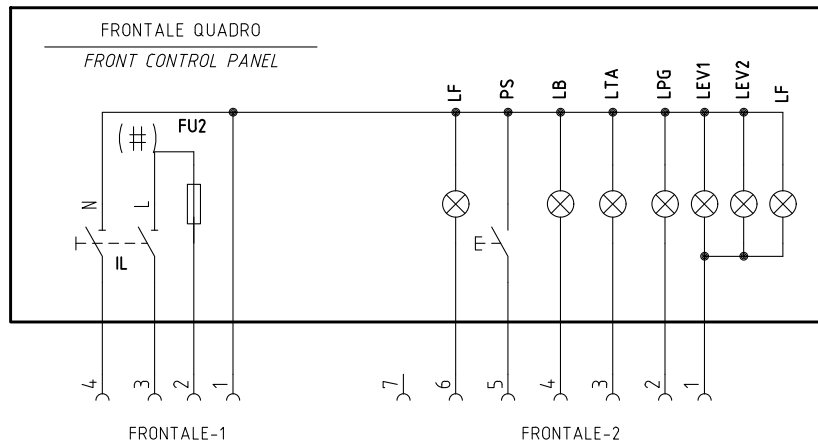
### **Esquemas eléctricos (véase anexo)**

**LG/NG/NGX 280 Monoetapa Esquema - - SE01-530**

**LG/NG/NGX 280 Bietapa - Esquema - SE18-103**

**LG/NG/NGX 350-400 Bietapa Esquema - SE18-163**

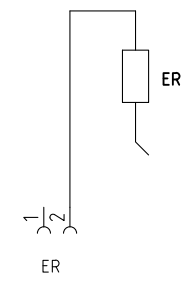
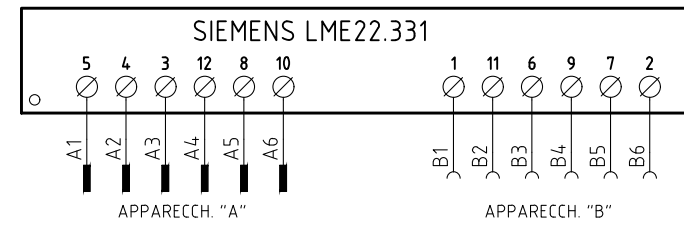
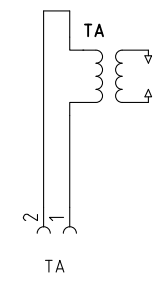
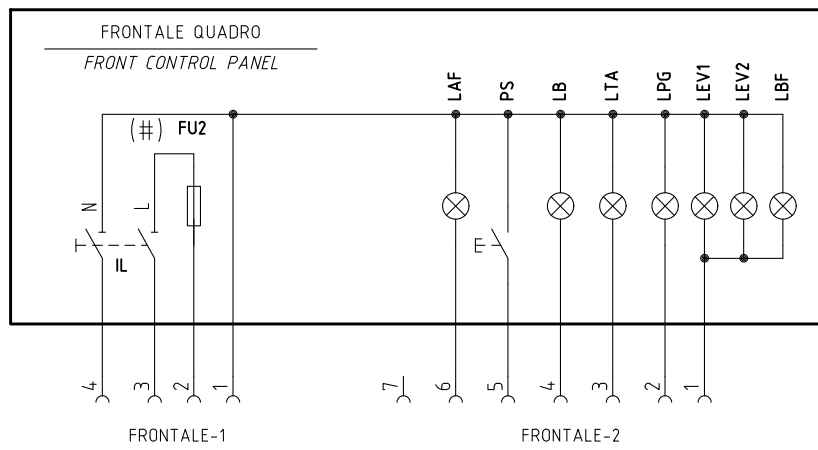
# VERSIONE MONOSTADIO "TN" "TN" SINGLE-STAGE VERSION



- (#) MOTORE VENTIL. VERSIONE [A], FU2 = 6,3A F; MOTORE VENTIL. VERSIONE [B], FU2 = 10A F  
FAN MOTOR VERSION [A], FU2= 6,3 A F;  
FAN MOTOR VERSION [B], FU2= 10 A F
- (x) FARE PONTE TRA I MORSETTI 7 E 9 SOLO CON LGB21.330  
CONNECTION BETWEEN TERMINALS 7 AND 9 WITH LGB21.330 ONLY
- (xxx) SOLO CON ALIMENTAZIONE ELETTRICA SENZA NEUTRO  
WITH ELECTRIC SUPPLY WITHOUT NEUTRAL VERSION ONLY

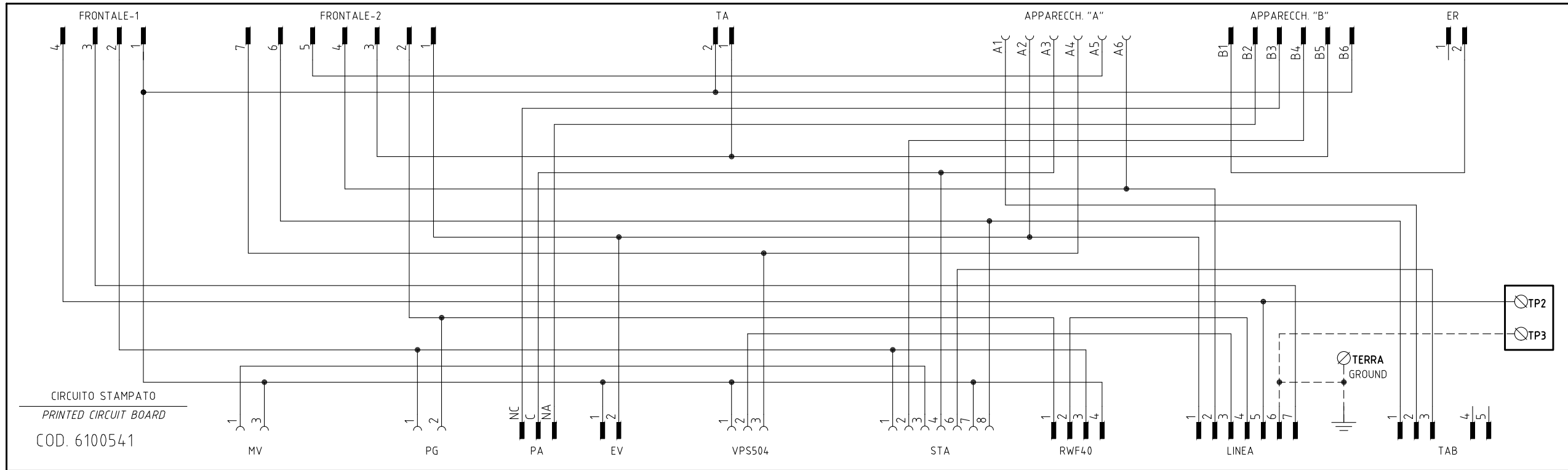
Data	19/10/2010	PREC.	FOGLIO
Revisione	06	/	1
Dis. N.	18 - 0163	SEGUE	TOTALE
		2	5

VERSIONE ALTA-BASSA FIAMMA "AB" / PROGRESSIVO "PR"  
 "AB" HIGH-LOW / "PR" PROGRESSIVE VERSION

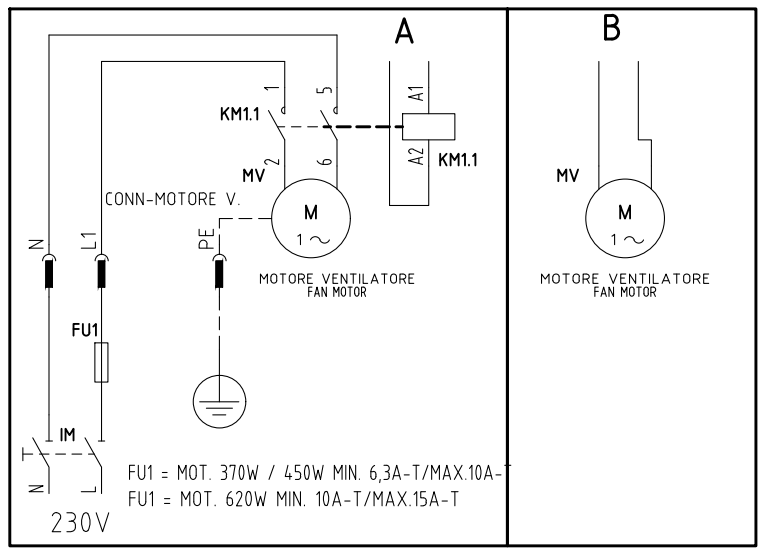
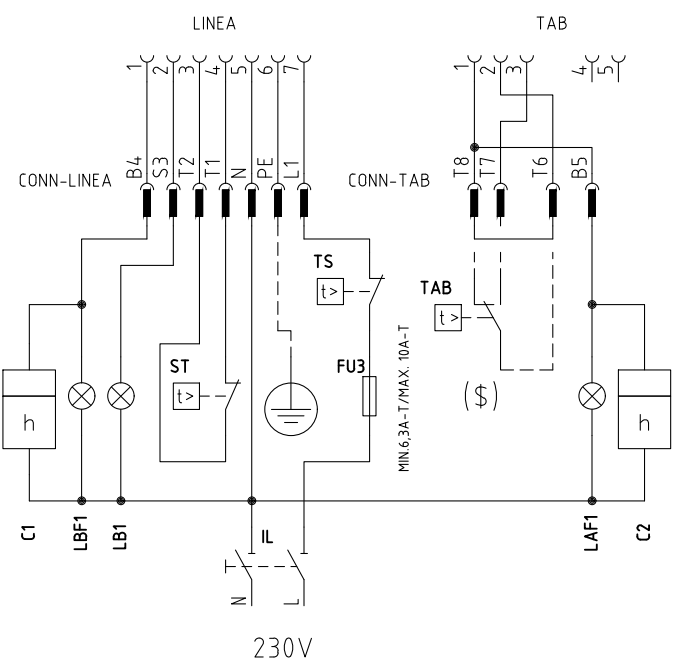
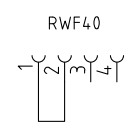
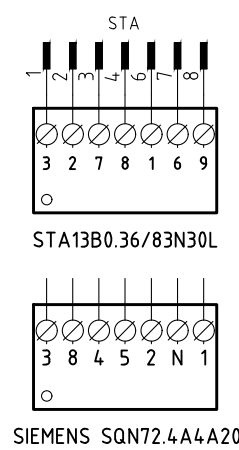
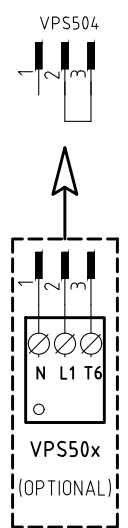
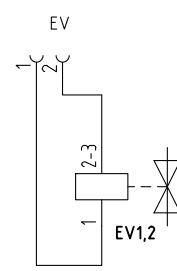
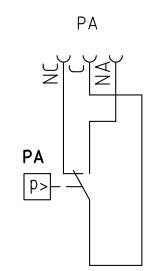
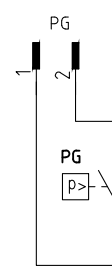
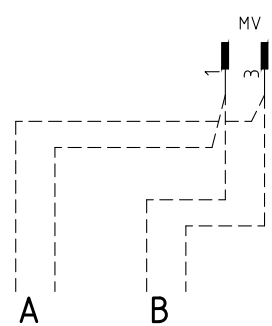
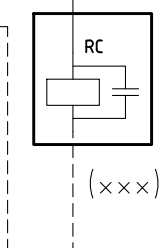


SERVOCOMANDO SERRANDA ARIA  
 AIR DAMPER ACTUATOR  
 STA13B0.36/83N30L  
 I ALTA FIAMMA / HIGH FLAME  
 II SOSTA / STAND-BY  
 IV BASSA FIAMMA / LOW FLAME  
 III NON USATA / NOT USED

SERVOCOMANDO SERRANDA ARIA  
 AIR DAMPER ACTUATOR  
 SIEMENS SQN72.xA4A20  
 I (ROSSO) ALTA FIAMMA / HIGH FLAME  
 II (BLU) SOSTA / STAND-BY  
 III (ARANCIO) BASSA FIAMMA / LOW FLAME  
 IV (NERO) NON USATA / NOT USED



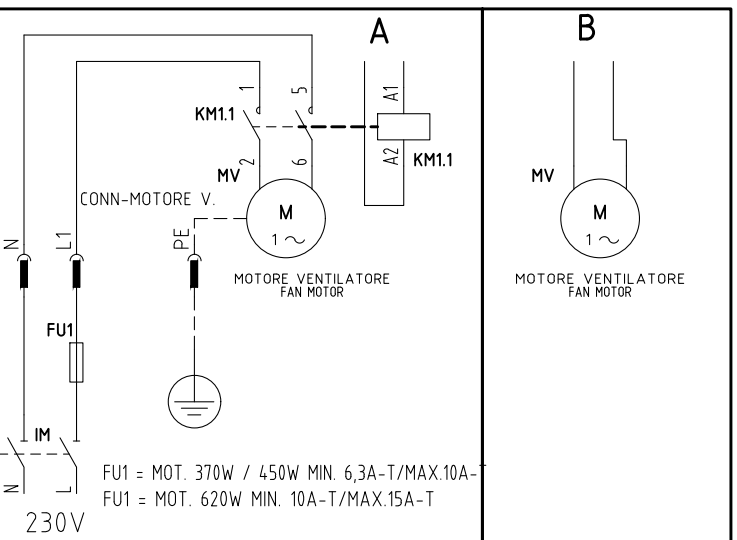
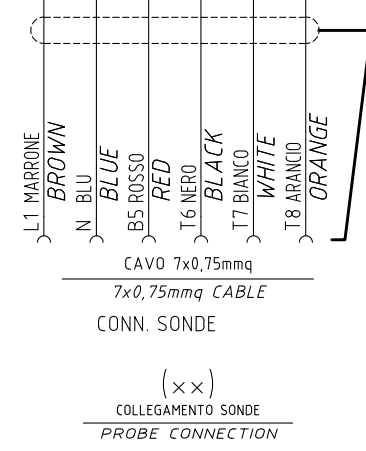
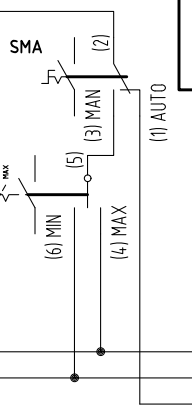
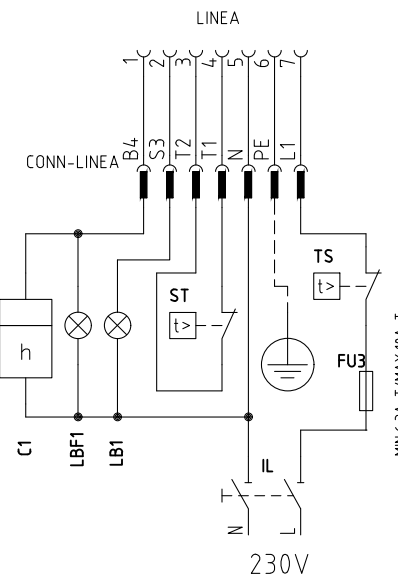
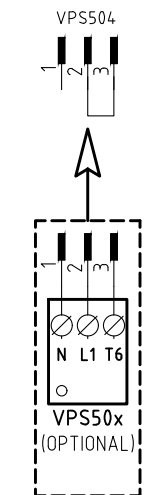
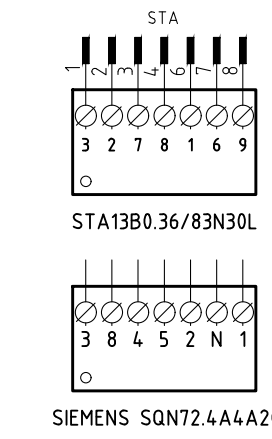
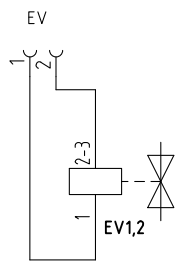
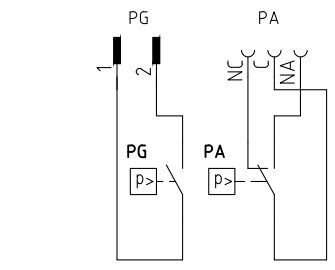
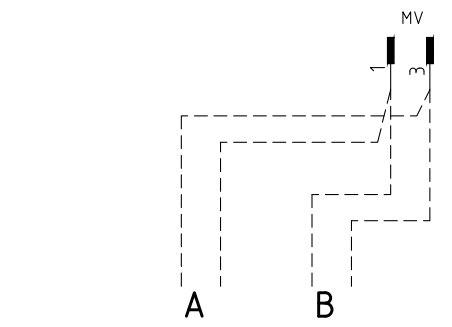
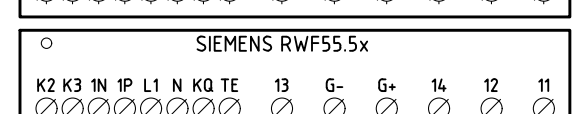
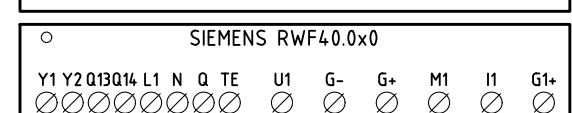
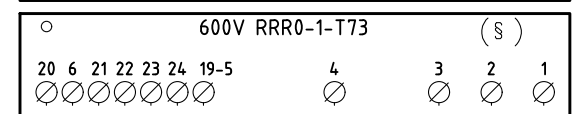
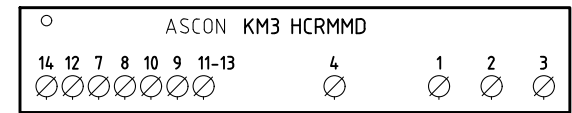
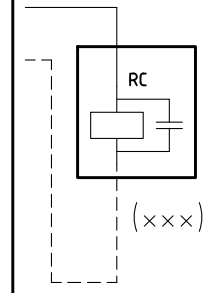
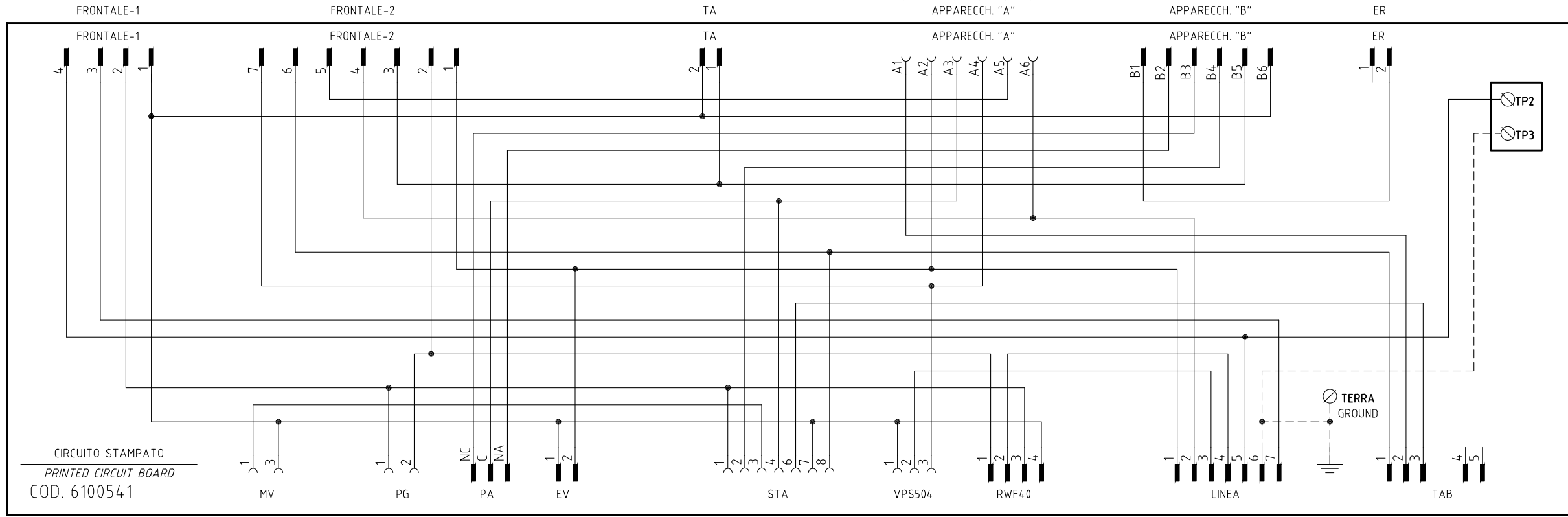
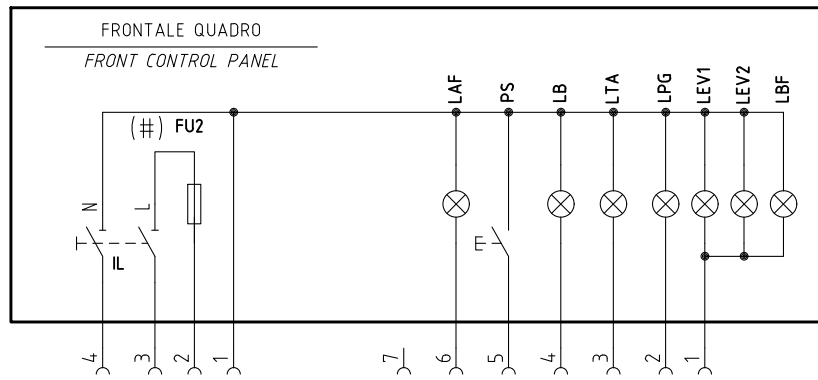
CIRCUITO STAMPATO  
 PRINTED CIRCUIT BOARD  
 COD. 6100541



- (#) MOTORE VENTIL. VERSIONE [A], FU2 = 6,3A F; MOTORE VENTIL. VERSIONE [B], FU2 = 10A F  
 FAN MOTOR VERSION [A], FU2= 6,3 A F;  
 FAN MOTOR VERSION [B], FU2= 10 A F
- (x x x) SOLO CON ALIMENTAZIONE ELETTRICA SENZA NEUTRO  
 WITH ELECTRIC SUPPLY WITHOUT NEUTRAL VERSION ONLY
- (\$) SE USATO "TAB", TOGLIERE IL PONTE TRA I MORSETTI T6-T8  
 IF USED "TAB", REMOVE THE BRIDGE BETWEEN TERMINALS T6-T8

Data	19/10/2010	PREC.	FOGLIO
Revisione	06	1	2
Dis. N.	18 - 0163	3	5

VERSIONE MODULANTE "MD"  
"MD" MODULATING VERSION



SERVOCOMANDO SERRANDA ARIA  
AIR DAMPER ACTUATOR  
STA13B0.36/83N30L  
I (ALTA FIAMMA / HIGH FLAME)  
II (SOSTA / STAND-BY)  
IV (BASSA FIAMMA / LOW FLAME)  
III (NON USATA / NOT USED)

SERVOCOMANDO SERRANDA ARIA  
AIR DAMPER ACTUATOR  
SIEMENS SQN72.xA4A20  
I (ROSSO) / ALTA FIAMMA / HIGH FLAME  
II (BLU) / SOSTA / STAND-BY  
III (ARANCIO) / BASSA FIAMMA / LOW FLAME  
IV (NERO) / NON USATA / NOT USED

(#) MOTORE VENTIL. VERSIONE [A], FU2 = 6,3A F; MOTORE VENTIL. VERSIONE [B], FU2 = 10A F  
FAN MOTOR VERSION [A], FU2= 6,3 A F;  
FAN MOTOR VERSION [B], FU2= 10 A F

(x x x) SOLO CON ALIMENTAZIONE ELETTRICA SENZA NEUTRO  
WITH ELECTRIC SUPPLY WITHOUT NEUTRAL VERSION ONLY

Data	19/10/2010	PREC.	FOGLIO
Revisione	06	2	3
Dis. N.	18 - 0163	SEGUE	TOTALE
		4	5

(xx)  
 ATTENZIONE COLLEGAMENTO SONDE CON CONNETTORE 7 POLI  
 WARNING PROBE CONNECTION WITH 7 PINS CONNECTOR

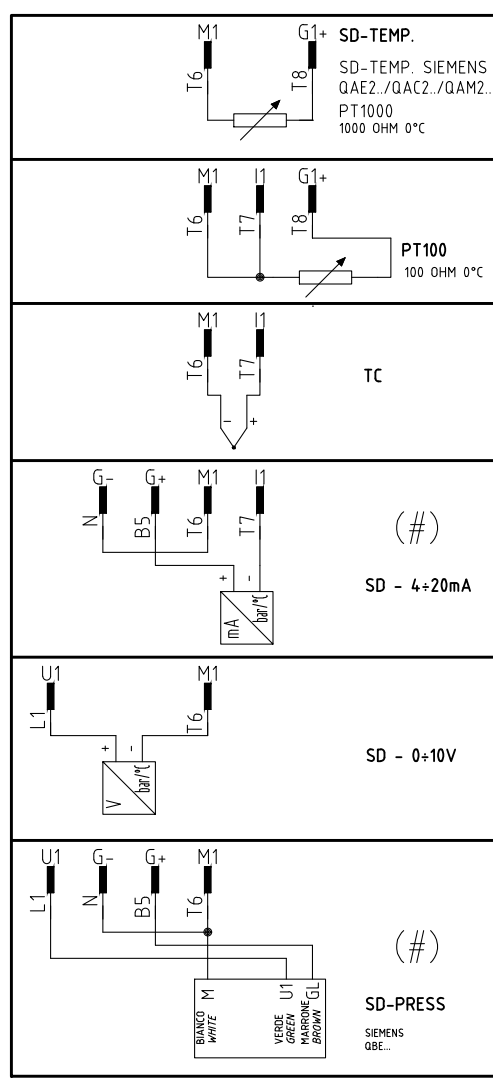
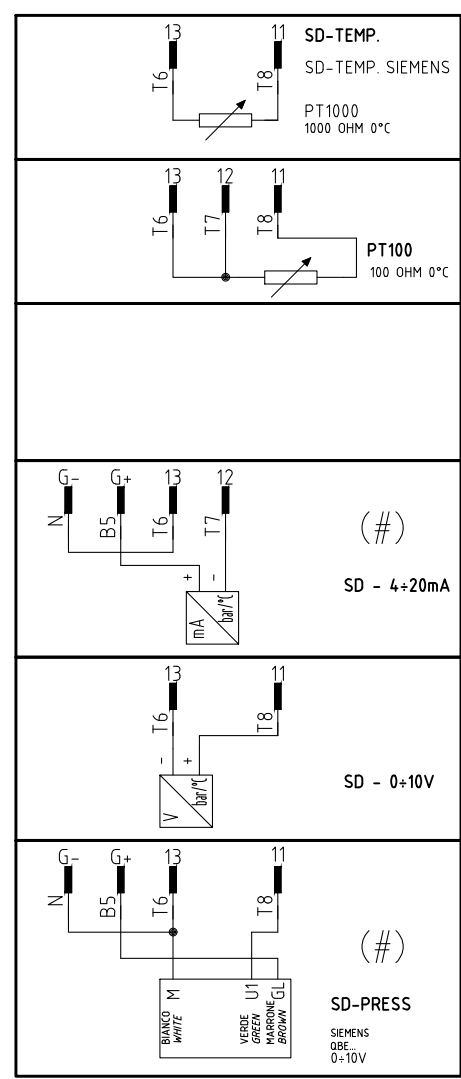
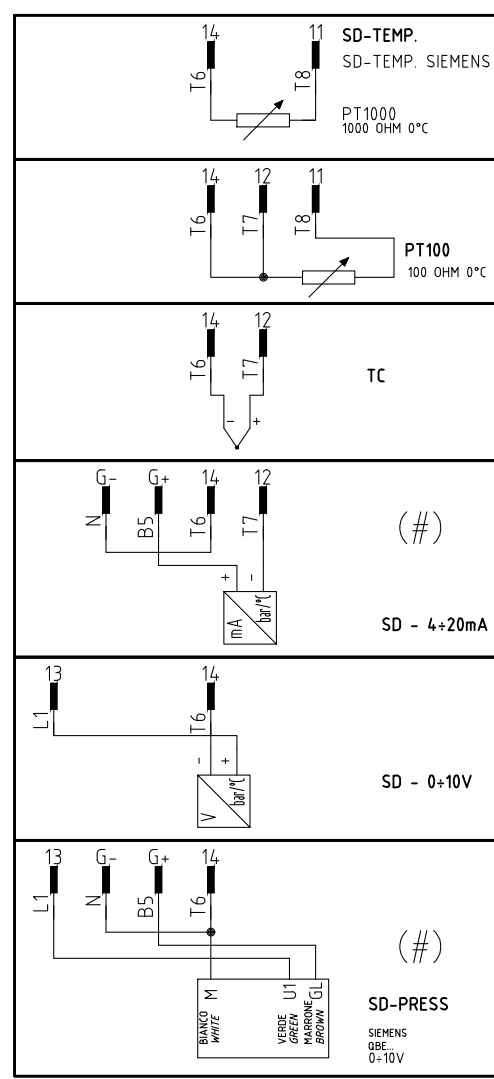
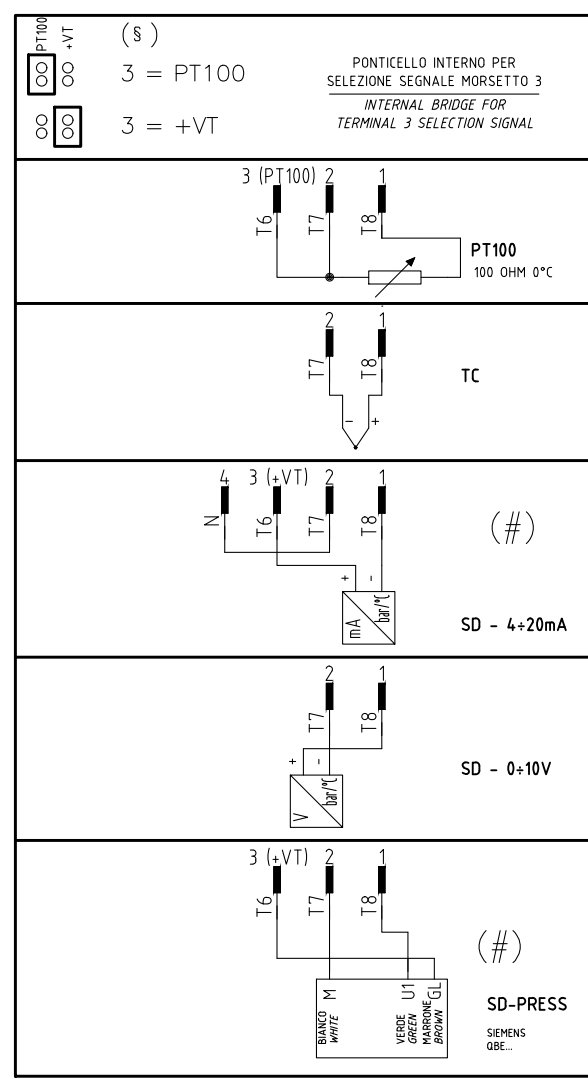
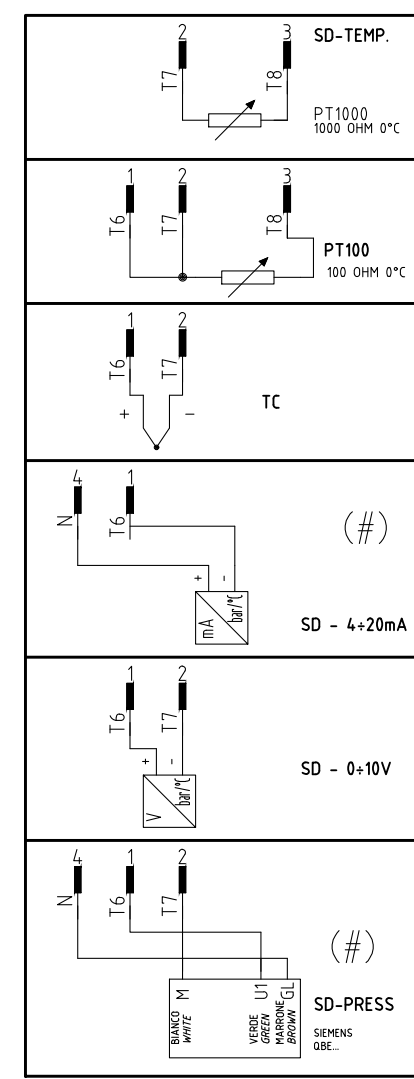
**KM3 HCRMMD**

**600V RRR0-1-T73**

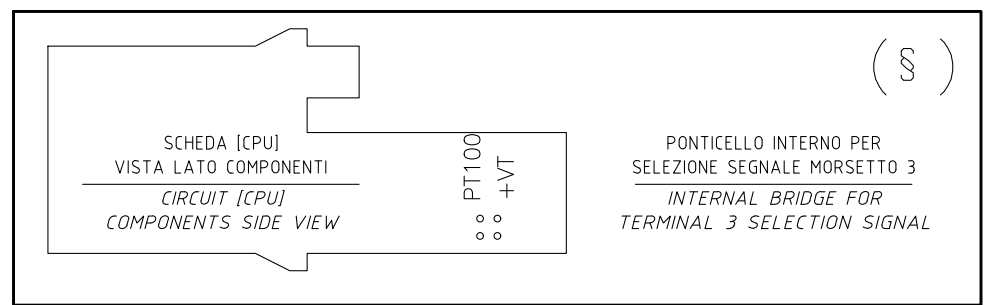
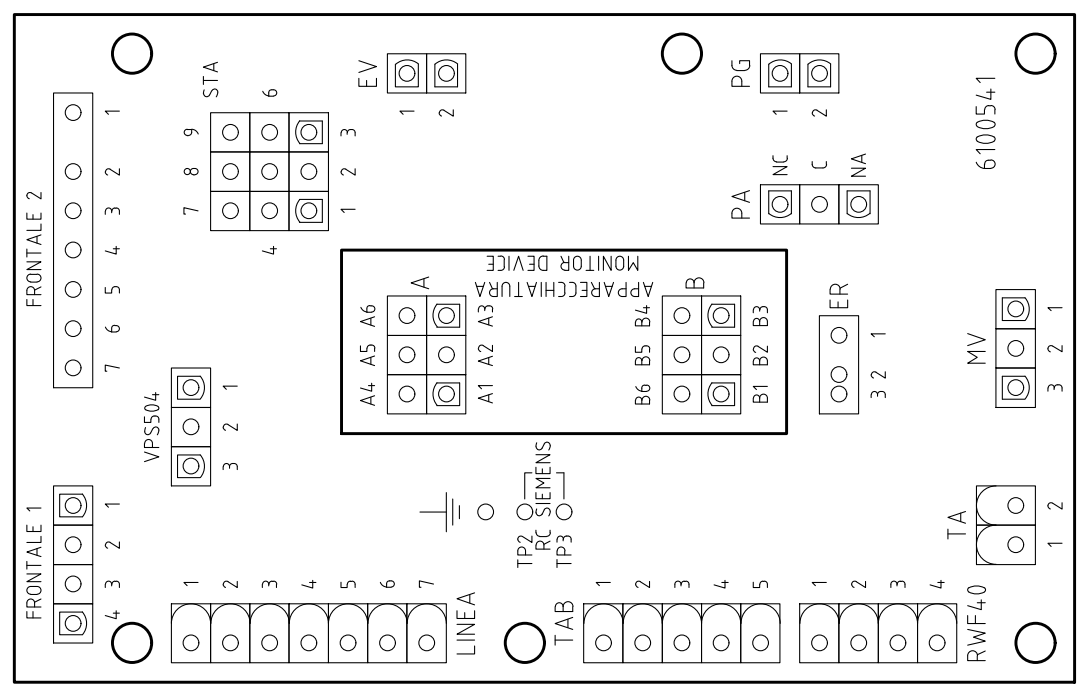
**RWF55.5x**

**RWF50.2x**

**RWF40.0xx**



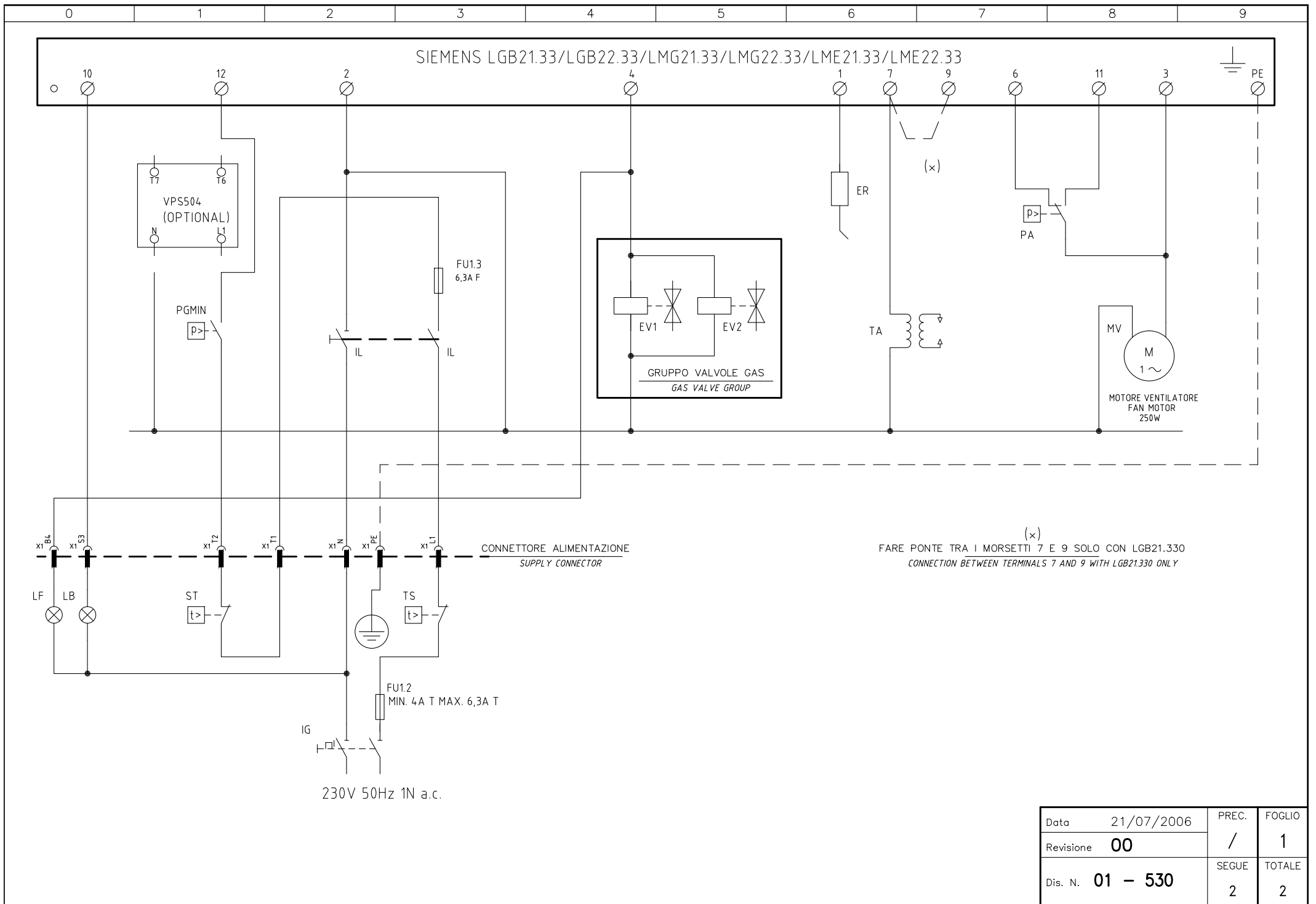
(#)  
 COLLEGAMENTO SOLO PER TRASDUTTORI PASSIVI  
 TRANSDUCER PASSIVE CONNECTION ONLY



Data	19/10/2010	PREC.	FOGLIO
Revisione	06	3	4
Dis. N.	18 - 0163	SEGUE	TOTALE
		5	5

Sigla/Item	Funzione	Function
600V RRR0-1-T73	REGOLATORE MODULANTE (ALTERNATIVO)	BURNER MODULATOR (ALTERNATIVE)
C1	CONTAORE BASSA FIAMMA	LOW FLAME TIME COUNTER
C2	CONTAORE ALTA FIAMMA	HIGH FLAME TIME COUNTER
ER	ELETTRODO RILEVAZIONE FIAMMA	FLAME DETECTION ELECTRODE
EV1,2	ELETTROVALVOLE GAS (O GRUPPO VALVOLE)	GAS ELECTRO-VALVES (OR VALVES GROUP)
FU1	FUSIBILE LINEA MOTORE VENTILATORE	FAN MOTOR LINE FUSE
FU2	FUSIBILE DI LINEA	LINE FUSE
FU3	FUSIBILE LINEA BRUCIATORE	BURNER LINE FUSE
FU4	FUSIBILE AUSILIARIO	AUXILIARY FUSE
IL	INTERRUTTORE LINEA AUSILIARI	AUXILIARY LINE SWITCH
IM	INTERRUTTORE LINEA MOTORE VENTILATORE	FAN MOTOR LINE SWITCH
KM1.1	CONTATTORE MOTORE VENTILATORE	FAN MOTOR CONTACTOR
KM3 HCRMMD	REGOLATORE MODULANTE (ALTERNATIVO)	BURNER MODULATOR (ALTERNATIVE)
LAF	LAMPADA SEGNALAZIONE ALTA FIAMMA BRUCIATORE	BURNER IN HIGH FLAME INDICATOR LIGHT
LAF1	LAMPADA SEGNALAZIONE ALTA FIAMMA BRUCIATORE	BURNER IN HIGH FLAME INDICATOR LIGHT
LB	LAMPADA SEGNALAZIONE BLOCCO BRUCIATORE	INDICATOR LIGHT FOR BURNER LOCK-OUT
LB1	LAMPADA SEGNALAZIONE BLOCCO BRUCIATORE	INDICATOR LIGHT FOR BURNER LOCK-OUT
LBF	LAMPADA SEGNALAZIONE BASSA FIAMMA BRUCIATORE	BURNER IN LOW FLAME INDICATOR LIGHT
LBF1	LAMPADA SEGNALAZIONE BASSA FIAMMA BRUCIATORE	BURNER IN LOW FLAME INDICATOR LIGHT
LEV1	LAMPADA SEGNALAZIONE APERTURA [EV1]	INDICATOR LIGHT FOR OPENING OF ELECTRO-VALVE [EV1]
LEV2	LAMPADA SEGNALAZIONE APERTURA [EV2]	INDICATOR LIGHT FOR OPENING OF ELECTRO-VALVE [EV2]
LF	LAMPADA SEGNALAZIONE FUNZIONAMENTO BRUCIATORE	INDICATOR LIGHT BURNER OPERATION
LPG	LAMPADA SEGNALAZIONE PRESENZA GAS IN RETE	INDICATOR LIGHT FOR PRESENCE OF GAS IN THE NETWORK
LTA	LAMPADA SEGNALAZIONE TRASFORMATORE DI ACCENSIONE	IGNITION TRANSFORMER INDICATOR LIGHT
MV	MOTORE VENTILATORE	FAN MOTOR
PA	PRESSOSTATO ARIA	AIR PRESSURE SWITCH
PG	PRESSOSTATO GAS DI MINIMA PRESSIONE	MINIMUM GAS PRESSURE SWITCH
PS	PULSANTE SBLOCCO FIAMMA	FLAME UNLOCK BUTTON
PT100	SONDA DI TEMPERATURA	TEMPERATURE PROBE
RC	CIRCUITO RC	RC CIRCUIT
SD-PRESS	SONDA DI PRESSIONE	PRESSURE PROBE
SD-TEMP.	SONDA DI TEMPERATURA	TEMPERATURE PROBE
SD - 0÷10V	TRASDUTTORE USCITA IN TENSIONE	TRANSDUCER VOLTAGE OUTPUT
SD - 4÷20mA	TRASDUTTORE USCITA IN CORRENTE	TRANSDUCER CURRENT OUTPUT
SIEMENS LGB2x.330/LME2x.33x	APPARECCHIATURA CONTROLLO FIAMMA	CONTROL BOX
SIEMENS LME22.331	APPARECCHIATURA CONTROLLO FIAMMA	CONTROL BOX
SIEMENS LME22.331	APPARECCHIATURA CONTROLLO FIAMMA	CONTROL BOX
SIEMENS RWF40.0x0	REGOLATORE MODULANTE	BURNER MODULATOR
SIEMENS RWF50.2x	REGOLATORE MODULANTE	BURNER MODULATOR
SIEMENS RWF55.5x	REGOLATORE MODULANTE (ALTERNATIVO)	BURNER MODULATOR (ALTERNATIVE)
SIEMENS SQN72.4A4A20	SERVOCOMANDO SERRANDA ARIA (ALTERNATIVO)	AIR DAMPER ACTUATOR (ALTERNATIVE)
SMA	SELETTORE MANUALE/AUTOMATICO	MANUAL/AUTOMATIC SWITCH
SMF	SELETTORE MANUALE FUNZIONAMENTO MIN-0-MAX	MIN-0-MAX MANUAL OPERATION SWITCH
ST	SERIE TERMOSTATI/PRESSOSTATI	SERIES OF THERMOSTATS OR PRESSURE SWITCHES
STA13B0.36/83N30L	SERVOCOMANDO SERRANDA ARIA	AIR DAMPER ACTUATOR
TA	TRASFORMATORE DI ACCENSIONE	IGNITION TRANSFORMER
TAB	TERMOSTATO/PRESSOSTATO ALTA-BASSA FIAMMA	HIGH-LOW THERMOSTAT/PRESSURE SWITCHES
TC	TERMOCOPPIA	THERMOCOUPLE
TS	TERMOSTATO/PRESSOSTATO DI SICUREZZA	SAFETY THERMOSTAT OR PRESSURE SWITCH
VPS50x	CONTROLLO DI TENUTA VALVOLE GAS (OPTIONAL)	GAS PROVING SYSTEM (OPTIONAL)

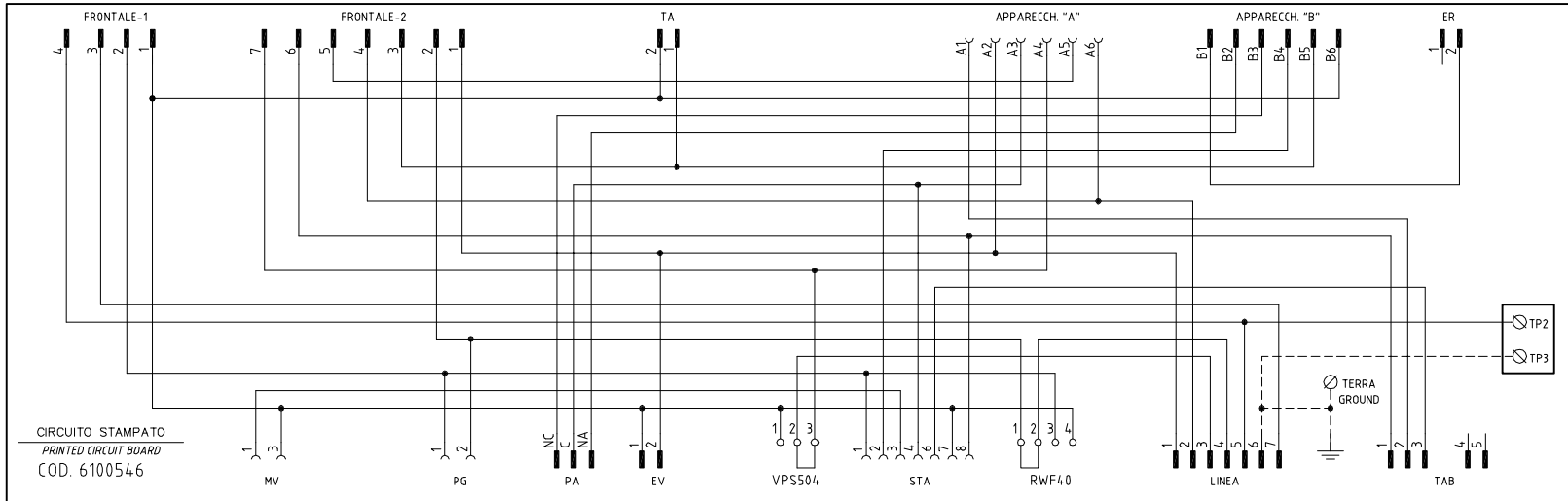
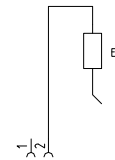
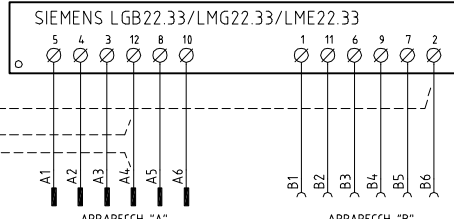
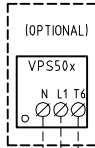
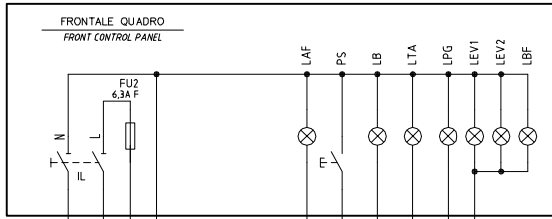
Data	19/10/2010	PREC.	FOGLIO
Revisione	06	4	5
Dis. N.	18 - 0163	SEGUE	TOTALE
		/	5



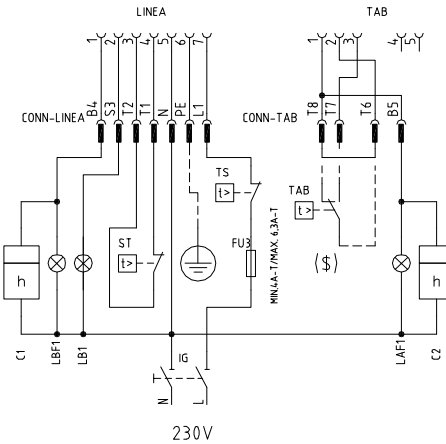
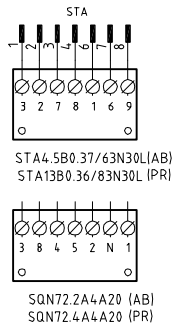
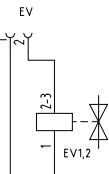
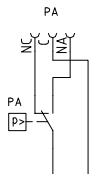
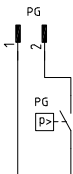
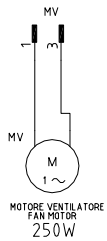
Data	21/07/2006	PREC.	FOGLIO
Revisione	00	/	1
Dis. N.	01 - 530	SEGUE	TOTALE
		2	2

SIGLA/ITEM	FOGLIO/SHEET	FUNZIONE	FUNCTION
ER	1	ELETTRODO RIVELAZIONE FIAMMA	FLAME DETECTION ELECTRODE
EV1	1	ELETTROVALVOLA GAS LATO RETE (0 GRUPPO VALVOLE)	GAS ELECTRO-VALVE UPSTREAM (OR VALVES GROUP)
EV2	1	ELETTROVALVOLA GAS LATO BRUCIATORE (0 GRUPPO VALVOLE)	GAS ELECTRO-VALVE DOWNSTREAM (OR VALVES GROUP)
FU1.2	1	FUSIBILE DI LINEA	LINE FUSE
FU1.3	1	FUSIBILE AUSILIARIO	AUXILIARY FUSE
IG	1	INTERRUTTORE GENERALE	MAIN DISCONNECTOR
IL	1	INTERRUTTORE LINEA BRUCIATORE	BURNER LINE SWITCH
LB	1	LAMPADA SEGNALAZIONE BLOCCO BRUCIATORE	INDICATOR LIGHT FOR BURNER LOCK-OUT
LF	1	LAMPADA SEGNALAZIONE FUNZIONAMENTO BRUCIATORE	INDICATOR LIGHT BURNER OPERATION
MV	1	MOTORE VENTILATORE	FAN MOTOR
PA	1	PRESSOSTATO ARIA COMBURENTE	COMBUSTION AIR PRESSURE SWITCH
PGBIN	1	PRESSOSTATO GAS DI MINIMA PRESSIONE	MINIMUM GAS PRESSURE SWITCH
SIEMENS LGB../LMG../LME..	1	APPARECCHIATURA CONTROLLO FIAMMA	FLAME MONITOR DEVICE
ST	1	SERIE TERMOSTATI/PRESSOSTATI	SERIES OF THERMOSTATS OR PRESSURE SWITCHES
TA	1	TRASFORMATORE DI ACCENSIONE	IGNITION TRANSFORMER
TS	1	TERMOSTATO/PRESSOSTATO DI SICUREZZA	SAFETY THERMOSTAT OR PRESSURE SWITCH
VPS504	1	CONTROLLO DI TENUTA VALVOLE GAS (OPTIONAL)	GAS LEAKAGE MONITOR DEVICE (OPTIONAL)

Data	21/07/2006	PREC.	FOGLIO
Revisione	00	1	2
Dis. N.	01 - 530	SEGUE	TOTALE
		/	2



CIRCUITO STAMPATO  
PRINTED CIRCUIT BOARD  
COD. 6100546



CAMME SERVOCOMANDO SERRANDA ARIA VERSIONE (AB)  
CAMS OF AIR DAMPER ACTUATOR VERSION (AB)  
STA4.5B0.37/63N30L / STA13B0.36/83N30L

I ALTA FIAMMA HIGH FLAME  
II SOSTA STAND-BY  
IV BASSA FIAMMA LOW FLAME  
III (ARANCIO) NON USATA NOT USED

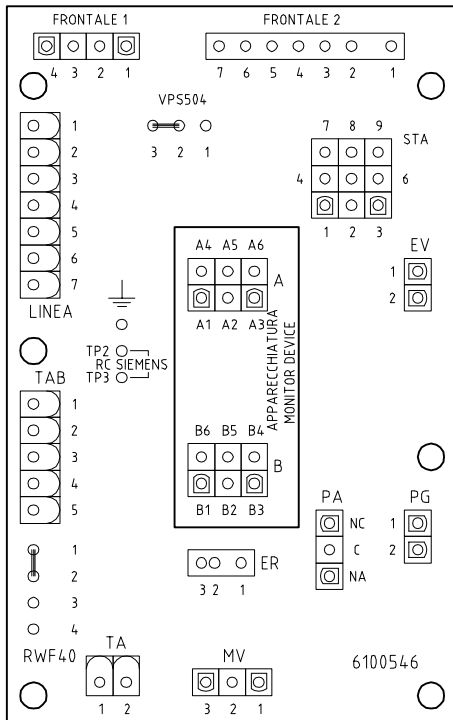
CAMME SERVOCOMANDO SERRANDA ARIA VERSIONE (PRI)  
CAMS OF AIR DAMPER ACTUATOR VERSION (PRI)  
SQN72.xA4A20

I (ROSSO) ALTA FIAMMA HIGH FLAME  
II (VERDE) SOSTA STAND-BY  
III (BLAU) SOSTA STAND-BY  
IV (ARANCIO) BASSA FIAMMA LOW FLAME  
V (NERO) NON USATA NOT USED

(xxx) SOLO CON ALIMENTAZIONE ELETTRICA SENZA NEUTRO  
WITH ELECTRIC SUPPLY WITHOUT NEUTRAL VERSION ONLY

(\$) SE USATO "TAB", TOGLIERE IL PONTE TRA I MORSETTI T6-T8  
IF USED "TAB", REMOVE THE BRIDGE BETWEEN TERMINALS T6-T8

Data	21/07/2006	PREC.	FOGLIO
Revisione	01	/	1
Dis. N.	18 - 103	SEQUE	TOTALE
		2	2

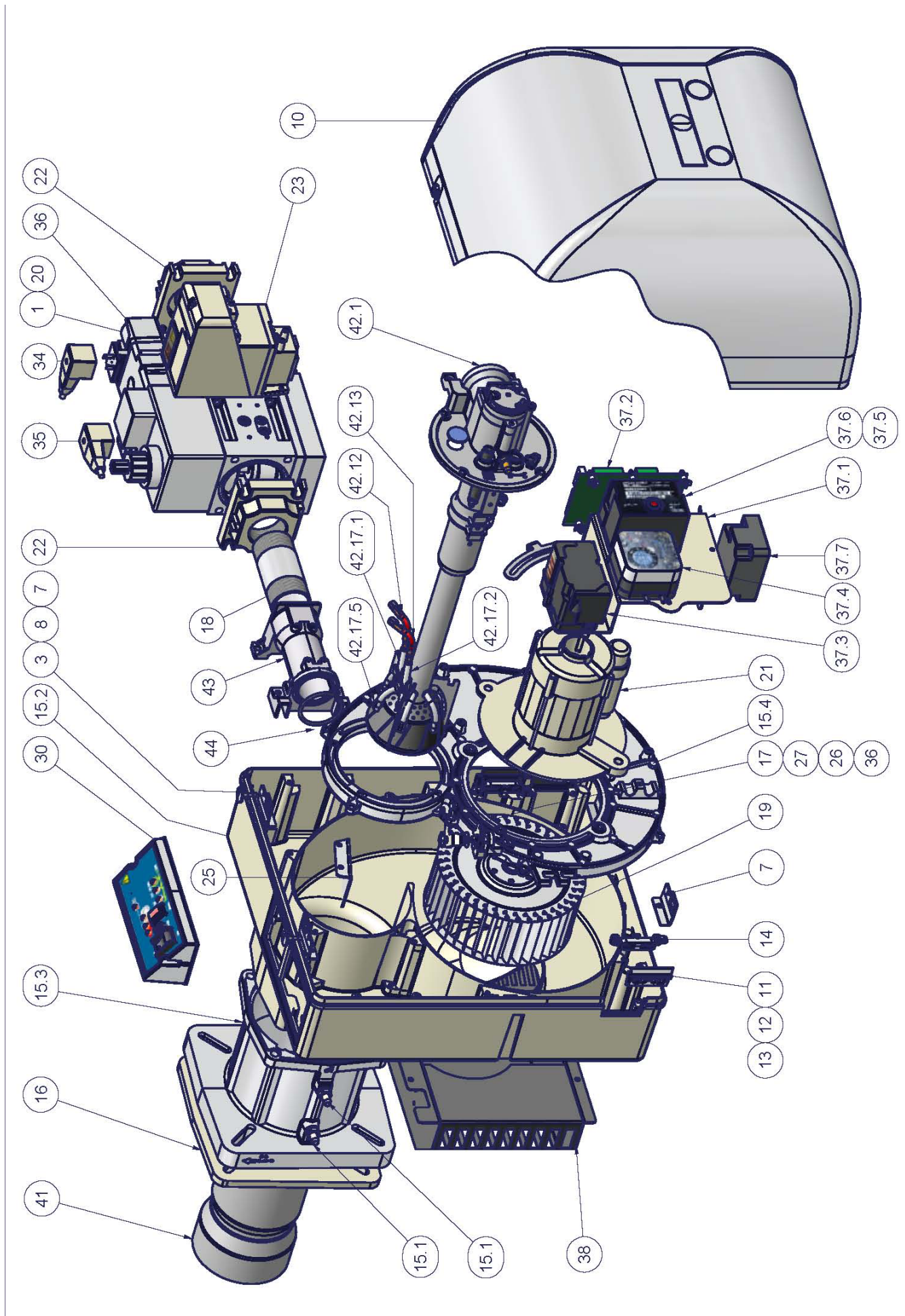


SIGLA/ITEM	FUNZIONE	FUNCTION
C1	CONTAORE BASSA FIAMMA	LOW FLAME TIME COUNTER
C2	CONTAORE ALTA FIAMMA	HIGH FLAME TIME COUNTER
ER	ELETTRODO RILEVAZIONE FIAMMA	FLAME DETECTION ELECTRODE
EV1,2	ELETTROVALVOLE GAS (O GRUPPO VALVOLE)	GAS ELECTRO-VALVES (OR VALVES GROUP)
FU2	FUSIBILE DI LINEA	LINE FUSE
FU3	FUSIBILE LINEA BRUCIATORE	BURNER LINE FUSE
IG	INTERRUTTORE LINEA BRUCIATORE	BURNER LINE SWITCH
IL	INTERRUTTORE LINEA AUSILIARI	AUXILIARY LINE SWITCH
LAF	LAMPADA SEGNALAZIONE ALTA FIAMMA BRUCIATORE	BURNER IN HIGH FLAME INDICATOR LIGHT
LAF1	LAMPADA SEGNALAZIONE ALTA FIAMMA BRUCIATORE	BURNER IN HIGH FLAME INDICATOR LIGHT
LB	LAMPADA SEGNALAZIONE BLOCCO BRUCIATORE	INDICATOR LIGHT FOR BURNER LOCK-OUT
LB1	LAMPADA SEGNALAZIONE BLOCCO BRUCIATORE	INDICATOR LIGHT FOR BURNER LOCK-OUT
LBF	LAMPADA SEGNALAZIONE BASSA FIAMMA BRUCIATORE	BURNER IN LOW FLAME INDICATOR LIGHT
LBF1	LAMPADA SEGNALAZIONE BASSA FIAMMA BRUCIATORE	BURNER IN LOW FLAME INDICATOR LIGHT
LEV1	LAMPADA SEGNALAZIONE APERTURA [EV1]	INDICATOR LIGHT FOR OPENING OF ELECTRO-VALVE [EV1]
LEV2	LAMPADA SEGNALAZIONE APERTURA [EV2]	INDICATOR LIGHT FOR OPENING OF ELECTRO-VALVE [EV2]
LPG	LAMPADA SEGNALAZIONE PRESENZA GAS IN RETE	INDICATOR LIGHT FOR PRESENCE OF GAS IN THE NETWORK
LTA	LAMPADA SEGNALAZIONE TRASFORMATORE DI ACCENSIONE	IGNITION TRANSFORMER INDICATOR LIGHT
MV	MOTORE VENTILATORE	FAN MOTOR
PA	PRESSOSTATO ARIA	AIR PRESSURE SWITCH
PG	PRESSOSTATO GAS DI MINIMA PRESSIONE	MINIMUM GAS PRESSURE SWITCH
PS	PULSANTE SBLOCCO FIAMMA	LOCK-OUT RESET BUTTON
RC	CIRCUITO RC	RC CIRCUIT
SIEMENS LGB22.33/LMG22.33/LME22.33	APPARECCHIATURA CONTROLLO FIAMMA	CONTROL BOX
SQN72.2A4A20	SERVOCOMANDO SERRANDA ARIA VERSIONE [AB]	AIR DAMPER ACTUATOR VERSION [AB]
SQN72.4A4A20	SERVOCOMANDO SERRANDA ARIA VERSIONE [PR]	AIR DAMPER ACTUATOR VERSION [PR]
ST	SERIE TERMOSTATI/PRESSOSTATI	SERIES OF THERMOSTATS OR PRESSURE SWITCHES
STA4.5B0.37/63N30L	SERVOCOMANDO SERRANDA ARIA VERSIONE [AB]	AIR DAMPER ACTUATOR VERSION [AB]
STA13B0.36/83N30L	SERVOCOMANDO SERRANDA ARIA VERSIONE [PR]	AIR DAMPER ACTUATOR VERSION [PR]
TA	TRASFORMATORE DI ACCENSIONE	IGNITION TRANSFORMER
TAB	TERMOSTATO/PRESSOSTATO ALTA-BASSA FIAMMA	HIGH-LOW THERMOSTAT/PRESSURE SWITCHES
TS	TERMOSTATO/PRESSOSTATO DI SICUREZZA	SAFETY THERMOSTAT OR PRESSURE SWITCH
VPS50x	CONTROLLO DI TENUTA VALVOLE GAS (OPTIONAL)	GAS PROVING SYSTEM (OPTIONAL)

Data	21/07/2006	PREC.	FOGLIO
Revisione	01	1	2
Dis. N.	18 - 103	SEQUE	TOTALE
		/	2

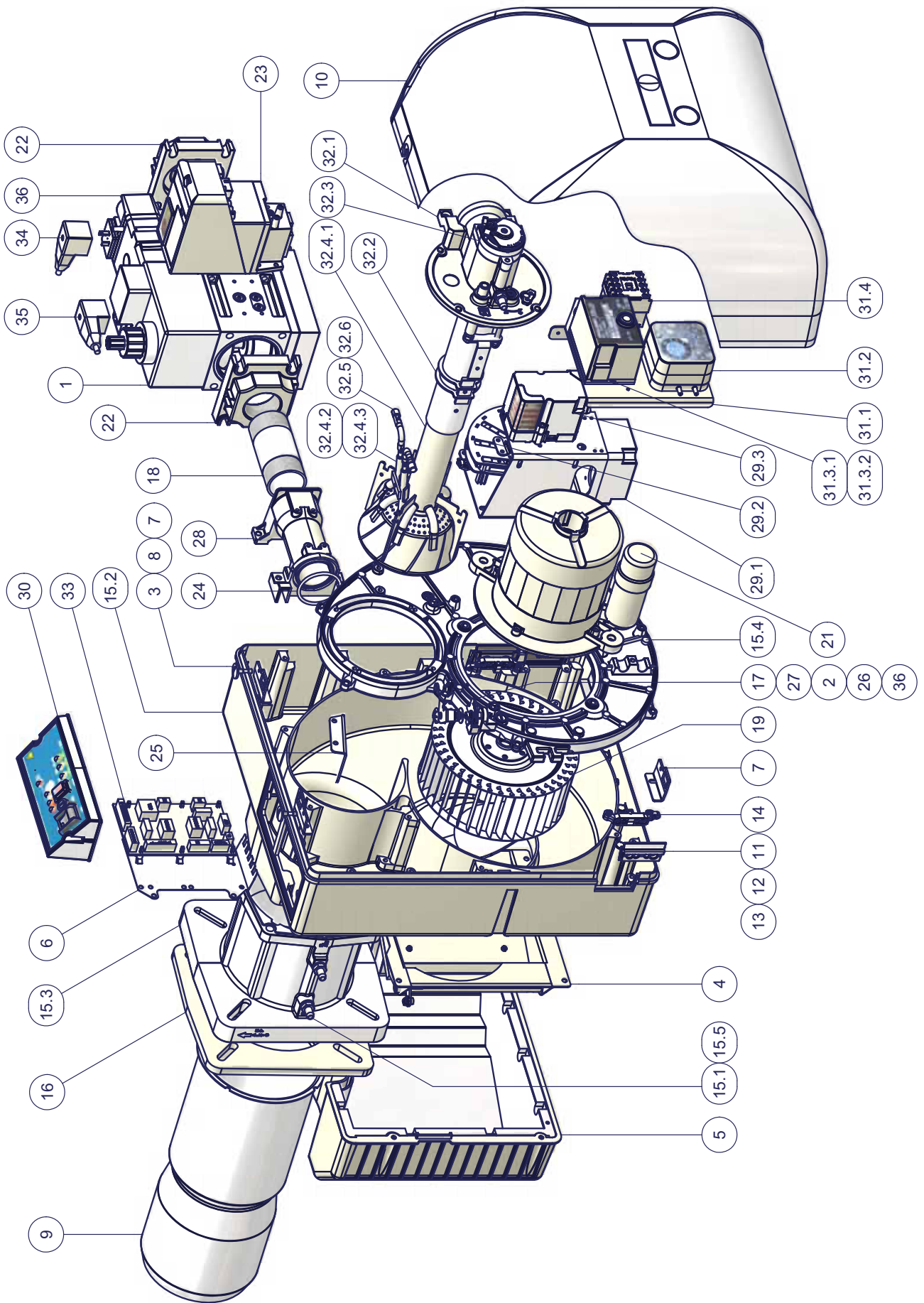
## VISTA DETALLADA - NG280

Posición	Descripción
1	GRUPO DE VALVULAS DE GAS
3	TORNILLO DE FIJACIÓN TAPA
7	ESCUADRA DE ANCLAJE DE LA TAPA IZQUIERDA
8	ESCUADRA DE ANCLAJE DE LA TAPA DERECHA
10	TAPA
11	PASACABLE DE 4 VIAS
12	PASACABLE DE 2 VIAS
13	PASACABLE CIEGO
14	FASTENER
15.1	TOMA DE PRESIÓN GAS
15.2	CÓCLEA
15.3	BOTIN EMBRIDADO
15.4	PLACA MOTOR
15.5	ARANDELA
16	JUNTA
17	INDICE REGISTRO DE AIRE
18	TORNILLO
19	VENTILADOR
20	PRESOSTATO GAS
21	MOTOR
22	BRIDA GRUPO DE VALVULAS
23	CONTROLADOR DE ESTANQUEIDAD
25	PALETA
26	MANIVELA DE RETORNO REGISTRO DE AIRE
27	TIRANTE
30	CONJUNTO CUADRO ELÉCTRICO
34	CONECTOR GRIS/VERDE
35	CONECTOR NEGRO/VERDE
36	LÁMINA
37.1	ESCUADRA
37.2	TARJETA
37.3	SERVOCONTROL (solo progresivos y moduladores)
37.4	PRESOSTATO AIRE
37.5	BASE EQUIPO CONTROL LLAMA
37.6	EQUIPO CONTROL LLAMA
37.7	TRANSFORMADOR
38	CONJUNTO CAJON
41	TOBERA
42.1	COLECTOR MARIPOSA
42.12	CABLE DE ENCENDIDO
42.13	CABLE DE DETECCION
42.17.1	ELECTRODO DE ENCENDIDO
42.17.2	ELECTRODO DE DETECCION
42.17.3	ELECTRODO DE MASA
42.17.5	CABEZAL DE COMBUSTION
43	COLECTOR BOTIN
44	ANILLO OR



## VISTA DETALLADA NG350-400

Posición	Descripción
1	GRUPO DE VALVULAS DE GAS
2	ARANDELA DE RETORNO SECTOR
3	TORNILLO DE FIJACIÓN TAPA
4	CONJUNTO COMPUERTA AIRE
5	CONJUNTO CAJON
6	ESCUADRA TARJETA
7	ESCUADRA DE ANCLAJE DE LA TAPA IZQUIERDA
8	ESCUADRA DE ANCLAJE DE LA TAPA DERECHA
9	TOBERA
10	TAPA
11	PASACABLE DE 4 VIAS
12	PASACABLE DE 2 VIAS
13	PASACABLE CIEGO
14	FASTENER
15.1	TOMA DE PRESIÓN GAS
15.2	CÓCLEA
15.3	BOTIN EMBRIDADO
15.4	PLACA MOTOR
15.5	ARANDELA
16	JUNTA
17	INDICE COMPUERTA AIRE
18	TORNILLO
19	VENTILADOR
20	PRESOSTATO GAS
21	MOTOR
22	BRIDA GRUPO VALVULAS
23	CONTROLADOR DE ESTANQUEIDAD
24	ANILLO OR
25	PALETA
26	MANIVELA DE RETORNO COMPUERTA AIRE (po quemadores progresivos y moduladores)
27	TIRANTE
28	COLECTOR BOTIN
29.1	TRANSFORMADOR
29.2	SECTOR VARIABLE PEQUEÑO
29.3	SERVOCONTROL (solo progresivos y moduladores)
30	CAJON CUADRO
31.1	ESCUADRA EQUIPO CONTROL DE LLAMA
31.2	PRESOSTATO AIRE
31.3.1	EQUIPO CONTROL DE LLAMA
31.3.2	BASE EQUIPO CONTROL DE LLAMA
31.4	CONTACTOR
32.1	COLECTOR VALVULA MARIPOSA
32.2	CONJUNTO ALARGADOR CABEZAL DE COMBUSTION
32.3	CONJUNTO VALVULA MARIPOSA
32.4.1	CABEZAL DE COMBUSTION
32.4.2	ELECTRODO DE DETECCION
32.4.3	ELECTRODO DE ENCENDIDO
32.5	CABLE DE ENCENDIDO
32.6	CABLE DE DETECCION
33	TARJETA
34	CONECTOR GRIS/VERDE
35	CONECTOR NIGRO/VERDE
36	PLACA





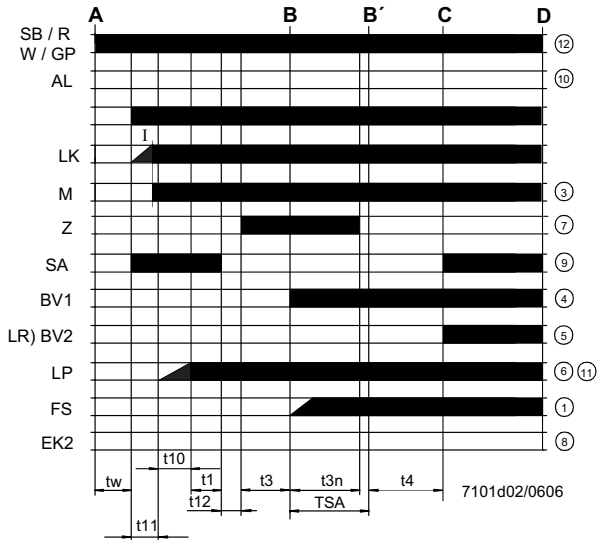
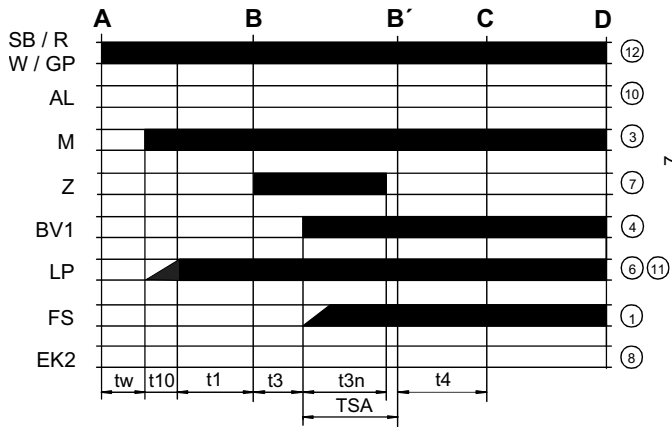
**D** Parada de regulación con mando de LR..

se prepara para un nuevo arranque.

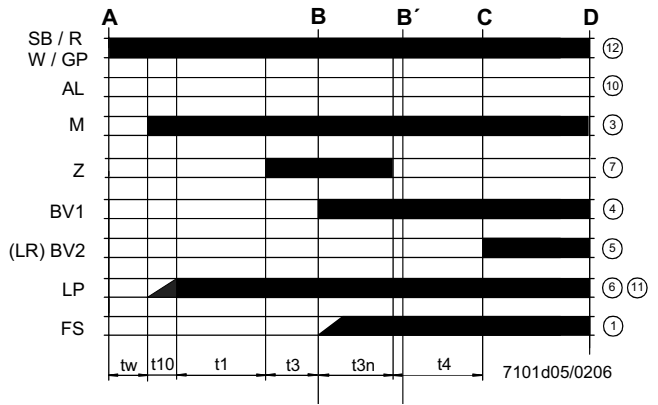
El quemador se apaga inmediatamente y el aparato de control de llama

**LME11**

**LME22..**



**LME21.....**



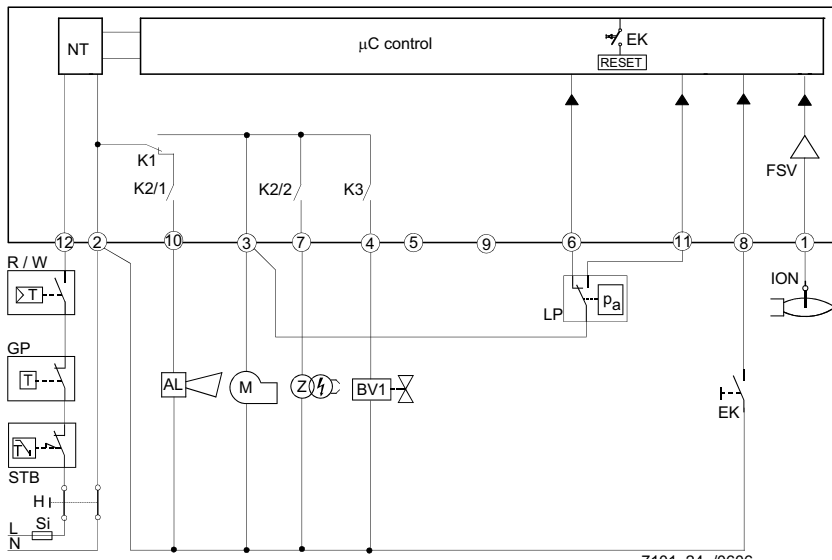
**Leyenda del diagrama del programa**

- tw Tiempo de espera
- t1 Tiempo de preventilación
- TSA Tiempo de seguridad durante el encendido
- t3 Tiempo de pre-encendido
- t3n Tiempo de encendido durante "TSA"
- t4 Intervalo entre BV1 y BV2-LR
- t10 Retardo para la autorización al presóstatto del aire comburente
- t11 Tiempo de apertura del servomando registro de aire SA
- t12 Tiempo de cierre del servomando registro de aire SA

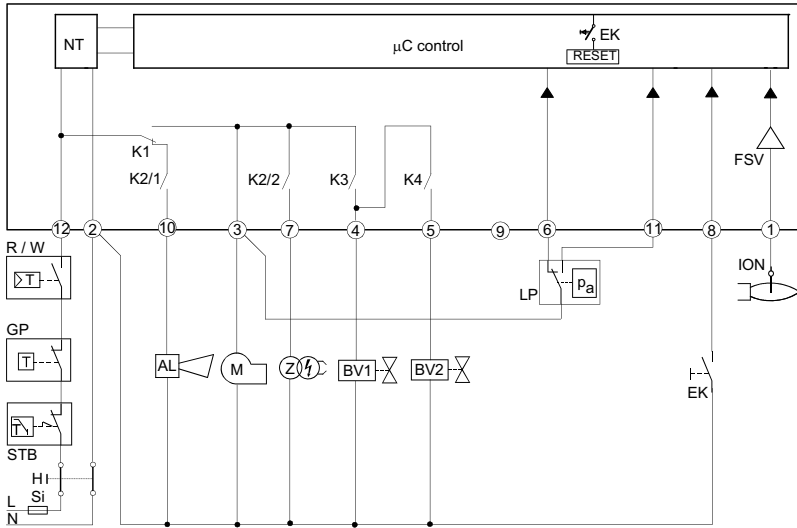
Esquema interno LME11

Leyenda del esquema interno

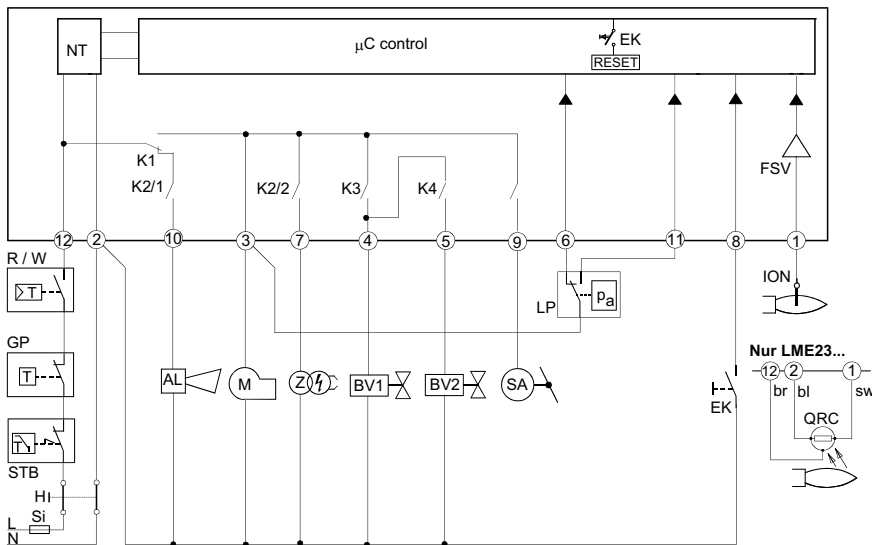
- AL Indicación de bloqueo
- BV Válvula de combustible
- EK2 Botón de desbloqueo remoto
- FS Señal de presencia de llama
- GP Presóstato de detección de gas
- LP Presóstato de aire
- LR Regulador de la potencia del quemador
- M Motor del ventilador
- R Termostato o presóstato de seguridad
- SB Termostato de seguridad
- W Termostato o presóstato de regulación
- Z Transformador de encendido



Esquema interno LME21



Esquema interno LME22

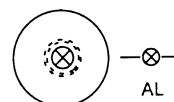


**PROGRAMA DE MANDO EN CASO DE ANOMALÍA**

- En caso de anomalía, el flujo de combustible se interrumpe inmediatamente (en menos de 1s).
- Después de una interrupción de tensión, se obtiene una repetición del inicio con programa completo
- Cuando la tensión baja del umbral de subtensión, se produce la parada de seguridad.
- Cuando la tensión está por encima del umbral de subtensión, se produce el reinicio.
- En caso de presencia prematura del señal de llama durante t1 se produce una condición de bloqueo.
- En caso de presencia prematura del señal de llama durante tw se produce el arranque con un bloqueo después de 30 segundos.
- En caso de ausencia de llama al final del TSA, se producen como máximo 3 repeticiones del ciclo de arranque, seguidas por un bloqueo al final del TSA (tiempo de seguridad durante el encendido) para el mod. LME11, o directamente un bloqueo al final del TSA para los mod. LME21-22.
- Para el mod. LME11: si se produce una pérdida de llama durante el funcionamiento, en el caso en que se produzca una estabilización de la llama al final del TSA se efectuarán como máximo tres repeticiones, de lo contrario, se efectuará un bloqueo.
- Para los mod. LME21-22: si se produce una pérdida de llama durante el funcionamiento, se efectuará un bloqueo.
- Pegado del contacto del presóstato de aire LP en posición de trabajo: ningún arranque y bloqueo después de 65 s.
- Pegado del contacto del presóstato de aire LP en posición de reposo: bloqueo al final del tiempo t10.
- Si no existe ninguna señal de presión de aire al final del tiempo t10 se efectúa un bloqueo.

**DISPOSITIVO DE CONTROL DE LA LLAMA BLOQUEADO**

En caso de bloqueo del quemador, el dispositivo LME permanece bloqueado y se enciende el LED de indicación rojo. El control del quemador se puede restablecer inmediatamente. Este estado se produce también en caso de desconexión de la alimentación.



**DIAGNÓSTICO DE ANOMALÍAS**

- Pulsar el botón de desbloqueo durante más de 3 segundos para activar el diagnóstico visual.
- Contar el número de parpadeos del indicador rojo de bloqueo y controlar la anomalía en la "Tabla de códigos de error" (el dispositivo continúa a repetir los impulsos a intervalos regulares).

Durante el diagnóstico, las salidas del dispositivo se desactivan:

- el quemador permanece bloqueado
- la indicación externa de avería permanece apagada
- el estado de avería es indicado por el LED rojo, colocado en el botón de desbloqueo del dispositivo LME.. según la "Tabla de códigos de error":

TABLA DE CÓDIGOS DE ERROR	
2 parpadeos **	<b>Ninguna presencia de llama al final del "Tiempo de seguridad" TSA</b> - Válvulas de combustible sucias o defectuosas - Válvula del detector de llama sucia o defectuosa - Calibración del quemador no óptima, no llega gas al quemador - Dispositivo de encendido defectuoso
3 parpadeos ***	<b>El presóstato de aire no conmuta o permanece en posición de reposo:</b> - Presóstato LP defectuoso - Pérdida de la señal de presión de aire después del tiempo t10. - Pegado del contacto del presóstato de aire LP en posición de reposo.
4 parpadeos ****	- Presencia prematura del señal de llama durante el arranque del quemador.
5 parpadeos *****	- Pegado del contacto del presóstato de aire LP en posición de trabajo.
6 parpadeos *****	Ninguna indicación.
7 parpadeos *****	<b>Ausencia de llamar durante el funcionamiento</b> - Anomalía u obstrucción de la válvula de combustible - Anomalía u obstrucción del dispositivo de control de la llama - Calibración del quemador no óptima
8 ÷ 9 parpadeos	Ninguna indicación
10 parpadeos *****	<b>Anomalía de los contactos de salida</b> - Error en las conexiones eléctricas - Tensión anómala en los bornes de salida - Otras anomalías
14 parpadeos *****	- Contacto CPI abierto.

**RESTABLECIMIENTO DEL DISPOSITIVO DE CONTROL DE LLAMA**

El desbloqueo del aparato se puede efectuar inmediatamente después del bloqueo pulsando el botón de desbloqueo durante un tiempo de 1 a 3 segundos. LME se puede restablecer solamente cuando todos los contactos, en la línea, están cerrados y cuando no existe subtensión.

**LIMITACIÓN DE LAS REPETICIONES (sólo para el mod. LME11..)**

Si la llama no se estabiliza al final del tiempo de seguridad TSA, o si la llama se apaga durante el funcionamiento, se pueden efectuar como máximo 3 repeticiones del ciclo de arranque mediante "R", de lo contrario se producirá un bloqueo. El conteo de las repeticiones se reinicia cada vez que se produce el arranque controlado mediante "R".

**CARACTERÍSTICAS TÉCNICAS**

Tensión de alimentación 120V AC +10% / -15%  
230V AC +10% / -15%

Frecuencia 50 ... 60 Hz +/- 6%  
Consumo 12 VA  
Fusible primario externo máx. 10 A (slow)  
Corriente de entrada al borne 12 máx. 5 A  
Grado de protección IP40 (asegurar durante el montaje)  
Condiciones de funcionamiento -20... +60 °C, < 95% UR  
Condiciones de almacenamiento -20... +60 °C, < 95% UR  
Peso aprox. 160 g



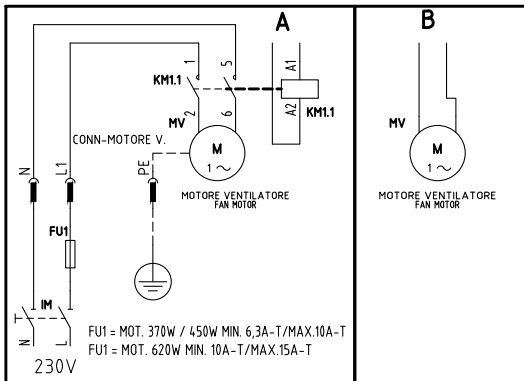
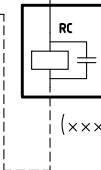
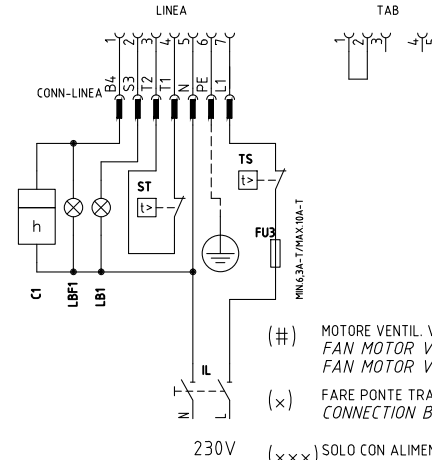
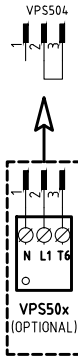
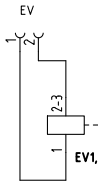
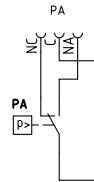
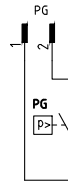
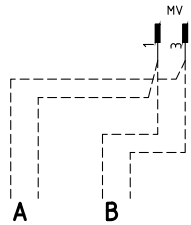
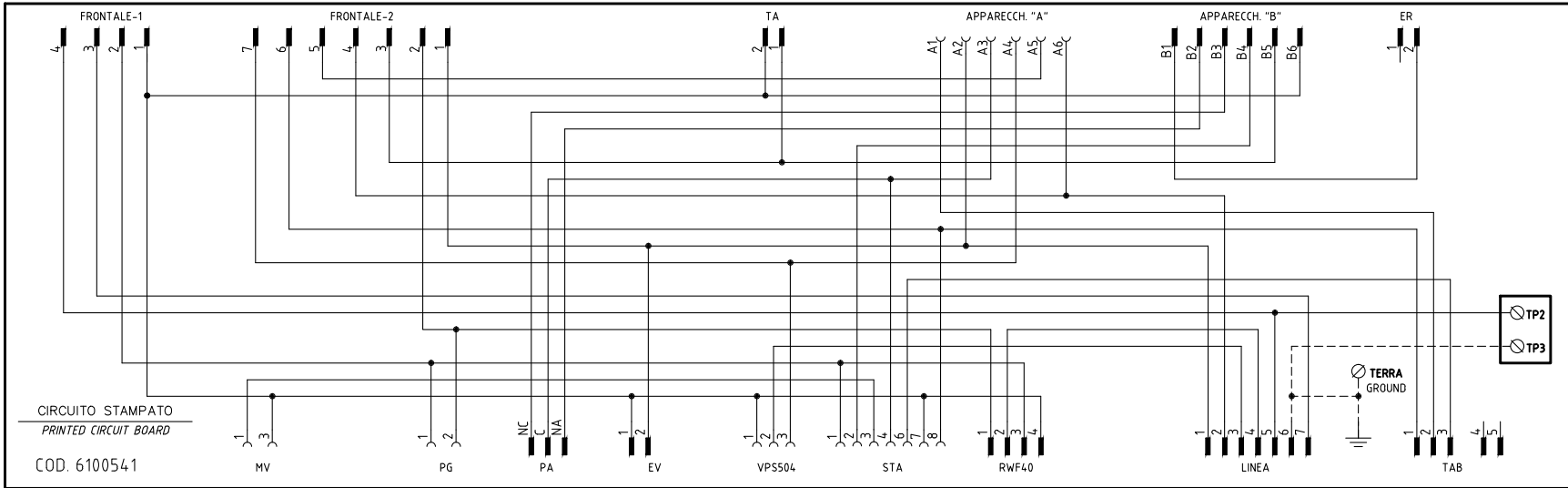
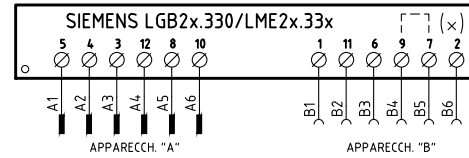
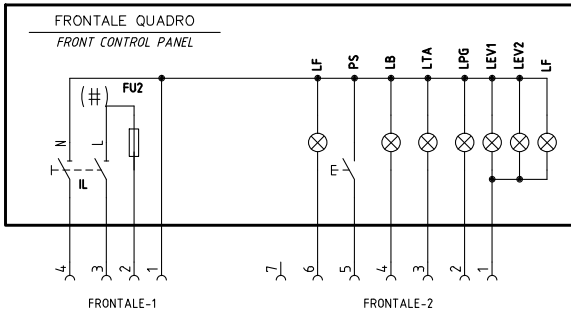




C.I.B. UNIGAS S.p.A.  
Via L.Galvani, 9 - 35011 Campodarsego (PD) - ITALY  
Tel. +39 049 9200944 - Fax +39 049 9200945/9201269  
web site: [www.cibunigas.it](http://www.cibunigas.it) - e-mail: [cibunigas@cibunigas.it](mailto:cibunigas@cibunigas.it)

Los datos contenidos en este catálogo son solamente indicativos pues no tienen carácter vinculante; la empresa se reserva la facultad de aportar modificaciones sin aviso previo

# VERSIONE MONOSTADIO "TN" "TN" SINGLE-STAGE VERSION

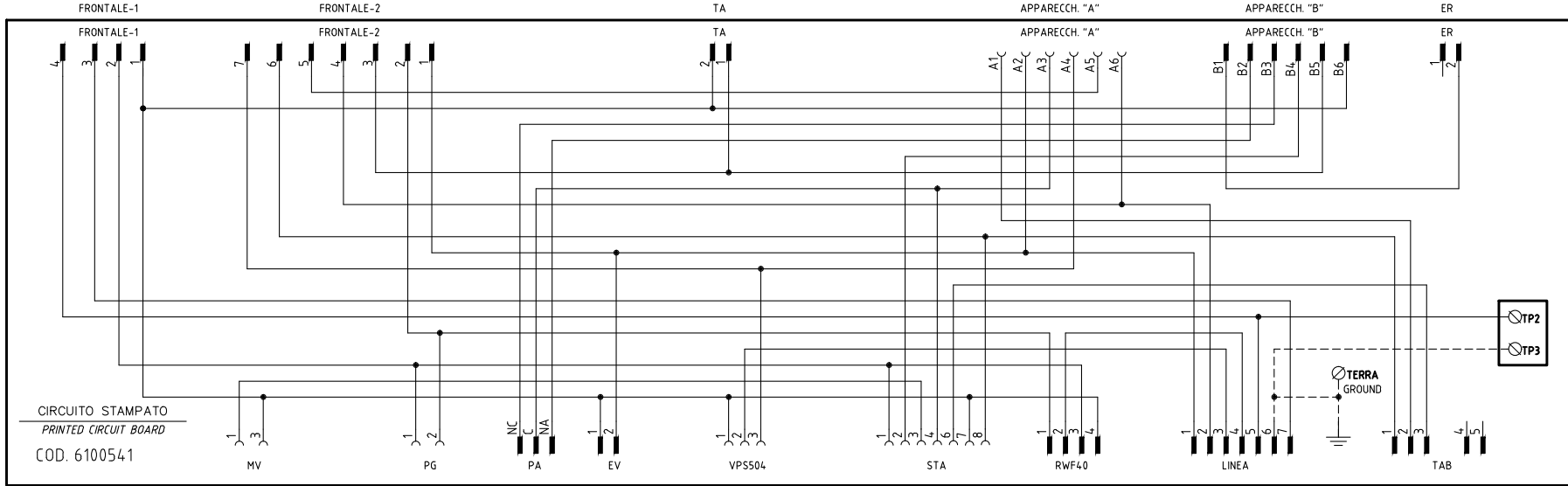
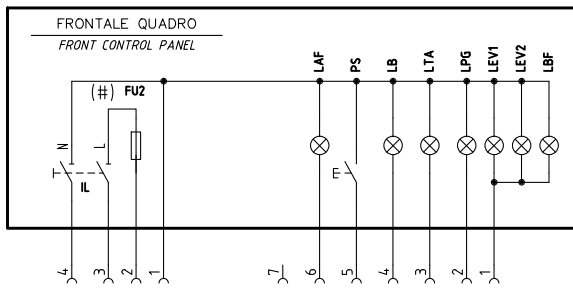


- (#) MOTORE VENTIL. VERSIONE [A], FU2 = 6,3A F; MOTORE VENTIL. VERSIONE [B], FU2 = 10A F  
FAN MOTOR VERSION [A], FU2 = 6,3 A F;  
FAN MOTOR VERSION [B], FU2 = 10 A F
- (x) FARE PONTE TRA I MORSETTI 7 E 9 SOLO CON LGB21.330  
CONNECTION BETWEEN TERMINALS 7 AND 9 WITH LGB21.330 ONLY
- (x x x) SOLO CON ALIMENTAZIONE ELETTRICA SENZA NEUTRO  
WITH ELECTRIC SUPPLY WITHOUT NEUTRAL VERSION ONLY

REV.	MODIFICA	DATA	FIRME
05	AGGIUNTO/ADDED "KVB" ASCON	07/08/14	U. PINTON
04	AGGIUNTO/ADDED "600V"	19/06/12	U. PINTON
03	AGGIUNTO/ADDED "RWF502x"	20/01/12	U. PINTON
02	MOTOR MODIFY	19/10/10	U. PINTON
01	AGGIUNTO / ADDED SGM72...	22/05/09	U. PINTON

	Impianto <b>TIPI/TYPES NG(X)350/400/550 - LG(X)350/400/550</b> <b>MODELLI/MODELS x-.TN(PR)(MD).x.xx.A.x.xx</b>	Ordine	19/10/2010	PREC.	FOGLIO	
	Descrizione <b>VERSIONE CON CIRCUITO STAMPATO</b> <b>WITH PRINTED CIRCUIT VERSION</b>	Commissa	Data Controllato 07/08/2014	Revisione	/	1
		Esecutore U. PINTON	Controllato E. CAVALLI	Dis. N.	TOTALE	
				<b>18 - 0163</b>	<b>2</b>	<b>5</b>

VERSIONE ALTA-BASSA FIAMMA "AB" / PROGRESSIVO "PR"  
 "AB" HIGH-LOW / "PR" PROGRESSIVE VERSION

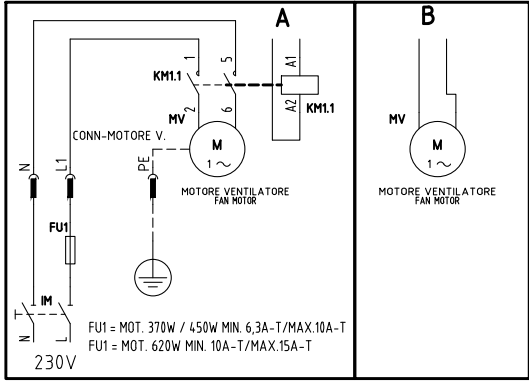
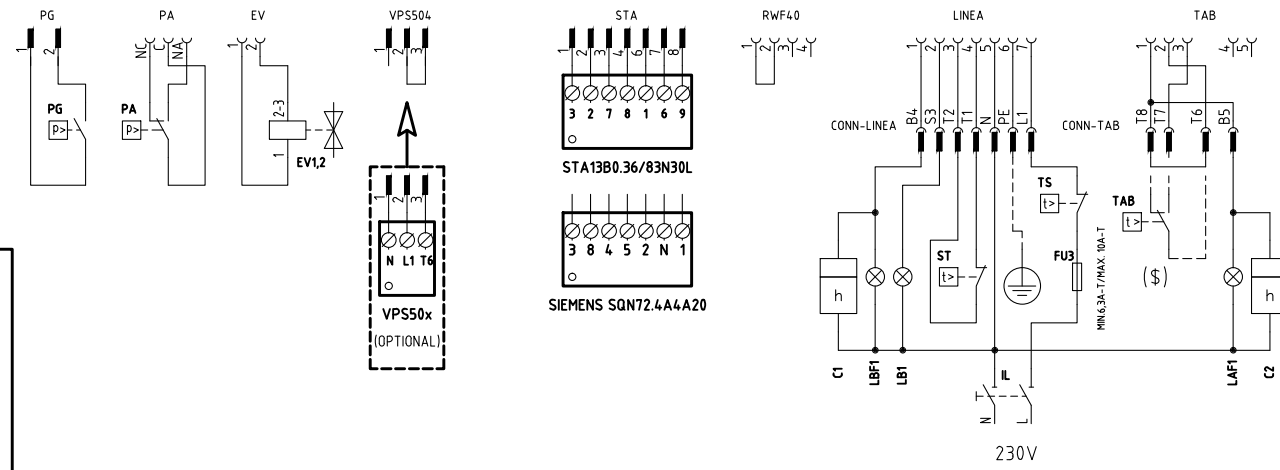
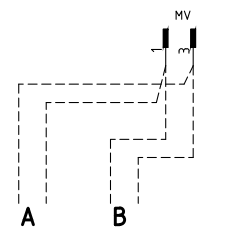


SERVOCOMANDO SERRANDA ARIA  
 AIR DAMPER ACTUATOR  
 STA13B0.36/83N30L

I ALTA FIAMMA  
 HIGH FLAME  
 SOSTA  
 STAND-BY  
 II BASSA FIAMMA  
 LOW FLAME  
 III NON USATA  
 NOT USED

SERVOCOMANDO SERRANDA ARIA  
 AIR DAMPER ACTUATOR  
 SIEMENS SQNT2.xA4.A20

I (ROSSO) ALTA FIAMMA  
 HIGH FLAME  
 II (BLU) SOSTA  
 STAND-BY  
 III (ARANCIO) BASSA FIAMMA  
 LOW FLAME  
 IV (NERO) NON USATA  
 NOT USED



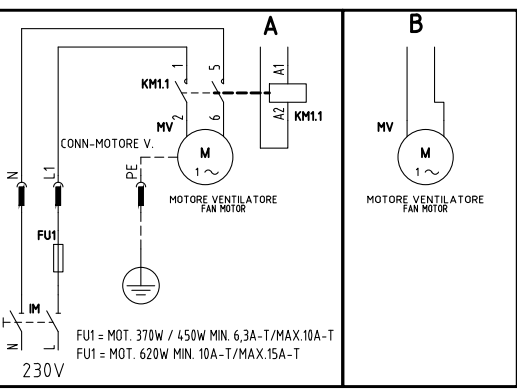
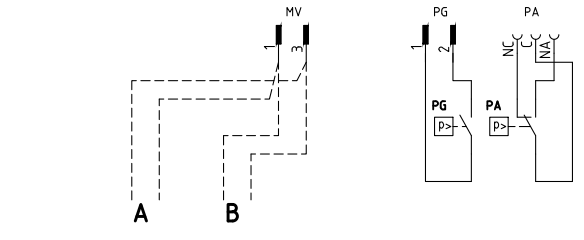
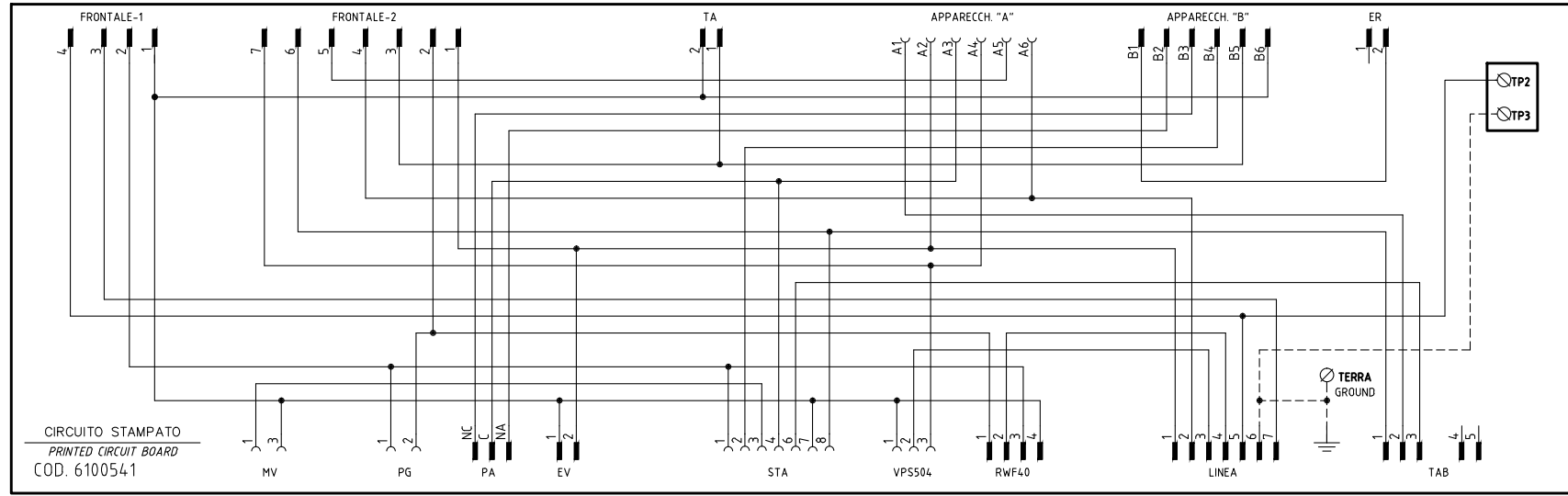
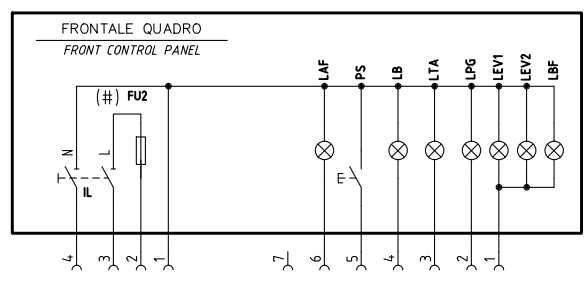
(#) MOTORE VENTIL. VERSIONE [A], FU2 = 6,3A F; MOTORE VENTIL. VERSIONE [B], FU2 = 10A F  
 FAN MOTOR VERSION [A], FU2 = 6,3 A F;  
 FAN MOTOR VERSION [B], FU2 = 10 A F

(x x x) SOLO CON ALIMENTAZIONE ELETTRICA SENZA NEUTRO  
 WITH ELECTRIC SUPPLY WITHOUT NEUTRAL VERSION ONLY

(\$) SE USATO "TAB", TOGLIERE IL PONTE TRA I MORSETTI T6-T8  
 IF USED "TAB", REMOVE THE BRIDGE BETWEEN TERMINALS T6-T8

Data	19/10/2010	PREC.	FOGLIO
Revisione	05	1	2
Dis. N.	18 - 0163	SEGUE	TOTALE
		3	5

VERSIONE MODULANTE "MD"  
"MD" MODULATING VERSION

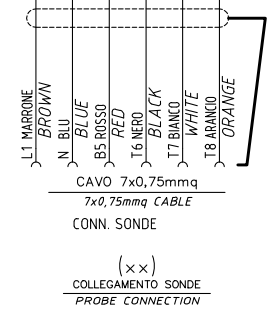
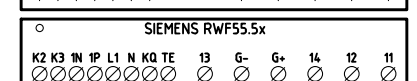
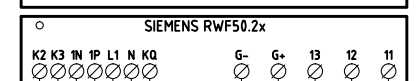
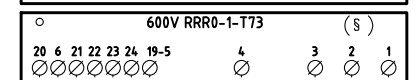
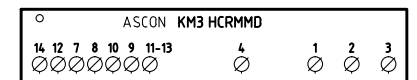
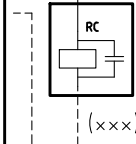
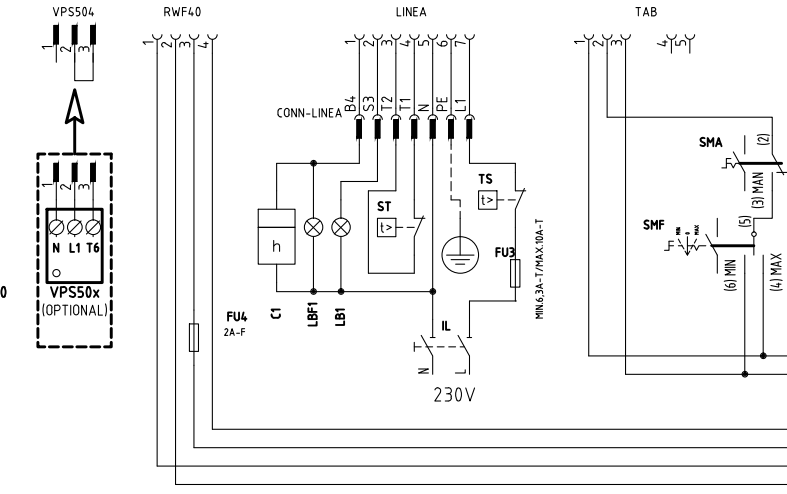
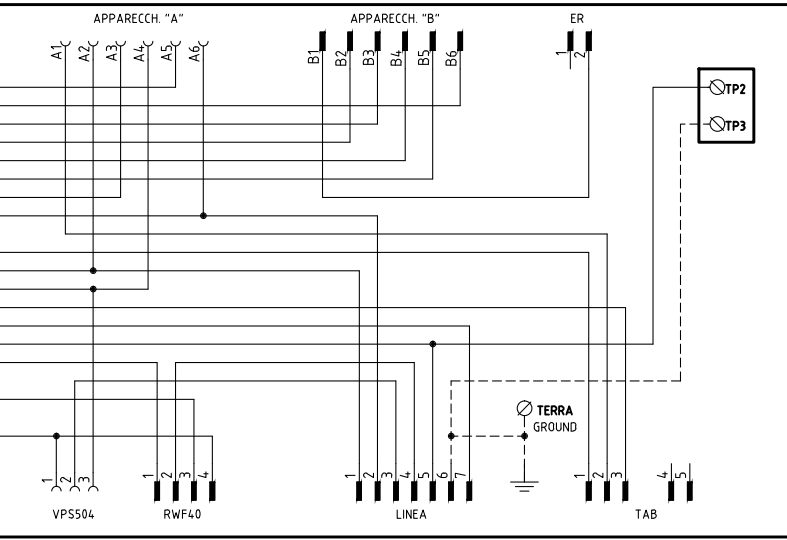
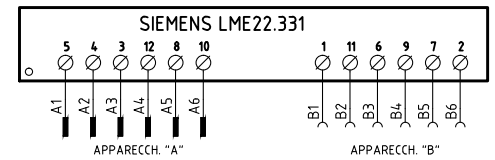


SERVOCOMANDO SERRANDA ARIA  
AIR DAMPER ACTUATOR  
STA13B0.36/83N30L

I ALTA FIAMMA HIGH FLAME  
II SOSTA STAND-BY  
III BASSA FIAMMA LOW FLAME  
IV NON USATA NOT USED

SERVOCOMANDO SERRANDA ARIA  
AIR DAMPER ACTUATOR  
SIEMENS SQN72.xA4.A20

I (ROSSO) ALTA FIAMMA HIGH FLAME  
II (BLU) SOSTA STAND-BY  
III (ARANCIO) BASSA FIAMMA LOW FLAME  
IV (NERO) NON USATA NOT USED



(#) MOTORE VENTIL. VERSIONE [A], FU2 = 6,3A F; MOTORE VENTIL. VERSIONE [B], FU2 = 10A F  
FAN MOTOR VERSION [A], FU2= 6,3 A F;  
FAN MOTOR VERSION [B], FU2= 10 A F

(x x x) SOLO CON ALIMENTAZIONE ELETTRICA SENZA NEUTRO  
WITH ELECTRIC SUPPLY WITHOUT NEUTRAL VERSION ONLY

Data	19/10/2010	PREC.	FOGLIO
Revisione	05	2	3
Dis. N.	18 - 0163	SEGUE	TOTALE
		4	5

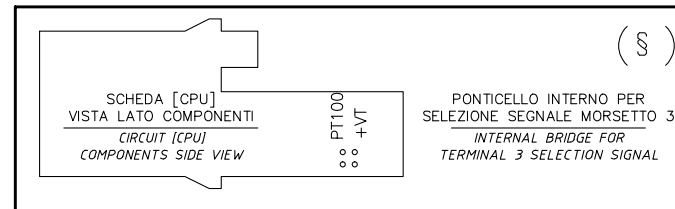
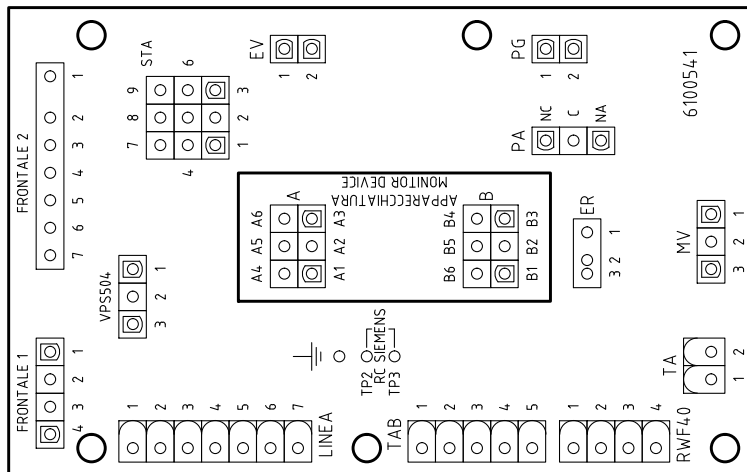
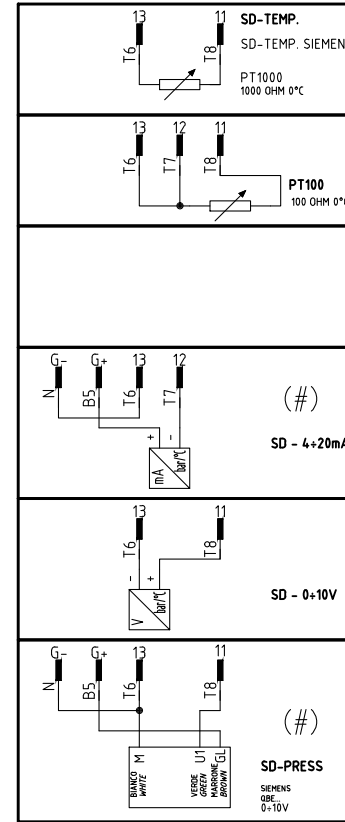
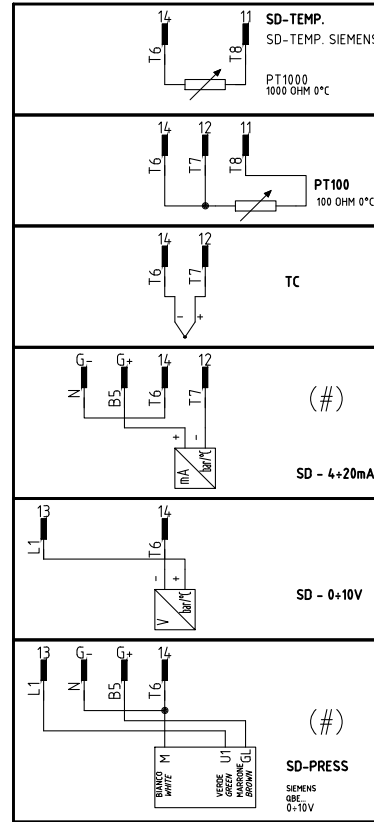
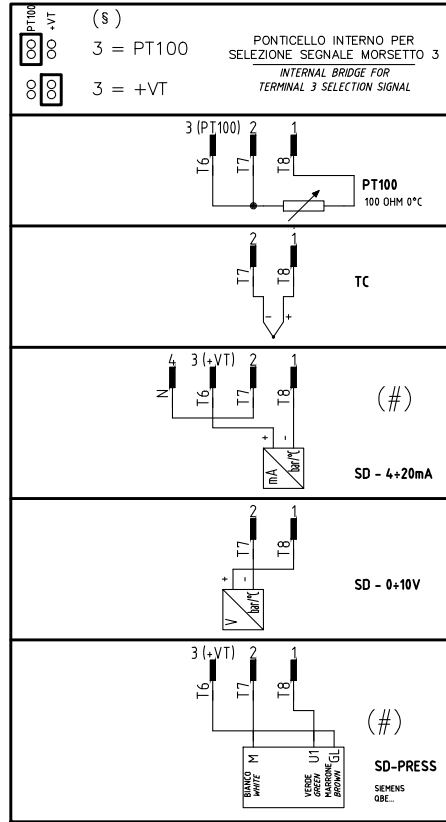
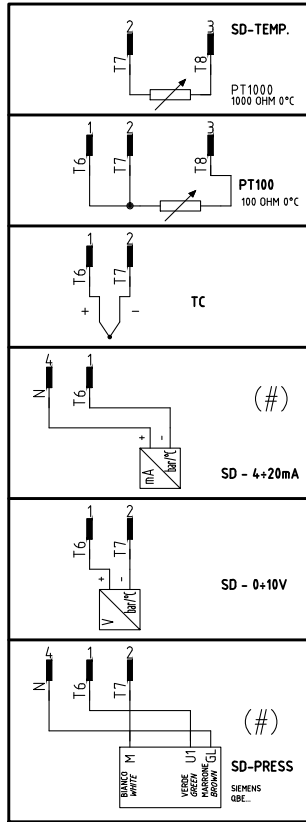
(xx)  
 ATTENZIONE COLLEGAMENTO SONDE CON CONNETTORE 7 POLI  
 WARNING PROBE CONNECTION WITH 7 PINS CONNECTOR

### KM3 HCRMMD

### 600V RRR0-1-T73

### RWF55.5x

### RWF50.2x



Data	19/10/2010	PREC.	FOGLIO
Revisione	05	3	4
Dis. N.	18 - 0163	SEGUE	TOTALE
		5	5

Sigla/Item	Funzione	Function
600V RRR0-1-T73	REGOLATORE MODULANTE (ALTERNATIVO)	BURNER MODULATOR (ALTERNATIVE)
C1	CONTAORE BASSA FIAMMA	LOW FLAME TIME COUNTER
C2	CONTAORE ALTA FIAMMA	HIGH FLAME TIME COUNTER
ER	ELETTRODO RILEVAZIONE FIAMMA	FLAME DETECTION ELECTRODE
EV1,2	ELETTROVALVOLE GAS (O GRUPPO VALVOLE)	GAS ELECTRO-VALVES (OR VALVES GROUP)
FU1	FUSIBILE LINEA MOTORE VENTILATORE	FAN MOTOR LINE FUSE
FU2	FUSIBILE DI LINEA	LINE FUSE
FU3	FUSIBILE DI LINEA	LINE FUSE
FU4	FUSIBILE AUSILIARIO	AUXILIARY FUSE
IL	INTERRUTTORE LINEA BRUCIATORE	BURNER LINE SWITCH
IM	INTERRUTTORE LINEA MOTORE VENTILATORE	FAN MOTOR LINE SWITCH
KM1.1	CONTATTORE MOTORE VENTILATORE	FAN MOTOR CONTACTOR
KM3 HCRMMD	REGOLATORE MODULANTE (ALTERNATIVO)	BURNER MODULATOR (ALTERNATIVE)
LAF	LAMPADA SEGNALAZIONE ALTA FIAMMA BRUCIATORE	BURNER IN HIGH FLAME INDICATOR LIGHT
LAF1	LAMPADA SEGNALAZIONE ALTA FIAMMA BRUCIATORE	BURNER IN HIGH FLAME INDICATOR LIGHT
LB	LAMPADA SEGNALAZIONE BLOCCO BRUCIATORE	INDICATOR LIGHT FOR BURNER LOCK-OUT
LB1	LAMPADA SEGNALAZIONE BLOCCO BRUCIATORE	INDICATOR LIGHT FOR BURNER LOCK-OUT
LBF	LAMPADA SEGNALAZIONE BASSA FIAMMA BRUCIATORE	BURNER IN LOW FLAME INDICATOR LIGHT
LBF1	LAMPADA SEGNALAZIONE BASSA FIAMMA BRUCIATORE	BURNER IN LOW FLAME INDICATOR LIGHT
LEV1	LAMPADA SEGNALAZIONE APERTURA [EV1]	INDICATOR LIGHT FOR OPENING OF ELECTRO-VALVE [EV1]
LEV2	LAMPADA SEGNALAZIONE APERTURA [EV2]	INDICATOR LIGHT FOR OPENING OF ELECTRO-VALVE [EV2]
LF	LAMPADA SEGNALAZIONE FUNZIONAMENTO BRUCIATORE	INDICATOR LIGHT BURNER OPERATION
LPG	LAMPADA SEGNALAZIONE PRESENZA GAS IN RETE	INDICATOR LIGHT FOR PRESENCE OF GAS IN THE NETWORK
LTA	LAMPADA SEGNALAZIONE TRASFORMATORE DI ACCENSIONE	IGNITION TRANSFORMER INDICATOR LIGHT
MV	MOTORE VENTILATORE	FAN MOTOR
PA	PRESSOSTATO ARIA	AIR PRESSURE SWITCH
PG	PRESSOSTATO GAS DI MINIMA PRESSIONE	MINIMUM GAS PRESSURE SWITCH
PS	PULSANTE SBLOCCO FIAMMA	FLAME UNLOCK BUTTON
PT100	SONDA DI TEMPERATURA	TEMPERATURE PROBE
RC	CIRCUITO RC	RC CIRCUIT
SD-PRESS	SONDA DI PRESSIONE	PRESSURE PROBE
SD-TEMP.	SONDA DI TEMPERATURA	TEMPERATURE PROBE
SD - 0÷10V	TRASDUTTORE USCITA IN TENSIONE	TRANSDUCER VOLTAGE OUTPUT
SD - 4÷20mA	TRASDUTTORE USCITA IN CORRENTE	TRANSDUCER CURRENT OUTPUT
SIEMENS LGB2x.330/LME2x.33x	APPARECCHIATURA CONTROLLO FIAMMA	CONTROL BOX
SIEMENS LME22.331	APPARECCHIATURA CONTROLLO FIAMMA	CONTROL BOX
SIEMENS RWF50.2x	REGOLATORE MODULANTE	BURNER MODULATOR
SIEMENS RWF55.5x	REGOLATORE MODULANTE (ALTERNATIVO)	BURNER MODULATOR (ALTERNATIVE)
SIEMENS SQN72.4A4A20	SERVOCOMANDO SERRANDA ARIA (ALTERNATIVO)	AIR DAMPER ACTUATOR (ALTERNATIVE)
SMA	SELETTORE MANUALE/AUTOMATICO	MANUAL/AUTOMATIC SWITCH
SMF	SELETTORE MANUALE FUNZIONAMENTO MIN-0-MAX	MIN-0-MAX MANUAL OPERATION SWITCH
ST	SERIE TERMOSTATI/PRESSOSTATI	SERIES OF THERMOSTATS OR PRESSURE SWITCHES
STA13B0.36/83N30L	SERVOCOMANDO SERRANDA ARIA	AIR DAMPER ACTUATOR
TA	TRASFORMATORE DI ACCENSIONE	IGNITION TRANSFORMER
TAB	TERMOSTATO/PRESSOSTATO ALTA-BASSA FIAMMA	HIGH-LOW THERMOSTAT/PRESSURE SWITCHES
TC	TERMOCOPPIA	THERMOCOUPLE
TS	TERMOSTATO/PRESSOSTATO DI SICUREZZA	SAFETY THERMOSTAT OR PRESSURE SWITCH
VPS50x	CONTROLLO DI TENUTA VALVOLE GAS (OPTIONAL)	GAS PROVING SYSTEM (OPTIONAL)

Data	19/10/2010	PREC.	FOGLIO
Revisione	05	4	5
Dis. N.	18 - 0163	SEGUE	TOTALE
		/	5