

LG550
NG550
NGX550
LGX550



Brûleurs à gaz
Serie IDEA

MANUEL D'INSTALLATION - D'UTILISATION - D'ENTRETIEN

CIB UNIGAS

BURNERS - BRUCIATORI - BRULERS - BRENNER - QUEMADORES - ГОРЕЛКИ

DANGERS, AVERTISSEMENTS ET MISES EN GARDE

Le manuel d'installation, d'utilisation et de maintenance fait partie intégrante et essentielle du produit et doit être remis à l'utilisateur.

Les avertissements illustrés dans ce chapitre s'adressent à l'utilisateur et au personnel chargé de l'installation et de la maintenance du produit.

L'utilisateur trouvera des informations complémentaires sur le fonctionnement et les limites d'utilisation dans la 2ème partie de ce manuel que nous recommandons de lire attentivement.

Ce manuel doit être soigneusement conservé pour toute consultation.

Ce qui est reporté ci-après :

- Suppose la connaissance et l'acceptation par le Client des Conditions Générales de Vente de la Société, en vigueur à la date de la confirmation de commande et disponibles en annexe des Tarifs actualisés ;
- Est destiné exclusivement à des utilisateurs spécialisés, avisés et instruits ; permet d'intervenir dans des conditions sûres pour les personnes, le dispositif et l'environnement ; doit être effectué dans le plein respect des dispositions contenues dans les pages suivantes et des réglementations en matière d'hygiène et de sécurité en vigueur.

Les informations concernant le montage/l'installation, la maintenance, le remplacement et le rétablissement sont destinées - et donc exécutable - exclusivement par du personnel spécialisé et/ou directement par l'Assistance Technique Agréée.

IMPORTANT :

.La fourniture a été effectuée aux meilleures conditions sur la base de la commande du Client et des indications techniques concernant l'état des sites et des installations ; ainsi que sur la nécessité de rédiger des certifications particulières et/ou des ajustements supplémentaires par rapport à la norme observée et transmis à chaque Produit. Pour ce faire, le Fabricant décline toute responsabilité pour les réclamations, dysfonctionnements, criticités, dommages et/ou autres dérivant d'informations incomplètes, inexactes et/ou absentes ; ainsi que le non-respect des exigences techniques et réglementaires d'installation, de mise en service, de gestion opérationnelle et de maintenance.

Pour une relation correcte avec le dispositif, il convient de garantir la lisibilité et la conservation du manuel - également pour de futures références - . En cas de détérioration ou simplement pour des raisons techniques et opérationnelles, s'adresser directement au Fabricant. Les textes, descriptions, images, exemples et autres éléments contenus dans ce document sont la propriété exclusive du Fabricant. Toute reproduction est interdite.

ANALYSE DES RISQUES

Le manuel d'utilisation remis avec le brûleur :

Fait partie intégrante et essentielle du produit et ne doit pas en être séparé ; il doit être soigneusement conservé pour toute consultation et doit accompagner le brûleur même en cas de transfert à un autre propriétaire ou utilisateur, ou en cas de transfert à un autre système. En cas de dommage ou de perte, une autre copie doit être demandée au Service d'Assistance Technique de la Zone;

Remise du système et du manuel d'utilisation

Le fournisseur du système est tenu d'informer précisément l'utilisateur sur.

- l'utilisation du système;
- les éventuels autres tests nécessaires avant la mise en service du système;
- maintenance et la nécessité de faire vérifier le système au moins une fois par an par un préposé du Fabricant ou par un autre technicien spécialisé.

Afin d'assurer des contrôles périodiques, le Fabricant recommande d'établir un Contrat de Maintenance.

RESPONSABILITÉ ET GARANTIE

En particulier, les droits de garantie et de responsabilité expirent en cas de dommages aux personnes et/ou aux biens, si le dommage en question est imputable à une ou plusieurs des causes suivantes :

- installation, mise en service, utilisation et maintenance incorrectes du

- brûleur ;
- utilisation impropre, erronée et déraisonnable du brûleur ;
- intervention de personnel non agréé ;
- exécution de modifications non autorisées sur l'appareil ;
- utilisation du brûleur avec des dispositifs de sécurité défectueux, mal appliqués et/ou non fonctionnants ;
- installation de composants supplémentaires non testés avec le brûleur ;
- alimentation du brûleur avec des combustibles inadaptés ;
- défauts dans le système d'alimentation en carburant ;
- utilisation du brûleur malgré la survenance d'une erreur et/ou d'une anomalie ;
- réparations et/ou révisions effectuées de manière incorrecte ;
- modification de la chambre de combustion en introduisant des inserts qui empêchent le développement régulier de la flamme établi au moment de la construction ;
- surveillance et maintenance insuffisantes et inappropriées des composants du brûleur les plus sujets à l'usure ;
- utilisation de composants non originaux, de pièces détachées, de kits, accessoires et options ;
- causes de force majeure.

De plus, le Fabricant décline toute responsabilité en cas de non-respect des indications reportées dans ce manuel.



ATTENTION : Le non-respect de ce qui est décrit dans ce manuel, une négligence opérationnelle, une installation incorrecte et l'exécution de modifications non autorisées entraînent l'annulation par le Fabricant de la garantie sur le brûleur.

Formation du personnel

L'utilisateur est la personne, l'entité ou l'entreprise qui a acheté la machine et qui a l'intention de l'utiliser pour les usages prévus à cet effet. L'utilisateur est responsable de la machine et de la formation de ceux qui y travaillent.

L'utilisateur:

- s'engage à confier la machine exclusivement à un personnel qualifié et formé pour ce faire ;
- est tenu de prendre toutes les mesures nécessaires pour empêcher les personnes non autorisées d'accéder à la machine ;
- s'engage à informer promptement son personnel sur l'application et le respect des prescriptions de sécurité. À cet effet, il s'engage à ce que toute personne connaisse, dans son rôle professionnel, les consignes d'utilisation et de sécurité ;
- doit informer le Fabricant en cas de détection de défauts ou de dysfonctionnements des systèmes de prévention des accidents, ainsi que de toute situation de danger présumé.
- Le personnel doit systématiquement utiliser les équipements de protection individuelle prévus par la législation et suivre les instructions de ce manuel.
- Le personnel doit respecter toutes les indications de danger et de prudence indiquées sur la machine.
- Le personnel ne doit pas effectuer d'opérations ou d'interventions de sa propre initiative qui ne relèvent pas de sa compétence.
- Le personnel doit obligatoirement signaler à son supérieur tout problème ou situation dangereuse susceptible de survenir.
- Le montage de pièces d'autres marques ou toute modification peut modifier les caractéristiques de la machine et donc compromettre sa sécurité de fonctionnement.
- Le Fabricant décline toute responsabilité pour tous les dommages dus à l'utilisation de pièces non originales.

AVERTISSEMENTS GÉNÉRAUX

- L'installation doit être effectuée dans le respect de la réglementation en vigueur, des instructions du Fabricant et par un personnel professionnellement qualifié.
- Un personnel professionnellement qualifié est un personnel qui possède la compétence technique dans le secteur d'application de l'appareil (privé ou industriel) et notamment, les centres d'assistance agréés par le Fabricant.
- Une installation incorrecte peut causer des dommages aux personnes, aux animaux ou aux biens pour lesquels le Fabricant n'est pas responsable.
- Après avoir retiré tous les emballages, s'assurer que le contenu est intact.

En cas de doute, ne pas utiliser l'appareil et s'adresser au fournisseur.

Les éléments d'emballage (caisses en bois, clous, agrafes, sacs en plastiques, polystyrène expansé...) ne doivent pas être laissés à la portée des enfants car ils représentent des sources potentielles de danger.

- Avant d'effectuer toute opération de nettoyage ou de maintenance, débrancher l'appareil de l'alimentation électrique par le biais de l'interrupteur de l'installation et/ou des dispositifs d'interception dédiés.
- Ne pas obstruer les grilles d'aspiration ou de dissipation.
- En cas de panne et/ou de dysfonctionnement de l'appareil, le désactiver en s'abstenant de toute tentative de réparation ou d'intervention directe.

Contactez uniquement un personnel professionnellement qualifié.

Toute réparation des produits doit être effectuée uniquement par un centre d'assistance agréé par le Fabricant, en utilisant uniquement des pièces de rechange et des accessoires originaux.

Le non-respect de ce qui précède peut compromettre la sécurité de l'appareil.

Pour garantir l'efficacité de l'appareil et son bon fonctionnement, faire appel périodiquement à un personnel de maintenance professionnellement qualifié, dans le respect des instructions du Fabricant.

- Si l'on décide de ne plus utiliser l'appareil, les parties susceptibles de représenter des sources potentielles de danger doivent être rendues inoffensives ;
- Si l'appareil est vendu ou transféré à un autre propriétaire, en cas de déménagement ou d'abandon de l'appareil, s'assurer systématiquement que ce manuel accompagne l'appareil pour être consulté par le nouveau propriétaire et/ou l'installateur ;
- Cet appareil doit être utilisé exclusivement pour les usages prévus lors de sa conception. Toute autre utilisation doit être considérée comme impropre et par conséquent dangereuse.

Toute responsabilité contractuelle et extra contractuelle du Fabricant est exclue pour les dommages causés par des erreurs d'installation et d'utilisation, et en tout cas par le non-respect des instructions fournies par le Fabricant.

La survenance de l'une des circonstances suivantes peut causer des dommages même graves aux personnes, aux animaux et aux biens, des explosions, des imbrûlés toxiques (par exemple le monoxyde de carbone CO) et des brûlures :

- non-respect de l'un des AVERTISSEMENTS reportés dans ce chapitre;
- non-respect des bonnes pratiques applicables;
- mauvaises manutention, installation, maintenance, mauvais réglage;
- mauvaise utilisation du brûleur et de ses pièces ou fournitures en option.

AVERTISSEMENTS PARTICULIERS POUR LES BRÛLEURS

- Le brûleur doit être installé dans un local dédié avec des ouvertures de ventilation minimales, dans le respect de la réglementation en vigueur et en tout cas suffisantes pour obtenir une combustion parfaite.
- Seuls des brûleurs fabriqués dans le respect de la réglementation en vigueur doivent être utilisés.
- Ce brûleur doit être utilisé exclusivement pour les usages prévus lors de sa conception.
- Avant de brancher le brûleur, s'assurer que les données de la plaque correspondent à celles de l'alimentation (électrique, gaz, gasoil ou autre combustible).
- Ne pas toucher les parties chaudes du brûleur.

Ces parties, normalement situées près de la flamme et des systèmes de préchauffage du combustible, deviennent chaudes pendant le fonctionnement et le restent même après l'arrêt du brûleur.

En cas d'inutilisation définitive du brûleur, les opérations suivantes doivent être effectuées par un personnel professionnellement qualifié :

- a couper l'alimentation électrique en débranchant le câble d'alimentation de l'interrupteur principal ;
- b fermer le robinet d'arrêt manuel d'alimentation en combustible en retirant les volants de commande de leur siège.

Avertissements particuliers

- S'assurer que l'installateur du brûleur l'a solidement fixé au générateur de chaleur pour que la flamme se génère dans la chambre de combustion du générateur.
- Avant de démarrer le brûleur, et au moins une fois par an, faire effectuer les opérations suivantes par un personnel professionnellement qualifié :
 - a calibrer le débit de combustible du brûleur en fonction de la puissance nécessaire au générateur de chaleur ;
 - b régler le débit d'air de combustion pour obtenir une valeur de rendement de combustion au moins égale au minimum requis par la réglementation en vigueur ;

- a effectuer le contrôle de combustion afin d'éviter la formation d'imbrûlés nocifs ou polluants en dehors des limites autorisées par la réglementation en vigueur ;
 - d vérifier la fonctionnalité des dispositifs de régulation et de sécurité ; et vérifier le bon fonctionnement du conduit d'évacuation des produits de combustion ;
 - f après avoir effectué les réglages, vérifier que tous les systèmes de verrouillage mécaniques des dispositifs de réglage sont bien fermés ;
 - g s'assurer que dans le local de la chaudière se trouvent également les instructions relatives à l'utilisation et à la maintenance du brûleur.
- En cas de blocage, déverrouiller l'équipement en appuyant sur le bouton RESET dédié. En cas de persistance du blocage, s'adresser à l'Assistance Technique, sans effectuer d'autres tentatives.
 - L'exploitation et la maintenance doivent être effectués exclusivement par un personnel professionnellement qualifié, dans le respect des dispositions en vigueur.

AVERTISSEMENTS GÉNÉRAUX EN FONCTION DU TYPE D'ALIMENTATION

ALIMENTATION ÉLECTRIQUE

- La sécurité électrique de l'appareil n'est complète que s'il est correctement branché à un système de mise à la terre efficace, réalisé dans le respect des normes de sécurité en vigueur.
- Il convient de vérifier cette exigence fondamentale de sécurité. En cas de doute, demander un contrôle précis de l'installation électrique par un personnel professionnellement qualifié, car le Fabricant n'est pas responsable des dommages causés par l'absence de mise à la terre de l'installation.
- Faire vérifier par un personnel professionnellement qualifié que l'installation électrique correspond à la puissance maximale absorbée par l'appareil, reportée sur la plaque, en s'assurant que la section des câbles de l'installation est adaptée à la puissance absorbée par l'appareil.
- Pour l'alimentation générale de l'appareil par le réseau électrique, l'utilisation d'adaptateurs, de multiprises et/ou de rallonges est interdite.
- Pour le raccordement au secteur, un interrupteur omnipolaire doit être prévu dans le respect des normes de sécurité en vigueur.
- L'utilisation de tout composant alimenté à l'électricité nécessite le respect de certaines règles fondamentales telles que :
 - ne pas toucher l'appareil avec des parties du corps mouillées ou humides et/ou pieds nus ;
 - ne pas tirer les câbles électriques ;
 - ne pas laisser l'appareil exposé aux agents atmosphériques (pluie, soleil, etc.) sauf si cela est expressément prévu ;
 - ne pas permettre que l'appareil soit être utilisé par des enfants ou des personnes inexpérimentées.
- Le câble d'alimentation de l'appareil ne doit pas être remplacé par l'utilisateur. Si le câble est endommagé, arrêter l'appareil et, pour son remplacement, faire appel uniquement à un personnel professionnellement qualifié.

En cas d'inutilisation de l'appareil pendant une certaine période, il est conseillé d'éteindre l'interrupteur d'alimentation électrique de tous les composants de l'installation fonctionnant à l'électricité (pompes, brûleur, etc.).

APPROVISIONNEMENT EN GAZ, GASOIL OU AUTRES COMBUSTIBLES

Avertissements généraux

- Le brûleur doit être installé par du personnel professionnellement qualifié et dans le respect des normes et des réglementations en vigueur, car une installation incorrecte peut causer des dommages aux personnes, aux animaux ou aux biens, pour lesquels le fabricant ne peut être tenu responsable.
- Avant l'installation, il convient d'effectuer un nettoyage interne approfondi de tous les conduits du système d'adduction de combustible afin d'éliminer les résidus susceptibles de compromettre le bon fonctionnement du brûleur.
- Pour la première mise en service du brûleur, faire effectuer les contrôles suivants par un personnel professionnellement qualifié :
 - a contrôle de l'étanchéité interne et externe du système d'alimentation

- en carburant ;
- b réglage du débit de combustible en fonction de la puissance requise par le brûleur ;
- c le brûleur doit être alimenté par le type de combustible pour lequel il est conçu ;
- d la pression d'alimentation en carburant doit se situer dans les valeurs indiquées sur la plaque ;
- e le système d'alimentation en combustible est dimensionné pour le débit requis par le brûleur et prévision de tous les dispositifs de sécurité et de contrôle prescrits par la réglementation en vigueur.
- En cas d'inutilisation du brûleur pendant un certain temps, fermer le ou les robinets d'alimentation en combustible.

Avertissements particuliers pour l'utilisation du gaz

- Faire vérifier uniquement par un personnel professionnellement qualifié :
- a que la ligne d'alimentation et la rampe gaz sont conformes aux normes et réglementations en vigueur ;
 - b que toutes les connexions de gaz sont étanches ;
 - c que les orifices de ventilation de la chaudière sont dimensionnés de manière à garantir le débit d'air établi par la réglementation en vigueur et en tout cas suffisants pour obtenir une combustion parfaite.
 - Ne pas utiliser de conduits de gaz pour mettre à la terre des appareils électriques.
 - Ne pas laisser le brûleur inutilement allumé en cas d'inutilisation et fermer toujours le robinet de gaz.
 - En cas d'absence prolongée de l'utilisateur, fermer le robinet principal d'alimentation en gaz du brûleur.

PLAQUE SIGNALÉTIQUE

Pour les informations suivantes, consulter systématiquement la plaque reportant les données du brûleur :

- Type et modèle de la machine (à préciser dans toute communication avec le fournisseur de la machine).
- Numéro de série du brûleur (à préciser obligatoirement dans toute communication avec le fournisseur).
- Date de fabrication (mois et année)
- Indication sur le type de gaz et la pression du réseau

Type	--
Modele	--
Année	--
Matricule	--
Puissance	--
Débit	--
Combustible	--
Categorie	--
Pression gaz	--
Viscosité	--
Alimen. électr.	--
Puiss.El. tot	--
Moteur	--
Protection	--
Pays	--
PIN	--

En cas de détection d'odeur de gaz :

- a ne pas actionner les interrupteurs électriques, le téléphone ou tout autre objet pouvant provoquer des étincelles ;
- b ouvrir immédiatement les portes et les fenêtres pour former un courant d'air et ainsi purifier la pièce ;
- c fermer les robinets de gaz ;
- d faire intervenir un personnel professionnellement qualifié.
- Ne pas obstruer les ouvertures de ventilation de la pièce où un appareil à gaz est installé, pour éviter des situations dangereuses telles que la formation de mélanges toxiques et explosifs.

Utilisation des manomètres d'huile

Généralement, les manomètres sont équipés d'une vanne manuelle. Ouvrir la vanne uniquement pour effectuer la lecture et la refermer immédiatement après.

SYMBOLES UTILISÉS



ATTENTION

Ce symbole identifie des avertissements dont le non-respect peut causer des dommages irréparables à l'appareil ou à l'environnement.



DANGER !

Ce symbole indique des avertissements qui, s'ils ne sont pas respectés, peuvent entraîner de graves dommages pour la santé, voire la mort.



DANGER !

Ce symbole identifie les avertissements dont le non-respect peut entraîner un choc électrique aux conséquences mortelles.

SÉCURITÉ DES BRÛLEURS

Les brûleurs - et les configurations décrites ci-après - sont conformes aux normes de sécurité, de santé et d'environnement en vigueur. Pour toute information complémentaire, consulter les déclarations de conformité qui font partie intégrante de ce Manuel.



DANGER ! Une rotation incorrecte du moteur peut causer de graves dommages aux personnes et aux biens.



Il est **interdit** de toucher les éléments mécaniques en mouvement avec les mains ou toute autre partie du corps. Risque d'accidents.

Éviter le contact direct avec les pièces contenant du carburant (exemple : réservoir et tubes). Risque de brûlures.

Il est **interdit** d'utiliser le brûleur dans des situations autres que celles prévues sur la plaque reportant les données.

Il est **interdit** d'utiliser le brûleur avec des combustibles autres que ceux indiqués.

Il est **strictement interdit** d'utiliser le brûleur dans des environnements potentiellement explosifs.

Il est **interdit** d'enlever ou d'exclure des éléments de sécurité de la machine.

Il est **interdit** de retirer les dispositifs de protection ou d'ouvrir le brûleur ou l'un de ses composants pendant son fonctionnement.

Il est **interdit** de déconnecter des parties du brûleur ou de ses composants pendant son fonctionnement.

Il est **interdit** d'intervenir sur l'effet de levier par un personnel non compétent/non formé.

- Après toute maintenance, il est important de restaurer les dispositifs de protection avant de redémarrer la machine.

- Tous les dispositifs de sécurité doivent être maintenus en parfait état de fonctionnement.

- Le personnel autorisé à entretenir la machine doit toujours disposer de protections appropriées

ATTENTION: en cours de fonctionnement, les parties du brûleur près du générateur (bride d'accouplement) sont sujettes à une surchauffe. Si nécessaire, éviter tout risque de contact en portant un EPI approprié



Sécurité et prévention

- Il est interdit d'ouvrir ou d'altérer les composants du brûleur, exception faite des pièces prévues lors de l'entretien.
- Les seules pièces pouvant être remplacées sont celles désignées par le constructeur.

DIRECTIVES ET NORMES APPLIQUÉES

Brûleurs de gaz di gas

Directives européennes:

2016/426/UE (Règlement Appareils à Gaz)

2014/35/UE (Directive Basse Tension)

2014/30/UE (Directive Compatibilité électromagnétique)

2006/42/CE (Directive Machines)

Normes harmonisées:

UNI EN 676 (Brûleurs à gaz);

EN 55014-1 (Compatibilité - Exigences pour les appareils électrodomestiques, outillages électriques et appareils analogues) ;

EN 60204-1:2006 (Sécurité des machines-équipement électrique

CEI EN 60335-1 (Sécurité des appareils électriques pour environnement domestique et analogues)

CEI EN 60335-2-102 Sécurité des appareils électriques pour environnement domestique et analogues - Partie 2 : Règles particulières pour les appareils à combustion au gaz, Au mazout et à combustible solide comportant des raccordements électriques.

UNI EN ISO 12100:2010(Sécurité des machines, Principes généraux de conception, Appréciation du risque et réduction du risque)

PARTIE I: MANUEL D'INSTALLATION

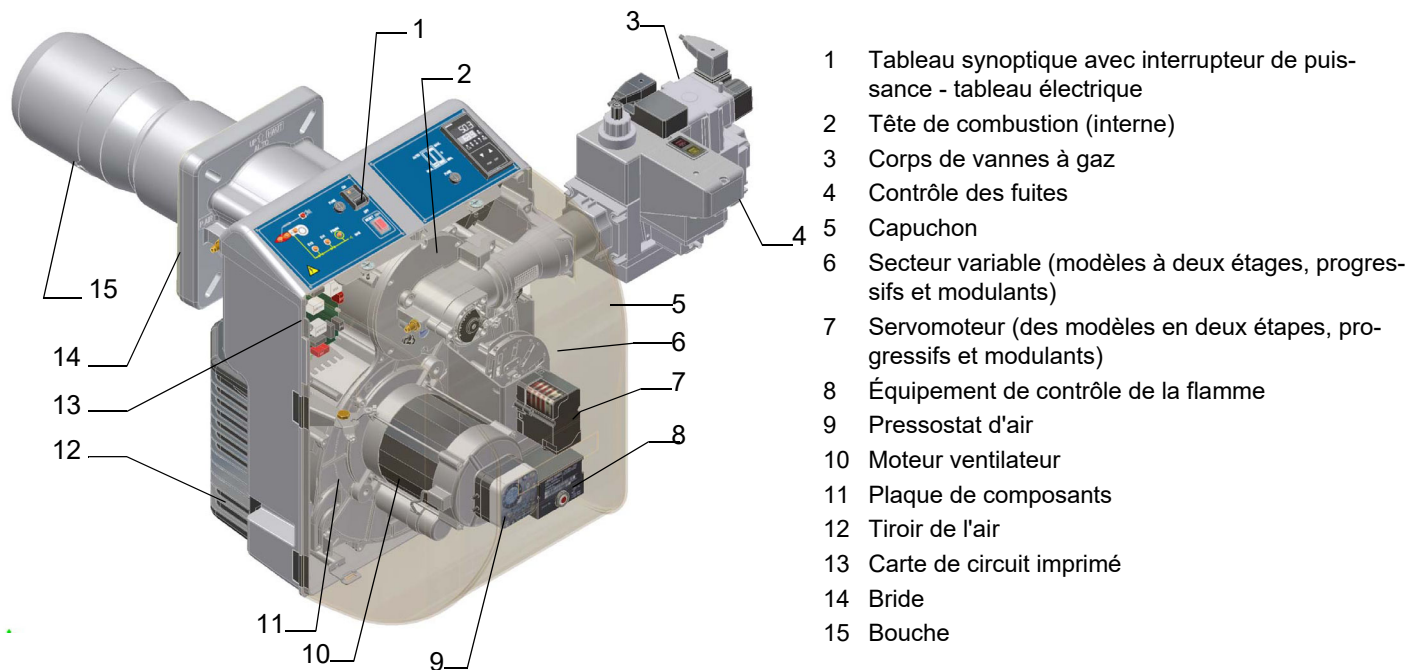


Fig. 1

Le gaz, provenant du réseau de distribution, passe à travers le groupe vannes équipées d'un filtre et d'un stabilisateur. Ce dernier maintient la pression dans les limites d'utilisation. La servocommande électrique qui agit de façon proportionnelle sur les vannes de réglage du débit d'air et le groupe vannes, grâce auquel il est possible de régler le débit du gaz, permettent d'optimiser les valeurs du gaz d'échappement et donc d'obtenir une combustion efficace.

Le positionnement de la tête de combustion à l'aide de la vis de réglage détermine la puissance du brûleur. La tête de combustion détermine la qualité énergétique et la forme géométrique de la flamme. Le combustible et l'air comburant sont acheminés dans des voies géométriques séparées jusqu'à ce qu'ils se croisent dans la zone de développement de la flamme (chambre de combustion). L'entrée forcée de comburant (air) et de combustible (gaz) a lieu dans la chambre de combustion.

Identification des brûleurs

La dénomination du brûleur est identifiée par le type et le modèle. La description du modèle est expliquée ci-dessous.

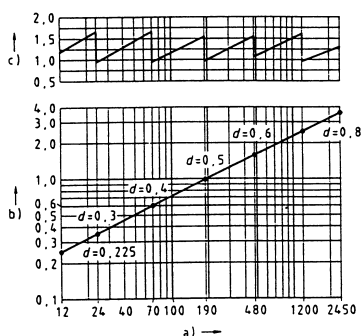
Type NG550	Modèle	M.	PR.	S.	A.	0.	50	
(1)		(2)	(3)	(4)	(5)	(6)	(7)	(8)
(1) BRULEUR TYPE		NG - LG - Brûleur du G.P.L. NGX - Brûleur à NOx bas LGX - Brûleur à NOx bas						
(2) COMBUSTIBLE		M - Gaz naturel L - GPL						
(3) FONCTIONNEMENT		TN - une allure		AB - 2-allures				
		PR - Progressiv		MD - Modulant				
LONGUEUR BUSE		S - Standard, L - Longue						
PAYS DE DESTINATION		FR - France						
VERSIONS SPÉCIALES		A - , Y - Version spécial						
(7) EQUIPMENT		0 = 2 vannes gaz 1= 2 vannes gaz avec contrôle d'étanchéité (en option pour puissances < 1200 kW) 7 = 2 vannes gaz 8= 2 vannes gaz avec contrôle d'étanchéité (en option pour puissances < 1200 kW)						
(8) DIAMÈTRE RAMPE		25 = Rp1	32 = Rp1"1/4	40 = Rp1"1/2	50 = Rp2			

Accouplement du brûleur à la chaudière

Les brûleurs décrits dans ces instructions ont été essayés dans des chambres de combustion correspondant à la norme EN676, dont les dimensions sont reportées dans le diagramme. En cas d'accouplement du brûleur avec des chaudières dont la chambre de combustion résulte avoir un diamètre mineur ou une longueur inférieure de celle mentionnées dans le diagramme, prière de contacter le constructeur afin de pouvoir vérifier que le brûleur soit convenable à l'installation pour laquelle il est prévu. Afin de correctement coupler le brûleur et la chaudière, vérifier que la puissance demandée et la pression dans la chambre de combustion soient comprises dans la plage de travail. En cas contraire, le choix du brûleur devra être réexaminé avec le constructeur. Le choix de la longueur de la buse doit suivre les consignes du constructeur de la chaudière. Si ces informations manquaient, les suivantes directions seront suivies:

- Chaudières en fonte, chaudière à trois parcours de fumées (avec le premier parcours de fumées dans la partie arrière) la buse doit entrer dans la chambre de combustion sans dépasser les 100 mm.
- La longueur des buses ne répond pas toujours à ce critère et donc il pourrait se présenter la nécessité d'employer une entretoise de la mesure convenable apte à faire reculer le brûleur de façon à satisfaire les mesures sus mentionnées.

Chaudières pressurisées avec inversion de flamme: dans ce cas la buse devra pénétrer en chambre de combustion pour au moins 50 - 100 mm par rapport à la plaque du faisceau tubulaire.



Légende

- Puissance en kW
- Longueur du foyer en mètres
- Charge thermique spécifique du foyer MW/m³
- Diamètre du foyer (m)

Fig. 1 - Charge thermique, diamètre et longueur du foyer d'essai en fonction de la puissance brûlée Q.

DONNES TECHNIQUES

BRÛLEURS UNE ALLURE M-.TN...		NG550 M-.TN.. 0.25	NG550 M-.TN.. 0.32	NG550 M-.TN.. 0.40	NG550 M-.TN.. 0.50	LG550 L-.TN.. 0.25	LG550 L-.TN.. 0.32	LG550 L-.TN.. 0.40	LG550 L-.TN.. 0.50
Puissance		245 - 570							
Combustible		Gaz naturel				G.P.L.			
Catégorie		(voir paragraphe suivant)				I _{3B/P}			
Débit gaz.	min-max Stm ³ /h	26 - 60				9.4 - 22			
Pression gaz	min-max mbar	(voir la note 2)							
Alimentation électrique		110V /120V / 220 / 230V - 50 / 60 Hz 2 a.c.							
Puissance électrique	kW	0.92							
Moteur ventilateur	kW	0.62							
Protection		IP40							
Poids	kg	55							
Diamètre des vannes / Raccordements gaz		1" / Rp 1	1" ^{1/4} / Rp 1 ^{1/4}	1" ^{1/2} / Rp 1 ^{1/2}	2" / Rp 2	1" / Rp 1	1" ^{1/4} / Rp 1 ^{1/4}	1" ^{1/2} / Rp 1 ^{1/2}	2" / Rp 2
Type de réglage		une allure							
Température de fonctionnement	°C	-10 ÷ +50							
Température de stockage	°C	-20 ÷ +60							

BRÛLEURS UNE ALLURE		NG550 M-.xx.. 0.25	NG550 M-.xx.. 0.32	NG550 M-.xx.. 0.40	NG550 M-.xx.. 0.50	LG550 L-.xx.. 0.25	LG550 L-.xx.. 0.32	LG550 L-.xx.. 0.40	LG550 L-.xx.. 0.50
Puissance		160 - 570							
Combustible		Gaz naturel				G.P.L.			
Catégorie		(voir paragraphe suivant)				I _{3B/P}			
Débit gaz	min-max Stm ³ /h	17 - 60				6.2 - 22			
Pression gaz	min-max mbar	(voir la note 2)							
Alimentation électrique		110V /120V / 220 / 230V - 50 / 60 Hz 2 a.c.							
Puissance électrique	kW	0.92							
Moteur ventilateur	kW	0.62							
Protection		IP40							
Poids	kg	55							
Diamètre des vannes / Raccordements gaz		1" / Rp 1	1" ^{1/4} / Rp 1 ^{1/4}	1" ^{1/2} / Rp 1 ^{1/2}	2" / Rp 2	1" / Rp 1	1" ^{1/4} / Rp 1 ^{1/4}	1" ^{1/2} / Rp 1 ^{1/2}	2" / Rp 2
Type de réglage		progressives							
Température de fonctionnement	°C	-10 ÷ +50							
Température de stockage	°C	-20 ÷ +60							

Note: tous les débits gaz (Stm³/h) se réfèrent à des conditions standard: pression 1013 mbar et température de 15°C.

Les débits gaz se réfèrent au gaz naturel G20 (pouvoir calorifique inférieur PCI, 34.02 MJ/Stm³); en cas d'exploitation au gaz naturel G25 (pouvoir calorifique inférieur PCI, 29.25 MJ/Stm³), les débits doivent être multipliés par un facteur de 1.16.

* Pression minimale afin d'obtenir le débit maximal avec n'importe quelle contre-pression dans la chambre de combustion prévue dans la plage de travail spécifique. Le brûleur fonctionne correctement même à des pressions plus basses à condition qu'elles soient suffisantes à garantir le débit gaz nécessaire.

*

Nota1:	tous les débits gaz sont en Stm ³ / h (pression 1.013 mbar et température 15 °C) et valent pour le Gaz G20 (pouvoir calorifique inférieur H _i = 34,02 MJ / Stm ³); per G.P.L. (pouvoir calorifique inférieur H _i = 93,5 MJ / Stm ³)
Nota2:	Pression maximale du gaz = 360 mbar (avec vannes Dungs MBLE) Pression maximale du gaz = 500 mbar (avec vannes Siemens VGD o Dungs MultiBloc MBE) Pression minimale gaz = voir courbes
Nota3:	le brûleur doit être installé dans un endroit fermé où l'humidité ambiante ne dépasse pas 80%
Nota4:	avec électrode : pour des raisons de sécurité le brûleur doit s'arrêter automatiquement toutes les 24 heures

Brûleurs à NOx bas

BRÛLEURS UNE ALLURE		NGX550 M-.xx... 0.25	NGX550 M-.xx... 0.32	NGX550 M-.xx... 0.40	NGX550 M-.xx... 0.50	LGX550 L-.xx... 0.25	LGX550 L-.xx... 0.32	LGX550 L-.xx... 0.40	LGX550 L-.xx... 0.50
Puissance		132 - 490							
Combustible		Gaz naturel				L _{3B/P}			
Catégorie		(voir paragraphe suivant)							
Débit gaz	min-max Stm ³ /h	14 - 52				4,9 - 18,3			
Pression gaz	min-max mbar	(voir la note 2)							
Alimentation électrique		110V / 120V / 220 / 230V - 50 / 60 Hz 2 a.c.							
Puissance électrique		0.92							
Moteur ventilateur		0.62							
Protection		IP40							
Poids		55							
Diamètre des vannes / Raccordements gaz		1" / Rp 1	1" ^{1/4} / Rp _{1/4}	1" ^{1/2} / Rp _{1/2}	2" / Rp 2	1" / Rp 1	1" ^{1/4} / Rp _{1/4}	1" ^{1/2} / Rp _{1/2}	2" / Rp 2
Type de réglage		progressives							
Température de fonctionnement	°C	-10 ÷ +50							
Température de stockage	°C	-20 ÷ +60							

Note: tous les débits gaz (Stm³/h) se réfèrent à des conditions standard: pression 1013 mbar et température de 15°C.

Les débits gaz se réfèrent au gaz naturel G20 (pouvoir calorifique inférieur PCI, 34.02 MJ/Stm³); en cas d'exploitation au gaz naturel G25 (pouvoir calorifique inférieur PCI, 29.25 MJ/Stm³), les débits doivent être multipliés par un facteur de 1.16.

* Pression minimale afin d'obtenir le débit maximal avec n'importe quelle contre-pression dans la chambre de combustion prévue dans la plage de travail spécifique. Le brûleur fonctionne correctement même à des pressions plus basses à condition qu'elles soient suffisantes à garantir le débit gaz nécessaire.

Note: tous les débits gaz (Stm³/h) se réfèrent à des conditions standard: pression 1013 mbar et température de 15°C.

Les débits gaz se réfèrent au gaz naturel G20 (pouvoir calorifique inférieur PCI, 34.02 MJ/Stm³); en cas d'exploitation au gaz naturel G25 (pouvoir calorifique inférieur PCI, 29.25 MJ/Stm³), les débits doivent être multipliés par un facteur de 1.16.

* Pression minimale afin d'obtenir le débit maximal avec n'importe quelle contre-pression dans la chambre de combustion prévue dans la plage de travail spécifique. Le brûleur fonctionne correctement même à des pressions plus basses à condition qu'elles soient suffisantes à garantir le débit gaz nécessaire. Note: tous les débits gaz (Stm³/h) se réfèrent à des conditions standard: pression 1013 mbar et température de 15°C.

*

Catégories gaz et pays d'application

Pais
AL, AT, BE, BG, CH, CY, DE, DK, EE, ES, FI, FR, GB, GR, HR, HU, IE, IS, IT, LT, LU, LV, MK, MT, NO, NL, PL, PT, RO, SE, SI, SK, TR

Groupe	
H	L (*)
E	2R (*)
EK (*)	Er (*)
LL (*)	E (R)

(*) Les brûleurs à Premix de type ...N ne sont pas homologués pour fonctionner avec ces catégories de gaz.

Les groupes de gaz ci-dessus peuvent être combinés selon la norme EN437:2021 et la situation nationale des pays.

Comment interpréter la « plage de travail » du brûleur

Pour vérifier si le brûleur est approprié au générateur de chaleur sur lequel il doit être monté, il faut avoir les paramètres suivants:

Puissance au foyer de la chaudière en kW ou kcal/h ($\text{kW} = \text{kcal/h}/860$);
Pression dans la chambre de combustion, appelée également perte de charge (D_p) côté fumées (cette donnée est à rechercher sur la plaquette de l'appareil ou sur le manuel du générateur de chaleur).

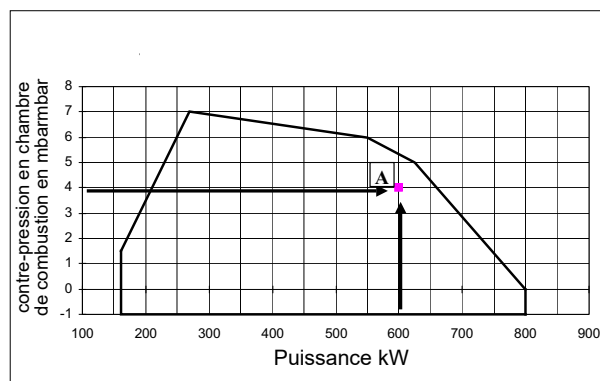
Exemple:

Puissance au foyer du générateur: 600 kW

Pression dans la chambre de combustion: 4 mbar

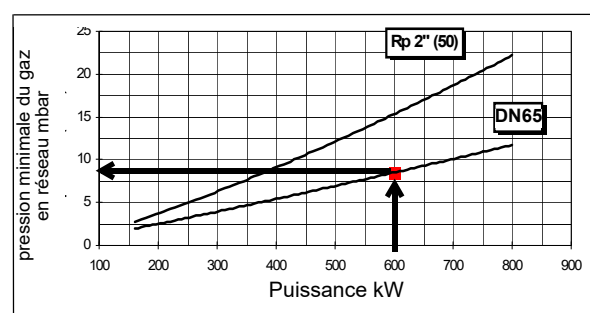
Tracer, sur le diagramme « Plage de travail » du brûleur (Fig. 2), une droite verticale à la hauteur de la puissance au foyer et une droite horizontale à la hauteur de la valeur de la pression désirée.

Le brûleur n'est approprié que si le point d'intersection A des deux droites se trouve à l'intérieur de la plage de travail. Les données se réfèrent aux conditions standard : pression atmosphérique de 1013 mbar, température ambiante de 15°.



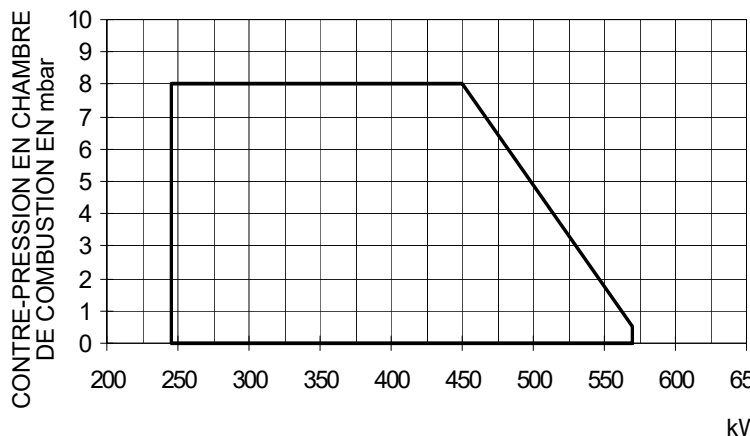
Vérification du diamètre correct de la rampe gaz

Pour vérifier si le diamètre de la rampe gaz est correct, il est nécessaire de connaître la pression du gaz disponible en amont des vannes gaz du brûleur. Il faut donc soustraire la pression dans la chambre de combustion à cette pression. Le résultat obtenu sera appelé p_{gaz} . Tracer maintenant une droite verticale à la hauteur de la valeur de puissance du générateur de chaleur (dans l'exemple, 600 kW), reportée sur l'abscisse, jusqu'à ce qu'elle croise la courbe de pression du réseau correspondant au diamètre de la rampe montée sur le brûleur en examen (DN65, dans l'exemple). Tracer une droite horizontale à partir du point d'intersection jusqu'à ce qu'elle croise, sur l'ordonnée, la valeur de pression nécessaire à développer la puissance requise par le générateur. La valeur lue devra être égale ou inférieure à la valeur p_{gaz} , calculée précédemment.



Plages de travail

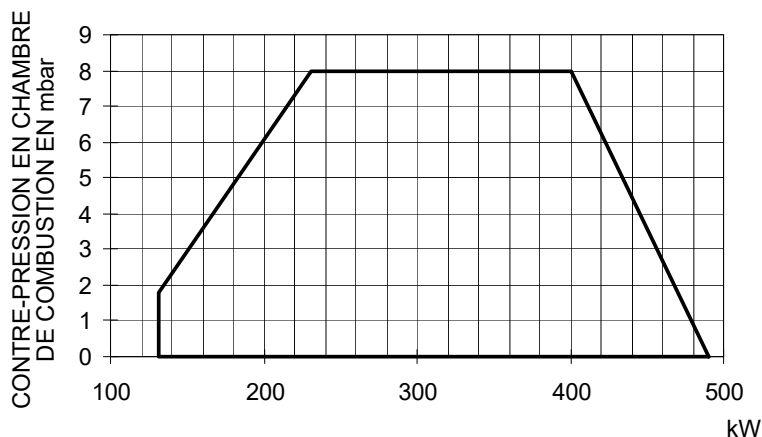
NG550 - LG550 Une allure



NG550 - LG550 2 allures / Progressif



NGX550 Brûleurs à NOx bas



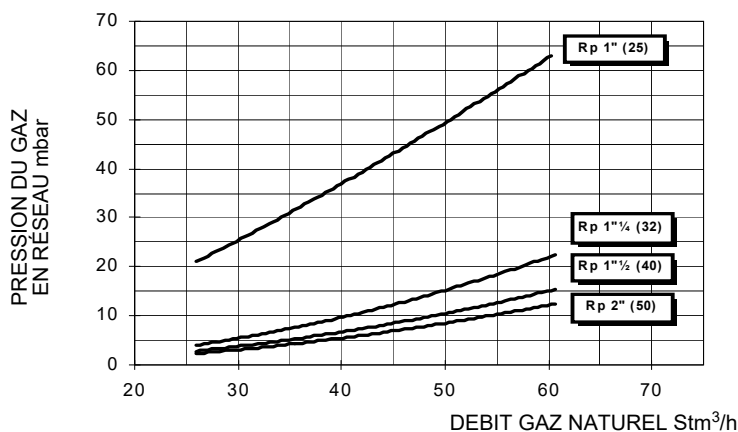
Pour obtenir la puissance en kcal/h (kilocalories/heure), multiplier la valeur par 860.

AVERTISSEMENT: La plage de travail est un diagramme qui représente les performances obtenues lors de l'homologation ou des tests de laboratoire mais ne représentent pas la plage de réglage de la machine. On obtient généralement le point de puissance maximale de ce diagramme en mettant la tête de combustion sur la position «max.» (voir paragraphe «Réglage de la tête de combustion»); on obtient au contraire le point de puissance minimale en mettant la tête sur la position «min». Vu que la tête est positionnée une fois pour toutes au cours du premier allumage de façon à trouver le juste compromis entre la puissance brûlée et les caractéristiques du générateur, il n'est pas dit que la puissance minimale d'utilisation soit la puissance minimale lue sur la plage de travail.

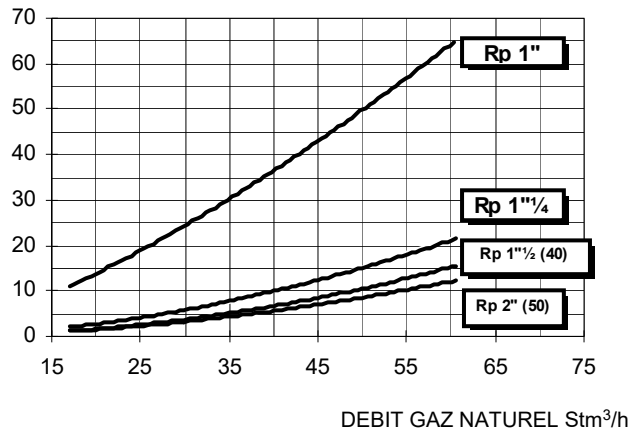
Courbes de pression du débit en réseau

● **Brûleur gaz naturel**

NG550 Une allure

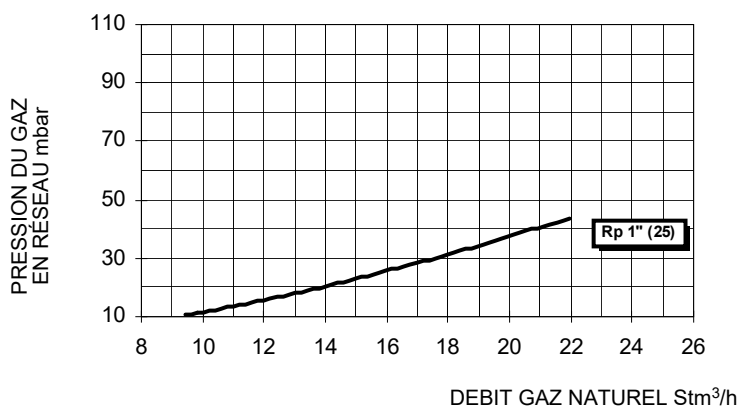


NG550 2 allures/Progressif

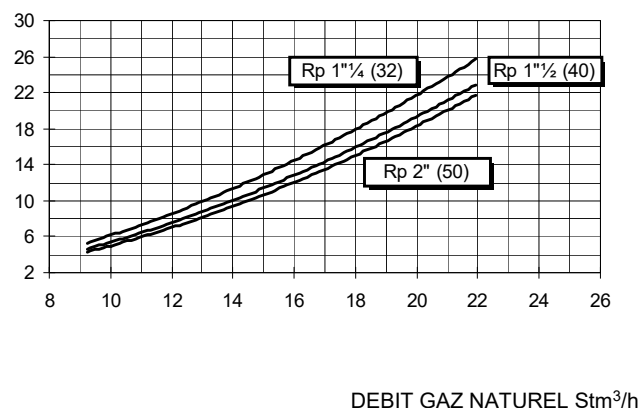


● **Brûleurs G.P.L.**

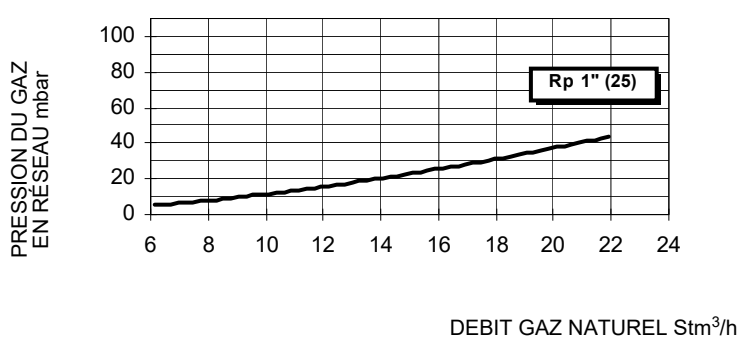
LG550 L-TN..25 Une allure



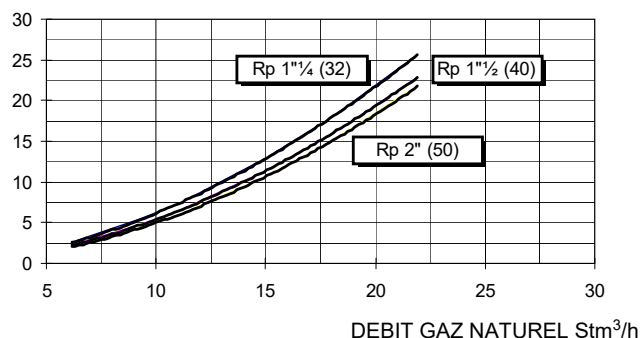
LG550 L-TN..32/40/50 Une allure



LG550 L-PR.. 2 allures/Progressif

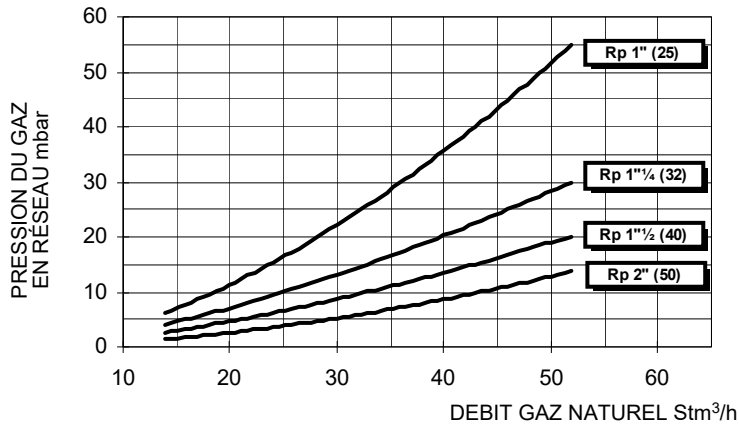


LG550 L-PR.. 2 allures/Progressif



Brûleurs à NOx bas

NGX550 2 allures/Progressif



Les valeurs indiquées dans les diagrammes se rapportent au **gaz naturel** ayant un pouvoir calorifique de 8125 kcal/Stm³ (15°C, 1013 mbar) et une densité de 0,714 kg/Stm³. Lorsque le pouvoir calorifique et la densité varient, les valeurs de pression doivent être corrigées en conséquence.



Les valeurs indiquées dans les diagrammes se réfèrent à **Gaz propane** ayant un pouvoir calorifique de 22300 kcal/Stm³ (15°C, 1013 mbar) et une densité de 2,14 kg/Stm³. Lorsque le pouvoir calorifique et la densité varient, les valeurs de pression doivent être corrigées en conséquence.

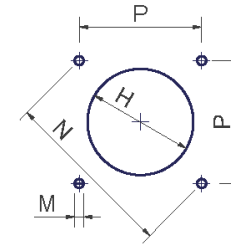
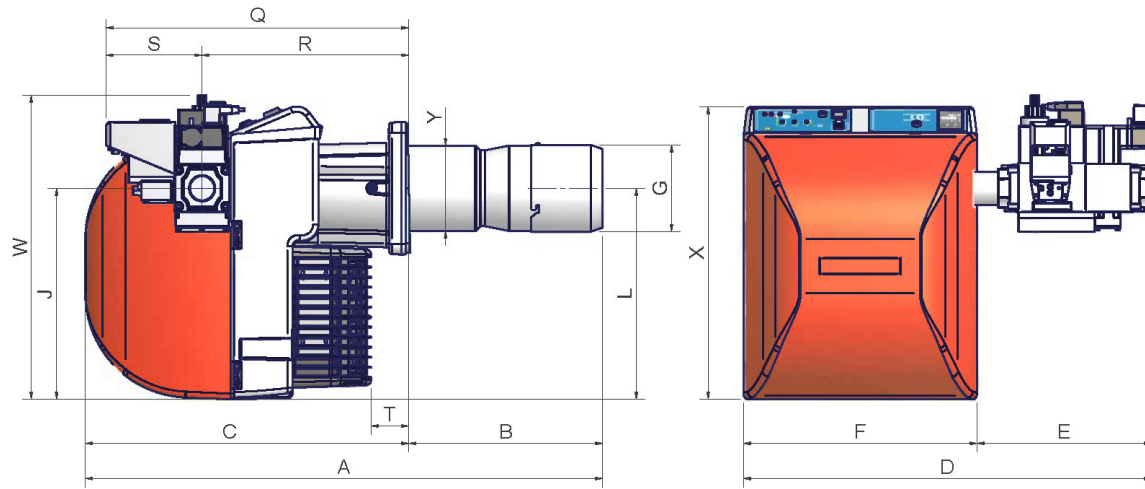
$$\Delta p_2 = \Delta p_1 * \left(\frac{Q_2}{Q_1} \right)^2 * \left(\frac{\rho_2}{\rho_1} \right)$$

Où:

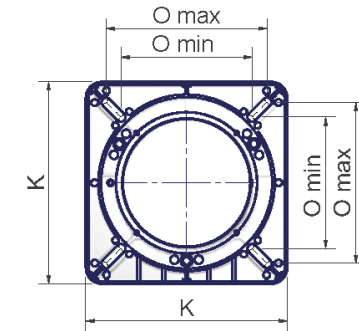
- p_1 Pression du gaz naturel indiquée dans le diagramme
- p_2 Pression du gaz réel
- Q_1 Débit de gaz naturel indiqué dans le diagramme
- Q_2 Débit de gaz réel
- ρ_1 Densité du gaz naturel illustrée dans le diagramme
- ρ_2 Densité gaz réel

Cotes d'encombrement en mm

● Brûleurs standard



Perçage plaque
chaudière conseillé



bride brûleur

	DN	A(S*)	A(L*)	B(S*)	B(L*)	C	D ±5mm	E ±5mm	F	G	H	J	K	L	M	N	Omin	Omax	P	Q	R	S	T	W	X	Y
NG/LG550	25/32	843	943	253	353	590	671	245	426	165	178	384	241	384	M10	247	157	192	174	552	377	175	69	543	533	155
	40	843	943	253	353	590	744	318	426	165	178	384	241	384	M10	247	157	192	174	552	377	175	69	553	533	155
	50	843	943	253	353	590	744	318	426	165	178	384	241	384	M10	247	157	192	174	552	377	175	69	603	533	155

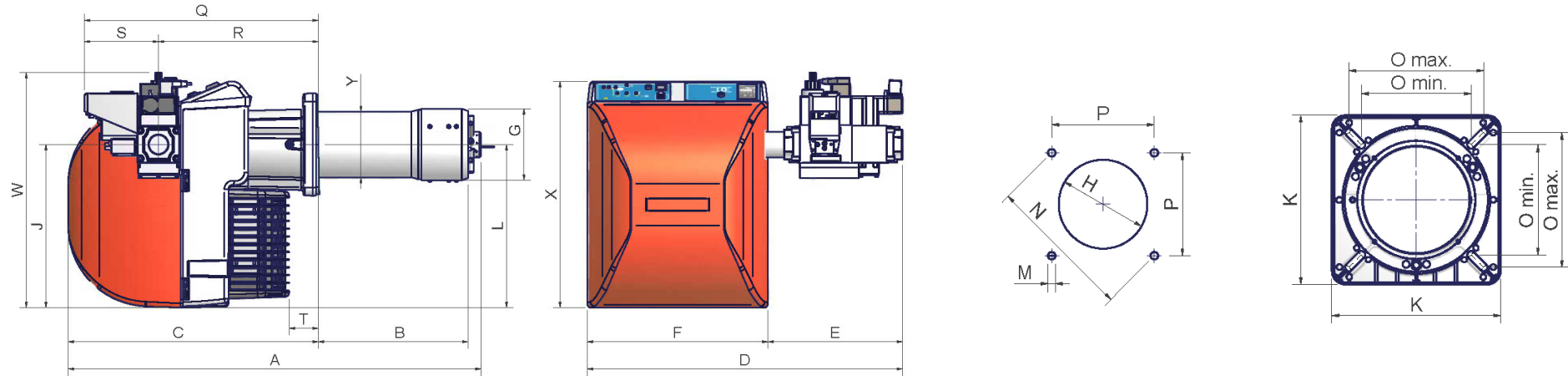
* S = Tête standard

L = Tête long

B*: Longueurs spéciales d'une bouche vous devez accepter avec **Cib Unigas**

Cotes d'encombrement en mm

Brûleurs Low NOx



	DN	A(S*)	A(L*)	B(S*)	B(L*)	C	D ±5mm	E ±5mm	F	G	H	J	K	L	M	N	Omin	Omax	P	Q	R	S	T	W	X	Y
NGX550 - LGX550	25/ 32	874	974	253	353	590	671	245	426	176	198	384	241	384	M10	247	157	192	174	552	377	175	69	543	533	168
	40	874	974	253	353	590	744	318	426	176	198	384	241	384	M10	247	157	192	174	552	377	175	69	553	533	168
	50	874	974	253	353	590	744	318	426	176	198	384	241	384	M10	247	157	192	174	552	377	175	69	603	533	168

* S = Tête standard

L = Tête long

B*: Longueurs spéciaux d'une bouche vous devez accepter avec **Cib Unigas**

MONTAGE ET CONNEXION

Les brûleurs sont livrés dans des boîtes en carton de 1030 mm x 530 mm x 570 mm (L x P x H).

Ces emballages sont résistants à l'humidité et ne peuvent être empilés au-delà du nombre maximum indiqué à l'extérieur de l'emballage.

A l'intérieur de chaque paquet sont placés :

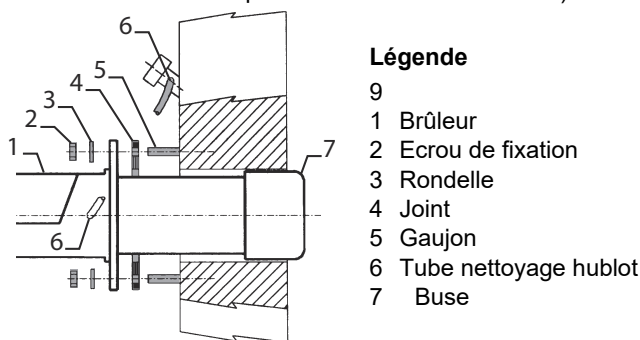
- brûleur avec rampe à gaz ;
- joint d'étanchéité à placer entre le brûleur et la chaudière ;
- enveloppe contenant ce manuel

Pour éliminer l'emballage du brûleur, suivez les procédures prévues par les lois en vigueur sur l'élimination des matériaux.

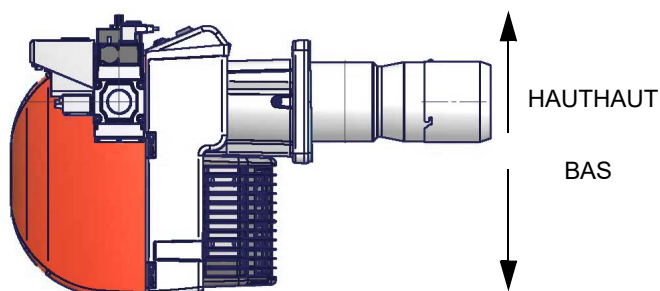
Montage du brûleur à la chaudière

Pour installer le brûleur sur la chaudière, procéder comme suit:

- 1 forer la plaque de fermeture de la chambre de combustion comme décrit au paragraphe "Dimensions d'encombrement";
- 2 approcher le brûleur à la plaque de la chaudière: lever et manutentionner le brûleur en utilisant un chariot élévateur à fourches (voir paragraphe "Levage et manutention");
- 3 placer les 4 goujons selon le gabarit de perçage décrit au paragraphe "Dimensions d'encombrement" en regard du trou sur la porte de la chaudière;
- 4 visser les goujons (5) sur la plaque;
- 5 placer le joint sur la bride du brûleur;
- 6 monter le brûleur sur la chaudière;
- 7 le fixer aux goujons de la chaudière avec les écrous selon le schéma indiqué en figure.
- 8 lorsque le montage du brûleur sur la chaudière est terminé, sceller l'espace entre l'embout et le pisé avec du matériau isolant approprié (cordon en fibre résistant à la température ou ciment réfractaire).



Le brûleur est conçu pour fonctionner dans la position indiquée ci-dessous. Pour des installations différentes, veuillez contacter le département technique.

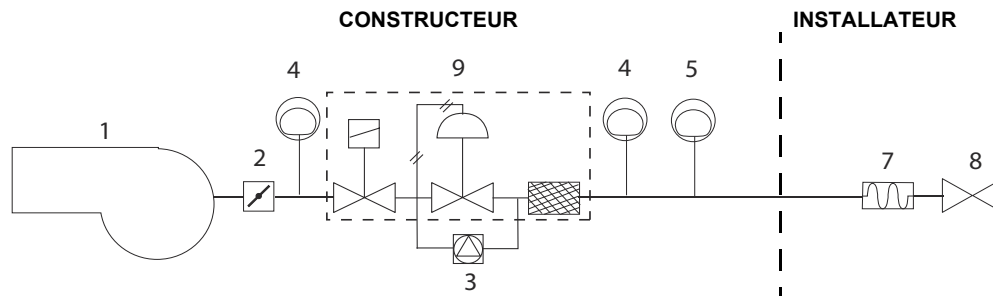


CONNEXION DES RAMPES DE GAZ



ATTENTION : AVANT D'EFFECTUER LES RACCORDEMENTS AU RÉSEAU DE DISTRIBUTION DU GAZ, S'ASSURER QUE LES VANNES D'ARRÊT MANUELLES SONT FERMÉES. LISEZ ATTENTIVEMENT LE CHAPITRE "AVERTISSEMENTS" DE CE MANUEL.

Rampe gaz avec groupe vannes MB-DLE (2 vannes + filtre gaz + stabilisateur de pression + pressostat) + contrôle d'étanchéité VPS504



Légende

1 brûleur

2 Vanne papillon

3 Contrôle des fuites (option)

4 Pressostat de pression minimale de gaz

5 Pressostat de pression de gaz maximum (option*)

7 Joint anti-vibration

8 Vanne d'arrêt manuelle

9 Unité de vanne MB-DLE*Remarque : Le pressostat peut être monté en amont ou en aval des vannes de gaz, mais en amont de la vanne d'étranglement (voir schéma - point 4).

Pour installer la rampe à gaz, procédez comme suit :

1) en cas de raccords filetés : utiliser des raccords adaptés au gaz utilisé,

2) Fixer tous les composants avec des vis, selon les schémas indiqués, en respectant le sens de montage de chaque élément.

REMARQUE : Le joint amortisseur de vibrations, la vanne d'arrêt et les joints d'étanchéité ne font pas partie de la fourniture standard. Voici la procédure d'installation de l'unité de vanne de gaz.



AVERTISSEMENT : Une fois la rampe installée selon le schéma indiqué, il faut vérifier l'étanchéité du circuit de gaz conformément à la réglementation en vigueur.

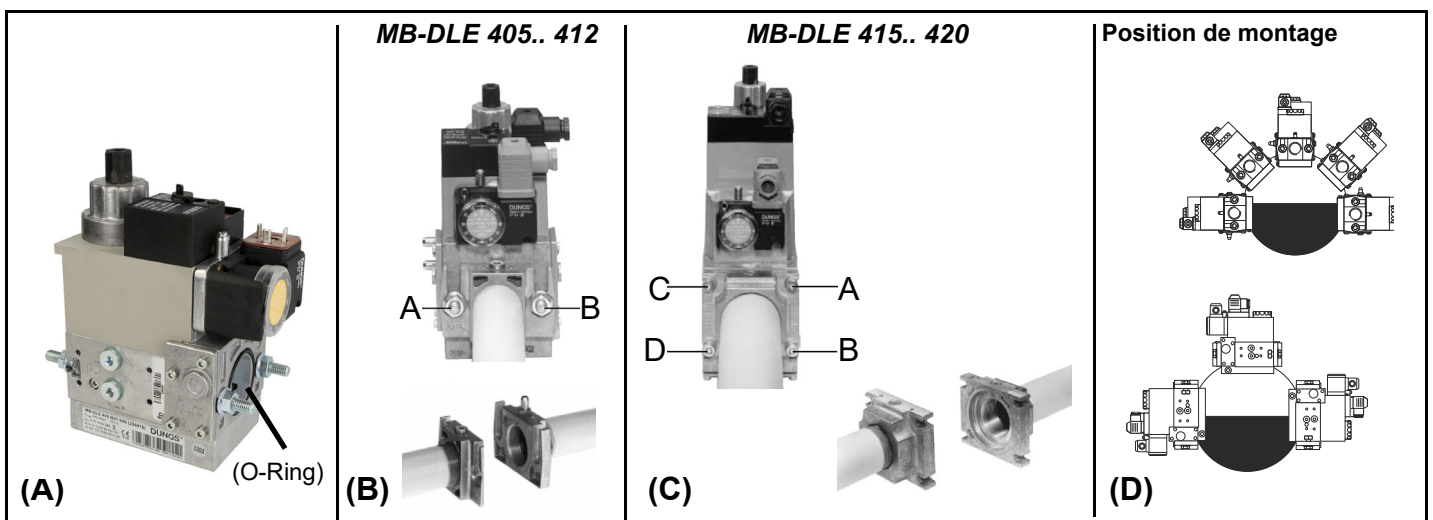


ATTENTION : nous conseillons de monter le filtre et les vannes de gaz de façon à qu'aucun corps étranger ne puisse tomber à l'intérieur des vannes lors des opérations d'entretien et de nettoyage des filtres (à l'extérieur et à l'intérieur du groupe des vannes) (cf. chapitre Entretien).

MultiBloc MB-DLE - Assemblage de la rampe gaz

Montage

- 1 Monter la bride sur le tuyau: utiliser des raccords de gaz appropriés
- 2 Insérer l'unité **MB-DLE** et faire particulièrement attention aux joints toriques
- 3 Monter le MultiBloc entre les brides filetées
- 4 Après le montage, vérifier le serrage et le fonctionnement
- 5 Le démontage doit être effectué exactement dans l'ordre inverse



DANGER ! Une rotation incorrecte du moteur peut entraîner des blessures graves et des dommages matériels. **AVERTISSEMENT** : Une fois la rampe installée selon le schéma indiqué, il faut vérifier l'étanchéité du circuit de gaz conformément à la réglementation en vigueur.

Contrôle d'étanchéité VPS504

Leur fonction est de contrôler l'étanchéité des vannes de fermeture du gaz constituant le Multibloc. Ce contrôle est effectué dès que le thermostat de chaudière donne l'ordre de mise en service du brûleur en créant, à travers la pompe à membrane située à l'intérieur, une pression dans le circuit d'essai de 20 mbars supérieure à la pression d'alimentation). Si l'on désire procéder à une vérification, introduire un manomètre en correspondance de la prise de pression PA (). Si le cycle d'essai résulte positif, le voyant d'autorisation LC (jaune) s'allume après quelques secondes. En cas contraire, c'est le voyant LB de mise en sécurité (rouge) qui s'allume. Pour repartir, il est nécessaire de réarmer le coffret en pressant la voyant/bouton LB.

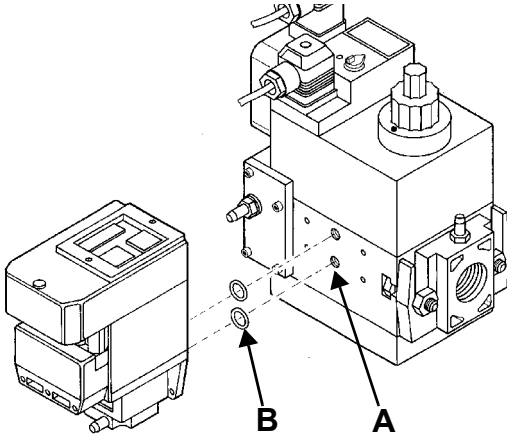


Fig. 2

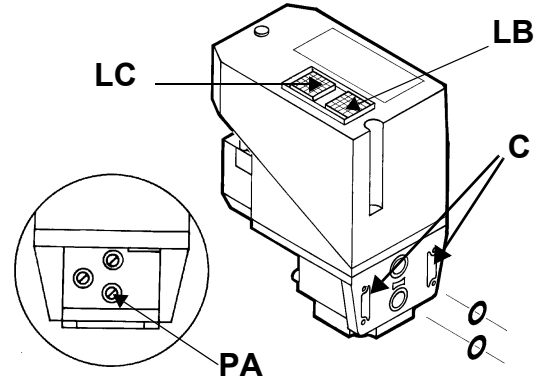


Fig. 3

Pour effectuer le test de fonctionnement, insérez un manomètre sur la prise de pression PA (Fig. 3). Si le cycle de test est réussi, le témoin de consentement LC (jaune) s'allume après quelques secondes. Si ce n'est pas le cas, le voyant de blocage LB (rouge) s'allume. Pour redémarrer, l'équipement doit être déverrouillé en appuyant sur le bouton LB.

Inversion de la rampe gaz

La connection de la rampe gaz peut être inversé de la droite vers la gauche, en suivant les instructions suivantes..

- 1 Libérer le tirant T et le faire sortir de son siège (tirer vers l'extérieur) .
- 2 Enlever les vis V1, V2, V3, V4, V5, VT1 et VT2 .
- 3 Débrancher le câble d'allumage CA du transformateur d'allumage .
- 4 Débrancher le connecteur CR de la fiche du circuit imprimé .
- 5 Enlever la bride et la tête de combustion dans le même temps .
- 6 Enlever le tronç bridé et l'installer dans la nouvelle position en fixant les vis VT1 et VT2 VT2 .

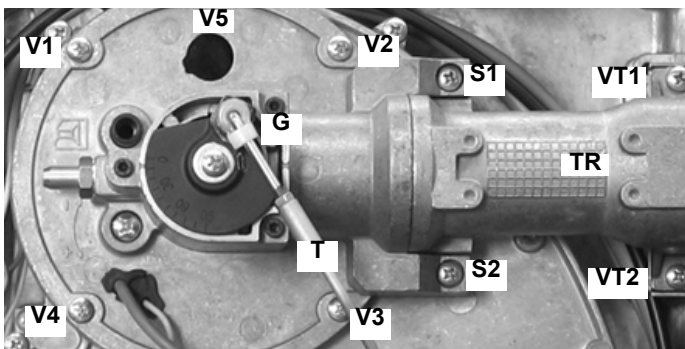


Fig. 4

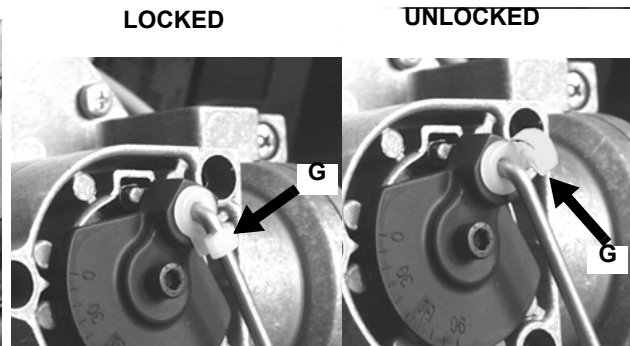
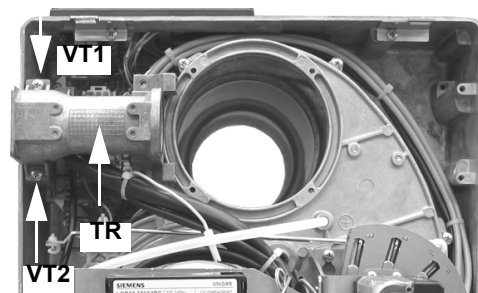
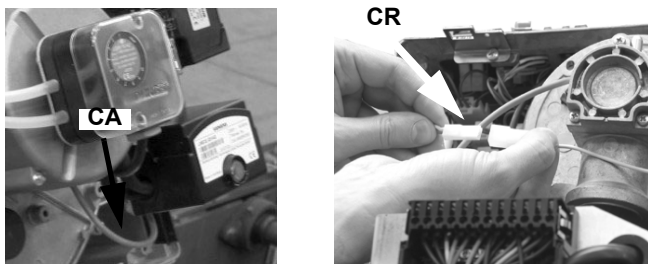


Fig. 5



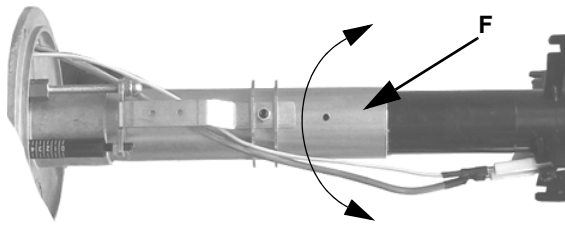


Fig. 6

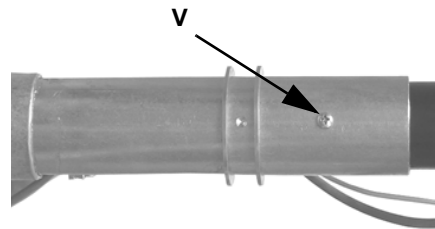


Fig. 7

- 7 Dévisser la vis V qui maintient la tête de combustion au début du tube tête, tourner la tête de 180° comme indiqué en(), jusqu'à rencontrer l'orifice F et fixer de nouveau la vis V(-).
- 8 ()Enlever la bride et la tête de combustion dans le même temps
- 9 ()Tourner le disque D qui fixe la vanne à papillon selon les instructions suivantes.
- 10 Dévisser la vis VF.
- 11 tourner de 180° le disque D et fixer la vis VF

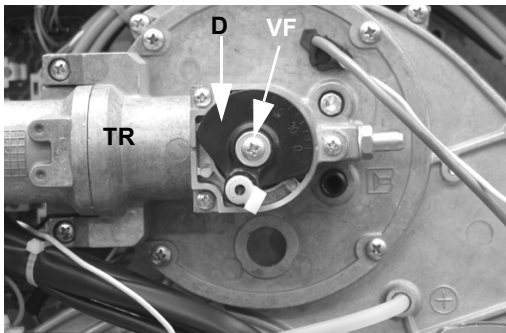


Fig. 8: Position standard

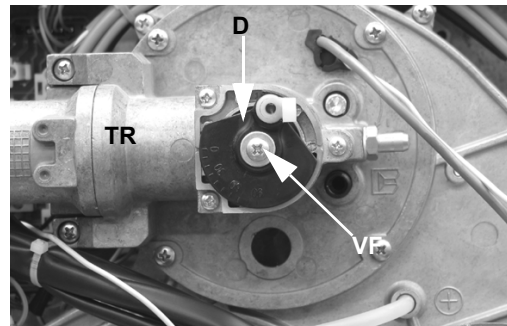


Fig. 9: Nouveau position

- 12 Reconnectez CR et CA.
- 13 Resserrer les vis V1, V2, V3, V4, VT1 et VT2.
- 14 Repositionnez le tirant T et accrochez-le avec le crochet en plastique G.

SCHEMA POUR LES RACCORDEMENTS ELECTRIQUES



RESPECTER LES REGLES FONDAMENTALES DE SECURITE, CONTROLER LA MISE A LA TERRE, NE PAS INVERSER LES CONNEXIONS DE PHASE ET DE NEUTRE, PREVOIR UN INTERRUPTEUR DIFFERENTIEL MAGNETO THERMIQUE DE PUISSANCE ADAPTEE POUR LE RACCORDEMENT AU RESEAU ELECTRIQUE.

ATTENTION: Le brûleur est livré avec un pont électrique entre les bornes 6 et 7. En cas de raccordement du thermostat 1ère/2ème allure enlever ce pont avant le raccordement du thermostat.



ATTENTION: le brûleur est fourni avec un pontet électrique entre les bornes T6 et T8 du connecteur CN2-TAB côté branchement externe (fiche mâle). En cas de branchement du thermostat flamme haute/basse, enlever ce pontet avant de brancher le thermostat.



ATTENTION: le brûleur est fourni avec un pontet électrique entre les bornes T6 et T8 du connecteur CN2-TAB côté branchement externe (fiche mâle). En cas de branchement du thermostat flamme haute/basse, enlever ce pontet avant de brancher le thermostat.

Pour effectuer les connexions, procédez comme suit :

1 Identifiez le ou les connecteurs qui sortent du brûleur, selon le modèle :

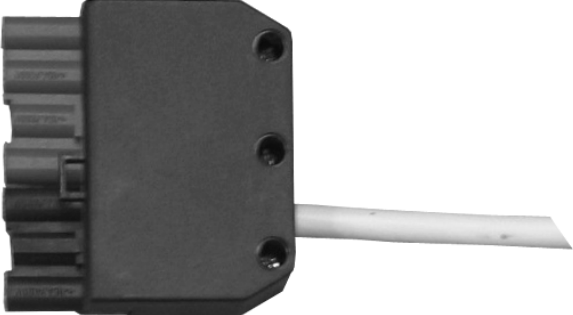
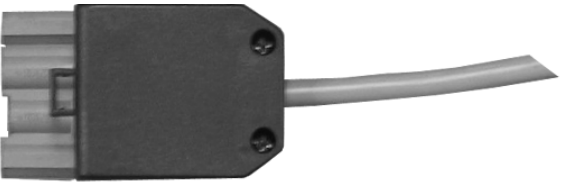
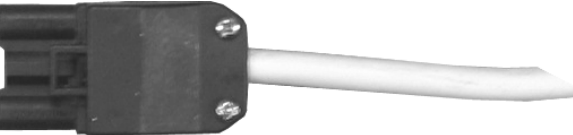
- Connecteur à 7 broches pour l'alimentation électrique ;
- Connecteur à 4 pôles (pour les brûleurs progressifs) ;
- Connecteur à 3 broches;

2 effectuer les raccordements aux connecteurs, selon le modèle de brûleur (voir section suivante)

3 après avoir vérifié les connexions, vérifier le sens de rotation du moteur du ventilateur (voir les paragraphes suivants).

4 le brûleur est prêt pour les réglages ultérieurs.

Identification des connecteurs de branchement

<p>(Fig. 13, Fig. 24)</p> <p>Connecteur branchement sondes (brûleurs modulants, Fig. 16)</p>	 <p>Fig. 10</p>
<p>Connecteur 1ère / 2ème allure (brûleurs progressives , Fig. 24)</p>	 <p>Fig. 11</p>
<p>Connecteur moteur ventilateur (- Fig. 15)</p>	 <p>Fig. 12</p>



IMPORTANT: avant de faire fonctionner le brûleur, vérifier si tous les connecteurs sont branchés correctement, comme d'après les schémas joints.



IMPORTANT: avant de faire fonctionner le brûleur, vérifier si tous les connecteurs sont branchés correctement, comme d'après les schémas joints.



ATTENTION: le brûleur est fourni avec un pontet électrique entre les bornes T6 et T8 du connecteur CN2-TAB côté branchement externe (fiche mâle). En cas de branchement du thermostat flamme haute/basse, enlever ce pontet avant de brancher le thermostat.

● **Connecteurs pour brûleurs à un étage:**

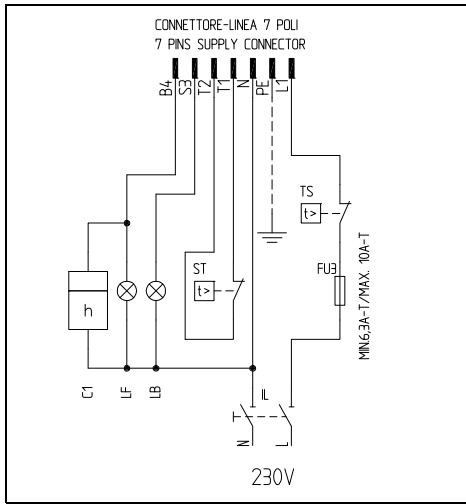
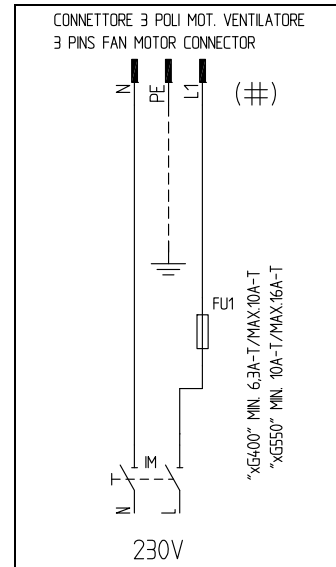


Fig. 13 Brûleurs à 1 allure -



Branchement moteur électrique

● **Connecteurs pour brûleurs progressifs**

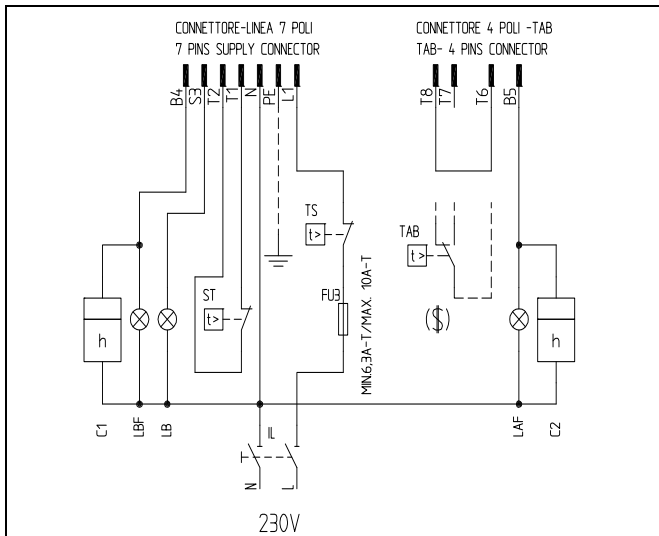


Fig. 14 Brûleurs à deux allures

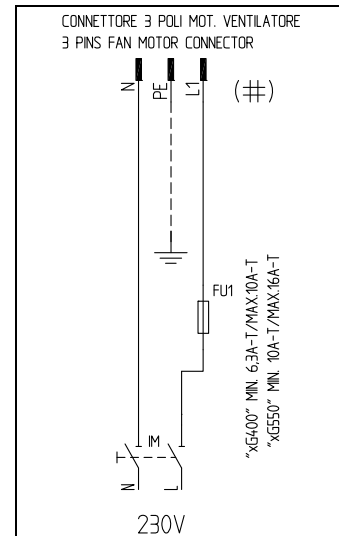


Fig. 15 Branchement moteur électrique

Légende

- C1 Compteur d'heures de fonctionnement 1ère allure
- C2 Compteur d'heures de fonctionnement 2ème allure
- FU1 Fusible de ligne moteur ventilateur
- FU3 Fusible de ligne
- IL Interrupteur de ligne brûleur
- IM Interrupteur de ligne moteur ventilateur
- KM1 Télérupteur moteur ventilateur
- LAF Voyant de signalisation brûleur
- LAF Voyant de signalisation brûleur en 2ème allure
- LB Voyant signalisation de mise en sécurité

- LBF Voyant de signalisation brûleur en 1ère allure
- MV Moteur ventilateur
- ST Série de thermostats ou de pressostats
- TAB Thermostat 1ère allure/2ème allure
- TS Thermostat/Pressostat de sécurité chaudière
- CONN-MOTORE Connecteur moteur ventilateur
- CONN-LINEA Connecteur alimentation brûleur
- CONN-TAB Connecteur 1ère/2ème allure
- (\$) Si prévu, "TAB", enlever le pont entre les bornes T6-T8

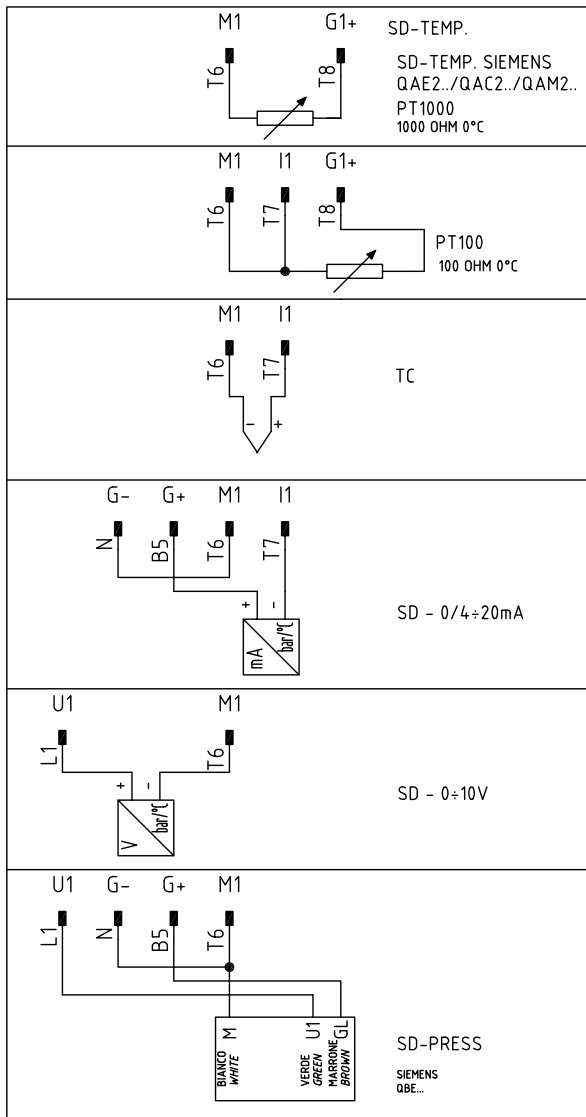


Fig. 16 - Raccordement sondes

Légende

- C1 Compteur d'heures de fonctionnement 1ère allure
- FU1 Fusible de ligne moteur ventilateur
- FU3 Fusible de ligne
- FU4 Fusible auxiliaire
- IL Interrupteur de ligne brûleur
- IM Interrupteur de ligne moteur ventilateur
- KM1 Télérupteur moteur ventilateur
- LANDIS RWF40 Modulateur
- LB Voyant signalisation de mise en sécurité
- LBF Voyant de signalisation brûleur en 1ère allure
- MV Moteur ventilateur
- SD-0±10V Signal en tension
- SD-0/4±20mA Signal en courant
- SD-PRESS Sonde de pression
- SMA Sélecteur de service: MAN - AUTO
- SMF Sélecteur manuel ou automatique; MIN - 0 - MAX
- ST Série de thermostats ou de pressostats
- TS Thermostat/Pressostat de sécurité chaudière



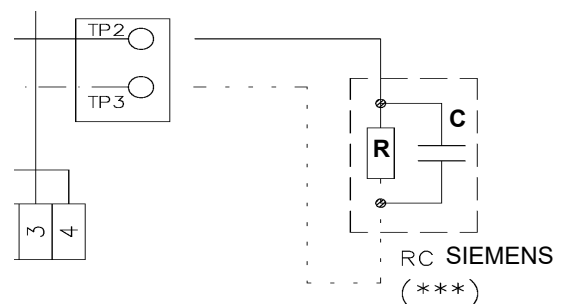
RESPECTER LES REGLES FONDAMENTALES DE SECURITE, CONTROLER LA MISE A LA TERRE, NE PAS INVERSER LES CONNEXIONS DE PHASE ET DE NEUTRE, PREVOIR UN INTERRUPTEUR DIFFERENTIEL MAGNETO THERMIQUE DE PUISSANCE ADAPTEE POUR LE RACCORDEMENT AU RESEAU ELECTRIQUE.

Alimentation du brûleur sans neutre

Si l'alimentation électrique du brûleur est de 230 V phase à phase (sans conducteur neutre), le Siemens LME2... (pour plus d'informations sur le dispositif LME..., voir l'annexe), il faut ajouter le circuit RC Siemens, RC466890660, comme indiqué sur la figure.

Légende

- C - Condensateur (22nF/250V)
- R - Résistance (1Mohm)
- (***) RC466890660 - Circuit RC Siemens (Code : 2531003)



Courbes de pression dans la tête de combustion en fonction du débit du gaz

Les courbes se réfèrent à une pression de 0 mbar dans la chambre de combustion!

Les courbes de pression dans la tête de combustion en fonction du débit du gaz sont valables si le brûleur est réglé correctement (pourcentage de O₂ résiduel dans les fumées comme d'après le tableau «Paramètres de combustion conseillés» et CO dans les limites imposées par la norme). La tête de combustion, la vanne papillon et la servocommande sont alors entièrement ouvertes. Se référer à la , qui indique la façon correcte de mesurer la pression du gaz, en tenant compte des valeurs de pression dans la chambre de combustion, relevées par le manomètre, ou des caractéristiques techniques de la chaudière/ utilisation.

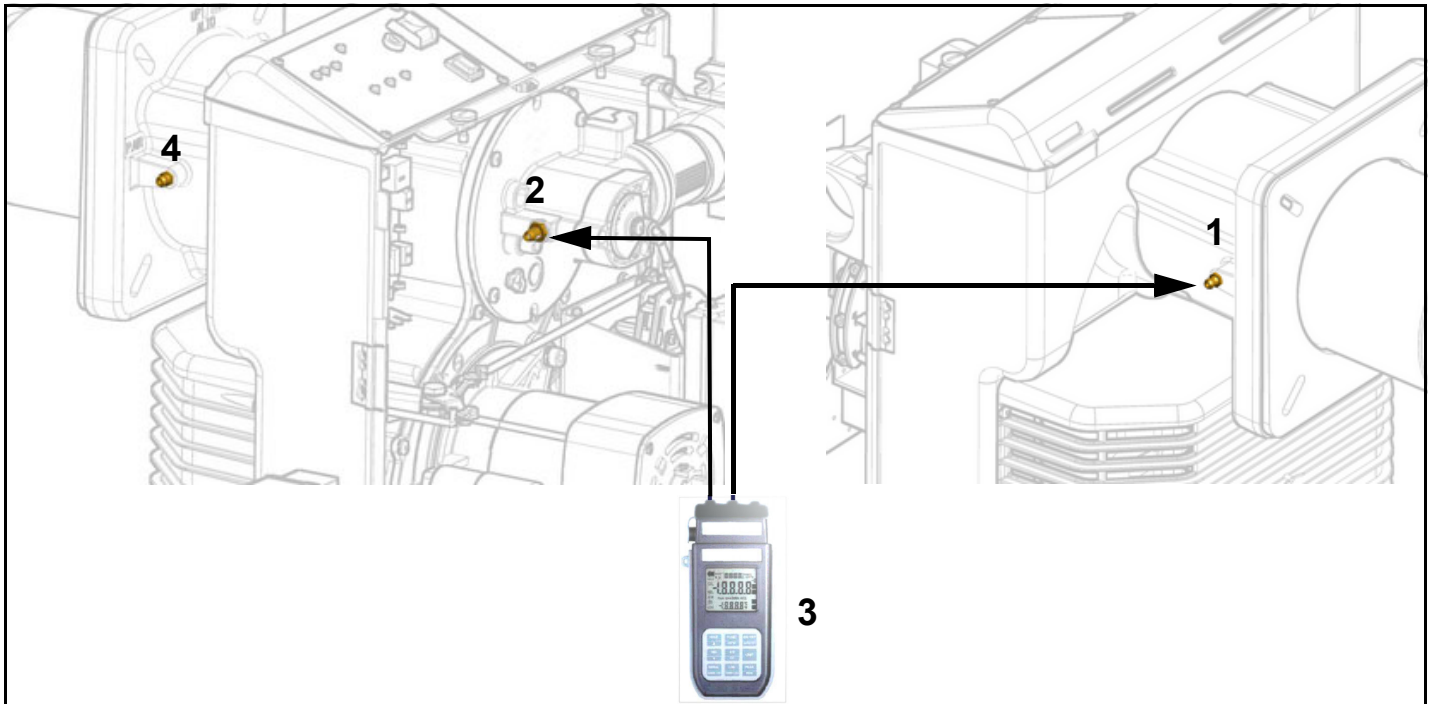


Fig. 17

Légende

- 1 Prise de pression dans la chambre de combustion
- 2 Prise de pression gaz vanne papillon
- 3 Manomètre différentiel
- 4 Prise de pression d'air du ventilateur

Mesure de la pression du gaz dans la tête de combustion

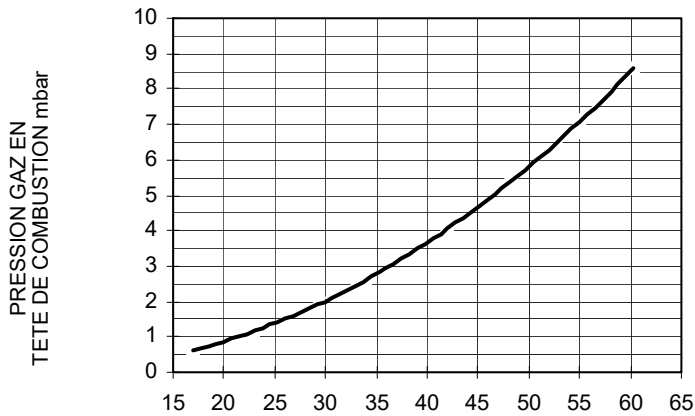
Brancher le manomètre aux prises de pression suivantes : sur la prise de pression de la chaudière (Fig. 17-2) pour relever la donnée de pression dans la chambre de combustion et sur la prise de pression gaz de la vanne papillon du brûleur (Fig. 17-3), pour relever la pression dans la tête de combustion.

On obtient la donnée relative au débit maximal du gaz en fonction de la pression différentielle ainsi relevée : en utilisant les graphiques des courbes pression-débit dans la tête de combustion au paragraphe suivant, on obtient la valeur du débit brûlé en kW ou Stm³/h, reportée sur l'abscisse, à partir de la donnée relative à la pression dans la tête (reportée sur l'ordonnée). Les données obtenues doivent être utilisées pour régler le débit du gaz.

Si une prise de pression n'est pas disponible pour la chambre de combustion, relever la pression du gaz sur la prise de la vanne papillon et sommer la valeur de la pression dans la chambre de combustion reportée sur la plaquette des données du séchoir à cette valeur. **NOTE: LES COURBES PRESSION - DEBIT SONT PRESENTES A TITRE INDICATIF; POUR UN REGLAGE CORRECT DU DEBIT DU GAZ FAIRE REFERENCE AU COMPTEUR HORAIRE.**

COURBE DE PRESSION DU DÉBIT À LA TÊTE DE COMBUSTION

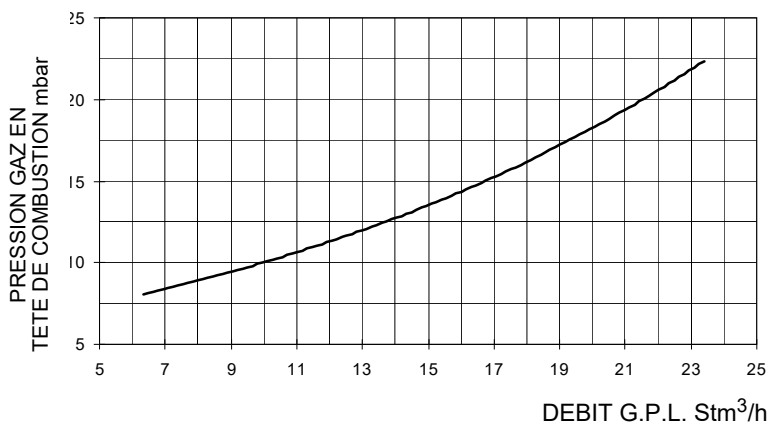
NG550



NGX550



LG550



ATTENTION: avant de démarrer le brûleur, assurez-vous que les vannes d'arrêt manuelles sont ouvertes et vérifiez que la valeur de la pression en amont de la rampe est conforme aux valeurs indiquées dans la section "Données techniques". Assurez-vous également que l'interrupteur principal est fermé.



AVERTISSEMENT: Lors des opérations de calibrage, veillez à ne pas faire fonctionner le brûleur avec un débit d'air insuffisant (risque de formation de monoxyde de carbone) ; si cela se produit, réduisez lentement le combustible à des valeurs de combustion normales.



ATTENTION: LES VIS SCELLÉES NE PEUVENT POUR AUCUNE RAISON ÊTRE DESSERRÉES. SI C'ÉTAIT LE CAS LA GARANTIE SUR LES COMPOSANTS SERA IMMÉDIATEMENT NON VALABLE!



Les valeurs indiquées dans les diagrammes se rapportent au **gaz naturel** ayant un pouvoir calorifique de 8125 kcal/Stm³ (15°C, 1013 mbar) et une densité de 0,714 kg/Stm³. Lorsque le pouvoir calorifique et la densité varient, les valeurs de pression doivent être corrigées en conséquence.

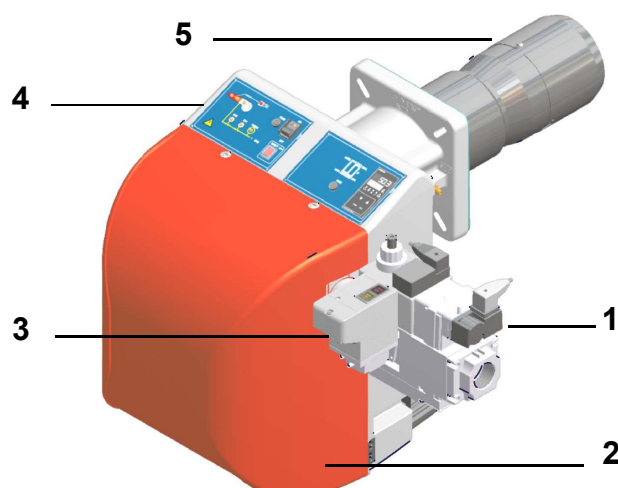


Les valeurs indiquées dans les diagrammes se réfèrent à **Gaz propane** ayant un pouvoir calorifique de 22300 kcal/Stm³ (15°C, 1013 mbar) et une densité de 2,14 kg/Stm³. Lorsque le pouvoir calorifique et la densité varient, les valeurs de pression doivent être corrigées en conséquence.

Où:

$$\Delta p_2 = \Delta p_1 * \left(\frac{Q_2}{Q_1}\right)^2 * \left(\frac{\rho_2}{\rho_1}\right)$$

- p_1 Pression du gaz naturel indiquée dans le diagramme
- p_2 Pression du gaz réel
- Q_1 Débit de gaz naturel indiqué dans le diagramme
- Q_2 Débit de gaz réel
- ρ_1 Densité du gaz naturel illustrée dans le diagramme
- ρ_2 Densité gaz réel



Légende

- 1 Groupe de vannes
- 2 Capot
- 3 Test de fuite
- 4 Panneau de contrôle
- 5 Bouche

Pour effectuer les réglages, dévisser les vis de fixation et retirer le chapeau du brûleur.

Puissance d'allumage

La puissance d'allumage ne doit pas dépasser 120 kW (sur les brûleurs à un étage) ou 1/3 de la puissance maximale de fonctionnement (sur les brûleurs à deux étages, progressifs ou modulants). Pour répondre à ces exigences, les brûleurs sont équipés de vannes papillon et/ou de soupapes de sécurité à ouverture lente. Sur les brûleurs à deux allures, progressifs ou modulants, la flamme basse doit être supérieure à la puissance minimale de la plage de fonctionnement.

⚠ IMPORTANT! l'excès d'air de combustion doit être réglé selon les paramètres recommandés indiqués dans le tableau suivant :

Paramètres de combustion recommandés		
Combustible	CO ₂ Recommandé (%)	O ₂ Recommandé (%)
Gaz naturel	9 ÷ 10	4,8 ÷ 3
	11 ÷ 12	4,3 ÷ 2,8

Ajustement - description générale

Les débits d'air et de carburant sont d'abord réglés à la puissance maximale ("flamme haute") en agissant respectivement sur le registre d'air et le stabilisateur de pression de la vanne de gaz.

- Vérifiez que les paramètres de combustion se situent dans les limites recommandées.
- Vérifiez le débit en mesurant au niveau du compteur ou, si cela n'est pas possible, en vérifiant la pression au niveau de la tête de combustion à l'aide d'un manomètre différentiel, comme décrit au paragraphe "Mesure de la pression au niveau de la tête de combustion" de la page 28.
- Ensuite, il faut réguler la combustion à tous les points intermédiaires entre le maximum et le minimum en définissant le profil de la feuille à secteur variable. Le secteur variable établit le rapport air/gaz à ces points en réglant l'ouverture-fermeture de la vanne papillon gaz.

Enfin, établir la puissance de la flamme basse en agissant sur le micro-interrupteur de flamme basse de la servocommande afin d'éviter que la puissance de la flamme basse soit trop élevée ou que la température des gaz de combustion soit trop basse pour provoquer de la condensation dans la cheminée..

Procédure de réglage

Pour modifier le réglage du brûleur pendant la réception à l'usine, suivez les procédures ci-dessous.

Avant d'allumer le brûleur, régler l'ouverture lente de la commande des soupapes : pour régler l'ouverture lente, enlever le bouchon en T, le retourner et l'insérer sur la vis VR avec la rainure en haut. Le visser diminue le débit d'allumage, le dévisser l'augmente. Ne pas régler la vis VR avec un tournevis.

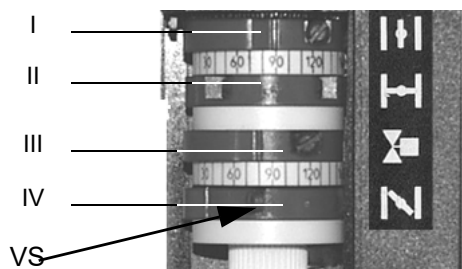
N.B. : La vis VSB ne doit être retirée que pour le remplacement de la bobine.

- 1 retirez le chapeau du brûleur,
- 2 démarrer le brûleur en mettant l'interrupteur principal A du brûleur sur ON (voir chapitre "Fonctionnement") : en cas de blocage (indiqué par la LED B sur le panneau de commande) appuyer sur le bouton RESET (C) sur le panneau du brûleur (voir chapitre "Fonctionnement").
- 3 retirer le couvercle du servocontrôle et maintenir le servocontrôle en position d'allumage (position d'allumage = 0° sur l'indicateur du volet d'air ID - voir figure page 24) ;

(Brûleurs à modulation progressive) Avant de mettre en marche le brûleur, afin d'atteindre en toute sécurité la position de flamme haute, mettre le micro-interrupteur de flamme haute de la servocommande en position de flamme basse (afin que le brûleur fonctionne

à la puissance minimale).

Berger STA



Siemens SQN72



	BERGER STA	Siemens SQN72
Position haute de la flamme (à positionner à 90°)	I	I (rouge)
Position basse de la flamme et allumage	IV	III (orange)
Position d'arrêt (à positionner à 0°)	II	II (bleu)
Non utilisé	III	IV (noir)

- Remarque : Pour déplacer les cames du servo, utilisez :
- Berger STA : clé fournie pour déplacer les cames
- Siemens SQN72 : clé fournie pour les cames I et IV, vis de réglage sur les autres cames. Les servocommandes
- BERGER STA6B3.41 e STA12B3.41, ne sont pas prévus avec la servo commande manuelle du clapet air.

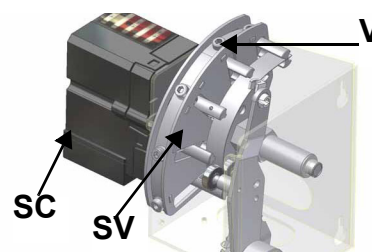
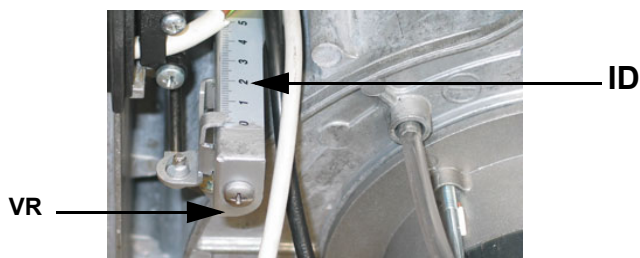
⚠ Le groupe de réglage de la pression est préréglé en usine. Ces réglages doivent être ajustés lors de la mise en route de l'installation suivant les indications et recommandations du constructeur des brûleurs!

Réglez maintenant le débit d'air en fonction du réglage du brûleur (mono-étage, bi-étage, progressif, modulant).

● **Régulation pour les brûleurs à un étage**

4 desserrer la vis VR

5 déplacer l'index ID vers + ou - pour augmenter ou diminuer le débit d'air, en fonction des valeurs de combustion requises ; resserrer la vis VR.



● **Brûleurs à deux étages, progressifs ou modulants**

- 6 toujours en flamme haute et avec la servocommande en position 90°, situer la vis V du secteur variable SV, correspondant aux paliers coulissant sur la plaque, par rapport à la position de la servocommande
- 7 Dévissez la vis V pour augmenter le débit d'air ou vissez-la pour le diminuer ;
- 8 une fois la capacité maximale établie, court-circuiter, avec un pont, les bornes T6 et T7 relatives au thermostat TAB pendant un moment (voir page 16) ; pour les brûleurs modulants voir le paragraphe suivant. Le servocontrôle se déplace vers la position flamme basse, jusqu'à la vis V suivante ; puis retirez le pont ;
- 9 Ajustez ensuite la vis V par rapport à cette position ;
- 10 Fermez les bornes T6 et T7 pendant un moment et répétez à partir de l'étape 5 ;
- 11 répéter les opérations pour toute la course de la servocommande, afin d'établir le profil complet de la feuille.

Note : S'il est nécessaire de modifier la puissance du brûleur en feu doux, agir directement sur la came correspondante de la servocommande. Après cette opération, contrôler le débit de gaz et vérifier les valeurs de combustion. En cas de manque ou d'excès d'air, agir sur les vis V du secteur variable (voir figure) en correspondance avec le point de réglage de l'air de la flamme basse (dévisser augmente le débit, visser le diminue).

Le brûleur est réglé en usine avec la tête de combustion en position de puissance maximale "MAX". Le réglage de la puissance maximale correspond à la position "tout en avant" de la tête de combustion, pour les brûleurs de type standard et à la position "tout en arrière" pour les brûleurs à faible émission de NOx. Pour le fonctionnement à puissance réduite, déplacez progressivement la tête de combustion vers la position "MIN" en tournant la vis VRT dans le sens horaire. L'indice ID indique le déplacement de la tête de combustion.

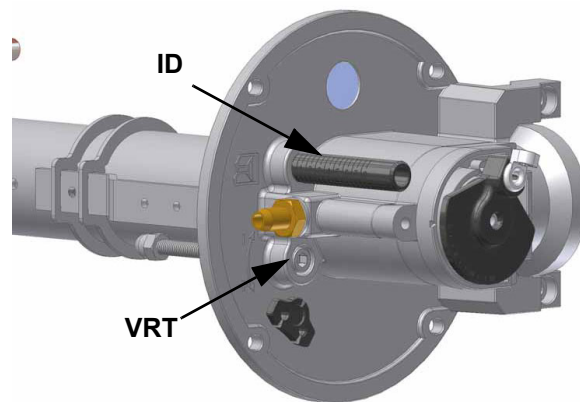


Fig. 19

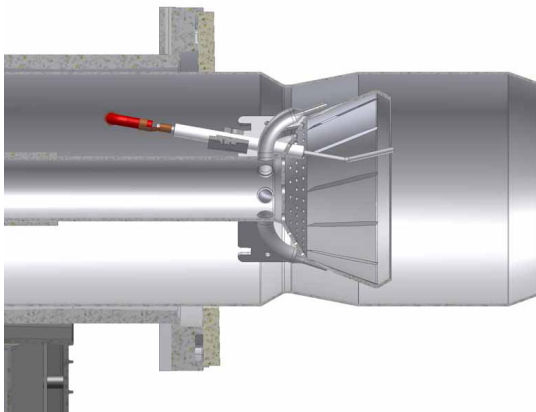


Fig. 20 La tête en avant

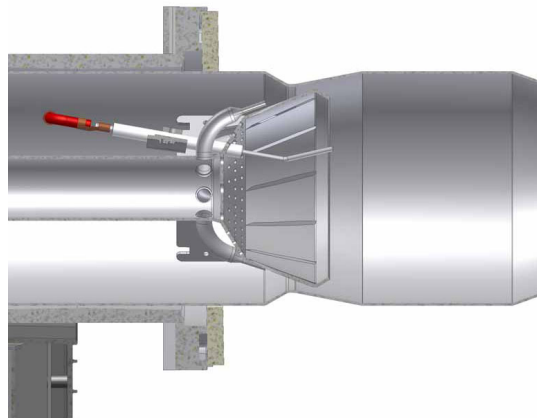


Fig. 21 Revenir sur ses pas

Réglage des pressostats d'air et de gaz

Le pressostat air sert à mettre en sécurité (bloquer) l'appareil de contrôle de la flamme si la pression de l'air n'est pas celle prévue. En cas de blocage, débloquent le brûleur à l'aide de la touche de déblocage de l'appareil, placé sur le tableau de contrôle du brûleur. Les pressostats gaz contrôlent la pression pour empêcher le fonctionnement du brûleur si la valeur de la pression n'est pas comprise dans la plage de pression admise.



Calibrage du pressostat d'air (uniquement pour les brûleurs à un étage)

- Procédez comme suit pour étalonner le pressostat d'air.
- Retirez le couvercle en plastique transparent
- Après avoir effectué les réglages de l'air et du gaz, allumez le brûleur.
- Le brûleur étant en fonctionnement, tourner lentement la bague de réglage VR dans le sens des aiguilles d'une montre, en amenant le brûleur au verrouillage ; lire la valeur de la pression sur l'échelle du pressostat et la remettre à une valeur inférieure d'environ 15%.
- Répétez le cycle d'allumage du brûleur et vérifiez que le brûleur démarre correctement.
- Remettez le couvercle en plastique transparent sur le pressostat.

Réglage pressostat air (brûleurs à 2 allures et modulants)

- Procéder au réglage du pressostat air de la façon suivante:
- Enlever le couvercle en plastique transparent.
- Après avoir effectué les réglages de l'air et du gaz, allumer le brûleur.
- Commence le cycle de pré ventilation. Attendre 10 s et tourner dans le sens des aiguilles d'une montre la bague de régulation VR en amenant le brûleur en blocage, lire la valeur de la pression sur l'échelle du pressostat et réduire cette valeur de 15%.
- Répéter le cycle d'allumage du brûleur et contrôler que celui-ci fonctionne correctement.
- Remonter le couvercle en plastique transparent sur le pressostat.

Calibrage du pressostat gaz minimum

Pour le calibrage du pressostat suivre le procédé suivant.

- Enlever le couvercle en plastique transparent
- Mesurer la pression à la prise de pression sur le pressostat de pression minimum pendant le service du brûleur; fermer lentement le robinet manuel d'alimentation (voir "SCHEMA D'INSTALLATION DE LA RAMPE GAZ") jusqu'à obtention d'une réduction de 50% de la pression. Vérifier les émissions CO du brûleur: si les valeurs sont inférieurs aux 80 ppm tourner l'embout de réglage jusqu'à l'arrêt du brûleur. Si les valeurs de CO sont supérieurs aux 80 ppm, ouvrir le robinet d'alimentation jusqu'à réduction de la valeur de CO à 80 ppm, ensuite tourner l'embout de réglage jusqu'à l'arrêt du brûleur.
- Ouvrir complètement le robinet manuel d'interception gaz.

Remonter le couvercle en plastique transparent sur le pressostat.

Pour le calibrage du pressostat suivre le procédé suivant.

- Enlever le couvercle en plastique transparent
- Mesurer la pression à la prise de pression sur le pressostat de pression minimum pendant le service du brûleur; fermer lentement le robinet manuel d'alimentation (voir "SCHEMA D'INSTALLATION DE LA RAMPE GAZ") jusqu'à obtention d'une réduction de 50% de la pression. Vérifier les émissions CO du brûleur: si les valeurs sont inférieurs aux 80 ppm tourner l'embout de réglage jusqu'à l'arrêt du brûleur. Si les valeurs de CO sont supérieurs aux 80 ppm, ouvrir le robinet d'alimentation jusqu'à réduction de la valeur de CO à 80 ppm, ensuite tourner l'embout de réglage jusqu'à l'arrêt du brûleur.
- Ouvrir complètement le robinet manuel d'interception gaz.

⚠ ATTENTION: exécuter cette opération uniquement avec le brûleur éteint!

Remonter le couvercle en plastique transparent sur le pressostat.

Réglage pressostat gaz maximum (en option)

- Le pressostat gaz maximum est monté sur le brûleur à proximité de la vanne-papillon et il est raccordé à cette dernière par un petit tuyau en cuivre. Pour le réglage, procéder de la manière suivante:
- Retirer le couvercle en plastique transparent.
- Amener le brûleur à la puissance maximum.
- Tourner lentement la bague de réglage **VR** en sens horaire, jusqu'à l'arrêt du brûleur.
- Tourner légèrement la bague de réglage en arrière (augmenter la valeur indiquée sur la bague après la rotation de 20% environ).
- Répéter le cycle d'allumage du brûleur et contrôler que le brûleur démarre correctement. En cas d'arrêt, tourner encore légèrement la bague de réglage en arrière.
- Remonter le couvercle en plastique transparent.

PARTIE II: MANUEL D'UTILISATION

LIMITES D'UTILISATION

LE BRULEUR EST UN APPAREIL CONÇU ET CONSTRUIT POUR NE FONCTIONNER QU'APRES AVOIR ETE CORRECTEMENT ACCOUPLE A UN GENERATEUR DE CHALEUR (EX. CHAUDIERE, GENERATEUR D'AIR CHAUD, FOUR, ETC.). TOUTE AUTRE UTILISATION DOIT ETRE CONSIDEREE COMME IMPROPRE ET PAR CONSEQUENT DANGEREUSE.

L'UTILISATEUR DOIT GARANTIR LE MONTAGE CORRECT DE L'APPAREIL EN S'ADRESSANT AU PERSONNEL QUALIFIE POUR LA REALISATION DE L'INSTALLATION. LE PREMIER ALLUMAGE DEVRA ETRE EFFECTUE PAR UN TECHNICIEN D'UN SERVICE APRES-VENTE AGREE PAR LE CONSTRUCTEUR.

A CE PROPOS, LA CONNEXION ELECTRIQUE AUX ORGANES DE REGLAGE ET DE SECURITE DU GENERATEUR (THERMOSTATS DE TRAVAIL, SECURITE, ETC.) ASSUME UNE IMPORTANCE FONDAMENTALE ET GARANTIT UN FONCTIONNEMENT CORRECT ET SANS DANGER DU BRULEUR.

LA MISE EN SERVICE DE L'APPAREIL EST ASSUJETTIE AU RESPECT DES MODALITES D'INSTALLATION PRESCRITES PAR LE CONSTRUCTEUR. TOUTE MANIPULATION (EX. DECONNEXION TOTALE OU PARTIELLE DE CONDUCTEURS ELECTRIQUES, OUVERTURE DE LA PORTE DU GENERATEUR, DEMONTAGE DE PARTIES DU BRULEUR) VISANT A APPORTER, TOTALEMENT OU EN PARTIE, CERTAINES MODIFICATIONS EST FORMELLEMENT INTERDITE.

NE JAMAIS OUVRIR OU DEMONTER AUCUN COMPOSANT DE L'APPAREIL.

AGIR EXCLUSIVEMENT SUR L'INTERRUPTEUR GENERAL («ON-OFF») QUI SERT EGALEMENT POUR L'ARRET D'URGENCE ETANT DONNE SON ACCES FACILE GRÂCE À LA RAPIDITE DE LA MANOEUVRE; EVENTUELLEMENT AGIR SUR LE BOUTON DE DEVERROUILLAGE.

EN CAS D'ARRÊT DE BLOCAGE, DÉBLOQUER L'APPAREIL EN APPUYANT SUR LE BOUTON RESET PRÉVU À CET EFFET. EN CAS D'UN NOUVEL ARRÊT DE BLOCAGE, CONTACTER LE SERVICE APRÈS-VENTE SANS FAIRE AUCUNE AUTRE TENTATIVE.

ATTENTION: DURANT LE FONCTIONNEMENT DE L'APPAREIL, LES PARTIES DU BRULEUR PROCHES DU GENERATEUR (BRIDE D'ACCOUPLMENT) CHAUFFENT. NE PAS LES TOUCHER AFIN D'EVITER TOUT RISQUE DE BRULURE.

Panneau frontal tableau électrique

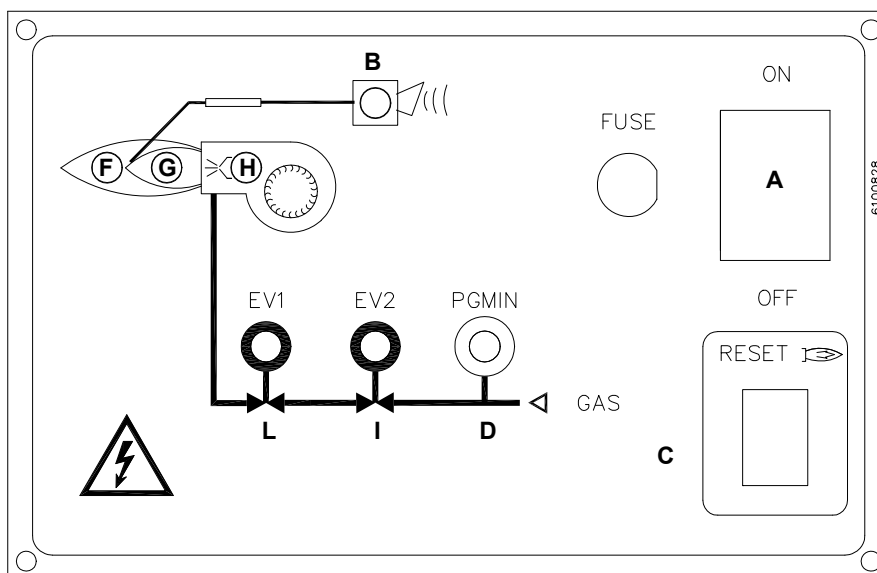
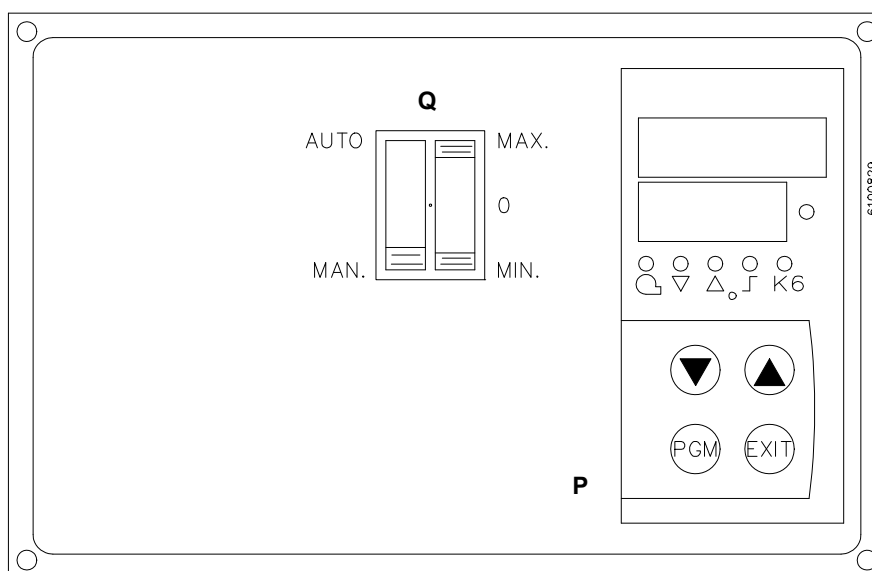


Fig. 22 - Brûleurs à 1 allure et à 2 allures



Seulement brûleurs modulants

Légende

- A Interrupteur général ON-OFF
- B Voyant signalisation blocage
- C Bouton de déverrouillage appareil de commande brûleur
- D Voyant de signalisation autorisation pressostat gaz
- F Voyant de signalisation fonctionnement en 2^{ème} allure (ou clapet d'air ouvert, en phase de prévention)
- G Voyant de signalisation fonctionnement en 1^{ère} allure
- H Voyant de signalisation fonctionnement transformateur d'allumage
- I Voyant de signalisation ouverture vanne EV2
- P Modulateur (brûleurs avec fonctionnement modulant seulement)
- Q Sélecteur de service: MAN - AUTO: service manuel ou automatique; MIN - 0 - MAX: service à la puissance maximale. 0: Stop - MIN: service à la puissance minimale.

FONCTIONNEMENT

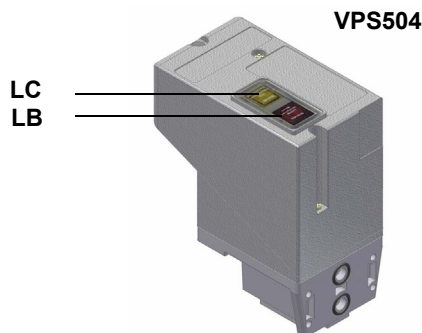


AVANT DE DÉMARRER LE BRÛLEUR, ASSUREZ-VOUS QUE LES VANNES MANUELLES D'INTERCEPTION DE GAZ SONT OUVERTES ET QUE L'INTERRUPTEUR D'ALIMENTATION PRINCIPAL EST FERMÉ. LISEZ ATTENTIVEMENT LES "AVERTISSEMENTS" DANS CE MANUEL..

- Placez l'interrupteur A du panneau de commande du brûleur sur la position ON (voir les figures de la page précédente).
- Vérifier que le dispositif de contrôle de la flamme (voir annexe) n'est pas en position de blocage (voyant B allumé) : le débloquer éventuellement en appuyant sur le bouton C (reset -) pendant moins de 3 secondes (sinon le dispositif se met en mode "Diagnostic").
- Vérifiez que l'ensemble des thermostats (ou pressostats) donne l'accord de fonctionnement du brûleur.
- Vérifiez que la pression d'alimentation en gaz est suffisante (indiquée par l'allumage du voyant de contrôle D).

Uniquement pour les brûleurs équipés d'un contrôle d'étanchéité : le cycle de contrôle du dispositif de contrôle de l'étanchéité du robinet à gaz commence (page 17). La fin du contrôle est signalée par l'allumage du voyant LC du dispositif de contrôle de l'étanchéité (voir figure ci-dessous).

Une fois la vérification de la vanne de gaz terminée, le cycle de démarrage du brûleur commence. En cas de fuite de la vanne de gaz, le dispositif de contrôle de l'étanchéité se verrouille et le voyant rouge LB du contrôle de l'étanchéité s'allume (voir page 17). Pour déverrouiller, appuyez sur le bouton de déverrouillage du contrôle de l'étanchéité (voir page 17).



Pour tous les brûleurs :

- au début du cycle de démarrage, la servocommande amène le registre d'air en position d'ouverture complète, puis le moteur du ventilateur démarre et la phase de pré-ventilation commence.
- Pendant la phase préventive, l'ouverture complète du clapet d'air est signalée par l'allumage du voyant de contrôle E sur le panneau frontal.
- A la fin de la prépurge, le registre d'air se met en position de flamme basse (environ 30°), le transformateur d'allumage s'allume (indiqué par le voyant de contrôle H sur le panneau) et, après quelques secondes, les deux vannes de gaz EV1 et EV2 sont alimentées (voyants de contrôle L et I sur le panneau).
- La flamme doit se former dans le délai de sécurité (quelques secondes après l'ouverture des vannes de gaz), sinon le contrôleur de flamme se verrouille. Quelques secondes après l'ouverture des vannes de gaz, le transformateur d'allumage et la lampe témoin H s'éteignent. Le brûleur est alors allumé.
- Quelques secondes après l'ouverture des vannes de gaz, le brûleur entre dans la phase de fonctionnement automatique : il se déplace automatiquement sur la position de flamme haute ou basse (uniquement brûleurs progressifs - PR) ou sur la position requise par le régulateur modulant (uniquement brûleurs modulants - MD).

Pour les brûleurs à un étage : le brûleur est maintenant allumé à la puissance maximale, les lampes de contrôle E et G sont allumées ;

Pour les brûleurs à deux allures : le brûleur est allumé, en flamme basse (voyant de contrôle G allumé) ; après quelques secondes, le fonctionnement à deux allures commence et le brûleur passe automatiquement en flamme haute (voyant de contrôle E allumé), ou reste en flamme basse selon les exigences du système.

Pour les brûleurs modulants : les brûleurs modulants sont équipés d'un régulateur modulant mod. Siemens RWF40 installé sur un côté du brûleur. Pour le fonctionnement du régulateur, veuillez vous reporter au manuel correspondant.

PARTIE III: ENTRETIEN

Au moins une fois par an effectuer les opérations d'entretien illustrées ci-après. En cas de fonctionnement saisonnier, il est recommandé de procéder à l'entretien à la fin de chaque période de chauffage. En cas de fonctionnement continu l'entretien doit être effectué tous les six mois.



ATTENTION: TOUTES LES INTERVENTIONS SUR LE BRÛLEUR DOIVENT ÊTRE EXÉCUTÉES AVEC L'INTERRUPTEUR ÉLECTRIQUE GÉNÉRAL OUVERT ET SOUPAPES MANUELLES D'INTERCEPTION DES COMBUSTIBLES ÉCLUSES.

ATTENTION: LIRE SCRUPULEUSEMENT LES INSTRUCTIONS INDIQUÉES AU DÉBUT DU MANUEL

OPÉRATIONS PÉRIODIQUES

- Nettoyage des filtres de la vanne de gaz
- Démontage de l'examen et nettoyage de la tête de combustion.
- Contrôler les électrodes d'allumage et de détection, les nettoyer, les régler si nécessaire et les remplacer si besoin est (voir Fig. 50). En cas de doute, contrôler le circuit de détection, après le redémarrage du brûleur, en suivant le schéma
- Nettoyage et graissage des leviers et des pièces rotatives.



ATTENTION : Si, au cours des opérations d'entretien, il s'avère nécessaire de démonter les éléments constitutifs de la rampe à gaz, ne pas oublier d'effectuer un test d'étanchéité une fois la rampe remontée, conformément à la réglementation en vigueur.

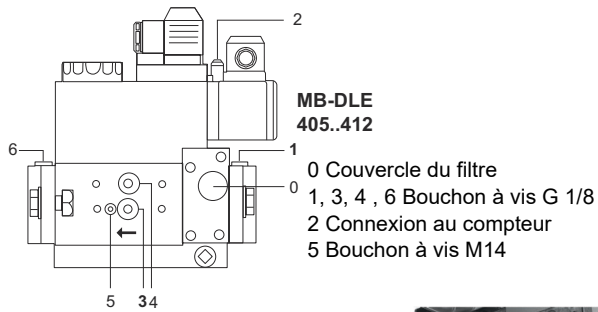
Entretien du filtre gaz



ATTENTION : avant d'ouvrir le filtre, fermer le robinet d'arrêt du gaz en aval et purger; vérifier en outre l'absence de gaz sous pression à l'intérieur.

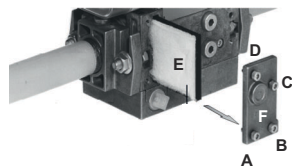
Filtre à gaz inclus dans le corps de vanne

Pour nettoyer ou remplacer le filtre à gaz, procédez comme suit :

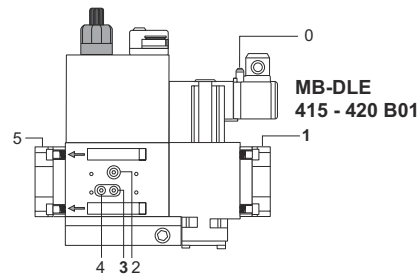
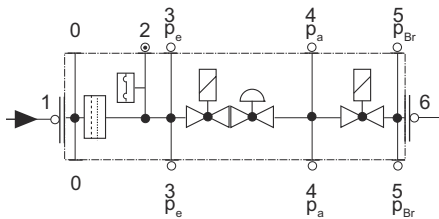


**MB-DLE
405..412**

0 Couvercle du filtre
1, 3, 4, 6 Bouchon à vis G 1/8
2 Connexion au compteur
5 Bouchon à vis M14

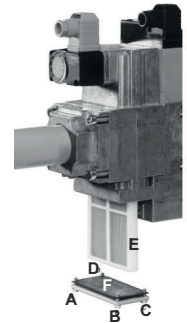


Prises de pression

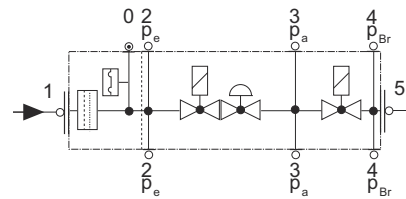


**MB-DLE
415 - 420 B01**

0, 1, 2, 3, 4, 5
Bouchon à vis Bouchon à
vis G 1/8 vis G 1/8



Prises de pression



- Vérification du filtre au moins une fois par an!
- Remplacement du filtre: si le Δp entre prise de pression 1 et 3 est > 10 mbar.
- Remplacement du filtre: le Δp entre prise de pression 1 et 3 a doublé par rapport à la dernière mesure.

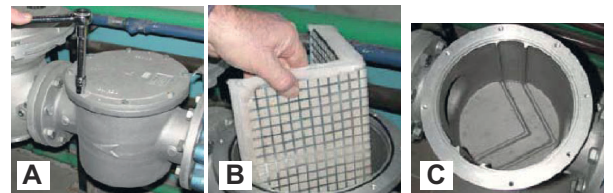
Le remplacement du filtre peut se réaliser sans démonter le MultiBloc.

- 1 Couper l'alimentation en gaz, fermer le robinet à boisseau sphérique.
- 2 Dévisser les vis 1, 2, 3, 4 avec une clé 6 pans mâle No 3. Oter le couvercle 5 du filtre.
- 3 Remplacer l'élément filtrant 6 par un élément neuf.
- 4 Mise en place du couvercle 5 puis des vis 1, 2, 3, 4. Serrer avec modération.

Filtre à gaz en ligne

Pour nettoyer ou remplacer le filtre à gaz procéder de la sorte :

- 1 retirer le couvercle en dévissant les vis de blocage (A),
- 2 démonter la cartouche filtrante (1), la nettoyer avec de l'eau et du savon, souffler dessus avec de l'air comprimé (ou la remplacer au besoin)
- 3 remonter la cartouche dans sa position d'origine en veillant à la placer dans les guides prévues à cet effet et à ce qu'elle n'empêche pas de monter le couvercle.
- 4 en veillant à ce que le joint torique soit bien logé dans la rainure prévue à cet effet (C), refermer le couvercle en le bloquant avec les



Dépose et nettoyage de la tête de combustion

1 Retirez les quatre vis V1, V2, V3, V4 et la paire de vis S1 et S2 .

ATTENTION : La vis V1 est plus longue que les autres et doit être remontée dans la même position.

2 Relâchez la tige de réglage du papillon des gaz et sortez-la de son logement en la tirant vers l'extérieur.

3 Retirer le connecteur CR de l'électrode de détection .

4 Débranchez le câble CA de l'électrode d'allumage EA et sortez-le du trou de la bride du support de tête en retirant le passe-fil G.

5 Pour retirer la tête de combustion, tirez-la vers vous.

6 Une fois extrait, vérifiez que les trous de passage de l'air et du gaz ne sont pas obstrués.

7 Nettoyez la tête de combustion et, si nécessaire, le ventilateur, avec un jet d'air comprimé ou, en cas d'encrassement, avec une brosse en fer.

8 Pour réassembler la plaque de composants, suivez la procédure inverse.

NOTE : Les électrodes d'allumage et de détection doivent être contrôlées après le démontage de la tête de combustion.

ATTENTION : Lors du remontage, installer les vis V1, V2, V3 et V4 sans les fixer ; remonter et fixer les vis S1 et S2 et enfin fixer les vis V1, V2, V3 et V4.

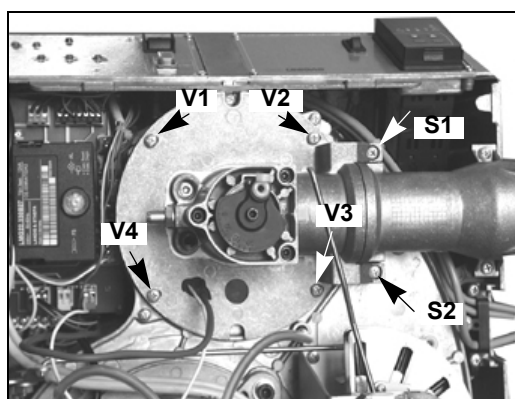


Fig. 23

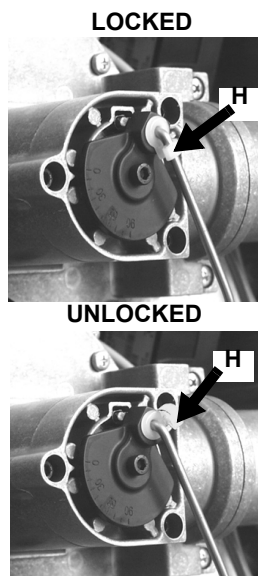


Fig. 24

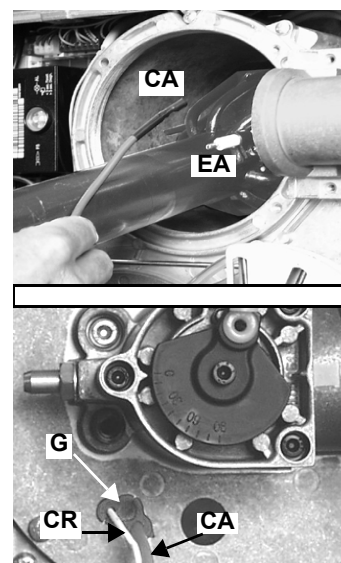


Fig. 25

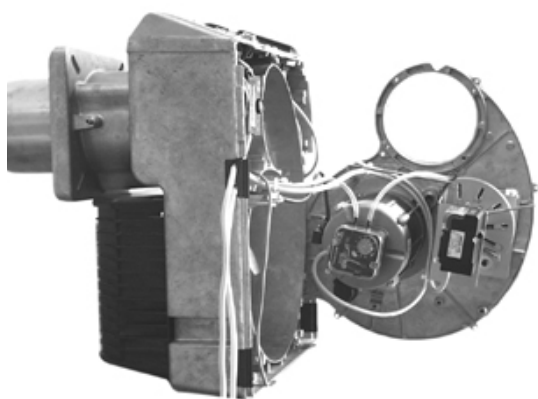


Fig. 26

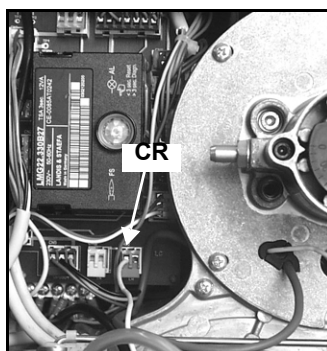


Fig. 27

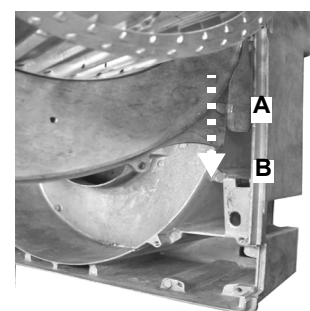


Fig. 28

Remplacement des électrodes

Une fois que la tête de combustion a été retirée comme décrit dans le paragraphe "Retrait et nettoyage de la tête de combustion" à la page 33, procédez comme suit pour remplacer les électrodes

débrancher les câbles des électrodes (ER = électrode de détection ; EA = électrode d'allumage) ;

desserrer la vis de fixation (V)

retirer les électrodes et les replacer en respectant les dimensions indiquées dans le paragraphe suivant ;

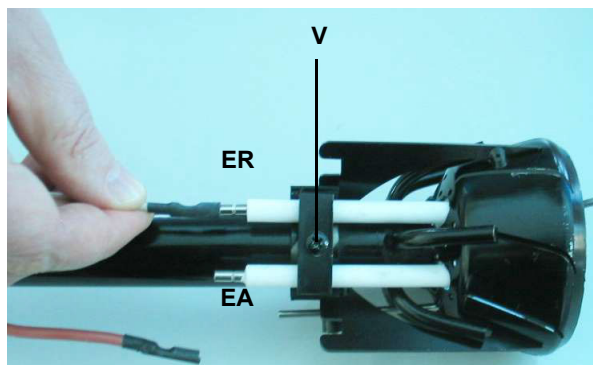
réinsérez les câbles et réassemblez la tête en suivant les instructions de la section "Démontage et nettoyage de la tête de combustion" à la page 33). Une fois que la tête de combustion a été retirée comme décrit dans la section "Retrait et nettoyage de la tête de combustion" à la page 33, procédez comme suit pour remplacer les électrodes :

1 Débranchez les câbles des électrodes (ER = électrode de détection ; EA = électrode d'allumage) ;

2 Desserrer la vis de fixation (V)

3 Retirer les électrodes et les remplacer en se référant aux dimensions indiquées au paragraphe suivant ;

réinsérez les câbles et remontez la tête en suivant la procédure décrite au paragraphe "Démontage et nettoyage de la tête de combustion", page 33)..



Réglage de la position des électrodes

AVERTISSEMENT : Afin de ne pas altérer le fonctionnement du brûleur, éviter le contact des électrodes d'allumage et de détection avec les parties métalliques (tête, gicleur, etc.). Vérifiez la position des électrodes après toute opération de maintenance sur la tête de combustion. Vérifiez que la distance entre l'électrode d'allumage et la terre est de 4÷5 mm..

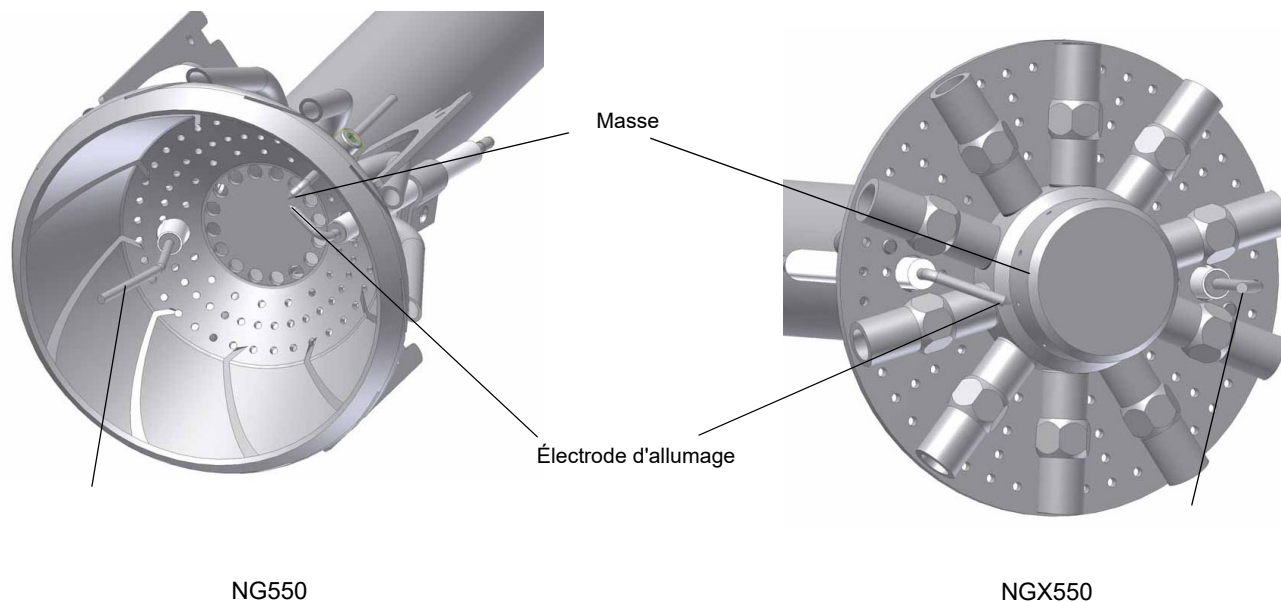


Fig. 29

Contrôle du courant de détection

Si le brûleur se bloque, effectuez les contrôles suivants. Pour mesurer le signal de détection, suivez le schéma de la . Si le signal est inférieur à la valeur indiquée, vérifiez la position de l'électrode de détection, les contacts électriques et remplacez l'électrode de détection si nécessaire.

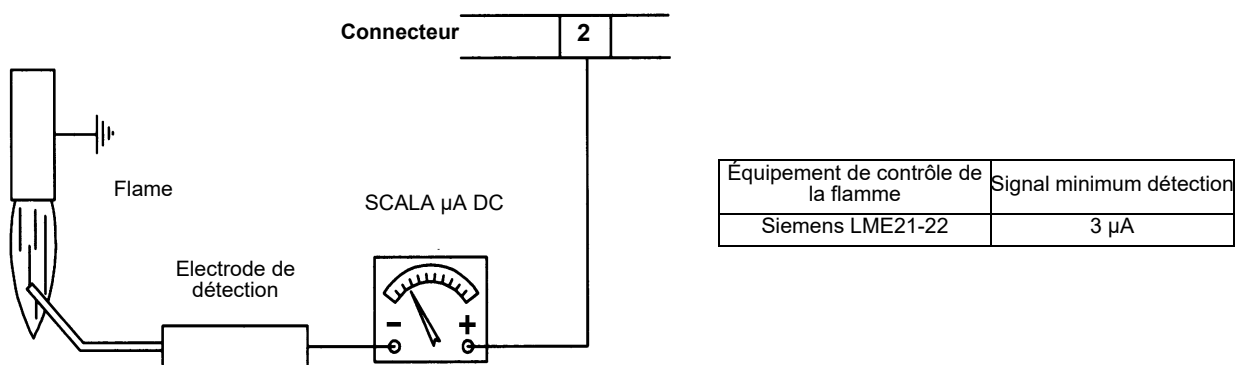


Fig. 30

Arrêt saisonnier

Procéder comme suit pour éteindre le brûleur durant l'arrêt saisonnier :

- 1 mettre l'interrupteur général du brûleur sur 0 (OFF - éteint)
- 2 débrancher la ligne d'alimentation électrique
- 3 fermer le robinet du combustible de la ligne de distribution.

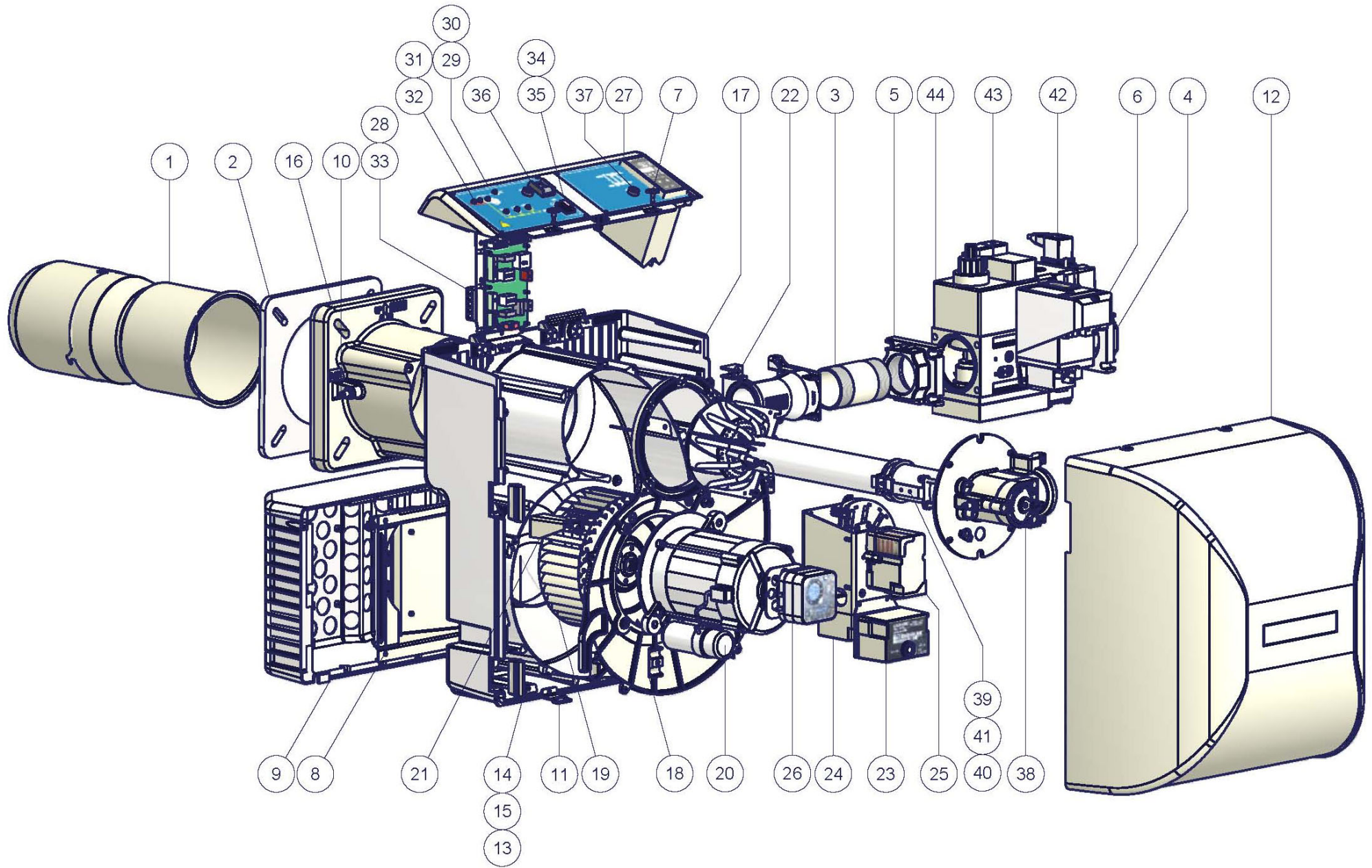
Démolition du brûleur

Lorsque le brûleur est devenu inutilisable, suivre les procédures prévues par les lois en vigueur sur l'élimination des déchets.

BURNER EXPLODED VIEW

POSITION	DESCRIPTION
1	EXTENDED BLAST TUBE
2	GENERATOR GASKET
3	THREADED GAS PIPE
4	FLANGE
5	FLANGE
6	GAS PROVING SYSTEM
7	COVER FIXING SCREW
8	AIR INTAKE
9	AIR INTAKE
10	PRESSURE PLUG
11	BRACKET
12	COVER
13	FAIRLEAD
14	FAIRLEAD
15	FAIRLEAD
16	FLANGED PIPE
17	BURNER HOUSING
18	MOTOR SUPPORT PLATE
19	FAN WHEEL
20	MOTOR
21	TRANSMISSION
22	GAS MANIFOLD

POSITION	DESCRIPTION
23	CONTROL BOX
24	IGNITION TRANSFORMER
25	ACTUATOR
26	AIR PRESSURE SWITCH
27	OUTPUT CONTROLLER
28	PRINTED CIRCUIT BOARD
29	FRONT CONTROL PANEL
30	FRONT CONTROL PANEL
31	LIGHT
32	LIGHT
33	CONTACTOR
34	LOCK-OUT RESET BUTTON
35	PROTECTION
36	SWITCH
37	FUSE
38	GAS MANIFOLD
39	EXTENDED COMBUSTION HEAD (ASSY)
40	IGNITION CABLE
41	DETECTION CABLE
42	CONNECTOR
43	CONNECTOR
44	GAS VALVES GROUP WITH GOVERNOR



Schema électrique 18-163 - Légende complète

C1	Compteur d'heures de fonctionnement 1ère allure
C2	Compteur d'heures de fonctionnement 2ème allure
ER	Electrode de détection de la flamme
EV1, EV2	Electrovanne gaz ou groupe vannes
FU1	Fusible de ligne moteur ventilateur
FU2	Fusible de ligne
FU3	Fusible de ligne
FU4	Fusible auxiliaire
IL	Interrupteur de ligne brûleur
IM	Interrupteur de ligne moteur ventilateur
KM1	Télerupteur moteur ventilateur
LAF	Voyant de signalisation brûleur en 2ème allure
LGB2x.330/LMG2x330	Appareil contrôle flamme
LB	Voyant signalisation de mise en sécurité
LBF	Voyant de signalisation brûleur en 1ère allure
LEV1	Voyant de signalisation ouverture vanne EV1
LEV2	Voyant de signalisation ouverture vanne EV2
LF	Voyant de signalisation service brûleur
LPG	Voyant de signalisation présence gaz
LTA	Voyant de signalisation transformateur d'allumage
MV	Moteur ventilateur
PA	Pressostat air comburant
PG	Pressostat de pression gaz de minimum
PS	Bouton de déverrouillage coffret surveillance de la flamme
Pt100	Sonde température
RC	Circuit RC
SATRONIC DLG976	Appareil contrôle flamme
SATRONIC DMG972	Appareil contrôle flamme
SD-0/4+20 mA	Raccordement de la sonde avec signal 0+20mA / 4+20mA
SD-0+10v	Raccordement de la sonde avec signal 0+10V
SD-PRESS	Raccordement sonde de pression à 3 fils (LANDIS QBE620p..)
SD-TEMP	Sonde de température
SIEMENS LGB22.330/LMG22.330	Appareil contrôle flamme
SIEMENS RWF40	Modulateur SIEMENS
SMA	Sélecteur de service: MAN - AUTO
SMF	Sélecteur manuel ou automatique; MIN - 0 - MAX
ST	Série de thermostats ou de pressostats
STA13B0.36/83N23L	Servocommande BERGER clapet d'air
TA	Transformateur d'allumage
TAB (§)	Thermostat 1ère allure/2ème allure
TC	Raccordement sonde température
TS	Thermostat/Pressostat de sécurité chaudière
VPS504	Appareil DUNGS contrôle d'étanchéité des vannes (en option)

() CN11 Seulement avec LGB21.330 (Pour version a 1 étage)

(**) Branchement sondes (voir feuille 4)

(***) Seulement avec alimentation électrique phase-phase sans le neutre

(§) Si prévu TAB, enlever le pont entre les bornes T6-T8.

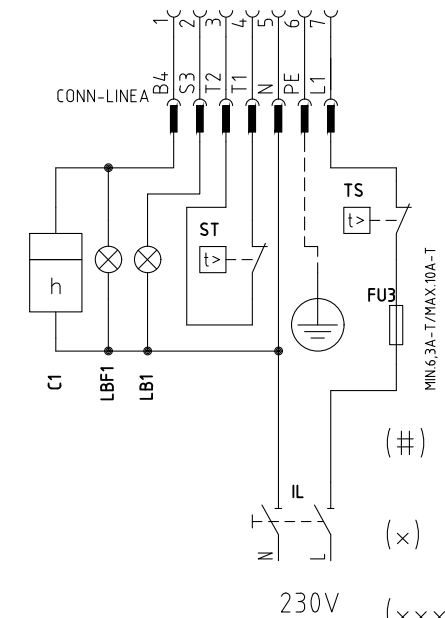
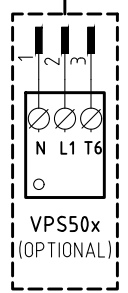
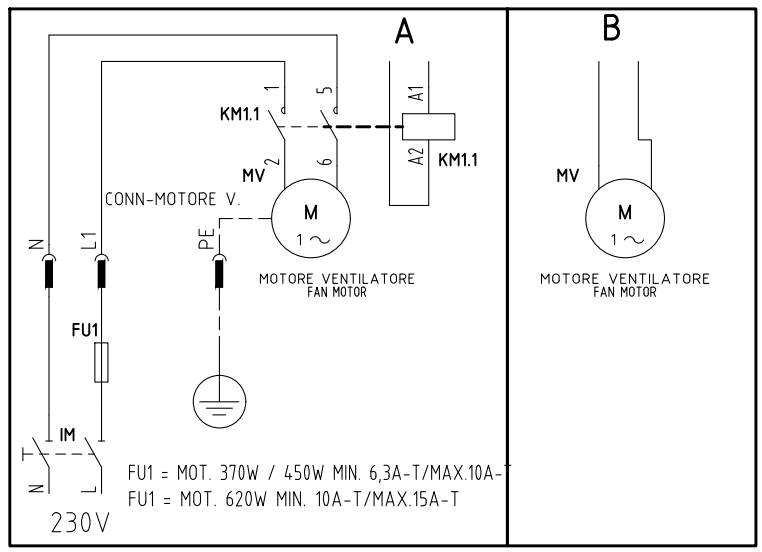
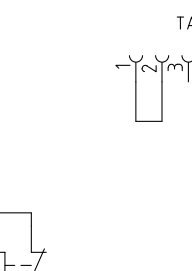
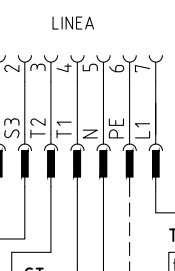
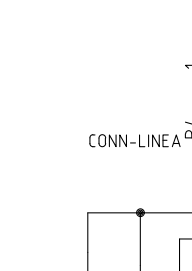
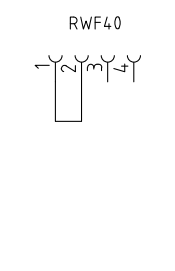
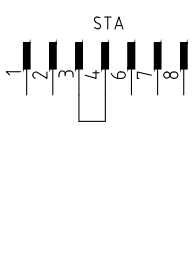
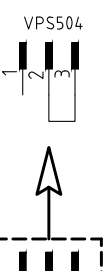
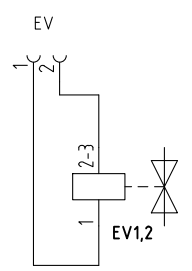
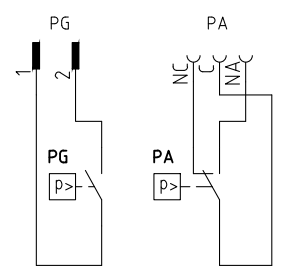
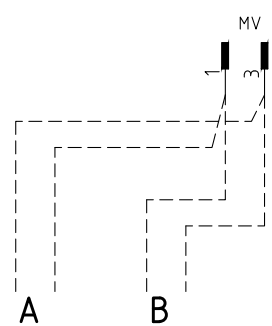
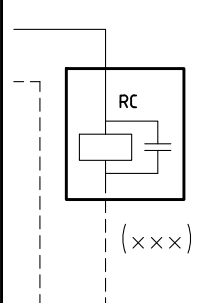
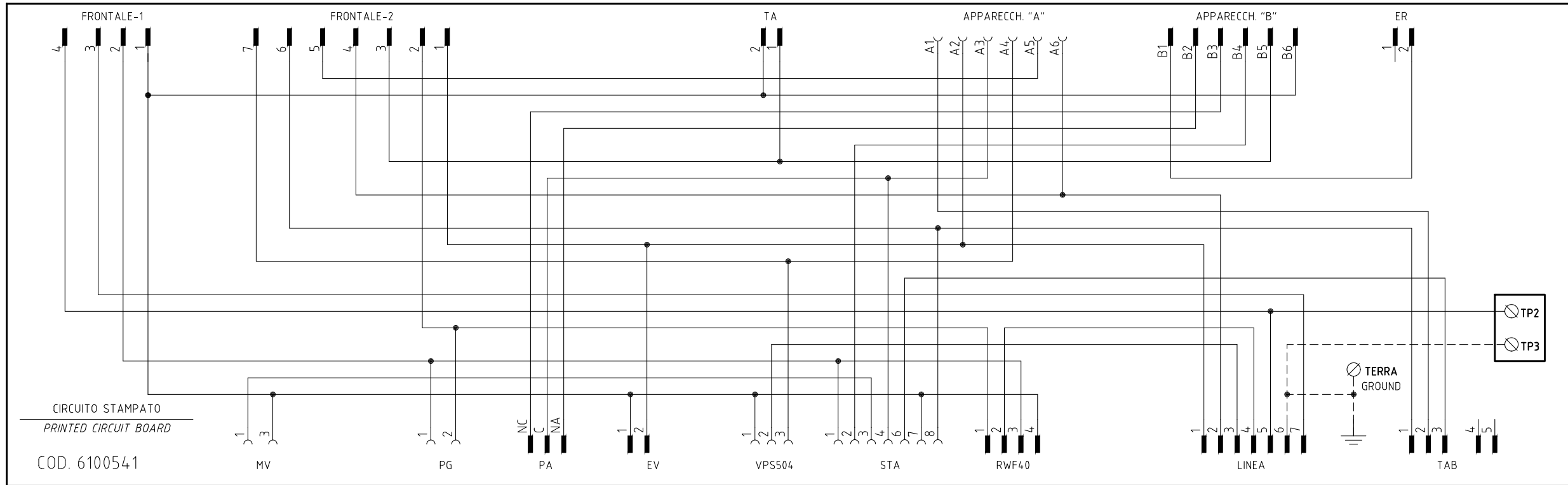
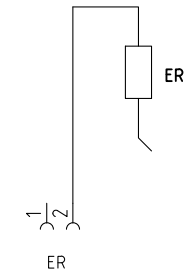
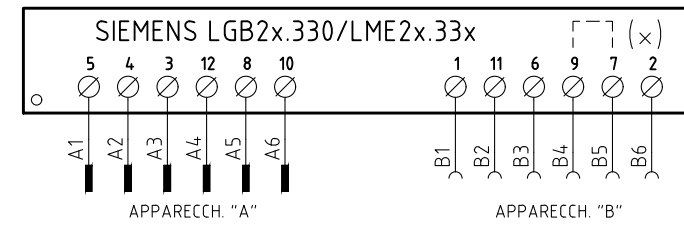
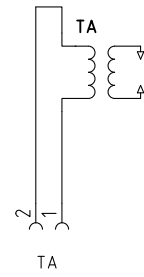
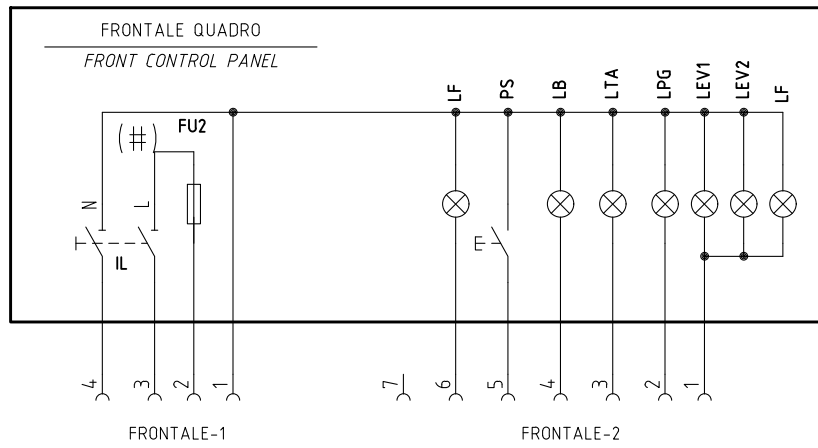
SERVOCOMMANDE BERGER STA13B0.36/83N23L

I	Deuxième allure
II	Position de veille
IV	Première allure
III	Non utilisé

ATTENTION:

- 1 Alimentation électrique 400V 50 Hz, 3N a.c. - 230V 50Hz 2N env.
- 2 Ne pas inverser la phase avec le neutre
- 3 Assurer au brûleur une bonne mise à terre

VERSIONE MONOSTADIO "TN" "TN" SINGLE-STAGE VERSION

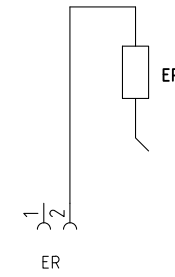
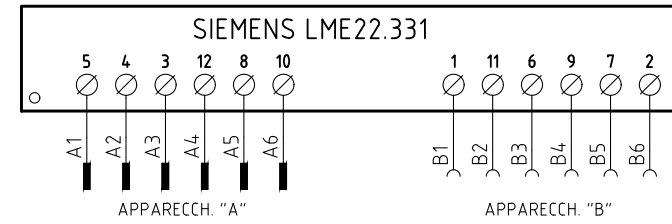
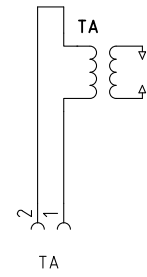
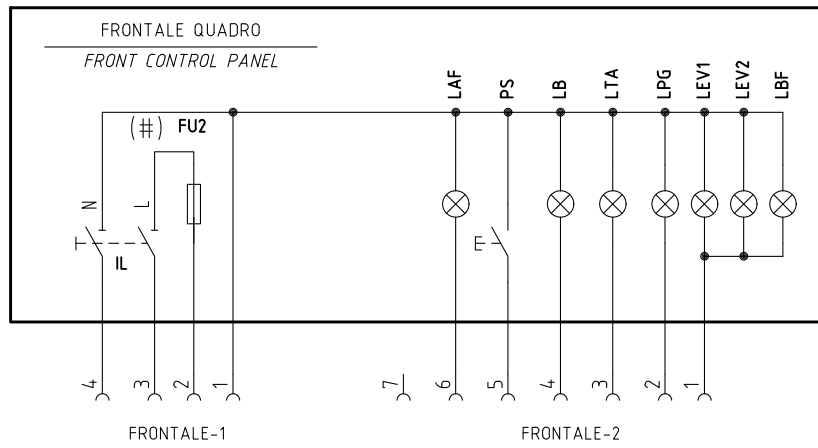


- (#) MOTORE VENTIL. VERSIONE [A], FU2 = 6,3A F; MOTORE VENTIL. VERSIONE [B], FU2 = 10A F
FAN MOTOR VERSION [A], FU2= 6,3 A F;
FAN MOTOR VERSION [B], FU2= 10 A F
- (x) FARE PONTE TRA I MORSETTI 7 E 9 SOLO CON LGB21.330
CONNECTION BETWEEN TERMINALS 7 AND 9 WITH LGB21.330 ONLY
- (xxx) SOLO CON ALIMENTAZIONE ELETTRICA SENZA NEUTRO
WITH ELECTRIC SUPPLY WITHOUT NEUTRAL VERSION ONLY

REV.	MODIFICA	DATA	FIRME
05	AGGIUNTO/ADDED "KM3" ASCON	07/08/14	U. PINTON
04	AGGIUNTO/ADDED "600V"	19/06/12	U. PINTON
03	AGGIUNTO/ADDED "RwF50.2x"	20/01/12	U. PINTON
02	MOTOR MODIFY	19/10/10	U. PINTON
06	AGGIUNTO / ADDED RWF40.0x0	03/08/17	U. PINTON

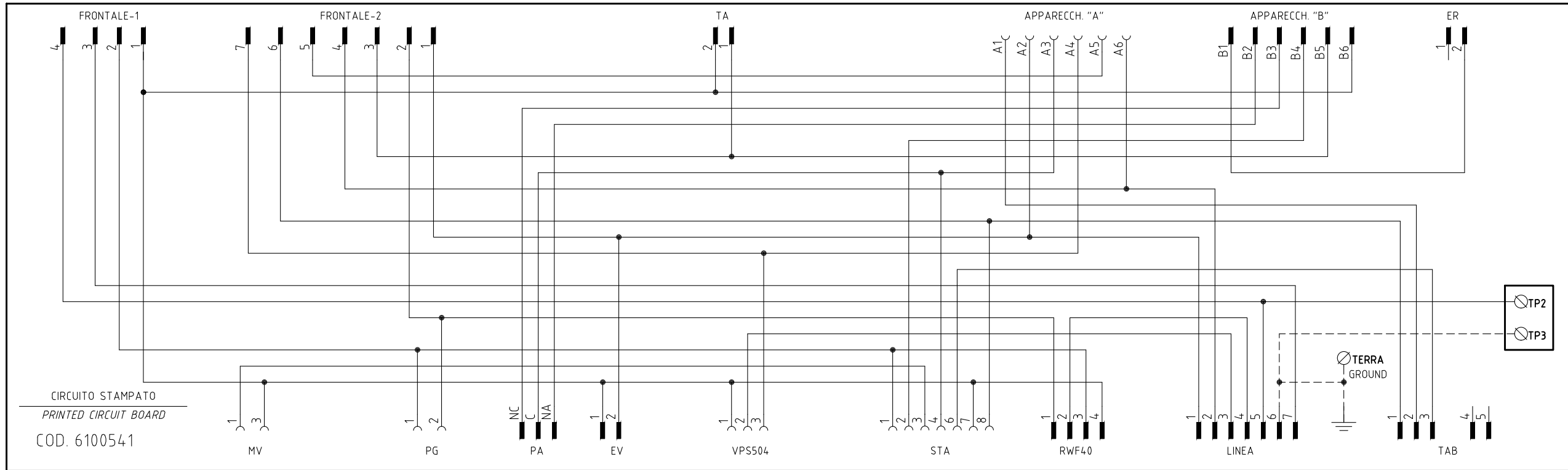
	Impianto TIPI/TYPES NG(x)350/400/550 - LG(x)350/400/550 MODELLI/MODELS x-.TN(PR)(MD).x.xx.A.x.xx	Ordine		Data	19/10/2010	PREC.	FOGLIO
	Descrizione VERSIONE CON CIRCUITO STAMPATO WITH PRINTED CIRCUIT VERSION	Commissa	Data Controllato	Revisione	06	/	1
		Esecutore	Controllato	Dis. N.	18 - 0163	2	5
		U. PINTON	T. BARALDO			SEGUE	TOTALE

VERSIONE ALTA-BASSA FIAMMA "AB" / PROGRESSIVO "PR"
 "AB" HIGH-LOW / "PR" PROGRESSIVE VERSION

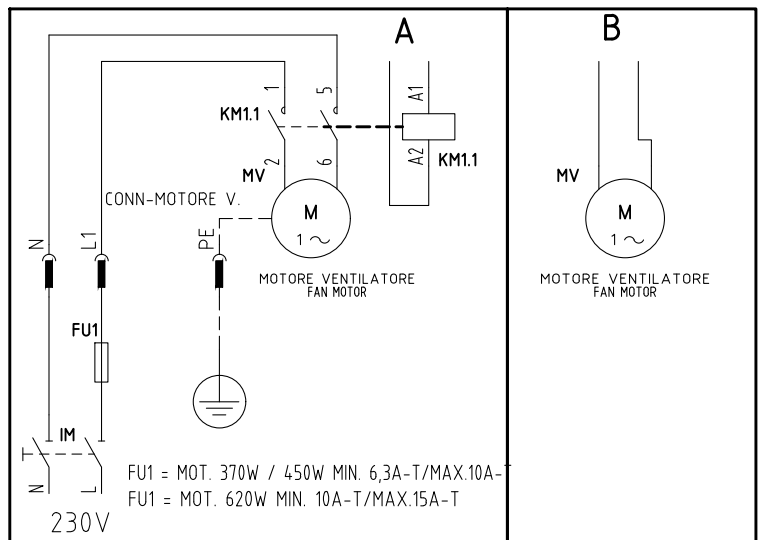
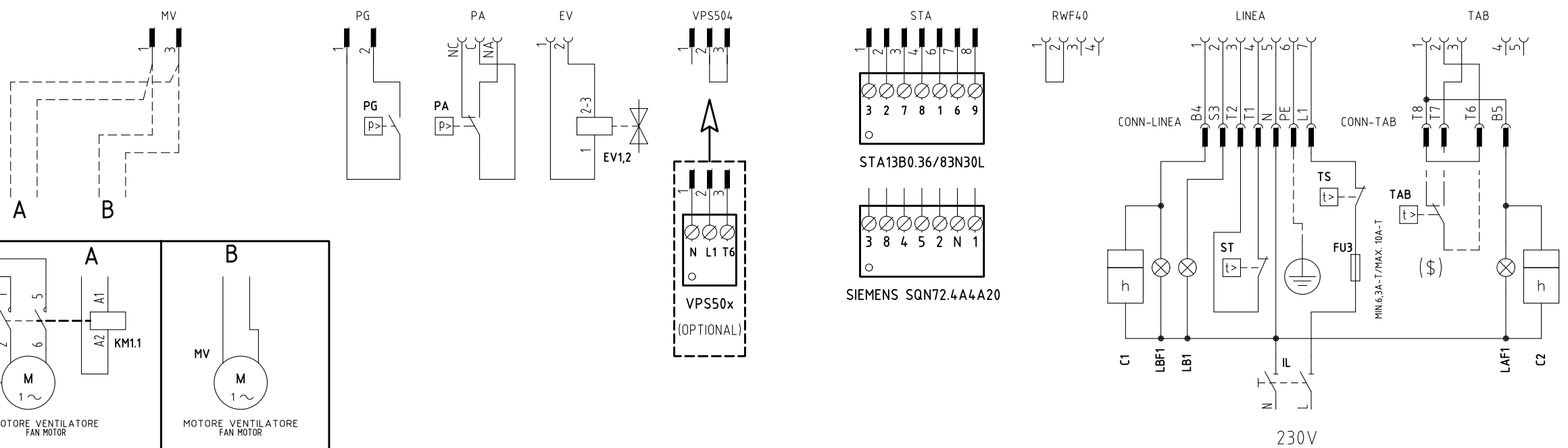
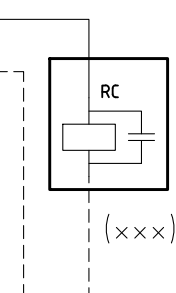


SERVOCOMANDO SERRANDA ARIA
 AIR DAMPER ACTUATOR
 STA13B0.36/83N30L
 I ALTA FIAMMA
 II HIGH FLAME
 SOSTA
 STAND-BY
 III BASSA FIAMMA
 IV LOW FLAME
 NON USATA
 NOT USED

SERVOCOMANDO SERRANDA ARIA
 AIR DAMPER ACTUATOR
 SIEMENS SQN72.xA4A20
 I (ROSSO) ALTA FIAMMA
 I (RED) HIGH FLAME
 II (BLU) SOSTA
 II (BLUE) STAND-BY
 III (ARANCIO) BASSA FIAMMA
 III (ORANGE) LOW FLAME
 IV (NERO) NON USATA
 IV (BLACK) NOT USED



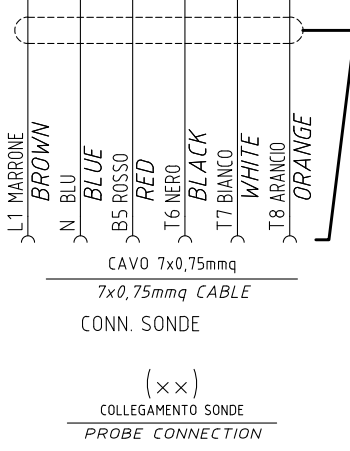
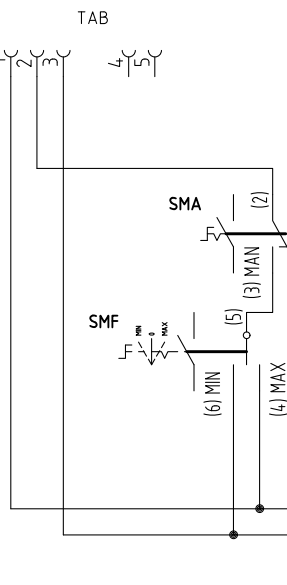
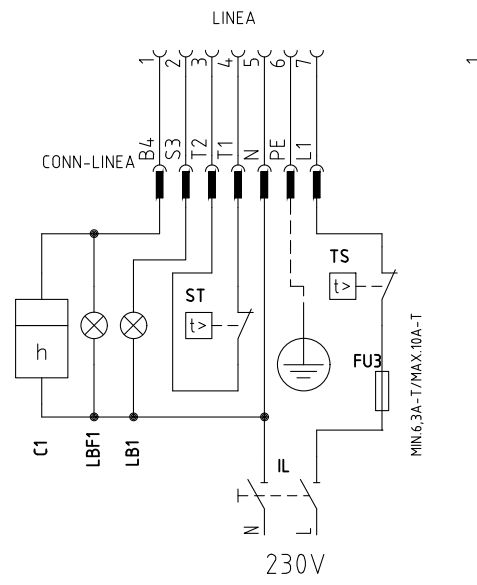
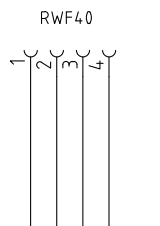
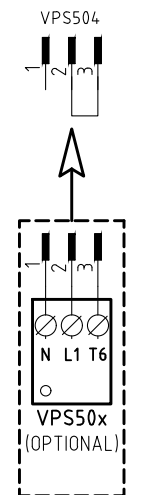
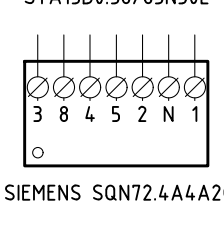
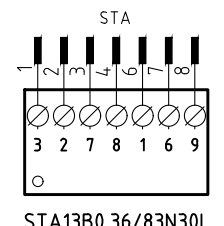
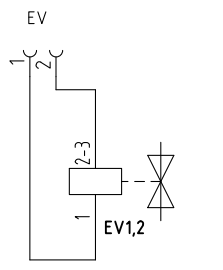
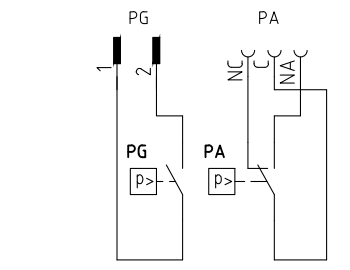
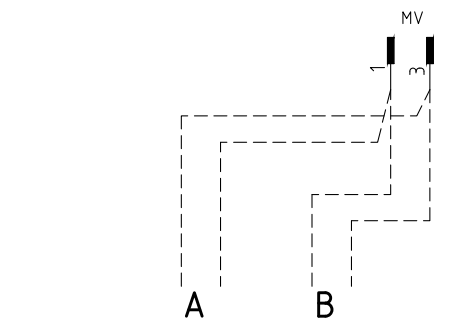
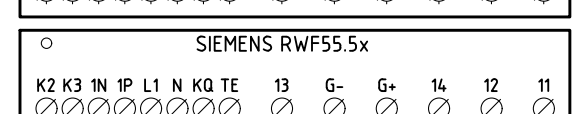
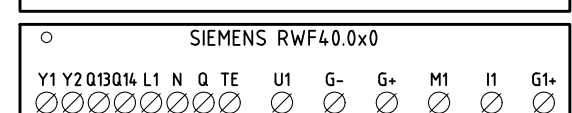
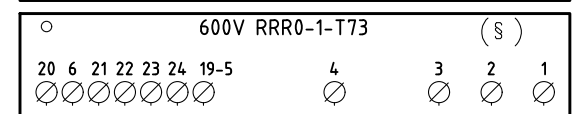
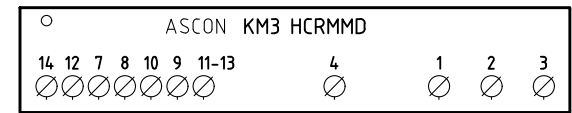
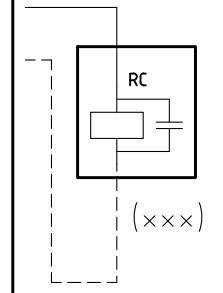
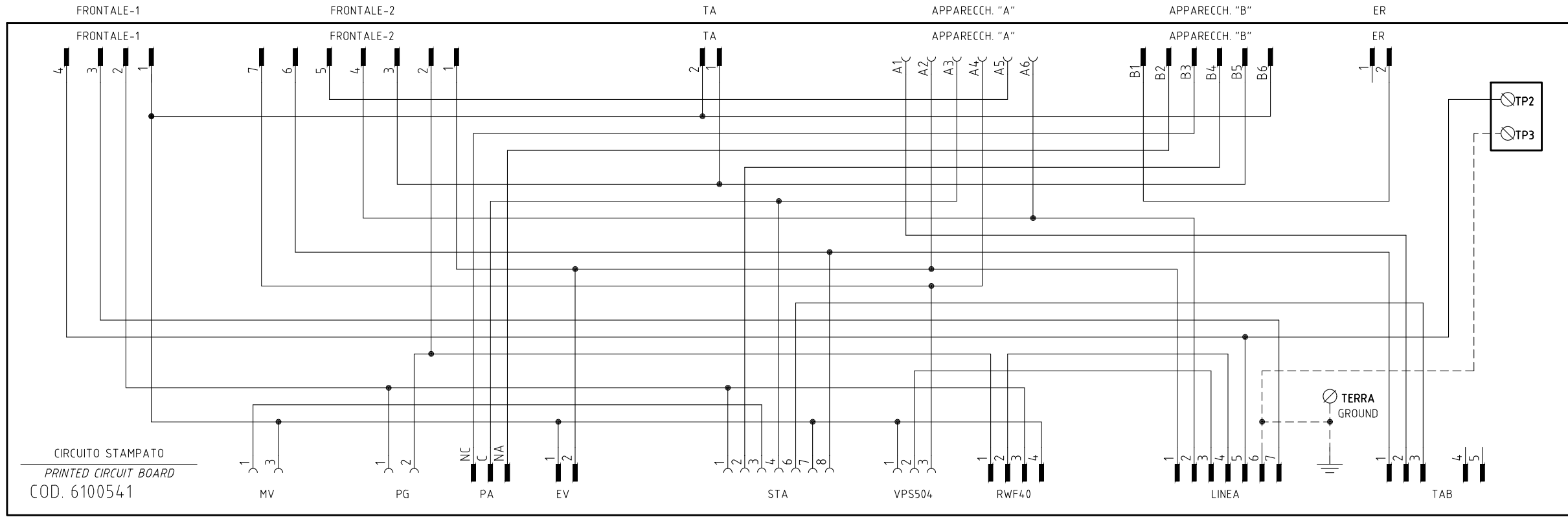
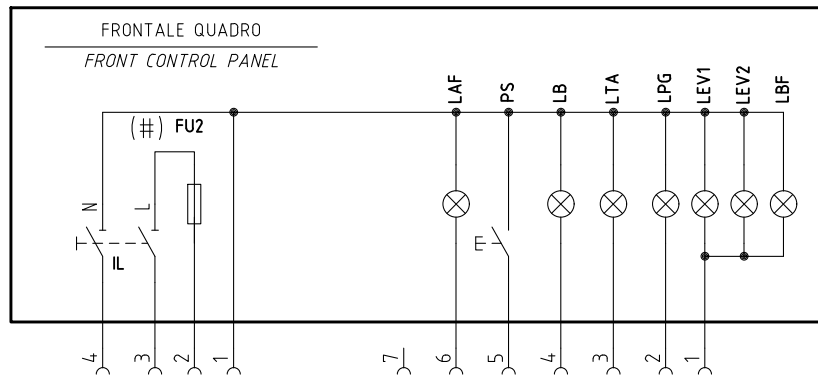
CIRCUITO STAMPATO
 PRINTED CIRCUIT BOARD
 COD. 6100541



- (#) MOTORE VENTIL. VERSIONE [A], FU2 = 6,3A F; MOTORE VENTIL. VERSIONE [B], FU2 = 10A F
 FAN MOTOR VERSION [A], FU2= 6,3 A F;
 FAN MOTOR VERSION [B], FU2= 10 A F
- (x x x) SOLO CON ALIMENTAZIONE ELETTRICA SENZA NEUTRO
 WITH ELECTRIC SUPPLY WITHOUT NEUTRAL VERSION ONLY
- (\$) SE USATO "TAB", TOGLIERE IL PONTE TRA I MORSETTI T6-T8
 IF USED "TAB", REMOVE THE BRIDGE BETWEEN TERMINALS T6-T8

Data	19/10/2010	PREC.	FOGLIO
Revisione	06	1	2
Dis. N.	18 - 0163	3	5

VERSIONE MODULANTE "MD"
"MD" MODULATING VERSION

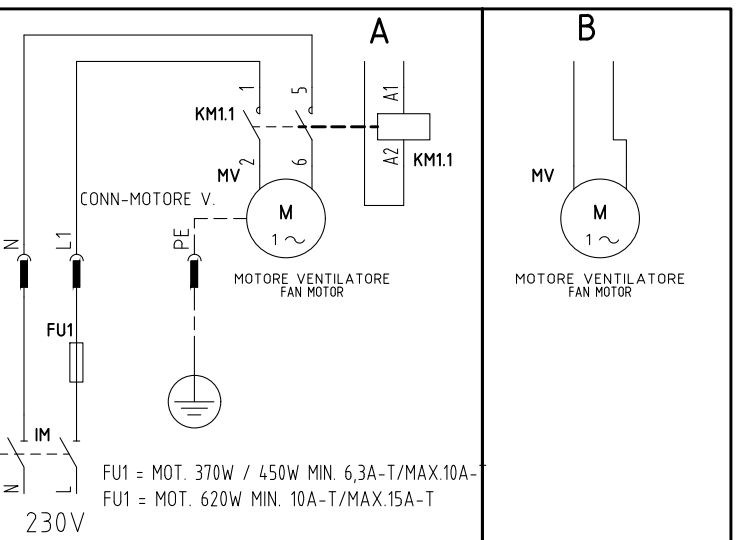


SERVOCOMANDO SERRANDA ARIA
AIR DAMPER ACTUATOR
STA13B0.36/83N30L
I ALTA FIAMMA HIGH FLAME
II SOSTA STAND-BY
IV BASSA FIAMMA LOW FLAME
III NON USATA NOT USED

SERVOCOMANDO SERRANDA ARIA
AIR DAMPER ACTUATOR
SIEMENS SQN72.xA4A20
I (ROSSO) ALTA FIAMMA HIGH FLAME
II (BLU) SOSTA STAND-BY
III (ARANCIO) BASSA FIAMMA LOW FLAME
IV (NERO) NON USATA NOT USED

(#) MOTORE VENTIL. VERSIONE [A], FU2 = 6,3A F; MOTORE VENTIL. VERSIONE [B], FU2 = 10A F
FAN MOTOR VERSION [A], FU2= 6,3 A F;
FAN MOTOR VERSION [B], FU2= 10 A F

(x x x) SOLO CON ALIMENTAZIONE ELETTRICA SENZA NEUTRO
WITH ELECTRIC SUPPLY WITHOUT NEUTRAL VERSION ONLY



Data	19/10/2010	PREC.	FOGLIO
Revisione	06	2	3
Dis. N.	18 - 0163	SEGUE	TOTALE
		4	5

(xx)
 ATTENZIONE COLLEGAMENTO SONDE CON CONNETTORE 7 POLI
 WARNING PROBE CONNECTION WITH 7 PINS CONNECTOR

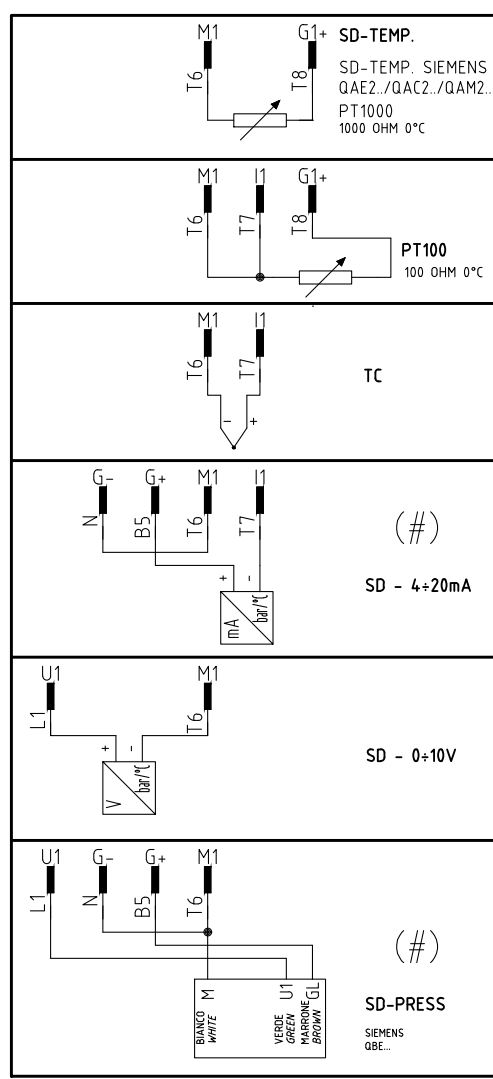
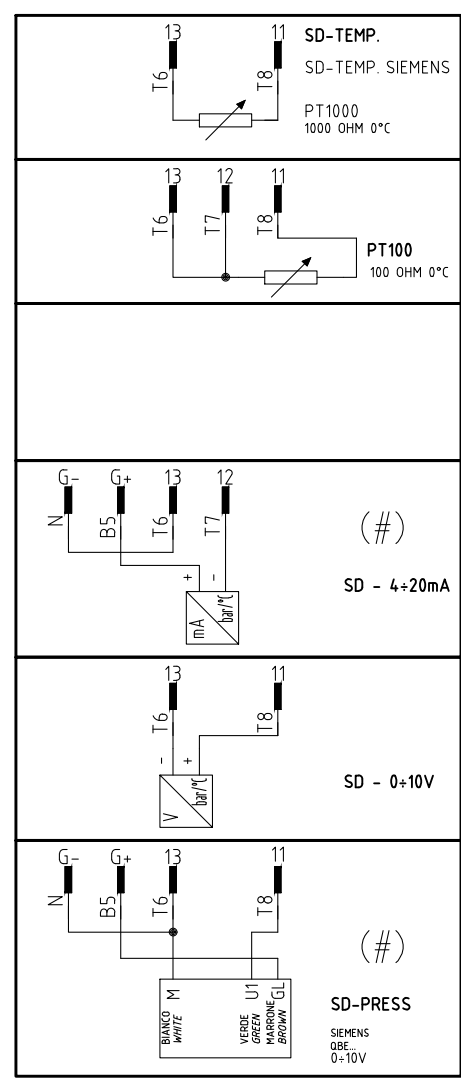
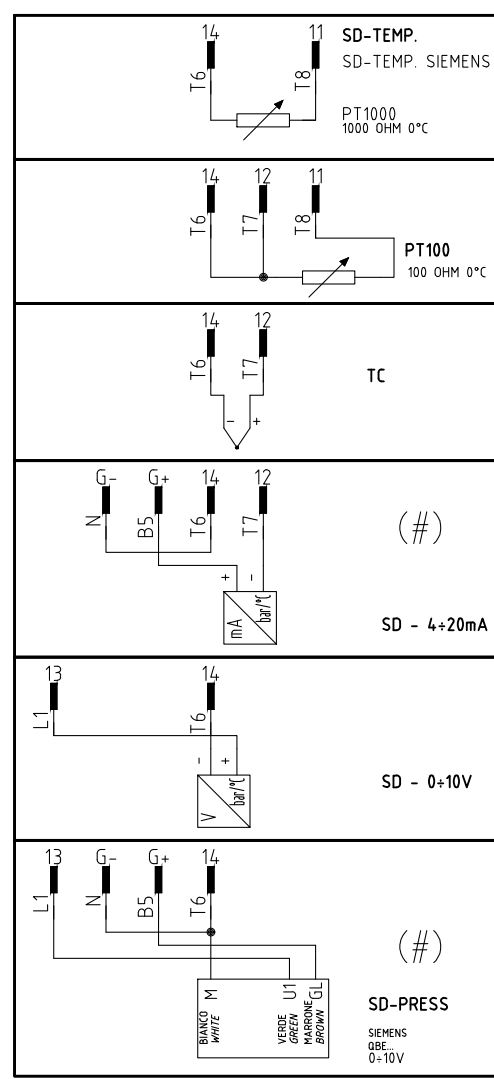
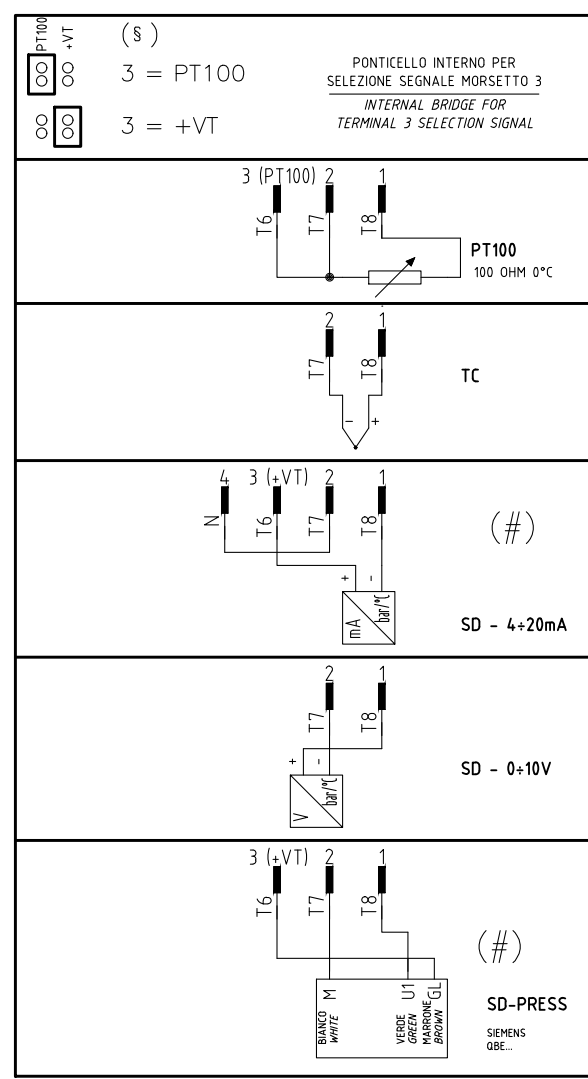
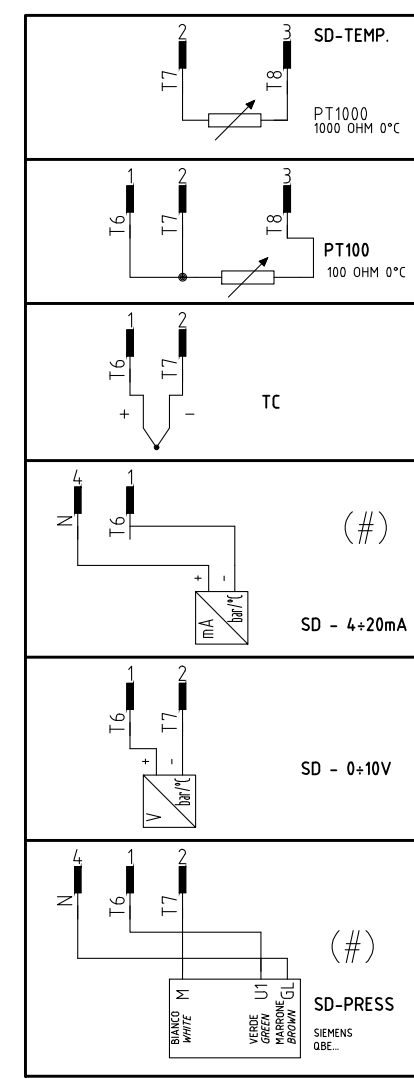
KM3 HCRMMD

600V RRR0-1-T73

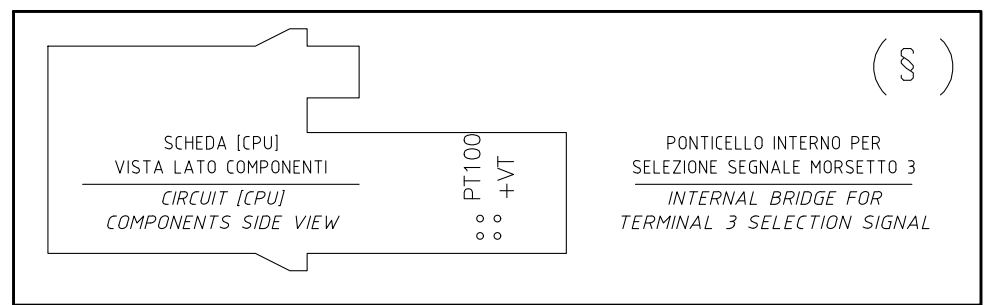
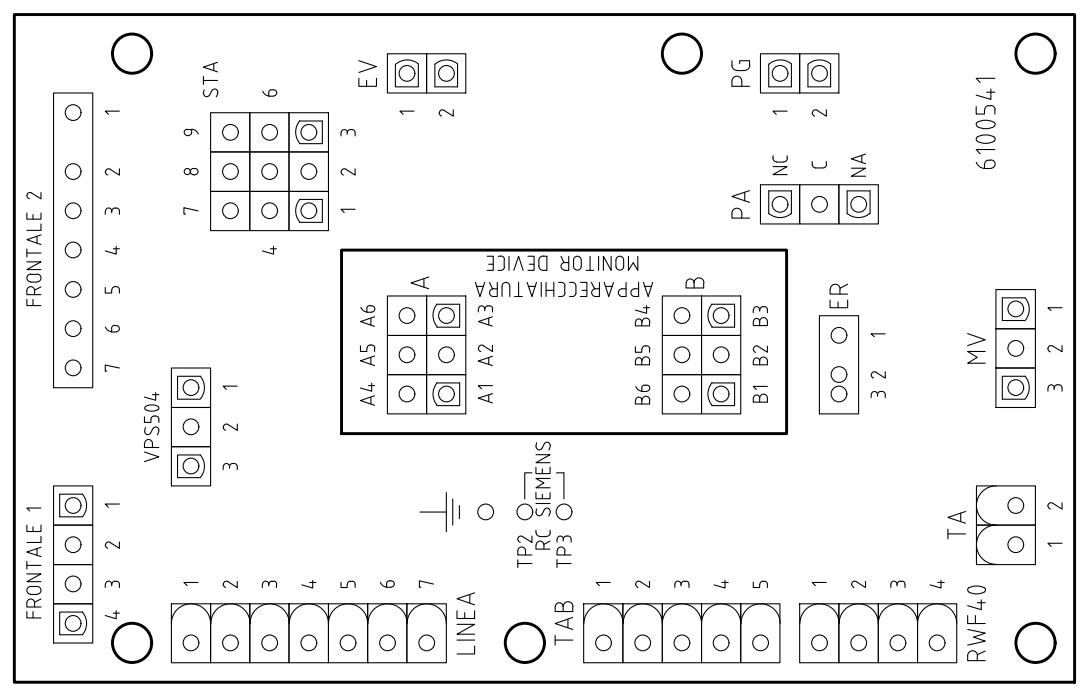
RWF55.5x

RWF50.2x

RWF40.0xx



(#)
 COLLEGAMENTO SOLO PER TRASDUTTORI PASSIVI
 TRANSDUCER PASSIVE CONNECTION ONLY



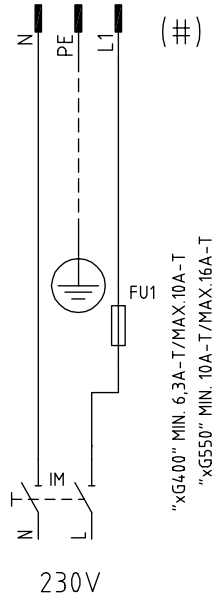
Data	19/10/2010	PREC.	FOGLIO
Revisione	06	3	4
Dis. N.	18 - 0163	SEGUE	TOTALE
		5	5

Sigla/Item	Funzione	Function
600V RRR0-1-T73	REGOLATORE MODULANTE (ALTERNATIVO)	BURNER MODULATOR (ALTERNATIVE)
C1	CONTAORE BASSA FIAMMA	LOW FLAME TIME COUNTER
C2	CONTAORE ALTA FIAMMA	HIGH FLAME TIME COUNTER
ER	ELETTRODO RILEVAZIONE FIAMMA	FLAME DETECTION ELECTRODE
EV1,2	ELETTROVALVOLE GAS (O GRUPPO VALVOLE)	GAS ELECTRO-VALVES (OR VALVES GROUP)
FU1	FUSIBILE LINEA MOTORE VENTILATORE	FAN MOTOR LINE FUSE
FU2	FUSIBILE DI LINEA	LINE FUSE
FU3	FUSIBILE LINEA BRUCIATORE	BURNER LINE FUSE
FU4	FUSIBILE AUSILIARIO	AUXILIARY FUSE
IL	INTERRUTTORE LINEA AUSILIARI	AUXILIARY LINE SWITCH
IM	INTERRUTTORE LINEA MOTORE VENTILATORE	FAN MOTOR LINE SWITCH
KM1.1	CONTATTORE MOTORE VENTILATORE	FAN MOTOR CONTACTOR
KM3 HCRMMD	REGOLATORE MODULANTE (ALTERNATIVO)	BURNER MODULATOR (ALTERNATIVE)
LAF	LAMPADA SEGNALAZIONE ALTA FIAMMA BRUCIATORE	BURNER IN HIGH FLAME INDICATOR LIGHT
LAF1	LAMPADA SEGNALAZIONE ALTA FIAMMA BRUCIATORE	BURNER IN HIGH FLAME INDICATOR LIGHT
LB	LAMPADA SEGNALAZIONE BLOCCO BRUCIATORE	INDICATOR LIGHT FOR BURNER LOCK-OUT
LB1	LAMPADA SEGNALAZIONE BLOCCO BRUCIATORE	INDICATOR LIGHT FOR BURNER LOCK-OUT
LBF	LAMPADA SEGNALAZIONE BASSA FIAMMA BRUCIATORE	BURNER IN LOW FLAME INDICATOR LIGHT
LBF1	LAMPADA SEGNALAZIONE BASSA FIAMMA BRUCIATORE	BURNER IN LOW FLAME INDICATOR LIGHT
LEV1	LAMPADA SEGNALAZIONE APERTURA [EV1]	INDICATOR LIGHT FOR OPENING OF ELECTRO-VALVE [EV1]
LEV2	LAMPADA SEGNALAZIONE APERTURA [EV2]	INDICATOR LIGHT FOR OPENING OF ELECTRO-VALVE [EV2]
LF	LAMPADA SEGNALAZIONE FUNZIONAMENTO BRUCIATORE	INDICATOR LIGHT BURNER OPERATION
LPG	LAMPADA SEGNALAZIONE PRESENZA GAS IN RETE	INDICATOR LIGHT FOR PRESENCE OF GAS IN THE NETWORK
LTA	LAMPADA SEGNALAZIONE TRASFORMATORE DI ACCENSIONE	IGNITION TRANSFORMER INDICATOR LIGHT
MV	MOTORE VENTILATORE	FAN MOTOR
PA	PRESSOSTATO ARIA	AIR PRESSURE SWITCH
PG	PRESSOSTATO GAS DI MINIMA PRESSIONE	MINIMUM GAS PRESSURE SWITCH
PS	PULSANTE SBLOCCO FIAMMA	FLAME UNLOCK BUTTON
PT100	SONDA DI TEMPERATURA	TEMPERATURE PROBE
RC	CIRCUITO RC	RC CIRCUIT
SD-PRESS	SONDA DI PRESSIONE	PRESSURE PROBE
SD-TEMP.	SONDA DI TEMPERATURA	TEMPERATURE PROBE
SD - 0÷10V	TRASDUTTORE USCITA IN TENSIONE	TRANSDUCER VOLTAGE OUTPUT
SD - 4÷20mA	TRASDUTTORE USCITA IN CORRENTE	TRANSDUCER CURRENT OUTPUT
SIEMENS LGB2x.330/LME2x.33x	APPARECCHIATURA CONTROLLO FIAMMA	CONTROL BOX
SIEMENS LME22.331	APPARECCHIATURA CONTROLLO FIAMMA	CONTROL BOX
SIEMENS LME22.331	APPARECCHIATURA CONTROLLO FIAMMA	CONTROL BOX
SIEMENS RWF40.0x0	REGOLATORE MODULANTE	BURNER MODULATOR
SIEMENS RWF50.2x	REGOLATORE MODULANTE	BURNER MODULATOR
SIEMENS RWF55.5x	REGOLATORE MODULANTE (ALTERNATIVO)	BURNER MODULATOR (ALTERNATIVE)
SIEMENS SQN72.4A4A20	SERVOCOMANDO SERRANDA ARIA (ALTERNATIVO)	AIR DAMPER ACTUATOR (ALTERNATIVE)
SMA	SELETTORE MANUALE/AUTOMATICO	MANUAL/AUTOMATIC SWITCH
SMF	SELETTORE MANUALE FUNZIONAMENTO MIN-0-MAX	MIN-0-MAX MANUAL OPERATION SWITCH
ST	SERIE TERMOSTATI/PRESSOSTATI	SERIES OF THERMOSTATS OR PRESSURE SWITCHES
STA13B0.36/83N30L	SERVOCOMANDO SERRANDA ARIA	AIR DAMPER ACTUATOR
TA	TRASFORMATORE DI ACCENSIONE	IGNITION TRANSFORMER
TAB	TERMOSTATO/PRESSOSTATO ALTA-BASSA FIAMMA	HIGH-LOW THERMOSTAT/PRESSURE SWITCHES
TC	TERMOCOPPIA	THERMOCOUPLE
TS	TERMOSTATO/PRESSOSTATO DI SICUREZZA	SAFETY THERMOSTAT OR PRESSURE SWITCH
VPS50x	CONTROLLO DI TENUTA VALVOLE GAS (OPTIONAL)	GAS PROVING SYSTEM (OPTIONAL)

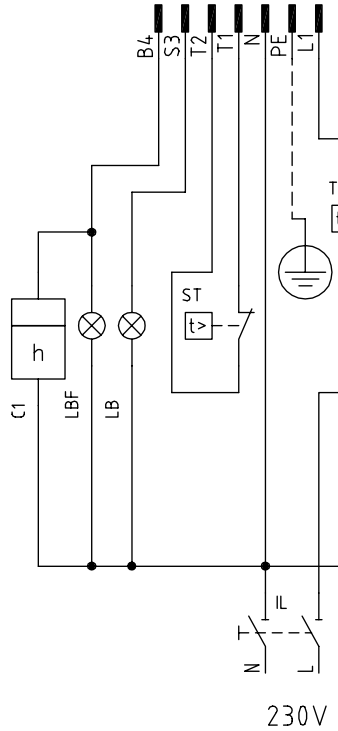
Data	19/10/2010	PREC.	FOGLIO
Revisione	06	4	5
Dis. N.	18 - 0163	SEGUE	TOTALE
		/	5

VERSIONE ALTA-BASSA FIAMMA / PROGRESSIVO CON RELE' "KAB" DI SEZIONAMENTO
 HIGH-LOW / PROGRESSIVE VERSION WITH "KAB" SECTIONING RELAY
 ИСПОЛНЕНИЕ ДВУХСТУПЕНЧАТОЕ / ПРОГРЕССИВНОЕ С РАЗДЕЛИТЕЛЬНЫМ РЕЛЕ «КАВ»

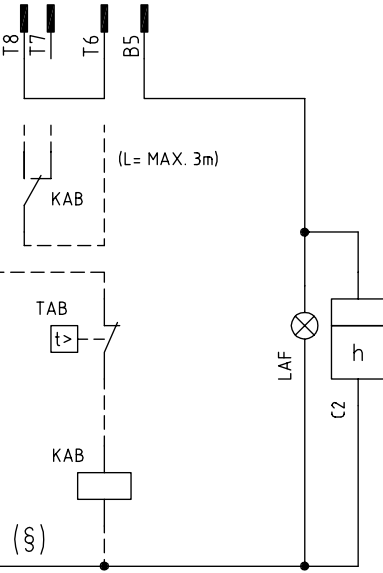
CONNETTORE [3] POLI
 [3] PINS CONNECTOR
 [3]-ТИ ПОЛЮСНЫЙ СОЕДИНИТЕЛЬНЫЙ РАЗЪЕМ



CONNETTORE [7] POLI
 [7] PINS CONNECTOR
 [7]-ТИ ПОЛЮСНЫЙ СОЕДИНИТЕЛЬНЫЙ РАЗЪЕМ



CONNETTORE [4] POLI
 [4] PINS CONNECTOR
 [4]-ТИ ПОЛЮСНЫЙ СОЕДИНИТЕЛЬНЫЙ РАЗЪЕМ



(§) SE USATO, TOGLIERE IL PONTE TRA I MORSETTI T6-T8
 IF USED, REMOVE THE BRIDGE BETWEEN TERMINALS T6-T8
 ЕСЛИ ИСПОЛЬЗУЕТСЯ, СНЯТЬ ПЕРЕМЫЧКУ МЕЖДУ КЛЕММАМИ T6 - T8

Data	26/06/2008	PREC.	FOGLIO
Revisione	00	/	1
Dis. N.	TAB_1	SEGUE	TOTALE
		2	1

SIGLA/ITEM	FUNZIONE	FUNCTION
C1	CONTAORE BASSA FIAMMA	LOW FLAME TIME COUNTER
C2	CONTAORE ALTA FIAMMA	HIGH FLAME TIME COUNTER
FU1	FUSIBILE LINEA MOTORE VENTILATORE	FAN MOTOR LINE FUSE
FU3	FUSIBILE LINEA BRUCIATORE	BURNER LINE FUSE
IL	INTERRUTTORE LINEA BRUCIATORE	BURNER LINE SWITCH
IM	INTERRUTTORE LINEA MOTORE VENTILATORE	FAN MOTOR LINE SWITCH
KAB	RELE' AUSILIARIO	AUXILIARY RELAY
LAF	LAMPADA SEGNALAZIONE ALTA FIAMMA BRUCIATORE	BURNER IN HIGH FLAME INDICATOR LIGHT
LB	LAMPADA SEGNALAZIONE BLOCCO BRUCIATORE	INDICATOR LIGHT FOR BURNER LOCK-OUT
LBF	LAMPADA SEGNALAZIONE BASSA FIAMMA BRUCIATORE	BURNER IN LOW FLAME INDICATOR LIGHT
ST	SERIE TERMOSTATI/PRESSOSTATI	SERIES OF THERMOSTATS OR PRESSURE SWITCHES
TAB	TERMOSTATO/PRESSOSTATO ALTA-BASSA FIAMMA	HIGH-LOW THERMOSTAT/PRESSURE SWITCHES
TS	TERMOSTATO/PRESSOSTATO DI SICUREZZA	SAFETY THERMOSTAT OR PRESSURE SWITCH

SIGLA/ITEM	FUNZIONE	FUNCTION
C1	CONTAORE BASSA FIAMMA	СЧЕТЧИК ЧАСОВ РАБОТЫ НА МАЛОМ ПЛАМЕНИ
C2	CONTAORE ALTA FIAMMA	СЧЕТЧИК ЧАСОВ РАБОТЫ НА БОЛЬШОМ ПЛАМЕНИ
FU1	FUSIBILE LINEA MOTORE VENTILATORE	ПЛАВКИЙ ПРЕДОХРАНИТЕЛЬ ЛИНИИ ДВИГАТЕЛЯ ВЕНТИЛЯТОРА
FU3	FUSIBILE LINEA BRUCIATORE	ПЛАВКИЙ ПРЕДОХРАНИТЕЛЬ ЛИНИИ ГОРЕЛКИ
IL	INTERRUTTORE LINEA BRUCIATORE	ВЫКЛЮЧАТЕЛЬ ЛИНИИ ГОРЕЛКИ
IM	INTERRUTTORE LINEA MOTORE VENTILATORE	ВЫКЛЮЧАТЕЛЬ ЛИНИИ ДВИГАТЕЛЯ ВЕНТИЛЯТОРА
KAB	RELE' AUSILIARIO	ВСПОМОГАТЕЛЬНОЕ РЕЛЕ
LAF	LAMPADA SEGNALAZIONE ALTA FIAMMA BRUCIATORE	СИГНАЛЬНАЯ ЛАМПОЧКА БОЛЬШОГО ПЛАМЕНИ ГОРЕЛКИ
LB	LAMPADA SEGNALAZIONE BLOCCO BRUCIATORE	СИГНАЛЬНАЯ ЛАМПОЧКА БЛОКИРОВКИ ГОРЕЛКИ
LBF	LAMPADA SEGNALAZIONE BASSA FIAMMA BRUCIATORE	СИГНАЛЬНАЯ ЛАМПОЧКА МАЛОГО ПЛАМЕНИ ГОРЕЛКИ
ST	SERIE TERMOSTATI/PRESSOSTATI	РЯД ТЕРМОСТАТОВ/РЕЛЕ ДАВЛЕНИЯ
TAB	TERMOSTATO/PRESSOSTATO ALTA-BASSA FIAMMA	ТЕРМОСТАТ/РЕЛЕ ДАВЛЕНИЯ БОЛЬШОГО/МАЛОГО ПЛАМЕНИ
TS	TERMOSTATO/PRESSOSTATO DI SICUREZZA	ПРЕДОХРАНИТЕЛЬНЫЙ ТЕРМОСТАТ/ РЕЛЕ ДАВЛЕНИЯ

Data	26/06/2008	PREC.	FOGLIO
Revisione	00	1	2
Dis. N.	TAB_1	SEGUE	TOTALE
		/	1

APPAREILLAGE DE CONTRÔLE DE LA FLAMME SIEMENS LME11/21/22

Les coffrets de sécurité du type LME... assurent la mise en service et la surveillance de brûleurs à gaz à une ou 2 allures avec un fonctionnement intermittent. Les LME... remplacent, sans socle, les coffrets de sécurité LGB... et LMG...

Caractéristiques principales:

- Affichage en plusieurs couleurs des messages de dérangement et de service.
- Temps de programme exacts grâce au traitement numérique des signaux.

Tableau de comparaison

Series LGB	Series LMG	Series LME
---	LMG 25.33	LME 11.33
LGB 21.33	LMG 21.33	LME 21.33
LGB 22.33	LMG 22.33	LME 22.33

Conditions préalables de mise en service:

- Coffret de sécurité déverrouillé
- Tous les contacts fermés dans la ligne d'alimentation, demande de chaleur
- Pas de sous-tension
- IPressostat air «LP» collé en position de repos ou CPI en position de repos ou shunt 2 raccordé
- Moteur de ventilateur ou AGK25 raccordé
- Sonde de flamme obscurcie, pas de lumière parasite

Sous-tension

Mise hors circuit à partir de la position de fonctionnement en cas de chute de la tension secteur en dessous d'environ 175 V~ (UN = 230 V~) · Redémarrage en cas d'augmentation de la tension secteur au-dessus d'environ 185 V~ (pour UN = 230 V~)

Intermittence contrôlée

Au bout de 24 h maximum de fonctionnement ininterrompu, le coffret de sécurité coupe automatiquement la régulation, et la réactive ensuite.

Protection contre l'inversion de polarité avec ionisation

L'inversion du raccordement de la phase (borne 12) et du neutre (borne 2) provoque une mise sous sécurité à la fin de «TSA».

Programme de commande en cas de dérangements

En cas de mise sous sécurité, les sorties pour les vannes de combustible et le dispositif d'allumage sont immédiatement (< 1 s) déconnectées.

Exploitation

La LED tricolore est l'élément central d'affichage pour le diagnostic visuel et le diagnostic de l'interface.

	LED rouge permanent
	LED jaune	○... éteint
	LED Vert	

Pendant de la mise en service l'affichage s'effectue selon tableau:

Etat	Code couleur	Couleur
Temps d'attente "tw", divers états d'attente	○.....	éteint
Phase d'allumage, allumage commandé	●●●●●●●●●●	clignote jaune
Fonctionnement, flamme correcte	□.....	vert
fonctionnement, flamme défectueuse	□○□○□○□○□○	clignote vert
Lumière parasite pendant le démarrage du brûleur	□▲□▲□▲□▲□▲	vert-rouge
Sous-tension	●▲●▲●▲●▲●▲	jaune-rouge

Etat	Code couleur	Couleur
défaut, alarme	▲.....	rouge
Signalisation selon code, cf. "Tableau des codes de dérangement"	▲○ ▲○ ▲○ ▲○	clignote rouge

Programme de démarrage

Per quanto riguarda il programma di accensione, consultate il diagramma temporale del programma.

A Démarrage (par régulation)

Le régulateur "R" avec le contact fermé alimente l'appareil à travers la borne 12. Il ventilateur est avviato per la preventilazione per LME21 dopo il tempo di attesa tw e per LME22, dopo l'apertura della serranda dell'aria SA alla portata massima (cioè dopo il tempo t11).

tw Temps d'attente

Pendant ce laps de temps c'est le pressostat de l'air qui vérifie le fonctionnement.

t11 Temps de course de la servocommande du clapet d'air (ouvert)

LME22: Le clapet d'air est ouvert au maximum et par conséquent le ventilateur démarre.

t10 Temps d'attente pour "annonce de la pression d'air"

Temps après lequel la pression d'air doit être présente, autrement le coffret provoque la mise en sécurité.

t1 Temps de préventilation

Ventilation de la chambre de combustion avec débit d'air minimal (LME21); pour les LME22... avec le débit maxi. Voir les «Diagrammes de fonction» et les «Diagrammes du programmeur» où est indiqué le temps t1 pendant lequel LP doit vérifier la pression de l'air prescrite. Le temps effectif de préventilation est compris entre la fin tw et le début t3.

t12 Temps de course de la servocommande du clapet (au minimum)

LME22: dans le temps t12 le clapet se positionne sur la 1ère allure.

t3n Temps de post-allumage

È il tempo di accensione durante il tempo di sicurezza. Il trasformatore di accensione è spento proprio prima di raggiungere la fine del tempo di sicurezza TSA. Questo significa che t3n è alquanto più breve di TSA, perché è necessario dare al relè di fiamma il tempo sufficiente a sganciarsi in caso di mancanza fiamma.

t3 Temps de préallumage

Pendant le temps de préallumage et le temps de sécurité TSA, il s'ensuit une excitation forcée du relais de flamme. Après le temps t3, libération du combustible pour l'allumage du brûleur pilote à la borne 4.

TSA Temps de sécurité

A la fin du temps de sécurité un signal de flamme doit exister à la borne 1 de l'amplificateur et il doit persister jusqu'à l'arrêt de régulation; en cas contraire, l'appareil provoque la mise en sécurité et se verrouille dans la position correspondante.

t4 Intervalle BV1 et BV2/LR

Periodo di tempo tra la fine di TSA e il consenso alla seconda valvola combustibile BV2 o al regolatore di carico LR.

B-B' Intervalle pour la stabilisation de la flamme.

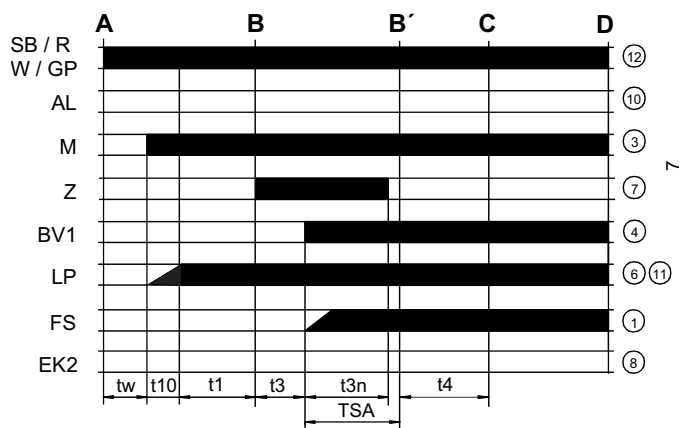
C Position de service du brûleur.

C-D Service du brûleur (production de chaleur)

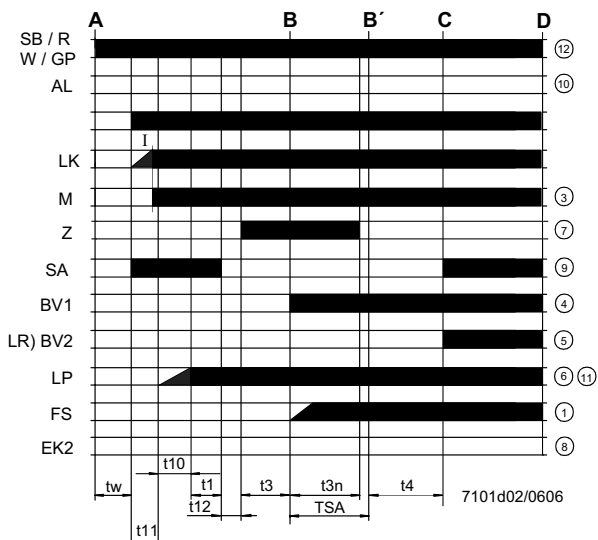
D Arrêt de régulation commandé par "LR"

Arrêt du brûleur et le coffret se prépare pour une nouvelle mise en route.

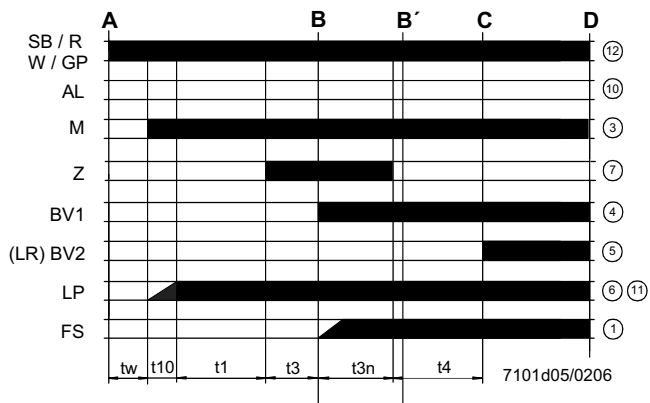
LME11



LME22..



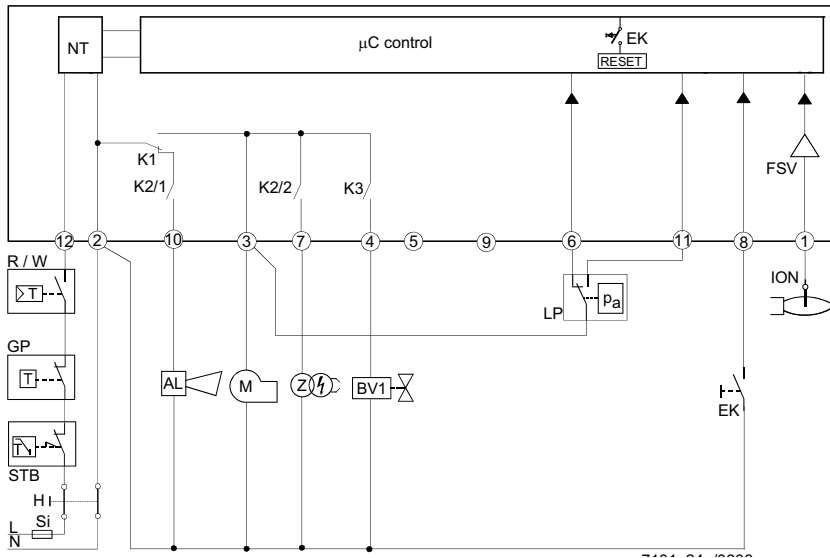
LME21.....



Légende du diagramme du programmeur

- t_w temps d'attente
- t_1 temps de préventilation
- TSA temps de sécurité
- t_3 temps de préallumage
- t_{3n} Tempo di accensione durante "TSA"
- t_4 intervalle de temps BV1-BV2 ou alors BV1-LR
- t_{10} temps d'attente, annonce de la pression d'air
- t_{11} temps de course du clapet air (vers l'ouverture)
- t_{12} temps de course du clapet (vers la fermeture au minimum)

Schéma intern LME11



Légende schéma interne

- AL signalisation de mise en sécurité
- BV vanne du combustible
- EK2 bouton de déverrouillage remote
- FS signal présence flamme
- GP pressostat de gaz
- LP pressostat de l'air
- LR Régulateur de la puissance du brûleur
- M moteur ventilateur
- R thermostat ou pressostat de securite
- SB thermostat de securite
- W thermostat ou pressostat de régulation
- Z transformateur d'allumage

Schéma intern LME21

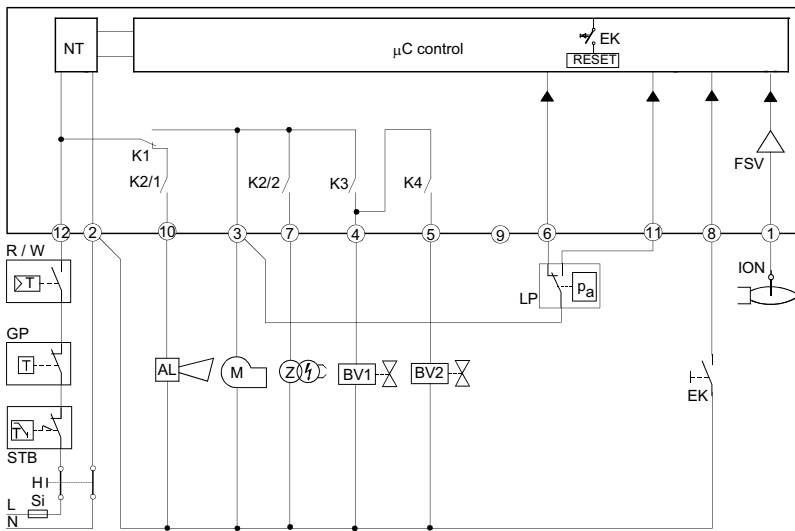
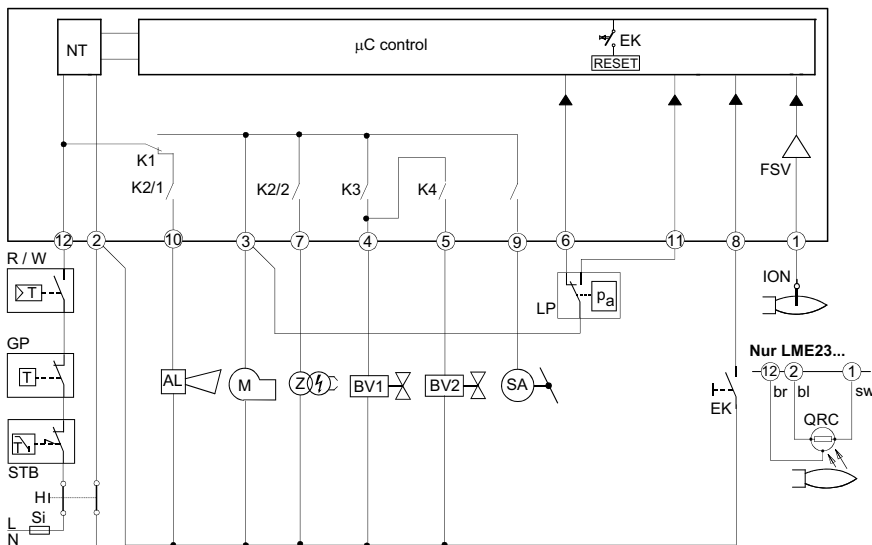
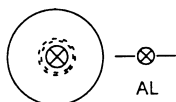


Schéma intern LME22



En cas de bloc du brûleur, le dispositif LME reste bloqué et le LED de communication s'allume rouge. Le contrôle du brûleur peut être rétabli immédiatement. Cet état se vérifie de l'aussi en cas de détachement de l'alimentation.



Diagnostic des causes de panne

Après une mise sous sécurité, la LED rouge reste allumée de façon continue. Dans cet état, on peut activer le diagnostic visuel de la cause de panne selon le tableau des codes de panne en appuyant sur la touche de déverrouillage pendant > 3 s. En appuyant à nouveau sur la touche de déverrouillage pendant > 3 s, on active le diagnostic d'interface.

TABLEAU DES CODES DE DÉRANGEMENT

clignote 2 fois**	Pas de formation de flamme à la fin de "TSA" – Défaut ou encrassement vannes de combustible – sonde de flamme défectueuse ou encrassée – mauvais réglage du brûleur, pas de combustible – dispositif d'allumage défectueux
clignote 3fois ***	Erreur «LP» – Chute de pression d'air à l'issue de «t10» – «LP» collé en position de repos
clignote 4 fois ****	- lumière parasite au démarrage du brûleur.
clignote 5 fois *****	Surveillance du temps «Pressostat air» – - «LP» collé en position travail.
clignote 6 fois *****	libérée
clignote 7 fois *****	Disparition de flamme trop fréquente en cours de fonctionnement (limitation des répétitions)) – Défaut ou encrassement des vannes de combustible – Défaut ou encrassement de sonde de flamme – mauvais réglage du brûleur
clignote 8 ÷ 9 fois	libérée
clignote 10 fois *****	Erreur de câblage ou défaut interne, contacts de sortie, autres défauts
clignote 14 fois *****	Le contact CPI n'est pas fermé.

Limitation des répétitions (uniquement LME11...)

Si à la fin de «TSA» aucune flamme ne s'est formée ou si elle a disparue durant le fonctionnement, il est possible d'effectuer 3 répétitions max. par enclenchement par régulation «R», sinon une mise sous sécurité se produit. Le comptage des répétitions recommence à chaque enclenchement de la régulation par "R".

Caractéristiques techniques

Tension secteur	120V AC +10% / -15% 230V AC +10% / -15%
Fréquence	50 ... 60 Hz +/- 6%
Consommation	12 VA
Fusible externe	max. 10 A (slow)
Courant d'entrée borne 12	max. 5 A
Longueur de câble thermostats	max. 3 m
Protection mécanique	IP40 (à assurer par un montage adéquat)
Températures de Service	-20... +60 °C, < 95% UR
Températures de Stockage	-20... +60 °C, < 95% UR
Poids	ca. 160 g



C.I.B. UNIGAS S.p.A.
Via L.Galvani, 9 - 35011 Campodarsego (PD) - ITALY
Tel. +39 049 9200944 - Fax +39 049 9200945/9201269
web site: www.cibunigas.it - e-mail: cibunigas@cibunigas.it

Les informations contenues dans ce document, reportées uniquement à titre indicatif, ne sont pas contraignantes. La société se réserve la faculté d'apporter des modifications sans préavis