

R91A - R92A - R93A
R512A -R515A
R520A - R525A

Brûleurs de gaz
Progressive - modulante

MANUAL OF INSTALLATION - USE - MAINTENANCE

***CIB* UNIGAS**

BURNERS - BRUCIATORI - BRULERS - BRENNER - QUEMADORES - ГОРЕЛКИ

DANGERS, AVERTISSEMENTS ET MISES EN GARDE

Le manuel d'installation, d'utilisation et de maintenance fait partie intégrante et essentielle du produit et doit être remis à l'utilisateur.

Les avertissements illustrés dans ce chapitre s'adressent à l'utilisateur et au personnel chargé de l'installation et de la maintenance du produit.

L'utilisateur trouvera des informations complémentaires sur le fonctionnement et les limites d'utilisation dans la 2ème partie de ce manuel que nous recommandons de lire attentivement.

Ce manuel doit être soigneusement conservé pour toute consultation.

Ce qui est reporté ci-après :

- Suppose la connaissance et l'acceptation par le Client des Conditions Générales de Vente de la Société, en vigueur à la date de la confirmation de commande et disponibles en annexe des Tarifs actualisés ;
- Est destiné exclusivement à des utilisateurs spécialisés, avisés et instruits ; permet d'intervenir dans des conditions sûres pour les personnes, le dispositif et l'environnement ; doit être effectué dans le plein respect des dispositions contenues dans les pages suivantes et des réglementations en matière d'hygiène et de sécurité en vigueur.

Les informations concernant le montage/l'installation, la maintenance, le remplacement et le rétablissement sont destinées - et donc exécutable - exclusivement par du personnel spécialisé et/ou directement par l'Assistance Technique Agréée.

IMPORTANT :

.La fourniture a été effectuée aux meilleures conditions sur la base de la commande du Client et des indications techniques concernant l'état des sites et des installations ; ainsi que sur la nécessité de rédiger des certifications particulières et/ou des ajustements supplémentaires par rapport à la norme observée et transmis à chaque Produit. Pour ce faire, le Fabricant décline toute responsabilité pour les réclamations, dysfonctionnements, criticités, dommages et/ou autres dérivant d'informations incomplètes, inexactes et/ou absentes ; ainsi que le non-respect des exigences techniques et réglementaires d'installation, de mise en service, de gestion opérationnelle et de maintenance.

Pour une relation correcte avec le dispositif, il convient de garantir la lisibilité et la conservation du manuel - également pour de futures références - . En cas de détérioration ou simplement pour des raisons techniques et opérationnelles, s'adresser directement au Fabricant. Les textes, descriptions, images, exemples et autres éléments contenus dans ce document sont la propriété exclusive du Fabricant. Toute reproduction est interdite.

ANALYSE DES RISQUES

Le manuel d'utilisation remis avec le brûleur :

Fait partie intégrante et essentielle du produit et ne doit pas en être séparé ; il doit être soigneusement conservé pour toute consultation et doit accompagner le brûleur même en cas de transfert à un autre propriétaire ou utilisateur, ou en cas de transfert à un autre système. En cas de dommage ou de perte, une autre copie doit être demandée au Service d'Assistance Technique de la Zone;

Remise du système et du manuel d'utilisation

Le fournisseur du système est tenu d'informer précisément l'utilisateur sur.

- l'utilisation du système;
- les éventuels autres tests nécessaires avant la mise en service du système;
- maintenance et la nécessité de faire vérifier le système au moins une fois par an par un préposé du Fabricant ou par un autre technicien spécialisé.

Afin d'assurer des contrôles périodiques, le Fabricant recommande d'établir un Contrat de Maintenance.

RESPONSABILITÉ ET GARANTIE

En particulier, les droits de garantie et de responsabilité expirent en cas de dommages aux personnes et/ou aux biens, si le dommage en question est imputable à une ou plusieurs des causes suivantes :

- installation, mise en service, utilisation et maintenance incorrectes du

- brûleur ;
- utilisation impropre, erronée et déraisonnable du brûleur ;
- intervention de personnel non agréé ;
- exécution de modifications non autorisées sur l'appareil ;
- utilisation du brûleur avec des dispositifs de sécurité défectueux, mal appliqués et/ou non fonctionnants ;
- installation de composants supplémentaires non testés avec le brûleur ;
- alimentation du brûleur avec des combustibles inadaptés ;
- défauts dans le système d'alimentation en carburant ;
- utilisation du brûleur malgré la survenance d'une erreur et/ou d'une anomalie ;
- réparations et/ou révisions effectuées de manière incorrecte ;
- modification de la chambre de combustion en introduisant des inserts qui empêchent le développement régulier de la flamme établi au moment de la construction ;
- surveillance et maintenance insuffisantes et inappropriées des composants du brûleur les plus sujets à l'usure ;
- utilisation de composants non originaux, de pièces détachées, de kits, accessoires et options ;
- causes de force majeure.

De plus, le Fabricant décline toute responsabilité en cas de non-respect des indications reportées dans ce manuel.



ATTENTION : Le non-respect de ce qui est décrit dans ce manuel, une négligence opérationnelle, une installation incorrecte et l'exécution de modifications non autorisées entraînent l'annulation par le Fabricant de la garantie sur le brûleur.

Formation du personnel

L'utilisateur est la personne, l'entité ou l'entreprise qui a acheté la machine et qui a l'intention de l'utiliser pour les usages prévus à cet effet. L'utilisateur est responsable de la machine et de la formation de ceux qui y travaillent.

L'utilisateur:

- s'engage à confier la machine exclusivement à un personnel qualifié et formé pour ce faire ;
- est tenu de prendre toutes les mesures nécessaires pour empêcher les personnes non autorisées d'accéder à la machine ;
- s'engage à informer promptement son personnel sur l'application et le respect des prescriptions de sécurité. À cet effet, il s'engage à ce que toute personne connaisse, dans son rôle professionnel, les consignes d'utilisation et de sécurité ;
- doit informer le Fabricant en cas de détection de défauts ou de dysfonctionnements des systèmes de prévention des accidents, ainsi que de toute situation de danger présumé.
- Le personnel doit systématiquement utiliser les équipements de protection individuelle prévus par la législation et suivre les instructions de ce manuel.
- Le personnel doit respecter toutes les indications de danger et de prudence indiquées sur la machine.
- Le personnel ne doit pas effectuer d'opérations ou d'interventions de sa propre initiative qui ne relèvent pas de sa compétence.
- Le personnel doit obligatoirement signaler à son supérieur tout problème ou situation dangereuse susceptible de survenir.
- Le montage de pièces d'autres marques ou toute modification peut modifier les caractéristiques de la machine et donc compromettre sa sécurité de fonctionnement.
- Le Fabricant décline toute responsabilité pour tous les dommages dus à l'utilisation de pièces non originales.

AVERTISSEMENTS GÉNÉRAUX

- L'installation doit être effectuée dans le respect de la réglementation en vigueur, des instructions du Fabricant et par un personnel professionnellement qualifié.
- Un personnel professionnellement qualifié est un personnel qui possède la compétence technique dans le secteur d'application de l'appareil (privé ou industriel) et notamment, les centres d'assistance agréés par le Fabricant.
- Une installation incorrecte peut causer des dommages aux personnes, aux animaux ou aux biens pour lesquels le Fabricant n'est pas responsable.
- Après avoir retiré tous les emballages, s'assurer que le contenu est intact.

En cas de doute, ne pas utiliser l'appareil et s'adresser au fournisseur.

Les éléments d'emballage (caisses en bois, clous, agrafes, sacs en plastiques, polystyrène expansé...) ne doivent pas être laissés à la portée des enfants car ils représentent des sources potentielles de danger.

- Avant d'effectuer toute opération de nettoyage ou de maintenance, débrancher l'appareil de l'alimentation électrique par le biais de l'interrupteur de l'installation et/ou des dispositifs d'interception dédiés.
- Ne pas obstruer les grilles d'aspiration ou de dissipation.
- En cas de panne et/ou de dysfonctionnement de l'appareil, le désactiver en s'abstenant de toute tentative de réparation ou d'intervention directe.

Contactez uniquement un personnel professionnellement qualifié.

Toute réparation des produits doit être effectuée uniquement par un centre d'assistance agréé par le Fabricant, en utilisant uniquement des pièces de rechange et des accessoires originaux.

Le non-respect de ce qui précède peut compromettre la sécurité de l'appareil.

Pour garantir l'efficacité de l'appareil et son bon fonctionnement, faire appel périodiquement à un personnel de maintenance professionnellement qualifié, dans le respect des instructions du Fabricant.

- Si l'on décide de ne plus utiliser l'appareil, les parties susceptibles de représenter des sources potentielles de danger doivent être rendues inoffensives ;
- Si l'appareil est vendu ou transféré à un autre propriétaire, en cas de déménagement ou d'abandon de l'appareil, s'assurer systématiquement que ce manuel accompagne l'appareil pour être consulté par le nouveau propriétaire et/ou l'installateur ;
- Cet appareil doit être utilisé exclusivement pour les usages prévus lors de sa conception. Toute autre utilisation doit être considérée comme impropre et par conséquent dangereuse.

Toute responsabilité contractuelle et extra contractuelle du Fabricant est exclue pour les dommages causés par des erreurs d'installation et d'utilisation, et en tout cas par le non-respect des instructions fournies par le Fabricant.

La survenance de l'une des circonstances suivantes peut causer des dommages même graves aux personnes, aux animaux et aux biens, des explosions, des imbrûlés toxiques (par exemple le monoxyde de carbone CO) et des brûlures :

- non-respect de l'un des AVERTISSEMENTS reportés dans ce chapitre;
- non-respect des bonnes pratiques applicables;
- mauvaises manutention, installation, maintenance, mauvais réglage;
- mauvaise utilisation du brûleur et de ses pièces ou fournitures en option.

AVERTISSEMENTS PARTICULIERS POUR LES BRÛLEURS

- Le brûleur doit être installé dans un local dédié avec des ouvertures de ventilation minimales, dans le respect de la réglementation en vigueur et en tout cas suffisantes pour obtenir une combustion parfaite.
- Seuls des brûleurs fabriqués dans le respect de la réglementation en vigueur doivent être utilisés.
- Ce brûleur doit être utilisé exclusivement pour les usages prévus lors de sa conception.
- Avant de brancher le brûleur, s'assurer que les données de la plaque correspondent à celles de l'alimentation (électrique, gaz, gasoil ou autre combustible).
- Ne pas toucher les parties chaudes du brûleur.

Ces parties, normalement situées près de la flamme et des systèmes de préchauffage du combustible, deviennent chaudes pendant le fonctionnement et le restent même après l'arrêt du brûleur.

En cas d'inutilisation définitive du brûleur, les opérations suivantes doivent être effectuées par un personnel professionnellement qualifié :

- a couper l'alimentation électrique en débranchant le câble d'alimentation de l'interrupteur principal ;
- b fermer le robinet d'arrêt manuel d'alimentation en combustible en retirant les volants de commande de leur siège.

Avertissements particuliers

- S'assurer que l'installateur du brûleur l'a solidement fixé au générateur de chaleur pour que la flamme se génère dans la chambre de combustion du générateur.
- Avant de démarrer le brûleur, et au moins une fois par an, faire effectuer les opérations suivantes par un personnel professionnellement qualifié :
 - a calibrer le débit de combustible du brûleur en fonction de la puissance nécessaire au générateur de chaleur ;
 - b régler le débit d'air de combustion pour obtenir une valeur de rendement de combustion au moins égale au minimum requis par la réglementation en vigueur ;

- a effectuer le contrôle de combustion afin d'éviter la formation d'imbrûlés nocifs ou polluants en dehors des limites autorisées par la réglementation en vigueur ;
 - d vérifier la fonctionnalité des dispositifs de régulation et de sécurité ; et vérifier le bon fonctionnement du conduit d'évacuation des produits de combustion ;
 - f après avoir effectué les réglages, vérifier que tous les systèmes de verrouillage mécaniques des dispositifs de réglage sont bien fermés ;
 - g s'assurer que dans le local de la chaudière se trouvent également les instructions relatives à l'utilisation et à la maintenance du brûleur.
- En cas de blocage, déverrouiller l'équipement en appuyant sur le bouton RESET dédié. En cas de persistance du blocage, s'adresser à l'Assistance Technique, sans effectuer d'autres tentatives.
 - L'exploitation et la maintenance doivent être effectués exclusivement par un personnel professionnellement qualifié, dans le respect des dispositions en vigueur.

AVERTISSEMENTS GÉNÉRAUX EN FONCTION DU TYPE D'ALIMENTATION

ALIMENTATION ÉLECTRIQUE

- La sécurité électrique de l'appareil n'est complète que s'il est correctement branché à un système de mise à la terre efficace, réalisé dans le respect des normes de sécurité en vigueur.
- Il convient de vérifier cette exigence fondamentale de sécurité. En cas de doute, demander un contrôle précis de l'installation électrique par un personnel professionnellement qualifié, car le Fabricant n'est pas responsable des dommages causés par l'absence de mise à la terre de l'installation.
- Faire vérifier par un personnel professionnellement qualifié que l'installation électrique correspond à la puissance maximale absorbée par l'appareil, reportée sur la plaque, en s'assurant que la section des câbles de l'installation est adaptée à la puissance absorbée par l'appareil.
- Pour l'alimentation générale de l'appareil par le réseau électrique, l'utilisation d'adaptateurs, de multiprises et/ou de rallonges est interdite.
- Pour le raccordement au secteur, un interrupteur omnipolaire doit être prévu dans le respect des normes de sécurité en vigueur.
- L'utilisation de tout composant alimenté à l'électricité nécessite le respect de certaines règles fondamentales telles que :
 - ne pas toucher l'appareil avec des parties du corps mouillées ou humides et/ou pieds nus ;
 - ne pas tirer les câbles électriques ;
 - ne pas laisser l'appareil exposé aux agents atmosphériques (pluie, soleil, etc.) sauf si cela est expressément prévu ;
 - ne pas permettre que l'appareil soit être utilisé par des enfants ou des personnes inexpérimentées.
- Le câble d'alimentation de l'appareil ne doit pas être remplacé par l'utilisateur. Si le câble est endommagé, arrêter l'appareil et, pour son remplacement, faire appel uniquement à un personnel professionnellement qualifié.

En cas d'inutilisation de l'appareil pendant une certaine période, il est conseillé d'éteindre l'interrupteur d'alimentation électrique de tous les composants de l'installation fonctionnant à l'électricité (pompes, brûleur, etc.).

APPROVISIONNEMENT EN GAZ, GASOIL OU AUTRES COMBUSTIBLES

Avertissements généraux

- Le brûleur doit être installé par du personnel professionnellement qualifié et dans le respect des normes et des réglementations en vigueur, car une installation incorrecte peut causer des dommages aux personnes, aux animaux ou aux biens, pour lesquels le fabricant ne peut être tenu responsable.
- Avant l'installation, il convient d'effectuer un nettoyage interne approfondi de tous les conduits du système d'adduction de combustible afin d'éliminer les résidus susceptibles de compromettre le bon fonctionnement du brûleur.
- Pour la première mise en service du brûleur, faire effectuer les contrôles suivants par un personnel professionnellement qualifié :
 - a contrôle de l'étanchéité interne et externe du système d'alimentation

- en carburant ;
- b réglage du débit de combustible en fonction de la puissance requise par le brûleur ;
- c le brûleur doit être alimenté par le type de combustible pour lequel il est conçu ;
- d la pression d'alimentation en carburant doit se situer dans les valeurs indiquées sur la plaque ;
- e le système d'alimentation en combustible est dimensionné pour le débit requis par le brûleur et prévision de tous les dispositifs de sécurité et de contrôle prescrits par la réglementation en vigueur.
- En cas d'inutilisation du brûleur pendant un certain temps, fermer le ou les robinets d'alimentation en combustible.

Avertissements particuliers pour l'utilisation du gaz

Faire vérifier uniquement par un personnel professionnellement qualifié :

- a que la ligne d'alimentation et la rampe gaz sont conformes aux normes et réglementations en vigueur ;
- b que toutes les connexions de gaz sont étanches ;
- c que les orifices de ventilation de la chaudière sont dimensionnés de manière à garantir le débit d'air établi par la réglementation en vigueur et en tout cas suffisants pour obtenir une combustion parfaite.
- Ne pas utiliser de conduits de gaz pour mettre à la terre des appareils électriques.
- Ne pas laisser le brûleur inutilement allumé en cas d'inutilisation et fermer toujours le robinet de gaz.
- En cas d'absence prolongée de l'utilisateur, fermer le robinet principal d'alimentation en gaz du brûleur.

PLAQUE SIGNALÉTIQUE

Pour les informations suivantes, consulter systématiquement la plaque reportant les données du brûleur :

- Type et modèle de la machine (à préciser dans toute communication avec le fournisseur de la machine).
- Numéro de série du brûleur (à préciser obligatoirement dans toute communication avec le fournisseur).
- Date de fabrication (mois et année)
- Indication sur le type de gaz et la pression du réseau

Type	--
Modele	--
Année	--
Matricule	--
Puissance	--
Débit	--
Combustible	--
Categorie	--
Pression gaz	--
Viscosité	--
Alimen. électr.	--
Puiss.El. tot	--
Moteur	--
Protection	--
Pays	--
PIN	--

En cas de détection d'odeur de gaz :

- a ne pas actionner les interrupteurs électriques, le téléphone ou tout autre objet pouvant provoquer des étincelles ;
- b ouvrir immédiatement les portes et les fenêtres pour former un courant d'air et ainsi purifier la pièce ;
- c fermer les robinets de gaz ;
- d faire intervenir un personnel professionnellement qualifié.
- Ne pas obstruer les ouvertures de ventilation de la pièce où un appareil à gaz est installé, pour éviter des situations dangereuses telles que la formation de mélanges toxiques et explosifs.

Utilisation des manomètres d'huile

Généralement, les manomètres sont équipés d'une vanne manuelle. Ouvrir la vanne uniquement pour effectuer la lecture et la refermer immédiatement après.

SYMBOLES UTILISÉS



ATTENTION

Ce symbole identifie des avertissements dont le non-respect peut causer des dommages irréparables à l'appareil ou à l'environnement.



DANGER !

Ce symbole indique des avertissements qui, s'ils ne sont pas respectés, peuvent entraîner de graves dommages pour la santé, voire la mort.



DANGER !

Ce symbole identifie les avertissements dont le non-respect peut entraîner un choc électrique aux conséquences mortelles.

SÉCURITÉ DES BRÛLEURS

Les brûleurs - et les configurations décrites ci-après - sont conformes aux normes de sécurité, de santé et d'environnement en vigueur. Pour toute information complémentaire, consulter les déclarations de conformité qui font partie intégrante de ce Manuel.



DANGER ! Une rotation incorrecte du moteur peut causer de graves dommages aux personnes et aux biens.



Il est **interdit** de toucher les éléments mécaniques en mouvement avec les mains ou toute autre partie du corps. Risque d'accidents.

Éviter le contact direct avec les pièces contenant du carburant (exemple : réservoir et tubes). Risque de brûlures.

Il est **interdit** d'utiliser le brûleur dans des situations autres que celles prévues sur la plaque reportant les données.

Il est **interdit** d'utiliser le brûleur avec des combustibles autres que ceux indiqués.

Il est **strictement interdit** d'utiliser le brûleur dans des environnements potentiellement explosifs.

Il est **interdit** d'enlever ou d'exclure des éléments de sécurité de la machine.

Il est **interdit** de retirer les dispositifs de protection ou d'ouvrir le brûleur ou l'un de ses composants pendant son fonctionnement.

Il est **interdit** de déconnecter des parties du brûleur ou de ses composants pendant son fonctionnement.

Il est **interdit** d'intervenir sur l'effet de levier par un personnel non compétent/non formé.

- Après toute maintenance, il est important de restaurer les dispositifs de protection avant de redémarrer la machine.

- Tous les dispositifs de sécurité doivent être maintenus en parfait état de fonctionnement.

- Le personnel autorisé à entretenir la machine doit toujours disposer de protections appropriées

ATTENTION: en cours de fonctionnement, les parties du brûleur près du générateur (bride d'accouplement) sont sujettes à une surchauffe. Si nécessaire, éviter tout risque de contact en portant un EPI approprié



Sécurité et prévention

- Il est interdit d'ouvrir ou d'altérer les composants du brûleur, exception faite des pièces prévues lors de l'entretien.
- Les seules pièces pouvant être remplacées sont celles désignées par le constructeur.

DIRECTIVES ET NORMES APPLIQUÉES

Brûleurs de gaz di gas

Directives européennes:

2016/426/UE (Règlement Appareils à Gaz)

2014/35/UE (Directive Basse Tension)

2014/30/UE (Directive Compatibilité électromagnétique)

2006/42/CE (Directive Machines)

Normes harmonisées:

UNI EN 676 (Brûleurs à gaz);

EN 55014-1 (Compatibilité - Exigences pour les appareils électrodomestiques, outillages électriques et appareils analogues) ;

EN 60204-1:2006 (Sécurité des machines-équipement électrique

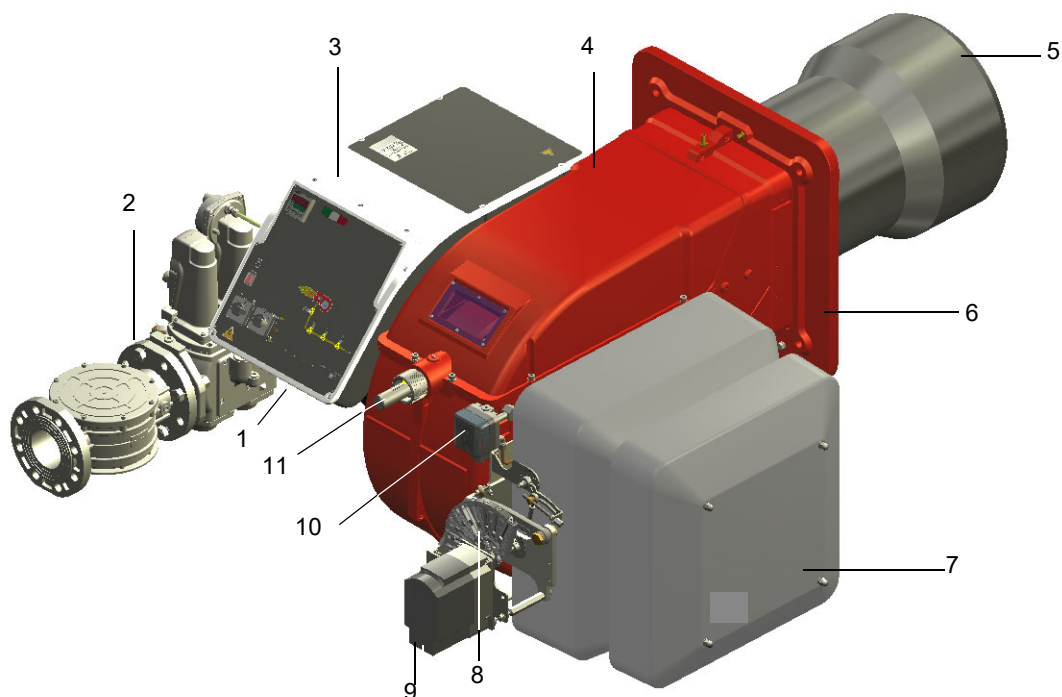
CEI EN 60335-1 (Sécurité des appareils électriques pour environnement domestique et analogues)

CEI EN 60335-2-102 Sécurité des appareils électriques pour environnement domestique et analogues - Partie 2 : Règles particulières pour les appareils à combustion au gaz, Au mazout et à combustible solide comportant des raccordements électriques.

UNI EN ISO 12100:2010(Sécurité des machines, Principes généraux de conception, Appréciation du risque et réduction du risque)

PARTIE I: MANUEL D'INSTALLATION

CARACTÉRISTIQUES GÉNÉRALES



- 1 Tableau synoptique avec interrupteur de puissance - tableau électrique
- 2 Corps de vannes à gaz
- 3 Tableau électrique
- 4 Couvercle
- 5 Gueulard + tête de combustion
- 6 Bride
- 7 Boîte entrée air avec silencieux
- 8 Réglage de la came
- 9 Servomoteur
- 10 Pressostat d'air
- 11 Bague de réglage de la tête

Fonctionnement au gaz : le gaz provenant de la ligne d'alimentation passe par un filtre, des vannes de gaz et un régulateur de pression. Ce dernier force la pression dans les limites d'utilisation. L'actionneur électrique, qui déplace proportionnellement le registre d'air et la vanne papillon de gaz, utilise une came de réglage à forme variable. Celle-ci permet d'optimiser les valeurs des gaz de combustion, afin d'obtenir une combustion efficace. Le positionnement de la tête de combustion détermine le rendement du brûleur. La tête de combustion détermine la qualité énergétique et la géométrie de la flamme. Le combustible et le comburant sont acheminés dans des voies séparées jusqu'à la zone de génération de la flamme (chambre de combustion).

Le panneau de commande, placé sur la face avant du brûleur, indique chaque phase de fonctionnement.

Donnes Techniques

BRULEUR TYPE		R91A M-...	R92A M-...	R93A M-...
Puissance		480 - 2670	480 - 3050	550 - 4100
Combustible		M - Gaz naturel		
Catégorie		(cf. par suivant)		
Débit gaz - Gaz naturel	min.- max. (Stm ³ /h)	51 - 283	51 - 323	58 - 434
Pression gaz	mbar	(cf. remarque 2)		
Alimentation électrique triphase		220/230V 3~ / 380/400V 3N ~ 50Hz		
Auxiliary Power supply		220V/230V 2~ / 220V/230V 1N ~ 50Hz		
Puissance électrique	kW	4.5	6.0	8.0
Moteur ventilateur	kW	4	5.5	7.5
Protection		IP40		
Type de réglage		Progressives Modulants		
Rampe gaz 50	Diamètre vannes / Raccord gaz	50 / Rp 2		
Rampe gaz 65	Diamètre vannes / Raccord gaz	65 / DN65		
Rampe gaz 80	Diamètre vannes / Raccord gaz	80 / DN80		
Rampe gaz 100	Diamètre vannes / Raccord gaz	100 / DN100		
Température de fonctionnement	°C	-10 ÷ +50		
Température de stockage	°C	-20 ÷ +60		
(*)				

BRULEUR TYPE		R91A L-...	R92A L-...	R93A L-...
Puissance		480 - 2670	480 - 3050	550 - 4100
Combustible		L - GPL		
Catégorie		I _{3B/P}		
Débit gaz -	min.- max. (Stm ³ /h)	17.9 - 100	17.9 - 114	20 - 153
Pression gaz	mbar	(cf. remarque 2)		
Alimentation électrique triphase		220/230V 3~ / 380/400V 3N ~ 50Hz		
Auxiliary Power supply		220V/230V 2~ / 220V/230V 1N ~ 50Hz		
Puissance électrique	kW	4.5	6.0	8.0
Moteur ventilateur	kW	4	5.5	7.5
Protection		IP40		
Type de réglage		Progressives Modulants		
Rampe gaz 50	Diamètre vannes / Raccord gaz	50 / Rp 2		
Rampe gaz 65	Diamètre vannes / Raccord gaz	65 / DN65		
Rampe gaz 80	Diamètre vannes / Raccord gaz	80 / DN80		
Rampe gaz 100	Diamètre vannes / Raccord gaz	100 / DN100		
Température de fonctionnement	°C	-10 ÷ +50		
Température de stockage	°C	-20 ÷ +60		
(*)				

Nota1:	tous les débits gaz sont en Stm³ / h (pression 1.013 mbar et température 15 °C) et valent pour le Gaz G20 (pouvoir calorifique inférieur H_i = 34,02 MJ / Stm³); per G.P.L. (pouvoir calorifique inférieur H_i = 93,5 MJ / Stm³)
Nota2:	Pression maximale du gaz = 360 mbar (avec vannes Dungs MBLE) Pression maximale du gaz = 500 mbar (avec vannes Siemens VGD o Dungs MultiBloc MBE) Pression minimale gaz = voir courbes
Nota3:	le brûleur doit être installé dans un endroit fermé où l'humidité ambiante ne dépasse pas 80%
Nota4:	avec électrode : pour des raisons de sécurité le brûleur doit s'arrêter automatiquement toutes les 24 heures

(*) **REMARQUE SUR LE TYPE DE SERVICE DU BRÛLEUR** : pour des raisons de sécurité, il doit y avoir un arrêt automatique toutes les 24 heures de service ininterrompu.

BRULEUR TYPE		R512A M-...	R515A M-...	R520A M-...	R525A M-...50	R525A M-...xx
Puissance		600 - 4500	770 - 5200	1000 - 6400	2000 - 6700	2000 - 8000
Combustible		M - Gaz naturel				
Catégorie		()				
Débit gaz - Gaz naturel	min.- max. (Stm ³ /h)	63 - 476	81 - 550	106 - 677	212 - 709	212 - 847
PressionPression gaz	mbar	()				
Alimentation électrique triphase		220/230V 3~ / 380/400V 3N ~ 50Hz				
Auxiliary Power supply		220V/230V 2~ / 220V/230V 1N ~ 50Hz				
Puissance électrique	kW	9.7	11.5	15.5	19	19
Moteur ventilateur	kW	9.2	11	15	18.5	18.5
Protection		IP40				
Type de réglage		Progressives Modulants				
Rampe gaz 50	Diamètre vannes / Raccord gaz	50 / Rp2	50 / Rp2	50 / Rp2	50 / Rp2	
Rampe gaz 65	Diamètre vannes / Raccord gaz	65 / DN65	65 / DN65	65 / DN65	-	65 / DN65
Rampe gaz 80	Diamètre vannes / Raccord gaz	80 / DN80	80 / DN80	80 / DN80	-	80 / DN80
Rampe gaz 100	Diamètre vannes / Raccord gaz	100 / DN100	100 / DN100	100 / DN100	-	100 / DN100
Température de fonctionnement	°C	-10 ÷ +50				
Température de stockage	°C	-20 ÷ +60				
(*)						

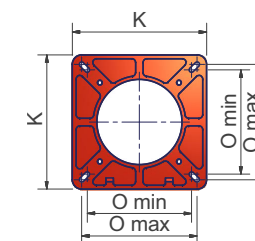
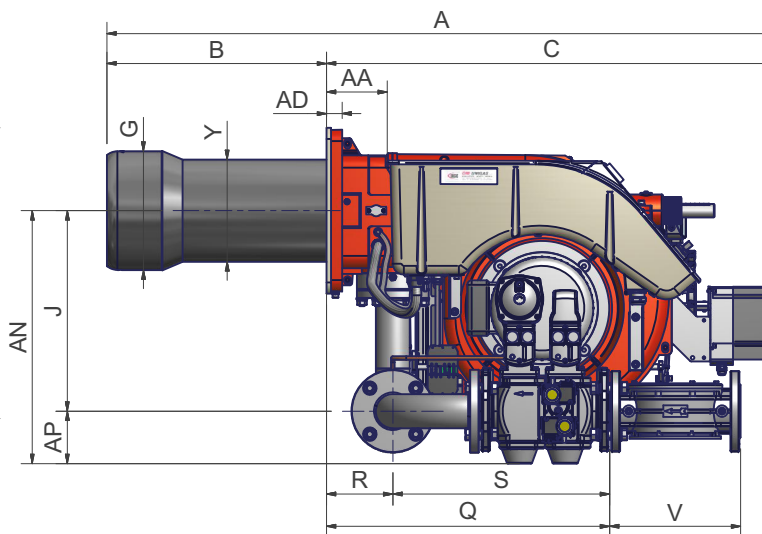
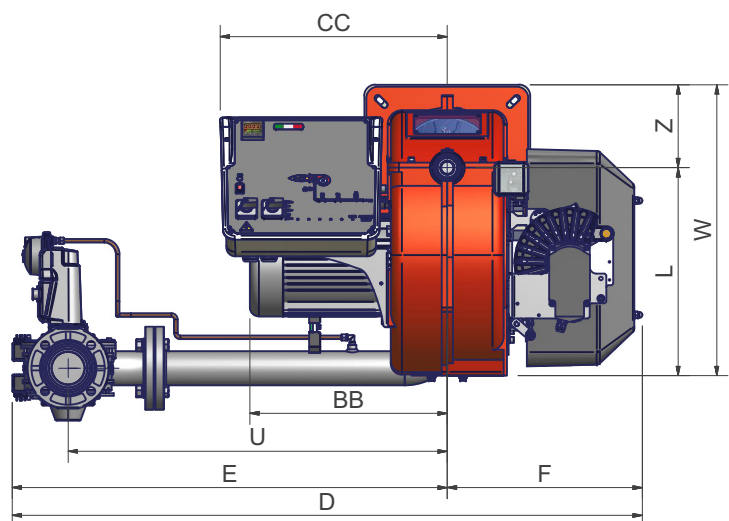
BRULEUR TYPE		R512A L-...	R515A L-...	R520A L-...	R525A L-...50	R525A L-...xx
Puissance		600 - 4500	770 - 5200	1000 - 6400	2000 - 6700	2000 - 8000
Combustible		L - GPL				
Catégorie		I _{3B/P}				
Débit gaz -	min.- max. (Stm ³ /h)	22 - 167	28 - 194	37 - 238	74 - 250	74 - 300
PressionPression gaz	mbar	()				
Alimentation électrique triphase		220/230V 3~ / 380/400V 3N ~ 50Hz				
Auxiliary Power supply		220V/230V 2~ / 220V/230V 1N ~ 50Hz				
Puissance électrique	kW	9.7	11.5	15.5	19	19
Moteur ventilateur	kW	9.2	11	15	18.5	18.5
Protection		IP40				
Type de réglage		Progressives Modulants				
Rampe gaz 50	Diamètre vannes / Raccord gaz	50 / Rp2	50 / Rp2	50 / Rp2	50 / Rp2	
Rampe gaz 65	Diamètre vannes / Raccord gaz	65 / DN65	65 / DN65	65 / DN65	-	65 / DN65
Rampe gaz 80	Diamètre vannes / Raccord gaz	80 / DN80	80 / DN80	80 / DN80	-	80 / DN80
Rampe gaz 100	Diamètre vannes / Raccord gaz	100 / DN100	100 / DN100	100 / DN100	-	100 / DN100
Température de fonctionnement	°C	-10 ÷ +50				
Température de stockage	°C	-20 ÷ +60				
Type de service*		Intermittent Continu				

Nota1:	tous les débits gaz sont en Stm³ / h (pression 1.013 mbar et température 15 °C) et valent pour le Gaz G20 (pouvoir calorifique inférieur H_i = 34,02 MJ / Stm³); per G.P.L. (pouvoir calorifique inférieur H_i = 93,5 MJ / Stm³)
Nota2:	Pression maximale du gaz = 360 mbar (avec vannes Dungs MBDLE) Pression maximale du gaz = 500 mbar (avec vannes Siemens VGD o Dungs MultiBloc MBE) Pression minimale gaz = voir courbes
Nota3:	le brûleur doit être installé dans un endroit fermé où l'humidité ambiante ne dépasse pas 80%
Nota4:	avec électrode : pour des raisons de sécurité le brûleur doit s'arrêter automatiquement toutes les 24 heures

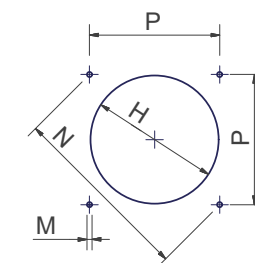
Note: tous les débits gaz (Stm³/h) se réfèrent à des conditions standard: pression 1013 mbar et température de 15°C.

(*) **REMARQUE SUR LE TYPE DE SERVICE DU BRÛLEUR** : pour des raisons de sécurité, il doit y avoir un arrêt automatique toutes les 24 heures de service ininterrompu.

Cotes d'encombrement en mm



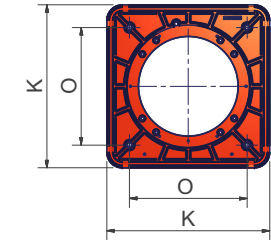
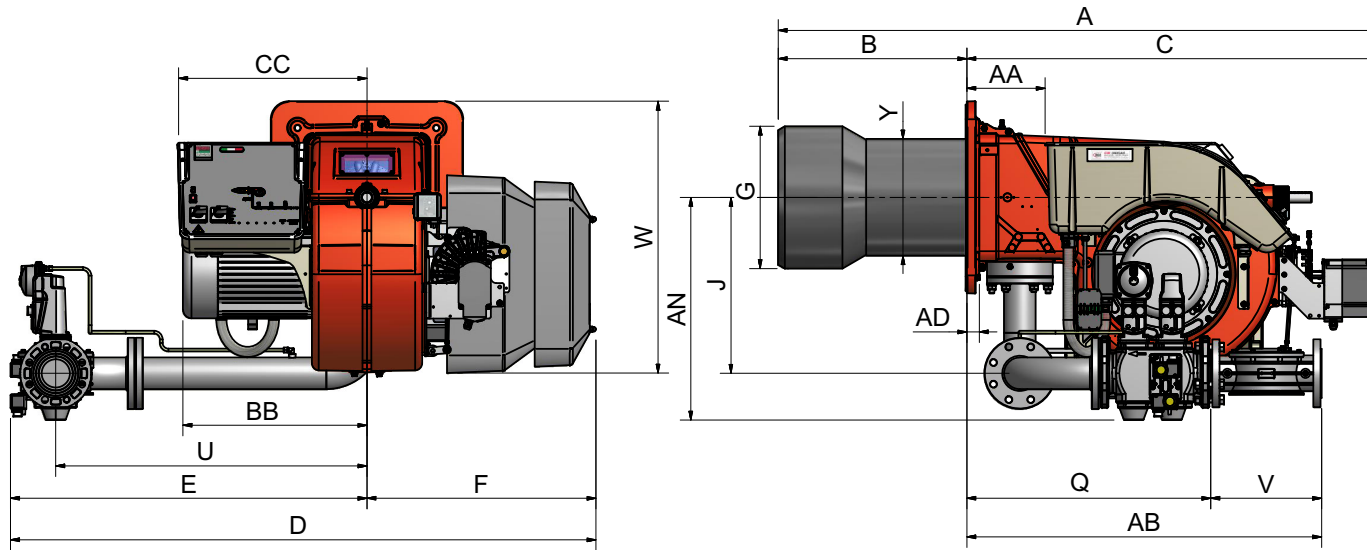
Gabarit de perçage plaque chaudière



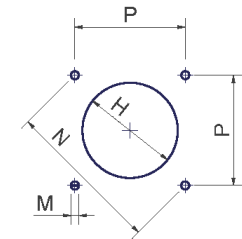
Gabarit de perçage plaque chaudière

	DN*	A	AA	AD	AN	AP	B	BB	C	CC	D	E	F	G	H	I	J	K	L	M	N	Omin	Omax	P	Q	R	S	U	V	W	Y	Z
R91A	50	1495	136	35	550	100	490	441	1005	506	1160	725	435	265	295	228	450	360	464	M12	424	280	310	300	532	148	384	624	190	649	228	185
R91A	65	1495	136	35	564	117	490	441	1005	506	1406	971	435	265	295	228	447	360	464	M12	424	280	310	300	632	148	484	846	292	649	228	185
R91A	80	1495	136	35	579	132	490	441	1005	506	1437	1002	435	265	295	228	447	360	464	M12	424	280	310	300	683	148	535	875	313	649	228	185
R91A	100	1495	136	35	592	145	490	441	1005	506	1520	1085	435	265	295	228	447	360	464	M12	424	280	310	300	790	148	642	942	353	649	228	185
R92A	50	1495	136	35	550	100	490	441	1005	506	1160	725	435	269	299	228	450	360	464	M12	424	280	310	300	532	148	384	624	190	649	228	185
R92A	65	1495	136	35	564	117	490	441	1005	506	1406	971	435	269	299	228	447	360	464	M12	424	280	310	300	632	148	484	846	292	649	228	185
R92A	80	1495	136	35	579	132	490	441	1005	506	1437	1002	435	269	299	228	447	360	464	M12	424	280	310	300	683	148	535	875	313	649	228	185
R92A	100	1495	136	35	592	145	490	441	1005	506	1520	1085	435	269	299	228	447	360	464	M12	424	280	310	300	790	148	642	942	353	649	228	185
R93A	50	1500	136	35	550	100	495	460	1005	506	1160	725	435	304	344	228	450	360	464	M12	424	280	310	300	532	148	384	624	190	649	228	185
R93A	65	1500	136	35	564	117	495	460	1005	506	1406	971	435	304	344	228	447	360	464	M12	424	280	310	300	632	148	484	846	292	649	228	185
R93A	80	1500	136	35	579	132	495	460	1005	506	1437	1002	435	304	344	228	447	360	464	M12	424	280	310	300	683	148	535	875	313	649	228	185
R93A	100	1500	136	35	592	145	495	460	1005	506	1520	1085	435	304	344	228	447	360	464	M12	424	280	310	300	790	148	642	942	353	649	228	185

*DN =



Gabarit de perçage plaque chau-



Gabarit de perçage plaque chaudière

	DN*	A	AA	AD	AN	AP	B	BB	C	CC	D	E	F	G	H	J	K	L	M	N	O	P	Q	R	S	U	V	W	Y	Z
R512A	50	1683	220	35	595	100	530	517	1153	532	1590	946	644	340	380	494	540	494	M14	552	390	390	763	149	614	845	190	764	311	270
	65	1683	220	35	611	117	530	517	1153	532	1613	969	644	340	380	494	540	494	M14	552	390	390	636	149	487	845	292	764	311	270
	80	1683	220	35	626	132	530	517	1153	532	1646	1002	644	340	380	494	540	494	M14	552	390	390	687	149	538	875	310	764	311	270
	100	1683	220	35	639	145	530	517	1153	532	1726	1082	644	340	380	494	540	494	M14	552	390	390	791	149	642	942	353	764	311	270
R515A	50	1683	220	35	595	100	530	517	1153	532	1590	946	644	380	420	494	540	494	M14	552	390	390	763	149	614	845	190	764	316	270
	65	1683	220	35	611	117	530	517	1153	532	1613	969	644	380	420	494	540	494	M14	552	390	390	636	149	487	845	292	764	316	270
	80	1683	220	35	626	132	530	517	1153	532	1646	1002	644	380	420	494	540	494	M14	552	390	390	687	149	538	875	310	764	316	270
	100	1683	220	35	639	145	530	517	1153	532	1726	1082	644	380	420	494	540	494	M14	552	390	390	791	149	642	942	353	764	316	270
R520A	50	1683	220	35	595	100	530	517	1153	532	1590	946	644	400	440	494	540	604	M14	552	390	390	763	149	614	845	190	874	328	270
	65	1683	220	35	611	117	530	517	1153	532	1613	969	644	400	440	494	540	604	M14	552	390	390	636	149	487	845	292	874	328	270
	80	1683	220	35	626	132	530	517	1153	532	1646	1002	644	400	440	494	540	604	M14	552	390	390	687	149	538	875	310	874	328	270
	100	1683	220	35	639	145	530	517	1153	532	1726	1082	644	400	440	494	540	604	M14	552	390	390	791	149	642	942	353	874	328	270
R525A	50	1683	220	35	595	100	530	650	1153	532	1590	946	644	434	484	494	540	604	M14	552	390	390	763	149	614	845	190	874	328	270
	65	1683	220	35	611	117	530	650	1153	532	1613	969	644	434	484	494	540	604	M14	552	390	390	636	149	487	845	292	874	328	270
	80	1683	220	35	626	132	530	650	1153	532	1646	1002	644	434	484	494	540	604	M14	552	390	390	687	149	538	875	310	874	328	270
	100	1683	220	35	639	145	530	650	1153	532	1726	1082	644	434	484	494	540	604	M14	552	390	390	791	149	642	942	353	874	328	270

*DN = diamètre de la valve de gaz

Comment interpréter la « plage de travail » du brûleur

Pour vérifier si le brûleur est approprié au générateur de chaleur sur lequel il doit être monté, il faut avoir les paramètres suivants:

Puissance au foyer de la chaudière en kW ou kcal/h ($\text{kW} = \text{kcal/h}/860$);
Pression dans la chambre de combustion, appelée également perte de charge (D_p) côté fumées (cette donnée est à rechercher sur la plaque de l'appareil ou sur le manuel du générateur de chaleur).

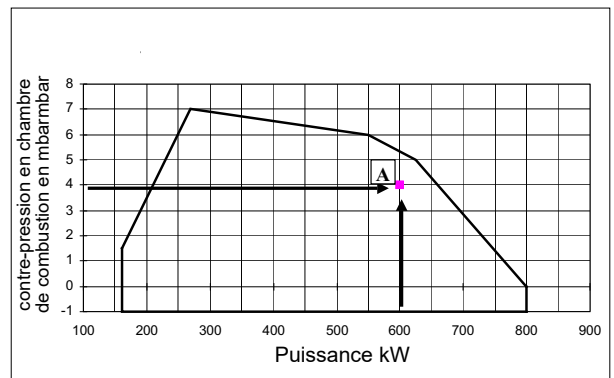
Exemple:

Puissance au foyer du générateur: 600 kW

Pression dans la chambre de combustion: 4 mbar

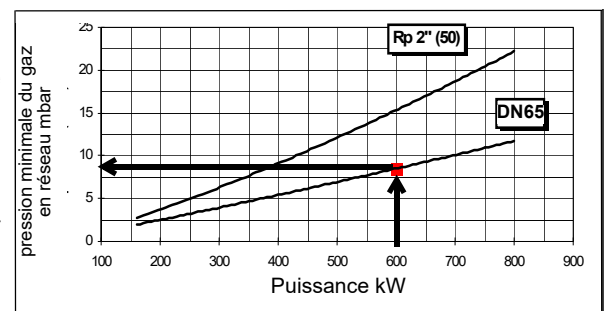
Tracer, sur le diagramme « Plage de travail » du brûleur (Fig. 2), une droite verticale à la hauteur de la puissance au foyer et une droite horizontale à la hauteur de la valeur de la pression désirée.

Le brûleur n'est approprié que si le point d'intersection A des deux droites se trouve à l'intérieur de la plage de travail. Les données se réfèrent aux conditions standard : pression atmosphérique de 1013 mbar, température ambiante de 15°.



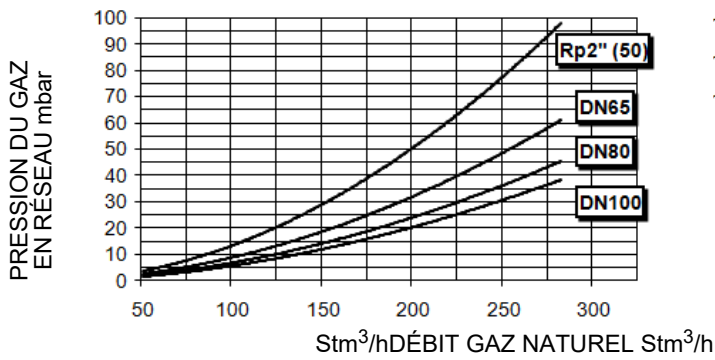
Vérification du diamètre correct de la rampe gaz

Pour vérifier si le diamètre de la rampe gaz est correct, il est nécessaire de connaître la pression du gaz disponible en amont des vannes gaz du brûleur. Il faut donc soustraire la pression dans la chambre de combustion à cette pression. Le résultat obtenu sera appelé p_{gaz} . Tracer maintenant une droite verticale à la hauteur de la valeur de puissance du générateur de chaleur (dans l'exemple, 600 kW), reportée sur l'abscisse, jusqu'à ce qu'elle croise la courbe de pression du réseau correspondant au diamètre de la rampe montée sur le brûleur en examen (DN65, dans l'exemple). Tracer une droite horizontale à partir du point d'intersection jusqu'à ce qu'elle croise, sur l'ordonnée, la valeur de pression nécessaire à développer la puissance requise par le générateur. La valeur lue devra être égale ou inférieure à la valeur p_{gaz} , calculée précédemment.

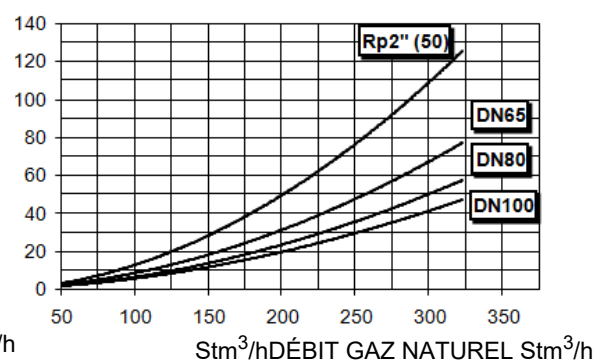


Courbes de pression du débit en réseau

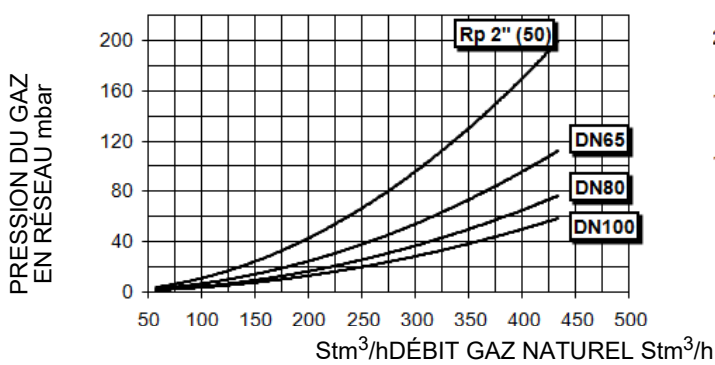
R91A M-..



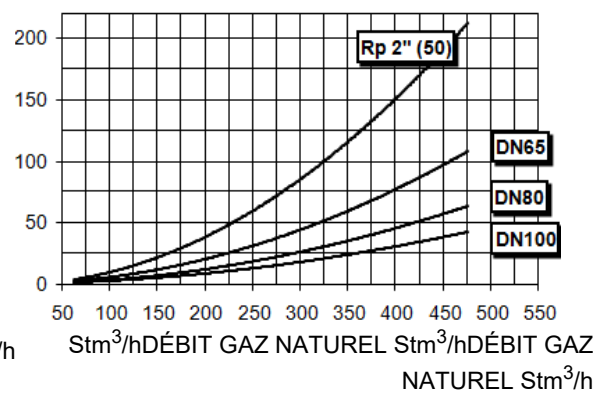
R92A M-..



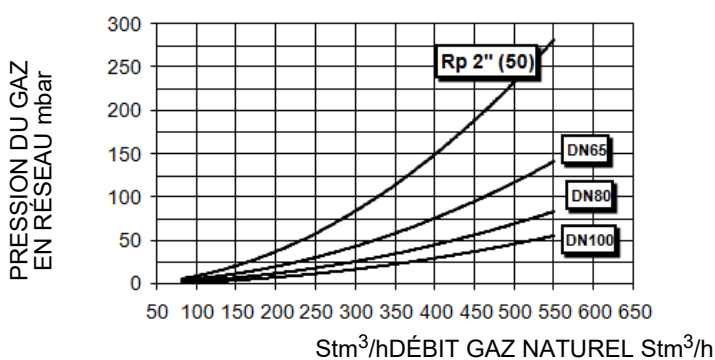
R93A M-..



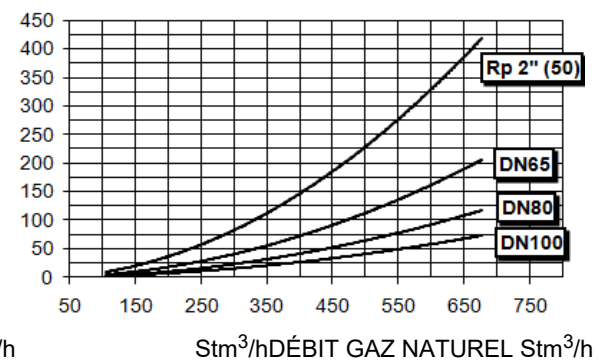
R512A M-..



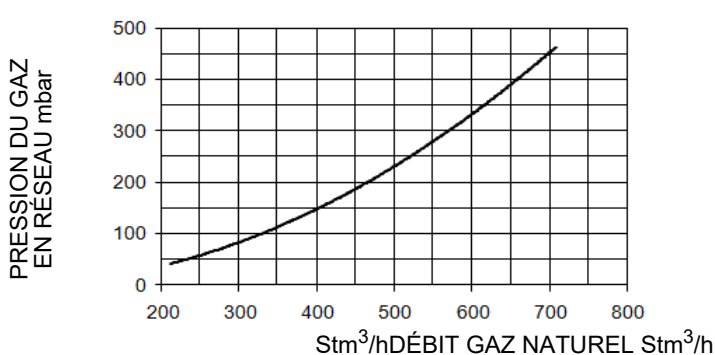
R515A M-..



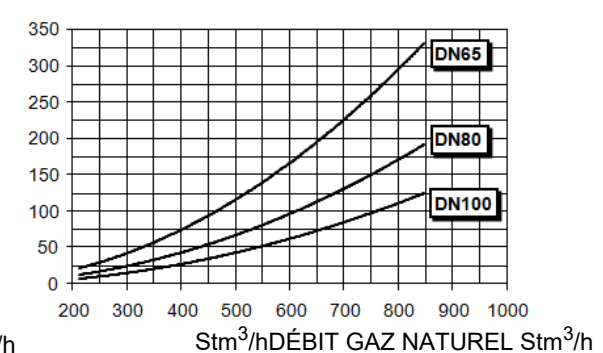
R520A M-..



R525A M-.. Rp2



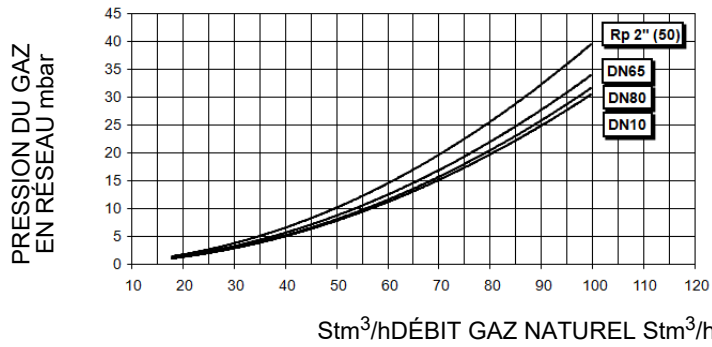
R525A M-.. DN65-80-100



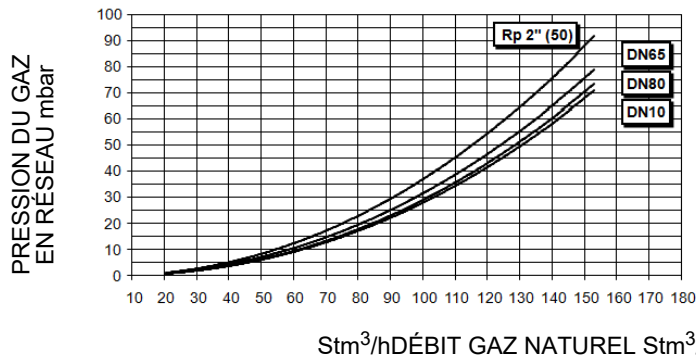
Attention : en abscisse se trouve la valeur du débit de gaz, en ordonnée la valeur correspondante de pression du réseau de distribution moins la pression dans la chambre de combustion. Pour connaître la pression minimum à l'entrée de la rampe, nécessaire pour obtenir le débit de gaz demandé, il faut additionner la pression dans la chambre de combustion à la valeur lue en ordonnée

Courbes de pression du réseau - débit de gaz (GPL)

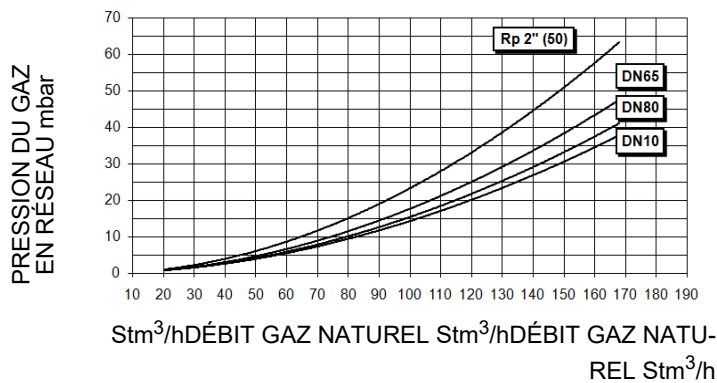
R91A L-..



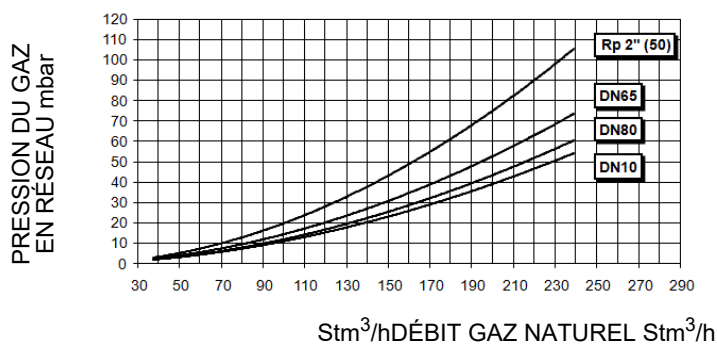
R93A L-..



R512A L-..



R520AL-..



Attention : en abscisse se trouve la valeur du débit de gaz, en ordonnée la valeur correspondante de pression du réseau de distribution moins la pression dans la chambre de combustion. Pour connaître la pression minimum à l'entrée de la rampe, nécessaire pour obtenir le débit de gaz demandé, il faut additionner la pression dans la chambre de combustion à la valeur lue en ordonnée

Courbes de pression dans la tête de combustion en fonction du débit du gaz

.Les courbes de pression dans la tête de combustion en fonction du débit du gaz sont valables si le brûleur est réglé correctement (pourcentage de O₂ résiduel dans les fumées comme d'après le tableau «Paramètres de combustion conseillés» et CO dans les limites imposées par la norme). La tête de combustion, la vanne papillon et la servocommande sont alors entièrement ouvertes. Se référer à la , qui indique la façon correcte de mesurer la pression du gaz, en tenant compte des valeurs de pression dans la chambre de combustion, relevées par le manomètre, ou des caractéristiques techniques de la chaudière/ utilisation.

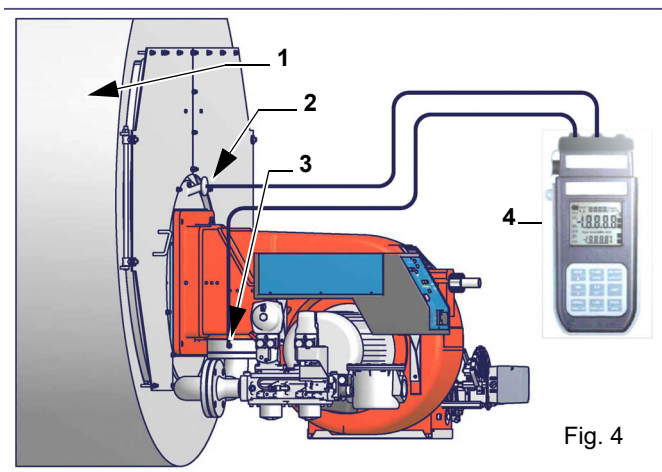


Fig. 4

Note: Le dessin est indicatif.

Légende

- 1 Générateur
- 2 Prise de pression dans la chambre de combustion
- 3 Prise de pression gaz vanne papillon
- 4 Manomètre différentiel



NOTE: les courbes pression - débit sont présentées à titre indicatif; pour un réglage correct du débit du gaz faire référence au compteur horaire.

Mesure de la pression du gaz dans la tête de combustion

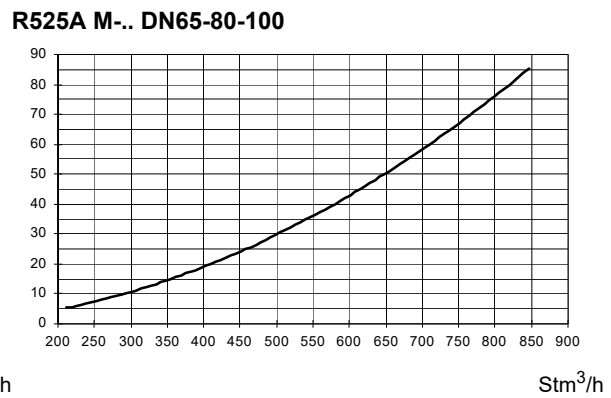
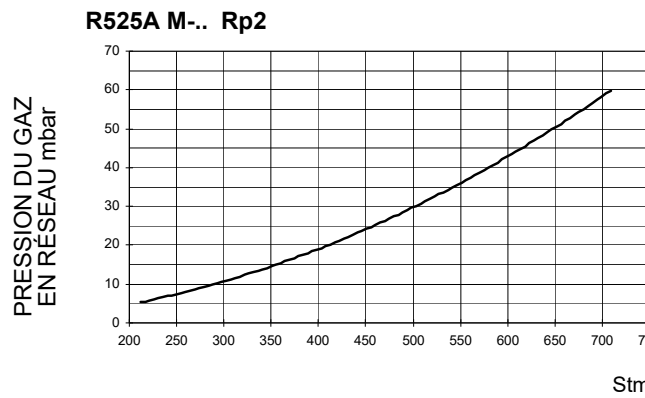
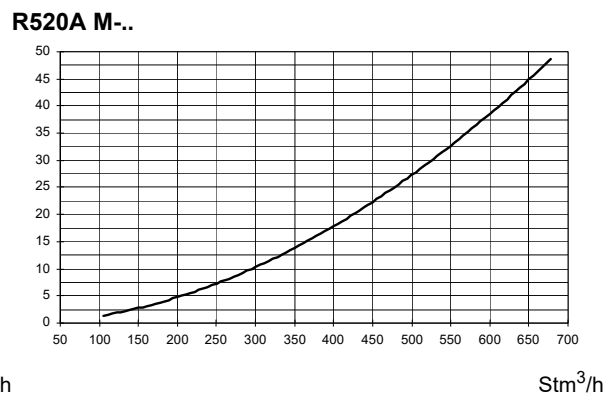
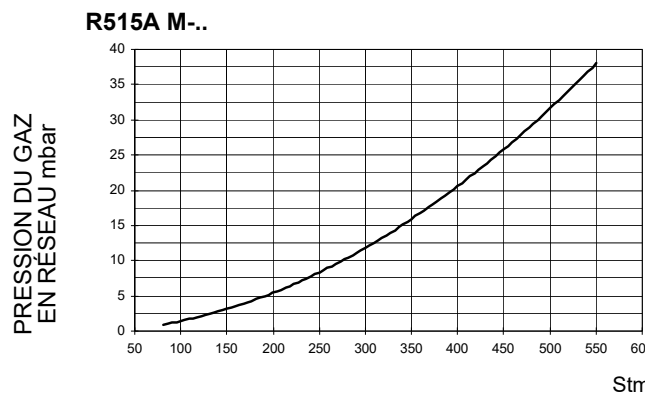
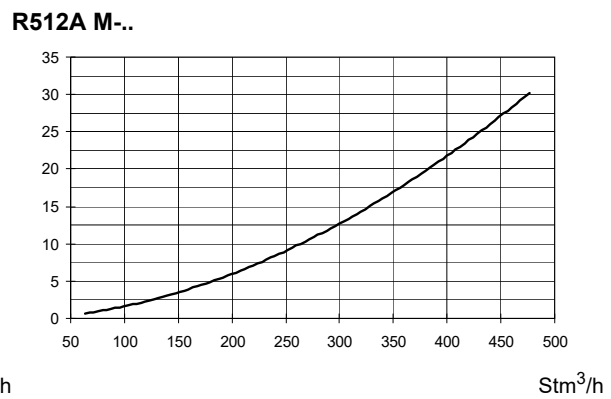
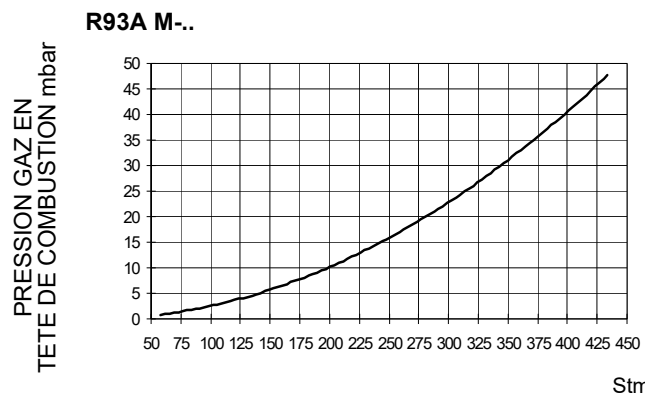
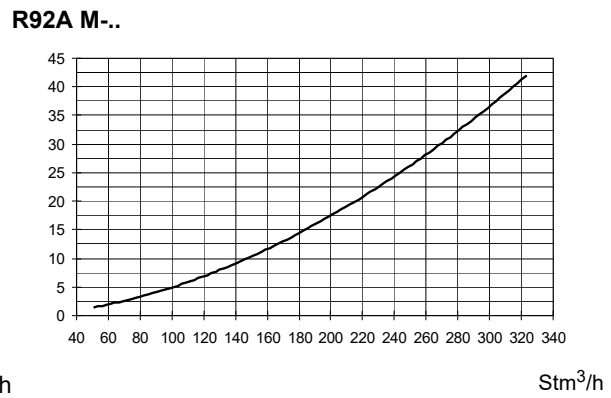
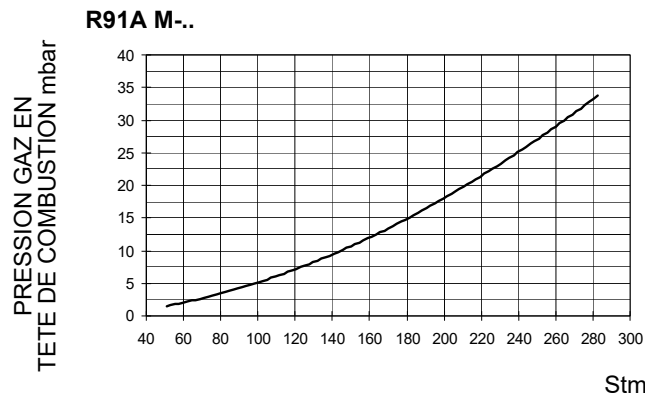
Placer les sondes relatives aux entrées du manomètre: une dans la prise de pression de la chambre de combustion (-2) pour relever la donnée de pression dans la chambre de combustion et l'autre dans la prise de pression gaz de la vanne papillon du brûleur (-3), pour relever la pression dans la tête de combustion.

On obtient la donnée relative au débit maximal du gaz en fonction de la pression différentielle ainsi relevée : en utilisant les graphiques des courbes pression-débit dans la tête de combustion au paragraphe suivant, on obtient la valeur du débit brûlé en Stm³/h, reportée sur l'abscisse, à partir de la donnée relative à la pression dans la tête (reportée sur l'ordonnée). Les données obtenues doivent être utilisées pour régler le débit du gaz.

Courbe de pression du débit à la tête de combustion (gaz naturel)



Les courbes se réfèrent à une pression de 0 mbar dans la chambre de combustion!

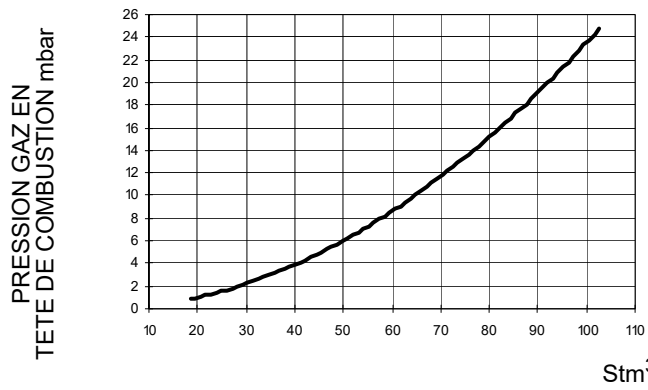


COURBE DE PRESSION DU DÉBIT À LA TÊTE DE COMBUSTION (GPL)

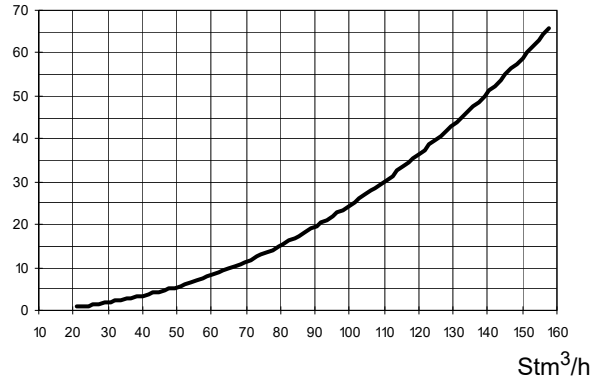


Les courbes se réfèrent à une pression de 0 mbar dans la chambre de combustion!

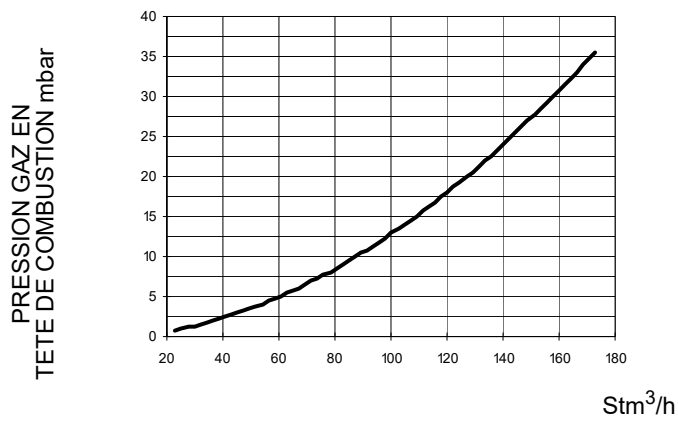
R91A L-..



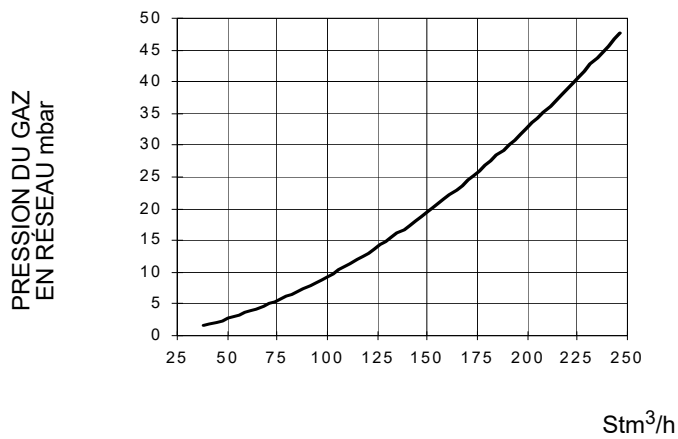
R93A L-..



R512A L-..



R520A L-..



MONTAGE ET RACCORDEMENTS

Transport et stockage

Les colis contenant les brûleurs doivent être verrouillés à l'intérieur du moyen de transport de manière à garantir l'absence de mouvements dangereux et à éviter tout dommage éventuel.

En cas de stockage, les brûleurs doivent être entreposés à l'intérieur de leur emballage, dans des locaux protégés des intempéries. Évitez les endroits humides ou corrosifs et respectez les températures indiquées dans le tableau des données du brûleur au début de ce manuel.

Emballage

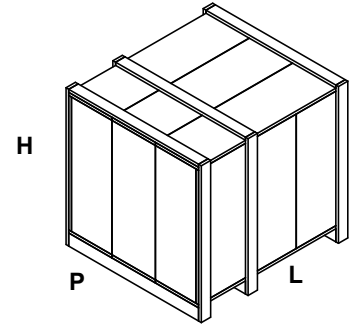
Les brûleurs sont livrés dans des cages avec les encombrements suivants

- **9xA:** 1672mm x 1072mm x 1016mm (L x P x H)
- **5xxA:** 1886mm x 1456mm x 1120mm (L x P x H)

De tels emballages craignent l'humidité et ne sont pas adaptés à l'empilage. Ils sont placés à l'intérieur de chaque paquet:

- brûleur avec rampe à gaz déconnectée;
- joint en fibre céramique ou corde (selon le type de brûleur) à placer entre le brûleur et la chaudière;
- enveloppe contenant la documentation

Pour l'élimination de l'emballage et en cas de mise au rebut du brûleur, suivre les procédures prévues par les lois en vigueur sur l'élimination des matériaux.



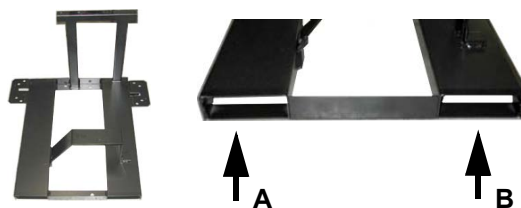
Levage et manutention du brûleur



ATTENTION : Les opérations de levage et de manutention doivent être effectuées par du personnel spécialisé et ayant suffisamment d'expérience dans le déplacement de charges. Si ces opérations ne sont pas faites correctement, l'appareil risque de basculer et de tomber. Pour la manutention (déplacement), utiliser des engins de levage ayant une charge adéquate au poids à soutenir (consulter le paragraphe « Caractéristiques techniques »).

Ne lever et ne déplacer l'appareil déballé qu'avec un chariot élévateur à fourches.

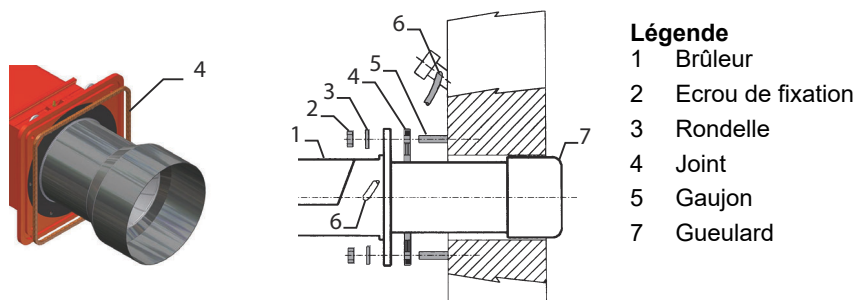
Le brûleur est monté sur un support prévu pour le déplacement avec un chariot élévateur à fourches : les fourches doivent être introduites dans les guides A et B. N'enlever le support qu'après avoir fixé le brûleur à la chaudière.



Montage du brûleur à la chaudière

Pour installer le brûleur sur la chaudière, procéder comme suit:

- 1 forer la plaque de fermeture de la chambre de combustion comme décrit au paragraphe "Dimensions d'encombrement";
- 2 approcher le brûleur à la plaque de la chaudière: lever et manutentionner le brûleur en utilisant un chariot élévateur à fourches (voir paragraphe "Levage et manutention");
- 3 placer les 4 goujons selon le gabarit de perçage décrit au paragraphe "Dimensions d'encombrement" en regard du trou sur la porte de la chaudière;
- 4 visser les goujons (5) sur la plaque;
- 5 placer le joint sur la bride du brûleur;
- 6 monter le brûleur sur la chaudière;
- 7 le fixer aux goujons de la chaudière avec les écrous selon le schéma indiqué en figure.
- 8 lorsque le montage du brûleur sur la chaudière est terminé, sceller l'espace entre l'embout et le pisé avec du matériau isolant approprié (cordon en fibre résistant à la température ou ciment réfractaire).



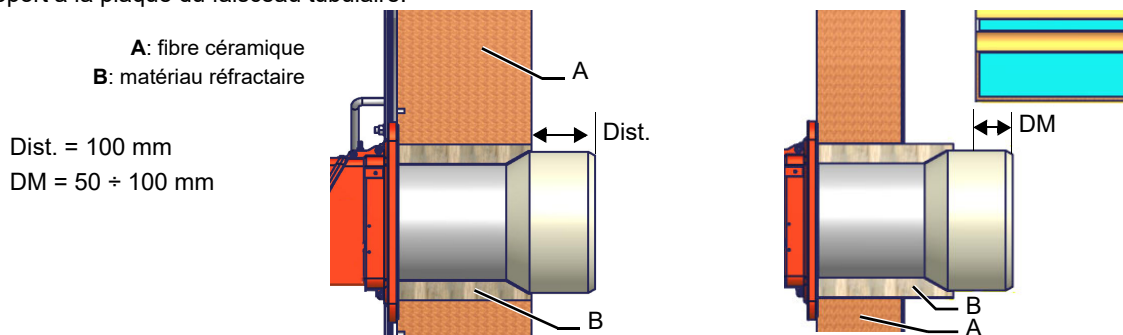
Légende

- 1 Brûleur
- 2 Ecrou de fixation
- 3 Rondelle
- 4 Joint
- 5 Goujon
- 7 Gueulard

Accouplement du brûleur à la chaudière

Les brûleurs décrits dans ces instructions ont été essayés dans des chambres de combustion correspondant à la norme EN676, dont les dimensions sont reportées dans le diagramme. En cas d'accouplement du brûleur avec des chaudières dont la chambre de combustion résulte avoir un diamètre mineur ou une longueur inférieure de celle mentionnées dans le diagramme, prière de contacter le constructeur afin de pouvoir vérifier que le brûleur soit convenable à l'installation pour laquelle il est prévu. Afin de correctement coupler le brûleur et la chaudière, vérifier que la puissance demandée et la pression dans la chambre de combustion soient comprises dans la plage de travail. En cas contraire, le choix du brûleur devra être réexaminé avec le constructeur. Le choix de la longueur de la buse doit suivre les consignes du constructeur de la chaudière. Si ces informations manquaient, les suivantes directions seront suivies:

- Chaudières en fonte, chaudière à trois parcours de fumées (avec le premier parcours de fumées dans la partie arrière) la buse doit entrer dans la chambre de combustion sans dépasser les **Dist** = 100 mm.
- Chaudières pressurisées avec inversion de flamme: dans ce cas la buse devra pénétrer en chambre de combustion pour **Dm** 50 - 100 mm par rapport à la plaque du faisceau tubulaire.



ATTENTION! Remplir soigneusement l'espace libre entre le gueulard et le tampon réfractaire de la chaudière au moyen d'un câble en fibre céramique ou d'un autre moyen approprié.

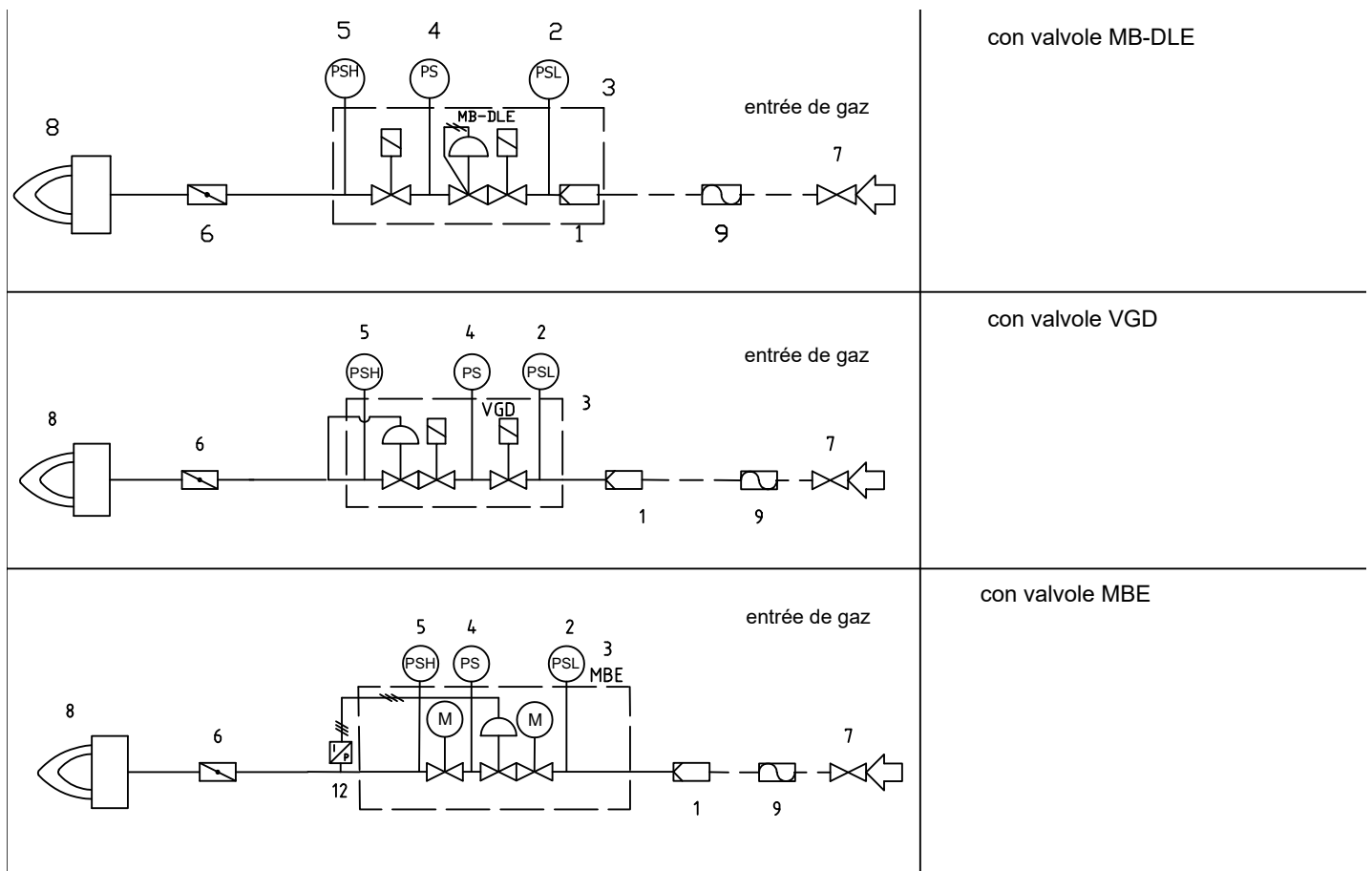
La longueur des buses ne répond pas toujours à ce critère et donc il pourrait se présenter la nécessité d'employer une entretoise de la mesure convenable apte à faire reculer le brûleur de façon à satisfaire les mesures sus mentionnées.

RACCORDEMENT DES RAMPES DE GAZ

Les schémas suivants montrent les composants compris dans la fourniture avec le brûleur et ceux fournis par l'installateur. Les schémas sont conformes aux termes de la loi.

CONNEXION DU RAMP DE GAZ

Les schémas suivants montrent quelques exemples de ramps de gaz possibles avec les composants fournis avec le brûleur et ceux montés par l'installateur. Les ramps de gaz et le raccordement du brûleur à la ligne d'alimentation en combustible doivent être effectués conformément aux réglementations locales en vigueur.



Légende:

- | | | | |
|---|---|----|--------------------------|
| 1 | Filter | 7 | Vanne manuelle en amont |
| 2 | Pressostat basse pression - PGMIN | 8 | Brûleurs |
| 3 | Valve de sécurité | 9 | Bellows unit (*optional) |
| 4 | Pressostat gaz pour controle d'etanchéité PGCP(*optional) | 12 | Capteur de pression MBE |
| 5 | Pressostat haute pression PGMAX : obligatoire pour MBE, optionnel pour VGD et DMV-DLE | | |
| 6 | Vanne a papillon | | |

RACCORDEMENT DES RAMPES DE GAZ



ATTENTION : avant de procéder aux raccordements sur le réseau de distribution du gaz, vérifier si les robinets manuels d'arrêt sont fermés. lire attentivement le chapitre avertissements du présent manuel



ATTENTION: nous conseillons de monter le filtre et les vannes de gaz de façon à qu'aucun corps étranger ne puisse tomber à l'intérieur des vannes lors des opérations d'entretien et de nettoyage des filtres (à l'extérieur et à l'intérieur du groupe des vannes) (cf. chapitre Entretien).



ATTENTION : après avoir monté la rampe de la façon indiquée par le schéma de la Fig. 1, accomplir l'essai d'étanchéité du circuit du gaz, selon les modalités prévues par la réglementation en vigueur.

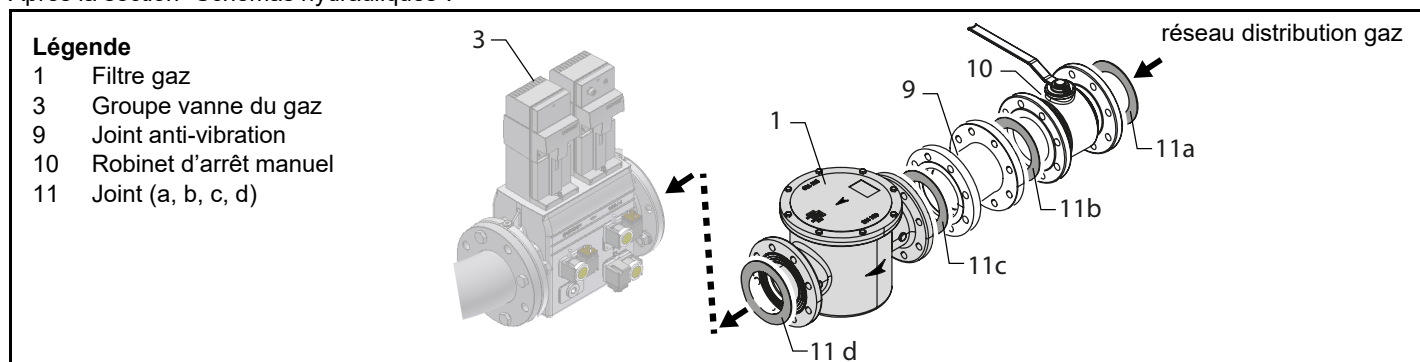


ATTENTION : nous conseillons de monter le filtre et les vannes de gaz de façon à qu'aucun corps étranger ne puisse tomber à l'intérieur des vannes lors des opérations d'entretien et de nettoyage des filtres (à l'extérieur et à l'intérieur du groupe des vannes)



Le raccord amortisseur de vibrations et la vanne d'arrêt ne font PAS partie de la fourniture standard. Vous trouverez ci-dessous les procédures d'installation des ensembles de vannes utilisés dans les différentes rampes.

Après la section "Schémas hydrauliques".

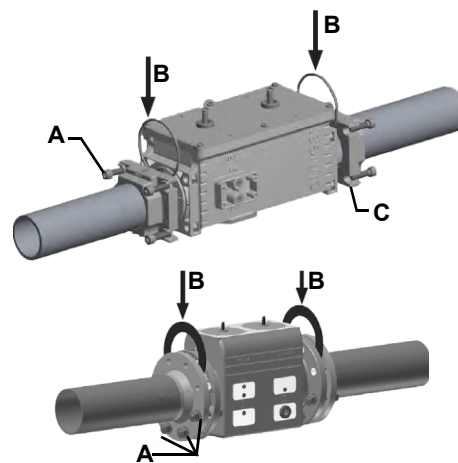


Montage du corps de vanne sur la ligne de gaz dédiée: **pour le montage des ensembles de vannes à gaz doubles, 2 brides filetées ou à brides sont nécessaires selon le diamètre;** Procéder comme suit pour monter la rampe du gaz: **REMARQUE :** Le joint anti-

- pour éviter que des corps étrangers ne pénètrent dans la vanne, il faut d'abord monter les brides;
- sur la canalisation, nettoyer les pièces assemblées puis monter la vanne; Le sens de l'écoulement du gaz doit suivre la flèche sur le corps de la vanne;
- s'assurer que les joints toriques sont correctement positionnés entre les brides et la vanne (uniquement pour le VGD20..);

Dans tous les cas:

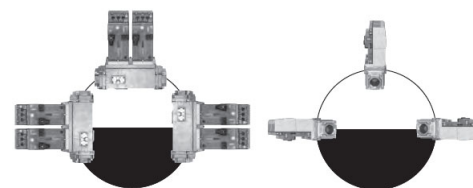
- s'assurer que les joints sont correctement positionnés entre les brides;
- fixer tous les composants avec des vis, selon les schémas indiqués;
- veillez à ce que les boulons des brides soient correctement serrés ;
- s'assurer que les boulons des brides sont soigneusement serrés; vérifier que les connexions de tous les composants sont bien serrées;.



ATTENTION : nous conseillons de monter le filtre et les vannes de gaz de façon à qu'aucun corps étranger ne puisse tomber à l'intérieur des vannes lors des opérations d'entretien et de nettoyage des filtres (à l'extérieur et à l'intérieur du groupe des vannes)



ATTENTION : après avoir monté la rampe de la façon indiquée par le schéma de la Fig. 5, accomplir l'essai d'étanchéité du circuit du gaz, selon les modalités prévues par la réglementation en vigueur.



vibrations, le robinet d'arrêt et les joints ne font pas partie de la fourniture standard

Filtre gaz

Les filtres à gaz arrêtent les particules de poussière transportée par le gaz et protègent les éléments exposés à un risque (par ex. : brûleurs, compteurs et régulateurs) de colmatage rapide. Le filtre est généralement placé en amont de tous les

organes de réglage et d'arrêt.



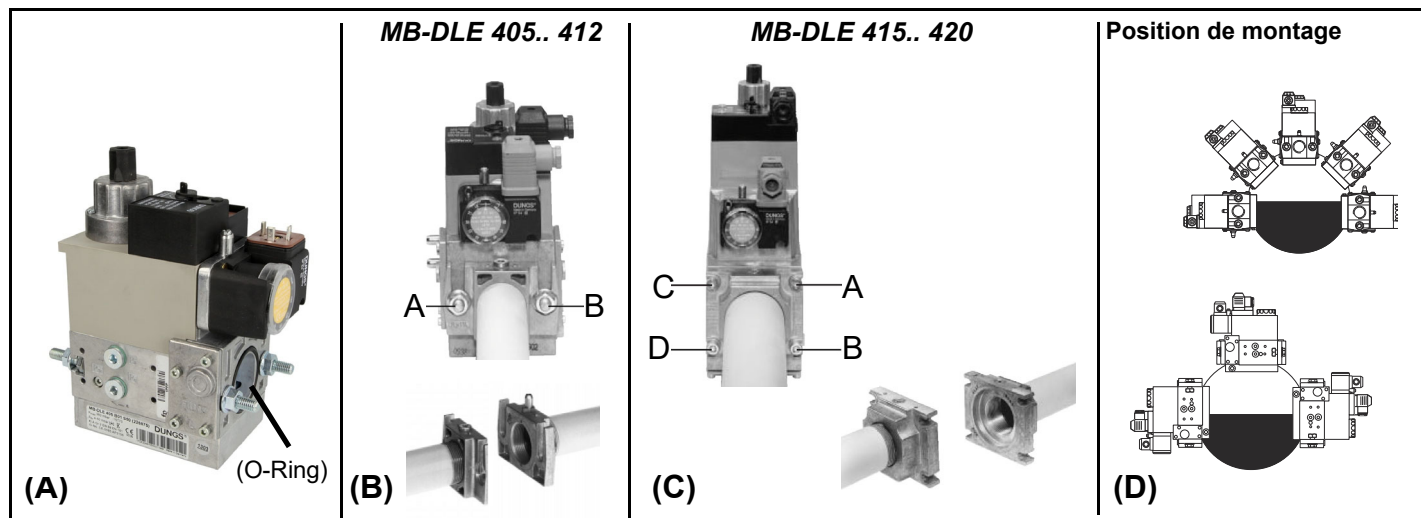
ATTENTION : nous conseillons de monter le filtre et les vannes de gaz de façon à qu'aucun corps étranger ne puisse tomber à l'intérieur des vannes lors des opérations d'entretien et de nettoyage des filtres (à l'extérieur et à l'intérieur du groupe des vannes)

Une fois la rampe à gaz installée, connectez électriquement l'unité de vanne et les pressostats.

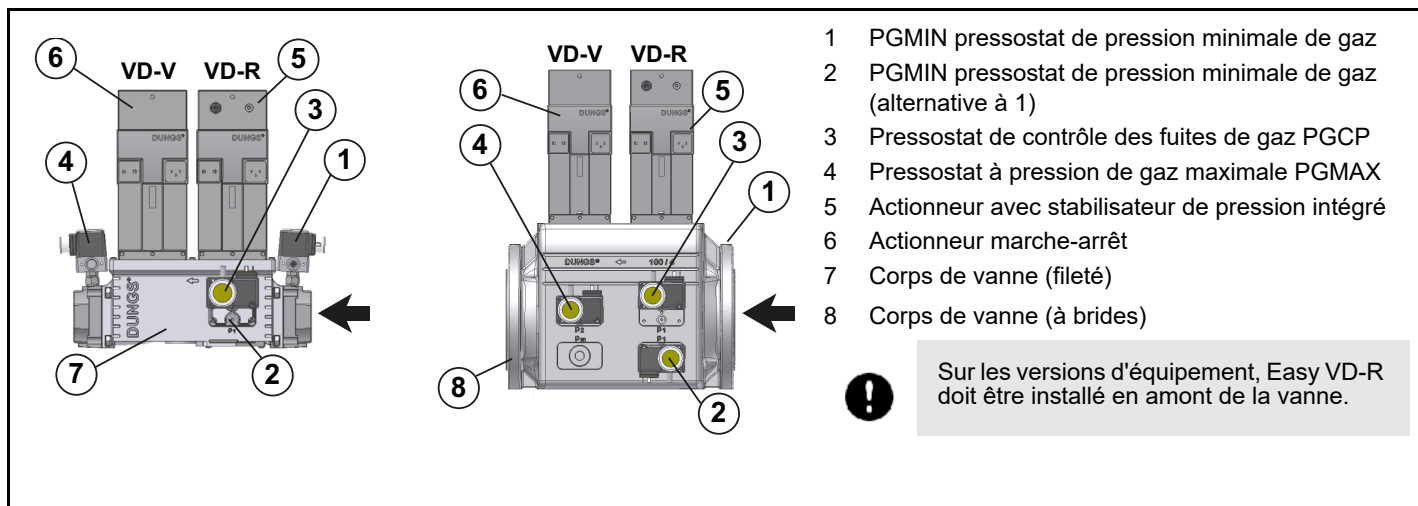
MultiBloc MB-DLE - Assemblage de la rampe gaz

Montage

- 1 Monter la bride sur le tuyau: utiliser des raccords de gaz appropriés
- 2 Insérer l'unité **MB-DLE** et faire particulièrement attention aux joints toriques
- 3 Monter le MultiBloc entre les brides filetées
- 4 Après le montage, vérifier le serrage et le fonctionnement
- 5 Le démontage doit être effectué exactement dans l'ordre inverse

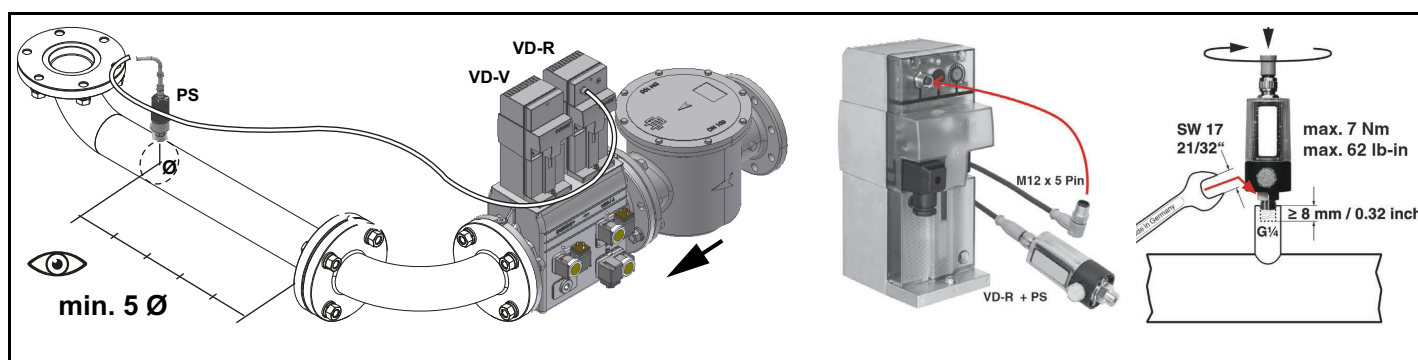


DUNGS MBE



- 1 PGMIN pressostat de pression minimale de gaz
- 2 PGMIN pressostat de pression minimale de gaz (alternative à 1)
- 3 Pressostat de contrôle des fuites de gaz PGCP
- 4 Pressostat à pression de gaz maximale PGMAX
- 5 Actionneur avec stabilisateur de pression intégré
- 6 Actionneur marche-arrêt
- 7 Corps de vanne (fileté)
- 8 Corps de vanne (à brides)

! Sur les versions d'équipement, Easy VD-R doit être installé en amont de la vanne.



min. 5 Ø

PS

VD-V VD-R

M12 x 5 Pin

VD-R + PS

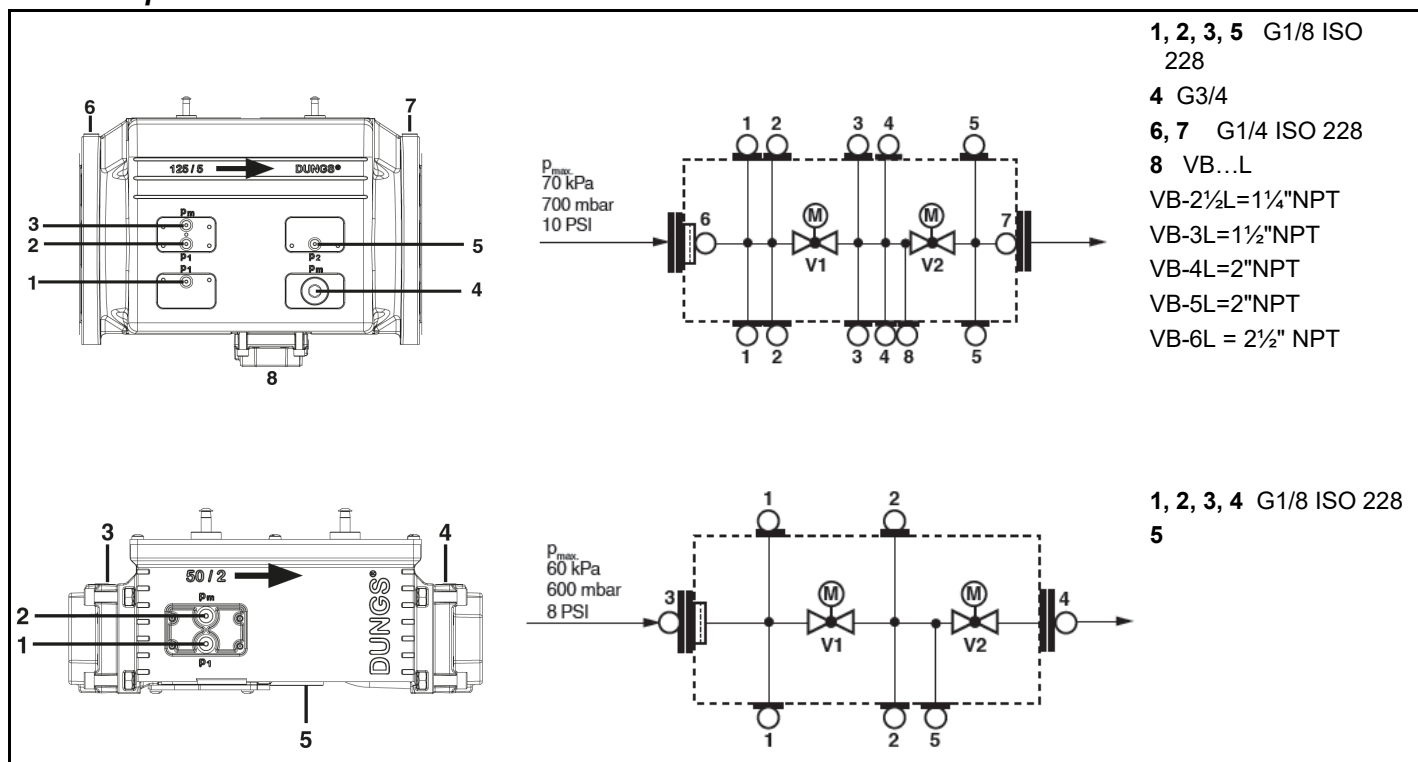
SW 17 21/32" max. 7 Nm max. 62 lb-in

≥ 8 mm / 0.32 inch



Attention : Dans le cas de la vanne MBE..., un limiteur de pression en aval de la soupape de sécurité est obligatoire.

Prises de pression MultiBloc MBE



125 / 6

50 / 2

DUNGS

1 2 3 4 5 6 7 8

1 2 3 4 5

1 2 3 4 8 5

1 2 3 4 5

1, 2, 3, 5 G1/8 ISO 228

4 G3/4

6, 7 G1/4 ISO 228

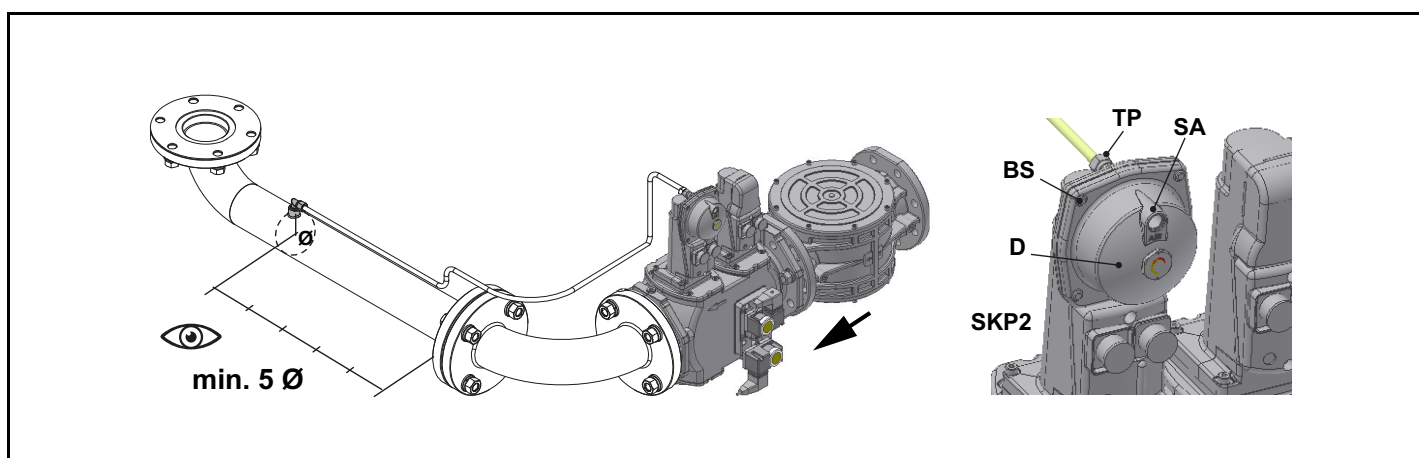
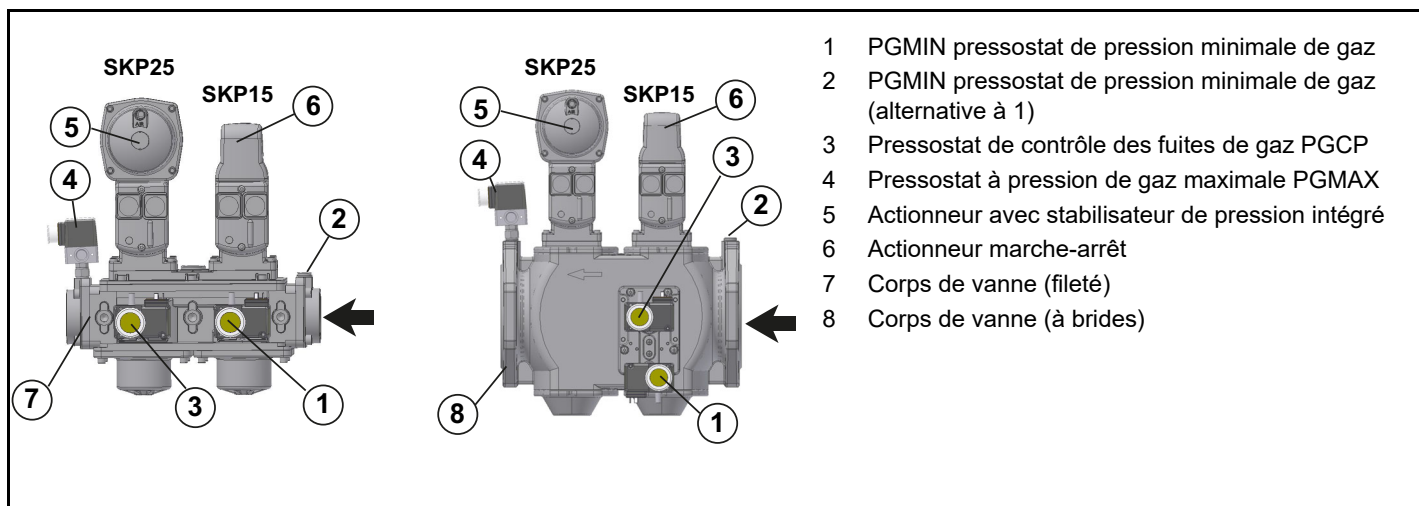
8 VB...L
VB-2½L=1¼"NPT
VB-3L=1½"NPT
VB-4L=2"NPT
VB-5L=2"NPT
VB-6L= 2½" NPT

1, 2, 3, 4 G1/8 ISO 228

5

p_{max} 70 kPa
700 mbar
10 PSI

p_{max} 60 kPa
600 mbar
8 PSI

Siemens VGD20.. e VGD40..**Vannes gaz Siemens - Version avec SKP2 (stabilisateur de pression incorporé)**

- Pour monter les vannes gaz doubles VGD../VRD., 2 brides sont nécessaires (pour le modèle VGD20, les brides sont filetées); pour empêcher aux corps étrangers de pénétrer dans la vanne, monter d'abord les brides;
- nettoyer les parties assemblées sur le tuyaux et monter ensuite la vanne;
- le sens du flux du gaz doit suivre la flèche sur le corps de la vanne;
- s'assurer que les boulons sur les brides sont bien serrés;
- vérifier si les raccordements de tous les composants sont étanches, s'assurer que les bagues toriques sont placées correctement entre les brides et la vanne (uniquement pour VGD20);
- s'assurer que les joints sont bien placés entre les brides (uniquement pour VGD40).
- Relier le tuyau de référence pression du gaz (TP sur la figure - tuyau achalandé délié avec diamètre extérieur de 8 mm) aux raccords correspondants sur le tuyau du gaz, après les vannes gaz: la pression du gaz doit être relevée à une distance égale ou supérieure à environ 5 fois le diamètre nominal du tuyau.

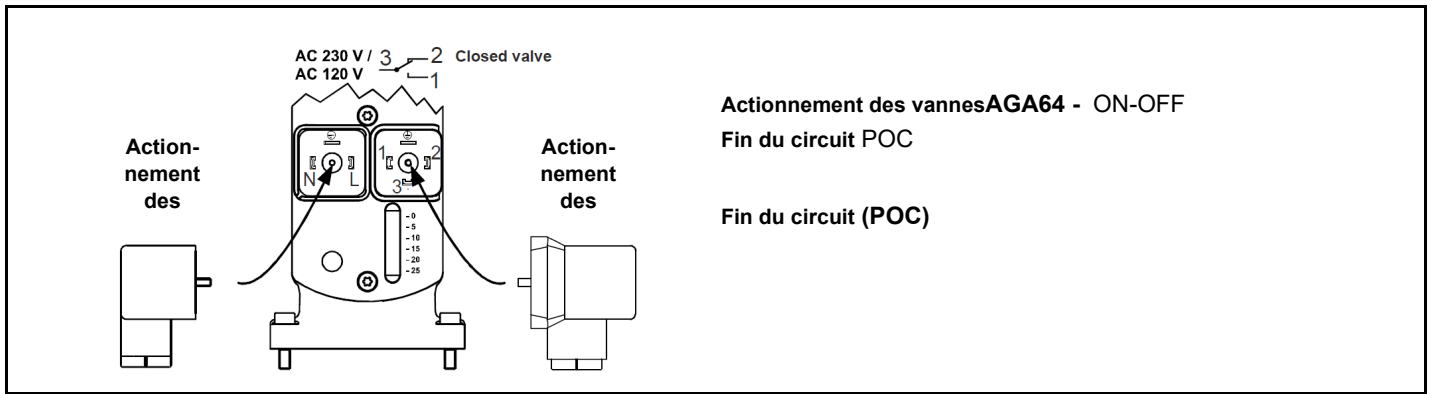
Laisser l'air s'évacuer librement dans l'atmosphère (SA sur la figure). Si le ressort monté ne satisfait pas les exigences de réglage, demander le ressort approprié à un de nos services après-vente.

- D: réglage de la pression siège du ressort.

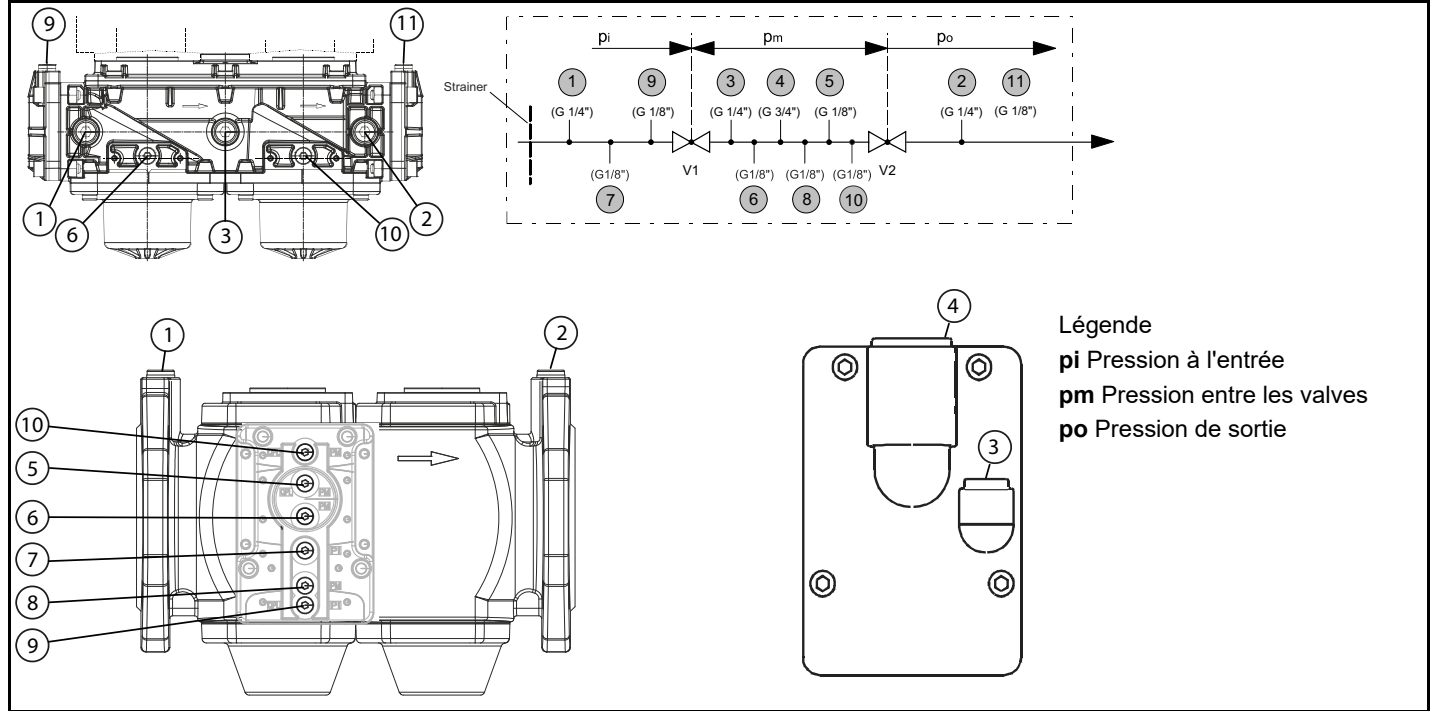


ATTENTION: le fait d'enlever les 4 vis BS abîme irrémédiablement l'appareil.

Version Siemens VGD../VRD.. avec SKP2 (stabilisateur de pression intégré) Siemens VGD../VRD.. SKPx5 (interrupteur auxiliaire micro-fonctionnel)



Siemens VGD Prises de pression

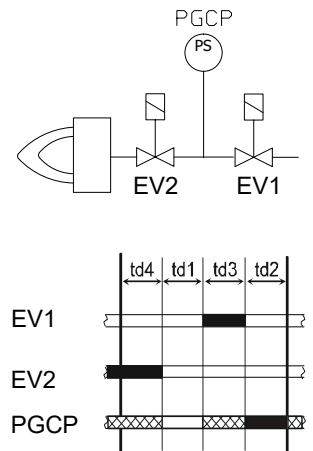


PARTIE III: MANUEL D'UTILISATION

Système de test intégré (brûleurs équipés de LME7x, LMV, LDU)

Ce paragraphe décrit la séquence d'opération du système de vérification intégré:

- Au début, les vannes (EV1 et EV2) doivent être fermées.
- Phase d'évacuation: la vanne EV2 (côté brûleur) est ouverte et maintenue dans cette position pendant une période de temps td_4 , afin d'amener le volume d'essai (espace entre EV1 et EV2) à la pression atmosphérique. (ceci doit être corrigé) Tester la pression atmosphérique: EV2 se ferme et conserve cette position pendant une durée prédéfinie (temps de test td_1). Le Pression PGCP n'a pas à détecter une augmentation de la pression.
- Remplissage de l'espace de test: EV1 s'ouvre et conserve cette position pendant un temps prédéfini (td_3), afin de remplir l'espace de test.
- Pression de gaz de test: EV1 se ferme et conserve cette position pendant un temps prédéfini (td_2). Le pressostat PGCP n'a pas à détecter une pression menu déroulant.



Si toutes les phases d'essai sont passées, le test du système de vérification est réussi, sinon un verrouillage du brûleur se produit. Sur LMV5x et LMV2x / 3x et LME73 (sauf LME73.831BC), la validation de la vanne peut être paramétrée pour avoir lieu au démarrage, à l'arrêt, ou les deux. Sur LME73.831BC, la validation de la vanne est paramétrée pour avoir lieu au démarrage seulement.

EN CAS DE BLOCAGE, IL FAUT EN ÉVALUER LA CAUSE. SI LE TÉMOIN DE RETOUR DE FLAMME EST ALLUMÉ, IL EST IMPÉRATIF DE VÉRIFIER L'INTÉGRITÉ ET LE BON ÉTAT DE LA TÊTE DE COMBUSTION COMME DÉCRIT DANS LA SECTION ENTRETIEN AVANT DE DÉVERROUILLER L'APPAREIL.

LIMITES D'UTILISATION

LE BRÛLEUR EST UN APPAREIL CONÇU ET CONSTRUIT POUR NE FONCTIONNER QU'APRÈS AVOIR ÉTÉ CORRECTEMENT ACCOUPLE À UN GÉNÉRATEUR DE CHALEUR (EX. CHAUDIÈRE, GÉNÉRATEUR D'AIR CHAUD, FOUR, ETC.). TOUTE AUTRE UTILISATION DOIT ÊTRE CONSIDÉRÉE COMME IMPROPRE ET PAR CONSÉQUENT DANGEREUSE.

L'UTILISATEUR DOIT GARANTIR LE MONTAGE CORRECT DE L'APPAREIL EN S'ADRESSANT AU PERSONNEL QUALIFIÉ POUR LA RÉALISATION DE L'INSTALLATION. LE PREMIER ALLUMAGE DEVRA ÊTRE EFFECTUÉ PAR UN TECHNICIEN D'UN SERVICE APRÈS-VENTE AGRÉÉ PAR LE CONSTRUCTEUR.

À CE PROPOS, LA CONNEXION ÉLECTRIQUE AUX ORGANES DE RÉGLAGE ET DE SÉCURITÉ DU GÉNÉRATEUR (THERMOSTATS DE TRAVAIL, SÉCURITÉ, ETC.) ASSUME UNE IMPORTANCE FONDAMENTALE ET GARANTIT UN FONCTIONNEMENT CORRECT ET SANS DANGER DU BRÛLEUR.

LA MISE EN SERVICE DE L'APPAREIL EST ASSUJETTIE AU RESPECT DES MODALITÉS D'INSTALLATION PRÉSCRITES PAR LE CONSTRUCTEUR. TOUTE MANIPULATION (EX. DECONNEXION TOTALE OU PARTIELLE DE CONDUCTEURS ÉLECTRIQUES, OUVERTURE DE LA PORTE DU GÉNÉRATEUR, DÉMONTAGE DE PARTIES DU BRÛLEUR) VISANT À APPORTER, TOTALEMENT OU EN PARTIE, CERTAINES MODIFICATIONS EST FORMELLEMENT INTERDITE.

NE JAMAIS OUVRIR OU DÉMONTÉ AUCUN COMPOSANT DE L'APPAREIL.

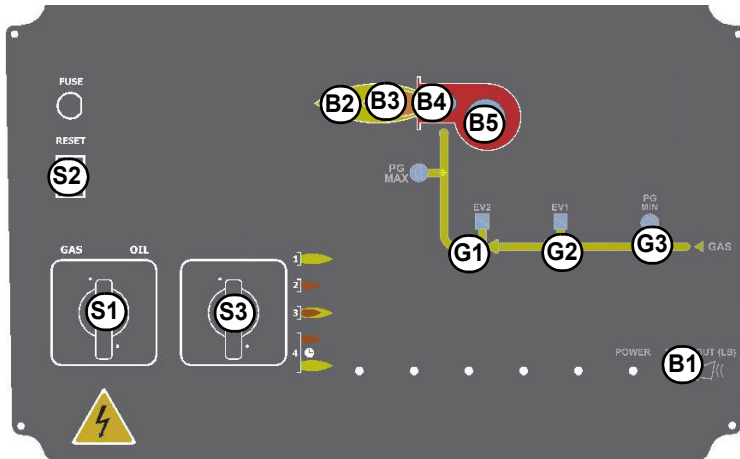
AGIR EXCLUSIVEMENT SUR L'INTERRUPTEUR GÉNÉRAL («ON-OFF») QUI SERT ÉGALEMENT POUR L'ARRÊT D'URGENCE ÉTANT DONNÉ SON ACCÈS FACILE GRÂCE À LA RAPIDITÉ DE LA MANŒUVRE; ÉVENTUELLEMENT AGIR SUR LE BOUTON DE DÉVERROUILLAGE.

EN CAS D'ARRÊT DE BLOCAGE, DÉBLOQUER L'APPAREIL EN APPUYANT SUR LE BOUTON RESET PRÉVU À CET EFFET. EN CAS D'UN NOUVEL ARRÊT DE BLOCAGE, CONTACTER LE SERVICE APRÈS-VENTE SANS FAIRE AUCUNE AUTRE TENTATIVE.

ATTENTION: DURANT LE FONCTIONNEMENT DE L'APPAREIL, LES PARTIES DU BRÛLEUR PROCHES DU GÉNÉRATEUR (BRIDE D'ACCOUPLEMENT) CHAUFFENT. NE PAS LES TOUCHER AFIN D'ÉVITER TOUT RISQUE DE BRÛLURE.



ATTENTION : avant de mettre en marche le brûleur vérifier si les robinets d'arrêt manuels sont ouverts et contrôler si la valeur de pression en amont de la rampe est conforme aux valeurs indiquées dans le paragraphe Données techniques. Vérifier également si l'interrupteur général d'alimentation est sur OFF. **ATTENTION** : **Durant les opérations de réglage, ne pas faire fonctionner le brûleur avec un débit d'air insuffisant (risque de formation de monoxyde de carbone) ; si cela devait se produire, réduire lentement le combustible pour retourner aux valeurs de combustion normales.**



(A1)

modulating burners)

Clés

- | | | | |
|----|--|----|--|
| B1 | LED de verrouillage | G3 | "Signal du pressostat gaz" LED |
| B2 | LED de fonctionnement à haute flamme | S1 | Interrupteur principal |
| B3 | LED de fonctionnement à flamme basse | S2 | Bouton poussoir de réinitialisation du boîtier de commande |
| B4 | LED "Fonctionnement du transformateur d'allumage" | S3 | Sélecteur de fonctionnement MAN - AUTO (fonctionnement en mode manuel ou automatique) :
MIN = fonctionnement avec la sortie min
MAX = fonctionnement à la sortie max |
| B5 | LED "Surcharge du moteur du ventilateur déclenchée". | A1 | Modulateur du brûleur (uniquement sur les brûleurs entièrement modulant) |
| G1 | LED "Ouverture EV2" | | |
| G2 | LED "Ouverture EV1" | | |



ATTENTION: **Durant les opérations de calibrage, ne pas faire fonctionner le brûleur avec un débit d'air insuffisant (danger de formation de monoxyde de carbone); si cela se produit, réduire lentement le combustible jusqu'à rentrer dans les valeurs de combustion normales.**
IMPORTANT l'excès d'air comburant doit être réglé conformément aux paramètres conseillés, indiqués dans le tableau suivant :

Paramètres de combustion recommandés		
Combustible	CO ₂ Recommandé (%)	O ₂ Recommandé (%)
Gaz naturel	9 ÷ 10	4,8 ÷ 3
LPG	11 ÷ 12	4,3 ÷ 2,8

Réglage – description générale

Les débits d'air et de combustible se règlent d'abord à la puissance maximale (« haute flamme ») en agissant respectivement sur le volet d'air et sur le secteur variable. Vérifier si les paramètres de combustion sont compris dans les limites conseillées.

-
- Vérifier le débit en la mesurant au compteur ou, si cela est impossible, en vérifiant la pression dans la tête de combustion à l'aide d'un manomètre différentiel, de la façon décrite au paragraphe Mesure de la pression
- Régler ensuite la combustion à tous les points intermédiaires entre le maximum et le minimum, en définissant le profil de la lamelle du secteur variable. Le secteur variable établit le rapport air/gaz dans ces points, en réglant l'ouverture/ la fermeture de la vanne papillon du gaz
- Établir pour finir la puissance de la basse flamme en agissant sur le micro-interrupteur de basse flamme de la servocommande afin d'éviter que la puissance en basse flamme soit trop élevée ou que la température des fumées soit trop basse et provoque de la condensation dans la cheminée.

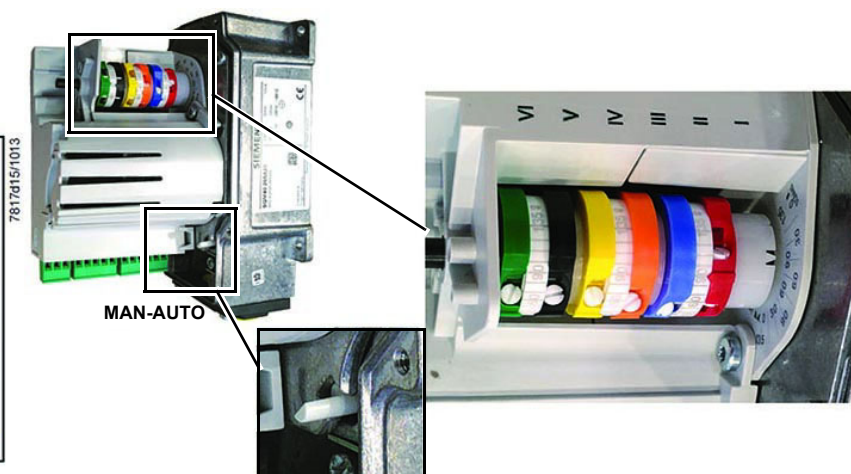
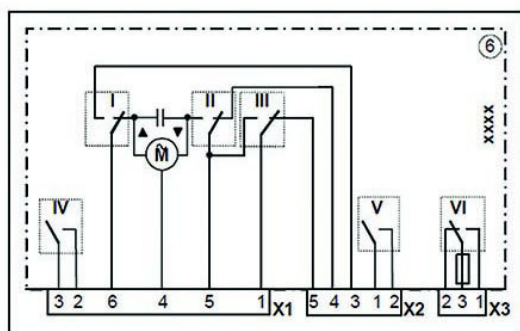
- 1 vérifier le sens de rotation du moteur du ventilateur
- 2 Uniquement pour les brûleurs avec Dungs Multibloc MB-DLE : Avant de démarrer le brûleur, réglez l'ouverture lente de la commande des soupapes : Pour régler l'ouverture lente, retirez le couvercle T, retournez-le et insérez-le dans la tige VR avec la rainure en haut. En vissant, le débit d'allumage diminue, en dévissant, le débit d'allumage augmente. Ne réglez pas la vis VR avec un tournevis.

Remarque : la vis VSB ne doit être retirée que pour le remplacement de la bobine.

- 3 Avant de démarrer le brûleur, afin d'atteindre en toute sécurité la position de la flamme haute, amener le micro-interrupteur de la servocommande sur la position de la flamme basse (afin de faire fonctionner le brûleur à la puissance minimale).
- 4 démarrer le brûleur, au moyen de l'ensemble des thermostats ; attendre la fin de la phase de préchauffage et l'allumage du brûleur ;
- 5 régler le brûleur sur la flamme haute à l'aide du thermostat TAB (pour les brûleurs modulant, voir le paragraphe correspondant).
- 6 Déplacer ensuite le micro-interrupteur flamme haute du servocontrôle vers des valeurs progressivement plus élevées jusqu'à atteindre la position flamme haute, en contrôlant toujours les valeurs de combustion et, si nécessaire, en contrôlant le gaz au moyen du stabilisateur du groupe de soupapes et l'air au moyen de la came à fente (voir points suivants).
- 7 Procéder aux réglages de l'air et du gaz : en contrôlant constamment l'analyse des fumées, afin d'éviter une combustion avec un manque d'air, doser l'air en fonction de la variation du débit de gaz effectuée selon la procédure suivante.

SQM40.265

- | | |
|----------|--------------|
| (RD) I | Haute flamme |
| (BU) II | Stoppé |
| (OG) III | Basse flamme |
| (YE) IV | - |
| (BK) V | - |
| (GN) VI | Allumage |

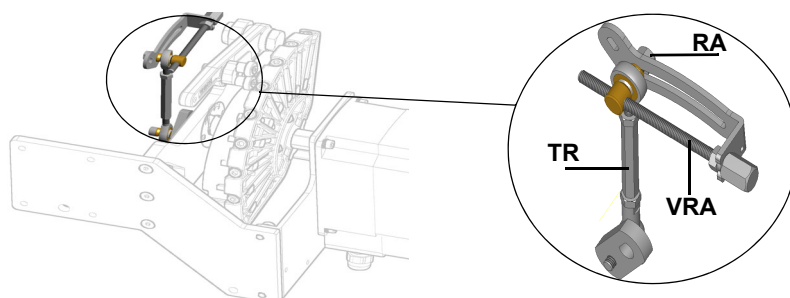


- 8 Amener le brûleur au stade de la flamme haute (voir la documentation LMVx jointe à ce manuel).
- 9 Pour régler le débit d'air en phase haute flamme, desserrer l'écrou RA et visser VRA de manière à obtenir le débit d'air désiré : en déplaçant la tige TR vers l'arbre du clapet d'air, le clapet d'air s'ouvre et par conséquent le débit d'air augmente, en l'éloignant de l'arbre le clapet d'air se ferme et le débit d'air diminue.



Remarque : une fois la procédure effectuée, assurez-vous que l'écrou de blocage RA est bien fixé. Ne modifiez pas la position des tiges de l'amortisseur d'air.

- 10 Si nécessaire, ajustez la position de la tête de combustion (voir le paragraphe dédié).
- 11 Le débit d'air et de gaz est maintenant réglé au niveau de la puissance maximale, continuez avec le réglage point par point sur la came de réglage SV1 (côté FGR) afin d'atteindre le point de puissance minimale.
- 12 Réglez maintenant les pressostats.

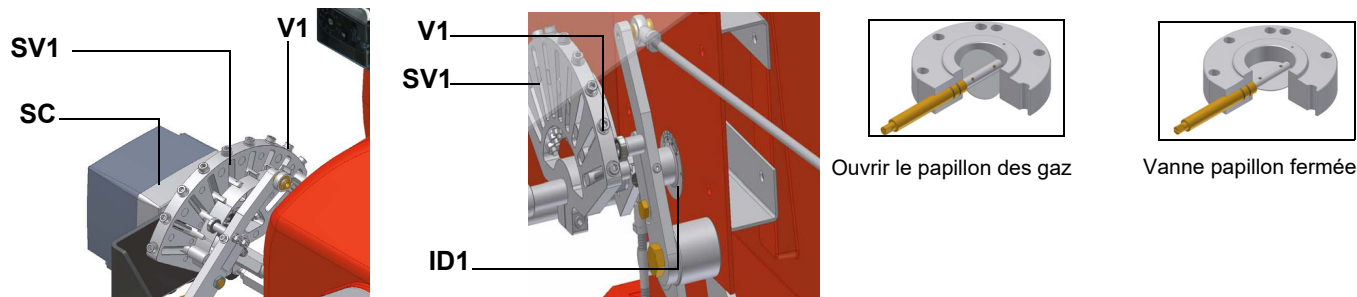


- 13 Si nécessaire, ajustez la position de la tête de combustion (voir le paragraphe dédié).



Attention ! S'il est nécessaire de modifier la position de la tête, répétez les réglages d'air et de gaz décrits ci-dessus.

- 14 Le débit d'air et de gaz est maintenant réglé au niveau de la puissance maximale, continuez avec le réglage point par point de la came de réglage SV1 (côté gaz) pour atteindre le point de puissance minimale.
- 15 comme pour le réglage point à point, déplacer le micro-interrupteur de la flamme basse du gaz un peu plus bas que la position maximale (90°) ;
- 16 Réglez le thermostat TAB sur le minimum afin que le servomoteur se déplace progressivement vers la position de flamme basse ;
- 17 déplacer le micro-interrupteur de la flamme basse du gaz vers le minimum pour déplacer l'actionneur vers la flamme basse jusqu'à ce que les deux roulements trouvent la vis de réglage qui se réfère à la position basse : visser V1 pour augmenter le taux, dévisser pour diminuer.



- 18 Déplacer à nouveau le micro-interrupteur de la flamme basse du gaz vers le minimum pour rencontrer la vis suivante sur la came de réglage et répéter le pas précédent ; continuer ainsi jusqu'à atteindre le point de flamme basse désiré.
- 19 Réglez maintenant les pressostats.

20

Brûleurs modulants

Pour régler les brûleurs modulants, se servir du sélecteur CMF situé sur le panneau de contrôle du brûleur (voir figure) au lieu d'utiliser le thermostat TAB comme décrit pour le réglage des brûleurs progressifs. Procéder au réglage comme décrit aux paragraphes précédents, en faisant attention à l'emploi du sélecteur CMF.

La position du sélecteur détermine les allures de fonctionnement : pour porter le brûleur en haute flamme, mettre le sélecteur CMF sur 1 ; pour le porter en basse flamme, mettre CMF sur 2. Pour faire tourner le secteur variable, mettre le sélecteur CMF sur 1 ou 2 et le mettre ensuite sur 0.



- CMF = 0 servocommande immobile dans la position où elle se trouve
- CMF = 1 fonctionnement haute flamme
- CMF = 2 fonctionnement basse flamme
- CMF = 3 fonctionnement automatique

RÉGULATION DE LA COMMANDE DES VANNES

MB-DLE

Le multibloc est un groupe compact composé de deux vannes, du pressostat gaz, du régulateur de pression et du filtre gaz.

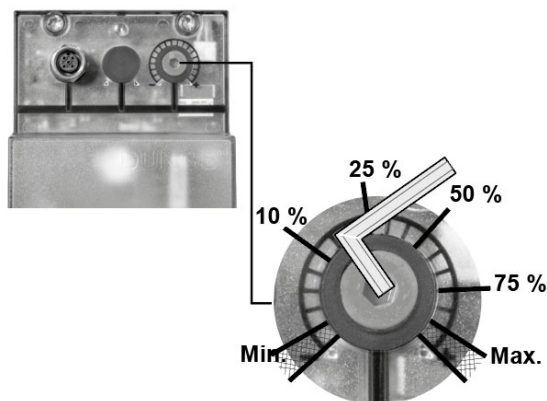
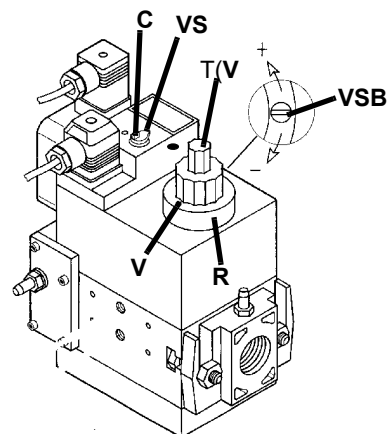
Il est normalement combiné aux dispositifs de contrôle d'étanchéité Dungs VPS504.

Le réglage de la vanne gaz s'effectue au moyen du régulateur RP, après avoir desserré de quelques tours la vis de blocage VB.

Dévisser la vis RP pour augmenter la pression, visser pour la diminuer. Une fois cette opération terminée, bloquer la vis VB.

Pour le réglage du déclencheur rapide, enlever la calotte T, la retourner et l'introduire sur le pivot VR avec la rainure prévue à cet effet positionnée sur la partie supérieure. En vissant, le débit d'allumage diminue. En dévissant, le débit d'allumage augmente.

Ne pas régler la vis VR avec un tournevis!



Pression de sortie	MIN	10%	25%	50%	75%	MAX
PS-10/40	4 mbar 0,4 kPa 2 "w.c.	10 mbar 1,0 kPa 4 "w.c.	25 mbar 2,5 kPa 10 "w.c.	50 mbar 5,0 kPa 20 "w.c.	75 mbar 7,5 kPa 30 "w.c.	100 mbar 10,0 kPa 40 "w.c.
PS-50/200	20 mbar 2,0 kPa 8 "w.c.	50 mbar 5,0 kPa 20 "w.c.	125 mbar 12,5 kPa 50 "w.c.	250 mbar 25,0 kPa 100 "w.c.	375 mbar 37,5 kPa 150 "w.c.	500 mbar 50,0 kPa 200 "w.c.

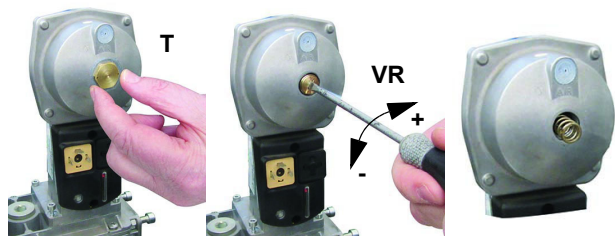


Attention : vérifier que la portée du ressort installé est compatible avec la pression du gaz à la tête du brûleur (voir schéma approprié) à laquelle il faut ajouter la contre-pression et environ 5/10 mbar pour les différentes fuites et la ligne de gaz.



Les conditions de fonctionnement dangereuses du brûleur ne doivent pas être atteintes ou dépassées par le réglage de la pression de sortie !

Version Siemens VGD../VRD.. avec SKP2



	Plage de travail ()		
	neutre	jaune	rouge
Couleur ressort SKP	0 ÷ 22	15 ÷ 120	100 ÷ 250
Couleur ressort SKP		7 ÷ 700	150 ÷ 1500

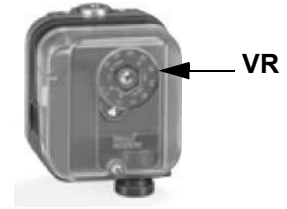
La plage de réglage de la pression en aval du groupe de vannes varie selon le type de ressort fourni avec le groupe de vannes.

i

Pour augmenter ou diminuer la pression, et par conséquent le débit du gaz, agir avec un tournevis sur la vis de réglage VR après avoir retiré le bouchon T; visser pour augmenter le débit; dévisser pour le diminuer.

Réglage des pressostats d'air et de gaz

Le pressostat air sert à mettre en sécurité (bloquer) l'appareil de contrôle de la flamme si la pression de l'air n'est pas celle prévue. En cas de blocage, débloquent le brûleur à l'aide de la touche de déblocage de l'appareil, placé sur le tableau de contrôle du brûleur. Les pressostats gaz contrôlent la pression pour empêcher le fonctionnement du brûleur si la valeur de la pression n'est pas comprise dans la plage de pression admise.



Réglage pressostat air

Procéder au réglage du pressostat air de la façon suivante:

- Enlever le couvercle en plastique transparent.
- Après avoir effectué les réglages de l'air et du gaz, allumer le brûleur.
- Commence le cycle de pré ventilation. Attendre 10 s et tourner dans le sens des aiguilles d'une montre la bague de régulation VR en amenant le brûleur en blocage, lire la valeur de la pression sur l'échelle du pressostat et réduire cette valeur de 15%.
- Répéter le cycle d'allumage du brûleur et contrôler que celui-ci fonctionne correctement.
- Remonter le couvercle en plastique transparent sur le pressostat.

Calibrage du pressostat gaz minimum

Le brûleur fonctionnant à la puissance maximale, augmenter la pression de régulation en tournant lentement le bouton de commande dans le sens des aiguilles d'une montre jusqu'à ce que le brûleur s'arrête, en veillant à ce qu'il ne se verrouille pas et que l'écran affiche l'erreur "Err c20 d0".

Pour le calibrage du pressostat suivre le procédé suivant.

- Enlever le couvercle en plastique transparent
- Mesurer la pression à la prise de pression sur le pressostat de pression minimum pendant le service du brûleur; fermer lentement le robinet manuel d'alimentation (voir "SCHEMA D'INSTALLATION DE LA RAMPE GAZ") jusqu'à obtention d'une réduction de 50% de la pression. Vérifier les émissions CO du brûleur: si les valeurs sont inférieures aux 80 ppm tourner l'embout de réglage jusqu'à l'arrêt du brûleur. Si les valeurs de CO sont supérieures aux 80 ppm, ouvrir le robinet d'alimentation jusqu'à réduction de la valeur de CO à 80 ppm, ensuite tourner l'embout de réglage jusqu'à l'arrêt du brûleur.
- Ouvrir complètement le robinet manuel d'interception gaz.

Remonter le couvercle en plastique transparent sur le pressostat.

Réglage pressostat gaz maximum (en option)

- Le pressostat gaz maximum est monté sur le brûleur à proximité de la vanne-papillon et il est raccordé à cette dernière par un petit tuyau en cuivre. Pour le réglage, procéder de la manière suivante:
- Retirer le couvercle en plastique transparent.
- Amener le brûleur à la puissance maximum.
- Tourner lentement la bague de réglage VR en sens horaire, jusqu'à l'arrêt du brûleur.
- Tourner légèrement la bague de réglage en arrière (augmenter la valeur indiquée sur la bague après la rotation de 20% environ).
- Répéter le cycle d'allumage du brûleur et contrôler que le brûleur démarre correctement. En cas d'arrêt, tourner encore légèrement la bague de réglage en arrière.
- Remonter le couvercle en plastique transparent.

PGCP Pressostat de fuite de gaz (avec commande de brûleur Siemens LDU / LME7x / Siemens LMV Burner Management Système)

- retirer le couvercle en plastique du pressostat;
- ajuster le pressostat PGCP à la même valeur définie pour le pressostat de gaz minimum;
- remplacer le couvercle en plastique.

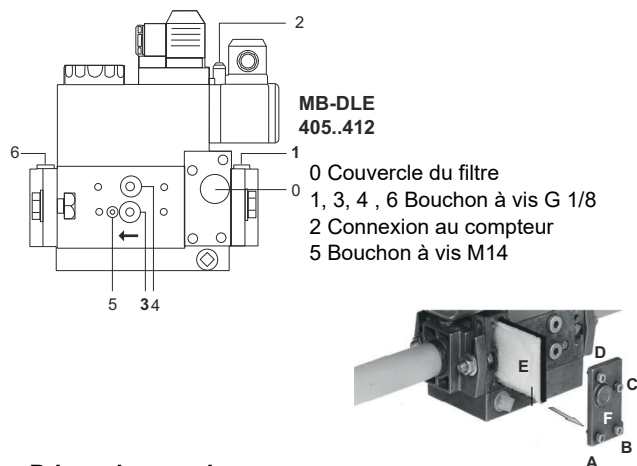
Entretien du filtre gaz



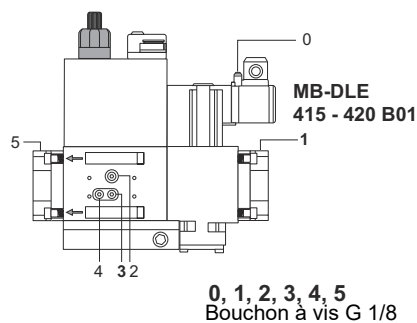
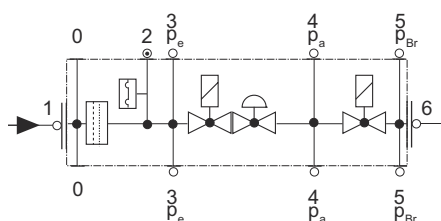
ATTENTION : avant d'ouvrir le filtre, fermer le robinet d'arrêt du gaz en aval et purger; vérifier en outre l'absence de gaz sous pression à l'intérieur.

Filtre à gaz inclus dans le corps de vanne

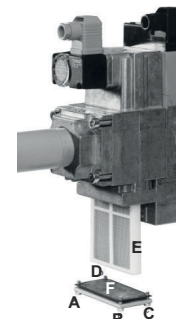
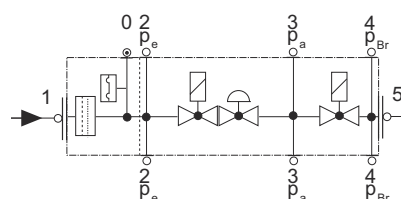
Pour nettoyer ou remplacer le filtre à gaz, procédez comme suit :



Prises de pression



Prises de pression



- Vérification du filtre au moins une fois par an!
- Remplacement du filtre: si le Δp entre prise de pression 1 et 3 est > 10 mbar.
- Remplacement du filtre: le Δp entre prise de pression 1 et 3 a doublé par rapport à la dernière mesure.

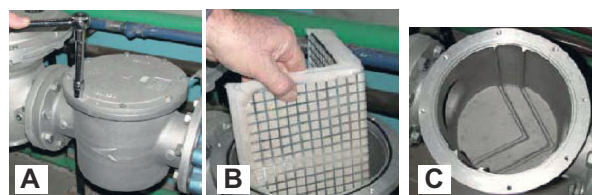
Le remplacement du filtre peut se réaliser sans démonter le MultiBloc.

- 1 Couper l'alimentation en gaz, fermer le robinet à boisseau sphérique.
- 2 Dévisser les vis 1, 2, 3, 4 avec une clé 6 pans mâle No 3. Oter le couvercle 5 du filtre.
- 3 Remplacer l'élément filtrant 6 par un élément neuf.
- 4 Mise en place du couvercle 5 puis des vis 1, 2, 3, 4. Serrer avec modération.

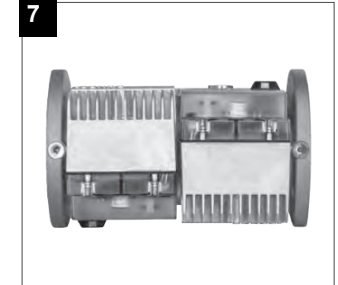
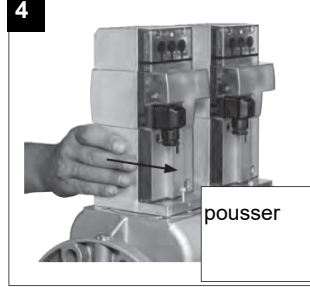
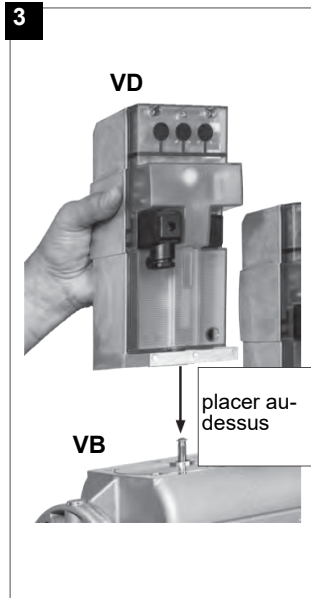
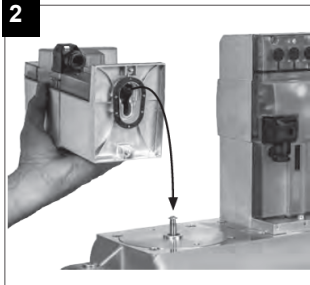
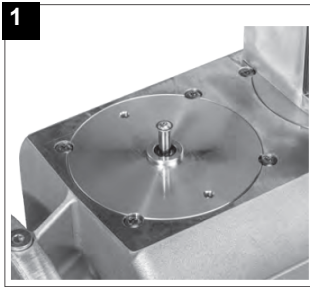
Filtre à gaz en ligne

Pour nettoyer ou remplacer le filtre à gaz procéder de la sorte :

- 1 retirer le couvercle en dévissant les vis de blocage (A),
- 2 démonter la cartouche filtrante (1), la nettoyer avec de l'eau et du savon, souffler dessus avec de l'air comprimé (ou la remplacer au besoin)
- 3 remonter la cartouche dans sa position d'origine en veillant à la placer dans les guides prévues à cet effet et à ce qu'elle n'empêche pas de monter le couvercle.
- 4 en veillant à ce que le joint torique soit bien logé dans la rainure prévue à cet effet (C), refermer le couvercle en le bloquant avec les

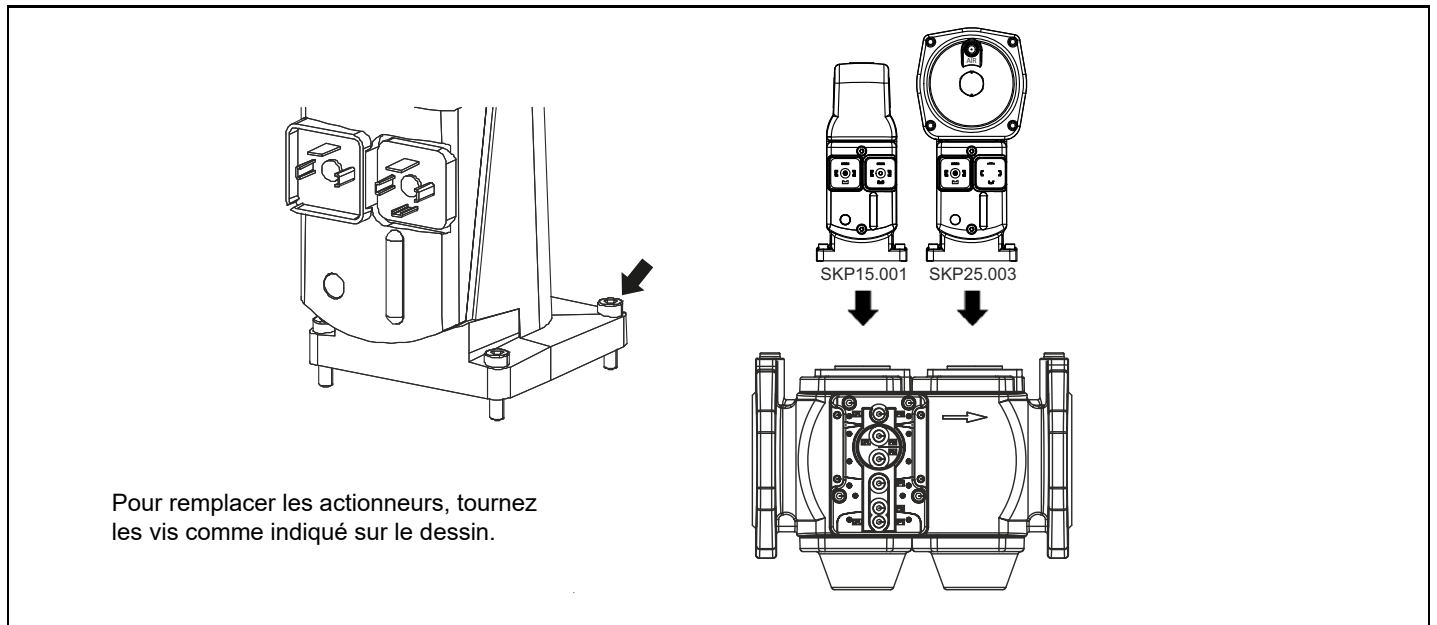


MultiBloc MBE - MultiBloc VD-V VD-R Assemblée



1. Placer VD sur VB, fig. 2+3.
2. Pousser VD vers l'avant jusqu'en butée, fig. 4.
3. Serrer VD avec 2 vis M5 chacun, max. 5 Nm/44 in.lb, fig. 5/6.
4. VD peut être tourné de 180°, fig 7.

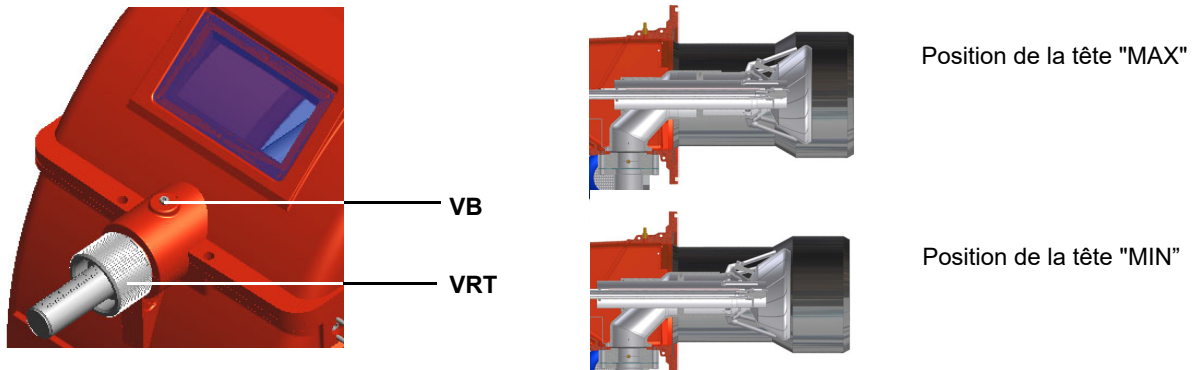
Siemens SKP15 e SKP25 Assemblée



Attention! si on modifie la position de la tête, il faut répéter les réglages de l'air du combustion décrits aux points précédents.

Régler, seulement si nécessaire, la position de la tête de combustion : pour un fonctionnement à puissance réduite, desserrer la vis VB et rentrer progressivement la tête de combustion, vers la position "MIN.", en tournant la bague VRT dans le sens des aiguilles d'une

montre. Verrouillez la vis VB lorsque le réglage est terminé.



Attention! si on modifie la position de la tête, il faut répéter les réglages de l'air du combustion décrits aux points précédents.

Régulation du débit de gaz par les trous situés au centre de la tête (pour les brûleurs à gaz naturel).

- 1 Desserrez les trois vis V qui fixent le disque perforé D ;
 - 2 à l'aide d'un tournevis sur les encoches de réglage du disque perforé, faites-le glisser dans le sens des aiguilles d'une montre ou dans le sens inverse pour ouvrir/fermer les trous ;
- une fois le réglage terminé, fixez les vis V.



La plaque doit être ajustée lors de la mise en service du système.

Le réglage d'usine dépend du type de combustible pour lequel le brûleur a été conçu : Pour les brûleurs à méthane, les trous sont complètement ouverts.

Régulation du débit de gaz par les trous situés au centre de la tête (pour les brûleurs GPL).

- 3 Pour régler le débit de gaz, seulement si nécessaire, fermer partiellement les trous du disque perforé, en suivant la procédure ci-dessous :
- 1 Desserrez les trois vis V qui fixent le disque perforé D ;
- 2 à l'aide d'un tournevis sur les encoches de réglage du disque perforé, faites-le glisser dans le sens des aiguilles d'une montre ou dans le sens inverse pour ouvrir/fermer les trous ;
- 3 une fois le réglage terminé, fixez les vis V.
- 4 Traduit avec www.DeepL.com/Translator (version gratuite)



La plaque doit être ajustée lors de la mise en service du système.

- Le réglage d'usine dépend du type de combustible pour lequel le brûleur a été conçu : Pour le GPL, les trous sont ouverts à peu près : tipo 9xA: 1,5 mm tipo 5xA: 1,3 mm

SCHEMA POUR LES RACCORDEMENTS ELECTRIQUES



RESPECTER LES REGLES FONDAMENTALES DE SECURITE, CONTROLER LA MISE A LA TERRE, NE PAS INVERSER LES CONNEXIONS DE PHASE ET DE NEUTRE, PREVOIR UN INTERRUPTEUR DIFFERENTIEL MAGNETO THERMIQUE DE PUISSANCE ADAPTEE POUR LE RACCORDEMENT AU RESEAU ELECTRIQUE.

ATTENTION: Le brûleur est livré avec un pont électrique entre les bornes 6 et 7. En cas de raccordement du thermostat 1ère/2ème allure enlever ce pont avant le raccordement du thermostat.

IMPORTANT: lors du raccordement des fils électriques d'alimentation au bornier MA du brûleur s'assurer que le fil terre soit plus long des conducteurs de phase et du neutre.

- 5 Enlever le couvercle du tableau électrique sur le côté du brûleur. Exécuter les raccordements électriques sur le bornier d'alimentation selon les schémas; Vérifier le sens de rotation du moteur du ventilateur (brûleurs en version triphase seulement) et remonter le couvercle du tableau électrique.



ATTENTION: Le brûleur est livré avec un pont électrique entre les bornes 6 et 7. En cas de raccordement du thermostat 1ère/2ème allure enlever ce pont avant le raccordement du thermostat.



ATTENTION : étalonner le relais thermique à la valeur nominale du courant du moteur.

NOTE: Les brûleurs sont livrés pour l'alimentation triphase 380/400/415/480 V; pour l'alimentation triphase 220/230/240 V, il est nécessaire de modifier les connexions électriques à l'intérieur de la boîte de bornes du moteur électrique et de remplacer le relais thermique.

Remarque sur l'alimentation électrique

Légende

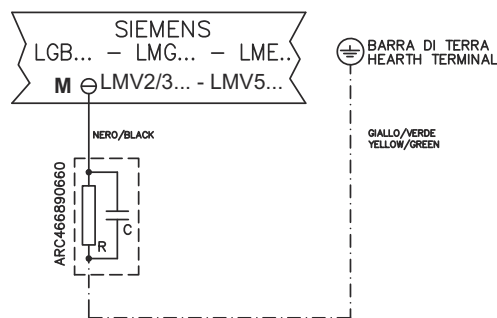
C - condensateur

LME ../ .. Un appareil de commande du brûleur Siemens LMV

R - Résistance

RC466890660- Circuit RC Siemens

M - terminal 2 (LGB , CML , LME) , la borne X3 04-4 (LMV2 , LMV3 , LMV5 , LMV7)



PARTIE III: MANUEL D'UTILISATION

EN CAS DE BLOCAGE, IL FAUT EN ÉVALUER LA CAUSE. SI LE TÉMOIN DE RETOUR DE FLAMME EST ALLUMÉ, IL EST IMPÉRATIF DE VÉRIFIER L'INTÉGRITÉ ET LE BON ÉTAT DE LA TÊTE DE COMBUSTION COMME DÉCRIT DANS LA SECTION ENTRETIEN AVANT DE DÉVERROUILLER L'APPAREIL.

LIMITES D'UTILISATION

LE BRULEUR EST UN APPAREIL CONÇU ET CONSTRUIT POUR NE FONCTIONNER QU'APRES AVOIR ÉTÉ CORRECTEMENT ACCOUPLE À UN GÉNÉRATEUR DE CHALEUR (EX. CHAUDIÈRE, GÉNÉRATEUR D'AIR CHAUD, FOUR, ETC.). TOUTE AUTRE UTILISATION DOIT ÊTRE CONSIDÉRÉE COMME IMPROPRE ET PAR CONSÉQUENT DANGÉREUSE.

L'UTILISATEUR DOIT GARANTIR LE MONTAGE CORRECT DE L'APPAREIL EN S'ADRESSANT AU PERSONNEL QUALIFIÉ POUR LA RÉALISATION DE L'INSTALLATION. LE PREMIER ALLUMAGE DEVRA ÊTRE EFFECTUÉ PAR UN TECHNICIEN D'UN SERVICE APRÈS-VENTE AGRÉÉ PAR LE CONSTRUCTEUR.

À CE PROPOS, LA CONNEXION ÉLECTRIQUE AUX ORGANES DE RÉGLAGE ET DE SÉCURITÉ DU GÉNÉRATEUR (THERMOSTATS DE TRAVAIL, SÉCURITÉ, ETC.) ASSUME UNE IMPORTANCE FONDAMENTALE ET GARANTIT UN FONCTIONNEMENT CORRECT ET SANS DANGER DU BRULEUR.

LA MISE EN SERVICE DE L'APPAREIL EST ASSUJETTIE AU RESPECT DES MODALITÉS D'INSTALLATION PRÉSCRITES PAR LE CONSTRUCTEUR. TOUTE MANIPULATION (EX. DÉCONNEXION TOTALE OU PARTIELLE DE CONDUCTEURS ÉLECTRIQUES, OUVERTURE DE LA PORTE DU GÉNÉRATEUR, DÉMONTAGE DE PARTIES DU BRULEUR) VISANT À APPORTER, TOTALEMENT OU EN PARTIE, CERTAINES MODIFICATIONS EST FORMELLEMENT INTERDITE.

NE JAMAIS OUVRIR OU DÉMONTÉ AUCUN COMPOSANT DE L'APPAREIL.

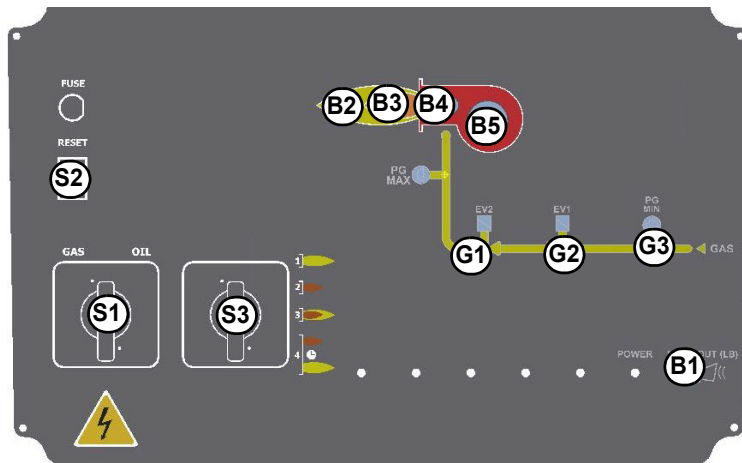
AGIR EXCLUSIVEMENT SUR L'INTERRUPTEUR GÉNÉRAL («ON-OFF») QUI SERT ÉGALEMENT POUR L'ARRÊT D'URGENCE ÉTANT DONNÉ SON ACCÈS FACILE GRÂCE À LA RAPIDITÉ DE LA MANŒUVRE; ÉVENTUELLEMENT AGIR SUR LE BOUTON DE DÉVERROUILLAGE.

EN CAS D'ARRÊT DE BLOCAGE, DÉBLOQUER L'APPAREIL EN APPUYANT SUR LE BOUTON RESET PRÉVU À CET EFFET. EN CAS D'UN NOUVEL ARRÊT DE BLOCAGE, CONTACTER LE SERVICE APRÈS-VENTE SANS FAIRE AUCUNE AUTRE TENTATIVE.

ATTENTION: DURANT LE FONCTIONNEMENT DE L'APPAREIL, LES PARTIES DU BRULEUR PROCHES DU GÉNÉRATEUR (BRIDE D'ACCOUPLÉMENT) CHAUFFENT. NE PAS LES TOUCHER AFIN D'ÉVITER TOUT RISQUE DE BRÛLURE.



ATTENTION : avant de mettre en marche le brûleur vérifier si les robinets d'arrêt manuels sont ouverts et contrôler si la valeur de pression en amont de la rampe est conforme aux valeurs indiquées dans le paragraphe Données techniques. Vérifier également si l'interrupteur général d'alimentation est sur OFF. ATTENTION : Durant les opérations de réglage, ne pas faire fonctionner le brûleur avec un débit d'air insuffisant (risque de formation de monoxyde de carbone) ; si cela devait se produire, réduire lentement le combustible pour retourner aux valeurs de combustion normales.



A1

modulating burners)

Clés

B1 LED de verrouillage

B2 LED de fonctionnement à haute flamme

B3 LED de fonctionnement à flamme basse

B4 LED "Fonctionnement du transformateur d'allumage

B5 LED "Surcharge du moteur du ventilateur déclenchée".

G1 LED "Ouverture EV2

G2 LED "Ouverture EV1

G3 "Signal du pressostat gaz" LED

S1 Interrupteur principal

S2 Bouton poussoir de réinitialisation du boîtier de commande

S3 Sélecteur de fonctionnement MAN - AUTO

(fonctionnement en mode manuel ou automatique) :

MIN = fonctionnement avec la sortie min

MAX = fonctionnement à la sortie max

A1 Modulateur du brûleur

(uniquement sur les brûleurs entièrement modulant)



ATTENTION: Durant les opérations de calibrage, ne pas faire fonctionner le brûleur avec un débit d'air insuffisant (danger de formation de monoxyde de carbone); si cela se produit, réduire lentement le combustible jusqu'à rentrer dans les valeurs de combustion normales.

IMPORTANT l'excès d'air comburant doit être réglé conformément aux paramètres conseillés, indiqués dans le tableau suivant :

Paramètres de combustion recommandés		
Combustible	CO ₂ Recommandé (%)	O ₂ Recommandé (%)
Gaz naturel	9 ÷ 10	4,8 ÷ 3
LPG	11 ÷ 12	4,3 ÷ 2,8

Réglage – description générale

Les débits d'air et de combustible se règlent d'abord à la puissance maximale (« haute flamme ») en agissant respectivement sur le volet d'air et sur le secteur variable. Vérifier si les paramètres de combustion sont compris dans les limites conseillées.

-
- Vérifier le débit en la mesurant au compteur ou, si cela est impossible, en vérifiant la pression dans la tête de combustion à l'aide d'un manomètre différentiel, de la façon décrite au paragraphe Mesure de la pression
- Régler ensuite la combustion à tous les points intermédiaires entre le maximum et le minimum, en définissant le profil de la lamelle du secteur variable. Le secteur variable établit le rapport air/gaz dans ces points, en réglant l'ouverture/ la fermeture de la vanne papillon du gaz
- Établir pour finir la puissance de la basse flamme en agissant sur le micro-interrupteur de basse flamme de la servocommande afin d'éviter que la puissance en basse flamme soit trop élevée ou que la température des fumées soit trop basse et provoque de la condensation dans la cheminée.

1 vérifier le sens de rotation du moteur du ventilateur

2 Uniquement pour les brûleurs avec Dungs Multibloc MB-DLE : Avant de démarrer le brûleur, réglez l'ouverture lente de la commande des soupapes : Pour régler l'ouverture lente, retirez le couvercle T, retournez-le et insérez-le dans la tige VR avec la rainure en haut. En vissant, le débit d'allumage diminue, en dévissant, le débit d'allumage augmente. Ne réglez pas la vis VR avec un tournevis.

Remarque : la vis VSB ne doit être retirée que pour le remplacement de la bobine.

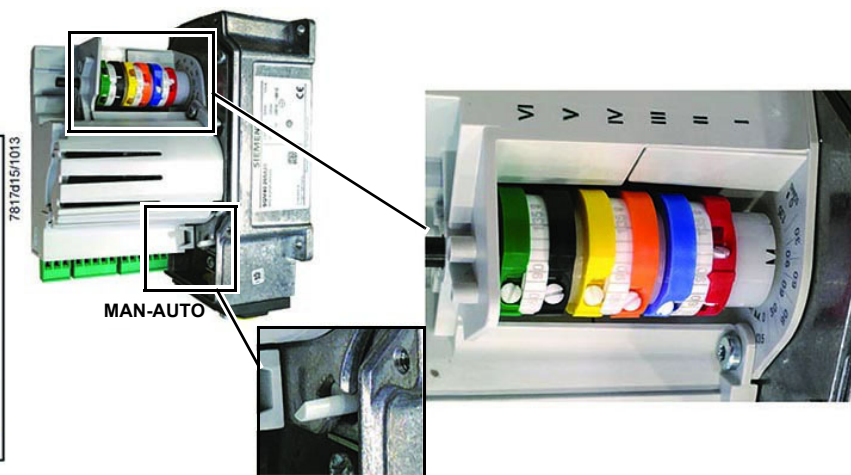
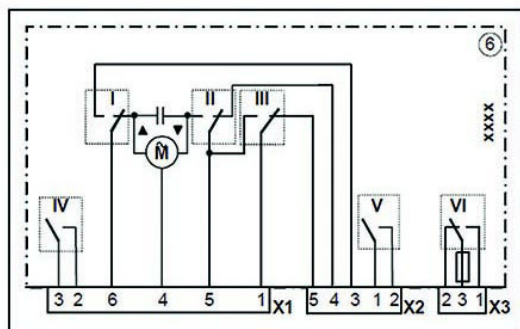
3 Avant de démarrer le brûleur, afin d'atteindre en toute sécurité la position de la flamme haute, amener le micro-interrupteur de la servocommande sur la position de la flamme basse (afin de faire fonctionner le brûleur à la puissance minimale).

4 démarrer le brûleur, au moyen de l'ensemble des thermostats ; attendre la fin de la phase de préchauffage et l'allumage du brûleur

- 5 régler le brûleur sur la flamme haute à l'aide du thermostat TAB (pour les brûleurs modulant, voir le paragraphe correspondant).
- 6 Déplacer ensuite le micro-interrupteur flamme haute du servocontrôle vers des valeurs progressivement plus élevées jusqu'à atteindre la position flamme haute, en contrôlant toujours les valeurs de combustion et, si nécessaire, en contrôlant le gaz au moyen du stabilisateur du groupe de soupapes et l'air au moyen de la came à fente (voir points suivants).
- 7 Procéder aux réglages de l'air et du gaz : en contrôlant constamment l'analyse des fumées, afin d'éviter une combustion avec un manque d'air, doser l'air en fonction de la variation du débit de gaz effectuée selon la procédure suivante.

SQM40.265

(RD) I	Haute flamme
(BU) II	Stoppé
(OG) III	Basse flamme
(YE) IV	-
(BK) V	-
(GN) VI	Allumage

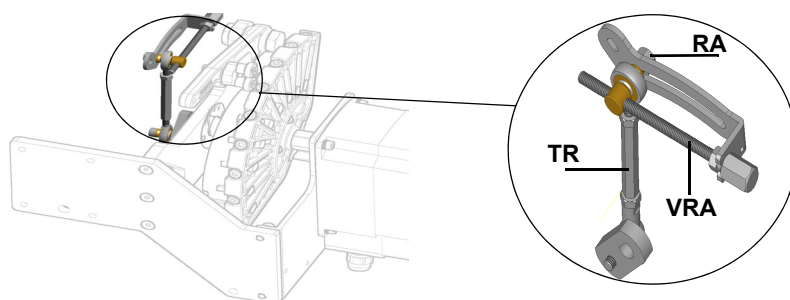


- 8 Amener le brûleur au stade de la flamme haute (voir la documentation LMVx jointe à ce manuel).
- 9 Pour régler le débit d'air en phase haute flamme, desserrer l'écrou RA et visser VRA de manière à obtenir le débit d'air désiré : en déplaçant la tige TR vers l'arbre du clapet d'air, le clapet d'air s'ouvre et par conséquent le débit d'air augmente, en l'éloignant de l'arbre le clapet d'air se ferme et le débit d'air diminue.



Remarque : une fois la procédure effectuée, assurez-vous que l'écrou de blocage RA est bien fixé. Ne modifiez pas la position des tiges de l'amortisseur d'air.

- 10 Si nécessaire, ajustez la position de la tête de combustion (voir le paragraphe dédié).
- 11 Le débit d'air et de gaz est maintenant réglé au niveau de la puissance maximale, continuez avec le réglage point par point sur la came de réglage SV1 (côté FGR) afin d'atteindre le point de puissance minimale.
- 12 Réglez maintenant les pressostats.



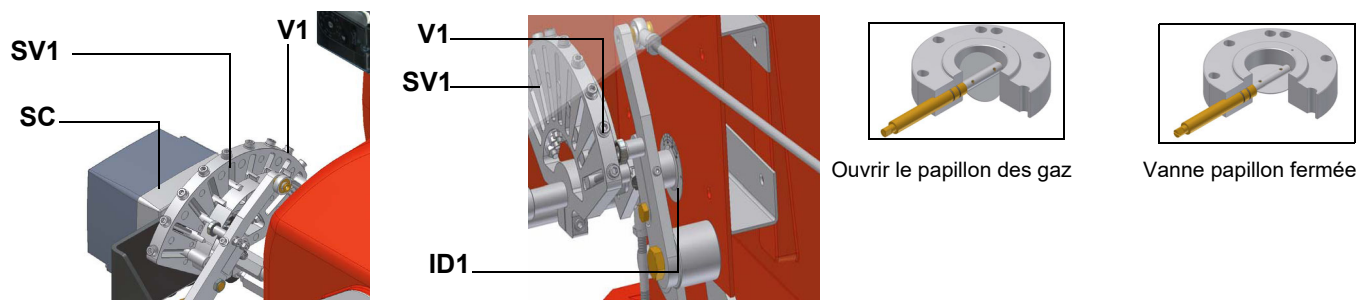
- 13 Si nécessaire, ajustez la position de la tête de combustion (voir le paragraphe dédié).



Attention ! S'il est nécessaire de modifier la position de la tête, répétez les réglages d'air et de gaz décrits ci-dessus.

- 14 Le débit d'air et de gaz est maintenant réglé au niveau de la puissance maximale, continuez avec le réglage point par point de la came de réglage SV1 (côté gaz) pour atteindre le point de puissance minimale.
- 15 comme pour le réglage point à point, déplacer le micro-interrupteur de la flamme basse du gaz un peu plus bas que la position maximale (90°) ;
- 16 Réglez le thermostat TAB sur le minimum afin que le servomoteur se déplace progressivement vers la position de flamme basse ;
- 17 déplacer le micro-interrupteur de la flamme basse du gaz vers le minimum pour déplacer l'actionneur vers la flamme basse jusqu'à ce que les deux roulements trouvent la vis de réglage qui se réfère à la position basse : visser V1 pour augmenter le taux, dévisser

pour diminuer.



18 Déplacer à nouveau le micro-interrupteur de la flamme basse du gaz vers le minimum pour rencontrer la vis suivante sur la came de réglage et répéter le pas précédent ; continuer ainsi jusqu'à atteindre le point de flamme basse désiré.

19 Réglez maintenant les pressostats.

20

Brûleurs modulants

Pour régler les brûleurs modulants, se servir du sélecteur CMF situé sur le panneau de contrôle du brûleur (voir figure) au lieu d'utiliser le thermostat TAB comme décrit pour le réglage des brûleurs progressifs. Procéder au réglage comme décrit aux paragraphes précédents, en faisant attention à l'emploi du sélecteur CMF.

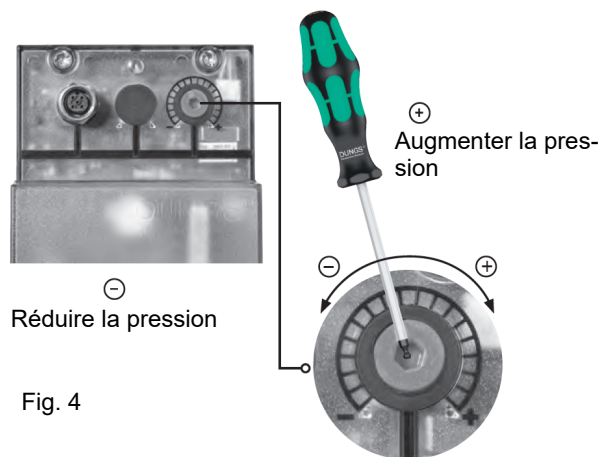
La position du sélecteur détermine les allures de fonctionnement : pour porter le brûleur en haute flamme, mettre le sélecteur CMF sur 1 ; pour le porter en basse flamme, mettre CMF sur 2. Pour faire tourner le secteur variable, mettre le sélecteur CMF sur 1 ou 2 et le mettre ensuite sur 0.



CMF

- CMF = 0 servocommande immobile dans la position où elle se trouve
- CMF = 1 fonctionnement haute flamme
- CMF = 2 fonctionnement basse flamme
- CMF = 3 fonctionnement automatique

Ajustement MultiBloc MBE VD-R avec PS



- Non linéaire!** Différents capteurs peuvent être montés. Pression de sortie en fonction de la plage de mesure du capteur.
- Réglage de la pression de sortie selon les indications du fabricant!**
- Lors du réglage de la pression de sortie, aucune condition de fonctionnement dangereuse ne doit être établie ou dépassée !**

Fig. 4

AVERTISSEMENT : Pour régler la pression de sortie du régulateur VD-R, agir sur la bague de réglage (Fig. 5). La position de l'indicateur dans la bague indique la valeur de la pression de sortie calculée en pourcentage de la pleine échelle du capteur PS (Fig. 6).

Pression de sortie	MIN	10%	25%	50%	75%	MAX
PS-10/40	4 mbar 0,4 kPa 2 "w.c.	10 mbar 1,0 kPa 4 "w.c.	25 mbar 2,5 kPa 10 "w.c.	50 mbar 5,0 kPa 20 "w.c.	75 mbar 7,5 kPa 30 "w.c.	100 mbar 10,0 kPa 40 "w.c.
PS-50/200	20 mbar 2,0 kPa 8 "w.c.	50 mbar 5,0 kPa 20 "w.c.	125 mbar 12,5 kPa 50 "w.c.	250 mbar 25,0 kPa 100 "w.c.	375 mbar 37,5 kPa 150 "w.c.	500 mbar 50,0 kPa 200 "w.c.

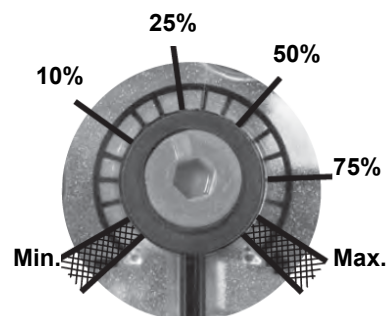


Fig. 5

Réglage de la pression de sortie positive en association avec PS-10/40 ou PS-50/200:

Prises de pression

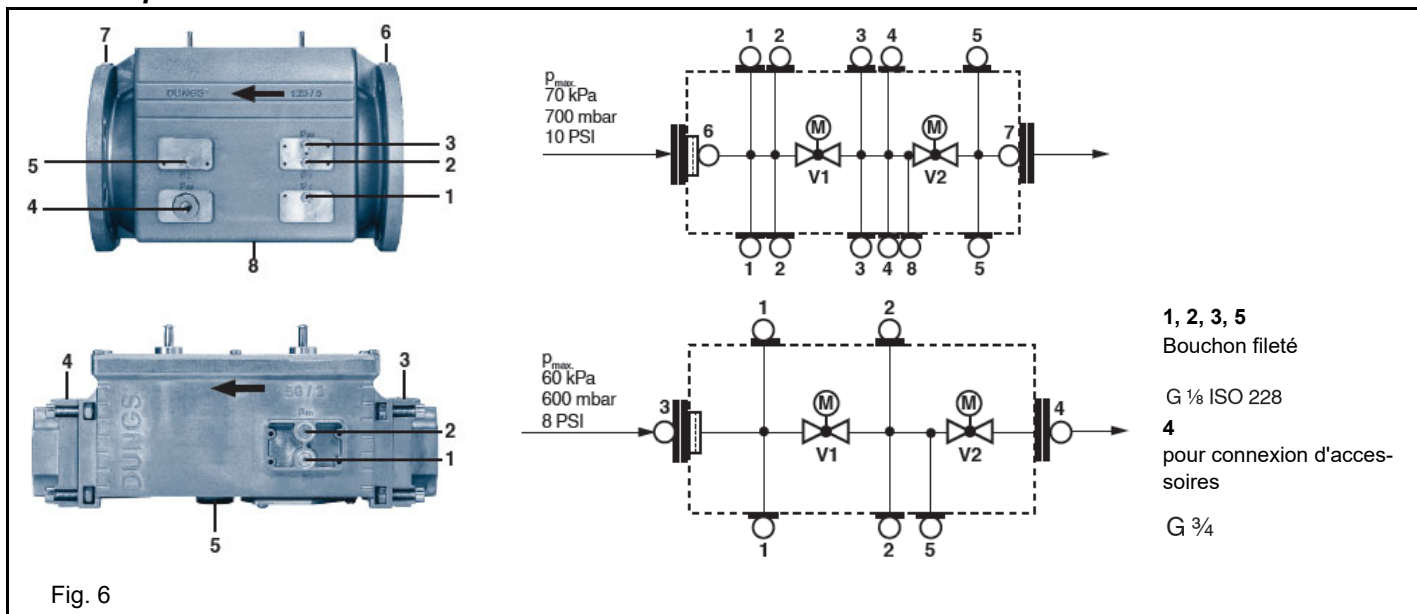
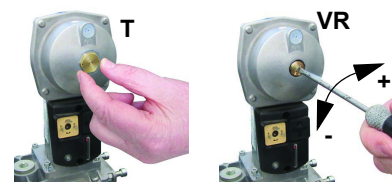


Fig. 6

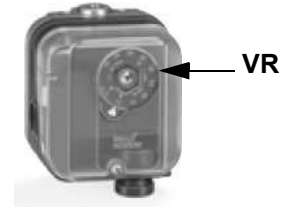
Version Siemens VGD avec SKP2 (stabilisateur de pression intégré)

Pour augmenter ou diminuer la pression, et par conséquent le débit du gaz, agir avec un tournevis sur la vis de réglage VR après avoir retiré le bouchon T; visser pour augmenter le débit; dévisser pour le diminuer.



Réglage des pressostats d'air et de gaz

Le pressostat air sert à mettre en sécurité (bloquer) l'appareil de contrôle de la flamme si la pression de l'air n'est pas celle prévue. En cas de blocage, débloquer le brûleur à l'aide de la touche de déblocage de l'appareil, placé sur le tableau de contrôle du brûleur. Les pressostats gaz contrôlent la pression pour empêcher le fonctionnement du brûleur si la valeur de la pression n'est pas comprise dans la plage de pression admise.



Calibrage du pressostat gaz minimum

Le brûleur fonctionnant à la puissance maximale, augmenter la pression de régulation en tournant lentement le bouton de commande dans le sens des aiguilles d'une montre jusqu'à ce que le brûleur s'arrête, en veillant à ce qu'il ne se verrouille pas et que l'écran affiche l'erreur "Err c20 d0".

Pour le calibrage du pressostat suivre le procédé suivant.

- Enlever le couvercle en plastique transparent
- Mesurer la pression à la prise de pression sur le pressostat de pression minimum pendant le service du brûleur; fermer lentement le robinet manuel d'alimentation (voir "SCHEMA D'INSTALLATION DE LA RAMPE GAZ") jusqu'à obtention d'une réduction de 50% de la pression. Vérifier les émissions CO du brûleur: si les valeurs sont inférieures aux 80 ppm tourner l'embout de réglage jusqu'à l'arrêt du brûleur. Si les valeurs de CO sont supérieures aux 80 ppm, ouvrir le robinet d'alimentation jusqu'à réduction de la valeur de CO à 80 ppm, ensuite tourner l'embout de réglage jusqu'à l'arrêt du brûleur.
- Ouvrir complètement le robinet manuel d'interception gaz.

Remonter le couvercle en plastique transparent sur le pressostat.

Réglage pressostat gaz maximum (en option)

- Le pressostat gaz maximum est monté sur le brûleur à proximité de la vanne-papillon et il est raccordé à cette dernière par un petit tuyau en cuivre. Pour le réglage, procéder de la manière suivante:
- Retirer le couvercle en plastique transparent.
- Amener le brûleur à la puissance maximum.
- Tourner lentement la bague de réglage **VR** en sens horaire, jusqu'à l'arrêt du brûleur.
- Tourner légèrement la bague de réglage en arrière (augmenter la valeur indiquée sur la bague après la rotation de 20% environ).
- Répéter le cycle d'allumage du brûleur et contrôler que le brûleur démarre correctement. En cas d'arrêt, tourner encore légèrement la bague de réglage en arrière.
- Remonter le couvercle en plastique transparent.

Réglage pressostat air

Procéder au réglage du pressostat air de la façon suivante:

- Enlever le couvercle en plastique transparent.
- Après avoir effectué les réglages de l'air et du gaz, allumer le brûleur.
- Commence le cycle de pré ventilation. Attendre 10 s et tourner dans le sens des aiguilles d'une montre la bague de régulation VR en amenant le brûleur en blocage, lire la valeur de la pression sur l'échelle du pressostat et réduire cette valeur de 15%.
- Répéter le cycle d'allumage du brûleur et contrôler que celui-ci fonctionne correctement.
- Remonter le couvercle en plastique transparent sur le pressostat.

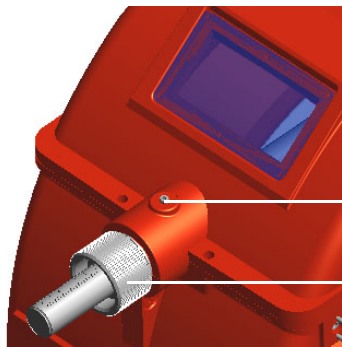
PGCP Pressostat de fuite de gaz (avec commande de brûleur Siemens LDU / LME7x / Siemens LMV Burner Management Système)

- retirer le couvercle en plastique du pressostat;
- ajuster le pressostat PGCP à la même valeur définie pour le pressostat de gaz minimum;
- remplacer le couvercle en plastique.



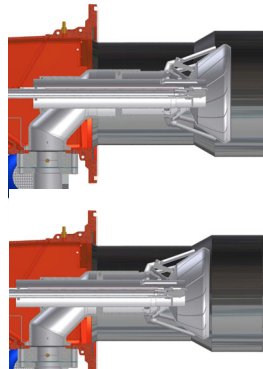
Attention! si on modifie la position de la tête, il faut répéter les réglages de l'air du combustion décrits aux points précédents.

Régler, seulement si nécessaire, la position de la tête de combustion : pour un fonctionnement à puissance réduite, desserrer la vis VB et rentrer progressivement la tête de combustion, vers la position "MIN.", en tournant la bague VRT dans le sens des aiguilles d'une montre. Verrouillez la vis VB lorsque le réglage est terminé.



VB

VRT



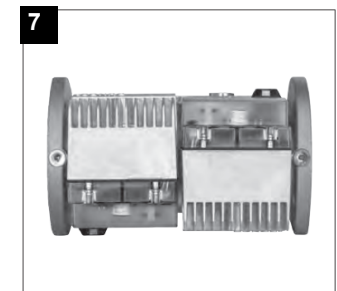
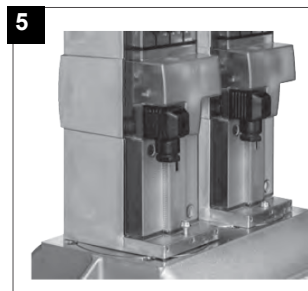
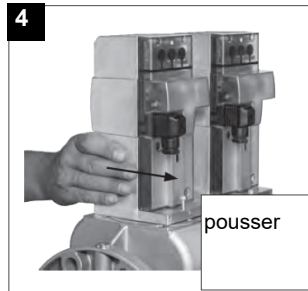
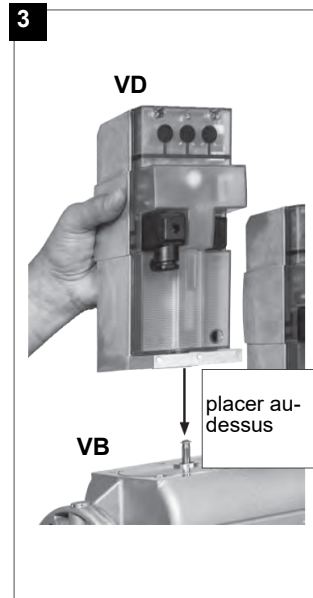
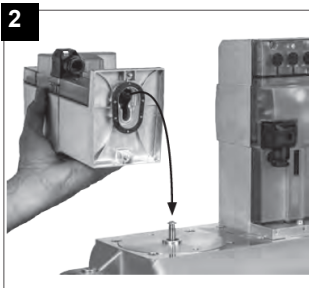
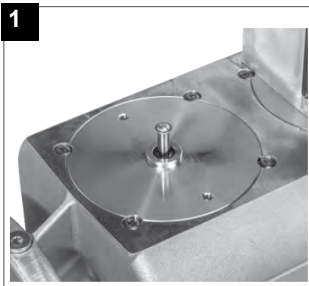
Position de la tête "MAX"

Position de la tête "MIN"



Attention! si on modifie la position de la tête, il faut répéter les réglages de l'air du combustion décrits aux points précédents.

MultiBloc MBE - MultiBloc VD Assemblée



1. Placer VD sur VB, fig. 2+3.
2. Pousser VD vers l'avant jusqu'en butée, fig. 4.
3. Serrer VD avec 2 vis M5 chacun, max. 5 Nm/44 in.lb, fig. 5/6.
4. VD peut être tourné de 180°, fig 7.

Régulation du débit de gaz par les trous situés au centre de la tête (pour les brûleurs à gaz naturel).

- 1 Desserrez les trois vis V qui fixent le disque perforé D ;
- 2 à l'aide d'un tournevis sur les encoches de réglage du disque perforé, faites-le glisser dans le sens des aiguilles d'une montre ou dans le sens inverse pour ouvrir/fermer les trous ;

une fois le réglage terminé, fixez les vis V.



La plaque doit être ajustée lors de la mise en service du système.

Le réglage d'usine dépend du type de combustible pour lequel le brûleur a été conçu : Pour les brûleurs à méthane, les trous sont complètement ouverts.

Régulation du débit de gaz par les trous situés au centre de la tête (pour les brûleurs GPL).

- 3 Pour régler le débit de gaz, seulement si nécessaire, fermer partiellement les trous du disque perforé, en suivant la procédure ci-dessous :
- 1 Desserrez les trois vis V qui fixent le disque perforé D ;
- 2 à l'aide d'un tournevis sur les encoches de réglage du disque perforé, faites-le glisser dans le sens des aiguilles d'une montre ou dans le sens inverse pour ouvrir/fermer les trous ;
- 3 une fois le réglage terminé, fixez les vis V.
- 4 Traduit avec www.DeepL.com/Translator (version gratuite)



La plaque doit être ajustée lors de la mise en service du système.

- Le réglage d'usine dépend du type de combustible pour lequel le brûleur a été conçu : Pour le GPL, les trous sont ouverts à peu près : tipo 9xA: 1,5 mm tipo 5xA: 1,3 mm

PARTIE IV: ENTRETIEN

5

Au moins une fois par an effectuer les opérations d'entretien illustrées ci-après. En cas de fonctionnement saisonnier, il est recommandé de procéder à l'entretien à la fin de chaque période de chauffage. En cas de fonctionnement continu l'entretien doit être effectué tous les six mois.



ATTENTION: TOUTES LES INTERVENTIONS SUR LE BRÛLEUR DOIVENT ÊTRE EXÉCUTÉES AVEC L'INTERRUPTEUR ÉLECTRIQUE GÉNÉRAL OUVERT ET SOUPAPES MANUELLES D'INTERCEPTION DES COMBUSTIBLES ÉCLUSES.

ATTENTION: LIRE SCRUPULEUSEMENT LES INSTRUCTIONS INDIQUÉES AU DÉBUT DU MANUEL

OPERATIONS PERIODIQUES

- Nettoyage et contrôle de la cartouche du filtre gaz, la remplacer si nécessaire.
- Démontage, contrôle et nettoyage de la tête de combustion.
- Contrôle de l'électrode/photocellule de révélation flamme, nettoyage, réglage éventuel et remplacement si nécessaire. En cas de doute, vérifier le circuit de révélation après avoir remis le brûleur en marche.
- Nettoyage et graissage des leviers et des organes rotatifs



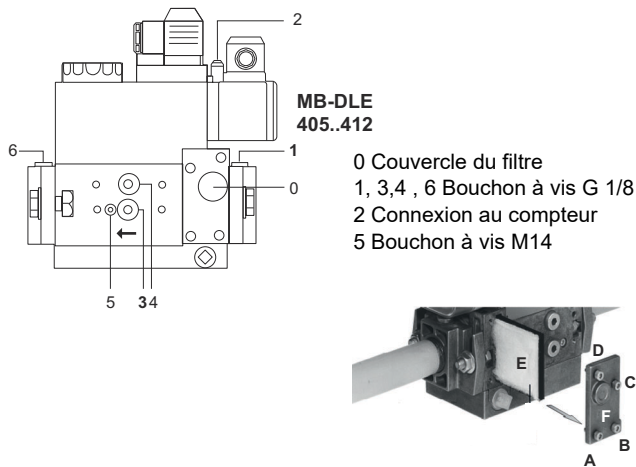
ATTENTION: s'il est nécessaire de démonter les pièces qui constituent la rampe gaz durant les opérations d'entretien, ne pas oublier de faire le test d'étanchéité selon les modes prévus par la réglementation en vigueur après avoir remonté la rampe.

Entretien du filtre gaz

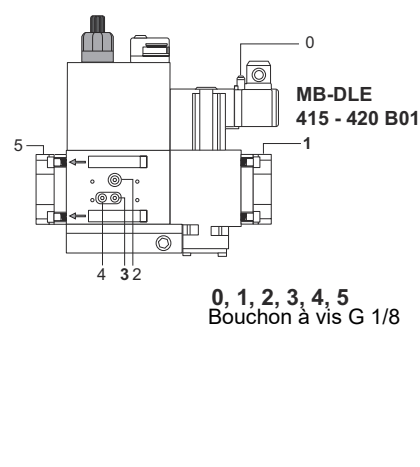
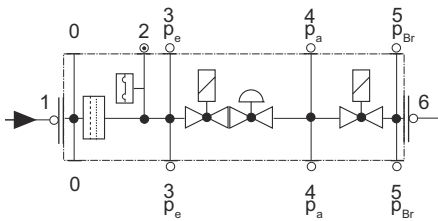


ATTENTION : avant d'ouvrir le filtre, fermer le robinet d'arrêt du gaz en aval et purger; vérifier en outre l'absence de gaz sous pression à l'intérieur.

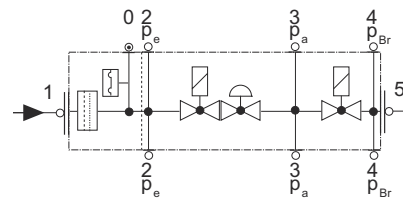
Per pulire o sostituire il filtro gas procedere nel modo seguente:



Prises de pression



Prises de pression



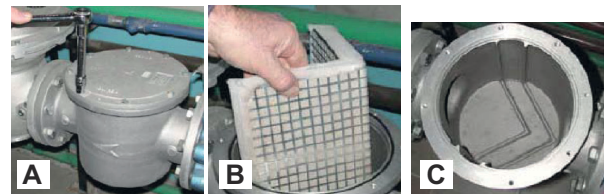
- Vérification du filtre au moins une fois par an!
- Remplacement du filtre: si le Δp entre prise de pression 1 et 3 est > 10 mbar.
- Remplacement du filtre: le Δp entre prise de pression 1 et 3 a doublé par rapport à la dernière mesure.

Le remplacement du filtre peut se réaliser sans démonter le MultiBloc.

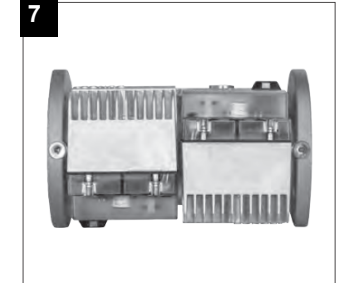
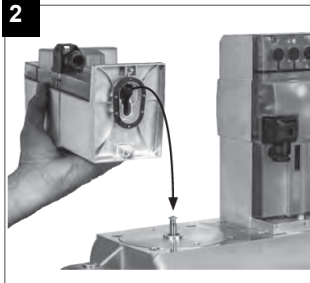
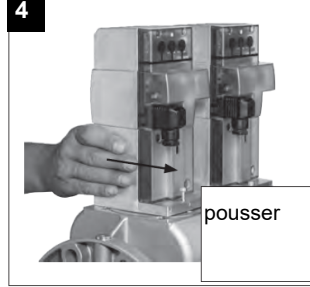
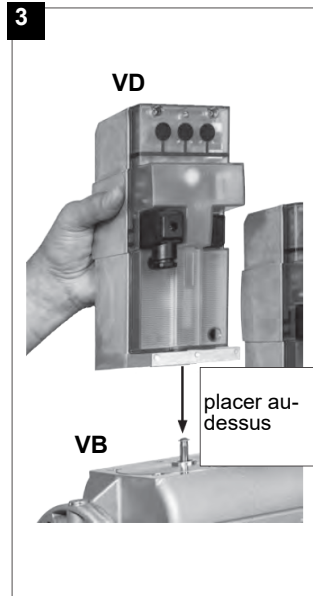
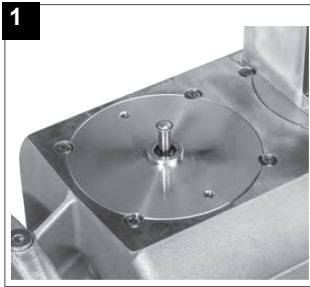
- 1 Couper l'alimentation en gaz, fermer le robinet à boisseau sphérique.
- 2 Dévisser les vis 1, 2, 3, 4 avec une clé 6 pans mâle No 3. Oter le couvercle 5 du filtre.
- 3 Remplacer l'élément filtrant 6 par un élément neuf.
- 4 Mise en place du couvercle 5 puis des vis 1, 2, 3, 4. Serrer avec modération.

Pour nettoyer ou remplacer le filtre à gaz procéder de la sorte :

- 1 retirer le couvercle en dévissant les vis de blocage (A),
- 2 démonter la cartouche filtrante (1), la nettoyer avec de l'eau et du savon, souffler dessus avec de l'air comprimé (ou la remplacer au besoin)
- 3 remonter la cartouche dans sa position d'origine en veillant à la placer dans les guides prévues à cet effet et à ce qu'elle n'empêche pas de monter le couvercle.
- 4 en veillant à ce que le joint torique soit bien logé dans la rainure prévue à cet effet (C), refermer le couvercle en le bloquant avec les

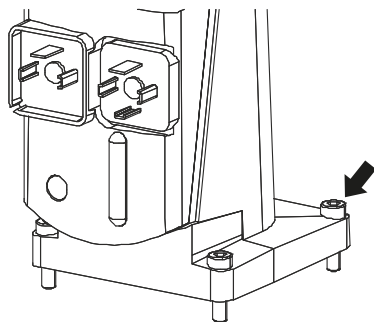


MultiBloc MBE - MultiBloc VD-V VD-R Assemblée

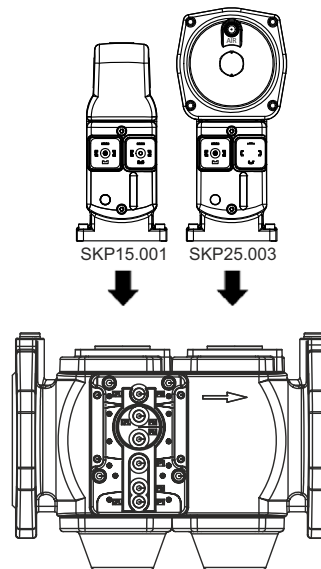


1. Placer VD sur VB, fig. 2+3.
2. Pousser VD vers l'avant jusqu'en butée, fig. 4.
3. Serrer VD avec 2 vis M5 chacun, max. 5 Nm/44 in.lb, fig. 5/6.
4. VD peut être tourné de 180°, fig 7.

Siemens SKP15 e SKP25 Assemblée



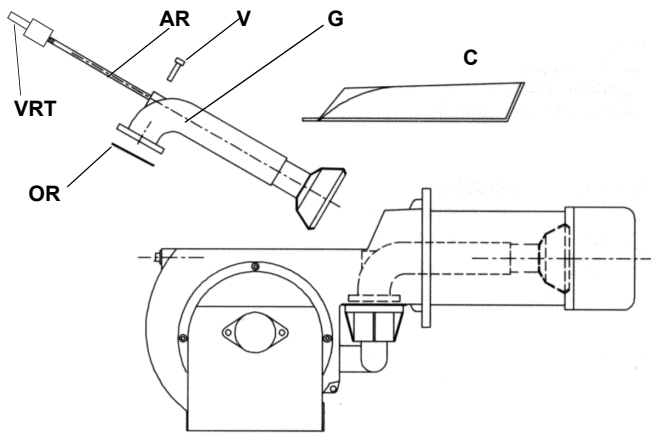
Pour remplacer les actionneurs, tournez les vis comme indiqué sur le dessin.



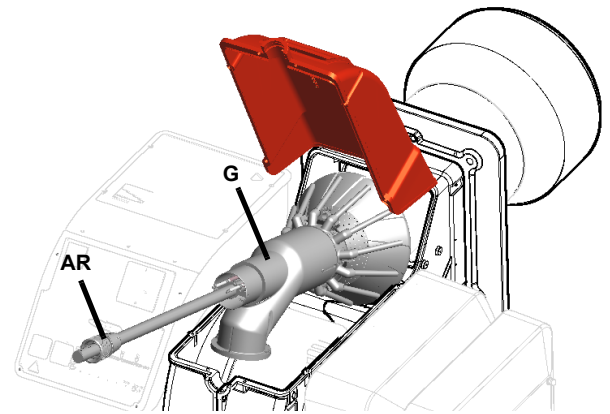
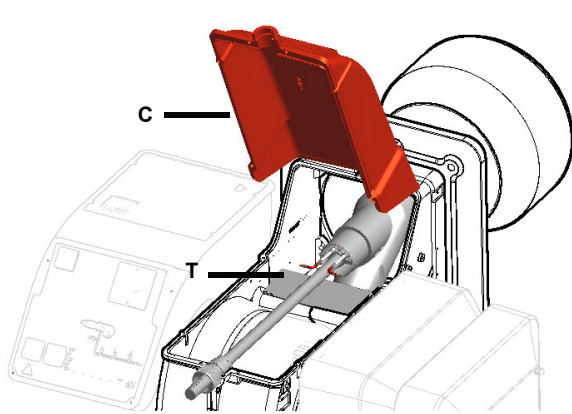
Extraction de la tête de combustion

- Retirer la calotte C.
- Dévisser les vis V qui bloquent le collecteur de gaz G et extraire le groupe complet comme l'indique la figure.

REMARQUE: Pour remonter la tête de combustion, effectuer dans l'ordre inverse les opérations décrites ci-dessus. Faire attention de maintenir l'anneau OR dans la position correcte.



VRT	Vis de réglage de la tête
AR	Tige filetée
V	Vis de fixation
G	Collecteur de gaz
OR	Bague "O"
C	Couverture
T	Baffle

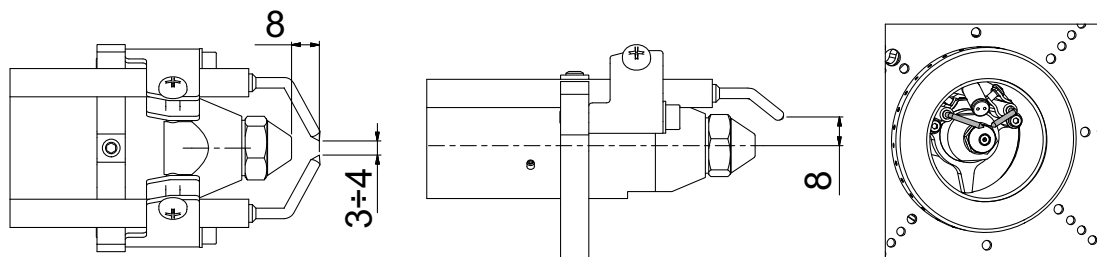


Reglage de la position des électrodes



ATTENTION : éviter que les électrodes d'allumage et de détection soient en contact avec des parties métalliques (tube de soufflage, tête, etc.), sous peine de compromettre le fonctionnement de la chaudière. Vérifier la position des électrodes après toute intervention sur la tête de combustion.

Ajustez la position des électrodes, selon les indications de l'image suivante.



Remplacement des électrodes d'allumage



ATTENTION : éviter que les électrodes d'allumage et de détection soient en contact avec des parties métalliques (tube de soufflage, tête, etc.), sous peine de compromettre le fonctionnement de la chaudière. Vérifier la position des électrodes après toute intervention sur la tête de combustion.

Pour remplacer les électrodes d'allumage, procédez comme suit :

- 1 desserrer les écrous qui fixent le groupe d'électrodes à la tête de combustion (A) ;
- 2 débrancher les câbles des électrodes (B) ;
- 3 desserrer les chevilles de sécurité de l'écrou de la bague de réglage (C) ;
- 4 déplacer le groupe d'électrodes vers l'extérieur et retirer la tête de combustion (D),
- 5 desserrer la vis du support des électrodes d'allumage (E) ;
- 6 retirer les électrodes et les remettre en place en respectant les mesures indiquées dans la figure (F-G).

Remontez le brûleur en suivant la procédure dans l'ordre inverse.

A



B



C



D



E



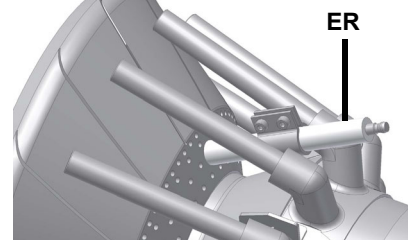
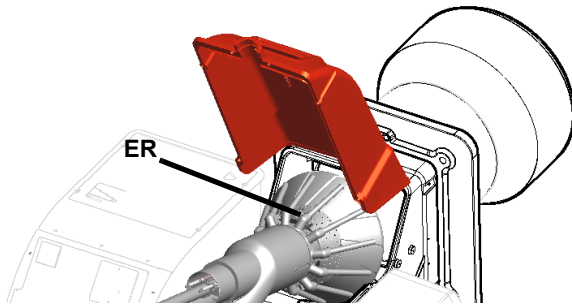
F



Remplacement de l'électrode de détection (pour les brûleurs à gaz naturel)

Per sostituire l'elettrodo di rilevazione procedere nel seguente modo:

- 1 retirer la tête de combustion en suivant la procédure du paragraphe "Retrait de la tête de combustion".
- 2 à l'aide d'une clé allen, desserrer les vis de fixation de l'électrode de détection ER et la remplacer
- 3 remplacer la tête de combustion



ATTENTION: éviter que l'électrode n'entre en contact avec des pièces métalliques (tube de soufflage, tête, etc.), sinon la chaudière Serait compromise. Vérifier la position de l'électrode après toute intervention sur la tête de combustion.

Contrôle du courant de détection des électrodes (gaz naturel)

Pour vérifier le courant de détection, suivez le schéma de la figure. Si le signal est inférieur à la valeur indiquée, vérifiez la position de l'électrode de détection ou de la photocellule, les contacts électriques et remplacez l'électrode ou la photocellule si nécessaire.

App. de contrôle flamme	Signal min. de détection
Siemens LME7..	2 μ A (avec électrode)

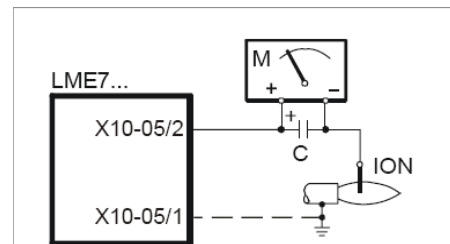


Fig. 7:

Contrôle de la détection du courant par photocellule

Pour vérifier le courant de détection, suivez le schéma de la figure. Si le signal est inférieur à la valeur indiquée, vérifiez la position de l'électrode de détection ou de la photocellule, les contacts électriques et remplacez l'électrode ou la photocellule si nécessaire.

App. de contrôle flamme	Signal min. de détection
Siemens LME7...	70 μ A (avec cellule photoélectrique)

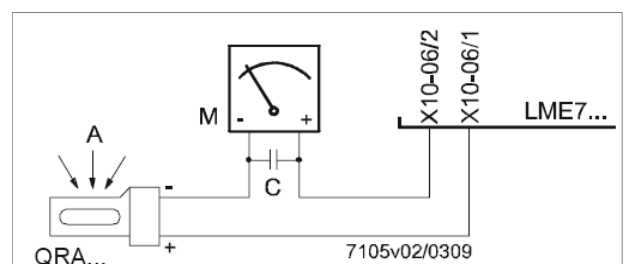


Fig. 8:

Durée de vie du brûleur

Dans des conditions de fonctionnement optimales, et avec une maintenance préventive, la durée de vie du brûleur peut atteindre 20 ans.

- Après l'expiration de la durée de vie du brûleur, un diagnostic technique doit être réalisé et, si nécessaire, une réparation globale doit être effectuée.
- L'état du brûleur est considéré comme étant à sa limite s'il est techniquement impossible de continuer à l'utiliser en raison du non-respect des exigences de sécurité ou d'une baisse de performance.
- Le propriétaire décide si le brûleur doit être abandonné ou remplacé et éliminé en fonction de l'état réel de l'appareil et des frais de réparation éventuels.
- L'utilisation du brûleur à d'autres fins au-delà de l'expiration des conditions d'utilisation est strictement interdite.

Arrêt saisonnier

Procéder comme suit pour éteindre le brûleur durant l'arrêt saisonnier :

- 1 mettre l'interrupteur général du brûleur sur 0 (OFF - éteint)
- 2 débrancher la ligne d'alimentation électrique
- 3 fermer le robinet du combustible de la ligne de distribution.

Démolition du brûleur

Lorsque le brûleur est devenu inutilisable, suivre les procédures prévues par les lois en vigueur sur l'élimination des déchets.

SCHÉMAS DE CÂBLAGE

Consulter les schémas électriques joints.

ATTENTION:

- 1 Alimentation électrique 230V / 400V 50 Hz 3N a.c.
- 2 Ne pas inverser la phase avec le neutre
- 3 Assurer au brûleur une bonne mise à terre

TABLE DES PROBLÈMES- CAUSES - SOLUTIONS Fonctionnement au gaz

LE BRÛLEUR NE S'ALLUME PAS	* Il n'y a pas d'alimentation électrique	* Rétablir l'alimentation électrique
	* Interrupteur principal ouvert	* Fermez l'interrupteur
	* Thermostats ouverts	* Vérifier les points de consigne et les connexions du thermostat
	* Mauvais point de consigne ou thermostat cassé	* Vérifier les points de consigne et les connexions du thermostat
	* Manque de pression de gaz	* Rétablir la pression
	Les dispositifs de sécurité ouvert (réglage manuel de lathermostat de sécurité, pressostat ou autre)	* Rétablir les dispositifs de sécurité; attendre que la chaudière atteigne la température requise, puis vérifier le fonctionnement des appareil la sécurité.
	* Fusibles cassés	* Remplacez les fusibles. Vérifiez la consommation de courant.
	* Contacts thermiques du ventilateur ouverts (uniquement pour le triphasé)	* Rearm les contacts thermiques et vérifier la consommation de courant.
BRÛLEUR EN BLOC SANS PRÉSENCE DE FLAMME	* Le coffret de sécurité en lock-out	* Rearm le coffret sécurité et vérifier la fonctionnalité
	* Le coffret de sécurité est endommagé	* Remplacer le coffret de sécurité
	* Débit de gaz trop faible	* aumentare la portata * controllare la pulizia del filtro del gas * controllare l'apertura della valvola a farfalla quando il bruciatore parte
	* L'électrode d'allumage se décharge à la terre parce qu'elle est sale ou brisé	* Nettoyer ou remplacer l'électrode
	* Mauvais réglage des électrodes	* Vérifier la position des électrodes selon les dessins du manuel.
BRÛLEUR EN BLOC AVEC PRÉSENCE DE FLAMME	* Câbles d'allumage endommagés	* Remplacer les câbles
	* Câbles mal connectés au transformateur ou aux électrodes	* Rétablissez les connexions
	* Transformateur d'allumage endommagé	* Remplacer le transformateur
	* Mauvais réglage du détecteur de flamme	* Régler la position de détecteur de flamme
	* Détecteur de flamme endommagé	* Régler ou remplacer le détecteur de flamme
	* Câbles ou détecteur de flamme endommagés	* Vérifiez les câbles
	* Le coffret de sécurité est endommagé	* Remplacer le coffret de sécurité
	* Phase et neutre inversés	* Rétablissez les connexions
uniquement pour le LME22 - LE BRÛLEUR EXÉCUTE LES PROCÉDURES SANS ALLUMER LE BRÛLEUR	* Raccordement à la terre manquant ou endommagé	* Vérifiez les connexions à la terre
	* tension sur le neutre	* Enlever la tension du neutre
	* Flamme trop petite (à cause du peu de gaz)	* Régler le débit de gaz * Vérifier la propreté du filtre à gaz
	* Trop d'air	* Régler le débit d'air
	* Pressostat de gaz de mini mal réglé	* Vérifier le fonctionnement et les connexions du pressostat d'air
	* Le coffret de sécurité est endommagé	* Remplacer le coffret de sécurité
	LE BRÛLEUR SE VERROUILLE EN CAS DE MANQUE DE DÉBIT DE GAZ	* Les vannes de gaz ne s'ouvrent pas
* Robinets à gaz entièrement fermés		* Ouvrez les vannes
* Régulateur de pression trop fermé		* Ajustez le régulateur de pression
* Vanne papillon trop fermée		* Ouvrez la vanne papillon
* Pressostat de maxi ouvert (si présent)		* Vérifier les connexions et la fonctionnalité
* Pressostat d'air endommagé (reste dans le stand-by ou mal réglé)		* Vérifiez les connexions * Vérifier le fonctionnement du pressostat d'air
LE BRÛLEUR SE VERROUILLE ET L'ÉQUIPEMENT FOURNIT UN CODE DE VERROUILLAGE "CAUSE AIR PRESSURE SWITCH FAILURE"		* Pressostat d'air endommagé (reste dans la en attente ou mal réglé)
	* Mauvaise connexion de pressostat d'air	* Vérifiez les connexions
	* Ventilateur endommagé	* Remplacer le moteur
	* Pas d'alimentation électrique	* Réinitialisation de l'alimentation électrique
LE BRÛLEUR EST VERROUILLÉ EN FONCTIONNEMENT NORMAL	* Clapet d'air trop fermé	* Régler la position du clapet d'air
	* Circuit du détecteur de flammes interrompu	* Vérifiez les connexions
		* Vérifiez la cellule photocellule
	* Le coffret de sécurité est endommagé	* Remplacer le coffret de sécurité
AU DÉMARRAGE, LE BRÛLEUR OUVRE LES VANNES PENDANT UN CERTAIN TEMPS ET RÉPÈTE LE CYCLE DE PRÉ-VENTILATION DEPUIS LE DÉBUT	* Pressostat de maxi ouvert (si présent) endommagé ou mal réglé	* Régler ou remplacement du pressostat de maxi
	* Pressostat de gaz de mini mal réglé	* Régler le pressostat du gaz
	* Filtre à gaz sale	* Nettoyer le filtre à gaz
LE BRÛLEUR S'ARRÊTE EN COURS DE FONCTIONNEMENT SANS QU'IL Y AIT DE COMMUTATION DE THERMOSTAT LE MOTEUR DU VENTILATEUR NE DÉMARRE PAS	* Régulateur de gaz trop faible ou endommagé	* Régler ou remplacer le regulateur
	* Contacts thermiques du ventilateur ouverts (uniquement pour le triphasé)	* Re-sélectionner les contacts et vérifier les valeurs * Vérifier le courant d'absorption
LE MOTEUR DU VENTILATEUR NE DÉMARRE PAS	* Rupture du bobinage interne du moteur	* Remplacer le moteur complet
	* Rupture du contacteur du moteur du ventilateur	* Remplacer le contacteur
	* Fusibles cassés (triphases uniquement)	* Remplacer les fusibles et vérifier la consommation de courant.
LE BRÛLEUR NE PASSE PAS À LA FLAMME HAUTE	* Le thermostat de la flamme haute/basse est mal réglé ou endommagé	* Régler ou remplacer le thermostat
	* Mauvais réglage de la cam du servomoteur	* Régler la servo-cam
uniquement version mécanique – LE SERVOMOTEUR ROUGE DANS LA FAUSSE DIRECTION	* Condensateur de servomoteur endommagé	* Remplacer le condensateur



C.I.B. UNIGAS S.p.A.
Via L.Galvani, 9 - 35011 Campodarsego (PD) - ITALY
Tel. +39 049 9200944 - Fax +39 049 9200945/9201269
web site: www.cibunigas.it - e-mail: cibunigas@cibunigas.it

Les informations contenues dans ce document, reportées uniquement à titre indicatif, ne sont pas contraignantes. La société se réserve la faculté d'apporter des modifications sans préavis

LME73.000Ax + PME73.831AxBC LME73.831AxBC



Manuel d'utilisation

M12921EB Rel.1.2 02/2016

CARACTÉRISTIQUES GÉNÉRALES

Siemens LME73... est un appareil destiné à commander des brûleurs à gaz, au gazole ou au fioul comprenant :

L'unité centrale LME73.000 située à l'intérieur du brûleur

Carte mémoire PMET3.831BC hébergée dans le boîtier LME73

La série LME7... est composée d'une unité de base (matériel) LME73.000 et d'une unité (logiciel) avec EEPROM PMET3.831AxBBC où réside le programme de fonctionnement

Disponible également : le dispositif LME73.831AxBBC sans unité EEPROM pour compléter l'unité déjà installée dans le LME7.

LME73... est un dispositif caractéristique de contrôle de flamme à microprocesseur, pour le contrôle et la supervision des brûleurs à air soufflé de moyenne/haute pression.

La flamme est détectée par l'électrode de détection ou par une sonde UV du type QRA2..., QRA4.U ou QRA10.

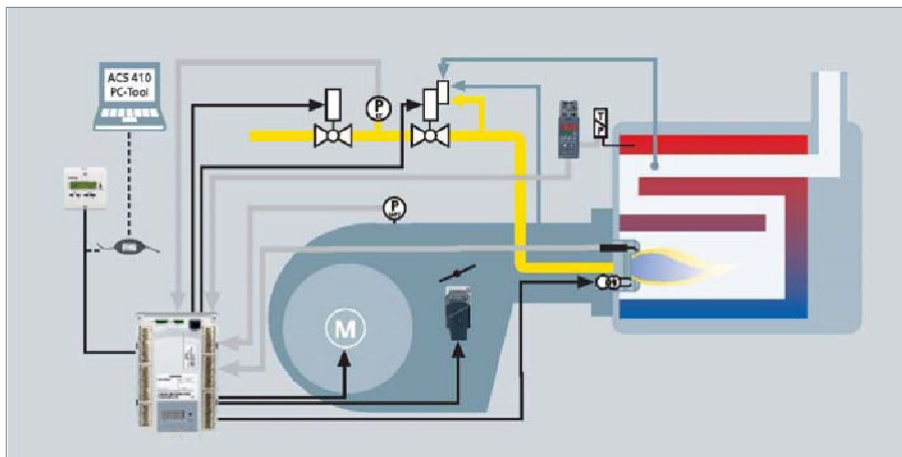
LME73... intègre les fonctions suivantes :

- Contrôle du brûleur
- BCI (interface utilisateur)
- Contrôle d'un servomoteur
- Bouton de déblocage (bouton Info)
- LED avec signalisation à 3 couleurs, pour indiquer le statut de verrouillage et de fonctionnement
- Écran à 3 chiffres pour transmettre des informations aux 3 programmes de fonctionnement
- Interface par module de programmation

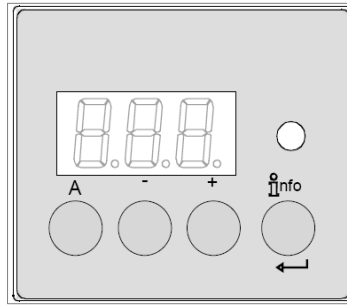
Les niveaux de protection élevés sont protégés par mot de passe et ne peuvent être modifiés que par des personnes autorisées.






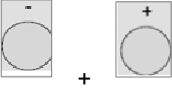
Liste des fonctionnalités :

- Détection des chutes de tension
- Possibilité de déverrouillage à distance
- Gestion des signaux numériques
- Diagnostic avec LED multicolore
- Contrôle de la pression d'air à l'aide d'un pressostat pendant le démarrage et le fonctionnement (gaz)
- Nombre limité de répétitions du cycle de démarrage
- Fonctionnement intermittent : arrêt/Rouge démarrage contrôlé après 24 heures de fonctionnement continu
- BCI
- Visualisation des séquences du programme



Interface utilisateur :



	<p>Bouton A</p> <ul style="list-style-type: none"> - Affiche le réglage de la puissance - En position verrouillée : valeur de la puissance au moment de la panne
	<p>Bouton d'information et d'entrée</p> <ul style="list-style-type: none"> - Réinitialisation en cas de défaillance
	<p>Bouton -</p> <ul style="list-style-type: none"> - affiche le courant du signal de flamme 2 ou la phase - en phase de verrouillage : phase MMI au moment du défaut
	<p>Bouton +</p> <ul style="list-style-type: none"> affiche le signal de flamme actuel 1 ou les phases - en phase de verrouillage : phase MMI au moment du défaut
	<p>LED de signalisation multicolore</p> <ul style="list-style-type: none"> - voir la section « Codes clignotants ».
	<p>Boutons + et - : fonction de sortie (appuyer simultanément sur + et -)</p> <ul style="list-style-type: none"> - aucune valeur n'est saisie - Niveau de menu UP - appuyer et maintenir pendant plus d'une seconde pour la fonction de sauvegarde/réinitialisation

Première mise en service avec la carte mémoire PME ou remplacement de la carte PME :

Premier démarrage :

- 1) Insérer un nouveau PME
- 2) Mettre le brûleur sous tension; l'écran du LME affiche alternativement "rst" e "PrC"



- 3) Appuyer sur la touche INFO pendant plus de secondes ; l'écran affiche « run » les paramètres à l'intérieur du LME sont copiés

- 4) À la fin du processus, l'écran affiche alternativement « End » et « rst » ; après environ 2 minutes, l'appareil se bloque Loc 138



- 5) Réinitialisez l'appareil en appuyant une fois sur la touche INFO (pendant moins de 3 secondes). L'appareil LME affiche alors « OFF » sur l'écran ; le brûleur est prêt à démarrer.

Remplacement :

- 1) Eteindre le brûleur, retirer le PME existant et insérer le nouveau PME
- 2) Répéter la procédure de mise en service initiale à partir du point 2

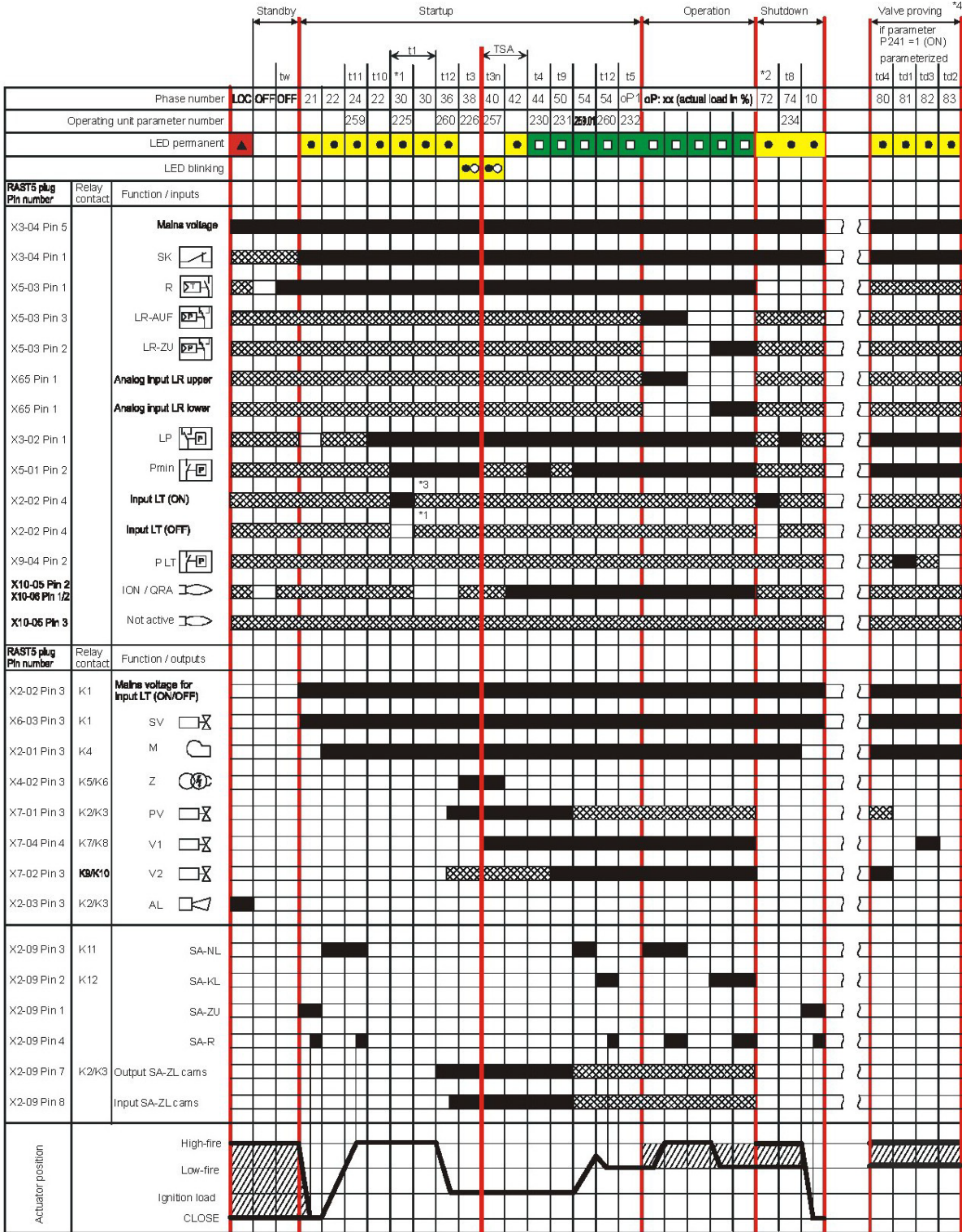
Liste des phases sur l'écran de bord du LME :

Numéro de phase dans l'affichage à 7 segments	LED	Fonction
Veille		
OFF	Off	Veille, attente de la demande de chaleur
P08	Off	Mise sous tension / phase de test (par exemple, test du détecteur de flamme)
Démarrage		
P21	Jaune	Soupapes de sécurité activées, test du pressostat d'air / test POC (temporisation / verrouillage)
P22	Jaune	Moteur du ventilateur en marche / test du pressostat d'air / temps de stabilisation
P24	Jaune	Le servocontrôle s'ouvre en position préventive
P30	Jaune	préventilation
P36	Jaune	Le servocontrôle se ferme en position d'allumage/de faible flamme
P38	Jaune clignotement	Temps de pré-allumage
P40	Jaune clignotement	1er temps de sécurité (TSA1) / transformateur d'allumage ON
P42	Vert	Temps de sécurité (transformateur d'allumage OFF), surveillance de la flamme
P44	Vert	Intervalle : fin du temps de sécurité et vanne de combustible 1 (V1) ON Intervalle : fin du temps de sécurité et libération du régulateur de charge (LR)
P50	Vert	2ème temps de sécurité (TSA2)
P54	Vert	P259.01 : la servocommande s'ouvre pour > flamme basse
P54	Vert	P260 : Le servocontrôle se ferme à la flamme basse
oP1	Vert	Intervalle jusqu'à la libération du contrôleur de charge cible (entrée analogique ou 3 points)
Fonctionnement		
oP	Vert	Fonctionnement, modulation
Arrêt		
P10	Jaune	OFF, le servocontrôle s'ouvre en position CLOSE (marche à vide)
P72	Jaune	La servocommande s'ouvre en position de flamme haute / fin de l'opération
P74	Jaune	Post-purge
Contrôle des fuites		
P80	Jaune	Espace d'essai d'évacuation entre les deux vannes de gaz
P81	Jaune	Vérification de la soupape de combustible temps 1
P82	Jaune	Essai de remplissage entre les deux vannes de gaz
P83	Jaune	Temps de contrôle de la vanne de combustible 2
Phases d'attente (prévention du démarrage)		
P01	Rouge / Jaune clignotement	Sous-tension
P02	Jaune	Chaîne de sécurité ouverte
P04	Rouge / Vert clignotement	Lumière parasite au démarrage du brûleur (temporisation / verrouillage après 30 s)
P90	Jaune	Pressostat de pression minimale de gaz ouvert
Blocage		
LOC	Rouge	Phase de blocage

Séquence des opérations :

Version 1 :

- Point d'allumage < flamme basse
- Flamme haute
- Paramètre 515 = 1 (paramètre 259.01 > 0 secondes)

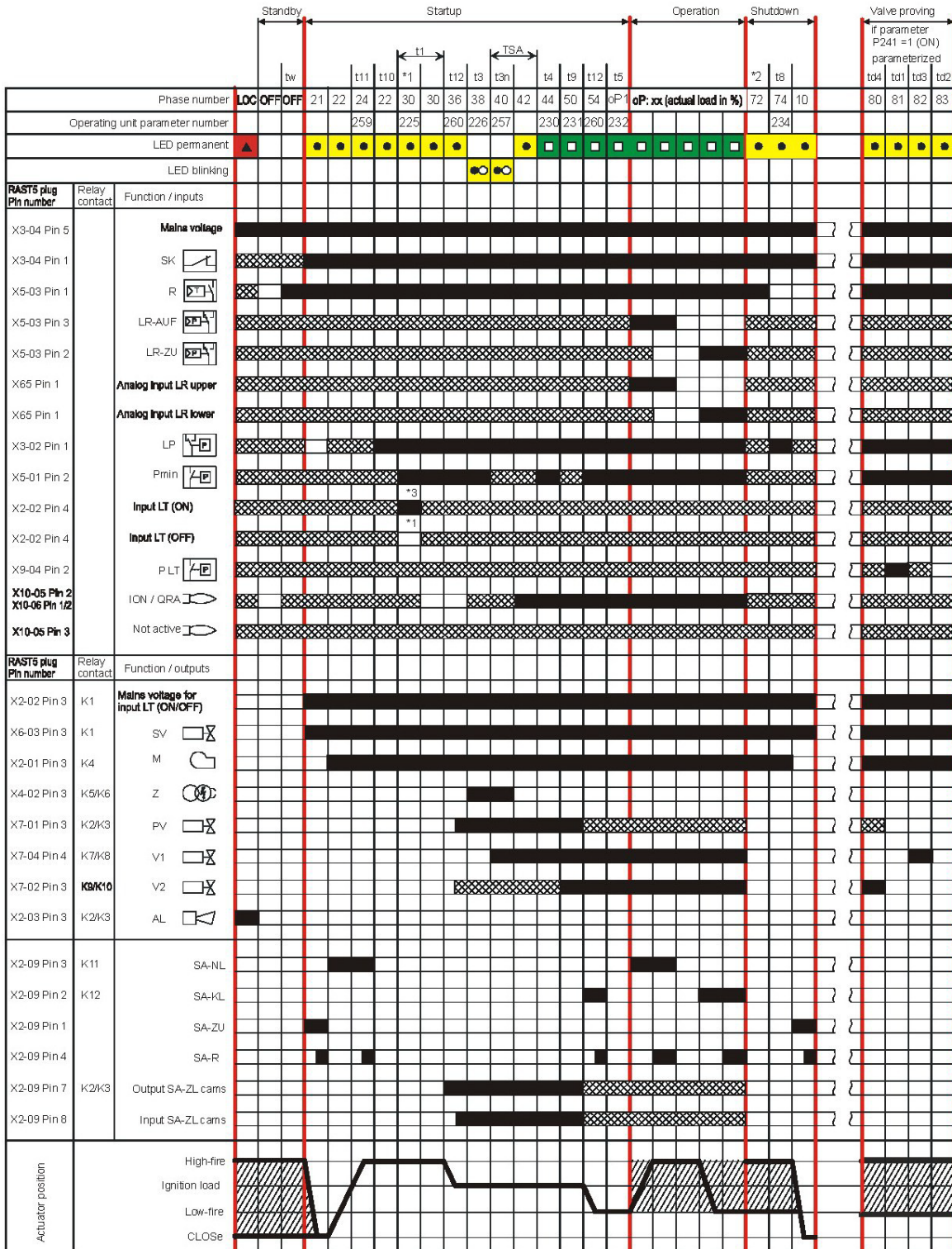


7114005e/0112

Séquence des opérations

Version 2 :

- Point d'allumage > flamme basse
- Prévention de la flamme haute
- Paramètre 515 = 1 (paramètre 259.01 = 0 seconde)



7114d04e/0112

Numéro de la phase	Fonction
LOC	Phase de blocage
OFF	Veille, attente de la demande de chaleur
oP	Fonctionnement, modulation
oP1	Intervalle jusqu'à la libération du régulateur de charge cible (entrée analogique ou 3 points)
01	Sous-tension
02	Chaîne de sécurité ouverte
04	Lumière parasite pendant la phase de démarrage du brûleur (temporisation/blocage après 30 secondes)
08	Phase de mise sous tension / test (par exemple, test du détecteur de flamme)
10	Arrêt, l'actionneur s'ouvre en position fermée
21	Soupape de sécurité activée, pressostat d'air désactivé, l'actionneur s'ouvre en position fermée.
22	Partie 1 : moteur du ventilateur ON Partie 2 : temps spécifique (t10) pressostat d'air (LP) Message (timeout) stabilisation du pressostat d'air
24	Le servocontrôle s'ouvre en position de prépurge
30	Partie 1 : temps de prépurge (t1) sans test lumineux supplémentaire Test d'étanchéité après la mise sous tension, blocage Partie 2 : temps de prépurge (t1) sans test lumineux externe
36	La servocommande se ferme en position ON
38	Pré-allumage (t3)
40	Temps de post-allumage (t3n), paramètre 257 + 0,3 seconde
42	Détection de la flamme
44	Intervalle (t4) : fin du temps de sécurité (TSA) et vanne 2 ON
50	Temps de sécurité (t9)
54	Paramètre 259.01 : le servocontrôle s'ouvre en cas de > faible flamme
	Paramètre 260 : le servocontrôle se ferme en cas de faible flamme
72	Fin de fonctionnement, vérifier si un test d'étanchéité (LT) doit être effectué
74	Post-ventilation (t8)
80	Essai d'évacuation (td4)
81	Test (td1) vanne 1 (V1)
82	Essai de remplissage (td3)
83	Test (td2) vanne 2 (V2)
90	« Pressostat de pression minimale de gaz ouvert. Arrêt de sécurité
*1	La vérification de l'étanchéité est effectuée lorsque
	- le paramètre 241.00 = 1 et le paramètre 241.02 = 1, ou
	- le paramètre 241.00 = 1 et le paramètre 241.01 = 0.
*2	Le contrôle d'étanchéité est effectué lorsque :
	- le paramètre 241.00 = 1 et le paramètre 241.02 = 1, ou
	- le paramètre 241.00 = 1 et le paramètre 241.01 = 1.
*3	Le contrôle d'étanchéité (LT) n'est pas effectué.

Tableau des codes d'erreur

Code clignotement rouge en cas de défaillance	Cause possible
2 x clignotements	Défaut de flamme à la fin du temps de sécurité (TSA) <ul style="list-style-type: none"> - détecteur de flamme défectueux ou encrassé - vannes de gaz défectueuses ou encrassées - mauvais réglage du brûleur, manque de combustible - dispositif d'allumage défectueux
3 x clignotements	Pressostat d'air (LP) défectueux <ul style="list-style-type: none"> - Pas de pression d'air après un certain temps (t10) - Pressostat d'air (LP) bloqué en position de non-charge
4 x clignotements	Lumière parasite au démarrage du brûleur
5 x clignotements	Surveillance du temps du pressostat d'air (LP) <ul style="list-style-type: none"> - Pressostat d'air (LP) collé en position de fonctionnement
6 x clignotements	Position du servocontrôle non atteinte <ul style="list-style-type: none"> - servocommande défectueuse - mauvais réglage de la came - servocommande défectueuse ou bloquée - fausse connexion - réglage incorrect
7 x clignotements	Trop de pertes de flamme pendant le fonctionnement (limitation de la répétition) <ul style="list-style-type: none"> - détecteur de flamme défectueux ou encrassé - vannes de gaz défectueuses ou encrassées - réglage incorrect du brûleur
8 x clignotements	Libre
9 x clignotements	Libre
10 x clignotements	Câblage ou erreur interne, contacts de sortie, autres erreurs
12 x clignotements	Contrôle d'étanchéité (LT) <ul style="list-style-type: none"> - fuite vanne de combustible 1 (V1)
13 x clignotements	Contrôle de fuite (LT) <ul style="list-style-type: none"> - fuite du robinet de carburant 2 (V2)
14 x clignotements	Erreur liée au contrôle de fermeture de la vanne POC
15 x clignotements	Code d'erreur ≥ 15 Code d'erreur 22 : Erreur ou chaîne de sécurité (SL)

Pendant que l'appareil est en verouillage, les sorties de commande sont désactivées :

- le brûleur s'éteint et reste éteint

- indication de défaut externe (AL) à la borne X2-03, broche 3 toujours allumée

Réinitialisation de l'appareil, le diagnostic d'erreur disparaît et le brûleur peut être remis en marche..



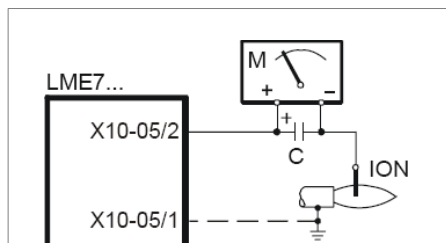
Appuyez sur le bouton de

réinitialisation pendant environ 1 seconde (et moins de 3 secondes).

Détection de flamme – électrode de détection

Courant de court-circuit	Max. AC 1 mA
Courant de détection requis	Min. DC 2 μ A, display approx. 45 %
Courant de détection possible	Max. DC 3 μ A, display approx. 100 %
Longueur de câble de détecteur autorisée (posée séparément)	30 m (fase-terra 100 pF/m)

Circuit de mesure



Légende

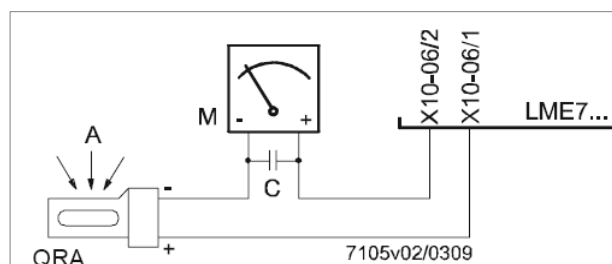
C - condensateur électrolytique 100...470 μ F; DC 10...25 V
 ION - sonde d'ionisation
 M - microampéromètre Ri max. 5,000 Ω

Détection de la flamme – Sonde UV :

Valeurs seuils lorsque la flamme est surveillée par la sonde QRA...

- Prévention du démarrage (lumière parasite)	Intensité (paramètre 954) env. 12 %.
- Fonctionnement	Intensité (paramètre 954) env. 13 %.
Tension de travail	AC 280 V \pm 15 %
Fréquence de ligne	50...60 Hz \pm 6 %
Courant de détection requis	Min. 70 μ A
Courant de détection possible	
- fonctionnement	Max. 700 μ A
Longueur de câble de détecteur autorisée	
- câble normal, posé séparément ¹⁾	Max. 100 m

¹⁾ le câble multiconducteur n'est pas autorisé



Légende

A exposition à la lumière
 C condensateur électrolytique 100...470 μ F ; DC 10...25 V
 M microampéromètre Ri max. 5 000 Ω

Attention !

L'entrée QRA... n'est pas protégée contre les courts-circuits !

Les courts-circuits de X10-06/2 à la terre peuvent détruire l'entrée QRA...

L'utilisation simultanée du QRA et de l'électrode de détection n'est pas autorisée.

Pour contrôler l'usure du tube UV, LME7... doit toujours être connecté à l'alimentation électrique.

Contrôle de l'étanchéité de la vanne de gaz :

Le contrôle de l'étanchéité dépend de la connexion sur le connecteur X2-02 « contrôle de l'étanchéité de la vanne de gaz ON / OFF » contact NO contrôle de l'étanchéité ON, contact NC contrôle de l'étanchéité OFF.

Lorsqu'une fuite de la vanne de gaz est détectée, pendant le contrôle de fuite, la fonction « contrôle de fuite » garantit que les vannes ne s'ouvrent pas et que l'allumage n'est pas activé. Il en résulte un verrouillage.

Contrôle de fuite avec pressostat (P LT)

Étape 1 : Étape 80 td4 - Vider l'espace d'essai

La vanne de gaz (côté brûleur) est ouverte pour amener l'espace de test (entre les deux vannes) à la pression atmosphérique.

Étape 2 : Phase 81 td1 - Essai de pression atmosphérique

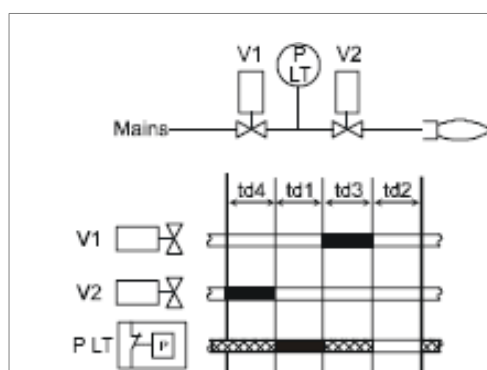
Lorsque le gaz est fermé, la pression dans l'espace d'essai ne doit pas dépasser une certaine valeur réglée sur le pressostat (connecteur P LT X9-04).

Étape 3 : Étape 82 td3 Remplissage de l'espace d'essai

La vanne de gaz (côté alimentation) s'ouvre pour remplir l'espace d'essai entre les deux vannes.

Étape 4 : Étape 83 td2 - Essai de pression du gaz, temps de détection de la pression du gaz dans l'espace d'essai entre les vannes

Lorsque les vannes se ferment, la pression du gaz dans l'espace d'essai ne doit pas descendre en dessous d'une certaine valeur réglée sur le pressostat (connecteur P LT X9-04).



Contrôle des fuites avec pressostat séparé

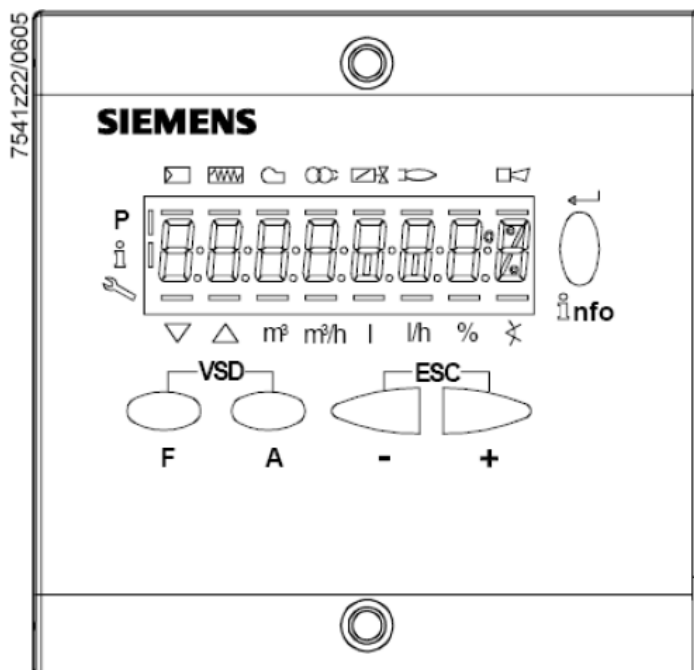
Légende

td1	Essai de pression atmosphérique
td2	Essai de pression de gaz
td3	Remplissage de l'espace d'essai
td4	Vider l'espace d'essai
V...	Soupape à carburant
P LT	Contrôle de l'étanchéité de la vanne de gaz Pressostat
	Signal d'entrée / sortie 1 (ON)
	Signal d'entrée / sortie 0 (OFF)
	Signal entrée / sortie 1 (ON) ou 0 (OFF)

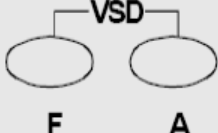


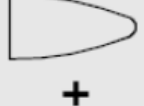
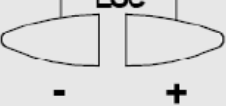
No.	Paramètres
242	Essai d'étanchéité : vidange de l'espace d'essai
243	Essai d'étanchéité : durée de l'essai à la pression atmosphérique
244	Essai d'étanchéité : remplissage de l'espace de test
245	Essai d'étanchéité : durée de l'essai de pression du gaz

Instructions de contrôle des modifications via l'AZL2x

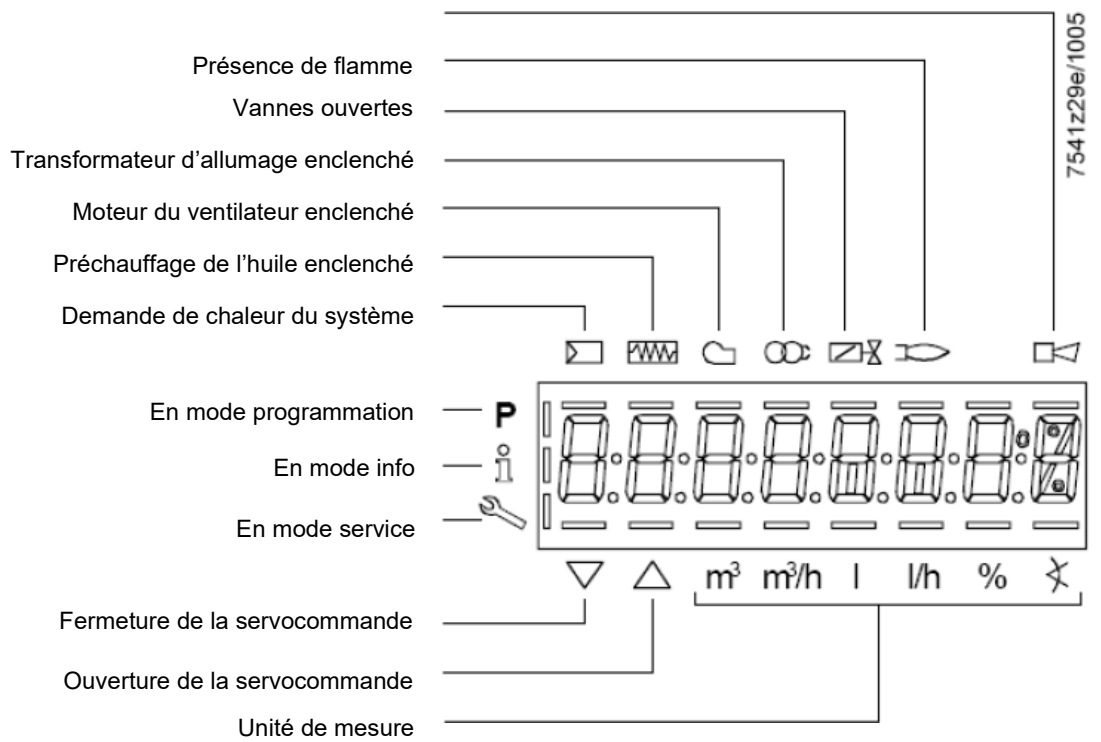
Affichage de l'AZL23... ou de l'AZL21... disponible pour le service de configuration/modification des paramètres. L'écran de l'AZL23 se présente comme suit :




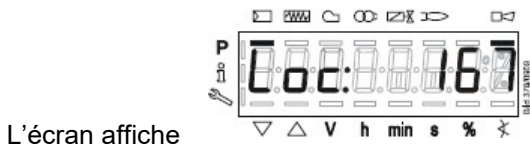
Les boutons ont les fonctions suivantes :

	<p>Boutons F et A En appuyant sur les deux boutons en même temps, le code s'affiche à l'écran et la saisie du mot de passe approprié permet d'entrer dans la configuration Service ou OEM.</p>
	<p>Boutons Info et Entrée Utilisées pour naviguer dans les menus Info et Service Sert à entrer dans le mode de configuration Sert de bouton de réinitialisation pendant le fonctionnement du brûleur Sert à passer à un niveau inférieur dans les menus</p>
	<p>Bouton - Permet de passer à un niveau de paramètre inférieur Permet de diminuer une valeur</p>
	<p>Bouton + Permet de passer à un niveau de paramètre supérieur Permet d'augmenter une valeur</p>
	<p>Bouton + et - = ESC Appuyer simultanément sur les deux boutons pour passer au niveau inférieur du menu</p>

L'écran peut afficher ces données à la place :
Bloc + codes de bloc



En appuyant sur la touche  en même temps qu'un autre bouton, l'équipement LME73 se bloque et l'appareil aussi



En mode veille l'écran affiche  , pendant la phase de démarrage du brûleur, l'écran affiche le

temps de fonctionnement 

Liste des phases avec affichage AZL2x

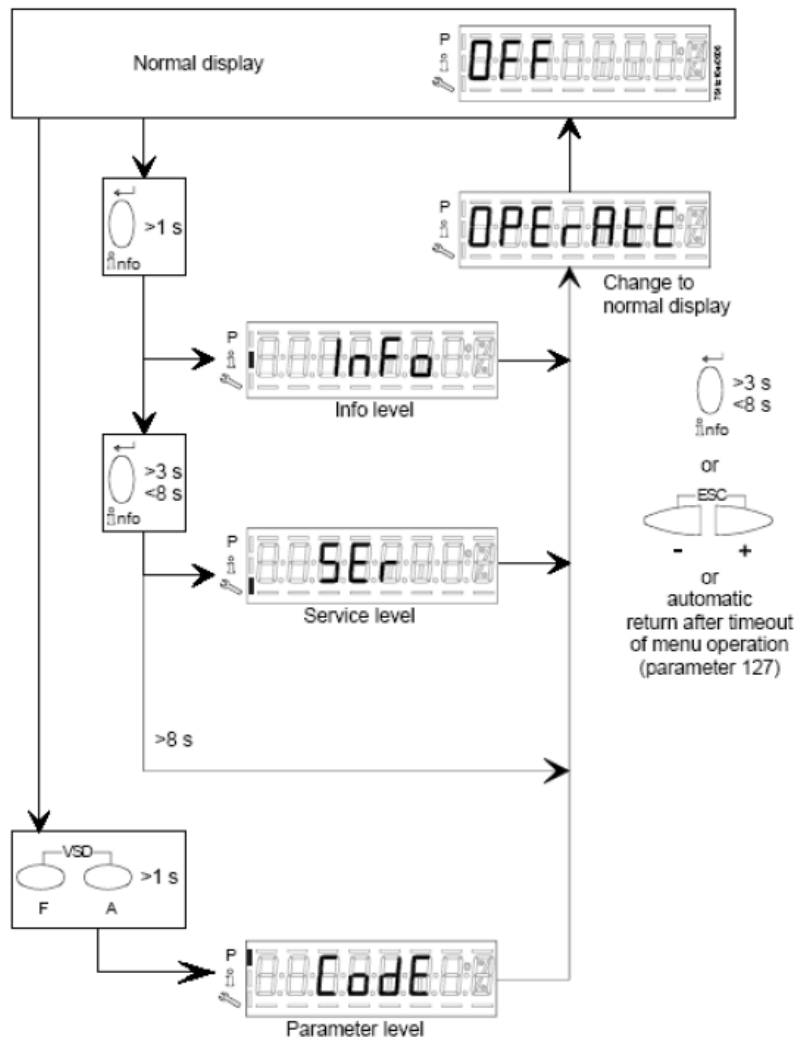
Numero phase	Fonction
Veile	
OFF	Veille, attente de la demande de chaleur
Ph08	Mise sous tension / phase de test (par exemple, test du détecteur de flamme)
Démarrage	
Ph21	Soupapes de sécurité activées, test du pressostat d'air / test POC (temporisation / verrouillage)
Ph22	Moteur du ventilateur en marche / test du pressostat d'air / temps de stabilisation
Ph24	Le servocontrôle s'ouvre en position préventive
Ph30	Préventilation
Ph36	Le servocontrôle se ferme en position d'allumage/de faible flamme
Ph38	Pré-allumage
Ph40	1er temps de sécurité (TSA1) / transformateur d'allumage ON
Ph42	temps de sécurité (transformateur d'allumage OFF), vérification de la flamme
Ph44	Intervalle : fin du temps de sécurité et vanne de combustible 1 (V1) ON Intervalle : fin du temps de sécurité et libération du régulateur de charge (LR)
Ph50	2ème temps de sécurité (TSA2)
Ph54	P259.01 : le servocontrôle s'ouvre pour > flamme basse
Ph54	P260 : Le servocontrôle se ferme à la flamme basse
oP1	Intervalle jusqu'à la libération du contrôleur de charge cible (entrée analogique ou 3 points)
Fonctionnement	
oP	fonctionnement, modulation
Arret	
Ph10	OFF, le servocontrôle s'ouvre en position CLOSE (marche à vide)
Ph72	la servocommande s'ouvre en position de flamme haute / fin de l'opération
Ph74	Post-ventilation
Controle des fuites	
Ph80	Espace d'essai d'évacuation entre les deux vannes de gaz
Ph81	Vérification de la soupape de combustible temps 1
Ph82	Essai de remplissage entre les deux vannes de gaz
Ph83	Temps de contrôle de la vanne de combustible 2
Phases d'attente (prévention du démarrage)	
Ph01	Sous-tension
Ph02	Chaîne de sécurité ouverte
Ph04	Lumière parasite au démarrage du brûleur (temporisation/verrouillage après 30 s)
Ph90	Pressostat de pression minimale de gaz ouvert
Blocage	
LOC	Phase de blocage

Liste des codes erreurs via AZL2x externe :

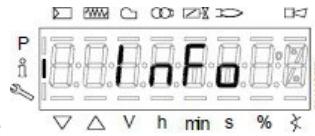
Code erreur	Texte	Causes possibles
Loc 2	Défaut de flamme à la fin du temps de sécurité (TSA)	<ul style="list-style-type: none"> - Vannes de gaz défectueuses ou Encrassées - Détecteur de flamme défectueux ou encrassé - Mauvais réglage du brûleur, manque de combustible - Dispositif d'allumage défectueux
Loc 3	Pressostat d'air défectueux Pressostat d'air (LP) bloqué en position de repos, ne commute pas dans le temps (t10)	Pressostat d'air (LP) défectueux <ul style="list-style-type: none"> - signal du pressostat d'air manquant après un temps spécifique (t10)ù - Pressostat d'air (LP) bloqué en position de repos
Loc 4	Lumière parasite	Lumière parasite au démarrage du brûleur
Loc 5	Pressostat d'air défectueux Contact collé en position de fonctionnement	Pressostat d'air (LP) hors délai <ul style="list-style-type: none"> - pressostat d'air (LP) collé en position de fonctionnement
Loc 6	Servocontrôle défectueux	<ul style="list-style-type: none"> - Servomoteur défectueux ou bloqué - Erreur de raccordement - Réglage incorrect
Loc 7	Défaut de flamme	Trop de pertes de flamme en fonctionnement (limitation de la répétition) <ul style="list-style-type: none"> - Vannes de gaz défectueuses ou encrassées - Détecteur de flamme défectueux ou encrassé - Réglage incorrect du brûleur
Loc 8	---	Libre
Loc 9	---	Libre
Loc 10	Erreur sans rapport (application), erreur interne	Erreur de câblage ou interne, contacts de sortie, autres défauts
Loc 12	Vérification des fuites	Fuite du robinet de combustible 1 (V1)
Loc 13	Vérification des fuites	Fuite de la vanne de combustible 2 (V2)
Loc 22	Chaîne de sécurité ouverte	Pressostat gaz max ouvert- thermostat de sécurité intercepté
Loc 138	Réinitialisation réussie	Réinitialisation réussie
Loc 167	Blocage manuel	Verrouillage manuel
Loc: 206	AZL2... incompatible	Utiliser la dernière version


Accès aux niveaux des paramètres

L'accès aux différents niveaux de paramètres peut se faire à l'aide de combinaisons de touches appropriées, comme le montre le schéma ci-dessous :




Niveau d'information :



Appuyer et maintenir la touche  jusqu'à ce que l'écran indique la touche + ou - permet d'avancer ou de reculer dans la liste des paramètres.

Si une section en pointillés apparaît à droite, il n'y a pas de place pour l'affichage complet, en appuyant à nouveau sur




la touche  pendant 1 à 3 secondes permet d'afficher les données étendues.

Les paramètres **Info** visibles sont :

Numéro paramètre	Description paramètre LME73.000Ax + PME73.831AxBC LME73.831AxBC	Type de valeur	Niveau		Résolution	Réglage d'usine	Niveau du mot de passe Niveau de lecture	Niveau du mot de passe Niveau d'écriture
			Min.	Max.				
100	Generale							
102	Date d'identification	Lecture seule	---	---	---		Info	---
103	Numéro d'identification	Lecture seule	0	9999	1		Info	---
113	Numéro d'identification du brûleur	Lecture seule	x	xxxxxxx	1		Info	---
164	Nombre de démarrages réinitialisables	Réinitialisable	0	999999	1		Info	Info
166	Nombre total de démarrages	Lecture seule	0	999999	1		Info	---
170.00	Nombre de cycles du relais interne K12	Lecture seule	0	999999	1		Info	---
170.01	Nombre de cycles du relais interne K11	Lecture seule	0	999999	1		Info	---
170.02	Nombre de cycles du relais interne K2	Lecture seule	0	999999	1		Info	---
170.03	Nombre de cycles du relais interne K1	Lecture seule	0	999999	1		Info	---
171	Nombre maximal de cycles de relais internes par sortie servo	Lecture seule	0	999999	1		Info	---

Niveau de services :



Appuyer et maintenir la touche **info** jusqu'à ce que l'écran affiche . Une pression sur la touche + ou - permet d'avancer ou de reculer dans la liste des paramètres.

Si une section en pointillés apparaît à droite, il n'y a pas de place pour l'affichage complet, en appuyant à nouveau sur



la touche **info** pendant 1 à 3 secondes permet d'afficher les données étendues.

Les paramètres **Info** visibles sont :

Numéro paramètre	Description paramètre LME73.000Ax + PME73.831AxBC LME73.831AxBC	Type de valeur	Niveau		Résolution	Réglage d'usine	Niveau du mot de passe Niveau de lecture	Niveau du mot de passe Niveau d'écriture
			Min.	Max.				
700	Storico errori							
701	Erreur actuelle : 00 : Code d'erreur 01 : Numéro de départ 02 : Phase 03 : Valeur du % de charge	Lecture seule					Service	---
			2	255	1			
			0	999999	1			
		---	---	---	---			
			0%	100%	1			
702	1ère erreur dans l'historique 00 : Code d'erreur 01 : Numéro de départ 02 : Phase 03 : Valeur du % de charge	Lecture seule					Service	---
			2	255	1			
			0	999999	1			
		---	---	---	---			
			0%	100%	1			
.								
.								
.								
711	10ème erreur dans l'historique 00 : Code d'erreur 01 : Numéro de départ 02 : Phase 03 : Valeur du % de charge	Lecture seule					Service	---
			2	255	1			
			0	999999	1			
		---	---	---	---			
			0%	100%	1			

900 Dati di processo								
936	Vitesse normalisée	Lecture seule	0%	100%	0.01 %		Service	---
951	Valeur de la tension d'alimentation	Lecture seule	0 V	LME73.000A1: 175 V LME73.000A2: 350 V	1 V		Service	---
954	Intensité de la flamme	Lecture seule	0%	100%	1%		Service	---

Niveau de paramétrage (technicien installateur)

Le niveau des paramètres est le plus important car il permet au technicien du brûleur de modifier certains réglages du brûleur.

L'accès au niveau des paramètres est protégé par un mot de passe de 4 caractères (brûleur **SO**) ou un mot de passe de 5 caractères (brûleur **OEM**). Pour accéder à la saisie du mot de passe, procédez comme suit :

Appuyez simultanément sur les touches **F** et **A** jusqu'à ce que l'écran affiche le **code**, puis 7 tirets vers le bas, le premier vers la gauche en clignotant. A l'aide des touches **+** ou **-**, appuyez sur la touche jusqu'à ce que le premier caractère du mot de passe souhaité s'affiche et appuyez sur la touche **Entrée**, à ce stade, le caractère affiché se transforme en un trait d'union central et le deuxième trait de soulignement clignotant. Appuyez sur le bouton **+** ou **-** jusqu'à ce que le deuxième caractère du mot de passe s'affiche, puis appuyez sur la touche **Entrée**. Continuez ainsi jusqu'à ce que le code soit complet et appuyez sur la touche **Entrée** jusqu'à ce que **PARA** s'affiche et que **000 Int** apparaisse à l'écran. Utilisez les boutons **+** ou **-** pour afficher les groupes de paramètres **000Int, 100, 200, 500, 600**. Une fois le groupe de paramètres identifié, appuyez sur la touche **Entrée** pour entrer dans le groupe et utilisez les touches **+** puis **-** pour faire défiler la liste (voir le tableau avec la liste complète). Pour modifier un paramètre, s'il est autorisé par le mot de passe (voir la colonne « Niveau d'écriture du mot de passe »), une fois le paramètre sélectionné, appuyez sur la touche **Entrée**, la valeur qui clignote et avec les touches **+** ou **-** vous pouvez modifier la valeur, puis entrez pour confirmer. En appuyant sur les touches **+** et **-** vous revenez d'un pas à la liste des paramètres. Pour sortir de la programmation, appuyez plusieurs fois sur les touches **+** et **-** jusqu'à l'affichage de base.

Numéro paramètre	Description paramètre LME73.000Ax + PME73.831AxBC LME73.831AxBC	Type de valeur	Niveau		Résolution	Réglage d'usine	Niveau du mot de passe Niveau de lecture	Niveau du mot de passe Niveau d'écriture
			Min.	Max.				
0	Paramètres internes							
41	Mot de passe du centre de service (4 caractères)	Modifier	xxxx	xxxx	---		---	OEM
42	Mot de passe OEM (5 caractères)	Modifier	xxxxx	xxxxx	---		---	OEM
60	Sauvegarde / restauration	Modifier	Restore	Backup	---		---	SO
100	Généralités							
123	Valeur minimale en pourcentage pour l'augmentation de la puissance	Edit	1%	10%	0.1		SO	SO
140	Type d'affichage avec AZL2... 1 = Standard (phase de programme) 2 = Intensité de flamme 1 (QRA... / ION) 3 = Intensité de la flamme 2 (QRB... / QRC...) 4 = Indication de la puissance du brûleur	Edit	1	4	4		SO	SO
200	Commande du brûleur							
224	Temps (t10) de commutation de la pression d'air (LP)	Edit	0 s	13.818 s	0.294 s	12,054	SO	OEM
225	Gaz : Temps de préallumage (t1)	Edit	0 s	1237 s	4.851 s	29,106	SO	OEM
226	Gaz : temps de préallumage (t3)	Edit	1.029 s	37.485 s	0.147 s	2,058	SO	OEM
230	Intervalle (t4) Fin du temps de sécurité (TSA) et ouverture de la vanne 1 (V1) ON	Edit	3.234 s	74.97 s	0.294 s	3,234	SO	OEM
231	Intervalle (t9) : Vanne ouverte 1 (V1) ON - Vanne pilote (PV) OFF	Edit	0 s	74.97 s	0.294 s	2,940	SO	OEM

232	Intervalle (t5) : Vanne pilote (PV) désactivée - activation du régulateur de charge (LR)	Edit	2.058 s	74.97 s	0.294 s	8.820	SO	OEM
234	Gaz : temps de post-ventilation (t8)	Edit	0 s	1237 s	4.851 s	0	SO	OEM
239	Gaz : arrêt automatique après 24 heures de fonctionnement ininterrompu (présence de flamme) 0=OFF 1=ON	Edit	0	1	1	1	SO	OEM
240	Redémarrage automatique après un verrouillage dû à une perte de flamme en cours de fonctionnement 0 = Aucun 1 = Aucune 2 = 1 x répétition	Edit	0	2	1	0	SO	OEM
241.00	Contrôle de l'étanchéité du robinet de gaz 0 = Arrêt 1 = Marche	Edit	0	1	1	1	SO	OEM
241.01	Contrôle des fuites 0 = Pendant la préventilation (t1) 1 = Pendant la post-préventilation (t8)	Edit	0	1	1	0	SO	OEM
241.02	Contrôle des fuites 0 = Selon le paramètre 241.01 1 = Pendant le temps de préventilation (t1) et le temps de postventilation (t8)	Edit	0	1	1	0	SO	OEM
242	Contrôle d'étanchéité - temps d'ouverture de la soupape d'échappement (V2)	Edit	0 s	2.648 s	0.147 s	2,646	SO	OEM
243	Contrôle d'étanchéité - temps de contrôle de la pression d'air	Edit	1.029 s	37.485 s	0.147 s	10,290	SO	OEM
244	Contrôle d'étanchéité - temps d'ouverture de la soupape de chargement (V1)	Edit	0 s	2.648 s	0.147 s	2,646	SO	OEM
245	Contrôle des fuites - temps de contrôle de la pression du gaz	Edit	1.029 s	37.485 s	0.147 s	10,290	SO	OEM
254	Temps de réponse aux erreurs 0 = 1 s 1 = 3 s	Edit	0	1	1	0	SO	OEM
257	Gaz : temps de postinflammation (t3n - 0,3 s)	Edit	0 s	13.23 s	0.147 s	2,205	SO	OEM
259.00	Temps d'ouverture maximum de la servocommande (t11)	Edit	0 s	1237 s	4.851 s	67,914	SO	OEM
259.01	Temps d'ouverture de la servocommande entre le point d'allumage et la position basse de la flamme	Edit	0 s	37.485 s	0.147 s	14,994	SO	OEM
259.02	Temps d'ouverture de la servocommande entre le point d'allumage et la position basse de la flamme	Edit	0 s	37.485 s	0.147 s	14,994		
260	Temps maximum de fermeture de la servocommande (t12)	Edit	0 s	1237 s	4.851 s	67,914	SO	OEM
500	Contrôle du rapport							
515	Position du servomoteur pendant le temps de pré-purge (t1) et le temps de post-purge (t8) 0 : Ventilation avec position basse du servomoteur 1 : Ventilation avec position de l'actionneur en flamme haute	Edit	0	1	1	1	SO	OEM

560	Contrôle pneumatique de la combustion 0 = Arrêt / modulation 3 points 1 = ventilation PWM / modulation par signal analogique 2 = registre d'air / modulation analogique (nécessite le potentiomètre de retour ASZxx.3x)	Edit	0	2	1	1	SO	SO
600 Réglage de l'entrée d'ajustement								
654	Entrée analogique (nécessite un potentiomètre de retour ASZxx.3x) 0 = Entrée à 3 points : augmentation - arrêt - diminution 1 = 0...10 V 2 = 0...135 □ 3 = 0...20 mA 4 = 4...20 mA avec verrouillage pour les valeurs <4 mA 5 = 4...20 mA	Edit	0	5	1	0	SO	SO

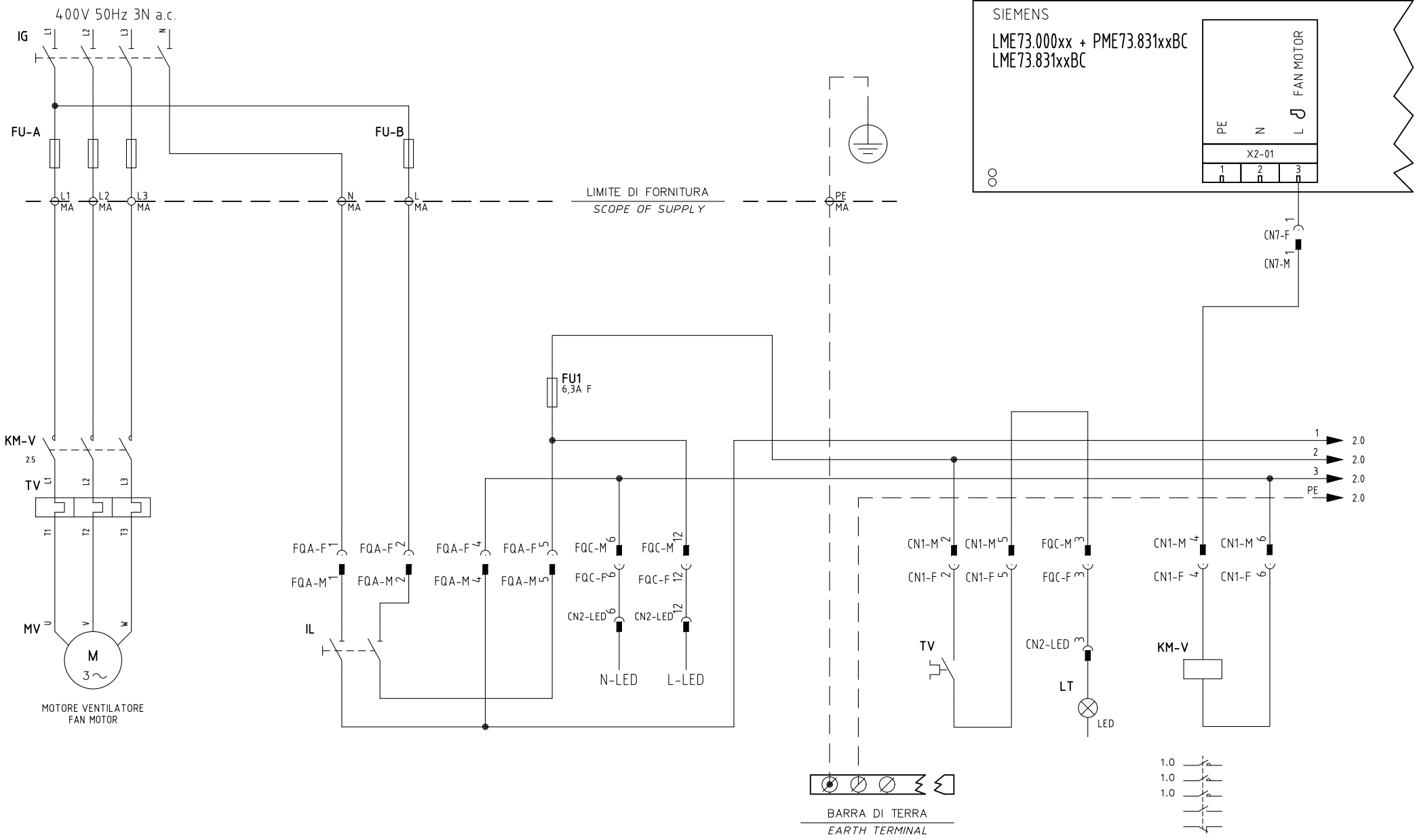
ATTENTION

Num. paramètre :

41
 42
 60
 123
 140
 242
 243
 244
 245
 259.01

Paramètres modifiables à partir des niveaux d'accès respectifs du système d'exploitation
 ou de l'équipementier pour l'équipement
 LME73.831AxBC

Les informations contenues dans ce document sont purement indicatives et ne sont pas contraignantes. La société se réserve le droit d'apporter des modifications sans préavis.



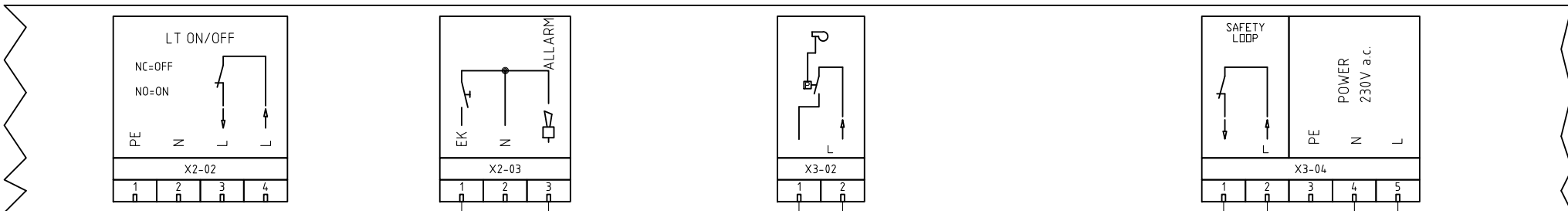
Impianto
TIPI/TYPES R91A ÷ R520A / TP91A:TP520A
MODELLO/MODEL x-.PR(MD).S.xx.A.1.xx
 Descrizione
LME73.xx + COD. 6100573 + COD. 6100566

Ordine
 Commessa
 Esecutore
 U. PINTON

Data Controllato
 22/05/2015
 Controllato
 G. SCATTOLIN

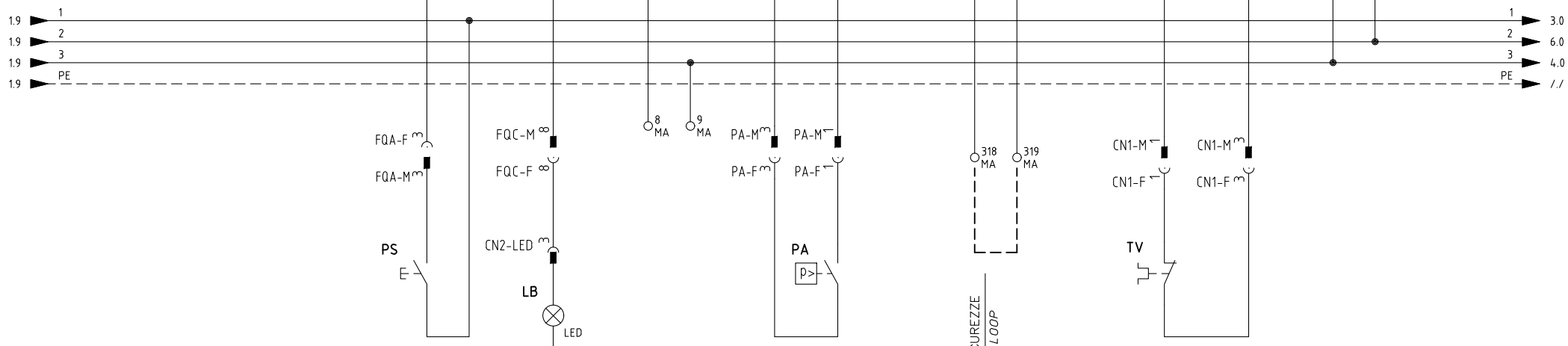
Data 22/05/2015
 Revisione 00
 Dis. N. 09 - 0431

PREC.	FOGLIO
/	1
SEGUE	TOTALE
2	12



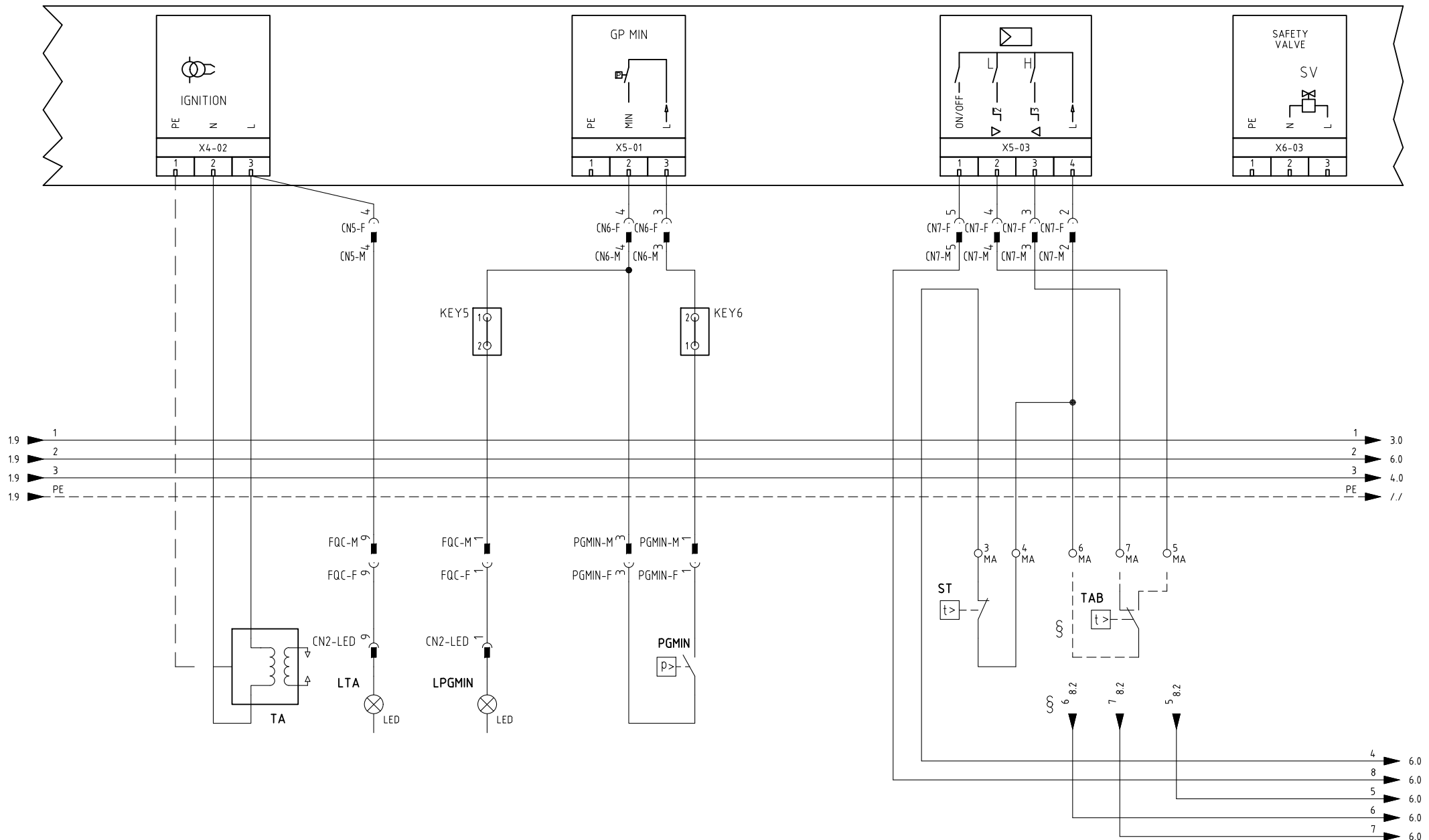
(@)

(@)
 PONTE PER VERSIONI SENZA CONTROLLO TENUTA
 BRIDGE FOR VERSION WITHOUT GAS LEAKAGE



CATENA SICUREZZE
 SAFETY LOOP

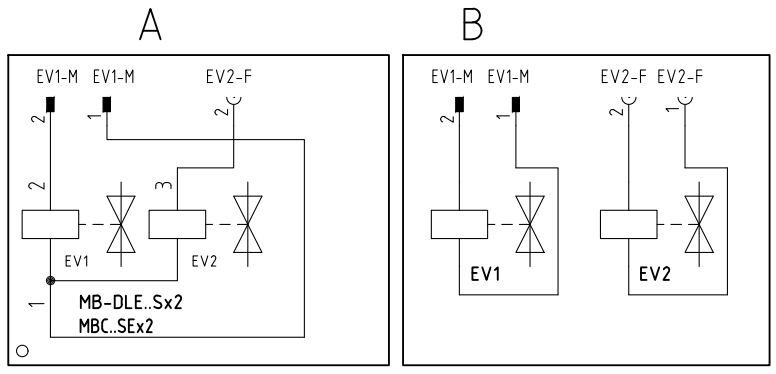
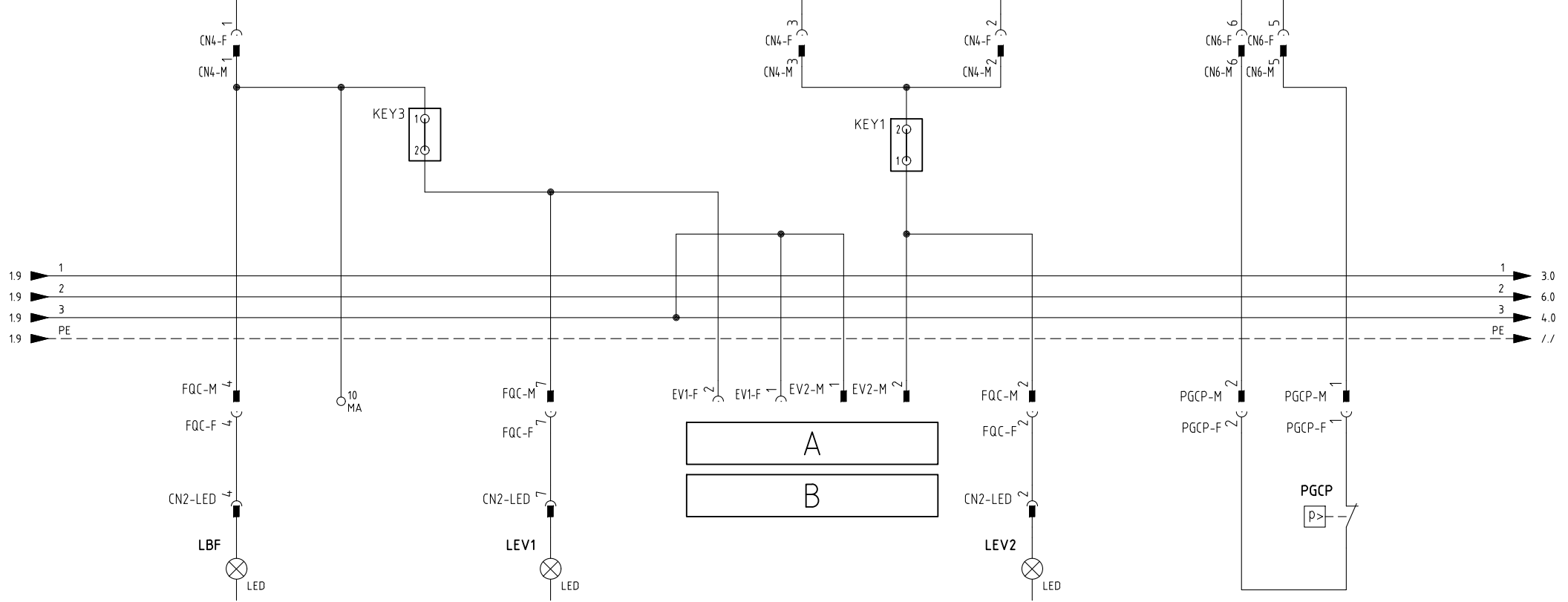
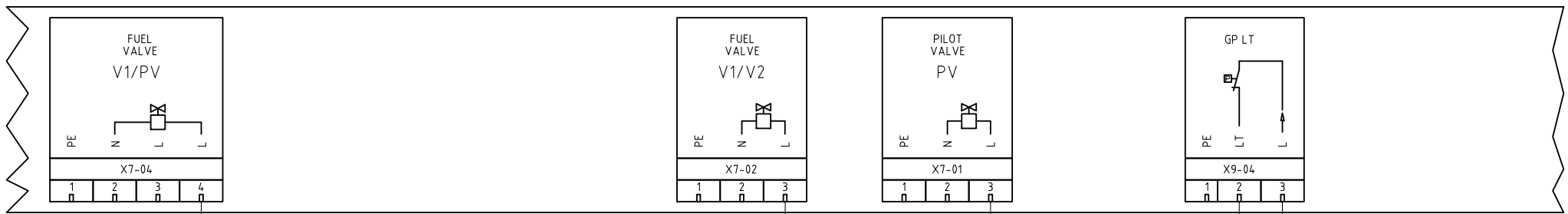
Data	22/05/2015	PREC.	FOGLIO
Revisione	00	1	2
Dis. N.	09 - 0431	SEGUE	TOTALE
		3	12



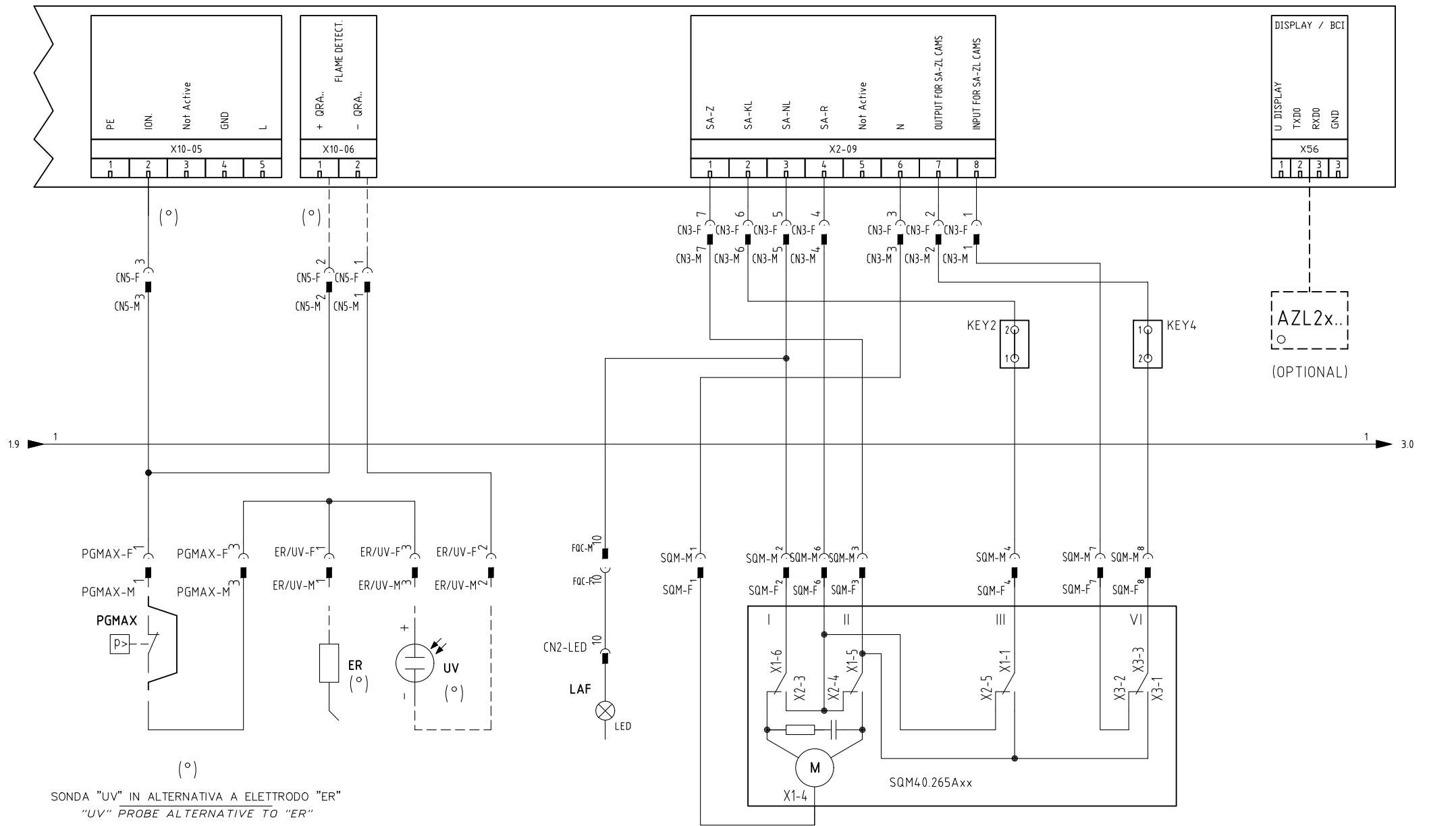
§

VERSIONE (PR) / VERSIONE (MD) CON RWF.. / 600V / KM3
 (PR) VERSION / (MD) VERSION WITH RWF.. / 600V / KM3

Data	22/05/2015	PREC.	FOGLIO
Revisione	00	2	3
Dis. N.	09 - 0431	SEGUE	TOTALE
		4	12



Data	22/05/2015	PREC.	FOGLIO
Revisione	00	3	4
Dis. N.	09 - 0431	SEGUE	TOTALE
		5	12

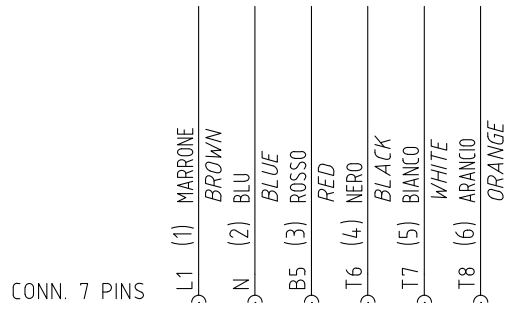
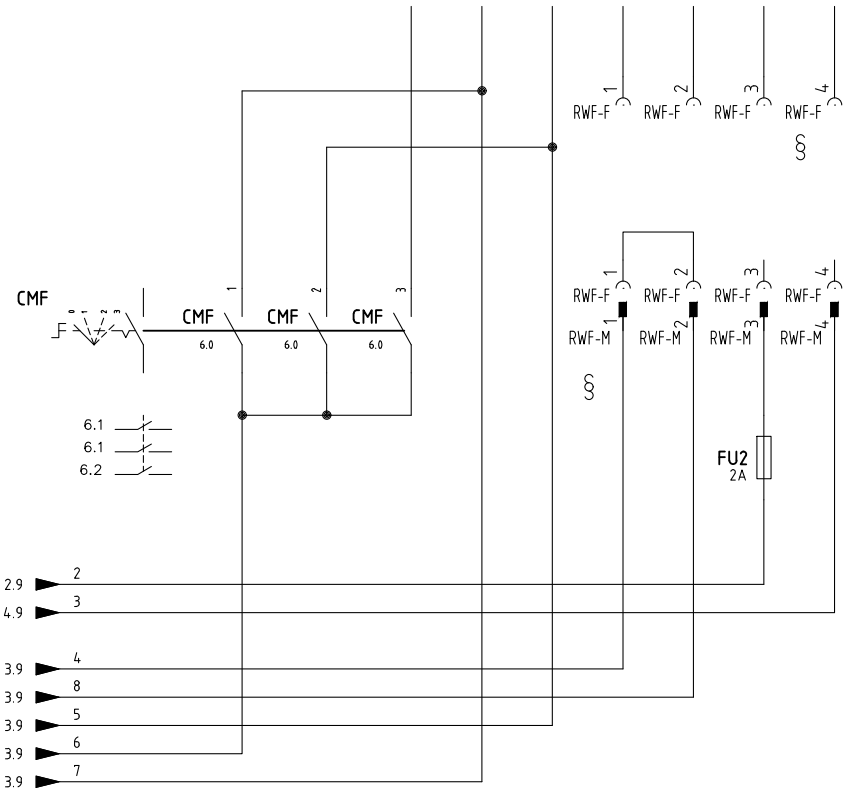
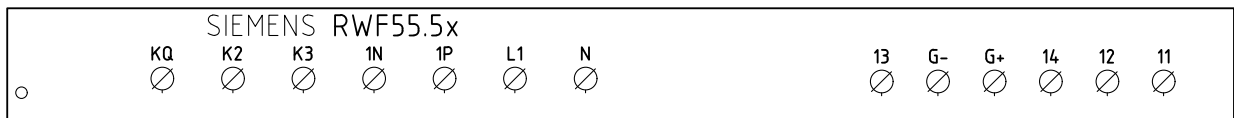
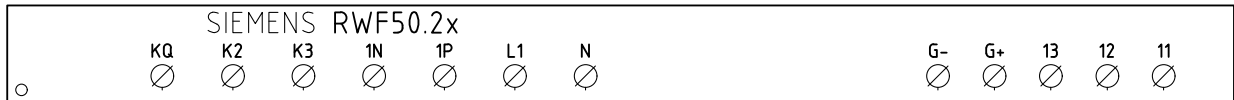
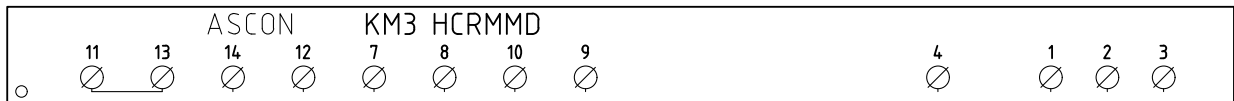


SONDA "UV" IN ALTERNATIVA A ELETTRODO "ER"
 "UV" PROBE ALTERNATIVE TO "ER"

SERVOCOMANDO SERRANDA ARIA
 AIR DAMPER ACTUATOR
 SQM4.0.265Axx

- I ALTA FIAMMA
HIGH FLAME
- II SOSTA
STAND-BY
- III BASSA FIAMMA
LOW FLAME
- VI ACCENSIONE
IGNITION

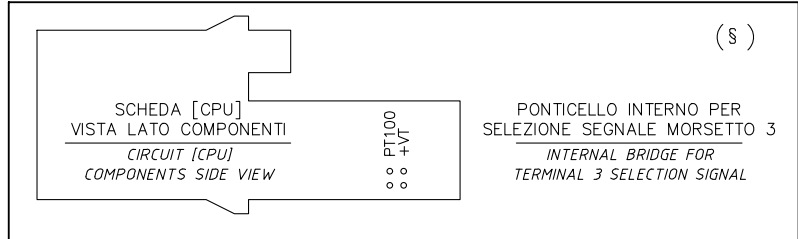
Data	22/05/2015	PREC.	FOGLIO
Revisione	00	4	5
Dis. N.	09 - 0431	SEGUE	TOTALE
		6	12



CAVO 7x0,75mmq
7x0,75mmq CABLE

CONN. 7 PINS

(xx)
ATTENZIONE COLLEGAMENTO SONDE CON CONNETTORE 7 POLI
WARNING PROBE CONNECTION WITH 7 PINS CONNECTOR



§
VERSIONE (PR) / VERSIONE (MD) CON RWF.. / 600V / KM3
(PR) VERSION / (MD) VERSION WITH RWF.. / 600V / KM3

Data	22/05/2015	PREC.	FOGLIO
Revisione	00	5	6
Dis. N.	09 - 0431	SEGUE	TOTALE
		7	12

(xx)

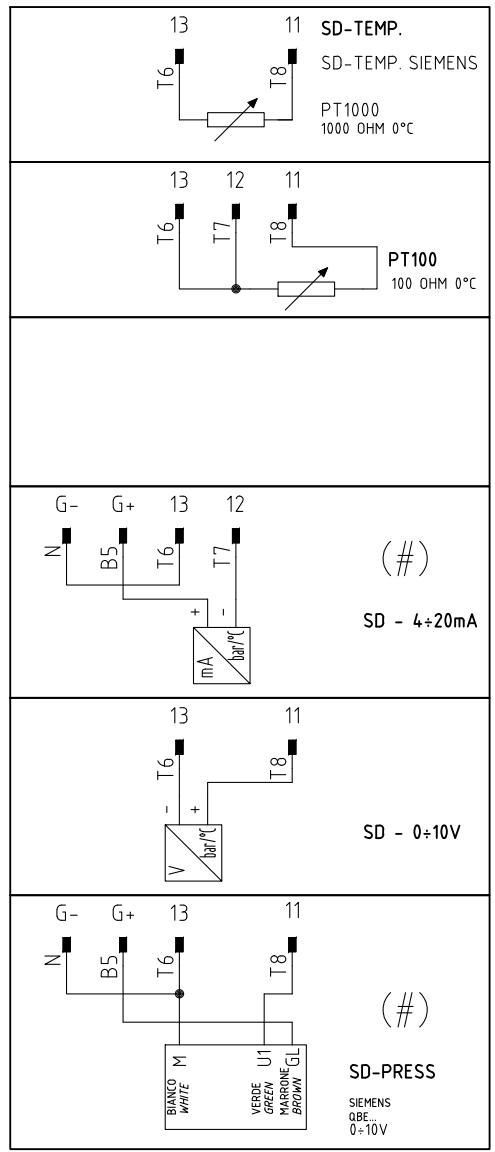
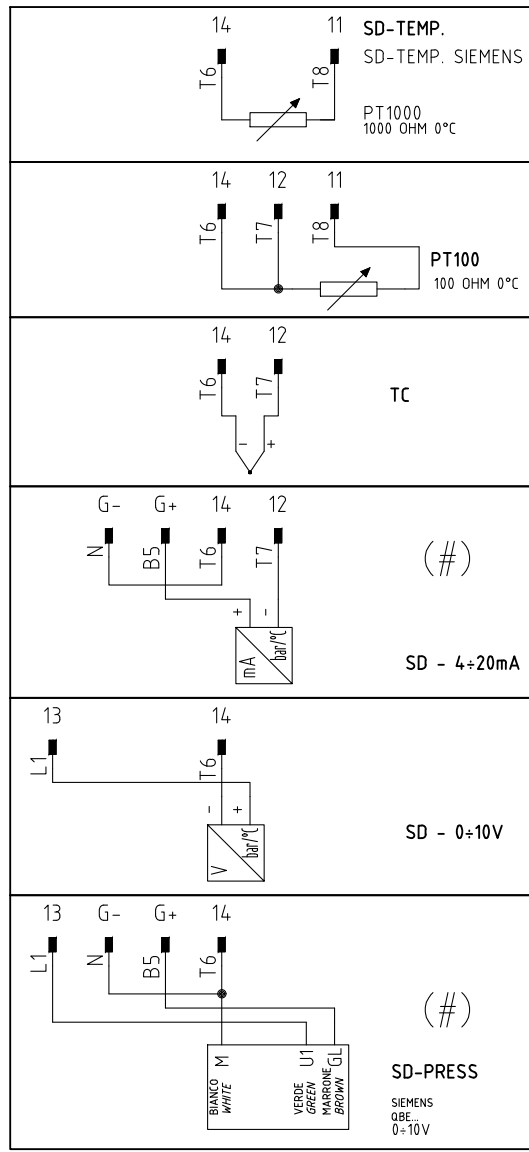
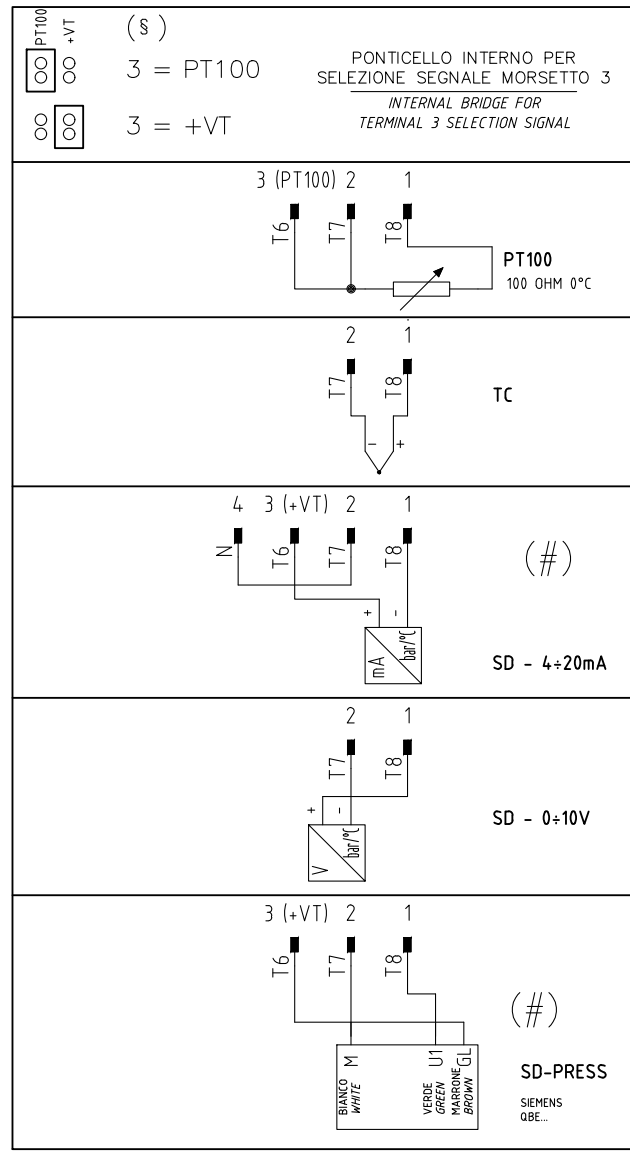
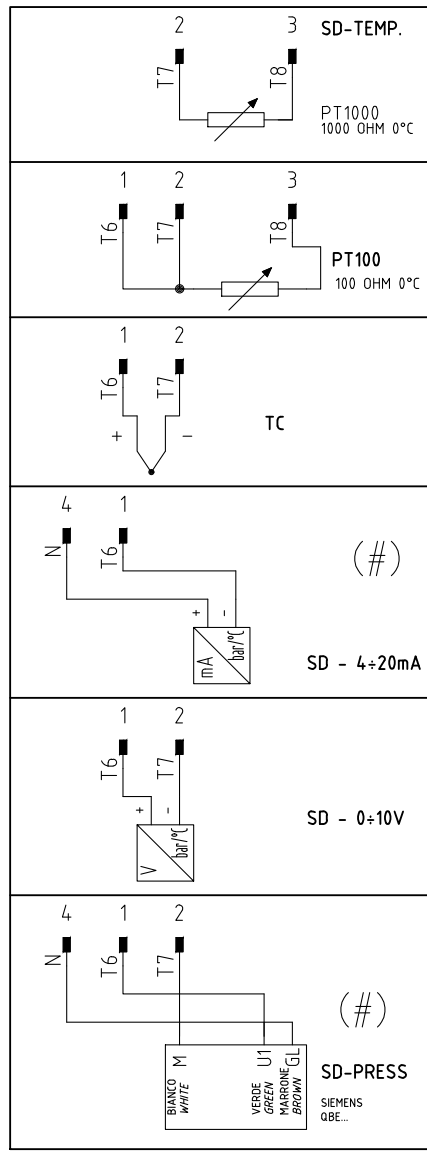
ATTENZIONE COLLEGAMENTO SONDE CON CONNETTORE 7 POLI
 WARNING PROBE CONNECTION WITH 7 PINS CONNECTOR

KM3 HCRMMD

600V RRR0-1-T73

RWF55.5x

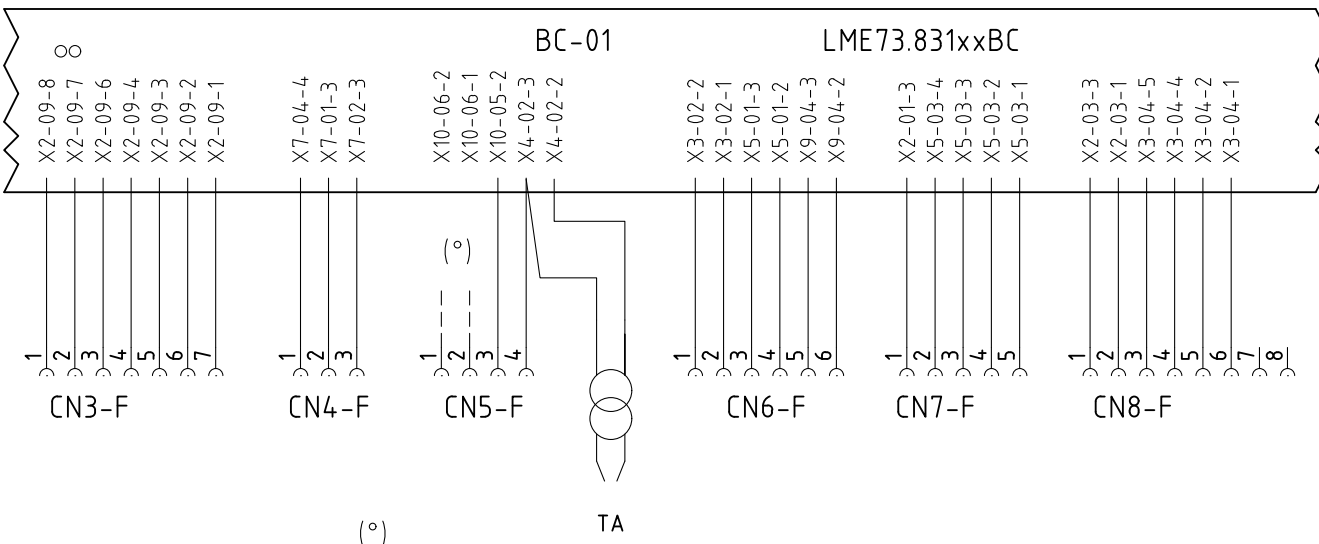
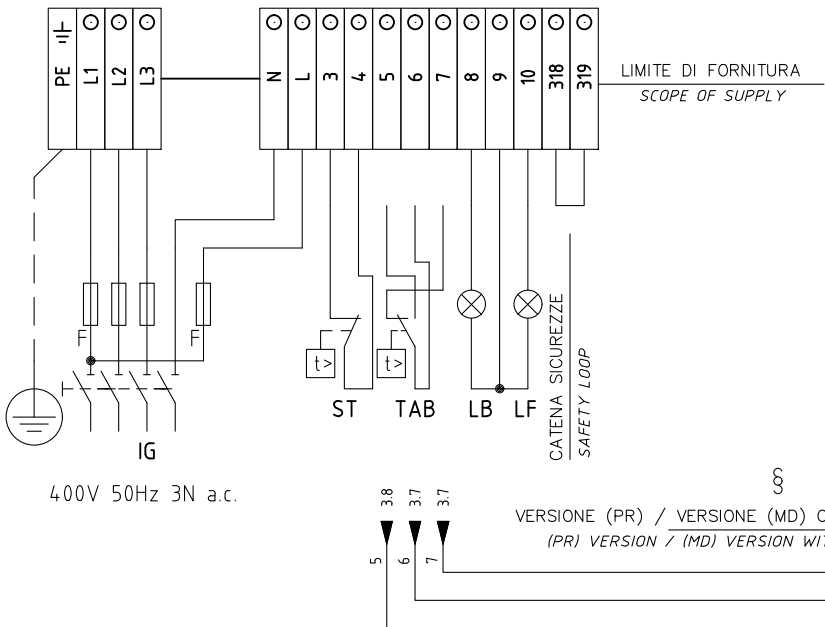
RWF50.2x



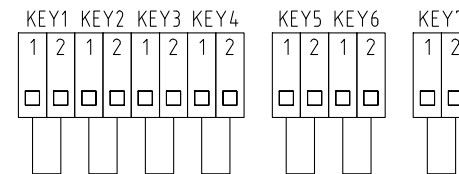
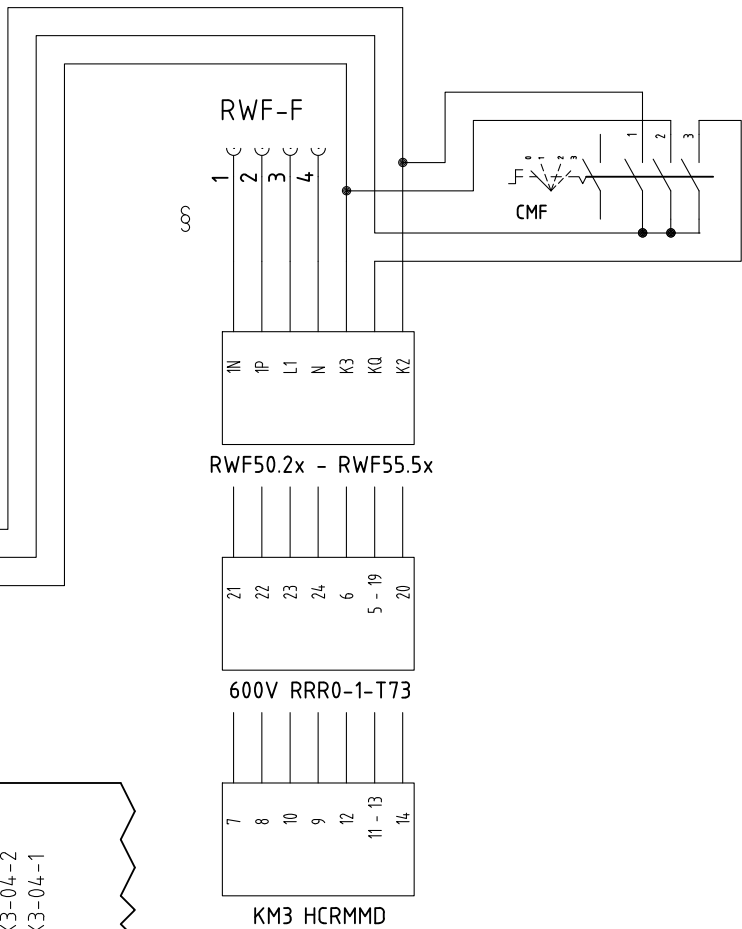
(#)
 COLLEGAMENTO SOLO PER
 TRASDUTTORI PASSIVI
 TRASDUCER PASSIVE
 CONNECTION ONLY

Data	22/05/2015	PREC.	FOGLIO
Revisione	00	6	7
Dis. N.	09 - 0431	SEGUE	TOTALE
		8	12

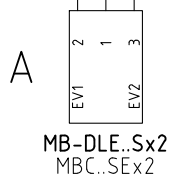
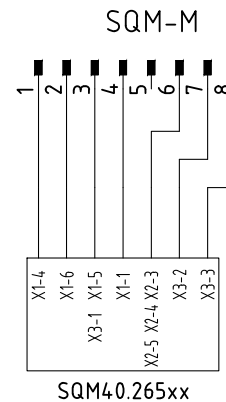
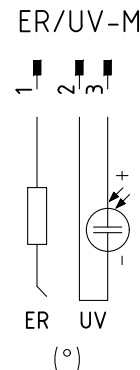
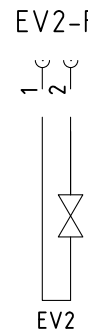
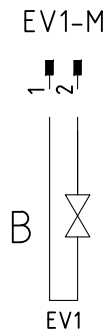
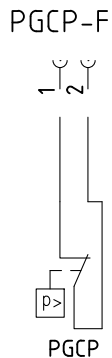
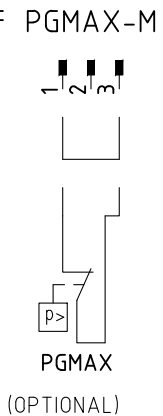
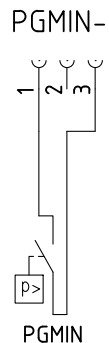
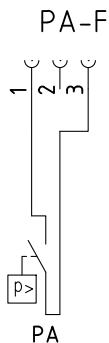
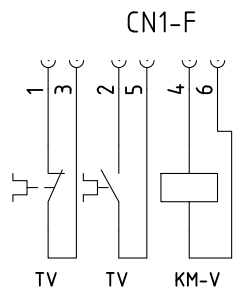
QUADRO QG - MORSETTIERA MA
MORSETTIERA ALIMENTAZIONE BRUCIATORE
BURNER SUPPLY TERMINAL BOARD



SONDA "UV" IN ALTERNATIVA A ELETTRODO "ER"
"UV" PROBE ALTERNATIVE TO "ER"

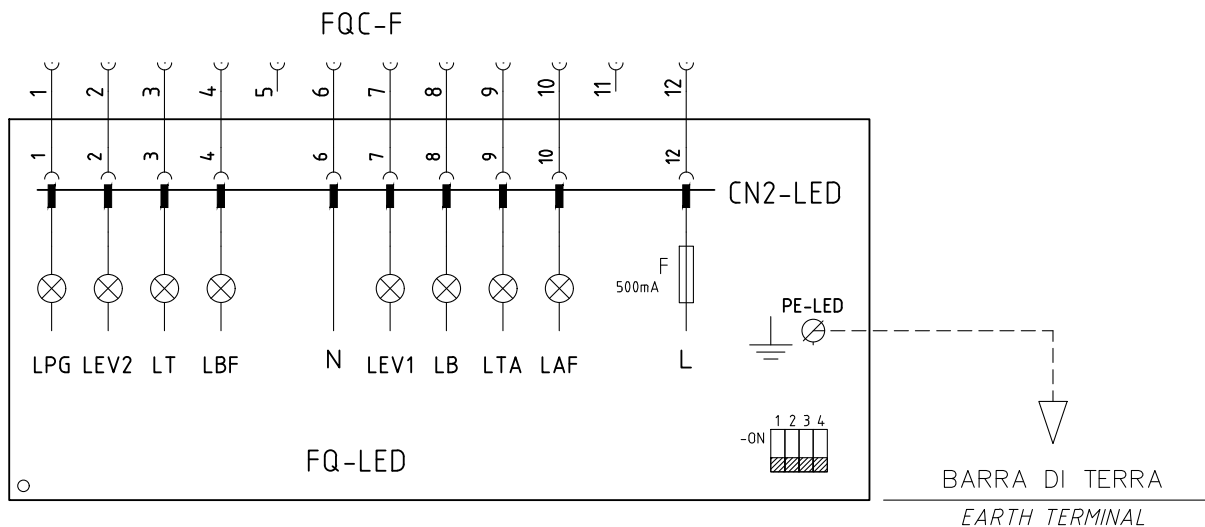
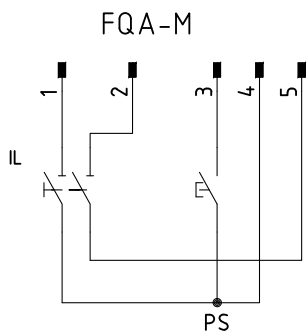


Data	22/05/2015	PREC.	FOGLIO
Revisione	00	7	8
Dis. N.	09 - 0431	SEGUE	TOTALE
		9	12



SERVOCOMANDO SERRANDA ARIA
AIR DAMPER ACTUATOR
SQM40.265Axx

- I ALTA FIAMMA
HIGH FLAME
- II SOSTA
STAND-BY
- III BASSA FIAMMA
LOW FLAME
- VI ACCENSIONE
IGNITION



(°)
SONDA "UV" IN ALTERNATIVA A ELETTRODO "ER"
"UV" PROBE ALTERNATIVE TO "ER"

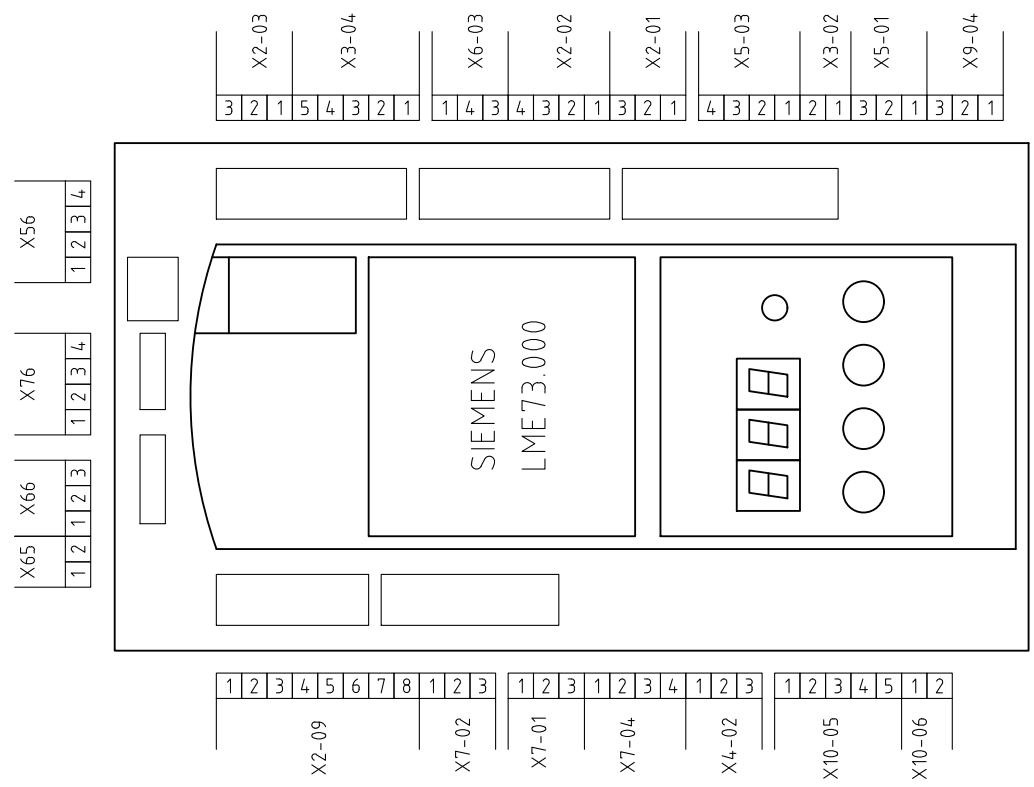
Data	22/05/2015	PREC.	FOGLIO
Revisione	00	8	9
Dis. N.	09 - 0431	SEGUE	TOTALE
		10	12

Sigla/Item	Foglio/Sheet	Funzione	Function
600V RRR0-1-T73	6	REGOLATORE MODULANTE (ALTERNATIVO)	BURNER MODULATOR (ALTERNATIVE)
AZL2x..	5	INTERFACCIA UTENTE	USER INTERFACE
CMF	6	COMMUT. MANUALE FUNZ. 0)FERMO 1)ALTA FIAMMA 2)BASSA FIAMMA 3)AUTOMATICO	MANUAL SWITCH 0)OFF 1)HIGH FLAME 2)LOW FLAME 3)AUTOMATIC
ER	5	ELETTRODO RILEVAZIONE FIAMMA	FLAME DETECTION ELECTRODE
EV1	4	ELETTROVALVOLA GAS LATO RETE	UPSTREAM GAS SOLENOID VALVE
EV2	4	ELETTROVALVOLA GAS LATO BRUCIATORE	DOWNSTREAM GAS SOLENOID VALVE
FQ-LED	9	PANNELLO FRONTALE (LED)	FRONT PANEL (LED)
FQ-LED	8	PANNELLO FRONTALE (LED)	FRONT PANEL (LED)
FU1	1	FUSIBILE AUSILIARIO	AUXILIARY FUSE
FU2	6	FUSIBILE	FUSE
FU-A	1	FUSIBILI DI LINEA	LINE FUSES
FU-B	1	FUSIBILE DI LINEA	LINE FUSE
IG	1	INTERRUTTORE GENERALE	MAINS SWITCH
IL	1	INTERRUTTORE LINEA AUSILIARI	AUXILIARY LINE SWITCH
KM3 HCRMMD	6	REGOLATORE MODULANTE (ALTERNATIVO)	BURNER MODULATOR (ALTERNATIVE)
KM-V	1	CONTATTORE MOTORE VENTILATORE	FAN MOTOR CONTACTOR
LAF	5	LAMPADA SEGNALAZIONE ALTA FIAMMA BRUCIATORE	BURNER IN HIGH FLAME INDICATOR LIGHT
LB	2	LAMPADA SEGNALAZIONE BLOCCO BRUCIATORE	INDICATOR LIGHT FOR BURNER LOCK-OUT
LBF	4	LAMPADA SEGNALAZIONE BASSA FIAMMA BRUCIATORE	BURNER IN LOW FLAME INDICATOR LIGHT
LEV1	4	LAMPADA SEGNALAZIONE APERTURA [EV1]	INDICATOR LIGHT FOR OPENING OF ELECTRO-VALVE [EV1]
LEV2	4	LAMPADA SEGNALAZIONE APERTURA [EV2]	INDICATOR LIGHT FOR OPENING OF ELECTRO-VALVE [EV2]
LME73.000xx + PME73.831xxBC	1	APPARECCHIATURA DI COMANDO	CONTROL SCHEME
LME73.831xxBC	1	APPARECCHIATURA DI COMANDO	CONTROL SCHEME
LPGMIN	3	LAMPADA SEGNALAZIONE PRESENZA GAS IN RETE	INDICATOR LIGHT FOR PRESENCE OF GAS IN THE NETWORK
LT	1	LAMPADA SEGNALAZIONE BLOCCO TERMICO MOTORE VENTILATORE	INDICATOR LIGHT FOR FAN MOTOR OVERLOAD THERMAL CUTOUT
LTA	3	LAMPADA SEGNALAZIONE TRASFORMATORE DI ACCENSIONE	IGNITION TRANSFORMER INDICATOR LIGHT
MB-DLE..Sx2	4	GRUPPO VALVOLE GAS	GAS VALVES GROUP
MBC..SEx2	4	GRUPPO VALVOLE GAS (ALTERNATIVO)	GAS VALVES GROUP (ALTERNATIVE)
MV	1	MOTORE VENTILATORE	FAN MOTOR
PA	2	PRESSOSTATO ARIA	AIR PRESSURE SWITCH
PGCP	4	PRESSOSTATO GAS CONTROLLO PERDITE	GAS LEAKAGE PRESSURE SWITCH
PGMAX	5	PRESSOSTATO GAS DI MASSIMA PRESSIONE (OPTIONAL)	MAXIMUM PRESSURE GAS SWITCH (OPTIONAL)

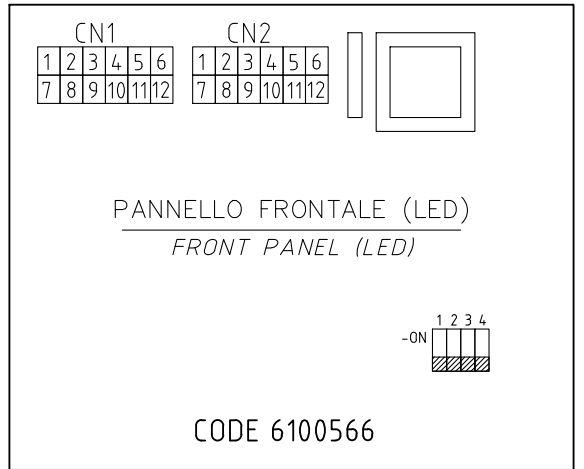
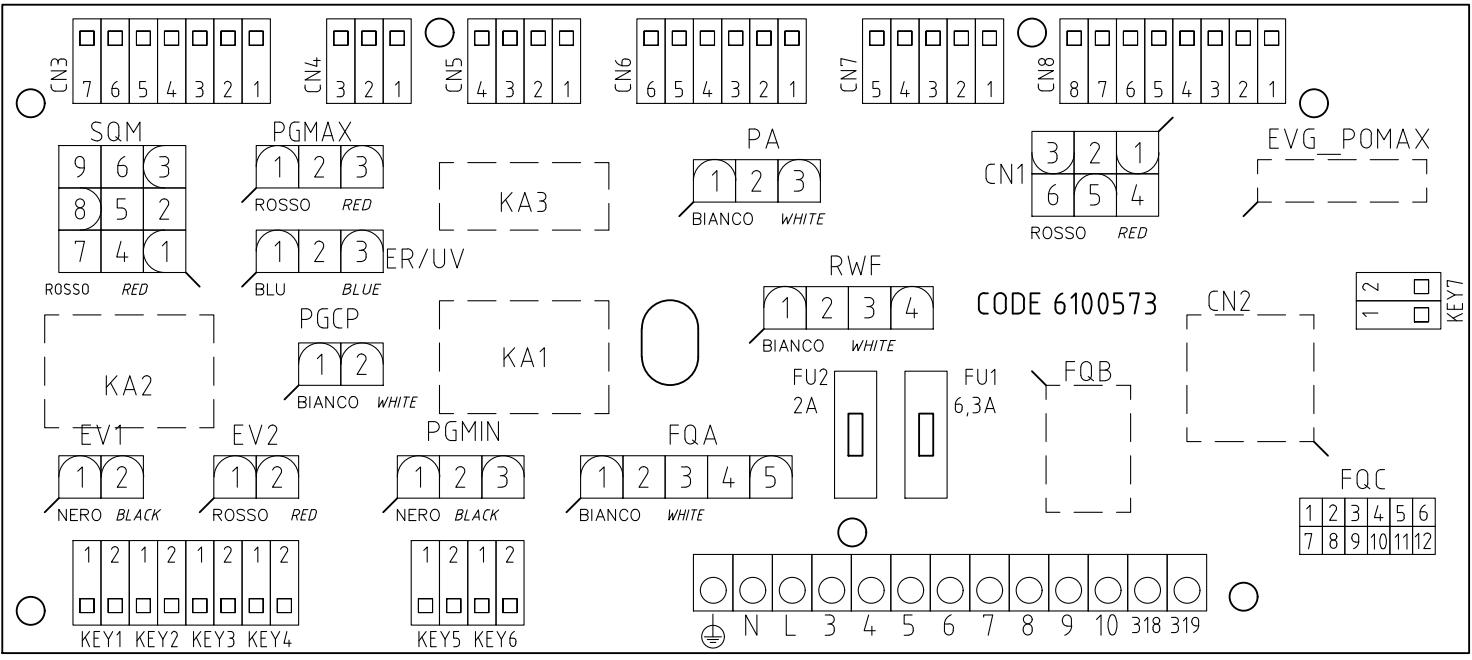
Data	22/05/2015	PREC.	FOGLIO
Revisione	00	9	10
Dis. N.	09 - 0431	SEGUE	TOTALE
		11	12

Sigla/Item	Foglio/Sheet	Funzione	Function
PGBIN	3	PRESSOSTATO GAS DI MINIMA PRESSIONE	MINIMUM GAS PRESSURE SWITCH
PS	2	PULSANTE SBLOCCO FIAMMA	FLAME UNLOCK BUTTON
PT100	7	SONDA DI TEMPERATURA	TEMPERATURE PROBE
RWF50.2x	6	REGOLATORE MODULANTE	BURNER MODULATOR
RWF55.5x	6	REGOLATORE MODULANTE (ALTERNATIVO)	BURNER MODULATOR (ALTERNATIVE)
SD-PRESS	7	SONDA DI PRESSIONE	PRESSURE PROBE
SD-TEMP.	7	SONDA DI TEMPERATURA	TEMPERATURE PROBE
SD - 0÷10V	7	TRASDUTTORE USCITA IN TENSIONE	TRANSDUCER VOLTAGE OUTPUT
SD - 4÷20mA	7	TRASDUTTORE USCITA IN CORRENTE	TRANSDUCER CURRENT OUTPUT
SQM40.265Axx	5	SERVOCOMANDO SERRANDA ARIA	AIR DAMPER ACTUATOR
ST	3	SERIE TERMOSTATI/PRESSOSTATI	SERIES OF THERMOSTATS OR PRESSURE SWITCHES
TA	3	TRASFORMATORE DI ACCENSIONE	IGNITION TRANSFORMER
TAB	3	TERMOSTATO/PRESSOSTATO ALTA-BASSA FIAMMA	HIGH-LOW THERMOSTAT/PRESSURE SWITCHES
TC	7	TERMOCOPPIA	THERMOCOUPLE
TV	1	TERMICO MOTORE VENTILATORE	FAN MOTOR THERMAL
UV	5	SONDA UV RILEVAZIONE FIAMMA	UV FLAME DETECTOR

Data	22/05/2015	PREC.	FOGLIO
Revisione	00	10	11
Dis. N.	09 - 0431	SEGUE	TOTALE
		12	12



VISTA LATO COMPONENTI
COMPONENTS SIDE VIEW



PANNELLO FRONTALE (LED)
FRONT PANEL (LED)

CODE 6100566

Data	22/05/2015	PREC.	FOGLIO
Revisione	00	11	12
Dis. N.	09 - 0431	SEGUE	TOTALE
		/	12