

LO280 - LO400

*Горелки
дизельные
Серии IDEA*



ИНСТРУКЦИЯ ПО МОНТАЖУ - ЭКСПЛУАТАЦИИ - ОБСЛУЖИВАНИЮ

CIB UNIGAS

BURNERS - BRUCIATORI - BRULERS - BRENNER - QUEMADORES - ГОРЕЛКИ

ПРЕДУПРЕЖДЕНИЯ И ПРИМЕЧАНИЯ, НА КОТОРЫЕ НЕОБХОДИМО ОБРАТИТЬ ВНИМАНИЕ:

-НАСТОЯЩАЯ ИНСТРУКЦИЯ ПО МОНТАЖУ, ЭКСПЛУАТАЦИИ И ОБСЛУЖИВАНИЮ ЯВЛЯЕТСЯ НЕОТЪЕМЛЕМОЙ И ВАЖНОЙ ЧАСТЬЮ ИЗДЕЛИЯ И ДОЛЖНА БЫТЬ ПЕРЕДАНА ПОЛЬЗОВАТЕЛЮ.

-НАСТОЯЩАЯ ИНСТРУКЦИЯ ПРЕДНАЗНАЧЕНА КАК ДЛЯ ПОЛЬЗОВАТЕЛЯ, ТАК И ДЛЯ ПЕРСОНАЛА, ОСУЩЕСТВЛЯЮЩЕГО МОНТАЖ, ВВОД В ЭКСПЛУАТАЦИЮ И ОБСЛУЖИВАНИЕ.

-ИНФОРМАЦИЯ ПО РАБОТЕ С ОБОРУДОВАНИЕМ, А ТАКЖЕ ОБ ОГРАНИЧЕНИЯХ В ИСПОЛЬЗОВАНИИ, ПРИВЕДЕНА ВО ВТОРОЙ ЧАСТИ НАСТОЯЩЕЙ ИНСТРУКЦИИ, КОТОРУЮ МЫ НАСТОЙЧИВО РЕКОМЕНДУЕМ ИЗУЧИТЬ.

- НАСТОЯЩУЮ ИНСТРУКЦИЮ НЕОБХОДИМО СОХРАНЯТЬ НА ПРОТЯЖЕНИИ ВСЕГО СРОКА ЭКСПЛУАТАЦИИ ГОРЕЛКИ.

1 ОБЩИЕ ПРАВИЛА ИСПОЛЬЗОВАНИЯ

- Монтаж должен осуществляться квалифицированным персоналом в соответствии с инструкциями завода-изготовителя и местными нормами и правилами.
- Под квалифицированным персоналом понимается персонал, технически компетентный в сфере применения оборудования (бытовой или промышленной), в частности, сервисные центры, имеющие разрешение завода-изготовителя.
- Завод-изготовитель не несёт ответственности за вред, нанесённый из-за ошибки при монтаже горелки.
- При распаковке проверьте целостность оборудования;

в случае сомнений не используйте оборудование, а обратитесь к поставщику.

Берегите от детей элементы упаковки (деревянный ящик, гвозди, скобы, полиэтиленовые пакеты, пенополистирол, и т.д.).

- Перед осуществлением чистки или технического обслуживания необходимо обесточить оборудование
- Не закрывайте решётки подачи воздуха
- В случае неисправности и/или ненадлежащей работы оборудования, выключите ее, не пытайтесь отремонтировать горелку.

Обращайтесь только к квалифицированным специалистам. Во избежание нарушения безопасности ремонт изделий должен осуществляться только сервисным центром, имеющим разрешение завода-изготовителя, с использованием исключительно оригинальных запасных частей и принадлежностей.

Чтобы гарантировать надёжность горелки и её надлежащую работу необходимо:

- осуществлять периодическое сервисное обслуживание с привлечением квалифицированного персонала в соответствии с инструкциями завода-изготовителя;
- при принятии решения о прекращении использования оборудования, необходимо обезвредить все части, которые могут послужить источником опасности;
- в случае продажи горелки или передачи другому владельцу, проконтролируйте, чтобы вместе с ней была передана настоящая инструкция;
- Оборудование должно использоваться только по назначению. Применение в других целях считается неправильным и, следовательно, опасным.

Завод-изготовитель не несёт ответственности за вред, причинённый неправильным монтажом и эксплуатацией, несоблюдением инструкций завода-изготовителя.

Если одно из нижеуказанных пунктов будет иметь место, то это может привести к взрывам, выделению токсичных газов (например: оксида углерода CO) и ожогам, то есть нанести серьезные повреждения людям, животным или имуществу:

- несоблюдение одного из пунктов данной главы;
- несоблюдение правил эксплуатации;
- неправильные перенос, монтаж, регулирование или обслуживание оборудования;
- использование оборудования или его частей или принадлежностей не по назначению

2 МЕРЫ ПРЕДОСТОРОЖНОСТИ ПРИ ЭКСПЛУАТАЦИИ ГОРЕЛОК.

- Горелка должна быть установлена в помещении с системой вентиляции, выполненной в соответствии с действующими нормами и правилами, при этом она должна быть достаточной для качественного горения.
- Допускается использование оборудования, изготовленного исключительно в соответствии с действующими нормами и правилами.
- Оборудование должно использоваться только по назначению.
- Перед подключением горелки убедитесь, что данные, указанные на табличке горелки соответствуют данным сети питания

(электричество, газ, дизель или другой вид топлива).

- Части горелки, расположенные рядом с пламенем и системой подогрева топлива, нагреваются во время работы горелки и остаются горячими в течение некоторого времени после её отключения. Не прикасайтесь к ним.

В случае принятия решения о прекращении использования оборудования по какой-либо причине, причине, квалифицированный персонал должен:

- a) обесточить оборудование, отсоединив питающий кабель главного выключателя
- b) перекрыть подачу топлива с помощью ручного отсечного крана.

Особые меры предосторожности

- Убедитесь, что во время монтажа горелка была хорошо прикреплена к теплогенератору, и пламя образуется только внутри камеры сгорания теплогенератора.
- Перед первым запуском горелки и, по крайней мере, один раз в год, вызывать квалифицированный персонал для выполнения следующих операций:
 - a) регулировка расхода топлива в зависимости от мощности теплогенератора;
 - b) регулировка расхода воздуха, необходимого для горения топлива для обеспечения, по крайней мере минимально допустимого КПД в соответствии с данными теплогенератора и действующими нормами и правилами;
 - v) проверка качества сжигания топлива, во избежание превышения в уходящих дымовых газах содержания вредных веществ, установленных действующими нормами и правилами;
 - г) проверка работы регулировочных и предохранительных устройств;
 - д) проверка тяги в дымовой трубе;
 - е) проверка затяжки всех систем механической блокировки регулировочных устройств после завершения настройки;
 - ж) проверка наличия инструкции по эксплуатации и обслуживанию горелки в помещении котельной.
- В случае аварийной блокировки, ее можно сбросить нажав специальную кнопку RESET. В случае повторной блокировки - обратиться в службу технической поддержки, не предпринимая новых попыток сброса.
- Эксплуатация и обслуживание горелки должны выполняться исключительно квалифицированным персоналом в соответствии с инструкцией по эксплуатации и действующими нормами и правилами.

3 ОБЩИЕ ПРАВИЛА ПРИ РАБОТЕ В ЗАВИСИМОСТИ ОТ ТИПА ПИТАНИЯ.

3а) ЭЛЕКТРОПИТАНИЕ

- Электробезопасность оборудования обеспечивается только при условии его правильного подключения к эффективному заземляющему устройству, выполненному в соответствии с действующими нормами безопасности.
- Необходимо проверить заземляющее устройство, а также подключение к нему. В случае сомнения, обратитесь к квалифицированному персоналу для выполнения тщательной проверки электрооборудования, т.к. завод-изготовитель не несёт ответственность за вред, причинённый отсутствием заземления устройства.
- Квалифицированный персонал должен проверить, соответствие характеристик электросети и сечения питающих кабелей максимальной потребляемой мощности оборудования, указанной на табличке.
- Для подключения оборудования к электросети не допускается использование переходных устройств, многоконтактных розеток и/или удлинителей.
- Для подключения оборудования к сети необходим многополюсный выключатель в соответствии с нормами

безопасности по действующему законодательству.

- Использование любого компонента, потребляющего электроэнергию, требует соблюдения основных правил, таких как:
 - а) не прикасаться к оборудованию мокрыми или влажными частями тела и/или когда вы находитесь босиком;
 - б) не дергать электропровода;
 - в) не оставлять аппарат под влиянием атмосферных факторов (дождь, солнце, и т.д.), за исключением предусмотренных случаев;
 - г) не допускать использование аппарата детьми и неопытными людьми.
 - Не допускается замена кабеля питания аппарата пользователем. В случае повреждения кабеля необходимо отключить горелку и для замены обратиться исключительно к квалифицированному персоналу.
- В случае отключения аппарата на определённый период, рекомендуется отключить питание всех компонентов системы, потребляющих электроэнергию (насосы, горелка, и т. д.).

36) ТОПЛИВО: ГАЗ, ДИЗЕЛЬ, ИЛИ ДРУГИЕ ВИДЫ

Общие правила

- Подключение горелки должно выполняться квалифицированным персоналом в соответствии с действующими нормами и правилами, т.к. ошибка при подключении может стать причиной нанесения вреда людям, животным или имуществу, за который завод-изготовитель не несёт никакой ответственности.
- До монтажа рекомендуется тщательно прочистить топливопровод, чтобы удалить случайные остатки, которые могут нарушить нормальную работу горелки.
- Перед первым запуском горелки квалифицированный персонал должен проверить:
 - а) внутреннюю и наружную герметичность топливопровода;
 - б) соответствие расхода топлива требуемой мощности горелки;
 - в) соответствие применяемого топлива характеристикам горелки;
 - г) соответствие давления подачи топлива указанным на заводской табличке данным;
 - е) соответствие системы подачи топлива требуемому горелкой расходу, а также наличие всех необходимых контрольно-измерительных и защитных устройств, согласно действующих норм и правил.В случае отключения аппарата на определённый период, перекройте кран или краны подачи топлива.

Общие правила при использовании газа

Квалифицированный персонал должен проверить:

- а) соответствие газовой линии и газовой рампы действующим нормам и правилам;
 - б) герметичность всех газовых соединений;
 - в) наличие системы вентиляции в помещении котельной, обеспечивающей постоянное поступление воздуха в соответствии с действующими нормами и правилами, при этом она должна быть достаточной для качественного горения.
- Не используйте газовые трубы в качестве заземления для электроприборов.
 - Не оставляйте неиспользуемую горелку включенной и перекройте отсечной газовый кран.
 - В случае длительного отсутствия пользователя перекройте главный отсечной кран подачи газа к горелке.

Если пахнет газом:

- а) не включать свет, не пользоваться телефоном или другими приборами, которые могли бы стать источником появления искр;
- б) немедленно открыть двери и окна, чтобы проветрить помещение;
- в) перекрыть отсечные газовые краны;
- г) обратиться за помощью к квалифицированному персоналу.

Не загромождать вентиляционные отверстия помещения, в котором установлено оборудование во избежание возникновения опасных ситуаций, таких как образование токсичных и взрывоопасных смесей. **Действия персонала в случае инцидента, критического отказа или аварии.**

При обнаружении утечек топлива прекратить эксплуатацию горелки до выяснения и устранения образования утечек. Разлитое жидкое засыпать песком и убрать.

При возникновении пожароопасной ситуации необходимо:

- немедленно обесточить оборудование;
- эвакуировать людей из области пожара;
- вызвать пожарную службу;

- предпринять меры к тушению пожара всеми возможными средствами.

Применение манометров:

обычно манометры оснащены ручным или кнопочным краном. Открывать кран только для считывания, после чего незамедлительно его закрыть

ПРИМЕНЯЕМЫЕ НОРМАТИВЫ И ДИРЕКТИВЫ

Горелки газовые

Е, вропейские Директивы:

- 2014/35/UE (Директива по Низкому Напряжению);
- 2014/30/UE (Директива по Электромагнитной Совместимости).
- 2006/42/CE (Директива о безопасности машин и оборудования).

Соответствующие нормативы:

- UNI EN 676 Горелки газовые автоматические с принудительной подачей воздуха.
- EN 55014-1 Электромагнитная совместимость. Требования к бытовым электрическим приборам, электрическим инструментам и аналогичным приборам.
- EN 60204-1:2006 Безопасность машин. Электрооборудование машин и механизмов.
- CEI EN 60335-1 Приборы электрические бытового и аналогичного назначения. Безопасность. (Часть 1. Общие требования).
- CEI EN 60335-2-102 Приборы электрические бытового и аналогичного назначения. Безопасность. (Часть 2-102. Частные требования к приборам для сжигания газа, жидкого и твердого топлива, имеющим электрические соединения).
- UNI EN ISO 12100:2010 безопасность машин и механизмов, основные принципы конструирования, оценки риска и снижения риска.

Горелки дизельные

Европейские Директивы:

- 2014/35/UE (Директива по Низкому Напряжению);
- 2014/30/UE (Директива по Электромагнитной Совместимости).
- 2006/42/CE (Директива о безопасности машин и оборудования).

Соответствующие нормативы:

- UNI EN 267 Горелки дизельные с наддувом.
- EN 55014-1 Электромагнитная совместимость. Требования к бытовым электрическим приборам, электрическим инструментам и аналогичным приборам.
- EN 60204-1:2006 Безопасность машин. Электрооборудование машин и механизмов.
- CEI EN 60335-1 Приборы электрические бытового и аналогичного назначения. Безопасность. (Часть 1. Общие требования)
- CEI EN 60335-2-102 Приборы электрические бытового и аналогичного назначения. Безопасность. (Часть 2-102. Частные требования к приборам для сжигания газа, жидкого и твердого топлива, имеющим электрические соединения)
- UNI EN ISO 12100:2010 безопасность машин и механизмов, основные принципы конструирования, оценки риска и снижения риска.

Горелки мазутные

Европейские Директивы:

- 2014/35/UE (Директива по Низкому Напряжению);
- 2014/30/UE (Директива по Электромагнитной Совместимости).
- 2006/42/CE (Директива о безопасности машин и оборудования).

Соответствующие нормативы:

- UNI EN 267 Горелки жидкотопливные с наддувом.
- EN 55014-1 Электромагнитная совместимость. Требования к бытовым электрическим приборам, электрическим инструментам и аналогичным приборам.
- EN 60204-1:2006 Безопасность машин. Электрооборудование машин и механизмов.
- CEI EN 60335-1 Приборы электрические бытового и аналогичного назначения. Безопасность. (Часть 1. Общие требования)
- CEI EN 60335-2-102 Приборы электрические бытового и аналогичного назначения. Безопасность. (Часть 2-102. Частные требования к приборам для сжигания газа, жидкого и твердого

топлива, имеющим электрические соединения)
-UNI EN ISO 12100:2010 безопасность машин и механизмов, основные принципы конструирования, оценки риска и снижения риска.

Горелки комбинированные газо-дизельные

Европейские Директивы:
-2014/35/UE (Директива по Низкому Напряжению);
-2014/30/UE (Директива по Электромагнитной Совместимости).
-2006/42/CE (Директива о безопасности машин и оборудования).
Соответствующие нормативы:
-UNI EN 676 Горелки газовые автоматические с принудительной подачей воздуха.
-EN 55014-1 Электромагнитная совместимость. Требования к

бытовым электрическим приборам, электрическим инструментам и аналогичным приборам.
-EN 60204-1:2006 Безопасность машин. Электрооборудование машин и механизмов.
-CEI EN 60335-1 Приборы электрические бытового и аналогичного назначения. Безопасность. (Часть 1. Общие требования)
-CEI EN 60335-2-102 Приборы электрические бытового и аналогичного назначения. Безопасность. (Часть 2-102. Частные требования к приборам для сжигания газа, жидкого и твердого топлива, имеющим электрические соединения)
-UNI EN ISO 12100:2010 безопасность машин и механизмов, основные принципы конструирования, оценки риска и снижения риска.

Горелки комбинированные газо-мазутные

Европейские Директивы:
-2014/35/UE (Директива по Низкому Напряжению);
-2014/30/UE (Директива по Электромагнитной Совместимости).
-2006/42/CE (Директива безопасность машин и оборудования).
Соответствующие директивы:
-UNI EN 676 Горелки газовые автоматические с принудительной подачей воздуха.
-EN 55014-1 Электромагнитная совместимость. Требования к бытовым электрическим приборам, электрическим инструментам и аналогичным приборам.
-EN 60204-1:2006 Безопасность машин. Электрооборудование машин и механизмов.
-CEI EN 60335-1 Приборы электрические бытового и аналогичного назначения. Безопасность. (Часть 1. Общие требования)
-CEI EN 60335-2-102 Приборы электрические бытового и аналогичного назначения. Безопасность. (Часть 2-102. Частные требования к приборам для сжигания газа, жидкого и твердого топлива, имеющим электрические соединения)
-UNI EN ISO 12100:2010 безопасность машин и механизмов, основные принципы конструирования, оценки риска и снижения риска.

Горелки промышленные

Европейские Директивы:
-2014/35/UE (Директива по Низкому Напряжению);
-2014/30/UE (Директива по Электромагнитной Совместимости).
-2006/42/CE (Директива о безопасности машин и оборудования).
Соответствующие директивы:
-UNI EN 746-2: Оборудование для промышленного теплового процесса. Требования по безопасности при сжигании топлива и по перемещению топлива и обращения с ним.
-EN 55014-1 Электромагнитная совместимость. Требования к бытовым электрическим приборам, электрическим инструментам и аналогичным приборам.
-EN 60204-1:2006 Безопасность машин. Электрооборудование машин и механизмов.
-CEI EN 60335-2-102 Приборы электрические бытового и аналогичного назначения. Безопасность. (Часть 2-102. Частные требования к приборам для сжигания газа, жидкого и твердого топлива, имеющим электрические соединения)

-UNI EN ISO 12100:2010 безопасность машин и механизмов, основные принципы конструирования, оценки риска и снижения риска.

ЗАВОДСКАЯ ТАБЛИЧКА

Для получения следующей информации всегда обращаться к заводской табличке:

- тип и модель горелочного устройства: (обязательно указывать в каждом сообщении при переписке с поставщиком горелки).
- заводской номер горелочного устройства: (обязательно указывать в каждом сообщении при переписке с поставщиком горелки).
- Год изготовления (месяц и год)
- Указания по типу газа и давления в сети

ОБЪЯСНЕНИЕ СИМВОЛОВ И ПРЕДУПРЕЖДЕНИЙ

 **ВНИМАНИЕ**
Этот символ обозначает предупреждения, несоблюдение которых может нанести неисправимый ущерб оборудованию или окружающей среде

 **ОПАСНО!**
Этот символ обозначает предупреждения, несоблюдение которых может нанести, в конечном результате, сильный ущерб здоровью, вплоть до летального исхода

 **ОПАСНО!**
Этот символ обозначает предупреждения, несоблюдение которых может вызвать удар током с летальным исходом.

Рисунки, иллюстрации и изображения, приведенные в данных инструкциях, могут отличаться от вида реальной продукции.

БЕЗОПАСНОСТЬ РАБОТЫ ГОРЕЛКИ

Горелки и ниже описанные конфигурации – соответствуют действующим нормативам по безопасности в работе, защите здоровья и окружающей среды. Для получения более детальной информации — прочитайте декларации по соответствию продукции, которые являются неотъемлемой частью данных инструкций.

Побочные риски от неправильной эксплуатации и запретов

Горелка изготовлена с обеспечением безопасной работы, несмотря на это существуют побочные риски.

 Запрещается касаться руками или любой другой частью тела движущиеся механические части горелки. Опасность несчастного случая. Избегать прямого контакта с частями горелки, содержащими топливо (Например: бачок и трубки). Опасность получения ожога. Запрещается эксплуатировать горелку в условиях отличных от указанных на шильдике. Запрещается эксплуатировать горелку с видами топлива, отличающимися от указанных. Строго воспрещается эксплуатировать горелку во взрывоопасной среде. Запрещается снимать и исключать предохранительные защиты с горелки. Запрещается удалять защитные устройства или открывать горелку или любой из ее компонентов во время их работы. Запрещается отсоединять составные части горелки и ее компоненты во время работы самой горелки. Запрещается трогать рычажные механизмы не квалифицированному/не обученному персоналу.

 После каждого обслуживания, важно восстановить защитные системы до нового розжига горелочного устройства. Обязательным является поддержание всех защитных устройств всегда в рабочем состоянии. Персонал, допускаемый к обслуживанию горелочного устройства, должен быть обеспечен защитными средствами.

 **ВНИМАНИЕ:** во время цикла работы, те части горелки, которые находятся вблизи с теплогенератором (напр. присоединительный фланец), подвергаются нагреву. Там, где необходимо, избегать риска прямого контакта, применяя индивидуальные средства защиты.

ЧАСТЬ I: ИНСТРУКЦИЯ ПО МОНТАЖУ

Маркировка горелок

Горелки различаются по типу и модели. Маркировка моделей следующая.

ТИП LO400	Модель	G-	AB.	S.	*	A.
(1)	(2)	(3)	(4)	(5)	(6)	
(1) ТИП ГОРЕЛКИ	LO280, LO400					
(2) ТИП ТОПЛИВА	G - Дизельное топливо		A - Биодизельное			
(3) РЕГУЛИРОВАНИЕ	TN - Одноступенчатое		AB - Двухступенчатое			
(4) ДЛИНА ФОРСУНКИ	S - Стандартное		L - Длинное			
(5) СТРАНА НАЗНАЧЕНИЯ	* - смотрите заводскую табличку					
(6) ВАРИАНТЫ	A - Стандартное		M - С гидравлическим поршнем			

Технические характеристики

ГОРЕЛКИ СЕРИИ IDEA		LO280 G-.TN....	LO280 G-.AB....
Мощность	мин.-макс кВт	115 - 310	70 - 310
Тип топлива		Дизельное	Дизельное
Расход	мин-макс кг/ч	9.6 - 26	5.8 - 26
Вязкост	сСт при 40°C	2 - 7.4	
Плотность	кг/м ³	0.84	
Электрическое питание		230V 50Hz	
Электродвигатель	кВт	0.25	0.25
Общая электрическая мощность	кВт	0.55	0.55
Примерный вес	кг	42	42
Тип регулирования		Одноступенчатая	Двухступенчатая
Рабочая температура	°C	-10 ÷ +50	
Температура хранения	°C	-20 ÷ +60	
Тип работы*		Прерывный	

ГОРЕЛКИ СЕРИИ IDEA		LO400 G-.TN....	LO400 G-.AB....
Мощность	мин.-макс кВт	195 - 400	115 - 400
Тип топлива		Дизельное)	Дизельное
Расход	мин-макс кг/ч	16 - 34	9.7 - 34
Вязкост	сСт при 40°C	2 - 7.4	
Плотность	кг/м ³	0.84	
Электрическое питание		230V 50Hz	
Электродвигатель	кВт	0.37	0.37
Общая электрическая мощность	кВт	0.67	0.67
Примерный вес	кг	42	42
Тип регулирования		Одноступенчатая	Двухступенчатая
Рабочая температура	°C	-10 ÷ +50	
Температура хранения	°C	-20 ÷ +60	
Тип работы*		Прерывный	

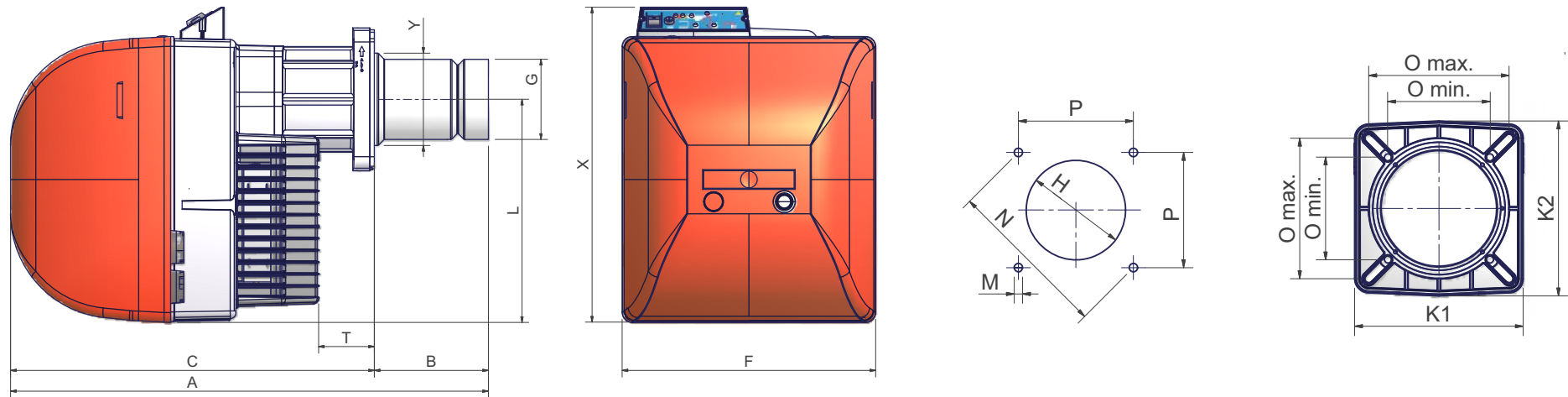
ПРИМЕЧАНИЕ: Для расчета форсунки под дизтопливо принять значение теплотворной способности равное 42.74 Мджоуль/кг.

* ПРИМЕЧАНИЕ ОТНОСИТЕЛЬНО ТИПА РАБОТЫ ГОРЕЛКИ:

- Горелки оснащенные электронными блоками контроля пламени мод Siemens LOA24: согласно требований европейского норматива по безопасности работы, горелка должна автоматически отключаться каждые 24 часа на несколько секунд, а затем вновь автоматически включаться. В связи с этим, все клиенты обязаны соблюсти эти требования..
- Горелки оснащенные электронными блоками контроля пламени мод Siemens LMO24-44: в целях безопасности, горелка должна автоматически отключаться 1 раз каждые 24 часа непрерывной работы.

⚠ ВНИМАНИЕ: в случае использования БИОДИЗЕЛЬНОГО ТОПЛИВА, некоторые компоненты горелки необходимо заменить. Необходимо связаться с нашим техотделом для получения более детальных объяснений по выполнению требуемых в этих случаях операций.

Габаритные размеры в мм.



Рекомендуемая амбразура котла

	A(S*)	A(L*)	B(S*)	B(L*)	C	F	G	H	K1	K2	L	M	N	Omin	Omax	P	T	X	Y
LO280	733	878	163	308	570	396	108	128	215	223	348	M10	219	131	172	155	128	491	108
LO400	748	878	178	308	570	396	125	164	215	223	348	M10	219	131	172	155	89	491	144

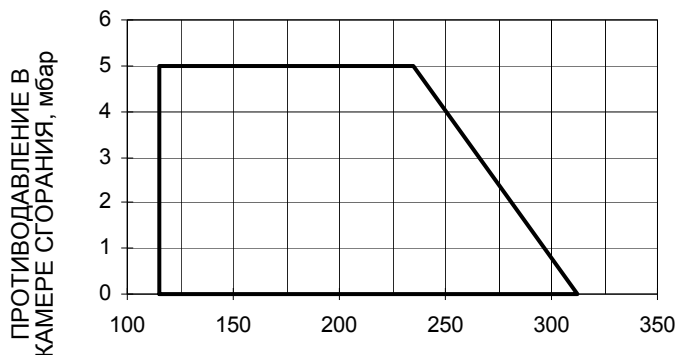
*S = эта отметка относится к горелке со стандартным соплом

*L = эта величина относится к горелке с длинным соплом

Для изменения длины сопла см. параграф "Изменение длины сопла(LO400)

РАБОЧИЕ ДИАПАЗОНЫ

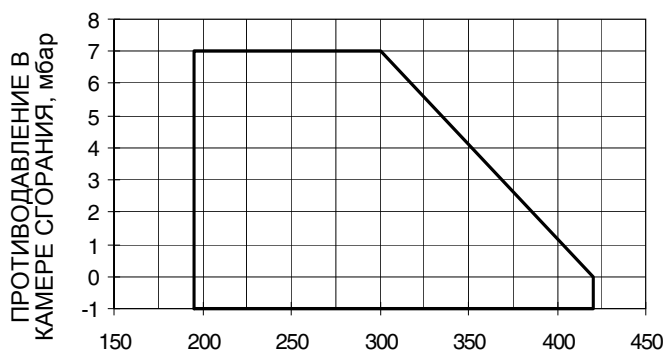
LO280 Одноступенчатая



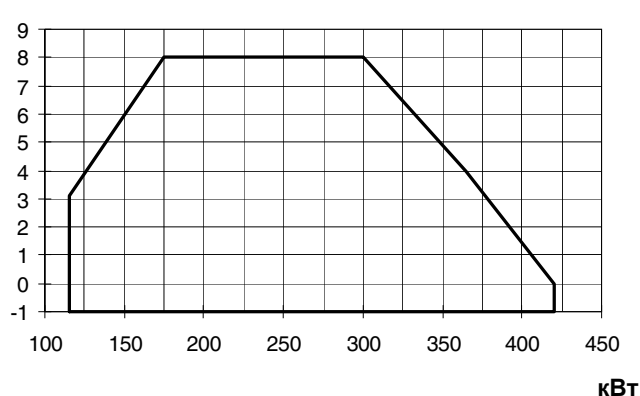
LO280 Двухступенчатая



LO400 Одноступенчатая



LO400 Двухступенчатая



Для получения мощности в ккал/ч, умножьте значение в кВт на 860.

Эти данные относятся к стандартным условиям: при атмосферном давлении в 1013 мбар и температуре окружающей среды в 15°C.

ПРЕДУПРЕЖДЕНИЕ: диапазон работы представляет собой диаграмму, которая отображает результаты, достигнутые на заводе во время сертификации или лабораторных испытаний, но не представляет собой диапазон регулирования горелки. Точка максимальной мощности на таком графике, обычно достигается при установке головы сгорания в положение "MAX" (см. параграф "Регулирование головы сгорания"); а точка минимальной мощности, наоборот, при установке головы сгорания в положение "MIN". Так как голова сгорания регулируется раз и навсегда во время первого розжига таким образом, чтобы найти правильный компромисс между топочной мощностью и характеристиками теплогенератора, это вовсе не означает, что действительная минимальная рабочая мощность будет соответствовать минимальной мощности, которая читается на рабочем графике.

Изменение длины сопла (mod. LO400)

Длина сопла может быть изменена, при необходимости; следуя нижеследующим инструкциям:

- 1 Снять головку сгорания
- 2 Снять патрубок с фланцами **T**, отвинтив 4 винта **VTF** (Рис. 4).
- 3 Снять 4 винта, которые крепят сопло к патрубку (Рис. 5).
- 4 Вынуть сопло с фланцевого патрубка и установить его с обратной стороны, как указано на Рис. 6 и Рис. 7, закрепив его снятыми винтами (Рис. 8).
- 5 Вновь смонтировать патрубок на горелке, обращая внимание на ссылку на Рис. 9.

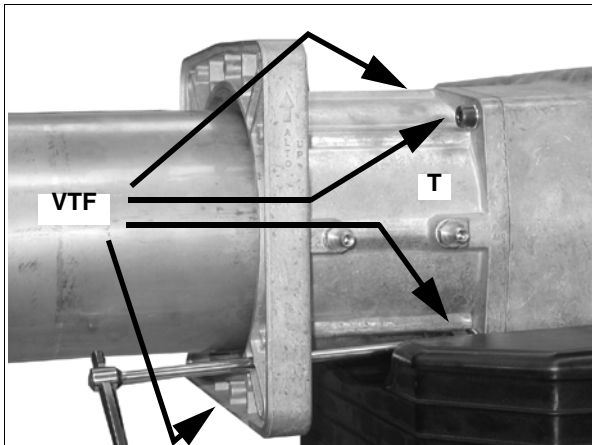


Рис. 4

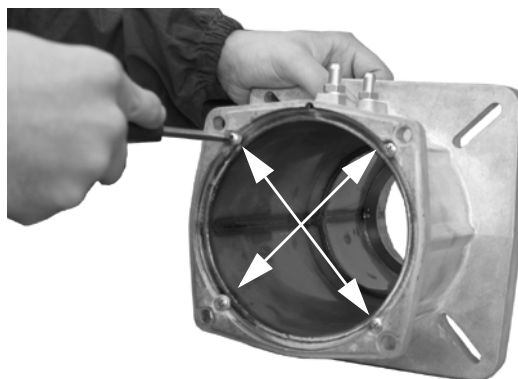


Рис. 5

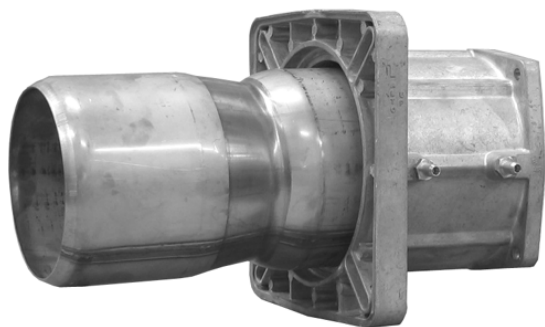


Рис. 6 - - Сопло в коротком виде

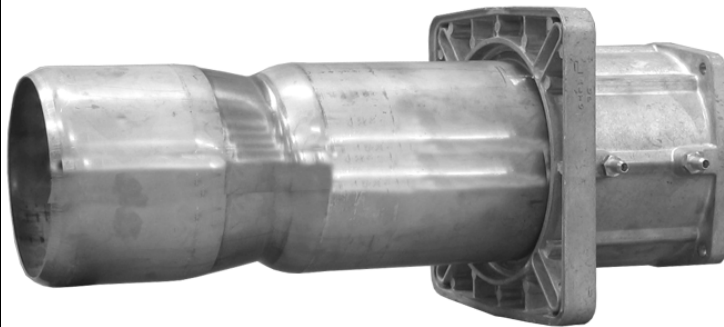


Рис. 7 - - Сопло в длинном виде



Рис. 8

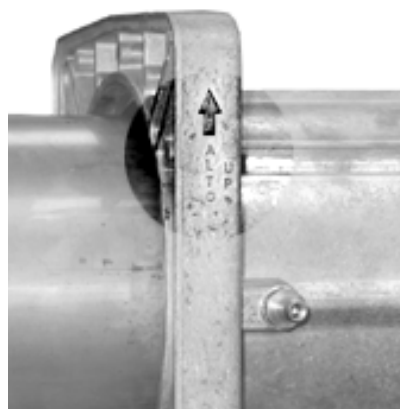


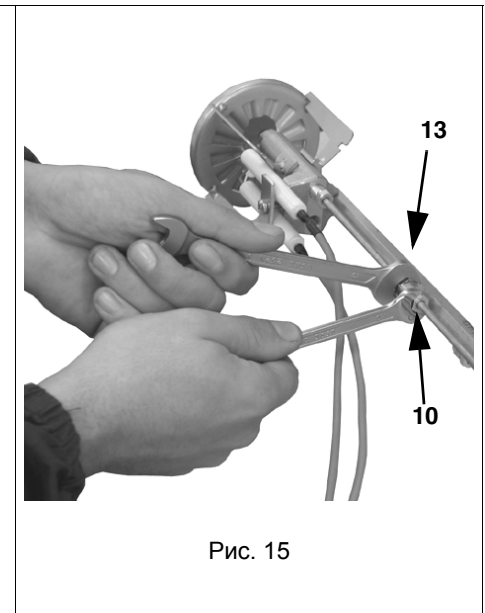
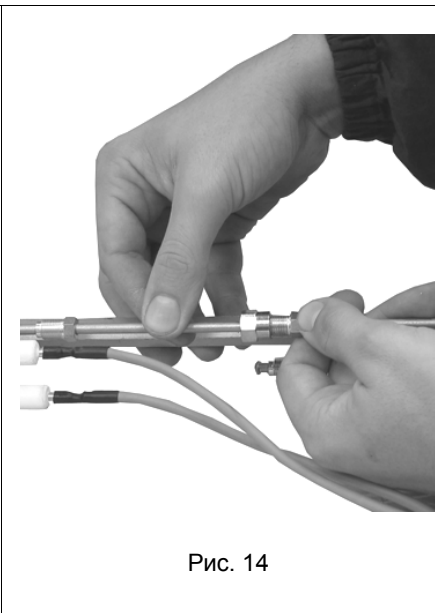
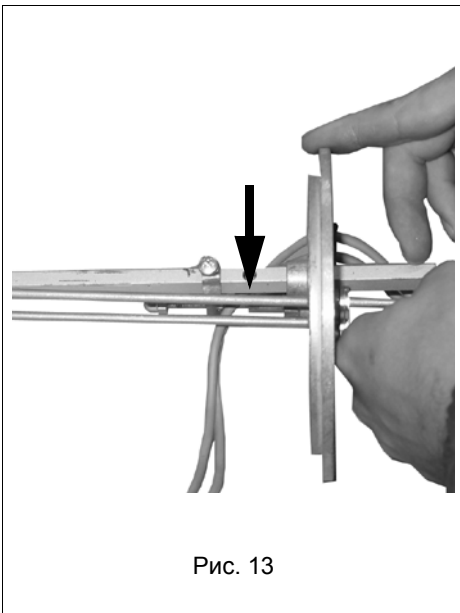
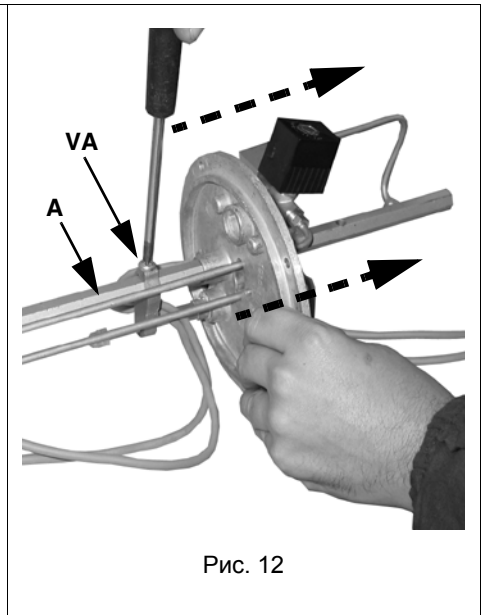
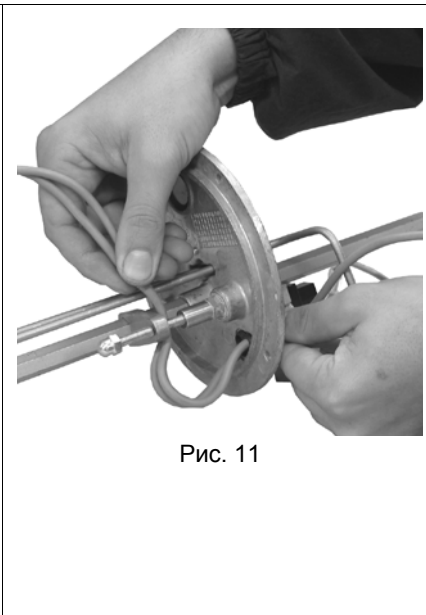
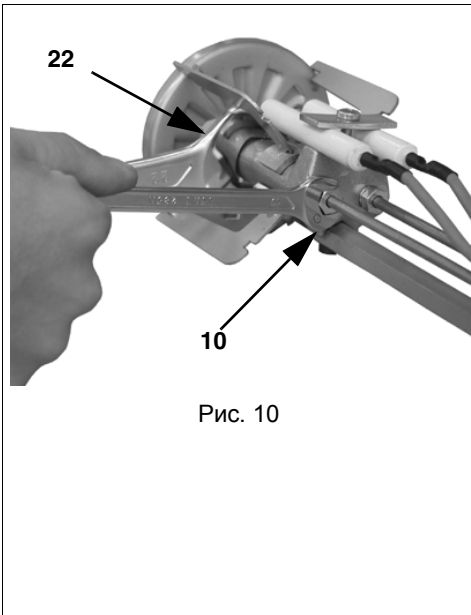
Рис. 9

При изменении длины сопла, необходимо подогнать также и длину головки сгорания, как это указано ниже.

- 1 Расслабить крепление жидкотопливных трубок, подсоединенных к держателю форсунки, используя два ключа на 22 и 10 (Рис. 10).
- 2 Отрегулировать длину кабелей, осторожно их вытягивая, как указано на Рис. 11.
- 3 Расслабить блокировочный винт **VA**, который фиксирует штифт **A** (Рис. 12) и сдвинуть назад фланец, как указано.
- 4 Зафиксировать винт в отверстии, которое находится в более отдаленном положении, как указано на Рис. 13.
- 5 Установить два удлинителя (которыми оснащена горелка, они находятся в коробке с принадлежностями горелки) на трубки

подачи дизельного топлива (Рис. 14) и закрепить их с помощью двух ключей на 13 и 10 (Рис. 15). Прикрепить удлинители к держателю форсунки с помощью двух ключей на 22 и 10 (Рис. 15).

6 Установите на место головку сгорания.



МОНТАЖ И ПОДКЛЮЧЕНИЯ

Упаковка

Горелки поставляются в картонной упаковке со следующими размерами: 795 x 550 x 490 (ширина x высота x глубина). Упаковки боятся сырости и не могут быть уложены в штабели более того количества, которое указано на внешней стороне упаковки.

Внутри каждой упаковки находятся:

- горелка;
- дизельные шланги;
- дизельный фильтр;
- прокладка, устанавливаемая между горелкой и котлом;
- пакет с документацией, содержащий данные инструкции.

При утилизации упаковки или самой горелки, выполнять процедуры, предусмотренные действующим законодательством по переработке материалов.

Монтаж горелки на котел

Для того, чтобы установить горелку на котел, действовать следующим образом:

- 1). установить, в соответствии с амбразурой на дверце котла, 4 крепежных винта, согласно шаблона, описанного в параграфе "Габаритные размеры"
- 2). установить прокладку на фланце горелки
- 3). установить горелку на котел
- 4). закрепить ее с помощью гаек к крепежным винтам котла, согласно схеме на Рис. 16.
- 5). По завершении монтажа горелки на котёл, позаботьтесь о том, чтобы пространство между соплом горелки и огнеупорным краем отверстия котла было герметически закрыто специальным изолирующим материалом (валик из жаропрочного волокна или огнеупорного цемента).

Описание

- | | |
|---|--------------------------|
| 1 | Горелка |
| 2 | Крепёжная гайка |
| 3 | Шайба |
| 4 | Прокладка |
| 5 | Шпилька |
| 6 | Трубка для чистки глазка |
| 7 | Сопло |

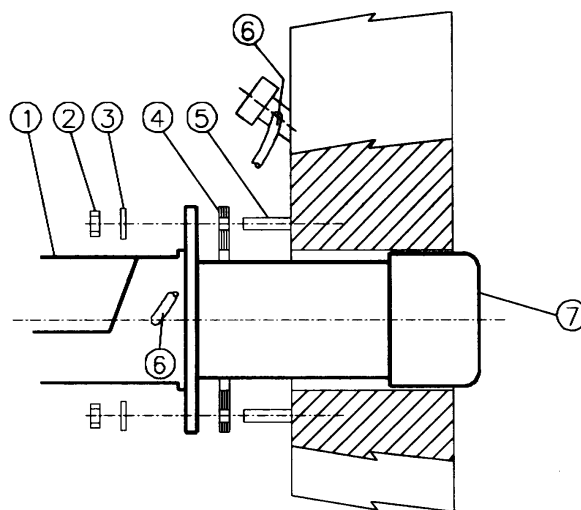


Рис. 16

СХЕМА ЭЛЕКТРИЧЕСКИХ ПОДКЛЮЧЕНИЙ

⚠ .ВНИМАНИЕ: ВНИМАТЕЛЬНО ПРОЧИТАЙТЕ ПРЕДУПРЕЖДЕНИЯ В НАЧАЛЕ ИНСТРУКЦИЙ.

Идентификация соединительных разъемов

<p>СОЕДИНИТЕЛЬНЫЙ РАЗЪЕМ ДЛЯ БОЛЬШОГО/ МАЛОГО пламени (CONN-TAB - Рис. 20) - mod. LO400</p>	 <p>Рис. 17</p>
<p>Соединительный разъем для реле минимального давления газа (CONN-LINEA - Рис. 19 Рис. 20)</p>	 <p>Рис. 18</p>



ВАЖНО: перед запуском горелки, убедиться в том, что соединительные разъемы правильно подключены, в соответствии с указанными схемами.

Выполнить электрические подключения, согласно приведенных ниже схем.

⚠ ВНИМАНИЕ: горелка поставляется с электрической перемычкой между клеммами T6 и T8 соединителя CN2-TAB со стороны наружного подключения (вилки). В случае подключения термостата большого/малого пламени, необходимо удалить эту перемычку до подсоединения термостата.

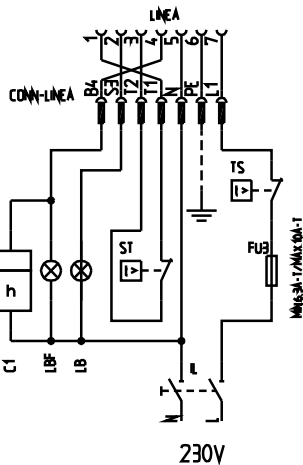


Рис. 19: Горелки одноступенчатые

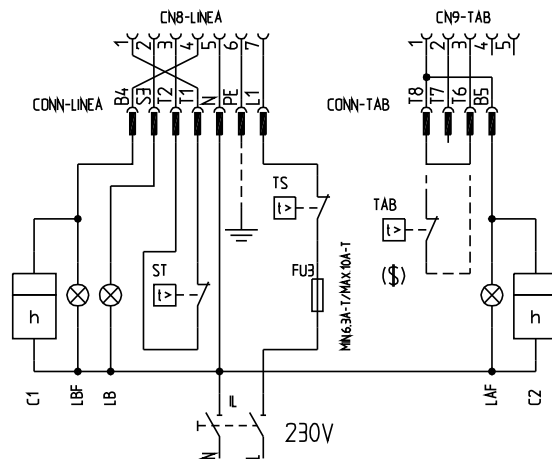


Рис. 20: Горелки двухступенчатые

Обозначения

C1-C2 Счетчик часов работы горелки
CONN-LINEA Соединительные разъемы на плате
CONN-TAB Соединительные разъемы на плате
F1-F3 Плавкие предохранители
IL Выключатель линии вспомогательного оборудования горелки
IM Выключатель линии двигателя вентилятора
L Фаза

LAF Сигнальная лампочка работы горелки на большом пламени (только двухступенчатое исполнение)
LB Сигнальная лампочка блокировки горелки
LBF Сигнальная лампочка работы горелки на малом пламени (только двухступенчатое исполнение)
N Нейтраль
ST Серия термостатов и реле давления
TAB Термостат большого/малого пламени
TS Предохранительный термостат котла

Схема монтажа трубопроводов дизельного топлива

⚠ ВНИМАНИЕ: ВНИМАТЕЛЬНО ПРОЧИТАЙТЕ ПРЕДУПРЕЖДЕНИЯ В НАЧАЛЕ ИНСТРУКЦИЙ.

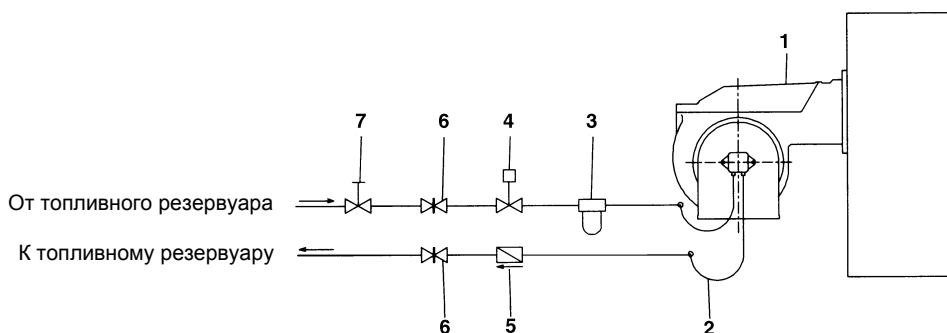


Рис. 21 - Двухтрубная система

В комплекте поставки предусмотрены фильтр и топливные шланги, вся часть оборудования, которая должна устанавливаться перед фильтром и за шлангом обратного хода топлива, должна обеспечиваться потребителем. Для подсоединения топливных шлангов прочитайте соответствующий параграф.

Описание

- 1 Горелка
- 2 Гибкие шланги (в комплекте)
- 3 Топливный фильтр (в комплекте)
- 4 Автоматическое отсечное устройство (*)
- 5 Обратный клапан (*)
- 6 Затвор
- 7 Затвор быстрого закрытия (вне помещения, где находятся топливный резервуар и котёл)

(*) Требуется в Италии, только в системах с гравитационной, сифонной или принудительной подачей. Если установленное устройство является электроклапаном, установите таймер для задержки его закрытия. Прямое подсоединение устройства автоматического отсечения топлива (4), без таймера, может вывести насос из строя.

ПРИНЦИП РАБОТЫ НАСОСА

На жидкотопливных горелках смешивание воздуха с жидким топливом имеет первостепенное значение для достижения чистого и эффективного процесса сгорания и достигается оно благодаря распылению жидкого топлива в мельчайшие частицы.

Этот процесс происходит при прохождении жидкого топлива через форсунку под определенным давлением.

Основной функцией насоса является перекачивание жидкого топлива из емкости и подача его на форсунку в необходимом количестве и под желаемым давлением. Для регулирования давления в корпусе насосов имеются встроенные регуляторы давления (за исключением некоторых моделей, для которых предусмотрен отдельный регулировочный клапан). Другие типы насосов имеют два регулятора давления: один для высокого и один для низкого давления (в случае двухступенчатой горелки с одной единственной форсункой).

Эти насосы могут быть установлены так в монотрубных системах, так и в двухтрубных.

Монотрубная система: используется один трубопровод, отходящий от дна емкости и достигающий входа на насос. От насоса, жидкость под давлением подается на форсунку: одна часть выходит из форсунки, а остаток топлива возвращается на насос. В этой системе, если имеется винт на байпасе, его необходимо снять, а дополнительное отверстие обратного хода, имеющееся на корпусе насоса, должно быть заглушено.

Двухтрубная система: используется один трубопровод, который соединяет емкость с отверстием на входе насоса, как в монотрубной системе, и второй трубопровод, который от отверстия обратного хода топлива на насосе, в свою очередь, подсоединяется к емкости. Все избыточное топливо, таким образом, возвращается в цистерну: установка, может считаться, самосливающейся. При наличии, винт внутреннего байпаса должен быть вставлен на место, во избежание прохождения воздуха и топлива через насос.

Горелки выходят с завода-изготовителя подготовленными к двухтрубной системе подачи топлива. Возможна трансформация для подачи топлива с помощью однострунной системы (рекомендуемая при гравитационной подаче), описанная выше.

Сброс воздуха

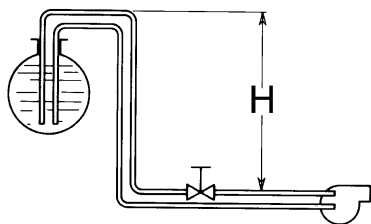
В двухтрубных системах сброс воздуха автоматический: сброс осуществляется по сбросным каналцам, вырезанным в поршне.

В монотрубных системах необходимо расслабить штуцер для отбора давления и подождать пока весь воздух не выйдет из системы.

РАЗМЕРЫ ТРУБОПРОВОДОВ

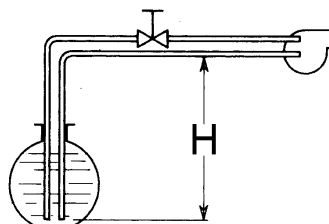
Для подготовки трубопроводов воспользоваться следующими таблицам, но учитывая при этом типологию системы подачи топлива.

Двухтрубный монтаж с сифоном



Дей. 22

Двухтрубный монтаж со всасыванием



Дей. 23

SUNTEC AL65 - AS47 - AT2 45				
H (m)	L (m)			
	ø6	ø8	ø10	ø12
0	14	49	123	150
0,5	16	55	136	150
1	18	61	150	150
2	22	73	150	150
3	25	85	150	150
4	29	96	150	150

SUNTEC AL65 - AS47 - AT2 45				
H (m)	L (m)			
	ø6	ø8	ø10	ø12
0	14	49	123	150
0,5	12	44	110	150
1	10	38	96	150
2	7	26	66	140
3	3	13	13	75
4	0	1	1	15

L= Максимальная длина трубопровода, в метрах, в зависимости от его диаметра и положения цистерны.

Правила использования топливных насосов

- Если используется однотрубная система, убедиться в том, что внутри отверстия обратного хода топлива отсутствует байпасный винт. Наличие этого винта может мешать нормальной работе насоса и может явиться причиной его повреждения.
- Не добавлять в топливо разные присадки во избежание образования соединений, которые со временем могут отложиться между зубьями зубчатого колеса и заблокировать его.
- Заполнив цистерну, не включать горелку сразу, а подождать некоторое время для того, чтобы подвешенные в топливе примеси успели осесть на дно цистерны и не всасывались насосом.
- При первом запуске насоса в эксплуатацию в случае, если предусмотрена работа вхолостую в течение разумного времени (напр., при наличии длинного трубопровода всасывания, добавить смазочное масло в насос через штуцер вакуумметра).
- Во время прикрепления вала двигателя к валу насоса, не оказывать бокового или осевого нажима на вал, во избежание чрезмерного износа соединительной муфты, повышения уровня шума, перегрузки зубчатого колеса от усилия.
- Наличие воздуха в трубопроводах не допускается. В связи с этим использование приспособлений быстрого соединения не рекомендуется. Использовать резьбовые или механические уплотнительные фитинги. Закупорить соединительные резьбы, колена и точки соединения съемным уплотнением подходящего типа. Свести к необходимому минимуму количество сцеплений, поскольку они все являются потенциальными источниками утечек.
- Не допускается использование Тефлона для соединения шлангов всасывания, подачи и обратного хода, во избежание попадания в систему частиц этого материала, которые оседают на фильтрах насоса и форсунки, уменьшая эффективность их работы. Рекомендуется использовать уплотнительные резиновые кольца OR или механические уплотнители (стрельчатые и кольцевые медные и алюминиевые прокладки).
- Рекомендуется установить внешний фильтр в трубопроводе всасывания перед насосом.

Монтаж дизельных шлангов

Для подсоединения дизельных шлангов к насосу действовать следующим образом:

- 1 Снять крышку горелки.
- 2 Снять заглушки **A** и **B** с отверстий подачи и обратного хода топлива на насосе.

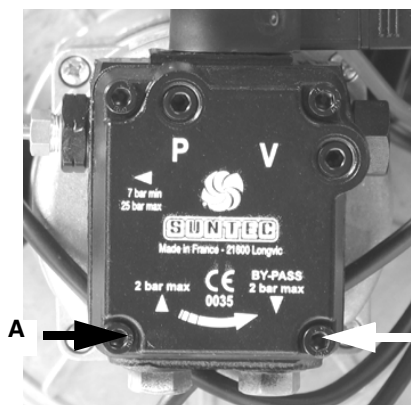


Рис. 24

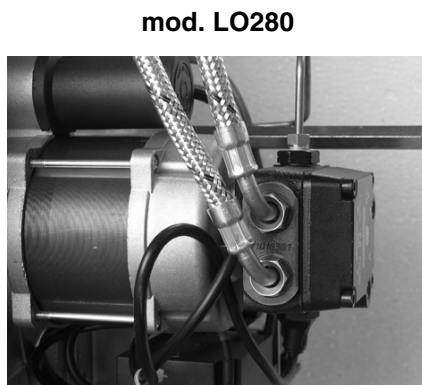


Рис. 25

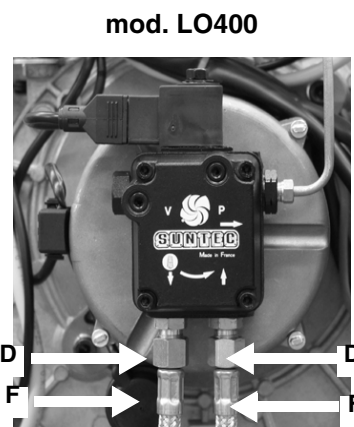


Рис. 26

- 3 Прикрутить гайку **D** двух шлангов **F**, к насосу, стараясь ее поменять местами трубку подачи топлива с трубкой обратного хода.
- 4 Закрепить шланги, как указано на Рис. 27

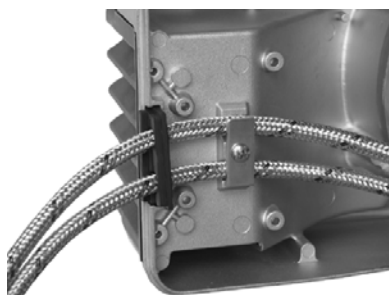


Рис. 27

- 5 Снять крышку горелки.

⚠ ВНИМАНИЕ: в случае использования **БИОДИЗЕЛЬНОГО ТОПЛИВА**, некоторые компоненты горелки необходимо заменить. Необходимо связаться с нашим техотделом для получения более детальных объяснений по выполнению требуемых в этих случаях операций.

РЕГУЛИРОВКИ ДЛЯ МОДЕЛИ LO280

Регулирование расхода дизельного топлива - Одноступенчатые горелки

Запуск насоса

Прежде чем запускать в работу горелку, убедиться, что ручные краны по отсечению топлива открыты и трубопровод обратного хода топлива в цистерну ничем не засорен. Возможные засоры могут вывести из строя уплотнительный орган насоса.

Прежде, чем приступить к регулировке, необходимо запустить топливный насос, действуя следующим образом:

- 1) Снять крышку горелки; Запустить горелку, установив на ON главный выключатель;
- 2) замкнуть контакты термостата ST;
- 3) дождаться открытия электроклапана;
- 4) вынуть фоторезистор и осветить его;
- 5) выпустить воздух через штуцер манометра.

Если горелка будет блокироваться, нажать на кнопку разблокировки, расположенную в верхней части горелки и повторить операцию.

Расход дизельного топлива регулируется за счет выбора форсунки соответствующего размера и регулировки давления на подаче топлива на насос (см. принципиальную схему топливного контура на Рис. 28

Для выбора форсунки обратиться к таблице Таб. 1 для регулировки давления насоса - прочитав указания на Дополнительная информация по характеристикам дизельных насосов дается в приложении к инструкциям.



ПРИМЕЧАНИЕ: Все насосы настраиваются на давление в 12 бар. Расход на форсунке должен быть выше расхода, требуемого для минимальной мощности горелки.

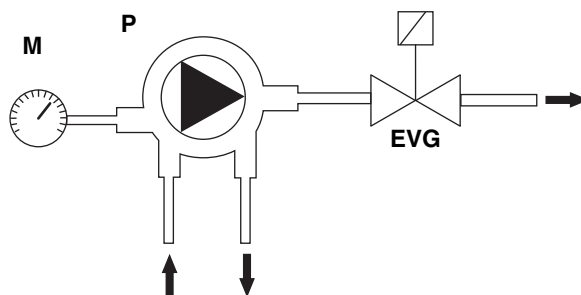
Условные обозначения

EVG Электроклапан дизельного топлива

M Манометр

P Насос (см. на стр 20)

Рис. 28



Таб. 1 - - Выбор форсунки дизельного топлива - Одноступенчатые горелки

ФОРСУНКА	ДАВЛЕНИЯ НАСОСА (бар)								
	6	7	8	9	10	11	12	13	14
Г.Р.Н.	кг/ч								
1,35	3,97	4,29	4,59	4,86	5,13	5,38	5,62	5,85	6,07
1,50	4,41	4,77	5,10	5,41	5,70	5,98	6,24	6,50	6,74
1,65	4,85	5,24	5,61	5,95	6,27	6,57	6,87	7,15	7,42
1,75	5,15	5,56	5,95	6,31	6,65	6,97	7,28	7,58	7,87
2,00	5,88	6,36	6,80	7,21	7,60	7,97	8,32	8,66	8,99
2,25	6,62	7,15	7,64	8,11	8,55	8,96	9,36	9,74	10,11
2,50	7,36	7,95	8,49	9,01	9,50	9,96	10,40	10,83	11,24
3,00	8,83	9,53	10,19	10,81	11,40	11,95	12,48	12,99	13,48
3,50	10,30	11,12	11,89	12,61	13,29	13,94	14,56	15,16	15,73
4,00	11,77	12,71	13,59	14,41	15,19	15,94	16,64	17,32	17,98
4,50	13,24	14,30	15,29	16,22	17,09	17,93	18,72	19,49	20,23
5,00	14,71	15,89	16,99	18,02	18,99	19,92	20,81	21,65	22,47
5,50	16,18	17,48	18,69	19,82	20,89	21,91	22,89	23,82	24,72
6,00	17,65	19,07	20,39	21,62	22,79	23,90	24,97	25,99	26,97
6,50	19,13	20,66	22,08	23,42	24,69	25,90	27,05	28,15	29,21

Регулирование расхода дизельного топлива - Двуступенчатые горелки

Запуск насоса

Прежде чем запускать в работу горелку, убедиться, что ручные краны по отсечению топлива открыты и трубопровод обратного хода топлива в цистерну ничем не засорен. Возможные засоры могут вывести из строя уплотнительный орган насоса.

Прежде, чем приступить к регулировке, необходимо запустить топливный насос, действуя следующим образом:

- 1) Снять крышку горелки; Запустить горелку, установив на ON главный выключатель;
- 2) замкнуть контакты термостата ST;
- 3) дождаться открытия электроклапана;
- 4) вынуть фоторезистор и осветить его;
- 5) выпустить воздух через штуцер манометра.

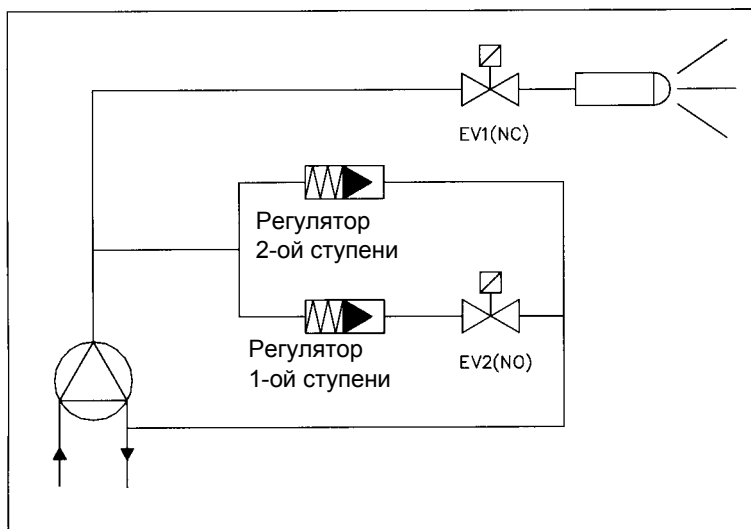
Если горелка будет блокироваться, нажать на кнопку разблокировки, расположенную в верхней части горелки и повторить операцию.

Расход дизельного топлива регулируется за счет выбора форсунки соответствующего размера и регулировки давления подачи топлива на насос. Для выбора форсунки обратиться к нижеследующей таблице.

Регулировка дизельного насоса

Отрегулировать насос на фазе розжига на значение давления, равное, примерно, 8/10 барам. Примерно через 10 секунд, устройство безопасности даст команду на ввод в действие второй ступени. Значение настройки насоса на второй ступени должно быть зафиксировано на 24 барах с помощью специального регулировочного винта (à p̄dđ 20).

ПРИМЕЧАНИЕ: Расход форсунки при 8 барах давления должен превышать расход топлива при работе горелки на минимальной мощности.



Регулировка насоса
работа на дизтопливе:
1-ой ступени: 8÷10 бар
2-ой ступени: 24 бар

Регулировка насоса
работа на керосине:
1-ой ступени: 6÷7 бар
2-ой ступени: 15 бар

ФОРСУНКА	ДАВЛЕНИЯ НАСОСА (бар)																	
	8	9	10	11	12	13	14	15	16	17	18	19	20	21	22	23	24	25
Г.Р.Н.	кг/ч																	
0,40	1,36	1,44	1,52	1,59	1,66	1,73	1,80	1,86	1,92	1,98	2,04	2,09	2,15	2,20	2,25	2,30	2,35	2,40
0,50	1,70	1,80	1,90	1,99	2,08	2,17	2,25	2,33	2,40	2,48	2,55	2,62	2,69	2,75	2,82	2,88	2,94	3,00
0,60	2,04	2,16	2,28	2,39	2,50	2,60	2,70	2,79	2,88	2,97	3,06	3,14	3,22	3,30	3,38	3,46	3,53	3,60
0,65	2,21	2,34	2,47	2,59	2,70	2,82	2,92	3,02	3,12	3,22	3,31	3,40	3,49	3,58	3,66	3,74	3,83	3,90
0,75	2,55	2,70	2,85	2,99	3,12	3,25	3,37	3,49	3,60	3,71	3,82	3,93	4,03	4,13	4,23	4,32	4,41	4,50
0,85	2,89	3,06	3,23	3,39	3,54	3,68	3,82	3,95	4,08	4,21	4,33	4,45	4,57	4,68	4,79	4,90	5,00	5,11
1,00	3,40	3,60	3,80	3,98	4,16	4,33	4,49	4,65	4,80	4,95	5,10	5,24	5,37	5,50	5,63	5,76	5,88	6,01
1,10	3,74	3,96	4,18	4,38	4,58	4,76	4,94	5,12	5,29	5,45	5,61	5,76	5,91	6,06	6,20	6,34	6,47	6,61
1,20	4,08	4,32	4,56	4,78	4,99	5,20	5,39	5,58	5,77	5,94	6,12	6,28	6,45	6,61	6,76	6,91	7,06	7,21
1,25	4,25	4,50	4,75	4,98	5,20	5,41	5,62	5,82	6,01	6,19	6,37	6,54	6,71	6,88	7,04	7,20	7,36	7,51
1,35	4,59	4,86	5,13	5,38	5,62	5,85	6,07	6,28	6,49	6,69	6,88	7,07	7,25	7,43	7,61	7,78	7,94	8,11
1,50	5,10	5,41	5,70	5,98	6,24	6,50	6,74	6,98	7,21	7,43	7,64	7,85	8,06	8,26	8,45	8,64	8,83	9,01
1,65	5,61	5,95	6,27	6,57	6,87	7,15	7,42	7,68	7,93	8,17	8,41	8,64	8,86	9,08	9,30	9,51	9,71	9,91
1,75	5,95	6,31	6,65	6,97	7,28	7,58	7,87	8,14	8,41	8,67	8,92	9,16	9,40	9,63	9,86	10,08	10,30	10,51
2,00	6,80	7,21	7,60	7,97	8,32	8,66	8,99	9,30	9,61	9,91	10,19	10,47	10,74	11,01	11,27	11,52	11,77	12,01
2,25	7,64	8,11	8,55	8,96	9,36	9,74	10,11	10,47	10,81	11,14	11,47	11,78	12,09	12,39	12,68	12,96	13,24	13,51
2,50	8,49	9,01	9,50	9,96	10,40	10,83	11,24	11,63	12,01	12,38	12,74	13,09	13,43	13,76	14,09	14,40	14,71	15,02
3,00	10,19	10,81	11,40	11,95	12,48	12,99	13,48	13,96	14,41	14,86	15,29	15,71	16,12	16,51	16,90	17,28	17,65	18,02
3,50	11,89	12,61	13,29	13,94	14,56	15,16	15,73	16,28	16,82	17,33	17,84	18,33	18,80	19,27	19,72	20,16	20,60	21,02
4,00	13,59	14,41	15,19	15,94	16,64	17,32	17,98	18,61	19,22	19,81	20,39	20,94	21,49	22,02	22,54	23,04	23,54	24,02
4,50	15,29	16,22	17,09	17,93	18,72	19,49	20,23	20,94	21,62	22,29	22,93	23,56	24,17	24,77	25,35	25,92	26,48	27,03

Таб. 2 - Выбор форсунки дизельного топлива - Двуступенчатые горелки

РЕГУЛИРОВАНИЕ РАСХОДА ВОЗДУХА mod. LO280● **Одноступенчатые горелки**

- 1 Расслабить винт **VR**.
- 2 Сместить указатель **ID** вдоль градуированной прорези в сторону + или -, для увеличения или уменьшения расхода воздуха, на основании требуемых значений выбросов.
- 3 вновь зафиксировать винт **VR**.

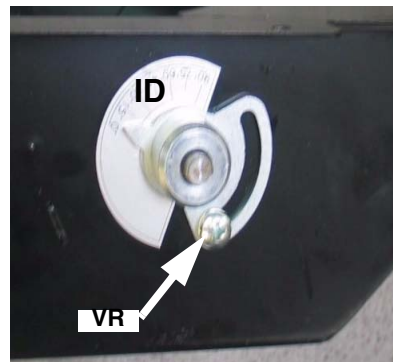
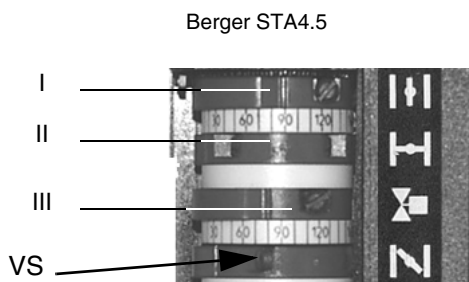


Fig. 29

● **Двухступенчатые горелки****Регулировка кулачков сервопривода**

	BERGER STA	Siemens SQN72
Кулачок регулирования воздуха на большом пламени	I	I (красный)
Кулачок регулирования воздуха на малом пламени - паузе - розжиге	II	II (синий)
Открытие клапана EVG2 (2-ая форсунка)	III	IV (черный)

Примечание: для смещения кулачков сервоприводов воспользоваться:

- Berger STA12: На сервоприводе не предусматривается ручной орган управления воздушной заслонкой. Регулирование кулачков производится с помощью отвертки, за счет воздействия на винт VS, расположенный внутри кулачка.
- Siemens SQN72: в комплекте имеется ключик для кулачков I и IV, на остальных кулачках - регулировочный винт. На сервоприводах Siemens предусмотрена возможность настройки АВТ/РУЧ (AUTO/MAN - см. фото)

На фазе первой настройки, рекомендуется установить кулачок III (Berger) / IV (Siemens) в промежуточное положение между кулачками I и II. Впоследствии, при переходе с малого пламени на большое или наоборот, изменять настройку на основании формирования пламени; в том случае, если кулачок III будет находиться слишком близко к положению кулачка малого пламени (положение кулачка II), может образовываться дым по причине большого содержания топлива относительно имеющегося в наличии количества воздуха; если будет находиться слишком близко к положению кулачка большого пламени (кулачок I), может произойти потухание пламени за счет слишком большого количества воздуха.

MOD. LO400**Запуск насоса**

Прежде чем запускать в работу горелку, убедиться, что ручные краны по отсечению топлива открыты и трубопровод обратного хода топлива в цистерну ничем не засорен. Возможные засоры могут вывести из строя уплотнительный орган насоса.

Прежде, чем приступить к регулировке, необходимо запустить топливный насос, действуя следующим образом:

- 1) Снять крышку горелки; Запустить горелку, установив на ON главный выключатель;
- 2) замкнуть контакты термостата **ST**;
- 3) дождаться открытия электроклапана;
- 4) вынуть фоторезистор и осветить его;
- 5) выпустить воздух через штуцер манометра.

Если горелка будет блокироваться, нажать на кнопку разблокировки, расположенную в верхней части горелки и повторить операцию.

Регулирование расхода дизельного топлива

Расход жидкого топлива регулируется с помощью выбора соответствующего размера форсунки, а также за счет регулирования давления на подаче насоса (см. принципиальную схему топливного контура на Fig. 30 и Fig. 31). Форсунки можно выбрать по таблицам Tab. 3 и Tab. 4; для регулирования давления насоса - смотрите инструкции на pag. 22. Дополнительную информацию по характеристикам топливных насосов Вы найдете в приложении.



ПРИМЕЧАНИЕ: Все насосы настраиваются на давление в 12 бар. Расход на форсунке должен быть выше расхода, требуемого для минимальной мощности горелки.

Fig. 30 - Горелки одноступенчатые

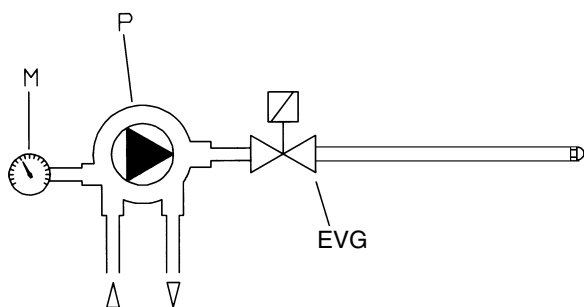
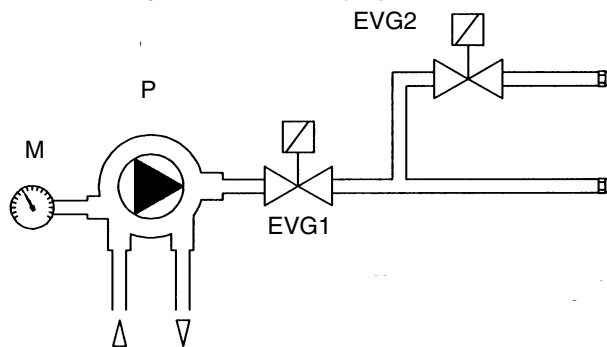


Fig. 31 - Горелки двухступенчатые

**Обозначения**

EVG Электродвигатель топлива

EVG1 Электродвигатель топлива первой ступени

EVG2 Электродвигатель топлива второй ступени (только двухступенчатые горелки)

M Манометр

P Насос

Выбор форсунок для дизельного топлива

Tab. 3 LO400 Для одноступенчатых горелок LO400

ФОРСУНКА (G.P.H.)	ДАВЛЕНИЕ НА НАСОСЕ (бар)		
	10	12	14
	Расход топлива кг/ч		
4,00	15,19	16,64	17,98
4,50	17,09	18,72	20,23
5,00	18,99	20,81	22,47
5,50	20,89	22,89	24,72
6,00	22,79	24,97	26,97
6,50	24,69	27,05	29,21
7,00	26,59	29,13	31,46
7,50	28,49	31,21	33,71
8,30	31,53	34,54	37,30
9,50	36,09	39,53	42,70

Таб. 4 LO400 - Для двухступенчатых горелок LO400

Расход		Мощность кВт	Давление на насосе		
кг/ч	ккал/ч		10бар	12бар	14бар
30	306.300	356	3.50+4.50	3.00+4.00	3.00+3.50
35	357.350	416	4.00+5.00	3.50+5.00	3.50+4.00
40	408.400	475	4.50+6.00	4.00+5.50	4.00+5.00
45	459.450	534	5.00+6.50	4.50+6.00	4.00+6.00
50	510.500	594	5.50+7.50	5.00+7.00	4.50+6.50

Первый розжиг и регулирование расхода воздуха горелка (мод. LO400)

Одноступенчатые горелки

Отрегулировать расход воздуха, воздействуя на винт **VBS**; закручивать - для уменьшения расхода и откручивать - для увеличения.

Двухступенчатые горелки

Регулирование расхода воздуха осуществляется за счет воздействия на кулачки сервопривода воздушной заслонки.

- Снять кожух горелки.
- Снять крышку с сервопривода.
- Включить горелку и оставить ее в режиме малого пламени (удалить перемычку между клеммами T6 и T8).
- Воздействуя на соответствующий кулачок (I), отрегулировать расход воздуха в режиме малого пламени.
- Ввести в действие вторую форсунку, выполняя следующую процедуру:
 - включить горелку
 - когда появится пламя, нажать на кнопку P1 (Рис. 33) и держать ее в течение нескольких секунд, пока не заполнится топливом трубка второй форсунки;
 - цикл продолжается и, если подсоединен термостат ТАВ, электронный блок контроля пламени выведет горелку в режим большого пламени. Если же термостат ТАВ отсутствует, сделать перемычку между клеммами T6 и T8 на соединительном разъеме (vedi "ВНИМАНИЕ: ВНИМАТЕЛЬНО ПРОЧИТАЙТЕ ПРЕДУПРЕЖДЕНИЯ В НАЧАЛЕ ИНСТРУКЦИИ." а pagina 11 и "Идентификация соединительных разъемов" а pagina 11). Воздействуя на соответствующий кулачок, отрегулировать расход воздуха на большом пламени.
 - Кулачок, который дает разрешение на открытие топливного клапана II-ой ступени (клапан EVG2), должен быть отрегулирован на промежуточное положение между двумя другими кулачками (на 5° больше, чем положение кулачка на малом пламени, кулачок II на).
 - Установить на место крышку сервопривода.
 - Установить на место кожух горелки.

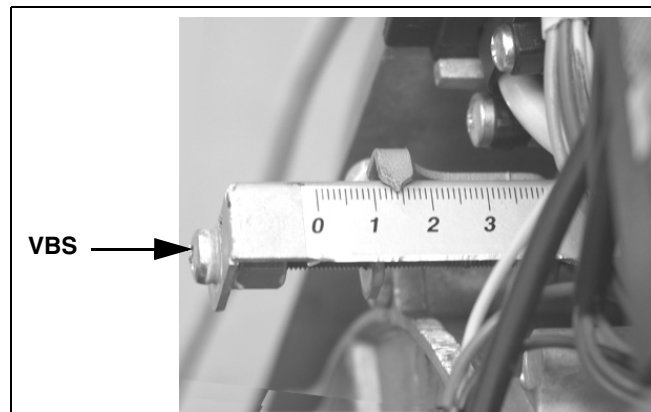


Рис. 32

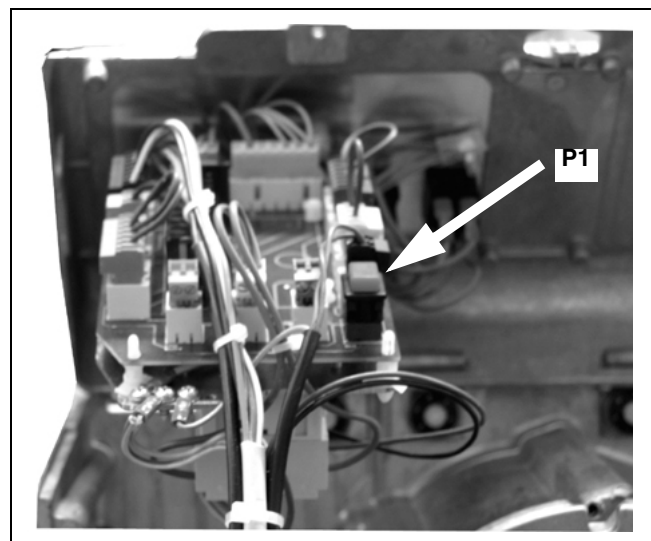


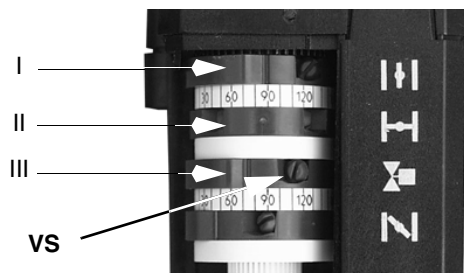
Рис. 33 - Кнопка ввода в действие второй форсунки на двухступенчатых горелках

Штуцеры для замера давления



Регулировка кулачков сервопривода

Berger STA4.5



Siemens SQN72



	BERGER STA	Siemens SQN72
Кулачок регулирования воздуха на большом пламени	I	I (красный)
Кулачок регулирования воздуха на малом пламени - паузе - розжиге	II	II (синий)
Открытие клапана EVG2 (2-ая форсунка)	III	IV (черный)

Примечание: для смещения кулачков сервоприводов воспользоваться:

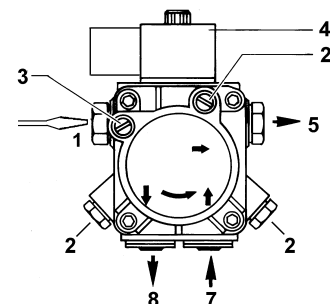
- Berger STA12: На сервоприводе не предусматривается ручной орган управления воздушной заслонкой. Регулирование кулачков производится с помощью отвертки, за счет воздействия на винт VS, расположенный внутри кулачка.
- Siemens SQN72: в комплекте имеется ключик для кулачков I и IV, на остальных кулачках - регулировочный винт. На сервоприводах Siemens предусмотрена возможность настройки АВТ/РУЧ (АУТО/МАН - см. фото)

На фазе первой настройки, рекомендуется установить кулачок III (Berger) / IV (Siemens) в промежуточное положение между кулачками I и II. Впоследствии, при переходе с малого пламени на большое или наоборот, изменять настройку на основании формирования пламени; в том случае, если кулачок III будет находиться слишком близко к положению кулачка малого пламени (положение кулачка II), может образовываться дым по причине большого содержания топлива относительно имеющегося в наличии количества воздуха; если будет находиться слишком близко к положению кулачка большого пламени (кулачок I), может произойти потухание пламени за счет слишком большого количества воздуха.

mod. LO280

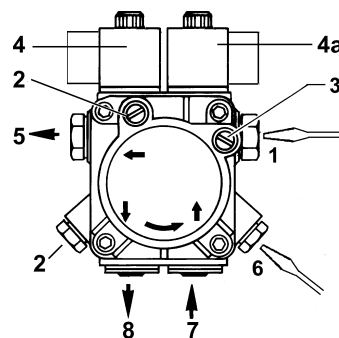
Насос Suntec AS47 A

Вязкость	2 ÷ 12 мм ² /с (сСт)
Температура топлива	0 ÷ 60 °С
Давление максимальное на входе.	2 бар
Давление минимальное на входе	- 0.45 бар во избежание образования газа
Давление на обратном ходе	2 бар
Скорость вращения макс.	3600 об./мин.



Насос Suntec AT2 45A

Диапазон вязкости	2 ÷ 12 млл/с (сСт)
Температура топлива макс.	60 °С
Давление на входе макс.	2 бара
Давление на входе мин.	- 0.35 бар во избежание образования газа
Давление на обратном ходе макс.	2 бар
Скорость макс.	3600 обор/м



Обозначения

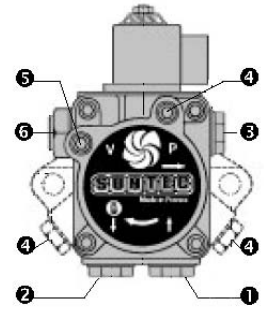
- 1 Регулятор давления
- 2 Штуцер манометра
- 3 Штуцер вакуумметра
- 4 Катушка электроклапана
- 5 Выход на форсунку
- 7 Всасывание
- 8 Обратный ход

Обозначения

- 1 Регулятор давления
- 2 Штуцер манометра
- 3 Штуцер вакуумметра
- 4 Катушка электроклапана
- 4а электроклапана
- 5 Выход на форсунку
- 6 Регулятор давления
- 7 Всасывание
- 8 Обратный ход (с внутренним винтом бай-пасса)

mod. LO400**Suntec AL65**

Диапазон вязкости	2 ÷ 12 млл/с (сСт)
Температура топлива	0 ÷ 60 °С
Давление на входе макс.	2
Давление на входе мин.	- 0,45 бар во избежание образования газа
Давление на обратном ходе макс	2 бар
Скорость макс.	3600 обор/м

**Обозначения**

- 1 Вход (всасывание) G1/4
- 2 Обратный ход (с внутренним винтом бай-пасса) G1/4
- 3 Выход на форсунку G1/8
- 4 Штуцер манометра G1/8
- 5 Штуцер вакуумметра G1/8
- 6 Винт регулирования давления

Регулирование головки сгорания

На заводе - изготовителе головка горелки регулируется на положение "MAX.", что соответствует максимальной мощности (головка выдвинута полностью вперед). Для работы на сниженной мощности необходимо последовательно сдвигать головку сгорания по направлению к положению "MIN.", вращая при этом винт **VRT** по часовой стрелке.

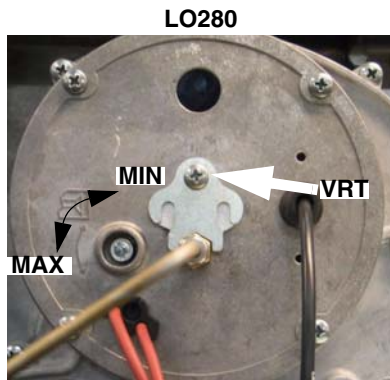


Рис. 34

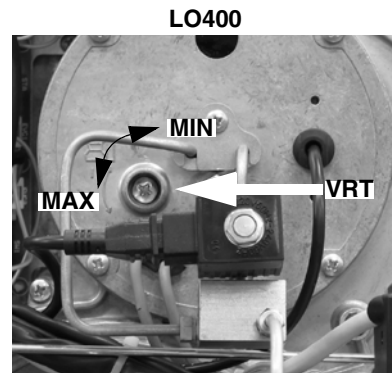
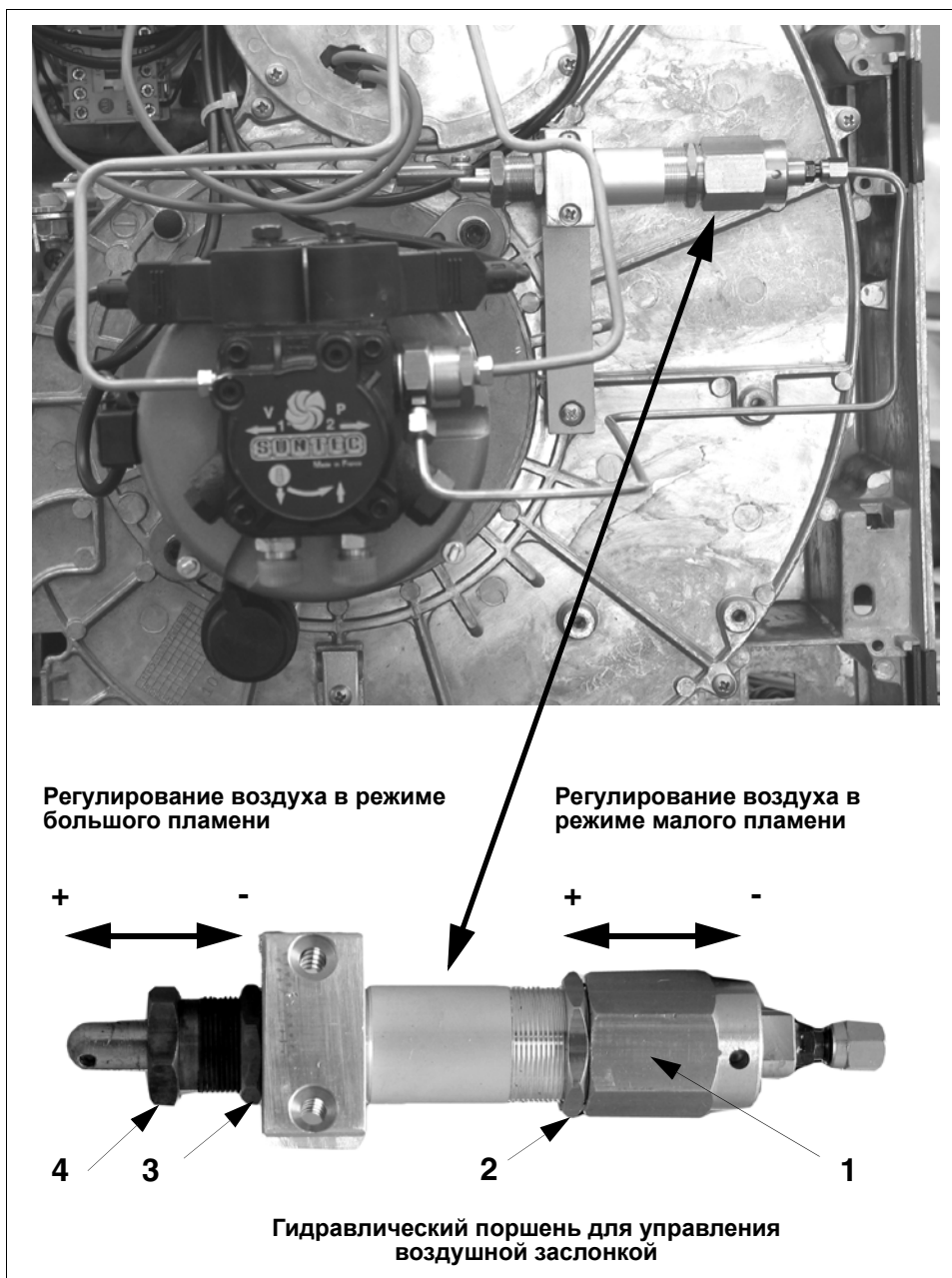


Рис. 35

Регулирование горелок с гидравлическим поршнем



РЕГУЛИРОВАНИЕ ВОЗДУХА (Выполнить сначала настройку режима малого пламени)

а) Настройка режима малого пламени

Для настройки режима малого пламени действовать следующим образом.

Разомкнуть контакт регулятора второй ступени, расслабить контргайку (2) и вращать непосредственно корпус поршня (1); при вкручивании увеличивается расход воздуха в режиме малого пламени. При откручивании уменьшается расход воздуха в режиме малого пламени.

По завершении регулировки заблокировать контргайку (2) .

б) Настройка режима большого пламени :

Для настройки режима большого пламени действовать следующим образом.

Замкнуть контакт регулятора второй ступени, расслабить контргайку (3) и вращать гайку (4); при откручивании увеличивается расход воздуха в режиме большого пламени.

При вкручивании уменьшается расход воздуха в режиме большого пламени. По завершении регулировки заблокировать контргайку (3) .

Примечание: В процедуре настройки фаза "b", настройка "a" остается неизменной.

ЧАСТЬ II: ИНСТРУКЦИЯ ПО ЭКСПЛУАТАЦИИ**ОГРАНИЧЕНИЯ ПРИ ИСПОЛЬЗОВАНИИ**

ГОРЕЛКА РАЗРАБОТАНА И ИЗГОТОВЛЕНА ДЛЯ РАБОТЫ НА ТЕПЛОГЕНЕРАТОРЕ (КОТЛЕ, ВОЗДУХОНАГРЕВАТЕЛЕ, ПЕЧИ И Т.Д.) ТОЛЬКО ПРИ УСЛОВИИ ПРАВИЛЬНОГО ПОДСОЕДИНЕНИЯ, ИСПОЛЬЗОВАНИЕ В ДРУГИХ ЦЕЛЯХ МОЖЕТ ПОСЛУЖИТЬ ИСТОЧНИКОМ ОПАСНОСТИ.

ПОЛЬЗОВАТЕЛЬ ДОЛЖЕН ОБЕСПЕЧИТЬ ПРАВИЛЬНЫЙ МОНТАЖ АППАРАТА, ПОРУЧИВ УСТАНОВКУ КВАЛИФИЦИРОВАННОМУ ПЕРСОНАЛУ, А ВЫПОЛНЕНИЕ ПЕРВОГО ЗАПУСКА ГОРЕЛКИ - СЕРВИСНОМУ ЦЕНТРУ, ИМЕЮЩЕМУ РАЗРЕШЕНИЕ ЗАВОДА-ИЗГОТОВИТЕЛЯ ГОРЕЛКИ.

ОСОБОЕ ВНИМАНИЕ НЕОБХОДИМО УДЕЛИТЬ ЭЛЕКТРИЧЕСКИМ СОЕДИНЕНИЯМ С РЕГУЛИРОВОЧНЫМИ И ПРЕДОХРАНИТЕЛЬНЫМИ ПРИСПОСОБЛЕНИЯМИ ТЕПЛОГЕНЕРАТОРА (РАБОЧИМИ И ПРЕДОХРАНИТЕЛЬНЫМИ ТЕРМОСТАТАМИ И Т.Д.), КОТОРЫЕ ОБЕСПЕЧИВАЮТ ПРАВИЛЬНУЮ И БЕЗОПАСНУЮ РАБОТУ ГОРЕЛКИ.

НЕ ДОПУСКАЕТСЯ ВКЛЮЧЕНИЕ ГОРЕЛКИ ДО МОНТАЖА НА ТЕПЛОГЕНЕРАТОРЕ ИЛИ ПОСЛЕ ЕЁ ЧАСТИЧНОГО ИЛИ ПОЛНОГО ДЕМОНТАЖА (ОТСОЕДИНЕНИЕ, ДАЖЕ ЧАСТИЧНОЕ, ЭЛЕКТРОПРОВОДОВ, ОТКРЫТИЕ ЛЮКА ГЕНЕРАТОРА, ДЕМОНТАЖА ЧАСТЕЙ ГОРЕЛКИ).

НЕ ДОПУСКАЕТСЯ ОТКРЫТИЕ И ДЕМОНТАЖ КАКОЙ-ЛИБО ЧАСТИ ГОРЕЛКИ.

ИСПОЛЬЗУЙТЕ ТОЛЬКО ГЛАВНЫЙ ВЫКЛЮЧАТЕЛЬ ("ON-OFF" (ВКЛ./ВЫКЛ.)), КОТОРЫЙ БЛАГОДАРЯ СВОЕЙ ДОСТУПНОСТИ СЛУЖИТ ТАКЖЕ АВАРИЙНЫМ ВЫКЛЮЧАТЕЛЕМ, И, ПРИ НЕОБХОДИМОСТИ, ДЕБЛОКИРОВОЧНУЮ КНОПКУ.

В СЛУЧАЕ АВАРИЙНОЙ БЛОКИРОВКИ, СБРОСИТЬ БЛОКИРОВКУ НАЖАВ СПЕЦИАЛЬНУЮ КНОПКУ RESET. В СЛУЧАЕ НОВОЙ БЛОКИРОВКИ - ОБРАТИТЬСЯ В СЛУЖБУ ТЕХПОМОЩИ, НЕ ВЫПОЛНЯЯ НОВЫХ ПОПЫТОК СБРОСА БЛОКИРОВКИ.

ВНИМАНИЕ: ВО ВРЕМЯ НОРМАЛЬНОЙ РАБОТЫ ЧАСТИ ГОРЕЛКИ, РАСПОЛОЖЕННЫЕ РЯДОМ С ТЕПЛОГЕНЕРАТОРОМ (СОЕДИНИТЕЛЬНЫЙ ФЛАНЕЦ), НАГРЕВАЮТСЯ. НЕ ПРИКАСАЙТЕСЬ К НИМ ВО ИЗБЕЖАНИЕ ПОЛУЧЕНИЯ ОЖОГОВ.

ФУНКЦИОНИРОВАНИЕ

Одноступенчатые горелки

- Включить горелку с помощью выключателя А на электрощите горелки.
- Убедиться, что электронный блок не заблокирован, при необходимости, разблокировать его с помощью кнопки сброса блокировки S на кожухе горелки.
- Убедиться, что ряд термостатов (или реле давления) дает разрешение на работу горелки.
- Начинается цикл запуска горелки: электронный блок вводит в действие вентилятор горелки, и одновременно, вводит в действие запальный трансформатор.
- По завершении продувки на электроклапан подается дизельное топливо и горелка запускается.
- Запальный трансформатор остается включенным в течении нескольких секунд после розжига пламени (время пост-розжига), по завершении этого периода он исключается из контура.

Двухступенчатые горелки

- Включить горелку с помощью выключателя А на электрощите горелки.
- Убедиться, что электронный блок не заблокирован, при необходимости, разблокировать его с помощью кнопки сброса блокировки S на кожухе горелки.
- Убедиться, что ряд термостатов (или реле давления) дает разрешение на работу горелки.
- Начинается цикл запуска горелки: электронный блок вводит в действие вентилятор горелки, и одновременно, вводит в действие запальный трансформатор.; продувка длится 13 или 25 секунд, в зависимости от электронного блока, которым оснащена горелка.
- По завершении продувки на электроклапан подается дизельное топливо (1-ая ступень, EVG1), о чем сигнализирует индикатор Н на панели управления, и горелка включается.
- Запальный трансформатор остается включенным в течении нескольких секунд после розжига пламени (время пост-розжига), по завершении этого периода он исключается из контура и соответствующий индикатор затухает.
- Таким образом, горелка оказывается включенной на малом пламени; через 5 или 15 секунд (в зависимости от установленного электронного блока) она начинает работать на двух ступенях и автоматически выводится в режим большого пламени (горит индикатор G), или остается работать в режиме малого пламени (горит индикатор Н), в зависимости от потребностей отопительной системы.

Панель управления горелки

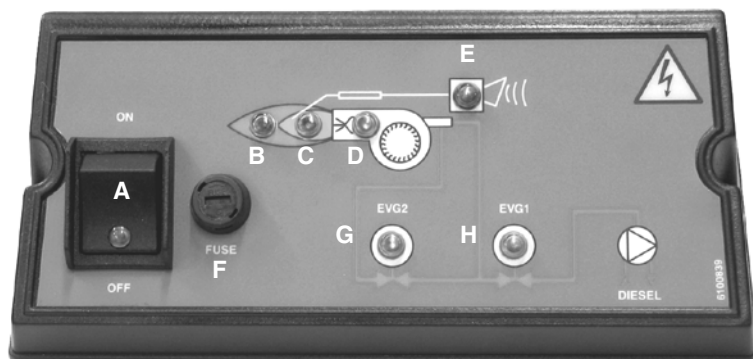


Рис. 36

Обозначения

- | | |
|---|---|
| A | Общий выключатель включено/выключено |
| B | Индикатор работы в режиме большого пламени |
| C | Индикатор работы в режиме малого пламени |
| D | Индикатор работы запального трансформатора |
| E | Сигнальный индикатор блокировки |
| F | Плавкий предохранитель |
| G | Сигнальный индикатор работы электроклапана второй ступени |
| H | Сигнальный индикатор работы электроклапана первой ступени |
| S | Кнопка сброса блокировки (Рис. 37) |

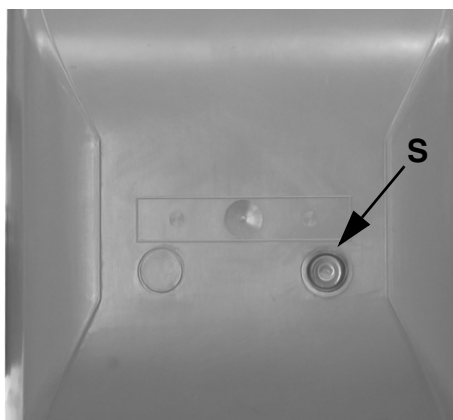



Рис. 37

ЧАСТЬ III: ОБСЛУЖИВАНИЕ


Необходимо, хотя бы раз в год, выполнять нижеуказанные операции по уходу за горелкой. В случае сезонной работы горелки, рекомендуется выполнять профилактику в конце каждого отопительного сезона; в случае же непрерывной работы необходимо выполнять профилактику через каждые 6 месяцев.

	ВНИМАНИЕ! ВСЕ РАБОТЫ НА ГОРЕЛКЕ ДОЛЖНЫ ВЫПОЛНЯТЬСЯ С РАЗОМКНУТЫМ ГЛАВНЫМ ВЫКЛЮЧАТЕЛЕМ И ПРИ ПОЛНОСТЬЮ ЗАКРЫТЫХ РУЧНЫХ ОТСЕЧНЫХ ТОПЛИВНЫХ КРАНАХ.
	ВНИМАНИЕ: ВНИМАТЕЛЬНО ПРОЧИТАЙТЕ ПРЕДУПРЕЖДЕНИЯ В НАЧАЛЕ ИНСТРУКЦИЙ..

 **ВНИМАНИЕ: ВНИМАТЕЛЬНО ПРОЧИТАЙТЕ ПРЕДУПРЕЖДЕНИЯ В НАЧАЛЕ ИНСТРУКЦИЙ.**

ПЕРИОДИЧЕСКИЕ ОПЕРАЦИИ

- Почистить и проверить патрон дизельного фильтра, при необходимости заменить его;
- Проверить состояние сохранности топливных шлангов, проверить на наличие утечек;
- Почистить и проверить фильтр внутри топливного насоса: для обеспечения правильной работы насоса рекомендуется чистить фильтр хотя бы один раз в год. Чтобы снять фильтр, необходимо удалить крышку, отвинтив 4 винта специальным ключом. Во время обратного монтажа обратить особое внимание на то, чтобы опорные ножки фильтра были повернуты в сторону корпуса насоса. При возможности заменить прокладку крышки. Всегда иметь наружный фильтр на трубопроводе всасывания перед насосом;
- Снять, проверить и почистить голову сгорания; при обратном монтаже тщательно выдержать размеры, указанные на Стр.25 ;
- Проверить запальные электроды Стр.28 и керамические изоляторы, почистить, при необходимости закрепить или заменить;
- Снять и почистить форсунки топлива.


 **ВАЖНО: чистка должна производиться с помощью сольвентов и ни в коем случае с помощью металлических инструментов!**

По завершении операций по техобслуживанию и установки на место горелки, разжечь пламя и проверить горение, в случае возникновения сомнений, заменить неисправную/ые форсунку/и; в случае интенсивной эксплуатации горелки, рекомендуется превентивная замена форсунок в начале рабочего сезона;

- Проверить и тщательно почистить фоторезистор улавливания пламени, при необходимости заменить его. При возникновении сомнения проверить контур улавливания пламени уже после установки на место горелки, следуя схеме на Рис. 56;
- Почистить и смазать рычажки и вращающиеся части горелки.

Снятие головки сгорания

- Отвинтить трубку **T** подачи дизтоплива от насоса (Рис. 38).
- Вынуть кабели запального электрода **CA1** и **CA2** с трансформатора **TA** (Рис. 39 - Рис. 40).
- Отвинтить 4 винта **V1 - V4**, указанные на Рис. 41 .
- Снять соединительный разъем **CE** электроклапана **EV2** (Рис. 49).

 **ВНИМАНИЕ: винт V1 длиннее других, поэтому должен устанавливаться на свое место!**

- Вынуть фоторезистор **FR** с его гнезда (Рис. 42).

 **ВНИМАНИЕ: не вытягивать фоторезистор за кабель!**

Вынуть головку сгорания с гнезда, как указано на Рис. 42

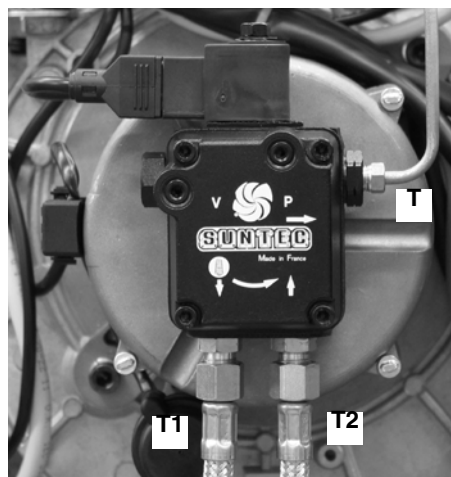


Рис. 38

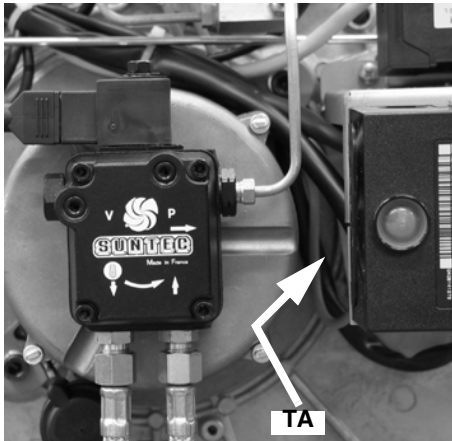


Рис. 39

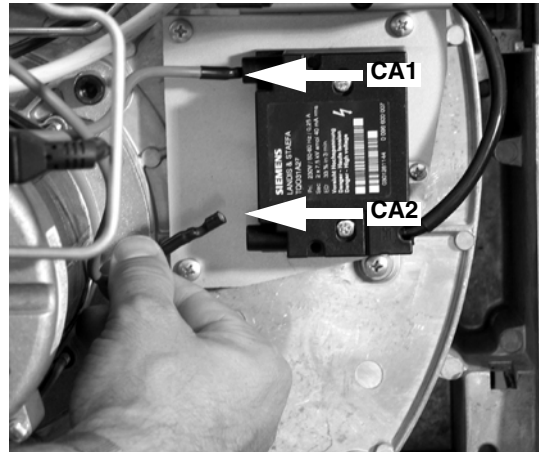


Рис. 40

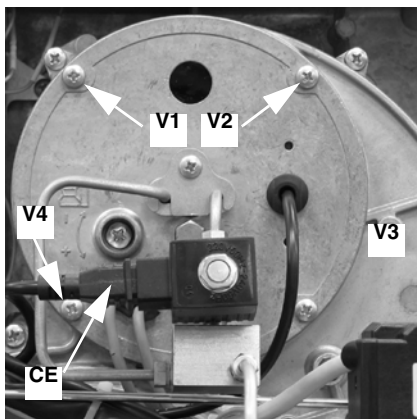


Рис. 41

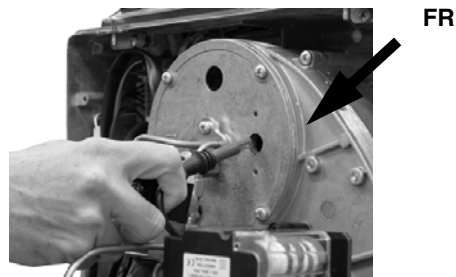


Рис. 42

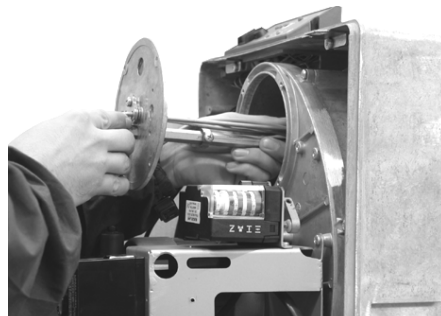


Рис. 43

Снятие плиты с компонентами горелки

Снять крышку горелку, открутив крепежные винты .

- Снять голову сгорания (См. "Снятие головки сгорания" на стр 20).
- Снять 7 винтов **V5 - V10**, которые крепят компонентную пластину (Рис. 44).
- Вынуть анкерный болт **T** с гнезда, как указано на Рис. 45 .
- Подвесить компонентную плиту, как указано на Рис. 46.

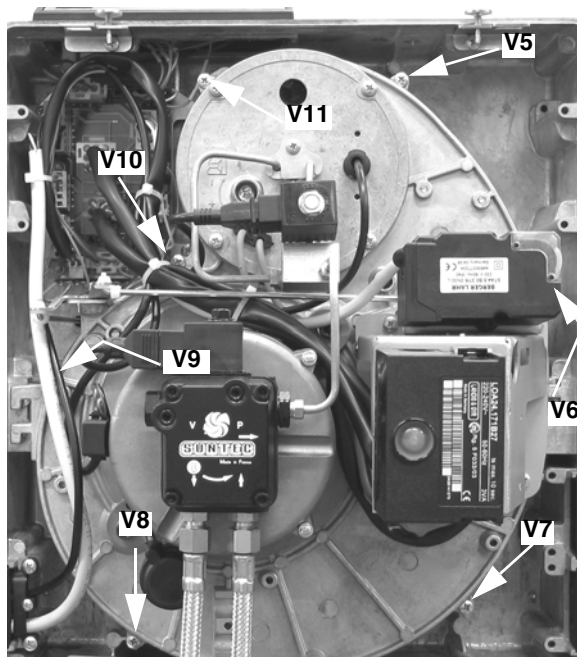


Рис. 44

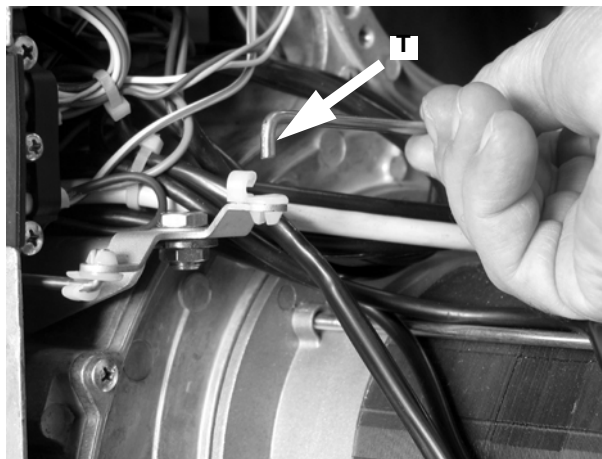


Рис. 45

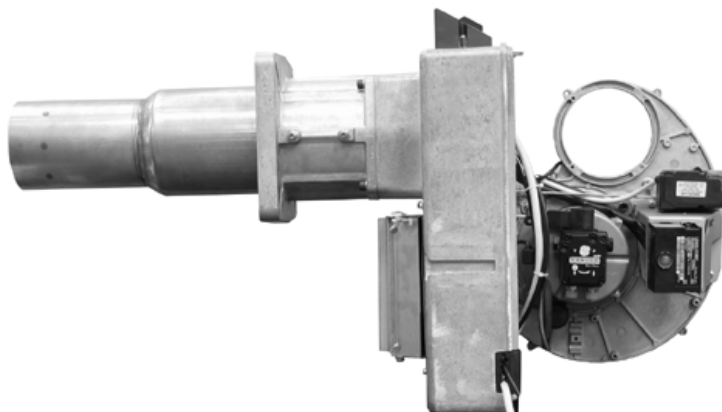


Рис. 46

Повторный монтаж компонентной плиты горелки

- Установить на место компонентную плиту и закрепить ее 7-ью винтами **V5 - V11** (Рис. 44).
- Установить на место анкерный болт **T** (Рис. 45).
- Установить на место головку сгорания и закрепить ее 4-мя винтами **V1 - V4** (Рис. 49).

Демонтаж электродов

- Снять головку сгорания (См. “Снятие головки сгорания” на стр 20).
- Отвинтить винт **VE** с снять электроды с держателя (Рис. 47 - Рис. 48).

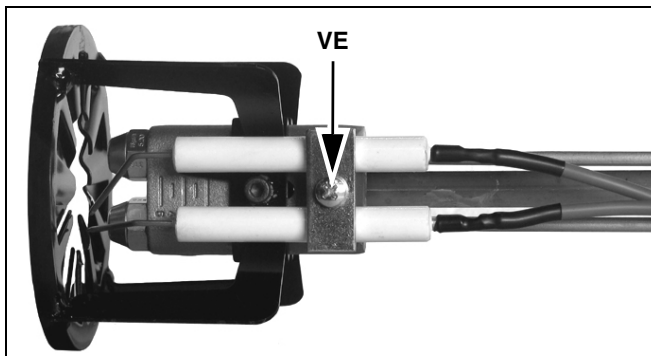


Рис. 47 - Горелки двухступенчатые

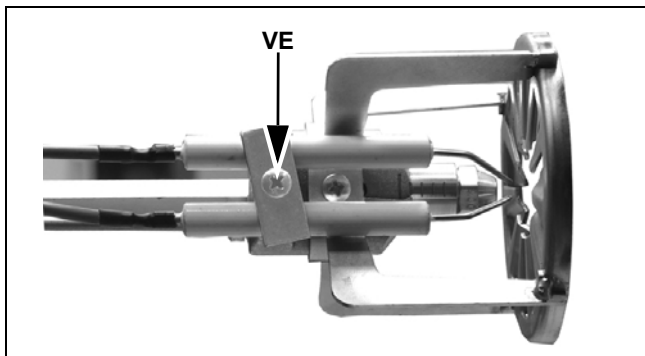


Рис. 48 - Горелки одноступенчатые

Демонтаж форсунок mod. LO280

- Отвинтить винт **V**, который крепит головку сгорания и отсоединить головку сгорания от держателя форсунки.(Рис. 49 - Рис. 50).

Для снятия форсунки в обязательном порядке использовать два закрепленных ключа, как изображено на , во избежание повреждения опорной плиты компонентов горелки.

- Установить на место головку сгорания, соблюдая значение замера **A**, выполненного ранее, не забыв, при этом затянуть винт **V**.

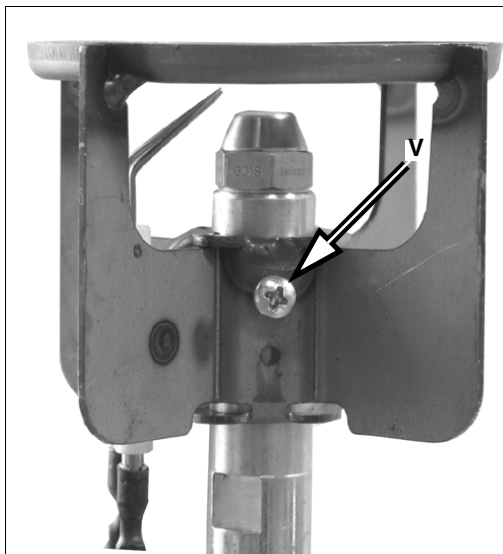


Рис. 49

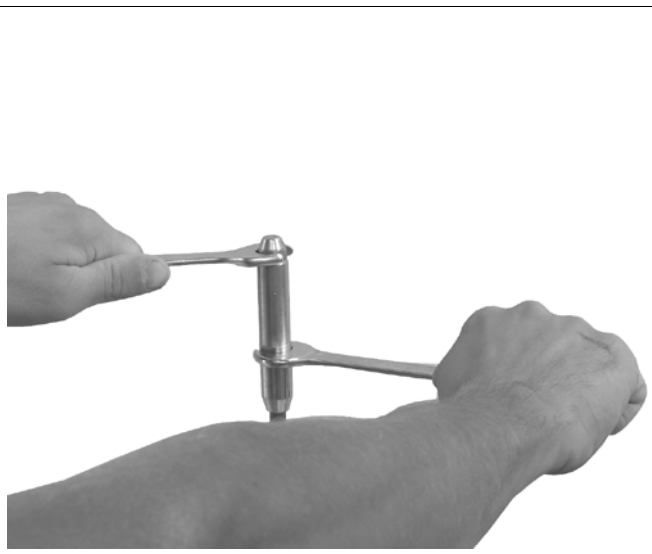


Рис. 50

Снятие форсунок Демонтаж форсунок LO400

- Открутить шестигранный винт VT и вынуть голову сгорания TC, как изображено на Рис. 51 - Рис. 51.
- Открутить форсунки, используя два ключа (на 16 и 24 мм), см. Рис. 51.

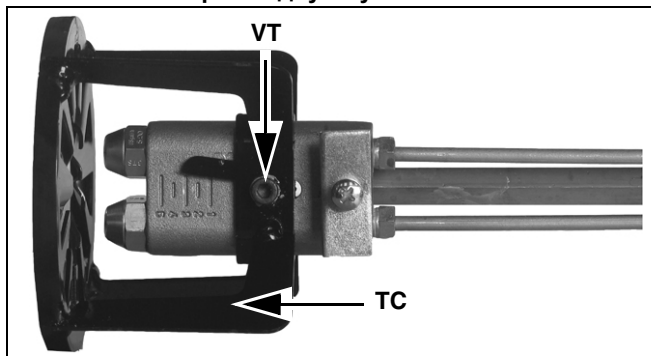
Горелки двухступенчатые

Рис. 51

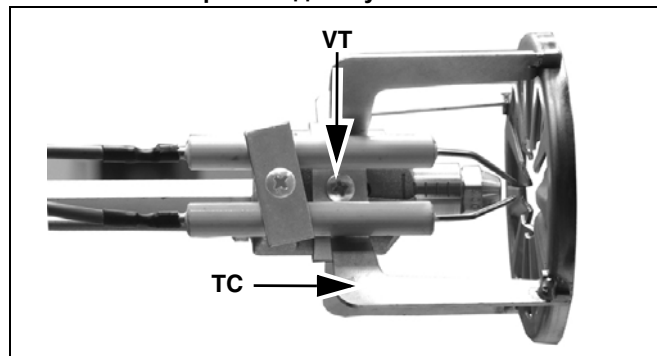
Горелки одноступенчатые

Рис. 52

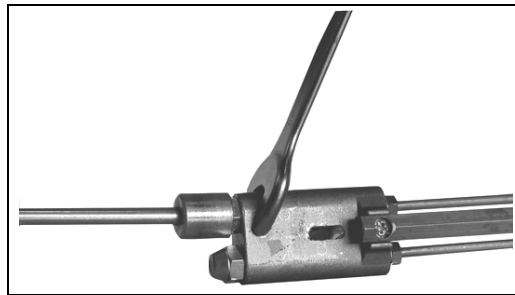


Рис. 53

Правильное положение электродов и головы сгорания

С целью гарантии хорошего розжига, необходимо, чтобы размеры, указанные на Рис. 54 - Рис. 55 (выраженные в мм.) были соблюдены.

Одноступенчатые Горелки (mod. LO280-LO400) и двуступенчатые Горелки (mod. LO280)

- A 8 ÷ 10 mm
 B 4,5 ÷ 6 mm
 C 10 mm
 D 6.5 mm

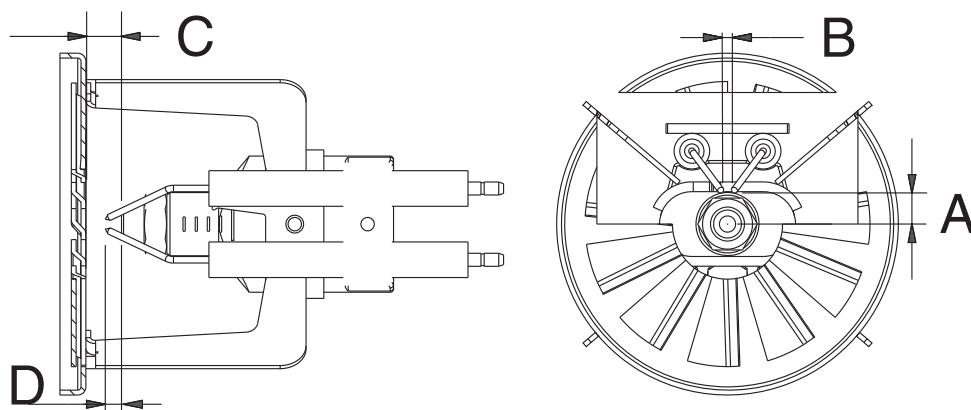


Рис. 54

Двуступенчатые Горелки (mod. LO400)

- A 8 ÷ 10 mm
 B 4,5 ÷ 6 mm
 C 8 mm
 D 5 mm

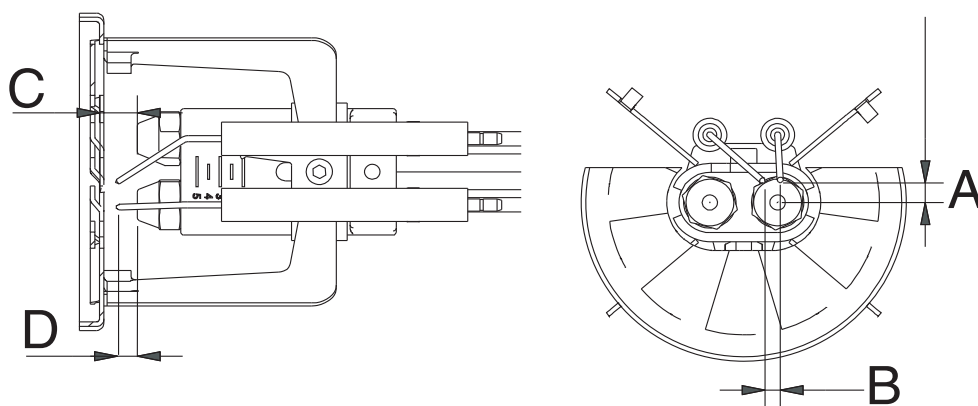


Рис. 55

Контроль тока улавливания пламени

Для замера сигнала улавливания пламени следуйте схеме на Рис. 56.

Если сигнал не укладывается в указанные значения, проверить электрические контакты, загрязненность головки сгорания, положение фоторезистора, при необходимости заменить последний.

Минимальная интенсивность тока с пламенем	45 мА
Максимальная интенсивность тока без пламени	5 мА
Максимально возможная интенсивность тока с пламенем	45 мА (LOA..) 100 мА (LMO..)

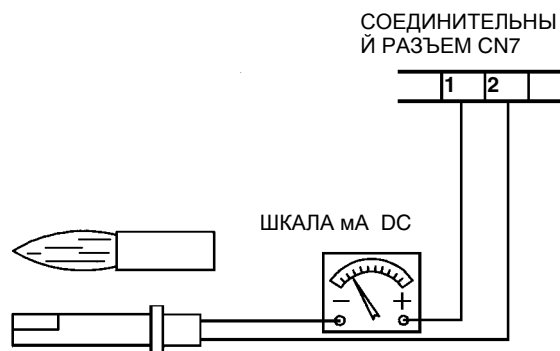


Рис. 56

ТАБЛИЦА ПОИСКА НЕПОЛАДОК

	ГОРЕЛКА НЕ ЗАПУСКАЕТСЯ	ПОВТОРЯЕТ ПРОДУВКУ	ТОПЛИВНЫЙ НАСОС РАБОТАЕТ С ШУМОМ	ГОРЕЛКА НЕ ЗАПУСКАЕТСЯ И БЛОКИРУЕТСЯ	ГОРЕЛКА ЗАПУСКАЕТСЯ И БЛОКИРУЕТСЯ	ГОРЕЛКА НЕ ПЕРЕХОДИТ В РЕЖИМ БОЛЬШОГО ПЛАМЕНИ	ГОРЕЛКА БЛОКИРУЕТСЯ ВО ВРЕМЯ РАБОТЫ	БЛОКИРУЕТСЯ И ПОВТОРЯЕТ ЦИКЛ ПРОВЕРКИ ВО ВРЕМЯ РАБОТЫ
ОБЩИЙ ВЫКЛЮЧАТЕЛЬ ОБЕСТОЧЕН	●							
ОТСОЕДИНЕНЫ ПЛАВКИЕ ПРЕДОХРАНИТЕЛИ ЛИНИИ	●							
НЕИСПРАВЕН ТЕРМОСТАТ МАКСИМАЛЬНОЙ ТЕМПЕРАТУРЫ	●							●
СРАБАТЫВАНИЕ ТЕРМОРЕЛЕ ВЕНТИЛЯТОРА	●							
ОТСОЕДИНЕН ПЛАВКИЙ ПРЕДОХРАНИТЕЛЬ ВСПОМОГАТЕЛЬНОГО ОБОРУДОВАНИЯ	●							
НЕИСПРАВЕН ЭЛЕКТРОННЫЙ БЛОК КОНТРОЛЯ ПЛАМЕНИ	●	●		●	●		●	
НЕИСПРАВЕН СЕРВОПРИВОД						●		
ЗАДЫМЛЕННОЕ ПЛАМЯ					●		●	
НЕИСПРАВЕН ЗАПАЛЬНЫЙ ТРАНСФОРМАТОР				●				
ЗАГРЯЗНЕН ИЛИ ПЛОХО УСТАНОВЛЕН ЗАПАЛЬНЫЙ ЭЛЕКТРОД				●				
ЗАГРЯЗНЕНА ФОРСУНКА				●				
НЕИСПРАВЕН ЭЛЕКТРОКЛАПАН ТОПЛИВА				●			●	
ЗАГРЯЗНЕН ИЛИ НЕИСПРАВЕН ФОТОРЕЗИСТОР					●		●	
НЕИСПРАВЕН ТЕРМОСТАТ БОЛЬШОГО/ МАЛОГО ПЛАМЕНИ						●		
ПЛОХОЕ РАСПОЛОЖЕНИЕ КУЛАЧКОВ СЕРВОПРИВОДА						●		
НИЗКОЕ ДАВЛЕНИЕ ТОПЛИВА				●				
ЗАГРЯЗНЕНЫ ТОПЛИВНЫЕ ФИЛЬТРЫ			●	●			●	

Сезонная остановка

Для того, чтобы отключить горелку на летний период, действовать следующим образом:

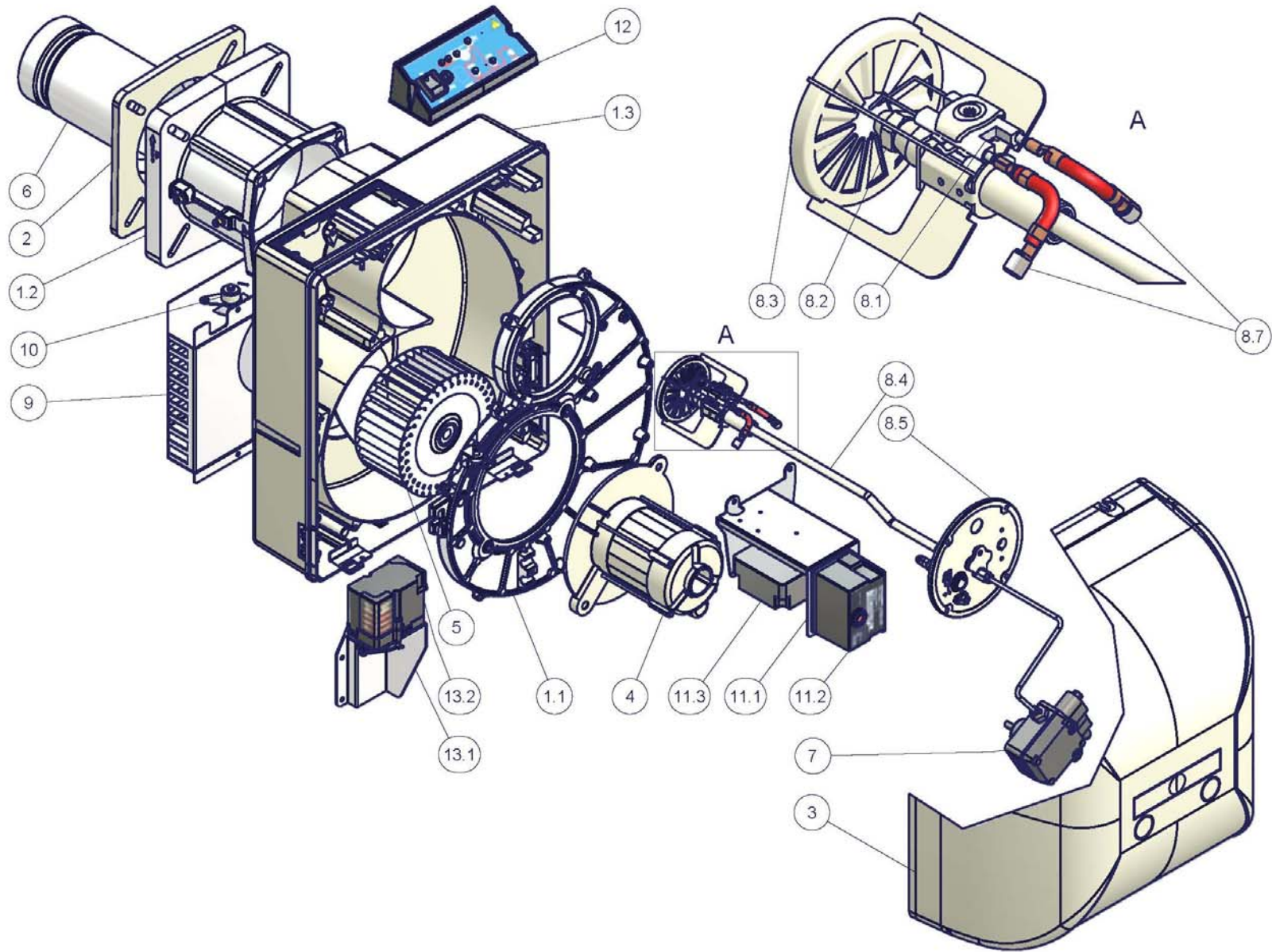
- 1 перевести главный выключатель в положение OFF (отключено)
- 2 отсоединить линию электрического питания
- 3 перекрыть кран подачи топлива на распределительной линии

Утилизация горелки

В случае утилизации горелки - выполнить процедуры, предусмотренные действующими нормативами по утилизации материалов.

LO280 - ДЕТАЛИРОВОЧНЫЙ ЧЕРТЕ

ПОЛ.	ОПИСАНИЕ
1.1	ПЛАСТИНА ДВИГАТЕЛЯ
1.2	ПАТРУБОК С ФЛАНЦЕМ
1.3	УЛИТКА ГОРЕЛКИ
2	ПРОКЛАДКА ТЕПЛОГЕНЕРАТОРА
3	КОЖУХ
4	ДВИГАТЕЛЬ
5	КРЫЛЬЧАТКА ВЕНТИЛЯТОРА
6	СОПЛО СТАНДАРТНОЕ
7	НАСОС
8.1	ЗАПАЛЬНЫЙ ДЛИННЫЙ ЭЛЕКТРОД
8.2	ФОРСУНКА
8.3	ГОЛОВКА СГОРАНИЯ ГОРЕЛКИ
8.4	ДЕРЖАТЕЛЬ ФОРСУНКИ
8.5	ФЛАНЕЦ
8.7	КАБЕЛЬ ЗАПАЛЬНОГО ЭЛЕКТРОДА
9	ВОЗДУШНАЯ ЗАСЛОНКА В СБОРЕ
10	УКАЗАТЕЛЬ
11.1	КРОНШТЕЙН В СБОРЕ
11.2	ЭЛЕКТРОННЫЙ БЛОК КОНТРОЛЯ ПЛАМЕНИ
11.3	ЗАПАЛЬНЫЙ ТРАНСФОРМАТОР
12	ЩИТ УПРАВЛЕНИЯ
13.1	КРОНШТЕЙН В СБОРЕ
13.2	СЕРВОПРИВОД



ЗАПАСНЫЕ ЧАСТИ

ОПИСАНИЕ	КОД				
	LO280 Одноступенчатое	LO280 Двуступенчатое	LO280 Двуступенчатое с гидравлическим поршнем	LO400 Одноступенчатое	LO400 Двуступенчатое
	1011803	1011803	1011803	1011803	1011803
ЭЛЕКТРОННЫЙ БЛОК КОНТРОЛЯ ПЛАМЕНИ LOA24	2020445	2020445	2020445	2020445	2020445
ЭЛЕКТРОННЫЙ БЛОК КОНТРОЛЯ ПЛАМЕНИ LMO24	2020453	2020453	2020453	2020453	2020453
ЗАПАЛЬНЫЙ ЭЛЕКТРОДОВ	2080283	2080283	2080259+2080260	2080259	2080259+2080260
ФИЛЬТР	2090001	2090001	2090001	2090025	2090025
УПЛОТНЕНИЕ	2110059	2110059	2110059	2110059	2110059
КРЫЛЬЧАТКА ВЕНТИЛЯТОРА	2150071	2150071	2150071	2150060	2150060
ЗАПАЛЬНЫЙ ТРАНСФОРМАТОР	2170231	2170231	2170231	2170231	2170231
ЭЛЕКТРОДВИГАТЕЛЬ	2180717	2180717	2180717	2180714	2180714
ЭЛЕКТРОКЛАПАН EVG2	-	-	2190638	-	2190638
ГИДРАВЛИЧЕСКИЙ ПОРШЕНЬ		-	2330053	-	2330053
ДИЗЕЛЬНЫХ ШЛАНГОВ	234FX22	234FX22	234FX22	2340001	2340001
СЕРВОПРИВОД - BERGER	-	2480057	-	-	2480057
СЕРВОПРИВОД - SIEMENS	-	24800A3	-	-	24800A3
ФОТОРЕЗИСТОР	2510034	2510033	2510033	2510033	2510033
МУФТА КОМПЛЕКТНАЯ ДВИГАТЕЛЯ НАСОСА	2540055	2540055	2540055	2540055	2540055
КАТУШКА EVG1	2580402	2580402	2580402	2580402	2580402
КАТУШКА EVG2	-	2580402	-	-	-
НАСОС	2590130	2590152	2590130	2590170	2590170
ФОРСУНКА	261...	261...	261...	261...	261...
ГОЛОВКА СГОРАНИЯ	30601C5	30601C5	30601E1	30601A1	30601A0
СОПЛО	Стандартная: 30900L3 Длинная:30900L4	Стандартная: 30900L3 Длинная:30900L4	Стандартная: 30900L3 Длинная:30900L4	30900G2	30900G2
КАБЕЛЫ ЗАПАЛЬНОГО ЭЛЕКТРОДА	6050153	6050153	6050153	6050153	6050153
ПЛАТА ДЛЯ ПЕЧАТНЫХ СХЕМ	-	6100547	6100547	6100542	6100542

Примечание: при заказе запчастей на горелку ВСЕГДА указывать в бланке заводской номер горелки!

ЭЛЕКТРИЧЕСКИЕ СХЕМЫ**Электрическая схема 04-743 - LO280 - Одноступенчатые горелки****Электрическая схема 18-116 - LO280 - Двухступенчатые горелки****Электрическая схема 18-049 - LO400**

C1	СЧЕТЧИК ЧАСОВ РАБОТЫ НА МАЛОМ ПЛАМЕНИ
C2	СЧЕТЧИК ЧАСОВ РАБОТЫ НА БОЛЬШОМ ПЛАМЕНИ
EVG	ЭЛЕКТРОКЛАПАН ДИЗЕЛЬНОГО ТОПЛИВА
FR	ФОТОРЕЗИСТОР КОНТРОЛЯ ПЛАМЕНИ
FU1	ПЛАВКИЙ ПРЕДОХРАНИТЕЛЬ ЛИНИИ ДВИГАТЕЛЯ ВЕНТИЛЯТОРА
FU2	ПЛАВКИЙ ПРЕДОХРАНИТЕЛЬ ЛИНИИ
FU3	ПЛАВКИЙ ПРЕДОХРАНИТЕЛЬ ЛИНИИ ГОРЕЛКИ
IL	ВЫКЛЮЧАТЕЛЬ ЛИНИИ ГОРЕЛКИ
IM	ВЫКЛЮЧАТЕЛЬ ЛИНИИ ДВИГАТЕЛЯ ВЕНТИЛЯТОРА
KA2.3	ВСПОМОГАТЕЛЬНОЕ РЕЛЕ
KA2.4	ВСПОМОГАТЕЛЬНОЕ РЕЛЕ
KM1.1	КОНТАКТОР ДВИГАТЕЛЯ ВЕНТИЛЯТОРА
KT2.4	РЕЛЕ ТАЙМЕРА
LAF	СИГНАЛЬНАЯ ЛАМПОЧКА РАБОТЫ ГОРЕЛКИ В РЕЖИМЕ БОЛЬШОГО ПЛАМЕНИ
LMO 24/44	ЭЛЕКТРОННЫЙ БЛОК КОНТРОЛЯ ПЛАМЕНИ SIEMENS
LOA24/44	ЭЛЕКТРОННЫЙ БЛОК КОНТРОЛЯ ПЛАМЕНИ SIEMENS
LB	СИГНАЛЬНАЯ ЛАМПОЧКА БЛОКИРОВКИ ГОРЕЛКИ
LBF	СИГНАЛЬНАЯ ЛАМПОЧКА РАБОТЫ ГОРЕЛКИ В РЕЖИМЕ МАЛОГО ПЛАМЕНИ
LEV1	СИГНАЛЬНАЯ ЛАМПОЧКА ОТКРЫТИЯ КЛАПАНА [EVG1]
LTA	СИГНАЛЬНАЯ ЛАМПОЧКА ЗАПАЛЬНОГО ТРАНСФОРМАТОРА
MV	ДВИГАТЕЛЬ ВЕНТИЛЯТОРА
PS	КНОПКА СБРОСА БЛОКИРОВКИ БЛОКА КОНТРОЛЯ ПЛАМЕНИ (ТОЛЬКО ПРИ НАЛИЧИИ LOA44 И LMO..)
SATRONIC DK0976	ЭЛЕКТРОННЫЙ БЛОК КОНТРОЛЯ ПЛАМЕНИ
SATRONIC DKW976	ЭЛЕКТРОННЫЙ БЛОК КОНТРОЛЯ ПЛАМЕНИ
SATRONIC DKW972	ЭЛЕКТРОННЫЙ БЛОК КОНТРОЛЯ ПЛАМЕНИ
SATRONIC TF976	ЭЛЕКТРОННЫЙ БЛОК КОНТРОЛЯ ПЛАМЕНИ
ST	РЯД ТЕРМОСТАТОВ/РЕЛЕ ДАВЛЕНИЯ
SW1	КНОПКА ВВОДА В ДЕЙСТВИЕ ВТОРОЙ СТУПЕНИ ГОРЕЛКИ
TA	ЗАПАЛЬНЫЙ ТРАНСФОРМАТОР
TAB	ТЕРМОСТАТ/РЕЛЕ ДАВЛЕНИЯ БОЛЬШОГО/МАЛОГО ПЛАМЕНИ
TS	ПРЕДОХРАНИТЕЛЬНЫЙ ТЕРМОСТАТ/РЕЛЕ ДАВЛЕНИЯ

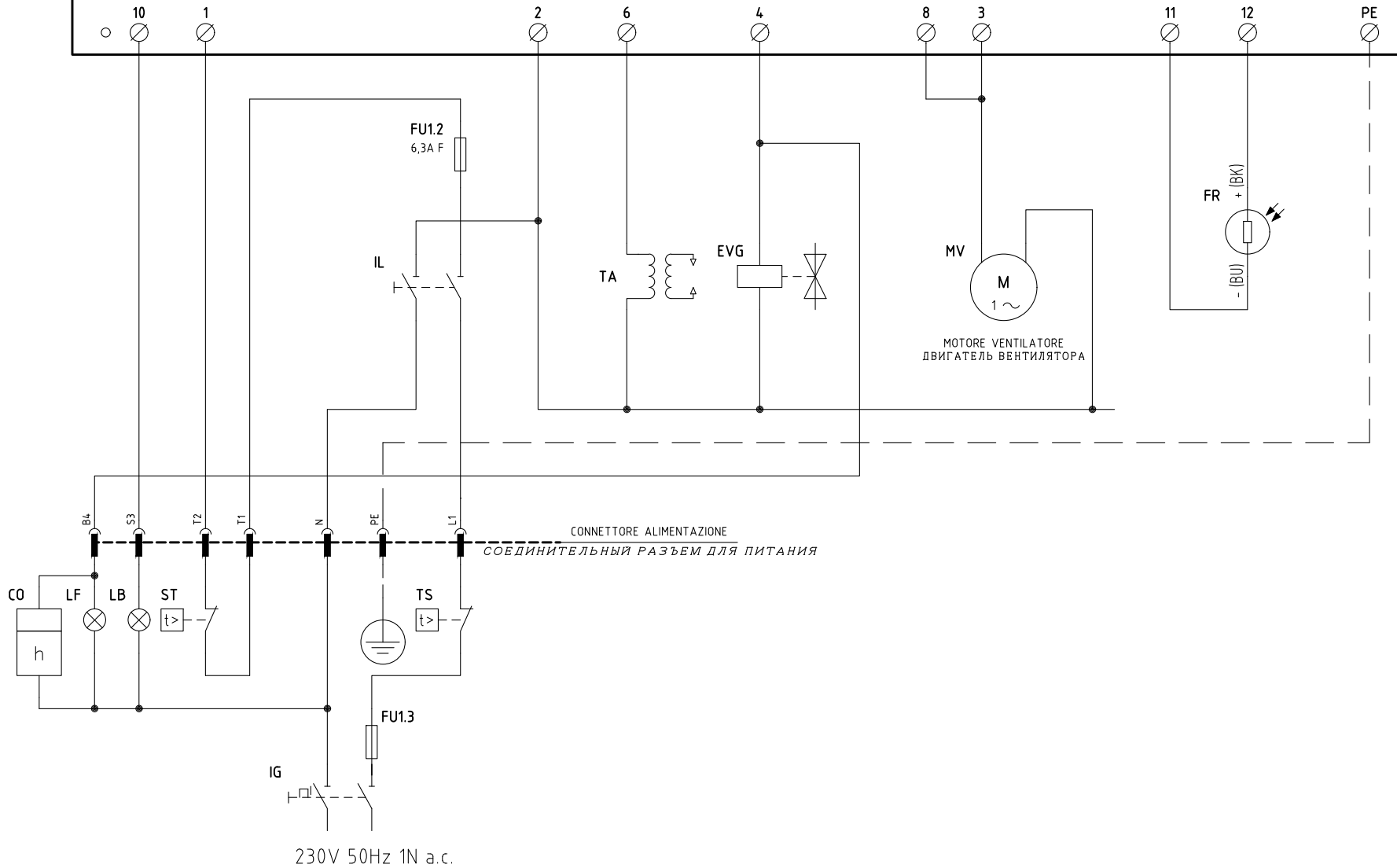
(\$) ЕСЛИ ПРЕДУСМОТРЕН "ТАВ", СНЯТЬ ПЕРЕМЫЧКУ МЕЖДУ КЛЕММАМИ Т6-Т8

ВНИМАНИЕ :

- 1 - Электрическое питание 230V 50Гц 1N перем. тока
- 2 - Не инвертировать фазу с нейтралью
- 3 - Обеспечить горелке хорошее заземление

SIEMENS LOA24/LOA44 >> FR = QRB1xx
 SIEMENS LMO24.xxx/LMO44.255 >> FR = QRB4

SIEMENS LMO14 / LMO24 / LOA24

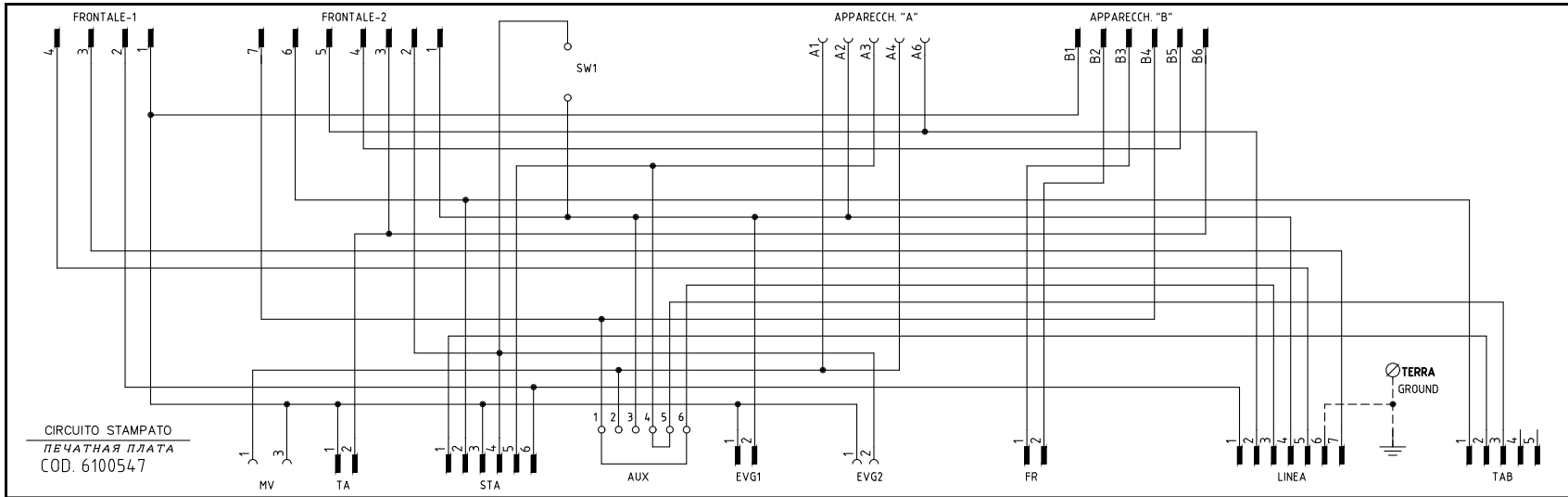
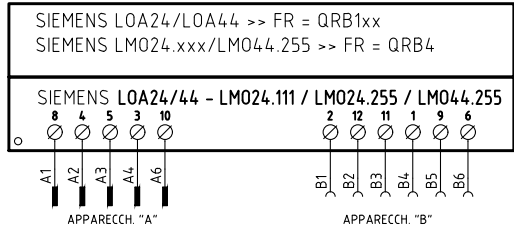
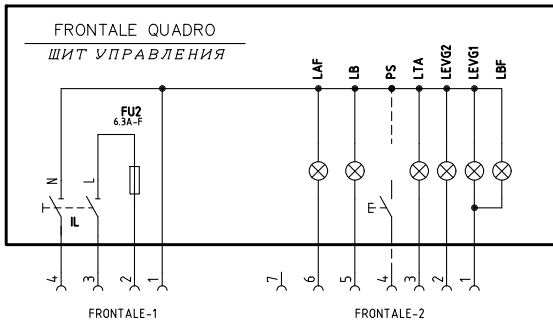


230V 50Hz 1N a.c.

Data	18/11/2006	PREC.	FOGLIO
Revisione	02	/	1
Dis. N.	04 - 0743	SEGUE	TOTALE
		2	2

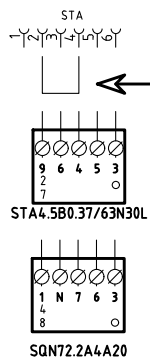
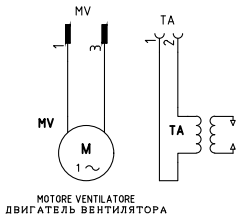
Sigla/Item	Funzione	Function
CO	CONTAORE DI FUNZIONAMENTO (OPTIONAL)	СЧЕТЧИК ЧАСОВ РАБОТЫ (ОПЦИЯ)
EVG	ELETTROVALVOLA GASOLIO	ДИЗЕЛЬНЫЙ ЭЛЕКТРОКЛАПАН
FR	SONDA RILEVAZIONE FIAMMA	ДАТЧИК УЛАВЛИВАНИЯ ПЛАМЕНИ
FU1.2	FUSIBILE DI LINEA	ПЛАВКИЙ ПРЕДОХРАНИТЕЛЬ ЛИНИИ
FU1.3	FUSIBILE DI LINEA	ПЛАВКИЙ ПРЕДОХРАНИТЕЛЬ ЛИНИИ
IG	INTERRUTTORE GENERALE	ОБЩИЙ ВЫКЛЮЧАТЕЛЬ
IL	INTERRUTTORE LINEA BRUCIATORE	ВЫКЛЮЧАТЕЛЬ ЛИНИИ ГОРЕЛКИ
LB	LAMPADA SEGNALAZIONE BLOCCO BRUCIATORE	СИГНАЛЬНАЯ ЛАМПОЧКА БЛОКИРОВКИ ГОРЕЛКИ
LF	LAMPADA SEGNALAZIONE FUNZIONAMENTO BRUCIATORE	СИГНАЛЬНАЯ ЛАМПОЧКА РАБОТЫ ГОРЕЛКИ
LM014 / LM024 / L0A24	APPARECCHIATURA CONTROLLO FIAMMA	ЭЛЕКТРОННЫЙ БЛОК КОНТРОЛЯ ПЛАМЕНИ
MV	MOTORE VENTILATORE	ДВИГАТЕЛЬ ВЕНТИЛЯТОРА
ST	SERIE TERMOSTATI/PRESSOSTATI	РЯД ТЕРМОСТАТОВ/РЕЛЕ ДАВЛЕНИЯ
TA	TRASFORMATORE DI ACCENSIONE	ЗАПАЛЬНЫЙ ТРАНСФОРМАТОР
TS	TERMOSTATO/PRESSOSTATO DI SICUREZZA	ПРЕДОХРАНИТЕЛЬНЫЙ ТЕРМОСТАТ / РЕЛЕ ДАВЛЕНИЯ

Data	18/11/2006	PREC.	FOGLIO
Revisione	02	1	2
Dis. N.	04 - 0743	SEGUE	TOTALE
		/	2

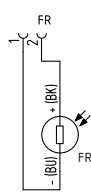
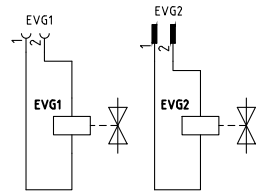


SERVOCOMANDO SERRANDA ARIA
 СЕРВОПРИВОД ВОЗДУШНОЙ ЗАСЛОНКИ
 STA4.5B0.37/63N30L

- I (ROSSO) ALTA FIAMMA / БОЛЬШОЕ ПЛАМЯ
- II (BLU) SOSTA, ACCENSIONE E BASSA FIAMMA / ВЫЖИДАНИЕ, РОЗЖИГ И МАЛОЕ ПЛАМЯ
- III (NERO) APERTURA EVG2 / ОТКРЫТИЕ EVG2

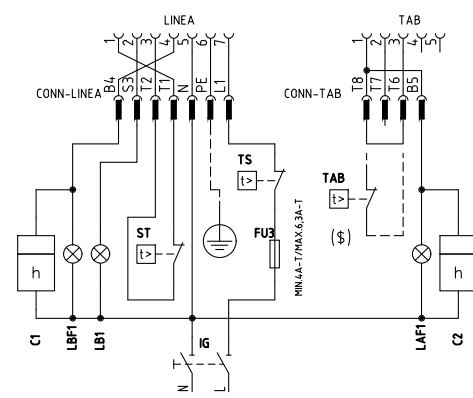


VERSIONE CON MARTINETTO IDRAULICO
 МОДИФИКАЦИЯ С ГИДРАВЛИЧЕСКИМ ПОРШНЕМ



SERVOCOMANDO SERRANDA ARIA (ALTERNATIVO)
 СЕРВОПРИВОД ВОЗДУШНОЙ ЗАСЛОНКИ (АЛЬТЕРНАТИВНЫЙ)
 SQN72.2A4A20

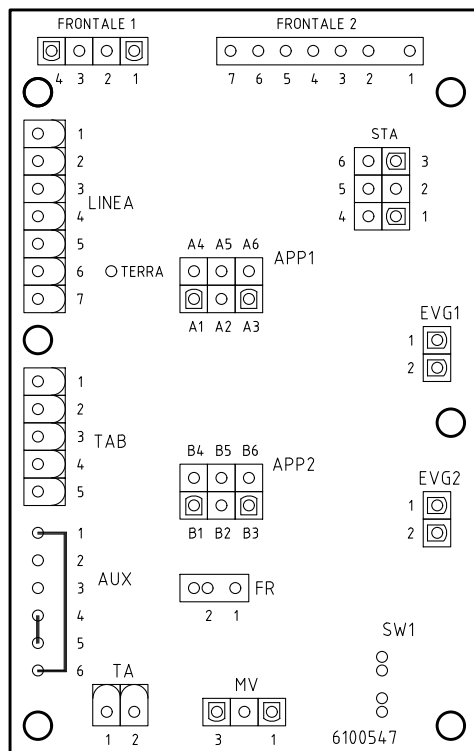
- I (ROSSO) ALTA FIAMMA / БОЛЬШОЕ ПЛАМЯ
- II (BLU) SOSTA, ACCENSIONE E BASSA FIAMMA / ВЫЖИДАНИЕ, РОЗЖИГ И МАЛОЕ ПЛАМЯ
- IV (NERO) APERTURA EVG2 / ОТКРЫТИЕ EVG2



(\$)
 SE USATO "TAB", TOGLIERE IL PONTE TRA I MORSETTI T6-T8
 ЕСЛИ ИСПОЛЬЗУЕТСЯ "ТАВ", СНЯТЬ ПЕРЕМЫЧКУ МЕЖДУ КЛЕММАМИ Т6 - Т8

230V 1N a.c.

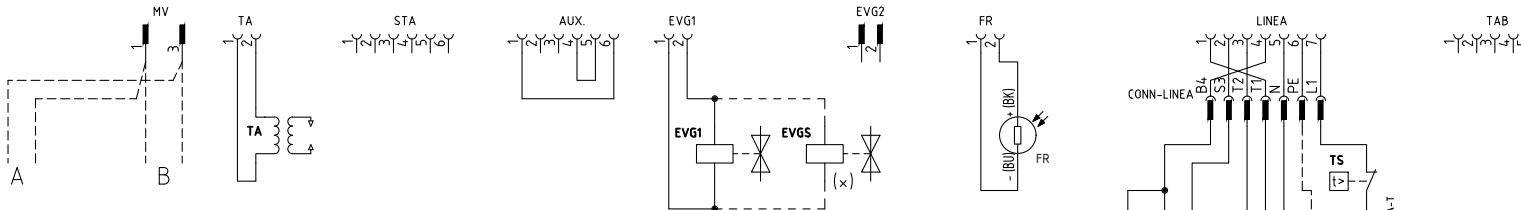
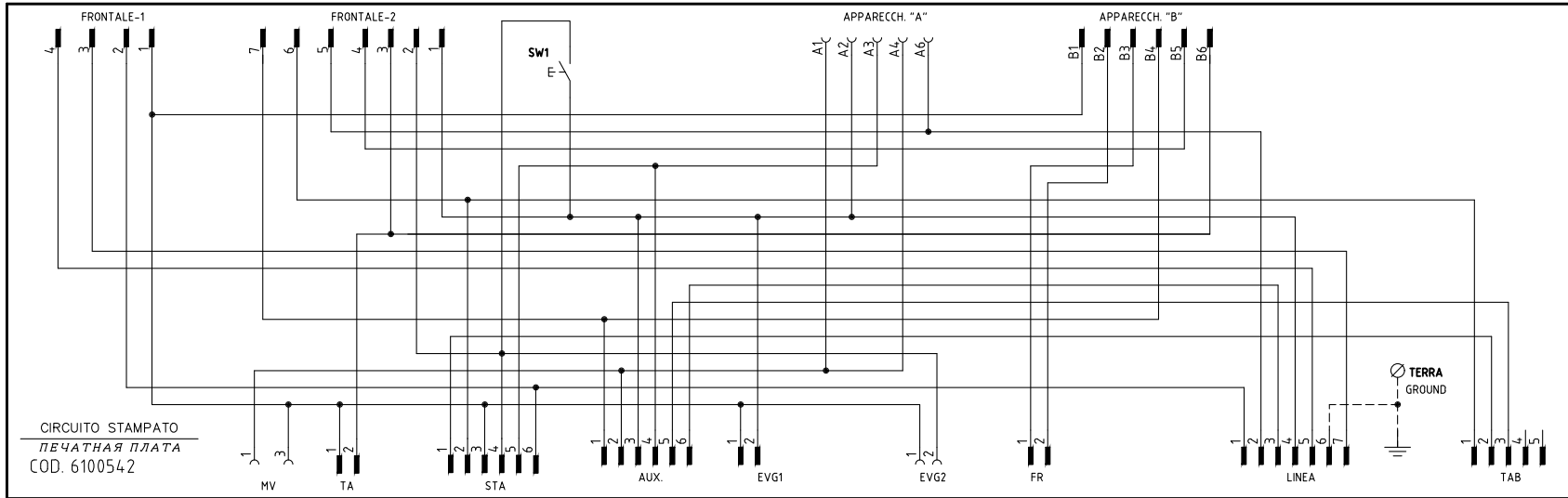
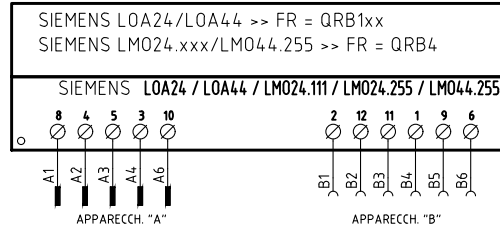
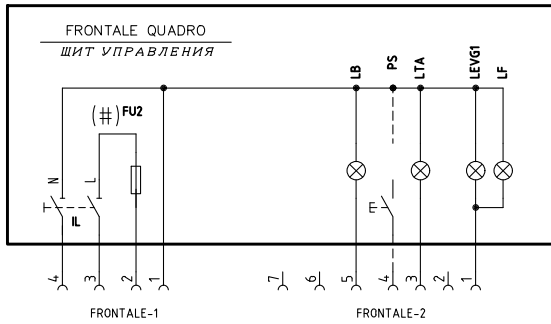
Data	08/01/2007	PREC.	FOGLIO
Revisione	05	/	1
Dis. N.	18 - 0116	SEGUE	TOTALE
		2	2



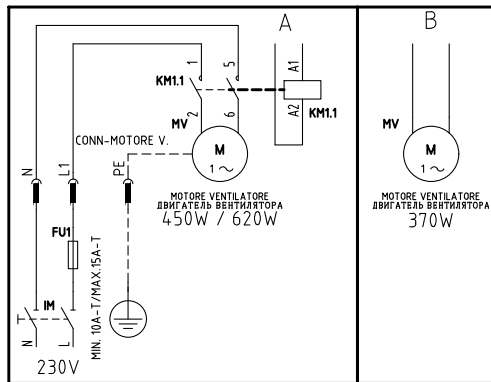
Sigla/Item	Funzione	Function
C1	CONTAORE BASSA FIAMMA	СЧЕТЧИК ЧАСОВ РАБОТЫ НА МАЛОМ ПЛАМЕНИ
C2	CONTAORE ALTA FIAMMA	СЧЕТЧИК ЧАСОВ РАБОТЫ НА БОЛЬШОМ ПЛАМЕНИ
EVG1	ELETTROVALVOLA GASOLIO BASSA FIAMMA	ДИЗЕЛЬНЫЙ ЭЛЕКТРОКЛАПАН МАЛОГО ПЛАМЕНИ
EVG2	ELETTROVALVOLA GASOLIO ALTA FIAMMA	ДИЗЕЛЬНЫЙ ЭЛЕКТРОКЛАПАН БОЛЬШОГО ПЛАМЕНИ
FR	SONDA RILEVAZIONE FIAMMA	ДАТЧИК УЛАВЛИВАНИЯ ПЛАМЕНИ
FU2	FUSIBILE DI LINEA	ПЛАВКИЙ ПРЕДОХРАНИТЕЛЬ ЛИНИИ
FU3	FUSIBILE LINEA BRUCIATORE	ПЛАВКИЙ ПРЕДОХРАНИТЕЛЬ ЛИНИИ ГОРЕЛКИ
IG	INTERRUTTORE GENERALE	ОБЩИЙ ВЫКЛЮЧАТЕЛЬ
IL	INTERRUTTORE LINEA AUSILIARI	ВЫКЛЮЧАТЕЛЬ ЛИНИИ ВСПОМОГАТЕЛЬНОГО ОБОРУДОВАНИЯ
LAF	LAMPADA SEGNALAZIONE ALTA FIAMMA BRUCIATORE	СИГНАЛЬНАЯ ЛАМПОЧКА БОЛЬШОГО ПЛАМЕНИ ГОРЕЛКИ
LAF1	LAMPADA SEGNALAZIONE ALTA FIAMMA BRUCIATORE	СИГНАЛЬНАЯ ЛАМПОЧКА БОЛЬШОГО ПЛАМЕНИ ГОРЕЛКИ
LB	LAMPADA SEGNALAZIONE BLOCCO BRUCIATORE	СИГНАЛЬНАЯ ЛАМПОЧКА БЛОКИРОВКИ ГОРЕЛКИ
LB1	LAMPADA SEGNALAZIONE BLOCCO BRUCIATORE	СИГНАЛЬНАЯ ЛАМПОЧКА БЛОКИРОВКИ ГОРЕЛКИ
LBF	LAMPADA SEGNALAZIONE BASSA FIAMMA BRUCIATORE	СИГНАЛЬНАЯ ЛАМПОЧКА МАЛОГО ПЛАМЕНИ ГОРЕЛКИ
LBF1	LAMPADA SEGNALAZIONE BASSA FIAMMA BRUCIATORE	СИГНАЛЬНАЯ ЛАМПОЧКА МАЛОГО ПЛАМЕНИ ГОРЕЛКИ
LEVG1	LAMPADA SEGNALAZIONE APERTURA [EVG1]	СИГНАЛЬНАЯ ЛАМПОЧКА ОТКРЫТИЯ [EVG1]
LEVG2	LAMPADA SEGNALAZIONE APERTURA [EVG2]	СИГНАЛЬНАЯ ЛАМПОЧКА ОТКРЫТИЯ [EVG2]
LOA... / LMO...	APPARECCHIATURA CONTROLLO FIAMMA	ЭЛЕКТРОННЫЙ БЛОК КОНТРОЛЯ ПЛАМЕНИ
LTA	LAMPADA SEGNALAZIONE TRASFORMATORE DI ACCENSIONE	СИГНАЛЬНАЯ ЛАМПОЧКА ЗАПАЛЬНОГО ТРАНСФОРМАТОРА
MV	MOTORE VENTILATORE	ДВИГАТЕЛЬ ВЕНТИЛЯТОРА
PS	PULSANTE SBLOCCO FIAMMA (SOLO CON LMO24/44)	КНОПКА СБРОСА БЛОКИРОВКИ ПЛАМЕНИ (ТОЛЬКО С LMO 24/44)
SQN72.2A4A20	SERVOCOMANDO SERRANDA ARIA (ALTERNATIVO)	СЕРВОПРИВОД ВОЗДУШНОЙ ЗАСЛОНКИ (АЛЬТЕРНАТИВНЫЙ)
ST	SERIE TERMOSTATI/PRESSOSTATI	РЯД ТЕРМОСТАТОВ/РЕЛЕ ДАВЛЕНИЯ
STA4.5B0.37/63N30L	SERVOCOMANDO SERRANDA ARIA	СЕРВОПРИВОД ВОЗДУШНОЙ ЗАСЛОНКИ
TA	TRASFORMATORE DI ACCENSIONE	ЗАПАЛЬНЫЙ ТРАНСФОРМАТОР
TAB	TERMOSTATO/PRESSOSTATO ALTA-BASSA FIAMMA	ТЕРМОСТАТ/РЕЛЕ ДАВЛЕНИЯ БОЛЬШОГО/МАЛОГО ПЛАМЕНИ
TS	TERMOSTATO/PRESSOSTATO DI SICUREZZA	ПРЕДОХРАНИТЕЛЬНЫЙ ТЕРМОСТАТ/ РЕЛЕ ДАВЛЕНИЯ

Data	08/01/2007	PREC.	FOGLIO
Revisione	05	1	2
Dis. N.	18 - 0116	SEGUE	TOTALE
		/	2

VERSIONE MONOSTADIO "TN"
 ИСПОЛНЕНИЕ ОДНОСТЧЕПЧАТЫЕ ГОРЕЛКИ "TN"



(x) EVGS = SOLO CON POTENZA > 400kW
 ТОЛЬКО С МОЩНОСТЬЮ > 400 кВт



(#) MOTORE VENTIL. 450W O 620W, FU2 = 6,3A F; MOTORE VENTIL. 370W, FU2 = 10A F
 ЭЛЕКТРОДВИГАТЕЛЬ ВЕНТИЛЯТОРА 620 W D 450W, FU2=6,3A F; ЭЛЕКТРОДВИГАТЕЛЬ ВЕНТИЛЯТОРА 370 W, FU2= 10A F



Impianto
TIPI/TYPES LO400 - LO550
MODELLO/MODEL G-.TN(AB). x.xx.A.x
 Descrizione

Ordine
 Commessa
 Esecutore
 U. PINTON

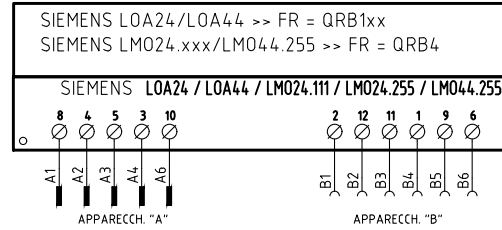
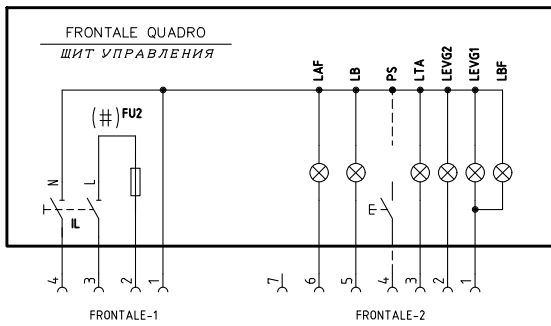
Data Contrallato
 23/12/2022

Controllato
 M. MASCHIO

Data	13/10/2004	PREC.	FOGLIO
Revisione	06	/	1
Dis. N.	18 - 0049	SEGUE	TOTALE
		2	3

REV.	MODIFICA	DATA	FIRME
05	AGGIORNATO SCHEMA/WIRING UPDATE	14/03/19	U. PINTON
04	AGGIUNTO/ADDED LMO24-255	07/01/13	U. PINTON
03	AGGIUNTO/ADDED "SQN72..."	22/05/09	U. PINTON
02	CORRETTO/CORRECT "CONN. EVG2"	04/04/08	U. PINTON
06	"EVGS" ADDED (EN267:2020)	19/09/07	U. PINTON

VERSIONE ALTA-BASSA FIAMMA "AB"
 ИСПОЛНЕНИЕ БОЛЬШОЕ-МАЛОЕ ПЛАМЯ «AB»

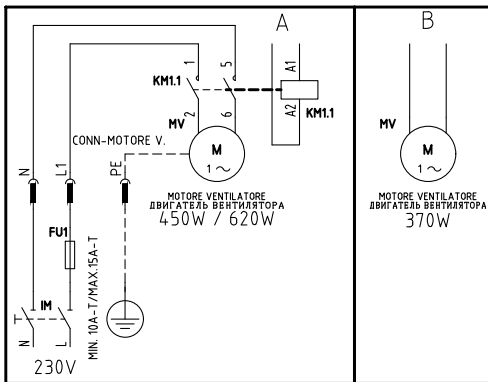
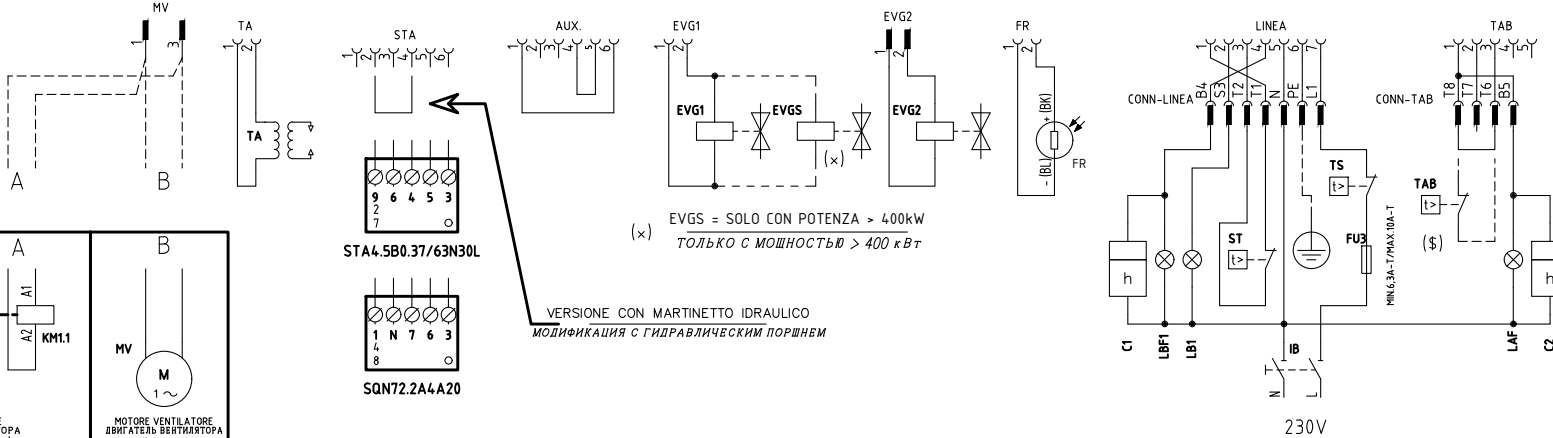
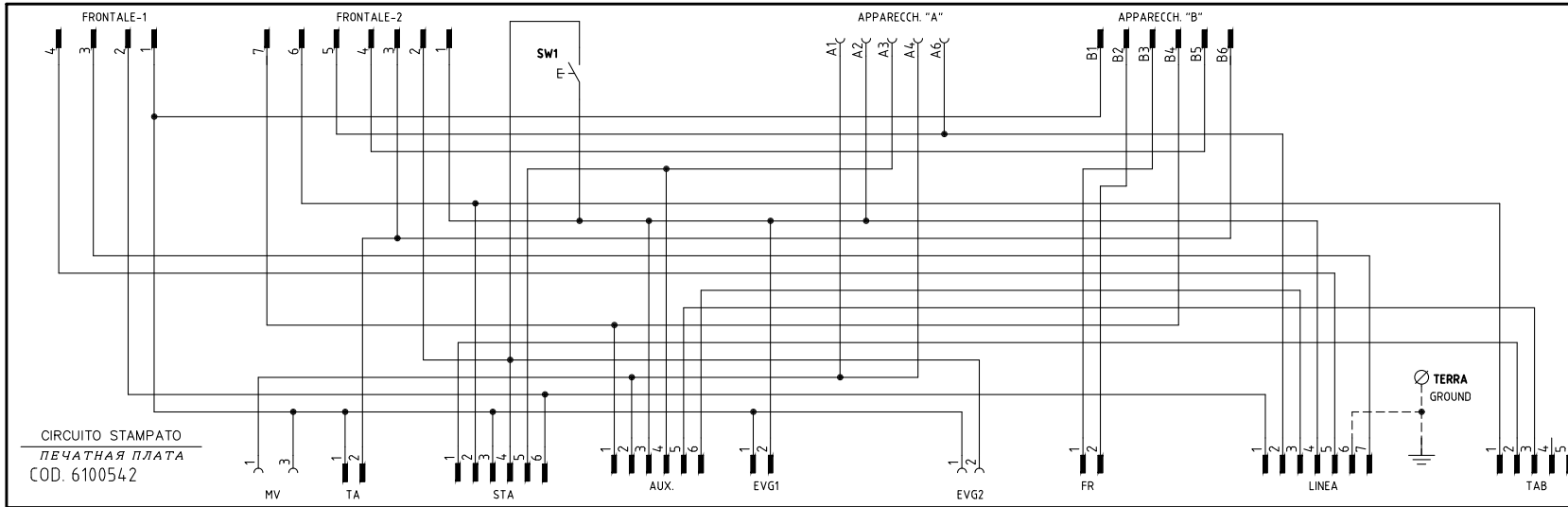


SERVOCOMANDO SERRANDA ARIA
 СЕРВОПРИВОД ВОЗДУШНОЙ ЗАСЛОНКИ
 STA4.5B0.37/63N30L

- I ALTA FIAMMA
 БОЛЬШОЕ ПЛАМЯ
- II SOSTA, ACCENSIONE, BASSA FIAMMA
 ВЫЖДАНИЕ, РОЗЖИГ И МАЛОЕ ПЛАМЯ
- III APERTURA EVG2
 ОТКРЫТИЕ EVG2

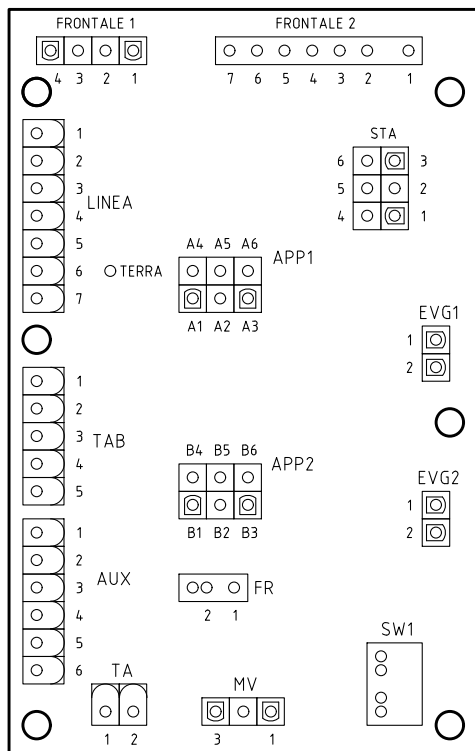
SERVOCOMANDO SERRANDA ARIA (ALTERNATIVO)
 СЕРВОПРИВОД ВОЗДУШНОЙ ЗАСЛОНКИ (АЛЬТЕРНАТИВНЫЙ)
 SQN72.2A4A20

- I (ROSSO) ALTA FIAMMA
 I (КРАСНЫЙ) БОЛЬШОЕ ПЛАМЯ
- II (BLU) SOSTA, ACCENSIONE, BASSA FIAMMA
 II (СИНИЙ) ВЫЖДАНИЕ, РОЗЖИГ И МАЛОЕ ПЛАМЯ
- IV (NERO) APERTURA EVG2
 IV (ЧЕРНЫЙ) ОТКРЫТИЕ EVG2



- (#) MOTORE VENTIL. 450W O 620W, FU2 = 6,3A F; MOTORE VENTIL. 370W, FU2 = 10A F
 ЭЛЕКТРОДВИГАТЕЛЬ ВЕНТИЛЯТОРА 620 W D 450W, FU2= 6,3 A F; ЭЛЕКТРОДВИГАТЕЛЬ ВЕНТИЛЯТОРА 370 W, FU2= 10 A F
- (\$E) SE USATO "TAB", TOGLIERE IL PONTE TRA I MORSETTI [T6-T8]
 ЕСЛИ ИСПОЛЬЗУЕТСЯ "ТАВ", СНЯТЬ ПЕРЕМЫЧКУ МЕЖДУ КЛЕММАМИ [T6-T8]

Data	13/10/2004	PREC.	FOGLIO
Revisione	06	1	2
Dis. N.	18 - 0049	SEGUE	TOTALE
		3	3



Sigla/Item	Funzione	Function
C1	CONTAORE BASSA FIAMMA	СЧЕТЧИК ЧАСОВ НА МАЛОМ ПЛАМЕНИ
C2	CONTAORE ALTA FIAMMA	СЧЕТЧИК ЧАСОВ НА БОЛЬШОМ ПЛАМЕНИ
EVG1	ELETTROVALVOLA GASOLIO BASSA FIAMMA	ДИЗЕЛЬНЫЙ ЭЛЕКТРОКЛАПАН МАЛОГО ПЛАМЕНИ
EVG2	ELETTROVALVOLA GASOLIO ALTA FIAMMA	ДИЗЕЛЬНЫЙ ЭЛЕКТРОКЛАПАН БОЛЬШОГО ПЛАМЕНИ
EVGS	ELETTROVALVOLA GASOLIO DI SICUREZZA	ДИЗЕЛЬНЫЙ ПРЕДОХРАНИТЕЛЬНЫЙ ЭЛЕКТРОКЛАПАН
FR	SONDA RILEVAZIONE FIAMMA	ДАТЧИК УЛАВЛИВАНИЯ ПЛАМЕНИ
FU1	FUSIBILE LINEA MOTORE VENTILATORE	ПЛАВКИЙ ПРЕДОХРАНИТЕЛЬ ЛИНИИ ДВИГАТЕЛЯ ВЕНТИЛЯТОРА
FU2	FUSIBILE DI LINEA	ПЛАВКИЙ ПРЕДОХРАНИТЕЛЬ ЛИНИИ
FU3	FUSIBILE LINEA BRUCIATORE	ПЛАВКИЙ ПРЕДОХРАНИТЕЛЬ ЛИНИИ ГОРЕЛКИ
IB	INTERRUTTORE LINEA BRUCIATORE	ВЫКЛЮЧАТЕЛЬ ЛИНИИ ГОРЕЛКИ
IL	INTERRUTTORE LINEA AUSILIARI	ВЫКЛЮЧАТЕЛЬ ЛИНИИ ВСПОМОГАТЕЛЬНОГО ОБОРУДОВАНИЯ
IM	INTERRUTTORE LINEA MOTORE VENTILATORE	ВЫКЛЮЧАТЕЛЬ ЛИНИИ ДВИГАТЕЛЯ ВЕНТИЛЯТОРА
KM1.1	CONTATTORE MOTORE VENTILATORE	КОНТАКТОР ДВИГАТЕЛЯ ВЕНТИЛЯТОРА
LAF	LAMPADA SEGNALAZIONE ALTA FIAMMA BRUCIATORE	СИГНАЛЬНАЯ ЛАМПОЧКА БОЛЬШОГО ПЛАМЕНИ ГОРЕЛКИ
LB	LAMPADA SEGNALAZIONE BLOCCO BRUCIATORE	СИГНАЛЬНАЯ ЛАМПОЧКА БЛОКИРОВКИ ГОРЕЛКИ
LB1	LAMPADA SEGNALAZIONE BLOCCO BRUCIATORE	СИГНАЛЬНАЯ ЛАМПОЧКА БЛОКИРОВКИ ГОРЕЛКИ
LBF	LAMPADA SEGNALAZIONE BASSA FIAMMA BRUCIATORE	СИГНАЛЬНАЯ ЛАМПОЧКА МАЛОГО ПЛАМЕНИ ГОРЕЛКИ
LBF1	LAMPADA SEGNALAZIONE BASSA FIAMMA BRUCIATORE	СИГНАЛЬНАЯ ЛАМПОЧКА МАЛОГО ПЛАМЕНИ ГОРЕЛКИ
LEVG1	LAMPADA SEGNALAZIONE APERTURA [EVG1]	СИГНАЛЬНАЯ ЛАМПОЧКА ОТКРЫТИЯ [EVG1]
LEVG2	LAMPADA SEGNALAZIONE APERTURA [EVG2]	СИГНАЛЬНАЯ ЛАМПОЧКА ОТКРЫТИЯ [EVG2]
LF	LAMPADA SEGNALAZIONE FUNZIONAMENTO BRUCIATORE	СИГНАЛЬНАЯ ЛАМПОЧКА РАБОТЫ ГОРЕЛКИ
LOA... / LMO..	APPARECCHIATURA CONTROLLO FIAMMA	ЭЛЕКТРОННЫЙ БЛОК КОНТРОЛЯ ПЛАМЕНИ
LTA	LAMPADA SEGNALAZIONE TRASFORMATORE DI ACCENSIONE	СИГНАЛЬНАЯ ЛАМПОЧКА ЗАПАЛЬНОГО ТРАНСФОРМАТОРА
MV	MOTORE VENTILATORE	ДВИГАТЕЛЬ ВЕНТИЛЯТОРА
PS	PULSANTE SBLOCCO FIAMMA (SOLO CON LOA44 E LMO..)	LOCK-OUT RESET BUTTON (WITH LOA44 AND LMO.. ONLY)
SQN72.2A4A20	SERVOCOMANDO SERRANDA ARIA (ALTERNATIVO)	СЕРВОПРИВОД ВОЗДУШНОЙ ЗАСЛОНКИ (АЛЬТЕРНАТИВНЫЙ)
ST	SERIE TERMOSTATI/PRESSOSTATI	РЯД ТЕРМОСТАТОВ/РЕЛЕ ДАВЛЕНИЯ
STA4.5B0.37/63N30L	SERVOCOMANDO SERRANDA ARIA	СЕРВОПРИВОД ВОЗДУШНОЙ ЗАСЛОНКИ
SW1	PULSANTE INNESCO SECONDO STADIO BRUCIATORE	КНОПКА ПОДКЛЮЧЕНИЯ ВТОРОЙ СТУПЕНИ ГОРЕЛКИ
TA	TRASFORMATORE DI ACCENSIONE	ЗАПАЛЬНЫЙ ТРАНСФОРМАТОР
TAB	TERMOSTATO/PRESSOSTATO ALTA-BASSA FIAMMA	ТЕРМОСТАТ/РЕЛЕ ДАВЛЕНИЯ БОЛЬШОГО/МАЛОГО ПЛАМЕНИ
TS	TERMOSTATO/PRESSOSTATO DI SICUREZZA	ПРЕДОХРАНИТЕЛЬНЫЙ ТЕРМОСТАТ/ РЕЛЕ ДАВЛЕНИЯ

Data	13/10/2004	PREC.	FOGLIO
Revisione	06	2	3
Dis. N.	18 - 0049	SEGUE	TOTALE
		/	3

ОБОРУДОВАНИЕ УПРАВЛЕНИЯ И КОНТРОЛЯ SIEMENS ДЛЯ ГОРЕЛОК НА ДИЗЕЛЬНОМ/ЖИДКОМ БИОТОПЛИВЕ LOA24

Назначение

Предохранительные устройства серии LOA... предназначены, вместе с фоторезисторами QRB..., для запуска и управления горелками на дизельном топливе с наддувом воздуха, небольшой мощности, расходом макс. 30 кг/ч в соответствии со стандартом DIN 4787.

Замена LAI... и LAB...

Устройства типа LOA... могут использоваться для замены приборов управления и контроля LAI... и LAB1 с использованием переходника KF8819 без изменения электрических подключений. Благодаря меньшим размерам, чем у LOA..., при использовании этого переходника габаритные размеры остаются практически такими же, не меняется и положение кнопки разблокировки.

Исполнение устройств

Устройства имеют муфтовое исполнение и могут устанавливаться в любое положение: на горелку, в электроцит или в щит управления. Кожух выполнен из синтетического ударостойкого жаропрочного материала и содержит:

- тепловое программирующее устройство, действующее на систему управления с множественным переключением, с компенсацией температуры окружающей среды

- усилитель сигнала пламени с соответствующим реле пламени сигнальной лампочкой блокирующего останова и соответствующей кнопкой разблокировки (герметично).

Цоколь, также выполненный из ударостойкого жаропрочного пластика, включает, помимо 12 соединительных клемм:

- 3 клеммы нейтрали, подключенные к клемме 2
- 4 клеммы заземления, предназначенные для заземления горелки
- запасные клеммы с номерами "31" и "32".

Цоколь предусматривает два сквозных отверстия в дне для прохождения кабелей; еще 5 сквозных отверстий с резьбовым соединением для кабельных муфт PG11 или sUNP для неметаллических муфт расположены на сальнике подвижного типа, одно с каждой стороны и 3 в передней части. По бокам цоколя расположены две металлические шпонки упругого типа для крепления устройства. Для демонтажа достаточно слегка нажать отверткой в щель в крепежной направляющей.

Базовые размеры цоколя точно соответствуют базовым размерам типов LAB/LAI. Остаются без изменений: положение и диаметр кнопки разблокировки, двух крепежных винтов и фланца заземления горелки.

Предохранитель от низкого напряжения

Устройства управления и контроля с предохранителем против понижения напряжения сети имеют особую электронную схему, поэтому когда напряжение падает до <165 В~, блокируется включение горелки или, без освобождения топлива, выполняется блокирующий останов.

Подключение и график программы

Для правильного электрического подключения обязательно следует соблюдать местные нормы и инструкции по монтажу и запуску фирмы-изготовителя горелки.

Условные обозначения программы

■	Выходные сигналы устройства
▣	Необходимые сигналы на входе
A'	Начало запуска горелок с подогревателем дизтоплива "OH"
A	Начало запуска горелок без подогревателя дизтоплива
B	Наличие пламени
C	Нормальная работа
D	Останов регулирования при помощи "R"
tw	Время подогрева солянки до разрешения работы контактом "OW"
t1	Время предварительной вентиляции (13 с)
t3	Время до зажигания (13 с)
t2	Предохранительное время (10 с)
t3n	Время после зажигания (15 с)
t4	интервал между наличием пламени и включением 2-ого клапана на клемме 5

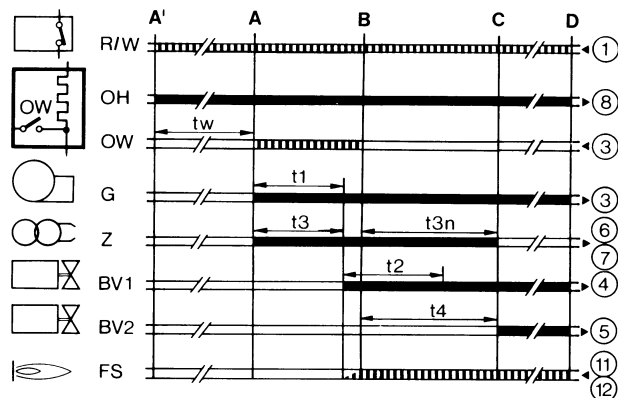
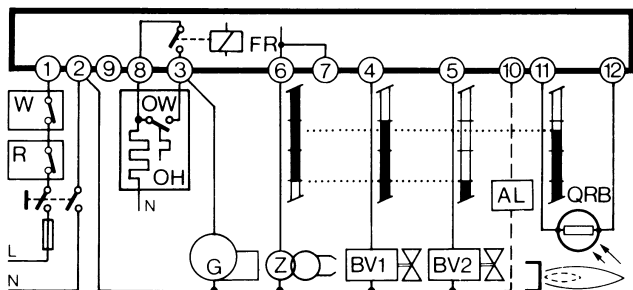
Внутренняя схема

AL	Оптическое сигнальное устройство
BV..	Топливный клапан
EK	кнопка разблокировки
FR	контакты реле пламени
fr	контакты реле пламени
FS	сигнал наличия пламени
G	двигатель горелки
K	якорек реле пламени для удерживания органа управления
"tz1"	при сигнале преждевременного пламени или для его включения при правильном сигнале пламени
OH	подогреватель дизельного топлива
OW	контакт разрешения работы
QRB	фоторезистор (детектор пламени)
R	термостат или реле давления
TZ	программирующее термоэлектрическое устройство (биметаллическая система)
tz...	контакты "TZ"
V	усилитель сигнала пламени
W	термостат или предохранительное реле давления
Z	трансформатор зажигания

Эти устройства являются предохранительными устройствами!

При любом нарушении их целостности последствия могут быть непредсказуемы!

Не открывайте их!



Напряжение	220 В - 15%...240 В + 10% или 100 В - 15%...110 В + 10%
Частота	50...60 Гц, ±6%
Внешний плавкий предохранитель	10А макс., медленное срабатывание
Предел контактов:	
- клемма 1	5А
- клемма 3	5А (включая потребление двигателя и подогревателя солярки)
Предел клемм	
- клеммы 4, 5 и 10	1А
- клеммы 6 и 7	2А
- клемма 8	5А
Потребление	ок. 3 ВА
Класс защиты	IP40
Допустимая температура:	
- рабочая	-20...+60°C
- транспортировки и хранения	-50...+60°C
Монтажное положение	любое
Масса (вес)	устройств 180 г цоколь 80 г дополнительные принадлежности AGK... 12 г

Команды при неполадках в работе

Посторонний свет / преждевременное зажигание

При предварительной вентиляции и/или предварительном зажигании не должно подаваться каких-либо сигналов пламени. Если же такой сигнал поступает, например, ввиду преждевременного зажигания вследствие плохой герметичности электроклапана, внешнего освещения, короткого замыкания в фоторезисторе или соединительном проводе, неполадкой на усилителе сигнала пламени и т.д., то по истечении времени продувки и безопасной работы, блок контроля блокирует горелку и препятствует притоку топлива даже во время периода безопасной работы.

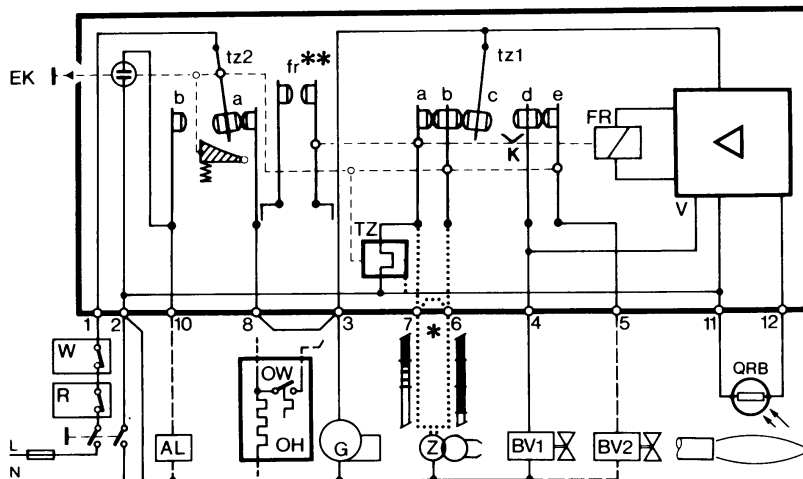
Отсутствие пламени

В отсутствие пламени по завершении предохранительного времени устройство сразу же выполняет блокирующий останов.

Отсутствие пламени при работе

При отсутствии пламени при работе устройство прерывает подачу топлива и автоматически повторяет новую программу запуска: по истечении времени "t4" программа запуска завершается.

При каждом предохранительном останове за менее, чем 1 с, отключается напряжение от клемм 3-8 и 11; одновременно при помощи клеммы 10 можно дистанционно передать сигнал блокирующего останова. Разблокировка устройства возможна приблизительно через 50 с после блокирующего останова.



ОБОРУДОВАНИЕ ДЛЯ КОНТРОЛЯ НАЛИЧИЯ ПЛАМЕНИ SIEMENS LMO14 - LMO24 - LMO44

Оборудование для контроля наличия пламени LMO... предназначено для запуска и контроля горелок на солярке, одно- или двухступенчатых, с принудительной тягой, с прерывистой работой. Желтое пламя контролируется детекторами с фоторезистором QRB..., синее пламя - детекторами QRC... С точки зрения габаритов, электрических подключений и детекторов пламени серия LMO... идентична устройствам для контроля наличия пламени LOA...

Обязательные условия для запуска

- Прибор для контроля наличия пламени разблокирован
- Все разрешения линии подачи питания замкнуты
- Не наблюдается понижение напряжения
- Детектор пламени находится в темноте, отсутствует любой посторонний свет

Предохранитель от низкого напряжения

- Если при нормальной работе напряжение опускается ниже около 165 В, прибор выполняет предохранительный останов.
- Когда напряжение превышает около 175 В, прибор запускается автоматически.

Контроль времени срабатывания подогревателя солярки

Если разрешительный контакт подогревателя дизтоплива не закроется в течение 10 минут, блок контроля пламени заблокируется.

Прерывистая работа

После не более суток непрерывной работы прибор выполняет автоматический предохранительный останов, а затем снова запускается.

Последовательность команд при неисправности

При блокировке сразу же отключаются выходы топливных клапанов и зажигания (<1 секунды).

Причина	Способ устранения
После отключения напряжения	Повторный запуск
После того, как напряжение упало ниже минимально допустимого порога	Повторный запуск
В случае преждевременной подачи сигнала пламени или дефектного сигнала в течение "t1" (времени предварительной вентиляции)	Блокирующий останов по истечении «t1»
В случае преждевременной подачи сигнала пламени или дефектного сигнала в течение "tw" (времени подогрева)	Запрещается запуск, блокирующий останов через не более 40 секунд
Если горелка не зажигается за время "TSA"	Блокируется по истечении "TSA"
При отсутствии пламени при работе	Макс. 3 повторения цикла запуска, после которых следует блокировка пламени.
Контакт разрешения подогревателя солярки не замыкается за 10 минут.	Блокирующий останов

Блокирующий останов

При блокировке прибор LMO остается заблокированным (блокировка не может быть изменена) и включается красная сигнальная лампочка. При отключении напряжения прибор реагирует так же.

Разблокировка горелки

При блокировке можно сразу же разблокировать прибор для контроля наличия пламени. Достаточно удерживать нажатой кнопку разблокировки в течение ок. 1 секунды (<3 секунд).

Программа зажигания с LMO24.113A2

При отсутствии пламени в течение времени "TSA" горелка снова

включается, но не после истечения "TSAmax." Поэтому в течение времени TSA можно выполнить несколько попыток зажигания (см. "Последовательность цикла").

Предел повторений

Если при работе наблюдается отсутствие пламени, прибор повторяет цикл запуска максимум три раза. Если при работе пламя отключается в четвертый раз, горелка блокируется. Отсчет повторений начинается снова при каждом зажигании, управляемом "R-W-SB".

Работа

Кнопка разблокировки "ЕК..." это ключевой элемент для разблокировки прибора для контроля наличия пламени и для подключения /отключения функций диагностики.

Трехцветный светодиод является ключевым элементом для визуальной индикации диагностики и диагностики интерфейса.

- Красный
- Желтый
- Зеленый

Таблица цветовых кодов		
Состояние	Код цвета	Цвет
Подогреватель солярки работает, время ожидания "tw"		Желтый
Этап зажигания, контролируемое зажигание	lmlmlmlml	Желтый – выключен
Работа, нормальное пламя	oooooooooooo	Зеленый
Работа, пламя не в порядке	omomomomomo	Зеленый выключен
Понижение напряжения	lslslslsls	Желтый – Красный
Неисправность сигнал тревоги	ssssssssss	Красный
Код неисправности (см. Таблицу кодов неисправностей)	smsmsmsmsm	Красный выключен
Посторонний свет до запуска горелки	osososososo	Зеленый Красный
Диагноз интерфейса	ssssssssssss	Красный быстрое мигание

Условные обозначения

- m Выключен
- l Желтый
- o Зеленый
- s Красный

Диагностика причины неисправности

В этих условиях можно включить систему диагностики, указывающую причину неисправности, которую можно интерпретировать по таблице кодов ошибок. Для этого достаточно удерживать нажатой кнопку разблокировки более трех секунд.

Таблица кодов ошибок	
Количество миганий	Возможная причина
2 мигания **	<ul style="list-style-type: none"> ● Отсутствие пламени по истечении времени TSA ● Неисправны или загрязнены топливные клапаны ● Неисправен или загрязнен детектор пламени ● Неточная наладка горелки, отсутствие топлива ● Неисправное зажигание
3 мигания ***	Свободное положение
4 мигания ****	Посторонний свет при запуске горелки
5 мигания *****	Свободное положение
6 мигания *****	Свободное положение
7 мигания *****	<ul style="list-style-type: none"> ● Слишком высокое число отсутствий пламени при работе (ограничение числа повторений цикла запуска) ● Неисправны или загрязнены топливные клапаны ● Неисправен или загрязнен детектор пламени ● Неточная наладка горелки
8 мигания *****	Контроль времени срабатывания подогревателя солярки

9 мигания *****	Свободное положение
10 мигания *****	Ошибка монтажа электропроводки или внутренняя ошибка, контакты на выходе

Пока выполняется диагностика причины неисправности, выходы органов управления отключены.

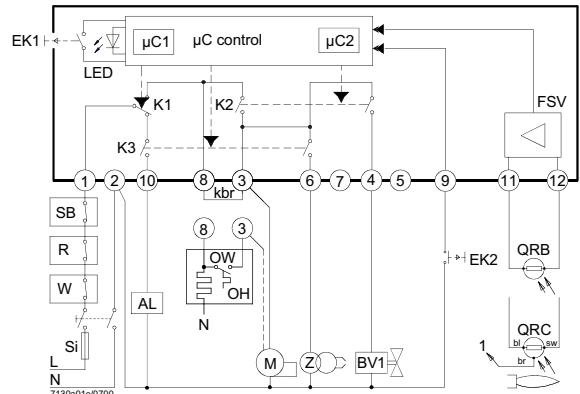
- Горелка остается выключенно
- Включается сигнал неисправности "AL" на клемме 10

При разблокировке прибора для контроля наличия пламени прерывается диагностика причины неисправности и горелка снова включается.

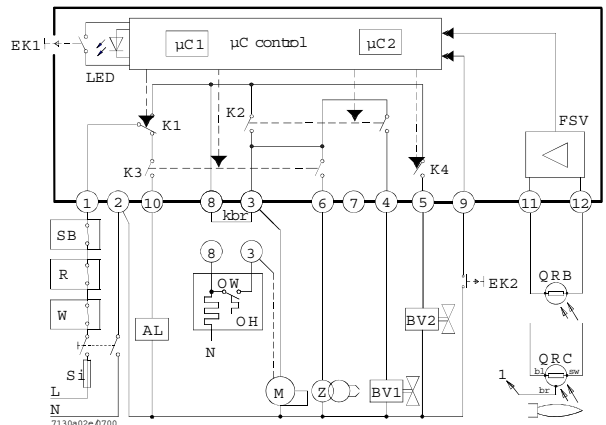
Удерживайте нажатой кнопку разблокировки в течение ок. 1 секунды (< 3 секунд).

Электросхема и внутренняя схема

LMO14

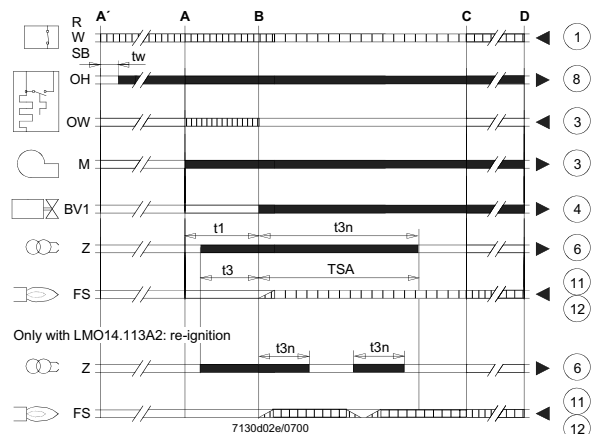


LMO24 - LMO44

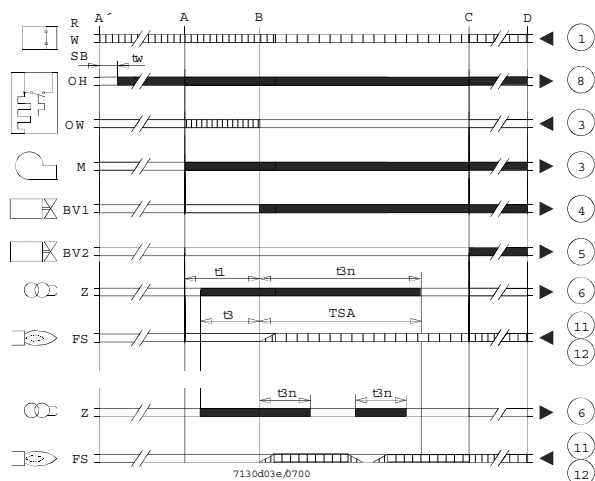


Последовательность команд

LMO14



LMO24 - LMO44



Условные обозначения

- AL Аварийное устройство
- Kbr... подключение для кабеля (требуется только для горелок без подогревателя солярки)
- BV... Топливный клапан
- EK1 Кнопка разблокировки
- EK2 Кнопка дистанционной разблокировки
- FS Сигнал наличия пламени
- FSV Усилитель сигнала пламени
- K... Контакты реле управления
- LED Трехцветные сигнальные лампочки
- M Двигатель горелки
- OW Контакт разрешения подогревателя
- t1 Время предварительной вентиляции
- t3 Время до зажигания
- t3n Время после зажигания
- A' Начало последовательности запуска для горелок с подогревателем солярки
- A Начало последовательности запуска для горелок без подогревателя солярки
- ▭ Сигналы выхода прибора
- ▬ Необходимые сигналы на входе

Условные обозначения

- OH Подогреватель солярки
- QRB Детектор с фоторезистором
- QRC Детектор синего пламени
- bl = синий
- br = коричневый
- sw = черный
- R Термостат или реле давления регулирования
- SB Предохранительный термостат
- Si Внешний плавкий предохранитель
- W Термостат или предохранительное реле давления
- Z Трансформатор зажигания
- t4 Интервал между сигналом пламени и разрешением на "BV2"
- TSA Предохранительное время при зажигании
- tw Время ожидания для подогрева солярки
- B Время для наличия пламени
- C Рабочее положение
- D Останов регулирования при помощи "R"
- mC1 Микропроцессор 1
- mC2 Микропроцессор 2

Технические характеристики

Напряжение переменного тока 230 В +10 % / -15 % переменного тока
120 В +10 % / -15 %
Частота 50...60 Гц ±6 %
Внешний плавкий предохранитель (Si) 6.3 А (медленное плавление)
Потребляемая мощность 12 ВА
Монтажное положение любое
Масса ок. 200 г
Класс защиты IP 40
Максимально допустимая длина кабелей, макс. 3 м
емкость линии 100 пФ/м
Длина кабеля детектора 10 м, отдельная прокладка
Дистанционная разблокировка 20 м, отдельная прокладка

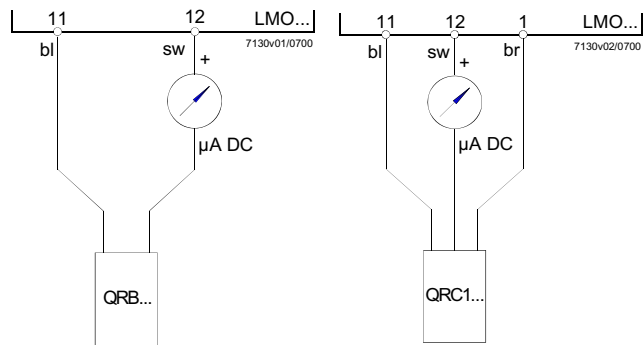
	LMO14	LMO24	LMO44
Клемма 1	5 А	5 А	5А
Клеммы 3 и 8	3 А	5 А	5А
Клеммы 4, 5 и 10	1 А	1 А	1А
Клемма 6	1 А	1 А	2А

Контроль пламени при помощи QRB и QRC

QRB QRC

Мин. необходимая сила тока улавливания (с пламенем)
45 мкА 70 мкА
Мин. необходимая сила тока улавливания (без пламени)
5.5 мкА 5.5 мкА
Максимально возможная сила тока)
100 мкА 100 мкА

Цепь измерения тока обнаружения



Условные обозначения

μА Микроамперметр постоянного тока с внутренним резистором 5 кВТ макс.
bl Синий
sw Черный
br Коричневый



ТОВ "УНИГАЗ УКРАЇНА"

02225, м.Київ, вул. Каштанова, будинок 5 кв. 313

Тел. +38 067 464 82 36

+38 067 465 41 11

e-mail: unigas@ukr.net

www.unigas.com.ua

C.I.B. UNIGAS S.p.A.

via L. Galvani, 9 - 35011 Campodarsego (Padova) - Italy

Тел. +39 049 920 09 44

Факс (автом.)+39 049 920 21 05

e-mail: giovanna.bettero@cibunigas.it

www.cibunigas.it

Информация, соержащаяся в этих инструкциях является чисто информационной и не влечет за собой никаких обязательств. Фирма оставляет за собой право внесения изменений без какого-либо обязательства по предварительному извещению об этом потребителей.



Сертифікати українські (Certificati Ucraina)

Шановний, клієнте!

Фірма «Чіб Унігаз» запевняє, що придбаний Вам пальник сертифікований у Вашій країні.

У цій книжці Ви знайдете один примірник українських сертефікатів.

У тому випадку, якщо Вам потрібні інші сертифікати, просимо Вас завантажити їх або роздрукувати у форматі PDF з наступних сайтів:

www.cibunigas.it - www.unigas.com.ua

Українські сертифікати ТОВ«ЕВРО-ТИСК» за № UA.TR.089.0703.01-23 ..
UA.TS.10146.0703.02-23 .. UA.TR.089.0703.02-23 .. UA.TR.089.0703.03-23
03 липня 2023 року до 02 липня 2026 року.

Сертификаты украинские (Certificati Ucraina)

Уважаемый клиент!

Фирма «Чиб Унигаз» заявляет, что приобретенная Вами горелка сертифицирована в Вашей стране.

В этой книжце Вы найдёте один экземпляр украинских сертификатов.

В том случае, если Вам понадобятся другие сертификаты, просим Вас скачать их или распечатать в формате PDF со следующих сайтов:

www.cibunigas.it - www.unigas.com.ua

Українські сертифікати ТОВ«ЕВРО-ТИСК» за №: UA.TR.089.0703.01-23 ..
UA.TS.10146.0703.02-23 .. UA.TR.089.0703.02-23 .. UA.TR.089.0703.03-23
03 липня 2023 року до 02 липня 2026 року.

www.cibunigas.it - www.unigas.com.ua



**ОРГАН З ОЦІНКИ ВІДПОВІДНОСТІ
ТОВ "ЄВРО-ТИСК"**
ПРИЗНАЧЕНИЙ МІНІСТЕРСТВОМ ЕКОНОМІЧНОГО
РОЗВИТКУ І ТОРГІВЛІ УКРАЇНИ
ВИМОГАМ ТЕХНІЧНИХ РЕГЛАМЕНТІВ
(ІДЕНТИФІКАЦІЙНИЙ НОМЕР ПРИЗНАЧЕНОГО ОРГАНУ UA.TR.089.)
АКРЕДИТОВАНИЙ У НАЦІОНАЛЬНОМУ АГЕНСТВІ З АКРЕДИТАЦІЇ УКРАЇНИ
(АТЕСТАТ АКРЕДИТАЦІЇ № 10146 від 12.01.2022 р.)



UA.TR.089.
www.ua-trisk.com.ua

Серія AA

№ 07.001C

СЕРТИФІКАТ CERTIFICATE

Зареєстровано у Реєстрі ТОВ "ЄВРО-ТИСК" за № UA.TR.089.0703.01-23

Registration number №

Термін дії з 03 липня 2023 р. 02 липня 2026 р.

Term of validity from to

Продукція
Description of
products

Пальникові пристрої з примусовою тягою, що працюють
на газоподібному паливі
(ідентифікація згідно Додатку)

8416

(Повна назва, тип виду, марка, (параметри типу)
(complete product name, type, kind, model, trademark)

(код УКТ ЗЕД, ДК 016)
(system code (6), DK 016)

Відповідає вимогам
Comply with the requirement

Технічного регламенту приладдя, що працюють на газоподібному паливі
(завершеного постановою Кабінету Міністрів України від 04 липня 2018 р. N 814)
згідно ДСТУ EN 676:2014

(назва та положення нормативних документів)
(reference standards and directives)

Виробник(и) продукції
Manufacturer

L. GALVANI, 9- Samprodarseo (Padova), 35011 Italia

Сертифікат видано
Certificate is issued on

L. GALVANI, 9- Samprodarseo (Padova), 35011 Italia

Модуль оцінки відповідності
Conformity assessment module

B (експертиза типу)

Додаткова інформація
Additional information

Умови чинності сертифікату: сертифікат чинний – до закінчення строку дії у разі відсутності змін до нормативної документації на продукцію, в конструкції та технології виготовлення, внесення змін сировини, матеріалів та комплектувальних виробів. Технічну документацію згідно додатку 2 п. 10, 11 ТЕХНІЧНОГО РЕГЛАМЕНТУ приладдя, що працюють на газоподібному паливі, зберігає заводик.
(Додаток є невід'ємною частиною сертифікату)

Сертифікат видано органом з оцінки відповідності
Certificate is issued by the conformity assessment body

ТОВ "ЄВРО-ТИСК", 61057, м. Харків, вул. Пушкінська, 32, корп.3, Код ЄДРПОУ 36625992, тел/факс (057) 706-46-30, тел. 757-81-59, 757-81-60, www.tysk.com.ua

На підставі
Test report reference/ examination of
technical documentation

Згідно про оцінювання № UA.TR.089/42.TR від 28.06.2023 р.,
(ТОВ "ЄВРО-ТИСК", 61057, м. Харків, вул. Пушкінська, 32, корп.3,
Код ЄДРПОУ 36625992, тел/факс (057) 706-46-30)

Керівник органу з оцінки відповідності
Head of conformity assessment body

О. Е. Сердюков
(ініціал, прізвище)
(initials, family name)

(підпис)
(signature)



Ф.00.16 TR редакція від 18.07.2019 р.

Чинність сертифікату можна перевірити в базі даних органу з оцінки відповідності ТОВ «ЄВРО-ТИСК» на розширенні www.tysk.com.ua



**ОРГАН З ОЦІНКИ ВІДПОВІДНОСТІ
ТОВ "ЄВРО-ТИСК"**
ПРИЗНАЧЕНИЙ МІНІСТЕРСТВОМ ЕКОНОМІЧНОГО
РОЗВИТКУ І ТОРГІВЛІ УКРАЇНИ
ВИМОГАМ ТЕХНІЧНИХ РЕГЛАМЕНТІВ
(ІДЕНТИФІКАЦІЙНИЙ НОМЕР ПРИЗНАЧЕНОГО ОРГАНУ UA.TR.089.)
АКРЕДИТОВАНИЙ У НАЦІОНАЛЬНОМУ АГЕНСТВІ З АКРЕДИТАЦІЇ УКРАЇНИ
(АТЕСТАТ АКРЕДИТАЦІЇ № 10146 від 12.01.2022 р.)



UA.TR.089.
www.ua-trisk.com.ua

Серія AA

№ 07.001D

ДОДАТОК І DO CERTIFICATE ATTACHMENT TO CERTIFICATE

Зареєстровано у Реєстрі ТОВ "ЄВРО-ТИСК" за № UA.TR.089.0703.01-23

Registration number №

Термін дії з 03 липня 2023 р. 02 липня 2026 р.

Term of validity from to

Пальникові пристрої з примусовою тягою, що працюють на газоподібному паливі
типу(моделей):

- S3, S5, S10, S18 потужністю від 20 до 200 кВт;
- P20, P30, P45, P50, P60, P63, P65, P68, P71, P72, P73, P75, P90, P91, P92, P93, P510, P512, P515, P520, P525, P530, P1020, P1030, P1040 потужністю від 65 до 13000 кВт;
- P73A, P75A, P91A, P92A, P93A, P512A, P515A, P520A, P525A, P1025A, P1030A, P1040A потужністю від 320 до 13000 кВт;
- C70N, C83X, C85A, C120A потужністю від 70 до 1200 кВт;
- E115X, E120N, E150X, E165A, E170N, E180X, E205A потужністю від 100 до 2050 кВт;
- FC70N, FC83X, FC85A, FC120A потужністю від 70 до 1200 кВт;
- FE115X, FE120N, FE140A, FE150X, FE175X, FE186A потужністю від 100 до 1860 кВт;
- FG175N, FG195N, FG225X, FG240N, FG258A, FG270X, FG325X, FG335A, FG380A, FG400A потужністю від 145 до 4000 кВт;
- FH365X, FH424X, FH440A, FH475X, FH550A, FH615A потужністю від 580 до 6150 кВт;
- FK590X, FK680A, FK685X потужністю від 670 до 6850 кВт;
- FN880X, FN925X, FN1060X потужністю від 1300 до 10600 кВт
- FRX2050 потужністю від 1300 до 12550 кВт
- G200N, G215N, G225X, G240N, G258A, G270V, G270X, G325X, G330V, G335A, G380A, G400A потужністю від 145 до 4000 кВт
- H340V, H365X, H440A, H455V, H500X, H630A, H685A потужністю від 580 до 6850 кВт;
- K575V, K590X, K660X, K750X, K750A, K990A, K990A потужністю від 670 до 9900 кВт;
- N610V, N740V, N800V, N880X, N925X, N1000V, N1060X, N1300A потужністю від 780 до 13000 кВт;
- R73A, R75A, R90A, R91A, R92A, R93A, R510A, R512A, R515A, R520A, R525A, R530A, R1025A, R1030A, R1040A потужністю від 320 до 13000 кВт;
- R63, R68, R73, R75, R75R, R90, R91, R92, R93, R510, R512, R515, R520, R525, R530, R1025, R1030, R1040, R2050, R2060, R2080 потужністю від 121 до 19000 кВт;
- NG35, NG70, NG90, NG120, NG140, NG200, NG280, NG350, NG400, NG550 потужністю від 19 до 2100 кВт;
- LG35, LG70, LG90, LG120, LG140, LG200, LG280, LG350, LG400, LG550 потужністю від 19 до 2000 кВт;
- RX2050R, RX2050, RX2060, RX2080 потужністю від 1780 до 19000 кВт;
- NGX35, NGX65, NGX70, NGX90, NGX120, NGX175, NGX145, NGX170, NGX200, NGX280, NGX300, NGX350, NGX400, NGX550 потужністю від 20 до 500 кВт

Керівник органу з оцінки відповідності
Head of conformity assessment body

О. Е. Сердюков
(ініціал, прізвище)
(initials, family name)

(підпис)
(signature)



Ф.00.16 TR редакція від 18.07.2019 р.

Чинність сертифікату можна перевірити в базі даних органу з оцінки відповідності ТОВ «ЄВРО-ТИСК» на розширенні www.tysk.com.ua





10146
Серія АВ

ОРГАН З ОЦІНКИ ВІДПОВІДНОСТІ
ТОВ "ЄВРО-ТИСК"
Акредитований у Національному агентстві з акредитації України
(атестат акредитації № 10146 від 12.01.2022 р.)



№ 07.001С

СЕРТИФІКАТ ВІДПОВІДНОСТІ

СЕРТИФІКАТ СООТВЕТСТВИЯ/CERTIFICATE OF CONFORMITY

Згідно статті 24 розділу VI Закону України "Про технічні регламенти та оцінку відповідності" від 15.01.2015 р. за № 124-VIII

Зареєстрований у Реєстрі ТОВ "ЄВРО-ТИСК" за № UA.TR.10146.0703.01-23
Registration number №

Термін дії з 03 липня 2023 р. 02 липня 2026 р.
Term of validity from to

Продукція
Description of products
Пальникові пристрої з примусовою тягою,
що працюють на річковому паливі
(ідентифікація згідно Додатку)

8416

(код(и) УКТ ЗЕД, ДК 016)
(UKTZED code(s), DK 016)

Повна назва, тип(ов), марка, (товарний знак)
(complete product name, type, kind, model, merchandise mark, trademark)

Відповідає вимогам
Comply with the requirement
ДСТУ EN 267:2014, ДСТУ EN 12100:2016

(назва та повне/часткове торговельне документація)
(name and designation of normative documents)

Виробник(и) продукції
Manufacturer
"СІВ Unigas S.p.A."

L. GALVANI, 9- Samprodarsego (Padova), 35011 Imania

Сертифікат видано
Certificate is issued on
"СІВ Unigas S.p.A."

L. GALVANI, 9- Samprodarsego (Padova), 35011 Imania

Схема сертифікації
Certification system
Схема 3 (сертифікація серійної продукції)

Сертифікат видано органом з оцінки
відповідності
Certificate is issued by the conformity assessment body

ТОВ "ЄВРО-ТИСК", 61057, м. Харків, вул. Пушкінська, 32,
корп.3. Код ЄДРПОУ 36625992, тел/факс (057) 706-46-30,
тел. 757-81-59, 757-81-60. www.tysk.com.ua

На підставі
Test report reference/ examination
of technical documentation
Висновок № UA 1/03 Д. «В» від 29.06.2023 р.
ТОВ "ЄВРО-ТИСК", 61057, м. Харків, вул. Пушкінська, 32, корп.3,
Код ЄДРПОУ 36625992, тел/факс (057) 706-46-30



Керівник органу з оцінки відповідності
Head of conformity assessment body
О.Е. Сердюков
(ініціали, прізвище)
(initials, family name)

(підпис)
(signature)

О.Е. Сердюков
(ініціали, прізвище)
(initials, family name)



Ф.00.16 TR редакція від 18.08.2019р.



UA.TR.089
Серія АА

ОРГАН З ОЦІНКИ ВІДПОВІДНОСТІ
ТОВ "ЄВРО-ТИСК"
ПРИЗНАЧЕНИЙ МІНІСТЕРСТВОМ ЕКОНОМІЧНОГО
РОЗВИТКУ І ТОРГІВЛІ УКРАЇНИ
ВИМОГАМ ТЕХНІЧНИХ РЕГЛАМЕНТІВ
(ІДЕНТИФІКАЦІЙНИЙ НОМЕР ПРИЗНАЧЕНОГО ОРГАНУ UA.TR.089.)
АКРЕДИТОВАНИЙ У НАЦІОНАЛЬНОМУ АГЕНТСТВІ З АКРЕДИТАЦІЇ УКРАЇНИ
(АТЕСТАТ АКРЕДИТАЦІЇ № 10146 від 12.01.2022 р.)



№ 07.002Д

ДОДАТОК 2

ДО СЕРТИФІКАТУ

ATTACHMENT TO CERTIFICATE

Зареєстровано у Реєстрі ТОВ "ЄВРО-ТИСК" за № UA.TR.089.0703.01-23
Registration number №

Термін дії з 03 липня 2023 р. 02 липня 2026 р.
Term of validity from to

- TP90, TP91, TP92, TP93, TP510, TP512, TP515, TP520, TP525, TP530, TP1030, TP1040, TP1050, TP1080, TP2000, TP2500 потужністю від 19 до 2000 кВт,
- TP90A, TP91A, TP92A, TP93A, TP510A, TP512A, TP515A, TP520A, TP525A, TP530A, TP1030A, TP1040A, TP1050A, TP1080A, TP2000A, TP2500A потужністю від 320 до 27000 кВт,
- URB5-G, URB10-G, URB15-G, URB20-G, URB25-G, URB30-G, URB32-G, URB35-G, URB40-G, URB45-G, URB50-G, URB60-G, URB70-G, URB80-G потужністю від 1100 до 80000 кВт,
- URB5, URB10, URB15, URB20, URB25, URB30, URB32, URB35, URB40, URB45, URB50, URB60, URB70, URB80 потужністю від 1100 до 80000 кВт,
- URB-SH5, URB-SH10, URB-SH15, URB-SH20, URB-SH25, URB-SH30, URB-SH32, URB-SH35, URB-SH40, URB-SH45, URB-SH50, URB-SH60, URB-SH70, URB-SH80 потужністю від 1100 до 80000 кВт,
- TLX5, TLX10, TLX18, TLX20, TLX30, TLX45, TLX60, TLX65, TLX72, TLX73, TLX90, TLX91, TLX92, TLX93, TLX910, TLX512, TLX515, TLX520, TLX525, TLX530, TLX1025, TLX1030, TLX1040, TLX1080, TLX2020, TLX2030, TLX2040, TLX3050 потужністю від 25 до 35000 кВт,
- TRW90, TRW91, TRW92, TRW93, TRW510, TRW512, TRW515, TRW520, TRW525, TRW530, TRW1025, TRW1030, TRW1040, TRW1050, TRW1080, TRW1200, TRW1320, TRW1500, TRW1800, TRW2000, TRW2500 потужністю від 320 до 27000 кВт,

Ідентифікаційний опис типу, (модель):

№	Найменування параметрів	Одиниця виміру	Показники	Типовий представник
1	Тип палива	Газ	Газ	R93A Газ
2	Тип газу	Природний газ / зрідж. газ	Природний газ	Природний газ
3	Номинальний тиск газу	мбар	12-550	500
4	Контроль полум'я	кВт	Іонізація/ Фотоелемент	Іонізація
5	Номинальна потужність	кВт	19-80000	4100
6	Напруга й частота	ВГЦ	230 (380) /50	230/50
7	Клас захисту	ІР	40	40
8	Вага	кг	25-1000	300



Керівник органу з оцінки відповідності
Head of conformity assessment body
О.Е. Сердюков
(ініціали, прізвище)
(initials, family name)

(підпис)
(signature)

О.Е. Сердюков
(ініціали, прізвище)
(initials, family name)



Ф.00.16 TR редакція від 18.08.2019р.



ОРГАН З ОЦІНКИ ВІДПОВІДНОСТІ
ТОВ "ЄВРО-ТИСК"
Акредитований у Національному агентстві з акредитації України
(атестат акредитації № 10146 від 12.01.2022 р.)



10146
Серія ADD

№ 07.001Д

ДОДАТОК 1

ДО СЕРТИФІКАТУ ВІДПОВІДНОСТІ
ATTACHMENT TO CERTIFICATE OF CONFORMITY

Згідно статті 24 розділу VI Закону України "Про технічні регламенти та оцінку відповідності" від 15.01.2015 р. за № 124-VIII

Зареєстрований у Реєстрі ТОВ "ЄВРО-ТИСК" за № UA.TS.10146.0703.01-23
Registration number №

Термін дії з 03 липня 2023 р. 02 липня 2026 р.
Term of validity from to

Пальникові пристрої з примусовою тягою, що працюють на рідкому паливі, тиліве та моделі:

G3 G4 G5 G6 G10 G18, потужністю від 14 до 209 кВт;
PG25 PG30 PG45 PG60 PG65 PG70 PG75 PG80 PG81 PG90 PG91 PG92 PG93 PG510 PG512 PG515 PG520
RG525 PG1025 PG1030 PG1040, потужністю від 163 до 13000 кВт;
RG75R RG75 RG81 RG90 RG91 RG92 RG93 RG510 RG512 RG515 RG520 RG525 RG1025 RG1030 RG1040
RG2050 RG2060 RG2080, потужністю від 105 до 19000 кВт;
LG35 LG60 LG70 LG80 LG140 LG200 LG280 LG350 LG400 LG550, потужністю від 14 до 2100 кВт;
LOX35 LOX60 LOX90 LOX140, потужністю від 14 до 200 кВт;
TG2500 TG91 TG92 TG93 TG510 TG512 TG515 TG520 TG525 TG1030 TG1040 TG1050 TG1080 TG2000
URB5-LO URB10-LO URB15-LO URB20-LO URB25-LO URB30-LO URB35-LO URB40-LO URB45-LO
URB50-LO URB60-LO URB70-LO URB80-LO, потужністю від 1100 до 80000 кВт;
URB5 URB10 URB15 URB20 URB25 URB30 URB32 URB35 URB40 URB45 URB50 URB60 URB70 URB80,
потужністю від 1100 до 80000 кВт;
URB-SH5 URB-SH10 URB-SH15 URB-SH20 URB-SH25 URB-SH30 URB-SH32 URB-SH35 URB-SH40 URB-SH45 URB-
SH50 URB-SH60 URB-SH70 URB-SH80, потужністю від 1100 до 80000 кВт;
TGW1030 TGW1040 TGW1050 TGW1080 TGW1200 TGW1320 TGW1500 TGW1800 TGW2000 TGW2500,
потужністю від 2550 до 27000 кВт;
N18, потужністю від 105 до 209 кВт;
PN30 PN45 PN60 PN65 PN70 PN75 PN80 PN81 PN90 PN91 PN92 PN93 PN510 PN512 PN515 PN520 PN525 PN530
PN1025 PN1030 PN1040, потужністю від 105 до 13000 кВт;
RN75 RN81 RN90 RN91 RN92 RN93 RN510 RN512 RN515 RN520 RN525 RN530 RN1025 RN1030 RN1040 RN2050
RN2060 RN2080, потужністю від 264 до 19000 кВт;
TN90 TN91 TN92 TN93 TN510 TN512 TN515 TN520 TN525 TN530 TN1025 TN1030 TN1040 TN1050 TN1080 TN2000
TN2500, потужністю від 370 до 27000 кВт;
PBY65 PBY70 PBY72 PBY73 PBY75 PBY81 PBY90 PBY91 PBY92 PBY93 PBY510 PBY512 PBY515 PBY520
PBY525 PBY530 PBY1025 PBY1030 PBY1040, потужністю від 291 до 13000 кВт;
RBY65 RBY70 RBY72 RBY73 RBY75 RBY81 RBY90 RBY91 RBY92 RBY93 RBY510 RBY512 RBY515 RBY520
RBY525 RBY1025 RBY1030 RBY1040 RBY2050 RBY2060 RBY2080, потужністю від 291 до 19000 кВт;
TPBY75 TPBY90 TPBY91 TPBY92 TPBY93 TPBY510 TPBY512 TPBY515 TPBY520 TPBY525 TPBY530 TPBY1025
TPBY1030 TPBY1040 TPBY1050 TPBY1080 TPBY2000 TPBY2500, потужністю від 291 до 27000 кВт;
URB5-0 URB10-0 URB15-0 URB20-0 URB25-0 URB30-0 URB32-0 URB35-0 URB40-0 URB45-0 URB50-0 URB60-
0 URB70-0 URB80-0, потужністю від 1100 до 80000 кВт;
URB5 URB10 URB15 URB20 URB25 URB30 URB32 URB35 URB40 URB45 URB50 URB60 URB70 URB80,
потужністю від 1100 до 80000 кВт;
URB-SH5 URB-SH10 URB-SH15 URB-SH20 URB-SH25 URB-SH30 URB-SH32 URB-SH35 URB-SH40 URB-SH45 URB-
SH50 URB-SH60 URB-SH70 URB-SH80, потужністю від 1100 до 80000 кВт;
TRBYU1030 TRBYU1040 TRBYU1050 TRBYU1080 TRBYU1200 TRBYU1320 TRBYU1500 TRBYU1800 TRBYU2000
TRBYU2500, потужністю від 2550 до 27000 кВт.

Керівник органу з оцінки відповідності
Head of conformity assessment body
(ініціали, прізвище)
(initials, familyname)
ЄВРО-ТИСК
М.П./M.P./Stamp
№36625992
0-21.11.19 реєстровано від 01.02.2019 р.
МІСТО ХАРКІВ



ОРГАН З ОЦІНКИ ВІДПОВІДНОСТІ
ТОВ "ЄВРО-ТИСК"
Акредитований у Національному агентстві з акредитації України
(атестат акредитації № 10146 від 12.01.2022 р.)



10146
Серія ADD

№ 07.002Д

ДОДАТОК 2

ДО СЕРТИФІКАТУ ВІДПОВІДНОСТІ
ATTACHMENT TO CERTIFICATE OF CONFORMITY

Згідно статті 24 розділу VI Закону України "Про технічні регламенти та оцінку відповідності" від 15.01.2015 р. за № 124-VIII

Зареєстрований у Реєстрі ТОВ "ЄВРО-ТИСК" за № UA.TS.10146.0703.01-23
Registration number №

Термін дії з 03 липня 2023 р. 02 липня 2026 р.
Term of validity from to

Ідентифікаційний опис типу, моделі

№	Найменування параметрів	Одиниця виміру	Показники	Типовий представник
1	Тип палива		рідке паливо	RG93
2	Вид палива		дизельне паливо, мазут	дизель
3	Контроль полум'я		фотодавачик	фотодавачик
4	Номинальна потужність	кВт	14-80000	550-4100
5	Напруження й частота	В/Гц	230 (380)/50	230 (380)/50
6	Клас захисту	IP	40	40
7	Вага	кг	21-45	210

Керівник органу з оцінки відповідності
Head of conformity assessment body
(ініціали, прізвище)
(initials, familyname)
ЄВРО-ТИСК
М.П./M.P./Stamp
№36625992
0-21.11.19 реєстровано від 01.02.2019 р.
МІСТО ХАРКІВ



(ініціали, прізвище)
(initials, familyname)





ОРГАН З ОЦІНКИ ВІДПОВІДНОСТІ
ТОВ "ЄВРО-ТИСК"
 ПРИЗНАЧЕНИЙ МІНІСТЕРСТВОМ ЕКОНОМІЧНОГО
 РОЗВИТКУ І ТОРГІВЛІ УКРАЇНИ
 ВИМОГАМ ТЕХНІЧНИХ РЕГЛАМЕНТІВ
 (ІДЕНТИФІКАЦІЙНИЙ НОМЕР ПРИЗНАЧЕНОГО ОРГАНУ UA.TR.089.)
 АКРЕДИТОВАНИЙ У НАЦІОНАЛЬНОМУ АГЕНСТВІ З АКРЕДИТАЦІЇ УКРАЇНИ
 (АТЕСТАТ АКРЕДИТАЦІЇ № 10146 від 12.01.2022 р.)



UA.TR.089.
Українська Торгово-Сертифікаційна Палата

Серія АА

№ 07.002С

СЕРТИФІКАТ

CERTIFICATE

Зареєстровано у Реєстрі ТОВ "ЄВРО-ТИСК" за № UA.TR.089.0703.02-23

Registration number №

Термін дії з 03 липня 2023 р. 02 липня 2026 р.

Term of validity from to

Продукція
Description of products

Пальникові пристрої двоохлаленні з примусовою тягою, що працюють на газоподібному або дизельному паливі (ідентифікація згідно Додатку)

8416

(повна назва, тип, код, марка, позначка заводу)

(код(и) УКТ ЗЕД, ДК 016)
(custom code (s), DK 016)

Відповідає вимогам
Comply with the requirement

Технічного регламенту приладів, що працюють на газоподібному паливі (затверджено постановою Кабінету Міністрів України від 04 липня 2018 р. N 614) згідно ДСТУ EN 676:2014

(назва та позначення нормативних документів)
(reference standards and directives)

Виробник(и) продукції
Manufacturer

L. GALVANI, 9- Samprodarsego (Padova), 35011 Imalija

Сертифікат видано
Certificate is issued on

"СІВ Унігас С.р.а"

L. GALVANI, 9- Samprodarsego (Padova), 35011 Imalija

Модуль оцінки відповідності
Conformity assessment module

В (експертиза типу)

Додаткова інформація
Additional information

Умови чинності сертифікату: сертифікат чинний – до закінчення строку дії у разі відсутності змін до нормативної документації на продукцію, в конструкції та технології виготовлення, внесення змін сировини, матеріалів та комплектувальних виробів
Технічну документацію згідно додатку 2 п. 10, 11 ТЕХНІЧНОГО РЕГЛАМЕНТУ приладів, що працюють на газоподібному паливі, зберігає заявник.
(Додаток є невід'ємною частиною сертифікату)

Сертифікат видано органом з оцінки відповідності
Certificate is issued by the conformity assessment body

ТОВ "ЄВРО-ТИСК", 61057, м. Харків, вул. Пушкінська, 32, корп.3, Код ЄДРПОУ 36625992, тел/факс (057) 706-46-30, тел. 757-81-59, 757-81-60. www.tysk.com.ua

На підставі

Test report reference/ examination of technical documentation

Звіту про оцінювання № UA.TR.089/43.TR від 28.06.2023 р., (ТОВ "ЄВРО-ТИСК") 61057, м. Харків, вул. Пушкінська, 32, корп.3, Код ЄДРПОУ 36625992, тел/факс (057) 706-46-30)



Керівник органу з оцінки відповідності
Head of conformity assessment body

О. Е. Сердюков
(ініціали, прізвище)
(initials, family name)

(підпис)
(signature)



Ф.00.16 TR редакція від 18.07.2019 р.

Чинність сертифікату можна перевірити в базі даних органу з оцінки відповідності ТОВ "ЄВРО-ТИСК" на розширенні www.tysk.com.ua



ОРГАН З ОЦІНКИ ВІДПОВІДНОСТІ
ТОВ "ЄВРО-ТИСК"
 ПРИЗНАЧЕНИЙ МІНІСТЕРСТВОМ ЕКОНОМІЧНОГО
 РОЗВИТКУ І ТОРГІВЛІ УКРАЇНИ
 ВИМОГАМ ТЕХНІЧНИХ РЕГЛАМЕНТІВ
 (ІДЕНТИФІКАЦІЙНИЙ НОМЕР ПРИЗНАЧЕНОГО ОРГАНУ UA.TR.089.)
 АКРЕДИТОВАНИЙ У НАЦІОНАЛЬНОМУ АГЕНСТВІ З АКРЕДИТАЦІЇ УКРАЇНИ
 (АТЕСТАТ АКРЕДИТАЦІЇ № 10146 від 12.01.2022 р.)



UA.TR.089.
Українська Торгово-Сертифікаційна Палата

Серія АА

№ 07.003Д

ДОДАТОК І

ДО СЕРТИФІКАТУ

ATTACHMENT TO CERTIFICATE

Зареєстровано у Реєстрі ТОВ "ЄВРО-ТИСК" за № UA.TR.089.0703.02-23

Registration number №

Термін дії з 03 липня 2023 р. 02 липня 2026 р.

Term of validity from to

Пальникові пристрої двоохлаленні з примусовою тягою, що працюють на газоподібному або дизельному паливі типів(моделей):

- HS5, HS10, HS18 потужністю від 35 до 200 кВт,
- HP20, HP30, HP45, HP50, HP60, HP63, HP65, HP68, HP72, HP73, HP90, HP91, HP92, HP93, HP510, HP512, HP515, HP520, HP525, HP530, HP1025, HP1030, HP1040 потужністю від 65 до 13000 кВт,
- HP73A, HP90A, HP91A, HP92A, HP93A, HP510A, HP512A, HP515A, HP520A, HP525A, HP530A, HP1025A, HP1030A, HP1040A потужністю від 300 до 13000 кВт,
- HP73A, HP75A, HP90A, HP91A, HP92A, HP93A, HP510A, HP512A, HP515A, HP520A, HP525A, HP530A, HP1025A, HP1030A, HP1040A потужністю від 300 до 13000 кВт,
- HR63, HR68, HR73, HR75R, HR75, HR2050, HR91, HR92, HR93, HR510, HR512, HR515, HR520, HR525, HR530, HR1025, HR1030, HR1040, HR2050, HR2060, HR2080 потужністю від 121 до 19000 кВт,
- C83X, C92A, C120A потужністю від 200 до 1200 кВт,
- E115X, E150X, E165A, E180X, E205A потужністю від 250 до 2050 кВт,
- G225X, G258A, G270X, G325X, G335A, G380A, G400A потужністю від 165 до 4000 кВт
- H365X, H440X, H455A, H500X, H630A, H685A потужністю від 580 до 6850 кВт,
- K590X, K660X, K750X, K750A, K890A, K990A потужністю від 670 до 9900 кВт,
- N880X, N925X, N1060X, N1060A, N1300A потужністю від 1200 до 13000 кВт,
- HRX2050R, HRX2050, HRX2060, HRX2080 потужністю від 1780 до 19000 кВт,
- HP90, HP91, HP92, HP93, HP510, HP512, HP515, HP520, HP525, HP530, HP1025, HP1030, HP1040, HP1050, HP1080, HP2000, HP2500 потужністю від 320 до 27000 кВт,
- HP90A, HP91A, HP92A, HP93A, HP510A, HP512A, HP515A, HP520A, HP525A, HP530A, HP1025A, HP1030A, HP1040A, HP1050A, HP1080A, HP2000A, HP2500A потужністю від 320 до 27000 кВт,
- HTLX90, HTLX91, HTLX92, HTLX93, HTLX510, HTLX512, HTLX515, HTLX520, HTLX1025, HTLX1030, HTLX1050, HTLX1080, HTLX2000, HTLX2020, HTLX2030, HTLX2040, HTLX3050 потужністю від 288 до 35000 кВт,
- URB5-GLO, URB10-GLO, URB15-GLO, URB20-GLO, URB25-GLO, URB30-GLO, URB35-GLO, URB40, URB45, URB50, URB60, URB70, URB80, URB100, URB15, URB20, URB25, URB30, URB32, URB35, URB40, URB45, URB50, URB60, URB70, URB80, потужністю від 1100 до 80000 кВт,

О. Е. Сердюков
(ініціали, прізвище)
(initials, family name)

(підпис)
(signature)



Керівник органу з оцінки відповідності
Head of conformity assessment body

Ф.00.16 TR редакція від 18.07.2019 р.



Чинність сертифікату можна перевірити в базі даних органу з оцінки відповідності ТОВ "ЄВРО-ТИСК" на розширенні www.tysk.com.ua





ОРГАН З ОЦІНКИ ВІДПОВІДНОСТІ
ТОВ "ЄВРО-ТИСК"
ПРИЗНАЧЕНИЙ МІНІСТЕРСТВОМ ЕКОНОМІЧНОГО
РОЗВИТКУ І ТОРГІВЛІ УКРАЇНИ
ВИМОГАМ ТЕХНІЧНИХ РЕГЛАМЕНТІВ
(ІДЕНТИФІКАЦІЙНИЙ НОМЕР ПРИЗНАЧЕНОГО ОРГАНУ UA.TR.089.)
АКРЕДИТОВАНИЙ У НАЦІОНАЛЬНОМУ АГЕНТСТВІ З АКРЕДИТАЦІЇ УКРАЇНИ
(АТЕСТАТ АКРЕДИТАЦІЇ № 10146 від 12.01.2022 р.)

№ 07.004Д

UA.TR.089

Серія АА

ДОДАТОК 2

ДО СЕРТИФІКАТУ
ATTACHMENT TO CERTIFICATE

Зареєстровано у Реєстрі ТОВ "ЄВРО-ТИСК" за № UA.TR.089.0703.02-23

Registration number №

Термін дії з 03 липня 2023 р. 02 липня 2026 р.

Term of validity from to

- URB-SH5, URB-SH10, URB-SH15, URB-SH20, URB-SH25, URB-SH30, URB-SH32, URB-SH35, URB-SH40,
URB-SH45, URB-SH50, URB-SH60, URB-SH70, URB-SH80 потужністю від 1100 до 80000 кВт,
- НТРW90, НТРW91, НТРW92, НТРW93, НТРW510, НТРW512, НТРW515, НТРW520, НТРW525, НТРW530,
НТРW1025, НТРW1030, НТРW1040, НТРW1050, НТРW1080, НТРW1200, НТРW1320, НТРW1500,
НТРW1800, НТРW2000, НТРW2500 потужністю від 320 до 27000 кВт,

Ідентифікаційний опис тилу. (моделей):

№	Найменування параметрів	Одиниця виміру	Показники	Типовий представник
1	Тип палива		Газ / Дизель	HR93A
2	Тип газу		Природний газ / зріджений газ	Газ / дизель
3	Номинальний тиск газу	мбар	12-550	Природний газ / зріджений газ
4	Контроль полум'я		Іонізація/ Фотоелемент	500
5	Номинальна потужність	кВт	35-80000	Іонізація
6	Напруга й частота	В/Гц	230 (380) /50	550 - 4100
7	Клас захисту	ІР	40	230/50
8	Вага	кг	25-1000	40 300

Керівник органу з оцінки відповідності
Head of conformity assessment body

(ініціал, прізвище)
(initials, family name)

О. Е. Сердюков

Ф. 00.16 ТР, редакція від 18.07.2019 р.

Чинність сертифікату можна перевірити в базі даних органу з оцінки відповідності ТОВ «Євро-Тиск», що розташована www.tysk.com.ua



ОРГАН З ОЦІНКИ ВІДПОВІДНОСТІ
ТОВ "ЄВРО-ТИСК"
ПРИЗНАЧЕНИЙ МІНІСТЕРСТВОМ ЕКОНОМІЧНОГО
РОЗВИТКУ І ТОРГІВЛІ УКРАЇНИ
ВИМОГАМ ТЕХНІЧНИХ РЕГЛАМЕНТІВ
(ІДЕНТИФІКАЦІЙНИЙ НОМЕР ПРИЗНАЧЕНОГО ОРГАНУ UA.TR.089.)
АКРЕДИТОВАНИЙ У НАЦІОНАЛЬНОМУ АГЕНТСТВІ З АКРЕДИТАЦІЇ УКРАЇНИ
(АТЕСТАТ АКРЕДИТАЦІЇ № 10146 від 12.01.2022 р.)

№ 07.003С

UA.TR.089.

Серія АА

СЕРТИФІКАТ CERTIFICATE

Зареєстровано у Реєстрі ТОВ "ЄВРО-ТИСК" за № UA.TR.089.0703.03-23

Registration number №

Термін дії з 03 липня 2023 р. 02 липня 2026 р.

Term of validity from to

Продукція
Description of products
Пальничкові пристрої двофазні з примусовою тягою, що працюють на газоподібному, та мазутовому паливі комбінованого тилу, (ідентифікація згідно Додатку)

8416

(код(и) УКТ ЗЕД, ДК 016)
(custom code (S), DK 016)

Виповідає вимогам
Conforms with the requirement

Технічного регламенту приладдя, що працюють на газоподібному паливі (затверджено постановою Кабінету Міністрів України від 04 липня 2018 р. № 814) згідно ДСТУ EN 676:2014, ДСТУ EN 267:2014

(назва та позначення нормативних документів)
(reference standards and directives)

Виробник(и) продукції
Manufacturer

L. GALVANI, 9- Samprodarsego (Padova), 35011 Італія

Сертифікат видано
Certificate is issued on

L. GALVANI, 9- Samprodarsego (Padova), 35011 Італія

Модуль оцінки відповідності
Conformity assessment module

В (експертиза тилу)

Додаткова інформація
Additional information

Умови чинності сертифікату: сертифікат чинний – до закінчення строку дії у разі відсутності змін до нормативної документації на продукцію, в конструкції та технології виготовлення, внесення змін сировини, матеріалів та комплектувальних виробів Технічну документацію згідно Додатку 2 п. 10, 11 ТЕХНІЧНОГО РЕГЛАМЕНТУ приладдя, що працюють на газоподібному паливі, зберігає заявник.
(Додаток є невід'ємною частиною сертифікату)

Сертифікат видано органом з оцінки відповідності
Certificate is issued by the conformity assessment body

ТОВ "ЄВРО-ТИСК", 61057, м. Харків, вул. Пушкіньська, 32, корп.3, Код ЄДРПОУ 36625992, тел/факс (057) 706-46-30, тел. 757-81-59, 757-81-60, www.tysk.com.ua

На підставі

Test report reference/ examination of technical documentation

Звіту про оцінювання № UA.TR.089/44.TR від 28.06.2023 р.,
(ТОВ "ЄВРО-ТИСК", 61057, м. Харків, вул. Пушкіньська, 32, корп.3,
Код ЄДРПОУ 36625992, тел/факс (057) 706-46-30)



(ініціал, прізвище)
(initials, family name)

О. Е. Сердюков



Ф. 00.16 ТР, редакція від 18.07.2019 р.

Чинність сертифікату можна перевірити в базі даних органу з оцінки відповідності ТОВ «Євро-Тиск», що розташована www.tysk.com.ua



ЗАЯВКА

на проведення робіт з оцінки відповідності (сертифікації) та облік декларації

1 "CIB Unigas S.p.A." L. GALVANI, 9- Sampodarsego (Padova), 35011 Італія

(назва підприємства-заявника (підприємства виготовлювача або постачальника), його адреса, код ЄДРПОУ)

в особи керівника Riccardo Pancolini

(посада, прізвище, ім'я та по батькові керівника)

просить провести роботи з:

оцінки відповідності вимогам технічних регламентів:

Технічного регламенту приладів, що працюють на газоподібному паливі (затвердженого постановою Кабінету Міністрів України від 04 липня 2018 р. N 814)

(назва технічного регламенту/ів)

за модулем

A1 B C1 D E F H
 A2 G C2 D1 E1 F1 H1

(модуль оцінки відповідності, що передбачений технічним регламентом)

процедурою:

(процедура оцінки відповідності, що передбачений технічним регламентом)

добровільної оцінки відповідності (сертифікації) за схемою:

Схема 1 (сертифікація одиничних виробів)

Схема 2 (сертифікація партії продукції)

Схема 3 (сертифікація серійної продукції)

Схема 4 (сертифікація серійної продукції з обмеженням виробництва)

продукції: Пальникові пристрої з примусовою тягою, що працюють на газоподібному паливі моделей:
Ідентифікація згідно додатку до заявки, код УКТ ЗЕД 8416.

(назва продукції, код ДСТУ, код УКТ ЗЕД)

що виготовлена (поставлена) у вигляді:

серією

згідно норм та правил виробника, директива 2016/426/EU

(назва та позначення нормативного документа, ТУ, інші, згідно якого виготовляється продукція)

партії

(кількість продукції шт., кг, кв.м, інші, ідентифікаційні ознаки продукції, товар-супровідні документи)

одиниць

(ідентифікаційні ознаки продукції, товар-супровідні документи)

виробництва "CIB Unigas S.p.A." L. GALVANI, 9- Sampodarsego (Padova), 35011 Італія

(назва підприємства-виробника, його адреса)

на відповідність вимогам: Технічного регламенту приладів, що працюють на газоподібному паливі (затвердженого постановою Кабінету Міністрів України від 04 липня 2018 р. N 814), згідно ДСТУ EN 676:2014 Пальники газові автоматичні з примусовою подачею повітря (позначення та назва нормативних документів)

2 Випробування продукції просимо провести в: ТОВ «ВЛ ПІСК-ТЕСТ», 61057, м. Харків, вул. Пушкінська, 32 (атестат акредитації № 201071 від 30.07.2018р. до 29.07.2023р.)

(назва атестованої (атестованої) випробувальної лабораторії (центру) та адреса)

3 Зобов'язуємося:

- виконувати усі умови оцінки відповідності;
- забезпечувати стабільність показників (характеристик) заявленої продукції;
- маркувати продукцію згідно чинних нормативно-правових актів України;
- сплатити всі витрати за проведення робіт з оцінки відповідності;
- надати всю необхідну документацію для проведення робіт з оцінки відповідності;
- забезпечити зберігання технічної документації стосовно продукції згідно вимог чинного законодавства.

4 Додаткові відомості:

- 1) заявка на оцінку відповідності вищезазначеної продукції в імені ООВ - НЕ ПОДАВАЛАСЯ;
- 2) документи, що підтверджують повноваження уповноваженої особи виробника:
- 3) банківські реквізити підприємства:

5 Просимо:

видати сертифікат на:

"CIB Unigas S.p.A." L. GALVANI, 9- Sampodarsego (Padova), 35011 Італія
(назви/ування заявника)

Всі розбіжності між заявником (представником заявника) та ООВ у розумінні процедур оцінки відповідності/схем сертифікації вирішені, нормативні документи погоджені.

Керівник заявника


(підпис)
Riccardo Pancolini
(ініціали та прізвище)

Головний бухгалтер


(підпис)
Diego Tregon
(ініціали та прізвище)

МП



«08» травня 2023 р.

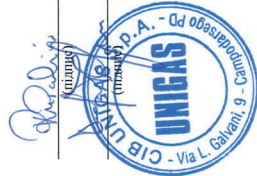
Додаток 1 до заявки № 42. TR від 08.05.2023 р.

Пальникові пристрої з примусовою тягою, що працюють на газоподібному паливі титів(моделей):

- S3, S5, S10, S18 потужністю від 20 до 200 кВт,
- P20, P30, P45, P50, P60, P61, P63, P65, P68, P71, P72, P73, P75, P90, P91, P92, P93, P510, P512, P515, P520, P525, P530, P1025, P1030, P1040 потужністю від 65 до 13000 кВт,
- P73A, P75A, P91A, P92A, P93A, P512A, P515A, P520A, P525A, P530A, P1025A, P1030A, P1040A потужністю від 320 до 13000 кВт,
- C70N, C83X, C85A, C120A потужністю від 70 до 1200 кВт;
- E115X, E120N, E150X, E165A, E170V, E180X, E205A потужністю від 100 до 2050 кВт,
- FC70N, FC83X, FC85A, FC120A потужністю від 70 до 1200 кВт,
- FE115X, FE120N, FE140A, FE150X, FE175X, FE186A потужністю від 100 до 1860 кВт,
- FG175N, FG195N, FG225X, FG240N, FG258A, FG270X, FG325X, FG335A, FG380A, FG400A потужністю від 145 до 4000 кВт,
- FH365X, FH424X, FH440A, FH475X, FH550A, FH615A потужністю від 580 до 6150 кВт,
- FK590X, FK680A, FK685X потужністю від 670 до 6850 кВт,
- FN880X, FN925X, FN1060X потужністю від 1300 до 10600 кВт
- FRX2050 потужністю від 1300 до 12550 кВт
- G200N, G215N, G225X, G240N, G258A, G270V, G270X, G325X, G330V, G335A, G380A, G400A потужністю від 145 до 4000 кВт
- H340V, H365X, H440X, H455A, H455V, H500X, H630A, H685A потужністю від 580 до 13000 кВт,
- K575V, K590X, K660X, K750X, K750A, K890A, K990A потужністю від 670 до 9900 кВт,
- N610V, N740V, N800V, N880X, N925X, N1000V, N1060X, N1060A, N1300A потужністю від 780 до 13000 кВт,
- R73A, R75A, R90A, R91A, R92A, R93A, R510A, R512A, R515A, R520A, R525A, R530A, R1025A, R1030A, R1040A потужністю від 320 до 13000 кВт,
- R63, R68, R73, R75, R75R, R90, R91, R92, R93, R510, R512, R515, R520, R525, R530, R1025, R1030, R1040, R2050, R2060, R2080 потужністю від 121 до 19000 кВт,
- NG35, NG70, NG90, NG120, NG140, NG200, NG280, NG350, NG400, NG550 потужністю від 19 до 2100 кВт,
- LG35, LG70, LG90, LG120, LG140, LG200, LG280, LG350, LG400, LG550 потужністю від 19 до 2000 кВт,
- RX2050R, RX2050, RX2060, RX2080 потужністю від 1780 до 19000 кВт,
- NGX35, NGX65, NGX70, NGX90, NGX120, NGX125, NGX140, NGX145, NGX170, NGX200, NGX280, NGX300, NGX350, NGX400, NGX550 потужністю від 20 до 500 кВт
- TP90, TP91, TP92, TP93, TP510, TP512, TP515, TP520, TP525, TP530, TP1025, TP1030, TP1040, TP1050, TP1080, TP2000, TP2500 потужністю від 19 до 2000 кВт,
- TP90A, TP91A, TP92A, TP93A, TP510A, TP512A, TP515A, TP520A, TP525A, TP530A, TP1030A, TP1040A, TP1050A, TP1080A, TP2000A, TP2500A потужністю від 320 до 27000 кВт,
- URB5-G, URB10-G, URB15-G, URB20-G, URB25-G, URB30-G, URB32-G, URB35-G, URB40-G, URB45-G, URB50-G, URB60-G, URB70-G, URB80-G потужністю від 1100 до 80000 кВт,

Керівник заявника

Головний бухгалтер



Riccardo Pancolini
(ініціали та прізвище)

Diego Tegon
(ініціали та прізвище)

МП


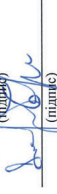
«08» травня 2023 р.

Додаток 2 до заявки № 42. TR від 08.05.2023 р.

- URB5, URB10, URB15, URB20, URB25, URB30, URB32, URB35, URB40, URB45, URB50, URB60, URB70, URB80 потужністю від 1100 до 80000 кВт,
- URB-SH5, URB-SH10, URB-SH15, URB-SH20, URB-SH25, URB-SH30, URB-SH32, URB-SH35, URB-SH40, URB-SH45, URB-SH50, URB-SH60, URB-SH70, URB-SH80 потужністю від 1100 до 80000 кВт,
- TLX5, TLX10, TLX18, TLX20, TLX30, TLX45, TLX60, TLX65, TLX72, TLX73, TLX90, TLX91, TLX92, TLX93, TLX510, TLX512, TLX515, TLX520, TLX525, TLX530, TLX1025, TLX1030, TLX1040, TLX1050, TLX1080, TLX2020, TLX2030, TLX2040, TLX3050 потужністю від 25 до 35000 кВт,
- TPW90, TPW91, TPW92, TPW93, TPW510, TPW512, TPW515, TPW520, TPW525, TPW530, TPW1025, TPW1030, TPW1040, TPW1050, TPW1080, TPW1200, TPW1320, TPW1500, TPW1800, TPW2000, TPW2500 потужністю від 320 до 27000 кВт,

Керівник заявника

Головний бухгалтер


(ініціали та прізвище)

(ініціали та прізвище)

Riccardo Pancolini
(ініціали та прізвище)

Diego Tegon
(ініціали та прізвище)



МП

«08» травня 2023 р.

ЗАЯВКА

на проведення робіт з оцінки відповідності (сертифікації) та облік декларації

1 "CIB Unigas S.p.A." L. GALVANI, 9- Samprodarsego (Padova), 35011 Італія

(назва підприємства-заявника (підприємства виготовлювача або постачальника), його адреса, код ЄДРПОУ)

в особі керівника Riccardo Pancolini

(посада, прізвище, ім'я та по батькові керівника)

просить провести роботи з:

оцінки відповідності вимогам технічних регламентів:

Технічного регламенту приладів, що працюють на газоподібному паливі (затвердженого постановою Кабінету Міністрів України від 04 липня 2018 р. N 814)

(назва технічного регламенту/ів)

за модулем

<input type="checkbox"/> A1	<input checked="" type="checkbox"/> B	<input type="checkbox"/> C1	<input type="checkbox"/> D	<input type="checkbox"/> E	<input type="checkbox"/> F	<input type="checkbox"/> H
<input type="checkbox"/> A2	<input type="checkbox"/> G	<input type="checkbox"/> C2	<input type="checkbox"/> D1	<input type="checkbox"/> E1	<input type="checkbox"/> F1	<input type="checkbox"/> H1

(кодуль оцінки відповідності, що передбачений технічним регламентом)

процедуурою:

(процедура оцінки відповідності, що передбачений технічним регламентом)

добровільної оцінки відповідності (сертифікації) за схемою:

- Схема 1 (сертифікація одиничних виробів)
- Схема 2 (сертифікація партії продукції)
- Схема 3 (сертифікація серійної продукції)
- Схема 4 (сертифікація серійної продукції з обмеженням виробництва)

продукції: Пальникові пристрої двопаливни з примусовою тягою, що працюють на газоподібному, та мезутному паливі комбінованого типу, моделей: Ідентифікація згідно додатку до заявки, код УКТ ЗЕД 8416.

(назва продукції, код ДКПН, код УКТ ЗЕД)

що виготовлена (поставлена) у вигляді:

серійно

згідно норм та правил виробника, директива 2016/426/EU

(назва та позначення нормативного документа, ТУ, інші, згідно якого виготовляється продукція)

партії

(кількість продукції шт., кг, кв.м, інші, ідентифікаційні ознаки продукції, товаро-супровідні документи)

одиниць

(ідентифікаційні ознаки продукції, товаро-супровідні документи)

виробництва "CIB Unigas S.p.A." L. GALVANI, 9- Samprodarsego (Padova), 35011 Італія

(назва підприємства-виробника, його адреса)

на відповідність вимогам: Технічного регламенту приладів, що працюють на газоподібному паливі (затвердженого постановою Кабінету Міністрів України від 04 липня 2018 р. N 814), згідно ДСТУ EN 676:2014, ДСТУ EN 267:2014

(позначення та назва нормативних документів)

2 Випробування продукції просимо провести в: ТОВ «ВЛ ТИСК-ТЕСТ», 61057, м. Харків, вул. Пушкінська, 32 (атестат акредитації № 201071 від 30.07.2018р. до 29.07.2023р.)

(назва акредитованої (атестованої) виробничої лабораторії (центру) та адреса)

3 Зобов'язуємося:

- виконувати усі умови оцінки відповідності;
- забезпечувати стабільність показників (характеристик) заявленої продукції;
- маркувати продукцію згідно чинних нормативно-правових актів України;
- сплатити всі витрати за проведення робіт з оцінки відповідності;
- надати всю необхідну документацію для проведення робіт з оцінки відповідності;
- забезпечити зберігання технічної документації стосовно продукції згідно вимог чинного законодавства.

4 Додаткові відомості:

- 1) заявка на оцінку відповідності вищезадекларованої продукції в ініціативу ООВ - НЕ ПОДАВАЛАСЯ;
- 2) документи, що підтверджують повноваження уповноваженої особи виробника;
- 3) банківські реквізити підприємства.

5 Просимо:

видати сертифікат на:

"CIB Unigas S.p.A." L. GALVANI, 9- Samprodarsego (Padova), 35011 Італія

(найменування заявника)

Всі розбіжності між заявником (представником заявника) та ООВ у розумінні процедур оцінки відповідності/схем сертифікації вирішені, нормативні документи погоджені.

Керівник заявника

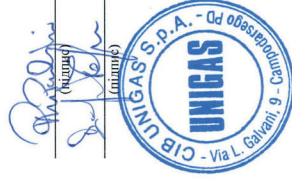

(підпис)
Riccardo Pancolini
(ініціал та прізвище)

Головний бухгалтер


(підпис)
Diego Tesson
(ініціал та прізвище)

МП

«08» травня 2023 р.



ЗАЯВКА

на проведення робіт з оцінки відповідності (сертифікації) та облік декларації

1 "CIB Unigas S.p.A." L. GALVANI, 9- Campodarsego (Padova), 35011 Італія

(назва підприємства-заявника (підприємства виготовлювача або постачальника), його адреса, код ЄДРПОУ)

в особі керівника Riccardo Pancolini

(посада, прізвище, ім'я та по батькові керівника)

просить провести роботи з:

оцінки відповідності вимогам технічних регламентів:

(назва технічного регламенту/ів)

зд модулем

- | | | | | | | |
|-----------------------------|----------------------------|-----------------------------|-----------------------------|-----------------------------|-----------------------------|-----------------------------|
| <input type="checkbox"/> A1 | <input type="checkbox"/> B | <input type="checkbox"/> C1 | <input type="checkbox"/> D | <input type="checkbox"/> E | <input type="checkbox"/> F | <input type="checkbox"/> H |
| <input type="checkbox"/> A2 | <input type="checkbox"/> G | <input type="checkbox"/> C2 | <input type="checkbox"/> DI | <input type="checkbox"/> EI | <input type="checkbox"/> FI | <input type="checkbox"/> HI |

процедурою:

(процедура оцінки відповідності, що передбачений технічним регламентом)

добровільної оцінки відповідності (сертифікації) за схемою:

Схема 1 (сертифікація одиничних виробів)

Схема 2 (сертифікація партії продукції)

Схема 3 (сертифікація серійної продукції)

Схема 4 (сертифікація серійної продукції з обмеженням виробництва)

продукції: Пальникові пристрої з примусовою тягою, що працюють на рідкому паливі, моделей: ідентифікація згідно додатку до заявки, код УКТ ЗЕД 8416.
(назва продукції, код ДКПН, код УКТ ЗЕД)

що виготовлена (поставлена) у вигляді:

серійно

згідно норм та правил виробника

(назва та позначення нормативного документа, ТУ, інші, згідно якого виготовляється продукція)

партії

(кількість продукції шт., кг, кв.м, інші, ідентифікаційні ознаки продукції, товаро-супровідні документи)

одиниць

(ідентифікаційні ознаки продукції, товаро-супровідні документи)

виробництва "CIB Unigas S.p.A." L. GALVANI, 9- Campodarsego (Padova), 35011 Італія

(назва підприємства-виробника, його адреса)

на відповідність вимогам: ДСТУ EN 267:2014, ДСТУ EN 12100:2016

(позначення та назва нормативних документів)

2 Випробування продукції просимо провести в: ТОВ «ВЛ ТІСК-ТЕСТ», 61057, м. Харків, вул. Пушкінська, 32 (атестат акредитації № 201071 від 30.07.2018р. до 29.07.2023р.)
(назва акредитованої (встановленої) випробувальної лабораторії (центру) та адреса)

3 Зобов'язуємся:

- виконувати усі умови оцінки відповідності;
- забезпечувати стабільність показників (характеристик) заявленої продукції;

Додаток 1 до заявки № 44.ТР від 08.05.2023 р.

Пальникові пристрої двоцилиндрові з примусовою тягою, що працюють на газоподібному, та мазутному паливі комбінованого типу, моделей:

- KP60 KP65 KP72 KP73 KP75 KP90 KP91 KP92 KP93 KP510 KP512 KP515 KP520 KP525 KP530 KP1025 KP1030 KP1040 потужністю від 160 до 13000 кВт;
- KP73A KP75A KP90A KP91A KP92A KP93A KP510A KP512A KP515A KP520A KP525A KP530A KP1025A KP1030A KP1040A потужністю від 320 до 13000 кВт;
- KR73A KR75A KR90A KR91A KR92A KR93A KR510A KR512A KR515A KR520A KR525A KR530A KR1025A KR1030A KR1040A потужністю від 320 до 13000 кВт;
- KR73 KR75 KR90 KR91 KR92 KR93 KR510 KR512 KR515 KR520 KR525 KR530 KR1025 KR1030 KR1040 KR2050 KR2060 KR2080 потужністю від 320 до 19000 кВт;
- KTR90 KTR91 KTR92 KTR93 KTR510 KTR512 KTR515 KTR520 KTR525 KTR530 KTR1025 KTR1030 KTR1040 KTR1050 KTR1080 KTR1200 KTR1320 KTR1500 KTR2000 KTR2500 KTR3000 потужністю від 320 до 30000 кВт;
- KTR90A KTR91A KTR92A KTR93A KTR510A KTR512A KTR515A KTR520A KTR525A KTR530A KTR1030A KTR1040A KTR1050A KTR1080A KTR1200A KTR1320A KTR1500A KTR2000A KTR2500A потужністю від 320 до 27000 кВт;
- KRBV65 KRBV70 KRBV72 KRBV73 KRBV75 KRBV81 KRBV90 KRBV91 KRBV92 KRBV93 KRBV510 KRBV512 KRBV515 KRBV520 KRBV525 KRBV530 KRBV530 KRBV1025 KRBV1030 KRBV1040 KRBV2050 KRBV2080 потужністю від 270 до 19000 кВт;
- URB5-GO URB10-GO URB15-GO URB20-GO URB25-GO URB30-GO URB32-GO URB35-GO URB40-GO URB45-GO URB50-GO URB60-GO URB70-GO URB80-GO потужністю від 1100 до 80000 кВт;
- URB5 URB10 URB15 URB20 URB25 URB30 URB32 URB35 URB40 URB45 URB50 URB60 URB70 URB80 потужністю від 1100 до 80000 кВт;
- URB-SH5 URB-SH10 URB-SH15 URB-SH20 URB-SH25 URB-SH30 URB-SH32 URB-SH35 URB-SH40 URB-SH45 URB-SH50 URB-SH60 URB-SH70 URB-SH80 потужністю від 1100 до 80000 кВт;
- KTRVW90 KTRVW91 KTRVW92 KTRVW93 KTRVW510 KTRVW512 KTRVW515 KTRVW520 KTRVW525 KTRVW530 KTRVW1025 KTRVW1030 KTRVW1040 KTRVW1050 KTRVW1080 KTRVW1200 KTRVW1320 KTRVW1500 KTRVW1800 KTRVW2000 KTRVW2500 KTRVW3000 потужністю від 320 до 35000 кВт;
- KTRV90 KTRV91 KTRV92 KTRV93 KTRV510 KTRV512 KTRV515 KTRV520 KTRV525 KTRV530 KTRV1025 KTRV1030 KTRV1040 KTRV1050 KTRV1080 KTRV1200 KTRV1320 KTRV1500 KTRV1800 KTRV2000 KTRV2500 потужністю від 320 до 27000 кВт;

Керівник заявника Riccardo Pancolini (ініціали та прізвище)
Головний бухгалтер Diego Tegon (ініціали та прізвище)

«08» травня 2023 р.



МП

- маркувати продукцію згідно чинних нормативно-правових актів України;
- сплатити всі витрати за проведення робіт з оцінки відповідності;
- надати всю необхідну документацію для проведення робіт з оцінки відповідності;
- забезпечити зберігання технічної документації стосовно продукції згідно вимог чинного законодавства.

4 Додаткові відомості:

- 1) заявка на оцінку відповідності вищевказаної продукції в іміті ООВ - НЕ ПОДАВАЛАСЯ;
- 2) документи, що підтверджують повноваження уповноваженої особи виробника:
- 3) банківські реквізити підприємства:

5 Присмо:

видати сертифікат на:

"CIB Unigas S.p.A" L. GALVANI, 9- Campodarsego (Padova), 35011 Італія
(найменування заявника)

Всі розбіжності між заявником (представником заявника) та ООВ у розумінні процедур оцінки відповідності/схем сертифікації вирішені, нормативні документи погоджені.

Керівник заявника


(ініціали та прізвище)
Riccardo Pancholini
(ініціали та прізвище)

Головний бухгалтер


(ініціали та прізвище)
Diego Tegon
(ініціали та прізвище)

МП




«12» квітня 2023 р.

Додаток 1 до заявки № 03_Д від 12.04.2023 р.

Пальникові пристрої з примусовою тягою, що працюють на рідкому паливі, типів та моделей:

G3 G4 G5 G6 G10 G18, потужністю від 14 до 209 кВт;
 PG25 PG30 PG45 PG60 PG65 PG70 PG75 PG80 PG81 PG90 PG91 PG92 PG93 PG510 PG512
 PG515 PG520 PG525 PG1025 PG1030 PG1040, потужністю від 163 до 13000 кВт;
 RG75R RG75 RG81 RG90 RG91 RG92 RG93 RG512 RG515 RG520 RG525 RG1025
 RG1030 RG1040 RG2050 RG2060 RG2080, потужністю від 105 до 19000 кВт;
 LO35 LO60 LO70 LO90 LO140 LO200 LO280 LO350 LO400 LO550, потужністю від 14 до 2100 кВт;
 LOX35 LOX60 LOX90 LOX140, потужністю від 14 до 200 кВт;
 TG90 TG91 TG92 TG93 TG510 TG512 TG515 TG520 TG525 TG1030 TG1040 TG1050
 TG1080 TG2000 TG2500, потужністю від 264 до 27000 кВт;
 URB5-LO URB10-LO URB15-LO URB20-LO URB25-LO URB30-LO URB35-LO URB40-LO URB45-LO URB50-LO URB60-LO URB70-LO URB80-LO, потужністю від 1100 до 80000 кВт;
 URB5 URB10 URB15 URB20 URB25 URB30 URB32 URB35 URB40 URB45 URB50 URB60 URB70
 URB80, потужністю від 1100 до 80000 кВт;
 URB-SH5 URB-SH10 URB-SH15 URB-SH20 URB-SH25 URB-SH30 URB-SH32 URB-SH35 URB-SH40
 URB-SH45 URB-SH50 URB-SH60 URB-SH70 URB-SH80, потужністю від 1100 до 80000 кВт;
 TGW1030 TGW1040 TGW1050 TGW1080 TGW1200 TGW1320 TGW1500 TGW1800 TGW2000
 TGW2500, потужністю від 2550 до 27000 кВт;
 N18, потужністю від 105 до 209 кВт;
 PN30 PN45 PN60 PN65 PN70 PN75 PN80 PN81 PN90 PN91 PN92 PN93 PN510 PN512 PN515
 PN520 PN525 PN530 PN1025 PN1030 PN1040, потужністю від 105 до 13000 кВт;
 RN75 RN81 RN90 RN91 RN92 RN93 RN512 RN515 RN520 RN525 RN530 RN1025 RN1030
 RN1040 RN2050 RN2060 RN2080, потужністю від 264 до 19000 кВт;
 TN90 TN91 TN92 TN93 TN510 TN512 TN515 TN520 TN525 TN530 TN1025 TN1030 TN1040
 TN1050 TN1080 TN2000 TN2500, потужністю від 370 до 27000 кВт;
 PBY65 PBY70 PBY72 PBY73 PBY75 PBY78 PBY81 PBY90 PBY91 PBY92 PBY93 PBY510 PBY512
 PBY515 PBY520 PBY525 PBY530 PBY1025 PBY1030 PBY1040, потужністю від 291 до 13000 кВт;
 RBY65 RBY70 RBY72 RBY73 RBY75 RBY81 RBY90 RBY91 RBY92 RBY93 RBY510 RBY512
 RBY515 RBY520 RBY525 RBY1025 RBY1030 RBY1040 RBY2050 RBY2060 RBY2080, потужністю від 291 до 19000 кВт;
 TPBY75 TPBY90 TPBY91 TPBY92 TPBY93 TPBY510 TPBY512 TPBY515 TPBY520 TPBY525
 TPBY530 TPBY1025 TPBY1030 TPBY1040 TPBY1050 TPBY1080 TPBY2000 TPBY2500, потужністю від 291 до 27000 кВт;
 URB5-O URB10-O URB15-O URB20-O URB25-O URB30-O URB32-O URB35-O URB40-O URB45-O URB45-
 O URB50-O URB60-O URB70-O URB80-O, потужністю від 1100 до 80000 кВт;
 URB5 URB10 URB15 URB20 URB25 URB30 URB32 URB35 URB40 URB45 URB50 URB60 URB70
 URB80, потужністю від 1100 до 80000 кВт;
 URB-SH5 URB-SH10 URB-SH15 URB-SH20 URB-SH25 URB-SH30 URB-SH32 URB-SH35 URB-SH40
 URB-SH45 URB-SH50 URB-SH60 URB-SH70 URB-SH80, потужністю від 1100 до 80000 кВт;
 TPBYW1030 TPBYW1040 TPBYW1050 TPBYW1080 TPBYW1200 TPBYW1320 TPBYW1500
 TPBYW1800 TPBYW2000 TPBYW2500, потужністю від 2550 до 27000 кВт;

Керівник заявника


(ініціали та прізвище)
Riccardo Pancholini
(ініціали та прізвище)

Головний бухгалтер


(ініціали та прізвище)
Diego Tegon
(ініціали та прізвище)

МП



«12» квітня 2023 р.

ЗАЯВКА

на проведення робіт з оцінки відповідності (сертифікації) та облік декларації

1 "CIB Unigas S.p.A." L. GALVANI, 9- Sampodarsego (Padova), 35011 Італія

(назва підприємства-заявника (підприємства виготовлена або поставальника), його адреса, код ЄДРПОУ)

в особі керівника Riccardo Pancolini

(посада, прізвище, ім'я та по батькові керівника)

просить провести роботи з:

оцінки відповідності вимогам технічних регламентів:

Технічного регламенту приладів, що працюють на газоподібному паливі (затвердженого постановою Кабінету Міністрів України від 04 липня 2018 р. N 814)

(назва технічного регламенту)

за модулем

<input type="checkbox"/> A1	<input checked="" type="checkbox"/> B	<input type="checkbox"/> C1	<input type="checkbox"/> D	<input type="checkbox"/> E	<input type="checkbox"/> F	<input type="checkbox"/> H
<input type="checkbox"/> A2	<input type="checkbox"/> G	<input type="checkbox"/> C2	<input type="checkbox"/> D1	<input type="checkbox"/> E1	<input type="checkbox"/> F1	<input type="checkbox"/> H1

(модуль оцінки відповідності, що передбачений технічним регламентом)

процедурую:

(процедура оцінки відповідності, що передбачений технічним регламентом)

добровільної оцінки відповідності (сертифікації) за схемою:

Схема 1 (сертифікація одиничних виробів)

Схема 2 (сертифікація партії продукції)

Схема 3 (сертифікація серійної продукції)

Схема 4 (сертифікація серійної продукції з обмеженням виробництва)

продукції: Пальникові пристрої двоцилиндрні з примусовою тягою, що працюють на газоподібному або дизельному паливі моделей: Ідентифікація згідно додатку до заявки, код УКТ ЗЕД 8416.

(назва продукції, код ДКПД, код УКТ ЗЕД)

що виготовлена (поставлена) у вигляді:

серією

згідно норм та правил виробника, директива 2016/426/EU

(назва та позначення нормативного документа, ТУ, інші, згідно якого виготовляється продукція)

партії

(кількість продукції шт., кг, кв.м, інші, ідентифікаційні ознаки продукції, товаро-супровідні документи)

одиниць

(ідентифікаційні ознаки продукції, товаро-супровідні документи)

виробництва "CIB Unigas S.p.A." L. GALVANI, 9- Sampodarsego (Padova), 35011 Італія

(назва підприємства-виробника, його адреса)

на відповідність вимогам: Технічного регламенту приладів, що працюють на газоподібному паливі (затвердженого постановою Кабінету Міністрів України від 04 липня 2018 р. N 814), згідно ДСТУ EN 676:2014 Пальники газові автоматичні з примусовою подачею повітря

(позначення та назва нормативних документів)

2 Випробування продукції просимо провести в: ТОВ «ВЛ ТИСК-ТЕСТ», 61057, м. Харків, вул. Пушкінська, 32 (атестат акредитації № 201071 від 30.07.2018р. до 29.07.2023р.)

(назва акредитованої (атестованої) випробувальної лабораторії (центру) та адреса)

3 Зобов'язуємося:

- виконувати усі умови оцінки відповідності;
- забезпечувати стабільність показників (характеристик) заявленої продукції;
- маркувати продукцію згідно чинних нормативно-правових актів України;
- сплачувати всі витрати за проведення робіт з оцінки відповідності;
- надати всю необхідну документацію для проведення робіт з оцінки відповідності;
- забезпечити збірвання технічної документації стосовно продукції згідно вимог чинного законодавства.

4 Додаткові відомості:

- 1) заявка на оцінку відповідності вищезазначеної продукції в іншій ООВ - НЕ ПОДАВАЛАСЯ;
- 2) документи, що підтверджують повноваження уповноваженої особи виробника;
- 3) банківські реквізити підприємства.

5 Просимо:

видати сертифікат на:

"CIB Unigas S.p.A." L. GALVANI, 9- Sampodarsego (Padova), 35011 Італія

(найменування заявника)

Всі розбіжності між заявником (представником заявника) та ООВ у розумінні процедур оцінки відповідності/схем сертифікації вирішені, нормативні документи погоджені.

Керівник заявника

Riccardo Pancolini
(ініціали та прізвище)

Головний бухгалтер

Diego Tegan
(ініціали та прізвище)

МП

«08» травня 2023 р.


(ініціали)

(ініціали)



Додаток 1 до заявки № 43.ТР від 08.05.2023 р.

Пальникові пристрої двопаливні з примусовою тягою, що працюють на газоподібному або дизельному паливі типів(моделей):

- HSS, HS10, HS18 потужністю від 35 до 200 кВт,
- HP20, HP30, HP45, HP50, HP60, HP63, HP65, HP68, HP72, HP73, HP90, HP91, HP92, HP93, HP510, HP512, HP515, HP520, HP525, HP530, HP1025, HP1030, HP1040 потужністю від 65 до 13000 кВт,
- HP73A, HP90A, HP91A, HP92A, HP93A, HP510A, HP512A, HP515A, HP520A, HP525A, HP530A, HP1025A, HP1030A, HP1040A потужністю від 300 до 13000 кВт,
- HR73A, HR75A, HR90A, HR91A, HR92A, HR93A, HR510A, HR512A, HR515A, HR520A, HR525A, HR530A, HR1025A, HR1030A, HR1040A потужністю від 300 до 13000 кВт,
- HR63, HR68, HR73, HR75R, HR75, HR90, HR91, HR92, HR93, HR510, HR512, HR515, HR520, HR525, HR530, HR1025, HR1030, HR1040, HR2050, HR2060, HR2080 потужністю від 121 до 19000 кВт,
- C83X, C92A, C120A потужністю від 200 до 1200 кВт,
- E115X, E150X, E165A, E180X, E205A потужністю від 250 до 2050 кВт,
- G225X, G258A, G270X, G325X, G335A, G380A, G400A потужністю від 165 до 4000 кВт
- H365X, H440X, H455A, H500X, H630A, H685A потужністю від 580 до 6850 кВт,
- K590X, K660X, K750X, K750A, K890A, K990A потужністю від 670 до 9900 кВт,
- N880X, N925X, N1060X, N1060A, N1300A потужністю від 1200 до 13000 кВт,
- NRX2050R, NRX2050, NRX2060, NRX2080 потужністю від 1780 до 19000 кВт,
- HTP90, HTP91, HTP92, HTP93, HTP510, HTP512, HTP515, HTP520, HTP525, HTP530, HTP1025, HTP1030, HTP1040, HTP1050, HTP1080, HTP2000, HTP2500 потужністю від 320 до 27000 кВт,
- HTP90A, HTP91A, HTP92A, HTP93A, HTP510A, HTP512A, HTP515A, HTP520A, HTP525A, HTP530A, HTP1025A, HTP1030A, HTP1040A, HTP1050A, HTP1080A, HTP2000A, HTP2500A потужністю від 320 до 27000 кВт,
- HTLX90, HTLX91, HTLX92, HTLX93, HTLX510, HTLX512, HTLX515, HTLX520, HTLX1025, HTLX1030, HTLX1050, HTLX1080, HTLX2000, HTLX2020, HTLX2030, HTLX2040, HTLX3050 потужністю від 288 до 35000 кВт,
- URB5-GLO, URB10-GLO, URB15-GLO, URB20-GLO, URB25-GLO, URB30-GLO, URB32-GLO, URB35-GLO, URB40-GLO, URB45-GLO, URB50-GLO, URB60-GLO, URB70-GLO, URB80-GLO потужністю від 1100 до 80000 кВт,
- URB5, URB10, URB15, URB20, URB25, URB30, URB32, URB35, URB40, URB45, URB50, URB60, URB70, URB80, потужністю від 1100 до 80000 кВт,
- URB-SH5, URB-SH10, URB-SH15, URB-SH20, URB-SH25, URB-SH30, URB-SH32, URB-SH35, URB-SH40, URB-SH45, URB-SH50, URB-SH60, URB-SH70, URB-SH80 потужністю від 1100 до 80000 кВт,
- HTPW90, HTPW91, HTPW92, HTPW93, HTPW510, HTPW512, HTPW515, HTPW520, HTPW525, HTPW530, HTPW1025, HTPW1030, HTPW1040, HTPW1050, HTPW1080, HTPW1200, HTPW1320, HTPW1500, HTPW1800, HTPW2000, HTPW2500 потужністю від 320 до 27000 кВт,

Керівник заявки

Головний бухгалтер


(ім'я)

(прізвище)

Riccardo Pincolini
(ініціали та прізвище)

Diego Tego
(ініціали та прізвище)

МП



«08» травня 2023 р.

