

***LG/NG/NGX120
LG/NG140
LG/NG/NGX200***



***Горелки, работающие на
природном и сжиженном газе
серии IDEA***

ИНСТРУКЦИЯ ПО МОНТАЖУ - ЭКСПЛУАТАЦИИ - ОБСЛУЖИВАНИЮ



BURNERS - BRUCIATORI - BRULERS - BRENNER - QUEMADORES - ГОРЕЛКИ

ОГЛАВЛЕНИЯ

ОБЩИЕ ХАРАКТЕРИСТИКИ	5
<i>Каким образом интерпретируется "Диапазон работы" горелки</i>	6
<i>Проверка выбора диаметра газовой рампы на соответствие</i>	6
<i>Технические характеристики</i>	7
<i>Горелки с низкими выбросами NOx</i>	10
<i>Категории газа и страны их применения</i>	10
<i>Габаритные размеры в мм.</i>	11
<i>Рабочие диапазоны</i>	12
<i>Кривые соотношения "давление в сети - расход газа"</i>	13
<i>Горелки с низкими выбросами NOx</i>	14
МОНТАЖ И ПОДКЛЮЧЕНИЯ	15
<i>Монтаж горелки на котел</i>	15
<i>Подбор горелки к котлу</i>	15
<i>Монтаж газовой рампы</i>	17
<i>Электрические соединения</i>	17
Питание горелки без нейтрали	20
РЕГУЛИРОВАНИЕ РАСХОДА ВОЗДУХА И ГАЗА	21
<i>Кривые давления в голове сгорания в зависимости от расхода газа</i>	21
<i>Замер давления на голове сгорания</i>	21
<i>Кривые "давление в голове сгорания - расход газа"</i>	22
<i>Регулирование расхода воздуха и газа</i>	23
<i>Мощность при розжиге</i>	23
<i>Регулирование - общее описание</i>	23
<i>Процедура регулирования</i>	24
<i>Горелки одноступенчатые</i>	25
<i>Горелки двуступенчатые, прогрессивные и модулирующие</i>	25
<i>Модулирующие горелки</i>	25
<i>Регулирование клапанной группы одноступенчатых и двуступенчатых горелок</i>	26
<i>Блок контроля герметичности VPS504 (опция)</i>	27
<i>Регулировка реле давления воздуха и газа</i>	28
<i>Настройка реле давления воздуха</i>	28
<i>Регулировка реле минимального давления газа</i>	28
РАБОТА	29
ПЕРИОДИЧЕСКИЕ ОПЕРАЦИИ	30
<i>Разборка фильтра MULTIBLOC DUNGS MB-DLE 405..412</i>	30
<i>Разборка фильтра DUNGS MB-DLE 415 - 420 B01 1" 1/2 - 2"</i>	30
<i>Чистка и замена фильтра для клапанов Krom-Scroeder CG2 25 V</i>	31
<i>Снятие компонентной плиты для обслуживания вентилятора</i>	32
<i>Снятие головы сгорания</i>	32
<i>Правильное расположение электродов</i>	33
<i>Контроль тока ионизации</i>	35
<i>Сезонная остановка</i>	35
<i>Утилизация горелки</i>	35
ТАБЛИЦА ПОИСКА НЕПОЛАДОК И ИХ УСТРАНЕНИЯ	36
ВЗРЫВНОЙ ЧЕРТЕЖ ОДНОСТУПЕНЧАТОЙ ГОРЕЛКИ	37
ЭЛЕКТРОСХЕМЫ	41

ПРЕДУПРЕЖДЕНИЯ И ПРИМЕЧАНИЯ, НА КОТОРЫЕ НЕОБХОДИМО ОБРАТИТЬ ВНИМАНИЕ:

-НАСТОЯЩАЯ ИНСТРУКЦИЯ ПО МОНТАЖУ, ЭКСПЛУАТАЦИИ И ОБСЛУЖИВАНИЮ ЯВЛЯЕТСЯ НЕОТЪЕМЛЕМОЙ И ВАЖНОЙ ЧАСТЬЮ ИЗДЕЛИЯ И ДОЛЖНА БЫТЬ ПЕРЕДАНА ПОЛЬЗОВАТЕЛЮ.

-НАСТОЯЩАЯ ИНСТРУКЦИЯ ПРЕДНАЗНАЧЕНА КАК ДЛЯ ПОЛЬЗОВАТЕЛЯ, ТАК И ДЛЯ ПЕРСОНАЛА, ОСУЩЕСТВЛЯЮЩЕГО МОНТАЖ, ВВОД В ЭКСПЛУАТАЦИЮ И ОБСЛУЖИВАНИЕ.

-ИНФОРМАЦИЯ ПО РАБОТЕ С ОБОРУДОВАНИЕМ, А ТАКЖЕ ОБ ОГРАНИЧЕНИЯХ В ИСПОЛЬЗОВАНИИ, ПРИВЕДЕНА ВО ВТОРОЙ ЧАСТИ НАСТОЯЩЕЙ ИНСТРУКЦИИ, КОТОРУЮ МЫ НАСТОЙЧИВО РЕКОМЕНДУЕМ ИЗУЧИТЬ.

- НАСТОЯЩУЮ ИНСТРУКЦИЮ НЕОБХОДИМО СОХРАНЯТЬ НА ПРОТЯЖЕНИИ ВСЕГО СРОКА ЭКСПЛУАТАЦИИ ГОРЕЛКИ.

1 ОБЩИЕ ПРАВИЛА ИСПОЛЬЗОВАНИЯ

- Монтаж должен осуществляться квалифицированным персоналом в соответствии с инструкциями завода-изготовителя и местными нормами и правилами.
- Под квалифицированным персоналом понимается персонал, технически компетентный в сфере применения оборудования (бытовой или промышленной), в частности, сервисные центры, имеющие разрешение завода-изготовителя.
- Завод-изготовитель не несёт ответственности за вред, нанесённый из-за ошибки при монтаже горелки.
- При распаковке проверьте целостность оборудования;

в случае сомнений не используйте оборудование, а обратитесь к поставщику.

Берегите от детей элементы упаковки (деревянный ящик, гвозди, скобы, полиэтиленовые пакеты, пенополистирол, и т.д.).

- Перед осуществлением чистки или технического обслуживания необходимо обесточить оборудование
- Не закрывайте решётки подачи воздуха
- В случае неисправности и/или ненадлежащей работы оборудования, выключите ее, не пытайтесь отремонтировать горелку.

Обращайтесь только к квалифицированным специалистам. Во избежание нарушения безопасности ремонт изделий должен осуществляться только сервисным центром, имеющим разрешение завода-изготовителя, с использованием исключительно оригинальных запасных частей и принадлежностей.

Чтобы гарантировать надёжность горелки и её надлежащую работу необходимо:

- осуществлять периодическое сервисное обслуживание с привлечением квалифицированного персонала в соответствии с инструкциями завода-изготовителя;
- при принятии решения о прекращении использования оборудования, необходимо обезвредить все части, которые могут послужить источником опасности;
- в случае продажи горелки или передачи другому владельцу, проконтролируйте, чтобы вместе с ней была передана настоящая инструкция;
- Оборудование должно использоваться только по назначению. Применение в других целях считается неправильным и, следовательно, опасным.

Завод-изготовитель не несёт ответственности за вред, причинённый неправильным монтажом и эксплуатацией, несоблюдением инструкций завода-изготовителя.

Если одно из нижеуказанных пунктов будет иметь место, то это может привести к взрывам, выделению токсичных газов (например: оксида углерода CO) и ожогам, то есть нанести серьезные повреждения людям, животным или имуществу:

- несоблюдение одного из пунктов данной главы;
- несоблюдение правил эксплуатации;
- неправильные перенос, монтаж, регулирование или обслуживание оборудования;
- использование оборудования или его частей или принадлежностей не по назначению

2 МЕРЫ ПРЕДОСТОРОЖНОСТИ ПРИ ЭКСПЛУАТАЦИИ ГОРЕЛОК.

- Горелка должна быть установлена в помещении с системой вентиляции, выполненной в соответствии с действующими нормами и правилами, при этом она должна быть достаточной для качественного горения.
- Допускается использование оборудования, изготовленного исключительно в соответствии с действующими нормами и правилами.
- Оборудование должно использоваться только по назначению.
- Перед подключением горелки убедитесь, что данные, указанные на табличке горелки соответствуют данным сети питания

(электричество, газ, дизель или другой вид топлива).

- Части горелки, расположенные рядом с пламенем и системой подогрева топлива, нагреваются во время работы горелки и остаются горячими в течение некоторого времени после её отключения. Не прикасайтесь к ним.

В случае принятия решения о прекращении использования оборудования по какой-либо причине, причине, квалифицированный персонал должен:

- а) обесточить оборудование, отсоединив питающий кабель главного выключателя
- б) перекрыть подачу топлива с помощью ручного отсечного крана.

Особые меры предосторожности

- Убедитесь, что во время монтажа горелка была хорошо прикреплена к теплогенератору, и пламя образуется только внутри камеры сгорания теплогенератора.
- Перед первым запуском горелки и, по крайней мере, один раз в год, вызывать квалифицированный персонал для выполнения следующих операций:
 - а) регулировка расхода топлива в зависимости от мощности теплогенератора;
 - б) регулировка расхода воздуха, необходимого для горения топлива для обеспечения, по крайней мере минимально допустимого КПД в соответствии с данными теплогенератора и действующими нормами и правилами;
 - в) проверка качества сжигания топлива, во избежание превышения в уходящих дымовых газах содержания вредных веществ, установленных действующими нормами и правилами;
 - г) проверка работы регулировочных и предохранительных устройств;
 - д) проверка тяги в дымовой трубе;
 - е) проверка затяжки всех систем механической блокировки регулировочных устройств после завершения настройки;
 - ж) проверка наличия инструкции по эксплуатации и обслуживанию горелки в помещении котельной.
- В случае аварийной блокировки, ее можно сбросить нажав специальную кнопку RESET. В случае повторной блокировки - обратиться в службу технической поддержки, не предпринимая новых попыток сброса.
- Эксплуатация и обслуживание горелки должны выполняться исключительно квалифицированным персоналом в соответствии с инструкцией по эксплуатации и действующими нормами и правилами.

3 ОБЩИЕ ПРАВИЛА ПРИ РАБОТЕ В ЗАВИСИМОСТИ ОТ ТИПА ПИТАНИЯ.

3а) ЭЛЕКТРОПИТАНИЕ

- Электробезопасность оборудования обеспечивается только при условии его правильного подключения к эффективному заземляющему устройству, выполненному в соответствии с действующими нормами безопасности.
- Необходимо проверить заземляющее устройство, а также подключение к нему. В случае сомнения, обратитесь к квалифицированному персоналу для выполнения тщательной проверки электрооборудования, т.к. завод-изготовитель не несёт ответственность за вред, причинённый отсутствием заземления устройства.
- Квалифицированный персонал должен проверить, соответствие характеристик электросети и сечения питающих кабелей максимальной потребляемой мощности оборудования, указанной на табличке.
- Для подключения оборудования к электросети не допускается использование переходных устройств, многоконтактных розеток и/или удлинителей.
- Для подключения оборудования к сети необходим многополюсный выключатель в соответствии с нормами

безопасности по действующему законодательству.

- Использование любого компонента, потребляющего электроэнергию, требует соблюдения основных правил, таких как:
 - а) не прикасаться к оборудованию мокрыми или влажными частями тела и/или когда вы находитесь босиком;
 - б) не дергать электропровода;
 - в) не оставлять аппарат под влиянием атмосферных факторов (дождь, солнце, и т.д.), за исключением предусмотренных случаев;
 - г) не допускать использование аппарата детьми и неопытными людьми.
 - Не допускается замена кабеля питания аппарата пользователем. В случае повреждения кабеля необходимо отключить горелку и для замены обратиться исключительно к квалифицированному персоналу.
- В случае отключения аппарата на определённый период, рекомендуется отключить питание всех компонентов системы, потребляющих электроэнергию (насосы, горелка, и т. д.).

36) ТОПЛИВО: ГАЗ, ДИЗЕЛЬ, ИЛИ ДРУГИЕ ВИДЫ

Общие правила

- Подключение горелки должно выполняться квалифицированным персоналом в соответствии с действующими нормами и правилами, т.к. ошибка при подключении может стать причиной нанесения вреда людям, животным или имуществу, за который завод-изготовитель не несёт никакой ответственности.
- До монтажа рекомендуется тщательно прочистить топливопровод, чтобы удалить случайные остатки, которые могут нарушить нормальную работу горелки.
- Перед первым запуском горелки квалифицированный персонал должен проверить:
 - а) внутреннюю и наружную герметичность топливопровода;
 - б) соответствие расхода топлива требуемой мощности горелки;
 - в) соответствие применяемого топлива характеристикам горелки;
 - г) соответствие давления подачи топлива указанным на заводской табличке данным;
 - е) соответствие системы подачи топлива требуемому горелкой расходу, а также наличие всех необходимых контрольно-измерительных и защитных устройств, согласно действующих норм и правил.В случае отключения аппарата на определённый период, перекройте кран или краны подачи топлива.

Общие правила при использовании газа

Квалифицированный персонал должен проверить:

- а) соответствие газовой линии и газовой рампы действующим нормам и правилам;
 - б) герметичность всех газовых соединений;
 - в) наличие системы вентиляции в помещении котельной, обеспечивающей постоянное поступление воздуха в соответствии с действующими нормами и правилами, при этом она должна быть достаточной для качественного горения.
- Не используйте газовые трубы в качестве заземления для электроприборов.
 - Не оставляйте неиспользуемую горелку включенной и перекройте отсечной газовый кран.
 - В случае длительного отсутствия пользователя перекройте главный отсечной кран подачи газа к горелке.

Если пахнет газом:

- а) не включать свет, не пользоваться телефоном или другими приборами, которые могли бы стать источником появления искр;
- б) немедленно открыть двери и окна, чтобы проветрить помещение;
- в) перекрыть отсечные газовые краны;
- г) обратиться за помощью к квалифицированному персоналу.

Не загромождать вентиляционные отверстия помещения, в котором установлено оборудование во избежание возникновения опасных ситуаций, таких как образование токсичных и взрывоопасных смесей. **Действия персонала в случае инцидента, критического отказа или аварии.**

При обнаружении утечек топлива прекратить эксплуатацию горелки до выяснения и устранения образования утечек. Разлитое жидкое засыпать песком и убрать.

При возникновении пожароопасной ситуации необходимо:

- немедленно обесточить оборудование;
- эвакуировать людей из области пожара;
- вызвать пожарную службу;

- предпринять меры к тушению пожара всеми возможными средствами.

Применение манометров:

обычно манометры оснащены ручным или кнопочным краном. Открывать кран только для считывания, после чего незамедлительно его закрыть

ПРИМЕНЯЕМЫЕ НОРМАТИВЫ И ДИРЕКТИВЫ

Горелки газовые

Европейские Директивы:

- 2014/35/UE (Директива по Низкому Напряжению);
- 2014/30/UE (Директива по Электромагнитной Совместимости);
- 2006/42/CE (Директива о безопасности машин и оборудования).

Соответствующие нормативы:

- UNI EN 676 Горелки газовые автоматические с принудительной подачей воздуха.
- EN 55014-1 Электромагнитная совместимость. Требования к бытовому электрическим приборам, электрическим инструментам и аналогичным приборам.
- EN 60204-1:2006 Безопасность машин. Электрооборудование машин и механизмов.
- CEI EN 60335-1 Приборы электрические бытового и аналогичного назначения. Безопасность. (Часть 1. Общие требования).
- CEI EN 60335-2-102 Приборы электрические бытового и аналогичного назначения. Безопасность. (Часть 2-102. Частные требования к приборам для сжигания газа, жидкого и твердого топлива, имеющим электрические соединения).
- UNI EN ISO 12100:2010 безопасность машин и механизмов, основные принципы конструирования, оценки риска и снижения риска.

Горелки дизельные

Европейские Директивы:

- 2014/35/UE (Директива по Низкому Напряжению);
- 2014/30/UE (Директива по Электромагнитной Совместимости);
- 2006/42/CE (Директива о безопасности машин и оборудования).

Соответствующие нормативы:

- UNI EN 267 Горелки дизельные с наддувом.
- EN 55014-1 Электромагнитная совместимость. Требования к бытовому электрическим приборам, электрическим инструментам и аналогичным приборам.
- EN 60204-1:2006 Безопасность машин. Электрооборудование машин и механизмов.
- CEI EN 60335-1 Приборы электрические бытового и аналогичного назначения. Безопасность. (Часть 1. Общие требования)
- CEI EN 60335-2-102 Приборы электрические бытового и аналогичного назначения. Безопасность. (Часть 2-102. Частные требования к приборам для сжигания газа, жидкого и твердого топлива, имеющим электрические соединения)
- UNI EN ISO 12100:2010 безопасность машин и механизмов, основные принципы конструирования, оценки риска и снижения риска.

Горелки мазутные

Европейские Директивы:

- 2014/35/UE (Директива по Низкому Напряжению);
- 2014/30/UE (Директива по Электромагнитной Совместимости);
- 2006/42/CE (Директива о безопасности машин и оборудования).

Соответствующие нормативы:

- UNI EN 267 Горелки жидкотопливные с наддувом.
- EN 55014-1 Электромагнитная совместимость. Требования к бытовому электрическим приборам, электрическим инструментам и аналогичным приборам.
- EN 60204-1:2006 Безопасность машин. Электрооборудование машин и механизмов.
- CEI EN 60335-1 Приборы электрические бытового и аналогичного назначения. Безопасность. (Часть 1. Общие требования)
- CEI EN 60335-2-102 Приборы электрические бытового и аналогичного назначения. Безопасность. (Часть 2-102. Частные требования к приборам для сжигания газа, жидкого и твердого

топлива, имеющим электрические соединения)
-UNI EN ISO 12100:2010 безопасность машин и механизмов, основные принципы конструирования, оценки риска и снижения риска.

Горелки комбинированные газо-дизельные

Европейские Директивы:
-2014/35/UE (Директива по Низкому Напряжению);
-2014/30/UE (Директива по Электромагнитной Совместимости).
-2006/42/CE (Директива о безопасности машин и оборудования).
Соответствующие нормативы:
-EN 676 Горелки газовые автоматические с принудительной подачей воздуха.
-EN 55014-1 Электромагнитная совместимость. Требования к

бытовым электрическим приборам, электрическим инструментам и аналогичным приборам.
-EN 60204-1:2006 Безопасность машин. Электрооборудование машин и механизмов.
-CEI EN 60335-1 Приборы электрические бытового и аналогичного назначения. Безопасность. (Часть 1. Общие требования)
-CEI EN 60335-2-102 Приборы электрические бытового и аналогичного назначения. Безопасность. (Часть 2-102. Частные требования к приборам для сжигания газа, жидкого и твердого топлива, имеющим электрические соединения)
-UNI EN ISO 12100:2010 безопасность машин и механизмов, основные принципы конструирования, оценки риска и снижения риска.

Горелки комбинированные газо-мазутные

Европейские Директивы:
-2014/35/UE (Директива по Низкому Напряжению);
-2014/30/UE (Директива по Электромагнитной Совместимости).
-2006/42/CE (Директива безопасность машин и оборудования).
Соответствующие директивы:
-UNI EN 676 Горелки газовые автоматические с принудительной подачей воздуха.
-EN 55014-1 Электромагнитная совместимость. Требования к бытовым электрическим приборам, электрическим инструментам и аналогичным приборам.
-EN 60204-1:2006 Безопасность машин. Электрооборудование машин и механизмов.
-CEI EN 60335-1 Приборы электрические бытового и аналогичного назначения. Безопасность. (Часть 1. Общие требования)
-CEI EN 60335-2-102 Приборы электрические бытового и аналогичного назначения. Безопасность. (Часть 2-102. Частные требования к приборам для сжигания газа, жидкого и твердого топлива, имеющим электрические соединения)
-UNI EN ISO 12100:2010 безопасность машин и механизмов, основные принципы конструирования, оценки риска и снижения риска.

Горелки промышленные

Европейские Директивы:
-2014/35/UE (Директива по Низкому Напряжению);
-2014/30/UE (Директива по Электромагнитной Совместимости).
-2006/42/CE (Директива о безопасности машин и оборудования).
Соответствующие директивы:
-UNI EN 746-2: Оборудование для промышленного теплового процесса. Требования по безопасности при сжигании топлива и по перемещению топлива и обращения с ним.
-EN 55014-1 Электромагнитная совместимость. Требования к бытовым электрическим приборам, электрическим инструментам и аналогичным приборам.
-EN 60204-1:2006 Безопасность машин. Электрооборудование машин и механизмов.
-CEI EN 60335-2-102 Приборы электрические бытового и аналогичного назначения. Безопасность. (Часть 2-102. Частные требования к приборам для сжигания газа, жидкого и твердого топлива, имеющим электрические соединения)


-UNI EN ISO 12100:2010 безопасность машин и механизмов, основные принципы конструирования, оценки риска и снижения риска.


ЗАВОДСКАЯ ТАБЛИЧКА


Для получения следующей информации всегда обращаться к заводской табличке:

- тип и модель горелочного устройства: (обязательно указывать в каждом сообщении при переписке с поставщиком горелки).
- заводской номер горелочного устройства: (обязательно указывать в каждом сообщении при переписке с поставщиком горелки).
- Год изготовления (месяц и год)
- Указания по типу газа и давления в сети

ОБЪЯСНЕНИЕ СИМВОЛОВ И ПРЕДУПРЕЖДЕНИЙ

 **ВНИМАНИЕ**
Этот символ обозначает предупреждения, несоблюдение которых может нанести неисправимый ущерб оборудованию или окружающей среде

 **ОПАСНО!**
Этот символ обозначает предупреждения, несоблюдение которых может нанести, в конечном результате, сильный ущерб здоровью, вплоть до летального исхода

 **ОПАСНО!**
Этот символ обозначает предупреждения, несоблюдение которых может вызвать удар током с летальным исходом.

Рисунки, иллюстрации и изображения, приведенные в данных инструкциях, могут отличаться от вида реальной продукции.


БЕЗОПАСНОСТЬ РАБОТЫ ГОРЕЛКИ


Горелки и ниже описанные конфигурации – соответствуют действующим нормативам по безопасности в работе, защите здоровья и окружающей среды. Для получения более детальной информации — прочитайте декларации по соответствию продукции, которые являются неотъемлемой частью данных инструкций.

Побочные риски от неправильной эксплуатации и запретов

Горелка изготовлена с обеспечением безопасной работы, несмотря на это существуют побочные риски.

 Запрещается касаться руками или любой другой частью тела движущиеся механические части горелки. Опасность несчастного случая. Избегать прямого контакта с частями горелки, содержащими топливо (Например: бачок и трубки). Опасность получения ожога. Запрещается эксплуатировать горелку в условиях отличных от указанных на шильдике. Запрещается эксплуатировать горелку с видами топлива, отличающимися от указанных. Строго воспрещается эксплуатировать горелку во взрывоопасной среде. Запрещается снимать и исключать предохранительные защиты с горелки. Запрещается удалять защитные устройства или открывать горелку или любой из ее компонентов во время их работы. Запрещается отсоединять составные части горелки и ее компоненты во время работы самой горелки. Запрещается трогать рычажные механизмы не квалифицированному/не обученному персоналу.

 После каждого обслуживания, важно восстановить защитные системы до нового розжига горелочного устройства. Обязательным является поддержание всех защитных устройств всегда в рабочем состоянии. Персонал, допускаемый к обслуживанию горелочного устройства, должен быть обеспечен защитными средствами.

 **ВНИМАНИЕ:** во время цикла работы, те части горелки, которые находятся вблизи с теплогенератором (напр. присоединительный фланец), подвергаются нагреву. Там, где необходимо, избегать риска прямого контакта, применяя индивидуальные средства защиты.

ЧАСТЬ I: ИНСТРУКЦИЯ ПО МОНТАЖУ

ОБЩИЕ ХАРАКТЕРИСТИКИ

Все модели этой серии оснащены съемной крышкой, изготовленной из жаропрочной и противоударной пластмассы (ABS); кроме того, новый дизайн присоединительного фланца, скользящего типа, обеспечивает эффективную герметичность и ограниченные размеры. Смотровое окошко позволяет визуально следить за пламенем во время работы горелки. Все механические компоненты смонтированы на одной съемной опорной плите, что позволяет легко осуществлять техническое обслуживание горелки; положение головы сгорания легко регулируется с помощью градуированного винта, а особый воздушный короб для всасывания воздуха позволяет поддерживать уровень шума в приемлемых параметрах. Эти горелки выпускаются в одноступенчатом и двухступенчатом исполнении.

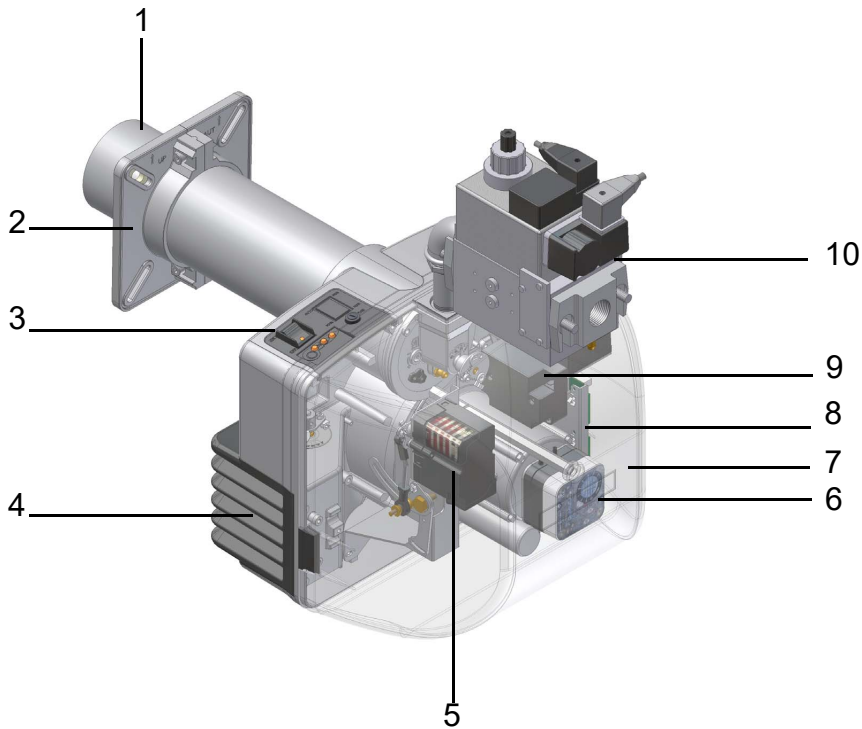


Рис. 1

- 1). Группа сопла с головой сгорания (внутри)
- 2). Фланец горелки
- 3). Панель с мнемосхемой с пусковым включателем
- 4). Воздушный короб
- 5). Сервопривод (только для двухступенчатых моделей)
- 6). Реле давления воздуха
- 7). Крышка
- 8). Плата с печатной схемой
- 9). Электронный блок контроля пламени
- 10). Группа газовых клапанов

Газ поступает из распределительной сети, проходит через клапанную группу, укомплектованную фильтром и стабилизатором. Стабилизатор поддерживает давления в пределах, необходимых для работы, значений. В двухступенчатых, прогрессивных и модулирующих моделях электрический сервопривод (5), который действует пропорционально на заслонки регулирования расхода воздуха горения, использует один кулачок с варьируемым профилем, который позволяет оптимизировать показатели по газовым выбросам и, значит, достичь эффективного сжигания топлива. Положение головы сгорания определяет мощность горелки. Топливо и воздух подаются отдельно по геометрическим каналам пока не пересекаются в зоне образования пламени (камера сгорания). В камере сгорания происходит принудительная подача воздуха и топлива (газ, дизтопливо, мазут).

Каким образом интерпретируется “Диапазон работы” горелки

Для того, чтобы убедиться, что горелка соответствует теплогенератору, на котором она будет устанавливаться, требуются следующие параметры:

Мощность в топке котла в кВт или ккал/час (кВт = ккал/час : 860);

Аэродинамическое давление в камере сгорания, называемое также и потерей давления (Δp) со стороны уходящих газов (это значение необходимо взять с таблички или из инструкций теплогенератора);

Например:

Мощность в топке теплогенератора: 600 кВт

Аэродинамическое сопротивление в камере сгорания: 4 мбара

Найти на графике “Диапазон работы горелки” (Рис. 2) точку пересечения вертикальной линии, которая обозначает мощность в топке и горизонтальной, обозначающей интересующее вас значение аэродинамического давления.

Горелка будет считаться подходящей только в том случае, если точка пересечения “А” двух прямых окажется внутри обведенного жирной линией контура диапазона работы горелки.

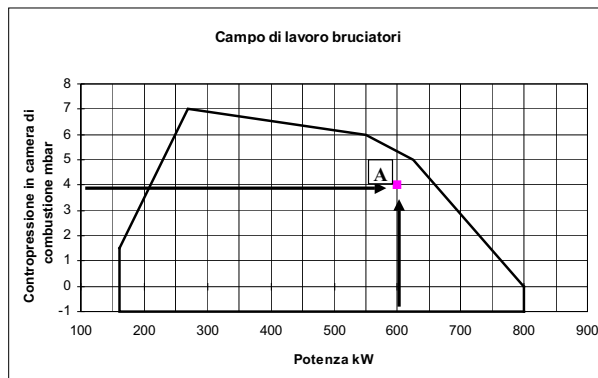


Рис. 2

Эти данные относятся к стандартным условиям: атмосферное давление 1013 мбар и температура окружающей среды 15°C.

Проверка выбора диаметра газовой ramпы на соответствие

Для того, чтобы убедиться в том, что диаметр газовой ramпы горелки выбран правильно, необходимо знать давление газа в сети перед газовыми клапанами горелки. От этого давления необходимо отнять аэродинамическое давление в камере сгорания. Полученное значение обозначим как $P_{газ}$. Теперь, необходимо провести вертикальную линию от значения мощности теплогенератора (в нашем примере 600 кВт), довести ее до абсциссы вплоть до пересечения с кривой давления в сети, которая соответствует диаметру газовой ramпы, установленной на горелке в нашем примере (ДУ65, например). С точки пересечения провести горизонтальную линию пока не обнаружите на ординате значение необходимого давления для получения требуемой теплогенератором мощности. Считанное значение должно быть равным или ниже значения $P_{газ}$, которое мы рассчитали ранее.

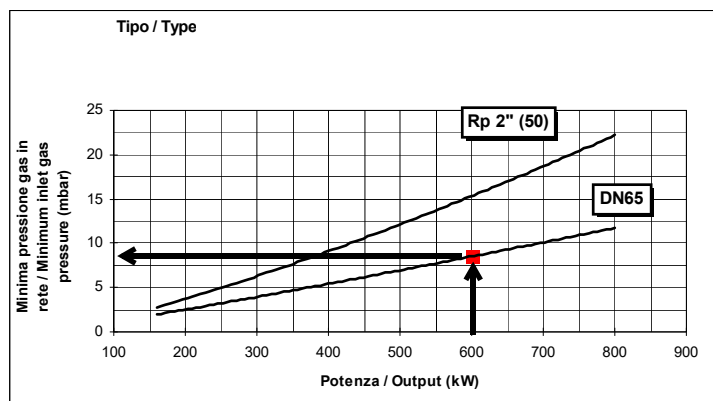


Рис. 3

МАРКИРОВКА ГОРЕЛОК

Горелки различаются по типу и модели. Маркировка моделей расшифровывается следующим образом:.

ТИП NG200 (1)	Модель	M- (2)	TN. (3)	S. (4)	* (5)	A. (6)	0. (7)	15 (8)
(1) ТИП ГОРЕЛКИ	NG - Горелка, работающая на природном газе LG - Горелка, работающая на сжиженном газе NGX - Горелки с низкими выбросами NOx							
(2) ТИП ТОПЛИВА	M - Газ метан (природный) L - Сжиженный пропан							
(3) РЕГУЛИРОВАНИЕ (имеющиеся варианты)	TN - одноступенчатое AB - Двухступенчатое							
(4) СОПЛО	S - Стандартное L - Длинное							
(5) СТРАНА НАЗНАЧЕНИЯ	* - смотрите заводскую табличку							
(6) СПЕЦИАЛЬНОЕ ИСПОЛНЕНИЕ	A - Стандартная Y - специальное исполнение							
(7) КОМПЛЕКТАЦИЯ	0 = 2 клапана 1 = 2 клапана + блок контроля герметичности 7 = 2 клапана + Реле максимального давления газа 8 = 2 клапана + блок контроля герметичности + Реле максимального давления газа							
(8) ДИАМЕТР ГАЗОВОЙ РАМПЫ	15 = Rp1/2 20 = Rp 3/4 25 = Rp1							

Технические характеристики

ГОРЕЛКИ		NG120 ..TN..15	NG120 ..TN..20	NG120 ..TN..25	LG120 L..TN...15	LG120 L..TN...20
Мощность	мин. кВт	60 - 120				
Тип топлива		Природный газ			Сжиженный газ	
Категория		(См. следующий параграф)			I _{ЗВ/Р}	
Расход газа	мин.-макс.(Стм ³ / час)	6.4 - 12.7			2.3 - 4.6	
Давление газа	мин.-макс.мбар	(см. Примечание 2)				
Электрическое питание	V / Hz	110 / 120 / 220 / 230 V 50/60 Hz (3)				
Общая электрическая мощность	Вт	0,48 (50/60 Hz)				
Электродвигатель	Вт	0,18 (50/60 Hz)				
Класс защиты		IP40				
Примерный вес	кг	18				
Диаметр клапанов - Присоединительные размеры по газу		1/2" - Rp 1/2	3/4" - Rp 3/4	1" - Rp 1	1/2" - Rp 1/2	3/4" - Rp 3/4
Тип регулирования		одноступенчатое				
Рабочая температура	°C	-10 ÷ +50				
Температура хранения	°C	-20 ÷ +60				
Тип работы *		Прерывный				
(3) дополнительную информацию см. на заводской табличке						

Тип применяемого топлива

Технические характеристики горелок, приведенные в этих инструкциях, касаются природного газа (теплотворность $H_i = 9.45$ кВтч/Стм³, плотность $\rho = 0.717$ кг/Стм³). Для таких видов топлива, биогаз, умножить значения расхода и давления на корректирующие коэффициенты, приведенные в таблице.

топливо	H_i (кВтч/Стм ³)	ρ (кг/Стм ³)	f_Q	f_p
биогаз	6,395	1,1472	1,478	3,5

Например, для того, чтобы подсчитать расход и давление для биогаза:

$$Q(\text{биогаз}) = Q(\text{природный газ}) * 1,478$$

$$p(\text{биогаз}) = p(\text{природный газ}) * 3,5$$



ВНИМАНИЕ! Тип и регулирование головы сгорания зависят от типа сжигаемого газа. Горелка должна использоваться только по предусмотренному назначению, указанному на шильдике.



ПРИМЕЧАНИЕ! Корректирующие значения, приведенные в таблице, зависят от состава топлива, а значит от его теплотворности H_i и плотности ρ . Эти факторы нужно считать чисто ссылочными значениями, то есть принимать их только в качестве ссылки.

ГОРЕЛКИ		NG140..TN..15	NG140..TN..20	NG140..TN..25
Мощность	мин. кВт	60 - 170		
Тип топлива		Природный газ		
Категория		(См. следующий параграф)		
Расход газа	мин.-макс.(Стм ³ /час)	6.4 - 18		
Давление газа	мин.-макс.мбар	(см. Примечание 2)		
Электрическое питание	V / Hz	110 / 120 / 220 / 230 V 50/60 Hz (3)		
Общая электрическая мощность	Вт	0,48 (50/60 Hz)		
Электродвигатель	Вт	0,18 (50/60 Hz)		
Класс защиты		IP40		
Примерный вес	кг	18		
Диаметр клапанов - Присоединительные размеры по газу		1/2" - Rp 1/2	3/4" - Rp 3/4	1" - Rp 1
Тип регулирования		одноступенчатое		
Рабочая температура	°C	-10 ÷ +50		
Температура хранения	°C	-20 ÷ +60		
Тип работы *		Прерывный		
(3) дополнительную информацию см. на заводской табличке				

ГОРЕЛКИ		LG140..TN..15	LG140..TN..20	LG140..TN..25
Мощность	мин. кВт	60 - 170		
Тип топлива		Сжиженный газ		
Категория		I _{ЗВ/Р}		
Расход газа	мин.-макс.(Стм ³ /час)	2.3 - 6.5		
Давление газа	мин.-макс.мбар	(см. Примечание 2)		
Электрическое питание	V / Hz	110 / 120 / 220 / 230 V 50/60 Hz (3)		
Общая электрическая мощность	Вт	0,48 (50/60 Hz)		
Электродвигатель	Вт	0,18 (50/60 Hz)		
Класс защиты		IP40		
Примерный вес	кг	18		
Диаметр клапанов - Присоединительные размеры по газу		1/2" - Rp 1/2	3/4" - Rp 3/4	1" - Rp 1
Тип регулирования		одноступенчатое		
Рабочая температура	°C	-10 ÷ +50		
Температура хранения	°C	-20 ÷ +60		
Тип работы *		Прерывный		
(3) дополнительную информацию см. на заводской табличке				

ГОРЕЛКИ		NG200..TN...20	NG200..TN..25	LG200..TN..20	LG200..TN..25
Мощность	мин. кВт	85 - 200			
Тип топлива		Природный газ		Сжиженный газ	
Категория		(См. следующий параграф)		I _{ЗВ/Р}	
Расход газа	мин.-макс.(Стм ³ /час)	9 - 21		3.3 - 7.7	
Давление газа	мин.-макс.мбар	(см. Примечание 2)			
Электрическое питание	V / Hz	110 / 120 / 220 / 230 V 50/60 Hz (3)			
Общая электрическая мощность	Вт	0,48 (50/60 Hz)			
Электродвигатель	Вт	0,18 (50/60 Hz)			
Класс защиты		IP40			
Примерный вес	кг	20			
Диаметр клапанов - Присоединительные размеры по газу		3/4" - Rp 3/4	1" - Rp 1	3/4" - Rp 3/4	1" - Rp 1
Тип регулирования		одноступенчатое			
Рабочая температура	°C	-10 ÷ +50			
Температура хранения	°C	-20 ÷ +60			
Тип работы *		Прерывный			
(3) дополнительную информацию см. на заводской табличке					

ГОРЕЛКИ		NG140..xx..15	NG140..xx..20	NG140..xx..25	LG140..xx..15
Мощность	мин. кВт	35 - 170			40 - 170
Тип топлива		Природный газ			Сжиженный газ
Категория		(См. следующий параграф)			I _{зв/р}
Расход газа	мин.-макс.(Стм ³ /час)	3.7 - 18			1.5 - 6.5
Давление газа	мин.-макс.мбар	(см. Примечание 2)			
Электрическое питание	V / Hz	110 / 120 / 220 / 230 V 50/60 Hz (3)			
Общая электрическая мощность	Вт	0,48 (50/60 Hz)			
Электродвигатель	Вт	0,18 (50/60 Hz)			
Класс защиты		IP40			
Примерный вес	кг	18			
Диаметр клапанов -		1/2" - Rp 1/2	3/4" - Rp 3/4	1" - Rp 1	1/2" - Rp 1/2
Тип регулирования		Двуступенчатое			
Рабочая температура	°C	-10 ÷ +50			
Температура хранения	°C	-20 ÷ +60			
Тип работы *		Прерывный			
(3) дополнительную информацию см. на заводской табличке					

ГОРЕЛКИ		NG200..xx..20	NG200..xx..25	LG200..xx..20	LG200..xx..25
Мощность	мин. кВт	42 - 200			
Тип топлива		Природный газ		Сжиженный газ	
Категория		(См. следующий параграф)			
Расход газа	мин.-макс.(Стм ³ /час)	4.4 - 21		1.5 - 7.7	
Давление газа	мин.-макс.мбар	(см. Примечание 2)			
Электрическое питание	V / Hz	110 / 120 / 220 / 230 V 50/60 Hz (3)			
Общая электрическая мощность	Вт	0,48 (50/60 Hz)			
Электродвигатель	Вт	0,18 (50/60 Hz)			
Класс защиты		IP40			
Примерный вес	кг	20			
Диаметр клапанов -		3/4" - Rp 3/4	1" - Rp 1	3/4" - Rp 3/4	1" - Rp 1
Тип регулирования		Двуступенчатое			
Рабочая температура	°C	-10 ÷ +50			
Температура хранения	°C	-20 ÷ +60			
Тип работы *		Прерывный			
(3) дополнительную информацию см. на заводской табличке					

ГОРЕЛКИ		LG140..xx..15	LG140..xx..20	LG140..xx..25
Мощность	мин. кВт	40 - 170		
Тип топлива		Сжиженный газ		
Категория		I _{зв/р}		
Расход газа	мин.-макс.(Стм ³ /час)	1.5 - 6.5		
Давление газа	мин.-макс.мбар	(см. Примечание 2)		
Электрическое питание	V / Hz	110 / 120 / 220 / 230 V 50/60 Hz (3)		
Общая электрическая мощность	Вт	0,48 (50/60 Hz)		
Электродвигатель	Вт	0,18 (50/60 Hz)		
Класс защиты		IP40		
Примерный вес	кг	18		
Диаметр клапанов - Присоединительные		1/2" - Rp 1/2	3/4" - Rp 3/4	1" - Rp 1
Тип регулирования		Двуступенчатое		
Рабочая температура	°C	-10 ÷ +50		
Температура хранения	°C	-20 ÷ +60		
Тип работы *		Прерывный		
(3) дополнительную информацию см. на заводской табличке				

* **ПРИМЕЧАНИЕ ПО ТИПУ РАБОТЫ ГОРЕЛКИ:** устройство контроля пламени SIEMENS LME.. отключается автоматически через 24 часа постоянной работы. Затем устройство автоматически запускается в работу.

Горелки с низкими выбросами NOx

ГОРЕЛКИ		NGX120 M-.TN...20	NGX120 M-.xx...20
Мощность	мин. кВт	75 - 120	35 - 120
Тип топлива		Природный газ	
Категория		(См. следующий параграф)	
Расход газа	мин.-макс.(Стм ³ /час)	8.0 - 12.7	3.7 - 12.7
Давление газа	мин.-макс.мбар	(см. Примечание 2)	
Электрическое питание	V / Hz	110 / 120 / 220 / 230 V 50/60 Hz (3)	
Общая электрическая мощность	Вт	0,48 (50/60 Hz)	
Электродвигатель	Вт	0,18 (50/60 Hz)	
Класс защиты		IP40	
Примерный вес	кг	20	
Диаметр клапанов - Присоединитель. размеры по газу		3/4" - Rp 3/4	
Тип регулирования		одноступенчатое	Двуступенчатое
Рабочая температура	°C	-10 ÷ +50	
Температура хранения	°C	-20 ÷ +60	
Тип работы *		Прерывный	

(3) дополнительную информацию см. на заводской табличке

ГОРЕЛКИ		NGX200..TN..20	NGX200..TN..25	NGX200..xx..20	NGX200..xx..25
Мощность	мин. кВт	85 - 150		40 - 150	
Тип топлива		Природный газ		Природный газ	
Категория		(См. следующий параграф)			
Расход газа	мин.-макс.(Стм ³ /час)	9 - 16		4.2 - 16	
Давление газа	мин.-макс.мбар	(см. Примечание 2)			
Электрическое питание	V / Hz	110 / 120 / 220 / 230 V 50/60 Hz (3)			
Общая электрическая мощность	Вт	0,48 (50/60 Hz)			
Электродвигатель	Вт	0,18 (50/60 Hz)			
Класс защиты		IP40			
Примерный вес	кг	20			
Диаметр клапанов - Присоединитель. размеры по газу		3/4" - Rp 3/4	1" - Rp 1	3/4" - Rp 3/4	1" - Rp 1
Тип регулирования		одноступенчатое		Двуступенчатое	
Рабочая температура	°C	-10 ÷ +50			
Температура хранения	°C	-20 ÷ +60			
Тип работы *		Прерывный			

(3) дополнительную информацию см. на заводской табличке

Примечание 1:	Все значения расхода газа указаны в Стм ³ /час (при атм. давлении 1013 мбар и температуре 15°C) и действительны для газа G20 (с низшей теплотворностью равной 34,02 Мджоуль/Стм ³); для Сжиженный газа (с низшей теплотворностью равной 93,5 Мджоуль/Стм ³)
Примечание 2:	Максимальное давление газа = 360 мбар (с соединениями клапаны Dungs MBDLE/MBC) = 100 мбар (с соединениями клапаны Krom-Schroeder CG2..) Минимальное давление газа = см. кривые графика

* ПРИМЕЧАНИЕ ПО ТИПУ РАБОТЫ ГОРЕЛКИ: устройство контроля пламени SIEMENS LME.. отключается автоматически через 24 часа постоянной работы. Затем устройство автоматически запускается в работу.

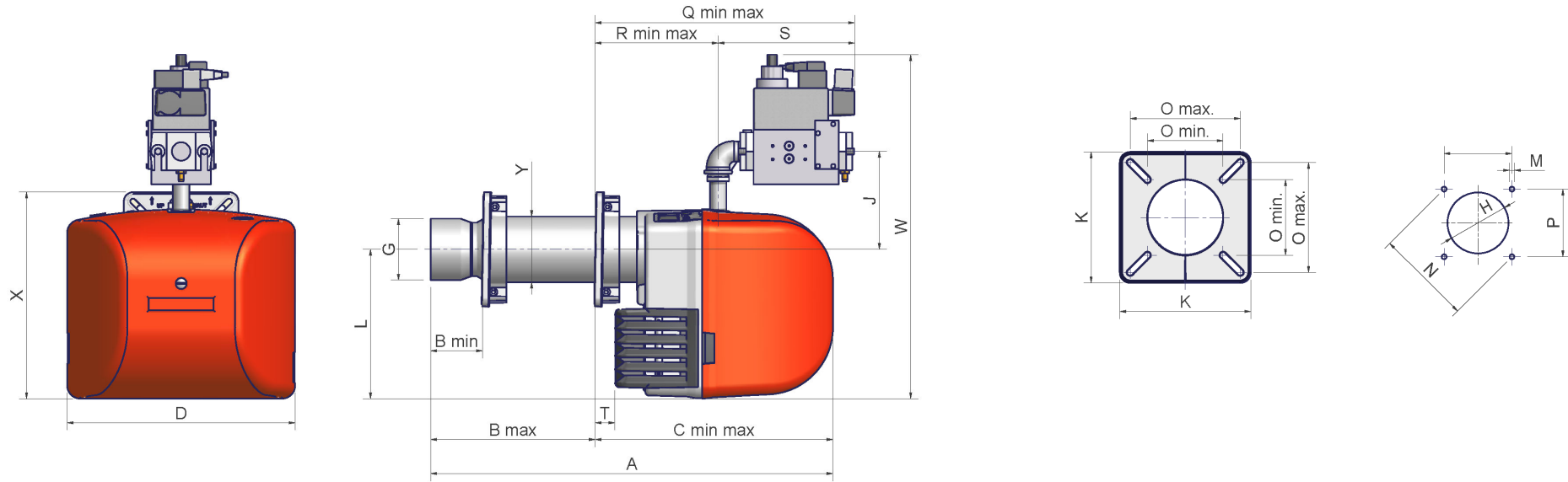
Категории газа и страны их применения

Страна
AL, AT, BE, BG, CH, CY, DE, DK, EE, ES, FI, FR, GB, GR, HR, HU, IE, IS, IT, LT, LU, LV, MK, MT, NO, NL, PL, PT, RO, SE, SI, SK, TR

H	L (*)
E	2R (*)
EK (*)	Er (*)
LL (*)	E (R)

(*) Указанные группы газов могут комбинироваться в соответствии со стандартом EN437:2021 и национальной ситуацией.

Габаритные размеры в мм.



	DN	A	Bmin.	Bmax.	Cmin.	Cmax.	D	G	H	J	K	L	M	N	Omin.	Omax.	P	Q	R	S	Tmin.	W	X	Y		
NG120- (S)	15	560	85	170	390	475	374	Ø101	Ø128	161	188	245	M8	188	109	158	133	382	467	202	287	180	32	537	340	Ø108
NG120- (L)	15	660	85	270	390	575	374	Ø101	Ø128	161	188	245	M8	188	109	158	133	382	567	202	387	180	32	537	340	Ø108
NG140- (S)	20	560	85	170	390	475	374	Ø101	Ø128	161	188	245	M8	188	109	158	133	382	467	202	287	180	32	537	340	Ø108
NG140- (L)	20	660	85	270	390	575	374	Ø101	Ø128	161	188	245	M8	188	109	158	133	382	567	202	387	180	32	537	340	Ø108
NG140- (S)	25	560	85	170	390	475	374	Ø101	Ø128	161	188	245	M8	188	109	158	133	426	511	202	287	224	32	565	340	Ø108
NG140- (L)	25	660	85	270	390	575	374	Ø101	Ø128	161	188	245	M8	188	109	158	133	426	611	202	387	224	32	565	340	Ø108
NG200- (S)	20	560	85	170	390	475	374	Ø117	Ø137	161	188	245	M8	188	109	158	133	382	467	202	287	180	32	537	340	Ø108
NG200- (L)	20	660	85	270	390	575	374	Ø117	Ø137	161	188	245	M8	188	109	158	133	382	567	202	387	180	32	537	340	Ø108
NG200- (S)	25	560	85	170	390	475	374	Ø117	Ø137	161	188	245	M8	188	109	158	133	426	511	202	287	224	32	565	340	Ø108
NG200- (L)	25	660	85	270	390	575	374	Ø117	Ø137	161	188	245	M8	188	109	158	133	426	611	202	387	224	32	565	340	Ø108

	DN	A	Bmin.	Bmax.	Cmin.	Cmax.	D	G	H	J	K	L	M	N	Omin.	Omax	P	Q	R	S	Tmin.	W	X	Y		
NGX120- (S)	15	560	85	170	390	475	374	Ø108	Ø128	161	188	245	M8	188	109	158	133	382	467	202	287	180	32	537	340	Ø108
NGX120- (L)	15	660	85	270	390	575	374	Ø108	Ø128	161	188	245	M8	188	109	158	133	382	567	202	387	180	32	537	340	Ø108
NGX120- (S)	25	560	85	170	390	475	374	Ø108	Ø128	161	188	245	M8	188	109	158	133	382	467	202	287	180	32	537	340	Ø108
NGX120- (L)	25	660	85	270	390	575	374	Ø108	Ø128	161	188	245	M8	188	109	158	133	382	567	202	387	180	32	537	340	Ø108
NGX200- (S)	25	560	85	170	390	475	374	Ø114	Ø134	161	188	245	M8	188	109	158	133	382	467	202	287	180	32	537	340	Ø108
NGX200- (L)	25	660	85	270	390	575	374	Ø114	Ø134	161	188	245	M8	188	109	158	133	382	567	202	387	180	32	537	340	Ø108

*S = сопло стандартное

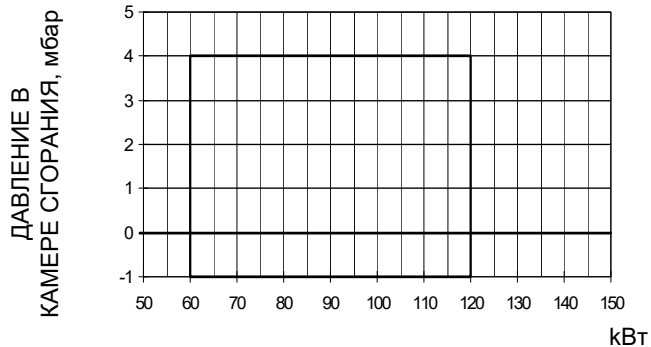
L = сопло длинное

NG200: controflangia

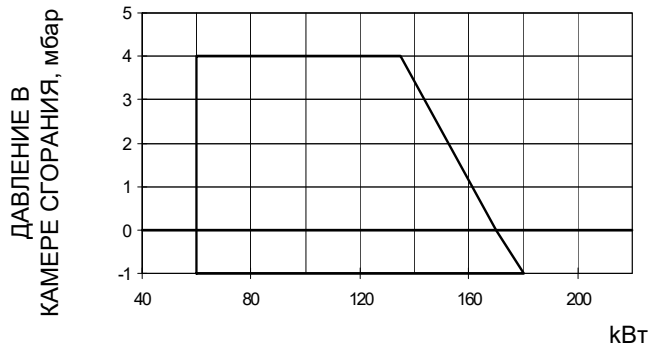
Рабочие диапазоны

● Горелки газовые

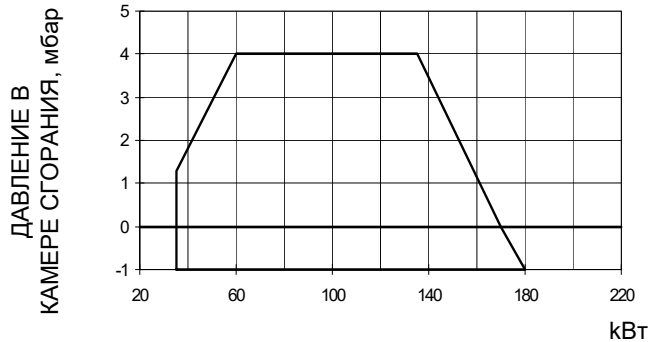
NG120 M-.TN...



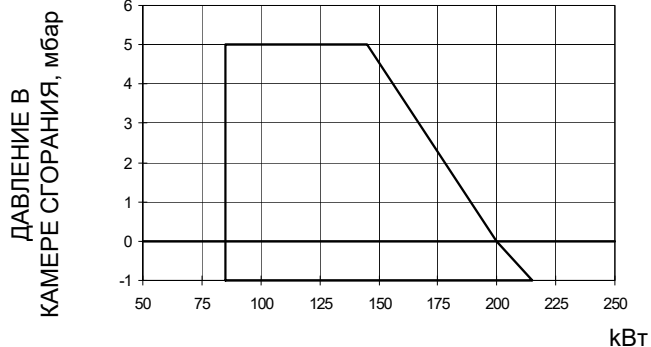
NG140 M-.TN...



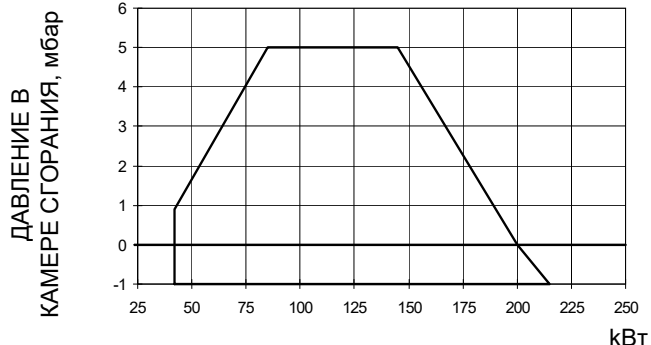
NG140 M-.xx...



NG200 M-.TN...

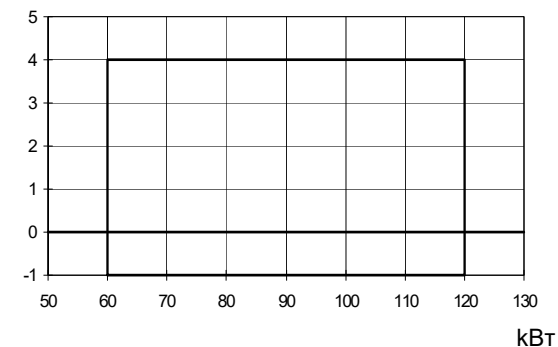


NG200 M-.xx...

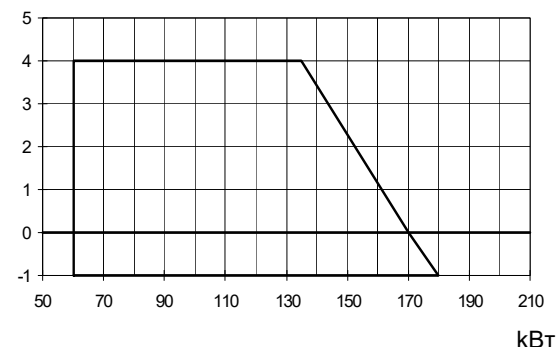


● Горелки на сжиженном пропане

LG120 L-.TN...



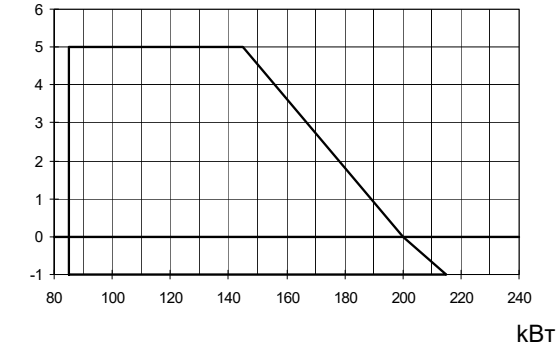
LG140 L-.TN...



LG140 L-.xx...



LG200 L-.TN...



LG200 L-.xx...



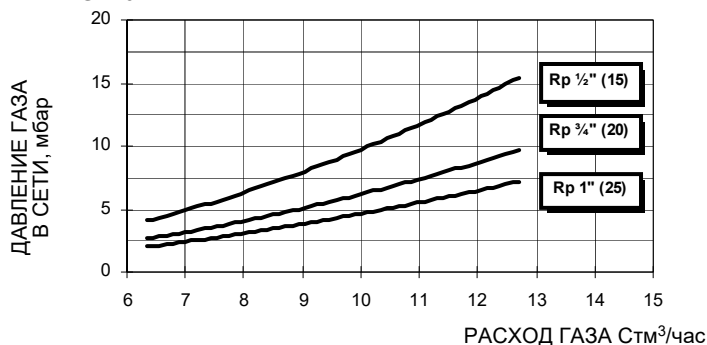
Чтобы получить мощность в ккал/ч, умножьте значение в кВт на 860.

Эти данные относятся к стандартным условиям: атмосферное давление 1013 мбар и температура окружающей среды 15°C.

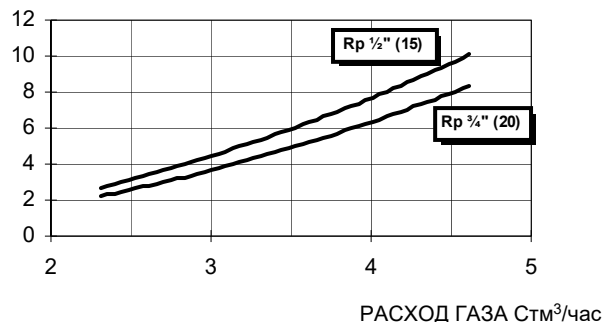
ПРЕДУПРЕЖДЕНИЕ: диапазон работы представляет собой диаграмму, которая отображает результаты, достигнутые на заводе во время сертификации или лабораторных испытаний, но не представляет собой диапазон регулирования горелки. Точка максимальной мощности на таком графике, обычно достигается при установке головы сгорания в положение "MAX" (см. параграф "Регулирование головы сгорания"); а точка минимальной мощности, наоборот, при установке головы сгорания в положение "MIN". Так как голова сгорания регулируется раз и навсегда во время первого розжига таким образом, чтобы найти правильный компромисс между точной мощностью и характеристиками теплогенератора, то это вовсе не означает, что действительная минимальная рабочая мощность будет соответствовать минимальной мощности, на рабочем поле.

Кривые соотношения "давление в сети - расход газа"

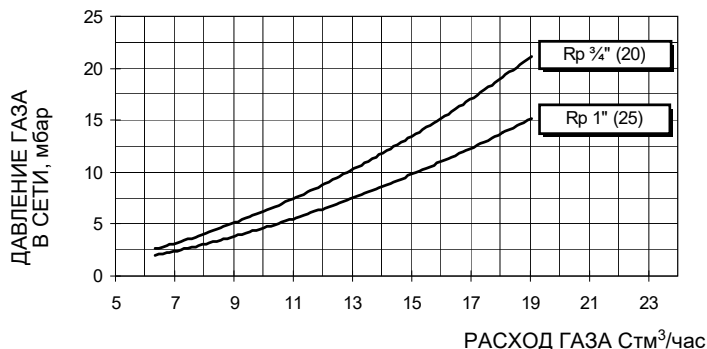
● Горелки газовые NG120 M-.TN...



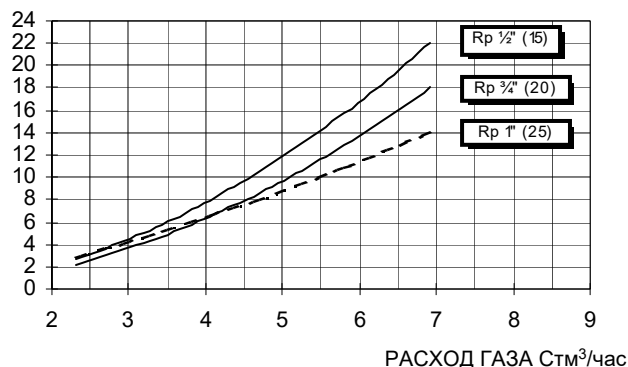
● Горелки на сжиженном пропане Горелки газовые LG120 L-.TN...



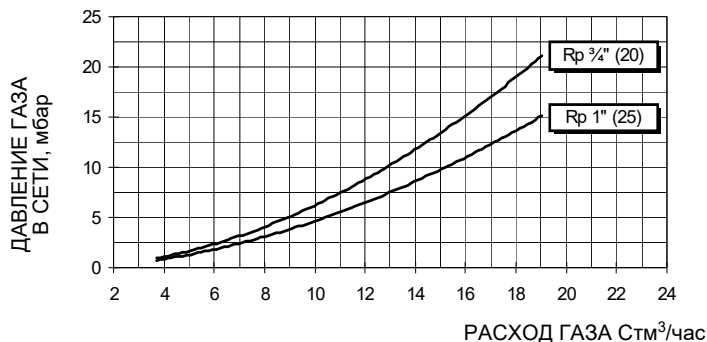
NG140 M-.TN...



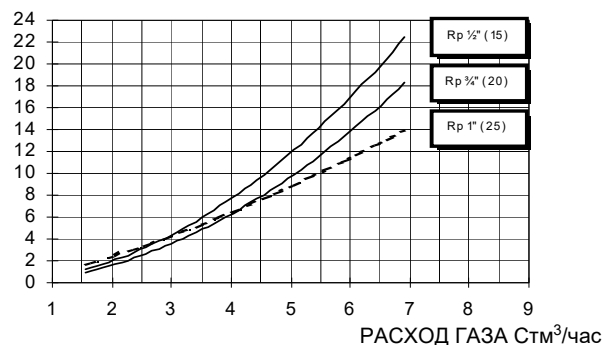
LG140 L-.TN...



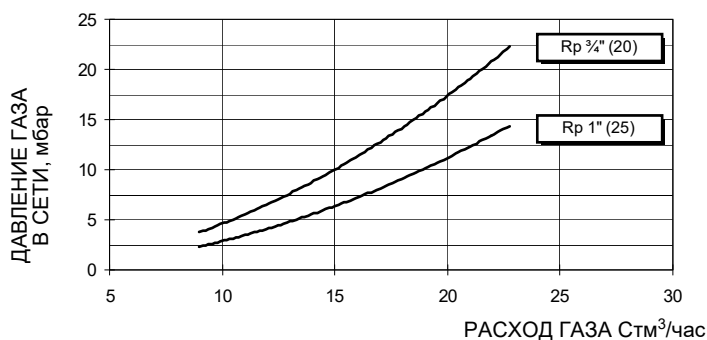
NG140 M-.xx...



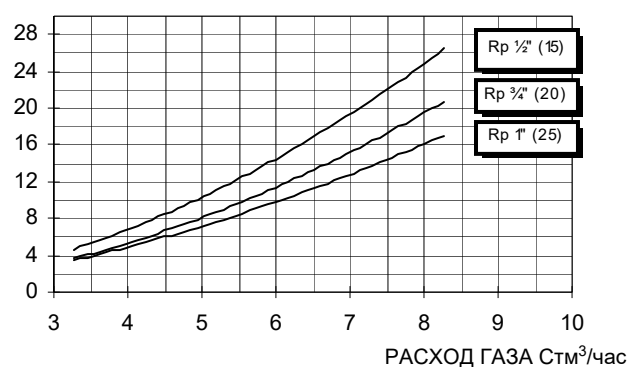
LG140 L-.xx...



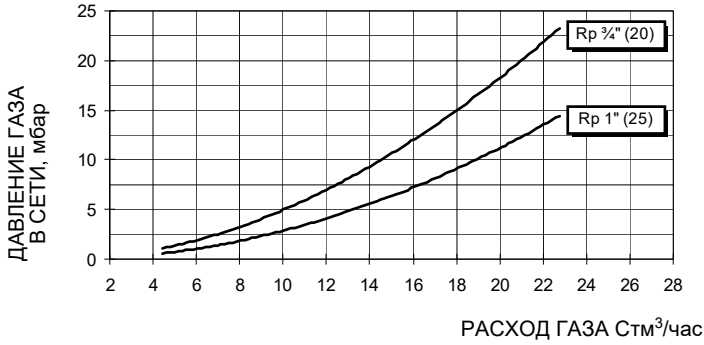
NG200 M-.TN...



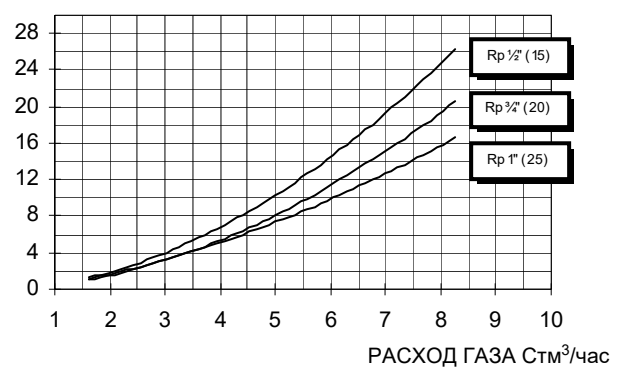
LG200 L-.TN...



NG200 M-.xx...



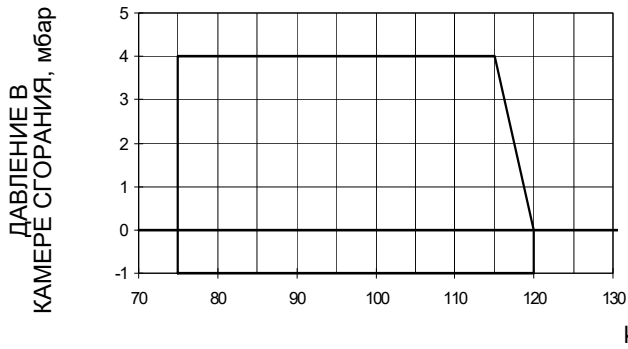
LG200 L-.xx...



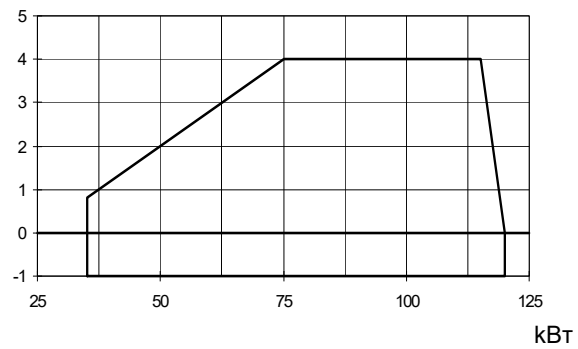
Горелки с низкими выбросами NOx

● **Рабочие диапазоны**

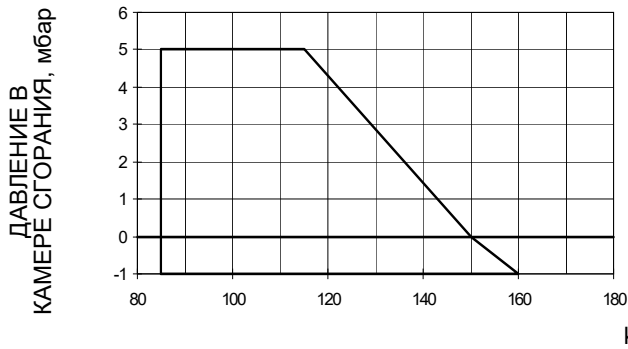
NGX120 M-.TN....



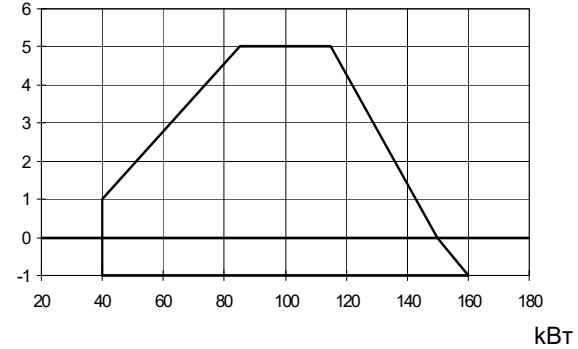
NGX120 M-.AB...



NGX200 M-.TN...



NGX200 M-.xx...

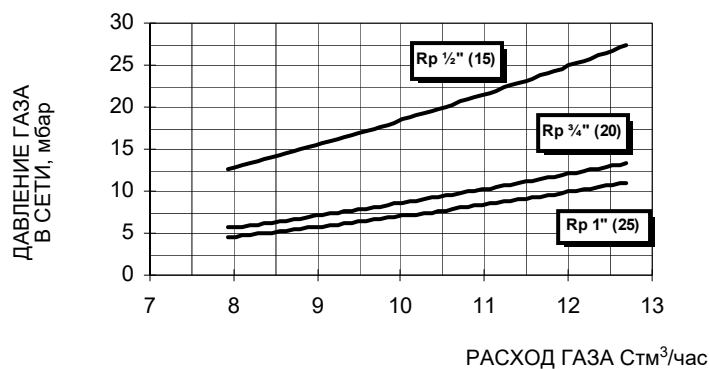


Чтобы получить мощность в ккал/ч, умножьте значение в кВт на 860.

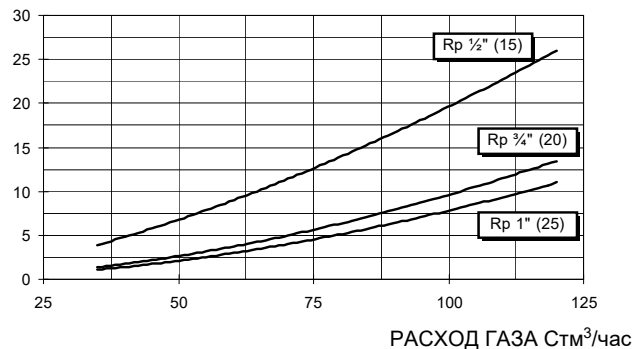
Эти данные относятся к стандартным условиям: атмосферное давление 1013 мбар и температура окружающей среды 15°C.

● **Кривые соотношения “давление в сети - расход газа”**

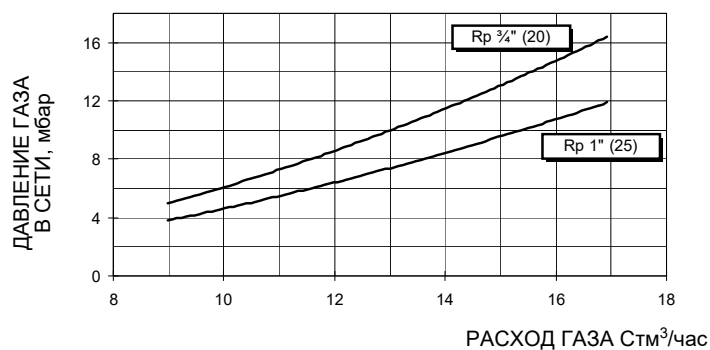
NGX120 M-.TN...



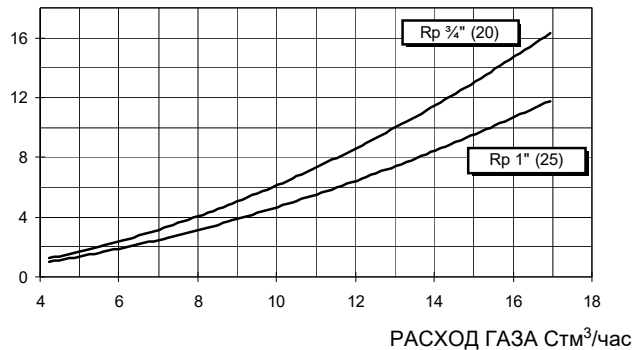
NGX120 M-.AB....



NGX200 M-.TN...



NGX200 M-.xx...



Внимание: на абсциссе указывается значение расхода газа, на ординате - соответствующее значение давления в сети без учета давления в камере сгорания. Чтобы определить минимальное давление на входе газовой ramпы, необходимо для получения требуемого расхода газа, необходимо суммировать давление газа в камере сгорания и значение, вычисленное на ординате.

МОНТАЖ И ПОДКЛЮЧЕНИЯ

Упаковка

Горелки поставляются в картонных упаковках размерами
со стандартным соплом: 600мм x 370мм x 400мм (ширина x высота x глубина)
с длинным соплом: 750мм x 370мм x 400мм (ширина x высота x глубина).

Такая упаковка боится влажности, поэтому не разрешается штабелировать количество, превышающее максимальное, указанное на наружной стороне упаковки. В каждой упаковке находятся:

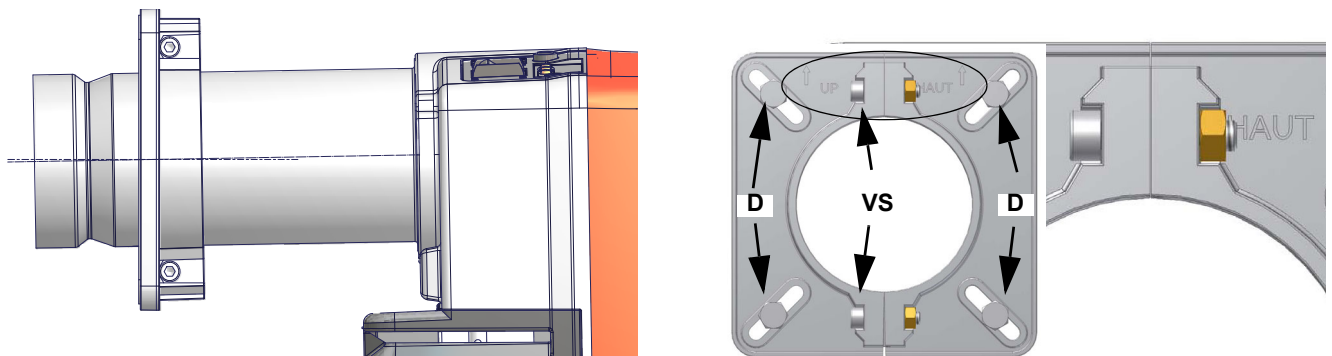
- горелка с газовой рампой;
- прокладка для установки между горелкой и котлом;
- пакет с данным руководством.

При снятии упаковки горелки и при утилизации горелки соблюдайте процедуры, предусмотренные действующими нормами по утилизации материалов.

Монтаж горелки на котел

Для того, чтобы смонтировать горелку на котле, необходимо действовать следующим образом:

- 1 расположить соответствующим образом в амбразуре на дверце котла 4 крепежные шпильки, в соответствии с шаблоном отверстия, описанным в параграфе «Габаритные размеры»
 - 2 установить прокладку на фланце горелки;
 - 3 прикрепить горелку к котлу;
 - 4 согласно ссылке, данной на Рис. 4, закрепить фланец к шпилькам котла с помощью гаек **D**, не затягивая их полностью;
 - 5 отвинтить винты **VS** для того, чтобы снять сопло;
 - 6 установить горелку и протянуть сопло через фланец до получения требуемой котлом /потребителем длины;
 - 7 затем закрепить винты **VS**;
 - 8 теперь затянуть полностью 4 крепежные гайки **D** фланца;
 - 9 заделать промежуток между соплом и огнеупорной футеровкой специальным изолирующим материалом (жаропрочным волоконным жгутом или огнеупорным цементом).
- 10



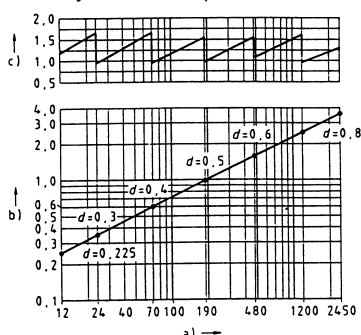
Подбор горелки к котлу

Горелки, описанные в данной инструкции, испытывались на камерах сгорания, соответствующих норме EN676, размеры которых указаны на диаграмме. В случае, если горелка должна подбираться к котлу с камерой сгорания меньшего диаметра или меньшей длины, чем те, что указаны на диаграмме, необходимо связаться с заводом-изготовителем, чтобы установить возможность монтажа горелки на таком котле. Чтобы правильно подобрать горелку к котлу, проверить, что требуемая мощность и давление в камере сгорания попадают в диапазон работы. В противном случае необходимо проконсультироваться на Заводе-изготовителе для пересмотра выбора горелки.

Для выбора длины сопла необходимо придерживаться инструкций завода-изготовителя котла. При отсутствии таковых нужно ориентироваться на следующие рекомендации:

- **Трёхходовые котлы** (с первым поворотом газов в задней части котла): сопло должно входить в камеру сгорания не более, чем на 100 мм.
- **Котлы с реверсивной топкой:** в этом случае сопло должно входить в камеру сгорания, хотя бы на 50-100 мм., относительно плиты с трубным пучком.

Длина сопел не всегда соответствует данному требованию, поэтому, может возникнуть необходимость использовать распорную деталь соответствующей длины с тем, чтобы отодвинуть горелку назад до получения вышеуказанных размеров, или же сконструировать соответствующее для применения сопло (связаться с изготовителем).



Описание

- а) Мощность, кВт
- б) Длина топки, м
- в) Удельная тепловая нагрузка топки, МВ/м³
- г) Диаметр камеры сгорания, м

Рис. 2 - Тепловая нагрузка, диаметр и длина испытываемой топки, в зависимости от топочной мощности в кВт.

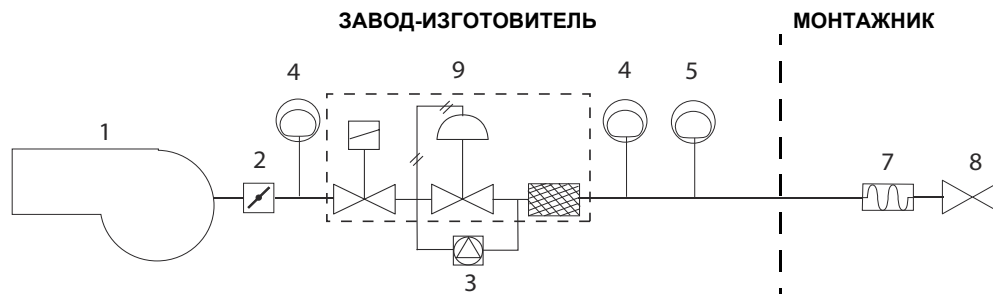
Монтаж газовой рампы



ПРИМЕЧАНИЕ: ПЕРЕД ВЫПОЛНЕНИЕМ ПОДСОЕДИНЕНИИ К РАСПРЕДЕЛИТЕЛЬНОЙ ГАЗОВОЙ СЕТИ УБЕДИТЬСЯ В ТОМ, ЧТО РУЧНЫЕ КРАНЫ ОТСЕЧЕНИЯ ГАЗА ЗАКРЫТЫ. ПРОЧИТАТЬ ВНИМАТЕЛЬНО ГЛАВУ "ПРЕДУПРЕЖДЕНИЯ" НАСТОЯЩИХ ИНСТРУКЦИЙ.

На рисунке приводятся схемы с компонентами, включенными в поставку горелки, и компонентами, которые должны устанавливаться монтажником. Схемы соответствуют действующим нормативам.

Газовая рампа с группой клапанов MB-DLE (2 клапана + газовый фильтр + стабилизатор давления) + блок контроля герметичности VPS504



Обозначения

- 1 Горелка
- 2 Дроссельный клапан
- 3 Блок контроля герметичности (опция)
- 4 Реле максимального давления газа (опция*)
- 5 Реле минимального давления газа
- 6 Газовый фильтр
- 7 Антивибрационная муфта
- 8 Ручной отсечной кран
- 9 Группа клапанов MB-DLE

*Примечание: реле максимального давления может устанавливаться или перед или после газовых клапанов, но всегда перед дроссельным клапаном (см. схему - элемент 4).

ПРИМЕЧАНИЕ: Антивибрационная муфта, ручной отсечной газовый кран и прокладки - не входят в стандартную поставку.

Для того, чтобы смонтировать газовую рампу, действовать следующим образом:

- 1) при резьбовых соединениях: использовать соответствующую оснастку, подходящую для применяемого типа газа,
- 2) закрепить все компоненты винтами, следуя данным схемам и соблюдая нужное направление при монтаже каждого элемента.

ПРИМЕЧАНИЕ: Антивибрационная муфта, ручной отсечной газовый кран и прокладки - не входят в стандартную поставку.

Ниже приводятся процедуры монтажа клапанных групп, используемых на разных рампах.



ВНИМАНИЕ: после монтажа газовой рампы согласно схеме, необходимо провести тестирование на герметичность газового контура, согласно требований действующих нормативов.



ВНИМАНИЕ: рекомендуется устанавливать фильтр и газовые клапаны таким образом, чтобы во время техобслуживания и чистки фильтров (как тех, которые не входят в клапанную группу, так и тех, которые находятся внутри клапанной группы) посторонние материалы не попали внутрь клапанов (см. главу "Техобслуживание").

MULTIBLOC МУЛЬТИБЛОК DUNGS MB-DLE 405..412

Монтаж

1. Установить фланец на трубопроводе: использовать соответствующую применяемому газу оснастку
2. установить устройство MB-DLE и уделить особое внимание прокладкам O-Ring;
3. Затянуть винты А, В, С и D (Рис. 4 - Рис. 5), (Рис. 7), соблюдая дистанции монтажа (Рис. 7);
4. После монтажа проверить герметичность и работу.
5. Демонтаж проводится в обратном порядке.

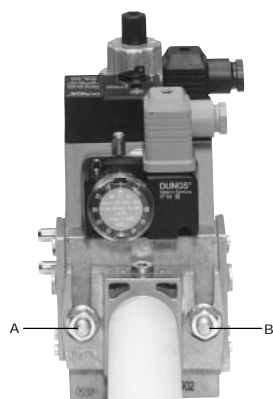


Рис. 4

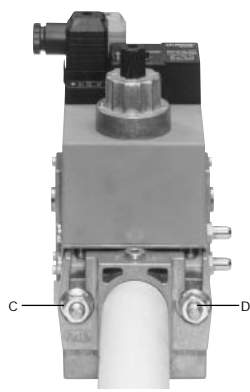


Рис. 5



Рис. 6

ПОЗИЦИИ ПРИ МОНТАЖЕ

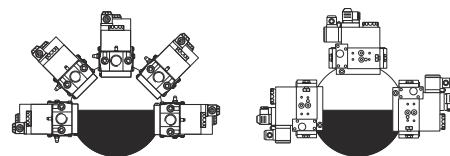


Рис. 7

Блок контроля герметичности VPS504 (опция)

В его задачу входит проверка герметичности отсечных газовых клапанов. Проверка осуществляется, как только термостат котла подаёт сигнал, разрешающий пуск горелки через внутренний мембранный насос, под давлением в испытательном контуре, превышающем на 20 мбар давление на подаче газа.

Для того, чтобы установить блок контроля герметичности DUNGS VPS504 на клапанах MD/DLE, действовать следующим образом:

- 1). прекратить подачу газа; прекратить подачу электроэнергии;
- 2). снять крепежные винты группы Multibloc (Рис. 24-A)
- 3). вставить уплотнительные кольца (10,5x2,25) в VPS 504 (Рис. 25-B, Рис. 24-B)
- 4). закрутить 4 винта блока контроля герметичности (M4x16) Рис. 24-C.

В случае повторного монтажа (при трансформации или ремонте) вставить только винты.

- 5). При завершении всех операций проверить блок на герметичность и работу.

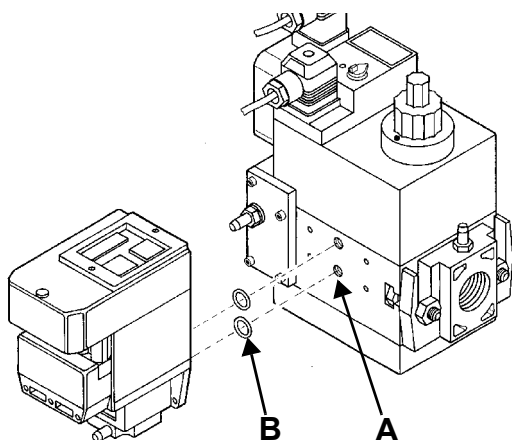


Рис. 8

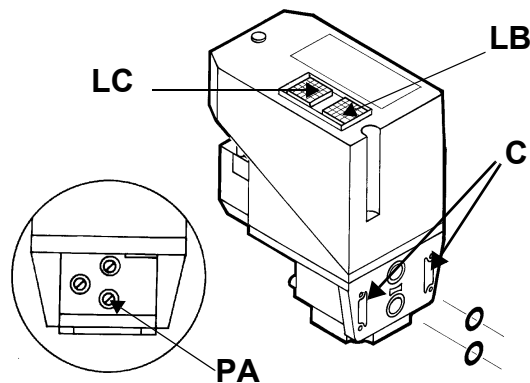


Рис. 9


Для проверки работы, подсоедините манометр к штуцеру для отбора давления **PA** (Рис. 25). Если проверка завершилась положительно, через несколько секунд загорается жёлтая лампочка **LC**. В противном случае загорается красная лампочка блокировки **LB**. Чтобы перезапустить горелку, необходимо разблокировать блок управления нажатием на светящуюся кнопку **LB**.




ВНИМАНИЕ: после монтажа газовой рамы согласно схеме, необходимо провести тестирование на герметичность газового контура, согласно требований действующих нормативов.

После монтажа газовой рамы подсоединить вилку клапанной группы и реле давления газа (на клапанной группе), стараясь не перепутать их местами.


Электрические соединения


	СОБЛЮДАЙТЕ ОСНОВНЫЕ ПРАВИЛА БЕЗОПАСНОСТИ, УБЕДИТЕСЬ В ПОДСОЕДИНЕНИИ ЗАЗЕМЛЕНИЯ К СИСТЕМЕ, ПРИ ПОДСОЕДИНЕНИИ БУДЬТЕ ВНИМАТЕЛЬНЫ И НЕ ПОМЕНЯЙТЕ МЕСТАМИ ФАЗУ И НЕЙТРАЛЬ, ПОДГОТОВЬТЕ ДИФФЕРЕНЦИАЛЬНЫЙ, ТЕРМОМАГНИТНЫЙ ВЫКЛЮЧАТЕЛЬ, ПОДХОДЯЩИЙ ДЛЯ ПОДКЛЮЧЕНИЯ К СЕТИ.
	ВНИМАНИЕ: прежде, чем выполнять электрические подключения, убедитесь в том, что выключатель системы установлен в положение “ВЫКЛ”, а главный выключатель горелки тоже находится в положении 0 (OFF - ВЫКЛ). Прочитайте внимательно главу “ПРЕДУПРЕЖДЕНИЯ”, в части “Электрическое питание”.

	ВНИМАНИЕ: если длина присоединительного кабеля термостатов электронного блока контроля пламени превышает 3 метра, предусмотреть разъединительное реле, как описано в прилагаемой схеме.
---	--

Для выполнения подсоединений действовать следующим образом:

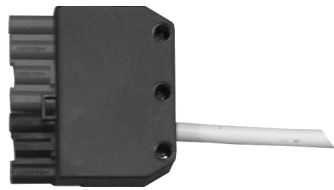
- 1 определить назначения соединительного разъема или разъемов, выходящих из горелки, в зависимости от модели:
 - - для питания (для всех моделей)
 - 4-х полюсный соединительный разъем - (для горелок AB - PR - MD)
 - 7-х полюсный соединительный разъем - (для горелок MD)
- 2 выполнить подсоединения к соединительным разъемам, на основании модели горелки (см. следующий параграф)
- 3 горелка готова для последующих регулировок.

	ВНИМАНИЕ: горелка поставляется с электрической перемычкой между клеммами T6 и T8 в 4-х полюсной вилке TAB, со стороны внешних подключений (вилка). Если подключается термостат большого/малого пламени TAB, снять эту перемычку до подключения термостата.
--	---

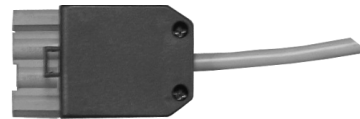
	ВАЖНО: перед запуском горелки, убедиться в том, что соединительные разъемы правильно подключены, в соответствии с указанными схемами.
--	--

Идентификация соединительных разъемов.

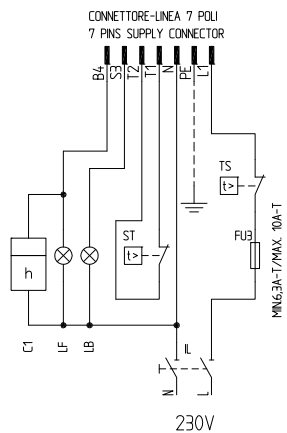
Соединительный разъем для питания



Разъем большого/малого пламени

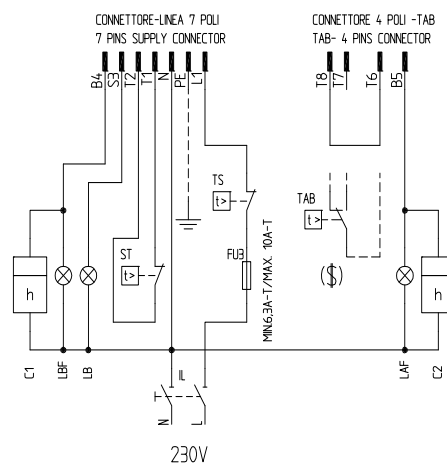


Соединительный разъем для одноступенчатых горелок



7-х полюсные соединительные разъемы

Соединительные разъемы для двухступенчатых прогрессивных-модулирующих горелок



7- и 4-х полюсные соединительные разъемы

Описание

C1	СЧЕТЧИК ЧАСОВ РАБОТЫ НА МАЛОМ ПЛАМЕНИ
C2	СЧЕТЧИК ЧАСОВ РАБОТЫ НА БОЛЬШОМ ПЛАМЕНИ
FU1	ПЛАВКИЙ ПРЕДОХРАНИТЕЛЬ ЛИНИИ ДВИГАТЕЛЯ ВЕНТИЛЯТОРА
FU3	ПЛАВКИЙ ПРЕДОХРАНИТЕЛЬ ЛИНИИ
IL	ВЫКЛЮЧАТЕЛЬ ЛИНИИ ГОРЕЛКИ
IM	ВЫКЛЮЧАТЕЛЬ ЛИНИИ ДВИГАТЕЛЯ ВЕНТИЛЯТОРА
KM1	КОНТАКТОР ДВИГАТЕЛЯ ВЕНТИЛЯТОРА
LAF	СИГНАЛЬНАЯ ЛАМПОЧКА БОЛЬШОГО ПЛАМЕНИ ГОРЕЛКИ
LB	СИГНАЛЬНАЯ ЛАМПОЧКА БЛОКИРОВКИ ГОРЕЛКИ

LBF	СИГНАЛЬНАЯ ЛАМПОЧКА МАЛОГО ПЛАМЕНИ ГОРЕЛКИ
MV	ДВИГАТЕЛЬ ВЕНТИЛЯТОРА
ST	СЕРИЯ ТЕРМОСТАТОВ/РЕЛЕ ДАВЛЕНИЯ
TAB	ТЕРМОСТАТ/РЕЛЕ ДАВЛЕНИЯ БОЛЬШОГО/МАЛОГО ПЛАМЕНИ
TS	ПРЕДОХРАНИТЕЛЬНЫЙ ТЕРМОСТАТ/РЕЛЕ ДАВЛЕНИЯ
CONN-MOTORE	СОЕДИНИТЕЛЬНЫЙ РАЗЪЕМ ДВИГАТЕЛЯ ВЕНТИЛЯТОРА
CONN-LINEA	СОЕДИНИТЕЛЬНЫЙ РАЗЪЕМ ПИТАНИЯ ГОРЕЛКИ
CONN-TAB	СОЕДИНИТЕЛЬНЫЙ РАЗЪЕМ БОЛЬШОГО/МАЛОГО ПЛАМЕНИ
(\$)	ЕСЛИ ПРЕДУСМОТРЕНО "ТАВ", УБРАТЬ ПЕРЕМЫЧКУ МЕЖДУ КЛЕММАМИ T6-T8

● **Схема для подключения датчиков (модулирующие горелки):**

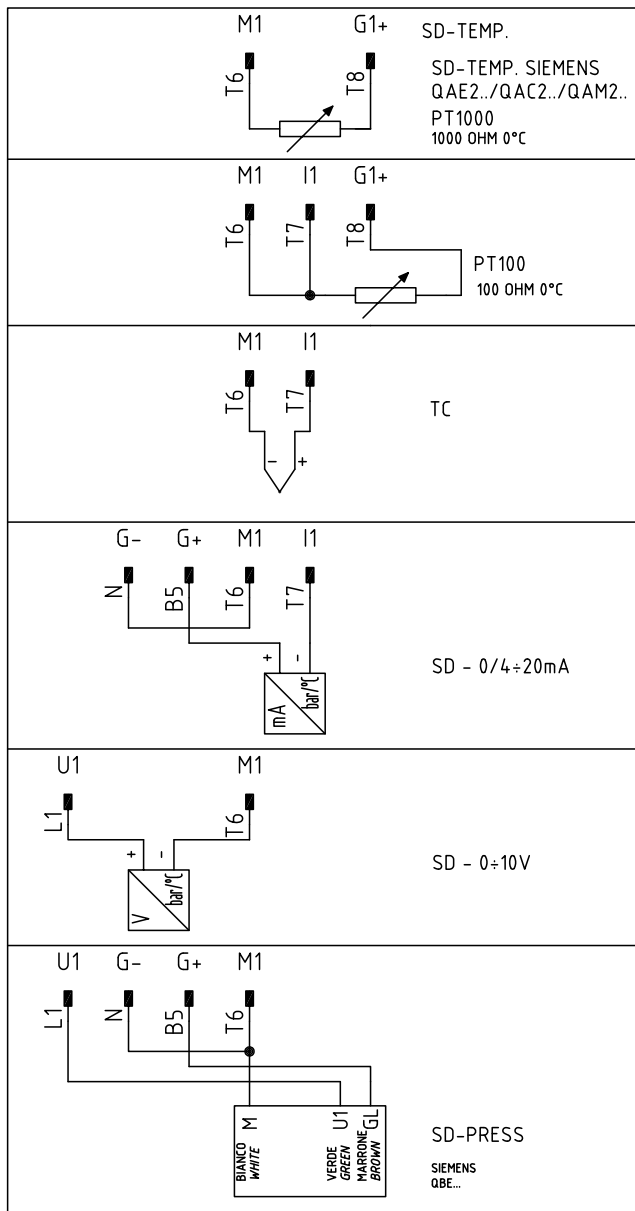


Рис. 10 - 7-х полюсный соединительный разъем для подсоединения датчиков

Условные обозначения

С1 Счетчик времени работы на малом пламени
 FU1 Плавкий предохранитель линии двигателя вентилятора
 FU3 Плавкий предохранитель линии
 FU4 Вспомогательный плавкий предохранитель
 IL Выключатель линии горелки
 IM Выключатель линии двигателя вентилятора
 KM1 Контакт двигателя вентилятора
 LB Лампочка сигнализации блокировки горелки

LBF Лампочка сигнализации малого пламени горелки
 MV Двигатель вентилятора
 SD-0:10V Сигнал под напряжением
 SD-0/4:20mA Сигнал под током
 SD-PRESS Датчик давления
 SMA Селектор MAN/AUTO - РУЧН/АВТ
 SMF Ручной селектор работы: MIN малое пламя; 0 стоит; MAX большое пламя
 ST Серия термостатов или реле давления
 TS Предохранительный термостат/реле давления

Питание горелки без нейтрали

В том случае, если электрическое питание горелки 230 вольт фаза-фаза (без провода нейтрали), с электронным блоком Siemens LME2..(дополнительную информацию по устройству LME найдете в Приложении), необходимо добавить контур RC Siemens, RC466890660, как изображено на рисунке В.

Обозначения

C - Конденсатор (22nF/250V)

R - Сопротивление (1Мом)

(***) RC466890660 - Контур RC Siemens (Артикул: 2531003)

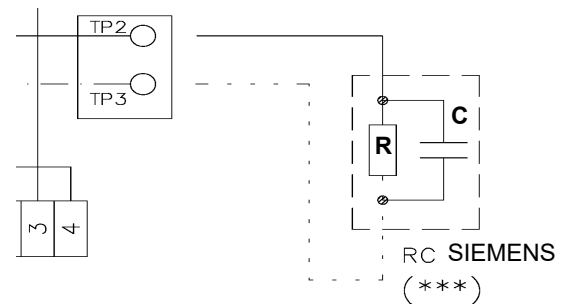
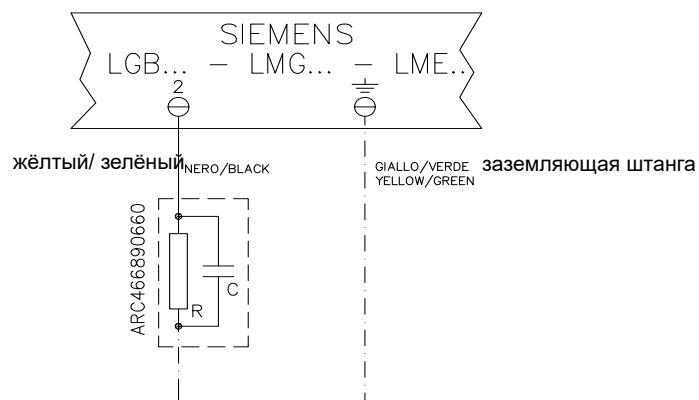


Рис. 11

На горелках без печатной платы, контур RC SIEMENS подсоединяется к клемме 2 и к клемме заземления электронного блока SIEMENS LME.



РЕГУЛИРОВАНИЕ РАСХОДА ВОЗДУХА И ГАЗА

Кривые давления в голове сгорания в зависимости от расхода газа

Кривые относятся к давлению в камере сгорания, равному 0 мбар!

Кривые давления газа в голове сгорания горелки, в зависимости от расхода газа, действительны только в том случае, если горелка правильно отрегулирована (процентное содержание остаточного O₂ в уходящих газах - как в таблице "Рекомендуемые параметры выбросов", а CO - в пределах нормы). На этой фазе голова сгорания, дроссельный клапан и сервопривод находятся в максимально открытом положении. Смотрите Рис. 12, на котором изображено, как правильно измерить давление газа, принимая во внимание значения давления в камере сгорания, снятые с манометра или пользуясь техническими характеристиками котла/утилизатора.

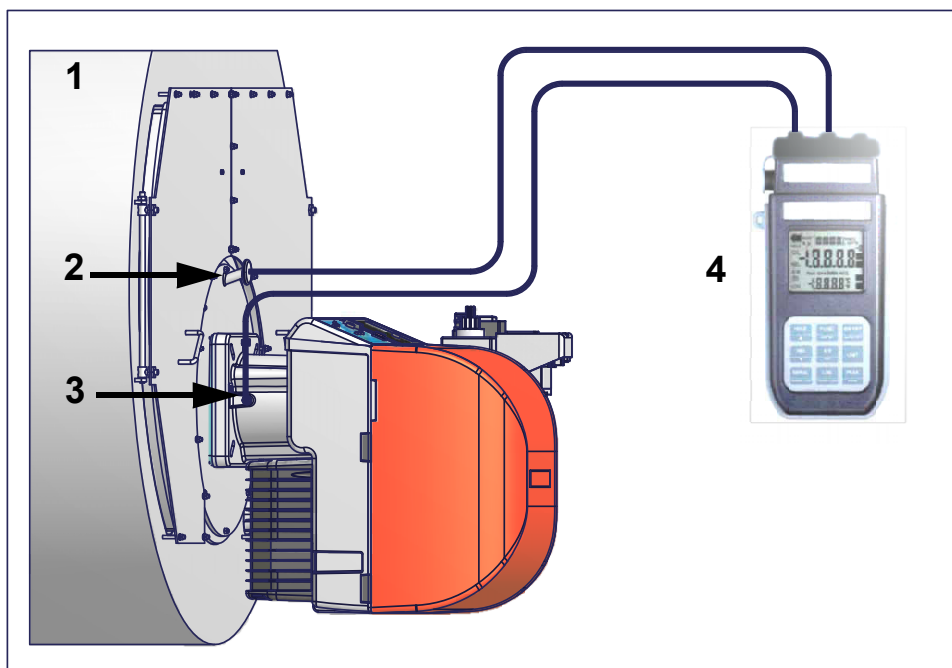


Рис. 12

Описание

- 1 Генератор
- 2 Штуцер для отбора давления в камере сгорания
- 3 Штуцер для отбора давления газа на дроссельном клапане
- 4 Манометр дифференциальный

Замер давления на голове сгорания

Подсоединить соответствующие датчики на входы манометра: один на штуцер для отбора давления котла (Рис. 12-2), чтобы снять значение давления в камере сгорания и другой на штуцер отбора давления газа на дроссельном клапане горелки. (Рис. 12-2), чтобы снять значение давления газа на голове сгорания.

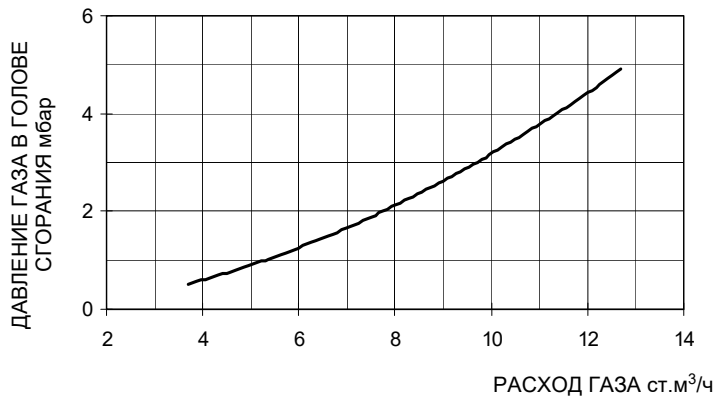
На основании дифференциального давления, снятого таким образом, можно вычислить значение максимального расхода газа, используя при этом графики кривых соотношения "давление-расход" в голове сгорания, которые Вы найдете в следующем параграфе. Имея значение давления газа в голове сгорания (указывается на ординате), можно определить значение расхода в топке в кВт или Стм³/час (указывается на абсциссе).

ПРИМЕЧАНИЕ: КРИВЫЕ "ДАВЛЕНИЕ – РАСХОД ГАЗА" ОРИЕНТИРОВОЧНЫ; ДЛЯ ПРАВИЛЬНОЙ РЕГУЛИРОВКИ РАСХОДА ГАЗА ОБРАТИТЕСЬ К ПОКАЗАНИЯМ СЧЁТЧИКА.

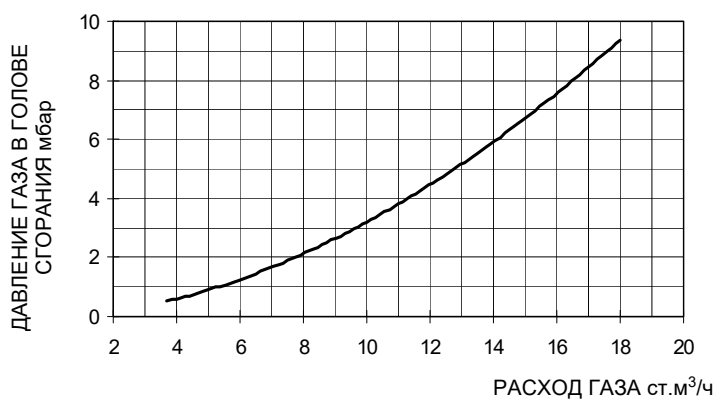
Кривые "давление в голове сгорания - расход газа"

Горелки газовые

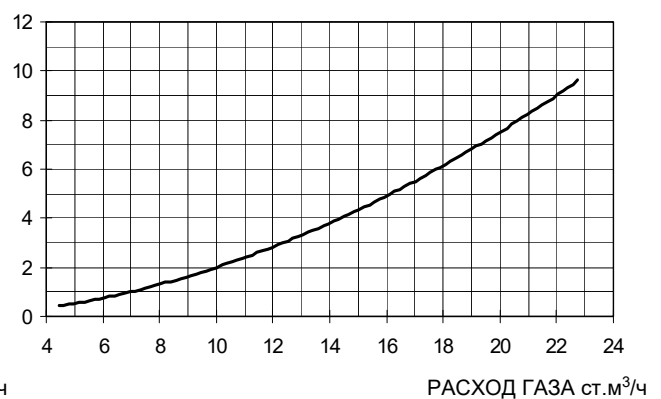
NG120



NG140

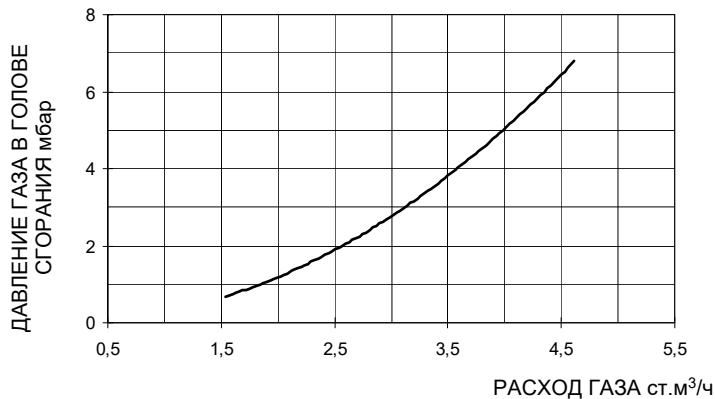


NG200

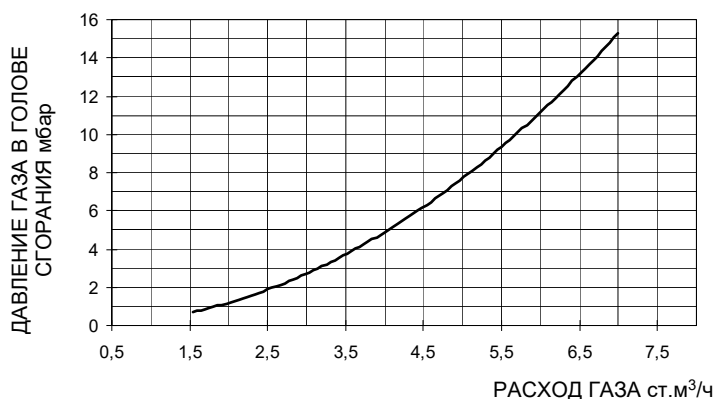


Горелки на сжиженном пропане

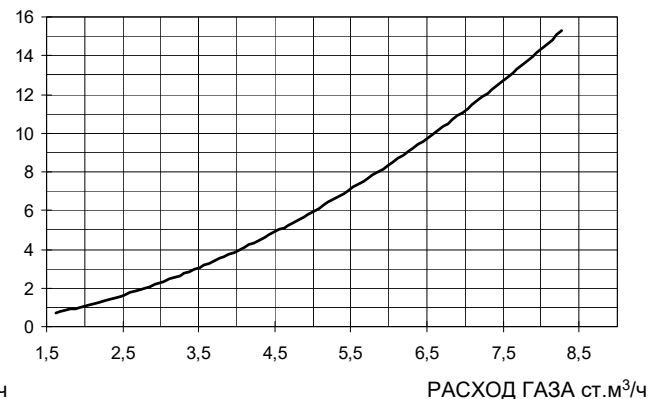
LG120



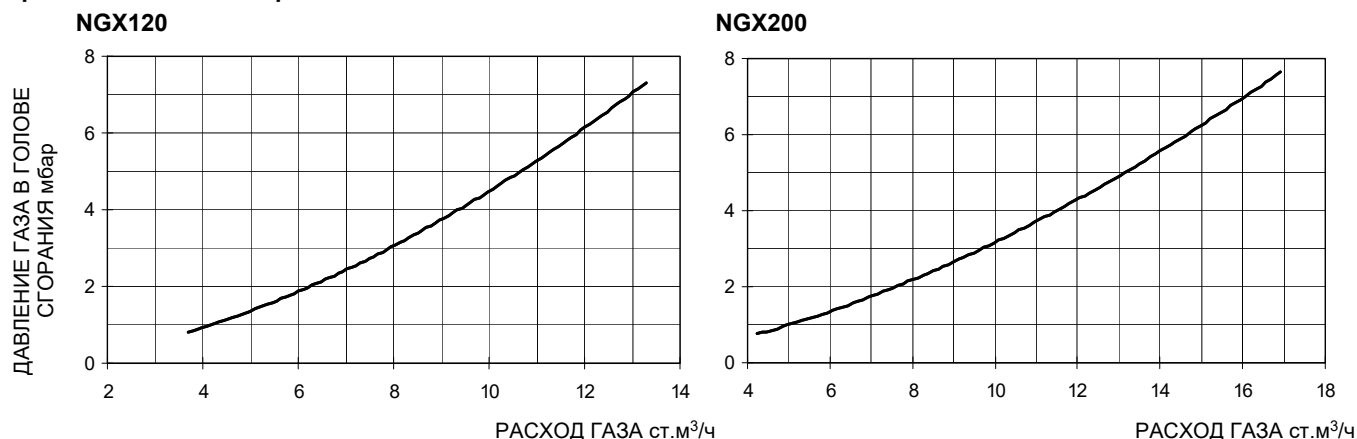
LG140



LG200



Горелки с низкими выбросами NOx



Регулирование расхода воздуха и газа

Для того, чтобы выполнить регулировки, необходимо открутить блокировочные винты и снять кожух горелки.

	<p>ВНИМАНИЕ: прежде, чем запускать горелку, убедиться в том, что все ручные отсечные клапаны газа открыты и проверить, что значение давления на входе рампы соответствует значениям, указанным в параграфе “Технические характеристики”. Кроме того, убедиться в том, что главный выключатель подачи питание вырублен.</p>
	<p>ВНИМАНИЕ: При выполнении операций калибровки не включайте горелку с недостаточным расходом воздуха (опасность образования монооксида углерода); В том случае, если это произойдет, необходимо уменьшить медленно подачу газа и вернуться к нормальным показателям продуктов выброса.</p>
	<p>ВНИМАНИЕ! ОПЛОМБИРОВАННЫЕ ВИНТЫ КАТЕГОРИЧЕСКИ ЗАПРЕЩАЕТСЯ ОТКРУЧИВАТЬ! ГАРАНТИЯ НА ДЕТАЛЬ ТЕРЯЕТСЯ!</p>

Мощность при розжиге

Мощность при розжиге не должна превышать 120 кВт (на одноступенчатых горелках) или 1/3 от максимальной рабочей мощности (на двуступенчатых, прогрессивных и модулирующих горелках). С тем, чтобы отвечать этим требованиям, горелки оснащаются дроссельными клапанами и/или медленно открывающимися предохранительными клапанами.

На двуступенчатых, прогрессивных или модулирующих горелках, мощность работы на малом пламени должна быть выше минимальной мощности, указанной в диапазоне работы горелки (см. “Диапазон работы” на стр.12).

	<p>ВАЖНО! Избыток воздуха регулируется согласно рекомендуемых параметров, приводимых в следующей таблице:</p>
--	--

Рекомендуемые параметры горения		
Топливо	Рекомендуемое значение CO ₂ (%)	Рекомендуемое значение O ₂ (%)
Природный газ	9 ÷ 10	3 ÷ 4.8
Сжиженный газ	11 ÷ 12	2.8 ÷ 4.3

Регулирование - общее описание

Регулирование расхода воздуха и топлива выполняется сначала на максимальной мощности (большое пламя), воздействуя соответственно на воздушную заслонку и варьруемый сектор.

- Проверить, что параметры продуктов сгорания находятся в рамках рекомендуемых предельных значений.
- Проверить расход газа с помощью счетчика или, если это невозможно сделать, проверить давление на голове сгорания с помощью дифференциального манометра, как описано в параграфе “Измерение давления в голове сгорания” на Стр.21.
- Затем, отрегулировать мощность на всех промежуточных точках между минимальной и максимальной, настроив рабочую кривую с помощью пластинки варьруемого сектора. Варьруемый сектор закрепляет соотношение воздух/газ в этих точках, регулируя открытие - закрытие дроссельного газового клапана.
- И в конце, определить мощность в режиме малого пламени, воздействуя на микровыключатель малого пламени сервопривода во избежание слишком высокой мощности в режиме малого пламени или, слишком низкой температуры уходящих газов, что может привести к образованию конденсата в дымоходе.

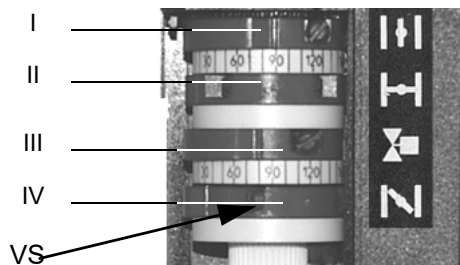
Для того, чтобы изменить регулировку горелки во время пуско-наладки на месте, придерживаться нижеприведенных процедур.

Процедура регулирования

- 1 Перед розжигом горелки, для достижения положения большого пламени в полной безопасности, перевести кулачок большого пламени сервопривода, в положение соответствующее положению кулачка малого пламени (с тем, чтобы горелка работала на малой мощности).
- 2 запустить горелку, установив на **ON** главный выключатель **A** горелки (на стр 32): в случае блокировки (при этом загорится индикатор **B** на электрощите) нажать кнопку RESET (**C**), находящуюся на крышке горелки (См. “РАБОТА ГОРЕЛКИ” на стр..12);
- 3 запустить горелку с помощью ряда термостатов; подождать пока завершится фаза предварительной продувки и запустится горелка;
- 4 вывести горелку в режим большого пламени, с помощью термостата **TAB** (за исключением одноступенчатых моделей).
- 5 перейти к регулировкам по воздуху и газу: все время сверяться с анализами уходящих газов, во избежание горения с недостатком воздуха, необходимо увеличивать подачу воздуха, в зависимости от изменения расхода газа, выполненного согласно нижеуказанной процедуре;
- 6 Затем, постепенно сдвигать микровыключатель большого пламени сервопривода в сторону наращивания мощности до тех пор, пока он не достигнет положения большого пламени, при этом все время необходимо контролировать значения выбросов продуктов сгорания и возможно подачу газа с помощью стабилизатора, встроенного в клапанную группу, а воздух - с помощью кулачка с прорезью (см. следующие пункты) .

Для калибровки см. следующую таблицу соответствия функций кулачков. На сервоприводе не предусматривается ручной орган управления воздушной заслонкой. Регулирование кулачков выполняется отверткой, которой отвинчивают или завинчивают винт **VS** внутри кулачка.

Berger STA



Siemens SQN72



	BERGER STA	Siemens SQN72
Положение большого пламени (установить на 90°)	I	I (красный)
Положение малого пламени и розжига	IV	III (оранжевый)
Положение паузы (установить на 0°)	II	II (синий)
Не используется	III	IV (черный)

Примечание: для смещения кулачков сервоприводов воспользоваться:

- Berger STA: не предусмотрено ручное управление воздушной заслонкой.. в комплекте имеется ключик для смещения кулачков.
- Siemens SQN72: в комплекте имеется ключик для кулачков I и IV, на остальных кулачках - регулировочный винт. На сервоприводах Siemens предусмотрена возможность настройки АВТ/РУЧ (AUTO/MAN - см. фото).

- 7 Отрегулировать **расход газа в режиме большого пламени** на значения требуемые котлом/потребителем, воздействуя на стабилизатор давления, встроенный в клапанную группу:

⚠ *Группа регулирования давления настраивается на заводе изготовителе. Настроенные значения затем должны быть подогнаны под требования отопительной системы на месте монтажа. Убедительная просьба внимательно прочитать инструкции, поставляемые вместе с горелкой ее производителем*

На заводе-изготовителе голова сгорания горелки настраивается на положение максимальной мощности “MAX”. Настройка на максимальную мощность соответствует положению головы “выдвинута полностью вперед” - для стандартного типа горелок (Рис. 14) и положению “полностью назад” - для горелок с низкими выбросами NOx (Рис. 15). Установка головы в положении “полностью вперед” - подразумевает под собой ее выдвигание внутрь камеры сгорания котла, в то время положение “полностью назад” означает - в сторону оператора. Что касается работы на сниженной мощности, необходимо последовательно сдвинуть голову сгорания по направлению положения “МИН”, вращая винт **VRT** (Рис. 13) по часовой

стрелке. Индикатор D указывает на перемещение головы сгорания.

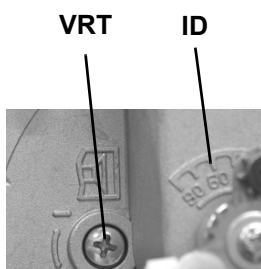


Рис. 13

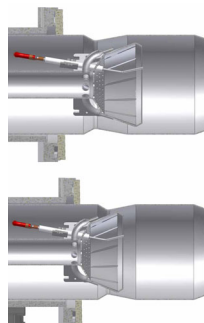


Рис. 14: Голова сгорания, выдвинутая полностью вперед

Рис. 15: Головка сгорания,

8 .Теперь необходимо отрегулировать расход воздуха, в зависимости от типа регулирования горелки (одноступенчатое, двухступенчатое, прогрессивное, модулирующее):

9 снять крышку сервопривода (за исключением одноступенчатых моделей) и держать сервопривод в положении розжига (положение розжига = 0° на индикаторе воздушной заслонки **ID**).

Горелки одноступенчатые

Для того, чтобы выполнить регулировки расхода воздуха в одноступенчатых моделях, действовать следующим образом:

10 расслабить винт **VR** (см. нижеприведенный рисунок)

11

12 сместить индикатор **ID** вдоль градуированной прорези в сторону + или -, для увеличения или уменьшения расхода воздуха, на основании требуемых значений продуктов сгорания; вновь закрепить винт.

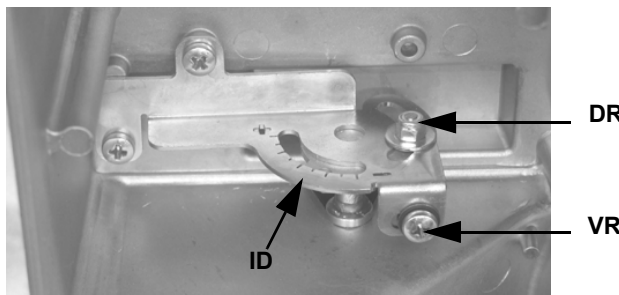


Рис. 16

Горелки двухступенчатые, прогрессивные и модулирующие

13 Регулирование расхода воздуха горения осуществляется с помощью сервопривода. Сервопривод должен быть всегда повернут на 90° (см. следующий параграф), при любой настройке большого и малого пламени. Открытие воздушной заслонки регулируется с помощью кулачка с прорезью на Рис. 17. Для того, чтобы отрегулировать расход воздуха, необходимо расслабить гайку **RA** (Рис. 17) и двигать рычажок **VRA** вдоль прорези, как указано, для увеличения или уменьшения расхода воздуха, пока не получите необходимый расход, затем заблокировать гайку **RA** в соответствующем положении.

14 Вывести горелку в режим малого пламени с помощью термостата **TAB**.

15 При возникновении необходимости подкорректировать расход газа, отрегулированный согласно пунктов 1 и 2 этого параграфа, расслабить винт **V1** (Рис. 18) и отрегулировать угол раскрытия дроссельного клапана, вращая пластинку **C**, воздействуя на винт **V3** (вращение по часовой стрелке - для уменьшения расхода газа, а против часовой стрелки - для увеличения). Индикатор **S** указывает угол раскрытия.

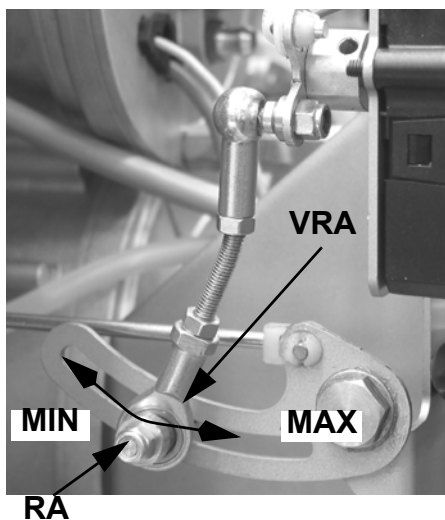


Рис. 17

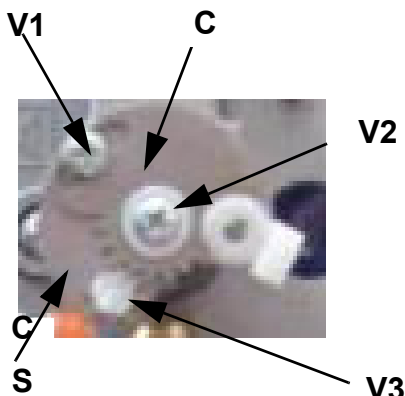
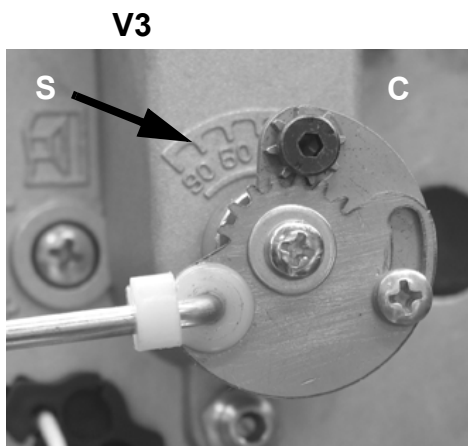


Рис. 18

Модулирующие горелки

- 1 Для того, чтобы отрегулировать расход воздуха на малом пламени и в промежуточных точках, действовать следующим образом (см. также стр.46):
- 2 Нажать на 5 секунд кнопку **EXIT** на модуляторе (стр.46); когда загорится индикатор с символом “рука”, воздействовать на стрелку, выводя сервопривод постепенно в положение максимального открытия;
- 3 останавливаться напротив каждого винта V: для того, чтобы отрегулировать воздух - воздействовать на винт, который находится напротив подшипничка.
- 4 Нажать на кнопку EXIT, чтобы выйти из ручной настройки.
- 5

Регулирование клапанной группы одноступенчатых и двухступенчатых горелок

Мультиблок MB-DLE

Мультиблок - это компактная группа, состоящая из двух клапанов, реле давления газа, стабилизатора давления и газового фильтра. Регулировка расхода газового клапана выполняется при помощи регулятора **RP** после ослабления на несколько оборотов стопорного винта **VB**. При откручивании регулятора **RP** клапан открывается, при закручивании - закрывается. Для регулировки быстрого срабатывания снять колпачок **T**, перевернуть его и вставить на ось **VR** соответствующим пазом, расположенным сверху. При ввинчивании расход при розжиге уменьшается, при отвинчивании - расход при розжиге увеличивается. Не регулируйте винт **VR** при помощи отвёртки. Стабилизатор давления регулируется при помощи винта **VS**, расположенного под крышкой **C**: при ввинчивании давление увеличивается, при отвинчивании - уменьшается.

Н.В.: Винт **VSB** должен сниматься только для замены катушки

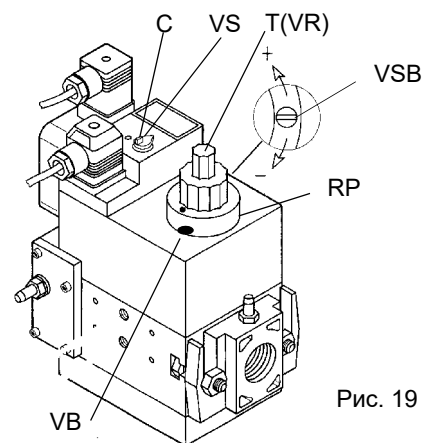


Рис. 19

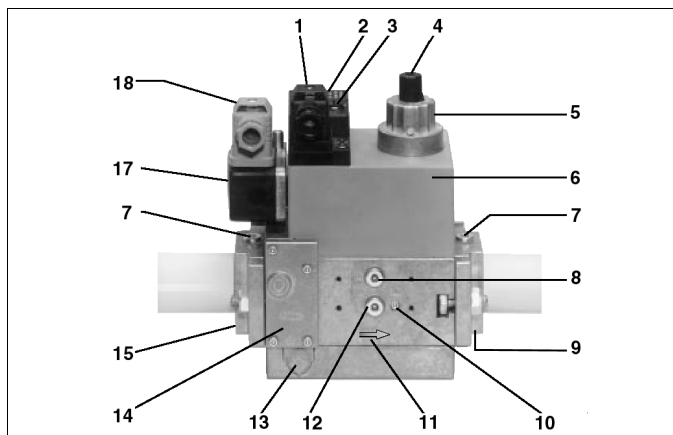


Рис. 20

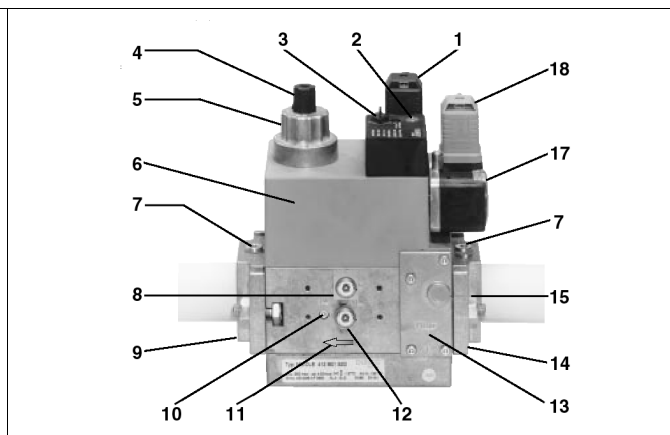


Рис. 21

Условные обозначения

- | | |
|---|---|
| <ul style="list-style-type: none"> 1 Электрическое подключение клапанов 2 Индикатор работы (опция) 3 Крышка стабилизатора давления 4 Крышечка регулирования "старт" 5 Гидравлический тормоз и регулятор расхода 6 Катушка 7 Присоединительное отверстие измерителя G 1/8 8 Присоединительное отверстие измерителя G 1/8 после клапана 1, с обеих сторон | <ul style="list-style-type: none"> 9 Фланец на выходе 10 Присоединительное отверстие измерителя M4 после клапана 2 11 Направление потока газа 12 Присоединительное отверстие измерителя G 1/8 после клапана 1, с обеих сторон 13 Сбросное отверстие 14 Фильтр (под крышкой) 15 Фланец на входе 17 Реле давления 18 Электрическое подключение реле давления |
|---|---|

Регулирование клапанной группы горелок прогрессивных и модулирующих

На прогрессивных и модулирующих горелках устанавливается компактная клапанная группа KROM-SCHROEDER CG2. Все регулировки осуществляются с помощью специального ключа на 2,5 мм: Внимание! сильно не нажимать на ключ!

Реле давления газа при поставке настроено на 14 мбар. Для изменения этой настройки прочитать параграф "Настройка реле давления газа и воздуха" в п. 33.

Передаточное соотношение **V** - следующее (см. рисунок Рис. 22 - Рис. 23):

газ : воздух = 3 : 1

Нулевая точка **N** = 0.

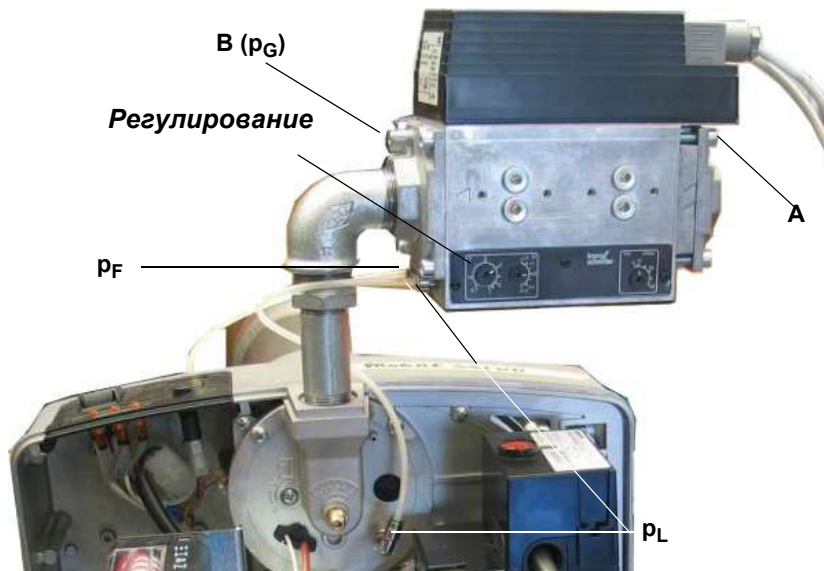


Рис. 22

- 1 Включить горелку на малом пламени: если горелка не запускается, повернуть слегка **N** в направлении + и повторить запуск (см. Рис. 23). Замерить давление газа **p_G** на **B** (см. рисунок Рис. 22)
- 2 Замерить давление воздуха **p_L** на горелке (см. Рис. 22) и отрегулировать давление газа на **N** (см. Рис. 23)
- 3 Перевести горелку, по возможности плавно, в режим большого пламени и отрегулировать на **V** (см. рисунок Рис. 23) давление газа на основании мощности котла.
- 4 регулировать воздух с помощью сервопривода: открыть воздушную заслонку и достичь желаемого расхода.

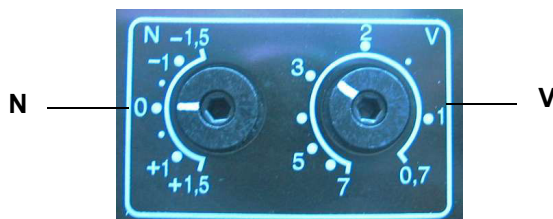


Рис. 23

Регулирование в режиме малого пламени

- 5 Вывести горелку в режим малого пламени.
- 6 Снять анализы уходящих газов и на **N** (см. рисунок Рис. 23) отрегулировать давление газа по значениям анализов
- 7 Перевести горелку в режим большого пламени и отрегулировать давление газа на **V** (см. рисунок Fig. 38), чтобы получить желаемое значение анализов
- 8 Повторить анализы при большой и малой нагрузке; при необходимости подкорректировать **N** и **V**.
- 9 Выполнить регулировку на точность реле давления газа (см. параграф в п. 33).
- 10 Закрыть все отверстия для замеров
- 11 Не закрывать штуцер **p_F**, если он имеется в наличии, и если он не использовался (vedi figura Рис. 22)

Внимание: давление воздуха p_L минус давление в топочной камере p_F : мин. 0,4 мбар.

V = Не регулировать передаточное соотношение на слишком высокое значение! Давление газа на **B** ниже давления газа на **A** (см. рисунок Рис. 22) минус потеря давления компактного блока.

Чтобы избежать вибраций регулятора, поддерживать как можно меньшую потерю давления через регулятор, если давление на входе будет более низким, тогда необходимо предусмотреть или исполнительный механизм, регулировочный клапан или подобные им между CG ... V и горелкой. Регулирование **V** на 2 или на большую величину подавляет вибрации.

Проверка функции регулирования

- 1 Перевести горелку в режим большого пламени
- 2 Замерить давление газа **A** и **B** (см. Рис. 22)
- 3 Медленно закрывать шаровой клапан перед компактной группой до тех пор, пока давление газа на входе **A** не опустится на 2 мбара (искусственный газ на 1 мбар). Давление газа на выходе **B** может максимально опуститься только на 0,5 мбара. В обратном случае проверить и подкорректировать настройку или выбранный прибор.
- 4 Система не должна запускаться в работу, если диапазон регулирования недостаточен.
- 5 Вновь открыть шаровой клапан.

Блок контроля герметичности VPS504 (опция)

В его задачу входит проверка герметичности отсечных газовых клапанов. Проверка осуществляется, как только термостат котла подаёт сигнал, разрешающий пуск горелки через внутренний мембранный насос, под давлением в испытательном контуре, превышающем на 20 мбар давление на подаче газа.

Для того, чтобы установить блок контроля герметичности DUNGS VPS504 на клапанах MD/DLE, действовать следующим образом:

- 1). отключить подачу газа;
- 2). отключить электрическое питание
- 3). снять крепежные винты группы Multibloc (Рис. 24-А)
- 4). вставить уплотнительные кольца (10,5x2,25) в VPS 504 (Рис. 25-В, Рис. 24-В)
- 5). закрутить 4 винта блока контроля герметичности (M4x16) Рис. 24-С.

В случае повторного монтажа (при трансформации или ремонте) вставить только винты.

- 6). При завершении всех операций проверить блок на герметичность и работу.

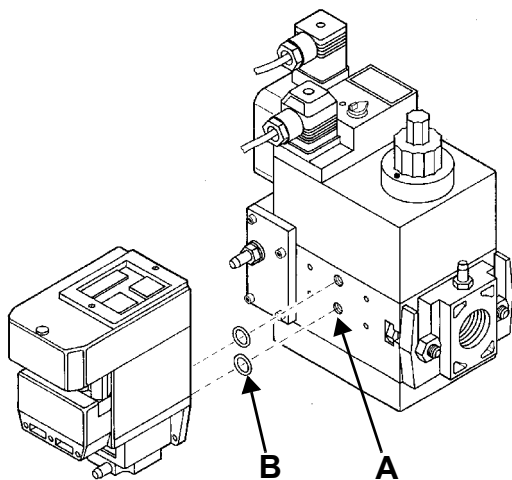


Рис. 24

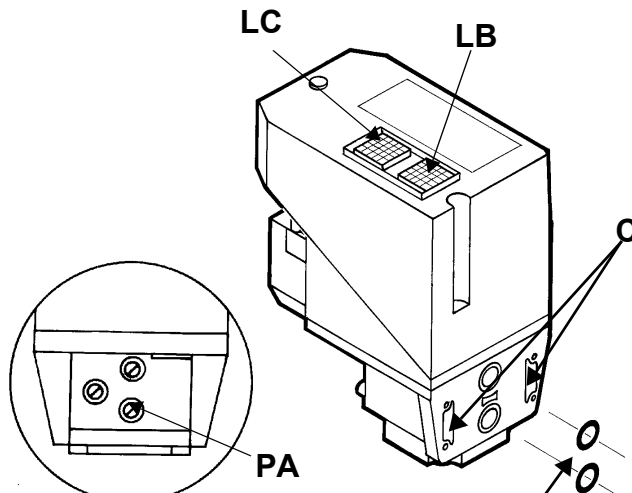


Рис. 25

Для проверки работы, подсоедините манометр к штуцеру для отбора давления **PA** (Рис. 25). Если проверка завершилась положительно, через несколько секунд загорается жёлтая лампочка **LC**. В противном случае загорается красная лампочка блокировки **LB**. Чтобы перезапустить горелку, необходимо разблокировать блок управлением нажатием на светящуюся кнопку **LB**.

Регулировка реле давления воздуха и газа

Функцией **реле давления воздуха** является создание безопасности работы электронного блока (блокировка), если давление воздуха не будет соответствовать предусмотренному значению. В случае блокировки, необходимо разблокировать горелку при помощи кнопки разблокировки электронного блока, имеющейся на контрольной панели горелки.

Реле давления газа контролируют давление, чтобы препятствовать работе горелки в тех случаях, когда значение давления не будет соответствовать дозволению диапазону давления.

Настройка реле давления воздуха

Регулировка реле давления воздуха выполняется следующим образом:

- Снимите прозрачную пластиковую крышку.
- После выполнения регулировки расхода воздуха и газа включите горелку и на фазе предварительной продувки медленно поворачивайте регулировочное кольцо **VR** по часовой стрелке до тех пор, пока не сработает аварийная блокировка горелки.
- Считать на шкале значение давления и уменьшить его на 15%.
- Повторите цикл запуска горелки, проверяя, что она правильно функционирует.
- Установите на место прозрачную крышку реле давления.

Регулировка реле минимального давления газа

Для калибровки реле давления газа выполните следующие операции:

- Убедиться в том, что фильтр чистый
- Снимите крышку из прозрачного пластика.
- При работающей горелке на максимальной мощности, измерьте давление на штуцере отбора давления реле минимального давления газа.
- Медленно закрывайте ручной отсекающий кран, находящийся перед реле давления (см. график монтажа газовых рампы), вплоть до снижения давления на 50% от значения считанного ранее. Убедитесь, что значение CO в уходящих газах не увеличилось: если значение CO выше нормативных значений, открывайте медленно отсекающий клапан, пока значение не снизится до вышеуказанного значения.
- Убедитесь, что горелка работает нормально.
- Вращайте регулировочное кольцо реле давления по часовой стрелке (для увеличения давления), вплоть до отключения горелки.
- Полностью откройте ручной отсекающий клапан.
- Установите на место прозрачную крышку.

Регулировка реле максимального давления газа (там, где оно присутствует)



Для настройки действовать следующим образом, в зависимости от места монтажа реле максимального давления:

- 1 снять прозрачную пластмассовую крышку реле давления;
- 2 если реле максимального давления устанавливается перед газовыми клапанами: измерить давление газа в сети без пламени, установить на регулировочном кольце VR, считанное значение, увеличенное на 30%.
- 3 Если же реле максимального давления установлено после группы "регулятор - газовые клапаны", но перед дроссельным клапаном: включить горелку, отрегулировать ее, выполняя процедуры, описанные в предыдущих параграфах. затем, измерить давление газа при рабочем расходе за группой "регулятор - газовые клапаны", но перед дроссельным клапаном; установить на регулировочном кольце VR, считанное значение, увеличенное на 30%.
- 4 Установить на место прозрачную пластмассовую крышку реле давления.

ЧАСТЬ II: ИНСТРУКЦИЯ ПО ЭКСПЛУАТАЦИИ

ОГРАНИЧЕНИЯ ПРИ ИСПОЛЬЗОВАНИИ

ГОРЕЛКА РАЗРАБОТАНА И ИЗГОТОВЛЕНА ДЛЯ РАБОТЫ НА ТЕПЛОГЕНЕРАТОРЕ (КОТЛЕ, ВОЗДУХОНАГРЕВАТЕЛЕ, ПЕЧИ И Т.Д.) ТОЛЬКО ПРИ УСЛОВИИ ПРАВИЛЬНОГО ПОДСОЕДИНЕНИЯ, ИСПОЛЬЗОВАНИЕ В ДРУГИХ ЦЕЛЯХ МОЖЕТ ПОСЛУЖИТЬ ИСТОЧНИКОМ ОПАСНОСТИ.

ПОЛЬЗОВАТЕЛЬ ДОЛЖЕН ОБЕСПЕЧИТЬ ПРАВИЛЬНЫЙ МОНТАЖ АППАРАТА, ПОРУЧИВ УСТАНОВКУ КВАЛИФИЦИРОВАННОМУ ПЕРСОНАЛУ, А ВЫПОЛНЕНИЕ ПЕРВОГО ЗАПУСКА ГОРЕЛКИ - СЕРВИСНОМУ ЦЕНТРУ, ИМЕЮЩЕМУ РАЗРЕШЕНИЕ ЗАВОДА-ИЗГОТОВИТЕЛЯ ГОРЕЛКИ.

ОСОБОЕ ВНИМАНИЕ НЕОБХОДИМО УДЕЛИТЬ ЭЛЕКТРИЧЕСКИМ СОЕДИНЕНИЯМ С РЕГУЛИРОВОЧНЫМИ И ПРЕДОХРАНИТЕЛЬНЫМИ ПРИСПОСОБЛЕНИЯМИ ТЕПЛОГЕНЕРАТОРА (РАБОЧИМИ И ПРЕДОХРАНИТЕЛЬНЫМИ ТЕРМОСТАТАМИ И Т.Д.), КОТОРЫЕ ОБЕСПЕЧИВАЮТ ПРАВИЛЬНУЮ И БЕЗОПАСНУЮ РАБОТУ ГОРЕЛКИ.

НЕ ДОПУСКАЕТСЯ ВКЛЮЧЕНИЕ ГОРЕЛКИ ДО МОНТАЖА НА ТЕПЛОГЕНЕРАТОРЕ ИЛИ ПОСЛЕ ЕЁ ЧАСТИЧНОГО ИЛИ ПОЛНОГО ДЕМОНТАЖА (ОТСОЕДИНЕНИЕ, ДАЖЕ ЧАСТИЧНОЕ, ЭЛЕКТРОПРОВОДОВ, ОТКРЫТИЕ ЛЮКА ГЕНЕРАТОРА, ДЕМОНТАЖА ЧАСТЕЙ ГОРЕЛКИ).

НЕ ДОПУСКАЕТСЯ ОТКРЫТИЕ И ДЕМОНТАЖ КАКОЙ-ЛИБО ЧАСТИ ГОРЕЛКИ.

ИСПОЛЬЗУЙТЕ ТОЛЬКО ГЛАВНЫЙ ВЫКЛЮЧАТЕЛЬ ("ON-OFF" (ВКЛ./ВЫКЛ.)), КОТОРЫЙ БЛАГОДАРЯ СВОЕЙ ДОСТУПНОСТИ СЛУЖИТ ТАКЖЕ АВАРИЙНЫМ ВЫКЛЮЧАТЕЛЕМ, И, ПРИ НЕОБХОДИМОСТИ, ДЕБЛОКИРОВОЧНУЮ КНОПКУ.

В СЛУЧАЕ АВАРИЙНОЙ БЛОКИРОВКИ, СБРОСИТЬ БЛОКИРОВКУ НАЖАВ СПЕЦИАЛЬНУЮ КНОПКУ RESET. В СЛУЧАЕ НОВОЙ БЛОКИРОВКИ - ОБРАТИТЬСЯ В СЛУЖБУ ТЕХПОМОЩИ, НЕ ВЫПОЛНЯЯ НОВЫХ ПОПЫТОК СБРОСА БЛОКИРОВКИ.

ВНИМАНИЕ: ВО ВРЕМЯ НОРМАЛЬНОЙ РАБОТЫ ЧАСТИ ГОРЕЛКИ, РАСПОЛОЖЕННЫЕ РЯДОМ С ТЕПЛОГЕНЕРАТОРОМ (СОЕДИНИТЕЛЬНЫЙ ФЛАНЕЦ), НАГРЕВАЮТСЯ. НЕ ПРИКАСАЙТЕСЬ К НИМ ВО ИЗБЕЖАНИЕ ПОЛУЧЕНИЯ ОЖОГОВ.

РАБОТА



ПЕРЕД РОЗЖИГОМ ГОРЕЛКИ УБЕДИТЬСЯ, ЧТО РУЧНЫЕ КЛАПАНЫ ОТСЕЧЕНИЯ ГАЗА ОТКРЫТЫ, А ОБЩИЙ ВЫКЛЮЧАТЕЛЬ ПИТАНИЯ ЗАКРЫТ.

- Подать напряжение на горелку с помощью главного выключателя котла;
- для двуступенчатых моделей, установить на **ON** главный выключатель горелки **A**;
- убедиться в том, что электронный блок не заблокирован, при необходимости разблокировать его с помощью разблокировочной кнопки, расположенной на крышке горелки;
- проверить, что ряд термостатов (или реле давления) подает на горелку разрешительный сигнал на работу (на двуступенчатых горелках загорается индикатор **L1**);
- начинается цикл запуска горелки: электронный блок запускает в работу вентилятор горелки;
- по завершении предварительной продувки вводится в действие запальный трансформатор (в двуступенчатых горелках загорается индикатор **LT**) и через несколько секунд подается питание на газовый электроклапан: горелка запускается в работу;
- запальный трансформатор остается подключенным еще на несколько секунд после появления пламени (время пост-розжига); по завершении этого периода он исключается из контура.
- **Для двуступенчатых горелок:** горелка после розжига остается в режиме малого пламени (на двуступенчатых моделях горит индикатор **L1**) или же выводится в режим большого пламени (горит индикатор **L2** на двуступенчатых моделях), в зависимости от потребностей отопительной системы.
-



Исполнение двуступенчатое-прогрессивное-модулирующее (с модулятором RWF 40)

ЧАСТЬ III: ОБСЛУЖИВАНИЕ

Необходимо, хотя бы раз в год, выполнять нижеуказанные операции по уходу за горелкой. В случае сезонной работы горелки, рекомендуется выполнять профилактику в конце каждого отопительного сезона; в случае же непрерывной работы необходимо выполнять профилактику через каждые 6 месяцев.



ОПАСНО! ВСЕ РАБОТЫ НА ГОРЕЛКЕ ДОЛЖНЫ ВЫПОЛНЯТЬСЯ С РАЗОМКНУТЫМ ГЛАВНЫМ ВЫКЛЮЧАТЕЛЕМ И ПРИ ПОЛНОСТЬЮ ЗАКРЫТЫХ РУЧНЫХ ОТСЕЧНЫХ ТОПЛИВНЫХ КРАНАХ.
ВНИМАНИЕ: ВНИМАТЕЛЬНО ПРОЧИТАЙТЕ ПРЕДУПРЕЖДЕНИЯ В НАЧАЛЕ ИНСТРУКЦИЙ.

ПЕРИОДИЧЕСКИЕ ОПЕРАЦИИ

- Почистить фильтры газовых клапанов. (см. Рис. 45 и последующие).
- Снять, проверить и почистить голову сгорания (см. Рис. 33 и последующие)
- Проверить запальный и контрольный электроды, почистить, подрегулировать и, при необходимости, заменить (см. Рис. 45). В случае возникновения сомнений, проверить систему контроля после запуска горелки, следуя схемам на Рис. 39).
- Почистить и смазать рычажки и вращающиеся части..

⚠ : ВНИМАНИЕ: если во время обслуживания горелки понадобится разобрать газовую рампу и снять с нее компоненты, не забудьте впоследствии, установив их обратно на место, произвести тест на герметичность, согласно требований действующих нормативов!

Разборка фильтра MULTIBLOC DUNGS MB-DLE 405..412

- Проверять фильтр по меньшей мере раз в год!
- Заменяйте фильтр, если разница давления между точками 1 и 3 (Рис. 27) $\Delta p > 10$ мбар.
- Заменяйте фильтр, если разница давления между точками 1 и 3 удвоилась с момента последней проверки.

Замена фильтра может выполняться без замены корпуса

- 1 Прервите приток газа, закрывая ручной отсекающий кран.
- 2 Отвинтите винты 1 ÷ 4 шестигранным ключом № 3 и снимите крышку фильтра 5 на Рис. 28.
- 3 Замените патрон фильтра 6.
- 4 Поставьте на место крышку 5, завинтите и затяните, не перетягивая, винты 1 ÷ 4.
- 5 Выполните функциональную проверку герметичности, $p_{max.} = 360$ мбар.
- 6 Обратить внимание на то, чтобы внутрь клапана не попадала грязь

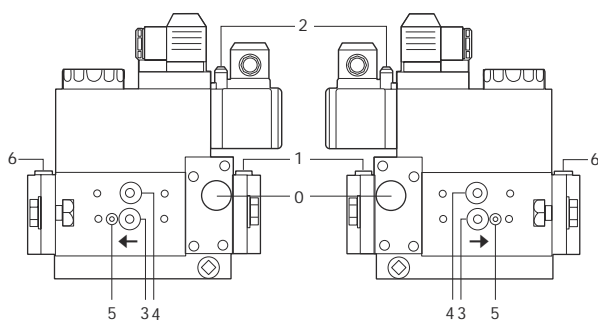


Рис. 26

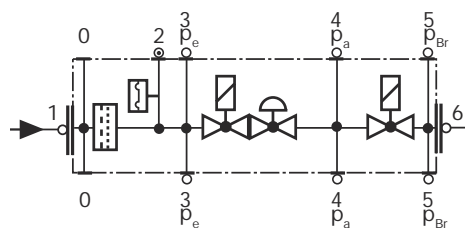


Рис. 27

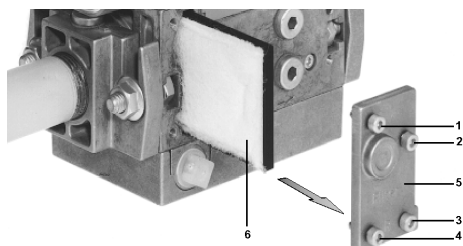


Рис. 28

Разборка фильтра DUNGS MB-DLE 415 - 420 B01 1" 1/2 - 2"

- Проверять фильтр по меньшей мере раз в год!
- Менять фильтр, если разница давления между точками 1 и 2 $\Delta p > 10$ мбар.
- Менять фильтр, если разница давления между точками 7 и 12 с момента последней проверки удвоилась.

Замена фильтра может выполняться без замены корпуса.

- 1 Прервать приток газа, закрывая ручной отсекающий кран.
- 2 Снять винты A ÷ D.
- 3 Заменить патрон фильтра E.
- 4 Поставить на место корпус фильтра, завинтить и затянуть винты A÷D, не перетягивая.
- 5 Выполнить функциональную проверку герметичности, $p_{max} = 360$ мбар.
- 6 Обратит внимание на то, чтобы внутрь клапана не попадала грязь

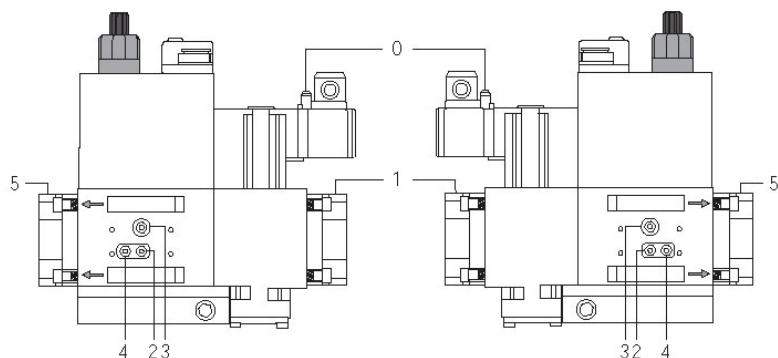


Рис. 29

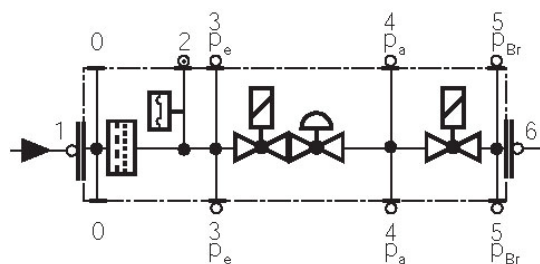


Рис. 30

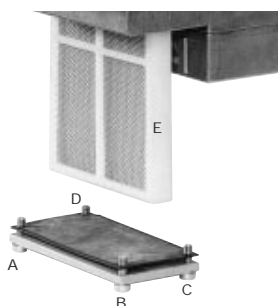


Рис. 31

Чистка и замена фильтра для клапанов Krom-Scroeder CG2 25 V

Проверять фильтр один раз в год

- 1 закрыть шаровой кран
- 2 расслабить все четыре винта (1 на Рис. 32); снять два винта, в зависимости от габаритных размеров, снять часть с фильтром (2 на Рис. 32)
- 3 Почистить и заменить войлочную вкладку фильтра и решетчатый фильтр и вновь установить на место
- 4 Проверить герметичность соединительных фланцев

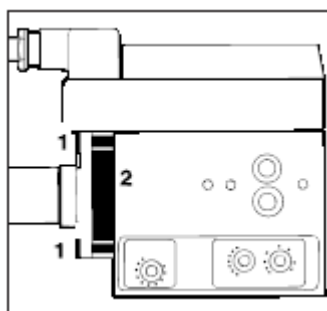


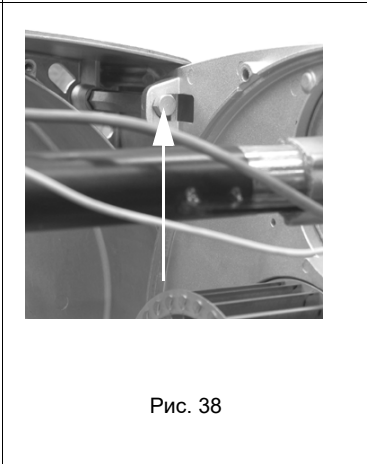
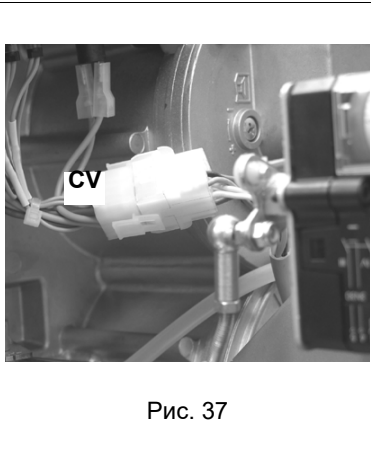
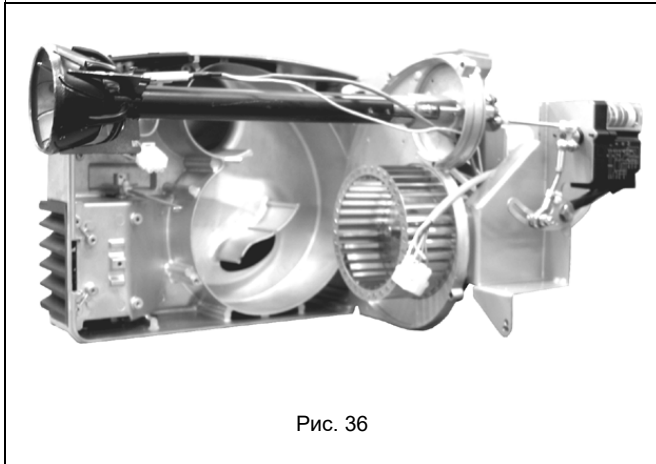
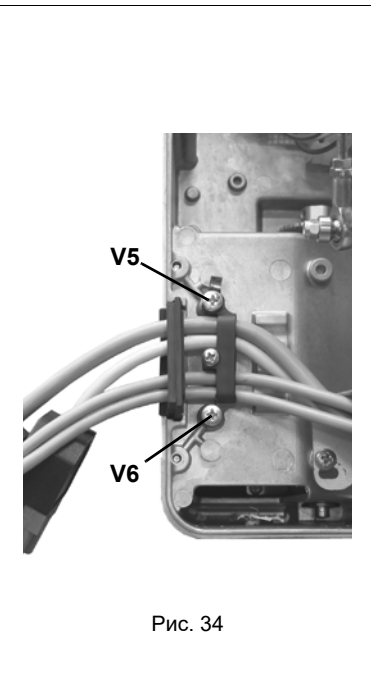
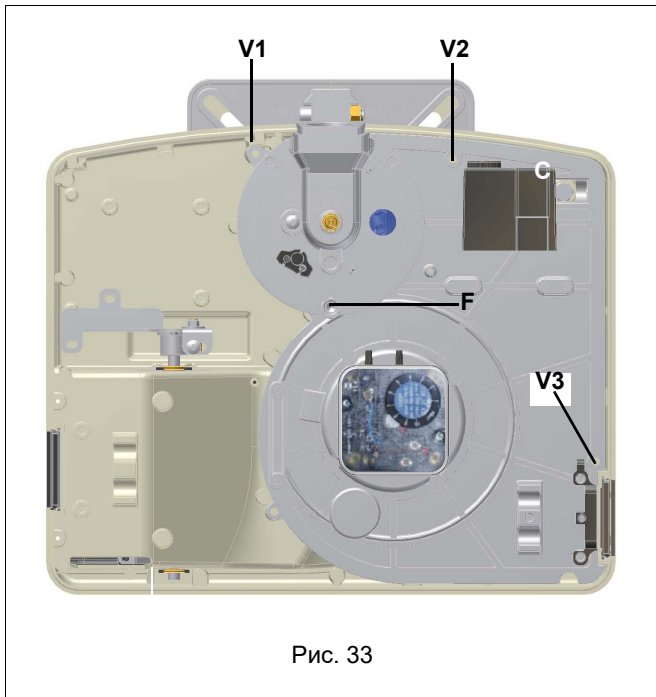
Рис. 32

Снятие компонентной плиты для обслуживания вентилятора

Для обслуживания/замены вентилятора необходимо выполнять следующие процедуры:

- 1 Снять плиту с компонентами горелки **C**, отвинтив для этого 3 винта **V1**, **V2**, **V3** и крепежный штифт **F** (Рис. 33..).
- 2 Снять резиновую пластинку, которая крепит провода, отвинтив винты **V5** и **V6**, указанные на рисунке (Рис. 34Рис. 34);
- 3 освободить болт **T** (см. Рис. 35Рис. 35.);
- 4 отсоединить соединительный разъем **CV**, см.Рис. 37Fig. 66;
- 5 подвесить плиту одним из указанных на рисунке способом для облегчения операций по техобслуживанию.

⚠ ПРИМЕЧАНИЕ: При установке компонентной плиты на место следите за тем, чтобы штифт **P** заслонки вошел в специальное гнездо **B** (см. рисунок).



Снятие головы сгорания

ВНИМАНИЕ: чтобы не подвергать риску работу горелки, избегать контакта запальных и контрольных электродов с металлическими частями горелки (голова сгорания, сопло и т.д.). Проверять положение электродов каждый раз после выполнения каких-либо работ на голове сгорания.

Для того, чтобы снять голову сгорания, действовать следующим образом:

- 1 снять крышку горелки;
- 2 Снять крепежные винты **VT**.
- 3 Отсоединить кабель запального электрода **CA** и открутить крепежные гайки **D**, затем вынуть голову сгорания из гнезда;
- 4 Закрепить электроды, если необходимо заменить их - отсоединить кабели и открутить винт **VE**;
- 5 вынуть электроды и заменить их;
- 6 для того, чтобы почистить голову сгорания, удалить всасыванием загрязнения, в случае жестких отложений - почистить их с помощью металлической щетки;
- 7 приступить к монтажу, выполняя все операции в обратном порядке, соблюдая правильное положение электродов (см. предыдущий параграф).

ВНИМАНИЕ: во время обратного монтажа, установить винты **V1**, **V2**, **V3**, **V4** не закрепляя их; установить голову

сгорания на место, затянуть винты S1 и S2 и только затем затянуть винты V1, V2, V3, V4.

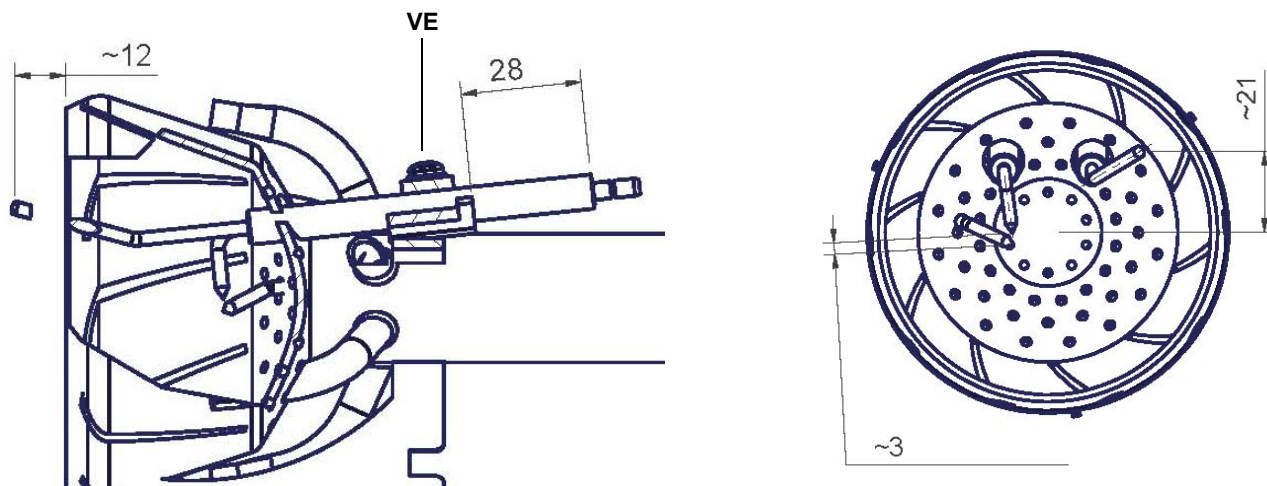
Для того, чтобы снять голову сгорания действовать следующим образом:

- 1 Отвинтить крепежные винты VT;
- 2 отсоединить кабель запального электрода CA; открутить крепежные гайки D и вынуть пламенную голову из гнезда;
- 3 подрегулировать и закрепить электроды, если необходимо, то для замены электродов отсоединить кабели и отвинтить винт VE;
- 4 снять электроды и заменить;
- 5 удалить грязь с головы сгорания ручным пылесосом, при наличии жестких отложений использовать металлическую щетку;
- 6 вновь собрать горелку, выполняя операции в обратном порядке, и выдерживая размеры расположения электродов (см. следующий параграф)

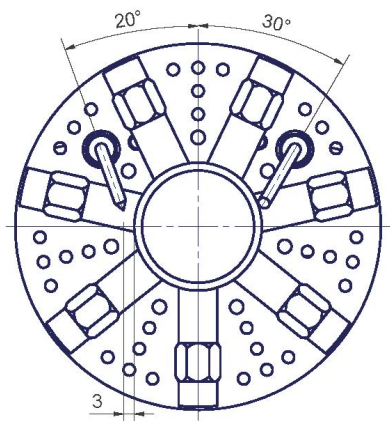
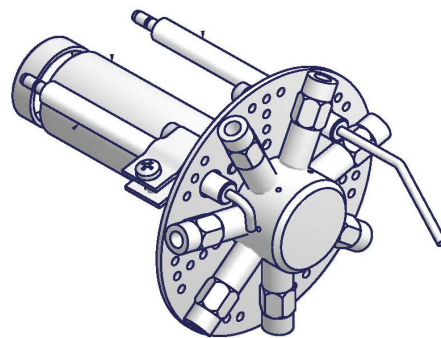
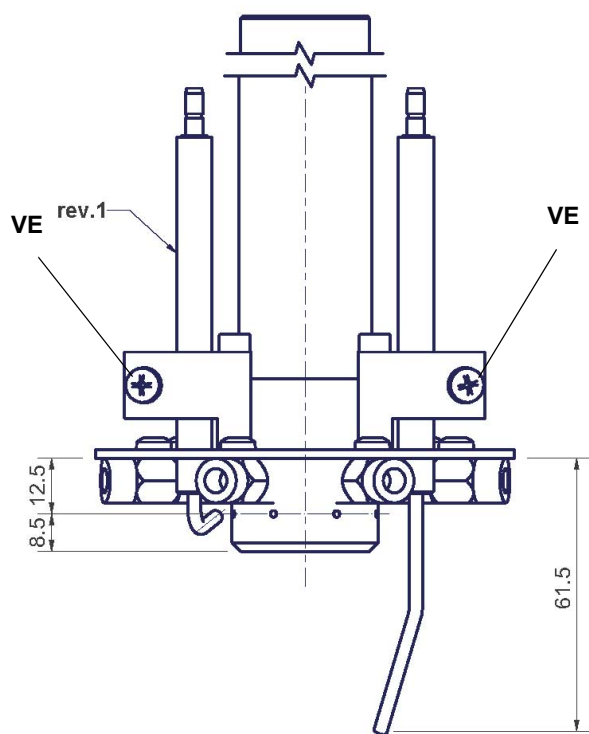


Правильное расположение электродов

С целью обеспечения хорошего горения, необходимо, чтобы указанные на рисунке были точно выдержаны. Прежде, чем вновь собрать горелку, убедиться, что блокировочный винт электродной группы VE затянут. **ГОРЕЛКИ СТАНДАРТНЫЕ**



ГОРЕЛКИ С НИЗКИМИ ВЫБРОСАМИ NOx



Контроль тока ионизации

В случае блокировки горелки, необходимо провести следующие проверки. Чтобы измерить сигнал детектирования, следуйте схеме на Рис. 39. Если сигнал ниже указанного значения, проверьте положение контрольного электрода, электрические контакты и, при необходимости, замените контрольный электрод.

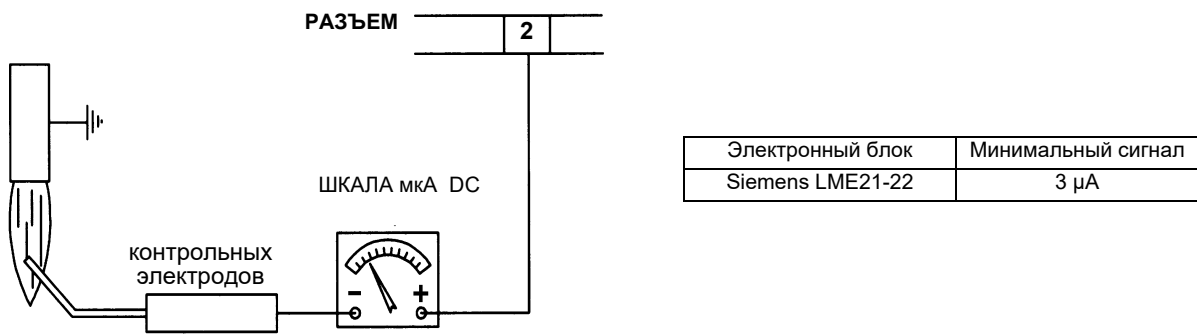


Рис. 39

Сезонная остановка

Для того, чтобы отключить горелку на летний период, действовать следующим образом:

- 1 перевести главный выключатель в положение 0 (OFF-отключено)
- 2 отсоединить линию электрического питания
- 3 перекрыть кран подачи топлива на распределительной линии

Утилизация горелки

В случае утилизации горелки - выполнить процедуры, предусмотренные действующими нормативами по утилизации материалов.

ТАБЛИЦА ПОИСКА НЕПОЛАДОК И ИХ УСТРАНЕНИЯ

ПРИЧИНА	УСТРАНЕНИЕ											
	НЕЗАПУСКАЕТСЯ	ПРОДОЛЖАЕТ ОСУЩЕСТВЛЯТЬ ПРЕДВАРИТЕЛЬНУЮ ВЕНТИЛЯЦИЮ	НЕВКЛЮЧАЕТСЯ И БЛОКИРУЕТСЯ	НЕ ВКЛЮЧАЕТСЯ И ПОВТОРЯЕТ ЦИКЛ ПРОДУВКИ	ВКЛЮЧАЕТСЯ И ПОВТОРЯЕТ ЦИКЛ ПРОДУВКИ	ВКЛЮЧАЕТСЯ И БЛОКИРУЕТСЯ	ТРОННЫЙ БЛОК НЕ ПОДАЕТ АЗРЕШИТЕЛЬНЫЙ СИГНАЛ НА ВК ЗАПУСК	НЕ ПЕРЕХОДИТ В РЕЖИМ БОЛЬШОГО ПЛАМЕНИ	НЕ ВОЗВРАЩАЕТСЯ В РЕЖИМ МАЛОГО ПЛАМЕНИ	СЕРВОПРИВОД НЕ ЗАПУСКАЕТСЯ И ВИБРИРУЕТ	БЛОКИРУЕТСЯ ВО ВРЕМЯ РАБОТЫ	ОТКЛЮЧАЕТСЯ И ПОВТОРЯЕТ ЦИКЛ ЗАПУСКА ВО ВРЕМЯ РАБОТЫ
ГЛАВНЫЙ ВЫКЛЮЧАТЕЛЬ РАЗОМКНУТ	●											
ОТСУТСТВИЕ ГАЗА	●			●								
НЕИСПРАВНО РЕЛЕ МАКСИМАЛЬНОГО ДАВЛЕНИЯ ГАЗА	●		●									
НЕИСПРАВНЫ ТЕРМОСТАТЫ ИЛИ РЕЛЕ ДАВЛЕНИЯ КОТЛА	●			●								●
СРАБАТЫВАНИЕ ТЕРМОРЕЛЕ	●											
ОТСОЕДИНЕНЫ ВСПОМОГАТЕЛЬНЫЕ ПЛАВКИЕ ПРЕДОХРАНИТЕЛИ	●											
НЕИСПРАВЕН ЭЛЕКТРОННЫЙ БЛОК КОНТРОЛЯ ПЛАМЕНИ	●	●	●			●					●	
НЕИСПРАВЕН СЕРВОПРИВОД	●	●	●				♦					
РЕЛЕ ДАВЛЕНИЯ ВОЗДУХА НЕИСПРАВНО ИЛИ НАРУШЕНА ЕГО НАСТРОЙКА	●					●	●				●	
РЕЛЕ МИНИМАЛЬНОГО ДАВЛЕНИЯ ГАЗА НЕИСПРАВНО ИЛИ ЗАГРЯЗНЕН ГАЗОВЫЙ ФИЛЬТР	●			●	●		●					●
НЕИСПРАВЕН ЗАПАЛЬНЫЙ ТРАНСФОРМАТОР			●									
НЕПРАВИЛЬНО УСТАНОВЛЕНЫ ЗАПАЛЬНЫЕ ЭЛЕКТРОДЫ			●									
НЕПРАВИЛЬНО УСТАНОВЛЕН КОНТРОЛЬНЫЙ ЭЛЕКТРОД						●					●	
НАРУШЕНА НАСТРОЙКА ДРОССЕЛЬНОГО ГАЗОВОГО КЛАПАНА			●			●						
НЕИСПРАВЕН СТАБИЛИЗАТОР ДАВЛЕНИЯ ГАЗА			●	●	●							●
НЕИСПРАВЕН ГАЗОВЫЙ КЛАПАН			●									
НЕПРАВИЛЬНОЕ ПОДСОЕДИНЕНИЕ ИЛИ НЕИСПРАВНОСТЬ ТЕРМОСТАТА/РЕЛЕ ДАВЛЕНИЯ БОЛЬШОГО-МАЛОГО ПЛАМЕНИ							♦	●	●	♦		
НАРУШЕНА НАСТРОЙКА КУЛАЧКА СЕРВОПРИВОДА							1	1	1			
УФ ДАТЧИК ЗАГРЯЗНЕН ИЛИ НЕИСПРАВЕН			1			1					1	
ИНВЕРТИРОВАНА ФАЗА С НЕЙТРАЛЬЮ						s						
ПИТАНИЕ ФАЗА-ФАЗА ИЛИ НАЛИЧИЕ НАПРЯЖЕНИЯ НА НЕЙТРАЛИ(*)						s						

1 = СО ВСЕМИ ЭЛЕКТРОННЫМИ БЛОКАМИ КОНТРОЛЯ ПЛАМЕНИ;

s = ТОЛЬКО С ЭЛЕКТРОННЫМИ БЛОКАМИ LGB2../LMG2../LME11/LME2..

(*) В ЭТОМ СЛУЧАЕ ПОДСОЕДИНИТЬ КОНТУР SIEMENS "RC466890660" ()См. "ЭЛЕКТРИЧЕСКИХ ПОДКЛЮЧЕНИЙ"

ЗАПАСНЫЕ ЧАСТИ

Название	Артикул		
	LG/NG120	LG/NG140	LG/NG200
КОЖУХ	1011807	1011807	1011807
ЭЛЕКТРОННЫЙ БЛОК КОНТРОЛЯ ПЛАМЕНИ (для одноступенчатого исполнения)	2020466	2020467	2020467
ЭЛЕКТРОННЫЙ БЛОК КОНТРОЛЯ ПЛАМЕНИ (для двухступенчатого исполнения)	-	2020468	2020468
КОНТРОЛЬНЫЙ ЭЛЕКТРОД	2080108	2080108	2080108
ЭЛЕКТРОД ЗАЗЕМЛЕНИЯ	2080234	2080234	2080234
ЗАПАЛЬНЫЙ ЭЛЕКТРОД	2080218	2080218	2080218
ПРОКЛАДКА	2110031	2110031	2110031
КРЫЛЬЧАТКА	2150077	2150077	2150076
РЕЛЕ ДАВЛЕНИЯ ВОЗДУХА	2160053	2160053	2160053
ТРАНСФОРМАТОР DANFOSS	2170233	2170233	2170233
ТРАНСФОРМАТОР COFI	2170138	2170138	2170138
ЭЛЕКТРОДВИГАТЕЛЬ mod. AACO	2180296	2180296	2180296
ЭЛЕКТРОДВИГАТЕЛЬ mod. AEG	2180715	2180715	2180715
ГРУППА ГАЗОВЫХ КЛАПАНОВ DUNGS MB-DLE 405 (1/2")	2190339	-	-
ГРУППА ГАЗОВЫХ КЛАПАНОВ DUNGS MB-DLE 407 (3/4")	-	2190340	2190340
ГРУППА ГАЗОВЫХ КЛАПАНОВ DUNGS MB-DLE 410 (1")	-	2190341	2190341
ГРУППА ГАЗОВЫХ КЛАПАНОВ KROM-SCHROEDER CG2..V (1") - (bruc.progressivi/modulanti)	-	2190262	2190262
БЛОК КОНТРОЛЯ ГЕРМЕТИЧНОСТИ (ОПЦИЯ)	2191604	2191604	2191604
СЕРВОПРИВОД (только для двухступенчатых моделей) - BERGER STA	-	2480057	2480057
progressivi/modulanti СЕРВОПРИВОД (только для двухступенчатых моделей) - BERGER STA	-	2480074	2480074
СЕРВОПРИВОД (только для двухступенчатых моделей) - SIEMENS SQN72	-	24800A3	24800A3
СОПЛО (S*)	30900H4	30900H4	30900H6
СОПЛО (L*)	30900H5	30900H5	30900H7
ГОЛОВА СГОРАНИЯ для природного газа (S*)	30600M0	30600M0	30600M2
ГОЛОВА СГОРАНИЯ для природного газа (L*)	30600M1	30600M1	30600M3
ГОЛОВА СГОРАНИЯ для сжиженного газа (S*)	30600M4	30600M4	30600M6
ГОЛОВА СГОРАНИЯ для сжиженного газа (L*)	30600M5	30600M5	30600M7
ГОЛОВА СГОРАНИЯ С ЭЛЕКТРОДАМИ (S*)	3501847	3501847	3501849
ГОЛОВКА СГОРАНИЯ С ЭЛЕКТРОДАМИ (L*)	3501848	3501848	3501850
ГОЛОВА СГОРАНИЯ С ЭЛЕКТРОДАМИ для сжиженного газа (S*)	3501857	3501857	3501859
ГОЛОВА СГОРАНИЯ С ЭЛЕКТРОДАМИ для сжиженного газа (L*)	3501858	3501858	3501860
КАБЕЛЬ ЗАПАЛЬНОГО ЭЛЕКТРОДА	6050154	6050154	6050154
КАБЕЛЬ КОНТРОЛЬНОГО ЭЛЕКТРОДА	6050211	6050216	6050211
КАБЕЛЬ КОНТРОЛЬНОГО ЭЛЕКТРОДА	-	6050216	6050216

● Варианты для горелки с низкими выбросами NOx

Название	Артикул	
	NGX120	NGX200
ЗАПАЛЬНЫЙ ЭЛЕКТРОД	2080290	2080290
СОПЛО (S*)	30910N2	30910N4
СОПЛО (L*)	30910N3	30910N5
ГОЛОВА СГОРАНИЯ ТИПА LOW NOx (S*)	30600T7	30600T6
ГОЛОВА СГОРАНИЯ ТИПА LOW NOx (L*)	30600V8	30600S9
ГОЛОВА СГОРАНИЯ С ЭЛЕКТРОДАМИ С НИЗКИМИ ВЫБРОСАМИ NOx LOW NOx (S*)	3501853	3501855
ГОЛОВА СГОРАНИЯ С ЭЛЕКТРОДАМИ С НИЗКИМИ ВЫБРОСАМИ NOx LOW NOx (L*)	3501854	3501856

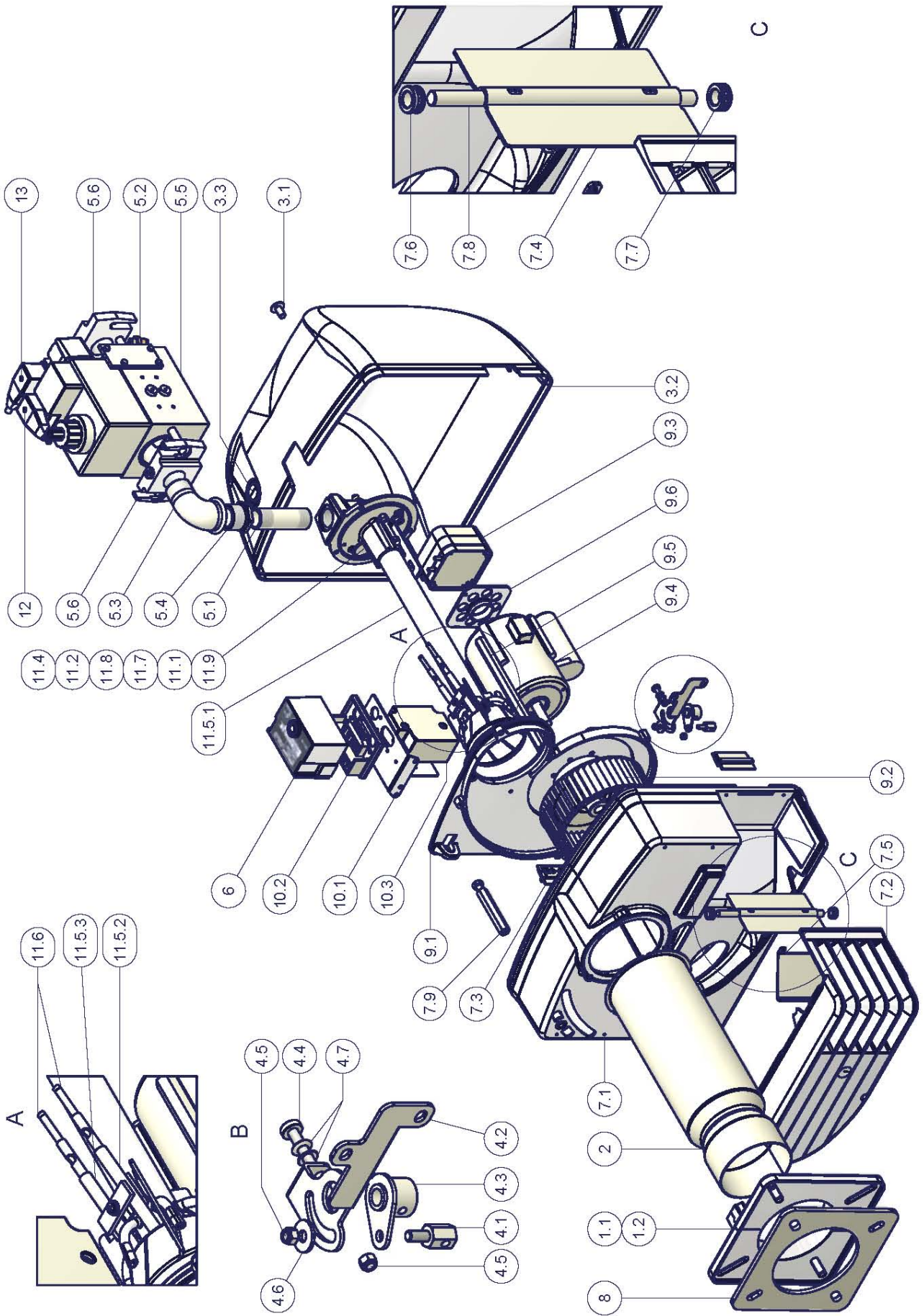
*S: стандартное сопло

*L: длинное сопло

Примечание: при заказе запчастей на горелку ВСЕГДА указывать в бланке заводской номер горелки!

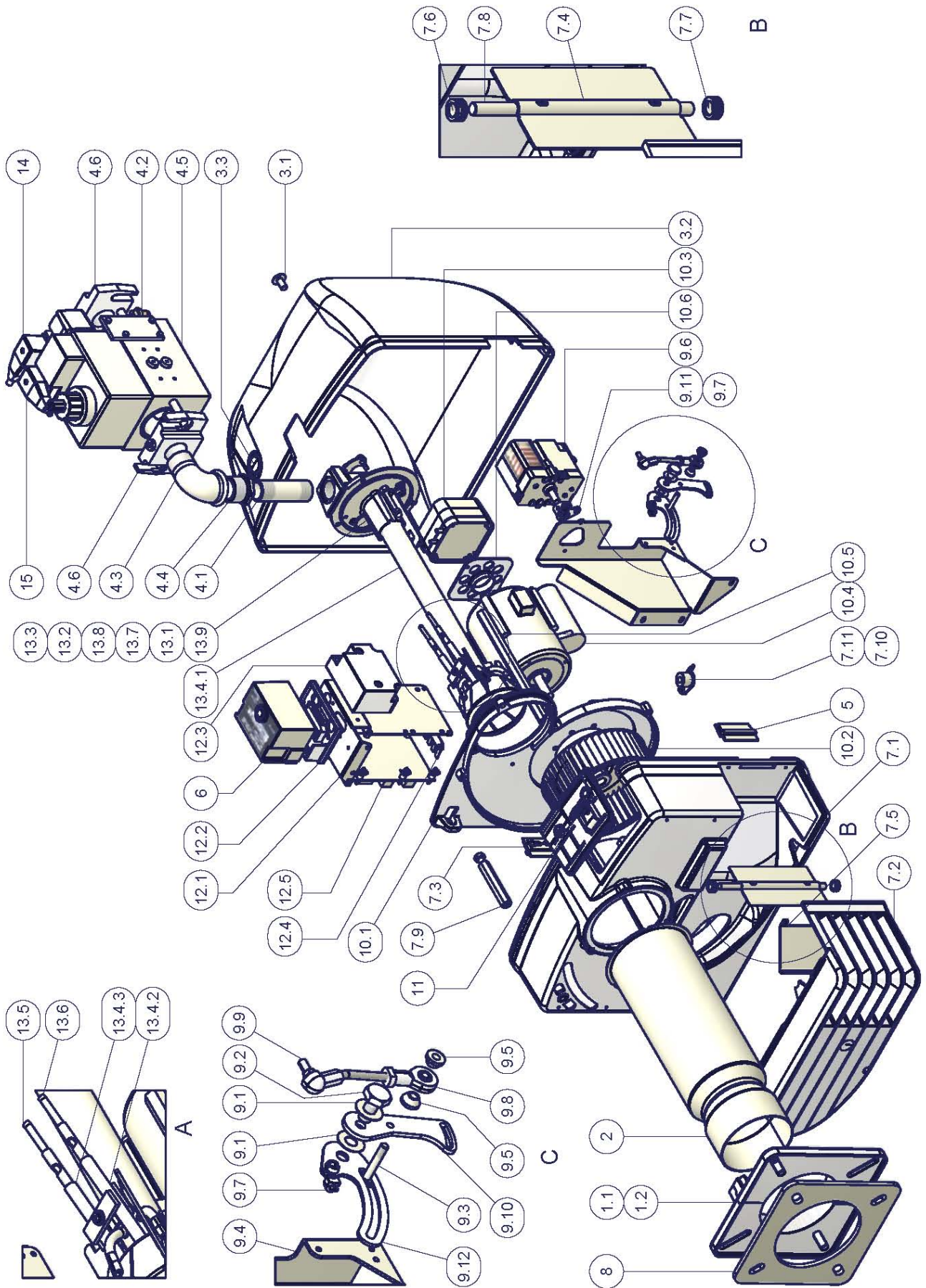
ВЗРЫВНОЙ ЧЕРТЕЖ ОДНОСТУПЕНЧАТОЙ ГОРЕЛКИ

ПОЗ.	Название
1.1	(ПОЛУФЛАНЕЦ СКОЛЬЗЯЩИЙ)UR
1.2	ПОЛУФЛАНЕЦ СКОЛЬЗЯЩИЙ(НАУТ)
2	СОПЛО
3.1	ВИНТ КРЕПЛЕНИЯ КОЖУХА
3.2	КОЖУХ
3.3	ЗАЩИТНАЯ РЕЗИНКА КНОПКИ СБРОСА БЛОКИРОВКИ
4.1	ВИНТ БЛОКИРОВКИ ИНДИКАТОРА
4.2	ОПОРА ИНДИКАТОРА РЕГУЛИРОВАНИЯ ЗАСЛОНКИ
4.3	ВТУЛКА КОНТРПРИВОДА ЗАСЛОНКИ
4.4	ВИНТ
4.5	САМОБЛОКИРУЮЩАЯСЯ ГАЙКА
4.6	ШАЙБА
4.7	ШАЙБА
5.1	ВИНТ УДЛИНЕНИЯ
5.2	ШТУЦЕР ОТБОРА ДАВЛЕНИЯ ГАЗА
5.3	КОЛЕНІ
5.4	ПЕРЕХОДНИК
5.5	ГРУППА КЛАПАНОВ
5.6	ФЛАНЕЦ КЛАПАННОЙ ГРУППЫ
6	ЭЛЕКТРОННЫЙ БЛОК КОНТРОЛЯ ПЛАМЕНИ
7.1	УЛИТКА
7.2	ВОЗДУШНЫЙ КОРОБ
7.3	4-ХОДНЫЙ КАБЕЛЕВОД
7.4	ВОЗДУШНАЯ ЗАСЛОНКА
7.5	ЛОПАСТЬ
7.6	ВТУЛКА СТЕРЖНЯ НИЖНЕЙ ЗАСЛОНКИ
7.7	ВТУЛКА СТЕРЖНЯ ВЕРХНЕЙ ЗАСЛОНКИ
7.8	ШТИФТ ЗАСЛОНКИ
7.9	ШТИФТ ОБСЛУЖИВАНИЯ ПЛИТЫ
8	ПРОКЛАДКА
9.1	ПЛИТА ДВИГАТЕЛЯ
9.2	КРЫЛЬЧАТКА ВЕНТИЛЯТОРА
9.3	РЕЛЕ ДАВЛЕНИЯ ВОЗДУХА
9.4	ЭЛЕКТРОДВИГАТЕЛЬ
9.5	ШТИФТ КРЕПЛЕНИЯ ПЛИТЫ
9.6	ОПОРА РЕЛЕ ДАВЛЕНИЯ ВОЗДУХА
10.1	КРОНШТЕЙН ОПОРЫ ТРАНСФОРМАТОРА
10.2	ОСНОВАНИЕ ЭЛЕКТРОННОГО БЛОКА
10.3	ЗАПАЛЬНЫЙ ТРАНСФОРМАТОР
11.1	БЛОКИРОВОЧНАЯ ГАЙКА ВИНТА
11.2	РЕЗИНОВАЯ ШАЙБА ЗАПАЛЬНОГО КАБЕЛЯ
11.3	ШТУЦЕР ОТБОРА ДАВЛЕНИЯ ГАЗА
11.4	СМОТРОВОЕ СТЕКЛО
11.5.1	ГОЛОВА СГОРАНИЯ
11.5.2	КОНТРОЛЬНЫЙ ЭЛЕКТРОД
11.5.3	ЗАПАЛЬНЫЙ ЭЛЕКТРОД
11.6	КАБЕЛЬ ЗАПАЛЬНОГО ЭЛЕКТРОДА
11.7	ВИНТ
11.8	ГАЙКА
11.9	ФЛАНЕЦ
12	РАЗЪЕМ СОЕДИНИТЕЛЬНЫЙ
13	РАЗЪЕМ СОЕДИНИТЕЛЬНЫЙ



ВЗРЫВНОЙ ЧЕРТЕЖ ДВУСТУПЕНЧАТОЙ ГОРЕЛКИ

ПОЗ.	Название
1.1 - 1.2	ПОЛУФЛАНЕЦ СКОЛЬЗЯЩИЙ
2	СОПЛО
3.1	ВИНТ КРЕПЛЕНИЯ КОЖУХА
3.2	ВИНТ КРЕПЛЕНИЯ КОЖУХАКОЖУХ
3.3	ЗАЩИТНАЯ РЕЗИНКА КНОПКИ СБРОСА БЛОКИРОВКИ ЗАЩИТНАЯ РЕЗИНКА КНОПКИ СБРОСА БЛОКИРОВКИ
4.1	ВИНТ БЛОКИРОВКИ ИНДИКАТОРА
4.2	ШТУЦЕР ОТБОРА ДАВЛЕНИЯ ГАЗА
4.3	КОЛЕН
4.4	ПЕРЕХОДНИК
4.5	ГРУППА КЛАПАНОВ
4.6	ФЛАНЕЦ КЛАПАННОЙ ГРУППЫ
5	ФИКСАТОР КАБЕЛЯ
6	ЭЛЕКТРОННЫЙ БЛОК КОНТРОЛЯ ПЛАМЕНИ
7.1	УЛИТКА
7.2	ВОЗДУШНЫЙ КОРОБ
7.3	4-ХОДНЫЙ КАБЕЛЕВОД
7.4	ВОЗДУШНАЯ ЗАСЛОНКА
7.5	НАПРАВЛЯЮЩАЯ ЛОПАСТЬ
7.6	ВТУЛКА
7.8 - 7.9	ШТИФТЫ
7.10	ТЯГА
7.11	ВТУЛКА
8	ПРОКЛАДКА
9.1	ШАЙБА КОНТРПРИВОДА ВАРЬИРУЕМОГО СЕКТОРА
9.2 - 9.3	ВИНТ
9.4	КРОНШТЕЙН
9.5	РАСПОРНАЯ ДЕТАЛЬ
9.6	СЕРВОПРИВОД
9.7	ТЯГА
9.8 - 9.9	ШАРНИР
9.10	СКОБА
9.11	ВТУЛКА
9.12	КУЛАЧОК ВОЗДУШНОЙ ЗАСЛОНКИ
10.1	ПЛИТА ДВИГАТЕЛЯ
10.2	КРЫЛЬЧАТКА ВЕНТИЛЯТОРА
10.3	РЕЛЕ ДАВЛЕНИЯ ВОЗДУХА
10.4	ЭЛЕКТРОДВИГАТЕЛЬ
10.5	ШТИФТ ДЛЯ ФИКСИРОВАНИЯ ПЛИТЫ
10.6	ОПОРА РЕЛЕ ДАВЛЕНИЯ ВОЗДУХА
11	ЩИТ
12.1	КРОНШТЕЙН В СБОРЕ
12.2	ОСНОВАНИЕ ЭЛЕКТРОННОГО БЛОКА
12.3	ЗАПАЛЬНЫЙ ТРАНСФОРМАТОР
12.4	ПЛАСТИНКА ЗАЗЕМЛЕНИЯ
12.5	ПЛАТА
13.1	БЛОКИРОВОЧНАЯ ГАЙКА ВИНТА
13.2	РЕЗИНОВАЯ ШАЙБА КАБЕЛЕВОДА
13.3	СМОТРОВОЕ СТЕКЛО
13.4.1	ГОЛОВА СГОРАНИЯ ГОРЕЛКИ
13.4.2	КОНТРОЛЬНЫЙ ЭЛЕКТРОД
13.4.3	ЗАПАЛЬНЫЙ ЭЛЕКТРОД
13.5	КАБЕЛЬ ЗАПАЛЬНОГО ЭЛЕКТРОДА
13.6	КАБЕЛЬ КОНТРОЛЬНОГО ЭЛЕКТРОДА
13.7	ВИНТ
13.8	ГАЙКА
13.9	ФЛАНЕЦ
14 - 15	РАЗЪЕМ СОЕДИНИТЕЛЬНЫЙ



ЭЛЕКТРОСХЕМЫ

Условные обозначения

C1	Счетчик часов работы горелки на 1-ой ступени
C2	Счетчик часов работы горелки на 2-ой ступени
CO	Счетчик часов работы
ER	Контрольный электрод пламени
EV1	Электроклапан газа со стороны сети (или блок клапанов)
EV2	Электроклапан газа со стороны горелки (или блок клапанов)
F	Плавкий предохранитель
FR	Фоторезистор улавливания пламени
FU2-FU3	Плавкий предохранитель линии
IG	Главный выключатель
IL	Выключатель линии
L	Фаза
LME	Электронный блок SIEMENS для контроля наличия пламени
LAF-LAF1	Сигнальная лампочка работы горелки на большом пламени (2-ая ступень)
LB	Лампочка сигнализации блокировки горелки
LBF	Сигнальная лампочка работы горелки на малом пламени (1-ая ступень)
LF	Лампочка сигнализации работы
LGB.. / LMG..	Электронный блок LANDIS контроля наличия пламени
LTA	Сигнальная лампочка запального трансформатора
MA	Клеммная коробка питания горелки
MV	Двигатель вентилятора
N	Нейтраль
PA	Реле давления воздуха горения
PG	Реле минимального давления газа
PS	Кнопка разблокировки блока контроля пламени
SATRONIC DK0976-DKW976	Электронный блок контроля пламени
SATRONIC DKW972	Электронный блок контроля пламени
ST	Серия термостатов или реле давления
STA4.5B0.37/63N21L	Сервопривод BERGER воздушной заслонки
SW1	Кнопка ввода в действие второй ступени горелки
TA	Запальный трансформатор
TAB	Термостат/реле давления большого/малого пламени (где предусмотрено - снять перемычку между клеммами 6 и 7 на клеммной коробке MA)
TS	Предохранительный термостат/предохранительное реле давления котла
VPS	Блок контроля герметичности DUNGS (опция)

ПРИМЕЧАНИЕ : Выполнять перемычку между клеммами 7 и 9 только при наличии электронного блока LANDIS LGB21.330

ВНИМАНИЕ:

- 1 - Электрическое питание 230V 50Гц 2N перем. тока
- 2 - Не инвертировать фазу с нейтралью
- 3 - Убедиться в хорошем заземлении горелки

КУЛАЧКИ СЕРВОПРИВОДА

SIEMENS SQN30.151	BERGER STA6BB3.41	SIEMENS SQN70.224A20	BERGER STA4.5B0.37 STA13B0.36	
I	ST2	КРАСНЫЙ	I	Режим большого пламени
II	ST0	СИНИЙ	II	Режим паузы
III	ST1	ОРАНЖЕВЫЙ	IV	Режим малого пламени
V	MV	ЧЁРНЫЙ	III	Не используется

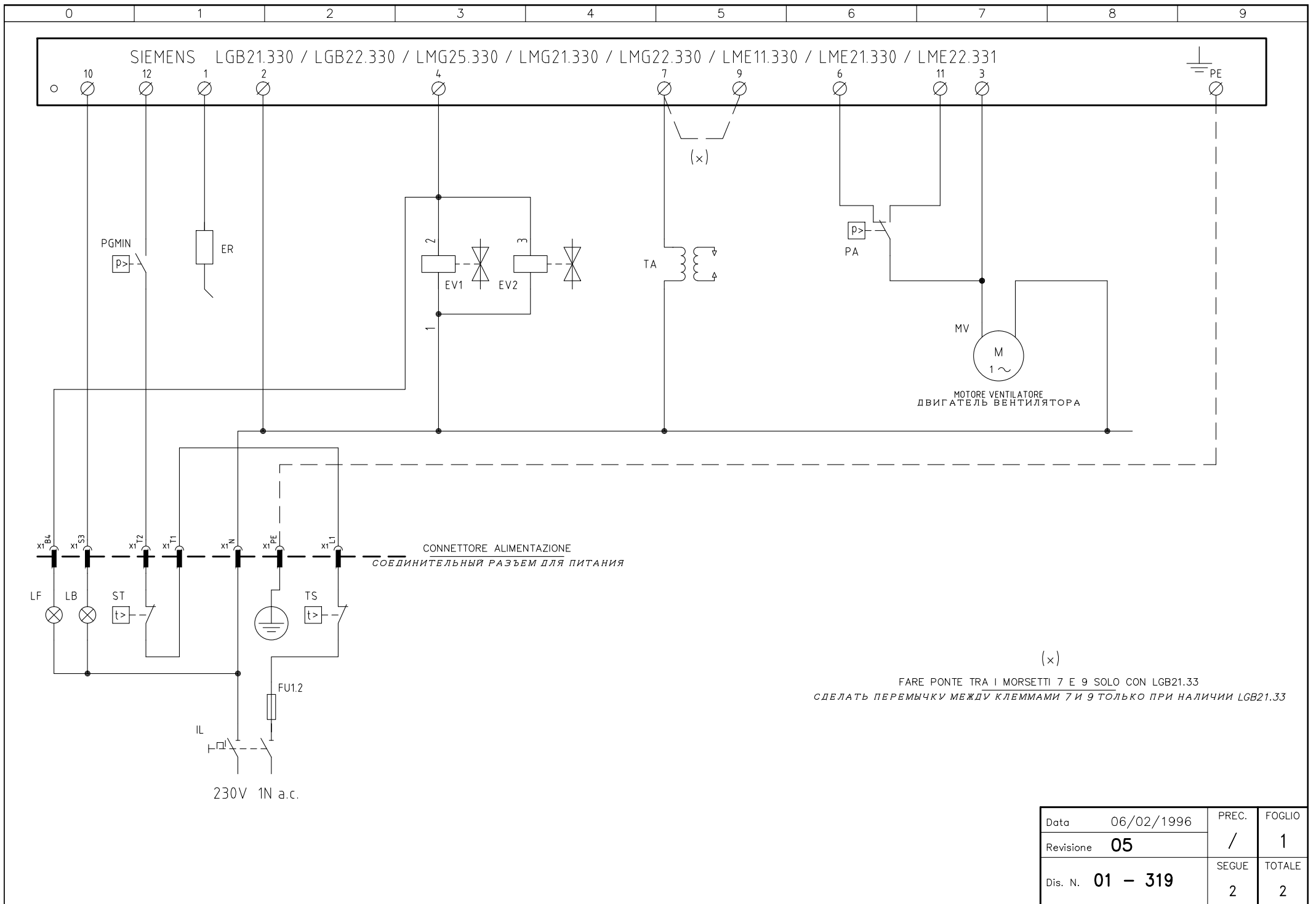
ВНИМАНИЕ:

- 1 - Электропитание 230В 50 Гц, 2Ф+Н переменного тока
- 2 - Не перепутайте фазу и нейтраль
- 3 - Обеспечьте хорошее заземление горелки

Электросхема cod. 01-319 - Одноступенчатые горелки

Электросхема 18-069 - Двуступенчатые / Прогрессивное - горелки

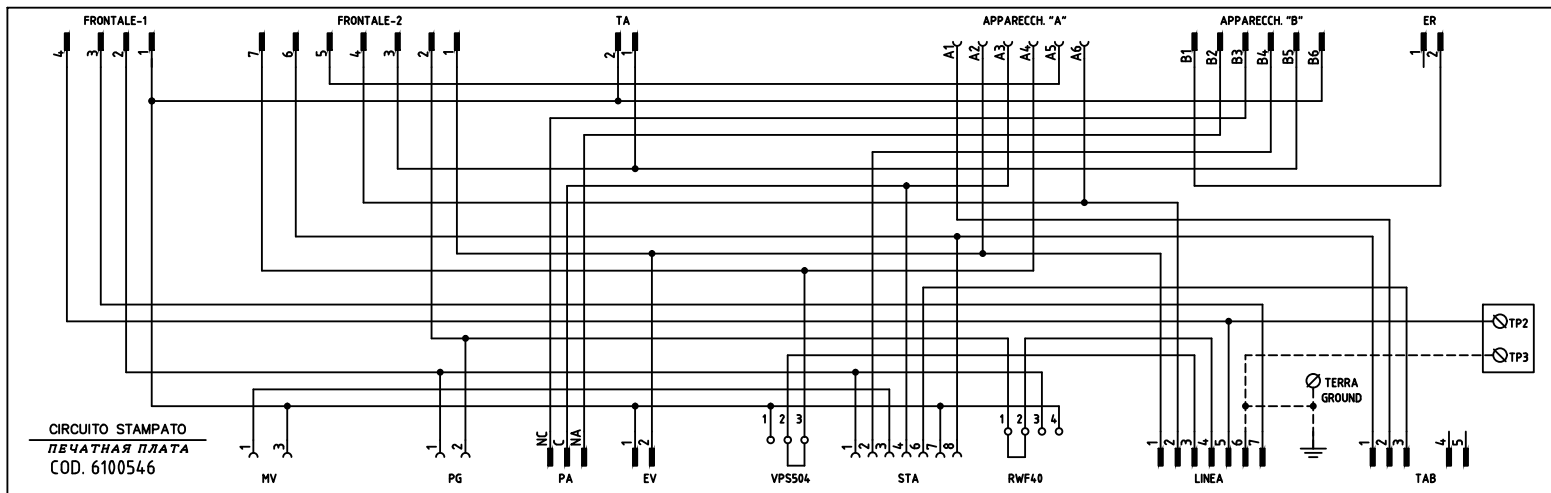
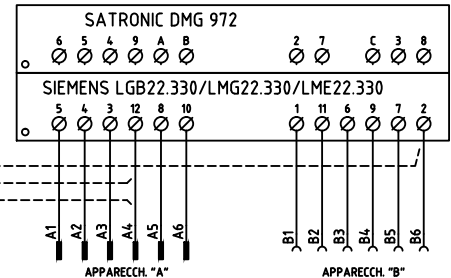
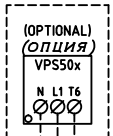
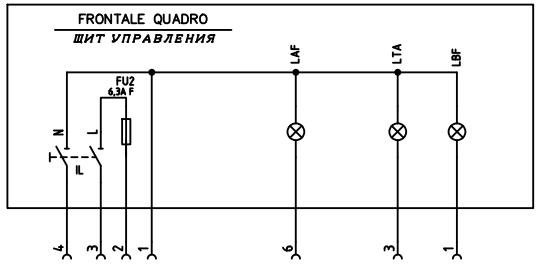
Электросхема 18-166 - Модулирующее горелки



Data	06/02/1996	PREC.	FOGLIO
Revisione	05	/	1
Dis. N.	01 - 319	SEGUE	TOTALE
		2	2

Sigla / Item	Descrizione	Description
ER	ELETTRODO RILEVAZIONE FIAMMA	КОНТРОЛЬНЫЙ ЭЛЕКТРОД ПЛАМЕНИ
EV1	ELETTROVALVOLA GAS LATO RETE (O GRUPPO VALVOLE)	ГАЗОВЫЙ ЭЛЕКТРОКЛАПАН СО СТОРОНЫ СЕТИ (ИЛИ ГРУППЫ КЛАПАНОВ)
EV2	ELETTROVALVOLA GAS LATO BRUCIATORE (O GRUPPO VALVOLE)	ГАЗОВЫЙ ЭЛЕКТРОКЛАПАН СО СТОРОНЫ ГОРЕЛКИ (ИЛИ ГРУППЫ КЛАПАНОВ)
FU1.2	FUSIBILE DI LINEA	ПЛАВКИЙ ПРЕДОХРАНИТЕЛЬ ЛИНИИ
IL	INTERRUTTORE GENERALE	ОБЩИЙ ВЫКЛЮЧАТЕЛЬ
LB	LAMPADA SEGNALAZIONE BLOCCO BRUCIATORE	СИГНАЛЬНАЯ ЛАМПОЧКА БЛОКИРОВКИ ГОРЕЛКИ
LF	LAMPADA SEGNALAZIONE FUNZIONAMENTO BRUCIATORE	СИГНАЛЬНАЯ ЛАМПОЧКА РАБОТЫ ГОРЕЛКИ
LGB.. / LMG.. / LME..	APPARECCHIATURA CONTROLLO FIAMMA	ЭЛЕКТРОННЫЙ БЛОК КОНТРОЛЯ ПЛАМЕНИ
MV	MOTORE VENTILATORE	ДВИГАТЕЛЬ ВЕНТИЛЯТОРА
PA	PRESSOSTATO ARIA	РЕЛЕ ДАВЛЕНИЯ ВОЗДУХА
PGMIN	PRESSOSTATO GAS DI MINIMA PRESSIONE	РЕЛЕ МИНИМАЛЬНОГО ДАВЛЕНИЯ ГАЗА
ST	SERIE TERMOSTATI/PRESSOSTATI	РЯД ТЕРМОСТАТОВ/РЕЛЕ ДАВЛЕНИЯ
TA	TRASFORMATORE DI ACCENSIONE	ЗАПАЛЬНЫЙ ТРАНСФОРМАТОР
TS	TERMOSTATO/PRESSOSTATO DI SICUREZZA	ПРЕДОХРАНИТЕЛЬНЫЙ ТЕРМОСТАТ / РЕЛЕ ДАВЛЕНИЯ

Data	06/02/1996	PREC.	FOGLIO
Revisione	05	1	2
Dis. N.	01 - 319	SEGUE	TOTALE
		/	2

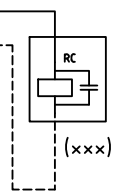


SERVOCOMANDO SERRANDA ARIA
 СЕРВОПРИВОД ВОЗДУШНОЙ ЗАСЛОНКИ
 STA4.5B / STA13B

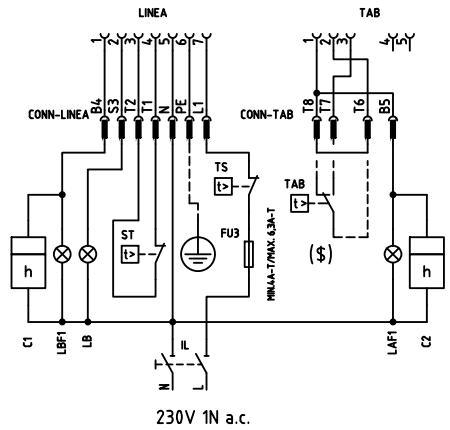
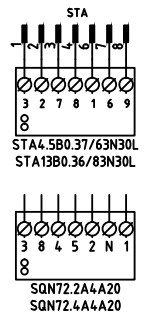
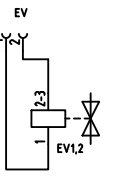
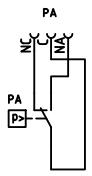
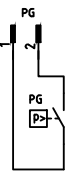
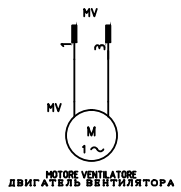
- I ALTA FIAMMA / БОЛЬШОЕ ПЛАМЯ
- II (BLU) SOSTA / РЕЖИМ ВЫЖИДАНИЯ
- III (ARANCIO) BASSA FIAMMA / МАЛОЕ ПЛАМЯ
- IV (NERO) NON USATA / НЕ ИСПОЛЬЗОВАННОЕ

SERVOCOMANDO SERRANDA ARIA
 СЕРВОПРИВОД ВОЗДУШНОЙ ЗАСЛОНКИ
 SQN72.xA4A20

- I (ROSSO) ALTA FIAMMA / (КРАСНЫЙ) БОЛЬШОЕ ПЛАМЯ
- II (BLU) SOSTA / (СИНИЙ) РЕЖИМ ВЫЖИДАНИЯ
- III (ARANCIO) BASSA FIAMMA / (ОРАНЖЕВЫЙ) МАЛОЕ ПЛАМЯ
- IV (NERO) NON USATA / (ЧЕРНЫЙ) НЕ ИСПОЛЬЗОВАННОЕ



CIRCUITO STAMPATO
 ПЕЧАТНАЯ ПЛАТА
 COD. 6100546

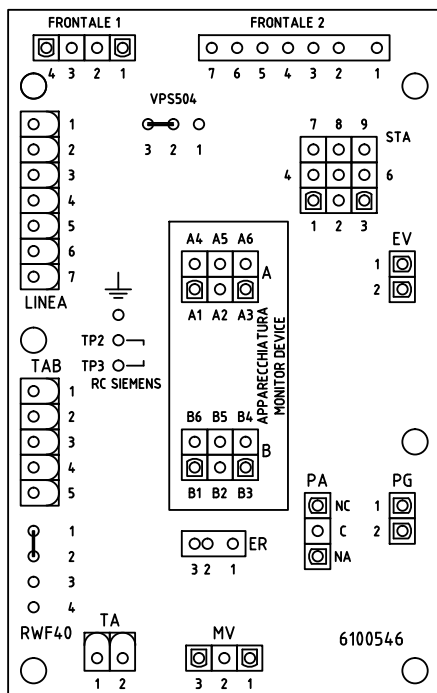


(xxx) SOLO CON ALIMENTAZIONE ELETTRICA SENZA NEUTRO
 ТОЛЬКО С ЭЛЕКТРИЧЕСКИМ ПИТАНИЕМ БЕЗ НЕЙТРАЛИ

(\$) SE USATO "TAB", TOGLIERE IL PONTE TRA I MORSETTI T6-T8
 ЕСЛИ ИСПОЛЬЗУЕТСЯ "TAB", СНЯТЬ ПЕРЕМЫЧКУ МЕЖДУ КЛЕММАМИ T6 - T8

230V 1N a.c.

Data	17/10/2005	PREC.	FOGLIO
Revisione	03	/	1
Dis. N.	18 - 069	SEGUE	TOTALE
		2	2

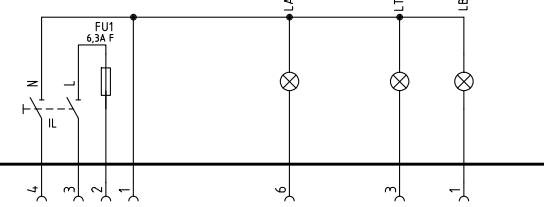


SIGLA/ITEM	FUNZIONE	FUNCTION
C1	CONTAORE BASSA FIAMMA	СЧЕТЧИК ЧАСОВ РАБОТЫ НА МАЛОМ ПЛАМЕНИ
C2	CONTAORE ALTA FIAMMA	СЧЕТЧИК ЧАСОВ РАБОТЫ НА БОЛЬШОМ ПЛАМЕНИ
ER	ELETTRODO RILEVAZIONE FIAMMA	КОНТРОЛЬНЫЙ ЭЛЕКТРОД ПЛАМЕНИ
EV1,2	ELETTROVALVOLE GAS (O GRUPPO VALVOLE)	ГАЗОВЫЕ ЭЛЕКТРОКЛАПАНЫ (ИЛИ ГРУППА КЛАПАНОВ)
FU2	FUSIBILE DI LINEA	ПЛАВКИЙ ПРЕДОХРАНИТЕЛЬ ЛИНИИ
FU3	FUSIBILE LINEA BRUCIATORE	ПЛАВКИЙ ПРЕДОХРАНИТЕЛЬ ЛИНИИ ГОРЕЛКИ
IL	INTERRUTTORE LINEA AUSILIARI	ВЫКЛЮЧАТЕЛЬ ЛИНИИ ВСПОМОГАТЕЛЬНОГО ОБОРУДОВАНИЯ
IL	INTERRUTTORE LINEA BRUCIATORE	ВЫКЛЮЧАТЕЛЬ ЛИНИИ ГОРЕЛКИ
LAF	LAMPADA SEGNAZIONE ALTA FIAMMA BRUCIATORE	СИГНАЛЬНАЯ ЛАМПОЧКА БОЛЬШОГО ПЛАМЕНИ ГОРЕЛКИ
LAF1	LAMPADA SEGNAZIONE ALTA FIAMMA BRUCIATORE	СИГНАЛЬНАЯ ЛАМПОЧКА БОЛЬШОГО ПЛАМЕНИ ГОРЕЛКИ
LB	LAMPADA SEGNAZIONE BLOCCO BRUCIATORE	СИГНАЛЬНАЯ ЛАМПОЧКА БЛОКИРОВКИ ГОРЕЛКИ
LBF	LAMPADA SEGNAZIONE BASSA FIAMMA BRUCIATORE	СИГНАЛЬНАЯ ЛАМПОЧКА МАЛОГО ПЛАМЕНИ ГОРЕЛКИ
LBF1	LAMPADA SEGNAZIONE BASSA FIAMMA BRUCIATORE	СИГНАЛЬНАЯ ЛАМПОЧКА МАЛОГО ПЛАМЕНИ ГОРЕЛКИ
LTA	LAMPADA SEGNAZIONE TRASFORMATORE DI ACCENSIONE	СИГНАЛЬНАЯ ЛАМПОЧКА ЗАПАЛЬНОГО ТРАНСФОРМАТОРА
MV	MOTORE VENTILATORE	ДВИГАТЕЛЬ ВЕНТИЛЯТОРА
PA	PRESSOSTATO ARIA	РЕЛЕ ДАВЛЕНИЯ ВОЗДУХА
PG	PRESSOSTATO GAS DI MINIMA PRESSIONE	РЕЛЕ МИНИМАЛЬНОГО ДАВЛЕНИЯ ГАЗА
RC	CIRCUITO RC	КОНТУР RC
SATRONIC DMG 972	APPARECCHIATURA CONTROLLO FIAMMA	ЭЛЕКТРОННЫЙ БЛОК КОНТРОЛЯ ПЛАМЕНИ
SIEMENS L6R22.330/LMG22.330/LME22.330	APPARECCHIATURA CONTROLLO FIAMMA	ЭЛЕКТРОННЫЙ БЛОК КОНТРОЛЯ ПЛАМЕНИ
SQN72.2A4A20	SERVOCOMANDO SERRANDA ARIA (ALTERNATIVO)	СЕРВОПРИВОД ВОЗДУШНОЙ ЗАСЛОНКИ (АЛЬТЕРНАТИВНЫЙ)
SQN72.4A4A20	SERVOCOMANDO SERRANDA ARIA (ALTERNATIVO)	СЕРВОПРИВОД ВОЗДУШНОЙ ЗАСЛОНКИ (АЛЬТЕРНАТИВНЫЙ)
ST	SERIE TERMOSTATI/PRESSOSTATI	РЯД ТЕРМОСТАТОВ/РЕЛЕ ДАВЛЕНИЯ
STA4.5B0.37/63N30L	SERVOCOMANDO SERRANDA ARIA	СЕРВОПРИВОД ВОЗДУШНОЙ ЗАСЛОНКИ
STA13B0.36/83N30L	SERVOCOMANDO SERRANDA ARIA	СЕРВОПРИВОД ВОЗДУШНОЙ ЗАСЛОНКИ
TA	TRASFORMATORE DI ACCENSIONE	ЗАПАЛЬНЫЙ ТРАНСФОРМАТОР
TAB	TERMOSTATO/PRESSOSTATO ALTA-BASSA FIAMMA	ТЕРМОСТАТ/РЕЛЕ ДАВЛЕНИЯ БОЛЬШОГО/МАЛОГО ПЛАМЕНИ
TS	TERMOSTATO/PRESSOSTATO DI SICUREZZA	ПРЕДОХРАНИТЕЛЬНЫЙ ТЕРМОСТАТ/РЕЛЕ ДАВЛЕНИЯ
VPS50x	CONTROLLO DI TENUTA VALVOLE GAS (OPTIONAL)	БЛОК КОНТРОЛЯ ГЕРМЕТИЧНОСТИ ГАЗОВЫХ КЛАПАНОВ (ОПЦИЯ)

Data	17/10/2005	PREC.	FOGLIO
Revisione	03	1	2
Dis. N.	18 - 069	SEGUE	TOTALE
		/	2

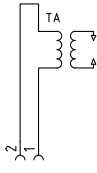
FRONTALE QUADRO

ШИТ УПРАВЛЕНИЯ

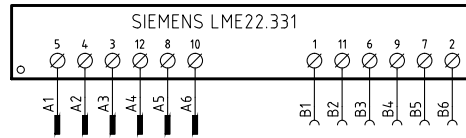


FRONTALE-1

FRONTALE-2

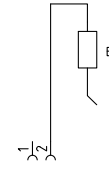


TA



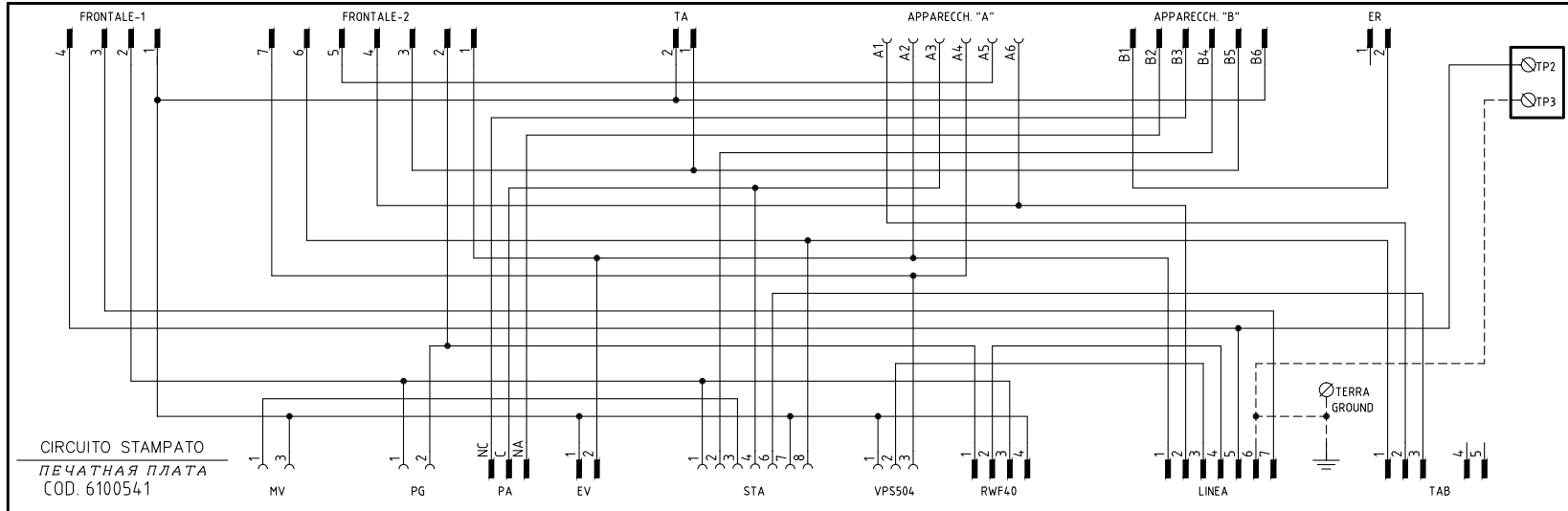
APPARECCH. "A"

APPARECCH. "B"



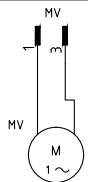
ER

VERSIONE MODULANTE "MD"
"MD" МОДУЛИРУЯ ВАРИАНТ

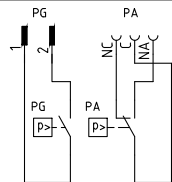


CIRCUITO STAMPATO

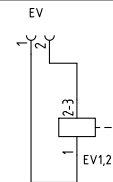
ПЕЧАТНАЯ ПЛАТА
COD. 6100541



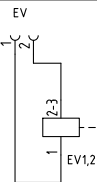
MOTORE VENTILATORE
ДВИГАТЕЛЬ ВЕНТИЛЯТОРА



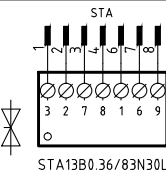
PG



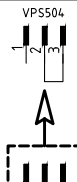
PA



EV



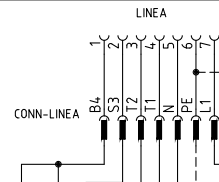
STA13B0.36/83N30L



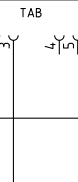
VPS504



RWF40

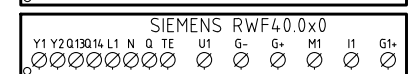
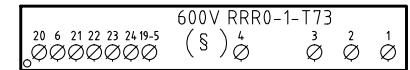


LINEA



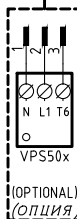
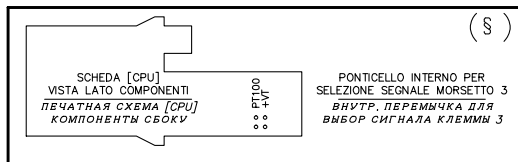
TAB

VERSIONE (PR) / VERSIONE (S) (MD) CON RWF.. / 600V
ИСПОЛНЕНИЕ «PR» / ИСПОЛНЕНИЕ «MD» С «RWF..» / 600V»

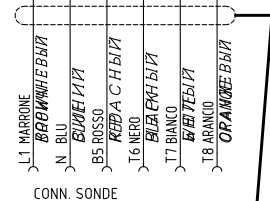
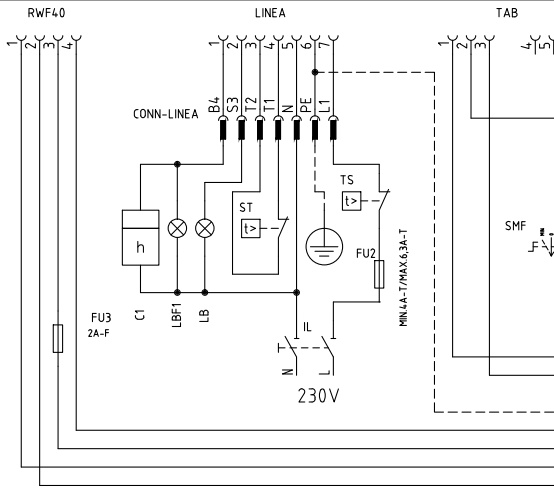


(xx) COLLEGAMENTO SONDE
СОЕДИНЕНИЕ ДАТЧИКОВ

(xxx) SOLO CON ALIMENTAZIONE ELETTRICA SENZA NEUTRO
ТОЛЬКО С ЭЛЕКТРИЧЕСКИМ ПИТАНИЕМ БЕЗ НЕЙТРАЛИ



(OPTIONAL)
ВЫПЛИВ



CONN. SONDE

CAVO 7x0,75mmq
КАБЕЛЬ 7x0,75mmq
(xx)

Data	01/10/2008	PREC.	FOGLIO
Revisione	03	/	1
Dis. N.	18 - 166	SEGUE	TOTALE
		2	3

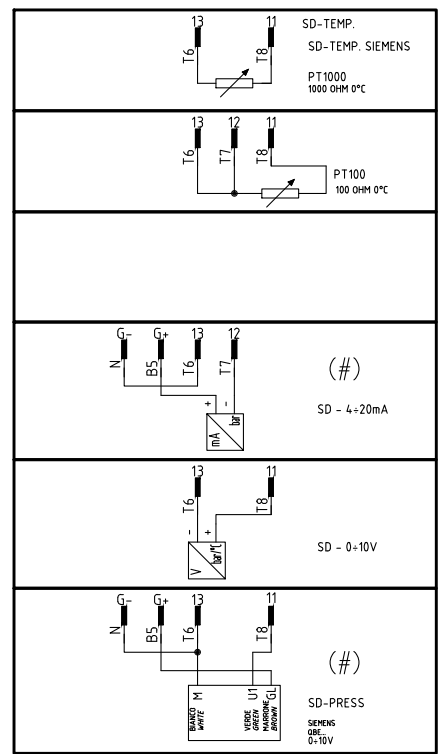
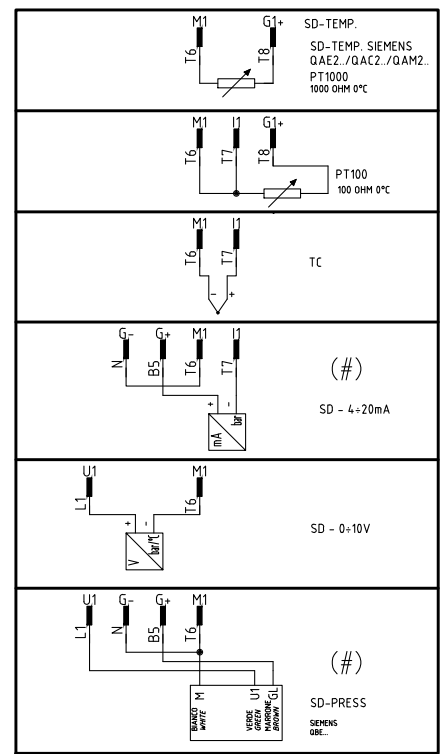
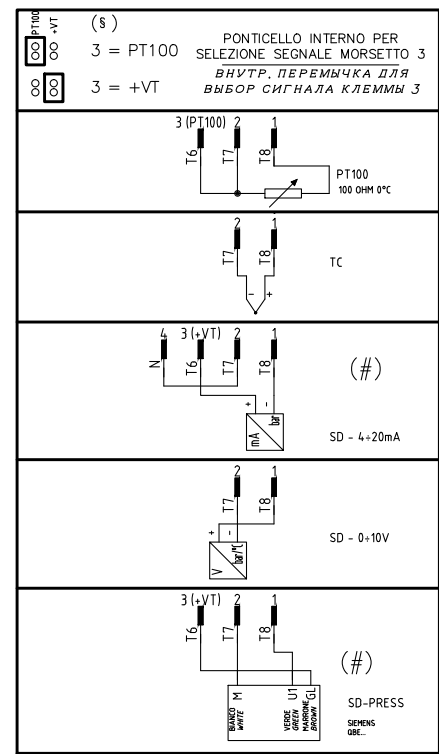
ATTENZIONE COLLEGAMENTO SONDE CON CONNETTORE 7 POLI

ВНИМАНИЕ! ПОДСОЕДИНЕНИЕ ДАТЧИКОВ С 7-МИ ПОЛЮСНЫМИ ШТЕКЕРАМИ

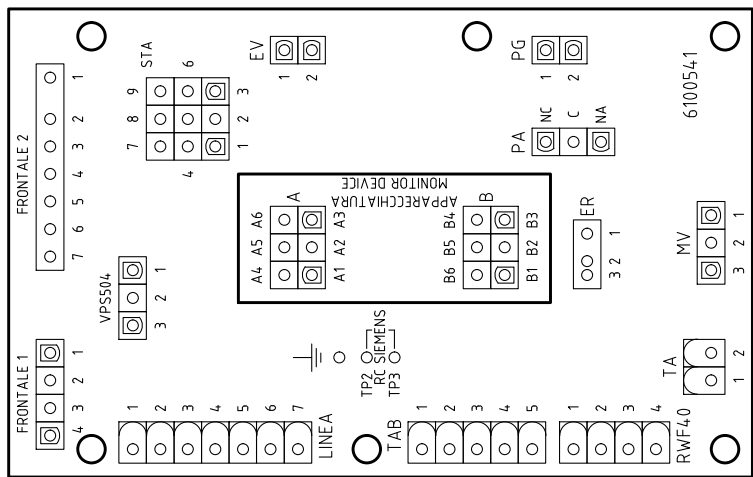
600V RRR0-1-T73

RWF40.0x0

RWF50.2x



(#) COLLEGAMENTO SOLO PER TRASDUTTORI PASSIVI
ПОДКЛЮЧЕНИЕ ТОЛЬКО ДЛЯ ПАССИВНОГО ПРЕОБРАЗОВАТЕЛЯ



SERVOCOMANDO SERRANDA ARIA
СЕРВОПРИВОД ВОЗДУШНОЙ ЗАСЛОНКИ
STA13B0.36/83N30L

I ALTA FIAMMA
БОЛЬШОЕ ПЛАМЯ

II SOSTA
РЕЖИМ ВЫЖИДАНИЯ

IV BASSA FIAMMA
МАЛОЕ ПЛАМЯ

III NON USATA
НЕ ИСПОЛЬЗОВАННОЕ

SERVOCOMANDO SERRANDA ARIA
СЕРВОПРИВОД ВОЗДУШНОЙ ЗАСЛОНКИ
SIEMENS SQN72.4A4A20

I (ROSSO) ALTA FIAMMA
I (КРАСНЫЙ) БОЛЬШОЕ ПЛАМЯ

II (BLU) SOSTA
II (СИНИЙ) РЕЖИМ ВЫЖИДАНИЯ

III (ARANCIO) BASSA FIAMMA
III (ОРАНЖЕВЫЙ) МАЛОЕ ПЛАМЯ

IV (NERO) NON USATA
IV (ЧЕРНЫЙ) НЕ ИСПОЛЬЗОВАННОЕ

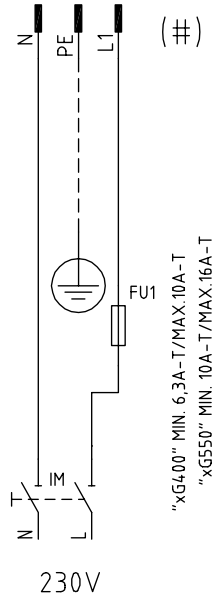
Data	01/10/2008	PREC.	FOGLIO
Revisione	03	1	2
Dis. N.	18 - 166	SEGUE	TOTALE
		3	3

SIGLA/ITEM	FUNZIONE	FUNCTION
600V RRR0-1-T73	REGOLATORE MODULANTE (ALTERNATIVO)	МОДУЛИРУЮЩИЙ РЕГУЛЯТОР (АЛЬТЕРНАТИВНЫЙ)
C1	CONTAORE BASSA FIAMMA	СЧЕТЧИК ЧАСОВ РАБОТЫ НА МАЛОМ ПЛАМЕНИ
ER	ELETTRODO RILEVAZIONE FIAMMA	КОНТРОЛЬНЫЙ ЭЛЕКТРОД ПЛАМЕНИ
EV1,2	ELETTROVALVOLE GAS (O GRUPPO VALVOLE)	ГАЗОВЫЕ ЭЛЕКТРОКЛАПАНЫ (ИЛИ ГРУППА КЛАПАНОВ)
FU1	FUSIBILE DI LINEA	ПЛАВКИЙ ПРЕДОХРАНИТЕЛЬ ЛИНИИ
FU2	FUSIBILE DI LINEA	ПЛАВКИЙ ПРЕДОХРАНИТЕЛЬ ЛИНИИ
FU3	FUSIBILE AUSILIARIO	ВСПОМОГАТЕЛЬНЫЙ ПЛАВКИЙ ПРЕДОХРАНИТЕЛЬ
IL	INTERRUTTORE LINEA BRUCIATORE	ВЫКЛЮЧАТЕЛЬ ЛИНИИ ГОРЕЛКИ
IL	INTERRUTTORE LINEA AUSILIARI	ВЫКЛЮЧАТЕЛЬ ЛИНИИ ВСПОМОГАТЕЛЬНОГО ОБОРУДОВАНИЯ
LAF	LAMPADA SEGNAZIONE ALTA FIAMMA BRUCIATORE	СИГНАЛЬНАЯ ЛАМПОЧКА БОЛЬШОГО ПЛАМЕНИ ГОРЕЛКИ
LB	LAMPADA SEGNAZIONE BLOCCO BRUCIATORE	СИГНАЛЬНАЯ ЛАМПОЧКА БЛОКИРОВКИ ГОРЕЛКИ
LBF	LAMPADA SEGNAZIONE BASSA FIAMMA BRUCIATORE	СИГНАЛЬНАЯ ЛАМПОЧКА МАЛОГО ПЛАМЕНИ ГОРЕЛКИ
LBF1	LAMPADA SEGNAZIONE BASSA FIAMMA BRUCIATORE	СИГНАЛЬНАЯ ЛАМПОЧКА МАЛОГО ПЛАМЕНИ ГОРЕЛКИ
LTA	LAMPADA SEGNAZIONE TRASFORMATORE DI ACCENSIONE	СИГНАЛЬНАЯ ЛАМПОЧКА ЗАПАЛЬНОГО ТРАНСФОРМАТОРА
MV	MOTORE VENTILATORE	ДВИГАТЕЛЬ ВЕНТИЛЯТОРА
PA	PRESSOSTATO ARIA	РЕЛЕ ДАВЛЕНИЯ ВОЗДУХА
PG	PRESSOSTATO GAS DI MINIMA PRESSIONE	РЕЛЕ МИНИМАЛЬНОГО ДАВЛЕНИЯ ГАЗА
PT100	SONDA DI TEMPERATURA	ТЕМПЕРАТУРНЫЙ ДАТЧИК
RC	CIRCUITO RC	КОНТУР RC
RWF40.0x0	REGOLATORE MODULANTE	МОДУЛИРУЮЩИЙ РЕГУЛЯТОР
RWF50.2x	REGOLATORE MODULANTE (ALTERNATIVO)	МОДУЛИРУЮЩИЙ РЕГУЛЯТОР (АЛЬТЕРНАТИВНЫЙ)
SD-PRESS	SONDA DI PRESSIONE	ДАТЧИК ДАВЛЕНИЯ
SD-TEMP.	SONDA DI TEMPERATURA	ТЕМПЕРАТУРНЫЙ ДАТЧИК
SD - 0÷ 10V	TRASDUTTORE USCITA IN TENSIONE	ПРЕОБРАЗОВАТЕЛЬ С ВЫХОДОМ НАПРЯЖЕНИЯ
SD - 4÷ 20mA	TRASDUTTORE USCITA IN CORRENTE	ПРЕОБРАЗОВАТЕЛЬ С ТОКОВЫМ ВЫХОДОМ
SIEMENS LME22.331	APPARECCHIATURA CONTROLLO FIAMMA	ЭЛЕКТРОННЫЙ БЛОК КОНТРОЛЯ ПЛАМЕНИ
SIEMENS SQN72.4A4A20	SERVOCOMANDO SERRANDA ARIA (ALTERNATIVO)	СЕРВОПРИВОД ВОЗДУШНОЙ ЗАСЛОНКИ (АЛЬТЕРНАТИВНЫЙ)
SMA	SELETTORE MANUALE/AUTOMATICO	ПЕРЕКЛЮЧАТЕЛЬ РУЧНОЙ РЕЖИМ/АВТОМАТИЧЕСКИЙ
SMF	SELETTORE MANUALE FUNZIONAMENTO MIN-0-MAX	РУЧНОЙ ПЕРЕКЛЮЧАТЕЛЬ РАБОТЫ МИН - 0 - МАКС
ST	SERIE TERMOSTATI/PRESSOSTATI	РЯД ТЕРМОСТАТОВ/РЕЛЕ ДАВЛЕНИЯ
STA13B0.36/83N30L	SERVOCOMANDO SERRANDA ARIA	СЕРВОПРИВОД ВОЗДУШНОЙ ЗАСЛОНКИ
TA	TRASFORMATORE DI ACCENSIONE	ЗАПАЛЬНЫЙ ТРАНСФОРМАТОР
TC	TERMOCOPPIA	ТЕРМОПАРА
TS	TERMOSTATO/PRESSOSTATO DI SICUREZZA	ПРЕДОХРАНИТЕЛЬНЫЙ ТЕРМОСТАТ/ РЕЛЕ ДАВЛЕНИЯ
VPS50x	CONTROLLO DI TENUTA VALVOLE GAS (OPTIONAL)	БЛОК КОНТРОЛЯ ГЕРМЕТИЧНОСТИ ГАЗОВЫХ КЛАПАНОВ (ОПЦИЯ)

Data	01/10/2008	PREC.	FOGLIO
Revisione	03	2	3
Dis. N.	18 - 166	SEGUE	TOTALE
		1	3

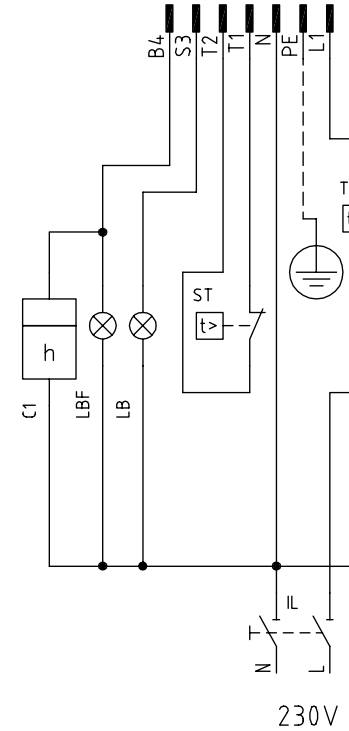
VERSIONE ALTA-BASSA FIAMMA / PROGRESSIVO CON RELE' "KAB" DI SEZIONAMENTO
 HIGH-LOW / PROGRESSIVE VERSION WITH "KAB" SECTIONING RELAY
 ИСПОЛНЕНИЕ ДВУХСТУПЕНЧАТОЕ / ПРОГРЕССИВНОЕ С РАЗДЕЛИТЕЛЬНЫМ РЕЛЕ «КАВ»

CONNETTORE [3] POLI
 [3] PINS CONNECTOR
 [3]-ТИ ПОЛЮСНЫЙ СОЕДИНИТЕЛЬНЫЙ РАЗЪЕМ

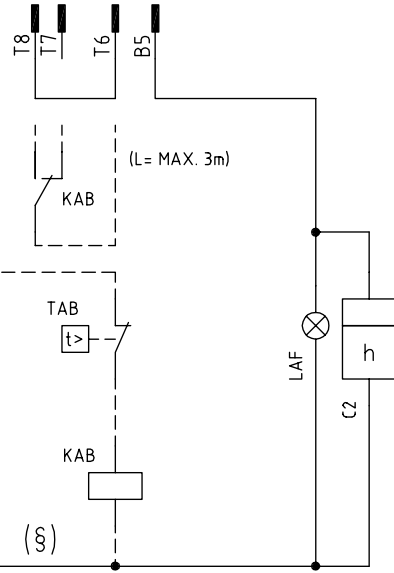


(#) ESCLUSO TIPO [xG350]
 EXCLUDED TYPE [xG350]
 ЗА ИСКЛЮЧЕНИЕМ ТИПА [xG350]

CONNETTORE [7] POLI
 [7] PINS CONNECTOR
 [7]-ТИ ПОЛЮСНЫЙ СОЕДИНИТЕЛЬНЫЙ РАЗЪЕМ



CONNETTORE [4] POLI
 [4] PINS CONNECTOR
 [4]-ТИ ПОЛЮСНЫЙ СОЕДИНИТЕЛЬНЫЙ РАЗЪЕМ



(§) SE USATO, TOGLIERE IL PONTE TRA I MORSETTI T6-T8
 IF USED, REMOVE THE BRIDGE BETWEEN TERMINALS T6-T8
 ЕСЛИ ИСПОЛЬЗУЕТСЯ, СНЯТЬ ПЕРЕМЫЧКУ МЕЖДУ КЛЕММАМИ T6 - T8

Data	26/06/2008	PREC. /	FOGLIO 1
Revisione	00		SEGUE 2
Dis. N.	TAB_1		

SIGLA/ITEM	FUNZIONE	FUNCTION
C1	CONTAORE BASSA FIAMMA	LOW FLAME TIME COUNTER
C2	CONTAORE ALTA FIAMMA	HIGH FLAME TIME COUNTER
FU1	FUSIBILE LINEA MOTORE VENTILATORE	FAN MOTOR LINE FUSE
FU3	FUSIBILE LINEA BRUCIATORE	BURNER LINE FUSE
IL	INTERRUTTORE LINEA BRUCIATORE	BURNER LINE SWITCH
IM	INTERRUTTORE LINEA MOTORE VENTILATORE	FAN MOTOR LINE SWITCH
KAB	RELE' AUSILIARIO	AUXILIARY RELAY
LAF	LAMPADA SEGNALAZIONE ALTA FIAMMA BRUCIATORE	BURNER IN HIGH FLAME INDICATOR LIGHT
LB	LAMPADA SEGNALAZIONE BLOCCO BRUCIATORE	INDICATOR LIGHT FOR BURNER LOCK-OUT
LBF	LAMPADA SEGNALAZIONE BASSA FIAMMA BRUCIATORE	BURNER IN LOW FLAME INDICATOR LIGHT
ST	SERIE TERMOSTATI/PRESSOSTATI	SERIES OF THERMOSTATS OR PRESSURE SWITCHES
TAB	TERMOSTATO/PRESSOSTATO ALTA-BASSA FIAMMA	HIGH-LOW THERMOSTAT/PRESSURE SWITCHES
TS	TERMOSTATO/PRESSOSTATO DI SICUREZZA	SAFETY THERMOSTAT OR PRESSURE SWITCH

SIGLA/ITEM	FUNZIONE	FUNCTION
C1	CONTAORE BASSA FIAMMA	СЧЕТЧИК ЧАСОВ РАБОТЫ НА МАЛОМ ПЛАМЕНИ
C2	CONTAORE ALTA FIAMMA	СЧЕТЧИК ЧАСОВ РАБОТЫ НА БОЛЬШОМ ПЛАМЕНИ
FU1	FUSIBILE LINEA MOTORE VENTILATORE	ПЛАВКИЙ ПРЕДОХРАНИТЕЛЬ ЛИНИИ ДВИГАТЕЛЯ ВЕНТИЛЯТОРА
FU3	FUSIBILE LINEA BRUCIATORE	ПЛАВКИЙ ПРЕДОХРАНИТЕЛЬ ЛИНИИ ГОРЕЛКИ
IL	INTERRUTTORE LINEA BRUCIATORE	ВЫКЛЮЧАТЕЛЬ ЛИНИИ ГОРЕЛКИ
IM	INTERRUTTORE LINEA MOTORE VENTILATORE	ВЫКЛЮЧАТЕЛЬ ЛИНИИ ДВИГАТЕЛЯ ВЕНТИЛЯТОРА
KAB	RELE' AUSILIARIO	ВСПОМОГАТЕЛЬНОЕ РЕЛЕ
LAF	LAMPADA SEGNALAZIONE ALTA FIAMMA BRUCIATORE	СИГНАЛЬНАЯ ЛАМПОЧКА БОЛЬШОГО ПЛАМЕНИ ГОРЕЛКИ
LB	LAMPADA SEGNALAZIONE BLOCCO BRUCIATORE	СИГНАЛЬНАЯ ЛАМПОЧКА БЛОКИРОВКИ ГОРЕЛКИ
LBF	LAMPADA SEGNALAZIONE BASSA FIAMMA BRUCIATORE	СИГНАЛЬНАЯ ЛАМПОЧКА МАЛОГО ПЛАМЕНИ ГОРЕЛКИ
ST	SERIE TERMOSTATI/PRESSOSTATI	РЯД ТЕРМОСТАТОВ/РЕЛЕ ДАВЛЕНИЯ
TAB	TERMOSTATO/PRESSOSTATO ALTA-BASSA FIAMMA	ТЕРМОСТАТ/РЕЛЕ ДАВЛЕНИЯ БОЛЬШОГО/МАЛОГО ПЛАМЕНИ
TS	TERMOSTATO/PRESSOSTATO DI SICUREZZA	ПРЕДОХРАНИТЕЛЬНЫЙ ТЕРМОСТАТ/ РЕЛЕ ДАВЛЕНИЯ

Data	26/06/2008	PREC.	FOGLIO
Revisione	00	1	2
Dis. N.	TAB_1	SEGUE	TOTALE
		/	1

ЭЛЕКТРОННЫЙ БЛОК КОНТРОЛЯ ПЛАМЕНИ SIEMENS LME11/21/22

Серия электронных блоков LME.. используется для запуска и контроля за одно- и двухступенчатыми горелками при прерывающемся функционировании. Серия LME.. прекрасно взаимозаменяется с серией LGB.. и серией LMG.., все схемы и аксессуары взаимозаменяемы. Основными характеристиками моделей LME являются:

Указание кодов ошибок с помощью многоцветного сигнального индикатора, расположенного внутри кнопки разблокировки.

● Фиксированное время функций программирующего устройства, благодаря цифровому управлению сигналами.

Сравнительная таблица

Серия LGB	Серия LMG	Серия LME
---	LMG 25.33	LME 11.33
LGB 21.33	LMG 21.33	LME 21.33
LGB 22.33	LMG 22.33	LME 22.33

Условия, необходимые для запуска горелки:

- Убедиться в том, что горелка не заблокирована
- Все контакты линии питания должны быть замкнуты
- Не должно быть никакого снижения напряжения ниже указанного предельного значения
- Реле давления воздуха LP должно находиться в положении ожидания
- Двигатель вентилятора или AGK25 должны быть подсоединены
- Улавливатель пламени затемнен и не присутствуют посторонние световые сигналы

Снижение напряжения

Если присутствуют падения напряжения ниже 175 V перем. тока (при питании 230V перем. тока), электронный блок, в целях безопасности, автоматически заблокирует работу. Работа восстановится, когда напряжение питания увеличится свыше 185 V перем. тока (при питании 230V перем. тока).

Время работы электронного устройства

Через 24 и не более непрерывных циклов работы, устройство автоматически введет в действие процедуру подконтрольной остановки, после чего последует вновь запуск.

Защита против реверсии полярности




Если фаза (клемма 12) и нейтраль (клемма 2) были изменены местами, устройство произведет блокировку в конце цикла безопасного времени работы "TSA".

Последовательность контроля в случае неполадки.

Если произойдет блокировка, выходы топливных клапанов, двигатель горелки, а также запальное устройство будут немедленно деактивированы (< 1 секунды).

Показания устройства во время нормальной работы

Во время обычной работы устройства разные фазы работы визуализируются с помощью многоцветных индикаторов, расположенных внутри кнопки разблокировки устройства:

	LED красный Включено
	LED желтый	○... Отключено
	LED зеленый	

Во время запуска показания состояния определяйте по таблице:

Состояние	Код цвета	Цвет
Время ожидания tw, другие состояния ожидания	○.....	Отключено
Фаза розжига	●●●●●●●●●●	Желтый мигающий
Функционирование, нормальное пламя	□.....	Зеленый

Состояние	Код цвета	Цвет
Функционирование, пламя не стабильное	□○□○□○□○□○	Зеленый мигающий
Посторонний свет при запуске горелки	□▲□▲□▲□▲□▲	Зеленый - красный
Низкое напряжение	●●●●●●●●●●	Желтый - красный
Авария, аварийная сигнализация	▲.....	Красный
Выход кода ошибки (ссылка на Таблицу Коды ошибок)	▲○▲○▲○▲○	Красный мигающий

ПРОГРАММА ПОДКЛЮЧЕНИЯ

Что касается программы подключения - обращайтесь к графику времени программы.

А Запуск (управление регулированием)

Регулятор "R" при замкнутом контакте питает клемму 12 и вводит в действие программирующее устройство. Вентилятор запускается для выполнения предварительной продувки через электронный блок LME21 после времени ожидания tw и через электронный блок LME22, после открытия воздушной заслонки SA на максимальной мощности (то есть через время t11).

tw Время ожидания

В этот период контакт реле давления и реле пламени тестируются для проверки их рабочего положения. Если установлены некоторые, другие устройства, то производится дополнительный тест для того, чтобы убедиться, что топливные клапаны закрыты.

t11 Время открытия сервопривода воздушной заслонки

Только при наличии LME22: вентилятор запускается только когда воздушная заслонка устанавливается в положение большого пламени.

t10 Время ожидания подтверждения наличия давления воздуха

Период времени, после которого должно подтвердиться давление воздуха, при отсутствии должного давления прибор провоцирует блокировку.

t1 Время предварительной продувки.

Продувка камеры сгорания и вторичной поверхности обогрева: с минимальным расходом воздуха при наличии LME21 и с максимальным расходом воздуха при наличии LME22. Проверьте установленные модели, функции и графики, где указывается время t1 предварительной продувки, в течение которого реле давления воздуха LP должен сигнализировать достижение требуемого значения давления. Действительное время предварительной продувки содержится между концом времени tw и началом времени t3.

t12 Время хода сервопривода воздушной заслонки

(положение на минимуме) Только при наличии LME22: в течение времени t12 воздушная заслонка достигает положения малого пламени.

t3n Время пост-розжига

Это время розжига в течение периода безопасной работы. Запальный трансформатор отключается непосредственно перед тем, как заканчивается период безопасной работы TSA. Это означает, что время t3n короче времени TSA, потому что надо дать реле пламени достаточное количество времени, чтобы оно отключилось при отсутствии пламени.

t3 Время предварительного розжига

В течение времени предварительного розжига и времени безопасной работы TSA производится силовое введение в действие реле пламени. По истечении времени t3 дается разрешение на работу топливному клапану, подсоединенному к клемме 4.

TSA Время безопасной работы

В конце времени безопасной работы TSA, сигнал пламени должен присутствовать на клемме 1 усилителя сигнала пламени и должен присутствовать вплоть до остановки для регулировки; в обратном случае, электронный блок вызовет блокировку безопасности и останется заблокированным в положении аномальной работы.

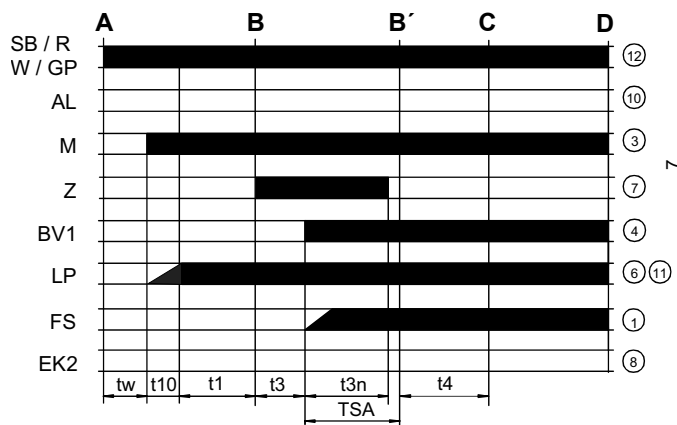
t4 Интервал BV1 и BV2/LR

период времени между концом времени безопасности TSA и поступлением разрешения на работу на второй топливный клапан BV2 или на регулятор нагрузки LR.

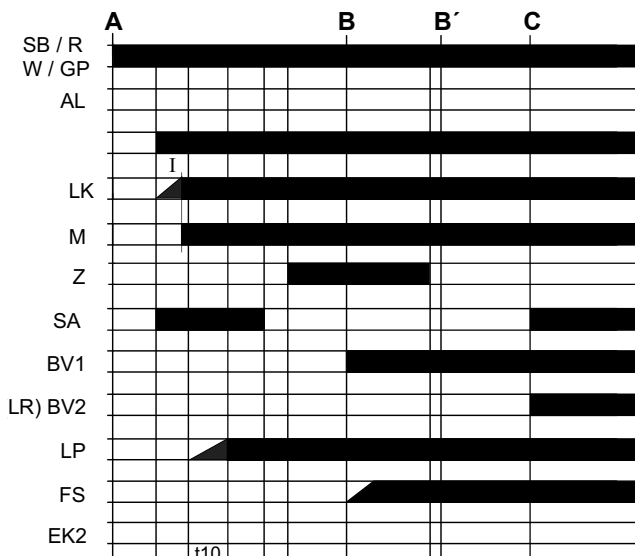
- B-B'** Пауза для стабилизации пламени.
- C** Рабочее положение горелки
- C-D** Работа горелки (производство тепла)

- D** Остановка для регулировки через команду от LR.. и Горелка незамедлительно отключается и блок контроля пламени готов к осуществлению нового запуска.

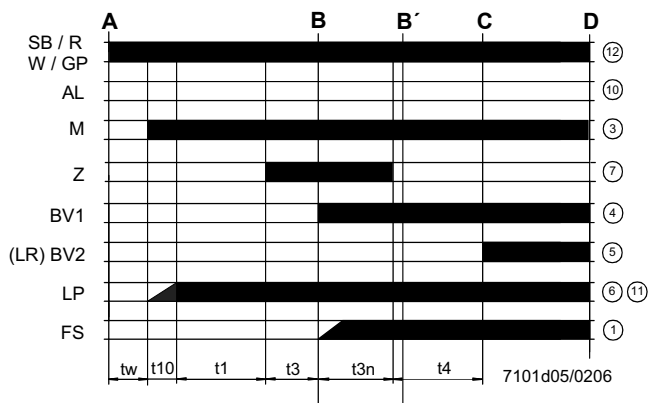
LME11



LME22..



LME21.....

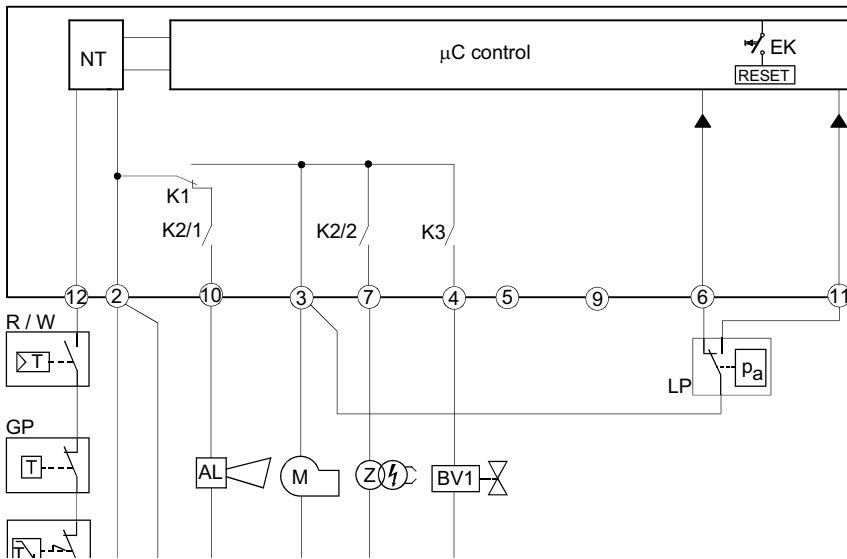


Обозначения графика программы

- t_w Время ожидания
- t_1 Время предварительной продувки
- TSA Время безопасной работы при розжиге
- t_3 Время предварительного розжига
- t_{3n} Время розжига в течение "TSA"
- t_4 Интервал между BV1 и BV2-LR
- t_{10} Задержка для получения разрешения от реле давления воздуха
- t_{11} Время открытия сервопривода воздушной заслонки SA
- t_{12} Время закрытия сервопривода воздушной заслонки SA

Схема внутренняя LME11

Обозначения внутренней схемы



- AL Сигнализация блокировки
- BV Клапан топливный
- EK2 Кнопка дистанционная разблокировки
- FS) Сигнал наличия пламени
- GP Реле давления газа
- LP Реле давления воздуха
- LR Регулятор мощности горелки
- M Двигатель вентилятора
- R Термостат или предохранительное реле давления
- SB Предохранительный термостат
- W Термостат или регулировочное реле давления
- Z Запальный трансформатор

Схема внутренняя LME21

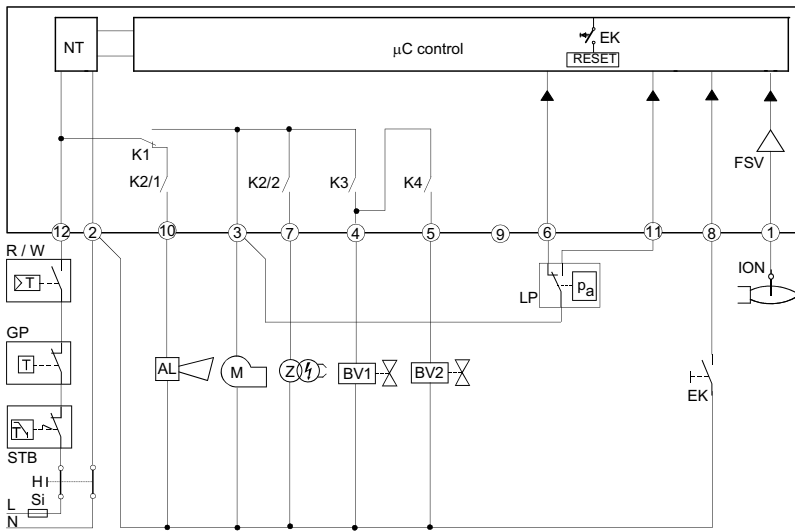
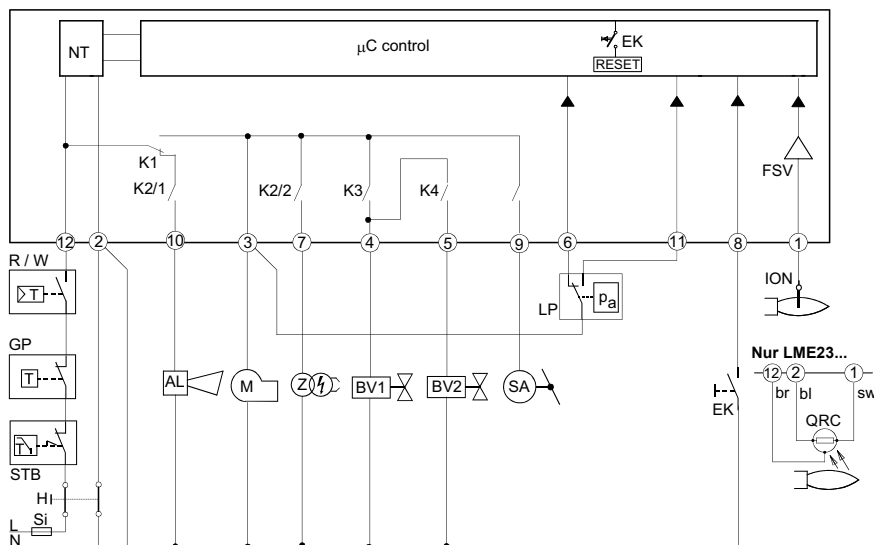


Схема внутренняя LME22

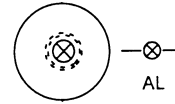


ПРОГРАММА УПРАВЛЕНИЯ В СЛУЧАЕ АНОМАЛЬНОЙ РАБОТЫ

- В случае аномальных явлений поступление топлива немедленно прекращается (менее 1 сек.).
 - После прерывания подачи напряжения повторяется цикл запуска по полной программе.
 - Когда напряжение падает ниже требуемого уровня, имеет место блокировка в целях безопасности.
 - Когда напряжение увеличивается выше предела низкого напряжения, устройство вновь запускается в работу.
 - В случае раннего поступления сигнала пламени в течение времени t_1 , происходит блокировка.
 - В случае раннего поступления сигнала пламени в течение времени t_w , происходит новый пуск с блокировкой через 30 секунд.
 - В случае отсутствия пламени по истечении времени TSA, осуществляются максимум 3 попытки цикла запуска, затем следует блокировка по истечении времени TSA (безопасное время розжига) при наличии моделей LME11, или непосредственно блокировка по истечении времени TSA при наличии моделей LME21-22.
 - При наличии моделей LME11: если обнаруживается утечка пламени при работе, или в случае, если стабилизация пламени происходит в конце периода времени TSA, будут осуществляться, как максимум, 3 попытки запуска, или же произойдет блокировка.
 - При наличии моделей LME21-22: если подтверждается утечка пламени во время работы - происходит блокировка.
 - Прилипание контакта реле давления воздуха LP в рабочем положении: запуск не осуществляется и происходит блокировка через 65 сек.
 - Прилипание контакта реле давления воздуха LP в положении паузы: блокировка по завершении периода времени t_{10} .
 - Если нет никакого сигнала давления воздуха в конце периода времени t_{10} , происходит блокировка.
- заблокированном состоянии и включается красная сигнальная

БЛОКИРОВКА УСТРОЙСТВА КОНТРОЛЯ ПЛАМЕНИ

В случае блокировки горелки, устройство LME остается в лампочка. Можно незамедлительно включить заново контроль горелки. Такое состояние работы подтверждается и при отключении питания.



ДИАГНОСТИКА АНОМАЛЬНОЙ РАБОТЫ

- Нажимать на кнопку разблокировки в течение более 3-х секунд с целью активизации визуальной диагностики.
- Посчитать количество миганий красной лампочки, указывающей на блокировку, и найти причину аномальной работы по "Таблице кодов ошибок" (устройство будет продолжать посылать импульсы с одинаковыми интервалами).

Во время диагностики выходы устройства деактивируются:

- горелка находится в заблокированном состоянии
- наружная аварийная сигнализация отключается
- аварийное состояние сигнализируется с помощью красной индикаторной лампочки, расположенной на кнопке разблокировки устройства LME..., на основании "Таблицы Кодов Ошибок":

ТАБЛИЦА КОДОВ ОШИБОК	
2 мигания **	Никакого наличия пламени в конце периода "Времени безопасности" TSA - Топливные клапаны загрязнены или неисправны - Контрольный электрод пламени загрязнен или неисправен - Плохая настройка горелки, не поступает газ на горелку - Запальное устройство имеет дефект
3 мигания ***	Реле давления воздуха не переключается и остается в положении ожидания: - Реле давления LP неисправен - Потеря сигнала давления воздуха по истечении времени t_{10} . - Прилипание контакта реле давления воздуха LP в положении ожидания.
4 мигания ****	- Наличие слишком раннего сигнала пламени во время запуска горелки.
5 миганий *****	- Прилипание контакта реле давления воздуха LP в рабочем положении.
6 миганий *****	Полное отсутствие сигнализации.
7 миганий *****	Отсутствие пламени во время работы - Аномальная работа или загрязнение топливного клапана - Аномальная работа или загрязнение устройства контроля пламени - Плохая настройка горелки
8 или 9 миганий	Полное отсутствие сигнализации
10 миганий *****	Аномальное поведение контактов на выходе - Ошибка в электрических подключениях - Неправильное напряжение на выходных клеммах - Другие аномалии
14 миганий *****	- Контакт CPI разомкнут.

СБРОС БЛОКИРОВКИ С УСТРОЙСТВА КОНТРОЛЯ ПЛАМЕНИ

Разблокировка электронного блока может быть осуществлена сразу же после каждой блокировки простым нажатием на кнопку сброса блокировки в течение от 1 до 3 секунд. Блок LME может быть разблокирован только когда все контакты, на линии, замкнуты и, когда значение напряжения не ниже требуемой величины.

ОГРАНИЧЕНИЕ ПОПЫТОК ВКЛЮЧЕНИЯ (при наличии моделей LME11..)

Если пламя не стабилизируется в конце периода времени безопасной работы TSA, или если пламя тухнет во время работы, то могут быть предприняты только 3 повторные попытки, как максимум, запуска цикла через кнопку "R", в ином случае произойдет блокировка. Счет попыток каждый раз начинается заново после контролируемого запуска с помощью кнопки "R".

ТЕХНИЧЕСКИЕ ХАРАКТЕРИСТИКИ

Напряжение питания	120V AC +10% / -15% 230V AC +10% / -15%
Частота	50 ... 60 Гц +/- 6%
Потребление	12 VA
Плавкий предохранитель первичный, наружный макс. 10 А (медл.) ток на входе в клемму 12	макс. 5 А
Длина кабеля термостатов	3 м
Класс защиты	IP40 (обеспечить при монтаже)
Условия работы	-20... +60 °C, < 95% UR
Условия хранения на складе	-20... +60 °C, < 95% UR
Вес	прим. 160 гр.



ТОВ "УНИГАЗ УКРАЇНА"

02225, м.Київ, вул. Каштанова, будинок 5 кв. 313

Тел. +38 067 464 82 36

+38 067 465 41 11

e-mail: unigas@ukr.net

www.unigas.com.ua

C.I.B. UNIGAS S.p.A.

via L. Galvani, 9 - 35011 Campodarsego (Padova) - Italy

Тел. +39 049 920 09 44

Факс (автом.)+39 049 920 21 05

e-mail: giovanna.bettero@cibunigas.it

www.cibunigas.it

Информация, соержащаяся в этих инструкциях является чисто информационной и не влечет за собой никаких обязательств. Фирма оставляет за собой право внесения изменений без какого-либо обязательства по предварительному извещению об этом потребителей.



Сертифікати українські (Certificati Ucraina)

Шановний, клієнте!

Фірма «Чіб Унігаз» запевняє, що придбаний Вам пальник сертифікований у Вашій країні.

У цій книжці Ви знайдете один примірник українських сертефікатів.

У тому випадку, якщо Вам потрібні інші сертифікати, просимо Вас завантажити їх або роздрукувати у форматі PDF з наступних сайтів:

www.cibunigas.it - www.unigas.com.ua

Українські сертифікати ТОВ«ЕВРО-ТИСК» за № UA.TR.089.0703.01-23 ..
UA.TS.10146.0703.02-23 .. UA.TR.089.0703.02-23 .. UA.TR.089.0703.03-23
03 липня 2023 року до 02 липня 2026 року.

Сертификаты украинские (Certificati Ucraina)

Уважаемый клиент!

Фирма «Чиб Унигаз» заявляет, что приобретенная Вами горелка сертифицирована в Вашей стране.

В этой книжице Вы найдёте один экземпляр украинских сертификатов.

В том случае, если Вам понадобятся другие сертификаты, просим Вас скачать их или распечатать в формате PDF со следующих сайтов:

www.cibunigas.it - www.unigas.com.ua

Українські сертифікати ТОВ«ЕВРО-ТИСК» за №: UA.TR.089.0703.01-23 ..
UA.TS.10146.0703.02-23 .. UA.TR.089.0703.02-23 .. UA.TR.089.0703.03-23
03 липня 2023 року до 02 липня 2026 року.

www.cibunigas.it - www.unigas.com.ua



**ОРГАН З ОЦІНКИ ВІДПОВІДНОСТІ
ТОВ "ЄВРО-ТИСК"**
ПРИЗНАЧЕНИЙ МІНІСТЕРСТВОМ ЕКОНОМІЧНОГО
РОЗВИТКУ І ТОРГІВЛІ УКРАЇНИ
ВИМОГАМ ТЕХНІЧНИХ РЕГЛАМЕНТІВ
(ІДЕНТИФІКАЦІЙНИЙ НОМЕР ПРИЗНАЧЕНОГО ОРГАНУ UA.TR.089.)
АКРЕДИТОВАНИЙ У НАЦІОНАЛЬНОМУ АГЕНСТВІ З АКРЕДИТАЦІЇ УКРАЇНИ
(АТЕСТАТ АКРЕДИТАЦІЇ № 10146 від 12.01.2022 р.)



UA.TR.089.
www.ua-trisk.com.ua

Серія AA

№ 07.001C

СЕРТИФІКАТ CERTIFICATE

Зареєстровано у Реєстрі ТОВ "ЄВРО-ТИСК" за № UA.TR.089.0703.01-23

Registration number №

Термін дії з 03 липня 2023 р. 02 липня 2026 р.

Term of validity from to

Продукція
Description of
products

Пальникові пристрої з примусовою тягою, що працюють
на газоподібному паливі
(ідентифікація згідно Додатку)

8416

(повна назва, тип, вид, марка, (параметри типу)
(complete product name, type, kind, model, trademark)

(код УКТ ЗЕД, ДК 016)
(system code (6), DK 016)

Відповідає вимогам
Comply with the requirement

Технічного регламенту приладдя, що працюють на газоподібному паливі
(завершеного постановою Кабінету Міністрів України від 04 липня 2018 р. N 814)
згідно ДСТУ EN 676:2014

(назва та положення нормативних документів)
(reference standards and directives)

Виробник(и) продукції
Manufacturer

L. GALVANI, 9 - Sarnrodarsegro (Padova), 35011 Italia

Сертифікат видано
Certificate is issued on

L. GALVANI, 9 - Sarnrodarsegro (Padova), 35011 Italia

Модуль оцінки відповідності
Conformity assessment module

B (експертиза типу)

Додаткова інформація
Additional information

Умови чинності сертифікату: сертифікат чинний – до закінчення строку дії у разі відсутності змін до нормативної документації на продукцію, в конструкції та технології виготовлення, внесення змін сировини, матеріалів та комплектувальних виробів. Технічну документацію згідно додатку 2 п. 10, 11 ТЕХНІЧНОГО РЕГЛАМЕНТУ приладдя, що працюють на газоподібному паливі, зберігає заявник.
(Додаток є невід'ємною частиною сертифікату)

Сертифікат видано органом з оцінки відповідності
Certificate is issued by the conformity assessment body

ТОВ "ЄВРО-ТИСК", 61057, м. Харків, вул. Пушкінська, 32, корп.3, Код ЄДРПОУ 36625992, тел/факс (057) 706-46-30, тел. 757-81-59, 757-81-60, www.tysk.com.ua

На підставі
Test report reference/ examination of
technical documentation

Згідно про оцінювання № UA.TR.089/42.TR від 28.06.2023 р.,
(ТОВ "ЄВРО-ТИСК", 61057, м. Харків, вул. Пушкінська, 32, корп.3,
Код ЄДРПОУ 36625992, тел/факс (057) 706-46-30)

Керівник органу з оцінки відповідності
Head of conformity assessment body

О. Е. Сердюков
(ініціал, прізвище)
(initials, family name)

(підпис)
(signature)

Чинність сертифікату можна перевірити в базі даних органу з оцінки відповідності ТОВ «Євро-Тиск» на розширенні www.tysk.com.ua



Ф.00.16 TR редакція від 18.07.2019 р.



**ОРГАН З ОЦІНКИ ВІДПОВІДНОСТІ
ТОВ "ЄВРО-ТИСК"**
ПРИЗНАЧЕНИЙ МІНІСТЕРСТВОМ ЕКОНОМІЧНОГО
РОЗВИТКУ І ТОРГІВЛІ УКРАЇНИ
ВИМОГАМ ТЕХНІЧНИХ РЕГЛАМЕНТІВ
(ІДЕНТИФІКАЦІЙНИЙ НОМЕР ПРИЗНАЧЕНОГО ОРГАНУ UA.TR.089.)
АКРЕДИТОВАНИЙ У НАЦІОНАЛЬНОМУ АГЕНСТВІ З АКРЕДИТАЦІЇ УКРАЇНИ
(АТЕСТАТ АКРЕДИТАЦІЇ № 10146 від 12.01.2022 р.)



UA.TR.089.
www.ua-trisk.com.ua

Серія AA

№ 07.001D

ДОДАТОК І DO CERTIFICATE ATTACHMENT TO CERTIFICATE

Зареєстровано у Реєстрі ТОВ "ЄВРО-ТИСК" за № UA.TR.089.0703.01-23

Registration number №

Термін дії з 03 липня 2023 р. 02 липня 2026 р.

Term of validity from to

Пальникові пристрої з примусовою тягою, що працюють на газоподібному паливі
типу(моделей):

- S3, S5, S10, S18 потужністю від 20 до 200 кВт;
- P20, P30, P45, P50, P60, P63, P65, P68, P71, P72, P73, P75, P90, P91, P92, P93, P510, P512, P515, P520, P525, P530, P1020, P1030, P1040 потужністю від 65 до 13000 кВт;
- P73A, P75A, P91A, P92A, P93A, P512A, P515A, P520A, P525A, P1025A, P1030A, P1040A потужністю від 320 до 13000 кВт;
- C70N, C83X, C85A, C120A потужністю від 70 до 1200 кВт;
- E115X, E120N, E150X, E165A, E170N, E180X, E205A потужністю від 100 до 2050 кВт;
- FC70N, FC83X, FC85A, FC120A потужністю від 70 до 1200 кВт;
- FE115X, FE120N, FE140A, FE150X, FE175X, FE186A потужністю від 100 до 1860 кВт;
- FG175N, FG195N, FG225X, FG240N, FG258A, FG270X, FG325X, FG335A, FG380A, FG400A потужністю від 145 до 4000 кВт;
- FH365X, FH424X, FH440A, FH475X, FH550A, FH615A потужністю від 580 до 6150 кВт;
- FK590X, FK680A, FK685X потужністю від 670 до 6850 кВт;
- FN880X, FN925X, FN1060X потужністю від 1300 до 10600 кВт
- FRX2050 потужністю від 1300 до 12550 кВт
- G200N, G215N, G225X, G240N, G258A, G270V, G270X, G325X, G330V, G335A, G380A, G400A потужністю від 145 до 4000 кВт
- H340V, H365X, H440A, H455V, H500X, H630A, H685A потужністю від 580 до 6850 кВт;
- K575V, K590X, K660X, K750X, K750A, K990A, K990A потужністю від 670 до 9900 кВт;
- N610V, N740V, N800V, N880X, N925X, N1000V, N1060X, N1300A потужністю від 780 до 13000 кВт;
- R73A, R75A, R90A, R91A, R92A, R93A, R510A, R512A, R515A, R520A, R525A, R530A, R1025A, R1030A, R1040A потужністю від 320 до 13000 кВт;
- R63, R68, R73, R75, R75R, R90, R91, R92, R93, R510, R512, R515, R520, R525, R530, R1025, R1030, R1040, R2050, R2060, R2080 потужністю від 121 до 19000 кВт;
- NG35, NG70, NG90, NG120, NG140, NG200, NG280, NG350, NG400, NG550 потужністю від 19 до 2100 кВт;
- LG35, LG70, LG90, LG120, LG140, LG200, LG280, LG350, LG400, LG550 потужністю від 19 до 2000 кВт;
- RX2050R, RX2050, RX2060, RX2080 потужністю від 1780 до 19000 кВт;
- NGX35, NGX65, NGX70, NGX90, NGX120, NGX175, NGX145, NGX170, NGX200, NGX280, NGX300, NGX350, NGX400, NGX550 потужністю від 20 до 500 кВт

Керівник органу з оцінки відповідності
Head of conformity assessment body

О. Е. Сердюков
(ініціал, прізвище)
(initials, family name)

(підпис)
(signature)

Чинність сертифікату можна перевірити в базі даних органу з оцінки відповідності ТОВ «Євро-Тиск» на розширенні www.tysk.com.ua



Ф.00.16 TR редакція від 18.07.2019 р.



10146
Серія АВ

ОРГАН З ОЦІНКИ ВІДПОВІДНОСТІ
ТОВ "ЄВРО-ТИСК"
Акредитований у Національному агентстві з акредитації України
(атестат акредитації № 10146 від 12.01.2022 р.)

СЕРТИФІКАТ ВІДПОВІДНОСТІ

СЕРТИФІКАТ СООТВЕТСТВИЯ/CERTIFICATE OF CONFORMITY

Згідно статті 24 розділу VI Закону України "Про технічні регламенти та оцінку відповідності" від 15.01.2015 р. за № 124-VIII

Зареєстрований у Реєстрі ТОВ "ЄВРО-ТИСК" за № UA.TR.10146.0703.01-23
Registration number №

Термін дії з 03 липня 2023 р. 02 липня 2026 р.
Term of validity from to

Продукція
Description of products
Пальникові пристрої з примусовою тягою, що працюють на річковому паливі (ідентифікація згідно Додатку)
8416

(код(и) УКТ ЗЕД, ДК 016)
(UKTZED code(s), DK 016)

Повна назва, тип(ов), марка, (товарний знак)
(complete product name, type, kind, model, merchandise mark, trademark)

Відповідає вимогам
Comply with the requirement
ДСТУ EN 267:2014, ДСТУ EN 12100:2016

(назва та розташування нормативних документів)
(name and designation of normative documents)

Виробник(и) продукції
Manufacturer
"СІВ Unigas S.p.A."

Сертифікат видано
Certificate is issued on
L. GALVANI, 9- Samprodarsego (Padova), 35011 Imperia

Схема сертифікації
Certification system
L. GALVANI, 9- Samprodarsego (Padova), 35011 Imperia

Сертифікат видано органом з оцінки відповідності
Certificate is issued by the conformity assessment body
Схема 3 (сертифікація серійної продукції)

На підставі
Test report reference/ examination of technical documentation
Висновок № UA 1/03 Д. «В» від 29.06.2023 р.
ТОВ "ЄВРО-ТИСК", 61057, м. Харків, вул. Пушкінська, 32, корп.3, тел. 757-81-59, 757-81-60, www.tysk.com.ua
Код ЄДРПОУ 36625992, тел/факс (057) 706-46-30

Керівник органу з оцінки відповідності
Head of conformity assessment body
О.Е. Сердюков
(ініціали, прізвище)
(initials, family name)
(підпис)
(signature)



Ф.00.16 TR редакція від 01.02.2019 р.



№ 07.001С



UA.TR.089
Серія АА

ОРГАН З ОЦІНКИ ВІДПОВІДНОСТІ
ТОВ "ЄВРО-ТИСК"
ПРИЗНАЧЕНИЙ МІНІСТЕРСТВОМ ЕКОНОМІЧНОГО РОЗВИТКУ І ТОРГІВЛІ УКРАЇНИ
ВІДМОВАМ ТЕХНІЧНИХ РЕГЛАМЕНТІВ
(ІДЕНТИФІКАЦІЙНИЙ НОМЕР ПРИЗНАЧЕНОГО ОРГАНУ UA.TR.089.)
АКРЕДИТОВАНИЙ У НАЦІОНАЛЬНОМУ АГЕНТСТВІ З АКРЕДИТАЦІЇ УКРАЇНИ
(АТЕСТАТ АКРЕДИТАЦІЇ № 10146 від 12.01.2022 р.)

ДОДАТОК 2

ДО СЕРТИФІКАТУ

ATTACHMENT TO CERTIFICATE

Зареєстровано у Реєстрі ТОВ "ЄВРО-ТИСК" за № UA.TR.089.0703.01-23
Registration number №
Термін дії з 03 липня 2023 р. 02 липня 2026 р.
Term of validity from to

- TP90, TP91, TP92, TP93, TP510, TP512, TP515, TP520, TP525, TP530, TP1030, TP1040, TP1050, TP1080, TP2000, TP2500 потужністю від 19 до 2000 кВт,
- TP90A, TP91A, TP92A, TP93A, TP510A, TP512A, TP515A, TP520A, TP525A, TP530A, TP1030A, TP1040A, TP1050A, TP1080A, TP2000A, TP2500A потужністю від 320 до 27000 кВт,
- URБ5-G, URВ10-G, URВ15-G, URВ20-G, URВ25-G, URВ30-G, URВ32-G, URВ35-G, URВ40-G, URВ45-G, URВ50-G, URВ60-G, URВ70-G, URВ80-G потужністю від 1100 до 80000 кВт,
- URБ5, URВ10, URВ15, URВ20, URВ25, URВ30, URВ32, URВ35, URВ40, URВ45, URВ50, URВ60, URВ70, URВ80 потужністю від 1100 до 80000 кВт,
- URБ-SH5, URБ-SH10, URБ-SH15, URБ-SH20, URБ-SH25, URБ-SH30, URБ-SH32, URБ-SH35, URБ-SH40, URБ-SH45, URБ-SH50, URБ-SH60, URБ-SH70, URБ-SH80 потужністю від 1100 до 80000 кВт,
- TLX5, TLX10, TLX18, TLX20, TLX30, TLX45, TLX60, TLX65, TLX72, TLX73, TLX90, TLX91, TLX92, TLX93, TLX910, TLX512, TLX515, TLX520, TLX525, TLX530, TLX1025, TLX1030, TLX1040, TLX1080, TLX2020, TLX2030, TLX2040, TLX3050 потужністю від 25 до 35000 кВт,
- TRW90, TRW91, TRW92, TRW93, TRW510, TRW512, TRW515, TRW520, TRW525, TRW530, TRW1025, TRW1030, TRW1040, TRW1050, TRW1080, TRW1200, TRW1320, TRW1500, TRW1800, TRW2000, TRW2500 потужністю від 320 до 27000 кВт,

Ідентифікаційний опис типу, (модель):

№	Найменування параметрів	Одиниця виміру	Показники	Типовий представник
1	Тип палива		Газ	R93A Газ
2	Тип газу		Природний газ / зрідж. газ	Природний газ
3	Номинальний тиск газу	мбар	12-550	500
4	Контроль полум'я	кВт	Іонізація/ Фотоелемент	Іонізація
5	Номинальна потужність	кВт	19-80000	4100
6	Напруга й частота	ВГЦ	230 (380) /50	230/50
7	Клас захисту	ІР	40	40
8	Вага	кг	25-1000	300

Керівник органу з оцінки відповідності
Head of conformity assessment body
О. Е. Сердюков
(ініціали, прізвище)
(initials, family name)
(підпис)
(signature)



Ф.00.16 TR редакція від 18.08.2019 р.



Цяність сертифіката можна перевірити в базі даних органу з оцінки відповідності ТОВ «Євро-Тиск», по розширенню www.tysk.com.ua



**ОРГАН З ОЦІНКИ ВІДПОВІДНОСТІ
ТОВ "ЄВРО-ТИСК"**
ПРИЗНАЧЕНИЙ МІНІСТЕРСТВОМ ЕКОНОМІЧНОГО
РОЗВИТКУ І ТОРГІВЛІ УКРАЇНИ
ВИМОГАМ ТЕХНІЧНИХ РЕГЛАМЕНТІВ
(ІДЕНТИФІКАЦІЙНИЙ НОМЕР ПРИЗНАЧЕНОГО ОРГАНУ UA.TR.089)
АКРЕДИТОВАНИЙ У НАЦІОНАЛЬНОМУ АГЕНСТВІ З АКРЕДИТАЦІЇ УКРАЇНИ
(АТЕСТАТ АКРЕДИТАЦІЇ № 10146 від 12.01.2022 р.)



UA.TR.089.
Українська Торгово-промислова Палата

Серія АА

№ 07.002С

СЕРТИФІКАТ CERTIFICATE

Зареєстровано у Реєстрі ТОВ "ЄВРО-ТИСК" за № UA.TR.089.0703.02-23

Registration number №

Термін дії з 03 липня 2023 р. 02 липня 2026 р.

Term of validity from to

Продукція
Description of
products

Пальникові пристрої двоохлapiнені з примусовою тягою,
що працюють на газоподібному або дизельному паливі
(ідентифікація згідно Додатку)

(назва товару, тип, марка, код товару)
(complete product name, type, kind, make, trademark)

8416

(код(и) УКТ ЗЕД ДК 016)
(custom code (s), DK 016)

Відповідає вимогам
Comply with the requirement

Технічного регламенту приладдя, що працюють на газоподібному паливі
(затверджено постановою Кабінету Міністрів України від 04 липня 2018 р. N 614)
згідно ДСТУ EN 676:2014

(назва на позначення нормативних документів)
(reference standard and directive)

Виробник(и) продукції
Manufacturer

L. GALVANI, 9- Samprodarsego (Padova), 35011 Imalija

Сертифікат видано
Certificate is issued on

"CIB Unigas S.p.A"

Модуль оцінки відповідності
Conformity assessment module

В (експертиза типу)

Додаткова інформація
Additional information

Умови чинності сертифікату: сертифікат чинний – до закінчення строку дії у разі відсутності змін до нормативної документації на продукцію, в конструкції та технологію виготовлення, внесення змін сировини, матеріалів та комплектувальних виробів
Технічну документацію згідно додатку 2 п. 10, 11 ТЕХНІЧНОГО РЕГЛАМЕНТУ приладдя, що працюють на газоподібному паливі, зберігає заявник.
(Додаток є невід'ємною частиною сертифікату)

Сертифікат видано органом з оцінки відповідності
Certificate is issued by the conformity assessment body

ТОВ "ЄВРО-ТИСК", 61057, м. Харків, вул. Пушкінська, 32,
корп.3, Код ЄДРПОУ 36625992, тел/факс (057) 706-46-30,
тел. 757-81-59, 757-81-60. www.tysk.com.ua

На підставі

Test report reference/ examination of
technical documentation

Звіт про оцінювання № UA.TR.089/43.TR від 28.06.2023 р.,
(ТОВ "ЄВРО-ТИСК"), 61057, м. Харків, вул. Пушкінська, 32, корп.3,
Код ЄДРПОУ 36625992, тел/факс (057) 706-46-30)



Керівник органу з оцінки відповідності
Head of conformity assessment body

О. Е. Сердюков
(ініціали, прізвище)
(initials, family name)

(підпис)
(signature)



Ф.00.16 TR редакція від 18.07.2019 р.

Чинність сертифікату можна перевірити в базі
даних органу з оцінки відповідності
ТОВ "ЄВРО-ТИСК" на розширенні www.tysk.com.ua



**ОРГАН З ОЦІНКИ ВІДПОВІДНОСТІ
ТОВ "ЄВРО-ТИСК"**
ПРИЗНАЧЕНИЙ МІНІСТЕРСТВОМ ЕКОНОМІЧНОГО
РОЗВИТКУ І ТОРГІВЛІ УКРАЇНИ
ВИМОГАМ ТЕХНІЧНИХ РЕГЛАМЕНТІВ
(ІДЕНТИФІКАЦІЙНИЙ НОМЕР ПРИЗНАЧЕНОГО ОРГАНУ UA.TR.089)
АКРЕДИТОВАНИЙ У НАЦІОНАЛЬНОМУ АГЕНСТВІ З АКРЕДИТАЦІЇ УКРАЇНИ
(АТЕСТАТ АКРЕДИТАЦІЇ № 10146 від 12.01.2022 р.)



UA.TR.089.
Українська Торгово-промислова Палата

Серія АА

№ 07.003Д

ДОДАТОК І ДО СЕРТИФІКАТУ ATTACHMENT TO CERTIFICATE

Зареєстровано у Реєстрі ТОВ "ЄВРО-ТИСК" за № UA.TR.089.0703.02-23

Registration number №

Термін дії з 03 липня 2023 р. 02 липня 2026 р.

Term of validity from to

Пальникові пристрої двоохлapiнені з примусовою тягою, що працюють на газоподібному або дизельному паливі типів(моделей):

- HS5, HS10, HS18 потужністю від 35 до 200 кВт,
- HP20, HP30, HP45, HP50, HP60, HP83, HP65, HP68, HP72, HP73, HP90, HP91, HP92, HP93, HP510, HP512, HP515, HP520, HP525, HP530, HP1025, HP1030, HP1040 потужністю від 65 до 13000 кВт,
- HP73A, HP90A, HP91A, HP92A, HP93A, HP510A, HP512A, HP515A, HP520A, HP525A, HP530A, HP1025A, HP1030A, HP1040A потужністю від 300 до 13000 кВт,
- HP73A, HP75A, HP90A, HP91A, HP92A, HP93A, HP510A, HP512A, HP515A, HP520A, HP525A, HP530A, HP1025A, HP1030A, HP1040A потужністю від 300 до 13000 кВт,
- HR63, HR68, HR73, HR75R, HR75, HR2050, HR91, HR92, HR93, HR510, HR512, HR515, HR520, HR525, HR530, HR1025, HR1030, HR1040, HR2050, HR2060, HR2080 потужністю від 121 до 19000 кВт,
- C83X, C92A, C120A потужністю від 200 до 1200 кВт,
- E115X, E150X, E165A, E180X, E205A потужністю від 250 до 2050 кВт,
- G225X, G258A, G270X, G325X, G335A, G380A, G400A потужністю від 165 до 4000 кВт
- H365X, H440X, H455A, H500X, H630A, H685A потужністю від 580 до 6850 кВт,
- K590X, K660X, K750X, K750A, K890A, K990A потужністю від 670 до 9900 кВт,
- N880X, N925X, N1060X, N1060A, N1300A потужністю від 1200 до 13000 кВт,
- HRX2050R, HRX2050, HRX2060, HRX2080 потужністю від 1780 до 19000 кВт,
- HP90, HP91, HP92, HP93, HP510, HP512, HP515, HP520, HP525, HP530, HP1025, HP1030, HP1040, HP1050, HP1080, HP2000, HP2500 потужністю від 320 до 27000 кВт,
- HP90A, HP91A, HP92A, HP93A, HP510A, HP512A, HP515A, HP520A, HP525A, HP530A, HP1025A, HP1030A, HP1040A, HP1050A, HP1080A, HP2000A, HP2500A потужністю від 320 до 27000 кВт,
- HTLX90, HTLX91, HTLX92, HTLX93, HTLX510, HTLX512, HTLX515, HTLX520, HTLX3050 потужністю від 288 до 35000 кВт,
- URB5-GLO, URB10-GLO, URB15-GLO, URB20-GLO, URB25-GLO, URB30-GLO, URB35-GLO, URB40, URB45, URB50, URB60, URB70, URB80, потужністю від 1100 до 80000 кВт,



Керівник органу з оцінки відповідності
Head of conformity assessment body

О. Е. Сердюков
(ініціали, прізвище)
(initials, family name)

(підпис)
(signature)

Ф.00.16 TR редакція від 18.07.2019 р.

Чинність сертифікату можна перевірити в базі
даних органу з оцінки відповідності
ТОВ "ЄВРО-ТИСК" на розширенні www.tysk.com.ua





ОРГАН З ОЦІНКИ ВІДПОВІДНОСТІ
ТОВ "ЄВРО-ТИСК"
ПРИЗНАЧЕНИЙ МІНІСТЕРСТВОМ ЕКОНОМІЧНОГО
РОЗВИТКУ І ТОРГІВЛІ УКРАЇНИ
ВИМОГАМ ТЕХНІЧНИХ РЕГЛАМЕНТІВ
(ІДЕНТИФІКАЦІЙНИЙ НОМЕР ПРИЗНАЧЕНОГО ОРГАНУ UA.TR.089.)
АКРЕДИТОВАНИЙ У НАЦІОНАЛЬНОМУ АГЕНТСТВІ З АКРЕДИТАЦІЇ УКРАЇНИ
(АТЕСТАТ АКРЕДИТАЦІЇ № 10146 від 12.01.2022 р.)

№ 07.004Д

UA.TR.089

Серія АА

ДОДАТОК 2

ДО СЕРТИФІКАТУ
ATTACHMENT TO CERTIFICATE

Зареєстровано у Реєстрі ТОВ "ЄВРО-ТИСК" за № UA.TR.089.0703.02-23

Registration number №

Термін дії з 03 липня 2023 р. 02 липня 2026 р.

Term of validity from to

- URB-SH5, URB-SH10, URB-SH15, URB-SH20, URB-SH25, URB-SH30, URB-SH32, URB-SH35, URB-SH40,
URB-SH45, URB-SH50, URB-SH60, URB-SH70, URB-SH80 потужністю від 1100 до 80000 кВт,
- НТРW90, НТРW91, НТРW92, НТРW93, НТРW510, НТРW512, НТРW515, НТРW520, НТРW525, НТРW530,
НТРW1025, НТРW1030, НТРW1040, НТРW1050, НТРW1080, НТРW1200, НТРW1320, НТРW1500,
НТРW1800, НТРW2000, НТРW2500 потужністю від 320 до 27000 кВт,

Ідентифікаційний опис тилу. (моделей):

№	Найменування параметрів	Одиниця виміру	Показники	Типовий представник
1	Тип палива		Газ / Дизель	HR93A
2	Тип газу		Природний газ / зріджений газ	Газ / дизель
3	Номинальний тиск газу	мбар	12-550	Природний газ / зріджений газ
4	Контроль полум'я		Іонізація/ Фотоелемент	500
5	Номинальна потужність	кВт	35-80000	Іонізація
6	Напруга й частота	В/Гц	230 (380) /50	550 - 4100
7	Клас захисту	ІР	40	230/50
8	Вага	кг	25-1000	40 300

Керівник органу з оцінки відповідності
Head of conformity assessment body

(ініціал, прізвище)
(initials, family name)

О. Е. Сердюков

Ф. 00.16 ТР, редакція від 18.07.2019 р.

Чинність сертифіката можна перевірити в базі даних органу з оцінки відповідності ТОВ «Євро-Тиск», що розташована www.tysk.com.ua



ОРГАН З ОЦІНКИ ВІДПОВІДНОСТІ
ТОВ "ЄВРО-ТИСК"
ПРИЗНАЧЕНИЙ МІНІСТЕРСТВОМ ЕКОНОМІЧНОГО
РОЗВИТКУ І ТОРГІВЛІ УКРАЇНИ
ВИМОГАМ ТЕХНІЧНИХ РЕГЛАМЕНТІВ
(ІДЕНТИФІКАЦІЙНИЙ НОМЕР ПРИЗНАЧЕНОГО ОРГАНУ UA.TR.089.)
АКРЕДИТОВАНИЙ У НАЦІОНАЛЬНОМУ АГЕНТСТВІ З АКРЕДИТАЦІЇ УКРАЇНИ
(АТЕСТАТ АКРЕДИТАЦІЇ № 10146 від 12.01.2022 р.)

№ 07.003С

UA.TR.089.

Серія АА

СЕРТИФІКАТ CERTIFICATE

Зареєстровано у Реєстрі ТОВ "ЄВРО-ТИСК" за № UA.TR.089.0703.03-23

Registration number №

Термін дії з 03 липня 2023 р. 02 липня 2026 р.

Term of validity from to

Продукція
Description of products
Пальникові пристрої двофазні з примусовою тягою, що працюють на газоподібному, та мазутовому паливі комбінованого тилу, (ідентифікація згідно Додатку)

8416

(код(и) УКТ ЗЕД, ДК 016)
(custom code (S), DK 016)

Виповідає вимогам
Conforms with the requirement
Технічного регламенту приладдя, що працюють на газоподібному паливі (затверджено постановою Кабінету Міністрів України від 04 липня 2018 р. N 814) згідно ДСТУ EN 676:2014, ДСТУ EN 267:2014

(назва та позначення нормативних документів)
(reference standards and directives)

Виробник(и) продукції
Manufacturer

L. GALVANI, 9- Samprodarasego (Padova), 35011 Італія

Сертифікат видано
Certificate is issued on

L. GALVANI, 9- Samprodarasego (Padova), 35011 Італія

Модуль оцінки відповідності
Conformity assessment module

В (експертиза тилу)

Додаткова інформація
Additional information

Умови чинності сертифікату: сертифікат чинний – до закінчення строку дії у разі відсутності змін до нормативної документації на продукцію, в конструкції та технології виготовлення, внесення змін сировини, матеріалів та комплектувальних виробів
Технічну документацію згідно Додатку 2 п. 10, 11 ТЕХНІЧНОГО РЕГЛАМЕНТУ приладдя, що працюють на газоподібному паливі, зберігає заявник.
(Додаток є невід'ємною частиною сертифікату)

Сертифікат видано органом з оцінки відповідності
Certificate is issued by the conformity assessment body

ТОВ "ЄВРО-ТИСК", 61057, м. Харків, вул. Пушкіньська, 32, корп.3, Код ЄДРПОУ 36625992, тел/факс (057) 706-46-30, тел. 757-81-59, 757-81-60, www.tysk.com.ua

На підставі
Test report reference/ examination of technical documentation

Звіту про оцінювання № UA.TR.089/44.TR від 28.06.2023 р.,
(ТОВ "ЄВРО-ТИСК", 61057, м. Харків, вул. Пушкіньська, 32, корп.3,
Код ЄДРПОУ 36625992, тел/факс (057) 706-46-30)



(ініціал, прізвище)
(initials, family name)

О. Е. Сердюков

Ф. 00.16 ТР, редакція від 18.07.2019 р.

Чинність сертифіката можна перевірити в базі даних органу з оцінки відповідності ТОВ «Євро-Тиск», що розташована www.tysk.com.ua



ЗАЯВКА

на проведення робіт з оцінки відповідності (сертифікації) та облік декларації

1 "CIB Unigas S.p.A." L. GALVANI, 9- Sampodarsego (Padova), 35011 Італія

(назва підприємства-заявника (підприємства виготовлювача або постачальника), його адреса, код ЄДРПОУ)

в особи керівника Riccardo Pancolini

(посада, прізвище, ім'я та по батькові керівника)

просить провести роботи з:

оцінки відповідності вимогам технічних регламентів:

Технічного регламенту приладів, що працюють на газоподібному паливі (затвердженого постановою Кабінету Міністрів України від 04 липня 2018 р. N 814)

(назва технічного регламенту/ів)

за модулем

A1 B C1 D E F H
 A2 G C2 D1 E1 F1 H1

(модуль оцінки відповідності, що передбачений технічним регламентом)

процедурою:

(процедура оцінки відповідності, що передбачений технічним регламентом)

добровільної оцінки відповідності (сертифікації) за схемою:

Схема 1 (сертифікація одиничних виробів)

Схема 2 (сертифікація партії продукції)

Схема 3 (сертифікація серійної продукції)

Схема 4 (сертифікація серійної продукції з обмеженням виробництва)

продукції: Пальникові пристрої з примусовою тягою, що працюють на газоподібному паливі моделей:
Ідентифікація згідно додатку до заявки, код УКТ ЗЕД 8416.

(назва продукції, код ДСТУ, код УКТ ЗЕД)

що виготовлена (поставлена) у вигляді:

серію

згідно норм та правил виробника, директива 2016/426/EU

(назва та позначення нормативного документа, ТУ, інші, згідно якого виготовляється продукція)

партії

(кількість продукції шт., кг, кв.м, інші, ідентифікаційні ознаки продукції, товар-супровідні документи)

одиниць

(ідентифікаційні ознаки продукції, товар-супровідні документи)

виробництва "CIB Unigas S.p.A." L. GALVANI, 9- Sampodarsego (Padova), 35011 Італія

(назва підприємства-виробника, його адреса)

на відповідність вимогам: Технічного регламенту приладів, що працюють на газоподібному паливі (затвердженого постановою Кабінету Міністрів України від 04 липня 2018 р. N 814), згідно ДСТУ EN 676:2014 Пальники газові автоматичні з примусовою подачею повітря (позначення та назва нормативних документів)

2 Випробування продукції просимо провести в: ТОВ «ВЛ ПІСК-ТЕСТ», 61057, м. Харків, вул. Пушкінська, 32 (атестат акредитації № 201071 від 30.07.2018р. до 29.07.2023р.)

(назва атестованої (атестованої) випробувальної лабораторії (центру) та адреса)

3 Зобов'язуємося:

- виконувати усі умови оцінки відповідності;
- забезпечувати стабільність показників (характеристик) заявленої продукції;
- маркувати продукцію згідно чинних нормативно-правових актів України;
- сплатити всі витрати за проведення робіт з оцінки відповідності;
- надати всю необхідну документацію для проведення робіт з оцінки відповідності;
- забезпечити зберігання технічної документації стосовно продукції згідно вимог чинного законодавства.

4 Додаткові відомості:

- 1) заявка на оцінку відповідності вищезазначеної продукції в ініціативу ООВ - НЕ ПОДАВАЛАСЯ;
- 2) документи, що підтверджують повноваження уповноваженої особи виробника:
- 3) банківські реквізити підприємства:

5 Просимо:

видати сертифікат на:

"CIB Unigas S.p.A." L. GALVANI, 9- Sampodarsego (Padova), 35011 Італія
(назви/назва заявника)

Всі розбіжності між заявником (представником заявника) та ООВ у розумінні процедур оцінки відповідності/схем сертифікації вирішені, нормативні документи погоджені.

Керівник заявника

(підпис)

Riccardo Pancolini
(ініціали та прізвище)

Головний бухгалтер

(підпис)

Diego Tregon
(ініціали та прізвище)

МП

«08» травня 2023 р.



Додаток 1 до заявки № 42. TR від 08.05.2023 р.

Пальникові пристрої з примусовою тягою, що працюють на газоподібному паливі титів(моделей):

- S3, S5, S10, S18 потужністю від 20 до 200 кВт,
- P20, P30, P45, P50, P60, P61, P63, P65, P68, P71, P72, P73, P75, P90, P91, P92, P93, P510, P512, P515, P520, P525, P530, P1025, P1030, P1040 потужністю від 65 до 13000 кВт,
- P73A, P75A, P91A, P92A, P93A, P512A, P515A, P520A, P525A, P530A, P1025A, P1030A, P1040A потужністю від 320 до 13000 кВт,
- C70N, C83X, C85A, C120A потужністю від 70 до 1200 кВт;
- E115X, E120N, E150X, E165A, E170V, E180X, E205A потужністю від 100 до 2050 кВт,
- FC70N, FC83X, FC85A, FC120A потужністю від 70 до 1200 кВт,
- FE115X, FE120N, FE140A, FE150X, FE175X, FE186A потужністю від 100 до 1860 кВт,
- FG175N, FG195N, FG225X, FG240N, FG258A, FG270X, FG325X, FG335A, FG380A, FG400A потужністю від 145 до 4000 кВт,
- FH365X, FH424X, FH440A, FH475X, FH550A, FH615A потужністю від 580 до 6150 кВт,
- FK590X, FK680A, FK685X потужністю від 670 до 6850 кВт,
- FN880X, FN925X, FN1060X потужністю від 1300 до 10600 кВт
- FRX2050 потужністю від 1300 до 12550 кВт
- G200N, G215N, G225X, G240N, G258A, G270V, G270X, G325X, G330V, G335A, G380A, G400A потужністю від 145 до 4000 кВт
- H340V, H365X, H440X, H455A, H455V, H500X, H630A, H685A потужністю від 580 до 13000 кВт,
- K575V, K590X, K660X, K750X, K750A, K890A, K990A потужністю від 670 до 9900 кВт,
- N610V, N740V, N800V, N880X, N925X, N1000V, N1060X, N1060A, N1300A потужністю від 780 до 13000 кВт,
- R73A, R75A, R90A, R91A, R92A, R93A, R510A, R512A, R515A, R520A, R525A, R530A, R1025A, R1030A, R1040A потужністю від 320 до 13000 кВт,
- R63, R68, R73, R75, R75R, R90, R91, R92, R93, R510, R512, R515, R520, R525, R530, R1025, R1030, R1040, R2050, R2060, R2080 потужністю від 121 до 19000 кВт,
- NG35, NG70, NG90, NG120, NG140, NG200, NG280, NG350, NG400, NG550 потужністю від 19 до 2100 кВт,
- LG35, LG70, LG90, LG120, LG140, LG200, LG280, LG350, LG400, LG550 потужністю від 19 до 2000 кВт,
- RX2050R, RX2050, RX2060, RX2080 потужністю від 1780 до 19000 кВт,
- NGX35, NGX65, NGX70, NGX90, NGX120, NGX125, NGX140, NGX145, NGX170, NGX200, NGX280, NGX300, NGX350, NGX400, NGX550 потужністю від 20 до 500 кВт
- TP90, TP91, TP92, TP93, TP510, TP512, TP515, TP520, TP525, TP530, TP1025, TP1030, TP1040, TP1050, TP1080, TP2000, TP2500 потужністю від 19 до 2000 кВт,
- TP90A, TP91A, TP92A, TP93A, TP510A, TP512A, TP515A, TP520A, TP525A, TP530A, TP1030A, TP1040A, TP1050A, TP1080A, TP2000A, TP2500A потужністю від 320 до 27000 кВт,
- URB5-G, URB10-G, URB15-G, URB20-G, URB25-G, URB30-G, URB32-G, URB35-G, URB40-G, URB45-G, URB50-G, URB60-G, URB70-G, URB80-G потужністю від 1100 до 80000 кВт,

Керівник заявника

Головний бухгалтер

Річардо Панколіні
(ініціали та прізвище)

Дієго Тегоп
(ініціали та прізвище)

МП

«08» травня 2023 р.

Додаток 2 до заявки № 42. TR від 08.05.2023 р.

- URB5, URB10, URB15, URB20, URB25, URB30, URB32, URB35, URB40, URB45, URB50, URB60, URB70, URB80 потужністю від 1100 до 80000 кВт,
- URB-SH5, URB-SH10, URB-SH15, URB-SH20, URB-SH25, URB-SH30, URB-SH32, URB-SH35, URB-SH40, URB-SH45, URB-SH50, URB-SH60, URB-SH70, URB-SH80 потужністю від 1100 до 80000 кВт,
- TLX5, TLX10, TLX18, TLX20, TLX30, TLX45, TLX60, TLX65, TLX72, TLX73, TLX90, TLX91, TLX92, TLX93, TLX510, TLX512, TLX515, TLX520, TLX525, TLX530, TLX1025, TLX1030, TLX1040, TLX1050, TLX1080, TLX2020, TLX2030, TLX2040, TLX3050 потужністю від 25 до 35000 кВт,
- TPW90, TPW91, TPW92, TPW93, TPW510, TPW512, TPW515, TPW520, TPW525, TPW530, TPW1025, TPW1030, TPW1040, TPW1050, TPW1080, TPW1200, TPW1320, TPW1500, TPW1800, TPW2000, TPW2500 потужністю від 320 до 27000 кВт,

Керівник заявника

Головний бухгалтер

Річардо Панколіні
(ініціали та прізвище)

Дієго Тегоп
(ініціали та прізвище)

МП

«08» травня 2023 р.



ЗАЯВКА

на проведення робіт з оцінки відповідності (сертифікації) та облік декларації

1 "CIB Unigas S.p.A" L. GALVANI, 9- Samprodarsego (Padova), 35011 Італія

(назва підприємства-заявника (підприємства виготовлювача або постачальника), його адреса, код ЄДРПОУ)

в особі керівника Riccardo Pancolini

(посада, прізвище, ім'я та по батькові керівника)

просить провести роботи з:

оцінки відповідності вимогам технічних регламентів:

Технічного регламенту приладів, що працюють на газоподібному паливі (затвердженого постановою Кабінету Міністрів України від 04 липня 2018 р. N 814)

(назва технічного регламенту/ів)

за модулем

<input type="checkbox"/> A1	<input checked="" type="checkbox"/> B	<input type="checkbox"/> C1	<input type="checkbox"/> D	<input type="checkbox"/> E	<input type="checkbox"/> F	<input type="checkbox"/> H
<input type="checkbox"/> A2	<input type="checkbox"/> G	<input type="checkbox"/> C2	<input type="checkbox"/> D1	<input type="checkbox"/> E1	<input type="checkbox"/> F1	<input type="checkbox"/> H1

(кодуль оцінки відповідності, що передбачений технічним регламентом)

процедуурою:

(процедура оцінки відповідності, що передбачений технічним регламентом)

добровільної оцінки відповідності (сертифікації) за схемою:

Схема 1 (сертифікація одиничних виробів)

Схема 2 (сертифікація партії продукції)

Схема 3 (сертифікація серійної продукції)

Схема 4 (сертифікація серійної продукції з обмеженням виробництва)

продукції: Пальникові пристрої двофазні з примусовою тягою, що працюють на газоподібному, та мезутному паливі комбінованого типу, моделей: Ідентифікація згідно додатку до заявки, код УКТ ЗЕД 8416.

(назва продукції, код ДКПН, код УКТ ЗЕД)

що виготовлена (поставлена) у вигляді:

серійно

згідно норм та правил виробника, директива 2016/426/EU

(назва та позначення нормативного документа, ТУ, інші, згідно якого виготовляється продукція)

партії

(кількість продукції шт., кг, кв.м, інші, ідентифікаційні ознаки продукції, товаро-супровідні документи)

одиниць

(ідентифікаційні ознаки продукції, товаро-супровідні документи)

виробництва "CIB Unigas S.p.A" L. GALVANI, 9- Samprodarsego (Padova), 35011 Італія

(назва підприємства-виробника, його адреса)

на відповідність вимогам: Технічного регламенту приладів, що працюють на газоподібному паливі (затвердженого постановою Кабінету Міністрів України від 04 липня 2018 р. N 814), згідно ДСТУ EN 676:2014, ДСТУ EN 267:2014

(позначення та назва нормативних документів)

2 Випробування продукції просимо провести в: ТОВ «ВЛ ТИСК-ТЕСТ», 61057, м. Харків, вул. Пушкінська, 32 (атестат акредитації № 201071 від 30.07.2018р. до 29.07.2023р.)

(назва акредитованої (атестованої) виробничої лабораторії (центру) та адреса)

3 Зобов'язуємося:

- виконувати усі умови оцінки відповідності;
- забезпечувати стабільність показників (характеристик) заявленої продукції;
- маркувати продукцію згідно чинних нормативно-правових актів України;
- сплатити всі витрати за проведення робіт з оцінки відповідності;
- надати всю необхідну документацію для проведення робіт з оцінки відповідності;
- забезпечити зберігання технічної документації стосовно продукції згідно вимог чинного законодавства.

4 Додаткові відомості:

- 1) заявка на оцінку відповідності вищезазначеної продукції в ініціативі ООВ - НЕ ПОДАВАЛАСЯ;
- 2) документи, що підтверджують повноваження уповноваженої особи виробника;
- 3) банківські реквізити підприємства.

5 Просимо:

видати сертифікат на:

"CIB Unigas S.p.A" L. GALVANI, 9- Samprodarsego (Padova), 35011 Італія

(найменування заявника)

Всі розбіжності між заявником (представником заявника) та ООВ у розумінні процедур оцінки відповідності/схем сертифікації вирішені, нормативні документи погоджені.

Керівник заявника


(підпис)

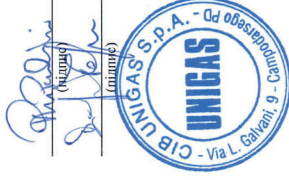
Riccardo Pancolini
(ініціал та прізвище)

Головний бухгалтер


(підпис)

Diego Tesson
(ініціал та прізвище)

МП



«08» травня 2023 р.

Зареєстрована
вх. № 03.Д від 12.04.2023 р.

ЗАЯВКА

на проведення робіт з оцінки відповідності (сертифікації) та облік декларації

1 "CIB Unigas S.p.A." L. GALVANI, 9- Campodarsego (Padova), 35011 Італія

(назва підприємства-заявника (підприємства виготовлювача або постачальника), його адреса, код ЄДРПОУ)

в особі керівника Riccardo Pancolini

(посада, прізвище, ім'я та по батькові керівника)

просить провести роботи з:

оцінки відповідності вимогам технічних регламентів:

(назва технічного регламенту/ів)

зд модулем

A1 B C1 D E F H
 A2 G C2 DI EI FI HI

(модуль оцінки відповідності, що передбачений технічним регламентом)

процедурою:

(процедура оцінки відповідності, що передбачений технічним регламентом)

добровільної оцінки відповідності (сертифікації) за схемою:

Схема 1 (сертифікація одиничних виробів)

Схема 2 (сертифікація партії продукції)

Схема 3 (сертифікація серійної продукції)

Схема 4 (сертифікація серійної продукції з обмеженням виробництва)

продукції: Пальникові пристрої з примусовою тягою, що працюють на рідкому паливі, моделі:
Ідентифікація згідно додатку до заявки, код УКТ ЗЕД 8416.

(назва продукції, код ДКПН, код УКТ ЗЕД)

що виготовлена (поставлена) у вигляді:

серійно

згідно норм та правил виробника

(назва та позначення нормативного документа, ТУ, інші, згідно якого виготовляється продукція)

партії

(кількість продукції шт., кг, кв.м, інші, ідентифікаційні ознаки продукції, товаро-супровідні документи)

одиниць

(ідентифікаційні ознаки продукції, товаро-супровідні документи)

виробництва "CIB Unigas S.p.A." L. GALVANI, 9- Campodarsego (Padova), 35011 Італія

(назва підприємства-виробника, його адреса)

на відповідність вимогам: ДСТУ EN 267:2014, ДСТУ EN 12100:2016

(позначення та назва нормативних документів)

2 Виробування продукції просимо провести в: ТОВ «ВЛ ТІСК-ТЕСТ», 61057, м. Харків, вул. Пушкінська, 32 (атестат акредитації № 201071 від 30.07.2018р. до 29.07.2023р.)

(назва акредитованої (встановленої) випробувальної лабораторії (центру) та адреса)

3 Зобов'язуємся:

- виконувати усі умови оцінки відповідності;
- забезпечувати стабільність показників (характеристик) заявленої продукції;

Додаток 1 до заявки № 44.ТР від 08.05.2023 р.

Пальникові пристрої двоцилиндрові з примусовою тягою, що працюють на газоподібному, та мазутному паливі комбінованого типу, моделей:

KP60 KP65 KP72 KP73 KP75 KP90 KP91 KP92 KP93 KP510 KP512 KP515 KP520 KP525 KP530
KP1025 KP1030 KP1040 потужністю від 160 до 13000 кВт;
KP73A KP75A KP90A KP91A KP92A KP93A KP510A KP512A KP515A KP520A KP525A
KP530A KP1025A KP1030A KP1040A потужністю від 320 до 13000 кВт;
KP73A KP75A KP90A KP91A KP92A KP93A KP510A KP512A KP515A KP520A KP525A
KR530A KR1025A KR1030A KR1040A потужністю від 320 до 13000 кВт;
KR73 KR75 KR90 KR91 KR92 KR93 KR510 KR512 KR515 KR520 KR525 KR530 KR1025
KR1030 KR1040 KR2050 KR2060 KR2080 потужністю від 320 до 19000 кВт;
KTR90 KTR91 KTR92 KTR93 KTR510 KTR512 KTR515 KTR520 KTR525 KTR530 KTR1025
KTR1030 KTR1040 KTR1050 KTR1080 KTR1200 KTR1320 KTR1500 KTR2000 KTR2500
KTR3000 потужністю від 320 до 30000 кВт;
KTR90A KTR91A KTR92A KTR93A KTR510A KTR512A KTR515A KTR520A KTR525A
KTR530A KTR1030A KTR1040A KTR1050A KTR1080A KTR1200A KTR1320A KTR1500A
KTR2000A KTR2500A потужністю від 320 до 27000 кВт;
KPBV65 KPBV70 KPBV72 KPBV73 KPBV75 KPBV81 KPBV90 KPBV91 KPBV92 KPBV93
KPBV94 KPBV95 KPBV96 KPBV97 KPBV98 KPBV99 KPBV100 KPBV101 KPBV102 KPBV103
KPBV104 KPBV105 KPBV106 KPBV107 KPBV108 KPBV109 KPBV110 KPBV111 KPBV112 KPBV113
KPBV114 KPBV115 KPBV116 KPBV117 KPBV118 KPBV119 KPBV120 KPBV121 KPBV122 KPBV123
KPBV124 KPBV125 KPBV126 KPBV127 KPBV128 KPBV129 KPBV130 KPBV131 KPBV132 KPBV133
KPBV134 KPBV135 KPBV136 KPBV137 KPBV138 KPBV139 KPBV140 KPBV141 KPBV142 KPBV143
KPBV144 KPBV145 KPBV146 KPBV147 KPBV148 KPBV149 KPBV150 KPBV151 KPBV152 KPBV153
KPBV154 KPBV155 KPBV156 KPBV157 KPBV158 KPBV159 KPBV160 KPBV161 KPBV162 KPBV163
KPBV164 KPBV165 KPBV166 KPBV167 KPBV168 KPBV169 KPBV170 KPBV171 KPBV172 KPBV173
KPBV174 KPBV175 KPBV176 KPBV177 KPBV178 KPBV179 KPBV180 KPBV181 KPBV182 KPBV183
KPBV184 KPBV185 KPBV186 KPBV187 KPBV188 KPBV189 KPBV190 KPBV191 KPBV192 KPBV193
KPBV194 KPBV195 KPBV196 KPBV197 KPBV198 KPBV199 KPBV200 KPBV201 KPBV202 KPBV203
KPBV204 KPBV205 KPBV206 KPBV207 KPBV208 KPBV209 KPBV210 KPBV211 KPBV212 KPBV213
KPBV214 KPBV215 KPBV216 KPBV217 KPBV218 KPBV219 KPBV220 KPBV221 KPBV222 KPBV223
KPBV224 KPBV225 KPBV226 KPBV227 KPBV228 KPBV229 KPBV230 KPBV231 KPBV232 KPBV233
KPBV234 KPBV235 KPBV236 KPBV237 KPBV238 KPBV239 KPBV240 KPBV241 KPBV242 KPBV243
KPBV244 KPBV245 KPBV246 KPBV247 KPBV248 KPBV249 KPBV250 KPBV251 KPBV252 KPBV253
KPBV254 KPBV255 KPBV256 KPBV257 KPBV258 KPBV259 KPBV260 KPBV261 KPBV262 KPBV263
KPBV264 KPBV265 KPBV266 KPBV267 KPBV268 KPBV269 KPBV270 KPBV271 KPBV272 KPBV273
KPBV274 KPBV275 KPBV276 KPBV277 KPBV278 KPBV279 KPBV280 KPBV281 KPBV282 KPBV283
KPBV284 KPBV285 KPBV286 KPBV287 KPBV288 KPBV289 KPBV290 KPBV291 KPBV292 KPBV293
KPBV294 KPBV295 KPBV296 KPBV297 KPBV298 KPBV299 KPBV300 KPBV301 KPBV302 KPBV303
KPBV304 KPBV305 KPBV306 KPBV307 KPBV308 KPBV309 KPBV310 KPBV311 KPBV312 KPBV313
KPBV314 KPBV315 KPBV316 KPBV317 KPBV318 KPBV319 KPBV320 KPBV321 KPBV322 KPBV323
KPBV324 KPBV325 KPBV326 KPBV327 KPBV328 KPBV329 KPBV330 KPBV331 KPBV332 KPBV333
KPBV334 KPBV335 KPBV336 KPBV337 KPBV338 KPBV339 KPBV340 KPBV341 KPBV342 KPBV343
KPBV344 KPBV345 KPBV346 KPBV347 KPBV348 KPBV349 KPBV350 KPBV351 KPBV352 KPBV353
KPBV354 KPBV355 KPBV356 KPBV357 KPBV358 KPBV359 KPBV360 KPBV361 KPBV362 KPBV363
KPBV364 KPBV365 KPBV366 KPBV367 KPBV368 KPBV369 KPBV370 KPBV371 KPBV372 KPBV373
KPBV374 KPBV375 KPBV376 KPBV377 KPBV378 KPBV379 KPBV380 KPBV381 KPBV382 KPBV383
KPBV384 KPBV385 KPBV386 KPBV387 KPBV388 KPBV389 KPBV390 KPBV391 KPBV392 KPBV393
KPBV394 KPBV395 KPBV396 KPBV397 KPBV398 KPBV399 KPBV400 KPBV401 KPBV402 KPBV403
KPBV404 KPBV405 KPBV406 KPBV407 KPBV408 KPBV409 KPBV410 KPBV411 KPBV412 KPBV413
KPBV414 KPBV415 KPBV416 KPBV417 KPBV418 KPBV419 KPBV420 KPBV421 KPBV422 KPBV423
KPBV424 KPBV425 KPBV426 KPBV427 KPBV428 KPBV429 KPBV430 KPBV431 KPBV432 KPBV433
KPBV434 KPBV435 KPBV436 KPBV437 KPBV438 KPBV439 KPBV440 KPBV441 KPBV442 KPBV443
KPBV444 KPBV445 KPBV446 KPBV447 KPBV448 KPBV449 KPBV450 KPBV451 KPBV452 KPBV453
KPBV454 KPBV455 KPBV456 KPBV457 KPBV458 KPBV459 KPBV460 KPBV461 KPBV462 KPBV463
KPBV464 KPBV465 KPBV466 KPBV467 KPBV468 KPBV469 KPBV470 KPBV471 KPBV472 KPBV473
KPBV474 KPBV475 KPBV476 KPBV477 KPBV478 KPBV479 KPBV480 KPBV481 KPBV482 KPBV483
KPBV484 KPBV485 KPBV486 KPBV487 KPBV488 KPBV489 KPBV490 KPBV491 KPBV492 KPBV493
KPBV494 KPBV495 KPBV496 KPBV497 KPBV498 KPBV499 KPBV500 KPBV501 KPBV502 KPBV503
KPBV504 KPBV505 KPBV506 KPBV507 KPBV508 KPBV509 KPBV510 KPBV511 KPBV512 KPBV513
KPBV514 KPBV515 KPBV516 KPBV517 KPBV518 KPBV519 KPBV520 KPBV521 KPBV522 KPBV523
KPBV524 KPBV525 KPBV526 KPBV527 KPBV528 KPBV529 KPBV530 KPBV531 KPBV532 KPBV533
KPBV534 KPBV535 KPBV536 KPBV537 KPBV538 KPBV539 KPBV540 KPBV541 KPBV542 KPBV543
KPBV544 KPBV545 KPBV546 KPBV547 KPBV548 KPBV549 KPBV550 KPBV551 KPBV552 KPBV553
KPBV554 KPBV555 KPBV556 KPBV557 KPBV558 KPBV559 KPBV560 KPBV561 KPBV562 KPBV563
KPBV564 KPBV565 KPBV566 KPBV567 KPBV568 KPBV569 KPBV570 KPBV571 KPBV572 KPBV573
KPBV574 KPBV575 KPBV576 KPBV577 KPBV578 KPBV579 KPBV580 KPBV581 KPBV582 KPBV583
KPBV584 KPBV585 KPBV586 KPBV587 KPBV588 KPBV589 KPBV590 KPBV591 KPBV592 KPBV593
KPBV594 KPBV595 KPBV596 KPBV597 KPBV598 KPBV599 KPBV600 KPBV601 KPBV602 KPBV603
KPBV604 KPBV605 KPBV606 KPBV607 KPBV608 KPBV609 KPBV610 KPBV611 KPBV612 KPBV613
KPBV614 KPBV615 KPBV616 KPBV617 KPBV618 KPBV619 KPBV620 KPBV621 KPBV622 KPBV623
KPBV624 KPBV625 KPBV626 KPBV627 KPBV628 KPBV629 KPBV630 KPBV631 KPBV632 KPBV633
KPBV634 KPBV635 KPBV636 KPBV637 KPBV638 KPBV639 KPBV640 KPBV641 KPBV642 KPBV643
KPBV644 KPBV645 KPBV646 KPBV647 KPBV648 KPBV649 KPBV650 KPBV651 KPBV652 KPBV653
KPBV654 KPBV655 KPBV656 KPBV657 KPBV658 KPBV659 KPBV660 KPBV661 KPBV662 KPBV663
KPBV664 KPBV665 KPBV666 KPBV667 KPBV668 KPBV669 KPBV670 KPBV671 KPBV672 KPBV673
KPBV674 KPBV675 KPBV676 KPBV677 KPBV678 KPBV679 KPBV680 KPBV681 KPBV682 KPBV683
KPBV684 KPBV685 KPBV686 KPBV687 KPBV688 KPBV689 KPBV690 KPBV691 KPBV692 KPBV693
KPBV694 KPBV695 KPBV696 KPBV697 KPBV698 KPBV699 KPBV700 KPBV701 KPBV702 KPBV703
KPBV704 KPBV705 KPBV706 KPBV707 KPBV708 KPBV709 KPBV710 KPBV711 KPBV712 KPBV713
KPBV714 KPBV715 KPBV716 KPBV717 KPBV718 KPBV719 KPBV720 KPBV721 KPBV722 KPBV723
KPBV724 KPBV725 KPBV726 KPBV727 KPBV728 KPBV729 KPBV730 KPBV731 KPBV732 KPBV733
KPBV734 KPBV735 KPBV736 KPBV737 KPBV738 KPBV739 KPBV740 KPBV741 KPBV742 KPBV743
KPBV744 KPBV745 KPBV746 KPBV747 KPBV748 KPBV749 KPBV750 KPBV751 KPBV752 KPBV753
KPBV754 KPBV755 KPBV756 KPBV757 KPBV758 KPBV759 KPBV760 KPBV761 KPBV762 KPBV763
KPBV764 KPBV765 KPBV766 KPBV767 KPBV768 KPBV769 KPBV770 KPBV771 KPBV772 KPBV773
KPBV774 KPBV775 KPBV776 KPBV777 KPBV778 KPBV779 KPBV780 KPBV781 KPBV782 KPBV783
KPBV784 KPBV785 KPBV786 KPBV787 KPBV788 KPBV789 KPBV790 KPBV791 KPBV792 KPBV793
KPBV794 KPBV795 KPBV796 KPBV797 KPBV798 KPBV799 KPBV800 KPBV801 KPBV802 KPBV803
KPBV804 KPBV805 KPBV806 KPBV807 KPBV808 KPBV809 KPBV810 KPBV811 KPBV812 KPBV813
KPBV814 KPBV815 KPBV816 KPBV817 KPBV818 KPBV819 KPBV820 KPBV821 KPBV822 KPBV823
KPBV824 KPBV825 KPBV826 KPBV827 KPBV828 KPBV829 KPBV830 KPBV831 KPBV832 KPBV833
KPBV834 KPBV835 KPBV836 KPBV837 KPBV838 KPBV839 KPBV840 KPBV841 KPBV842 KPBV843
KPBV844 KPBV845 KPBV846 KPBV847 KPBV848 KPBV849 KPBV850 KPBV851 KPBV852 KPBV853
KPBV854 KPBV855 KPBV856 KPBV857 KPBV858 KPBV859 KPBV860 KPBV861 KPBV862 KPBV863
KPBV864 KPBV865 KPBV866 KPBV867 KPBV868 KPBV869 KPBV870 KPBV871 KPBV872 KPBV873
KPBV874 KPBV875 KPBV876 KPBV877 KPBV878 KPBV879 KPBV880 KPBV881 KPBV882 KPBV883
KPBV884 KPBV885 KPBV886 KPBV887 KPBV888 KPBV889 KPBV890 KPBV891 KPBV892 KPBV893
KPBV894 KPBV895 KPBV896 KPBV897 KPBV898 KPBV899 KPBV900 KPBV901 KPBV902 KPBV903
KPBV904 KPBV905 KPBV906 KPBV907 KPBV908 KPBV909 KPBV910 KPBV911 KPBV912 KPBV913
KPBV914 KPBV915 KPBV916 KPBV917 KPBV918 KPBV919 KPBV920 KPBV921 KPBV922 KPBV923
KPBV924 KPBV925 KPBV926 KPBV927 KPBV928 KPBV929 KPBV930 KPBV931 KPBV932 KPBV933
KPBV934 KPBV935 KPBV936 KPBV937 KPBV938 KPBV939 KPBV940 KPBV941 KPBV942 KPBV943
KPBV944 KPBV945 KPBV946 KPBV947 KPBV948 KPBV949 KPBV950 KPBV951 KPBV952 KPBV953
KPBV954 KPBV955 KPBV956 KPBV957 KPBV958 KPBV959 KPBV960 KPBV961 KPBV962 KPBV963
KPBV964 KPBV965 KPBV966 KPBV967 KPBV968 KPBV969 KPBV970 KPBV971 KPBV972 KPBV973
KPBV974 KPBV975 KPBV976 KPBV977 KPBV978 KPBV979 KPBV980 KPBV981 KPBV982 KPBV983
KPBV984 KPBV985 KPBV986 KPBV987 KPBV988 KPBV989 KPBV990 KPBV991 KPBV992 KPBV993
KPBV994 KPBV995 KPBV996 KPBV997 KPBV998 KPBV999 KPBV1000 KPBV1001 KPBV1002 KPBV1003
KPBV1004 KPBV1005 KPBV1006 KPBV1007 KPBV1008 KPBV1009 KPBV1010 KPBV1011 KPBV1012
KPBV1013 KPBV1014 KPBV1015 KPBV1016 KPBV1017 KPBV1018 KPBV1019 KPBV1020 KPBV1021
KPBV1022 KPBV1023 KPBV1024 KPBV1025 KPBV1026 KPBV1027 KPBV1028 KPBV1029 KPBV1030
KPBV1031 KPBV1032 KPBV1033 KPBV1034 KPBV1035 KPBV1036 KPBV1037 KPBV1038 KPBV1039
KPBV1040 KPBV1041 KPBV1042 KPBV1043 KPBV1044 KPBV1045 KPBV1046 KPBV1047 KPBV1048
KPBV1049 KPBV1050 KPBV1051 KPBV1052 KPBV1053 KPBV1054 KPBV1055 KPBV1056 KPBV1057
KPBV1058 KPBV1059 KPBV1060 KPBV1061 KPBV1062 KPBV1063 KPBV1064 KPBV1065 KPBV1066
KPBV1067 KPBV1068 KPBV1069 KPBV1070 KPBV1071 KPBV1072 KPBV1073 KPBV1074 KPBV1075
KPBV1076 KPBV1077 KPBV1078 KPBV1079 KPBV1080 KPBV1081 KPBV1082 KPBV1083 KPBV1084
KPBV1085 KPBV1086 KPBV1087 KPBV1088 KPBV1089 KPBV1090 KPBV1091 KPBV1092 KPBV1093
KPBV1094 KPBV1095 KPBV1096 KPBV1097 KPBV1098 KPBV1099 KPBV1100 KPBV1101 KPBV1102
KPBV1103 KPBV1104 KPBV1105 KPBV1106 KPBV1107 KPBV1108 KPBV1109 KPBV1110 KPBV1111
KPBV1112 KPBV1113 KPBV1114 KPBV1115 KPBV1116 KPBV1117 KPBV1118 KPBV1119 KPBV1120
KPBV1121 KPBV1122 KPBV1123 KPBV1124 KPBV1125 KPBV1126 KPBV1127 KPBV1128 KPBV1129
KPBV1130 KPBV1131 KPBV1132 KPBV1133 KPBV1134 KPBV1135 KPBV1136 KPBV1137 KPBV1138
KPBV1139 KPBV1140 KPBV1141 KPBV1142 KPBV1143 KPBV1144 KPBV1145 KPBV1146 KPBV1147
KPBV1148 KPBV1149 KPBV1150 KPBV1151 KPBV1152 KPBV1153 KPBV1154 KPBV1155 KPBV1156
KPBV1157 KPBV1158 KPBV1159 KPBV1160 KPBV1161 KPBV1162 KPBV1163 KPBV1164 KPBV1165
KPBV1166 KPBV1167 KPBV1168 KPBV1169 KPBV1170 KPBV1171 KPBV1172 KPBV1173 KPBV1174
KPBV1175 KPBV1176 KPBV1177 KPBV1178 KPBV1179 KPBV1180 KPBV1181 KPBV1182 KPBV1183
KPBV1184 KPBV1185 KPBV1186 KPBV1187 KPBV1188 KPBV1189 KPBV1190 KPBV1191 KPBV1192
KPBV1193 KPBV1194 KPBV1195 KPBV1196 KPBV1197 KPBV1198 KPBV1199 KPBV1200 KPBV1201
KPBV1202 KPBV1203 KPBV1204 KPBV1205 KPBV1206 KPBV1207 KPBV1208 KPBV1209 KPBV1210
KPBV1211 KPBV1212 KPBV1213 KPBV1214 KPBV1215 KPBV1216 KPBV1217 KPBV1218 KPBV1219
KPBV1220 KPBV1221 KPBV1222 KPBV1223 KPBV1224 KPBV1225 KPBV1226 KPBV1227 KPBV1228
KPBV1229 KPBV1230 KPBV1231 KPBV1232 KPBV1233 KPBV1234 KPBV1235 KPBV1236 KPBV1237
KPBV1238 KPBV1239 KPBV1240 KPBV1241 KPBV1242 KPBV1243 KPBV1244 KPBV1245 KPBV1246
KPBV1247 KPBV1248 KPBV1249 KPBV1250 KPBV1251 KPBV1252 KPBV1253 KPBV1254 KPBV1255
KPBV1256 KPBV1257 KPBV1258 KPBV1259 KPBV1260 KPBV1261 KPBV1262 KPBV1263 KPBV1264
KPBV1265 KPBV1266 KPBV1267 KPBV1268 KPBV1269 KPBV1270 KPBV1271 KPBV1272 KPBV1273
KPBV1274 KPBV1275 KPBV1276 KPBV1277 KPBV1278 KPBV1279 KPBV1280 KPBV1281 KPBV1282
KPBV1283 KPBV1284 KPBV1285 KPBV1286 KPBV1287 KPBV1288 KPBV1289 KPBV1290 KPBV1291
KPBV1292 KPBV1293 KPBV1294 KPBV1295 KPBV1296 KPBV1297 KPBV1298 KPBV1299 KPBV1300
KPBV1301 KPBV1302 KPBV1303 KPBV1304 KPBV1305 KPBV1306 KPBV1307 KPBV1308 KPBV1309
KPBV1310 KPBV1311 KPBV1312 KPBV1313 KPBV1314 KPBV1315 KPBV1316 KPBV1317 KPBV1318
KPBV1319 KPBV1320 KPBV1321 KPBV1322 KPBV1323 KPBV1324 KPBV1325 KPBV1326 KPBV1327
KPBV1328 KPBV1329 KPBV1330 KPBV1331 KPBV1332 KPBV1333 KPBV1334 KPBV1335 KPBV1336
KPBV1337 KPBV1338 KPBV1339 KPBV1340 KPBV1341 KPBV1342 KPBV1343 KPBV1344 KPBV1345
KPBV1346 KPBV1347 KPBV1348 KPBV1349 KPBV1350 KPBV1351 KPBV1352 KPBV1353 KPBV1354
KPBV1355 KPBV1356 KPBV1357 KPBV1358 KPBV1359 KPBV1360 KPBV1361 KPBV1362 KPBV1363
KPBV1364 KPBV1365 KPBV1366 KPBV1367 KPBV1368 KPBV1369 KPBV1370 KPBV1371 KPBV1372
KPBV1373 KPBV1374 KPBV1375 KPBV1376 KPBV1377 KPBV1378 KPBV1379 KPBV1380 KPBV1381
KPBV1382 KPBV1383 KPBV1384 KPBV1385 KPBV1386 KPBV1387 KPBV1388 KPBV1389 KPBV1390
KPBV1391 KPBV1392 KPBV1393 KPBV1394 KPBV1395 KPBV1396 KPBV1397 KPBV1398 KPBV1399
KPBV1400 KPBV1401 KPBV1402 KPBV1403 KPBV1404 KPBV1405 KPBV1406 KPBV1407 KPBV1408
KPBV1409 KPBV1410 KPBV1411 KPBV1412 KPBV1413 KPBV1414 KPBV1415 KPBV1416 KPBV1417
KPBV1418 KPBV1419 KPBV1420 KPBV1421 KPBV1422 KPBV1423 KPBV1424 KPBV1425 KPBV1426
KPBV1427 KPBV1428 KPBV1429 KPBV1430 KPBV1431 KPBV1432 KPBV1433 KPBV1434 KPBV1435
KPBV1436 KPBV1437 KPBV1438 KPBV1439 KPBV1440 KPBV1441 KPBV1442 KPBV1443 KPBV1444
KPBV1445 KPBV1446 KPBV1447 KPBV1448 KPBV1449 KPBV1450 KPBV1451 KPBV1452 KPBV1453
KPBV1454 KPBV1455 KPBV1456 KPBV1457 KPBV1458 KPBV1459 KPBV1460 KPBV1461 KPBV1462
KPBV1463 KPBV1464 KPBV1465 KPBV1466 KPBV1467 KPBV1468 KPBV1469 KPBV1470 KPBV1471
KPBV1472 KPBV1473 KPBV1474 KPBV1475 KPBV1476 KPBV1477 KPBV1478 KPBV1479 KPBV1480
KPBV1481 KPBV1482 KPBV1483 KPBV1484 KPBV1485 KPBV1486 KPBV1487 KPBV1488 KPBV1489
KPBV1490 KPBV1491 KPBV1492 KPBV1493 KPBV1494 KPBV1495 KPBV1496 KPBV1497 KPBV1498
KPBV1499 KPBV1500 KPBV1501 KPBV1502 KPBV1503 KPB

- маркувати продукцію згідно чинних нормативно-правових актів України;
- сплатити всі витрати за проведення робіт з оцінки відповідності;
- надати всю необхідну документацію для проведення робіт з оцінки відповідності;
- забезпечити зберігання технічної документації стосовно продукції згідно вимог чинного законодавства.

4 Додаткові відомості:

- 1) заявка на оцінку відповідності вищевказаної продукції в іміті ООВ - НЕ ПОДАВАЛАСЯ;
- 2) документи, що підтверджують повноваження уповноваженої особи виробника:
- 3) банківські реквізити підприємства:

5 Присмо:

видати сертифікат на:


"CIB Unigas S.p.A" L. GALVANI, 9- Campodarsego (Padova), 35011 Італія
(найменування заявника)

Всі розбіжності між заявником (представником заявника) та ООВ у розумінні процедур оцінки відповідності/схем сертифікації вирішені, нормативні документи погоджені.

Керівник заявника


(ініціали та прізвище)
Riccardo Pancolini
(ініціали та прізвище)

Головний бухгалтер


(ініціали та прізвище)
Diego Tegan
(ініціали та прізвище)

МП




«12» квітня 2023 р.

Додаток 1 до заявки № 03_Д від 12.04.2023 р.

Пальникові пристрої з примусовою тягою, що працюють на рідкому паливі, типів та моделей:

G3 G4 G5 G6 G10 G18, потужністю від 14 до 209 кВт;
 PG25 PG30 PG45 PG60 PG65 PG70 PG75 PG80 PG81 PG90 PG91 PG92 PG93 PG510 PG512
 PG515 PG520 PG525 PG1025 PG1030 PG1040, потужністю від 163 до 13000 кВт;
 RG75R RG75 RG81 RG90 RG91 RG92 RG93 RG512 RG515 RG520 RG525 RG1025
 RG1030 RG1040 RG2050 RG2060 RG2080, потужністю від 105 до 19000 кВт;
 LO35 LO60 LO70 LO90 LO140 LO200 LO280 LO350 LO400 LO550, потужністю від 14 до 2100 кВт;
 LOX35 LOX60 LOX90 LOX140, потужністю від 14 до 200 кВт;
 TG90 TG91 TG92 TG93 TG510 TG512 TG515 TG520 TG525 TG1030 TG1040 TG1050
 TG1080 TG2000 TG2500, потужністю від 264 до 27000 кВт;
 URB5-LO URB10-LO URB15-LO URB20-LO URB25-LO URB30-LO URB35-LO URB40-LO URB45-LO URB50-LO URB60-LO URB70-LO URB80-LO, потужністю від 1100 до 80000 кВт;
 URB5 URB10 URB15 URB20 URB25 URB30 URB32 URB35 URB40 URB45 URB50 URB60 URB70
 URB80, потужністю від 1100 до 80000 кВт;
 URB-SH5 URB-SH10 URB-SH15 URB-SH20 URB-SH25 URB-SH30 URB-SH32 URB-SH35 URB-SH40
 URB-SH45 URB-SH50 URB-SH60 URB-SH70 URB-SH80, потужністю від 1100 до 80000 кВт;
 TGW1030 TGW1040 TGW1050 TGW1080 TGW1200 TGW1320 TGW1500 TGW1800 TGW2000
 TGW2500, потужністю від 2550 до 27000 кВт;
 N18, потужністю від 105 до 209 кВт;
 PN30 PN45 PN60 PN65 PN70 PN75 PN80 PN81 PN90 PN91 PN92 PN93 PN510 PN512 PN515
 PN520 PN525 PN530 PN1025 PN1030 PN1040, потужністю від 105 до 13000 кВт;
 RN75 RN81 RN90 RN91 RN92 RN93 RN512 RN515 RN520 RN525 RN530 RN1025 RN1030
 RN1040 RN2050 RN2060 RN2080, потужністю від 264 до 19000 кВт;
 TN90 TN91 TN92 TN93 TN510 TN512 TN515 TN520 TN525 TN530 TN1025 TN1030 TN1040
 TN1050 TN1080 TN2000 TN2500, потужністю від 370 до 27000 кВт;
 PBY65 PBY70 PBY72 PBY73 PBY75 PBY78 PBY81 PBY90 PBY91 PBY92 PBY93 PBY510 PBY512
 PBY515 PBY520 PBY525 PBY530 PBY1025 PBY1030 PBY1040, потужністю від 291 до 13000 кВт;
 RBY65 RBY70 RBY72 RBY73 RBY75 RBY81 RBY90 RBY91 RBY92 RBY93 RBY510 RBY512
 RBY515 RBY520 RBY525 RBY1025 RBY1030 RBY1040 RBY2050 RBY2060 RBY2080, потужністю від 291 до 19000 кВт;
 TPBY75 TPBY90 TPBY91 TPBY92 TPBY93 TPBY510 TPBY512 TPBY515 TPBY520 TPBY525
 TPBY530 TPBY1025 TPBY1030 TPBY1040 TPBY1050 TPBY1080 TPBY2000 TPBY2500, потужністю від 291 до 27000 кВт;
 URB5-O URB10-O URB15-O URB20-O URB25-O URB30-O URB32-O URB35-O URB40-O URB45-O URB45-
 O URB50-O URB60-O URB70-O URB80-O, потужністю від 1100 до 80000 кВт;
 URB5 URB10 URB15 URB20 URB25 URB30 URB32 URB35 URB40 URB45 URB50 URB60 URB70
 URB80, потужністю від 1100 до 80000 кВт;
 URB-SH5 URB-SH10 URB-SH15 URB-SH20 URB-SH25 URB-SH30 URB-SH32 URB-SH35 URB-SH40
 URB-SH45 URB-SH50 URB-SH60 URB-SH70 URB-SH80, потужністю від 1100 до 80000 кВт;
 TPBYW1030 TPBYW1040 TPBYW1050 TPBYW1080 TPBYW1200 TPBYW1320 TPBYW1500
 TPBYW1800 TPBYW2000 TPBYW2500, потужністю від 2550 до 27000 кВт;

Керівник заявника


(ініціали та прізвище)
Riccardo Pancolini
(ініціали та прізвище)

Головний бухгалтер


(ініціали та прізвище)
Diego Tegan
(ініціали та прізвище)

МП



«12» квітня 2023 р.

ЗАЯВКА

на проведення робіт з оцінки відповідності (сертифікації) та облік декларації

1 "CIB Unigas S.p.A." L. GALVANI, 9- Sampodarsego (Padova), 35011 Італія

(назва підприємства-заявника (підприємства виготовлена або поставальника), його адреса, код ЄДРПОУ)

в особі керівника Riccardo Pancolini

(посада, прізвище, ім'я та по батькові керівника)

просить провести роботи з:

оцінки відповідності вимогам технічних регламентів:

Технічного регламенту приладів, що працюють на газоподібному паливі (затвердженого постановою Кабінету Міністрів України від 04 липня 2018 р. N 814)

(назва технічного регламенту)

за модулем

<input type="checkbox"/> A1	<input checked="" type="checkbox"/> B	<input type="checkbox"/> C1	<input type="checkbox"/> D	<input type="checkbox"/> E	<input type="checkbox"/> F	<input type="checkbox"/> H
<input type="checkbox"/> A2	<input type="checkbox"/> G	<input type="checkbox"/> C2	<input type="checkbox"/> D1	<input type="checkbox"/> E1	<input type="checkbox"/> F1	<input type="checkbox"/> H1

(модуль оцінки відповідності, що передбачений технічним регламентом)

процедурую:

(процедура оцінки відповідності, що передбачений технічним регламентом)

добровільної оцінки відповідності (сертифікації) за схемою:

Схема 1 (сертифікація одиничних виробів)

Схема 2 (сертифікація партії продукції)

Схема 3 (сертифікація серійної продукції)

Схема 4 (сертифікація серійної продукції з обмеженням виробництва)

продукції: Пальникові пристрої двоцилиндрні з примусовою тягою, що працюють на газоподібному або дизельному паливі моделей: Ідентифікація згідно додатку до заявки, код УКТ ЗЕД 8416.

(назва продукції, код ДКПД, код УКТ ЗЕД)

що виготовлена (поставлена) у вигляді:

серією

згідно норм та правил виробника, директива 2016/426/EU

(назва та позначення нормативного документа, ТУ, інші, згідно якого виготовляється продукція)

партії

(кількість продукції шт., кг, кв.м, інші, ідентифікаційні ознаки продукції, товаро-супровідні документи)

одиниць

(ідентифікаційні ознаки продукції, товаро-супровідні документи)

виробництва "CIB Unigas S.p.A." L. GALVANI, 9- Sampodarsego (Padova), 35011 Італія

(назва підприємства-виробника, його адреса)

на відповідність вимогам: Технічного регламенту приладів, що працюють на газоподібному паливі (затвердженого постановою Кабінету Міністрів України від 04 липня 2018 р. N 814), згідно ДСТУ EN 676:2014 Пальники газові автоматичні з примусовою подачею повітря

(позначення та назва нормативних документів)

2 Випробування продукції просимо провести в: ТОВ «ВЛ ТИСК-ТЕСТ», 61057, м. Харків, вул. Пушкінська, 32 (атестат акредитації № 201071 від 30.07.2018р. до 29.07.2023р.)

(назва акредитованої (атестованої) випробувальної лабораторії (центру) та адреса)

3 Зобов'язуємося:

- виконувати усі умови оцінки відповідності;
- забезпечувати стабільність показників (характеристик) заявленої продукції;
- маркувати продукцію згідно чинних нормативно-правових актів України;
- сплачувати всі витрати за проведення робіт з оцінки відповідності;
- надати всю необхідну документацію для проведення робіт з оцінки відповідності;
- забезпечити збірвання технічної документації стосовно продукції згідно вимог чинного законодавства.

4 Додаткові відомості:

- 1) заявка на оцінку відповідності вищезазначеної продукції в іншій ООВ - НЕ ПОДАВАЛАСЯ;
- 2) документи, що підтверджують повноваження уповноваженої особи виробника;
- 3) банківські реквізити підприємства.

5 Просимо:

видати сертифікат на:

"CIB Unigas S.p.A." L. GALVANI, 9- Sampodarsego (Padova), 35011 Італія

(найменування заявника)

Всі розбіжності між заявником (представником заявника) та ООВ у розумінні процедур оцінки відповідності/схем сертифікації вирішені, нормативні документи погоджені.

Керівник заявника

Riccardo Pancolini
(ініціали та прізвище)

Головний бухгалтер

Diego Tegan
(ініціали та прізвище)

МП

«08» травня 2023 р.


(ініціали)

(ініціали)



Додаток 1 до заявки № 43.ТР від 08.05.2023 р.

Пальникові пристрої двопаливні з примусовою тягою, що працюють на газоподібному або дизельному паливі типів(моделей):

- HSS, HS10, HS18 потужністю від 35 до 200 кВт,
- HP20, HP30, HP45, HP50, HP60, HP63, HP65, HP68, HP72, HP73, HP90, HP91, HP92, HP93, HP510, HP512, HP515, HP520, HP525, HP530, HP1025, HP1030, HP1040 потужністю від 65 до 13000 кВт,
- HP73A, HP90A, HP91A, HP92A, HP93A, HP510A, HP512A, HP515A, HP520A, HP525A, HP530A, HP1025A, HP1030A, HP1040A потужністю від 300 до 13000 кВт,
- HR73A, HR75A, HR90A, HR91A, HR92A, HR93A, HR510A, HR512A, HR515A, HR520A, HR525A, HR530A, HR1025A, HR1030A, HR1040A потужністю від 300 до 13000 кВт,
- HR63, HR68, HR73, HR75R, HR75, HR90, HR91, HR92, HR93, HR510, HR512, HR515, HR520, HR525, HR530, HR1025, HR1030, HR1040, HR2050, HR2060, HR2080 потужністю від 121 до 19000 кВт,
- C83X, C92A, C120A потужністю від 200 до 1200 кВт,
- E115X, E150X, E165A, E180X, E205A потужністю від 250 до 2050 кВт,
- G225X, G258A, G270X, G325X, G335A, G380A, G400A потужністю від 165 до 4000 кВт
- H365X, H440X, H455A, H500X, H630A, H685A потужністю від 580 до 6850 кВт,
- K590X, K660X, K750X, K750A, K890A, K990A потужністю від 670 до 9900 кВт,
- N880X, N925X, N1060X, N1060A, N1300A потужністю від 1200 до 13000 кВт,
- NRX2050R, NRX2050, NRX2060, NRX2080 потужністю від 1780 до 19000 кВт,
- HTP90, HTP91, HTP92, HTP93, HTP510, HTP512, HTP515, HTP520, HTP525, HTP530, HTP1025, HTP1030, HTP1040, HTP1050, HTP1080, HTP2000, HTP2500 потужністю від 320 до 27000 кВт,
- HTP90A, HTP91A, HTP92A, HTP93A, HTP510A, HTP512A, HTP515A, HTP520A, HTP525A, HTP530A, HTP1025A, HTP1030A, HTP1040A, HTP1050A, HTP1080A, HTP2000A, HTP2500A потужністю від 320 до 27000 кВт,
- HTLX90, HTLX91, HTLX92, HTLX93, HTLX510, HTLX512, HTLX515, HTLX520, HTLX1025, HTLX1030, HTLX1050, HTLX1080, HTLX2000, HTLX2020, HTLX2030, HTLX2040, HTLX3050 потужністю від 288 до 35000 кВт,
- URB5-GLO, URB10-GLO, URB15-GLO, URB20-GLO, URB25-GLO, URB30-GLO, URB32-GLO, URB35-GLO, URB40-GLO, URB45-GLO, URB50-GLO, URB60-GLO, URB70-GLO, URB80-GLO потужністю від 1100 до 80000 кВт,
- URB5, URB10, URB15, URB20, URB25, URB30, URB32, URB35, URB40, URB45, URB50, URB60, URB70, URB80, потужністю від 1100 до 80000 кВт,
- URB-SH5, URB-SH10, URB-SH15, URB-SH20, URB-SH25, URB-SH30, URB-SH32, URB-SH35, URB-SH40, URB-SH45, URB-SH50, URB-SH60, URB-SH70, URB-SH80 потужністю від 1100 до 80000 кВт,
- HTPW90, HTPW91, HTPW92, HTPW93, HTPW510, HTPW512, HTPW515, HTPW520, HTPW525, HTPW530, HTPW1025, HTPW1030, HTPW1040, HTPW1050, HTPW1080, HTPW1200, HTPW1320, HTPW1500, HTPW1800, HTPW2000, HTPW2500 потужністю від 320 до 27000 кВт,

Керівник заявки

Головний бухгалтер


(ім'я)

(прізвище)

Riccardo Pincolini
(ініціали та прізвище)

Diego Tego
(ініціали та прізвище)

МП



«08» травня 2023 р.

