

G225X

G270X

G325X

Bruciatori a Gas - gasolio

Controllo elettronico

LMV 2x/3x

MANUALE DI INSTALLAZIONE - USO - MANUTENZIONE

CIB UNIGAS

BURNERS - BRUCIATORI - BRULERS - BRENNER - QUEMADORES - ГОРЕЛКИ

PERICOLI, AVVERTENZE E NOTE DI ATTENZIONE

IL MANUALE DI INSTALLAZIONE, USO E MANUTENZIONE COSTITUISCE PARTE INTEGRANTE ED ESSENZIALE DEL PRODOTTO E DEVE ESSERE CONSEGNATO ALL'UTILIZZATORE.

LE AVVERTENZE CONTENUTE IN QUESTO CAPITOLO SONO DEDICATE SIA ALL'UTILIZZATORE CHE AL PERSONALE CHE CURERÀ L'INSTALLAZIONE E LA MANUTENZIONE DEL PRODOTTO.

L'UTILIZZATORE TROVERÀ ULTERIORI INFORMAZIONI SUL FUNZIONAMENTO E SULLE LIMITAZIONI D'USO NELLA 2ª PARTE DI QUESTO MANUALE CHE RACCOMANDIAMO DI LEGGERE CON ATTENZIONE.

CONSERVARE CON CURA IL PRESENTE MANUALE PER OGNI ULTERIORE CONSULTAZIONE.

Quanto di seguito riportato:

- presuppone la presa visione ed accettazione da parte del Cliente delle Condizioni Generali di Vendita dell'azienda. in vigore alla data di conferma d'ordine e consultabili in appendice ai Listini aggiornati.
- è destinato in via esclusiva ad utenza specializzata, avvertita ed istruita. In grado operare in condizioni di sicurezza per le persone, per il dispositivo e per l'ambiente. Nel pieno rispetto delle prescrizioni oggetto delle pagine a seguire e delle norme di sicurezza e salute vigenti.

Le informazioni riguardanti assiemaggio/installazione, manutenzione, sostituzione e ripristino, sono destinate - e quindi eseguibili - sempre ed in via esclusiva da Personale specializzato e/o direttamente dall'Assistenza Tecnica Autorizzata.

IMPORTANTE:

La fornitura è stata realizzata alle migliori condizioni su base ordine ed indicazioni tecniche del Cliente concernenti lo stato dei luoghi e degli impianti di installazione; nonché sulla necessità di predisporre particolari certificazioni e/o adeguamenti aggiuntivi rispetto allo standard osservato e trasmesso in capo a ciascun Prodotto. In merito a ciò il Fabbricante declina qualsiasi responsabilità per contestazioni, malfunzionamenti, criticità, danni e/o altro di conseguente ad informazioni lacunose, imprecise e/o assenti; nonché al mancato rispetto delle prescrizioni tecniche e normative di installazione, primo avviamento, conduzione operativa e manutenzione.

Per un corretto rapporto col dispositivo è necessario garantire leggibilità e conservazione del manuale - anche per futuri riferimenti -. In caso di deterioramento o più semplicemente per ragioni di approfondimento tecnico ed operativo, rivolgersi direttamente al Costruttore. Testo, descrizioni, immagini, esemplificazioni e quant'altro di contenuto nel presente Documento, è di esclusiva proprietà del Fabbricante. E' vietata qualsiasi riproduzione.

AVVERTENZE GENERALI

- L'installazione deve essere effettuata in ottemperanza alle norme vigenti, secondo le istruzioni del costruttore e da personale professionalmente qualificato.
- Per personale professionalmente qualificato si intende quello avente competenza tecnica nel settore di applicazione dell'apparecchio (civile o industriale) e in particolare, i centri assistenza autorizzati dal costruttore.
- Un'errata installazione può causare danni a persone, animali o cose, per i quali il costruttore non è responsabile.
- Dopo aver tolto ogni imballaggio assicurarsi dell'integrità del contenuto.

In caso di dubbio non utilizzare l'apparecchio e rivolgersi al fornitore.

Gli elementi dell'imballaggio (gabbia di legno, chiodi, graffe, sacchetti di plastica, polistirolo espanso, ecc.) non devono essere lasciati alla portata dei bambini in quanto potenziali fonti di pericolo.

- Prima di effettuare qualsiasi operazione di pulizia o di manutenzione, disinserire l'apparecchio dalla rete di alimentazione, agendo sull'interruttore dell'impianto e/o attraverso gli appositi organi di intercettazione.
- Non ostruire le griglie di aspirazione o di dissipazione.
- In caso di guasto e/o di cattivo funzionamento dell'apparecchio, disattivarlo, astenendosi da qualsiasi tentativo di riparazione o di intervento diretto.

Rivolgersi esclusivamente a personale professionalmente qualificato.

L'eventuale riparazione dei prodotti dovrà essere effettuata solamente da un centro di assistenza autorizzato dalla casa costruttrice utilizzando esclusivamente ricambi e accessori originali.

Il mancato rispetto di quanto sopra può compromettere la sicurezza dell'apparecchio.

Per garantire l'efficienza dell'apparecchio e per il suo corretto funzionamento è indispensabile fare effettuare da personale professionalmente qualificato la manutenzione periodica attenendosi alle indicazioni del costruttore.

- Allorché si decida di non utilizzare più l'apparecchio, si dovranno rendere innocue quelle parti suscettibili di causare potenziali fonti di pericolo;

- Se l'apparecchio dovesse essere venduto o trasferito ad un altro proprietario se si dovesse traslocare e lasciare l'apparecchio, assicurarsi sempre che il presente libretto accompagni l'apparecchio, in modo che possa essere consultato dal nuovo proprietario e/o dall'installatore;
- Questo apparecchio dovrà essere destinato all'uso per il quale è stato espressamente previsto. Ogni altro uso è da considerarsi improprio e quindi pericoloso.

E' esclusa qualsiasi responsabilità contrattuale ed extra contrattuale del costruttore per i danni causati da errori nell'installazione e nell'uso, e comunque da inosservanza delle istruzioni date dal costruttore stesso.

Il verificarsi di una delle seguenti circostanze può causare danni anche gravi a persone, animali e cose, esplosioni, incendi, inquinamento (ad esempio ossido di carbonio CO) e ustioni:

- inosservanza di una delle AVVERTENZE riportate in questo capitolo
- inosservanza della buona norma applicabile
- errata movimentazione, installazione, regolazione, manutenzione
- uso improprio del bruciatore e delle sue parti o optional di fornitura

1) AVVERTENZE PARTICOLARI PER BRUCIATORI

- Il bruciatore deve essere installato in locale adatto con aperture minime di ventilazione secondo quanto prescritto dalle norme vigenti e comunque sufficienti ad ottenere una perfetta combustione.
- Devono essere utilizzati solo bruciatori costruiti secondo le norme vigenti.
- Questo bruciatore dovrà essere destinato solo all'uso per il quale è stato espressamente previsto.
- Prima di collegare il bruciatore accertarsi che i dati di targa siano corrispondenti a quelli della rete di alimentazione (elettrica, gas, gasolio o altro combustibile).
- Non toccare le parti calde del bruciatore. Queste, normalmente situate in vicinanza della fiamma e dell'eventuale sistema di preriscaldamento del combustibile, diventano calde durante il funzionamento e permangono tali anche dopo l'arresto del bruciatore.

Allorché si decida di non utilizzare in via definitiva il bruciatore, si dovranno far effettuare da personale professionalmente qualificato le seguenti operazioni:

- a disinserire l'alimentazione elettrica staccando il cavo di alimentazione dall'interruttore generale;
- b chiudere l'alimentazione del combustibile attraverso la valvola manuale di intercettazione asportando i volantini di comando dalla loro sede.

Avvertenze particolari

- Accertarsi che chi ha eseguito l'installazione del bruciatore lo abbia fissato saldamente al generatore di calore in modo che la fiamma si generi all'interno della camera di combustione del generatore stesso.
- Prima di avviare il bruciatore, e almeno una volta all'anno, far effettuare da personale professionalmente qualificato le seguenti operazioni:
 - a tarare la portata di combustibile del bruciatore secondo la potenza richiesta dal generatore di calore;
 - b regolare la portata d'aria comburente per ottenere un valore di rendimento di combustione almeno pari al minimo imposto dalle norme vigenti;
 - c eseguire il controllo della combustione onde evitare la formazione di inquinanti nocivi o inquinanti oltre i limiti consentiti dalle norme vigenti;
 - d verificare la funzionalità dei dispositivi di regolazione e di sicurezza;
 - e verificare la corretta funzionalità del condotto di evacuazione dei prodotti della combustione;
 - f controllare al termine delle regolazioni che tutti i sistemi di bloccaggio meccanico dei dispositivi di regolazione siano ben serrati;
 - g accertarsi che nel locale caldaia siano presenti anche le istruzioni relative all'uso e manutenzione del bruciatore.

- In caso di arresto di blocco, sbloccare l'apparecchiatura premendo l'apposito pulsante di RESET. Nell'eventualità di un nuovo arresto di blocco, interpellare l'Assistenza Tecnica, **senza effettuare ulteriori tentativi**.
- La conduzione e la manutenzione devono essere effettuate esclusivamente da personale professionalmente qualificato, in ottemperanza alle disposizioni vigenti.

2) AVVERTENZE GENERALI IN FUNZIONE DEL TIPO DI ALIMENTAZIONE

2a) ALIMENTAZIONE ELETTRICA

- La sicurezza elettrica dell'apparecchio è raggiunta soltanto quando lo stesso è correttamente collegato a un'efficace impianto di messa a terra, eseguito come previsto dalle vigenti norme di sicurezza.
- E' necessario verificare questo fondamentale requisito di sicurezza. In caso di dubbio, richiedere un controllo accurato dell'impianto elettrico da parte di personale professionalmente qualificato, poiché il costruttore non è responsabile per eventuali danni causati dalla mancanza di messa a terra dell'impianto.
- Far verificare da personale professionalmente qualificato che l'impianto elettrico sia adeguato alla potenza massima assorbita dall'apparecchio, indicata in targa, accertando in particolare che la sezione dei cavi dell'impianto sia idonea alla potenza assorbita dall'apparecchio.
- Per l'alimentazione generale dell'apparecchio dalla rete elettrica, non è consentito l'uso di adattatori, prese multiple e/o prolunghhe.
- Per l'allacciamento alla rete occorre prevedere un interruttore onnipolare come previsto dalle normative di sicurezza vigenti.
- L'uso di un qualsiasi componente che utilizza energia elettrica comporta l'osservanza di alcune regole fondamentali quali:
 - non toccare l'apparecchio con parti del corpo bagnate o umide e/o a piedi nudi
 - non tirare i cavi elettrici
 - non lasciare esposto l'apparecchio ad agenti atmosferici (pioggia, sole, ecc.) a meno che non sia espressamente previsto
 - non permettere che l'apparecchio sia usato da bambini o da persone inesperte.
- Il cavo di alimentazione dell'apparecchio non deve essere sostituito dall'utente. In caso di danneggiamento del cavo, spegnere l'apparecchio, e, per la sua sostituzione, rivolgersi esclusivamente a personale professionalmente qualificato.

Allorchè si decida di non utilizzare l'apparecchio per un certo periodo, è opportuno spegnere l'interruttore elettrico di alimentazione a tutti i componenti dell'impianto che utilizzano energia elettrica (pompe, bruciatore, ecc.).

2b) ALIMENTAZIONE CON GAS, GASOLIO, O ALTRI COMBUSTIBILI

Avvertenze generali

- L'installazione del bruciatore deve essere eseguita da personale professionalmente qualificato e in conformità alle norme e disposizioni vigenti, poiché un'errata installazione può causare danni a persone, animali o cose, nei confronti dei quali il costruttore non può essere considerato responsabile.
- Prima dell'installazione, si consiglia di effettuare una accurata pulizia interna di tutte le tubazioni dell'impianto di adduzione del combustibile onde rimuovere eventuali residui che potrebbero compromettere il buon funzionamento del bruciatore.
- Per la prima messa in funzione del bruciatore, far effettuare da personale professionalmente qualificato le seguenti verifiche:
 - a il controllo della tenuta interna ed esterna dell'impianto di adduzione del combustibile;
 - b la regolazione della portata del combustibile secondo la potenza richiesta dal bruciatore;
 - c che il bruciatore sia alimentato dal tipo di combustibile per il quale è predisposto;
 - d che la pressione di alimentazione del combustibile sia compresa nei valori riportati in targhetta;
 - e che l'impianto di alimentazione del combustibile sia dimensionato per la portata necessaria al bruciatore e che sia dotato di tutti i dispositivi di sicurezza e controllo prescritti dalle norme vigenti.
- Allorchè si decida di non utilizzare il bruciatore per un certo periodo, chiudere il rubinetto o i rubinetti di alimentazione del combustibile.

Avvertenze particolari per l'uso del gas

Far verificare da personale professionalmente qualificato:

- a che la linea di adduzione e la rampa gas siano conformi alle norme e prescrizioni vigenti.
 - b che tutte le connessioni gas siano a tenuta.
 - c che le aperture di aerazione del locale caldaia siano dimensionate in modo da garantire l'afflusso di aria stabilito dalle normative vigenti e comunque sufficienti ad ottenere una perfetta combustione.
- Non utilizzare i tubi del gas come messa a terra di apparecchi elettrici.
 - Non lasciare il bruciatore inutilmente inserito quando lo stesso non è utilizzato e chiudere sempre il rubinetto del gas.
 - In caso di assenza prolungata dell'utente, chiudere il rubinetto principale di adduzione del gas al bruciatore.

Avvertendo odore di gas:

- a non azionare interruttori elettrici, il telefono o qualsiasi altro oggetto che possa provocare scintille;
 - b aprire immediatamente porte e finestre per creare una corrente d'aria che purifichi il locale;
 - c chiudere i rubinetti del gas;
 - d chiedere l'intervento di personale professionalmente qualificato.
- Non ostruire le aperture di aerazione del locale dove è installato un apparecchio a gas, per evitare situazioni pericolose quali la formazione di miscele tossiche ed esplosive.

Utilizzo manometri olio: In genere, i manometri sono equipaggiati con una valvola manuale. Aprire la valvola solo per effettuare la lettura e chiuderla immediatamente dopo.

DIRETTIVE E NORME APPLICATE

Bruciatori di gas

Direttive europee:

- 2016/426/UE (Regolamento Apparecchi a Gas)
- 2014/35/UE (Direttiva Bassa Tensione)
- 2014/30/UE (Direttiva Compatibilità Elettromagnetica)
- 2006/42/CE (Direttiva Macchine)

Norme armonizzate

- UNI EN 676 (Bruciatori automatici di combustibili gassosi ad aria soffiata)
- EN 55014-1 (Compatibilità-Requisiti elettromagnetici degli elettrodomestici, degli attrezzi elettrici e di simili apparecchi)
- EN 60204-1:2006 (Sicurezza degli equipaggiamenti elettrici delle macchine);
- CEI EN 60335-1 (Sicurezza degli apparecchi elettrici d'uso domestico e similare)
- CEI EN 60335-2-102 Sicurezza degli apparecchi elettrici d'uso domestico e similare - Parte 2: Norme particolari per apparecchi aventi bruciatori a gas, gasolio e combustibile solido provvisti di connessioni elettriche.
- UNI EN ISO 12100:2010 (Sicurezza del macchinario - Principi generali di progettazione - Valutazione del rischio e riduzione del rischio)

Bruciatori di gasolio

Direttive europee

- 2014/35/UE (Direttiva Bassa Tensione)
- 2014/30/UE (Direttiva Compatibilità Elettromagnetica)
- 2006/42/CE (Direttiva Macchine)

Norme armonizzate

- UNI EN 267-2011 (Bruciatori automatici per combustibili liquidi ad aria soffiata);
- EN 55014-1 (Compatibilità-Requisiti elettromagnetici degli elettrodomestici, degli attrezzi elettrici e di simili apparecchi)
- EN 60204-1:2006 (Sicurezza degli equipaggiamenti elettrici delle macchine);
- CEI EN 60335-1 (Sicurezza degli apparecchi elettrici d'uso domestico e similare)
- CEI EN 60335-2-102 Sicurezza degli apparecchi elettrici d'uso domestico e similare - Parte 2: Norme particolari per apparecchi aventi bruciatori a gas, gasolio e combustibile solido provvisti di connessioni elettriche.
- UNI EN ISO 12100:2010 (Sicurezza del macchinario - Principi generali di progettazione - Valutazione del rischio e riduzione del rischio)

Bruciatori di olio combustibile

Direttive europee

- 2014/35/UE (Direttiva Bassa Tensione)
- 2014/30/UE (Direttiva Compatibilità Elettromagnetica)
- 2006/42/CE (Direttiva Macchine)

Norme armonizzate

- UNI EN 267-2011 (Bruciatori automatici per combustibili liquidi ad aria soffiata)
- EN 55014-1 (Compatibilità-Requisiti elettromagnetici degli elettrodomestici, degli attrezzi elettrici e di simili apparecchi)
- EN 60204-1:2006 (Sicurezza degli equipaggiamenti elettrici delle macchine);
- CEI EN 60335-1 (Sicurezza degli apparecchi elettrici d'uso domestico e similare)
- UNI EN ISO 12100:2010 (Sicurezza del macchinario - Principi generali di progettazione - Valutazione del rischio e riduzione del rischio)

Bruciatori misti gas-gasolio

Direttive europee

- 2016/426/UE (Regolamento Apparecchi a Gas)
- 2014/35/UE (Direttiva Bassa Tensione)
- 2014/30/UE (Direttiva Compatibilità Elettromagnetica)
- 2006/42/CE (Direttiva Macchine)

Norme armonizzate

- UNI EN 676 (Bruciatori automatici di combustibili gassosi ad aria soffiata)
- UNI EN 267-2011 (Bruciatori automatici per combustibili liquidi ad aria soffiata)
- EN 55014-1 (Compatibilità-Requisiti elettromagnetici degli elettrodomestici, degli attrezzi elettrici e di simili apparecchi)
- EN 60204-1:2006 (Sicurezza degli equipaggiamenti elettrici delle macchine);
- CEI EN 60335-1 (Sicurezza degli apparecchi elettrici d'uso domestico e similare)
- CEI EN 60335-2-102 Sicurezza degli apparecchi elettrici d'uso domestico e similare - Parte 2: Norme particolari per apparecchi aventi bruciatori a gas, gasolio e combustibile solido provvisti di connessioni elettriche.
- UNI EN ISO 12100:2010 (Sicurezza del macchinario - Principi generali di progettazione - Valutazione del rischio e riduzione del rischio)

Bruciatori misti gas-olio combustibile

Direttive europee

- 2016/426/UE (Regolamento Apparecchi a Gas)
- 2014/35/UE (Direttiva Bassa Tensione)
- 2014/30/UE (Direttiva Compatibilità Elettromagnetica)
- 2006/42/CE (Direttiva Macchine)

Norme armonizzate

- UNI EN 676 (Bruciatori automatici di combustibili gassosi ad aria soffiata)
- EN 55014-1 (Compatibilità-Requisiti elettromagnetici degli elettrodomestici, degli attrezzi elettrici e di simili apparecchi)
- EN 60204-1:2006 (Sicurezza degli equipaggiamenti elettrici delle macchine);
- CEI EN 60335-1 (Sicurezza degli apparecchi elettrici d'uso domestico e similare)
- UNI EN ISO 12100:2010 (Sicurezza del macchinario - Principi generali di progettazione - Valutazione del rischio e riduzione del rischio)

Bruciatori industriali

Direttive europee

- 2016/426/UE (Regolamento Apparecchi a Gas)
- 2014/35/UE (Direttiva Bassa Tensione)
- 2014/30/UE (Direttiva Compatibilità Elettromagnetica)
- 2006/42/CE (Direttiva Macchine)

Norme armonizzate

- EN 746-2 (Apparecchiature di processo termico industriale, Requisiti di sicurezza per la combustione e per la movimentazione ed il trattamento dei combustibili).

- EN 55014-1 (Compatibilità-Requisiti elettromagnetici degli elettrodomestici, degli attrezzi elettrici e di simili apparecchi)
- EN 60204-1:2006 (Sicurezza degli equipaggiamenti elettrici delle macchine);
- CEI EN 60335-1 (Sicurezza degli apparecchi elettrici d'uso domestico e similare)
- UNI EN ISO 12100:2010 (Sicurezza del macchinario - Principi generali di progettazione - Valutazione del rischio e riduzione del rischio)

Targa dati del bruciatore

Per le seguenti informazioni fare sempre riferimento alla targa dati del bruciatore:

- tipo e modello della macchina (da segnalare in ogni comunicazione col fornitore macchina).
- numero matricola bruciatore (da segnalare obbligatoriamente in ogni comunicazione col fornitore).
- Data fabbricazione (mese e anno)
- Indicazione su tipo gas e pressione in rete

Tipo	--
Modello	--
Anno	--
Mat.	--
Port.	--
Port. Olio	--
Comb.	--
Cat	--
Press	--
Visc	--
Tens.	--
Pot.Elet.	--
P.Vent.	--
Prot.	--
Dest.	--
PIN	--



ATTENZIONE

Questo simbolo contraddistingue avvertenze, la cui inosservanza può produrre danni irreparabili all'apparecchio o danni all'ambiente.



PERICOLO!

Questo simbolo contraddistingue avvertenze, la cui inosservanza può avere come conseguenza gravi danni per la salute fino a ferimenti mortali.



PERICOLO!

Questo simbolo contraddistingue avvertenze, la cui inosservanza può comportare scosse elettriche con conseguenze mortali.

SICUREZZA DEL BRUCIATORE

I bruciatori – e le configurazioni di seguito descritte – sono conformi alle norme vigenti in materia di sicurezza, salute ed ambiente. Per qualsiasi approfondimento, consultare le dichiarazioni di conformità che sono parte integrante di questo Manuale.



PERICOLO! Una rotazione errata del motore può provocare gravi danni a persone e cose.

Rischi residui derivati da uso improprio e divieti

Il bruciatore è stato costruito in modo da rendere il suo funzionamento sicuro; ciononostante esistono dei rischi residui.



E' vietato toccare con mani o qualsiasi altra parte del corpo elementi meccanici in movimento. Pericolo di infortunio. Evitare il contatto diretto con le parti contenenti il combustibile (Esempio: serbatoio e tubi). Pericolo di scottature. E' vietato utilizzare il bruciatore in situazioni differenti da quelle previste nella targa dati. E' vietato utilizzare il bruciatore con combustibili diversi da quelli specificati. E' severamente vietato utilizzare il bruciatore in ambienti potenzialmente esplosivi. E' vietato rimuovere o escludere elementi di sicurezza della macchina. E' vietato rimuovere i dispositivi di protezione o aprire il bruciatore o qualsiasi suo componente mentre sta funzionando. E' vietato scollegare parti del bruciatore o suoi componenti durante il funzionamento del bruciatore stesso. E' vietato l'intervento su leveraggi da parte di personale non competente/istruito.



Dopo qualsiasi intervento, è importante ripristinare i sistemi di protezione prima di riaccendere la macchina. E' obbligatorio mantenere la piena efficienza di tutti i dispositivi di sicurezza. Il personale autorizzato ad intervenire sulla macchina deve sempre essere munito di protezioni.



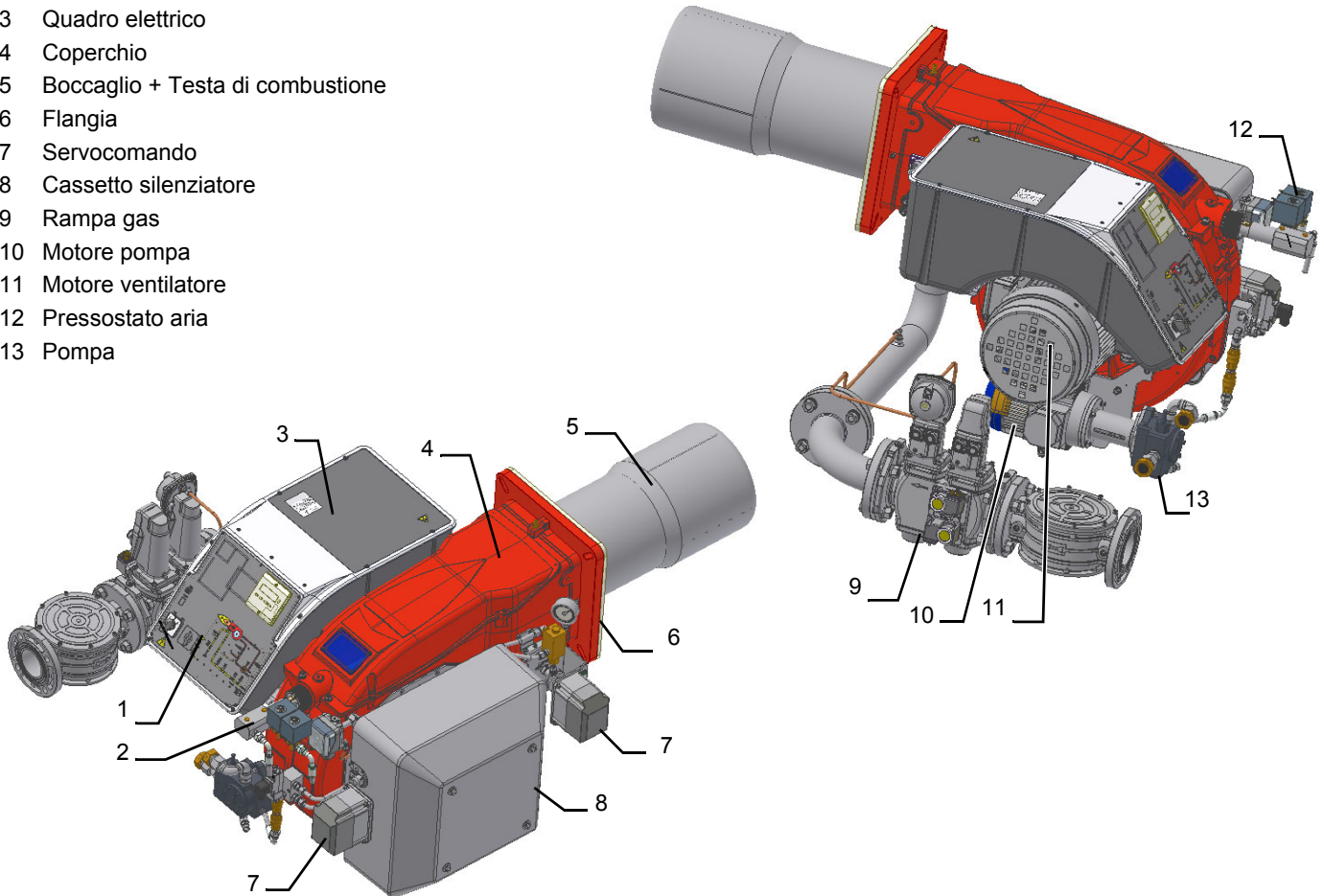
ATTENZIONE: durante il ciclo di funzionamento, le parti di bruciatore in prossimità del generatore (flangia di accoppiamento) sono soggette a surriscaldamento. Ove necessario, prevenire rischi da contatto dotandosi di opportuni D.P.I.

PARTE I - CARATTERISTICHE TECNICHE

CARATTERISTICHE GENERALI

Nota: Il disegno è indicativo.

- 1 Pannello sinottico con interruttore di accensione
- 2 Ghiera regolazione testa
- 3 Quadro elettrico
- 4 Coperchio
- 5 Boccaglio + Testa di combustione
- 6 Flangia
- 7 Servocomando
- 8 Cassetto silenziatore
- 9 Rampa gas
- 10 Motore pompa
- 11 Motore ventilatore
- 12 Pressostato aria
- 13 Pompa



Funzionamento a gas: il gas, proveniente dalla rete di distribuzione, passa attraverso il gruppo valvole, complete di filtro e stabilizzatore. Quest'ultimo mantiene la pressione nei limiti di utilizzo. I servocomandi, agiscono modo proporzionale sulle serrande di regolazione della portata dell'aria comburente e sulla valvola a farfalla del gas, consentendo di ottimizzare i valori del gas di scarico e, quindi, di ottenere un'efficace combustione.

Funzionamento a gasolio: il combustibile, proveniente dalla rete di distribuzione, viene inviato tramite la pompa all'ugello e da questo all'interno della camera di combustione in cui avviene la miscelazione con l'aria comburente e quindi lo sviluppo della fiamma.

Nei bruciatori la miscelazione tra l'olio e l'aria, essenziale per ottenere una combustione pulita ed efficiente, viene attivata mediante polverizzazione dell'olio in minutissime particelle. Questo processo si ottiene facendo passare l'olio in pressione attraverso l'ugello.

La funzione principale della pompa è di trasferire l'olio dal serbatoio all'ugello nella quantità e pressione desiderate. Per regolare tale pressione, le pompe incorporano un regolatore di pressione (ad eccezione di alcuni modelli per i quali è prevista una valvola di regolazione separata). Altri tipi di pompe hanno due regolatori di pressione: uno per l'alta e uno per la bassa pressione (per applicazioni a due stadi con ugello singolo).

Il posizionamento della testa di combustione determina la potenza del bruciatore. Combustibile e comburente vengono incanalati in vie geometriche separate fino al loro incontro nella zona di sviluppo fiamma (camera di combustione). Il pannello sinottico, presente nella parte anteriore del bruciatore, indica gli stadi di funzionamento.

Identificazione dei bruciatori

I bruciatori vengono identificati con tipi e modelli. L'identificazione dei modelli è descritta di seguito.

Tipo **G325X** Modello **MG. PR. SR. *IT. A. 1. 65. EC.**
 (1) (2) (3) (4) (5) (6) (7) (8) (9)

1	BRUCIATORE TIPO	G225X, G270X, G325X
2	COMBUSTIBILE	MG - Gas metano-Gasolio, LG -GPLGasolio
3	REGOLAZIONE (Versioni disponibili)	PR - Progressivo, MD - Modulante
4	BOCCAGLIO	SR = boccaglio standard + cassetto in polimero ABS (silenziato) LR = boccaglio lungo + cassetto in polimero ABS (silenziato)
5	PAESE DI DESTINAZIONE	* Vedere targa dati (IT= Italia)
6	VERSIONI SPECIALI	A - Standard Y - Speciale
7	EQUIPAGGIAMENTO (versioni disponibili)	0 = 2 valvole 1 = 2 valvole + controllo di tenuta 7 = 2 valvole+pressostato gas di massima 8 = 2 valvole + controllo di tenuta+pressostato gas di massima
8	DIAMETRO RAMPA consultare le Caratteristiche tecniche	50 = Rp2 65 = DN65 80 = DN80 100 = DN100
9	BRUCIATORE A CONTROLLO ELETTRONICO	EC = bruciatore a controllo elettronico, senza inverter ED =bruciatore a controllo elettronico, con inverter

Tipo di combustibile utilizzato

Le caratteristiche tecniche dei bruciatori riportate in questo manuale, fanno riferimento a gas naturale (potere calorifico Hi = 9,45 kWh/ Stm³, densità ρ =0,717Kg/Stm³). Per combustibile come GPL, gas città e biogas, moltiplicare i valori di portata e pressione per i coefficienti correttivi riportati in tabella.

Combustibile	Hi (KWh/Stm ³)	ρ (kg/Stm ³)	f _Q	f _p
GPL	26,79	2,151	0,353	0,4
Gas di città	4,88	0,6023	1,936	3,3
Biogas	6,395	1,1472	1,478	3,5

Ad esempio, per calcolare portata e pressione per biogas:

$$Q_{biogas} = Q_{naturalGas} \cdot 1,478$$

$$p_{biogas} = p_{naturalGas} \cdot 3,5$$



ATTENZIONE! Il tipo e la regolazione della testa di combustione dipendono dal gas bruciato. Il bruciatore deve essere utilizzato solo per l'uso previsto indicato in targa dati.



ATTENZIONE! I fattori correttivi riportati in tabella dipendono dalla composizione del combustibile e quindi dal suo potere calorifico Hi e densità ρ. I valori sopra riportati vanno intesi esclusivamente come valori di riferimento.

Tipo di combustibile utilizzato



PERICOLO! Utilizzare il bruciatore solo con il combustibile indicato in targa dati.

Tipo	--
Modello	--
Anno	--
Mat.	--
Port.	--
Port. Olio	--
Comb.	--
Cat	--
Press	--
Visc	--
Tens.	--
Pot.Elet.	--
P.Vent.	--

Caratteristiche Tecniche

BRUCIATORE TIPO		G225X	G270X	G325X
Potenza	min. - max. kW	230 - 2250	340 - 2700	620 - 3250
Combustibile		MG - Gas metano-Gasolio		
Categoria gas		(vedi paragrafo successivo)		
Portata gas - Gas metano	min.- max. (Stm ³ /h)	24 - 238	36 - 286	66 - 344
Portata gas - Gas metano	min.- max. (Stm ³ /h)	8,6 - 84	12,7 - 101	23 - 121
Pressione gas	mbar	(vedi Nota2)		
Portata gasolio	min. - max. kg/h	19,4 - 190	29 - 228	52 - 274
Alimentazione elettrica trifase		220 V/ 230 V 3~ / 380 V/ 400 V 3N ~ 50 Hz		
Alimentazione ausiliaria		220 V/ 230 V 2~ / 220 V / 230 V 1N ~ 50 Hz		
Potenza elettrica totale	kW	7,1		9,1
Motore pompa	kW	1,1		1,1
Motore ventilatore	kW	5,5		7,5
Protezione		IP40		
Tipo di regolazione		Progressivo - Modulante		
Rampa gas 50	Diametro valvole / Attacchi gas	50 / DN50		
Rampa gas 65		65 / DN65		
Rampa gas 80		80 / DN80		
Rampa gas 100		100 / DN100		
Temperatura di funzionamento	°C	-10 ÷ +50		
Temperatura di immagazzinamento	°C	-20 ÷ +60		
Tipo di servizio		Intermittente		

Nota1:	tutte le portate gas sono in Stm ³ / h (pressione assoluta 1.013 mbar e temperatura 15 °C) e valgono per Gas G20 (potere calorifico inferiore H _i = 34,02 MJ / Stm ³); per G.P.L. (potere calorifico inferiore H _i = 93,5 MJ / Stm ³)
Nota2:	Pressione gas massima = 360 mbar (con valvole Dungs MBDLE) Pressione gas massima = 500 mbar (con valvole Siemens VGD o Dungs MultiBloc MBE) Pressione gas minima = vedi curve pressione gas in rete
Nota3:	il bruciatore dev'essere installato in luogo chiuso e con umidità ambientale non superiore all'80%
Nota4:	con elettrodo: per ragioni di sicurezza il bruciatore deve fermarsi automaticamente ogni 24 ore

(*) **NOTA SUL TIPO DI SERVIZIO DEL BRUCIATORE:** LMV2x si arresta automaticamente dopo 24 ore di funzionamento continuo. Il dispositivo si riavvia immediatamente sempre in modo automatico. LMV3x prevede il servizio continuo (solo con l'elettrodo).

Categorie gas e paesi di applicazione

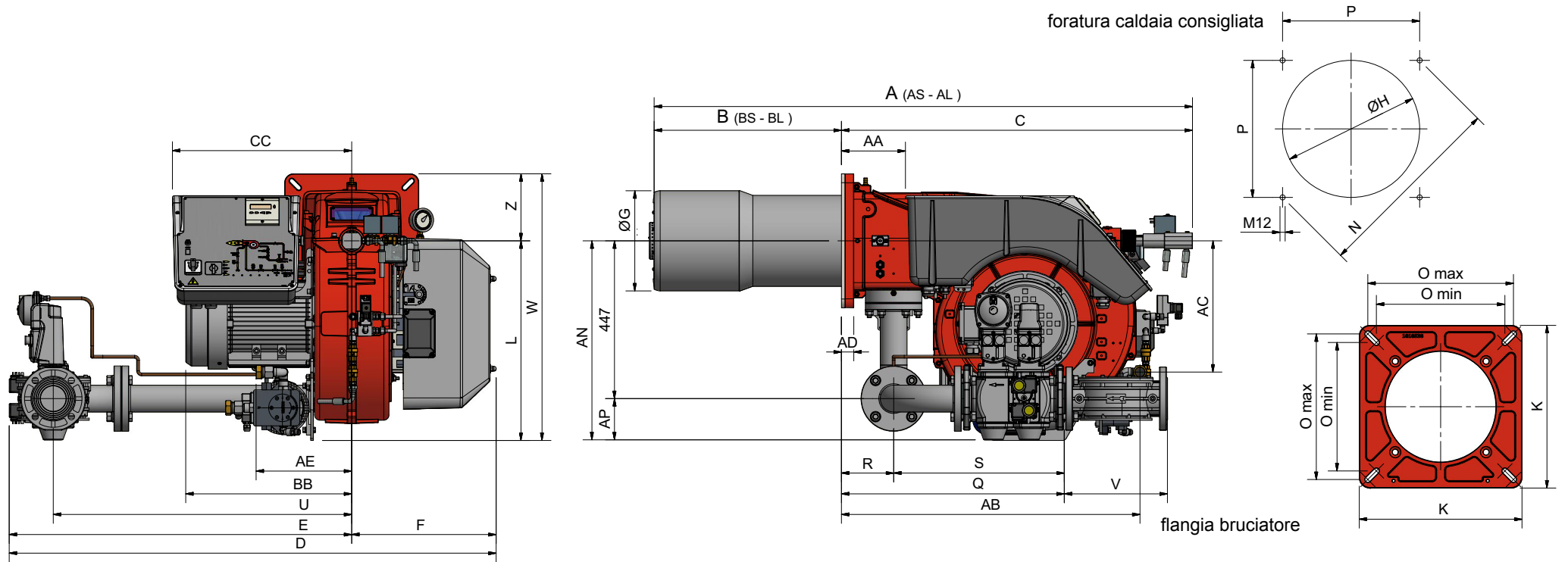
Paese
AL, AT, BE, BG, CH, CY, DE, DK, EE, ES, FI, FR, GB, GR, HR, HU, IE, IS, IT, LT, LU, LV, MK, MT, NO, NL, PL, PT, RO, SE, SI, SK, TR

Gruppo	
H	L (*)
E	2R (*)
EK (*)	Er (*)
LL (*)	E (R)

(*) I bruciatori Premix tipo ...N non sono abilitati al funzionamento con queste categorie di gas.

I suddetti gruppi di gas possono essere combinati secondo lo standard EN437:2021 e la situazione nazionale dei paesi.

Dimensioni di ingombro in mm

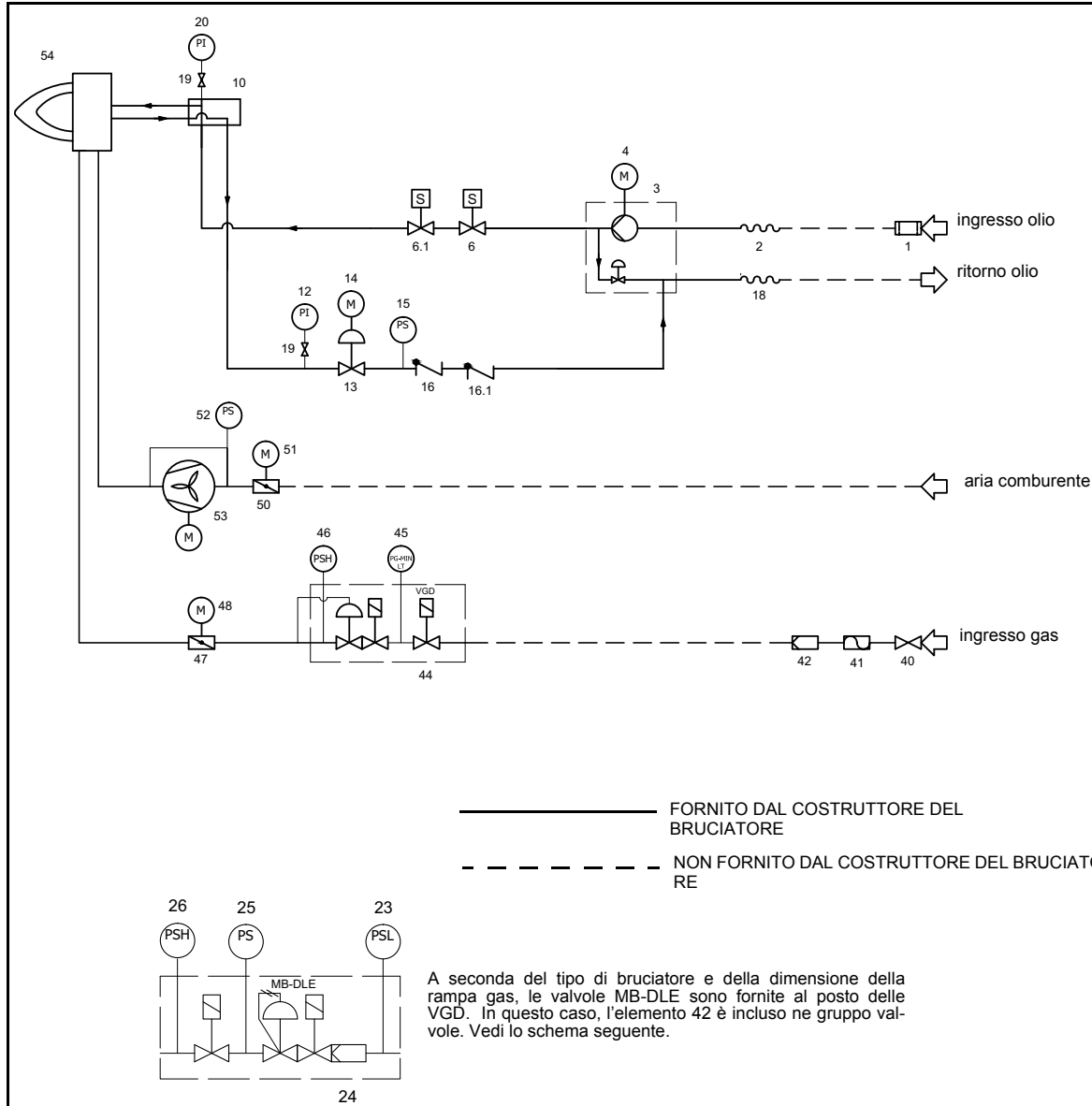


TIPO	DN	A (AS)	A (AL)	AA	AB	AC	AD	AE	AN	AP	B (BS)	B (BL)	BB	C	CC	D	E	F	G	H	J	K	L	M	N	O min	O max	P	Q	R	S				
G225X	50	1285	1385						550	100	380	480	395	905		1116	725	391														533	384		
	65								564	117						1362	971															636	487		
	80								579	132						1393	1002															687	538		
	100								592	145						1476	1085															791	642		
G270X	50	1401	1501	181	850	372	35	271	550	100	380	480	395	905	509	1251	725	526																533	384
	65								564	117						1497	971																	636	487
	80								579	132						1528	1002																	687	538
	100								592	145						1611	1085																	791	642
G325X	50	1451	1551						550	100	430	530	471	1021		1134	725	409	284	320														533	384
	65								564	117						1380	971																	636	487
	80								579	132						1411	1002																	687	538
	100								592	145						1494	1085																	791	642

BS = boccaglio standard BL = boccaglio lungo DN = diametro valvole gas

B*: Lunghezze boccaglio SPECIALI vanno concordate con **Cib Unigas**

3I2MG-21 v0 Schema idraulico



LEGENDA	
POS	RAMPA OLIO
1	Filtro
2	Flessibile
3	Pompa con regolatore di pressione
4	Motore elettrico
6	Elettrovalvola
6.1	Elettrovalvola
10	Distributore olio
12	Manometro
13	Regolatore di pressione
14	Manometro
15	Pressostato
16	Valvola di non ritorno
16.1	Valvola di non ritorno
18	Flessibile
19	Rubinetto
20	Manometro
RAMPA GAS PRINCIPALE	
23	Pressostato - PGMIN
24	Valvole di sicurezza con regolatore di pressione
25	Pressostato controllo di tenuta - PGCP
26	Pressostato - PGMAX
40	Rubinetto
41	Giunto antivibrante
42	Filtro
44	Valvole di sicurezza con regolatore di pressione
45	Pressostato controllo di tenuta - PGMIN - LT
46	Pressostato - PGMAX
47	Valvola a farfalla
48	Servocomando
RAMPA ARIA COMBURENTE	
50	Serranda aria
51	Servocomando
52	Pressostato aria - PA
53	Ventilatore con motore elettrico
54	Bruciatore

Note: Le seguenti POS sono optional di fornitura: 19, 20, 40, 41, 46

Come interpretare il “Campo di lavoro” del bruciatore

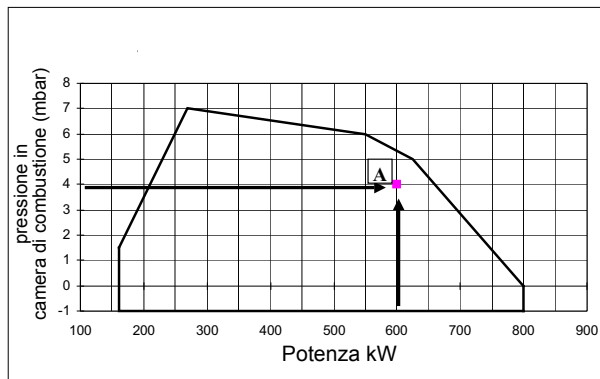
Per verificare se il bruciatore è idoneo al generatore di calore al quale deve essere applicato, servono i seguenti parametri:

- Potenzialità al focolare della caldaia in kW o kcal/h (kW = kcal/h/ 860);
- Pressione in camera di combustione, definita anche perdita di carico (Δp) lato fumi (il dato dovrà essere ricavato dalla targa dati o dal manuale del generatore di calore).

Esempio:

Potenza al focolare del generatore: 600 kW

Pressione in camera di combustione: 4 mbar

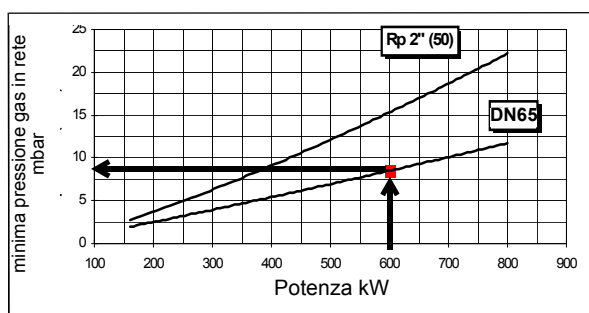


Tracciare, sul diagramma “Campo di lavoro” del bruciatore, una retta verticale in corrispondenza della potenza al focolare e una retta orizzontale in corrispondenza del valore di pressione di interesse. Il bruciatore è idoneo solo se il punto di intersezione “A” delle due rette, ricade all’interno del campo di lavoro.

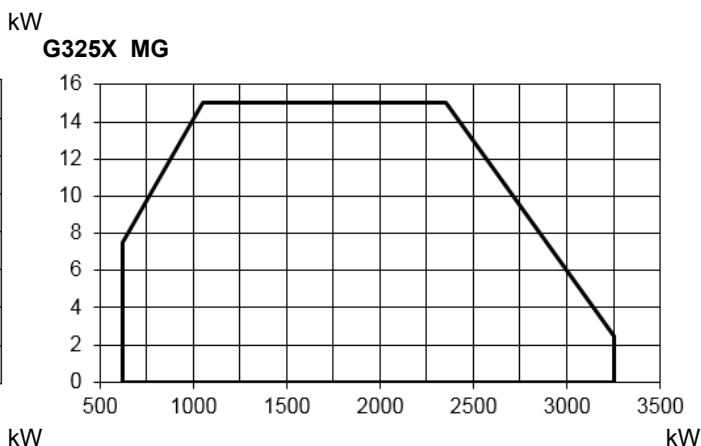
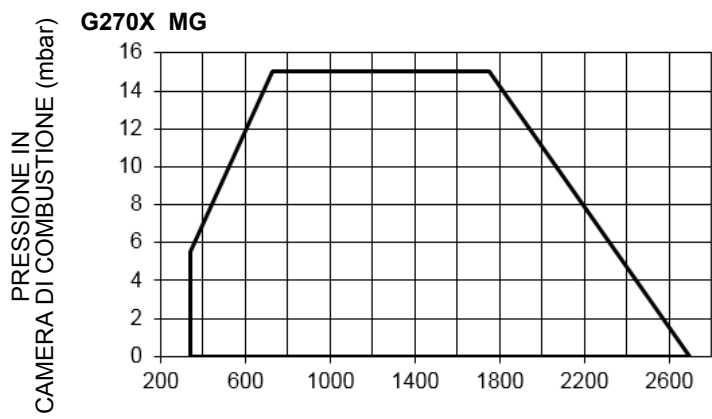
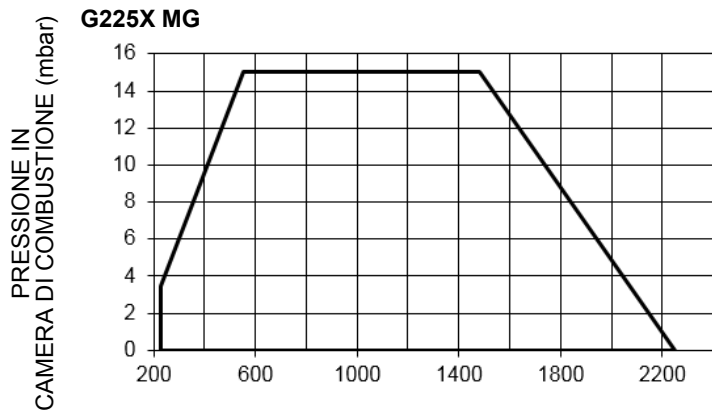
I dati sono riferiti a condizioni standard: pressione atmosferica pari a 1013 mbar, temperatura ambiente pari a 15°C.

Verifica del corretto diametro della rampa gas

Per verificare il corretto diametro della rampa gas, è necessario conoscere la pressione del gas disponibile a monte delle valvole gas del bruciatore. A questa pressione, quindi, si deve sottrarre la pressione in camera di combustione. Il dato risultante, sarà denominato p_{gas} . Tracciare, ora, una retta verticale in corrispondenza del valore di potenza del generatore di calore (nell’esempio, 600 kW), riportato in ascissa, fino ad incontrare la curva di pressione in rete corrispondente al diametro della rampa montata nel bruciatore in esame (DN65, nell’esempio). Dal punto di intersezione, tracciare una retta orizzontale fino a ritrovare, in ordinata, il valore di pressione necessaria a sviluppare la potenza richiesta dal generatore. Il valore letto, dovrà essere uguale o inferiore al valore p_{gas} , calcolato in precedenza.



Campi di Lavoro



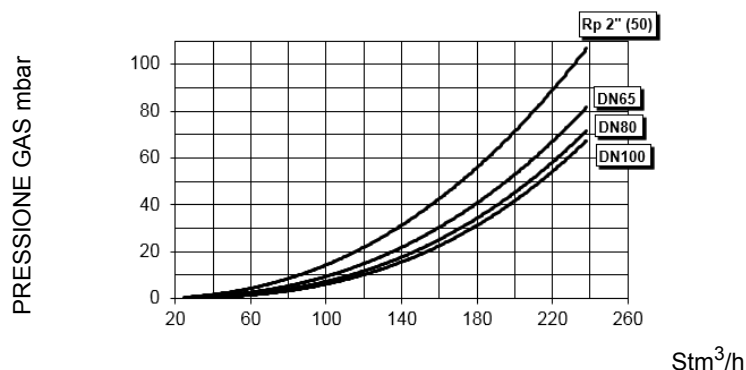
Per ottenere la potenza in kcal/h, moltiplicare il valore di potenza in kW per 860.

I dati sono riferiti a condizioni standard: pressione atmosferica pari a 1013 mbar, temperatura ambiente pari a 15° C.

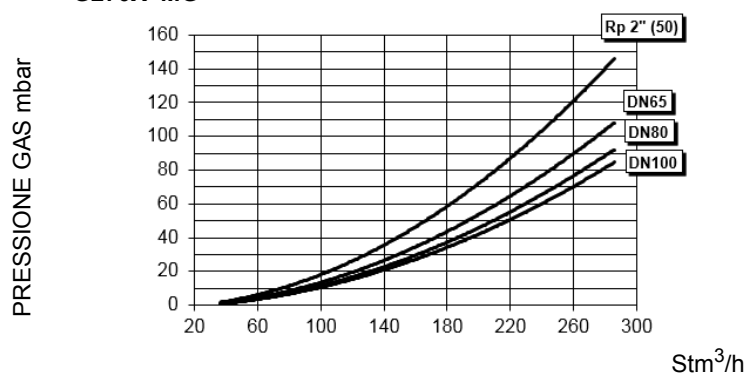
AVVERTENZA: Il campo di lavoro è un diagramma che rappresenta le prestazioni ottenute in sede di omologazione o prove di laboratorio ma non rappresenta il campo di regolazione della macchina. Il punto di massima potenza di tale diagramma è in genere ottenuto impostando la testa di combustione nella sua posizione "max" (vedi paragrafo "Regolazione della testa di combustione"); il punto di minima potenza è al contrario ottenuto impostando la testa nella sua posizione "min". Essendo la testa posizionata una volta per tutte durante la prima accensione in maniera tale da trovare il giusto compromesso tra potenza bruciata e caratteristiche del generatore, non è detto che la potenza minima di utilizzo sia la potenza minima che si legge sul campo di lavoro.

Curve pressione in rete - portata gas (gas naturale)

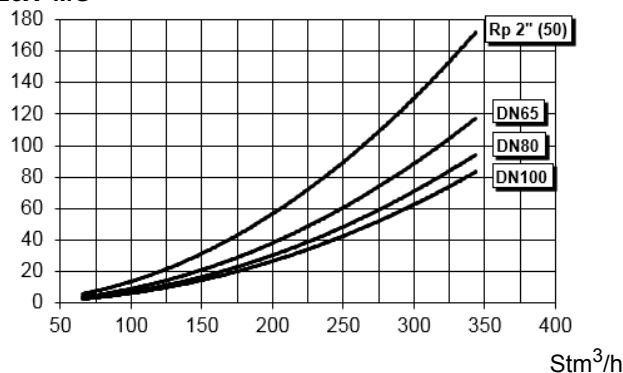
G225X MG



G270X MG



G325X MG



ATTENZIONE! in ascissa è riportato il valore della portata gas, in ordinata il corrispondente valore di pressione in rete al netto della pressione in camera di combustione. Per conoscere la pressione minima in ingresso rampa, necessaria per ottenere la portata gas richiesta, bisogna sommare la pressione in camera di combustione al valore letto in ordinata.



I valori nei diagrammi fanno riferimento a **Gas naturale** con potere calorifico di 8125 kcal/Stm³ (15°C, 1013 mbar) e densità di 0,714 kg/Stm³. Al variare del potere calorifico e della densità i valori di pressione vanno opportunamente corretti.



I valori nei diagrammi fanno riferimento a **GPL** con potere calorifico di 22300 kcal/Stm³ (15°C, 1013 mbar) e densità di 2,14 kg/Stm³. Al variare del potere calorifico e della densità i valori di pressione vanno opportunamente corretti.

Dove:

$$\Delta p_2 = \Delta p_1 * \left(\frac{Q_2}{Q_1}\right)^2 * \left(\frac{\rho_2}{\rho_1}\right)$$

- p 1 Pressione gas naturale mostrata in diagramma
- p 2 Pressione gas reale
- Q 1 Portata gas naturale mostrata in diagramma
- Q 2 Portata gas reale
- ρ 1 Densità gas naturale mostrata in diagramma
- ρ 2 Densità gas reale

Curve di pressione del gas in testa di combustione in funzione della portata

Le curve di pressione in testa di combustione in funzione della portata gas, sono valide nel caso di bruciatore correttamente regolato (percentuale di O₂ residuo nei fumi come da tabella "Parametri di combustione consigliati" e CO entro i limiti di norma). In questo stadio la testa di combustione, la farfalla del gas e il servocomando sono alla massima apertura. Fare riferimento alla Fig. 3, che indica il modo corretto per misurare la pressione del gas, tenendo conto dei valori di pressione in camera di combustione, rilevati dal manometro c dalle caratteristiche tecniche della caldaia/utilizzo.

Nota: Il disegno è indicativo. Legenda

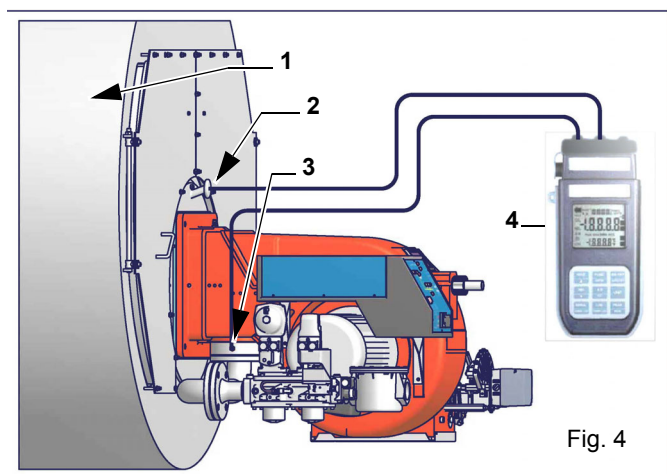


Fig. 4

- 1 Generatore
- 2 Presa di pressione in camera di combustione
- 3 Presa di pressione gas valvola a farfalla
- 4 Manometro differenziale



ATTENZIONE: LA PORTATA DEL GAS BRUCIATO DEVE ESSERE LETTA AL CONTATORE. NEL CASO NON FOSSE POSSIBILE, L'UTENTE PUO' FARE RIFERIMENTO ALLE CURVE DI PRESSIONE COME VALORI PURAMENTE INDICATIVI.

Misura della pressione del gas in testa di combustione

Inserire le sonde relative agli ingressi del manometro: una nella presa di pressione della camera di combustione per rilevare il dato di pressione in camera di combustione e l'altra nella presa di pressione gas della valvola a farfalla del bruciatore, per rilevare la pressione nella testa di combustione. In base alla pressione differenziale, così rilevata, si ricava il dato relativo alla portata gas massima: utilizzando i grafici delle curve pressione-portata in testa di combustione al paragrafo successivo, dal dato relativo alla pressione in testa (riportato in ordinata) si ricava il valore della portata bruciata in Stm³/h, riportata in ascissa. I dati ricavati devono essere utilizzati per la regolazione della portata del gas.

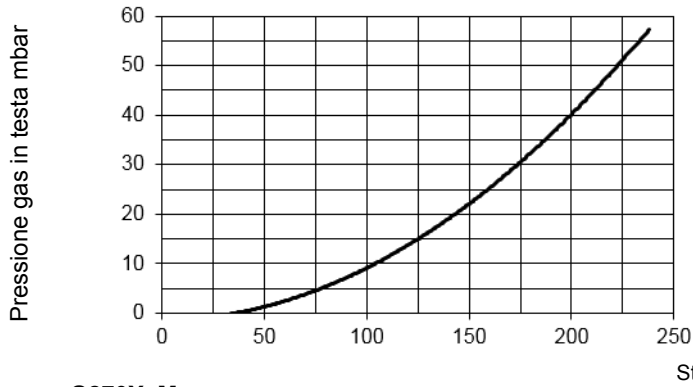
Curve pressione in testa di combustione - portata gas (gas naturale)



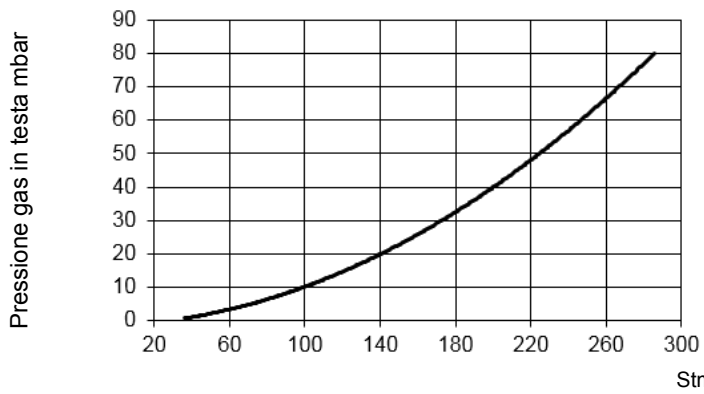
Le curve sono applicabili per pressione = 0 mbar in camera di combustione!

Campi di Lavoro

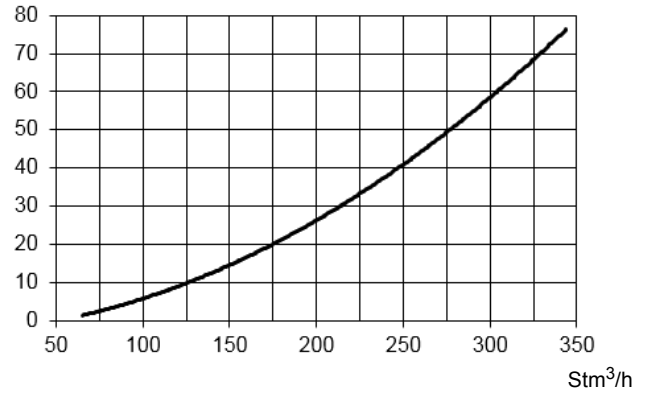
G225X M-



G270X M-



G325X M-



PARTE II: INSTALLAZIONE

MONTAGGI E ALLACCIAMENTI**Trasporto e stoccaggio**

ATTENZIONE: le operazioni di seguito riportate vanno eseguite - sempre ed in via esclusiva - da personale specializzato, nel pieno rispetto delle prescrizioni del manuale ed in conformità alle norme di sicurezza e salute vigenti. Porre inizio alle manovre di trasporto e/o movimentazione solo qualora siano predisposti e verificati entità di percorso e sollevamento, ingombri necessari, distanze di sicurezza, luoghi adatti per spazio ed ambiente al piazzamento e mezzi idonei all'operazione.



ATTENZIONE: qualora la massa da movimentare non consenta una sufficiente visibilità al manovratore, predisporre l'assistenza al suolo di un incaricato alle segnalazioni. Procedere comunque nel rispetto delle norme antinfortunistiche vigenti.

Gli imballi contenenti i bruciatori devono essere bloccati all'interno del mezzo di trasporto in modo da garantire l'assenza di pericolosi spostamenti ed evitare ogni possibile danno.

In caso di stoccaggio, i bruciatori devono essere custoditi all'interno dei loro imballi, in magazzini protetti dalle intemperie. Evitare luoghi umidi o corrosivi e rispettare le temperature indicate nella tabella dati bruciatori presente all'inizio di questo manuale.

Imballaggio

I bruciatori vengono consegnati in gabbie di legno di dimensioni:

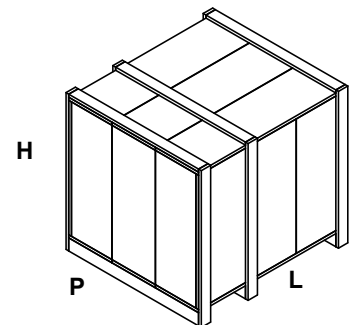
- 1672mm x 1072mm x 1016mm (L x P x H)

Tali imballi temono l'umidità e non sono adatti ad essere impilati.

All'interno di ciascun imballo sono inseriti:

- bruciatore con rampa gas staccata;
- guarnizione o corda in fibra ceramica (a seconda del tipo bruciatore) da interporre tra bruciatore e caldaia;
- busta contenente documentazione.
- flessibili olio;

Per smaltire l'imballo ed in caso di rottamazione del bruciatore, seguire le procedure previste dalle leggi vigenti sullo smaltimento dei materiali.

**Sollevamento e movimentazione del bruciatore**

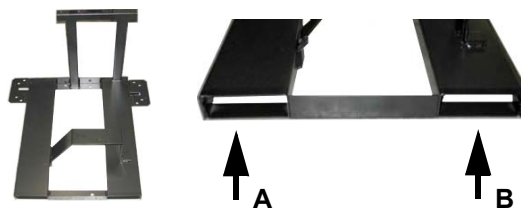
Il bruciatore è montato su una staffa predisposta per la movimentazione con carrello elevatore a forche: le forche devono essere inserite nelle guide A e B. Rimuovere la staffa solo dopo aver fissato il bruciatore alla caldaia.



ATTENZIONE! Le operazioni di sollevamento e movimentazione devono essere condotte da personale specializzato ed addestrato per la movimentazione dei carichi. Qualora queste operazioni non siano effettuate correttamente, permane il rischio residuo di rovesciamento e caduta della macchina.

Per la movimentazione utilizzare mezzi con portata adeguata al peso da sostenere (consultare il paragrafo "Caratteristiche tecniche").

L'articolo senza imballo deve essere sollevato e movimentato esclusivamente utilizzando un carrello elevatore a forche.

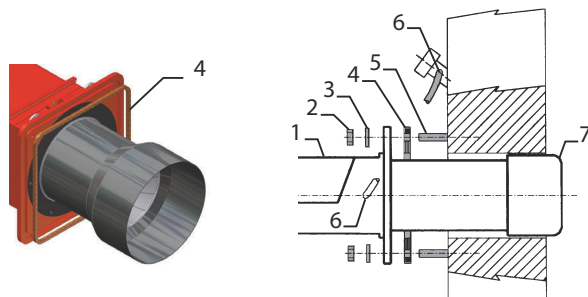


Montaggio del bruciatore alla caldaia

Per installare il bruciatore alla caldaia, procedere nel modo seguente:

- 1 forare la piastra di chiusura della camera di combustione come descritto al paragrafo “Dimensioni di ingombro”;
- 2 accostare il bruciatore alla piastra della caldaia: sollevare e movimentare il bruciatore utilizzando un carrello elevatore a forche (vedi paragrafo “Sollevamento e movimentazione”);
- 3 posizionare i 4 prigionieri (5) secondo la dima di foratura descritta al paragrafo “Dimensioni di ingombro”;
- 4 avvitare i prigionieri (5);
- 5 posizionare la guarnizione sulla flangia del bruciatore;
- 6 montare il bruciatore alla caldaia;
- 7 fissarlo con i dadi ai prigionieri della caldaia secondo lo schema riportato in figura.

Terminato il montaggio del bruciatore alla caldaia, sigillare lo spazio tra il boccaglio e la pigiata refrattaria, con apposito materiale isolante (cordone in fibra resistente alla temperatura o cemento refrattario)

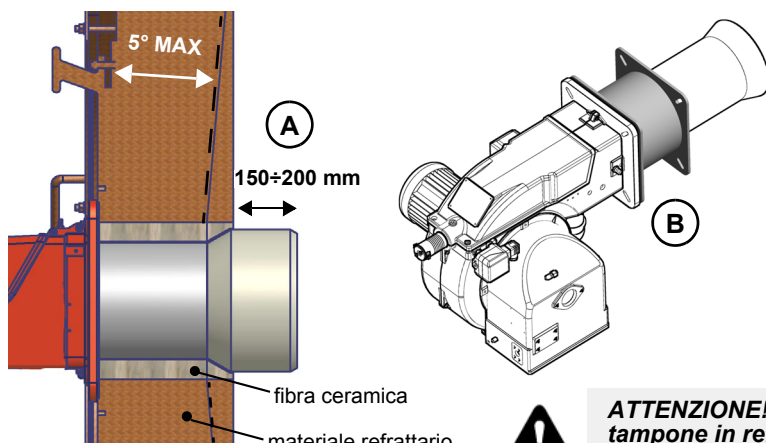


Legenda

- | | |
|---|-------------------|
| 1 | Bruciatore |
| 2 | Dado di fissaggio |
| 3 | Rondella |
| 4 | Guarnizione |
| 5 | Prigioniero |
| 7 | Boccaglio |

Abbinamento del bruciatore alla caldaia (bruciatori a basso NOx)

I bruciatori descritti in questo manuale sono stati provati in camere di combustione rispondenti alla norma EN676, le cui dimensioni sono descritte nel diagramma. Nel caso in cui il bruciatore debba essere abbinato a caldaie con camera di combustione di diametro inferiore o di minore lunghezza di quelle descritte nel diagramma, contattare il Costruttore per verificare che esso si adatti all'applicazione per cui è previsto. Per abbinare correttamente il bruciatore alla caldaia, verificare la tipologia di boccaglio. Verificare inoltre che la potenza richiesta e la pressione in camera di combustione rientrino nel campo di lavoro. In caso contrario dovrà essere rivista la scelta del bruciatore, consultando il Costruttore. Per la scelta della lunghezza del boccaglio applicare la regola seguente, anche in difformità alle indicazioni del costruttore della caldaia:

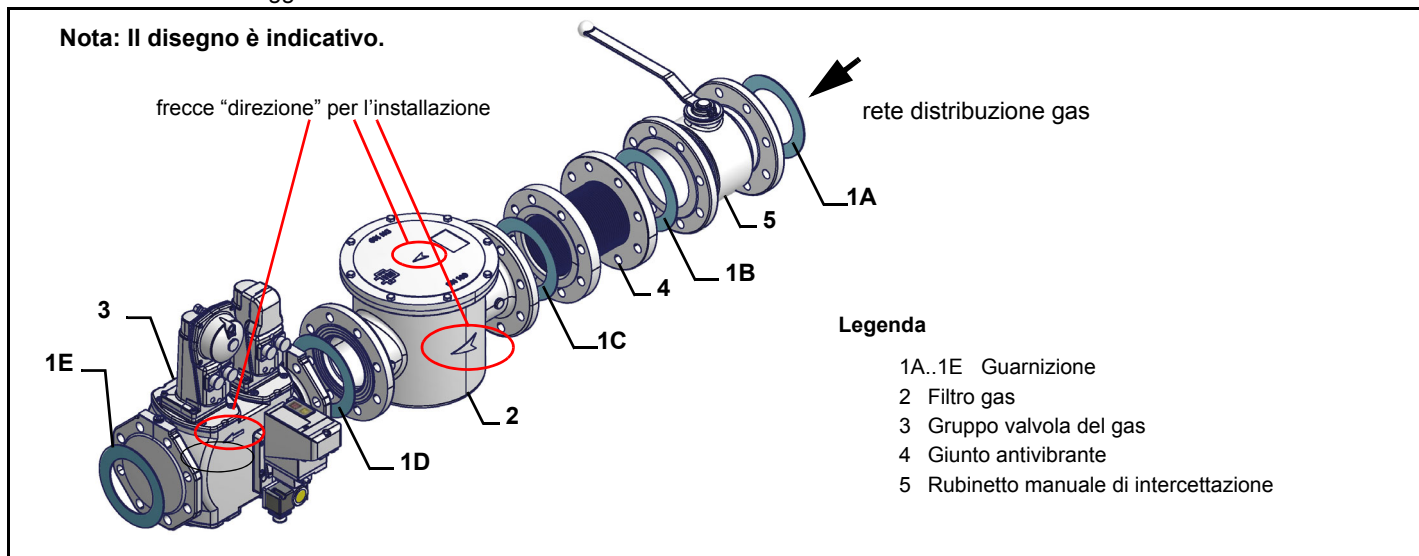


Caldaie a tre giri di fumo (con il primo giro fumi nella parte posteriore): il boccaglio deve entrare in camera di combustione per circa 150÷200 mm (Fig. A). La lunghezza dei boccagli non sempre soddisfa questo requisito, pertanto potrebbe essere necessario utilizzare un distanziale di misura adeguata, che serve a far arretrare il bruciatore in modo da soddisfare le misure di cui sopra (Fig. B).

ATTENZIONE! Sigillare con cura lo spazio libero tra boccaglio e tamponi in refrattario della caldaia per mezzo di corda in fibra ceramica o altri mezzi idonei

COLLEGAMENTO RAMPA GAS

Gli schemi seguenti mostrano i componenti inclusi nella fornitura insieme al bruciatore e quelli montati dall'installatore. Gli schemi sono conformi alle norme di legge



Montaggio corpo valvola sulla linea gas dedicata:

- per montare i gruppi valvole gas doppie, sono necessarie 2 flange filettate o flangiata a seconda del diametro
- per impedire l'ingresso di corpi estranei nella valvola montare dapprima le flange
- sulla tubazione, pulire le parti assemblate e successivamente montare la valvola
- la direzione del flusso di gas deve seguire la freccia sul corpo della valvola
- assicurarsi che gli O-ring siano correttamente posizionati tra le flange e la valvola (solo per VGD20..)
- assicurarsi che le guarnizioni siano correttamente posizionate tra le flange (solo per VGD40.. - MBE..)
- fissare tutti i componenti con le viti, secondo gli schemi riportati
- assicurarsi che i bulloni sulle flange siano accuratamente serrati; verificare che le connessioni di tutti i componenti siano a tenuta



ATTENZIONE: prima di eseguire i collegamenti alla rete di distribuzione del gas, accertarsi che le valvole manuali di intercettazione siano chiuse. Leggere attentamente il capitolo "avvertenze" del presente manuale.



ATTENZIONE: si consiglia di montare filtro e valvole gas, in modo tale che non cada del materiale estraneo all'interno delle valvole in fase di manutenzione e pulizia dei filtri (sia quelli esterni al gruppo valvole, sia quelli interni al gruppo, vedi capitolo "Manutenzione").



ATTENZIONE: una volta montata la rampa, deve essere effettuata la prova di tenuta del circuito gas, secondo le modalità previste dalla normativa vigente.

Per montare la rampa del gas, procedere nel seguente modo:

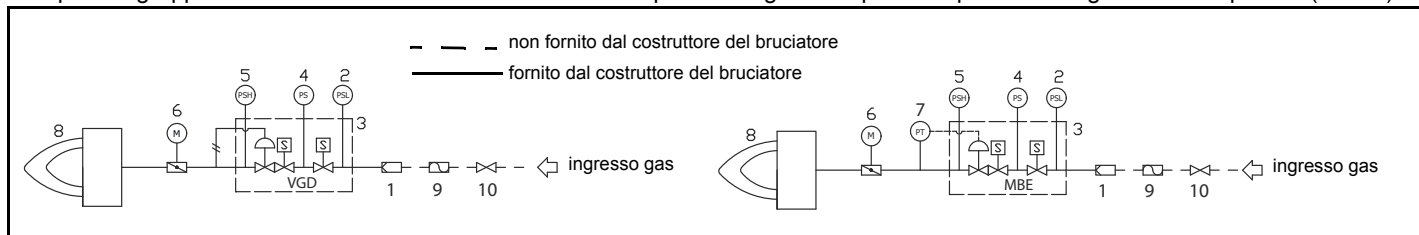
- 1 - Nel caso di giunti filettati: impiegare opportune guarniture idonee al gas utilizzato
- Nel caso di giunti flangiati: interporre tra un componente e l'altro, una guarnizione compatibile con il gas utilizzato
- 2 Fissare tutti i componenti con le viti, secondo gli schemi riportati, rispettando la direzione di montaggio di ogni elemento

NOTA: Il giunto antivibrante, il rubinetto di intercettazione **NON** fanno parte della fornitura standard. Vengono di seguito riportate le procedure di installazione dei gruppi valvole utilizzati nelle diverse rampe

COLLEGAMENTO RAMPA GAS

Gli schemi seguenti mostrano i componenti inclusi nella fornitura insieme al bruciatore e quelli montati dall'installatore. Gli schemi sono conformi alle norme di legge.

Rampa con gruppo valvole VGD e MBE con stabilizzatore di pressione gas incorporato + pressostato gas controllo perdite (PGCP)

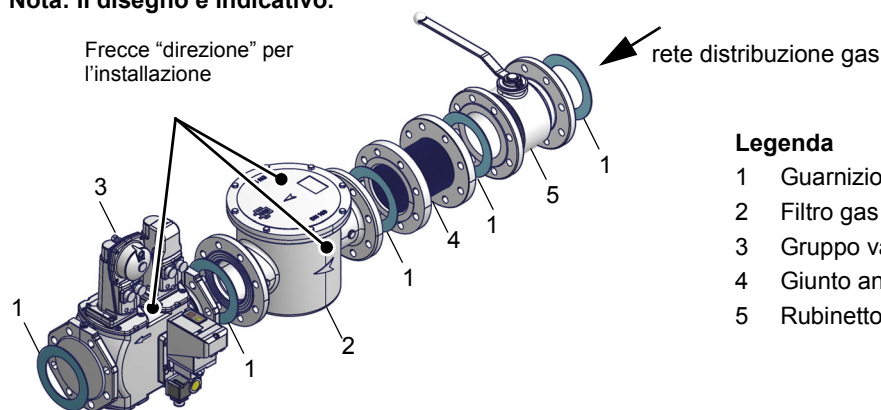


Legenda

1	Filtro	6	Valvola a farfalla
2	Pressostato - PGMIN	7	Sensore di pressione
3	Valvole di sicurezza con regolatore di pressione	8	Bruciatore principale
4	Pressostato controllo di tenuta - PGCP	9	Giunto antivibrante (*opzione)
5	Pressostato PGMAX: incluso per MBE, opzionale per VGD e MB-DLE	10	Valvola di arresto manuale (*opzione)

MultiBloc MB-DLE - Assemblaggio della rampa del gas

Nota: Il disegno è indicativo.



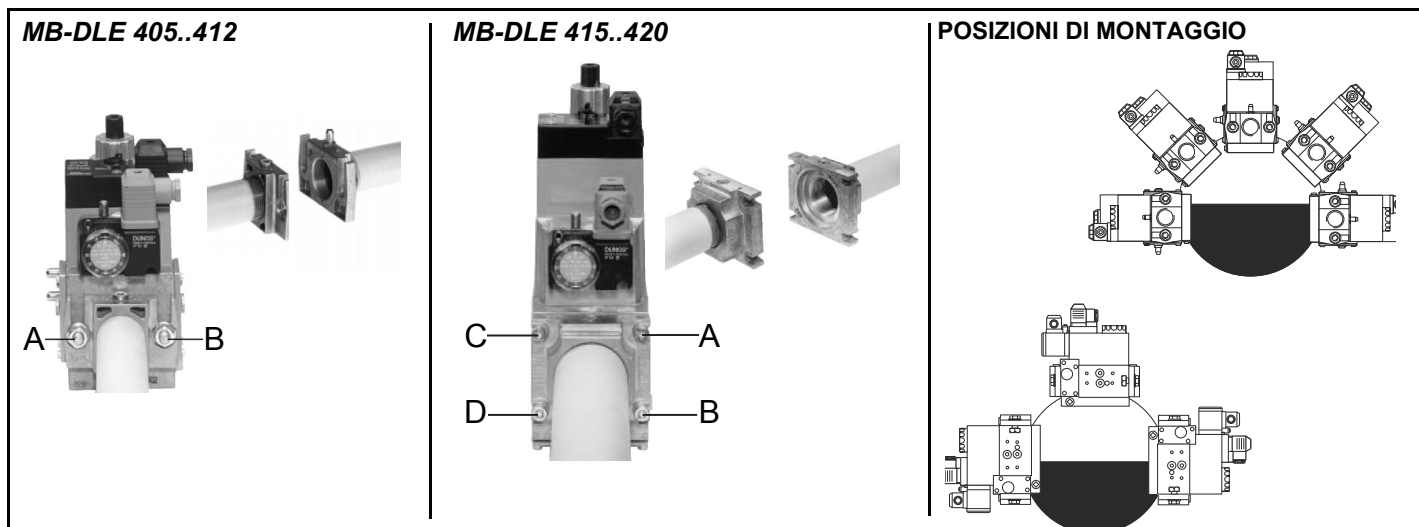
Legenda

- 1 Guarnizione
- 2 Filtro gas
- 3 Gruppo valvola del gas
- 4 Giunto antivibrante
- 5 Rubinetto manuale di intercettazione

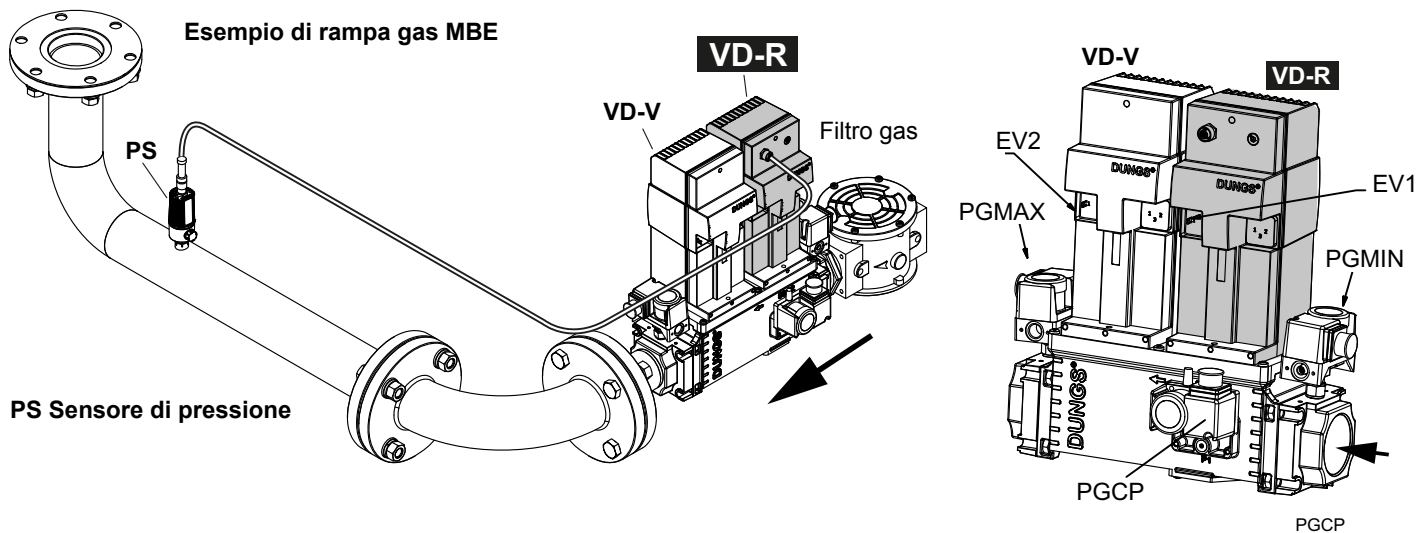
MULTIBLOC DUNGS Montaggio

MB-DLE 405..412
MB-DLE 415..420

- 1 Montare la flangia sulla tubazione: utilizzare opportune guarniture per gas
- 2 Inserire l'apparecchio **MB-DLE** e prestare particolare attenzione agli O-Ring
- 3 Montare il MultiBloc fra le flange filettate
- 4 Dopo il montaggio, controllare la tenuta ed il funzionamento
- 5 Lo smontaggio va effettuato esattamente in ordine inverso.



MultiBloc MBE



ATTENZIONE: una volta montata la rampa deve essere effettuata la prova di tenuta del circuito gas, secondo le modalità previste dalla normativa vigente.

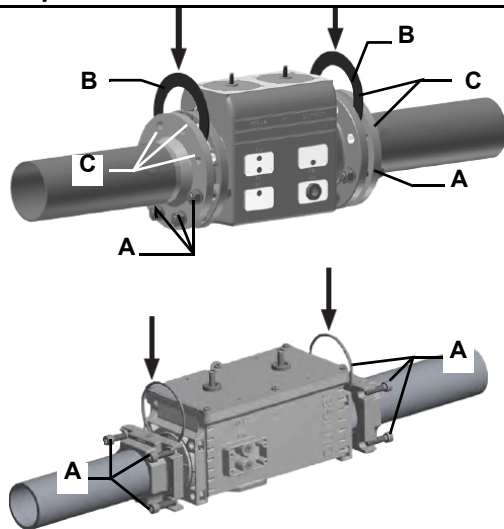


ATTENZIONE: si consiglia di montare filtro e valvole gas, in modo tale che non cada del materiale estraneo all'interno delle valvole in fase di manutenzione e pulizia dei filtri (sia quelli esterni al gruppo valvole, sia quelli interni al gruppo, vedi capitolo "Manutenzione").



ATTENZIONE: Aprire lentamente il rubinetto del combustibile onde evitare la rottura del regolatore di pressione.

Rampe filettate con MultiBloc MBE - Montaggio



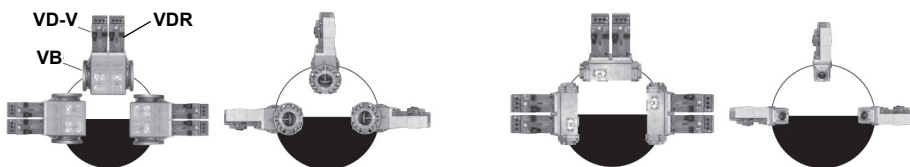
1. Inserire le viti A.
2. Inserire le guarnizioni B.
3. Inserire le viti C.
4. Stringere le viti A+C.

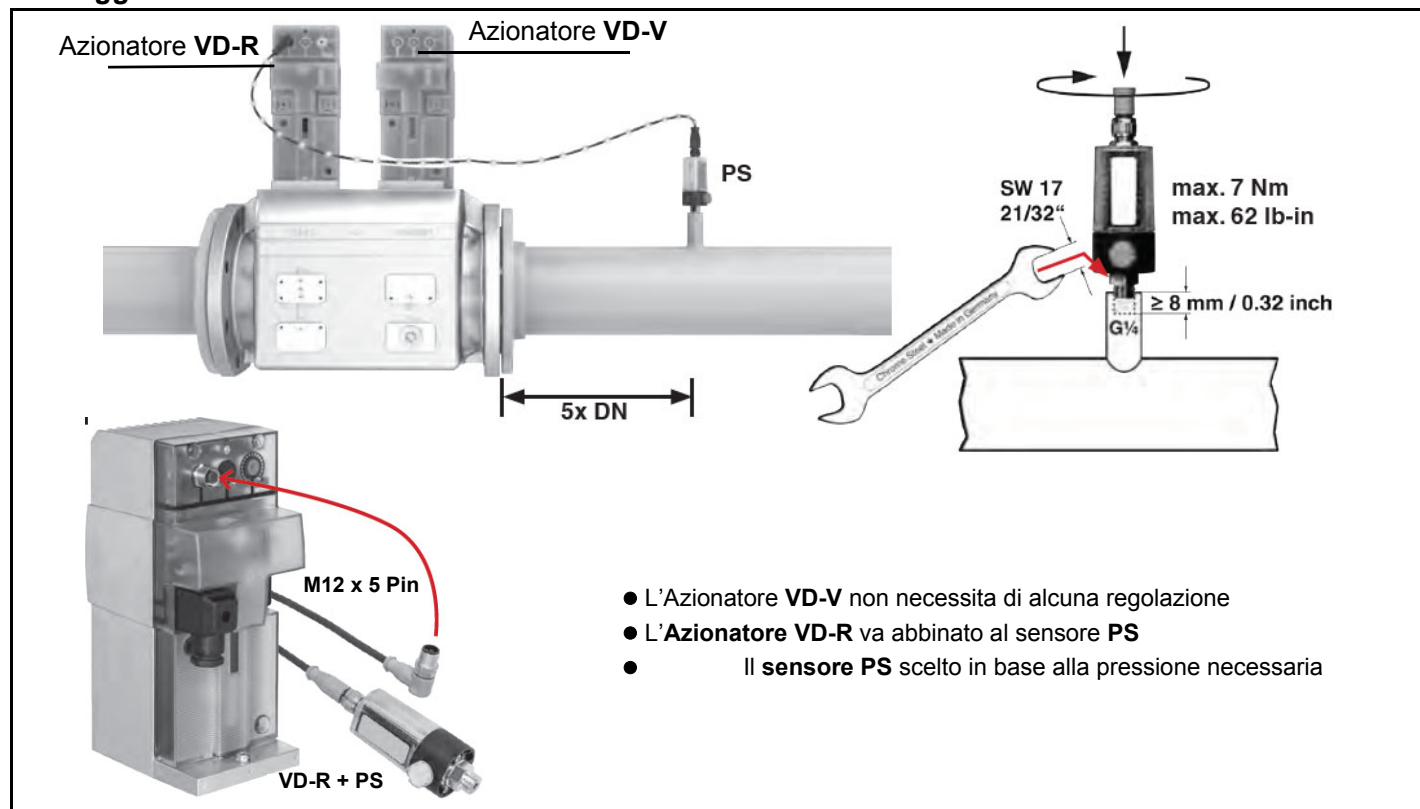
Prestare attenzione al corretto posizionamento della guarnizione!5. Dopo il montaggio effettuare una prova di tenuta e funzionamento.

6. Nella fornitura sono comprese le viti (4xM5x20) per il montaggio delle VD.

1. Montare la flangia sulla tubazione. Utilizzare mastici adeguati.
2. Applicare VB nonché gli O-ring forniti. Osservare la corretta sede degli O-ring.
3. Stringere le viti fornite (8xM8x30).
4. Nella fornitura sono comprese le viti (4xM5x25) per il montaggio delle VD.
5. Dopo il montaggio controllare la tenuta ed il funzionamento.
6. Lo smontaggio va effettuato esattamente nell'ordine inverso.

MultiBloc MBE Posizioni di montaggio



Montaggio VD-R & PS-...

1. La regolazione della pressione del gas è possibile solo con VD-R e sensore di pressione PS. **LA PRESSIONE DI USCITA DEVE SEMPRE ESSERE LIMITATA DA UN PRESSOSTATO DI MASSIMA.**
2. Montaggio sulla tubazione. Posizione del sensore: 5x DN secondo MBE. Nipplo della tubazione con filettatura interna G $\frac{1}{4}$, montare il sensore con guarnizione, osservare la coppia!
3. Il sensore di pressione include un ugello limitatore di perdite secondo UL 353 e ANSI Z 21.18 / CSA 6.3.
4. Solo i sensori di pressione PS specificati da DUNGS possono essere collegati all'interfaccia M12 del VD-R.
5. Per il collegamento di PS a VD-R, possono essere utilizzati esclusivamente i cavi specificati da DUNGS. Lunghezza max. del cavo 3 m.

Siemens VGD20.. e VGD40..

Versione con SKP2.. (stabilizzatore di pressione incorporato)

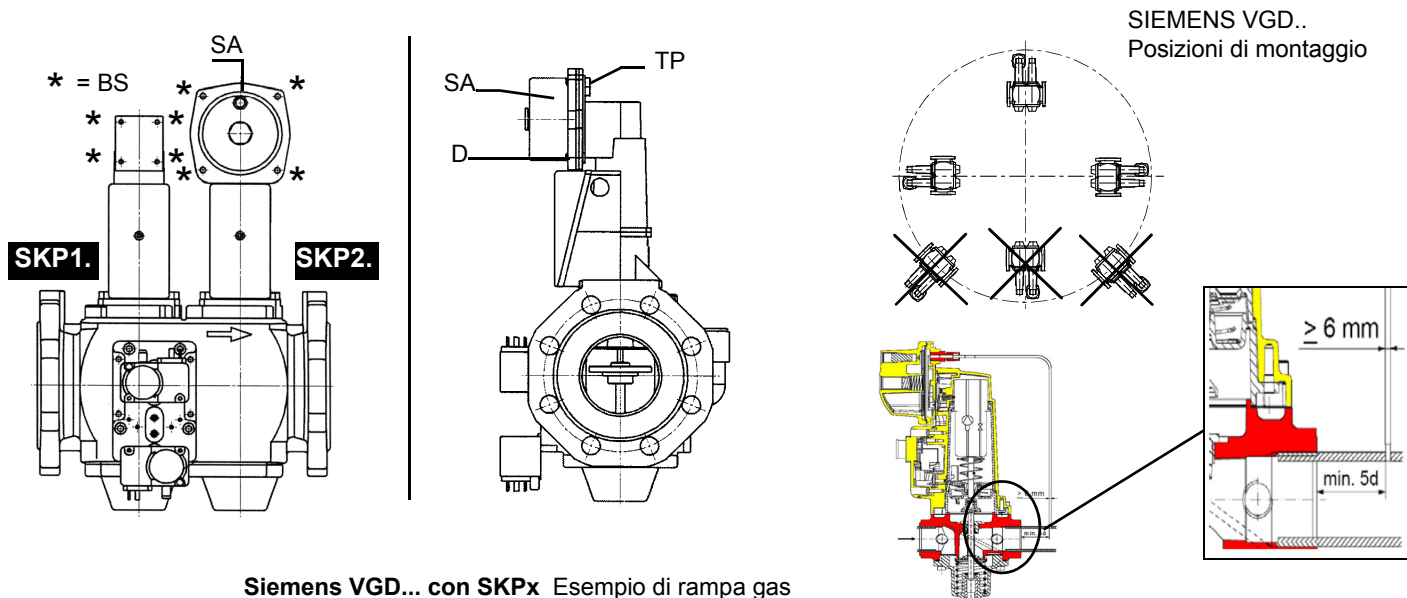
- Collegare il tubetto di riferimento pressione gas (TP in figura - tubo fornito sciolto con diametro esterno da 8 mm) agli appositi raccordi posti sulla tubazione gas, dopo le valvole gas: la pressione del gas deve essere acquisita ad una distanza pari o superiore a circa 5 volte il diametro nominale della tubazione.
- Lasciare libero lo sfiato in atmosfera (SA in figura). Qualora la molla installata non soddisfi le esigenze di regolazione, interpellare i nostri centri di assistenza per l'invio di una molla opportuna.



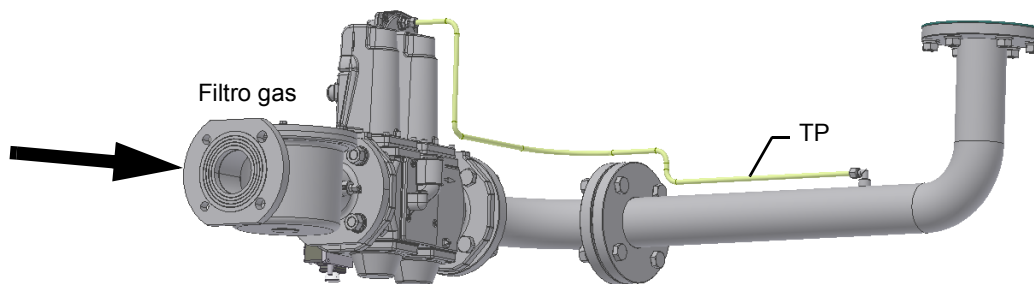
Attenzione: il diaframma D dell'SKP2 deve essere verticale



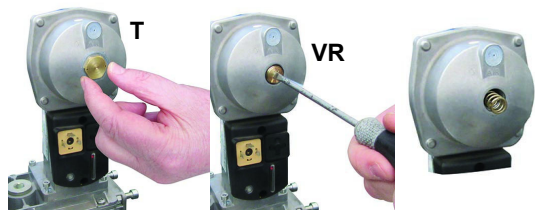
ATTENZIONE: la rimozione delle 4 viti BS danneggia irreparabilmente gli apparecchi!



Siemens VGD... con SKPx Esempio di rampa gas



Siemens VGD versione con SKP2 (stabilizzatore di pressione incorporato)



Valvole Siemens VGD con SKP:

Il campo di regolazione della pressione, a valle del gruppo valvole, varia in base al tipo di molla in dotazione al gruppo valvole.

Per sostituire la molla in dotazione al gruppo valvole, procedere nel modo seguente:

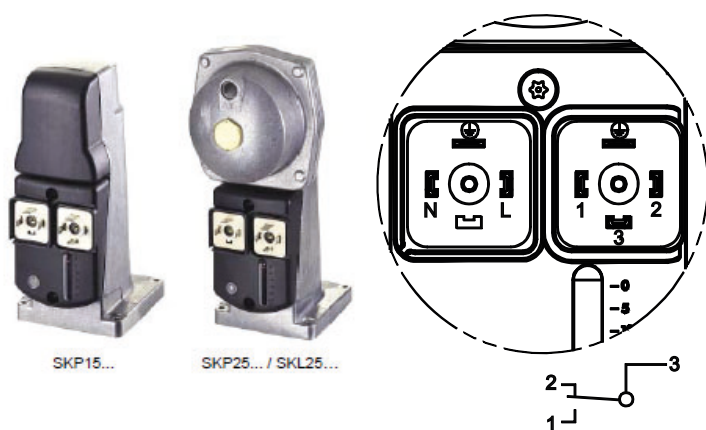
- Togliere il Tappo (T)
- Svitare la vite di regolazione (VR) con un cacciavite
- Sostituire la molla

Incollare la targhetta di specificazione della molla sulla targhetta d'identificazione.

Campo di lavoro (mbar)			
	neutra	gialla	rossa
Colore molla SKP 25.0	0 ÷ 22	15 ÷ 120	100 ÷ 250
Colore molla SKP 25.4		7 ÷ 700	150 ÷ 1500

Siemens VGD SKPx5 (micro interruttore ausiliario-Opzionale)

Collegamento attuatore



Azionamento valvola- Collegamento a spina



Fine corsa Collega- mento a spina



(solo con SKPxx.xx1xx)

A Valvola chiusa

Filtro Gas (se presente)

I filtri per gas fermano le particelle di polvere portate dal gas e proteggono gli elementi in pericolo (es.: valvole bruciatori, contatori e regolatori) da un rapido intasamento. Il filtro è normalmente posizionato a monte di tutti gli organi di regolazione e intercettazione.



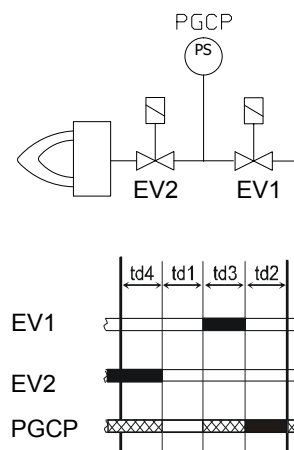
ATTENZIONE: si consiglia di montare il filtro con flusso gas parallelo al pavimento per impedire che durante le operazioni di manutenzione polveri cadano sulla valvola di sicurezza a valle del filtro stesso.

Una volta installata la rampa gas, collegare elettricamente il gruppo valvole e i pressostati.

Controllo di tenuta integrato (per bruciatori equipaggiati con LME7x, LMV, LDU)

Di seguito viene illustrato il funzionamento del controllo di tenuta integrato:

- Inizialmente entrambe le valvole EV1, EV2 sono chiuse
- Fase di evacuazione: la valvola EV2 (lato bruciatore) viene aperta e mantenuta in questa posizione per un periodo di tempo td_4 , in modo da portare il volume di prova (spazio tra EV1 e EV2) alla pressione atmosferica.
- Test della pressione atmosferica: la valvola EV2 viene chiusa e mantenuta in questa posizione per un periodo di tempo td_1 . Il pressostato PGCP non deve rilevare un'aumento di pressione.
- Fase di riempimento: viene aperta la valvola EV1 e mantenuta in questa posizione per un tempo td_3 in modo da permettere il riempimento del volume di prova
- Test della pressione del gas: viene chiusa la valvola EV1 e mantenuta in questa posizione per un tempo td_2 . Il pressostato PGCP non deve rilevare un calo di pressione.



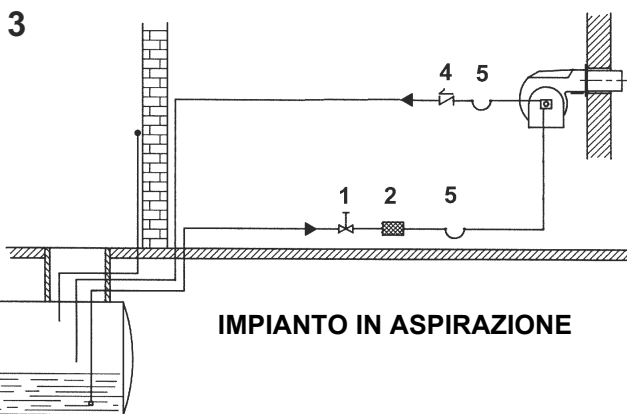
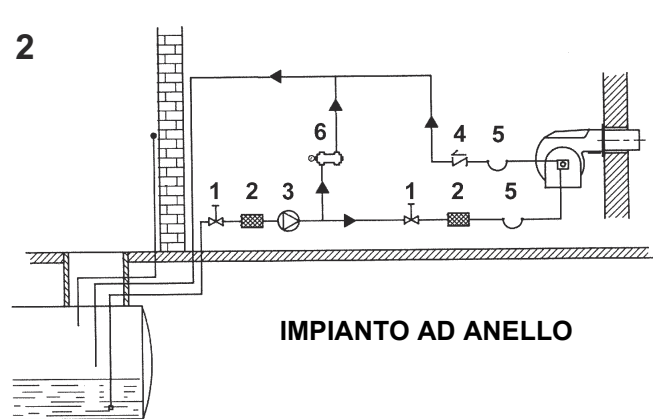
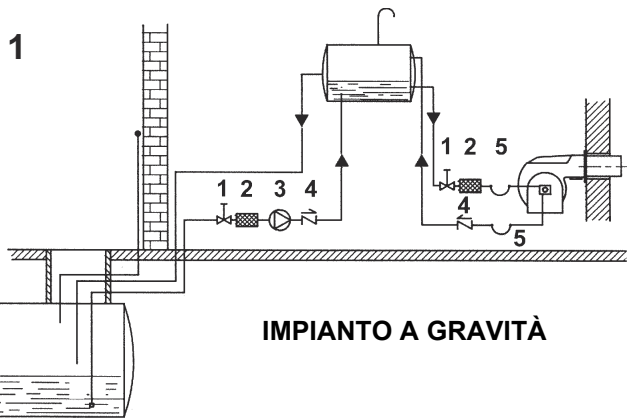
Nel caso tutte le fasi precedentemente elencate abbiano successo, il test di tenuta può ritenersi concluso positivamente. In caso contrario verrà generato un blocco del bruciatore.

Per LMV5x, LMV2x/3x e LME73 (fatta eccezione per LME73.831BC), il controllo di tenuta può essere configurato in modo da avvenire all'accensione, allo spegnimento o entrambi.

Per LME73.831BC il controllo di tenuta è impostato esclusivamente per avvenire all'accensione.

COLLEGAMENTO RAMPA OLIO

Schemi esemplificativi di impianti di alimentazione gasolio



Legenda

- 1 Valvola manuale di intercettazione
- 2 Filtro gasolio
- 3 Pompa di alimentazione gasolio
- 4 Valvola di non ritorno
- 5 Flessibili gasolio
- 6 Valvola di sfioro

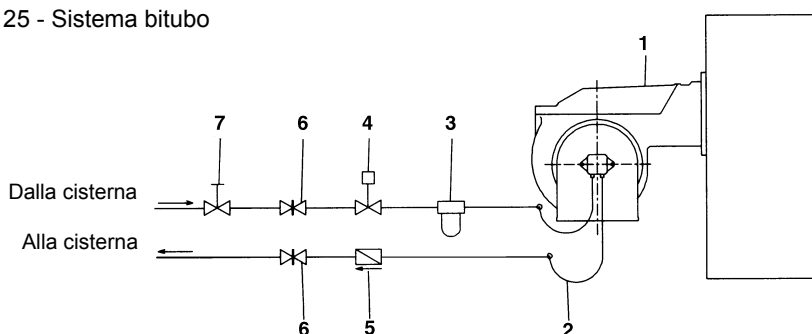
NOTA: negli impianti a gravità e ad anello, inserire un dispositivo di intercettazione automatica.

Schema di installazione tubazioni gasolio



ATTENZIONE: leggere scrupolosamente le avvertenze riportate all'inizio del manuale.

Fig. 25 - Sistema bitubo



La fornitura prevede il filtro e i flessibili, tutta la parte a monte del filtro e a valle del flessibile di ritorno, deve essere predisposta dall'utente. Per il collegamento dei flessibili, consultare il relativo paragrafo.

Legenda

- 1 Bruciatore
- 2 Tubi flessibili (a corredo)
- 3 Filtro combustibile (a corredo)
- 4 Dispositivo di intercettazione automatica (*)
- 5 Valvola di non ritorno (*)
- 6 Saracinesca
- 7 Saracinesca a chiusura rapida (esterna ai locali serbatoio e caldaia)

(*) Richiesto in Italia, solo negli impianti con alimentazione per gravità, a sifone o a circolazione forzata. Se il dispositivo installato è una elettrovalvola, installare un temporizzatore per ritardarne la chiusura. Il collegamento diretto del dispositivo di intercettazione automatica (4) senza temporizzatore può causare la rottura della pompa.

In base alla pompa installata, è possibile realizzare l'impianto per sistemi di tipo monotubo o bitubo:

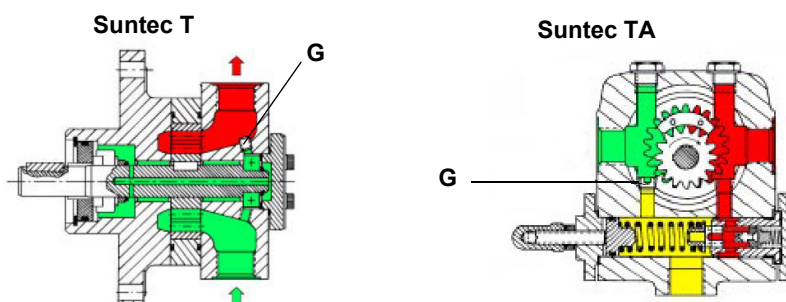
Sistema monotubo: viene utilizzato un unico tubo che, partendo immediatamente sopra il fondo del serbatoio, raggiunge l'entrata della pompa. Dalla pompa, il fluido in pressione viene convogliato all'ugello: una parte esce dall'ugello mentre il resto del fluido ritorna alla pompa. In questo sistema, se è presente il grano di by-pass, esso dovrà essere tolto e l'attacco opzionale di ritorno, sul corpo pompa, dovrà essere chiuso con tappo cieco.

Sistema bitubo: viene utilizzato un tubo che collega il serbatoio con l'attacco di ingresso della pompa, come nel sistema monotubo, e di un secondo tubo che dall'attacco di ritorno della pompa si collega, a sua volta, al serbatoio. Tutto l'olio in eccesso ritorna, così, al serbatoio: l'installazione può, quindi, essere considerata auto-spurgante. Se presente, il grano di by-pass interno deve essere inserito per evitare che aria e combustibile passino attraverso la pompa.

I bruciatori escono dalla fabbrica predisposti per l'alimentazione con impianto a due tubi.

Per alimentazione con impianto monotubo (consigliabile nel caso di alimentazione a gravità) è possibile eseguire la trasformazione, nel modo descritto sopra. Per passare dal un sistema monotubo a un sistema bitubo, si deve inserire il grano di by-pass in corrispondenza di **G** (pompa con rotazione antioraria - guardando l'albero).

Attenzione: la modifica del senso di rotazione della pompa ne comporta la variazione di tutti i collegamenti. **Pompe HP serie UHE:** per il passaggio dal sistema da 2 tubi a 1 tubo è necessario fornirsi di un kit (Art.-Nr. : 0841211)



Utilizzo delle pompe combustibile

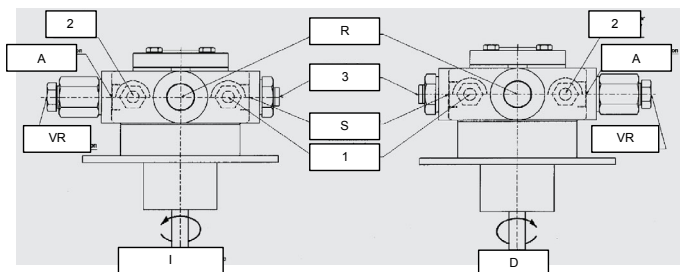
- Se il tipo di installazione è monotubo, verificare che all'interno del foro di ritorno non sia presente il grano di by-pass. In questo caso infatti la pompa non funzionerebbe correttamente e potrebbe danneggiarsi.
- Non aggiungere al combustibile altre sostanze additive, così da evitare la formazione di composti che alla lunga possano andare a depositarsi tra i denti dell'ingranaggio, bloccandolo.
- Dopo il riempimento della cisterna, attendere prima di avviare il bruciatore. Questo dà il tempo ad eventuali impurità in sospensione di depositarsi sul fondo anziché essere aspirate dalla pompa.
- Quando si avvia la pompa per la prima volta e si prevede il funzionamento a secco per un periodo di tempo considerevole (ad esempio a causa di un lungo condotto di aspirazione), iniettare dell'olio lubrificante dalla presa di vuoto.
- Durante il fissaggio dell'albero del motore all'albero della pompa, prestare attenzione a non obbligare quest'ultimo in senso assiale o laterale, per evitare usure eccessive del giunto, rumore e sovraccarichi di sforzo sull'ingranaggio.
- Le tubazioni non devono contenere aria. Evitare pertanto attacchi rapidi, usando di preferenza raccordi filettati o a tenuta meccanica. Sigillare con un sigillante smontabile adatto, le filettature di raccordo, i gomiti e le giunzioni. Limitare al minimo indispensabile il numero delle connessioni in quanto sono tutte potenziali sorgenti di perdita.
- Evitare l'utilizzo di Teflon nel collegamento dei flessibili di aspirazione, ritorno e mandata, così da evitare una possibile messa in circolo di particelle che si depositerebbero sui filtri della pompa o dell'ugello, limitandone l'efficacia. Privilegiare raccordi con OR, oppure tenute meccaniche (ad ogiva o con rondelle di rame o alluminio).
- Prevedere sempre un filtro esterno nella tubazione di aspirazione a monte della pompa.



ATTENZIONE: prima di avviare il bruciatore, è obbligatorio riempire i tubi di adduzione con gasolio e spurgare le bolle d'aria residue. Prima di accendere il bruciatore, controllare il senso di rotazione del motore della pompa premendo brevemente l'interruttore di avviamento; assicurarsi che non vi siano suoni anomali durante il funzionamento e solo dopo accendere il bruciatore. La mancata osservanza di questo requisito invaliderà la garanzia del bruciatore.

HP-Technick UHE-A..	
Viscosità olio	3 ÷ 75 cSt
Temperatura olio	0 ÷ 150°C
Pressione entrata minima	- 0.45 bar per evitare la formazione di gas
Pressione entrata massima	5 bar
Pressione massima in ritorno	5 bar
Velocità di rotazione	3600 rpm max.

1. Porta manometro 1 – mandata (M1) – G1/4
2. Porta manometro 2 – aspirazione (M2) – G1/4
3. Porta manometro 3 (M3)
- A. Aspirazione – G1/2
- D. Diretto – senso orario
- I. Indiretto – senso anti-orario
- R. Collegamento by-pass– G1/2
- S. Mandata – G1/2
- VR. Dopo rimozione tappo vite: regolazione pressione.

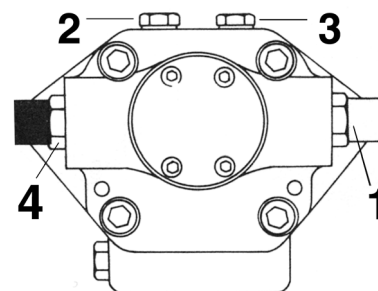


Suntec T..	
Campo viscosità	3 - 75 cSt
Temperatura olio	0 - 150 °C
Pressione entrata minima	- 0.45bar per evitare la formazione di gas
Pressione entrata massima	5 bar
Velocità	3600 rpm max.

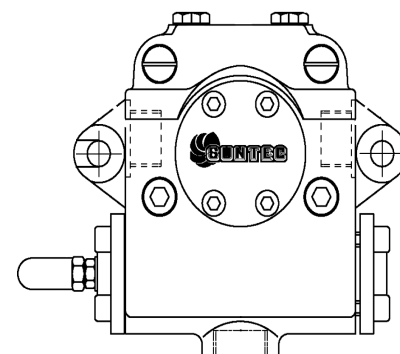
Legenda

- 1 Entrata G3/4
- 2 Attacco manometro G1/4
- 3 Attacco vacuometro per misura depressione in entrata G1/4
- 4 Alla valvola di regolazione pressione G3/4

N.B. Pompa con rotazione "C".



Suntec TA..	
Viscosità olio	3 ÷ 75 cSt
Temperatura olio	0 ÷ 150°C
Pressione entrata minima	- 0.45 bar per evitare la formazione di gas
Pressione entrata massima	5 bar
Pressione massima in ritorno	5 bar
Velocità di rotazione	3600 rpm max.



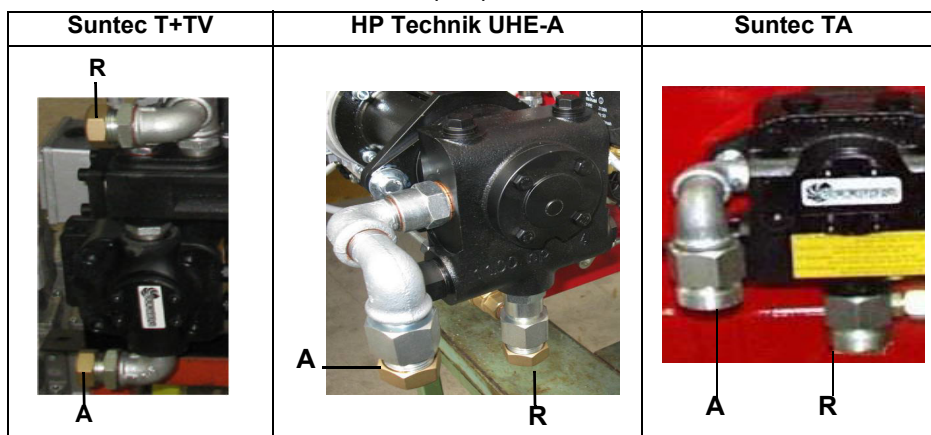
1. Entrata G1/2
2. All'ugello G1/2
3. Ritorno G1/2
4. Attacco manometro G1/4
5. Attacco vacuometro G1/4
6. Vite regolazione pressione

Collegamento dei flessibili alla pompa

Per collegare i flessibili alla pompa procedere nel seguente modo:

- 1 togliere i tappi di chiusura dei condotti **A** (ingresso) e **R** (ritorno) della pompa;
- 2 avvitare i dadi girevoli dei due flessibili alla pompa, facendo **attenzione a non invertire i collegamenti**: osservare attentamente le frecce stampate sulla pompa .

Per ulteriori informazioni, consultare il libretto di istruzioni della pompa..



COLLEGAMENTI ELETTRICI



PERICOLO! Rispettare le regole fondamentali di sicurezza, assicurarsi del collegamento all'impianto di messa a terra, non invertire i collegamenti di fase e neutro, prevedere un interruttore differenziale magneto-termico adeguato per l'allacciamento alla rete.

PERICOLO! Prima di eseguire i collegamenti elettrici, assicurarsi di posizionare l'interruttore dell'impianto in posizione OFF e accertarsi che l'interruttore principale del bruciatore sia in posizione 0 (OFF - spento). Leggere attentamente il capitolo "AVVERTENZE", alla sezione "Alimentazione elettrica".

ATTENZIONE: Collegando i fili elettrici di alimentazione alla morsettiere MA del bruciatore, assicurarsi che il filo di terra sia più lungo dei conduttori di fase e neutro.

3 Per eseguire i collegamenti elettrici, procedere nel modo seguente:

- 1 togliere il coperchio dal quadro elettrico a bordo del bruciatore;
- 2 eseguire i collegamenti elettrici alla morsettiere di alimentazione facendo riferimento agli schemi elettrici allegati al manuale;
- 3 controllare il senso di rotazione del motore (vedere paragrafo successivo);
- 1 rimontare il coperchio del quadro elettrico.
- 2



ATTENZIONE: (valido per bruciatori bistadio e progressivi) il bruciatore viene fornito con un ponte elettrico tra i morsetti 6 e 7, nel caso di collegamento del termostato alta/bassa fiamma, rimuovere tale ponte prima di collegare il termostato.

Rotazione del motore elettrico

Dopo aver completato il collegamento elettrico del bruciatore, ricordarsi di verificare la rotazione del motore elettrico. Il motore deve ruotare nel senso indicato sulla coclea. In caso di rotazione errata invertire l'alimentazione trifase e riverificare la rotazione del motore.



ATTENZIONE: controllare la taratura del termico del motore.

NOTA: i bruciatori sono forniti per alimentazione trifase 380/400/415/480 V, nel caso di alimentazione trifase 220/230/240 V è necessario modificare i collegamenti elettrici all'interno della scatola morsetti del motore elettrico e sostituire il relè termico.

Nota sull'alimentazione elettrica

Nel caso in cui l'alimentazione elettrica degli AUSILIARI del bruciatore fase-fase (senza neutro), per la rilevazione fiamma è necessario collegare tra il morsetto 2 (morsetto X3-04-4, nel caso di LMV2x, LMV3x, LMV5x, LME7x) della basetta e il morsetto di terra il circuito RC Siemens, RC466890660. Nel caso di bruciatori equipaggiati con LMV5x, consultare le prescrizioni cablaggio di impianto date da Siemens nel CD allegato.

Legenda

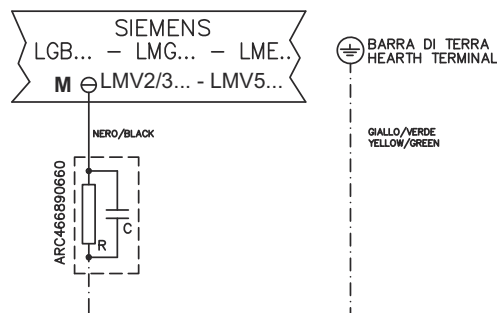
C - Condensatore (22 nF , 250 V)

LME.. /LMV..- Apparecchiatura controllo fiamma Siemens

R - Resistenza (1 MΩ)

RC466890660 - Circuito RC Siemens

M - morsetto 2 (LGB, LME), morsetto X3-04-4 (LMV2, LMV3, LMV5, LME7)



PARTE III: FUNZIONAMENTO



PERICOLO! Una rotazione errata del motore può provocare gravi danni a persone e cose. **ATTENZIONE:** prima di avviare il bruciatore, assicurarsi che le valvole manuali di intercettazione siano aperte e controllare che il valore di pressione a monte della rampa sia conforme ai valori riportati nel paragrafo "Dati tecnici". Assicurarsi, inoltre, che l'interruttore generale di alimentazione sia chiuso.

PERICOLO: Durante le operazioni di taratura fare attenzione a non far funzionare il bruciatore con portata d'aria insufficiente (pericolo di formazione di monossido di carbonio); nel caso ciò avvenisse ridurre lentamente il gas fino a rientrare nei valori di combustione normali. **ATTENZIONE:** le viti sigillate non devono essere assolutamente allentate! Se ciò avvenisse, la garanzia sul componente decadrebbe immediatamente!

LIMITAZIONI D'USO

IL BRUCIATORE È UN APPARECCHIO PROGETTATO E COSTRUITO PER FUNZIONARE SOLO DOPO ESSERE STATO CORRETTAMENTE ACCOPPIATO AD UN GENERATORE DI CALORE (ES. CALDAIA, GENERATORE ARIA CALDA, FORNO, ECC.), OGNI ALTRO USO È DA CONSIDERARSI IMPROPRIO E QUINDI PERICOLOSO.

L'UTENTE DEVE GARANTIRE IL CORRETTO MONTAGGIO DELL'APPARECCHIO AFFIDANDONE L'INSTALLAZIONE A PERSONALE QUALIFICATO, E FACENDO ESEGUIRE LA PRIMA ACCENSIONE DA UN CENTRO ASSISTENZA AUTORIZZATO DALL'AZIENDA COSTRUTTRICE DEL BRUCIATORE. È FONDAMENTALE, A QUESTO PROPOSITO, IL COLLEGAMENTO ELETTRICO AGLI ORGANI DI REGOLAZIONE E SICUREZZA DEL GENERATORE (TERMOSTATI DI LAVORO, SICUREZZA, ECC.) CHE GARANTISCE UN FUNZIONAMENTO DEL BRUCIATORE CORRETTO E SICURO.

È PERTANTO DA ESCLUDERSI OGNI FUNZIONAMENTO DELL'APPARECCHIO CHE PRESCINDA DALLE OPERAZIONI DI INSTALLAZIONE O CHE AVVENGA DOPO TOTALE O PARZIALE MANOMISSIONE DI QUESTE (ES. SCOLLEGAMENTO ANCHE PARZIALE DI CONDUTTORI ELETTRICI, APERTURA DEL PORTELLONE DEL GENERATORE, SMONTAGGIO DI PARTI DEL BRUCIATORE).

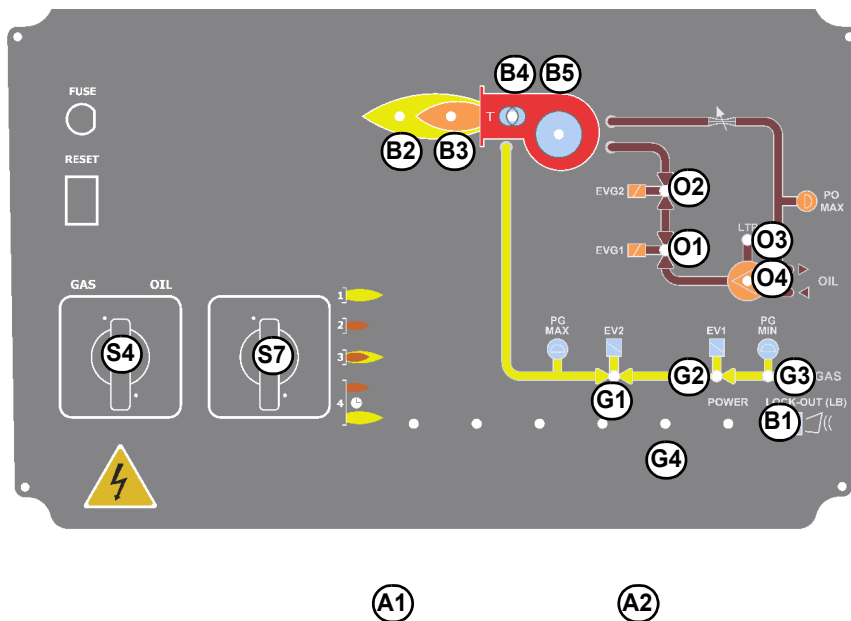
NON APRIRE O SMONTARE MAI ALCUN COMPONENTE DELLA MACCHINA ECCETTO CHE PER LA SUA MANUTENZIONE.

PER METTERE IN SICUREZZA LA MACCHINA AGIRE SULL'INTERRUTTORE SEZIONATORE GENERALE. IN CASO DI ANOMALIE CHE RICHIEDANO LO SPEGNIMENTO DEL BRUCIATORE, È POSSIBILE AGIRE SULL'INTERRUTTORE LINEA AUSILIARIO PRESENTE NEL FRONTALE QUADRO.

IN CASO DI ARRESTO DI BLOCCO, SBLOCCARE L'APPARECCHIATURA PREMENDO L'APPOSITO PULSANTE DI RESET. NELL'EVENTUALITÀ DI UN NUOVO ARRESTO DI BLOCCO, INTERPELLARE L'ASSISTENZA TECNICA, SENZA EFFETTUARE ULTERIORI TENTATIVI.

ATTENZIONE: DURANTE IL NORMALE FUNZIONAMENTO LE PARTI DEL BRUCIATORE PIÙ VICINE AL GENERATORE (FLANGIA DI ACCOPPIAMENTO) SONO SOGGETTE A RISCALDAMENTO. EVITARE DI TOCCARLE PER NON RIPORTARE USTIONI.

Pannello frontale quadro elettrico bruciatore



Legenda

- B1 Spia segnalazione blocco
- B2 Spia di segnalazione funzionamento in alta fiamma
- B3 Spia di segnalazione funzionamento in bassa fiamma
- B4 Spia funzionamento trasformatore di accensione
- G1 Spia di segnalazione funzionamento elettrovalvola EV2
- G2 Spia di segnalazione funzionamento elettrovalvola EV1
- G3 Spia segnalazione consenso pressostato gas
- G4 Spia segnalazione blocco dispositivo controllo di tenuta valvole gas
- S4 Selettore combustibile
- S7 Selettore CMF (0= fermo, 1= alta fiamma, 2= bassa fiamma, 3= automatico) - solo bruciatori modulanti
- O1 Spia funzionamento elettrovalvola EVG1
- O2 Spia funzionamento elettrovalvola EVG2
- O3 Spia di segnalazione intervento termico pompa
- O4 Spia di funzionamento pompa combustibile
- A1 Modulatore (solo per bruciatori modulanti)
- A2 AZL..

- Selezionare il combustibile agendo sul commutatore sul quadro di comando del bruciatore.
ATTENZIONE: nel caso si selezioni il combustibile gasolio, accertarsi che i rubinetti di intercettazione della linea di alimentazione e di ritorno siano aperti.
- Controllare che il controllo fiamma non si trovi in posizione di blocco (segnalazione su LMV) ed eventualmente sbloccarla premendo il pulsante dedicato (per ulteriori informazioni sul dispositivo LMV..., consultare il relativo manuale).
- Verificare che la serie di pressostati o termostati dia il consenso di funzionamento al bruciatore.

Funzionamento gas

- All'inizio del ciclo di avviamento, il servocomando porta la serranda aria in posizione di massima apertura e quindi si avvia il motore del ventilatore, dando inizio così alla fase di preventilazione.
- Al termine della preventilazione, la serranda aria si porta in posizione di accensione, viene inserito il trasformatore di accensione (segnalato dalla spia B4 sul pannello frontale) e, dopo pochi secondi, vengono alimentate le due valvole gas EV1 e EV2 (spie G1 G2 sul pannello frontale).
- Pochi secondi dopo l'apertura delle valvole gas, il trasformatore di accensione viene escluso dal circuito e la spia B4 si spegne.
- Il bruciatore è acceso in bassa fiamma, dopo alcuni secondi inizia il funzionamento a due stadi ed il bruciatore aumenta o diminuisce la potenzialità, a seconda delle esigenze dell'impianto.

Funzionamento gasolio

- Si avvia il motore del ventilatore ed ha inizio la fase di preventilazione. Poiché la preventilazione deve avvenire con la massima portata d'aria, l'apparecchiatura di controllo comanda l'apertura del servocomando e solo quando viene raggiunta la posizione di massima apertura, inizia il conteggio del tempo di preventilazione.
- Al termine del tempo di preventilazione, il servocomando si porta in posizione di accensione gasolio e, appena questa è raggiunta, viene inserito il trasformatore di accensione (segnalato dalla spia B4 sul pannello grafico); successivamente si aprono le valvole del gas pilota e del gasolio. Pochi secondi dopo l'apertura della valvole, il trasformatore di accensione viene escluso dal circuito e la spia B4 si spegne.

Il bruciatore risulta così acceso, contemporaneamente il servocomando si porta verso la posizione di alta fiamma, dopo alcuni secondi, inizia il funzionamento a 2 stadi e il bruciatore si porta automaticamente in alta o in bassa fiamma a seconda delle richieste dell'impianto. Il funzionamento in alta/bassa fiamma è segnalato dall'accensione/spegnimento della spia B2 sul pannello grafico. Il combustibile, alla pressione stabilita tramite il regolatore di pressione in mandata, viene spinto dalla pompa all'ugello. L'elettrovalvola blocca l'immissione di combustibile nella camera di combustione. L'ugello è alimentato a pressione costante, mentre la pressione sulla linea di ritorno è regolata dal regolatore, a sua volta azionato dal servocomando. La portata di olio non combusto ritorna alla cisterna tramite il circuito di ritorno..

●

REGOLAZIONE DELLA PORTATA ARIA E COMBUSTIBILE



PERICOLO! Durante le operazioni di taratura fare attenzione a non far funzionare il bruciatore con portata d'aria insufficiente (pericolo di formazione di monossido di carbonio); nel caso ciò avvenisse ridurre lentamente il combustibile fino a rientrare nei valori di combustione normali
ATTENZIONE! l'eccesso di aria di combustione va regolato secondo i parametri consigliati riportati nella seguente tabella:

Parametri di combustione consigliati		
Combustibile	CO ₂ Consigliato (%)	O ₂ Consigliato (%)
Gas naturale	9 ÷ 10	3 ÷ 4.8
Gasolio	11.5 ÷ 13	2.9 ÷ 4.9

Regolazione - descrizione generale

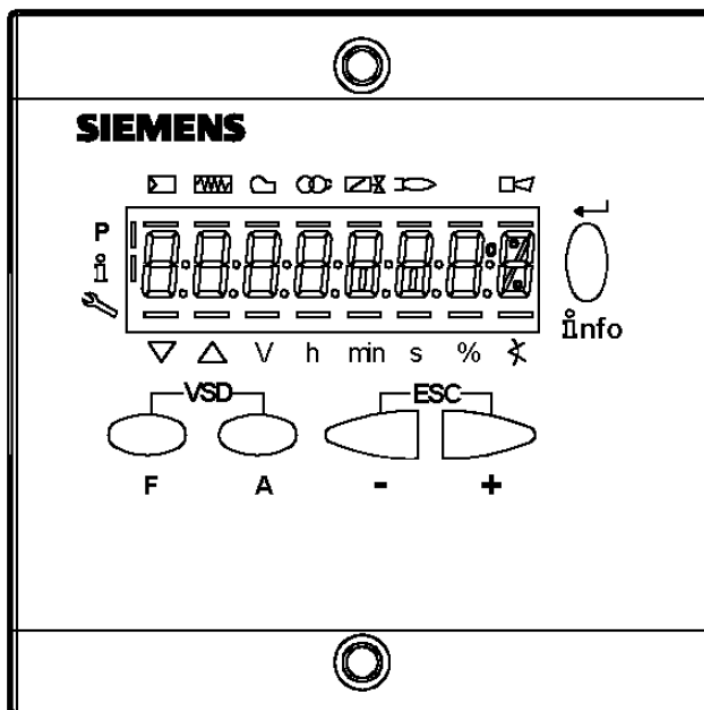
La regolazione delle portate di aria e di combustibile si esegue prima alla massima potenza ("alta fiamma"): consultare il manuale LMV allegato.

- Verificare che i parametri di combustione rientrino nei limiti consigliati.
- Verificare la portata misurandola al contatore o, nel caso non fosse possibile, verificando la pressione in testa di combustione con un manometro differenziale, come descritto al paragrafo "Curve di pressione del gas in testa di combustione in funzione della portata".
- Successivamente, regolare la combustione definendo i punti della curva "rapporto gas/aria" (consultare il manuale LMV allegato).
- Infine, regolare la potenza della bassa fiamma (seguendo le istruzioni riportate nella documentazione allegata per Siemens LMV) al fine di evitare che la potenza in bassa fiamma sia troppo elevata oppure che la temperatura dei fumi sia troppo bassa da causare condensazioni nel camino..

Interfaccia utente

Il display AZL2x.. si presenta in questo modo:

I pulsanti hanno le seguenti funzioni:



Pulsante F

Utilizzato per regolare la posizione servocomando "combustibile". (Fuel): :

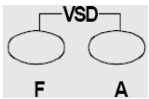
Tenendo premuto F con i pulsanti + e - si modifica la posizione del servocomando "combustibile".



Pulsante A

Utilizzato per regolare la posizione servocomando “aria” (Air):

Tenendo premuto **A** con i pulsanti + e - si modifica la posizione del servocomando “aria”.



Pulsante F + A

Premendo contemporaneamente i due pulsanti sul display compare la scritta **code** e inserendo la password opportuna si entra in configurazione **Service**. Solo con LMV37, durante l'inserimento dei punti della curva premendo contemporaneamente i due pulsanti si imposta la % dei giri dell'inverter .



Pulsanti Info e Enter

Utilizzati per navigare nei menù **Info** e **Service**

Serve in modalità configurazione come **Enter**

Serve in caso di blocco bruciatore come pulsante di **Reset**

Serve per accedere ad un livello nei menù



Pulsante -

Serve per diminuire un valore.

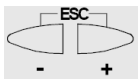
Serve per scorrere la lista dei parametri in modalità Info e Service.



Pulsante +

Serve per aumentare un valore

Serve per scorrere la lista dei parametri in modalità Info e Service

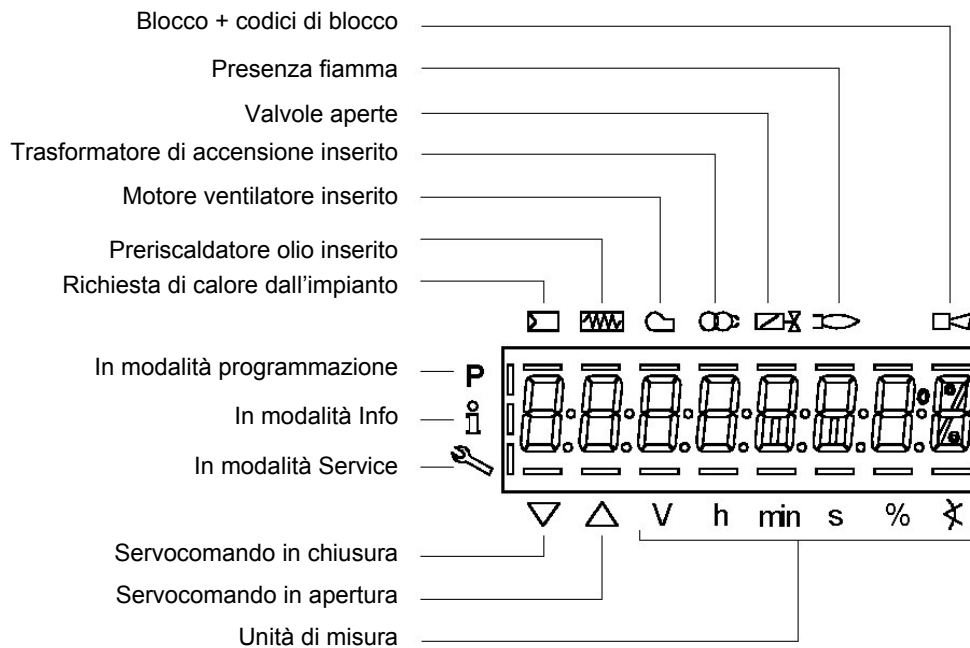


Combinazione pulsanti (+ e -) = ESC

Premendo contemporaneamente i due pulsanti si ha la funzione ESCAPE, si possono avere due funzioni:

- uscire dal livello del menù

Il display può mostrare questi dati::



Menù di configurazione

Il menù di configurazione è suddiviso in diversi blocchi::

Bloc.	Descrizione	Description	Password
100	Informazioni generali	General	OEM / Service / Info
200	Controllo bruciatore	Burner control	OEM / Service
400	Curve rapporto	Ratio curves	OEM / Service
500	Controllo rapporto	Ratio control	OEM / Service
600	Servocomandi	Actuators	OEM / Service
700	Storico errori	Error history	OEM / Service / Info
900	Dati di processo	Process data	OEM / Service / Info

Gli accessi ai vari blocchi del menù sono regolati tramite password. Le password sono suddivise in tre livelli:

- Gli accessi ai vari blocchi del menù sono regolati tramite password. Le password sono suddivise in tre livelli: Livello utente (Info): non serve password
- Livello Assistenza (Service)
- Livello costruttore (OEM)

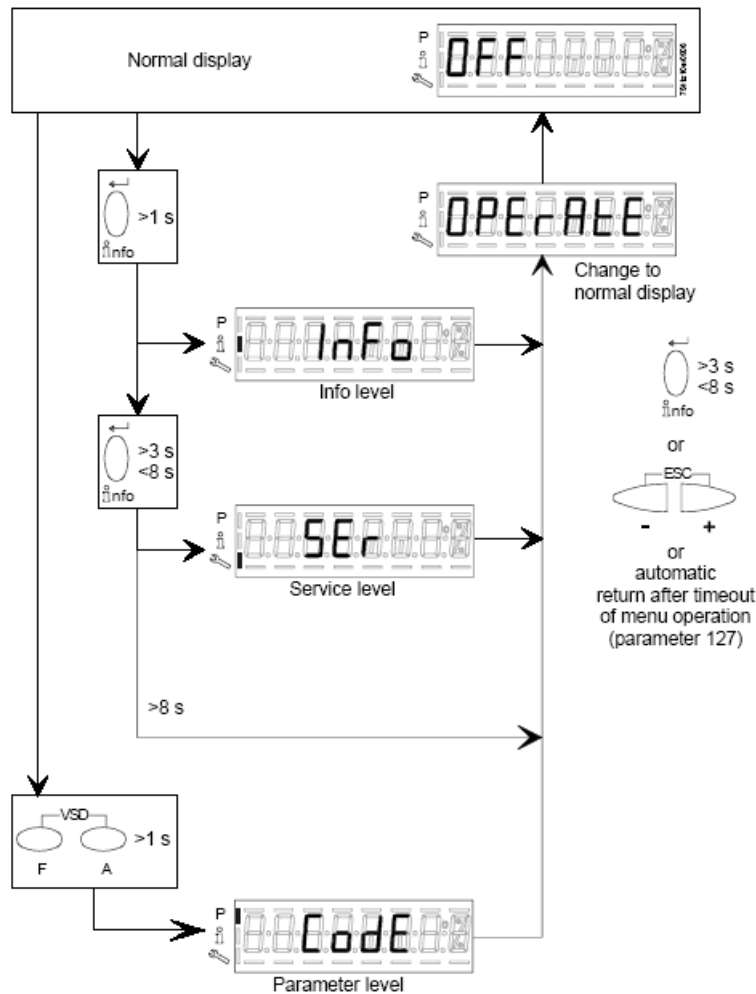
TABELLA FASI

Durante il funzionamento, verranno visualizzate in successione le varie fasi del programma. Nella tabella sottostante viene riportato il significato di ogni fase.

Fase /	Funzione	Function
Ph00	Fase blocco	Lockout phase
Ph01	Fase di sicurezza	Safety phase
Ph10	t10 = tempo raggiungimento posizione riposo	t10 = home run
Ph12	Pausa	Standby (stationary)
Ph22	t22 = tempo di salita ventilatore (motore ventilatore = ON, valvola intercettazione di sicurezza = ON)	t22 = fan ramp up time (fan motor = ON, safety shutoff valve = ON)
Ph24	Verso posizione preventilazione	Traveling to the prepurge position
Ph30	t1 = tempo preventilazione	t1 = prepurge time
Ph36	Verso posizione accensione	Traveling to the ignition position
Ph38	t3 = tempo preaccensione	t3 = preignition time
Ph40	TSA1 = primo tempo sicurezza (trasformatore accensione ON) TSA1 = primo tempo sicurezza (trasformatore accensione ON)	TSA1 = 1st safety time (ignition transformer ON)
Ph42	TSA1 = primo tempo sicurezza (trasformatore accensione OFF)	TSA1 = 1st safety time (ignition transformer OFF) t42 = preignition time OFF
Ph44	t44 = intervallo 1	t44 = interval 1
Ph50	TSA2 = secondo tempo sicurezza	TSA2 = 2nd safety time
Ph52	t52 = intervallo 2	t52 = interval 2
Ph60	Funzionamento 1 (stazionario)	Operation 1 (stationary)
Ph62	t62 = massimo tempo bassa fiamma (funzionamento 2, in preparazione per spegnimento, verso bassa fiamma)	t62 = max. time low-fire (operation 2, preparing for shutdown, traveling to low-fire)
Ph70	t13 = tempo postcombustione	t13 = afterburn time
Ph72	Verso posizione postcombustione	Traveling to the postpurge position
Ph74	t8 = tempo postventilazione	t8 = postpurge time
Ph80	t80 = tempo evacuazione controllo tenuta valvole	t80 = valve proving test evacuation time
Ph81	t81 = tempo perdita pressione atmosferica, prova atmosferica	t81 = leakage time test time atmospheric pressure, atmospheric test
Ph82	t82 = test perdita, test riempimento	t82 = leakage test filling test, filling
Ph83	t83 = tempo perdita pressione gas, test pressione	t83 = leakage test time gas pressure, pressure test
Ph90	Tempo attesa "mancanza gas"	Gas shortage waiting time

Accesso ai livelli

L'accesso ai vari livelli parametri si può fare con opportune combinazioni di tasti come mostrato nello schema a blocchi seguente:

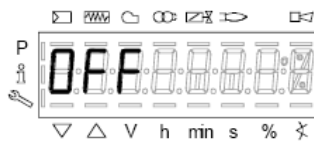



Il bruciatore e di conseguenza l'LMV2x.. escono dalla fabbrica con una prima configurazione e taratura delle curve aria e combustibile.

Livello Info

Per entrare nel livello **Info** procedere nel modo seguente::

- 1 da qualsiasi posizione del menù, premere contemporaneamente i pulsanti + e - quindi il programma si porterà all'inizio: sul display compare **OFF**.



- 2 Premere il pulsante **enter (InFo)**  fino a che sul display compare **InFo**,

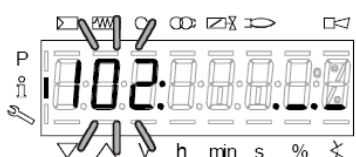


- 3 subito dopo sul display compare il primo codice (167) lampeggiante con a destra l'eventuale dato memorizzato. Premendo il pulsante + o il pulsante - si scorre la lista dei parametri.
- 4 Se a destra compare un tratto punto-linea non c'è spazio per la visualizzazione completa, premendo ancora **enter** per un tempo da 1 a 3 secondi si visualizza il dato esteso. Premendo **enter** o + e - contemporaneamente si esce dalla visualizzazione del parametro e si ritorna al numero parametro lampeggiante.

Il livello **Info** visibile a tutti mostra alcuni parametri base e cioè:

Parametro	Descrizione
167	Volume combustibile (m ³ , l, ft ³ , gal - azzerabile)
162	Ore di funzionamento (azzerabile)
163	Ore di funzionamento apparecchio
164	Partenze bruciatore (resettabile)
166	Numero totale di partenze
113	Numero bruciatore almeno 4 cifre (es. matricola)
107	Versione software
102	Data software
103	Matricola apparecchio LMV...
104	Codice costruttore
105	Versione
143	Libero

5 Esempio: selezionare il parametro 102 per visualizzare la data:



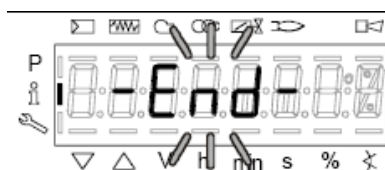
verrà visualizzato il parametro lampeggiante e a fianco una stringa di punti linea “._.” ..



6 premere il tasto InFo per 1-3 secondi: comparirà la data

7 premere InFo per tornare al parametro “102”;

8 premendo + o - si continua a scorrere la lista dei parametri (vedi tabella sopra); oppure, premendo ESC o InFo per più secondi verrà visualizzato

9 Una volta raggiunto l’ultimo parametro (143) premendo ancora il pulsante + , sul display lampeggia la scritta **End**.



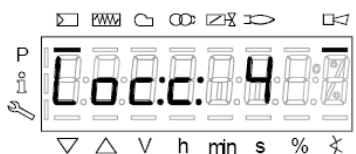
10 Premere **InFo**  per più di tre secondi o  per uscire dalla modalità **InFo** e tornare al display principale (Operate - funzionamento)



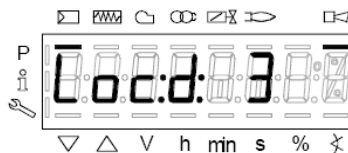
per uscire dalla modalità **InFo** e tornare al display principale (Operate - funzionamento)



Se durante il corso del funzionamento, viene visualizzato un messaggio del tipo:



significa che il bruciatore è in **blocco (Lockout)** con codice errore (Error code): nell’esempio “Codice errore: 4”. Verrà visualizzato alternato anche il messaggio



“Codice diagnostico” (Diagnostic code): nell’esempio “Codice diagnostico: 3”. Registrare i numeri e verificare nella tabella errori il tipo di avaria.

Per eseguire il reset, premere il tasto **InFo** per un secondo:



L’interfaccia AZL può visualizzare anche il codice di un evento che non ha portato all’arresto.

Il display visualizza il codice corrente **c** alternato con il codice diagnostico **d**:



Premere **InFo** per tornare a visualizzare le fasi:

Esempio: Codice errore 111 / codice diagnostico 0



Per eseguire il reset, premere il tasto **InFo** per un secondo. Registrare i numeri e verificare nella tabella errori il tipo di avaria.

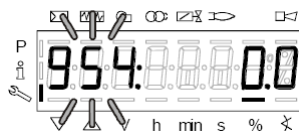
Livello Service

Per accedere alla modalità Service premere il tasto **InFo** finchè verrà visualizzato.

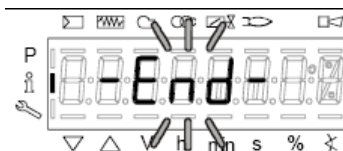




Il livello Service permetti di visualizzare informazioni sull’intensità di fiamma, posizione servocomandi, numero e codici di blocco:

Parametro	Descrizione
954	Intensità di fiamma
121	% potenza di uscita, se indefinito = funzionamento automatico
922	Posizione servocomandi, 00= fuel; 01= air
161	Numero di blocchi
701..725	Storico blocchi (vedi capitolo 23 manuale)



- 1 .il primo parametro visualizzato è il "954": a destra è indicata la percentuale dell'intensità di fiamma. Premendo il pulsante + o il pulsante - si scorre la lista dei parametri.
- 2 Una volta raggiunto l'ultimo parametro, premendo ancora il pulsante + , sul display lampeggia la scritta **End**.



- 3 Premere  **Info** per più di tre osecondi  per uscire dalla modalità **Info** e tornare al display principale (Operate - funzionamento)



Per ulteriori informazioni, consultare il manuale LMV2x/3x allegato.

REGOLAZIONE PER FUNZIONAMENTO A GAS

Regolazione delle portate aria e gas

- Accendere il bruciatore selezionando GAS tramite il commutatore presente nel pannello frontale
- Procedere all'impostazione delle curve di rapporto aria/combustibile, secondo le istruzioni riportate nel manuale LMV allegato, monitorando costantemente l'analisi dei fumi. Al fine di evitare combustioni in difetto d'aria, dosare l'aria in base alla variazione della portata del gas effettuata.
- Una volta aperta completamente la farfalla gas, per regolare la **portata del gas in alta fiamma** ai valori richiesti dalla caldaia/utilizzo, agire sullo stabilizzatore di pressione del gruppo valvole:
- Regolare, solo se necessario, la posizione della testa di combustione.
- Dopo avere regolato le portate di aria e gas alla potenza massima, procedere alla regolazione punto per punto sulla curva rapporto aria/combustibile fino al punto di minima potenza
- Procedere, ora, alla regolazione dei pressostati.

REGOLAZIONE DEL GRUPPO VALVOLE

Multibloc MB-DLE

Il **Multibloc** è un gruppo compatto composto da due valvole, pressostato gas, stabilizzatore di pressione e filtro gas.

La regolazione della portata della valvola gas si effettua tramite il regolatore **RP**, dopo aver allentato di alcuni giri la vite di bloccaggio **VB**.

Svitando il regolatore **RP** la valvola si apre, avvitandolo si chiude.

Per la regolazione dello scatto rapido togliere la calottina **T**, capovolgerla ed inserirla sul perno **VR** con l'apposita scanalatura posta sulla parte superiore. Avvitando la portata di accensione diminuisce, svitando la portata di accensione aumenta.

Non regolare la vite **VR** con un cacciavite.

Lo stabilizzatore di pressione si regola agendo sulla vite **VS** posta sotto il coperchietto **C**: avvitando la pressione aumenta, svitando diminuisce.

N.B.: La vite **VS** deve essere tolta solamente per la sostituzione della bobina.

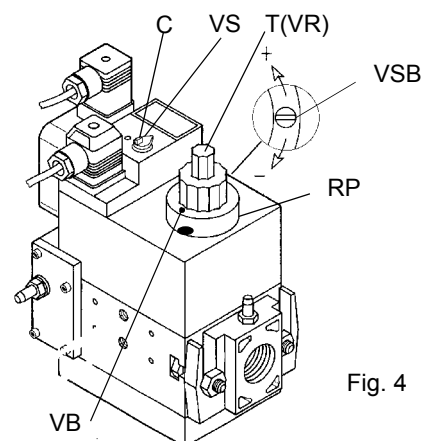


Fig. 4

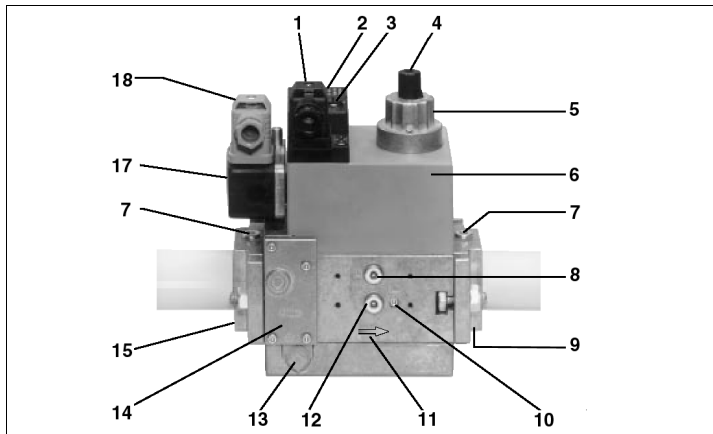


Fig. 5

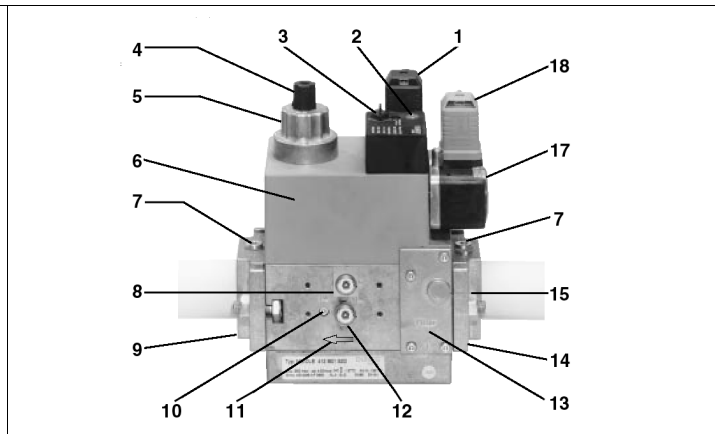


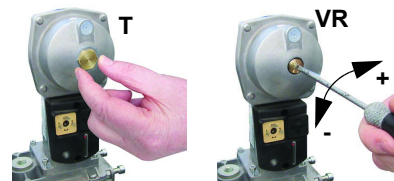
Fig. 6

Legenda

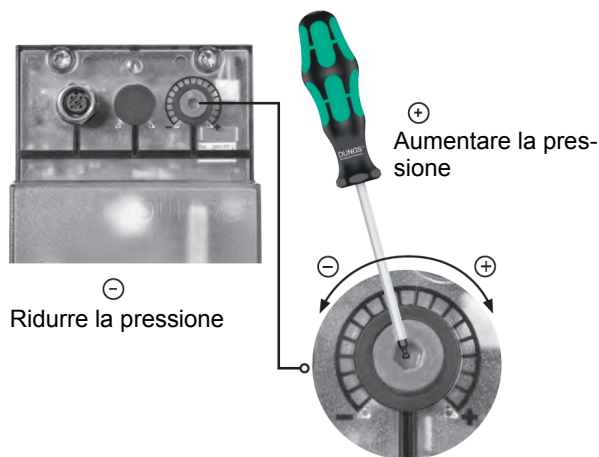
- | | |
|--|---|
| 1 Allacciamento elettrico valvole | 9 Flangia in uscita |
| 2 Indicatore di esercizio (optional) | 10 Attacco misuratore M4 dopo valvola 2 |
| 3 Tappo di chiusura stabilizzatore di pressione | 11 Direzione del flusso gas |
| 4 Coperchietto di regolazione start | 12 Attacco misuratore G 1/8 prima della valvola 1, su entrambi i lati |
| 5 Freno idraulico e regolatore portata | 13 Regolatore di pressione ugello di sfiato |
| 6 Bobina | 14 Filtro (sotto al coperchio) |
| 7 Attacco misuratore G 1/8 | 15 Flangia in entrata |
| 8 Attacco misuratore G 1/8 dopo la valvola 1, su entrambi i lati | 17 Pressostato |
| | 18 Allacciamento elettrico pressostato |

Siemens VGD versione con SPK2 (stabilizzatore di pressione incorporato)

Per aumentare o diminuire la pressione e di conseguenza la portata di gas, agire con un cacciavite sulla vite di regolazione VR dopo avere tolto il tappo T. Avvitando la portata aumenta, svitando diminuisce.



MultiBloc MBE Regolazione VD-R con PS



Non lineare! Diversi sensori installabili. Pressione di uscita a seconda del range di misurazione del sensore.



Regolazione della pressione in uscita in base ai dati del produttore del bruciatore!



Con la regolazione della pressione di uscita non devono essere raggiunte o superate condizioni di esercizio del bruciatore pericolose!

Fig. 7

ATTENZIONE: Per impostare la pressione in uscita del regolatore VD-R, agire sull'apposita ghiera di regolazione (Fig. 7)

La posizione dell'indicatore nella ghiera indica il valore della pressione in uscita calcolato come percentuale del fondo scala del sensore PS (Fig. 8)

Pressione di uscita	MIN	10%	25%	50%	75%	MAX
PS-10/40	4 mbar 0,4 kPa 2 "w.c.	10 mbar 1,0 kPa 4 "w.c.	25 mbar 2,5 kPa 10 "w.c.	50 mbar 5,0 kPa 20 "w.c.	75 mbar 7,5 kPa 30 "w.c.	100 mbar 10,0 kPa 40 "w.c.
PS-50/200	20 mbar 2,0 kPa 8 "w.c.	50 mbar 5,0 kPa 20 "w.c.	125 mbar 12,5 kPa 50 "w.c.	250 mbar 25,0 kPa 100 "w.c.	375 mbar 37,5 kPa 150 "w.c.	500 mbar 50,0 kPa 200 "w.c.

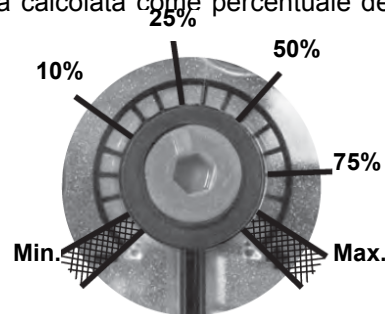


Fig. 8

Impostazione della pressione di uscita positiva in combinazione con PS-10/40 o PS-50/200:

Prese di pressione MultiBloc MBE

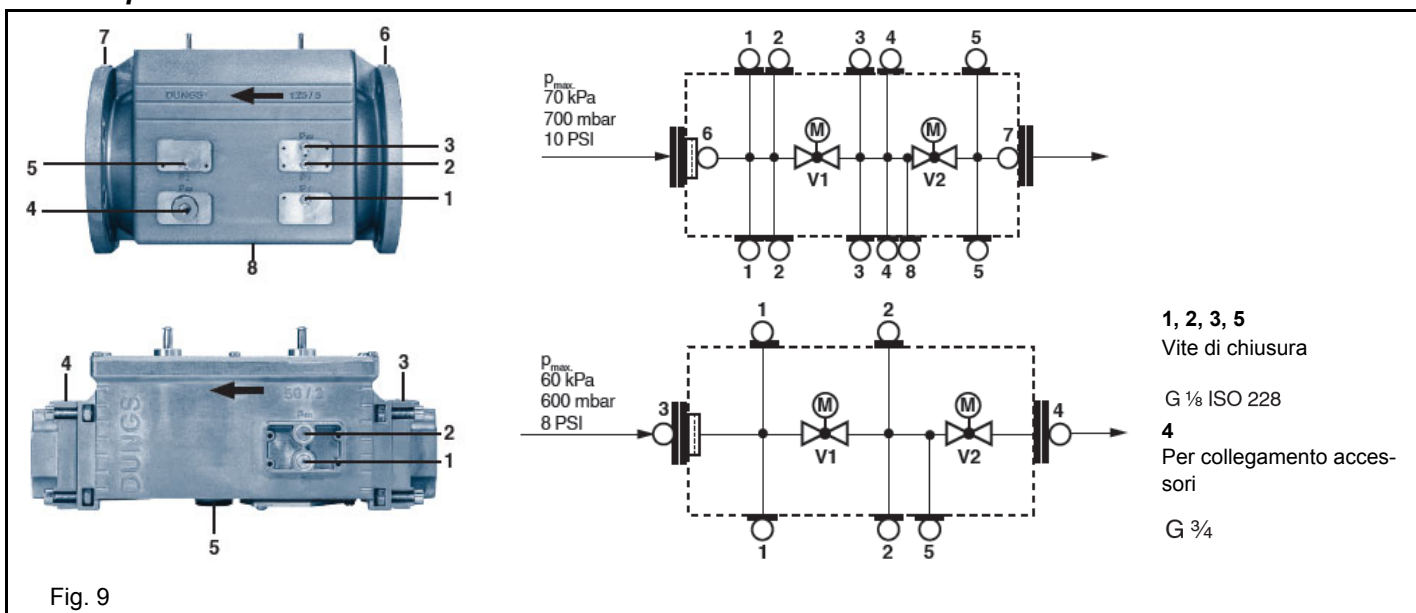


Fig. 9

Taratura dei pressostati di aria e di gas

Il **pressostato aria** ha la funzione di mettere in sicurezza (bloccare) l'apparecchiatura di controllo fiamma se la pressione dell'aria non è quella prevista. In caso di blocco, sbloccare il bruciatore servendosi del pulsante di sblocco dell'apparecchiatura, presente sul pannello di controllo del bruciatore.

I **pressostati gas** controllano la pressione per impedire il funzionamento del bruciatore nei casi in cui il valore di pressione non sia compreso nel campo di pressione ammissibile.



Taratura pressostato gas di minima

Per la taratura del pressostato gas procedere come segue:

- Assicurarsi che il filtro sia pulito.
- Togliere il coperchio di plastica trasparente.
- Con il bruciatore in funzione alla massima potenza, misurare la pressione del gas sulla presa di pressione del pressostato.
- Chiudere lentamente la valvola manuale di intercettazione a monte pressostato (vedi diagramma installazione rampe gas), fino a riscontrare una riduzione della pressione del 50% rispetto al valore letto in precedenza. Controllare che non aumenti il valore di CO nei fumi: se il valore di CO è superiore ai limiti di legge, aprire lentamente la valvola di intercettazione fino a rientrare nei suddetti limiti.
- Verificare che il bruciatore funzioni regolarmente.
- Ruotare la ghiera di regolazione del pressostato in senso orario (per aumentare la pressione), fino allo spegnimento del bruciatore.
- Aprire completamente la valvola manuale di intercettazione
- Rimontare il coperchio trasparente.

Taratura pressostato gas di massima (dove presente)

Per la taratura procedere come segue, a seconda della posizione di montaggio del pressostato di massima:

- togliere il coperchio di plastica trasparente del pressostato.
- se il pressostato di massima è montato a monte delle valvole del gas: misurare la pressione del gas in rete con fiamma spenta; impostare, sulla ghiera di regolazione **VR**, il valore letto aumentato del 30%.
- Se, invece, il pressostato di massima è montato dopo il gruppo "regolatore-valvole gas" e prima della valvola a farfalla: accendere il bruciatore, regolarlo secondo la procedura riportata ai precedenti paragrafi. Misurare, quindi, la pressione del gas alla portata di esercizio, dopo il gruppo "regolatore-valvole gas" e prima della valvola a farfalla; impostare, sulla ghiera di regolazione **VR**, il valore letto, aumentato del 30%.
- rimontare il coperchio di plastica trasparente.

Taratura pressostato aria

Procedere con la taratura del pressostato aria come segue:

- Togliere il coperchio di plastica trasparente.
- Dopo aver completato le tarature di aria e combustibile, accendere il bruciatore.
- Con il bruciatore in bassa fiamma, ruotare lentamente la ghiera di regolazione **VR** in senso orario (per aumentare la pressione di taratura) fino ad ottenere il blocco del bruciatore, leggere il valore di pressione sulla scala e reimpostarlo ad un valore inferiore del 15% circa.
- Ripetere il ciclo di accensione del bruciatore e controllare che funzioni correttamente.
- Rimontare il coperchio trasparente sul pressostato.

Pressostato gas controllo perdite PGCP (con apparecchiatura di controllo Siemens LDU/LME7x Siemens LMV)

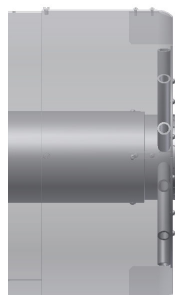
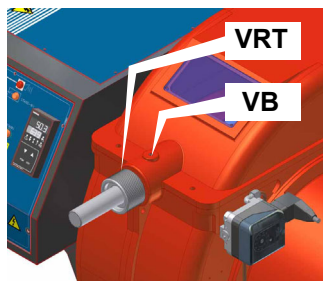
- Togliere il coperchio di plastica trasparente sul pressostato.
- Regolare il pressostato PGCP allo stesso valore impostato per il pressostato gas di minima pressione.
- Rimontare il coperchio di plastica trasparente.

Regolazione della testa

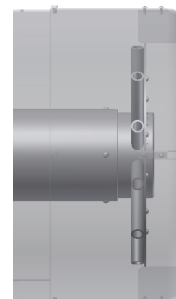


ATTENZIONE: eseguire queste operazioni una volta spento il bruciatore e lasciato raffreddare.

La posizione della testa di combustione ha effetto sulla stabilità di fiamma. Il bruciatore viene fornito di fabbrica con la testa "tutta in avanti"; dai test in laboratorio, è emerso che questo settaggio garantisce una buona stabilità di fiamma. Nel caso fosse necessaria una configurazione differente, è possibile variare questa posizione; allentare la vite VB e portare leggermente indietro la testa di combustione, ruotando in senso orario la ghiera VRT. Bloccare la vite VB a regolazione ultimata.



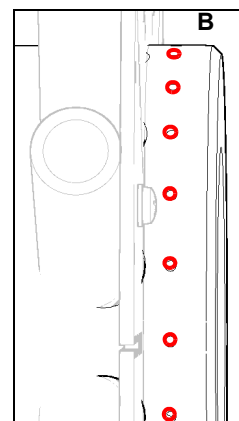
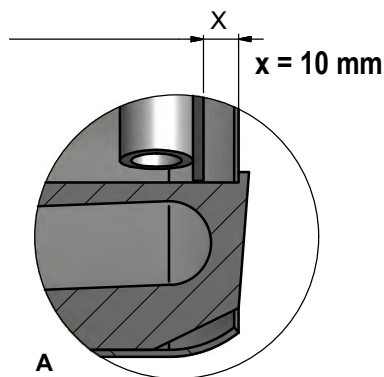
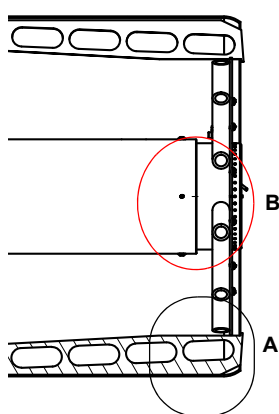
Posizione testa "avanti"



Posizione testa "indietro"



Attenzione! se si varia la posizione della testa, ripetere le regolazioni di aria e combustibile descritte ai punti precedenti.

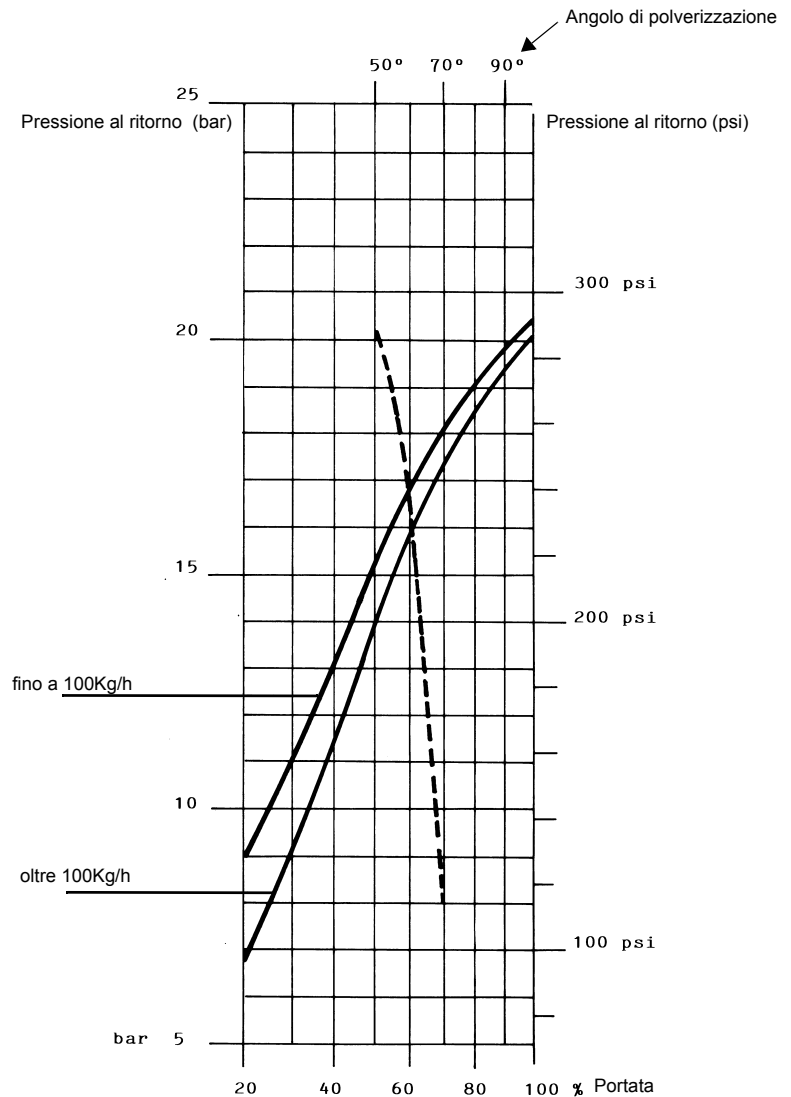


Procedura di regolazione nel funzionamento a gasolio

La portata del gasolio viene regolata scegliendo un ugello (del tipo a riflusso) di dimensione adatta alla potenza della caldaia/utilizzo tarando le pressioni di mandata e di ritorno secondo i valori riportati nel diagramma.

UGELLO FLUIDICS WR2: DIAGRAMMA DI RIFERIMENTO (INDICATIVO)

DIMENSIONE	PORTATA kg/h	
	Min	Max
40	13	40
50	16	50
60	20	60
70	23	70
80	26	80
90	30	90
100	33	100
115	38	115
130	43	130
145	48	145
160	53	160
180	59	180
200	66	200
225	74	225
250	82	250
275	91	275
300	99	300
330	109	330
360	119	360
400	132	400
450	148	450
500	165	500
550	181	550
600	198	600
650	214	650
700	231	700
750	250	750
800	267	800
850	284	850



PRESSIONE ALIMENTAZIONE UGELLO = 25 bar

----- Angolo di polverizzazione in funzione della pressione di ritorno

———— Portata %

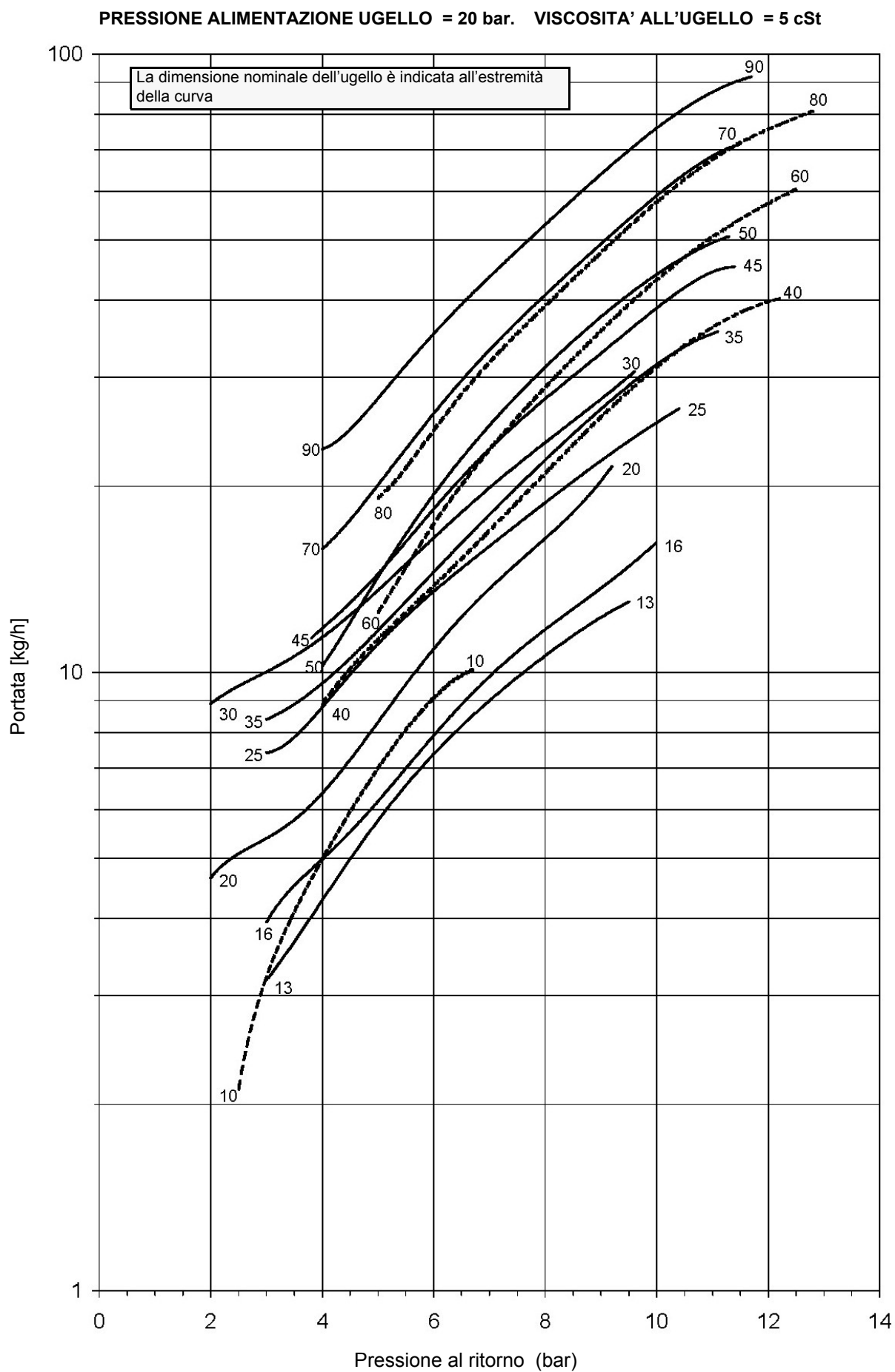
viscosita' all'ugello = 5 cSt

Tab. 1



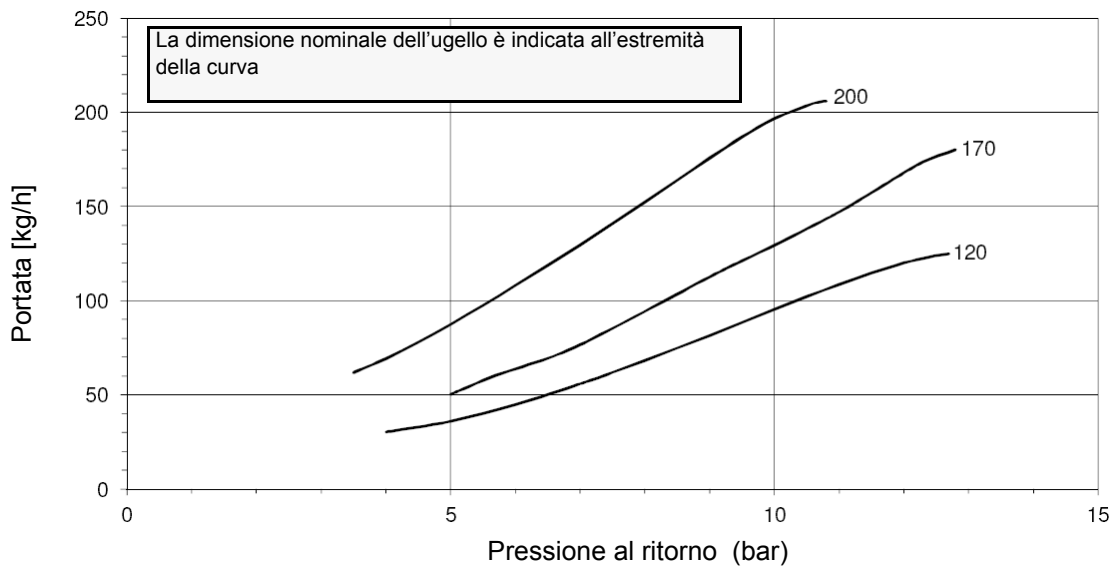
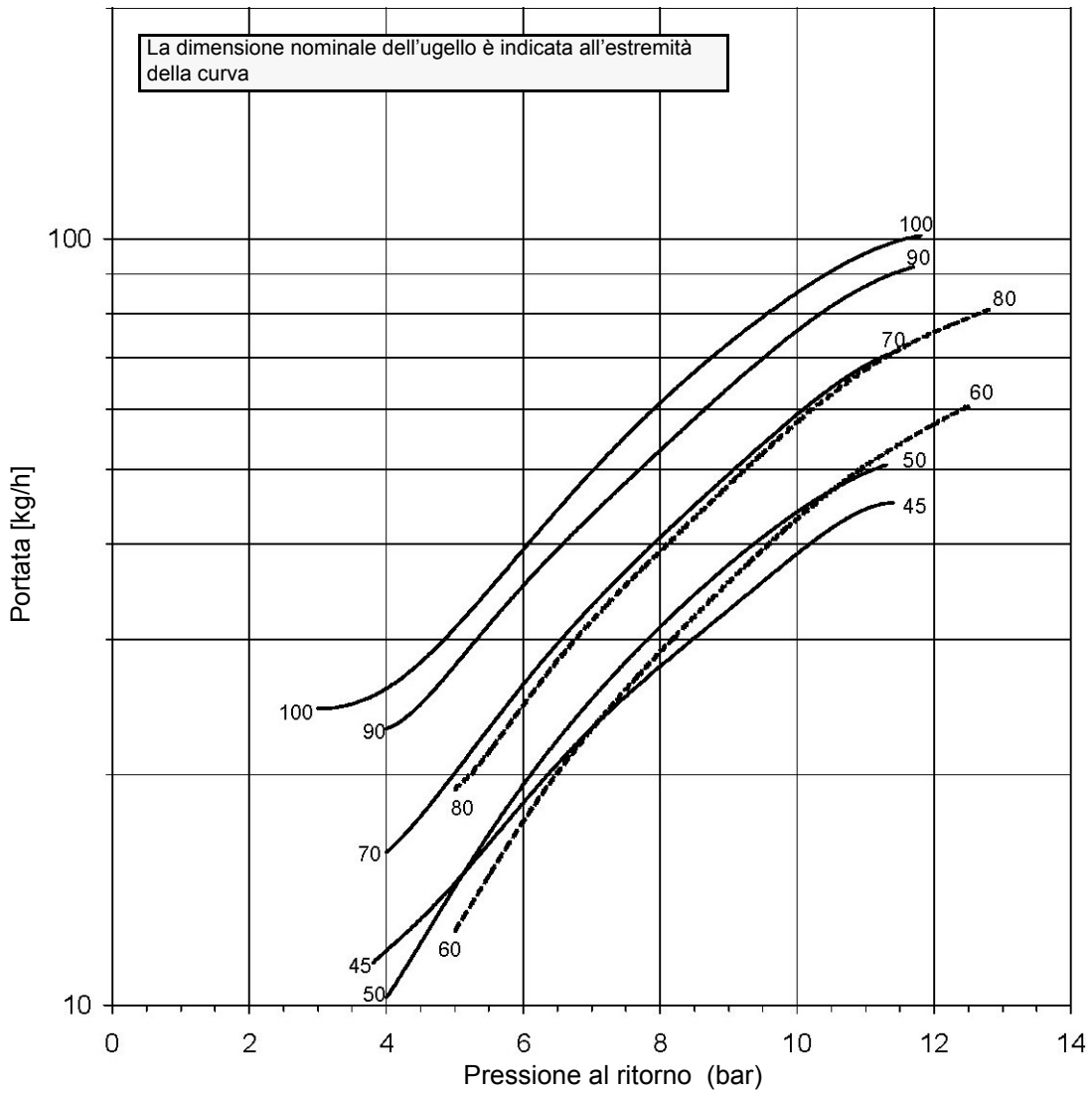
ATTENZIONE! La massima portata indicata si ottiene con il ritorno completamente chiuso.

FLUIDICS KW3...60°



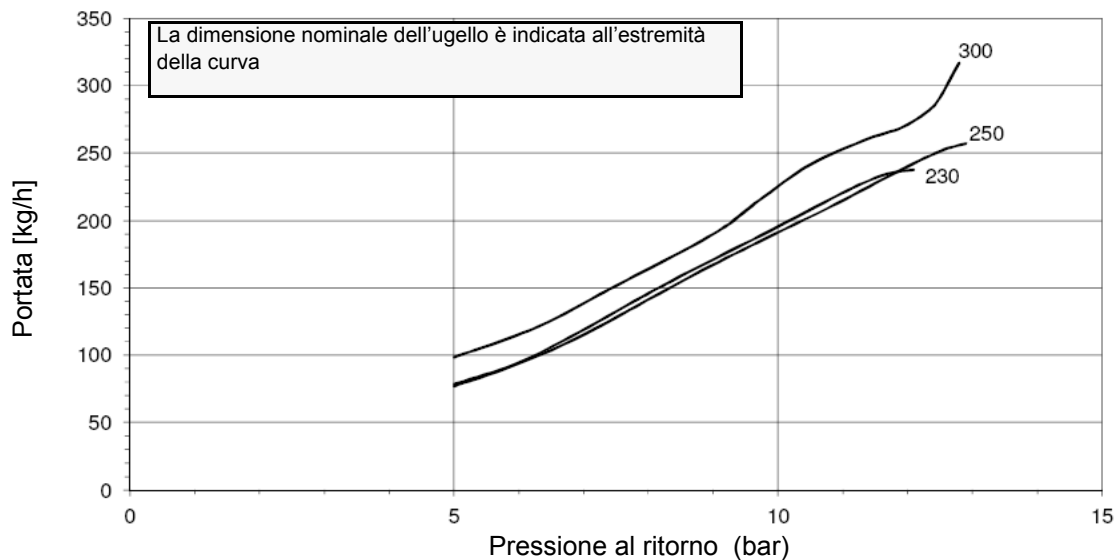
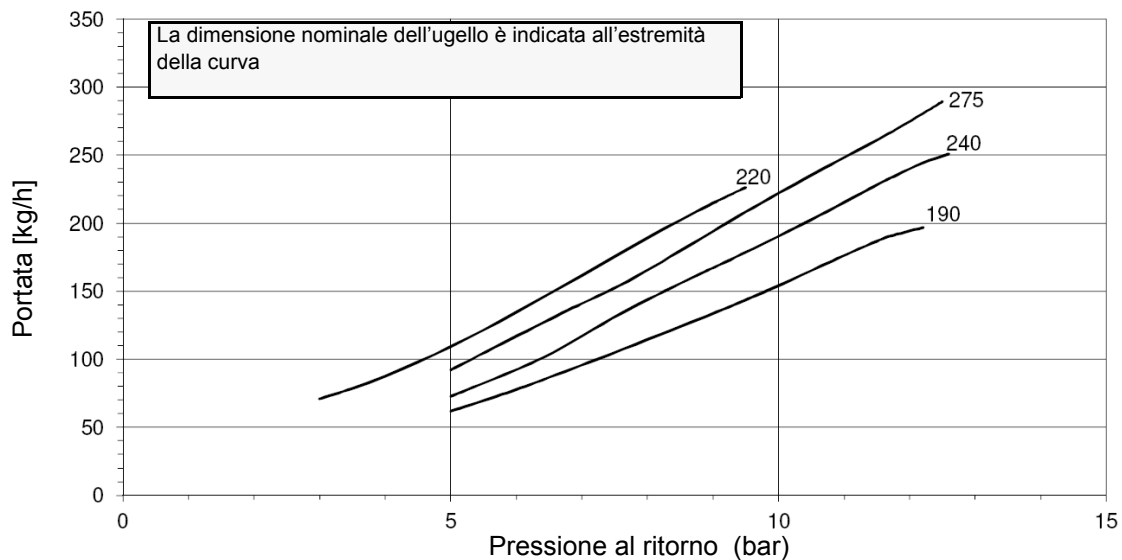
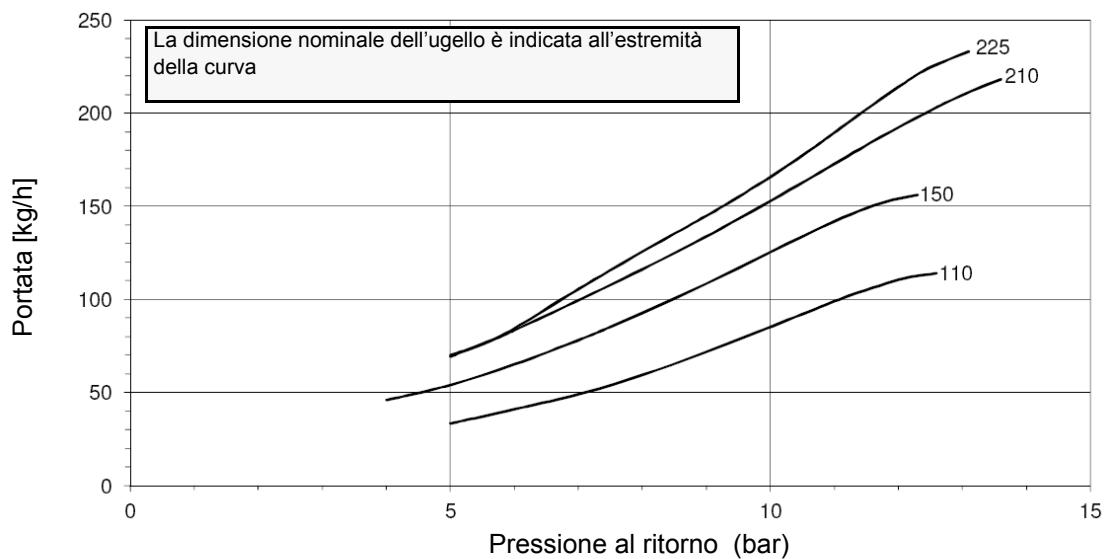
FLUIDICS KW3...60°

PRESSIONE ALIMENTAZIONE UGELLO = 20 bar. VISCOSITA' ALL'UGELLO = 5 cSt



FLUIDICS KW3...60°

PRESSIONE ALIMENTAZIONE UGELLO = 20 bar. VISCOSITA' ALL'UGELLO = 5 cSt



Regolazione della portata olio

- 1 Dopo avere eseguito la taratura per il funzionamento a gas, spegnere il bruciatore e selezionare il funzionamento a olio combustibile (OIL) tramite il selettore presente sul pannello di controllo del bruciatore.
- 2 Azionare la pompa dell'olio agendo sul relativo contattore **CP** (vedi figura): verificare il senso di rotazione del motore pompa e tenere premuto per alcuni secondi finché il circuito dell'olio non si carica;



- 3 sfiatare l'aria dall'attacco (**M**) manometro della pompa (Fig. 10), allentando leggermente il tappo, senza toglierlo; quindi rilasciare il contattore.

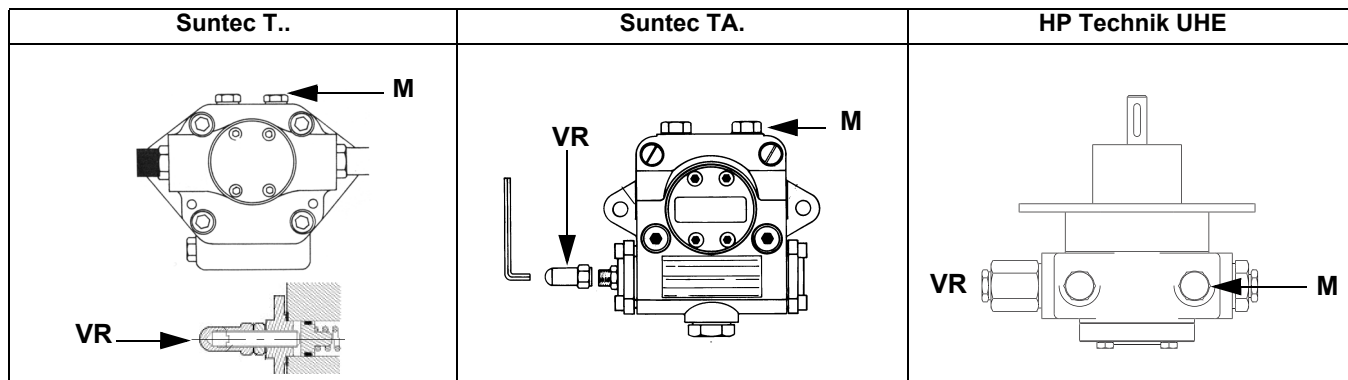


Fig. 10

- 4 Per l'impostazione delle curve di rapporto combustibile/aria, consultare il manuale LMV allegato.
- 5 Solo se necessario, regolare la pressione di alimentazione (vedi relativo paragrafo) nel modo seguente: inserire un manometro nella posizione indicata in Fig. 11 agire sulla vite di regolazione **VR** della pompa (vedi Fig. 10) fino ad ottenere una pressione all'ugello pari a 20 bar (ugelli Monarch o ugelli Bergonzo - vedere grafici a pag. 40);

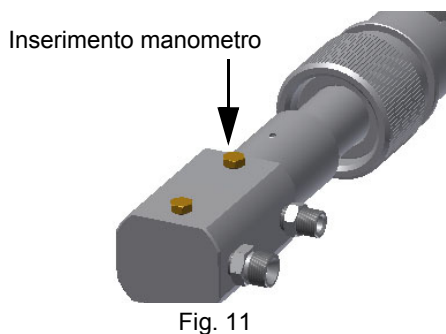


Fig. 11

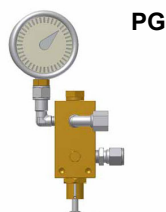


Fig. 12

- 6 Per ottenere la portata massima dell'olio regolare la pressione (leggendo il valore sul manometro PG), senza variare la portata d'aria stabilita durante la taratura in funzionamento a gas (vedi par. precedente), sempre controllando i valori di combustione. Spegnere e riaccendere il bruciatore. Se la portata dell'olio necessita di ulteriori regolazioni, ripetere i punti precedenti.

Pressostato di minima olio - taratura (dove presente)

Il pressostato di minima sulla linea di mandata dell'olio serve per monitorare che la pressione non scenda al di sotto di un valore prefissato. Si consiglia un valore di taratura inferiore del 10% rispetto al valore di pressione all'ugello.

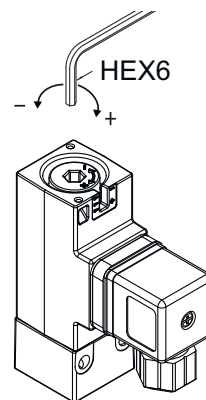
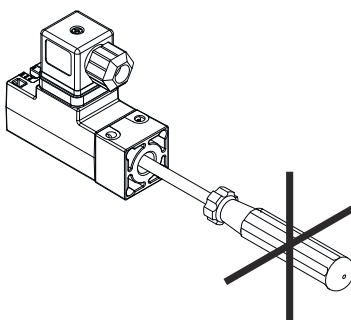
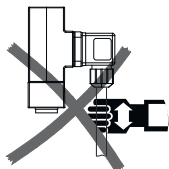
Pressostato di massima olio - taratura

Il pressostato di massima sulla linea di ritorno dell'olio serve per monitorare che la pressione non ecceda un valore prefissato. Va tarato a non oltre la pressione massima accettabile sulla linea di ritorno. Tale valore è riportato nei dati tecnici. Una variazione di pressione sulla linea di ritorno ha influenza sui parametri di combustione; per questo motivo, il pressostato va tarato ad un valore del 20% superiore rispetto alla pressione che si registra all'atto della regolazione della combustione. Il valore di taratura di fabbrica è pari a 4 bar. Buona norma è verificare che, anche a fronte di una variazione di pressione tale da arrivare vicino al limite di intervento del pressostato, i parametri di combustione rientrino nel campo di valori accettabili. Questo controllo va fatto su tutto l'arco di funzionamento della macchina. Si riscontrassero valori non accettabili, ridurre dal 20% al 15% la sovrappressione di taratura e ripetere le sopraccitate operazioni.

Pressostato olio - regolazioni

Le regolazioni vanno effettuate secondo le istruzioni di seguito, in base al pressostato installato.

Trafag Picostat 9B4..





ATTENZIONE! TUTTI GLI INTERVENTI SUL BRUCIATORE DEVONO ESSERE EFFETTUATI CON L'INTERRUTTORE ELETTRICO GENERALE APERTO E VALVOLE MANUALI DI INTERCETTAZIONE DEL COMBUSTIBILE CHIUSE. ATTENZIONE: LEGGERE SCRUPolosAMENTE LE AVVERTENZE RIPORTATE ALL'INIZIO DEL MANUALE.

Almeno una volta all'anno eseguire le operazioni di manutenzione riportate nel seguito. Nel caso di servizio stagionale si raccomanda di eseguire la manutenzione alla fine di ogni stagione di riscaldamento; nel caso di servizio continuativo la manutenzione va eseguita ogni 6 mesi.

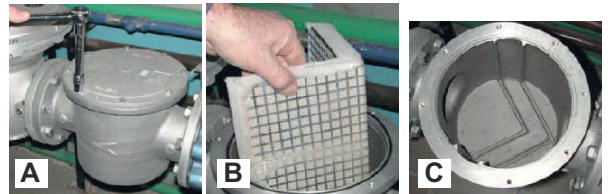
OPERAZIONI PERIODICHE

- Pulizia ed esame cartuccia filtro combustibile, in caso di necessità sostituirla;
- esame stato conservazione flessibili combustibile, verifica esistenza di eventuali perdite;
- pulizia ed esame filtro all'interno della pompa combustibile: per assicurare il corretto funzionamento della pompa è consigliabile la pulizia del filtro almeno una volta all'anno. Per togliere il filtro è indispensabile rimuovere il coperchio, svitando le quattro viti con una chiave brugola. Durante il rimontaggio fare attenzione che i piedini di sostegno del filtro siano rivolti verso il corpo pompa. Se possibile sostituire la guarnizione del coperchio.
- smontaggio esame e pulizia testa di combustione, nel successivo rimontaggio rispettare scrupolosamente le misure indicate nel manuale.
- esame elettrodi di accensione e relativi isolatori in ceramica, pulizia, eventuale registrazione e, se necessario, sostituzione;
- smontaggio e pulizia degli ugelli combustibile (IMPORTANTE: la pulizia deve essere eseguita utilizzando solventi e non utensili metallici!), al termine delle operazioni di manutenzione, dopo aver rimontato il bruciatore, accendere la fiamma e verificare la combustione; in caso di dubbio sostituire gli ugelli, o l'ugello, difettosi/o; in caso di impiego intenso del bruciatore si consiglia la sostituzione preventiva degli ugelli all'inizio della stagione di funzionamento;
- esame elettrodo/fotocellula di rilevazione (a seconda del modello di bruciatore), pulizia, eventuale registrazione e, se necessario, sostituzione. In caso di dubbio verificare il circuito di rilevazione, dopo aver rimesso in funzione il bruciatore, seguire gli schemi riportati nel manuale.
- pulizia ed ingrassaggio di leve e parti rotanti.

Manutenzione del filtro gas

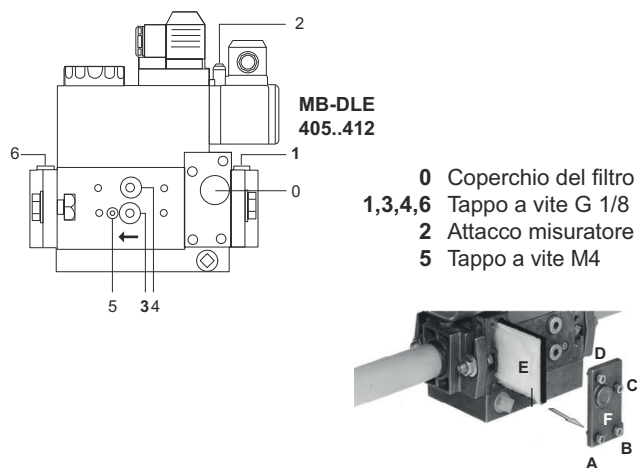
Per pulire o sostituire il filtro gas procedere nel modo seguente:

- 1 togliere il coperchio svitando le viti di bloccaggio (A);
- 2 smontare la cartuccia filtrante (B), pulirla con acqua e sapone, soffiarla con aria compressa (o sostituirla se necessario)
- 3 rimontare la cartuccia nella posizione iniziale controllando che sia sistemata tra le apposite guide e che non ostacoli il montaggio del coperchio;
- 4 facendo attenzione che l'o-Ring sia sistemato nell'apposita cava (C), richiudere il coperchio bloccandolo con le apposite viti (A).

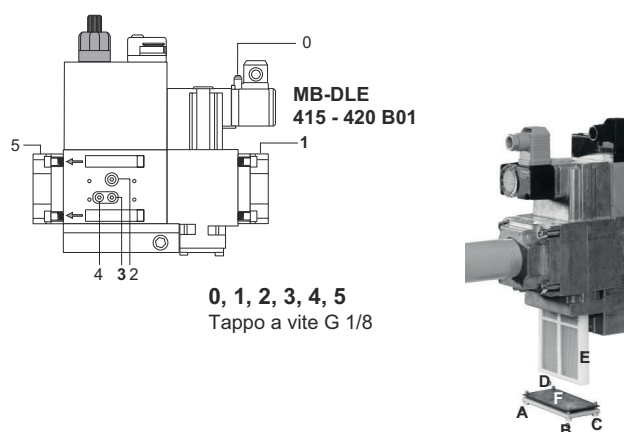
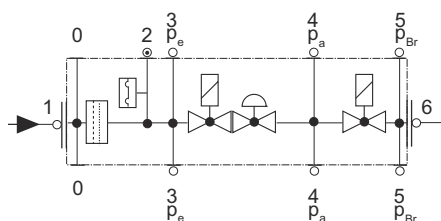


PERICOLO: prima di aprire il filtro chiudere la valvola di intercettazione del gas a valle e sfiatare; assicurarsi, inoltre, che al suo interno non vi sia gas in pressione.

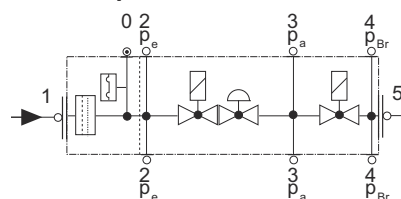
Smontaggio del filtro nel gruppo



Prese di pressione

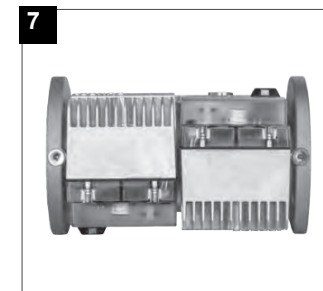
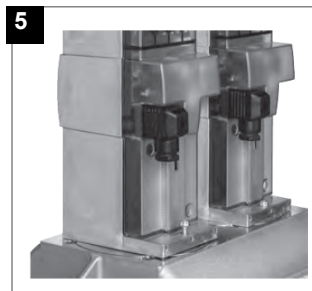
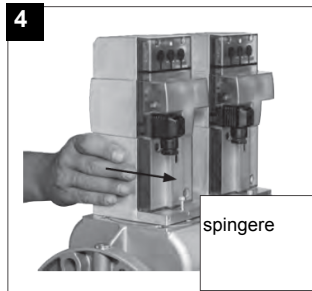
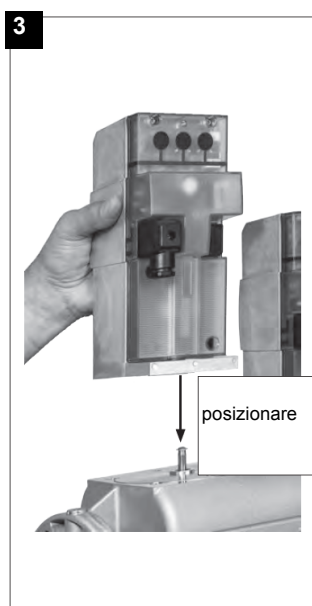
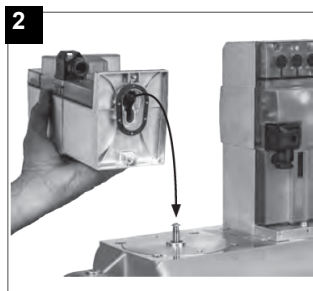
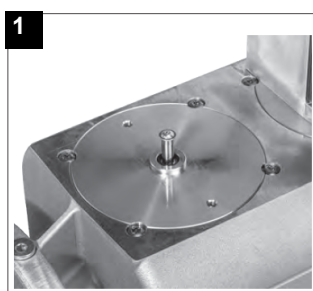


Prese di pressione



- Pulire o sostituire il filtro se la differenza di pressione fra i punti 1 e 3 è $\Delta p > 10$ mbar.
 - Pulire o sostituire il filtro se la differenza di pressione fra i punti 1 e 3 risulta raddoppiata dall'ultimo controllo.
- Il cambio del filtro può essere effettuato senza smontare la valvola.
- 1 Interrompere l'afflusso del gas chiudendo il rubinetto manuale di intercettazione.
 - 2 Svitare le viti $A \div D$ con una chiave esagonale n. 3 e togliere il coperchio del filtro E
 - 3 Sostituire la cartuccia del filtro E
 - 4 Rimontare il coperchio F, riavvitare e stringere senza sforzo le viti $A \div D$
 - 5 Effettuare un controllo funzionale di tenuta, $p_{max.} = 360$ mbar.
 - 6 Attenzione a non fare cadere lo sporco dentro la valvola.

MultiBloc MBE - MultiBloc VD Montaggio



1. Applicare VD su VB, fig. 2+3.
2. Spingere VD in avanti fino alla battuta, fig. 4.
3. Fissare VD rispettivamente con 2 viti M5, max. 5 Nm/44 in.lb, fig. 5/6.
4. VD può essere montato ruotato di 180°, fig. 7.



Technical procedure of self cleaning filters substitution (valid for all models)

- 1 Close the bowl valve before the self cleaning filter
- 2 Switch off any electrical equipment on board on the filter (example motorization or heaters)



WARNING! Drain the system by unscrewing the drain screw on the bottom of the self cleaning filter

- 3 Disconnect the outlet pipe from the cover of the self cleaning filter
- 4 Remove the cover with all the filter pack, leaving only the bowl on the line
- 5 Clean any residue on the bottom of the bowl and clean the seat of the O-ring seal



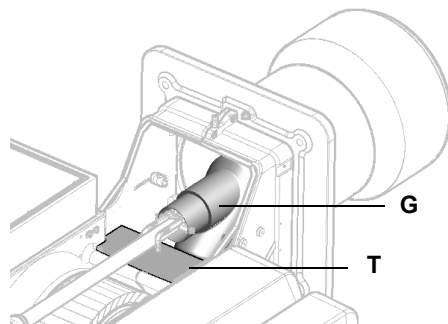
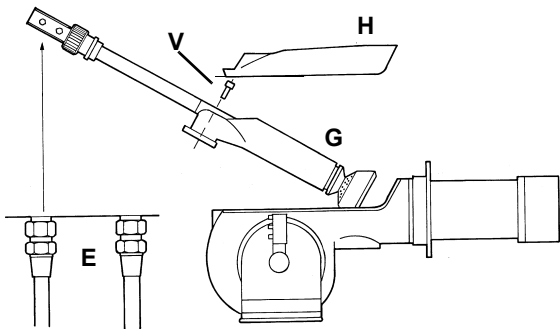
WARNING! Replace the O-ring seal between the bowl and cover

- 6 Insert the filter pack again making sure to respect the correct inlet/outlet direction or any references on the cover and tray
- 7 Replace the filter by following the reverse order operations
- 8 Make sure there is no leakage and give the power to any electrical equipment on the filter

Removing the combustion head

- 1 Remove the top **H**.
- 2 Remove the **UV** detector out of its housing: disconnect electrode cables and the light oil flexible hoses.
- 3 Loosen the screws **V** holding the gas manifold **G**, loosen the connectors **E**.
- 4 Some models are provided with the **T** baffle. Move the gas manifold ahead and remove the baffle.
- 5 Pull out the complete group as shown in the picture below.
- 6 Clean the combustion head by means of a vacuum cleaner; scrape off the scale by means of a metallic brush.

Note: to replace the combustion head, reverse the operations described above.



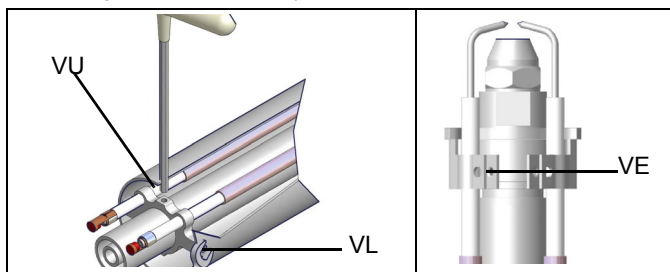
Cleaning/replacing the electrodes

ATTENTION: avoid the electrodes to get in touch with metallic parts (blast tube, head, etc.), otherwise the boiler operation would be compromised. Check the electrodes position after any intervention on the combustion head.

To remove the oil gun, proceed as follows:

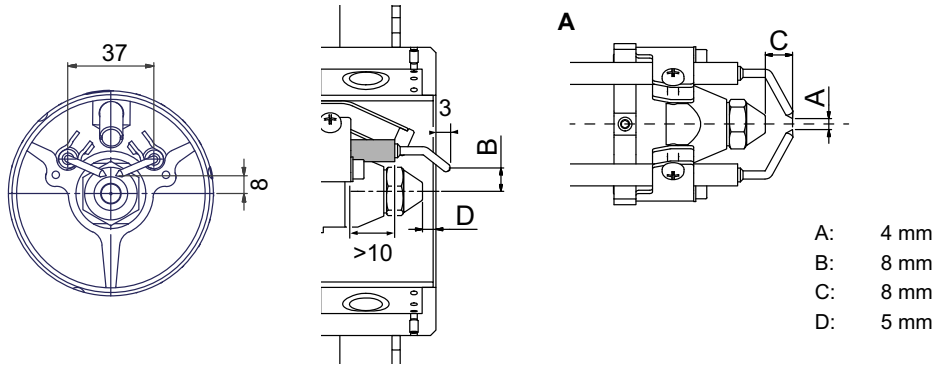
- 1 remove the combustion head as described on the previous paragraph;
- 2 loosen the **VL** screw and remove the oil gun and the electrodes: check the oil gun, replace it if necessary;
- 3 after removing the oil gun, unscrew the nozzle and replace it if necessary;
- 4 in order to replace the electrodes, unscrew the **VE** fixing screws and remove them: place the new electrodes being careful to observe the measures showed on pag.: reassemble following the reversed procedure.

Caution: adjust the nozzle position according to the air pipe, by means of the **VU** screw, once the **VL** screw is fastened.



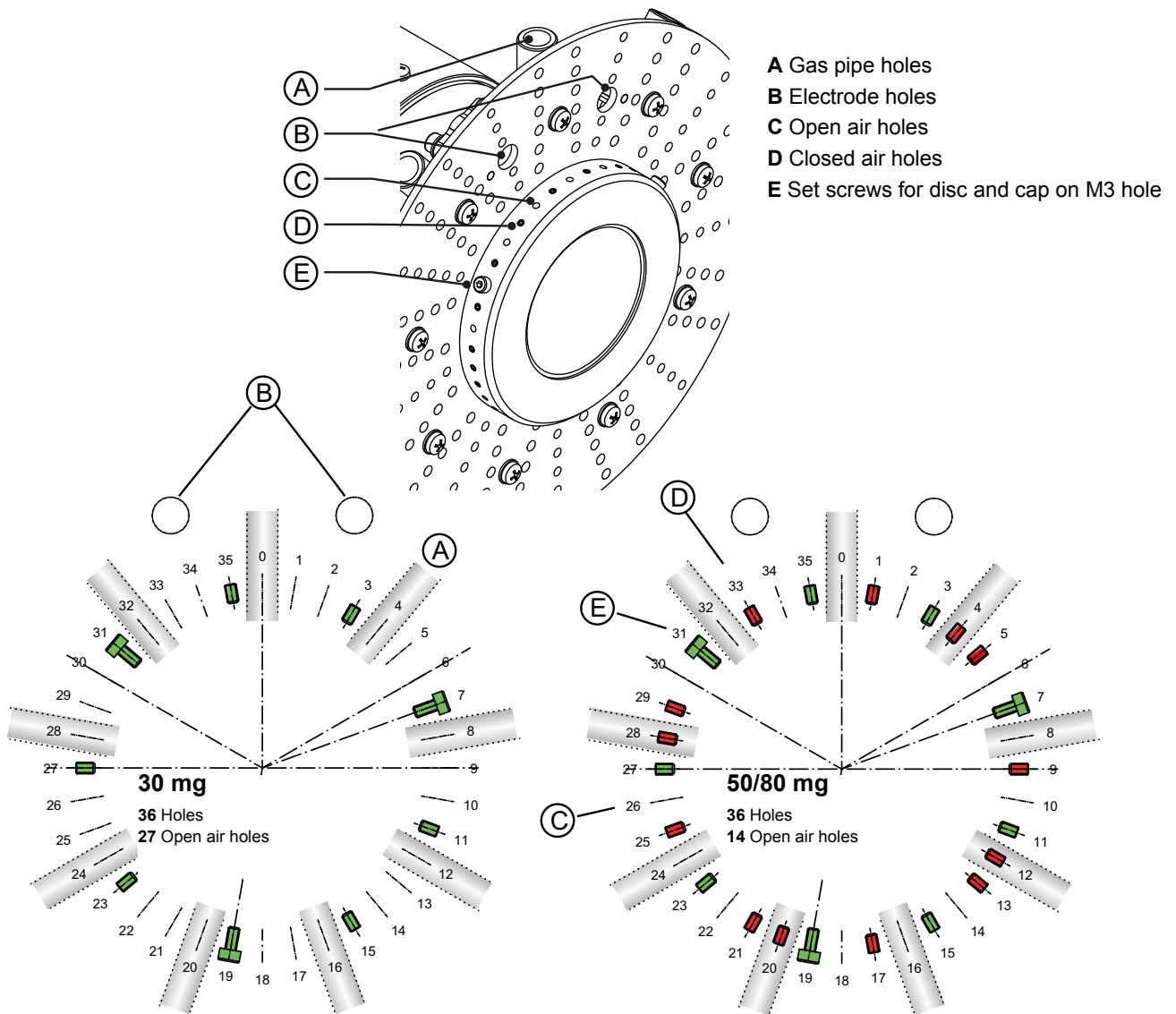
Electrodes Adjustment

Important Note: Check the ignition and detection electrodes after removing/adjusting the combustion head. Adjust the electrodes position, according to the quotes shown on the next picture



ATTENTION: avoid the ignition and detection electrodes to contact metallic parts (blast tube, head, etc.), otherwise the boiler's operation would be compromised. Check the electrodes position after any intervention on the combustion head.

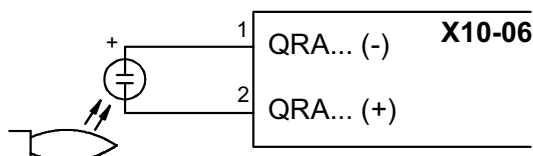
Grain kit diagram - G225X - G270X



Checking the detection current

To check the detection signal follow the scheme in the picture below. If the signal is less than the value indicated, check the position of the detection electrode or detector, the electrical contacts and, if necessary, replace the electrode or the detector.

Device	Flame detector	Minimum detection signal
Siemens LMV2x/3x	QRA	70 μ A (intensity of flame >24%)



Flame detection probe

To clean/replace the detection photocell, proceed as follows:

- 1 Disconnect the system from the electrical power supply.
 - 2 Shut off the fuel supply;
 - 3 remove the photocell from its slot (see next figure);
 - 4 clean the bulbe if dirty, taking care not to touch it with bare hands;
 - 5 if necessary, replace the bulb;
- replace the photocell into its slot.



Burner service term

- In optimal operating conditions, and with preventive maintenance, the burner can last up to 20 years.
- Upon expiry of the burner service term, it is necessary to carry out a technical diagnosis and, if necessary, an overall repair.
- The burner status is considered to be at its limit if it is technically impossible to continue using it due to non-compliance with safety requirements or a decrease in performance.
- The owner makes the decision whether to finish using the burner, or replacing and disposing of it based on the actual state of the appliance and any repair costs.
- The use of the burner for other purposes after the expiry of the terms of use is strictly prohibited.

Seasonal stop

To stop the burner in the seasonal stop, proceed as follows:

- 1 turn the burner main switch to 0 (Off position)
- 2 disconnect the power mains
- 3 close the fuel valve of the supply line

Burner disposal

In case of disposal, follow the instructions according to the laws in force in your country about the "Disposal of materials".

WIRING DIAGRAMS

Refer to the attached wiring diagrams.

WARNING

- 1 - Electrical supply 230V / 400V 50Hz 3N a.c.
- 2 - Do not reverse phase with neutral
- 3 - Ensure burner is properly earthed

TROUBLESHOOTING GUIDE Gas operation

BURNER DOESN'T LIGHT	* No electric power supply	* Restore power supply
	* Main switch open	* Close switch
	* Thermostats open	* Check set points and thermostat connections
	* Bad thermostat set point or broken thermostat	* Reset or replace the thermostat
	* No gas pressure	* Restore gas pressure
	* Safety devices (manually operated safety thermostat, pressure switches and so on) open	* Restore safety devices; wait till boiler reaches operating temperature then check safety device functionality.
	* Broken fuses	* Replace fuses. Check current absorption
	* Fan thermal contacts open (three phases motors only)	* Reset contacts and check current absorption
	* Burner control lock out	* Reset and check its functionality
	* Burner control damaged	* Replace burner control
GAS LEAKAGE: BURNER LOCKS OUT (NO FLAME)	* Gas flow is too low	* Increase the gas flow * Check gas filter cleanness * Check butterfly valve opening when burner is starting (only Hi-Low flame and progressive)
	* Ignition electrodes discharge to ground because dirty or broken	* Clean or replace electrodes
	* Bad electrodes setting	* Check electrodes position referring to instruction manual
	* Electrical ignition cables damaged	* Replace cables
	* Bad position of cables in the ignition transformer or into the electrodes	* Improve the installation
	* Ignition transformer damaged	* Replace the transformer
BURNER LOCKS OUT WITH FLAME PRESENCE	* Wrong setting of flame detector	* Adjust flame detector
	* Flame detector damaged	* Replace flame detector
	* Bad cables of flame detector	* Check cables
	* Burner control damaged	* Replace burner control
	* Phase and neutral inverted	* Adjust connections
	* Ground missing or damaged	* Check ground continuity
	* Voltage on neutral	* Take off tension on neutral
	* Too small flame (due to not much gas)	* Adjust gas flow * Check gas filter cleanness
* Too much combustion air	* Adjust air flow rate	
only FOR LME22: BURNER CONTINUES TO PERFORM ALL ITS FEATURES WITHOUT IGNITING THE BURNER	* Air pressure switch damaged or bad links	* Check air pressure switch functions and links
	* Burner control damaged	* Replace burner control
BURNER LOCKS OUT WITHOUT ANY GAS FLOW	* Gas valves don't open	* Check voltage on valves; if necessary replace valve or the burner control * Check if the gas pressure is so high that the valve cannot open
	* Gas valves completely closed	* Open valves
	* Pressure governor too closed	* Adjust the pressure governor
	* Butterfly valve closed	* Open the butterfly valve
	* Maximum pressure switch open.	* Check connection and functionality
	* Air pressure switch doesn't close the NO contact	* Check connections * Check pressure switch functionality
THE BURNER IS BLOCKED AND THE EQUIPMENT PROVIDES A LOCK CODE "CAUSE AIR PRESSURE SWITCH FAULT"	* Air pressure switch damaged (it keeps the stand-by position or badly set)	* Check air pressure switch functionality * Reset air pressure switch
	* Air pressure switch connections wrong	* Check connections
	* Air fan damaged	* Replace motor
	* No power supply	* Reset power supply
	* Air damper too closed	* Adjust air damper position
BURNER LOCKS OUT DURING NORMAL RUNNING	* Flame detector circuit interrupted	* Check wiring * Check photocell
	* Burner control damaged	* Replace burner control
	* Maximum gas pressure switch damaged or badly set	* Reset pressure switch or replace it
THE BURNER STARTS AND AFTER A WHILE IT REPEATS THE STARTING CYCLE.	* Gas pressure switch badly set	* Reset the pressure switch
	* Gas filter dirty	* Clean gas filter
	* Gas governor too low or damaged	* Reset or replace the governor
BURNER STANDS WHILE RUNNING WITHOUT ANY SWITCHING OF THERMOSTATS	* Thermal contacts of fan motor open	* Reset contacts and check values * Check current absorption
FAN MOTOR DOESN'T START	* Internal motor wiring broken	* Replace wiring or complete motor
	* Fan motor starter broken	* Replace starter
	* Fuses broken (three phases only)	* Replace fuses and check current absorption
BURNER DOESN'T SWITCH TO HIGH FLAME	* Hi-low flame thermostat badly set or damaged	* Reset or replace thermostat
	* Servomotor cam badly set	* Reset servomotor cam
mechanical only: SOMETIMES THE SERVOMOTOR RUNS IN THE WRONG WAY	* Servomotor capacitor damaged	* Replace capacitor
mechanical only: SOMETIMES THE SERVOMOTOR RUNS IN THE WRONG WAY	* Lights up and freezes	* In such cases, insert an RC circuit (our code 2531003).
PHASE-TO-PHASE SUPPLY OR PRESENCE OF VOLTAGE ON NEUTRAL*	* Servomotor capacitor damaged	* Replace capacitor

TROUBLESHOOTING GUIDE Light oil operation

BURNER DOESN'T LIGHT	* No electric power supply	* Wait for electric power supply is back
	* Main switch open	* Close the switch
	* Thermostats open	* Check set points and thermostat connections
	* Bad thermostat set point or broken thermostat	* Set or replace the thermostat
	* No gas pressure	* Restore gas pressure
	* Safety devices (manually operated safety thermostat or pressure switch, and so on ...) open	* Restore safety devices; wait that boiler reaches its temperature then check safety device functionality.
	* Broken fuses	* Replace fuses. Check current absorption
	* Fan thermal contacts open (only three phases)	* Reset contacts and check current absorption
	* Burner control locked out	* Reset and check its functionality
	* Burner control damaged	* Replace burner control
BURNER LOCKS OUT WITH FLAME PRESENCE	* Flame detector dirty or damaged	* Clean or replace flame detector
	* Burner control damaged	* Replace burner control
	* Smoking flame	* Reset combustion air flow rate
		* Check the nozzle and, if necessary, replace it
		* Check cleanness of combustion head
BURNER LOCKS OUT WITHOUT ANY FUEL FLOW RATE	* Combustion head dirty	* Clean combustion head
	* No fuel	* Fill the tank
	* Pump joint broken	* Check pump pressure
	* Pump damaged	* Check pump suction
		* Replace pump
	* Compressed air (or steam) too high	* Released compressed air (or steam) pressure
	* Oil metering valve not open far enough	* Check air pressure
		* Check servomotor position
	* Oil valve not energized	* Check wiring path or replace valve
	* Fan motor not efficient	* Adjust or replace the motor
	* Fan or pump motor runs in the wrong way	* Change rotation
	* Obstructed nozzle	* Clean or replace the nozzle
	* Check valve in the tank locked or leaking	* Clean or replace the valve
	* Oil filter dirty	* Clean filter
* Pump filter dirty		
* Solenoid valve dirty or broken	* Clean or replace solenoid valve	
BURNER LOCKS OUT WITH FUEL FLOW RATE (NO FLAME)	* Oil pressure too low	* Reset oil pressure
	* Nozzle dirty or damaged	* Clean or replace nozzle
	* Water in the tank	* Take off all the water from the tank
		* Clean all filters
	* Suction too high	* Check suction before pump. If necessary clean filters.
	* Ignition electrodes grounded because dirty or damaged	* Clean or replace electrodes
	* Ignition electrodes badly set	* Check electrodes position referring to instruction manual
	* Cables damaged	* Replace cables
	* Bad position of cables in the ignition transformer or into the electrodes	* Improve the installation
	* Ignition transformer damaged	* Replace the transformer
PUMP TOO NOISY	* Suction too high (over 0,35 bar) (dirty filters, check valve in the tank locked, and so on ...)	* Clean filters
		* Replace check valve in the tank
	* Flexible hoses damaged	* Replace flexible hoses
	* Air infiltration in the pipes	* Take off all infiltration
	* Pipe too long or too narrow	* Increase line size
BURNER RUMBLES WHEN MODULATING TO HIGH FIRE	* Burner is too lean	* Adjust air-oil ratio
	* Drawer assembly not set properly	* Check drawer position
	* Oil may be too hot	* Check oil temperature
	* Flame is blowing off head	* Check head position
CARBON BUILD-UP ON THE FIRESIDES OF THE BOILER	* Oil flame not retaining to head	
	* Dirty nozzle	* Clean the nozzle
	* Oil spray impinging on burner head	* Check position of the nozzle respect to the head
FLAME IRREGULAR OR SPARKING	* Spray angle of the nozzle too wide	* Reduce spray angle
	* Oil pressure at nozzle too low	* Reset oil pressure
	* Air flow rate too high	* Adjust air flow rate
	* Oil is too cold	* Adjust oil temperature
	* Dirt in the oil	* Check filters
	* Water in the fuel	* Take off all the water
	* Oil impingement on the combustion head	* Drawer assembly far too rear
		* Nozzle is not protruding through centerhole of air diffuser
	* Oil flame not retaining to the head	
BURNER LIGHTS BUT FLAME DOESN'T RETAIN TO BURNER HEAD	* Nozzle dirty or damaged	* Clean or, if necessary, replace the nozzle
	* Drawer assembly not positioned correctly	* Move forward or backward
	* Nozzle too far forward through centerhole of diffuser	* Move nozzle backward respect to diffuser
	* Oil or air pressure at nozzle is too low	* Increase oil or air pressure
	* Air louver too open	* Reduce air louver opening
FLAME IRREGULAR OR SMOKING	* Too much spread between oil and air (or steam) pressure	* Set the spread to a proper value
	* Not enough combustion air	* Adjust air flow rate
	* Nozzle dirty or damaged	* Clean or, if necessary, replace the nozzle
	* Flame is too big for furnace or nozzle spray angle is wrong	* Check burner-furnace coupling
		* Change nozzle with a suitable one
	* Nozzle spray angle wrong (flame too long or too wide)	* Replace nozzle
	* Boiler dirty	* Clean the boiler
	* Not enough suction at chimney	* Check chimney cleanness or size
	* Pressure at nozzle too low	* Reset oil pressure
	* Oil too cold	* Reset oil temperature
	* Combustion air inlet dirty	* Clean the air inlet
* Flame is too small respect to furnace volume	* Replace nozzle or reset pump pressure	
FUEL GAS TEMPERATURE TOO HIGH	* Boiler dirty	* Clean the boiler
	* Oil flow rate too high	* Adjust oil pressure or replace nozzle



C.I.B. UNIGAS S.p.A.
Via L.Galvani, 9 - 35011 Campodarsego (PD) - ITALY
Tel. +39 049 9200944 - Fax +39 049 9200945/9201269
web site: www.cibunigas.it - e-mail: cibunigas@cibunigas.it

Le informazioni contenute in questo documento sono puramente indicative e non impegnative. L'azienda si riserva la facoltà di apportare modifiche senza obbligo di preavviso.

Sistema elettronico AZL2x - LMV2x/3x per la gestione del bruciatore



Manuale Assistenza

INDICE

SISTEMA DI CONTROLLO ELETTRONICO.....	6
Interfaccia utente	6
Diagramma di flusso del programma	8
MENÙ DI CONFIGURAZIONE	9
Blocco 000: Parametri interni.....	10
Blocco 100: Informazioni generali.....	10
Blocco 200: Controllo bruciatore.....	13
Blocco 400: Impostazione curve rapporto aria/combustibile.....	25
Blocco 500: Controllo rapporto aria/combustibile	26
Blocco 600: Servocomandi	28
Blocco 700: Storico errori.....	31
Blocco 900: Dati di processo	32
Riferimento dei servocomandi	33
Controllo di tenuta 33.....	
Punti della curva	33
PROGRAMMAZIONE DELL'UNITÀ LMV.../ 34.....	
Impostazione "a caldo".....	38
Impostazione "a freddo".....	40
AVVIO DEL BRUCIATORE CON LMV... GIÀ PROGRAMMATA	41
Blocco manuale	43
Uscita automatica dalla programmazione.....	43
Accesso ai livelli.....	44
Livello Info.....	45
Livello Service.....	47
TABELLA FASI	48
BACKUP PARAMETRI SU AZL2x.....	49
RESTORE PARAMETRI DA AZL2x a LMV.....	50
SCHEMA CONNESSIONI ELETTRICHE	60
Collegamenti elettrici per LMV20.....	60
Varianti collegamenti elettrici per LMV27.....	61
Varianti collegamenti elettrici per LMV26.....	62
Varianti collegamenti elettrici per LMV37.....	63

PERICOLI, AVVERTENZE E NOTE DI ATTENZIONE

IL MANUALE DI INSTALLAZIONE, USO E MANUTENZIONE COSTITUISCE PARTE INTEGRANTE ED ESSENZIALE DEL PRODOTTO E DEVE ESSERE CONSEGNATO ALL'UTILIZZATORE.

LE AVVERTENZE CONTENUTE IN QUESTO CAPITOLO SONO DEDICATE SIA ALL'UTILIZZATORE CHE AL PERSONALE CHE CURERÀ L'INSTALLAZIONE E LA MANUTENZIONE DEL PRODOTTO.

L'UTILIZZATORE TROVERÀ ULTERIORI INFORMAZIONI SUL FUNZIONAMENTO E SULLE LIMITAZIONI D'USO NELLA 2ª PARTE DI QUESTO MANUALE CHE RACCOMANDIAMO DI LEGGERE CON ATTENZIONE.

CONSERVARE CON CURA IL PRESENTE MANUALE PER OGNI ULTERIORE CONSULTAZIONE.

Quanto di seguito riportato:

- presuppone la presa visione ed accettazione da parte del Cliente delle Condizioni Generali di Vendita dell'azienda. in vigore alla data di conferma d'ordine e consultabili in appendice ai Listini aggiornati.
- è destinato in via esclusiva ad utenza specializzata, avvertita ed istruita. In grado operare in condizioni di sicurezza per le persone, per il dispositivo e per l'ambiente. Nel pieno rispetto delle prescrizioni oggetto delle pagine a seguire e delle norme di sicurezza e salute vigenti.

Le informazioni riguardanti assiemaggio/installazione, manutenzione, sostituzione e ripristino, sono destinate - e quindi eseguibili - sempre ed in via esclusiva da Personale specializzato e/o direttamente dall'Assistenza Tecnica Autorizzata.

IMPORTANTE:

La fornitura è stata realizzata alle migliori condizioni su base ordine ed indicazioni tecniche del Cliente concernenti lo stato dei luoghi e degli impianti di installazione; nonché sulla necessità di predisporre particolari certificazioni e/o adeguamenti aggiuntivi rispetto allo standard osservato e trasmesso in capo a ciascun Prodotto. In merito a ciò il Fabbricante declina qualsiasi responsabilità per contestazioni, malfunzionamenti, criticità, danni e/o altro di conseguente ad informazioni lacunose, imprecise e/o assenti; nonché al mancato rispetto delle prescrizioni tecniche e normative di installazione, primo avviamento, conduzione operativa e manutenzione.

Per un corretto rapporto col dispositivo è necessario garantire leggibilità e conservazione del manuale - anche per futuri riferimenti -. In caso di deterioramento o più semplicemente per ragioni di approfondimento tecnico ed operativo, rivolgersi direttamente al Costruttore. Testo, descrizioni, immagini, esemplificazioni e quant'altro di contenuto nel presente Documento, è di esclusiva proprietà del Fabbricante. E' vietata qualsiasi riproduzione.

AVVERTENZE GENERALI

- L'installazione deve essere effettuata in ottemperanza alle norme vigenti, secondo le istruzioni del costruttore e da personale professionalmente qualificato.
- Per personale professionalmente qualificato si intende quello avente competenza tecnica nel settore di applicazione dell'apparecchio (civile o industriale) e in particolare, i centri assistenza autorizzati dal costruttore.
- Un'errata installazione può causare danni a persone, animali o cose, per i quali il costruttore non è responsabile.
- Dopo aver tolto ogni imballaggio assicurarsi dell'integrità del contenuto.

In caso di dubbio non utilizzare l'apparecchio e rivolgersi al fornitore.

Gli elementi dell'imballaggio (gabbia di legno, chiodi, graffe, sacchetti di plastica, polistirolo espanso, ecc.) non devono essere lasciati alla portata dei bambini in quanto potenziali fonti di pericolo.

- Prima di effettuare qualsiasi operazione di pulizia o di manutenzione, disinserire l'apparecchio dalla rete di alimentazione, agendo sull'interruttore dell'impianto e/o attraverso gli appositi organi di intercettazione.
- Non ostruire le griglie di aspirazione o di dissipazione.
- In caso di guasto e/o di cattivo funzionamento dell'apparecchio, disattivarlo, astenendosi da qualsiasi tentativo di riparazione o di intervento diretto.

Rivolgersi esclusivamente a personale professionalmente qualificato.

L'eventuale riparazione dei prodotti dovrà essere effettuata solamente da un centro di assistenza autorizzato dalla casa costruttrice utilizzando esclusivamente ricambi originali.

Il mancato rispetto di quanto sopra può compromettere la sicurezza dell'apparecchio.

Per garantire l'efficienza dell'apparecchio e per il suo corretto funzionamento è indispensabile fare effettuare da personale professionalmente qualificato la manutenzione periodica attenendosi alle indicazioni del costruttore.

- Allorché si decida di non utilizzare più l'apparecchio, si dovranno rendere innocue quelle parti suscettibili di causare potenziali fonti di peri-

colo;

- Se l'apparecchio dovesse essere venduto o trasferito ad un altro proprietario se si dovesse traslocare e lasciare l'apparecchio, assicurarsi sempre che il presente libretto accompagni l'apparecchio, in modo che possa essere consultato dal nuovo proprietario e/o dall'installatore;
- Per tutti gli apparecchi con optional o kit (compresi quelli elettrici), si dovranno utilizzare solo accessori originali.
- Questo apparecchio dovrà essere destinato all'uso per il quale è stato espressamente previsto. Ogni altro uso è da considerarsi improprio e quindi pericoloso.

E' esclusa qualsiasi responsabilità contrattuale ed extra contrattuale del costruttore per i danni causati da errori nell'installazione e nell'uso, e comunque da inosservanza delle istruzioni date dal costruttore stesso.

Il verificarsi di una delle seguenti circostanze può causare danni anche gravi a persone, animali e cose, esplosioni, incendi, tossici (ad esempio ossido di carbonio CO) e ustioni:

- inosservanza di una delle AVVERTENZE riportate in questo capitolo
- inosservanza della buona norma applicabile
- errata movimentazione, installazione, regolazione, manutenzione
- uso improprio del bruciatore e delle sue parti o optional di fornitura

1) AVVERTENZE PARTICOLARI PER BRUCIATORI

- Il bruciatore deve essere installato in locale adatto con aperture minime di ventilazione secondo quanto prescritto dalle norme vigenti e comunque sufficienti ad ottenere una perfetta combustione.
- Devono essere utilizzati solo bruciatori costruiti secondo le norme vigenti.
- Questo bruciatore dovrà essere destinato solo all'uso per il quale è stato espressamente previsto.
- Prima di collegare il bruciatore accertarsi che i dati di targa siano corrispondenti a quelli della rete di alimentazione (elettrica, gas, gasolio o altro combustibile).
- Non toccare le parti calde del bruciatore. Queste, normalmente situate in vicinanza della fiamma e dell'eventuale sistema di preriscaldamento del combustibile, diventano calde durante il funzionamento e permangono tali anche dopo l'arresto del bruciatore.

Allorché si decida di non utilizzare in via definitiva il bruciatore, si dovranno far effettuare da personale professionalmente qualificato le seguenti operazioni:

- a) disinserire l'alimentazione elettrica staccando il cavo di alimentazione dall'interruttore generale;
- b) chiudere l'alimentazione del combustibile attraverso la valvola manuale di intercettazione asportando i volantini di comando dalla loro sede.

Avvertenze particolari

- Accertarsi che chi ha eseguito l'installazione del bruciatore lo abbia fissato saldamente al generatore di calore in modo che la fiamma si generi all'interno della camera di combustione del generatore stesso.
- Prima di avviare il bruciatore, e almeno una volta all'anno, far effettuare da personale professionalmente qualificato le seguenti operazioni:
 - a) tarare la portata di combustibile del bruciatore secondo la potenza richiesta dal generatore di calore;
 - b) regolare la portata d'aria comburente per ottenere un valore di rendimento di combustione almeno pari al minimo imposto dalle norme vigenti;
 - c) eseguire il controllo della combustione onde evitare la formazione di inquinanti nocivi o inquinanti oltre i limiti consentiti dalle norme vigenti;
 - d) verificare la funzionalità dei dispositivi di regolazione e di sicurezza;
 - e) verificare la corretta funzionalità del condotto di evacuazione dei prodotti della combustione;
 - f) controllare al termine delle regolazioni che tutti i sistemi di bloccaggio meccanico dei dispositivi di regolazione siano ben serrati;
 - g) accertarsi che nel locale caldaia siano presenti anche le istruzioni relative all'uso e manutenzione del bruciatore.
- In caso di arresto di blocco, sbloccare l'apparecchiatura premendo l'apposito pulsante di RESET. Nell'eventualità di un nuovo arresto di

blocco, interpellare l'Assistenza Tecnica, **senza effettuare ulteriori tentativi**.

- La conduzione e la manutenzione devono essere effettuate esclusivamente da personale professionalmente qualificato, in ottemperanza alle disposizioni vigenti.

2) AVVERTENZE GENERALI IN FUNZIONE DEL TIPO DI ALIMENTAZIONE

2a) ALIMENTAZIONE ELETTRICA

- La sicurezza elettrica dell'apparecchio è raggiunta soltanto quando lo stesso è correttamente collegato a un'efficace impianto di messa a terra, eseguito come previsto dalle vigenti norme di sicurezza.
- E' necessario verificare questo fondamentale requisito di sicurezza. In caso di dubbio, richiedere un controllo accurato dell'impianto elettrico da parte di personale professionalmente qualificato, poiché il costruttore non è responsabile per eventuali danni causati dalla mancanza di messa a terra dell'impianto.
- Far verificare da personale professionalmente qualificato che l'impianto elettrico sia adeguato alla potenza massima assorbita dall'apparecchio, indicata in targa, accertando in particolare che la sezione dei cavi dell'impianto sia idonea alla potenza assorbita dall'apparecchio.
- Per l'alimentazione generale dell'apparecchio dalla rete elettrica, non è consentito l'uso di adattatori, prese multiple e/o prolunghe.
- Per l'allacciamento alla rete occorre prevedere un interruttore onnipolare come previsto dalle normative di sicurezza vigenti.
- L'uso di un qualsiasi componente che utilizza energia elettrica comporta l'osservanza di alcune regole fondamentali quali:
 - non toccare l'apparecchio con parti del corpo bagnate o umide e/o a piedi nudi
 - non tirare i cavi elettrici
 - non lasciare esposto l'apparecchio ad agenti atmosferici (pioggia, sole, ecc.) a meno che non sia espressamente previsto
 - non permettere che l'apparecchio sia usato da bambini o da persone inesperte.
- Il cavo di alimentazione dell'apparecchio non deve essere sostituito dall'utente. In caso di danneggiamento del cavo, spegnere l'apparecchio, e, per la sua sostituzione, rivolgersi esclusivamente a personale professionalmente qualificato.

Allorchè si decida di non utilizzare l'apparecchio per un certo periodo, è opportuno spegnere l'interruttore elettrico di alimentazione a tutti i componenti dell'impianto che utilizzano energia elettrica (pompe, bruciatore, ecc.).

2b) ALIMENTAZIONE CON GAS, GASOLIO, O ALTRI COMBUSTIBILI

Avvertenze generali

- L'installazione del bruciatore deve essere eseguita da personale professionalmente qualificato e in conformità alle norme e disposizioni vigenti, poiché un'errata installazione può causare danni a persone, animali o cose, nei confronti dei quali il costruttore non può essere considerato responsabile.
- Prima dell'installazione, si consiglia di effettuare una accurata pulizia interna di tutte le tubazioni dell'impianto di adduzione del combustibile onde rimuovere eventuali residui che potrebbero compromettere il buon funzionamento del bruciatore.
- Per la prima messa in funzione del bruciatore, far effettuare da personale professionalmente qualificato le seguenti verifiche:
 - a) il controllo della tenuta interna ed esterna dell'impianto di adduzione del combustibile;
 - b) la regolazione della portata del combustibile secondo la potenza richiesta dal bruciatore;
 - c) che il bruciatore sia alimentato dal tipo di combustibile per il quale è predisposto;
 - d) che la pressione di alimentazione del combustibile sia compresa nei valori riportati in targhetta;
 - e) che l'impianto di alimentazione del combustibile sia dimensionato per la portata necessaria al bruciatore e che sia dotato di tutti i dispositivi di sicurezza e controllo prescritti dalle norme vigenti.
- Allorchè si decida di non utilizzare il bruciatore per un certo periodo, chiudere il rubinetto o i rubinetti di alimentazione del combustibile.

Avvertenze particolari per l'uso del gas

Far verificare da personale professionalmente qualificato:

- a) che la linea di adduzione e la rampa gas siano conformi alle norme e prescrizioni vigenti.
- b) che tutte le connessioni gas siano a tenuta.
- c) che le aperture di aerazione del locale caldaia siano dimensionate in modo da garantire l'afflusso di aria stabilito dalle normative vigenti e comunque sufficienti ad ottenere una perfetta combustione.

- Non utilizzare i tubi del gas come messa a terra di apparecchi elettrici.
- Non lasciare il bruciatore inutilmente inserito quando lo stesso non è utilizzato e chiudere sempre il rubinetto del gas.
- In caso di assenza prolungata dell'utente, chiudere il rubinetto principale di adduzione del gas al bruciatore.

Avvertendo odore di gas:

- a) non azionare interruttori elettrici, il telefono o qualsiasi altro oggetto che possa provocare scintille;
 - b) aprire immediatamente porte e finestre per creare una corrente d'aria che purifichi il locale;
 - c) chiudere i rubinetti del gas;
 - d) chiedere l'intervento di personale professionalmente qualificato.
- Non ostruire le aperture di aerazione del locale dove è installato un apparecchio a gas, per evitare situazioni pericolose quali la formazione di miscele tossiche ed esplosive.

Utilizzo manometri olio:In genere, i manometri sono equipaggiati con una valvola manuale. Aprire la valvola solo per effettuare la lettura e chiuderla immediatamente dopo.

DIRETTIVE E NORME APPLICATE

Bruciatori di gas

Direttive europee:

- 2009/142/CE (Direttiva gas);
- 2006/95/CE (Direttiva Bassa Tensione);
- 2004/108/CE (Direttiva Compatibilità Elettromagnetica).

Norme armonizzate:

- UNI EN 676 (Bruciatori di gas);- EN 55014-1(Compatibilità-Requisiti elettromagnetici degli elettrodomestici, degli attrezzi elettrici e di simili apparecchi)
- CEI EN 60335-1(Sicurezza degli apparecchi elettrici d' uso domestico e similare) - parte I: Requisiti generali;
- EN 50165 Equipaggiamento elettrico degli apparecchi non elettrici per uso domestico e similare. Prescrizioni di sicurezza.
- EN 60335-2-102 Sicurezza degli apparecchi elettrici d'uso domestico e similare. Parte II: norme particolari per apparecchi aventi bruciatori a gas, gasolio e combustibile solido provvisti di connessioni elettriche.

Bruciatori di gasolio

Direttive europee:

- 2006/95/CE (Direttiva Bassa Tensione);
- 2004/108/CE(Direttiva Compatibilità Elettromagnetica).

Norme armonizzate:

- UNI EN 267 (Bruciatori di gasolio ad aria soffiata);
- CEI EN 60335-1(Sicurezza degli apparecchi elettrici d' uso domestico e similare) - parte I: Requisiti generali;
- EN 55014-1(Compatibilità-Requisiti elettromagnetici degli elettrodomestici, degli attrezzi elettrici e di simili apparecchi)
- EN 50165 Equipaggiamento elettrico degli apparecchi non elettrici per uso domestico e similare. Prescrizioni di sicurezza.

Norme nazionali

- UNI 7824- Bruciatori monoblocco di combustibili liquidi a polverizzazione. Caratteristiche e metodi di prova.

Bruciatori di olio combustibile

Direttive europee:

- 2006/95/CE (Direttiva Bassa Tensione);
- 2004/108/CE(Direttiva Compatibilità Elettromagnetica).

Norme armonizzate

- CEI EN 60335-1(Sicurezza degli apparecchi elettrici d' uso domestico e similare) - parte I: Requisiti generali;
- EN 55014-1(Compatibilità-Requisiti elettromagnetici degli elettrodomestici, degli attrezzi elettrici e di simili apparecchi)
- EN 50165 Equipaggiamento elettrico degli apparecchi non elettrici per uso domestico e similare. Prescrizioni di sicurezza.

Norme nazionali:

- UNI 7824- Bruciatori monoblocco di combustibili liquidi a polverizzazione. Caratteristiche e metodi di prova.

Bruciatori misti gas-gasolio

Direttive europee:

- 2009/142/CE (Direttiva gas);
- 2006/95/CE (Direttiva Bassa Tensione);
- 2004/108/CE (Direttiva Compatibilità Elettromagnetica).

Norme armonizzate:

- UNI EN 676 (Bruciatori di gas);
- EN 55014-1(Compatibilità-Requisiti elettromagnetici degli elettrodomestici, degli attrezzi elettrici e di simili apparecchi)
- UNI EN 267 (Bruciatori di gasolio ad aria soffiata);
- CEI EN 60335-1(Sicurezza degli apparecchi elettrici d' uso domestico e similare) - parte I: Requisiti generali;
- EN 50165 Equipaggiamento elettrico degli apparecchi non elettrici per uso domestico e similare. Prescrizioni di sicurezza.

Norme nazionali

- UNI 7824- Bruciatori monoblocco di combustibili liquidi a polverizzazione. Caratteristiche e metodi di prova.

Bruciatori misti gas-olio combustibile

Direttive europee

- 2009/142/CE (Direttiva gas);
- 2006/95/CE (Direttiva Bassa Tensione);
- 2004/108/CE (Direttiva Compatibilità Elettromagnetica).

Direttive armonizzate

- CEI EN 60335-1(Sicurezza degli apparecchi elettrici d' uso domestico e similare) - parte I: Requisiti generali;
- EN 55014-1(Compatibilità-Requisiti elettromagnetici degli elettrodomestici, degli attrezzi elettrici e di simili apparecchi)
- EN 50165 Equipaggiamento elettrico degli apparecchi non elettrici per uso domestico e similare. Prescrizioni di sicurezza.

Direttive nazionali

- UNI 7824- Bruciatori monoblocco di combustibili liquidi a polverizzazione. Caratteristiche e metodi di prova.

Bruciatori industriali

Direttive europee

- 2009/142/CE (Direttiva gas);
- 2006/95/CE (Direttiva Bassa Tensione);
- 2004/108/CE (Direttiva Compatibilità Elettromagnetica).

Direttive armonizzate

- EN 55014-1(Compatibilità-Requisiti elettromagnetici degli elettrodomestici, degli attrezzi elettrici e di simili apparecchi)
- UNI EN 746-2 (Apparecchiature di processo termico industriale, Requisiti di sicurezza per la combustione e per la movimentazione ed il trattamento dei combustibili)
- EN 50165 (Requisiti di sicurezza impianti elettrici)

TARGA DATI DEL BRUCIATORE

Per le seguenti informazioni fare sempre riferimento alla targa dati del bruciatore:

- tipo e modello della macchina (da segnalare in ogni comunicazione col fornitore macchina).

- numero matricola bruciatore (da segnalare obbligatoriamente in ogni comunicazione col fornitore).

- Data fabbricazione (mese e anno)

- Indicazione su tipo gas e pressione in rete

Tipo	--
Modello	--
Anno	--
Mat.	--
Port.	--
Port. Olio	--
Comb.	--
Cat	--
Press	--
Visc	--
Tens.	--
Pot.Elet.	--
P.Vent.	--
Prot.	--
Dest.	--
PIN	--

SPIEGAZIONE DEI SIMBOLI E DELLE AVVERTENZE



ATTENZIONE

Questo simbolo contraddistingue avvertenze, la cui inosservanza può produrre danni irreparabili all'apparecchio o danni all'ambiente.



PERICOLO!

Questo simbolo contraddistingue avvertenze, la cui inosservanza può avere come conseguenza gravi danni per la salute fino a ferimenti mortali.

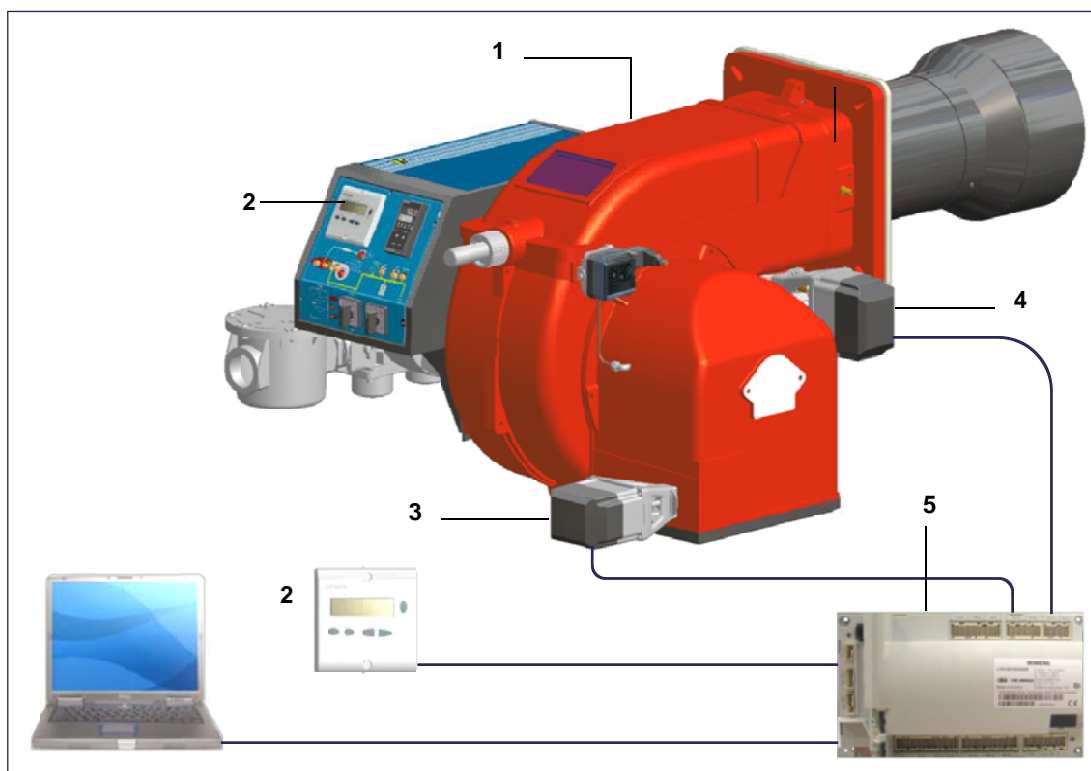


PERICOLO!

Questo simbolo contraddistingue avvertenze, la cui inosservanza può comportare scosse elettriche con conseguenze mortali.

SISTEMA DI CONTROLLO ELETTRONICO

Il sistema di controllo elettronico è composto dall'unità centrale Siemens LMV che integra tutte le funzioni di controllo del bruciatore e dall'unità locale di programmazione Siemens AZL che si interfaccia con l'utente.

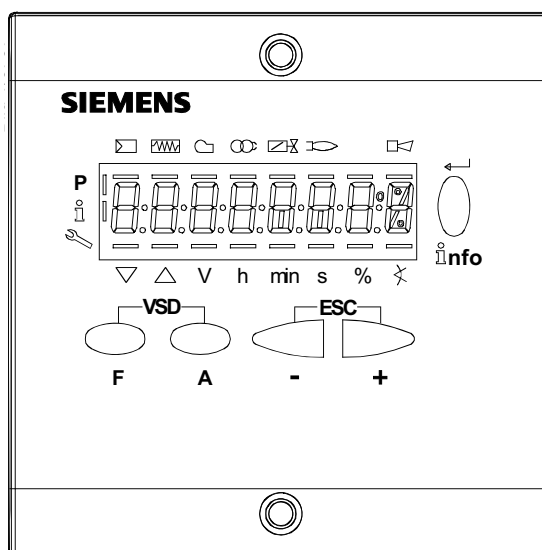


Legenda

- 1 Bruciatore
- 2 AZL2..
- 3 Servocomando aria
- 4 Servocomando combustibile
- 5 LMV2..

Interfaccia utente

Il display/unità di programmazione AZL2x.. si presenta in questo modo:



I pulsanti hanno le seguenti funzioni:



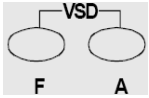
Pulsante F

Utilizzato per regolare la posizione servocomando “combustibile”. (**Fuel**):
Tenendo premuto **F** con i pulsanti **+** e **-** si modifica la posizione del servocomando “combustibile”.



Pulsante A

Utilizzato per regolare la posizione servocomando “aria” (**Air**):
Tenendo premuto **A** con i pulsanti **+** e **-** si modifica la posizione del servocomando “aria”.



Pulsante F + A

Premendo contemporaneamente i due pulsanti sul display compare la scritta **code** e inserendo la password opportuna si entra in configurazione **Service**. Solo con LMV37, durante l’inserimento dei punti della curva premendo contemporaneamente i due pulsanti si imposta la % dei giri dell’inverter .



Pulsanti Info e Enter

Utilizzati per navigare nei menù **Info** e **Service**
Serve in modalità configurazione come **Enter**
Serve in caso di blocco bruciatore come pulsante di **Reset**
Serve per accedere ad un livello nei menù



Pulsante -

Serve per diminuire un valore.
Serve per scorrere la lista dei parametri in modalità Info e Service.



Pulsante +

Serve per aumentare un valore
Serve per scorrere la lista dei parametri in modalità Info e Service



Combinazione pulsanti (+ e -) = ESC

Premendo contemporaneamente i due pulsanti si ha la funzione ESCAPE, si possono avere due funzioni:
- uscire dal livello del menù

Il display può mostrare questi dati::

- Blocco + codici di blocco
- Presenza fiamma
- Valvole aperte
- Trasformatore di accensione inserito
- Motore ventilatore inserito
- Preriscaldatore olio inserito
- Richiesta di calore dall’impianto
- In modalità programmazione
- In modalità Info
- In modalità Service
- Servocomando in chiusura
- Servocomando in apertura
- Unità di misura

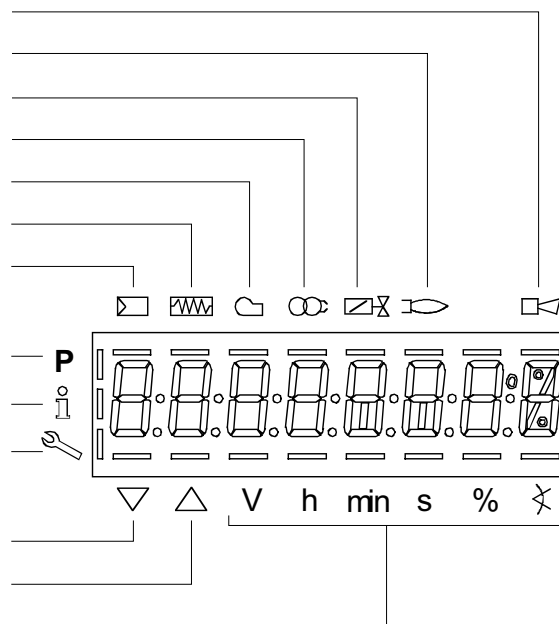


Diagramma di flusso del programma



MENÙ DI CONFIGURAZIONE

Il menù di configurazione è suddiviso in diversi blocchi::

Bloc.	Descrizione	Description	Password
000	Parametri interni	Internal parameters	OEM / Service
100	Informazioni generali	General	OEM / Service / Info
200	Controllo bruciatore	Burner control	OEM / Service
300	Controllo bruciatore (solo LMV26)	Burner control (LMV26 only)	OEM / Service
400	Curve rapporto	Ratio curves	OEM / Service
500	Controllo rapporto	Ratio control	OEM / Service
600	Servocomandi	Actuators	OEM / Service
700	Storico errori	Error history	OEM / Service / Info
900	Dati di processo	Process data	OEM / Service / Info

Gli accessi ai vari blocchi del menù sono regolati tramite password. Le password sono suddivise in tre livelli:

- Livello utente (Info): non serve password
- Livello Assistenza (Service)
- Livello costruttore (OEM), parametri modificabili solo dal costruttore del bruciatore

Blocco 000: Parametri interni

Param.	Descrizione	Description	Password
041	Password livello assistenza (ingegnere del calore)	Password heating engineer (4 characters)	OEM
042	Password livello OEM (costruttore del bruciatore)	Password OEM (5 characters)	OEM
050	Start backup/restore via AZL2x/PC	Start backup / restore via AZL2.../ PC software (set parameter to 1) Index 0: Create backup Index 1: Execute restore Error diagnostics via negative values (see error code 137)	SO
055	Identificazione bruciatore (backup dati)	Burner identification of AZL2... backup data set	SO
056	AZL2... mostra dati set backup	ASN extraction of AZL2... backup data set	SO
057	Versione software creata dal set dati backup	Software version when creating the AZL2... backup data set	Service / Info

Blocco 100: Informazioni generali

Param.	Descrizione	Description	Password	LMV20 LMV27	LMV26	LMV37
102	Data produzione (in gg-mm-aa)	Identification date (yy-mm-dd)	Service / Info	x	x	x
103	Numero identificativo	Identification number	Service / Info	x	x	x
104	Set di parametri preimpostati: codice cliente	Preselected parameter set: customer code	Service / Info	x	x	x
105	Set di parametri preimpostati: versione	Preselected parameter set: version	Service / Info	x	x	x
107	Versione software	Software version	Service / Info	x	x	x
108	Variante software	Software variant	Service / Info	x	x	x
113	Identificativo bruciatore	Burner identification	Service / Info SO password for writing	x	x	x
121	Potenza manuale Valore "Undefined = automatico Impostare un valore inferiore a = in modo che il display mostri --- altrimenti, il controllore rimarrà sempre in stand-by e il display mostrerà la scritta OFF lampeggiante.	Manual output Undefined = automatic mode	Service / Info	x	x	x

125	Frequenza di rete 0 = 50 Hz 1 = 60 Hz	Mains frequency 0 = 50 Hz 1 = 60 Hz	Service / Info	x	x	x
126	Luminosità display	Display brightness	Service / Info	x	x	x
127	Tempo dopo il quale, se non viene premuto nessun tast il software esce dalla modalita programmazione (valore fabbrica = 60min - range impostazione: 10 - 120 min)	Timeout for menu operation (default value = 60min - range: 10 - 120 min)	OEM	x	x	x
130	Azzeramento Storico errori Impostare prima il parametro a 1 e poi a 2; se compare "0" = lo Storico è stato azzerato se compare "-1" = scaduto tempo sequ. 1_2	Delete display of error history To delete display : set to 1 then to 2; return value "0" = error history deleted return value "-1" = timeout of 1_2 sequence	OEM / Service	x	x	x
141	Attivazione comunicazione bus 0 = off 1 = Modbus 2 = riserva	Operating mode BACS 0 = off 1 = Modbus 2 = reserved	OEM / Service		x	x
142	Tempo d'arresto in caso di guasto di comunicazione	Setback time in the event of communication breakdown	OEM / Service		x	x
143	Riserva	Reserved	Service / Info		x	x
144	Riserva	Reserved	OEM / Service		x	x
145	Indirizzo dispositivo per Modbus	Device address for Modbus	OEM / Service		x	x
146	Velocità di trasmissione per Modbus	Baud rate for Modbus	OEM / Service		x	x
147	Parità per Modbus	Parity for Modbus	OEM / Service		x	x
148	Con una interruzione della comunicazione bus: 0 ... 19.9 = bruciatore spento 20 ... 100 = 20 ... 100% potenza Per il funzionamento multistadio: 0 = bruciatore OFF, P1, P2, P3 non valido = nessun standard di prestazione della LMV.	Performance standard at interruption of communication with building automation For modulation operation the setting range is as follows: 0...19.9 = burner off 20...100 = 20...100% burner rating For multistage operation apply to setting range: 0 = burner OFF, P1, P2, P3 Invalid = no performance standards of the building auto-mation	OEM / Service		x	x
161	Numero di avarie	Number of faults	Service / Info	x	x	x
162	Ore di esercizio (azzerabile da Service)	Operating hours (resettable by Service)	Service / Info	x	x	x
163	Ore di esercizio (con dispositivo sotto tensione)	Operating hours (when unit is live)	Service / Info	x	x	x
164	Numero di partenze (azzerabile da Service)	Number of startups (resettable by Service)	Service / Info	x	x	x

165	Numero di partenze	Number of startups	Service / Info	x	x	x
166	Numero totale di partenze (non azzerabile)	Total number of startups	Service / Info	x	x	x
167	Volume combustibile (azzerabile da OEM)	Fuel volume (resettable by OEM)	Service / Info	x	x	x
172	Fuel 1(secondo combustibile)Ore di esercizio (azzerabile da Service)	Fuel 1: Operation hours resettable	Service / Info		x	
174	Fuel 1 (secondo combustibile) Numero di partenze (azzerabile da Service)	Fuel 1: Number of startups resettable	Service / Info		x	
175	Fuel 1 (secondo combustibile) Numero di partenze	Fuel 1: Number of startups	Service / Info		x	
177	Fuel 1 (secondo combustibile) Volume combustibile (azzerabile da OEM)	Fuel 1: Fuel volume resettable (m ³ , l, ft ³ , gal)	Service / Info		x	

Blocco 200: Controllo bruciatore

Param.	Descrizione	Description	Password	LMV20 LMV27	LMV26	LMV37
201	<p>Modalità funzionamento bruciatore (rampa combustibile, modulante / multistadio, servo-comandi, ecc.)</p> <p>___ = non definito (cancellazione curve)</p> <p>1 = accensione diretta a gas (G mod)</p> <p>2 = accensione tramite pilota gas con attacco tra le due elettrovalvole EV1/EV2 del gas (Gp1 mod)</p> <p>3 = accensione tramite pilota gas con attacco a monte dell'elettrovalvola EV1 del gas (Gp2 mod)</p> <p>4 = accensione a gasolio - modulante (Lo mod)</p> <p>5 = accensione a gasolio - bistadio (Lo 2 stage)</p> <p>6 = accensione a gasolio - tristadio (Lo 3 stage)</p> <p>7 = accensione diretta a gas - regolazione pneumatica (G mod pneu)</p> <p>8 = accensione tramite pilota gas con attacco tra le due elettrovalvole EV1/EV2 del gas - regolazione pneumatica (Gp1 mod pneu)</p> <p>9 = accensione tramite pilota gas con attacco a monte dell'elettrovalvola EV1 del gas - regolazione pneumatica (Gp2 mod pneu)</p>	<p>Burner operating mode (fuel train, modulating / multistage, actuators, etc..)</p> <p>___ = undefined (delete curves)</p> <p>1 = gas direct ignition (G mod)</p> <p>2 = ignition by gas pilot connected between the two gas solenoid valves EV1/EV2 (Gp1 mod)</p> <p>3 = ignition by gas pilot connected upstream the gas EV1 (Gp2 mod)</p> <p>4 = light oil ignition - modulating (Lo mod)</p> <p>5 = light oil ignition - double stage (Lo 2 stage)</p> <p>6 = light oil ignition - three stage (Lo 3 stage)</p> <p>7 = gas direct ignition - pneumatic regulation (G mod pneu)</p> <p>8 = ignition by gas pilot connected between the two gas solenoid valves EV1/EV2 - pneumatic regulation (Gp1 mod pneu)</p> <p>9 = ignition by gas pilot connected upstream the gas EV1 - pneumatic regulation (Gp2 mod pneu)</p>	OEM / Service	x	x	x
	<p>10 = olio modulante con accensione tramite pilota (LOGp mod)</p> <p>11 = olio 2 stadi con accensione tramite pilota (LOGp 2-stage)</p> <p>12 = olio modulante con 2 valvole combustibile (LOmod 2 valvole)</p> <p>13 = olio modulante con 2 valvole combustibile e con accensione tramite pilota (LOGp 2 valvole)</p> <p>14 = gas modulante pneumatico senza servomotori (Gmod pneu)</p>	<p>10 = LoGp mod</p> <p>11 = LoGp 2-stage</p> <p>12 = Lo mod 2 fuel valves</p> <p>13 = LoGp mod 2 fuel valves</p> <p>14 = G mod pneu without actuator</p>				

	<p>15 = gas rampa Gp1 modulante pneumatico senza servomotori (Gp1 mod pneu)</p> <p>16 = gas rampa Gp2 modulante pneumatico senza servomotori (Gp2 mod pneu)</p> <p>17 = olio LO 2 stadi senza servomotori</p> <p>18 = olio LO 3 stadi senza servomotori</p> <p>19 = gas Gmod con solo servomotore gas</p> <p>20 = gas Gp1 mod con solo servomotore gas</p> <p>21 = gas Gp2 mod con solo servomotore gas</p> <p>22 = olio LO mod con solo servomotore olio</p>	<p>15 = Gp1 mod pneu without actuator</p> <p>16 = Gp2 mod pneu without actuator</p> <p>17 = Lo 2-stage without actuator</p> <p>18 = Lo 3-stage without actuator</p> <p>19 = G mod gas actuator only</p> <p>20 = Gp1 mod gas actuator only</p> <p>21 = Gp2 mod gas actuator only</p> <p>22 = Lo mod oil actuator only</p>				
208	<p>Stop programma</p> <p>0 = non attivo</p> <p>1 = posizione preventilazione (Ph24 - fase 24 del programma)</p> <p>2 = posizione accensione (Ph36 - fase 36 del programma)</p> <p>3 = intervallo di tempo 1 (Ph44 - fase 44 del programma)</p> <p>4 = intervallo di tempo 2 (Ph52 - fase 52 del programma)</p>	<p>Program stop</p> <p>0 = deactivated</p> <p>1 = pre-purge position (Ph24 - program phase 24)</p> <p>2 = ignition position (Ph36 - program phase 36)</p> <p>3 = interval 1 (Ph44 - program phase 44)</p> <p>4 = interval 2 (Ph52 - program phase 52)</p>	OEM / Service	x	x	x
210	<p>Allarme impedimento avviamento</p> <p>0 = non attivo</p> <p>1 = attivo</p>	<p>Alarm in the event of start prevention</p> <p>0 = deactivated</p> <p>1 = activated</p>	OEM / Service	x	x	x
211	<p>Tempo aumento giri ventilatore (valore fabbrica = 2s - range impostazione: 2 - 60 s)</p>	<p>Fan ramp up time (default value = 2s - range: 2 - 60 s)</p>	OEM / Service	x	x	x
212	<p>Tempo massimo raggiungimento bassa fiamma (valore fabbrica = 45 s - range impostazione: 0.2 s - 10 min)</p> <p>Stabilisce il massimo intervallo di tempo durante il quale il bruciatore raggiunge la minima potenza e poi si spegne</p>	<p>Maximum time down to low-fire (default value = 45 s - range: 0.2 s - 10 min)</p> <p>It states the maximum time interval during which the burner drives to the low output and then turns off</p>	OEM / Service		x	
213	<p>Tempo minimo raggiungimento posizione di stand by (valore fabbrica = 2 s - range impostazione: 2 - 60 s)</p>	<p>Min. time home run (default value = 2 s - range: 2 - 60 s)</p>	OEM	x	x	x
214	<p>Tempo massimo inizio partenza</p>	<p>Max. time start release</p>	OEM	x	x	x
215	<p>Limite ripetizioni catena di sicurezza (valore fabbrica = 16 - range impostazione: 1 - 16)</p>	<p>Repetition limit safety loop (default value = 16 - range: 1 - 16)</p>	OEM / Service	x	x	x
217	<p>Tempo massimo per rilevazione segnale (valore fabbrica = 30s - range impostazione: 5s - 10 min)</p>	<p>Max. time to detector signal (default value = 30s - range: 5s - 10 min)</p>	OEM	x	x	x

221	Gas: sonda rilevazione fiamma attivo (valore fabbrica = 1)	Gas: active detector flame evaluation (default value = 1) 0 = QRB../QRC.. 1 = ION / QRA..	OEM / Service	x	x	x
222	Gas: Preventilazione (valore fabbrica = 1) 1 = attivo 0 = non attivo ATTENZIONE : In ambito civile la norma EN676 rende obbligatoria la preventilazione. In ambito industriale, vedere i casi in cui la norma EN746-2 prevede la possibilità di non fare la preventilazione. In questi ultimi casi il bruciatore deve essere costruito obbligatoriamente con controllo di tenuta e valvole gas in classe A	Gas: Pre-purging (default value = 1) 1 = active 0 = deactivated WARNING: in the civil field, the prepurge is mandatory according to the standard EN676. In the industrial fiels, check if the pre purge can be avoided according to the stanrds EN746-2 If the prepurge is not performed, the burner must be equipped with two valves and the proving system.	OEM / Service	x	x	x
223	Limite ripetizioni pressostato gas di minima pressione (valore fabbrica = 16 - range impostazione:1 - 16)	Repetition limit pressure switch-min-gas (default value = 16 - range:1 - 16)	OEM / Service	x	x	x
225	Gas: tempo di preventilazione (valore fabbrica = 20s - range impostazione:20s - 60min)	Gas: Prepurge time (default value = 20s - range:20s - 60min)	OEM / Service	x	x	x
226	Gas: tempo di preaccensione (valore fabbrica = 2s - range impostazione:0.2s - 60min)	Gas: Preignition time (default value = 2s - range: 0.2s - 60min)	OEM / Service	x	x	x
227	Gas: tempo di sicurezza 1 (TSA1) (valore fabbrica = 3s - range impostazione:0.2 - 10s)	Gas: Safety time 1 (TSA1) (default value = 3s - range: 0.2 - 10s)	OEM	x	x	x
229	Gas: tempo di risposta a cadute di pressione entro TSA1 e TSA2 (valore fabbrica = 1.8s - range impostazione:0.2s - 9.8s)	Gas: time to respond to pressure faults in TSA1 e TSA2 (default value = 1.8s - range: 0.2s - 9.8s)	OEM	x	x	x
230	Gas: Intervallo 1 (valore fabbrica = 2s - range impostazione:0.2s - 60min)	Gas: Interval 1 (default value = 2s - range: 0.2s - 60min)	OEM / Service	x	x	x
231	Gas: tempo di sicurezza 2 (TSA2) (valore fabbrica = 3s - range impostazione:0.2 - 10s)	Gas: Safety time 2 (TSA2) (default value = 3s - range:0.2 - 10s)	OEM	x	x	x
232	Gas: Intervallo 2 (valore fabbrica = 2s - range impostazione:0.2s - 60min)	Gas: Interval 2 (default value = 2s - range:0.2s - 60min)	OEM / Service	x	x	
233	Gas: Tempo postcombustione (valore fabbrica = 8s - range impostazione:0.2s - 60s)	Gas: postcombustion time (default value = 8s - range:0.2s - 60s)	OEM / Service	x	x	x
234	Gas: Tempo postventilazione (valore fabbrica = 0.2s - range impostazione:0.2s - 180min)	Gas: Postpurge time (default value = 0.2s - range:0.2s - 180min)	OEM / Service	x	x	x

236	Gas: Pressostato gas di minima (default = 1) 0 = inattivo 1 = pressostato gas di minima (a monte valvola V1) 2 = controllo perditavalvole via pressostato (montato tra le valvole V1 e V2)	Gas: Pressure switch-min input 0 = inactive 1 = pressure switch-min (upstream of fuel valve 1 (V1)) 2 = valve proving via pressure switch-min (between fuel valves 1 (V1) and 2 (V2))	OEM / Service	x	x	
237	Gas: Pressostato gas di massima / ingresso-POC 0 = inattivo 1= pressostato gas di massima 2= POC 3 = pressostato controllo perdite	Gas: Pressure switch-max / POC input 0 = inactive 1 = pressure switch-max 2 = POC 3 = pressure switch valve proving			x	x
239	Gas: Forzatura al funzionamento intermittente 0 = disattivato 1 = attivato Attenzione : di default questo parametro è attivo = (1); esso è modificabile solo su LMV37. Dal punto di vista della sicurezza, il funzionamento continuo è valido esclusivamente per bruciatori di gas con elettrodo di rilevazione.	Gas: Forced intermittent operation 0 = deactivated 1 = activated	OEM			x
240	Limite ripetizioni perdita di fiamma (valore fabbrica = 2 - range impostazione:1 - 2)	Repetition limit loss of flame (default value= 2 - range:1 - 2)	OEM	x	x	x
241	Gas: esecuzione controllo tenuta (valore fabbrica = 2) 0 = no controllo tenuta 1 = controllo tenuta in avviamento 2 = controllo tenuta in arresto 3 = controllo tenuta in arresto e in avviamento	Gas: execution proving test (default value= 2) 0 = no proving test 1 = proving test on startup 2 = proving test on shutdown 3 = proving test on shutdown and on startup	OEM / Service	x	x	x
242	Gas: tempo evacuazione controllo tenuta (valore fabbrica = 3s - range impostazione:0.2s - 10s)	Gas: proving test evacuation time (default value = 3s - range:0.2s - 10s)	OEM	x	x	x

243	Gas: tempo pressione atmosferica controllo tenuta (valore fabbrica = 10s - range impostazione:0.2s - 60s)	Gas: proving test time atmospheric pressure (default value = 10s - range:0.2s - 60s)	OEM	x	x	x
244	Gas: tempo riempimento controllo tenuta (valore fabbrica = 3s - range impostazione:0.2s - 10s)	Gas: proving test filling time (default value = 3s - range:0.2s - 10s)	OEM	x	x	x
245	Gas: tempo test pressione gas (valore fabbrica = 10s - range impostazione:0.2s - 60s)	Gas: proving test time gas pressure (default value = 10s - range:0.2s - 60s)	OEM	x	x	x
246	Gas: tempo attesa consenso pressostato di minima (valore fabbrica = 10s - range impostazione:0.2s - 60s) Se la pressione del gas è troppo bassa, in fase 22 non verrà eseguito l'avviamento: il sistema compie un numero impostabile di tentativi finché non si arriva al blocco. Il tempo di attesa tra un tentativo e il successivo viene raddoppiato ad ogni tentativo.	Gas: waiting time gas shortage (default value = 10s - range:0.2s - 60s) If the gas pressure is too low, in phase 22 the startup will not be performed: the system tries for a certain number of times the it locks out. The time interval between two attempts is doubled at each attempt.	OEM	x	x	x
248	Gas: Tempo di post-ventilazione 3 (abortito con regolatore di potenza (LR)-ON	Gas: Postpurge time 3 (abortion with load controller (LR)-ON	OEM / Service	x	x	x
261	Olio: sonda rilevazione fiamma attivo (valore fabbrica = 0) 0 = QRB../QRC.. 1 = ION / QRA..	Oil: active detector flame evaluation (default value = 0) 0 = QRB../QRC.. 1 = ION / QRA..	OEM / Service	x	x	x
262	Olio: preventilazione (valore fabbrica = 1) 1 = attivo 0 = non attivo In ambito civile la norma EN267 rende obbligatoria la preventilazione. In ambito industriale, vedere i casi in cui la norma EN746-2 prevede la possibilità di non fare la preventilazione.	Oil: prepurging (default value = 1) 0 = deactivated 1 = activated 0 = deactivated WARNING: in the civil field, the prepurge is mandatory according to the standard EN267. In the industrial fiels, check if the pre purge can be avoided according to the standard EN746-2	OEM / Service	x	x	x
265	Olio: tempo preventilazione (valore fabbrica = 15s - range impostazione:15s - 60min)	Oil: prepurging time (default value = 15s - range:15s - 60min)	OEM / Service	x	x	x
266	Olio: tempo preaccensione (valore fabbrica = 2s - range impostazione:0.2s - 60min)	Oil: preignition time (default value = 2s - range:0.2s - 60min)	OEM / Service	x	x	x
267	Olio: tempo di sicurezza 1 (TSA1) (valore fabbrica = 5s - range impostazione:0.2 - 15s)	Oil: safety time 1 (TSA1) (default value = 5s - range:0.2 - 15s)	OEM	x	x	x
269	Olio: tempo di risposta a cadute di pressione entro TSA1 e TSA2 (valore fabbrica = 1.8s - range impostazione:0.2s - 14.8s)	Oil: time to respond to pressure faults in TSA1 and TSA2 (default value = 1.8s - range:0.2s - 14.8s)	OEM	x	x	x

270	Olio: Intervallo 1 (valore fabbrica = 2s - range impostazione:0.2s - 60min)	Oil: Interval 1 (default value = 2s - range:0.2s - 60min)	OEM / Service	x	x	x
271	Olio: tempo di sicurezza 2 (TSA2) (valore fabbrica = 3s - range impostazione:0.2 - 10s)	Oil: safety time 2 (TSA2) (default value = 3s - range:0.2 - 10s)	OEM	x	x	x
272	Olio: Intervallo 2 (valore fabbrica = 2s - range impostazione:0.2s - 60min)	Oil: Interval 2 (default value = 2s - range:0.2s - 60min)	OEM / Service	x	x	x
273	Olio: Tempo postcombustione (valore fabbrica = 8s - range impostazione:0.2s - 60s)	Oil: Postcombustion time (default value = 8s - range:0.2s - 60s)	OEM / Service	x	x	x
274	Olio: Tempo postventilazione (valore fabbrica = 0.2s - range impostazione:0.2s - 180min)	Oil: Postpurging time (default value = 0.2s - range:0.2s - 180min)	OEM / Service	x	x	x
276	Olio : Pressostato olio di minima (default = 1) 0 = inattivo 1 = attivo dalla fase 38 2 = attivo dal tempo di sicurezza (TSA)	Oil. Pressure switch-min input 0 = inactive 1 = active from phase 38 2 = active from safety time (TSA)	OEM / Service	x	x	
277	Olio: Pressostato olio di massima / ingresso-POC 0 = inattivo 1= pressostato olio di massima 2= POC	Oil: Pressure switch-max/POC input 0 = inactive 1 = pressure switch-max 2 = POC			x	
279	Olio: Forzatura al funzionamento intermittente 0 = disattivato 1 = attivato Attenzione : di default questo parametro è attivo = (1); esso è modificabile solo su LMV37..	Oil: Forced intermittent operation 0 = deactivated 1 = activated	OEM		x	x
280	Limite ripetizioni perdita di fiamma (valore fabbrica = 2 - range impostazione:1 - 2)	Repetition limit value loss of flame (default value = 2 - range:1 - 2)	OEM	x	x	x
281	Olio: tempo iniezione olio (valore fabbr. = 1) 0 = preaccensione corta (Ph38 - fase programma 38) 1 = preaccensione lunga (con ventilatore) (Ph22 - fase programma 22)	Oil: time oil ignition (default value = 1) 0 = short preignition (Ph38-progr. phase 38) 1 = long preignition (with fan) (Ph22 - program phase 22)	OEM / Service	x	x	x
284	Olio: Tempo di post-ventilazione 3 (abortito con regolatore di potenza (LR)-ON	Oil: Postpurge time 3 (abortion with load controller (LR)-ON	OEM / Service	x	x	x

Blocco 300: Controllo bruciatore (solo con LMV26)

Param.	Descrizione	Description	Password	LMV20 LMV27	LMV26	LMV37
301	<p>Combustibile 1 : Modalità funzionamento bruciatore (rampa combustibile, modulante / multistadio, servocomandi, ecc.)</p> <p>__ = non definito (cancellazione curve)</p> <p>1 = accensione diretta a gas (G mod)</p> <p>2 = accensione tramite pilota gas con attacco tra le due elettrovalvole EV1/EV2 del gas (Gp1 mod)</p> <p>3 = accensione tramite pilota gas con attacco a monte dell'elettrovalvola EV1 del gas (Gp2 mod)</p> <p>4 = accensione a gasolio - modulante (Lo mod)</p> <p>5 = accensione a gasolio - bistadio (Lo 2 stage)</p> <p>6 = accensione a gasolio - tristadio (Lo 3 stage)</p> <p>7 = accensione diretta a gas - regolazione pneumatica (G mod pneu)</p> <p>8 = accensione tramite pilota gas con attacco tra le due elettrovalvole EV1/EV2 del gas - regolazione pneumatica (Gp1 mod pneu)</p> <p>9 = accensione tramite pilota gas con attacco a monte dell'elettrovalvola EV1 del gas - regolazione pneumatica (Gp2 mod pneu)</p> <p>10 = olio modulante con accensione tramite pilota (LOGp mod)</p>	<p>Fuel 1 : Burner operating mode (fuel train, modulating / multistage, actuators, etc..)</p> <p>__ = undefined (delete curves)</p> <p>1 = gas direct ignition (G mod)</p> <p>2 = ignition by gas pilot connected between the two gas solenoid valves EV1/EV2 (Gp1 mod)</p> <p>3 = ignition by gas pilot connected upstream the gas EV1 (Gp2 mod)</p> <p>4 = light oil ignition - modulating (Lo mod)</p> <p>5 = light oil ignition - double stage (Lo 2 stage)</p> <p>6 = light oil ignition - three stage (Lo 3 stage)</p> <p>7 = gas direct ignition - pneumatic regulation (G mod pneu)</p> <p>8 = ignition by gas pilot connected between the two gas solenoid valves EV1/EV2 - pneumatic regulation (Gp1 mod pneu)</p> <p>9 = ignition by gas pilot connected upstream the gas EV1 - pneumatic regulation (Gp2 mod pneu)</p> <p>10 = LoGp mod</p>	OEM / Service		x	

	<p>11 = olio 2 stadi con accensione tramite pilota (LOGp 2-stage)</p> <p>12 = olio modulante con 2 valvole combustibile (LOmod 2 valvole)</p> <p>13 = olio modulante con 2 valvole combustibile e con accensione tramite pilota (LOGp 2 valvole)</p> <p>14 = gas modulante pneumatico senza servomotori (Gmod pneu)</p> <p>15 = gas rampa Gp1 modulante pneumatico senza servomotori (Gp1 mod pneu)</p> <p>16 = gas rampa Gp2 modulante pneumatico senza servomotori (Gp2 mod pneu)</p>	<p>11 = LoGp 2-stage</p> <p>12 = Lo mod 2 fuel valves</p> <p>13 = LoGp mod 2 fuel valves</p> <p>14 = G mod pneu without actuator</p> <p>15 = Gp1 mod pneu without actuator</p> <p>16 = Gp2 mod pneu without actuator</p>				
	<p>17 = olio LO 2 stadi senza servomotori</p> <p>18 = olio LO 3 stadi senza servomotori</p> <p>19 = gas Gmod con solo servomotore gas</p> <p>20 = gas Gp1 mod con solo servomotore gas</p> <p>21 = gas Gp2 mod con solo servomotore gas</p> <p>22 = olio LO mod con solo servomotore olio</p>	<p>17 = Lo 2-stage without actuator</p> <p>18 = Lo 3-stage without actuator</p> <p>19 = G mod gas actuator only</p> <p>20 = Gp1 mod gas actuator only</p> <p>21 = Gp2 mod gas actuator only</p> <p>22 = Lo mod oil actuator only</p>			x	
321	<p>Combustibile 1 - Gas: sonda rilevazione fiamma attivo (valore fabbrica = 1) -</p> <p>0 = QRB../QRC..</p> <p>1 = ION / QRA..</p>	<p>Fuel 1 - Gas: active detector flame evaluation (default value = 1)</p> <p>0 = QRB../QRC..</p> <p>1 = ION / QRA..</p>	OEM / Service		x	
322	<p>Combustibile 1 - Gas: Preventilazione (valore fabbrica = 1)</p> <p>1 = attivo</p> <p>0 = non attivo</p> <p>ATTENZIONE : In ambito civile la norma EN676 rende obbligatoria la preventilazione. In ambito industriale, vedere i casi in cui la norma EN746-2 prevede la possibilità di non fare la preventilazione.</p> <p>In questi ultimi casi il bruciatore deve essere costruito obbligatoriamente con controllo di tenuta e valvole gas in classe A.</p>	<p>Fuel 1 - Gas: Pre-purging (default value = 1)</p> <p>1 = active</p> <p>0 = deactivated</p> <p>WARNING: in the civil field, the prepurge is mandatory according to the standard EN676. In the industrial fiels, check if the pre purge can be avoided according to the stanrds EN746-2</p> <p>If the prepurge is not performed, the burner must be equipped with two valves and the proving system.</p>	OEM / Service		x	
323	<p>Limite ripetizioni pressostato gas di minima pressione (valore fabbrica = 16 - range impostazione:1 - 16)</p>	<p>Repetition limit pressure switch-min-gas (default value = 16 - range:1 - 16)</p>	OEM / Service		x	
325	<p>Combustibile 1 - Gas: tempo di preventilazione (valore fabbrica = 20s - range impostazione:20s - 60min)</p>	<p>Fuel 1 - Gas: Prepurge time (default value = 20s - range:20s - 60min)</p>	OEM / Service		x	

326	Combustibile 1 - Gas: tempo di preaccensione (valore fabbrica = 2s - range impostazione:0.2s - 60min)	Fuel 1 - Gas: Preignition time (default value = 2s - range: 0.2s - 60min)	OEM / Service		x	
327	Combustibile 1 - Gas: tempo di sicurezza 1 (TSA1) (valore fabbrica = 3s - range impostazione:0.2 - 10s)	Fuel 1 - Gas: Safety time 1 (TSA1) (default value = 3s - range: 0.2 - 10s)	OEM		x	
329	Combustibile 1 - Gas: tempo di risposta a cadute di pressione entro TSA1 e TSA2 (valore fabbrica = 1.8s - range impostazione:0.2s - 9.8s)	Fuel 1 - Gas: time to respond to pressure faults in TSA1 e TSA2 (default value = 1.8s - range: 0.2s - 9.8s)	OEM		x	
330	Combustibile 1 - Gas: Intervallo 1 (valore fabbrica = 2s - range impostazione:0.2s - 60min)	Fuel 1 - Gas: Interval 1 (default value = 2s - range: 0.2s - 60min)	OEM / Service		x	
331	Combustibile 1 - Gas: tempo di sicurezza 2 (TSA2) (valore fabbrica = 3s - range impostazione:0.2 - 10s)	Fuel 1 - Gas: Safety time 2 (TSA2) (default value = 3s - range:0.2 - 10s)	OEM		x	
332	Combustibile 1 - Gas: Intervallo 2 (valore fabbrica = 2s - range impostazione:0.2s - 60min)	Fuel 1 - Gas: Interval 2 (default value = 2s - range:0.2s - 60min)	OEM / Service		x	
333	Combustibile 1 - Gas: Tempo postcombustione (valore fabbrica = 8s - range impostazione:0.2s - 60s)	Fuel 1 - Gas: postcombustion time (default value = 8s - range:0.2s - 60s)	OEM / Service		x	
334	Combustibile 1 - Gas: Tempo postventilazione (valore fabbrica = 0.2s - range impostazione:0.2s - 180min)	Fuel 1 - Gas: Postpurge time (default value = 0.2s - range:0.2s - 180min)	OEM / Service		x	
336	Combustibile 1 - Gas: Pressostato gas di minima (default = 1) 0 = inattivo 1 = pressostato gas di minima (a monte valvola V1) 2 = controllo perditavalvole via pressostato (montato tra le valvole V1 e V2)	Fuel 1 - Gas: Pressure switch-min input 0 = inattivo 1 = pressure switch-min (upstream of fuel valve 1 (V1)) 2 = valve proving via pressure switch-min (between fuel valves 1 (V1) and 2 (V2))	OEM / Service		x	
337	Combustibile 1 - Gas: Pressostato gas di massima / ingressoPOC 0 = inattivo 1= pressostato gas di massima 2= POC 3 = pressostato controllo perdite	Fuel 1 - Gas: Pressure switch-max / POC input 0 = inattivo 1 = pressure switch-max 2 = POC 3 = pressure switch valve proving			x	

340	Limite ripetizioni perdita di fiamma (valore fabbrica = 2 - range impostazione:1 - 2)	Repetition limit loss of flame (default value= 2 - range:1 - 2)	OEM		x	
341	Combustibile 1 - Gas: esecuzione controllo tenuta (valore fabbrica = 2) 0 = no controllo tenuta 1 = controllo tenuta in avviamento 2 = controllo tenuta in arresto 3 = controllo tenuta in arresto e in avviamento	Fuel 1 - Gas: execution proving test (default value= 2) 0 = no proving test 1 = proving test on startup 2 = proving test on shutdown 3 = proving test on shutdown and on startup	OEM / Service		x	
342	Combustibile 1 - Gas: tempo evacuazione controllo tenuta (valore fabbrica = 3s - range impostazione:0.2s - 10s)	Fuel 1 - Gas: proving test evacuation time (default value = 3s - range:0.2s - 10s)	OEM		x	
343	Combustibile 1 - Gas: tempo pressione atmosferica controllo tenuta (valore fabbrica = 10s - range impostazione:0.2s - 60s)	Fuel 1 - Gas: proving test time atmospheric pressure (default value = 10s - range:0.2s - 60s)	OEM		x	
344	Combustibile 1 - Gas: tempo riempimento controllo tenuta (valore fabbrica = 3s - range impostazione:0.2s - 10s)	Fuel 1 - Gas: proving test filling time (default value = 3s - range:0.2s - 10s)	OEM		x	
345	Combustibile 1 - Gas: tempo test pressione gas (valore fabbrica = 10s - range impostazione:0.2s - 60s)	Fuel 1 - Gas: proving test time gas pressure (default value = 10s - range:0.2s - 60s)	OEM		x	
346	Combustibile 1 - Gas: tempo attesa consenso pressostato di minima (valore fabbrica = 10s - range impostazione:0.2s - 60s) Se la pressione del gas è troppo bassa, in fase 22 non verrà eseguito l'avviamento: il sistema compie un numero impostabile di tentativi finché non si arriva al blocco. Il tempo di attesa tra un tentativo e il successivo viene raddoppiato ad ogni tentativo.	Fuel 1 - Gas: waiting time gas shortage (default value = 10s - range:0.2s - 60s) If the gas pressure is too low, in phase 22 the startup will not be performed: the system tries for a certain number of times the it locks out. The time interval between two attempts is doubled at each attempt.	OEM		x	
348	Combustibile 1 - Gas: Tempo di post-ventilazione 3 (abortito con regolatore di potenza (LR)-ON	Fuel 1 - Gas: Postpurge time 3 (abortion with load controller (LR)-ON	OEM / Service		x	
361	Combustibile 1 - Olio: sonda rilevazione fiamma attivo (valore fabbrica = 0) 0 = QRB../QRC.. 1 = ION / QRA..	Fuel 1 - Oil: active detector flame evaluation (default value = 0) 0 = QRB../QRC.. 1 = ION / QRA..	OEM / Service		x	

362	<p>Combustibile 1 - Olio: preventilazione (valore fabbrica = 1) 1 = attivo 0 = non attivo</p> <p>In ambito civile la norma EN267 rende obbligatoria la preventilazione. In ambito industriale, vedere i casi in cui la norma EN746-2 prevede la possibilità di non fare la preventilazione.</p>	<p>Fuel 1 - Oil: prepurging (default value = 1) 0 = deactivated 1 = activated 0 = deactivated</p> <p>WARNING: in the civil field, the prepurge is mandatory according to the standard EN267. In the industrial fiels, check if the pre purge can be avoided according to the standard EN746-2</p>	OEM / Service		x	
365	<p>Combustibile 1 - Olio: tempo preventilazione (valore fabbrica = 15s - range impostazione:15s - 60min)</p>	<p>Fuel 1 - Oil: prepurging time (default value = 15s - range:15s - 60min)</p>	OEM / Service		x	
366	<p>Combustibile 1 - Olio: tempo preaccensione (valore fabbrica = 2s - range impostazione:0.2s - 60min)</p>	<p>Fuel 1 - Oil: preignition time (default value = 2s - range:0.2s - 60min)</p>	OEM / Service		x	
367	<p>Combustibile 1 - Olio: tempo di sicurezza 1 (TSA1) (valore fabbrica = 5s - range impostazione:0.2 - 15s)</p>	<p>Fuel 1 - Oil: safety time 1 (TSA1) (default value = 5s - range:0.2 - 15s)</p>	OEM		x	
369	<p>Combustibile 1 - Olio: tempo di risposta a cadute di pressione entro TSA1 e TSA2 (valore fabbrica = 1.8s - range impostazione:0.2s - 14.8s)</p>	<p>Fuel 1 - Oil: time to respond to pressure faults in TSA1 and TSA2 (default value = 1.8s - range:0.2s - 14.8s)</p>	OEM		x	
370	<p>Combustibile 1 - Olio: Intervallo 1 (valore fabbrica = 2s - range impostazione:0.2s - 60min)</p>	<p>Fuel 1 - Oil: Interval 1 (default value = 2s - range:0.2s - 60min)</p>	OEM / Service		x	
371	<p>Combustibile 1 - Olio: tempo di sicurezza 2 (TSA2) (valore fabbrica = 3s - range impostazione:0.2 - 10s)</p>	<p>Fuel 1 - Oil: safety time 2 (TSA2) (default value = 3s - range:0.2 - 10s)</p>	OEM		x	
372	<p>Combustibile 1 - Olio: Intervallo 2 (valore fabbrica = 2s - range impostazione:0.2s - 60min)</p>	<p>Fuel 1 - Oil: Interval 2 (default value = 2s - range:0.2s - 60min)</p>	OEM / Service		x	
373	<p>Combustibile 1 - Olio: Tempo postcombustione (valore fabbrica = 8s - range impostazione:0.2s - 60s)</p>	<p>Fuel 1 - Oil: Postcombustion time (default value = 8s - range:0.2s - 60s)</p>	OEM / Service		x	
374	<p>Combustibile 1 - Olio: Tempo postventilazione (valore fabbrica = 0.2s - range impostazione:0.2s - 180min)</p>	<p>Fuel 1 - Oil: Postpurging time (default value = 0.2s - range:0.2s - 180min)</p>	OEM / Service		x	
377	<p>Combustibile 1 - Olio: Pressostato olio di massima / ingressoPOC 0 = inattivo 1 = pressostato olio di massima 2 = POC</p>	<p>Fuel 1 - Oil: Pressure switch-max/POC input 0 = inactive 1 = pressure switch-max 2 = POC</p>			x	

380	Limite ripetizioni perdita di fiamma (valore fabbrica = 2 - range impostazione:1 - 2)	Repetition limit value loss of flame (default value = 2 - range:1 - 2)	OEM		x	
381	Combustibile 1 - Olio: tempo iniezione olio (valore fabbr. = 1) 0 = preaccensione corta (Ph38 - fase programma 38) 1 = preaccensione lunga (con ventilatore) (Ph22 - fase programma 22)	Fuel 1 - Oil: time oil ignition (default value = 1) 0 = short preignition (Ph38-progr. phase 38) 1 = long preignition (with fan) (Ph22 - program phase 22)	OEM / Service		x	
384	Combustibile 1 - Olio: Tempo di post-ventilazione 3 (abortito con regolatore di potenza (LR)-ON)	Fuel 1 - Oil: Postpurge time 3 (abortion with load controller (LR)-ON)	OEM / Service		x	

Blocco 400: Impostazione curve rapporto aria/combustibile

Param.	Descrizione	Description	Password	LMV20 LMV27	LMV26	LMV37
401	Curve controllo servocomando combustibile (F): si accede alla lista dei punti da impostare (da P0 a P9) - consultare paragrafo "Impostazione curve"	Ratio control curve fuel actuator (F): it accesses to the parameter list of the points to be set (P0 to P9) - see paragraph "Setting the curves"	OEM / Service	x	x	x
402	Curve controllo servocomando aria (A): si accede alla lista dei punti da impostare (da P0 a P9) - consultare paragrafo "Impostazione curve"	Ratio control curve air actuator (A): it accesses to the parameter list of the points to be set (P0 to P9) - see paragraph "Setting the curves"	OEM / Service	x	x	x
403	Curve controllo inverter (F + A): si accede alla lista dei punti da impostare (da P0 a P9) - consultare paragrafo "Impostazione curve"	Ratio control curves VSD (curve setting only)	SO		x	x
404	Combustibile 1 - Curve controllo servocomando combustibile 1 (F): si accede alla lista dei punti da impostare (da P0 a P9) - consultare paragrafo "Impostazione curve"	Fuel 1: Ratio control curves fuel actuator (curve setting only)	SO		x	
405	Combustibile 1 - Curve controllo servocomando aria (A): si accede alla lista dei punti da impostare (da P0 a P9) - consultare paragrafo "Impostazione curve"	Fuel 1: Ratio control curves air actuator (curve setting only)	SO		x	
406	Combustibile 1 - Curve controllo inverter (F + A): si accede alla lista dei punti da impostare (da P0 a P9) - consultare paragrafo "Impostazione curve"	Fuel 1: Ratio control curves VSD (curve setting only)	SO		x	

Blocco 500: Controllo rapporto aria/combustibile

Param.	Descrizione	Description	Password	LMV20	LMV26	LMV37
				LMV27		
501	Posizione servocomando combustibile in assenza di fiamma (no-flame) Indice 0 = posizione di sosta = 0° Indice 1 = posizione preventilazione = 0° Indice 2 = posizione postventilazione = 15°	No-flame position fuel actuator Index 0 = no-load position = 0° Index 1 = prepurge position = 0° Index 2 = postpurge position = 15°	OEM / Service	x	x	x
502	Posizione servocomando aria in assenza di fiamma (no-flame) Indice 0 = posizione di sosta = 0° Indice 1 = posizione preventilazione = 90° Indice 2 = posizione postventilazione = 45°	No-flame position air actuator Index 0 = no-load position = 0° Index 1 = prepurge position = 90° Index 2 = postpurge position = 45°	OEM / Service	x	x	x
503	% giri motore con inverter 0% = ventilatore fermo, 100% = ventilatore al massimo della velocità Indice 0 = posizione di sosta = 0% Indice 1 = posizione preventilazione = 100% Indice 2 = posizione postventilazione = 50%	No-flame speeds VSD Index 0 = no-load speed = 0% Index 1 = prepurge speed = 100% Index 2 = postpurge speed = 50%	OEM / Service		x	x
504	Combustibile 1 - Posizione servocomando combustibile in assenza di fiamma (no-flame) Indice 0 = posizione di sosta = 0° Indice 1 = posizione preventilazione = 0° Indice 2 = posizione postventilazione = 15°	Fuel 1 No-flame position fuel actuator Index 0 = no-load position = 0° Index 1 = prepurge position = 0° Index 2 = postpurge position = 15°	OEM / Service		x	
505	Combustibile 1 - Posizione servocomando aria in assenza di fiamma (no-flame) Indice 0 = posizione di sosta = 0° Indice 1 = posizione preventilazione = 90° Indice 2 = posizione postventilazione = 45°	Fuel 1 No-flame position air actuator Index 0 = no-load position = 0° Index 1 = prepurge position = 90° Index 2 = postpurge position = 45°	OEM / Service		x	
506	Combustibile 1 - % giri motore con inverter 0% = ventilatore fermo, 100% = ventilatore al massimo della velocità Indice 0 = posizione di sosta = 0% Indice 1 = posizione preventilazione = 100% Indice 2 = posizione postventilazione = 50%	Fuel 1 No-flame speeds VSD Index 0 = no-load speed = 0% Index 1 = prepurge speed = 100% Index 2 = postpurge speed = 50%	OEM / Service		x	
522	Tempo rampa di salita inverter	Ramp up	OEM / Service		x	x
523	Tempo rampa di discesa inverter	Ramp down	OEM / Service		x	x

542	Attivazione inverter/ventilatore PWM (PWM = Pulse-Width Modulation) 0=disattivato 1=attivato	Activation of VSD / PWM fan (PWM = Pulse-Width Modulation)	OEM / Service		x	x
-----	---	---	---------------	--	---	---

544			Parametro 544				OEM / Service	x	x	x
	Servocomando	Parametro	Modulazione 32s	Modulazione 48s	Modulazione 64s	Modulazione 80s				
	Parametro velocità servo-comando 613	Massima distanza tra i punti della curva								
	Servocomando (<= 5Nm)	5s / 90°	31°	46°	62°	77°				
	Servocomando SQM33.7	17s / 90°	9° (1)	13°	18°	22°				

(1) in questo caso la max. posizione di 90° non può essere raggiunta

545	Percentuale minima di carico per modulazione (valore fabbrica = n.d. - range impostazione:20%-100%)	Lower load limit (default value = n.d. - range:20%-100%)	OEM / Service	x	x	x
546	Percentuale massima di carico per modulazione (valore fabbrica = n.d. - range impostazione:20%-100%)	Higher load limite (default value = n.d. - range:20%-100%)	OEM / Service	x	x	x
565	Combustibile 1 - Percentuale minima di carico per modulazione (valore fabbrica = n.d. - range impostazione:20%-100%)	Fuel 1 Lower load limit (default value = n.d. - range:20%-100%)	OEM / Service		x	
566	Combustibile 1 - Percentuale massima di carico per modulazione (valore fabbrica = n.d. - range impostazione:20%-100%)	Fuel 1 Higher load limite (default value = n.d. - range:20%-100%)	OEM / Service		x	

Blocco 600: Servocomandi

Param.	Descrizione	Description	Password	LMV20 LMV27	LMV26	LMV37
601	Impostazione punto di riferimento Indice 0 = combustibile Indice 1 = aria 0 = chiuso (<0°) 1 = aperto (>90°)	Selection of reference point Index 0 = fuel Index 1 = air 0 = closed (<0°) 1 = open (>90°)	OEM	x	x	x
602	Direzione rotazione del servocomando Indice 0 = combustibile Indice 1 = aria 0 = antiorario 1 = orario VEDI MESSAGGIO DI "ATTENZIONE" RIPORTATO SOTTO.	Actuator's direction of rotation Index 0 = fuel Index 1 = air 0 = counterclockwise 1 = clockwise SEE "WARNING" MESSAGE QUOTED BELOW.	OEM	x	x	x
606	Limite tolleranza per monitoraggio posizione (0.1°) Indice 0 = combustibile Indice 1 = aria	Tolerance limit of position monitoring (0.1°) Index 0 = fuel Index 1 = air	OEM / Service	x	x	x
608	Combustibile 1 - Impostazione punto di riferimento Indice 0 = combustibile Indice 1 = aria 0 = chiuso (<0°) 1 = aperto (>90°)	Fuel 1 : Selection of reference point Index 0 = fuel Index 1 = air 0 = closed (<0°) 1 = open (>90°)	OEM		x	
609	Combustibile 1 - Direzione rotazione del servocomando Indice 0 = combustibile Indice 1 = aria 0 = antiorario 1 = orario VEDI MESSAGGIO DI "ATTENZIONE" RIPORTATO SOTTO.	Fuel 1 : Actuator's direction of rotation Index 0 = fuel Index 1 = air 0 = counterclockwise 1 = clockwise SEE "WARNING" MESSAGE QUOTED BELOW.	OEM		x	
610	Combustibile 1 - Limite tolleranza per monitoraggio posizione (0.1°) Indice 0 = combustibile Indice 1 = aria	Fuel 1 : Tolerance limit of position monitoring (0.1°) Index 0 = fuel Index 1 = air	OEM / Service		x	

611	<p>Tipo di riferimento dei servocomandi index 0 = fuel (default = 0 (riferimento standard)) index 1 = air (default = 0 (riferimento standard)) 0 = standard 1 = fermo entro il raggio utile 2 = fermi interni (SQN1...) 3 = entrambi</p>	<p>Type of referencing Index 0 = fuel Index 1 = air 0 = standard 1 = stop within usable range 2 = internal stop (SQN1...) 3 = both</p>	OEM	x	x	x
612	<p>Combustibile 1 - Tipo di riferimento del servocomando combustibile 0 = standard 1 = fermo entro il raggio utile 2 = fermi interni (SQN1...) 3 = entrambi</p>	<p>Fuel 1: Type of reference for fuel actuator 0 = standard 1 = range stop in the usable range 2 = internal range stop (SQN1...) 3 = both</p>	OEM		x	
613	<p>Tipo di servocomando Indice 0 = combustibile Indice 1 = aria 0 = 5s / 90° (1Nm, 1,2Nm, 3Nm) 1 = 10s / 90° (6Nm) 2 = 17s / 90° (10Nm)</p>	<p>Type of actuator Index 0 = fuel Index 1 = air 0 = 5 s / 90° (1Nm, 1,2Nm, 3Nm) 1 = 10 s / 90° (6Nm) 2 = 17 s / 90° (10Nm)</p>	OEM	x	x	x
614	<p>Combustibile 1 :Tipo di servocomando Indice 0 = combustibile Indice 1 = aria 0 = 5s / 90° (1Nm, 1,2Nm, 3Nm) 1 = 10s / 90° (6Nm) 2 = 17s / 90° (10Nm)</p>	<p>Fuel 1 : Type of actuator Index 0 = fuel Index 1 = air 0 = 5 s / 90° (1Nm, 1,2Nm, 3Nm) 1 = 10 s / 90° (6Nm) 2 = 17 s / 90° (10Nm)</p>	OEM		x	
641	<p>Attivazione procedura di standardizzazione inverter (riferirsi al codice errore 82) 0 = standardizzazione disattivata 1 = standardizzazione attivata</p>	<p>Control of speed standardization of VSD Error diagnostics of negative values (refer to error code 82)0 = no speed standardization 1 = speed standardization active</p>			x	x

645	Configurazione uscita analogica % di carico (valore fabbrica = 0) 0 = DC 0..10 V 1 = DC 2..10 V 2 = DC 0/2..10 V	Configuration of analog output (default value = 0) 0 = DC 0..10 V 1 = DC 2..10 V 2 = DC 0/2..10 V	OEM / Service	LMV27	x	x
-----	---	--	---------------	-------	---	---



ATTENZIONE: per il servocomando SQM3x impostare la rotazione in base alla funzione del servocomando.
 Per il servocomando SQN1x, impostare **sempre** il verso antiorario, indipendentemente dal modello scelto per il funzionamento.

Blocco 700: Storico errori

Param.	Descrizione	Description	Password
701	Storico errori: 701 - 725.01.codice	Error history: 701 - 725.01.code	Service / Info
°	Storico errori: 701 - 725.02.codice diagnostico	Error history: 701 - 725.02.diagnostic code	Service / Info
°	Storico errori: 701 - 725.03.classe errore	Error history: 701 - 725.03.error class	Service / Info
°	Storico errori: 701 - 725.04.fase	Error history: 701 - 725.04.phase	Service / Info
°	Storico errori: 701 - 725.05.contatore avvii	Error history: 701 - 725.05.startup counter	Service / Info
725	Storico errori: 701 - 725.06.carico	Error history: 701 - 725.06.load	Service / Info

Blocco 900: Dati di processo

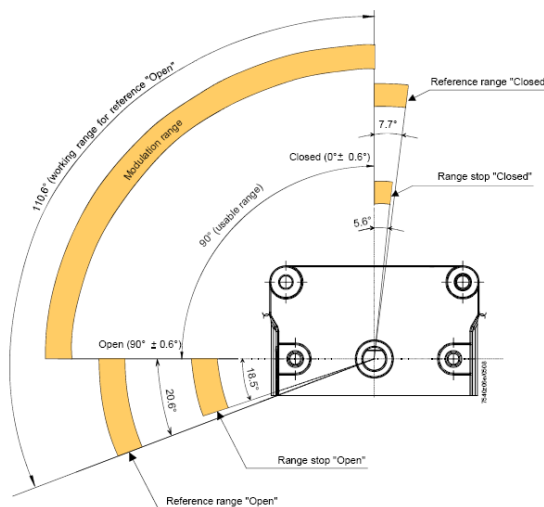
Param.	Descrizione	Description	Password
903	Potenza attuale (valore fabbrica = 0% - range impostazione = 0-100%) Indice 0 = combustibile Indice 1 = aria	Current output (default value = 0% - range = 0-100%) Index 0 = fuel Index 1 = air	Service / Info
922	Posizione incrementale servocomandi (valore fabbrica = 0% - range impostazione = -50% - 150%) Indice 0 = combustibile Indice 1 = aria	Incremental position of actuators (default value = 0% - range = -50% - 150%) Index 0 = fuel Index 1 = air	Service / Info
935	Giri motore assoluti	Absolute speed	OEM / Service
936	Giri motore in fase standardizzazione	Standardized speed	Service / Info
942	Sorgente potenza attiva	Active load source	OEM / Service
945	Solo con LMV26 : Combustibile attuale 0 = combustibile 0 1 = combustibile 1	Actual fuel 0 = fuel 0 1 = fuel 1	Service / Info
947	Risultato interrogazione contatti (codifica bit)	Result of contact sensing (bit-coded)	Service / Info
950	Stato relè (codifica bit)	Required relay state (bit-coded)	Service / Info
954	Intensità di fiamma (0% ÷ 100%); minima corrente 30% = 4µA; massima corrente 100% = 16µA; massima corrente ammissibile = 40µA.	Intensity of flame (range = 0% - 100%) minimum current 30% = 4µA; maximum current 100% = 16µA; maximum current possible = 40µA.	Service / Info
961	Stato moduli esterni e display	Status of external modules and display	Service / Info
981	Errore memoria: codice	Error memory: code	Service / Info
982	Errore memoria: codice diagnostica	Error memory: diagnostic code	Service / Info
992	Flag di errore	Error Flags	OEM / Service

Riferimento dei servocomandi

Per controllare la posizione dei servocomandi, viene utilizzato un trasduttore incrementale ottico. Il riferimento dei servocomandi viene effettuato dopo avere dato tensione al bruciatore. Dopo ogni spegnimento, in fase 10, viene eseguito, automaticamente, il riferimento dei servocomandi per evitare l'accumulo di errori di posizionamento che potrebbero portare allo spegnimento del bruciatore. Se si verifica un errore di posizionamento, il sistema commuta alla fase di sicurezza (Fase 01) individuando i servocomandi con codice di errore di riferimento. La posizione del punto di riferimento dipende dal Costruttore del bruciatore e può essere $<0^\circ$ (posizione CHIUSO) o $>90^\circ$ (posizione APERTO).

Durante la fase 10 ("Corsa di ritorno" - "Homerun") viene definito il punto di riferimento dei servocomandi: con punto di riferimento a 0° , il servocomando una volta raggiunta la posizione di chiusura (0°) va oltre tale punto fino a trovare il punto di riferimento per poi riposizionarsi a 0° . Con punto di riferimento a 90° (completa apertura), una volta raggiunta la posizione, il servocomando andrà oltre tale punto fino a trovare il punto di riferimento per poi riposizionarsi a 90° . Qualora i due servocomandi siano uguali, in corrispondenza di uno di essi, il Costruttore del bruciatore inserirà un blocco meccanico, dalla parte opposta al punto di riferimento, in modo che non possano essere scambiati di posizione.

NOTA: Se durante la fase di controllo del punto di riferimento, quando il servocomando si trova nella zona al disotto dello 0° oppure al di sopra dei 90° , viene tolta la tensione, il servocomando nel tentativo di orientarsi può finire fuori della zona di controllo e pertanto non riesce a trovare la posizione di riferimento. Per ritrovare la posizione di riferimento, togliere tensione e ridarla subito dopo, quando il servocomando nella fase di controllo si avvicina alla zona corretta, togliere tensione e ridarla subito dopo. In questo modo, il servocomando dovrebbe ritrovare il quadrante di lavoro corretto e riposizionarsi allo 0° .



Param.	Descrizione	Description	Password
601	Impostazione punto di riferimento Indice 0 = combustibile Indice 1 = aria 0 = chiuso ($<0^\circ$) 1 = aperto ($>90^\circ$)	Selection of reference point Index 0 = fuel Index 1 = air 0 = closed ($<0^\circ$) 1 = open ($>90^\circ$)	OEM

Se si scambia la posizione dei servocomandi (codice errore: 85), il bruciatore si arresterà e cercherà di ricalibrarsi per tre volte dopodiché se non ci riesce, andrà in blocco. Una volta risolto il problema, premere RESET, per fare ripartire il bruciatore.

Controllo di tenuta

Solo se il bruciatore è costruito con controllo di tenuta il parametro è utilizzabile, diversamente si dovrà modificare anche la rampa gas con gruppo valvole dotato di bobine separate e pressostato controllo perdite. Durante il controllo di tenuta, la valvola del gas dal lato bruciatore viene aperta per prima per portare lo spazio di test alla pressione atmosferica. La valvola viene quindi chiusa non appena la pressione nello spazio di test non eccede un certo valore, misurato dal pressostato di controllo perdite (PGCP). Viene quindi aperta la valvola di alimentazione per riempire il tubetto del gas. Una volta chiusa la valvola, la pressione non deve scendere sotto un certo livello. E' possibile scegliere se effettuare il controllo di tenuta all'avvio, durante lo spegnimento o in entrambe le fasi (parametro 241).

Punti della curva

Esistono 10 punti nella curva di rapporto aria/combustibile: T

P0 = Punto di accensione utilizzato solo per eseguire l'accensione, successivamente il bruciatore passa automaticamente sul punto P1 (bassa fiamma) senza ritornare su P0.

Il punto di accensione P0 può essere regolato a seconda delle necessità indipendentemente dal resto della curva. P1 = Bassa fiamma

P9 = Alta Fiamma

PROGRAMMAZIONE DELL'UNITÀ LMV.../

La completa programmazione dell'LMV... va eseguita solo nel caso l'unità non sia mai stata programmata o sia stata resettata (esempio ricambio).

La procedura di programmazione prevede l'impostazione obbligatoria dei seguenti elementi principali:

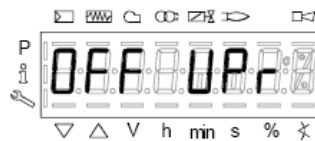
- 1 se LMV.. è un ricambio, inserire il "burner ID" (parametro **113**) almeno 4 cifre i
- 2 impostazione del tipo di rampa combustibile (parametro "**201**")
- 3 impostazione dei punti della curva di rapporto aria/combustibile (Gruppo parametri "**400**")
- 4 impostazione della percentuale di carico massimo (parametro "**546**")
- 5 impostazione della percentuale di carico minimo (parametro "**545**").



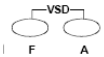
ATTENZIONE: se, alla prima accensione, compare un messaggio di errore del tipo "Loc....", premere il tasto ENTER (InFo) finché non compare il messaggio "Reset". Dopodichè premere nuovamente il tasto Enter per resettare.

Se, all'accensione si visualizzerà la scritta "Off" significa che l'unità è già stata programmata e, in questo caso, seguire le istruzioni a partire dal successivo capitolo "Avvio del bruciatore con LMV... è già programmata".

Se invece, alla prima accensione dell'LMV..., nel display dell'AZL si visualizzerà la scritta:



Significa che l'unità non è mai stata programmata o che non è impostato un tipo di funzionamento (rampe combustibile) o che non è stata configurata completamente.

Premere contemporaneamente i pulsanti **F** (Fuel - combustibile) e **A** (Air - aria)  fino a che il display visualizza **code** e successivamente 7 trattini in basso di cui il primo a sinistra lampeggiante.



Premere il pulsante "+" fino a visualizzare la prima cifra della password (la password di default è 9876) e premere **ENTER (InFo)**: a questo punto la cifra si trasforma in trattino centrale, mentre il secondo trattino in basso lampeggia. Premere il pulsante "+" fino a visualizzare la seconda cifra, premere **ENTER (InFo)**.

Ripetere fino all'ultima cifra e premere **ENTER (InFo)**, poi ancora **ENTER (InFo)** fino a che compare la scritta **PARA** e successivamente compare sul display il codice del blocco parametri "**400**".



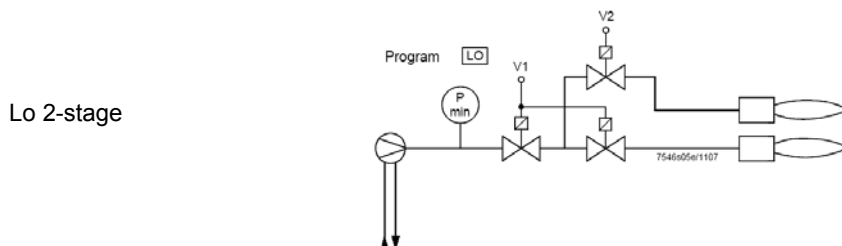
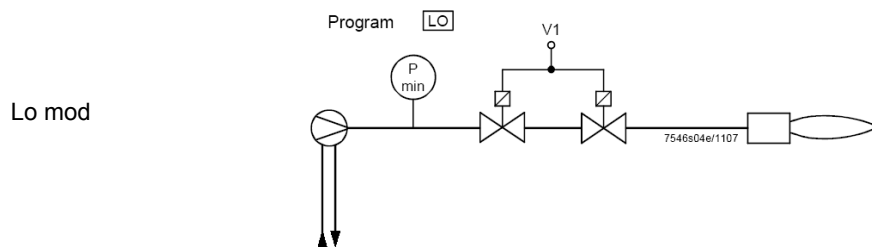
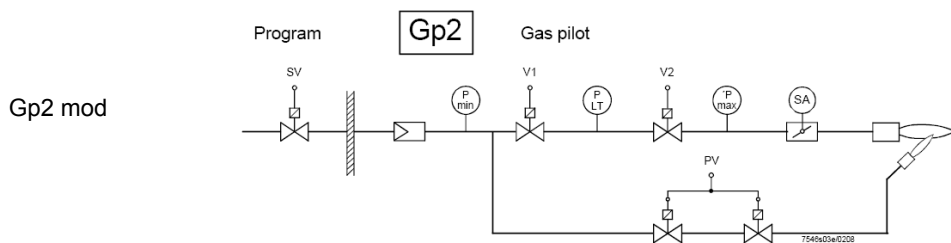
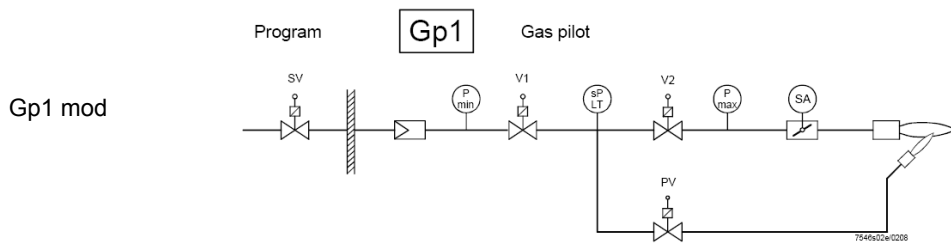
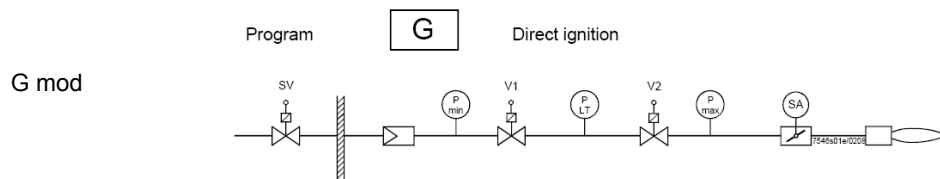
premere nuovamente il tasto **ENTER (InFo)**, per accedere all'impostazione del funzionamento (rampa combustibile - fuel train): il parametro "201" lampeggia:



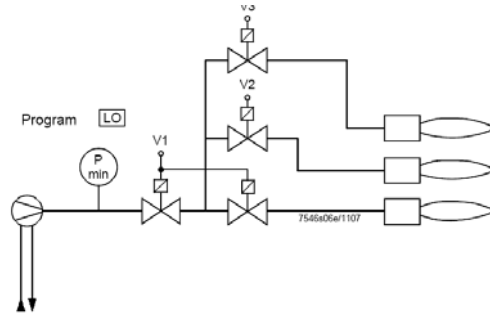
Nell'esempio inseriremo la configurazione: **1** = accensione diretta a gas (G mod).

Le altre possibilità sono le seguenti:

Param.	Descrizione	Description	Password
201	Modalità funzionamento bruciatore (rampa comb., mod. / multistadio, servocom., ecc.) ___ = non definito (cancellazione curve)___ = 1 = accensione diretta a gas (G mod) 2 = accensione tramite pilota gas con attacco tra le due elettrovalvole EV1/EV2 gas (Gp1 mod) 3 = accens. tramite pilota gas con attacco a monte dell'elettrov. EV1 del gas (Gp2 mod) 4 = accensione a gasolio - modul. (Lo mod) 5 = accens. a gasolio - bistadio (Lo 2 stage) 6 = accens. a gasolio - tristadio (Lo 3 stage)	Burner operating mode (fuel train, mod / multi-stage, actuators, etc.) ___ = undefined (delete curves) 1 = gas direct ignition(G mod) 2 = gas pilot ignition with connection between the two gas solenodi valves EV1/EV2 (Gp1 mod) 3 = gas pilot ignition with connection upstream the gas solenoid valve EV1 (Gp2 mod) 4 = Light Oil - modulating (Lo mod) 5 = Light Oil - 2stages (Lo 2 stage) 6 = Light Oil - 3stages (Lo 3 stage)	OEM / Service



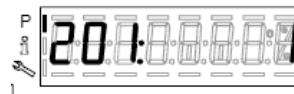
Lo 3-stage



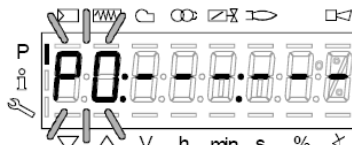
Volendo configurare per esempio la rampa gas Gmod (configurazione 1).

Selezionare il tipo di rampa premendo ENTER e poi, il tasto "+". Premere ENTER per confermare: verrà visualizzata solo la cifra "1" a destra del display.

Quindi, premere ESC  per uscire. A questo punto viene visualizzato:



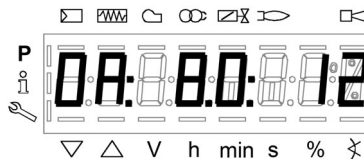
Premere "+" per fare comparire il primo punto da impostare P0.



Premere "F" e "+" per aumentare l'angolo di apertura del servocomando combustibile "0F" fino al valore desiderato (per esempio 12° ÷ 15° -vedi sotto) per il punto di accensione oppure "F" e "-" per diminuire l'angolo:



Volendo impostare l'angolo di apertura della serranda dell'aria "0A" nel punto di accensione (per esempio a 10° - vedi sotto) premere "A" e contemporaneamente "+" oppure "-":

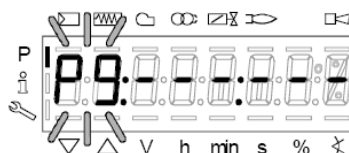


A questo punto sono state impostate le quantità di combustibile e di aria nel punto di accensione P0

LMV37: solo per i bruciatori con comando motore ventilatore via inverter, tenendo premuti i tasti **F + A**, con i tasti + e - si può impostare la % dei giri motore ventilatore per il punto di accensione **P0**.

Il punto P0 impostato in questo modo serve solamente per la prima accensione, una volta però regolato lo stabilizzatore per l'alta fiamma, si dovrà ritornare al punto P0 e riaggiustare i valori.

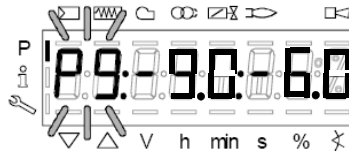
Premendo il tasto "+" si passa a impostare il punto P9 per stabilire i valori di aria e combustibile nel punto di massima potenza:



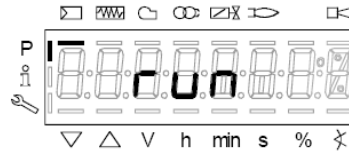
procedere con la stessa modalità descritta sopra per l'impostazione dei valori di apertura dei servocomandi aria (**A**) e combustibile (**F**) ed eventuale inverter (**F+A**) per LMV37:



ATTENZIONE: per la prima taratura del bruciatore, si consiglia di impostare il punto di carico massimo P9 agli stessi valori del punto di accensione (o poco superiori), in modo da raggiungere, successivamente, il punto di P9 in sicurezza (vedi paragrafo successivo).



Premendo il tasto “+” sul display apparirà il messaggio:



il bruciatore è pronto per partire. A questo punto si possono impostare i punti della curva, in base ai valori di combustione, premendo il tasto “enter”.

Impostazione "a caldo"

- 1 Una volta premuto il tasto "enter", se la serie termostatica fosse aperta comparirà la scritta Ph12, quindi chiudere la serie termostatica e l'unità esegue tutto il ciclo di preventilazione (vedi tabella fasi) fermandosi in posizione P0 senza però accendere.
- 2 Premendo il tasto "+", il bruciatore accende e il rapporto aria/combustibile può essere quindi accuratamente impostato in presenza di fiamma modificando aria e combustibile nel punto P0 per rendere stabile il punto di accensione.
- 3 Premendo nuovamente "+" viene visualizzato il successivo punto P1 (pari a P0 - l'unità copia i dati del punto di accensione P0 nel punto P1 automaticamente);
- 4 premendo nuovamente "+", comparirà il messaggio "Calc": l'unità sta elaborando i punti della curva di rapporto aria/combustibile fino al punto P9 precedentemente impostato. Dopo l'elaborazione viene visualizzato il punto P2 calcolato.
- 5 Continuando a premere "+", si naviga sulla curva calcolata fino al punto P9.

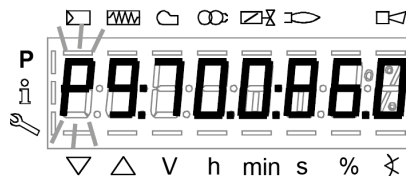
Nota : se il punto non lampeggia, significa che i servocomandi non hanno ancora raggiunto la posizione impostata.

- 6 Per Impostare il punto P9 ai valori di portata necessari alla massima potenza desiderata, procedere nel seguente modo:

Nota: L'obiettivo e' quello di aprire completamente la farfalla del gas per poter successivamente regolare la portata del gas in alta fiamma unicamente dallo stabilizzatore del gruppo valvole.

- Procedere gradualmente aumentando per primo solo di alcuni gradi il servocomando della serranda dell'aria e successivamente aumentando solo di alcuni gradi anche il servocomando del combustibile, sempre verificando tramite l'analisi di combustione che l'eccesso d'aria rimanga entro dei limiti tollerabili. (dal 3% al 7% di O₂) diversamente, aggiustare l'eccesso d'aria solo dal servocomando aria;
- Continuare ad aumentare ancora gradualmente prima l'angolo del servocomando dell'aria e poi quello del servocomando combustibile con le stesse modalità attuate in precedenza, lo scopo appunto è di arrivare gradualmente alla condizione finale in cui la farfalla del gas risulti completamente aperta, cioè di 60÷70° (o, nel caso di combustibile liquido, il regolatore di portata del gasolio, raggiunga il valore desiderato).

Vedi esempio:

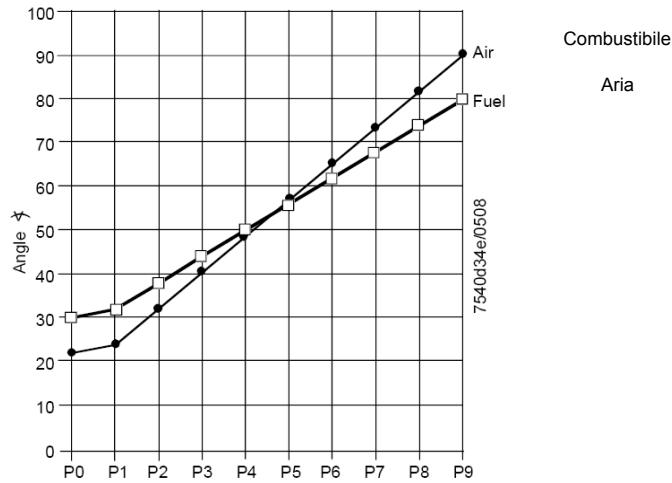


- Se al punto precedente, durante la fase di apertura del servocomando combustibile, dovesse verificarsi un eccessivo incremento della portata di gas, ridurla unicamente tramite lo stabilizzatore del gruppo valvole, quindi continuare ad aumentare l'angolo del servocomando combustibile fino a raggiungere la massima apertura della farfalla gas (60÷70°) e verificando l'eccesso d'aria con l'analisi.
 - Nel caso in cui nel gruppo valvole oltre allo stabilizzatore sia anche una valvola gas regolabile, Aprire completamente e gradualmente anche la valvola del gas, sempre controllando/limitando la portata dallo stabilizzatore dello stesso gruppo valvole.
- 7 Una volta raggiunta la condizione in cui, la farfalla del gas è completamente aperta e anche l'eventuale valvola del gas è completamente aperta, determinare la portata del gas unicamente dallo stabilizzatore sui valori richiesti dall'impianto.
 - 8 Regolare l'apertura del servocomando serranda aria per ottenere i valori di eccesso d'aria ottimali (normalmente compresi tra 3÷4.8% O₂).

Nota1: nel punto di alta fiamma (carico massimo), ogni volta che si modifica la portata del gas allo stabilizzatore, devono essere ricontrollati tutti i punti da P8 a P0 procedendo verso il basso lungo la curva, reimpostandoli se necessario.

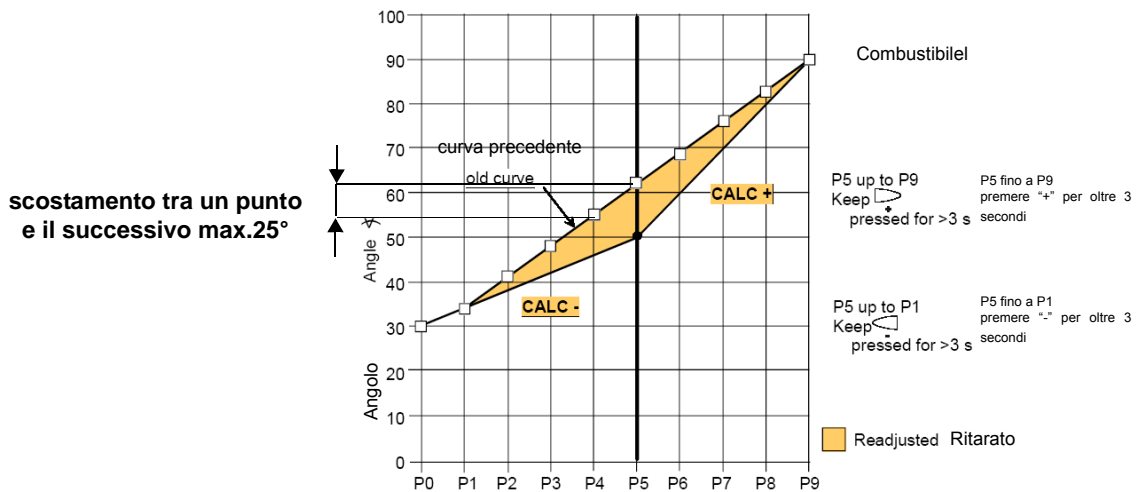
- 9 Una volta definito il punto P9 (Alta fiamma), procedere a regolare i punti più bassi, tenendo premuto il tasto "-" per alcuni secondi

fino a visualizzare "Calc": l'unità ricalcola automaticamente la curva;

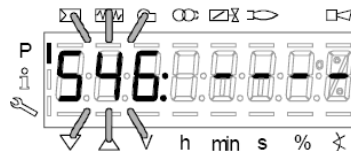


- 10 Automaticamente, l'unità si porterà al punto P8 calcolato: verificare la combustione nel punto, se necessario modificarlo.
- 11 Premere il tasto "-" per scendere a tutti i punti inferiori e verificare la combustione, se necessario modificare i punti.

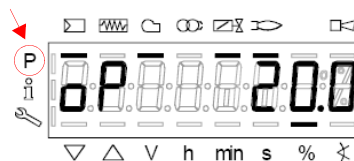
Nota: se in un punto intermedio (per esempio P5), la variazione della posizione dei servocomandi rispetto al punto P5 calcolato dall'unità è ampia, tenere premuto ancora il tasto "-" finché verrà di nuovo visualizzato "Calc". La curva viene ricalcolata verso il punto P1..



- 12 premere il tasto "-" per scendere a tutti i punti inferiori fino a P0 e verificare la combustione, se necessario modificare i punti come descritto sopra.
- 13 Al termine della programmazione dei punti, premendo ESC, appare il parametro "546" (impostazione carico massimo); premere ENTER (InFo) e poi "+" fino al 100%, poi premere ancora ENTER (InFo) e ESC.



- 14 Successivamente premere "+" appare "545" (impostazione carico minimo): premere ENTER e quindi "+" fino al 20%, poi ENTER, quindi ESC per tre volte. Comparirà, quindi, il messaggio "oP" e un numero corrispondente alla percentuale di carico alla quale il bruciatore sta funzionando.



Il trattino in corrispondenza del simbolo "P" (evidenziato in figura) scomparirà, indicando che l'unità è uscita dalla programmazione. Il bruciatore funzionerà, quindi, in modo automatico, seguendo la curva impostata.

Nota2: Se l'impostazione delle curve viene abbandonata prima (premendo ESC o per arresto dovuto ad avaria), verrà visualizzato il messaggio OFF UPr. finché non saranno impostati tutti i punti.

Nota 4: se durante la parametrizzazione della curva, si verifica un errore che porta al blocco di sicurezza, la stessa parametrizzazione verrà interrotta..

Impostazione "a freddo"

L'impostazione "a freddo" (senza fiamma) può essere applicata solo nel caso in cui si conoscano già i valori dei punti della curva (ad esempio, in caso di sostituzione dell'LMV)..



A bruciatore spento modificando un punto della curva, al successivo riavvio del bruciatore l'AZL2x mostra OFF UPr (OFF UPr0 o OFF UPr1 per LMV26). L'LMV.. quindi, richiede un nuovo avvio "caldo" (vedi procedura paragrafo "Impostazione a caldo") con la verifica della correttezza di tutti i punti da P0 a P9 della curva.

AVVIO DEL BRUCIATORE CON LMV... GIÀ PROGRAMMATA

All'accensione dell'LMV, il display dell'AZL visualizzerà:



Il bruciatore esce dalla fabbrica già con una programmazione di base. La curva rapporto aria/combustibile viene impostata con il punto di massima potenza P9 poco sopra o uguale a P0. Per la taratura del bruciatore sull'impianto, si deve ora regolare il punto di massima potenza ai valori di portata effettivamente necessari. Si dovrà quindi scorrere i punti della curva, premendo più volte il tasto “+” fino a raggiungere il punto P9: a questo punto, regolare la posizione dei servocomandi aria (per la serranda) e combustibile (per la farfalla del gas o per il regolatore dell'olio), regolando contemporaneamente la portata del combustibile tramite lo stabilizzatore di pressione (nel caso di gas) o tramite il regolatore di pressione (nel caso dell'olio), controllando i valori di combustione. Una volta regolato il bruciatore alla massima potenza, premere il tasto “-” per più di 5 secondi per linearizzare la curva verso il basso. Si otterrà in questo modo una retta: procedere con il controllo della combustione punto per punto e, nel caso, modificare i punti (se necessario, linearizzare di nuovo).

Prima di accendere il bruciatore premere contemporaneamente **F** e **A** comparirà:

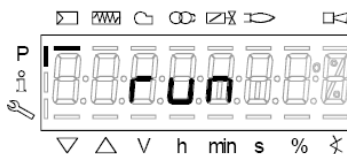


inserire la password secondo la procedura riportata al capitolo “Programmazione dell'LMV...”.

Premere ENTER finché comparirà:



Premere ancora ENTER: verrà visualizzato:



premere il tasto **ENTER (InFo)** : a display verrà visualizzata la fase 12:



Ph12 (fase12): fase *Stand-by*

Chiudendo la serie termostatica, inizierà il ciclo di avviamento del bruciatore:

Ph22 (fase22): fase *Avvio ventilatore* (motore ventilatore = ON, valvole intercettazione = ON)

Ph24 (fase24): fase *Verso posizione preventilazione*

Ph30 (fase30): fase *Posizione preventilazione* (vengono visualizzati i secondi del conto alla rovescia)

Ph36 (fase36): fase *Verso posizione di accensione*

Ph38 (fase38): fase *Preaccensione*

Ph40 (fase40): *1° tempo di sicurezza* (trasformatore di accensione ON)

Ph42 (fase42): *1° tempo di sicurezza* (trasformatore di accensione OFF), tempo di preaccensione OFF

Ph44 (fase44): *Intervallo1*

La sequenza di avvio termina con la fase 44.

Il bruciatore risulta acceso e in posizione “P1” (punto di bassa fiamma).



Impostare la curva di rapporto aria/combustibile come descritto nella sezione “impostazione a caldo” al precedente capitolo “Programmazione dell’LMV2x”.

Nota: altre fasi sono:

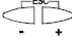
Ph60 = funzionamento (OP= in modulazione)

Ph62 = verso il minimo per lo spegnimento

Ph70 = spento ma in ventilazione dopo il burntime

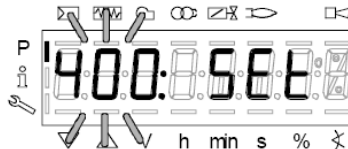
Ph72 = verso posizione postventilazione


Ph74 = postventilazione (si visualizzano i secondi del conto alla rovescia)

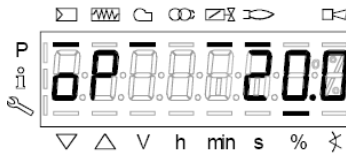
Premere quindi  (+/- contemporaneamente) verrà visualizzato il parametro **546: Impostazione carico massimo**.

Premere quindi  (+/- contemporaneamente) per uscire dalla programmazione delle curve.

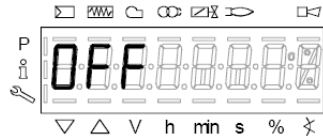
Verrà visualizzato:



Premere  una seconda volta: il display visualizzerà la percentuale di carico alla quale il bruciatore sta funzionando.



Quando il generatore avrà raggiunto il set-point impostato, il bruciatore andrà in stand-by: il display visualizzerà



Blocco manuale

Il sistema può essere bloccato manualmente premendo simultaneamente **ENTER (InFo)** e qualsiasi altro tast sull'AZL2.. Questa funzione permette all'utente di fermare il sistema quando si verifica un'emergenza. Nel fare il reset, verranno eseguite le seguenti operazioni:

- Il relè di allarme e il display avaria sono spenti
- la posizione di blocco viene cancellata
- l'unità fa un reset e poi commuta su Stand-by (pausa)

A questo punto, per eseguire il reset premere il tasto **enter (InFo)** finché non verrà visualizzato il messaggio "RESET" e rilasciare immediatamente; se si continua a tenere premuto il tasto, verranno visualizzati i menù **Info** e **Service** e il sistema rimarrà in blocco.

Codice errore / Error code	Codice diagnostico / Diagnostic code	Descrizione / Meaning
167	2	Blocco manuale tramite AZL2.. / Manual lockout via AZL2...

Uscita automatica dalla programmazione

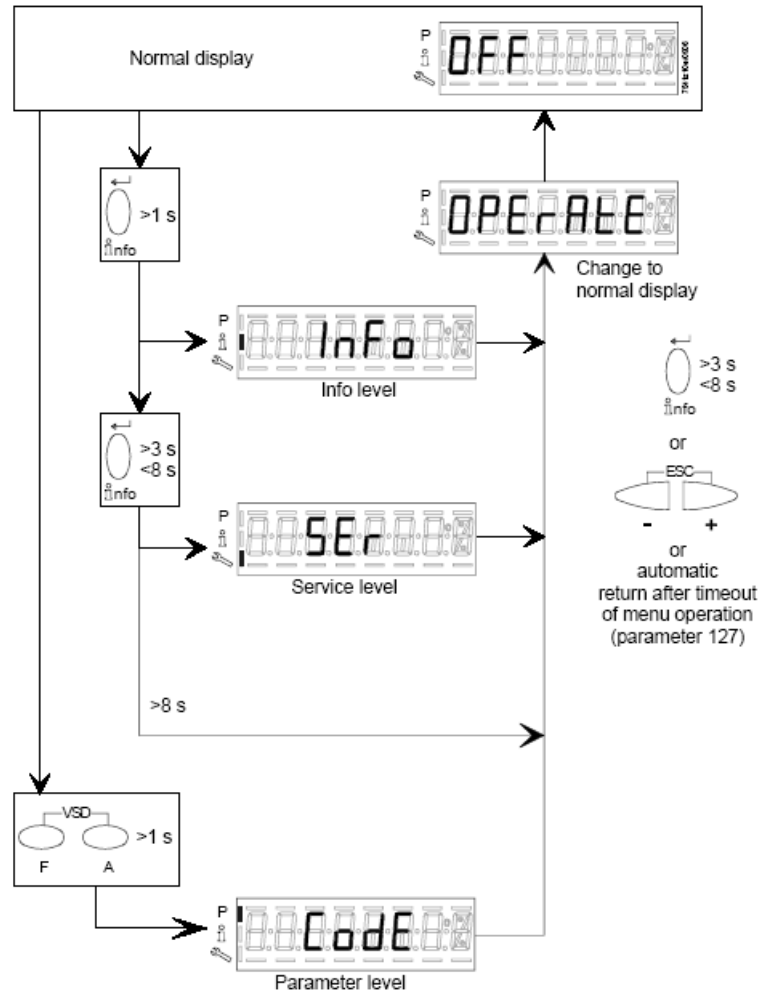
Il tempo di uscita automatica dalla programmazione, può essere impostato tra i 10 e i 120 minuti, utilizzando il parametro 127 (Timeout for menu operation). Se durante il periodo impostato non verrà eseguita alcuna operazione sull'AZL..., l'unità uscirà dalla programmazione per passare al livello Info/Service.

Attenzione! Questa interruzione della comunicazione tra LMV2 e AZL durante la programmazione delle curve porterà al blocco dell'unità.

Codice erroreC	Codice diagnostico	Descrizione
167	8	Blocco manuale e interruzione della comunicazione con PC Manual locking

Accesso ai livelli

L'accesso ai vari livelli parametri si può fare con opportune combinazioni di tasti come mostrato nello schema a blocchi seguente:



Il bruciatore e di conseguenza l'LMV... escono dalla fabbrica con una prima configurazione e taratura delle curve aria e combustibile.

Livello Info

Per entrare nel livello **Info** procedere nel modo seguente::

- 1 da qualsiasi posizione del menù, premere contemporaneamente i pulsanti **+** e **-** quindi il programma si porterà all'inizio: sul display compare **OFF**.



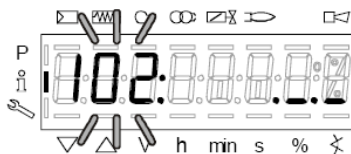
- 2 Premere il pulsante **enter** (**InFo**) , fino a che sul display compare **InFo**,



- 3 subito dopo sul display compare il primo codice (167) lampeggiante con a destra l'eventuale dato memorizzato. Premendo il pulsante **+** o il pulsante **-** si scorre la lista dei parametri.
- 4 Se a destra compare un tratto punto-linea non c'è spazio per la visualizzazione completa, premendo ancora **enter** per un tempo da 1 a 3 secondi si visualizza il dato esteso. Premendo **enter** o **+** e **-** contemporaneamente si esce dalla visualizzazione del parametro e si ritorna al numero parametro lampeggiante. Il livello **Info** visibile a tutti mostra alcuni parametri base e cioè:

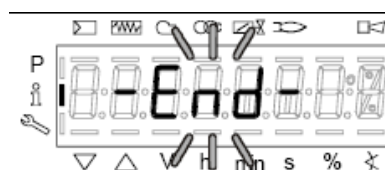
Paramtro	Descrizione
167	Volume combustibile (m³, l, ft³, gal - azzerabile)
162	Ore di funzionamento (azzerabile)
163	Ore di funzionamento apparecchio
164	Partenze bruciatore (resettabile)
166	Numero totale di partenze
113	Numero bruciatore almeno 4 cifre (es. matricola)
107	Versione software
102	Data software
103	Matricola apparecchio LMV...
104	Codice costruttore
105	Versione
143	Libero


- 5 Esempio: selezionare il parametro 102 per visualizzare la data:

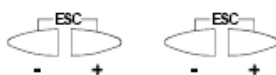


verrà visualizzato il parametro lampeggiante e a fianco una stringa di punti linea “_.” ..

- 6 premere il tasto **InFo** per 1-3 secondi: comparirà la data
- 7 premere **InFo** per tornare al parametro “102”;
- 8 premendo **+** o **-** si continua a scorrere la lista dei parametri (vedi tabella sopra); oppure, premendo **ESC** o **InFo** per più secondi verrà visualizzato
- 9 Una volta raggiunto l'ultimo parametro (143) premendo ancora il pulsante **+**, sul display lampeggia la scritta **End**.



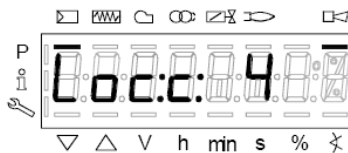
- 10 Premere **InFo**  per più di tre secondi o



per uscire dalla modalità **InFo** e tornare al display princi-



Se durante il corso del funzionamento, viene visualizzato un messaggio del tipo:



significa che il bruciatore è in **blocco (Lockout)** con codice errore (Error code): nell'esempio "Codice errore: 4". Verrà visualizzato alternato anche il messaggio



"Codice diagnostico" (Diagnostic code): nell'esempio "Codice diagnostico: 3". Registrare i numeri e verificare nella tabella errori il tipo di avaria."

Per eseguire il reset, premere il tasto **InFo** per un secondo:



L'interfaccia AZL può visualizzare anche il codice di un evento che non ha portato all'arresto. Il display visualizza il codice corrente **c** alternato con il codice diagnostico **d**:



Premere **InFo** per tornare a visualizzare le fasi:

Esempio: Codice errore 111 / codice diagnostico 0



Per eseguire il reset, premere il tasto **InFo** per un secondo. Registrare i numeri e verificare nella tabella errori il tipo di avaria.

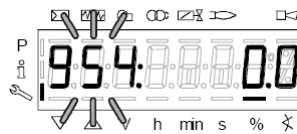
Livello Service

Per accedere alla modalità Service premere il tasto **InFo** finchè verrà visualizzato.

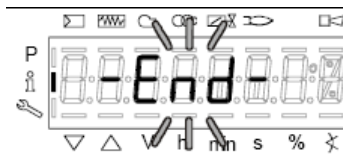



Il livello Service permetti di visualizzare informazioni sull'intensità di fiamma, posizione servocomandi, numero e codici di blocco:

Paramtro	Descrizione
954	Intensità di fiamma
121	% potenza di uscita, se indefinito = funzionamento automatico ATTENZIONE!!! : lasciare il parametro come di default indefinito altrimenti il bruciatore non riparte
922	Posizione servocomandi, 00= fuel; 01= air
161	Numero di blocchi
701..725	Storico blocchi (vedi capitolo 23 manuale)



- 1 il primo parametro visualizzato è il "954": a destra è indicata la percentuale dell'intensità di fiamma. Premendo il pulsante + o il pulsante - si scorre la lista dei parametri.
- 2 Una volta raggiunto l'ultimo parametro, premendo ancora il pulsante + , sul display lampeggia la scritta **End**.



- 3 Premere **InFo**  oper per più di tre osecondi o - funzionamento)



per uscire dalla modalità **InFo** e tornare al display principale (Operate



TABELLA FASI

Durante il funzionamento, verranno visualizzate in successione le varie fasi del programma. Nella tabella sottostante viene riportato il significato di ogni fase.

Fase /Phase	Funzione	Function
Ph00	Fase blocco	Lockout phase
Ph01	Fase di sicurezza	Safety phase
Ph10	t10 = tempo raggiungimento posizione riposo	t10 = home run
Ph12	Pausa	Standby (stationary)
Ph22	t22 = tempo di salita ventilatore (motore ventilatore = ON, valvola intercettazione di sicurezza = ON)	t22 = fan ramp up time (fan motor = ON, safety shutoff valve = ON)
Ph24	Verso posizione preventilazione	Traveling to the prepurge position
Ph30	t1 = tempo preventilazione	t1 = prepurge time
Ph36	Verso posizione accensione	Traveling to the ignition position
Ph38	t3 = tempo preaccensione	t3 = preignition time
Ph40	TSA1 = primo tempo sicurezza (trasformatore accensione ON)	TSA1= 1st safety time (ignition transformer ON)
Ph42	TSA1 = primo tempo sicurezza (trasformatore accensione OFF)	TSA1 = 1st safety time (ignition transformer OFF), t42 = preignition time OFF
Ph44	t44 = intervallo 1	t44 = interval 1
Ph50	TSA2 = secondo tempo sicurezza	TSA2 = 2nd safety time
Ph52	t52 = intervallo 2	t52 = interval 2
Ph60	Funzionamento 1 (stazionario)	Operation 1 (stationary)
Ph62	t62 = massimo tempo bassa fiamma (funzionamento 2, in preparazione per spegnimento, verso bassa fiamma)	t62 = max. time low-fire (operation 2, preparing for shutdown, traveling to low-fire)
Ph70	t13 = tempo postcombustione	t13 = afterburn time
Ph72	Verso posizione postcombustione	Traveling to the postpurge position
Ph74	t8 = tempo postventilazione	t8 = postpurge time
Ph80	t80 = tempo evacuazione controllo tenuta valvole	t80 = valve proving test evacuation time
Ph81	t81 = tempo perdita pressione atmosferica, prova atmosferica	t81 = leakage time test time atmospheric pressure, atmospheric test
Ph82	t82 = test perdita, test riempimento	t82 = leakage test filling test, filling
Ph83	t83 = tempo perdita pressione gas, test pressione	t83 = leakage test time gas pressure, pressure test
Ph90	Tempo attesa "mancanza gas"	Gas shortage waiting time

BACKUP PARAMETRI SU AZL2x

Su l'AZL2x è possibile salvare la configurazione LMV per poi scaricarla su di un'altro apparecchio.

Per fare questo:

accedere alla programmazione premendo contemporaneamente **F** e **A** comparirà:



inserire la password secondo la procedura riportata al capitolo "Programmazione dell'LMV...".

Premere ENTER finché comparirà:



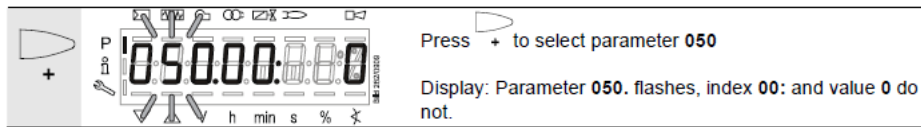
con il pulsante



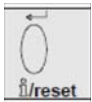
portarsi nel gruppo parametri **000** e premere



; con i pulsanti **+** e **-** selezionare il parametro **050**



premere



il display mostra



premere nuovamente

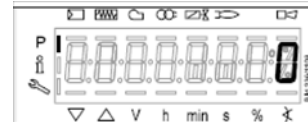


con il pulsante **+** selezio-

nare **1** e avviare il processo di backup premendo



Dopo circa 5 secondi il processo di backup finisce ed il display mostra



Si raccomanda di eseguire una procedura di backup ogni volta che si modificano i parametri dell' LMV per averne una copia dentro l'AZL2x!


RESTORE PARAMETRI DA AZL2x a LMV..

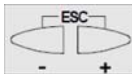

Per copiare la configurazione salvata precedentemente su AZL2x procedere come segue:
 accedere alla programmazione premendo contemporaneamente **F** e **A** comparirà:

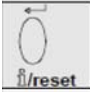


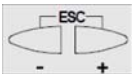

inserire la password secondo la procedura riportata al capitolo "Programmazione dell'LMV...".
 Premere ENTER finché comparirà:

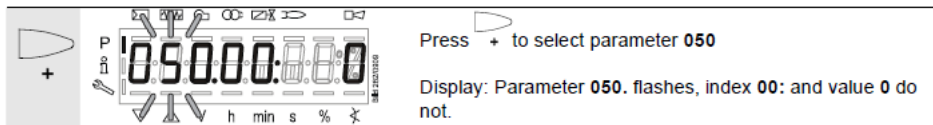



 Per poter copiare la configurazione da AZL2x a LMV.. è importante che il tipo di LMV sia lo stesso (per esempio LMV20 con LMV20 etc.) e che il parametro 113 "Burner ID" del bruciatore sia lo stesso valore salvato nella configurazione da copiare.



Con i pulsanti  portarsi al gruppo parametri **100**, premere  e sempre con i pulsanti **+** e **-** portarsi al

parametro **113 "Burner ID"**, premere  e verificare (e/o modificare con le frecce ripremendo **enter** per confermare) il valore

Con i pulsanti  portarsi al gruppo parametri **000**, premere  e selezionare il parametro **050**



premere  il display mostra  con il pulsante  si visualizza

 premere nuovamente  con il pulsante **+** selezionare **1** e avviare il processo di restore pre-

mendo .

Dopo circa 5 secondi il processo di restore finisce ed il display mostra Ora, LMV ha la stessa configurazione che era memorizzata sull'AZL2x.

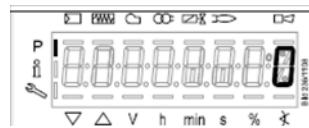


TABELLE CODICI ERRORI

Cod. errore	Cod. diagnostico	Descrizione	Interventi
2	#	Mancanza fiamma alla fine di TSA1	Controllare sensore rilevazione fiamma. Controllare il punto di accensione
	1	Mancanza fiamma alla fine di TSA1	Controllare sensore rilevazione fiamma. Controllare il punto di accensione
	2	Mancanza fiamma alla fine di TSA2	Controllare sensore rilevazione fiamma. Controllare il punto di accensione
	4	Mancanza fiamma alla fine di TSA1 (versioni software inferiori a V02.00)	Controllare sensore rilevazione fiamma. Controllare il punto di accensione
3	#	Mancanza pressione aria	Controllare funzionamento pressostato aria
	0	Pressostato aria disattivo	Controllare funzionamento pressostato aria
	1	Pressostato aria disattivo subito dopo l'avvio del motore ventilatore	Controllare il collegamento /funzionamento pressostato aria
	4	Pressostato aria attivo prima dell'avvio	Controllare il collegamento /funzionamento pressostato aria
	20	Pressione aria, pressione in camera di combustione - in partenza preventilazione	
	68	Pressione aria, POC - in partenza preventilazione	
	84	Pressione aria, pressione in camera di combustione, POC - in partenza preventilazione	
4	#	Luce estranea	
	0	Luce estranea durante l'avvio	Controllare sonda rilevazione fiamma
	1	Luce estranea durante lo spegnimento	
	2	Luce estranea durante l'avvio – impedimento avvio	
	6	Luce estranea durante l'avvio,pressione aria – impedimento avvio	
	18	Luce estranea durante l'avvio, pressione in camera di combustione – impedimento avvio	
	24	Luce estranea durante l'avvio, pressione aria, pressione in camera di combustione – impedimento avvio	
	66	Luce estranea durante l'avvio, POC – inizio prevenzione	
	70	Luce estranea durante l'avvio, pressione aria, POC – impedimento avvio	
	82	Luce estranea durante l'avvio, pressione in camera di combustione, POC – impedimento avvio	
86	Luce estranea durante l'avvio, pressione aria, pressione in camera di combustione, POC – impedimento avvio		
7	#	Distacco fiamma	Controllare sonda rilevazione fiamma
	0	Distacco fiamma	
	3	Distacco fiamma (versioni software inferiori a V02.00)	
	3..255	Distacco della fiamma con TÜV test	
12	#	Controllo tenuta valvole	
	0	Perdita valvola 1	Controllare che la valvola dal lato gas non abbia perdite Controllare che non ci sia un circuito aperto Controllare che la valvola fal lato bruciatore non abbia perdite
	1	Perdita valvola 2	Controllare che il pressostato controllo perdite PGCP sia chiuso in presenza di pressione gas Controllare che non ci sia un corto-circuito

	2	Controllo tenuta non possibile	Controllo tenuta attivato, ma pressostato di minima selezionato come ingresso funzione per X9-04 (controllare i parametri 238 e 241)
	3	Controllo tenuta non possibile	Controllo tenuta attivato, ma non assegnato ingresso (controllare i parametri 236 e 237)
	4	Controllo tenuta non possibile	Controllo tenuta attivato, ma assegnati 2 ingressi (settare parametro 237 come pressostato di massima o POC)
	5	Controllo tenuta non possibile	Controllo tenuta attivato, ma assegnati 2 ingressi (settare parametri 236 e 237)
	81	V1 non tiene	Verificare se la valvola lato gas non tiene. Verificare cablaggio per escludere interruzioni.
	83	V2 non tiene	Verificare se la valvola lato bruciatore non tiene. Verificare se l'interruttore di pressione per test perdite è chiuso quando è presente pressione gas. Verificare cablaggio per escludere cortocircuiti.
14	#	POC	
	0	POC aperto	Controllare se con valvole chiuse il contatto è chiuso
	1	POC chiuso	Controllare il cablaggio; Verificare se il contatto di chiusura della valvola si apre quando la valvola è comandata
		POC aperto - impedimento avvio	Controllare il cablaggio e verificare se c'è una interruzione della linea; Controllare se con valvole chiuse il contatto è chiuso
19	80	Pressione in camera di combustione, POC – impedimento avvio	Controllare se il pressostato è chiuso in assenza di pressione in camera di combustione; Controllare il cablaggio del pressostato POC
20	#	Pmin	
	0	Mancanza minima pressione gas/olio	Controllare il pressostato di minima e l'alimentazione del gas Controllare il pressostato di minima e l'alimentazione dell'olio
	1	Mancanza pressione - impedimento avvio	Controllare il cablaggio del pressostato
21	#	Pressostato di massima/ POC	
	0	Intervento pressostato di massima POC aperto (versioni software inferiori a V02.00)	Controllare il cablaggio e vedere se c'è una interruzione; POC : Verificare se il contatto di chiusura della valvola è chiusa
	1	POC chiuso (versioni software inferiori a V02.00)	Controllare il cablaggio; Verificare se il contatto di chiusura della valvola si apre quando la valvola è comandata
22 OFF S	#	Catena sicurezze / flangia bruciatore	
	0	Catena sicurezze / flangia bruciatore aperta	Controllare i dispositivi di sicurezza
	1	Catena sicurezze / flangia bruciatore aperta - impedimento avvio	Controllare i dispositivi di sicurezza
	3	Catena sicurezze / flangia bruciatore, luce estranea - impedimento avvio	Controllare i dispositivi di sicurezza
	5	Catena sicurezze / flangia bruciatore, pressione aria - impedimento avvio	Controllare i dispositivi di sicurezza
	17	Catena sicurezze / flangia bruciatore, pressione in camera di combustione - impedimento avvio	Controllare i dispositivi di sicurezza
	19	Catena sicurezze / flangia bruciatore, luce estranea, pressione in camera di combustione - impedimento avvio	Controllare i dispositivi di sicurezza
	21	Catena sicurezze / flangia bruciatore, pressione aria, pressione in camera di combustione - impedimento avvio	Controllare i dispositivi di sicurezza
	23	Catena sicurezze / flangia bruciatore, luce estranea, pressione aria, pressione in camera di combustione - impedimento avvio	Controllare i dispositivi di sicurezza
	65	Catena sicurezze / flangia bruciatore, POC - impedimento avvio	Controllare i dispositivi di sicurezza

	67	Catena sicurezze / flangia bruciatore, luce estranea, POC - impedimento avvio	Controllare i dispositivi di sicurezza
	69	Catena sicurezze / flangia bruciatore, pressione aria, POC - impedimento avvio	Controllare i dispositivi di sicurezza
	71	Catena sicurezze / flangia bruciatore, luce estranea, pressione aria, POC - impedimento avvio	Controllare i dispositivi di sicurezza
	81	Catena sicurezze / flangia bruciatore, pressione in camera di combustione, POC - impedimento avvio	Controllare i dispositivi di sicurezza
	83	Catena sicurezze / flangia bruciatore, luce estranea, pressione in camera di combustione, POC - impedimento avvio	Controllare i dispositivi di sicurezza
	85	Catena sicurezze / flangia bruciatore, pressione aria, pressione in camera di combustione, POC - impedimento avvio	Controllare i dispositivi di sicurezza
	87	Catena sicurezze / flangia bruciatore, luce estranea, pressione aria, pressione in camera di combustione, POC - impedimento avvio	Controllare i dispositivi di sicurezza
50	#	Errore interno	Eseguire reset; se l'errore continua a ripetersi, sostituire l'unità
51	#		
55	#		
56	#		
57	#		
58	#		
60	0		
61	#	Cambio combustibile	
	0	Combustibile 0	Nessun errore - cambiamento di combustibile 0
	1	Combustibile 1	Nessun errore - cambiamento di combustibile 1
62	#	Segnale errato combustibile / Informazioni combustibile	
	0	Manca segnale combustibile scelto	Verificare cablaggio elettrico
	1	Differente segnale scelta combustibile tra microprocessori	Fare un reset; se l'errore si ripete sostituire LMV
	2	Differente segnale scelta combustibile tra microprocessori	Fare un reset; se l'errore si ripete sostituire LMV
	3	Segnale combustibile scelto presente su entrambi i morsetti	Verificare cablaggio elettrico
65	#	Errore interno	Eseguire reset; se l'errore continua a ripetersi, sostituire l'unità
66	#		
67	#		
70	#	Errore controllo rapporto combustibile/aria	
	23	Portata non valida	
	26	Punti curva non definiti	Impostare i punti delle curve per i servocomandi
71	#	Posizione speciale non definita	
	0	Posizione pausa	Impostare posizione sosta per i servocomandi utilizzati
	1	Posizione postventilazione	Impostare posizione postventilazione per i servocomandi utilizzati
	2	Posizione preventilazione	Impostare posizione preventilazione per i servocomandi utilizzati
	3	Posizione accensione	Impostare posizione accensione per i servocomandi utilizzati
72	#	Errore interno controllo rapporto combustibile/aria	Eseguire reset; se l'errore continua a ripetersi, sostituire l'unità.
73	#	Errore interno controllo rapporto combustibile/aria	
	23	Calcolo posizione, carico in funzionamento multistadio non valido (gasolio)	Carico non valido

	26	Calcolo posizione, punti curve non definiti, in funzionamento multistadio (gasolio)	Impostare punti curve per servocomandi
75	#	Errore interno controllo rapporto combustibile/aria: controllo sincronismo	
	1	Errore posizionamento carico attuale	
	2	Errore posizionamento carico finale	
	4	Errore sincronismo posizioni finali	
76	#	Errore interno controllo rapporto combustibile/aria	Eseguire reset; se l'errore continua a ripetersi, sostituire l'unità
80	#	Controllo range di limitazione inverter	L'LMV potrebbe non correggere la differenza di velocità e raggiunto un limite di gamma di controllo 1 - Non è stata eseguita la standardizzazione 2 - Tempo rampa di salita e discesa inverter troppo corta rispetto a impostazioni inverter (par. 522 e 523) 3 - Segnale comando inverter no impostato correttamente (par. 645) 4 - Inverter non segue LMV, verificare impostazioni su inverter
81	1	Controllo range di limitazione inverter nella parte inferiore	Velocità inverter troppo alta
	2	Memorizzazione della velocità standardizzata non riuscita	Velocità inverter troppo bassa
82	1	Input di limitazione velocità inverter interrotto	Troppe interferenze elettromagnetiche sulla linea del sensore, migliorare EMC
	#	Errori durante la standardizzazione dell'inverter	
	1	Tempo rampa di discesa inverter troppo lungo	Tempo rampa di discesa su inverter più lungo rispetto a LMV par. 523
	2	Input di limitazione velocità inverter interrotto	Bloccare l'LMV, poi resettarlo e ripetere la standardizzazione
	3	Interruzione sulla linea sensore giri	Unità di base non riceve impulsi da sensore di velocità 1 - Il motore non gira 2 - Il sensore non è collegato 3 - Il sensore non è attivato dal disco sensore (controllare distanza)
	4	Variazione di velocità / tempo rampa inverter troppo lungo / velocità sotto il limite minimo per la standardizzazione	Il motore non ha raggiunto una velocità stabile dopo la rampa di salita 1 - Tempo rampa di salita e discesa inverter troppo corta rispetto a impostazioni inverter (par. 522 e 523) 2 - Segnale comando inverter no impostato correttamente (par. 645) 3 - Inverter non segue LMV, verificare impostazioni su inverter 4 - Velocità inverter si trova sotto il minimo per la standardizzazione (650 giri/min)
	5	Senso di rotazione motore sbagliato	
	6	Il sensore di giri non misura correttamente i giri	
	7	Velocità standardizzata non valida	La velocità standardizzata misurata non è nella gamma ammissibile, il motore gira troppo lentamente o troppo velocemente
	15	Microprocessori LMV non indicano la stessa velocità	Questo può essere causato da una errata standardizzazione (per esempio dopo il ripristino di un set di dati per una nuova LMV), ripetere la standardizzazione
	20	La standardizzazione viene eseguita in una fase sbagliata	La standardizzazione deve essere eseguita solo nella fase con bruciatore OFF
	22	Attuatore aria senza punto di riferimento	Attuatore aria non è stato fatto il riferimento o ha perso il suo riferimento 1 - Controllare se la posizione di riferimento può essere raggiunta 2 - Controllare se gli attuatori sono stati scambiati 3 - Se l'errore si verifica solo dopo l'inizio della standardizzazione, l'attuatore potrebbe essere sovraccaricato e non può raggiungere la sua posizione
	23	Inverter disattivato	
24	Nessun modo operativo valido	La standardizzazione è stata avviata senza valido modo operativo; attivare un modo operativo valido e ripetere la standardizzazione	
25	Controllo del rapporto aria-carburante pneumatico	La standardizzazione è iniziata con controllo di rapporto aria-combustibile pneumatico; con questo modo di funzionamento la standardizzazione non è possibile	
128	Procedura di avviamento senza aver fatto la standardizzazione	L'inverter è controllato ma non standardizzato; fare la standardizzazione	

	255	Nessuna velocità standardizzata disponibile	Il motore gira, ma non è standardizzato; fare la standardizzazione
83	#	Errore velocità inverter	La velocità inverter non è stata raggiunta
	Bit 0 valenza 1	Limitazione range di controllo basso	La velocità non è stata raggiunta perché controllo range di limitazione è diventato attivo; per misure, fare riferimento al codice di errore 80
	Bit 1 valenza 2..3	Limitazione range di controllo alto	La velocità non è stata raggiunta perché controllo range di limitazione è diventato attivo; per misure, fare riferimento al codice di errore 80
	Bit 2 valenza 4..7	Interruzione a causa di disturbo degli impulsi sensore giri	Velocità non è stata raggiunta a causa di troppe interferenze elettromagnetiche sulla linea sensore giri; per misure, fare riferimento al codice di errore 81
	Bit 3 valenza >=8	Curva troppo ripida in termini di velocità di rampa	Velocità non è stata raggiunta perché è stata rilevata una pendenza della curva troppo ripida. 1. Con LMV26 o LMV37 e rampa di 20 s, la pendenza della curva può essere un massimo di 10% della velocità per il cambio tra 2 punti della curva nella modalità di modulazione. Con LMV26 o LMV37 e rampa di 10 s, la pendenza della curva può essere un massimo di 20% della velocità per il cambio tra 2 punti della curva nella modalità di modulazione. Con un LMV26 o LMV37 la rampa di 5 s, la pendenza della curva può essere un massimo di 40% della velocità per il cambio tra 2 punti della curva nella modalità di modulazione. Tra il punto di accensione (P0) e il punto minimo (P1), il cambio di velocità nella modalità di modulazione può essere un massimo del 40%, indipendente dalla rampa impostata su LMV26 o LMV37. 2. L'impostazione della rampa inverter nella LMV deve essere circa il 20% in più rispetto alla rampa impostata nell'inverter (parametri 522, 523).
	Bit 4 valenza >=16	Interruzione segnale del sensore di giri	Nessuna velocità rilevata nonostante il controllo. 1. Controllare se il motore gira. 2. Controllare se il sensore di velocità fornisce un segnale (LED / controllare la distanza dal disco sensore). 3. Controllare il cablaggio dell'inverter.
	Bit 5 valenza >=32	Arresto rapido a causa della deviazione di velocità eccessiva	La deviazione di velocità è stato per circa 1 s > 10% al di fuori del campo previsto. 1. Verifica tempi di rampa del LMV26 o LMV37 e inverter. 2. Controllare il cablaggio dell'inverter.
84	#	Pendenza curve servocomandi	
	Bit 1 valenza 2..3	Servoc. combustibile: curva troppo ripida in termini di velocità di rampa	La pendenza della curva deve avere una variazione di massimo 25° tra 2 punti della curva in modulazione
	Bit 2 valenza 4..7	Servoc. aria: curva troppo ripida in termini di velocità di rampa	La pendenza della curva deve avere una variazione di massimo 25° tra 2 punti della curva in modulazione
85	#	Errore riferimento servocomandi	
	00	Errore riferimento servocomando combustibile	Riferimento servocomando combustibile non andato a termine. Il punto di riferimento potrebbe non essere stato raggiunto: 1. Controllare che i servocomandi non siano stati cambiati. 2. Controllare che i servocomandi non siano bloccati o sovraccarichi
	11	Errore riferimento servocomando aria	Riferimento servocomando combustibile non andato a termine. Il punto di riferimento potrebbe non essere stato raggiunto: 1. Controllare che i servocomandi non siano stati cambiati. 2. Controllare che i servocomandi non siano bloccati o sovraccarichi
	Bit 7 valenza >= 128	Errore riferimento dovuto a variazioni parametri	L'impostazione di un servocomando (es. punto riferimento) è stata cambiata. Questo errore viene visualizzato per attivare un nuovo riferimento
86	#	Errore servocomando combustibile	
	0	Errore posizione	Posizione finale può non essere raggiunta entro la banda di tolleranza richiesta: controllare che il servocomando non sia bloccato o sovraccarico.
	Bit 0 valenza 1	Circuito aperto	Ai terminali del servocomando viene rilevato un circuito aperto: controllare cablaggio.
	Bit 3 valenza >=8	Curva troppo ripida in termini di velocità rampa	La pendenza della curva deve avere una variazione di massimo 31° tra 2 punti della curva in modulazione
	Bit 4 valenza >=16	Scostamento posizione in confronto all'ultimo riferimento	Servocomando sovraccarico o duro meccanicamente: 1. controllare che il servocomando non sia bloccato nella sua corsa; 2. controllare che la coppia sia sufficiente per l'applicazione
87	#	Errore servocomando aria	

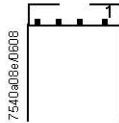
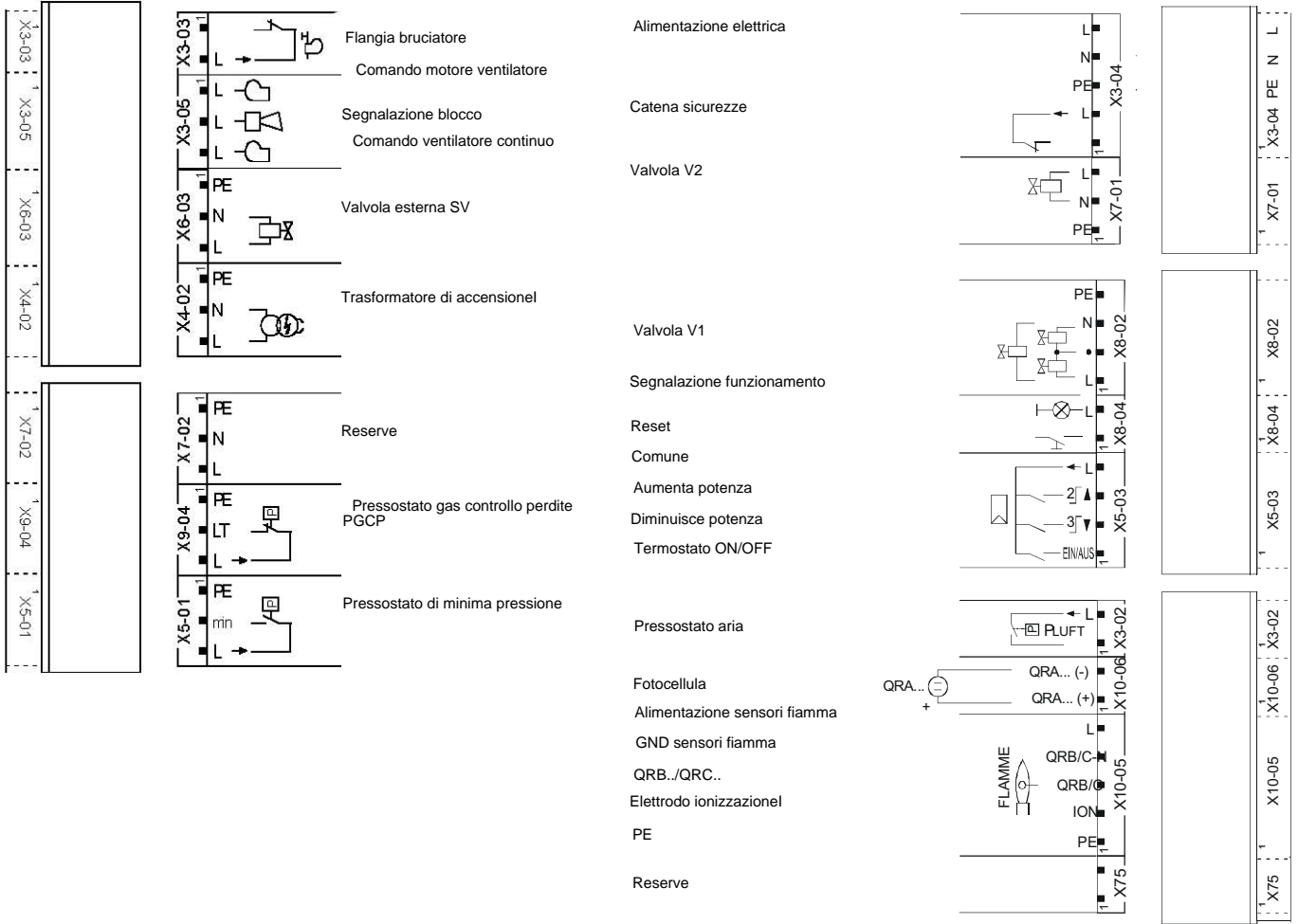
	0	Errore posizione	Posizione finale può non essere raggiunta entro la banda di tolleranza richiesta: controllare che il servocomando non sia bloccato o sovraccarico.
	Bit 0 valenza 1	Circuito aperto	Ai terminali del servocomando viene rilevato un circuito aperto: controllare cablaggio.
	Bit 3 valenza >=8	Curva troppo ripida in termini di velocità rampa	La pendenza della curva deve avere una variazione di massimo 31° tra 2 punti della curva in modulazione
	Bit 4 valenza >= 16	Deviazione in confronto all'ultimo riferimento	Servocomando sovraccarico o duro meccanicamente 1. controllare che il servocomando non sia bloccato nella sua corsa 2. controllare che la coppia sia sufficiente per l'applicazione
90	#		
91	#	Errore interno controllo bruciatore	
93	#	Errore acquisizione segnale fiamma	
	3	Corto-circuito del sensore	Corto-circuito a QRB...: 1. Controllare cablaggio; 2. Possibile avaria della sonda fiamma.
95	#	Errore relé supervisione	
	3	Trasformatore accensione	
	4	Valvola combustibile 1	
	5	Valvola combustibile 2	
	6	Valvola combustibile 3	Contatto attivo alimentazione esterna. Controllare cablaggio
96	#	Errore relé supervisione	
93	#	Errore acquisizione segnale fiamma	
	3	Trasformatore accensione	
	4	Valvola combustibile 1	Contatti relé fusi. Controllare i contatti: 1. Unità collegata all'alimentazione: uscita ventilatore non alimentata
	5	Valvola combustibile 2	
	6	Valvola combustibile 3	2. Alimentazione sconnessa: scollegare il ventilatore. Non c'è contatto resistivo tra uscita ventilatore e il conduttore neutro. Se uno dei due test fallisce, rimuovere l'unità perché i contatti sono fusi e non può essere garantita la sicurezza
97	#	Errore relé supervisione	
	0	I contatti del relé di sicurezza si sono fusi o alimentazione estranea sul relé di sicurezza	Controllare i contatti: 1. Unità collegata all'alimentazione: uscita ventilatore non alimentata; 2. Alimentazione sconnessa: scollegare il ventilatore. Non c'è contatto resistivo tra uscita ventilatore e il conduttore neutro. Se uno dei due test fallisce, rimuovere l'unità perché i contatti sono fusi e non può essere garantita la sicurezza.
98	#	Errore relé supervisione	
	2	Valvola sicurezza	
	3	Trasformatore accensione	
	4	Valvola combustibile 1	
	5	Valvola combustibile 2	
	6	Valvola combustibile 3	Il relé non commuta. Eseguire reset; se l'errore continua a ripetersi, sostituire l'unità
99	#	Errore interno controllo relé	Eseguire reset; se l'errore continua a ripetersi, sostituire l'unità
	3	Errore interno controllo relé	Eseguire reset; se l'errore continua a ripetersi, sostituire l'unità Per versioni software V03.10: con errore C99 D3 durante la standardizzazione inverter, disattivare temporaneamente la funzione Allarme impedimento avviamento (parametro 210 = 0)
100	#		
105	#	Errore interno campionamento contatto	

	0	Pressostato minima	Guasto può essere causato da carichi capacitivi o tensione in DC sugli ingressi della tensione di alimentazione. Il codice diagnostico indica l'ingresso in cui si verifica il problema.
	1	Pressostato massima	
	2	Pressostato controllo perdite	
	3	Pressione aria	
	4	Controllo carico aperto	
	5	Controllo carico on/off	
	6	Controllo carico chiuso	
	7	Catena sicurezza	
	8	Valvola sicurezza	
	9	Trasformatore accensione	
	10	Valvola combustibile 1	
	11	Valvola combustibile 2	
	12	Valvola combustibile 3	
	13	Reset	
106	#		
107	#	Errore interno interrogazione contatto	Eseguire reset; se l'errore continua a ripetersi, sostituire l'unità
108	#		
110	#	Errore interno testo controllo tensione	Eseguire reset; se l'errore continua a ripetersi, sostituire l'unità
111	#	Alimentazione sottotensione	Tensione alimentazione troppo bassa
112	0	Ripristino tensione alimentazione	Eseguire reset su ripristino alimentazione (no errore)
113	#	Errore interno supervisione tensione	Eseguire reset; se l'errore continua a ripetersi, sostituire l'unità
115	#	Errore interno contatore sistema	
116	0	Ciclo vita dispositivo in zona critica	Raggiunta soglia di allarme. Sostituire l'unità.
117	0	Ciclo vita superato: funzionamento non ammesso.	Raggiunta soglia di spegnimento. Sostituire l'unità.
120	0	Impulso di Interrupt in ingresso contatore combustib.	Troppi impulsi di disturbo in ingresso ai contatori combustibile. Migliorare EMC
121	#		
122	#		
123	#		
124	#	Errore interno accesso a EEPROM	Eseguire un reset, ripetere l'ultima impostazione / controllare. Ripristinare i parametri, se l'errore persiste, sostituire l'unità.
125	#		
126	#		
127	#		
128	0	Err. int. acc. a EEPROM - sincr. durante inizializzazione	
129	#	Errore interno accesso a EEPROM – sincronizzazione	Eseguire un reset, ripetere l'ultima impostazione / controllare. Ripristinare i parametri, se l'errore persiste, sostituire l'unità.
130	#	Errore interno accesso a EEPROM - timetout	
131	#	Errore interno accesso a EEPROM - page on abort	
132	#	Errore int. accesso a EEPROM inizializzazione registro	Eseguire reset; se l'errore continua a ripetersi, sostituire l'unità
133	#		
134	#	Errore interno accesso a EEPROM – Richiesta sincronizzazione	Eseguire un reset, ripetere l'ultima impostazione / controllare. Ripristinare i parametri, se l'errore persiste, sostituire l'unità.
135	#		
136	1	Inizia ripristino	Ripristino da backup (no errore)
137	#	Errore interno – backup / ripristino	
	157	Ripristino – ok, ma backup inferiore a insieme dati sistema	Ripristino con successo, ma insieme dati di backup inferiore a insieme dati di sistema
	241	Ripristino – interruzione per segnale ASN	Il Backup ha segnale di accesso ASN non trasmissibile e non può ripristinare l'unità

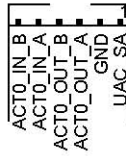
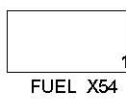
	242	Backup – backup eseguito non consistente	Backup contiene errori e non può essere trasferito all'unità
	243	Backup – confronto dati con microprocessore guasto	Ripetere reset e backup
	244	Dati Backup non compatibili	Dati Backup non compatibili con l'attuale versione del software, il ripristino non è possibile.
	245	Errore accesso alla funzione "Ripristino parametri completo"	Ripetere reset e backup
	246	Scaduto tempo Ripristino durante accesso a EEPROM	Ripetere reset e backup
	247	I dati ricevuto sono incosistenti	Dati Backup non non validi, il ripristino non è possibile
	248	Ripristino attualmente non possibile	Ripetere reset e backup
	249	Ripristino interrotto per errore identificazione bruciatore	Tentativo di Backup su un bruciatore non compatibile
	250	Backup – CRC di una pagina non corretto	Dati Backup non validi, il ripristino non è possibile
	251	Backup – identificazione bruciatore non definita	Definire identificazione bruciatore e ripetere backup
	252	Dopo il ripristino, le pagine non sono visualizzabili	
	253	Ripristino attualmente non possibile	Ripetere reset e backup
	254	Interruzione per trasmissione errore	
	255	Interruzione ripristino per tempo scaduto	Eseguire un reset, controllare le connessioni e ripetere il backup
146	#	Timeout interfaccia LMV...	Riferirsi a documentazione Modbus (A7541)
	1	Modbus timeout	
150	#	TÜV test	
	1	Fase non valida	Il test TÜV può essere avviato solo in fase 60 (funzionamento)
	2	TÜV test, uscita di default troppo bassa	TÜV test, uscita predefinito di prova deve essere inferiore al limite inferiore di uscita
	3	TÜV test, uscita di default troppo alta	TÜV test, uscita predefinito di prova deve essere più alto del limite superiore di uscita
	4	TÜV test, termine test manuale	Nessun errore: Terminato manualmente test di prova TÜV da parte dell'utente
	5	TÜV test timeout Вышло время теста TUV	Nessuna perdita di fiamma dopo che le valvole del combustibile sono state chiuse 1. Verificare la presenza di luce esterna 2. Controllare il cablaggio 3. Verificare se una delle valvole sono perdite
165	#	Errore interno	
166	0	Errore interno	Eseguire reset; se l'errore continua a ripetersi, sostituire l'unità
167	#	Blocco manuale	
	1	Blocco manuale da contatto	
	2	Blocco manuale da AZL2...	
	3	Blocco manuale da PC tool	Unità è stata bloccata manualmente (no errore)
	8	Blocco manuale da AZL2... Tempo scaduto / interruzione comunicazione	Durante impostazione curva tramite AZL2..., è scaduto il tempo a disposizione per le operazioni all'interno del menù (impostato sul parametro 127), o la comunicazione tra LMV20.100A2BC e AZL2... è stata interrotta
	9	Blocco manuale da PC tool. Interruzione comunicazione	Durante l'impostazione delle curve tramite software ACS410 PC software, la comunicazione tra LMV20.100A2BC e il software ACS410 PC è stata interrotta per più di 30 secondi
	33	Blocco manuale dopo tentativo di ripristino software per PC	Software per PC ha fatto un tentativo di ripristino anche se il sistema ha funzionato correttamente
168	#		
169	#	Errore interno di gestione	Eseguire reset; se l'errore continua a ripetersi, sostituire l'unità
170	#		
171	#	Interno	Eseguire reset; se l'errore continua a ripetersi, sostituire l'unità
200 OFF	#	Errore sistema - libero	No errore

201	OFF UPr 0 / #	Impedimento avviamento	Impedimento avviamento perché non è stata impostata l'unità
	Bit 0 Valenza 1	Modo funzionamento non impostato	
	Bit 1 Valenza 2..3	Rampa combustibile non definita	
	Bit 2 Valenza 4..7	Curve servocomandi non impostate	
	Bit 3 Valenza 8..15	Velocità standardizzata non definita	
	Bit 4 Valenza 16..31	Backup / ripristino non è stato possibile	
202	#	Selezione interna modo funzionamento	Ridefinire modo funzionamento (parametro 201)
203	#	Errore interno	Ridefinire modo funzionamento (parametro 201) Eseguire il reset; se l'errore si ripete, sostituire l'unità
204	Numero fase	Stop programma	Stop programma attivato (no errore)
205	#	Errore interno	Eseguire reset; se l'errore continua a ripetersi, sostituire l'unità
206	0	Combinazione unità non ammessa (unità base - AZL2...)	
207	#	Compatibilità versione unità di base - AZL2...	
	0	Versione unità di base superata	
	1	Versione AZL2... superata	
208	#	Errore interno	Eseguire reset; se l'errore continua a ripetersi, sostituire l'unità
209	#	Errore interno	Eseguire reset; se l'errore continua a ripetersi, sostituire l'unità
210	0	Impost. modo funzion. non autorizzato a unità di base	Selezionare modo funzionamento autorizzato all'unità di base
240	#	Errore interno	Eseguire reset; se l'errore continua a ripetersi, sostituire l'unità
245	#		
250	#		

Collegamenti elettrici per LMV20



Reserve

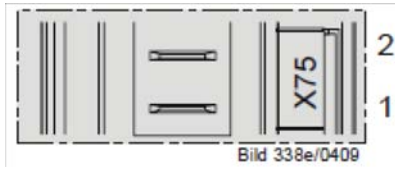


Servocomando combustibile

Servocomando aria

Varianti collegamenti elettrici per LMV27

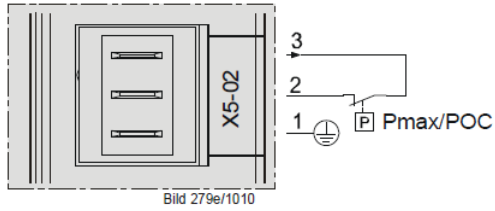
ConnettoreX75



2 - Ingresso segnale contatore

1 - Alimentazione contatore

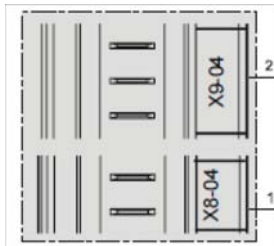
ConnettoreX5-02



Collegamento Pmax

Varianti collegamenti elettrici per LMV26

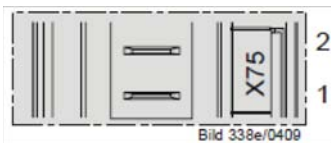
Connettore X08-04 / X09-04



2 - Combustibile 0

1 - Combustibile 1

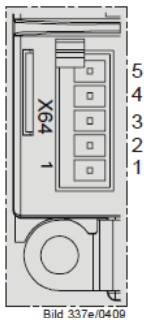
Connettore X75



2 - Ingresso segnale contatore

1 - Alimentazione contatore

Connettore X64



5 - Alimentazione sensore giri

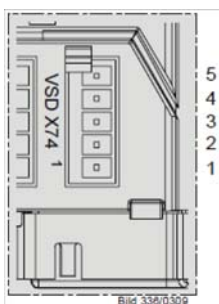
4 - Segnale sensore giri

3 - Segnale di comando inverter o in alternativa 0÷10V % carico

2 - GND (riferimento segnale)

1 - Segnale di comando modulazione (4÷20mA)

Connettore X74



5 - PWM Alimentazione

4 - PWM Segnale sensore giri

3 - Segnale di comando PWM

2 - GND (riferimento segnale)

1 - Alimentazione esterna 24V DC

Varianti collegamenti elettrici per LMV37

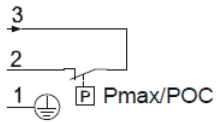
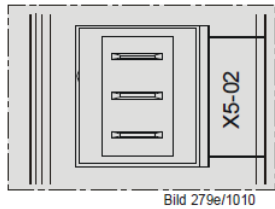
Connettore X75



2 - Ingresso segnale contatore

1 - Alimentazione contatore

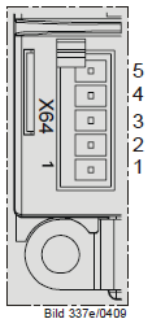
Connettore X5-02



Collegamento Pmax

Pmax/POC

Connettore X64



5 - Alimentazione sensore giri

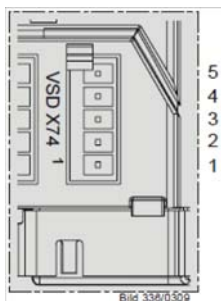
4 - Segnale sensore giri

3 - Segnale di comando inverter o in alternativa 0+10V % carico

2 - GND (riferimento segnale)

1 - Segnale di comando modulazione (4+20mA)

Connettore X74



5 - PWM Alimentazione

4 - PWM Segnale sensore giri

3 - Segnale di comando PWM

2 - GND (riferimento segnale)

1 - Alimentazione esterna 24V DC



C.I.B. UNIGAS S.p.A.
Via L.Galvani, 9 - 35011 Campodarsego (PD) - ITALY
Tel. +39 049 9200944 - Fax +39 049 9200945/9201269
web site: www.cibunigas.it - e-mail: cibunigas@cibunigas.it

Le informazioni contenute in questo documento sono puramente indicative e non impegnative. L'azienda si riserva la facoltà di apportare modifiche senza obbligo di preavviso.