



PN60
PN70
PN81

Bruciatori di olio combustibile
Progressivi/modulanti

MANUALE DI INSTALLAZIONE – USO - MANUTENZIONE

CIB UNIGAS

BURNERS - BRUCIATORI - BRULERS - BRENNER - QUEMADORES - ГОРЕЛКИ

AVVERTENZE

IL MANUALE DI INSTALLAZIONE, USO E MANUTENZIONE COSTITUISCE PARTE INTEGRANTE ED ESSENZIALE DEL PRODOTTO E DEVE ESSERE CONSEGNATO ALL'UTILIZZATORE.

LE AVVERTENZE CONTENUTE IN QUESTO CAPITOLO SONO DEDICATE SIA ALL'UTILIZZATORE CHE AL PERSONALE CHE CURERÀ L'INSTALLAZIONE E LA MANUTENZIONE DEL PRODOTTO.

L'UTILIZZATORE TROVERÀ ULTERIORI INFORMAZIONI SUL FUNZIONAMENTO E SULLE LIMITAZIONI D'USO NELLA 2ª PARTE DI QUESTO MANUALE CHE RACCOMANDIAMO DI LEGGERE CON ATTENZIONE.

CONSERVARE CON CURA IL PRESENTE MANUALE PER OGNI ULTERIORE CONSULTAZIONE.

1) AVVERTENZE GENERALI

- L'installazione deve essere effettuata in ottemperanza alle norme vigenti, secondo le istruzioni del costruttore e da personale professionalmente qualificato.
- Per personale professionalmente qualificato si intende quello avente competenza tecnica nel settore di applicazione dell'apparecchio (civile o industriale) e in particolare, i centri assistenza autorizzati dal costruttore.
- Un'errata installazione può causare danni a persone, animali o cose, per i quali il costruttore non è responsabile.
- Dopo aver tolto ogni imballaggio assicurarsi dell'integrità del contenuto.

In caso di dubbio non utilizzare l'apparecchio e rivolgersi al fornitore.

Gli elementi dell'imballaggio (gabbia di legno, chiodi, graffe, sacchetti di plastica, polistirolo espanso, ecc.) non devono essere lasciati alla portata dei bambini in quanto potenziali fonti di pericolo.

- Prima di effettuare qualsiasi operazione di pulizia o di manutenzione, disinserire l'apparecchio dalla rete di alimentazione, agendo sull'interruttore dell'impianto e/o attraverso gli appositi organi di intercettazione.
- Non ostruire le griglie di aspirazione o di dissipazione.
- In caso di guasto e/o di cattivo funzionamento dell'apparecchio, disattivarlo, astenendosi da qualsiasi tentativo di riparazione o di intervento diretto.

Rivolgersi esclusivamente a personale professionalmente qualificato.

L'eventuale riparazione dei prodotti dovrà essere effettuata solamente da un centro di assistenza autorizzato dalla casa costruttrice utilizzando esclusivamente ricambi originali.

Il mancato rispetto di quanto sopra può compromettere la sicurezza dell'apparecchio.

Per garantire l'efficienza dell'apparecchio e per il suo corretto funzionamento è indispensabile fare effettuare da personale professionalmente qualificato la manutenzione periodica attenendosi alle indicazioni del costruttore.

- Allorché si decida di non utilizzare più l'apparecchio, si dovranno rendere innocue quelle parti suscettibili di causare potenziali fonti di pericolo;
- Se l'apparecchio dovesse essere venduto o trasferito ad un altro proprietario se si dovesse traslocare e lasciare l'apparecchio, assicurarsi sempre che il presente libretto accompagni l'apparecchio, in modo che possa essere consultato dal nuovo proprietario e/o dall'installatore;
- Per tutti gli apparecchi con optional o kit (compresi quelli elettrici), si dovranno utilizzare solo accessori originali.
- Questo apparecchio dovrà essere destinato all'uso per il quale è stato espressamente previsto. Ogni altro uso è da considerarsi improprio e quindi pericoloso.

E' esclusa qualsiasi responsabilità contrattuale ed extra contrattuale del costruttore per i danni causati da errori nell'installazione e nell'uso, e comunque da inosservanza delle istruzioni date dal costruttore stesso.

2) AVVERTENZE PARTICOLARI PER BRUCIATORI

- Il bruciatore deve essere installato in locale adatto con aperture minime di ventilazione secondo quanto prescritto dalle norme vigenti e comunque sufficienti ad ottenere una perfetta combustione.
- Devono essere utilizzati solo bruciatori costruiti secondo le norme vigenti.
- Questo bruciatore dovrà essere destinato solo all'uso per il quale è stato espressamente previsto.
- Prima di collegare il bruciatore accertarsi che i dati di targa siano corrispondenti a quelli della rete di alimentazione (elettrica, gas, gasolio o altro combustibile).
- Non toccare le parti calde del bruciatore. Queste, normalmente situate in vicinanza della fiamma e

dell'eventuale sistema di preriscaldamento del combustibile, diventano calde durante il funzionamento e permangono tali anche dopo l'arresto del bruciatore.

Allorché si decida di non utilizzare in via definitiva il bruciatore, si dovranno far effettuare da personale professionalmente qualificato le seguenti operazioni:

- a) disinserire l'alimentazione elettrica staccando il cavo di alimentazione dall'interruttore generale;
- b) chiudere l'alimentazione del combustibile attraverso la valvola manuale di intercettazione asportando i volantini di comando dalla loro sede.

AVVERTENZE PARTICOLARI

- Accertarsi che chi ha eseguito l'installazione del bruciatore lo abbia fissato saldamente al generatore di calore in modo che la fiamma si generi all'interno della camera di combustione del generatore stesso.
- Prima di avviare il bruciatore, e almeno una volta all'anno, far effettuare da personale professionalmente qualificato le seguenti operazioni:
 - a) tarare la portata di combustibile del bruciatore secondo la potenza richiesta dal generatore di calore;
 - b) regolare la portata d'aria comburente per ottenere un valore di rendimento di combustione almeno pari al minimo imposto dalle norme vigenti;
 - c) eseguire il controllo della combustione onde evitare la formazione di incombusti nocivi o inquinanti oltre i limiti consentiti dalle norme vigenti;
 - d) verificare la funzionalità dei dispositivi di regolazione e di sicurezza;
 - e) verificare la corretta funzionalità del condotto di evacuazione dei prodotti della combustione;
 - f) controllare al termine delle regolazioni che tutti i sistemi di bloccaggio meccanico dei dispositivi di regolazione siano ben serrati;
 - g) accertarsi che nel locale caldaia siano presenti anche le istruzioni relative all'uso e manutenzione del bruciatore.
- In caso di arresto di blocco, sbloccare l'apparecchiatura premendo l'apposito pulsante di RESET. Nell'eventualità di un nuovo arresto di blocco, interpellare l'Assistenza Tecnica, senza effettuare ulteriori tentativi.
- La conduzione e la manutenzione devono essere effettuate esclusivamente da personale professionalmente qualificato, in ottemperanza alle disposizioni vigenti.

3) AVVERTENZE GENERALI IN FUNZIONE DEL TIPO DI ALIMENTAZIONE

3a) ALIMENTAZIONE ELETTRICA

- La sicurezza elettrica dell'apparecchio è raggiunta soltanto quando lo stesso è correttamente collegato a un'efficace impianto di messa a terra, eseguito come previsto dalle vigenti norme di sicurezza.
- E' necessario verificare questo fondamentale requisito di sicurezza. In caso di dubbio, richiedere un controllo accurato dell'impianto elettrico da parte di personale professionalmente qualificato, poiché il costruttore non è responsabile per eventuali danni causati dalla mancanza di messa a terra dell'impianto.
- Far verificare da personale professionalmente qualificato che l'impianto elettrico sia adeguato alla potenza massima assorbita dall'apparecchio, indicata in targa, accertando in particolare che la sezione dei cavi dell'impianto sia idonea alla potenza assorbita dall'apparecchio.
- Per l'alimentazione generale dell'apparecchio dalla rete elettrica, non è consentito l'uso di adattatori, prese multiple e/o prolunghe.
- Per l'allacciamento alla rete occorre prevedere un interruttore onnipolare come previsto dalle normative di sicurezza vigenti.
- L'uso di un qualsiasi componente che utilizza energia elettrica comporta l'osservanza di alcune regole fondamentali quali:
 - non toccare l'apparecchio con parti del corpo bagnate o umide e/o a piedi nudi
 - non tirare i cavi elettrici
 - non lasciare esposto l'apparecchio ad agenti atmosferici (pioggia, sole, ecc.) a meno che non sia espressamente previsto
 - non permettere che l'apparecchio sia usato da bambini o da persone inesperte.

- Il cavo di alimentazione dell'apparecchio non deve essere sostituito dall'utente. In caso di danneggiamento del cavo, spegnere l'apparecchio, e, per la sua sostituzione, rivolgersi esclusivamente a personale professionalmente qualificato. Allorché si decida di non utilizzare l'apparecchio per un certo periodo, è opportuno spegnere l'interruttore elettrico di alimentazione a tutti i componenti dell'impianto che utilizzano energia elettrica (pompe, bruciatore, ecc.).

3b) ALIMENTAZIONE CON GAS, GASOLIO, O ALTRI COMBUSTIBILI

Avvertenze generali

- L'installazione del bruciatore deve essere eseguita da personale professionalmente qualificato e in conformità alle norme e disposizioni vigenti, poiché un'errata installazione può causare danni a persone, animali o cose, nei confronti dei quali il costruttore non può essere considerato responsabile.
- Prima dell'installazione, si consiglia di effettuare una accurata pulizia interna di tutte le tubazioni dell'impianto di adduzione del combustibile onde rimuovere eventuali residui che potrebbero compromettere il buon funzionamento del bruciatore.
- Per la prima messa in funzione del bruciatore, far effettuare da personale professionalmente qualificato le seguenti verifiche:
 - a) il controllo della tenuta interna ed esterna dell'impianto di adduzione del combustibile;
 - b) la regolazione della portata del combustibile secondo la potenza richiesta dal bruciatore;
 - c) che il bruciatore sia alimentato dal tipo di combustibile per il quale è predisposto;
 - d) che la pressione di alimentazione del combustibile sia compresa nei valori riportati in targhetta;
 - e) che l'impianto di alimentazione del combustibile sia dimensionato per la portata necessaria al bruciatore e che sia dotato di tutti i dispositivi di sicurezza e controllo prescritti dalle norme vigenti.
- Allorché si decida di non utilizzare il bruciatore per un certo periodo, chiudere il rubinetto o i rubinetti di alimentazione del combustibile.

Avvertenze particolari per l'uso del gas

Far verificare da personale professionalmente qualificato:

- a) che la linea di adduzione e la rampa gas siano conformi alle norme e prescrizioni vigenti.
 - b) che tutte le connessioni gas siano a tenuta.
 - c) che le aperture di aerazione del locale caldaia siano dimensionate in modo da garantire l'afflusso di aria stabilito dalle normative vigenti e comunque sufficienti ad ottenere una perfetta combustione.
- Non utilizzare i tubi del gas come messa a terra di apparecchi elettrici.
 - Non lasciare il bruciatore inutilmente inserito quando lo stesso non è utilizzato e chiudere sempre il rubinetto del gas.
 - In caso di assenza prolungata dell'utente, chiudere il rubinetto principale di adduzione del gas al bruciatore.

Avvertendo odore di gas:

- a) non azionare interruttori elettrici, il telefono o qualsiasi altro oggetto che possa provocare scintille;
 - b) aprire immediatamente porte e finestre per creare una corrente d'aria che purifichi il locale;
 - c) chiudere i rubinetti del gas;
 - d) chiedere l'intervento di personale professionalmente qualificato.
- Non ostruire le aperture di aerazione del locale dove è installato un apparecchio a gas, per evitare situazioni pericolose quali la formazione di miscele tossiche ed esplosive.

DIRETTIVE E NORME APPLICATE

Bruciatori di gas

Direttive europee:

- 2009/142/CE (Direttiva gas);
- 2006/95/CE (Direttiva Bassa Tensione);
- 2004/108/CE (Direttiva Compatibilità Elettromagnetica).

Norme armonizzate:

- UNI EN 676 (Bruciatori di gas);
- CEI EN 60335-1 (Sicurezza degli apparecchi elettrici d'uso domestico e similare) - parte I: Requisiti generali;
- EN 50165 Equipaggiamento elettrico degli apparecchi non elettrici per uso domestico e similare. Prescrizioni di sicurezza.

Bruciatori di gasolio

Direttive europee:

- 2006/95/CE (Direttiva Bassa Tensione);
- 2004/108/CE (Direttiva Compatibilità Elettromagnetica).

Norme armonizzate:

- CEI EN 60335-1 (Sicurezza degli apparecchi elettrici d'uso domestico e similare) - parte I: Requisiti generali;
- EN 50165 Equipaggiamento elettrico degli apparecchi non elettrici per uso domestico e similare. Prescrizioni di sicurezza.

Norme nazionali

- UNI 7824- Bruciatori monoblocco di combustibili liquidi a polverizzazione. Caratteristiche e metodi di prova.

Bruciatori di olio combustibile

Direttive europee:

- 2006/95/CE (Direttiva Bassa Tensione);
- 2004/108/CE (Direttiva Compatibilità Elettromagnetica).

Norme armonizzate

- CEI EN 60335-1 (Sicurezza degli apparecchi elettrici d'uso domestico e similare) - parte I: Requisiti generali;
- EN 50165 Equipaggiamento elettrico degli apparecchi non elettrici per uso domestico e similare. Prescrizioni di sicurezza.

Norme nazionali:

- UNI 7824- Bruciatori monoblocco di combustibili liquidi a polverizzazione. Caratteristiche e metodi di prova.

Bruciatori misti gas-gasolio

Direttive europee:

- 2009/142/CE (Direttiva gas);
- 2006/95/CE (Direttiva Bassa Tensione);
- 2004/108/CE (Direttiva Compatibilità Elettromagnetica).

Norme armonizzate:

- UNI EN 676 (Bruciatori di gas);
- CEI EN 60335-1 (Sicurezza degli apparecchi elettrici d'uso domestico e similare) - parte I: Requisiti generali;
- EN 50165 Equipaggiamento elettrico degli apparecchi non elettrici per uso domestico e similare. Prescrizioni di sicurezza.

Norme nazionali

- UNI 7824- Bruciatori monoblocco di combustibili liquidi a polverizzazione. Caratteristiche e metodi di prova.

Bruciatori misti gas-olio combustibile

Direttive europee

- 2009/142/CE (Direttiva gas);
- 2006/95/CE (Direttiva Bassa Tensione);
- 2004/108/CE (Direttiva Compatibilità Elettromagnetica).

Direttive armonizzate

- CEI EN 60335-1 (Sicurezza degli apparecchi elettrici d'uso domestico e similare) - parte I: Requisiti generali;
- EN 50165 Equipaggiamento elettrico degli apparecchi non elettrici per uso domestico e similare. Prescrizioni di sicurezza.

Direttive nazionali

- UNI 7824- Bruciatori monoblocco di combustibili liquidi a polverizzazione. Caratteristiche e metodi di prova).

PARTE I - INSTALLAZIONE

CARATTERISTICHE DEI BRUCIATORI

Identificazione dei Bruciatori

I bruciatori vengono identificati con tipi e modelli. L'identificazione dei modelli è descritta di seguito.

Tipo	PN81	Modello	N.	PR.	S.	*IT.	A.
(1)	(1)		(2)	(3)	(4)	(5)	(6)
(1) BRUCIATORE TIPO	PN60 - PN70 - PN81						
(2) COMBUSTIBILE	N - Olio combustibile - viscosità ≤ 50 cSt (7° E) @ 50° C E - Olio combustibile - viscosità ≤ 110 cSt (15° E) @ 50° C D - Olio combustibile - viscosità ≤ 400 cSt (50° E) @ 50° C P - Petrolio: viscosità 89 cSt (12° E) @ 50° C						
(3) REGOLAZIONE (Versioni disponibili)	PR - Progressivo MD - Modulante						
(4) BOCCAGLIO	S - Standard L - Lungo						
(5) PAESE DI DESTINAZIONE	* Vedere targa dati (IT= Italia)						
(6) VERSIONI SPECIALI	A - Standard						

Caratteristiche Tecniche

BRUCIATORI		PN60	PN70	PN81
Potenza	min - max kW	151-791	291-1047	264-1900
Combustibile		Olio combustibile		
Viscosità olio		vedi tabella "Identificazione bruciatori"		
Portata olio combustibile	min. - max. kg/h	13.5 - 70	26 - 93	23.5 - 169
Pressione ingresso rampa olio (viscosità ≤ 50cSt)	bar	1,5 max		
Pressione ingresso rampa olio (viscosità > 50cSt)	bar	3,5 max		
Alimentazione elettrica		230/400 V 3Nac 50Hz		
Potenza elettrica totale (olio combustibile)	kW	6.1	10.7	15.5
Potenza elettrica totale (petrolio)	kW	6.1	7.2	11.5
Motore elettrico	kW	1.1	2.2	3
Resistenze preriscaldatore (olio combustibile)	kW	4.5	8	12
Resistenze preriscaldatore (petrolio)	kW	4.5	4.5	8
Protezione		IP40		
Peso		130	155	155
Tipo di regolazione		Progressivo - Modulante		
Temperatura di funzionamento	°C	-10 ÷ +50		
Temperatura di immagazzinamento	°C	-20 ÷ +60		
Tipo di servizio*		Intermittente		

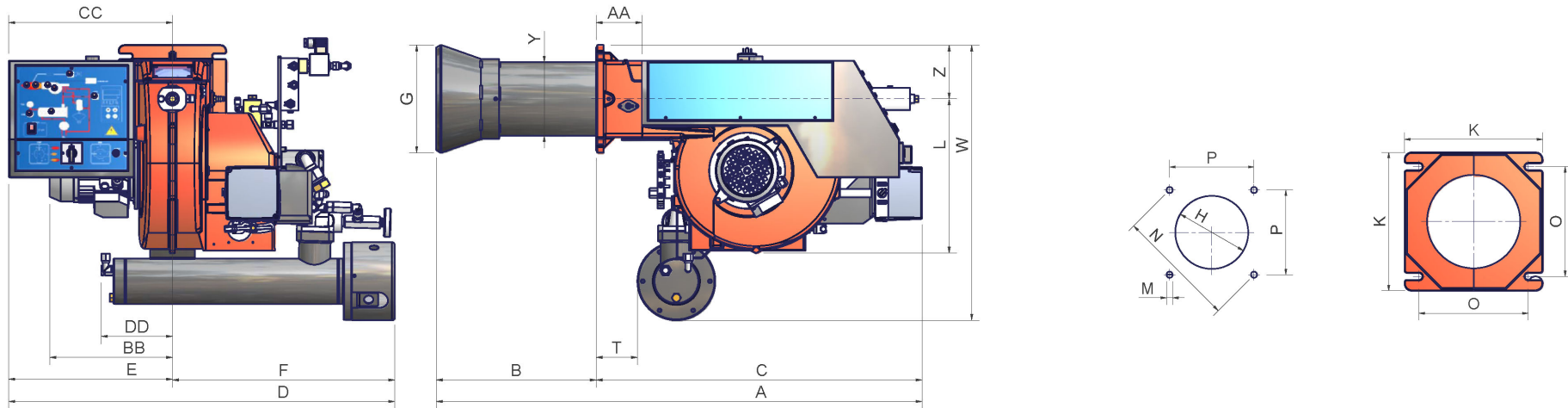
Potere Calorifico Inferiore dell'olio combustibile (Hi): 40.4 MJ/kg (valore medio).

***NOTA SUL TIPO DI SERVIZIO DEL BRUCIATORE:**

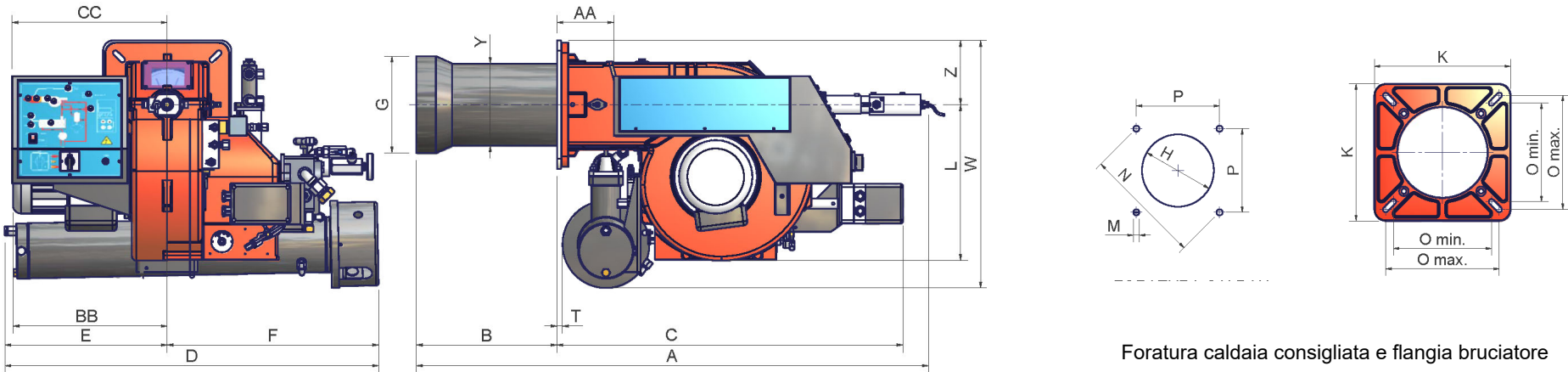
- Bruciatori equipaggiati con apparecchiatura di controllo fiamma mod. Siemens LOA24: per ragioni di sicurezza, eseguire uno spegnimento automatico ogni 24 ore di servizio.
- Bruciatori equipaggiati con apparecchiatura di controllo fiamma mod. Siemens LMO24-44: l'apparecchiatura si arresta automaticamente dopo 24 ore di funzionamento continuo. Il dispositivo si riavvia immediatamente sempre in modo automatico.

Dimensioni di ingombro in mm

PN60



PN70-PN81



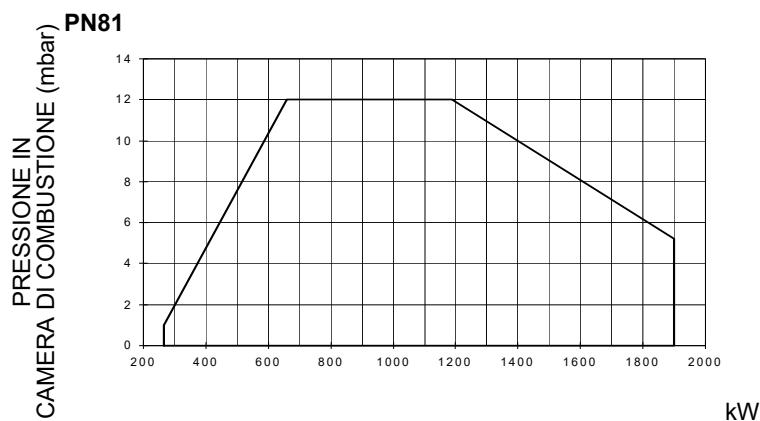
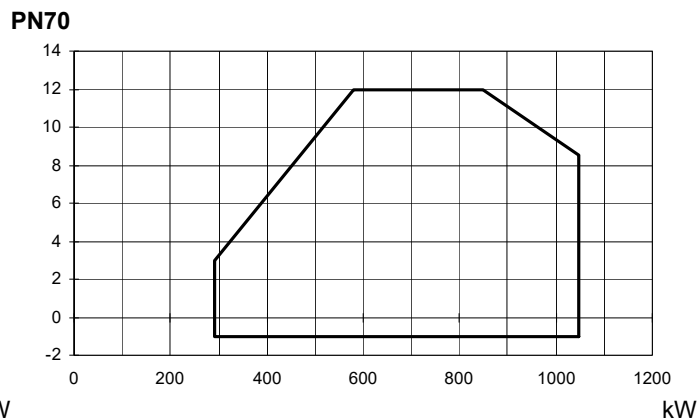
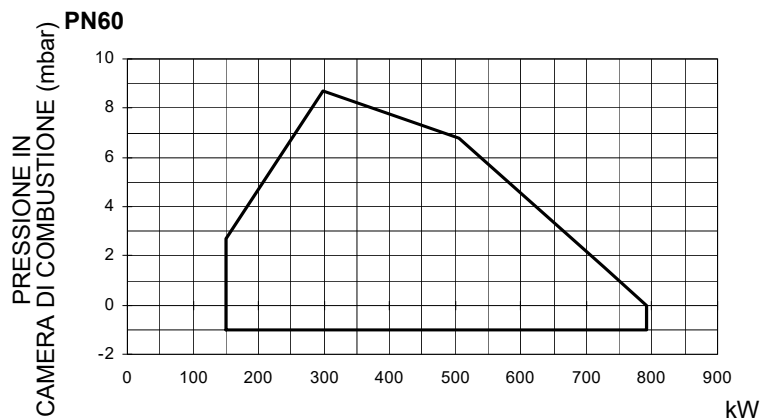
Foratura caldaia consigliata e flangia bruciatore

	A(S*)	A(L*)	AA	B(S*)	B(L*)	BB	C	CC	D	DD	E	F	G	H	K	L	M	N	Omin	Omax	P	T	W	Y	Z
PN60*	1049	1099	102	322	372	274	727	365	861	159	365	496	240	280	240	344	M10	269	190	190	190	92	613	164	120
PN70	1306	1456	138	407	557	373	837	376	904	-	392	511	220	250	300	376	M10	330	216	250	233	14	598	198	155
PN81	1239	1389	138	340	490	373	837	376	904	-	392	511	234	264	300	376	M10	330	216	250	233	14	598	198	155

***ATTENZIONE:** si consiglia di montare una controflangia tra bruciatore e caldaia. In alternativa fare il foro H più piccolo ma superiore al diametro Y e montare il boccaglio dall'interno della caldaia.

*S = quota riferita a bruciatore con boccaglio standard. *L = quota riferita a bruciatore con boccaglio lungo

Campi di lavoro



Per ottenere la potenza in kcal/h, moltiplicare il valore di potenza in kW per 860.

I dati sono riferiti a condizioni standard: pressione atmosferica pari a 1013 mbar, temperatura ambiente pari a 15°C.

AVVERTENZA: Il campo di lavoro è un diagramma che rappresenta le prestazioni ottenute in sede di omologazione o prove di laboratorio ma non rappresenta il campo di regolazione della macchina. Il punto di massima potenza di tale diagramma è in genere ottenuto impostando la testa di combustione nella sua posizione "max" (vedi paragrafo "Regolazione della testa di combustione"); il punto di minima potenza è al contrario ottenuto impostando la testa nella sua posizione "min". Essendo la testa posizionata una volta per tutte durante la prima accensione in maniera tale da trovare il giusto compromesso tra potenza bruciata e caratteristiche del generatore, non è detto che la potenza minima di utilizzo sia la potenza minima che si legge sul campo di lavoro.

MONTAGGI E ALLACCIAMENTI

Imballaggio

I bruciatori vengono consegnati in gabbie di legno di dimensioni:

PN60 1210mm x 1020mm x 790mm (L x P x H)

PN70 - PN81 1580mm x 1010mm x 860mm (L x P x H)

Tali imballi temono l'umidità e non sono adatti per essere impilati. Ogni imballo contiene quanto segue:

- bruciatore;
- guarnizione da interporre tra il bruciatore e la caldaia;
- flessibili olio;
- filtro olio;
- busta contenente questo manuale e altri documenti.

Per eliminare l'imballo del bruciatore, seguire le procedure previste dalle leggi vigenti riguardanti lo smaltimento dei rifiuti.

Montaggio del bruciatore alla caldaia

Per installare il bruciatore alla caldaia, procedere nel modo seguente:

- 1 forare la piastra di chiusura della camera di combustione come descritto al paragrafo "Dimensioni di ingombro";
- 2 accostare il bruciatore alla piastra della caldaia: sollevare e movimentare il bruciatore utilizzando un carrello elevatore a forche (vedi paragrafo "Sollevamento e movimentazione");
- 3 posizionare i prigionieri (5) secondo la dima di foratura descritta al paragrafo "Dimensioni di ingombro";
- 4 avvitare i prigionieri (5);
- 5 posizionare la guarnizione sulla flangia del bruciatore;
- 6 montare il bruciatore alla caldaia;
- 7 fissarlo con i dadi ai prigionieri della caldaia secondo lo schema riportato in figura.
- 8 Terminato il montaggio del bruciatore alla caldaia, sigillare lo spazio tra il boccaglio e la pigiata refrattaria, con apposito materiale isolante (cordone in fibra resistente alla temperatura o cemento refrattario).
- 9

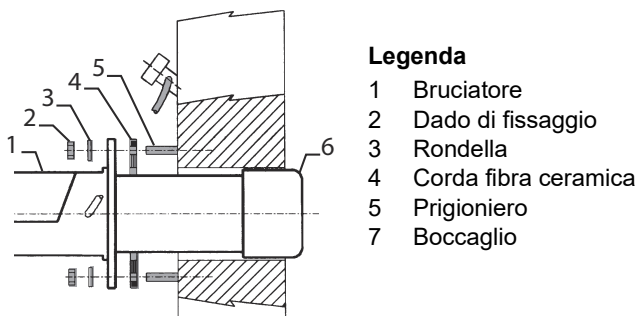
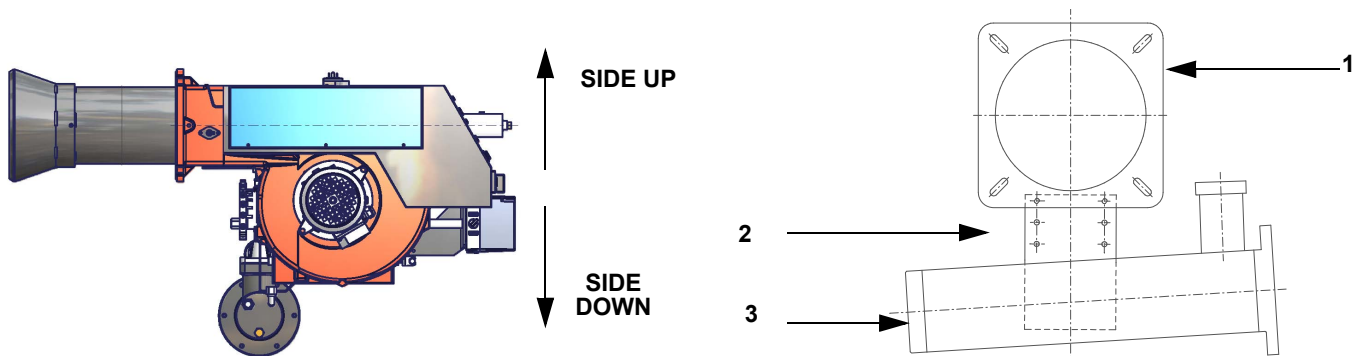


Fig. 1

Il bruciatore nasce per funzionare posizionato secondo la figura riportata sotto. La parte superiore della flangia di attacco al generatore, deve essere orizzontale al fine di ottenere la corretta inclinazione del barilotto di preriscaldamento. Per installazioni diverse, si prega di contattare l'Ufficio tecnico.



Legenda

- 1 Flangia bruciatore (in figura è indicata la parte superiore)
- 2 Staffa
- 3 Barilotto di preriscaldamento a bordo bruciatore

COLLEGAMENTI ELETTRICI



PERICOLO! Rispettare le regole fondamentali di sicurezza, assicurarsi del collegamento all'impianto di messa a terra, non invertire i collegamenti di fase e neutro, prevedere un interruttore differenziale magneto-termico adeguato per l'allacciamento alla rete.

PERICOLO! Prima di eseguire i collegamenti elettrici, assicurarsi di posizionare l'interruttore dell'impianto in posizione OFF e accertarsi che l'interruttore principale del bruciatore sia in posizione 0 (OFF - spento). Leggere attentamente il capitolo "AVVERTENZE", alla sezione "Alimentazione elettrica".

ATTENZIONE: Collegando i fili elettrici di alimentazione alla morsettiera MA del bruciatore, assicurarsi che il filo di terra sia più lungo dei conduttori di fase e neutro.

Per eseguire i collegamenti elettrici, procedere nel modo seguente: eseguire i collegamenti elettrici alla morsettiera di alimentazione facendo riferimento agli schemi elettrici allegati al manuale.



PERICOLO! Una rotazione errata del motore può provocare gravi danni a persone e cose.



ATTENZIONE: Si raccomanda il collegamento di un sezionatore di corrente con bobina di sgancio che agisce sulla linea di alimentazione del gruppo preriscaldatore al fine di evitare il surriscaldamento della nafta/danneggiamento resistenze in caso di guasto del contattore delle resistenze stesse. All'interno del quadro elettrico è previsto un contatto pulito (morsetti 507- 508) a tale scopo.

Rotazione del motore elettrico

Dopo aver completato il collegamento elettrico del bruciatore, ricordarsi di verificare la rotazione del motore elettrico. Il motore deve ruotare nel senso indicato sulla carcassa. In caso di rotazione errata invertire l'alimentazione trifase e rivedere la rotazione del motore.



PERICOLO! Una rotazione errata del motore può provocare gravi danni a persone e cose. **ATTENZIONE:** controllare la taratura del termico del motore.

NOTA: i bruciatori sono forniti per alimentazione trifase 380/400/415/480 V, nel caso di alimentazione trifase 220/230/240 V è necessario modificare i collegamenti elettrici all'interno della scatola morsetti del motore elettrico e sostituire il relè termico.

Nota sull'alimentazione elettrica

Nel caso in cui l'alimentazione elettrica degli AUSILIARI del bruciatore fase-fase (senza neutro), per la rilevazione fiamma è necessario collegare tra il morsetto 2 (morsetto X3-04-4, nel caso di LMV2x, LMV3x, LMV5x, LME7x) della basetta e il morsetto di terra il circuito RC Siemens, RC466890660. Nel caso di bruciatori equipaggiati con LMV5x, consultare le prescrizioni cablaggio di impianto date da Siemens nel CD allegato.

Legenda

C - Condensatore (22 nF , 250 V)
LME.. /LMV..- Apparecchiatura controllo fiamma Siemens
R - Resistenza (1 MΩ)
RC466890660 - Circuito RC Siemens
M - morsetto 2 (LGB, LME), morsetto X3-04-4 (LMV2, LMV3, LMV5, LME7)

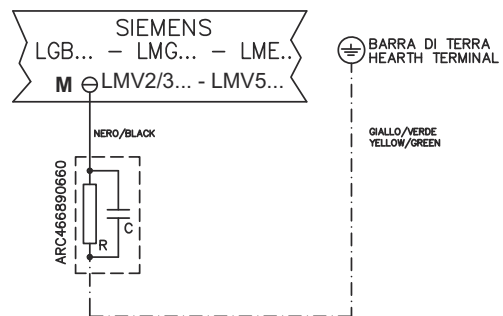


Fig. 8 -

Collegamento delle resistenze di riscaldamento olio

4.5 kW

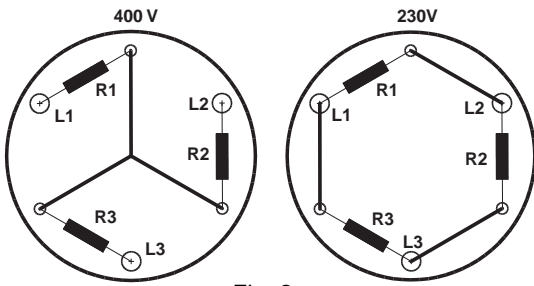


Fig. 2

8 - 12 kW

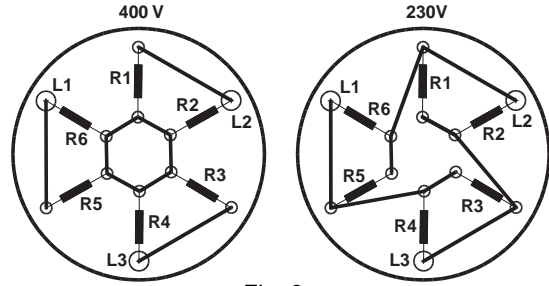


Fig. 3

COLLEGAMENTO MOTORE ELETTRICO

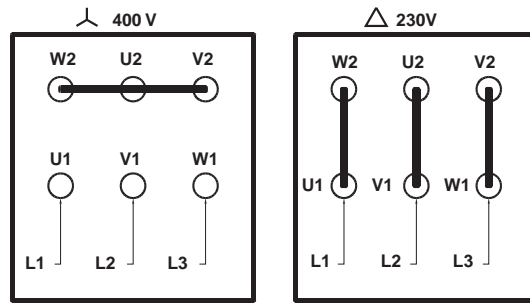


Fig. 4

Sistema bitubo e sistema monotubo

Le pompe utilizzate possono essere installate sia in sistemi monotubo sia in quelli bitubo.

Sistema monotubo: viene utilizzato un unico tubo che, partendo immediatamente sopra il fondo del serbatoio, raggiunge l'entrata della pompa. Dalla pompa, il fluido in pressione viene convogliato all'ugello: una parte esce dall'ugello mentre il resto del fluido ritorna alla pompa. In questo sistema, se è presente il grano di by-pass, esso dovrà essere tolto e l'attacco opzionale di ritorno, sul corpo pompa, dovrà essere chiuso con tappo cieco.

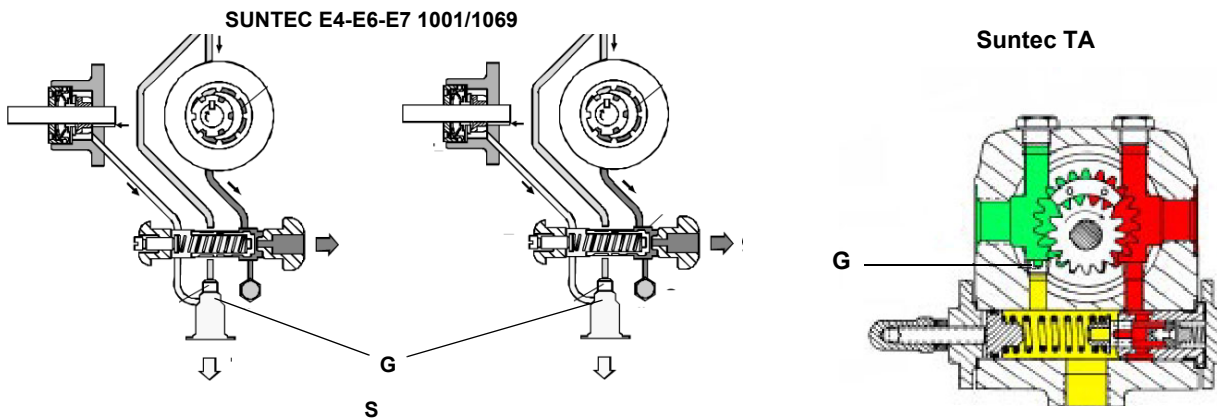
Sistema bitubo: viene utilizzato un tubo che collega il serbatoio con l'attacco di ingresso della pompa, come nel sistema monotubo, e di un secondo tubo che dall'attacco di ritorno della pompa si collega, a sua volta, al serbatoio. Tutto l'olio in eccesso ritorna, così, al serbatoio: l'installazione può, quindi, essere considerata auto-spurgante. Se presente, il grano di by-pass interno deve essere inserito per evitare che aria e combustibile passino attraverso la pompa.

I bruciatori escono dalla fabbrica predisposti per l'alimentazione con impianto a due tubi.

Per alimentazione con impianto monotubo (consigliabile nel caso di alimentazione a gravità) è possibile eseguire la trasformazione, nel modo descritto sopra.

Per passare dal un sistema monotubo a un sistema bitubo, si deve inserire il grano di by-pass in corrispondenza di **G** (pompa con rotazione antioraria - guardando l'albero).

Attenzione: la modifica del senso di rotazione della pompa ne comporta la variazione di tutti i collegamenti.



Spurgo

Nelle installazioni bitubo lo spurgo è automatico: avviene attraverso una scanalatura di scarico ricavata nel pistone.

Nelle installazioni monotubo, occorre allentare una delle prese di pressione della pompa finché l'aria non sia uscita dall'impianto.

Combustibile	POMPE	Bruciatore		
		PN60	PN70	PN81
1 - Olio combustibile - viscosità ≤ 50 cSt (7° E) @ 50° C				
2 - Olio combustibile - viscosità ≤ 110 cSt (15° E) @ 50° C				
3 - Olio combustibile - viscosità ≤ 400 cSt (50° E) @ 50° C				
4 - Petrolio: viscosità 89 cSt (12° E) @ 50° C				
1	E6 NC 1001	X	X	
2 - 3 - 4	E6 NC 1069	X	X	
1 - 2 - 3 - 4	TA2			X

Utilizzo delle pompe combustibile

- Se il tipo di installazione è monotubo, verificare che all'interno del foro di ritorno non sia presente il grano di by-pass. In questo caso infatti la pompa non funzionerebbe correttamente e potrebbe danneggiarsi.
- Non aggiungere al combustibile altre sostanze additive, così da evitare la formazione di composti che alla lunga possano andare a depositarsi tra i denti dell'ingranaggio, bloccandolo.
- Dopo il riempimento della cisterna, attendere prima di avviare il bruciatore. Questo dà il tempo ad eventuali impurità in sospensione di depositarsi sul fondo anziché essere aspirate dalla pompa.
- Quando si avvia la pompa per la prima volta e si prevede il funzionamento a secco per un periodo di tempo considerevole (ad esempio a causa di un lungo condotto di aspirazione), iniettare dell'olio lubrificante dalla presa di vuoto.
- Durante il fissaggio dell'albero del motore all'albero della pompa, prestare attenzione a non obbligare quest'ultimo in senso assiale o laterale, per evitare usure eccessive del giunto, rumore e sovraccarichi di sforzo sull'ingranaggio.
- Le tubazioni non devono contenere aria. Evitare pertanto attacchi rapidi, usando di preferenza raccordi filettati o a tenuta meccanica. Sigillare con un sigillante smontabile adatto, le filettature di raccordo, i gomiti e le giunzioni. Limitare al minimo indispensabile il numero delle connessioni in quanto sono tutte potenziali sorgenti di perdita.
- Evitare l'utilizzo di Teflon nel collegamento dei flessibili di aspirazione, ritorno e mandata, così da evitare una possibile messa in circolo di particelle che si depositerebbero sui filtri della pompa o dell'ugello, limitandone l'efficacia. Privilegiare raccordi con OR, oppure tenute meccaniche (ad ogiva o con rondelle di rame o alluminio).
- Prevedere sempre un filtro esterno nella tubazione di aspirazione a monte della pompa.

Pompe

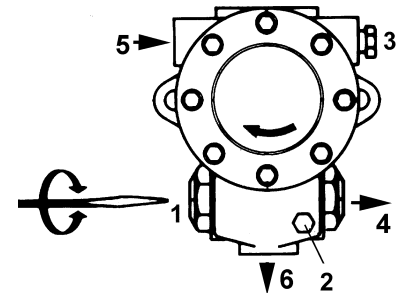
PN60 - PN70

- **Pompe per olio combustibile con viscosità ≤ 50 cSt (7° E) @ 50° C (bruciatori modello N-.)**

Suntec E4 - E6 - E7 1001	
Viscosità olio	3 - 75 cSt
Temperatura olio	90°C max.
Pressione entrata massima	1,5 bar
Pressione massima in ritorno	1,5 bar
Pressione entrata minima	- 0,45 bar per evitare la formazione di gas
Velocità di rotazione	3600 rpm max.

Legenda

1. Regolatore di pressione
2. Manometro pressione pompa G1/8
3. Attacco vacuometro G1/2
5. All'ugello G1/4
7. Ingresso G1/2
8. Ritorno G1/2

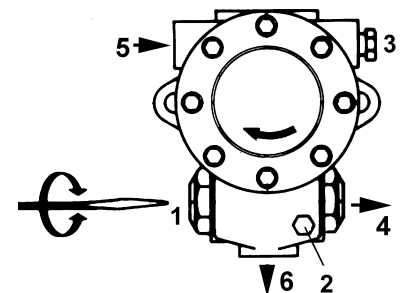


- **Pompe per olio combustibile con viscosità ≤ 400 cSt (50° E) @ 50° (bruciatori modello P-, D-, o E-.)**

Suntec E4 - E6 - E7 1069	
Viscosità olio	3 - 75 cSt
Temperatura olio	130°C max.
Pressione entrata massima	3,5 bar
Pressione massima in ritorno	3,5 bar
Pressione entrata minima	- 0,45 bar per evitare la formazione di gas
Velocità di rotazione	3600 rpm max.

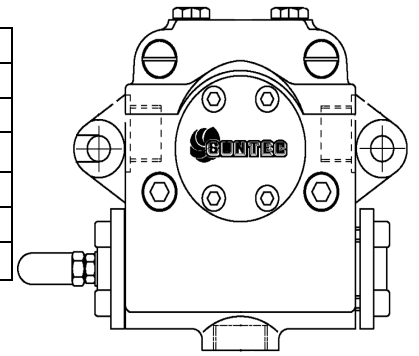
Legenda

1. Regolatore di pressione
2. Manometro pressione pompa G1/8
3. Attacco vacuometro G1/2
5. All'ugello G1/4
7. Ingresso G1/2
8. Ritorno G1/2



PN81

Suntec TA..	
Viscosità olio	3 ÷ 75 cSt
Temperatura olio	0 ÷ 150°C
Pressione entrata minima	- 0.45 bar per evitare la formazione di gas
Pressione entrata massima	5 bar
Pressione massima in ritorno	5 bar
Velocità di rotazione	3600 rpm max.

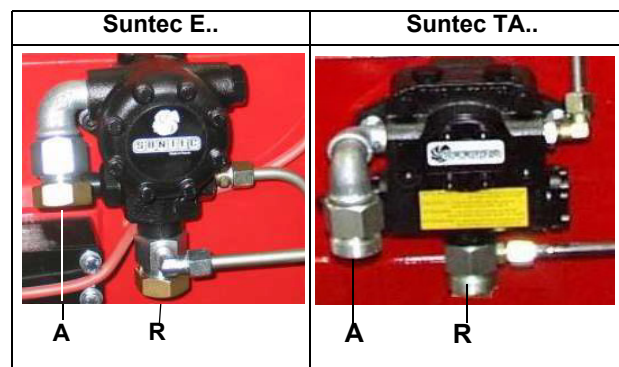


- 1 Entrata G1/2
- 2 All'ugello G1/2
- 3 Ritorno G1/2
- 4 Attacco manometro G1/4
- 5 Attacco vacuometro G1/4
- 6 Vite regolazione pressione

Collegamento dei flessibili

Per collegare i flessibili alla pompa procedere nel seguente modo, a seconda del modello di pompa in dotazione:

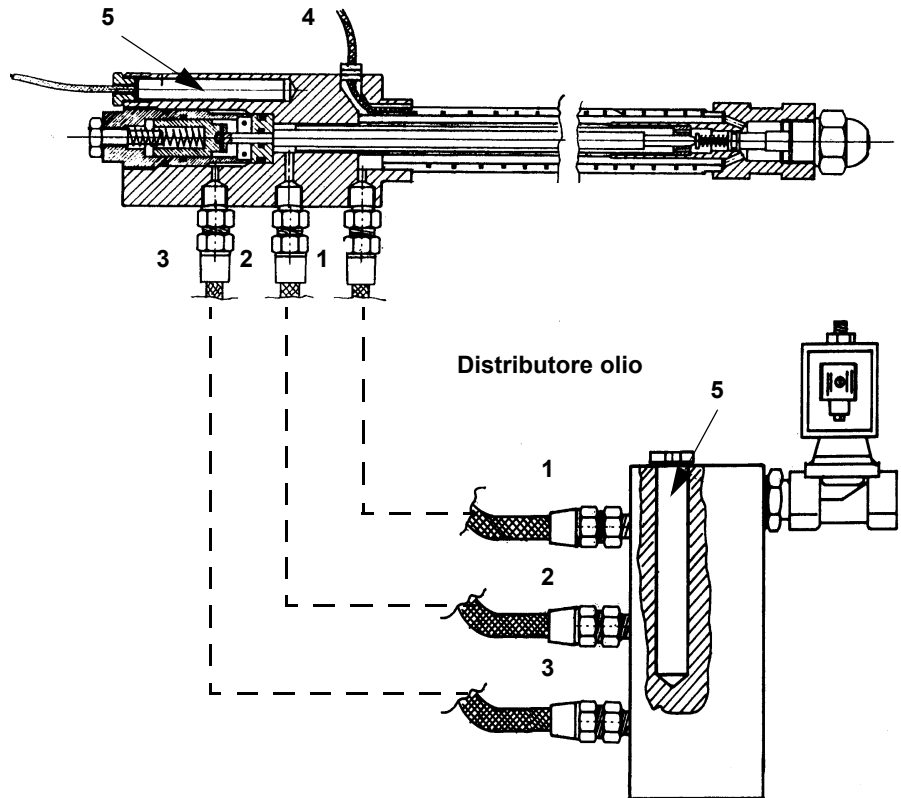
- 1 togliere i tappi di chiusura dei condotti di ingresso (**A**) e ritorno (**R**) sulla pompa;
- 2 avvitare i dadi girevoli dei due flessibili alla pompa, facendo **attenzione a non invertire l'ingresso con il ritorno**: osservare attentamente le frecce stampate sulla pompa che indicano l'ingresso e il ritorno (vedi paragrafo precedente).



Collegamenti alla lancia (PN81)

- 1 Mandata
- 2 Ritorno
- 3 Apertura lancia
- 4 Cavo di riscaldamento (solo per bruciatori di olio con viscosità > 50 cSt (7° E) @ 50° C)
- 5 Riscaldatore del tipo a cartuccia (solo bruciatori di olio con viscosità > 50 cSt (7° E) @ 50° C)

Lancia contenente l'ugello olio



Suggerimenti per la realizzazione degli impianti di adduzione dell'olio combustibile

Questo paragrafo ha lo scopo di dare dei suggerimenti per la realizzazione di un impianto di alimentazione per bruciatori che utilizzano olio combustibile. Al fine di ottenere un funzionamento regolare dei bruciatori, è molto importante che l'impianto di adduzione del combustibile al bruciatore sia realizzato secondo certi criteri. Di seguito ne sono elencati alcuni che chiaramente non vogliono né possono essere esaurienti in materia. Si deve considerare che il termine olio combustibile è molto generale e include una grande variabilità di proprietà fisico chimiche, in primis la viscosità. L'eccessiva viscosità rende l'olio non pompabile, di conseguenza si deve riscaldarlo per poterlo farlo scorrere nei tubi ma la presenza di idrocarburi basso bollenti e gas disciolti ne impone anche la sua pressurizzazione. La pressurizzazione è necessaria anche per potere alimentare la pompa del bruciatore senza che questa cavi per eccessiva depressione in aspirazione. Lo scopo di un impianto di alimentazione è quindi quello di pompare e scaldare l'olio. La viscosità di un olio si esprime in varie unità di misura; le più diffuse sono: °E, cSt, le scale Saybolt e Redwood. La tabella 3 mostra le conversioni dall'una all'altra unità di misura.

Ad esempio la viscosità 132 cSt è uguale alla viscosità 17.5 °E.

Il diagramma di mostra come varia la viscosità di un olio combustibile al variare della sua temperatura.

Ad esempio un olio che a 50 °C ha una viscosità di circa 22 °E, una volta riscaldato a 100 °C ha una viscosità di circa 3 °E.

Per quanto riguarda la pompabilità, essa dipende dal tipo di pompa che trasferisce l'olio anche se sul diagramma di viene citato un limite indicativo pari a circa 100 °E. Riferirsi pertanto alle caratteristiche della pompa in dotazione. Generalmente la temperatura minima dell'olio in ingresso pompa cresce con la viscosità, proprio per rendere l'olio pompabile. Riferendosi al diagramma di Fig. 5, si capisce che per potere pompare un olio di viscosità 50 °E a 50 °C, si deve scaldarlo a circa 80 °C.

Tracciatura dei tubi

Si impone la tracciatura, ovvero l'installazione di un sistema di riscaldamento, delle tubazioni e dei componenti dell'impianto, per mantenere la viscosità entro i limiti di pompabilità. E' tanto più necessaria quanto più alta è la viscosità dell'olio e quanto più bassa è la temperatura ambiente.

Pressione minima in aspirazione della pompa (sia del circuito di alimentazione sia del bruciatore)

Una pressione troppo bassa produce cavitazione (segnalata dalla sua particolare rumorosità): è il costruttore delle pompe che dichiara tale valore minimo. Pertanto, controllare i fogli tecnici della pompa. In linea di massima, alzando la temperatura dell'olio deve crescere anche la pressione minima in aspirazione della pompa proprio per evitare la gassificazione dei prodotti bassobollenti dell'olio, e quindi la cavitazione. Il fenomeno della cavitazione, oltre a peggiorare il funzionamento del bruciatore, provoca un cedimento prematuro della pompa. Il diagramma di Fig. 7 dà un'idea di massima di come dovrebbe crescere la pressione in aspirazione della pompa con la temperatura del fluido utilizzato.

Pressione massima di lavoro della pompa (sia del circuito di alimentazione che del bruciatore)

Bisogna ricordare che le pompe e tutti i componenti dell'impianto dove l'olio circola, hanno anche un limite superiore. Consultare sempre i documenti tecnici di ciascuno di essi. Gli schemi in Fig. 5 e Fig. 16, ricavati dalla Norma UNI 9248 "Linee di adduzione combustibile liquido da serbatoio a bruciatore" mostrano come dovrebbe essere realizzato un circuito di alimentazione. Per altri Paesi seguire le normative in esso vigenti. Il dimensionamento delle tubazione, l'esecuzione e il dimensionamento della tracciatura e altri dettagli costruttivi, sono oneri a carico dell'impiantista.

Regolazione anello di alimentazione

In funzione della viscosità dell'olio combustibile che si utilizza, nella sottostante tabella vengono dati dei valori indicativi di temperatura e pressione da impostare.

Nota: range di temperatura e pressione accettabili dai componenti dell'anello di alimentazione devono essere verificati nei dati tecnici dei componenti utilizzat..

VISCOSITÀ OLIO COMBUSTIBILE A 50 °C		PRESSIONE ANELLO	TEMPERATURA ANELLO
cSt (°E)		bar	°C
	< 50 (7)	1 - 2	20
> 50 (7)	< 110 (15)	1 - 2	50
> 110 (15)	< 400 (50)	1 - 2	65

Tab. 1

Tabella di conversione unità di misura viscosità

Viscosità cinematica Centistokes (cSt)	Gradi Engler (°E)	Secondi Saybolt Universal (SSU)	Secondi Saybolt Furoi (SSF)	Secondi Redwood n.1 (Standard)	Secondi Saybolt n. 2 (Admiralty)
1	1	31	--	29	--
2.56	1.16	35	--	32.1	--
4.3	1.31	40	--	36.2	5.1
7.4	1.58	50	--	44.3	5.83
10.3	1.88	60	--	52.3	6.77
13.1	2.17	70	12.95	60.9	7.6
15.7	2.45	80	13.7	69.2	8.44
18.2	2.73	90	14.44	77.6	9.3
20.6	3.02	100	15.24	85.6	10.12
32.1	4.48	150	19.3	128	14.48
43.2	5.92	200	23.5	170	18.9
54	7.35	250	28	212	23.45
65	8.79	300	32.5	254	28
87.6	11.7	400	41.9	338	37.1
110	14.6	500	51.6	423	46.2
132	17.5	600	61.4	508	55.4
154	20.45	700	71.1	592	64.6
176	23.35	800	81	677	73.8
198	26.3	900	91	762	83
220	29.2	1000	100.7	896	92.1
330	43.8	1500	150	1270	138.2
440	58.4	2000	200	1690	184.2
550	73	2500	250	2120	230
660	87.6	3000	300	2540	276
880	117	4000	400	3380	368
1100	146	5000	500	4230	461
1320	175	6000	600	5080	553
1540	204.5	7000	700	5920	645
1760	233.5	8000	800	6770	737
1980	263	9000	900	7620	829
2200	292	10000	1000	8460	921
3300	438	15000	1500	13700	--
4400	584	20000	2000	18400	--

Tab. 2

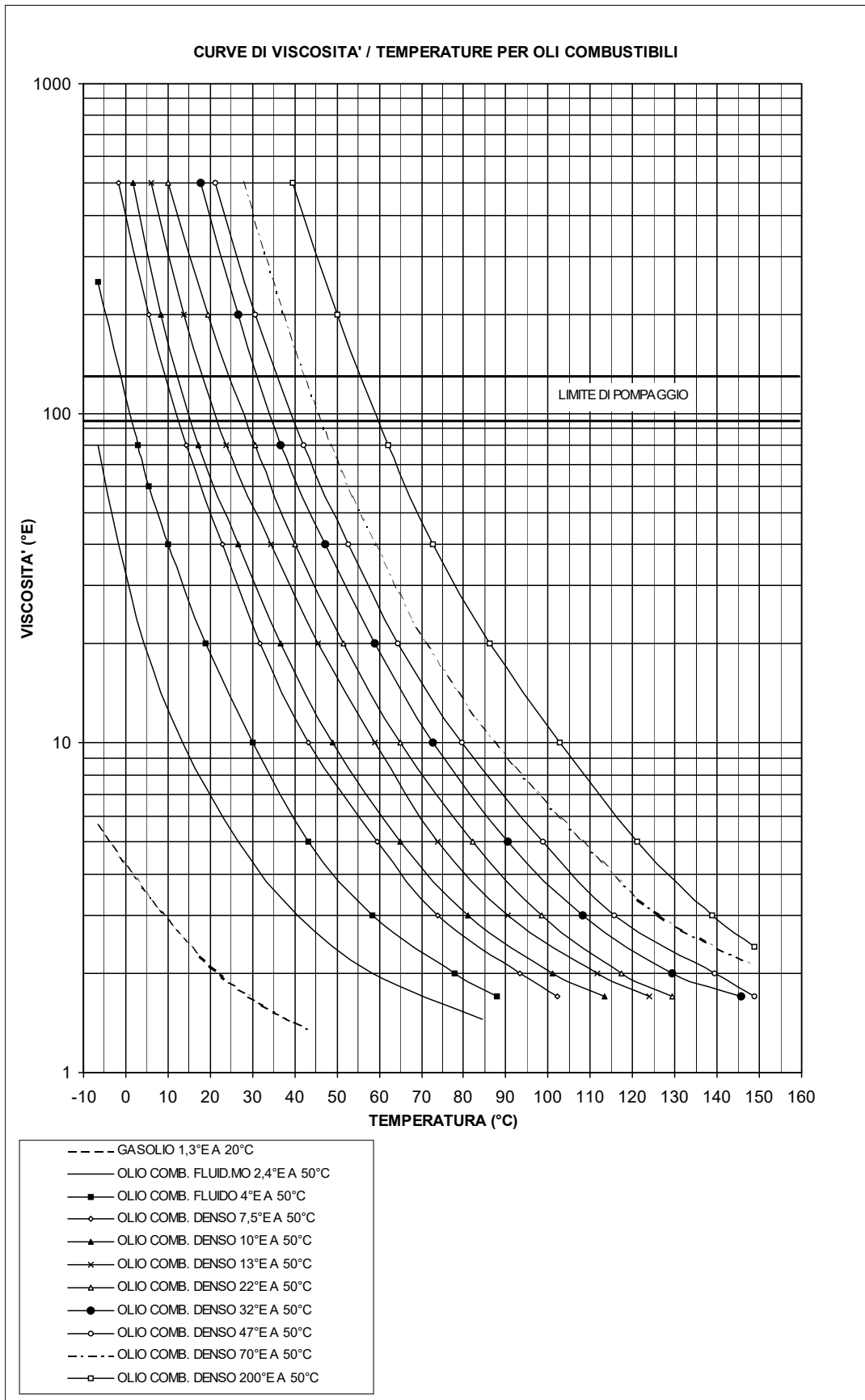


Fig. 5

Diagramma indicativo della temperatura dell'olio in ingresso alla pompa del bruciatore, in funzione della viscosità.

Esempio: se si ha un olio con viscosità pari a 50 °E alla temperatura di 50 °C, la temperatura dell'olio di alimentazione pompa dovrà essere di 80 °C (vedere grafico).

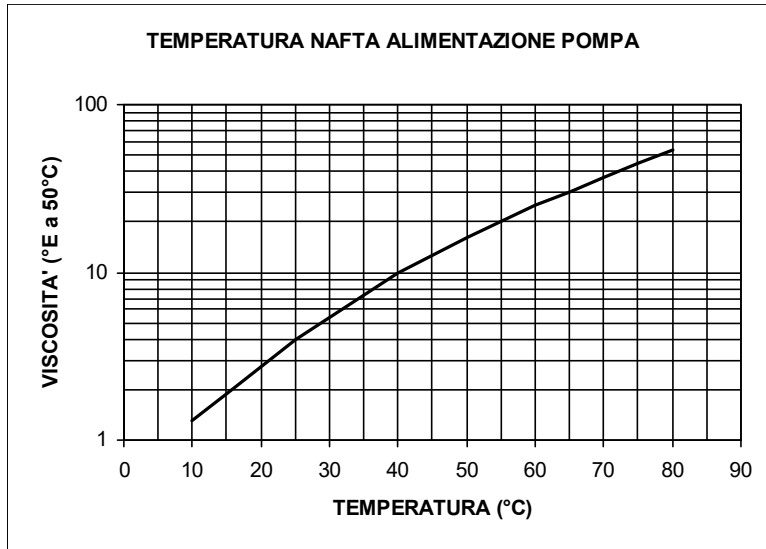


Fig. 6

Diagramma indicativo della pressione dell'olio in funzione della sua temperatura

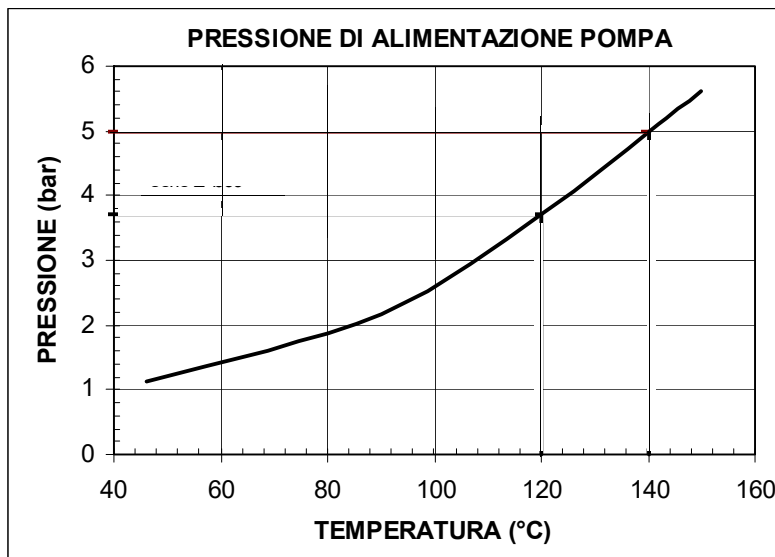


Fig. 7

Diagramma indicativo della temperatura di polverizzazione dell'olio in funzione della viscosità.

Esempio: se si ha un olio con viscosità pari a 50 °E alla temperatura di 50 °C, la temperatura di polverizzazione dell'olio sarà compresa tra 145 e 160 °C (vedere grafico).

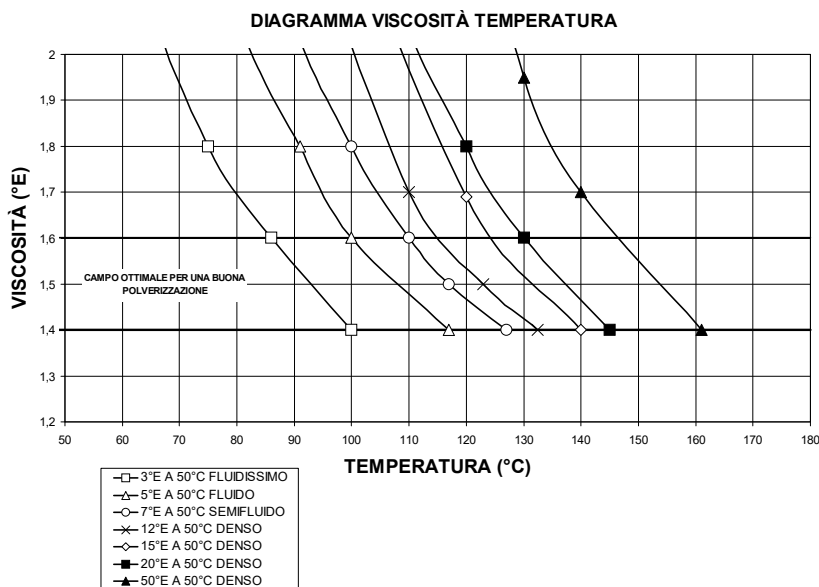
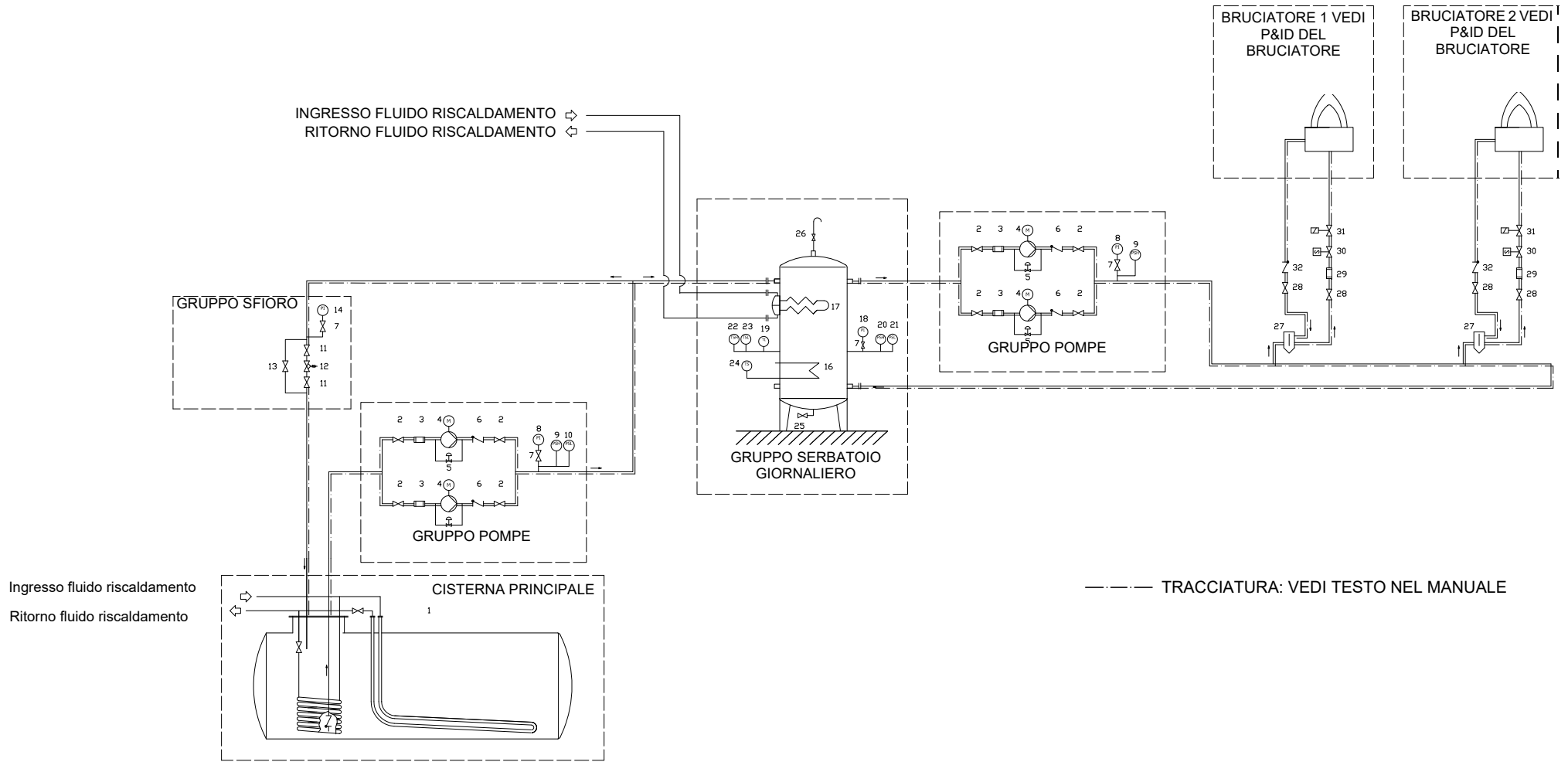


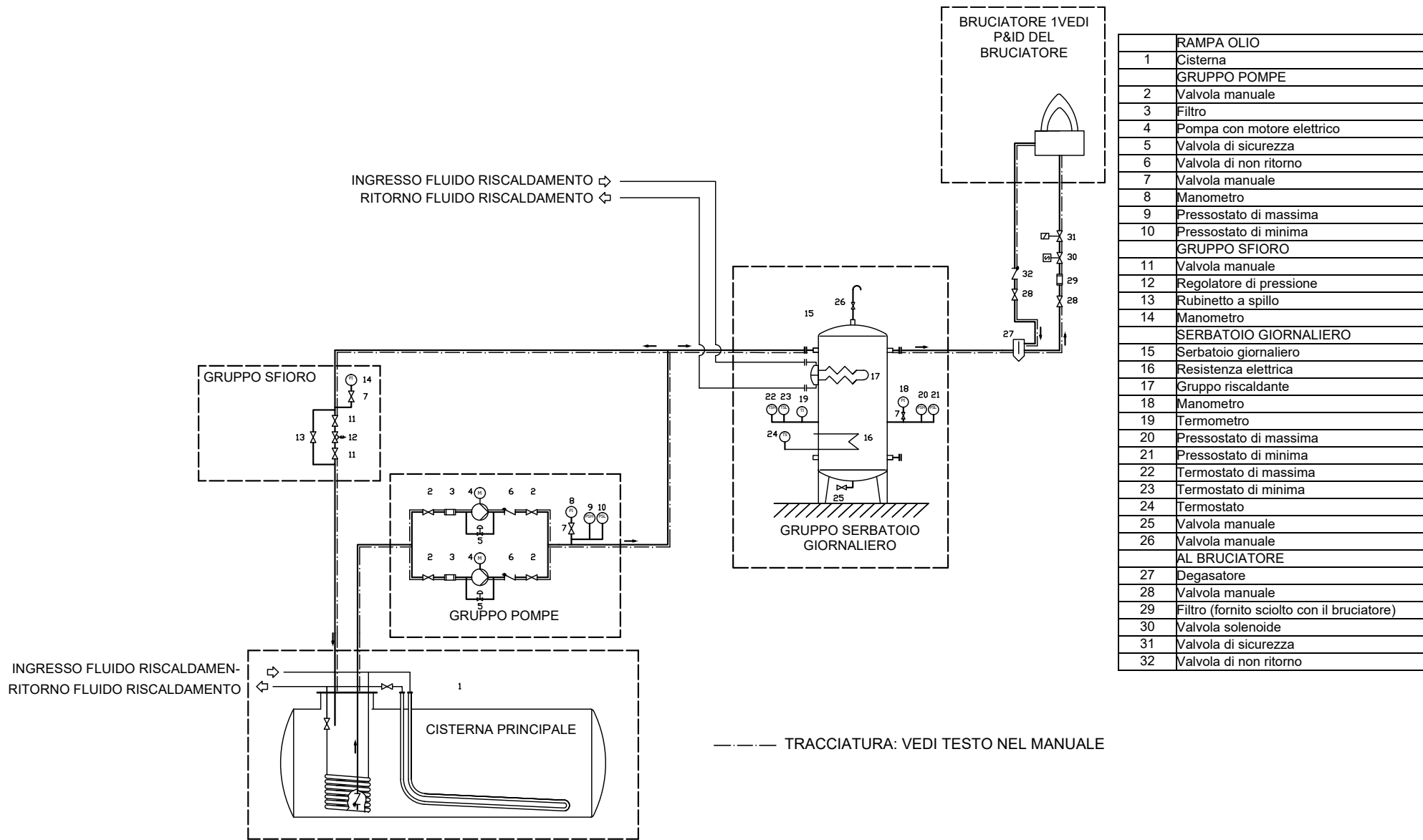
Fig. 8

Fig. 9 3ID00014 v2 Schema idraulico - Configurazione per due o più bruciatori



RAMPA OLIO		GRUPPO SFIORO			
1	Cisterna	11	Valvola manuale	21	Pressostato di minima
GRUPPO POMPE		12	Regolatore di pressione	22	Termostato di massima
2	Valvola manuale	13	Rubinetto a spillo	23	Termostato di minima
3	Filtro	14	Manometro	24	Termostato
4	Pompa con motore elettrico	SERBATOIO GIORNALIERO		25	Valvola manuale
5	Valvola di sicurezza	15	Serbatoio giornaliero	26	Valvola manuale
6	Valvola di non ritorno	16	Resistenza elettrica	AL BRUCIATORE	
7	Valvola manuale	17	Gruppo riscaldante	27	Degasatore
8	Manometro	18	Manometro	28	Valvola manuale
9	Pressostato di massima	19	Termometro	29	Filtro (fornito sciolto con il bruciatore)
10	Pressostato di minima	20	Pressostato di massima	30	Valvola solenoide
				31	Valvola di sicurezza
				32	Valvola di non ritorno

Fig. 10 - 3ID0023 v2 - Schema idraulico - Configurazione per un solo bruciatore



	RAMPA OLIO
1	Cisterna
	GRUPPO POMPE
2	Valvola manuale
3	Filtro
4	Pompa con motore elettrico
5	Valvola di sicurezza
6	Valvola di non ritorno
7	Valvola manuale
8	Manometro
9	Pressostato di massima
10	Pressostato di minima
	GRUPPO SFIORO
11	Valvola manuale
12	Regolatore di pressione
13	Rubinetto a spillo
14	Manometro
	SERBATOIO GIORNALIERO
15	Serbatoio giornaliero
16	Resistenza elettrica
17	Gruppo riscaldante
18	Manometro
19	Termometro
20	Pressostato di massima
21	Pressostato di minima
22	Termostato di massima
23	Termostato di minima
24	Termostato
25	Valvola manuale
26	Valvola manuale
	AL BRUCIATORE
27	Degasatore
28	Valvola manuale
29	Filtro (fornito sciolto con il bruciatore)
30	Valvola solenoide
31	Valvola di sicurezza
32	Valvola di non ritorno

REGOLAZIONE DELLA PORTATA ARIA E OLIO

ATTENZIONE: prima di avviare il bruciatore, assicurarsi che le valvole manuali di intercettazione siano aperte. Assicurarsi, inoltre, che l'interruttore generale di alimentazione sia chiuso.

ATTENZIONE: Durante le operazioni di taratura fare attenzione a non far funzionare il bruciatore con portata d'aria insufficiente (pericolo di formazione di monossido di carbonio); nel caso ciò avvenisse ridurre lentamente il combustibile fino a rientrare nei valori di combustione normali.



Prima di mettere in funzione il bruciatore accertarsi che la tubazione di ritorno alla cisterna non abbia occlusioni. Un eventuale impedimento provocherebbe la rottura dell'organo di tenuta della pompa.



IMPORTANTE! l'eccesso di aria di combustione va regolato secondo i parametri consigliati riportati nella seguente tabella:

Parametri di combustione consigliati		
Combustibile	CO ₂ Consigliato (%)	O ₂ Consigliato (%)
Olio combustibile	11 - 12.5	4.7 - 6.7

Regolazione - descrizione generale

La regolazione delle portate di aria e di combustibile si esegue prima alla massima potenza ("alta fiamma"): consultare il manuale LMV2.. allegato.

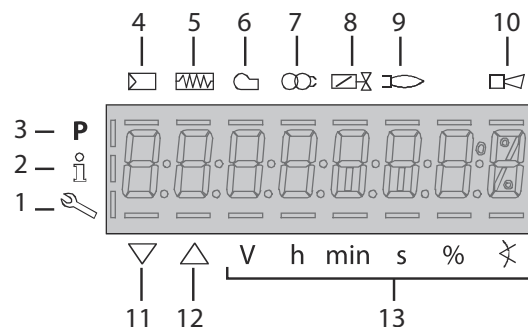
- Verificare che i parametri di combustione rientrino nei limiti consigliati.
- Successivamente, regolare la combustione definendo i punti della curva "rapporto combustibile/aria" (consultare il manuale LMV2.. allegato).
- Stabilire la potenza della bassa fiamma al fine di evitare che la potenza in bassa fiamma sia troppo elevata oppure che la temperatura dei fumi sia troppo bassa da causare condensazioni nel camino.

Interfaccia utente

Il display AZL2x.. si presenta in questo modo:

I pulsanti hanno le seguenti funzioni:

- | | |
|--|------------------------------|
| 1 In modalità Service | 10 Blocco + codici di blocco |
| 2 In modalità Info | 11 Servocomando in chiusura |
| 3 In modalità programmazione | 12 Servocomando in apertura |
| 4 Richiesta di calore dall'impianto | 13 Unità di misura |
| 5 Preriscaldatore olio inserito | |
| 6 Motore ventilatore inserito | |
| 7 Trasformatore di accensione inserito | |
| 8 Valvole aperte | |
| 9 Presenza fiamma | |



14 Pulsante **F + A**

Premendo contemporaneamente i due pulsanti sul display compare la scritta **code** e inserendo la pas sword opportuna si entra in configurazione **Service**. Solo con LMV37, durante l'inserimento dei punti della curva premendo contemporaneamente i due pulsanti si imposta la % dei giri dell'inverter .

15 Pulsante **F** Utilizzato per regolare la posizione servocomando "combustibile". (Fuel):

Tenendo premuto **F** con i pulsanti **+** e **-** si modifica la posizione del servocomando "combustibile".

16 Pulsante **A** (Air):

Utilizzato per regolare la posizione servocomando "aria"

Tenendo premuto **A** con i pulsanti **+** e **-** si modifica la posizione del servocomando "aria".

17 Pulsante **-**

Serve per diminuire un valore.

Serve per scorrere la lista dei parametri in modalità Info e Service.

18 Pulsante **+**

Serve per aumentare un valore

Serve per scorrere la lista dei parametri in modalità Info e Service

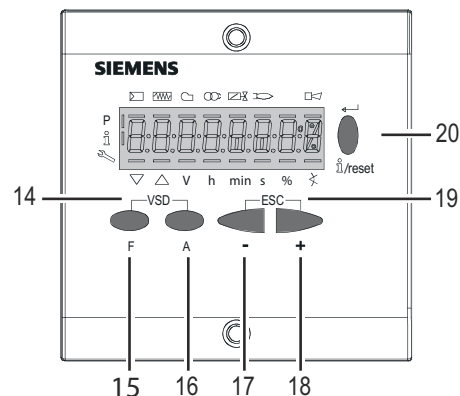
19 Combinazione pulsanti (+ e -) = **ESC**

Premendo contemporaneamente i due pulsanti si ha la funzione ESCAPE, si possono avere due funzioni: - uscire dal livello del menù

20 Pulsanti Info e Enter Utilizzati per navigare nei menù **Info** e **Service** Serve in modalità configurazione come **Enter**

Serve in caso di blocco bruciatore come pulsante di **Reset**

Serve per accedere ad un livello nei menù



Il display può mostrare questi dati::

Menù di configurazione

Il menù di configurazione è suddiviso in diversi blocchi::

Bloc.	Descrizione	Description	Password
100	Informazioni generali	General	OEM / Service / Info
200	Controllo bruciatore	Burner control	OEM / Service
400	Curve rapporto	Ratio curves	OEM / Service
500	Controllo rapporto	Ratio control	OEM / Service
600	Servocomandi	Actuators	OEM / Service
700	Storico errori	Error history	OEM / Service / Info
900	Dati di processo	Process data	OEM / Service / Info

Gli accessi ai vari blocchi del menù sono regolati tramite password. Le password sono suddivise in tre livelli:

- Gli accessi ai vari blocchi del menù sono regolati tramite password. Le password sono suddivise in tre livelli: Livello utente (Info): non serve password
- Livello Assistenza (Service)
- Livello costruttore (OEM)

TABELLA FASI

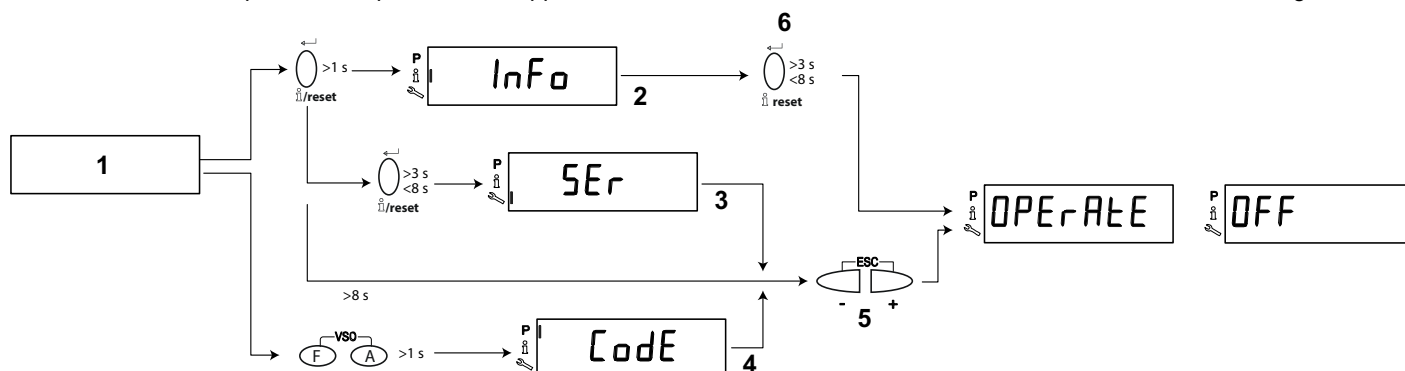
Durante il funzionamento, verranno visualizzate in successione le varie fasi del programma. Nella tabella sottostante viene riportato il

significato di ogni fase.

Fase /	Funzione	Function
Ph00	Fase blocco	Lockout phase
Ph01	Fase di sicurezza	Safety phase
Ph10	t10 = tempo raggiungimento posizione riposo	t10 = home run
Ph12	Pausa	Standby (stationary)
Ph22	t22 = tempo di salita ventilatore (motore ventilatore = ON, valvola intercettazione di sicurezza = ON)	t22 = fan ramp up time (fan motor = ON, safety shutoff valve = ON)
Ph24	Verso posizione preventilazione	Traveling to the prepurge position
Ph30	t1 = tempo preventilazione	t1 = prepurge time
Ph36	Verso posizione accensione	Traveling to the ignition position
Ph38	t3 = tempo preaccensione	t3 = preignition time
Ph40	TSA1 = primo tempo sicurezza (trasformatore accensione ON)	TSA1 = 1st safety time (ignition transformer ON)
Ph42	TSA1 = primo tempo sicurezza (trasformatore accensione OFF)	TSA1 = 1st safety time (ignition transformer OFF) t42 = preignition time OFF
Ph44	t44 = intervallo 1	t44 = interval 1
Ph50	TSA2 = secondo tempo sicurezza	TSA2 = 2nd safety time
Ph52	t52 = intervallo 2	t52 = interval 2
Ph60	Funzionamento 1 (stazionario)	Operation 1 (stationary)
Ph62	t62 = massimo tempo bassa fiamma (funzionamento 2, in preparazione per spegnimento, verso bassa fiamma)	t62 = max. time low-fire (operation 2, preparing for shutdown, traveling to low-fire)
Ph70	t13 = tempo postcombustione	t13 = afterburn time
Ph72	Verso posizione postcombustione	Traveling to the postpurge position
Ph74	t8 = tempo postventilazione	t8 = postpurge time
Ph80	t80 = tempo evacuazione controllo tenuta valvole	t80 = valve proving test evacuation time
Ph81	t81 = tempo perdita pressione atmosferica, prova atmosferica	t81 = leakage time test time atmospheric pressure, atmospheric test
Ph82	t82 = test perdita, test riempimento	t82 = leakage test filling test, filling
Ph83	t83 = tempo perdita pressione gas, test pressione	t83 = leakage test time gas pressure, pressure test
Ph90	Tempo attesa "mancanza gas"	Gas shortage waiting time

Accesso ai livelli

L'accesso ai vari livelli parametri si può fare con opportune combinazioni di tasti come mostrato nello schema a blocchi seguente:



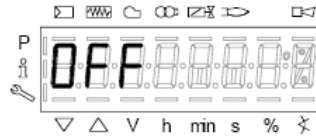
1	Display di base	3	Livello Service	5	Ritorno automatico dopo il time-out di utilizzo menu (parametro 127)
2	Livello Info	4	Livello Parametri	6	Passaggio al display di base

Il bruciatore e di conseguenza l'LMV2x.. escono dalla fabbrica con una prima configurazione e taratura delle curve aria e combustibile.

Livello Info

Per entrare nel livello **Info** procedere nel modo seguente::

- 1 da qualsiasi posizione del menù, premere contemporaneamente i pulsanti **+** e **-** quindi il programma si porterà all'inizio: sul display compare **OFF**.



- 2 Premere il pulsante **Info (Enter)** fino a che sul display compare **InFo**,



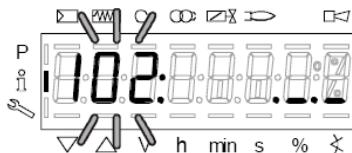
- 3 subito dopo sul display compare il primo codice (167) lampeggiante con a destra l'eventuale dato memorizzato. Premendo il pulsante **+** o il pulsante **-** si scorre la lista dei parametri.
- 4 Se a destra compare un tratto punto-linea non c'è spazio per la visualizzazione completa, premendo ancora **enter** per un tempo da 1 a 3 secondi si visualizza il dato esteso. Premendo **enter** o **+** e **-** contemporaneamente si esce dalla visualizzazione del parametro e si ritorna al numero parametro lampeggiante.

Il livello **Info** visibile a tutti mostra alcuni parametri base e cioè:

Par.	Descrizione
167	Volume combustibile (m ³ , l, ft ³ , gal - azzerabile)
162	Ore di funzionamento (azzerabile)
163	Ore di funzionamento apparecchio
164	Partenze bruciatore (resettabile)
166	Numero totale di partenze
113	Numero bruciatore almeno 4 cifre (es. matricola)

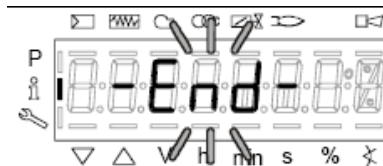
Par.	Descrizione
107	Versione software
102	Data software
103	Matricola apparecchio LMV...
104	Codice costruttore
105	Versione
143	Libero

- 5 Esempio: selezionare il parametro 102 per visualizzare la data:



verrà visualizzato il parametro lampeggiante e a fianco una stringa di punti linea “._.” ..

- 6 premere il tasto **InFo** per 1-3 secondi: comparirà la data
- 7 premere **InFo** per tornare al parametro “102”;
- 8 premendo **+** o **-** si continua a scorrere la lista dei parametri (vedi tabella sopra); oppure, premendo **ESC** o **InFo** per più secondi verrà visualizzato
- 9 Una volta raggiunto l'ultimo parametro (143) premendo ancora il pulsante **+**, sul display lampeggia la scritta **End**.



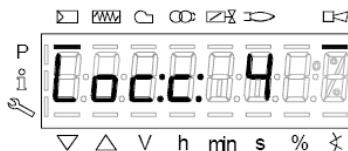
- 10 Premere **InFo**  per più di tre secondi o



per uscire dalla modalità **InFo** e tornare al display principale (Operate - funzionamento)



Se durante il corso del funzionamento, viene visualizzato un messaggio del tipo:



significa che il bruciatore è in **blocco (Lockout)** con codice errore (Error code): nell'esempio "Codice errore: 4". Verrà visualizzato alternato anche il messaggio



"Codice diagnostico" (Diagnostic code): nell'esempio "Codice diagnostico: 3". Registrare i numeri e verificare nella tabella errori il tipo di avaria."

Per eseguire il reset, premere il tasto **InFo** per un secondo:



L'interfaccia AZL può visualizzare anche il codice di un evento che non ha portato all'arresto. Il display visualizza il codice corrente **c** alternato con il codice diagnostico **d**:



Premere **InFo** per tornare a visualizzare le fasi:
Esempio: Codice errore 111 / codice diagnostico 0



Per eseguire il reset, premere il tasto **InFo** per un secondo. Registrare i numeri e verificare nella tabella errori il tipo di avaria.

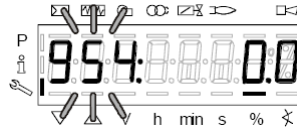
Livello Service

Per accedere alla modalità Service premere il tasto **InFo** finchè verrà visualizzato.

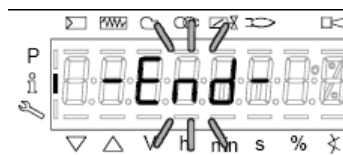


Il livello Service permetti di visualizzare informazioni sull'intensità di fiamma, posizione servocomandi, numero e codici di blocco:

Parametro	Descrizione
954	Intensità di fiamma
121	% potenza di uscita, se indefinito = funzionamento automatico
922	Posizione servocomandi, 00= fuel; 01= air
161	Numero di blocchi
701..725	Storico blocchi (vedi capitolo 23 manuale)



- 1 .il primo parametro visualizzato è il "954": a destra è indicata la percentuale dell'intensità di fiamma. Premendo il pulsante + o il pulsante - si scorre la lista dei parametri.
- 2 Una volta raggiunto l'ultimo parametro, premendo ancora il pulsante + , sul display lampeggia la scritta **End**.

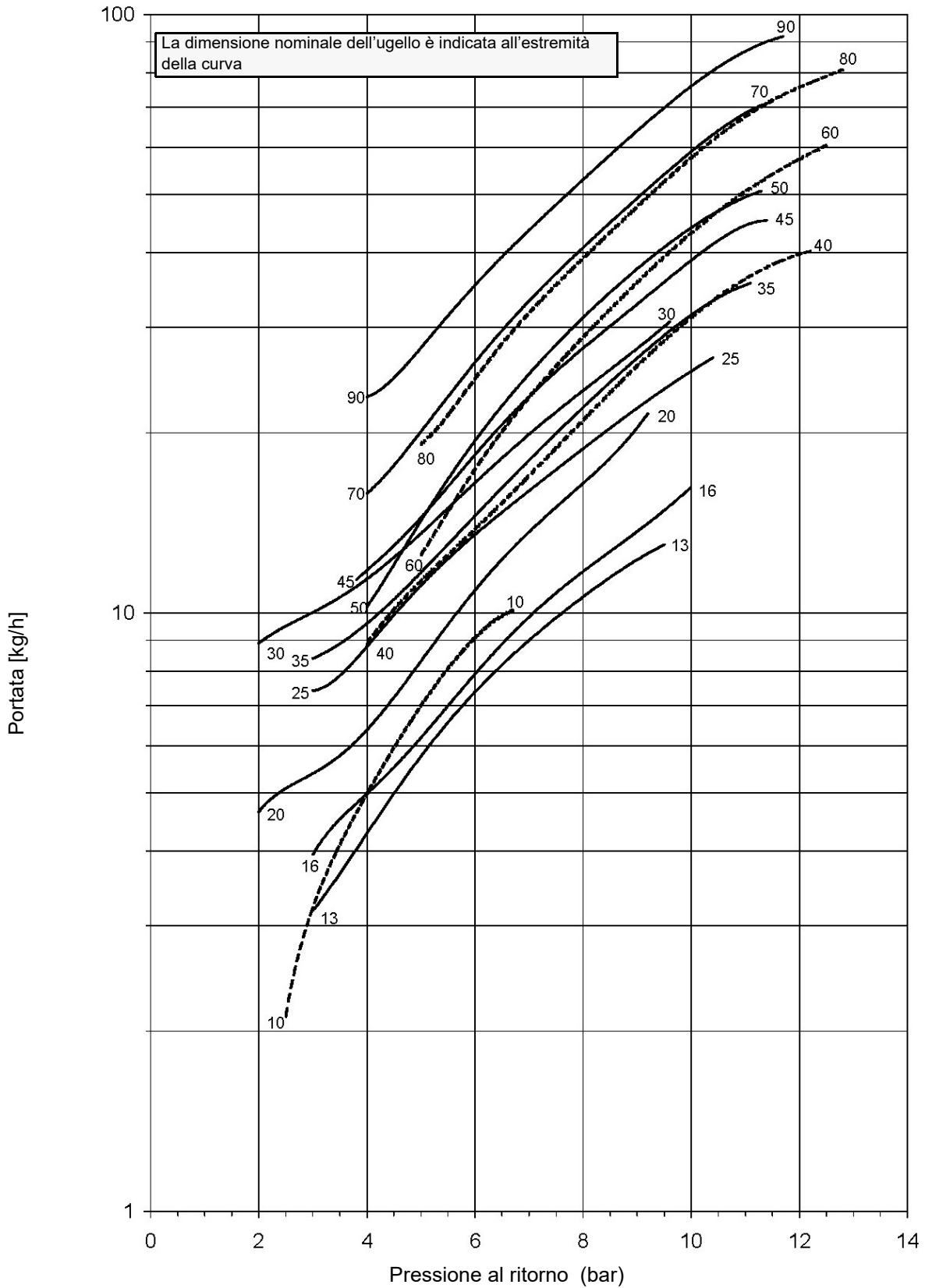


- 3 Premere Press **InFo** per più di tre secondi, ESC per uscire dalla modalità **InFo** e tornare al display principale (Operate - funzionamento)

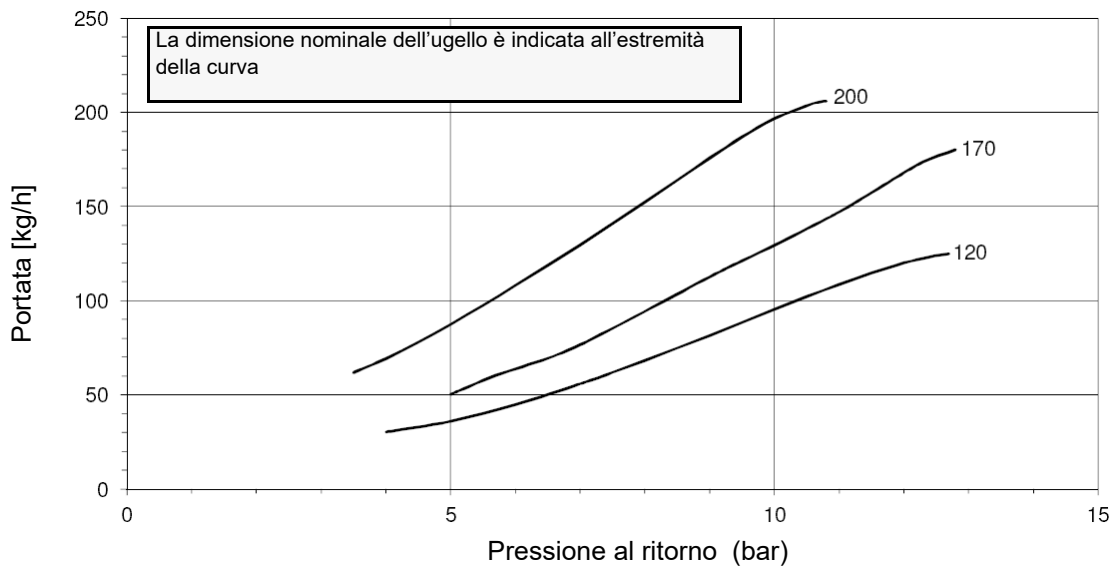
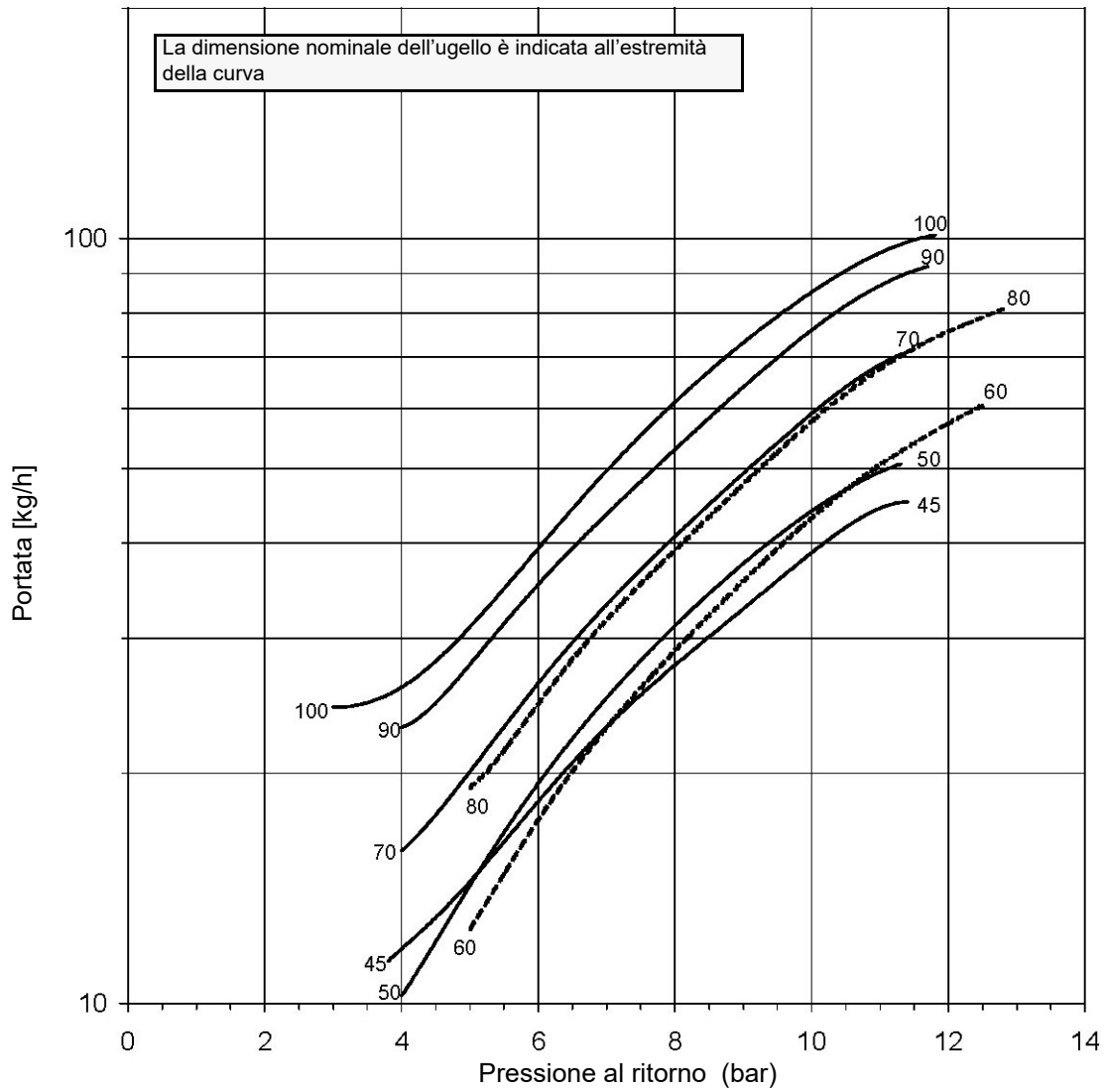


Per ulteriori informazioni, consultare il manuale LMV2x/3x allegato.

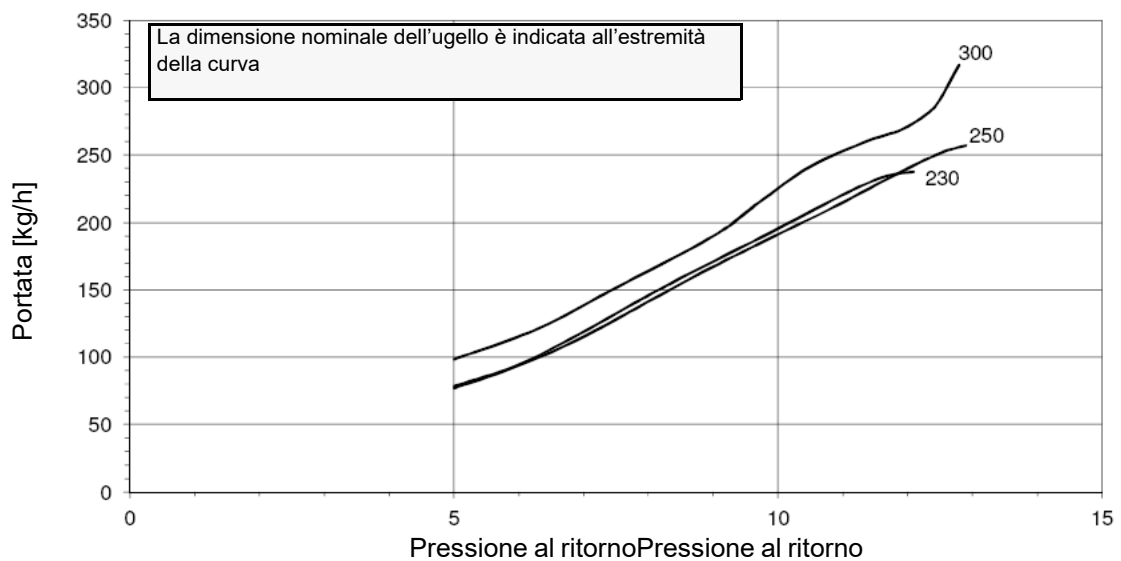
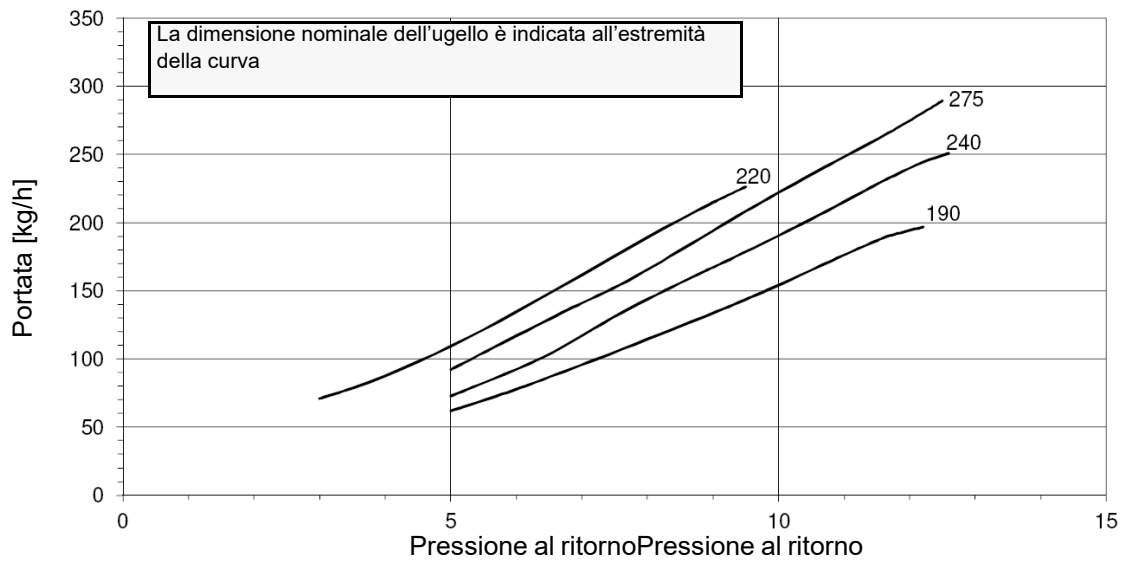
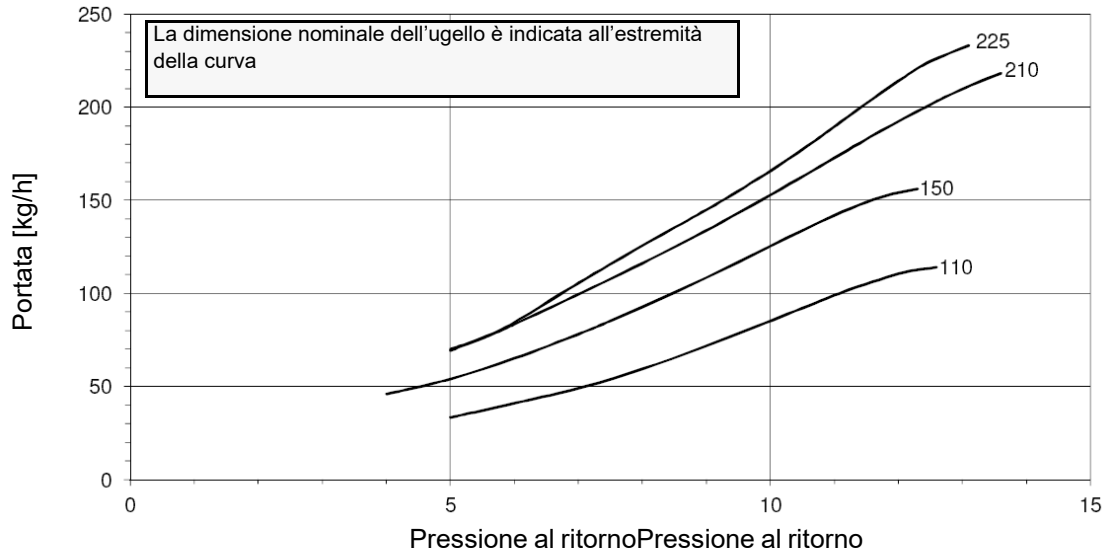
PRESSIONE ALIMENTAZIONE UGELLO = 20 bar. VISCOSITA' ALL'UGELLO = 5 cSt



PRESSIONE ALIMENTAZIONE UGELLO = 20 bar. VISCOSITA' ALL'UGELLO = 5 cS



PRESSIONE ALIMENTAZIONE UGELLO = 20 bar. VISCOSITA' ALL'UGELLO = 5 cSt



Regolazione della portata dell'olio combustibile

La portata dell'olio viene regolata scegliendo un ugello di dimensione adatta alla potenza della caldaia/utilizzo e tarando le pressioni di mandata e di ritorno secondo i valori riportati nei diagrammi;

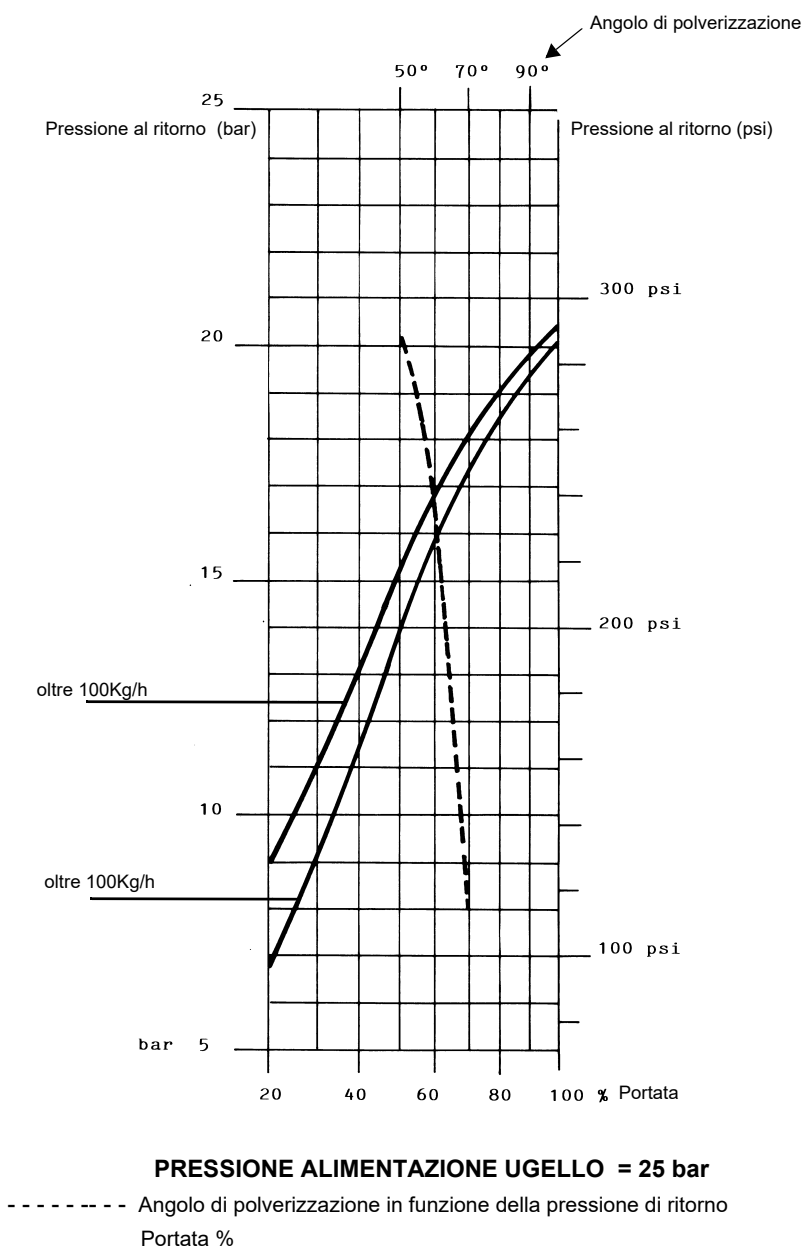
Procedura di regolazione nel funzionamento a gasolio

La portata del gasolio viene regolata scegliendo un ugello (del tipo a riflusso) di dimensione adatta alla potenza della caldaia/utilizzo e tarando le pressioni di mandata e di ritorno secondo i valori riportati in tabella e nel diagramma di Fig. 18 (per la lettura delle pressioni consultare i paragrafi successivi).

UGELLO FLUIDICS WR2: DIAGRAMMA DI RIFERIMENTO (INDICATIVO)

DIMENSIONE	PORTATA kg/h	
	Min	Max
40	13	40
50	16	50
60	20	60
70	23	70
80	26	80
90	30	90
100	33	100
115	38	115
130	43	130
145	48	145
160	53	160
180	59	180
200	66	200
225	74	225
250	82	250
275	91	275
300	99	300
330	109	330
360	119	360
400	132	400
450	148	450
500	165	500
550	181	550
600	198	600
650	214	650
700	231	700
750	250	750
800	267	800

Tab. 3



ATTENZIONE! La massima portata indicata si ottiene con il ritorno completamente chiuso.

Regolazione termostati olio

Bruciatori di olio con regolazione progressiva o modulante sono equipaggiati con regolatore elettronico di temperatura Danfoss MCX, la cui operatività è gestita da tiristori. (per dettagli consultare la documentazione tecnica allegata al manuale)



Fig. 11 - Danfoss MCX

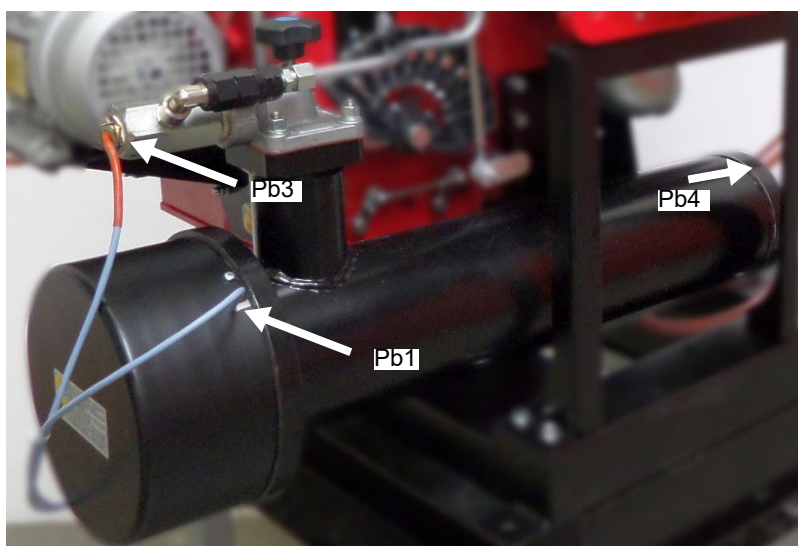
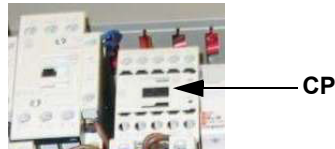


Fig. 12 - Collegamenti sonde Danfoss MCX

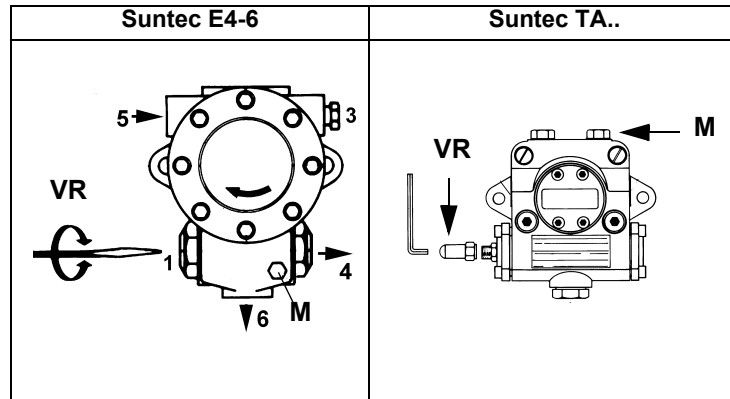
Al fine di un corretto funzionamento del bruciatore, la viscosità all'ugello deve essere di circa 1,5°E. I valori di temperatura della tabella fanno riferimento a un impianto costruito secondo le specifiche riportate nei manuali e possono variare a seconda delle caratteristiche dell'olio combustibile.

Percorso menù	Sigla combustibile nel modello	Viscosità olio combustibile a 50 °C						
		P	N	E	D	H		
		89 cSt	< 50 cSt	> 50 cSt < 110 cSt	> 110 cSt < 400 cSt	> 400 cSt < 4000 cSt		
		12 °E	< 7°E	> 7 °E < 15 °E	> 15 °E < 50 °E	> 50 °E < 530 °E		
Par								
rEG	Pb1	tr	temperatura resistenze barilotto	parametro non visibile				
	Pb2	tCI	temperatura di consenso impianto (ritorno) dove presente	20 °C	70 °C	70 °C	70 °C	---
	Pb3	Oil	temperatura in uscita olio dal barilotto	60-70 °C	110-120 °C	120-130 °C	130-140 °C	140-150 °C
		SP0	Set-point resistenze a pompa ferma (stand-by)	45 °C	120 °C	130 °C	140 °C	150 °C
	Pb4	tcn	temperatura di consenso olio (start consenso avvio bruciatore)	40 °C	100 °C	100 °C	110 °C	120 °C
		trS	temperatura di sicurezza barilotto (a riarmo manuale)	120 °C	190-200 °C	190-200 °C	190-200 °C	190-200 °C

- 1 Azionare la pompa dell'olio agendo sul relativo contattore **CP** (vedi figura): verificare il senso di rotazione del motore pompa e tenere premuto per alcuni secondi finché il circuito dell'olio non si carica;



- 2 sfiatare l'aria dall'attacco (**M**) manometro della pompa, allentando leggermente il tappo, senza toglierlo; quindi rilasciare il contattore.



- 3 Per l'impostazione delle curve di rapporto combustibile/aria, consultare il manuale LMV allegato.
- 4 Solo se necessario, regolare la pressione di alimentazione nel modo seguente: inserire un manometro nella posizione indicata in figura e agire sulla vite di regolazione **VR** della pompa. Fare riferimento ai valori di pressione indicati ad inizio paragrafo;
- 5 Per ottenere la portata massima dell'olio regolare la pressione (leggendo il valore sul manometro PG), sempre controllando i valori di combustione.

Spegnere e riaccendere il bruciatore. Se la portata dell'olio necessita di ulteriori regolazioni, ripetere i punti precedenti.

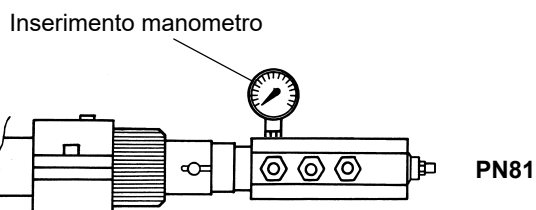
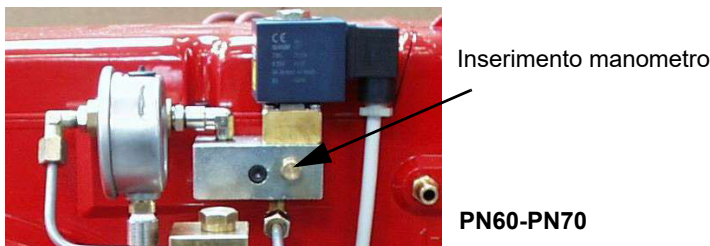


Fig. 13

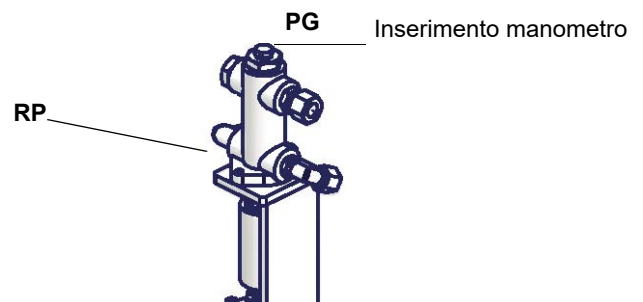


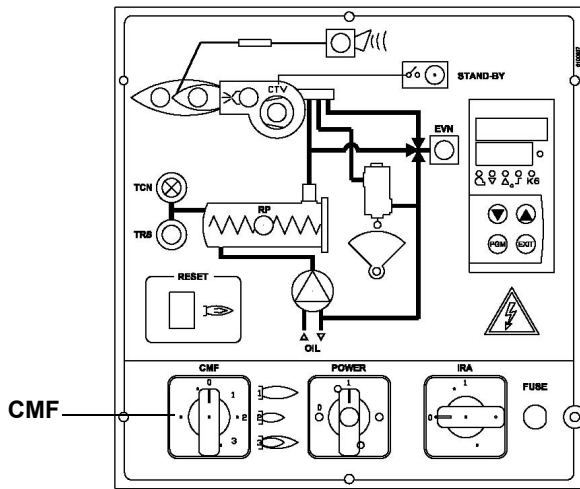
Fig. 14

Bruciatori modulanti

Per regolare i bruciatori modulanti, servirsi del selettore **CMF** presente sul pannello di controllo del bruciatore (vedi figura), invece di utilizzare il termostato **TAB** come descritto nella regolazione dei bruciatori progressivi. Procedere alla regolazione come descritto nei paragrafi precedenti, facendo attenzione all'impiego del selettore **CMF**.

La posizione del selettore determina gli stadi di funzionamento: per portare il bruciatore in alta fiamma, porre il selettore CMF a 1, per portarlo in bassa fiamma porre **CMF** a 2.

Per fare ruotare il settore variabile si deve porre il selettore CMF a 1 oppure 2 e poi portarlo a 0.

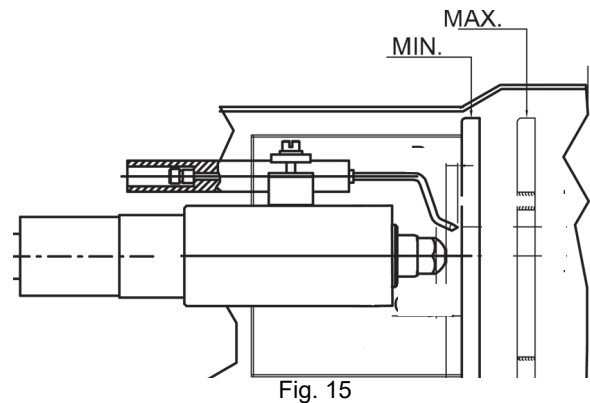
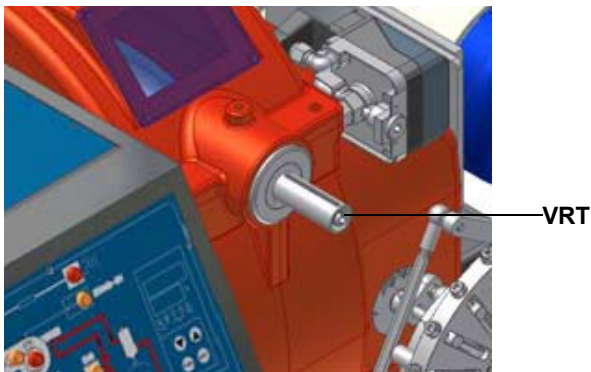


- CMF = 0 servocomando fermo nella posizione in cui si trova
- CMF = 1 funzionamento alta fiamma
- CMF = 2 funzionamento bassa fiamma
- CMF = 3 funzionamento automatico

Regolazione della testa di combustione

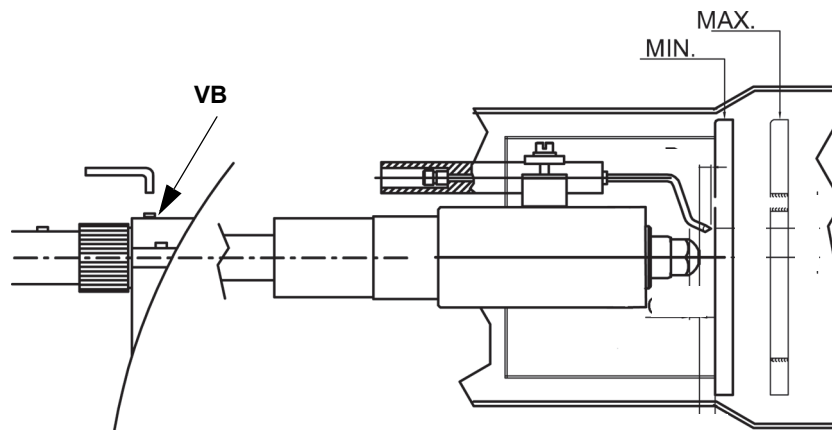
PN60 - PN70

Regolare, solo se necessario, la posizione della testa della testa di combustione. Il bruciatore viene regolato in fabbrica con la testa in posizione "MAX.", corrispondente alla massima potenza. Per il funzionamento a potenza ridotta, girare la vite **VRT** in senso orario e arretrare progressivamente la testa di combustione, verso la posizione "MIN." **Attenzione!** Spostare la testa di combustione solo se necessario. Se si varia la posizione della testa, ripetere le regolazioni di aria e gas descritte ai punti precedenti.



PN81

Regolare, se necessario, la posizione della testa della testa di combustione: per il funzionamento a potenza ridotta, allentare la vite **VB** e arretrare progressivamente la testa di combustione, verso la posizione "MIN.", ruotando in senso orario la ghiera **VRT**. Bloccare la vite **VB** a regolazione ultimata.



Attenzione: se si varia la posizione della testa, ripetere le regolazioni di aria e olio descritte ai punti precedenti.

Circuito olio

Il combustibile, alla pressione stabilita tramite il regolatore di pressione in mandata, viene spinto dalla pompa 1 all'ugello 3. L'elettrovalvola 2 blocca l'immissione di combustibile nella camera di combustione. L'ugello a riflusso è alimentato a pressione costante, mentre la pressione sulla linea di ritorno è regolata dal regolatore, a sua volta azionato dal servocomando tramite una camma a profilo variabile. La portata di olio non combusto ritorna alla cisterna tramite il circuito di ritorno. La quantità di combustibile da bruciare viene regolata tramite il servocomando del bruciatore seguendo le modalità descritte al paragrafo successivo "Regolazione della portata di aria e combustibile".

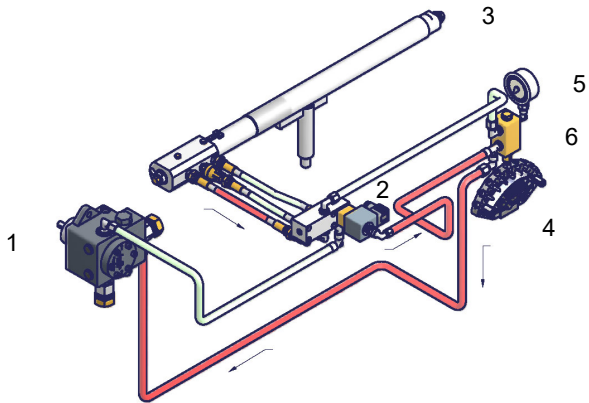


Fig. 16 - Sosta

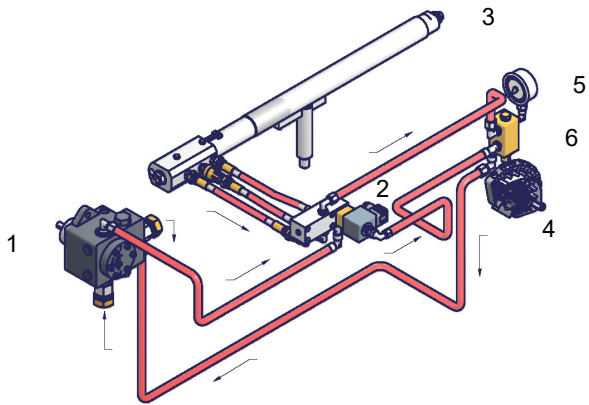


Fig. 17 - Preventilazione

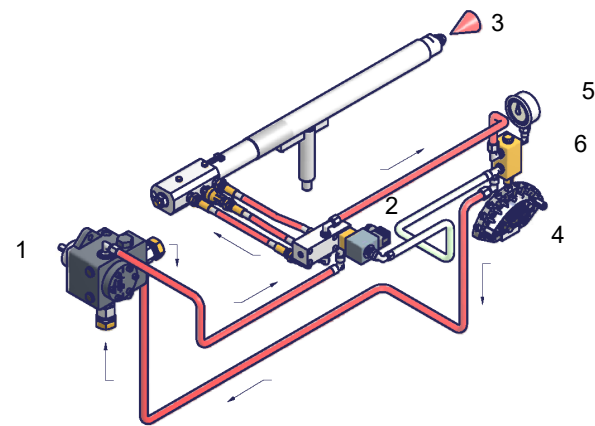


Fig. 18 - Bassa fiamma

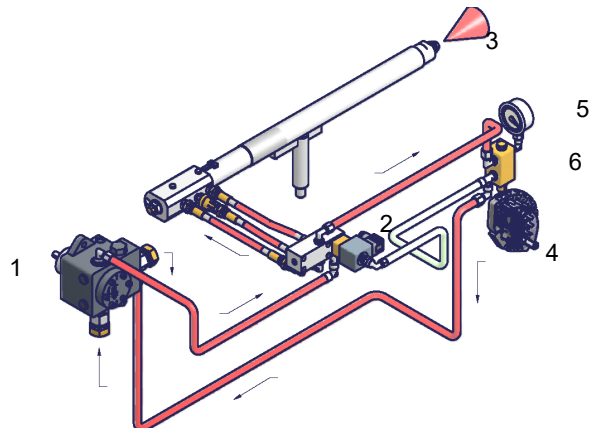


Fig. 19 - Alta fiamma

Legenda

- 1 Pompa
- 2 Elettrovalvola
- 3 Ugello
- 4 Settore variabile
- 5 Manometro
- 6 Regolatore di pressione

PARTE III: FUNZIONAMENTO

LIMITAZIONI D'USO

IL BRUCIATORE È UN APPARECCHIO PROGETTATO E COSTRUITO PER FUNZIONARE SOLO DOPO ESSERE STATO CORRETTAMENTE ACCOPPIATO AD UN GENERATORE DI CALORE (ES. CALDAIA, GENERATORE ARIA CALDA, FORNO, ECC.), OGNI ALTRO USO È DA CONSIDERARSI IMPROPRIO E QUINDI PERICOLOSO.

L'UTENTE DEVE GARANTIRE IL CORRETTO MONTAGGIO DELL'APPARECCHIO AFFIDANDONE L'INSTALLAZIONE A PERSONALE QUALIFICATO, E FACENDO ESEGUIRE LA PRIMA ACCENSIONE DA UN CENTRO ASSISTENZA AUTORIZZATO DALL'AZIENDA COSTRUTTRICE DEL BRUCIATORE. È FONDAMENTALE, A QUESTO PROPOSITO, IL COLLEGAMENTO ELETTRICO AGLI ORGANI DI REGOLAZIONE E SICUREZZA DEL GENERATORE (THERMOSTATI DI LAVORO, SICUREZZA, ECC.) CHE GARANTISCE UN FUNZIONAMENTO DEL BRUCIATORE CORRETTO E SICURO.

È PERTANTO DA ESCLUDERSI OGNI FUNZIONAMENTO DELL'APPARECCHIO CHE PRESCINDA DALLE OPERAZIONI DI INSTALLAZIONE O CHE AVVENGA DOPO TOTALE O PARZIALE MANOMISSIONE DI QUESTE (ES. SCOLLEGAMENTO ANCHE PARZIALE DI CONDUTTORI ELETTRICI, APERTURA DEL PORTELLONE DEL GENERATORE, SMONTAGGIO DI PARTI DEL BRUCIATORE).

NON APRIRE O SMONTARE MAI ALCUN COMPONENTE DELLA MACCHINA.

AGIRE SOLO SULL'INTERRUTTORE GENERALE, CHE PER LA SUA FACILE ACCESSIBILITÀ E RAPIDITÀ DI MANOVRA FUNGE ANCHE DA INTERRUTTORE DI EMERGENZA, ED EVENTUALMENTE SUL PULSANTE DI SBLOCCO.

IN CASO DI ARRESTO DI BLOCCO, SBLOCCARE L'APPARECCHIATURA PREMENDO L'APPOSITO PULSANTE DI RESET. NELL'EVENTUALITÀ DI UN NUOVO ARRESTO DI BLOCCO, INTERPELLARE L'ASSISTENZA TECNICA, SENZA EFFETTUARE ULTERIORI TENTATIVI.

ATTENZIONE: DURANTE IL NORMALE FUNZIONAMENTO LE PARTI DEL BRUCIATORE PIÙ VICINE AL GENERATORE (FLANGIA DI ACCOPPIAMENTO) SONO SOGGETTE A RISCALDAMENTO. EVITARE DI TOCCARLE PER NON RIPORTARE USTIONI.

FUNZIONAMENTO



ATTENZIONE: prima di avviare il bruciatore, assicurarsi che le valvole manuali di intercettazione siano aperte. Assicurarsi, inoltre, che l'interruttore generale di alimentazione sia chiuso.

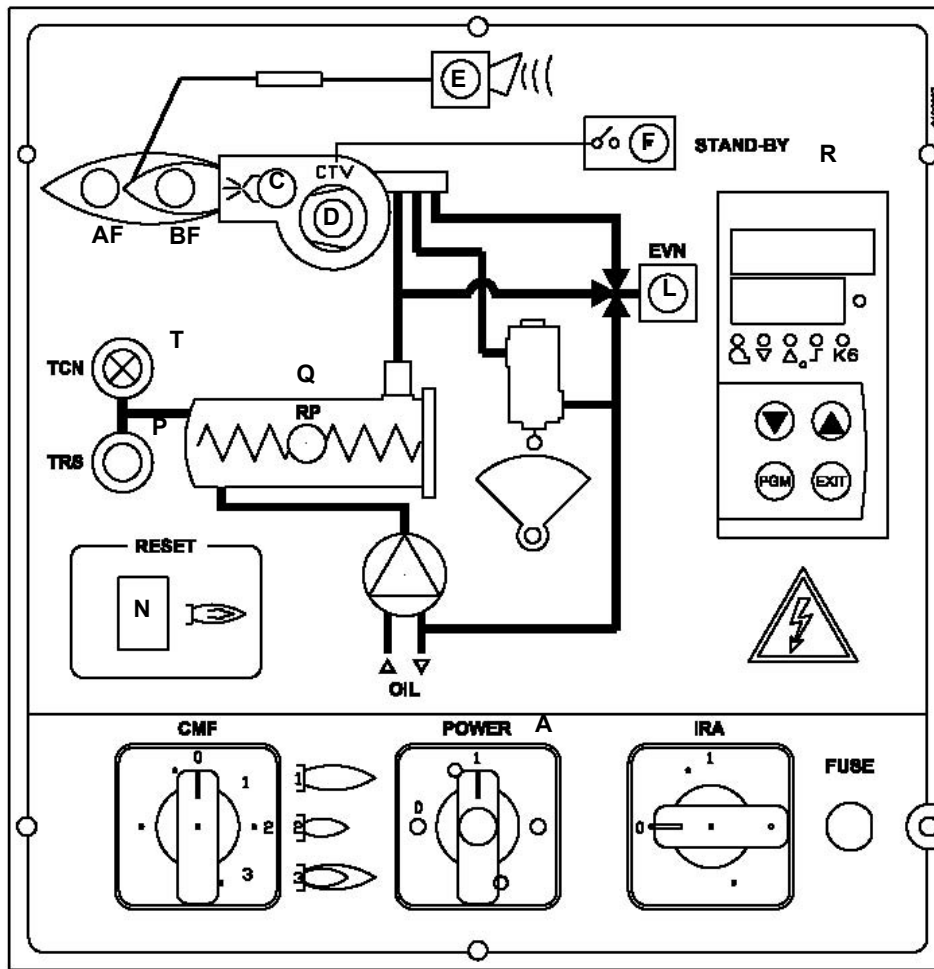
N.B. accertarsi che le valvole di intercettazione sulle tubazioni di mandata e ritorno siano APERTE.

- Accendere il bruciatore tramite l'interruttore **A**.
- Controllare che il bruciatore non sia in blocco (spia **E** accesa), in questo caso riattivare tramite il pulsante **N**.
- Controllare che la serie di pressostati o termostati dia il consenso al bruciatore.
- All'inizio del ciclo di accensione la serranda aria si porta in posizione di massima apertura, viene avviato il motore del ventilatore e della pompa e inizia la fase di preventilazione. Durante questa fase, l'apertura completa della serranda aria è segnalata dalla spia **F**.
- Alla fine della fase di preventilazione, la serranda aria si porta in posizione di accensione e viene comandato il trasformatore di accensione (segnalato dalla spia **C**). In sequenza la valvola dell'olio si eccita, il trasformatore di accensione viene disinserito e la spia **C** si spegne.

Il bruciatore è acceso (spia **BF** accesa) e dopo alcuni secondi, in base alle richieste dell'impianto, il bruciatore va in alta fiamma (spia **AF** accesa) o in bassa fiamma.

Per quanto riguarda i bruciatori modulanti, consultare il manuale del regolatore modulante mod. Siemens RWF40.

Pannello frontale bruciatore



Legenda

- A Interruttore generale
- AF Spia segnalazione alta fiamma
- BF Spia segnalazione bassa fiamma
- C Intervento trasformatore di accensione
- CMF Commutatore manuale di funzion.:
0= Spento 1= Alta fiamma
2= Bassa fiamma 3= Automatico
- D Intervento rele termico motore ventilatore
- E Segnalazione blocco bruciatore
- F Bruciatore in stand-by
- IRA Interruttore resistenze ausiliarie (nafta densa/ecologica)
- L Funzionamento elettrovalvola nafta
- N Pulsante di sblocco apparecchiatura di controllo fiamma
- P Termostato di sicurezza resistenze
- Q Barilotto preriscaldatore
- R Modulatore

PARTE III: MANUTENZIONE

Almeno un volta all'anno eseguire le operazioni di manutenzione riportate nel seguito. Nel caso di servizio stagionale si raccomanda di eseguire la manutenzione alla fine di ogni stagione di riscaldamento; nel caso di servizio continuativo la manutenzione va eseguita ogni 6 mesi.



**PERICOLO! TUTTI GLI INTERVENTI SUL BRUCIATORE DEVONO ESSERE EFFETTUATI CON L'INTERRUTTORE ELETTRICO GENERALE APERTO E VALVOLE MANUALI DI INTERCETTAZIONE DEL COMBUSTIBILE CHIUSE.
ATTENZIONE: LEGGERE SCRUPOLOSAMENTE LE AVVERTENZE RIPORTATE ALL'INIZIO DEL MANUALE.**

OPERAZIONI PERIODICHE

- Controllo e pulizia della cartuccia del filtro nafta, se necessario sostituirla.
- Controllo dei flessibili nafta per possibili perdite.
- Controllare ed eventualmente pulire le resistenze di riscaldamento nafta e il barilotto, con frequenza dipendente dal tipo di combustibile usato e dall'uso; rimuovere i dadi di fissaggio della flangia delle resistenze ed estrarle dal barilotto; la pulizia va effettuata con vapore o solventi e non con oggetti metallici.
- Pulizia ed esame del filtro all'interno della pompa combustibile: per assicurare il corretto funzionamento della pompa è consigliabile la pulizia del filtro almeno una volta all'anno. Per togliere il filtro è indispensabile rimuovere il coperchio, svitando le quattro viti con una chiave brugola. Durante il rimontaggio fare attenzione che i piedini di sostegno del filtro siano rivolti verso il corpo pompa. Se possibile sostituire la guarnizione del coperchio. Prevedere sempre un filtro esterno nella tubazione di aspirazione a monte della pompa.
- Smontaggio e pulizia della testa di combustione (pagina 37).
- Controllo e pulizia degli elettrodi di accensione, regolazione e, se necessario sostituzione (pagina 38).
- Controllo e pulizia della sonda di rilevazione, se necessario sostituirla (pagina 39).
- Smontaggio e pulizia (pagina 38) dell'ugello nafta (**Importante:** per la pulizia usare solventi e non oggetti metallici) e, alla fine delle operazioni di manutenzione, dopo avere ripristinato il bruciatore, accenderlo e verificare la forma della fiamma; nel dubbio che il funzionamento non sia regolare, sostituire l'ugello. Quando il bruciatore viene usato intensamente è raccomandabile sostituire l'ugello all'inizio di ogni stagione di servizio, come misura preventiva.
- Controllo della corrente di rilevazione (pagina 39).
- Pulizia e ingrassaggio delle parti meccaniche.

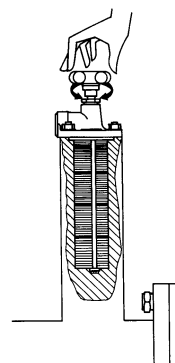
IMPORTANTE: Il controllo degli elettrodi di accensione e rilevazione viene eseguito dopo aver smontato la testa di combustione.



ATTENZIONE: evitare il contatto di vapore o solventi con i contatti elettrici delle resistenze. Sostituire le guarnizioni delle flange delle resistenze prima di rimontarle. Effettuare ispezioni periodiche per determinare la frequenza degli interventi di pulizia.

Filtro autopulente

Fornito solo con bruciatori a nafta densa. Girare periodicamente la manopola per pulire il filtro



Estrazione della testa di combustione (PN60 - PN70)

- 1 Togliere la calotta C;
- 2 estrarre la fotoresistenza dal suo alloggiamento;
- 3 svitare i raccordi girevoli dei 2 tubetti flessibili nafta (usare 2 chiavi per evitare di allentare i raccordi fissati al blocchetto distributore);
- 4 estrarre il gruppo completo L come indicato in figura.

Nota: per il successivo rimontaggio eseguire in ordine inverso le operazioni sopra descritte.

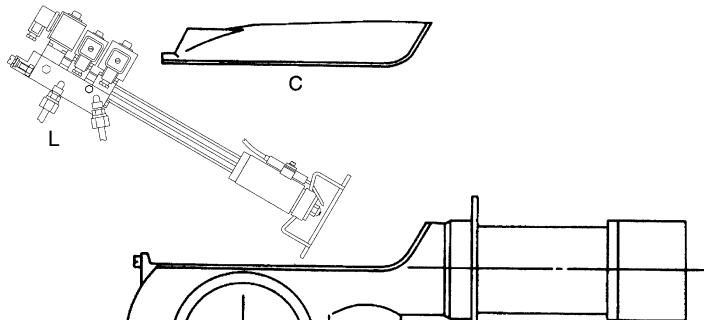


Fig. 20

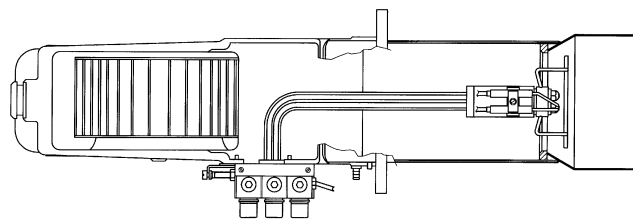


Fig. 21

Estrazione della testa di combustione (PN81)

- Rimuovere la calotta H.
- Sfilare la fotoresistenza dal suo alloggiamento.
- Svitare i connettori nafta E (Fig. 21) che fissano i flessibili nafta alla lancia L e rimuovere il gruppo completo come mostrato in Fig. 22.
- pulire la testa di combustione aspirando le impurità; rimuovere eventuali incrostazioni utilizzando una spazzola metallica.

Nota: per il successivo rimontaggio eseguire in ordine inverso le operazioni sopra descritte.

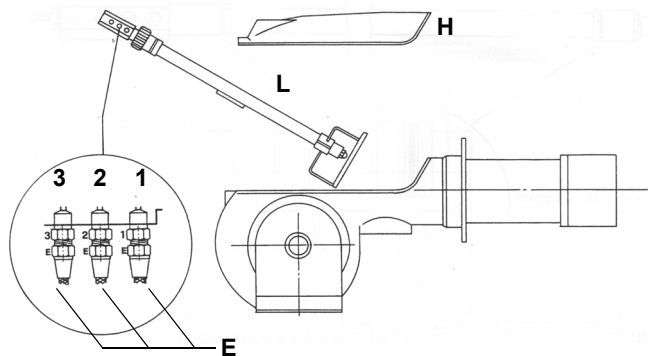


Fig. 22

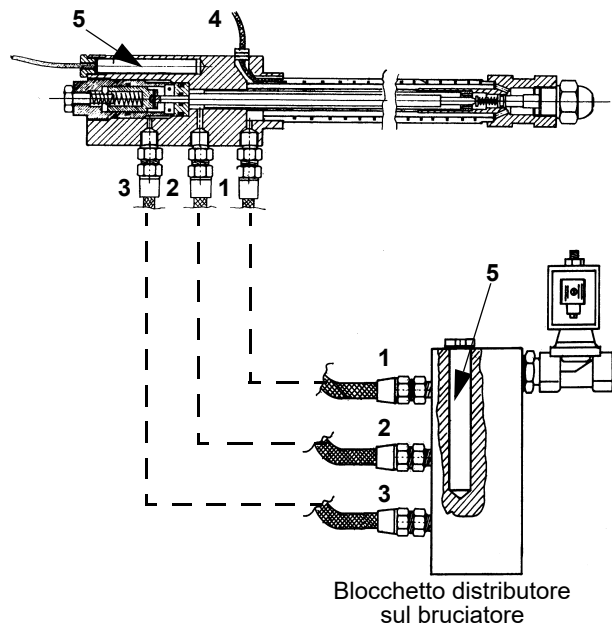


Fig. 23

Legenda

- | | |
|---|---|
| 1 | Mandata |
| 2 | Ritorno |
| 3 | Apertura lancia |
| 4 | Cavo riscaldamento (solo su bruciatori a nafta densa) |
| 5 | Riscaldatore del tipo a cartuccia |
| H | Calotta di copertura |
| L | Lancia nafta |
| E | Attacchi dei flessibili nafta |

Estrazione della lancia, sostituzione dell'ugello e degli elettrodi



ATTENZIONE: per non compromettere il funzionamento del bruciatore, evitare il contatto degli elettrodi con parti metalliche (testa, boccaglio, ecc). Controllare la posizione degli elettrodi dopo ogni intervento di manutenzione sulla testa di combustione.

Per estrarre la lancia, procedere nel modo seguente:

- 1 estrarre la testa di combustione come indicato al paragrafo precedente;
- 2 dopo avere estratto la lancia, per sostituire l'ugello, svitarlo dalla sua sede e procedere alla sostituzione;
- 3 per sostituire gli elettrodi, svitare le viti di fissaggio e sfilarli: inserire i nuovi elettrodi e prestare attenzione alle quote indicate in mm in Fig. 23; procedere al rimontaggio seguendo la procedura inversa.

Corretta posizione dell'ugello

Per sostituire gli elettrodi, svitare le viti di fissaggio **VE** dei due elettrodi e sfilarli: inserire i nuovi elettrodi e prestare attenzione alle quote indicate in mm

PN60 - PN70

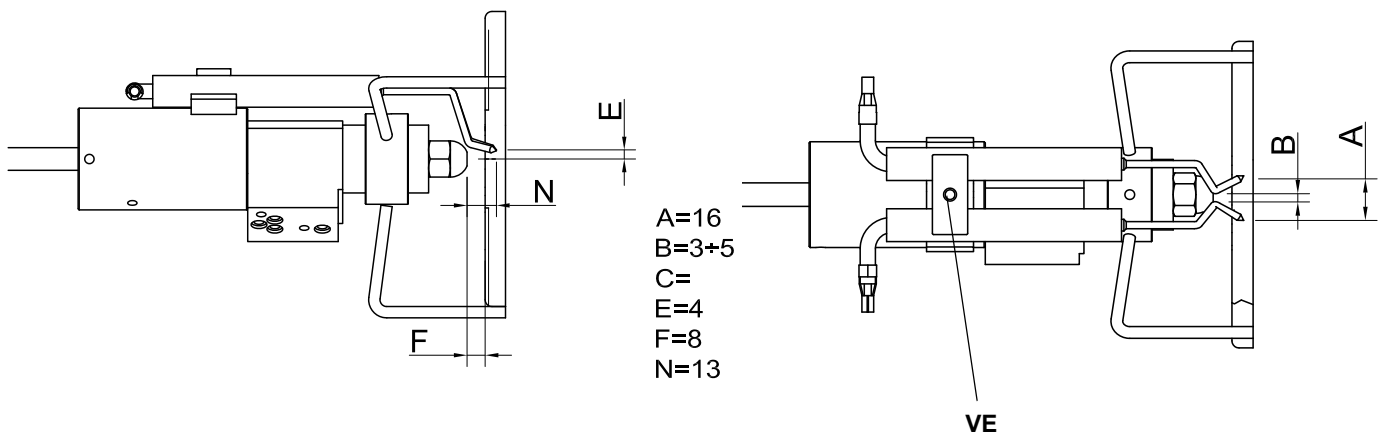
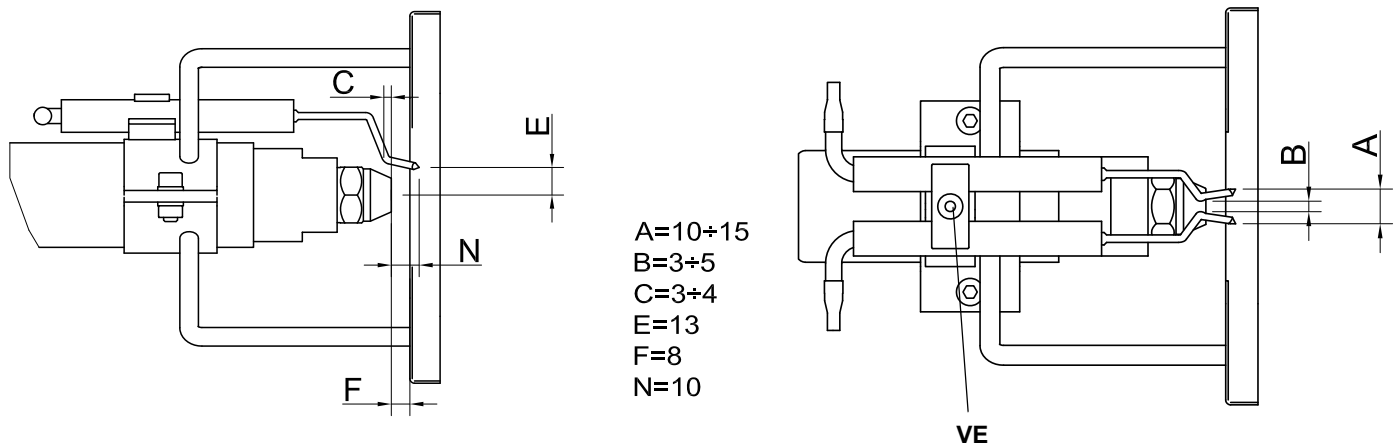


Fig. 24

PN81



Controllo del segnale di fiamma

Per controllare l'intensità del segnale di fiamma, seguire lo schema in figura. Se il valore misurato è inferiore a quello suggerito, controllare la posizione della fotoresistenza, dei contatti elettrici e, se necessario, sostituire la fotoresistenza.

PN60: LOA24/LMO24

PN70-PN81: LMO44

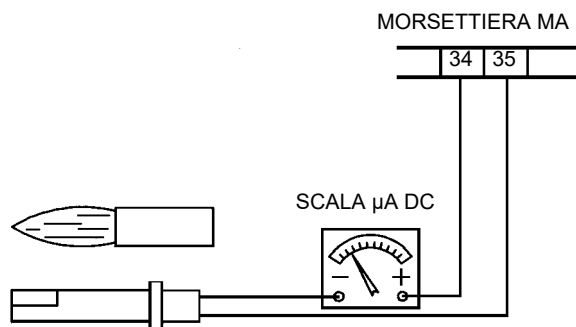


Fig. 25

Minima intensità di corrente con fiamma: 70 µA (LOA24) - 45 µA(LMO24-44)

Massima intensità di corrente senza fiamma: 5.5 µA (LOA24/LMO24-44)

Massima intensità di corrente possibile con fiamma: 210 µA (perLOA24) - 100 µA (per LMO24-44)

Pulizia e sostituzione della fotoresistenza di rilevazione

Per la pulizia della fotoresistenza, utilizzare un panno pulito. Per sostituire la fotoresistenza, estrarla dal suo alloggiamento e sostituirla.

Fermo stagionale

Per spegnere il bruciatore nel periodo di fermo stagionale, procedere nel modo seguente:

- 1 portare l'interruttore generale del bruciatore in posizione 0 (OFF - spento)
- 2 staccare la linea di alimentazione elettrica
- 3 chiudere il rubinetto del combustibile della linea di distribuzione.

Smaltimento del bruciatore

In caso di rottamazione del bruciatore, seguire le procedure previste dalle leggi vigenti sullo smaltimento dei materiali.

TABELLA RICERCA GUASTI

CAUSA / IRREGOLARITA'	NON PARTE	CONTINUA A FARE IL PRELAVAGGIO	IL BRUCIATORE SI AVVIA CON NAFTA FREDDA	NON SI ACCENDE E VA IN BLOCCO	NON PASSA IN ALTA FIAMMA	VA IN BLOCCO DURANTE IL FUNZIONAMENTO	SI SPEGNE E RIPETE IL CICLO DURANTE IL FUNZIONAMENTO
INTERRUTTORE GENERALE APERTO	●						
FUSIBILI DI LINEA INTERROTTI	●						
TERMOSTATI DI MASSIMA GUASTI	●						
INTERVENTO TERMICO VENTILATORE	●						
FUSIBILE AUSILIARI INTERROTTO	●						
INTERRUZIONE SU RESISTENZA NAFTA	●		●				
INTERVENTO TERMOSTATO CONSENSO NAFTA	●		●				
APPARECCHIATURA DI CONTROLLO GUASTA	●	●		●	●	●	●
SERVOCOMANDO ARIA GUASTO					●		
TERMOSTATO CONSENSO IMPIANTO		●			●		
FIAMMA FUMOSA						●	●
TRASFORMATORE DI ACCENSIONE GUASTO				●			
ERRATA POSIZ. ELETTRIDI ACCENSIONE				●			
UGELLO SPORCO				●		●	
VALVOLA NAFTA EVN1 DIFETTOSA				●			●
FOTORESISTENZA DIFETTOSA O SPORCA							●
TERMOSTATO RESISTENZE DIFETTOSO	●						
TERMOSTATO ALTA-BASSA FIAMMA DIFETTOSO					●		
CAMMA SERVOCOMANDO STARATA					●		
PRESSIONE NAFTA BASSA				●		●	●
FILTRI NAFTA SPORCHI				●		●	●
ELETTRIDI DI ACCENSIONE SPORCHI				●			

SCHEMI ELETTRICI

Consultare gli schemi elettrici allegati.

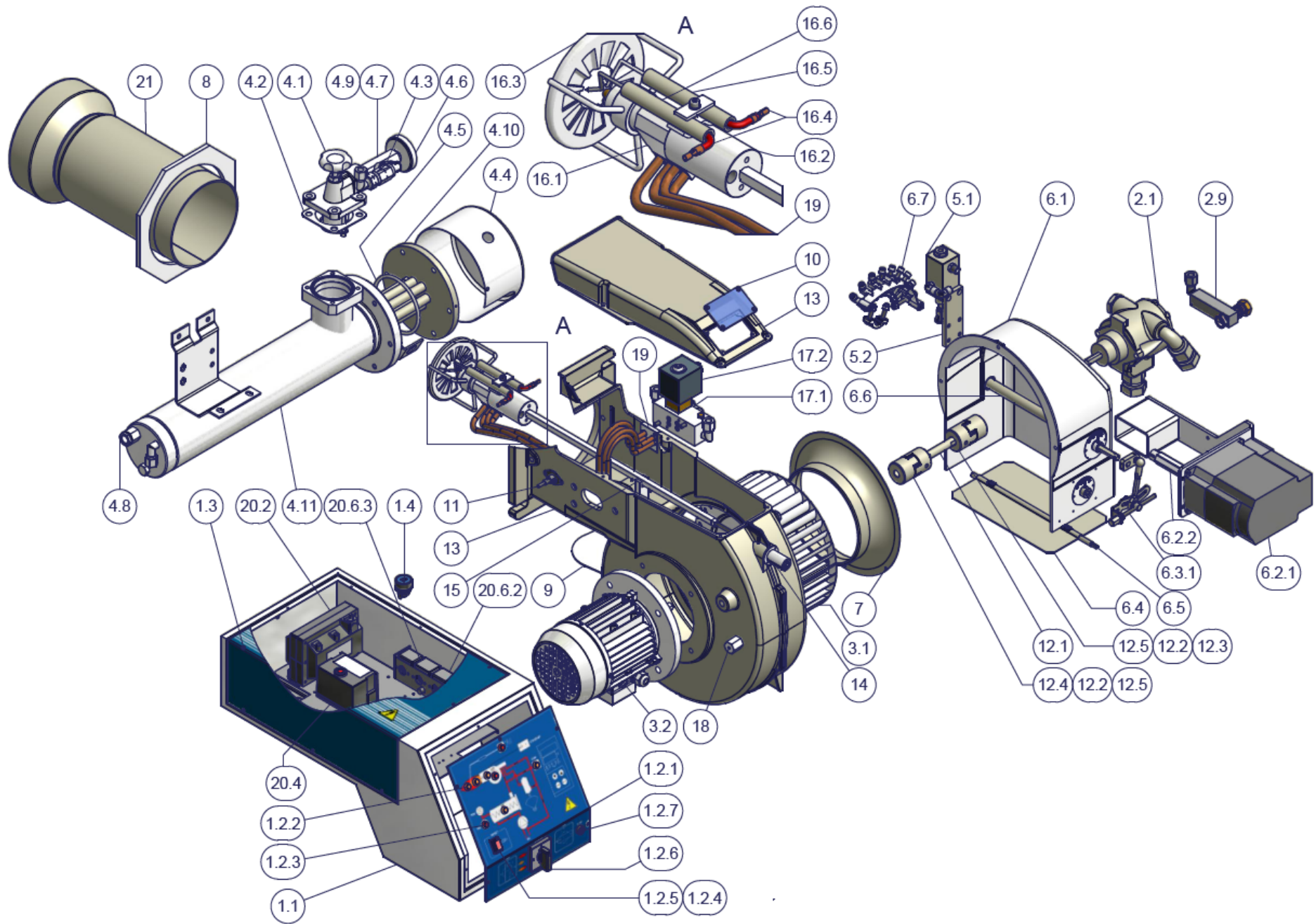
ATTENZIONE

- 1 - Alimentazione elettrica 230V / 400V 50Hz 3N a.c.
- 2 - Non invertire fase con neutro
- 3 - Assicurare una buona messa a terra del bruciatore

ESPLOSO BRUCIATORE – PN60 – PN70

POS.	DESCRIZIONE
1.1	QUADRO ELETTRICO
1.2.1	FRONTALE QUADRO
1.2.2	LAMPADA
1.2.3	LAMPADA
1.2.4	PULSANTE SBLOCCO FIAMMA
1.2.5	PROTEZIONE
1.2.6	COMMUTATORE
1.2.7	FUSIBILE
1.3	COPERCHIO
1.4	PULSANTE SBLOCCO FIAMMA
2.1	POMPA
2.9	SUPPORTO
2.10	RONDELLA
2.11	VITE
2.12	RACCORDO A GOMITO
2.13	VITE
3.1	VENTOLA
3.2	MOTORE
4.1	FILTRO OLIO
4.2	GUARNIZIONE
4.3	VALVOLA ANTIGAS
4.4	CALOTTA
4.5	O RING
4.6	TERMOMETRO
4.7	MANICOTTO
4.8	GUAINA
4.9	GUAINA
4.10	RESISTENZA

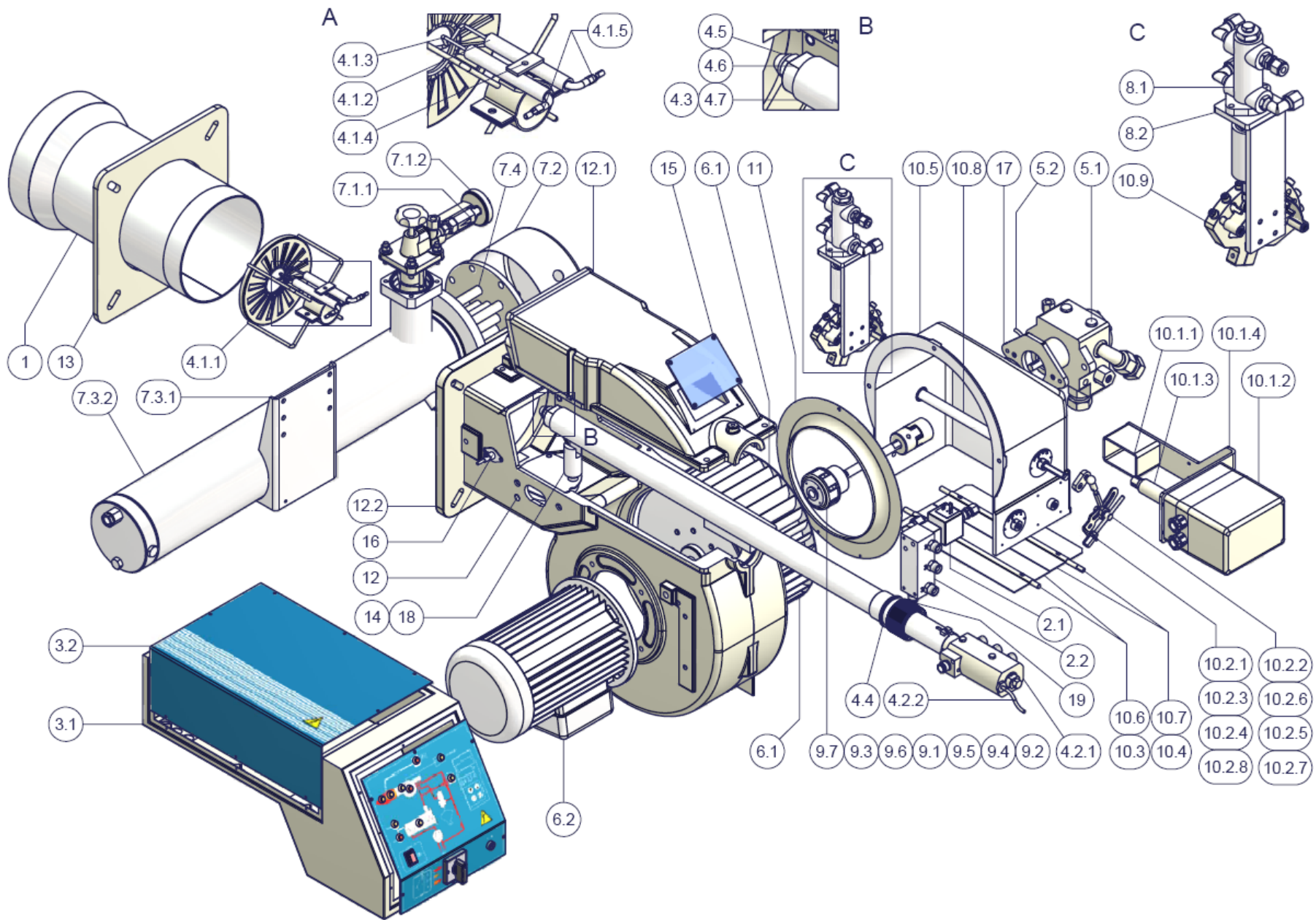
POS.	DESCRIZIONE	POS.	DESCRIZIONE
4.11	PRERISCALDATORE OLIO	16.5	ELETTRODO DI ACCENSIONE
5.1	REGOLATORE DI PRESSIONE	16.6	ELETTRODO DI ACCENSIONE
5.2	STAFFA	16.7	UGELLO
6.1	CASSETTO DI ASPIRAZIONE	16.8	O RING
6.2.1	SERVOCOMANDO	16.9	MOLLA
6.2.2	CONNETTORE	16.10	RONDELLA
6.3.1	VITE	16.11	VITE
6.4	SERRANDA ARIA CASSETTO	17.1	DISTRIBUTORE OLIO
6.5	ALBERO SERRANDA	17.2	ELETTROVALVOLA
6.6	ALBERO SETTORE	18	DISTANZIALE
6.7	SETTORE VARIABILE	19	DISTRIBUTORE OLIO
7	CONVOGLIATORE ARIA	20.1	PIASTRA
8	GUARNIZIONE GENERATORE	20.2	TRASFORMATORE DI ACCENSIONE
9	DISCO CHIUSURA VALVOLA FARFALLA	20.3	APPARECCHIATURA CONTROLLO FIAMMA
10	VETRINO	20.4	BASSETTA APPARECCHIATURA
11	FOTORESISTENZA	20.5	SQUADRETTA
12.1	PERNO	20.6.1	SQUADRETTA
12.2	ANELLO ELASTICO	20.6.2	TERMOSTATO
12.3	SEMIGIUNTO	20.6.3	TERMOSTATO
12.4	SEMIGIUNTO	21	BOCCAGLIO STANDARD
12.5	SEMIGIUNTO		
13	COCLEA		
14	VITE REGOLAZIONE TESTA		
15	SUPPORTO		
16.1	PORTAUGELLO		
16.2	SUPPORTO		
16.3	TESTA COMBUSTIONE		
16.4	CAVO DI ACCENSIONE		



ESPLOSO BRUCIATORE – PN81

POS.	DESCRIZIONE
1	BOCCAGLIO
2.1	ELETTRIVALVOLA
2.2	DISTRIBUTORE NAFTA
3.1	QUADRO ELETTRICO
3.2	COPERCHIO QUADRO
4.1.1	TESTA DI COMBUSTIONE
4.1.2	ELETTRODO ACCENSIONE
4.1.3	ELETTRODO ACCENSIONE
4.1.4	PIASTRINA FISSAGGIO ELETTRODI
4.1.5	CAVO ACCENSIONE
4.2.1	DISTRIBUTORE LANCIA
4.2.2	RESISTENZA NAFTA
4.3	TUBI LANCIA
4.4	GHIERA REGOLAZIONE
4.5	UGELLO
4.6	PORTAUGELLO LANCIA
4.7	TUBO REGOLAZIONE TESTA
5.1	POMPA
5.2	RESISTENZA NAFTA
6.1	VENTOLA
6.2	MOTORE
7.1.1	VALVOLA ANTIGAS
7.1.2	TERMOMETRO
7.2	CALOTTA
7.3.1	STAFFA
7.3.2	BARILOTTO
7.4	RESISTENZA
8.1	REGOLATORE PRESSIONE

POS.	DESCRIZIONE	POS.	DESCRIZIONE
8.2	SUPPORTO REGOLATORE	12	COCLEA
9.1	PERNO	12.1	CALOTTA
9.2	ANELLO GIUNTO	12.2	FLANGIA
9.3	ANELLO GIUNTO	13	GUARNIZIONE
9.4	SEMIGIUNTO	14	DISCO CHIUSURA FARFALLA
9.5	SEMIGIUNTO	15	VETRINO
9.6	SEMIGIUNTO	16	FOTORESISTENZA
9.7	SEMIGIUNTO	17	SUPPORTO POMPA
10.1.1	DISTANZIALE	18	SUPPORTO LANCIA
10.1.2	SERVOCOMANDO	19	RESISTENZA NAFTA
10.1.3	CONNETTORE	14	DISCO CHIUSURA FARFALLA
10.1.4	SQUADRETTA SERVOCOMANDO	15	VETRINO
10.2.1	DADO REGOLAZIONE CAMMA	16	FOTORESISTENZA
10.2.2	VITE CAMMA	17	SUPPORTO POMPA
10.2.3	VITE REGOLAZIONE CAMMA	18	SUPPORTO LANCIA
10.2.4	BIELLA	19	RESISTENZA NAFTA
10.2.5	TIRANTE		
10.2.6	SNODO		
10.2.7	SNODO		
10.2.8	DADO M6		
10.3	SERRANDA ARIA		
10.4	SERRANDA ARIA		
10.5	CASSETTO		
10.6	PERNO SERRANDA		
10.7	PERNO SERRANDA		
10.8	PERNO SETTORE		
10.9	SETTORE VARIABILE		
11	CONVOGLIATORE		



APPARECCHIATURA DI COMANDO E CONTROLLO FIAMMA SIEMENS LMO14 - LMO24 - LMO44

Le apparecchiature di controllo fiamma LMO... sono progettate per l'avviamento e il controllo di bruciatori a gasolio mono o bistadio con tiraggio forzato, a funzionamento intermittente. Le fiamme gialle vengono controllate dai rivelatori a fotoresistenza QRB..., le fiamme blu dai rivelatori QRC... In termini di ingombro, collegamenti elettrici e rivelatori di fiamma, la serie LMO... è identica agli apparecchi di controllo fiamma LOA...

Condizioni indispensabili per l'avviamento

Apparecchio di controllo fiamma sbloccato

Tutti i consensi della linea di alimentazione sono chiusi
Non ci sono abbassamenti di tensione

Il rivelatore di fiamma è al buio, nessuna luce estranea

Sicurezza alle basse tensioni

Nel normale funzionamento, se la tensione scende al di sotto di 165V ca., l'apparecchio esegue un arresto di sicurezza
Quando la tensione supera 175V ca., l'apparecchio si riavvia automaticamente

Controllo del tempo di intervento del preriscaldatore di gasolio

Se il contatto di consenso del preriscaldatore di gasolio non si chiude entro 10 minuti, l'apparecchio di controllo fiamma andrà in blocco.

Funzionamento intermittente

Dopo non più di 24 ore di funzionamento continuo, l'apparecchio effettua un arresto di sicurezza automatico e quindi si riavvia.

Sequenza dei comandi in caso di anomalia

In caso di blocco vengono disattivate immediatamente le uscite delle valvole del combustibile e l'accensione (<1 secondo).

Causa	Azione
Dopo una interruzione di tensione	Riavviamento
Dopo che la tensione è scesa sotto la soglia minima consentita	Riavviamento
Nel caso di presenza prematura del segnale di fiamma o di segnale difettoso durante "t1" (tempo di preventilazione)	Arresto di blocco al termine di «t1»
Nel caso di presenza prematura del segnale di fiamma o di segnale difettoso durante "tw" (tempo di preriscaldamento)	Viene impedito l'avviamento, arresto di blocco dopo non più di 40 secondi
Se il bruciatore non si accende durante il tempo "TSA"	In blocco al termine di "TSA"
In caso di mancanza fiamma in funzionamento	Max. 3 ripetizioni del ciclo di avviamento, seguite da blocco fiamma.
Il contatto di consenso del preriscaldatore di gasolio non si chiude entro 10 minuti.	Arresto di blocco

Arresto di blocco

In caso di blocco, l'apparecchio LMO rimane in blocco (il blocco non può essere modificato), e si accende la lampada-spia rossa. Anche nel caso di mancanza di tensione l'apparecchio reagisce allo stesso modo..

Sblocco del bruciatore

In caso di blocco, è possibile sbloccare immediatamente l'apparecchio di controllo fiamma. E' sufficiente tenere premuto il pulsante di sblocco per circa 1 secondo (<3 secondi).

Programma di accensione con LMO24.113A2

In caso di mancanza fiamma durante il tempo "TSA", il bruciatore viene riacceso, ma non dopo il termine di "TSAmax." Pertanto durante il tempo di TSA è possibile effettuare diversi tentativi di accensione (vedi "Sequenza del ciclo").

Limite di ripetizioni

Se si verifica una mancanza di fiamma durante il funzionamento, l'apparecchio ripete il ciclo di avviamento per un massimo di tre volte. Se durante il funzionamento la fiamma viene a mancare per la quarta volta, il bruciatore andrà in blocco. Il conteggio delle ripetizioni riparte ogni volta che interviene l'accensione comandata tramite "R-W-SB".

Funzionamento

Il pulsante di sblocco "EK..." è l'elemento chiave per lo sblocco dell'apparecchio di controllo fiamma e per l'attivazione/disattivazione delle funzioni di diagnostica.



Il LED a tre colori è l'elemento chiave per l'indicazione della diagnosi visiva e della diagnosi dell'interfaccia.

s rosso
l giallo
o verde

Tabella dei codici di colore		
Stato	Codice colore	Colore
Il preriscaldatore di gasolio è in funzione, tempo di attesa "tw"	llllllllll	Giallo
Fase di accensione, accensione controllata	lmlmlmlml	Giallo - spento
Funzionamento, fiamma regolare	oooooooo	Verde
Funzionamento, fiamma non regolare	omomomomo	Verde - spento
Abbassamento di tensione	lslslslsl	Giallo - Rosso
Anomalia - allarme	ssssssssss	Rosso
Codice di anomalia (vedi Tabella dei codici di anomalia)	smsmsmsmsm	Rosso - spento
Luce estranea prima dell'avviamento del bruciatore	ososososo	Verde - Rosso
Diagnosi dell'interfaccia	ssssssssssss	Rosso - intermittenza veloce

Legenda

m Spento
l Giallo
o Verde
s Rosso

Diagnosi della causa di anomalia

In questa condizione, è possibile attivare il sistema di diagnostica che indica la causa dell'anomalia, interpretabile in base alla tabella dei codici di errore; è sufficiente tenere premuto il pulsante di sblocco per più di tre secondi.

Tabella dei codici di errore	
Numero lampeggi	Possibile causa
2 lampeggi **	l Mancanza di fiamma al termine del tempo TSA l Valvole combustibile difettose o sporche l Rivelatore di fiamma difettoso o sporco l Regolazione imprecisa del bruciatore, mancanza di combustibile l Accensione difettosa
3 lampeggi ***	Posizione libera
4 lampeggi ****	Luce estranea all'avviamento del bruciatore
5 lampeggi *****	Posizione libera
6 lampeggi *****	Posizione libera
7 lampeggi *****	l Numero eccessivo di mancanze di fiamma durante il funzionamento (limitazione del numero di ripetizioni del ciclo di avviamento) l Valvole del combustibile difettose o sporche l Rivelatore di fiamma difettoso o sporco l Regolazione imprecisa del bruciatore
8 lampeggi *****	Controllo del tempo di intervento del preriscaldatore di gasolio
9 lampeggi *****	Posizione libera
10 lampeggi *****	Errore di cablaggio o errore interno, contatti in uscita

Mentre è in corso la diagnosi della causa dell'anomalia, le uscite dei comandi sono disattivate.

Il bruciatore rimane spento

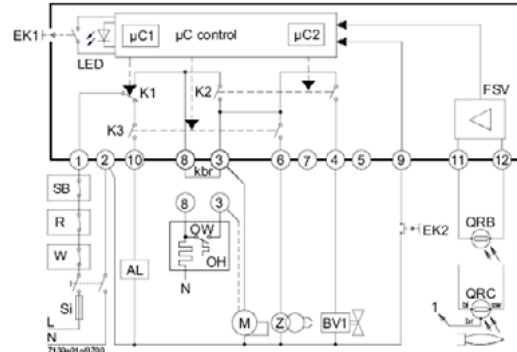
Sbloccando l'apparecchio di controllo fiamma si interrompe la diagnosi della causa dell'anomalia e il bruciatore si accende nuovamente.

Si attiva il segnale di anomalia "AL" al morsetto 10

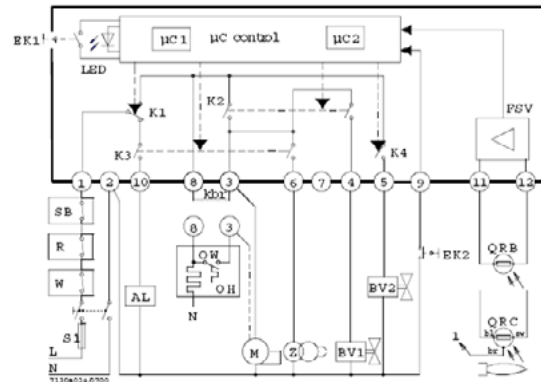
Tenere premuto il pulsante di sblocco per circa 1 secondo (< 3 secondi).

Schema elettrico e schema interno

LMO14

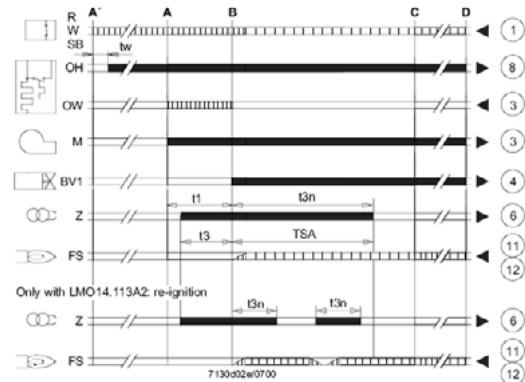


LMO24-LMO44

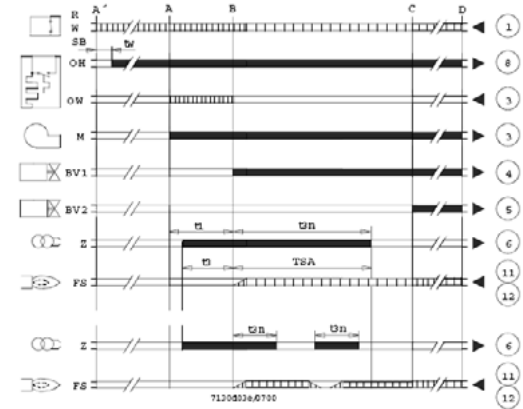


Sequenza dei comandi

LMO14



LMO24-LMO44



Legenda

- AL Dispositivo di allarme
- Kbr... collegamento per cavo (necessario solo per bruciatori senza preriscaldatore di gasolio)
- BV... Valvola del combustibile
- EK1 Pulsante di sblocco
- EK2 Pulsante di sblocco a distanza
- FS Segnale di presenza fiamma
- FSV Amplificatore del segnale di fiamma
- K... Contatti del relè di comando
- LED Luci-spia a tre colori
- M Motore del bruciatore
- OW Contatto di consenso del preriscaldatore
- t1 Tempo di preventilazione
- t3 Tempo di preaccensione
- t3n Tempo di post-accensione
- A' Inizio della sequenza di avviamento per bruciatori con preriscaldatore di gasolio
- A Inizio della sequenza di avviamento per bruciatori senza preriscaldatore di gasolio

- Segnali di uscita dell'apparecchio
- Segnali necessari in ingresso

Legenda

- OH Preriscaldatore di gasolio
- QRB Rivelatore a fotoresistenza
- QRC Rivelatore di fiamma blu
- bl = blu
- br = marrone
- sw = nero
- R Termostato o pressostato di regolazione
- SB Termostato di sicurezza
- Si Fusibile esterno
- W Termostato o pressostato di sicurezza
- Z Trasformatore di accensione
- t4 Intervallo tra il segnale di fiamma e il consenso a "BV2"
- TSA Tempo di sicurezza all'accensione
- tw Tempo di attesa per il preriscaldamento del gasolio
- B Tempo per la presenza di fiamma
- C Posizione di funzionamento
- D Arresto di regolazione tramite "R"
- μC1 Microprocessore 1
- μC2 Microprocessore 2

Caratteristiche tecniche

- Tensione AC 230 V +10 % / -15 %
AC 120 V +10 % / -15 %
- Frequenza 50...60 Hz ±6 %
- Fusibile esterno (Si) 6.3 A (slow)
- Potenza assorbita 12 VA
- Posizione di montaggio qualsiasi
- Peso 200 g circa

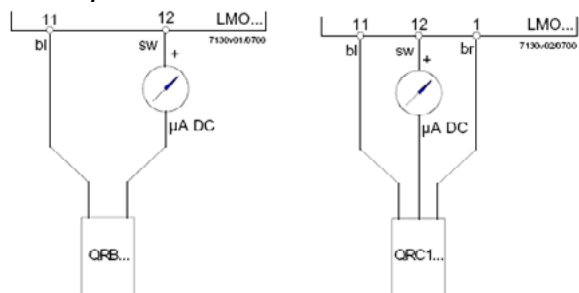
Protezione IP 40 (attenzione al montaggio)
 Lunghezza massima consentita dei cavi, max. 3 m
 capacità di linea 100 pF/m
 Lunghezza del cavo del rilevatore 10 m, posa separata
 Sblocco a distanza 20m, posa separata

	LMO14	LMO24	LMO44
Morsetto 1	5A	5 A	5 A
Morsetti 3 e 8	3A	5 A	5 A
Morsetti 4, 5 e 10	1A	1 A	1 A
Morsetto 6	1A	1 A	2 A

Supervisione della fiamma con QRB e QRC

QRB QRC
 Min. intensità di corrente di rivelazione necessaria (con fiamma)
 45 μ A 70 μ A
 Min. intensità di corrente di rivelazione necessaria (senza fiamma)
 5.5 μ A 5.5 μ A
 Massima intensità di corrente possibile)
 100 μ A 100 μ A

Circuito per la misurazione della corrente di rivelazione



Legenda

μ A Microamperometro DC con resistenza interna da 5k W max.
 bl Blu
 sw Nero
 br Marrone



Via L.Galvani, 9 - 35011 Campodarsego (PD) - ITALY
Tel. +39 049 9200944 - Fax +39 049 9200945/9201269
web site: www.cibunigas.it - e-mail: cibunigas@cibunigas.it

Le informazioni contenute in questo documento sono puramente indicative e non impegnative. L'azienda si riserva la facoltà di apportare modifiche senza obbligo di preavviso.



MANUALE D'USO

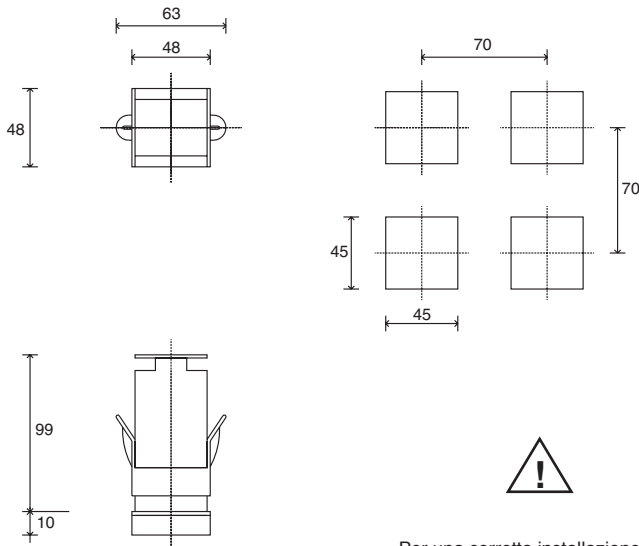
COD. M12925AA Rel 1.2 08/2014

VERSIONE SOFTWARE 1.0x T73
codice 80379/ Edizione 01 - 06/2012



1 · INSTALLAZIONE

- Dimensioni di ingombro e di foratura; inserimento fissaggio a pannello



Per una corretta installazione leggere le avvertenze contenute nel manuale

Montaggio a quadro:

Per bloccare gli strumenti inserire l'apposito blocchetto nelle sedi presenti sui lati della scatola. Per montare due o più strumenti affiancati rispettare per il foro le misure come da disegno.

MARCATURA CE: Lo strumento è conforme alle Direttive dell'Unione Europea 2004/108/CE e 2006/95/CE con riferimento alle norme generiche: **EN 61000-6-2** (immunità in ambiente industriale) **EN 61000-6-3** (emissione in ambiente residenziale) **EN 61010-1** (sicurezza).

MANUTENZIONE: Le riparazioni devono essere eseguite solamente da personale specializzato od opportunamente addestrato. Togliere alimentazione allo strumento prima di accedere alle parti interne. Non pulire la scatola con solventi derivati da idrocarburi (trielina, benzina, etc.). L'uso di tali solventi compromette l'affidabilità meccanica dello strumento. Per pulire le parti esterne in plastica utilizzare un panno pulito inumidito con alcool etilico o con acqua.

ASSISTENZA TECNICA: In GEFRAF è disponibile un reparto di assistenza tecnica. Sono esclusi da garanzia i difetti causati da un uso non conforme alle istruzioni d'uso.

La conformità EMC è stata verificata con i seguenti collegamenti

FUNZIONE	TIPO DI CAVO	LUNGHEZZA UTILIZZATA
Cavo di alimentazione	1 mm ²	1 mt
Fili uscita relè	1 mm ²	3,5 mt
Sonda ingresso termocoppia	0,8 mm ² compensated	5 mt
Sonda ingresso termoresistenza "PT100"	1 mm ²	3 mt

2 · CARATTERISTICHE TECNICHE

Display	2x4 digit verde, altezza cifre 10 e 7mm
Tasti	4 di tipo meccanico (Man/Aut, INC, DEC, F)
Accuratezza	0.2% f.s. ±1 digit a temperatura ambiente di 25°C
Ingresso principale (filtro digitale impostabile)	TC, RTD, PTC, NTC 60mV, 1V Ri≥1MΩ; 5V, 10V Ri≥10KΩ; 20mA Ri=50Ω Tempo di campionamento 120 msec.
Tipo TC (Termocoppie) (ITS90)	Tipo TC Termocoppie : J,K,R,S,T (IEC 584-1, CEI EN 60584-1, 60584-2) ; è possibile inserire una linearizzazione custom i tipi B,E,N,L GOST,U,G,D,C sono disponibili usando la linearizzazione custom.
Errore comp. giunto freddo	0,1° / °C
Tipo RTD (scala impostabile nel campo indicato, con/senza punto decimale) (ITS90) Max. resistenza di linea per RTD	DIN 43760 (Pt100), JPT100 20Ω
Tipo PTC / Tipo NTC	990Ω, 25°C / 1KΩ, 25°C
Sicurezza	rilevamento corto circuito o apertura delle sonde, allarme LBA
Selezione gradi C / F	configurabile da tastiera
Range scale lineari	-1999...9999 punto decimale impostabile
Azioni di controllo	Pid, Autotune, on-off
pb - dt - it	0,0...999,9 % - 0,00...99,99 min - 0,00...99,99 min
Azione	caldo / freddo
Uscite di controllo	on / off
Limitazione Max potenza caldo / freddo	0,0...100,0 %
Tempo di ciclo	0...200 sec
Tipo di uscita main	relè, logica, continua (0...10V Rload ≥ 250KΩ, 0/4...20mA Rload ≤ 500Ω)
Softstart	0,0...500,0 min
Impostazione potenza di fault	-100,0...100,0 %
Funzione spegnimento	Mantiene la visualizzazione di PV, possibilità di esclusione
Allarmi configurabili	Fino a 3 funzioni di allarme associabili ad una uscita e configurabili di tipo: massima, minima, simmetrici, assoluti/relativi, LBA
Mascheratura allarmi	esclusione all'accensione memoria, reset da tastiera e/o contatto
Tipo di contatto relè	NO (NC), 5A, 250V/30Vdc cosΩ=1
Uscita logica per relè statici	24V ±10% (10V min a 20mA)
Alimentazione trasmettitore	15/24Vdc, max 30mA protezione cortocircuito
Alimentazione (tipo switching)	(standard) 100...240Vac ±10% (opzionale) 11...27Vac/dc ±10% 50/60Hz, 8VA max.
Protezione frontale	IP65
Temperatura di lavoro / stoccaggio	0...50°C / -20...70°C
Umidità relativa	20...85% Ur non condensante
Condizioni ambientali di utilizzo	uso interno, altitudine sino a 2000m
Installazione	a pannello, estraibilità frontale
Peso	160 g in versione completa

3 • DESCRIZIONE FRONTALE STRUMENTO

Indicatori di funzione:
Segnalano il tipo di funzionamento dello strumento

L1 MAN/AUTO = OFF (regolazione automatica)
ON (regolazione manuale)

L2 PRE-HEATING = ON (in esecuzione)

L3 SELFTUNING = ON (Self attivato)
OFF (Self disattivato)

Selezione regolazione Automatica / Manuale:
Attivo solo quando il display PV visualizza la variabile di processo (tasto premuto per almeno 5 sec.)



Indicazione stato delle uscite:
OUT 1 (AL1); OUT 2 (APRI); OUT 3 (CHIUDI)

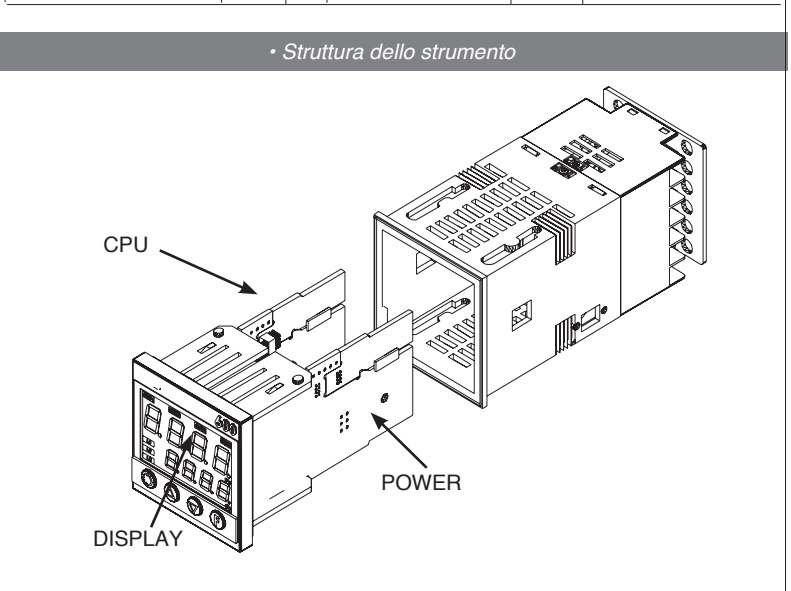
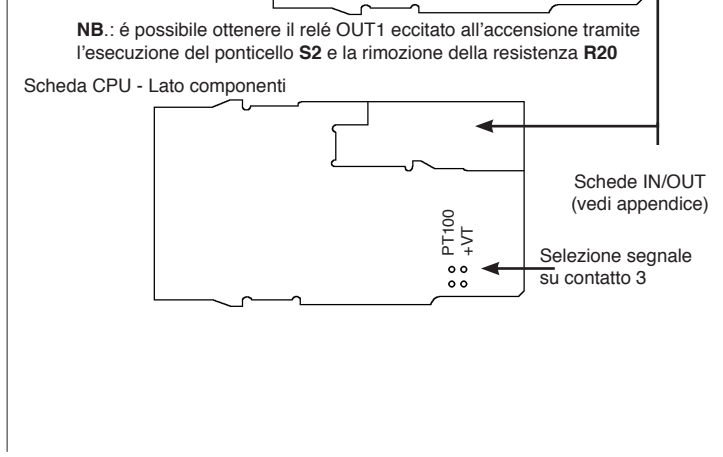
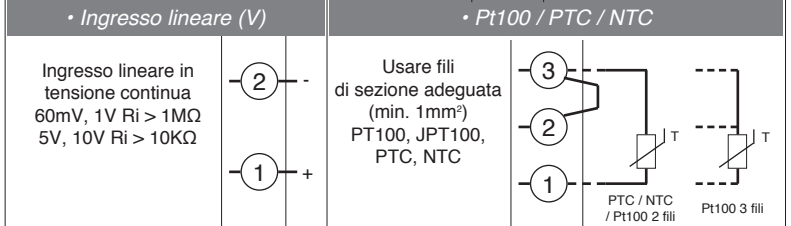
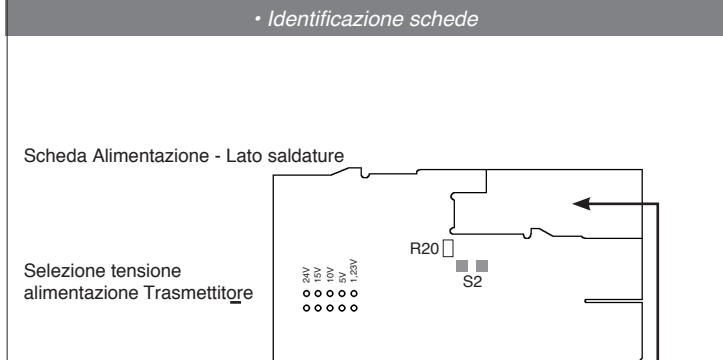
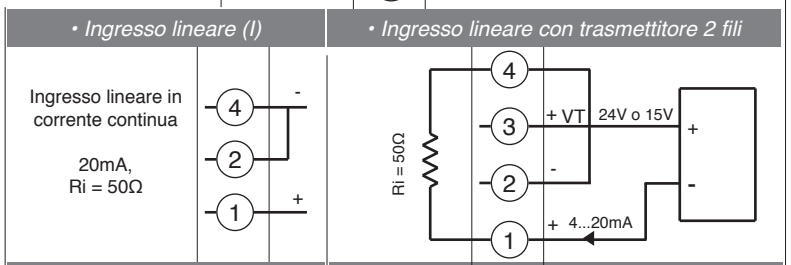
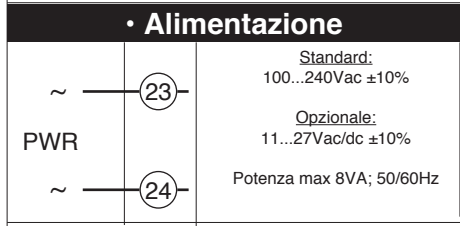
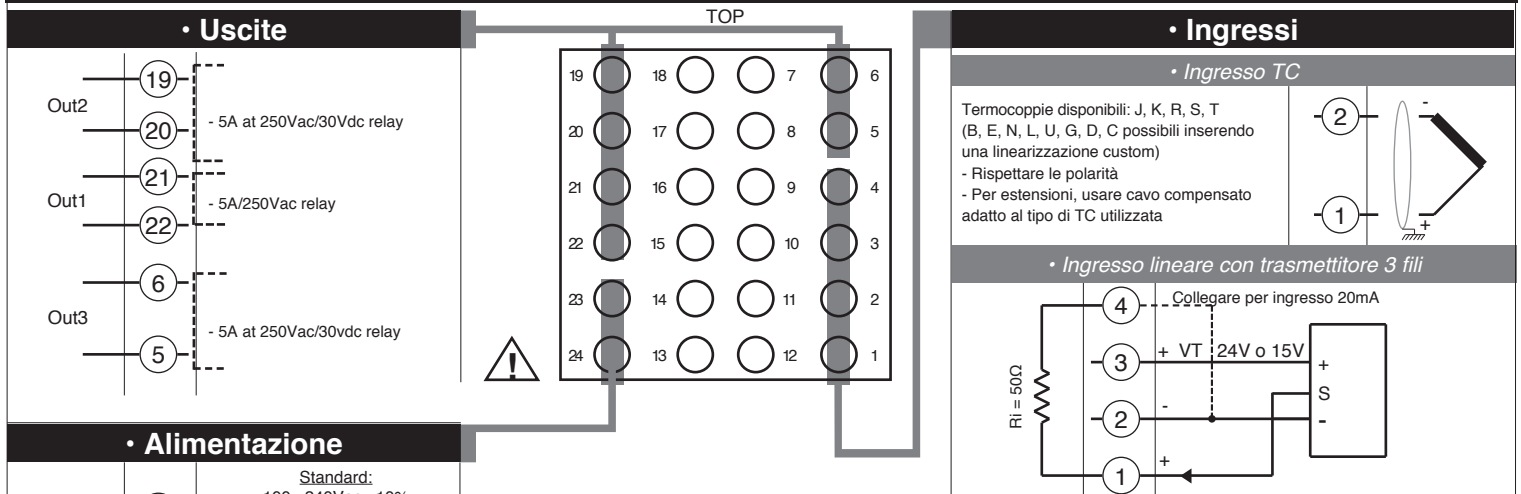
Display PV: Indicazione della variabile di processo
Visualizzazione errori: LO, HI, Sbr, Err
LO = il valore della variabile di processo \leq di LO_S
HI = il valore della variabile di processo \geq di HI_S
Sbr = sonda interrotta o valori dell'ingresso oltre i limiti massimi
Err = terzo filo interrotto per PT100, PTC o valori dell'ingresso inferiori ai limiti minimi (es. per TC con collegamento errato)

Display SV: Indicazione Setpoint di regolazione

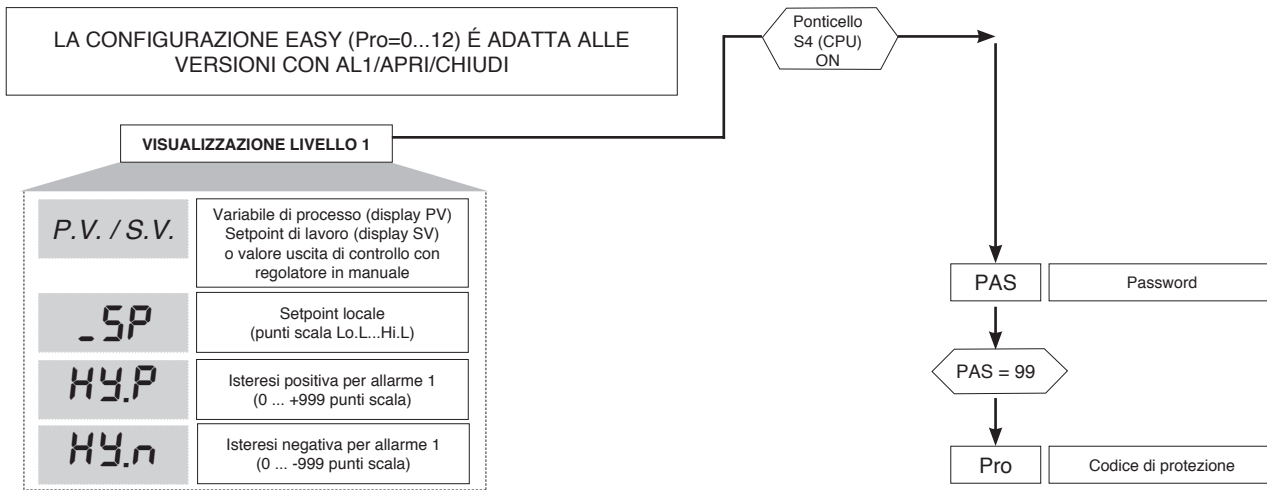
Pulsante funzione:
Permette di accedere alle diverse fasi di configurazione • Conferma la modifica dei parametri impostati con passaggio al successivo o al precedente se il tasto Auto/Man è premuto

Pulsanti "Incrementa" e "Decrementa":
Permettono di realizzare un'operazione di incremento (decremento) di un qualsiasi parametro numerico • La velocità di incremento (decremento) è proporzionale alla durata della pressione del tasto • L'operazione non è ciclica ovvero una volta raggiunto il max. (min.) di un campo di impostazione, pur mantenendo premuto il tasto, la funzione incremento (decremento) viene bloccata

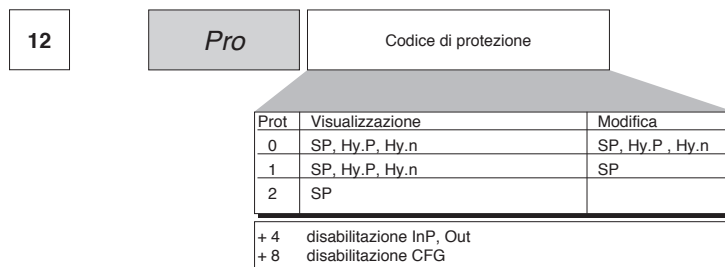
4 • CONNESSIONI



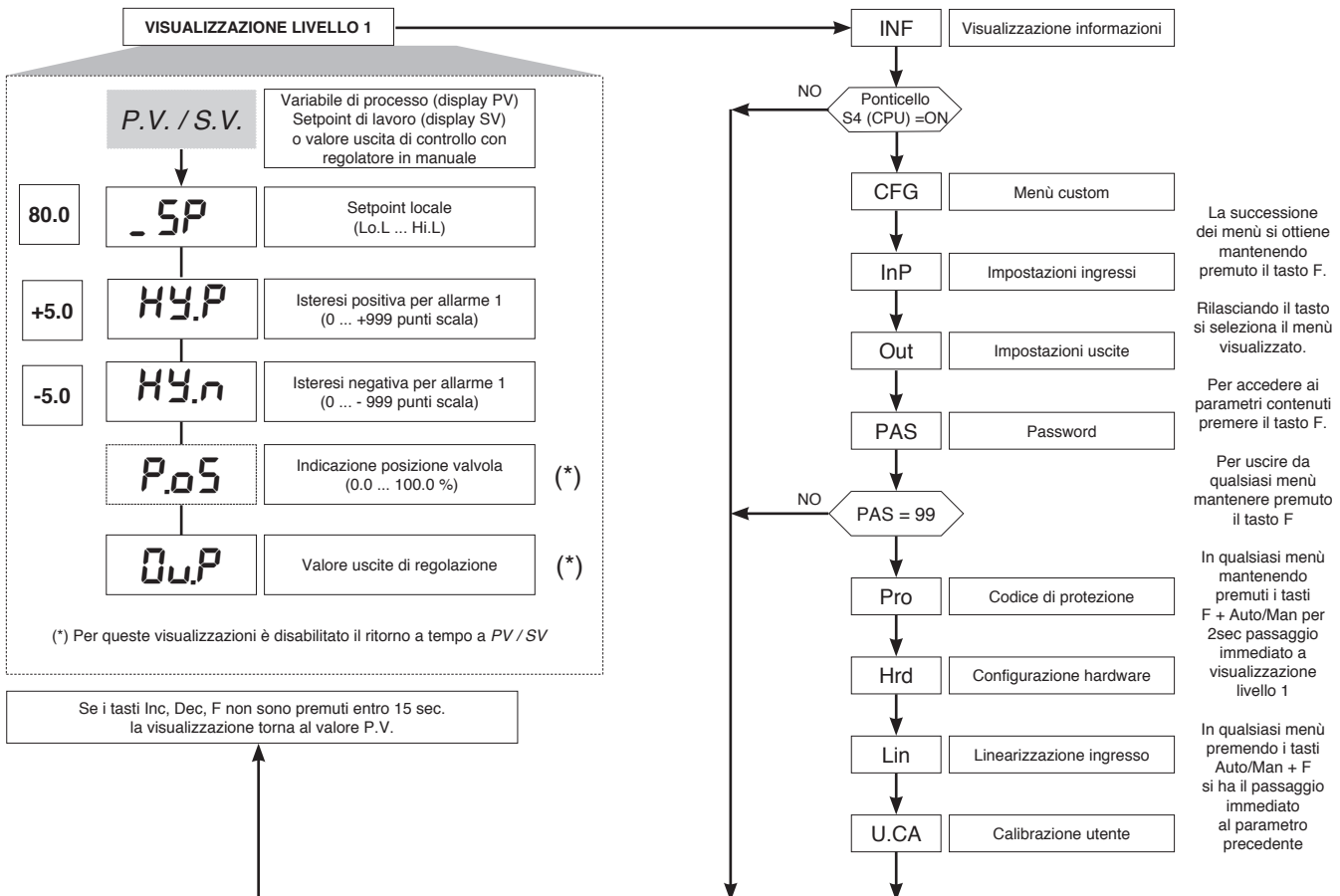
5 · PROGRAMMAZIONE E CONFIGURAZIONE “EASY”



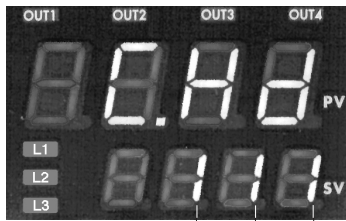
· Pro



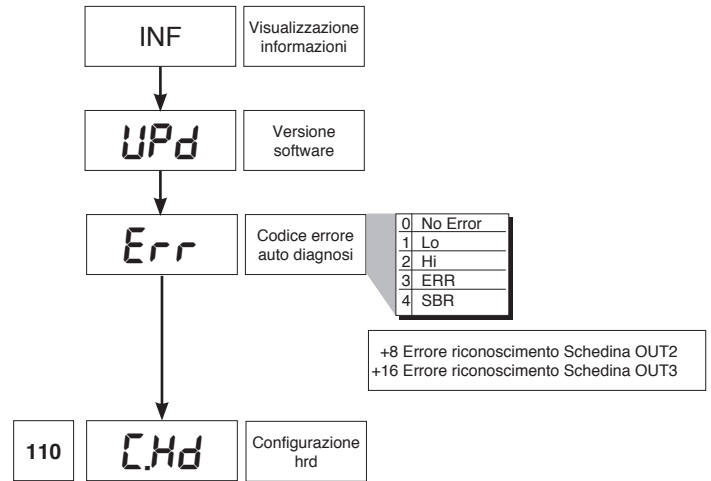
6 · PROGRAMMAZIONE e CONFIGURAZIONE



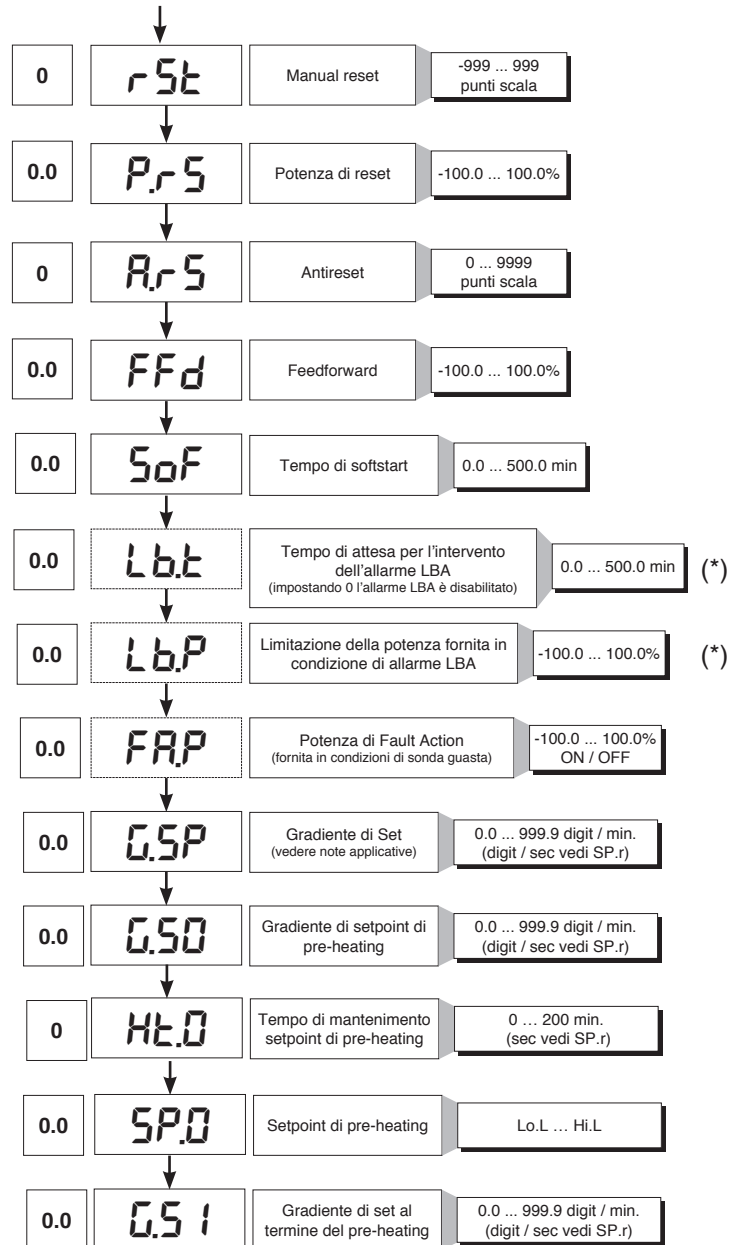
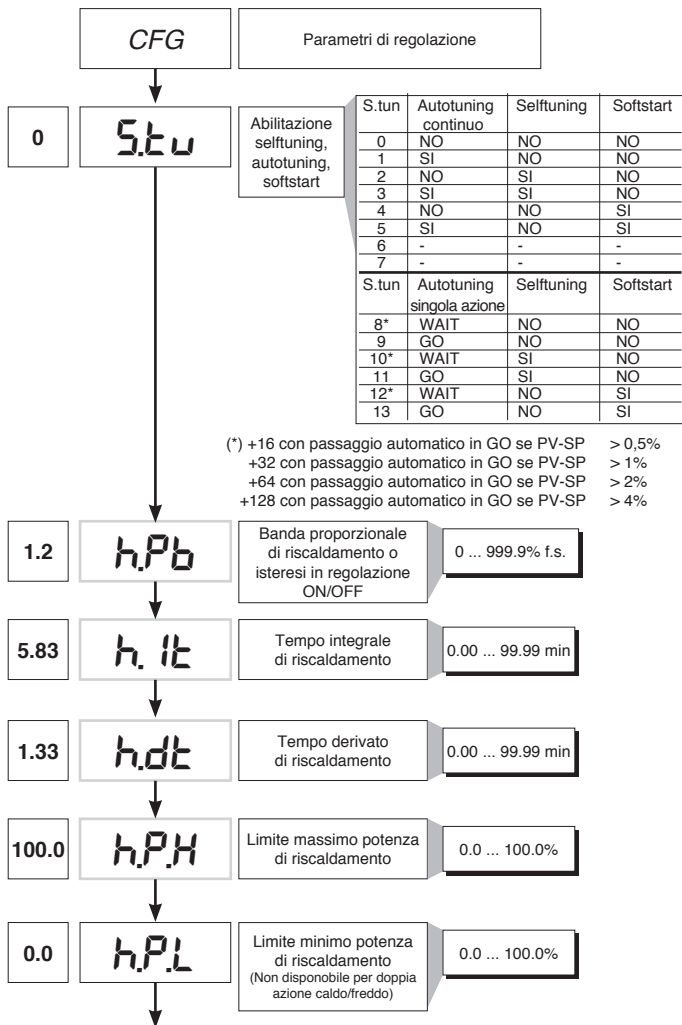
Nota: Tutti i parametri che non sono necessari, a seguito della particolare configurazione, non sono visualizzati



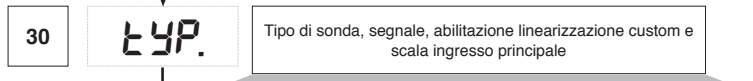
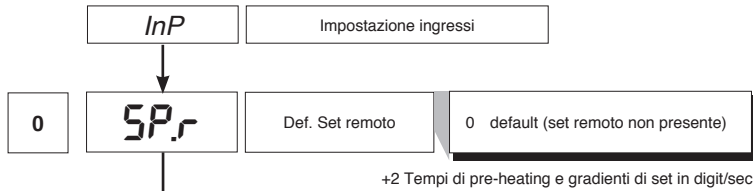
USCITA 2	USCITA 3	COMUNICAZIONE DIG.
0 = Assente	0 = Assente	0 = Assente
1 = Relé	1 = Relé	



• CFG



(*) Se l'allarme LBA è attivo, si può annullare premendo i tasti Δ + ▽ quando sul display è visualizzato il valore dell'uscita di regolazione (OutP), oppure commutando in Manuale.



Type	Tipo sonda	Senza punto dec.	Con punto dec.
Sensore:			
TC			
0	TC J °C	0/1000	0.0/999.9
1	TC J °F	32/1832	32.0/999.9
2	TC K °C	0/1300	0.0/999.9
3	TC K °F	32/2372	32.0/999.9
4	TC R °C	0/1750	0.0/999.9
5	TC R °F	32/3182	32.0/999.9
6	TC S °C	0/1750	0.0/999.9
7	TC S °F	32/3182	32.0/999.9
8	TC T °C	-200/400	-199.9/400.0
9	TC T °F	-328/752	-199.9/752.0
28	TC	CUSTOM	CUSTOM
29	TC	CUSTOM	CUSTOM
30	PT100 °C	-200/850	-199.9/850.0
31	PT100 °F	-328/1562	-199.9/999.9
32	JPT100 °C	-200/600	-199.9/600.0
33	JPT100 °F	-328/1112	-199.9/999.9
34	PTC °C	-55/120	-55.0/120.0
35	PTC °F	-67/248	-67.0/248.0
36	NTC °C	-10/70	-10.0/70.0
37	NTC °F	14/158	14.0/158.0
38	0...60 mV	-1999/9999	-199.9/999.9
39	0...60 mV	linear custom	linear custom
40	12...60 mV	-1999/9999	-199.9/999.9
41	12...60 mV	linear custom	linear custom
42	0...20 mA	-1999/9999	-199.9/999.9
43	0...20 mA	linear custom	linear custom
44	4...20 mA	-1999/9999	-199.9/999.9
45	4...20 mA	linear custom	linear custom
46	0...10 V	-1999/9999	-199.9/999.9
47	0...10 V	linear custom	linear custom
48	2...10 V	-1999/9999	-199.9/999.9
49	2...10 V	linear custom	linear custom
50	0...5 V	-1999/9999	-199.9/999.9
51	0...5 V	linear custom	linear custom
52	1...5 V	-1999/9999	-199.9/999.9
53	1...5 V	linear custom	linear custom
54	0...1 V	-1999/9999	-199.9/999.9
55	0...1 V	linear custom	linear custom
56	200mv..1V	-1999/9999	-199.9/999.9
57	200mv..1V	linear custom	linear custom
58	Cust 10V-20mA	-1999/9999	-199.9/999.9
59	Cust 10V-20mA	linear custom	linear custom
60	Cust 60mV	-1999/9999	-199.9/999.9
61	Cust 60mV	linear custom	linear custom
62	PT100-JPT	CUSTOM	CUSTOM
63	PTC	CUSTOM	CUSTOM
64	NTC	CUSTOM	CUSTOM

Per linearizzazione custom:
 - La segnalazione LO avviene con variabile a valori inferiori a Lo.S o al valore minimo di calibrazione
 - La segnalazione HI avviene con variabile a valori superiori a Lo.S o al valore massimo di calibrazione

S, R scala 0...1750°C; errore < 0,2% f.s. (t > 300°C)
 per altre scale; errore < 0,5% f.s.
T errore < 0,2% f.s. (t > -150°C)
B scala 44...1800°C; errore < 0,5% f.s. (t > 300°C)
 scala 44,0...999,9; errore f.s.(t>300°C)
U scala -200...400; errore < 0,2% f.s. (per t > -100°C)
 per altre scale; errore < 0,5% f.s.
G errore < 0,2% f.s. (t > 300°C)
D errore < 0,2% f.s. (t > 200°C)
C scala 0...2300; errore < 0,2% f.s.
 per altre scale; errore < 0,5% f.s.

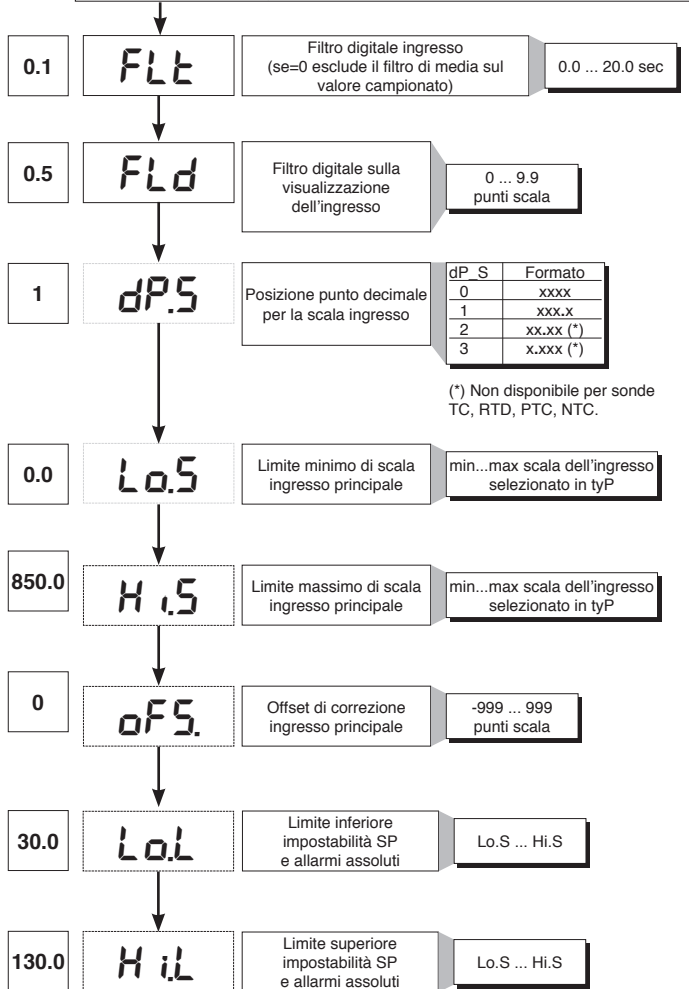
NTC errore < 0,5% f.s.

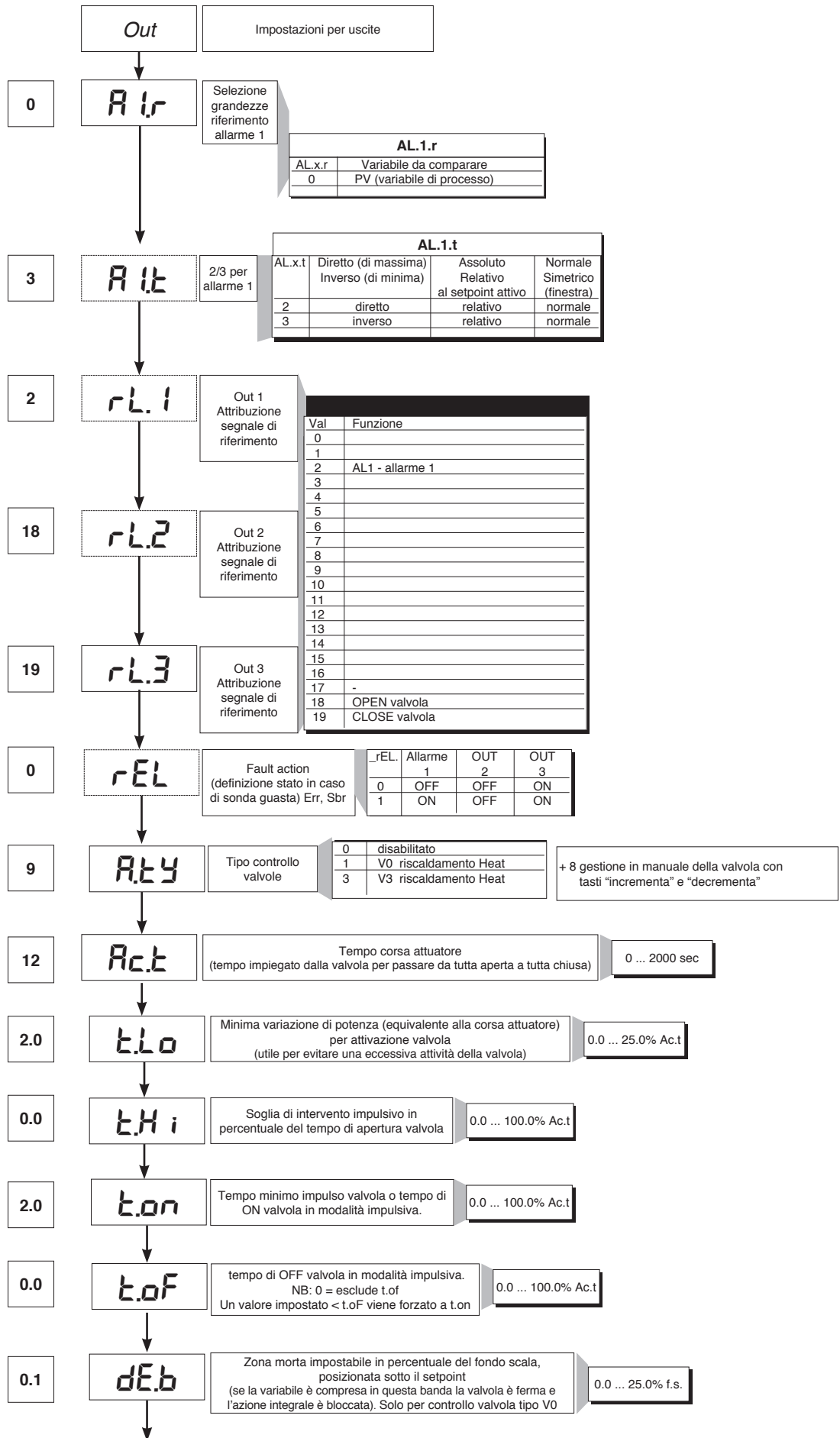
Tc tipo **J, K, E, N, L** errore < 0,2% f.s.
JPT100 e PTC errore < 0,2% f.s.

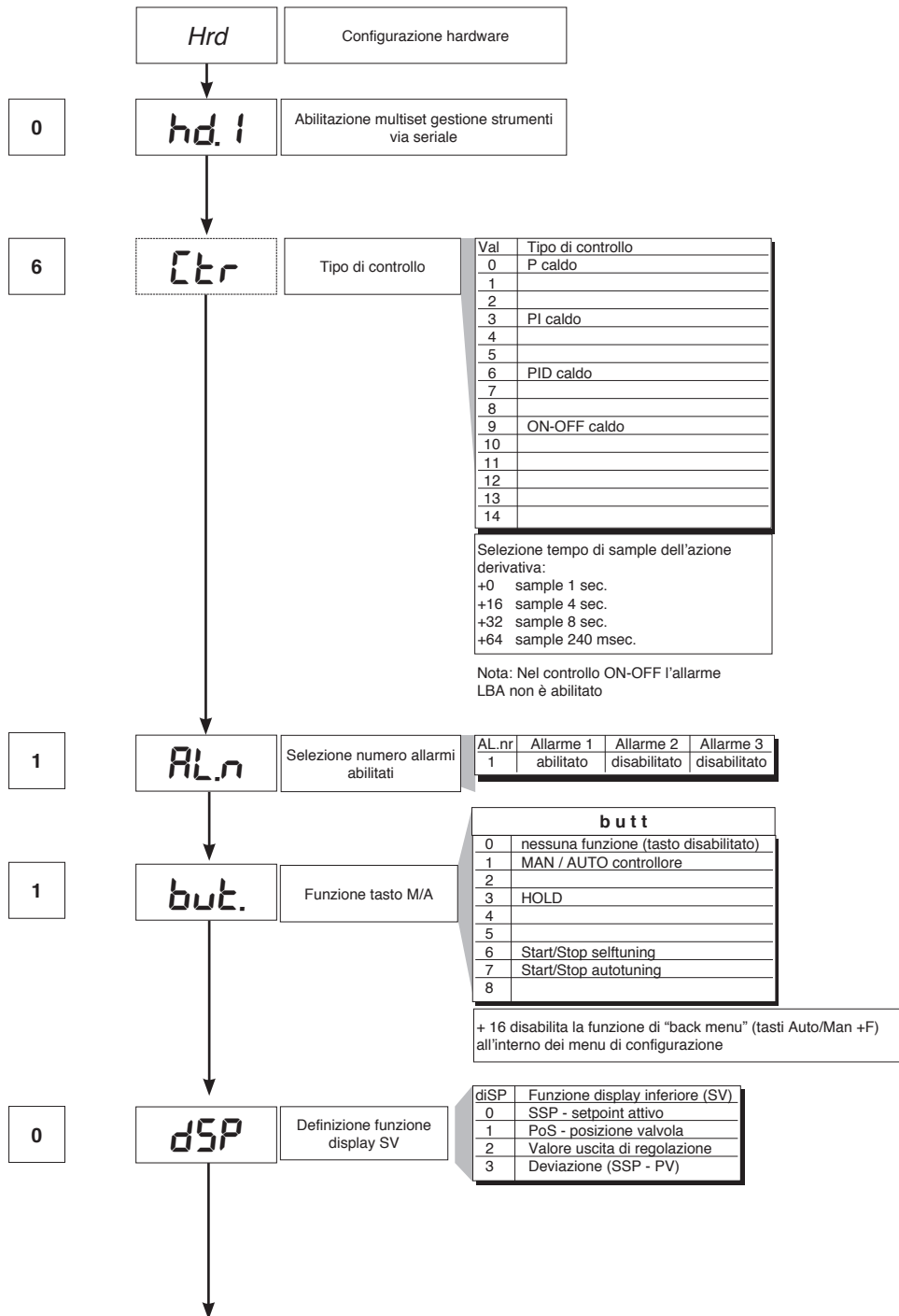
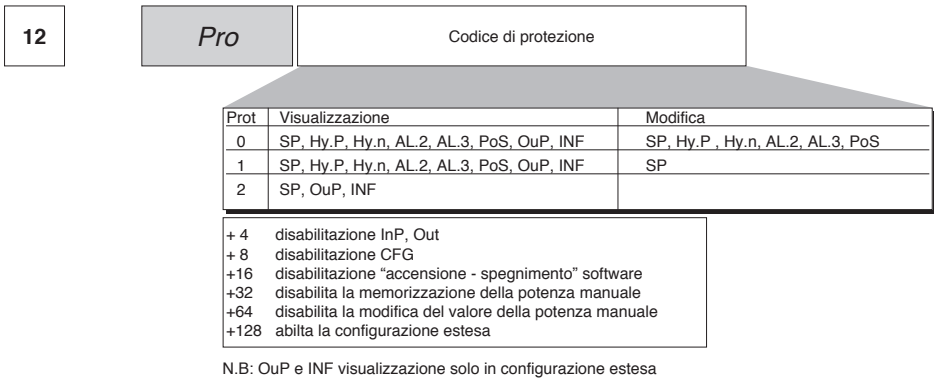
PT100 scala -200...850°C
 accuratezza a 25°C migliore dello 0,2% f.s.
 Nel range 0...50°C:
 • accuratezza migliore dello 0,2% f.s. nel range -200...400°C
 • accuratezza migliore dello 0,4% f.s. nel range +400...850°C
 (dove f.s. è riferito al range -200...850°C)

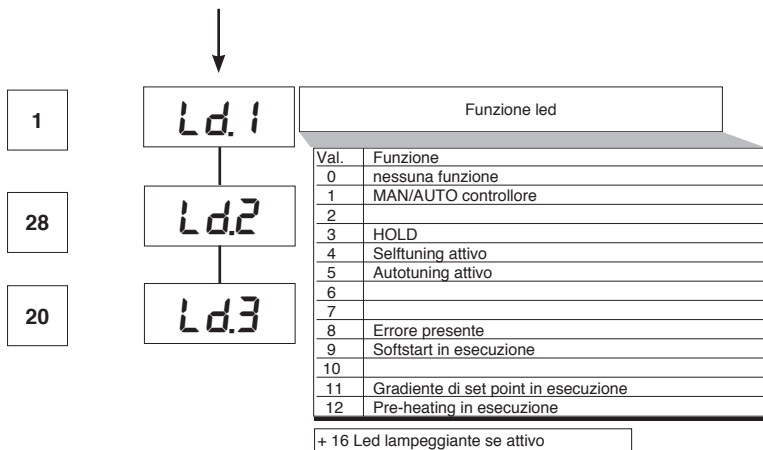
Errore massimo di non linearità per termocoppie (Tc), termoresistenza (PT100) e termistori (PTC, NTC)

L'errore è calcolato come scostamento dal valore teorico con riferimento in % al valore di fondo scala espresso in gradi celsius (°C)

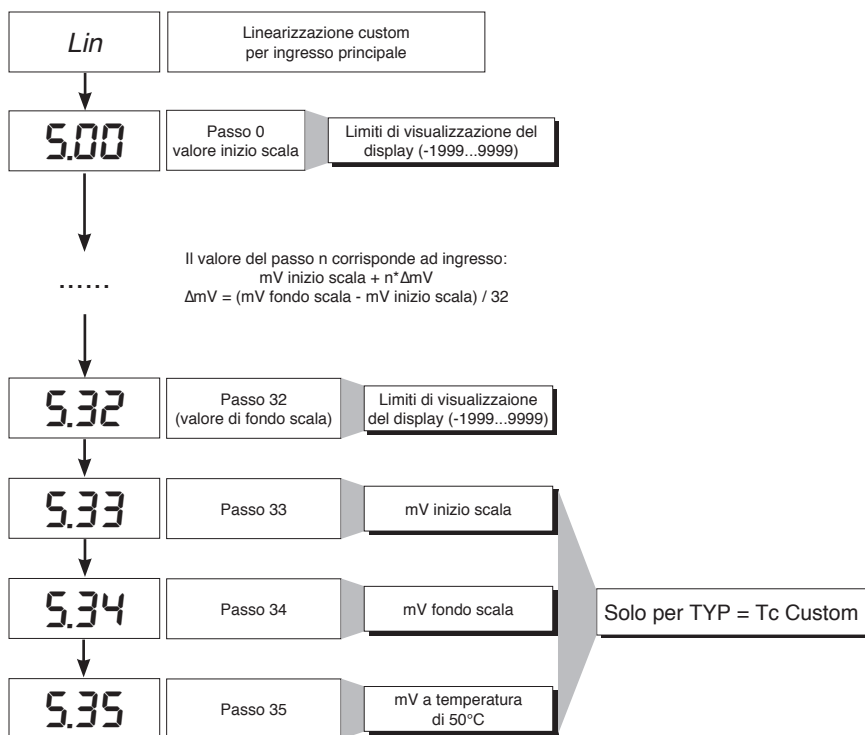






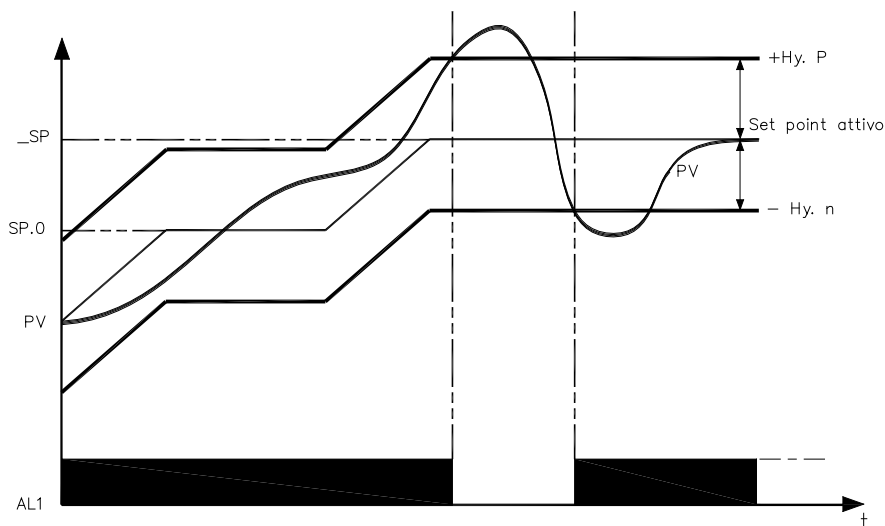


• Lin



• U.CAL





Il consenso bruciatore si ottiene configurando l'allarme 1 come relativo inverso con isteresi positiva Hy.P ed isteresi negativa Hy.n

8 · FUNZIONE DI PRE-HEATING

La funzione di pre-heating si abilita impostando i parametri GS.0, Ht.0, GS.1 diversi da zero.

Si compone di tre fasi che vengono attivate sequenzialmente all'accensione:

- Fase di rampa 0.

Si abilita attraverso l'impostazione $GS.0 > 0$. Partendo dal setpoint = PV (stato iniziale) si raggiunge il set di pre-heating SP.0 con gradiente GS.0

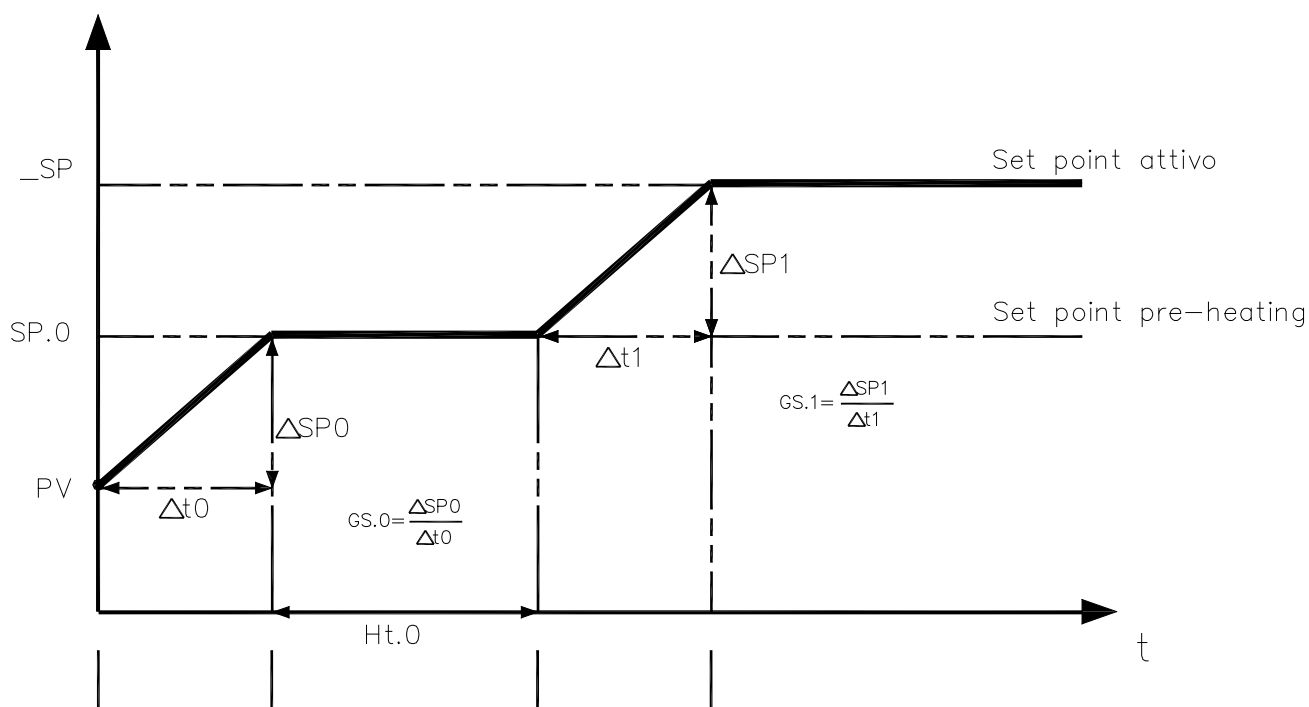
- Fase di mantenimento.

Si abilita attraverso l'impostazione $Ht.0 > 0$. Mantiene per il tempo Ht.0 il setpoint di pre-heating SP.0

- Fase di rampa 1.

Si abilita attraverso l'impostazione $GS.1 > 0$. Partendo dal setpoint di pre-heating SP.0 si raggiunge il set attivo _SP con gradiente GS.1

In caso di selftuning la funzione di pre-heating non viene attivata



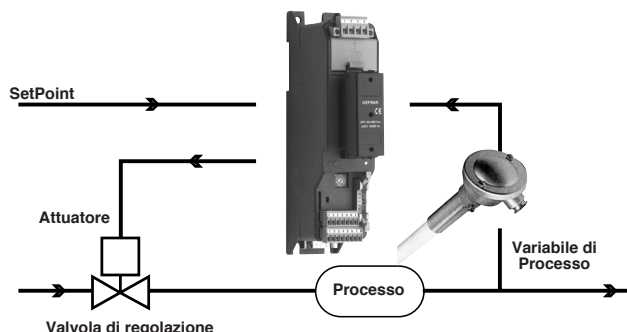
9 • REGOLAZIONE CON VALVOLE MOTORIZZATE

In un processo di regolazione la valvola di regolazione ha il compito di variare la portata del fluido combustibile (corrispondente spesso all'energia termica introdotta nel processo) in funzione del segnale proveniente dal regolatore.

A tale scopo essa è dotata di un attuatore in grado di modificare il suo valore di apertura, vincendo le resistenze prodotte dal fluido passante al suo interno.

Le valvole di regolazione variano la portata in modo modulato, producendo variazioni finite dell'area interna di passaggio del fluido in corrispondenza a variazioni finite del segnale d'ingresso all'attuatore, proveniente dal regolatore. Il servomeccanismo è composto ad esempio da un motore elettrico, da un riduttore e da un sistema meccanico di trasmissione che aziona la valvola.

Possono essere presenti vari componenti ausiliari quali fine corsa di sicurezza meccanici ed elettrici, sistemi di azionamento manuale.



ESEMPIO DI CONTROLLO PER VALVOLA V0

Il regolatore determina in base alla dinamica del processo l'uscita di pilotaggio per la valvola corrispondente alla apertura della stessa in modo tale da mantenere il valore desiderato della variabile di processo.

Parametri caratteristici per il controllo valvole

- Tempo attuatore ($A_c.t$) è il tempo impiegato dalla valvola per passare da tutta aperta a tutta chiusa (o viceversa), impostabile con risoluzione di un secondo. E' una caratteristica meccanica dell'insieme valvola + attuatore.

NOTA: se la corsa dell'attuatore è limitata meccanicamente occorre ridurre proporzionalmente il valore $A_c.t$.

- Minimo impulso ($t.Lo$) espresso in % del tempo attuatore (risoluzione 0.1%).

Rappresenta la variazione minima di posizione corrispondente ad una variazione minima di potenza fornita dallo strumento sotto la quale l'attuatore non risponde fisicamente al comando. Aumentando $t.Lo$ si diminuisce l'usura dell'attuatore con minore precisione nel posizionamento. La minima durata dell'impulso è impostabile in $t.on$ espresso in % del tempo attuatore.

- Soglia di intervento impulsivo ($t.Hi$) espressa in % del tempo attuatore (risoluzione 0.1%) rappresenta lo scostamento di posizione (posizione richiesta - posizione reale) sotto il quale la richiesta di manovra diventa impulsiva.

Si può scegliere tra 2 tipologie di manovra:

1) tempo di ON dell'impulso = $t.on$ e tempo di OFF proporzionale allo scostamento e maggiore o uguale al $t.Lo$ (si consiglia di impostare $t.on = t.Lo$) (impostare $t.oF = 0$).

2) tempo di ON dell'impulso = $t.oF$ e tempo di OFF = $t.oF$. Un valore impostato in $t.oF < t.on$ viene forzato a $t.on$. Per attivare questa tipologia impostare $t.oF >> 0$.

Il tipo di avvicinamento impulsivo permette un controllo fine della valvola retroazionata, da potenziometro o meno, utile specialmente nei casi di inerzia meccanica elevata. Impostando $t.Hi = 0$ si esclude la modulazione in posizionamento.

- Zona morta ($dE.b$) è una banda di scostamento tra il setpoint di regolazione e la variabile di processo entro la quale il regolatore non fornisce nessun comando alla valvola (Apri = OFF; Chiudi = OFF). E' espressa in percentuale del fondo scala ed è posizionata al di sotto del setpoint. La zona morta è utile a processo assestato per non sollecitare l'attuatore con ripetuti comandi con risultato irrilevante sulla regolazione. Impostando $dE.b = 0$ la zona morta è esclusa.

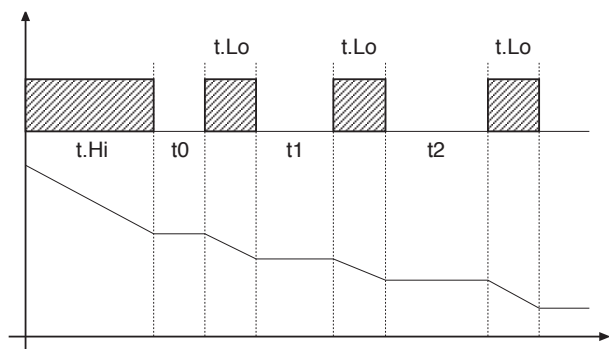


Grafico relativo al comportamento, all'interno della banda con tempo integrale $\neq 0$.

Con tempo integrale = 0 il tempo di ON dell'impulso è sempre uguale al tempo di OFF.

$t0 = t.Lo$

Modi di controllo valvola

Con il regolatore in manuale, l'impostazione del parametro $A.ty \geq 8$ permette la gestione diretta dei comandi apri e chiudi valvola attraverso i tasti Incrementa e Decrementa posti sul frontale.

I tipi di controllo selezionabili mediante il parametro A.ty sono:

V0 - per valvola flottante senza potenziometro;

Il modello V0 ha il seguente comportamento: ogni richiesta di manovra maggiore del minimo impulso t.Lo viene inviata all'attuatore tramite i relè APRI/CHIUDI, ogni azione aggiorna la posizione presunta del potenziometro virtuale calcolato in base al tempo dichiarato di corsa attuatore. In questo modo si ha sempre una posizione presunta della valvola che viene comparata con la richiesta di posizione del controllore. Raggiunta una posizione estrema presunta (tutta aperta o tutta chiusa determinata dal "potenziometro virtuale") il regolatore fornisce un comando nella stessa direzione assicurando in questo modo il raggiungimento della posizione reale estrema (il tempo minimo del comando = t.on). Gli attuatori sono normalmente protetti contro il comando APRI in posizione tutto aperto o CHIUDI in posizione tutto chiuso.

V3 - per valvola flottante, controllo PI

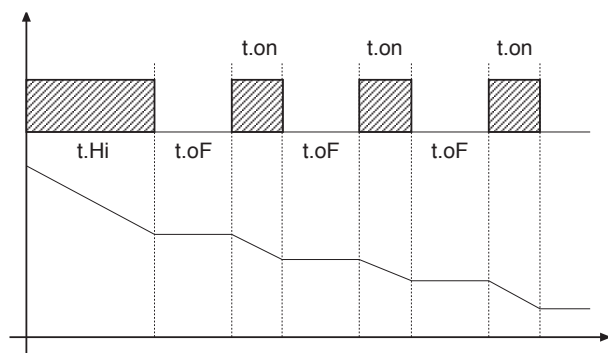
Quando la differenza tra posizione calcolata dal regolatore e la sola componente proporzionale supera il valore corrispondente al minimo impulso t.Lo il regolatore fornisce un comando di APRI o CHIUDI della durata del minimo impulso stesso (t.Lo). Ad ogni erogazione la componente integrale del comando viene azzerata (scarico dell'integrale). La frequenza e la durata degli impulsi è correlata al tempo integrale (h.it oppure c.it).

Comportamento non impulsivo

$t_Hi = 0$: in condizione di power = 100% o 0.0% le uscite corrispondenti di apri o chiudi rimangono sempre abilitate (condizione di sicurezza).

Comportamento impulsivo

$t_Hi <> 0$: in condizione di raggiungimento posizione corrispondente a 100% o 0.0% le uscite corrispondenti di apri o chiudi vengono spente.



Se $t.oF = 0$ si mantiene la funzionalità attuale.

Se $t.oF \neq 0$ la modalità a impulsi sarà come da grafico

10 • AZIONI DI CONTROLLO

Azione Proporzionale:

azione in cui il contributo sull'uscita è proporzionale alla deviazione in ingresso (Deviazione è lo scostamento fra variabile regolata e valore desiderato).

Azione Derivativa:

azione in cui il contributo sull'uscita è proporzionale alla velocità di variazione della deviazione in ingresso.

Azione Integrale:

azione in cui il contributo sull'uscita è proporzionale all'integrale nel tempo della deviazione di ingresso.

Influenza delle azioni Proporzionale, Derivativa ed Integrale sulla risposta del processo sotto controllo

* L'aumento della Banda Proporzionale riduce le oscillazioni ma aumenta la deviazione.

* La diminuzione della Banda Proporzionale riduce la deviazione ma provoca oscillazioni della variabile regolata (valori troppo bassi della Banda Proporzionale rendono il sistema instabile).

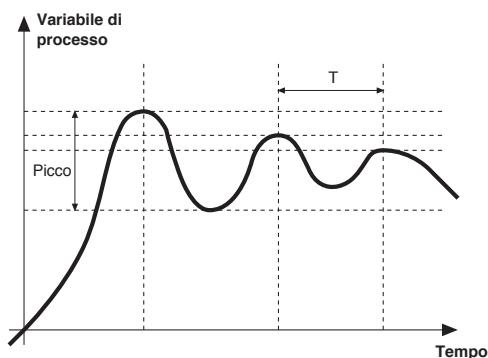
* L'aumento dell'Azione Derivativa, corrispondente ad un aumento del Tempo Derivativo, riduce la deviazione ed evita oscillazioni fino ad un valore critico del Tempo Derivativo oltre il quale aumenta la deviazione e si verificano oscillazioni prolungate.

* L'aumento dell'Azione Integrale, corrispondente ad una diminuzione del Tempo Integrale, tende ad annullare la deviazione a regime fra variabile regolata e valore desiderato (set-point).

Se il valore del Tempo Integrale è troppo lungo (Azione Integrale debole) è possibile una persistenza della deviazione tra variabile regolata e valore desiderato.

Per avere ulteriori informazioni relative alle azioni di controllo contattare GEFTRAN.

- A) Impostare il set-point al valore operativo.
- B) Impostare la banda proporzionale al valore 0,1% (con regolazione di tipo on-off).
- C) Commutare in automatico ed osservare l'andamento della variabile; si otterrà un comportamento simile a quello di figura:



D) Calcolo dei parametri PID: Valore di banda proporzionale

$$P.B. = \frac{\text{Picco}}{V \text{ massimo} - V \text{ minimo}} \times 100$$

(V massimo - V minimo) è il range di scala.

Valore di tempo integrale $I_t = 1,5 \times T$

Valore di tempo derivativo $dt = I_t/4$

E) Commutare in manuale il regolatore, impostare i parametri calcolati, (riabilitare la regolazione PID impostando un eventuale tempo di ciclo per uscita relè), commutare in automatico.

F) Se possibile, per valutare l'ottimizzazione dei parametri, cambiare il valore di set-point e controllare il comportamento transitorio; se persiste un'oscillazione aumentare il valore di banda proporzionale, se invece si dimostra una risposta troppo lenta diminuirne il valore.

12 • GRADIENTE DI SET

GRADIENTE DI SET: se impostato $\neq 0$, all'accensione e al passaggio auto/man il set point è assunto uguale a PV, con gradiente impostato raggiunge il set locale.

Ogni variazione di set è soggetta a gradiente.

Il gradiente di set è inibito all'accensione quando è abilitato il self tuning.

Se il gradiente di set è impostato $\neq 0$, questo è attivo anche sulle variazioni di set point locale.

Il set point di regolazione raggiunge il valore impostato con una velocità definita dal gradiente.

13 • ACCENSIONE / SPEGNIMENTO SOFTWARE

Come spegnere: tramite la combinazione di tasti " F " e " Incrementa " premuti insieme per 5 secondi è possibile disattivare lo strumento, che si predispone in stato di " OFF " assumendo un comportamento simile allo strumento spento, senza togliere l'alimentazione di rete, mantenendo attiva la visualizzazione della variabile di processo, il display SV è spento.

Tutte le uscite (regolazione e allarmi) sono in stato di OFF (livello logico 0, relè diseccitati) e tutte le funzioni dello strumento sono inibite eccetto la funzione di " ACCENSIONE " .

Come accendere: premendo il tasto " F " per 5 secondi lo strumento passa dallo stato di " OFF " in quello di " ON ". Se durante lo stato di " OFF " viene tolta la tensione di rete, alla successiva accensione (power-up) lo strumento si predispone nello stesso stato di " OFF "; (lo stato di " ON/OFF " viene memorizzato). La funzione è normalmente abilitata; per disabilitarla impostare il parametro Prot = Prot +16.

14 • SELF-TUNING

La funzione è valida per sistemi di tipo a singola azione (o caldo o freddo).

L'attivazione del self-tuning ha come scopo il calcolo dei parametri ottimali di regolazione in fase di avviamento del processo, la variabile (esempio temperatura) deve essere quella assunta a potenza nulla (temperatura ambiente).

Il controllore fornisce il massimo di potenza impostata sino al raggiungimento di un valore intermedio tra il valore di partenza e il set-point, quindi azzerata la potenza. Dalla valutazione della sovraelongazione e del tempo per raggiungere il picco, vengono calcolati i parametri PID.

La funzione così completata si disinserisce automaticamente, la regolazione prosegue nel raggiungimento del set-point.

Come attivare il selftuning:

A. Attivazione all' accensione

1. Impostare il setpoint al valore desiderato
2. Abilitare il selftuning impostando il parametro **Stun** al valore 2 (menù CFG)
3. Spegnerlo lo strumento
4. Assicurarsi che la temperatura sia prossima alla temperatura ambiente
5. Riaccendere lo strumento

B. Attivazione da tastiera

1. Assicurarsi che il tasto M/A sia abilitato per la funzione Start/Stop selftuning (codice **but** = 6 menù Hrd)
2. Portare la temperatura prossima alla temperatura ambiente
3. Impostare il setpoint al valore desiderato

4. Premere il tasto M/A per attivare il selftuning. (Attenzione: ad una nuova pressione del tasto il selftuning è interrotto)

La procedura si svolge automaticamente fino all' esaurimento. Al termine sono memorizzati i nuovi parametri PID: banda proporzionale, tempi integrale e derivato calcolati per l' azione attiva (caldo o freddo). In caso di doppia azione (caldo + freddo) i parametri dell'azione opposta sono calcolati mantenendo il rapporto iniziale tra i rispettivi parametri. (esempio: $Cpb = Hpb \times K$; dove $K = Cpb / Hpb$ al momento dell' avviamento del selftuning). Dopo l' esaurimento il codice **Stun** è annullato automaticamente.

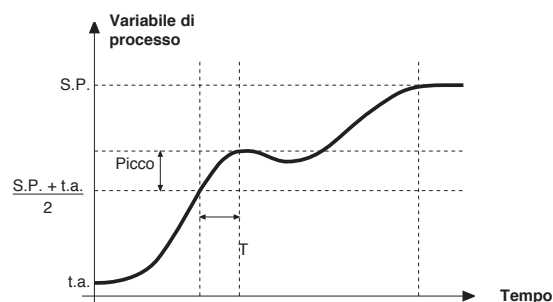
Note:

- La procedura non si attiva se la temperatura è superiore al set-point per controllo tipo caldo, o se è inferiore al set-point per controllo tipo freddo.

In tale caso il codice **Stu** non è annullato.

- Si consiglia di abilitare uno dei led configurabili per la segnalazione dello stato di selftuning. Impostando nel menù Hrd uno dei parametri Led1, Led2, Led3 = 4 o 20, si ha il rispettivo led acceso o lampeggiante durante la fase di selftuning attivo.

N.B.: Azione non considerata nel tipo di controllo ON/OFF



• Cavo Interfaccia per configurazione strumenti

KIT PC USB / RS485 o TTL



Kit per PC fornito di porta USB (ambiente Windows) per configurazione strumentazione GEFTRAN

Permette di leggere o scrivere tutti i parametri

- Un solo software per tutti i modelli.
- Configurazione facile e veloce del prodotto.
- Funzioni di copia/incolla, salvataggio ricette, trend.
- Trend on-line e di memorizzazione dati storici

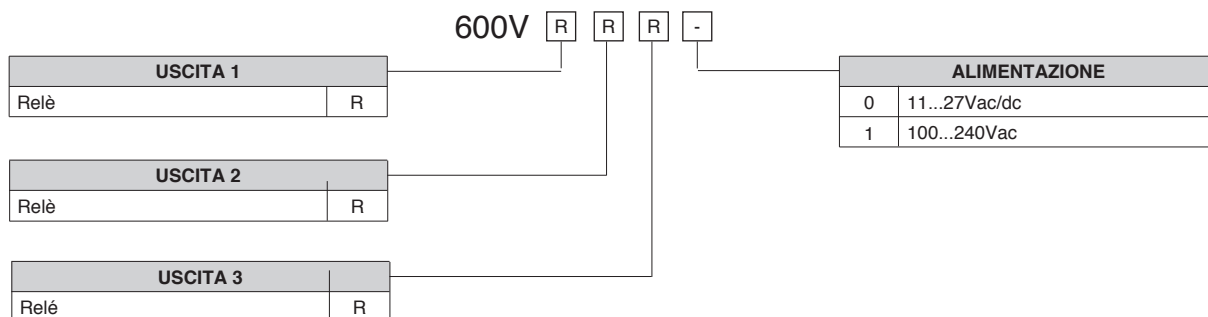
Kit composto da:

- Cavo per collegamento PC USB ... porta TTL
- Cavo per collegamento PC USB ... porta seriale RS485
- Convertitore di linee seriali
- CD installazione SW GF Express

• SIGLA DI ORDINAZIONE

GF_eXK-2-0-0	cod F049095
--------------	-------------

16 • SIGLA DI ORDINAZIONE



• AVVERTENZE

! ATTENZIONE: Questo simbolo indica pericolo. E' visibile in prossimità dell'alimentazione e dei contatti dei relè che possono essere sottoposti a tensione di rete

Prima di installare, collegare od usare lo strumento leggere le seguenti avvertenze:

- collegare lo strumento seguendo scrupolosamente le indicazioni del manuale
- effettuare le connessioni utilizzando sempre tipi di cavo adeguati ai limiti di tensione e corrente indicati nei dati tecnici
- lo strumento NON è dotato di interruttore On/Off, quindi si accende immediatamente all'applicazione dell'alimentazione; per esigenze di sicurezza le apparecchiature collegate permanentemente all'alimentazione richiedono: interruttore sezionatore bifase contrassegnato da apposito marchio; che questo sia posto in vicinanza all'apparecchio e che possa essere facilmente raggiungibile dall'operatore; un singolo interruttore può comandare più apparecchi
- se lo strumento è collegato ad apparati elettricamente NON isolati (es. termocoppie), si deve effettuare il collegamento di terra con uno specifico conduttore per evitare che questo avvenga direttamente tramite la struttura stessa della macchina
- se lo strumento è utilizzato in applicazioni con rischio di danni a persone, macchine o materiali, è indispensabile il suo abbinamento con apparati ausiliari di allarme. E' consigliabile prevedere inoltre la possibilità di verifica di intervento degli allarmi anche durante il regolare funzionamento
- è responsabilità dell'utilizzatore verificare, prima dell'uso, la corretta impostazione dei parametri dello strumento, per evitare danni a persone o cose
- lo strumento NON può funzionare in ambienti con atmosfera pericolosa (infiammabile o esplosiva); può essere collegato ad elementi che operano in tale atmosfera solamente tramite appropriati e opportuni tipi di interfaccia, conformi alle locali norme di sicurezza vigenti
- lo strumento contiene componenti sensibili alle cariche elettrostatiche, pertanto la manipolazione delle schede elettroniche in esso contenute deve essere effettuata con opportuni accorgimenti, al fine di evitare danni permanenti ai componenti stessi

Installazione: categoria di installazione II, grado di inquinamento 2, doppio isolamento

L'apparecchio è stato progettato per installazioni permanenti al coperto e per essere montato su un pannello di un quadro elettrico in grado di proteggere i terminali esposti sul retro dell'apparecchio.

- solo per alimentazione a bassa tensione: l'alimentazione deve provenire da una sorgente in classe due o a bassa tensione ad energia limitata.
 - le linee di alimentazione devono essere separate da quelle di ingresso e uscita degli strumenti; controllare sempre che la tensione di alimentazione corrisponda a quella indicata nella sigla riportata sull'etichetta dello strumento
 - raggruppare la strumentazione separatamente dalla parte di potenza e dei relè
 - evitare che nello stesso quadro coesistano: teleruttori ad alta potenza, contattori, relè; gruppi di potenza a tiristori, in particolare " a sfasamento "; motori, etc.
 - evitare la polvere, l'umidità, i gas corrosivi, le fonti di calore
 - non occludere le fessure di areazione, la temperatura di lavoro deve rientrare nell'intervallo 0 ... 50°C
 - temperatura massima ambiente: 50°C
 - utilizzare cavi di collegamento rame 60/75°C, diametro 2x No 22-14 AWG
 - utilizzare terminali per coppie di serraggio 0,5Nm
- Se lo strumento è equipaggiato di contatti tipo faston è necessario che questi siano del tipo protetto isolati; se equipaggiato di contatti a vite è necessario provvedere all'ancoraggio dei cavi almeno a coppie.

• **alimentazione:** proveniente da un dispositivo di sezionamento con fusibile per la parte strumenti; l'alimentazione degli strumenti deve essere la più diretta possibile partendo dal sezionatore ed inoltre: non essere utilizzata per comandare relè, contattori, elettrovalvole, etc.; quando è fortemente disturbata dalla commutazione di gruppi di potenza a tiristori o da motori, è opportuno un trasformatore di isolamento solo per gli strumenti, collegandone lo schermo a terra; è importante che l'impianto abbia un buon collegamento di terra, la tensione tra neutro e terra non sia >1V e la resistenza Ohmica sia <60Ω; se la tensione di rete è fortemente variabile, alimentare con uno stabilizzatore di tensione; in prossimità di generatori ad alta frequenza o saldatrici ad arco, impiegare filtri di rete; le linee di alimentazione devono essere separate da quelle di ingresso e uscita degli strumenti; controllare sempre che la tensione di alimentazione corrisponda a quella indicata nella sigla riportata sull'etichetta dello strumento

• **collegamento ingressi e uscite:** i circuiti esterni collegati devono rispettare il doppio isolamento; per collegare gli ingressi analogici (TC, RTD) è necessario: separare fisicamente i cavi degli ingressi da quelli di alimentazione, delle uscite e dai collegamenti di potenza; utilizzare cavi intrecciati e schermati, con schermo collegato a terra in un solo punto; per collegare le uscite di regolazione, di allarme (contattori, elettrovalvole, motori, ventilatori, etc.) montare gruppi RC (resistenza e condensatore in serie) in parallelo ai carichi induttivi che lavorano in alternata (*Nota: tutti i condensatori devono essere conformi alle norme VDE (classe x2) e sopportare una tensione di almeno 220Vac. Le resistenze devono essere almeno di 2W*); montare un diodo 1N4007 in parallelo alla bobina dei carichi induttivi che lavorano in continua

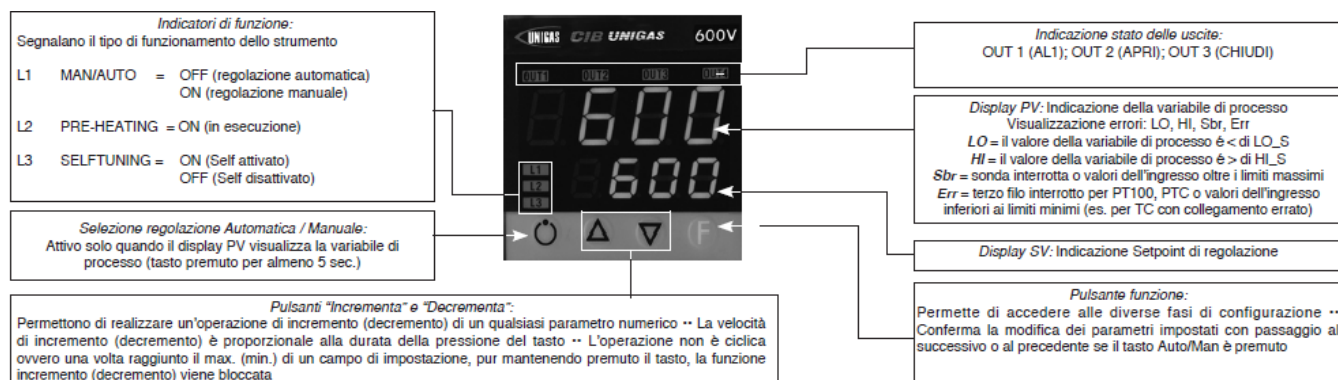
La GEFTRAN spa non si ritiene in alcun caso responsabile per i danni a persone o cose derivati da manomissioni, da un uso errato, improprio e comunque non conforme alle caratteristiche dello strumento.

Configurazione regolatore 600V RRR0-1-T73

Impostazioni per sonda di temperatura Pt100 per acqua calda (ex Siemens QAE2120 130°C max.)

Lo strumento esce già di fabbrica con questi valori corrispondenti al Siemens RWF40.000 e RWF50.2x

Verificare collegamenti elettrici sensore



Impostazione set-point = 80

Per modificarlo direttamente con le frecce su e giù si modifica il valore del set-point.

Premendo **F** si va al parametro:

Hy.P	5 (isteresi positiva per uscita 1 morsetti 21-22 (ex Q13-Q14))
Hy.n	-5 (isteresi negativa per uscita 1 morsetti 21-22 (ex Q13-Q14))

Tenere premuto **F** fino a che non visualizzo **PASS**, rilascio **F** e con le frecce imposto **99**, premere **F** e visualizza **Pro** (codice di protezione) di default **12**, con le frecce impostare **128** e premere **F** e tenerlo premuto fino a che non si visualizzano tutti i gruppi di parametri : **InF**, **CFG**, **InP**, **Out**, **PASS**

CFG	
S.tun	0
hPb	1,2
hIt	5,83
hdt	1,33
...	

InP	
...	
tyP	30 (Pt100)
...	
dP_S	1 (num. decimali)
Lo.S	0 (min. scala sensore)
Hi.S	850,0 (max scala sensore)
oFS	0 (offset di correzione ingresso)
Lo.L	30,0 (limite inferiore impostazione set-point)
Hi.L	130,0 (limite superiore impostazione set-point)

Out	
A1.r	0
...	
A1.t	3 (modo di funzionamento AL1 =inverso-relativo-normale)
...	
rL.1	2 (AL1)
rL.2	18 (open)
rL.3	19 (close)
rEL	0
A.ty	9 (tipo di controllo servocomando)
Ac.t	12 (tempo corsa servocomando: SQN72.4.../STA12..=12; SQM40.265=30)
t Lo	2
t Hi	0.0
t.on	2
t.oF	0.0
dE.b	0,1 (zona morta in percentuale del fondo scala)

PAS	99 poi premere e tenere premuto F fino a visualizzare Hrd
Hrd	
...	
Ctrl	6 (PID caldo)
AL.nr	1
but	1
diSP	0
Ld.1	1
Ld.2	28
Ld.3	20

Tenere premuto **F** fino a che non visualizzo **PASS**, rilascio **F** e con le frecce imposto **99**, premere **F** e visualizza **Pro** (codice di protezione) da **128**, con le frecce riportarlo a **12** e premere **F** e tenerlo premuto fino a ritornare alla visualizzazione del valore di processo e del valore di set-point .

Funzionamento manuale :

Premendo e tenendo premuto il tasto in basso a sinistra per almeno 5 sec.

Lo strumento si porta in manuale (vedi anche accensione Ld1).

Con le frecce si attivano direttamente le uscite Open e Close .

Per ritornare al funzionamento normale tenere premuto il tasto in basso a sinistra per almeno 5 sec.

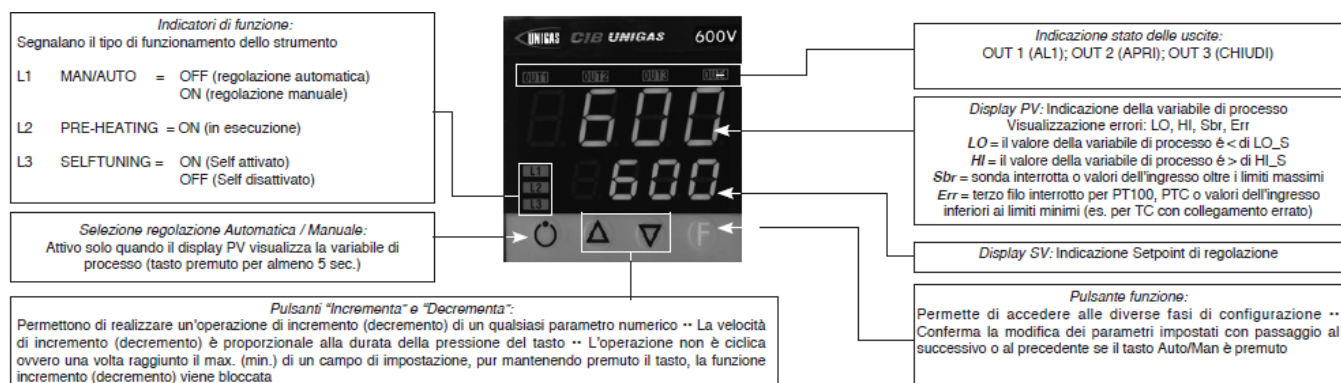
Spegnimento software :

Tenendo premuti i tasti **freccia su + F** per più di 5 sec. Lo strumento spegne il software, non comanda più le uscite e visualizza solamente la variabile di processo misurata dalla sonda.

Per ripristinare tenere premuto il tasto **F** per più di 5 sec.

Impostazioni per sonda di temperatura Pt100 per alta temperatura (350°C max.)

Verificare collegamenti elettrici sensore



Impostazione set-point = 80

Per modificarlo direttamente con le frecce su e giù si modifica il valore del set-point.

Premendo **F** si va al parametro:

Hy.P	10 (isteresi positiva per uscita 1 morsetti 21-22 (ex Q13-Q14))
Hy.n	-5 (isteresi negativa per uscita 1 morsetti 21-22 (ex Q13-Q14))

Tenere premuto **F** fino a che non visualizzo **PASS**, rilascio **F** e con le frecce imposto **99**, premere **F** e visualizza **Pro** (codice di protezione) di default **12**, con le frecce impostare **128** e premere **F** e tenerlo premuto fino a che non si visualizzano tutti i gruppi di parametri : **InF, CFG, InP, Out, PASS**

CFG	
S.tun	0
hPb	1,2
hIt	5,83
hdt	1,33
...	

InP	
....	
tyP	30 (Pt100)
...	
dP_S	1 (num. decimali)
Lo.S	0 (min. scala sensore)
Hi.S	850,0 (max scala sensore)
oFS	0 (offset di correzione ingresso)
Lo.L	0,0 (limite inferiore impostazione set-point)
Hi.L	350,0 (limite superiore impostazione set-point)

Out	
A1.r	0
...	
A1.t	3 (modo di funzionamento AL1 =inverso-relativo-normale)
...	
rL.1	2 (AL1)
rL.2	18 (open)
rL.3	19 (close)
rEL	0
A.ty	9 (tipo di controllo servocomando)
Ac.t	12 (tempo corsa servocomando: SQN72.4.../STA12..=12; SQM40.265=30)
t Lo	2
t Hi	0.0
t.on	2
t.oF	0.0
dE.b	0,1 (zona morta in percentuale del fondo scala)

PAS	99 poi premere e tenere premuto F fino a visualizzare Hrd
Hrd	
...	
Ctrl	6 (PID caldo)
AL.nr	1
but	1
diSP	0
Ld.1	1
Ld.2	28
Ld.3	20

Tenere premuto **F** fino a che non visualizzo **PASS**, rilascio **F** e con le frecce imposto **99**, premere **F** e visualizza **Pro** (codice di protezione) da **128**, con le frecce riportarlo a **12** e premere **F** e tenerlo premuto fino a ritornare alla visualizzazione del valore di processo e del valore di set-point .

Funzionamento manuale :

Premendo e tenendo premuto il tasto in basso a sinistra per almeno 5 sec.

Lo strumento si porta in manuale (vedi anche accensione Ld1).

Con le frecce si attivano direttamente le uscite Open e Close .

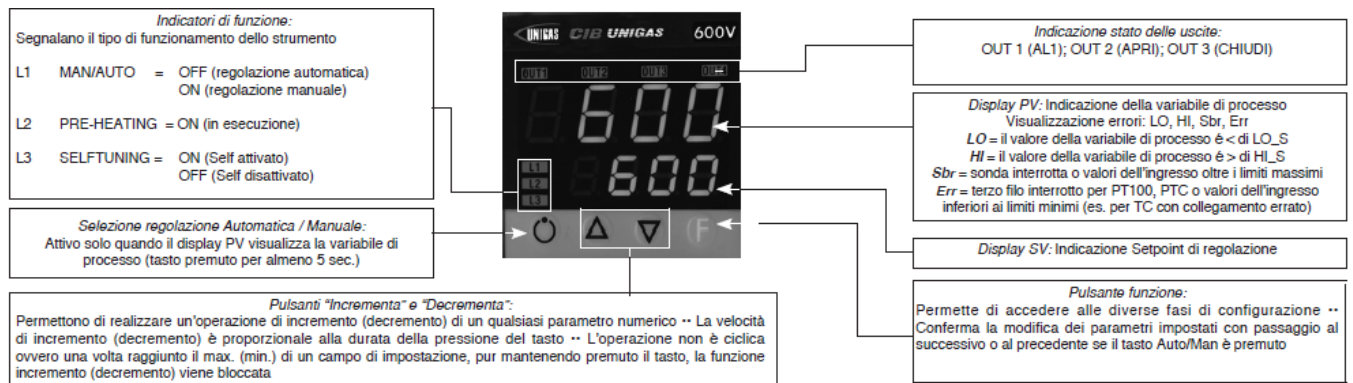
Per ritornare al funzionamento normale tenere premuto il tasto in basso a sinistra per almeno 5 sec.

Spegnimento software :

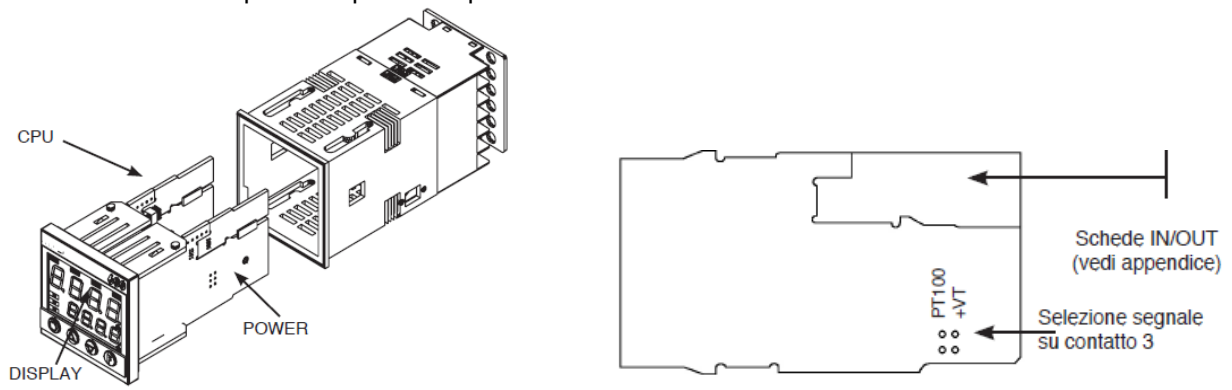
Tenendo premuti i tasti **freccia su + F** per più di 5 sec. Lo strumento spegne il software, non comanda più le uscite e visualizza solamente la variabile di processo misurata dalla sonda.

Per ripristinare tenere premuto il tasto **F** per più di 5 sec.

Impostazioni per trasduttore di pressione a 2 fili con segnale 4÷20mA



Con i trasduttori di pressione bisogna prima abilitare l'alimentazione del trasduttore: togliere il frutto e sulla scheda CPU dal lato componenti spostare il ponticello da Pt100 a +Vt



Verificare collegamenti elettrici sensore

Impostazione set-point

Trasduttore	1,6bar	3bar	10bar	16bar	25bar	40bar
Set-point	1bar	1,5bar	6bar	6bar	6bar	6bar

Per modificarlo direttamente con le frecce su e giù si modifica il valore del set-point.

Premendo **F** si va al parametro:

Trasduttore	1,6bar	3bar	10bar	16bar	25bar	40bar
Hy.P	0,2bar	0,5bar	0,5bar	0,8bar	1,25bar	2bar
Hy.n	0bar	0bar	0bar	0bar	0bar	0bar

Tenere premuto **F** fino a che non visualizzo **PASS**, rilascio **F** e con le frecce imposto **99**, premere **F** e visualizza **Pro** (codice di protezione) di default **12**, con le frecce impostare **128** e premere **F** e tenerlo premuto fino a che non si visualizzano tutti i gruppi di parametri : **InF, CFG, InP, Out, PASS**

CFG	
S.tun	0
hPb	5
hIt	1,33
hdt	0,33
...	

InP	
....	
tyP	44 (4÷20mA)
...	
dP_S	2 (num. decimali)

Trasduttore	1,6bar	3 bar	10bar	16bar	25bar	40bar	
Lo.S	0,00	0,00	0,00	0,00	0,00	0,00	min. scala sensore
Hi.S	1,60	3,00	10,00	16,00	25,00	40,00	max scala sensore
oFS	0	0	0	0	0	0	offset di correzione ingresso
Lo.L	0,00	0,00	0,00	0,00	0,00	0,00	Limite inferiore impostazione set-point
Hi.L	1,60	3,00	10,00	16,00	25,00	40,00	limite superiore impostazione set-point

Out	
A1.r	0
...	
A1.t	3 (modo di funzionamento AL1 =inverso-relativo-normale)
...	
rL.1	2 (AL1)
rL.2	18 (open)
rL.3	19 (close)
rEL	0
A.ty	9 (tipo di controllo servocomando)
Ac.t	12 (tempo corsa servocomando: SQN72.4.../STA12..=12; SQM40.265=30)
t_Lo	2
t_Hi	0.0
t.on	2
t.oF	0.0
dE.b	0,1 (zona morta in percentuale del fondo scala)

PAS	99 poi premere e tenere premuto F fino a visualizzare Hrd
Hrd	
...	
Ctrl	6 (PID caldo)
AL.nr	1
but	1
diSP	0
Ld.1	1
Ld.2	28
Ld.3	20

Tenere premuto **F** fino a che non visualizzo **PASS**, rilascio **F** e con le frecce imposto **99**, premere **F** e visualizza **Pro** (codice di protezione) da **128**, con le frecce riportarlo a **12** e premere **F** e tenerlo premuto fino a ritornare alla visualizzazione del valore di processo e del valore di set-point .

Funzionamento manuale :

Premendo e tenendo premuto il tasto in basso a sinistra per almeno 5 sec.

Lo strumento si porta in manuale (vedi anche accensione Ld1).

Con le frecce si attivano direttamente le uscite Open e Close .

Per ritornare al funzionamento normale tenere premuto il tasto in basso a sinistra per almeno 5 sec.

Spegnimento software :

Tenendo premuti i tasti **freccia su + F** per più di 5 sec. Lo strumento spegne il software, non comanda più le uscite e visualizza solamente la variabile di processo misurata dalla sonda.Per ripristinare tenere premuto il tasto **F** per più di 5 sec.

Impostazioni per sonda di temperatura termocoppia **K o J**

Verificare collegamenti elettrici sensore



Impostazione set-point = **80**

Per modificarlo direttamente con le frecce su e giù si modifica il valore del set-point.

Premendo **F** si va al parametro:

Hy.P	10 (isteresi positiva per uscita 1 morsetti 21-22 (ex Q13-Q14))
Hy.n	-5 (isteresi negativa per uscita 1 morsetti 21-22 (ex Q13-Q14))

Tenere premuto **F** fino a che non visualizzo **PASS**, rilascio **F** e con le frecce imposto **99**, premere **F** e visualizza **Pro** (codice di protezione) di default **12**, con le frecce impostare **128** e premere **F** e tenerlo premuto fino a che non si visualizzano tutti i gruppi di parametri : **InF, CFG, InP, Out, PASS**

CFG	
S.tun	0
hPb	1,2
hIt	5,83
hdt	1,33
...	

InP	
....	
tyP	2 (termocoppia K 0÷1300°C) / 0 (termocoppia J 0÷1000°C)
...	
dP_S	0 (nessun decimale) / 1 (1 decimale)
Lo.S	0 (min. scala sensore)
Hi.S	1300 (max scala sensore per tc K) / 1000 (max scala sensore tc J)
oFS	0 (offset di correzione ingresso)
Lo.L	0 (limite inferiore impostazione set-point)
Hi.L	1300 (limite superiore impostazione set-point) per tc K / 1000 per tc J

Out	
A1.r	0
...	
A1.t	3 (modo di funzionamento AL1 =inverso-relativo-normale)
...	
rL.1	2 (AL1)
rL.2	18 (open)
rL.3	19 (close)
rEL	0
A.ty	9 (tipo di controllo servocomando)
Ac.t	12 (tempo corsa servocomando: SQN72.4.../STA12..=12; SQM40.265=30)
t Lo	2
t Hi	0.0
t.on	2
t.oF	0.0
dE.b	0,1 (zona morta in percentuale del fondo scala)

PAS	99 poi premere e tenere premuto F fino a visualizzare Hrd
Hrd	
...	
Ctrl	6 (PID caldo)
AL.nr	1
but	1
diSP	0
Ld.1	1
Ld.2	28
Ld.3	20

Tenere premuto **F** fino a che non visualizzo **PASS**, rilascio **F** e con le frecce imposto **99**, premere **F** e visualizza **Pro** (codice di protezione) da **128**, con le frecce riportarlo a **12** e premere **F** e tenerlo premuto fino a ritornare alla visualizzazione del valore di processo e del valore di set-point .

Funzionamento manuale :

Premendo e tenendo premuto il tasto in basso a sinistra per almeno 5 sec.

Lo strumento si porta in manuale (vedi anche accensione Ld1).

Con le frecce si attivano direttamente le uscite Open e Close .

Per ritornare al funzionamento normale tenere premuto il tasto in basso a sinistra per almeno 5 sec.

Spegnimento software :

Tenendo premuti i tasti **freccia su + F** per più di 5 sec. Lo strumento spegne il software, non comanda più le uscite e visualizza solamente la variabile di processo misurata dalla sonda.

Per ripristinare tenere premuto il tasto **F** per più di 5 sec.

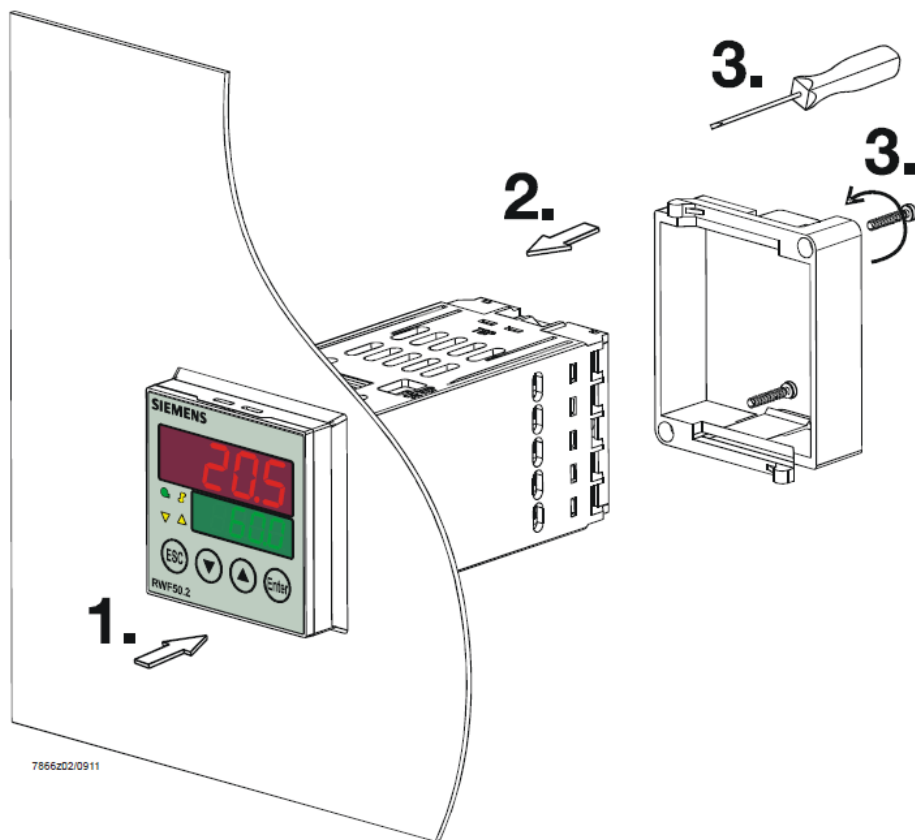
RWF50.2x & RWF50.3x



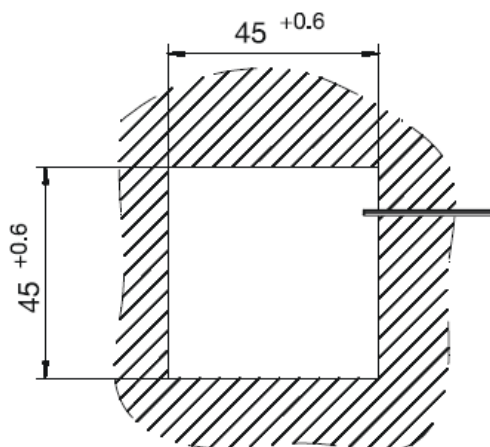
Manuale uso

MONTAGGIO DELLO STRUMENTO

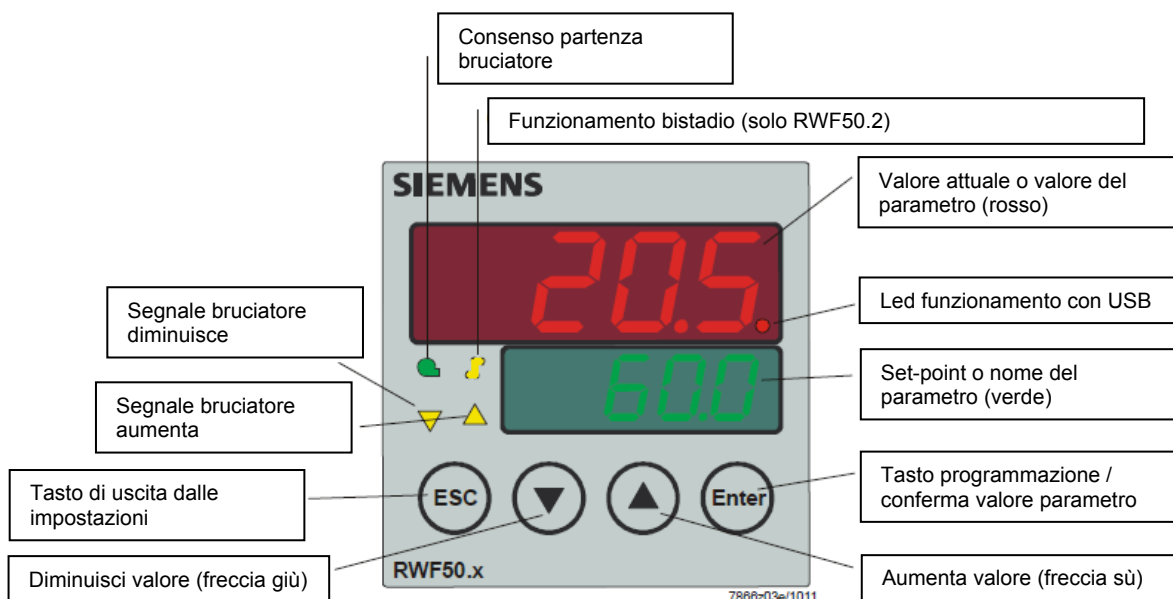
Montare lo strumento utilizzando l'apposito supporto come mostrato in figura. Per i collegamenti elettrici dello strumento e delle sonde seguire le indicazioni riportate negli schemi elettrici del bruciatore.



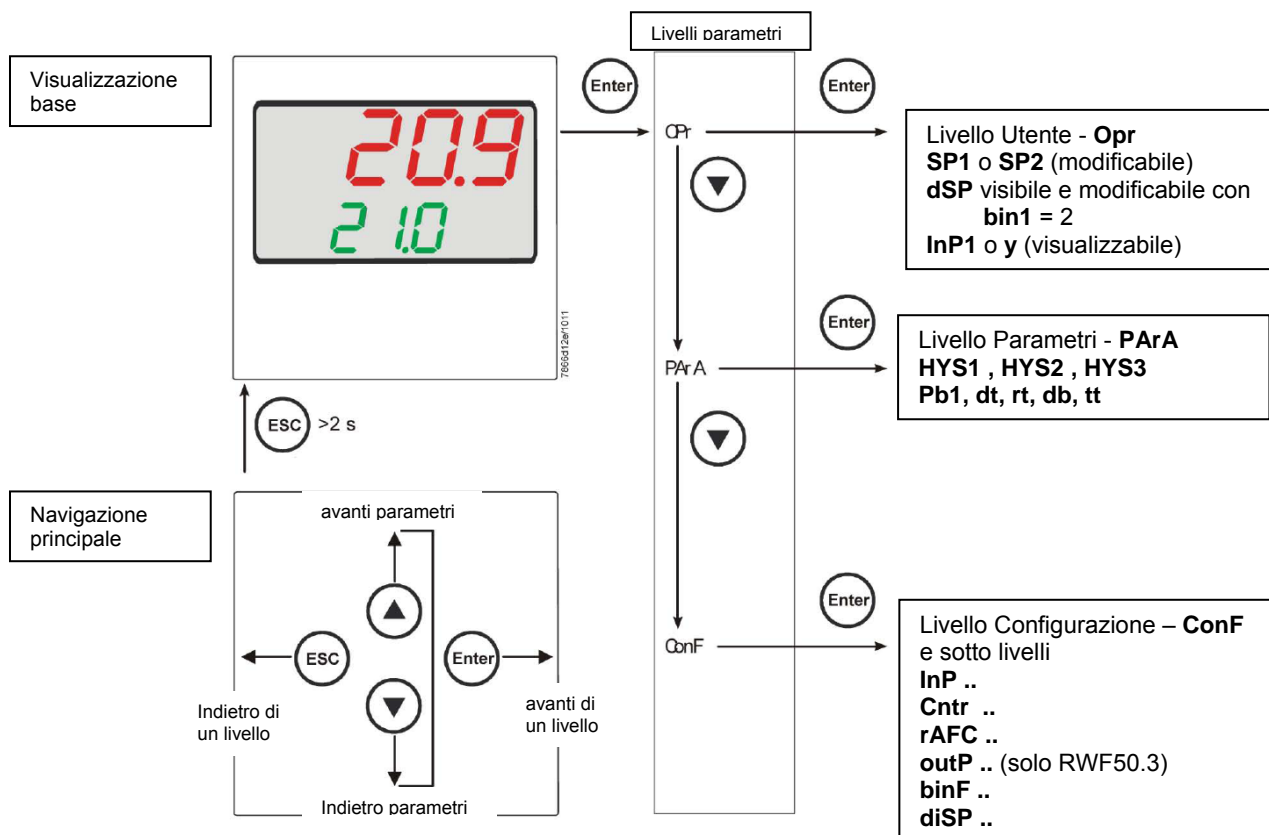
7866202/0911



FRONTALE STRUMENTO



NAVIGAZIONE MENU' STRUMENTO



Lo strumento esce dalla fabbrica già con alcune impostazioni valide per il 90% dei casi, comunque, per impostare o variare i parametri procedere in questo modo:

Impostazione o modifica del valore di set-point:

A bruciatore spento (contatti serie termostati/pressostati aperti, cioè morsetti 3-4 aperti/T1-T2 spina 7 poli) premere il tasto **Enter**, nel display in basso (verde) appare **Opr**, ripremere **Enter**, e nel display in basso (verde) compare **SP1**, ripremere **Enter** ed il display in basso (verde) lampeggia, con le **freccie su e giù** impostare il valore del set-point sul display in alto (rosso). Per confermare il valore premere il tasto **Enter**, quindi **ESC** più volte per uscire e ritornare in funzionamento normale.

Controllo o modifica parametri PID dello strumento (tabella 1 allegata):

- Premere il tasto **Enter** una volta, sul display verde compare la sigla **Opr**, con la **freccia giù** scorrere i livelli fino al gruppo **PArA** e premere **Enter**.
- A questo punto sul display verde compare **Pb1** e sul display rosso il valore impostato.
- Premendo in successione la **freccia giù** o **freccia su** ci si sposta da un parametro all'altro.
- Per cambiare il valore al parametro scelto, premere **Enter** e con la **freccia su** o la **freccia giù** impostare il valore desiderato, quindi premere **Enter** per confermare.

Parametro	Display	Campo valori	Taratura iniziale	Note
Banda proporzionale	PB.1	1... 9999 digit	10	Valore tipico per temperatura
Azione derivativa	dt	0... 9999 sec.	80	Valore tipico per temperatura
Azione integrale	rt	0... 9999 sec.	350	Valore tipico per temperatura
Banda morta (*)	db	0... 999,9 digit	1	Valore tipico
Tempo di corsa servocomando	tt	10... 3000 sec.	15	Impostare tempo di corsa servocomando
Differenziale di accensione (*)	HYS1	0,0... -1999 digit	-5	Valore in meno del set-point che fa riaccendere il bruciatore (1N-1P chiude)
Differenziale spegnimento 2° stadio (*)	HYS2	0,0 ... HYS3	3	(attivo solo con parametro bin1 = 4)
Differenziale superiore di spegnimento (*)	HYS3	0,0... 9999 digit	5	Valore in più del set-point che fa spegnere il bruciatore (1N-1P apre)
Differenziale di accensione in funzionamento raffreddamento (*)	HYS4	0,0... 9999 digit	5	Non usato (attivo solo con parametro CACT = 0)
Differenziale accensione 2° stadio in funzionamento raffreddamento (*)	HYS5	HYS6...0,0 digit	5	Non usato (attivo solo con parametro CACT = 0 e con parametro bin1 = 4)
Differenziale superiore di spegnimento in funzionamento raffreddamento (*)	HYS6	0,0... -1999 digit	5	Non usato (attivo solo con parametro CACT = 0)
Ritardo consenso modulazione	q	0,0... 999,9 digit	0	Non modificare

(*) Parametri influenzati dall'impostazione della cifra decimale (**ConF > dISP** parametro **dECP**)

)

Impostazioni tipo sonda da collegare allo strumento:

- Premere il tasto **Enter** una volta, sul display verde compare la sigla **Opr**, con la **freccia giù** scorrere i livelli fino al gruppo **ConF** e premere **Enter**.
- A questo punto sul display verde compare il gruppo di parametri **InP**, premere nuovamente **Enter** e compare il gruppo di parametri **InP1**.
- Premendo il tasto **Enter** ancora una volta, si entra nel gruppo parametri **InP1** e il display verde mostra il parametro **Sen1** (tipo di sensore), il display rosso visualizza il codice corrispondente al sensore impostato.
- A questo punto premendo ancora **Enter** entro nel parametro e con la **freccia su e giù** posso cambiare il valore, una volta scelto, premere **Enter** per confermare e poi **ESC** per uscire dal parametro.
- Una volta configurato il sensore con la **freccia giù** cambio parametro secondo le tabelle sottostanti.

ConF > InP > InP1

Parametro	Valore	Descrizione
SEn1 tipo di sensore ingresso analogico 1	1	Pt100 3 fili
	2	Pt100 2 fili
	3	Pt1000 3 fili
	4	Pt1000 2 fili
	5	Ni1000 3 fili
	6	Ni1000 2 fili
	7	0 ÷ 135 ohm
	15	0 ÷ 20mA
	16	4 ÷ 20mA
	17	0 ÷ 10V
	18	0 ÷ 5V
	19	1 ÷ 5V
OFF1 Offset sensore	-1999.. 0 .. +9999	Correzione valore misurato dal sensore
SCL1 minimo scala	-1999.. 0 .. +9999	minimo valore scala (per ingressi ohm, mA, V)
SCH1 massimo scala	-1999.. 100 .. +9999	massimo valore scala (per ingressi ohm, mA, V)
dF1 filtro digitale	0.. 0,6 ...100	filtro digitale di 2° ordine (tempo in secondi 0 = filtro escluso)
Unit Unità di misura temperatura	1 2	1 = gradi Celsius 2 = gradi Fahrenheit

(valori in **grassetto** = valori di default nello strumento nuovo)

Nota:

I regolatori RWF50.2 e RWF50.3 non supportano come sensore di temperatura le termocoppie. Qualora si dovessero usare dei sensori di temperatura come le termocoppie, consigliamo di utilizzare le versioni con convertitore termocoppia / segnale 4÷20mA incorporato e configurare il regolatore con l'ingresso in corrente 4÷20mA.

ConF > Cntr

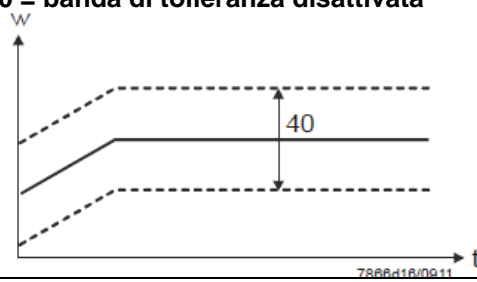
Parametro	Valore	Descrizione
CtYP tipo di regolazione	1 2	1 = uscita 3 punti (apri-stop-chiudi solo con RWF50.2) 2 = uscita continua (solo con RWF50.3)
CACT azione di funzionamento	1 0	1 = azione di riscaldamento 0 = azione di raffreddamento
SPL minimo scala set-point	-1999.. 0 ..+9999	minimo valore scala set-point
SPH massimo scala set-point	-1999.. 100 ..+9999	massimo valore scala set-point
oLLo minimo set-point funzionamento	-1999 +9999	minimo valore set-point di funzionamento
oLHi massimo set-point funzionamento	-1999.... +9999	massimo valore set-point di funzionamento

(valori in **grassetto** = valori di default nello strumento nuovo)

ConF > rAFC

Attivazione protezione shock termica caldaia:

Il regolatore RWF50.. può attivare la funzione di protezione da shock termico, questo solo per impianti con set-point inferiori a 250°C come da parametro **rAL**.

Parametro	Valore	Descrizione
FnCT tipo di controllo	0 1 2	tipo di scala gradi/tempo da scegliere 0 = disattivato 1 = gradi Kelvin/minuto 2 = gradi Kelvin/ora
rASL percentuale di rampa	0,0 ... 999,9	visibile solo se FnCT diverso da 0; pendenza rampa di protezione termica; velocità di salita set-point in °K/minuto o °K/ora a seconda di FnCT .
toLP banda di tolleranza rampa	0 ...9999	larghezza tolleranza rampa (in °K) rispetto al set-point 0 = banda di tolleranza disattivata 
rAL limite rampa	0 ...250	valore limite rampa; questo valore deve essere superiore al set-point ; se il valore reale supera questo valore il set-point andrà in funzione raffreddamento fino al valore di set-point

(valori in **grassetto** = valori di default nello strumento nuovo)

ConF > OutP (gruppo parametri solo con RWF50.3)

Parametro	Valore	Descrizione
FnCt tipo di controllo	1 4	1 = ripetizione ingresso analogico 1 con eventuale conversione del segnale in funzione del parametro SiGn 4 = controllo modulazione
SiGn tipo segnale di uscita	0 1 2	uscita di comando continua (morsetti A+, A-) 0 = 0÷20mA 1 = 4÷20mA 2 = 0÷10V
rOut valore quando fuori range	0...101	segnale in percentuale quando l'ingresso è fuori range
oPnt valore minimo uscita	-1999... 0 ...+9999	valore minimo dell'uscita di comando (morsetti A+, A-) (valido solo con FnCt = 1)
End valore massimo uscita	-1999... 100 ...+9999	valore massimo dell'uscita di comando (morsetti A+, A-) (valido solo con FnCt = 1)

(valori in **grassetto** = valori di default nello strumento nuovo)

ConF > binF

Parametro	Valore	Descrizione
bin1 ingresso digitale (morsetti DG – D1)	0 1 2 4	0 = funzione disabilitata 1 = cambio set-point (SP1 / SP2) 2 = modifica set-point (Opr parametro dSP = valore della modifica set-point) 4 = cambio modo di funzionamento: con ingresso digitale D1 aperto – funzionamento modulante; chiuso – funzionamento 2 stadi.

(valori in **grassetto** = valori di default nello strumento nuovo)

ConF > dISP

Parametro	Valore	Descrizione
diSU display superiore (rosso)	0 1 4 6 7	Valore visualizzato sul display superiore : 0 = display spento 1 = valore ingresso analogico 4 = posizione angolare regolatore 6 = valore set-point 7 = valore finale con protezione shock termico
diSL display inferiore (verde)	0 1 4 6 7	Valore visualizzato sul display inferiore : 0 = display spento 1 = valore ingresso analogico 4 = posizione angolare regolatore 6 = valore set-point 7 = valore finale con protezione shock termico
tout timeout	0..180 ..250	tempo in secondi, in cui il regolatore torna automaticamente alla visualizzazione base se non vengono premuti pulsanti
dECP punto decimale	0 1 2	0 = nessun decimale mostrato 1 = un decimale mostrato 2 = due decimali mostrati
CodE livelli di blocco	0 1 2 3	0 = nessun blocco 1 = blocco livello configurazione (ConF) 2 = blocco livello parametri e configurazione (PArA & ConF) 3 = blocco completo dei tasti

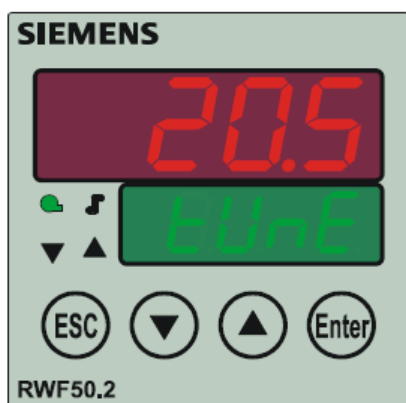
(valori in **grassetto** = valori di default nello strumento nuovo)

Comando manuale del regolatore :

- Per comandare manualmente la potenza del bruciatore, con il bruciatore in funzione, premere il tasto **ESC** per 5 sec., sul display sotto verde compare la scritta **Hand** .
- A questo punto con la **freccia sù** e la **freccia giù** si aumenta o diminuisce la potenza del bruciatore.
- Per uscire dalla modalità manuale premere il tasto **ESC** per 5 sec.
- **NB:** Ogni volta che il regolatore spegne il bruciatore (led consenso partenza spento - contatto 1N-1P aperto) alla riaccensione del bruciatore la funzione manuale è esclusa.

Autoadattamento dello strumento (auto-tuning):

Se il bruciatore a regime non risponde bene alle richieste del generatore di calore si può avviare la funzione di auto taratura dello strumento, il quale provvederà a ricalcolarsi i valori PID più idonei a quel tipo di richieste.



7866204/0911

Per avviare questa funzione procedere così:

Premere contemporaneamente per 5 secondi la **freccia sù** e la **freccia giù** .

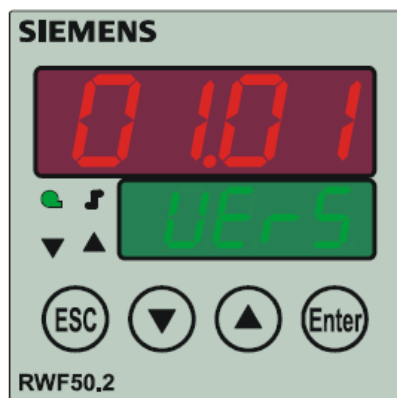
Sul display sotto (verde) appare **tUnE**, e lo strumento costringerà il bruciatore a degli aumenti e diminuzioni di potenza.

Durante queste variazioni di potenza lo strumento calcola i parametri PID (banda proporzionale (**Pb1**), tempo derivativo (**dt**), tempo integrale (**rt**)). Alla fine del calcolo la funzione **tUnE** si autodisabilita e lo strumento ha memorizzato i nuovi parametri.

Volendo escludere la funzione di autoadattamento una volta iniziata premere nuovamente insieme per 5 secondi la **freccia sù** e la **freccia giù**.

I parametri PID calcolati dallo strumento possono in ogni momento essere modificati manualmente seguendo le istruzioni precedentemente illustrate.

Versione software regolatore :

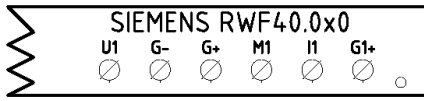
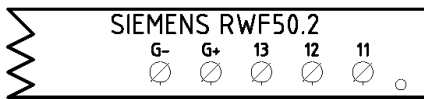


7866205/0911

Per visualizzare la versione software dello strumento premere **Enter + freccia sù** .
Il regolatore mostrerà nel display superiore la versione del software.

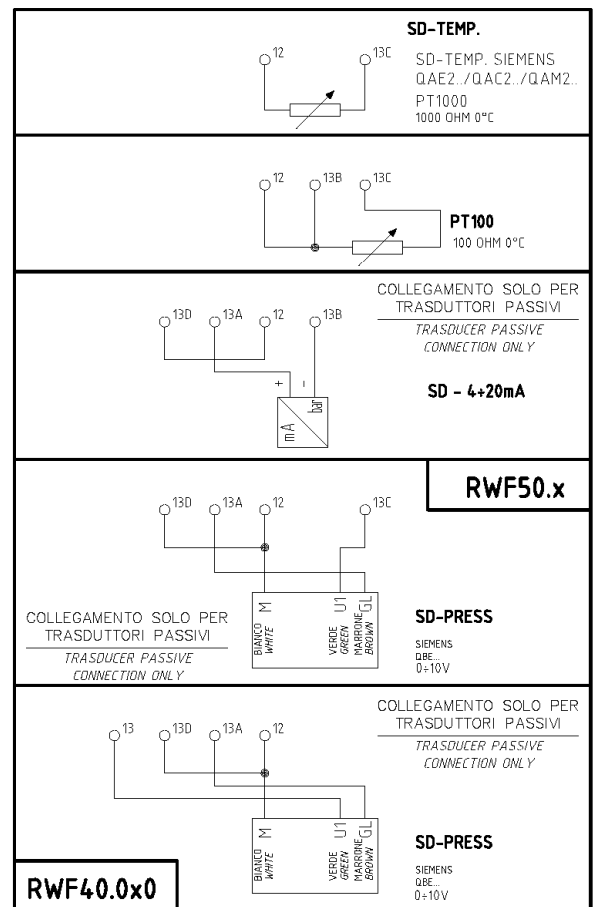
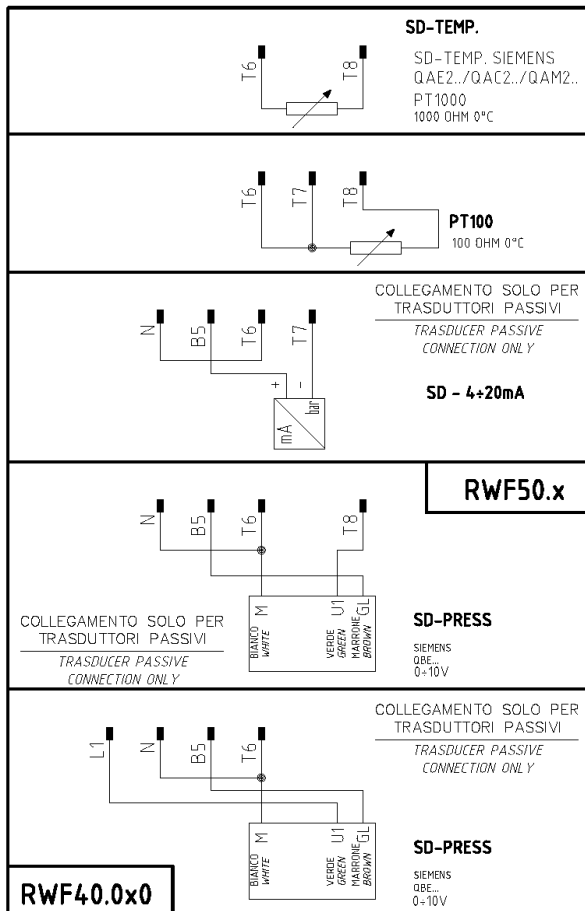
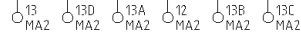
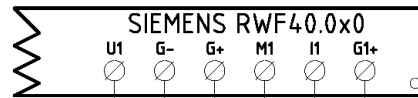
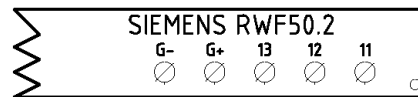
Collegamenti elettrici :

Versioni con connettore 7 poli



CONN. 7 PINS

Versione con morsetti



Corrispondenze morsetti tra RWF50.2 e RWF40.0x0

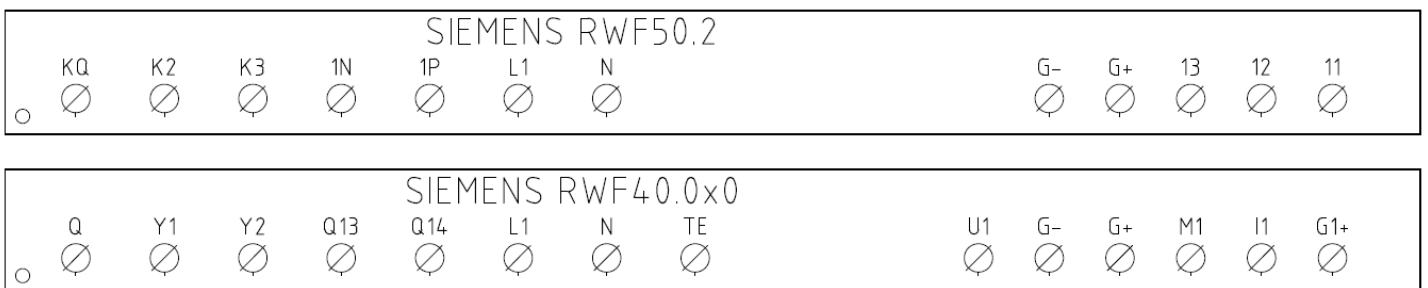


TABELLA RIEPILOGATIVA LISTA PARAMETRI DA MODIFICARE PER IMPOSTAZIONI CON RWF50.2X :

Navigazione menù	Conf Inp					Conf			PArA					Opr	
	Inp1					Cntr		diSP							
Tipi sonde	SEn1	OFF1	SCL	SCH	Unit	SPL	SPH	dECP	Pb. 1	dt	rt	tt	HYS1 (*)	HYS3 (*)	SP1 (*)
Siemens QAE2120...	6	0	ininfluente	ininfluente	1	30	95	1	10	80	350 (#)		-5	5	80 °C
Siemens QAM2120..	6	0	ininfluente	ininfluente	1	0	80	1	10	80	350 (#)		-2.5	2.5	40°C
Pt1000 (130°C max.)	4	0	ininfluente	ininfluente	1	30	95	1	10	80	350 (#)		-5	5	80°C
Pt1000 (350°C max.)	4	0	ininfluente	ininfluente	1	0	350	1	10	80	350 (#)		-5	10	80°C
Pt100 (130°C max.)	1	0	ininfluente	ininfluente	1	0	95	1	10	80	350 (#)		-5	5	80°C
Pt100 (350°C max)	1	0	ininfluente	ininfluente	1	0	350	1	10	80	350 (#)		-5	10	80°C
Sonda 4÷20mA / 0÷1,6bar	16	0	0	160	ininfluente	0	160	0	5	20	80 (#)		0	20	100 kPa
Sonda 4÷20mA / 0÷10bar	16	0	0	1000	ininfluente	0	1000	0	5	20	80 (#)		0	50	600 kPa
Sonda 4÷20mA / 0÷16bar	16	0	0	1600	ininfluente	0	1600	0	5	20	80 (#)		0	80	600 kPa
Sonda 4÷20mA / 0÷25bar	16	0	0	2500	ininfluente	0	2500	0	5	20	80 (#)		0	125	600 kPa
Sonda 4÷20mA / 0÷40bar	16	0	0	4000	ininfluente	0	4000	0	5	20	80 (#)		0	200	600 kPa
Sonda 4÷20mA / 0÷60PSI	16	0	0	600	ininfluente	0	600	0	5	20	80 (#)		0	30	300 (30PSI)
Sonda 4÷20mA / 0÷200PSI	16	0	0	2000	ininfluente	0	2000	0	5	20	80 (#)		0	75	600 (60PSI)
Sonda 4÷20mA / 0÷300PSI	16	0	0	3000	ininfluente	0	3000	0	5	20	80 (#)		0	120	600 (60PSI)
Siemens QBE2002 P4	17	0	0	400	ininfluente	0	400	0	5	20	80 (#)		0	20	200 kPa
Siemens QBE2002 P10	17	0	0	1000	ininfluente	0	1000	0	5	20	80 (#)		0	50	600 kPa
Siemens QBE2002 P16	17	0	0	1600	ininfluente	0	1600	0	5	20	80 (#)		0	80	600 kPa
Siemens QBE2002 P25	17	0	0	2500	ininfluente	0	2500	0	5	20	80 (#)		0	125	600 kPa
Siemens QBE2002 P40	17	0	0	4000	ininfluente	0	4000	0	5	20	80 (#)		0	200	600 kPa
Segnale 0÷10V	17	0	da definire	da definire	ininfluente	da definire	da definire	da definire	5	20	80 (#)		da definire	da definire	da definire
Segnale 4÷20mA	16	0	da definire	da definire	ininfluente	da definire	da definire	da definire	5	20	80 (#)		da definire	da definire	da definire

NOTE : (#) tt - tempo corsa servocomando

SQL33 ; STM30; SQM10; SQM40; SQM50; SQM54 = 30 (secondi) - STA12B3.41; SQN30.251; SQN72.4A4A20 = 12 (secondi)

(*) Valori impostati in fabbrica, tali valori dovranno essere variati in funzione dell'effettiva temperatura/pressione di lavoro dell'impianto.

ATTENZIONE : Con sonde di pressione i parametri SP1, SCH, SCL, HYS1, HYS3 devono essere impostati, e visualizzati in kPa (chilo Pascal). Si precisa inoltre che : 1bar = 100.000Pa = 100kPa

TABELLA PARAMETRI DA MODIFICARE PER TARATURE RWF50.3x/RWF55.xx (USCITA CONTINUA 4÷20mA) ANZICHE' 3 PUNTI

Navigazione menù	Conf OutP				
	FnCt	SiGn	rOut	OPnt	End
Parametro	4	1 (4÷20mA)	0	0	100

NOTE : (#) tt - tempo corsa servocomando

SQL33 ; STM30; SQM10; SQM40; SQM50; SQM54 = 30 (secondi)

STA12B3.41; SQN30.251; SQN72.4A4A20 = 12 (secondi)

(*) Valori impostati in fabbrica, tali valori dovranno essere variati in funzione dell'effettiva temperatura/pressione di lavoro dell'impianto.

ATTENZIONE : Con sonde di pressione in bar i parametri SP1, SCH, SCL, HYS1, HYS3 devono essere impostati, e visualizzati in kPa (chilo Pascal); 1bar = 100.000Pa = 100kPa.
Con sonde di pressione in PSI i parametri SP1, SCH, SCL, HYS1, HYS3 devono essere impostati, e visualizzati in PSI x10 (esempio : 150PSI > visualizzo 1500).

APPENDICE: COLLEGAMENTI SONDE

Per poter assicurare il massimo confort, il sistema di regolazione necessita di informazioni, affidabili, ottenibili a condizione che le sonde siano installate correttamente.

Le sonde misurano e trasmettono tutte le variazioni che si verificano in corrispondenza della loro ubicazione.

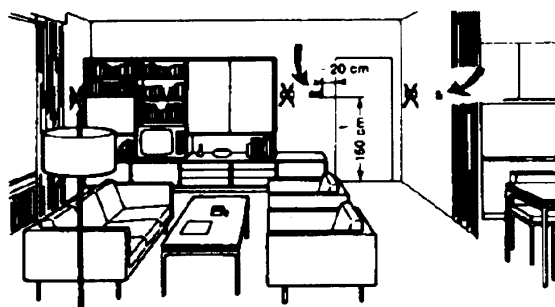
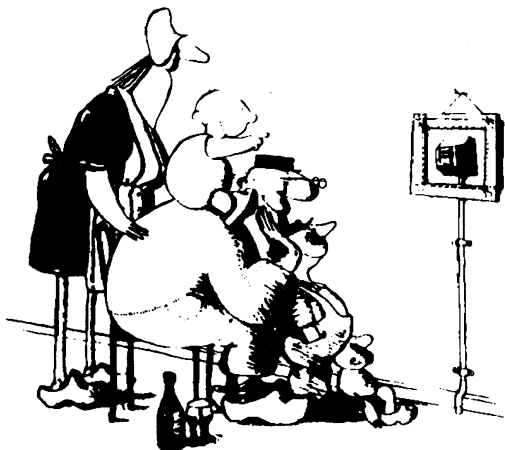
La misura avviene in base alle caratteristiche costruttive (costante di tempo) e secondo ben definite condizioni di impiego.

Con i collegamenti elettrici sotto traccia è necessarioappare la guaina (o tubo) contenente i fili in corrispondenza della morsettera della sonda affinché l'eventuale corrente d'aria non influisca sulla misura della sonda.

Sonde ambiente (o termostati ambiente)

Montaggio

Le sonde (o termostati ambiente) devono essere ubicate nei locali di riferimento in posizione da effettuare una misura reale della temperatura senza che sia influenzata da fattori estranei.



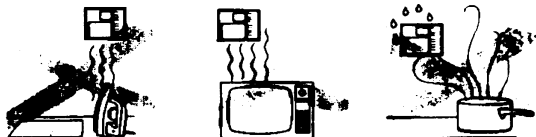
Sonde esterne (climatiche)

Montaggio

Negli impianti di riscaldamento o condizionamento in cui è prevista la compensazione in funzione della temperatura esterna, l'ubicazione della sonda è fondamentale.

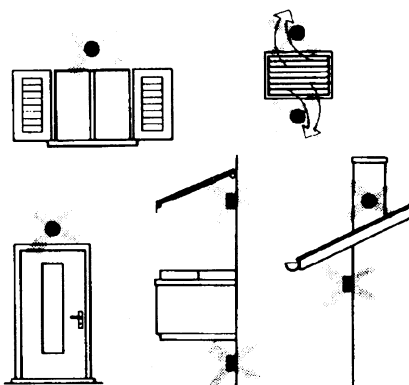
Essere ammirata è bello ... essere efficace è meglio

Impianti di riscaldamento: la sonda ambiente non deve essere montata nei locali con corpi scaldanti completi di valvole termostatiche. Evitare tutte le fonti di calore estraneo all'impianto e fonti di freddo come una parete esterna.



Regola generale: sulla parete esterna dell'edificio corrispondente ai locali di soggiorno, mai sulla facciata rivolta a sud o in posizione da essere interessata dall'irraggiamento solare del mattino. Nei casi dubbi ubicarle sulla facciata a nord o nord-ovest

Posizioni da evitare

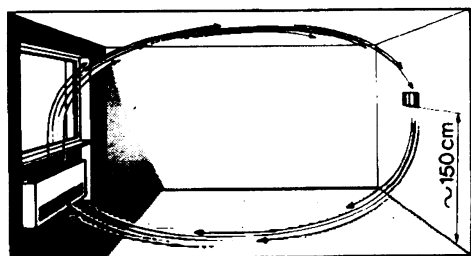


Evitare montaggi in prossimità di finestre, griglie di areazione, all'esterno del locale caldaia, sui camini o protetta da balconi, tettoie.

La sonda non deve essere verniciata (errore di misura).

Ubicazione

Su una parete interna opposta ai corpi scaldanti altezza dal pavimento 1,5m lontano, minimo 1,5m, dalle fonti esterne di calore (o freddo).



Posizione di montaggio da evitare

in prossimità di scaffali o nicchie, in prossimità di porte o finestre, all'interno di pareti esterne esposte all'irraggiamento solare o a correnti d'aria fredda, su pareti interne attraversate da tubazioni dell'impianto di riscaldamento, dell'acqua calda di consumo, da tubazioni dell'impianto di raffreddamento.

Sonde da canale e da tubazione

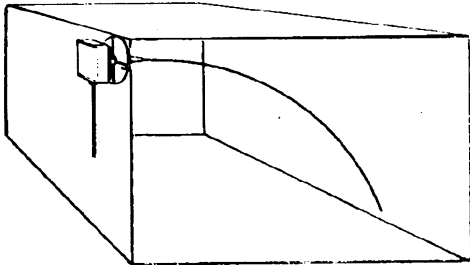
Montaggio delle sonde di temperatura

Come misura dell'aria in mandata:

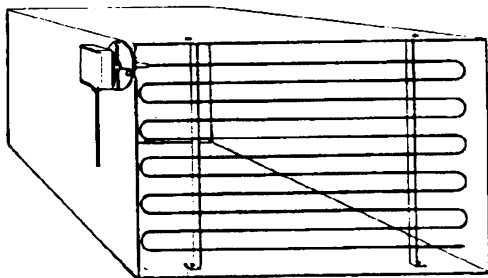
- dopo il ventilatore di mandata oppure
- dopo la batteria da controllare, distanza almeno 0.5 m

Come misura della temperatura ambiente:

- prima del ventilatore di ripresa e in prossimità della ripresa dall'ambiente. Come misura della temperatura di saturazione: dopo il separatore di gocce.



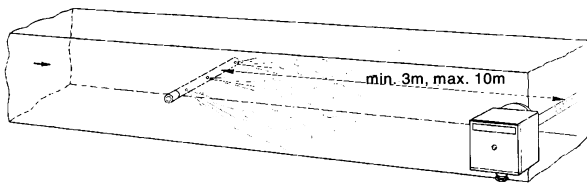
Curvare a mano (mai con utensili), come in figura, la sonda da 0.4 m.



Disporre su tutta la sezione del canale, distanza minima dalle pareti 50mm, raggio di curvatura 10mm per le sonde da 2 o 6 m.

Montaggio delle sonde di umidità combinate

Come sonda di limite di max. umidità sulla mandata (umidificatori a vapore).



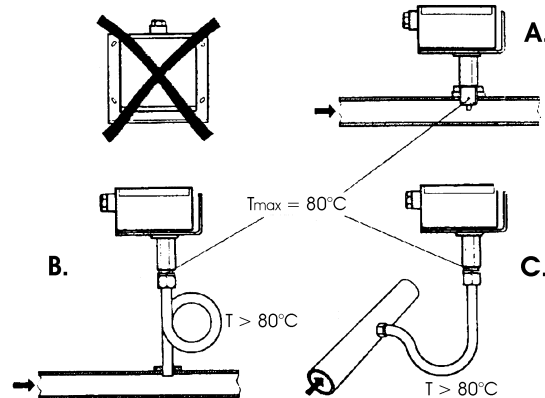
Montaggio delle sonde di pressione

A - montaggio su condotte di fluidi a temperatura di max. 80°C

B - montaggio su condotte a temperatura superiore a 80°C e per i refrigeranti

C - montaggio su condotte a temperature elevate:

- aumentare la lunghezza del sifone
- disporre lateralmente la sonda per evitare che sia investita dall'aria calda proveniente dal tubo.



Montaggio delle sonde di pressione differenziali per acqua

Non ammesso il montaggio con la custodia rivolta verso il basso.

Con temperatura superiore a 80°C. sono necessari dei sifoni.

Per evitare di danneggiare la sonda è necessario rispettare le seguenti istruzioni

nel montaggio: che la differenza di pressione non sia superiore a quella ammessa dalla sonda

che in presenza di pressioni statiche elevate si inseriscano le valvole di intercettazione A-B-C.

Messa in servizio

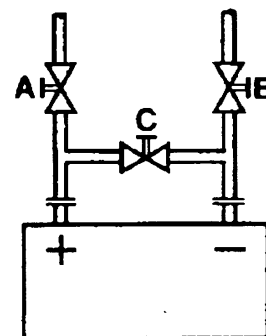
avviamento escludere

1=aprire C 1=aprire C

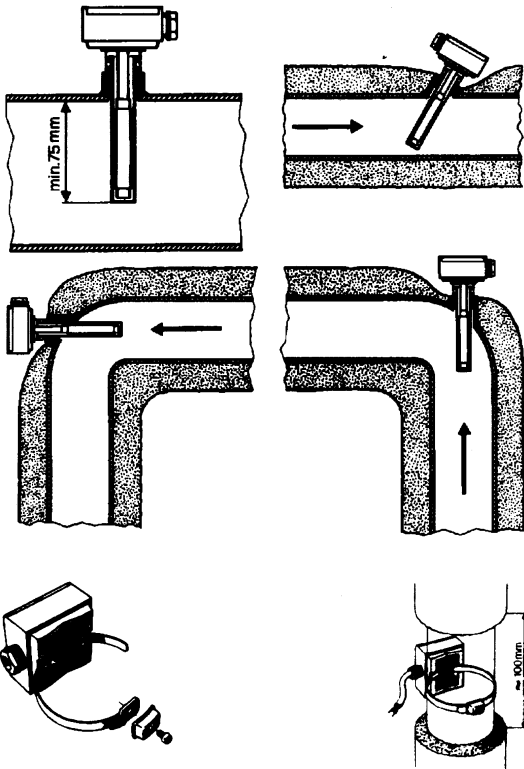
2=aprire A 2=chiudere B

3=aprire B 3=chiudere A

4= chiudere C



Sonde ad immersione e a bracciale



Montaggio delle sonde ad immersione

Le sonde devono essere montate sul tratto di tubazione in cui la circolazione del fluido è sempre presente.

Il gambo rigido (elemento sensibile di misura) deve essere introdotto per almeno 75mm e in opposizione al senso di flusso.

Ubicazioni consigliate: in una curva oppure su un tratto di tubazione rettilinea ma inclinata di 45° in controcorrente rispetto al senso fluido.

Proteggerle da possibili infiltrazioni di acqua (saracinesche che gocciolano, condensa dalle tubazioni, etc.).

Montaggio delle sonde a bracciale QAD2..

Garantire la presenza della circolazione del fluido.

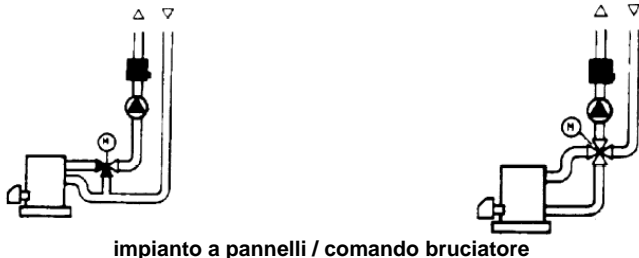
Eliminare l'isolamento e la tinteggiatura (anche l'antiruggine) di un tratto di tubazione di almeno 100mm.

Le sonde sono complete di nastro per tubi del diametro di 100 mm massimo.

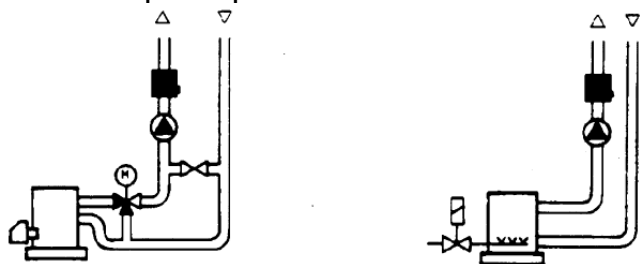
Ubicazione delle sonde (QAD22.../QAE21.../QAP21.../RCA...)

Con pompe sulla mandata

con valvole a 3 vie / con valvole a 4 vie



impianto a pannelli / comando bruciatore



Sonde a bracciale o a immersione?

Sonde a bracciale QAD2...

Vantaggi

Costante di tempo di 10 s

Montaggio ad impianto funzionante (nessun lavoro idraulico)

La posizione di montaggio può essere facilmente modificata se non risultasse corretta .

Limiti

Adatta per tubi da 100 mm max.

Può essere influenzata dalle correnti d'aria, etc.

Sonde ad immersione QAE2...

Vantaggi:

Misura della temperatura "media" del fluido

Nessuna influenza esterna sulla misura come: correnti d'aria, tubazioni vicine, etc.

Limiti

Costante di tempo con guaina: 20 s

Difficoltà di modificare la posizione di montaggio se non risultasse corretta.

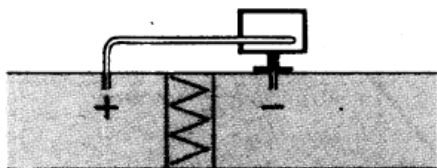
Con pompe sul ritorno

con valvole a 3 vie / con valvole a 4 vie

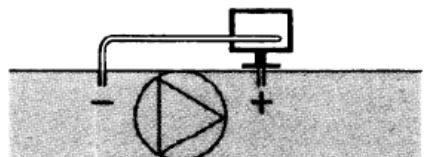


Sonde e pressostati da canale

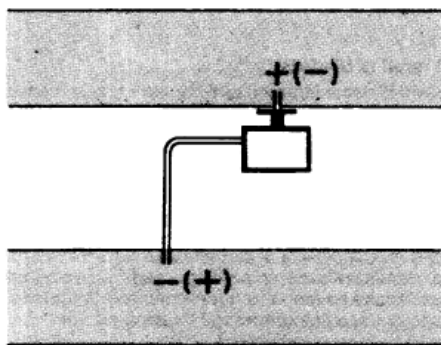
Montaggio delle sonde di pressione differenziale per aria



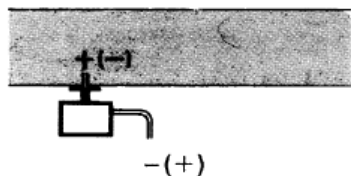
A - Controllo di un filtro (intasamento)



B - Controllo di un ventilatore (monte/valle)



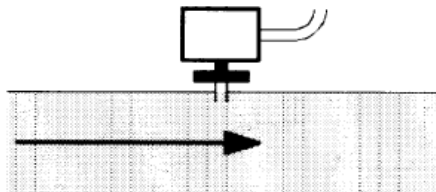
C - Misura della differenza di pressione tra due canali



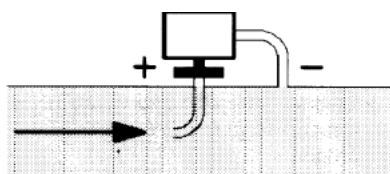
D - Misura della differenza di pressione tra due ambienti oppure fra l'interno del canale e l'esterno

Principi fondamentali

Misura della pressione statica (pressione esercitata dall'aria sulle pareti del condotto)



Misura della pressione dinamica

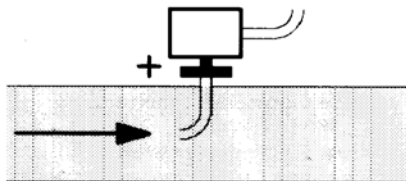


$$Pd = \frac{\gamma v^2}{2g}$$

Legenda

- γ Kg/m³, peso specifico dell'aria
- v m/s, velocità dell'aria
- g 9.81 m/s² accelerazione di gravità
- Pd mm C.A., pressione dinamica

Misura della pressione totale



Elenco codici per ordinazione

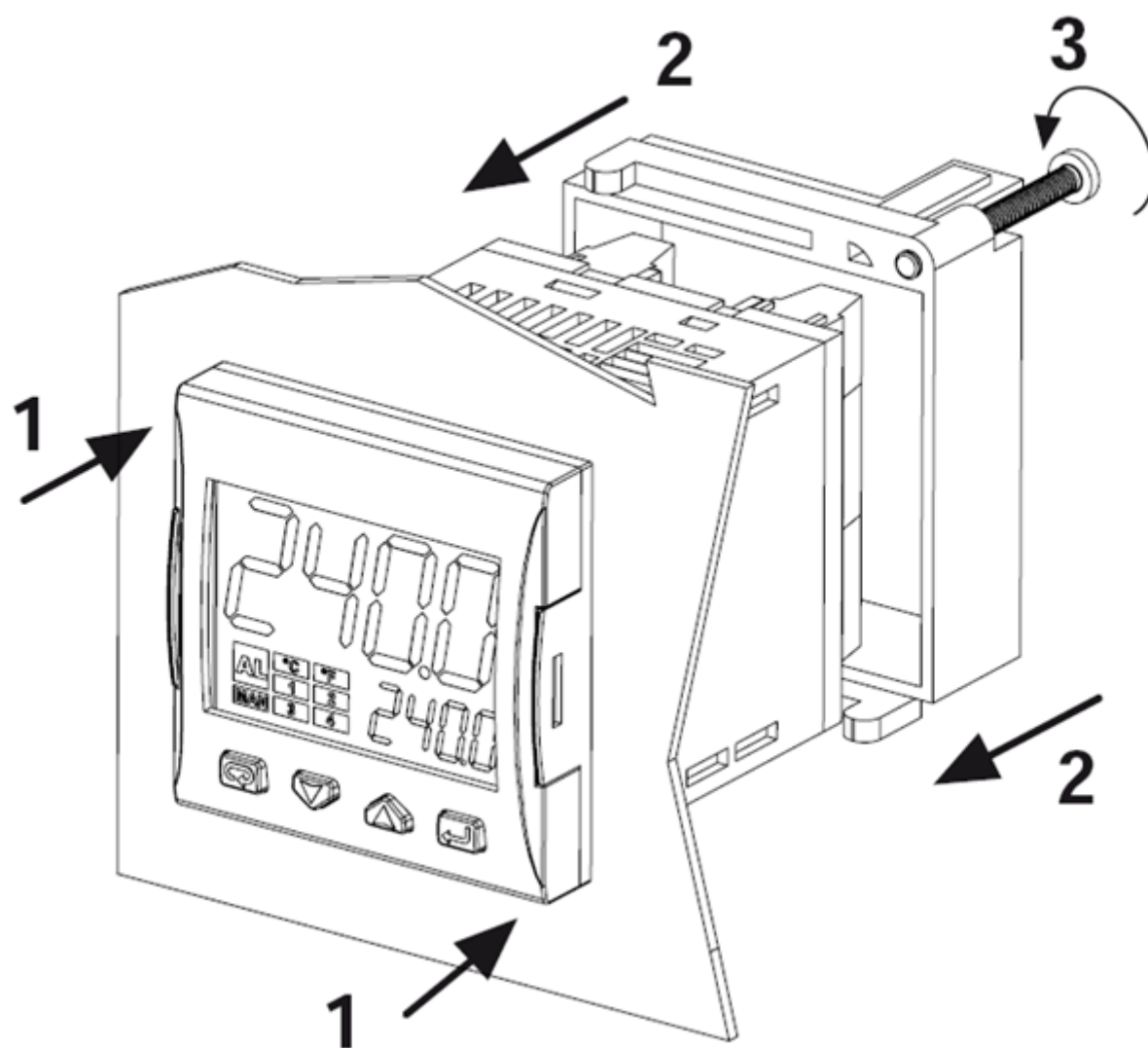
Descrizione	Codice
Regolatore modulante RWF50.2 (uscita a 3 punti - apri, fermo, chiudi)	2570148
Regolatore modulante RWF50.3 (uscita continua 0÷20mA, 4÷20mA, 0÷10V)	2570149
Sonda di temperatura Siemens QAE2120.010A (30÷130°C)	2560101
Sonda di temperatura Siemens QAM2120.040 (-15÷+50°C)	2560135
Termoresistenza Pt1000 ø6mm L100mm (30÷130°C)	2560188
Termoresistenza Pt1000 ø10mm L200mm (0÷350°C)	2560103
Termoresistenza Pt100 ø10mm L200mm (0÷350°C)	2560145
Termoresistenza Pt100 ø 8mm L85mm (0÷120°C)	25601C3
Sonda di pressione Siemens QBE2.. P4 (0÷4bar)	2560159
Sonda di pressione Siemens QBE2.. P10 (0÷10bar / segnale 0÷10V)	2560160
Sonda di pressione Siemens QBE2.. P16 (0÷16bar / segnale 0÷10V)	2560167
Sonda di pressione Siemens QBE2.. P25 (0÷25bar / segnale 0÷10V)	2560161
Sonda di pressione Siemens QBE2.. P40 (0÷40bar / segnale 0÷10V)	2560162
Sonda di pressione Danfoss MBS 3200 P 1,6 (0÷1,6bar / segnale 4÷20mA)	2560189
Sonda di pressione Danfoss MBS 3200 P 10 (0÷10bar / segnale 4÷20mA)	2560190
Sonda di pressione Danfoss MBS 3200 P 16 (0÷16bar / segnale 4÷20mA)	2560191
Sonda di pressione Danfoss MBS 3200 P 25 (0÷25bar / segnale 4÷20mA)	2560192
Sonda di pressione Danfoss MBS 3200 P 40 (0÷40bar / segnale 4÷20mA)	2560193
Sonda di pressione Siemens 7MF1565-3BB00-1AA1 (0÷1,6bar / segnale	25601A3
Sonda di pressione Siemens 7MF1565-3CA00-1AA1 (0÷10bar / segnale	25601A4
Sonda di pressione Siemens 7MF1565-3CB00-1AA1 (0÷16bar / segnale	25601A5
Sonda di pressione Siemens 7MF1565-3CD00-1AA1 (0÷25bar / segnale	25601A6
Sonda di pressione Siemens 7MF1565-3CE00-1AA1 (0÷40bar / segnale	25601A7
Sonda di pressione Gefran E3E B1V6 MV (0÷1,6bar / segnale 4÷20mA)	25601C4
Sonda di pressione Gefran E3E B01D MV (0÷10bar / segnale 4÷20mA)	25601C5
Sonda di pressione Gefran E3E B16U MV (0÷16bar / segnale 4÷20mA)	25601C6
Sonda di pressione Gefran E3E B25U MV (0÷25bar / segnale 4÷20mA)	25601C7
Sonda di pressione Gefran E3E B04D MV (0÷40bar / segnale 4÷20mA)	25601C8
Sonda di pressione Siemens 7MF1567-4CD00-1EA1 (0-300PSI 1/4NPT 4-20mA)	25601G0
Sonda di pressione Siemens 7MF1567-4BF00-1EA1 (0-60PSI 1/4NPT 4-20mA)	25601G1
Sonda di pressione Siemens 7MF1567-4CB00-1EA1 (0-200PSI 1/4NPT 4-20mA)	25601G2

Le informazioni contenute in questo documento sono puramente indicative e non impegnative. L'azienda si riserva la facoltà di apportare modifiche senza obbligo di preavviso.

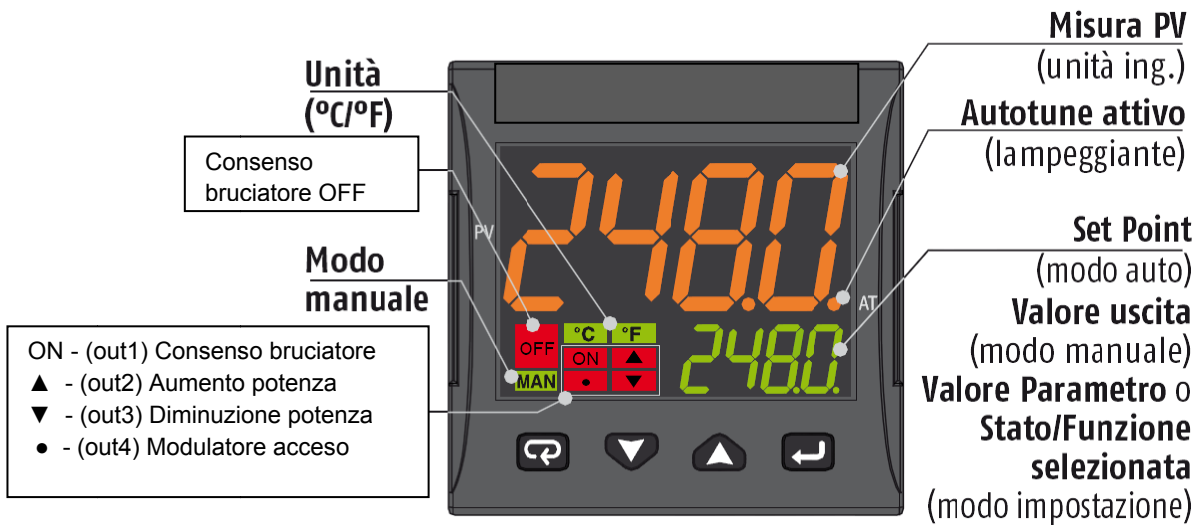
Modulatore KM3

MANUALE D'USO

MONTAGGIO

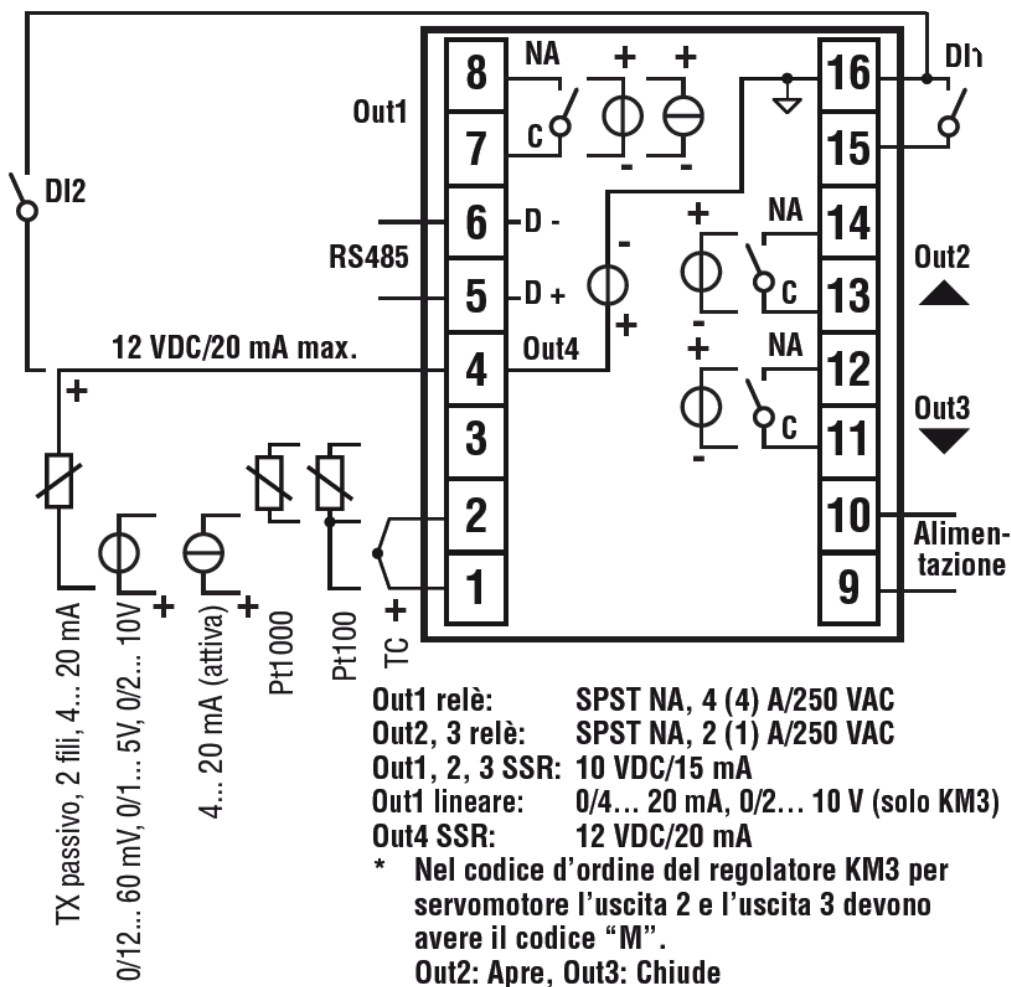


FRONTALE STRUMENTO



	Modo Operatore	Modo impostazione
	Accesso a: - Comandi operatore (Timer, Selezione Setpoint ...) - Parametri - Configurazione	Conferma e vai al parametro successivo
	Accesso a: - Dati aggiuntivi per l'operatore (valore uscita, tempo timer ...)	Incrementa il valore visualizzato o seleziona l'elemento successivo
	Accesso a: - Set Point	Decrementa il valore visualizzato o seleziona l'elemento precedente
	Lancia le funzioni programmate (Autotune, Auto/Man, Timer ...)	Esce dai Comandi operatore/Impostazione parametri/Configurazione

COLLEGAMENTI

**Collegamento sonde:**

- **PT1000/NTC/PTC:** tra i morsetti 3 e 2
- **PT 100:** tra i morsetti 3 e 2 con 1
- **Sonda di pressione passiva 0/4-20 mA:** tra i morsetti 4 (+) e 1 (-)
Nota: attivare uscita 4 (IO4F deve essere settato su ON)
- **Sonda di pressione alimentata 0/4-20 mA** ma tra i morsetti 4 (alimentazione), 2 (negativo) e 1 (positivo del segnale)
Nota: per attivare uscita 4 di alimentazione (IO4F deve essere settato su ON)


Collegamento alimentazione:

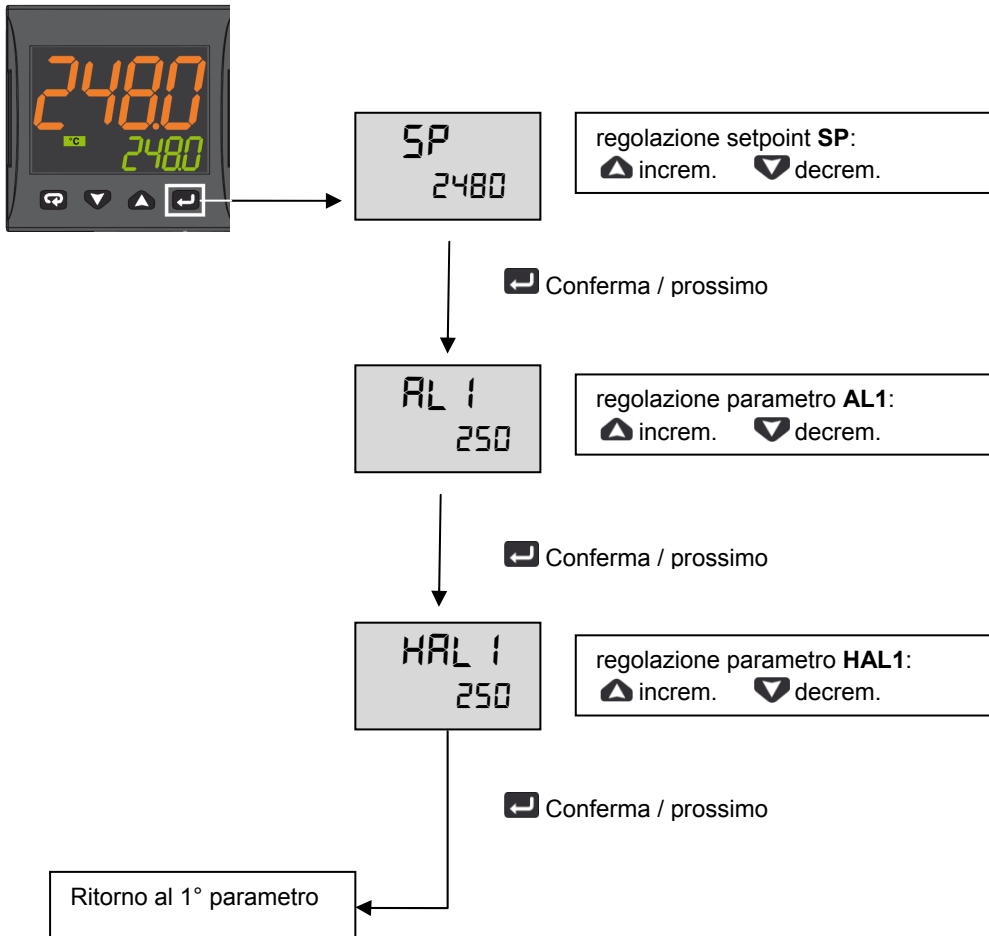
- **Neutro:** morsetto 9
- **Fase:** morsetto 10 (100...240 Vac)
- Commutazione al set point 2 chiudendo i morsetti 15-16


Collegamento uscite:

- **Canale 1:** morsetti 7 e 8 (on – off bruciatore)
- **Canale 2:** morsetti 11 e 12 (Servocomando apre)
- **Canale 3:** morsetti 13 e 14 (Servocomando chiude)

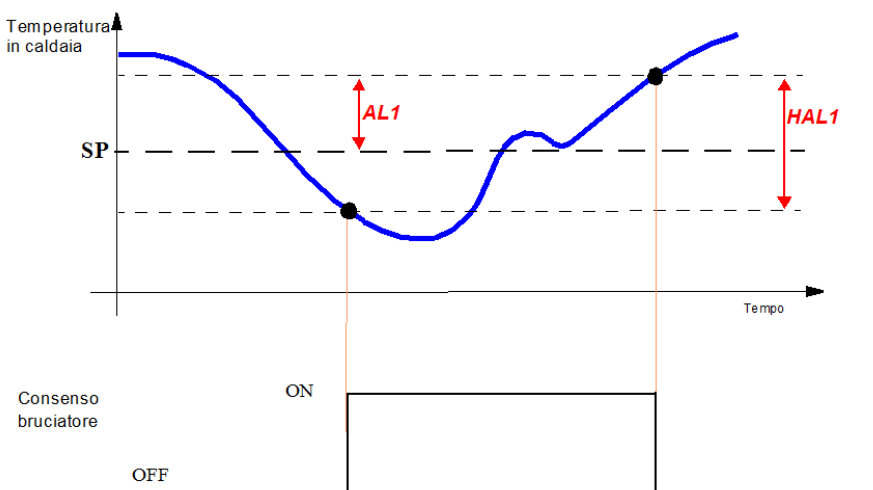
IMPOSTAZIONE SETPOINT E ISTERESI (parametri SP, AL1, HAL1)

Durante il funzionamento, premere il tasto 



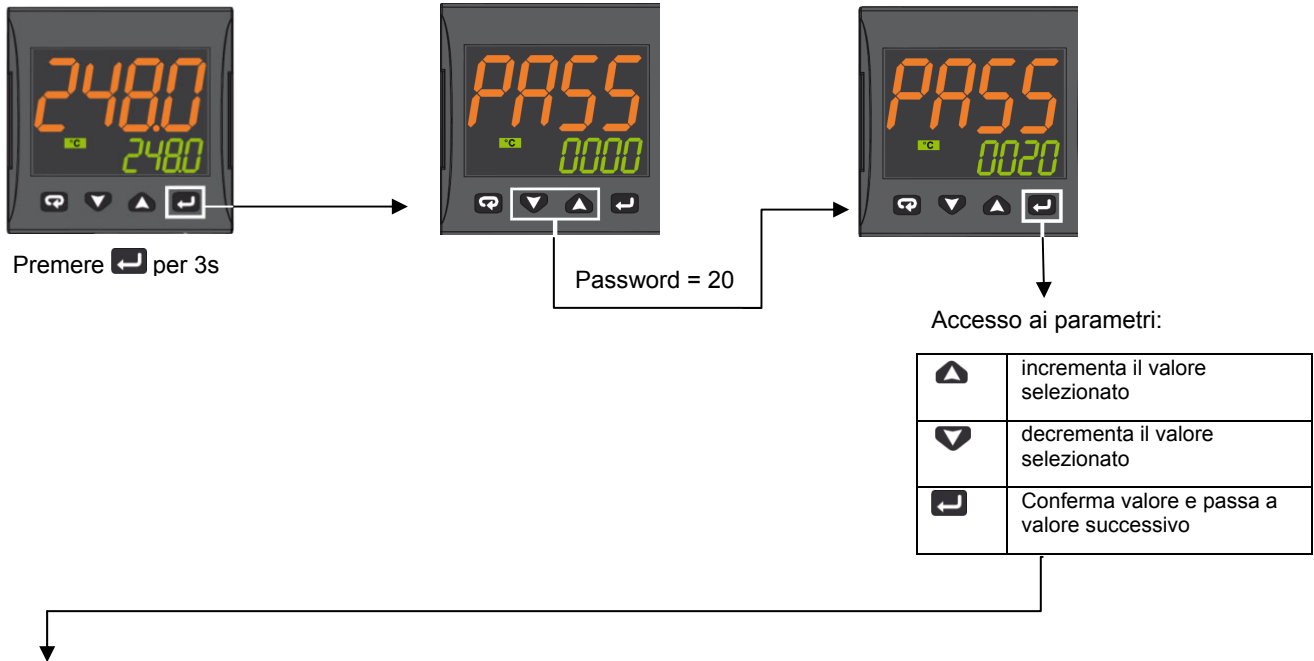
Premere  per 3s o attendere l'uscita dal timeout (10s) per tornare al modo operatore

Esempio di funzionamento



MENU' AD ACCESSO LIMITATO

Con la procedura seguente è possibile accedere ad alcuni parametri non visibili normalmente.



Param	Descrizione	Valori	Default
SEnS	Selezione del sensore	Pt1 = RTD Pt100 Pt10 = RTD Pt1000 0.20 = 0..20mA 4.20 = 4..20mA Sonda pressione 0.10 = 0..10V 2.10 = 2..10V crAL= Termocoppia K	Dipende dalla sonda
SP	Set point 1	Da SPLL a SPLH	Vedi tabella pag. 7
AL1	Soglia allarme AL1	AL1L... AL1H (E.U.)	
HAL1	Istersi AL1	1... 9999 (E.U.)	
Pb	Banda proporzionale	1... 9999 (E.U.)	
ti	Tempo integrale	Da 0 (oFF) a 9999 (s)	
td	Tempo derivativo	Da 0 (oFF) a 9999 (s)	
Str.t	Tempo corsa servomotore	5...1000 secondi	
db.S	Banda morta servomotore	0...100%	
SPLL	Limite minimo impostabile per il set point	Da -1999 a SPLH	
SPHL	Limite massimo impostabile per il Set Point	Da SPLL a 9999	
dp	Numero di decimali	0... 3	
SP 2	Set point 2	Da SPLL a SPLH	60
A.SP	Selezione del setpoint attivo	Da "SP" a "nSP"	SP

Per uscire dalla procedura di impostazione dei parametri, premere per 3s o attendere l'uscita dal timeout (30s).

TABELLA CONFIGURAZIONE MODULATORE ASCON KM3

Gruppo Parametri		inP				AL1				rEG				SP			
Parametro		Sens	dp	SSC	FSc	unit	IO4.F (**)	AL1 (***)	HAL1 (***)	Pb (***)	ti (***)	td (***)	Str.t	db.S	SPLL	SPHL	SP (***)
Tipi Sonde			Punto Dec	Min Sonda	Max Sonda			Off	On	p	i	d	T servo S	Banda Mo.	SP Min	SP Max	Set point
Pt1000 (130°C max)		Pt10	1			°C	on	5	10	10	350	1	*	5	30	95	80
Pt1000 (350°C max)		PT10	1			°C	on	10	10	10	350	1	*	5	0	350	80
Pt100 (130°C max)		PT1	1			°C	on	5	10	10	350	1	*	5	0	95	80
Pt100 (350°C max)		PT1	1			°C	on	10	10	10	350	1	*	5	0	350	80
Pt100 (0÷100°C 4÷20mA)		4.20	1	0	100		on	5	10	10	350	1	*	5	0	95	80
Termocoppia K (1200°C max)		crAL	0			°C	on	20	25	10	350	1	*	5	0	1200	80
Termocoppia J (1000°C max)		J	0			°C	on	20	25	10	350	1	*	5	0	1000	80
Sonda 4-20mA / 0-1,6bar		4.20	0	0	160		on	20	20	5	120	1	*	5	0	160	100
Sonda 4-20mA / 0-10bar		4.20	0	0	1000		on	50	50	5	120	1	*	5	0	1000	600
Sonda 4-20mA / 0-16bar		4.20	0	0	1600		on	80	80	5	120	1	*	5	0	1600	600
Sonda 4-20mA / 0-25bar		4.20	0	0	2500		on	125	125	5	120	1	*	5	0	2500	600
Sonda 4-20mA / 0-40bar		4.20	0	0	4000		on	200	200	5	120	1	*	5	0	4000	600
Sonda QBE2002 / 0-25bar		0.10	0	0	2500		0n	125	125	5	120	1	*	5	0	2500	600

Note:

(*) Str.t - Tempo corsa servomotore

SQL33; STM30; SQM10; SQM40; SQM50; SQM54 = 30 (Secondi)

STA12B3.41; SQN30.251; SQN72.4A4A20 = 12 (Secondi)

(**) **Uscita 4 ... sul Display devo vedere il led n°4 sempre acceso, se cio non si verifica modificare il parametro IO4.Fda on a out4, confermare il nuovo valore, uscire dalla programmazione, rientrare nel parametro IO4.F e modificarlo da out4 a on.**



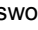

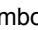

(***) Valori impostati di fabbrica, tali valori dovranno essere adattati in funzione delle caratteristiche dell'installazione


N.B. Per le sonde di pressione i valori dei set point e dei limiti di lavoro sono espressi in kPa (chilo Pascal)
1 bar=100 kPa

PROCEDURA DI CONFIGURAZIONE







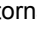
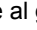
Come accedere al livello configurazione

I parametri di configurazione sono riuniti in Gruppi. Ciascun Gruppo definisce tutti i parametri relativi ad una specifica funzione (regolazione, allarmi, funzioni delle uscite):

1. Premere il tasto  per più di 5 secondi. Il display superiore visualizzerà PASS mentre quello inferiore visualizzerà 0.
2. Con i tasti  e  impostare la password programmata.
In base alla password inserita sarà possibile vedere una parte dei parametri elencati nel paragrafo "parametri di configurazione". In particolare:
 - a. Inserendo la password "30" sarà possibile vedere tutti i parametri di configurazione
 - b. Inserendo la password "20" sarà possibile accedere al "livello accesso limitato" e quindi modificare solo una parte dei parametri elencati (quelli contrassegnati dal **Liv = A** e **Liv = O**)
 - c. Non inserendo alcuna password, si potranno modificare solo i parametri a "livello operatore", contrassegnati dalla lettera **Liv = O**
3. Premere il tasto . Se la password è corretta il display visualizzerà l'acronimo del primo gruppo di parametri preceduto dal simbolo: . In altre parole il display superiore visualizzerà:  inP (parametri di **Configurazione degli ingressi**).

Lo strumento è in modo configurazione. Premere  per più di 5 secondi, lo strumento tornerà allo "standard display".

Funzione dei tasti durante la modifica dei parametri:

	Modo Operatore
	Quando il display superiore dello strumento visualizza un gruppo e quello inferiore è vuoto, questo tasto consente di entrare nel gruppo selezionato. Quando il display superiore dello strumento visualizza un parametro e quello inferiore il suo valore, questo tasto consente di memorizzare il valore impostato e passare al parametro successivo, all'interno dello stesso gruppo.
	Incrementa il valore del parametro selezionato
	Decrementa il valore del parametro selezionato
	Brevi pressioni consentono di uscire dall'attuale gruppo di parametri e selezionare un nuovo gruppo. Una pressione prolungata consente di terminare la procedura di configurazione (lo strumento torna alla visualizzazione normale).
 + 	Questi 2 tasti permettono di tornare al gruppo precedente. Si proceda come segue: Premere il tasto  e mentre viene tenuto premuto premere il tasto  ; rilasciare entrambi tasti.

Parametri di configurazione

GRUPPO inP - configurazione degli ingressi					
Liv	N°	Param	Descrizione	Valori	Default
A	1	SEnS	Selezione del sensore	Pt1 = RTD Pt100 Pt10 = RTD Pt1000 0.20 = 0..20mA 4.20 = 4..20mA Sonda pressione 0.10 = 0..10V 2.10 = 2..10V crAL= Termocoppia K	Dipende dalla sonda
A	2	dp	Numero di decimali	0... 3	Vedi tabella pag. 7
A	3	SSc	Inizio scala di visualizzazione ingressi lineari (presente solo se il parametro SEnS è diverso da Pt1, Pt10, crAL)	-1999... 9999	0
C	4	FSc	Fondo scala di visualizzazione ingressi lineari (presente solo se il parametro SEnS è diverso da Pt1, Pt10, crAL)	-1999... 9999	Dipende dalla sonda
C	5	unit	Unità di misura (presente solo nel caso di sonda temperatura)	°C/°F	°C
C	6	Fil	Filtro digitale sull'ingresso di misura	0 (= OFF)... 20.0 s	1.0

C	7	inE	Stabilisce quale errore di lettura rende attivo il valore di sicurezza della potenza di uscita	or = Over range ou = Under range our = over e under range	or
C	8	oPE	Valore di sicurezza per la potenza di uscita)	-100... 100	0
C	9	io4.F	Funzione dell'I/O 4	on = Alimentazione trasmettitore, out4 = Uscita 4 (uscita digitale out 4), dG2c = Ingresso digitale 2 per contatti puliti, dG2U = Ingresso digitale 2 in tensione	on
C	10	diF1	Funzione ingresso digitale 1	oFF = Non utilizzato, 1 = Reset allarmi, 2 = Tacitazione AL (ACK), 3 = Blocco misura, 4 = Modalità Stand by, 5 = Modalità manuale, 6 = Riscaldamento con "SP1" e raffreddamento con "SP2", 7 = Timer RUN/Hold/Reset (sulla transizione), 8 = Timer Run (sulla transizione), 9 = Timer Reset (sulla transizione), 10 = Timer Run/Hold, 11 = Timer Run/Reset, 12 = Timer Run/Reset con blocco a fine conteggio, 13 = Run del programma (sulla transizione), 14 = Reset del programma (sulla transizione), 15 = Hold del programma (sulla transizione), 16 = Run/Hold del programma, 17 = Run/Reset del programma, 18 = Selezione sequenziale del Set Point (sulla transizione), 19 = Selezione SP1 - SP2, 20 = Selezione con codice binario di SP1... SP4, 21 = Ingressi digitali in parallelo	19
C	12	di.A	Azione ingressi digitali	0 = DI1 azione diretta, DI2 azione diretta 1 = DI1 azione inversa, DI2 azione diretta 2 = DI1 azione diretta, DI2 azione inversa 3 = DI1 azione inversa, DI2 azione inversa	0

GRUPPO out - parametri relativi alle uscite

Liv	N°	Param	Descrizione	Valori	Default
C	14	o1F	Funzione uscita 1	AL = Uscita allarme	AL
C	15	o1AL	Inizio scala per la ritrasmissione analogica	-1999 ... Ao1H	1
C	18	o1Ac	Azione Uscita 1	dir = Azione diretta rEU = Azione Inversa dir.r = Diretta con LED invertito ReU.r = Inversa con LED invertito	rEU.r
C	19	o2F	Funzione dell'uscita 2	H.rEG = Uscita riscaldamento	H.rEG
C	21	o2Ac	Azione Uscita 2	dir = Azione diretta rEU = Azione Inversa dir.r = Diretta con LED invertito ReU.r = Inversa con LED invertito	dir
C	22	o3F	Funzione dell'uscita 3	H.rEG = Uscita riscaldamento	H.rEG
C	24	o3Ac	Azione Uscita 3	dir = Azione diretta rEU = Azione Inversa dir.r = Diretta con LED invertito ReU.r = Inversa con LED invertito	dir

GRUPPO AL1 - parametri allarme 1					
Liv	N°	Param	Descrizione	Valori	Default
C	28	AL1t	Tipo allarme AL1	nonE = Non utilizzato LoAb = Allarme assoluto di minima HiAb = Allarme assoluto di massima LHAo = Allarme di banda assoluto con indicazione di allarme di fuori banda LHAi = Allarme di banda assoluto con indicazione di allarme in banda SE.br = Rottura sensore LodE = Allarme di minima in deviazione (relativo) HidE = Allarme di massima in deviazione (relativo) LHdo = Allarme di banda relativa con indicazione di allarme di fuori banda LHdi = Allarme di banda relativo con indicazione di allarme in banda	HidE
C	29	Ab1	Configurazione funzionamento allarme AL1	0... 15 +1 = Non attivo all'accensione +2 = Allarme memorizzato (azzerabile manualmente) +4 = Allarme tacitabile +8 = Allarme relativo mascherato al cambio di Set point	0
C	30	AL1L	-- Per allarme Alto/Basso, inizio scala soglia AL1; -- Per allarme di banda, inizio scala AL1	-1999... AL1H (E.U.)	-199.9
C	31	AL1H	- Per allarme Alto/Basso, fine scala soglia AL1; - Per allarme di banda, fine scala AL1	AL1L... 9999 (E.U.)	999.9
O	32	AL1	Soglia allarme AL1	AL1L... AL1H (E.U.)	Vedi tabella pag. 7
O	33	HAL1	Istersi AL1	1... 9999 (E.U.)	Vedi tabella pag. 7
C	34	AL1d	Ritardo AL1	0 (oFF)... 9999 (s)	oFF
C	35	AL1o	Abilitazione Allarme AL1 in Stand-by e in condizione di Fuori scala	0 = AL1 disabilitato in Stand by e Fuori scala 1 = AL1 abilitato in Stand by 2 = AL1 abilitato in Fuori scala 3 = AL1 abilitato in Stand by e Fuori scala	1

GRUPPO AL2 - parametri allarme 2					
Liv	N°	Param	Descrizione	Valori	Default
C	36	AL2t	Tipo allarme AL2	nonE = Non utilizzato LoAb = Allarme assoluto di minima HiAb = Allarme assoluto di massima LHAo = Allarme di banda assoluto con indicazione di allarme di fuori banda LHAi = Allarme di banda assoluto con indicazione di allarme in banda SE.br = Rottura sensore LodE = Allarme di minima in deviazione (relativo) HidE = Allarme di massima in deviazione (relativo) LHdo = Allarme di banda relativa con indicazione di allarme di fuori banda LHdi = Allarme di banda relativo con indicazione di allarme in banda	SE.br
C	37	Ab2	Configurazione funzionamento allarme AL2	0... 15 +1 = Non attivo all'accensione +2 = Allarme memorizzato (azzerabile manualmente)	0

				+4 = Allarme tacitabile +8 = Allarme relativo mascherato al cambio di Set point	
C	42	AL2d	Ritardo AL2	0 (oFF)... 9999 (s)	oFF
C	43	AL2o	Abilitazione Allarme AL2 in Stand-by e in condizione di Fuori scala	0 = AL2 disabilitato in Stand by e Fuori scala 1 = AL2 abilitato in Stand by 2 = AL2 abilitato in Fuori scala 3 = AL2 abilitato in Stand by e Fuori scala	0

GRUPPO AL3 - parametri allarme 3

Liv	N°	Param	Descrizione	Valori	Default
	44	AL3t	Tipo allarme AL3	nonE = Non utilizzato LoAb = Allarme assoluto di minima HiAb = Allarme assoluto di massima LHAo = Allarme di banda assoluto con indicazione di allarme di fuori banda LHAi = Allarme di banda assoluto con indicazione di allarme in banda SE.br = Rottura sensore LodE = Allarme di minima in deviazione (relativo) HidE = Allarme di massima in deviazione (relativo) LHdo = Allarme di banda relativa con indicazione di allarme di fuori banda LHdi = Allarme di banda relativo con indicazione di allarme in banda	nonE

GRUPPO LbA - Parametri Allarme Loop Break (LBA)

Liv	N°	Param	Descrizione	Valori	Default
C	52	LbAt	Tempo per allarme LBA	Da 0 (oFF) a 9999 (s)	oFF

GRUPPO rEG - Parametri relativi alla regolazione

Liv	N°	Param	Descrizione	Valori	Default
C	56	cont	Tipo di controllo	Pid = Controllo PID (riscaldamento e/o raffreddamento) On.FA = ON/OFF con isteresi asimmetrica On.FS = ON/OFF con isteresi simmetrica nr = Controllo ON/OFF a zona neutra (riscalda e raffredda) 3pt = Controllo servomotore	3pt
C	57	Auto	Abilitazione dell'Autotuning	-4 = Autotuning oscillatorio con avvio all'accensione e al cambio di Set Point -3 = Autotuning oscillatorio con avvio manuale -2 = Autotuning oscillatorio con avvio alla prima accensione -1 = Autotuning oscillatorio con avvio ad ogni accensione 0 = Non abilitato 1 = Autotuning Fast con avvio ad ogni accensione 2 = Autotuning Fast con avvio alla prima accensione 3 = Autotuning Fast con avvio manuale 4 = Autotuning Fast con avvio all'accensione e al	7

				cambio di Set Point 5 = EvoTune con ripartenza automatica a tutte le accensioni 6 = EvoTune con partenza automatica alla prima accensione soltanto 7 = EvoTune con partenza manuale 8 = EvoTune con ripartenza automatica a tutti i cambi di set point	
C	58	tunE	Avvio manuale dell'Autotuning	oFF = Non attivo on = Attivo	oFF
C	59	SELF	Attiva il self tuning	no = Lo strumento NON esegue il self tuning YES = Lo strumento esegue il self tuning	No
A	62	Pb	Banda proporzionale	1... 9999 (E.U.)	Vedi tabella pag. 7
A	63	ti	Tempo integrale	Da 0 (oFF) a 9999 (s)	Vedi tabella pag. 7
A	64	td	Tempo derivativo	Da 0 (oFF) a 9999 (s)	Vedi tabella pag. 7
C	65	Fuoc	Fuzzy overshoot control	0.00... 2.00	1
C	69	rS	Reset manuale (Pre carica azione integrale)	-100.0... +100.0 (%)	0.0
A	70	Str.t	Tempo corsa servomotore	5...1000 secondi	Vedi tabella pag. 7
A	71	db.S	Banda morta servomotore	0...100%	Vedi tabella pag. 7
C	72	od	Ritardo all'accensione	Da 0.00 (oFF) a 99.59 (hh.mm)	oFF

GRUPPO SP - Parametri relativi al Set Point

Liv	N°	Param	Descrizione	Valori	Default
C	76	nSP	Numero dei Set Point utilizzati	1... 4	2
A	77	SPLL	Limite minimo impostabile per il set point	Da -1999 a SPHL	30
A	78	SPHL	Limite massimo impostabile per il Set Point	Da SPLL a 9999	130
O	79	SP	Set point 1	Da SPLL a SPLH	Vedi tabella pag. 7
C	80	SP 2	Set point 2	Da SPLL a SPLH	60
A	83	A.SP	Selezione del setpoint attivo	Da "SP" a "nSP"	SP
C	84	SP.rt	Tipo di set point remoto	RSP = Il valore da seriale è usato come set point remoto trin = Il valore verrà aggiunto al set point locale selezionato con A.SP e la somma diventa il set point operativo PErc = Il valore verrà scalato sullo span di ingresso e il risultato diventa il set point operativo	trin
C	85	SPLr	Selezione Set point locale o remoto	Loc = Locale rEn = Remoto	Loc
C	86	SP.u	Velocità di variazione applicata ad incrementi del set point (ramp UP)	0.01... 99.99 (inF) unità/minuto	inF
C	87	SP.d	Velocità di variazione applicata a dec-rementi del set point (ramp DOWN)	0.01... 99.99 (inF) unità/minuto	inF

GRUPPO PAn - Parametri relativi all'interfaccia operatore					
Liv	N°	Param	Descrizione	Valori	Default
C	118	PAS2	Password livello 2 (livello ad accesso limitato)	-oFF (Livello 2 non protetto da password)-1... 200	20
C	119	PAS3	Password livello (livello configurazione completa)	3... 300	30
C	120	PAS4	Password livello (livello configurazione a codice)	201... 400	300
C	121	uSrb	Funzione del tasto ain RUN TIME	nonE = Nessuna funzione tunE = Abilitazione Auto tune/Self Tune. La pressione del tasto (oltre 1 s) lancia l'auto tune oPLo = Modalità Manuale. La prima pressione del tasto mette lo strumento in manuale (OPLO), la seconda lo riporta in modalità Auto AAc = Reset Allarmet ASi = Riconoscimento Allarme (acknowledge) chSP = Selezione sequenziale del Set Point St.by = Modalità Stand by. La prima pressione del tasto mette lo strumento in Stand by, la seconda lo riporta in modalità Auto Str.t = Timer run/hold/reset P.run = Run del programma P.rES = Reset del programma P.r.H.r = Run/hold/reset del programma	tunE
C	122	diSP	Gestione del display	Spo = Set point operativo	SPO
C	123	di.cL	Colore del display	0 = Il colore del display è utilizzato per evidenziare lo scostamento dal Set point (PV - SP) 1 = Display rosso (fisso) 2 = Display verde (fisso) 3 = Display arancione (fisso)	2
	125	diS.t	Timeout del display	-- oFF (display sempre ON) -- 0.1... 99.59 (mm.ss)	oFF
C	126	filD	Filtro sull'uscita display	-- oFF (filtro disabilitato) -- Da 0.0 (oFF) a 20.0 (Unità ingegneristiche)	oFF
C	128	dSPu	Stato dello strumento all'alimentazione	AS.Pr = Riparte come si è spento Auto = Parte in automatico oP.0 = Parte in manuale con potenza di uscita pari a 0 St.bY = Starts in stand-by mode	Auto
C	129	oPr.E	Abilitazione modi operativi	ALL = Tutti i modi operativi selezionabili col parametro che segue Au.oP = Modalità Auto e Manuale (OPLO) selezionabili col parametro che segue Au.Sb = Solo la modalità Auto e Stand by selezionabili col parametro che segue	ALL
C	130	oPEr	Selezione modalità operativa	Se [129] oPr.E = ALL - Auto = Modalità Auto - oPLo = Modalità Manuale - St.bY = Modalità Stand by Se [129] oPr.E = Au.oP: - Auto = Modalità Auto - oPLo = Modalità Manuale Se [129] oPr.E = Au.Sb: - Auto = Modalità Auto - St.bY = Modalità Stand by	Auto

GRUPPO Ser - Parametri relativi all'interfaccia seriale					
Liv	N°	Param	Descrizione	Valori	Default
C	131	Add	Indirizzo strumento	-- oFF -- 1... 254	1
C	132	bAud	Velocità della linea (baud rate)	1200 = 1200 baud 2400 = 2400 baud 9600 = 9600 baud 19.2 = 19200 baud 38.4 = 38400 baud	9600
C	133	trSP	Selezione del valore da ritrasmettere (Master)	nonE = Non utilizzata (lo strumento è uno slave) rSP = Lo strumento diventa Master e ritrasmette il Set Point operativo PErc = Lo strumento diventa Master e ritrasmette la potenza di uscita	nonE

GRUPPO cOn - Parametri relativi ai consumi (Wattmetro)					
Liv	N°	Param	Descrizione	Valori	Default
C	134	Co.tY	Tipo di conteggio	oFF = Non utilizzato 1 = Potenza istantanea (kW) 2 = Energia consumata (kWh) 3 = Energia consumata durante l'esecuzione del programma. Questa misura parte da 0 al comando Run e termina alla fine del programma. Ad ogni ripartenza il conteggio si resetta 4 = Totalizzatore dei giorni lavorati. Ore di accensione dello strumento diviso per 24. 5 = Totalizzatore delle ore lavorate. Ore di accensione dello strumento. 6 = Totalizzatore dei giorni lavorati con soglia. Ore di accensione dello strumento diviso per 24 con forzatura in Stand-by al raggiungimento della soglia di [137] h.Job. 7 = Totalizzatore delle ore lavorate con soglia. Ore di accensione dello strumento con forzatura in Stand-by al raggiungimento della soglia di [137] h.Job. 8 = Totalizzatore dei giorni lavorati dal relè di regolazione. Ore in cui il relè di regolazione è stato ON diviso 24. 9 = Totalizzatore delle ore lavorate dal relè di regolazione. Ore in cui il relè di regolazione è stato ON. 10 = Totalizzatore dei giorni lavorati dal relè di regolazione con soglia. Ore in cui il relè di regolazione è stato ON diviso 24 con forzatura in Stand-by al raggiungimento della soglia di [137] h.Job. 11 = Totalizzatore delle ore lavorate dal relè di regolazione con soglia. Ore in cui il relè di regolazione è stato ON con forzatura in Stand-by al raggiungimento della soglia di [137] h.Job.	oFF
C	138	t.Job	Periodo di accensione (non resettabile)	1... 999 giorni 1... 999 ore	0

GRUPPO cAL - Parametri relativi alla calibrazione utente					
Liv	N°	Param	Descrizione	Valori	Default
C	139	AL.P	Punto inferiore calibrazione	Da -1999 a (AH.P - 10) Unità ingegneristiche	0
C	140	AL.o	Calibrazione Offset inferiore	-300... +300 (E.U.)	0
C	141	AH.P	Punto Superiore Calibrazione	Da (AL.P + 10) a 9999 Unità ingegneristiche	999.9
C	142	AH.o	Calibrazione Offset superiore	-300... +300	0

MODI OPERATIVI

Lo strumento, quando viene alimentato, comincia immediatamente a funzionare rispettando i valori dei parametri memorizzati in quel momento. Il comportamento dello strumento e le sue prestazioni sono in funzione dei valori dei parametri memorizzati.

All'accensione lo strumento partirà in uno dei seguenti modi, in funzione della specifica configurazione:

Modo Automatico: In modo Automatico lo strumento esegue il controllo e comanda la/le uscite regolante/i in funzione della misura attuale e dei valori impostati (set point, banda proporzionale, ecc.)

Modo manuale (OPLO): In modo Manuale il display superiore visualizza il valore misurato mentre il display inferiore indica la potenza [preceduta da H (riscaldamento) o c (raffreddamento)] e permette di modificare manualmente la potenza delle uscite regolanti (LED MAN acceso). Lo strumento NON esegue il controllo.

Modo Stand by (St.bY): In modo Stand by lo strumento si comporta come un indicatore, mostra sul display superiore il valore misurato, su quello inferiore il set point alternativamente ai messaggi "St.bY" e forza a zero la potenza delle uscite regolanti. Come abbiamo visto, è sempre possibile modificare il valore assegnato ad un parametro indipendentemente dal modo operativo selezionato.

Noi definiamo una qualunque di queste visualizzazioni "visualizzazione normale".

Come abbiamo visto, è sempre possibile modificare il valore assegnato ad un parametro indipendentemente dal modo operativo selezionato.

MODO AUTOMATICO

Funzione dei tasti quando lo strumento è in modo Automatico:

	Modo Operatore
	Consente di accedere alla modifica dei parametri
	Consente di visualizzare le "informazioni aggiuntive" (vedere di seguito)
	Consente di accedere alla "modifica diretta del set point" (vedere di seguito)
	Eseguirà l'azione programmata tramite il parametro [121] uSrb (Funzione del tasto in RUN TIME).

Informazioni aggiuntive





Questi strumenti sono in grado di visualizzare alcune informazioni aggiuntive che possono aiutare a gestire il sistema. Le informazioni aggiuntive sono legate alla configurazione dello strumento ed in ogni caso solo alcune di esse potranno essere visualizzate.

- Quando lo strumento è in "visualizzazione normale", premere il tasto . Il display inferiore visualizzerà "H" o "c" seguito da un numero. Il valore indica la percentuale di potenza di uscita applicata al processo. Il simbolo "H" indica che l'azione è di riscaldamento mentre il simbolo "c" indica che è quella di raffreddamento
- Premere nuovamente il tasto . Quando un programma è in esecuzione Il display inferiore visualizza il segmento in esecuzione e lo stato degli eventi come indicato di seguito:
 dove il primo carattere può essere "r" (ad indicare che il segmento in esecuzione è una rampa) oppure "S" (che indica che il segmento in esecuzione è una Stasi), il secondo digit indica il gruppo in esecuzione (es. S3 indica stasi 3) e i due digit meno significativi indicano lo stato dei 2 eventi (il digit meno significativo è relativo all'evento 2).
- Premere nuovamente il tasto . Quando un programma è in esecuzione Il display inferiore visualizza il tempo teorico che manca alla fine del programma preceduto dalla lettera "P":
- Premere nuovamente il tasto . Quando la funzione wattmetro è in funzione Il display inferiore visualizza "U" seguito dalla misura di energia misurata.
- Premere nuovamente il tasto . Quando la funzione "ore lavorate" è attiva, Il display inferiore visualizza "d" per i giorni oppure "h" per le ore seguito dal tempo accumulato.
- Premere nuovamente il tasto . Lo strumento ritorna alla "visualizzazione normale".



Nota: La visualizzazione delle informazioni aggiuntive è soggetta ad un time out. Se non si preme alcun tasto per un periodo superiore a 10 secondi, lo strumento ritorna automaticamente alla “visualizzazione normale”.

Modifica diretta del Set Point

Questa funzione consente di modificare rapidamente il valore del set point selezionato tramite il parametro [83] A.SP (Selezione del set point attivo) oppure di modificare il valore di set point del segmento di programma quando il programma è in esecuzione.

1. Premere il tasto . Il display superiore visualizzerà l'acronimo del set point selezionato (es SP2), quello inferiore il valore del set point.
2. Tramite i tasti  e  assegnare al set point il valore desiderato
3. Non premere alcun pulsante per almeno 5 secondi o premere il tasto . In entrambe le casi lo strumento memorizza il nuovo valore e torna alla “visualizzazione normale”

MODO MANUALE

Questo modo operativo consente di disattivare il controllo automatico e assegnare manualmente la percentuale di potenza dell'uscita regolante. Quando si seleziona il modo manuale, il display superiore visualizza il valore misurato, mentre quello inferiore visualizzerà la potenza di uscita [preceduta da H (riscaldamento) o c (raffreddamento)]. La spia MAN è accesa. Quando si seleziona il modo manuale, lo strumento allinea la potenza di uscita all'ultimo valore calcolato dal modo automatico e può essere modificato utilizzando i tasti  e .

Nel caso di controllo ON/OFF, un valore pari a 0% spegne l'uscita mentre qualunque valore maggiore di 0 attiva l'uscita. Come nel caso della visualizzazione, i valori sono programmabili nel campo da H100 (100% della potenza di uscita con azione inversa) a c100 (100% della potenza di uscita con azione diretta).

Note:

- Durante il modo manuale, gli allarmi restano attivi.
- Se si mette lo strumento in Manuale durante l'esecuzione di un programma, l'esecuzione del programma viene congelata e riprenderà quando lo strumento torna alla modalità di funzionamento automatica.
- Se si mette lo strumento in modo manuale durante l'esecuzione del self-tuning, l'esecuzione del selftuning viene abortita.
- Durante il modo manuale tutte le funzioni non legate al controllo (wattmetro, timer indipendente, “ore lavorate”, ecc..) continuano ad operare normalmente.


MODO STAND-BY

Anche questo modo operativo disattiva il controllo automatico, ma le uscite regolanti vengono forzate a zero. Lo strumento si comporterà come un indicatore. Quando è stato selezionato il modo stand-by, il display superiore visualizza il valore misurato, mentre quello inferiore visualizzerà alternativamente il valore di set point ed il messaggio “St.bY”.

Note:


1. Durante il modo stand-by, gli allarmi relativi sono disattivati mentre quelli assoluti opereranno in funzione dell'impostazione del parametro ALx0 (abilitazione Allarme x durante il modo Stand-by).
2. Se si seleziona il modo stand-by durante l'esecuzione del programma, il programma verrà abortito.
3. Se si seleziona il modo stand-by durante l'esecuzione dell'Auto-tuning, l'Autotuning verrà abortito.
4. Durante il modo stand-by tutte le funzioni non legate al controllo (wattmetro, timer indipendente, “ore lavorate”, ecc..) continuano ad operare normalmente.
5. Al passaggio da modo stand-by a modo automatico, lo strumento riattiva la mascheratura degli allarmi, la funzione soft start e l'auto-tune (se programmato).

FUNZIONE DI AUTOTUNE (EVOTUNE)


EvoTUNE è una procedura rapida e totalmente automatica che può essere lanciata in qualsiasi condizione, senza tener conto della deviazione dal Set Point. Il regolatore seleziona automaticamente il metodo di tuning più opportuno e calcola il miglior set di parametri PID. La funzione Autotuning si avvia premendo per 3 s il tasto .

MESSAGGI DI ERRORE

Lo strumento visualizza le condizioni di OVER-RANGE (fuori campo verso l'alto) e di UNDER-RANGE (fuori campo verso il basso) con le seguenti indicazioni:

Over-range: 

Under-range 

La rottura del sensore verrà segnalata come un fuori campo: 

Nota: Quando viene rilevato un over-range o un under-range, gli allarmi opereranno come se lo strumento rilevasse rispettivamente il massimo o il minimo valore misurabile

Per verificare la condizione di fuori campo procedere come segue:

1. Verificare il segnale in uscita dal sensore e la linea di collegamento tra sensore e strumento.
2. Assicurarsi che lo strumento sia stato configurato per misurare tramite il sensore specifico, altrimenti modificare la configurazione di ingresso (vedere sezione 4).
3. Se non si rilevano errori, prendere accordi per inviare lo strumento al fornitore per una verifica funzionale.

Lista dei possibili errori

ErAT L'auto-tune tipo Fast non è in grado di partire. La misura è troppo vicina al set point. Premere il tasto per cancellare la segnalazione.

ouLd Sovraccarico sull'uscita Out 4 Il messaggio indica che c'è un cortocircuito sull'uscita Out 4 (se usata come uscita o come alimentatore per trasmettitore esterno). Quando il cortocircuito viene rimosso l'uscita torna a funzionare.

NoAt Dopo 12 ore, l'Autotuning non è ancora terminato.

ErEP Possibili problemi alla memoria dello strumento. Il messaggio scompare automaticamente. Se la segnalazione permane, prendere accordi per inviare lo strumento al fornitore.

RonE Possibili problemi alla memoria del firmware. Quando si verifica questo errore, prendere accordi per inviare lo strumento al fornitore.





Errt Possibili problemi alla memoria di calibrazione. Quando si verifica questo errore, prendere accordi per inviare lo strumento al fornitore.

RESET DI FABBRICA

A volte, ad esempio quando si riconfigura uno strumento utilizzato in precedenza per un'applicazione diversa, oppure da altri o si sono fatti test con uno strumento e si desidera riconfigurarli, può essere utile poter ricaricare la configurazione di fabbrica.

Questa azione consente di riportare lo strumento ad una condizione definita (come era alla prima accensione). I dati di default sono i dati caricati nello strumento dalla fabbrica prima della spedizione dell'apparecchio.

Per ricaricare i dati di default procedere come segue:

1. Premere il tasto  per più di 5 secondi. Il display superiore visualizzerà PASS mentre quello inferiore visualizzerà 0.
2. Con i tasti  e  impostare la password -481;
3. Premere il tasto .
4. Lo strumento dapprima spegnerà tutti i LED, poi visualizzerà il messaggio dFLt, in seguito accenderà tutti i LED per due secondi ed in fine si comporterà come se fosse stato riacceso.

La procedura è completa.

Nota: La lista completa dei parametri di default è riportata nel capitolo "procedura di configurazione"

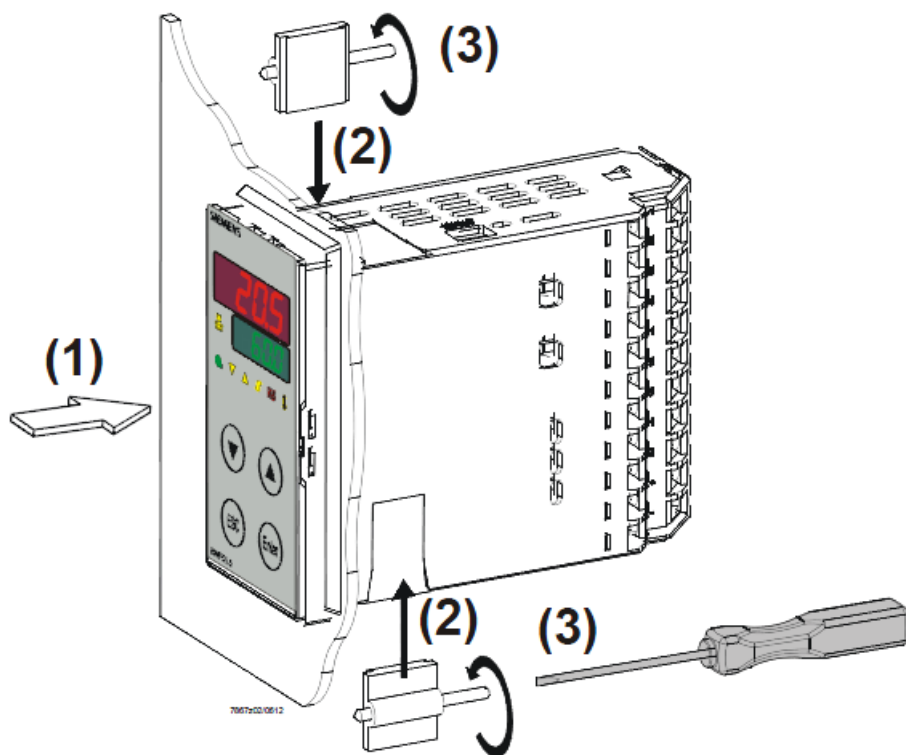
RWF55.5X & RWF55.6X



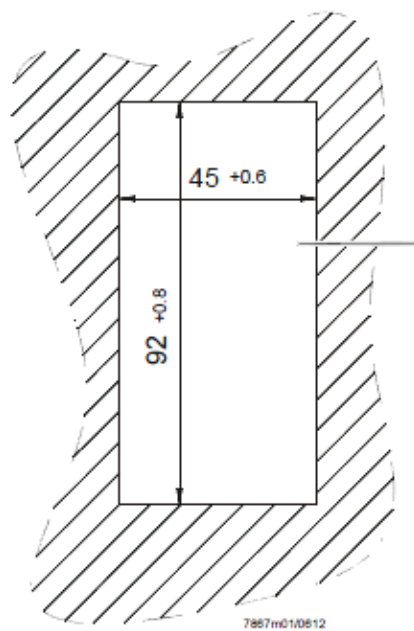
Manuale uso

MONTAGGIO STRUMENTO

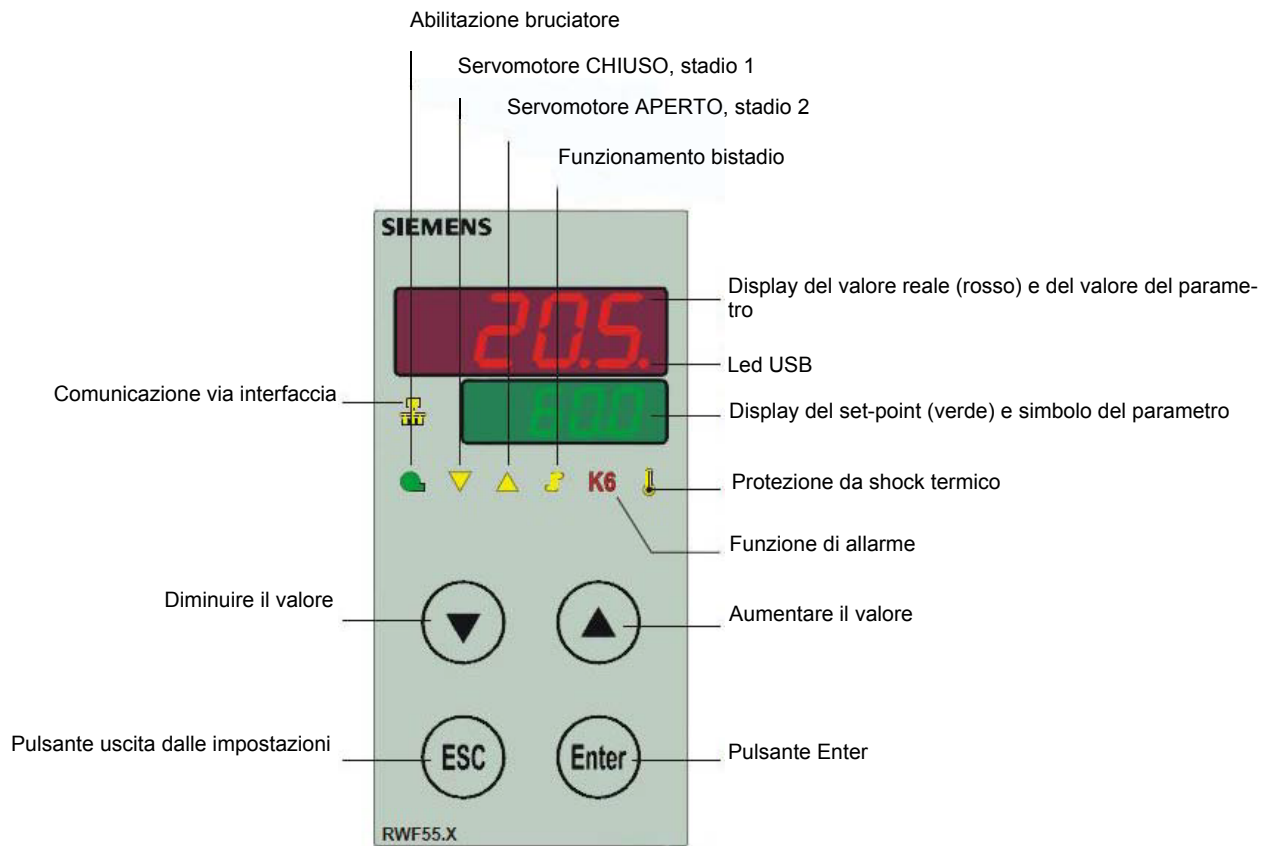
Sistema di fissaggio

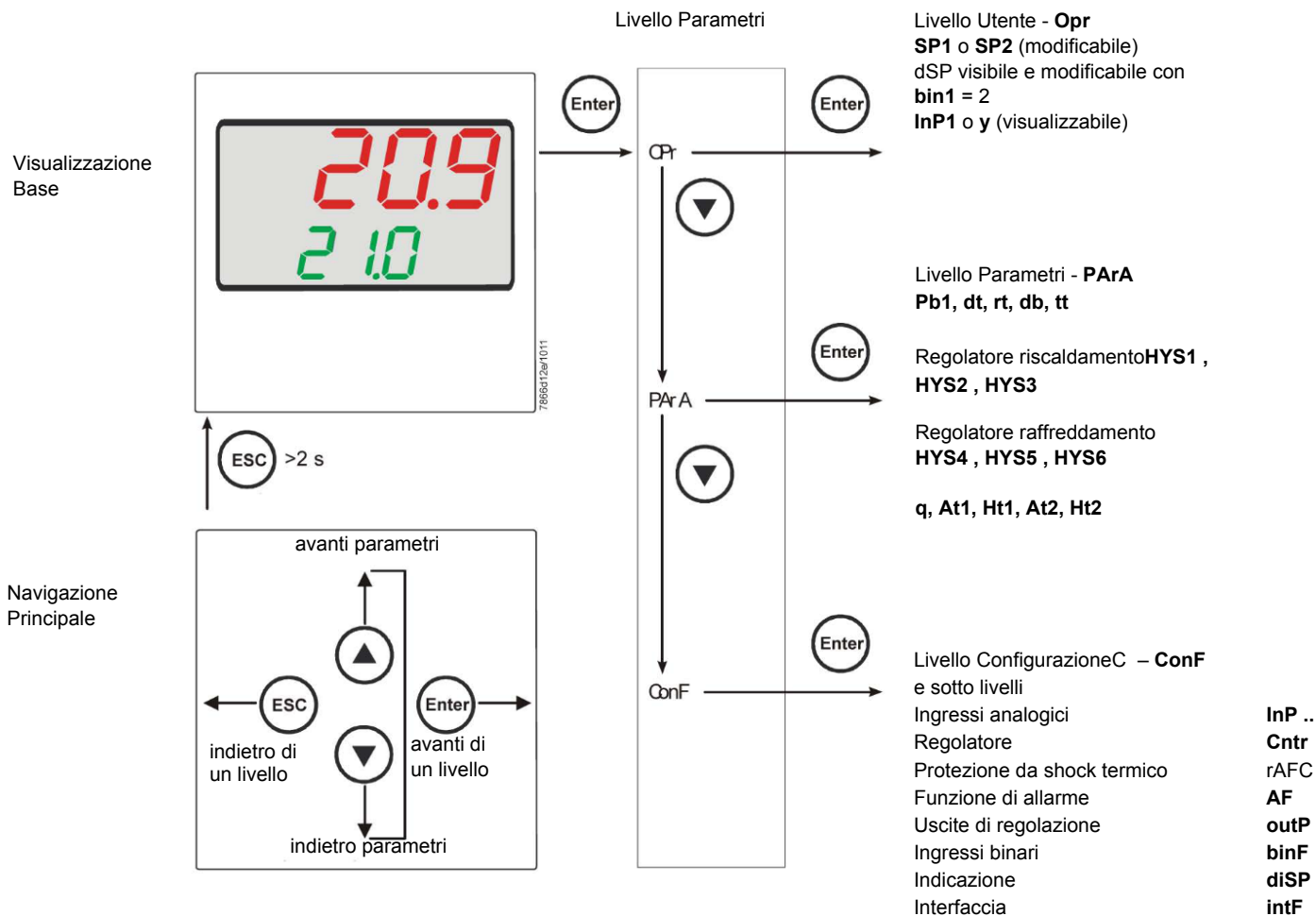


Dimensioni foratura:



FRONTALE STRUMENTO





Lo strumento esce dalla fabbrica già con alcune impostazioni valide per il 90% dei casi, comunque, per impostare o variare i parametri procedere in questo modo:

Impostazione o modifica del valore di set-point:

A bruciatore spento (contatti serie termostati/pressostati aperti, cioè morsetti 3-4 aperti/T1-T2 spina 7 poli) premere il tasto **Enter**, nel display in basso (verde) appare **Opr**, ripremere **Enter**, e nel display in basso (verde) compare **SP1**, ripremere **Enter** ed il display in basso (verde) lampeggia, con le **frecche su e giù** impostare il valore del set-point sul display in alto (rosso). Per confermare il valore premere il tasto **Enter**, quindi **ESC** più volte per uscire e ritornare in funzionamento normale.

Controllo o modifica parametri PID dello strumento (PArA):

Premere il tasto **Enter** una volta, sul display verde compare la sigla **Opr**, con la **freccia giù** scorrere i livelli fino al gruppo **PArA** e premere **Enter**. A questo punto sul display verde compare **Pb1** e sul display rosso il valore impostato. Premendo in successione la **freccia giù** o **freccia su** ci si sposta da un parametro all'altro. Per cambiare il valore al parametro scelto, premere **Enter** e con la **freccia su** o la **freccia giù** impostare il valore desiderato, quindi premere **Enter** per confermare.

Parametro	Display	Campo valori	Taratura iniziale	Note
Banda proporzionale	Pb1	1... 9999 digit	10	Valore tipico per temperatura
Azione derivativa	dt	0... 9999 sec.	80	Valore tipico per temperatura
Azione integrale	rt	0... 9999 sec.	350	Valore tipico per temperatura T
Banda morta (*)	db	0... 999,9 digit	1	Valore tipico
Tempo di corsa servocomando	tt	10... 3000 sec.	15	Impostare tempo di corsa servocomando
Differenziale di accensione (*)	HYS1	0,0... -1999 digit	-5	Valore in meno del set-point che fa riaccendere il bruciatore (1N-1P chiude)
Differenziale spegnimento 2° stadio (*)	HYS2	0,0 ... HYS3	3	(attivo solo con parametro bin1 = 4)
Differenziale superiore di spegnimento (*)	HYS3	0,0... 9999 digit	5	Valore in più del set-point che fa spegnere il bruciatore (1N-1P apre)
Differenziale di accensione in funzionamento raffreddamento (*)	HYS4	0,0... 9999 digit	5	Non usato (attivo solo con parametro CACT = 0)
Differenziale accensione 2° stadio in funzionamento raffreddamento (*)	HYS5	HYS6...0,0 digit	5	Non usato (attivo solo con parametro CACT = 0 e con parametro bin1 = 4)
Differenziale superiore di spegnimento in funzionamento raffreddamento (*)	HYS6	0,0... -1999 digit	5	Non usato (attivo solo con parametro CACT = 0)
Ritardo consenso modulazione	q	0,0... 999,9 digit	0	Non modificare
Temperatura esterna (punto 1) (*)	At1	-40 ...120 digit	-10	Primo punto temperatura esterna curva climatica
Temperatura caldaia (punto 1) (*)	Ht1	SPL...SPH	60	Temperatura di set-point per la temperatura esterna 1
Temperatura esterna (punto 2) (*)	At2	-40 ...120 digit	20	Secondo punto temperatura esterna curva climatica
Temperatura caldaia (punto 2) (*)	Ht2	SPL...SPH	50	Temperatura di set-point per la temperatura esterna 2

(*) Parametri influenzati dall'impostazione della cifra decimale (**ConF** > **diSP** parametro **dECP**)

Impostazioni tipo sonda da collegare allo strumento:

Premere il tasto **Enter** una volta, sul display verde compare la sigla **Opr**, con la **freccia giù** scorrere i livelli fino al gruppo **ConF** e premere **Enter**.

A questo punto sul display verde compare il gruppo di parametri **InP**, premere nuovamente **Enter** e compare il gruppo di parametri **InP1**.

Premendo il tasto **Enter** ancora una volta, si entra nel gruppo parametri **InP1** e il display verde mostra il parametro **Sen1** (tipo di sensore), il display rosso visualizza il codice corrispondente al sensore impostato.

A questo punto premendo ancora **Enter** entro nel parametro e con la **freccia su e giù** posso cambiare il valore, una volta scelto, premere **Enter** per confermare e poi **ESC** per uscire dal parametro.

Una volta configurato il sensore con la **freccia giù** cambio parametro secondo le tabelle sottostanti :

ConF > InP > InP1

Parametro	Valore	Descrizione
SEn1	1	Pt100 3 fili
tipo di sensore ingresso analogico 1	2	Pt100 2 fili
	3	Pt1000 3 fili
	4	Pt1000 2 fili
	5	Ni1000 3 fili
	6	Ni1000 2 fili
	7	0 ÷ 135 ohm
	8	Cu-CuNi T
	9	Fe-CuNi J
	10	NiCr-Ni K
	11	NiCrSi-NiSi N
	12	Pt10Rh-Pt S
	13	Pt13Rh-Pt R
	14	Pt30Rh-Pt6Rh B
	15	0 ÷ 20mA
	16	4 ÷ 20mA
	17	0 ÷ 10V
	18	0 ÷ 5V
	19	1 ÷ 5V
	OFF1	-1999..0.. +9999
Offset sensore		
SCL1	-1999..0.. +9999	minimo valore scala (per ingressi ohm, mA, V)
minimo scala		
SCH1	-1999..100.. +9999	massimo valore scala (per ingressi ohm, mA, V)
massimo scala		
dF1	0...0,6...100	filtro digitale di 2° ordine (tempo in secondi 0 = filtro escluso)
filtro digitale		
Unit	1	1 = gradi Celsius
unità di misura temperatura	2	2 = gradi Fahrenheit

(valori in **grassetto** = valori di default nello strumento nuovo)

ConF > InP > InP2

Ingresso 2 : con questo ingresso è possibile impostare un set-point esterno, oppure una modifica del set-point.

Parametro	Valore	Descrizione
FnC2	0	0= nessuna funzione
	1	1= set-point esterno (viene visualizzato SPE)
	2	2 =modifica del set-point (viene visualizzato dSP)
	3	3 = segnale di risposta di posizione del servocomando bruciatore
SEn2 tipo di sensore ingresso analogico 2	1	0 ÷ 20mA
	2	4 ÷ 20mA
	3	0 ÷ 10V
	4	0 ÷ 5V
	5	1 ÷ 5V
	1	0 ÷ 20mA
OFF2 Offset sensore	-1999..0.. +9999	Correzione valore misurato dal sensore
SCL2 minimo scala	-1999..0.. +9999	minimo valore scala (per ingressi ohm, mA, V)
SCH2 massimo scala	-1999..100.. +9999	massimo valore scala (per ingressi ohm, mA, V)
dF2 filtro digitale	0...2...100	filtro digitale di 2° ordine (tempo in secondi 0 = filtro escluso)

(valori in **grassetto** = valori di default nello strumento nuovo)

ConF > InP > InP3

Ingresso 3 : con questo ingresso si rileva la temperatura esterna

Parametro	Valore	Descrizione
SEn3	0	0 = spenta
tipo di sensore ingresso analogico 3	1	1 = Termometro a resistenza Pt1000 a 2 fili
	2	2 = Termometro a resistenza LG-Ni1000 a 2 fili
OFF3 Offset sensore	-1999..0.. +9999	Correzione valore misurato dal sensore
dF3 filtro digitale	0...1278...1500	filtro digitale di 2° ordine (tempo in secondi 0 = filtro escluso)

(valori in **grassetto** = valori di default nello strumento nuovo)

ConF > Cntr

Qui vengono impostati il tipo di regolatore, la direzione di funzionamento, le soglie e le preimpostazioni per l'ottimizzazione automatica

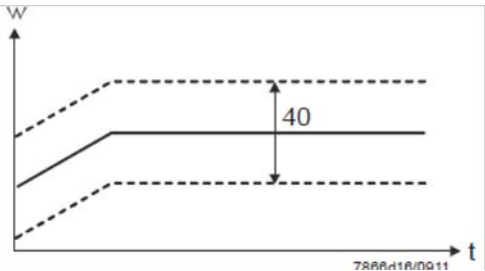
Parametro	Valore	Descrizione
CtYP tipo di regolazione	1 2	1 = uscita 3 punti (apri-stop-chiudi) 2 = uscita continua (0 ÷ 10V o 4 ÷ 20mA)
CACT azione di funzionamento	1 0	1 = azione di riscaldamento 0 = azione di raffreddamento
SPL minimo scala set-point	-1999..0..+9999	minimo valore scala set-point
SPH massimo scala set-point	-1999..100..+999	massimo valore scala set-point
Ottimizzazione automatica	0 1	0 = Abilitata 1 = Bloccata L'ottimizzazione automatica può essere bloccata o abilitata solo tramite il software PC ACS411. L'ottimizzazione automatica viene bloccata anche quando il livello parametri è bloccato
oLLO minimo set-point funzionamento	-1999.... +9999	minimo valore set-point di funzionamento
oLHi massimo set-point funzionamento	-1999.... +9999	massimo valore set-point di funzionamento

(valori in **grassetto** = valori di default nello strumento nuovo)

ConF > rAFC

Attivazione protezione shock termica caldaia::

Il regolatore RWF55.. può attivare la funzione di protezione da shock termico, questo solo per impianti con set-point inferiori a 250°C come da parametro **rAL**

Parametro	Valore	Descrizione
FnCT tipo di controllo	0 1 2	tipo di scala gradi/tempo da scegliere 0 = disattivato 1 = gradi Kelvin/minuto 2 = gradi Kelvin/ora
rASL percentuale di rampa	0,0 ... 999,9	visibile solo se FnCT diverso da 0; pendenza rampa di protezione termica; velocità di salita set-point in °K/minuto o °K/ora a seconda di FnCT
toLP banda di tolleranza rampa	2 x (HYS1) = 10...9999	larghezza tolleranza rampa (in °K) rispetto al set-point 0 = banda di tolleranza disattivata 
rAL limite rampa	0...250	valore limite rampa; questo valore deve essere superiore al set-point ; se il valore reale supera questo valore il set-point andrà in funzione raffreddamento fino al valore di set-point

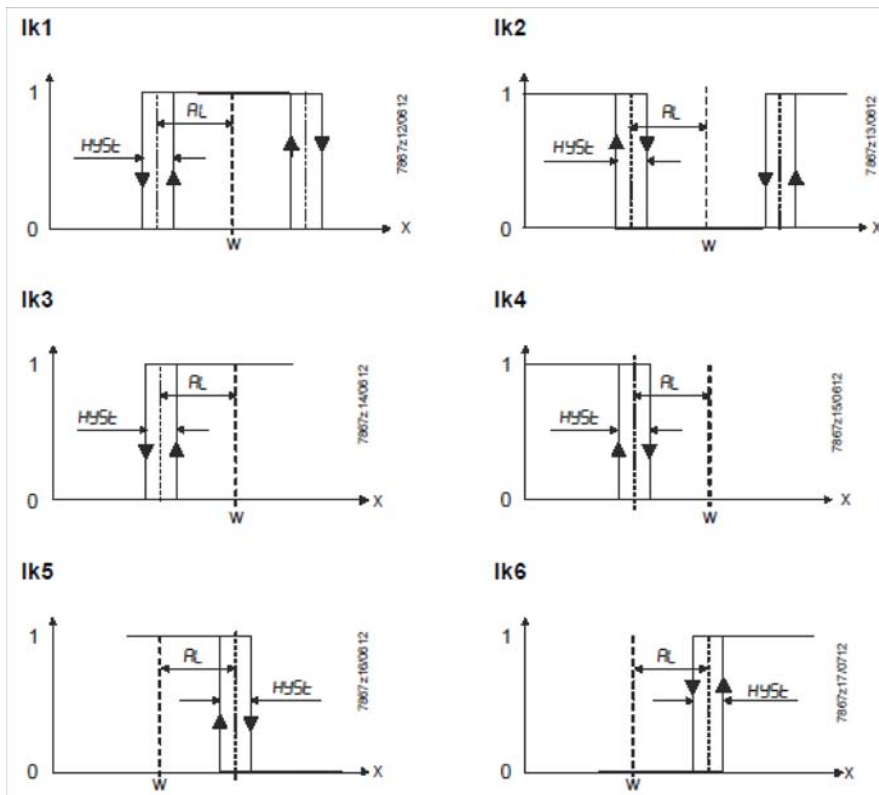
(valori in **grassetto** = valori di default nello strumento nuovo)

Funzione di allarmeAF

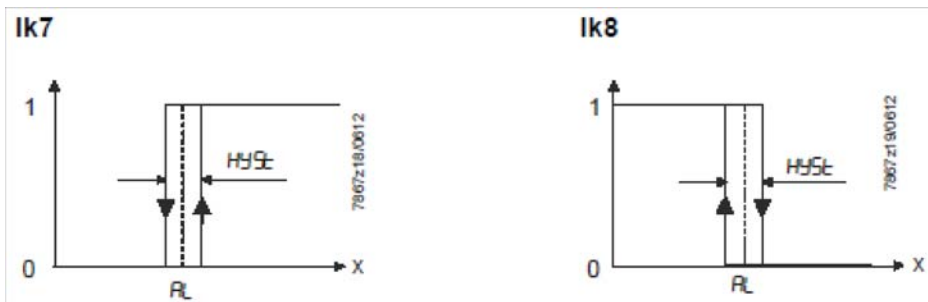
Con la funzione di allarme è possibile monitorare gli ingressi analogici. Al superamento del valore limite viene attivato il relè multifunzione **K6** (morsetti **6N** e **6P**) in funzione del comportamento di commutazione

La funzione di allarme può avere diverse funzioni di commutazione (Ik1-Ik8) ed è impostabile a una certa distanza dal setpoint attivo o da un valore limite fisso

Valore limite **AL** relativo al set-point (w)



Valore limite fisso **AL**



ConF > AF

Parametro	Valore	Descrizione
FnCt	0	0 = Nessuna funzione
tipo di controllo	1	Ik1 = monitora ingressoInP1
	2	Ik2 = monitora ingressoInP1
	3	Ik3 = monitora ingressoInP1
	4	Ik4 = monitora ingressoInP1
	5	Ik5 = monitora ingressoInP1
	6	Ik6 = monitora ingressoInP1
	7	Ik7 = monitora ingressoInP1
	8	Ik8 = monitora ingressoInP1
	9	Ik7 = monitora ingressoInP2
	10	Ik8 = monitora ingressoInP2
	11	Ik7 = monitora ingressoInP3
	12	Ik8 = monitora ingressoInP3
Valore limite AL	-1999 ... 0 1999	Valore limite da monitorare o distanza dal setpoint per intervento relè K6 (vedere funzioni di allarme Ik1+Ik8 : valore AL) Gamma di valori per Ik1 e Ik20 ...9999
HySt differenziale di commutazione	0... 1 ... 9999	Differenziale di commutazione per valore limite AL
ACrA comportamento in caso di fuori range	0	Spenta ON Stato della commutazione quando la gamma di misurazione viene superata o non raggiunta (Out of Range)

(valori in **grassetto** = valori di default nello strumento nuovo)

ConF > OutP

Per la modulazione del bruciatore l'RWF55 dispone di uscite a relè (morsetti KQ, K2, K3) e di un'uscita analogica (morsetti A+, A-).L'abilitazione del bruciatore avviene tramite il relè K1 (morsetti 1N -1P)F.

Le uscite a relè di RWF55 non possono essere impostate

L'RWF55 è dotato di un'uscita analogica.

L'uscita analogica presenta le seguenti possibilità di impostazione:

Parametro	Valore	Descrizione
FnCt	1	1 = ripetizione ingresso analogico 1 con eventuale conversione
tipo di controllo	2	2 = ripetizione ingresso analogico 2 con eventuale conversione
	3	3 = ripetizione ingresso analogico 3 con eventuale conversione
	4	4 = posizione servocomando
SiGn tipo segnale di uscita	0	uscita di comando continua (morsetti A+, A-) 0 = 0÷20mA
	1	1 = 4÷20mA
	2	2 = 0÷10V DC
rOut valore quando fuori range	0 ...101	segnale in percentuale quando l'ingresso è fuori range
oPnt valore minimo uscita	-1999... 0 ..+9999	A un segnale fisico di uscita viene assegnata una gamma di valori di uscita (per FnCt = 1, 2, 3)
End valore massimo uscita	-1999... 100 ..+9999	A un segnale fisico di uscita viene assegnata una gamma di valori di uscita (per FnCt = 1, 2, 3)

(valori in **grassetto** = valori di default nello strumento nuovo)

ConF > binF

Configurazione ingressi binari morsetti **D1, D2, DG**

b

Parametro	Valore	Descrizione
bin1 ingresso digitale 1 (morsetti DG – D1)	0 1 2 3	0 = funzione disabilitata 1 = cambio set-point (SP1 / SP2) 2 = I modifica set-point (Opr > dSP = valore della modifica set-point) 3 = ingresso allarme
bin2 ingresso digitale 2 (morsetti DG – D2)	4	cambio della modalità di funzionamento DG-D2 aperto = funzionamento modulante DG-D2 chiuso = funzionamento 2 stadi

(valori in **grassetto** = valori di default nello strumento nuovo)

ConF > disp

Entrambi i display possono essere adattati in base alle esigenze configurando il valore visualizzato, cifra decimale, time out e blocco

Parametro	Valore	Descrizione
diSU display superiore (rosso)	0 1 2 3 4 6 7	Valore visualizzato sul display superiore: 0 = display spento 1 = valore ingresso analogico 1 (InP1) 2 = valore ingresso analogico 2 (InP2) 3 = valore ingresso analogico 3 (InP3) 4 = posizione servomotore bruciatore 6 = valore set-point 7 = valore finale con protezione shock termico
diSL display inferiore (verde)	0 1 2 3 4 6 7	Valore visualizzato sul display inferiore: 0 = display spento 1 = valore ingresso analogico 1 (InP1) 2 = valore ingresso analogico 2 (InP2) 3 = valore ingresso analogico 3 (InP3) 4 = posizione servomotore bruciatore 6 = valore set-point 7 = valore finale con protezione shock termico
tout timeout	0..180..250	tempo in secondi, in cui il regolatore torna automaticamente alla visualizzazione base se non vengono premuti pulsanti
dECP punto decimale	0 1 2	0 = nessun decimale mostrato 1 = un decimale mostrato 2 = due decimali mostrati
CodE livelli di blocco	0 1 2 3	0 = nessun blocco 1 = blocco livello configurazione (ConF) 2 = blocco livello parametri e configurazione (PArA & ConF) 3 = blocco completo dei tasti

(valori in **grassetto** = valori di default nello strumento nuovo)

ConF > IntF

Il regolatore può essere integrato in una rete dati mediante un'interfaccia RS-485 (morsetti R+ e R-) o un'interfaccia Profibus DP(solo con modello **RWF55.6x** morsetti C1-C2-C3-C4)

Parametro	Valore	Descrizione
bdrt	0	0 = 4800 baud
baudrate	1	1 = 9600 baud
	2	2 = 19200 baud
	3	3 = 38400 baud
Adr	0..	Indirizzo dello strumento nella rete dati
Indirizzo Modbus dell'apparecchio	1.. 254	
dP	0.. 125	solo con RWF55.6x
Indirizzo Profibus dell'apparecchio		
dt	0..	0 = spento
Remote detection time	30 .. 7200s	

(valori in **grassetto** = valori di default nello strumento nuovo)

Comando manuale del regolatore :

Per comandare manualmente la potenza del bruciatore, con il bruciatore in funzione, premere il tasto **ESC** per 5 sec., sul display sotto verde compare la scritta **Hand**.

A questo punto con la **freccia sù** e la **freccia giù** si aumenta o diminuisce la potenza del bruciatore.

Per uscire dalla modalità manuale premere il tasto **ESC** per 5 sec.

NB: Ogni volta che il regolatore spegne il bruciatore (led consenso partenza spento - contatto 1N-1P aperto) alla riaccensione del bruciatore la funzione manuale è esclusa.

Autoadattamento dello strumento (auto-tuning):

Se il bruciatore a regime non risponde bene alle richieste del generatore di calore si può avviare la funzione di auto taratura dello strumento, il quale provvederà a ricalcolarsi i valori PID più idonei a quel tipo di richieste



Per avviare questa funzione procedere così:

Premere contemporaneamente per 5 secondi la **freccia sù** e la **freccia giù**.

Sul display sotto (verde) appare **tUnE**, e lo strumento costringerà il bruciatore a degli aumenti e diminuzioni di potenza.

Durante queste variazioni di potenza lo strumento calcola i parametri **PID** (banda proporzionale (**Pb1**), tempo derivativo (**dt**), tempo integrale (**rt**). Alla fine del calcolo la funzione **tUnE** si autodisabilita e lo strumento ha memorizzato i nuovi parametri.

Volendo escludere la funzione di autoadattamento una volta iniziata premere nuovamente insieme per 5 secondi la **freccia sù** e la **freccia giù**.

I parametri **PID** calcolati dallo strumento possono in ogni momento essere modificati manualmente seguendo le istruzioni precedentemente illustrate.

Versione software regolatore :

Per visualizzare la versione software dello strumento premere **Enter** + **freccia sù** .
Il regolatore mostrerà nel display superiore la versione del software.



Gestione del set-point in funzione delle condizioni climatiche (regolazione climatica):

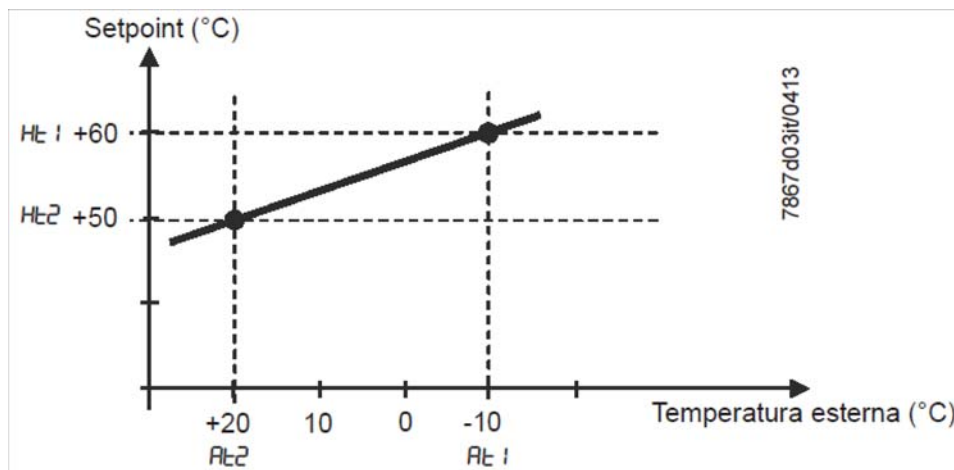
L'RWF55... può essere configurato con una gestione del set-point in funzione delle condizioni climatiche, collegando una sonda esterna LG-Ni1000 o Pt1000 (vedi parametri **InP3**).

Per la gestione del set-point in funzione delle condizioni climatiche non viene impiegata la temperatura esterna attuale, bensì un valore che modifica il set-point in funzione della temperatura esterna.

I valori minimo e massimo del set-point possono essere impostati entro i relativi limiti inferiore **SPL** e superiore **SPH** del gruppo menù **Crtr**.

La soglia inferiore di funzionamento **oLLo** e quella superiore **oLHi**, del gruppo menù **Crtr**, rappresentano un'ulteriore protezione per evitare il superamento dei valori limite di temperatura dell'impianto.

La curva di riscaldamento illustra la correlazione tra il setpoint della temperatura della caldaia e la temperatura esterna. Viene definita da 2 punti base. L'utente definisce per le due temperature esterne il rispettivo setpoint che si desidera per la temperatura della caldaia. Ciò consente il calcolo della curva di riscaldamento per il setpoint dipendente dalle condizioni climatiche. Il setpoint attivo per la temperatura della caldaia viene limitato dal valore limite inferiore **SPL** e superiore **SPH**.



Per attivare e impostare la funzione regolazione climatica impostare:

PArA > parametri **At1**, **Ht1**, **At2**, **Ht2**

ConF > **InP** > **InP3** parametri **SEn3**, **Fnc3** = 1 (set-point secondo condizioni meteo).

Interfaccia Modbus

Le tabelle contenute nel presente capitolo contengono gli indirizzi dei valori a cui il cliente può accedere per la lettura o la scrittura. Il cliente può leggere e/o scrivere i valori con programmi SCADA, SPS o applicazioni simili.

Le voci indicate in Accesso hanno il significato seguente:

R/O Read Only, valore disponibile in sola lettura

R/W Read/Write, è possibile leggere e scrivere il valore

Il numero di caratteri indicato nella stringa sotto Tipo di dati comprende lo \0 finale.

Char10 significa che il testo ha fino a 9 caratteri, a cui si aggiunge l'identificativo finale \0.

Livello utente

Indirizzo	Accesso	Tipo di dati	Nome del segnale	Parametro
0x0000	R/O	Float	X1	Ingresso analogico InP1
0x0002	R/O	Float	X2	Ingresso analogico InP2
0x0004	R/O	Float	X3	Ingresso analogico InP2
0x0006	R/O	Float	WR	Setpoint attuale
0x0008	R/W	Float	SP1	Setpoint 1
0x000A	R/W	Float	SP2 (= dSP)	Setpoint 2
0x1035	R/O	Float	---	Ingresso analogico InP3 (non filtrato)
0x1043	R/O	Float	---	Posizione attuale servomotore
0x1058	R/O	Word	B1	Allarme bruciatore

Livello parametri

Indirizzo	Accesso	Tipo di dati	Nome del segnale	Parametro
0x3000	R/W	Float	Pb1	Banda proporzionale 1
0x3004	R/W	Float	dt	Tempo derivativo
0x3006	R/W	Float	rt	Tempo dell'azione integrale
0x300C	R/W	Float	db	Banda morta
0x3012	R/W	Word	tt	Tempo di corsa del servomotore
0x3016	R/W	Float	HYS1	Soglia di accensione
0x3018	R/W	Float	HYS2	Soglia di spegnimento inferiore
0x301A	R/W	Float	HYS3	Soglia di spegnimento superiore
0x301C	R/W	Float	HYS4	Soglia di accensione (raffreddamento)
0x301E	R/W	Float	HYS5	Soglia di spegnimento inferiore (raffreddamento)
0x3020	R/W	Float	HYS6	Soglia di spegnimento superiore (raffreddamento)
0x3022	R/W	Float	q	Soglia di reazione
0x3080	R/W	Float	At1	Temperatura esterna 1
0x3082	R/W	Float	Ht2	Temperatura caldaia 1
0x3084	R/W	Float	At2	Temperatura esterna 2
0x3086	R/W	Float	Ht2	Temperatura caldaia 2

Livello di configurazione

Indirizzo	Accesso	Tipo di dati	Nome del segnale	Parametro
0x3426	R/W	Float	SCL1	Inizio display ingresso 1
0x3428	R/W	Float	SCH1	Fine display ingresso 1
0x3432	R/W	Float	SCL2	Valore iniziale ingresso 2
0x3434	R/W	Float	SCH2	Valore finale ingresso 2
0x3486	R/W	Float	SPL	Inizio limitazione valore setpoint
0x3488	R/W	Float	SPH	Termine limitazione valore setpoint
0x342A	R/W	Float	OFFS1	Offset ingresso E1
0x3436	R/W	Float	OFFS2	Offset ingresso E2
0x343A	R/W	Float	OFFS3	Offset ingresso E3
0x1063	R/W	Word	FnCt	Funzione di rampa
0x1065	R/W	Float	rASL	Aumento valore rampa
0x1067	R/W	Float	toLP	Banda di tolleranza rampa
0x1069	R/W	Float	rAL	Valore limite
0x1075	R/W	Float	dtT	Remote Detection Timer
0x1077	R/W	Float	dF1	Costante filtro ingresso 1
0x1079	R/W	Float	dF2	Costante filtro ingresso 2
0x107B	R/W	Float	dF3	Costante filtro ingresso 3
0x107D	R/O	Float	oLLo	Soglia inferiore di funzionamento
0x107F	R/O	Float	oLHi	Soglia superiore di funzionamento
0x106D	R/W	Word	FnCt	Funzione relè allarme
0x106F	R/W	Float	AL	Valore limite relè allarme (valore limite allarme)
0x1071	R/W	Float	HYSt	Isteresi relè allarme

Funzionamento remoto

Indirizzo	Accesso	Tipo di dati	Nome del segnale	Parametro
0x0500	R/W	Word	REM	Attivazione funzionamento remoto *
0x0501	R/W	Word	rOFF	Regolatore OFF in setpoint remoto **
0x0502	R/W	Float	rHYS1	Soglia di accensione in remoto
0x0504	R/W	Float	rHYS2	Soglia di spegnimento inferiore in remoto
0x0506	R/W	Float	rHYS3	Soglia di spegnimento superiore in remoto
0x0508	R/W	Float	SPr	Setpoint remoto
0x050A	R/W	Word	RK1	Abilitazione bruciatore funzionamento remoto
0x050B	R/W	Word	RK2	Relè K2 funzionamento remoto
0x050C	R/W	Word	RK3	Relè K3 funzionamento remoto
0x050D	R/W	Word	RK6	Relè K6 funzionamento remoto
0x050E	R/W	Word	rStEP	Gestione fase funzionamento remoto
0x050F	R/W	Float	rY	Uscita posizione servomotore funzionamento remoto
0x0511	R/W	Float	rHYS4	Soglia di accensione in remoto (raffreddamento)
0x0513	R/W	Float	rHYS5	Soglia di spegnimento inferiore in remoto (raffreddamento)
0x0515	R/W	Float	rHYS6	Soglia di spegnimento superiore in remoto (raffreddamento)

Legenda

* = Locale

** = Regolatore OFF

Dati dell'apparecchio

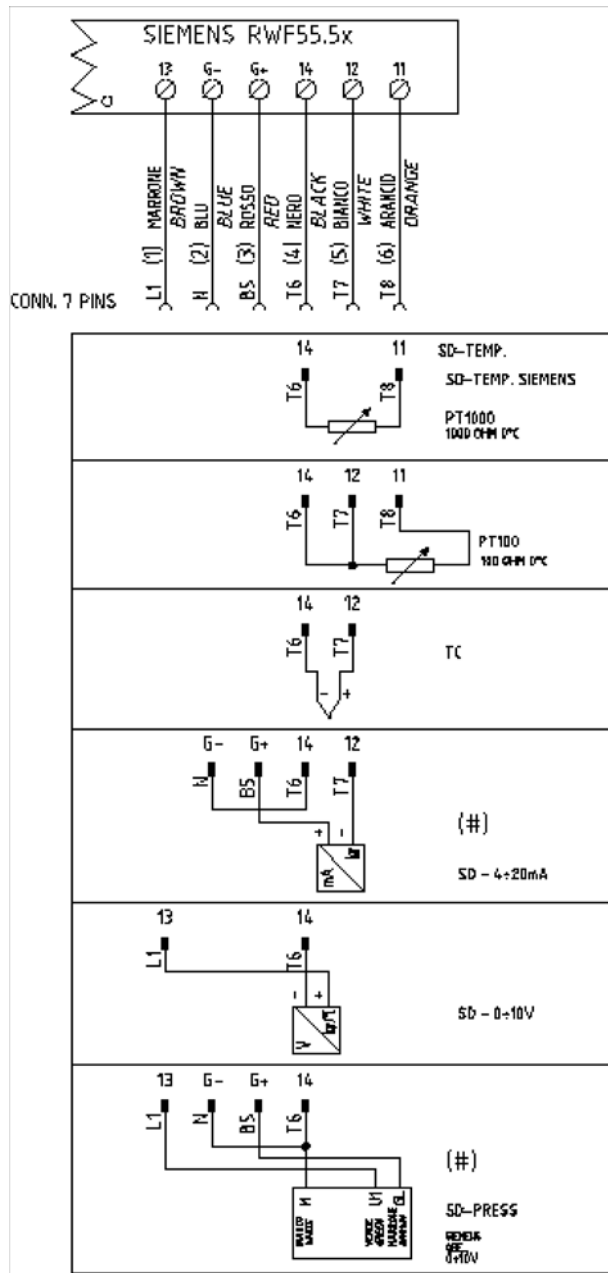
Indirizzo	Accesso	Tipo di dati	Nome del segnale	Parametro
0x8000	R/O	Char12	---	Versione software
0x8006	R/O	Char14	---	Numero VdN

Stato dell'apparecchio

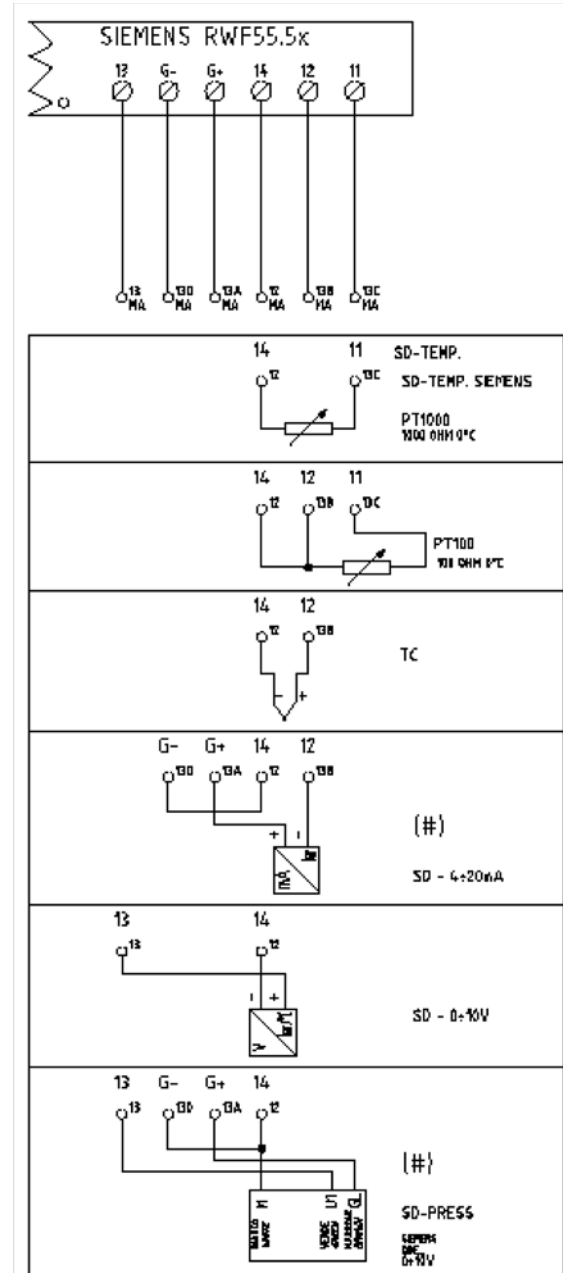
Indirizzo	Accesso	Tipo di dati	Nome del segnale	Parametro
0x0200	R/O	Word	---	Uscite e stati
			Bit 0	Uscita 1
			Bit 1	Uscita 3
			Bit 2	Uscita 2
			Bit 3	Uscita 4
			Bit 8	Limitazione isteresi
			Bit 9	Sistema di controllo
			Bit 10	Ottimizzazione automatica
			Bit 11	Secondo setpoint
			Bit 12	Superamento della gamma di misurazione InP1
			Bit 13	Superamento della gamma di misurazione InP2
			Bit 14	Superamento della gamma di misurazione InP3
			Bit 15	Modalità calibrazione
0x0201	R/O	Word	---	Segnali binari e riconoscimento hardware
			Bit 0	Funzionamento bistadio
			Bit 1	Funzionamento manuale
			Bit 2	Ingresso binario D1
			Bit 3	Ingresso binario D2
			Bit 4	Funzione termostato
			Bit 5	Prima uscita regolatore
			Bit 6	Seconda uscita regolatore
			Bit 7	Relè allarme
			Bit 13	Uscita analogica disponibile
			Bit 14	Interfaccia disponibile

Collegamenti elettrici :

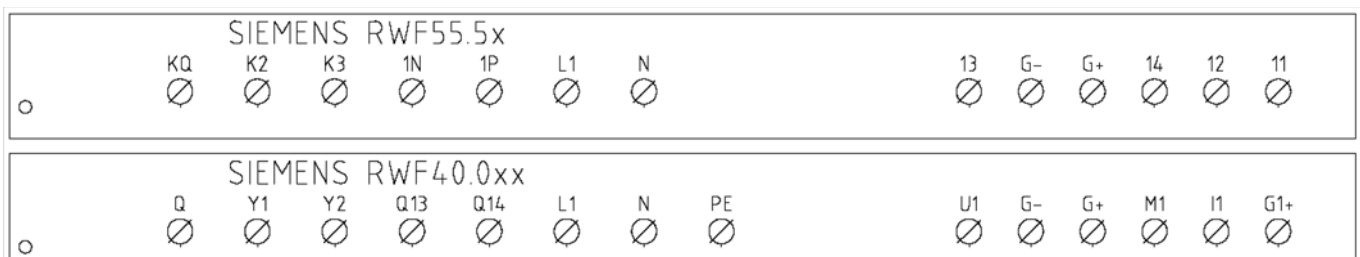
Versioni con connettore 7 poli



Versione con morsetti



Correspondences bornes entre RWF55.5x y RWF40.0x0 / Corrispondenze morsetti tra RWF55.5x e RWF40.0x0



RWF55.xx :

Navigazione menù	ConF					ConF									Opr
	Inp							diSP	PArA						
	Inp1					Cntr			dECP						
	SEn1	OFF1	SCL	SCH	Unit	SPL	SPH	Pb. 1		dt	rt	tt	HYS1 (*)	HYS3 (*)	
Siemens QAE2120...	6	0	ininfluente	ininfluente	1	30	95	1	10	80	350	(#)	-5	5	80 °C
Siemens QAM2120..	6	0	ininfluente	ininfluente	1	0	80	1	10	80	350	(#)	-2,5	2,5	40°C
Pt1000 (130°C max.)	4	0	ininfluente	ininfluente	1	30	95	1	10	80	350	(#)	-5	5	80°C
Pt1000 (350°C max.)	4	0	ininfluente	ininfluente	1	0	350	1	10	80	350	(#)	-5	10	80°C
Pt100 (130°C max.)	1	0	ininfluente	ininfluente	1	0	95	1	10	80	350	(#)	-5	5	80°C
Pt100 (350°C max)	1	0	ininfluente	ininfluente	1	0	350	1	10	80	350	(#)	-5	10	80°C
Sonda 4+20mA / 0+1,6bar	16	0	0	160	ininfluente	0	160	0	5	20	80	(#)	0	20	100 kPa
Sonda 4+20mA / 0+3bar	16	0	0	300	ininfluente	0	300	0	5	20	80	(#)	0	20	200 kPa
Sonda 4+20mA / 0+10bar	16	0	0	1000	ininfluente	0	1000	0	5	20	80	(#)	0	50	600 kPa
Sonda 4+20mA / 0+16bar	16	0	0	1600	ininfluente	0	1600	0	5	20	80	(#)	0	80	600 kPa
Sonda 4+20mA / 0+25bar	16	0	0	2500	ininfluente	0	2500	0	5	20	80	(#)	0	125	600 kPa
Sonda 4+20mA / 0+40bar	16	0	0	4000	ininfluente	0	4000	0	5	20	80	(#)	0	200	600 kPa
Sonda 4+20mA / 0+60PSI	16	0	0	600	ininfluente	0	600	0	5	20	80	(#)	0	30	300 (30PSI)
Sonda 4+20mA / 0+200PSI	16	0	0	2000	ininfluente	0	2000	0	5	20	80	(#)	0	75	600 (60PSI)
Sonda 4+20mA / 0+300PSI	16	0	0	3000	ininfluente	0	3000	0	5	20	80	(#)	0	120	600 (60PSI)
Siemens QBE2002 P4	17	0	0	400	ininfluente	0	400	0	5	20	80	(#)	0	20	200 kPa
Siemens QBE2002 P10	17	0	0	1000	ininfluente	0	1000	0	5	20	80	(#)	0	50	600 kPa
Siemens QBE2002 P16	17	0	0	1600	ininfluente	0	1600	0	5	20	80	(#)	0	80	600 kPa
Siemens QBE2002 P25	17	0	0	2500	ininfluente	0	2500	0	5	20	80	(#)	0	125	600 kPa
Siemens QBE2002 P40	17	0	0	4000	ininfluente	0	4000	0	5	20	80	(#)	0	200	600 kPa
Segnale 0+10V	17	0	ininfluente	ininfluente	ininfluente	ininfluente	ininfluente	ininfluente	5	20	80	(#)	da definire	da definire	da definire
Segnale 4+20mA	16	0	ininfluente	ininfluente	ininfluente	ininfluente	ininfluente	ininfluente	5	20	80	(#)	da definire	da definire	da definire

NOTE:

(#) tt - tempo corsa servocomando

SQL33 ; STM30; SQM10; SQM40; SQM50; SQM54 = 30 (secondi) - STA12B3.41; SQN30.251; SQN72.4A4A20 = 12 (secondi)

(*) Valori impostati in fabbrica, tali valori dovranno essere variati in funzione dell'effettiva temperatura/pressione di lavoro dell'impianto

ATTENZIONE :

Con sonde di pressione in bar i parametri SP1, SCH, SCL, HYS1, HYS3 devono essere impostati, e visualizzati in kPa (chilo Pascal); 1bar = 100.000Pa = 100kPa.

Con sonde di pressione in PSI i parametri SP1, SCH, SCL, HYS1, HYS3 devono essere impostati, e visualizzati in PSI x10 (esempio : 150PSI > visualizzo 1500).

APPENDICE: COLLEGAMENTI SONDE

Per poter assicurare il massimo confort, il sistema di regolazione necessita di informazioni, affidabili, ottenibili a condizione che le sonde siano installate correttamente.

Le sonde misurano e trasmettono tutte le variazioni che si verificano in corrispondenza della loro ubicazione.

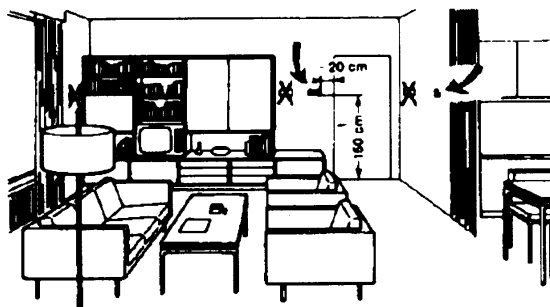
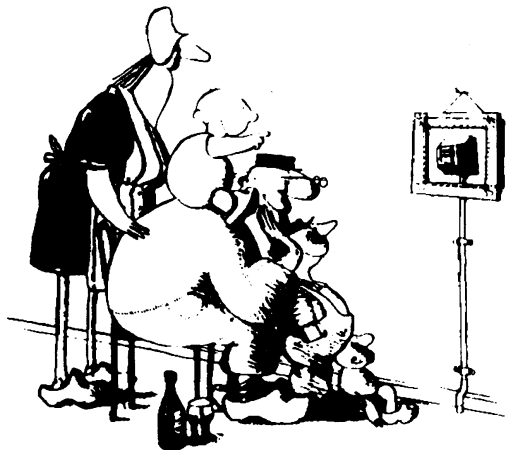
La misura avviene in base alle caratteristiche costruttive (costante di tempo) e secondo ben definite condizioni di impiego.

Con i collegamenti elettrici sotto traccia è necessarioappare la guaina (o tubo) contenente i fili in corrispondenza della morsettera della sonda affinché l'eventuale corrente d'aria non influisca sulla misura della sonda.

Sonde ambiente (o termostati ambiente)

Montaggio

Le sonde (o termostati ambiente) devono essere ubicate nei locali di riferimento in posizione da effettuare una misura reale della temperatura senza che sia influenzata da fattori estranei.

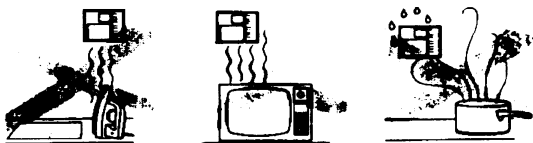


Sonde esterne (climatiche) Montaggio

Negli impianti di riscaldamento o condizionamento in cui è prevista la compensazione in funzione della temperatura esterna, l'ubicazione della sonda è fondamentale.

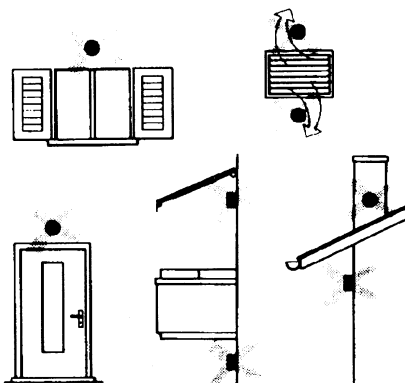
Essere ammirata è bello ... essere efficace è meglio!

Impianti di riscaldamento: la sonda ambiente non deve essere montata nei locali con corpi scaldanti completi di valvole termostatiche. Evitare tutte le fonti di calore estraneo all'impianto e fonti di freddo come una parete esterna.



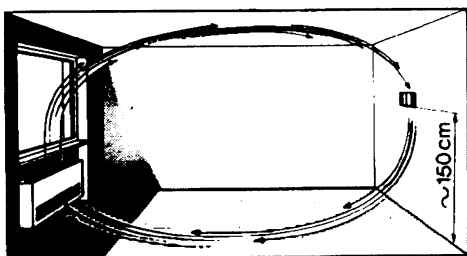
Regola generale: en sulla parete esterna dell'edificio corrispondente ai locali di soggiorno, mai sulla facciata rivolta a sud o in posizione da essere interessata dall'irraggiamento solare del mattino. Nei casi dubbi ubicarle sulla facciata a nord o nord-ovest.

Posizioni da evitare



Ubicazione

Su una parete interna opposta ai corpi scaldanti altezza dal pavimento 1,5m lontano, minimo 1,5m, dalle fonti esterne di calore (o freddo).



Posizione di montaggio da evitare

in prossimità di scaffali o nicchie, in prossimità di porte o finestre, all'interno di pareti esterne esposte all'irraggiamento solare o a correnti d'aria fredda, su pareti interne attraversate da tubazioni dell'impianto di riscaldamento, dell'acqua calda di consumo, da tubazioni dell'impianto di raffreddamento.

Evitare montaggi in prossimità di finestre, griglie di areazione, all'esterno del locale caldaia, sui camini o protetta da balconi, tettoie .

La sonda non deve essere verniciata (errore di misura) .

Sonde da canale e da tubazione

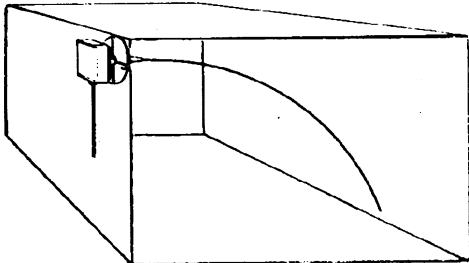
Montaggio delle sonde di temperatura

Come misura dell'aria in mandata:

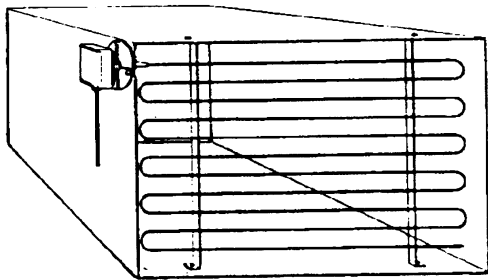
- dopo il ventilatore di mandata oppure
- dopo la batteria da controllare, distanza almeno 0.5 m

Come misura della temperatura ambiente:

- prima del ventilatore di ripresa e in prossimità della
- ripresa dall'ambiente. Come misura della temperatura di saturazione: dopo il separatore di gocce.



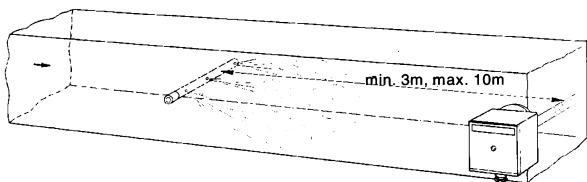
Curvare a mano (mai con utensili), come in figura, la sonda da 0.4 m.



Disporre su tutta la sezione del canale, distanza minima dalle pareti 50mm, raggio di curvatura 10mm per le sonde da 2 o 6 m

Montaggio delle sonde di umidità combinate

Come sonda di limite di max. umidità sulla mandata (umidificatori a vapore).



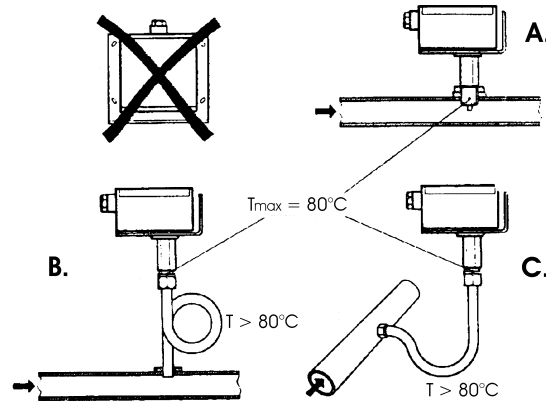
Montaggio delle sonde di pressione

A - montaggio su condotte di fluidi a temperatura di max. 80°C

B - montaggio su condotte a temperatura superiore a 80°C e per i refrigeranti

C - montaggio su condotte a temperature elevate :

- aumentare la lunghezza del sifone
- disporre lateralmente la sonda per evitare che sia investita dall'aria calda proveniente dal tubo.



Montaggio delle sonde di pressione differenziali per acqua

Non ammesso il montaggio con la custodia rivolta verso il basso.

Con temperatura superiore a 80°C. sono necessari dei sifoni.

Per evitare di danneggiare la sonda è necessario rispettare le seguenti istruzioni: nel montaggio: che la differenza di pressione non sia superiore a quella ammessa dalla sonda in presenza di pressioni statiche elevate si inseriscano le valvole di intercettazione A-B-C.

Messa in servizio

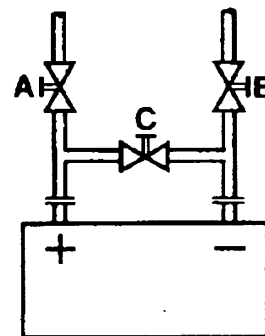
avviamento escludere

1=aprire C 1=aprire C

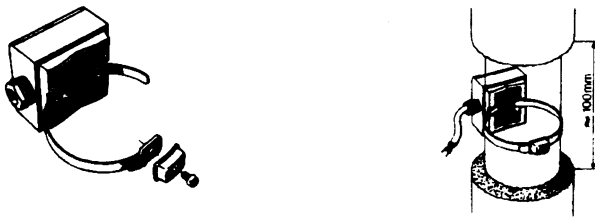
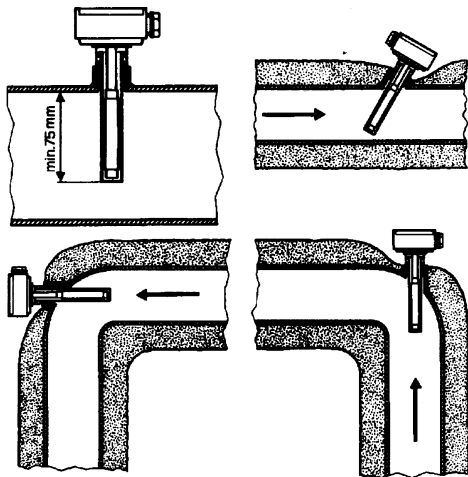
2=aprire A 2=chiudere B

3=aprire B 3=chiudere A

4= chiudere C



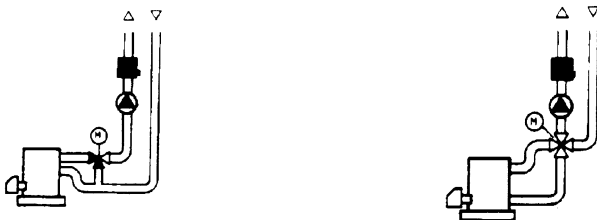
Sonde ad immersione e a bracciale



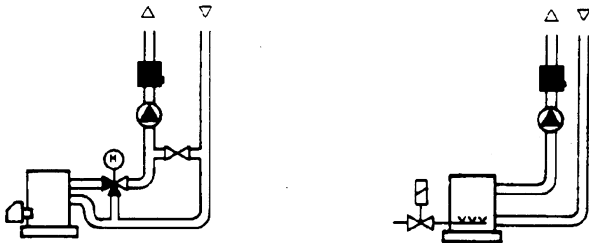
Ubicazione delle sonde (QAD22.../QAE21.../QAP21.../RCA...)

Con pompe sulla mandata

con valvole a 3 vie / con valvole a 4 vie



impianto a pannelli / comando bruciatore



Con pompe sul ritorno

con valvole a 3 vie / con valvole a 4 vie



Montaggio delle sonde ad immersione

Le sonde devono essere montate sul tratto di tubazione in cui la circolazione del fluido è sempre presente.

Il gambo rigido (elemento sensibile di misura) deve essere introdotto per almeno 75mm e in opposizione al senso di flusso.

Ubicazioni consigliate: in una curva oppure su un tratto di tubazione rettilinea ma inclinata di 45° in controcorrente rispetto al senso fluido.

Proteggerle da possibili infiltrazioni di acqua (saracinesche che gocciolano, condensa dalle tubazioni, etc.) .

Montaggio delle sonde a bracciale QAD2..

Garantire la presenza della circolazione del fluido.

Eliminare l'isolamento e la tinteggiatura (anche l'antiruggine) di un tratto di tubazione di almeno 100mm.

Le sonde sono complete di nastro per tubi del diametro di 100 mm massimo .

Sonde a bracciale o a immersione?

Sonde a bracciale QAD2...

Vantaggi

- Costante di tempo di 10 s
- Montaggio ad impianto funzionante (nessun lavoro idraulico)
- La posizione di montaggio può essere facilmente modificata se non risultasse corretta .

Limiti

- Adatta per tubi da 100 mm max.
- Può essere influenzata dalle correnti d'aria, etc.

Sonde ad immersione QAE2...

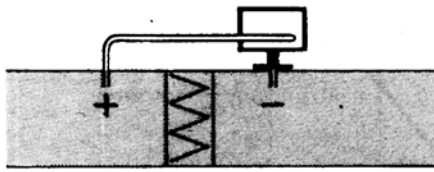
Vantaggi:

- Misura della temperatura "media" del fluido
- Nessuna influenza esterna sulla misura come: correnti d'aria, tubazioni vicine, etc.

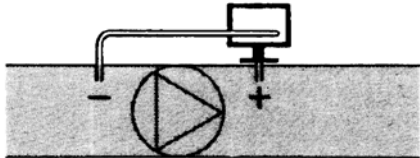
Limiti

- Costante di tempo con guaina: 20 s
- Difficoltà di modificare la posizione di montaggio se non risultasse corretta.

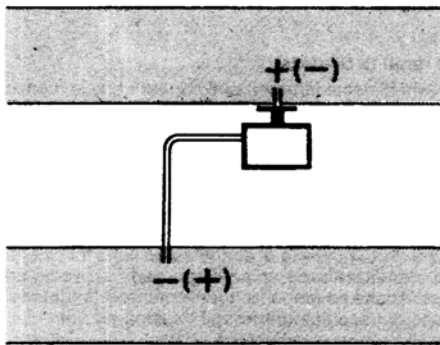
Montaggio delle sonde di pressione differenziale per aria



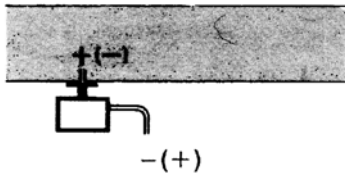
A - Controllo di un filtro (intasamento)



B - Controllo di un ventilatore (monte/valle)



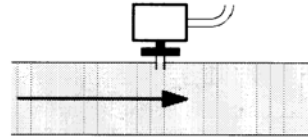
C - Misura della differenza di pressione tra due canali



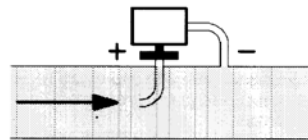
D - Misura della differenza di pressione tra due ambienti oppure fra l'interno del canale e l'esterno

Principi fondamentali

Misura della pressione statica (pressione esercitata dall'aria sulle pareti del condotto)



Misura della pressione dinamica

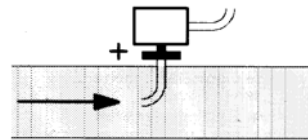


$$P_d = \frac{\gamma \cdot v^2}{2g}$$

Legenda

- γ Kg/m³, peso specifico dell'aria
- v m/s, velocità dell'aria
- g 9.81 m/s², accelerazione di gravità
- P_d mm C.A., pressione dinamica

Misura della pressione totale



Le informazioni contenute in questo documento sono puramente indicative e non impegnative. L'azienda si riserva la facoltà di apportare modifiche senza obbligo di preavviso.

MANUALE ASSISTENZA MULTI-TERMOSTATO
MCX06C

Lo strumento MCX06C è un multi-termostato con la possibilità di collegare fino a 4 sonde NTC tipo 100k e controllare fino a 4 temperature contemporaneamente di cui 2 visualizzabili sui 2 display.

Esso è utilizzato per regolare e controllare le temperature dei barilotti preriscaldatori olio con il seguente ciclo di funzionamento:

Quando il ciclo del bruciatore dà il consenso all'ingresso digitale 1 (terminali DI1-COM), il programma di regolazione è attivo (vedi anche led "Programma regolazione attivo") Con la sonda **Pb3** (terminali AI3-COM) si controlla la temperatura di uscita dell'olio combustibile dal barilotto preriscaldatore generando un segnale PID che a sua volta diventa il set-point di temperatura delle resistenze elettriche che riscaldano il barilotto. La temperatura sulle resistenze è controllata da una sonda **Pb1** (terminali AI1-COM). In questo modo, viene generato un secondo segnale PID che pilota con impulsi 0/10V dei gruppi statici di potenza (tiristori), controllando le resistenze elettriche del barilotto preriscaldatore.

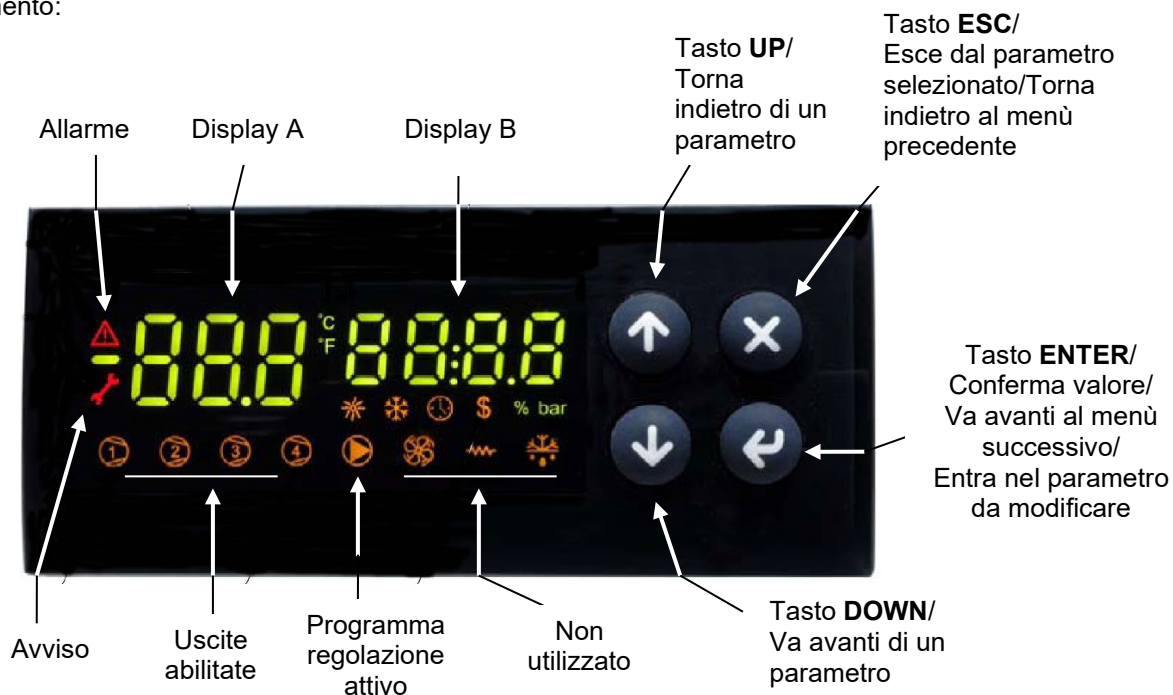
Nei periodi in cui il bruciatore è mantenuto in sosta, le resistenze lavorano con un set-point fisso impostabile con il parametro "p30" del gruppo parametri **REG**.

La sonda **Pb4**, abbinata all'ingresso AI4 (terminali AI4-COM) controlla la temperatura all'interno del barilotto: una volta raggiunto il valore di set-point corrispondente, comanda l'uscita 4 (terminali C4-NO4) collegata al relè ausiliario KTCN che dà il consenso al bruciatore di far partire la pompa ed procedere con il ciclo bruciatore. Se la temperatura dell'olio combustibile del barilotto dovesse raggiungere e superare il valore impostato con il set-point **trS**, si attiva l'uscita 5 (terminali C5-NO5) collegata con il relè ausiliario KTRS, il quale mette in sicurezza le resistenze del preriscaldatore e manda in allarme lo strumento.

La sonda **Pb2**, invece, abbinata all'ingresso AI2 (terminali AI2-COM), se presente, è abbinata all'uscita 2 (terminali C2-NO2) collegata al relè ausiliario KTCI, che dà il consenso al bruciatore, raggiunta una temperatura minima, di fare l'accensione; vedi tabella impostazioni set-point.

Interfaccia utente :

Strumento:

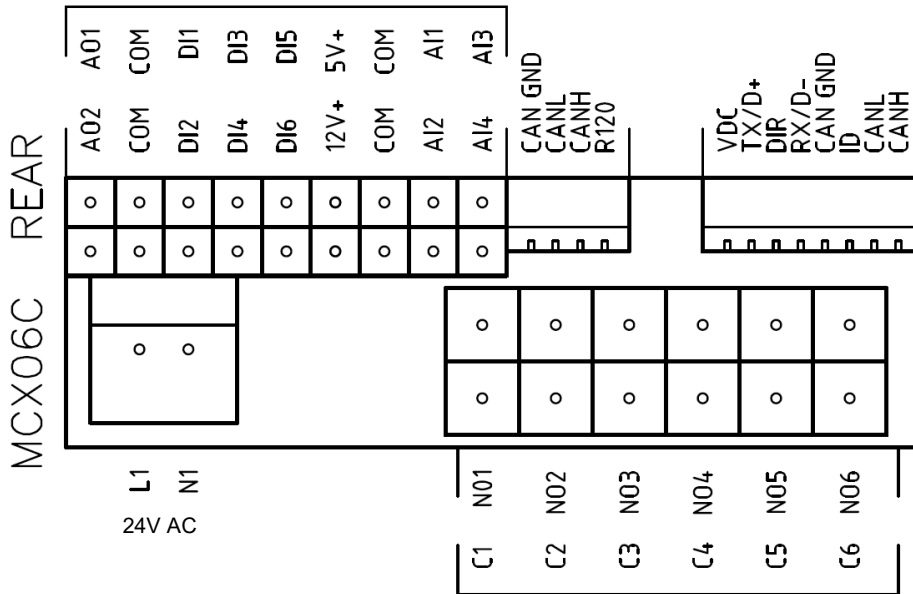


Nota :

In funzionamento normale il display A mostra il valore della temperatura delle resistenze barilotto (sonda Pb1).

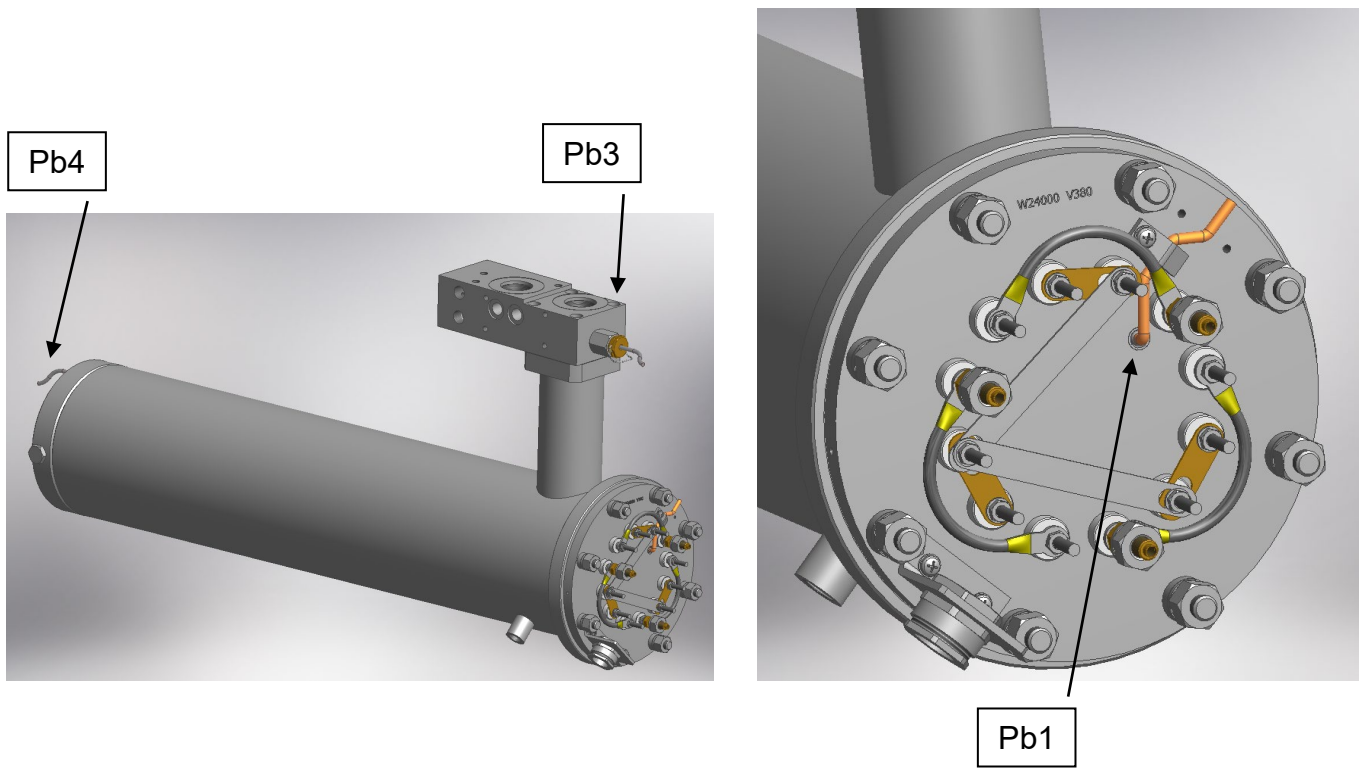
In funzionamento normale il display B mostra il valore della temperatura in uscita dal barilotto (sonda Pb3).

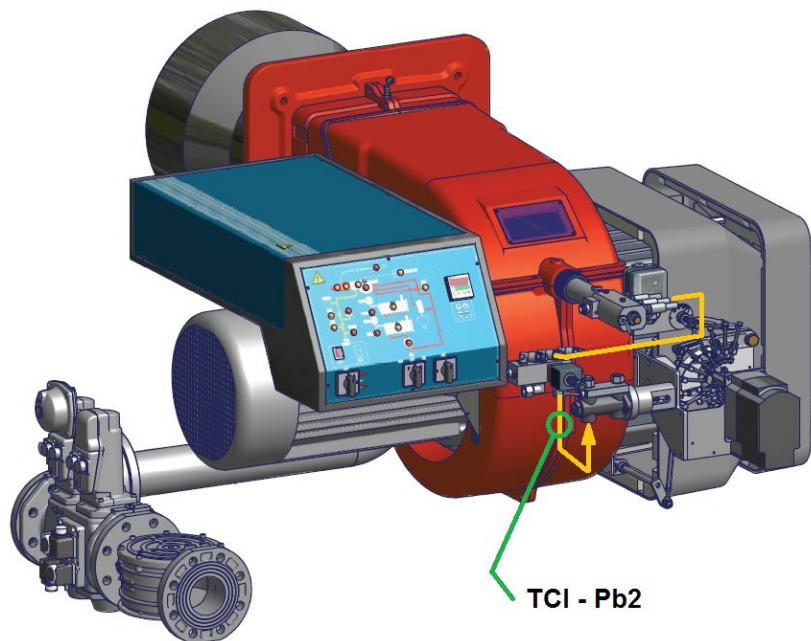
Collegamenti, vista lato connettori:



Collegamento sonde :

ingresso **AI1** = sonda **Pb1** = set-point "tr" = sonda temperatura resistenze barilotto;
 ingresso **AI2** = sonda **Pb2** = set-point "tCI" = sonda temperatura consenso impianto;
 (dove presente, bruciatori con ritorno nafta all'impianto);
 ingresso **AI3** = sonda **Pb3** = set-point "OIL" = sonda di temperatura uscita nafta dal barilotto (regolazione PID);
 ingresso **AI4** = sonda **Pb4** = set-point "tcn" = sonda di temperatura consenso nafta dal barilotto.





(sonda **tCI - Pb2** solo per bruciatori a polverizzazione meccanica)

Menù :

Premendo il tasto **ENTER** per 3 sec., si accede al menù descritto di seguito.

Codice voce menù	Codice voce sotto menù	Funzione	Note
Prb		Visualizzazione dei valori delle sonde	Si visualizzano i valori in sequenza (tasti UP e DOWN) delle quattro sonde: sigla sonde su display A (Pb1,...Pb4) e valori temperatura sul display B (le sonde non presenti o in allarme sono indicate con ---)
Log		Login	Livello di accesso ai parametri (password)
Par		Menù parametri	Accesso ai parametri (dipendente dal livello password di login)
	PAS	Password	Inserimento password
	CnF	Configurazione	Configurazione parametri
	rEG	Menù regolazione	Impostazioni set-point sonde, soglie etc.
ALA		Menù allarmi	Accesso alla gestione allarmi
	Act	Allarmi attivi	Visualizzazione allarmi attivi
	rES	Reset allarmi	Reset degli allarmi a riarmo manuale
Loc		Funzione di blocco/sblocco strumento	Non usata
InF	rEL	Versione software	Versione del software installato
tUN		Autotuning	Attivazione On, disattivazione ESC autotuning PID di regolazione

Login:

Tutti i parametri del menù **Par** sono protetti da password pertanto non visibili e non modificabili. Gli unici parametri impostabili, senza password, sono all'interno del menù **rEG** e sono i valori di set-point di lavoro.

Per accedere a tutte le impostazioni dello strumento bisogna da **Log** premere **ENTER** e su **PAS** inserire la password del livello assegnato (password livello 2 o livello 3).

PS: la password del livello 3 permette di accedere ed eventualmente modificare tutti i parametri.

Sottomenù CnF - gruppo parametri configurazione :

Menù	Parametro	Descrizione	Descrizione supplementare	Min	Max	Default	U.M.	Condizione Visibilità	Livello	Indice Modbus
CnF		CONFIGURAZIONE							0	
AI1		Ingresso Analogico 1							1	
	A1P	Presenza Sonda 1	Il parametro attiva o disattiva la sonda	0	1	1			2	1
	A1C	Calibrazione Sonda 1	Parametro da non modificare	-20,0	20,0	0,0	°C	A1P >0	3	2
AI2		Ingresso Analogico 2							1	
	A2P	Presenza Sonda 2	Il parametro attiva o disattiva la sonda	0	1	1			2	3
	A2C	Calibrazione Sonda 2	Parametro da non modificare	-20,0	20,0	0,0	°C	A2P >0	3	4
AI3		Ingresso Analogico 3							1	
	A3P	Presenza Sonda 3	Il parametro attiva o disattiva la sonda	0	4	1			2	5
	A3L	Val conversione Minimo AI3	Parametro da non modificare	-999,9	999,9	0,0		A3P >2	3	6
	A3H	Val conversione Massimo AI3	Parametro da non modificare	-999,9	999,9	30,0		A3P >2	3	7
	A3C	Calibrazione Sonda 3	Parametro da non modificare	-20,0	20,0	0,0	°C	A3P >0	3	8
AI4		Ingresso Analogico 4							1	
	A4P	Presenza Sonda 4	Il parametro attiva o disattiva la sonda	0	4	1			2	9
	A4L	Val conversione Minimo AI4	Parametro da non modificare	-999,9	999,9	0,0		A4P >2	3	10
	A4H	Val conversione Massimo AI4	Parametro da non modificare	-999,9	999,9	30,0		A4P >2	3	11
	A4C	Calibrazione Sonda 4	Parametro da non modificare	-20,0	20,0	0,0	°C	A4P >0	3	12
dl		Ingressi Digitali							1	
	dl1	Polarità ingresso 1 Pompa	Cambia tipo di ingresso digitale (NC o NO)	0	1	1			3	13
	dl2	Polarità allarme da ingresso 2	Cambia tipo di ingresso digitale (NC o NO)	0	2	2			2	14
	dl3	Polarità allarme da ingresso 3	Cambia tipo di ingresso digitale (NC o NO)	0	2	2			2	15
	dl4	Polarità allarme da ingresso 4	Cambia tipo di ingresso digitale (NC o NO)	0	2	2			2	16
	dl5	Polarità allarme da ingresso 5	Cambia tipo di ingresso digitale (NC o NO)	0	2	2			2	17
	dl6	Polarità allarme da ingresso 6	Cambia tipo di ingresso digitale (NC o NO)	0	2	2			2	18
dl		Uscite Digitali Allarme e Warning							1	
	dO5	Polarità uscita Warning	Cambia tipo di ingresso digitale (NC o NO)	0	1	0			3	19
	dO6	Polarità uscita Allarme	Cambia tipo di ingresso digitale (NC o NO)	0	1	0			3	20
SIC		Sonda di sicurezza							1	
	Slp	Selezione sonda di sicurezza	Sonda che fa attivare anche il relè di Warning (ns. KTRS)	0	4	4			3	21
SyS		Sistema							0	
	dSA	Visualizzazione display A	Temperatura sonda o set-point da visualizzare nel display a sinistra	0	8	1			3	22
	dSb	Visualizzazione display B	Temperatura sonda o set-point da visualizzare nel display a destra	0	8	3			3	23
PAS		Password							1	
	PL1	Password Livello 1		0	9999	0			1	32
	PL2	Password Livello 2		0	9999				2	33
	PL3	Password Livello 3		0	9999				3	34

Menù	Parametro	Descrizione	Descrizione supplementare	Min	Max	Default	U.M.	Condizione Visibilità	Livello	Indice Modbus
tUN		Autotuning							3	
	tU1	Isteresi temperatura uscita	Parametro da non modificare	0	50,0	0,5	°C		3	35
	tU2	Numero cicli startup	Parametro da non modificare	0	5	2			3	36
	tU3	Numero cicli di misura	Parametro da non modificare	1	4	2			3	37
	tU4	Max differenziale comando uscita	Parametro da non modificare	0,01	10,00	10,00	V		3	38
	tU5	Riduzione differenziale comando uscita (%)	Parametro da non modificare	0	100	15			3	39
	tU6	Modo calcolo: 0=Simm;1=Asimm; 2=Semplice	Parametro da non modificare	0	2	2			3	40
	tU7	Abilitazione	Parametro da non modificare	0	1	1			3	41

Sottomenù **REG** – gruppo parametri regolazioni :

Menù	Parametro	Descrizione	Descrizione supplementare	Min	Max	Default	U.M.	Condizione Visibilità	Livello	Indice Modbus
REG		REGOLAZIONE							0	
Pb1		Sonda 1							0	
	rES	Setpoint Sonda 1 (resistenze)	Parametro da non modificare	-50,0	200,0	0,0	°C		3	42
	AL1	Soglia di Allarme Bassa Temperatura Sonda 1	Parametro da non modificare	-50,0	200,0	-50,0	°C		3	43
	AH1	Soglia di Allarme Alta Temperatura Sonda 1	Parametro da non modificare	-50,0	200,0	200,0	°C		3	44
	d01	Differenziale Sonda 1		0,0	20,0	3,0	°C		3	45
Pb2		Sonda 2							0	
	tCI	Setpoint Sonda 2 (Consenso impianto)	Consenso impianto secondo tabella "Impostazione set-point di lavoro sonde"	-50,0	200,0	120,0	°C		0	46
	AL2	Soglia di Allarme Bassa Temperatura Sonda 2	Parametro da non modificare	-50,0	200,0	-50,0	°C		2	47
	AH2	Soglia di Allarme Alta Temperatura Sonda 2	Parametro da non modificare	-50,0	200,0	200,0	°C		2	48
	d02	Differenziale Sonda 2		0,0	20,0	3,0	°C		2	49
Pb3		Sonda 3							0	
	rE3	Tipo regolazione su sonda 3 (Uscita barilotto)	Tipo di regolazione 0= termostato 1= PID non modificare	0	1	1			3	50
	OIL	Setpoint Sonda 3 (Uscita barilotto)	Set-point temperatura all'ugello secondo tabella "Impostazione set-point di lavoro sonde"	-50,0	200,0	130,0	°C		0	51
	AL3	Soglia di Bassa Sonda 3 (Uscita barilotto)	Parametro da non modificare	-50,0	200,0	-50,0	°C		2	52
	AH3	Soglia di Alta Sonda 3 (Uscita barilotto)	Parametro da non modificare	-50,0	200,0	200,0	°C		2	53
	Pb3	Banda proporzionale PID Sonda 3 (Uscita barilotto)	Banda proporzionale relativa al 1° PID	0,0	200,0	60,0			3	54
	db3	Zona morta PID Sonda 3 (Uscita barilotto)	Zona morta relativa al 1° PID	0,0	20,0	0,0	°C	rE3 =1	3	55
	rt3	Tempo Integrale (Ti) PID Sonda 3 (Uscita barilotto)	Tempo integrale relativo al 1° PID	0,0	1000,0	120,0	s	rE3 =1	3	56
	dt3	Tempo Derivata (Td) PID Sonda 3 (Uscita barilotto)	Tempo derivativo relativo al 1° PID (~ ¼ di rt3)	0,0	300,0	30,0	s	rE3 =1	3	57

Menù	Parametro	Descrizione	Descrizione supplementare	Min	Max	Default	U.M.	Condizione Visibilità	Livello	Indice Modbus
	pi1	Overshooting Azione Integrale (Uscita barilotto)	Parametro da non modificare	100	1000	200		rE3 =1	3	58
	pi2	Abilitazione azione derivativa (Uscita barilotto)	Parametro da non modificare	0	1	1		rE3 =1	3	59
	pi3	Fattore filtraggio per azione derivativa (Uscita barilotto)	Parametro da non modificare	1	100	20		rE3 =1	3	60
	pi4	Tempo di ciclo PWM lungo uscita DO3 e/o AO1 (0-10V)	Parametro da non modificare	1	300	5	s	rE3 =1	3	61
	SL3	Seleziona Uscita DO3 e/o AO1 (0-10V)	Seleziona uscita digitale per comando tiristori Parametro da non modificare	0	2	1			3	62
	p21	Banda proporzionale PID Sonda 1 (Resistenza)	Banda proporzionale relativa al II° PID	0,0	200,0	50,0		rE3 =1	3	63
	p22	Zona morta PID Sonda 1 (Resistenza)	Zona morta relativa al II° PID	0,0	20,0	0,0	°C	rE3 =1	3	64
	p23	Tempo Integrale (Ti) PID Sonda 1 (Resistenza)	Tempo integrale relativo al II° PID	0,0	1000,0	110,0	s	rE3 =1	3	65
	p24	Tempo Derivata (Td) PID Sonda 1 (Resistenza)	Tempo derivativo relativo al II° PID	0,0	300,0	23,0	s	rE3 =1	3	66
	p25	Overshooting Azione Integrale (Resistenza)	Parametro da non modificare	100	1000	200		rE3 =1	3	67
	p26	Abilitazione azione derivativa (Resistenza)	Parametro da non modificare	0	1	1		rE3 =1	3	68
	p27	Fattore filtraggio per azione derivativa (Resistenza)	Parametro da non modificare	1	100	20		rE3 =1	3	69
	p28	Min OUT PID Sonda 3 (Uscita barilotto)	Valore minimo set-point resistenze (delta di 100°C rispetto p29)	0,0	1000,0	80,0	°C	rE3 =1	3	70
	p29	Max OUT PID Sonda 3 (Uscita barilotto)	Valore massimo set-point resistenze	0,0	1000,0	180,0	°C	rE3 =1	3	71
	SP0	Set-point Resistenza con pompa ferma	Set-point di mantenimento resistenze a bruciatore in sosta	-50,0	200,0	140,0	°C	rE3 =1	0	72
Pb4		Sonda 4							0	
	tcn	Setpoint Sonda 4 (Consenso olio)	Consenso olio secondo tabella "Impostazione set-point di lavoro sonde"	-50,0	200,0	110,0	°C		0	73
	AL4	Soglia di Bassa Sonda 4		-50,0	200,0	-50,0	°C		2	74
	trS	Soglia di Alta Sonda 4 (Termostato di sicurezza)	Temperatura di sicurezza resistenze secondo tabella "Impostazione set-point di lavoro sonde"	-50,0	200,0	190,0	°C		0	75
	d04	Differenziale Sonda 4		0,0	20,0	3,0	°C		2	76

Allarmi & Avvisi:

Quando lo strumento mostra il triangolo rosso in alto a sinistra, significa che si sono attivati uno o più allarmi. Quando lo strumento mostra la chiave rossa, significa che si è attivata uscita N05-C5 con il relè **KTRS** che spegne le resistenze. Verificarne la causa e dopo che la temperatura è ritornata al di sotto del valore di **trS** resettare con **ALA/rES**.

Per visualizzare gli allarmi e gli avvisi attivi selezionare la voce di menù **ALA/Act**. Con i tasti **UP** e **DOWN** si scorrono gli allarmi o avvisi attivi presenti.

Per resettare gli allarmi e gli avvisi a riarmo manuale selezionare **ALA/rES**.

Codice	Descrizione	Sorgente	Simbolo attivo	Tipo di riarmo
trS	Alta temperatura resistenze	sonda Pb4 > valore trS	chiave rossa	Manuale
EP1	Sonda Pb1 guasta	Sonda Pb1 guasta	triangolo rosso	Automatico
EP2	Sonda Pb2 guasta	Sonda Pb2 guasta	triangolo rosso	Automatico
EP3	Sonda Pb3 guasta	Sonda Pb3 guasta	triangolo rosso	Automatico
EP4	Sonda Pb4 guasta	Sonda Pb4 guasta	triangolo rosso	Automatico

Impostazione set-point di lavoro sonde :

Tutti i parametri del menù **Par** sono protetti da password pertanto non visibili e non modificabili.

Gli unici parametri impostabili sono all'interno del menù **rEG** e sono i valori di set-point di lavoro.

Al fine di un corretto funzionamento del bruciatore, la viscosità all'ugello deve essere di circa 1,5°E. I valori sotto riportati, garantiscono il rispetto di tale parametro, nel caso di configurazione con barilotto a bordo macchina. Per configurazioni diverse, fare riferimento al capitolo "Suggerimenti per la realizzazione degli impianti di adduzione dell'olio combustibile" all'interno del manuale del bruciatore.

I valori di temperatura consigliati sono:

Percorso menù			Sigla combustibile nel modello	Viscosità olio combustibile a 50 °C				
				P	N	E	D	H
				89 cSt	< 50 cSt	> 50 cSt < 110 cSt	> 110 cSt < 400 cSt	> 400 cSt < 4000 cSt
				12 °E	< 7°E	> 7 °E < 15 °E	> 15 °E < 50 °E	> 50 °E < 530 °E
Par								
rEG	Pb1	tr	temperatura resistenze barilotto	parametro non visibile				
	Pb2	tCl	temperatura di consenso impianto (ritorno) dove presente	20 °C	70 °C	70 °C	70 °C	---
	Pb3	Oil	temperatura in uscita olio dal barilotto	60-70 °C	110-120 °C	120-130 °C	130-140 °C	140-150 °C
		SP0	Set-point resistenze a pompa ferma (stand-by)	45 °C	120 °C	130 °C	140 °C	150 °C
	Pb4	tcn	temperatura di consenso olio (start consenso avvio bruciatore)	40 °C	100 °C	100 °C	110 °C	120 °C
		trS	temperatura di sicurezza barilotto (a riarmo manuale)	120 °C	190-200 °C	190-200 °C	190-200 °C	190-200 °C

I valori di temperatura sono consigliati e fanno riferimento a un impianto costruito secondo le specifiche riportate nei manuali.

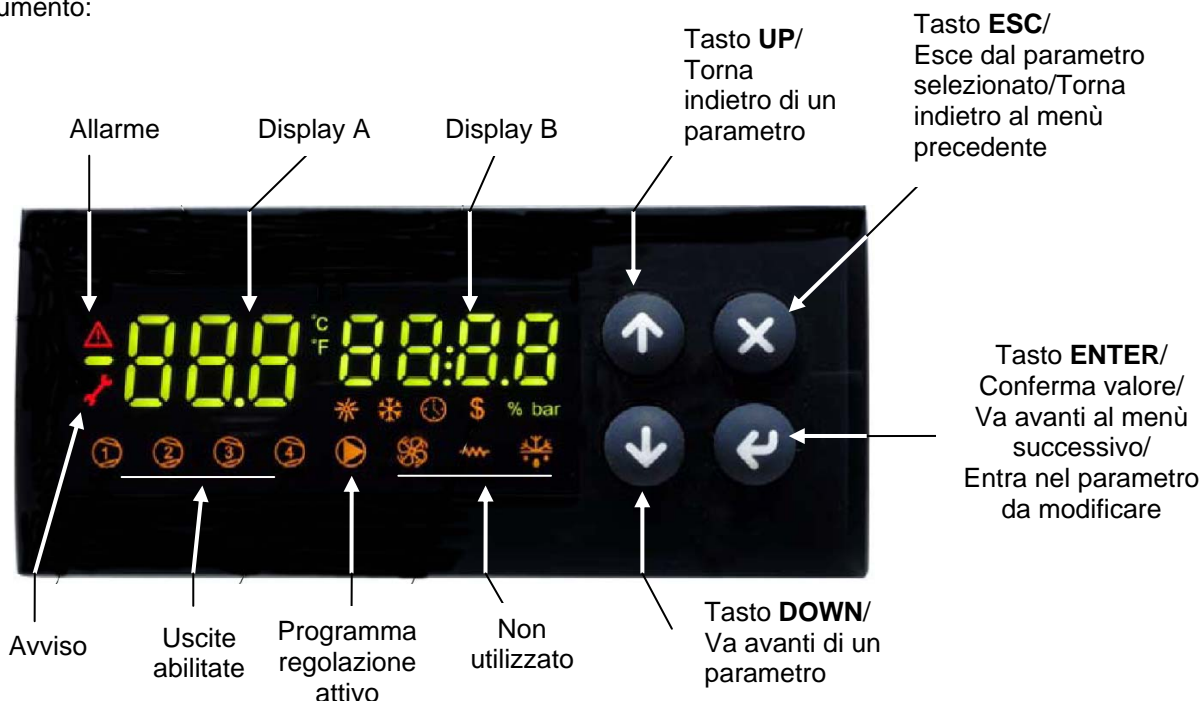
I valori suggeriti possono variare a seconda delle caratteristiche del olio combustibile.

MANUALE UTENTE MULTI-TERMOSTATO MCX06C

Lo strumento MCX06C è un multi-termostato con la possibilità di collegare fino a 4 sonde NTC tipo 100k e controllare fino a 4 temperature contemporaneamente di cui 2 visualizzabili sui 2 display. Utilizzato per regolare e controllare le temperature dei barilotti nafta.

Interfaccia utente :

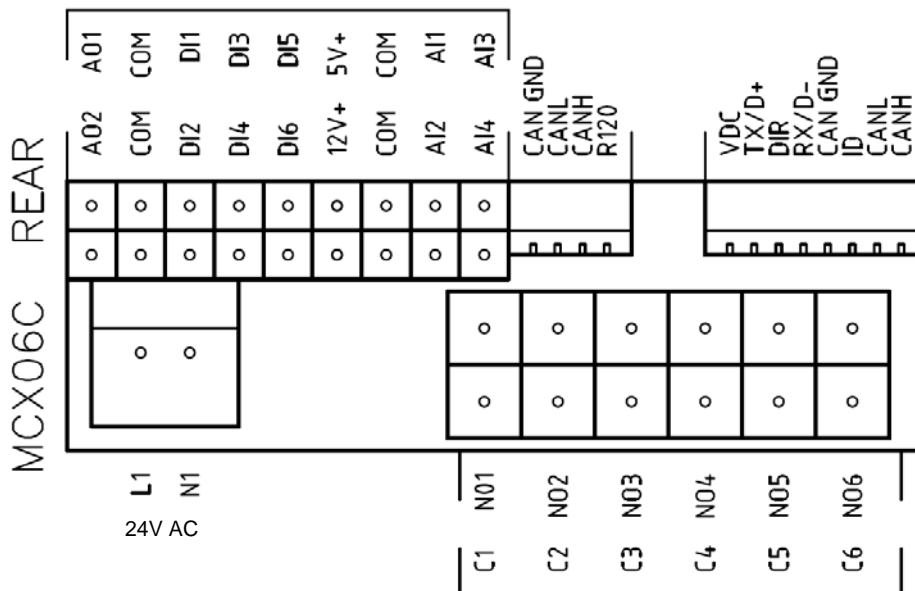
Strumento:



Nota :

In funzionamento normale il display A mostra il valore della temperatura delle resistenze barilotto (sonda Pb1). In funzionamento normale il display B mostra il valore della temperatura in uscita dal barilotto (sonda Pb3).

Collegamenti, vista lato connettori:



Collegamento sonde :

ingresso **AI1** = sonda **Pb1** = set-point "tr" = sonda temperatura resistenze barilotto;
 ingresso **AI2** = sonda **Pb2** = set-point "tC" = sonda temperatura consenso impianto;
 (dove presente, bruciatori con ritorno nafta all'impianto);
 ingresso **AI3** = sonda **Pb3** = set-point "OIL" = sonda di temperatura uscita nafta dal barilotto (regolazione PID);
 ingresso **AI4** = sonda **Pb4** = set-point "tcn" = sonda di temperatura consenso nafta dal barilotto.

Menù :

Premendo il tasto **ENTER** per 3 sec., si accede al menù descritto di seguito.

Codice voce menù	Codice voce sotto menù	Funzione	Note
Prb		Visualizzazione dei valori delle sonde	Si visualizzano i valori in sequenza (tasti UP e DOWN) delle quattro sonde: sigla sonde su display A (Pb1,...Pb4) e valori temperatura sul display B (le sonde non presenti o in allarme sono indicate con ---)
Log		Login	Livello di accesso ai parametri (password)
	PAS	Password	Inserimento password
Par		Menù parametri	Accesso ai parametri (dipendente dal livello password di login)
	CnF	Configurazione	Configurazione parametri
	rEG	Menù regolazione	Impostazioni set-point sonde, soglie etc.
ALA		Menù allarmi	Accesso alla gestione allarmi
	Act	Allarmi attivi	Visualizzazione allarmi attivi
	rES	Reset allarmi & avvisi	Reset degli allarmi e degli avvisi a riarmo manuale
Loc		Funzione di blocco/sblocco strumento	Non usata
InF	rEL	Versione software	Versione del software installato
tUN		Autotuning	Attivazione On, disattivazione ESC autotuning PID di regolazione

Allarmi & Avvisi:

Quando lo strumento mostra il triangolo rosso in alto a sinistra, significa che si sono attivati uno o più allarmi.

Quando lo strumento mostra la chiave rossa, significa che si è attivata uscita N05-C5 con il relè **KTRS** che spegne le resistenze. Verificarne la causa e dopo che la temperatura è ritornata al di sotto del valore di **trS** resettare con **ALA/rES**.

Per visualizzare gli allarmi e gli avvisi attivi selezionare la voce di menù **ALA/Act**. Con i tasti **UP** e **DOWN** si scorrono gli allarmi o avvisi attivi presenti.

Per resettare gli allarmi e gli avvisi a riarmo manuale selezionare **ALA/rES**.

Codice	Descrizione	Sorgente	Simbolo attivo	Tipo di riarmo
trS	Alta temperatura resistenze	sonda Pb4 > valore trS	chiave rossa	Manuale
EP1	Sonda Pb1 guasta	Sonda Pb1 guasta	triangolo rosso	Automatico
EP2	Sonda Pb2 guasta	Sonda Pb2 guasta	triangolo rosso	Automatico
EP3	Sonda Pb3 guasta	Sonda Pb3 guasta	triangolo rosso	Automatico
EP4	Sonda Pb4 guasta	Sonda Pb4 guasta	triangolo rosso	Automatico

Impostazione set-point di lavoro sonde :

Tutti i parametri del menù **Par** sono protetti da password pertanto non visibili e non modificabili.

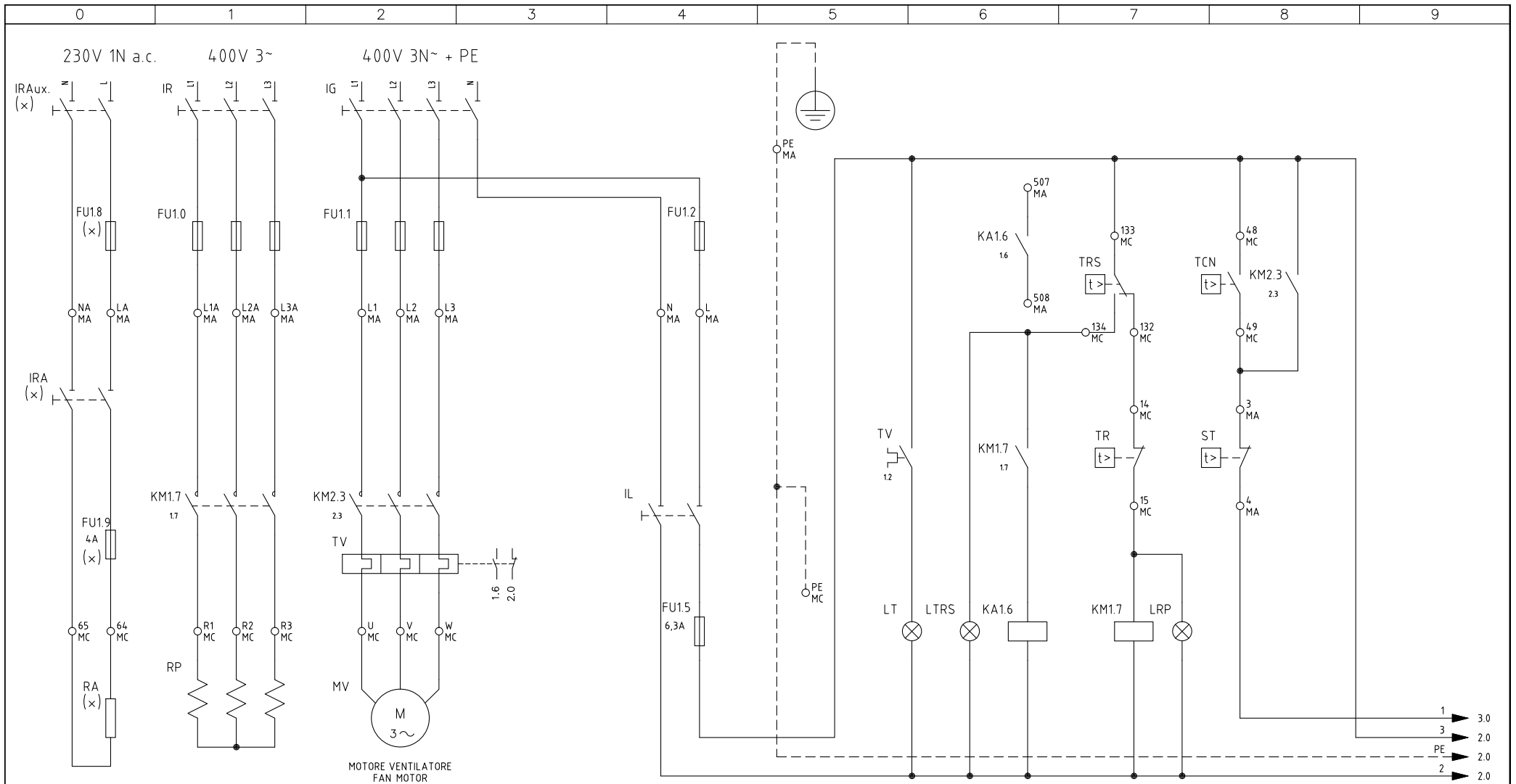
Gli unici parametri impostabili, senza password, sono all'interno del menù **rEG** e sono i valori di set-point di lavoro.

Al fine di un corretto funzionamento del bruciatore, la viscosità all'ugello deve essere di circa 1,5°E. I valori sotto riportati, garantiscono il rispetto di tale parametro, nel caso di configurazione con barilotto a bordo macchina. Per configurazioni diverse, fare riferimento al capitolo "Suggerimenti per la realizzazione degli impianti di adduzione dell'olio combustibile" all'interno del manuale del bruciatore.

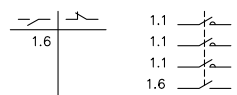
Percorso menù			Sigla combustibile nel modello	Viscosità olio combustibile a 50 °C				
				P	N	E	D	H
				89 cSt	< 50 cSt	> 50 cSt < 110 cSt	> 110 cSt < 400 cSt	> 400 cSt < 4000 cSt
				12 °E	< 7°E	> 7 °E < 15 °E	> 15 °E < 50 °E	> 50 °E < 530 °E
Par								
rEG	Pb1	tr	temperatura resistenze barilotto	parametro non visibile				
	Pb2	tCl	temperatura di consenso impianto (ritorno) dove presente	20 °C	70 °C	70 °C	70 °C	---
	Pb3	Oil	temperatura in uscita olio dal barilotto	60-70 °C	110-120 °C	120-130 °C	130-140 °C	140-150 °C
		SP0	Set-point resistenze a pompa ferma (stand-by)	45 °C	120 °C	130 °C	140 °C	150 °C
	Pb4	tcn	temperatura di consenso olio (start consenso avvio bruciatore)	40 °C	100 °C	100 °C	110 °C	120 °C
		trS	temperatura di sicurezza barilotto (a riarmo manuale)	120 °C	190-200 °C	190-200 °C	190-200 °C	190-200 °C

I valori di temperatura sono consigliati e fanno riferimento a un impianto costruito secondo le specifiche riportate nei manuali.

I valori suggeriti possono variare a seconda delle caratteristiche del olio combustibile.



(x)
 UTILIZZATO SOLO PER VERSIONI "NAFTA ECOLOGICA" E "NAFTA DENSA"
 USED FOR "ECODEN" AND "HEAVY OIL" VERSIONS ONLY



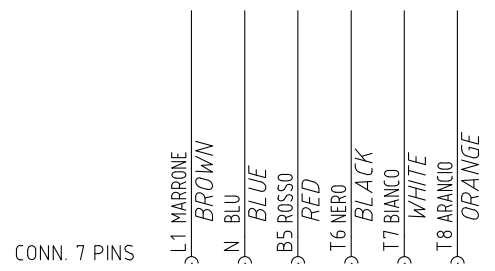
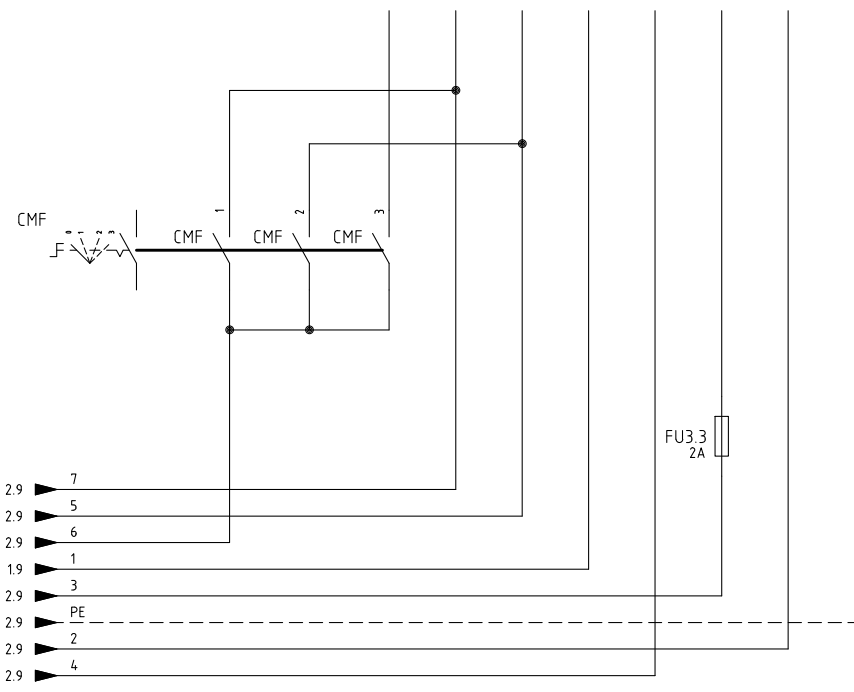
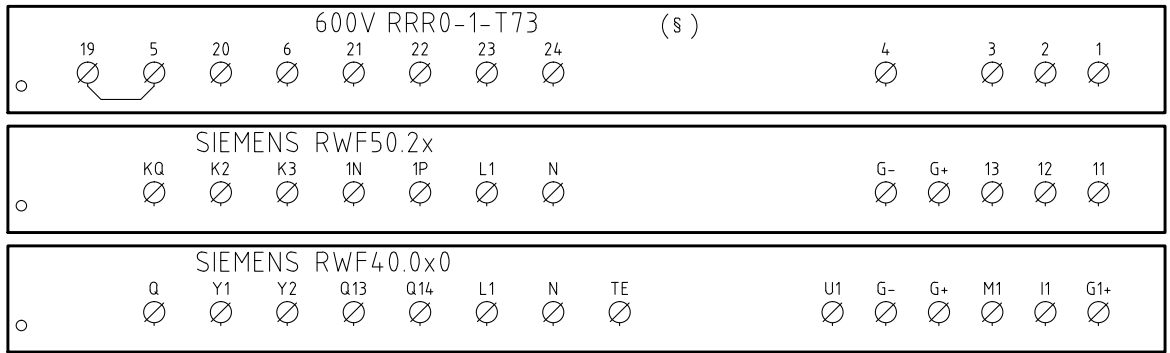
05	AGGIUNTO/ADDED PN93	26/05/08	U. PINTON
04	AGGIUNTO/ADDED KA16	11/01/07	U. PINTON
08	AGGIUNTO/ADDED "600V"	23/01/13	U. PINTON
07	AGGIUNTO/ADDED "RWF50.2x"	13/02/12	U. PINTON
06	AGGIUNTO/ADDED SQM40.265A	15/12/09	U. PINTON
REV.	MODIFICA	DATA	FIRME



Impianto	TIPI/TYPES PN70 ÷ PN93 MODELLO/MODEL x-.MD.x.xx.A
Descrizione	

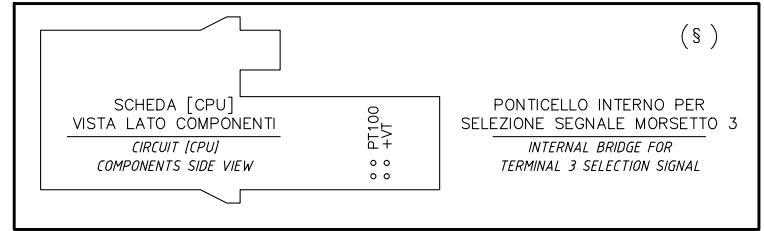
Ordine	
Commissa	Data Controllato 23/01/2013
Esecutore U. PINTON	Controllato S. MARCHETTI

Data	08/03/2000	PREC.	FOGLIO
Revisione	08	7	1
Dis. N.	07 - 403	SEGUE	TOTALE
		2	7



CAVO 7x0,75mmq
CABLE 7x0,75mmq

(xx)
ATTENZIONE COLLEGAMENTO SONDE CON CONNETTORE 7 POLI
WARNING PROBE CONNECTION WITH 7 PINS CONNECTOR

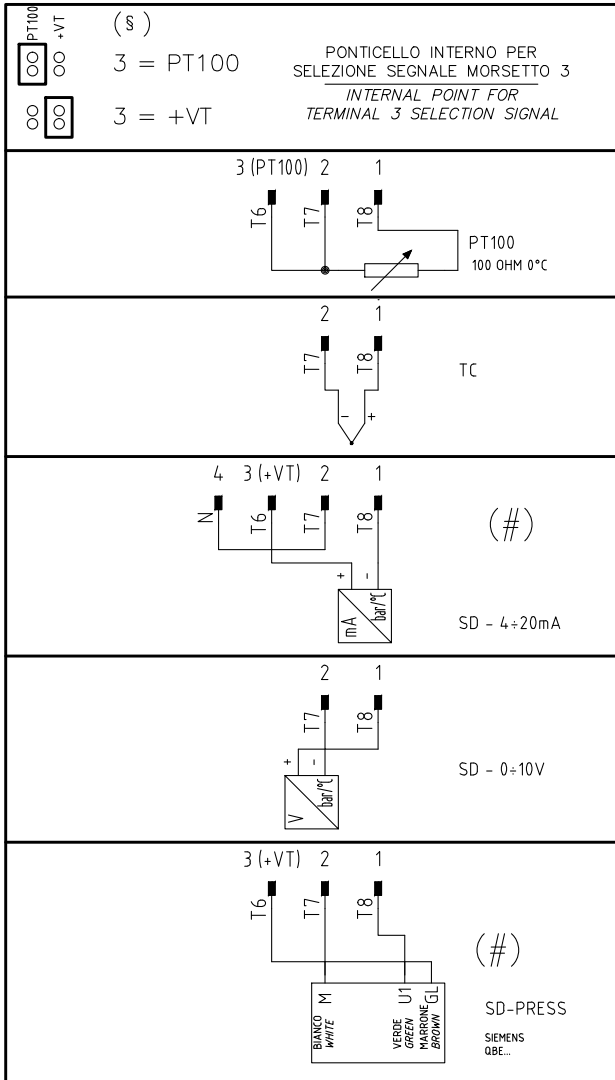


§
VERSIONE (PR) / VERSIONE (MD) CON RWF.. / 600V
(PR) VERSION / (MD) VERSION WITH RWF.. / 600V

Data	08/03/2000	PREC.	FOGLIO
Revisione	08	2	3
Dis. N.	07 - 403	SEGUE	TOTALE
		4	7

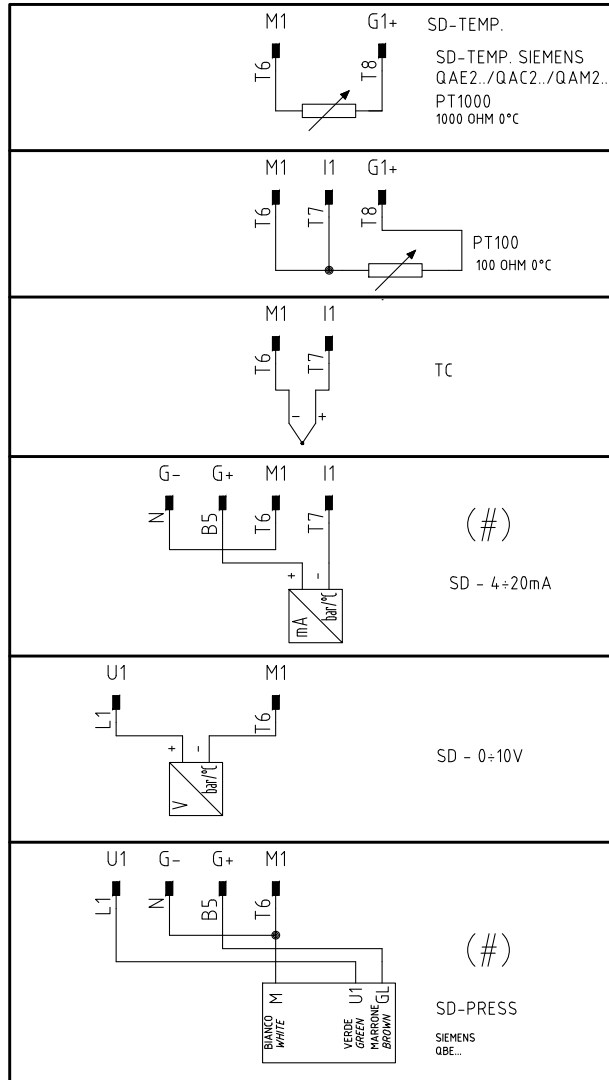
(xx)
 ATTENZIONE COLLEGAMENTO SONDE CON CONNETTORE 7 POLI
 WARNING PROBE CONNECTION WITH 7 PINS CONNECTOR

600V RRR0-1-T73



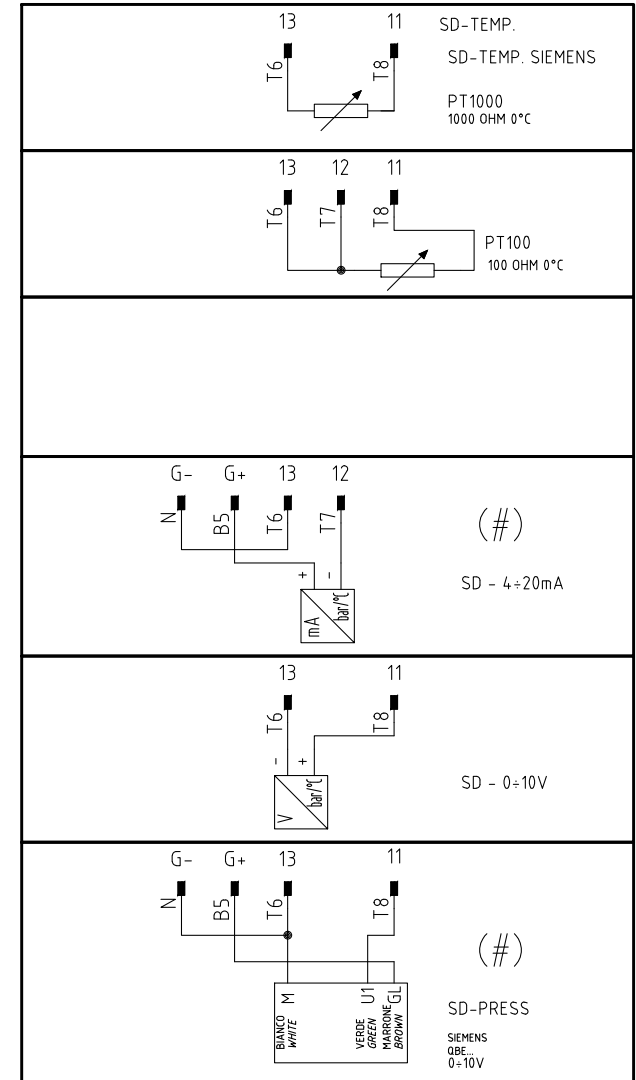
(xx)
 ATTENZIONE COLLEGAMENTO SONDE CON CONNETTORE 7 POLI
 WARNING PROBE CONNECTION WITH 7 PINS CONNECTOR

RWF40.0x0



(xx)
 ATTENZIONE COLLEGAMENTO SONDE CON CONNETTORE 7 POLI
 WARNING PROBE CONNECTION WITH 7 PINS CONNECTOR

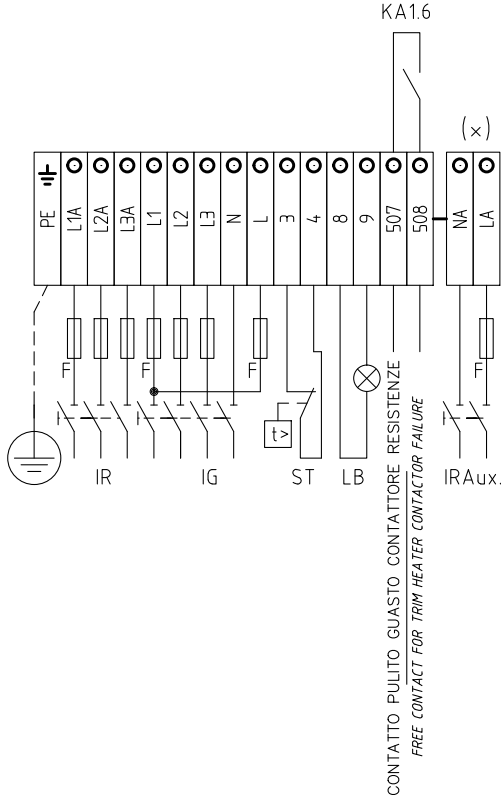
RWF50.2x



(#)
 COLLEGAMENTO SOLO PER TRASDUTTORI PASSIVI
 TRASDUCER PASSIVE CONNECTION ONLY

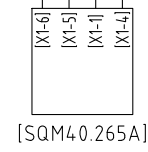
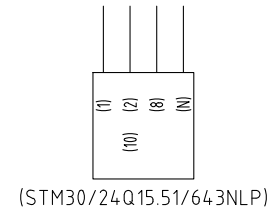
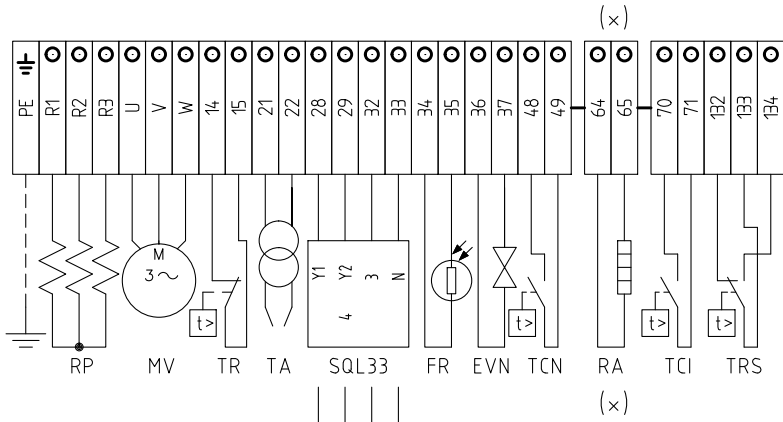
Data	08/03/2000	PREC.	FOGLIO
Revisione	08	3	4
Dis. N.	07 - 403	SEGUE	TOTALE
		5	7

QG - MA
 MORSETTIERA ALIMENTAZIONE BRUCIATORE
 BURNER SUPPLY TERMINAL BOARD



CONTATTO PULITO GUASTO CONTATTORE RESISTENZE
 FREE CONTACT FOR TRIM HEATER CONTACTOR FAILURE

QG - MC
 MORSETTIERA COMPONENTI BRUCIATORE
 BURNER COMPONENT TERMINAL BOARD



SERVOCOMANDO SERRANDA ARIA
 AIR DAMPER ACTUATOR
 SQL33

- Y1 ALTA FIAMMA
HIGH FLAME
- Y2 SOSTA E ACCENSIONE
STAND-BY AND IGNITION
- 3 BASSA FIAMMA
LOW FLAME

SERVOCOMANDO SERRANDA ARIA (ALTERNATIVO)
 AIR DAMPER ACTUATOR (ALTERNATIVE)
 (STM30/24Q15.51/64.1NLP)

- I ALTA FIAMMA
HIGH FLAME
- II SOSTA E ACCENSIONE
STAND-BY AND IGNITION
- III BASSA FIAMMA
LOW FLAME

SERVOCOMANDO SERRANDA ARIA (ALTERNATIVO)
 AIR DAMPER ACTUATOR (ALTERNATIVE)
 [SQM40.265A]

- I ALTA FIAMMA
HIGH FLAME
- II SOSTA E ACCENSIONE
STAND-BY AND IGNITION
- III BASSA FIAMMA
LOW FLAME

(x)
 UTILIZZATO SOLO PER VERSIONI "NAFTA ECOLOGICA" E "NAFTA DENSA"
 USED FOR "ECODEN" AND "HEAVY OIL" VERSIONS ONLY

Data	08/03/2000	PREC.	FOGLIO
Revisione	08	4	5
Dis. N.	07 - 403	SEQUE	TOTALE
		6	7

SIGLA/ITEM	FOGLIO/SHEET	Descrizione	DESCRIPTION
600V RRR0-1-T73	3	REGOLATORE MODULANTE (ALTERNATIVO)	BURNER MODULATOR (ALTERNATIVE)
(STM30/24Q15.51/641NLP)	2	SERVOCOMANDO SERRANDA ARIA (ALTERNATIVO)	AIR DAMPER ACTUATOR (ALTERNATIVE)
CMF	3	COMMUT. MANUALE FUNZ. 0)FERMO 1)ALTA FIAMMA 2)BASSA FIAMMA 3)AUTOMATICO	MANUAL SWITCH 0)OFF 1)HIGH FLAME 2)LOW FLAME 3)AUTOMATIC
CO	2	CONTAORE (OPTIONAL)	TIME COUNTER (OPTIONAL)
EVN	2	ELETTROVALVOLA NAFTA	OIL SOLENOID VALVE
FR	2	FOTORESISTENZA RILEVAZIONE FIAMMA	PHOTORESISTOR FLAME DETECTOR
FU1.0	1	FUSIBILI LINEA PRERISCALDATORE RP	LINE PRE-HEATING RP FUSES
FU1.1	1	FUSIBILI LINEA BRUCIATORE	BURNER LINE FUSES
FU1.2	1	FUSIBILE LINEA AUSILIARI	AUXILIARY LINE FUSE
FU1.5	1	FUSIBILE AUSILIARIO	AUXILIARY FUSE
(x) FU1.8	1	FUSIBILE LINEA RESISTENZE AUSILIARIE	LINE AUXILIARY RESISTORS FUSE
(x) FU1.9	1	FUSIBILE RESISTENZE AUSILIARIE	AUXILIARY RESISTORS FUSE
FU3.3	3	FUSIBILE	FUSE
IG	1	INTERRUTTORE GENERALE	MAINS SWITCH
IL	1	INTERRUTTORE LINEA AUSILIARI	AUXILIARY LINE SWITCH
IR	1	INTERRUTTORE LINEA RESISTENZE PRERISCALDATORE	PRE-HEATING RESISTORS LINE SWITCH
(x) IRA	1	INTERRUTTORE RESISTENZE AUSILIARIE	AUXILIARY RESISTORS SWITCH
(x) IRAux.	1	INTERRUTTORE RESISTENZE AUSILIARIE	AUXILIARY RESISTORS SWITCH
KA1.6	1	RELE' AUSILIARIO SEGNALAZIONE GUASTO CONTATTORE RESISTENZE	AUXILIARY RELAY FOR TRIM HEATER CONTACTOR FAILURE
KA2.2	2	RELE' AUSILIARIO	AUXILIARY RELAY
KM1.7	1	CONTATTORE RESISTENZE PRERISCALDATORE [RP]	PRE-HEATING RESISTORS [RP] CONTACTOR
KM2.3	2	CONTATTORE MOTORE VENTILATORE	FAN MOTOR CONTACTOR
KT2.2	2	RELE' TEMPORIZZATORE	DELAYED RELAY
LAF	2	LAMPADA SEGNALAZIONE ALTA FIAMMA BRUCIATORE	BURNER IN HIGH FLAME INDICATOR LIGHT
LB	2	LAMPADA SEGNALAZIONE BLOCCO BRUCIATORE	INDICATOR LIGHT FOR BURNER LOCK-OUT
LBF	2	LAMPADA SEGNALAZIONE BASSA FIAMMA BRUCIATORE	BURNER IN LOW FLAME INDICATOR LIGHT
LEVN	2	LAMPADA SEGNALAZIONE APERTURA [EVN]	INDICATOR LIGHT FOR OPENING OF ELECTRO-VALVE [EVN]
LOA44 / LM024.255 / LM044.255	2	APPARECCHIATURA CONTROLLO FIAMMA	CONTROL BOX
LRP	1	LAMPADA SEGNALAZIONE FUNZIONAMENTO PRERISCALDATORE RP	INDICATOR LIGHT FOR PRE-HEATING RESISTOR RP OPERATION
LT	1	LAMPADA SEGNALAZIONE BLOCCO TERMICO MOTORE VENTILATORE	INDICATOR LIGHT FOR FAN OVERLOAD TRIPPED
LTA	2	LAMPADA SEGNALAZIONE TRASFORMATORE DI ACCENSIONE	IGNITION TRANSFORMER INDICATOR LIGHT
LTRS	1	LAMPADA SEGNALAZIONE BLOCCO TERMOSTATO DI SICUREZZA PRERISCALDATORE [RP]	INDICATOR LIGHT FOR SAFETY THERMOSTAT [RP] PRE-HEATING

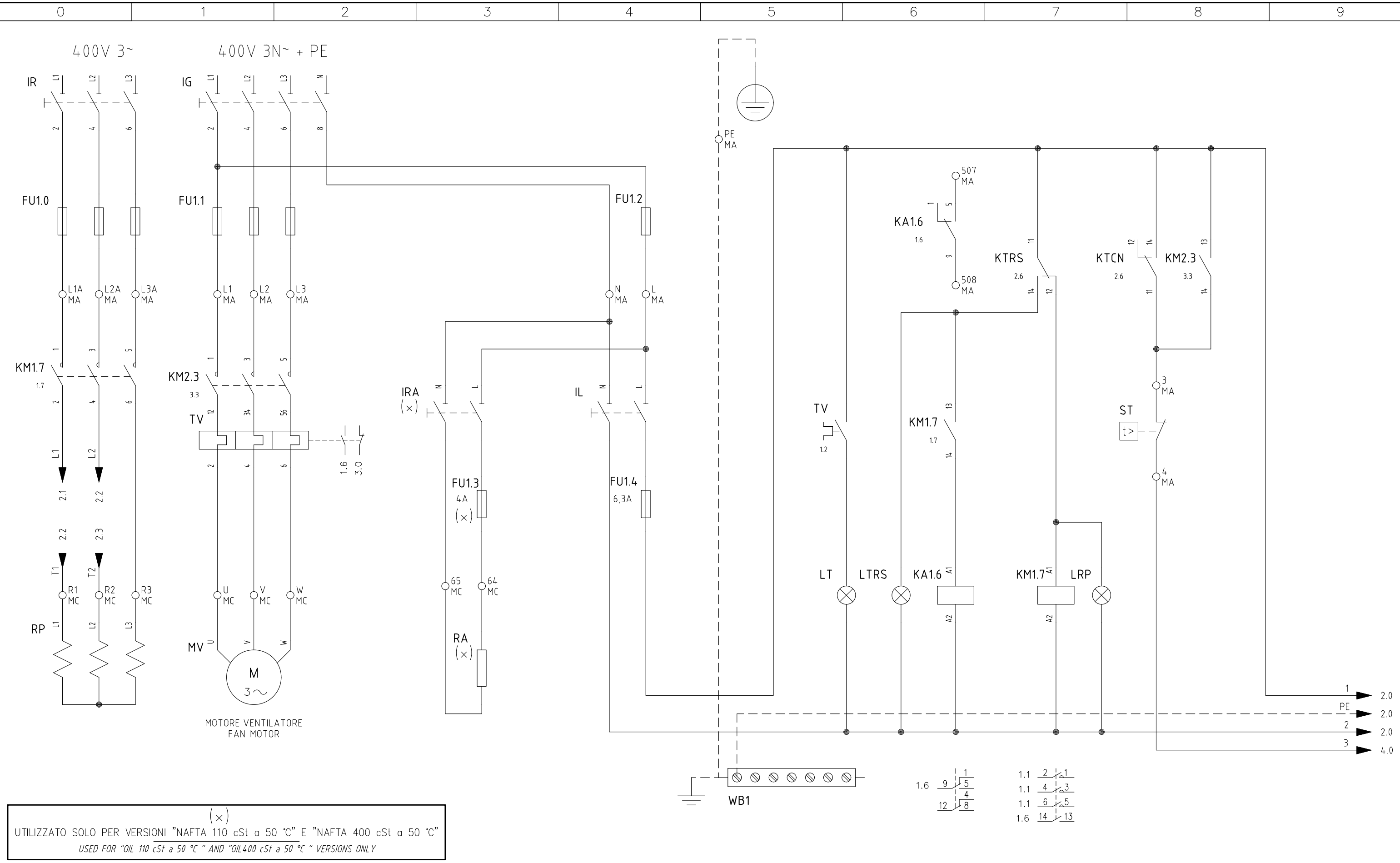
UTILIZZATO SOLO PER VERSIONI "NAFTA ECOLOGICA" E "NAFTA DENSA"
 USED FOR "ECODEN" AND "HEAVY OIL" VERSIONS ONLY

Data	08/03/2000	PREC.	5	FOGLIO	6
Revisione	08				
Dis. N.	07 - 403	SEQUE	7	TOTALE	7

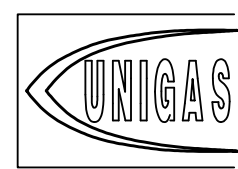
SIGLA/ITEM	FOGLIO/SHEET	Descrizione	DESCRIPTION
MV	1	MOTORE VENTILATORE	FAN MOTOR
PS	2	PULSANTE SBLOCCO FIAMMA	LOCK-OUT RESET BUTTON
PT100	4	SONDA DI TEMPERATURA	TEMPERATURE PROBE
(x) RA	1	RESISTENZE AUSILIARIE	AUXILIARY RESISTORS
RP	1	RESISTENZE PRERISCALDATORE NAFTA	PRE-HEATING TANK RESISTORS
RWF40.0x0	3	REGOLATORE MODULANTE	????????????? ??????????
RWF50.2x	3	REGOLATORE MODULANTE (ALTERNATIVO)	BURNER MODULATOR (ALTERNATIVE)
SD-PRESS	4	SONDA DI PRESSIONE	PRESSURE PROBE
SD-TEMP.	4	SONDA DI TEMPERATURA	TEMPERATURE PROBE
SD - 0÷10V	4	TRASDUTTORE USCITA IN TENSIONE	TRANSDUCER VOLTAGE OUTPUT
SD - 4÷20mA	4	TRASDUTTORE USCITA IN CORRENTE	TRANSDUCER CURRENT OUTPUT
SQL33.03	2	SERVOCOMANDO SERRANDA ARIA	AIR DAMPER ACTUATOR
ST	1	SERIE TERMOSTATI/PRESSOSTATI	SERIES OF THERMOSTATS OR PRESSURE SWITCHES
TA	2	TRASFORMATORE DI ACCENSIONE	IGNITION TRANSFORMER
TC	4	TERMOCOPIA	THERMOCOUPLE
TCI	2	TERMOSTATO CONSENSO IMPIANTO	PLANT CONSENT THERMOSTAT
TCN	1	TERMOSTATO CONSENSO NAFTA	OIL ENABLING THERMOSTAT
TR	1	TERMOSTATO DI REGOLAZIONE PRERISCALDATORE [RP]	REGULATION THERMOSTAT FOR PRE-HEATING [RP] RESISTORS
TRS	1	TERMOSTATO DI SICUREZZA PRERISCALDATORE [RP]	PRE-HEATING [RP] A SAFETY THERMOSTAT
TV	1	TERMICO MOTORE VENTILATORE	FAN MOTOR THERMAL
[SQM40.265A]	2	SERVOCOMANDO SERRANDA ARIA (ALTERNATIVO)	AIR DAMPER ACTUATOR (ALTERNATIVE)

UTILIZZATO SOLO PER VERSIONI "NAFTA ECOLOGICA" E "NAFTA DENSA" <i>USED FOR "ECODEN" AND "HEAVY OIL" VERSIONS ONLY</i>
--

Data	08/03/2000	PREC.	FOGLIO
Revisione	08	6	7
Dis. N.	07 - 403	SEGUE	TOTALE
		/	7



01	"KM3 HCMMD" MODULATOR ADDED	08/06/16	U. PINTON
REV.	MODIFICA	DATA	FIRME

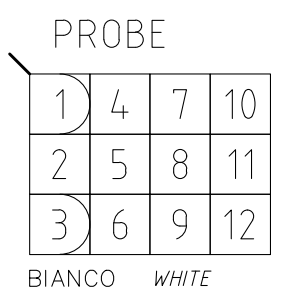
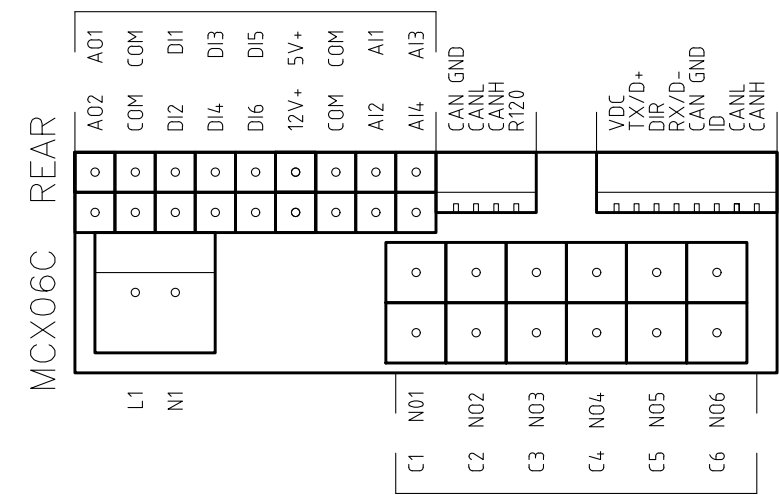
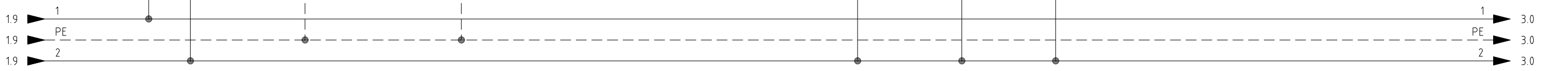
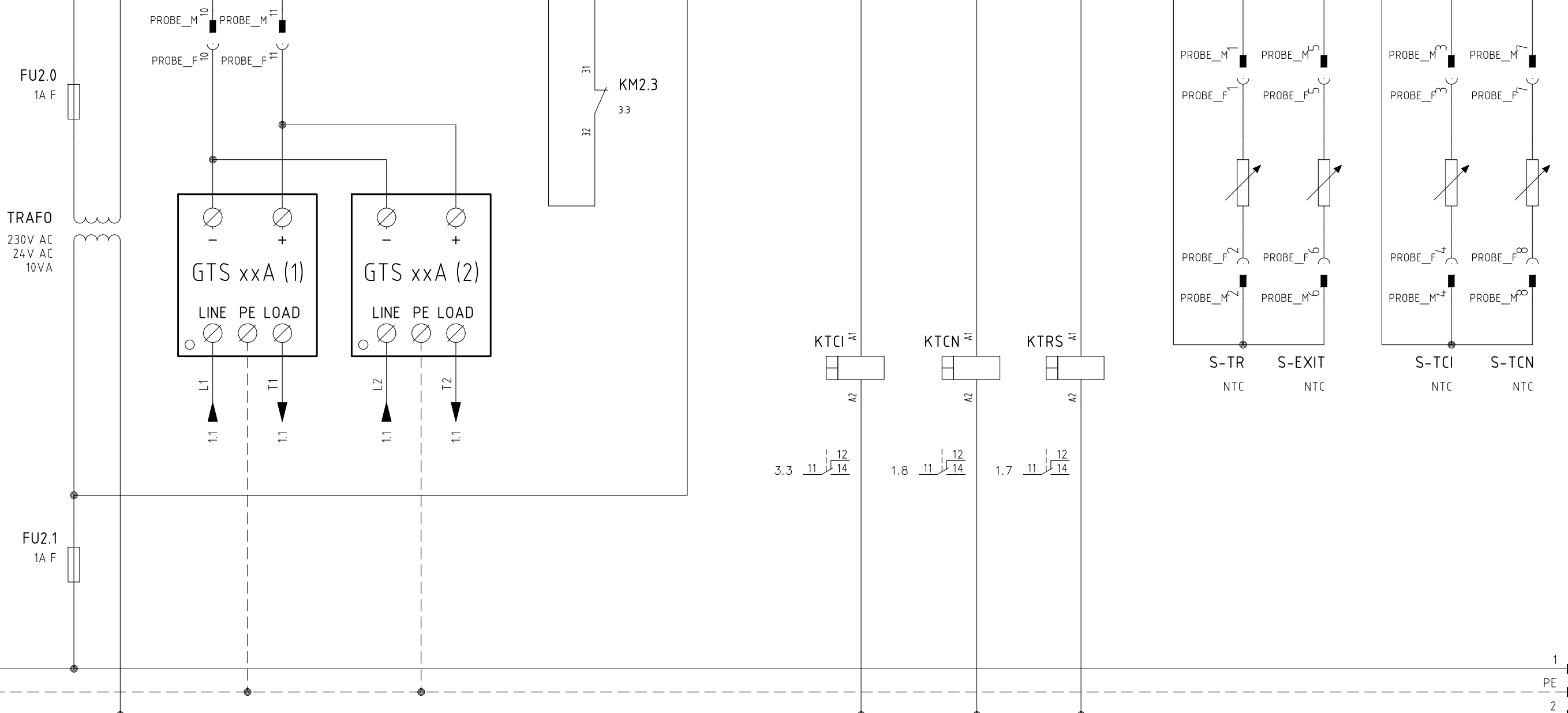
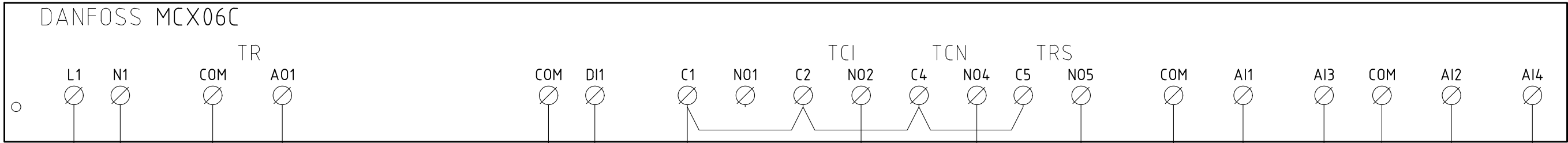


Impianto
TIP/ TYPES PN70 ÷ PN93
MODELLO/ MODEL x-.MD.x.xx.A

Descrizione
CON TIRISTORE E MULTI-TERMOSTATO
WITH THYRISTOR AND MULTI-THERMOSTAT DEVICE

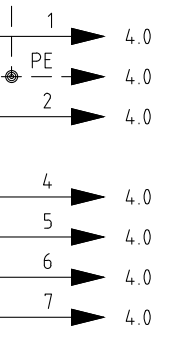
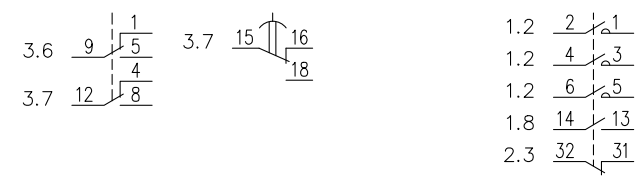
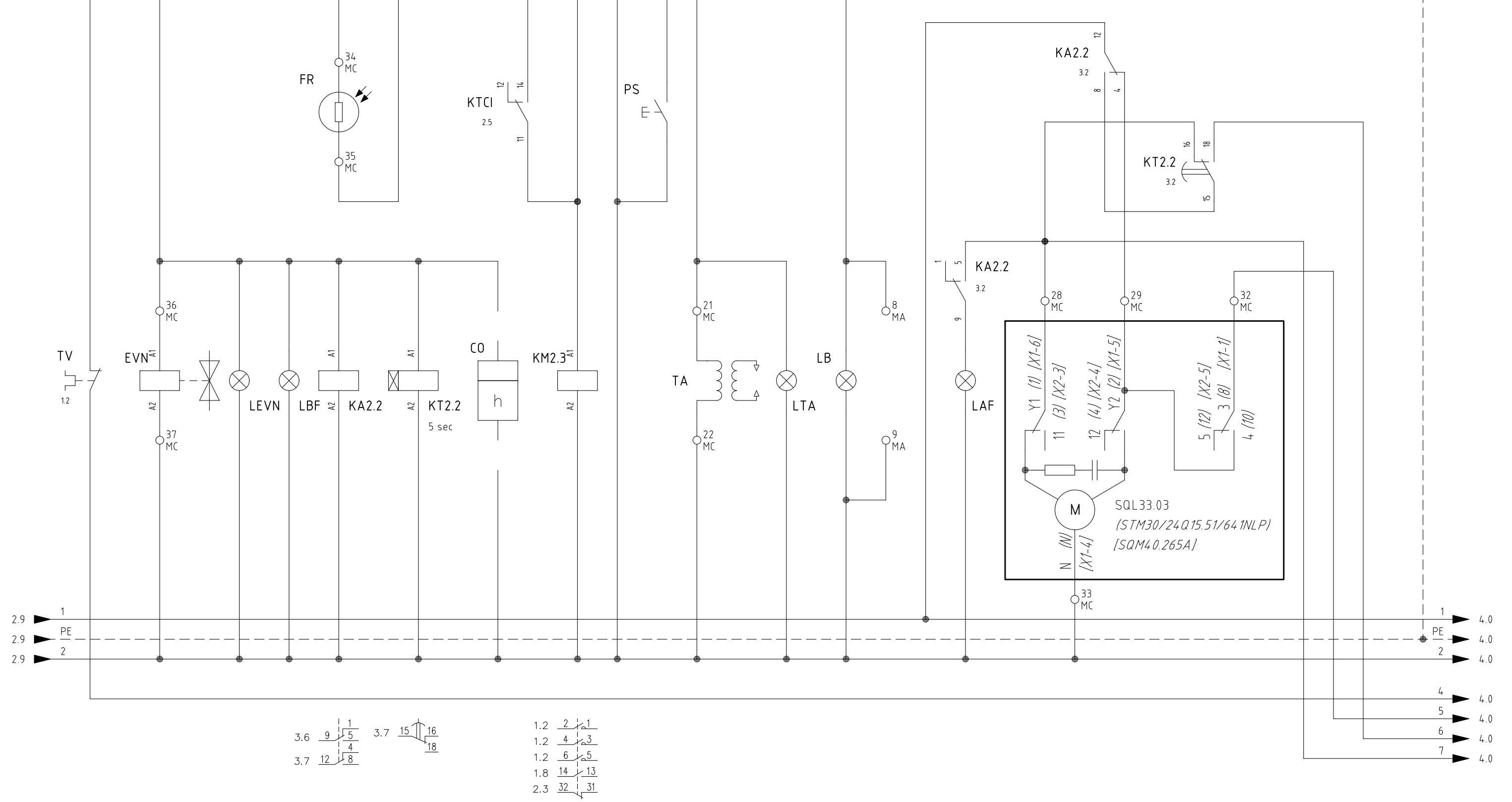
Ordine	
Commessa	Data Controllato 08/06/2016
Esecutore U. PINTON	Controllato G. SCATTOLIN

Data	17/04/2013	PREC.	FOGLIO
Revisione	01	/	1
Dis. N.	07 - 0529	SEGUE	TOTALE
		2	8

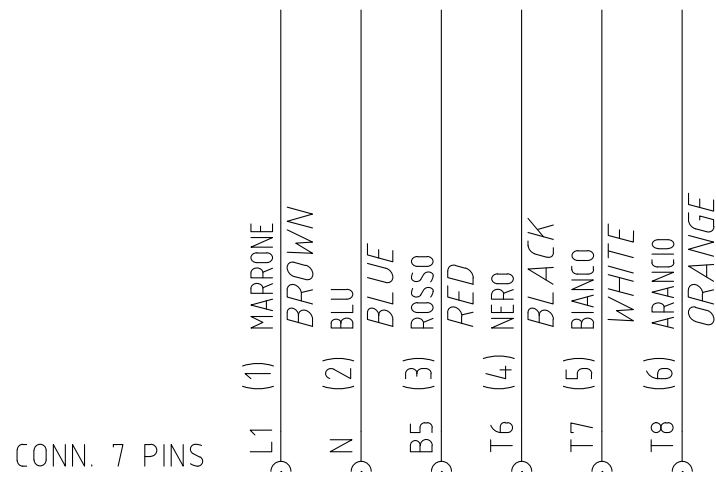
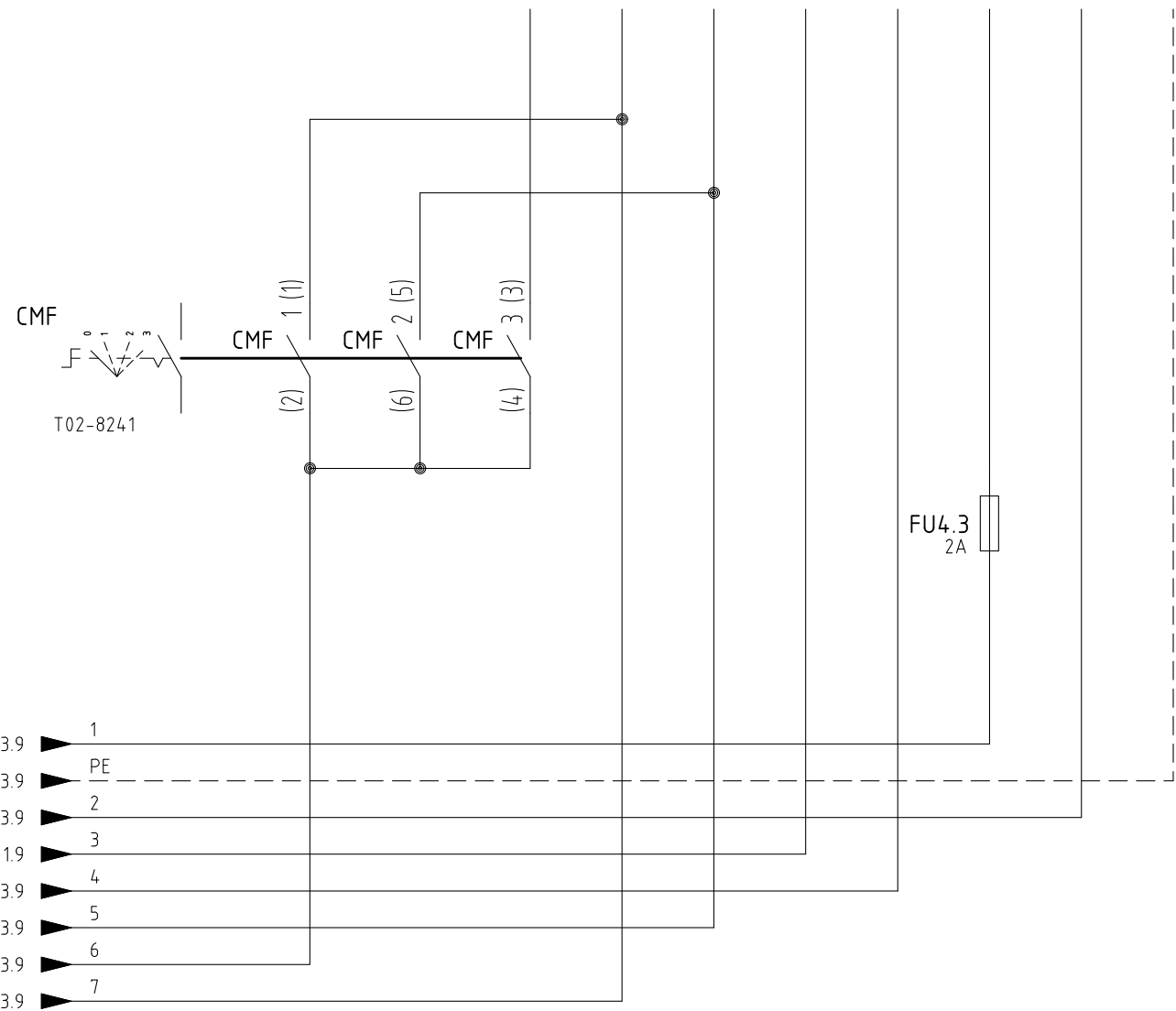
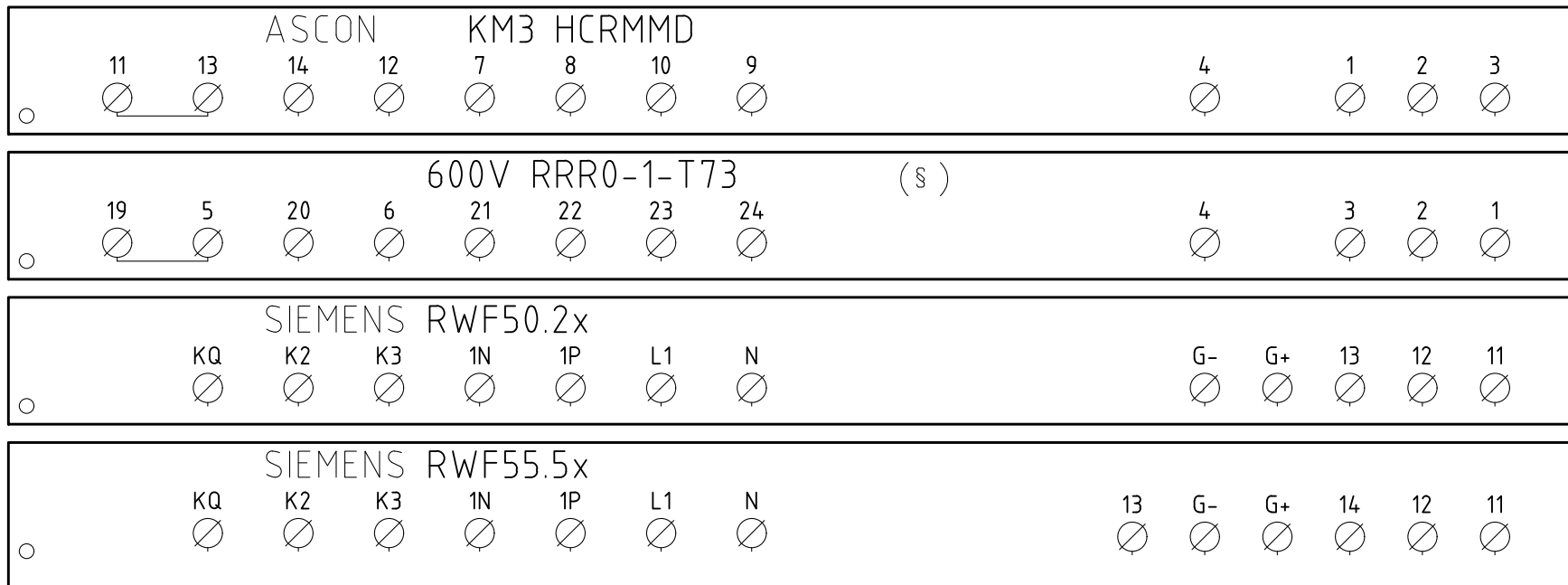


VISTA LATO COMPONENTI (SONDE)
COMPONENTS SIDE VIEW (PROBE)

Data	17/04/2013	PREC.	FOGLIO
Revisione	01	1	2
Dis. N.	07 - 0529	SEGUE	TOTALE
		3	8

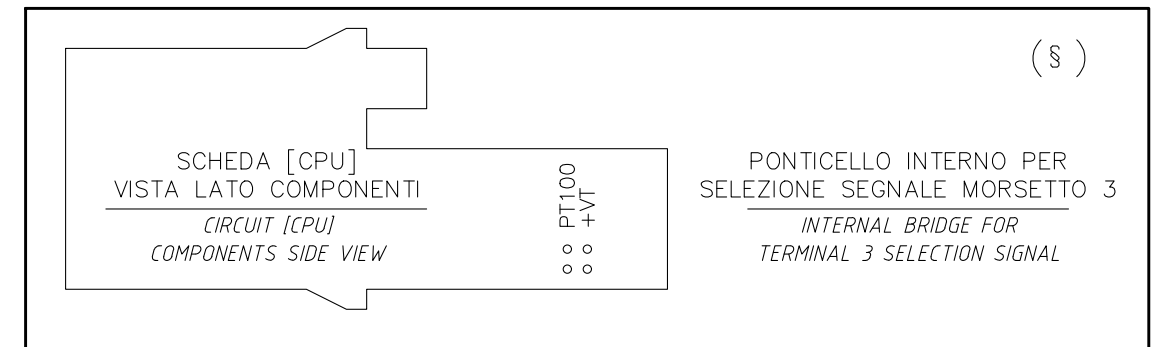


Data	17/04/2013	PREC.	FOGLIO
Revisione	01	2	3
Dis. N.	07 - 0529	SEGUE	TOTALE
		4	8



CAVO 7x0,75mmq
7x0,75mmq CABLE

(xx)
ATTENZIONE COLLEGAMENTO SONDE CON CONNETTORE 7 POLI
WARNING PROBE CONNECTION WITH 7 PINS CONNECTOR



Data	17/04/2013	PREC.	FOGLIO
Revisione	01	3	4
Dis. N.	07 - 0529	SEGUE	TOTALE
		5	8

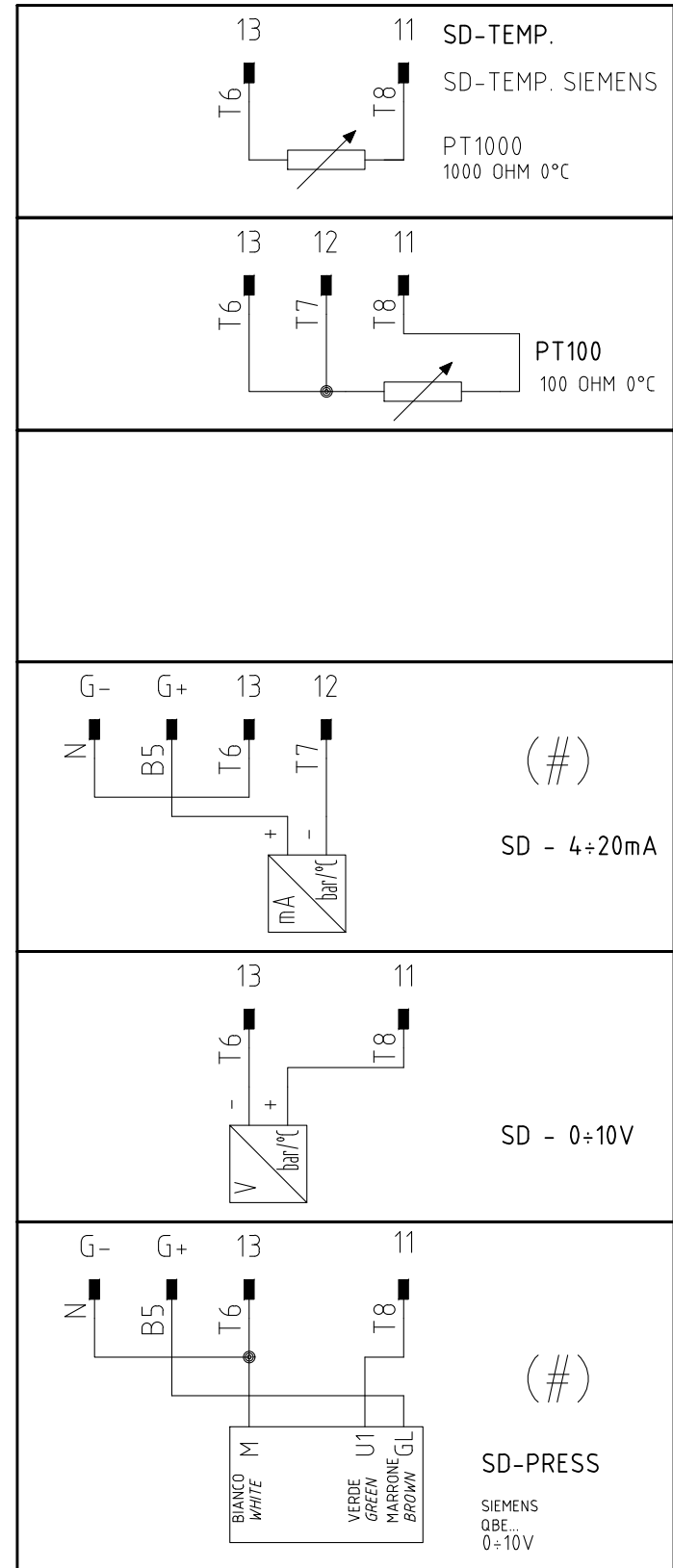
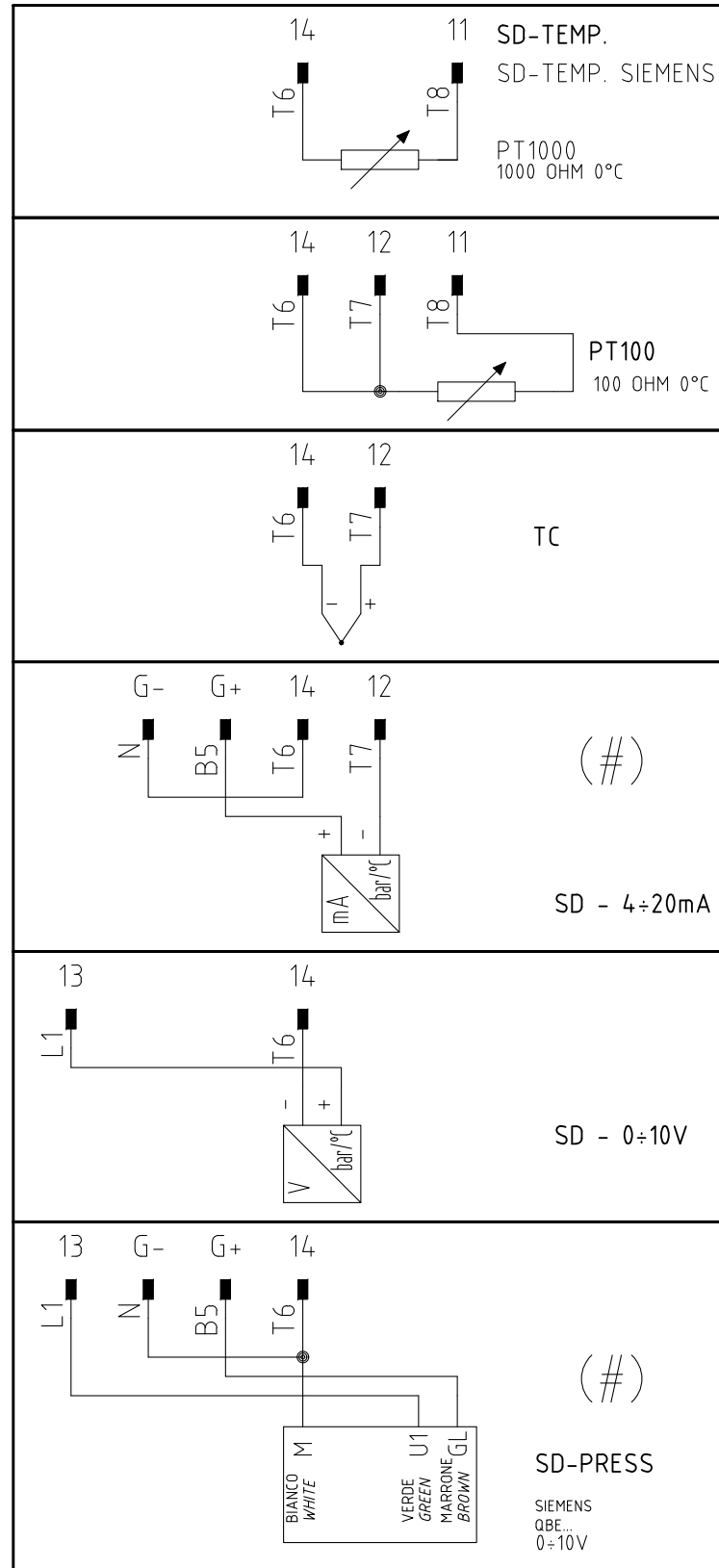
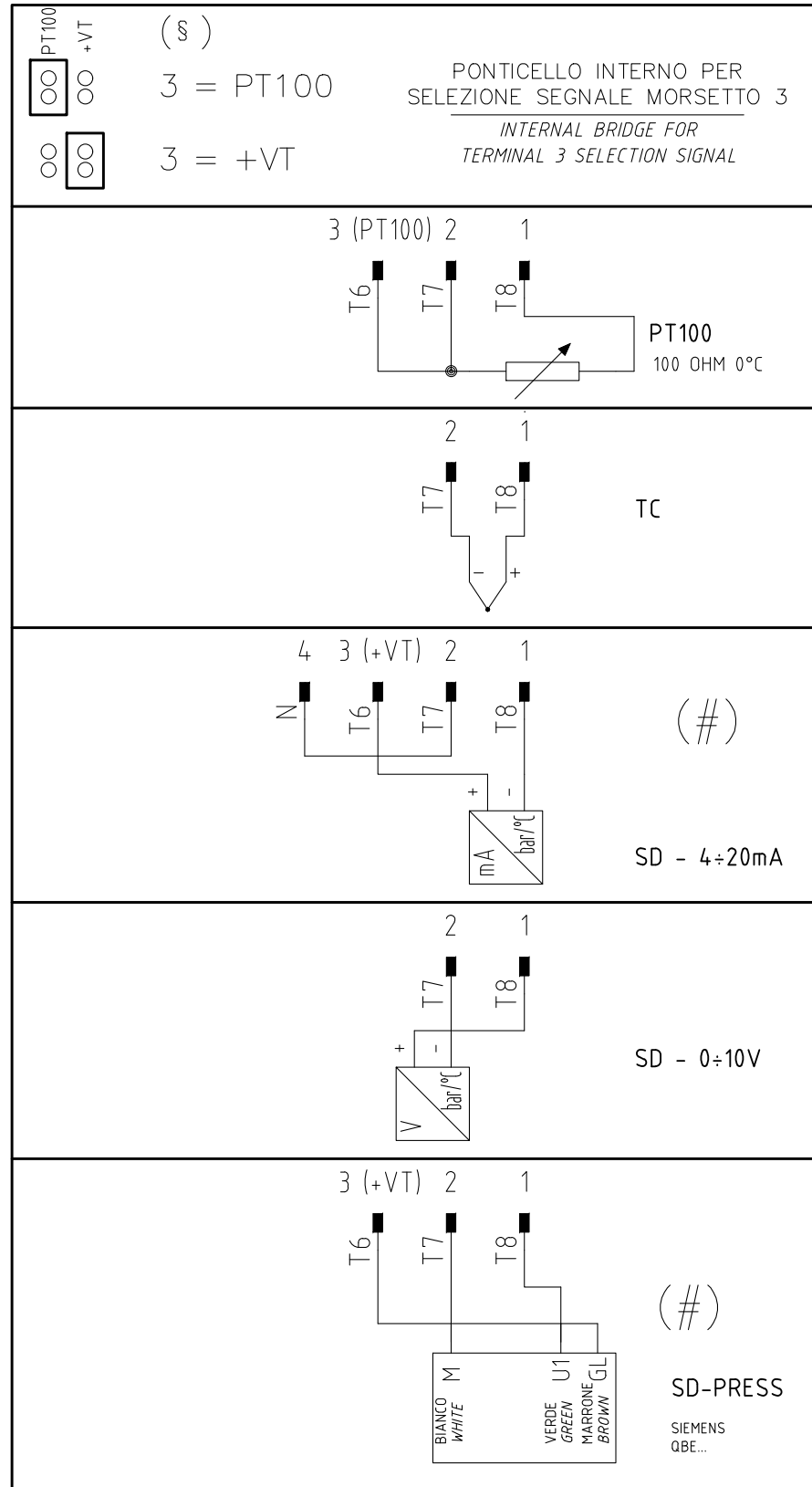
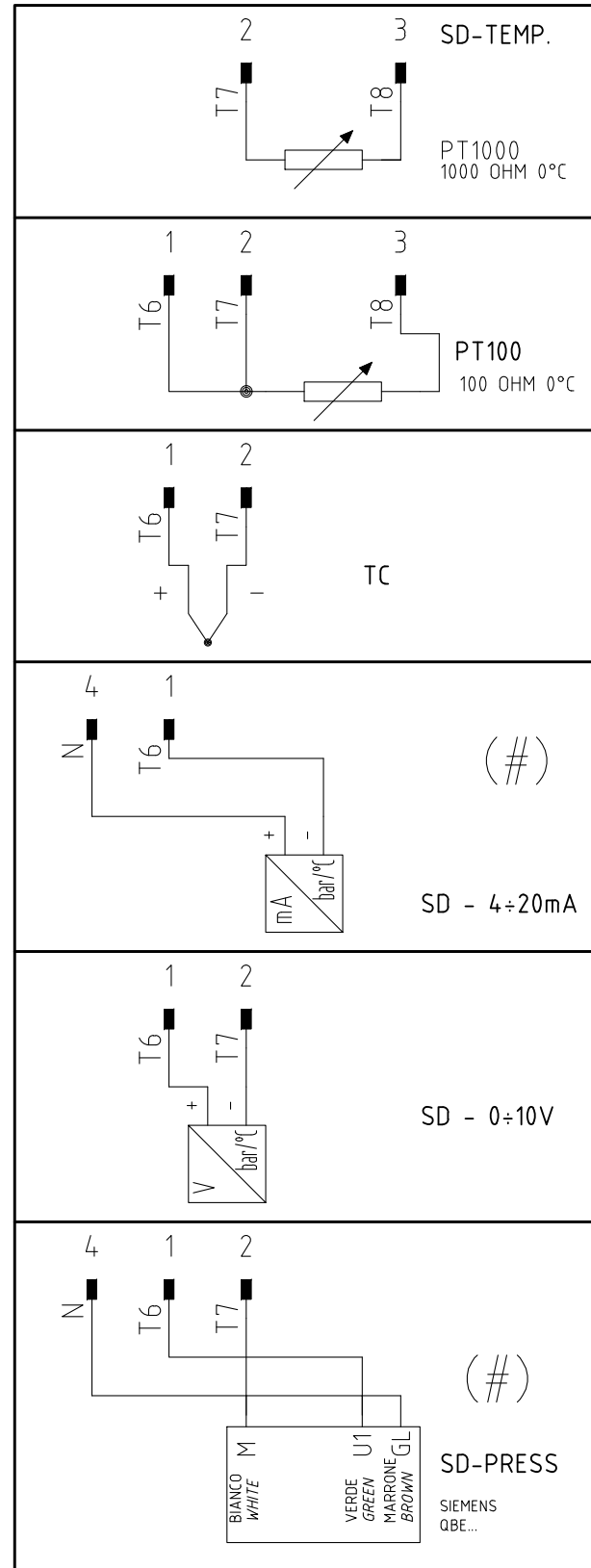
(xx)
 ATTENZIONE COLLEGAMENTO SONDE CON CONNETTORE 7 POLI
 WARNING PROBE CONNECTION WITH 7 PINS CONNECTOR

KM3 HCRMMD

600V RRR0-1-T73

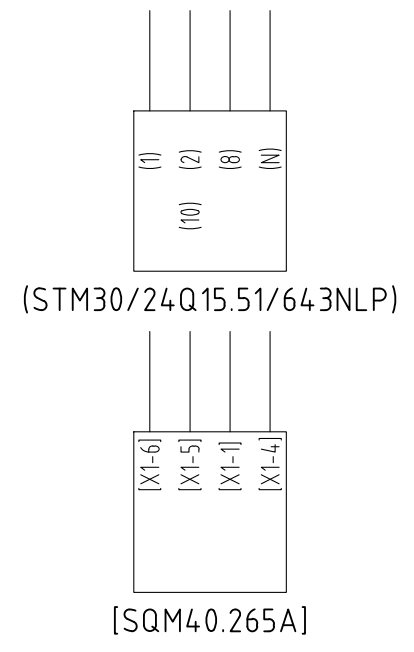
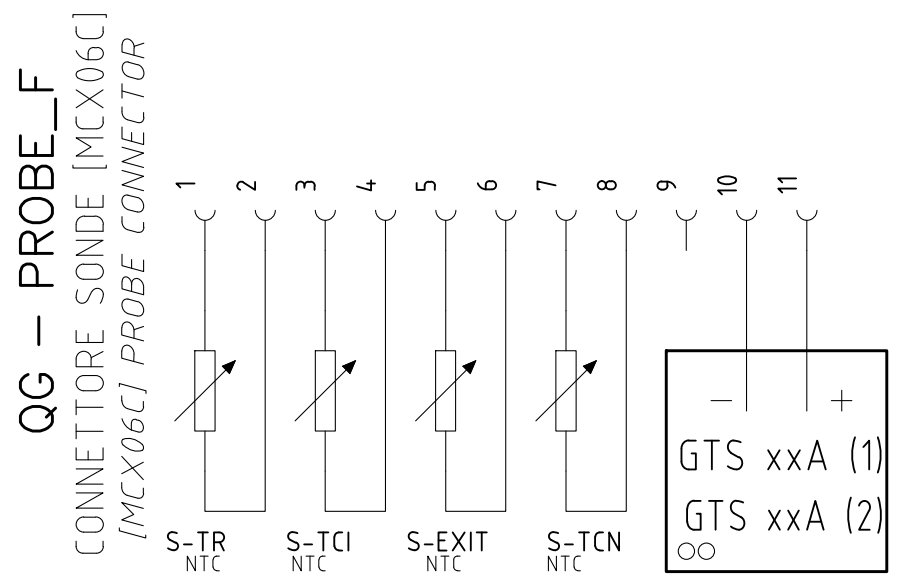
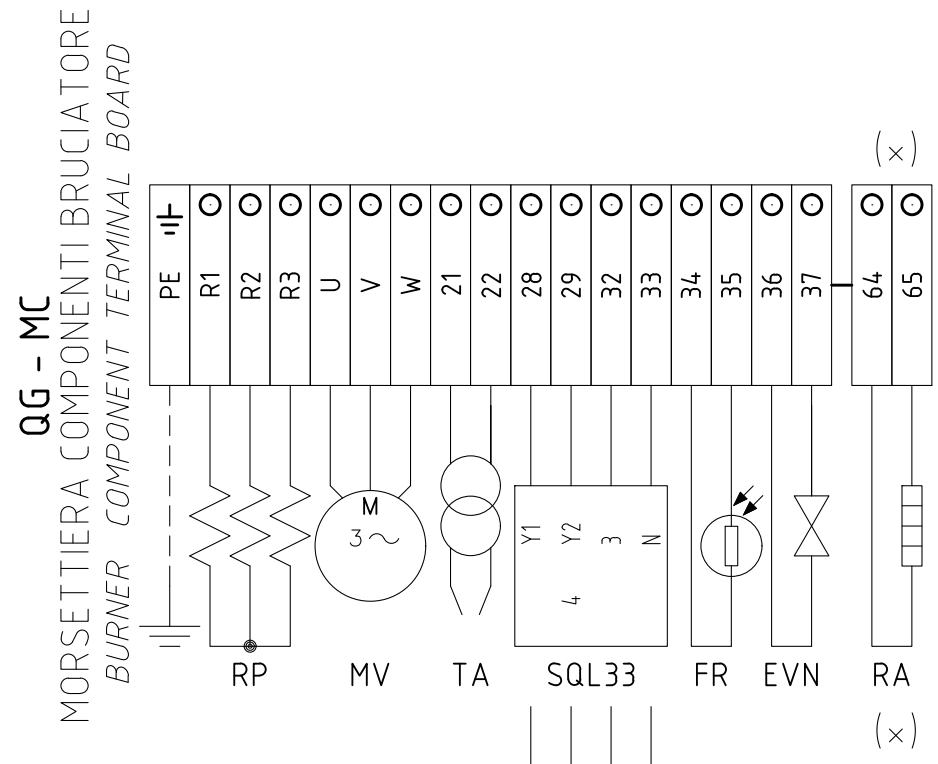
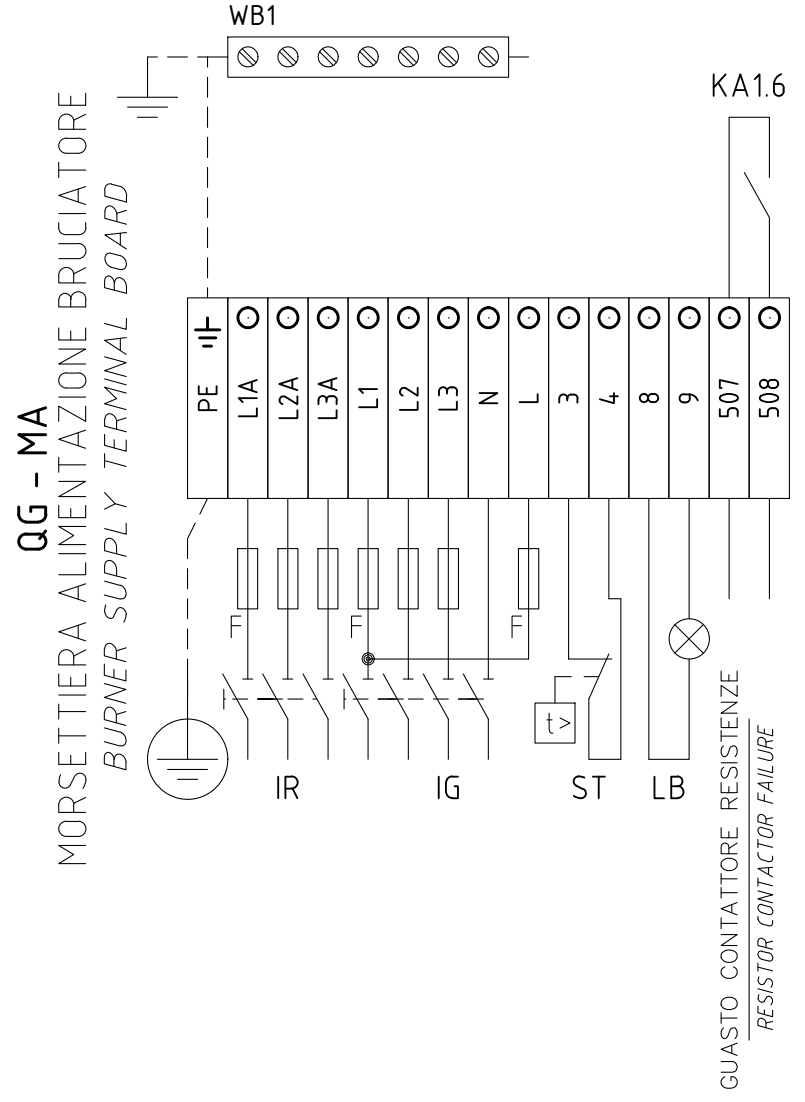
RWF55.5x

RWF50.2x



(#)
 COLLEGAMENTO SOLO PER
 TRASDUTTORI PASSIVI
 TRASDUCER PASSIVE
 CONNECTION ONLY

Data	17/04/2013	PREC.	FOGLIO
Revisione	01	4	5
Dis. N.	07 - 0529	SEGUE	TOTALE
		6	8



SERVOCOMANDO SERRANDA ARIA
 AIR DAMPER ACTUATOR
 SQL33

- Y1 ALTA FIAMMA
HIGH FLAME
- Y2 SOSTA E ACCENSIONE
STAND-BY AND IGNITION
- 3 BASSA FIAMMA
LOW FLAME

SERVOCOMANDO SERRANDA ARIA (ALTERNATIVO)
 AIR DAMPER ACTUATOR (ALTERNATIVE)
 (STM30/24Q15.51/641NLP)

- I ALTA FIAMMA
HIGH FLAME
- II SOSTA E ACCENSIONE
STAND-BY AND IGNITION
- III BASSA FIAMMA
LOW FLAME

SERVOCOMANDO SERRANDA ARIA (ALTERNATIVO)
 AIR DAMPER ACTUATOR (ALTERNATIVE)
 [SQM40.265A]

- I ALTA FIAMMA
HIGH FLAME
- II SOSTA E ACCENSIONE
STAND-BY AND IGNITION
- III BASSA FIAMMA
LOW FLAME

(x)

UTILIZZATO SOLO PER VERSIONI "NAFTA 110 cSt a 50 °C" E "NAFTA 400 cSt a 50 °C"
 USED FOR "OIL 110 cSt a 50 °C" AND "OIL 400 cSt a 50 °C" VERSIONS ONLY

Data	17/04/2013	PREC.	FOGLIO
Revisione	01	5	6
Dis. N.	07 - 0529	SEGUE	TOTALE
		7	8

Sigla/Item	Foglio/Sheet	Funzione	Function
600V RRR0-1-T73	4	REGOLATORE MODULANTE (ALTERNATIVO)	BURNER MODULATOR (ALTERNATIVE)
(STM30/24Q15.51/641NLP)	3	SERVOCOMANDO SERRANDA ARIA (ALTERNATIVO)	AIR DAMPER ACTUATOR (ALTERNATIVE)
CMF	4	COMMUT. MANUALE FUNZ. 0)FERMO 1)ALTA FIAMMA 2)BASSA FIAMMA 3)AUTOMATICO	MANUAL SWITCH 0)OFF 1)HIGH FLAME 2)LOW FLAME 3)AUTOMATIC
CO	3	CONTAORE (OPTIONAL)	TIME COUNTER (OPTIONAL)
EVN	3	ELETTROVALVOLA NAFTA	OIL SOLENOID VALVE
FR	3	FOTORESISTENZA RILEVAZIONE FIAMMA	PHOTORESISTOR FLAME DETECTOR
FU1.0	1	FUSIBILI LINEA PRERISCALDATORE RP	LINE PRE-HEATING RP FUSES
FU1.1	1	FUSIBILI LINEA BRUCIATORE	BURNER LINE FUSES
FU1.2	1	FUSIBILE LINEA AUSILIARI	AUXILIARY LINE FUSE
(x) FU1.3	1	FUSIBILE RESISTENZE AUSILIARIE	AUXILIARY HEATERS FUSE
FU1.4	1	FUSIBILE AUSILIARIO	AUXILIARY FUSE
FU2.0	2	FUSIBILE AUSILIARIO	AUXILIARY FUSE
FU2.1	2	FUSIBILE AUSILIARIO	AUXILIARY FUSE
FU4.3	4	FUSIBILE	FUSE
GTS xxA (1)	2	TIRISTORE	THYRISTOR
GTS xxA (2)	2	TIRISTORE	THYRISTOR
IG	1	INTERRUTTORE GENERALE	MAINS SWITCH
IL	1	INTERRUTTORE LINEA AUSILIARI	AUXILIARY LINE SWITCH
IR	1	INTERRUTTORE LINEA RESISTENZE PRERISCALDATORE	PRE-HEATING RESISTOR LINE SWITCH
(x) IRA	1	INTERRUTTORE RESISTENZE AUSILIARIE	AUXILIARY HEATERS SWITCH
KA1.6	1	RELE" AUSILIARIO SEGNALAZIONE GUASTO CONTATTORE RESISTENZE	AUXILIARY RELAY FOR RESISTOR CONTACTOR FAILURE
KA2.2	3	RELE" AUSILIARIO	AUXILIARY RELAY
KM1.7	1	CONTATTORE RESISTENZE PRERISCALDATORE [RP]	PRE-HEATING RESISTOR [RP] CONTACTOR
KM2.3	3	CONTATTORE MOTORE VENTILATORE	FAN MOTOR CONTACTOR
KM3 HCRMMD	4	REGOLATORE MODULANTE (ALTERNATIVO)	BURNER MODULATOR (ALTERNATIVE)
KT2.2	3	RELE" TEMPORIZZATORE	DELAYED RELAY
KTCI	2	RELE" AUSILIARIO	AUXILIARY RELAY
KTCN	2	RELE" AUSILIARIO	AUXILIARY RELAY
KTRS	2	RELE" AUSILIARIO	AUXILIARY RELAY
LAF	3	LAMPADA SEGNALAZIONE ALTA FIAMMA BRUCIATORE	BURNER IN HIGH FLAME INDICATOR LIGHT
LB	3	LAMPADA SEGNALAZIONE BLOCCO BRUCIATORE	INDICATOR LIGHT FOR BURNER LOCK-OUT
LBF	3	LAMPADA SEGNALAZIONE BASSA FIAMMA BRUCIATORE	BURNER IN LOW FLAME INDICATOR LIGHT

(x)
 UTILIZZATO SOLO PER VERSIONI "NAFTA 110 cSt a 50 °C" E "NAFTA 400 cSt a 50 °C"
 USED FOR "OIL 110 cSt a 50 °C" AND "OIL 400 cSt a 50 °C" VERSIONS ONLY

Data	17/04/2013	PREC.	FOGLIO
Revisione	01	6	7
Dis. N.	07 - 0529	SEGUE	TOTALE
		8	8

Sigla/Item	Foglio/Sheet	Funzione	Function
LEVN	3	LAMPADA SEGNALAZIONE APERTURA [EVN]	INDICATOR LIGHT FOR OPENING OF ELECTRO-VALVE [EVN]
LM024.255 / LM044.255	3	APPARECCHIATURA CONTROLLO FIAMMA	CONTROL BOX
LRP	1	LAMPADA SEGNALAZIONE FUNZIONAMENTO PRERISCALDATORE [RP]	INDICATOR LIGHT FOR PRE-HEATING RESISTOR [RP] OPERATION
LT	1	LAMPADA SEGNALAZIONE BLOCCO TERMICO MOTORE VENTILATORE	INDICATOR LIGHT FOR FAN MOTOR OVERLOAD THERMAL CUTOUT
LTA	3	LAMPADA SEGNALAZIONE TRASFORMATORE DI ACCENSIONE	IGNITION TRANSFORMER INDICATOR LIGHT
LTRS	1	LAMPADA SEGNALAZIONE BLOCCO TERMOSTATO DI SICUREZZA PRERISCALDATORE [RP]	INDICATOR LIGHT FOR SAFETY THERMOSTAT [RP] PRE-HEATING
MCX06C	2	REGOLATORE TEMPERATURE NAFTA	OIL TEMPERATURE REGULATOR
MV	1	MOTORE VENTILATORE	FAN MOTOR
PS	3	PULSANTE SBLOCCO FIAMMA	FLAME UNLOCK BUTTON
PT100	5	SONDA DI TEMPERATURA	TEMPERATURE PROBE
(x) RA	1	RESISTENZE AUSILIARIE	AUXILIARY HEATERS
RP	1	RESISTENZE PRERISCALDATORE NAFTA	PRE-HEATING TANK RESISTORS
RWF50.2x	4	REGOLATORE MODULANTE	BURNER MODULATOR
RWF55.5x	4	REGOLATORE MODULANTE (ALTERNATIVO)	BURNER MODULATOR (ALTERNATIVE)
S-EXIT	2	SONDA TEMPERATURA USCITA BARILOTTO	TANK OUTLET OIL TEMPERATURE PROBE
S-TCI	2	SONDA TEMPERATURA CONSENSO IMPIANTO	PLANT CONSENT TEMPERATURE PROBE
S-TCN	2	SONDA TEMPERATURA CONSENSO NAFTA	OIL CONSENT TEMPERATURE PROBE
S-TR	2	SONDA TEMPERATURA RESISTENZE	RESISTOR TEMPERATURE PROBE
SD-PRESS	5	SONDA DI PRESSIONE	PRESSURE PROBE
SD-TEMP.	5	SONDA DI TEMPERATURA	TEMPERATURE PROBE
SD - 0÷10V	5	TRASDUTTORE USCITA IN TENSIONE	TRANSDUCER VOLTAGE OUTPUT
SD - 4÷20mA	5	TRASDUTTORE USCITA IN CORRENTE	TRANSDUCER CURRENT OUTPUT
SQL33.03	3	SERVOCOMANDO SERRANDA ARIA	AIR DAMPER ACTUATOR
ST	1	SERIE TERMOSTATI/PRESSOSTATI	SERIES OF THERMOSTATS OR PRESSURE SWITCHES
TA	3	TRASFORMATORE DI ACCENSIONE	IGNITION TRANSFORMER
TC	5	TERMOCOPPIA	THERMOCOUPLE
TRAFO	2	TRASFORMATORE AUSILIARIO	AUXILIARY TRANSFORMER
TV	1	TERMICO MOTORE VENTILATORE	FAN MOTOR THERMAL
WB1	1	BARRA DI TERRA	EARTH TERMINAL
[SQM40.265A]	3	SERVOCOMANDO SERRANDA ARIA (ALTERNATIVO)	AIR DAMPER ACTUATOR (ALTERNATIVE)

(x)
 UTILIZZATO SOLO PER VERSIONI "NAFTA 110 cSt a 50 °C" E "NAFTA 400 cSt a 50 °C"
 USED FOR "OIL 110 cSt a 50 °C" AND "OIL 400 cSt a 50 °C" VERSIONS ONLY

Data	17/04/2013	PREC.	FOGLIO
Revisione	01	7	8
Dis. N.	07 - 0529	SEGUE	TOTALE
		/	8