

PG30 - PG60 PG70 - PG81

***Brûleurs a fioul
version a 2 allure***

MANUAL OF INSTALLATION - USE - MAINTENANCE

CIB UNIGAS

BURNERS - BRUCIATORI - BRULERS - BRENNER - QUEMADORES - ГОРЕЛКИ

INSTRUCTIONS

CE MANUEL D'INSTALLATION, D'UTILISATION ET D'ENTRETIEN FAIT PARTIE INTEGRANTE ET ESSENTIELLE DU PRODUIT ET DOIT ETRE REMIS A L'UTILISATEUR.

LES INSTRUCTIONS CONTENUES DANS CE CHAPITRE SERONT UTILES A L'UTILISATEUR ET AU PERSONNEL

CHARGE DU MONTAGE ET DE L'ENTRETIEN DES APPAREILS.

L'UTILISATEUR TROUVERA DES INFORMATIONS SUPPLEMENTAIRES SUR LE FONCTIONNEMENT ET LES LIMITES

D'UTILISATION DES APPAREILS DANS LA 2ÈME PARTIE DE CE MANUEL QUE NOUS RECOMMANDONS DE LIRE

AVEC ATTENTION.

CONSERVER LE MANUEL POUR LE CONSULTER EN CAS DE BESOIN.

INSTRUCTIONS GENERALES

- L'installation doit être effectuée par un professionnel qualifié, d'après les instructions du constructeur et conformément aux normes en vigueur.
- Par professionnel qualifié, on entend un professionnel ayant acquis la compétence technique dans le domaine d'application de l'appareil (civil ou industriel), notamment les techniciens des services après-vente agréés par le constructeur.
- Le constructeur décline toute responsabilité pour les dommages causés aux personnes, aux animaux ou aux choses dérivant d'une installation non correcte.
- Retirer l'emballage et vérifier le bon état du contenu.

Au moindre doute, s'adresser au fournisseur avant d'utiliser l'appareil.

Pour des motifs de sécurité, les éléments de l'emballage (caisse en bois, clous, agrafes, sacs en plastique, polystyrène expansé, etc.) ne doivent pas être laissés à la portée des enfants.

- Avant de procéder à toute opération de nettoyage ou d'entretien, débrancher l'appareil du réseau de distribution d'électricité au moyen de l'interrupteur de l'installation et/ou des organes de coupure.
- Veillez à ce que les grilles d'aspiration ou de ventilation ne soient pas bouchées.
- En cas de panne ou de mauvais fonctionnement de l'appareil, n'essayez pas de corriger vous-même le problème mais adressez-vous à un professionnel qualifié.

La réparation des appareils ne devra être effectuée que par un service après-vente agréé par le constructeur et exclusivement avec les pièces d'origine.

Le non respect de ces prescriptions peut compromettre la sécurité de l'appareil.

Pour obtenir un fonctionnement correct et un bon rendement de l'appareil, il est indispensable:

de faire effectuer un entretien périodique par un personnel qualifié d'après les instructions du constructeur.

- Au cas où l'appareil ne serait plus utilisé, désactiver les parties susceptibles de devenir des sources de danger.
- Le brûleur doit toujours être accompagné du livret d'instructions. Au cas où l'appareil serait vendu ou passerait à un autre propriétaire, ou s'il devait rester en place pour cause de déménagement, ne pas oublier de remettre le manuel au nouveau propriétaire et/ou à l'installateur.
- Pour tous les appareils dotés d'options ou de kits (électriques inclus) utiliser exclusivement des accessoires d'origine.
- Cet appareil devra être destiné à l'usage pour lequel il a été prévu. Tout autre usage doit être considéré comme impropre et par conséquent dangereux.

Le constructeur décline toute responsabilité contractuelle et extra contractuelle pour les dommages dérivant d'une installation non correcte et du non respect des instructions.

1) PRECAUTIONS PARTICULIERES POUR BRULEURS

- Le brûleur doit être installé dans une pièce convenable avec des ouvertures minimales de ventilation dictées par les normes en vigueur et de toute façon suffisantes pour obtenir une combustion parfaite.
- Utiliser exclusivement des brûleurs construits conformément aux normes en vigueur.
- Ce brûleur devra être destiné à l'utilisation pour laquelle il a été prévu.
- Avant d'effectuer les connexions, vérifier que les données indiquées sur la plaque correspondent à celles du réseau d'alimentation (électrique, gaz, fioul ou autre combustible).
- Ne pas toucher les parties chaudes du brûleur situées habituellement en proximité de la flamme ou du système de préchauffage du combustible; elles chauffent durant le fonctionnement du brûleur et ne se refroidissent qu'après un arrêt prolongé.

En cas de non utilisation définitive du brûleur, faire effectuer par un professionnel qualifié les opérations suivantes:

- a) Débrancher l'alimentation électrique en enlevant le câble d'alimentation de l'interrupteur général.
- b) Fermer l'alimentation du combustible au moyen de la vanne manuelle de fermeture en retirant les poignées de commande de leur logement.

Précautions particulières

- Vérifier que l'installateur ait solidement fixé le brûleur au générateur de chaleur de manière que la flamme se produise à l'intérieur de la chambre de combustion du générateur.
- Avant de mettre en route le brûleur, et au moins une fois par an, faire effectuer par un professionnel qualifié les opérations suivantes:
 - a) Régler le débit du combustible du brûleur selon la puissance requise par le générateur de chaleur.
 - b) Régler le débit d'air comburant afin d'obtenir une valeur de rendement de combustion au moins égale au minimum prescrit par les normes en vigueur.
 - c) Exécuter le contrôle de combustion afin d'éviter la formation d'éléments nuisibles ou polluants au delà des limites consenties par les normes en vigueur.
 - d) Vérifier le bon fonctionnement des dispositifs de réglage et de sécurité.
 - e) Vérifier le bon fonctionnement du conduit d'évacuation des produits de combustion.
 - f) Après avoir effectué tous les réglages, contrôler que tous les systèmes de blocage mécaniques des dispositifs de réglage soient bien serrés.
 - g) Vérifier que les instructions relatives à l'utilisation et à l'entretien du brûleur se trouvent dans la chaufferie.
- En cas d'arrêt de blocage, débloquer l'appareil en appuyant sur le bouton RESET prévu à cet effet. En cas d'un nouvel arrêt de blocage, contacter le Service après-vente **sans faire aucune autre tentative**.
- L'utilisation et l'entretien de l'appareil doivent être confiés à un professionnel qualifié, aux termes des dispositions en vigueur.

2) INSTRUCTIONS GENERALES EN FONCTION DU TYPE D'ALIMENTATION

2a) ALIMENTATION ELECTRIQUE

- Seule une mise à la terre correcte, conforme aux prescriptions des normes en vigueur, est en mesure de garantir la sécurité de l'appareil.
- Il est nécessaire de vérifier que cette prescription fondamentale ait été respectée. Dans le doute, s'adresser au personnel qualifié et faire procéder à un contrôle rigoureux de l'installation électrique car le constructeur décline toute responsabilité relative aux dommages causés à défaut de mise à la terre de l'installation.
- Demander au professionnel qualifié de vérifier que l'installation électrique -et notamment la section des câbles -soit adaptée à la puissance maximum (indiquée sur la plaque) absorbée par l'appareil.
- Pour l'alimentation générale en électricité de l'appareil, il est interdit d'utiliser des adaptateurs, des prises multiples et/ou des rallonges.
- Pour la connexion au réseau électrique, utiliser un interrupteur omni-polaire comme le prescrivent les normes de sécurité en vigueur.
- L'utilisation de tout appareil placé sous tension implique que quelques règles fondamentales soient observées:
 - ne jamais toucher l'appareil si certaines parties du corps sont mouillées ou humides et/ou si l'on est à pieds nus
 - ne pas tirer les câbles électriques
 - ne pas exposer l'appareil aux intempéries atmosphériques (pluie, soleil, etc.), sauf disposition contraire.
 - interdire l'utilisation de l'appareil aux enfants ou aux personnes inexpertes.
- Le câble d'alimentation de l'appareil ne doit pas être remplacé par l'utilisateur. Au cas où il serait endommagé, éteindre l'appareil et faire

appel à un professionnel qualifié.

Lorsque l'appareil n'est pas utilisé pendant une certaine période, il convient de mettre hors circuit les composants utilisant l'énergie électrique (pompes, brûleur, etc.).

2b) ALIMENTATION AU GAZ, FIOUL OU AUTRES COMBUSTIBLES

Instructions générales

- L'installation doit être effectuée conformément aux normes et aux dispositions en vigueur par un professionnel qualifié; le constructeur décline toute responsabilité des dommages causés aux personnes, aux animaux et aux choses dérivant d'une installation non correcte.
- Avant l'installation, il est recommandé de nettoyer avec le plus grand soin la partie interne des conduits d'alimentation en combustible afin d'éliminer tout dépôt qui risquerait de compromettre le bon fonctionnement du brûleur.
- Avant la première mise en service du brûleur, faire effectuer par un professionnel qualifié les contrôles suivants:
 - a) l'étanchéité interne et externe de l'installation d'alimentation en combustible,
 - b) la régulation du débit du combustible selon la puissance requise par le brûleur
 - c) le type de combustible, qui doit être celui pour lequel le brûleur est prévu;
 - d) la pression d'alimentation du combustible, qui doit être comprise dans les valeurs indiquées sur la plaque;
 - e) que l'installation d'alimentation du combustible soit dimensionnée pour le débit nécessaire au brûleur et qu'elle soit munie de tous les dispositifs de sécurité et de contrôle prescrits par les normes en vigueur.
- Lorsque le brûleur n'est pas utilisé pendant une certaine période, fermer le (les) robinet(s) d'alimentation du combustible.

Précautions particulières pour l'emploi du gaz

Faire effectuer par un professionnel qualifié les contrôles suivants:

- a) que la ligne d'alimentation et la rampe gaz soient conformes aux normes et aux prescriptions en vigueur
 - b) que tous les raccords gaz soient étanches
 - c) que les ouvertures d'aération du local chaudière soient conformes aux prescriptions des normes en vigueur et qu'elles garantissent une parfaite combustion.
- Ne jamais utiliser les tuyaux du gaz pour la mise à la terre d'appareils électriques.
 - Ne pas laisser le brûleur inutilement sous tension lorsqu'il n'est pas utilisé et ne jamais oublier de fermer le robinet du gaz.
 - En cas d'absence prolongée de l'utilisateur, fermer le robinet principal d'alimentation en gaz du brûleur.

S'il se dégage une odeur de gaz:

- a) ne pas actionner d'interrupteurs électriques, le téléphone ou tout autre appareil qui pourrait provoquer des étincelles;
- b) ouvrir immédiatement portes et fenêtres afin de créer un courant d'air pour ventiler le local;
- c) fermer les robinets du gaz,
- d) faire appel à un professionnel qualifié.

Ne jamais obstruer les ouvertures de ventilation du local où est installé un appareil à gaz afin d'éviter tout danger dérivant de la formation de mélanges toxiques et explosifs.

DIRECTIVES ET NORMES APPLIQUÉES

Brûleurs à gaz

Directives européennes:

- GAR 2016/426/EU

Normes harmonisées:

- UNI EN 676 (Brûleurs à gaz);
- CEI EN 60335-1 (Sécurité des appareils électriques à usage domestique et similaire) - partie I: Conditions requises générales;
- EN 50165 Équipement électrique des appareils non électriques pour usage domestique et similaire. Consignes de sécurité.

Brûleurs au fioul

Directives européennes:

- 2014/35/UE (Directive Basse Tension)
- 2014/30/UE (Directive Compatibilité électromagnétique).
- 2006/42/CE (Directive machine)

Normes harmonisées:

- CEI EN 60335-1 (Sécurité des appareils électriques à usage domestique et similaire) - partie I: Conditions requises générales ;
- EN 50165 Équipement électrique des appareils non électriques pour usage domestique et similaire. Consignes de sécurité.

Directives européennes:

- 2006/95/CEE (Directive Basse Tension) ;
- 2004/108/CEE (Directive Compatibilité électromagnétique).

Normes harmonisées:

- CEI EN 60335-1 (Sécurité des appareils électriques à usage domestique et similaire) - partie I: Conditions requises générales;
- EN 50165 Équipement électrique des appareils non électriques pour usage domestique et similaire. Consignes de sécurité.

Brûleurs mixtes à gaz et au fioul

Directives européennes:

- GAR 2016/426/EU
- 2014/35/UE (Directive Basse Tension)
- 2014/30/UE (Directive Compatibilité électromagnétique).
- 2006/42/CE (Directive machine)

Normes harmonisées:

- UNI EN 676 (Brûleurs à gaz);
- CEI EN 60335-1 (Sécurité des appareils électriques à usage domestique et similaire) - partie I : Conditions requises générales ;
- EN 50165 Équipement électrique des appareils non électriques pour usage domestique et similaire. Consignes de sécurité.

Brûleurs mixtes à gaz et huile combustible

Directives européennes

- GAR 2016/426/EU
- 2014/35/UE (Directive Basse Tension)
- 2014/30/UE (Directive Compatibilité électromagnétique).
- 2006/42/CE (Directive machine)

Directives harmonisées

- CEI EN 60335-1 (Sécurité des appareils électriques à usage domestique et similaire) - partie I : Conditions requises générales ;
- EN 50165 Équipement électrique des appareils non électriques pour usage domestique et similaire. Consignes de sécurité.

PARTIE I: DONNÉES TECHNIQUES

CARACTÉRISTIQUES GÉNÉRALES

Le combustible, provenant du réseau de distribution, est envoyé par la pompe à la buse et de la buse à la chambre de combustion où il est mélangé à l'air de combustion et où la flamme se développe.

Le combustible, provenant du réseau de distribution, est envoyé par la pompe à la buse et de celle-ci à la chambre de combustion où il est mélangé à l'air de combustion et où la flamme se développe. Dans les brûleurs, le mélange entre l'huile et l'air, qui est essentiel pour obtenir une combustion propre et efficace, est activé grâce à en pulvérisant l'huile en minuscules particules. Ce processus est réalisé en faisant passer l'huile sous pression à travers la buse. La fonction principale de la pompe est de transférer l'huile du réservoir au gicleur dans la quantité et la pression souhaitées. Pour réguler cette pression, les pompes intègrent un régulateur de pression. Le servocontrôle électrique agit sur les volets de régulation du débit d'air et permet d'optimiser les valeurs de gaz et permet d'optimiser les valeurs des gaz d'échappement. Le positionnement de la tête de combustion détermine la puissance maximale du moteur.

brûleur. Dans la chambre de combustion, il y a une introduction forcée de comburant (air) et de carburant (diesel) pour obtenir le développement de la flamme.

Comment interpréter la « plage de travail » du brûleur

Pour vérifier si le brûleur est approprié au générateur de chaleur sur lequel il doit être monté, il faut avoir les paramètres suivants:

- Puissance au foyer de la chaudière en kW ou kcal/h ($\text{kW} = \text{kcal/h} / 860$);
- Pression dans la chambre de combustion, appelée également perte de charge (D_p) côté fumées (cette donnée est à rechercher sur la plaquette de l'appareil ou sur le manuel du générateur de chaleur).

Exemple:

Puissance au foyer du générateur: 600 kW

Pression dans la chambre de combustion: 4 mbar

Tracer, sur le diagramme « Plage de travail » du brûleur (Fig. 1), une droite verticale à la hauteur de la puissance au foyer et une droite horizontale à la hauteur de la valeur de la pression désirée.

Le brûleur n'est approprié que si le point d'intersection A des deux droites se trouve à l'intérieur de la plage de travail.

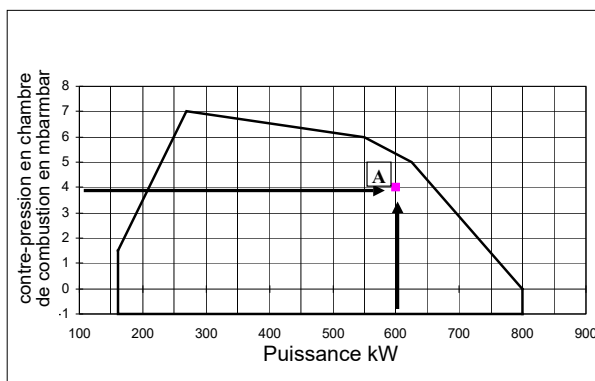


Fig. 1

Les données se réfèrent à des conditions standards: pression atmosphérique égale à 1013 mbar, température ambiante égale à 15°C.

Identification des brûleurs

La dénomination du brûleur est identifiée par le type et le modèle. La description du modèle est expliquée ci-dessous.

Type PG60 (1)	Modèle	G- (2)	AB. (3)	S. (4)	FR. (5)	E. (6)	M. (6)
(1) BRULEUR TYPE	PG30, PG60, PG70, PG81						
(2) COMBUSTIBLE	G - Gasoil		A - Biodiesel				
(3) FONCTIONNEMENT	AB - 2 allures						
(4) LONGUEUR BUSE	S - Standard			L - Rallongée			
(5) PAYS DE DESTINATION	* - Voir plaquette d'identification						
(6) VERSIONS SPÉCIALES	A - Standard E - Boîte de jonction M - jack						

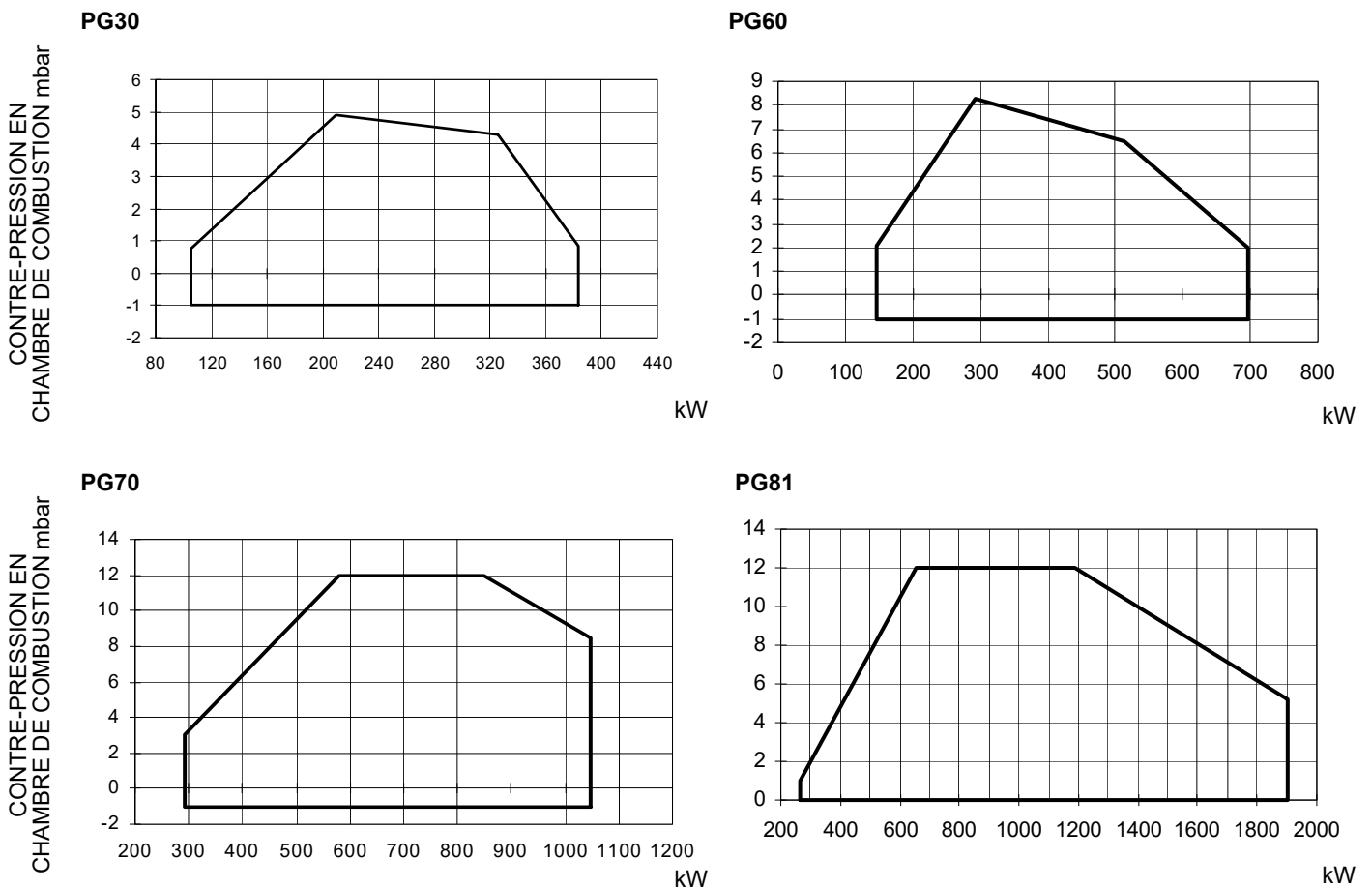
Donnes Techniques

BRÛLEURS		PG30	PG30 Triphase	PG60	PG70	PG81
Puissance	min. -max. kW	105 - 383	105 - 383	145 - 698	291 - 1047	264-1900
Combustible		Gasoil				
Viscosité gasoil	cSt @ 40°C	2,0 ÷ 7,4				
Densité du fuel	kg/m ³	0,84				
Débit fioul mini.-	max. bar	2				
Débit gaz	min. -max. kg/h	8,8 - 32	8,8 - 32	12,2 - 59	25 - 88	22-160
Débit Gasoil	min. -max. kg/h	10,1 - 37	10,1 - 37	13,9 - 67	28 - 101	25 - 183
Alimentation électrique		230V 1N ~ 50Hz	400V 3N ~ 50Hz	400V 3N ~ 50Hz		
Moteur ventilateur	kW	0,37	0,75	1,1	2,2	3,0
Puissance électrique	kW	0,87	1,25	1,6	2,7	3,5
Protection		IP40				
Poids	kg	30	30	55	85	85
Type de réglage		2 allures				
Température de fonctionnement	°C	-10 ÷ +50				
Température de stockage	°C	-20 ÷ +60				
Type de service*		Intermittent				

Note: Pour le calcul de la buse pour le fioul se référer à un pouvoir calorifique inférieur Hi de 10210 kcal/kg.



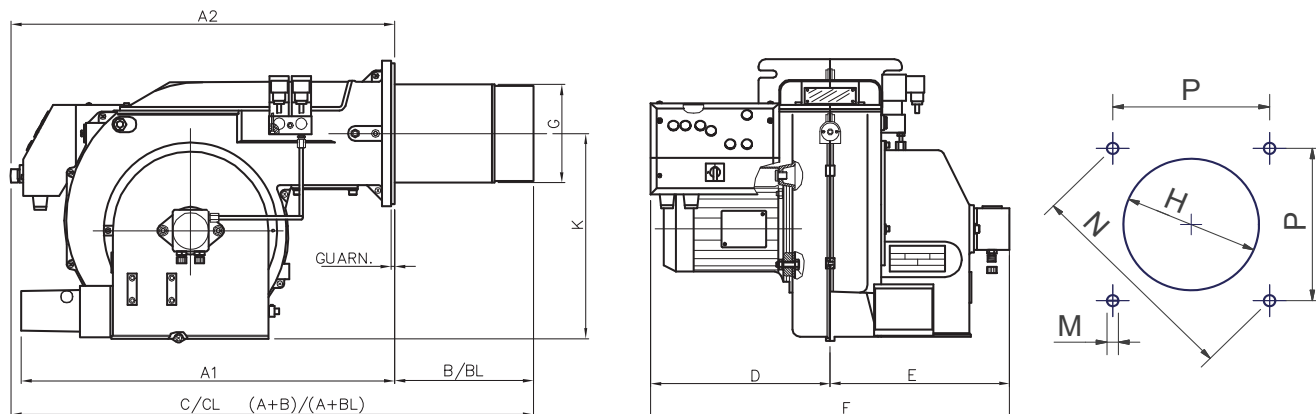
AVERTISSEMENT: Le brûleur doit être installé dans un endroit fermé où l'humidité ambiante ne dépasse pas 80 %.

Plages de travail

Les données se réfèrent à des conditions standards: pression atmosphérique égale à 1013 mbar, température ambiante égale à 15°C.

AVERTISSEMENT: La plage de travail est un diagramme qui représente les performances obtenues lors de l'homologation ou des tests de laboratoire mais ne représentent pas la plage de réglage de la machine. On obtient généralement le point de puissance maximale de ce diagramme en mettant la tête de combustion sur la position «max.» (voir paragraphe «Réglage de la tête de combustion»); on obtient au contraire le point de puissance minimale en mettant la tête sur la position «min». Vu que la tête est positionnée une fois pour toutes au cours du premier allumage de façon à trouver le juste compromis entre la puissance brûlée et les caractéristiques du générateur, il n'est pas dit que la puissance minimale d'utilisation soit la puissance minimale lue sur la plage de travail.

Cotes d'encombrement en mm



	A1	A2	B*	BL*	C*	CL*	D	E	F	G	H	K	M	N	P
PG30	-	500	150	340	650	840	270	230	500	121	151	292	M10	219	155
PG60	-	600	244	442	844	1042	300	285	585	153	182	350	M10	269	190
PG70	685	-	310	460	995	1145	360	350	710	198	228	375	M10	330	233
PG81	685	-	340	490	1025	1175	370	365	735	234	264	375	M10	330	233

*B, C = le quota se réfère au brûleur avec tube de soufflage standard

*BL, CL = le quota se réfère au brûleur avec un long tube de soufflage

MONTAGE ET RACCORDEMENTS

Transport et stockage



AVERTISSEMENT: les opérations suivantes doivent être effectuées - toujours et exclusivement - par du personnel spécialisé, dans le respect total du manuel et conformément aux réglementations en vigueur en matière de santé et de sécurité. Ne commencer les manœuvres de transport et/ou de manutention qu'après avoir préparé et vérifié les cotes de parcours et de levage nécessaires, les distances de sécurité, les lieux adaptés à l'espace et à l'environnement pour le positionnement et les moyens adaptés à l'opération.



AVERTISSEMENT: Si la masse à manipuler ne permet pas une visibilité suffisante pour l'opérateur, fournir une assistance au sol par une personne responsable de la signalisation. Dans tous les cas, procédez conformément aux règlements de prévention des accidents en vigueur.

Les colis contenant les brûleurs doivent être verrouillés à l'intérieur du moyen de transport de manière à garantir l'absence de mouvements dangereux et à éviter tout dommage éventuel.

En cas de stockage, les brûleurs doivent être entreposés à l'intérieur de leur emballage, dans des locaux protégés des intempéries. Évitez les endroits humides ou corrosifs et respectez les températures indiquées dans le tableau des données du brûleur au début de ce manuel.

Emballage

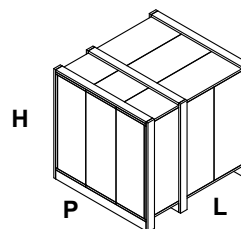
Les brûleurs sont livrés dans des cages avec les encombrements suivants:

PG30: 1000 x 550 x 460 mm (L x P x H)

PG60: 1200 x 670 x 540 mm (L x P x H)

PG70 : 1360 x 930 x 820 mm (L x P x H)

PG81: 1670 x 1070 x 1080 mm (L x P x H)



Ces emballages craignent l'humidité. Ne pas en superposer plus que le nombre maximum indiqué à l'extérieur de l'emballage

Chaque emballage comprend à l'intérieur:

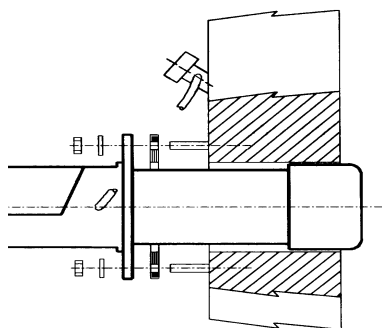
- 1 brûleur;
- 2 tuyaux flexibles;
- 1 filtre;
- 1 joint à interposer entre la chaudière et le brûleur;
- 1 enveloppe avec ces instructions.

Pour l'élimination de l'emballage du brûleur et pour l'enlèvement du brûleur ancien suivre les modalités prévues par la loi en vigueur sur l'élimination des matériaux.

Montage du brûleur à la chaudière

Pour installer le brûleur sur la chaudière, procéder comme suit:

- 1 forer la plaque de fermeture de la chambre de combustion comme décrit au paragraphe "Dimensions d'encombrement";
- 2 approcher le brûleur à la plaque de la chaudière: lever et manutentionner le brûleur en utilisant un chariot élévateur à fourches (voir paragraphe "Levage et manutention");
- 3 placer les 4 goujons selon le gabarit de perçage décrit au paragraphe "Dimensions d'encombrement" en regard du trou sur la porte de la chaudière;
- 4 visser les goujons (5) sur la plaque;
- 5 placer le joint sur la bride du brûleur;
- 6 monter le brûleur sur la chaudière;
- 7 le fixer aux goujons de la chaudière avec les écrous selon le schéma indiqué en figure.
- 8 lorsque le montage du brûleur sur la chaudière est terminé, sceller l'espace entre l'embout et le pisé avec du matériau isolant approprié (cordon en fibre résistant à la température ou ciment réfractaire).



Légende

- 1 Brûleur
- 2 Erou de fixation
- 3 Rondelle
- 4 Joint
- 5 Goujon
- 7 Buse

Levage et manutention du brûleur



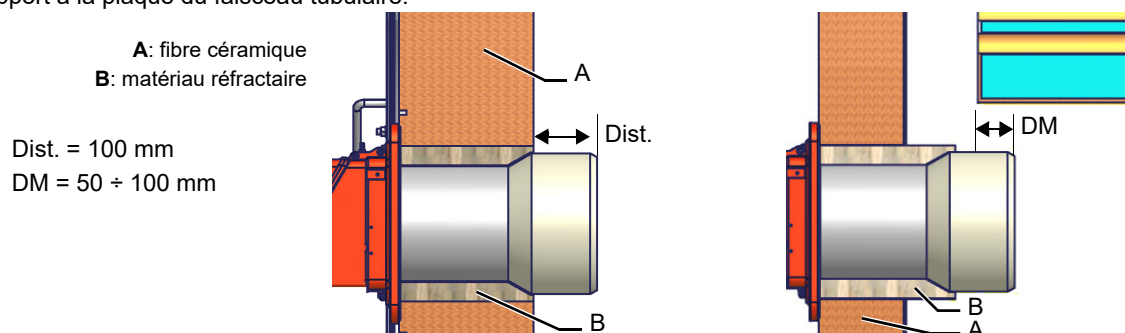
ATTENTION! Les opérations de levage et de manutention doivent être effectuées par un personnel spécialisé et formé pour la manutention des charges. Si ces opérations ne sont pas correctement effectuées, il subsiste un risque résiduel de basculement et de chute de la machine.

Pour la manutention, utiliser des engins ayant une portée adéquate au poids à soutenir (consulter le paragraphe "Caractéristiques techniques").

Accouplement du brûleur à la chaudière

Les brûleurs décrits dans ces instructions ont été essayés dans des chambres de combustion correspondant à la norme EN676, dont les dimensions sont reportées dans le diagramme. En cas d'accouplement du brûleur avec des chaudières dont la chambre de combustion résulte avoir un diamètre mineur ou une longueur inférieure de celle mentionnées dans le diagramme, prière de contacter le constructeur afin de pouvoir vérifier que le brûleur soit convenable à l'installation pour laquelle il est prévu. Afin de correctement coupler le brûleur et la chaudière, vérifier que la puissance demandée et la pression dans la chambre de combustion soient comprises dans la plage de travail. En cas contraire, le choix du brûleur devra être réexaminé avec le constructeur. Le choix de la longueur de la buse doit suivre les consignes du constructeur de la chaudière. Si ces informations manquaient, les suivantes directions seront suivies:

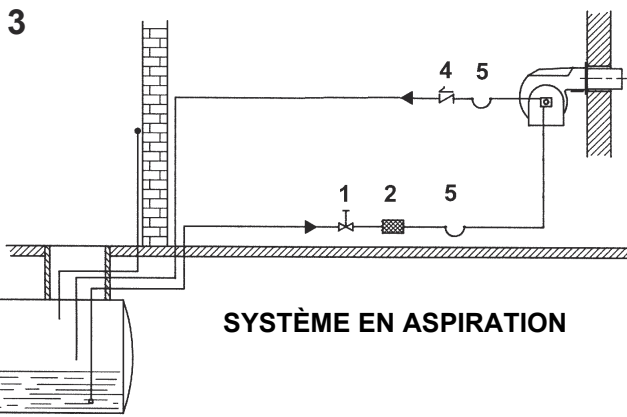
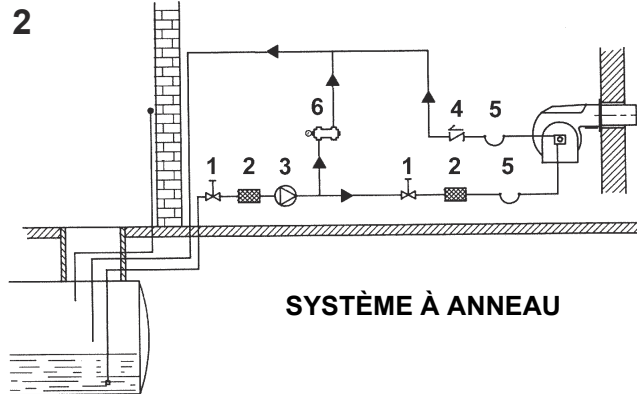
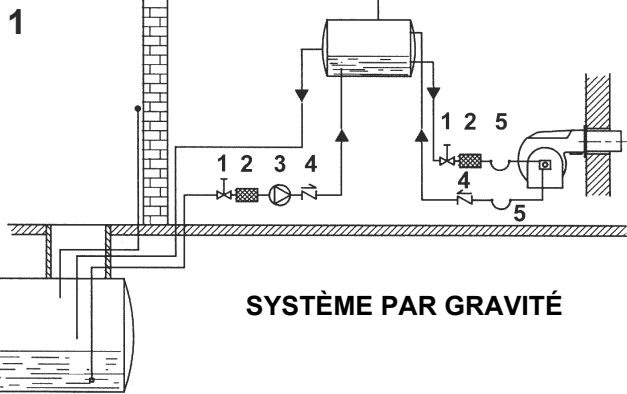
- Chaudières en fonte, chaudière à trois parcours de fumées (avec le premier parcours de fumées dans la partie arrière) la buse doit entrer dans la chambre de combustion sans dépasser les **Dist** = 100 mm.
- Chaudières pressurisées avec inversion de flamme: dans ce cas la buse devra pénétrer en chambre de combustion pour **Dm** 50 - 100 mm par rapport à la plaque du faisceau tubulaire.



ATTENTION! Remplir soigneusement l'espace libre entre le gueulard et le tampon réfractaire de la chaudière au moyen d'un câble en fibre céramique ou d'un autre moyen approprié.

La longueur des buses ne répond pas toujours à ce critère et donc il pourrait se présenter la nécessité d'employer une entretoise de la mesure convenable apte à faire reculer le brûleur de façon à satisfaire les mesures sus mentionnées.

Schemas indicatifs d'installation avec alimentation au fioul



Légende

- 1 Vanne manuelle d'arrêt
- 2 Filtre fioul
- 3 Pompe d'alimentation fioul
- 4 Vanne anti retour
- 5 Flexibles fioul
- 6 Vanne d'effleurement

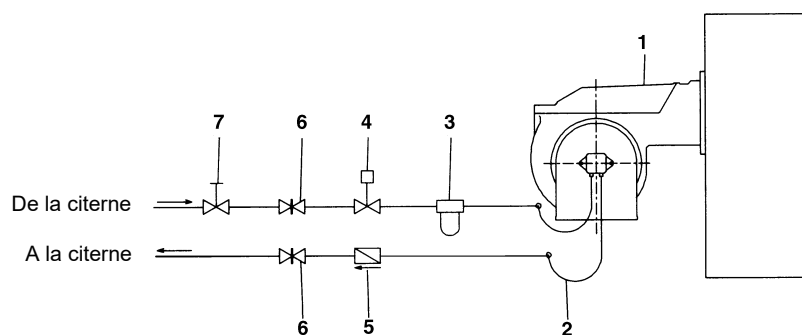
REMARQUE: dans les installations de levage à gravité et à anneau, insérer un dispositif d'interception automatique.

REMARQUE: dans les installations de levage à gravité et à anneau, insérer un dispositif d'interception automatique (voir n° 4 -).

Schema d'installation des conduits d'alimentation en fioul



ATTENTION: LIRE SCRUPULEUSEMENT LES INSTRUCTIONS INDIQUEES AU DEBUT DU MANUEL.



Installation bitube

Рис. 2

La fourniture prévoit le filtre et les tuyaux, toute la partie en amont du filtre et après le flexible de retour doit être prévue par l'utilisateur. Pour le raccordement des tuyaux, consulter le paragraphe correspondant.

Légende

- 1 Brûleur
- 2 Tuyaux flexibles (fournis)
- 3 Filtre fioul (fourni)
- 4 Vanne d'arrêt (*)
- 5 Clapet anti-retour (*)
- 6 Vanne
- 7 Vanne à fermeture rapide (à l'extérieur des pièces où se trouvent le réservoir et chaudière)

(*) Obligatoire uniquement pour les installations à alimentation par gravité, à siphon ou à circulation forcée.

Les pompes utilisées peuvent être installées aussi bien sur des systèmes monotubes que sur des systèmes bitubes.

Système monotube: un seul tube est utilisé, il part immédiatement du fond du réservoir et arrive à l'entrée de la pompe. Le fluide sous pression est convoyé sur le gicleur à partir de la pompe: une partie sort du gicleur alors que le reste du fluide retourne à la pompe. Dans ce système, si le grain du by-pass est présent, il devra être enlevé et le raccord de retour en option, sur le corps pompe, devra être fermé avec le bouchon borgne.

Système bitube: un tube reliant le réservoir au raccord d'entrée de la pompe est utilisé comme dans le système monotube et un second tube se raccorde au réservoir via le raccord de retour de la pompe. Toute l'huile en excès retourne ainsi au réservoir: l'installation peut donc être considérée comme auto-vidangée. Si le grain de by-pass interne est présent, il doit être inséré afin d'éviter que de l'air et du combustible ne traversent la pompe.

Les brûleurs sortent de l'usine prévus pour l'alimentation avec installation bitube.

Pour l'alimentation avec installation monotube (conseillé dans le cas d'alimentation à gravité), il est possible d'effectuer la transformation, dans le mode décrit ci-dessus. Pour passer d'un système monotube à un système bitube, il faut insérer le grain de by-pass en regard de **G** (pompe avec rotation dans le sens contraire des aiguilles d'une montre – en regardant l'arbre).

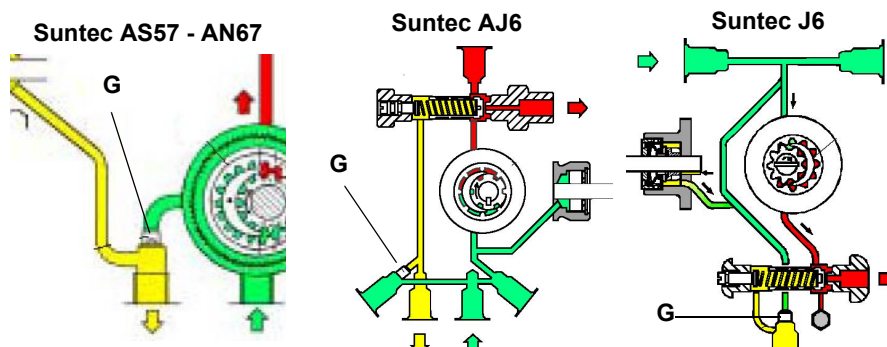
Attention: la modification du sens de rotation de la pompe comporte la variation de tous les raccords.

PG30: Suntec AS57

PG60: Suntec AN67

PG70: Suntec AJ6

PG81: Suntec J6

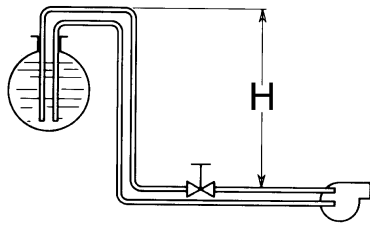


Vidange

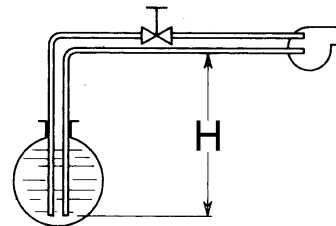
Dans les installations bitube, la vidange est automatique: elle s'effectue à travers une fente d'évacuation présente dans le piston.
 Dans les installations monotube, il faut détendre une des sources de pression de la pompe jusqu'à ce que l'air sorte de l'installation.

Calcul du diamètre des tuyaux d'alimentation du fioul

Installation bitube à siphon



Installation bitube en aspiration



SUNTEC AS57C				
H (m)	L (m)			
	ø6	ø8	ø10	ø12
0	10	37	95	150
0,5	12	42	107	150
1	13	47	118	150
2	19	65	150	150
3	19	65	150	150
4	22	74	150	150

SUNTEC AS57C				
H (m)	L (m)			
	ø6	ø8	ø10	ø12
0	10	37	95	150
0,5	9	33	84	150
1	7	28	73	150
2	4	19	50	107
3	1	10	27	60
4	0	0	5	13

SUNTEC AN67C				
H (m)	L (m)			
	ø10	ø12	ø14	ø16
0	6	27	70	150
0,5	7	31	79	150
1	8	34	87	150
2	13	48	121	150
3	13	48	121	150
4	15	55	138	150

SUNTEC AN67C				
H (m)	L (m)			
	ø10	ø12	ø14	ø16
0	6	27	70	150
0,5	5	23	62	132
1	4	20	53	114
2	2	13	36	79
3	0	6	19	44
4	0	0	2	9

SUNTEC AJ6/J6/E6				
H (m)	L (m)			
	ø10	ø12	ø14	ø16
0	5	13	27	47
0,5	6	15	30	52
1	7	17	33	58
2	9	21	40	70
3	10	24	47	80
4	12	28	53	92

SUNTEC AJ6/J6/E6				
H (m)	L (m)			
	ø10	ø12	ø14	ø16
0	5	13	27	47
0,5	4	12	23	41
1	3	10	20	36
2	2	6	13	24
3	0	3	7	13
4	0	0	0	2

SUNTEC J7CCC/E7				
H (m)	L (m)			
	ø10	ø12	ø14	ø16
0	2	7	16	29
0,5	2	8	18	33
1	3	10	20	37
2	4	12	25	44
3	5	14	29	52
4	6	17	33	59

SUNTEC J7CCC/E7				
H (m)	L (m)			
	ø10	ø12	ø14	ø16
0	7	16	29	76
0,5	6	14	26	67
1	5	12	22	58
2	2	7	14	40
3	0	3	7	21
4	0	0	0	3

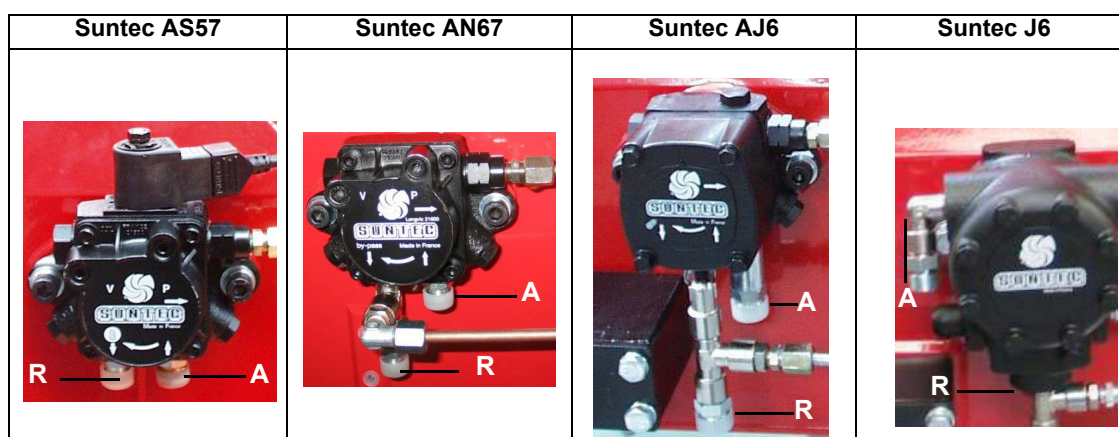
L= Longueur des tuyaux en metres

Instructions pour l'emploi des pompes pour le combustible

- N'utilisez pas de fuel avec des additifs pour éviter la formation éventuelle dans le temps de composés qui peuvent se déposer entre les dents d'engrenage, les obstruant ainsi.
- Après avoir rempli le réservoir, attendre avant de démarrer le brûleur. Cela donnera à toutes les impuretés en suspension le temps de déposer sur le fond de la évitant ainsi la possibilité qu'ils puissent être aspirés dans la pompe.
- Lors de la mise en service initiale, une opération "sèche" est prévue pendant une durée considérable (par exemple, lorsqu'il ya une longue aspiration ligne à saigner). Pour éviter les dommages, injectez de fuel de graissage dans l'entrée de vide.
- Lors de l'installation de la pompe, il faut prendre soin de ne pas forcer l'arbre de la pompe le long de son axe ou latéralement pour éviter une usure excessive de la pompe. Joint, le bruit et la surcharge des engrenages.
- Les tuyaux ne doivent pas contenir de poches d'air. Il convient donc d'éviter le joint d'accouplement rapide et les joints filetés ou mécaniques d'étanchéité préféré. Les fils de jonction, les joints de coude et les accouplements doivent être scellés avec un composant sg amovible. Le nombre de jonctions devraient être réduites au minimum car elles constituent une source possible de fuite.
- N'utilisez pas de ruban en PTFE sur les tuyaux d'aspiration et de retour pour éviter la pénétration de particules dans la circulation. Ils pourraient déposer sur le filtre de la pompe ou la buse, ce qui réduit l'efficacité. Utilisez toujours des joints toriques ou joints mécaniques (joints en cuivre ou en aluminium) si possible.
- Un filtre externe doit toujours être installé dans la conduite d'aspiration en amont de l'unité de combustible .



AVERTISSEMENT : avant de mettre en marche le brûleur, il est obligatoire de remplir les tuyaux d'adduction avec du gasoil et de purger les éventuelles bulles d'air résiduelles. Avant de démarrer le brûleur, vérifier le sens de rotation du moteur de la pompe en appuyant brièvement sur l'interrupteur de démarrage ; s'assurer qu'il n'y a pas de bruits anormaux pendant le fonctionnement et seulement ensuite allumer le brûleur. Le non-respect de cette consigne annule la garantie du brûleur.



Filtres à fuel diesel



	Tapez	Notes	Attaques	Pression de travail Max	Temp. Durée de fonctionnement max.	Degré de filtration	Degré de protection
6	20201PL (cartouche moulée en plastique et en acier inoxydable)	-	3/8"	1 bar	-20, 60 °C	100 μ	-

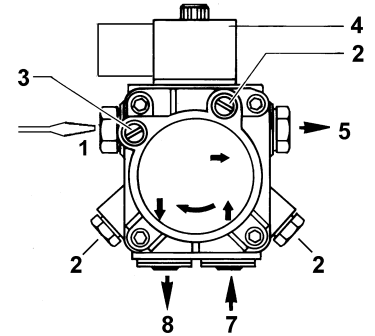
Pompes à diesel

Les pompes fournies avec les brûleurs de cette série peuvent être :

- PG30: Suntec AS57
- PG60: Suntec AN67
- PG70: Suntec AJ6
- PG81: Suntec J6

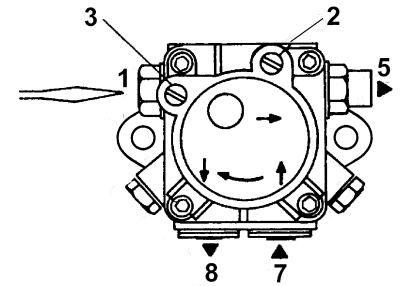
Suntec AS57 C

Viscosité	2 - 12 cSt
Température du fioul	0 - 60°C
Pression d'aspiration	2 bar
Pression de retour	2 bar
Pression d'entrée minimum	- 0,45 bar pour éviter la formation de gaz
Vitesse de rotation	3600 rpm max.



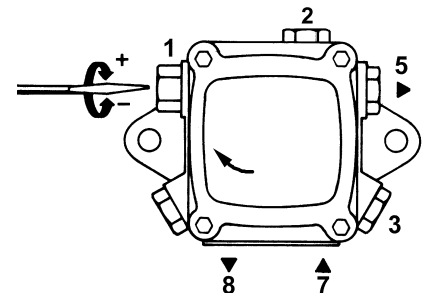
Suntec AN67 C

Viscosité	2 - 75 cSt
Température du fioul	0 - 60°C
Pression d'aspiration	2 bar
Pression de retour	2 bar
Pression d'entrée minimum	- 0,45 bar pour éviter la formation de gaz
Vitesse de rotation	3600 rpm max.



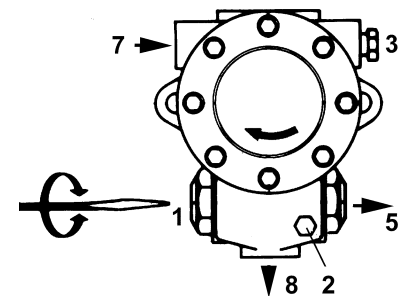
Suntec AJ6

Viscosité	2 - 75 cSt
Température du fioul	60°C max
Pression max. entrée	2 bar
Pression min. entrée	- 0.45 bar pour éviter la formation de gaz
Vitesse de rotation	3600 rpm max.



Suntec J6 - J7

Viscosité	2.8 - 200 cSt
Température du fioul	0 - 90°C
Pression min. entrée	- 0,45 bar pour éviter la formation de gaz
Pression max. entrée	1.5 bar
Pression max. de retour	1.5 bar
Vitesse de rotation	3600 rpm max.



Raccordements électriques



RESPECTER LES REGLES FONDAMENTALES DE SECURITE, CONTROLER LA MISE A LA TERRE, NE PAS INVERSER LES CONNEXIONS DE PHASE ET DE NEUTRE, PREVOIR UN INTERRUPTEUR DIFFERENTIEL MAGNETO THERMIQUE DE PUISSANCE ADAPTEE POUR LE RACCORDEMENT AU RESEAU ELECTRIQUE.

- Effectuer les connexions électriques au bornier d'alimentation selon les schémas indiqués, vérifier le sens de rotation du moteur du ventilateur-pompe (voir paragraphe suivant).
- Vérifier le sens de rotation du moteur du ventilateur-pompe (voir paragraphe suivant) et replacer le couvercle du panneau.



ATTENTION: Le brûleur est livré avec un pont électrique entre les bornes 6 et 7. En cas de raccordement du thermostat 1ère/2ème allure enlever ce pont avant le raccordement du thermostat.

IMPORTANT: lors du raccordement des fils électriques d'alimentation au bornier du brûleur s'assurer que le fil terre soit plus long des conducteurs de phase et du neutre.

Brûleurs PG70 - PG81 sans circuit imprimé

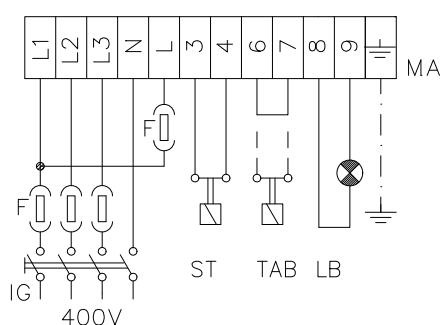


Fig. 3

Brûleurs PG30 - PG60 - PG70 - PG81 avec circuit imprimé

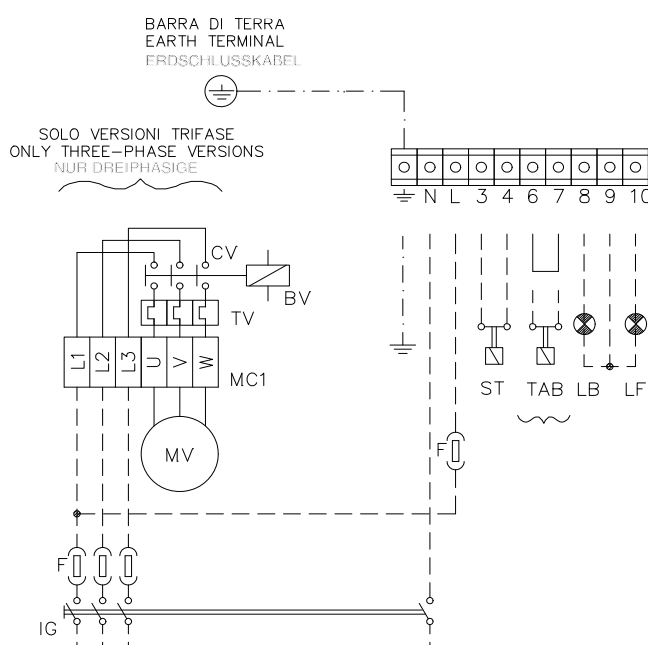


Fig. 4

Bornier d'alimentation pour brûleurs monophasés

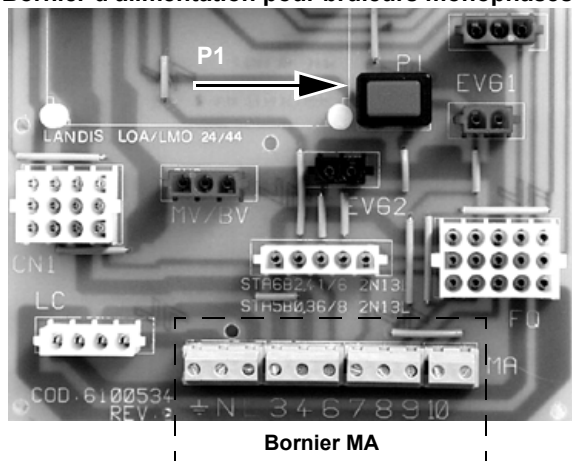


Fig. 6

Bornier d'alimentation pour brûleurs triphases seulement




Fig. 5

Rotation moteur ventilateur (PG30 non compris)

Après avoir effectué la connexion électrique du brûleur, ne pas oublier de vérifier le sens de rotation du moteur du ventilateur. Le moteur doit tourner dans le sens anti-horaire (si l'on regarde la turbine de refroidissement du moteur). Pour rectifier le sens de rotation, inverser l'alimentation triphasée et vérifier de nouveau le sens de rotation.

NOTE: Les brûleurs sont livrés pour l'alimentation triphase 400 V; pour l'alimentation triphase 230 V, il est nécessaire de modifier les connexions électriques à l'intérieur de la boîte de bornes du moteur électrique et de remplacer le relais thermique.

REGLEMENTS

	AVERTISSEMENT : Avant de démarrer le brûleur, assurez-vous que les vannes d'arrêt manuelles sont ouvertes. Assurez-vous également que l'interrupteur principal est fermé.
	Avant de mettre en marche le brûleur, assurez-vous que la conduite de retour au réservoir n'est pas bloquée. les obstructions. Toute obstruction entraînerait la rupture du joint de la pompe.
	.ATTENTION : Pendant les opérations d'étalonnage, veiller à ne pas faire fonctionner le brûleur avec un débit d'air insuffisant (risque de formation de monoxyde de carbone) ; si cela se produit, réduire lentement le combustible jusqu'à ce que les valeurs de combustion reviennent à la normale.

	IMPORTANT ! L'excès d'air de combustion doit être réglé selon les paramètres recommandés dans le tableau suivant :
---	---

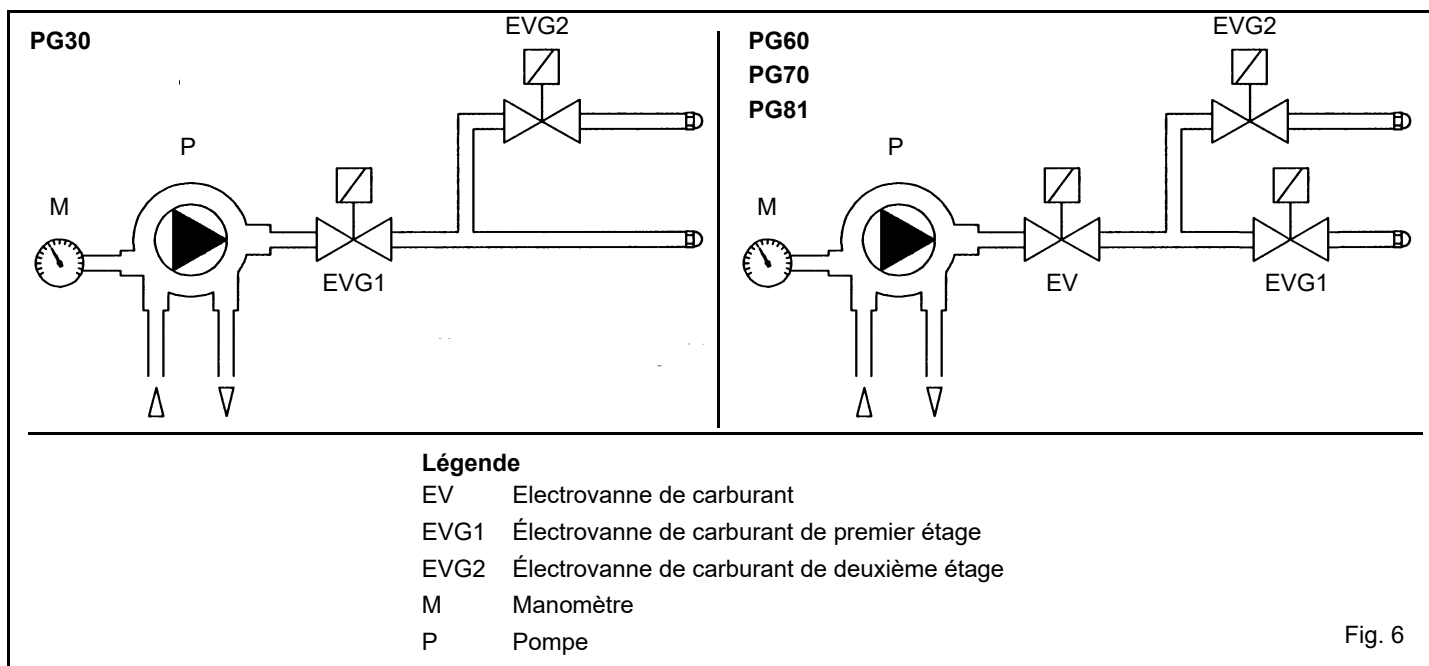
Paramètres de combustion recommandés		
Combustible	CO ₂ Recommandé : (%)	O ₂ Recommandé : (%)
Diesel	11,5 ÷ 13	2,9 ÷ 4,9

Régulation du débit de carburant

Le débit de carburant est établi en choisissant des buses de taille appropriée et en réglant la pression de refoulement de la pompe (voir le schéma de principe du circuit de carburant à la figure 6). Pour le choix des buses, se référer aux tableaux ; pour le réglage de la pression de la pompe, se référer aux instructions ci-dessous.



Remarque: toutes les pompes sont réglées à 12 bar. Le débit du gicleur ne doit pas être inférieur à la puissance minimale du brûleur.



Sélection des buses diesel

POWER			PRESSION POMPE (bar)					
			10		12		14	
()	()	()	I° GICLEUR G.P.H.	II° GICLEUR G.P.H.	I° GICLEUR G.P.H.	II° GICLEUR G.P.H.	I° GICLEUR G.P.H.	II° GICLEUR G.P.H.
100	86.000	8,4	0,85	1,25	0,80	1,20	0,75	1,10
120	103.200	10,1	1,00	1,50	0,90	1,35	0,90	1,35
140	120.400	11,8	1,20	1,75	1,10	1,65	1,00	1,50
160	137.600	13,5	1,35	2,00	1,25	1,75	1,20	1,75
180	154.800	15,2	1,50	2,25	1,35	2,00	1,35	2,00
200	172.000	16,9	1,75	2,50	1,50	2,25	1,50	2,25
250	215.000	21,1	2,00	3,25	2,00	3,00	1,75	2,75
300	258.000	25,3	2,50	4,00	2,25	3,50	2,25	3,25
350	301.000	29,5	3,00	4,50	2,75	4,00	2,50	3,50
400	344.000	33,7	3,50	5,00	3,00	4,50	3,00	4,50
450	387.000	37,9	4,00	5,50	3,50	5,00	3,25	5,00
500	430.000	42,2	4,00	6,50	4,00	6,00	3,50	5,50
550	473.000	46,4	4,50	7,00	4,00	6,50	4,00	6,00
600	516.000	50,6	5,00	7,50	4,50	7,00	4,50	6,50
650	559.000	54,8	5,50	8,50	5,00	7,50	4,50	7,00
700	602.000	59,0	6,00	9,00	5,50	8,50	5,00	7,50
750	645.000	63,2	6,50	9,50	6,00	9,00	5,50	8,00
800	688.000	67,5	7,00	10,00	6,00	9,50	6,00	9,00
850	731.000	71,7	7,50	11,00	6,50	10,00	6,00	9,50
900	774.000	75,9	7,50	11,00	7,00	10,00	6,50	10,00
950	817.000	80,1	8,00	12,00	7,50	11,00	7,00	10,00
1000	860.000	84,3	8,50	13,00	8,00	12,00	7,50	11,00
1250	1.075.000	105,4	11,00	16,00	10,00	15,00	9,00	14,00
1500	1.290.000	126,5	13,00	19,50	12,00	18,00	11,00	16,00
1750	1.505.000	147,5	15,00	22,00	14,00	20,00	13,00	19,50
2000	1.720.000	168,6	17,00	26,00	16,00	24,00	15,00	22,00

Tableau des débits des buses

GICLEUR G.P.H.	PRESSION POMPE (bar)													GICLEUR G.P.H.
	6	10	11	12	13	14	15	16	17	18	19	20	24	
	(kg/4)													
0,30	0,9	1,1	1,2	1,3	1,3	1,4	1,4	1,5	1,5	1,5	1,6	1,6	1,8	0,30
0,35	1,0	1,3	1,4	1,5	1,5	1,6	1,6	1,7	1,7	1,8	1,8	1,9	2,1	0,35
0,40	1,2	1,5	1,6	1,7	1,7	1,8	1,9	1,9	2,0	2,1	2,1	2,2	2,4	0,40
0,45	1,3	1,7	1,8	1,9	2,0	2,0	2,1	2,2	2,2	2,3	2,4	2,4	2,7	0,45
0,50	1,5	1,9	2,0	2,1	2,2	2,3	2,3	2,4	2,5	2,6	2,6	2,7	3,0	0,50
0,55	1,6	2,1	2,2	2,3	2,4	2,5	2,6	2,7	2,7	2,8	2,9	3,0	3,3	0,55
0,60	1,8	2,3	2,4	2,5	2,6	2,7	2,8	2,9	3,0	3,1	3,2	3,2	3,6	0,60
0,65	1,9	2,5	2,6	2,7	2,8	2,9	3,0	3,1	3,2	3,3	3,4	3,5	3,9	0,65
0,70	2,1	2,7	2,8	2,9	3,1	3,2	3,3	3,4	3,5	3,6	3,7	3,8	4,2	0,70
0,75	2,2	2,9	3,0	3,1	3,3	3,4	3,5	3,6	3,7	3,9	4,0	4,1	4,4	0,75
0,80	2,4	3,1	3,2	3,4	3,5	3,6	3,8	3,9	4,0	4,1	4,2	4,3	4,7	0,80
0,85	2,5	3,3	3,4	3,6	3,7	3,9	4,0	4,1	4,2	4,4	4,5	4,6	5,0	0,85
0,90	2,7	3,4	3,6	3,8	3,9	4,1	4,2	4,4	4,5	4,6	4,8	4,9	5,3	0,90
1,00	3,0	3,8	4,0	4,2	4,4	4,5	4,7	4,8	5,0	5,1	5,3	5,4	5,9	1,00
1,10	3,3	4,2	4,4	4,6	4,8	5,0	5,2	5,3	5,5	5,7	5,8	6,0	6,5	1,10
1,20	3,6	4,6	4,8	5,0	5,2	5,4	5,6	5,8	6,0	6,2	6,3	6,5	7,1	1,20
1,25	3,7	4,8	5,0	5,2	5,5	5,7	5,9	6,1	6,2	6,4	6,6	6,8	7,4	1,25
1,35	4,0	5,2	5,4	5,7	5,9	6,1	6,3	6,5	6,7	6,9	7,1	7,3	8,0	1,35
1,50	4,4	5,7	6,0	6,3	6,5	6,8	7,0	7,3	7,5	7,7	7,9	8,1	8,9	1,50
1,65	4,9	6,3	6,6	6,9	7,2	7,5	7,7	8,0	8,2	8,5	8,7	8,9	9,8	1,65
1,75	5,2	6,7	7,0	7,3	7,6	7,9	8,2	8,5	8,7	9,0	9,2	9,5	10,4	1,75
2,00	5,9	7,7	8,0	8,4	8,7	9,1	9,4	9,7	10,0	10,3	10,6	10,8	11,9	2,00
2,25	6,7	8,6	9,0	9,4	9,8	10,2	10,6	10,9	11,2	11,6	11,9	12,2	13,3	2,25
2,50	7,4	9,6	10,0	10,5	10,9	11,3	11,7	12,1	12,5	12,8	13,2	13,5	14,8	2,50
2,75	8,2	10,5	11,0	11,5	12,0	12,5	12,9	13,3	13,7	14,1	14,5	14,9	16,3	2,75
3,00	8,9	11,5	12,0	12,6	13,1	13,6	14,1	14,5	15,0	15,4	15,8	16,2	17,8	3,00
3,25	9,6	12,4	13,1	13,6	14,2	14,7	15,2	15,7	16,2	16,7	17,2	17,6	19,3	3,25
3,50	10,4	13,4	14,1	14,7	15,3	15,9	16,4	17,0	17,5	18,0	18,5	19,0	20,8	3,50
4,00	11,9	15,3	16,1	16,8	17,5	18,1	18,8	19,4	20,0	20,5	21,1	21,7	23,7	4,00
4,50	13,3	17,2	18,1	18,9	19,6	20,4	21,1	21,8	22,5	23,1	23,8	24,4	26,7	4,50
5,00	14,8	19,1	20,1	21,0	21,8	22,7	23,4	24,2	25,0	25,7	26,4	27,1	29,7	5,00
5,50	16,3	21,1	22,1	23,1	24,0	24,9	25,8	26,6	27,5	28,3	29,0	29,8	32,6	5,50
6,00	17,8	23,0	24,1	25,2	26,2	27,2	28,1	29,1	30,0	30,8	31,7	32,5	35,6	6,00
6,50	19,3	24,9	26,1	27,3	28,4	29,4	30,5	31,5	32,5	33,4	34,3	35,2	38,6	6,50
7,00	20,8	26,8	28,1	29,4	30,6	31,7	32,8	33,9	34,9	36,0	36,9	37,9	41,5	7,00
7,50	22,2	28,7	30,1	31,5	32,7	34,0	35,2	36,3	37,4	38,5	39,6	40,6	44,5	7,50
8,00	23,7	30,6	32,1	33,6	34,9	36,2	37,5	38,7	39,9	41,1	42,2	43,3	47,5	8,00
8,50	25,2	32,5	34,1	35,7	37,1	38,5	39,9	41,2	42,4	43,7	44,9	46,0	50,4	8,50
9,00	26,7	34,5	36,1	37,7	39,3	40,8	42,2	43,6	44,9	46,2	47,5	48,7	53,4	9,00
9,50	28,2	36,4	38,2	39,8	41,5	43,0	44,5	46,0	47,4	48,8	50,1	51,4	56,4	9,50
10,00	29,7	38,3	40,2	41,9	43,7	45,3	46,9	48,4	49,9	51,4	52,8	54,1	59,3	10,00
11,00	32,6	42,1	44,2	46,1	48,0	49,8	51,6	53,3	54,9	56,5	58,1	59,6	65,2	11,00
12,00	35,6	45,9	48,2	50,3	52,4	54,4	56,3	58,1	59,9	61,6	63,3	65,0	71,2	12,00
13,00	38,6	49,8	52,2	54,5	56,8	58,9	61,0	63,0	64,9	66,8	68,6	70,4	77,1	13,00
13,50	40,0	51,7	54,2	56,6	58,9	61,2	63,3	65,4	67,4	69,4	71,3	73,1	80,1	13,50
14,00	41,5	53,6	56,2	58,7	61,1	63,4	65,7	67,8	69,9	71,9	73,9	75,8	83,0	14,00
15,00	44,5	57,4	60,2	62,9	65,5	68,0	70,3	72,6	74,9	77,1	79,2	81,2	89,0	15,00
16,00	47,5	61,3	64,3	67,1	69,9	72,5	75,0	77,5	79,9	82,2	84,4	86,6	94,9	16,00
17,00	50,4	65,1	68,3	71,3	74,2	77,0	79,7	82,3	84,9	87,3	89,7	92,1	100,8	17,00
18,00	53,4	68,9	72,3	75,5	78,6	81,5	84,4	87,2	89,9	92,5	95,0	97,5	106,8	18,00
19,00	56,4	72,7	76,3	79,7	82,9	86,1	89,1	92,0	94,9	97,6	100,3	102,9	112,7	19,00
19,50	57,8	74,7	78,3	81,8	85,1	88,3	91,4	94,4	97,4	100,2	102,9	105,6	115,7	19,50
20,00	59,3	76,6	80,3	83,9	87,3	90,6	93,8	96,9	99,8	102,7	105,6	108,3	118,6	20,00
22,00	65,2	84,2	88,3	92,3	96,0	99,7	103,2	106,6	109,8	113,0	116,1	119,1	130,5	22,00
24,00	71,2	91,9	96,4	100,7	104,8	108,7	112,5	116,2	119,8	123,3	126,7	130,0	142,4	24,00
25,00	74,1	95,7	100,4	104,9	109,1	113,3	117,2	121,1	124,8	128,4	131,9	135,4	148,3	25,00
26,00	77,1	99,6	104,4	109,1	113,5	117,8	121,9	125,9	129,8	133,6	137,2	140,8	154,2	26,00



Avant de mettre en marche le brûleur s'assurer que le tube de retour à la citerne ne soit pas bouché. Un empêchement éventuel pourrait provoquer la rupture de l'organe d'étanchéité de la pompe.

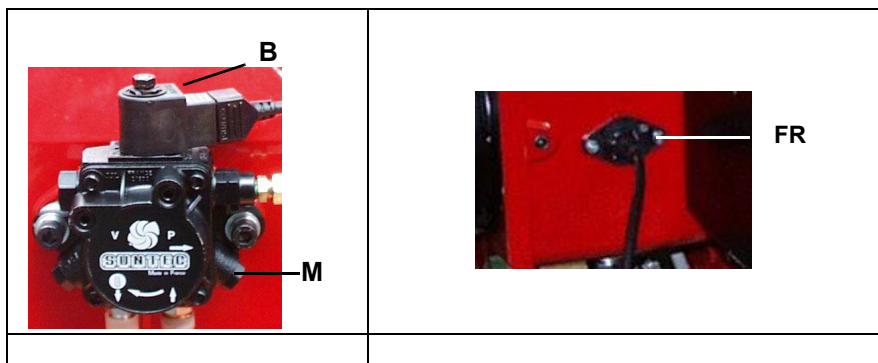
- Vérifiez toujours que les paramètres de combustion se situent dans les limites recommandées.

Amorçage de la pompe et réglage du brûleur

PG30

Avant de procéder aux réglages, il est nécessaire d'amorcer la pompe à carburant comme suit :

- 1 retirer le couvercle de l'armoire électrique ;
- 2 retirer le connecteur B de la bobine sur la pompe (voir figure) pour éviter l'entrée indésirable de gasoil dans la chambre de combustion ;



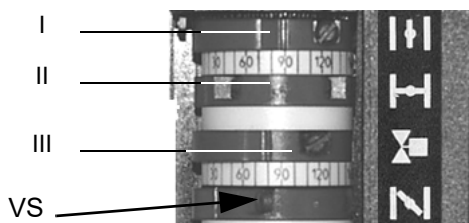
- 3 démarrer le brûleur à l'aide de l'interrupteur du tableau de commande (interrupteur sur ON - et du jeu de thermostats/pressostats ;
- 4 lorsque la lampe ECG est allumée, extraire la photorésistance FR et l'allumer ;
- 5 Purgez l'air de l'orifice M du manomètre de la pompe en desserrant légèrement le bouchon, sans le retirer ;
- 6 éteindre le brûleur ;
- 7
- 8 rebranchez la bobine B sur la pompe ;
- 9 allumez le brûleur ; si le brûleur se verrouille, appuyez sur le bouton de déverrouillage situé sur le dessus du brûleur et répétez l'opération.
- 10 Lorsque la flamme apparaît, appuyez un instant sur le bouton P1 du circuit imprimé pour remplir le tube de la deuxième buse ;



NOTE : Le débit d'huile dépend du type de gicleur choisi. Le réglage du débit d'air se fait en agissant sur les cames de la servocommande du volet d'air (voir photo ci-dessous).

Reportez-vous au tableau de correspondance suivant pour connaître les fonctions des cames.

Berger STA4.5



Siemens SQN72



- Remarque : utilisez les éléments suivants pour déplacer les cames des servos :

	BERGER STA	Siemens SQN72
Came de régulation de l'air à haute flamme	I	I (rouge)
Came de régulation d'air à basse flamme - stand by - allumage	II	II (bleu)
Came auxiliaire pour l'ouverture du consentement à la 2e vanne de carburant	III	IV (blanc)

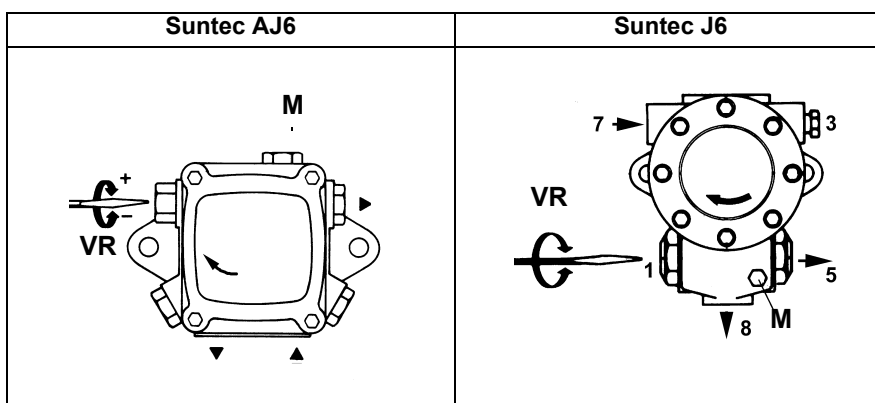
- Berger STA : Ce servocontrôle ne dispose pas d'une commande manuelle de volet d'air. Le réglage des cames se fait à l'aide d'un tournevis, en agissant sur la vis placée à l'intérieur de la came.
- Berger STA : cet actionneur n'est pas fourni avec la commande manuelle du clapet d'air. Le réglage des cames s'effectue au moyen d'un tournevis, en tournant la vis VS située à l'intérieur de la came.
- Siemens SQN72 : une clé est prévue pour déplacer les cames I et IV, les autres cames peuvent être déplacées au moyen de vis.

Sur l'actionneur Siemens, le mode AUTO/MAN est prévu (voir photo). La came qui contrôle le consentement à l'ouverture de la soupape de carburant du deuxième étage (soupape EVG2), doit être réglée dans une position intermédiaire entre les deux autres cames ;

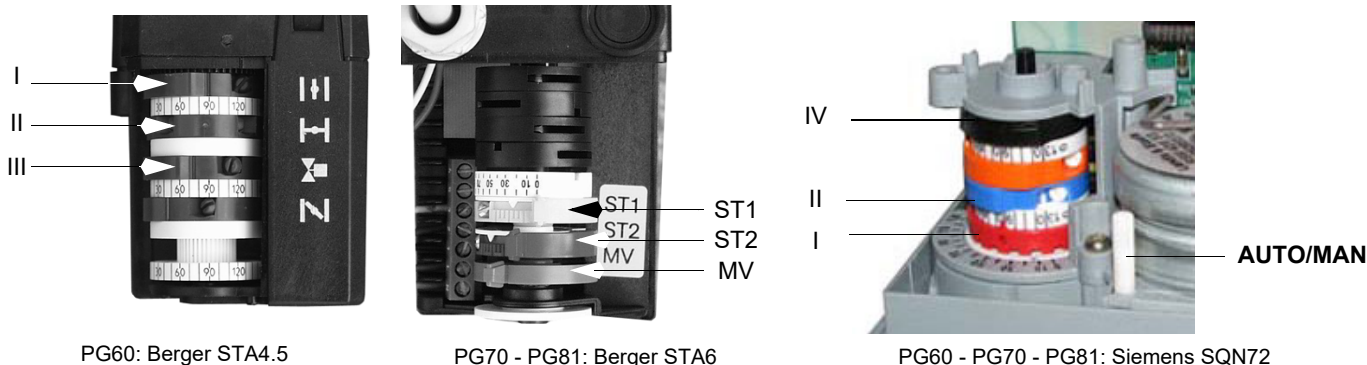
- 11 Réglez le brûleur sur la flamme haute à l'aide du thermostat TAB (si le thermostat TAB n'est pas présent, ponter les bornes T6 et T7 du bornier ; amener le brûleur à la flamme haute au moyen du thermostat TAB (si le TAB n'est pas présent, insérer un pont entre les contacts T6 et T8 du connecteur correspondant
- 12 régler le débit d'air à haute flamme agissant sur la came correspondante, afin d'obtenir les bonnes valeurs de combustion.
- 13 amener le brûleur à feu doux au moyen du thermostat TAB (ou enlever le pont entre les contacts T6 et T8 sur le connecteur correspondant
- 14 en agissant sur la came appropriée, régler le débit d'air en basse flamme, jusqu'à obtenir les valeurs optimales de combustion.
- 15 Réinstallez le couvercle du servo.

PG60-PG70-PG81

- 1 Retirez le couvercle de l'armoire électrique.
- 2 amorcer la pompe à huile, par l'intermédiaire du contacteur correspondant : vérifier la rotation du moteur et maintenir la pression pendant quelques secondes jusqu'à ce que le circuit d'huile soit chargé.
- 3 purgez l'air de l'orifice du manomètre M de la pompe (voir photo ci-dessous), en desserrant le bouchon sans le retirer ; puis relâchez le contacteur ;



- 4 Retirez le couvercle du servo.
- 5 Allumez le brûleur en mettant l'interrupteur principal A du brûleur sur ON (Fig. 9) : en cas de blocage (indiqué par la LED B sur le panneau de commande) appuyez sur le bouton RESET (C) sur le panneau du brûleur;
- 6 démarrer le brûleur à l'aide de la série de thermostats et attendre la fin du temps de pré-purge ;
- 7 Maintenez le brûleur en phase de flamme basse en débranchant le thermostat TAB (retirez la brique entre les bornes 6 et 7).
- 8 Procédez comme suit en agissant sur la came de l'actionneur ST1 pour régler le débit d'air dans la phase de flamme basse, en vérifiant les valeurs de combustion :



	BERGER STA4.5	BERGER STA4.5	Siemens SQN72
Came de régulation de l'air à haute flamme	I	ST2	I (rouge)
Came de régulation d'air à basse flamme - stand by - allumage	II	ST1	II (bleu)
Came auxiliaire pour l'ouverture du consentement à la 2e vanne de carburant	III	MV	IV (noir)

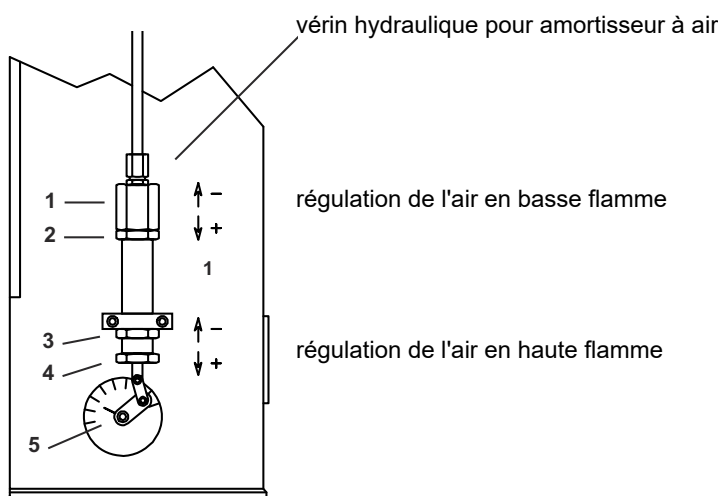
Reportez-vous au tableau suivant pour connaître les fonctions des comes.

- Remarque : utilisez les éléments suivants pour déplacer les comes des servos :Berger STA4 : cet actionneur n'est pas pourvu de la commande manuelle du clapet d'air. Le réglage des comes s'effectue à l'aide d'un tournevis, en tournant la vis VS située à l'intérieur de la came.Berger STA6 : Sur ce servocontrôle il n'y a pas de contrôle manuel du clapet d'air. Le réglage des comes se fait à l'aide d'un tournevis, en agissant sur la vis placée à l'intérieur de la came.
 - Les servocommandes BERGER STA6B3.41 e STA12B3.41, ne sont pas prévus avec la servo commande manuelle du clapet air.
- 10 en enlevant le pont entre les bornes 6 et 7 relatives au thermostat TAB, le servocontrôle se ferme en correspondance des degrés programmés pour la came ST1 (came flamme basse) ;
 - 11 pour diminuer la position de la flamme basse (et donc diminuer les degrés d'ouverture du servocontrôle), déplacer le microswitch vers le bas : le servocontrôle se fermera dans la nouvelle position ST1 ;
 - 12 pour augmenter, au contraire, la position de la flamme basse, déplacer le micro-interrupteur vers le haut en correspondance de la position désirée, faire un pont entre les bornes 6 et 7 seulement pendant un moment et ensuite l'enlever immédiatement : le servocontrôle se déplacera seulement de quelques degrés vers la position de la flamme haute et ensuite descendra vers la nouvelle position de la flamme basse ST1 ;
 - 13 A ce stade, charger le circuit d'huile du deuxième gicleur en appuyant sur le bouton P1 pendant quelques secondes (voir figure) ;



- 14 La troisième came contrôle le consentement à l'ouverture de la soupape de carburant du deuxième étage (soupape EVG2) et doit être réglée dans une position intermédiaire entre les deux autres comes et en tout cas près de la came ST1 ;
- 15 le cycle continue et, si le thermostat TAB est connecté, le dispositif de contrôle de la flamme amène le brûleur à la flamme haute. Si le thermostat TAB n'est pas présent, ponter les bornes 6 et 7 de la plaque à bornes MA (voir figure ci-dessus).
- 16 En agissant sur la came ST2, on règle le débit d'air en flamme haute :
- 17 pour augmenter la position de la flamme haute (et donc pour augmenter les degrés) déplacer le microswitch vers le haut : la servocommande s'ouvrira dans la nouvelle position ST2 ;
- 18 pour diminuer, au contraire, la position de la flamme haute, déplacer vers le bas le micro-interrupteur en correspondance de la position désirée, enlever le pont entre les bornes 6 et 7 seulement pour un moment et ensuite le rétablir : la servocommande se déplacera seulement de quelques degrés vers la position de la flamme basse et ensuite se déplacera vers le haut jusqu'à la nouvelle position de la flamme haute ST2.
- 19 Une fois le réglage établi, vérifiez à nouveau que les paramètres de combustion sont dans les limites établies.
- 20 Réinstallez le couvercle de la servocommande et le couvercle du boîtier de commande.

Réglage du brûleur par vérin hydraulique



Réglage de l'air (effectuer d'abord le réglage de la flamme basse)

a) Réglage de la flamme basse :

Pour l'étalonnage de la flamme basse, procédez comme suit :

Ouvrez le contact du régulateur de deuxième étage, desserrez le contre-écrou(2) et tournez directement le corps du vérin(1) : en visant, le débit d'air en basse flamme augmente, en dévissant, le débit d'air en basse flamme diminue.

Les variations de réglage du débit d'air peuvent être détectées en déplaçant l'index du registre d'air (5).

Lorsque le réglage est terminé, resserrez le contre-écrou (2).

b) Réglage de la flamme haute :

Pour étalonner la flamme haute, procédez comme suit :

Fermez le contact du régulateur de deuxième étage, desserrez le contre-écrou (3) et tournez l'écrou (4) : en dévissant, le débit d'air en haute flamme augmente. En serrant, le débit d'air de la flamme haute diminue.

Les variations de réglage du débit d'air peuvent être détectées en déplaçant l'index du registre d'air (5).

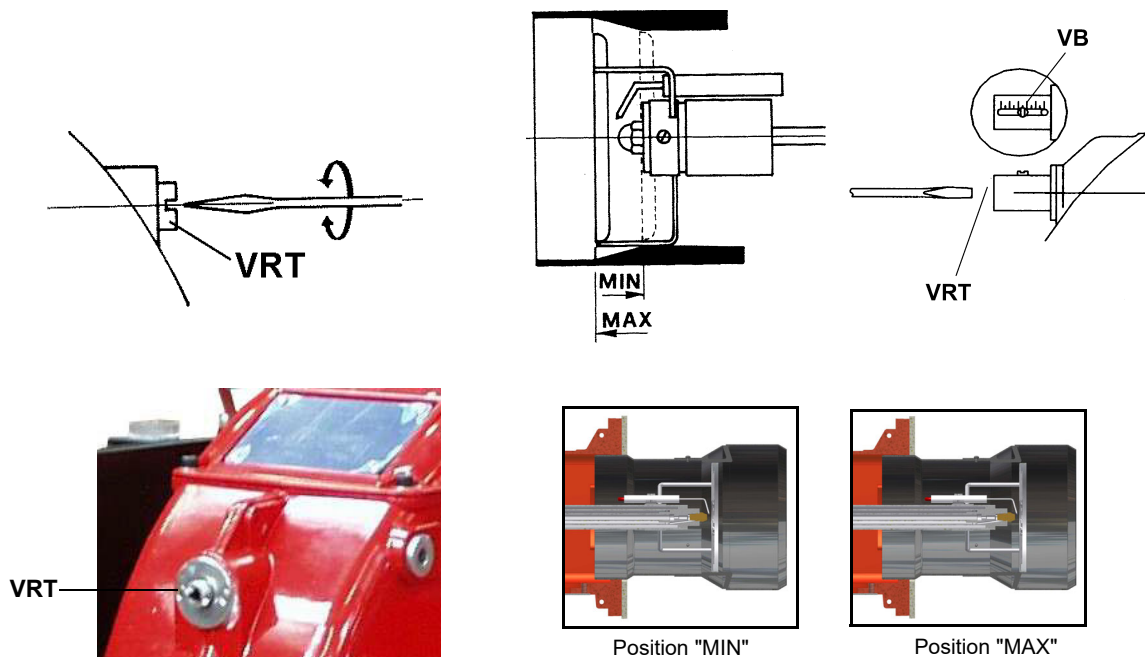
Une fois le réglage terminé, resserrez le contre-écrou (3).

N.B. Dans la procédure de réglage de la phase "b", le réglage "a" reste inchangé.

ATTENTION : pour le fonctionnement du cric, la pompe ne doit pas être calibrée à une pression inférieure à 12 bars

Réglage de la tête de combustion

Pour un fonctionnement à puissance réduite, tourner la vis VRT dans le sens des aiguilles d'une montre et rétracter progressivement la tête de combustion, vers la position "MIN".



Remarque : desserrer la vis VB avant le réglage et la bloquer lorsque le réglage est terminé.

Attention ! Si vous changez la position de la tête, répétez les réglages de l'air et du carburant décrits dans les points précédents.

Réglage pressostat air

Procéder au réglage du pressostat air de la façon suivante:

- Enlever le couvercle en plastique transparent.
- Après avoir effectué les réglages de l'air et du gaz, allumer le brûleur.
- Commence le cycle de pré ventilation. Attendre 10 s et tourner dans le sens des aiguilles d'une montre la bague de régulation VR en amenant le brûleur en blocage, lire la valeur de la pression sur l'échelle du pressostat et réduire cette valeur de 15%.
- Répéter le cycle d'allumage du brûleur et contrôler que celui-ci fonctionne correctement.
- Remonter le couvercle en plastique transparent sur le pressostat.

PARTIE III: MANUEL D'UTILISATION**LIMITES D'UTILISATION**

LE BRULEUR EST UN APPAREIL CONÇU ET CONSTRUIT POUR NE FONCTIONNER QU'APRES AVOIR ETE CORRECTEMENT ACCOUPLE A UN GENERATEUR DE CHALEUR (EX. CHAUDIERE, GENERATEUR D'AIR CHAUD, FOUR, ETC.). TOUTE AUTRE UTILISATION DOIT ETRE CONSIDEREE COMME IMPROPRE ET PAR CONSEQUENT DANGEREUSE.

L'UTILISATEUR DOIT GARANTIR LE MONTAGE CORRECT DE L'APPAREIL EN S'ADRESSANT AU PERSONNEL QUALIFIE POUR LA REALISATION DE L'INSTALLATION. LE PREMIER ALLUMAGE DEVRA ETRE EFFECTUE PAR UN TECHNICIEN D'UN SERVICE APRES-VENTE AGREE PAR LE CONSTRUCTEUR.

A CE PROPOS, LA CONNEXION ELECTRIQUE AUX ORGANES DE REGLAGE ET DE SECURITE DU GENERATEUR (THERMOSTATS DE TRAVAIL, SECURITE, ETC.) ASSUME UNE IMPORTANCE FONDAMENTALE ET GARANTIT UN FONCTIONNEMENT CORRECT ET SANS DANGER DU BRULEUR.

LA MISE EN SERVICE DE L'APPAREIL EST ASSUJETTIE AU RESPECT DES MODALITES D'INSTALLATION PRESCRITES PAR LE CONSTRUCTEUR. TOUTE MANIPULATION (EX. DECONNEXION TOTALE OU PARTIELLE DE CONDUCTEURS ELECTRIQUES, OUVERTURE DE LA PORTE DU GENERATEUR, DEMONTAGE DE PARTIES DU BRULEUR) VISANT A APPORTER, TOTALEMENT OU EN PARTIE, CERTAINES MODIFICATIONS EST FORMELLEMENT INTERDITE.

NE JAMAIS OUVRIR OU DEMONTER AUCUN COMPOSANT DE L'APPAREIL.

AGIR EXCLUSIVEMENT SUR L'INTERRUPTEUR GENERAL («ON-OFF») QUI SERT EGALEMENT POUR L'ARRET D'URGENCE ETANT DONNE SON ACCES FACILE GRÂCE À LA RAPIDITE DE LA MANOEUVRE; EVENTUELLEMENT AGIR SUR LE BOUTON DE DEVERROUILLAGE.

EN CAS D'ARRÊT DE BLOCAGE, DÉBLOQUER L'APPAREIL EN APPUYANT SUR LE BOUTON RESET PRÉVU À CET EFFET. EN CAS D'UN NOUVEL ARRÊT DE BLOCAGE, CONTACTER LE SERVICE APRÈS-VENTE SANS FAIRE AUCUNE AUTRE TENTATIVE.

ATTENTION: DURANT LE FONCTIONNEMENT DE L'APPAREIL, LES PARTIES DU BRULEUR PROCHES DU GENERATEUR (BRIDE D'ACCOUPLLEMENT) CHAUFFENT. NE PAS LES TOUCHER AFIN D'EVITER TOUT RISQUE DE BRULURE.

FONCTIONNEMENT



AVERTISSEMENT : Avant de démarrer le brûleur, assurez-vous que les vannes d'arrêt manuelles sont ouvertes. Assurez-vous également que l'interrupteur principal est fermé. Lisez attentivement les AVERTISSEMENTS de ce manuel.

-
- Placez l'interrupteur A du panneau de commande du brûleur sur la position ON.
- Vérifiez que l'appareil n'est pas verrouillé (voyant B allumé), si nécessaire déverrouillez-le en appuyant sur le bouton de déverrouillage (sur le dessus du tableau électrique, voir Fig. 10 ou bouton C sur la face avant du tableau électrique).
- Vérifiez que l'ensemble des thermostats (ou pressostats) donne l'accord de fonctionnement du brûleur.
- Le cycle de démarrage du brûleur commence : le dispositif met en marche le ventilateur du brûleur et, en même temps, insère le transformateur d'allumage (indiqué par le voyant H sur le panneau frontal) ; le cycle préventif dure quelques secondes selon le dispositif qui équipe le brûleur.
- À la fin de la prépure, l'électrovanne de combustible (1er étage, EVG1) est alimentée, ce qui est indiqué par le voyant D sur le panneau graphique, et le brûleur s'allume.
- Le transformateur d'allumage reste allumé pendant quelques secondes après l'allumage de la flamme (temps de post-allumage) ; à la fin de cette période, il est exclu du circuit et le voyant de contrôle H s'éteint.

Après quelques secondes (en fonction de l'équipement installé), le fonctionnement en 2 étapes démarre et le brûleur passe automatiquement en flamme haute ou reste en flamme basse, selon les exigences du système. Le fonctionnement en flamme haute ou basse est indiqué par l'allumage/extinction de la lampe témoin F sur le panneau graphique ; la lampe témoin E signale l'ouverture de l'électrovanne qui alimente la buse du 2ème étage (flamme haute).

Panneau de commande du brûleur

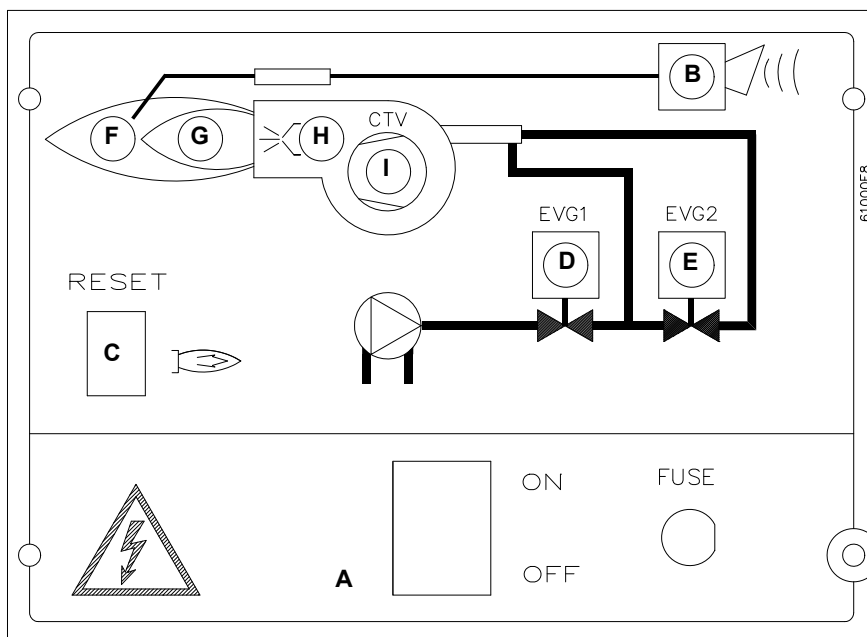


Fig. 7

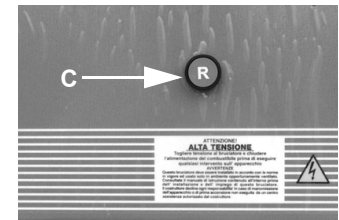


Fig. 8 - Bouton de déverrouillage (version avec dispositif sans télécommande)

Légende

A Interrupteur principal

B Témoin de verrouillage

C Bouton de déclenchement du dispositif de commande du brûleur (uniquement pour les brûleurs avec déclenchement à distance du dispositif)

D Témoin d'ouverture de l'électrovanne du 1er étage

E Témoin d'ouverture de l'électrovanne du 2ème étage

F Témoin de fonctionnement de la flamme haute

G Voyant de fonctionnement de la flamme basse

H Témoin de fonctionnement du transformateur d'allumage

(PG30)

PARTIE IV: ENTRETIEN

Au moins une fois par an effectuer les opérations d'entretien illustrées ci-après. En cas de fonctionnement saisonnier, il est recommandé de procéder à l'entretien à la fin de chaque période de chauffage. En cas de fonctionnement continu l'entretien doit être effectué tous les six mois.



ATTENTION: TOUTES LES INTERVENTIONS SUR LE BRÛLEUR DOIVENT ÊTRE EXÉCUTÉES AVEC L'INTERRUPTEUR ÉLECTRIQUE GÉNÉRAL OUVERT ET SOUPAPES MANUELLES D'INTERCEPTION DES COMBUSTIBLES ÉCLUSES.

ATTENTION: LIRE SCRUPULEUSEMENT LES INSTRUCTIONS INDIQUÉES AU DÉBUT DU MANUEL

OPÉRATIONS PÉRIODIQUES

- Nettoyez et examinez la cartouche du filtre à carburant, remplacez-la si nécessaire (voir paragraphe suivant) ;
- Examen de l'état des tuyaux de carburant, vérification des fuites éventuelles ;
- Nettoyer et examiner le filtre à l'intérieur de la pompe à carburant : pour assurer le bon fonctionnement de la pompe, il est conseillé de nettoyer le filtre au moins une fois par an. Pour retirer le filtre, il est indispensable d'enlever le couvercle en dévissant les quatre vis à l'aide d'une clé Allen. Lors du remontage, veillez à ce que les pieds de support du filtre soient tournés vers le corps de la pompe. Si possible, remplacez le joint du couvercle.
- Démontage, examen et nettoyage de la tête de combustion (voir page 26) ; lors du remontage, respectez scrupuleusement les mesures indiquées à la page 26 ;
- Examinez les électrodes d'allumage et leurs isolateurs en céramique, nettoyez-les, ajustez-les si nécessaire et remplacez-les si besoin est (page 26) ;
- démontage et nettoyage des gicleurs (IMPORTANT : le nettoyage doit être effectué avec des solvants et non avec des outils métalliques !), à la fin des opérations d'entretien, après avoir remonté le brûleur, allumer la flamme et vérifier la combustion ; en cas de doute, remplacer les gicleurs défectueux ou le gicleur lui-même ; en cas d'utilisation intensive du brûleur, il est conseillé de remplacer préventivement les gicleurs au début de la saison de fonctionnement ;
- examinez et nettoyez soigneusement la cellule photoélectrique de détection de flamme, en la remplaçant si nécessaire. En cas de doute, contrôler le circuit de détection, après avoir redémarré le brûleur, en suivant le schéma de la page 27 ;
- nettoyer et graisser les leviers et les pièces rotatives.



Procédure technique pour le remplacement du filtre

- 1 Fermez les vannes d'arrêt manuel du fuel avant et après du filtre autonettoyant
- 2 Retirez la tension de tout équipement électrique à bord du filtre (par exemple, moteurs ou éléments chauffants)



ATTENTION ! Videz le système en dévissant le bouchon de purge situé au fond du filtre autonettoyant

- 3 Débranchez le tuyau (ou le flexible) à la sortie du couvercle du filtre autonettoyant
- 4 Enlevez le couvercle avec tout le paquet de filtres, en ne laissant que le plateau sur la rampe
- 5 Nettoyer les résidus sur le fond du plateau et du panier (filet), nettoyer le siège du joint torique



ATTENTION ! Remplacer le joint torique d'étanchéité entre la barquette et le couvercle

- 6 Réinsérez le paquet de filtres en veillant à respecter le sens correct d'entrée/sortie ou toute référence sur le couvercle et le plateau aligner la flèche du couvercle avec celle du plateau
- 7 Remonter le filtre après les opérations d'ordre inverse
- 8 Assurez-vous qu'il n'y a pas de fuites et mettez sous tension tout équipement électrique à bord du filtre

Extraction de la tête de combustion

- 1 Retirez le capuchon C ;
 - 2 extraire la photorésistance de son boîtier ;
 - 3 Dévisser les raccords tournants (E sur la figure) des tuyaux de carburant (utiliser 2 clés pour ne pas desserrer les raccords fixés au bloc distributeur) ;
 - 4 dévisser la vis VRT jusqu'à ce que la tige filetée AR soit libre, puis dévisser les 2 vis V qui maintiennent en position la rondelle R et la vis VRT ;
 - 5 extraire le groupe complet comme indiqué sur la figure ;
 - 6 nettoyer la tête de combustion en aspirant les impuretés ; éliminer les incrustations éventuelles à l'aide d'une brosse métallique ;
- Note : pour un remontage ultérieur, effectuez les opérations décrites ci-dessus dans l'ordre inverse.

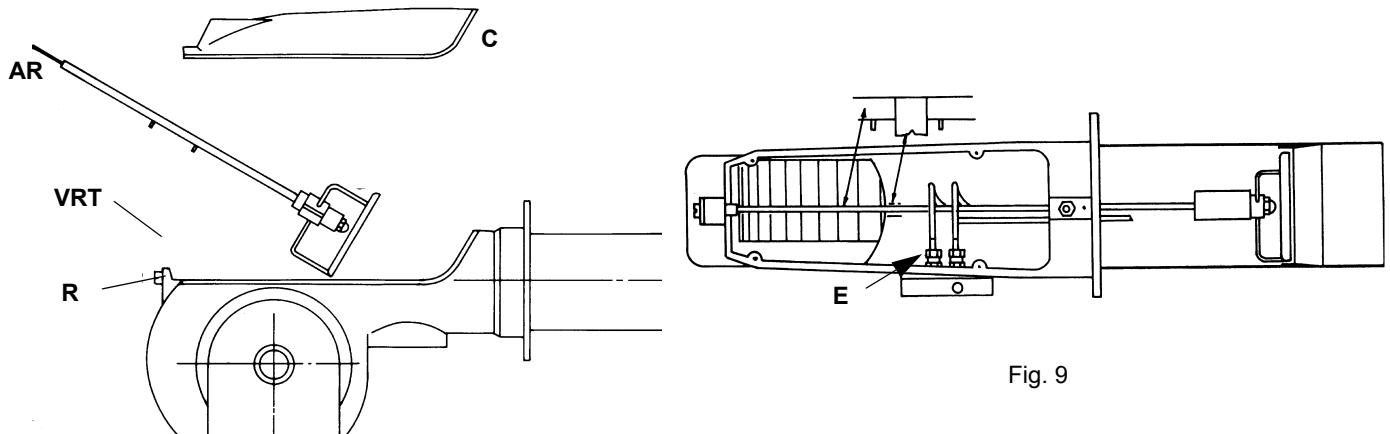
Reglage de la position des électrodes

Fig. 9



AVERTISSEMENT : afin de ne pas compromettre le fonctionnement du brûleur, éviter le contact des électrodes avec les parties métalliques (tête, buse, etc.). Vérifiez la position des électrodes après chaque opération d'entretien de la tête de combustion.

Pour garantir un bon allumage, il faut respecter les mesures indiquées à la Fig. 12.

Assurez-vous d'avoir fixé la vis de blocage de l'ensemble des électrodes avant de réassembler la tête de combustion.

- A 9 ÷ 11
- B 3 ÷ 4
- C 8,5 mm
- D 3

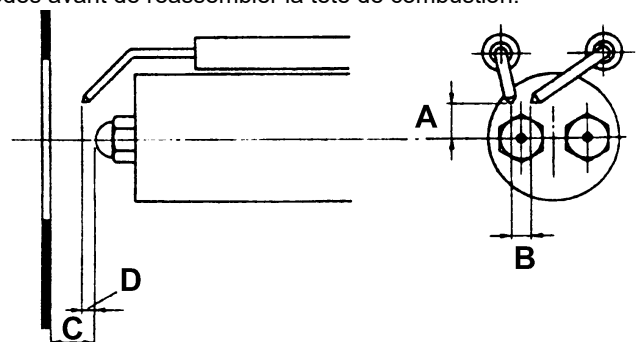


Fig. 10

Remplacement des électrodes d'allumage



AVERTISSEMENT : afin de ne pas compromettre le fonctionnement du brûleur, éviter le contact des électrodes avec les parties métalliques (tête, buse, etc.). Vérifiez la position des électrodes après chaque opération d'entretien de la tête de combustion.

Pour remplacer les électrodes d'allumage, procédez comme suit :

- 1 retirez le capuchon du brûleur ;
- 2 débrancher les câbles des électrodes ;
- 3 extraire la tête de combustion en se référant au paragraphe page 27 ;
- 4 Desserrez les vis de blocage qui fixent les électrodes d'allumage ;
- 5 extraire les électrodes et les replacer en se référant aux dimensions reportées sur la Fig. 12.

Nettoyage et remplacement de la photorésistance de détection

6

Pour nettoyer/remplacer la photorésistance, procédez comme suit :

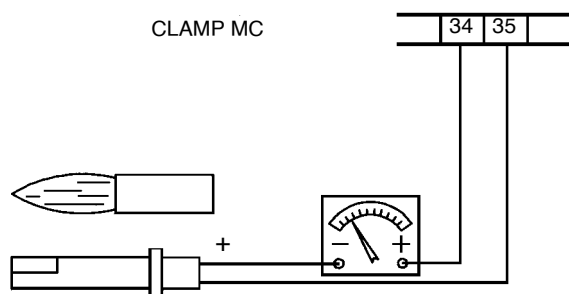
- 1 débranchez le système de l'alimentation électrique ;
 - 2 fermer les vannes manuelles d'alimentation en carburant ;
 - 3 extraire la photocellule de son logement ;
 - 4 nettoyez-le avec un chiffon propre ; n'utilisez pas de détergent en spray ;
 - 5 si nécessaire, remplacez la cellule photoélectrique ;
- réinsérez la photocellule dans son logement.

Contrôle du courant de détection

Pour mesurer le signal de détection, suivez le schéma de la figure.

Si le signal ne se situe pas dans les valeurs indiquées, contrôler les contacts électriques, la propreté de la tête de combustion, la position de la photorésistance et, si nécessaire, la remplacer.

Équipement de contrôle de la flamme	Capteur de flamme	Signal de détection minimal
LMO24-44	QRB4	45 μ A



Durée de vie du brûleur

Dans des conditions de fonctionnement optimales, et avec une maintenance préventive, la durée de vie du brûleur peut atteindre 20 ans.

- Après l'expiration de la durée de vie du brûleur, un diagnostic technique doit être réalisé et, si nécessaire, une réparation globale doit être effectuée.
- L'état du brûleur est considéré comme étant à sa limite s'il est techniquement impossible de continuer à l'utiliser en raison du non-respect des exigences de sécurité ou d'une baisse de performance.
- Le propriétaire décide si le brûleur doit être abandonné ou remplacé et éliminé en fonction de l'état réel de l'appareil et des frais de réparation éventuels.
- L'utilisation du brûleur à d'autres fins au-delà de l'expiration des conditions d'utilisation est strictement interdite.

Arrêt saisonnier

Pour éteindre le brûleur pendant la période d'arrêt saisonnier, procédez comme suit :

- 1 mettre l'interrupteur principal du brûleur en position 0 (OFF)
 - 2 débrancher l'alimentation électrique
- fermer le robinet de carburant sur la ligne de distribution.

Élimination du brûleur

Si le brûleur doit être mis au rebut, suivre les procédures prévues par les lois en vigueur sur l'élimination des matériaux.

Schema électrique 07-348

BV	Bobine télérupteur du moteur du ventilateur
CTV	Contact thermique moteur ventilateur
CV	Contact télérupteur moteur ventilateur
EVG1	Electrovanne fioul 1ère allure
EVG2	Electrovanne fioul 2ème allure
F	Fusible
FR	Photorésistance
IG	Interrupteur général
IL	Interrupteur de ligne auxiliaires
L	Phase
LAF	Voyant de signalisation brûleur en 2ème allure
LB	Voyant signalisation de mise en sécurité
LBF	Voyant de signalisation brûleur en 1ère allure
LEVG1	Voyant de signalisation ouverture vanne EVG1
LEVG2	Voyant de signalisation ouverture vanne EVG2
LOA44	Appareil LANDIS contrôle flamme
LMO44	Appareil LANDIS contrôle flamme
LT	Voyant de signalisation blocage thermique du moteur ventilateur
LTA	Voyant de signalisation transformateur d'allumage
MA	Bornier d'alimentation brûleur
MC	Bornier de connexion composants brûleur
MV	Moteur ventilateur
N	Neutre
PI	Bouton 2ème gicleur
PS	Bouton de déverrouillage coffret surveillance de la flamme
ST	Série de thermostats ou de pressostats
STA6B3.41/63N21L	Servocommande BERGER clapet d'air
TA	Transformateur d'allumage
TAB	Thermostat 1ère allure/2ème allure (éliminer le pont entre les bornes 6 et 7 du bornier MA)
TV	Thermique moteur ventilateur

CAMES SERVOCOMMANDE

ST2	2ème allure
ST1	1ère allure
MV	Vanne EVG2

ATTENTION:

- 1 Alimentation électrique 400V 50 Hz
- 2 Ne pas inverser la phase avec le neutre
- 3 Assurer au brûleur une bonne mise à terre

Schema électrique 18-141

BV	Bobine télérupteur du moteur du ventilateur
CN1	Connecteur pour versions triphase
CTV	Contact thermique moteur ventilateur
CV	Contacts télérupteur moteur ventilateur
EVG1	Electrovanne fioul 1ère allure
EVG2	Electrovanne fioul 2ème allure
F-FU	Fusibles (FU=6,3A version triphase, FU= 10A version monophasé)
Filtro	Filtre anti dérangement où nécessaire
FQ	Connecteur sur la partie frontale du tableau électrique
FR	Photorésistance
IG	Interrupteur général
IL	Interrupteur de ligne auxiliaires
L	Phase
LAF	Voyant de signalisation brûleur en 2ème allure
LB	Voyant signalisation de mise en sécurité
LEVG1	Voyant de signalisation fonctionnement EVG1
LEVG2	Voyant de signalisation fonctionnement EVG2
LBF	Voyant de signalisation brûleur en 1 ère allure
LF	Voyant de signalisation service brûleur
LOA24	Appareil LANDIS contrôle flamme
LMO24	Appareil LANDIS contrôle flamme
LOA44	Appareil LANDIS contrôle flamme
LT	Voyant de signalisation blocage thermique ventilateur (seulement versions triphase)
LTA	Voyant de signalisation transformateur d'allumage
MC1	Bornier pour le raccordement de l'alimentation triphase et moteur triphase
MV	Moteur ventilateur
N	Neutre
PI	Bouton 2ème gicleur
PS	Bouton de déverrouillage coffret surveillance de la flamme (seulement LOA44))
ST	Série de thermostats ou de pressostats
STA4.5B037/63N23L	Servocommande BERGER clapet d'air
STA6B2.41/63N21L	Servocommande BERGER clapet d'air
TA	Transformateur d'allumage
TAB	Thermostat 1ère allure/2ème allure (éliminer le pont entre les bornes 6 et 7 du bornier MA)
TV	Thermique moteur ventilateur (seulement versions triphase)

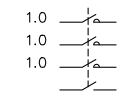
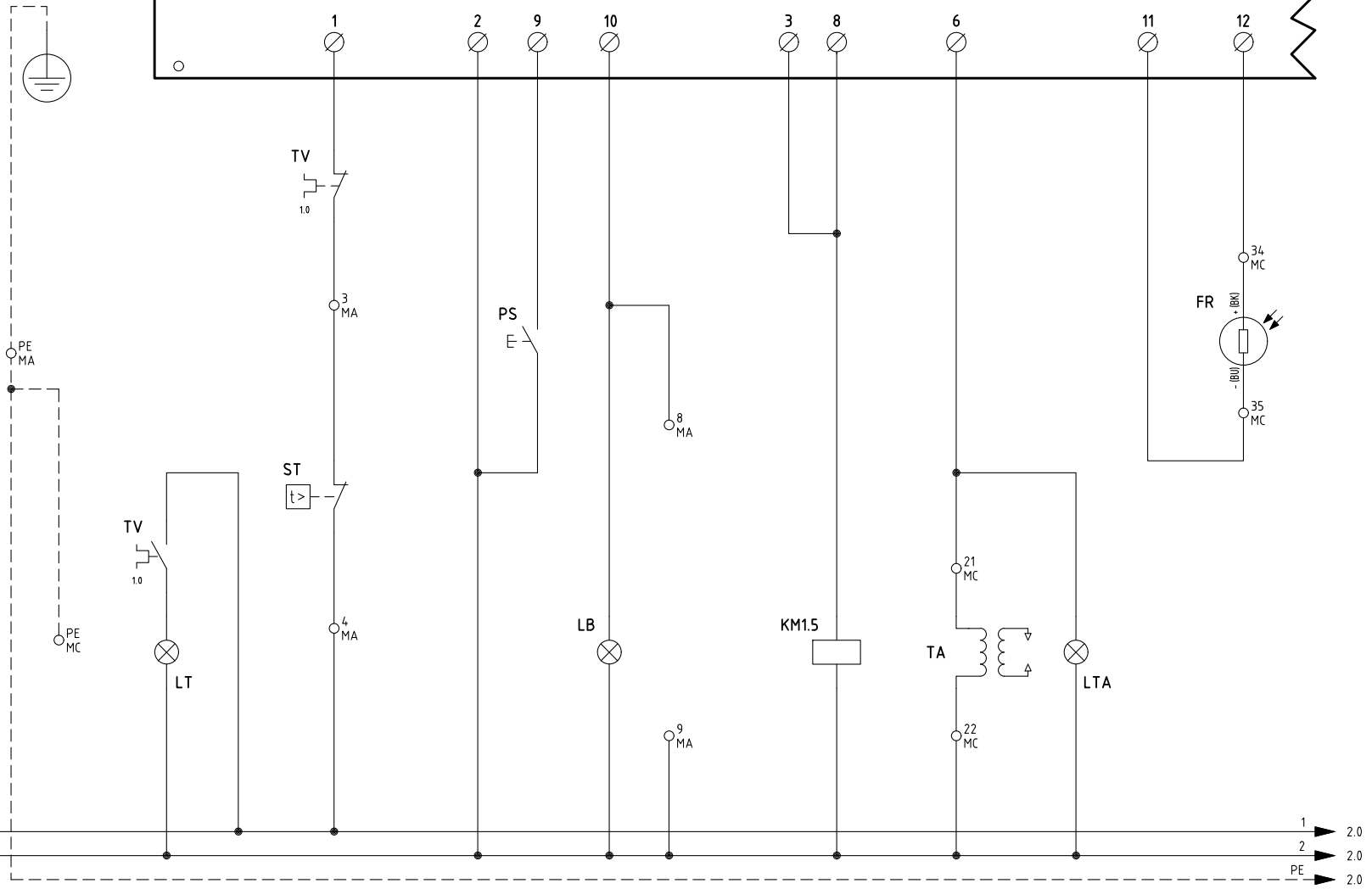
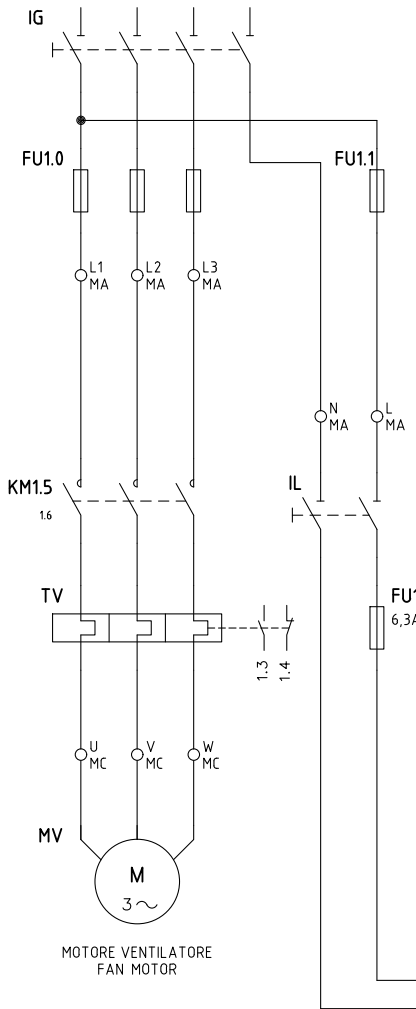
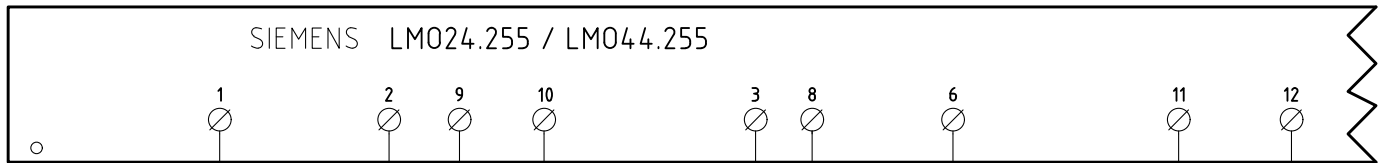
CAMES SERVOCOMMANDE

STA6B2.41	STA4.5B0.37	
ST2	I	2ème allure
ST1	II	1ère allure
MV	III	Vanne EVG2

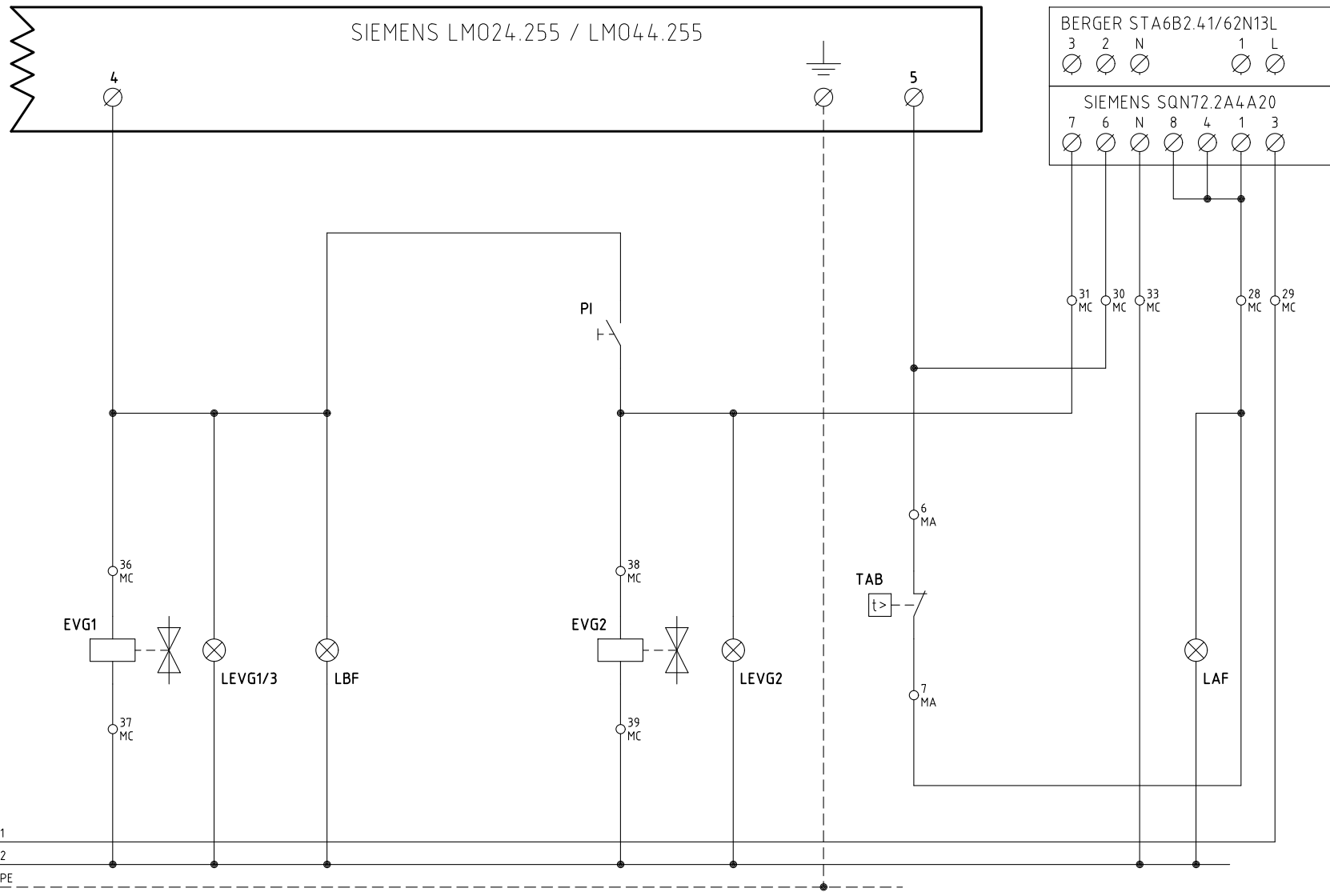
ATTENTION:

- 1 Alimentation électrique 400V 50 Hz, 3N a.c. - 230V 50 Hz 2N env.
- 2 Ne pas inverser la phase avec le neutre
- 3 Assurer au brûleur une bonne mise à terre

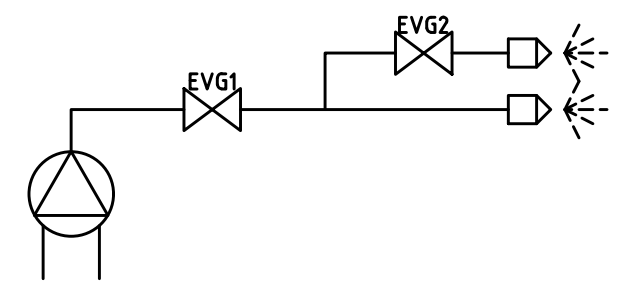
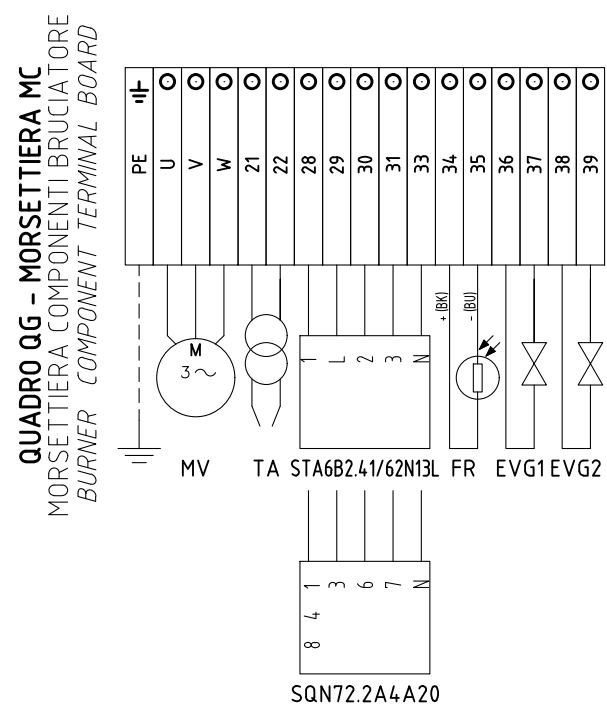
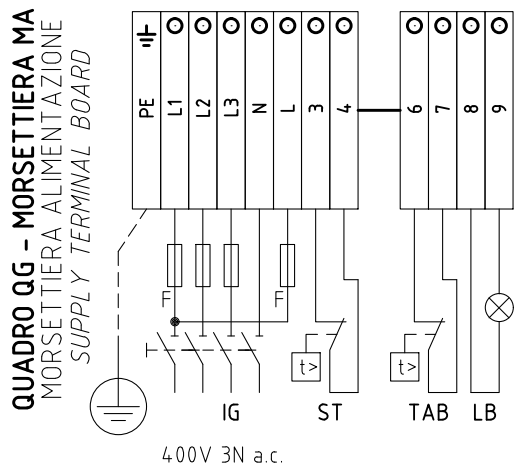
400V 50Hz



Data	29/10/1996	PREC.	FOGLIO
Revisione	05	/	1
Dis. N.	07 - 348	SEGUE	TOTALE
		2	4



Data	29/10/1996	PREC.	FOGLIO
Revisione	05	1	2
Dis. N.	07 - 348	SEGUE	TOTALE
		3	4



SERVOCOMANDO SERRANDA ARIA
 AIR DAMPER ACTUATOR
 BERGER STA6B2.41/62N13L

ST2 ALTA FIAMMA
 HIGH FLAME
 ST1 SOSTA E BASSA FIAMMA
 STAND-BY AND LOW FLAME
 MV APERTURA EVG2
 OPEN EVG2

SERVOCOMANDO SERRANDA ARIA (ALTERNATIVO)
 AIR DAMPER ACTUATOR (ALTERNATIVE)
 SIEMENS SQN72.2A4A20

I (ROSSO) ALTA FIAMMA
 I (RED) HIGH FLAME
 II (BLU) SOSTA E BASSA FIAMMA
 II (BLUE) STAND-BY AND LOW FLAME
 IV (NERO) APERTURA EVG2
 IV (BLACK) OPEN EVG2

Data	29/10/1996	PREC.	FOGLIO
Revisione	05	2	3
Dis. N.	07 - 348	SEGUE	TOTALE
		4	4

SIGLA/ITEM	FOGLIO/SHEET	Funzione	FUNCTION
BERGER STA6B2.41/62N13L	2	SERVOCOMANDO SERRANDA ARIA	AIR DAMPER ACTUATOR
EVG1	2	ELETTROVALVOLA GASOLIO DI SICUREZZA	SAFETY LIGHT OIL SOLENOID VALVE
EVG2	2	ELETTROVALVOLA GASOLIO ALTA FIAMMA	HIGH FLAME LIGHT OIL SOLENOID VALVE
FR	1	FOTORESISTENZA RILEVAZIONE FIAMMA	PHOTORESISTOR FLAME DETECTOR
FU1.0	1	FUSIBILI DI LINEA	LINE FUSES
FU1.1	1	FUSIBILE DI LINEA	LINE FUSE
FU1.3	1	FUSIBILE LINEA AUSILIARI	AUXILIARY LINE FUSE
IG	1	INTERRUTTORE GENERALE	MAINS SWITCH
IL	1	INTERRUTTORE LINEA AUSILIARI	AUXILIARY LINE SWITCH
KM1.5	1	CONTATTORE MOTORE VENTILATORE	FAN MOTOR CONTACTOR
LAF	2	LAMPADA SEGNALAZIONE ALTA FIAMMA BRUCIATORE	BURNER IN HIGH FLAME INDICATOR LIGHT
LB	1	LAMPADA SEGNALAZIONE BLOCCO FIAMMA	BURNER LOCK-OUT INDICATOR LIGHT
LBF	2	LAMPADA SEGNALAZIONE BASSA FIAMMA BRUCIATORE	BURNER IN LOW FLAME INDICATOR LIGHT
LEVG1/3	2	LAMPADA SEGNALAZIONE APERTURA [EVG1/3]	INDICATOR LIGHT FOR OPENING OF ELECTRO-VALVE [EVG1/3]
LEVG2	2	LAMPADA SEGNALAZIONE APERTURA [EVG2]	INDICATOR LIGHT FOR OPENING OF ELECTRO-VALVE [EVG2]
LM024.255 / LM044.255	1	APPARECCHIATURA CONTROLLO FIAMMA	CONTROL BOX
LT	1	LAMPADA SEGNALAZIONE BLOCCO TERMICO MOTORE VENTILATORE	INDICATOR LIGHT FOR FAN MOTOR OVERLOAD THERMAL CUTOUT
LTA	1	LAMPADA SEGNALAZIONE TRASFORMATORE DI ACCENSIONE	IGNITION TRANSFORMER INDICATOR LIGHT
MV	1	MOTORE VENTILATORE	FAN MOTOR
PI	2	PULSANTE INNESCO SECONDO STADIO BRUCIATORE	II° STAGE BURNER START BUTTON
PS	1	PULSANTE SBLOCCO FIAMMA	FLAME UNLOCK BUTTON
SIEMENS SQN72.2A4A20	2	SERVOCOMANDO SERRANDA ARIA (ALTERNATIVO)	AIR DAMPER ACTUATOR (ALTERNATIVE)
ST	1	SERIE TERMOSTATI/PRESSOSTATI	SERIES OF THERMOSTATS OR PRESSURE SWITCHES
TA	1	TRASFORMATORE DI ACCENSIONE	IGNITION TRANSFORMER
TAB	2	TERMOSTATO/PRESSOSTATO ALTA-BASSA FIAMMA	HIGH-LOW THERMOSTAT/PRESSURE SWITCHES
TV	1	TERMICO MOTORE VENTILATORE	FAN MOTOR THERMAL

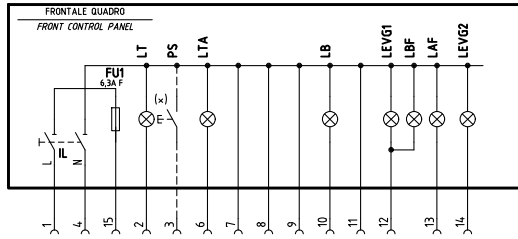
Data	29/10/1996	PREC.	FOGLIO
Revisione	05	3	4
Dis. N.	07 - 348	SEGUE	TOTALE
		/	4

Wiring diagram 18-141

BV	Fan motor contactor coil
CN1	Connector for triphase version
CTV	Fan motor thermal cutout terminals
CV	Fan motor contactor terminals
EVG1	Solenoid valve 1st stage
EVG2	Solenoid valve 2nd stage
F-FU	Fuses (FU=6,3A triphase versions - FU=10A monophas versions)
FILTRO	Line noise filter (optional)
FQ	Connector on electrical board front panel
FR	Photoresistor
IG	Main switch
IL	Auxiliaries line switch
L	Phase
LAF	Burner in high flame signaling lamp
LB	Flame lockout signaling lamp
LBF	Burner in low flame signaling lamp
LEVG1	Opening of solenoid valve EVG1 signaling lamp
LEVG2	Opening of solenoid valve EVG2 signaling lamp
LF	Burner in operation signaling lamp
LOA24	SIEMENS control box
LMO24	SIEMENS control box
LOA44	SIEMENS control box
LT	Fan motor thermal lockout intervention signaling lamp (only triphase versions)
LTA	Ignition transformer in operation signaling lamp
MC1	Terminal block for triphase supply and triphase motor connection
MV	Fan motor
N	Neutral
PI	2nd nozzle priming pushbutton
PS	Flame reset pushbutton (only for LOA44)
ST	Thermostats or pressure switches group
STA/SQN	Actuator for air damper
TA	Ignition transformer
TAB	High-low flame thermostat (if fitted remove the bridge between terminals 6 and 7 on terminal block MA)
TV	Fan motor thermal cutout (only triphase versions)

ATTENTION:

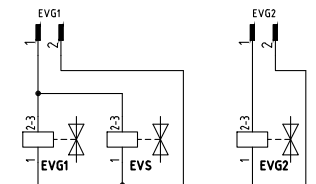
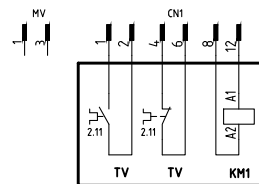
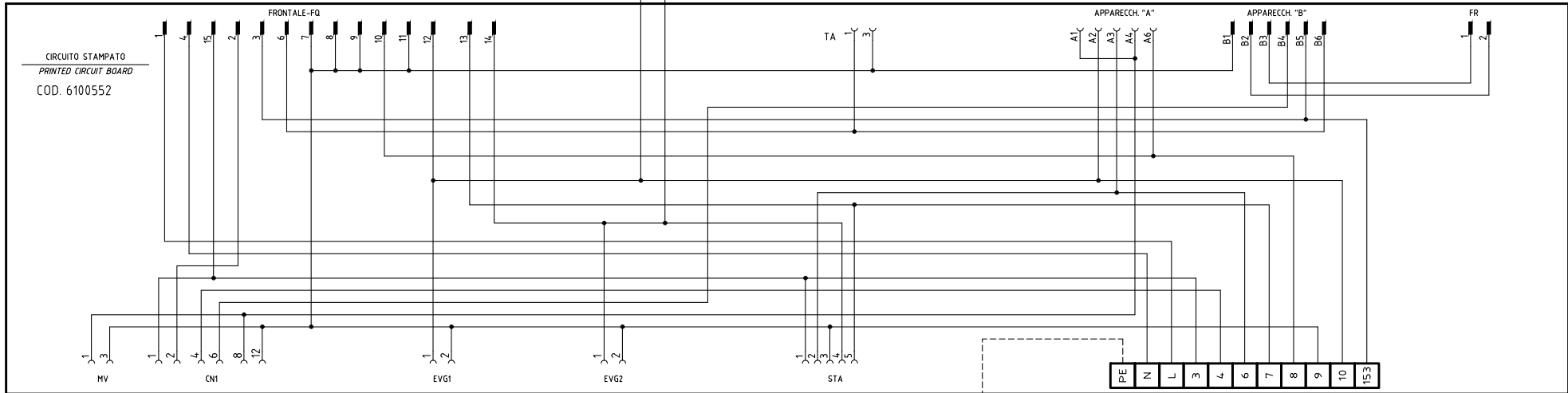
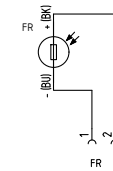
- 1 - Electric supply 400V 50Hz 3Na.c. and 230V 50Hz 1N a.c.
- 2 - Don't reverse phase and neutral
- 3 - Make sure that the burner is properly hearted



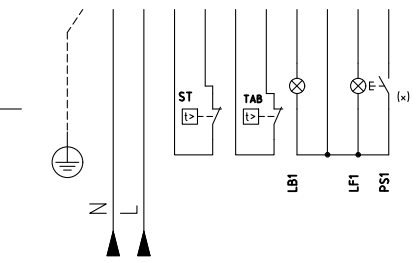
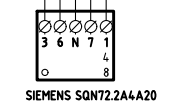
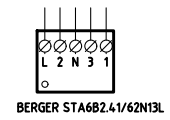
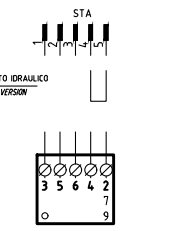
(x)
PULSANTE SBLOCCO FIAMMA (ESCLUSO LOA24)
FLAME UNLOCK BUTTON (EXCEPT LOA24)

SIEMENS LOA24/LOA44 >> FR = QRB1xx
SIEMENS LM024.xxx/LM044.255 >> FR = QRB4

SIEMENS LOA24 / LOA44 / LM024.111 / LM024.255 / LM044.255



VERSIONE CON MARTINETTO IDRILLICO
WITH HYDRAULIC RAN VERSION



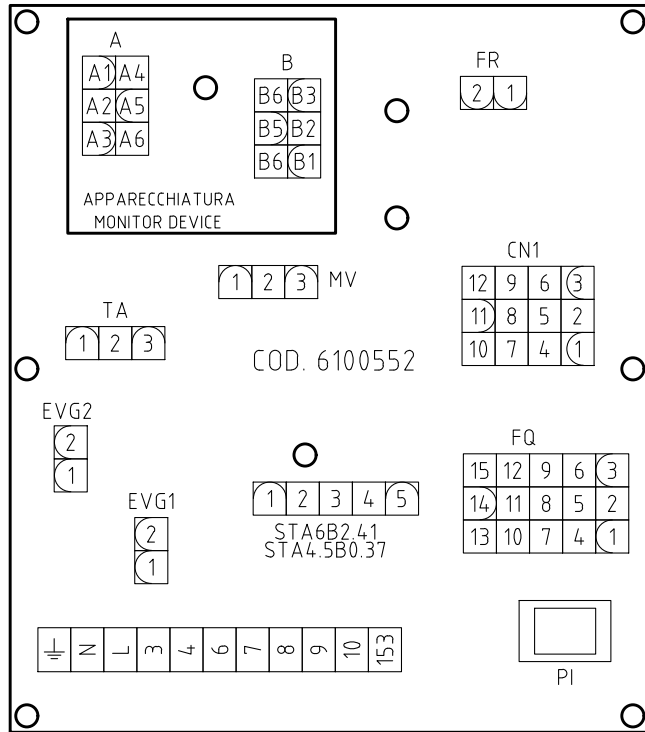
ALIMENTAZIONE AUSILIARI BRUCIATORE
BURNER AUXILIARY SUPPLY

VEDI FOGLIO I21
SEE SHEET I21

Data	10/12/2007	PREC.	FOGLIO
Revisione	05	/	1
Dis. N.	18 - 0141	SEGUE	TOTALE
		2	2

Sigla/Item	Funzione	Function
BERGER STA4.5B0.37/63N30L	SERVOCOMANDO SERRANDA ARIA	AIR DAMPER ACTUATOR
BERGER STA6B2.41/62N13L	SERVOCOMANDO SERRANDA ARIA (ALTERNATIVO)	AIR DAMPER ACTUATOR (ALTERNATIVE)
EVG1	ELETTROVALVOLA GASOLIO I° STADIO	LIGHT OIL SOLENOID -VALVE - 1st STAGE
EVG2	ELETTROVALVOLA GASOLIO II° STADIO	LIGHT OIL SOLENOID VALVE - 2nd STAGE
EV5	ELETTROVALVOLA GASOLIO DI SICUREZZA	SAFETY LIGHT OIL SOLENOID VALVE
FR	SONDA RILEVAZIONE FIAMMA	FLAME DETECTOR PROBE
FU1	FUSIBILE DI LINEA	LINE FUSE
FU3	FUSIBILI LINEA MOTORE VENTILATORE	FAN MOTOR LINE FUSES
FU4	FUSIBILE DI LINEA	LINE FUSE
IB	INTERRUTTORE LINEA BRUCIATORE	BURNER LINE SWITCH
IG	INTERRUTTORE GENERALE	MAINS SWITCH
IL	INTERRUTTORE LINEA AUSILIARI	AUXILIARY LINE SWITCH
KM1	CONTATTORE MOTORE VENTILATORE	FAN MOTOR CONTACTOR
LAF	LAMPADA SEGNALE ALTA FIAMMA BRUCIATORE	BURNER IN HIGH FLAME INDICATOR LIGHT
LB	LAMPADA SEGNALE BLOCCO BRUCIATORE	INDICATOR LIGHT FOR BURNER LOCK-OUT
LB1	LAMPADA SEGNALE BLOCCO BRUCIATORE	INDICATOR LIGHT FOR BURNER LOCK-OUT
LBF	LAMPADA SEGNALE BASSA FIAMMA BRUCIATORE	BURNER IN LOW FLAME INDICATOR LIGHT
LEVG1	LAMPADA SEGNALE APERTURA [EVG1]	INDICATOR LIGHT FOR OPENING OF ELECTRO-VALVE [EVG1]
LEVG2	LAMPADA SEGNALE APERTURA [EVG2]	INDICATOR LIGHT FOR OPENING OF ELECTRO-VALVE [EVG2]
LF1	LAMPADA SEGNALE FUNZIONAMENTO BRUCIATORE	INDICATOR LIGHT BURNER OPERATION

Sigla/Item	Funzione	Function
LOA... / LMO...	APPARECCHIATURA CONTROLLO FIAMMA	CONTROL BOX
LT	LAMPADA SEGNALE BLOCCO TERMICO	INDICATOR LIGHT FOR MOTOR OVERLOAD THERMAL CUTOFF
LTA	LAMPADA SEGNALE TRASFORMATORE DI ACCENSIONE	IGNITION TRANSFORMER INDICATOR LIGHT
MV	MOTORE VENTILATORE	FAN MOTOR
PI	PULSANTE INNESCO SECONDO STADIO BRUCIATORE	II° STAGE BURNER START BUTTON
PS	PULSANTE SBLOCCO FIAMMA	FLAME UNLOCK BUTTON
PS1	PULSANTE SBLOCCO FIAMMA	FLAME UNLOCK BUTTON
SIEMENS SQN72.2A4.A20	SERVOCOMANDO SERRANDA ARIA	AIR DAMPER ACTUATOR
ST	SERIE TERMOSTATI/PRESSOSTATI	SERIES OF THERMOSTATS OR PRESSURE SWITCHES
TA	TRASFORMATORE DI ACCENSIONE	IGNITION TRANSFORMER
TAB	TERMOSTATO/PRESSOSTATO ALTA-BASSA FIAMMA	HIGH-LOW THERMOSTAT/PRESSURE SWITCHES
TS	TERMOSTATO/PRESSOSTATO DI SICUREZZA	SAFETY THERMOSTAT OR PRESSURE SWITCH
TV	TERMICO MOTORE VENTILATORE	FAN MOTOR THERMAL



SERVOCOMANDO SERRANDA ARIA
AIR DAMPER ACTUATOR
STA4.5B0.37/037/63N30L

SERVOCOMANDO SERRANDA ARIA (ALTERNATIVO)
AIR DAMPER ACTUATOR (ALTERNATIVE)
STA6B2.41/62N13L

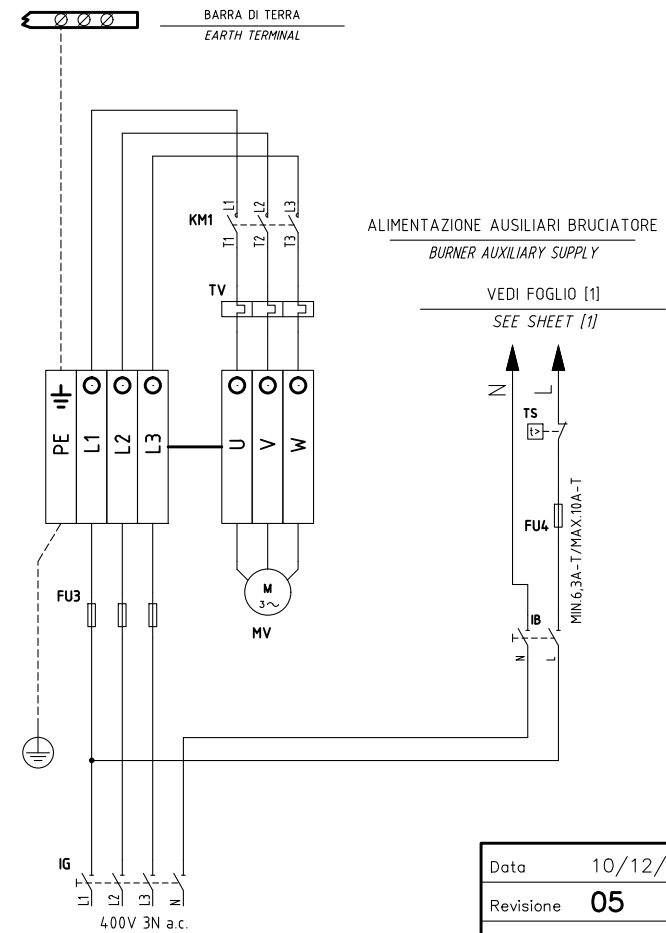
SERVOCOMANDO SERRANDA ARIA (ALTERNATIVO)
AIR DAMPER ACTUATOR (ALTERNATIVE)
SQN72.2.A4.A20

I ALTA FIAMMA
HIGH FLAME
II SOSTA, ACCENSIONE E BASSA FIAMMA
STAND-BY, IGNITION AND LOW FLAME
III APERTURA EVG2
OPEN EVG2

ST2 ALTA FIAMMA
HIGH FLAME
ST1 SOSTA, ACCENSIONE E BASSA FIAMMA
STAND-BY, IGNITION AND LOW FLAME
MV APERTURA EVG2
OPEN EVG2

I (ROSSO) ALTA FIAMMA
I (RED) HIGH FLAME
II (BLU) SOSTA, ACCENSIONE E BASSA FIAMMA
II (BLUE) STAND-BY, IGNITION AND LOW FLAME
IV (NERO) APERTURA EVG2
IV (BLACK) OPEN EVG2

QG - MC1
 MORSETTIERA COLLEGAMENTO LINEA E MOTORE TRIASE
 MOTOR THREE PHASES AND ELECTRIC SUPPLY CONNECTION TERMINAL BOARD



Data	10/12/2007	PREC.	FOGLIO
Revisione	05	1	2
Dis. N.	18 - 0141	SEGUE /	TOTALE 2

APPENDIX

SIEMENS OIL BURNERS AUTOMATIC CONTROLLER SIEMENS LMO14 - LMO24 - LMO44

The LMO... burner controls are designed for the start-up and supervision of single- or 2-stage forced draught oil burners in intermittent operation. Yellow-burning flames are supervised with photoresistive detectors QRB..., blue-burning flames with blue-flame detectors QRC...

In terms of housing dimensions, electrical connections and flame detectors, the LMO... are identical to the LOA... oil burner controls.

Preconditions for startup

- Burner control is reset
- All contacts in the line are closed
- No undervoltage
- Flame detector is darkened, no extraneous light

Undervoltage

- Safety shut-down in the operating position takes place should the mains voltage drop below about AC 165 V
- Restart is initiated when the mains voltage exceeds about AC 175 V

Time supervision oil pre-heater

If the oil pre-heater's release contact does not close within 10 minutes, the burner control will initiate lock-out.

Controlled intermittent operation

After no more than 24 hours of continuous operation, the burner control will initiate an automatic safety shut-down followed by a restart.

Control sequence in the event of fault

If lock-out occurs, the outputs for the fuel valves and the ignition will immediately be deactivated (< 1 second).

Cause	Response
After a mains failure	Restart
After voltage has fallen below the undervoltage threshold	Restart
In the event of a premature, faulty flame signal during «t1»	Lock-out at the end of «t1»
In the event of a premature, faulty flame signal during «tw»	Prevention of start-up, lock-out after no more than 40 seconds
If the burner does not ignite during «TSA»	Lock-out at the end of TSA
In the event the flame is lost during operation	Max. 3 repetitions, followed by lock-out
Oil pre-heater's release contact does not close within 10 min.	Lock-out

Lock-out

In the event of lock-out, the LMO... remains locked (lock-out cannot be changed), and the red signal lamp will light up. This status is also maintained in the case of a mains failure.

Resetting the burner

Whenever lock-out occurs, the burner control can immediately be reset. To do this, keep control the lock-out reset button depressed for about 1 second (< 3 seconds).

Ignition program with LMO24.113A2

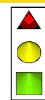
If the flame is lost during «TSA», the burner will be reignited, but not later than at the end of «TSAmáx.». This means that several ignition attempts can be made during TSA (refer to «Program sequence»).

Limitation of repetitions

If the flame is lost during operation, a maximum of 3 repetitions can be made. If the flame is lost for the 4th time during operation, the burner will initiate lock-out. The repetition count is restarted each time controlled switching on by «R-W-SB» takes place.

Operation

Lock-out reset button «EK...» is the key operating element for resetting the burner control and for activating / deactivating the diagnostic functions.



The multicolour «LED» is the key indicating element for both visual diagnosis and interface diagnosis.

- s Red
- l Yellow
- o Green

Colour code table		
Status	Colour code	Colour
Oil pre-heater heats, waiting time «tw»	llllllllll	Yellow
Ignition phase, ignition controlled	lmlmlmlml	Yellow-off
Operation, flame o.k.	oooooooo	Green
Operation, flame not o.k.	omomomomo	Green-off
Undervoltage	lslslslsl	Yellow-red
Fault, alarm	ssssssssss	Red
Output of fault code (refer to Fault code table)	smsmsmsmsm	Red-off
Extraneous light prior to burner start-up	ososososo	Green-red
Interface diagnosis	ssssssssssss	Red flicker light

Key

- m Off
- l Yellow
- o Green
- s Red

Diagnosis of cause of fault

After lock-out, the red fault signal lamp remains steady on.

In that condition, the visual diagnosis of the cause of fault according to the error code table can be activated by pressing the lock-out reset button for more than 3 seconds.

Error code table	
Blink code	Possible cause
2 blinks **	No establishment of flame at the end of TSA <ul style="list-style-type: none"> ● Faulty or soiled fuel valves ● Faulty or soiled flame detector ● Poor adjustment of burner, no fuel ● Faulty ignition
3 blinks ***	Free
4 blinks ****	Extraneous light on burner startup
5 blinks *****	Free
6 blinks *****	Free
7 blinks *****	Too many losses of flame during operation (limitation of the number of repetitions) <ul style="list-style-type: none"> ● Faulty or soiled fuel valves ● Faulty or soiled flame detector ● Poor adjustment of burner
8 blinks *****	Time supervision oil pre-heater
9 blinks *****	Free
10 blinks *****	Wiring error or internal error, output contacts

During the time the cause of fault is diagnosed, the control outputs are deactivated.

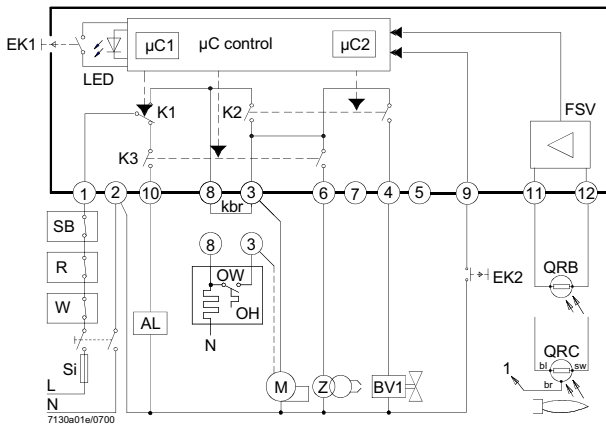
- Burner remains shut down
- Fault status signal «AL» at terminal 10 is activated

The diagnosis of the cause of fault is quit and the burner switched on again by resetting the burner control.

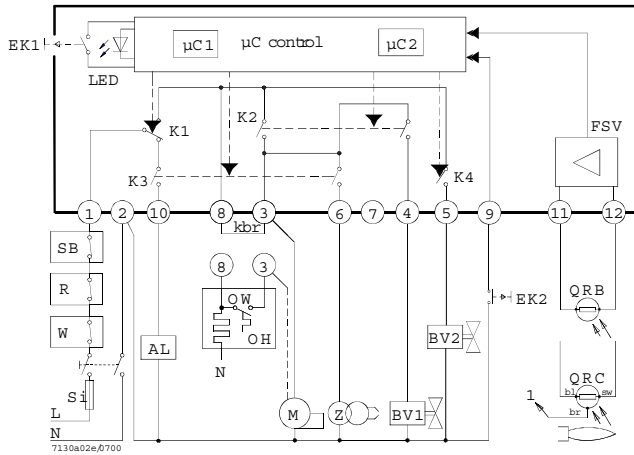
Press lock-out reset button for about 1 second (< 3 seconds).

Connection diagram and internal diagram

LMO14

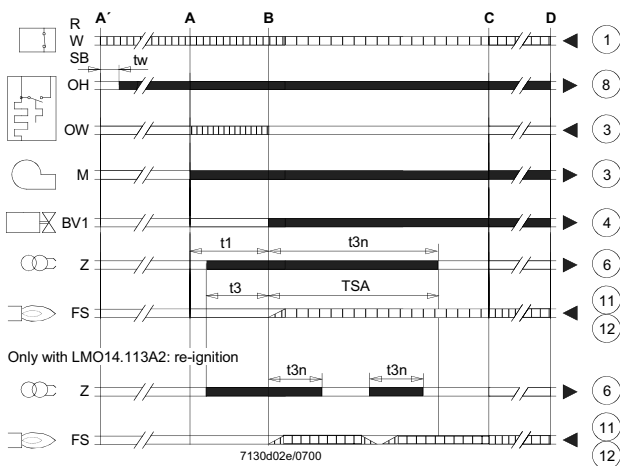


LMO24 - LMO44

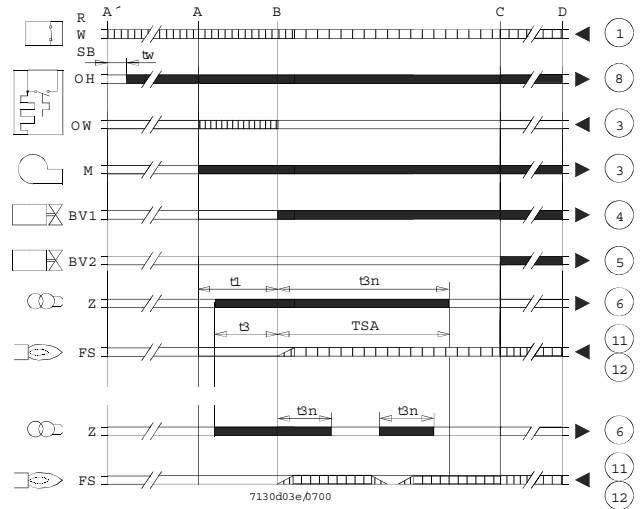


Control sequence

LMO14



LMO24 - LMO44



Key

- AL Alarm device
- kbr... Cable link (required only when no oil pre-heater is used)
- BV... Fuel valve
- EK1 Lock-out reset button
- EK2 Remote lock-out reset button
- FS Flame signal
- FSV Flame signal amplifier
- K... Contacts of control relay
- LED 3-colour signal lamps
- M Burner motor
- OW Release contact of oil pre-heater
- t1 Pre-purge time
- t3 Pre-ignition time
- t3n Post-ignition time
- A' Beginning of start-up sequence with burners using an oil pre-heater
- A Beginning of start-up sequence with burners using no oil pre-heater
- Controller output signals
- Required input signals
- OH Oil pre-heater
- QRB Photoresistive detector
- QRC Blue-flame detector
- bl = blue
- br = brown
- sw = black
- R Control thermostat or pressurestat
- SB Safety limit thermostat
- Si External primary fuse
- W Limit thermostat or pressure switch
- Z Ignition transformer
- t4 Interval from flame signal to release «BV2»
- TSA Ignition safety time
- tw Waiting time for oil pre-heating
- B Time of flame establishment
- C Operating position
- D Controlled shut-down by «R»
- μC1 Microcontroller 1
- μC2 Microcontroller 2

General unit data

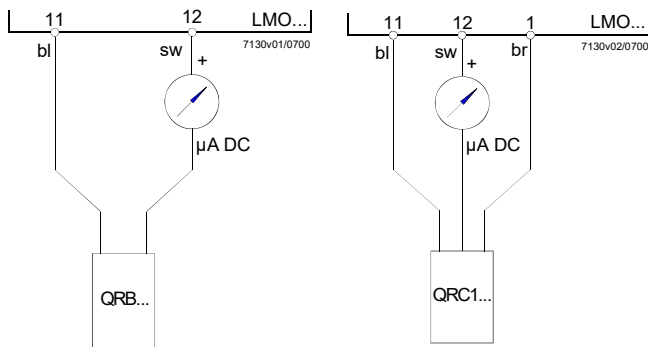
Mains voltage	AC 230 V +10 % / -15 %
	AC 120 V +10 % / -15 %
Mains frequency	50...60 Hz ±6 %
External primary fuse (Si)	6.3A (slow)
Power consumption	12 VA
Mounting orientation	optional
Weight	approx. 200 g
Degree of protection	IP40 (to be ensured through mounting)
Perm. cable lengths	max. 3m at line capacitance of 100 pF/m
Detector cable laid separately	10 m
Remote reset laid separately	20m

	LMO14	LMO24	LMO44
Terminal 1	5 A	5 A	5 A
Terminals 3 and 8	3 A	5 A	5 A
Terminals 4, 5 and 10	1 A	1 A	1 A
Terminals 6	1 A	1 A	2 A

Flame supervision with QRB and QRC

	QRB	QRC
Min. detector current required (with flame)	45 µA	70 µA
Min detector current permitted (without flame)	5.5 µA	5.5 µA
Max. possible with flame (typically)	100 µA	100 µA

Measurement circuit for detector current



Key

µA DC	DC microammeter with an internal resistance of 5 kW max.
bl	Blue
sw	Black
br	Brown

SIEMENS OIL BURNERS AUTOMATIC CONTROLLER LOA24

Use

LOA... safety devices are intended for use solely with QRB... photoresistors, for lighting and controlling low capacity forced air light oil burners with max. capacity 30 kg/h in accordance with standard DIN 4787.

The One or two flames are lit through electrical connections with or without post-ignition.

To replace LAI... AND LAB.. WITH LOA...

LOA... models can be used as replacement for LAI... and LAB.. controllers by means of the adapter KF8819 and without the need to change the electrical wiring. Because the LOA is smaller in dimensions, when it is used with the adapter the external dimensions are almost identical, which means that there is no need to move the reset button.

Performance

The controllers just need plugging in, so they can be mounted in almost any position: on the burner, on the electrical panel or on the control panel. The casing is made of robust heat-resistant plastic and contains:

- the thermic programmer operating a multiple switch control system with ambient temperature compensator
- flame signal amplifier with flame relay
- warning light indicating lockout and associated sealed reset button.

The plug-in socket, also made of robust heat-resistant plastic, contains the 12 terminals and also:

- 3 neutral terminals, ready wired up to terminal 2
- 4 earth terminals for earthing the burner
- 2 supplementary terminals numbered "31" and "32".

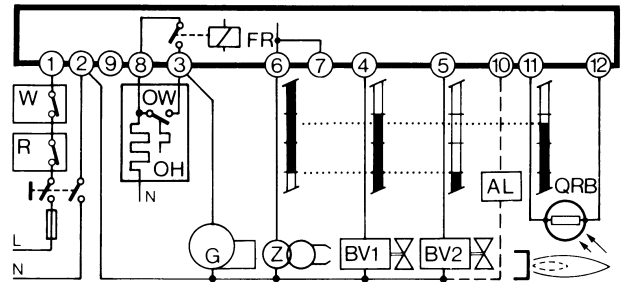
The socket has two openings at the bottom for the leads; 5 others with threaded connection for cable holders PG11 or 3/4UNP for non-metallic sleeves are located on a mobile stuffing box, one on either side and 3 on the front.

There are two flexible metal tongues on the sides of the socket for mounting.

To dismantle it only requires gentle pressure with a screw driver in the slot of the mounting guide. The base dimensions of the socket are exactly the same as for types LAB/LAI and there is no difference in the diameter of the reset button, the two mounting screws and the flange of the burner earth.

Safety at low voltage levels

Safety devices against any reduction in the mains voltage operate on a special electronic circuit which, in the event of the power supply falling below 165V~, stops the burner switching on without releasing the fuel and locks out the apparatus.



Wiring diagram of the program

To ensure correct wiring it is essential to observe local standards and follow the instructions of the burner manufacturer with regard to assembly and start-up.

Program's legend:

	Controller output signals
	Required input signals
A'	Burner start up with light oil pre-heater OH
A	Burner start-up without light oil pre-heater
B	Flame lit
C	Normal operation
D	Normal stop through R
tw	Oil pre-heating time until operational all clear given through contact OW
t1	Pre-purge time
t3	Pre-ignition time
t2	Safety time
t3n	Post-ignition time
t4	Interval between the flame lighting and energising of solenoid 2a at terminal 5

Internal layout

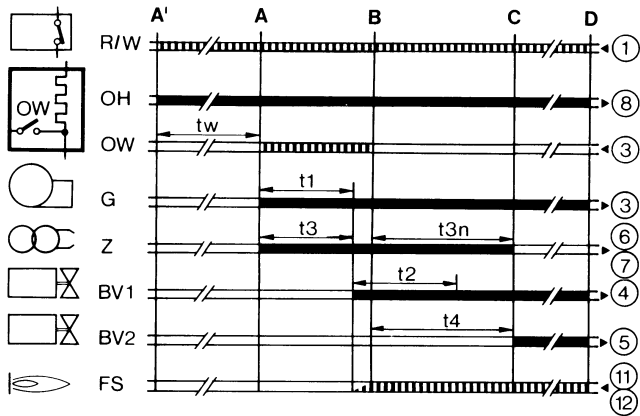
AL	Optical alarm
BV.	Fuel valve
EK	Reset button
FR	Flame relay
fr	Flame relay contacts
FS	Flame alight signal
G	Burner motor
K	Flame relay anchor to delay the t2l command in the event of a premature flame signal or endorse it where the signal is correct.
OH	light oil pre-heater
OW	Operational all-clear contact
QRB	Photo-resistant cell (flame detector)
R	Thermostat or pressure switch
TZ	Thermo-electric programmer (bimetal system)
tz..	TZ contacts
V	Flame signal amplifier
W	Safety thermostat or pressure switch
Z	Ignition transformer

The above are safety devices!

To tamper with them in any way may have unforeseeable conse-

quences!

Do not open them!



terminals 4, 5 & 10 1A
 terminals 6&7 2A
 terminal 8 5A
 Absorbed cap 3VA
 Protection IP40

Premitted temp:
 operational -20...+60°C
 transport & storage -50...+60°C
 Emplacement any
 Mass (weight) controller 180g, socket 50g, AGK accessories 12 g.

Commands in the event of operational interference

Stray light/premature ignition

During pre-purge and/or pre-ignition there should be no flamesignal. If there is a flame signal, eg from premature ignition due to a faulty solenoid, external light, short circuit in the photoresisto or wiring, malfunction in the flame signal amplifier, etc., at the end of pre-purge and safety time the controller locks out the burner and stops the fuel flow even during safety time.

Absence of flame

If there is no flame at the end of safety time the controller locks out immediately.

Absence of flame during operation

If there is no flame during operation the controller cuts off the supply of fuel and automatically initiates a fresh start-up programme: at the end of t4 the start-up programme ends.

Whenever there is a safety stop, terminals 3-8 and 11 are de-energised in less than 1 second; at the same time a remote lockout signal is transmitted through terminal 10. The controller can be reset after c. 50 seconds.

Technical characteristics

Voltage 220V -15%..240V+10% or 100V -15%...110V+10%

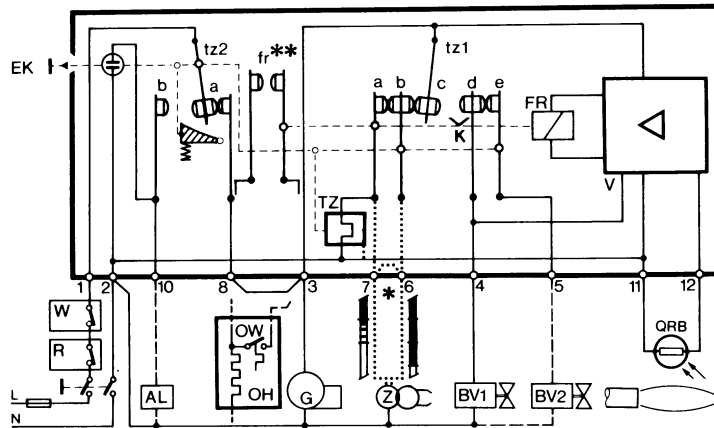
Frequency 50...60Hz +/- 6%

External fuse max.10A slow action

- terminal 1 5A

- terminal 3 5A (incl.capacity absorbed by motor and pre-heater)

Terminal flow:

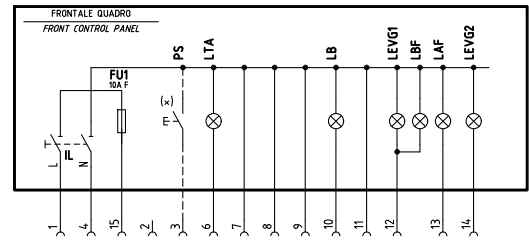




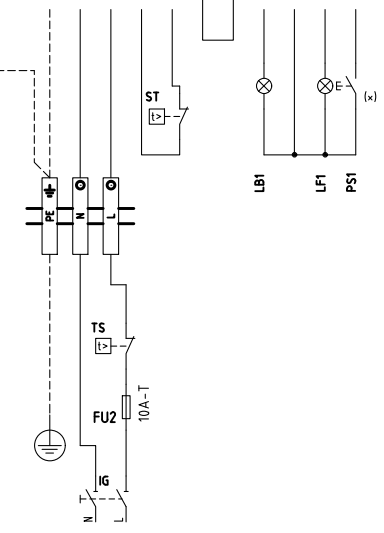
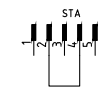
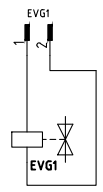
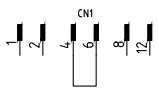
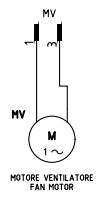
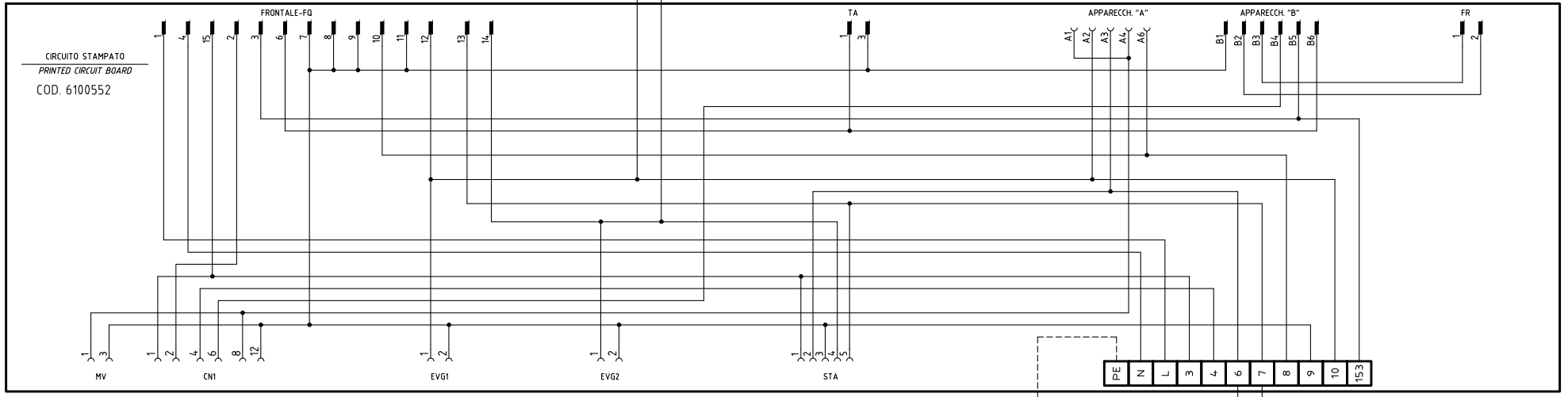
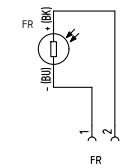
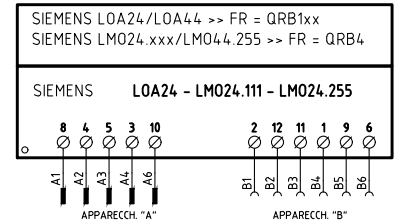
C.I.B. UNIGAS S.p.A.
Via L.Galvani, 9 - 35011 Campodarsego (PD) - ITALY
Tel. +39 049 9200944 - Fax +39 049 9200945/9201269
web site: www.cibunigas.it - e-mail: cibunigas@cibunigas.it

Les informations contenues dans ce document, reportées uniquement à titre indicatif, ne sont pas contraignantes. La société se réserve la faculté d'apporter des modifications sans préavis

VERSIONE MONOSTADIO "TN"
 "TN" SINGLE-STAGE VERSION



(x)
 PULSANTE SBLOCCO FIAMMA (ESCLUSO LOA24)
 FLAME UNLOCK BUTTON (EXCEPT LOA24)



02	WIRING UPDATE	14/03/19	U. PINTON
01	WIRING UPDATE	22/01/16	U. PINTON
REV.	MODIFICA	DATA	FIRME

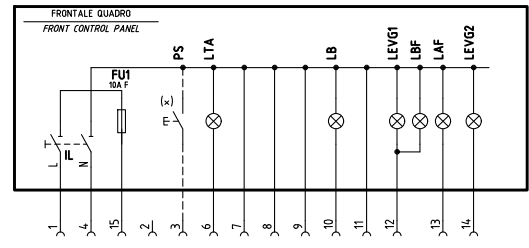
Impianto

TIPI/TYPES PG30
MODELLO G-.TN(AB).x.xx.A.(M)

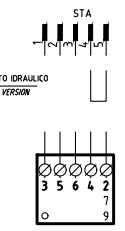
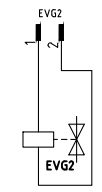
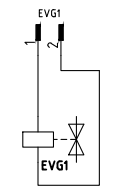
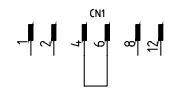
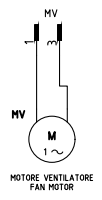
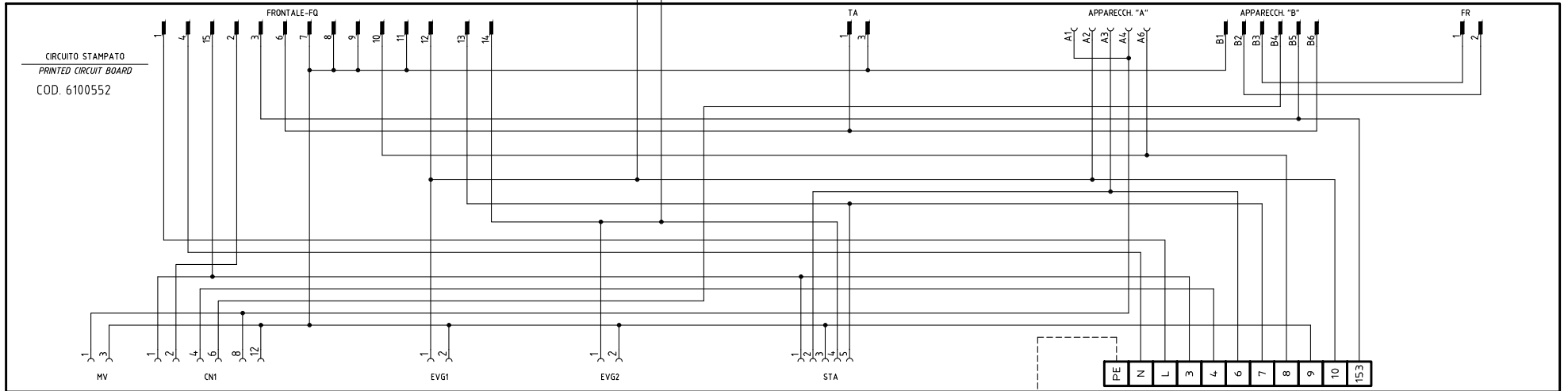
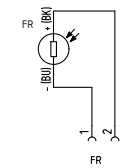
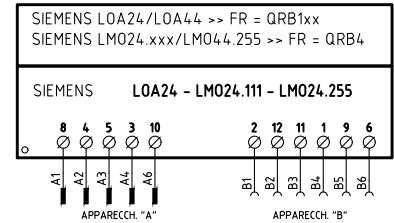
Descrizione

Ordine		Data	29/08/2013	PREC.	FOGLIO
Commessa		Data Controllato	14/03/2019	/	1
Esecutore	U. PINTON	Controllato	M. MASCHIO	Dis. N.	18 - 0258
				SEGUE	TOTALE
				2	3

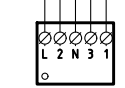
VERSIONE ALTA-BASSA FIAMMA "AB"
 "AB" HIGH/LOW FLAME VERSION



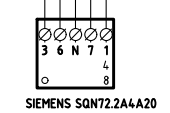
(x)
 PULSANTE SBLOCCO FIAMMA (ESCLUSO LOA24)
 FLAME UNLOCK BUTTON (EXCEPT LOA24)



BERGER STA4.5B0.37/63N30L

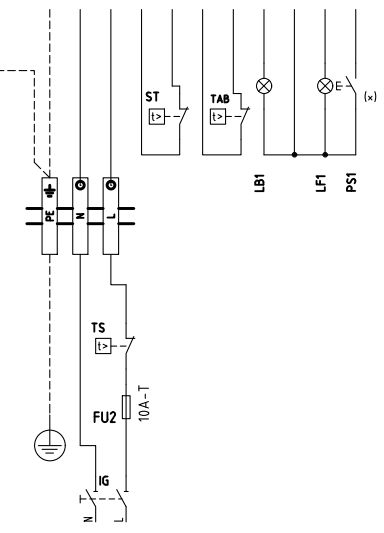
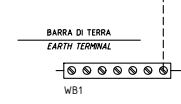


BERGER STA6B2.41/62N13L

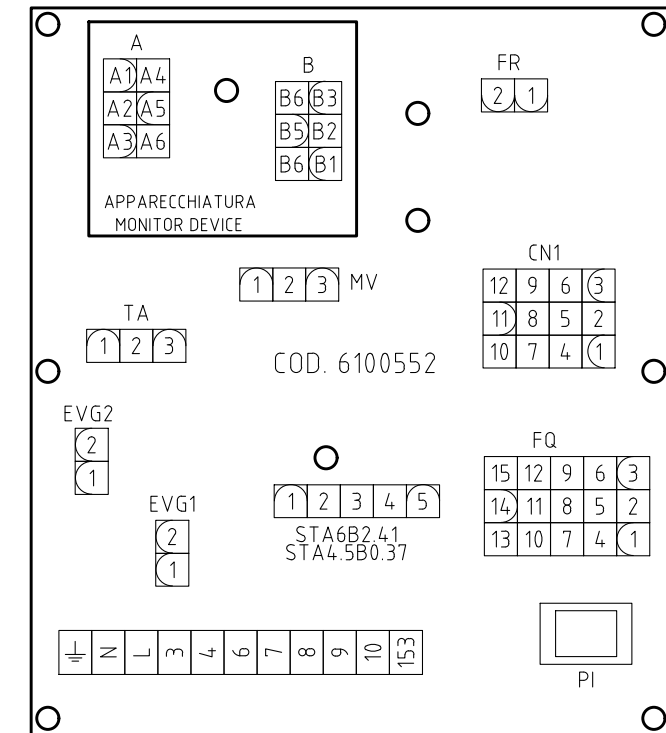


SIEMENS SQN72.2A4A20

VERSIONE CON MARTINETTO IDRILLICO
 WITH HYDRAULIC RAM VERSION



Data	29/08/2013	PREC.	FOGLIO
Revisione	02	1	2
Dis. N.	18 - 0258	SEGUE	TOTALE
		3	3



Sigla/Item	Funzione	Function
BERGER STA4.5B0.37/63N30L	SERVOCOMANDO SERRANDA ARIA	AIR DAMPER ACTUATOR
BERGER STA6B2.41/62N13L	SERVOCOMANDO SERRANDA ARIA (ALTERNATIVO)	AIR DAMPER ACTUATOR (ALTERNATIVE)
EVG1	ELETTROVALVOLA GASOLIO I° STADIO	LIGHT OIL SOLENOID -VALVE - 1st STAGE
EVG2	ELETTROVALVOLA GASOLIO II° STADIO	LIGHT OIL SOLENOID VALVE - 2nd STAGE
FR	SONDA RILEVAZIONE FIAMMA	FLAME DETECTOR PROBE
FU1	FUSIBILE DI LINEA	LINE FUSE
FU2	FUSIBILE DI LINEA	LINE FUSE
IG	INTERRUTTORE GENERALE	MAINS SWITCH
IL	INTERRUTTORE LINEA AUSILIARI	AUXILIARY LINE SWITCH
LAF	LAMPADA SEGNALE ALTA FIAMMA BRUCIATORE	BURNER IN HIGH FLAME INDICATOR LIGHT
LB	LAMPADA SEGNALE BLOCCO BRUCIATORE	INDICATOR LIGHT FOR BURNER LOCK-OUT
LB1	LAMPADA SEGNALE BLOCCO BRUCIATORE	INDICATOR LIGHT FOR BURNER LOCK-OUT
LBF	LAMPADA SEGNALE BASSA FIAMMA BRUCIATORE	BURNER IN LOW FLAME INDICATOR LIGHT
LEVG1	LAMPADA SEGNALE APERTURA [EVG1]	INDICATOR LIGHT FOR OPENING OF ELECTRO-VALVE [EVG1]
LEVG2	LAMPADA SEGNALE APERTURA [EVG2]	INDICATOR LIGHT FOR OPENING OF ELECTRO-VALVE [EVG2]
LF1	LAMPADA SEGNALE FUNZIONAMENTO BRUCIATORE	INDICATOR LIGHT BURNER OPERATION
LOA... / LMO?	APPARECCHIATURA CONTROLLO FIAMMA	CONTROL BOX
LTA	LAMPADA SEGNALE TRASFORMATORE DI ACCENSIONE	IGNITION TRANSFORMER INDICATOR LIGHT
MV	MOTORE VENTILATORE	FAN MOTOR
PI	PULSANTE INNECO SECONDO STADIO BRUCIATORE	II° STAGE BURNER START BUTTON
PS	PULSANTE SBLOCCO FIAMMA	FLAME UNLOCK BUTTON
PS1	PULSANTE SBLOCCO FIAMMA	FLAME UNLOCK BUTTON
SIEMENS SQN72.2A4.A20	SERVOCOMANDO SERRANDA ARIA	AIR DAMPER ACTUATOR
ST	SERIE TERMOSTATI/PRESSOSTATI	SERIES OF THERMOSTATS OR PRESSURE SWITCHES
TA	TRASFORMATORE DI ACCENSIONE	IGNITION TRANSFORMER
TAB	TERMOSTATO/PRESSOSTATO ALTA-BASSA FIAMMA	HIGH-LOW THERMOSTAT/PRESSURE SWITCHES
TS	TERMOSTATO/PRESSOSTATO DI SICUREZZA	SAFETY THERMOSTAT OR PRESSURE SWITCH

SERVOCOMANDO SERRANDA ARIA

AIR DAMPER ACTUATOR

STA4.5B0.37/037/63N30L

I ALTA FIAMMA
HIGH FLAME
II SOSTA, ACCENSIONE E BASSA FIAMMA
STAND-BY, IGNITION AND LOW FLAME
III APERTURA EVG2
OPEN EVG2

SERVOCOMANDO SERRANDA ARIA (ALTERNATIVO)

AIR DAMPER ACTUATOR (ALTERNATIVE)

STA6B2.41/62N13L

ST2 ALTA FIAMMA
HIGH FLAME
ST1 SOSTA, ACCENSIONE E BASSA FIAMMA
STAND-BY, IGNITION AND LOW FLAME
MV APERTURA EVG2
OPEN EVG2

SERVOCOMANDO SERRANDA ARIA (ALTERNATIVO)

AIR DAMPER ACTUATOR (ALTERNATIVE)

SQN72.2.A4.A20

I (ROSSO) ALTA FIAMMA
I (RED) HIGH FLAME
II (BLU) SOSTA, ACCENSIONE E BASSA FIAMMA
II (BLUE) STAND-BY, IGNITION AND LOW FLAME
IV (NERO) APERTURA EVG2
IV (BLACK) OPEN EVG2

Data	29/08/2013	PREC.	FOGLIO
Revisione	02	2	3
Dis. N.	18 - 0258	SEGUE /	TOTALE 3