

LO280 - LO400

Bruciatori di gasolio

Serie IDEA



MANUALE DI INSTALLAZIONE - USO - MANUTENZIONE

CIB UNIGAS

BURNERS - BRUCIATORI - BRULERS - BRENNER - QUEMADORES - ГОРЕЛКИ

INDICE

AVVERTENZE	3
PARTE I: MANUALE DI INSTALLAZIONE	5
<i>Identificazione dei bruciatori</i>	5
<i>Caratteristiche tecniche</i>	5
<i>Dimensioni di ingombro</i>	6
<i>Campi di lavoro</i>	7
<i>Modifica della lunghezza del boccaglio</i>	8
MONTAGGI E ALLACCIAMENTI 10	
<i>Imballo</i>	10
<i>Montaggio del bruciatore alla caldaia</i>	10
<i>Collegamenti elettrici</i>	11
<i>Schema di installazione tubazioni gasolio</i>	12
<i>Principio di funzionamento della pompa</i>	12
<i>Dimensione tubazioni 1</i>	3
<i>Utilizzo delle pompe combustibile</i>	13
<i>Montaggio dei flessibili gasolio</i>	14
REGOLAZIONI	15
<i>Regolazione portata gasolio - Bruciatori monostadio</i>	15
<i>Innesco pompa</i>	15
<i>Regolazione portata gasolio - Bruciatori bistadio</i>	16
<i>Innesco pompa</i>	16
<i>Scelta degli ugelli gasolio</i>	18
<i>Primo avviamento e regolazione portata aria</i>	19
<i>Pompe</i>	20
<i>Regolazione della testa di combustione</i>	21
<i>Regolazione bruciatori con martinetto idraulico</i>	22
PARTE II: FUNZIONAMENTO	23
FUNZIONAMENTO	24
<i>Bruciatori monostadio</i>	24
<i>Bruciatori bistadio</i>	24
<i>Pannello comandi bruciatore</i>	24
PARTE III: MANUTENZIONE	25
OPERAZIONI PERIODICHE	25
<i>Estrazione della testa di combustione</i>	25
<i>Rimozione della piastra componenti del bruciatore</i>	27
<i>Rimontaggio della piastra componenti del bruciatore</i>	27
<i>Smontaggio degli elettrodi</i>	28
<i>Smontaggio dell'ugello</i>	28
<i>Corretta posizione degli elettrodi e della testa di combustione</i>	30
<i>Controllo della corrente di rilevazione</i>	30
TABELLA RICERCA GUASTI	31
<i>Fermo stagionale</i>	31
<i>Smaltimento bruciatore</i>	31
ESPLOSO BRUCIATORI	32
PARTI DI RICAMBIO	34
SCHEMI ELETTRICI	35
APPENDICE	

AVVERTENZE

IL MANUALE DI INSTALLAZIONE, USO E MANUTENZIONE COSTITUISCE PARTE INTEGRANTE ED ESSENZIALE DEL PRODOTTO E DEVE ESSERE CONSEGNATO ALL'UTILIZZATORE.

LE AVVERTENZE CONTENUTE IN QUESTO CAPITOLO SONO DEDICATE SIA ALL'UTILIZZATORE CHE AL PERSONALE CHE CURERÀ L'INSTALLAZIONE E LA MANUTENZIONE DEL PRODOTTO.

L'UTILIZZATORE TROVERÀ ULTERIORI INFORMAZIONI SUL FUNZIONAMENTO E SULLE LIMITAZIONI D'USO NELLA 2ª PARTE DI QUESTO MANUALE CHE RACCOMANDIAMO DI LEGGERE CON ATTENZIONE.

CONSERVARE CON CURA IL PRESENTE MANUALE PER OGNI ULTERIORE CONSULTAZIONE.

1) AVVERTENZE GENERALI

- L'installazione deve essere effettuata in ottemperanza alle norme vigenti, secondo le istruzioni del costruttore e da personale professionalmente qualificato.
- Per personale professionalmente qualificato si intende quello avente competenza tecnica nel settore di applicazione dell'apparecchio (civile e industriale) e in particolare, i centri assistenza autorizzati dal costruttore.
- Un'errata installazione può causare danni a persone, animali o cose, per i quali il costruttore non è responsabile.
- Dopo aver tolto ogni imballaggio assicurarsi dell'integrità del contenuto.

In caso di dubbio non utilizzare l'apparecchio e rivolgersi al fornitore.

Gli elementi dell'imballaggio (gabbia di legno, chiodi, graffe, sacchetti di plastica, polistirolo espanso, ecc.) non devono essere lasciati alla portata dei bambini in quanto potenziali fonti di pericolo.

- Prima di effettuare qualsiasi operazione di pulizia o di manutenzione, disinserire l'apparecchio dalla rete di alimentazione, agendo sull'interruttore dell'impianto e/o attraverso gli appositi organi di intercettazione.
- Non ostruire le griglie di aspirazione o di dissipazione.
- In caso di guasto e/o di cattivo funzionamento dell'apparecchio, disattivarlo, astenendosi da qualsiasi tentativo di riparazione o di intervento diretto.

Rivolgersi esclusivamente a personale professionalmente qualificato.

L'eventuale riparazione dei prodotti dovrà essere effettuata solamente da un centro di assistenza autorizzato dalla casa costruttrice utilizzando esclusivamente ricambi originali.

Il mancato rispetto di quanto sopra può compromettere la sicurezza dell'apparecchio.

Per garantire l'efficienza dell'apparecchio e per il suo corretto funzionamento è indispensabile fare effettuare da personale professionalmente qualificato la manutenzione periodica attenendosi alle indicazioni del costruttore.

- Allorchè si decida di non utilizzare più l'apparecchio, si dovranno rendere innocue quelle parti suscettibili di causare potenziali fonti di pericolo;
- Se l'apparecchio dovesse essere venduto o trasferito ad un altro proprietario se si dovesse traslocare e lasciare l'apparecchio, assicurarsi sempre che il presente libretto accompagni l'apparecchio, in modo che possa essere consultato dal nuovo proprietario e/o dall'installatore;
- Per tutti gli apparecchi con optional o kit (compresi quelli elettrici), si dovranno utilizzare solo accessori originali.
- Questo apparecchio dovrà essere destinato all'uso per il quale è stato espressamente previsto. Ogni altro uso è da considerarsi improprio e quindi pericoloso.

E' esclusa qualsiasi responsabilità contrattuale ed extra contrattuale del costruttore per i danni causati da errori nell'installazione e nell'uso, e comunque da inosservanza delle istruzioni date dal costruttore stesso.

2) AVVERTENZE PARTICOLARI PER BRUCIATORI

- Il bruciatore deve essere installato in locale adatto con aperture minime di ventilazione secondo quanto prescritto dalle norme vigenti e comunque sufficienti ad ottenere una perfetta combustione.
- Devono essere utilizzati solo bruciatori costruiti secondo le norme vigenti.
- Questo bruciatore dovrà essere destinato solo all'uso per il quale è stato espressamente previsto.
- Prima di collegare il bruciatore accertarsi che i dati di targa siano corrispondenti a quelli della rete di alimentazione (elettrica, gas, gasolio o altro combustibile).
- Non toccare le parti calde del bruciatore. Queste, normalmente situate in vicinanza della fiamma e dell'eventuale sistema di preriscaldamento del combustibile, diventano calde durante il funzionamento e permangono tali anche dopo l'arresto del bruciatore.

Allorchè si decida di non utilizzare in via definitiva il bruciatore, si dovranno far effettuare da personale professionalmente qualificato le seguenti operazioni:

- a) disinserire l'alimentazione elettrica staccando il cavo di alimentazione dall'interruttore generale;
- b) chiudere l'alimentazione del combustibile attraverso la valvola manuale di intercettazione asportando i volantini di comando dalla loro sede.

Avvertenze particolari

- Accertarsi che chi ha eseguito l'installazione del bruciatore lo abbia fissato saldamente al generatore di calore in modo che la fiamma si generi all'interno della camera di combustione del generatore stesso.
- Prima di avviare il bruciatore, e almeno una volta all'anno, far effettuare da personale professionalmente qualificato le seguenti operazioni:
 - a) tarare la portata di combustibile del bruciatore secondo la potenza richiesta dal generatore di calore;
 - b) regolare la portata d'aria comburente per ottenere un valore di rendimento di combustione almeno pari al minimo imposto dalle norme vigenti;
 - c) eseguire il controllo della combustione onde evitare la formazione di inquinanti nocivi o inquinanti oltre i limiti consentiti dalle norme vigenti;
 - d) verificare la funzionalità dei dispositivi di regolazione e di sicurezza;
 - e) verificare la corretta funzionalità del condotto di evacuazione dei prodotti della combustione;
 - f) controllare al termine delle regolazioni che tutti i sistemi di bloccaggio meccanico dei dispositivi di regolazione siano ben serrati;
 - g) accertarsi che nel locale caldaia siano presenti anche le istruzioni relative all'uso e manutenzione del bruciatore.
- In caso di arresto di blocco, sbloccare l'apparecchiatura premendo l'apposito pulsante di RESET. Nell'eventualità di un nuovo arresto di blocco, interpellare l'Assistenza Tecnica, **senza effettuare ulteriori tentativi**.
- La conduzione e la manutenzione devono essere effettuate esclusivamente da personale professionalmente qualificato, in ottemperanza alle disposizioni vigenti.

3) AVVERTENZE GENERALI IN FUNZIONE DEL TIPO DI ALIMENTAZIONE

3a) ALIMENTAZIONE ELETTRICA

- La sicurezza elettrica dell'apparecchio è raggiunta soltanto quando lo stesso è correttamente collegato a un'efficace impianto di messa a terra, eseguito come previsto dalle vigenti norme di sicurezza.
- E' necessario verificare questo fondamentale requisito di sicurezza. In caso di dubbio, richiedere un controllo accurato dell'impianto elettrico da parte di personale professionalmente qualificato, poiché il costruttore non è responsabile per eventuali danni causati dalla mancanza di messa a terra dell'impianto.
- Far verificare da personale professionalmente qualificato che l'impianto elettrico sia adeguato alla potenza massima assorbita dall'apparecchio, indicata in targa, accertando in particolare che la sezione dei cavi dell'impianto sia idonea alla potenza assorbita dall'apparecchio.
- Per l'alimentazione generale dell'apparecchio dalla rete elettrica, non è consentito l'uso di adattatori, prese multiple e/o prolunghie.
- Per l'allacciamento alla rete occorre prevedere un interruttore onnipolare come previsto dalle normative di sicurezza vigenti.
- L'uso di un qualsiasi componente che utilizza energia elettrica comporta l'osservanza di alcune regole fondamentali quali:
 - non toccare l'apparecchio con parti del corpo bagnate o umide e/o a piedi nudi
 - non tirare i cavi elettrici
 - non lasciare esposto l'apparecchio ad agenti atmosferici (pioggia, sole, ecc.) a meno che non sia espressamente previsto
 - non permettere che l'apparecchio sia usato da bambini o da persone inesperte.
- Il cavo di alimentazione dell'apparecchio non deve essere sostituito

dall'utente. In caso di danneggiamento del cavo, spegnere l'apparecchio, e, per la sua sostituzione, rivolgersi esclusivamente a personale professionalmente qualificato.

Allorchè si decida di non utilizzare l'apparecchio per un certo periodo, è opportuno spegnere l'interruttore elettrico di alimentazione a tutti i componenti dell'impianto che utilizzano energia elettrica (pompe, bruciatore, ecc.).

3b) ALIMENTAZIONE CON GAS, GASOLIO, O ALTRI COMBUSTIBILI

Avvertenze generali

- L'installazione del bruciatore deve essere eseguita da personale professionalmente qualificato e in conformità alle norme e disposizioni vigenti, poiché un'errata installazione può causare danni a persone, animali o cose, nei confronti dei quali il costruttore non può essere considerato responsabile.
- Prima dell'installazione, si consiglia di effettuare una accurata pulizia interna di tutte le tubazioni dell'impianto di adduzione del combustibile onde rimuovere eventuali residui che potrebbero compromettere il buon funzionamento del bruciatore.
- Per la prima messa in funzione del bruciatore, far effettuare da personale professionalmente qualificato le seguenti verifiche:
 - a) il controllo della tenuta interna ed esterna dell'impianto di adduzione del combustibile;
 - b) la regolazione della portata del combustibile secondo la potenza richiesta dal bruciatore;
 - c) che il bruciatore sia alimentato dal tipo di combustibile per il quale è predisposto;
 - d) che la pressione di alimentazione del combustibile sia compresa nei valori riportati in targhetta;
 - e) che l'impianto di alimentazione del combustibile sia dimensionato per la portata necessaria al bruciatore e che sia dotato di tutti i dispositivi di sicurezza e controllo prescritti dalle norme vigenti.
- Allorchè si decida di non utilizzare il bruciatore per un certo periodo, chiudere il rubinetto o i rubinetti di alimentazione del combustibile.

Avvertenze particolari per l'uso del gas

Far verificare da personale professionalmente qualificato:

- a) che la linea di adduzione e la rampa gas siano conformi alle norme e prescrizioni vigenti.
 - b) che tutte le connessioni gas siano a tenuta.
 - c) che le aperture di aerazione del locale caldaia siano dimensionate in modo da garantire l'afflusso di aria stabilito dalle normative vigenti e comunque sufficienti ad ottenere una perfetta combustione.
- Non utilizzare i tubi del gas come messa a terra di apparecchi elettrici.
 - Non lasciare il bruciatore inutilmente inserito quando lo stesso non è utilizzato e chiudere sempre il rubinetto del gas.
 - In caso di assenza prolungata dell'utente, chiudere il rubinetto principale di adduzione del gas al bruciatore.

Avvertendo odore di gas:

- a) non azionare interruttori elettrici, il telefono o qualsiasi altro oggetto che possa provocare scintille;
 - b) aprire immediatamente porte e finestre per creare una corrente d'aria che purifichi il locale;
 - c) chiudere i rubinetti del gas;
 - d) chiedere l'intervento di personale professionalmente qualificato.
- Non ostruire le aperture di aerazione del locale dove è installato un apparecchio a gas, per evitare situazioni pericolose quali la formazione di miscele tossiche ed esplosive.

DIRETTIVE E NORME APPLICATE

Bruciatori di gas

Direttive europee:

- 90/396/CEE (Direttiva gas);
- 2006/95/CEE (Direttiva Bassa Tensione);
- 2004/108/CEE (Direttiva Compatibilità Elettromagnetica).

Norme armonizzate:

- UNI EN 676 (Bruciatori di gas);
- CEI EN 60335-1 (Sicurezza degli apparecchi elettrici d'uso domestico e similare) - parte I: Requisiti generali;
- EN 50165 Equipaggiamento elettrico degli apparecchi non elettrici per uso domestico e similare. Prescrizioni di sicurezza.

Bruciatori di gasolio

Direttive europee:

- 2006/95/CEE (Direttiva Bassa Tensione);
- 2004/108/CEE (Direttiva Compatibilità Elettromagnetica).

Norme armonizzate:

- CEI EN 60335-1 (Sicurezza degli apparecchi elettrici d'uso domestico e similare) - parte I: Requisiti generali;
- EN 50165 Equipaggiamento elettrico degli apparecchi non elettrici per uso domestico e similare. Prescrizioni di sicurezza.

Norme nazionali

- UNI 7824- Bruciatori monoblocco di combustibili liquidi a polverizzazione. Caratteristiche e metodi di prova.

Bruciatori di olio combustibile

Direttive europee:

- 2006/95/CEE (Direttiva Bassa Tensione);
- 2004/108/CEE (Direttiva Compatibilità Elettromagnetica).

Norme armonizzate

- CEI EN 60335-1 (Sicurezza degli apparecchi elettrici d'uso domestico e similare) - parte I: Requisiti generali;
- EN 50165 Equipaggiamento elettrico degli apparecchi non elettrici per uso domestico e similare. Prescrizioni di sicurezza.

Norme nazionali:

- UNI 7824- Bruciatori monoblocco di combustibili liquidi a polverizzazione. Caratteristiche e metodi di prova.

Bruciatori misti gas-gasolio

Direttive europee:

- 90/396/CEE (Direttiva gas);
- 2006/95/CEE (Direttiva Bassa Tensione);
- 2004/108/CEE (Direttiva Compatibilità Elettromagnetica).

Norme armonizzate:

- UNI EN 676 (Bruciatori di gas);
- CEI EN 60335-1 (Sicurezza degli apparecchi elettrici d'uso domestico e similare) - parte I: Requisiti generali;
- EN 50165 Equipaggiamento elettrico degli apparecchi non elettrici per uso domestico e similare. Prescrizioni di sicurezza.

Norme nazionali

- UNI 7824- Bruciatori monoblocco di combustibili liquidi a polverizzazione. Caratteristiche e metodi di prova.

Bruciatori misti gas-olio combustibile

Direttive europee

- 90/396/CEE (Direttiva gas);
- 2006/95/CEE (Direttiva Bassa Tensione);
- 2004/108/CEE (Direttiva Compatibilità Elettromagnetica).

Direttive armonizzate

- CEI EN 60335-1 (Sicurezza degli apparecchi elettrici d'uso domestico e similare) - parte I: Requisiti generali;
- EN 50165 Equipaggiamento elettrico degli apparecchi non elettrici per uso domestico e similare. Prescrizioni di sicurezza.

Direttive nazionali

- UNI 7824- Bruciatori monoblocco di combustibili liquidi a polverizzazione. Caratteristiche e metodi di prova.

PARTE I: MANUALE DI INSTALLAZIONE

Identificazione dei bruciatori

I bruciatori vengono identificati con tipi e modelli. L'identificazione dei modelli è descritta di seguito.

Tipo	LO400	Modello	G-	AB.	S.	*	A.
(1)	(2)	(3)	(4)	(5)	(6)		
(1) BRUCIATORE TIPO	LO280, LO400						
(2) COMBUSTIBILE	G - Gasolio		A - Biodiesel				
(3) REGOLAZIONE (Versioni disponibili)	TN - Monostadio		AB - Bistadio				
(4) BOCCAGLIO	S - Standard		L - Lungo				
(5) PAESE DI DESTINAZIONE	* Vedere targa dati (IT= Italia)						
(6) VERSIONI SPECIALI	A - Standard		M - Con martinetto idraulico				

Caratteristiche tecniche

BRUCIATORI		LO280 G-.TN....	LO280 G-.AB....
Potenzialità	min. - max. kW	115 - 310	70 - 310
Combustibile		Gasolio	Gasolio
Portata	min.- max. kg/h	9.6 - 26	5.8 - 26
Viscosità gasolio	cSt @ 40°C	2 - 7.4	
Densità gasolio	kg / m ³	0.84	
Alimentazione elettrica		220 / 230V - 50 / 60 Hz	
Motore elettrico	kW	0.25 (50 Hz) - 0.3 (60 Hz)	
Potenza elettrica totale	kW	0.55 (50 Hz) - 0.6 (60 Hz)	
Peso	kg	42	42
Tipo di regolazione		Monostadio	Bistadio
Temperatura di funzionamento	°C	-10 ÷ +50	
Temperatura di immagazzinamento	°C	-20 ÷ +60	
Tipo di servizio*		Intermittente	

BRUCIATORI		LO400 G-.TN....	LO400 G-.AB....
Potenzialità	min. - max. kW	195 - 400	115 - 400
Combustibile		Gasolio	Gasolio
Portata	min.- max. kg/h	16,4 - 34	9.7 - 34
Viscosità gasolio	cSt @ 40°C	2 - 7.4	
Densità gasolio	kg / m ³	0.84	
Alimentazione elettrica		220 / 230V - 50 / 60 Hz	
Motore elettrico	kW	0.37 (50 Hz) - 0.45 (60 Hz)	
Potenza elettrica totale	kW	0.67 (50 Hz) - 0.75 (60 Hz)	
Peso	kg	42	
Tipo di regolazione		Monostadio	Bistadio
Temperatura di funzionamento	°C	-10 ÷ +50	
Temperatura di immagazzinamento	°C	-20 ÷ +60	
Tipo di servizio*		Intermittente	

NOTA: Per il calcolo dell'ugello per il gasolio, considerare un Hi pari a 42.74 MJ/kg.

Biodiesel: Viscosity = 1.9 - 6 cSt @ 40 °C Net calorific value: Hi = 8950 kcal/kg

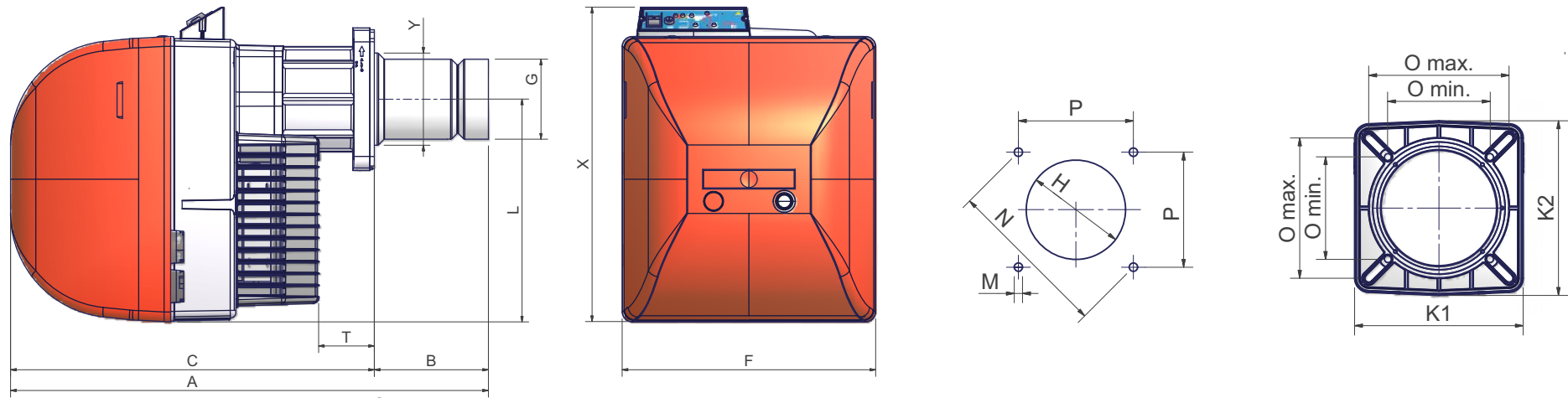
*NOTA SUL TIPO DI SERVIZIO DEL BRUCIATORE:

- Bruciatori equipaggiati con apparecchiatura di controllo fiamma mod. Siemens LOA24: per ragioni di sicurezza, deve essere eseguito uno spegnimento automatico ogni 24 ore di servizio ininterrotto.
- Bruciatori equipaggiati con apparecchiatura di controllo fiamma mod. Siemens LMO24-44: l'apparecchiatura si arresta automaticamente dopo 24 ore di funzionamento continuo. Il dispositivo si riavvia immediatamente sempre in modo automatico.



ATTENZIONE: in caso di utilizzo di combustibile BIODIESEL, alcuni componenti vanno sostituiti. Contattare il nostro Ufficio Tecnico per maggiori dettagli sulle procedure da seguire.

Dimensioni di ingombro in mm



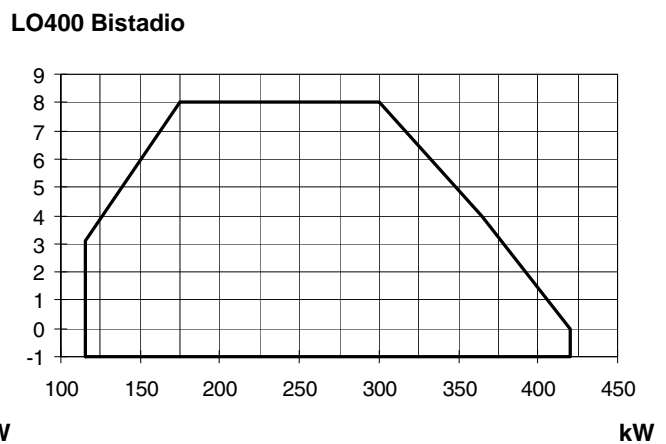
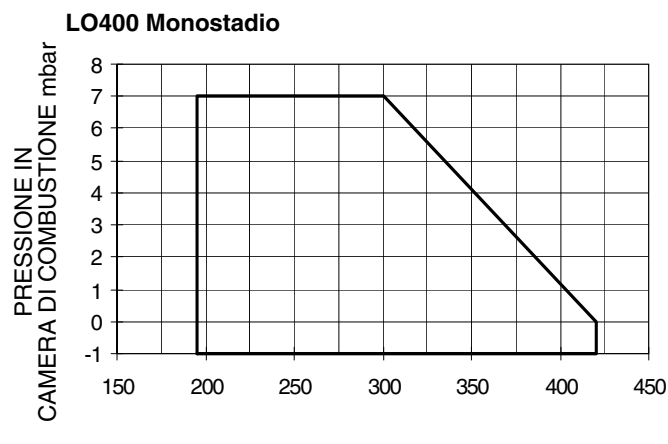
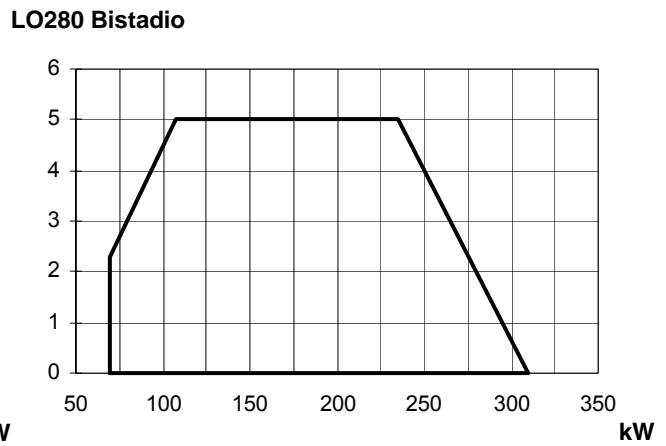
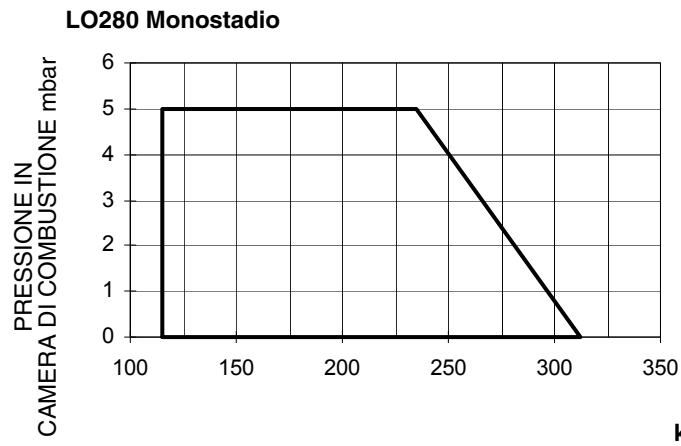
Foratura caldaia consigliata e flangia bruciatore

	A(S*)	A(L*)	B(S*)	B(L*)	C	F	G	H	K1	K2	L	M	N	Omin	Omax	P	T	X	Y
LO280	733	878	163	308	570	396	108	128	215	223	348	M10	219	131	172	155	128	491	108
LO400	748	878	178	308	570	396	125	164	215	223	348	M10	219	131	172	155	89	491	144

*S = quota riferita a bruciatore con boccaglio standard

*L = quota riferita a bruciatore con boccaglio lungo

Per la modifica della lunghezza del boccaglio vedere "Modifica della lunghezza del boccaglio" (mod. LO400)

Campi di lavoro

Per ottenere la potenza in kcal/h, moltiplicare il valore per 860.

I dati sono riferiti a condizioni standard: pressione atmosferica pari a 1013 mbar, temperatura ambiente pari a 15°C.

AVVERTENZA: Il campo di lavoro è un diagramma che rappresenta le prestazioni ottenute in sede di omologazione o prove di laboratorio ma non rappresenta il campo di regolazione della macchina. Il punto di massima potenza di tale diagramma è in genere ottenuto impostando la testa di combustione nella sua posizione "max" (vedi paragrafo "Regolazione della testa di combustione"); il punto di minima potenza è al contrario ottenuto impostando la testa nella sua posizione "min". Essendo la testa posizionata una volta per tutte durante la prima accensione in maniera tale da trovare il giusto compromesso tra potenza bruciata e caratteristiche del generatore, non è detto che la potenza minima di utilizzo sia la potenza minima che si legge sul campo di lavoro.

Modifica della lunghezza del boccaglio (mod. LO400)

La lunghezza del boccaglio può essere variata all'occorrenza seguendo le istruzioni riportate di seguito.

- 1 Rimuovere la testa di combustione (Vedere "Rimozione della testa di combustione" - Parte III del manuale).
- 2 Smontare il tronchetto flangiato T rimuovendo le 4 viti a brugola VTF (Fig. 4).
- 3 Rimuovere le 4 viti che fissano il boccaglio al tronchetto (Fig. 6).
- 4 Sfilare il boccaglio dal tronchetto flangiato e rimontarlo sul lato opposto, come mostrato in Fig. 6 e Fig. 7, fissandolo con le viti rimosse in precedenza (Fig. 8).
- 5 Rimontare il tronchetto al bruciatore facendo attenzione al riferimento indicato in Fig. 9.

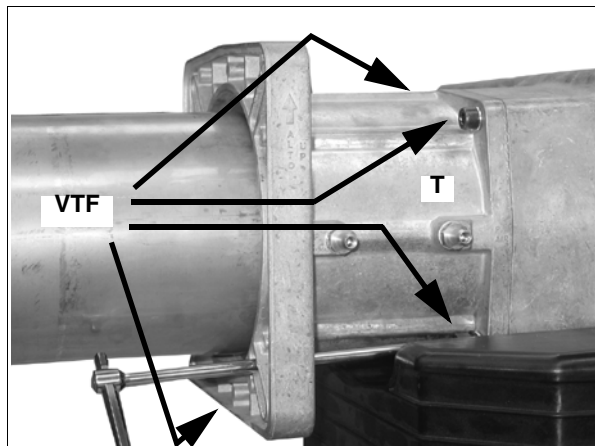


Fig. 4

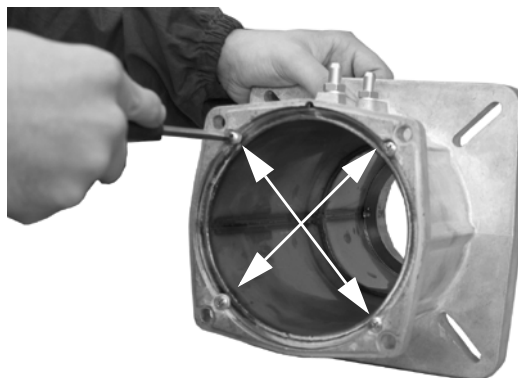


Fig. 5

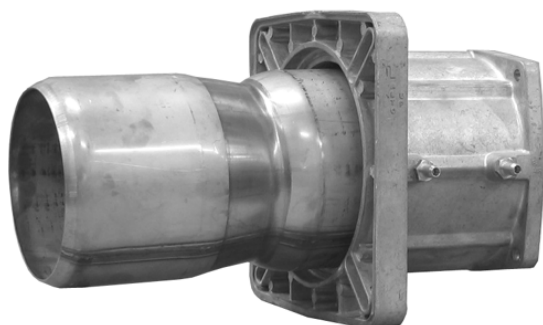


Fig. 6 - Boccaglio in versione corta



Fig. 7 - Boccaglio in versione lunga



Fig. 8

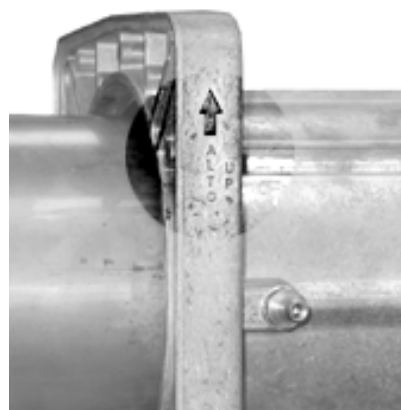


Fig. 9

Se viene eseguita la modifica della lunghezza del boccaglio, va adattata anche la lunghezza della testa di combustione come mostrato di seguito.

- 1 Allentare i tubetti di alimentazione gasolio collegati al portaugello, usando due chiavi da 22 e 10 (Fig. 10).
- 2 Regolare la lunghezza dei cavi tirando delicatamente, come mostrato in Fig. 11.
- 3 Allentare la vite di bloccaggio VA che fissa l'asta A (Fig. 12) e spostare indietro la flangia come indicato.
- 4 Fissare la vite nel foro posto in posizione più arretrata, come mostrato in Fig. 13.
- 5 Inserire le due prolunghe (a corredo del bruciatore, poste all'interno della scatola accessori) sui tubetti di alimentazione gasolio (Fig. 14) e fissarle usando due chiavi da 13 e 10 (Fig. 15). Fissare le prolunghe al portaugello usando due chiavi da 22 e 10 (Fig. 10).

Rimontare la testa di combustione (Vedere "Rimozione della testa di combustione" - Parte III del manuale).

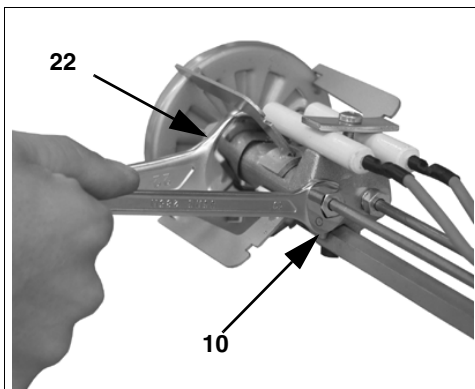


Fig. 10



Fig. 11

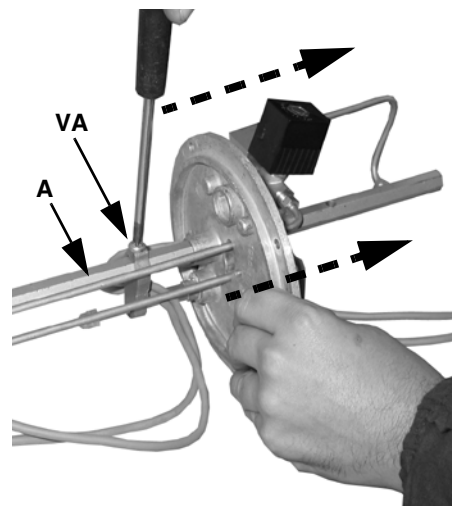


Fig. 12

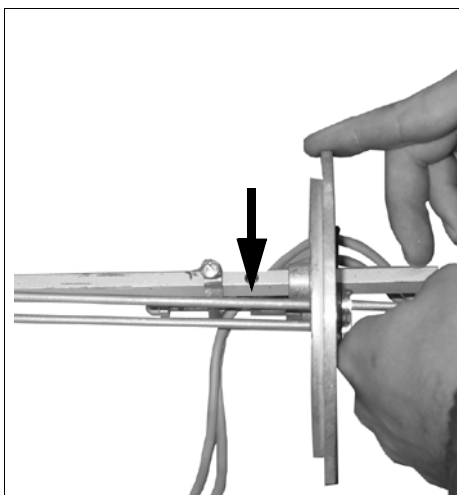


Fig. 13

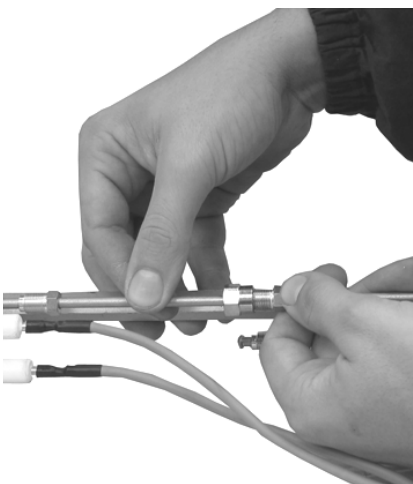


Fig. 14

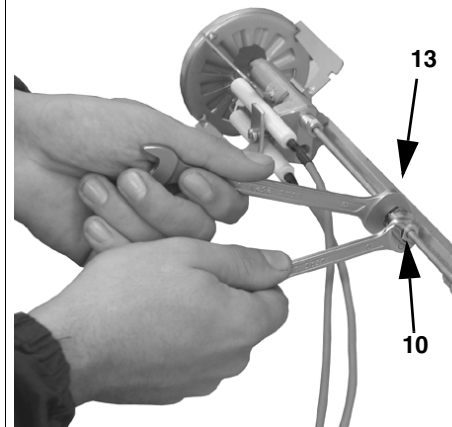


Fig. 15

MONTAGGI E ALLACCIAMENTI

Imballo

I bruciatori vengono consegnati in imballi di dimensioni 795 x 550 x 490 mm (L x A x P).

Tali imballi temono l'umidità e non possono essere sovrapposti oltre il numero massimo indicato all'esterno dell'imballo.

All'interno di ciascun imballo sono inseriti:

- bruciatore;
- flessibili gasolio;
- filtro gasolio;
- guarnizione da interporre tra bruciatore e caldaia;
- busta documentazione contenente il presente manuale.

Per eliminare l'imballo del bruciatore e in caso di rottamazione di quest'ultimo, seguire le procedure previste dalle leggi vigenti sullo smaltimento dei materiali.

Montaggio del bruciatore alla caldaia

Per montare il bruciatore alla caldaia, procedere nel modo seguente:

- 1 posizionare, in corrispondenza del foro sul portellone della caldaia, i 4 prigionieri secondo la dima di foratura descritta al paragrafo "Dimensioni di ingombro";
- 2 posizionare la guarnizione sulla flangia del bruciatore;
- 3 montare il bruciatore alla caldaia;
- 4 fissarlo con i dadi ai prigionieri della caldaia secondo lo schema riportato in Fig. 16.
- 5 Terminato il montaggio del bruciatore alla caldaia, sigillare lo spazio tra il boccaglio e la pigiata refrattaria, con apposito materiale isolante (cordone in fibra resistente alla temperatura o cemento refrattario).

Legenda

- 1 Bruciatore
- 2 Dado di fissaggio
- 3 Rondella
- 4 Guarnizione
- 5 Prigioniero
- 7 Boccaglio

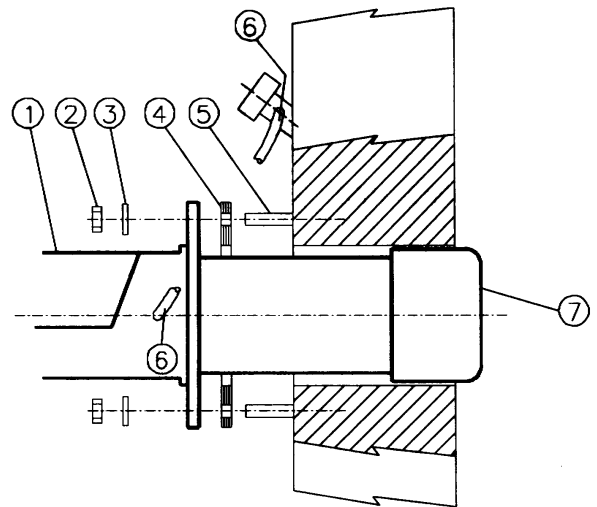


Fig. 16

Collegamenti elettrici

⚠ ATTENZIONE: LEGGERE SCRUPolosAMENTE LE AVVERTENZE RIPOrtATE ALL'INIZIO DEL MANUALE..

Identificazione dei connettori di collegamento

<p>Connettore ALTA/BASSA fiamma (CONN-TAB - Fig. 20) - mod. LO400</p>	 <p style="text-align: center;">Fig. 17</p>
<p>Connettore alimentazione bruciatore (CONN-LINEA - Fig. 19)</p>	 <p style="text-align: center;">Fig. 18</p>

⚠ IMPORTANTE: prima di mettere in funzione il bruciatore, accertarsi che tutti i connettori siano collegati correttamente secondo gli schemi riportati.

Eseguire i collegamenti elettrici seguendo gli schemi riportati di seguito.

⚠ ATTENZIONE: il bruciatore viene fornito con un ponte elettrico tra i morsetti T6 e T8 del connettore CN2-TAB lato collegamento esterno (spina maschio), nel caso di collegamento del termostato alta/bassa fiamma rimuovere tale ponte prima di collegare il termostato.

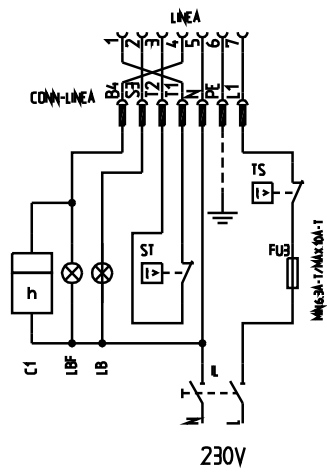


Fig. 19: Bruciatori monostadio

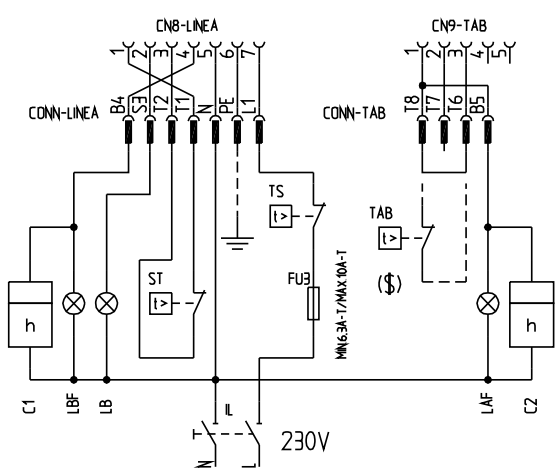


Fig. 20: Bruciatori bistadio

Legenda

- C1-C2 Contatore
- CONN-LINEA Connettore su scheda
- CONN-TAB Connettore su scheda
- F1-F3 Fusibili
- IL Interruttore di linea ausiliari bruciatore
- IM Interruttore di linea motore ventilatore
- L Fase
- LAF Lampada segnalazione bruciatore in alta fiamma (solo versioni bistadio)
- LB Lampada segnalazione blocco bruciatore
- LBF Lampada segnalazione bruciatore in bassa fiamma (solo versioni bistadio)
- N Neutro
- ST Serie termostati o pressostati
- TAB Termostato alta/bassa fiamma
- TS Termostato sicurezza caldaia

Schema di installazione tubazioni gasolio

⚠ ATTENZIONE: LEGGERE SCRUPolosAMENTE LE AVVERTENZE RIPORTATE ALL'INIZIO DEL MANUALE.

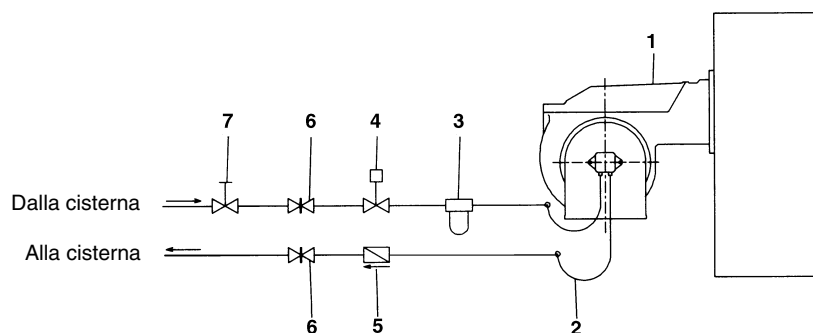


Fig. 21 - Sistema bitubo

La fornitura prevede il filtro e i flessibili, tutta la parte a monte del filtro e a valle del flessibile di ritorno, deve essere predisposta dall'utente. Per il collegamento dei flessibili, consultare il relativo paragrafo.

Legenda

- 1 Bruciatore
- 2 Tubi flessibili (a corredo)
- 3 Filtro combustibile (a corredo)
- 4 Dispositivo di intercettazione automatica (*)
- 5 Valvola di non ritorno (*)
- 6 Saracinesca
- 7 Saracinesca a chiusura rapida (esterna ai locali serbatoio e caldaia)

(*) Richiesto in Italia, solo negli impianti con alimentazione per gravità, a sifone o a circolazione forzata. Se il dispositivo installato è una elettrovalvola, installare un temporizzatore per ritardarne la chiusura. Il collegamento diretto del dispositivo di intercettazione automatica (4) senza temporizzatore può causare la rottura della pompa.

Principio di funzionamento della pompa

Nei bruciatori la miscelazione tra l'olio e l'aria, essenziale per ottenere una combustione pulita ed efficiente, viene attivata mediante polverizzazione dell'olio in minutissime particelle. Questo processo si ottiene facendo passare l'olio ad una determinata pressione attraverso l'ugello.

La funzione principale della pompa è di trasferire l'olio dal serbatoio all'ugello nella quantità e pressione desiderate. Per regolare tale pressione, le pompe incorporano un regolatore di pressione (ad eccezione di alcuni modelli per i quali è prevista una valvola di regolazione separata). Altri tipi di pompe hanno due regolatori di pressione: uno per l'alta e uno per la bassa pressione (per applicazioni a due stadi con ugello singolo). Queste pompe possono essere installate sia in sistemi monotubo sia in quelli bitubo.

Sistema monotubo: viene utilizzato un unico tubo che, partendo immediatamente sopra il fondo del serbatoio, raggiunge l'entrata della pompa. Dalla pompa, il fluido in pressione viene convogliato all'ugello: una parte esce dall'ugello mentre il resto del fluido ritorna alla pompa. In questo sistema, se è presente il grano di by-pass, esso dovrà essere tolto e l'attacco opzionale di ritorno, sul corpo pompa, dovrà essere chiuso con tappo cieco.

Sistema bitubo: viene utilizzato un tubo che collega il serbatoio con l'attacco di ingresso della pompa, come nel sistema a monotubo, e di un secondo tubo che dall'attacco di ritorno della pompa si collega, a sua volta, al serbatoio. Tutto l'olio in eccesso ritorna, così, al serbatoio: l'installazione può, quindi, essere considerata auto-spurgante. Se presente, il grano di bypass interno deve essere inserito per evitare che aria e combustibile passino attraverso la pompa.

I bruciatori escono dalla fabbrica predisposti per l'alimentazione con impianto a due tubi.

Per alimentazione con impianto monotubo (consigliabile nel caso di alimentazione a gravità) è possibile eseguire la trasformazione, nel modo descritto sopra.

Spurgo

Nelle installazioni bitubo lo spurgo è automatico: avviene attraverso una scanalatura di scarico ricavata nel pistone.

Nelle installazioni monotubo, occorre allentare una delle prese di pressione della pompa finché l'aria non sia uscita dall'impianto.

Dimensione tubazioni

Per la predisposizione delle tubazioni, riferirsi alle seguenti tabelle, tenendo comunque conto della tipologia dell'impianto..

Installazione bitubo a sifone

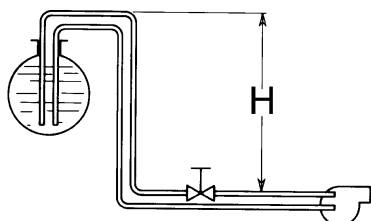


Fig. 22

Installazione bitubo in aspirazione

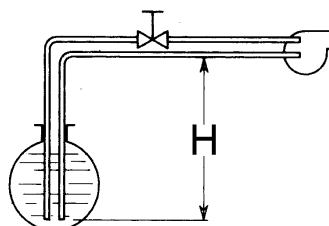


Fig. 23

SUNTEC AL65 - AS47 - AT2 45				
H (m)	L (m)			
	ø6	ø8	ø10	ø12
0	14	49	123	150
0,5	16	55	136	150
1	18	61	150	150
2	22	73	150	150
3	25	85	150	150
4	29	96	150	150

SUNTEC AL65 - AS47 - AT2 45				
H (m)	L (m)			
	ø6	ø8	ø10	ø12
0	14	49	123	150
0,5	12	44	110	150
1	10	38	96	150
2	7	26	66	140
3	3	13	13	75
4	0	1	1	15

L= Lunghezza massima, in metri, della tubazione in funzione del suo diametro e della posizione della cisterna

Utilizzo delle pompe combustibile

- Se il tipo di installazione è monotubo, verificare che all'interno del foro di ritorno non sia presente il grano di by-pass. In questo caso infatti la pompa non funzionerebbe correttamente e potrebbe danneggiarsi.
- Non aggiungere al combustibile altre sostanze additive, così da evitare la formazione di composti che alla lunga possano andare a depositarsi tra i denti dell'ingranaggio, bloccandolo.
- Dopo il riempimento della cisterna, attendere prima di avviare il bruciatore. Questo dà il tempo ad eventuali impurità in sospensione di depositarsi sul fondo anziché essere aspirate dalla pompa.
- Quando si avvia la pompa per la prima volta e si prevede il funzionamento a secco per un periodo di tempo considerevole (ad esempio a causa di un lungo condotto di aspirazione), iniettare dell'olio lubrificante dalla presa di vuoto.
- Durante il fissaggio dell'albero del motore all'albero della pompa, prestare attenzione a non obbligare quest'ultimo in senso assiale o laterale, per evitare usure eccessive del giunto, rumore e sovraccarichi di sforzo sull'ingranaggio.
- Le tubazioni non devono contenere aria. Evitare pertanto attacchi rapidi, usando di preferenza raccordi filettati o a tenuta meccanica. Sigillare con un sigillante smontabile adatto, le filettature di raccordo, i gomiti e le giunzioni. Limitare al minimo indispensabile il numero delle connessioni in quanto sono tutte potenziali sorgenti di perdita.
- Evitare l'utilizzo di Teflon nel collegamento dei flessibili di aspirazione, ritorno e mandata, così da evitare una possibile messa in circolo di particelle che si depositerebbero sui filtri della pompa o dell'ugello, limitandone l'efficacia. Privilegiare raccordi con OR, oppure tenute meccaniche (ad ogiva o con rondelle di rame o alluminio).
- Prevedere sempre un filtro esterno nella tubazione di aspirazione a monte della pompa.

Montaggio dei flessibili gasolio

Per collegare i flessibili gasolio alla pompa procedere nel seguente modo.

- 1 Rimuovere il cofano del bruciatore.
- 2 Rimuovere i dadi **A** e **B** che chiudono i condotti di mandata e ritorno sulla pompa.

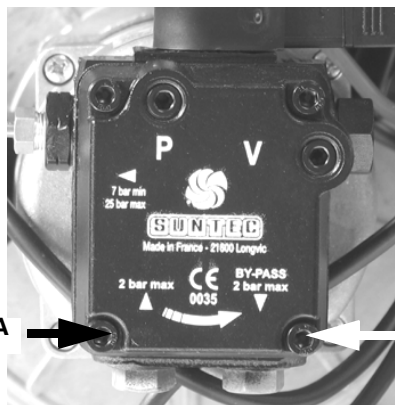


Fig. 24

mod. LO280

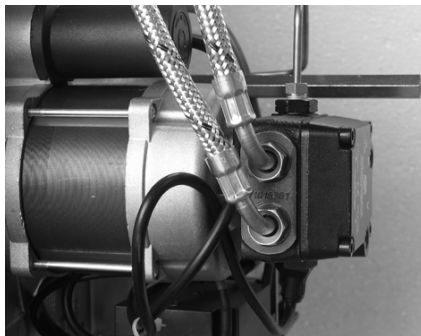


Fig. 25

mod. LO400

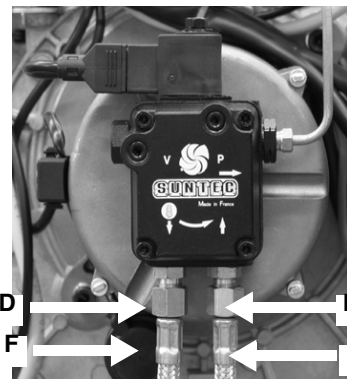


Fig. 26

- 3 Avvitare il dado girevole **D** dei due flessibili **F**, alla pompa, facendo attenzione a non invertire la mandata con il ritorno.
- 4 Fissare i flessibili come indicato in Fig. 27..

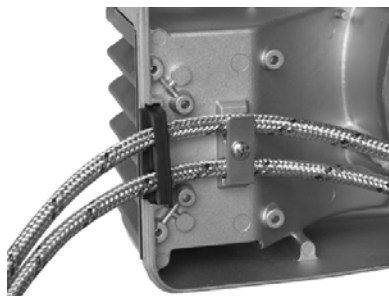


Fig. 27

- 5 Rimontare il cofano del bruciatore.

⚠ ATTENZIONE: in caso di utilizzo di combustibile BIODIESEL, alcuni componenti vanno sostituiti. Contattare il nostro Ufficio Tecnico per maggiori dettagli sulle procedure da seguire.

REGOLAZIONI PER MOD. LO280**Regolazione portata gasolio - Bruciatori monostadio****Innesco pompa**

⚠ Prima di mettere in funzione il bruciatore accertarsi che la tubazione di ritorno alla cisterna non abbia occlusioni. Un eventuale impedimento provocherebbe la rottura dell'organo di tenuta della pompa..

Prima di procedere alle regolazioni è necessario innescare la pompa combustibile operando come segue:

- 1 Rimuovere il cofano del bruciatore;
- 2 avviare il bruciatore portando a **ON** l'interruttore principale;
- 3 fare in modo che si chiudano i contatti del termostato **ST**;
- 4 attendere l'apertura dell'elettrovalvola;
- 5 estrarre la fotoresistenza e illuminarla;
- 6 sfiatare l'aria dall'attacco manometro.

Se il bruciatore va in blocco, agire sul pulsante di sblocco del bruciatore e ripetere l'operazione.

La portata gasolio viene regolata scegliendo un ugello di dimensione opportuna e tarando la pressione di mandata della pompa (vedi schema di principio del circuito gasolio in).

Per la scelta dell'ugello fare riferimento alla Tab. 1; per la regolazione della pressione della pompa vedere le indicazioni a pag. 21.



Nota: tutte le pompe vengono tarate a 12 bar. La portata dell'ugello deve essere superiore alla portata riferita alla potenza minima del bruciatore.

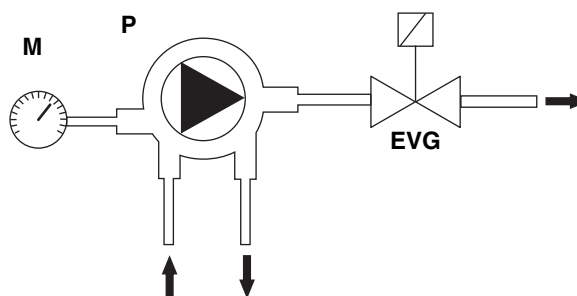
Legenda

EVG Elettrovalvola gasolio

M Manometro

P Pompa (vd. cap. "POMPE GASOLIO" pag. 21))

Fig. 28



Tab. 1 - Bruciatori monostadio

UGELLO	PRESSIONE POMPA (bar)								
	6	7	8	9	10	11	12	13	14
G.P.H.	kg/h								
1,35	3,97	4,29	4,59	4,86	5,13	5,38	5,62	5,85	6,07
1,50	4,41	4,77	5,10	5,41	5,70	5,98	6,24	6,50	6,74
1,65	4,85	5,24	5,61	5,95	6,27	6,57	6,87	7,15	7,42
1,75	5,15	5,56	5,95	6,31	6,65	6,97	7,28	7,58	7,87
2,00	5,88	6,36	6,80	7,21	7,60	7,97	8,32	8,66	8,99
2,25	6,62	7,15	7,64	8,11	8,55	8,96	9,36	9,74	10,11
2,50	7,36	7,95	8,49	9,01	9,50	9,96	10,40	10,83	11,24
3,00	8,83	9,53	10,19	10,81	11,40	11,95	12,48	12,99	13,48
3,50	10,30	11,12	11,89	12,61	13,29	13,94	14,56	15,16	15,73
4,00	11,77	12,71	13,59	14,41	15,19	15,94	16,64	17,32	17,98
4,50	13,24	14,30	15,29	16,22	17,09	17,93	18,72	19,49	20,23
5,00	14,71	15,89	16,99	18,02	18,99	19,92	20,81	21,65	22,47
5,50	16,18	17,48	18,69	19,82	20,89	21,91	22,89	23,82	24,72
6,00	17,65	19,07	20,39	21,62	22,79	23,90	24,97	25,99	26,97
6,50	19,13	20,66	22,08	23,42	24,69	25,90	27,05	28,15	29,21

Regolazione portata gasolio - Bruciatori bistadio**Innesco pompa**

⚠ Prima di mettere in funzione il bruciatore accertarsi che la tubazione di ritorno alla cisterna non abbia occlusioni. Un eventuale impedimento provocherebbe la rottura dell'organo di tenuta della pompa..

Prima di procedere alle regolazioni è necessario innescare la pompa combustibile operando come segue:

- 1 Rimuovere il cofano del bruciatore;
- 2 avviare il bruciatore portando a **ON** l'interruttore principale;
- 3 fare in modo che si chiudano i contatti del termostato **ST**;
- 4 attendere l'apertura dell'elettrovalvola;
- 5 estrarre la fotoresistenza e illuminarla;
- 6 sfiatare l'aria dall'attacco manometro.

Se il bruciatore va in blocco, agire sul pulsante di sblocco del bruciatore e ripetere l'operazione.

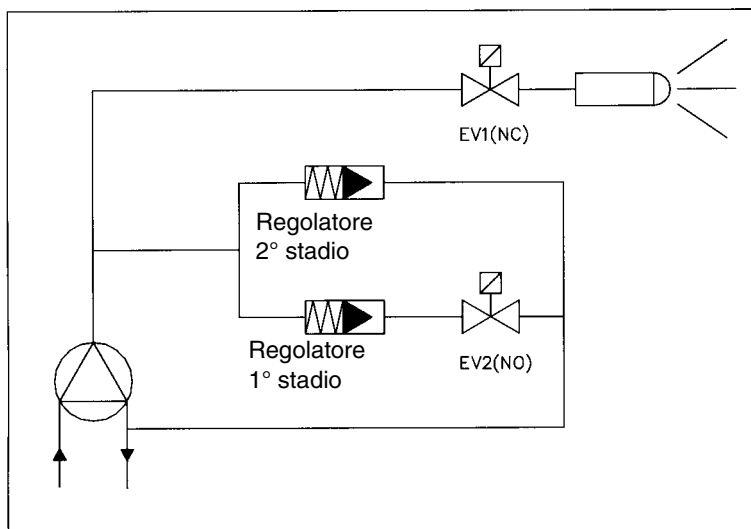
La portata gasolio viene regolata scegliendo un ugello di dimensione opportuna e tarando la pressione di mandata della pompa.

Per la scelta dell'ugello fare riferimento alla tabella sottostante.

Regolazione pompa gasolio

Tarare la pompa in fase di accensione, ad un valore di pressione di circa 8/10 bar. Dopo circa 10", l'apparecchiatura di sicurezza comanda l'inserimento del secondo stadio. La taratura della pompa deve essere fissata a 24 bar tramite l'apposita vite di regolazione (vd. cap. "POMPE GASOLIO").

NOTA: La portata dell'ugello a 8 bar deve essere superiore alla portata relativa alla potenza minima.



Regolazione pompa con gasolio:

1° stadio: 8÷10 bar

2° stadio: 24 bar

Regolazione pompa con cherosene:

1° stadio: 6÷7 bar

2° stadio: 15 bar

UGELLO	PRESSIONE POMPA (bar)																	
	8	9	10	11	12	13	14	15	16	17	18	19	20	21	22	23	24	25
G.P.H.	kg/h																	
0,40	1,36	1,44	1,52	1,59	1,66	1,73	1,80	1,86	1,92	1,98	2,04	2,09	2,15	2,20	2,25	2,30	2,35	2,40
0,50	1,70	1,80	1,90	1,99	2,08	2,17	2,25	2,33	2,40	2,48	2,55	2,62	2,69	2,75	2,82	2,88	2,94	3,00
0,60	2,04	2,16	2,28	2,39	2,50	2,60	2,70	2,79	2,88	2,97	3,06	3,14	3,22	3,30	3,38	3,46	3,53	3,60
0,65	2,21	2,34	2,47	2,59	2,70	2,82	2,92	3,02	3,12	3,22	3,31	3,40	3,49	3,58	3,66	3,74	3,83	3,90
0,75	2,55	2,70	2,85	2,99	3,12	3,25	3,37	3,49	3,60	3,71	3,82	3,93	4,03	4,13	4,23	4,32	4,41	4,50
0,85	2,89	3,06	3,23	3,39	3,54	3,68	3,82	3,95	4,08	4,21	4,33	4,45	4,57	4,68	4,79	4,90	5,00	5,11
1,00	3,40	3,60	3,80	3,98	4,16	4,33	4,49	4,65	4,80	4,95	5,10	5,24	5,37	5,50	5,63	5,76	5,88	6,01
1,10	3,74	3,96	4,18	4,38	4,58	4,76	4,94	5,12	5,29	5,45	5,61	5,76	5,91	6,06	6,20	6,34	6,47	6,61
1,20	4,08	4,32	4,56	4,78	4,99	5,20	5,39	5,58	5,77	5,94	6,12	6,28	6,45	6,61	6,76	6,91	7,06	7,21
1,25	4,25	4,50	4,75	4,98	5,20	5,41	5,62	5,82	6,01	6,19	6,37	6,54	6,71	6,88	7,04	7,20	7,36	7,51
1,35	4,59	4,86	5,13	5,38	5,62	5,85	6,07	6,28	6,49	6,69	6,88	7,07	7,25	7,43	7,61	7,78	7,94	8,11
1,50	5,10	5,41	5,70	5,98	6,24	6,50	6,74	6,98	7,21	7,43	7,64	7,85	8,06	8,26	8,45	8,64	8,83	9,01
1,65	5,61	5,95	6,27	6,57	6,87	7,15	7,42	7,68	7,93	8,17	8,41	8,64	8,86	9,08	9,30	9,51	9,71	9,91
1,75	5,95	6,31	6,65	6,97	7,28	7,58	7,87	8,14	8,41	8,67	8,92	9,16	9,40	9,63	9,86	10,08	10,30	10,51
2,00	6,80	7,21	7,60	7,97	8,32	8,66	8,99	9,30	9,61	9,91	10,19	10,47	10,74	11,01	11,27	11,52	11,77	12,01
2,25	7,64	8,11	8,55	8,96	9,36	9,74	10,11	10,47	10,81	11,14	11,47	11,78	12,09	12,39	12,68	12,96	13,24	13,51
2,50	8,49	9,01	9,50	9,96	10,40	10,83	11,24	11,63	12,01	12,38	12,74	13,09	13,43	13,76	14,09	14,40	14,71	15,02
3,00	10,19	10,81	11,40	11,95	12,48	12,99	13,48	13,96	14,41	14,86	15,29	15,71	16,12	16,51	16,90	17,28	17,65	18,02
3,50	11,89	12,61	13,29	13,94	14,56	15,16	15,73	16,28	16,82	17,33	17,84	18,33	18,80	19,27	19,72	20,16	20,60	21,02
4,00	13,59	14,41	15,19	15,94	16,64	17,32	17,98	18,61	19,22	19,81	20,39	20,94	21,49	22,02	22,54	23,04	23,54	24,02
4,50	15,29	16,22	17,09	17,93	18,72	19,49	20,23	20,94	21,62	22,29	22,93	23,56	24,17	24,77	25,35	25,92	26,48	27,03

Tab. 2 - Scelta degli ugelli gasolio - Bruciatori bistadio

Regolazione portata aria mod. LO280● **Bruciatori monostadio**

- 1 Allentare la vite **VR**.
- 2 spostare l'indice **ID** lungo l'asola graduata verso + o - per aumentare o diminuire la portata d'aria, in base ai valori di combustione richiesti
- 3 fissare nuovamente la vite **VR**.

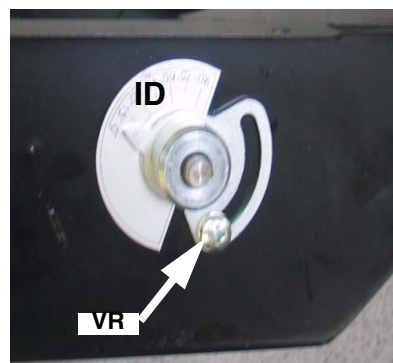
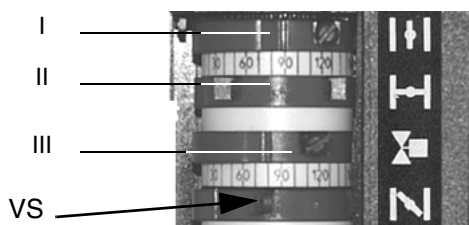


Fig. 29

● **Bruciatori bistadio****Regolazione camme del servocomando**

Per la taratura riferirsi alla seguente tabella di corrispondenza per le funzioni delle camme.

Berger STA4.5



Siemens SQN72



	BERGER STA	Siemens SQN72
Camma regolazione aria in alta fiamma	I	I (rosso)
Camma regolazione aria in bassa fiamma - stand by - accensione	II	II (blu)
Apertura EVG2 (2° ugello)	III	IV (nero)

Nota: per spostare le camme dei servocomandi servirsi di:

- Berger STA: Su questo servocomando non è previsto il comando manuale della serranda aria. La regolazione delle camme viene effettuata tramite un cacciavite, agendo sulla vite **VS** posta all'interno della camma.
- Siemens SQN72: chiave in dotazione per le camme I e IV, viti di regolazione sulle restanti camme. Nei servocomandi Siemens è prevista la modalità AUTO/MAN (vedi foto).

In fase di prima taratura, si consiglia di impostare la camma III (Berger) / IV (Siemens) in posizione intermedia tra le camme I e II. In seguito, durante il passaggio tra la bassa e l'alta fiamma o viceversa, variare la taratura in base alla conformazione della fiamma: nel caso in cui la camma III fosse troppo vicino alla bassa fiamma (posizione camma II), si potrebbe formare del fumo a causa di una maggiore presenza di combustibile rispetto alla quantità d'aria presente; se troppo vicino all'alta fiamma (camma I), si potrebbe avere lo spegnimento della fiamma per la presenza di troppa aria.

REGOLAZIONI PER MOD. LO400**Innesco pompa**

⚠ Prima di mettere in funzione il bruciatore accertarsi che la tubazione di ritorno alla cisterna non abbia occlusioni. Un eventuale impedimento provocherebbe la rottura dell'organo di tenuta della pompa..

Prima di procedere alle regolazioni è necessario innescare la pompa combustibile operando come segue:

- 1 Rimuovere il cofano del bruciatore;
- 2 avviare il bruciatore portando a **ON** l'interruttore principale;
- 3 fare in modo che si chiudano i contatti del termostato **ST**;
- 4 attendere l'apertura dell'elettrovalvola;
- 5 estrarre la fotoresistenza e illuminarla;
- 6 sfiatare l'aria dall'attacco manometro.

Se il bruciatore va in blocco, agire sul pulsante di sblocco del bruciatore e ripetere l'operazione.

Regolazione portata gasolio

La portata del combustibile viene regolata scegliendo ugelli di dimensione opportuna e tarando la pressione di mandata della pompa (vedere schema di principio del circuito combustibile in Fig. 30 e Fig. 31). Per la scelta degli ugelli fare riferimento alle tabelle Tab. 4 e Tab. 3b; per la regolazione della pressione della pompa vedere le indicazioni a pag. 21. Ulteriori informazioni sulle caratteristiche delle pompe combustibile sono riportate in appendice.



Nota: tutte le pompe vengono tarate a 12 bar. La portata dell'ugello deve essere superiore alla portata riferita alla potenza minima del bruciatore.

Fig. 30 - Bruciatori monostadio

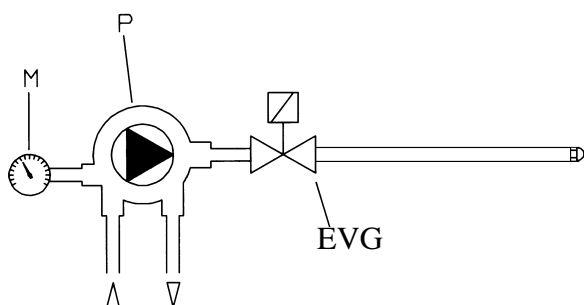
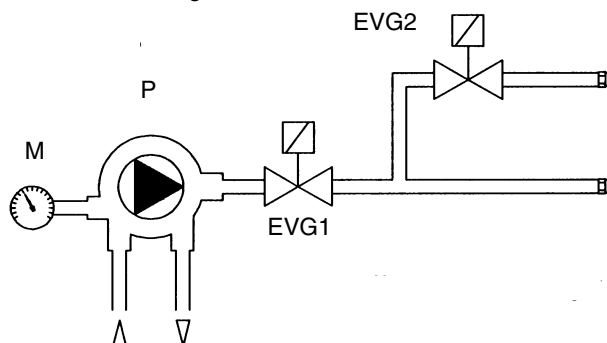


Fig. 31 - Bruciatori bistadio

**Legenda**

EVG Elettrovalvola combustibile

EVG1 Elettrovalvola combustibile primo stadio

EVG2 Elettrovalvola combustibile 2° stadio (solo bruciatori bistadio)

M Manometro

P Pompa

Scelta degli ugelli gasolio

Tab. 3 Per bruciatori LO400 Monostadio

UGELLO (G.P.H.)	PRESSIONE POMPA (bar)		
	10	12	14
	Portata combustibile kg/h		
4,00	15,19	16,64	17,98
4,50	17,09	18,72	20,23
5,00	18,99	20,81	22,47
5,50	20,89	22,89	24,72
6,00	22,79	24,97	26,97
6,50	24,69	27,05	29,21
7,00	26,59	29,13	31,46
7,50	28,49	31,21	33,71
8,30	31,53	34,54	37,30
9,50	36,09	39,53	42,70

Tab. 4 Per bruciatori LO400 Bistadio -

Portata		Potenza	Pressione pompa		
kg/h	kcal/h	kW	10bar	12bar	14bar
30	306.300	356	3.50+4.50	3.00+4.00	3.00+3.50
35	357.350	416	4.00+5.00	3.50+5.00	3.50+4.00
40	408.400	475	4.50+6.00	4.00+5.50	4.00+5.00
45	459.450	534	5.00+6.50	4.50+6.00	4.00+6.00
50	510.500	594	5.50+7.50	5.00+7.00	4.50+6.50

Primo avviamento e regolazione portata aria (MOD. LO400)

Bruciatori monostadio

Regolare la portata dell'aria agendo sulla vite **VBS**; avvitare per diminuire la portata o svitare per aumentarla.

Bruciatori bistadio

La regolazione della portata aria si esegue agendo sulle camme del servocomando della serranda aria.

- Rimuovere il cofano del bruciatore.
- Togliere il coperchio del servocomando.
- Accendere il bruciatore e lasciarlo in bassa fiamma (aprire il ponte tra i morsetti **T6** e **T8**).
- Agendo sulla camma opportuna regolare la portata d'aria in bassa fiamma.
- Innescare il secondo ugello seguendo questa procedura:
 - © accendere il bruciatore
 - © quando appare la fiamma premere il pulsante **P1** (Fig. 33) per qualche secondo, per riempire il tubetto del secondo ugello;
- il ciclo continua e, se il termostato **TAB** è collegato, l'apparecchiatura di controllo fiamma porta il bruciatore in alta fiamma. Se il termostato **TAB** non fosse presente, collegare con un ponte i morsetti T6 e T8 sul connettore (vedi "Identificazione dei connettori di collegamento" a pagina 11 e "Collegamenti elettrici" a pagina 11). Agendo sulla camma opportuna regolare la portata d'aria in alta fiamma.
- La camma che comanda il consenso di apertura alla valvola combustibile del II° stadio (valvola **EVG2**), deve essere regolata in posizione intermedia tra le altre due camme (5° in più della posizione di bassa fiamma, camma II in).
- Rimontare il coperchio del servocomando.
- Rimontare il cofano del bruciatore.

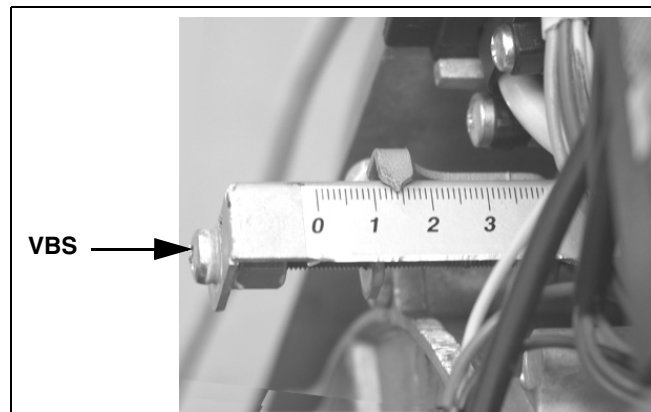


Fig. 32

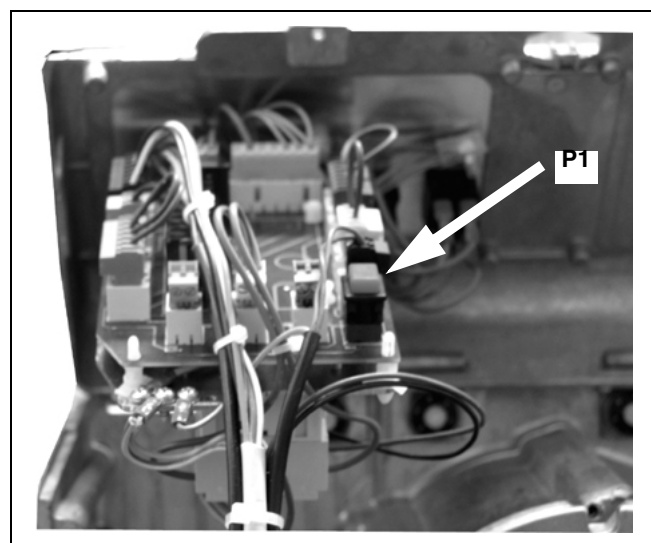
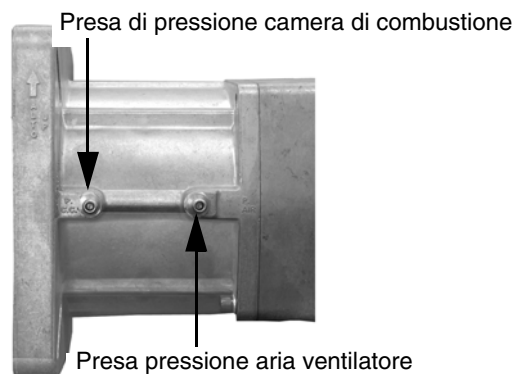


Fig. 33 - - Pulsante innesco secondo ugello su bruciatori bistadio

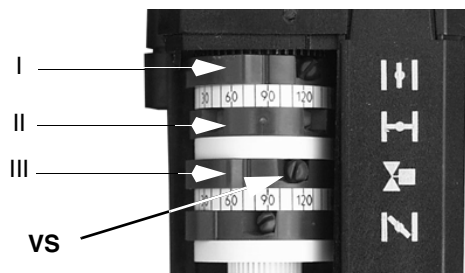
Attacchi per la misurazione della pressione



Regolazione camme del servocomando

Per la taratura riferirsi alla seguente tabella di corrispondenza per le funzioni delle camme.

Berger STA4.5



Siemens SQN72



	BERGER STA	Siemens SQN72
Camma regolazione aria in alta fiamma	I	I (rosso)
Camma regolazione aria in bassa fiamma - stand by - accensione	II	II (blu)
Apertura EVG2 (2° ugello)	III	IV (nero)

Nota: per spostare le camme dei servocomandi servirsi di:

- Berger STA: Su questo servocomando non è previsto il comando manuale della serranda aria. La regolazione delle camme viene effettuata tramite un cacciavite, agendo sulla vite **VS** posta all'interno della camma.
- Siemens SQN72: chiave in dotazione per le camme I e IV, viti di regolazione sulle restanti camme. Nei servocomandi Siemens è prevista la modalità AUTO/MAN (vedi foto).

In fase di prima taratura, si consiglia di impostare la camma III (Berger) / IV (Siemens) in posizione intermedia tra le camme I e II. In seguito, durante il passaggio tra la bassa e l'alta fiamma o viceversa, variare la taratura in base alla conformazione della fiamma: nel caso in cui la camma III fosse troppo vicino alla bassa fiamma (posizione camma II), si potrebbe formare del fumo a causa di una maggiore presenza di combustibile rispetto alla quantità d'aria presente; se troppo vicino all'alta fiamma (camma I), si potrebbe avere lo spegnimento della fiamma per la presenza di troppa aria.

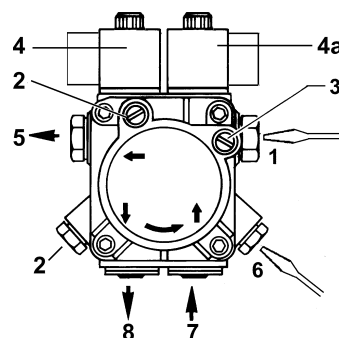
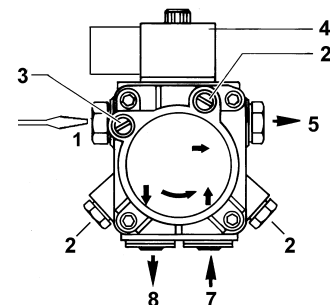
Pompe per mod. LO280

Pompa Suntec AS47 A

Viscosità	2 ÷ 12 mm ² /s (cSt)
Temperatura combustibile	0 ÷ 60 °C
Pressione entrata massima	2 bar
Pressione entrata minima	- 0.45 bar per evitare la formazione di gas
Pressione massima al ritorno	2 bar
Velocità massima	3600 rpm

Pompa Suntec AT2 45A

Campo viscosità	2 ÷ 12 (cSt) mm ² /s
Temperatura olio max	60 °C
Pressione entrata massima	2 bar
Pressione entrata minima	- 0.35 bar per evitare la formazione di gas
Pressione massima ritorno	2 bar
Velocità massima	3600 rpm



Legenda Pompa Suntec AS47 A

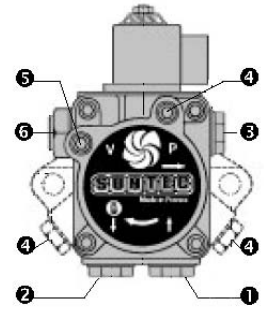
- 1 Regolatore di pressione
- 2 Manometro
- 3 Vacuometro
- 4 Elettrovalvola
- 5 Uscita all'ugello
- 7 Aspirazione
- 8 Ritorno

Legenda Pompa Suntec A T2 45A

- 1 Regolazione bassa pressione (1° stadio)
- 2 Manometro
- 3 Vacuometro
- 4 Elettrovalvola gasolio
- 4a Elettrovalvola alta-bassa pressione
- 5 All'ugello
- 6 Regolazione alta pressione (2° stadio)
- 7 Aspirazione
- 8 Ritorno (con vite prigioniera inserita)

Pompe per mod. LO400**Pompa Suntec AL65**

Campo viscosità	2 ÷ 12 (cSt) mm ² /s
Temperatura olio	0 ÷ 60 °C
Pressione entrata massima	2 bar
Pressione entrata minima	- 0,45 bar per evitare la formazione di gas
Pressione massima ritorno	2 bar
Velocità massima	3600 rpm

**Legenda**

- 1 entrata (aspirazione) G1/4
- 2 ritorno con grano di by-pass interno G1/4
- 3 uscita all'ugello G1/8
- 4 attacco manometro G1/8
- 5 attacco vuotometro G1/8
- 6 vite di regolazione della pressione

Regolazione della testa di combustione

Il bruciatore viene regolato in fabbrica con la testa in posizione "MAX.", corrispondente alla massima potenza (testa tutta avanti). Per il funzionamento a potenza ridotta arretrare progressivamente la testa di combustione, verso la posizione "MIN.", ruotando la vite **VRT** (Fig. 34 - Fig. 35) in senso orario.

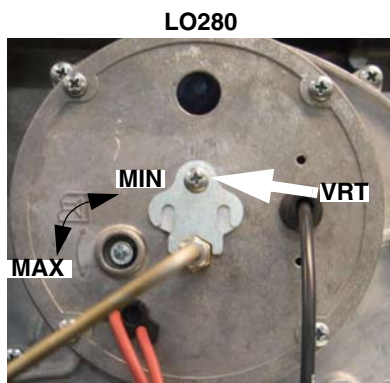


Fig. 34

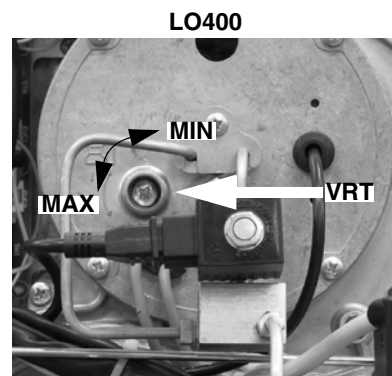
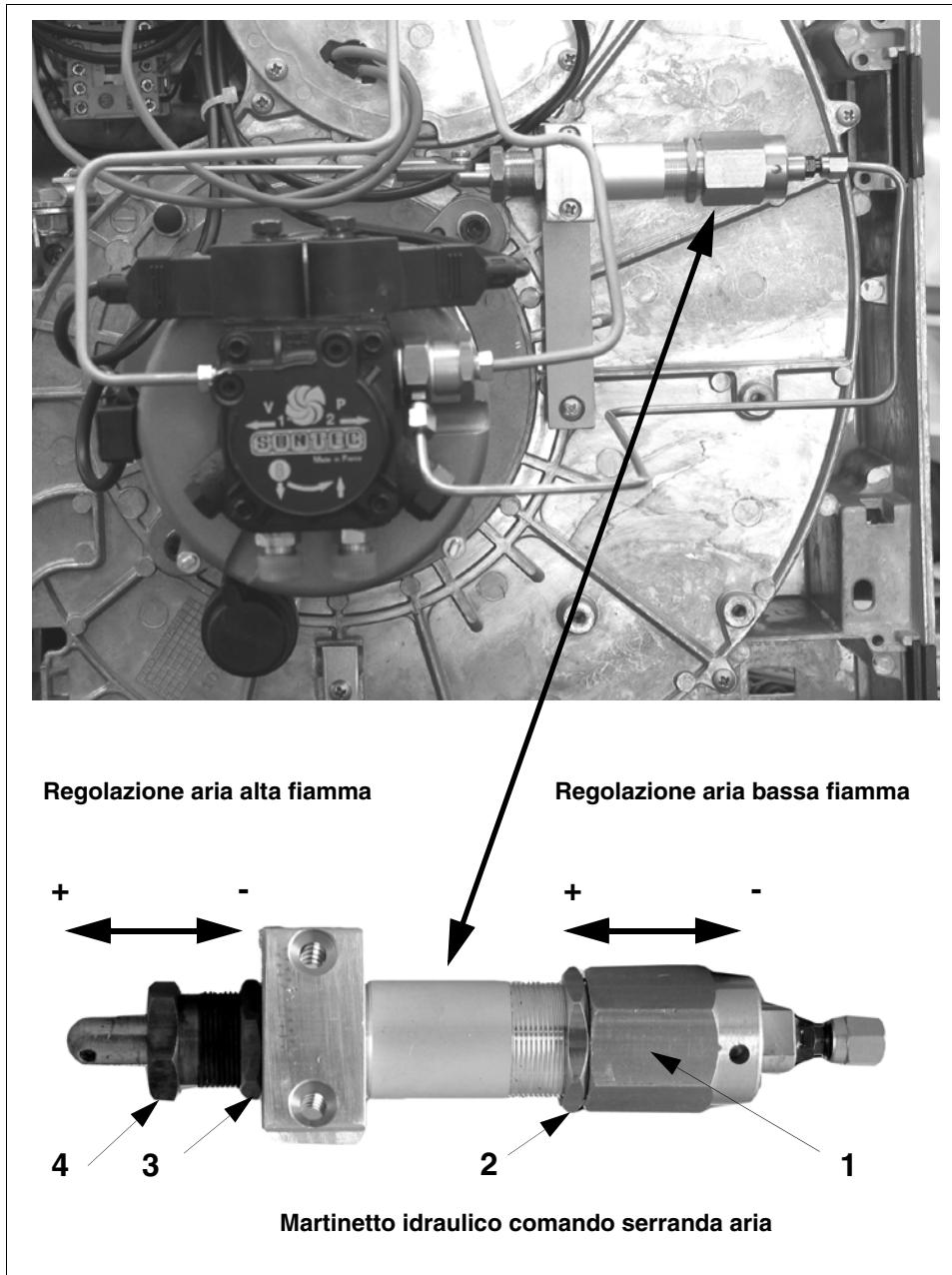


Fig. 35

Regolazione bruciatori con martinetto idraulico**Regolazione aria (eseguire prima la taratura della bassa fiamma)****a) Taratura bassa fiamma**

Per la taratura della bassa fiamma procedere come segue.

- Aprire il contatto del regolatore secondo stadio, allentare il controdado (2) e ruotare direttamente il corpo martinetto (1); avvitando, aumenta la portata di aria in bassa fiamma. Svitando, diminuisce la portata aria in bassa fiamma.
- A regolazione ultimata ribloccare il controdado (2).

b) Taratura alta fiamma :

Per la taratura dell'alta fiamma procedere come segue.

- Chiudere il contatto del regolatore secondo stadio, allentare il controdado (3) e ruotare il dado (4); svitando, aumenta la portata di aria in alta fiamma.
- Avvitando, diminuisce la portata aria in alta fiamma. A regolazione ultimata ribloccare il controdado (3).

N.B. Nella procedura di taratura della fase "b" la taratura "a" rimane invariata.

PARTE II: FUNZIONAMENTO

LIMITAZIONI D'USO

IL BRUCIATORE È UN APPARECCHIO PROGETTATO E COSTRUITO PER FUNZIONARE SOLO DOPO ESSERE STATO CORRETTAMENTE ACCOPPIATO AD UN GENERATORE DI CALORE (ES. CALDAIA, GENERATORE ARIA CALDA, FORNO, ECC.), OGNI ALTRO USO È DA CONSIDERARSI IMPROPRIO E QUINDI PERICOLOSO.

L'UTENTE DEVE GARANTIRE IL CORRETTO MONTAGGIO DELL'APPARECCHIO AFFIDANDONE L'INSTALLAZIONE A PERSONALE QUALIFICATO, E FACENDO ESEGUIRE LA PRIMA ACCENSIONE DA UN CENTRO ASSISTENZA AUTORIZZATO DALL'AZIENDA COSTRUTTRICE DEL BRUCIATORE. È FONDAMENTALE, A QUESTO PROPOSITO, IL COLLEGAMENTO ELETTRICO AGLI ORGANI DI REGOLAZIONE E SICUREZZA DEL GENERATORE (THERMOSTATI DI LAVORO, SICUREZZA, ECC.) CHE GARANTISCE UN FUNZIONAMENTO DEL BRUCIATORE CORRETTO E SICURO.

È PERTANTO DA ESCLUDERSI OGNI FUNZIONAMENTO DELL'APPARECCHIO CHE PRESCINDA DALLE OPERAZIONI DI INSTALLAZIONE O CHE AVVENGA DOPO TOTALE O PARZIALE MANOMISSIONE DI QUESTE (ES. SCOLLEGAMENTO ANCHE PARZIALE DI CONDUTTORI ELETTRICI, APERTURA DEL PORTELLONE DEL GENERATORE, SMONTAGGIO DI PARTI DEL BRUCIATORE).

NON APRIRE O SMONTARE MAI ALCUN COMPONENTE DELLA MACCHINA.

AGIRE SOLO SULL'INTERRUTTORE GENERALE , CHE PER LA SUA FACILE ACCESSIBILITÀ E RAPIDITÀ DI MANOVRA FUNGE ANCHE DA INTERRUTTORE DI EMERGENZA, ED EVENTUALMENTE SUL PULSANTE DI SBLOCCO.

IN CASO DI ARRESTO DI BLOCCO, SBLOCCARE L'APPARECCHIATURA PREMENDO L'APPOSITO PULSANTE DI RESET. NELL'EVENTUALITÀ DI UN NUOVO ARRESTO DI BLOCCO, INTERPELLARE L'ASSISTENZA TECNICA, SENZA EFFETTUARE ULTERIORI TENTATIVI.

ATTENZIONE: DURANTE IL NORMALE FUNZIONAMENTO LE PARTI DEL BRUCIATORE PIÙ VICINE AL GENERATORE (FLANGIA DI ACCOPPIAMENTO) SONO SOGGETTE A RISCALDAMENTO. EVITARE DI TOCCARLE PER NON RIPORTARE USTIONI.

FUNZIONAMENTO

Bruciatori monostadio

- Accendere il bruciatore agendo sull'interruttore **A** sul quadro di comando del bruciatore (: il modello LO280 monostadio ha, nel pannello di controllo, solamente l'interruttore di accensione e il fusibile).
- Controllare che l'apparecchiatura non sia in blocco, eventualmente sbloccarla agendo sul pulsante di sblocco **S** sul cofano del bruciatore (Fig. 37).
- Verificare che la serie di termostati (o pressostati) dia il consenso di funzionamento al bruciatore.
- Inizia il ciclo di avviamento del bruciatore: l'apparecchiatura avvia il ventilatore del bruciatore e, contemporaneamente, inserisce il trasformatore di accensione.
- Al termine della preventilazione viene alimentata l'elettrovalvola del gasolio ed il bruciatore si accende.
- Il trasformatore di accensione rimane inserito per alcuni secondi dopo l'accensione della fiamma (tempo di post-accensione), al termine di tale periodo viene escluso dal circuito.

Bruciatori bistadio

- Accendere il bruciatore agendo sull'interruttore **A** sul quadro di comando del bruciatore (Fig. 36).
- Controllare che l'apparecchiatura non sia in blocco, eventualmente sbloccarla agendo sul pulsante di sblocco **S** sul cofano del bruciatore (Fig. 37).
- Verificare che la serie di termostati (o pressostati) dia il consenso di funzionamento al bruciatore.
- Inizia il ciclo di avviamento del bruciatore: l'apparecchiatura avvia il ventilatore del bruciatore e, contemporaneamente, inserisce il trasformatore di accensione; la preventilazione dura 13 o 25 sec. in funzione dell'apparecchiatura installata sul bruciatore.
- Al termine della preventilazione viene alimentata l'elettrovalvola del combustibile (1° stadio, EVG1), segnalata dall'accensione della spia **H** sul pannello comandi, ed il bruciatore si accende.
- Il trasformatore di accensione rimane inserito per alcuni secondi dopo l'accensione della fiamma (tempo di post-accensione), al termine di tale periodo viene escluso dal circuito e la spia corrispondente si spegne.
- Il bruciatore risulta così acceso in bassa fiamma; dopo 5 o 15 sec. (in funzione dell'apparecchiatura installata) inizia il funzionamento a 2 stadi e il bruciatore si porta automaticamente in alta fiamma (spia **G** accesa), o rimane in bassa fiamma (spia **H** accesa), a seconda delle richieste dell'impianto.

Pannello comandi bruciatore

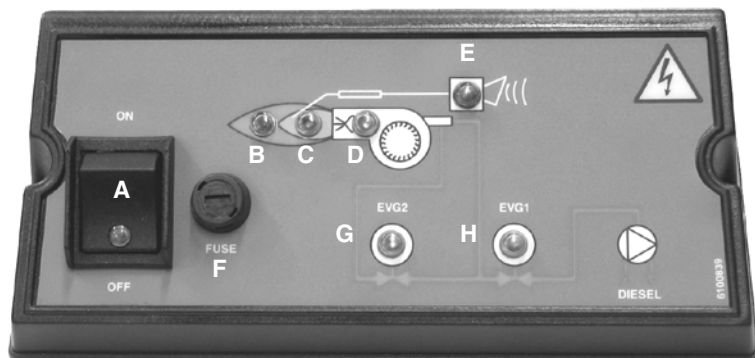


Fig. 36

Legenda

- | | |
|---|---|
| A | Interruttore generale acceso / spento |
| B | Spia funzionamento in alta fiamma |
| C | Spia funzionamento in bassa fiamma |
| D | Spia funzionamento trasformatore di accensione |
| E | Spia segnalazione blocco |
| F | Fusibile |
| G | Spia segnalazione funzionamento elettrovalvola secondo stadio |
| H | Spia segnalazione funzionamento elettrovalvola primo stadio |
| S | Pulsante di sblocco (Fig. 37) |

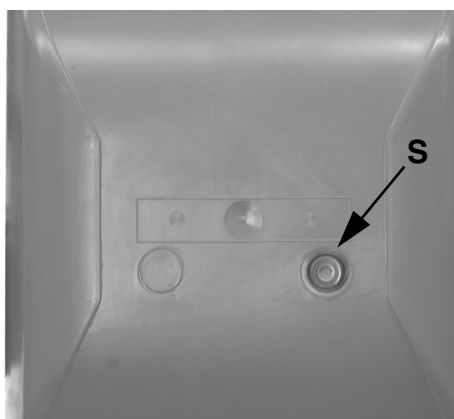


Fig. 37

PARTE III: MANUTENZIONE

Almeno un volta all'anno eseguire le operazioni di manutenzione riportate nel seguito. Nel caso di servizio stagionale si raccomanda di eseguire la manutenzione alla fine di ogni stagione di riscaldamento; nel caso di servizio continuativo la manutenzione va eseguita ogni 6 mesi.



ATTENZIONE! TUTTI GLI INTERVENTI SUL BRUCIATORE DEVONO ESSERE EFFETTUATI CON L'INTERRUTTORE ELETTRICO GENERALE APERTO E VALVOLE MANUALI DI INTERCETTAZIONE DEL COMBUSTIBILE CHIUSE.

ATTENZIONE: LEGGERE SCRUPolosAMENTE LE AVVERTENZE RIPORTATE ALL'INIZIO DEL MANUALE..



ATTENZIONE: LEGGERE SCRUPolosAMENTE LE AVVERTENZE RIPORTATE ALL'INIZIO DEL MANUALE.

OPERAZIONI PERIODICHE

- Pulizia ed esame cartuccia filtro combustibile, in caso di necessità sostituirla.
- Esame dello stato di conservazione dei flessibili combustibile, verifica dell'esistenza di eventuali perdite.
- Pulizia ed esame del filtro all'interno della pompa combustibile: per assicurare il corretto funzionamento della pompa è consigliabile la pulizia del filtro almeno una volta all'anno. Per togliere il filtro è indispensabile rimuovere il coperchio, svitando le quattro viti con una chiave brugola. Durante il rimontaggio fare attenzione che i piedini di sostegno del filtro siano rivolti verso il corpo pompa. Se possibile sostituire la guarnizione del coperchio. Prevedere sempre un filtro esterno nella tubazione di aspirazione a monte della pompa.



IMPORTANTE: la pulizia deve essere eseguita utilizzando solventi e non utensili metallici!

- Smontaggio esame e pulizia testa di combustione; nel successivo rimontaggio rispettare scrupolosamente le misure riportate a pag. 30.
- Esame elettrodi di accensione pag. 28 e relativi isolatori in ceramica, pulizia, eventuale registrazione e, se necessario, sostituzione.
- Smontaggio e pulizia degli ugelli combustibile.

Al termine delle operazioni di manutenzione, dopo aver rimontato il bruciatore, accendere la fiamma e verificare la combustione; in caso di dubbio sostituire gli ugelli, o l'ugello, difettosi/o; in caso di impiego intenso del bruciatore si consiglia la sostituzione preventiva degli ugelli all'inizio della stagione di funzionamento.

- Esame e pulizia accurata della fotoresistenza rilevazione fiamma, se necessario sostituzione. In caso di dubbio verificare il circuito di rilevazione dopo aver rimesso in funzione il bruciatore, seguendo lo schema in Fig. 56.
- Pulizia ed ingrassaggio di leveraggi e parti rotanti.

Estrazione della testa di combustione

Togliere il coperchio del bruciatore, svitando le viti di fissaggio.

- Svitare il tubetto **T** di alimentazione gasolio dalla pompa (Fig. 38).
- Sfilare i cavi di accensione **CA1** e **CA2** dal trasformatore **TA** (Fig. 40).
- Rimuovere le 4 viti **V1** - **V4** indicate in Fig. 41.
- Rimuovere il connettore **CE** dell'elettrovalvola **EV2** (Fig. 41).



ATTENZIONE: la vite V1 è più lunga delle altre e deve essere rimontata nella stessa posizione!

- Sfilare la fotoresistenza **FR** dalla sua sede (Fig. 42).



ATTENZIONE: non estrarre la fotoresistenza tirando il cavo!

- Sfilare la testa di combustione dalla sua sede come mostrato in .
- Pulire la testa con un getto di aria compressa o una spazzola metallica per rimuovere le eventuali incrostazioni.
- Rimontare la testa di combustione.
- Rimontare il coperchio del bruciatore.

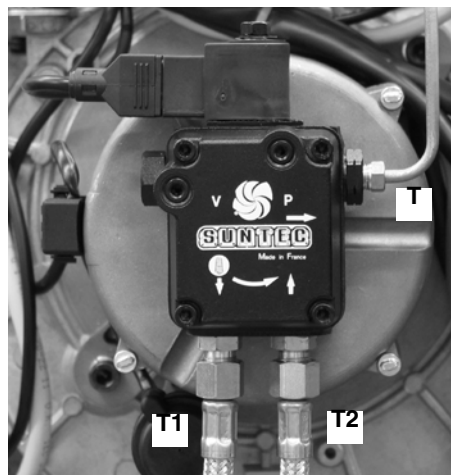


Fig. 38

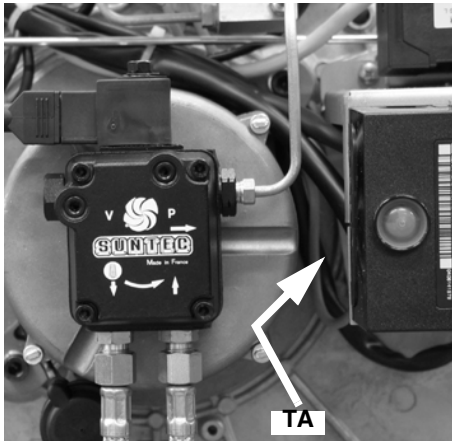


Fig. 39

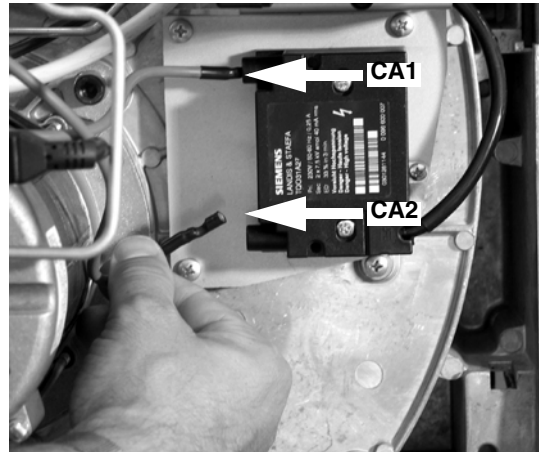


Fig. 40

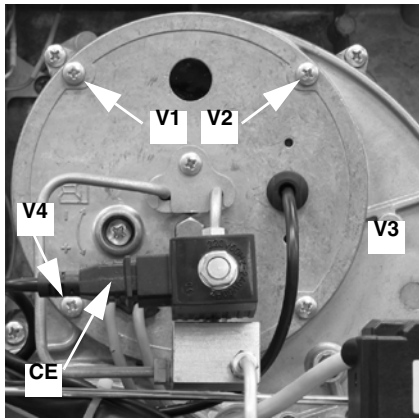


Fig. 41

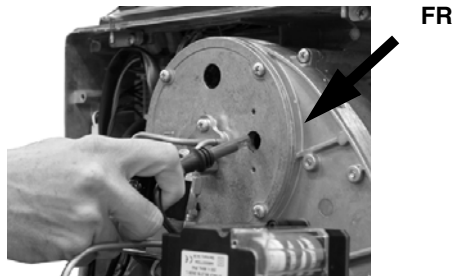


Fig. 42

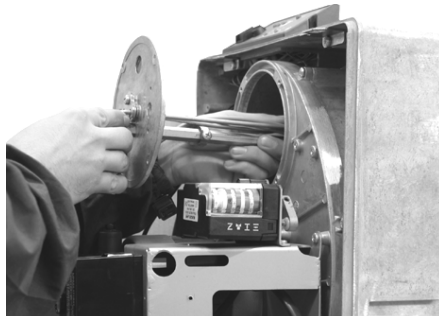


Fig. 43

Rimozione della piastra componenti del bruciatore

- Rimuovere la testa di combustione (vedere "Estrazione della testa di combustione" a pagina 25).
- Rimuovere le 7 viti **V5 - V11** che fissano la piastra componenti (Fig. 44).
- Sfilare il tirante **T** dalla sua sede come mostrato in Fig. 45.
- Agganciare la piastra componenti come mostrato in Fig. 46.

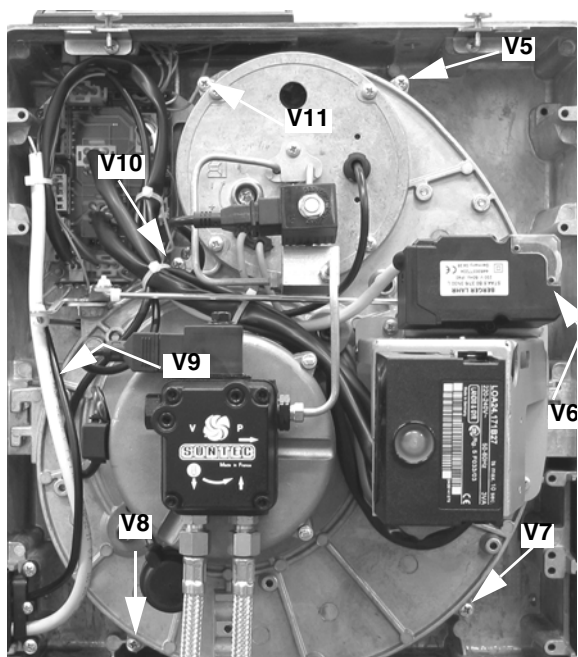


Fig. 44

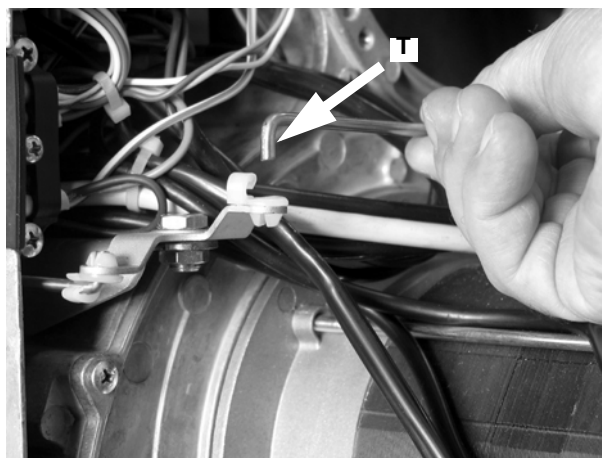


Fig. 45

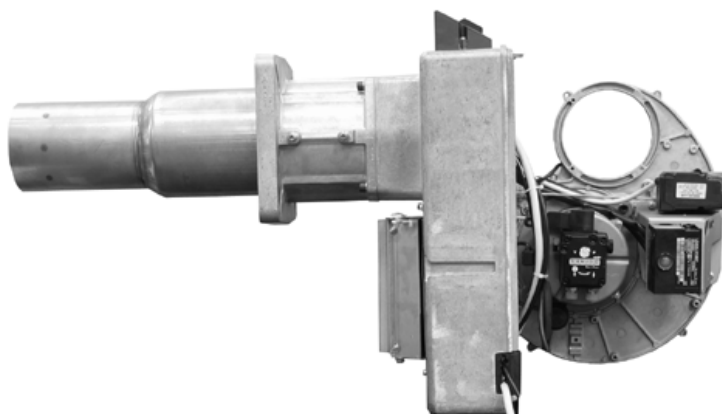


Fig. 46

Rimontaggio della piastra componenti del bruciatore

- Rimontare la piastra componenti e fissare le 7 viti **V5 - V11** (Fig. 44).
- Riposizionare il tirante **T** (Fig. 45).
- Rimontare la testa di combustione e fissare le 4 viti **V1 - V4** (Fig. 46).

Smontaggio degli elettrodi

- Rimuovere la testa di combustione (vedi "Estrazione della testa di combustione" a pagina 25).
- Svitare la vite **VE** e smontare gli elettrodi dal supporto (Fig. 47 - Fig. 48).

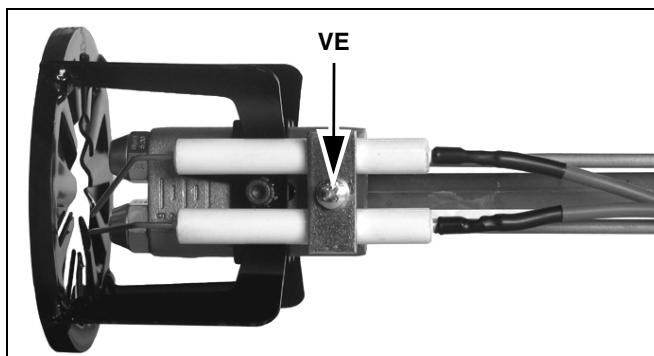


Fig. 47 - Bruciatori bistadio

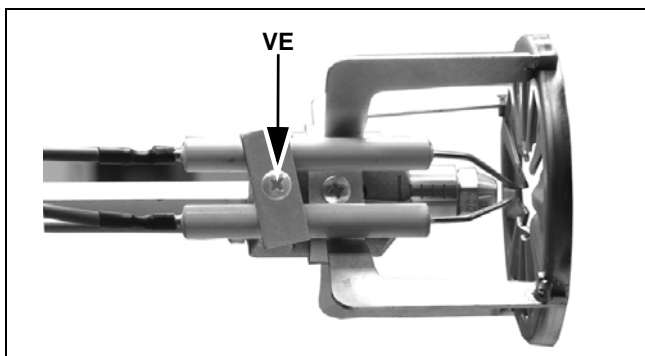


Fig. 48 - Bruciatori monostadio

Smontaggio dell'ugello mod. LO280

- Svitare la vite **V** che fissa la testa di combustione e rimuovere la testa dal portaugello (Fig. 49 - Fig. 50).

⚠ Per rimuovere l'ugello, usare obbligatoriamente due chiavi fisse come mostrato in , per evitare di danneggiare la piastra di supporto componenti del bruciatore!

- Rimontare la testa di combustione rispettando la quota **A** rilevata in precedenza, ricordando di fissare la vite **V**.

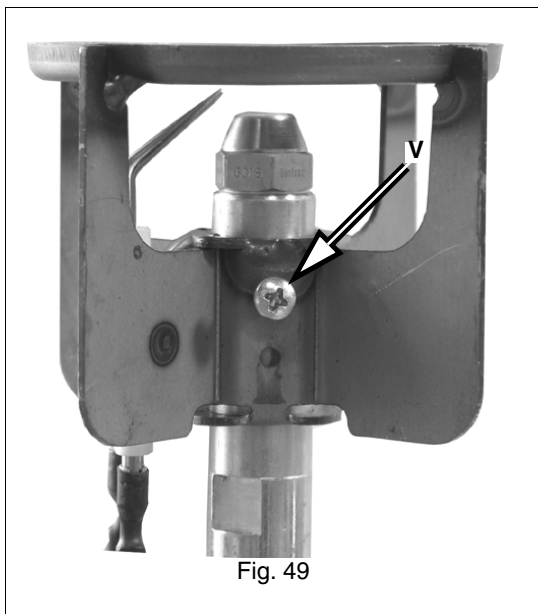


Fig. 49

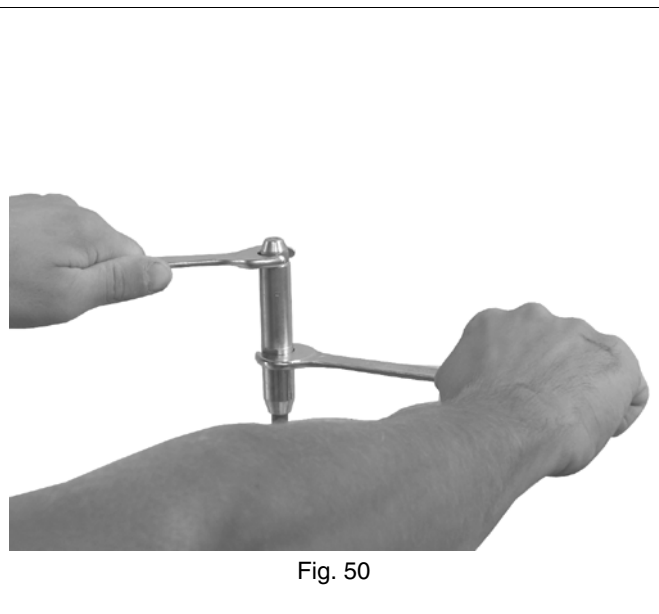


Fig. 50

Smontaggio degli ugelli LO400

- Svitare la vite a brugola VT e rimuovere la testa di combustione TC, come mostrato in Fig. 51 - Fig. 52.
- Svitare gli ugelli usando due chiavi (da 16 e 24 mm), vedi Fig. 53.

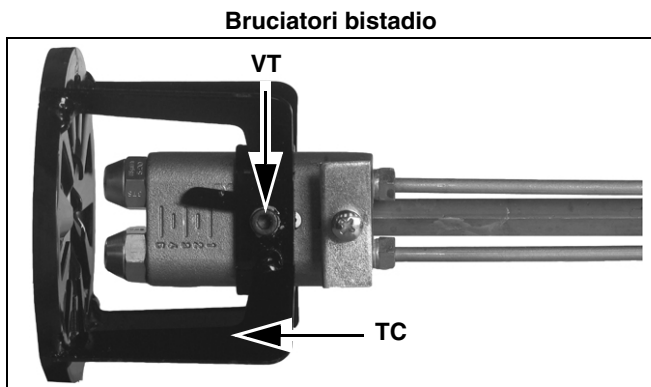


Fig. 51

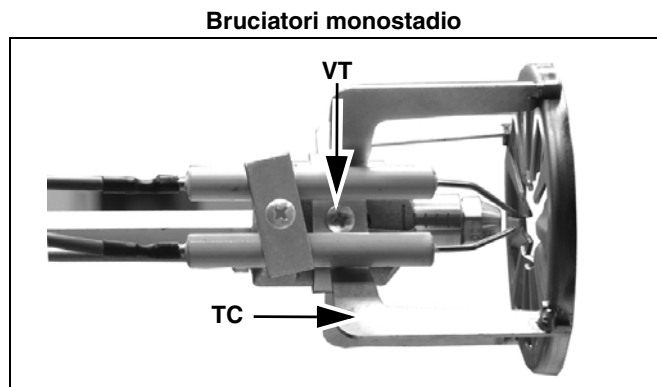


Fig. 52

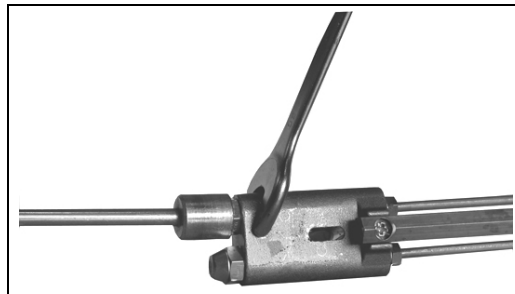


Fig. 53

Corretta posizione degli elettrodi e della testa di combustione

Al fine di garantire una buona accensione è necessario che siano rispettate le misure (esprese in mm) indicate in Fig. 54 e in Fig. 55

Bruciatori monostadio (mod. LO280-LO400) e Bruciatori bistadio (mod. LO280)

- A 8 ÷ 10 mm
- B 4,5 ÷ 6 mm
- C 10 mm
- D 6.5 mm

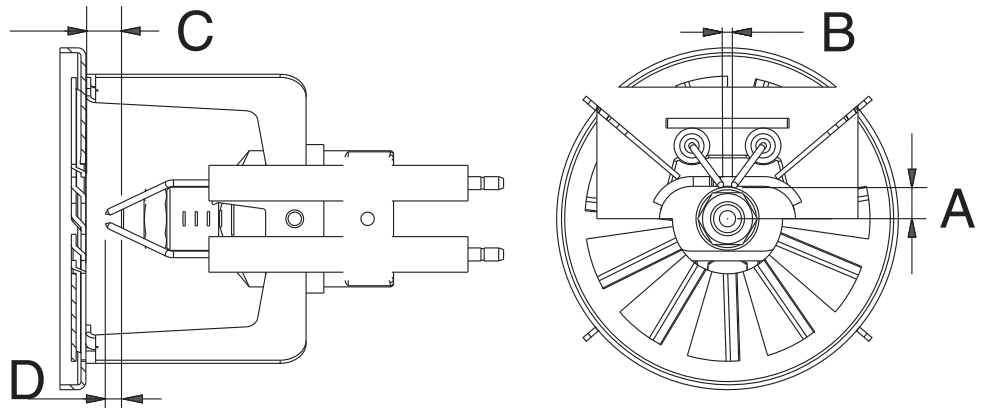


Fig. 54

Bruciatori bistadio (mod. LO400)

- A 8 ÷ 10 mm
- B 4,5 ÷ 6 mm
- C 8 mm
- D 5 mm

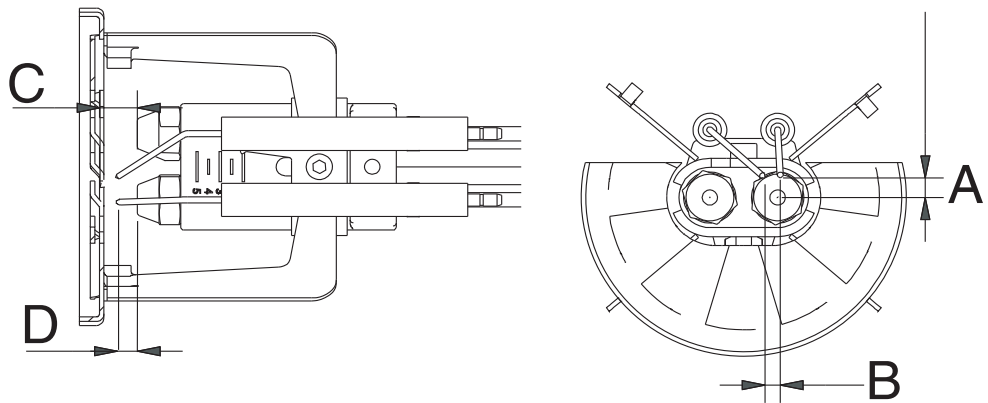


Fig. 55

Controllo della corrente di rilevazione

Per misurare il segnale di rilevazione seguire lo schema in Fig. 56. Se il segnale non rientra nei valori indicati, verificare i contatti elettrici, la pulizia della testa di combustione, la posizione della fotoresistenza ed eventualmente sostituirla.

Minima intensità di corrente con fiamma	45 µA
Massima intensità di corrente senza fiamma	5 µA
Massima intensità di corrente possibile con fiamma	45 µA (per LOA..) / 100µA (per LMO..)

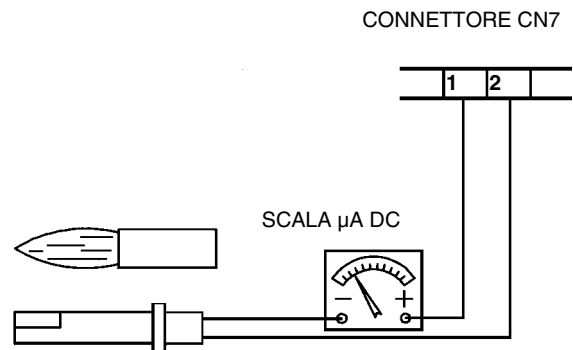


Fig. 56

TABELLA RICERCA GUASTI

	IL BRUCIATORE NON PARTE	REPETIZIONE DEL PRELAVAGGIO	POMPA COMBUSTIBILE RUMOROSA	IL BRUCIATORE NON PARTE E VA IN BLOCCO	IL BRUCIATORE PARTE E VA IN BLOCCO	IL BRUCIATORE NON PASSA IN ALTA FIAMMA	IL BRUCIATORE SI BLOCCA DURANTE IL FUNZIONAMENTO	SI BLOCCA E RIPETE IL CICLO DURANTE IL FUNZIONAMENTO
INTERRUTTORE GENERALE APERTO	●							
FUSIBILI DI LINEA INTERROTTI	●							
TERMOSTATO DI MASSIMA GUASTO	●							●
INTERVENTO RELE TERMICO VENTILATORE	●							
FUSIBILE AUSILIARI INTERROTTO	●							
APPARECCHIATURA CONTROLLO FIAMMA GUASTA	●	●		●	●		●	
SERVOCOMANDO GUASTO						●		
FIAMMA FUMOSA					●		●	
TRASFORMATORE DI ACCENSIONE GUASTO				●				
ELETTRODO DI ACCENSIONE SPORCO O POSIZIONATO MALE				●				
UGELLO SPORCO				●				
ELETTROVALVOLA COMBUSTIBILE DIFETTOSA				●			●	
FOTORESISTENZA SPORCA O DIFETTOSA					●		●	
TERMOSTATO ALTA-BASSA FIAMMA DIFETTOSO						●		
CATTIVO POSIZIONAMENTO CAMME SERVOCOMANDO						●		
BASSA PRESSIONE COMBUSTIBILE				●				
FILTRI COMBUSTIBILE SPORCHI			●	●			●	

Fermo stagionale

Per spegnere il bruciatore nel periodo di fermo stagionale, procedere nel modo seguente:

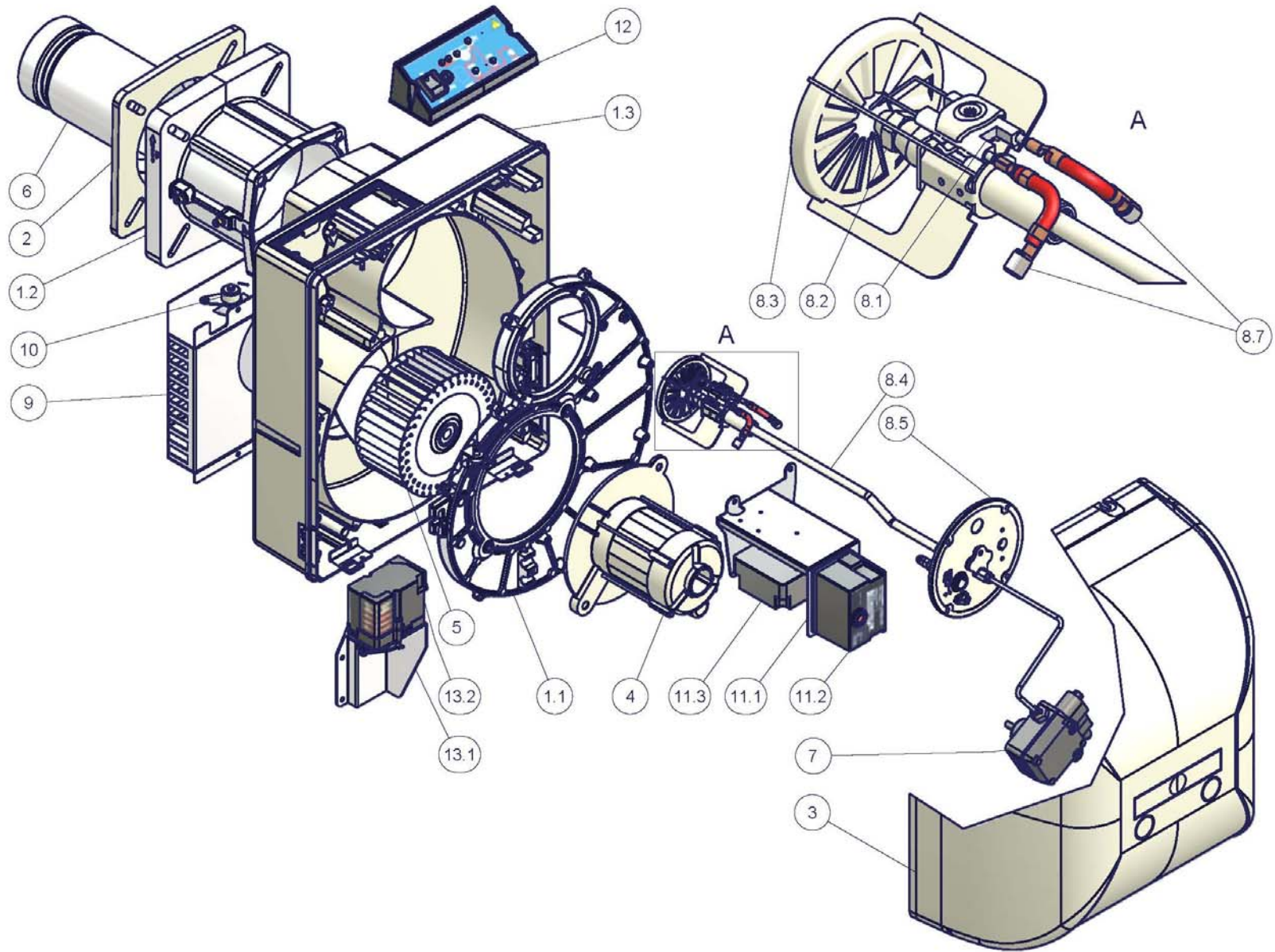
- 1 portare l'interruttore generale del bruciatore in posizione 0 (OFF - spento)
- 2 staccare la linea di alimentazione elettrica
- 3 chiudere il rubinetto del combustibile della linea di distribuzione.

Smaltimento del bruciatore

In caso di rottamazione del bruciatore, seguire le procedure previste dalle leggi vigenti sullo smaltimento dei materiali.

LO280 - ESPLOSO BRUCIATORI

POS.	DESCRIZIONE
1.1	PIASTRA MOTORE
1.2	TRONCHETTO FLANGIATO
1.3	COCLEA
2	GUARNIZIONE GENERATORE
3	COFANO
4	MOTORE
5	VENTOLA
6	BOCCAGLIO STANDARD
7	POMPA
8.1	ELETTRODO DI ACCENSIONE LUNGO
8.2	UGELLO
8.3	TESTA DI COMBUSTIONE
8.4	PORTAUGELLO
8.5	FLANGIA
8.7	CAVO DI ACCENSIONE
9	ASSIEME SERRANDA ARIA
10	INDICE
11.1	SQUADRETTA
11.2	APPARECCHIATURA CONTROLLO FIAMMA
11.3	TRASFORMATORE DI ACCENSIONE
12	FRONTALE QUADRO
13.1	SQUADRETTA
13.2	SERVOCOMANDO



PARTI DI RICAMBIO

DESCRIZIONE	CODICE				
	LO280 Monostadio	LO280 Bistadio	LO280 Bistadio con martinetto	LO400 Monostadio	LO400 Bistadio
COFANO	1011803	1011803	1011803	1011803	1011803
APPARECCHIATURA CONTROLLO FIAMMA LOA24	2020445	2020445	2020445	2020445	2020445
APPARECCHIATURA CONTROLLO FIAMMA LMO24	2020453	2020453	2020453	2020453	2020453
ELETTRODI DI ACCENSIONE	2080283	2080283	2080259+2080260	2080259	2080259+2080260
FILTRO COMBUSTIBILE	2090001	2090001	2090001	2090025	2090025
GUARNIZIONE	2110059	2110059	2110059	2110059	2110059
VENTOLA	2150071	2150071	2150071	2150060	2150060
TRASFORMATORE DI ACCENSIONE	2170231	2170231	2170231	2170231	2170231
MOTORE ELETTRICO	2180717	2180717	2180717	2180714	2180714
ELETTROVALVOLA EVG2	-	-	2190638	-	2190638
MARTINETTO IDRAULICO		-	2330053	-	2330053
FLESSIBILI GASOLIO	234FX22	234FX22	234FX22	2340001	2340001
SERVOCOMANDO - BERGER	-	2480057	-	-	2480057
SERVOCOMANDO - SIEMENS	-	24800A3	-	-	24800A3
FOTORESISTENZA	2510034	2510033	2510033	2510033	2510033
GIUNTO PLASTICA MOTORE-POMPA	2540055	2540055	2540055	2540055	2540055
BOBINA EVG1	2580402	2580402	2580402	2580402	2580402
BOBINA EVG2	-	2580402	-	-	-
POMPA	2590130	2590152	2590130	2590170	2590170
UGELLI	261...	261...	261...	261...	261...
TESTA DI COMBUSTIONE	30601C5	30601C5	30601E1	30601A1	30601A0
BOCCAGLIO	Standard: 30900L3 Lungo:30900L4	Standard: 30900L3 Lungo:30900L4	Standard: 30900L3 Lungo:30900L4	30900G2	30900G2
CAVI DI ACCENSIONE	6050153	6050153	6050153	6050153	6050153
SCHEDA CIRCUITO STAMPATO	-	6100547	6100547	6100542	6100542

NOTA: si prega di citare sempre il numero di matricola del bruciatore nel modulo d'ordine dei componenti di ricambio.

SCHEMI ELETTRICI**Schema elettrico 04-743 - LO280 - Bruciatori monostadio****Schema elettrico 18-116 - LO280 Bruciatori bistadio****Schema elettrico 18-049 - LO400****Legenda**

C1	CONTAORE BASSA FIAMMA
C2	CONTAORE ALTA FIAMMA
EVG	ELETTROVALVOLA GASOLIO
FR	FOTORESISTENZA RIVELAZIONE FIAMMA
FU1	FUSIBILE LINEA MOTORE VENTILATORE
FU2	FUSIBILE DI LINEA
FU3	FUSIBILE LINEA BRUCIATORE
IL	INTERRUTTORE LINEA BRUCIATORE
IM	INTERRUTTORE LINEA MOTORE VENTILATORE
KA2.3	RELE' AUSILIARIO
KA2.4	RELE' AUSILIARIO
KM1.1	CONTATTORE MOTORE VENTILATORE
KT2.4	RELE' TEMPORIZZATORE
LAF	LAMPADA SEGNALAZIONE ALTA FIAMMA BRUCIATORE
LMO 24/44	APPARECCHIATURA CONTROLLO FIAMMA SIEMENS
LOA24/44	APPARECCHIATURA CONTROLLO FIAMMA SIEMENS
LB	LAMPADA SEGNALAZIONE BLOCCO BRUCIATORE
LBF	LAMPADA SEGNALAZIONE BASSA FIAMMA BRUCIATORE
LEV1	LAMPADA SEGNALAZIONE APERTURA [EVG1]
LTA	LAMPADA SEGNALAZIONE TRASFORMATORE DI ACCENSIONE
MV	MOTORE VENTILATORE
PS	PULSANTE SBLOCCO FIAMMA (SOLO CON LOA44 E LMO..)
SATRONIC DKO976	APPARECCHIATURA CONTROLLO FIAMMA
SATRONIC DKW976	APPARECCHIATURA CONTROLLO FIAMMA
SATRONIC DKW972	APPARECCHIATURA CONTROLLO FIAMMA
SATRONIC TF976	APPARECCHIATURA CONTROLLO FIAMMA
ST	SERIE TERMOSTATI/PRESSOSTATI
SW1	PULSANTE INNESCO SECONDO STADIO BRUCIATORE
TA	TRASFORMATORE DI ACCENSIONE
TAB	TERMOSTATO/PRESSOSTATO ALTA-BASSA FIAMMA
TS	TERMOSTATO/PRESSOSTATO DI SICUREZZA

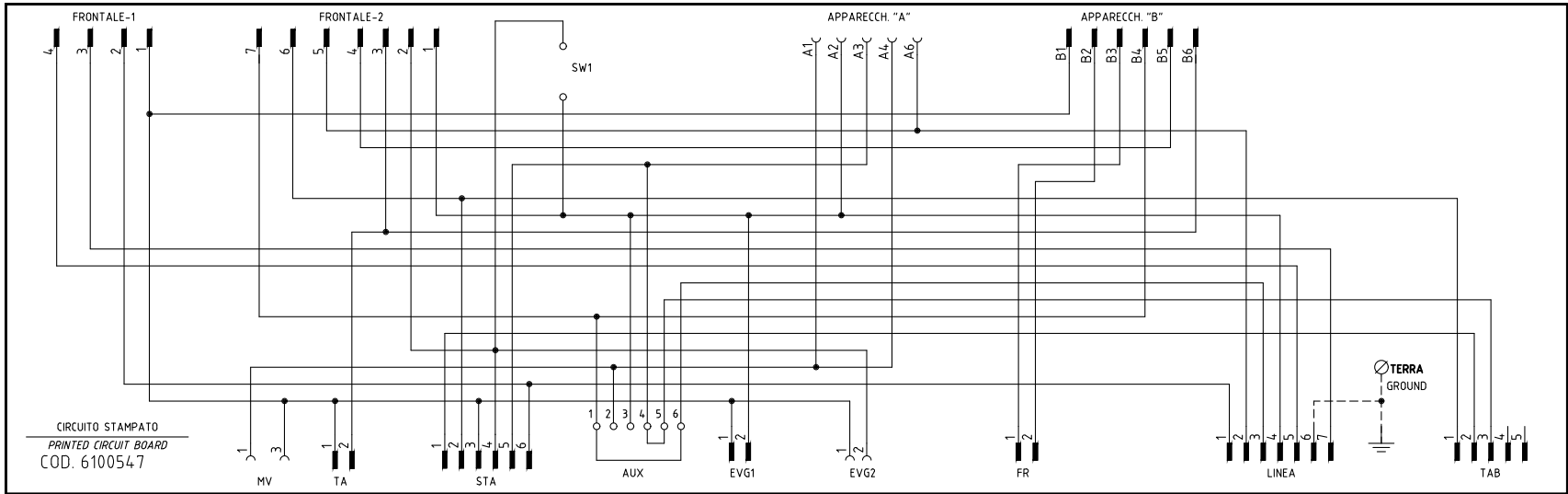
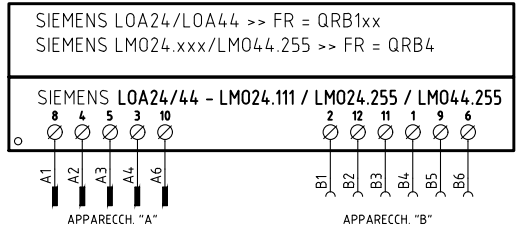
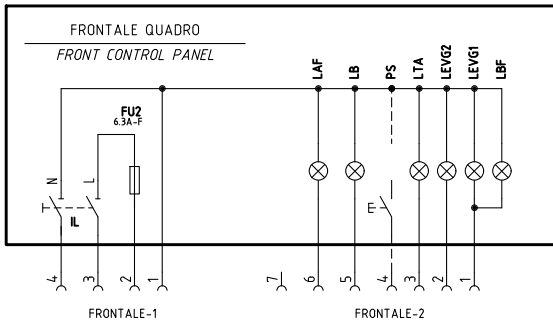
(\$) SE PREVISTO "TAB", TOGLIERE IL PONTE TRA I MORSETTI T6-T8

CAMME SERVOCOMANDO

I	ALTA FIAMMA
II	SOSTA, ACCENSIONE, BASSA FIAMMA
III	APERTURA EVG2

ATTENZIONE :

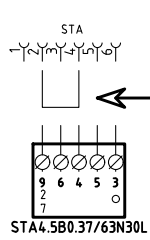
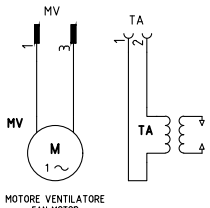
- 1 - Alimentazione elettrica 230V 50Hz 1N a.c.
- 2 - Non invertire fase con neutro
- 3 - Assicurare una buona messa a terra del bruciatore



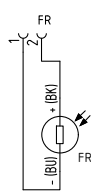
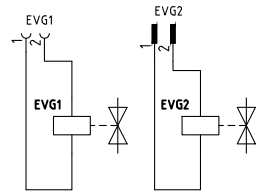
SERVOCOMANDO SERRANDA ARIA

AIR DAMPER ACTUATOR
STA4.5B0.37/63N30L

- I ALTA FIAMMA
HIGH FLAME
- II SOSTA, ACCENSIONE E BASSA FIAMMA
STAND-BY, IGNITION AND LOW FLAME
- III APERTURA EVG2
OPEN EVG2



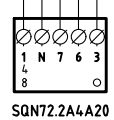
VERSIONE CON MARTINETTO IDRAULICO
WITH HYDRAULIC RAM VERSION



SERVOCOMANDO SERRANDA ARIA (ALTERNATIVO)

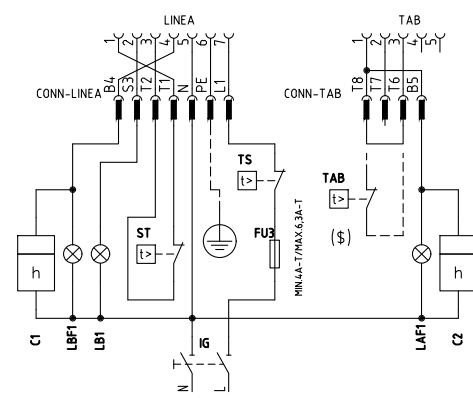
AIR DAMPER ACTUATOR (ALTERNATIVE)
SQN72.2A4A20

- I (ROSSO) ALTA FIAMMA
I (RED) HIGH FLAME
- II (BLU) SOSTA, ACCENSIONE E BASSA FIAMMA
II (BLUE) STAND-BY, IGNITION AND LOW FLAME
- IV (NERO) APERTURA EVG2
IV (BLACK) OPEN EVG2



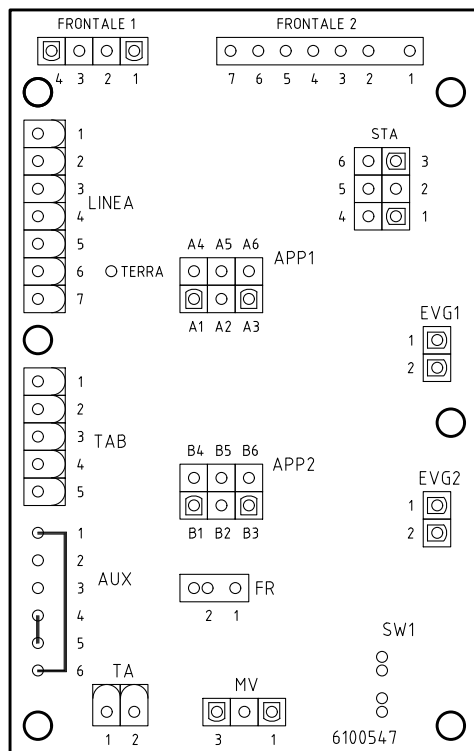
(\$)

SE USATO "TAB", TOGLIERE IL PONTE TRA I MORSETTI [I6-T8]
IF USED "TAB", REMOVE THE BRIDGE BETWEEN TERMINALS [I6-T8]



230V 1N a.c.

Data	08/01/2007	PREC.	FOGLIO
Revisione	05	/	1
Dis. N.	18 - 0116	SEGUE	TOTALE
		2	2



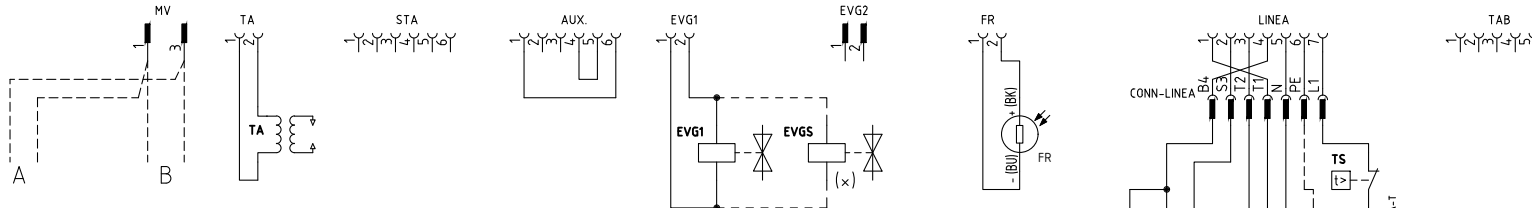
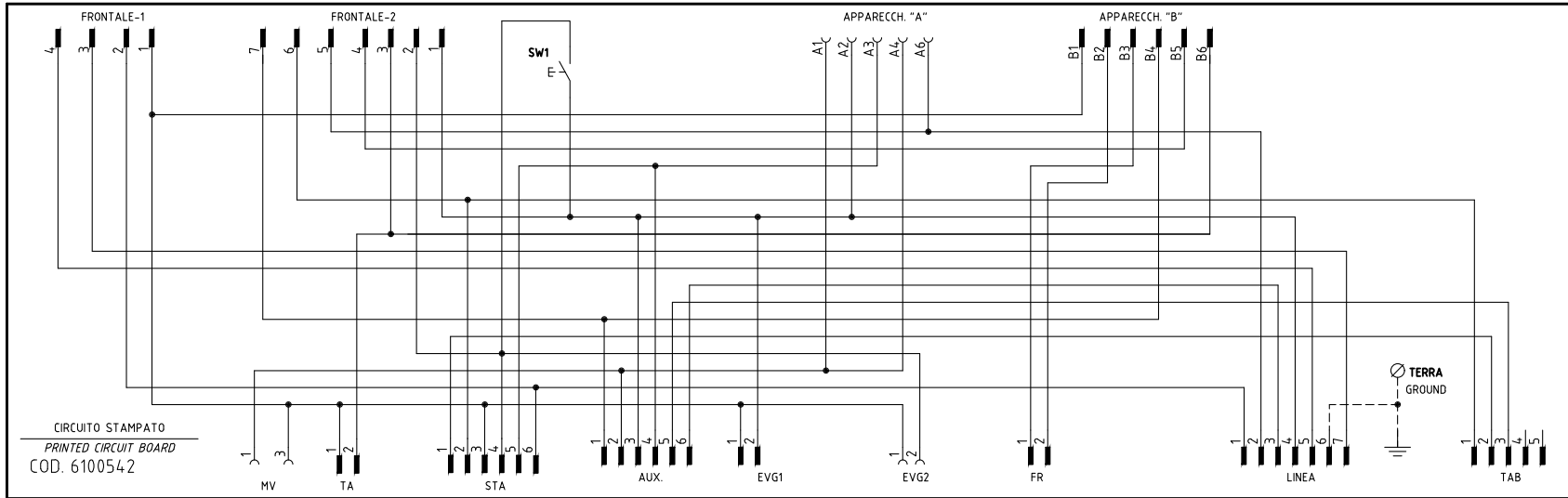
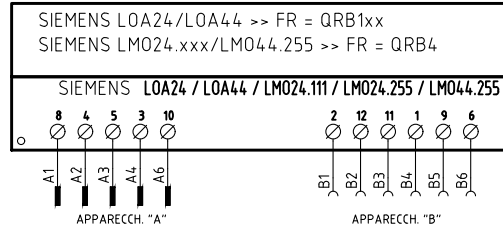
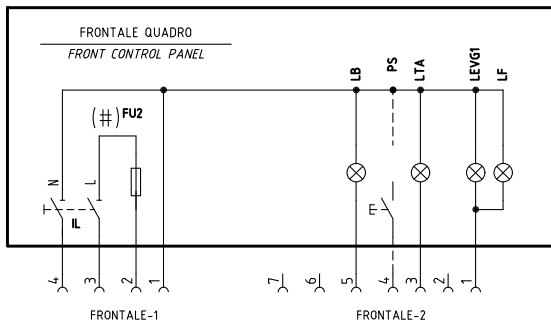
Sigla/Item	Funzione	Function
C1	CONTAORE BASSA FIAMMA	LOW FLAME TIME COUNTER
C2	CONTAORE ALTA FIAMMA	HIGH FLAME TIME COUNTER
EVG1	ELETTROVALVOLA GASOLIO BASSA FIAMMA	LOW FLAME LIGHT OIL SOLENOID VALVE
EVG2	ELETTROVALVOLA GASOLIO ALTA FIAMMA	HIGH FLAME LIGHT OIL SOLENOID VALVE
FR	SONDA RILEVAZIONE FIAMMA	FLAME DETECTOR PROBE
FU2	FUSIBILE DI LINEA	LINE FUSE
FU3	FUSIBILE LINEA BRUCIATORE	BURNER LINE FUSE
IG	INTERRUTTORE GENERALE	MAINS SWITCH
IL	INTERRUTTORE LINEA AUSILIARI	AUXILIARY LINE SWITCH
LAF	LAMPADA SEGNALAZIONE ALTA FIAMMA BRUCIATORE	BURNER IN HIGH FLAME INDICATOR LIGHT
LAF1	LAMPADA SEGNALAZIONE ALTA FIAMMA BRUCIATORE	BURNER IN HIGH FLAME INDICATOR LIGHT
LB	LAMPADA SEGNALAZIONE BLOCCO BRUCIATORE	INDICATOR LIGHT FOR BURNER LOCK-OUT
LB1	LAMPADA SEGNALAZIONE BLOCCO BRUCIATORE	INDICATOR LIGHT FOR BURNER LOCK-OUT
LBF	LAMPADA SEGNALAZIONE BASSA FIAMMA BRUCIATORE	BURNER IN LOW FLAME INDICATOR LIGHT
LBF1	LAMPADA SEGNALAZIONE BASSA FIAMMA BRUCIATORE	BURNER IN LOW FLAME INDICATOR LIGHT
LEVG1	LAMPADA SEGNALAZIONE APERTURA [EVG1]	INDICATOR LIGHT FOR OPENING OF ELECTRO-VALVE [EVG1]
LEVG2	LAMPADA SEGNALAZIONE APERTURA [EVG2]	INDICATOR LIGHT FOR OPENING OF ELECTRO-VALVE [EVG2]
LOA... / LMO...	APPARECCHIATURA CONTROLLO FIAMMA	CONTROL BOX
LTA	LAMPADA SEGNALAZIONE TRASFORMATORE DI ACCENSIONE	IGNITION TRANSFORMER INDICATOR LIGHT
MV	MOTORE VENTILATORE	FAN MOTOR
PS	PULSANTE SBLOCCO FIAMMA (ESCLUSO LOA24)	FLAME UNLOCK BUTTON (EXCEPT LOA24)
SQN72.2A4A20	SERVOCOMANDO SERRANDA ARIA (ALTERNATIVO)	AIR DAMPER ACTUATOR (ALTERNATIVE)
ST	SERIE TERMOSTATI/PRESSOSTATI	SERIES OF THERMOSTATS OR PRESSURE SWITCHES
STA4.5B0.37/63N30L	SERVOCOMANDO SERRANDA ARIA	AIR DAMPER ACTUATOR
TA	TRASFORMATORE DI ACCENSIONE	IGNITION TRANSFORMER
TAB	TERMOSTATO/PRESSOSTATO ALTA-BASSA FIAMMA	HIGH-LOW THERMOSTAT/PRESSURE SWITCHES
TS	TERMOSTATO/PRESSOSTATO DI SICUREZZA	SAFETY THERMOSTAT OR PRESSURE SWITCH

Data	08/01/2007	PREC.	FOGLIO
Revisione	05	1	2
Dis. N.	18 - 0116	SEGUE	TOTALE
		/	2

Sigla/Item	Funzione	Function
CO	CONTAORE DI FUNZIONAMENTO (OPTIONAL)	OPERATION TIME COUNTER (OPTIONAL)
EVG	ELETTROVALVOLA GASOLIO	LIGHT OIL SOLENOID VALVE
FR	SONDA RILEVAZIONE FIAMMA	FLAME DETECTOR PROBE
FU1.2	FUSIBILE DI LINEA	LINE FUSE
FU1.3	FUSIBILE DI LINEA	LINE FUSE
IG	INTERRUTTORE GENERALE	MAINS SWITCH
IL	INTERRUTTORE LINEA BRUCIATORE	BURNER LINE SWITCH
LB	LAMPADA SEGNALAZIONE BLOCCO BRUCIATORE	INDICATOR LIGHT FOR BURNER LOCK-OUT
LF	LAMPADA SEGNALAZIONE FUNZIONAMENTO BRUCIATORE	INDICATOR LIGHT BURNER OPERATION
LOA.../ LMO...	APPARECCHIATURA CONTROLLO FIAMMA	CONTROL BOX
MV	MOTORE VENTILATORE	FAN MOTOR
ST	SERIE TERMOSTATI/PRESSOSTATI	SERIES OF THERMOSTATS OR PRESSURE SWITCHES
TA	TRASFORMATORE DI ACCENSIONE	IGNITION TRANSFORMER
TS	TERMOSTATO/PRESSOSTATO DI SICUREZZA	SAFETY THERMOSTAT OR PRESSURE SWITCH

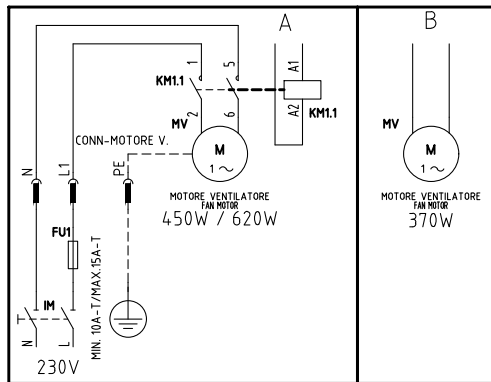
Data	18/11/2006	PREC.	FOGLIO
Revisione	02	1	2
Dis. N.	04 - 0743	SEGUE	TOTALE
		/	2

VERSIONE MONOSTADIO "TN"
"TN" SINGLE-STAGE VERSION



(x) EVGS = SOLO CON POTENZA > 400kW
EVGS = ONLY WITH OUTPUT > 400kW

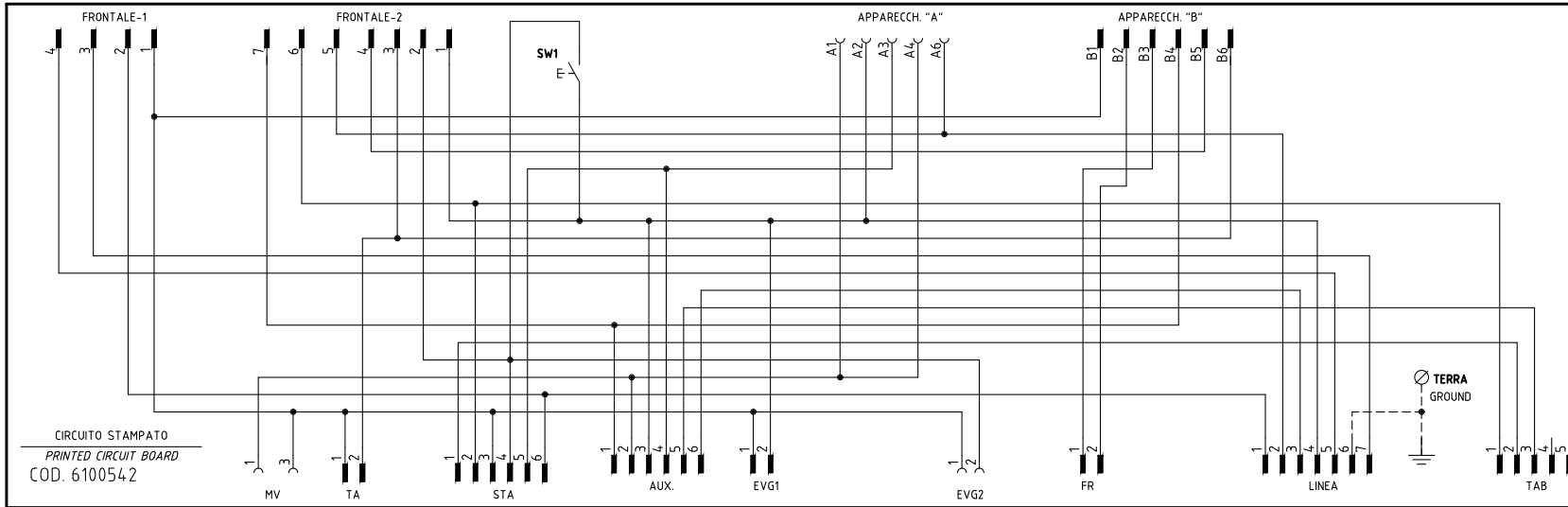
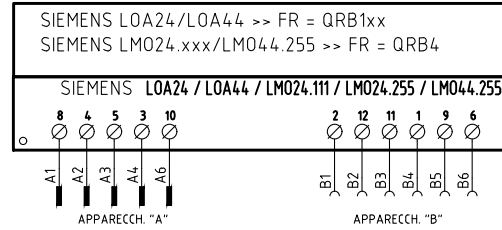
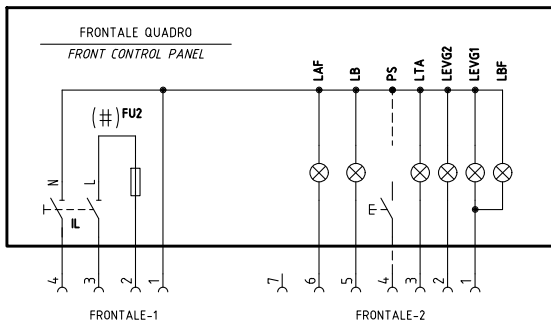
(#) MOTORE VENTIL. 450W O 620W, FU2 = 6,3A F; MOTORE VENTIL. 370W, FU2 = 10A F
FAN MOTOR 450W OR 620W, FU2 = 6,3A F; FAN MOTOR 370W FU2 = 10A F



REV.	MODIFICA	DATA	FIRME
05	AGGIORNATO SCHEMA/WIRING UPDATE	14/03/19	U. PINTON
04	AGGIUNTO/ADDED LMO24.255	07/01/13	U. PINTON
03	AGGIUNTO/ADDED "SQN72..."	22/05/09	U. PINTON
02	CORRETTO/CORRECT "CONN. EVG2"	04/04/08	U. PINTON
06	"EVGS" ADDED (EN267:2020)	23/12/22	U. PINTON

	Impianto	TIPI/TYPES LO400 - LO550		Ordine	Data 13/10/2004		PREC.	FOGLIO
		MODELLO/MODEL G-.TN(AB). x.xx.A.x		Commissa	Data Contrallato 23/12/2022		/	1
	Descrizione			Esecutore	Controllato M. MASCHIO		SEQUE	TOTALE
				U. PINTON	Dis. N. 18 - 0049		2	3

VERSIONE ALTA-BASSA FIAMMA "AB"
"AB" HIGH/LOW FLAME VERSION

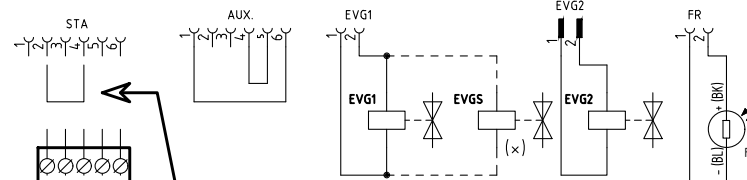
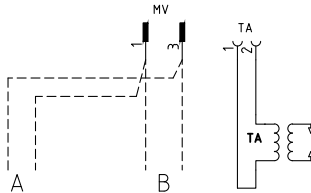


SERVOCOMANDO SERRANDA ARIA
AIR DAMPER ACTUATOR
STA4.5B0.37/63N30L

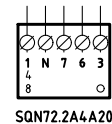
- I ALTA FIAMMA
HIGH FLAME
- II SOSTA - ACCENSIONE, BASSA FIAMMA
STAND-BY; IGNITION, LOW FLAME
- III APERTURA - EVG2
OPEN EVG2

SERVOCOMANDO SERRANDA ARIA (ALTERNATIVO)
AIR DAMPER ACTUATOR (ALTERNATIVE)
SQN72.2A4A20

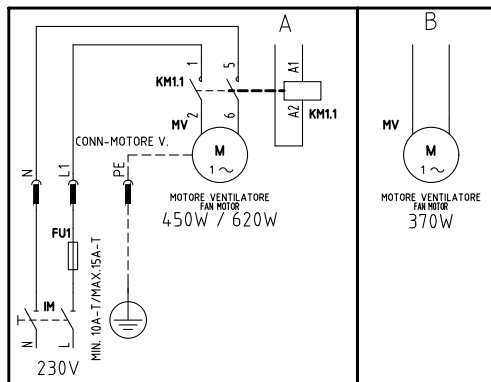
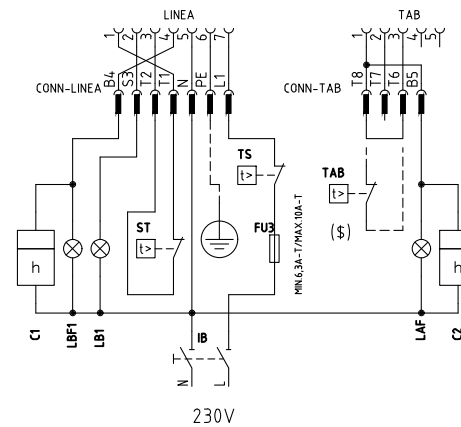
- I (ROSSO) ALTA FIAMMA
I (RED) HIGH FLAME
- II (BLU) SOSTA - ACCENSIONE, BASSA FIAMMA
II (BLUE) STAND-BY; IGNITION, LOW FLAME
- IV (NERO) APERTURA EVG2
IV (BLACK) OPEN EVG2



STA4.5B0.37/63N30L

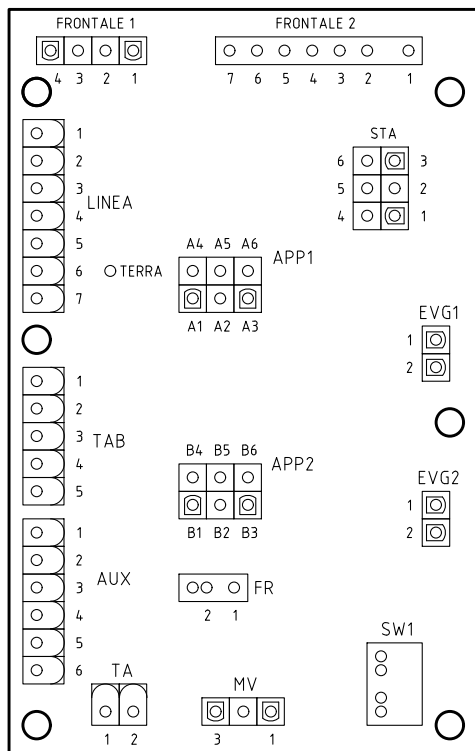


VERSIONE CON MARTINETTO IDRAULICO
WITH HYDRAULIC RAM VERSION



- (#) MOTORE VENTIL. 450W O 620W, FU2 = 6,3A F; MOTORE VENTIL. 370W, FU2 = 10A F
FAN MOTOR 450W OR 620W, FU2 = 6,3A F; FAN MOTOR 370W FU2 = 10A F
- (\$)
SE USATO "TAB", TOGLIERE IL PONTE TRA I MORSETTI [T6-T8]
IF USED "TAB", REMOVE THE BRIDGE BETWEEN TERMINALS [T6-T8]

Data	13/10/2004	PREC.	FOGLIO
Revisione	06	1	2
Dis. N.	18 - 0049	SEGUE	TOTALE
		3	3



Sigla/Item	Funzione	Function
C1	CONTAORE BASSA FIAMMA	LOW FLAME TIME COUNTER
C2	CONTAORE ALTA FIAMMA	HIGH FLAME TIME COUNTER
EVG1	ELETTROVALVOLA GASOLIO BASSA FIAMMA	LOW FLAME LIGHT OIL SOLENOID VALVE
EVG2	ELETTROVALVOLA GASOLIO ALTA FIAMMA	HIGH FLAME LIGHT OIL SOLENOID VALVE
EVGS	ELETTROVALVOLA GASOLIO DI SICUREZZA	SAFETY LIGHT OIL SOLENOID VALVE
FR	SONDA RILEVAZIONE FIAMMA	FLAME DETECTOR PROBE
FU1	FUSIBILE LINEA MOTORE VENTILATORE	FAN MOTOR LINE FUSE
FU2	FUSIBILE DI LINEA	LINE FUSE
FU3	FUSIBILE LINEA BRUCIATORE	BURNER LINE FUSE
IB	INTERRUTTORE LINEA BRUCIATORE	BURNER LINE SWITCH
IL	INTERRUTTORE LINEA AUSILIARI	AUXILIARY LINE SWITCH
IM	INTERRUTTORE LINEA MOTORE VENTILATORE	FAN MOTOR LINE SWITCH
KM1.1	CONTATTORE MOTORE VENTILATORE	FAN MOTOR CONTACTOR
LAF	LAMPADA SEGNALAZIONE ALTA FIAMMA BRUCIATORE	BURNER IN HIGH FLAME INDICATOR LIGHT
LB	LAMPADA SEGNALAZIONE BLOCCO BRUCIATORE	INDICATOR LIGHT FOR BURNER LOCK-OUT
LB1	LAMPADA SEGNALAZIONE BLOCCO BRUCIATORE	INDICATOR LIGHT FOR BURNER LOCK-OUT
LBF	LAMPADA SEGNALAZIONE BASSA FIAMMA BRUCIATORE	BURNER IN LOW FLAME INDICATOR LIGHT
LBF1	LAMPADA SEGNALAZIONE BASSA FIAMMA BRUCIATORE	BURNER IN LOW FLAME INDICATOR LIGHT
LEVG1	LAMPADA SEGNALAZIONE APERTURA [EVG1]	INDICATOR LIGHT FOR OPENING OF ELECTRO-VALVE [EVG1]
LEVG2	LAMPADA SEGNALAZIONE APERTURA [EVG2]	INDICATOR LIGHT FOR OPENING OF ELECTRO-VALVE [EVG2]
LF	LAMPADA SEGNALAZIONE FUNZIONAMENTO BRUCIATORE	INDICATOR LIGHT BURNER OPERATION
LOA... / LMO...	APPARECCHIATURA CONTROLLO FIAMMA	CONTROL BOX
LTA	LAMPADA SEGNALAZIONE TRASFORMATORE DI ACCENSIONE	IGNITION TRANSFORMER INDICATOR LIGHT
MV	MOTORE VENTILATORE	FAN MOTOR
PS	PULSANTE SBLOCCO FIAMMA (SOLO CON LOA44 E LMO.)	LOCK-OUT RESET BUTTON (WITH LOA44 AND LMO. ONLY)
SQN72.2A4A20	SERVOCOMANDO SERRANDA ARIA (ALTERNATIVO)	AIR DAMPER ACTUATOR (ALTERNATIVE)
ST	SERIE TERMOSTATI/PRESSOSTATI	SERIES OF THERMOSTATS OR PRESSURE SWITCHES
STA4.5B0.37/63N30L	SERVOCOMANDO SERRANDA ARIA	AIR DAMPER ACTUATOR
SW1	PULSANTE INNESCO SECONDO STADIO BRUCIATORE	II° STAGE BURNER START BUTTON
TA	TRASFORMATORE DI ACCENSIONE	IGNITION TRANSFORMER
TAB	TERMOSTATO/PRESSOSTATO ALTA-BASSA FIAMMA	HIGH-LOW THERMOSTAT/PRESSURE SWITCHES
TS	TERMOSTATO/PRESSOSTATO DI SICUREZZA	SAFETY THERMOSTAT OR PRESSURE SWITCH

Data	13/10/2004	PREC.	FOGLIO
Revisione	06	2	3
Dis. N.	18 - 0049	SEGUE	TOTALE
		/	3

**APPARECCHI DI COMANDO E CONTROLLO FIAMMA SIEMENS
LOA24**

Impiego

Gli apparecchi di sicurezza della serie LOA... sono destinati, unitamente alle fotoresistenze QRB..., all'avviamento ed al controllo di bruciatori a gasolio ad aria soffiata di piccola potenza, portata max. 30 kg/h secondo le norme DIN 4787.

L'avviamento può essere effettuato, a seconda dei collegamenti elettrici, con o senza postaccensione con funzionamento a 1 o 2 fiamme.

Per bruciatori di generatori ad aria calda (WLE secondo DIN4794) usare LOA44.

Sostituzione di LAI... e LAB...

I tipi LOA... possono essere utilizzati per la sostituzione degli apparecchi di comando e controllo LAI... e LAB1 tramite l'adattatore KF8819 senza modifica ai collegamenti elettrici. Grazie alle dimensioni più ridotte dei tipi LOA..., con l'impiego di questo adattatore le dimensioni di ingombro restano praticamente identiche, così come non cambia la posizione del pulsante di sblocco.

Esecuzione degli apparecchi

Gli apparecchi sono in esecuzione ad innesto e possono essere montati in qualsiasi posizione: sul bruciatore, nel quadro elettrico o nel quadro di comando. La custodia in materiale sintetico resistente agli urti ed al calore contiene:

- il programmatore termico che agisce su un sistema di comando a commutazione multipla, con compensazione della temperatura ambiente
- l'amplificatore del segnale di fiamma, con il relativo relè di fiamma
- la lampada-spia di segnalazione di arresto di blocco ed il relativo pulsante di sblocco (a tenuta stagna).

Lo zoccolo ad innesto, anch'esso in materiale plastico resistente agli urti ed al calore, comprende oltre ai 12 morsetti di collegamento:

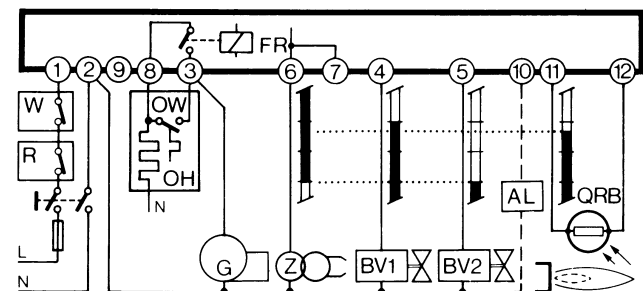
- 3 morsetti di neutro, precablati al morsetto 2
- 4 morsetti di messa a terra, predisposti per la messa a terra del bruciatore
- 2 morsetti d'appoggio numerati "31" e "32".

Lo zoccolo prevede due aperture a sfondamento sul fondo per il passaggio dei cavi; 5 altre aperture a sfondamento con attacco filettato per passacavi PG11 o ¾UNP per manicotti non metallici sono situate sul premistoppa di tipo mobile, una su ciascun lato e 3 nella parte frontale. Ai lati dello zoccolo sono situate due linguette metalliche di tipo elastico per il fissaggio dell'apparecchio. Per lo smontaggio è sufficiente premere leggermente con un cacciavite nella fessura nella guida di fissaggio.

Le dimensioni di base dello zoccolo corrispondono esattamente a quelle dei tipi LAB/LAI. Restano invariati: la posizione ed il diametro del pulsante di sblocco, delle due viti di fissaggio e della flangetta di messa a terra del bruciatore.

Sicurezza alle basse tensioni

Gli apparecchi di comando e controllo previsti con la sicurezza contro gli abbassamenti della tensione di rete hanno un circuito elettronico particolare per cui quando la tensione diminuisce fino a <165V~ blocca l'inserzione del bruciatore oppure, senza liberare il combustibile, effettua l'arresto di blocco.



Collegamento e diagramma del programma

Per un corretto collegamento elettrico è indispensabile il rispetto delle norme locali e delle istruzioni di montaggio e di avviamento del costruttore del bruciatore.

Legenda programma

- Segnali di uscita dell'apparecchio
- ▤ Segnali necessari in ingresso
- A' Inizio avviamento per bruciatori con preriscaldatore di gasolio
- "OH" Inizio avviamento per bruciatori senza preriscaldatore di gasolio
- A Inizio avviamento per bruciatori senza preriscaldatore di gasolio
- B Presenza di fiamma
- C Funzionamento normale
- D Arresto di regolazione tramite "R"
- tw Tempo di preriscaldamento del gasolio fino al consenso del funzionamento tramite il contatto "OW"
- t1 Tempo di preventilazione (13s)
- t3 Tempo di preaccensione (13s)
- t2 Tempo di sicurezza (10s)
- t3n Tempo di post-accensione (15s)
- t4 intervallo tra la presenza della fiamma e l'inserimento della 2ª valvola al morsetto 5

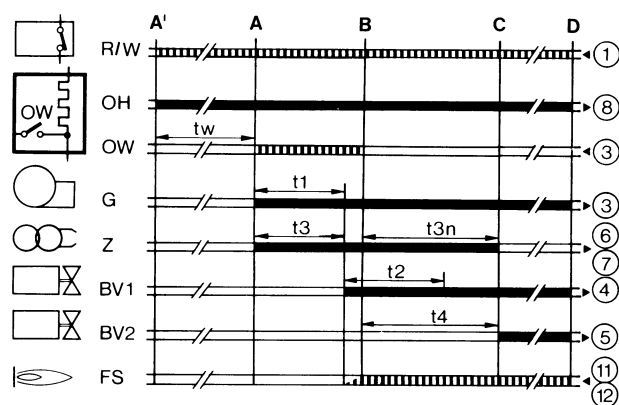
Schema interno

- AL Allarme ottico
- BV.. Valvola del combustibile
- EK pulsante di sblocco
- FR relè di fiamma
- fr contatti relè di fiamma
- FS segnale di presenza fiamma
- G motore del bruciatore
- K ancorotta del relè di fiamma per ritenere il comando
- "tz1" in caso di segnale di fiamma prematura o per agganciarlo in caso di segnale di fiamma corretto
- OH preriscaldatore di gasolio
- OW contatto di consenso al funzionamento
- QRB fotoresistenza (rivelatore di fiamma)
- R termostato o pressostato
- TZ programmatore termoelettrico (sistema a bimetallo)
- tz... contatti del "TZ"
- V amplificatore del segnale di fiamma
- W termostato o pressostato di sicurezza
- Z trasformatore di accensione

Questi apparecchi sono dispositivi di sicurezza!

Ogni manomissione può avere conseguenze imprevedibili!

Non apriteli!



Caratteristiche tecniche

- Tensione 220V - 15%...240V + 10% oppure 100V - 15%...110V + 10%
- Frequenza 50...60 Hz, ±6%
- Fusibile esterno 10A max., azione lenta
- Portata dei contatti: - morsetto 1 5A

- morsetto 3	5A (compresi i consumi del motore e del preriscaldatore del gasolio)
Portata dei morsetti	
- morsetti 4, 5 e 10	1A
- morsetti 6 e 7	2A
- morsetto 8	5A
Consumo	3VA circa
Protezione	IP40
Temperatura ammessa:	
- funzionamento	-20...+60°C
- trasporto e magazzino	-50...+60°C
Posizione di montaggio	qualunque
Massa (peso)	apparecchi 180g zoccolo 80g accessori AGK... 12g

alcun segnale di fiamma. se invece il segnale si presenta, per esempio per accensione anticipata dovuta a cattiva tenuta dell'elettrovalvola, per illuminazione esterna, per cortocircuito nella fotoresistenza o nel cavetto di collegamento, per guasto all'amplificatore del segnale di fiamma, ecc., trascorso il tempo di preventilazione e di sicurezza, l'apparecchio di controllo mette il bruciatore in blocco e impedisce l'afflusso del combustibile anche durante il tempo di sicurezza.

Mancanza della fiamma

In mancanza della presenza di fiamma alla fine del tempo di sicurezza l'apparecchio provoca subito l'arresto di blocco.

Mancanza della fiamma durante il funzionamento

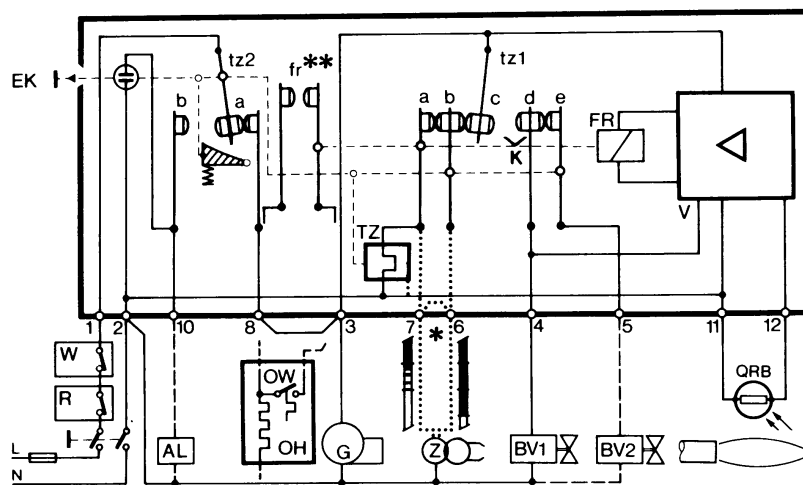
Per mancanza della fiamma durante il funzionamento l'apparecchio interrompe l'alimentazione del combustibile e ripete automaticamente un nuovo programma di avviamento: trascorso il tempo "t4" il programma di avviamento è terminato.

Ad ogni arresto di sicurezza in meno di 1 s viene a mancare la tensione ai morsetti 3-8 e 11; contemporaneamente, tramite il morsetto 10, è possibile segnalare a distanza l'arresto di blocco. Lo sblocco dell'apparecchio è possibile dopo circa 50 s da un arresto di blocco.

Comandi in caso di disturbi al funzionamento

Luce estranea/accensione anticipata

Durante il tempo di preventilazione e/o preaccensione non deve esserci



APPARECCHIATURA DI COMANDO E CONTROLLO FIAMMA SIEMENS LMO14 - LMO24 - LMO44

Le apparecchiature di controllo fiamma LMO... sono progettate per l'avviamento e il controllo di bruciatori a gasolio mono o bistadio con tiraggio forzato, a funzionamento intermittente. Le fiamme gialle vengono controllate dai rivelatori a fotoresistenza QRB..., le fiamme blu dai rivelatori QRC...

In termini di ingombro, collegamenti elettrici e rivelatori di fiamma, la serie LMO... è identica agli apparecchi di controllo fiamma LOA...

Condizioni indispensabili per l'avviamento

- Apparecchio di controllo fiamma sbloccato
- Tutti i consensi della linea di alimentazione sono chiusi
- Non ci sono abbassamenti di tensione
- Il rivelatore di fiamma è al buio, nessuna luce estranea

Sicurezza alle basse tensioni

- Nel normale funzionamento, se la tensione scende al di sotto di 165V ca., l'apparecchio esegue un arresto di sicurezza
- Quando la tensione supera 175V ca., l'apparecchio si riavvia automaticamente

Controllo del tempo di intervento del preriscaldatore di gasolio

Se il contatto di consenso del preriscaldatore di gasolio non si chiude entro 10 minuti, l'apparecchio di controllo fiamma andrà in blocco.

Funzionamento intermittente

Dopo non più di 24 ore di funzionamento continuo, l'apparecchio effettua un arresto di sicurezza automatico e quindi si riavvia.

Sequenza dei comandi in caso di anomalia

In caso di blocco vengono disattivate immediatamente le uscite delle valvole del combustibile e l'accensione (<1 secondo).

Causa	Azione
Dopo una interruzione di tensione	Riavviamento
Dopo che la tensione è scesa sotto la soglia minima consentita	Riavviamento

Nel caso di presenza prematura del segnale di fiamma o di segnale difettoso durante "t1" (tempo di preventilazione)	Arresto di blocco al termine di «t1»
Nel caso di presenza prematura del segnale di fiamma o di segnale difettoso durante "tw" (tempo di preriscaldamento)	Viene impedito l'avviamento, arresto di blocco dopo non più di 40 secondi
Se il bruciatore non si accende durante il tempo "TSA"	In blocco al termine di "TSA"
In caso di mancanza fiamma in funzionamento	Max. 3 ripetizioni del ciclo di avviamento, seguite da blocco fiamma.
Il contatto di consenso del preriscaldatore di gasolio non si chiude entro 10 minuti.	Arresto di blocco

Arresto di blocco

In caso di blocco, l'apparecchio LMO rimane in blocco (il blocco non può essere modificato), e si accende la lampada-spia rossa. Anche nel caso di mancanza di tensione l'apparecchio reagisce allo stesso modo.

Sblocco del bruciatore

In caso di blocco, è possibile sbloccare immediatamente l'apparecchio di controllo fiamma. E' sufficiente tenere premuto il pulsante di sblocco per circa 1 secondo (<3 secondi).

Programma di accensione con LMO24.113A2

In caso di mancanza fiamma durante il tempo "TSA", il bruciatore viene riacceso, ma non dopo il termine di "TSAmax." Pertanto durante il tempo di TSA è possibile effettuare diversi tentativi di accensione (vedi "Sequenza del ciclo").

Limite di ripetizioni

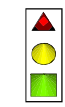
Se si verifica una mancanza di fiamma durante il funzionamento, l'apparecchio ripete il ciclo di avviamento per un massimo di tre volte. Se

durante il funzionamento la fiamma viene a mancare per la quarta volta, il bruciatore andrà in blocco. Il conteggio delle ripetizioni riparte ogni volta che interviene l'accensione comandata tramite "R-W-SB".

Funzionamento

Il pulsante di sblocco "EK..." è l'elemento chiave per lo sblocco dell'apparecchio di controllo fiamma e per l'attivazione/disattivazione delle funzioni di diagnostica.

Il LED a tre colori è l'elemento chiave per l'indicazione della diagnosi visiva e della diagnosi dell'interfaccia.



- s Rosso
- l Giallo
- o Verde

Tabella dei codici di colore		
Stato	Codice colore	Colore
Il preriscaldatore di gasolio è in funzione, tempo di attesa "tw"	llllllllll	Giallo
Fase di accensione, accensione controllata	lmlmlmlml	Giallo - spento
Funzionamento, fiamma regolare	oooooooo	Verde
Funzionamento, fiamma non regolare	omomomomo	Verde - spento
Abbassamento di tensione	lslslslsl	Giallo - Rosso
Anomalia - allarme	ssssssssss	Rosso
Codice di anomalia (vedi Tabella dei codici di anomalia)	smmsmsmsm	Rosso - spento
Luce estranea prima dell'avviamento del bruciatore	ososososo	Verde - Rosso
Diagnosi dell'interfaccia	ssssssssssss	Rosso - intermittenza veloce

Legenda

- m Spento
- l Giallo
- o Verde
- s Rosso

Diagnosi della causa di anomalia

In questa condizione, è possibile attivare il sistema di diagnostica che indica la causa dell'anomalia, interpretabile in base alla tabella dei codici di errore; è sufficiente tenere premuto il pulsante di sblocco per più di tre secondi.

Tabella dei codici di errore	
Numero lampeggi	Possibile causa
2 lampeggi **	<ul style="list-style-type: none"> ● Mancanza di fiamma al termine del tempo TSA ● Valvole combustibile difettose o sporche ● Rivelatore di fiamma difettoso o sporco ● Regolazione imprecisa del bruciatore, mancanza di combustibile ● Accensione difettosa
3 lampeggi ***	Posizione libera
4 lampeggi ****	Luce estranea all'avviamento del bruciatore
5 lampeggi *****	Posizione libera
6 lampeggi *****	Posizione libera
7 lampeggi *****	<ul style="list-style-type: none"> ● Numero eccessivo di mancanze di fiamma durante il funzionamento (limitazione del numero di ripetizioni del ciclo di avviamento) ● Valvole del combustibile difettose o sporche ● Rivelatore di fiamma difettoso o sporco ● Regolazione imprecisa del bruciatore
8 lampeggi *****	Controllo del tempo di intervento del preriscaldatore di gasolio
9 lampeggi *****	Posizione libera
10 lampeggi *****	Errore di cablaggio o errore interno, contatti in uscita

Mentre è in corso la diagnosi della causa dell'anomalia, le uscite dei comandi sono disattivate.

- Il bruciatore rimane spento

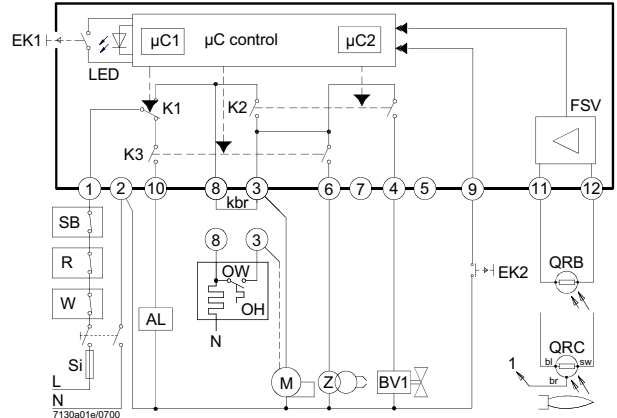
Sbloccando l'apparecchio di controllo fiamma si interrompe la diagnosi della causa dell'anomalia e il bruciatore si accende nuovamente.

- Si attiva il segnale di anomalia "AL" al morsetto 10

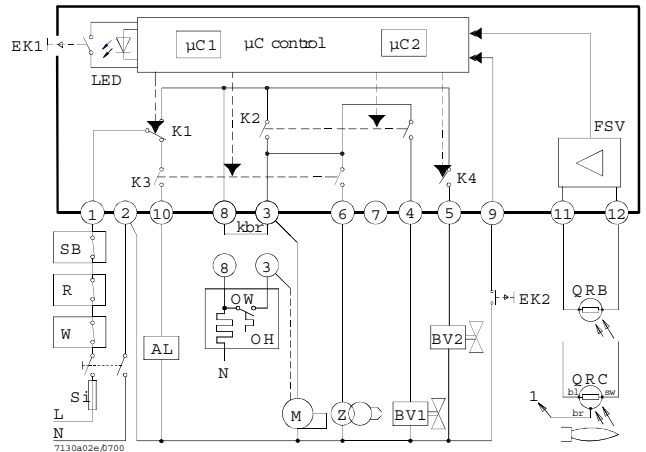
Tenere premuto il pulsante di sblocco per circa 1 secondo (< 3 secondi).

Schema elettrico e schema interno

LMO14

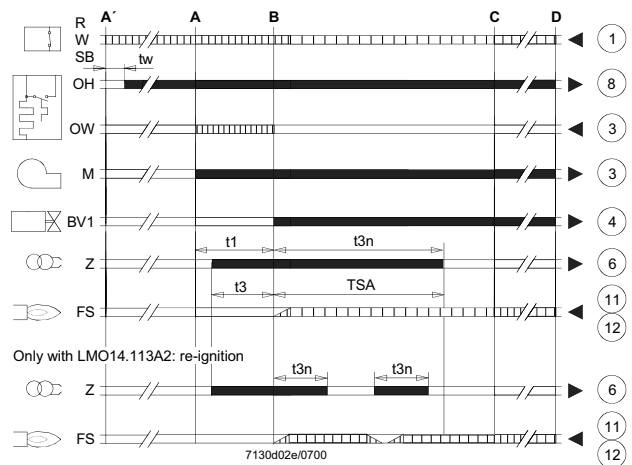


LMO24 - LMO44

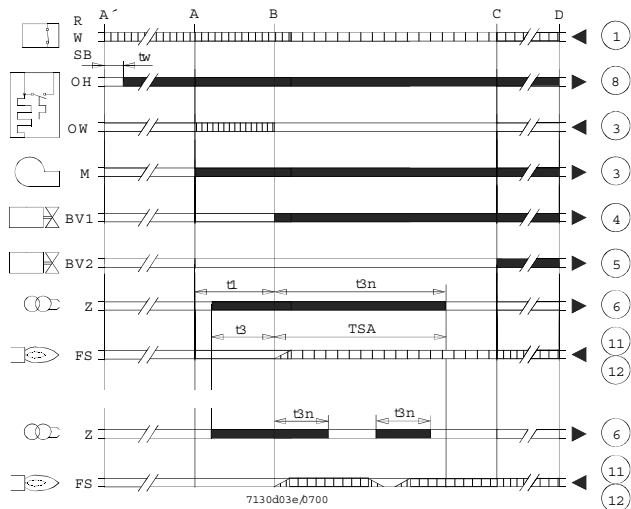


Sequenza dei comandi

LMO14



LMO24 - LMO44



Legenda

- AL Dispositivo di allarme
- Kbr... collegamento per cavo (necessario solo per bruciatori senza preriscaldatore di gasolio)
- BV... Valvola del combustibile
- EK1 Pulsante di sblocco
- EK2 Pulsante di sblocco a distanza
- FS Segnale di presenza fiamma
- FSV Amplificatore del segnale di fiamma
- K... Contatti del relè di comando
- LED Luci-spia a tre colori
- M Motore del bruciatore
- OW Contatto di consenso del preriscaldatore
- t1 Tempo di preventilazione
- t3 Tempo di preaccensione
- t3n Tempo di post-accensione
- A' Inizio della sequenza di avviamento per bruciatori con pre-riscaldatore di gasolio
- A Inizio della sequenza di avviamento per bruciatori senza pre-riscaldatore di gasolio
- ▭ Segnali di uscita dell'apparecchio
- ▬ Segnali necessari in ingresso

Legenda

- OH Preriscaldatore di gasolio
- QRB Rivelatore a fotoresistenza
- QRC Rivelatore di fiamma blu
- bl = blu
- br = marrone
- sw = nero
- R Termostato o pressostato di regolazione
- SB Termostato di sicurezza
- Si Fusibile esterno
- W Termostato o pressostato di sicurezza
- Z Trasformatore di accensione
- t4 Intervallo tra il segnale di fiamma e il consenso a "BV2"
- TSA Tempo di sicurezza all'accensione
- tw Tempo di attesa per il preriscaldamento del gasolio
- B Tempo per la presenza di fiamma
- C Posizione di funzionamento
- D Arresto di regolazione tramite "R"
- μC1 Microprocessore 1
- μC2 Microprocessore 2

Caratteristiche tecniche

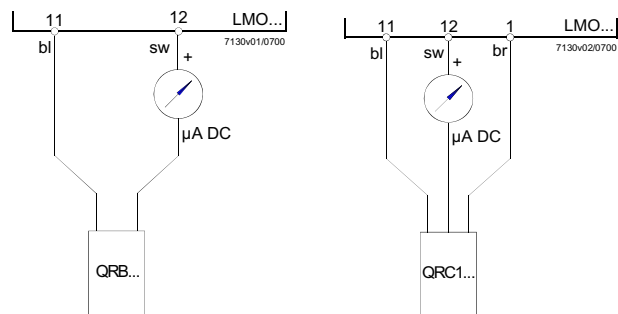
- Tensione AC 230 V +10 % / -15 %
AC 120 V +10 % / -15 %
- Frequenza 50..60 Hz ±6 %
- Fusibile esterno (Si) 6.3 A (slow)
- Potenza assorbita 12 VA
- Posizione di montaggio qualsiasi
- Peso 200 g circa
- Protezione IP 40 (attenzione al montaggio)
- Lunghezza massima consentita dei cavi, max. 3 m
- capacità di linea 100 pF/m
- Lunghezza del cavo del rilevatore 10 m, posa separata
- Sblocco a distanza 20m, posa separata

	LMO14	LMO24	LMO44
Morsetto 1	5A	5 A	5 A
Morsetti 3 e 8	3A	5 A	5 A
Morsetti 4, 5 e 10	1A	1 A	1 A
Morsetto 6	1A	1 A	2 A

Supervisione della fiamma con QRB e QRC

	QRB	QRC
Min. intensità di corrente di rivelazione necessaria (con fiamma)	45 μA	70 μA
Min. intensità di corrente di rivelazione necessaria (senza fiamma)	5.5 μA	5.5 μA
Massima intensità di corrente possibile	100 μA	100 μA

Circuito per la misurazione della corrente di rilevazione



Legenda

- μA Microamperometro DC con resistenza interna da 5k W max.
- bl Blu
- sw Nero
- br Marrone



C.I.B. UNIGAS S.p.A.
Via L.Galvani, 9 - 35011 Campodarsego (PD) - ITALY
Tel. +39 049 9200944 - Fax +39 049 9200945/9201269
web site: www.cibunigas.it - e-mail: cibunigas@cibunigas.it

Le informazioni contenute in questo documento sono puramente indicative e non impegnative. L'azienda si riserva la facoltà di apportare modifiche senza obbligo di preavviso.