

**PG60**  
**PG70**  
**PG81**

**Bruciatori di gasolio  
progressivi - modulanti**

**MANUALE DI INSTALLAZIONE - USO - MANUTENZIONE**

***CIB UNIGAS***

**BURNERS - BRUCIATORI - BRULERS - BRENNER - QUEMADORES - ГОРЕЛКИ**

## PERICOLI, AVVERTENZE E NOTE DI ATTENZIONE

**IL MANUALE DI INSTALLAZIONE, USO E MANUTENZIONE COSTITUISCE PARTE INTEGRANTE ED ESSENZIALE DEL PRODOTTO E DEVE ESSERE CONSEGNATO ALL'UTILIZZATORE.**

**LE AVVERTENZE CONTENUTE IN QUESTO CAPITOLO SONO DEDICATE SIA ALL'UTILIZZATORE CHE AL PERSONALE CHE CURERÀ L'INSTALLAZIONE E LA MANUTENZIONE DEL PRODOTTO.**

**L'UTILIZZATORE TROVERÀ ULTERIORI INFORMAZIONI SUL FUNZIONAMENTO E SULLE LIMITAZIONI D'USO NELLA 2ª PARTE DI QUESTO MANUALE CHE RACCOMANDIAMO DI LEGGERE CON ATTENZIONE.**

**CONSERVARE CON CURA IL PRESENTE MANUALE PER OGNI ULTERIORE CONSULTAZIONE.**

Quanto di seguito riportato:

- presuppone la presa visione ed accettazione da parte del Cliente delle Condizioni Generali di Vendita dell'azienda. in vigore alla data di conferma d'ordine e consultabili in appendice ai Listini aggiornati.
- è destinato in via esclusiva ad utenza specializzata, avvertita ed istruita. In grado operare in condizioni di sicurezza per le persone, per il dispositivo e per l'ambiente. Nel pieno rispetto delle prescrizioni oggetto delle pagine a seguire e delle norme di sicurezza e salute vigenti.

Le informazioni riguardanti assiemaggio/installazione, manutenzione, sostituzione e ripristino, sono destinate - e quindi eseguibili - sempre ed in via esclusiva da Personale specializzato e/o direttamente dall'Assistenza Tecnica Autorizzata.

### IMPORTANTE:

La fornitura è stata realizzata alle migliori condizioni su base ordine ed indicazioni tecniche del Cliente concernenti lo stato dei luoghi e degli impianti di installazione; nonché sulla necessità di predisporre particolari certificazioni e/o adeguamenti aggiuntivi rispetto allo standard osservato e trasmesso in capo a ciascun Prodotto. In merito a ciò il Fabbricante declina qualsiasi responsabilità per contestazioni, malfunzionamenti, criticità, danni e/o altro di conseguente ad informazioni lacunose, imprecise e/o assenti; nonché al mancato rispetto delle prescrizioni tecniche e normative di installazione, primo avviamento, conduzione operativa e manutenzione.

Per un corretto rapporto col dispositivo è necessario garantire leggibilità e conservazione del manuale - anche per futuri riferimenti -. In caso di deterioramento o più semplicemente per ragioni di approfondimento tecnico ed operativo, rivolgersi direttamente al Costruttore. Testo, descrizioni, immagini, esemplificazioni e quant'altro di contenuto nel presente Documento, è di esclusiva proprietà del Fabbricante. E' vietata qualsiasi riproduzione.

### AVVERTENZE GENERALI

- L'installazione deve essere effettuata in ottemperanza alle norme vigenti, secondo le istruzioni del costruttore e da personale professionalmente qualificato.
- Per personale professionalmente qualificato si intende quello avente competenza tecnica nel settore di applicazione dell'apparecchio (civile o industriale) e in particolare, i centri assistenza autorizzati dal costruttore.
- Un'errata installazione può causare danni a persone, animali o cose, per i quali il costruttore non è responsabile.
- Dopo aver tolto ogni imballaggio assicurarsi dell'integrità del contenuto.

In caso di dubbio non utilizzare l'apparecchio e rivolgersi al fornitore.

Gli elementi dell'imballaggio (gabbia di legno, chiodi, graffe, sacchetti di plastica, polistirolo espanso, ecc.) non devono essere lasciati alla portata dei bambini in quanto potenziali fonti di pericolo.

- Prima di effettuare qualsiasi operazione di pulizia o di manutenzione, disinserire l'apparecchio dalla rete di alimentazione, agendo sull'interruttore dell'impianto e/o attraverso gli appositi organi di intercettazione.
- Non ostruire le griglie di aspirazione o di dissipazione.
- In caso di guasto e/o di cattivo funzionamento dell'apparecchio, disattivarlo, astenendosi da qualsiasi tentativo di riparazione o di intervento diretto.

Rivolgersi esclusivamente a personale professionalmente qualificato.

L'eventuale riparazione dei prodotti dovrà essere effettuata solamente da un centro di assistenza autorizzato dalla casa costruttrice utilizzando esclusivamente ricambi e accessori originali.

Il mancato rispetto di quanto sopra può compromettere la sicurezza dell'apparecchio.

Per garantire l'efficienza dell'apparecchio e per il suo corretto funzionamento è indispensabile fare effettuare da personale professionalmente qualificato la manutenzione periodica attenendosi alle indicazioni del costruttore.

- Allorché si decida di non utilizzare più l'apparecchio, si dovranno rendere innocue quelle parti suscettibili di causare potenziali fonti di pericolo;

- Se l'apparecchio dovesse essere venduto o trasferito ad un altro proprietario se si dovesse traslocare e lasciare l'apparecchio, assicurarsi sempre che il presente libretto accompagni l'apparecchio, in modo che possa essere consultato dal nuovo proprietario e/o dall'installatore;
- Questo apparecchio dovrà essere destinato all'uso per il quale è stato espressamente previsto. Ogni altro uso è da considerarsi improprio e quindi pericoloso.

E' esclusa qualsiasi responsabilità contrattuale ed extra contrattuale del costruttore per i danni causati da errori nell'installazione e nell'uso, e comunque da inosservanza delle istruzioni date dal costruttore stesso.

Il verificarsi di una delle seguenti circostanze può causare danni anche gravi a persone, animali e cose, esplosioni, incendi, inquinamento (ad esempio ossido di carbonio CO) e ustioni:

- inosservanza di una delle AVVERTENZE riportate in questo capitolo
- inosservanza della buona norma applicabile
- errata movimentazione, installazione, regolazione, manutenzione
- uso improprio del bruciatore e delle sue parti o optional di fornitura

### 1) AVVERTENZE PARTICOLARI PER BRUCIATORI

- Il bruciatore deve essere installato in locale adatto con aperture minime di ventilazione secondo quanto prescritto dalle norme vigenti e comunque sufficienti ad ottenere una perfetta combustione.
- Devono essere utilizzati solo bruciatori costruiti secondo le norme vigenti.
- Questo bruciatore dovrà essere destinato solo all'uso per il quale è stato espressamente previsto.
- Prima di collegare il bruciatore accertarsi che i dati di targa siano corrispondenti a quelli della rete di alimentazione (elettrica, gas, gasolio o altro combustibile).
- Non toccare le parti calde del bruciatore. Queste, normalmente situate in vicinanza della fiamma e dell'eventuale sistema di preriscaldamento del combustibile, diventano calde durante il funzionamento e permangono tali anche dopo l'arresto del bruciatore.

Allorché si decida di non utilizzare in via definitiva il bruciatore, si dovranno far effettuare da personale professionalmente qualificato le seguenti operazioni:

- a disinserire l'alimentazione elettrica staccando il cavo di alimentazione dall'interruttore generale;
- b chiudere l'alimentazione del combustibile attraverso la valvola manuale di intercettazione asportando i volantini di comando dalla loro sede.

### Avvertenze particolari

- Accertarsi che chi ha eseguito l'installazione del bruciatore lo abbia fissato saldamente al generatore di calore in modo che la fiamma si generi all'interno della camera di combustione del generatore stesso.
- Prima di avviare il bruciatore, e almeno una volta all'anno, far effettuare da personale professionalmente qualificato le seguenti operazioni:
  - a tarare la portata di combustibile del bruciatore secondo la potenza richiesta dal generatore di calore;
  - b regolare la portata d'aria comburente per ottenere un valore di rendimento di combustione almeno pari al minimo imposto dalle norme vigenti;
  - c eseguire il controllo della combustione onde evitare la formazione di inquinanti nocivi o inquinanti oltre i limiti consentiti dalle norme vigenti;
  - d verificare la funzionalità dei dispositivi di regolazione e di sicurezza;
  - e verificare la corretta funzionalità del condotto di evacuazione dei prodotti della combustione;
  - f controllare al termine delle regolazioni che tutti i sistemi di bloccaggio meccanico dei dispositivi di regolazione siano ben serrati;
  - g accertarsi che nel locale caldaia siano presenti anche le istruzioni relative all'uso e manutenzione del bruciatore.

- In caso di arresto di blocco, sbloccare l'apparecchiatura premendo l'apposito pulsante di RESET. Nell'eventualità di un nuovo arresto di blocco, interpellare l'Assistenza Tecnica, **senza effettuare ulteriori tentativi**.
- La conduzione e la manutenzione devono essere effettuate esclusivamente da personale professionalmente qualificato, in ottemperanza alle disposizioni vigenti.

## 2) AVVERTENZE GENERALI IN FUNZIONE DEL TIPO DI ALIMENTAZIONE

### 2a) ALIMENTAZIONE ELETTRICA

- La sicurezza elettrica dell'apparecchio è raggiunta soltanto quando lo stesso è correttamente collegato a un'efficace impianto di messa a terra, eseguito come previsto dalle vigenti norme di sicurezza.
- E' necessario verificare questo fondamentale requisito di sicurezza. In caso di dubbio, richiedere un controllo accurato dell'impianto elettrico da parte di personale professionalmente qualificato, poiché il costruttore non è responsabile per eventuali danni causati dalla mancanza di messa a terra dell'impianto.
- Far verificare da personale professionalmente qualificato che l'impianto elettrico sia adeguato alla potenza massima assorbita dall'apparecchio, indicata in targa, accertando in particolare che la sezione dei cavi dell'impianto sia idonea alla potenza assorbita dall'apparecchio.
- Per l'alimentazione generale dell'apparecchio dalla rete elettrica, non è consentito l'uso di adattatori, prese multiple e/o prolunghhe.
- Per l'allacciamento alla rete occorre prevedere un interruttore onnipolare come previsto dalle normative di sicurezza vigenti.
- L'uso di un qualsiasi componente che utilizza energia elettrica comporta l'osservanza di alcune regole fondamentali quali:
  - non toccare l'apparecchio con parti del corpo bagnate o umide e/o a piedi nudi
  - non tirare i cavi elettrici
  - non lasciare esposto l'apparecchio ad agenti atmosferici (pioggia, sole, ecc.) a meno che non sia espressamente previsto
  - non permettere che l'apparecchio sia usato da bambini o da persone inesperte.
- Il cavo di alimentazione dell'apparecchio non deve essere sostituito dall'utente. In caso di danneggiamento del cavo, spegnere l'apparecchio, e, per la sua sostituzione, rivolgersi esclusivamente a personale professionalmente qualificato.

Allorchè si decida di non utilizzare l'apparecchio per un certo periodo, è opportuno spegnere l'interruttore elettrico di alimentazione a tutti i componenti dell'impianto che utilizzano energia elettrica (pompe, bruciatore, ecc.).

### 2b) ALIMENTAZIONE CON GAS, GASOLIO, O ALTRI COMBUSTIBILI

#### Avvertenze generali

- L'installazione del bruciatore deve essere eseguita da personale professionalmente qualificato e in conformità alle norme e disposizioni vigenti, poiché un'errata installazione può causare danni a persone, animali o cose, nei confronti dei quali il costruttore non può essere considerato responsabile.
- Prima dell'installazione, si consiglia di effettuare una accurata pulizia interna di tutte le tubazioni dell'impianto di adduzione del combustibile onde rimuovere eventuali residui che potrebbero compromettere il buon funzionamento del bruciatore.
- Per la prima messa in funzione del bruciatore, far effettuare da personale professionalmente qualificato le seguenti verifiche:
  - a il controllo della tenuta interna ed esterna dell'impianto di adduzione del combustibile;
  - b la regolazione della portata del combustibile secondo la potenza richiesta dal bruciatore;
  - c che il bruciatore sia alimentato dal tipo di combustibile per il quale è predisposto;
  - d che la pressione di alimentazione del combustibile sia compresa nei valori riportati in targhetta;
  - e che l'impianto di alimentazione del combustibile sia dimensionato per la portata necessaria al bruciatore e che sia dotato di tutti i dispositivi di sicurezza e controllo prescritti dalle norme vigenti.
- Allorchè si decida di non utilizzare il bruciatore per un certo periodo, chiudere il rubinetto o i rubinetti di alimentazione del combustibile.

### Avvertenze particolari per l'uso del gas

Far verificare da personale professionalmente qualificato:

- a che la linea di adduzione e la rampa gas siano conformi alle norme e prescrizioni vigenti.
  - b che tutte le connessioni gas siano a tenuta.
  - c che le aperture di aerazione del locale caldaia siano dimensionate in modo da garantire l'afflusso di aria stabilito dalle normative vigenti e comunque sufficienti ad ottenere una perfetta combustione.
- Non utilizzare i tubi del gas come messa a terra di apparecchi elettrici.
  - Non lasciare il bruciatore inutilmente inserito quando lo stesso non è utilizzato e chiudere sempre il rubinetto del gas.
  - In caso di assenza prolungata dell'utente, chiudere il rubinetto principale di adduzione del gas al bruciatore.

#### Avvertendo odore di gas:

- a non azionare interruttori elettrici, il telefono o qualsiasi altro oggetto che possa provocare scintille;
  - b aprire immediatamente porte e finestre per creare una corrente d'aria che purifichi il locale;
  - c chiudere i rubinetti del gas;
  - d chiedere l'intervento di personale professionalmente qualificato.
- Non ostruire le aperture di aerazione del locale dove è installato un apparecchio a gas, per evitare situazioni pericolose quali la formazione di miscele tossiche ed esplosive.

**Utilizzo manometri olio:** In genere, i manometri sono equipaggiati con una valvola manuale. Aprire la valvola solo per effettuare la lettura e chiuderla immediatamente dopo.

## DIRETTIVE E NORME APPLICATE

### Bruciatori di gas

#### Direttive europee:

- 2016/426/UE (Regolamento Apparecchi a Gas)
- 2014/35/UE (Direttiva Bassa Tensione)
- 2014/30/UE (Direttiva Compatibilità Elettromagnetica)
- 2006/42/CE (Direttiva Macchine)

#### Norme armonizzate

- UNI EN 676 (Bruciatori automatici di combustibili gassosi ad aria soffiata)
- EN 55014-1 (Compatibilità-Requisiti elettromagnetici degli elettrodomestici, degli attrezzi elettrici e di simili apparecchi)
- EN 60204-1:2006 (Sicurezza degli equipaggiamenti elettrici delle macchine);
- CEI EN 60335-1 (Sicurezza degli apparecchi elettrici d'uso domestico e similare)
- CEI EN 60335-2-102 Sicurezza degli apparecchi elettrici d'uso domestico e similare - Parte 2: Norme particolari per apparecchi aventi bruciatori a gas, gasolio e combustibile solido provvisti di connessioni elettriche.
- UNI EN ISO 12100:2010 (Sicurezza del macchinario - Principi generali di progettazione - Valutazione del rischio e riduzione del rischio)

### Bruciatori di gasolio

#### Direttive europee

- 2014/35/UE (Direttiva Bassa Tensione)
- 2014/30/UE (Direttiva Compatibilità Elettromagnetica)
- 2006/42/CE (Direttiva Macchine)

#### Norme armonizzate

- UNI EN 267-2011 (Bruciatori automatici per combustibili liquidi ad aria soffiata);
- EN 55014-1 (Compatibilità-Requisiti elettromagnetici degli elettrodomestici, degli attrezzi elettrici e di simili apparecchi)
- EN 60204-1:2006 (Sicurezza degli equipaggiamenti elettrici delle macchine);
- CEI EN 60335-1 (Sicurezza degli apparecchi elettrici d'uso domestico e similare)
- CEI EN 60335-2-102 Sicurezza degli apparecchi elettrici d'uso domestico e similare - Parte 2: Norme particolari per apparecchi aventi bruciatori a gas, gasolio e combustibile solido provvisti di connessioni elettriche.
- UNI EN ISO 12100:2010 (Sicurezza del macchinario - Principi generali di progettazione - Valutazione del rischio e riduzione del rischio)

### Bruciatori di olio combustibile

#### Direttive europee

- 2014/35/UE (Direttiva Bassa Tensione)
- 2014/30/UE (Direttiva Compatibilità Elettromagnetica)
- 2006/42/CE (Direttiva Macchine)

#### Norme armonizzate

- UNI EN 267-2011 (Bruciatori automatici per combustibili liquidi ad aria soffiata)
- EN 55014-1 (Compatibilità-Requisiti elettromagnetici degli elettrodomestici, degli attrezzi elettrici e di simili apparecchi)
- EN 60204-1:2006 (Sicurezza degli equipaggiamenti elettrici delle macchine);
- CEI EN 60335-1 (Sicurezza degli apparecchi elettrici d'uso domestico e similare)
- UNI EN ISO 12100:2010 (Sicurezza del macchinario - Principi generali di progettazione - Valutazione del rischio e riduzione del rischio)

### Bruciatori misti gas-gasolio

#### Direttive europee

- 2016/426/UE (Regolamento Apparecchi a Gas)
- 2014/35/UE (Direttiva Bassa Tensione)
- 2014/30/UE (Direttiva Compatibilità Elettromagnetica)
- 2006/42/CE (Direttiva Macchine)

#### Norme armonizzate

- UNI EN 676 (Bruciatori automatici di combustibili gassosi ad aria soffiata)
- UNI EN 267-2011 (Bruciatori automatici per combustibili liquidi ad aria soffiata)
- EN 55014-1 (Compatibilità-Requisiti elettromagnetici degli elettrodomestici, degli attrezzi elettrici e di simili apparecchi)
- EN 60204-1:2006 (Sicurezza degli equipaggiamenti elettrici delle macchine);
- CEI EN 60335-1 (Sicurezza degli apparecchi elettrici d'uso domestico e similare)
- CEI EN 60335-2-102 Sicurezza degli apparecchi elettrici d'uso domestico e similare - Parte 2: Norme particolari per apparecchi aventi bruciatori a gas, gasolio e combustibile solido provvisti di connessioni elettriche.
- UNI EN ISO 12100:2010 (Sicurezza del macchinario - Principi generali di progettazione - Valutazione del rischio e riduzione del rischio)

### Bruciatori misti gas-olio combustibile

#### Direttive europee

- 2016/426/UE (Regolamento Apparecchi a Gas)
- 2014/35/UE (Direttiva Bassa Tensione)
- 2014/30/UE (Direttiva Compatibilità Elettromagnetica)
- 2006/42/CE (Direttiva Macchine)

#### Norme armonizzate

- UNI EN 676 (Bruciatori automatici di combustibili gassosi ad aria soffiata)
- EN 55014-1 (Compatibilità-Requisiti elettromagnetici degli elettrodomestici, degli attrezzi elettrici e di simili apparecchi)
- EN 60204-1:2006 (Sicurezza degli equipaggiamenti elettrici delle macchine);
- CEI EN 60335-1 (Sicurezza degli apparecchi elettrici d'uso domestico e similare)
- UNI EN ISO 12100:2010 (Sicurezza del macchinario - Principi generali di progettazione - Valutazione del rischio e riduzione del rischio)

### Bruciatori industriali

#### Direttive europee

- 2016/426/UE (Regolamento Apparecchi a Gas)
- 2014/35/UE (Direttiva Bassa Tensione)
- 2014/30/UE (Direttiva Compatibilità Elettromagnetica)
- 2006/42/CE (Direttiva Macchine)

#### Norme armonizzate

- EN 746-2 (Apparecchiature di processo termico industriale, Requisiti di sicurezza per la combustione e per la movimentazione ed il trattamento dei combustibili).

- EN 55014-1 (Compatibilità-Requisiti elettromagnetici degli elettrodomestici, degli attrezzi elettrici e di simili apparecchi)
- EN 60204-1:2006 (Sicurezza degli equipaggiamenti elettrici delle macchine);
- CEI EN 60335-1 (Sicurezza degli apparecchi elettrici d'uso domestico e similare)
- UNI EN ISO 12100:2010 (Sicurezza del macchinario - Principi generali di progettazione - Valutazione del rischio e riduzione del rischio)

#### Targa dati del bruciatore

Per le seguenti informazioni fare sempre riferimento alla targa dati del bruciatore:

- tipo e modello della macchina (da segnalare in ogni comunicazione col fornitore macchina).
- numero matricola bruciatore (da segnalare obbligatoriamente in ogni comunicazione col fornitore).
- Data fabbricazione (mese e anno)
- Indicazione su tipo gas e pressione in rete

Tipo	--
Modello	--
Anno	--
Mat.	--
Port.	--
Port. Olio	--
Comb.	--
Cat	--
Press	--
Visc	--
Tens.	--
Pot.Elet.	--
P.Vent.	--
Prot.	--
Dest.	--
PIN	--



**ATTENZIONE**

Questo simbolo contraddistingue avvertenze, la cui inosservanza può produrre danni irreparabili all'apparecchio o danni all'ambiente.



**PERICOLO!**

Questo simbolo contraddistingue avvertenze, la cui inosservanza può avere come conseguenza gravi danni per la salute fino a ferimenti mortali.



**PERICOLO!**

Questo simbolo contraddistingue avvertenze, la cui inosservanza può comportare scosse elettriche con conseguenze mortali.

#### SICUREZZA DEL BRUCIATORE

I bruciatori – e le configurazioni di seguito descritte – sono conformi alle norme vigenti in materia di sicurezza, salute ed ambiente. Per qualsiasi approfondimento, consultare le dichiarazioni di conformità che sono parte integrante di questo Manuale.



**PERICOLO! Una rotazione errata del motore può provocare gravi danni a persone e cose.**

#### Rischi residui derivati da uso improprio e divieti

Il bruciatore è stato costruito in modo da rendere il suo funzionamento sicuro; ciononostante esistono dei rischi residui.



E' vietato toccare con mani o qualsiasi altra parte del corpo elementi meccanici in movimento. Pericolo di infortunio. Evitare il contatto diretto con le parti contenenti il combustibile (Esempio: serbatoio e tubi). Pericolo di scottature. E' vietato utilizzare il bruciatore in situazioni differenti da quelle previste nella targa dati. E' vietato utilizzare il bruciatore con combustibili diversi da quelli specificati. E' severamente vietato utilizzare il bruciatore in ambienti potenzialmente esplosivi. E' vietato rimuovere o escludere elementi di sicurezza della macchina. E' vietato rimuovere i dispositivi di protezione o aprire il bruciatore o qualsiasi suo componente mentre sta funzionando. E' vietato scollegare parti del bruciatore o suoi componenti durante il funzionamento del bruciatore stesso. E' vietato l'intervento su leveraggi da parte di personale non competente/istruito.



Dopo qualsiasi intervento, è importante ripristinare i sistemi di protezione prima di riaccendere la macchina. E' obbligatorio mantenere la piena efficienza di tutti i dispositivi di sicurezza. Il personale autorizzato ad intervenire sulla macchina deve sempre essere munito di protezioni.



**ATTENZIONE:** durante il ciclo di funzionamento, le parti di bruciatore in prossimità del generatore (flangia di accoppiamento) sono soggette a surriscaldamento. Ove necessario, prevenire rischi da contatto dotandosi di opportuni D.P.I.

## PARTE I:INSTALLAZIONE

## CARATTERISTICHE GENERALI

I bruciatori di questa serie sono bruciatori monoblocco in fusione di alluminio con un range di potenza che va da 150 a 1900 kW (a seconda dei modelli). Sono disponibili nella versione progressiva e modulante.

Il combustibile, proveniente dalla rete di distribuzione, viene inviato tramite la pompa all'ugello e da questo all'interno della camera di combustione in cui avviene la miscelazione con l'aria comburente e quindi lo sviluppo della fiamma.

Nei bruciatori la miscelazione tra l'olio e l'aria, essenziale per ottenere una combustione pulita ed efficiente, viene attivata mediante polverizzazione dell'olio in minutissime particelle.

Questo processo si ottiene facendo passare l'olio in pressione attraverso l'ugello.

La funzione principale della pompa è di trasferire l'olio dal serbatoio all'ugello nella quantità e pressione desiderate. Per regolare tale pressione, le pompe incorporano un regolatore di pressione. Il servocomando elettrico agisce sulle serrande di regolazione portata aria e consente di ottimizzare i valori del gas di scarico. Il posizionamento della testa di combustione determina la potenza massima del bruciatore. Nella camera di combustione avviene l'immissione forzata di comburente (aria) e combustibile (gasolio) per ottenere lo sviluppo della fiamma.

**Come interpretare il "Campo di lavoro" del bruciatore**

Per verificare se il bruciatore è idoneo al generatore di calore al quale deve essere applicato, servono i seguenti parametri:

- Potenzialità al focolare della caldaia in kW o kcal/h (kW = kcal/h / 860);
- Pressione in camera di combustione, definita anche perdita di carico ( $\Delta p$ ) lato fumi (il dato dovrà essere ricavato dalla targa dati o dal manuale del generatore di calore).

Esempio:

Potenza al focolare del generatore: 600 kW

Pressione in camera di combustione: 4 mbar

Tracciare, sul diagramma "Campo di lavoro" del bruciatore (Fig. 1), una retta verticale in corrispondenza della potenza al focolare e una retta orizzontale in corrispondenza del valore di pressione di interesse.

Il bruciatore è idoneo solo se il punto di intersezione "A" delle due rette, ricade all'interno del campo di lavoro.

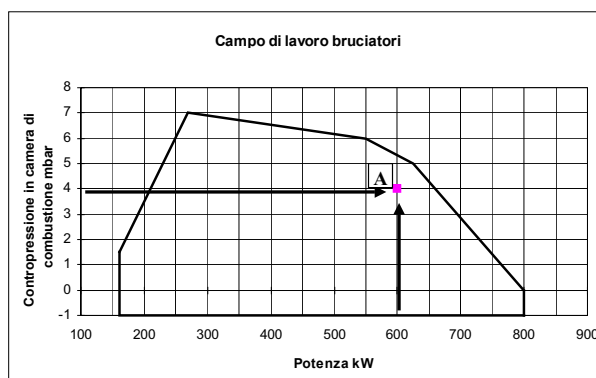


Fig. 1

I dati sono riferiti a condizioni standard: pressione atmosferica pari a 1013 mbar, temperatura ambiente pari a 15°C.

## Identificazione dei bruciatori

I bruciatori vengono identificati con tipi e modelli. L'identificazione dei modelli è descritta di seguito.

Tipo	PG60	Modello	G-	PR.	S.	*	A.
(1)	(2)	(3)	(4)	(5)	(6)		
(1) BRUCIATORE TIPO	<b>PG60-PG70-PG81</b>						
(2) COMBUSTIBILE	<b>G</b> - Gasolio <b>A</b> - Biodiesel <b>K</b> - Kerosene						
(3) REGOLAZIONE (Versioni disponibili)	<b>PR</b> - Progressivo <b>MD</b> - Modulante						
(4) BOCCAGLIO	<b>S</b> - Standard <b>L</b> - Lungo						
(5) PAESE DI DESTINAZIONE	* Vedere targa dati (IT= Italia)						
(6) VERSIONI SPECIALI	A - Standard Y - Speciale						

## Caratteristiche tecniche

BRUCIATORI		PG60	PG70	PG81
Potenzialità	min. -max. kW	151 - 791	291 - 1047	264-1900
Combustibile		Gasolio		
Portata	min. -max. kg/h	13 - 67	25 - 88	22-160
Kerosene Portata Kerosene	min. -max. kg/h	12,6 - 66	24 - 87	22-159
Viscosità gasolio	cSt @ 40°C	2 - 7,4		
Densità gasolio	kg/m <sup>3</sup>	840		
Alimentazione elettrica		400V 3N ~ 50Hz		
Peso approssimato	kg	55	85	85
Tipo di regolazione		Progressivo - Modulante		
Temperatura di funzionamento	°C	-10 ÷ +50		
Temperatura di immagazzinamento	°C	-20 ÷ +60		
Tipo di servizio (*)		Intermittente		

### Dati elettrici 50 Hz

Tensioni possibili, verificare l'effettiva tensione di alimentazione Trifase e Monofase sulla targa dati del bruciatore.

Alimentaz. elettrica Trifase	V	230 / 400 3 a.c.		
Alimentaz. elettrica Aux Monofase	V	115 2 a.c. / 220 2 a.c. / 230 1N a.c.		
	Hz	50		
Motore ventilatore	kW	1,1	2,2	3,0
Motore pompa separato (*se fornito)	kW	-	-	0,55
Potenza elettrica totale	kW	1,6	2,7	4,05

### Dati elettrici 60 Hz

Tensioni possibili, verificare l'effettiva tensione di alimentazione Trifase e Monofase sulla targa dati del bruciatore.

Alimentaz. elettrica Trifase	V	220 / 230 / 265 / 277 / 380 / 440 / 460 / 480 / 525 3 a.c.		
Alimentaz. elettrica Aux Monofase	V	110 / 120 / 220 / 230 2 a.c.		
	Hz	60		
Motore ventilatore	kW	1,32	2,64	3,6
Motore pompa separato (*se fornito)	kW	-	-	0,66
Potenza elettrica totale	kW	1,82	3,14	4,76



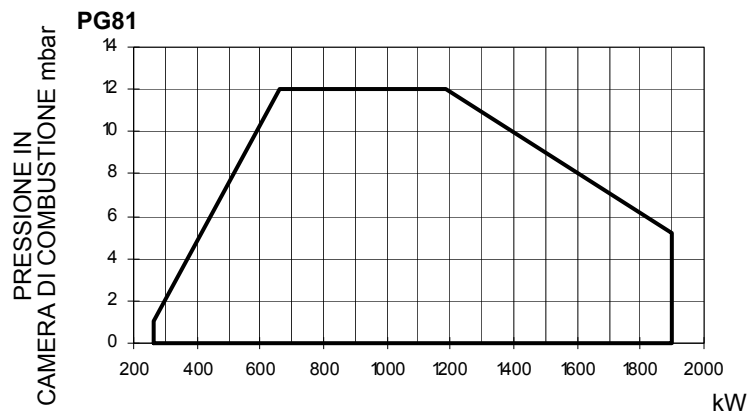
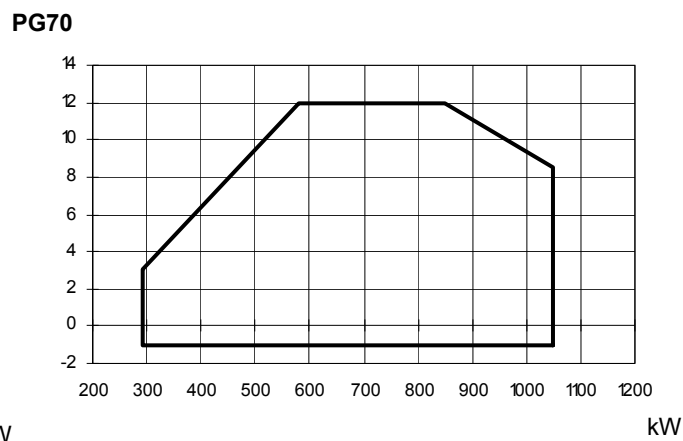
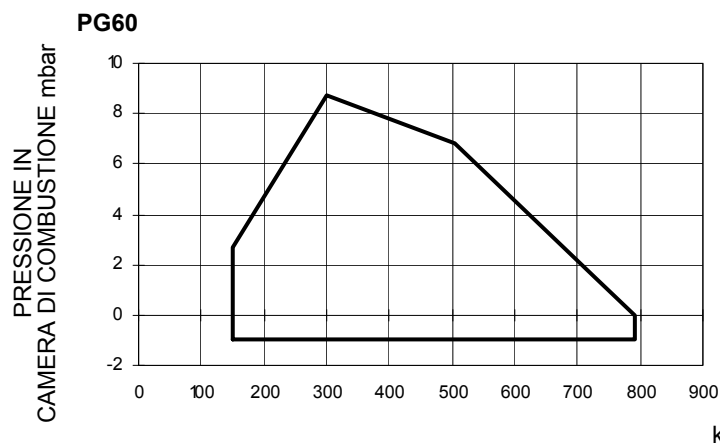
**ATTENZIONE:** Il bruciatore dev'essere installato in luogo chiuso e con umidità ambientale non superiore all'80%

### (\*NOTA SUL TIPO DI SERVIZIO DEL BRUCIATORE:

- Bruciatori equipaggiati con apparecchiatura di controllo fiamma mod. Siemens LOA24: per ragioni di sicurezza, deve essere eseguito uno spegnimento automatico ogni 24 ore di servizio ininterrotto.
- Bruciatori equipaggiati con apparecchiatura di controllo fiamma mod. Siemens LMO24-44: l'apparecchiatura si arresta automaticamente dopo 24 ore di funzionamento continuo. Il dispositivo si riavvia immediatamente sempre in modo automatico.

(\*\*) Misurato a 1 m di distanza dal corpo del bruciatore (UNI EN ISO 3744)

## Campi di lavoro

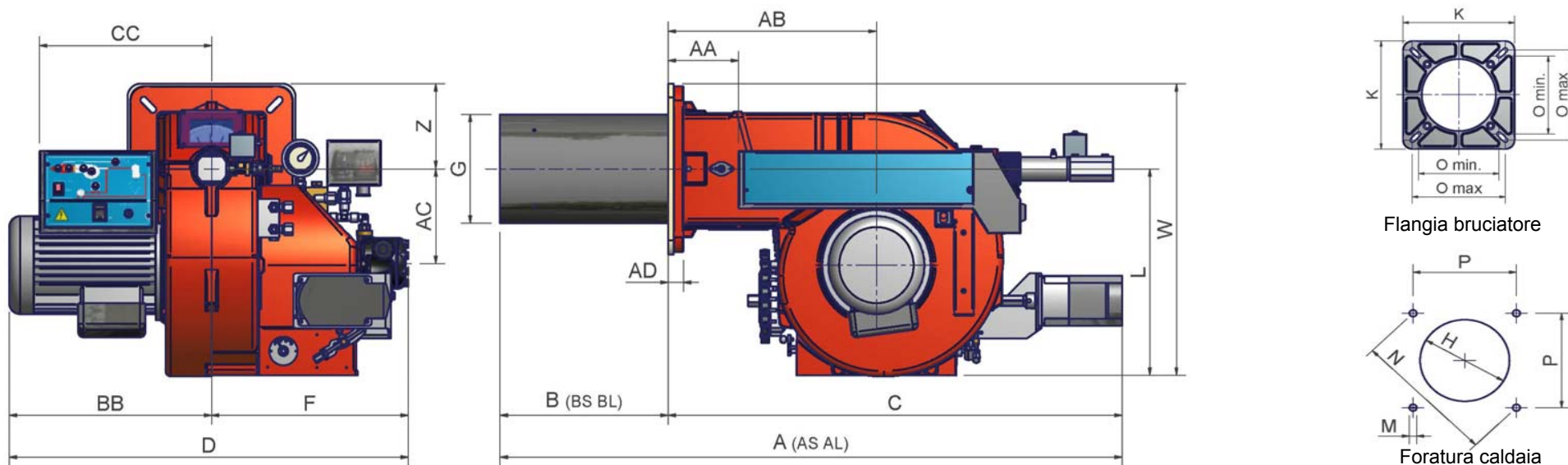


Per ottenere la potenza in kcal/h, moltiplicare il valore in kW per 860.

I dati sono riferiti a condizioni standard: pressione atmosferica pari a 1013 mbar, temperatura ambiente pari a 15°C..

**AVVERTENZA:** Il campo di lavoro è un diagramma che rappresenta le prestazioni ottenute in sede di omologazione o prove di laboratorio ma non rappresenta il campo di regolazione della macchina. Il punto di massima potenza di tale diagramma è in genere ottenuto impostando la testa di combustione nella sua posizione "max" (vedi paragrafo "Regolazione della testa di combustione"); il punto di minima potenza è al contrario ottenuto impostando la testa nella sua posizione "min". Essendo la testa posizionata una volta per tutte durante la prima accensione in maniera tale da trovare il giusto compromesso tra potenza bruciata e caratteristiche del generatore, non è detto che la potenza minima di utilizzo sia la potenza minima che si legge sul campo di lavoro.

**Dimensioni di ingombro in mm**



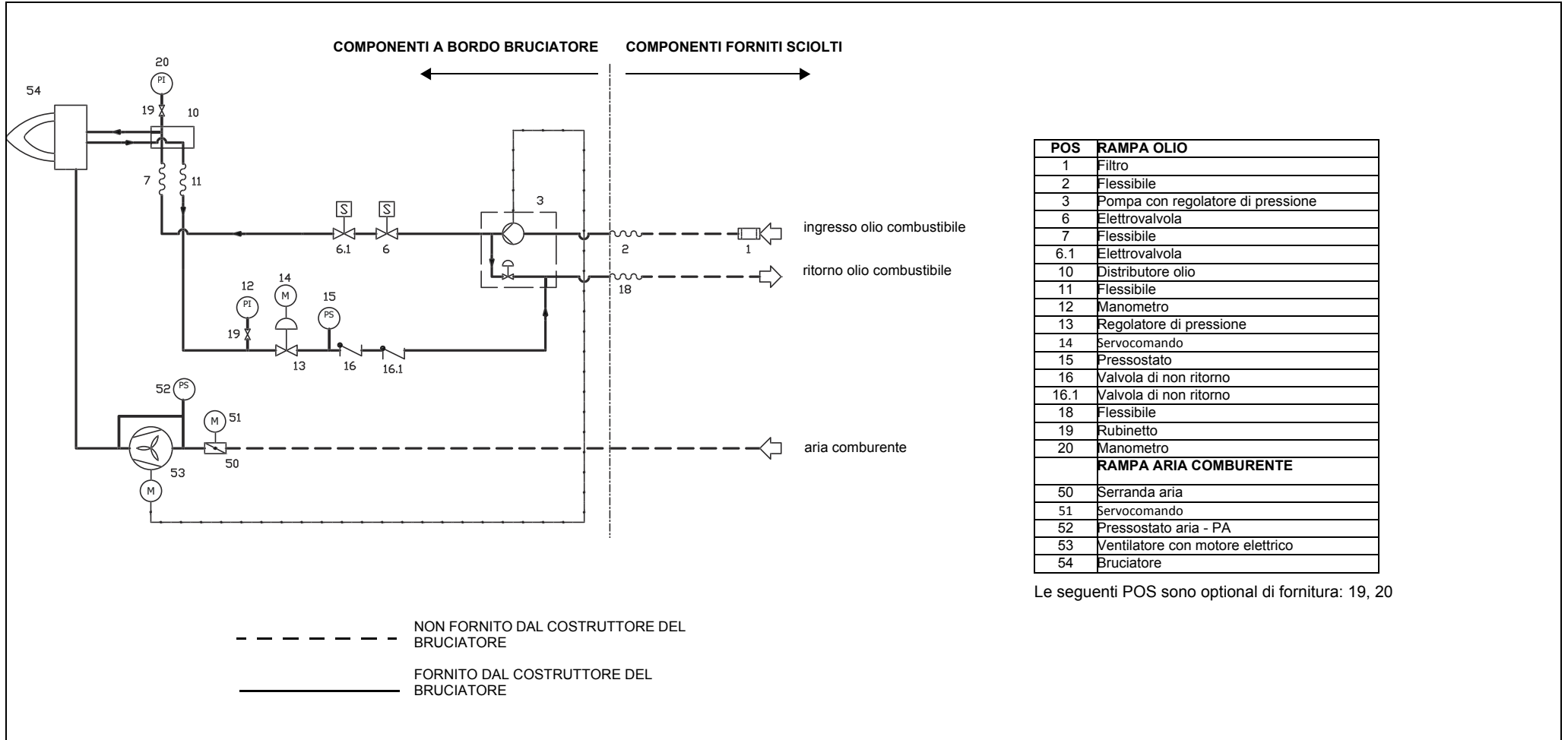
**B\*: LUNGHEZZE BOCCAGLIO SPECIALI  
VANNO CONCORDATE CON CIB UNIGAS**

	AS	AL	AA	BS	BL	BB	C	CC	D	F	G	K	H	L	Omin	Omax	P	M	N	P	W	Z
<b>PG60</b>	1014	1212	99	244	442	314	770	362	729	415	153	240	182	344	190	190	190	M10	269	190	464	120
<b>PG70</b>	1147	1297	130	310	460	373	837	317	736	363	198	300	228	374	216	250	233	M10	330	233	529	155
<b>PG81</b>	1177	1327	139	340	490	373	837	382	736	363	234	300	264	376	216	250	233	M10	330	233	531	155

\*B, C = quota riferita a bruciatore con boccaglio standard

\*BL, CL = quota riferita a bruciatore con boccaglio lungo

Fig. 3 - 3I2G-24 v0 Schema idraulico



POS	RAMPA OLIO
1	Filtro
2	Flessibile
3	Pompa con regolatore di pressione
6	Elettrovalvola
7	Flessibile
6.1	Elettrovalvola
10	Distributore olio
11	Flessibile
12	Manometro
13	Regolatore di pressione
14	Servocomando
15	Pressostato
16	Valvola di non ritorno
16.1	Valvola di non ritorno
18	Flessibile
19	Rubinetto
20	Manometro
RAMPA ARIA COMBURENTE	
50	Serranda aria
51	Servocomando
52	Pressostato aria - PA
53	Ventilatore con motore elettrico
54	Bruciatore

Le seguenti POS sono optional di fornitura: 19, 20

SCHEMI IDRAULICI (PG81) - versione con motore pompa separato

Fig. 4 - 3I2G-23 v0 Schema idraulico

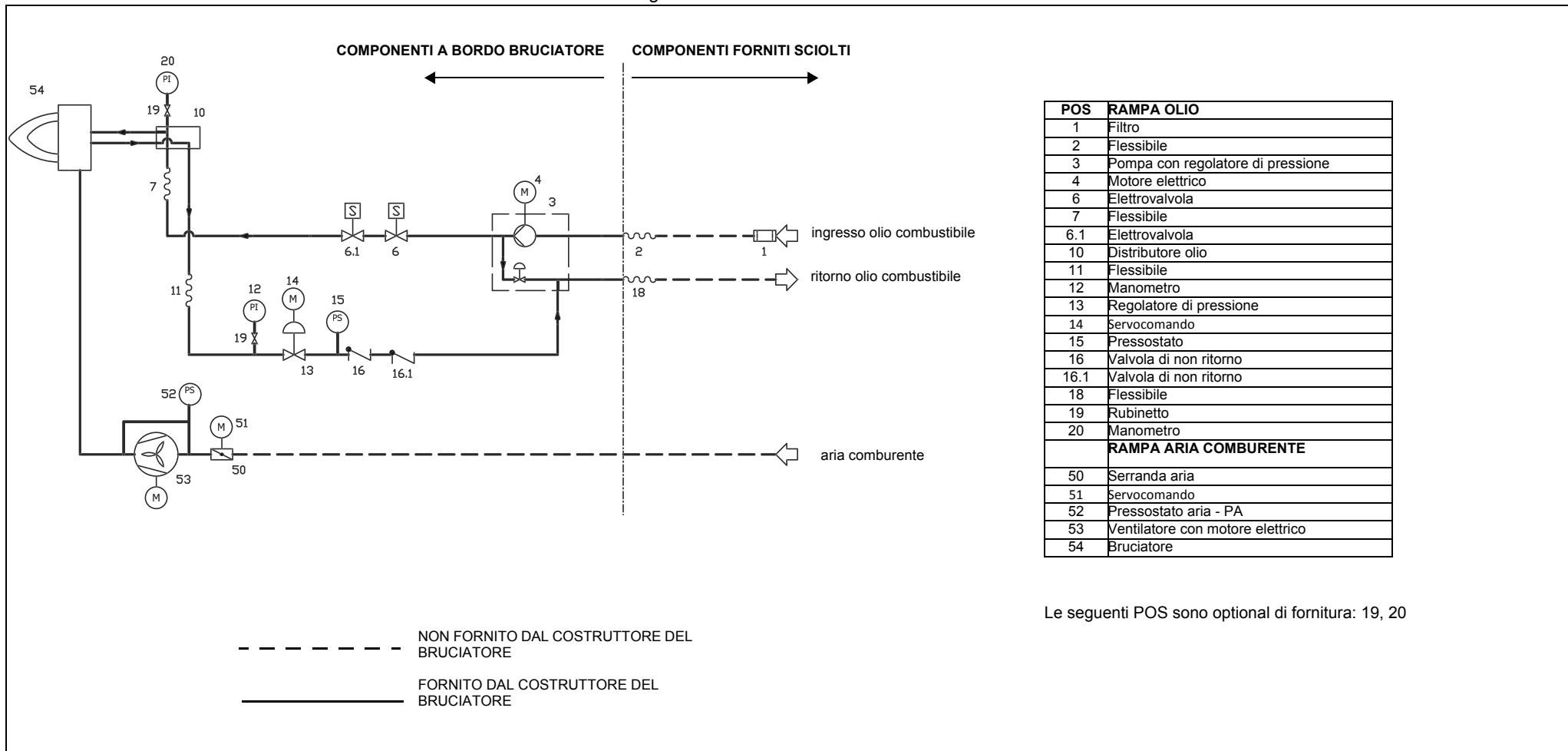


Fig. 5

## MONTAGGI E ALLACCIAMENTI

### Trasporto e stoccaggio



**ATTENZIONE:** le operazioni di seguito riportate vanno eseguite - sempre ed in via esclusiva - da personale specializzato, nel pieno rispetto delle prescrizioni del manuale ed in conformità alle norme di sicurezza e salute vigenti. Porre inizio alle manovre di trasporto e/o movimentazione solo qualora siano predisposti e verificati entità di percorso e sollevamento, ingombri necessari, distanze di sicurezza, luoghi adatti per spazio ed ambiente al piazzamento e mezzi idonei all'operazione.



**ATTENZIONE:** qualora la massa da movimentare non consenta una sufficiente visibilità al manoperatore, predisporre l'assistenza al suolo di un incaricato alle segnalazioni. Procedere comunque nel rispetto delle norme antinfortunistiche vigenti.

Gli imballi contenenti i bruciatori devono essere bloccati all'interno del mezzo di trasporto in modo da garantire l'assenza di pericolosi spostamenti ed evitare ogni possibile danno.

In caso di stoccaggio, i bruciatori devono essere custoditi all'interno dei loro imballi, in magazzini protetti dalle intemperie. Evitare luoghi umidi o corrosivi e rispettare le temperature indicate nella tabella dati bruciatori presente all'inizio di questo manuale.

### Imballi

I bruciatori vengono consegnati in imballi di cartone con le seguenti dimensioni:

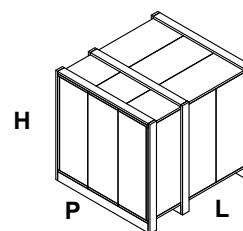
PG60: 1200 x 670 x 540 mm (L x P x H)

PG70-PG81: 1400 x 1000 x 220 mm (L x P x H)

Tali imballi temono l'umidità e non sono adatti per essere impilati.

All'interno di ciascun imballo sono inseriti:

- 1 bruciatore;
- 2 flessibili gasolio;
- 1 filtro gasolio;
- 1 guarnizione da interporre tra bruciatore e caldaia;
- 1 busta contenente questo manuale.

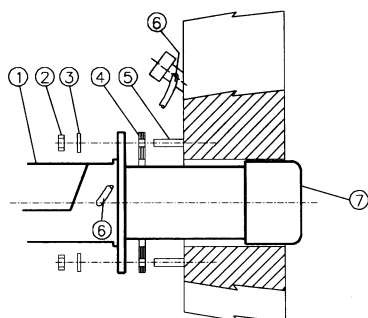


Per eliminare l'imballo del bruciatore, seguire le procedure previste dalle leggi vigenti sullo smaltimento dei materiali.

### Montaggio del bruciatore alla caldaia

Per installare il bruciatore alla caldaia, procedere nel modo seguente:

- 1 forare la piastra di chiusura della camera di combustione come descritto al paragrafo "Dimensioni di ingombro";
- 2 accostare il bruciatore alla piastra della caldaia: sollevare e movimentare il bruciatore utilizzando un carrello elevatore a forche (vedi paragrafo "Sollevamento e movimentazione");
- 3 posizionare i prigionieri (5) secondo la dima di foratura descritta al paragrafo "Dimensioni di ingombro";
- 4 avvitare i prigionieri (5);
- 5 posizionare la guarnizione sulla flangia del bruciatore;
- 6 montare il bruciatore alla caldaia;
- 7 fissarlo con i dadi ai prigionieri della caldaia secondo lo schema riportato in figura.
- 8 Terminato il montaggio del bruciatore alla caldaia, sigillare lo spazio tra il boccaglio e la pigiata refrattaria, con apposito materiale isolante (cordone in fibra resistente alla temperatura o cemento refrattario).



#### Legenda

- 1 Bruciatore
- 2 Dado di fissaggio
- 3 Rondella
- 4 Guarnizione
- 5 Prigioniero
- 7 Boccaglio

## Sollevamento e movimentazione del bruciatore



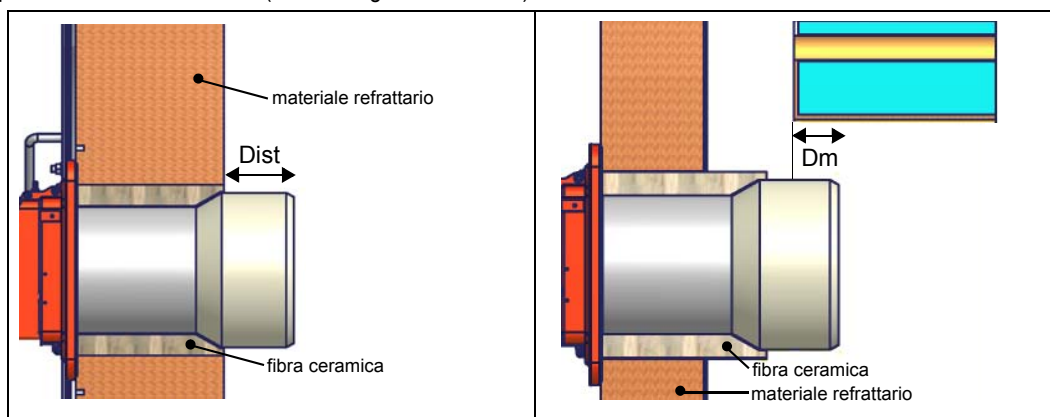
ATTENZIONE! Le operazioni di sollevamento e movimentazione devono essere condotte da personale specializzato ed addestrato per la movimentazione dei carichi. Qualora queste operazioni non siano effettuate correttamente, permane il rischio residuo di rovesciamento e caduta della macchina.

Per la movimentazione utilizzare mezzi con portata adeguata al peso da sostenere (consultare il paragrafo "Caratteristiche tecniche").

## Abbinamento del bruciatore alla caldaia

I bruciatori descritti in questo manuale sono stati provati in camere di combustione rispondenti alla norma EN676, le cui dimensioni sono descritte nel diagramma. Nel caso in cui il bruciatore debba essere abbinato a caldaie con camera di combustione di diametro inferiore o di minore lunghezza di quelle descritte nel diagramma, contattare il Costruttore per verificare che esso si adatti all'applicazione per cui è previsto. Per abbinare correttamente il bruciatore alla caldaia, verificare la tipologia di boccaglio. Verificare inoltre che la potenza richiesta e la pressione in camera di combustione rientrino nel campo di lavoro. In caso contrario dovrà essere rivista la scelta del bruciatore, consultando il Costruttore. Per la scelta della lunghezza del boccaglio ci si deve attenere alle istruzioni del Costruttore della caldaia. In mancanza di queste ci si orienterà nel seguente modo:

- Caldaie a tre giri di fumo (con il primo giro fumi nella parte posteriore): il boccaglio deve entrare in camera di combustione per non più di **Dist** = 100 mm. (vedi immagine sottostante)
- Caldaie ad inversione di fiamma: in questo caso il boccaglio dovrà penetrare in camera di combustione per **Dm** 50 ÷ 100 mm, rispetto alla piastra del fascio tubiero.(vedi immagine sottostante)



**ATTENZIONE! Sigillare con cura lo spazio libero tra boccaglio e tampone in refrattario della caldaia per mezzo di corda in fibra ceramica o altri mezzi idonei**

La lunghezza dei boccagli non sempre soddisfa questo requisito, pertanto potrebbe essere necessario utilizzare un distanziale di misura adeguata, che serve a far arretrare il bruciatore in modo da soddisfare le misure di cui sopra; oppure progettare un boccaglio adeguato all'utilizzo (contattare il costruttore).

## Schemi esemplificativi di impianti di alimentazione gasolio

Fig. 2 - Impianto a gravità

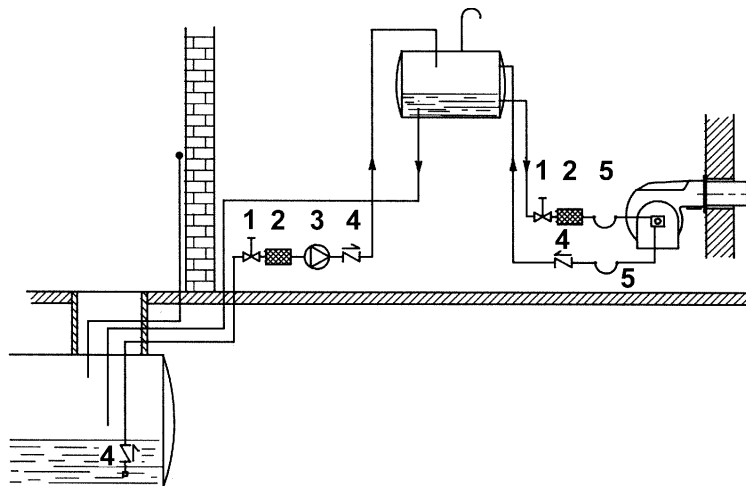


Fig. 3 - Impianto ad anello

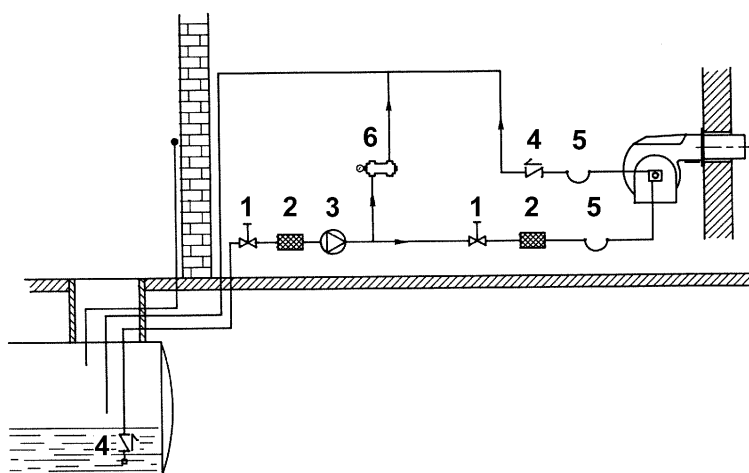
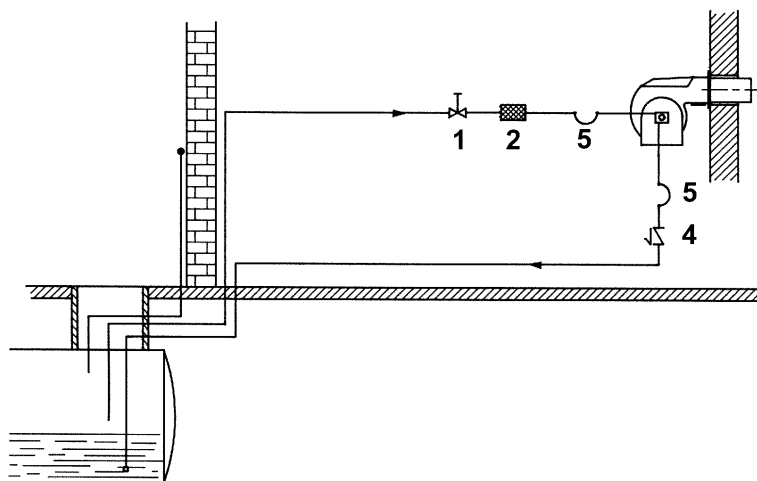


Fig. 4 - Impianto in aspirazione



### Legenda

- 1 Valvola manuale di intercettazione
- 2 Filtro gasolio
- 3 Pompa di alimentazione gasolio
- 4 Valvola di non ritorno
- 5 Flessibili gasolio
- 6 Valvola di sfioro

**NOTA:** negli impianti a gravità e ad anello, inserire un dispositivo di intercettazione automatica (vedere n. 4).

## Schema di installazione tubazioni gasolio

**⚠ ATTENZIONE: LEGGERE SCRUPolosAMENTE LE AVVERTENZE RIPORTATE ALL'INIZIO DEL MANUALE.**

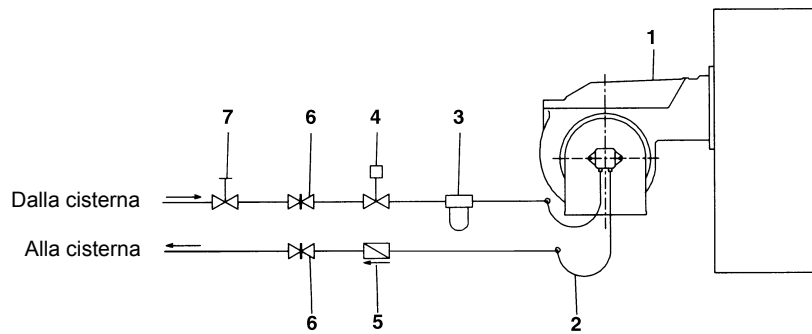


Fig. 5 - Sistema bitubo

La fornitura prevede il filtro e i flessibili, tutta la parte a monte del filtro e a valle del flessibile di ritorno, deve essere predisposta dall'utente. Per il collegamento dei flessibili, consultare il relativo paragrafo.

### Legenda

- 1 Bruciatore
- 2 Tubi flessibili (a corredo)
- 3 Filtro combustibile (a corredo)
- 4 Dispositivo di intercettazione automatica (\*)
- 5 Valvola di non ritorno (\*)
- 6 Saracinesca
- 7 Saracinesca a chiusura rapida (esterna ai locali serbatoio e caldaia)

(\*) Richiesto in Italia, solo negli impianti con alimentazione per gravità, a sifone o a circolazione forzata. Se il dispositivo installato è una elettrovalvola, installare un temporizzatore per ritardarne la chiusura. Il collegamento diretto del dispositivo di intercettazione automatica (4) senza temporizzatore può causare la rottura della pompa.

Le pompe utilizzate possono essere installate sia in sistemi monotubo sia in quelli bitubo.

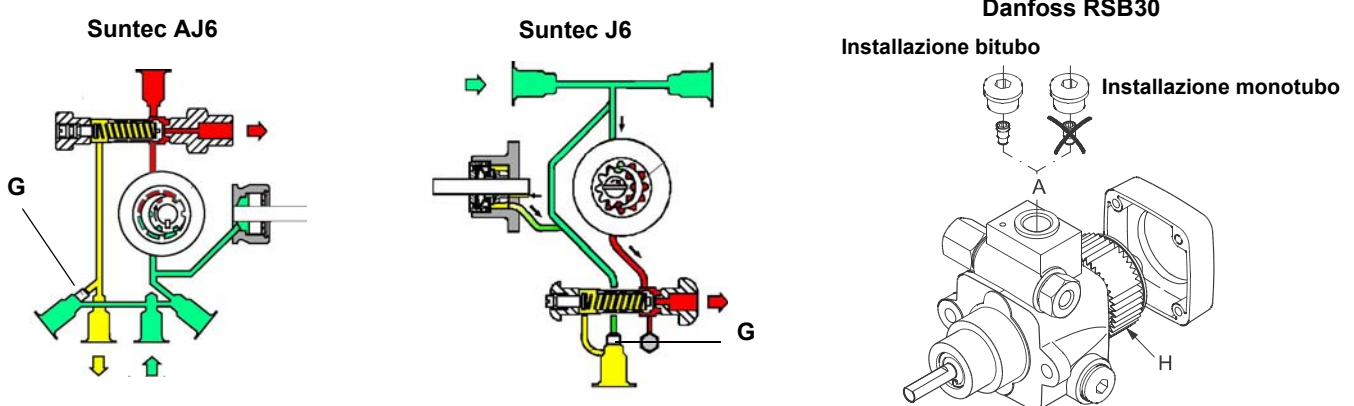
**Sistema monotubo:** viene utilizzato un unico tubo che, partendo immediatamente sopra il fondo del serbatoio, raggiunge l'entrata della pompa. Dalla pompa, il fluido in pressione viene convogliato all'ugello: una parte esce dall'ugello mentre il resto del fluido ritorna alla pompa. In questo sistema, se è presente il grano di by-pass, esso dovrà essere tolto e l'attacco opzionale di ritorno, sul corpo pompa, dovrà essere chiuso con tappo cieco.

**Sistema bitubo:** viene utilizzato un tubo che collega il serbatoio con l'attacco di ingresso della pompa, come nel sistema monotubo, e di un secondo tubo che dall'attacco di ritorno della pompa si collega, a sua volta, al serbatoio. Tutto l'olio in eccesso ritorna, così, al serbatoio: l'installazione può, quindi, essere considerata auto-spurgante. Se presente, il grano di by-pass interno deve essere inserito per evitare che aria e combustibile passino attraverso la pompa.

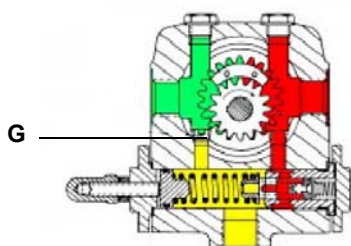
I bruciatori escono dalla fabbrica predisposti per l'alimentazione con impianto a due tubi.

Per alimentazione con impianto monotubo (consigliabile nel caso di alimentazione a gravità) è possibile eseguire la trasformazione, nel modo descritto sopra. Per passare dal un sistema monotubo a un sistema bitubo, si deve inserire il grano di by-pass in corrispondenza di G (pompa con rotazione antioraria - guardando l'albero).

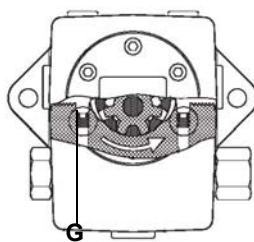
**Attenzione:** la modifica del senso di rotazione della pompa ne comporta la variazione di tutti i collegamenti.



Suntec TA



Danfoss KSM..L



### Utilizzo delle pompe combustibile

- Se il tipo di installazione è monotubo, verificare che all'interno del foro di ritorno non sia presente il grano di by-pass. In questo caso infatti la pompa non funzionerebbe correttamente e potrebbe danneggiarsi.
- Non aggiungere al combustibile altre sostanze additive, così da evitare la formazione di composti che alla lunga possano andare a depositarsi tra i denti dell'ingranaggio, bloccandolo.
- Dopo il riempimento della cisterna, attendere prima di avviare il bruciatore. Questo dà il tempo ad eventuali impurità in sospensione di depositarsi sul fondo anziché essere aspirate dalla pompa.
- Quando si avvia la pompa per la prima volta e si prevede il funzionamento a secco per un periodo di tempo considerevole (ad esempio a causa di un lungo condotto di aspirazione), iniettare dell'olio lubrificante dalla presa di vuoto.
- Durante il fissaggio dell'albero del motore all'albero della pompa, prestare attenzione a non obbligare quest'ultimo in senso assiale o laterale, per evitare usure eccessive del giunto, rumore e sovraccarichi di sforzo sull'ingranaggio.
- Le tubazioni non devono contenere aria. Evitare pertanto attacchi rapidi, usando di preferenza raccordi filettati o a tenuta meccanica. Sigillare con un sigillante smontabile adatto, le filettature di raccordo, i gomiti e le giunzioni. Limitare al minimo indispensabile il numero delle connessioni in quanto sono tutte potenziali sorgenti di perdita.
- Evitare l'utilizzo di Teflon nel collegamento dei flessibili di aspirazione, ritorno e mandata, così da evitare una possibile messa in circolo di particelle che si depositerebbero sui filtri della pompa o dell'ugello, limitandone l'efficacia. Privilegiare raccordi con OR, oppure tenute meccaniche (ad ogiva o con rondelle di rame o alluminio).
- Prevedere sempre un filtro esterno nella tubazione di aspirazione a monte della pompa.



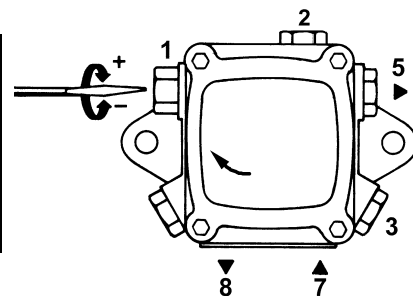
**ATTENZIONE:** prima di avviare il bruciatore, è obbligatorio riempire i tubi di adduzione con gasolio e spurgare le bolle d'aria residue. Prima di accendere il bruciatore, controllare il senso di rotazione del motore della pompa premendo brevemente l'interruttore di avviamento; assicurarsi che non vi siano suoni anomali durante il funzionamento e solo dopo accendere il bruciatore. La mancata osservanza di questo requisito invaliderà la garanzia del bruciatore.

## Pompe gasolio

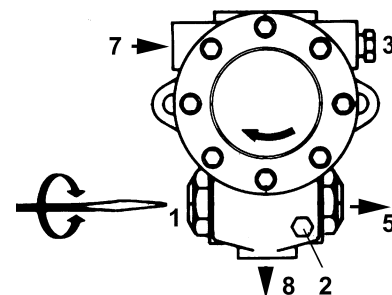
Le pompe in dotazione ai bruciatori di questa serie possono essere:

- PG60: Suntec AJ6
- PG70: Suntec J6/Danfoss RSB30
- PG81: Suntec TA2 / Danfoss KSM50 / HP- UHE-A

<b>Suntec AJ6</b>	
Campo viscosità	2.8 - 75 cSt
Temperatura olio	60°C max.
Pressione entrata massima	2 bar
Pressione entrata minima	- 0.45 bar per evitare la formazione di gas
Velocità	3600 rpm max.



<b>Suntec J6 - J7</b>	
Viscosità olio	2.8 - 200 cSt
Temperatura olio	0 - 90°C
Pressione entrata minima	- 0,45 bar per evitare la formazione di gas
Pressione entrata massima	1.5 bar
Pressione massima in ritorno	1.5 bar
Velocità di rotazione	3600 rpm max.

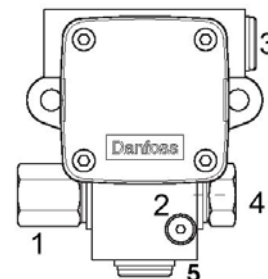


### Legenda

- 1 Regolatore di pressione
- 2 Manometro
- 3 Vacuometro
- 5 Ugello
- 7 Aspirazione
- 8 Ritorno

### Danfoss RSB

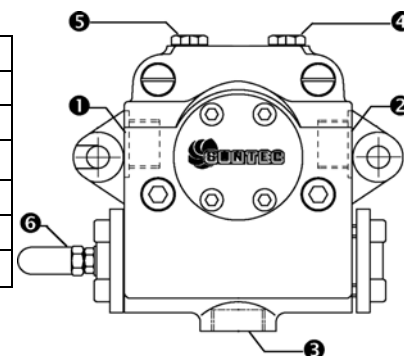
Viscosità olio	2,5 ÷ 200 cSt
Temperatura olio	-10 ÷ 120°C
Pressione entrata massima	4 bar
Pressione massima in ritorno	4 bar
Pressione entrata minima	- 0,45 bar per evitare la formazione di gas
Velocità di rotazione max.	3600 rpm



### Legenda

- 1 Regolatore di pressione
- 2 Manometro pressione pompa
- 3 Aspirazione
- 4 All'ugello
- 5 Ritorno

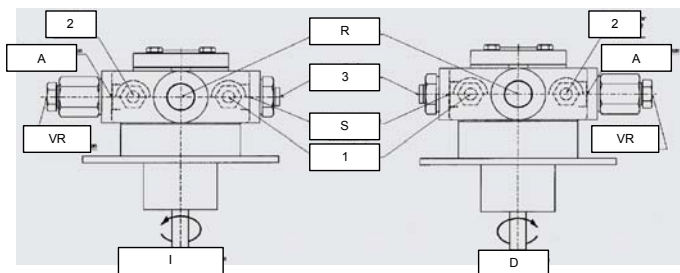
<b>Suntec TA..</b>	
Viscosità olio	3 ÷ 75 cSt
Temperatura olio	0 ÷ 150°C
Pressione entrata minima	- 0.45 bar per evitare la formazione di gas
Pressione entrata massima	5 bar
Pressione massima in ritorno	5 bar
Velocità di rotazione	3600 rpm max.



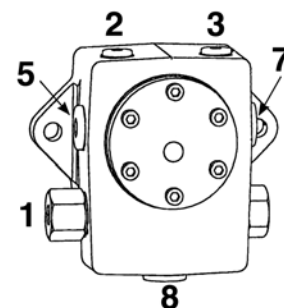
- 1 Entrata G1/2
- 2 All'ugello G1/2
- 3 Ritorno G1/2
- 4 Attacco manometro G1/4
- 5 Attacco vacuometro G1/4
- 6 Vite regolazione pressione

<b>HP-Technick UHE-A..</b>	
Viscosità olio	3 ÷ 75 cSt
Temperatura olio	0 ÷ 150°C
Pressione entrata minima	- 0.45 bar per evitare la formazione di gas
Pressione entrata massima	5 bar
Pressione massima in ritorno	5 bar
Velocità di rotazione	3600 rpm max.

- 1. Porta manometro 1 – mandata (M1) – G1/4
- 2. Porta manometro 2 – aspirazione (M2) – G1/4
- 3. Porta manometro 3 (M3)
- A. Aspirazione – G1/2
- D. Diretto – senso orario
- I. Indiretto – senso anti-orario
- R. Collegamento by-pass– G1/2
- S. Mandata – G1/2
- VR. Dopo rimozione tappo vite: regolazione pressione.



<b>Danfoss KSM..</b>	
Viscosità olio	2.5 ÷ 450 cSt
Temperatura olio	-10 ÷ 160 °C
Pressione entrata max	4 bar
Pressione entrata minima	-0.45 bar per evitare la formazione di gas
Pressione in ritorno massima	4 bar
Velocità di rotazione	3450 rpm max





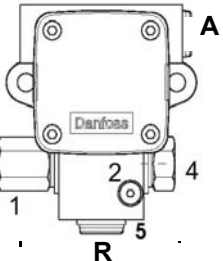
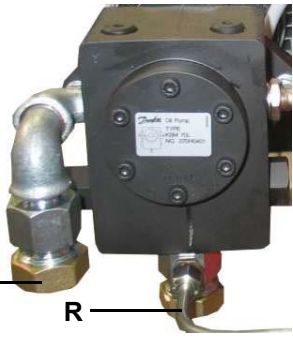


**Legenda**

- 1 Regolatore di pressione
- 2 Attacco manometro/vacuometro per misura pressione/depressione in entrata
- 3 Attacco manometro
- 5 Aspirazione
- 7 All'ugello
- 8 Ritorno

### Collegamento dei flessibili

Per collegare i flessibili alla pompa procedere nel seguente modo, a seconda del modello di pompa in dotazione:

- 1 togliere i tappi di chiusura dei condotti di ingresso (A) e ritorno (R) sulla pompa;
- 2 avvitare i dadi girevoli dei due flessibili alla pompa, facendo **attenzione a non invertire l'ingresso con il ritorno**: osservare attentamente le frecce stampate sulla pompa che indicano l'ingresso e il ritorno (vedi paragrafo precedente).

Suntec AJ6	Suntec J6	Danfoss RSB30
		
Danfoss KSM	Suntec TA	HP Technik UHE-A
		

### Circuito gasolio

Il combustibile, alla pressione stabilita tramite il regolatore di pressione in mandata, viene spinto dalla pompa 1 all'ugello 3. L'elettrovalvola 2 controlla l'immissione di combustibile nella camera di combustione. La parte di gasolio non combusto ritorna alla cisterna tramite il circuito di ritorno. La quantità di combustibile da bruciare viene regolata tramite il servocomando del bruciatore seguendo le modalità descritte al paragrafo successivo "Regolazione della portata di aria e combustibile".

**NOTA:**Le immagini sottostanti si riferiscono ad un generico circuito gasolio.

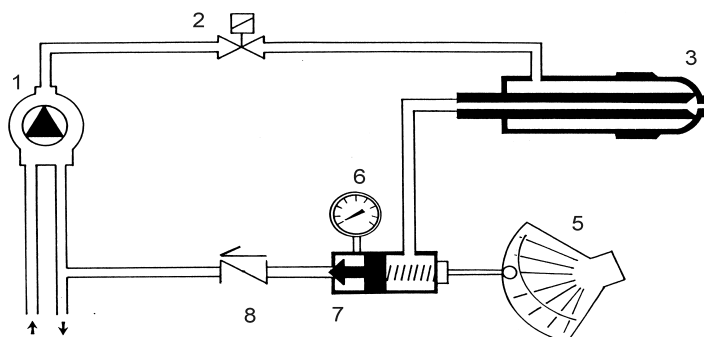


Fig. 6 - Sosta

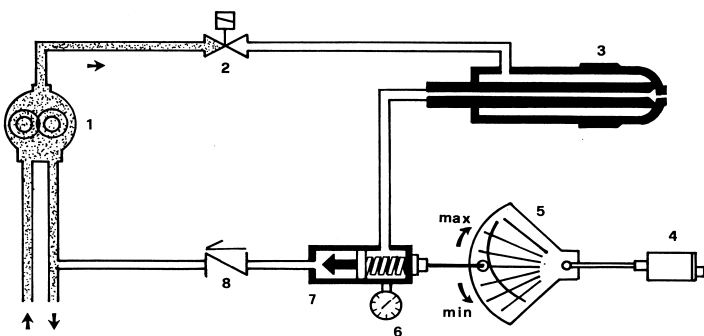


Fig. 7 - Preventilazione

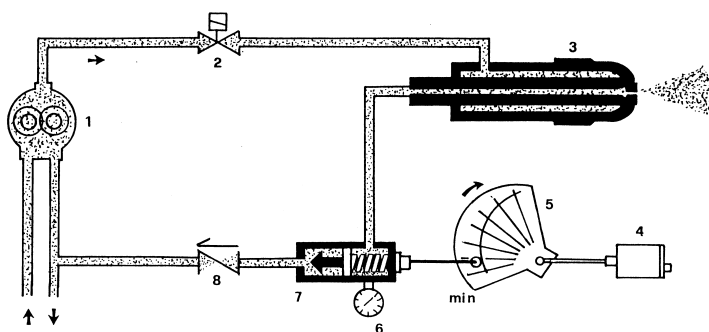


Fig. 8 - Bassa fiamma

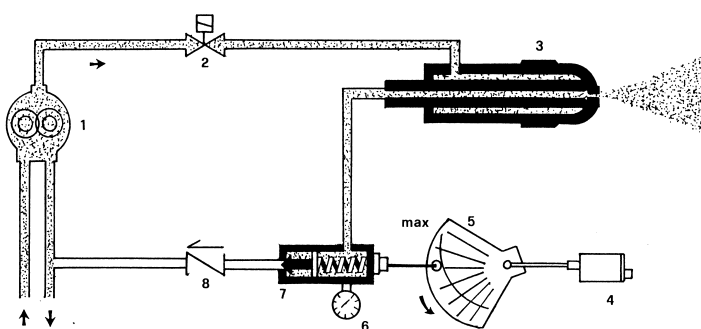
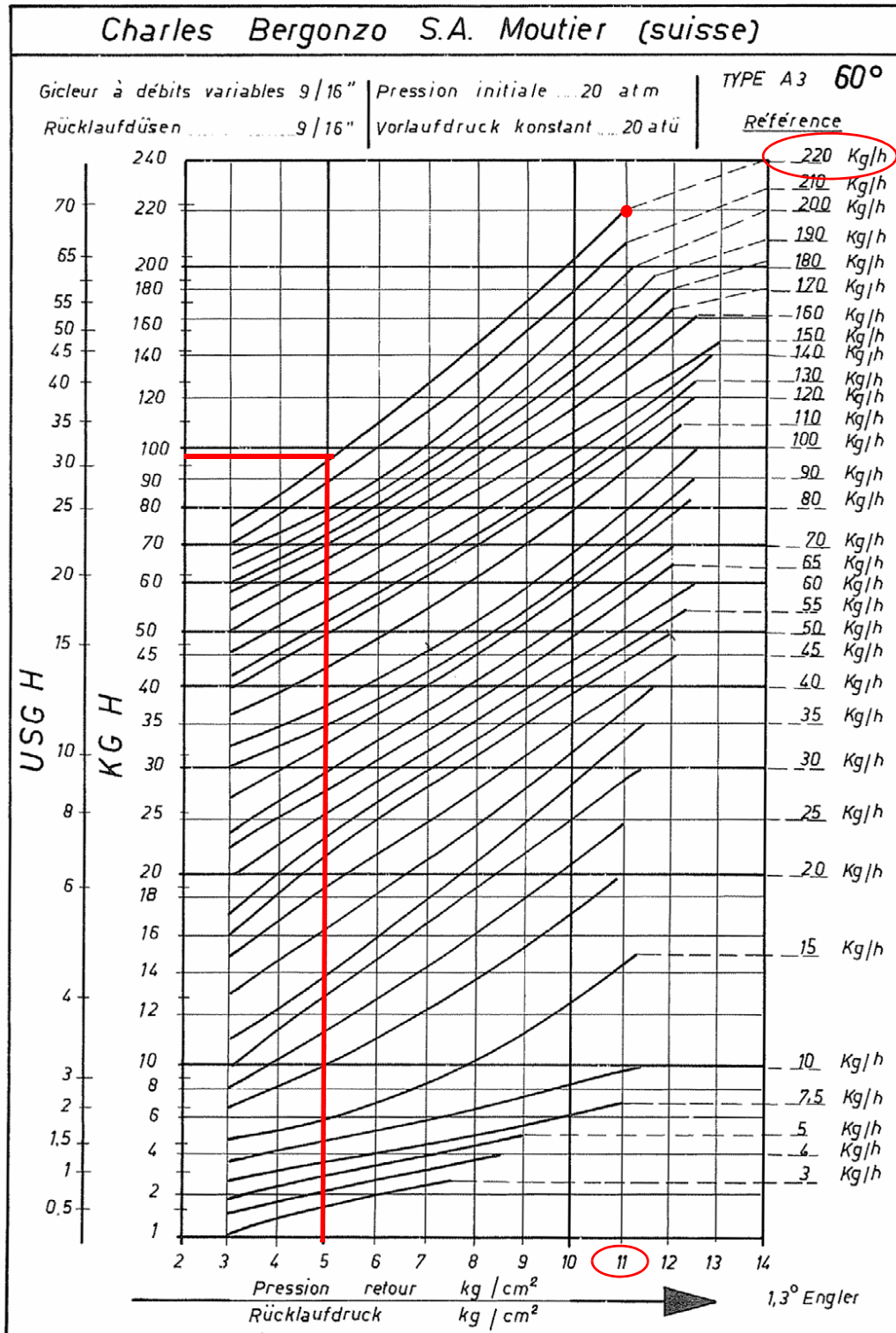


Fig. 9 - Alta fiamma

#### Legenda

- 1 Pompa gasolio
- 2 Elettrovalvola gasolio
- 3 Ugello
- 4 Servocomando
- 5 Settore variabile
- 6 Manometro
- 7 Regolatore di pressione
- 8 Valvola di non ritorno

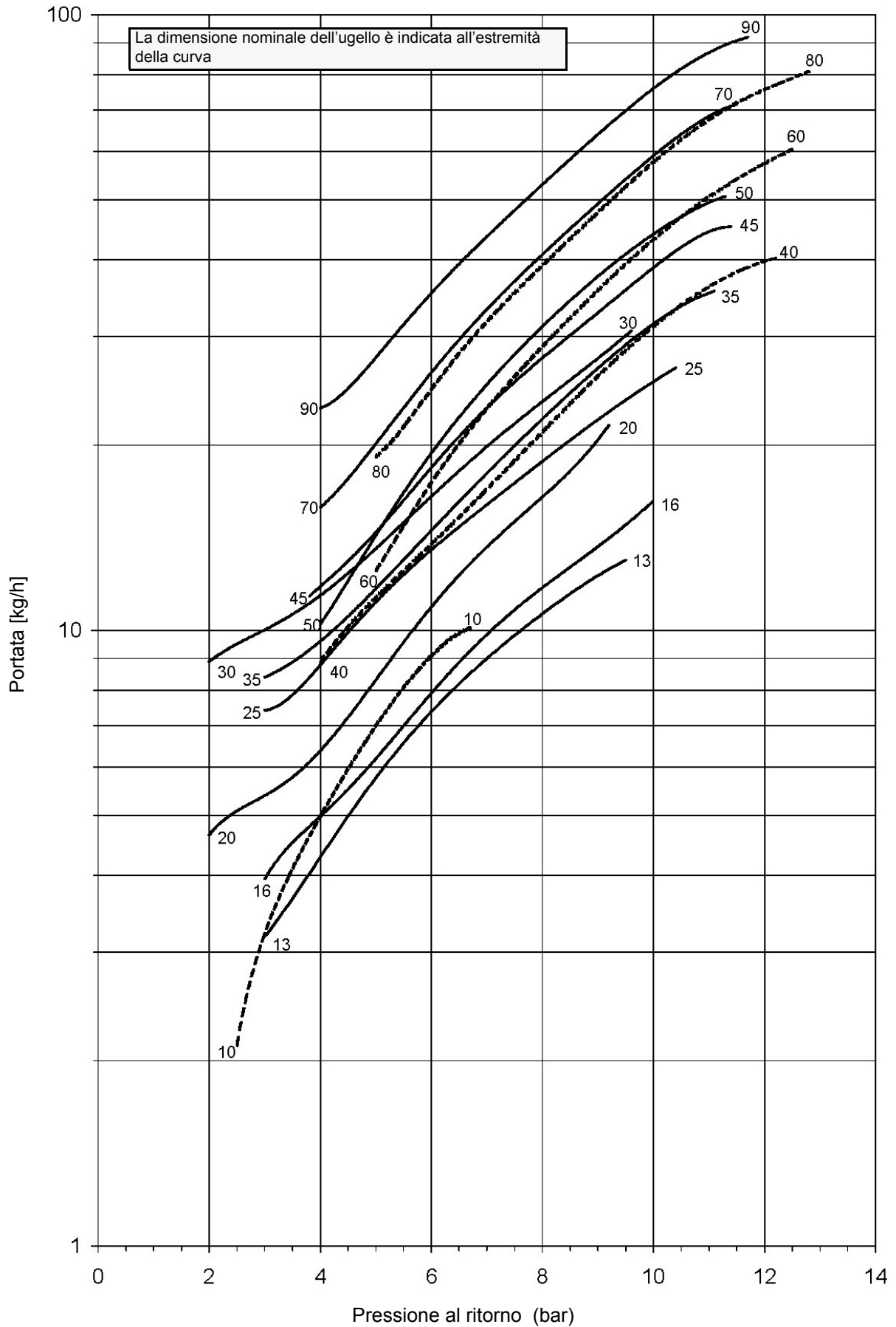
La portata dell'olio viene regolata scegliendo un ugello di dimensione adatta alla potenza della caldaia/utilizzo e tarando le pressioni di mandata e di ritorno secondo i valori riportati nei diagrammi;



**Esempio:** se si ha in dotazione un ugello Bergonzo, con portata di 220 kg/h, si regola la pressione massima sul ritorno a 11 bar, alimentando a 20 bar in mandata: si ottiene una portata di 220 kg/h. Se, invece la pressione di ritorno che si vuole è di 5 bar, si deve agire sulla vite di regolazione del regolatore di pressione. La portata che si otterrà sarà circa 95 kg/h (vedi esempio riportato sul diagramma).

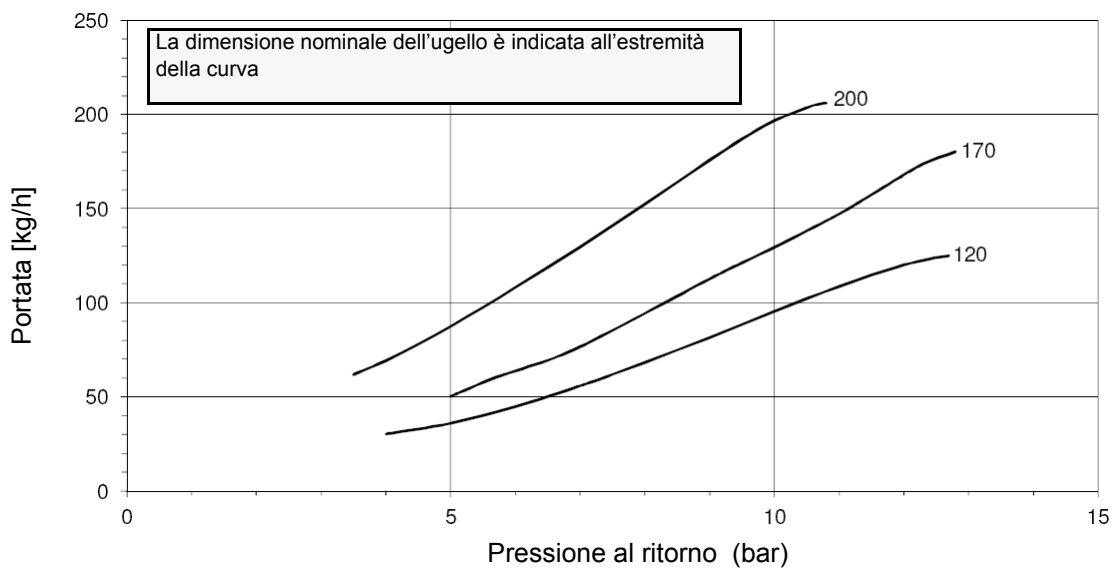
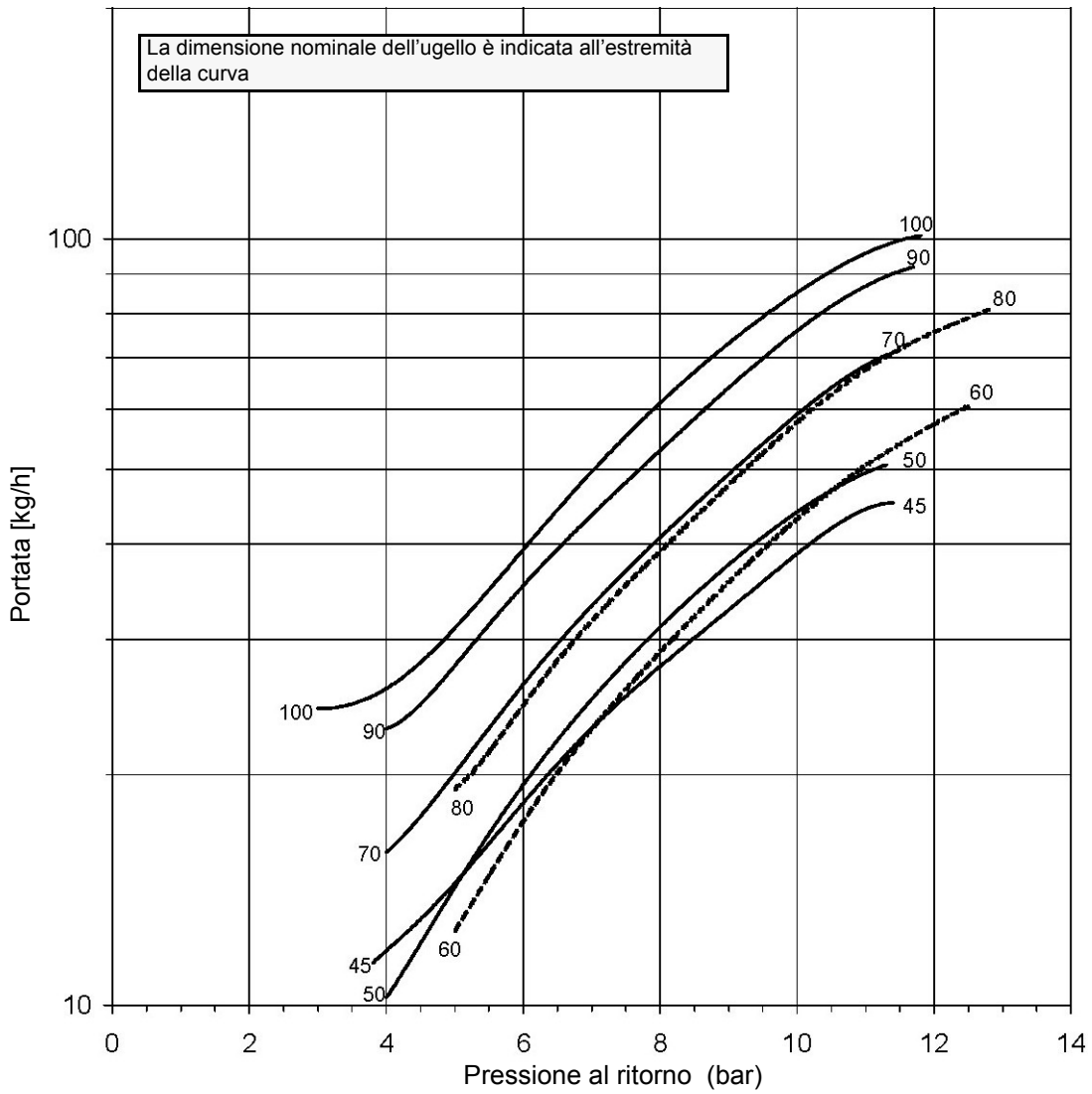
**FLUIDICS KW3...60°**

**PRESSIONE ALIMENTAZIONE UGELLO = 20 bar. VISCOSITA' ALL'UGELLO = 5 cSt**



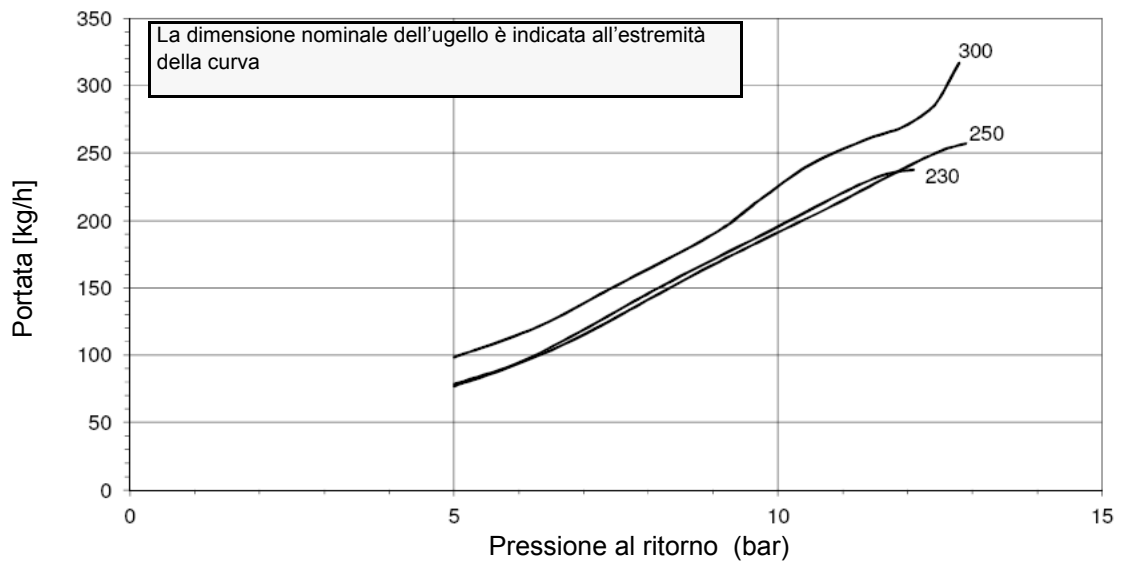
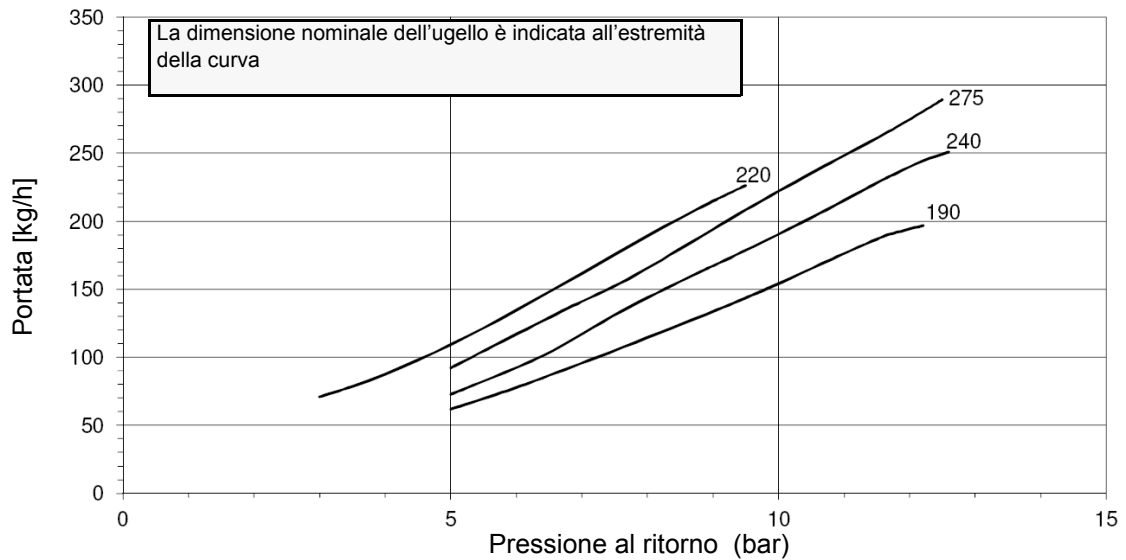
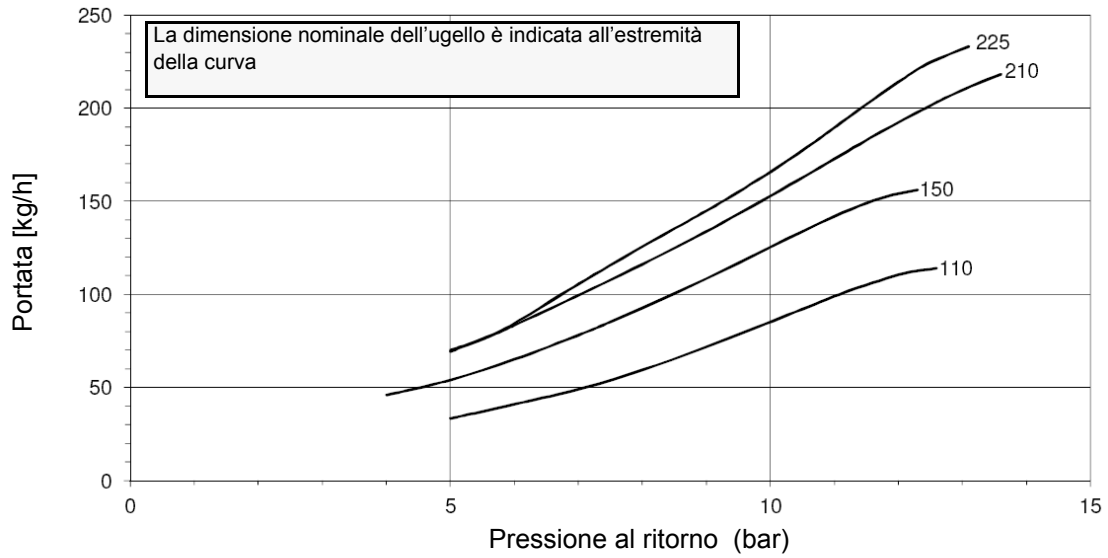
**FLUIDICS KW3...60°**

**PRESSIONE ALIMENTAZIONE UGELLO = 20 bar. VISCOSITA' ALL'UGELLO = 5 cSt**




**FLUIDICS KW3...60°**


**PRESSIONE ALIMENTAZIONE UGELLO = 20 bar. VISCOSITA' ALL'UGELLO = 5 cSt**



## Collegamenti elettrici

	<p><b>RISPETTARE LE REGOLE FONDAMENTALI DI SICUREZZA, ASSICURARSI DEL COLLEGAMENTO ALL'IMPIANTO DI MESSA A TERRA, NON INVERTIRE I COLLEGAMENTI DI FASE E NEUTRO, PREVEDERE UN INTERRUTTORE DIFFERENZIALE MAGNETOTERMICO ADEGUATO PER L'ALLACCIAMENTO ALLA RETE. RISPETTARE I DATI DI TARGA.</b></p>
---	---

- Togliere il coperchio del quadro elettrico a bordo bruciatore.
- Eseguire i collegamenti elettrici alla morsettiera di alimentazione seguendo gli schemi riportati, verificare il senso di rotazione del motore ventilatore-pompa (vedi paragrafo successivo) e rimontare il coperchio del quadro.

	<p><b>ATTENZIONE:</b> il bruciatore viene fornito con un ponte elettrico tra i morsetti 6 e 7, nel caso di collegamento del termostato alta/bassa fiamma rimuovere tale ponte prima di collegare il termostato.</p> <p><b>IMPORTANTE:</b> Collegando i fili elettrici di alimentazione alla morsettiera del bruciatore assicurarsi che il filo di terra sia più lungo dei conduttori di fase e neutro.</p>
--	--

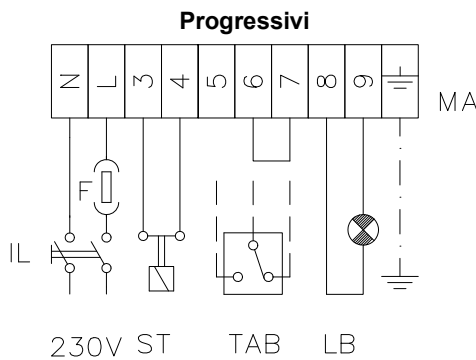


Fig. 10

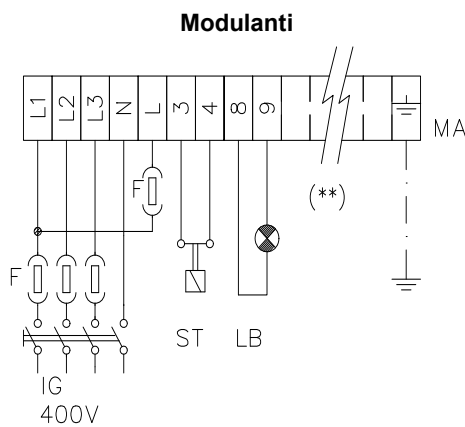


Fig. 12

(\*\*) Collegamento sonde, vedere Fig. 11

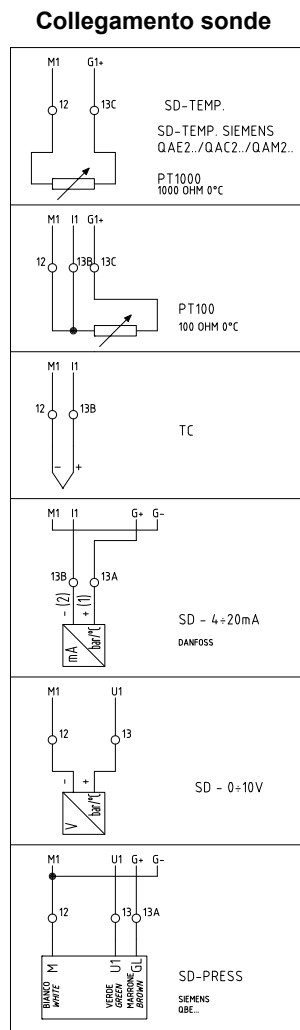


Fig. 11

### Rotazione motore ventilatore-pompa


Dopo aver completato il collegamento elettrico del bruciatore, ricordarsi di verificare la rotazione del motore.


Il motore deve ruotare in senso antiorario guardando la ventolina di raffreddamento del motore stesso. In caso di rotazione errata invertire l'alimentazione trifase e riverificare la rotazione del motore.

**NOTA:** i bruciatori sono forniti per alimentazione trifase 400 V, nel caso di alimentazione trifase 230 V è necessario modificare i collegamenti elettrici all'interno della scatola morsetti del motore elettrico e sostituire il relè termico.

## REGOLAZIONI

### Regolazione - descrizione generale

	<b>ATTENZIONE:</b> prima di avviare il bruciatore, assicurarsi che le valvole manuali di intercettazione siano aperte. Assicurarsi, inoltre, che l'interruttore generale di alimentazione sia chiuso.
	Prima di mettere in funzione il bruciatore accertarsi che la tubazione di ritorno alla cisterna non abbia occlusioni. Un eventuale impedimento provocherebbe la rottura dell'organo di tenuta della pompa.
	<b>ATTENZIONE:</b> Durante le operazioni di taratura fare attenzione a non far funzionare il bruciatore con portata d'aria insufficiente (pericolo di formazione di monossido di carbonio); nel caso ciò avvenisse ridurre lentamente il combustibile fino a rientrare nei valori di combustione normali.

	<b>IMPORTANTE!</b> l'eccesso di aria di combustione va regolato secondo i parametri consigliati riportati nella seguente tabella:
---	---

Parametri di combustione consigliati		
Combustibile	CO <sub>2</sub> Consigliato (%)	O <sub>2</sub> Consigliato
Gasolio	11.5 ÷ 13	2.9 ÷ 4.9

La regolazione delle portate di aria e di combustibile si esegue prima alla massima potenza ("alta fiamma") agendo rispettivamente sulla serranda dell'aria e sul settore variabile.

- Verificare che i parametri di combustione rientrino nei limiti consigliati.
- Successivamente, regolare la combustione in tutti i punti intermedi tra il massimo e il minimo, definendo il profilo della lamina del settore variabile. Il settore variabile stabilisce il rapporto aria/combustibile in tali punti, regolando l'apertura-chiusura del regolatore del combustibile.
- Infine, stabilire la potenza della bassa fiamma agendo sul microinterruttore di bassa fiamma del servocomando al fine di evitare che la potenza in bassa fiamma sia troppo elevata oppure che la temperatura dei fumi sia troppo bassa da causare condensazioni nel camino.

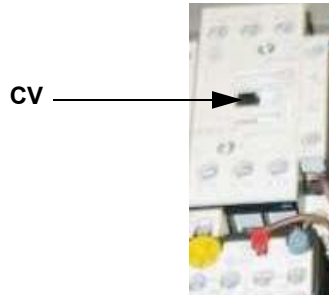
### Procedura di regolazione

Per variare la taratura del bruciatore durante il collaudo presso l'impianto, attenersi alle procedure riportate di seguito, a seconda che il bruciatore sia dotato di un servocomando mod. Berger o mod. Siemens..

- PG60: Berger STA12../Siemens SQN72..
- PG70-PG81: Berger STM30.. / Siemens SQM40..

## Regolazione con servocomando BERGER

- 1 Per controllare il senso di rotazione del motore ventilatore-pompa (vedi "Rotazione motore ventilatore-pompa" a pagina 22), aprire il quadro elettrico e agire manualmente sul relativo contattore (vedi figura): tenere premuto finché il circuito dell'olio non si carica.



- 2 sfiatare l'aria dall'attacco (M) manometro della pompa (Fig. 13), allentando leggermente il tappo, senza toglierlo; quindi rilasciare il contattore.

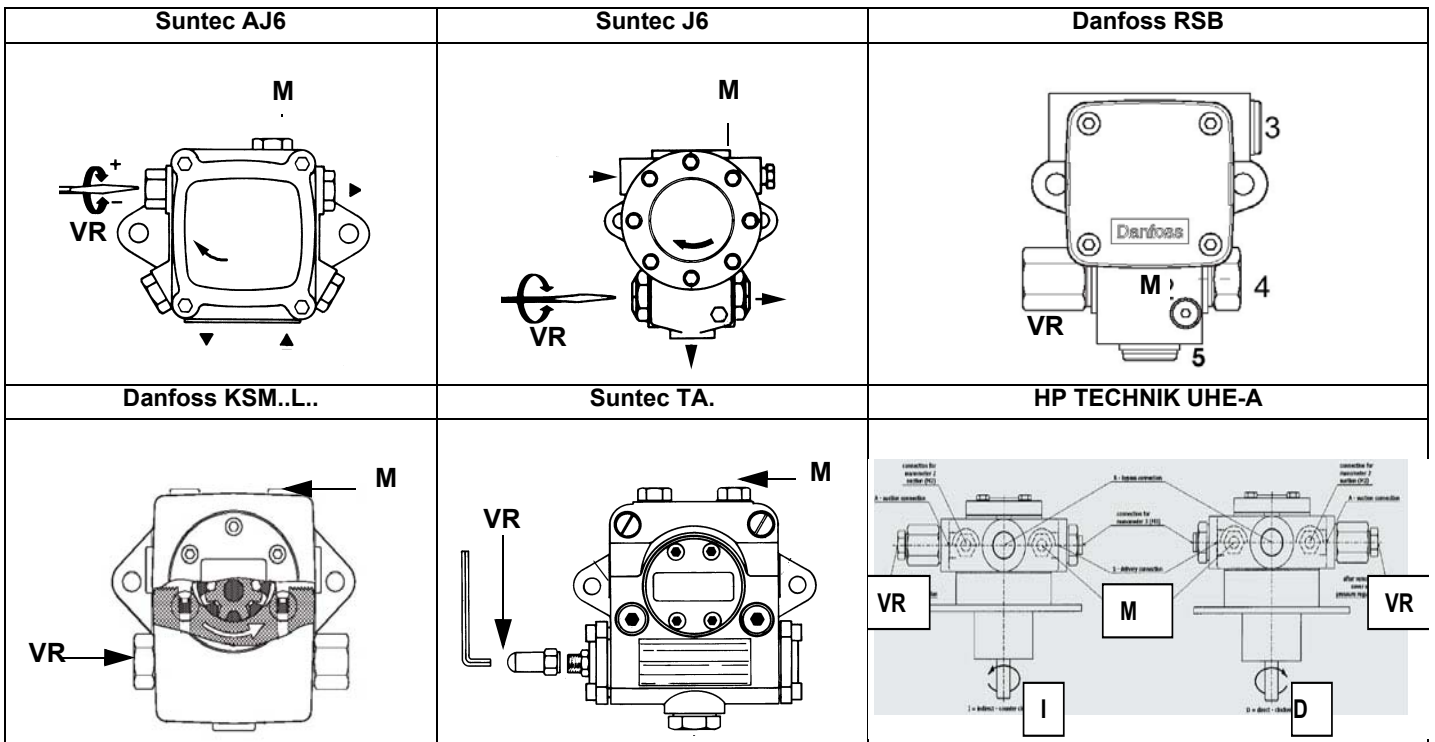
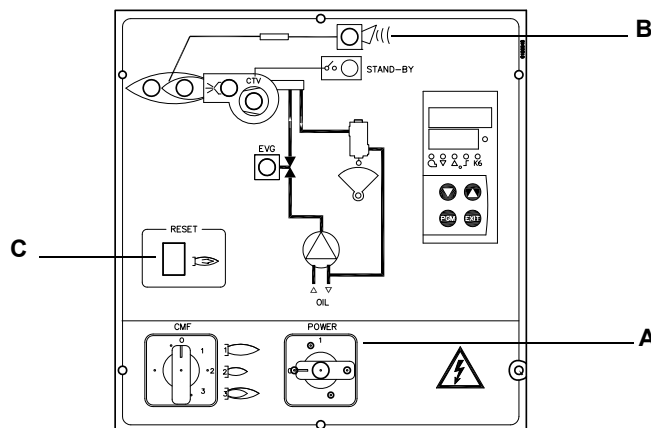


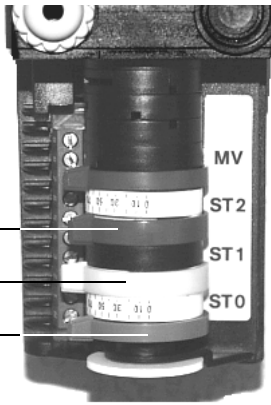
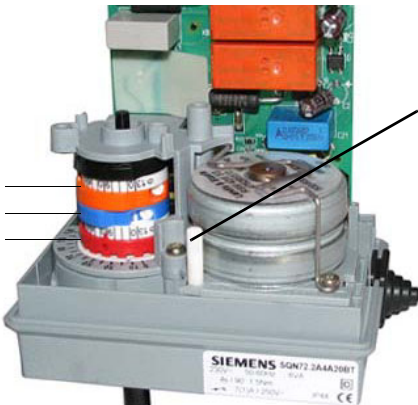
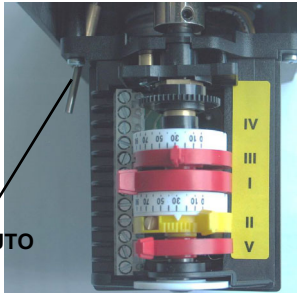
Fig. 13

- 3 Prima di accendere il bruciatore, per potere raggiungere in sicurezza la posizione di alta fiamma, portare il microinterruttore di alta fiamma del servocomando, in corrispondenza di quello di bassa fiamma (in modo da fare funzionare il bruciatore al minimo della potenza).
- 4 Accendere il bruciatore portando a ON l'interruttore principale **A** del bruciatore (vedi figura successiva): in caso di blocco (segnalato dal LED **B** del quadro di controllo) premere il pulsante RESET (**C**) presente sul quadro del bruciatore (vedi figura successiva) - vedi "FUNZIONAMENTO" a pagina 29;



- 5 assicurarsi che la camma "consenso alla partenza" del servocomando (quando utilizzata) sia posizionata a circa 5° in più della camma di accensione;
- 6 avviare il bruciatore, tramite la serie di termostati; attendere che finisca la fase di preventilazione e che si accenda il bruciatore;
- 7 portare il bruciatore in alta fiamma tramite il termostato **TAB**.
- 8 Spostare, quindi, il microinterruttore di alta fiamma su valori progressivamente più alti fino a raggiungere la posizione di alta fiamma, sempre controllando i valori di combustione ed eventualmente regolando la pressione dell'olio (vedi punto successivo).

- PG60: Berger STA12../Siemens SQN72..
- PG70-PG81: Berger STM30.. / Siemens SQM40..
- **Attenzione: servocomando Berger: le camme possono essere spostate manualmente**
- **servocomando Siemens: impostare la leva MAN/AUTO su MAN per spostare le camme, ricordarsi di reimpostarla su AUTO una volta terminata la regolazione**

Berger STA12..	Siemens SQN72	Berger STM30
		
ST2 Alta fiamma ST0 Accensione ST1 Bassa fiamma MV Consenso alla partenza	I = Camma Alta fiamma II = Posizione sosta e accensione III = Camma Bassa fiamma	<b>Descrizione camme</b> I Alta fiamma II Sosta e Accensione III Bassa fiamma V Consenso alla partenza

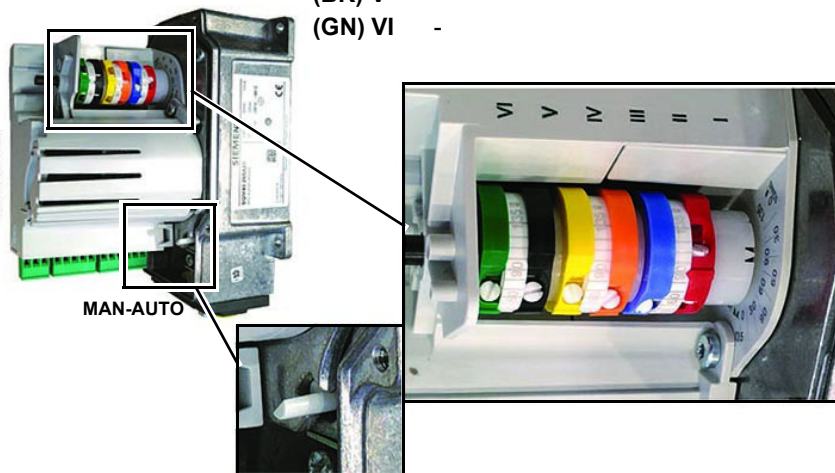
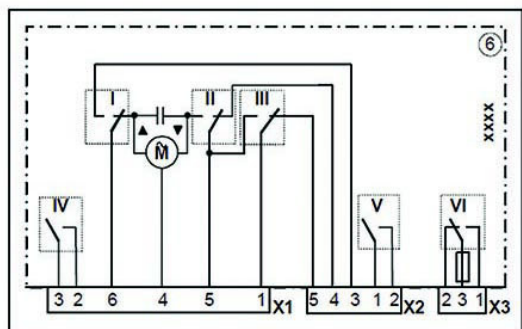
**SQM40.265 Descrizione camme**

**Versione con controllo fiamma LMO 24.255 / 44.255**

- (RD) I Alta fiamma
- (BU) II Sosta
- (OG) III Bassa fiamma
- (YE) IV -
- (BK) V -
- (GN) VI Camma limitazione corsa anticipo -  
 settare +5° rispetto camma (BU) II

**Versione con controllo fiamma LAL 2.25**

- (RD) I Alta fiamma
- (BU) II Sosta
- (OG) III Bassa fiamma
- (YE) IV -
- (BK) V -
- (GN) VI -



- 9 La pressione di alimentazione ugello è già pre-tarata in fabbrica e non deve essere cambiata. Solo se necessario, regolare la pressione di alimentazione (vedi relativo paragrafo) nel modo seguente: inserire un manometro nella posizione indicata in Fig. 14-Fig.

15 e agire sulla vite di regolazione **VR** della pompa (vedi Fig. 13) fino ad ottenere una pressione all'ugello pari a 20 bar (ugelli Bergamo - vedere grafico in Fig. 10);

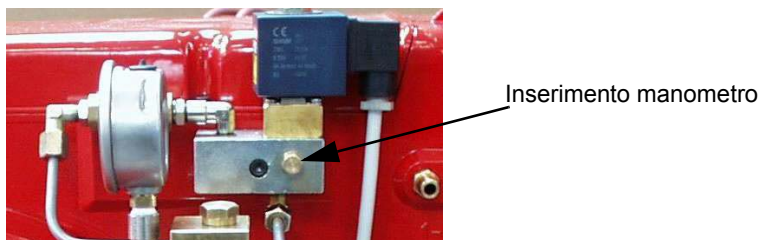


Fig. 14 - Blocchetto distributore gasolio (PG60)

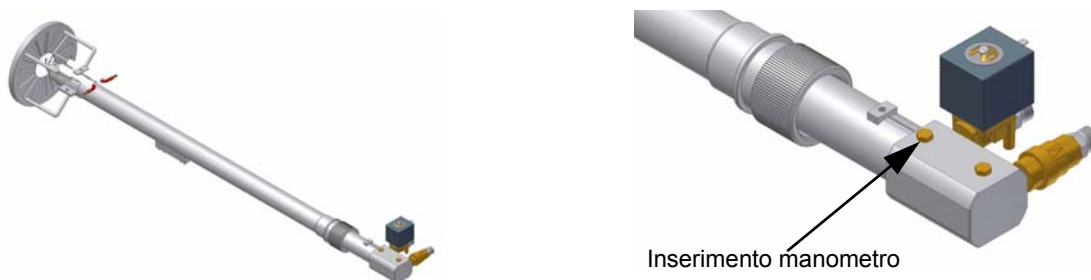


Fig. 15 - Testa di combustione con lancia gasolio (PG70 - PG81)

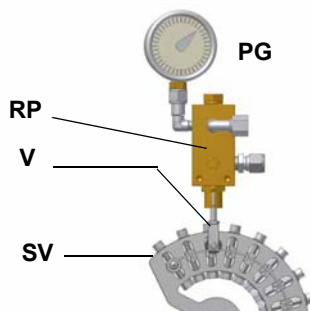
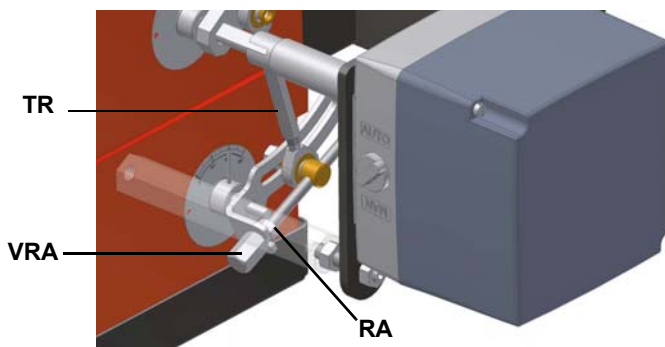


Fig. 16

10 per ottenere la portata massima dell'olio regolare la pressione (leggendo il valore sul manometro PG): sempre controllando i valori di combustione, agire sulla vite del settore variabile **SV** (vd. Fig. 16) una volta raggiunta la posizione di alta fiamma.

11 Per regolare la **portata d'aria in alta fiamma**, allentare il dado **RA** e ruotare la vite **VRA**, fino ad ottenere la portata d'aria desiderata: spostando il tirante **TR** verso l'albero della serranda, la serranda si apre e la portata d'aria aumenta, spostandolo lontano dall'albero, la serranda si chiude e la portata diminuisce.

**Attenzione!** Ad operazioni ultimate, assicurarsi di aver fissato il dado di bloccaggio **RA**. Non cambiare la posizione dei tiranti della serranda dell'aria.



12 I bruciatori vengono regolati in fabbrica con la testa in posizione "MAX.", corrispondente alla massima potenza.

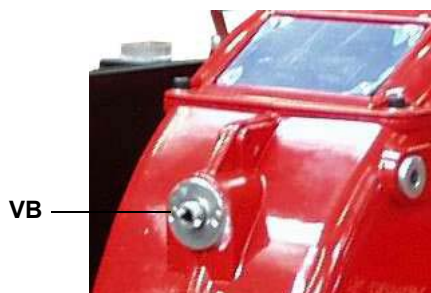
**PG60:**

Per il funzionamento a potenza ridotta, girare la vite **VRT** in senso orario e arretrare progressivamente la testa di combustione, verso la posizione "MIN.".

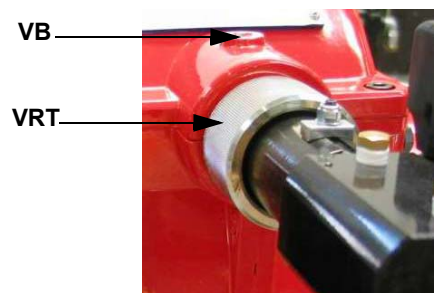
**PG70-PG81:**

Per il funzionamento a potenza ridotta, allentare la vite **VB** e arretrare progressivamente la testa di combustione, verso la posizione

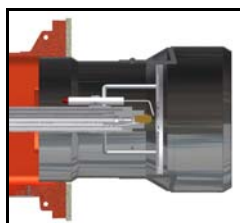
"MIN.", ruotando in senso orario la ghiera **VRT**. Bloccare la vite **VB** a regolazione ultimata.



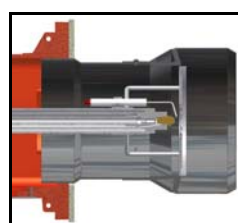
PG60



PG70-PG81



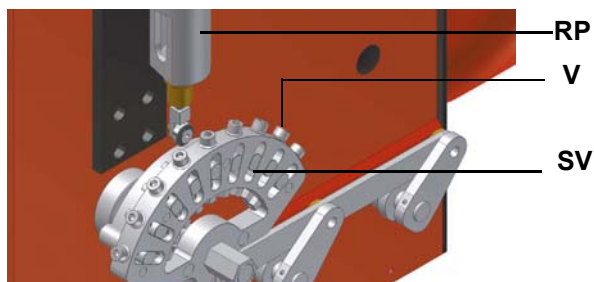
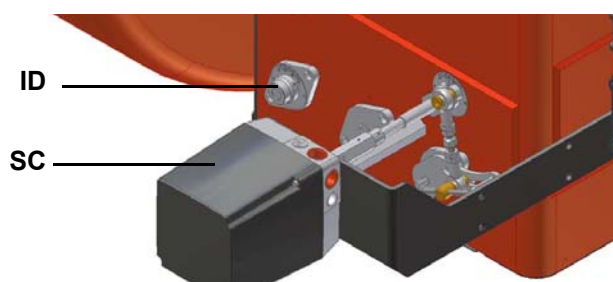
posizione "MIN"



posizione "MAX"

**Attenzione!** se si varia la posizione della testa, ripetere le regolazioni di aria e gasolio descritte ai punti precedenti.

- 13 Dopo avere regolato le portate di aria e olio alla potenza massima, procedere alla regolazione punto per punto sul settore variabile **SV** fino al punto di minima potenza.

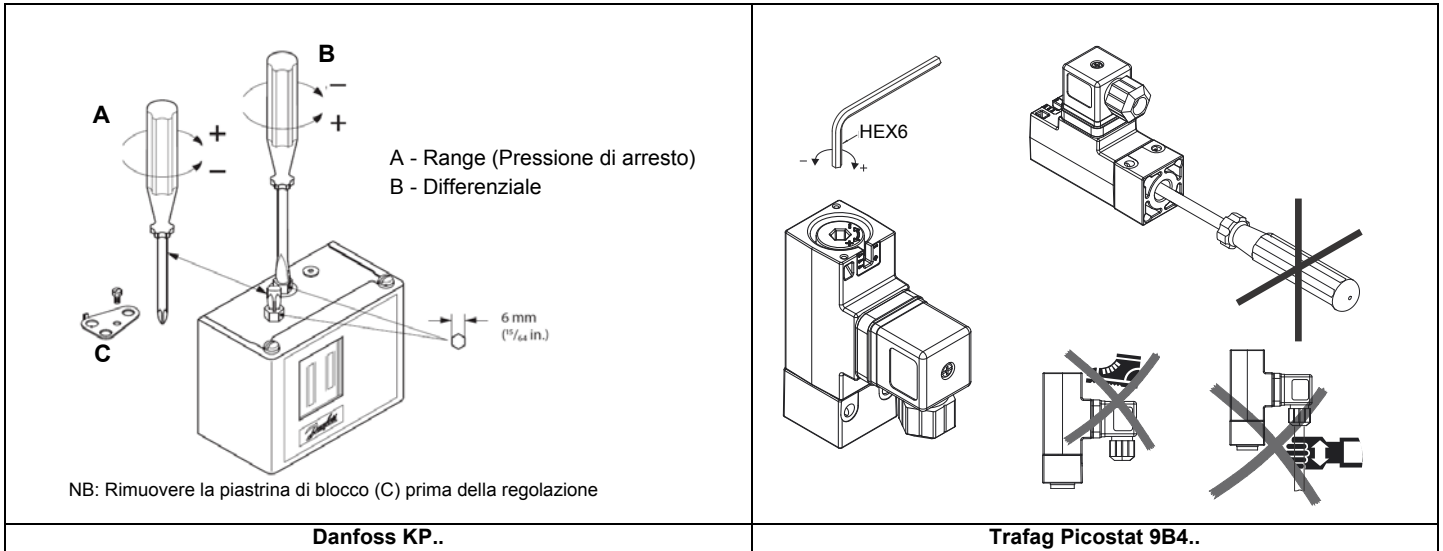


- 14 Per regolare punto-punto il settore variabile e definire il profilo della lamina, spostare prima la camma di bassa fiamma (camma III) appena sotto la camma di alta fiamma (90°);
- 15 portare il termostato **TAB** al minimo in modo che il servocomando agisca in chiusura;
- 16 spostare la **camma III** (bassa fiamma) verso il minimo in modo che il servocomando inizi a chiudere fino a che i due cuscinetti siano in corrispondenza della vite di regolazione relativa al punto immediatamente inferiore: avvitare la vite **V** per aumentare la portata, svitare per diminuirla, al fine di ottenere il valore di pressione come da diagramma in Fig. 10, in base alla portata richiesta.
- 17 Spostare nuovamente la camma III verso il minimo fino alla successiva vite e ripetere quanto descritto al punto precedente, continuare in questo modo fino a raggiungere il punto di bassa fiamma desiderato.
- 18 La posizione della bassa fiamma, non deve mai coincidere con la posizione di accensione e per questa ragione la camma III deve essere tarata ad almeno 20°- 30° in più della posizione di accensione.

Spegnere e riaccendere il bruciatore. Se la portata dell'olio necessita di ulteriori regolazioni, ripetere i punti precedenti.

### Pressostato olio - regolazioni

Le regolazioni vanno effettuate secondo le istruzioni di seguito, in base al pressostato installato.



### Pressostato di minima olio - taratura (dove presente)

Il pressostato di minima sulla linea di mandata dell'olio serve per monitorare che la pressione non scenda al di sotto di un valore prefissato. Si consiglia un valore di taratura inferiore del 10% rispetto al valore di pressione all'ugello.

### Pressostato di massima olio - taratura

Il pressostato di massima sulla linea di ritorno dell'olio serve per monitorare che la pressione non ecceda un valore prefissato. Va tarato a non oltre la pressione massima accettabile sulla linea di ritorno. Tale valore è riportato nei dati tecnici. Una variazione di pressione sulla linea di ritorno ha influenza sui parametri di combustione; per questo motivo, il pressostato va tarato ad un valore del 20% superiore rispetto alla pressione che si registra all'atto della regolazione della combustione. Il valore di taratura di fabbrica è pari a 4 bar

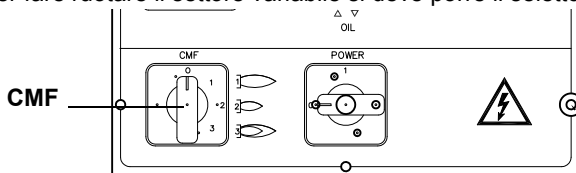
Buona norma è verificare che, anche a fronte di una variazione di pressione tale da arrivare vicino al limite di intervento del pressostato, i parametri di combustione rientrino nel campo di valori accettabili. Questo controllo va fatto su tutto l'arco di funzionamento della macchina. Si riscontrassero valori non accettabili, ridurre dal 20% al 15% la sovrappressione di taratura e ripetere le sopraccitate operazioni.

### Brucciatori modulanti

Per regolare i bruciatori modulanti, servirsi del selettore **CMF** presente sul pannello di controllo del bruciatore (vedi figura), invece di utilizzare il termostato **TAB** come descritto nella regolazione dei bruciatori progressivi. Procedere alla regolazione come descritto nei paragrafi precedenti, facendo attenzione all'impiego del selettore **CMF**.

La posizione del selettore determina gli stadi di funzionamento: per portare il bruciatore in alta fiamma, porre il selettore CMF a 1, per portarlo in bassa fiamma porre **CMF** a 2.

Per fare ruotare il settore variabile si deve porre il selettore CMF a 1 oppure 2 e poi portarlo a 0.



- CMF = 0 servocomando fermo nella posizione in cui si trova
- CMF = 1 funzionamento alta fiamma
- CMF = 2 funzionamento bassa fiamma
- CMF = 3 funzionamento automatico

### Taratura pressostato aria (quando presente)

Procedere con la taratura del pressostato aria come segue:

- Togliere il coperchio di plastica trasparente.
- Dopo aver completato le tarature di aria e gasolio, accendere il bruciatore.
- Con il bruciatore in bassa fiamma, ruotare lentamente la ghiera di regolazione **VR** in senso orario (per aumentare la pressione di taratura) fino ad ottenere il blocco del bruciatore, leggere il valore di pressione sulla scala e reimpostarlo ad un valore inferiore del 15% circa.
- Ripetere il ciclo di accensione del bruciatore e controllare che funzioni correttamente.
- Rimontare il coperchio trasparente sul pressostato.

## PARTE II: FUNZIONAMENTO

### LIMITAZIONI D'USO

IL BRUCIATORE È UN APPARECCHIO PROGETTATO E COSTRUITO PER FUNZIONARE SOLO DOPO ESSERE STATO CORRETTAMENTE ACCOPPIATO AD UN GENERATORE DI CALORE (ES. CALDAIA, GENERATORE ARIA CALDA, FORNO, ECC.), OGNI ALTRO USO È DA CONSIDERARSI IMPROPRIO E QUINDI PERICOLOSO.

L'UTENTE DEVE GARANTIRE IL CORRETTO MONTAGGIO DELL'APPARECCHIO AFFIDANDONE L'INSTALLAZIONE A PERSONALE QUALIFICATO, E FACENDO ESEGUIRE LA PRIMA ACCENSIONE DA UN CENTRO ASSISTENZA AUTORIZZATO DALL'AZIENDA COSTRUTTRICE DEL BRUCIATORE. È FONDAMENTALE, A QUESTO PROPOSITO, IL COLLEGAMENTO ELETTRICO AGLI ORGANI DI REGOLAZIONE E SICUREZZA DEL GENERATORE (THERMOSTATI DI LAVORO, SICUREZZA, ECC.) CHE GARANTISCE UN FUNZIONAMENTO DEL BRUCIATORE CORRETTO E SICURO.

È PERTANTO DA ESCLUDERSI OGNI FUNZIONAMENTO DELL'APPARECCHIO CHE PRESCINDA DALLE OPERAZIONI DI INSTALLAZIONE O CHE AVVENGA DOPO TOTALE O PARZIALE MANOMISSIONE DI QUESTE (ES. SCOLLEGAMENTO ANCHE PARZIALE DI CONDUTTORI ELETTRICI, APERTURA DEL PORTELLONE DEL GENERATORE, SMONTAGGIO DI PARTI DEL BRUCIATORE).

NON APRIRE O SMONTARE MAI ALCUN COMPONENTE DELLA MACCHINA.

AGIRE SOLO SULL'INTERRUTTORE GENERALE, CHE PER LA SUA FACILE ACCESSIBILITÀ E RAPIDITÀ DI MANOVRA FUNGE ANCHE DA INTERRUTTORE DI EMERGENZA, ED EVENTUALMENTE SUL PULSANTE DI SBLOCCO.

IN CASO DI ARRESTO DI BLOCCO, SBLOCCARE L'APPARECCHIATURA PREMENDO L'APPOSITO PULSANTE DI RESET. NELL'EVENTUALITÀ DI UN NUOVO ARRESTO DI BLOCCO, INTERPELLARE L'ASSISTENZA TECNICA, SENZA EFFETTUARE ULTERIORI TENTATIVI.

ATTENZIONE: DURANTE IL NORMALE FUNZIONAMENTO LE PARTI DEL BRUCIATORE PIÙ VICINE AL GENERATORE (FLANGIA DI ACCOPPIAMENTO) SONO SOGGETTE A RISCALDAMENTO. EVITARE DI TOCCARLE PER NON RIPORTARE USTIONI.

### FUNZIONAMENTO



**ATTENZIONE:** prima di avviare il bruciatore, assicurarsi che le valvole manuali di intercettazione siano aperte. Assicurarsi, inoltre, che l'interruttore generale di alimentazione sia chiuso.

- 1 Ruotare in posizione ON l'interruttore **A** sul quadro di comando del bruciatore (vedi pagina successiva).
- 2 Controllare che l'apparecchiatura non sia in blocco (spia **B** accesa), eventualmente sbloccarla agendo sul pulsante di sblocco **C** (reset).
- 3 Verificare che la serie di termostati (o pressostati) dia il consenso di funzionamento al bruciatore.
- 4 Inizia il ciclo di avviamento del bruciatore: l'apparecchiatura avvia il ventilatore e la pompa; contemporaneamente, inserisce il trasformatore di accensione (segnalato dalla spia **H** sul pannello frontale).
- 5 Al termine della preventilazione viene alimentata l'elettrovalvola del gasolio (EVG), segnalata dall'accensione della spia **G** sul pannello grafico, ed il bruciatore si accende.
- 6 Il trasformatore di accensione rimane inserito per alcuni secondi dopo l'accensione della fiamma (tempo di postaccensione), al termine di tale periodo viene escluso dal circuito e la spia **H** si spegne.
- 7 Dopo l'accensione il servocomando ruota verso l'alta fiamma, per alcuni istanti. Dopo questo tempo inizia il funzionamento ed il bruciatore si porta in alta o bassa fiamma, a seconda delle richieste dell'impianto.
- 8 Il funzionamento in alta o bassa fiamma è segnalato dall'accensione/spegnimento della spia **F** sul pannello grafico.

**Pannello di comando del bruciatore**

PG60

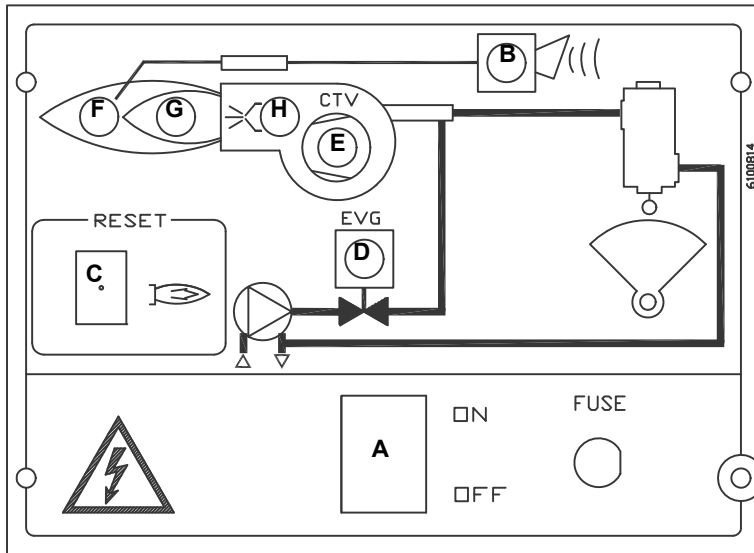


Fig. 17



P

PG70-PG81

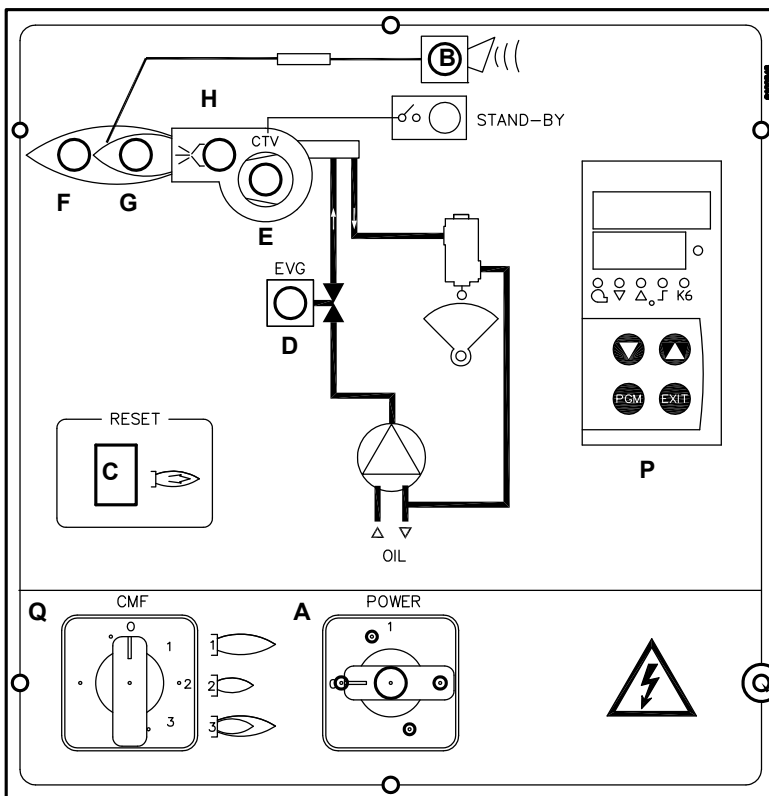


Fig. 18



P

**Legenda**

- A Interruttore ON-OFF
- B Lampada segnalazione blocco
- C Pulsante di sblocco apparecchiatura
- D Lampada di segnalazione apertura elettrovalvola gasolio
- E Lampada segnalazione intervento termico
- F Lampada funzionamento in alta fiamma
- G Lampada funzionamento in bassa fiamma
- H Lampada di segnalazione funzionamento trasformatore di accensione
- P Modulatore Siemens
- Q Commutatore manuale di funzionamento

## PARTE III: MANUTENZIONE

Almeno un volta all'anno eseguire le operazioni di manutenzione riportate nel seguito. Nel caso di servizio stagionale si raccomanda di eseguire la manutenzione alla fine di ogni stagione di riscaldamento; nel caso di servizio continuativo la manutenzione va eseguita ogni 6 mesi.



**PERICOLO! TUTTI GLI INTERVENTI SUL BRUCIATORE DEVONO ESSERE EFFETTUATI CON L'INTERRUTTORE ELETTRICO GENERALE APERTO E VALVOLE MANUALI DI INTERCETTAZIONE DEL COMBUSTIBILE CHIUSE.**  
**ATTENZIONE: LEGGERE SCRUPolosAMENTE LE AVVERTENZE RIPORTATE ALL'INIZIO DEL MANUALE.**

### OPERAZIONI PERIODICHE

- Pulizia ed esame cartuccia filtro combustibile, in caso di necessità sostituirla (vd. par. successivo);
- esame stato conservazione flessibili combustibile, verifica esistenza di eventuali perdite;
- pulizia ed esame filtro all'interno della pompa combustibile: per assicurare il corretto funzionamento della pompa è consigliabile la pulizia del filtro almeno una volta all'anno. Per togliere il filtro è indispensabile rimuovere il coperchio, svitando le quattro viti con una chiave brugola. Durante il rimontaggio fare attenzione che i piedini di sostegno del filtro siano rivolti verso il corpo pompa. Se possibile sostituire la guarnizione del coperchio.
- smontaggio esame e pulizia testa di combustione (vedere "Estrazione della testa di combustione" a pagina 32), nel successivo rimontaggio rispettare scrupolosamente le misure riportate in Fig. 21;
- esame elettrodi di accensione e relativi isolatori in ceramica, pulizia, eventuale registrazione e, se necessario, sostituzione Fig. 21;
- smontaggio e pulizia degli ugelli combustibile (IMPORTANTE: la pulizia deve essere eseguita utilizzando solventi e non utensili metallici!), al termine delle operazioni di manutenzione, dopo aver rimontato il bruciatore, accendere la fiamma e verificare la combustione; in caso di dubbio sostituire gli ugelli, o l'ugello, difettosi/o; in caso di impiego intenso del bruciatore si consiglia la sostituzione preventiva degli ugelli all'inizio della stagione di funzionamento;
- esame e pulizia accurata della fotoresistenza rilevazione fiamma, se necessario sostituzione. In caso di dubbio verificare il circuito di rilevazione, dopo aver rimesso in funzione il bruciatore, seguendo lo schema a pag. 34;
- pulizia ed ingrassaggio di leve e parti rotanti.

#### **Manutenzione del filtro gasolio**

Per eseguire la manutenzione del filtro combustibile, procedere nel modo seguente:

- 1 intercettare il tratto interessato;
- 2 svitare la vaschetta;
- 3 togliere la cartuccia filtrante, lavarla con benzina, se necessario, sostituirla; controllare gli O-ring di tenuta: se necessario sostituirli;
- 4 rimontare la vaschetta e rimettere in funzione la linea.



### Estrazione della testa di combustione

- 1 Togliere la calotta **C**;
- 2 estrarre la fotoresistenza dal suo alloggiamento;
- 3 svitare i raccordi girevoli (**E** in figura) dei tubetti gasolio (usare 2 chiavi per evitare di allentare i raccordi fissati al blocchetto distributore);
- 4 svitare la vite **VRT** fino a liberare l'asta filettata **AR**, successivamente svitare le 2 viti **V** che tengono in posizione la rosetta **R** e la vite **VRT**;
- 5 estrarre il gruppo completo come indicato in figura;
- 6 pulire la testa di combustione aspirando le impurità; rimuovere eventuali incrostazioni utilizzando una spazzola metallica: se necessario, sostituire la lancia;

**Nota:** per il successivo rimontaggio eseguire in ordine inverso le operazioni sopra descritte.

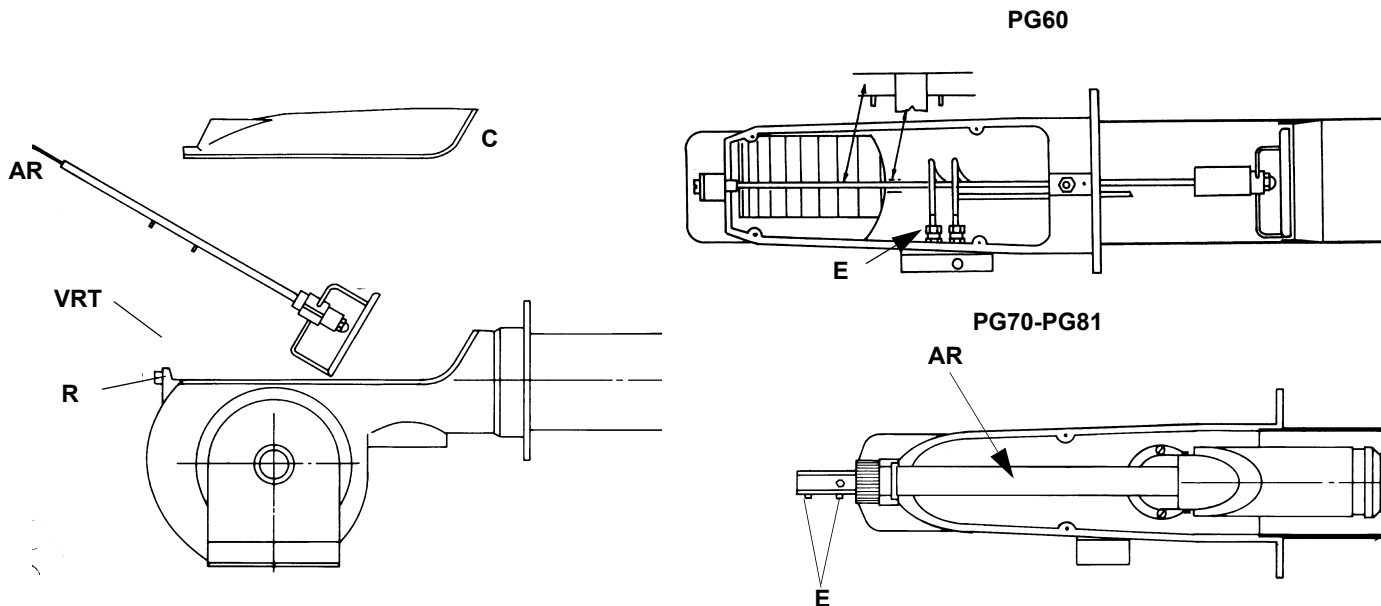


Fig. 19

### Estrazione della lancia (PG70-PG81)

Dopo avere estratto la testa di combustione, come descritto al paragrafo precedente, è possibile rimuovere la lancia, nel modo seguente:

- 1 svitare i raccordi girevoli (**E** in figura) dei 2 tubetti gasolio (usare 2 chiavi per evitare di allentare i raccordi fissati al blocchetto distributore);
- 2 allentare la vite **VB**
- 3 sfilare la lancia con il portaugello
- 4 pulire la lancia aspirando le impurità; rimuovere eventuali incrostazioni utilizzando una spazzola metallica
- 5 se necessario, sostituire la lancia.

**Nota:** per il successivo rimontaggio eseguire in ordine inverso le operazioni sopra descritte.

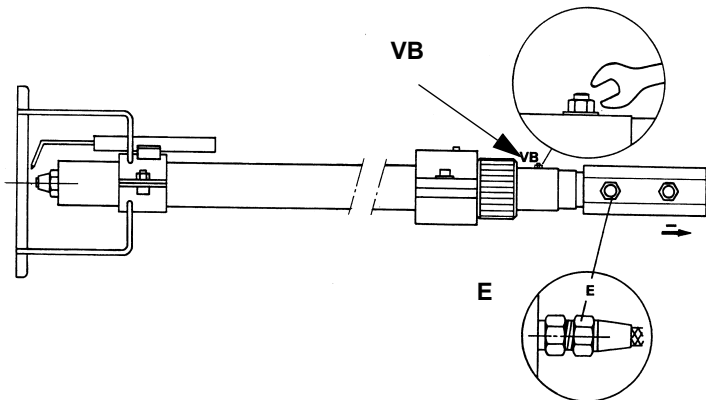


Fig. 20

## Corretta posizione degli elettrodi e della testa di combustione



**ATTENZIONE:** per non compromettere il funzionamento del bruciatore, evitare il contatto degli elettrodi con parti metalliche (testa, boccaglio, ecc). Controllare la posizione degli elettrodi dopo ogni intervento di manutenzione sulla testa di combustione.

Al fine di garantire una buona accensione è necessario che siano rispettate le misure indicate in Fig. 21.

Accertarsi di aver fissato la vite di bloccaggio del gruppo elettrodi prima di rimontare la testa di combustione.

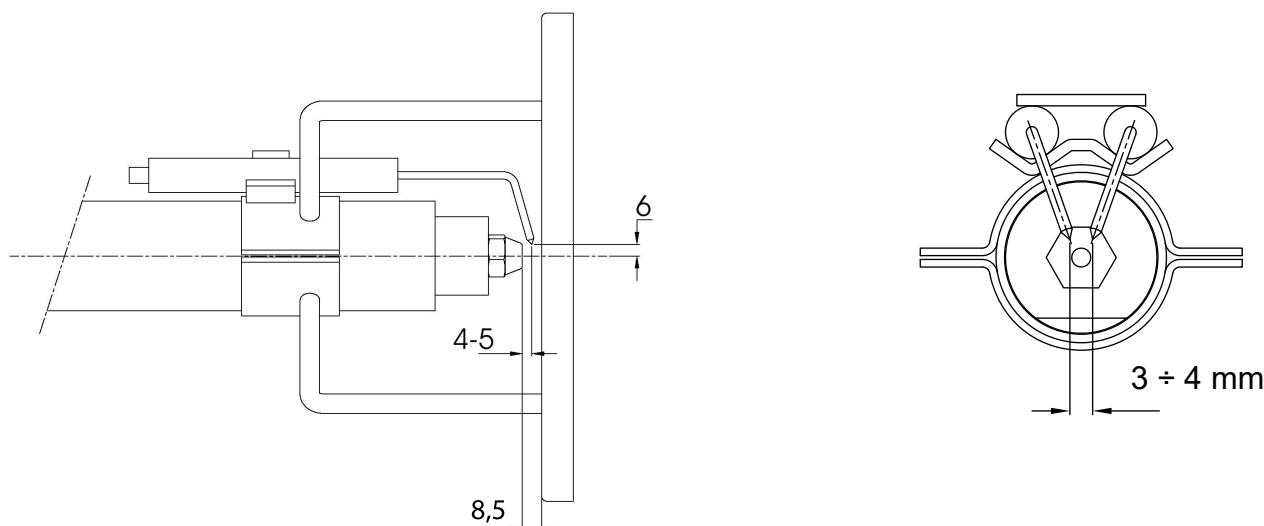


Fig. 21

## Sostituzione degli elettrodi di accensione



**ATTENZIONE:** per non compromettere il funzionamento del bruciatore, evitare il contatto degli elettrodi con parti metalliche (testa, boccaglio, ecc). Controllare la posizione degli elettrodi dopo ogni intervento di manutenzione sulla testa di combustione.

Per sostituire gli elettrodi di accensione procedere nel seguente modo:

- 1 togliere la calotta del bruciatore;
- 2 scollegare i cavi degli elettrodi;
- 3 estrarre la testa di combustione facendo riferimento al paragrafo "Estrazione della testa di combustione" a pagina 32;
- 4 allentare le viti di bloccaggio che assicurano gli elettrodi di accensione;
- 5 estrarre gli elettrodi e sostituirli facendo riferimento alle quote riportate in Fig. 21.

## Pulizia e sostituzione della fotoresistenza di rilevazione

Per pulire/sostituire la fotoresistenza, procedere nel modo seguente:

- 1 scollegare il sistema dall'alimentazione elettrica;
- 2 chiudere le valvole manuali di alimentazione del combustibile;
- 3 estrarre la fotoresistenza dal suo alloggiamento;
- 4 pulirla con un panno pulito; non usare spray detergenti;
- 5 se necessario sostituire la fotoresistenza;
- 6 reinserire la fotoresistenza nel suo alloggiamento.

### Controllo della corrente di rilevazione

Per misurare il segnale di rilevazione seguire lo schema in figura. Se il segnale non rientra nei valori indicati, verificare i contatti elettrici, la pulizia della testa di combustione, la posizione della fotoresistenza e, eventualmente, sostituire quest'ultima.

Apparecchiatura di controllo fiamma	Sensore di fiamma	Minimo segnale di rilevazione
LMO44	QRB4	45 $\mu$ A
LAL2..	QRB1	95 $\mu$ A

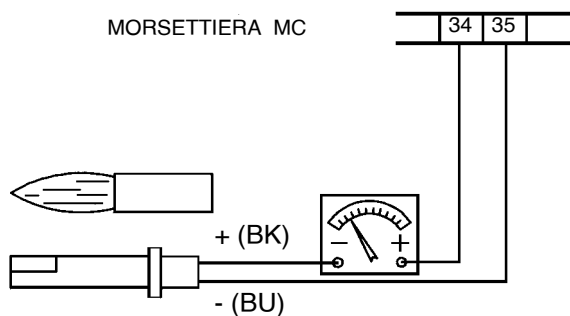


Fig. 22

### Termine di servizio del bruciatore

- In condizioni ottimali di funzionamento, e con una manutenzione preventiva, la durata di vita del bruciatore può arrivare a 20 anni.
- Alla scadenza del termine di servizio del bruciatore è necessario effettuare una diagnosi tecnica e in caso di necessità, eseguire una riparazione complessiva.
- Lo stato del bruciatore viene considerato al limite se è tecnicamente impossibile continuare a utilizzarlo a causa della non conformità ai requisiti di sicurezza oppure a causa del calo di prestazioni.
- Il proprietario prende la decisione se terminare l'impiego del bruciatore, oppure la sostituzione e lo smaltimento in base allo stato effettivo dell'apparecchio e alle eventuali spese di riparazione.
- L'utilizzo del bruciatore per altri scopi oltre la scadenza dei termini di utilizzo è severamente vietato.

### Fermo stagionale

Per spegnere il bruciatore nel periodo di fermo stagionale, procedere nel modo seguente:

- 1 portare l'interruttore generale del bruciatore in posizione 0 (OFF - spento)
- 2 staccare la linea di alimentazione elettrica
- 3 chiudere il rubinetto del combustibile della linea di distribuzione.

### Smaltimento del bruciatore

In caso di rottamazione del bruciatore, seguire le procedure previste dalle leggi vigenti sullo smaltimento dei materiali.

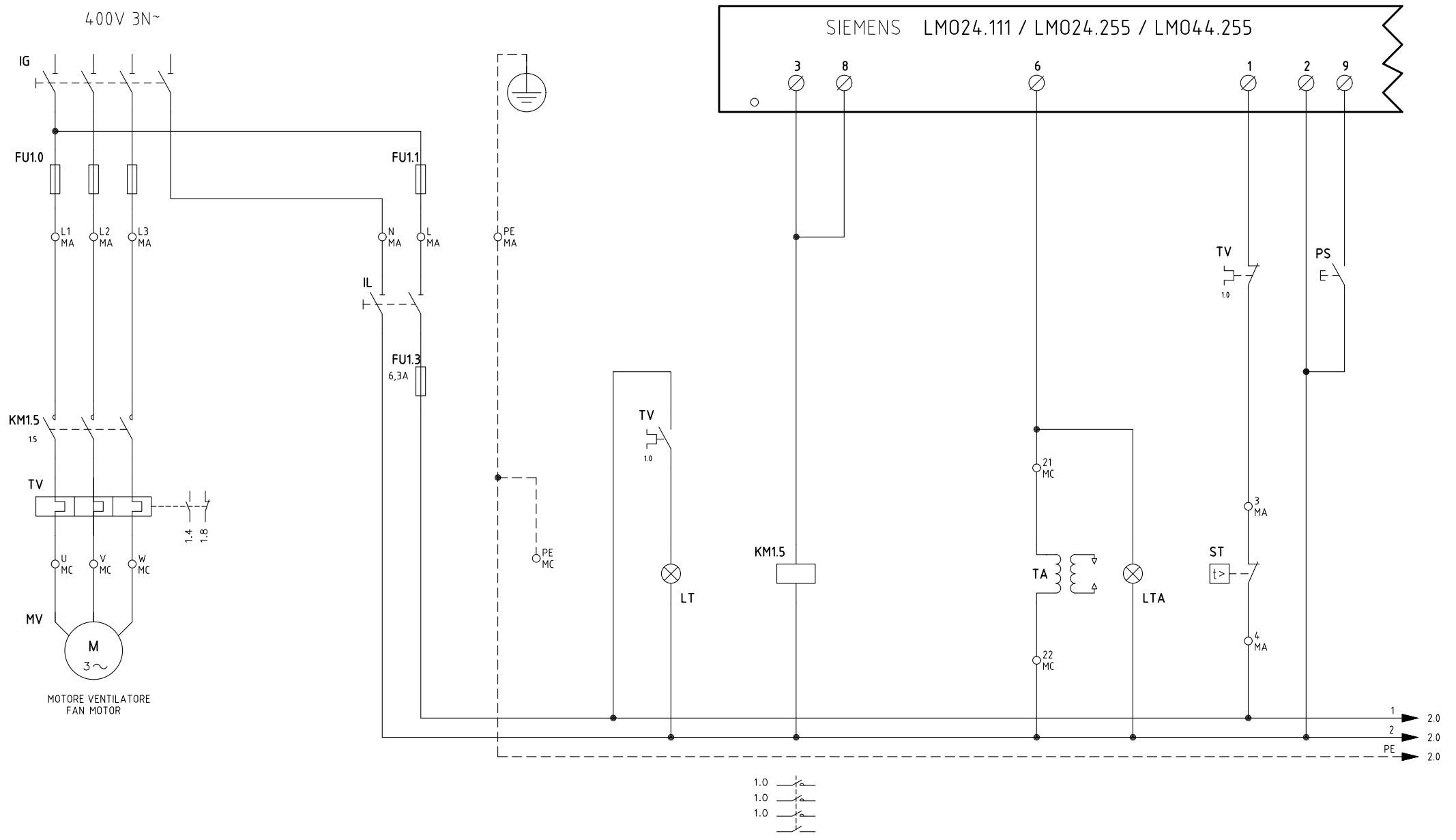
## TABELLA GUASTI - RIMEDI

	IL BRUCIATORE NON SI ACCENDE	RIPETIZIONE DEL PRELAVAGGIO	POMPA GASOLIO RUMOROSA	IL BRUCIATORE NON PARTE E VA IN BLOCCO	IL BRUCIATORE PARTE E VA IN BLOCCO	IL BRUCIATORE NON PASSA IN ALTA FIAMMA	IL BRUCIATORE SI BLOCCA DURANTE IL FUNZIONAMENTO	IL BRUCIATORE SI BLOCCA E RIPETE IL CICLO DURANTE IL FUNZIONAMENTO
INTERRUTTORE GENERALE APERTO	●							
FUSIBILI DI LINEA INTERROTTI	●							
TERMOSTATO DI MASSIMA GUASTO	●							●
INTERVENTO RELE TERMICO VENTILATORE	●							
FUSIBILE AUSILIARE INTERROTTO	●							
APPARECCHIATURA CONTROLLO FIAMMA FIAMMA GUASTA	●	●		●	●		●	
SERVOCOMANDO GUASTO						●		
FIAMMA FUMOSA					●		●	
TRASFORMATORE DI ACCENSIONE GUASTO				●				
ELETTRODI DI ACCENSIONE SPORCHI O POSIZIONATI MALE				●				
UGELLO SPORCO				●			●	
ELETTROVALVOLA GASOLIO DIFETTOSA				●			●	
FOTORESISTENZA SPORCA O DIFETTOSA					●		●	
TERMOSTATO ALTA-BASSA FIAMMA DIFETTOSO						●		
CATTIVO POSIZIONAMENTO CAMME SERVOCOMANDO						●		
BASSA PRESSIONE GASOLIO				●				
FILTRI GASOLIO SPORCHI			●	●			●	

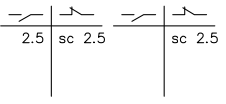
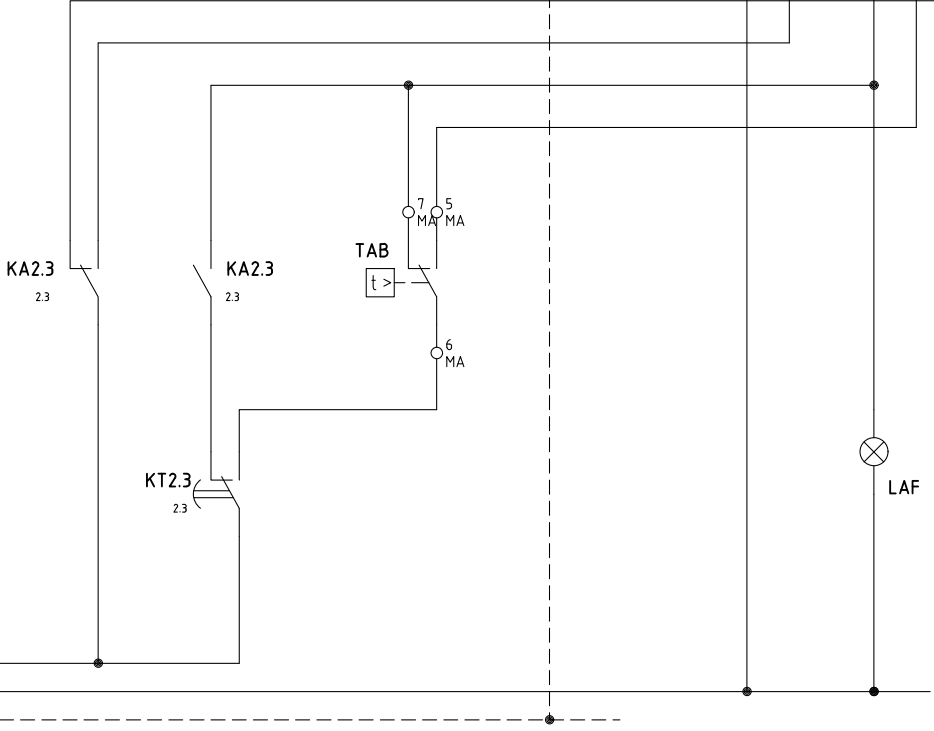
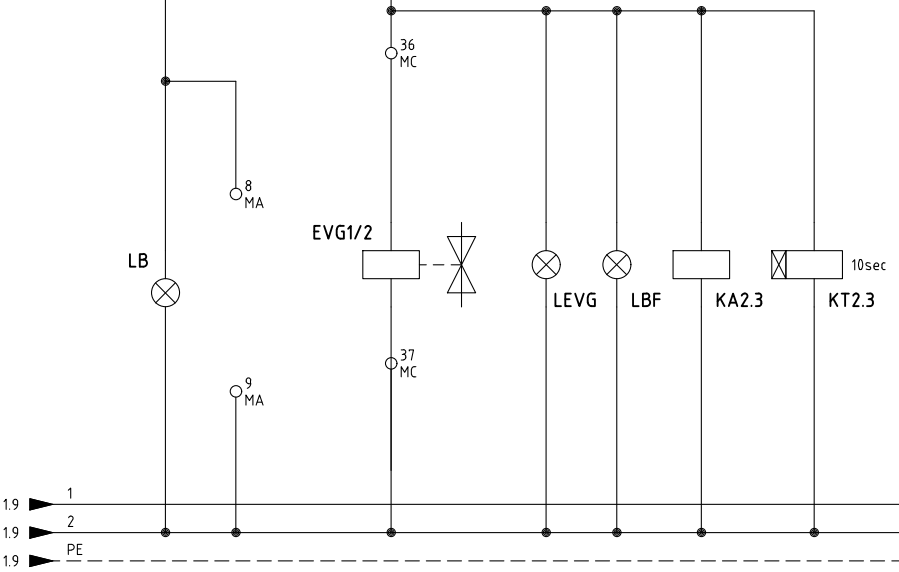
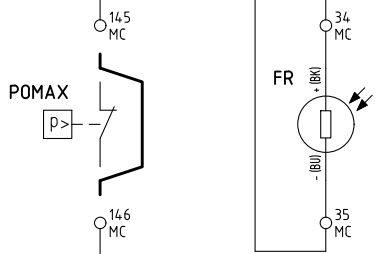
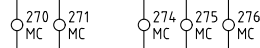
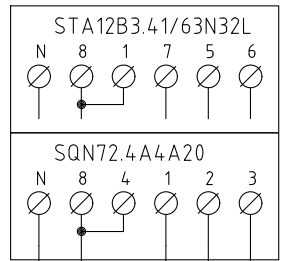
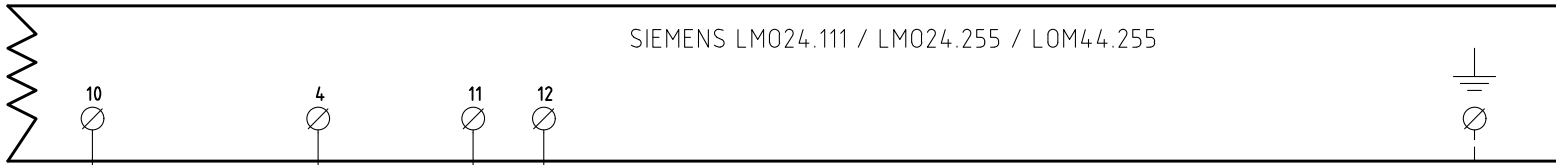
## **SCHEMI ELETTRICI**

**Schema elettrico 05-556 - Bruciatori progressivi - PG60**

**Schema elettrico 05-1022 - Bruciatori modulanti - PG60**

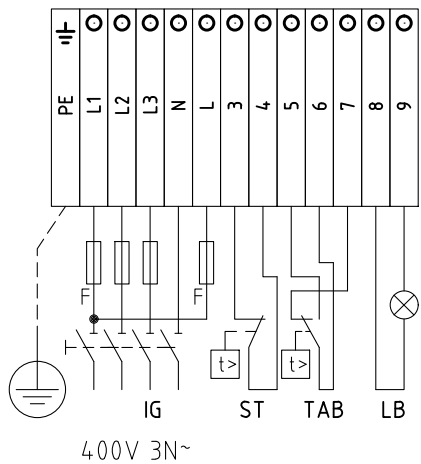


Data	03/07/1997	PREC.	FOGLIO
Revisione	06	/	1
Dis. N.	05 - 0556	SEGUE	TOTALE
		2	4



Data	03/07/1997	PREC.	FOGLIO
Revisione	06	1	2
Dis. N.	05 - 0556	SEGUE	TOTALE
		3	4

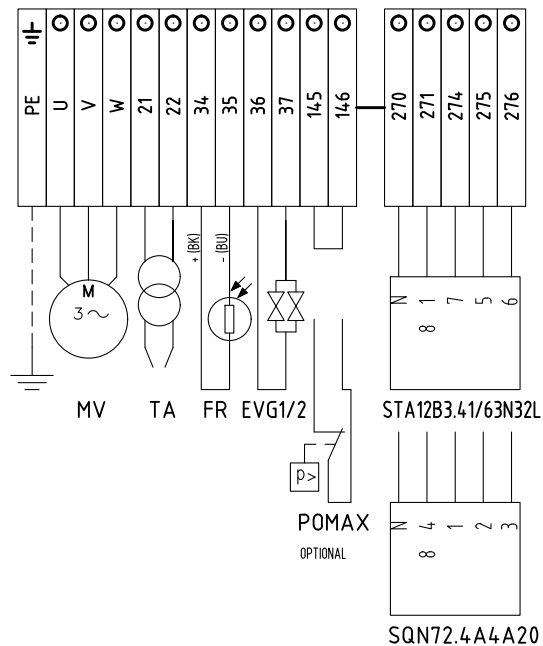
**QUADRO QG - MORSETTIERA MA**  
 MORSETTIERA ALIMENTAZIONE  
 SUPPLY TERMINAL BOARD



SERVOCOMANDO SERRANDA ARIA  
 AIR DAMPER ACTUATOR  
 BERGER STA12B3.41/63N32L

- ST2 ALTA FIAMMA  
HIGH FLAME
- ST0 SOSTA E ACCENSIONE  
STAND-BY AND IGNITION
- ST1 BASSA FIAMMA  
LOW FLAME

**QUADRO QG - MORSETTIERA MC**  
 MORSETTIERA COMPONENTI BRUCIATORE  
 BURNER COMPONENT TERMINAL BOARD



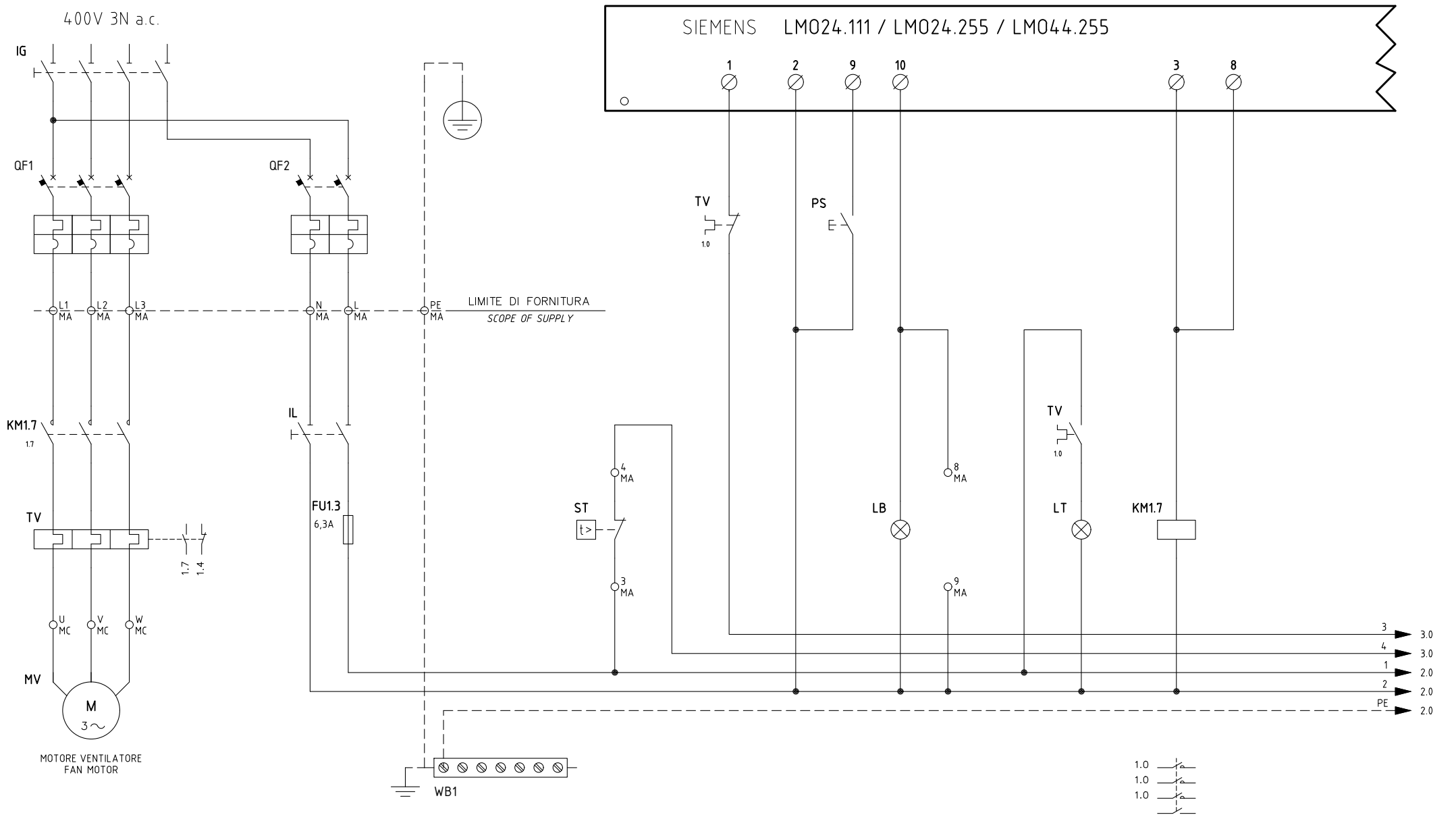
SERVOCOMANDO SERRANDA ARIA (ALTERNATIVO)  
 AIR DAMPER ACTUATOR (ALTERNATIVE)  
 SIEMENS SQN72.4A4A20

- I (ROSSO) ALTA FIAMMA  
I (RED) HIGH FLAME
- II (BLU) SOSTA E ACCENSIONE  
II (BLUE) STAND-BY AND IGNITION
- III (ARANCIO) BASSA FIAMMA  
III (ORANGE) LOW FLAME

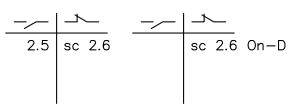
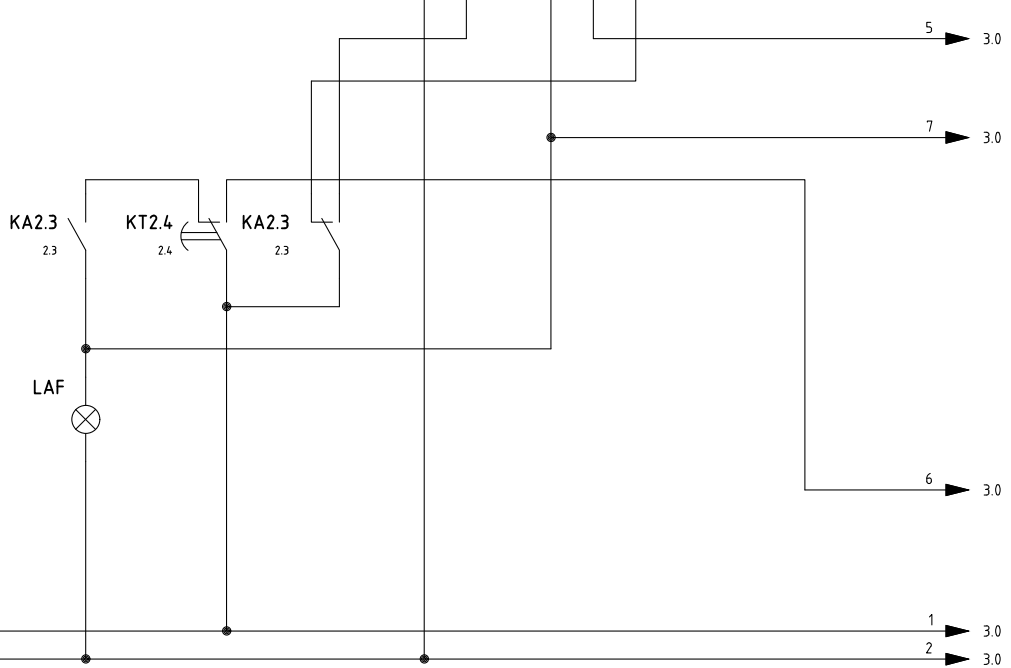
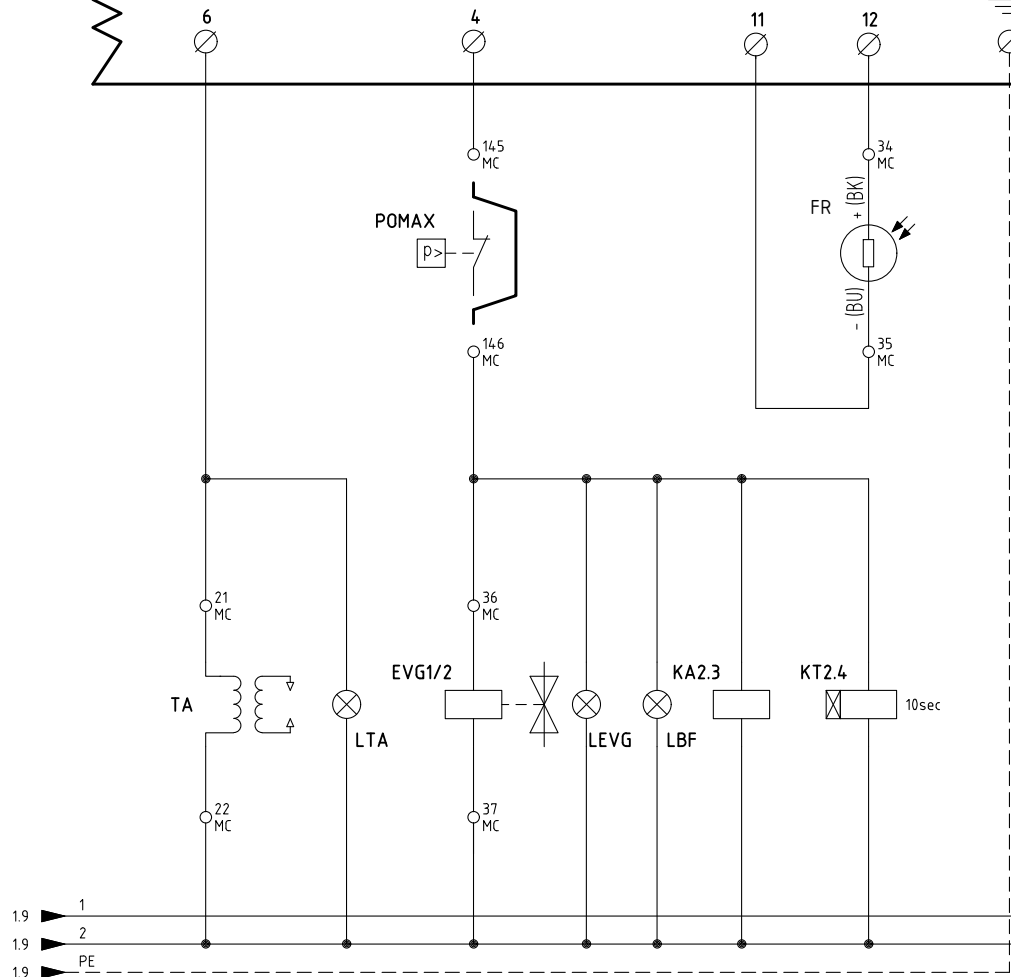
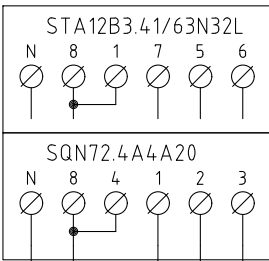
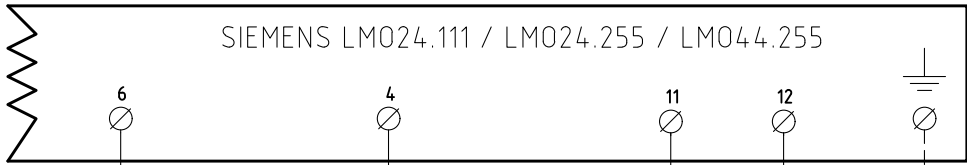
Data	03/07/1997	PREC.	FOGLIO
Revisione	06	2	3
Dis. N.	05 - 0556	SEGUE	TOTALE
		4	4

SIGLA/ITEM	FOGLIO/SHEET	FUNZIONE	FUNCTION
EVG1/2	2	ELETTROVALVOLE GASOLIO	LIGHT OIL ELECTRO VALVE
FR	2	FOTORESISTENZA RILEVAZIONE FIAMMA	PHOTORESISTOR FLAME DETECTOR
FU1.0	1	FUSIBILI DI LINEA	LINE FUSES
FU1.1	1	FUSIBILE DI LINEA	LINE FUSE
FU1.3	1	FUSIBILE LINEA AUSILIARI	AUXILIARY LINE FUSE
IG	1	INTERRUTTORE GENERALE	MAINS SWITCH
IL	1	INTERRUTTORE LINEA AUSILIARI	AUXILIARY LINE SWITCH
KA2.3	2	RELE' AUSILIARIO	AUXILIARY RELAY
KM1.5	1	CONTATTORE MOTORE VENTILATORE	FAN MOTOR CONTACTOR
KT2.3	2	RELE' TEMPORIZZATORE	DELAYED RELAY
LAF	2	LAMPADA SEGNALAZIONE ALTA FIAMMA BRUCIATORE	BURNER IN HIGH FLAME INDICATOR LIGHT
LB	2	LAMPADA SEGNALAZIONE BLOCCO FIAMMA	BURNER LOCK-OUT INDICATOR LIGHT
LBF	2	LAMPADA SEGNALAZIONE BASSA FIAMMA BRUCIATORE	BURNER IN LOW FLAME INDICATOR LIGHT
LEVG	2	LAMPADA SEGNALAZIONE APERTURA EVG	INDICATOR LIGHT FOR OPENING OF ELECTRO-VALVE EVG
LM024.111 / LM024.255 / LM044.255	1	APPARECCHIATURA CONTROLLO FIAMMA	CONTROL BOX
LT	1	LAMPADA SEGNALAZIONE BLOCCO TERMICO MOTORE VENTILATORE	INDICATOR LIGHT FOR FAN OVERLOAD TRIPPED
LTA	1	LAMPADA SEGNALAZIONE TRASFORMATORE DI ACCENSIONE	IGNITION TRANSFORMER INDICATOR LIGHT
MV	1	MOTORE VENTILATORE	FAN MOTOR
POMAX	2	PRESSOSTATO DI MASSIMA PRESSIONE OLIO (OPTIONAL)	MAXIMUM OIL PRESSURE SWITCH (OPTIONAL)
PS	1	PULSANTE SBLOCCO FIAMMA (SOLO CON LM024)	LOCK-OUT RESET BUTTON (LM024 ONLY)
SQN72.4A4A20	2	SERVOCOMANDO SERRANDA ARIA (ALTERNATIVO)	AIR DAMPER ACTUATOR (ALTERNATIVE)
ST	1	SERIE TERMOSTATI/PRESSOSTATI	SERIES OF THERMOSTATS OR PRESSURE SWITCHES
STA12B3.41/63N32L	2	SERVOCOMANDO SERRANDA ARIA	AIR DAMPER ACTUATOR
TA	1	TRASFORMATORE DI ACCENSIONE	IGNITION TRANSFORMER
TAB	2	TERMOSTATO/PRESSOSTATO ALTA-BASSA FIAMMA	HIGH-LOW THERMOSTAT/PRESSURE SWITCHES
TV	1	TERMICO MOTORE VENTILATORE	FAN MOTOR THERMAL

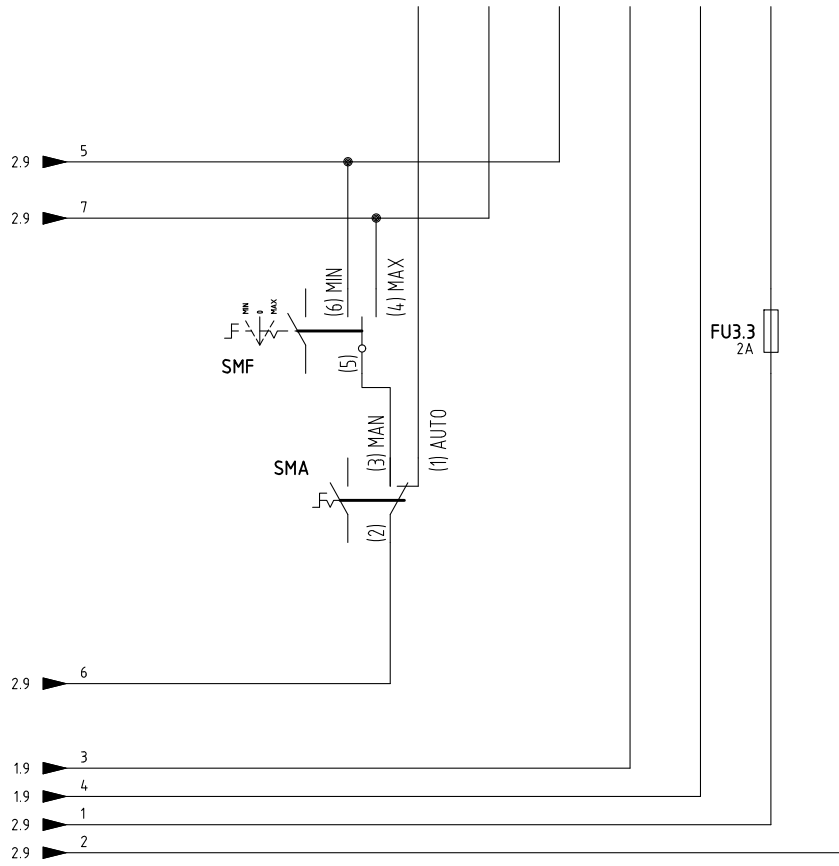
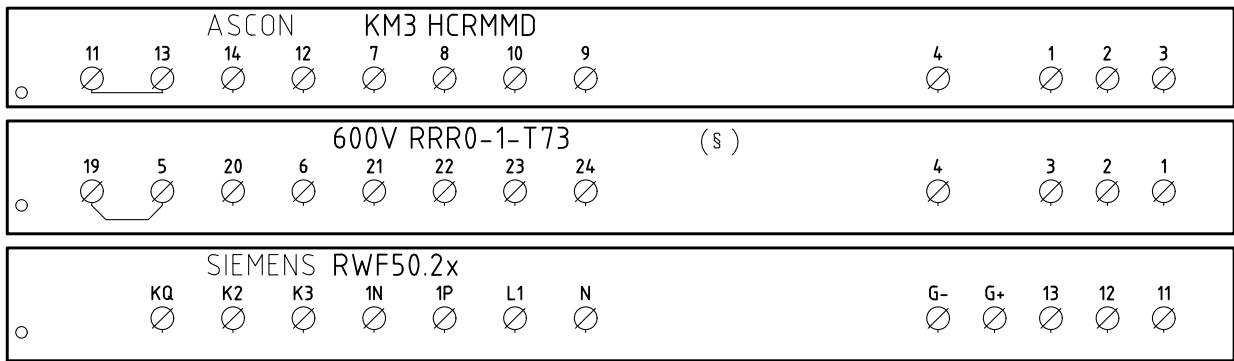
Data	03/07/1997	PREC.	FOGLIO
Revisione	06	3	4
Dis. N.	05 - 0556	SEGUE	TOTALE
		/	4



Data	26/03/2014	PREC.	FOGLIO
Revisione	01	/	1
Dis. N.	05 - 1022	SEGUE	TOTALE
		2	6



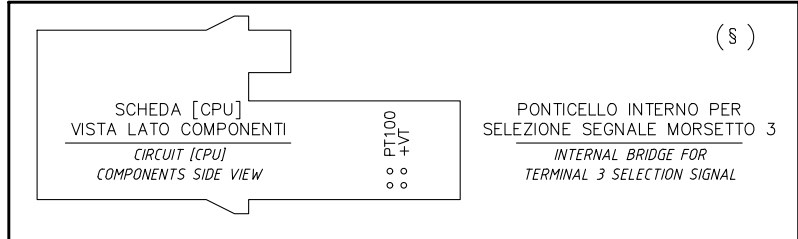
Data	26/03/2014	PREC.	FOGLIO
Revisione	01	1	2
Dis. N.	05 - 1022	SEGUE	TOTALE
		3	6



CAVO 7x0,75mmq  
7x0,75mmq CABLE

CONN. 7 PINS

(xx)  
ATTENZIONE COLLEGAMENTO SONDE CON CONNETTORE 7 POLI  
WARNING PROBE CONNECTION WITH 7 PINS CONNECTOR

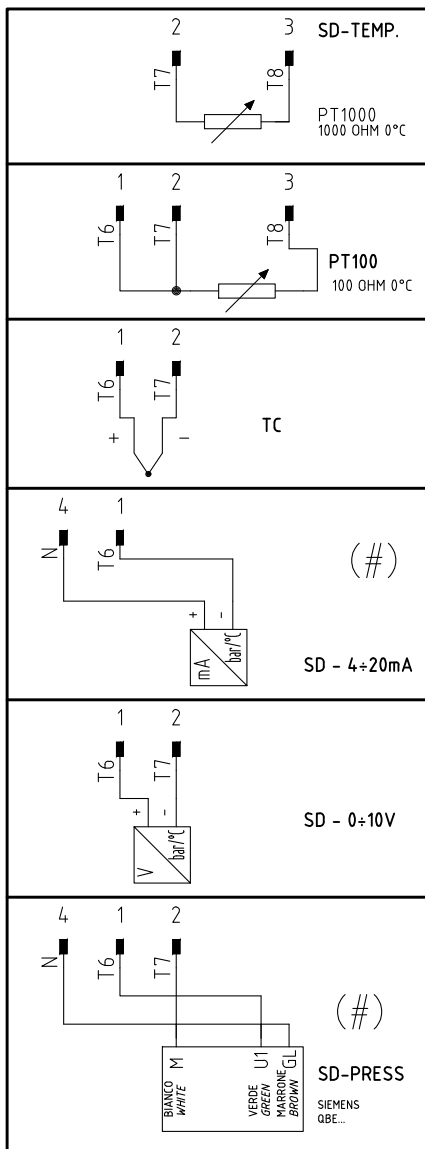


§  
VERSIONE (PR) / VERSIONE (MD) CON RWF.. / 600V / KM3  
(PR) VERSION / (MD) VERSION WITH RWF.. / 600V / KM3

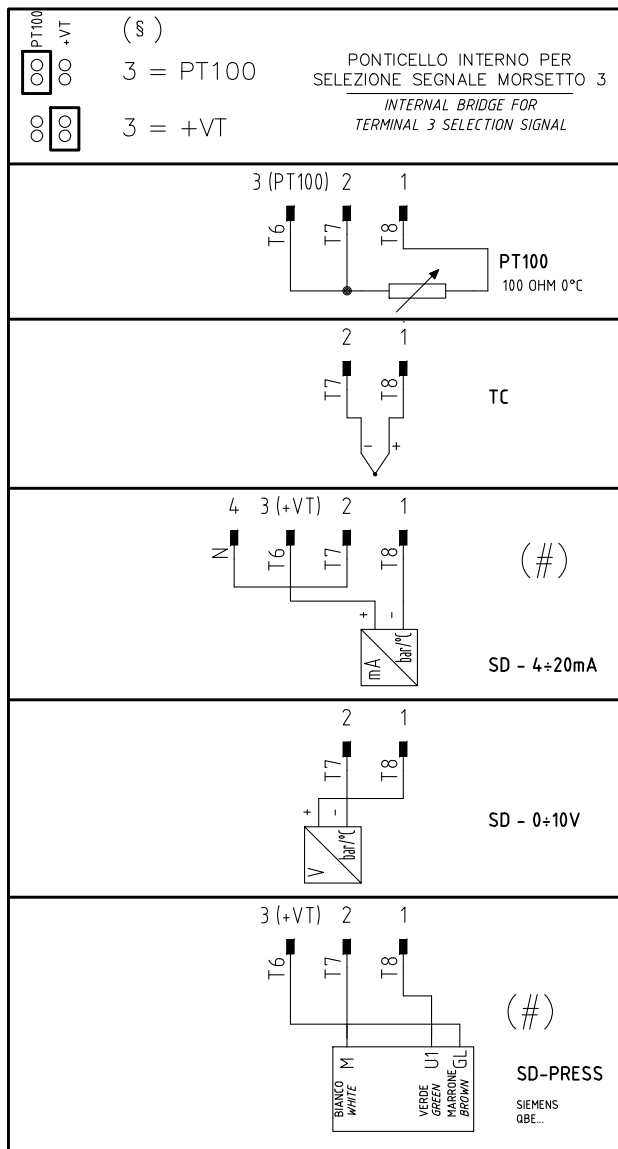
Data	26/03/2014	PREC.	FOGLIO
Revisione	01	2	3
Dis. N.	05 - 1022	SEQUE	TOTALE
		4	6

(xx)  
 ATTENZIONE COLLEGAMENTO SONDE CON CONNETTORE 7 POLI  
 WARNING PROBE CONNECTION WITH 7 PINS CONNECTOR

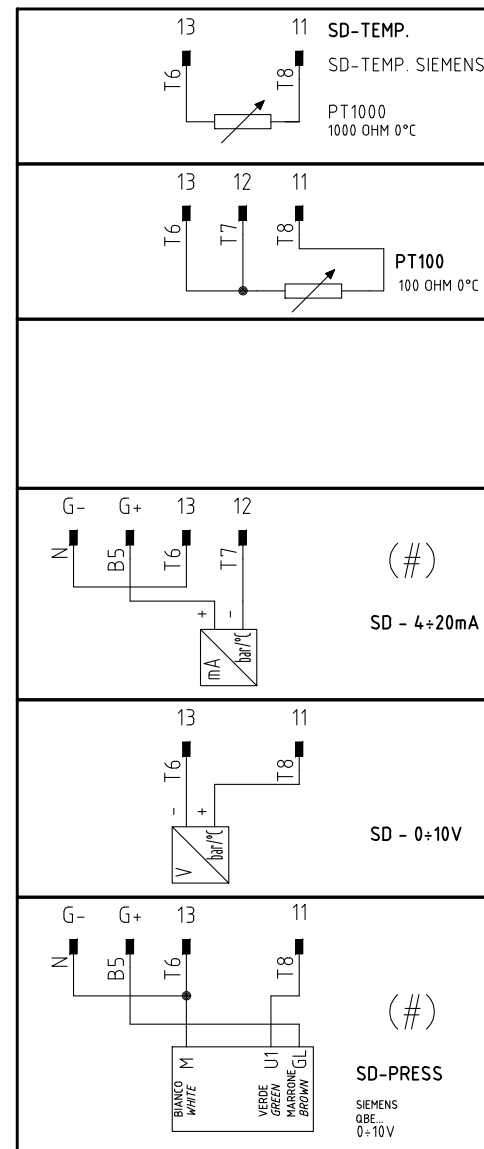
### KM3 HCRMMD



### 600V RRR0-1-T73

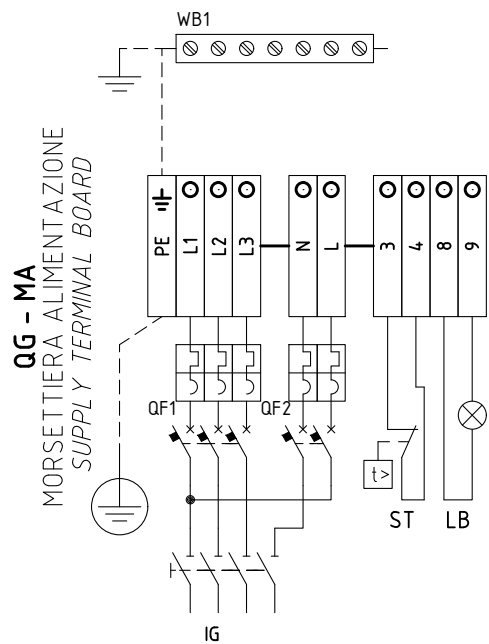


### RWF50.2x



(#)  
 COLLEGAMENTO SOLO PER  
 TRASDUTTORI PASSIVI  
 TRASDUCER PASSIVE  
 CONNECTION ONLY

Data	26/03/2014	PREC.	FOGLIO
Revisione	01	3	4
Dis. N.	05 - 1022	SEQUE	TOTALE
		5	6

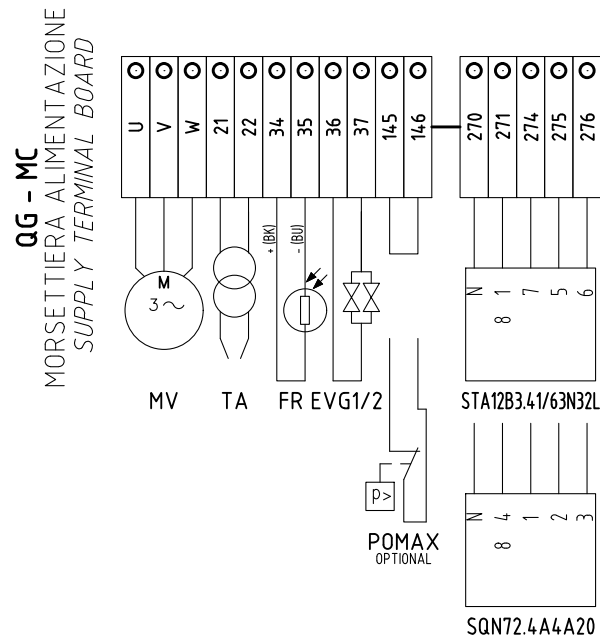


SERVOCOMANDO SERRANDA ARIA  
 AIR DAMPER ACTUATOR  
 BERGER STA12B3.41/63N32L

ST2 ALTA FIAMMA  
 HIGH FLAME  
 ST0 SOSTA E ACCENSIONE  
 STAND-BY AND IGNITION  
 ST1 BASSA FIAMMA  
 LOW FLAME

SERVOCOMANDO SERRANDA ARIA (ALTERNATIVO)  
 AIR DAMPER ACTUATOR (ALTERNATIVE)  
 SIEMENS SQN72.4A4A20

I (ROSSO) ALTA FIAMMA  
 I (RED) HIGH FLAME  
 II (BLU) SOSTA E ACCENSIONE  
 II (BLUE) STAND-BY AND IGNITION  
 III (ARANCIO) BASSA FIAMMA  
 III (ORANGE) LOW FLAME



Data	26/03/2014	PREC.	FOGLIO
Revisione	01	4	5
Dis. N.	05 - 1022	SEGUE	TOTALE
		6	6

Sigla/Item	Foglio/Sheet	Funzione	Function
600V RRR0-1-T73	3	REGOLATORE MODULANTE (ALTERNATIVO)	BURNER MODULATOR (ALTERNATIVE)
EVG1/2	2	ELETTROVALVOLE GASOLIO	LIGHT OIL ELECTRO VALVES
FR	2	FOTORESISTENZA RILEVAZIONE FIAMMA	PHOTORESISTOR FLAME DETECTOR
FU1.3	1	FUSIBILE LINEA AUSILIARI	AUXILIARY LINE FUSE
FU3.3	3	FUSIBILE	FUSE
IG	1	INTERRUTTORE GENERALE	MAINS SWITCH
IL	1	INTERRUTTORE LINEA AUSILIARI	AUXILIARY LINE SWITCH
KA2.3	2	RELE" AUSILIARIO	AUXILIARY RELAY
KM1.7	1	CONTATTORE MOTORE VENTILATORE	FAN MOTOR CONTACTOR
KM3 HCRMMD	3	REGOLATORE MODULANTE (ALTERNATIVO)	BURNER MODULATOR (ALTERNATIVE)
KT2.4	2	RELE" TEMPORIZZATORE	DELAYED RELAY
LAF	2	LAMPADA SEGNALAZIONE ALTA FIAMMA BRUCIATORE	BURNER IN HIGH FLAME INDICATOR LIGHT
LB	1	LAMPADA SEGNALAZIONE BLOCCO FIAMMA	BURNER LOCK-OUT INDICATOR LIGHT
LBF	2	LAMPADA SEGNALAZIONE BASSA FIAMMA BRUCIATORE	BURNER IN LOW FLAME INDICATOR LIGHT
LEVG	2	LAMPADA SEGNALAZIONE APERTURA [EVG]	INDICATOR LIGHT FOR OPENING OF ELECTRO-VALVE [EVG]
LM0...	1	APPARECCHIATURA CONTROLLO FIAMMA	CONTROL BOX
LT	1	LAMPADA SEGNALAZIONE BLOCCO TERMICO MOTORE VENTILATORE	INDICATOR LIGHT FOR FAN MOTOR OVERLOAD THERMAL CUTOUT
LTA	2	LAMPADA SEGNALAZIONE TRASFORMATORE DI ACCENSIONE	IGNITION TRANSFORMER INDICATOR LIGHT
MV	1	MOTORE VENTILATORE	FAN MOTOR
POMAX	2	PRESSOSTATO DI MASSIMA PRESSIONE OLIO (OPTIONAL)	MAXIMUM OIL PRESSURE SWITCH (OPTIONAL)
PS	1	PULSANTE SBLOCCO FIAMMA	FLAME UNLOCK BUTTON
QF1	1	MAGNETOTERMICO PROTEZIONE ALIMENTAZIONE TRIFASE	THREE-PHASE POWER CIRCUIT BREAKER PROTECTION
QF2	1	MAGNETOTERMICO PROTEZIONE LINEA AUSILIARI	AUXILIARY SUPPLY CIRCUIT BREAKER PROTECTION
RWF50.2x	3	REGOLATORE MODULANTE	BURNER MODULATOR
SMA	3	SELETTORE MANUALE/AUTOMATICO	MANUAL/AUTOMATIC SWITCH
SMF	3	SELETTORE MANUALE FUNZIONAMENTO MIN-0-MAX	MIN-0-MAX MANUAL OPERATION SWITCH
SQN72.4A4A20	2	SERVOCOMANDO SERRANDA ARIA (ALTERNATIVO)	AIR DAMPER ACTUATOR (ALTERNATIVE)
ST	1	SERIE TERMOSTATI/PRESSOSTATI	SERIES OF THERMOSTATS OR PRESSURE SWITCHES
STA12B3.41/63N32L	2	SERVOCOMANDO SERRANDA ARIA	AIR DAMPER ACTUATOR
TA	2	TRASFORMATORE DI ACCENSIONE	IGNITION TRANSFORMER
TV	1	TERMICO MOTORE VENTILATORE	FAN MOTOR THERMAL
WB1	1	BARRA DI TERRA	EARTH TERMINAL

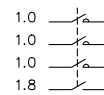
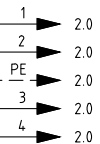
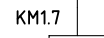
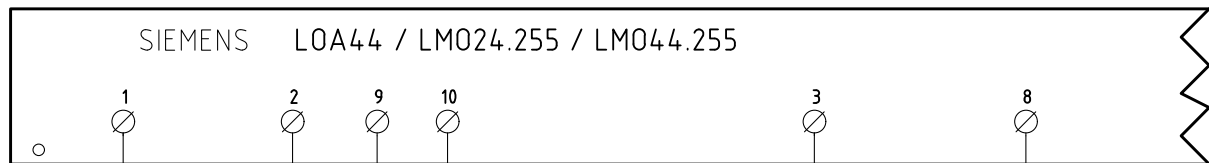
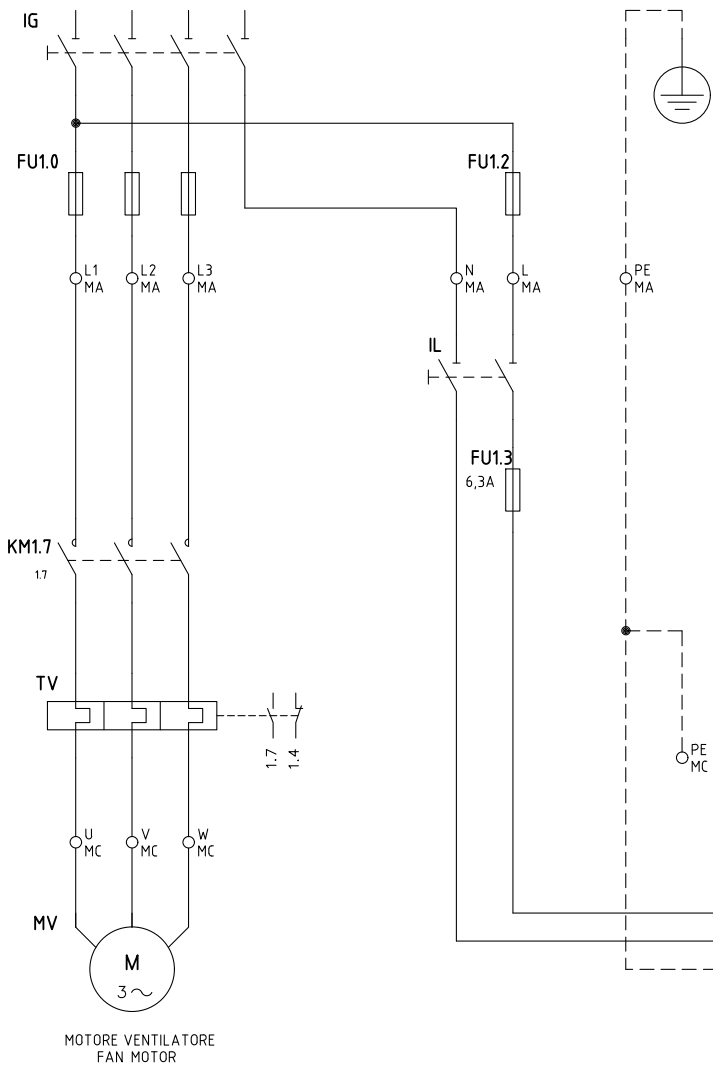
Data	26/03/2014	PREC.	FOGLIO
Revisione	01	5	6
Dis. N.	05 - 1022	SEGUE	TOTALE
		/	6

**Schemi elettrici PG70 - PG81**

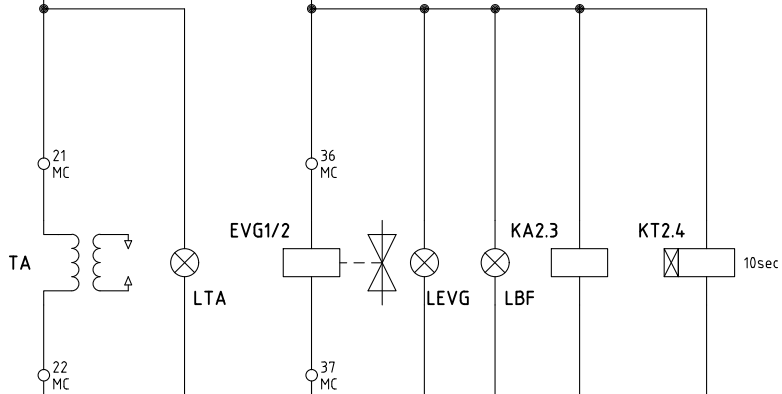
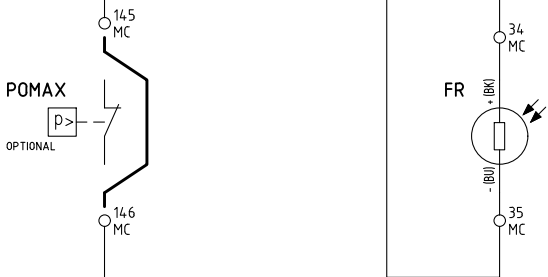
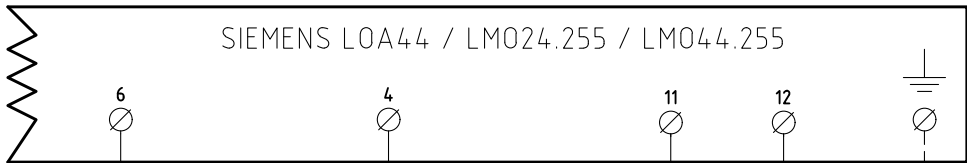
**Schema elettrico 07-352 - Bruciatori progressivi - PG70-PG81**

**Schema elettrico 07-401 - Bruciatori modulanti PG70-PG81**

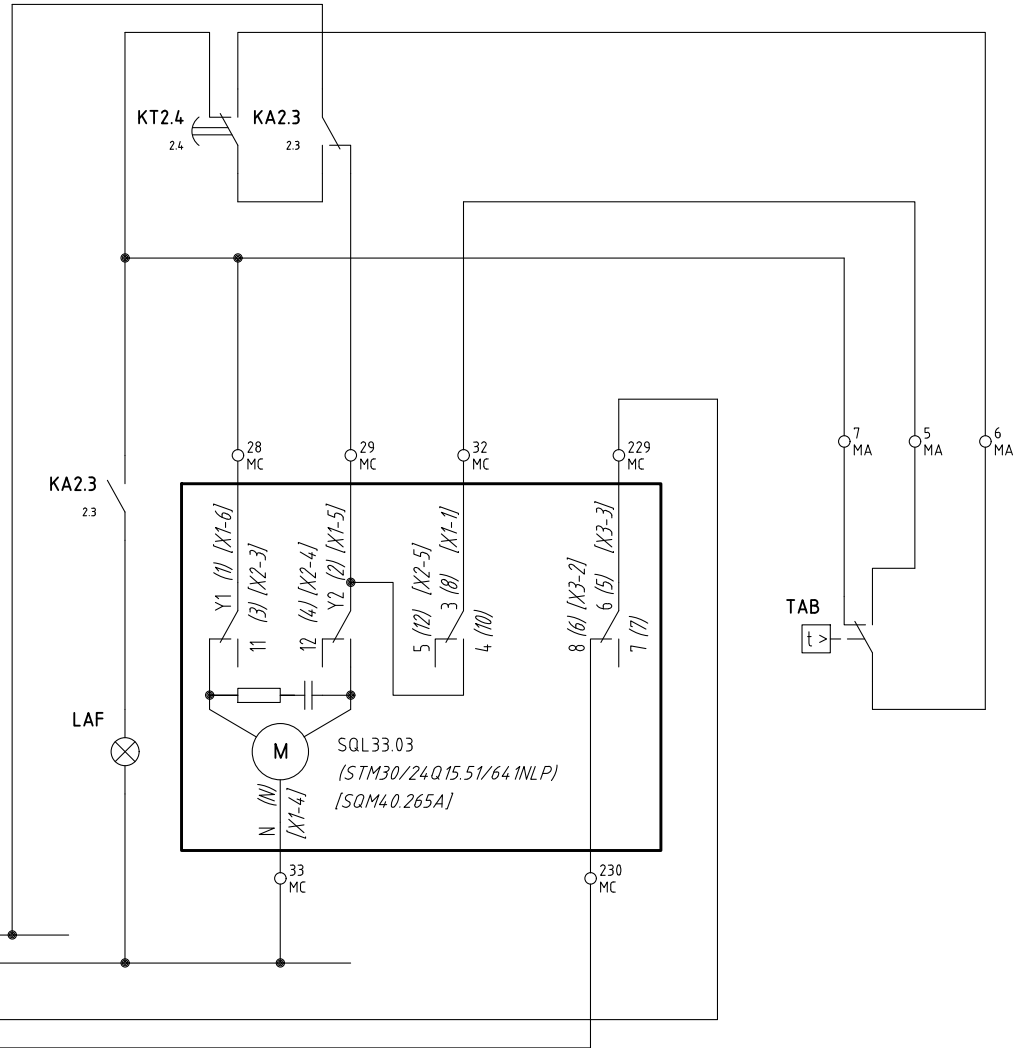
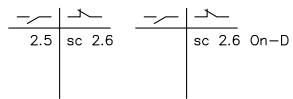
400V 3N a.c.



Data	11/12/1996	PREC.	FOGLIO
Revisione	07	/	1
Dis. N.	07 - 0352	SEGUE	TOTALE
		2	4

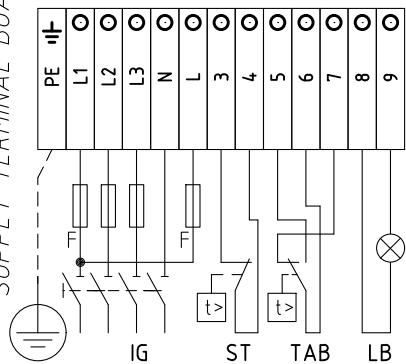


- 1.9 1
- 1.9 2
- 1.9 PE
- 1.9 3
- 1.9 4

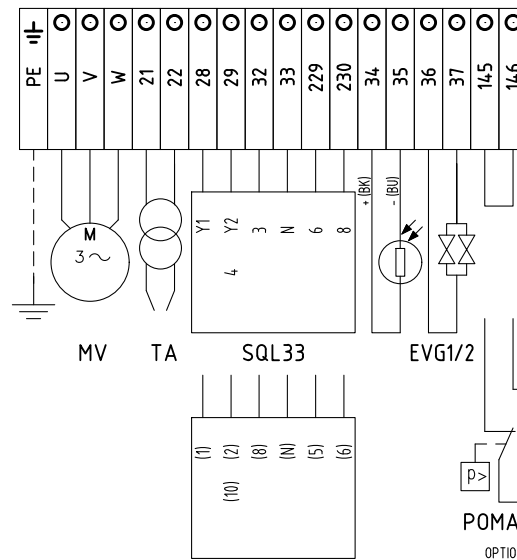


Data	11/12/1996	PREC.	FOGLIO
Revisione	07	1	2
Dis. N.	07 - 0352	SEGUE	TOTALE
		3	4

**QG - MA**  
 MORSETTIERA ALIMENTAZIONE  
 SUPPLY TERMINAL BOARD



**QG - MC**  
 MORSETTIERA ALIMENTAZIONE  
 SUPPLY TERMINAL BOARD



CAMME SERVOCOMANDO  
 SERVO CONTROL CAMS  
 SQL33.03

- Y1 ALTA FIAMMA  
HIGH FLAME
- Y2 SOSTA E ACCENSIONE  
STAND-BY AND IGNITION
- 3 BASSA FIAMMA  
LOW FLAME
- 6 CONSENSO ALLA PARTENZA  
INPUT TO START

SERVOCOMANDO SERRANDA ARIA (ALTERNATIVO)  
 AIR DAMPER SERVO CONTROL (ALTERNATIVE)  
 (STM30/24Q15.51/641NLP)

- I ALTA FIAMMA  
HIGH FLAME
- II SOSTA E ACCENSIONE  
STAND-BY AND IGNITION
- III BASSA FIAMMA  
LOW FLAME
- V CONSENSO ALLA PARTENZA  
INPUT TO START

SERVOCOMANDO SERRANDA ARIA (ALTERNATIVO)  
 AIR DAMPER SERVO CONTROL (ALTERNATIVE)  
 [SQM40.265A]

- I ALTA FIAMMA  
HIGH FLAME
- II SOSTA E ACCENSIONE  
STAND-BY AND IGNITION
- III BASSA FIAMMA  
LOW FLAME
- VI CONSENSO ALLA PARTENZA  
INPUT TO START

(STM30/24Q15.51/643NLP)



[SQM40.265A]

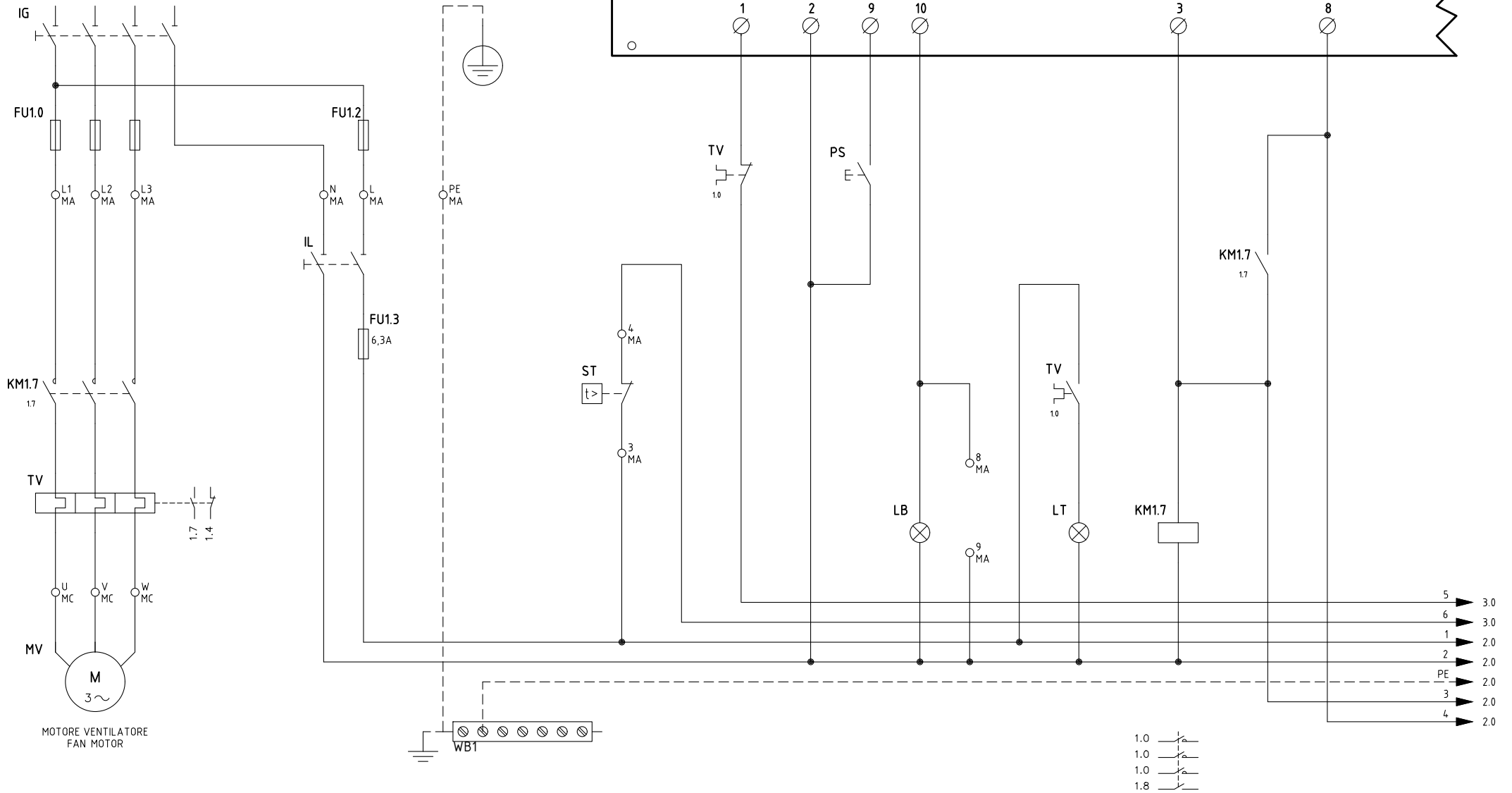
POMAX  
 OPTIONAL

Data	11/12/1996	PREC.	FOGLIO
Revisione	07	2	3
Dis. N.	07 - 0352	SEGUE	TOTALE
		4	4

SIGLA/ITEM	FOGLIO/SHEET	FUNZIONE	FUNCTION
[STM30/24Q15.51/64INLP]	2	SERVOCOMANDO SERRANDA ARIA (ALTERNATIVO)	AIR DAMPER ACTUATOR (ALTERNATIVE)
EVG1/2	2	ELETTROVALVOLE GASOLIO	LIGHT OIL ELECTRO VALVE
FR	2	FOTORESISTENZA RILEVAZIONE FIAMMA	PHOTORESISTOR FLAME DETECTOR
FU1.0	1	FUSIBILI DI LINEA	LINE FUSES
FU1.2	1	FUSIBILE DI LINEA	LINE FUSE
FU1.3	1	FUSIBILE LINEA AUSILIARI	AUXILIARY LINE FUSE
IG	1	INTERRUTTORE GENERALE	MAIN DISCONNECTOR
IL	1	INTERRUTTORE LINEA AUSILIARI	AUXILIARY LINE SWITCH
KA2.3	2	RELE' AUSILIARIO	AUXILIARY RELAY
KM1.7	1	CONTATTORE MOTORE VENTILATORE	FAN MOTOR CONTACTOR
KT2.4	2	RELE' TEMPORIZZATORE	DELAYED RELAY
LAF	2	LAMPADA SEGNALAZIONE ALTA FIAMMA BRUCIATORE	BURNER IN HIGH FLAME INDICATOR LIGHT
LB	1	LAMPADA SEGNALAZIONE BLOCCO FIAMMA	BURNER LOCK-OUT INDICATOR LIGHT
LBF	2	LAMPADA SEGNALAZIONE BASSA FIAMMA BRUCIATORE	BURNER IN LOW FLAME INDICATOR LIGHT
LEVG	2	LAMPADA SEGNALAZIONE APERTURA EVG	INDICATOR LIGHT FOR OPENING OF ELECTRO-VALVE EVG
LOA44 / LM024.255 / LM044.255	1	APPARECCHIATURA CONTROLLO FIAMMA	FLAME MONITOR DEVICE
LT	1	LAMPADA SEGNALAZIONE BLOCCO TERMICO MOTORE VENTILATORE	INDICATOR LIGHT FOR FAN OVERLOAD TRIPPED
LTA	2	LAMPADA SEGNALAZIONE TRASFORMATORE DI ACCENSIONE	IGNITION TRANSFORMER INDICATOR LIGHT
MV	1	MOTORE VENTILATORE	FAN MOTOR
POMAX	2	PRESSOSTATO DI MASSIMA PRESSIONE OLIO (OPTIONAL)	MAXIMUM OIL PRESSURE SWITCH (OPTIONAL)
PS	1	PULSANTE SBLOCCO FIAMMA	LOCK-OUT RESET BUTTON
SQL33.03	2	SERVOCOMANDO SERRANDA ARIA	AIR DAMPER ACTUATOR
ST	1	SERIE TERMOSTATI/PRESSOSTATI	SERIES OF THERMOSTATS OR PRESSURE SWITCHES
TA	2	TRASFORMATORE DI ACCENSIONE	IGNITION TRANSFORMER
TAB	2	TERMOSTATO/PRESSOSTATO ALTA-BASSA FIAMMA	HIGH-LOW THERMOSTAT/PRESSURE SWITCHES
TV	1	TERMICO MOTORE VENTILATORE	FAN MOTOR THERMAL
[SQM40.265A]	2	SERVOCOMANDO SERRANDA ARIA (ALTERNATIVO)	AIR DAMPER ACTUATOR (ALTERNATIVE)

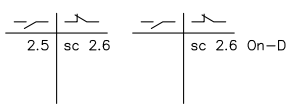
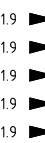
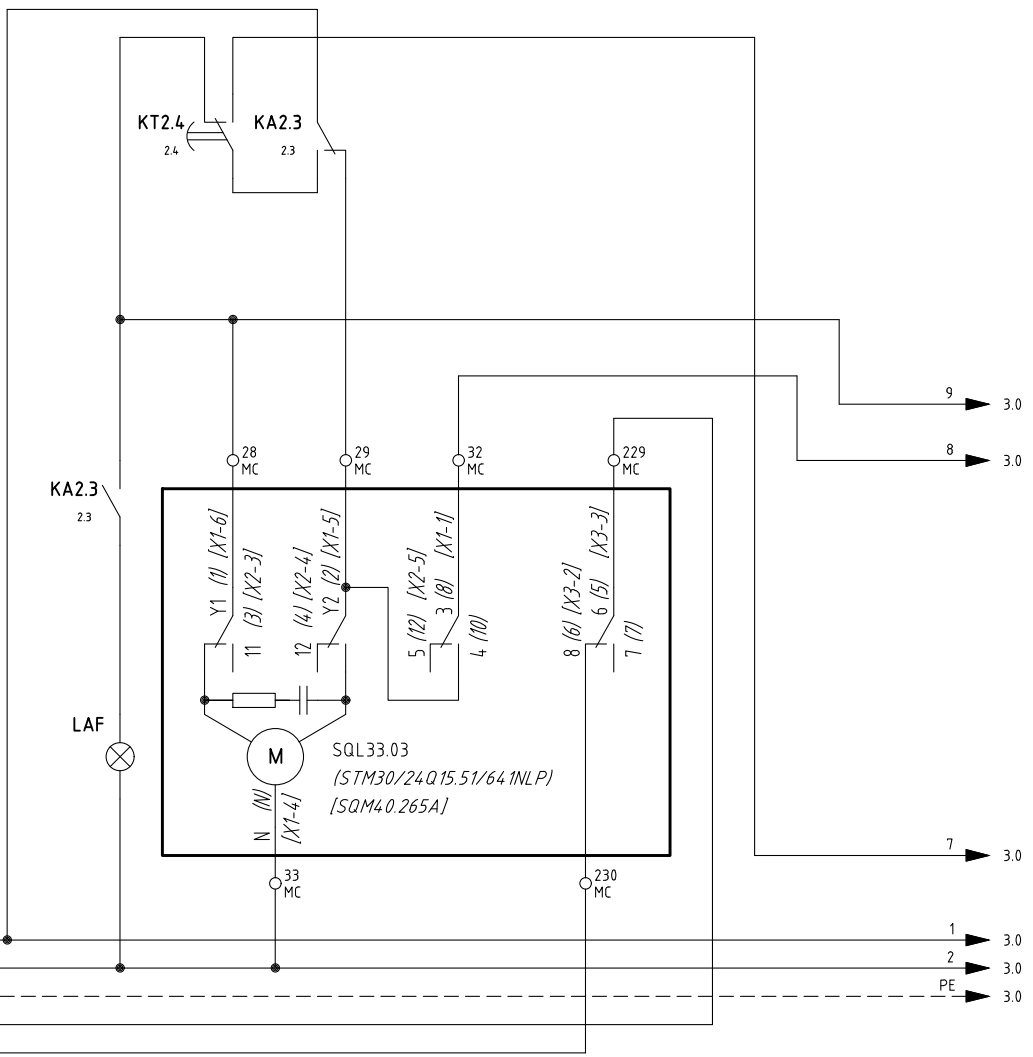
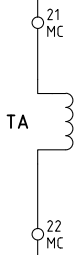
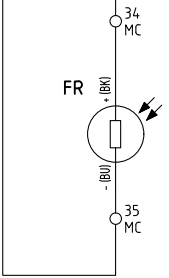
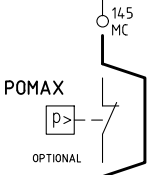
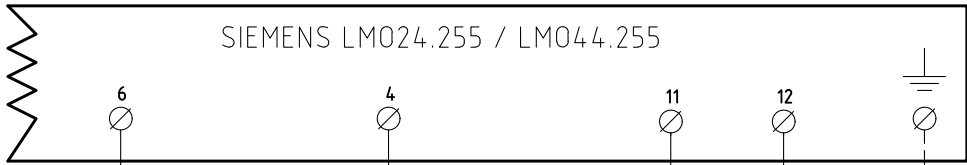
Data	11/12/1996	PREC.	FOGLIO
Revisione	07	3	4
Dis. N.	07 - 0352	SEGUE	TOTALE
		1	4

400V 3N a.c.

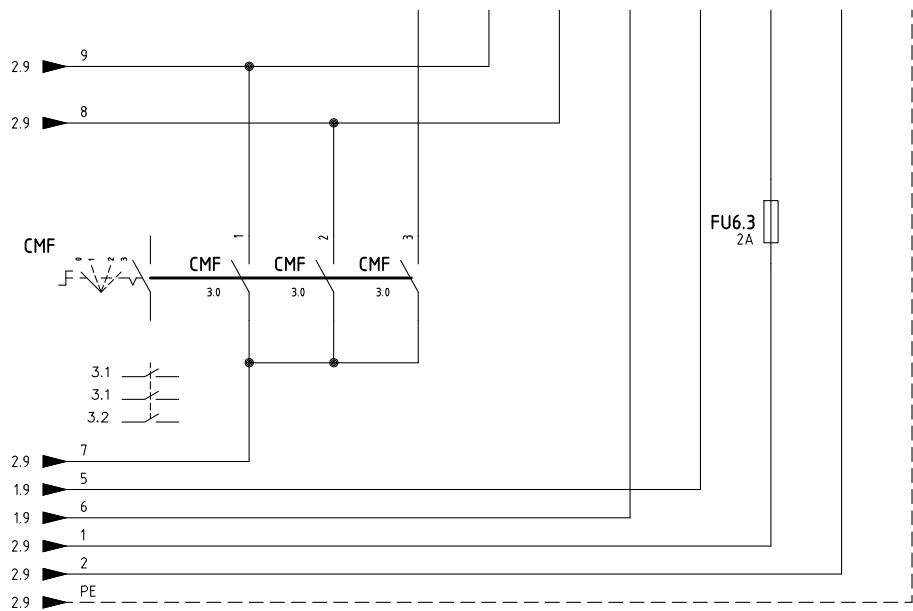
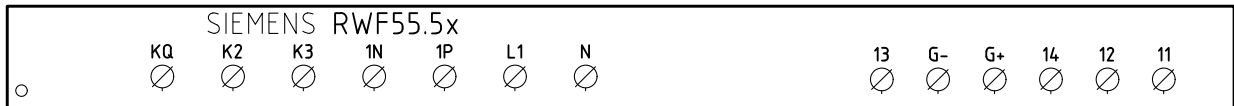
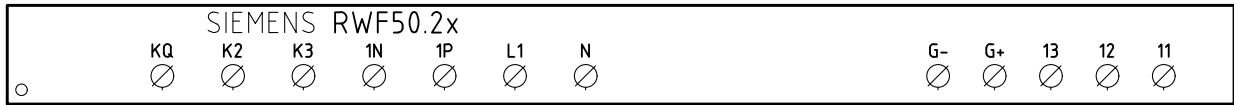
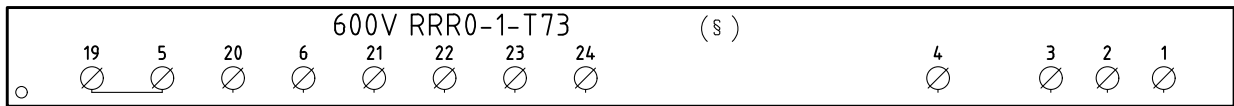
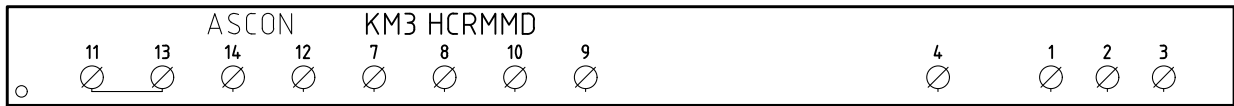


MOTORE VENTILATORE  
FAN MOTOR

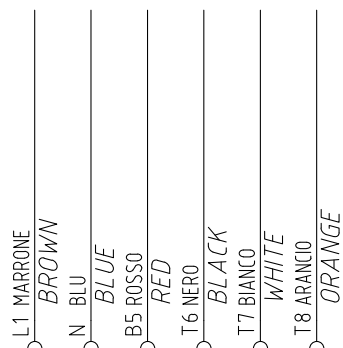
Data	23/02/2000	PREC.	FOGLIO
Revisione	10	/	1
Dis. N.	07 - 0401	SEGUE	TOTALE
		2	6



Data	23/02/2000	PREC.	FOGLIO
Revisione	10	1	2
Dis. N.	07 - 0401	SEGUE	TOTALE
		3	6

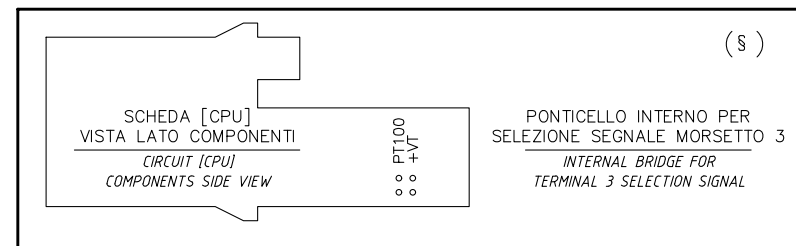


CONN. 7 PINS



CAVO 7x0,75mmq  
7x0,75mmq CABLE

(xx)  
ATTENZIONE COLLEGAMENTO SONDE CON CONNETTORE 7 POLI  
WARNING PROBE CONNECTION WITH 7 PINS CONNECTOR



§  
VERSIONE (PR) / VERSIONE (MD) CON RWF.. / 600V / KM3  
(PR) VERSION / (MD) VERSION WITH RWF.. / 600V / KM3

Data	23/02/2000	PREC.	FOGLIO
Revisione	10	2	3
Dis. N.	07 - 0401	SEQUE	TOTALE
		4	6

(xx)

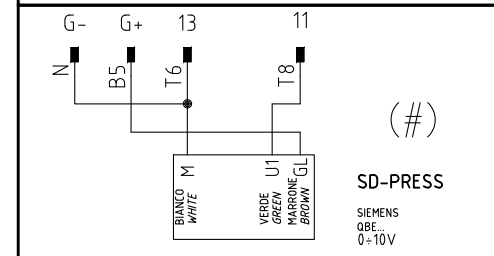
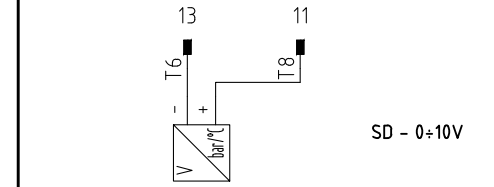
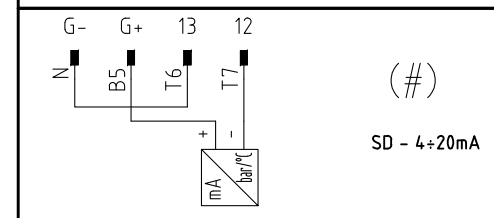
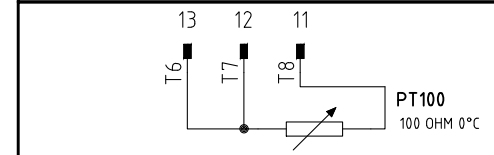
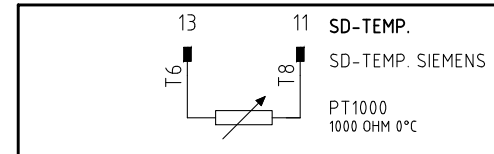
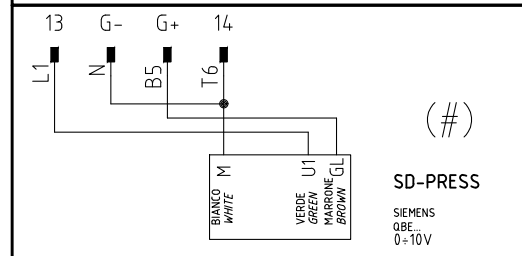
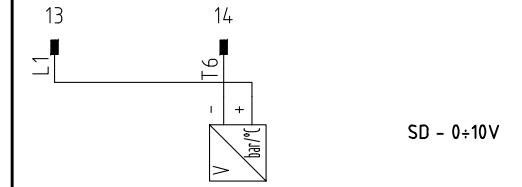
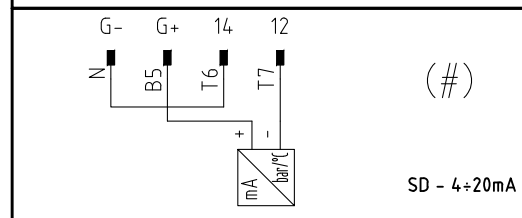
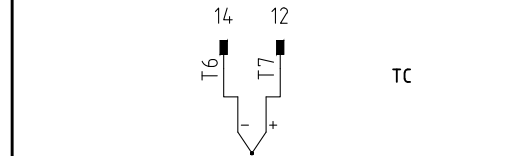
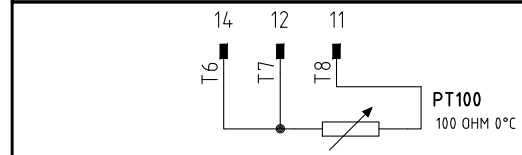
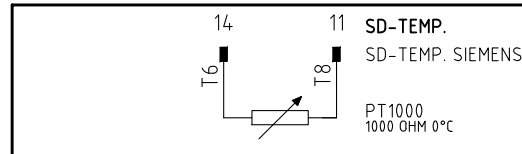
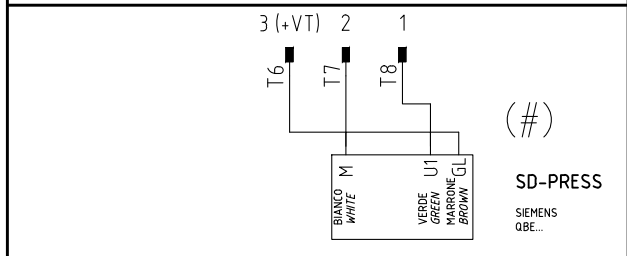
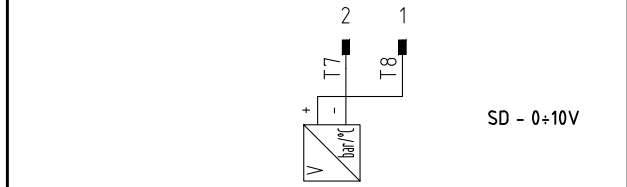
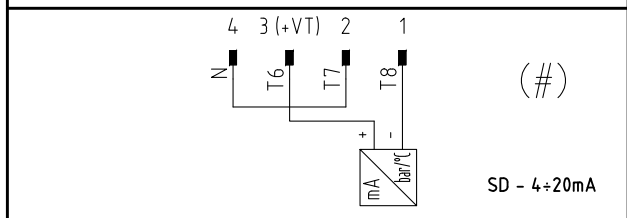
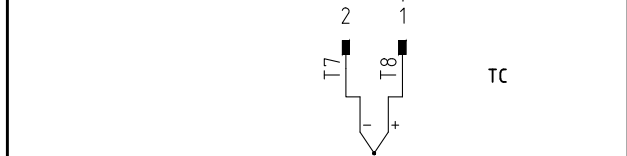
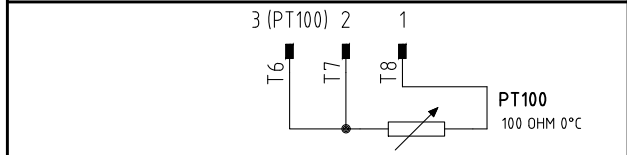
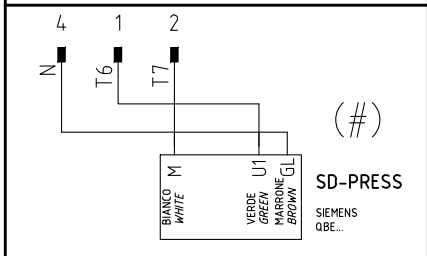
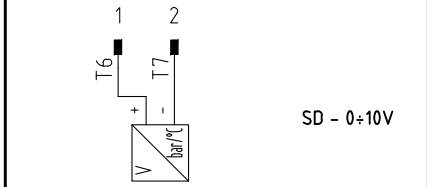
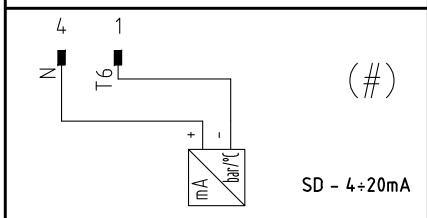
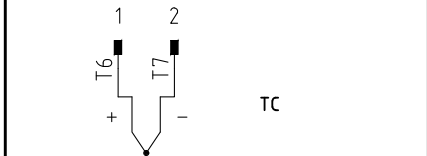
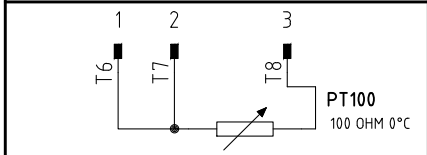
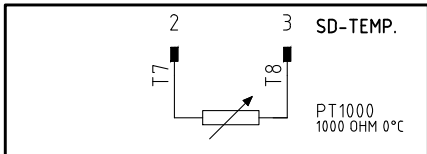
ATTENZIONE COLLEGAMENTO SONDE CON CONNETTORE 7 POLI  
 WARNING PROBE CONNECTION WITH 7 PINS CONNECTOR

### KM3 HCRMMD

### 600V RRR0-1-T73

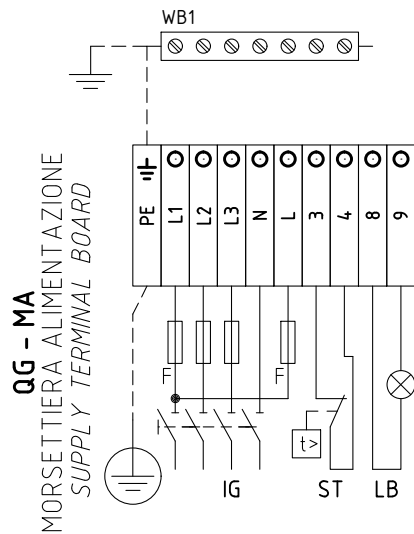
### RWF55.5x

### RWF50.2x



(#)  
COLLEGAMENTO SOLO PER  
TRASDUTTORI PASSIVI  
TRASDUCER PASSIVE  
CONNECTION ONLY

Data	23/02/2000	PREC.	FOGLIO
Revisione	10	3	4
Dis. N.	07 - 0401	SEGUE	TOTALE
		5	6



CAMME SERVOCOMANDO

ACTUATOR CAMS

SQL33.03

- Y1 ALTA FIAMMA  
HIGH FLAME
- Y2 SOSTA E ACCENSIONE  
STAND-BY AND IGNITION
- 3 BASSA FIAMMA  
LOW FLAME
- 6 CONSENSO ALLA PARTENZA  
INPUT TO START

SERVOCOMANDO SERRANDA ARIA (ALTERNATIVO)

AIR DAMPER ACTUATOR (ALTERNATIVE)

(STM30/24Q15.51/641NLP)

- I ALTA FIAMMA  
HIGH FLAME
- II SOSTA E ACCENSIONE  
STAND-BY AND IGNITION
- III BASSA FIAMMA  
LOW FLAME
- V CONSENSO ALLA PARTENZA  
INPUT TO START

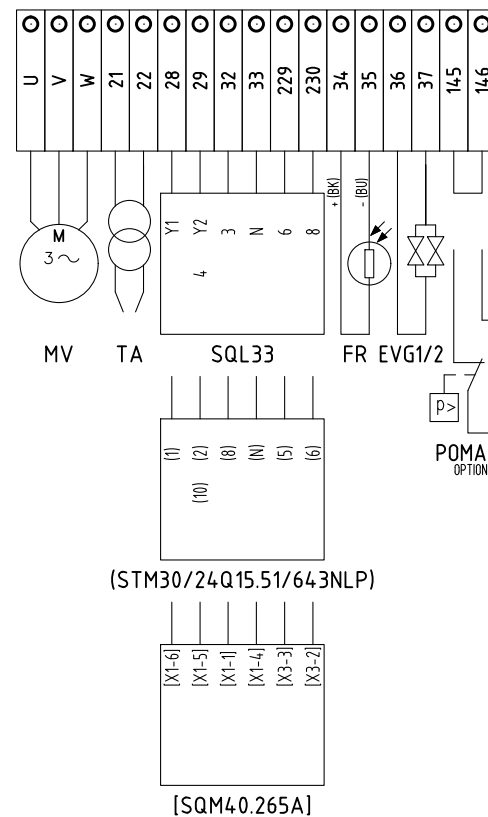
SERVOCOMANDO SERRANDA ARIA (ALTERNATIVO)

AIR DAMPER ACTUATOR (ALTERNATIVE)

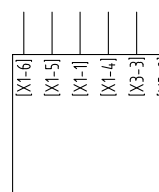
[SQM40.265A]

- I ALTA FIAMMA  
HIGH FLAME
- II SOSTA E ACCENSIONE  
STAND-BY AND IGNITION
- III BASSA FIAMMA  
LOW FLAME
- VI CONSENSO ALLA PARTENZA  
INPUT TO START

QG - MC  
MORSETTIERA ALIMENTAZIONE  
SUPPLY TERMINAL BOARD



(STM30/24Q15.51/643NLP)



[SQM40.265A]

POMAX  
OPTIONAL

Data	23/02/2000	PREC.	FOGLIO
Revisione	10	4	5
Dis. N.	07 - 0401	SEGUE	TOTALE
		6	6

Sigla/Item	Foglio/Sheet	Funzione	Function
600V RRR0-1-T73	3	REGOLATORE MODULANTE (ALTERNATIVO)	BURNER MODULATOR (ALTERNATIVE)
(STM30/24Q15.51/641NLP)	2	SERVOCOMANDO SERRANDA ARIA (ALTERNATIVO)	AIR DAMPER ACTUATOR (ALTERNATIVE)
CMF	3	COMMUT. MANUALE FUNZ. 0)FERMO 1)ALTA FIAMMA 2)BASSA FIAMMA 3)AUTOMATICO	MANUAL SWITCH 0)OFF 1)HIGH FLAME 2)LOW FLAME 3)AUTOMATIC
EVG1/2	2	ELETTRORVALVOLE GASOLIO	LIGHT OIL ELECTRO VALVES
FR	2	FOTORESISTENZA RILEVAZIONE FIAMMA	PHOTORESISTOR FLAME DETECTOR
FU1.0	1	FUSIBILI DI LINEA	LINE FUSES
FU1.2	1	FUSIBILE DI LINEA	LINE FUSE
FU1.3	1	FUSIBILE LINEA AUSILIARI	AUXILIARY LINE FUSE
FU6.3	3	FUSIBILE	FUSE
IG	1	INTERRUTTORE GENERALE	MAINS SWITCH
IL	1	INTERRUTTORE LINEA AUSILIARI	AUXILIARY LINE SWITCH
KA2.3	2	RELE" AUSILIARIO	AUXILIARY RELAY
KM1.7	1	CONTATTORE MOTORE VENTILATORE	FAN MOTOR CONTACTOR
KM3 HCRMMD	3	REGOLATORE MODULANTE (ALTERNATIVO)	BURNER MODULATOR (ALTERNATIVE)
KT2.4	2	RELE" TEMPORIZZATORE	DELAYED RELAY
LAF	2	LAMPADA SEGNALAZIONE ALTA FIAMMA BRUCIATORE	BURNER IN HIGH FLAME INDICATOR LIGHT
LB	1	LAMPADA SEGNALAZIONE BLOCCO FIAMMA	BURNER LOCK-OUT INDICATOR LIGHT
LBF	2	LAMPADA SEGNALAZIONE BASSA FIAMMA BRUCIATORE	BURNER IN LOW FLAME INDICATOR LIGHT
LEVG	2	LAMPADA SEGNALAZIONE APERTURA [EVG]	INDICATOR LIGHT FOR OPENING OF ELECTRO-VALVE [EVG]
LM024.255 / LM044.255	1	APPARECCHIATURA CONTROLLO FIAMMA	CONTROL BOX
LT	1	LAMPADA SEGNALAZIONE BLOCCO TERMICO MOTORE VENTILATORE	INDICATOR LIGHT FOR FAN MOTOR OVERLOAD THERMAL CUTOUT
LTA	2	LAMPADA SEGNALAZIONE TRASFORMATORE DI ACCENSIONE	IGNITION TRANSFORMER INDICATOR LIGHT
MV	1	MOTORE VENTILATORE	FAN MOTOR
POMAX	2	PRESSOSTATO DI MASSIMA PRESSIONE OLIO (OPTIONAL)	MAXIMUM OIL PRESSURE SWITCH (OPTIONAL)
PS	1	PULSANTE SBLOCCO FIAMMA	FLAME UNLOCK BUTTON
PT100	4	SONDA DI TEMPERATURA	TEMPERATURE PROBE
RWF50.2x	3	REGOLATORE MODULANTE	BURNER MODULATOR
RWF55.5x	3	REGOLATORE MODULANTE (ALTERNATIVO)	BURNER MODULATOR (ALTERNATIVE)
SD-PRESS	4	SONDA DI PRESSIONE	PRESSURE PROBE
SD-TEMP.	4	SONDA DI TEMPERATURA	TEMPERATURE PROBE
SD - 0÷10V	4	TRASDUTTORE USCITA IN TENSIONE	TRANSDUCER VOLTAGE OUTPUT
SD - 4÷20mA	4	TRASDUTTORE USCITA IN CORRENTE	TRANSDUCER CURRENT OUTPUT
SQL33.03	2	SERVOCOMANDO SERRANDA ARIA	AIR DAMPER ACTUATOR
ST	1	SERIE TERMOSTATI/PRESSOSTATI	SERIES OF THERMOSTATS OR PRESSURE SWITCHES
TA	2	TRASFORMATORE DI ACCENSIONE	IGNITION TRANSFORMER
TC	4	TERMOCOPPIA	THERMOCOUPLE
TV	1	TERMICO MOTORE VENTILATORE	FAN MOTOR THERMAL
WB1	1	BARRA DI TERRA	EARTH TERMINAL
[SQM40.265A]	2	SERVOCOMANDO SERRANDA ARIA (ALTERNATIVO)	AIR DAMPER ACTUATOR (ALTERNATIVE)

Data	23/02/2000	PREC.	FOGLIO
Revisione	10	5	6
Dis. N.	07 - 0401	SEGUE	TOTALE
		/	6

**APPARECCHI DI COMANDO E CONTROLLO FIAMMA SIEMENS LOA24**

**Impiego**

Gli apparecchi di sicurezza della serie LOA... sono destinati, unitamente alle fotoresistenze QRB..., all'avviamento ed al controllo di bruciatori a gasolio ad aria soffiata di piccola potenza, portata max. 30 kg/h secondo le norme DIN 4787.

L'avviamento può essere effettuato, a seconda dei collegamenti elettrici, con o senza postaccensione con funzionamento a 1 o 2 fiamme.

Per bruciatori di generatori ad aria calda (WLE secondo DIN4794) usare LOA44.

**Sostituzione di LAI... e LAB...**

I tipi LOA... possono essere utilizzati per la sostituzione degli apparecchi di comando e controllo LAI... e LAB1 tramite l'adattatore KF8819 senza modifica ai collegamenti elettrici. Grazie alle dimensioni più ridotte dei tipi LOA..., con l'impiego di questo adattatore le dimensioni di ingombro restano praticamente identiche, così come non cambia la posizione del pulsante di sblocco.

**Esecuzione degli apparecchi**

Gli apparecchi sono in esecuzione ad innesto e possono essere montati in qualsiasi posizione: sul bruciatore, nel quadro elettrico o nel quadro di comando. La custodia in materiale sintetico resistente agli urti ed al calore contiene:

- il programmatore termico che agisce su un sistema di comando a commutazione multipla, con compensazione della temperatura ambiente
- l'amplificatore del segnale di fiamma, con il relativo relè di fiamma
- la lampada-spia di segnalazione di arresto di blocco ed il relativo pulsante di sblocco (a tenuta stagna).

Lo zoccolo ad innesto, anch'esso in materiale plastico resistente agli urti ed al calore, comprende oltre ai 12 morsetti di collegamento:

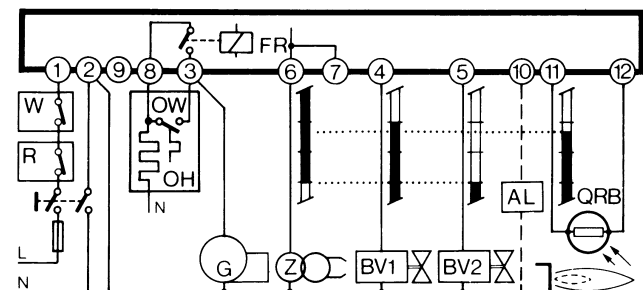
- 3 morsetti di neutro, precablati al morsetto 2
- 4 morsetti di messa a terra, predisposti per la messa a terra del bruciatore
- 2 morsetti d'appoggio numerati "31" e "32".

Lo zoccolo prevede due aperture a sfondamento sul fondo per il passaggio dei cavi; 5 altre aperture a sfondamento con attacco filettato per pasacavi PG11 o 3/4UNP per manicotti non metallici sono situate sul premistoppa di tipo mobile, una su ciascun lato e 3 nella parte frontale. Ai lati dello zoccolo sono situate due linguette metalliche di tipo elastico per il fissaggio dell'apparecchio. Per lo smontaggio è sufficiente premere leggermente con un cacciavite nella fessura nella guida di fissaggio.

Le dimensioni di base dello zoccolo corrispondono esattamente a quelle dei tipi LAB/LAI. Restano invariati: la posizione ed il diametro del pulsante di sblocco, delle due viti di fissaggio e della flangetta di messa a terra del bruciatore.

**Sicurezza alle basse tensioni**

Gli apparecchi di comando e controllo previsti con la sicurezza contro gli abbassamenti della tensione di rete hanno un circuito elettronico particolare per cui quando la tensione diminuisce fino a <165V~ blocca l'inserzione del bruciatore oppure, senza liberare il combustibile, effettua l'arresto di blocco.



**Collegamento e diagramma del programma**

Per un corretto collegamento elettrico è indispensabile il rispetto delle norme locali e delle istruzioni di montaggio e di avviamento del costruttore del bruciatore.

**Legenda programma**

■	Segnali di uscita dell'apparecchio
▤	Segnali necessari in ingresso
A'	Inizio avviamento per bruciatori con preriscaldatore di gasolio
"OH"	
A	Inizio avviamento per bruciatori senza preriscaldatore di gasolio
B	Presenza di fiamma
C	Funzionamento normale
D	Arresto di regolazione tramite "R"
tw	Tempo di preriscaldamento del gasolio fino al consenso del funzionamento tramite il contatto "OW"
t1	Tempo di preventilazione (13s)
t3	Tempo di preaccensione (13s)
t2	Tempo di sicurezza (10s)
t3n	Tempo di post-accensione (15s)
t4	intervallo tra la presenza della fiamma e l'inserimento della 2ª valvola al morsetto 5

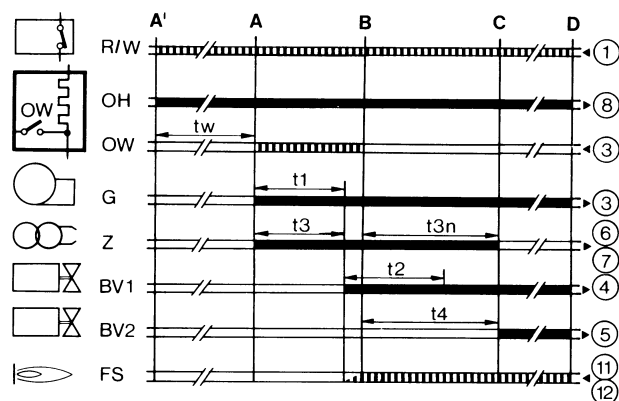
**Schema interno**

AL	Allarme ottico
BV..	Valvola del combustibile
EK	pulsante di sblocco
FR	relè di fiamma
fr	contatti relè di fiamma
FS	segnale di presenza fiamma
G	motore del bruciatore
K	ancoretta del relè di fiamma per ritenere il comando
"tz1"	in caso di segnale di fiamma prematura o per agganciarlo in caso di segnale di fiamma corretto
OH	preriscaldatore di gasolio
OW	contatto di consenso al funzionamento
QRB	fotoresistenza (rivelatore di fiamma)
R	termostato o pressostato
TZ	programmatore termoelettrico (sistema a bimetallo)
tz...	contatti del "TZ"
V	amplificatore del segnale di fiamma
W	termostato o pressostato di sicurezza
Z	trasformatore di accensione

**Questi apparecchi sono dispositivi di sicurezza!**

**Ogni manomissione può avere conseguenze imprevedibili!**

**Non apriteli!**



**Caratteristiche tecniche**

Tensione	220V - 15%...240V + 10% oppure 100V - 15%...110V + 10%
Frequenza	50...60 Hz, ±6%
Fusibile esterno	10A max., azione lenta
Portata dei contatti:	
- morsetto 1	5A
- morsetto 3	5A (compresi i consumi del motore e del

Portata dei morsetti	preriscaldatore del gasolio)
- morsetti 4, 5 e 10	1A
- morsetti 6 e 7	2A
- morsetto 8	5A
Consumo	3VA circa
Protezione	IP40
Temperatura ammessa:	
- funzionamento	-20...+60°C
- trasporto e magazzino	-50...+60°C
Posizione di montaggio	qualunque
Massa (peso)	apparecchi 180g zoccolo 80g accessori AGK... 12g

per accensione anticipata dovuta a cattiva tenuta dell'elettrovalvola, per illuminazione esterna, per cortocircuito nella fotoresistenza o nel cavetto di collegamento, per guasto all'amplificatore del segnale di fiamma, ecc., trascorso il tempo di preventilazione e di sicurezza, l'apparecchio di controllo mette il bruciatore in blocco e impedisce l'afflusso del combustibile anche durante il tempo di sicurezza.

#### Mancanza della fiamma

In mancanza della presenza di fiamma alla fine del tempo di sicurezza l'apparecchio provoca subito l'arresto di blocco.

#### Mancanza della fiamma durante il funzionamento

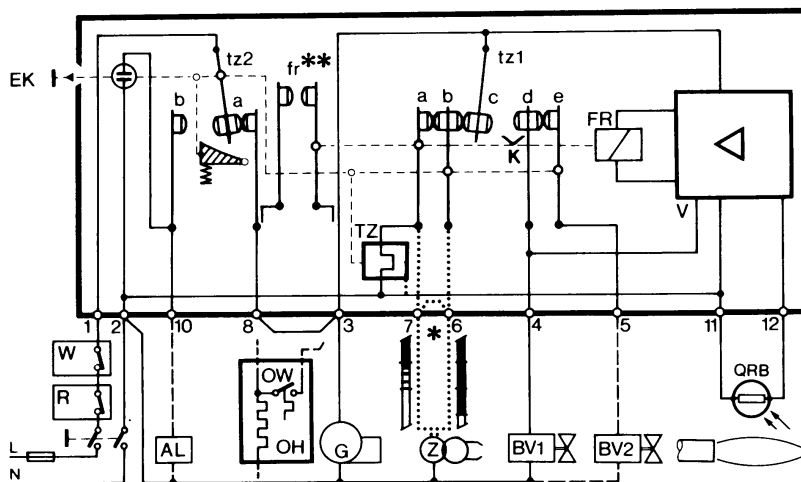
Per mancanza della fiamma durante il funzionamento l'apparecchio interrompe l'alimentazione del combustibile e ripete automaticamente un nuovo programma di avviamento: trascorso il tempo "t4" il programma di avviamento è terminato.

Ad ogni arresto di sicurezza in meno di 1 s viene a mancare la tensione ai morsetti 3-8 e 11; contemporaneamente, tramite il morsetto 10, è possibile segnalare a distanza l'arresto di blocco. Lo sblocco dell'apparecchio è possibile dopo circa 50 s da un arresto di blocco.

### Comandi in caso di disturbi al funzionamento

#### Luce estranea/accensione anticipata

Durante il tempo di preventilazione e/o preaccensione non deve esserci alcun segnale di fiamma. se invece il segnale si presenta, per esempio



### APPARECCHIATURA DI COMANDO E CONTROLLO FIAMMA SIEMENS LMO14 - LMO24 - LMO44

Le apparecchiature di controllo fiamma LMO... sono progettate per l'avviamento e il controllo di bruciatori a gasolio mono o bistadio con tiraggio forzato, a funzionamento intermittente. Le fiamme gialle vengono controllate dai rivelatori a fotoresistenza QRB..., le fiamme blu dai rivelatori QRC...

In termini di ingombro, collegamenti elettrici e rivelatori di fiamma, la serie LMO... è identica agli apparecchi di controllo fiamma LOA...

#### Condizioni indispensabili per l'avviamento

- Apparecchio di controllo fiamma sbloccato
- Tutti i consensi della linea di alimentazione sono chiusi
- Non ci sono abbassamenti di tensione
- Il rivelatore di fiamma è al buio, nessuna luce estranea

#### Sicurezza alle basse tensioni

- Nel normale funzionamento, se la tensione scende al di sotto di 165V ca., l'apparecchio esegue un arresto di sicurezza
- Quando la tensione supera 175V ca., l'apparecchio si riavvia automaticamente

#### Controllo del tempo di intervento del preriscaldatore di gasolio

Se il contatto di consenso del preriscaldatore di gasolio non si chiude entro 10 minuti, l'apparecchio di controllo fiamma andrà in blocco.

#### Funzionamento intermittente

Dopo non più di 24 ore di funzionamento continuo, l'apparecchio effettua un arresto di sicurezza automatico e quindi si riavvia.

#### Sequenza dei comandi in caso di anomalia

In caso di blocco vengono disattivate immediatamente le uscite delle valvole del combustibile e l'accensione (<1 secondo).

Dopo una interruzione di tensione	Riavviamento
Dopo che la tensione è scesa sotto la soglia minima consentita	Riavviamento
Nel caso di presenza prematura del segnale di fiamma o di segnale difettoso durante "t1" (tempo di preventilazione)	Arresto di blocco al termine di «t1»
Nel caso di presenza prematura del segnale di fiamma o di segnale difettoso durante "tw" (tempo di preriscaldamento)	Viene impedito l'avviamento, arresto di blocco dopo non più di 40 secondi
Se il bruciatore non si accende durante il tempo "TSA"	In blocco al termine di "TSA"
In caso di mancanza fiamma in funzionamento	Max. 3 ripetizioni del ciclo di avviamento, seguite da blocco fiamma.
Il contatto di consenso del preriscaldatore di gasolio non si chiude entro 10 minuti.	Arresto di blocco

#### Arresto di blocco

In caso di blocco, l'apparecchio LMO rimane in blocco (il blocco non può essere modificato), e si accende la lampada-spia rossa. Anche nel caso di mancanza di tensione l'apparecchio reagisce allo stesso modo.

#### Sblocco del bruciatore

In caso di blocco, è possibile sbloccare immediatamente l'apparecchio di controllo fiamma. E' sufficiente tenere premuto il pulsante di sblocco per circa 1 secondo (<3 secondi).

#### Programma di accensione con LMO24.113A2

In caso di mancanza fiamma durante il tempo "TSA", il bruciatore viene riaccessato, ma non dopo il termine di "TSAmx." Pertanto durante il tempo di TSA è possibile effettuare diversi tentativi di accensione (vedi "Sequenza del ciclo").

Causa	Azione
-------	--------

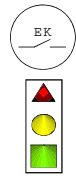
### Limite di ripetizioni

Se si verifica una mancanza di fiamma durante il funzionamento, l'apparecchio ripete il ciclo di avviamento per un massimo di tre volte. Se durante il funzionamento la fiamma viene a mancare per la quarta volta, il bruciatore andrà in blocco. Il conteggio delle ripetizioni riparte ogni volta che interviene l'accensione comandata tramite "R-W-SB".

### Funzionamento

Il pulsante di sblocco "EK..." è l'elemento chiave per lo sblocco dell'apparecchio di controllo fiamma e per l'attivazione/disattivazione delle funzioni di diagnostica.

Il LED a tre colori è l'elemento chiave per l'indicazione della diagnosi visiva e della diagnosi dell'interfaccia.



- s Rosso
- l Giallo
- o Verde

Tabella dei codici di colore		
Stato	Codice colore	Colore
Il preriscaldatore di gasolio è in funzione, tempo di attesa "tw"	llllllllll	Giallo
Fase di accensione, accensione controllata	lmlmlmlml	Giallo - spento
Funzionamento, fiamma regolare	oooooooo	Verde
Funzionamento, fiamma non regolare	omomomomo	Verde - spento
Abbassamento di tensione	lslslslsl	Giallo - Rosso
Anomalia - allarme	ssssssssss	Rosso
Codice di anomalia (vedi Tabella dei codici di anomalia)	smsmsmsmsm	Rosso - spento
Luce estranea prima dell'avviamento del bruciatore	ososososo	Verde - Rosso
Diagnosi dell'interfaccia	ssssssssssss	Rosso - intermittenza veloce

### Legenda

- m Spento
- l Giallo
- o Verde
- s Rosso

### Diagnosi della causa di anomalia

In questa condizione, è possibile attivare il sistema di diagnostica che indica la causa dell'anomalia, interpretabile in base alla tabella dei codici di errore; è sufficiente tenere premuto il pulsante di sblocco per più di tre secondi.

Tabella dei codici di errore	
Numero lampeggi	Possibile causa
2 lampeggi **	<ul style="list-style-type: none"> <li>● Mancanza di fiamma al termine del tempo TSA</li> <li>● Valvole combustibile difettose o sporche</li> <li>● Rivelatore di fiamma difettoso o sporco</li> <li>● Regolazione imprecisa del bruciatore, mancanza di combustibile</li> <li>● Accensione difettosa</li> </ul>
3 lampeggi ***	Posizione libera
4 lampeggi ****	Luce estranea all'avviamento del bruciatore
5 lampeggi *****	Posizione libera
6 lampeggi *****	Posizione libera
7 lampeggi *****	<ul style="list-style-type: none"> <li>● Numero eccessivo di mancanze di fiamma durante il funzionamento (limitazione del numero di ripetizioni del ciclo di avviamento)</li> <li>● Valvole del combustibile difettose o sporche</li> <li>● Rivelatore di fiamma difettoso o sporco</li> <li>● Regolazione imprecisa del bruciatore</li> </ul>

8 lampeggi *****	Controllo del tempo di intervento del preriscaldatore di gasolio
9 lampeggi *****	Posizione libera
10 lampeggi *****	Errore di cablaggio o errore interno, contatti in uscita

Mentre è in corso la diagnosi della causa dell'anomalia, le uscite dei comandi sono disattivate.

- Il bruciatore rimane spento

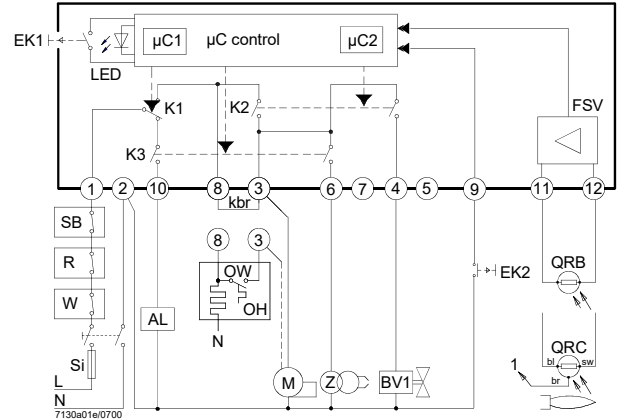
Sbloccando l'apparecchio di controllo fiamma si interrompe la diagnosi della causa dell'anomalia e il bruciatore si accende nuovamente.

- Si attiva il segnale di anomalia "AL" al morsetto 10

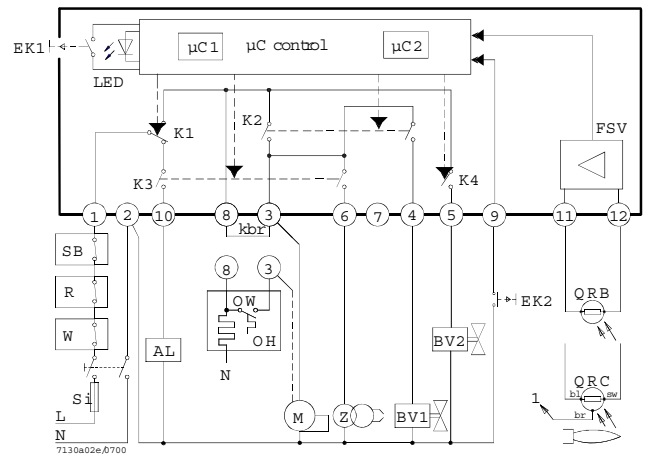
Tenere premuto il pulsante di sblocco per circa 1 secondo (< 3 secondi).

### Schema elettrico e schema interno

#### LMO14

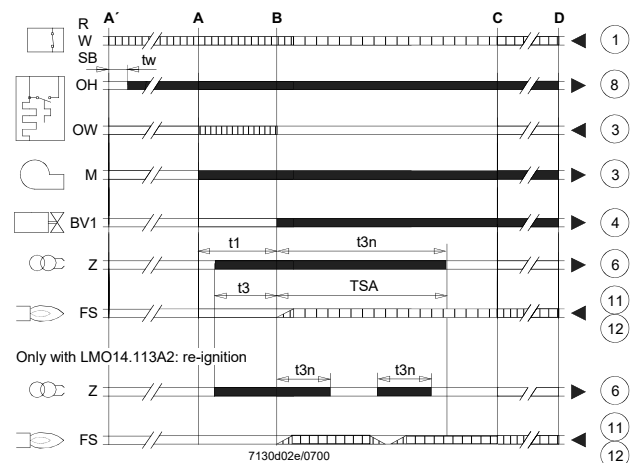


#### LMO24 - LMO44

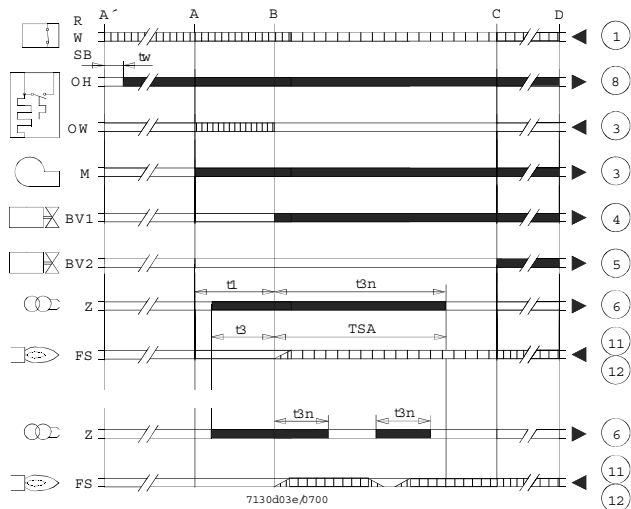


### Sequenza dei comandi

#### LMO14



## LMO24 - LMO44



### Legenda

- AL Dispositivo di allarme
- Kbr... collegamento per cavo (necessario solo per bruciatori senza preriscaldatore di gasolio)
- BV... Valvola del combustibile
- EK1 Pulsante di sblocco
- EK2 Pulsante di sblocco a distanza
- FS Segnale di presenza fiamma
- FSV Amplificatore del segnale di fiamma
- K... Contatti del relè di comando
- LED Luci-spia a tre colori
- M Motore del bruciatore
- OW Contatto di consenso del preriscaldatore
- t1 Tempo di preventilazione
- t3 Tempo di preaccensione
- t3n Tempo di post-accensione
- A' Inizio della sequenza di avviamento per bruciatori con pre-riscaldatore di gasolio
- A Inizio della sequenza di avviamento per bruciatori senza pre-riscaldatore di gasolio
- ▭ Segnali di uscita dell'apparecchio
- ▬ Segnali necessari in ingresso

### Legenda

- OH Preriscaldatore di gasolio
- QRB Rivelatore a fotoresistenza
- QRC Rivelatore di fiamma blu
- bl = blu
- br = marrone
- sw = nero
- R Termostato o pressostato di regolazione
- SB Termostato di sicurezza
- Si Fusibile esterno
- W Termostato o pressostato di sicurezza
- Z Trasformatore di accensione
- t4 Intervallo tra il segnale di fiamma e il consenso a "BV2"
- TSA Tempo di sicurezza all'accensione
- tw Tempo di attesa per il preriscaldamento del gasolio
- B Tempo per la presenza di fiamma
- C Posizione di funzionamento
- D Arresto di regolazione tramite "R"
- μC1 Microprocessore 1
- μC2 Microprocessore 2

## Caratteristiche tecniche

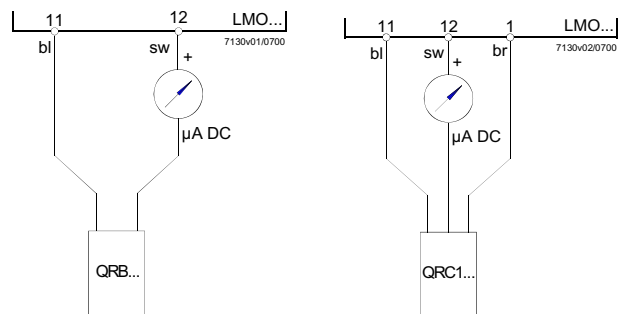
- Tensione AC 230 V +10 % / -15 %  
AC 120 V +10 % / -15 %
- Frequenza 50..60 Hz ±6 %
- Fusibile esterno (Si) 6.3 A (slow)
- Potenza assorbita 12 VA
- Posizione di montaggio qualsiasi
- Peso 200 g circa
- Protezione IP 40 (attenzione al montaggio)
- Lunghezza massima consentita dei cavi, max. 3 m
- capacità di linea 100 pF/m
- Lunghezza del cavo del rilevatore 10 m, posa separata
- Sblocco a distanza 20m, posa separata

	LMO14	LMO24	LMO44
Morsetto 1	5A	5 A	5 A
Morsetti 3 e 8	3A	5 A	5 A
Morsetti 4, 5 e 10	1A	1 A	1 A
Morsetto 6	1A	1 A	2 A

Supervisione della fiamma con QRB e QRC

	QRB	QRC
Min. intensità di corrente di rivelazione necessaria (con fiamma)	45 μA	70 μA
Min. intensità di corrente di rivelazione necessaria (senza fiamma)	5.5 μA	5.5 μA
Massima intensità di corrente possibile	100 μA	100 μA

### Circuito per la misurazione della corrente di rilevazione



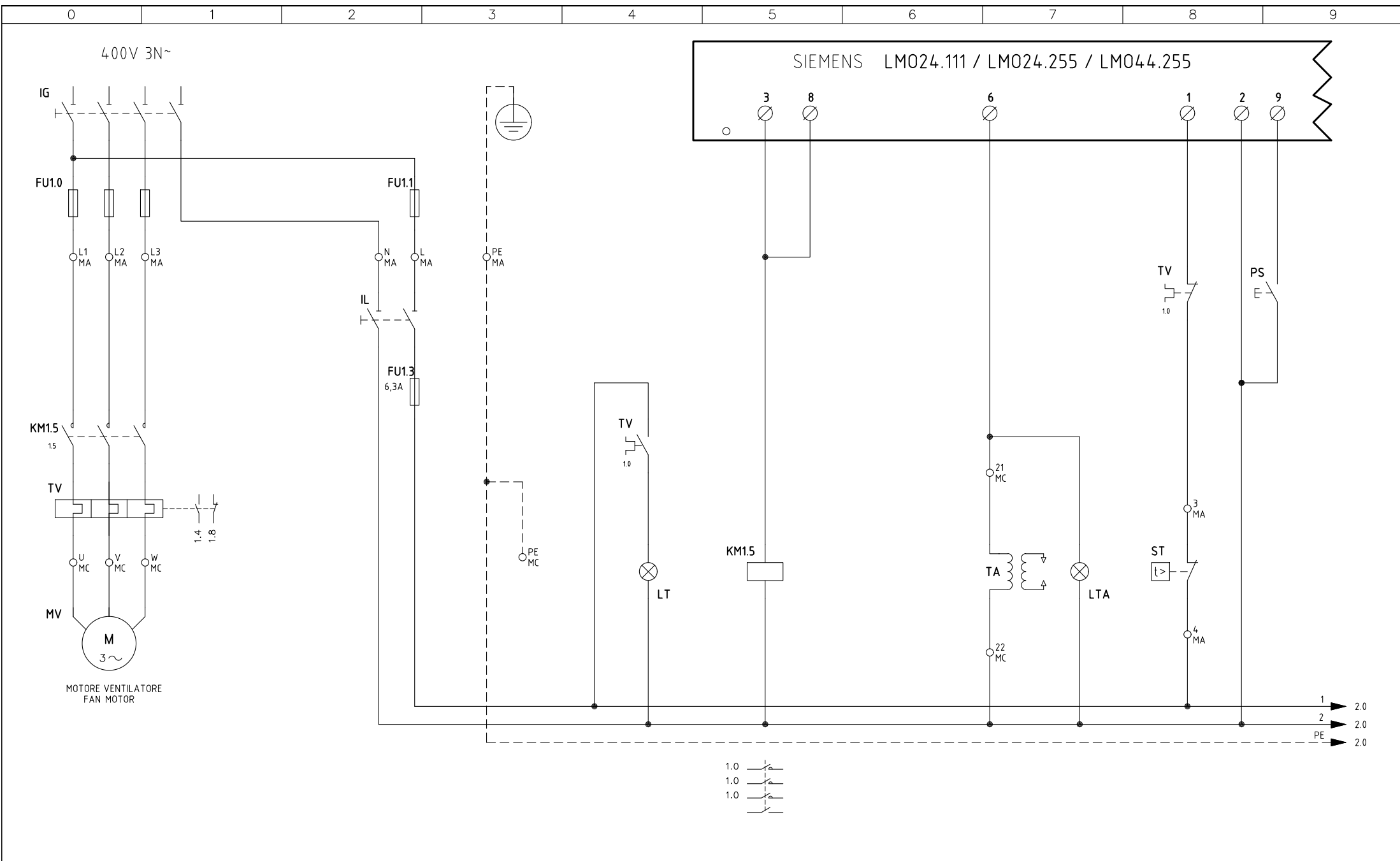
### Legenda

- μA Microamperometro DC con resistenza interna da 5k W max.
- bl Blu
- sw Nero
- br Marrone



C.I.B. UNIGAS S.p.A.  
Via L.Galvani, 9 - 35011 Campodarsego (PD) - ITALY  
Tel. +39 049 9200944 - Fax +39 049 9200945/9201269  
web site: [www.cibunigas.it](http://www.cibunigas.it) - e-mail: [cibunigas@cibunigas.it](mailto:cibunigas@cibunigas.it)

Le informazioni contenute in questo documento sono puramente indicative e non impegnative. L'azienda si riserva la facoltà di apportare modifiche senza obbligo di preavviso.



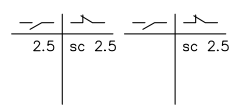
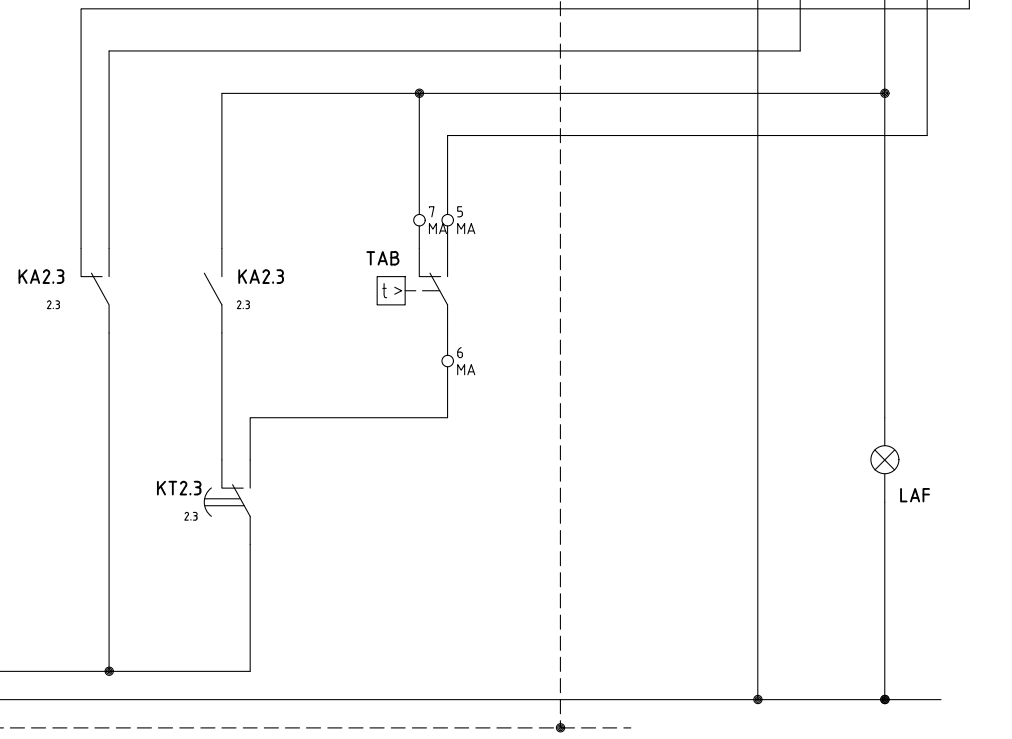
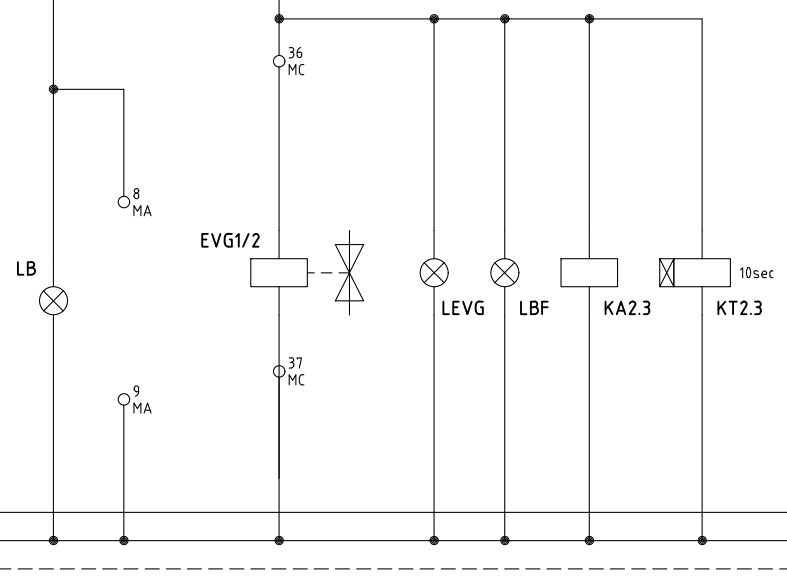
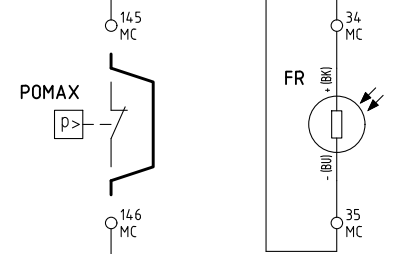
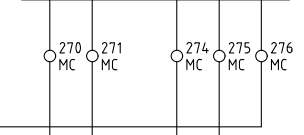
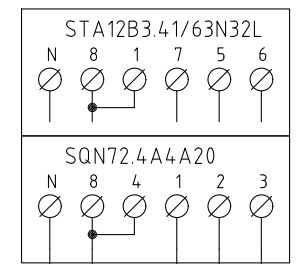
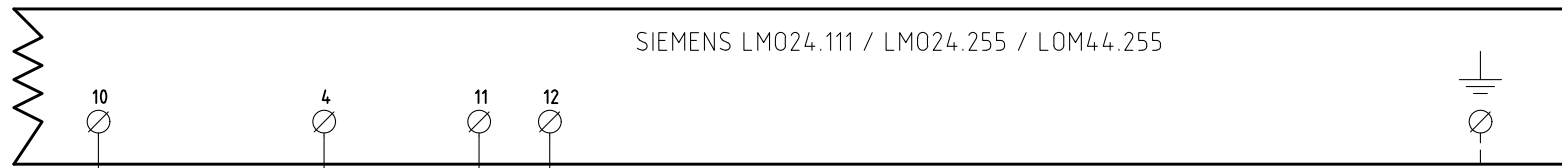
05	AGGIUNTO/ADDED "POMAX"	30/07/12	U. PINTON
04	SQN72.4A4A20 ADDED AND MICRO REMOVED	00/05/10	U. PINTON
03	SERVO-CONTROL MICRO MODIFIED	06/04/05	U. PINTON
02	LM024/44 ADDED	17/12/01	U. PINTON
06	AGGIUNTO/ADDED LM024.255	07/01/13	U. PINTON
REV.	MODIFICA	DATA	FIRME



Impianto	TIPI/TYPES PG30 / PG60 MODELLO/MODEL G-.PR.x.xx.A
Descrizione	

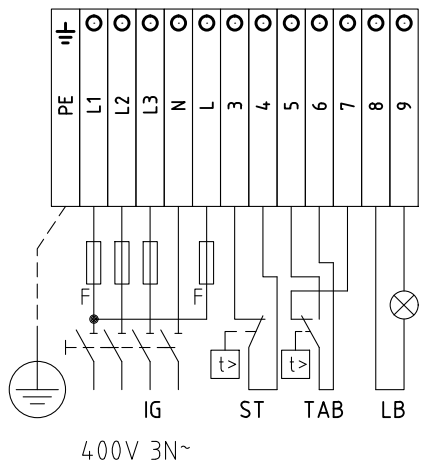
Ordine	
Commessa	Data Controllato 07/01/2013
Esecutore U. PINTON	Controllato S. MARCHETTI

Data	03/07/1997	PREC.	FOGLIO
Revisione	06	/	1
Dis. N.	05 - 0556	SEGUE	TOTALE
		2	4



Data	03/07/1997	PREC.	FOGLIO
Revisione	06	1	2
Dis. N.	05 - 0556	SEGUE	TOTALE
		3	4

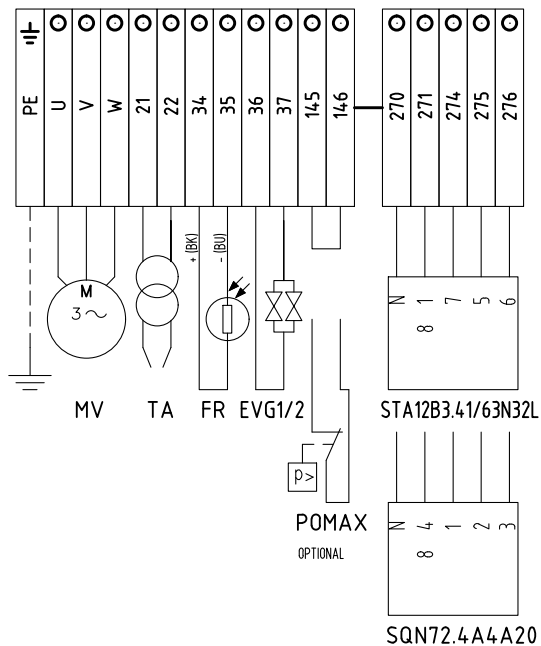
**QUADRO QG - MORSETTIERA MA**  
 MORSETTIERA ALIMENTAZIONE  
 SUPPLY TERMINAL BOARD



SERVOCOMANDO SERRANDA ARIA  
 AIR DAMPER ACTUATOR  
 BERGER STA12B3.41/63N32L

- ST2 ALTA FIAMMA  
HIGH FLAME
- ST0 SOSTA E ACCENSIONE  
STAND-BY AND IGNITION
- ST1 BASSA FIAMMA  
LOW FLAME

**QUADRO QG - MORSETTIERA MC**  
 MORSETTIERA COMPONENTI BRUCIATORE  
 BURNER COMPONENT TERMINAL BOARD



SERVOCOMANDO SERRANDA ARIA (ALTERNATIVO)  
 AIR DAMPER ACTUATOR (ALTERNATIVE)  
 SIEMENS SQN72.4A4A20

- I (ROSSO) ALTA FIAMMA  
I (RED) HIGH FLAME
- II (BLU) SOSTA E ACCENSIONE  
II (BLUE) STAND-BY AND IGNITION
- III (ARANCIO) BASSA FIAMMA  
III (ORANGE) LOW FLAME

Data	03/07/1997	PREC.	FOGLIO
Revisione	06	2	3
Dis. N.	05 - 0556	SEGUE	TOTALE
		4	4

SIGLA/ITEM	FOGLIO/SHEET	FUNZIONE	FUNCTION
EVG1/2	2	ELETTROVALVOLE GASOLIO	LIGHT OIL ELECTRO VALVE
FR	2	FOTORESISTENZA RILEVAZIONE FIAMMA	PHOTORESISTOR FLAME DETECTOR
FU1.0	1	FUSIBILI DI LINEA	LINE FUSES
FU1.1	1	FUSIBILE DI LINEA	LINE FUSE
FU1.3	1	FUSIBILE LINEA AUSILIARI	AUXILIARY LINE FUSE
IG	1	INTERRUTTORE GENERALE	MAINS SWITCH
IL	1	INTERRUTTORE LINEA AUSILIARI	AUXILIARY LINE SWITCH
KA2.3	2	RELE' AUSILIARIO	AUXILIARY RELAY
KM1.5	1	CONTATTORE MOTORE VENTILATORE	FAN MOTOR CONTACTOR
KT2.3	2	RELE' TEMPORIZZATORE	DELAYED RELAY
LAF	2	LAMPADA SEGNALAZIONE ALTA FIAMMA BRUCIATORE	BURNER IN HIGH FLAME INDICATOR LIGHT
LB	2	LAMPADA SEGNALAZIONE BLOCCO FIAMMA	BURNER LOCK-OUT INDICATOR LIGHT
LBF	2	LAMPADA SEGNALAZIONE BASSA FIAMMA BRUCIATORE	BURNER IN LOW FLAME INDICATOR LIGHT
LEVG	2	LAMPADA SEGNALAZIONE APERTURA EVG	INDICATOR LIGHT FOR OPENING OF ELECTRO-VALVE EVG
LM024.111 / LM024.255 / LM044.255	1	APPARECCHIATURA CONTROLLO FIAMMA	CONTROL BOX
LT	1	LAMPADA SEGNALAZIONE BLOCCO TERMICO MOTORE VENTILATORE	INDICATOR LIGHT FOR FAN OVERLOAD TRIPPED
LTA	1	LAMPADA SEGNALAZIONE TRASFORMATORE DI ACCENSIONE	IGNITION TRANSFORMER INDICATOR LIGHT
MV	1	MOTORE VENTILATORE	FAN MOTOR
POMAX	2	PRESSOSTATO DI MASSIMA PRESSIONE OLIO (OPTIONAL)	MAXIMUM OIL PRESSURE SWITCH (OPTIONAL)
PS	1	PULSANTE SBLOCCO FIAMMA (SOLO CON LM024)	LOCK-OUT RESET BUTTON (LM024 ONLY)
SQN72.4A4A20	2	SERVOCOMANDO SERRANDA ARIA (ALTERNATIVO)	AIR DAMPER ACTUATOR (ALTERNATIVE)
ST	1	SERIE TERMOSTATI/PRESSOSTATI	SERIES OF THERMOSTATS OR PRESSURE SWITCHES
STA12B3.41/63N32L	2	SERVOCOMANDO SERRANDA ARIA	AIR DAMPER ACTUATOR
TA	1	TRASFORMATORE DI ACCENSIONE	IGNITION TRANSFORMER
TAB	2	TERMOSTATO/PRESSOSTATO ALTA-BASSA FIAMMA	HIGH-LOW THERMOSTAT/PRESSURE SWITCHES
TV	1	TERMICO MOTORE VENTILATORE	FAN MOTOR THERMAL

Data	03/07/1997	PREC.	FOGLIO
Revisione	06	3	4
Dis. N.	05 - 0556	SEGUE	TOTALE
		/	4