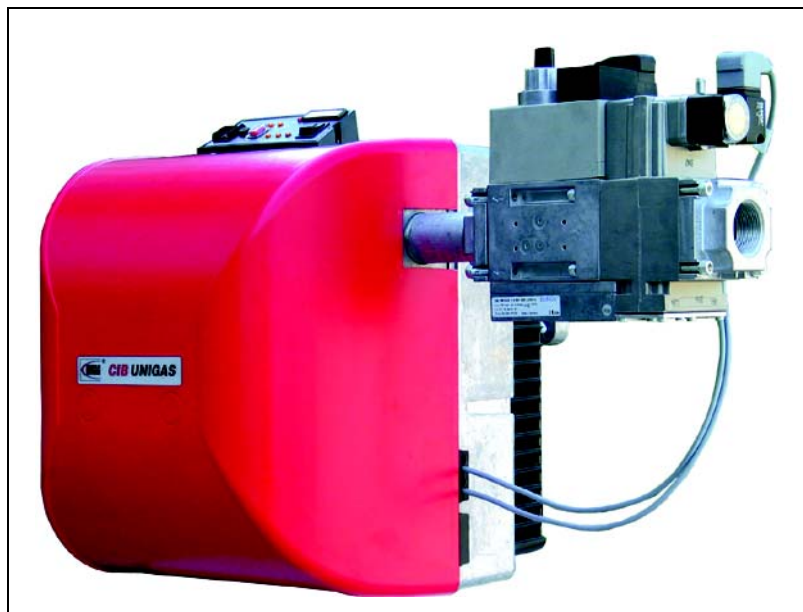


**LG/NG/NGX280**  
**LG/NG/NGX350**  
**LG/NG/NGX400**



***Горелки, работающие на  
природном и сжиженном  
газе серии IDEA***

**РУКОВОДСТВО ПО МОНТАЖУ – ЭКСПЛУАТАЦИИ – ТЕХОБСЛУЖИВАНИЮ**



**BURNERS - BRUCIATORI - BRULERS - BRENNER - QUEMADORES - ГОРЕЛКИ**

## ПРЕДУПРЕЖДЕНИЯ И ПРИМЕЧАНИЯ, НА КОТОРЫЕ НЕОБХОДИМО ОБРАТИТЬ ВНИМАНИЕ:

**-НАСТОЯЩАЯ ИНСТРУКЦИЯ ПО МОНТАЖУ, ЭКСПЛУАТАЦИИ И ОБСЛУЖИВАНИЮ ЯВЛЯЕТСЯ НЕОТЪЕМЛЕМОЙ И ВАЖНОЙ ЧАСТЬЮ ИЗДЕЛИЯ И ДОЛЖНА БЫТЬ ПЕРЕДАНА ПОЛЬЗОВАТЕЛЮ.**

**-НАСТОЯЩАЯ ИНСТРУКЦИЯ ПРЕДНАЗНАЧЕНА КАК ДЛЯ ПОЛЬЗОВАТЕЛЯ, ТАК И ДЛЯ ПЕРСОНАЛА, ОСУЩЕСТВЛЯЮЩЕГО МОНТАЖ, ВВОД В ЭКСПЛУАТАЦИЮ И ОБСЛУЖИВАНИЕ.**

**-ИНФОРМАЦИЯ ПО РАБОТЕ С ОБОРУДОВАНИЕМ, А ТАКЖЕ ОБ ОГРАНИЧЕНИЯХ В ИСПОЛЬЗОВАНИИ, ПРИВЕДЕНА ВО ВТОРОЙ ЧАСТИ НАСТОЯЩЕЙ ИНСТРУКЦИИ, КОТОРУЮ МЫ НАСТОЙЧИВО РЕКОМЕНДУЕМ ИЗУЧИТЬ.**

**- НАСТОЯЩУЮ ИНСТРУКЦИЮ НЕОБХОДИМО СОХРАНЯТЬ НА ПРОТЯЖЕНИИ ВСЕГО СРОКА ЭКСПЛУАТАЦИИ ГОРЕЛКИ..**

### 1 ОБЩИЕ ПРАВИЛА ИСПОЛЬЗОВАНИЯ

● Монтаж должен осуществляться квалифицированным персоналом в соответствии с инструкциями завода-изготовителя и местными нормами и правилами.

● Под квалифицированным персоналом понимается персонал, технически компетентный в сфере применения оборудования (бытовой или промышленной), в частности, сервисные центры, имеющие разрешение завода-изготовителя.

● Завод-изготовитель не несёт ответственности за вред, нанесённый из-за ошибки при монтаже горелки.

● При распаковке проверьте целостность оборудования;

в случае сомнений не используйте оборудование, а обратитесь к поставщику.

Берегите от детей элементы упаковки (деревянный ящик, гвозди, скобы, полиэтиленовые пакеты, пенополистирол, и т.д.).

● Перед осуществлением чистки или технического обслуживания необходимо обесточить оборудование

● Не закрывайте решётки подачи воздуха

● В случае неисправности и/или ненадлежащей работы оборудования, выключите ее, не пытайтесь отремонтировать горелку.

Обращайтесь только к квалифицированным специалистам. Во избежание нарушения безопасности ремонт изделий должен осуществляться только сервисным центром, имеющим разрешение завода-изготовителя, с использованием исключительно оригинальных запасных частей и принадлежностей.

Чтобы гарантировать надёжность горелки и его надлежащую работу необходимо:

● осуществлять периодическое сервисное обслуживание с привлечением квалифицированного персонала в соответствии с инструкциями завода-изготовителя;

● при принятии решения о прекращении использования оборудования, необходимо обезвредить все части, которые могут послужить источником опасности;

● в случае продажи горелки или передачи другому владельцу, проконтролируйте, чтобы вместе с ней была передана настоящая инструкция;

● Оборудование должно использоваться только по назначению. Применение в других целях считается неправильным и, следовательно, опасным.

Завод-изготовитель не несёт ответственности за вред, причинённый неправильным монтажом и эксплуатацией, несоблюдением инструкций завода-изготовителя.

Если одно из нижеуказанных пунктов будет иметь место, то это может привести к взрывам, выделению токсичных газов (например: оксида углерода CO) и ожогам, то есть нанести серьезные повреждения людям, животным или имуществу:

- несоблюдение одного из пунктов данной главы;

- несоблюдение правил эксплуатации;

- неправильные перенос, монтаж, регулирование или обслуживание оборудования;

-использование оборудования или его частей или принадлежностей не по назначению

### 2 МЕРЫ ПРЕДОСТОРОЖНОСТИ ПРИ ЭКСПЛУАТАЦИИ ГОРЕЛОК.

● Горелка должна быть установлена в помещении с системой вентиляции, выполненной в соответствии с действующими нормами и правилами, при этом она должна быть достаточной для качественного горения.

● Допускается использование оборудования, изготовленного исключительно в соответствии с действующими нормами и правилами.

● Оборудование должно использоваться только по назначению.

● Перед подключением горелки убедитесь, что данные, указанные на табличке горелки соответствуют данным сети питания (электричество, газ, дизель или другой вид топлива).

● Части горелки, расположенные рядом с пламенем и системой подогрева топлива, нагреваются во время работы горелки и остаются горячими в течение некоторого времени после её отключения. Не прикасайтесь к ним.

В случае принятия решения о прекращении использования оборудования по какой-либо причине, причине, квалифицированный персонал должен:

а) обесточить оборудование, отсоединив питающий кабель главного выключателя

б) перекрыть подачу топлива с помощью ручного отсечного крана..

#### Особые меры предосторожности

● Убедитесь, что во время монтажа горелка была хорошо прикреплена к теплогенератору, и пламя образуется только внутри камеры сгорания теплогенератора.

● Перед первым запуском горелки и, по крайней мере, один раз в год, вызывать квалифицированный персонал для выполнения следующих операций:

а) регулировка расхода топлива в зависимости от мощности теплогенератора;

б) регулировка расхода воздуха, необходимого для горения топлива для обеспечения, по крайней мере минимально допустимого КПД в соответствии с данными теплогенератора и действующими нормами и правилами;

в) проверка качества сжигания топлива, во избежание превышения в уходящих дымовых газах содержания вредных веществ, установленных действующими нормами и правилами;

г) проверка работы регулировочных и предохранительных устройств;

д) проверка тяги в дымовой трубе;

е) проверка затяжки всех систем механической блокировки регулировочных устройств после завершения настройки;

ж) проверка наличия инструкции по эксплуатации и обслуживанию горелки в помещении котельной.

● В случае аварийной блокировки, ее можно сбросить, нажав специальную кнопку RESET. В случае повторной блокировки - обратиться в службу технической поддержки, не предпринимая новых попыток сброса.

● Эксплуатация и обслуживание горелки должны выполняться исключительно квалифицированным персоналом в соответствии инструкцией по эксплуатации и действующими нормами и правилами.

### 3 ОБЩИЕ ПРАВИЛА ПРИ РАБОТЕ В ЗАВИСИМОСТИ ОТ ТИПА ПИТАНИЯ.

#### 3а) ЭЛЕКТРОПИТАНИЕ

● Электробезопасность оборудования обеспечивается только при условии его правильного подключения к эффективному заземляющему устройству, выполненному в соответствии с действующими нормами безопасности.

● Необходимо проверить заземляющее устройство, а также подключение к нему. В случае сомнения, обратитесь к квалифицированному персоналу для выполнения тщательной проверки электрооборудования, т.к. завод-изготовитель не несёт ответственность за вред, причинённый отсутствием заземления устройства.

● Квалифицированный персонал должен проверить, соответствие характеристик электросети и сечения питающих кабелей максимальной потребляемой мощности оборудования, указанной на табличке.

● Для подключения оборудования к электросети не допускается использование переходных устройств, многоконтактных розеток

и/или удлинителей.

- Для подключения оборудования к сети необходим многополюсный выключатель в соответствии с нормами безопасности по действующему законодательству.
- Использование любого компонента, потребляющего электроэнергию, требует соблюдения основных правил, таких как:

а) не прикасаться к оборудованию мокрыми или влажными частями тела и/или когда вы находитесь босиком;

б) не дергать электропровода;

в) не оставлять аппарат под влиянием атмосферных факторов (дождь, солнце, и т.д.), за исключением предусмотренных случаев;

г) не допускать использование аппарата детьми и неопытными людьми.

- Не допускается замена кабеля питания аппарата пользователем. В случае повреждения кабеля необходимо отключить горелку и для замены обратиться исключительно к квалифицированному персоналу.

В случае отключения аппарата на определённый период, рекомендуется отключить питание всех компонентов системы, потребляющих электроэнергию (насосы, горелка, и т. д.).

### 36) ТОПЛИВО: ГАЗ, ДИЗЕЛЬ, ИЛИ ДРУГИЕ ВИДЫ

#### Общие правила

- Подключение горелки должно выполняться квалифицированным персоналом в соответствии с действующими нормами и правилами, т.к. ошибка при подключении может стать причиной нанесения вреда людям, животным или имуществу, за который завод-изготовитель не несёт никакой ответственности.

- До монтажа рекомендуется тщательно прочистить топливопровод, чтобы удалить случайные остатки, которые могут нарушить нормальную работу горелки.

- Перед первым запуском горелки квалифицированный персонал должен проверить:

а) внутреннюю и наружную герметичность топливопровода;

б) соответствие расхода топлива требуемой мощности горелки;

в) соответствие применяемого топлива характеристикам горелки;

г) соответствие давления подачи топлива указанным на заводской табличке данным;

е) соответствие системы подачи топлива требуемому горелкой расходу, а также наличие всех необходимых контрольно-измерительных и защитных устройств, согласно действующих норм и правил.

В случае отключения аппарата на определённый период, перекройте кран или краны подачи топлива.

#### Общие правила при использовании газа

Квалифицированный персонал должен проверить:

а) соответствие газовой линии и газовой рампы действующим нормам и правилам;;

б) герметичность всех газовых соединений;

в) наличие системы вентиляции в помещении котельной, обеспечивающей постоянное поступление воздуха в соответствии с действующими нормами и правилами, при этом она должна быть достаточной для качественного горения.

- Не используйте газовые трубы в качестве заземления для электроприборов.

- Не оставляйте неиспользуемую горелку включенной и перекройте отсечной газовой кран.

- В случае длительного отсутствия пользователя перекройте главный отсечной кран подачи газа к горелке.

#### Если пахнет газом:

а) не включать свет, не пользоваться телефоном или другими приборами, которые могли бы стать источником появления искр;

б) немедленно открыть двери и окна, чтобы проветрить помещение;

в) перекрыть отсечные газовые краны;

г) обратиться за помощью к квалифицированному персоналу.

Не загромождать вентиляционные отверстия помещения, в котором установлено оборудование во избежание возникновения опасных ситуаций, таких как образование токсичных и взрывоопасных смесей.

#### Действия персонала в случае инцидента, критического отказа или аварии.

При обнаружении утечек топлива прекратить эксплуатацию горелки до выяснения и

устранения образования утечек разлива. Разлитое жидкое засыпать песком и убрать.

При возникновении пожароопасной ситуации необходимо:

- немедленно обесточить оборудование;
- эвакуировать людей из области пожара;
- вызвать пожарную службу;
- предпринять меры к тушению пожара всеми возможными средствами.

#### Применение манометров:

обычно манометры оснащены ручным или кнопочным краном.. Открывать кран только для считывания, после чего незамедлительно его закрыть

### ПРИМЕНЯЕМЫЕ НОРМАТИВЫ И ДИРЕКТИВЫ

#### Горелки газовые

Е, вропейские Директивы:

-2009/142/CE (Директива по газу);

-2014/35/UE (Директива по Низкому Напряжению);

-2014/30/UE (Директива по Электромагнитной Совместимости).

-2006/42/CE (Директива безопасность машин и оборудования).

Соответствующие нормативы:

-UNI EN 676 Горелки газовые автоматические с принудительной подачей воздуха.

-EN 55014-1 Электромагнитная совместимость. Требования к бытовым электрическим приборам, электрическим инструментам и аналогичным приборам.

-EN 60204-1:2006 Безопасность машин. Электрооборудование машин и механизмов.;

-CEI EN 60335-1 Приборы электрические бытового и аналогичного назначения. Безопасность. (Часть 1. Общие требования);

-CEI EN 60335-2-102 Приборы электрические бытового и аналогичного назначения. Безопасность. (Часть 2-102. Частные требования к приборам для сжигания газа, жидкого и твердого топлива, имеющим электрические соединения)

-UNI EN ISO 12100:2010 безопасность машин и механизмов, основные принципы конструирования, оценки риска и снижения риска.

#### Горелки дизельные

Европейские Директивы:

-2014/35/UE (Директива по Низкому Напряжению);

-2014/30/UE (Директива по Электромагнитной Совместимости).

-2006/42/CE (Директива безопасность машин и оборудования).

Соответствующие нормативы:

-UNI EN 267 Горелки дизельные с наддувом.

-EN 55014-1 Электромагнитная совместимость. Требования к бытовым электрическим приборам, электрическим инструментам и аналогичным приборам.

-EN 60204-1:2006 Безопасность машин. Электрооборудование машин и механизмов.

-CEI EN 60335-1 Приборы электрические бытового и аналогичного назначения. Безопасность. (Часть 1. Общие требования)

-CEI EN 60335-2-102 Приборы электрические бытового и аналогичного назначения. Безопасность. (Часть 2-102. Частные требования к приборам для сжигания газа, жидкого и твердого топлива, имеющим электрические соединения)

-UNI EN ISO 12100:2010 безопасность машин и механизмов, основные принципы конструирования, оценки риска и снижения риска.

Нормативы итальянские:

-UNI 7824(Горелки дизельные с наддувом воздуха).

#### Горелки мазутные

Европейские Директивы:

-2014/35/UE (Директива по Низкому Напряжению);

-2014/30/UE (Директива по Электромагнитной Совместимости).

-2006/42/CE (Директива безопасность машин и оборудования).

Соответствующие нормативы:

-UNI EN 267 Горелки дизельные с наддувом.

-EN 55014-1 Электромагнитная совместимость. Требования к бытовым электрическим приборам, электрическим инструментам и аналогичным приборам.

-EN 60204-1:2006 Безопасность машин. Электрооборудование машин и механизмов.

-CEI EN 60335-1 Приборы электрические бытового и аналогичного

назначения. Безопасность. (Часть 1. Общие требования)  
-CEI EN 60335-2-102 Приборы электрические бытового и аналогичного назначения. Безопасность. (Часть 2-102. Частные требования к приборам для сжигания газа, жидкого и твердого топлива, имеющим электрические соединения)  
-UNI EN ISO 12100:2010 безопасность машин и механизмов, основные принципы конструирования, оценки риска и снижения риска.  
-UNI 7824 (Горелки мазутные с наддувом воздуха).

#### *Горелки комбинированные газо-дизельные*

Европейские Директивы:

-2009/142/CE (Директива по газу);  
-2014/35/UE (Директива по Низкому Напряжению);  
-2014/30/UE (Директива по Электромагнитной Совместимости).  
-2006/42/CE (Директива безопасность машин и оборудования).

Соответствующие нормативы:

-UNI EN 676 Горелки газовые автоматические с принудительной подачей воздуха.  
-EN 55014-1 Горелки газовые автоматические с принудительной подачей воздуха.  
-EN 60204-1:2006 Безопасность машин. Электрооборудование машин и механизмов.  
-CEI EN 60335-1 Приборы электрические бытового и аналогичного назначения. Безопасность. (Часть 1. Общие требования)  
-CEI EN 60335-2-102 Приборы электрические бытового и аналогичного назначения. Безопасность. (Часть 2-102. Частные требования к приборам для сжигания газа, жидкого и твердого топлива, имеющим электрические соединения)  
-UNI EN ISO 12100:2010 безопасность машин и механизмов, основные принципы конструирования, оценки риска и снижения риска.  
-UNI 7824 Горелки дизельные с наддувом воздуха).

#### *Горелки комбинированные газо-мазутные*

Европейские Директивы:

-2009/142/CE (Директива по газу);  
-2014/35/UE (Директива по Низкому Напряжению);  
-2014/30/UE (Директива по Электромагнитной Совместимости).  
-2006/42/CE (Директива безопасность машин и оборудования).

Соответствующие директивы:

-UNI EN 676 Горелки газовые автоматические с принудительной подачей воздуха.  
-EN 55014-1 Электромагнитная совместимость. Требования к бытовым электрическим приборам, электрическим инструментам и аналогичным приборам.  
-EN 60204-1:2006 Безопасность машин. Электрооборудование машин и механизмов.  
-CEI EN 60335-1 Приборы электрические бытового и аналогичного назначения. Безопасность. (Часть 1. Общие требования)  
-CEI EN 60335-2-102 Приборы электрические бытового и аналогичного назначения. Безопасность. (Часть 2-102. Частные требования к приборам для сжигания газа, жидкого и твердого топлива, имеющим электрические соединения)  
-UNI EN ISO 12100:2010 безопасность машин и механизмов, основные принципы конструирования, оценки риска и снижения риска.  
-UNI 7824 (Горелки мазутные с наддувом воздуха).

#### *Горелки промышленные*

Европейские Директивы:

-2009/142/CEE (Директива по газу);  
-2014/35/UE (Директива по Низкому Напряжению);  
-2014/30/UE (Директива по Электромагнитной Совместимости).  
-2006/42/CE (Директива безопасность машин и оборудования).

Соответствующие директивы:

-UNI EN 746-2: Оборудование для промышленного теплового процесса. Требования по безопасности при сжигании топлива и по перемещению топлива и обращения с ним.  
-EN 55014-1 Электромагнитная совместимость. Требования к бытовым электрическим приборам, электрическим инструментам и аналогичным приборам.  
-EN 60204-1:2006 Безопасность машин. Электрооборудование машин и механизмов.;  
-CEI EN 60335-2-102 Приборы электрические бытового и аналогичного назначения. Безопасность. (Часть 2-102. Частные


требования к приборам для сжигания газа, жидкого и твердого топлива, имеющим электрические соединения)  
-UNI EN ISO 12100:2010 безопасность машин и механизмов, основные принципы конструирования, оценки риска и снижения риска.


#### **ЗАВОДСКАЯ ТАБЛИЧКА**


Для получения следующей информации всегда обращаться к заводской табличке:

- тип и модель горелочного устройства: (обязательно указывать в каждом сообщении при переписке с поставщиком горелки).
- заводской номер горелочного устройства: (обязательно указывать в каждом сообщении при переписке с поставщиком горелки).
- Год изготовления (месяц и год)
- Указания по типу газа и давления в сети

#### **ОБЪЯСНЕНИЕ СИМВОЛОВ И ПРЕДУПРЕЖДЕНИЙ**

 **ВНИМАНИЕ** Этот символ обозначает предупреждения, несоблюдение которых может нанести неисправимый ущерб оборудованию или окружающей среде

 **ОПАСНО!** Этот символ обозначает предупреждения, несоблюдение которых может нанести, в конечном результате, сильный ущерб здоровью, вплоть до летального исхода

 **ОПАСНО!** Этот символ обозначает предупреждения, несоблюдение которых может вызвать удар током с летальным исходом.

Рисунки, иллюстрации и изображения, приведенные в данных инструкциях, могут отличаться от вида реальной продукции.

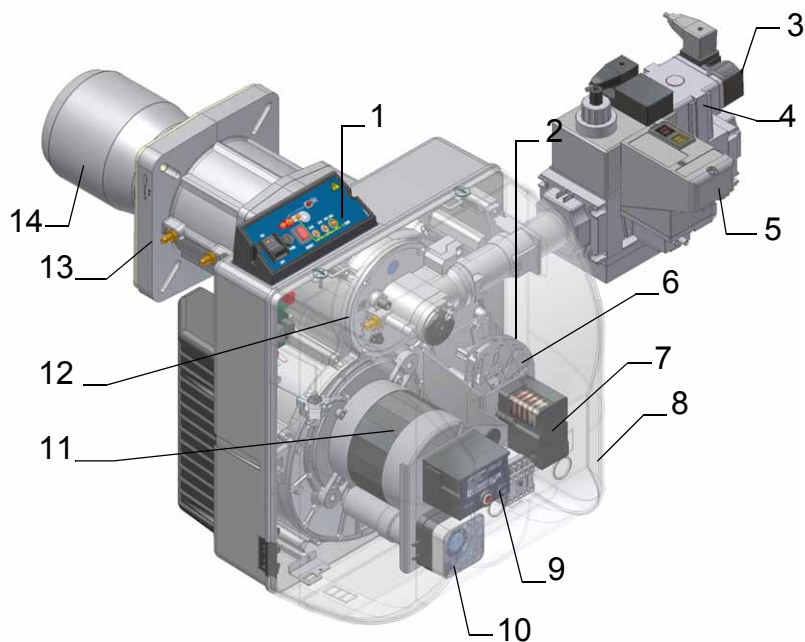
**ЧАСТЬ I: ИНСТРУКЦИЯ ПО МОНТАЖУ**

**ОБЩИЕ ХАРАКТЕРИСТИКИ**

Горелки серии IDEA отличаются своими высокими эксплуатационными качествами и широким диапазоном работы даже при наличии высокого аэродинамического давления в камере сгорания. Их особой характеристикой являются некоторые функциональные доработки: соединительные разъемы для быстрого подключения к котлу и к контрольным датчикам, возможность отбора давления в камере сгорания, газовая рампа, специально разработанная для монтажа как с левой стороны, так и с правой.

Газ поступает из распределительной сети, проходит через клапанную группу, укомплектованную фильтром и стабилизатором. Стабилизатор поддерживает давления в пределах необходимых для работы значений. В двухступенчатых, прогрессивных и модулирующих моделях электрический сервопривод (7), который действует пропорционально на заслонки регулирования расхода воздуха горения и на дроссельный клапан газа, использует один кулачок с варьируемым профилем, который позволяет оптимизировать показатели по газовым выбросам и, значит, достичь эффективного сжигания топлива. Положение головки сгорания определяет мощность горелки. Головка сгорания (1) определяет количество тепловой энергии и геометрическую форму пламени. Топливо и воздух подаются отдельно по геометрическим каналам пока не пересекаются в зоне образования пламени (камера сгорания). В камере сгорания происходит принудительная подача воздуха и топлива (газ, дизтопливо, мазут).

- 1 Панель с мнемосхемой с пусковым включателем
- 2 Газовая рампа
- 3 Газовый фильтр
- 4 Группа газовых клапанов
- 5 Блок контроля герметичности
- 6 Варьируемый сектор (для моделей двухступенчатых, прогрессивных и модулирующих)
- 7 Сервопривод (для моделей двухступенчатых, прогрессивных и модулирующих)Крышка
- 8 Устройство контроля пламени
- 9 Реле давления воздуха
- 10 Двигатель вентилятора
- 11 Головка сгорания (изнутри)
- 12 Фланец
- 13 Сопло



**ХАРАКТЕРИСТИКИ**

**МАРКИРОВКА ГОРЕЛОК**

Горелки различаются по типу и модели. Маркировка моделей следующая.

ТИП <b>NG400</b> (1)	Модель	<b>M-.</b> (2)	<b>PR.</b> (3)	<b>S.</b> (4)	<b>*</b> (5)	<b>A.</b> (6)	<b>0.</b> (7)	<b>50</b> (8)
(1) ТИП ГОРЕЛКИ	NG - Горелка, работающая на газеBrûleur du gaz naturel LG - Горелка, работающая на сжатом газе, NGX - Горелки с низкими выбросами NOx							
(2) ТИП ТОПЛИВА	M - Газ метан (природный)		L - Сжиженном Газ		биогаз			
(3) ИСПОЛНЕНИЕ (возможные варианты)	TN - Одноступенчатое		AB - Двухступенчатое					
(4) ДЛИНА ФОРСУНКИ	S - Standard Стандартная		L - Длинное Longue		Модулируемое			
(5) СТРАНА НАЗНАЧЕНИЯ	* - смотрите заводскую табличку							
(6) ВАРИАНТЫ	A - Стандартная, Y - Специальное исполнение							
(7) КОМПЛЕКТАЦИЯ	0 = 2 клапана - 1 = 2 клапана + блок контроля герметичности (не обязателен) 7 = 2 клапана + реле максимального давления газа							
(8) ДИАМЕТР ГАЗОВОЙ РАМПЫ	25 = Rp1		32 = Rp11/4		40 = Rp11/2		50 = Rp2	

## ТЕХНИЧЕСКИЕ ХАРАКТЕРИСТИКИ

ГОРЕЛКИ		NG280	NG280	NG280	LG280	LG280	LG280
		M-.TN....0.25	M-.TN....0.32	M-.TN.....0.40	L-.TN....0.20	L-.TN....0.25	L-.TN....0.32
Мощность.	мин.- макс кВт	95 - 300					
Тип топлива		Природный газ			Сжиженный газ		
Категория		(См. следующий параграфvoir paragraphe suivant)			I <sub>3B/P</sub>		
Расход газа	мин.- макс (Стм <sup>3</sup> / час)	10 – 32			3,7 – 11,5		
Давление газа	мин.- макс мбар	(см. Примечание 2voir la note 2) - 360					
Электрическое питание		230V - 50Гц					
Общая электрическая мощность	кВт	0,55					
Электродвигатель	кВт	0,25					
Класс защиты		IP40					
Примерный вес	кг	47					
Диаметр клапанов / Присоединительные размеры по газу		1" / Rp1	1"¼ / Rp 1¼	1"½ / Rp 1½	3/4" / Rp3/4	1" / Rp1	1"¼ / Rp 1¼
Тип регулирования		одноступенчатое					
Рабочая температураTempérature de fonctionnement	°C	-10 ÷ +50					
Температура храненияTempérature de stockage	°C	-20 ÷ +60					
Тип работыType de service*		ПрерывныйIntermittent					

ГОРЕЛКИ		NG280	NG280	NG280	LG280	LG280	LG280
		M-.xx...0.25	M-.xx...0.32	M-.xx...0.40	L-.xx...0.20	L-.xx...0.25	L-.xx...0.32
Мощность	мин.- макс кВт	65 - 300					
Тип топлива		Природный газ			Сжиженный газ		
Категория		(См. следующий параграфvoir paragraphe suivant)			I <sub>3B/P</sub>		
Расход газа	мин.- макс (Стм <sup>3</sup> / час)	7 – 32			2,5 – 11,5		
Давление газа	мин.- макс мбар	(voir la note 2см. Примечание 2) - 360					
Электрическое питание		230V - 50Гц					
Общая электрическая мощность	кВт	0,55					
Электродвигатель	кВт	0,25					
Класс защиты		IP40					
Примерный вес	кг	47					
Диаметр клапанов / Присоединительные размеры по газу		1" / Rp 1	1"¼ / Rp 1¼	1"½ / Rp 1½	1" / Rp1	1" / Rp1	1"¼ / Rp 1¼
Тип регулирования		Прогрессивное - Модулирующее					
Рабочая температураTempérature de fonctionnement	°C	-10 ÷ +50					
Температура храненияTempérature de stockage	°C	-20 ÷ +60					
Тип работыType de service*		ПрерывныйПрерывныйIntermittent					

### Выбор топлива

Для управления фазой розжига на газе или биогазе, воздействовать на коммутатор на электрощите горелки и выбрать (1) = газ или (2) = биогаз. Если селекторный переключатель на лицевой части электрощита установлен на (1), газовый кран должен быть открыт, в то время как кран биогаза должен быть закрыт. И наоборот, если селекторный переключатель установлен на (2).

<b>Примечание 1:</b>	<b>Все значения расхода газа указаны в Стм<sup>3</sup>/час (при абсолютном давлении 1013 мбар и температуре 15 °C) и действительны для Биогаза (с низкой теплотворностью равной Hi = 23 МДж/Стм<sup>3</sup>);</b>
<b>Примечание 2:</b>	<b>Максимальное давление газа = 360 мбар (с клапаны Dungs MBDLE) Максимальное давление газа = 500 мбар (с блоком клапанов Siemens VGD или Dungs MultiBloc MBE)</b>

ГОРЕЛКИ		NG350	NG350	NG350	LG350	LG350	LG350
		M-.TN...0.25	M-.TN...0.32	M-.TN...0.40	L-.TN...0.25	L-.TN...0.32	L-.TN...0.40
Мощность	мин.- макс кВт	115 - 330					
Тип топлива		Природный газ			Сжиженный газ		
Категория		(См. следующий параграфvoir paragraphe suivant)			I <sub>ЗВ/Р</sub>		
Расход газа	мин.- макс (Стм <sup>3</sup> /час)	12 – 35			4 – 13		
Давление газа	мин.- макс мбар	(см. Примечание 2voir la note 2) - 360					
Электрическое питание		230V - 50Гц					
Общая электрическая мощность	кВт	0,67					
Электродвигатель	кВт	0,37					
Класс защиты		IP40					
Примерный вес	кг	47					
Диаметр клапанов / Присоединительные размеры по газу		1" / Rp 1	1" ¼ / Rp 1 ¼	1" ½ / Rp 1 ½	1" / Rp1	1" ¼ / Rp 1 ¼	1" ½ / Rp 1 ½
Тип регулирования		одноступенчатое					
Рабочая температураTempérature de fonctionnement	°C	-10 ÷ +50					
Температура храненияTempérature de stockage	°C	-20 ÷ +60					
Тип работыType de service*		intermittentПрерывный					

ГОРЕЛКИ		NG350	NG350	NG350	LG350	LG350	LG350
		M-.xx...0.25	M-.xx...0.32	M-.xx...0.40	L-.xx...0.25	L-.xx...0.32	L-.xx...0.40
Мощность	мин.- макс кВт	80 - 330			85 - 330		
Тип топлива		Природный газ			Сжиженный газ		
Категория		(См. следующий параграфvoir paragraphe suivant)			I <sub>ЗВ/Р</sub>	I <sub>ЗВ/Р</sub>	I <sub>ЗВ/Р</sub>
Расход газа	мин.- макс (Стм <sup>3</sup> /час)	8.5 – 35	8.5 – 35	8.5 – 35	3 – 13	3 – 13	3 – 13
Давление газа	мин.- макс мбар	(см. Примечание 2voir la note 2) - 360					
Электрическое питание		230V - 50Гц					
Общая электрическая мощность	кВт	0,67					
Электродвигатель	кВт	0,37					
Класс защиты		IP40					
Примерный вес	кг	47					
Диаметр клапанов / Присоединительные размеры по газу		1" / Rp 1	1" ¼ / Rp 1 ¼	1" ½ / Rp 1 ½	1" / Rp1	1" ¼ / Rp 1 ¼	1" ½ / Rp 1 ½
Тип регулирования		Прогрессивное - Модулирующее					
Рабочая температураTempérature de fonctionnement	°C	-10 ÷ +50					
Температура храненияTempérature de stockage	°C	-20 ÷ +60					
Тип работыType de service*		Прерывныйintermittent					

Для управления фазой розжига на газе или биогазе, воздействовать на коммутатор на электрощите горелки и выбрать (1) = газ или (2) = биогаз. Если селекторный переключатель на лицевой части электрощита установлен на (1), газовый кран должен быть открыт, в то время как кран биогаза должен быть закрыт. И наоборот, если селекторный переключатель установлен на (2).

<b>Примечание 1:</b>	<b>Все значения расхода газа указаны в Стм<sup>3</sup>/час (при абсолютном давлении 1013 мбар и температуре 15 °C) и действительны для Биогаза (с низшей теплотворностью равной Hi = 23 МДж/Стм<sup>3</sup>);</b>
<b>Примечание 2:</b>	<b>Максимальное давление газа = 360 мбар (с клапаны Dungs MBDLE) Максимальное давление газа = 500 мбар (с блоком клапанов Siemens VGD или Dungs MultiBloc MBE)</b>

**Выбор топлива**

ГОРЕЛКИ		NG400	NG400	NG400	NG400
		M-.TN....0.25	M-.TN....0.32	M-.TN....0.40	M-.TN....0.50
Мощность	мин.- макс кВт	185 - 420			
Тип топлива		Природный газ			
Категория		(См. следующий параграфvoir paragraphe suivant)			
Расход газа	мин.- макс(Стм <sup>3</sup> /час)	20 - 44.5			
Давление газа	мин.- макс мбар	(см. Примечание 2voir la note 2) - 360			
Электрическое питание		230V - 50Гц			
Общая электрическая мощность	кВт	0,67			
Электродвигатель	кВт	0,37			
Класс защиты		IP40			
Примерный вес	кг	47			
Диаметр клапанов / Присоединительные размеры по газу		1" / Rp 1	1" ¼ / Rp 1 ¼	1" ½ / Rp 1½	2" / Rp 2
Тип регулирования		одноступенчатое			
Рабочая температураTempérature de fonctionnement	°C	-10 ÷ +50			
Температура храненияTempérature de stockage	°C	-20 ÷ +60			
Тип работыType de service*		Прерывныйintermittent			

ГОРЕЛКИ		NG400	NG400	NG400	NG400
		M-.xx...0.25	M-.xx...0.32	M-.xx...0.40	M-.xx...0.50
Мощность	мин.- макс кВт	115 - 420			
Тип топлива		Природный газ			
Категория		(См. следующий параграфvoir paragraphe suivant)			
Расход газа	мин.- макс (Стм <sup>3</sup> /час)	12 - 44.5			
Давление газа	мин.- макс мбар	(см. Примечание 2voir la note 2) - 360			
Электрическое питание		230V - 50Гц			
Общая электрическая мощность	кВт	0,67			
Электродвигатель	кВт	0,37			
Класс защиты		IP40			
Примерный вес	кг	47			
Диаметр клапанов / Присоединительные размеры по газу		1" / Rp 1	1" ¼ / Rp 1 ¼	1" ½ / Rp 1 ½	2" / Rp 2
Тип регулирования		Прогрессивное - Модулирующее			
Рабочая температураTempérature de fonctionnement	°C	-10 ÷ +50			
Температура храненияTempérature de stockage	°C	-20 ÷ +60			
Тип работыType de service*		Прерывныйintermittent			

ГОРЕЛКИ		LG400	LG400	LG400	LG400
		L-.xx...0.25	L-.xx...0.32	L-.xx...0.40	L-.xx...0.50
Мощность	мин.- макс кВт	105 - 420			
Тип топлива		Сжиженный газ			
Категория		Iзв/Р			
Расход газа.	мин.- макс (Стм <sup>3</sup> /час)	4 - 16			
Давление газа	мин.- макс мбар	(см. Примечание 2voir la note 2) - 360			
Электрическое питание		230V - 50Гц			
Общая электрическая мощность	кВт	0,67			
Электродвигатель	кВт	0,37			
Класс защиты		IP40			
Примерный вес	кг	47			
Диаметр клапанов / Присоединительные размеры по газу		1" / Rp 1	1" ¼ / Rp 1 ¼	1" ½ / Rp 1 ½	2" / Rp 2
Тип регулирования		Прогрессивное - Модулирующее			
Рабочая температураTempérature de fonctionnement	°C	-10 ÷ +50			
Температура храненияTempérature de stockage	°C	-20 ÷ +60			
Тип работыType de service*		Прерывныйintermittent			

**ГОРЕЛКИ С НИЗКИМИ ВЫБРОСАМИ NOx**

ГОРЕЛКИ		NGX280 M-.TN...0.25	NGX280 M-.TN...0.32	NGX280 M-.TN...0.40
Мощность	мин. - макс. кВт	93 - 190		
Тип топлива		Природный газ		
Категория		(См. следующий параграфvoir paragraphe suivant)		
Расход газа	мин.- макс. (Стм <sup>3</sup> /час)	9,8 - 20		
Давление газа	мин.- макс. мбар	(см. Примечание 2voir la note 2) - 360		
Электрическое питание		230V - 50Гц		
Общая электрическая мощность	кВт	0,55		
Электродвигатель	кВт	0,25		
Класс защиты		IP40		
Примерный вес	кг	47		
Диаметр клапанов / Присоединительные размеры по газу		1" / Rp1	1" <sup>1</sup> / <sub>4</sub> / Rp 1 <sup>1</sup> / <sub>4</sub>	1" <sup>1</sup> / <sub>2</sub> / Rp 1 <sup>1</sup> / <sub>2</sub>
Тип регулирования		одноступенчатое		
Рабочая температураTempérature de fonctionnement	°C	-10 ÷ +50		
Температура храненияTempérature de stockage	°C	-20 ÷ +60		
Тип работыType de service*		Прерывныйintermittent		

ГОРЕЛКИ		NGX280 M-.xx...0.25	NGX280 M-.xx...0.32	NGX280 M-.xx...0.40
Мощность	мин. - макс. кВт	60 - 190		
Тип топлива		Природный газ		
Категория		(См. следующий параграфvoir paragraphe suivant)		
Расход газа	мин.- макс.(Стм <sup>3</sup> /час)	6,4 - 20		
Давление газа	мин.- макс. мбар	(см. Примечание 2voir la note 2) - 360		
Электрическое питание		230V - 50Гц		
Общая электрическая мощность	кВт	0,55		
Электродвигатель	кВт	0,25		
Класс защиты		IP40		
Примерный вес	кг	47		
Диаметр клапанов / Присоединительные размеры по газу		1" / Rp1	1" <sup>1</sup> / <sub>4</sub> / Rp 1 <sup>1</sup> / <sub>4</sub>	1" <sup>1</sup> / <sub>2</sub> / Rp 1 <sup>1</sup> / <sub>2</sub>
Тип регулирования		Прогрессивное - Модулирующее		
Рабочая температураTempérature de fonctionnement	°C	-10 ÷ +50		
Температура храненияTempérature de stockage	°C	-20 ÷ +60		
Тип работыType de service*		Прерывныйintermittent		

ГОРЕЛКИ		NGX350 M-.xx...0.25	NGX350 M-.xx...0.32	NGX350 M-.xx...0.40
Мощность	мин. - макс. кВт	65 - 260		
Тип топлива		Природный газ		
Категория		(См. следующий параграфvoir paragraphe suivant)		
Расход газа	мин. - макс. (Стм <sup>3</sup> /час)	7 - 27.5		
Давление газа	мин.- макс. мбар	(voir la note 2см. Примечание 2) - 360		
Электрическое питание		230V - 50Гц		
Общая электрическая мощность	кВт	0,67		
Электродвигатель	кВт	0,37		
Класс защиты		IP40		
Примерный вес	кг	47		
Диаметр клапанов / Присоединительные размеры по газу		1" / Rp1	1" <sup>1</sup> / <sub>4</sub> / Rp 1 <sup>1</sup> / <sub>4</sub>	1" <sup>1</sup> / <sub>2</sub> / Rp 1 <sup>1</sup> / <sub>2</sub>
Тип регулирования		Прогрессивное - Модулирующее		
Рабочая температураTempérature de fonctionnement	°C	-10 ÷ +50		
Температура храненияTempérature de stockage	°C	-20 ÷ +60		
Тип работыType de service*		Прерывныйintermittent		

		NGX400 M-.xx...0.25	NGX400 M-.xx...0.32	NGX400 M-.xx...0.40	NGX400 M-.xx...0.50
Мощность	мин. - макс. кВт	90 - 350			
Тип топлива		Природный газ			
Категория		(См. следующий параграф voir paragraphe suivant)			
Расход газа	мин. - макс. (Стм <sup>3</sup> /час)	9.5 - 37			
Давление газа	мин.- макс. мбар	(см. Примечание 2 voir la note 2) - 360			
Электрическое питание		230V - 50Гц			
Общая электрическая мощность	кВт	0,67			
Электродвигатель	кВт	0,37			
Класс защиты		IP40			
Примерный вес	кг	47			
Диаметр клапанов / Присоединительные размеры по газу		1" / Rp 1	1" ¼ / Rp 1 ¼	1" ½ / Rp 1 ½	2" / Rp 2
Тип регулирования		Прогрессивное - Модулирующее			
Рабочая температура Température de fonctionnement	°C	-10 ÷ +50			
Температура хранения Température de stockage	°C	-20 ÷ +60			
Тип работы Type de service*		Прерывный intermittent			

<b>Примечание 1:</b>	Все значения расхода газа указаны в Стм <sup>3</sup> /час (при атм. давлении 1013 мбар и температуре 15°C) и действительны для газа G20 (с низшей теплотворностью равной 34,02 Мджоуль/Стм <sup>3</sup> ); для Сжиженный газа (с низшей теплотворностью равной 93,5 Мджоуль/Стм <sup>3</sup> )
<b>Примечание 2:</b>	Максимальное давление газа = 360 мбар (с соединениями клапаны Dungs MBDLE/МВС) Минимальное давление газа = см. кривые графика

\* ПРИМЕЧАНИЕ ПО ТИПУ РАБОТЫ ГОРЕЛКИ: устройство контроля пламени отключается автоматически через 24 часа постоянной работы. Затем устройство автоматически запускается в работу.

### Категории газа и страны их применения

КАТЕГОРИЯ ГАЗА	СТРАНА																								
	AT	ES	GR	SE	FI	IE	HU	IS	NO	CZ	DK	GB	IT	PT	CY	EE	LV	SI	MT	SK	BG	LT	RO	TR	CH
I <sub>2H</sub>																									
I <sub>2E</sub>	LU	PL	-	-	-	-	-	-	-	-	-	-	-	-	-	-	-	-	-	-	-	-	-	-	-
I <sub>2E(R)B</sub>	BE	-	-	-	-	-	-	-	-	-	-	-	-	-	-	-	-	-	-	-	-	-	-	-	-
I <sub>2L</sub>	NL	-	-	-	-	-	-	-	-	-	-	-	-	-	-	-	-	-	-	-	-	-	-	-	-
I <sub>2ELL</sub>	DE	-	-	-	-	-	-	-	-	-	-	-	-	-	-	-	-	-	-	-	-	-	-	-	-
I <sub>2Er</sub>	FR	-	-	-	-	-	-	-	-	-	-	-	-	-	-	-	-	-	-	-	-	-	-	-	-

Для того, чтобы убедиться, что горелка соответствует теплогенератору, на котором она будет устанавливаться, требуется знать следующие параметры:

Топочную мощность котла в кВт или ккал/час (кВт =ккал/час: 860);

Аэродинамическое давление в камере сгорания, называемое также и потерей давления ( $\Delta p$ ) со стороны уходящих газов (это значение необходимо взять с таблички или из инструкций теплогенератора);

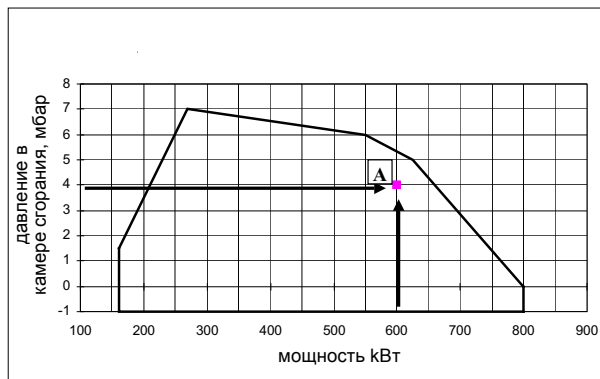
Например:

Топочная мощность теплогенератора: 600 кВт

Аэродинамическое сопротивление в камере сгорания: 4 мбара

Найти на графике “Диапазон работы горелки” точку пересечения вертикальной линии, которая обозначает топочную мощность и горизонтальной, обозначающей интересующее вас значение аэродинамического сопротивления.

Горелка будет считаться подходящей только в том случае, если точка пересечения “А” двух прямых окажется внутри обведенного жирной линией контура диапазона работы горелки.



точка пересечения “А” двух прямых окажется внутри

**Проверка выбора диаметра газовой ramпы**

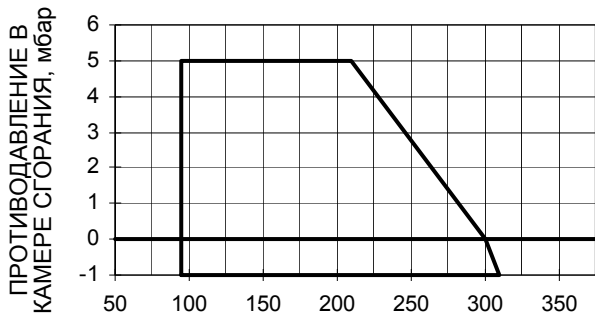
Для того, чтобы убедиться в том, что диаметр газовой ramпы горелки выбран правильно, необходимо знать давление газа в сети перед газовыми клапанами горелки. От этого давления необходимо отнять аэродинамическое давление в камере сгорания. Полученное значение обозначим как  $P_{газ}$ . Теперь необходимо провести вертикальную линию от значения мощности теплогенератора (в нашем примере 600 кВт) до пересечения с кривой давления в сети, которая соответствует диаметру газовой ramпы, установленной на горелке (в нашем примере Ду65). С точки пересечения провести горизонтальную линию пока не обнаружите на ординате значение необходимого давления для получения требуемой теплогенератором мощности. Считанное значение должно быть равным или ниже значения  $P_{газ}$ , которое мы рассчитали ранее.



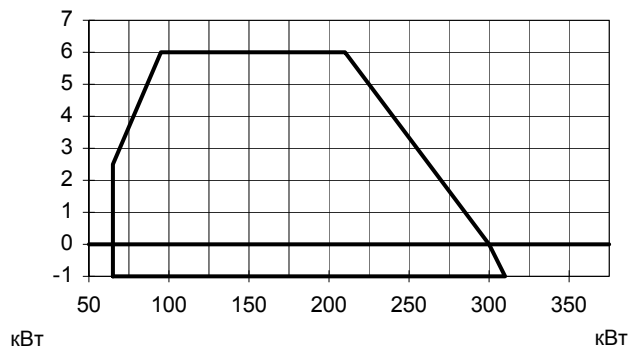
## РАБОЧИЕ ДИАПАЗОНЫ

### Газовых горелок

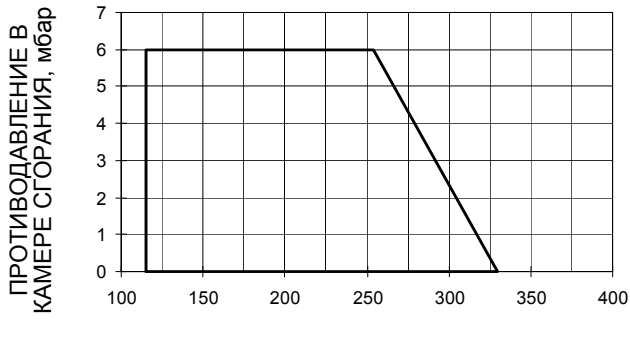
**NG280 Одноступенчатая**



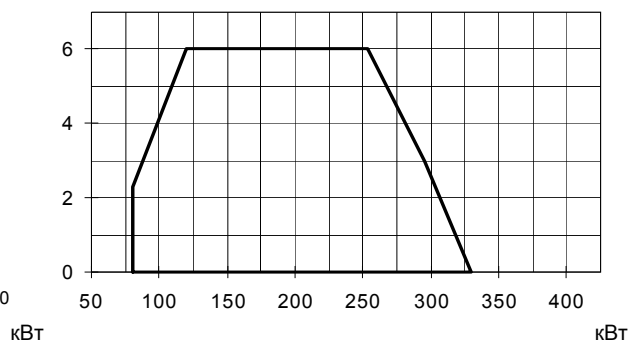
**NG280 Двухступенчатое-Прогрессивная**



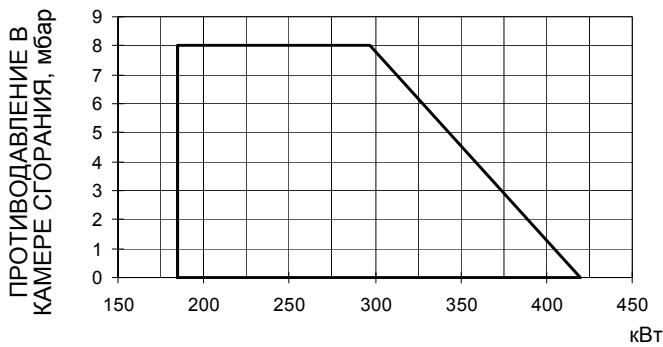
**NG350 Одноступенчатая**



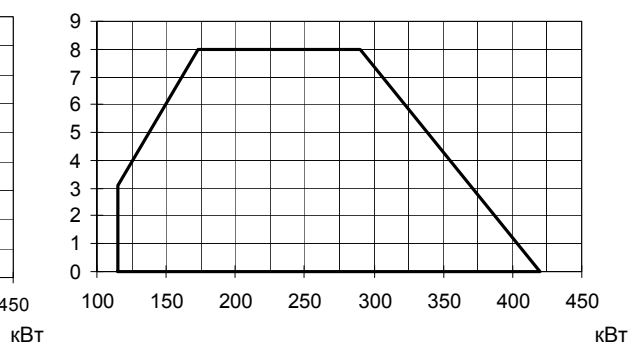
**NG350 Прогрессивная**



**NG400 Одноступенчатая**

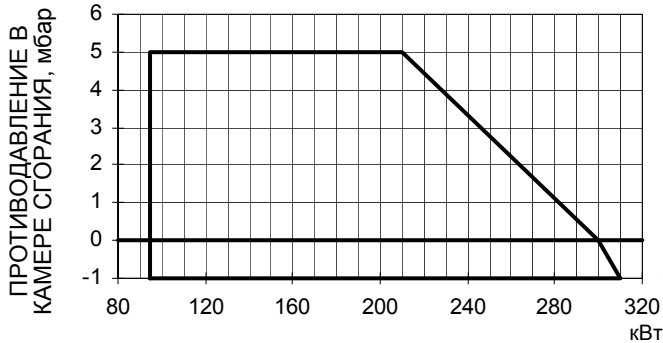


**NG400 Прогрессивная**



● **Модель на сжиженном пропане**

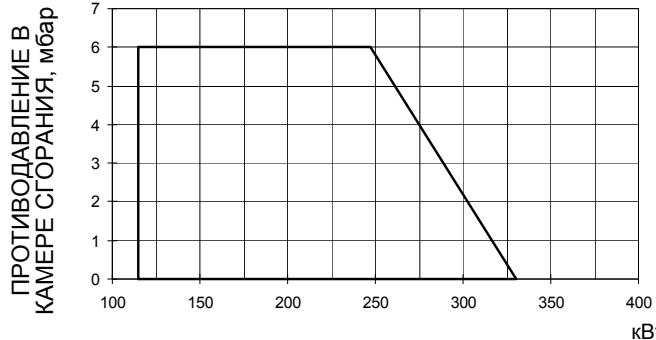
**LG280 Одноступенчатая**



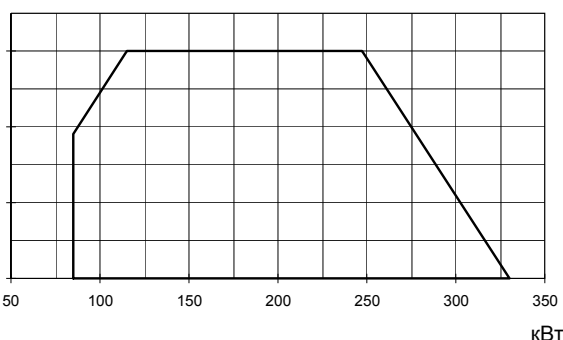
**LG280 Двухступенчатое - Прогрессивная**



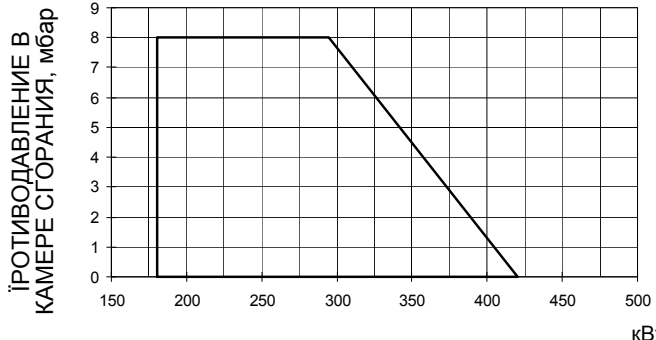
**LG350 Одноступенчатая**



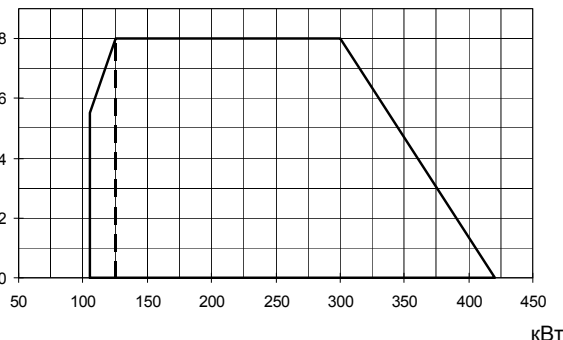
**LG350 Прогрессивная**



**LG400 Одноступенчатая**

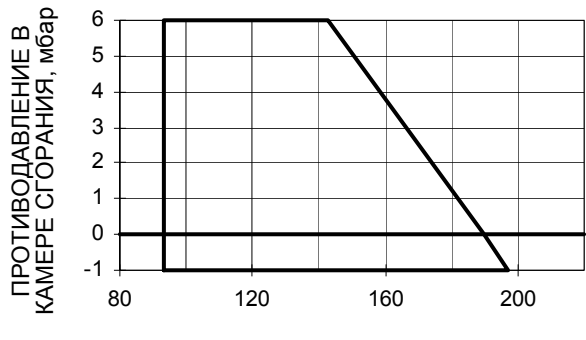


**LG400 Прогрессивная**

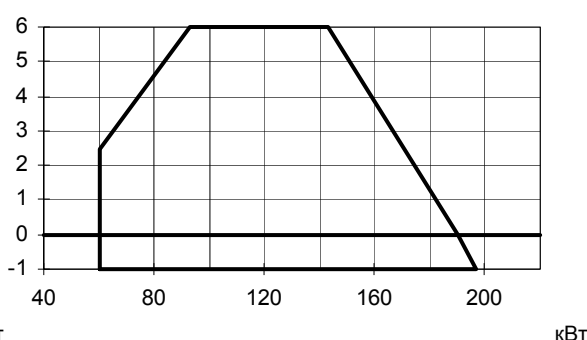


● Горелки с низкими выбросами NOx

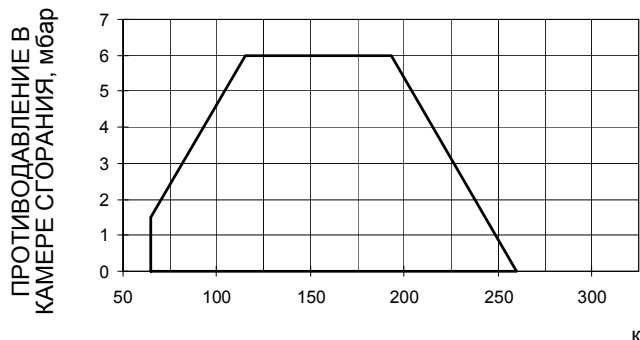
**NGX280 Одноступенчатая**



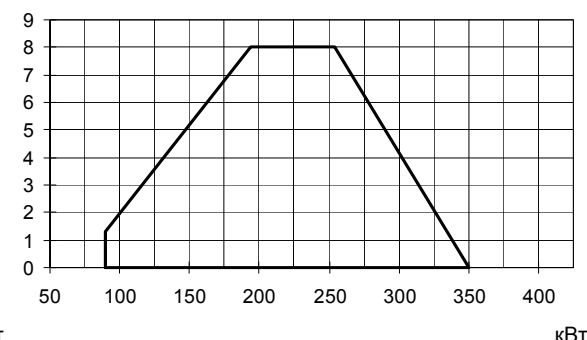
**NGX280 Двухступенчатое - Прогрессивная**



**NGX350 Прогрессивная**



**NGX400 Прогрессивная**

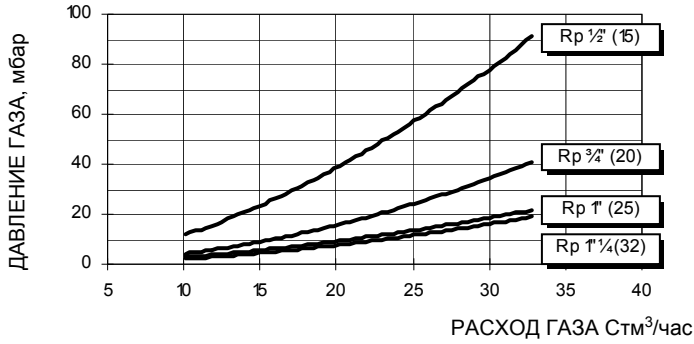


**ПРЕДУПРЕЖДЕНИЕ:** диапазон работы представляет собой диаграмму, которая отображает результаты, достигнутые на заводе во время сертификации или лабораторных испытаний, но не представляет собой диапазон регулирования горелки. Точка максимальной мощности на таком графике, обычно достигается при установке головы сгорания в положение "МАХ" (см. параграф "Регулирование головы сгорания"); а точка минимальной мощности, наоборот, при установке головы сгорания в положение "MIN". Так как голова сгорания регулируется раз и навсегда во время первого розжига таким образом, чтобы найти правильный компромисс между точной мощностью и характеристиками теплогенератора, то это вовсе не означает, что действительная минимальная рабочая мощность будет соответствовать минимальной мощности, на рабочем поле.

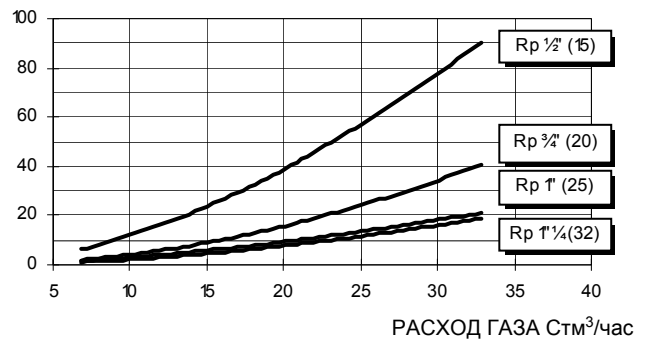
## КРИВЫЕ СООТНОШЕНИЯ ДАВЛЕНИЕ В СЕТИ - РАСХОД ГАЗА

Газовые горелки Газовых горелок

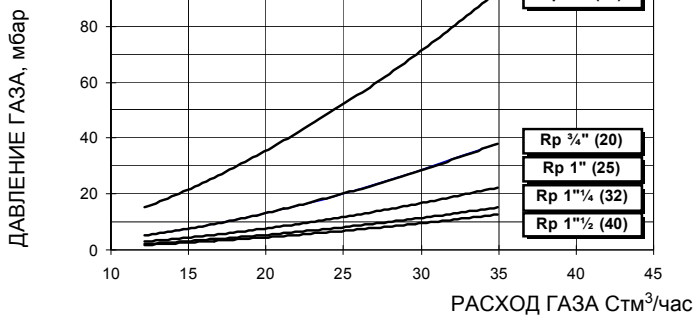
NG280 M-.TN...



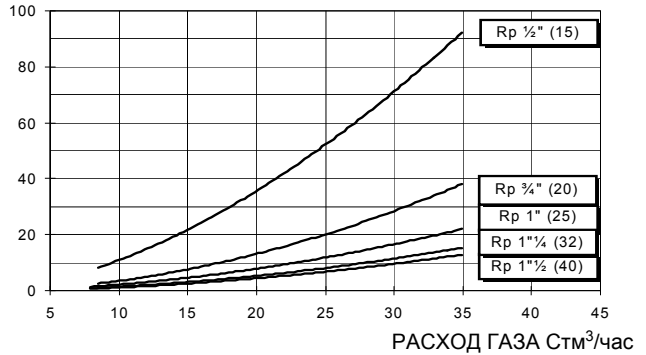
NG280 M-.xx...



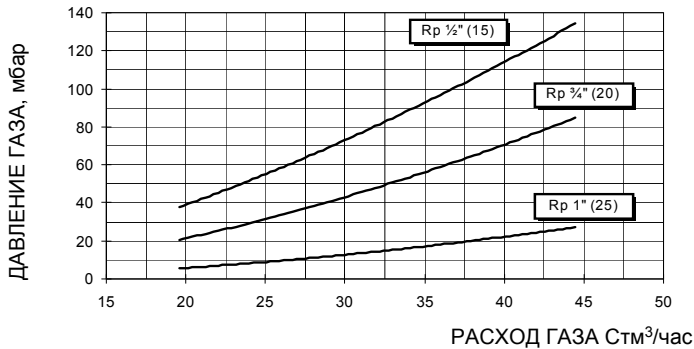
NG350 M-.TN...



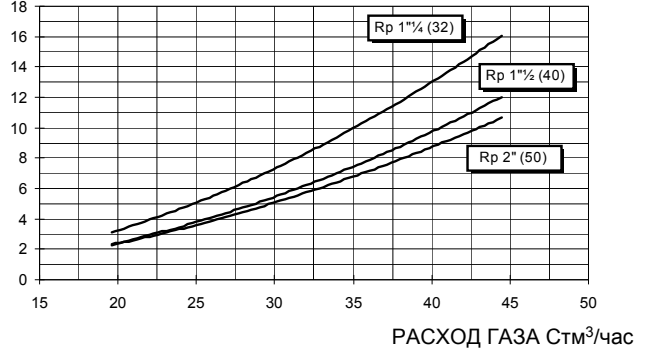
NG350 M-.PR/MD...



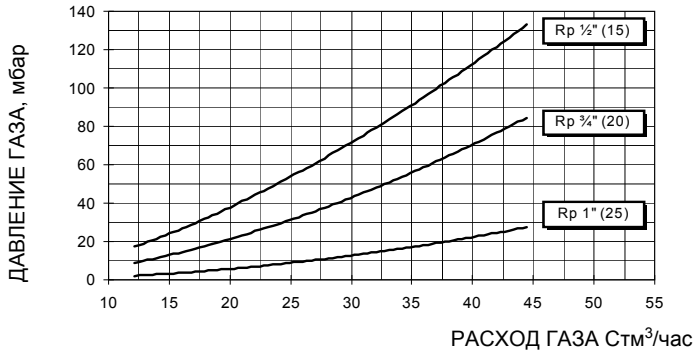
NG400 M-.TN..15-20-25



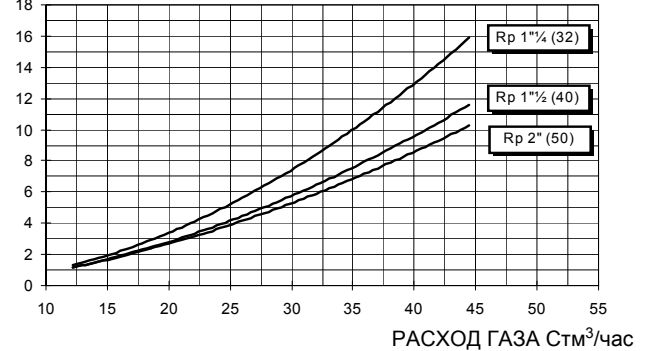
NG400 M-.TN..32-40-50



NG400 M-.PR/MD...15-20-25

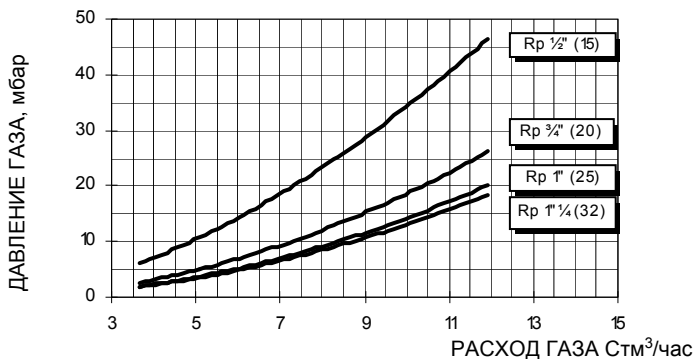


NG400 M-.PR/MD...32-40-50

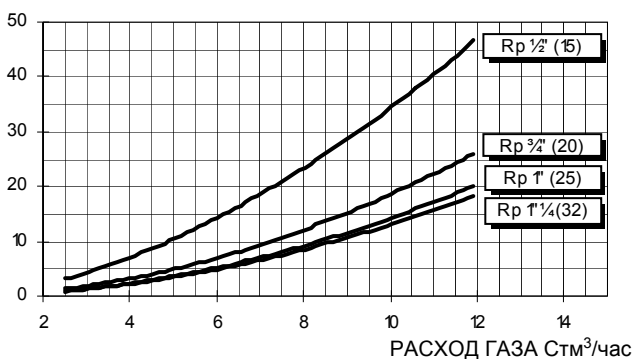


● Модель на сжиженном пропане

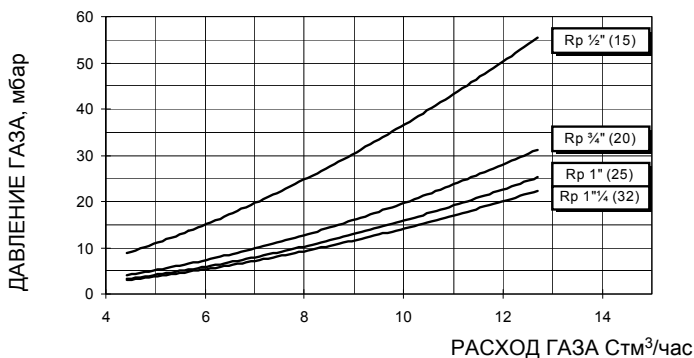
LG280 L-.TN...



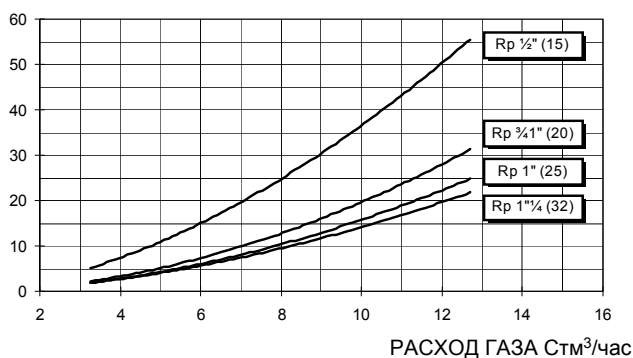
LG280 L-.xx...



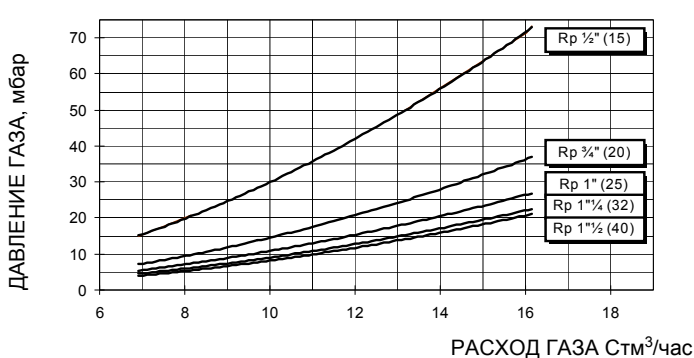
LG350 L-.TN...



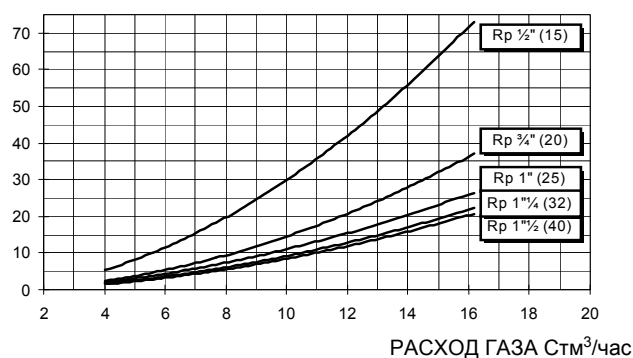
LG350 L-.PR/MD....



LG400 L-.TN...



LG400 L-.PR/MD....



Значения на диаграммах относятся к природному газу с теплотворной способностью 8125 ккал/см³ (15°C, 1013 мбар) и плотностью 0,714 кг/см³.



Значения на диаграммах относятся к GPL со значением теплотворной способности 22300 ккал/Штм³ (15°C, 1013 мбар) и плотностью 2,14 кг/Штм³. При изменении значения теплотворной способности и плотности следует соответствующим образом регулировать значения давления.

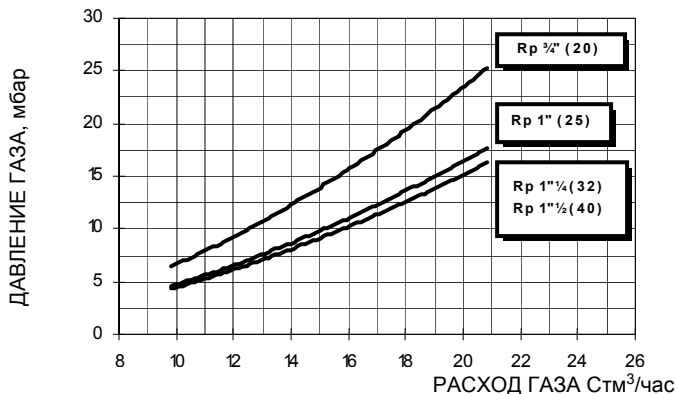
Где:

$$\Delta p_2 = \Delta p_1 * \left(\frac{Q_2}{Q_1}\right)^2 * \left(\frac{\rho_2}{\rho_1}\right)$$

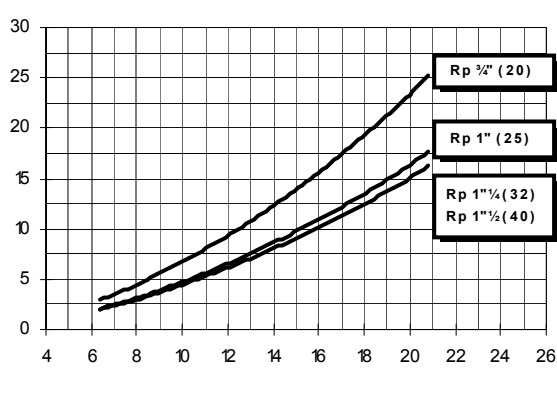
p 1 давление природного газа по графику  
 p 2 давление газа фактическое  
 Q 1 расход природного газа по графику  
 Q 2 расход газа фактический  
 ρ 1 плотность природного газа по графику  
 ρ 2 плотность газа фактическая

● Горелки с низкими выбросами NOx

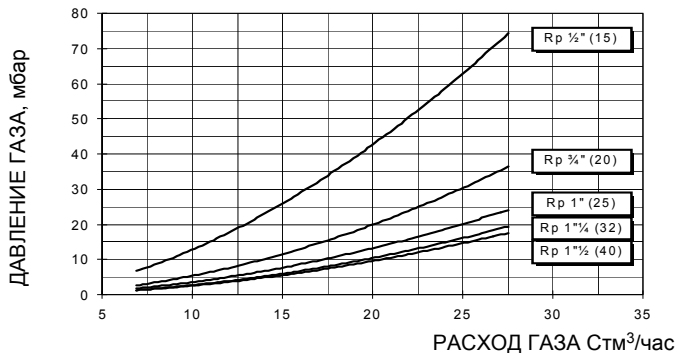
NGX280 M-.TN..



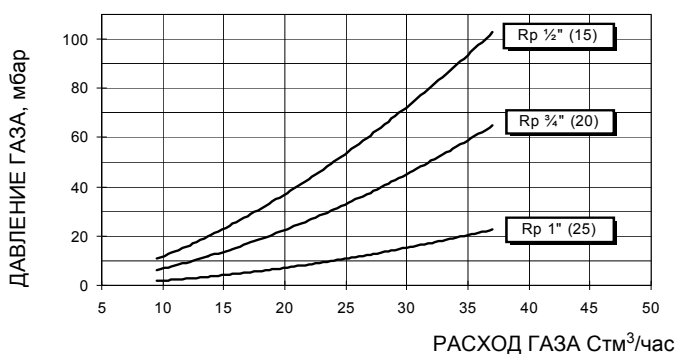
NGX280 M-.xx..



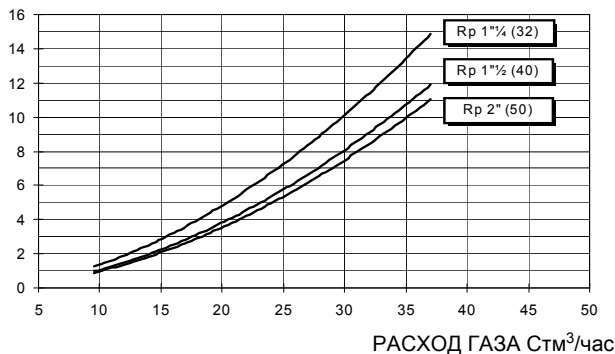
NGX350



NGX400 M-...15-20-25



NGX400 M-...32-40-50



**Внимание:** на абсциссе указывается значение расхода газа, на ординате - соответствующее значение давления в сети без учета давления в камере сгорания. Чтобы определить минимальное давление на входе газовой ramпы, необходимо для получения требуемого расхода газа, необходимо суммировать давление газа в камере сгорания и значение, вычисленное на ординате.



Значения на диаграммах относятся к природному газу с теплотворной способностью 8125 ккал/см³ (15°C, 1013 мбар) и плотностью 0,714 кг/см³.



Значения на диаграммах относятся к GPL со значением теплотворной способности 22300 ккал/Штм³ (15°C, 1013 мбар) и плотностью 2,14 кг/Штм³. При изменении значения теплотворной способности и плотности следует соответствующим образом регулировать значения давления.

Где:

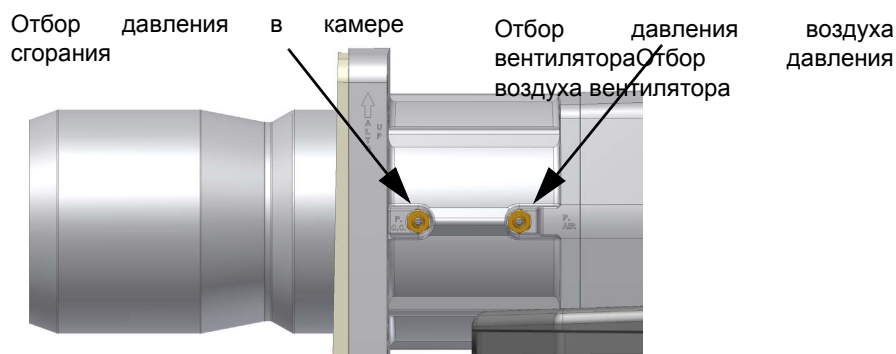
$$\Delta p_2 = \Delta p_1 * \left(\frac{Q_2}{Q_1}\right)^2 * \left(\frac{\rho_2}{\rho_1}\right)$$

$p_1$  давление природного газа по графику  
 $p_2$  давление газа фактическое  
 $Q_1$  расход природного газа по графику  
 $Q_2$  расход газа фактический  
 $\rho_1$  плотность природного газа по графику  
 $\rho_2$  плотность газа фактическая

## Кривые давления в голове сгорания в зависимости от расхода газа

Кривые относятся к давлению в камере сгорания, равному 0 мбар!

Для того, чтобы измерить давление в камере сгорания горелок серии IDEA, был предусмотрен штуцер отбора давления перед соплом горелки



Кривые давления газа в голове сгорания горелки, в зависимости от расхода газа, действительны только в том случае, если горелка правильно отрегулирована (процентное содержание остаточного O<sub>2</sub> в уходящих газах - как в таблице "Рекомендуемые параметры выбросов", а CO - в пределах нормы). На этой фазе голова сгорания, дроссельный клапан и сервопривод находятся в максимально открытом положении. Смотрите Рис. 1, на котором изображено, как правильно измерить давление газа, принимая во внимание значения давления в камере сгорания, снятые с манометра или пользуясь техническими характеристиками котла/утилизатора.

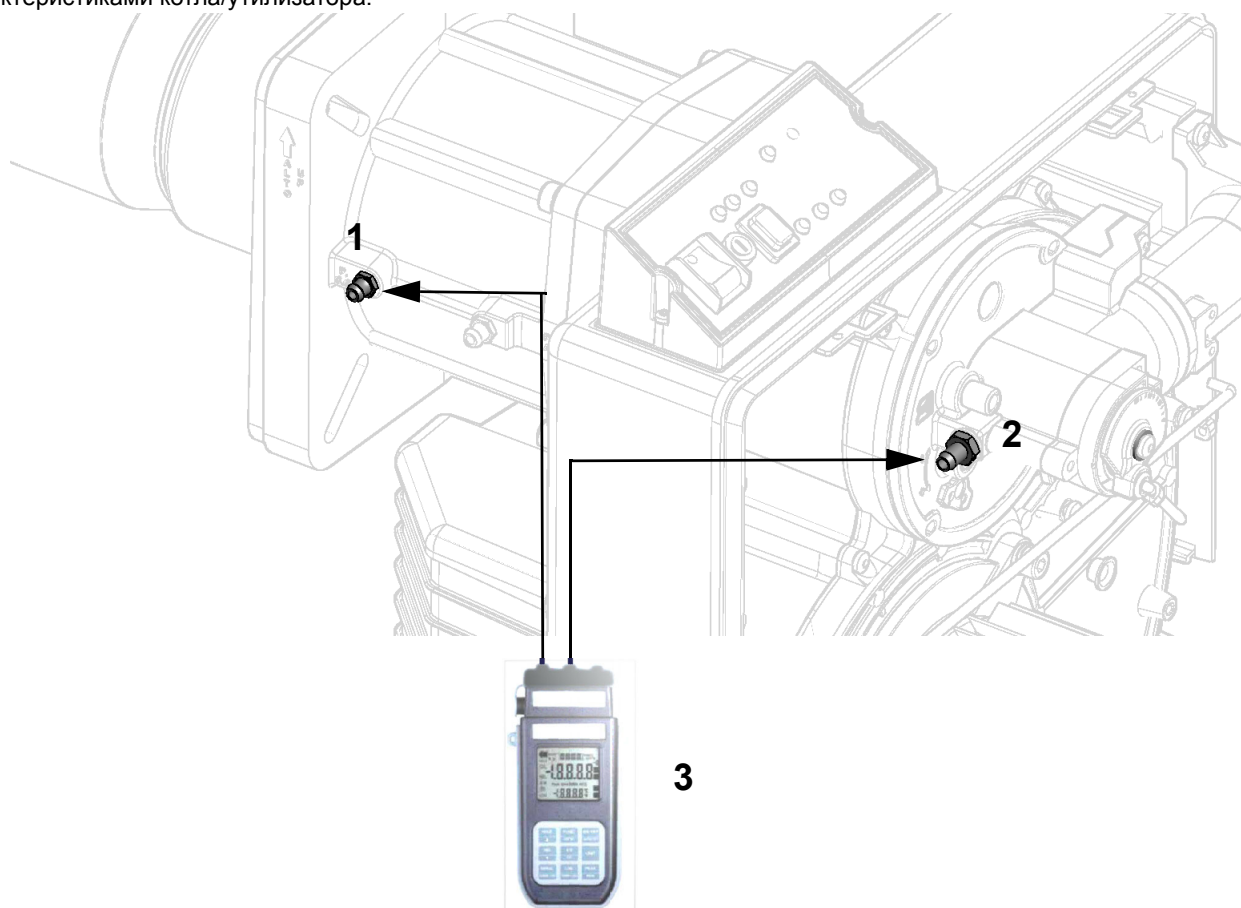


Рис. 1

### Описание

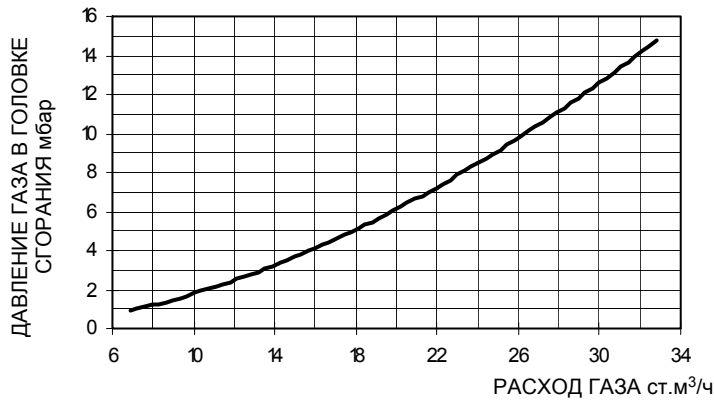
- 1 Штуцер для отбора давления в камере сгорания
- 2 Штуцер для отбора давления газа на дроссельном клапане
- 3 Манометр дифференциальный

**ПРИМЕЧАНИЕ: КРИВЫЕ "ДАВЛЕНИЕ – РАСХОД ГАЗА" ОРИЕНТИРОВОЧНЫ; ДЛЯ ПРАВИЛЬНОЙ РЕГУЛИРОВКИ РАСХОДА ГАЗА ОБРАТИТЕСЬ К ПОКАЗАНИЯМ СЧЁТЧИКА.**

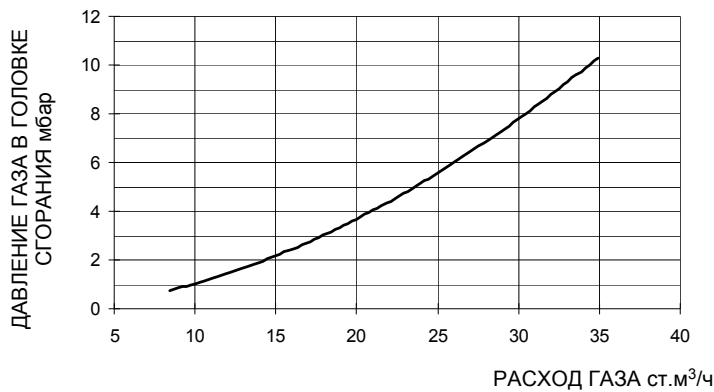
## КРИВЫЕ СООТНОШЕНИЯ ДАВЛЕНИЕ - РАСХОД ГАЗА В ГОЛОВКЕ СГОРАНИЯ

### ● Газовые горелки

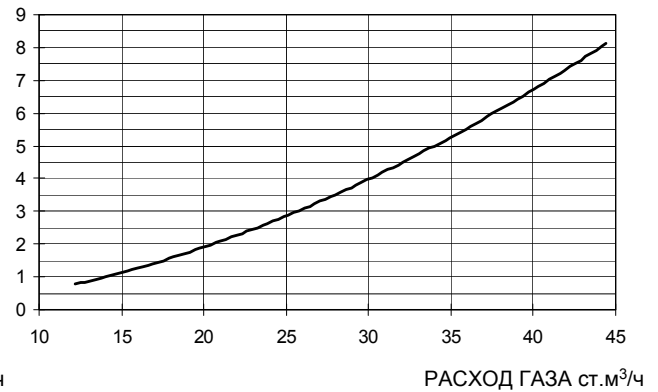
#### NG280 -



#### NG350 -

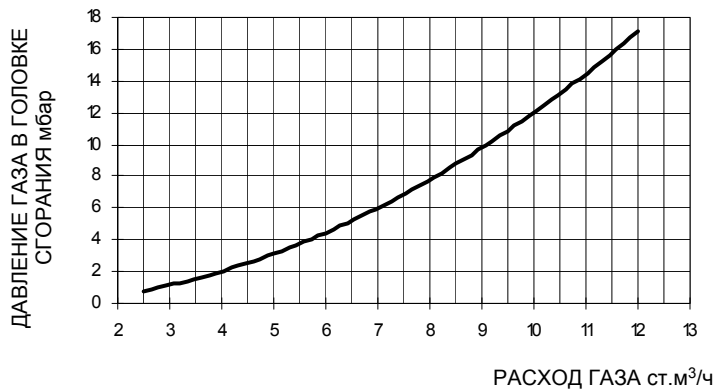


#### NG400 -

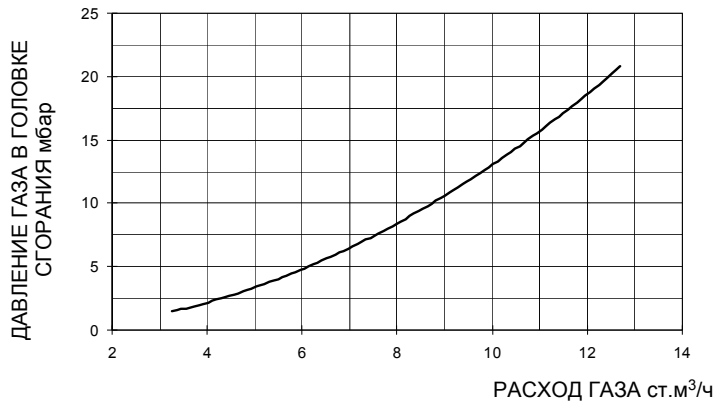


### ● Горелки на сжиженном газе

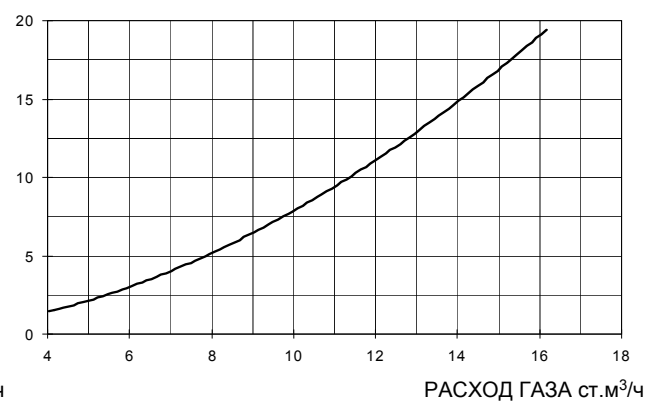
#### LG280 -



#### LG350 -

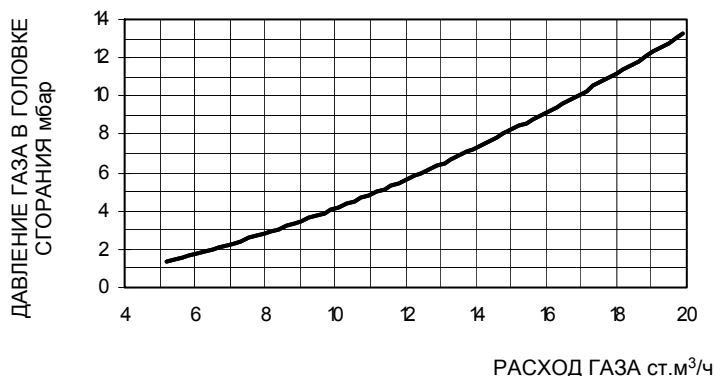


#### LG400 -

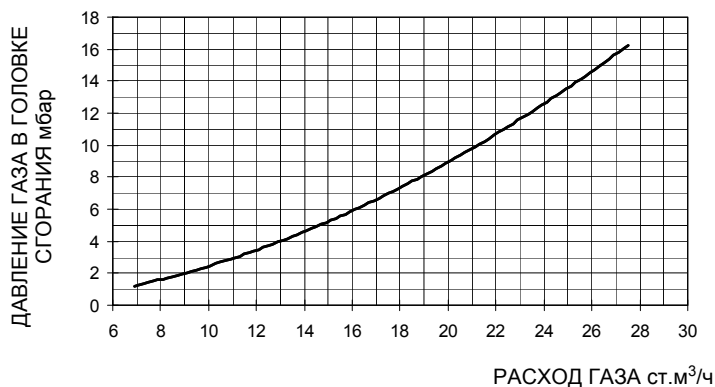


### ● Горелки с низкими выбросами NOx

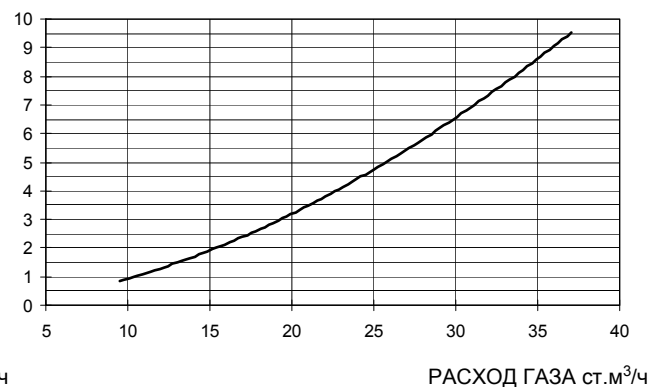
**NGX280**



**NGX350**



**NGX400**



Значения на диаграммах относятся к природному газу с теплотворной способностью 8125 ккал/см³ (15°C, 1013 мбар) и плотностью 0,714 кг/см³.



Значения на диаграммах относятся к GPL со значением теплотворной способности 22300 ккал/Штм³ (15°C, 1013 мбар) и плотностью 2,14 кг/Штм³. При изменении значения теплотворной способности и плотности следует соответствующим образом регулировать значения давления.

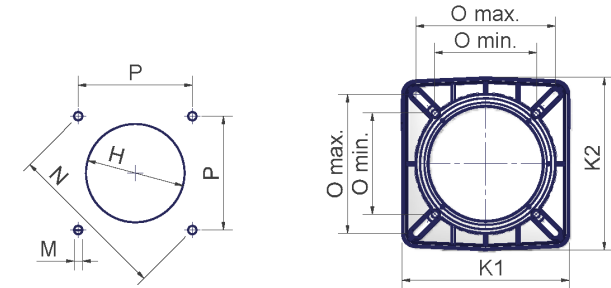
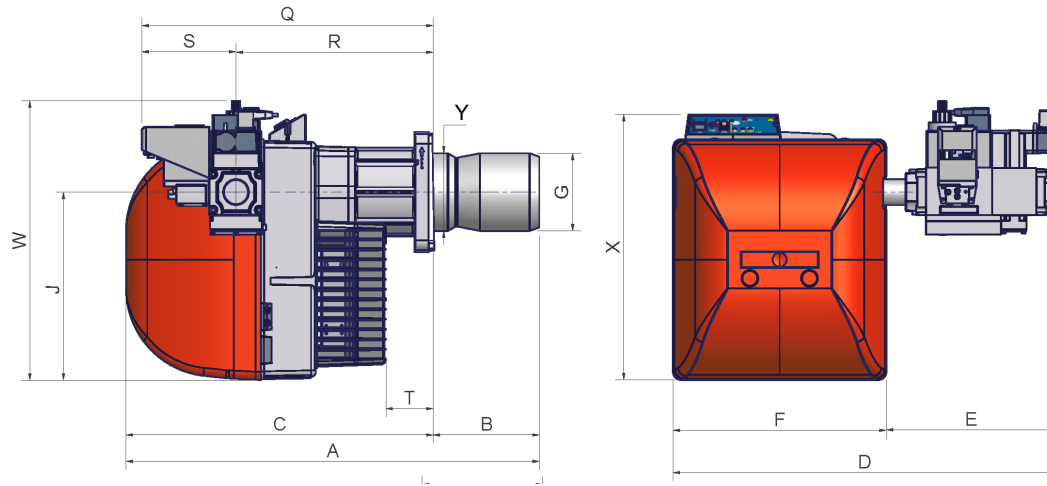
$$\Delta p_2 = \Delta p_1 * \left(\frac{Q_2}{Q_1}\right)^2 * \left(\frac{\rho_2}{\rho_1}\right)$$

Где:

- $p_1$  давление природного газа по графику
- $p_2$  давление газа фактическое
- $Q_1$  расход природного газа по графику
- $Q_2$  расход газа фактический
- $\rho_1$  плотность природного газа по графику
- $\rho_2$  плотность газа фактическая

## Габаритные размеры в мм.

### ● Стандартные горелки



Рекомендуемая

фланец

рекомендуемая амбразура котла и фланцы горелок

	A(S*)	A(L)*	B(S*)	B(L)*	C	F	G	H	J	K1	K2	M	N	Omin	Omax	P	Q	R	S	T	X	Y
<b>NG/LG280</b>	733	878	163	308	570	396	117	137	348	215	223	M10	219	131	172	155	541	366	175	128	491	130
<b>NG/LG350</b>	748	878	178	308	570	396	125	164	348	215	223	M10	219	131	172	155	541	366	175	89	491	144
<b>NG/LG400</b>	768	898	198	328	570	396	144	164	348	215	223	M10	219	131	172	155	541	366	175	89	491	144

\* S = эта отметка относится к горелке со стандартным соплом Tête standard

L = эта величина относится к горелке с длинным соплом Tête long

	D ± 5 mm				E ± 5 mm				W			
	Rp 1	Rp 1 ¼	Rp 1 ½	Rp 2	Rp 1	Rp 1 ¼	Rp 1 ½	Rp 2	Rp 1	Rp 1 ¼	Rp 1 ½	Rp 2
<b>NG/LG280</b>	596	596	726	726	200	200	330	330	508	508	517	567
<b>NG/LG350</b>	596	596	726	726	200	200	330	330	508	508	517	567
<b>NG/LG400</b>	596	596	726	726	200	200	330	330	508	508	517	567

B\*: Длина нестандартных сопел должна всегда согласовываться с Техотдел **Cib Unigas**

Горелки с низкими выбросами NOx

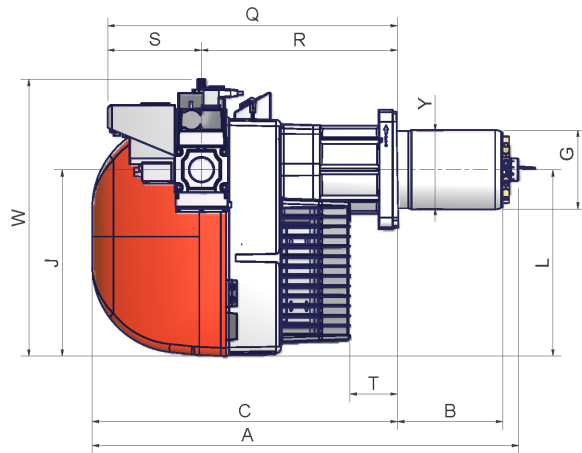
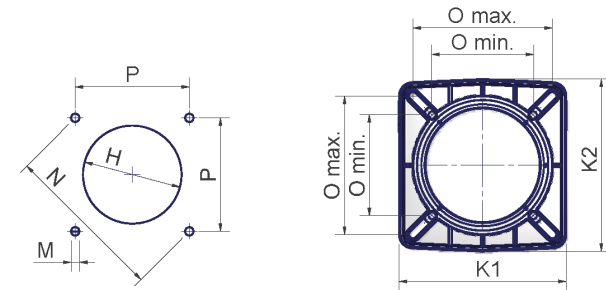
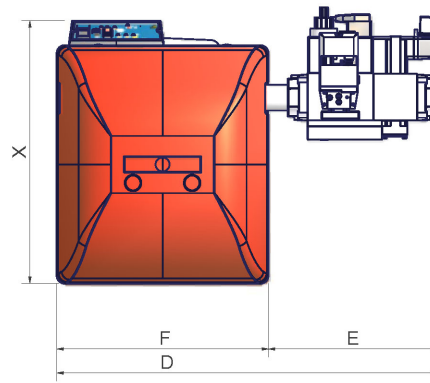


Рис. 2



Рекомендуемая амбразура котла

фланец

Рис. 3: рекомендуемая амбразура котла и фланцы горелок

	A(S*)	A(L)*	B(S*)	B(L)*	C	F	G	H	J	K1	K2	M	N	Omin	Omax	P	Q	R	S	T	X	Y
<b>NGX280</b>	733	878	163	308	570	396	114	137	348	215	223	M10	219	131	172	155	541	366	175	128	491	130
<b>NGX350</b>	748	878	178	308	570	396	137	164	348	215	223	M10	219	131	172	155	541	366	175	89	491	144
<b>NGX400</b>	768	898	198	328	570	396	156	176	348	215	223	M10	219	131	172	155	541	366	175	89	491	156

\* S = эта отметка относится к горелке со стандартным соплом Tête standard

L = эта величина относится к горелке с длинным соплом Tête long

	D ± 5 mm				E ± 5 mm				W			
	Rp 1	Rp 1 ¼	Rp 1 ½	Rp 2	Rp 1	Rp 1 ¼	Rp 1 ½	Rp 2	Rp 1	Rp 1 ¼	Rp 1 ½	Rp 2
<b>NGX280</b>	596	596	726	726	200	200	330	330	508	508	517	567
<b>NGX350</b>	596	596	726	726	200	200	330	330	508	508	517	567
<b>NGX400</b>	596	596	726	726	200	200	330	330	508	508	517	567

B\*: Длина нестандартных сопел должна всегда согласовываться с Техотдел Cib Unigas

ЧАСТЬ II: ИНСТРУКЦИИ ПО МОНТАЖУ

## МОНТАЖ И ПОДКЛЮЧЕНИЯ

### Упаковка

Горелки поставляются в картонных коробках размером 1010 x 745 x 530 (L x P x H).

Упаковки боятся сырости и не могут укладываться друг на друга более того количества, которое указано на наружной стороне упаковки.

Внутри каждой упаковки находятся:

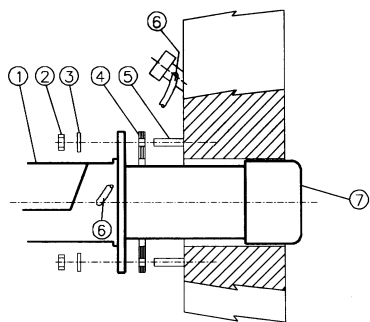
- 1 горелка с газовой рампой;
- 1 прокладка, устанавливаемая между горелкой и котлом;
- 1 пакет, содержащий данные инструкции

Для утилизации упаковки горелки, а, при необходимости, и самой горелки, выполнить процедуры, предусмотренные действующим законодательством по утилизации материалов.

### Монтаж горелки на котле

Для того, чтобы установить горелку на котел, действовать следующим образом:

- 1). Выполнить на дверце камеры сгорания отверстие под горелку, как описано в параграфе “Габаритные размеры”
- 2). приставить горелку к плите котла: поднимать и двигать горелку при помощи вилочной электрокары (см. параграф “Подъем и перенос горелки”);
- 3). в соответствии с отверстием на плите котла, расположить 4 крепежных винта (5), согласно шаблона для выполнения отверстия, описанного в параграфе “Габаритные размеры”;
- 4). закрутить винты (5) в отверстия плиты
- 5). уложить прокладку на фланец горелки;
- 6). Установить горелку на котел
- 7). закрепить ее с помощью гаек к крепежным винтам котла, согласно схеме, указанной на рисунке.
- 8). По завершении монтажа горелки на котёл, заделать пространство между соплом горелки и огнеупорным краем отверстия котла изолирующим материалом (валик из жаропрочного волокна или огнеупорный цемент).

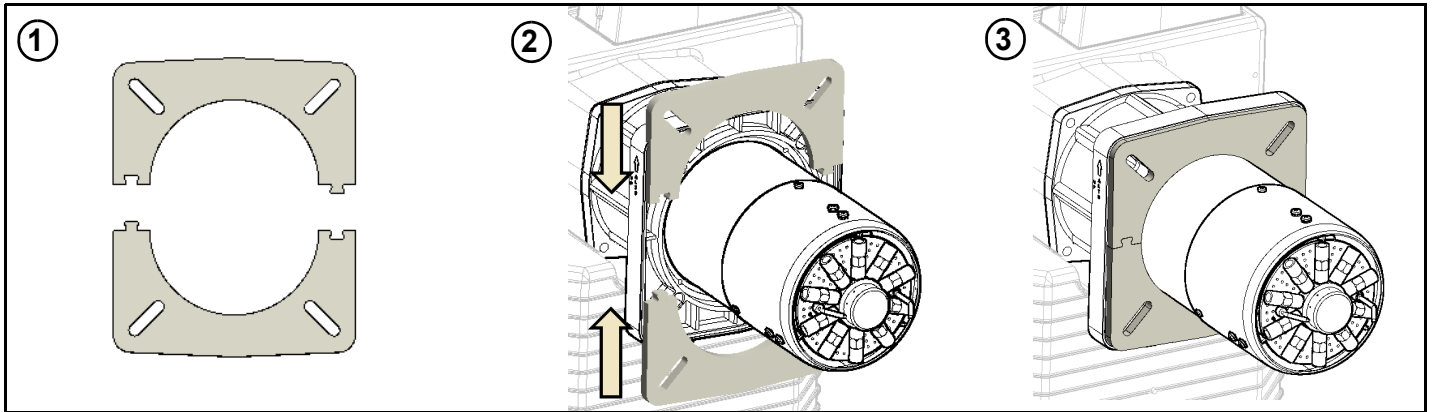


#### Описание

- 1 Горелка
- 2 Крепёжная гайка
- 3 Шайба
- 4 Прокладка
- 5 Шпилька
- 6 Трубка для чистки глазка
- 7 Сопло

## Прокладка горелки (NGX400)

Для монтажа прокладки горелки обратиться к следующим изображениям.



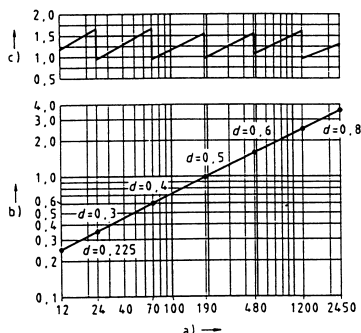
### Подбор горелки к котлу

Горелки, описанные в данной инструкции, испытывались на камерах сгорания, соответствующих норме EN676, размеры которых указаны на диаграмме. В случае, если горелка должна подбираться к котлу с камерой сгорания меньшего диаметра или меньшей длины, чем те, что указаны на диаграмме, необходимо связаться с заводом-изготовителем, чтобы установить возможность монтажа горелки на таком котле. Чтобы правильно подобрать горелку к котлу, проверить, что требуемая мощность и давление в камере сгорания попадают в диапазон работы. В противном случае необходимо проконсультироваться на Заводе-изготовителе для пересмотра выбора горелки.

Для выбора длины сопла необходимо придерживаться инструкций завода-изготовителя котла. При отсутствии таковых нужно ориентироваться на следующие рекомендации:

- **Трёхходовые котлы** (с первым поворотом газов в задней части котла): сопло должно входить в камеру сгорания не более, чем на 100 мм.
- **Котлы с реверсивной топкой:** в этом случае сопло должно входить в камеру сгорания, хотя бы на 50-100 мм., относительно плиты с трубным пучком.

Длина сопел не всегда соответствует данному требованию, поэтому, может возникнуть необходимость использовать распорную деталь соответствующей длины с тем, чтобы отодвинуть горелку назад до получения вышеуказанных размеров, или же сконструировать соответствующее для применения сопло (связаться с изготовителем).



Описание

- a) Мощность, кВт
- b) Длина топки, м
- c) Удельная тепловая нагрузка топки, МВ/м<sup>3</sup>
- d) Диаметр камеры сгорания, м

Рис. 2 - Тепловая нагрузка, диаметр и длина испытываемой топки, в зависимости от топочной мощности в кВт.

### Изменение длины сопла (NG/LG350-NG/LG400)

- 1 При необходимости длина сопла может быть изменена. Ниже найдете инструкции по изменению длины сопла.
- 2 Снять головку сгорания (см. пар. "Снятие головки сгорания" - Часть III инструкций).
- 3 Снять фланцевый патрубок Т, открутив для этого 4 винта с углубленной головкой VTF (Рис. 4)
- 4 Снять 4 винта, которые крепят сопло к патрубку (Рис. 5)
- 5 Отсоединить сопло от фланцевого патрубка и смонтировать его обратной стороной, как это изображено на Рис. 9 и Рис. 10, закрепив его снятыми до этого винтами.
- 6 Установить патрубок на горелке, обращая внимание на обозначения, изображенные на Рис. 13.

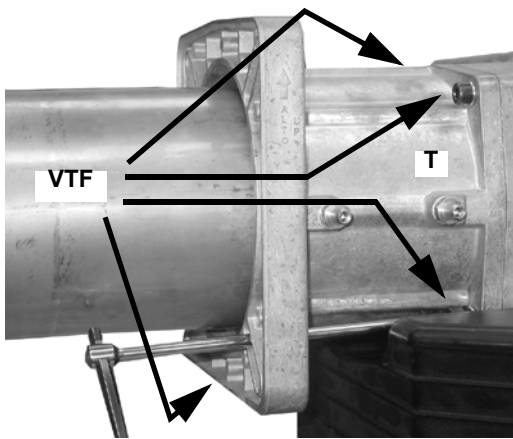


Рис. 4

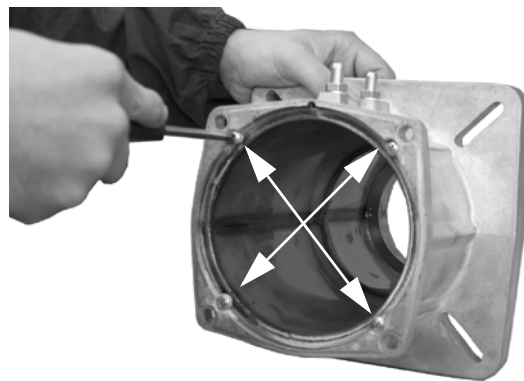


Рис. 5

Рис. 7 - Короткий вариант сопла

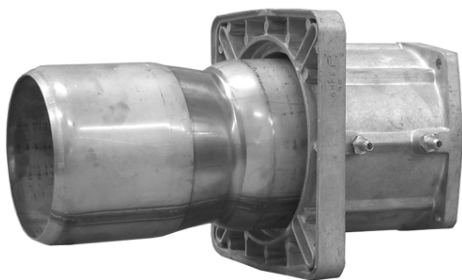


Рис. 8 - - Длинный вариант сопла

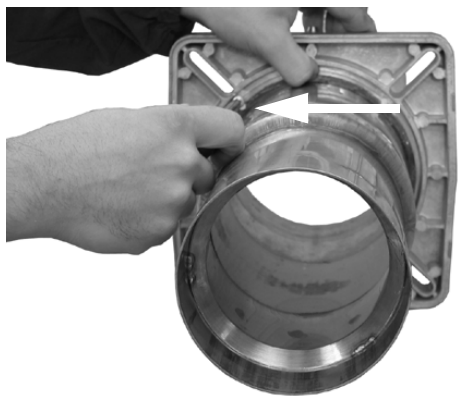


Рис. 9

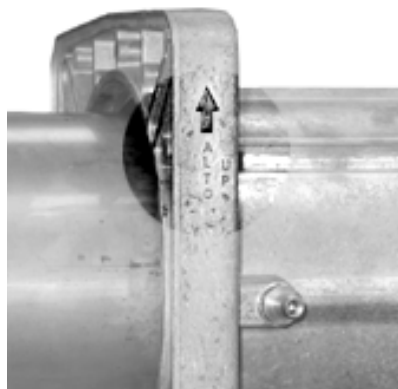


Рис. 10

Если изменяется длина сопла, то при этом необходимо изменить также и длину головки сгорания, как указано ниже.

- 1 Снять винты **V1** и **V2**, указанные на Рис. 11
- 2 Вытянуть конечную часть головки сгорания, вращая ее легкими движениями влево-вправо до тех пор, пока указанные отверстия (Рис. 12) не совпадут и закрепить ее винтом, указанным на Рис. 13.
- 3 Вытянуть кабели запального и контрольного электродов по направлению к задней части головки сгорания, чтобы подогнать длину, обращая внимание при этом на то, чтобы не вытянуть соединительный разъем контрольного электрода.
- 4 Установить на место головку сгорания (смотрите параграф "Снятие головки сгорания" - Часть III инструкции).

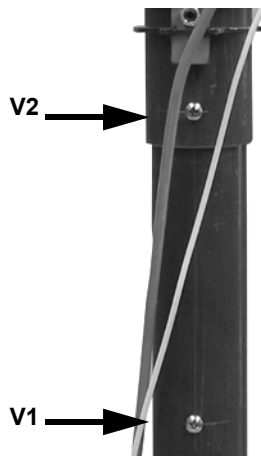


Рис. 11

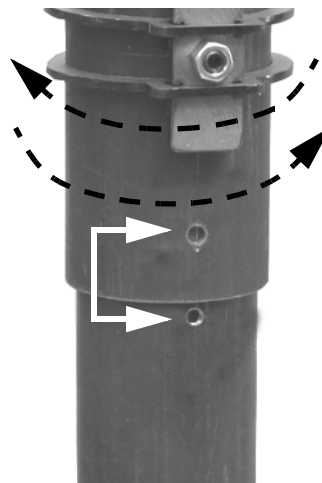


Рис. 12

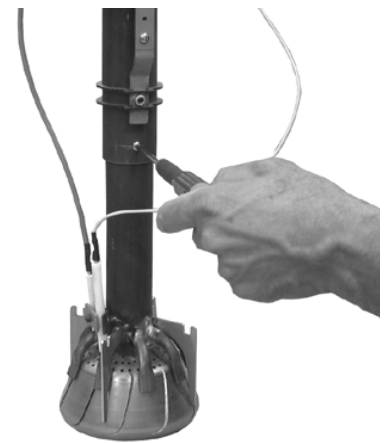


Рис. 13

### Разворачивание газовой рампы

Газовую рампу можно подсоединить также и с левой стороны (вместо стандартного правого подсоединения), выполняя следующие инструкции.

- 1 Освободить стержень **T** (Рис. 14) и вынуть его из ложа наружу.
- 2 Снять винты **V1**, **V2**, **V3**, **V4**, **VT1** и **VT2** (Рис. 14).
- 3 Отсоединить кабель запального электрода **CA** от запального трансформатора Рис. 15.
- 4 Отсоединить соединительный разъем **CR** от печатной платы (Рис. 15).
- 5 Снять вместе фланец и головку сгорания (Рис. 15).

Снять патрубок **TR**, установить его в новом положении, **VT1** **VT2** закрепить винты **VT1** и **VT2** (Рис. 17).

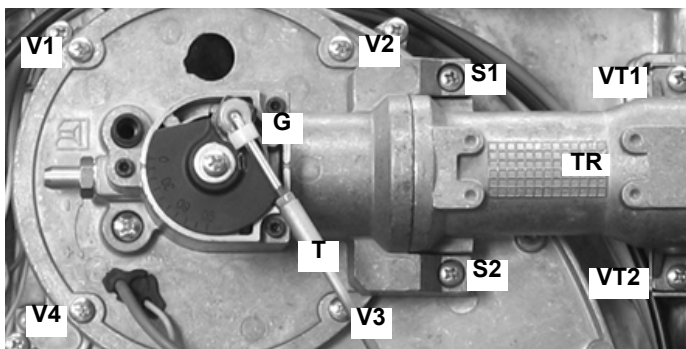


Рис. 14

ЗАБЛОКИРОВАНО      РАЗБЛОКИРОВАНО

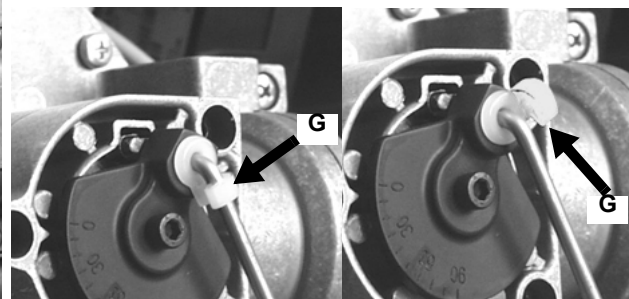


Рис. 16

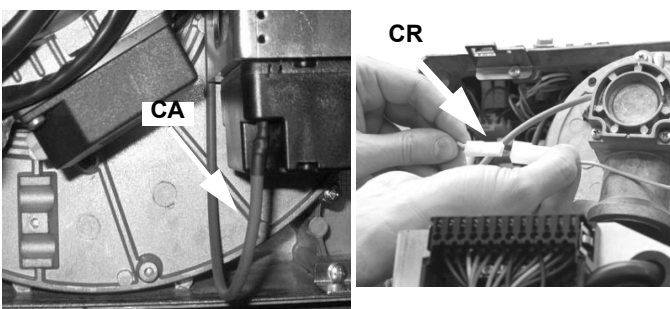


Рис. 15

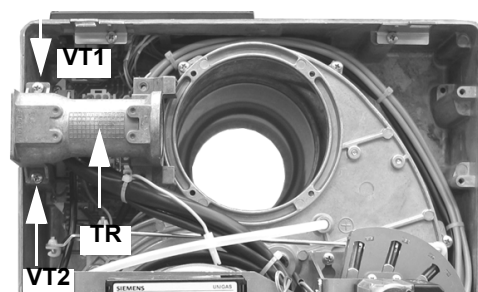


Рис. 17

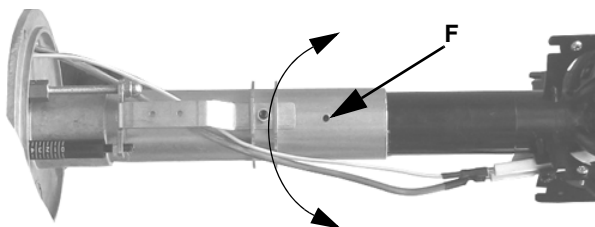


Рис. 18

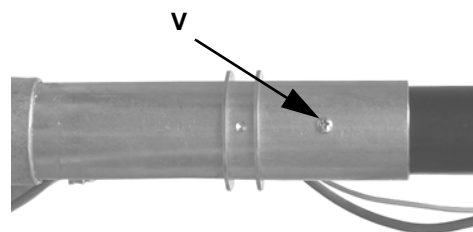


Рис. 19

- 6 (Открутить винт **V**, который крепит головку сгорания к трубке головки, повернуть головку на 180°, как указано на Рис. 19), вплоть до отверстия **F** и закрепить вновь винт **V** (Рис. 18 - Рис. 19).
- 7 (Рис. 21) Снять вместе фланец и головку сгорания
- 8 (Рис. 21) Повернуть диск **D**, который крепит дроссельный клапан, действуя следующим образом Рис. 21.
- 9 Открутить винт **VF**. (Рис. 21)
- 10 Повернуть на 180° диск **D** и закрепить винт **VF** (Рис. 21).

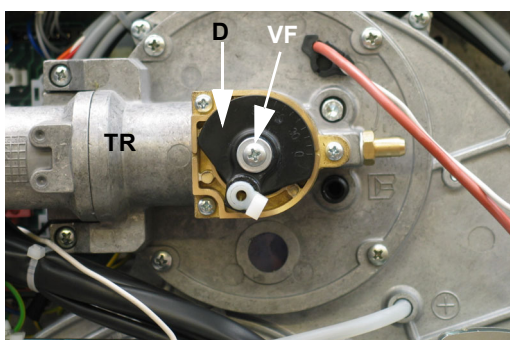


Рис. 20 - Стандартное положение

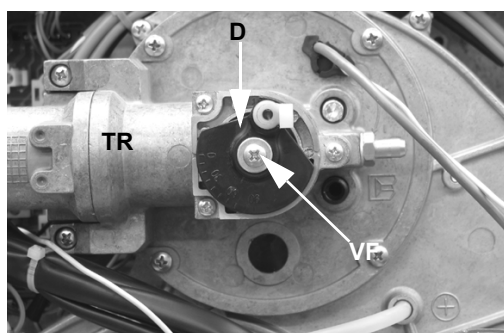


Рис. 21 - Новое положение

- 11 вновь подсоединить **CR** и **CF**.
- 12 Повторить пункты от 1 до 5 в обратном порядке
- 13 Установить на место болт **T** и зацепить его с помощью пластмассового фиксатора **G**.





**ВНИМАНИЕ:** после монтажа газовой рампы согласно схеме, необходимо провести тестирование на герметичность газового контура, согласно требований действующих нормативов.



**ВНИМАНИЕ:** рекомендуется устанавливать фильтр и газовые клапаны таким образом, чтобы во время техобслуживания и чистки фильтров (как тех, которые не входят в клапанную группу, так и тех, которые находятся внутри клапанной группы) посторонние материалы не попали внутрь клапанов (см. главу "Техобслуживание").

## MULTIBLOC МУЛЬТИБЛОК DUNGS MB-DLE 405..412

### Монтаж

1. Установить фланец на трубопроводе: использовать соответствующую применяемому газу оснастку
2. установить устройство MB-DLE и уделить особое внимание прокладкам O-Ring;
3. Затянуть винты А, В, С и D (Рис. 26 - Рис. 27), (Рис. 29), соблюдая дистанции монтажа (Рис. 29);
4. После монтажа проверить герметичность и работу.
5. Демонтаж проводится в обратном порядке.

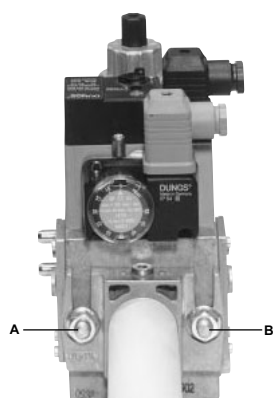


Рис. 22

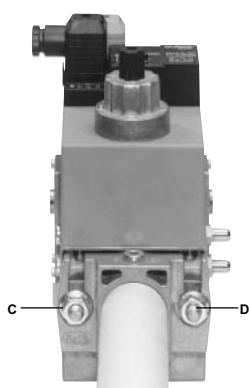


Рис. 23

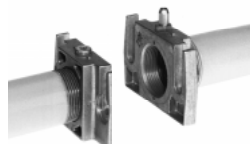


Рис. 24

### ПОЗИЦИИ ПРИ МОНТАЖЕ

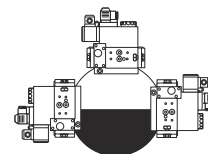
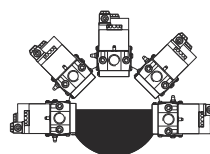


Рис. 25

## МУЛЬТИБЛОК DUNGS MB-DLE 415..420

### Монтаж

1. Расслабить винты А и В, но **не снимать** их (Рис. 26 и Рис. 27)
2. Отвинтить винты С и D (Рис. 26 и Рис. 27)
3. Установить Мультиблок между резьбовыми фланцами (Рис. 28)
4. После монтажа проверить герметичность и работу.

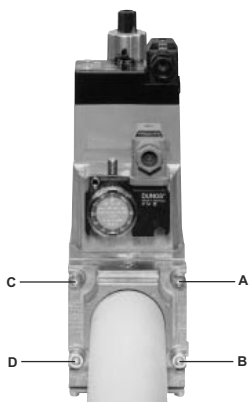


Рис. 26

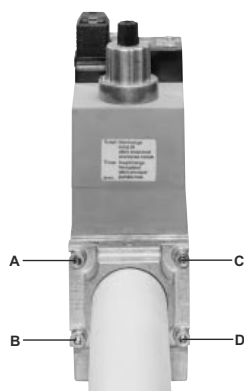


Рис. 27

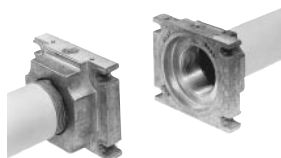


Рис. 28

### ПОЗИЦИИ ПРИ МОНТАЖЕ

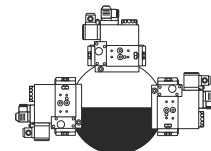
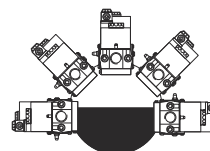


Рис. 29

После монтажа газовой рампы подсоединить вилку клапанной группы.



**ВНИМАНИЕ:** после монтажа газовой рампы согласно схеме, необходимо провести тестирование на герметичность газового контура, согласно требований действующих нормативов.

## ЭЛЕКТРИЧЕСКИЕ ПОДКЛЮЧЕНИЯ



**.ВНИМАНИЕ:** если длина присоединительного кабеля термостатов электронного блока контроля пламени превышает 3 метра, предусмотреть разъединительное реле, как описано в прилагаемой схеме.

**СОБЛЮДАЙТЕ ОСНОВНЫЕ ПРАВИЛА БЕЗОПАСНОСТИ, УБЕДИТЕСЬ В ПОДСОЕДИНЕНИИ ЗАЗЕМЛЕНИЯ К СИСТЕМЕ, ПРИ ПОДСОЕДИНЕНИИ БУДЬТЕ ВНИМАТЕЛЬНЫ И НЕ ПОМЕНЯЙТЕ МЕСТАМИ ФАЗУ И НЕЙТРАЛЬ, ПОДГОТОВЬТЕ ДИФФЕРЕНЦИАЛЬНЫЙ, ТЕРМОМАГНИТНЫЙ ВЫКЛЮЧАТЕЛЬ, ПОДХОДЯЩИЙ ДЛЯ ПОДКЛЮЧЕНИЯ К СЕТИ.**

**ВНИМАНИЕ:** прежде чем выполнять электрические соединения, убедиться, что выключатель линии находится в положении 0 (“OFF” - отключено). Прочитать внимательно главу “ПРЕДУПРЕЖДЕНИЯ” в части “Электрическое питание”.

Для выполнения подсоединений действовать следующим образом:

- 1 определить назначения соединительного разъема или разъемов, выходящих из горелки, в зависимости от модели:
  - 7-и полюсный соединительный разъем - для питания (всех моделей);
  - 4-х полюсный соединительный разъем - (для горелок АВ - двухступенчатых; PR - прогрессивных; MD - модулирующих)
  - 3-х полюсный соединительный разъем (только для NG/LG/NGX400);
- 2 выполнить подсоединения к соединительным разъемам, на основании модели горелки (см. следующий параграф
- 3 после проверки подсоединений, проверить направление вращения двигателя вентилятора (см. следующие) параграфы
- 4 горелка готова для последующих регулировок.

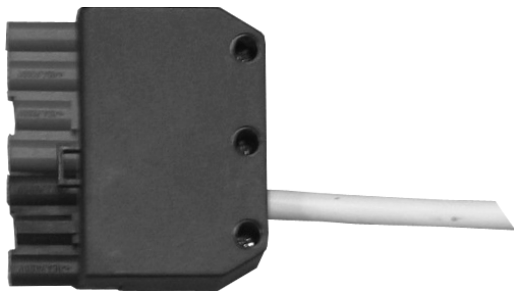
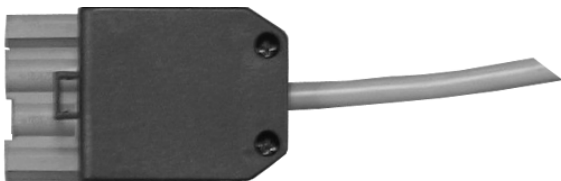
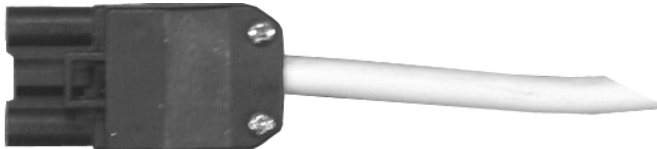


**ВАЖНО:** перед запуском горелки, убедиться в том, что соединители правильно подключены, в соответствии с указанными схемами.



**ВНИМАНИЕ:** горелка поставляется с электрической перемычкой между клеммами Т6 и Т8 в 4-х полюсной вилке ТАВ, со стороны внешних подключений. Если подключается термостат большого/малого пламени ТАВ, снять эту перемычку до подключения термостата

**Идентификация соединительных разъемов** Выполнить электрические подключения, согласно приведенных ниже схем.

<p><b>СОЕДИНИТЕЛЬНЫЙ РАЗЪЕМ ДЛЯ ПИТАНИЯ</b> (Рис. 33 - Рис. 35 - Рис. 37)</p> <p>Разъем для подключения зондов (модулирующие горелки, Рис. 39)</p>	 <p style="text-align: right;">Рис. 30</p>
<p>Разъем БОЛЬШОГО/МАЛОГО пламени (прогрессивных горелки, Рис. 35)</p>	 <p style="text-align: right;">Рис. 31</p>
<p>Соединительный разъем двигателя вентилятора (NG/NGX400) (Рис. 34 - Рис. 38 )</p>	 <p style="text-align: right;">Рис. 32</p>

## Схемы подсоединений соединительных разъемов

### ● Соединительные разъемы для одноступенчатых горелок:

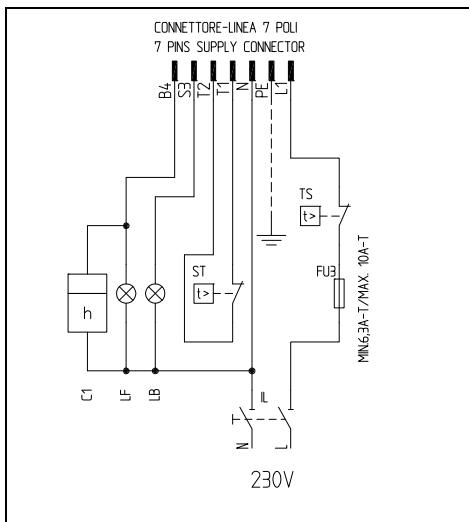


Рис. 33 - 7-х полюсные соединительные разъемы

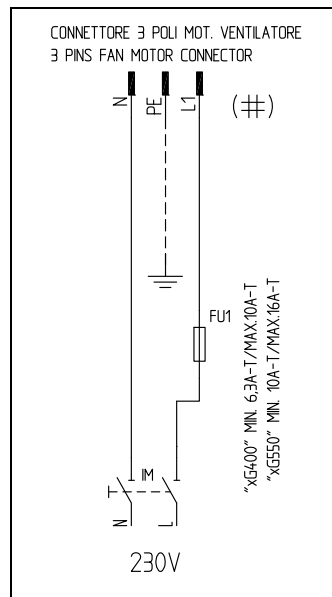


Рис. 34 3-х полюсные соединительные разъемы NG/LG/NGX400

### ● Соединительные разъемы для прогрессивных горелок:

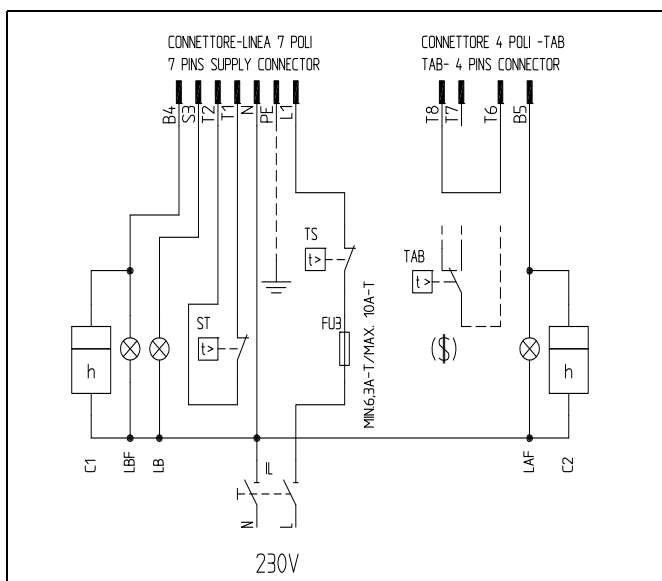


Рис. 35 - - 7- и 4-х полюсные соединительные разъемы

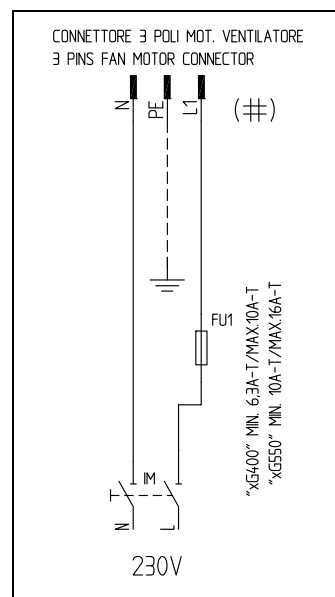


Рис. 36: 3-х полюсный соединительный разъем электродвигателя для NG/LG/NGX400

#### Описание

C1	СЧЕТЧИК ЧАСОВ РАБОТЫ НА НИЗКОМ ПЛАМЕНИ
C2	СЧЕТЧИК ЧАСОВ РАБОТЫ НА ВЫСОКОМ ПЛАМЕНИ
FU1	ПЛАВКИЙ ПРЕДОХРАНИТЕЛЬ ЛИНИИ ДВИГАТЕЛЯ ВЕНТИЛЯТОРА
FU3	ПЛАВКИЙ ПРЕДОХРАНИТЕЛЬ ЛИНИИ
IL	ВЫКЛЮЧАТЕЛЬ ЛИНИИ ГОРЕЛКИ
IM	ВЫКЛЮЧАТЕЛЬ ЛИНИИ ДВИГАТЕЛЯ ВЕНТИЛЯТОРА
KM1	КОНТАКТОР ДВИГАТЕЛЯ ВЕНТИЛЯТОРА
LAF	СИГНАЛЬНАЯ ЛАМПОЧКА ВЫСОКОГО ПЛАМЕНИ ГОРЕЛКИ
LB	СИГНАЛЬНАЯ ЛАМПОЧКА БЛОКИРОВКИ ГОРЕЛКИ

LBF	СИГНАЛЬНАЯ ЛАМПОЧКА НИЗКОГО ПЛАМЕНИ ГОРЕЛКИ
MV	ДВИГАТЕЛЬ ВЕНТИЛЯТОРА
ST	СЕРИЯ ТЕРМОСТАТОВ/РЕЛЕ ДАВЛЕНИЯ
TAB	ТЕРМОСТАТ/РЕЛЕ ДАВЛЕНИЯ ВЫСОКОГО/НИЗКОГО ПЛАМЕНИ
TS	ПРЕДОХРАНИТЕЛЬНЫЙ ТЕРМОСТАТ/РЕЛЕ ДАВЛЕНИЯ
CONN-МОТОРЕ	СОЕДИНИТЕЛЬ ДВИГАТЕЛЯ ВЕНТИЛЯТОРА
CONN-LINEA	СОЕДИНИТЕЛЬ ПИТАНИЯ ГОРЕЛКИ
CONN-TAB	СОЕДИНИТЕЛЬ ВЫСОКОГО/НИЗКОГО ПЛАМЕНИ
(\$)	ЕСЛИ ПРЕДУСМОТРЕНО "ТАВ", УБРАТЬ ПЕРЕМЫЧКУ МЕЖДУ КЛЕММАМИ T6-T8

● Соединительные разъемы для модулирующих горелок:

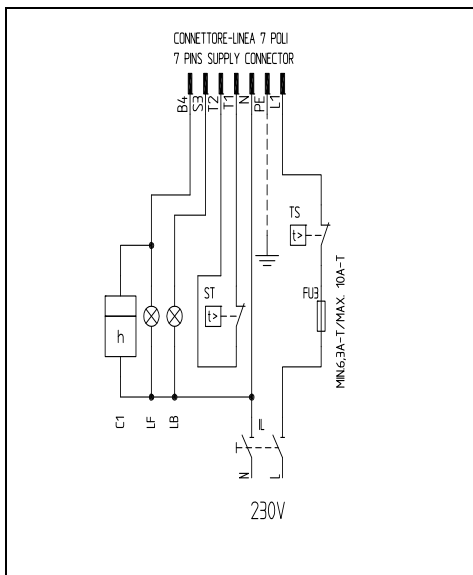


Рис. 37 - 7-и полюсный соединительный разъем

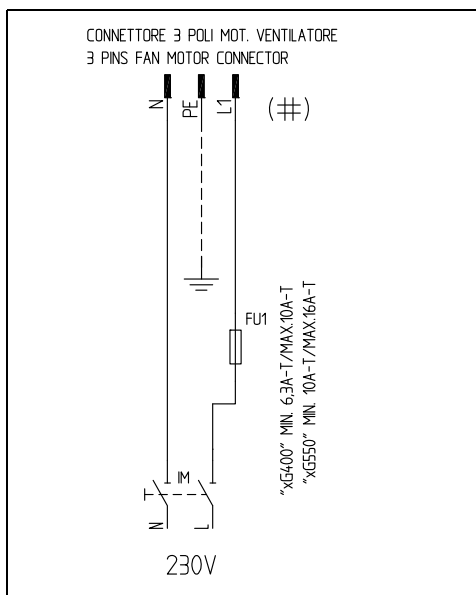


Рис. 38 - : 3-х полюсный соединительный разъем электродвигателя для NG/LG/NGXG400

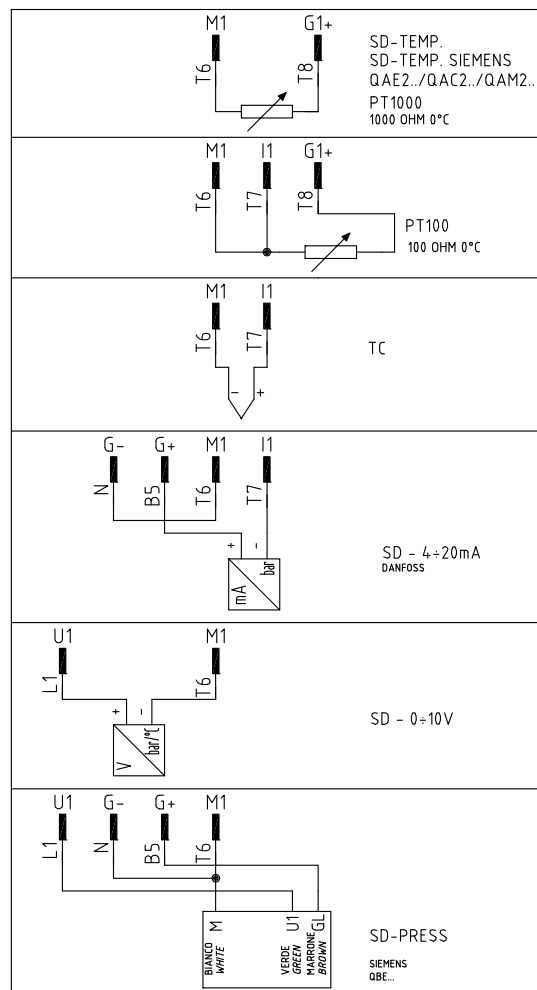


Рис. 39 - 7-х полюсный соединительный разъем для подсоединения датчиков

**Условные обозначения**

- C1 Счетчик времени работы на малом пламени
- FU1 Плавкий предохранитель линии двигателя вентилятора
- FU3 Плавкий предохранитель линии
- FU4 Вспомогательный плавкий предохранитель
- IL Выключатель линии горелки
- IM Выключатель линии двигателя вентилятора
- KM1 Контакт двигателя вентилятора
- LANDIS RWF40 Модулирующий регулятор
- LB Лампочка сигнализации блокировки горелки

- LBF Лампочка сигнализации низкого пламени горелки
- MV Двигатель вентилятора
- SD-0:10V Сигнал под напряжением
- SD-0/4:20mA Сигнал под током
- SD-PRESS Датчик давления
- SMA Селектор MAN/AUTO - РУЧН/АВТ
- SMF Ручной селектор работы: MIN - малое пламя; 0 - стоит; MAX - большое пламя
- ST Серия термостатов или реле давления
- TS Предохранительный термостат/реле давления

## Питание горелки без нейтрали

В том случае, если электрическое питание горелки 230 вольт фаза-фаза (без провода нейтрали), с электронным блоком Siemens LME2..(дополнительную информацию по устройству LME найдете в Приложении), необходимо добавить контур RC Siemens, RC466890660, как изображено на рисунке В.

### Обозначения

**С** - Конденсатор (22nF/250V)

**R** - Сопротивление (1Мом)

(\*\*\*) RC466890660 - Контур RC Siemens (Код: 2531003)

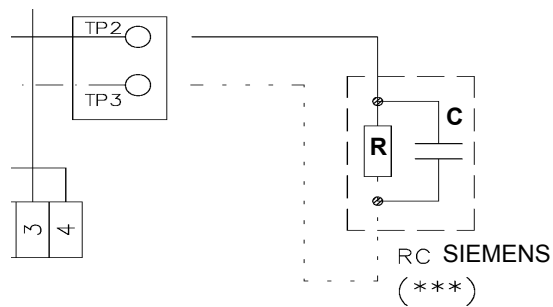


Рис. 40

**ЧАСТЬ III: ИНСТРУКЦИЯ ПО ЭКСПЛУАТАЦИИ****ОГРАНИЧЕНИЯ ПРИ ИСПОЛЬЗОВАНИИ**

ГОРЕЛКА РАЗРАБОТАНА И ИЗГОТОВЛЕНА ДЛЯ РАБОТЫ НА ТЕПЛОГЕНЕРАТОРЕ (КОТЛЕ, ВОЗДУХОНАГРЕВАТЕЛЕ, ПЕЧИ И Т.Д.) ТОЛЬКО ПРИ УСЛОВИИ ПРАВИЛЬНОГО ПОДСОЕДИНЕНИЯ, ИСПОЛЬЗОВАНИЕ В ДРУГИХ ЦЕЛЯХ МОЖЕТ ПОСЛУЖИТЬ ИСТОЧНИКОМ ОПАСНОСТИ.

ПОЛЬЗОВАТЕЛЬ ДОЛЖЕН ОБЕСПЕЧИТЬ ПРАВИЛЬНЫЙ МОНТАЖ АППАРАТА, ПОРУЧИВ УСТАНОВКУ КВАЛИФИЦИРОВАННОМУ ПЕРСОНАЛУ, А ВЫПОЛНЕНИЕ ПЕРВОГО ЗАПУСКА ГОРЕЛКИ - СЕРВИСНОМУ ЦЕНТРУ, ИМЕЮЩЕМУ РАЗРЕШЕНИЕ ЗАВОДА-ИЗГОТОВИТЕЛЯ ГОРЕЛКИ.

ОСОБОЕ ВНИМАНИЕ НЕОБХОДИМО УДЕЛИТЬ ЭЛЕКТРИЧЕСКИМ СОЕДИНЕНИЯМ С РЕГУЛИРОВОЧНЫМИ И ПРЕДОХРАНИТЕЛЬНЫМИ ПРИСПОСОБЛЕНИЯМИ ТЕПЛОГЕНЕРАТОРА (РАБОЧИМИ И ПРЕДОХРАНИТЕЛЬНЫМИ ТЕРМОСТАТАМИ И Т.Д.), КОТОРЫЕ ОБЕСПЕЧИВАЮТ ПРАВИЛЬНУЮ И БЕЗОПАСНУЮ РАБОТУ ГОРЕЛКИ.

НЕ ДОПУСКАЕТСЯ ВКЛЮЧЕНИЕ ГОРЕЛКИ ДО МОНТАЖА НА ТЕПЛОГЕНЕРАТОРЕ ИЛИ ПОСЛЕ ЕЁ ЧАСТИЧНОГО ИЛИ ПОЛНОГО ДЕМОНТАЖА (ОТСОЕДИНЕНИЕ, ДАЖЕ ЧАСТИЧНОЕ, ЭЛЕКТРОПРОВОДОВ, ОТКРЫТИЕ ЛЮКА ГЕНЕРАТОРА, ДЕМОНТАЖА ЧАСТЕЙ ГОРЕЛКИ).

НЕ ДОПУСКАЕТСЯ ОТКРЫТИЕ И ДЕМОНТАЖ КАКОЙ-ЛИБО ЧАСТИ ГОРЕЛКИ.

ИСПОЛЬЗУЙТЕ ТОЛЬКО ГЛАВНЫЙ ВЫКЛЮЧАТЕЛЬ ("ON-OFF" (ВКЛ./ВЫКЛ.)), КОТОРЫЙ БЛАГОДАРЯ СВОЕЙ ДОСТУПНОСТИ СЛУЖИТ ТАКЖЕ АВАРИЙНЫМ ВЫКЛЮЧАТЕЛЕМ, И, ПРИ НЕОБХОДИМОСТИ, ДЕБЛОКИРОВОЧНУЮ КНОПКУ.

В СЛУЧАЕ АВАРИЙНОЙ БЛОКИРОВКИ, СБРОСИТЬ БЛОКИРОВКУ НАЖАВ СПЕЦИАЛЬНУЮ КНОПКУ RESET. В СЛУЧАЕ НОВОЙ БЛОКИРОВКИ - ОБРАТИТЬСЯ В СЛУЖБУ ТЕХПОМОЩИ, НЕ ВЫПОЛНЯЯ НОВЫХ ПОПЫТОК СБРОСА БЛОКИРОВКИ.

ВНИМАНИЕ: ВО ВРЕМЯ НОРМАЛЬНОЙ РАБОТЫ ЧАСТИ ГОРЕЛКИ, РАСПОЛОЖЕННЫЕ РЯДОМ С ТЕПЛОГЕНЕРАТОРОМ (СОЕДИНИТЕЛЬНЫЙ ФЛАНЕЦ), НАГРЕВАЮТСЯ. НЕ ПРИКАСАЙТЕСЬ К НИМ ВО ИЗБЕЖАНИЕ ПОЛУЧЕНИЯ ОЖОГОВ.

## РАБОТА ГОРЕЛКИ

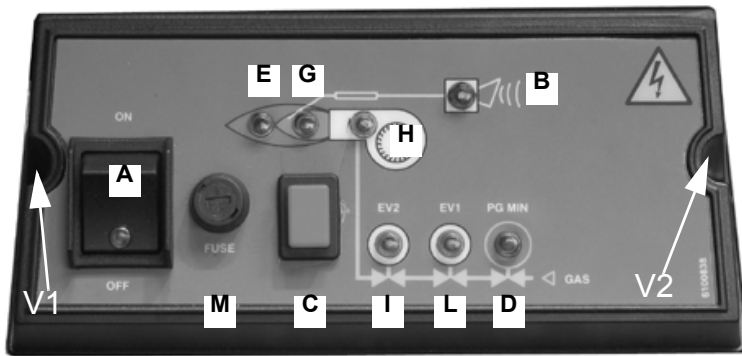


Рис. 41 - : Одноступенчатые и двухступенчатые горелки

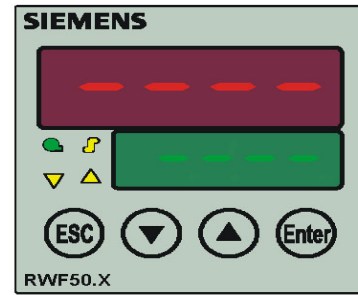


Рис. 42 - RWF50 : МОДУЛИРУЮЩИЙ РЕГУЛЯТОР

### Обозначения - Рис. 41

- A Главный выключатель включено - выключено
- B Сигнальная лампочка блокировки
- C Кнопка сброса блокировки с блока управления горелки (опция)
- D Сигнальная лампочка разрешительного сигнала реле минимального давления газа
- E Сигнальная лампочка работы в режиме большого пламени (или воздушная заслонка открыта, на фазе предварительной продувки)
- G Сигнальная лампочка работы в режиме малого пламени
- H Сигнальная лампочка работы запального трансформатора
- I Лампочка открытия клапана EV2
- L Лампочка открытия клапана EV1
- M Плавкий предохранитель

## РЕГУЛИРОВАНИЕ РАСХОДА ВОЗДУХА И ГАЗА



**ВНИМАНИЕ:** прежде, чем запускать горелку, убедиться в том, что все ручные отсечные клапаны газа открыты и проверить, что значение давления на входе рампы соответствует значениям, указанным в параграфе “Технические характеристики”. Кроме того, убедиться в том, что главный выключатель подачи питание вырублен.



**ВНИМАНИЕ:** При выполнении операций калибровки не включайте горелку с недостаточным расходом воздуха (опасность образования монооксида углерода); том случае, если это произойдет, необходимо уменьшить медленно подачу топлива и вернуться к нормальным показателям продуктов выброса.



**ВНИМАНИЕ!** Опломбированные винты категорически запрещается откручивать! гарантия на деталь теряется!

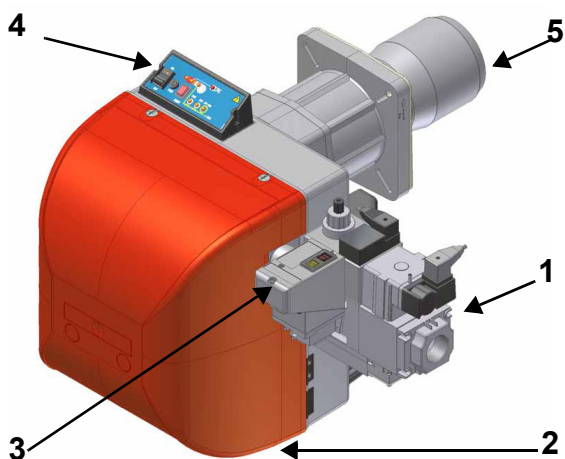


Рис. 43

### Обозначения

- 1 Группа газовых клапанов
- 2 Кожух
- 3 Блок контроля герметичности клапанов
- 4 Панель контроллера
- 5 Сопло

Для того, чтобы выполнить регулировки, необходимо открутить блокировочные винты и снять кожух горелки (см. Рис. 43 - 2)

### Мощность при розжиге

Мощность при розжиге не должна превышать 120 кВт (на одноступенчатых горелках) или 1/3 от максимальной рабочей мощности (на двухступенчатых, прогрессивных и модулирующих горелках). С тем, чтобы отвечать этим требованиям, горелки оснащаются дроссельными клапанами и/или медленно открывающимися предохранительными клапанами.

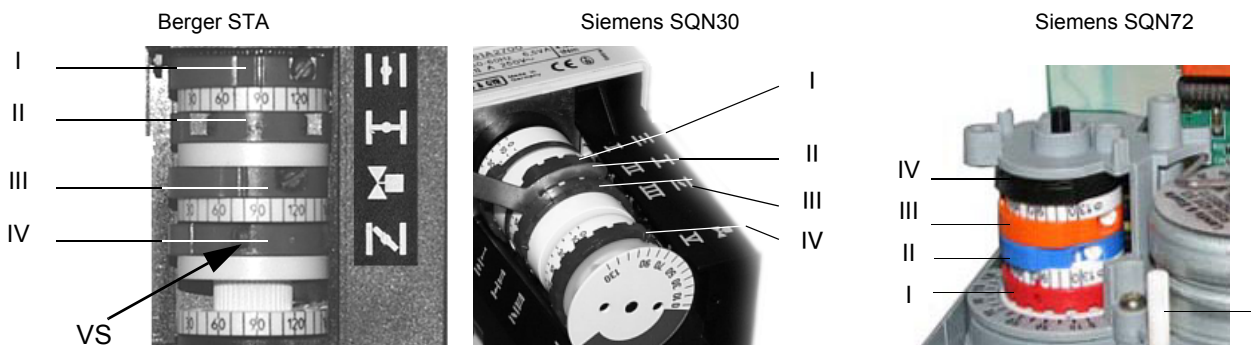
На двухступенчатых, прогрессивных или модулирующих горелках, мощность работы на малом пламени должна быть выше минимальной мощности, указанной в диапазоне работы горелки (см. “Диапазон работы” на стр.18).



**ВАЖНО!** Избыток воздуха регулируется согласно рекомендуемых параметров, приводимых в следующей таблице:

Рекомендуемые параметры горения		
Топливо	Рекомендуемое значение CO <sub>2</sub> (%)	Рекомендуемое значение O <sub>2</sub> (%)
Природный газ	9 ÷ 10	4.8 ÷ 3
Сжиженный газ	11 ÷ 12	4.3 ÷ 2.8

Для калибровки см. следующую таблицу соответствия функций кулачков



На сервоприводе не предусматривается ручной орган управления воздушной заслонкой. Регулирование кулачков выполняется

отверткой, которой отвинчивают или закручивают винт **VS** внутри кулачка.

	<b>BERGER STA</b>	<b>Siemens SQN30</b>	<b>Siemens SQN72</b>
Положение большого пламени (установить на 90°)	I	I	I (красный)
Положение малого пламени и розжига	IV	III	III (оранжевый)
Положение паузы (установить на 0°)	II	II	II (синий)
Не используется	III	V	IV (черный)

.Примечание: для смещения кулачков сервоприводов воспользоваться:

- Berger STA12: в комплекте имеется ключик для смещения кулачков. В сервоприводах BERGER STA12B3.41 не предусмотрено ручное управление воздушной заслонкой.
- Siemens SQN72: в комплекте имеется ключик для кулачков I и IV, на остальных кулачках - регулировочный винт. На сервоприводах Siemens предусмотрена возможность настройки АВТ/РУЧ (АУТО/МАН - см. фото)
- .

### Мультиблок MB-DLE

Мультиблок - это компактная группа, состоящая из двух клапанов, реле давления газа, стабилизатора давления и газового фильтра. Регулировка расхода газового клапана выполняется при помощи регулятора **RP** после ослабления на несколько оборотов стопорного винта **VB**. При откручивании регулятора **RP** клапан открывается, при закручивании - закрывается. Для регулировки быстрого срабатывания снять колпачок **T**, перевернуть его и вдеть на ось **VR** соответствующим пазом, расположенным сверху. При ввинчивании расход при розжиге уменьшается, при отвинчивании - увеличивается. Не регулируйте винт **VR** при помощи отвёртки. Стабилизатор давления регулируется при помощи винта **VS**, расположенного под крышкой **C**: при ввинчивании давление увеличивается, при отвинчивании - уменьшается.

Н.В.: Винт **VSB** должен сниматься только для замены катушки

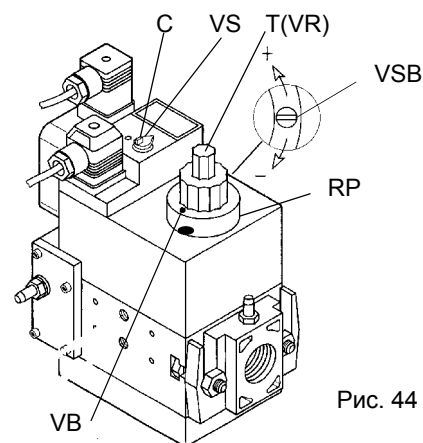


Рис. 44

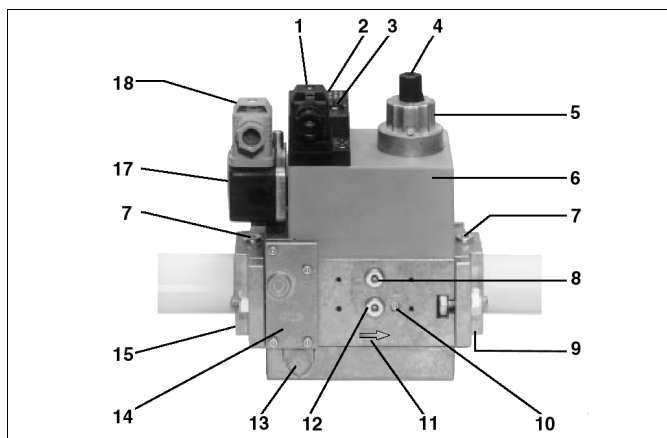


Рис. 45

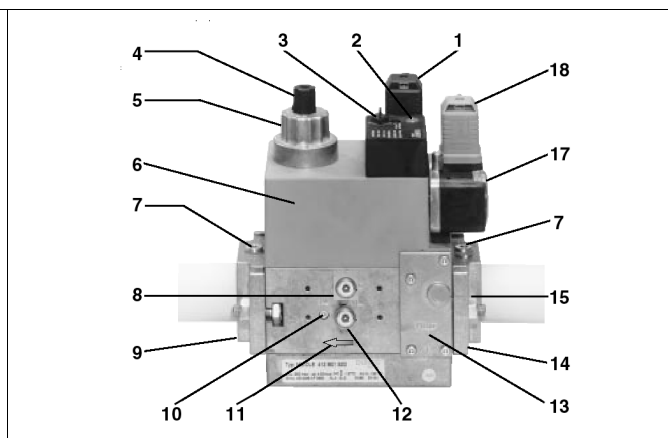


Рис. 46

### Условные обозначения

- |   |   |
|---|---|
| 1 Электрическое подключение клапанов                                  | 9 Фланец на выходе  |
| 2 Индикатор работы (опция)  | 10 Штуцер соединительного прибора М4 после клапана 2                    |
| 3 Заглушка стабилизатора давления                                     | 11 Направление потока газа  |
| 4 Крышечка регулирования "старт"                                      | 12 Штуцер соединительного прибора G 1/8 после клапана 1, с обеих сторон |
| 5 Гидравлический тормоз или регулятор расхода                         | 13 Регулятор давления сбросного штуцера                                 |
| 6 Катушка   | 14 Фильтр (под крышкой))  |
| 7 Штуцер измерительного прибора G 1/8                                 | 15 Фланец на входе  |
| 8 Штуцер измерительного прибора G 1/8 после клапана 1, с обеих сторон | 17 Реле давления  |
|   | 18 Электрическое подключение реле давления                              |

### Testa di Combustione

На заводе-изготовителе головка сгорания горелки настраивается на положение максимальной мощности "MAX". Настройка на максимальную мощность соответствует положению головки "выдвинута полностью вперед" - для стандартного типа горелок (Рис. 50) и положению "полностью назад" - для горелок с низкими выбросами NOx (Рис. 52). Установка головки в положении "полностью вперед" - подразумевает под собой ее выдвижение внутрь камеры сгорания котла, в то время положение "полностью назад" означает - в сторону оператора. Что касается работы на сниженной мощности, необходимо последовательно сдвинуть головку сгорания по направлению положения "МИН", вращая винт **VRT** (Рис. 47) по часовой стрелке. Индикатор D указывает на перемещение головки сгорания.

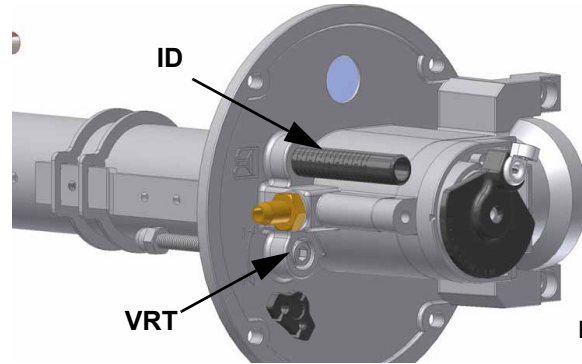


Рис. 47

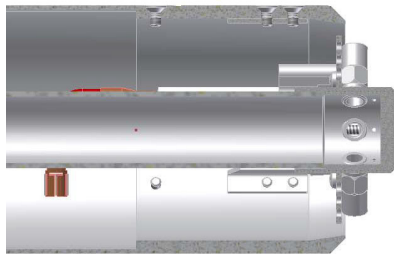


Рис. 48: Головка сгорания, выдвинутая полностью вперед

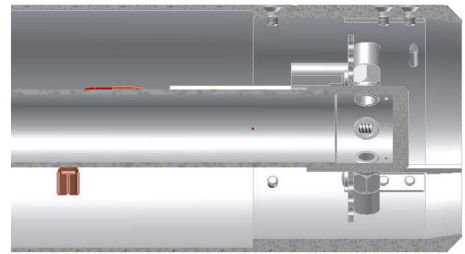


Рис. 49: Головка сгорания, выдвинутая полностью назад

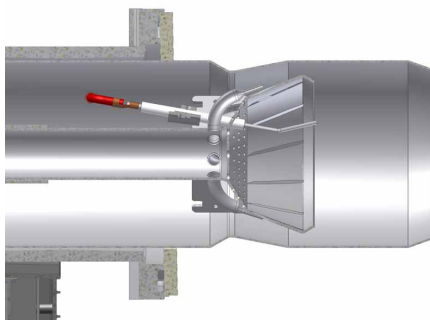


Рис. 50: Головка сгорания, выдвинутая полностью вперед

Рис. 51: Головка сгорания, выдвинутая полностью вперед

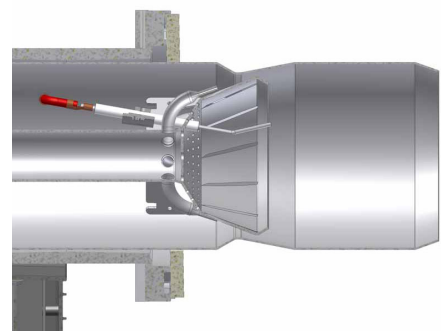


Рис. 52: Головка сгорания, выдвинутая полностью назад

Рис. 53: Головка сгорания, выдвинутая полностью вперед

Рис. 54: Головка сгорания, выдвинутая полностью вперед

## Процедура регулирования

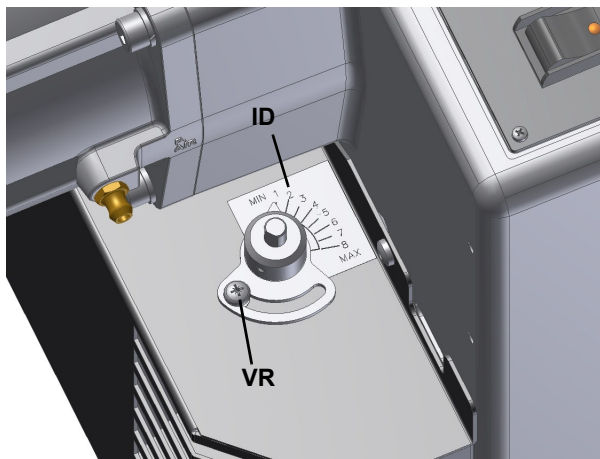
Для того, чтобы изменить регулировку горелки во время пуско-наладки на месте, придерживаться нижеприведенных процедур.

**!** перейти к регулировкам по воздуху и газу: все время сверяться с анализами уходящих газов, во избежание горения с недостатком воздуха, необходимо увеличивать подачу воздуха, в зависимости от изменения расхода газа, выполненного согласно нижеуказанной процедуре;

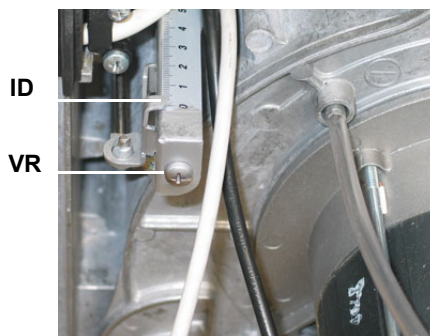
**!** **Группа регулирования давления предварительно настраивается на заводе-изготовителе. Настроенные значения затем должны быть подогнаны под требования отопительной системы на месте монтажа. Убедительная просьба внимательно прочитать инструкции, поставляемые вместе с горелкой ее производителем**

### ● Горелки Одноступенчатое функционирование

- 1 снять крышку горелки
- 2 запустить горелку, установив на **ON** главный выключатель **A** горелки: в случае блокировки (при этом загорится индикатор **B** на электрощите) нажать кнопку **RESET (C)**, находящуюся на панели электрощита горелки (См. Рис. 36);
- 3 ослабить винт **VR**. сместить индикатор **ID** вдоль градуированной прорези в сторону + или -, для увеличения или уменьшения расхода воздуха, на основании требуемых значений продуктов сгорания; вновь закрепить винт **VR**
- 4



LG/NG/NGX280 - TN



LG/NG/NGX350-400 TN

### ● LG/NG/NGX280 Горелки двухступенчатое функционирование

- 1 снять крышку горелки
- 2 Перед розжигом горелки, для достижения положения большого пламени в полной безопасности, перевести кулачок большого пламени сервопривода, в положение соответствующее положению кулачка малого пламени (с тем, чтобы горелка работала на малой мощности).
- 3 запустить горелку, установив на **ON** главный выключатель **A** горелки: в случае блокировки (при этом загорится индикатор **B** на электрощите) нажать кнопку **RESET (C)**, находящуюся на панели электрощита горелки (См. Рис. 36);
- 4 Fig. 55
- 5 "Мощность при розжиге". ( Fig. 55)
- 6 .
- 7 .
- 8 .
- 9 .
- 10 При возникновении необходимости подкорректировать расход газа, отрегулированный согласно пунктов 6 этого параграфа, ослабить винт **V1** (см. следующий рисунок) и отрегулировать угол раскрытия дроссельного клапана, вращая пластинку **C**, воздействуя на винт **V3** (вращение по часовой стрелке - для уменьшения расхода газа, а против часовой стрелки - для увеличения). Индикатор **S** указывает угол раскрытия.
- 11 .

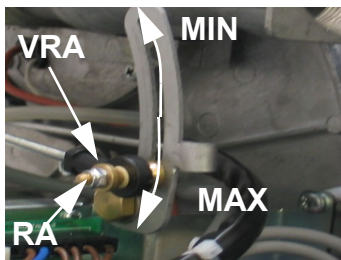


Fig. 55

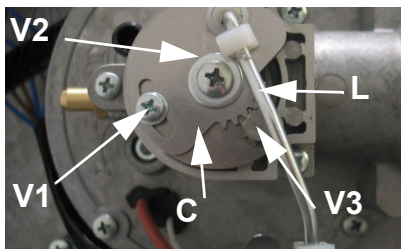
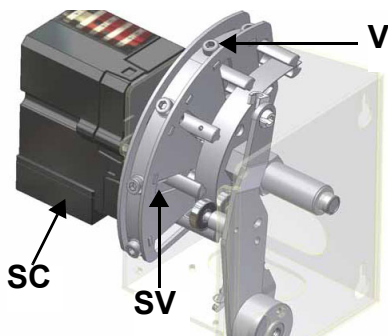


Fig. 56

**Примечание:** Если необходимо изменить мощность горелки в режиме малого пламени, после выполнения всех регулировок, воздействовать на соответствующий кулачок сервопривода (см. следующий параграф). После этой операции проверить расход газа и, при необходимости, повторить пункт 4.

- 1 Перед розжигом горелки, для достижения положения большого пламени в полной безопасности, перевести кулачок большого пламени сервопривода, в положение соответствующее положению кулачка малого пламени (с тем, чтобы горелка работала на малой мощности).
- 2 запустить горелку, установив на **ON** главный выключатель **A** горелки: в случае блокировки (при этом загорится индикатор **B** на электрощите) нажать кнопку **RESET (C)**, находящуюся на панели электрощита горелки (См. Рис. 36);
- 3 вывести горелку в режим большого пламени, с помощью термостата **TAB** (термостат большого/малого пламени - см. "Электрические Схемы"), по модулирующим горелкам обратиться к соответствующему параграфу .
- 4 Затем, постепенно сдвигать микровыключатель большого пламени сервопривода в сторону наращивания мощности до тех пор, пока он не достигнет положения большого пламени, при этом все время необходимо контролировать значения выбросов продуктов сгорания и возможно подачу газа с помощью стабилизатора, встроенного в клапанную группу, а воздух - с помощью кулачка с прорезью (см. следующие пункты) .  
 а в большом пламени и с сервоприводом в положении 90° найти винт **V** варьируемого сектора **SV** (см. следующий зисунок), соответствующий подшипникам, которые скользят по пластинке и соответствуют положению сервоприводаоткрутить винт **V** - для увеличения расхода воздуха или закрутить его - для уменьшения;
- 5
- 6 ( )
- 7
- 8 после установления максимального расхода, на секунду закоротить клеммы **T6** и **T7**, соответствующие термостату **TAB** (см. стр.26); по модулирующим горелкам смотрите следующий параграф. Сервопривод начнет двигаться в положение малого пламени;
- 9 затем отрегулировать винт **V**, соответствующий этому положению
- 10 повторить операции по всему ходу сервопривода, с тем, чтобы выполнить настройку по всему профилю пластинки.

**Примечание:** Если необходимо изменить мощность горелки в режиме малого пламени, необходимо воздействовать напрямую на соответствующий кулачок сервопривода (см. следующий параграф). После этой операции проверить расход газа и анализы уходящих газов через штуцеры по отбору давления, описанные на стр.. При недостатке или избытке воздуха воздействовать на винты **V** варьируемого сектора (см. следующий зисунок) в соответствии с точкой регулирования воздуха в режиме малого пламени ( откручивая - расход увеличивается, закручивая - расход уменьшается).



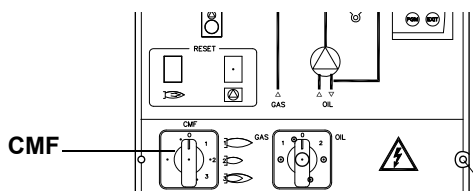
ДВУХСТУПЕНЧАТОЕ, МОДУЛИРУЮЩЕЕ

## Горелки модулирующие

Для регулировки модулирующих горелок использовать селекторный переключатель, имеющийся на контрольной панели горелки (см. рисунок), вместо того, чтобы использовать термостат ТАВ, как было описано в регулировках прогрессивных горелок. Произвести регулировку, как описано в предыдущих параграфах, уделяя внимание использованию **CMF**.

Положение селекторного переключателя определяет фазы работы: для того, чтобы вывести горелку в режим большого пламени, установить селекторный переключатель **CMF** на 1, а для того, чтобы на малое пламя - на 2.

Для того, чтобы повернуть варьируемый сектор, необходимо установить селекторный переключатель **CMF** на 1 или 2, а затем перевести его на 0.



- CMF = 0 Сервопривод стоит в том положении, в котором находится
- CMF = 1 Работа на большом пламени
- CMF = 2 Работа на малом пламени
- CMF = 3 Автоматическая работа

### Блок контроля герметичности VPS504 (опция)

В его задачу входит проверка герметичности отсечных газовых клапанов. Проверка осуществляется, как только термостат котла подаёт сигнал, разрешающий пуск горелки через внутренний мембранный насос, под давлением в испытательном контуре, превышающем на 20 мбар давление на подаче газа.

Для того, чтобы установить блок контроля герметичности DUNGS VPS504 на клапанах MD/DLE, действовать следующим образом:

- 1). отключить подачу газа;
- 2). отключить электрическое питание
- 3). снять крепежные винты группы Multibloc (Рис. 57-А)
- 4). вставить уплотнительные кольца (10,5x2,25) в VPS 504 (Рис. 57-В)
- 5). закрутить 4 винта блока контроля герметичности (М4x16) Рис. 57-С.

В случае повторного монтажа (при трансформации или ремонте) вставить только винты.

- 6). При завершении всех операций проверить блок на герметичность и работу.

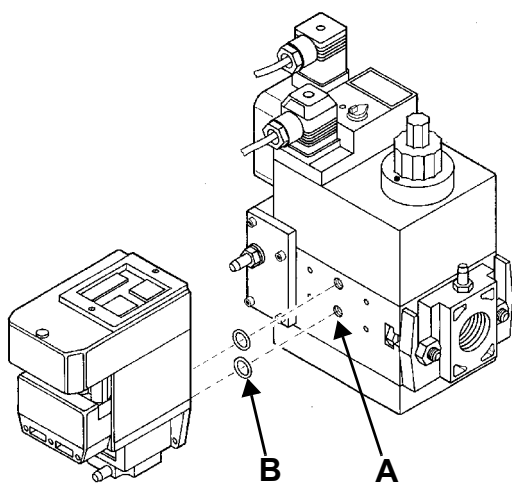


Рис. 57

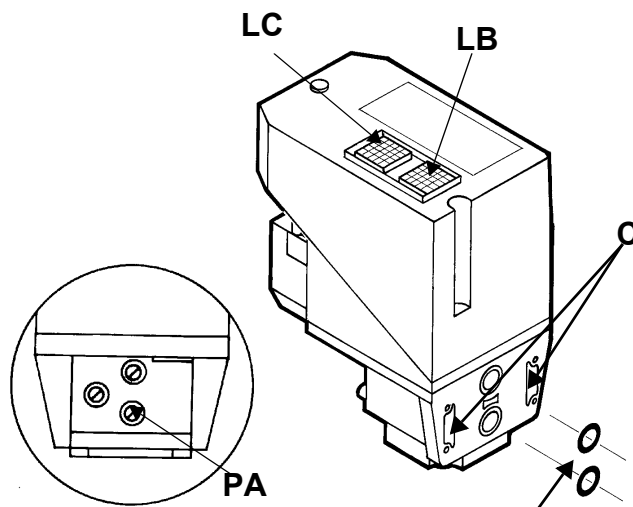


Рис. 58

Для проверки работы, подсоедините манометр к штуцеру для отбора давления PA (Рис. 58). Если проверка завершилась положительно, через несколько секунд загорается жёлтая лампочка LC. В противном случае загорается красная лампочка блокировки LB. Чтобы перезапустить горелку, необходимо разблокировать блок управления нажатием на светящуюся кнопку LB.

### Регулировка реле давления

Функцией **реле давления воздуха** является создание безопасности работы электронного блока (блокировка), если давление воздуха не будет соответствовать предусмотренному значению. В случае блокировки, необходимо разблокировать горелку при помощи кнопки разблокировки электронного блока, имеющейся на контрольной панели горелки.

**Реле давления газа** контролируют давление, чтобы препятствовать работе горелки в тех случаях, когда значение давления не будет соответствовать дозволению диапазону давления.



### Регулировка реле максимального давления газа (там, где оно присутствует)

Для настройки действовать следующим образом, в зависимости от места монтажа реле максимального давления:

- снять прозрачную пластмассовую крышку реле давления;
- если реле максимального давления устанавливается перед газовыми клапанами: измерить давление газа в сети без пламени, установить на регулировочном кольце VR, считанное значение, увеличенное на 30%.
- Если же реле максимального давления установлено после группы "регулятор - газовые клапаны", но перед дроссельным клапаном: включить горелку, отрегулировать ее, выполняя процедуры, описанные в предыдущих параграфах. затем, измерить давление газа при рабочем расходе за группой "регулятор - газовые клапаны", но перед дроссельным клапаном; установить на регулировочном кольце VR, считанное значение, увеличенное на 30%.
- Установить на место прозрачную пластмассовую крышку реле давления.

### Регулировка реле давления воздуха

Регулировка реле давления воздуха выполняется следующим образом:

- Снять прозрачную пластиковую крышку.
- После выполнения регулировки расхода воздуха и топлива включить горелку.
- При горелке, работающей на малом пламени, медленно поворачивать регулировочное кольцо **VR** (чтобы увеличить давление настройки) по часовой стрелке до тех пор, пока не сработает аварийная блокировка горелки.
- Считать на шкале значение давления и уменьшить его на 15%.
- Повторить цикл запуска горелки, проверяя, что она правильно функционирует.
- Установить на место прозрачную крышку реле давления.

### Регулировка реле минимального давления газа

Для калибровки реле давления газа выполните следующие операции:

- Убедиться в том, что фильтр чистый
- Снимите крышку из прозрачного пластика.
- При работающей горелке на максимальной мощности, измерьте давление на штуцере отбора давления реле минимального давления газа.
- Медленно закрывайте ручной отсекающий кран, находящийся перед реле давления (см. график монтажа газовых рампы), вплоть до снижения давления на 50% от значения считанного ранее. Убедитесь, что значение CO в уходящих газах не увеличилось: если значение CO выше нормативных значений, открывайте медленно отсекающий клапан, пока значение не снизится до вышеуказанного значения.
- Убедитесь, что горелка работает нормально.
- Вращайте регулировочное кольцо реле давления по часовой стрелке (для увеличения давления), вплоть до отключения горелки.
- Полностью откройте ручной отсекающий клапан.
- Установите на место прозрачную крышку.

### Регулировка реле максимального давления газа (там, где оно присутствует)

Для настройки действовать следующим образом, в зависимости от места монтажа реле максимального давления:

- снять прозрачную пластмассовую крышку реле давления;
- если реле максимального давления устанавливается перед газовыми клапанами: измерить давление газа в сети без пламени, установить на регулировочном кольце VR, считанное значение, увеличенное на 30%.
- Если же реле максимального давления установлено после группы "регулятор - газовые клапаны", но перед дроссельным клапаном: включить горелку, отрегулировать ее, выполняя процедуры, описанные в предыдущих параграфах. затем, измерить давление газа при рабочем расходе за группой "регулятор - газовые клапаны", но перед дроссельным клапаном; установить на регулировочном кольце VR, считанное значение, увеличенное на 30%.
- Установить на место прозрачную пластмассовую крышку реле давления.

- Установить на положение ON (ВКЛ) выключатель A на электрощите горелки.
- Убедиться, что блок контроля пламени не заблокирован (горит индикатор B), при необходимости разблокировать его с помощью кнопки C (reset - сброс блокировки), нажимая на нее более 0,5 секунд, но менее 3;
- Убедиться, что ряд термостатов (или реле давления) дает разрешение на работу горелки.
- Убедиться, что давление газа достаточное (об этом сигнализирует зажигающийся индикатор D).

**Касается только горелок с блоком контроля герметичности:** начинается цикл проверки устройства контроля герметичности газовых клапанов, завершение проверки сигнализируется включением специального индикатора на самом блоке контроля герметичности. По завершении проверки газовых клапанов, начинается цикл запуска горелки. При утечке газа из одного из газовых клапанов, блок контроля герметичности блокируется и на нем загорается красный индикатор. Для разблокировки, необходимо нажать кнопку разблокировки на устройстве контроля герметичности.

**Все горелки**

- В начале цикла запуска горелки в работу, сервопривод устанавливает воздушную заслонку в максимально открытое положение, затем запускается двигатель вентилятора и начинается фаза предварительной продувки. В течение фазы предварительной продувки, загоревший индикатор E на лицевой панели, сигнализирует о полном открытии воздушной заслонки.
- По завершении предварительной продувки, воздушная заслонка устанавливается в положение, на котором она должна находиться во время розжига горелки, вводится в действие запальный трансформатор (о чем сигнализирует индикатор H на панели) и, через 3 секунды, подается питание на два газовых клапана EV1 и EV2 (соответствующие индикаторы L и I на графической панели).
- Через 3 секунды после открытия газовых клапанов, запальный трансформатор исключается из контура и индикатор H отключается.

**Одноступенчатые горелки:** если горелка работает на максимальной мощности, то индикаторы E и G горят;

**Двухступенчатые горелки:** если горелка работает на малом пламени (горит индикатор G); через 8 секунд начинает работать на двух ступенях и горелка автоматически выводится в режим большого пламени (зажигается индикатор E), или остается на малом пламени, в зависимости от потребностей отопительной системы.

## ЧАСТЬ IV: ОБСЛУЖИВАНИЕ

Необходимо, хотя бы раз в год, выполнять нижеуказанные операции по уходу за горелкой. В случае сезонной работы горелки, рекомендуется выполнять профилактику в конце каждого отопительного сезона; в случае же непрерывной работы необходимо выполнять профилактику через каждые 6 месяцев.



**ОПАСНО!** ВСЕ РАБОТЫ НА ГОРЕЛКЕ ДОЛЖНЫ ВЫПОЛНЯТЬСЯ С РАЗОМКНУТЫМ ГЛАВНЫМ ВЫКЛЮЧАТЕЛЕМ И ПРИ ПОЛНОСТЬЮ ЗАКРЫТЫХ РУЧНЫХ ОТСЕЧНЫХ ТОПЛИВНЫХ КРАНАХ.

**ВНИМАНИЕ:** ВНИМАТЕЛЬНО ПРОЧИТАЙТЕ ПРЕДУПРЕЖДЕНИЯ В НАЧАЛЕ ИНСТРУКЦИЙ.

## ПЕРИОДИЧЕСКИ ВЫПОЛНЯЕМЫЕ ОПЕРАЦИИ

- Чистка и контроль патрона газового фильтра, при необходимости его замена (см. Рис. 54 и последующие рисунки)
- Снятие, контроль и очистка головки сгорания (см. Рис. 65 и последующие рисунки)
- Проверьте запальный и контрольный электроды, очистите, отрегулируйте и, при необходимости, замените (см. Рис. 70). В случае, если у вас есть сомнения, проверьте систему контроля после запуска горелки, следуя схемам на Рис. 69).
- Чистка и смазка рычагов и вращающихся частей.



**ВНИМАНИЕ:** если во время обслуживания горелки понадобится разобрать газовую рампу, снять с нее компоненты, не забудьте впоследствии, установив их обратно на место, произвести тест на герметичность, согласно требований действующих нормативов!

### Разборка фильтра MULTIBLOC DUNGS MB-DLE 405..412

- Проверять фильтр по меньшей мере раз в год!
- Менять фильтр, если разница давления между точками 1 и 3 (Рис. 60)  $\Delta p > 10$  мбар.
- Менять фильтр, если разница давления между точками 1 и 3 удвоилась с момента последней проверки.

Замена фильтра может выполняться без замены корпуса

- 1 Прервать приток газа, закрывая ручной отсекающий кран.
- 2 Отвинтите винты 1 ÷ 4 шестигранным ключом № 3 и снимите крышку фильтра 5 на Рис. 61.
- 3 Замените патрон фильтра 6.
- 4 Поставьте на место крышку 5, завинтите и затяните, не перетягивая, винты 1 ÷ 4.
- 5 Выполните функциональную проверку герметичности,  $p_{max.} = 360$  мбар.
- 6 Обратит внимание на то, чтобы внутрь клапана не попадала грязь

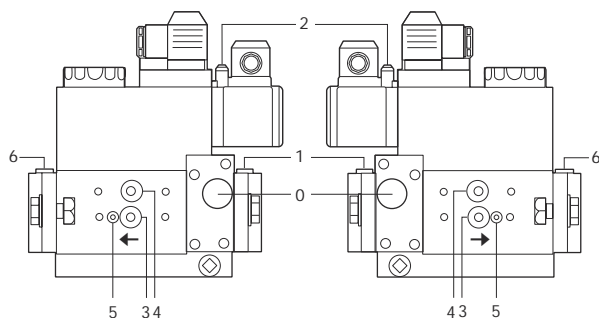


Рис. 59

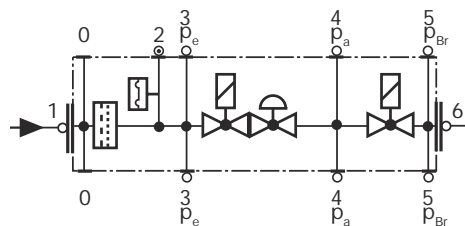


Рис. 60

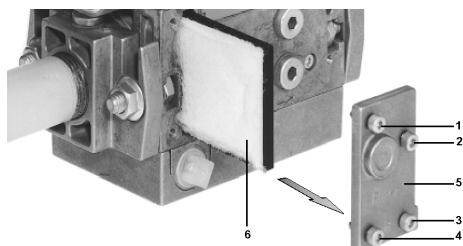


Рис. 61

### Разборка фильтра DUNGS MB-DLE 415 - 420 B01 1" 1/2 - 2"

- Проверять фильтр по меньшей мере раз в год!
- Менять фильтр, если разница давления между точками 1 и 2  $\Delta p > 10$  мбар.
- Менять фильтр, если разница давления между точками 7 и 12 с момента последней проверки удвоилась.

Замена фильтра может выполняться без замены корпуса.

- 1 Прервать приток газа, закрывая ручной отсекающий кран.
- 2 Снять винты A ÷ D.
- 3 Заменить патрон фильтра E.
- 4 Поставить на место корпус фильтра, завинтить и затянуть винты A÷D, не перетягивая.
- 5 Выполнить функциональную проверку герметичности,  $p_{max.} = 360$  мбар.
- 6 Обратит внимание на то, чтобы внутрь клапана не попадала грязь

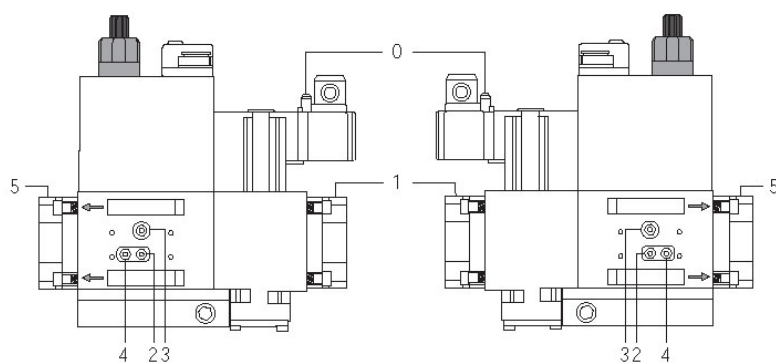


Рис. 62

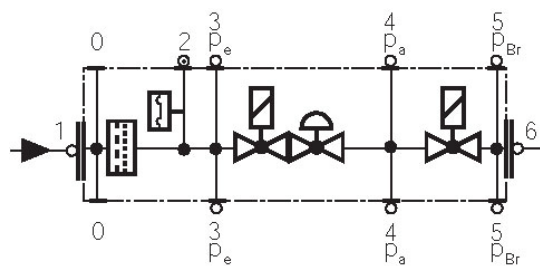


Рис. 63

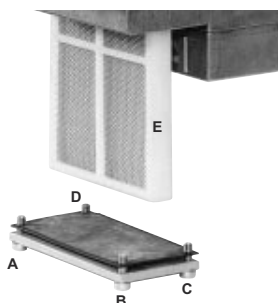


Рис. 64

### Снятие и чистка головки сгорания

- 1 Разблокировать с помощью пластмассового фиксатора **G**, болт **T** (Рис. 65 - Рис. 66) регулирования дроссельного газового клапана и вынуть его из гнезда, вытянув наружу.
- 2 Снять винты **V1**, **V2**, **V3**, **V4** и пару винтов **S1** и **S2** (Рис. 65).
- 3 Отсоединить кабель запального электрода **CA** от трансформатора (Рис. 67)
- 4 Отсоединить соединительный разъем **CR** от печатной платы (Рис. 67)

**ВНИМАНИЕ:** во время обратного монтажа, установить в отверстия винты **V1**, **V2**, **V3**, **V4** не закрепляя; установить на место и затянуть винты **S1** и **S2** и только затем затянуть винты **V1**, **V2**, **V3**, **V4**.

Для того, чтобы вынуть головку сгорания - потянуть ее на себя. После ее снятия проверить все отверстия, по которым проходит газ и воздух (Рис. 68) на отсутствие загрязнений. Почистить головку сгорания струей сжатого воздуха или, в случае отложений, металлической щеткой.

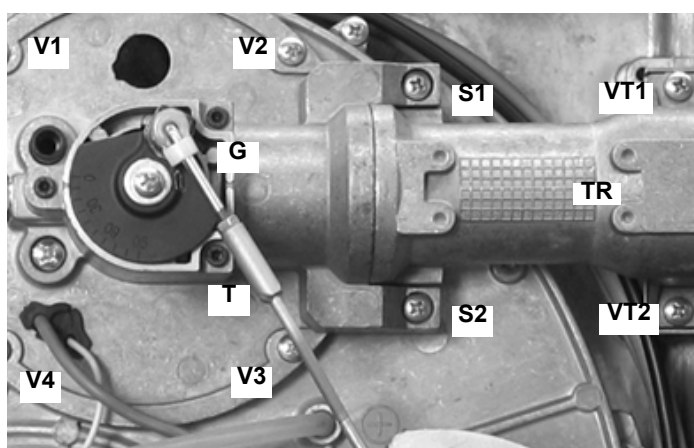
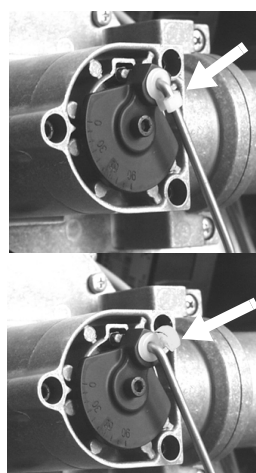


Рис. 65



**G**  
ЗАБЛОКИРОВАНО

**G**  
РАЗБЛОКИРОВАНО

Рис. 66

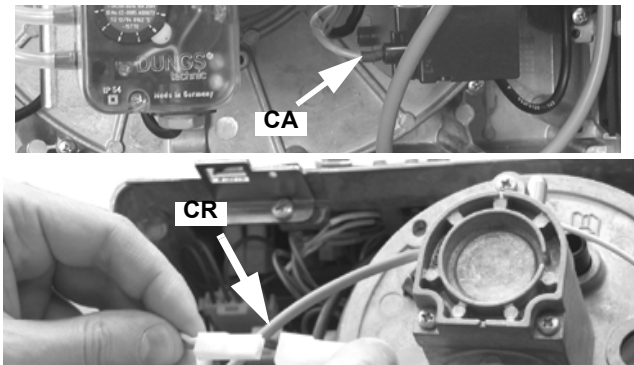


Рис. 67

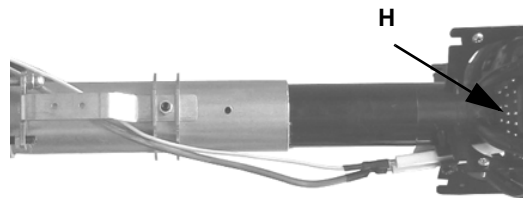


Рис. 68

**Контроль тока ионизации**

В случае блокировки горелки, необходимо провести следующие проверки. Чтобы измерить сигнал детектирования, следуйте схеме на Рис. 69. Если сигнал ниже указанного значения, проверьте положение контрольного электрода, электрические контакты и, при необходимости, замените контрольный электрод.

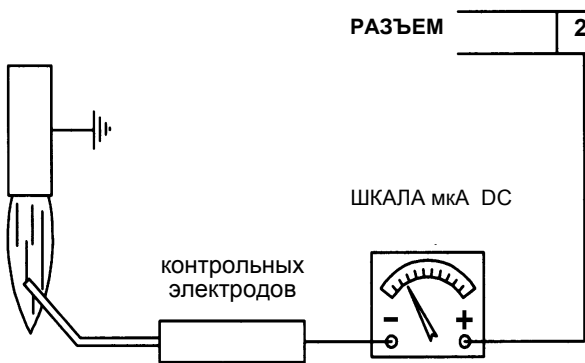


Рис. 69

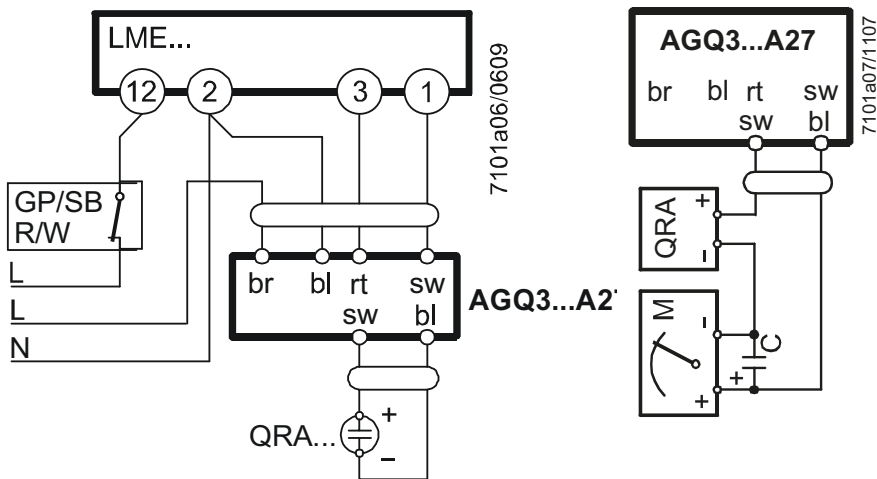
Электронный блок	Минимальный сигнал
Siemens LME21-22	3 $\mu$ A

Рис. 70

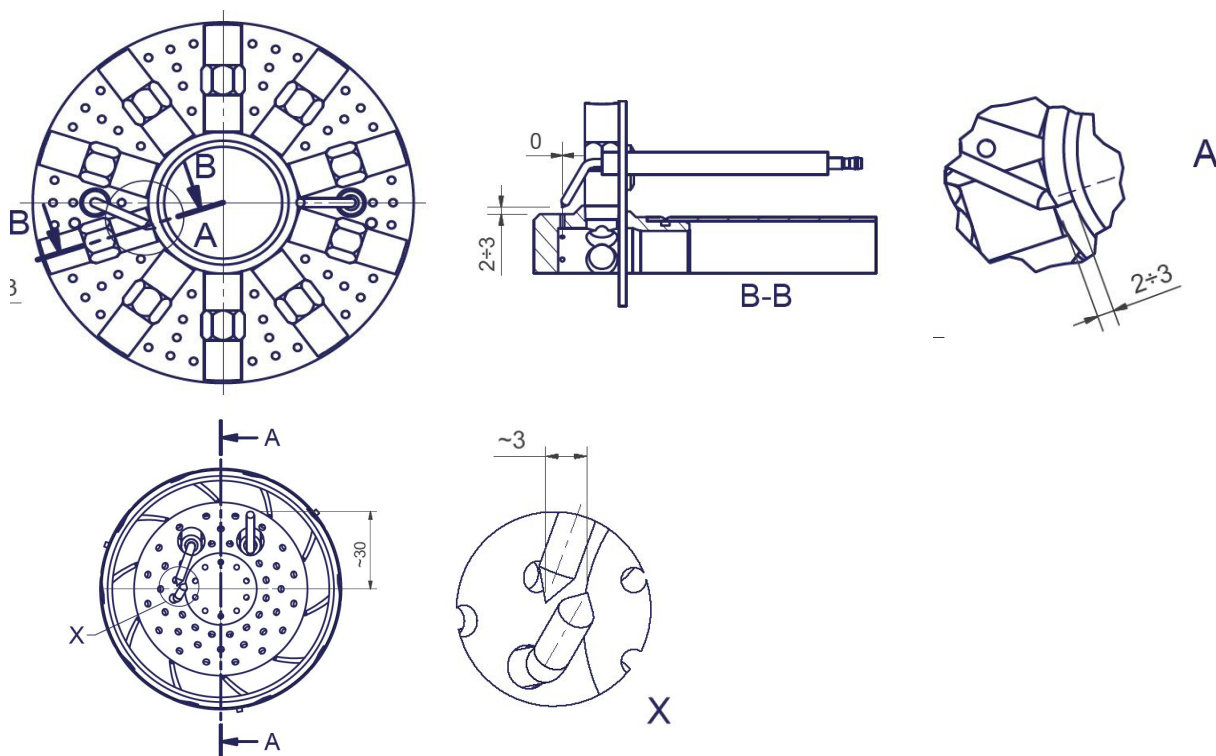
**Регулирование положения электродов**

**Наблюдение за пламенем с QRA2 + ACQ3.1A27.. (как раз для LME2x ...)**

Модель электронного блока	Датчик пламени	Измерение на детекторе UV QRA...
Siemens LME2x	QRA2	200 $\mu$ A



**ВНИМАНИЕ:** чтобы не подвергать риску работу горелки, избегать контакта запальных и контрольных электродов с металлическими частями горелки (голова сгорания, сопло и т.д.). Проверять положение электродов каждый раз после выполнения каких-либо работ на голове сгорания. Убедиться, что расстояние между запальным электродом и массой составляет 4 - 5 мм. (см. Рис. 70)



### Сезонная остановка

Для того, чтобы отключить горелку на летний период, действовать следующим образом:

- 1 перевести главный выключатель в положение OFF (отключено)
- 2 отсоединить линию электрического питания
- 3 перекрыть кран подачи топлива на распределительной линии

### Утилизация горелки

В случае утилизации горелки - выполнить процедуры, предусмотренные действующими нормативами по утилизации материалов.

**LG/NG/NGX 280 Одноступенчатые горелки - - Электросхема SE01-530**

**LG/NG/NGX 280 Двуступенчатые горелки - Электросхема - SE18-103**

**LG/NG/NGX 350-400 Электросхема - SE18-163, SE18-057**

# ТАБЛИЦА ПОИСКА НЕПОЛАДОК И ИХ УСТРАНЕНИЯ

ПРИЧИНА	УСТРАНЕНИЕ											
	НЕЗАПУСКАЕТСЯ	ПРОДОЛЖАЕТ ОСУЩЕСТВЛЯТЬ ПРЕДВАРИТЕЛЬНУЮ ВЕНТИЛЯЦИЮ	НЕВКЛЮЧАЕТСЯ И БЛОКИРУЕТСЯ	НЕ ВКЛЮЧАЕТСЯ И ПОВТОРЯЕТ ЦИКЛ ПРОДУВКИ	ВКЛЮЧАЕТСЯ И ПОВТОРЯЕТ ЦИКЛ ПРОДУВКИ	ВКЛЮЧАЕТСЯ И БЛОКИРУЕТСЯ	ТРОННЫЙ БЛОК НЕ ПОДАЕТ АЗРЕШИТЕЛЬНЫЙ СИГНАЛ НА ВК ЗАПУСК	НЕ ПЕРЕХОДИТ В РЕЖИМ БОЛЬШОГО ПЛАМЕНИ	НЕ ВОЗВРАЩАЕТСЯ В РЕЖИМ МАЛОГО ПЛАМЕНИ	СЕРВОПРИВОД НЕ ЗАПУСКАЕТСЯ И ВИБРИРУЕТ	БЛОКИРУЕТСЯ ВО ВРЕМЯ РАБОТЫ	ОТКЛЮЧАЕТСЯ И ПОВТОРЯЕТ ЦИКЛ ЗАПУСКА ВО ВРЕМЯ РАБОТЫ
ГЛАВНЫЙ ВЫКЛЮЧАТЕЛЬ РАЗОМКНУТ	●											
ОТСУТСТВИЕ ГАЗА	●			●								
НЕИСПРАВНО РЕЛЕ МАКСИМАЛЬНОГО ДАВЛЕНИЯ ГАЗА	●		●									
НЕИСПРАВНЫ ТЕРМОСТАТЫ ИЛИ РЕЛЕ ДАВЛЕНИЯ КОТЛА	●			●								●
СРАБАТЫВАНИЕ ТЕРМОРЕЛЕ	●											
ОТСОЕДИНЕНЫ ВСПОМОГАТЕЛЬНЫЕ ПЛАВКИЕ ПРЕДОХРАНИТЕЛИ	●											
НЕИСПРАВЕН ЭЛЕКТРОННЫЙ БЛОК КОНТРОЛЯ ПЛАМЕНИ	●	●	●			●					●	
НЕИСПРАВЕН СЕРВОПРИВОД	●	●	●				♦					
РЕЛЕ ДАВЛЕНИЯ ВОЗДУХА НЕИСПРАВНО ИЛИ НАРУШЕНА ЕГО НАСТРОЙКА	●					●	●				●	
РЕЛЕ МИНИМАЛЬНОГО ДАВЛЕНИЯ ГАЗА НЕИСПРАВНО ИЛИ ЗАГРЯЗНЕН ГАЗОВЫЙ ФИЛЬТР	●			●	●		●					●
НЕИСПРАВЕН ЗАПАЛЬНЫЙ ТРАНСФОРМАТОР			●									
НЕПРАВИЛЬНО УСТАНОВЛЕНЫ ЗАПАЛЬНЫЕ ЭЛЕКТРОДЫ			●									
НЕПРАВИЛЬНО УСТАНОВЛЕН КОНТРОЛЬНЫЙ ЭЛЕКТРОД						●					●	
НАРУШЕНА НАСТРОЙКА ДРОССЕЛЬНОГО ГАЗОВОГО КЛАПАНА			●			●						
НЕИСПРАВЕН СТАБИЛИЗАТОР ДАВЛЕНИЯ ГАЗА			●	●	●							●
НЕИСПРАВЕН ГАЗОВЫЙ КЛАПАН			●									
НЕПРАВИЛЬНОЕ ПОДСОЕДИНЕНИЕ ИЛИ НЕИСПРАВНОСТЬ ТЕРМОСТАТА/РЕЛЕ ДАВЛЕНИЯ БОЛЬШОГО-МАЛОГО ПЛАМЕНИ							♦	●	●	♦		
НАРУШЕНА НАСТРОЙКА КУЛАЧКА СЕРВОПРИВОДА							1	1	1			
УФ ДАТЧИК ЗАГРЯЗНЕН ИЛИ НЕИСПРАВЕН			1			1					1	
ИНВЕРТИРОВАНА ФАЗА С НЕЙТРАЛЬЮ						s						
ПИТАНИЕ ФАЗА-ФАЗА ИЛИ НАЛИЧИЕ НАПРЯЖЕНИЯ НА НЕЙТРАЛИ(*)						s						

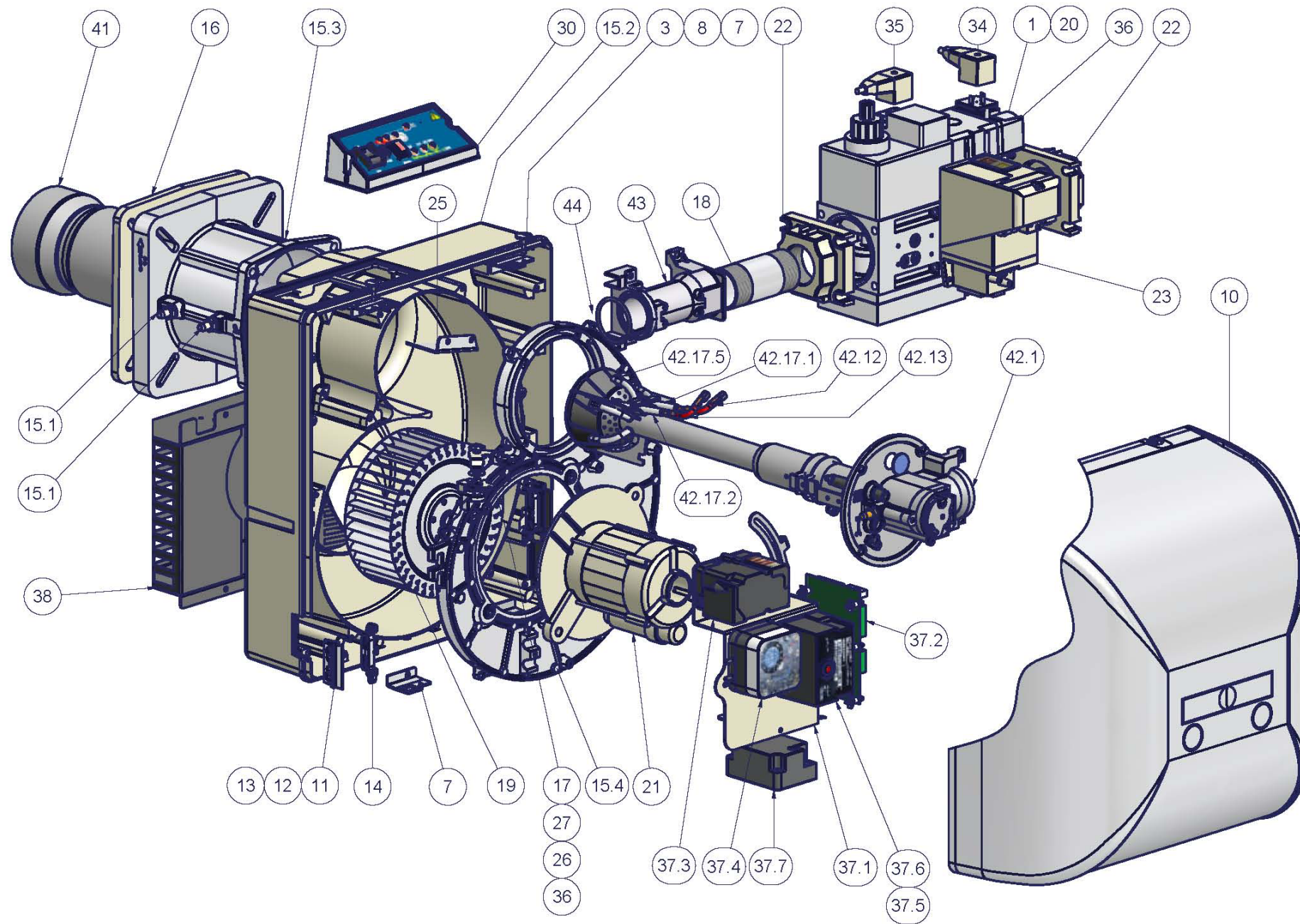
1 = СО ВСЕМИ ЭЛЕКТРОННЫМИ БЛОКАМИ КОНТРОЛЯ ПЛАМЕНИ;

s = ТОЛЬКО С ЭЛЕКТРОННЫМИ БЛОКАМИ LGB2../LMG2../LME11/LME2..

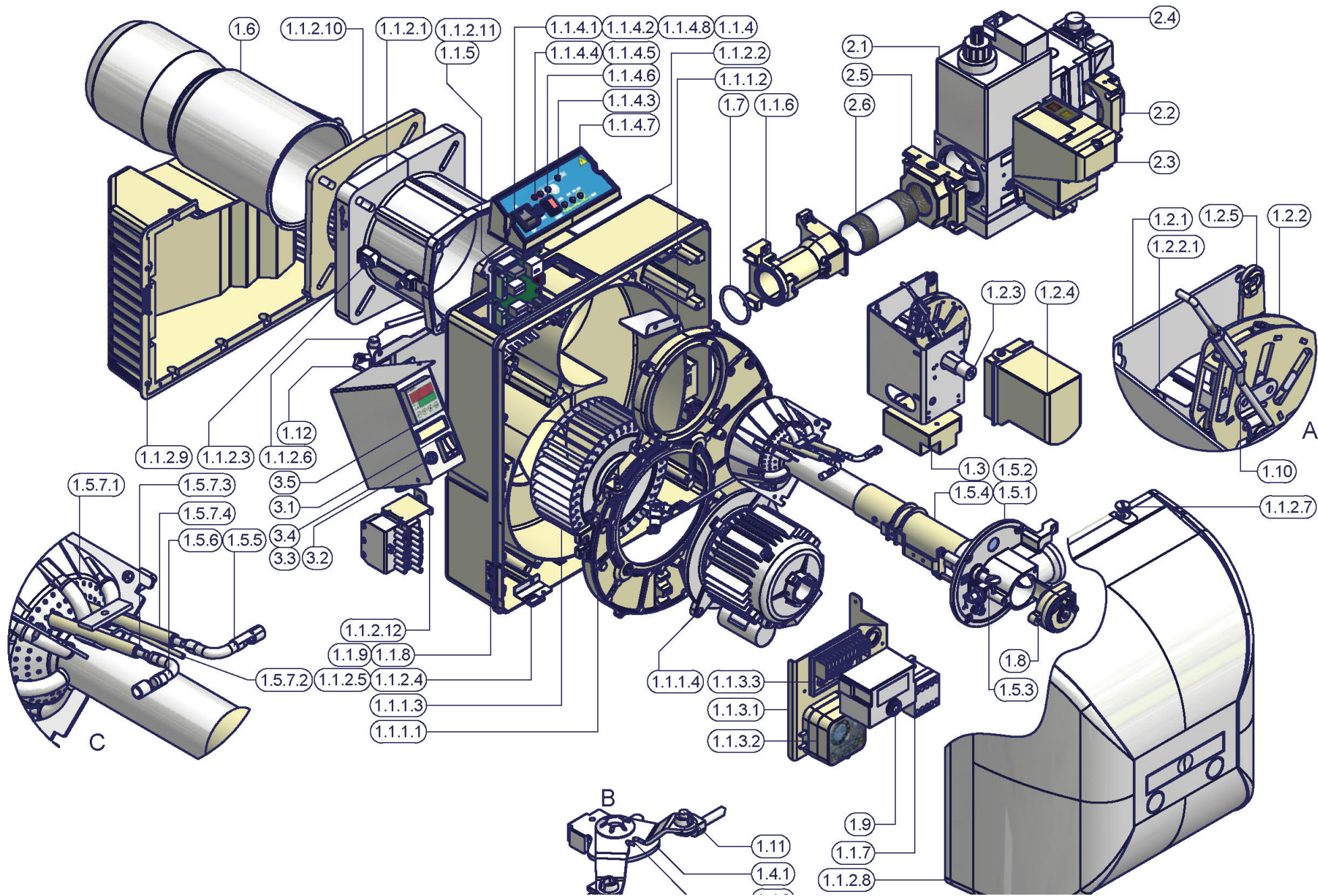
(\*) В ЭТОМ СЛУЧАЕ ПОДСОЕДИНИТЬ КОНТУР SIEMENS "RC466890660" (См. "ЭЛЕКТРИЧЕСКИХ ПОДКЛЮЧЕНИЙ")

## ДЕТАЛИРОВОЧНЫЙ ЧЕРТЕЖ ГОРЕЛКИ NG280 - АВ

ПОЗ	НАЗВАНИЕ	ПОЗ	НАЗВАНИЕ
1	ГРУППА КЛАПАНОВ	38	ВОЗДУШНАЯ КОРОБКА В СБОРЕ
3	ВИНТ КРЕПЛЕНИЯ КОЖУХА	41	СОПЛО
7	КРОНШТЕЙН КРЕПЛЕНИЯ ЛЕВОГО КОЖУХА	42.1	КОЛЛЕКТОР ДРОССЕЛЬНОГО КЛАПАНА
8	КРОНШТЕЙН КРЕПЛЕНИЯ ПРАВОГО КОЖУХА	42.12	КАБЕЛЬ ЗАПАЛЬНОГО ЭЛЕКТРОДА
10	КОЖУХ	42.13	КАБЕЛЬ КОНТРОЛЬНОГО ЭЛЕКТРОДА
11	4-ХОДНЫЙ КАБЕЛЕВОД	42.17.1	ЗАПАЛЬНЫЙ ЭЛЕКТРОД
12	2-ХОДНЫЙ КАБЕЛЕВОД	42.17.2	КОНТРОЛЬНЫЙ ЭЛЕКТРОД
13	ГЛУХОЙ ДЕРЖАТЕЛЬ КАБЕЛЯ	42.17.3	ЭЛЕКТРОД ЗАЗЕМЛЕНИЯ
14	ФИКСАТОР КАБЕЛЯ	42.17.5	ГОЛОВКА СГОРАНИЯ ГОРЕЛКИ
15.1	ШТУЦЕР ОТБОРА ДАВЛЕНИЯ ГАЗА	43	КОЛЛЕКТОР ПАТРУБКА
15.2	УЛИТКА	44	КОЛЬЦО OR
15.3	ПАТРУБОК ФЛАНЦЕВЫЙ		
15.4	ПЛИТА ДВИГАТЕЛЯ		
15.5	ШАЙБА		
16	ПРОКЛАДКА		
17	ИНДИКАТОР ВОЗДУШНОЙ ЗАСЛОНКИ		
18	ВИНТ УДЛИНЕНИЯ		
19	КРЫЛЬЧАТКА ВЕНТИЛЯТОРА		
20	РЕЛЕ ДАВЛЕНИЯ ГАЗА		
21	ЭЛЕКТРОДВИГАТЕЛЬ		
22	ФЛАНЕЦ КЛАПАННОЙ ГРУППЫ		
23	БЛОК КОНТРОЛЯ ГЕРМЕТИЧНОСТИ (ОПЦИЯ)		
25	НАПРАВЛЯЮЩАЯ ЛОПАСТЬ		
26	ШПОНКА ПОВТОРНОГО ВВОДА В ДЕЙСТВИЕ ВОЗДУШНОЙ ЗАСЛОНКИ (только для прогрессивных и модулирующих горелок)		
27	ФИКСИРУЮЩИЙ БОЛТ		
30	ЭЛЕКТРОЩИТ В СБОРЕ		
34	СОЕДИНИТЕЛЬНЫЙ РАЗЪЕМ СЕРО-ЗЕЛЕНЫЙ		
35	СОЕДИНИТЕЛЬНЫЙ РАЗЪЕМ ЧЕРНО/ЗЕЛЕНЫЙ		
36	БЛОКИРОВОЧНАЯ ПЛАСТИНА		
37.1	КРОНШТЕЙН КОМПОНЕНТОВ		
37.2	ЭЛЕКТРОННАЯ ПЛАТА		
37.3	СЕРВОПРИВОД (только для прогрессивных и модулирующих)		
37.4	РЕЛЕ ДАВЛЕНИЯ ВОЗДУХА		
37.5	ОСНОВАНИЕ ЭЛЕКТРОННОГО БЛОКА		
37.6	ЭЛЕКТРОННЫЙ БЛОК КОНТРОЛЯ ПЛАМЕНИ		
37.7	ЗАПАЛЬНЫЙ ТРАНСФОРМАТОР		



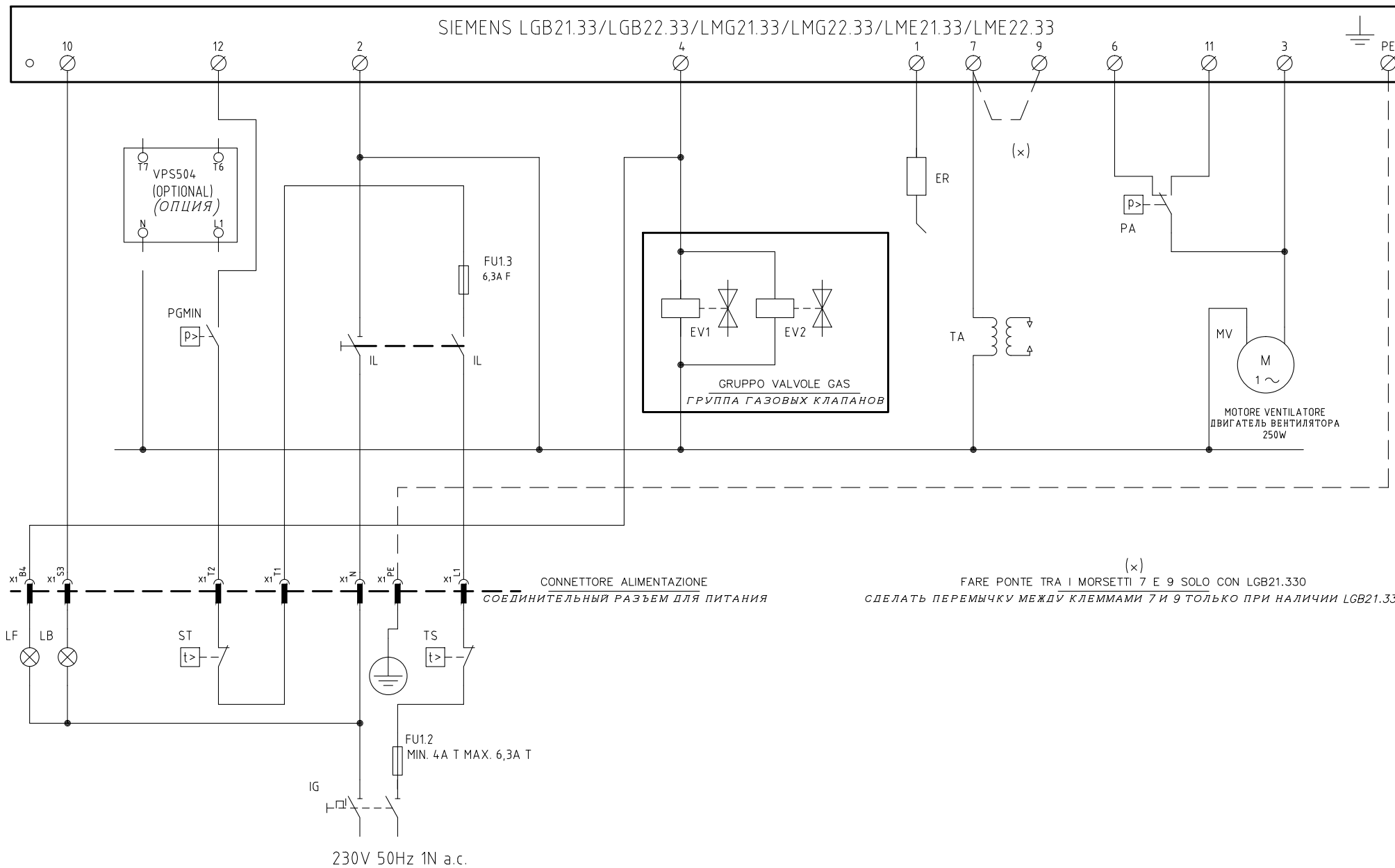
# ДЕТАЛИРОВОЧНЫЙ ЧЕРТЕЖ ГОРЕЛКИ NG350-400



1.1.1.1	ПЛАСТИНА ДВИГАТЕЛЯ
1.1.1.2	НАПРАВЛЯЮЩАЯ ЛОПАСТЬ
1.1.1.3	КРЫЛЬЧАТКА ВЕНТИЛЯТОРА
1.1.1.4	ДВИГАТЕЛЬ
1.1.2.1	ПАТРУБОК С ФЛАНЦЕМ
1.1.2.2	УЛИТКА ГОРЕЛКИ
1.1.2.3	ОТБОР ДАВЛЕНИЯ
1.1.2.4	КРОНШТЕЙН В СБОРЕ
1.1.2.5	КРОНШТЕЙН В СБОРЕ
1.1.2.6	ВОЗДУШНАЯ КОРОБКА
1.1.2.7	ВИНТ КРЕПЛЕНИЯ КОЖУХА
1.1.2.8	КОЖУХ
1.1.2.9	ВОЗДУШНАЯ КОРОБКА
1.1.2.10	ПРОКЛАДКА ТЕПЛОГЕНЕРАТОРА
1.1.2.11	КРОНШТЕЙН В СБОРЕ
1.1.3.1	КРОНШТЕЙН В СБОРЕ
1.1.3.2	РЕЛЕ ДАВЛЕНИЯ ВОЗДУХА
1.1.3.3	ОСНОВАНИЕ ЭЛЕКТРОННОГО БЛОКА
1.1.4	ЩИТ УПРАВЛЕНИЯ
1.1.4.1	ВЫКЛЮЧАТЕЛЬ
1.1.4.2	ПРЕДОХРАНИТЕЛЬ
1.1.4.3	ЛАМПА
1.1.4.4	ЛАМПА
1.1.4.5	КНОПКА СБРОСА БЛОКИРОВКИ ПЛАМЕНИ
1.1.4.6	ЗАЩИТА
1.1.4.7	ЭЛЕКТРИЧЕСКОЩИТ
1.1.4.8	ЩИТ УПРАВЛЕНИЯ
1.1.5	ПЕЧАТНАЯ ПЛАТА
1.1.6	КОЛЛЕКТОР ГАЗОВЫЙ
1.1.7	КОНТАКТОР
1.1.8	РЕЗИНОВАЯ ШАЙБА ДЕРЖАТЕЛЯ КАБЕЛЯ
1.1.9	РЕЗИНОВАЯ ШАЙБА ДЕРЖАТЕЛЯ КАБЕЛЯ
1.2.1	КРОНШТЕЙН В СБОРЕ
1.2.2	ВАРЬИРУЕМЫЙ СЕКТОР

1.2.2.1	ПЛАСТИНА ВАРЬИРУЕМОГО СЕКТОРА
1.2.3	ОСЬ СЕРВОПРИВОДА
1.2.4	СЕРВОПРИВОД
1.2.5	РЫЧАЖНАЯ ПЕРЕДАЧА
1.3	ЗАПАЛЬНЫЙ ТРАНСФОРМАТОР
1.4.1	УКАЗАТЕЛЬ ОТКРЫТИЯ ЗАСЛОНКИ
1.4.2	РЫЧАЖНАЯ ПЕРЕДАЧА
1.5.1	КОЛЛЕКТОР ГАЗОВЫЙ
1.5.2	СМОТРОВОЕ СТЕКЛО
1.5.3	УКАЗАТЕЛЬ
1.5.5	КАБЕЛЬ ЗАПАЛЬНОГО ЭЛЕКТРОДА
1.5.6	КАБЕЛЬ КОНТРОЛЬНОГО ЭЛЕКТРОДА
1.5.7.1	ГОЛОВА СГОРАНИЯ ГОРЕЛКИ
1.5.7.2	ЭЛЕКТРОД ЗАЗЕМЛЕНИЯ
1.5.7.4	ЗАПАЛЬНЫЙ ЭЛЕКТРОД
1.6	СОПЛО
1.7	ПРОКЛАДКА O-RING
1.8	ДРОССЕЛЬНЫЙ КЛАПАН ГАЗОВЫЙ
1.9	ЭЛЕКТРОННЫЙ БЛОК КОНТРОЛЯ ПЛАМЕНИ
1.10	ТЯГА
1.11	ТЯГА
1.12	ТЯГА
2.1	ГРУППА ГАЗ. КЛАПАНОВ СО СТАБИЛИЗАТ.
2.2	ФЛАНЕЦ
2.3	БЛОК КОНТРОЛЯ ГЕРМЕТИЧН. ГАЗОВ. КЛАПАН.
2.4	РЕЛЕ ДАВЛЕНИЯ ГАЗА
2.5	ФЛАНЕЦ
2.6	ТРУБА С РЕЗЬБОЙ
3.1	ВЫКЛЮЧАТЕЛЬ
3.2	ПРЕДОХРАНИТЕЛЬ
3.3	МОДУЛЬНЫЙ ЩИТ (АСФ)
3.4	КРЫШКА ЭЛЕКТРОЩИТА
3.5	РЕГУЛЯТОР МОЩНОСТИ

SIEMENS LGB21.33/LGB22.33/LMG21.33/LMG22.33/LME21.33/LME22.33

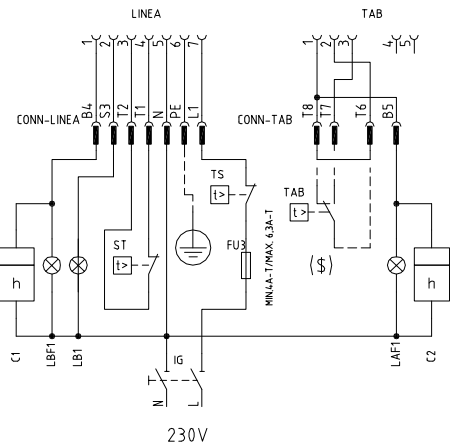
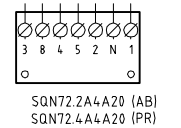
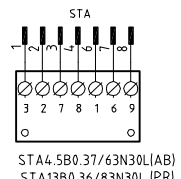
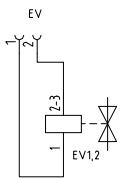
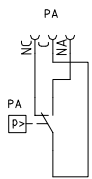
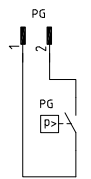
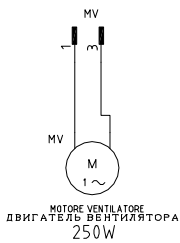
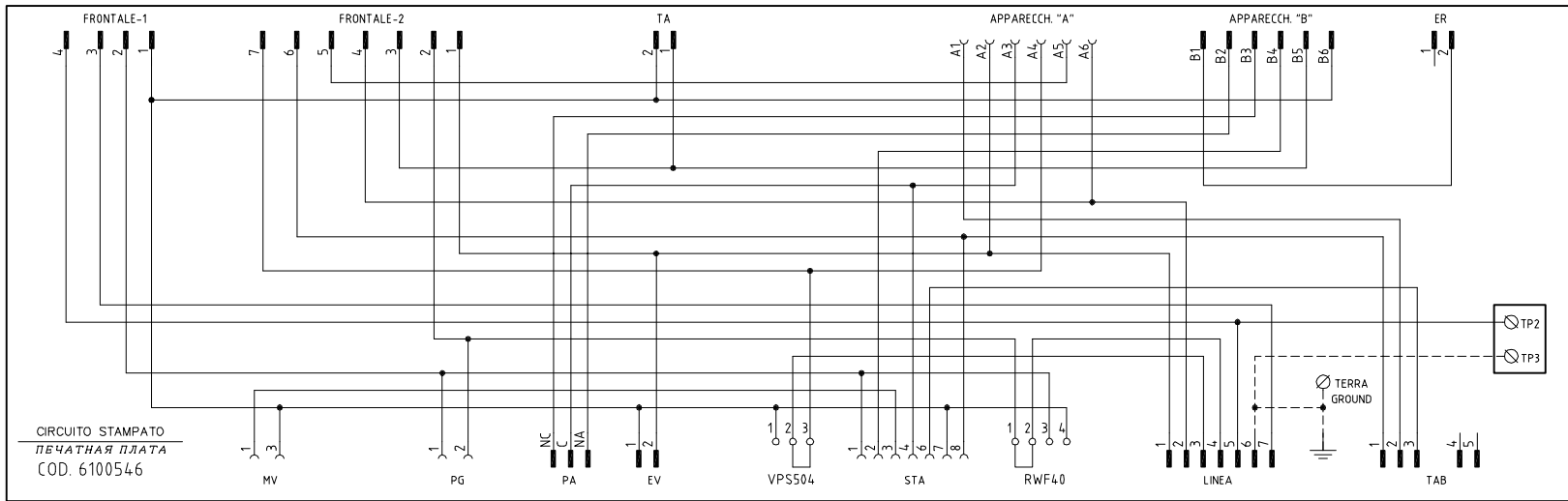
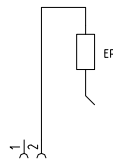
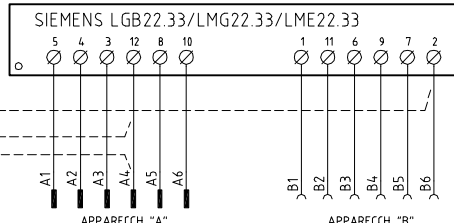
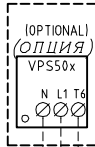
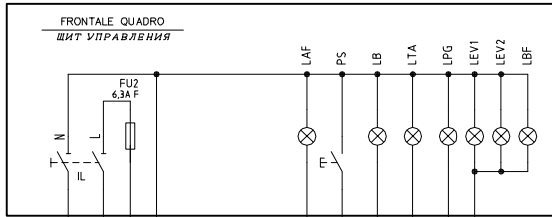


(x)  
 FARE PONTE TRA I MORSETTI 7 E 9 SOLO CON LGB21.330  
 СДЕЛАТЬ ПЕРЕМЫЧКУ МЕЖДУ КЛЕММАМИ 7 И 9 ТОЛЬКО ПРИ НАЛИЧИИ LGB21.330

Data	21/07/2006	PREC.	FOGLIO
Revisione	00	/	1
Dis. N.	01 - 530	SEGUE	TOTALE
		2	2

SIGLA/ITEM	FOGLIO/SHEET	FUNZIONE	FUNCTION
ER	1	ELETTRODO RILEVAZIONE FIAMMA	КОНТРОЛЬНЫЙ ЭЛЕКТРОД ПЛАМЕНИ
EV1	1	ELETTROVALVOLA GAS LATO RETE (O GRUPPO VALVOLE)	ГАЗОВЫЙ ЭЛЕКТРОКЛАПАН СО СТОРОНЫ СЕТИ (ИЛИ ГРУППЫ КЛАПАНОВ)
EV2	1	ELETTROVALVOLA GAS LATO BRUCIATORE (O GRUPPO VALVOLE)	ГАЗОВЫЙ ЭЛЕКТРОКЛАПАН СО СТОРОНЫ ГОРЕЛКИ (ИЛИ ГРУППЫ КЛАПАНОВ)
FU1.2	1	FUSIBILE DI LINEA	ПЛАВКИЙ ПРЕДОХРАНИТЕЛЬ ЛИНИИ
FU1.3	1	FUSIBILE AUSILIARIO	ВСПОМОГАТЕЛЬНЫЙ ПЛАВКИЙ ПРЕДОХРАНИТЕЛЬ
IG	1	INTERRUTTORE GENERALE	ОБЩИЙ ВЫКЛЮЧАТЕЛЬ
IL	1	INTERRUTTORE LINEA BRUCIATORE	ВЫКЛЮЧАТЕЛЬ ЛИНИИ ГОРЕЛКИ
LB	1	LAMPADA SEGNALAZIONE BLOCCO BRUCIATORE	СИГНАЛЬНАЯ ЛАМПОЧКА БЛОКИРОВКИ ГОРЕЛКИ
LF	1	LAMPADA SEGNALAZIONE FUNZIONAMENTO BRUCIATORE	СИГНАЛЬНАЯ ЛАМПОЧКА РАБОТЫ ГОРЕЛКИ
MV	1	MOTORE VENTILATORE	ДВИГАТЕЛЬ ВЕНТИЛЯТОРА
PA	1	PRESSOSTATO ARIA COMBURENTE	РЕЛЕ ДАВЛЕНИЯ ВОЗДУХА ГОРЕНИЯ
PGMIN	1	PRESSOSTATO GAS DI MINIMA PRESSIONE	РЕЛЕ МИНИМАЛЬНОГО ДАВЛЕНИЯ ГАЗА
SIEMENS LGB2x../LMG2x../LME2x..	1	APPARECCHIATURA CONTROLLO FIAMMA	ЭЛЕКТРОННЫЙ БЛОК КОНТРОЛЯ ПЛАМЕНИ
ST	1	SERIE TERMOSTATI/PRESSOSTATI	РЯД ТЕРМОСТАТОВ/РЕЛЕ ДАВЛЕНИЯ
TA	1	TRASFORMATORE DI ACCENSIONE	ЗАПАЛЬНЫЙ ТРАНСФОРМАТОР
TS	1	TERMOSTATO/PRESSOSTATO DI SICUREZZA	ПРЕДОХРАНИТЕЛЬНЫЙ ТЕРМОСТАТ / РЕЛЕ ДАВЛЕНИЯ
VPS504	1	CONTROLLO DI TENUTA VALVOLE GAS (OPTIONAL)	БЛОК КОНТРОЛЯ ГЕРМЕТИЧНОСТИ ГАЗОВЫХ КЛАПАНОВ (ОПЦИЯ)

Data	21/07/2006	PREC.	FOGLIO
Revisione	00	1	2
Dis. N.	01 - 530	SEGUE	TOTALE
		/	2



CAMME SERVOCOMANDO SERRANDA ARIA VERSIONE [AB]  
 CAMS OF SERVOPIVOD VOZDUZHNOY ZASLONKI MODIFIKACIYA [AB]  
 STA4.5B0.37/63N30L (AB)  
 STA13B0.36/83N30L (PR)

- I ALTA FIAMMA БОЛЬШОЕ ПЛАМЯ
- II (FRASCHI) СОСТА РЕЖИМ ВЫЖИДАНИЯ
- III (CINIA) РЕЖИМ ВЫЖИДАНИЯ
- IV BASSA FIAMMA БАСА ПЛАМЯ
- MAIORE PЛАМА НЕ ИСПОЛЬЗОВАННОЕ

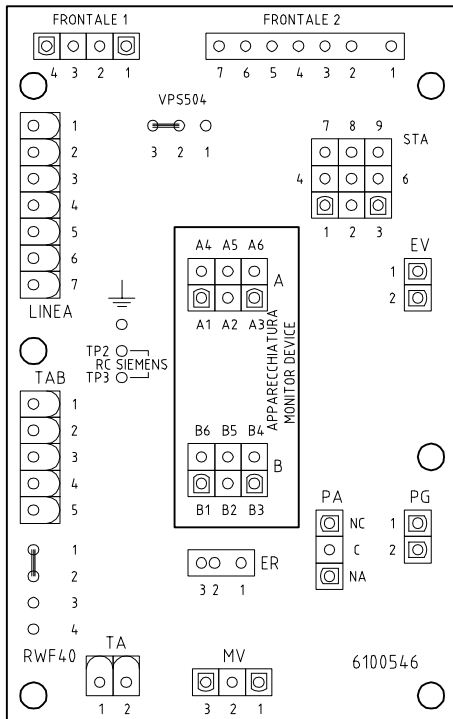
CAMME SERVOCOMANDO SERRANDA ARIA VERSIONE [PR]  
 CAMS OF SERVOPIVOD VOZDUZHNOY ZASLONKI MODIFIKACIYA [PR]  
 SQN72.xA4A20

- I (ROSSI) ALTA FIAMMA БОЛЬШОЕ ПЛАМЯ
- II (FRASCHI) СОСТА РЕЖИМ ВЫЖИДАНИЯ
- III (CINIA) РЕЖИМ ВЫЖИДАНИЯ
- IV (CERNI) BASSA FIAMMA БАСА ПЛАМЯ
- NON USATA MAIORE PЛАМА НЕ ИСПОЛЬЗОВАННОЕ

(xxx) SOLO CON ALIMENTAZIONE ELETTRICA SENZA NEUTRO  
 ТОЛЬКО С ЭЛЕКТРИЧЕСКИМ ПИТАНИЕМ БЕЗ НЕЙТРАЛИ

(\$) SE USATO "TAB", TOGLIERE IL PONTE TRA I MORSETTI T6-T8  
 ЕСЛИ ИСПОЛЬЗУЕТСЯ "TAB", СНЯТЬ ПЕРЕМЫЧКУ МЕЖДУ КЛЕММАМИ T6 - T8

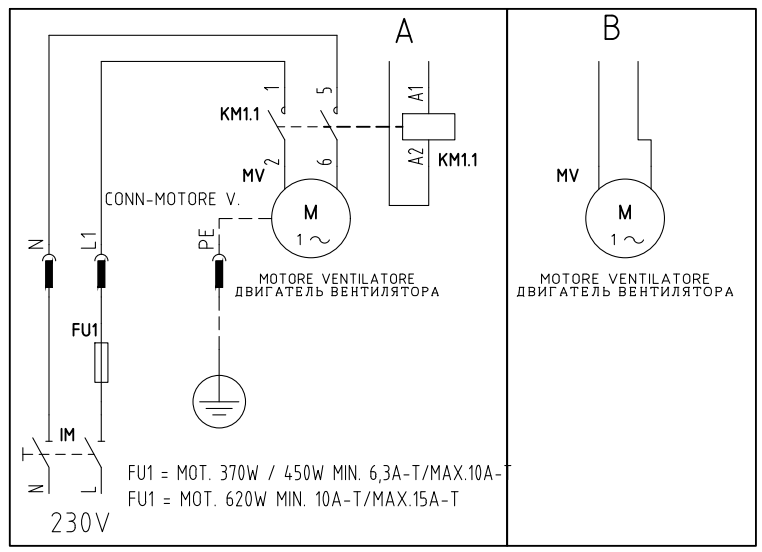
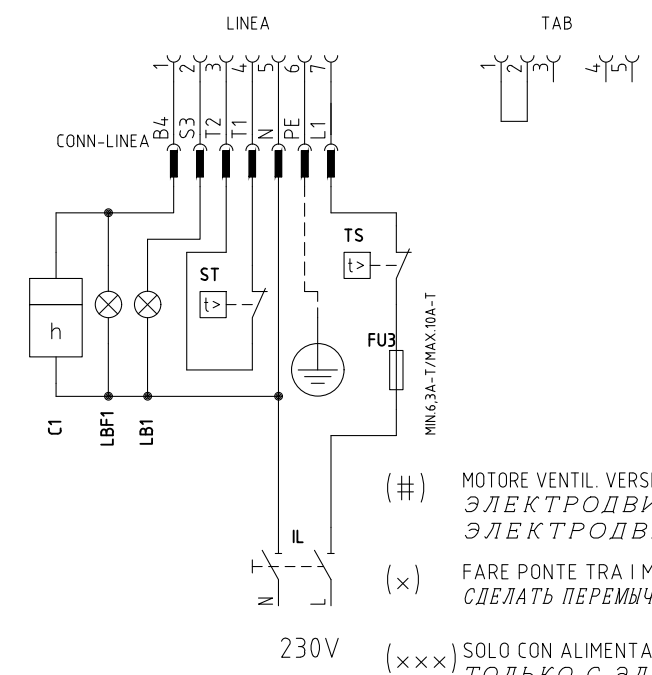
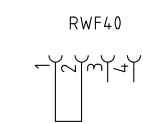
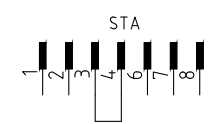
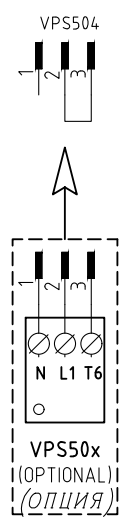
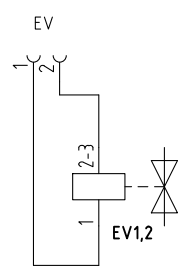
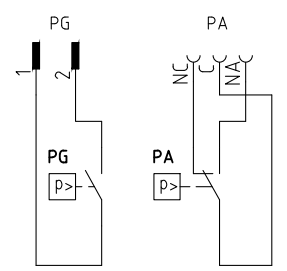
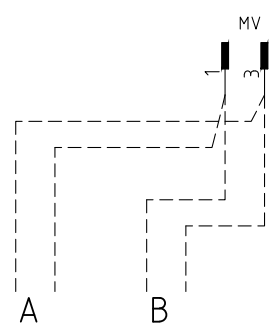
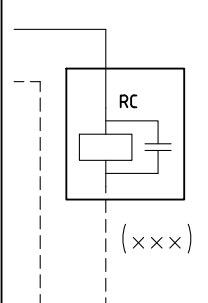
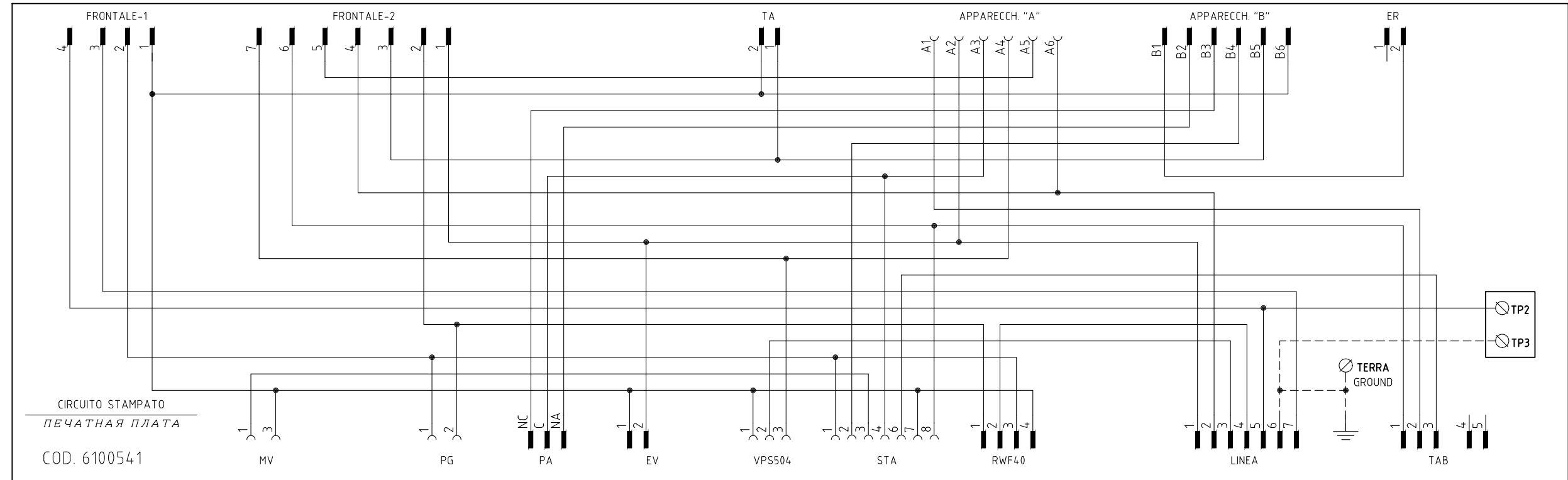
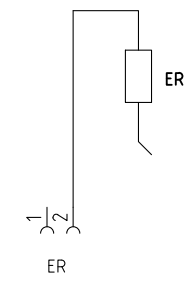
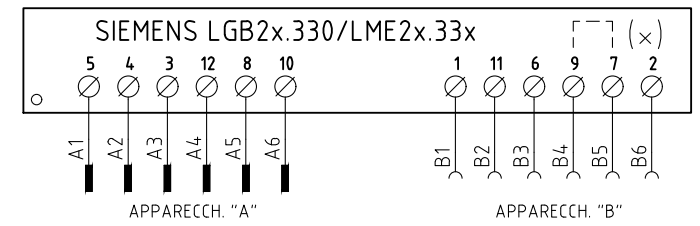
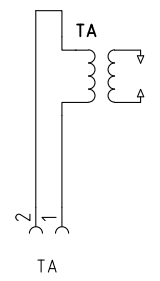
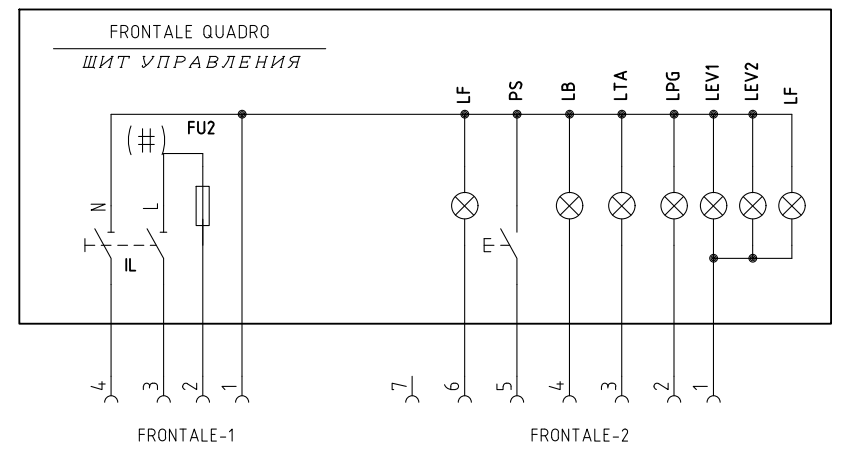
Data	21/07/2006	PREC.	FOGLIO
Revisione	01	/	1
Dis. N.	18 - 103	SEQUE	TOTALE
		2	2



SIGLA/ITEM	FUNZIONE	FUNCTION
C1	CONTAORE BASSA FIAMMA	СЧЕТЧИК ЧАСОВ РАБОТЫ НА МАЛОМ ПЛАМЕНИ
C2	CONTAORE ALTA FIAMMA	СЧЕТЧИК ЧАСОВ РАБОТЫ НА БОЛЬШОМ ПЛАМЕНИ
ER	ELETTRODO RILEVAZIONE FIAMMA	КОНТРОЛЬНЫЙ ЭЛЕКТРОД ПЛАМЕНИ
EV1,2	ELETTROVALVOLE GAS (O GRUPPO VALVOLE)	ГАЗОВЫЕ ЭЛЕКТРОКЛАПАНЫ (ИЛИ ГРУППА КЛАПАНОВ)
FU2	FUSIBILE DI LINEA	ПЛАВКИЙ ПРЕДОХРАНИТЕЛЬ ЛИНИИ
FU3	FUSIBILE LINEA BRUCIATORE	ПЛАВКИЙ ПРЕДОХРАНИТЕЛЬ ЛИНИИ ГОРЕЛКИ
IG	INTERRUTTORE LINEA BRUCIATORE	ВЫКЛЮЧАТЕЛЬ ЛИНИИ ГОРЕЛКИ
IL	INTERRUTTORE LINEA AUSILIARI	ВЫКЛЮЧАТЕЛЬ ЛИНИИ ВСПОМОГАТЕЛЬНОГО ОБОРУДОВАНИЯ
LAF	LAMPADA SEGNALAZIONE ALTA FIAMMA BRUCIATORE	СИГНАЛЬНАЯ ЛАМПОЧКА БОЛЬШОГО ПЛАМЕНИ ГОРЕЛКИ
LAF1	LAMPADA SEGNALAZIONE ALTA FIAMMA BRUCIATORE	СИГНАЛЬНАЯ ЛАМПОЧКА БОЛЬШОГО ПЛАМЕНИ ГОРЕЛКИ
LB	LAMPADA SEGNALAZIONE BLOCCO BRUCIATORE	СИГНАЛЬНАЯ ЛАМПОЧКА БЛОКИРОВКИ ГОРЕЛКИ
LB1	LAMPADA SEGNALAZIONE BLOCCO BRUCIATORE	СИГНАЛЬНАЯ ЛАМПОЧКА БЛОКИРОВКИ ГОРЕЛКИ
LBF	LAMPADA SEGNALAZIONE BASSA FIAMMA BRUCIATORE	СИГНАЛЬНАЯ ЛАМПОЧКА МАЛОГО ПЛАМЕНИ ГОРЕЛКИ
LBF1	LAMPADA SEGNALAZIONE BASSA FIAMMA BRUCIATORE	СИГНАЛЬНАЯ ЛАМПОЧКА МАЛОГО ПЛАМЕНИ ГОРЕЛКИ
LEV1	LAMPADA SEGNALAZIONE APERTURA [EV1]	СИГНАЛЬНАЯ ЛАМПОЧКА ОТКРЫТИЯ [EV1]
LEV2	LAMPADA SEGNALAZIONE APERTURA [EV2]	СИГНАЛЬНАЯ ЛАМПОЧКА ОТКРЫТИЯ [EV2]
LPG	LAMPADA SEGNALAZIONE PRESENZA GAS IN RETE	СИГНАЛЬНАЯ ЛАМПОЧКА НАЛИЧИЯ ГАЗА В СЕТИ
LTA	LAMPADA SEGNALAZIONE TRASFORMATORE DI ACCENSIONE	СИГНАЛЬНАЯ ЛАМПОЧКА ЗАПАЛЬНОГО ТРАНСФОРМАТОРА
MV	MOTORE VENTILATORE	ДВИГАТЕЛЬ ВЕНТИЛЯТОРА
PA	PRESSOSTATO ARIA	РЕЛЕ ДАВЛЕНИЯ ВОЗДУХА
PG	PRESSOSTATO GAS DI MINIMA PRESSIONE	РЕЛЕ МИНИМАЛЬНОГО ДАВЛЕНИЯ ГАЗА
PS	PULSANTE SBLOCCO FIAMMA	КНОПКА СБРОСА БЛОКИРОВКИ ПЛАМЕНИ
RC	CIRCUITO RC	КОНТУР RC
SIEMENS LGB22.33/LMG22.33/LME22.33	APPARECCHIATURA CONTROLLO FIAMMA	ЭЛЕКТРОННЫЙ БЛОК КОНТРОЛЯ ПЛАМЕНИ
SQN72.2A4A20	SERVOCOMANDO SERRANDA ARIA VERSIONE [AB]	СЕРВОПРИВОД ВОЗДУШНОЙ ЗАСЛОНКИ МОДИФИКАЦИЯ [AB]
SQN72.4A4A20	SERVOCOMANDO SERRANDA ARIA VERSIONE [PR]	СЕРВОПРИВОД ВОЗДУШНОЙ ЗАСЛОНКИ МОДИФИКАЦИЯ [PR]
ST	SERIE TERMOSTATI/PRESSOSTATI	РЯД ТЕРМОСТАТОВ/РЕЛЕ ДАВЛЕНИЯ
STA4.5B0.37/63N30L	SERVOCOMANDO SERRANDA ARIA VERSIONE [AB]	СЕРВОПРИВОД ВОЗДУШНОЙ ЗАСЛОНКИ МОДИФИКАЦИЯ [AB]
STA13B0.36/83N30L	SERVOCOMANDO SERRANDA ARIA VERSIONE [PR]	СЕРВОПРИВОД ВОЗДУШНОЙ ЗАСЛОНКИ МОДИФИКАЦИЯ [PR]
TA	TRASFORMATORE DI ACCENSIONE	ЗАПАЛЬНЫЙ ТРАНСФОРМАТОР
TAB	TERMOSTATO/PRESSOSTATO ALTA-BASSA FIAMMA	ТЕРМОСТАТ/РЕЛЕ ДАВЛЕНИЯ БОЛЬШОГО/МАЛОГО ПЛАМЕНИ
TS	TERMOSTATO/PRESSOSTATO DI SICUREZZA	ПРЕДОХРАНИТЕЛЬНЫЙ ТЕРМОСТАТ/ РЕЛЕ ДАВЛЕНИЯ
VPS50x	CONTROLLO DI TENUTA VALVOLE GAS (OPTIONAL)	БЛОК КОНТРОЛЯ ГЕРМЕТИЧНОСТИ ГАЗОВЫХ КЛАПАНОВ (ОПЦИЯ)

Data	21/07/2006	PREC.	FOGLIO
Revisione	01	1	2
Dis. N.	18 - 103	SEQUE	TOTALE
		/	2

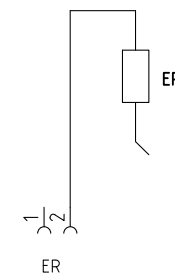
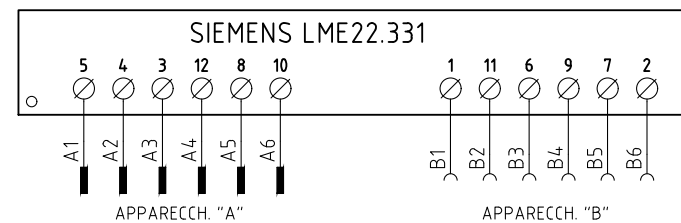
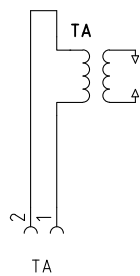
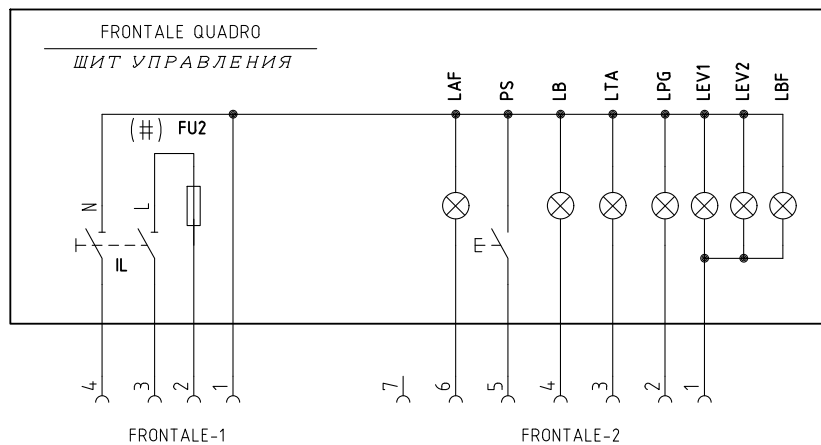
VERSIONE MONOSTADIO "TN"  
 ИСПОЛНЕНИЕ ОДНОСТУПЕНЧАТЫЕ ГОРЕЛКИ "TN"



- (#) MOTORE VENTIL. VERSIONE [A], FU2 = 6,3A F; MOTORE VENTIL. VERSIONE [B], FU2 = 10A F  
 ЭЛЕКТРОДВИГАТЕЛЬ ВЕНТИЛЯТОРА [A], FU2= 6,3 A F;  
 ЭЛЕКТРОДВИГАТЕЛЬ ВЕНТИЛЯТОРА [B], FU2= 10 A F
- (x) FARE PONTE TRA I MORSETTI 7 E 9 SOLO CON LGB21.330  
 СДЕЛАТЬ ПЕРЕМЫЧКУ МЕЖДУ КЛЕММАМИ 7 И 9 ТОЛЬКО ПРИ НАЛИЧИИ LGB21.330
- (xxx) SOLO CON ALIMENTAZIONE ELETTRICA SENZA NEUTRO  
 ТОЛЬКО С ЭЛЕКТРИЧЕСКИМ ПИТАНИЕМ БЕЗ НЕЙТРАЛИ

Data	19/10/2010	PREC.	FOGLIO
Revisione	06	/	1
Dis. N.	18 - 0163	SEGUE	TOTALE
		2	5

VERSIONE ALTA-BASSA FIAMMA "AB" / PROGRESSIVO "PR"  
 ИСПОЛНЕНИЕ БОЛЬШОЕ-МАЛОЕ ПЛАМЯ «AB» / ПРОГРЕССИВНОЕ «PR»

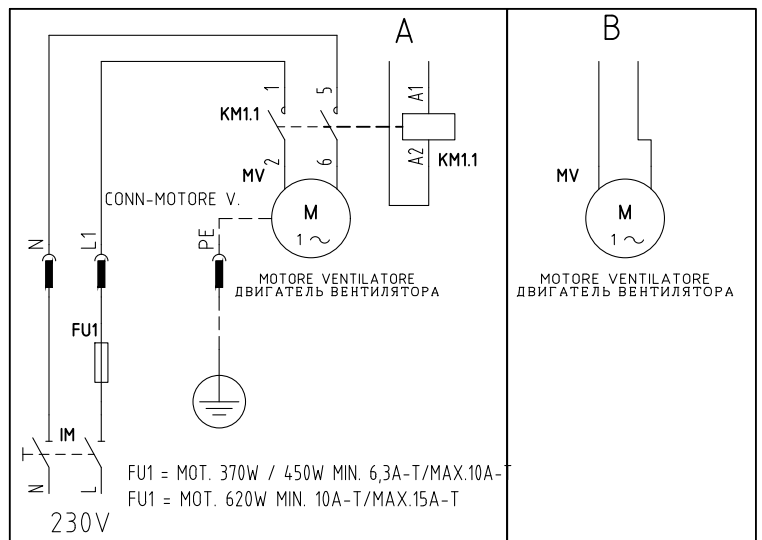
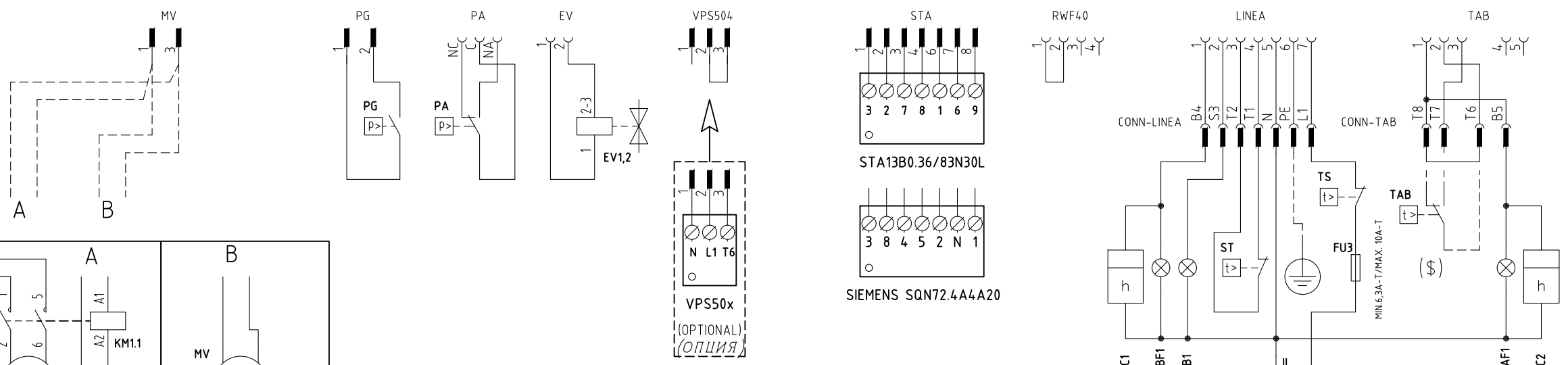
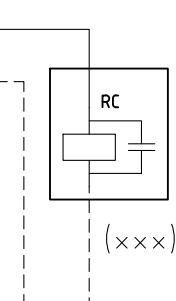
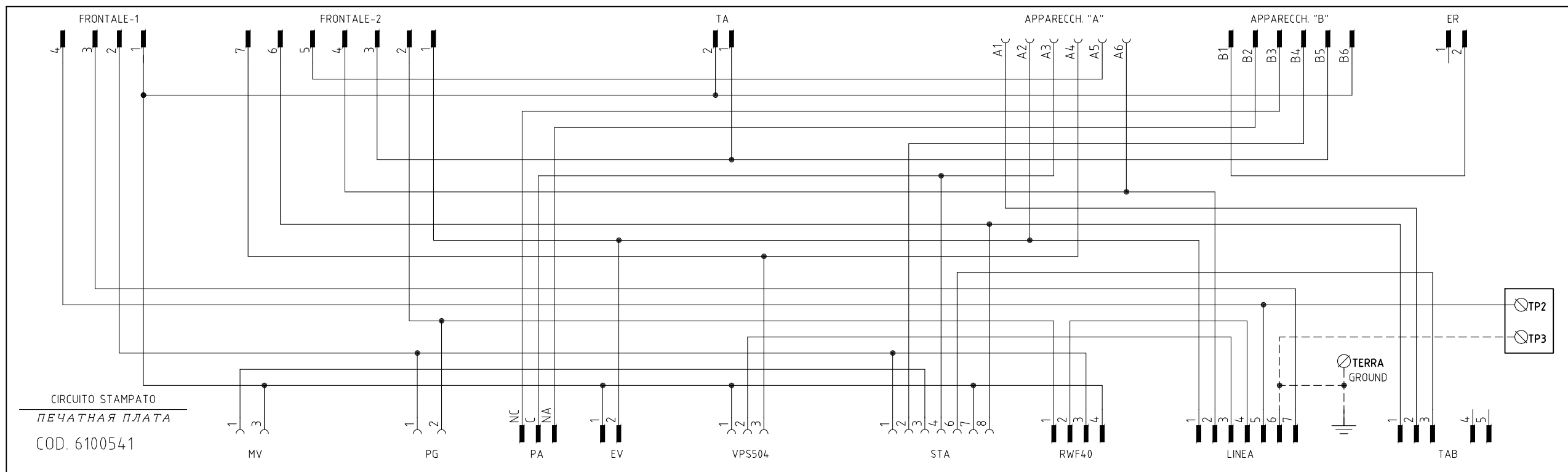


SERVOCOMANDO SERRANDA ARIA  
 СЕРВОПРИВОД ВОЗДУШНОЙ ЗАСЛОНКИ  
 STA13B0.36/83N30L

I ALTA FIAMMA  
 I (КРАСНАЯ) БОЛЬШОЕ ПЛАМЯ  
 II SOSTA  
 II (СИНИЯ) РЕЖИМ ВЫЖИДАНИЯ  
 III BASSA FIAMMA  
 III (ОРАНЖЕВЫЙ) МАЛОЕ ПЛАМЯ  
 IV NON USATA  
 IV (ЧЕРНЫЙ) НЕ ИСПОЛЬЗОВАННОЕ

SERVOCOMANDO SERRANDA ARIA  
 СЕРВОПРИВОД ВОЗДУШНОЙ ЗАСЛОНКИ  
 SIEMENS SQN72.xA4A20

I (ROSSO) ALTA FIAMMA  
 I (КРАСНАЯ) БОЛЬШОЕ ПЛАМЯ  
 II (BLU) SOSTA  
 II (СИНИЯ) РЕЖИМ ВЫЖИДАНИЯ  
 III (ARANCIO) BASSA FIAMMA  
 III (ОРАНЖЕВЫЙ) МАЛОЕ ПЛАМЯ  
 IV (NERO) NON USATA  
 IV (ЧЕРНЫЙ) НЕ ИСПОЛЬЗОВАННОЕ



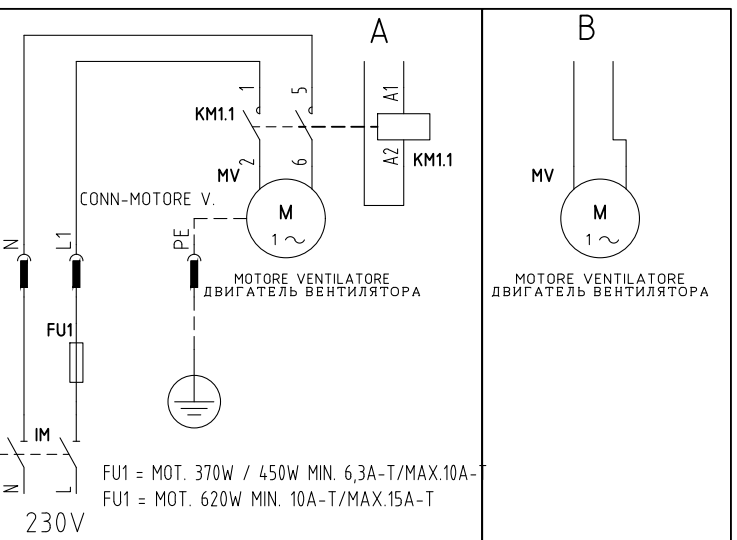
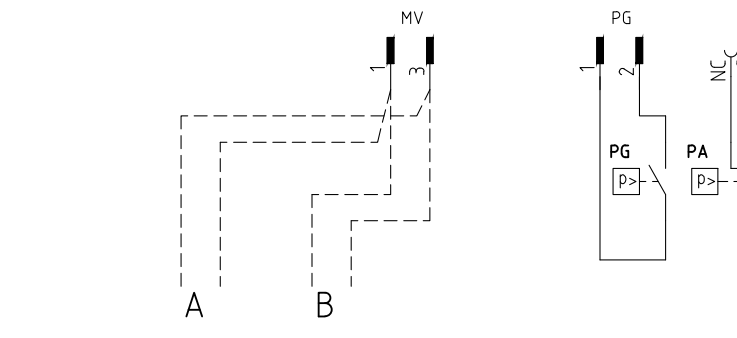
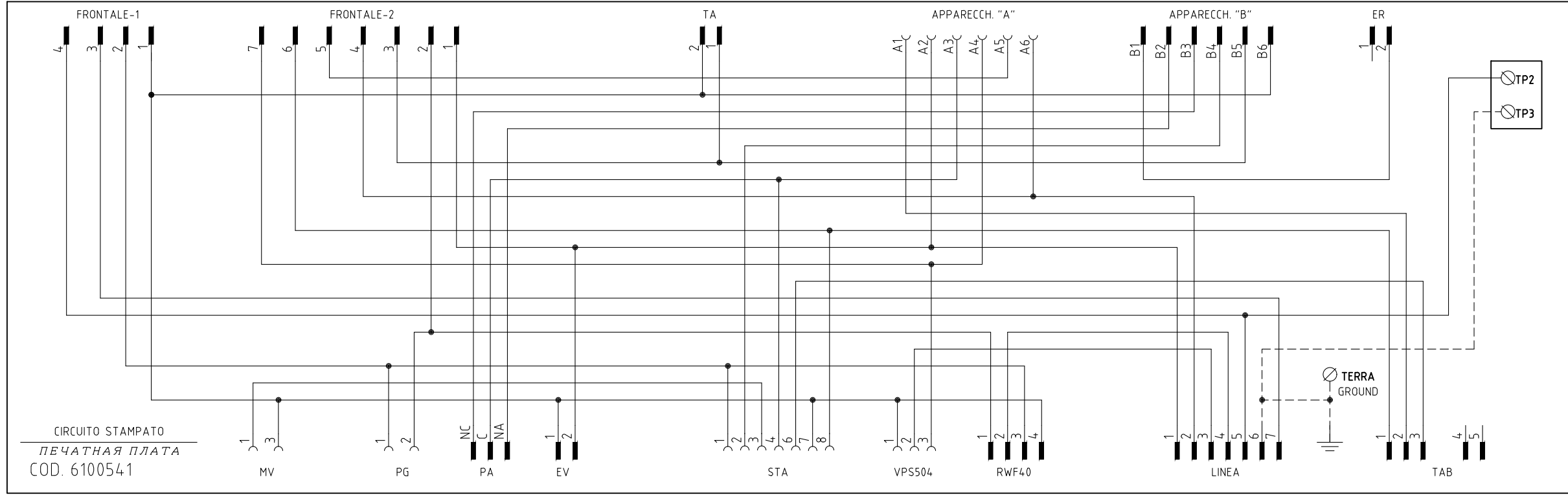
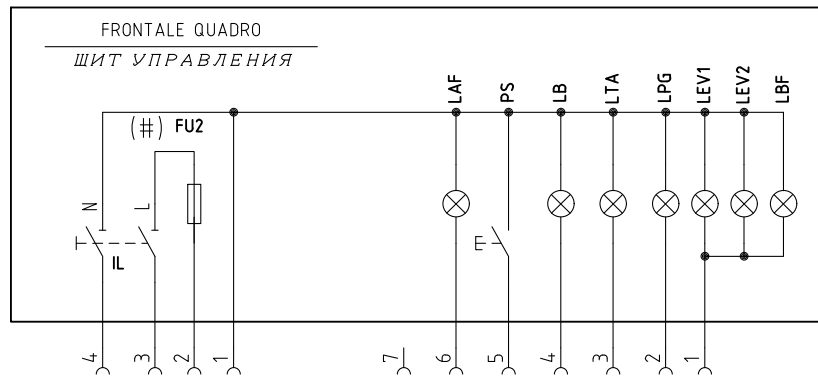
(#) MOTORE VENTIL. VERSIONE [A], FU2 = 6,3A F; MOTORE VENTIL. VERSIONE [B], FU2 = 10A F  
 ЭЛЕКТРОДВИГАТЕЛЬ ВЕНТИЛЯТОРА [A], FU2= 6,3 A F;  
 ЭЛЕКТРОДВИГАТЕЛЬ ВЕНТИЛЯТОРА [B], FU2= 10 A F

(x x x) SOLO CON ALIMENTAZIONE ELETTRICA SENZA NEUTRO  
 ТОЛЬКО С ЭЛЕКТРИЧЕСКИМ ПИТАНИЕМ БЕЗ НЕЙТРАЛИ

(\$) SE USATO "TAB", TOGLIERE IL PONTE TRA I MORSETTI [T6-T8]  
 ЕСЛИ ИСПОЛЬЗУЕТСЯ "TAB", СНЯТЬ ПЕРЕМОЩКУ МЕЖДУ КЛЕММАМИ [T6-T8]

Data	19/10/2010	PREC.	FOGLIO
Revisione	06	1	2
Dis. N.	18 - 0163	SEGUE	TOTALE
		3	5

VERSIONE MODULANTE "MD"  
"MD" МОДУЛИРУЯ ВАРИАНТ



SERVOCOMANDO SERRANDA ARIA  
СЕРВОПРИВОД ВОЗДУШНОЙ ЗАСЛОНКИ  
STA13B0.36/83N30L

- I (ROSSO) ALTA FIAMMA / БОЛЬШОЕ ПЛАМЯ
- II (BLU) SOSTA / РЕЖИМ ВЫЖИДАНИЯ
- IV (ARANCIO) BASSA FIAMMA / МАЛОЕ ПЛАМЯ
- III (NERO) NON USATA / НЕ ИСПОЛЬЗОВАННОЕ

SERVOCOMANDO SERRANDA ARIA  
СЕРВОПРИВОД ВОЗДУШНОЙ ЗАСЛОНКИ  
SIEMENS SQN72.xA4A20

- I (ROSSO) ALTA FIAMMA / БОЛЬШОЕ ПЛАМЯ
- II (BLU) SOSTA / РЕЖИМ ВЫЖИДАНИЯ
- III (ARANCIO) BASSA FIAMMA / МАЛОЕ ПЛАМЯ
- IV (NERO) NON USATA / НЕ ИСПОЛЬЗОВАННОЕ

(#) MOTORE VENTIL. VERSIONE [A], FU2 = 6,3A F; MOTORE VENTIL. VERSIONE [B], FU2 = 10A F  
ЭЛЕКТРОДВИГАТЕЛЬ ВЕНТИЛЯТОРА [A], FU2= 6,3 A F;  
ЭЛЕКТРОДВИГАТЕЛЬ ВЕНТИЛЯТОРА [B], FU2= 10 A F

(x x x) SOLO CON ALIMENTAZIONE ELETTRICA SENZA NEUTRO  
ТОЛЬКО С ЭЛЕКТРИЧЕСКИМ ПИТАНИЕМ БЕЗ НЕЙТРАЛИ

ASCION KM3 HCRMMD										
14	12	7	8	10	9	11-13	4	1	2	3
○	○	○	○	○	○	○	○	○	○	○

600V RRR0-1-T73										
20	6	21	22	23	24	19-5	4	3	2	1
○	○	○	○	○	○	○	○	○	○	○

SIEMENS RWF50.2x											
K2	K3	1N	1P	L1	N	KQ	G-	G+	13	12	11
○	○	○	○	○	○	○	○	○	○	○	○

SIEMENS RWF40.0x0													
Y1	Y2	Q13	Q14	L1	N	Q	TE	U1	G-	G+	M1	I1	G1+
○	○	○	○	○	○	○	○	○	○	○	○	○	○

SIEMENS RWF55.5x													
K2	K3	1N	1P	L1	N	KQ	TE	13	G-	G+	14	12	11
○	○	○	○	○	○	○	○	○	○	○	○	○	○



Data	19/10/2010	PREC.	FOGLIO
Revisione	06	2	3
Dis. N.	18 - 0163	SEGUE	TOTALE
		4	5

(xx)  
 ATTENZIONE COLLEGAMENTO SONDE CON CONNETTORE 7 POLI  
 ВНИМАНИЕ ПОДСОЕДИНЕНИЕ ДАТЧИКОВ С 7-МИ ПОЛЮСНЫМИ ШТЕКЕРАМИ

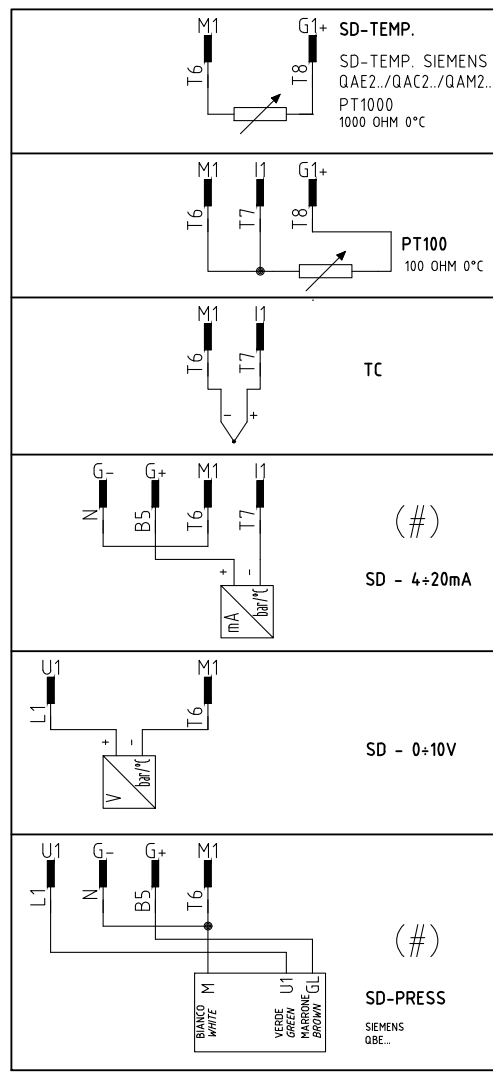
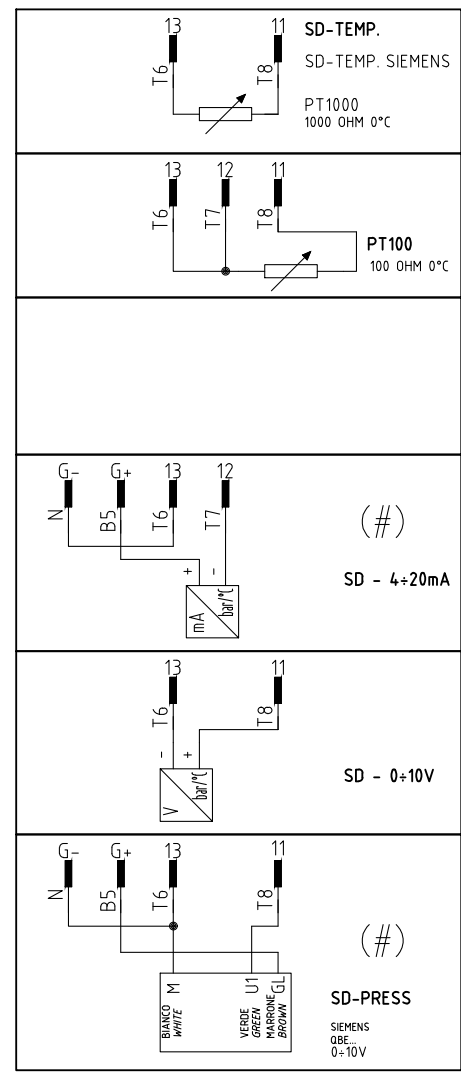
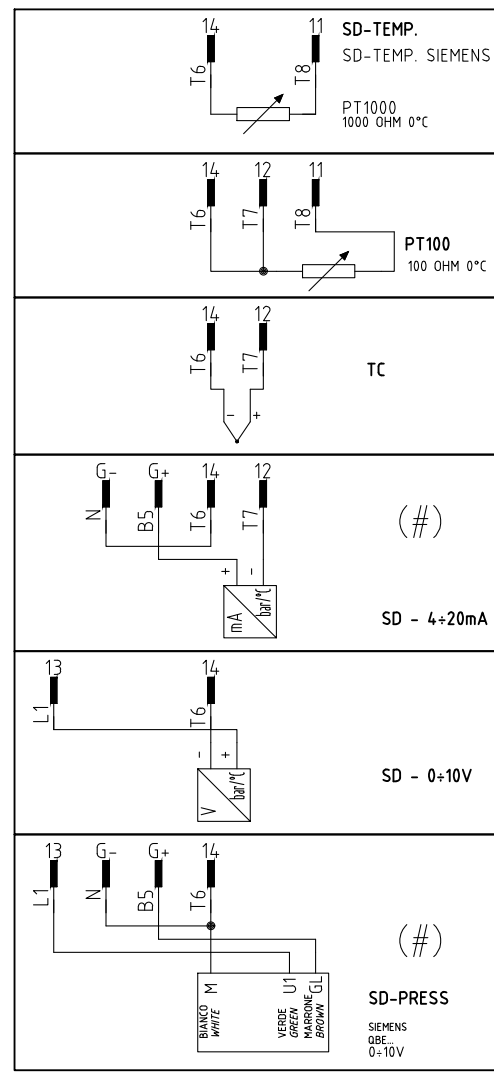
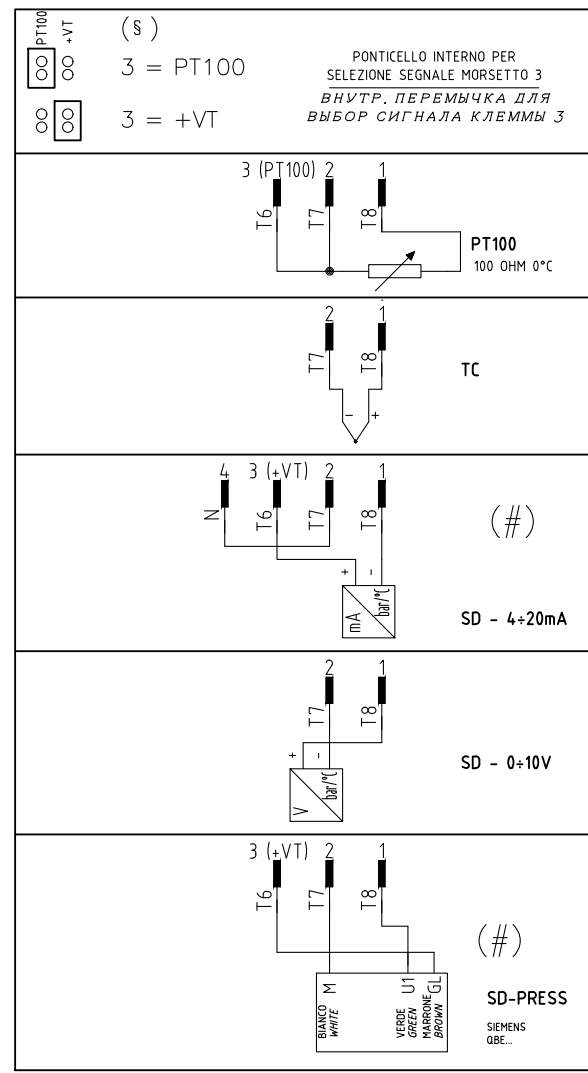
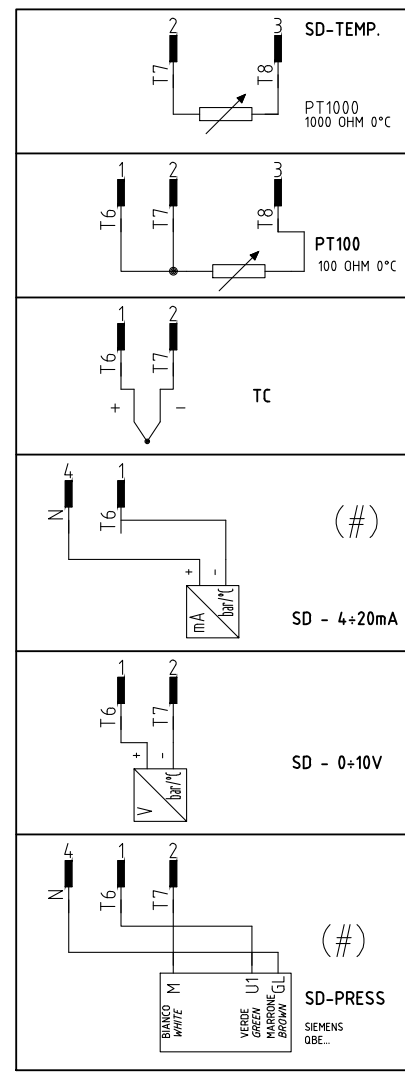
KM3 HCRMMD

600V RRR0-1-T73

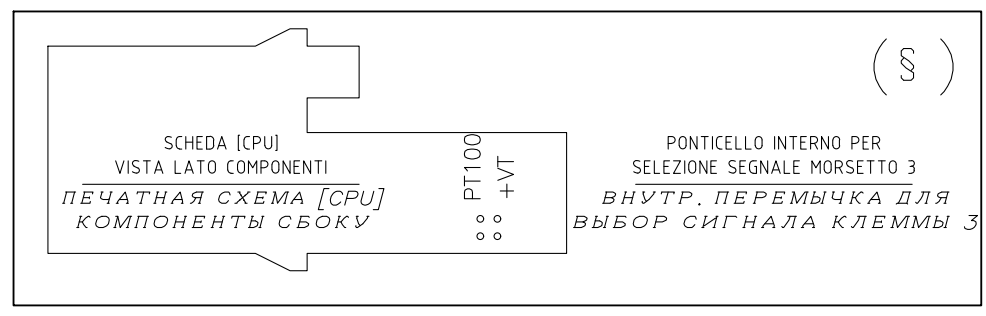
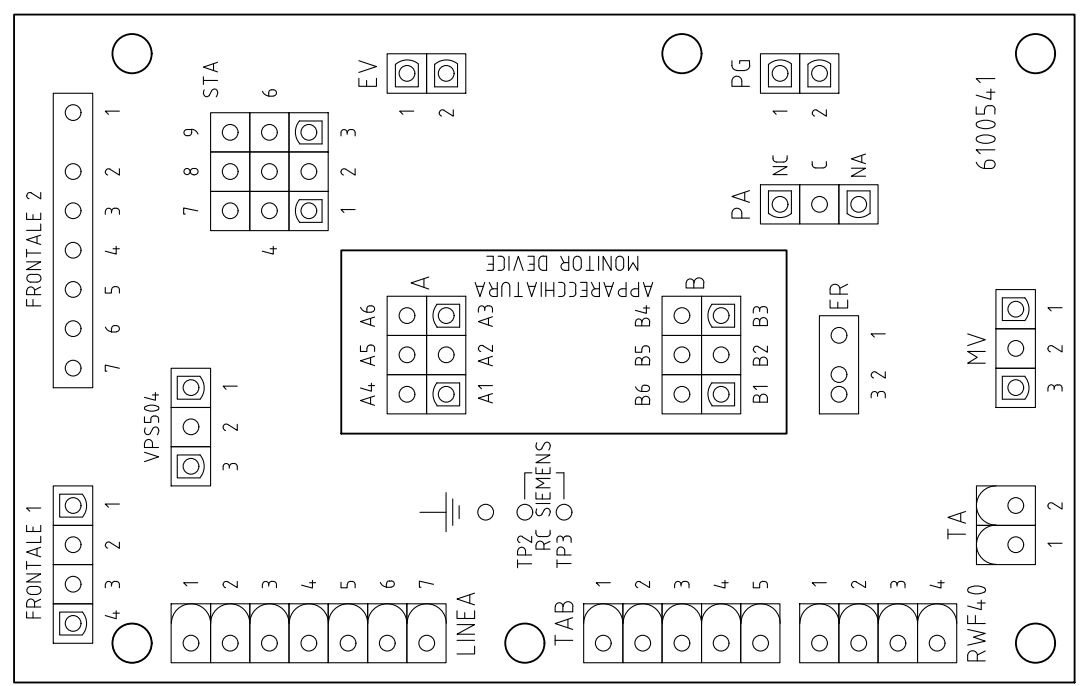
RWF55.5x

RWF50.2x

RWF40.0xx



(#)  
 COLLEGAMENTO SOLO PER TRASDUTTORI PASSIVI  
 ПОДКЛЮЧЕНИЕ ТОЛЬКО ДЛЯ ПАССИВНОГО ПРЕОБРАЗОВАТЕЛЯ



Data	19/10/2010	PREC.	FOGLIO
Revisione	06	3	4
Dis. N.	18 - 0163	SEGUE	TOTALE
		5	5

Sigla/Item	Funzione	Function
600V RRR0-1-T73	REGOLATORE MODULANTE (ALTERNATIVO)	МОДУЛИРУЮЩИЙ РЕГУЛЯТОР (АЛЬТЕРНАТИВНЫЙ)
C1	CONTAORE BASSA FIAMMA	СЧЕТЧИК ЧАСОВ НА МАЛОМ ПЛАМЕНИ
C2	CONTAORE ALTA FIAMMA	СЧЕТЧИК ЧАСОВ НА БОЛЬШОМ ПЛАМЕНИ
ER	ELETTRODO RILEVAZIONE FIAMMA	КОНТРОЛЬНЫЙ ЭЛЕКТРОД ПЛАМЕНИ
EV1,2	ELETTROVALVOLE GAS (O GRUPPO VALVOLE)	ГАЗОВЫЕ ЭЛЕКТРОКЛАПАНЫ (ИЛИ ГРУППА КЛАПАНОВ)
FU1	FUSIBILE LINEA MOTORE VENTILATORE	ПЛАВКИЙ ПРЕДОХРАНИТЕЛЬ ЛИНИИ ДВИГАТЕЛЯ ВЕНТИЛЯТОРА
FU2	FUSIBILE DI LINEA	ПЛАВКИЙ ПРЕДОХРАНИТЕЛЬ ЛИНИИ
FU3	FUSIBILE LINEA BRUCIATORE	ПЛАВКИЙ ПРЕДОХРАНИТЕЛЬ ЛИНИИ ГОРЕЛКИ
FU4	FUSIBILE AUSILIARIO	ВСПОМОГАТЕЛЬНЫЙ ПЛАВКИЙ ПРЕДОХРАНИТЕЛЬ
IL	INTERRUTTORE LINEA BRUCIATORE	ВЫКЛЮЧАТЕЛЬ ЛИНИИ ГОРЕЛКИ
IL	INTERRUTTORE LINEA AUSILIARI	ВЫКЛЮЧАТЕЛЬ ЛИНИИ ВСПОМОГАТЕЛЬНОГО ОБОРУДОВАНИЯ
IM	INTERRUTTORE LINEA MOTORE VENTILATORE	ВЫКЛЮЧАТЕЛЬ ЛИНИИ ДВИГАТЕЛЯ ВЕНТИЛЯТОРА
KM1.1	CONTATTORE MOTORE VENTILATORE	КОНТАКТОР ДВИГАТЕЛЯ ВЕНТИЛЯТОРА
KM3 HCRMMD	REGOLATORE MODULANTE (ALTERNATIVO)	МОДУЛИРУЮЩИЙ РЕГУЛЯТОР (АЛЬТЕРНАТИВНЫЙ)
LAF	LAMPADA SEGNALAZIONE ALTA FIAMMA BRUCIATORE	СИГНАЛЬНАЯ ЛАМПОЧКА БОЛЬШОГО ПЛАМЕНИ ГОРЕЛКИ
LAF1	LAMPADA SEGNALAZIONE ALTA FIAMMA BRUCIATORE	СИГНАЛЬНАЯ ЛАМПОЧКА БОЛЬШОГО ПЛАМЕНИ ГОРЕЛКИ
LB	LAMPADA SEGNALAZIONE BLOCCO BRUCIATORE	СИГНАЛЬНАЯ ЛАМПОЧКА БЛОКИРОВКИ ГОРЕЛКИ
LB1	LAMPADA SEGNALAZIONE BLOCCO BRUCIATORE	СИГНАЛЬНАЯ ЛАМПОЧКА БЛОКИРОВКИ ГОРЕЛКИ
LBF	LAMPADA SEGNALAZIONE BASSA FIAMMA BRUCIATORE	СИГНАЛЬНАЯ ЛАМПОЧКА МАЛОГО ПЛАМЕНИ ГОРЕЛКИ
LBF1	LAMPADA SEGNALAZIONE BASSA FIAMMA BRUCIATORE	СИГНАЛЬНАЯ ЛАМПОЧКА МАЛОГО ПЛАМЕНИ ГОРЕЛКИ
LEV1	LAMPADA SEGNALAZIONE APERTURA [EV1]	СИГНАЛЬНАЯ ЛАМПОЧКА ОТКРЫТИЯ [EV1]
LEV2	LAMPADA SEGNALAZIONE APERTURA [EV2]	СИГНАЛЬНАЯ ЛАМПОЧКА ОТКРЫТИЯ [EV2]
LF	LAMPADA SEGNALAZIONE FUNZIONAMENTO BRUCIATORE	СИГНАЛЬНАЯ ЛАМПОЧКА РАБОТЫ ГОРЕЛКИ
LPG	LAMPADA SEGNALAZIONE PRESENZA GAS IN RETE	СИГНАЛЬНАЯ ЛАМПОЧКА НАЛИЧИЯ ГАЗА В СЕТИ
LTA	LAMPADA SEGNALAZIONE TRASFORMATORE DI ACCENSIONE	СИГНАЛЬНАЯ ЛАМПОЧКА ЗАПАЛЬНОГО ТРАНСФОРМАТОРА
MV	MOTORE VENTILATORE	ДВИГАТЕЛЬ ВЕНТИЛЯТОРА
PA	PRESSOSTATO ARIA	РЕЛЕ ДАВЛЕНИЯ ВОЗДУХА
PG	PRESSOSTATO GAS DI MINIMA PRESSIONE	РЕЛЕ МИНИМАЛЬНОГО ДАВЛЕНИЯ ГАЗА
PS	PULSANTE SBLOCCO FIAMMA	КНОПКА СБРОСА БЛОКИРОВКИ ПЛАМЕНИ
PT100	SONDA DI TEMPERATURA	ТЕМПЕРАТУРНЫЙ ДАТЧИК
RC	CIRCUITO RC	КОНТУР RC
SD-PRESS	SONDA DI PRESSIONE	ДАТЧИК ДАВЛЕНИЯ
SD-TEMP.	SONDA DI TEMPERATURA	ТЕМПЕРАТУРНЫЙ ДАТЧИК
SD - 0÷10V	TRASDUTTORE USCITA IN TENSIONE	ПРЕОБРАЗОВАТЕЛЬ С ВЫХОДОМ НАПРЯЖЕНИЯ
SD - 4÷20mA	TRASDUTTORE USCITA IN CORRENTE	ПРЕОБРАЗОВАТЕЛЬ С ТОКОВЫМ ВЫХОДОМ
SIEMENS LGB2x.330/LME2x.33x	APPARECCHIATURA CONTROLLO FIAMMA	ЭЛЕКТРОННЫЙ БЛОК КОНТРОЛЯ ПЛАМЕНИ
SIEMENS LME22.331	APPARECCHIATURA CONTROLLO FIAMMA	ЭЛЕКТРОННЫЙ БЛОК КОНТРОЛЯ ПЛАМЕНИ
SIEMENS RWF40.0x0	REGOLATORE MODULANTE	МОДУЛИРУЮЩИЙ РЕГУЛЯТОР
SIEMENS RWF50.2x	REGOLATORE MODULANTE	МОДУЛИРУЮЩИЙ РЕГУЛЯТОР
SIEMENS RWF55.5x	REGOLATORE MODULANTE (ALTERNATIVO)	МОДУЛИРУЮЩИЙ РЕГУЛЯТОР (АЛЬТЕРНАТИВНЫЙ)
SIEMENS SQN72.4A4A20	SERVOCOMANDO SERRANDA ARIA (ALTERNATIVO)	СЕРВОПРИВОД ВОЗДУШНОЙ ЗАСЛОНКИ (АЛЬТЕРНАТИВНЫЙ)
SMA	SELETORE MANUALE/AUTOMATICO	ПЕРЕКЛЮЧАТЕЛЬ РУЧНОЙ РЕЖИМ/АВТОМАТИЧЕСКИЙ
SMF	SELETORE MANUALE FUNZIONAMENTO MIN-0-MAX	РУЧНОЙ ПЕРЕКЛЮЧАТЕЛЬ РАБОТЫ МИН - 0 - МАКС
ST	SERIE TERMOSTATI/PRESSOSTATI	РЯД ТЕРМОСТАТОВ/РЕЛЕ ДАВЛЕНИЯ
STA13B0.36/83N30L	SERVOCOMANDO SERRANDA ARIA	СЕРВОПРИВОД ВОЗДУШНОЙ ЗАСЛОНКИ
TA	TRASFORMATORE DI ACCENSIONE	ЗАПАЛЬНЫЙ ТРАНСФОРМАТОР
TAB	TERMOSTATO/PRESSOSTATO ALTA-BASSA FIAMMA	ТЕРМОСТАТ/РЕЛЕ ДАВЛЕНИЯ БОЛЬШОГО/МАЛОГО ПЛАМЕНИ
TC	TERMOCOPPIA	ТЕРМОПАРА
TS	TERMOSTATO/PRESSOSTATO DI SICUREZZA	ПРЕДОХРАНИТЕЛЬНЫЙ ТЕРМОСТАТ/ РЕЛЕ ДАВЛЕНИЯ
VPS50x	CONTROLLO DI TENUTA VALVOLE GAS (OPTIONAL)	БЛОК КОНТРОЛЯ ГЕРМЕТИЧНОСТИ ГАЗОВЫХ КЛАПАНОВ (ОПЦИЯ)

Data	19/10/2010	PREC.	FOGLIO
Revisione	06	4	5
Dis. N.	18 - 0163	SEGUE	TOTALE
		/	5

## ПРИЛОЖЕНИЕ: ХАРАКТЕРИСТИКА КОМПЛЕКТУЮЩИХ

## ЭЛЕКТРОННЫЙ БЛОК КОНТРОЛЯ ПЛАМЕНИ SIEMENS LME11/21/22

Серия электронных блоков LME.. используется для запуска и контроля за одно- и двухступенчатыми горелками при прерывающемся функционировании. Серия LME.. прекрасно взаимодействует с серией LGB.. и серией LMG.., все схемы и аксессуары взаимозаменяемы.

## Сравнительная таблица

Серия LGB	Серия LMG	Серия LME
---	LMG 25.33	LME 11.33
LGB 21.33	LMG 21.33	LME 21.33
LGB 22.33	LMG 22.33	LME 22.33

## Условия, необходимые для запуска горелки:

- Убедиться в том, что горелка не заблокирована
- Все контакты линии питания должны быть замкнуты
- Не должно быть никакого снижения напряжения ниже указанного предельного значения
- Реле давления воздуха LP должно находиться в положении ожидания
- Двигатель вентилятора или AGK25 должны быть подсоединены
- Улавливатель пламени затемнен и не присутствуют посторонние световые сигналы

## Снижение напряжения

Если присутствуют падения напряжения ниже 175 V перем. тока (при питании 230V перем. тока), электронный блок, в целях безопасности, автоматически заблокирует работу. Работа восстановится, когда напряжение питания увеличится свыше 185 V перем. тока (при питании 230V перем. тока).

## Время работы электронного устройства

Через 24 и не более непрерывных циклов работы, устройство автоматически введет в действие процедуру подконтрольной остановки, после чего последует вновь запуск.

## Защита против реверсии полярности




Если фаза (клемма 12) и нейтраль (клемма 2) были изменены местами, устройство произведет блокировку в конце цикла безопасного времени работы "TSA".

## Последовательность контроля в случае неполадки.

Если произойдет блокировка, выходы топливных клапанов, двигатель горелки, а также запальное устройство будут немедленно деактивированы (< 1 секунды).

## Показания устройства во время нормальной работы

Во время обычной работы устройства разные фазы работы визуализируются с помощью многоцветных индикаторов, расположенных внутри кнопки разблокировки устройства:

	LED красный	.....	Включено
	LED желтый	○...	Отключено
	LED зеленый		

Во время запуска показания состояния определяйте по таблице:

Состояние	Код цвета	Цвет
Время ожидания tw, другие состояния ожидания	○.....	Отключено
Фаза розжига	●●●●●●●●●●	Желтый мигающий
Функционирование, нормальное пламя	□.....	Зеленый
Функционирование, пламя не стабильное	□○□○□○□○□	Зеленый мигающий
Посторонний свет при запуске горелки	□▲□▲□▲□▲□▲	Зеленый - красный
Низкое напряжение	●▲●▲●▲●▲●▲	Желтый - красный

Состояние	Код цвета	Цвет
Авария, аварийная сигнализация	▲.....	Красный
Выход кода ошибки (ссылка на Таблицу Коды ошибок)	▲○▲○▲○▲○	Красный мигающий

## ПРОГРАММА ПОДКЛЮЧЕНИЯ

Что касается программы подключения - обращайтесь к графику времени программы.

## А Запуск (управление регулированием)

Регулятор "R" при замкнутом контакте питает клемму 12 и вводит в действие программирующее устройство. Вентилятор запускается для выполнения предварительной продувки через электронный блок LME21 после времени ожидания tw и через электронный блок LME22, после открытия воздушной заслонки SA на максимальной мощности (то есть через время t11).

## tw Время ожидания

В этот период контакт реле давления и реле пламени тестируются для проверки их рабочего положения. Если установлены некоторые, другие устройства, то производится дополнительный тест для того, чтобы убедиться, что топливные клапаны закрыты.

## t11 Время открытия сервопривода воздушной заслонки

Только при наличии LME22: вентилятор запускается только когда воздушная заслонка устанавливается в положение большого пламени.

## t10 Время ожидания подтверждения наличия давления воздуха

Период времени, после которого должно подтвердиться давление воздуха, при отсутствии должного давления прибор провоцирует блокировку.

## t1 Время предварительной продувки.

Продувка камеры сгорания и вторичной поверхности обогрева: с минимальным расходом воздуха при наличии LME21 и с максимальным расходом воздуха при наличии LME22. Проверьте установленные модели, функции и графики, где указывается время t1 предварительной продувки, в течение которого реле давления воздуха LP должен сигнализировать достижение требуемого значения давления. Действительное время предварительной продувки содержится между концом времени tw и началом времени t3.

## t12 Время хода сервопривода воздушной заслонки

(положение на минимуме) Только при наличии LME22: в течение времени t12 воздушная заслонка достигает положения малого пламени.

## t3n Время пост-розжига

Это время розжига в течение периода безопасной работы. Запальный трансформатор отключается непосредственно перед тем, как заканчивается период безопасной работы TSA. Это означает, что время t3n короче времени TSA, потому что надо дать реле пламени достаточное количество времени, чтобы оно отключилось при отсутствии пламени.

## t3 Время предварительного розжига

В течение времени предварительного розжига и времени безопасной работы TSA производится силовое введение в действие реле пламени. По истечении времени t3 дается разрешение на работу топливному клапану, подсоединенному к клемме 4.

## TSA Время безопасной работы

В конце времени безопасной работы TSA, сигнал пламени должен присутствовать на клемме 1 усилителя сигнала пламени и должен присутствовать вплоть до остановки для регулировки; в обратном случае, электронный блок вызовет блокировку безопасности и останется заблокированным в положении аномальной работы.

## t4 Интервал BV1 и BV2/LR

период времени между концом времени безопасности TSA и поступлением разрешения на работу на второй топливный клапан BV2 или на регулятор нагрузки LR.

## B-B' Пауза для стабилизации пламени.

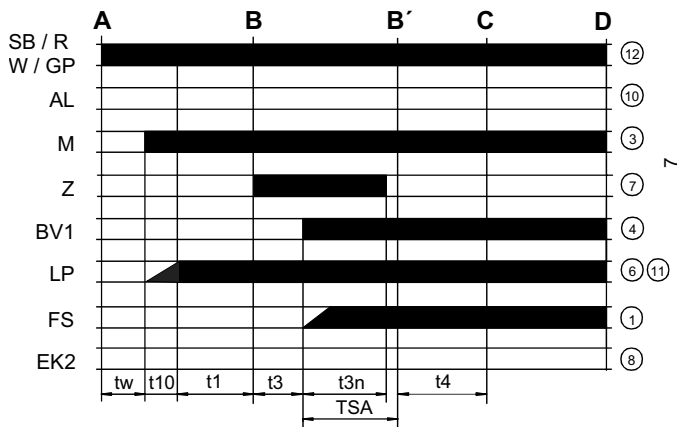
## C Рабочее положение горелки

## C-D Работа горелки (производство тепла)

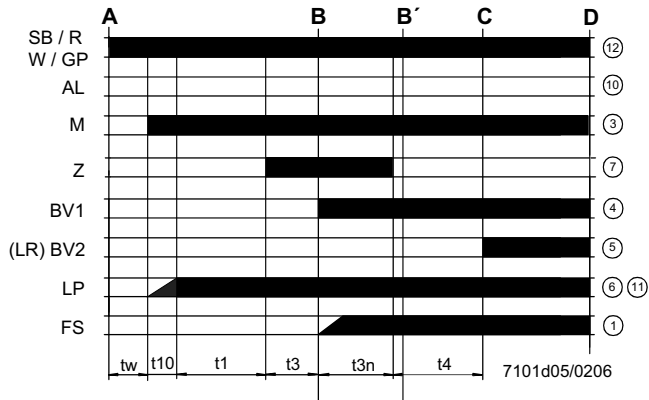
## D Остановка для регулировки через команду от LR..

Горелка незамедлительно отключается и блок контроля пламени готов к осуществлению нового запуска.

LME11

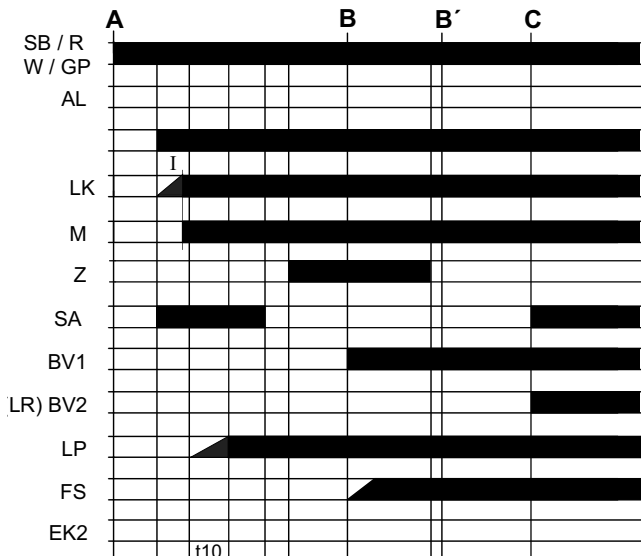


LME21..



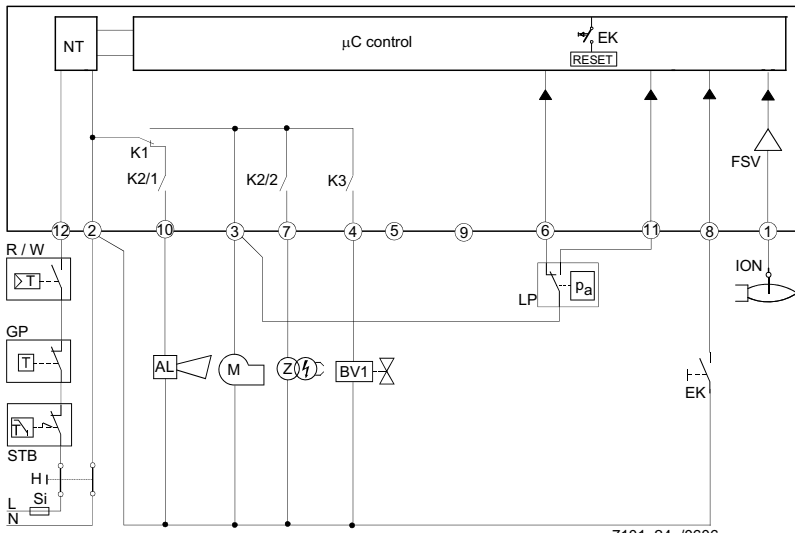
LME22.....

Обозначения графика программы



- tw Время ожидания
- t1 Время предварительной продувки
- TSA Время безопасной работы при розжиге
- t3 Время предварительного розжига
- t3n Время розжига в течение "TSA"
- t4 Интервал между BV1 и BV2-LR
- t10 Задержка для получения разрешения от реле давления воздуха
- t11 Время открытия сервопривода воздушной заслонки SA
- t12 Время закрытия сервопривода воздушной заслонки SA

Схема внутренняя LME11



Обозначения внутренней схемы

- AL Сигнализация блокировки
- BV Клапан топливный
- EK Кнопка дистанционная разблокировки
- FS) Сигнал наличия пламени
- GP Реле давления газа
- LP Реле давления воздуха
- LR Регулятор мощности горелки
- M Двигатель вентилятора
- R Термостат или предохранительное реле давления
- SB Предохранительный термостат
- W Термостат или регулировочное реле давления
- Z Запальный трансформатор

Схема внутренняя LME21

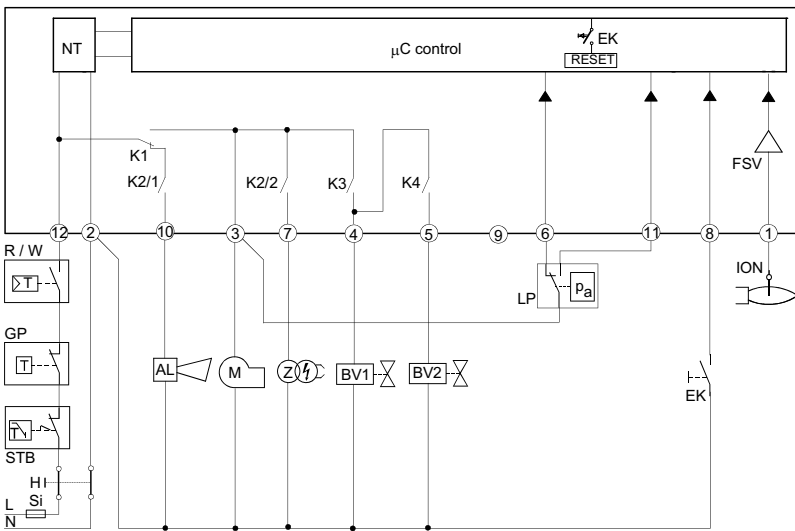
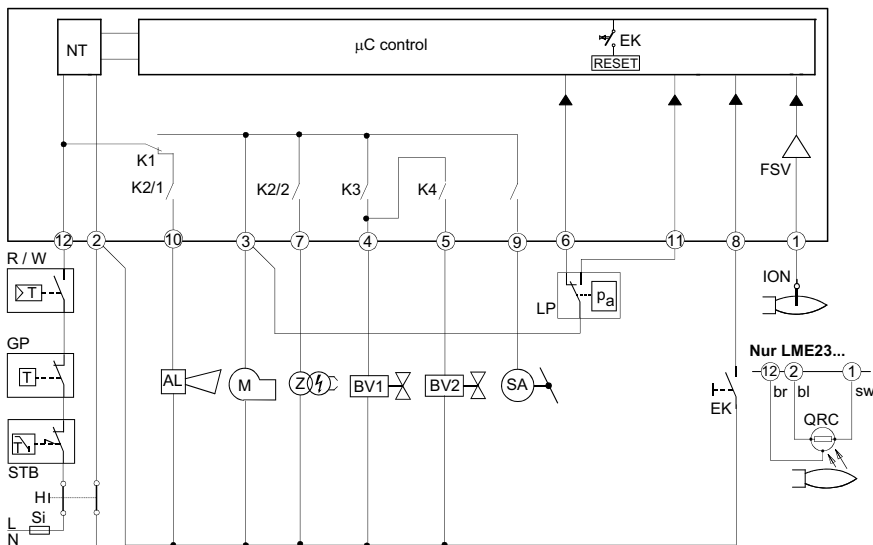


Схема внутренняя LME22



**ПРОГРАММА УПРАВЛЕНИЯ В СЛУЧАЕ АНОМАЛЬНОЙ РАБОТЫ**

- В случае аномальных явлений поступление топлива немедленно прекращается (менее 1 сек.).
- После прерывания подачи напряжения повторяется цикл запуска по полной программе.
- Когда напряжение падает ниже требуемого уровня, имеет место блокировка в целях безопасности.
- Когда напряжение увеличивается выше предела низкого напряжения, устройство вновь запускается в работу.
- В случае раннего поступления сигнала пламени в течение времени  $t_1$ , происходит блокировка.
- В случае раннего поступления сигнала пламени в течение времени  $t_w$ , происходит новый пуск с блокировкой через 30 секунд.
- В случае отсутствия пламени по истечении времени TSA, осуществляются максимум 3 попытки цикла запуска, затем следует блокировка по истечении времени TSA (безопасное время розжига) при наличии моделей LME11, или непосредственно блокировка по истечении времени TSA при наличии моделей LME21-22.
- При наличии моделей LME11: если обнаруживается утечка пламени при работе, или в случае, если стабилизация пламени происходит в конце периода времени TSA, будут осуществляться, как максимум, 3 попытки запуска, или же произойдет блокировка.
- При наличии моделей LME21-22: если подтверждается утечка пламени во время работы - происходит блокировка.
- Прилипание контакта реле давления воздуха LP в рабочем положении: запуск не осуществляется и происходит блокировка

через 65 сек.

- Прилипание контакта реле давления воздуха LP в положении паузы: блокировка по завершении периода времени  $t_{10}$ .
- Если нет никакого сигнала давления воздуха в конце периода времени  $t_{10}$ , происходит блокировка.

заблокированном состоянии и включается красная сигнальная

**БЛОКИРОВКА УСТРОЙСТВА КОНТРОЛЯ ПЛАМЕНИ**

В случае блокировки горелки, устройство LME остается в лампочка. Можно незамедлительно включить заново контроль горелки. Такое состояние работы подтверждается и при отключении питания.

**ДИАГНОСТИКА АНОМАЛЬНОЙ РАБОТЫ**

- Нажимать на кнопку разблокировки в течение более 3-х секунд с целью активизации визуальной диагностики.
- Посчитать количество миганий красной лампочки, указывающей на блокировку, и найти причину аномальной работы по "Таблице кодов ошибок" (устройство будет продолжать посылать импульсы с одинаковыми интервалами).

Во время диагностики выходы устройства деактивируются:

- горелка находится в заблокированном состоянии
- наружная аварийная сигнализация отключается
- аварийное состояние сигнализируется с помощью красной индикаторной лампочки, расположенной на кнопке разблокировки устройства LME..., на основании "Таблицы Кодов Ошибок":

**ТАБЛИЦА КОДОВ ОШИБОК**


<b>2 мигания **</b>	<b>Никакого наличия пламени в конце периода "Времени безопасности" TSA</b> - Топливные клапаны загрязнены или неисправны - Контрольный электрод пламени загрязнен или неисправен - Плохая настройка горелки, не поступает газ на горелку - Запальное устройство имеет дефект
<b>3 мигания ***</b>	<b>Реле давления воздуха не переключается и остается в положении ожидания:</b> - Реле давления LP неисправен - Потеря сигнала давления воздуха по истечении времени $t_{10}$ . - Прилипание контакта реле давления воздуха LP в положении ожидания. - Наличие слишком раннего сигнала пламени во время запуска горелки. - Прилипание контакта реле давления воздуха LP в рабочем положении.
<b>4 мигания ****</b>	Полное отсутствие сигнализации.
<b>5 миганий *****</b>	
<b>6 миганий *****</b>	
<b>7 миганий *****</b>	
<b>8 или 9 миганий</b>	<b>Отсутствие пламени во время работы</b> - Аномальная работа или загрязнение топливного клапана - Аномальная работа или загрязнение устройства контроля пламени - Плохая настройка горелки
<b>10 миганий *****</b>	Полное отсутствие сигнализации <b>Аномальное поведение контактов на выходе</b> <b>ВНИМАНИЕ: сигнализация "блокировки" на рсстоянии (клемма 10) не активирована</b> - Ошибка в электрических подключениях - Неправильное напряжение на выходных клеммах - Другие аномалии
<b>14 миганий ***** (только для LME4x)</b>	- Контакт CPI (микровыключатель газового клапана) разомкнут.

**ТЕХНИЧЕСКИЕ ХАРАКТЕРИСТИКИ****СБРОС БЛОКИРОВКИ С УСТРОЙСТВА КОНТРОЛЯ ПЛАМЕНИ**

Разблокировка электронного блока может быть осуществлена сразу же после каждой блокировки простым нажатием на кнопку сброса блокировки в течение от 1 до 3 секунд. Блок LME может быть разблокирован только когда все контакты, на линии, замкнуты и, когда значение напряжения не ниже требуемой величины.

**ОГРАНИЧЕНИЕ ПОПЫТОК ВКЛЮЧЕНИЯ (при наличии моделей LME11..)**

Если пламя не стабилизируется в конце периода времени безопасной работы TSA, или если пламя тухнет во время работы, то могут быть предприняты только 3 повторные попытки, как максимум, запуска цикла через кнопку "R", в ином случае произойдет блокировка. Счет попыток каждый раз начинается заново после контролируемого запуска с помощью кнопки "R".

 Избегать, в обязательном порядке, конденсации, образования льда и попадания воды!!!

Напряжение питания	120V AC +10% / -15% - 230V AC +10% / -15%
Частота	50 ... 60 Гц +/- 6%
Потребление	12 VA
Плавкий предохранитель первичный, наружный ток на входе в клемму 12	макс. 5 A
Длина кабеля контрольного	макс. 3 м. (для электрода
Длина кабеля контрольного	макс. 20 м (расположенного отдельно, для фотоэлемента QRA
Длина кабеля разблокировки	макс. 20 м. (расположенного отдельно)
Длина кабеля клемм 8 и 10	макс. 20 м.
Длина кабеля термостатов и других клемм	макс. 3 м
Класс безопасности	I
Класс защиты	IP40 (обеспечить при монтаже)
Условия работы	-20... +60 °C, < 95% UR
Условия хранения на складе	-20... +60 °C, < 95% UR
Вес	прим. 160 гр.

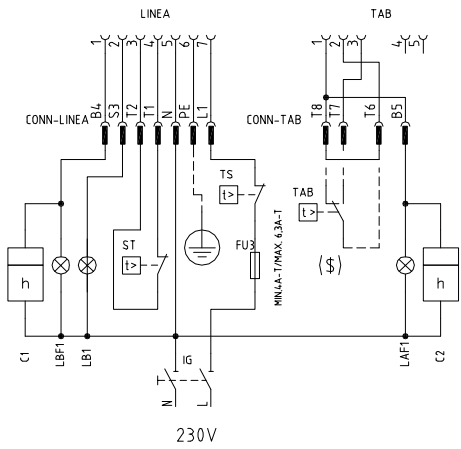
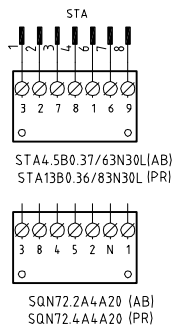
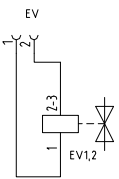
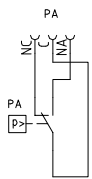
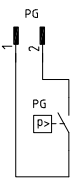
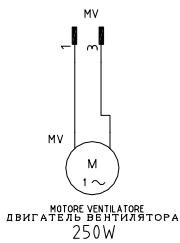
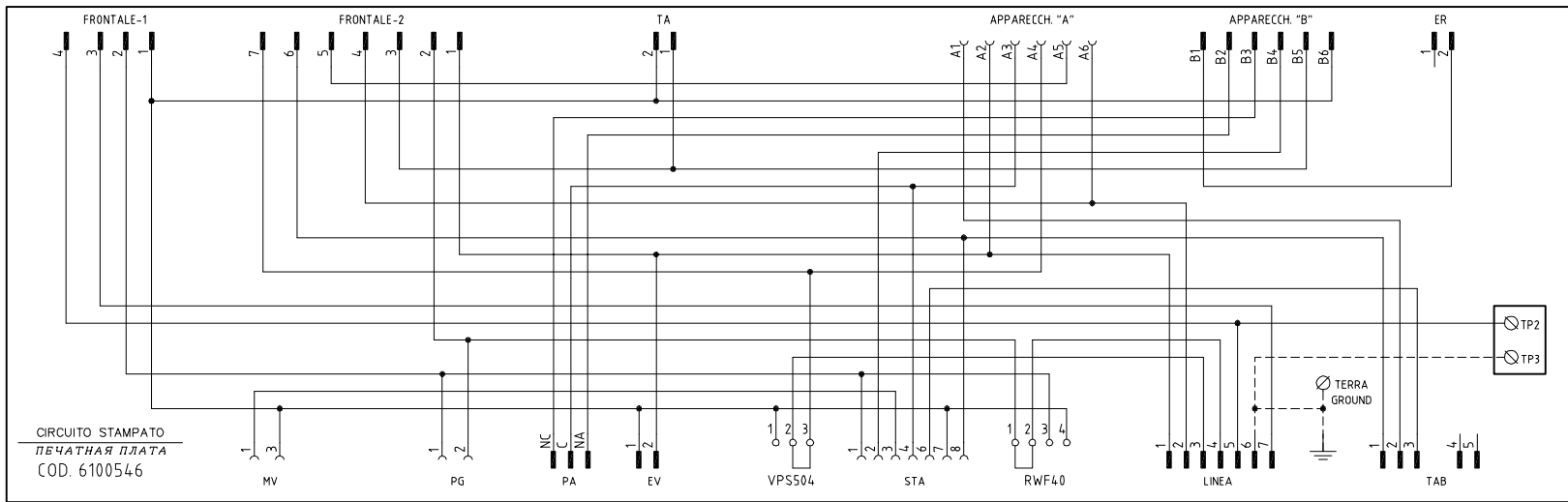
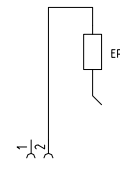
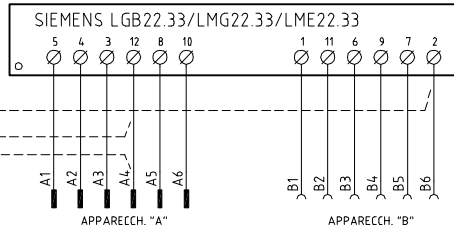
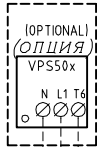
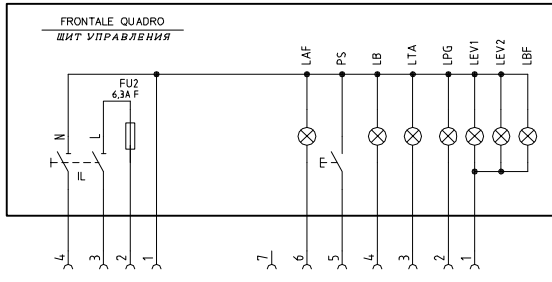






C.I.B.UNIGAS S.p.A.  
Via L.Galvani ,9 - 35011Campodarsego (PD) - ITALY  
Tel. +39 049 9200944 - Fax +39 049 9200945  
website:[www.cibunigas.it](http://www.cibunigas.it)-e-mail:[cibunigas@cibunigas.it](mailto:cibunigas@cibunigas.it)

Информация, соержащаяся в этих инструкциях является чисто информационной и не влечет за собой никаких обязательств. Фирма оставляет за собой право внесения изменений без какого-либа обязательства по предварительному извещению об этом потребителей.



CAMME SERVOCOMANDO SERRANDA ARIA VERSIONE [AB]  
 CAMS OF SERVOPIVOD VOZDUZHNOY ZASLONKI MODIFIKACIYA [AB]  
 STA4.5B0.37/63N30L / STA13B0.36/83N30L

- I ALTA FIAMMA БОЛЬШОЕ ПЛАМЯ
- II (FRASCHI) СРЕДНЕЕ ПЛАМЯ
- III (SINIA) РЕЖИМ ВНИМАНИЯ
- IV BASSA FIAMMA МАЛОЕ ПЛАМЯ
- V (GRANCO) NON USATA
- VI (GRANCO) NON USATA
- VII (GRANCO) NON USATA
- VIII (GRANCO) NON USATA
- IX (GRANCO) NON USATA
- X (GRANCO) NON USATA

CAMME SERVOCOMANDO SERRANDA ARIA VERSIONE [PR]  
 CAMS OF SERVOPIVOD VOZDUZHNOY ZASLONKI MODIFIKACIYA [PR]  
 SQN72.xA4A20

- I (ROSSO) ALTA FIAMMA БОЛЬШОЕ ПЛАМЯ
- II (FRASCHI) СРЕДНЕЕ ПЛАМЯ
- III (SINIA) РЕЖИМ ВНИМАНИЯ
- IV (GRANCO) BASSA FIAMMA МАЛОЕ ПЛАМЯ
- V (GRANCO) NON USATA
- VI (GRANCO) NON USATA
- VII (GRANCO) NON USATA
- VIII (GRANCO) NON USATA
- IX (GRANCO) NON USATA
- X (GRANCO) NON USATA

(xxx) SOLO CON ALIMENTAZIONE ELETTRICA SENZA NEUTRO  
 ТОЛЬКО С ЭЛЕКТРИЧЕСКИМ ПИТАНИЕМ БЕЗ НЕЙТРАЛИ

(\$) SE USATO "TAB", TOGLIERE IL PONTE TRA I MORSETTI T6-T8  
 ЕСЛИ ИСПОЛЬЗУЕТСЯ "TAB", СНЯТЬ ПЕРЕМЫЧКУ МЕЖДУ КЛЕММАМИ T6 - T8

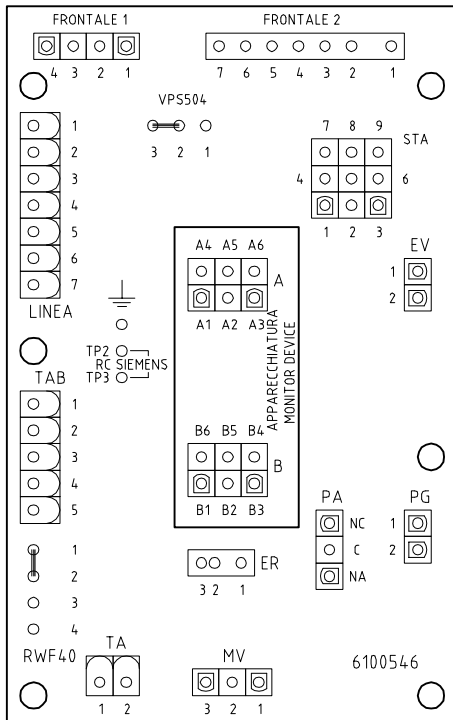
01	AGGIUNTO/ADDED SQN72.xA4A20	15/01/10	U. PINTON
REV.	MODIFICA	DATA	FIRME



Impianto	TIPO/TYPES NG280/LG280/NGX280 MODELLO/MODEL x-.AB(PR).x.xx.A.x.xx
Descrizione	

Ordine	
Commessa	Data Controllato 15/01/2010
Esecutore	Controllato U. PINTON S. MARCHETTI

Data	21/07/2006	PREC.	FOGLIO
Revisione	01	/	1
Dis. N.	18 - 103	SEGUE	TOTALE
		2	2

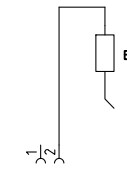
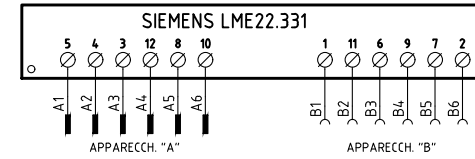
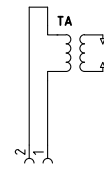
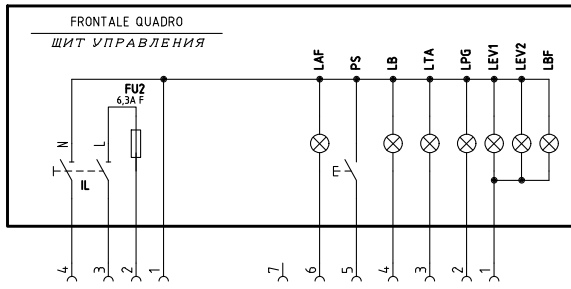


SIGLA/ITEM	FUNZIONE	FUNCTION
C1	CONTAORE BASSA FIAMMA	СЧЕТЧИК ЧАСОВ РАБОТЫ НА МАЛОМ ПЛАМЕНИ
C2	CONTAORE ALTA FIAMMA	СЧЕТЧИК ЧАСОВ РАБОТЫ НА БОЛЬШОМ ПЛАМЕНИ
ER	ELETTRODO RILEVAZIONE FIAMMA	КОНТРОЛЬНЫЙ ЭЛЕКТРОД ПЛАМЕНИ
EV1,2	ELETTROVALVOLE GAS (O GRUPPO VALVOLE)	ГАЗОВЫЕ ЭЛЕКТРОКЛАПАНЫ (ИЛИ ГРУППА КЛАПАНОВ)
FU2	FUSIBILE DI LINEA	ПЛАВКИЙ ПРЕДОХРАНИТЕЛЬ ЛИНИИ
FU3	FUSIBILE LINEA BRUCIATORE	ПЛАВКИЙ ПРЕДОХРАНИТЕЛЬ ЛИНИИ ГОРЕЛКИ
IG	INTERRUTTORE LINEA BRUCIATORE	ВЫКЛЮЧАТЕЛЬ ЛИНИИ ГОРЕЛКИ
IL	INTERRUTTORE LINEA AUSILIARI	ВЫКЛЮЧАТЕЛЬ ЛИНИИ ВСПОМОГАТЕЛЬНОГО ОБОРУДОВАНИЯ
LAF	LAMPADA SEGNALAZIONE ALTA FIAMMA BRUCIATORE	СИГНАЛЬНАЯ ЛАМПОЧКА БОЛЬШОГО ПЛАМЕНИ ГОРЕЛКИ
LAF1	LAMPADA SEGNALAZIONE ALTA FIAMMA BRUCIATORE	СИГНАЛЬНАЯ ЛАМПОЧКА БОЛЬШОГО ПЛАМЕНИ ГОРЕЛКИ
LB	LAMPADA SEGNALAZIONE BLOCCO BRUCIATORE	СИГНАЛЬНАЯ ЛАМПОЧКА БЛОКИРОВКИ ГОРЕЛКИ
LB1	LAMPADA SEGNALAZIONE BLOCCO BRUCIATORE	СИГНАЛЬНАЯ ЛАМПОЧКА БЛОКИРОВКИ ГОРЕЛКИ
LBF	LAMPADA SEGNALAZIONE BASSA FIAMMA BRUCIATORE	СИГНАЛЬНАЯ ЛАМПОЧКА МАЛОГО ПЛАМЕНИ ГОРЕЛКИ
LBF1	LAMPADA SEGNALAZIONE BASSA FIAMMA BRUCIATORE	СИГНАЛЬНАЯ ЛАМПОЧКА МАЛОГО ПЛАМЕНИ ГОРЕЛКИ
LEV1	LAMPADA SEGNALAZIONE APERTURA [EV1]	СИГНАЛЬНАЯ ЛАМПОЧКА ОТКРЫТИЯ [EV1]
LEV2	LAMPADA SEGNALAZIONE APERTURA [EV2]	СИГНАЛЬНАЯ ЛАМПОЧКА ОТКРЫТИЯ [EV2]
LPG	LAMPADA SEGNALAZIONE PRESENZA GAS IN RETE	СИГНАЛЬНАЯ ЛАМПОЧКА НАЛИЧИЯ ГАЗА В СЕТИ
LTA	LAMPADA SEGNALAZIONE TRASFORMATORE DI ACCENSIONE	СИГНАЛЬНАЯ ЛАМПОЧКА ЗАПАЛЬНОГО ТРАНСФОРМАТОРА
MV	MOTORE VENTILATORE	ДВИГАТЕЛЬ ВЕНТИЛЯТОРА
PA	PRESSOSTATO ARIA	РЕЛЕ ДАВЛЕНИЯ ВОЗДУХА
PG	PRESSOSTATO GAS DI MINIMA PRESSIONE	РЕЛЕ МИНИМАЛЬНОГО ДАВЛЕНИЯ ГАЗА
PS	PULSANTE SBLOCCO FIAMMA	КНОПКА СБРОСА БЛОКИРОВКИ ПЛАМЕНИ
RC	CIRCUITO RC	КОНТУР RC
SIEMENS LGB22.33/LMG22.33/LME22.33	APPARECCHIATURA CONTROLLO FIAMMA	ЭЛЕКТРОННЫЙ БЛОК КОНТРОЛЯ ПЛАМЕНИ
SQN72.2A4A20	SERVOCOMANDO SERRANDA ARIA VERSIONE [AB]	СЕРВОПРИВОД ВОЗДУШНОЙ ЗАСЛОНКИ МОДИФИКАЦИЯ [AB]
SQN72.4A4A20	SERVOCOMANDO SERRANDA ARIA VERSIONE [PR]	СЕРВОПРИВОД ВОЗДУШНОЙ ЗАСЛОНКИ МОДИФИКАЦИЯ [PR]
ST	SERIE TERMOSTATI/PRESSOSTATI	РЯД ТЕРМОСТАТОВ/РЕЛЕ ДАВЛЕНИЯ
STA4.5B0.37/63N30L	SERVOCOMANDO SERRANDA ARIA VERSIONE [AB]	СЕРВОПРИВОД ВОЗДУШНОЙ ЗАСЛОНКИ МОДИФИКАЦИЯ [AB]
STA13B0.36/83N30L	SERVOCOMANDO SERRANDA ARIA VERSIONE [PR]	СЕРВОПРИВОД ВОЗДУШНОЙ ЗАСЛОНКИ МОДИФИКАЦИЯ [PR]
TA	TRASFORMATORE DI ACCENSIONE	ЗАПАЛЬНЫЙ ТРАНСФОРМАТОР
TAB	TERMOSTATO/PRESSOSTATO ALTA-BASSA FIAMMA	ТЕРМОСТАТ/РЕЛЕ ДАВЛЕНИЯ БОЛЬШОГО/МАЛОГО ПЛАМЕНИ
TS	TERMOSTATO/PRESSOSTATO DI SICUREZZA	ПРЕДОХРАНИТЕЛЬНЫЙ ТЕРМОСТАТ/ РЕЛЕ ДАВЛЕНИЯ
VPS50x	CONTROLLO DI TENUTA VALVOLE GAS (OPTIONAL)	БЛОК КОНТРОЛЯ ГЕРМЕТИЧНОСТИ ГАЗОВЫХ КЛАПАНОВ (ОПЦИЯ)

Data	21/07/2006	PREC.	FOGLIO
Revisione	01	1	2
Dis. N.	18 - 103	SEQUE	TOTALE
		/	2



VERSIONE ALTA-BASSA FIAMMA "AB" / PROGRESSIVO "PR"  
 ИСПОЛНЕНИЕ БОЛЬШОЕ-МАЛОЕ ПЛАМЯ «AB» / ПРОГРЕССИВНОЕ «PR»



SERVOCOMANDO SERRANDA ARIA  
 СЕРВОПРИВОД ВОЗДУШНОЙ ЗАСЛОНКИ  
 STA4.5B... / STA13B...

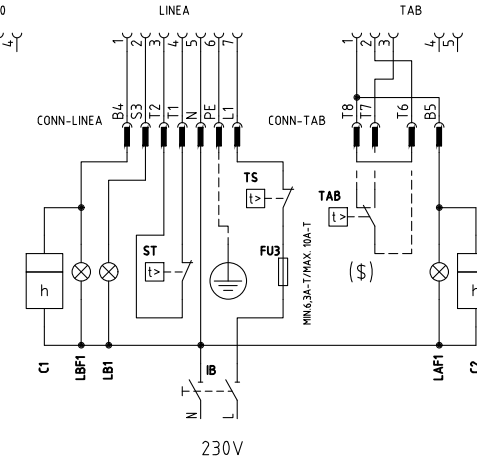
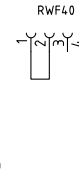
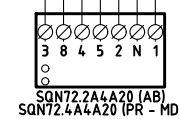
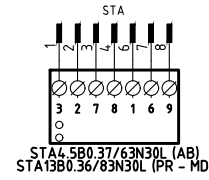
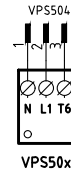
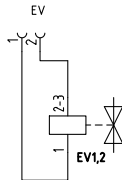
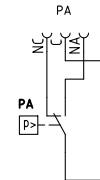
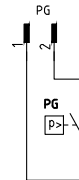
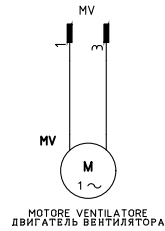
I ALTA FIAMMA / БОЛЬШОЕ ПЛАМЯ  
 II (ROSSO) / РЕЖИМ ВЫЖИДАНИЯ  
 III (B/LU) / BASSA FIAMMA / МАЛОЕ ПЛАМЯ  
 IV (NERO) / NON USATA / НЕ ИСПОЛЬЗОВАННОЕ

SERVOCOMANDO SERRANDA ARIA  
 СЕРВОПРИВОД ВОЗДУШНОЙ ЗАСЛОНКИ  
 SQNT2.xA4.A20

I (ROSSO) / ALTA FIAMMA / БОЛЬШОЕ ПЛАМЯ  
 II (BLU) / SOSTA / РЕЖИМ ВЫЖИДАНИЯ  
 III (CINIA) / BASSA FIAMMA / МАЛОЕ ПЛАМЯ  
 IV (NERO) / NON USATA / НЕ ИСПОЛЬЗОВАННОЕ



COD. 6100541

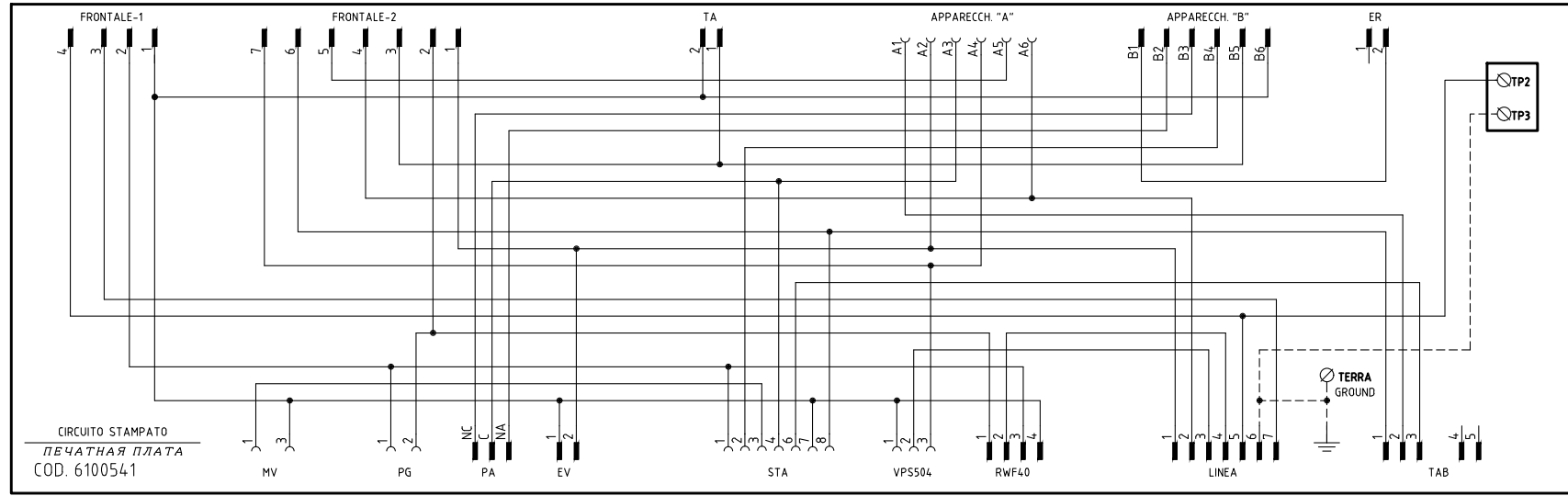
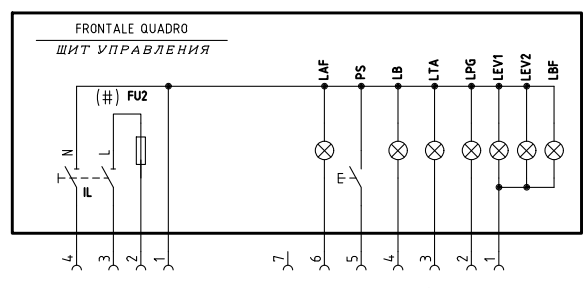


(x x x) SOLO CON ALIMENTAZIONE ELETTRICA SENZA NEUTRO  
 ТОЛЬКО С ЭЛЕКТРИЧЕСКИМ ПИТАНИЕМ БЕЗ НЕЙТРАЛИ

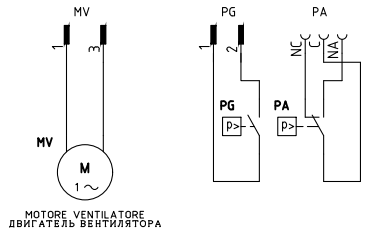
(\$) SE USATO "TAB", TOGLIERE IL PONTE TRA I MORSETTI [T6-T8]  
 ЕСЛИ ИСПОЛЬЗУЕТСЯ "TAB", СНЯТЬ ПЕРЕМЫЧКУ МЕЖДУ КЛЕММАМИ [T6-T8]

Data	22/10/2018	PREC.	FOGLIO
Revisione	00	1	2
Dis. N.	18 - 0324	SEGUE	TOTALE
		3	5

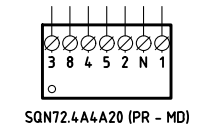
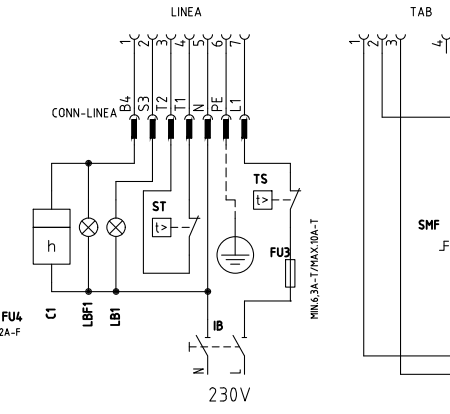
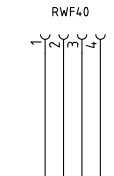
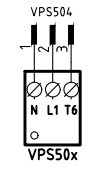
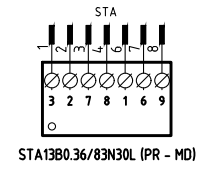
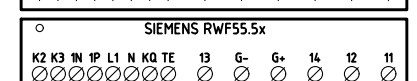
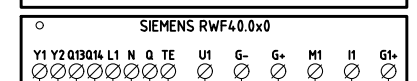
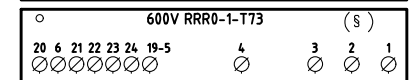
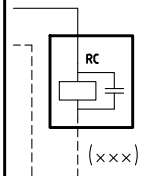
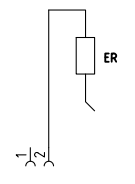
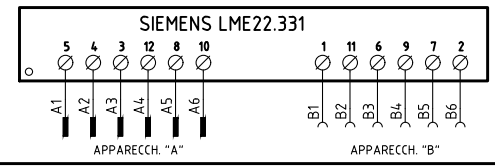
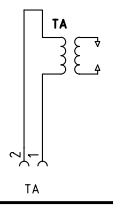
VERSIONE MODULANTE "MD"  
"MD" МОДУЛИРУЯ ВАРИАНТ



CIRCUITO STAMPATO  
ПЕЧАТНАЯ ПЛАТА  
COD. 6100541



MOTORE VENTILATORE  
ДВИГАТЕЛЬ ВЕНТИЛЯТОРА



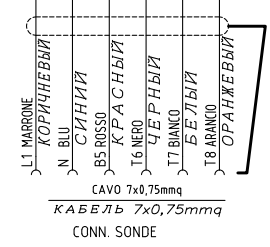
SERVOCOMANDO SERRANDA ARIA  
СЕРВОПРИВОД ВОЗДУШНОЙ ЗАСЛОНКИ  
STA13B0.36/83N30L (PR - MD)

- I (ROSSO) ALTA FIAMMA / БОЛЬШОЕ ПЛАМЯ
- II (BLU) SOSTA / РЕЖИМ ВЫЖИДАНИЯ
- III (GRANDE) BASSA FIAMMA / МАЛОЕ ПЛАМЯ
- IV (NERO) NON USATA / НЕ ИСПОЛЬЗОВАННОЕ

SERVOCOMANDO SERRANDA ARIA  
СЕРВОПРИВОД ВОЗДУШНОЙ ЗАСЛОНКИ  
SIEMENS SQN72.4A4A20 (PR - MD)

- I (ROSSO) ALTA FIAMMA / БОЛЬШОЕ ПЛАМЯ
- II (BLU) SOSTA / РЕЖИМ ВЫЖИДАНИЯ
- III (GRANDE) BASSA FIAMMA / МАЛОЕ ПЛАМЯ
- IV (NERO) NON USATA / НЕ ИСПОЛЬЗОВАННОЕ

(x x x) SOLO CON ALIMENTAZIONE ELETTRICA SENZA NEUTRO  
ТОЛЬКО С ЭЛЕКТРИЧЕСКИМ ПИТАНИЕМ БЕЗ НЕЙТРАЛИ



(x x x) COLLEGAMENTO SONDE  
СОЕДИНЕНИЕ ДАТЧИКОВ

Data	22/10/2018	PREC.	FOGLIO
Revisione	00	2	3
Dis. N.	18 - 0324	SEGUE	TOTALE
		4	5

(x x)

ATTENZIONE COLLEGAMENTO SONDE CON CONNETTORE 7 POLI  
 ВНИМАНИЕ! ПОДСОЕДИНЕНИЕ ДАТЧИКОВ С 7-МИ ПОЛЮСНЫМИ ШТЕКЕРАМИ

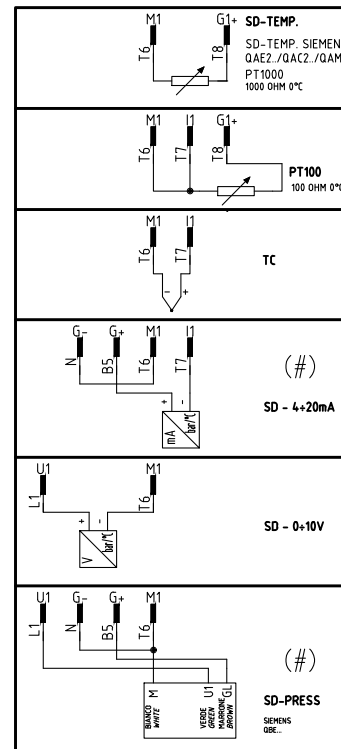
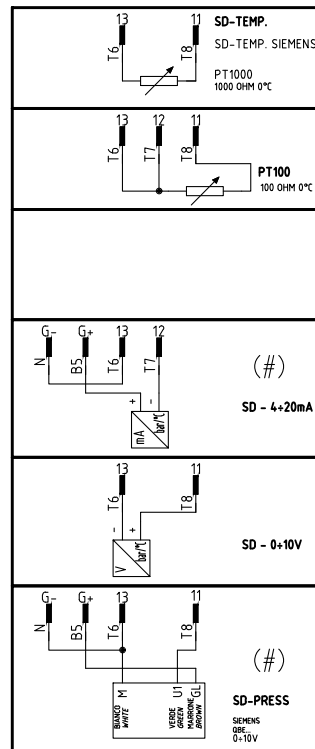
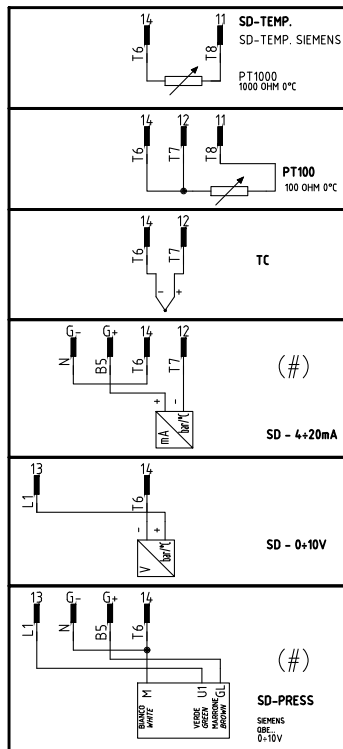
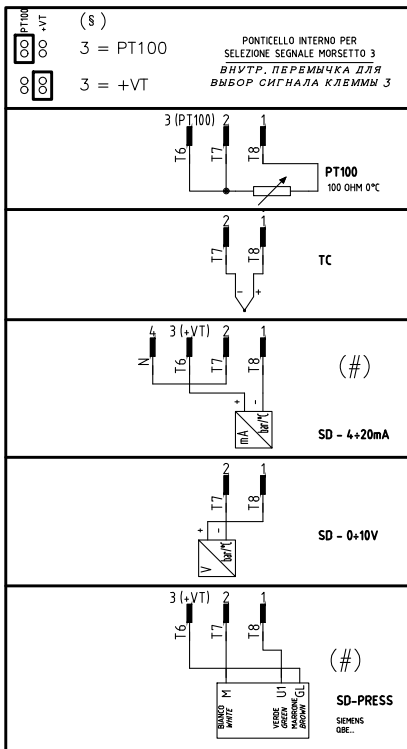
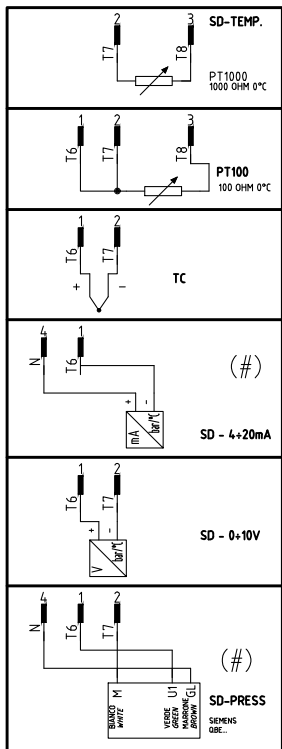
**KM3 HCRMMD**

**600V RRR0-1-T73**

**RWF55.5x**

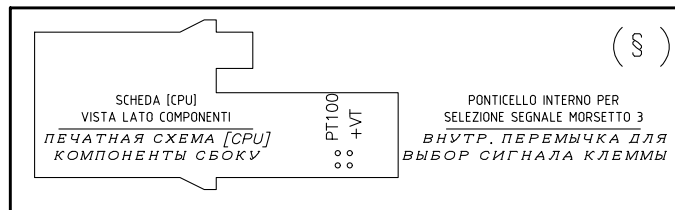
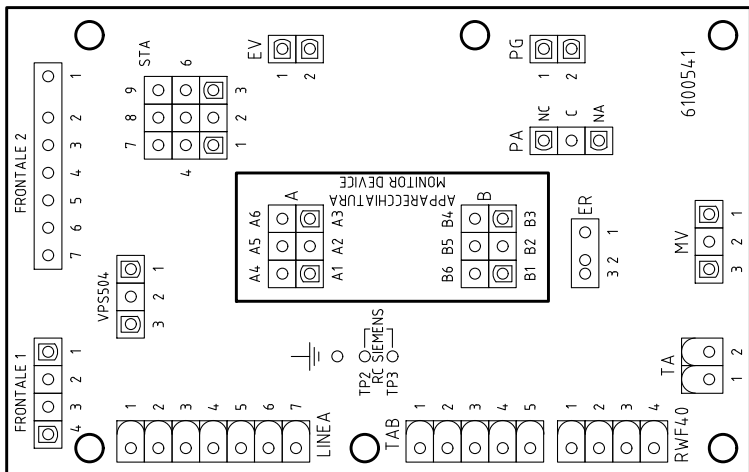
**RWF50.2x**

**RWF40.0xx**



(#)

COLLEGAMENTO SOLO PER  
 TRASDUTTORI PASSIVI  
 ПОДКЛЮЧЕНИЕ ТОЛЬКО ДЛЯ  
 ПАСИВНОГО ПРЕОБРАЗОВАТЕЛЯ



Data	22/10/2018	PREC.	FOGLIO
Revisione	00	3	4
Dis. N.	18 - 0324	SEGUE	TOTALE
		5	5

Sigla/Item	Funzione	Function
600V RRR0-1-T73	REGOLATORE MODULANTE (ALTERNATIVO)	МОДУЛИРУЮЩИЙ РЕГУЛЯТОР (АЛЬТЕРНАТИВНЫЙ)
C1	CONTAORE BASSA FIAMMA	СЧЕТЧИК ЧАСОВ НА МАЛОМ ПЛАМЕНИ
C2	CONTAORE ALTA FIAMMA	СЧЕТЧИК ЧАСОВ НА БОЛЬШОМ ПЛАМЕНИ
ER	ELETTRODO RILEVAZIONE FIAMMA	КОНТРОЛЬНЫЙ ЭЛЕКТРОД ПЛАМЕНИ
EV1,2	ELETTROVALVOLE GAS (O GRUPPO VALVOLE)	ГАЗОВЫЕ ЭЛЕКТРОКЛАПАНЫ (ИЛИ ГРУППА КЛАПАНОВ)
FU2	FUSIBILE DI LINEA	ПЛАВКИЙ ПРЕДОХРАНИТЕЛЬ ЛИНИИ
FU3	FUSIBILE LINEA BRUCIATORE	ПЛАВКИЙ ПРЕДОХРАНИТЕЛЬ ЛИНИИ ГОРЕЛКИ
FU4	FUSIBILE AUSILIARIO	ВСПОМОГАТЕЛЬНЫЙ ПЛАВКИЙ ПРЕДОХРАНИТЕЛЬ
IB	INTERRUTTORE LINEA BRUCIATORE	ВЫКЛЮЧАТЕЛЬ ЛИНИИ ГОРЕЛКИ
IL	INTERRUTTORE LINEA AUSILIARI	ВЫКЛЮЧАТЕЛЬ ЛИНИИ ВСПОМОГАТЕЛЬНОГО ОБОРУДОВАНИЯ
KM3 HCRMMD	REGOLATORE MODULANTE (ALTERNATIVO)	МОДУЛИРУЮЩИЙ РЕГУЛЯТОР (АЛЬТЕРНАТИВНЫЙ)
LAF	LAMPADA SEGNALAZIONE ALTA FIAMMA BRUCIATORE	СИГНАЛЬНАЯ ЛАМПОЧКА БОЛЬШОГО ПЛАМЕНИ ГОРЕЛКИ
LAF1	LAMPADA SEGNALAZIONE ALTA FIAMMA BRUCIATORE	СИГНАЛЬНАЯ ЛАМПОЧКА БОЛЬШОГО ПЛАМЕНИ ГОРЕЛКИ
LB	LAMPADA SEGNALAZIONE BLOCCO BRUCIATORE	СИГНАЛЬНАЯ ЛАМПОЧКА БЛОКИРОВКИ ГОРЕЛКИ
LB1	LAMPADA SEGNALAZIONE BLOCCO BRUCIATORE	СИГНАЛЬНАЯ ЛАМПОЧКА БЛОКИРОВКИ ГОРЕЛКИ
LBF	LAMPADA SEGNALAZIONE BASSA FIAMMA BRUCIATORE	СИГНАЛЬНАЯ ЛАМПОЧКА МАЛОГО ПЛАМЕНИ ГОРЕЛКИ
LBF1	LAMPADA SEGNALAZIONE BASSA FIAMMA BRUCIATORE	СИГНАЛЬНАЯ ЛАМПОЧКА МАЛОГО ПЛАМЕНИ ГОРЕЛКИ
LEV1	LAMPADA SEGNALAZIONE APERTURA [EV1]	СИГНАЛЬНАЯ ЛАМПОЧКА ОТКРЫТИЯ [EV1]
LEV2	LAMPADA SEGNALAZIONE APERTURA [EV2]	СИГНАЛЬНАЯ ЛАМПОЧКА ОТКРЫТИЯ [EV2]
LF	LAMPADA SEGNALAZIONE FUNZIONAMENTO BRUCIATORE	СИГНАЛЬНАЯ ЛАМПОЧКА РАБОТЫ ГОРЕЛКИ
LPG	LAMPADA SEGNALAZIONE PRESENZA GAS IN RETE	СИГНАЛЬНАЯ ЛАМПОЧКА НАЛИЧИЯ ГАЗА В СЕТИ
LTA	LAMPADA SEGNALAZIONE TRASFORMATORE DI ACCENSIONE	СИГНАЛЬНАЯ ЛАМПОЧКА ЗАПАЛЬНОГО ТРАНСФОРМАТОРА
MV	MOTORE VENTILATORE	ДВИГАТЕЛЬ ВЕНТИЛЯТОРА
PA	PRESSOSTATO ARIA	РЕЛЕ ДАВЛЕНИЯ ВОЗДУХА
PG	PRESSOSTATO GAS DI MINIMA PRESSIONE	РЕЛЕ МИНИМАЛЬНОГО ДАВЛЕНИЯ ГАЗА
PS	PULSANTE SBLOCCO FIAMMA	КНОПКА СБРОСА БЛОКИРОВКИ ПЛАМЕНИ
PT100	SONDA DI TEMPERATURA	ТЕМПЕРАТУРНЫЙ ДАТЧИК
RC	CIRCUITO RC	КОНТУР RC
SD-PRESS	SONDA DI PRESSIONE	ДАТЧИК ДАВЛЕНИЯ
SD-TEMP.	SONDA DI TEMPERATURA	ТЕМПЕРАТУРНЫЙ ДАТЧИК
SD - 0÷ 10V	TRASDUTTORE USCITA IN TENSIONE	ПРЕОБРАЗОВАТЕЛЬ С ВЫХОДОМ НАПРЯЖЕНИЯ
SD - 4÷ 20mA	TRASDUTTORE USCITA IN CORRENTE	ПРЕОБРАЗОВАТЕЛЬ С ТОКОВЫМ ВЫХОДОМ
SIEMENS LGB2x.330/LME2x.33x	APPARECCHIATURA CONTROLLO FIAMMA	ЭЛЕКТРОННЫЙ БЛОК КОНТРОЛЯ ПЛАМЕНИ
SIEMENS LME22.331	APPARECCHIATURA CONTROLLO FIAMMA	ЭЛЕКТРОННЫЙ БЛОК КОНТРОЛЯ ПЛАМЕНИ
SIEMENS RWF40.0x0	REGOLATORE MODULANTE	МОДУЛИРУЮЩИЙ РЕГУЛЯТОР
SIEMENS RWF50.2x	REGOLATORE MODULANTE	МОДУЛИРУЮЩИЙ РЕГУЛЯТОР
SIEMENS RWF55.5x	REGOLATORE MODULANTE (ALTERNATIVO)	МОДУЛИРУЮЩИЙ РЕГУЛЯТОР (АЛЬТЕРНАТИВНЫЙ)
SMA	SELETORE MANUALE/AUTOMATICO	ПЕРЕКЛЮЧАТЕЛЬ РУЧНОЙ РЕЖИМ/АВТОМАТИЧЕСКИЙ
SMF	SELETORE MANUALE FUNZIONAMENTO MIN-0-MAX	РУЧНОЙ ПЕРЕКЛЮЧАТЕЛЬ РАБОТЫ МИН - 0 - МАКС
SQN72.2A4A20 (AB)	SERVOCOMANDO SERRANDA ARIA (ALTERNATIVO)	СЕРВОПРИВОД ВОЗДУШНОЙ ЗАСЛОНКИ (АЛЬТЕРНАТИВНЫЙ)
SQN72.4A4A20 (PR - MD)	SERVOCOMANDO SERRANDA ARIA (ALTERNATIVO)	СЕРВОПРИВОД ВОЗДУШНОЙ ЗАСЛОНКИ (АЛЬТЕРНАТИВНЫЙ)
ST	SERIE TERMOSTATI/PRESSOSTATI	РЯД ТЕРМОСТАТОВ/РЕЛЕ ДАВЛЕНИЯ
STA4.5B0.37/63N30L (AB)	SERVOCOMANDO SERRANDA ARIA	СЕРВОПРИВОД ВОЗДУШНОЙ ЗАСЛОНКИ
STA13B0.36/83N30L (PR - MD)	SERVOCOMANDO SERRANDA ARIA	СЕРВОПРИВОД ВОЗДУШНОЙ ЗАСЛОНКИ
TA	TRASFORMATORE DI ACCENSIONE	ЗАПАЛЬНЫЙ ТРАНСФОРМАТОР
TAB	TERMOSTATO/PRESSOSTATO ALTA-BASSA FIAMMA	ТЕРМОСТАТ/РЕЛЕ ДАВЛЕНИЯ БОЛЬШОГО/МАЛОГО ПЛАМЕНИ
TC	TERMOCOPPIA	ТЕРМОПАРА
TS	TERMOSTATO/PRESSOSTATO DI SICUREZZA	ПРЕДОХРАНИТЕЛЬНЫЙ ТЕРМОСТАТ/ РЕЛЕ ДАВЛЕНИЯ
VPS50x	CONTROLLO DI TENUTA VALVOLE GAS	БЛОК КОНТРОЛЯ ГЕРМЕТИЧНОСТИ ГАЗОВЫХ КЛАПАНОВ

Data	22/10/2018	PREC.	FOGLIO
Revisione	00	4	5
Dis. N.	18 - 0324	SEGUE	TOTALE
		/	5



## Сертификаты ЕАС (EAC Certificate)

Уважаемый клиент!

Фирма «Чиб Унигаз» заявляет, что приобретенная Вами горелка сертифицирована в Вашей стране.

В этой книжке Вы найдёте один экземпляр российских сертификатов В том случае, если Вам понадобятся другие сертификаты, просим Ва с скачать их или распечатать в формате ПДФ со следующих сайтов:

[www.cibunigas.com](http://www.cibunigas.com)

Dear customers!

CIB Unigas SPA would like to inform you that the burners are certified in your country. This booklet lists the EAC Certificates. Should you need other Certificates, you can download them directly in PDF format from the following site:

[www.cibunigas.com](http://www.cibunigas.com)

KG417/046.IT.02.01855 от 05-07-2024 до 04-07-2029

KG417/046.IT.02.01856 от 05-07-2024 до 04-07-2029

KG417/046.IT.02.01857 от 05-07-2024 до 04-07-2029

KG417/046.IT.02.01886 от 10-07-2024 до 09-07-2029

KG417/026.IT.02.09.09630 от 28-08-2023 до 27-08-2028

KG417/026.IT.02.09.09627 от 28-08-2023 до 27-08-2028



**СЕРТИФИКАТ СООТВЕТСТВИЯ**

№ ЕАЭС КG417/046.ИТ.02.01855

Серия КG № 0153570

**ОРГАН ПО СЕРТИФИКАЦИИ** ОС «Центр сертификации «Мурас» № КG417/КЦА.ОСП.046 от 25 апреля 2023 выдан Кыргызским Центром Аккредитации при МЭ КР; Место нахождения: Кыргызская Республика, город Бишкек, 7-й микрорайон, д. 53/2, кв. 9; Место осуществления деятельности: город Бишкек, ул. Раззакова, 19; тел: +996312975163; электронная почта: info.ec-muras@mail.ru

**ЗАЯВИТЕЛЬ** Товарищество с ограниченной ответственностью "Q ENERGY ENGINEERING (КБЮ ЭНЕРДЖИ ИНЖИНИРИНГ)", БИН 200340022449 Место нахождения: РЕСПУБЛИКА КАЗАХСТАН, 050059, город Алматы, Бостандыкский район, Проспект Аль-Фараби, дом 15, н.л. 18в; тел: +77273115140; электронная почта: info@q-energy.kz

**ИЗГОТОВИТЕЛЬ** "СІВ UNIGAS S.p.A."; Место нахождения: ИТАЛИЯ, Via Galvani, 9, 35011 Campodarsego (PD); Место осуществления деятельности: КИТАЙ, Unit 2206, Tower 2 of No.3 Hua Qiang Road, Tian He District, Guangzhou 510623

**ПРОДУКЦИЯ** Горелки блочные промышленные комбинированные, торговой марки СІВ Unigas S.p.A. модели: согласно приложения на 2 листе(ах), серийный выпуск.

**КОД ТН ВЭД ЕАЭС** согласно приложения на 2 листе(ах)

**СООТВЕТСТВУЕТ ТРЕБОВАНИЯМ** Технического регламента Таможенного союза ТР ТС 016/2011 "О безопасности аппаратов, работающих на газообразном топливе".

**СЕРТИФИКАТ ВЫДАН НА ОСНОВАНИИ** Протокола испытаний № 75-ИИС от 05.07.2024; Испытательный центр ТОО «ЕЭО «Алматы-Стандарт», аттестат аккредитации № КZ.Т.02.Е0367 от 30.06.2021 г. Акта анализа состояния производства №1374-СС/06-2024 от 02.06.2024 г., выданного органом по сертификации продукции ОсОО «Центр Сертификации «Мурас», аттестат аккредитации № КG 417/КЦА.ОСП.046. Схема сертификации: 1С

**ДОПОЛНИТЕЛЬНАЯ ИНФОРМАЦИЯ** Разделы 4-6 ГОСТ 21204-9. Действие сертификата соответствия распространяется на продукцию, произведенную с даты изготовления испытанного образца 01.2022. Заявитель является уполномоченным лицом изготовителя на основании договора №2/КZ 2023 от 11.05.2023 г.

**СРОК ДЕЙСТВИЯ** С 05.07.2024 ПО 04.07.2029 **ВКЛЮЧИТЕЛЬНО**

Руководитель (уполномоченное лицо) органа по сертификации



Бекенов Байаке Олжобаевич  
(Ф.И.О.)

Эксперт (эксперт-аудитор) (эксперты (эксперты-аудиторы))

Сариева Алтынай Куттубековна  
(подпись)

Сариева Алтынай Куттубековна  
(Ф.И.О.)

**ПРИЛОЖЕНИЕ**

к сертификату соответствия № ЕАЭС КG417/046.ИТ.02.01855  
Перечень конкретной продукции,

на которую распространяется действие сертификата соответствия  
Серия КG № 0116754

№	Код ТН ВЭД ЕАЭС	Наименование и обозначение продукции, ее изготовитель	Кол-во, единица измерения
1	8416202000	Горелки блочные промышленные комбинированные, торговой марки СІВ Unigas S.p.A. модели: HTP90, HTP91, HTP92, HTP93, HTP512, HTP515, HTP520, HTP525, HTP1025, HTP1030, HTP1050, HTP1080, HTP2000, HTP2500, HTP90A, HTP91A, HTP92A, HTP93A, HTP512A, HTP515A, HTP520A, HTP525A, HTP1025A, HTP1030A, HTP1050A, HTP1080A, HTLX83, HTLX115, HTLX225, HTLX92R, HTLX92.1, HTLX512R, HTLX512.1, HTLX515.1, HTLX520.1, HTLX525.1, HTLX1030R, HTLX1030.1, HTLX2020, HTLX2030, HTLX2040, HTLX3000	
2	8416202000	URB5, URB10, URB15, URB20, URB25, URB30, URB32, URB35, URB40, URB45, URB50, URB60, URB70, URB80, URB-SH5, URB-SH10, URB-SH15, URB-SH20, URB-SH25, URB-SH30, URB-SH32, URB-SH35, URB-SH40, URB-SH45, URB-SH50, URB-SH60, URB-SH70, URB-SH80	
3	8416202000	КТР90, КТР91, КТР92, КТР93, КТР510, КТР512, КТР515, КТР520, КТР525, КТР1025, КТР1030, КТР1050, КТР1080, КТРВУ90, КТРВУ91, КТРВУ92, КТРВУ93, КТРВУ510, КТРВУ512, КТРВУ515, КТРВУ520, КТРВУ525, КТРВУ1025, КТРВУ1030, КТРВУ1050, КТРВУ1080, КТРВУ2000, КТРВУ2500	
4	8416202000	HS5, HS10, HS18, HP20, HP30, HP45, HP60, HP65, HP72, HP91, HP92, HP93, HP512, HP515, HP520, HP525, HP1025, HP1030, HP1040, A23A, A35A, HP73A, HP90A, HP91A, HP92A, HP93A, HP512A, HP515A, HP520A, HP525A, HP1025A, HP1030A, HP1040A, HR73A, HR90A, HR91A, HR92A, HR93A, HR512A, HR515A, HR520A, HR525A, HR1025A, HR1030A, HR1040A, HR73, HR90, HR91, HR92, HR93, HR512, HR515, HR520, HR525, HR1025, HR1030, HR1040	
5	8416202000	B57A, B88A, B88P, B97A, B120A, B120P, B155A, B155P, B205P, B153Y, B205Y	

Руководитель (уполномоченное лицо) органа по сертификации



Бекенов Байаке Олжобаевич  
(Ф.И.О.)

Эксперт (эксперт-аудитор) (эксперты (эксперты-аудиторы))

Сариева Алтынай Куттубековна  
(Ф.И.О.)



ПРИЛОЖЕНИЕ

к сертификату соответствия № ЕАЭС КG417/046.ИТ.02.01855

Перечень конкретной продукции,

на которую распространяется действие сертификата соответствия

Серия КG №: 0116755



№	Код ТН ВЭД ЕАЭС	Наименование и обозначение продукции, ее изготовитель	Кол-во, единица измерения
		Горелки блочные промышленные комбинированные, торговой марки CIB Unigas S.p.A. модели:	
6	8416202000	KP60, KP65, KP72, KP73, KP90, KP91, KP92, KP93, KP512, KP515, KP520, KP525, KP1025, KP1030, KP1040, KR73, KR90, KR91, KR92, KR93, KR512, KR515, KR520, KR525, KR1025, KR1030, KR1040, KPBV65, KPBV70, KPBV72, KPBV73, KPBV90, KPBV91, KPBV92, KPBV93, KPBV512, KPBV515, KPBV520, KPBV525, KPBV1025, KPBV1030, KPBV1040, KRBY65, KRBY70, KRBY72, KRBY73, KRBY90, KRBY91, KRBY92, KRBY93, KRBY512, KRBY515, KRBY520, KRBY525, KRBY1025, KRBY1030, KRBY1040	
7	8416202000	N870A, Q1300X, Q1520A, Q1520P, Q1520Y, S1600A, S1600P, S1600X, S1600Y, S1700A, S1700P, S1700X, S1700Y, S1900A, S1900P, S1900X, S1900Y	

Руководитель (уполномоченное лицо) органа по сертификации



Бекенов Байаке Олжабаевич

(Ф.И.О.)

Эксперт (эксперт-аудитор) (эксперты (эксперты-аудиторы))



Сариева Алтынай Куттубековна

(Ф.И.О.)



ТИРКЕМЕ

№ ЕАЭС КG417/046.ИТ.02.01855 шайкештик сертификатына

Шайкештик сертификатын колдонууга таралган

продукциянын айкын белгилери

Сериясы КG №: 0116754

№	ЕАЭБ ТЭИ ТН Код	Продукциянын аталышы жана белгилениши, аны жасап чыгаруучу	Саны (чен. бирдиги)
		CIB Unigas S.p.A соода маркасынын өнөр жайлык курама блок оттуктары, моделдер:	
1	8416202000	HTP90, HTP91, HTP92, HTP93, HTP512, HTP515, HTP520, HTP525, HTP1025, HTP1030, HTP1050, HTP1080, HTP2000, HTP2500, HTP90A, HTP91A, HTP92A, HTP93A, HTP512A, HTP515A, HTP520A, HTP525A, HTP1025A, HTP1030A, HTP1050A, HTP1080A, HTLX83, HTLX115, HTLX225, HTLX92R, HTLX92.1, HTLX512R, HTLX512.1, HTLX515.1, HTLX520.1, HTLX525.1, HTLX1030R, HTLX1030.1, HTLX2020, HTLX2030, HTLX2040, HTLX3000	
2	8416202000	URB5, URB10, URB15, URB20, URB25, URB30, URB32, URB35, URB40, URB45, URB50, URB60, URB70, URB80, URB-SH5, URB-SH10, URB-SH15, URB-SH20, URB-SH25, URB-SH30, URB-SH32, URB-SH35, URB-SH40, URB-SH45, URB-SH50, URB-SH60, URB-SH70, URB-SH80	
3	8416202000	KTP90, KTP91, KTP92, KTP93, KTP510, KTP512, KTP515, KTP520, KTP525, KTP1025, KTP1030, KTP1050, KTP1080, KTPBV90, KTPBV91, KTPBV92, KTPBV93, KTPBV510, KTPBV512, KTPBV515, KTPBV520, KTPBV525, KTPBV1025, KTPBV1030, KTPBV1050, KTPBV1080, KTPBV2000, KTPBV2500	
4	8416202000	HS5, HS10, HS18, HP20, HP30, HP45, HP60, HP65, HP72, HP91, HP92, HP93, HP512, HP515, HP520, HP525, HP1025, HP1030, HP1040, A23A, A35A, HP73A, HP90A, HP91A, HP92A, HP93A, HP512A, HP515A, HP520A, HP525A, HP1025A, HP1030A, HP1040A, HR73A, HR90A, HR91A, HR92A, HR93A, HR512A, HR515A, HR520A, HR525A, HR1025A, HR1030A, HR1040A, HR73, HR90, HR91, HR92, HR93, HR512, HR515, HR520, HR525, HR1025, HR1030, HR1040	
5	8416202000	B57A, B88A, B88P, B97A, B120A, B120P, B155A, B155P, B205P, B153Y, B205Y	

Сертификациялоо боюнча органдын жетекчиси (ыйгарым укуктуу адам)



Бекенов Байаке Олжабаевич

(фамилиясы, аты-жөнү)

Эксперт (эксперт-аудитор) (эксперттер (эксперттер-аудиторлор))



Сариева Алтынай Куттубековна

(фамилиясы, аты-жөнү)



**ТИРКЕМЕ**

№ ЕАЭС КG417/046.ПТ.02.01855 шайкештик сертификатына  
Шайкештик сертификатын колдонууга таралган

продукциянын айкын физикалык  
Сериясы КG № 0116755

№	ЕАЭБ ТЭИ ТН Код	Продукциянын аталышы жана белгилениши, аны жасап чыгаруучу моделдер:	Саны (чен. бирдиги)
		CIB Unigas S.p.A соода маркасынын өнөр жайлык курама блок оттуктары,	
6	8416202000	KP60, KP65, KP72, KP73, KP90, KP91, KP92, KP93, KP512, KP515, KP520, KP525, KP1025, KP1030, KP1040, KR73, KR90, KR91, KR92, KR93, KR512, KR515, KR520, KR525, KR1025, KR1030, KR1040, KPBV65, KPBV70, KPBV72, KPBV73, KPBV90, KPBV91, KPBV92, KPBV93, KPBV512, KPBV515, KPBV520, KPBV525, KPBV1025, KPBV1030, KPBV1040, KRBY65, KRBY70, KRBY72, KRBY73, KRBY90, KRBY91, KRBY92, KRBY93, KRBY512, KRBY515, KRBY520, KRBY525, KRBY1025, KRBY1030, KRBY1040	
7	8416202000	N870A, Q1300X, Q1520A, Q1520P, Q1520X, Q1520Y, S1600A, S1600P, S1600X, S1600Y, S1700A, S1700P, S1700X, S1700Y, S1900A, S1900P, S1900X, S1900Y	



Сертификациялоо боюнча органдын жетекчиси (ыйгарым укуктуу адам)

Бекенов Байаке Олжобаевич  
(фамилиясы, аты-жөнү)

Эксперт (эксперт-аудитор) (эксперттер (эксперттер-аудиторлор))

Сариева Алтынай Куттубековна  
(фамилиясы, аты-жөнү)



**ШАЙКЕШТИК СЕРТИФИКАТЫ**

№ ЕАЭС КG417/046.ПТ.02.01855

Сериясы КG № 0153570

**СЕРТИФИКАЦИЯЛОО БОЮНЧА ОРГАН** "Мурас" Сертификация борбору" жоопкерчилиги чектелген коому Экономика министрлигине караштуу Кыргыз Аккредиттөө Борбору тарабынан 25 чын куран 2023ж. берилген № КG417/КЦА.ОСП.046 аккредиттөө аттестаты Турган жери: Кыргыз Республикасы, Бишкек шаары, 7-и микрорайону, 53/2, 9; Дареги: Бишкек шаары, Раззаков к., 19; тел: +996312975163; электрондук почтасы: info.ec-muras@mail.ru;

**БИТИРИҮҮЧҮ** Жоопкерчилиги чектелген шериктештик "Q ENERGY ENGINEERING (Q ENERGY ENGINEERING)", БИИ 200340022449 Турган жери: Казахстан Республикасы, 050059, Алматы шаары, Бостандык району, Аль-Фараби проспекти, 15-үй, н.д. 18в; тел: +77273115140; электрондук почтасы: info@q-energy.kz

**ӨНДҮРҮҮЧҮ** "CIB UNIGAS S.p.A."; Турган жери: Италия, Via Galvani, 9, 35011 Campodarsego (PD), Дареги: Кытай, Unit 2206, Tower 2 of No.3 Hua Qiang Road, Tian He District, Guangzhou, 510623.

**ПРОДУКЦИЯ** CIB Unigas S.p.A соода маркасынын өнөр жайлык курама блок оттуктары, моделдер: 2 барак тиркемеге ылайык, сериялык чыгаруу.

**ЕАЭБ ТЭИ ТН КОД** 2 барак тиркемеге ылайык

**ТАЛАПТАРГА ЫЛАЙЫК** Бажы биримлигинин Техникалык регламенти ББ ТР 016/2011 "Газ дүрүндөгү ошон менен иштетилген түзүлүштөрдүн коопсуздук жөнүндө".

**СЕРТИФИКАТ ТӨМӨНКҮЛӨРДҮН НЕГИЗИНДЕ БЕРИЛДИ** Сыноо протоколу № 75-Н/С.05.07.2024 ж. Сыноо борбору ЖЧШ «ЕЭО «Алматы-Стандарт». Аккредиттөө аттестаты № КZ.Т.02.Е0367; Өндүрүштү талдоо боюнча акт №1374-СС/06-2024 от 02.06.2024ж., продукцияларды сертификациялоо органы ЖЧК «Мурас» сертификациялоо борбору» тарабынан берилген, аккредиттөө аттестаты № КG 417/КЦА.ОСП.046 Сертификациянын схемасы: IC.

**КОШУМЧА МААЛЫМАТ** : Бөлүмдөр 4-6 МАМСТ 21204-9. Шарттары жана жарактуулук мөөнөтү, кызмат мөөнөтү буюмга тиркелген эксплуатациялык документтерде көрсөтүлгөн. Шайкештик сертификаты сыналган үлгү өндүрүлгөн күндөн тартып (01.2022) өндүрүлгөн продукцияга тиешелүү. Өтүмнө ээси 11.05.2023 -ж. № 2/КZ 2023 келишиминин негизинде өндүрүүчүнүн ыйгарым укуктуу адамы болуп санадат

**ЖАРАКТУУЛУК МӨӨНОТУ** 05.07.2024 баштап 03.07.2029 ж. чейин

Сертификациялоо боюнча органдын жетекчиси (ыйгарым укуктуу адам)

Бекенов Байаке Олжобаевич  
(фамилиясы, аты-жөнү)

Эксперт (эксперт-аудитор) (эксперттер (эксперттер-аудиторлор))

Сариева Алтынай Куттубековна  
(фамилиясы, аты-жөнү)



## СЕРТИФИКАТ СООТВЕТСТВИЯ

№ ЕАЭС KG417/046.ПТ.02.01856.

Серия KG № 0153571



**ОРГАН ПО СЕРТИФИКАЦИИ** ОС «Центр сертификации «Мурас» № KG417/КЦА.ОСП.046 от 25 апреля 2023 выдан Кыргызским Центром Аккредитации при МЭ КР; Место нахождения: Кыргызская Республика, город Бишкек, 7-й микрорайон, д. 53/2, кв. 9; Место осуществления деятельности: город Бишкек, ул. Раззакова, 19; тел: +996312975163; электронная почта: info@ce-muras@mail.ru

**ЗАЯВИТЕЛЬ** Товарищество с ограниченной ответственностью "Q ENERGY ENGINEERING (КБЮ ЭНЕРДЖИ ИНЖИНИРИНГ)", БИН 200340022449, ИНН 200340022449 Место нахождения: РЕСПУБЛИКА КАЗАХСТАН, 050059, город Алматы, Бостандыкский район, Проспект Аль-Фараби, дом 15, н.п. 18в; тел: +77273115140; электронная почта: info@q-energy.kz

**ИЗГОТОВИТЕЛЬ** "CIB UNIGAS S.p.A."; Место нахождения: ИТАЛИЯ, Via Galvani, 9, 35011 Campodarsego (PD), Место осуществления деятельности: КИТАЙ, Unit 2206, Tower 2 of No.3 Hua Qiang Road, Tian He District, Guangzhou 510623.

**ПРОДУКЦИЯ** Горелки блочные газовые промышленные, торговой марки CIB Unigas S.p.A. модели: согласно приложения на 1 листе(ах), серийный выпуск.

**КОД ТН ВЭД ЕАЭС** согласно приложения на 1 листе(ах)

**СООТВЕТСТВУЕТ ТРЕБОВАНИЯМ** Технического регламента Таможенного союза ТР ТС 016/2011 "О безопасности аппаратов, работающих на газообразном топливе"

**СЕРТИФИКАТ ВЫДАН НА ОСНОВАНИИ** Протокол испытаний № 76-ПЛС от 05.07.2024; Испытательный центр ТОО «ГЗО «Алматы-Стандарт», аттестат аккредитации № KZ.T.02.E0367. Акт анализа состояния производства №1373-СС.06-2024 от 02.06.2024 г., выданного органом по сертификации продукции ОсОО «Центр Сертификации «Мурас», аттестат аккредитации № KG 417/КЦА.ОСП.046. Схема сертификации: 1С

**ДОПОЛНИТЕЛЬНАЯ ИНФОРМАЦИЯ** Разделы 4-6 ГОСТ 21204-9. Действие сертификата соответствия распространяется на продукцию, произведенную с даты изготовления испытанного образца (01.2022). Заявитель является уполномоченным лицом изготовителя на основании договора №2/KZ.2023 от 11.05.2023 г.

**СРОК ДЕЙСТВИЯ** С 05.07.2024 ПО 04.07.2029 ВКЛЮЧИТЕЛЬНО

Руководитель (уполномоченное лицо) органа по сертификации

Эксперт (эксперт-аудитор) (эксперты (эксперты-аудиторы))



М.П.

Бекенов Байаке Олжобаевич  
(Ф.И.О.)

Муратбекова Гульжамал Муратбековна  
(Ф.И.О.)



## ПРИЛОЖЕНИЕ

к сертификату соответствия № ЕАЭС KG417/046.ПТ.02.01856.  
Перечень конкретной продукции,  
на которую распространяется действие сертификата соответствия  
Серия KG № 0116736



№	Код ТН ВЭД ЕАЭС	Наименование и обозначение продукции, ее изготовитель	Кол-во, единица измерения
		Горелки блочные газовые промышленные, торговой марки CIB Unigas S.p.A. модели:	
1	8416208000	ТР90, ТР91, ТР92, ТР93, ТР512, ТР515, ТР520; ТР525, ТР1030, ТР1050, ТР1080, ТР90А, ТР91А, ТР92А, ТР93А, ТР512А, ТР515А, ТР520А, ТР525А, ТР1030А, ТР1050А, ТР1080А	
2	8416208000	URB5, URB10, URB15, URB20, URB25, URB30, URB32, URB35, URB40, URB45, URB50, URB60, URB70, URB80, URB-SH5, URB-SH10, URB-SH15, URB-SH20, URB-SH25, URB-SH30, URB-SH32, URB-SH35, URB-SH40, URB-SH45, URB-SH50, URB-SH60, URB-SH70, URB-SH80	
3	8416208000	TLX83, TLX115, TLX225, TLX92R, TLX92.1, TLX512R, TLX512.1, TLX515.1, TLX520.1, TLX525.1, TLX1030R, TLX1030.1, TLX2020, TLX2030, TLX2040, TLX3000	

Руководитель (уполномоченное лицо) органа по сертификации

Эксперт (эксперт-аудитор) (эксперты (эксперты-аудиторы))



М.П.

Бекенов Байаке Олжобаевич  
(Ф.И.О.)

Муратбекова Гульжамал Муратбековна  
(Ф.И.О.)



## ШАЙКЕШТИК СЕРТИФИКАТЫ

№ ЕАЭС КG417/046.ИТ.02.01856.

Сериясы КG № 0153571

**СЕРТИФИКАЦИЯ ЛОО БОЮНЧА ОРГАН** "Мурас" Сертификация борбору" жоопкерчилиги чектелген коому Экономика министрлигине караштуу Кыргыз Аккредиттөө Борбору тарабынан 25 чын куран 2023ж. берилген № КG417/КЦА.ОСП.046 аккредиттөө аттестаты. Турган жери: Кыргыз Республикасы, Бишкек шаары, 7-и микрорайону, 53/2, 9; Дареги: Бишкек шаары, Раззаков к., 19; тел: +996312975163; электрондук почтасы: info.ce-muras@mail.ru;

**БИЛДИРҮҮЧҮ** Жоопкерчилиги чектелген шериктештик "Q ENERGY ENGINEERING (Q ENERGY ENGINEERING)", БИН 200340022449, ИНН 200340022449 Турган жери: Казахстан Республикасы, 050059, Алматы шаары, Бостандык району, Аль-Фараби проспекти, 15-үй, н.п. 18в; тел: +77273115140; электрондук почтасы: info@q-energy.kz

**ӨНДҮРҮҮЧҮ** "CIB UNIGAS S.p.A."; Турган жери: Италия, Via Galvani, 9, 35011 Campodarsego (PD), Дареги: Кытай, Unit 2206, Tower 2 of No.3 Hua Qiang Road, Tian He District, Guangzhou 510623.

**ПРОДУКЦИЯ** CIB Unigas S.p.A соода маркасындагы өнөр жай блогунун газ күйгүчтөрү, моделдери: 1 барак тиркемеге ылайык, сериялык чыгаруу.

**ЕАЭБ ТЭИ ТН КОД** 1 барак тиркемеге ылайык

**ТАЛАПТАРГА ЫЛАЙЫК** Бажы биримдигинин Техникалык регламенти ББ ТР 016/2011 "Газ түрүндөгү отун менен иштеген түзүлүштөрдүн коопсуздугу жөнүндө"

**СЕРТИФИКАТ ТӨМӨНКҮЛӨРДҮН НЕГИЗИНДЕ БЕРИЛДИ** Сыноо протоколу №76-ПЛС 05.07.2024ж. Сыноо борбору ЖЧШ «ЕЗО «Алматы-Стандарт», Аккредиттөө аттестаты № КZ.Г.02.Е0367; Өндүрүштү талдоо боюнча №1373-CC/06-2024 02.06.2024ж., продукцияларды сертификациялоо органы ЖЧК «Мурас» сертификациялоо борбору» тарабынан берилген, аккредиттөө аттестаты № КG 417/КЦА.ОСП.046 Сертификациянын схемасы: 1С

**КОШУМЧА МААЛЫМАТ** : Бөлүмдөр 4-6 МАМСТ 21204-9. Шарттары жана жарактуулук мөөнөтү, кызмат мөөнөтү буюмга тиркелген эксплуатациялык документтерде көрсөтүлгөн. Шайкештик сертификаты сыналган үлгү өндүрүлгөн күндөн тартып (12.2023) өндүрүлгөн продукцияга тиешелүү. Өтүмө ээси 11.05.2023 -ж. № 2/КZ 2023 келишиминин негизинде өндүрүүчүнүн ыйгарым укуктуу адамы болуп саналат

**ЖАРАКТУУЛУК МӨӨНӨТҮ** 05.07.2024 баштап 04.07.2029 ж. чейин

Сертификациялоо боюнча органдын жетекчиси (ыйгарым укуктуу адам)



Эксперт (эксперт-аудитор)  
(эксперттер (эксперттер-аудиторлор))

М.О.  
Бекенов Байаке Олжобоевич  
(фамилиясы, аты-жөнү)

Муратбекова Гульжамал Муратбековна  
(фамилиясы, аты-жөнү)



## ПРИЛОЖЕНИЕ

к сертификату соответствия № ЕАЭС КG417/046.ИТ.02.01856.  
Перечень конкретной продукции,  
на которую распространяется действие сертификата соответствия  
Серия КG № 0116756

№	Код ТН ВЭД ЕАЭС	Наименование и обозначение продукции, ее изготовитель	Кол-во, единица измерения
		Горелки блочные газовые промышленные, торговой марки CIB Unigas S.p.A. модели:	
1	8416208000	TP90, TP91, TP92, TP93, TP512, TP515, TP520, TP525, TP1030, TP1050, TP1080, TP90A, TP91A, TP92A, TP93A, TP512A, TP515A, TP520A, TP525A, TP1030A, TP1050A, TP1080A	
2	8416208000	URB5, URB10, URB15, URB20, URB25, URB30, URB32, URB35, URB40, URB45, URB50, URB60, URB70, URB80, URB-SH5, URB-SH10, URB-SH15, URB-SH20, URB-SH25, URB-SH30, URB-SH32, URB-SH35, URB-SH40, URB-SH45, URB-SH50, URB-SH60, URB-SH70, URB-SH80	
3	8416208000	TLX83, TLX115, TLX225, TLX92R, TLX92.1, TLX512R, TLX512.1, TLX515.1, TLX520.1, TLX525.1, TLX1030R, TLX1030.1, TLX2020, TLX2030, TLX2040, TLX3000	

Руководитель (уполномоченное  
лицо) органа по сертификации

Эксперт (эксперт-аудитор)  
(эксперты (эксперттер-аудиторы))



М.П.

Бекенов Байаке Олжобоевич  
(Ф.И.О.)

Муратбекова Гульжамал Муратбековна  
(Ф.И.О.)



## СЕРТИФИКАТ СООТВЕТСТВИЯ

№ ЕАЭС KG417/046.ИТ.02.01857

Серия KG № 0153572

ОРГАН ПО СЕРТИФИКАЦИИ ОС «Центр сертификации «Мурас» № KG417/КИА.ОСП.046  
 № 25 апреля 2023 выдал Кыргызским Центром Аккредитации при МЭ КР: Место нахождения: Кыргызская Республика, город Бишкек, 7-й микрорайон, д. 53/2, кв. 9; Место осуществления деятельности: город Бишкек, ул. Раззакова, 19; тел: +996312975163; электронная почта: info@muras@mail.ru

**ЗАЯВИТЕЛЬ** Товарищество с ограниченной ответственностью "Q ENERGY ENGINEERING (КЫО ЭНЕРДЖИ ИНЖИНИРИНГ)", БИН № 200340022449 Место нахождения: РЕСПУБЛИКА КАЗАХСТАН, 050059, город Алматы, Бостандыкский район, Проспект Аль-Фараби, дом 15, н.п. 18в; тел: +77273115140; электронная почта: info@q-energy.kz

**ПОСТАВЩИТЕЛЬ** "CIB UNIGAS S.p.A": Место нахождения: ИТАЛИЯ Via Galvani, 9, 35011 Campodarsego (PD) Место осуществления деятельности: КИТАЙ Unit 2206, Tower 2 of No 3 Nan Qing Road, Tian He District, Guangzhou 510623

**ПРОДУКЦИЯ** Горелки блочные газовые промышленные, торговой марки CIB Unigas S.p.A модели согласно приложения на 1 листе(ах), серийный выпуск.

КОД ТН ВЭД ЕАЭС согласно приложения на 1 листе(ах)

СООТВЕТСТВУЕТ ТРЕБОВАНИЯМ Технического регламента Таможенного союза ТР ТС 016/2011 "О безопасности аппаратов, работающих на газообразном топливе"

СЕРТИФИКАТ ВЫДАН НА ОСНОВАНИИ Протокола испытаний № 77-ПИС от 05.07.2024; Испытательный центр ТОО «ІЗО «Алматы-Стандарт», аттестат аккредитации № KZ.T.02.E0367 от 30.06.2021 г. Акта анализа состояния производства №1375-СС/06.2024 от 02.06.2024 г., выданного органом по сертификации продукции ОсОО «Центр Сертификации «Мурас», аттестат аккредитации № KG 417/КИА.ОСП.046. Схема сертификации: IC

ДОПОЛНИТЕЛЬНАЯ ИНФОРМАЦИЯ Разделы 4-6 ГОСТ 21204-9 Действие сертификата соответствия распространяется на продукцию, произведенную с даты изготовления испытанного образца 01.2022. Заявитель является уполномоченным лицом изготовителя на основании договора №2/KZ.2023 от 11.05.2023 г.

СРОК ДЕЙСТВИЯ С 05.07.2024 ПО 04.07.2029 **ВКЛЮЧИТЕЛЬНО**

Руководитель (уполномоченное лицо) органа по сертификации



Бекенов Байяке Олжобаевич  
(Ф.И.О.)

Эксперт (эксперт-аудитор)  
(эксперты (эксперты-аудиторы))

Сариева Алтынай Куттубековна  
(Ф.И.О.)



## ПРИЛОЖЕНИЕ

к сертификату соответствия № ЕАЭС KG417/046.ИТ.02.01857  
 Перечень конкретной продукции,  
 на которую распространяется действие сертификата соответствия  
 Серия KG № 0116757

№	Код ТН ВЭД ЕАЭС	Наименование и обозначение продукции, ее изготовитель	Кол-во, единица измерения
		Горелки блочные газовые промышленные, торговой марки CIB Unigas S.p.A. модели	
1	8416201000	S3, S5, S10, S18, P20, P30, P45, P50, P60, P61, P65, P71, P72, P73, P90, P91, P92, P93, P510, P512, P515, P520, P525, P1025, P1030, P1040, A23A, A35A, B57A, B80A, B97A, B120A, B165A, P73A, P91A, P92A, P93A, P512A, P515A, P520A, P525A, P1025A, P1030A, P1040A	
2	8416201000	NG35, NG70, NG90, NG120, NG140, NG200, NG280, NG350, NG400, NG550, NGX35, NGX65, NGX70, NGX90, NGX120, NGX125, NGX140, NGX145, NGX170, NGX200, NGX280, NGX300, NGX350, NGX400, NGX550	
3	8416201000	LG35, LG70, LG90, LG120, LG140, LG200, LG280, LG350, LG400, LG550, LX5, LX10, LX18, LX20, LX30, LX45, LX60, LX65, LX72, LX73	
4	8416201000	R73A, R90A, R91A, R92A, R93A, R510A, R512A, R515A, R520A, R525A, R1025A, R1030A, R73, R90, R91, R92, R93, R510, R512, R515, R520, R525, R1025, R1030, R1040	
5	8416201000	N870A, Q1300X, Q1520A, Q1520X, S1600A, S1600X, S1700A, S1700X, S1900A, S1900X	

Руководитель (уполномоченное лицо) органа по сертификации



Бекенов Байяке Олжобаевич  
(Ф.И.О.)

Эксперт (эксперт-аудитор)  
(эксперты (эксперты-аудиторы))

Сариева Алтынай Куттубековна  
(Ф.И.О.)



# ШАЙКЕШТИК СЕРТИФИКАТЫ

№ ЕАЭС КG417/046.ПТ.02.01857

Сериясы КG № 0153572

**СЕРТИФИКАЦИЯЛОО БОЮНЧА ОРГАН** "Мурас" Сертификация борбору" жоопкерчилиги чектелген коому Экономика министрлигине караштуу Кыргыз Аккредиттөө Борбору тарабынан 25 чын куран 2023ж. берилген № КG417/КЦА.ОСП.046 аккредиттөө аттестаты. Турган жери: Кыргыз Республикасы, Бишкек шаары, 7-и микрорайону, 53/2, 9; Дареги: Бишкек шаары, Раззаков к., 19; тел: +996312975163; электрондук почтасы: info.cc-muras@mail.ru;

**БИЛДИРҮҮЧҮ** Жоопкерчилиги чектелген шриктештик "Q ENERGY ENGINEERING (Q ENERGY ENGINEERING)", БИН 200340022449 Турган жери: Казахстан Республикасы, 050059, Алматы шаары, Бостандык району, Аль-Фараби проспектиси, 15-үй, н.п. 18в; тел: +77273115140; электрондук почтасы: info@q-energy.kz

**ӨНДҮРҮҮЧҮ** "CIB UNIGAS S.p.A."; Турган жери: Италия, Via Galvani, 9, 35011 Campodarsego (PD), Дареги: Кытай, Unit 2206, Tower 2 of No.3 Hua Qiang Road, Tian He District, Guangzhou 510623

**ПРОДУКЦИЯ** CIB Unigas S.p.A соода маркасыны өнөр жай блогунун газ күйгүчтөрү, моделдер: 1 барак тиркемеге ылайык, сериялык чыгаруу.

**ЕАЭБ ТЭИ ТН КОД** 1 барак тиркемеге ылайык

**ТАЛАПТАРГА ЫЛАЙЫК** Бажы биримдигинин Техникалык регламенти ББ ТР 016/2011 "Газ түрүндөгү отун менен иштеген түзүлүштөрдүн коопсуздугу жөнүндө".

**СЕРТИФИКАТ ТӨМӨНКҮЛӨРДҮН НЕГИЗИНДЕ БЕРИЛДИ** Сыноо протоколу №77-ПДС 05.07.2024ж. Сыноо борбору ЖЧШ «ГЗО «Алматы-Стандарт», Аккредиттөө аттестаты № КZ.Т.02.Е0367; Өндүрүштү талдоо боюнча №1375-СС/06-2024 02.06.2024ж., продукцияларды сертификациялоо органы ЖЧК «Мурас» сертификациялоо борбору» тарабынан берилген, аккредиттөө аттестаты № КG 417/КЦА.ОСП.046 Сертификациянын схемасы: 1С

**КОШУМЧА МААЛЫМАТ** : Бөлүмдөр 4-6 МАМСТ 21204-9, Шарттары жана жарактуулук мөөнөтү, кызмат мөөнөтү буюмга тиркелген эксплуатациялык документтерде көрсөтүлгөн. Шайкештик сертификаты сыналган үлгү өндүрүлгөн күндөн тартып (01.2022) өндүрүлгөн продукцияга тиешелүү. Өтүнмө ээси 11.05.2023 -ж. № 2/КZ 2023 келишиминин негизинде өндүрүүчүнүн ыйгарым укуктуу адамы болуп саналат

**ЖАРАКТУУЛУК МӨӨНОТУ** 05.07.2024 баштап 04.07.2029 ж. чейин

Сертификациялоо боюнча органдын жетекчиси (ыйгарым укуктуу адам)

Эксперт (эксперт-аудитор) (эксперттер (экспертер-аудиторлор))



Бекенов Байаке Олжобаевич  
(фамилиясы, аты-жөнү)

Сариева Алтынай Куттубековна  
(фамилиясы, аты-жөнү)



# ТИРКЕМЕ

№ ЕАЭС КG417/046.ПТ.02.01857 шайкештик сертификатына Шайкештик сертификатын колдонууга таралган продукциянын айкындыгына  
Сериясы КG № 0116757

№	ЕАЭБ ТЭИ ТН Код	Продукциянын аталышы жана белгиленши, аны жасап чыгаруучу	Саны (чен. бирдиги)
		CIB Unigas S.p.A соода маркасыны өнөр жай блогунун газ күйгүчтөрү, моделдер:	
1	8416201000	S3, S5, S10, S18, P20, P30, P45, P50, P60, P61, P65, P71, P72, P73, P90, P91, P92, P93, P510, P512, P515, P520, P525, P1025, P1030, P1040, A23A, A35A, B57A, B80A, B97A, B120A, B165A, P73A, P91A, P92A, P93A, P512A, P515A, P520A, P525A, P1025A, P1030A, P1040A	
2	8416201000	NG35, NG70, NG90, NG120, NG140, NG200, NG280, NG350, NG400, NG550, NGX35, NGX65, NGX70, NGX90, NGX120, NGX125, NGX140, NGX145, NGX170, NGX200, NGX280, NGX300, NGX350, NGX400, NGX550	
3	8416201000	LG35, LG70, LG90, LG120, LG140, LG200, LG280, LG350, LG400, LG550, LX5, LX10, LX18, LX20, LX30, LX45, LX60, LX65, LX72, LX73	
4	8416201000	R73A, R90A, R91A, R92A, R93A, R510A, R512A, R515A, R520A, R525A, R1025A, R1030A, R1040A, R73, R90, R91, R92, R93, R510, R512, R515, R520, R525, R1025, R1030, R1040	
5	8416201000	N870A, Q1300X, Q1520A, Q1520X, S1600A, S1600X, S1700A, S1700X, S1900A, S1900X	

Сертификациялоо боюнча органдын жетекчиси (ыйгарым укуктуу адам)

Эксперт (эксперт-аудитор) (эксперттер (экспертер-аудиторлор))



Бекенов Байаке Олжобаевич  
(фамилиясы, аты-жөнү)

Сариева Алтынай Куттубековна  
(фамилиясы, аты-жөнү)



## СЕРТИФИКАТ СООТВЕТСТВИЯ

№ ЕАЭС KG417/046.ПТ.02.01886.

Серия KG № 0153601



**ОРГАН ПО СЕРТИФИКАЦИИ** ОС «Центр сертификации «Мурас» № KG417/КЦА.ОСП.046 от 25 апреля 2023 выдан Кыргызским Центром Аккредитации при МЭ КР; Место нахождения: Кыргызская Республика, город Бишкек, 7-й микрорайон, д. 53/2, кв. 9; Место осуществления деятельности: город Бишкек, ул. Раззакова, 19; тел: +996312975163; электронная почта: info@cmuras@mail.ru

**ЗАЯВИТЕЛЬ** Товарищество с ограниченной ответственностью "Q ENERGY ENGINEERING (КБЮ ЭНЕРДЖИ ИНЖИНИРИНГ)", БИН 200340022449, Место нахождения: РЕСПУБЛИКА КАЗАХСТАН, 050059, город Алматы, Бостандыкский район, Проспект Аль-Фараби, дом 15, н.п. 18в; тел: +77273115140; электронная почта: info@q-energy.kz

**ИЗГОТОВИТЕЛЬ** "CIB UNIGAS S.p.A."; Место нахождения: ИТАЛИЯ, Via Galvani, 9, 35011 Campodarsego (PD), Место осуществления деятельности: КИТАЙ, Unit 2206, Tower 2 of No.3 Hua Qiang Road, Tian He District, Guangzhou 510623.

**ПРОДУКЦИЯ** Горелки блочные жидкотопливные промышленные, торговой марки CIB Unigas S.p.A. модели: согласно приложения на 2 листе(ах), серийный выпуск.

**КОД ТН ВЭД ЕАЭС** согласно приложения на 2 листе(ах)

**СООТВЕТСТВУЕТ ТРЕБОВАНИЯМ** Технического регламента Таможенного союза ТР ТС 010/2011 "О безопасности машин и оборудования"

**СЕРТИФИКАТ ВЫДАН НА ОСНОВАНИИ** Протокол испытаний № 2/02.К-162/11 от 14.06.2024; Испытательный центр ТОО «Прикаспийский Центр Сертификации», Аттестат аккредитации № KZ.T.02.0199, Акта анализа состояния производства №1403-CC/05-2024г. от 29.05.2024г., выданного органом по сертификации продукции ОсОО «Центр Сертификации «Мурас», аттестат аккредитации № KG 417/КЦА.ОСП.046. Схема сертификации: 1С

**ДОПОЛНИТЕЛЬНАЯ ИНФОРМАЦИЯ** ГОСТ 27824-2000. Действие сертификата соответствия распространяется на продукцию, произведенную с даты изготовления испытанного образца (01.2022). Заявитель является уполномоченным лицом изготовителя на основании договора №2/KZ 2023 от 11.05.2023 г.

**СРОК ДЕЙСТВИЯ** С 10.07.2024 ПО 09.07.2029 ВКЛЮЧИТЕЛЬНО

Руководитель (уполномоченное лицо) органа по сертификации



М.П.

Бекенов Байяке Олжобаетчи  
(Ф.И.О.)

Эксперт (эксперт-аудитор)  
(эксперты (эксперты-аудиторы))

Муратбекова Гульжамал Муратбековна  
(Ф.И.О.)



## ПРИЛОЖЕНИЕ

к сертификату соответствия № ЕАЭС KG417/046.ПТ.02.01886.  
Перечень конкретной продукции,  
на которую распространяется действие сертификата соответствия  
Серия KG № 0116798



№	Код ТН ВЭД ЕАЭС	Наименование и обозначение продукции, ее изготовитель	Кол-во, единица измерения
1	8416101000	Горелки блочные жидкотопливные промышленные, торговой марки CIB Unigas S.p.A. модели: G3, G4, G5, G6, G10, G18, PG25, PG30, PG45, PG60, PG65, PG70, PG81, PG90, PG91, PG92, PG93, PG510, PG512, PG515, PG520, PG525, PG1030, PG1040, A38P, B45P, B70P, B79P, B105P, B190P, RG81, RG90, RG91, RG92, RG93, RG510, RG515, RG520, RG525, RG1030, RG1040.	
2	8416101000	LO35, LO60, LO70, LO90, LO140, LO200, LO260, LO280, LO350, LO400, LO550, LOX35, LOX60, LOX90, LOX140	
3	8416101000	TG90, TG91, TG92, TG93, TG510, TG515, TG520, TG525, TG1025, TG1030, TG1050, TG1080, TG2000, TG2500, TN90, TN91, TN92, TN93, TN510, TN515, TN520, TN525, TN1030, TN1050, TN1080, TN2000, TN2500	
4	8416101000	URB5, URB10, URB15, URB20, URB25, URB30, URB32, URB35, URB40, URB45, URB50, URB60, URB70, URB80, URB-SH5, URB-SH10, URB-SH15, URB-SH20, URB-SH25, URB-SH30, URB-SH32, URB-SH35, URB-SH40, URB-SH45, URB-SH50, URB-SH60, URB-SH70, URB-SH80, URB5, URB10, URB15, URB20, URB25, URB30, URB32, URB35, URB40, URB45, URB50, URB60, URB70, URB80, URB-SH5, URB-SH10, URB-SH15, URB-SH20, URB-SH25, URB-SH30, URB-SH32, URB-SH35, URB-SH40, URB-SH45, URB-SH50,	
5	8416101000	N18, PN30, PN45, PN60, PN65, PN70, PN81, PN90, PN91, PN92, PN93, PN510, PN515, PN520, PN525, PN1030, PN1040, A35P, A38P, B70P, B79P, B105P, B190P, RN90, RN91, RN92, RN93, RN510, RN512, RN515, RN520, RN525, RN1030, RN1040.	

Руководитель (уполномоченное лицо) органа по сертификации



М.П.

Бекенов Байяке Олжобаетчи  
(Ф.И.О.)

Эксперт (эксперт-аудитор)  
(эксперты (эксперты-аудиторы))

Муратбекова Гульжамал Муратбековна  
(Ф.И.О.)

Eurasian Conformity Mark

## ПРИЛОЖЕНИЕ

к сертификату соответствия № ЕАЭС КG417/046.ИТ.02.01886.  
Перечень конкретной продукции,  
на которую распространяется действие сертификата соответствия  
Серия КG №: 0116799



№	Код ТН ВЭД ЕАЭС	Наименование и обозначение продукции, ее изготовитель	Кол-во, единица измерения
		Горелки блочные жидкотопливные промышленные, торговой марки CIB Unigas S.p.A. модели:	
6	8416101000	PBY70, PBY72, PBY73, PBY90, PBY91, PBY92, PBY93, PBY510, PBY515, PBY520, PBY525, PBY1025, PBY1030, PBY1040, RBY70, RBY72, RBY73, RBY90, RBY91, RBY92, RBY93, RBY510, RBY515, RBY520, RBY525, RBY1025, RBY1030, RBY1040, TPBY75, TPBY90, TPBY91, TPBY92, TPBY93, TPBY510, TPBY515, TPBY520, TPBY525, TPBY1025, TPBY1030, TPBY1040, TPBY1050, TPBY1080, TPBY2000, TPBY2500	
7	8416101000	N870P, N870Y, N1060P, N1060Y, N1300P, N1300Y, Q1520P, S1600P, S1700P, S1900P, Q1520Y, S1600Y, S1700Y, S1900Y, S1900Y	

Руководитель (уполномоченное  
лицо) органа по сертификации

М.П.

Бекенов Байаке Олжобоевич  
(Ф.И.О.)

Эксперт (эксперт-аудитор)  
(эксперты (эксперты-аудиторы))



Муратбекова Гулжамал Муратбековна  
(Ф.И.О.)

Eurasian Conformity Mark

## ШАЙКЕШТИК СЕРТИФИКАТЫ

№ ЕАЭС КG417/046.ИТ.02.01886.

Сериясы КG № 0153601

**СЕРТИФИКАЦИЯ ЛОО БОЮНЧА ОРГАН** "Мурас" Сертификация борбору" жоопкерчилиги чектелген коому Экономика министрлигине караштуу Кыргыз Аккредиттөө Борбору тарабынан 25 чын куран 2023ж. берилген № КG417/КЦА.ОСП.046 аккредиттөө аттестаты. Турган жери: Кыргыз Республикасы, Бишкек шаары, 7-и микрорайону, 53/2, 9; Дареги: Бишкек шаары, Раззаков к., 19; тел: +996312975163; электрондук почтасы: info.ce-muras@mail.ru;

**БИЛДИРҮҮЧҮ** Жоопкерчилиги чектелген шериктештик "Q ENERGY ENGINEERING (Q ENERGY ENGINEERING)", БИН 200340022449, Турган жери: Казахстан Республикасы, 050059, Алматы шаары, Бостандык району, Аль-Фараби проспекти, 15-үй, н.п. 18в; тел: +77273115140; электрондук почтасы: info@q-energy.kz

**ӨНДҮРҮҮЧҮ** "CIB UNIGAS S.p.A."; Турган жери: Италия, Via Galvani, 9, 35011 Campodarsego (PD), Дареги: Кытай, Unit 2206, Tower 2 of No.3 Hua Qiang Road, Tian He District, Guangzhou 510623.

**ПРОДУКЦИЯ** Өнөр жай блок-отун күйгүчтөрү: CIB Unigas S.p.A соода маркасы, моделдер: 2 барак тиркемеге ылайык, сериялык чыгаруу.

**ЕАЭБ ТЭИ ТН КОД** 2 барак тиркемеге ылайык

**ТАЛАПТАРГА ЫЛАЙЫК** Бажы биримдигинин Техникалык регламенти ББ ТР 010/2011 "Машиналардын жана жабдуулардын коопсуздугу жөнүндө"

**СЕРТИФИКАТ ТӨМӨНКҮЛӨРДҮН НЕГИЗИНДЕ БЕРИЛДИ** Сыноо протоколу № 2/02.К-162/11, 14.06.2024ж. Сыноо борбору ЖЧШ «Прикаспийский Центр Сертификации», Аккредиттөө аттестаты № КZ.Т.02.0199, Өндүрүштү талдоо боюнча №1403-СС/05-2024ж., 29.05.2024ж., продукцияларды сертификациялоо органы ЖЧК «Мурас» сертификациялоо борбору» тарабынан берилген, аккредиттөө аттестаты № КG 417/КЦА.ОСП.046 Сертификациянын схемасы: 1С

**КОШУМЧА МААЛЫМАТ** : МАМСТ 27824-2000, Шайкештик сертификаты сыналган үлгү өндүрүлгөн күндөн тартып (01.2022) өндүрүлгөн продукцияга тиешелүү. Өтүмө ээси 11.05.2023-ж. №2/КZ келишиминин негизинде өндүрүүчүнүн ыйгарым укуктуу адамы болуп саналат.

**ЖАРАКТУУЛУК МӨӨНӨТҮ** 10.07.2024 баштап 09.07.2029 ж. чейин

Сертификациялоо боюнча органдын жетекчиси (ыйгарым укуктуу адам)

М.П.

Бекенов Байаке Олжобоевич  
(фамилиясы, аты-жөнү)

Эксперт (эксперт-аудитор)  
(эксперттер (экспертер-аудиторлор))



Муратбекова Гулжамал Муратбековна  
(фамилиясы, аты-жөнү)



ТИРКЕМЕ

№ БАЭС КG417/046.ИТ.02.01886. шайкештик сертификатына  
Шайкештик сертификатын колдонууга таралган  
продукциянын айкындыгына  
Сериясы КG N: 0116798

№	ЕАЭБ ТЭИ ТН Код	Продукциянын аталышы жана белгилениши, аны жасап чыгаруучу	Саны (чен. бирдиги)
		Өнөр жай блок-отун күйгүчтөрү: CIB Unigas S.p.A соода маркасы, моделдер:	
1	8416101000	G3, G4, G5, G6, G10, G18, PG25, PG30, PG45, PG60, PG65, PG70, PG81, PG90, PG91, PG92, PG93, PG510, PG512, PG515, PG520, PG525, PG1030, PG1040, A38P, B45P, B70P, B79P, B105P, B190P, RG81, RG90, RG91, RG92, RG93, RG510, RG515, RG520, RG525, RG1030, RG1040.	
2	8416101000	LO35, LO60, LO70, LO90, LO140, LO200, LO260, LO280, LO350, LO400, LO550, LOX35, LOX60, LOX90, LOX140	
3	8416101000	TG90, TG91, TG92, TG93, TG510, TG515, TG520, TG525, TG1025, TG1030, TG1050, TG1080, TG2000, TG2500, TN90, TN91, TN92, TN93, TN510, TN515, TN520, TN525, TN1030, TN1050, TN1080, TN2000, TN2500	
4	8416101000	URB5, URB10, URB15, URB20, URB25, URB30, URB32, URB35, URB40, URB45, URB50, URB60, URB70, URB80, URB80, URB-SH5, URB-SH10, URB-SH15, URB-SH20, URB-SH25, URB-SH30, URB-SH32, URB-SH35, URB-SH40, URB-SH45, URB-SH50, URB-SH60, URB-SH70, URB-SH80, URB5, URB10, URB15, URB20, URB25, URB30, URB32, URB35, URB40, URB45, URB50, URB60, URB70, URB80, URB-SH5, URB-SH10, URB-SH15, URB-SH20, URB-SH25, URB-SH30, URB-SH32, URB-SH35, URB-SH40, URB-SH45, URB-SH50,	
5	8416101000	N18, PN30, PN45, PN60, PN65, PN70, PN81, PN90, PN91, PN92, PN93, PN510, PN515, PN520, PN525, PN1030, PN1040, A35P, A38P, B70P, B79P, B105P, B190P, RN90, RN91, RN92, RN93, RN510, RN512, RN515, RN520, RN525, RN1030, RN1040,	

Сертификациялоо боюнча органдын  
жетекчиси (ыйгарым укуктуу адам)

М.О.

Бекенов Байаке Олжобаевич  
(фамилиясы, аты-жөнү)

Эксперт (эксперт-аудитор)  
(эксперттер (экспертер-аудиторлор))



Муратбекова Гульжамал Муратбековна  
(фамилиясы, аты-жөнү)



ТИРКЕМЕ

№ БАЭС КG417/046.ИТ.02.01886. шайкештик сертификатына  
Шайкештик сертификатын колдонууга таралган  
продукциянын айкындыгына  
Сериясы КG N: 0116799

№	ЕАЭБ ТЭИ ТН Код	Продукциянын аталышы жана белгилениши, аны жасап чыгаруучу	Саны (чен. бирдиги)
		Өнөр жай блок-отун күйгүчтөрү: CIB Unigas S.p.A соода маркасы, моделдер:	
6	8416101000	PBY70, PBY72, PBY73, PBY90, PBY91, PBY92, PBY93, PBY510, PBY515, PBY520, PBY525, PBY1025, PBY1030, PBY1040, RBY70, RBY72, RBY73, RBY90, RBY91, RBY92, RBY93, RBY510, RBY515, RBY520, RBY525, RBY1025, RBY1030, RBY1040, TPBY75, TPBY90, TPBY91, TPBY92, TPBY93, TPBY510, TPBY515, TPBY520, TPBY525, TPBY1025, TPBY1030, TPBY1040, TPBY1050, TPBY1080, TPBY2000, TPBY2500	
7	8416101000	N870P, N870Y, N1060P, N1060Y, N1300P, N1300Y, Q1520P, S1600P, S1700P, S1900P, Q1520Y, S1600P, S1600Y, S1700P, S1700Y, S1900P, S1900Y	

Сертификациялоо боюнча органдын  
жетекчиси (ыйгарым укуктуу адам)

М.О.

Бекенов Байаке Олжобаевич  
(фамилиясы, аты-жөнү)

Эксперт (эксперт-аудитор)  
(эксперттер (экспертер-аудиторлор))



Муратбекова Гульжамал Муратбековна  
(фамилиясы, аты-жөнү)



## СЕРТИФИКАТ СООТВЕТСТВИЯ

№ ЕАЭС КG417/026.ИТ.02.09627

Серия КG № 0133097



**ОРГАН ПО СЕРТИФИКАЦИИ** ОсОО "ЦЕНТР СЕРТИФИКАЦИИ И ИСПЫТАНИЙ", место нахождения: 720000, Кыргызская Республика, г.Бишкек, Ленинский район, проспект Чуй, д.164 А, офис №505; адрес места осуществления деятельности: 720000, Кыргызская Республика, г.Бишкек, Ленинский район, проспект Чуй, д.164 А, офис №505, регистрационный номер аттестата аккредитации № КG 417/КЦА.ОСП.026, дата регистрации 19 мая 2022 года, номер телефона: +996 990 588999, адрес электронной почты: certtestkg@gmail.com

**ЗАЯВИТЕЛЬ** Товарищество с ограниченной ответственностью "Q ENERGY ENGINEERING (КБЮ ЭНЕРДЖИ ИНЖИНИРИНГ)". Место нахождения и адрес места осуществления деятельности: 050059, город Алматы, Бостандыкский район, Проспект Аль-Фараби, дом 15, нежилое помещение 18в, Республика Казахстан. БИН: 200340022449. Телефон: +77273115140, адрес электронной почты: info@q-energy.kz.

**ИЗГОТОВИТЕЛЬ** "CIB UNIGAS S.p.A.". Место нахождения: Via Galvani, 9, 35011 Campodarsego (PD), Италия. Адрес места осуществления деятельности по изготовлению продукции: CIB UNIGAS ENERGY SCIENCE AND TECHNOLOGY CO.,LTD., Unit 2206, Tower 2 of No.3 Hua Qiang Road, Tian He District, Guangzhou 510623, Китай.

**ПРОДУКЦИЯ** Горелки газовые блочные автоматические промышленные, модели: G200N, G215N, G225X, G240N, G258A, G270V, G270X, G325X, G330V, G335A, G380A, G400A, мощность: 145-4000 кВт; FG175N, FG195N, FG225X, FG240N, FG258A, FG270X, FG325X, FG335A, FG380A, FG400A, мощность: 145 - 4000 кВт; FH365X, FH424X, FH440A, FH475X, FH550A, FH615A, мощность: 580 - 6150 кВт; FK590X, FK680A, FK685X, мощность: 670 - 6850 кВт; FN880X, FN925X, FN1060X, мощность: 1300-10600 кВт; FRX2050, мощность: 1300 - 12550 кВт; C70N, C83X, C85A, C120A, мощность: 70 - 1200 кВт; E115X, E120N, E150X, E165A, E170V E180X, E205A, мощность: 100 - 2050 кВт; H340V, H365X, H440X, H455A, H455V, H500X, H630A, H685A, мощность: 580 - 6850 кВт; K575V, K590X, K660X, K750X, K750A, K890A, K990A, мощность: 670 - 9900 кВт; N610V, N740V, N800V, N880X, N925X, N1000V, N1060X, N1060A, N1300A, мощность: 780 - 13000 кВт; FC70N, FC83X, FC85A, FC120A, мощность: 70 - 1200 кВт; FE115X, FE120N, FE140A, FE150X, FE175X, FE186A, мощность: 100 - 1860 кВт. Серийный выпуск.

Код ТН ВЭД ЕАЭС 8416 20 100 0

**СООТВЕТСТВУЕТ ТРЕБОВАНИЯМ** Технического регламента Таможенного союза ТР ТС 016/2011 "О безопасности аппаратов, работающих на газообразном топливе".

**СЕРТИФИКАТ ВЫДАН НА ОСНОВАНИИ** Протокола испытаний № Н-Т/280823-43 от 28.08.2023 года, выданного ИЦ ТОО «KAZAUTOCERT» аттестат аккредитации регистрационный номер КZ.Т.02.2385. Акта анализа состояния производства № 072723-15 от 01.08.2023 года выданного Органом по сертификации продукции ОсОО "Центр Сертификации и Испытаний" (Регистрационный номер аттестата аккредитации органа по сертификации КG 417/КЦА.ОСП.026), проведенного экспертом Рябоконе Александром Николаевичем. Схема сертификации: 1с.

**ДОПОЛНИТЕЛЬНАЯ ИНФОРМАЦИЯ** ГОСТ EN 676-2016 "Горелки газовые автоматические с принудительной подачей воздуха для горения". Условия и сроки хранения, срок службы указаны в прилагаемой к продукции эксплуатационной документации. Договор уполномоченного лица № 2/КZ 2023 от 11.05.2023 года. Действие сертификата соответствия распространяется на серийно выпускаемую продукцию, изготовленную с даты изготовления отобранных образцов (проб) продукции, прошедших исследования (испытания) и измерения: 05.2023 г.

СРОК ДЕЙСТВИЯ С 28.08.2023

ПО 27.08.2028

Руководитель (уполномоченное лицо) органа по сертификации



Аксеупова Айсулу Мырзабековна

(ФИО)

Эксперт (эксперт-аудитор) (эксперты (эксперты-аудиторы))

Окошев Чынгыз Жороевич

(ФИО)



## СЕРТИФИКАТ СООТВЕТСТВИЯ

№ ЕАЭС КG417/026.ИТ.02.09630

Серия КG № 0133100



**ОРГАН ПО СЕРТИФИКАЦИИ** ОсОО "ЦЕНТР СЕРТИФИКАЦИИ И ИСПЫТАНИЙ", место нахождения: 720000, Кыргызская Республика, г.Бишкек, Ленинский район, проспект Чуй, д.164 А, офис №505; адрес места осуществления деятельности: 720000, Кыргызская Республика, г.Бишкек, Ленинский район, проспект Чуй, д.164 А, офис №505, регистрационный номер аттестата аккредитации № КG 417/КЦА.ОСП.026, дата регистрации 19 мая 2022 года, номер телефона: +996 990 588999, адрес электронной почты: certtestkg@gmail.com

**ЗАЯВИТЕЛЬ** Товарищество с ограниченной ответственностью "Q ENERGY ENGINEERING (КБЮ ЭНЕРДЖИ ИНЖИНИРИНГ)". Место нахождения и адрес места осуществления деятельности: 050059, город Алматы, Бостандыкский район, Проспект Аль-Фараби, дом 15, нежилое помещение 18в, Республика Казахстан. БИН: 200340022449. Телефон: +77273115140, адрес электронной почты: info@q-energy.kz.

**ИЗГОТОВИТЕЛЬ** "CIB UNIGAS S.p.A.". Место нахождения: Via Galvani, 9, 35011 Campodarsego (PD), Италия. Адреса мест осуществления деятельности по изготовлению продукции: CIB UNIGAS ENERGY SCIENCE AND TECHNOLOGY CO.,LTD., Unit 2206, Tower 2 of No.3 Hua Qiang Road, Tian He District, Guangzhou 510623, Китай.

**ПРОДУКЦИЯ** Горелки комбинированные блочные автоматические промышленные, модели: G225X, G258A, G270X, G325X, G335A, G380A, G400A, мощность: 165 - 4000 кВт; C83X, C92A, C120A, мощность: 200 - 1200 кВт; E115X, E150X, E165A, E180X, E205A, мощность: 250 - 2050 кВт; H365X, H440X, H455A, H500X, H630A, H685A, мощность: 580 - 6850 кВт; K590X, K660X, K750X, K750A, K890A, K990A, мощность: 670 - 9900 кВт; N880X, N925X, N1060X, N1060A, N1300A, мощность: 1200 - 13000 кВт. Серийный выпуск.

Код ТН ВЭД ЕАЭС 8416 20 200 0

**СООТВЕТСТВУЕТ ТРЕБОВАНИЯМ** Технического регламента Таможенного союза ТР ТС 016/2011 "О безопасности аппаратов, работающих на газообразном топливе".

**СЕРТИФИКАТ ВЫДАН НА ОСНОВАНИИ** Протокола испытаний № Н-Т/280823-44 от 28.08.2023 года, выданного ИЦ ТОО «KAZAUTOCERT» аттестат аккредитации регистрационный номер КZ.Т.02.2385. Акта анализа состояния производства №072723-16 от 01.08.2023 года выданного Органом по сертификации продукции ОсОО "Центр Сертификации и Испытаний" (Регистрационный номер аттестата аккредитации органа по сертификации КG 417/КЦА.ОСП.026), проведенного экспертом Рябоконе Александром Николаевичем. Схема сертификации: 1с.

**ДОПОЛНИТЕЛЬНАЯ ИНФОРМАЦИЯ** ГОСТ EN 676-2016 "Горелки газовые автоматические с принудительной подачей воздуха для горения". Условия и сроки хранения, срок службы указаны в прилагаемой к продукции эксплуатационной документации. Действие сертификата соответствия распространяется на серийно выпускаемую продукцию, изготовленную с даты изготовления отобранных образцов (проб) продукции, прошедших исследования (испытания) и изменения: 05.2023 года. Договор уполномоченного лица № 2/КZ 2023 от 11.05.2023 года.

СРОК ДЕЙСТВИЯ С 28.08.2023

ПО 27.08.2028

Руководитель (уполномоченное лицо) органа по сертификации



Аксеупова Айсулу Мырзабековна

(ФИО)

Эксперт (эксперт-аудитор) (эксперты (эксперты-аудиторы))

Окошев Чынгыз Жороевич

(ФИО)





