



**K590X**

**K660X**

**K750X**

***Bruciatori di gas***  
***Controllo elettronico***  
***LMV5x***

***Anche con ricircolo dei fumi***

**MANUALE DI INSTALLAZIONE - USO - MANUTENZIONE**

***CIB UNIGAS***

**BURNERS - BRUCIATORI - BRULERS - BRENNER - QUEMADORES - ГОРЕЛКИ**

## PERICOLI, AVVERTENZE E NOTE DI ATTENZIONE

**IL MANUALE DI INSTALLAZIONE, USO E MANUTENZIONE COSTITUISCE PARTE INTEGRANTE ED ESSENZIALE DEL PRODOTTO E DEVE ESSERE CONSEGNATO ALL'UTILIZZATORE.**

**LE AVVERTENZE CONTENUTE IN QUESTO CAPITOLO SONO DEDICATE SIA ALL'UTILIZZATORE CHE AL PERSONALE CHE CURERÀ L'INSTALLAZIONE E LA MANUTENZIONE DEL PRODOTTO.**

**L'UTILIZZATORE TROVERÀ ULTERIORI INFORMAZIONI SUL FUNZIONAMENTO E SULLE LIMITAZIONI D'USO NELLA 2ª PARTE DI QUESTO MANUALE CHE RACCOMANDIAMO DI LEGGERE CON ATTENZIONE.**

**CONSERVARE CON CURA IL PRESENTE MANUALE PER OGNI ULTERIORE CONSULTAZIONE.**

Quanto di seguito riportato:

- presuppone la presa visione ed accettazione da parte del Cliente delle Condizioni Generali di Vendita dell'azienda. in vigore alla data di conferma d'ordine e consultabili in appendice ai Listini aggiornati.
- è destinato in via esclusiva ad utenza specializzata, avvertita ed istruita. In grado operare in condizioni di sicurezza per le persone, per il dispositivo e per l'ambiente. Nel pieno rispetto delle prescrizioni oggetto delle pagine a seguire e delle norme di sicurezza e salute vigenti.

Le informazioni riguardanti assiemaggio/installazione, manutenzione, sostituzione e ripristino, sono destinate - e quindi eseguibili - sempre ed in via esclusiva da Personale specializzato e/o direttamente dall'Assistenza Tecnica Autorizzata.

### IMPORTANTE:

La fornitura è stata realizzata alle migliori condizioni su base ordine ed indicazioni tecniche del Cliente concernenti lo stato dei luoghi e degli impianti di installazione; nonché sulla necessità di predisporre particolari certificazioni e/o adeguamenti aggiuntivi rispetto allo standard osservato e trasmesso in capo a ciascun Prodotto. In merito a ciò il Fabbricante declina qualsiasi responsabilità per contestazioni, malfunzionamenti, criticità, danni e/o altro di conseguente ad informazioni lacunose, imprecise e/o assenti; nonché al mancato rispetto delle prescrizioni tecniche e normative di installazione, primo avviamento, conduzione operativa e manutenzione.

Per un corretto rapporto col dispositivo è necessario garantire leggibilità e conservazione del manuale - anche per futuri riferimenti -. In caso di deterioramento o più semplicemente per ragioni di approfondimento tecnico ed operativo, rivolgersi direttamente al Costruttore. Testo, descrizioni, immagini, esemplificazioni e quant'altro di contenuto nel presente Documento, è di esclusiva proprietà del Fabbricante. E' vietata qualsiasi riproduzione.

### AVVERTENZE GENERALI

- L'installazione deve essere effettuata in ottemperanza alle norme vigenti, secondo le istruzioni del costruttore e da personale professionalmente qualificato.
- Per personale professionalmente qualificato si intende quello avente competenza tecnica nel settore di applicazione dell'apparecchio (civile o industriale) e in particolare, i centri assistenza autorizzati dal costruttore.
- Un'errata installazione può causare danni a persone, animali o cose, per i quali il costruttore non è responsabile.
- Dopo aver tolto ogni imballaggio assicurarsi dell'integrità del contenuto.

In caso di dubbio non utilizzare l'apparecchio e rivolgersi al fornitore.

Gli elementi dell'imballaggio (gabbia di legno, chiodi, graffe, sacchetti di plastica, polistirolo espanso, ecc.) non devono essere lasciati alla portata dei bambini in quanto potenziali fonti di pericolo.

- Prima di effettuare qualsiasi operazione di pulizia o di manutenzione, disinserire l'apparecchio dalla rete di alimentazione, agendo sull'interruttore dell'impianto e/o attraverso gli appositi organi di intercettazione.
- Non ostruire le griglie di aspirazione o di dissipazione.
- In caso di guasto e/o di cattivo funzionamento dell'apparecchio, disattivarlo, astenendosi da qualsiasi tentativo di riparazione o di intervento diretto.

Rivolgersi esclusivamente a personale professionalmente qualificato.

L'eventuale riparazione dei prodotti dovrà essere effettuata solamente da un centro di assistenza autorizzato dalla casa costruttrice utilizzando esclusivamente ricambi e accessori originali.

Il mancato rispetto di quanto sopra può compromettere la sicurezza dell'apparecchio.

Per garantire l'efficienza dell'apparecchio e per il suo corretto funzionamento è indispensabile fare effettuare da personale professionalmente qualificato la manutenzione periodica attenendosi alle indicazioni del costruttore.

- Allorché si decida di non utilizzare più l'apparecchio, si dovranno rendere innocue quelle parti suscettibili di causare potenziali fonti di pericolo;

- Se l'apparecchio dovesse essere venduto o trasferito ad un altro proprietario se si dovesse traslocare e lasciare l'apparecchio, assicurarsi sempre che il presente libretto accompagni l'apparecchio, in modo che possa essere consultato dal nuovo proprietario e/o dall'installatore;
- Questo apparecchio dovrà essere destinato all'uso per il quale è stato espressamente previsto. Ogni altro uso è da considerarsi improprio e quindi pericoloso.

E' esclusa qualsiasi responsabilità contrattuale ed extra contrattuale del costruttore per i danni causati da errori nell'installazione e nell'uso, e comunque da inosservanza delle istruzioni date dal costruttore stesso.

Il verificarsi di una delle seguenti circostanze può causare danni anche gravi a persone, animali e cose, esplosioni, incendi, inquinamento (ad esempio ossido di carbonio CO) e ustioni:

- inosservanza di una delle AVVERTENZE riportate in questo capitolo
- inosservanza della buona norma applicabile
- errata movimentazione, installazione, regolazione, manutenzione
- uso improprio del bruciatore e delle sue parti o optional di fornitura

### 1) AVVERTENZE PARTICOLARI PER BRUCIATORI

- Il bruciatore deve essere installato in locale adatto con aperture minime di ventilazione secondo quanto prescritto dalle norme vigenti e comunque sufficienti ad ottenere una perfetta combustione.
- Devono essere utilizzati solo bruciatori costruiti secondo le norme vigenti.
- Questo bruciatore dovrà essere destinato solo all'uso per il quale è stato espressamente previsto.
- Prima di collegare il bruciatore accertarsi che i dati di targa siano corrispondenti a quelli della rete di alimentazione (elettrica, gas, gasolio o altro combustibile).
- Non toccare le parti calde del bruciatore. Queste, normalmente situate in vicinanza della fiamma e dell'eventuale sistema di preriscaldamento del combustibile, diventano calde durante il funzionamento e permangono tali anche dopo l'arresto del bruciatore.

Allorché si decida di non utilizzare in via definitiva il bruciatore, si dovranno far effettuare da personale professionalmente qualificato le seguenti operazioni:

- a disinserire l'alimentazione elettrica staccando il cavo di alimentazione dall'interruttore generale;
- b chiudere l'alimentazione del combustibile attraverso la valvola manuale di intercettazione asportando i volantini di comando dalla loro sede.

### Avvertenze particolari

- Accertarsi che chi ha eseguito l'installazione del bruciatore lo abbia fissato saldamente al generatore di calore in modo che la fiamma si generi all'interno della camera di combustione del generatore stesso.
- Prima di avviare il bruciatore, e almeno una volta all'anno, far effettuare da personale professionalmente qualificato le seguenti operazioni:
  - a tarare la portata di combustibile del bruciatore secondo la potenza richiesta dal generatore di calore;
  - b regolare la portata d'aria comburente per ottenere un valore di rendimento di combustione almeno pari al minimo imposto dalle norme vigenti;
  - c eseguire il controllo della combustione onde evitare la formazione di inquinanti nocivi o inquinanti oltre i limiti consentiti dalle norme vigenti;
  - d verificare la funzionalità dei dispositivi di regolazione e di sicurezza;
  - e verificare la corretta funzionalità del condotto di evacuazione dei prodotti della combustione;
  - f controllare al termine delle regolazioni che tutti i sistemi di bloccaggio meccanico dei dispositivi di regolazione siano ben serrati;
  - g accertarsi che nel locale caldaia siano presenti anche le istruzioni relative all'uso e manutenzione del bruciatore.

- In caso di arresto di blocco, sbloccare l'apparecchiatura premendo l'apposito pulsante di RESET. Nell'eventualità di un nuovo arresto di blocco, interpellare l'Assistenza Tecnica, **senza effettuare ulteriori tentativi**.
- La conduzione e la manutenzione devono essere effettuate esclusivamente da personale professionalmente qualificato, in ottemperanza alle disposizioni vigenti.

## 2) AVVERTENZE GENERALI IN FUNZIONE DEL TIPO DI ALIMENTAZIONE

### 2a) ALIMENTAZIONE ELETTRICA

- La sicurezza elettrica dell'apparecchio è raggiunta soltanto quando lo stesso è correttamente collegato a un'efficace impianto di messa a terra, eseguito come previsto dalle vigenti norme di sicurezza.
- E' necessario verificare questo fondamentale requisito di sicurezza. In caso di dubbio, richiedere un controllo accurato dell'impianto elettrico da parte di personale professionalmente qualificato, poiché il costruttore non è responsabile per eventuali danni causati dalla mancanza di messa a terra dell'impianto.
- Far verificare da personale professionalmente qualificato che l'impianto elettrico sia adeguato alla potenza massima assorbita dall'apparecchio, indicata in targa, accertando in particolare che la sezione dei cavi dell'impianto sia idonea alla potenza assorbita dall'apparecchio.
- Per l'alimentazione generale dell'apparecchio dalla rete elettrica, non è consentito l'uso di adattatori, prese multiple e/o prolunghhe.
- Per l'allacciamento alla rete occorre prevedere un interruttore onnipolare come previsto dalle normative di sicurezza vigenti.
- L'uso di un qualsiasi componente che utilizza energia elettrica comporta l'osservanza di alcune regole fondamentali quali:
  - non toccare l'apparecchio con parti del corpo bagnate o umide e/o a piedi nudi
  - non tirare i cavi elettrici
  - non lasciare esposto l'apparecchio ad agenti atmosferici (pioggia, sole, ecc.) a meno che non sia espressamente previsto
  - non permettere che l'apparecchio sia usato da bambini o da persone inesperte.
- Il cavo di alimentazione dell'apparecchio non deve essere sostituito dall'utente. In caso di danneggiamento del cavo, spegnere l'apparecchio, e, per la sua sostituzione, rivolgersi esclusivamente a personale professionalmente qualificato.

Allorchè si decida di non utilizzare l'apparecchio per un certo periodo, è opportuno spegnere l'interruttore elettrico di alimentazione a tutti i componenti dell'impianto che utilizzano energia elettrica (pompe, bruciatore, ecc.).

### 2b) ALIMENTAZIONE CON GAS, GASOLIO, O ALTRI COMBUSTIBILI

#### Avvertenze generali

- L'installazione del bruciatore deve essere eseguita da personale professionalmente qualificato e in conformità alle norme e disposizioni vigenti, poiché un'errata installazione può causare danni a persone, animali o cose, nei confronti dei quali il costruttore non può essere considerato responsabile.
- Prima dell'installazione, si consiglia di effettuare una accurata pulizia interna di tutte le tubazioni dell'impianto di adduzione del combustibile onde rimuovere eventuali residui che potrebbero compromettere il buon funzionamento del bruciatore.
- Per la prima messa in funzione del bruciatore, far effettuare da personale professionalmente qualificato le seguenti verifiche:
  - a il controllo della tenuta interna ed esterna dell'impianto di adduzione del combustibile;
  - b la regolazione della portata del combustibile secondo la potenza richiesta dal bruciatore;
  - c che il bruciatore sia alimentato dal tipo di combustibile per il quale è predisposto;
  - d che la pressione di alimentazione del combustibile sia compresa nei valori riportati in targhetta;
  - e che l'impianto di alimentazione del combustibile sia dimensionato per la portata necessaria al bruciatore e che sia dotato di tutti i dispositivi di sicurezza e controllo prescritti dalle norme vigenti.
- Allorchè si decida di non utilizzare il bruciatore per un certo periodo, chiudere il rubinetto o i rubinetti di alimentazione del combustibile.

#### Avvertenze particolari per l'uso del gas

Far verificare da personale professionalmente qualificato:

- a che la linea di adduzione e la rampa gas siano conformi alle norme e prescrizioni vigenti.
  - b che tutte le connessioni gas siano a tenuta.
  - c che le aperture di aerazione del locale caldaia siano dimensionate in modo da garantire l'afflusso di aria stabilito dalle normative vigenti e comunque sufficienti ad ottenere una perfetta combustione.
- Non utilizzare i tubi del gas come messa a terra di apparecchi elettrici.
  - Non lasciare il bruciatore inutilmente inserito quando lo stesso non è utilizzato e chiudere sempre il rubinetto del gas.
  - In caso di assenza prolungata dell'utente, chiudere il rubinetto principale di adduzione del gas al bruciatore.

#### Avvertendo odore di gas:

- a non azionare interruttori elettrici, il telefono o qualsiasi altro oggetto che possa provocare scintille;
  - b aprire immediatamente porte e finestre per creare una corrente d'aria che purifichi il locale;
  - c chiudere i rubinetti del gas;
  - d chiedere l'intervento di personale professionalmente qualificato.
- Non ostruire le aperture di aerazione del locale dove è installato un apparecchio a gas, per evitare situazioni pericolose quali la formazione di miscele tossiche ed esplosive.

**Utilizzo manometri olio:** In genere, i manometri sono equipaggiati con una valvola manuale. Aprire la valvola solo per effettuare la lettura e chiuderla immediatamente dopo.

## DIRETTIVE E NORME APPLICATE

### Bruciatori di gas

#### Direttive europee:

- 2016/426/UE (Regolamento Apparecchi a Gas)
- 2014/35/UE (Direttiva Bassa Tensione)
- 2014/30/UE (Direttiva Compatibilità Elettromagnetica)
- 2006/42/CE (Direttiva Macchine)

#### Norme armonizzate

- UNI EN 676 (Bruciatori automatici di combustibili gassosi ad aria soffiata)
- EN 55014-1 (Compatibilità-Requisiti elettromagnetici degli elettrodomestici, degli attrezzi elettrici e di simili apparecchi)
- EN 60204-1:2006 (Sicurezza degli equipaggiamenti elettrici delle macchine);
- CEI EN 60335-1 (Sicurezza degli apparecchi elettrici d'uso domestico e similare)
- CEI EN 60335-2-102 Sicurezza degli apparecchi elettrici d'uso domestico e similare - Parte 2: Norme particolari per apparecchi aventi bruciatori a gas, gasolio e combustibile solido provvisti di connessioni elettriche.
- UNI EN ISO 12100:2010 (Sicurezza del macchinario - Principi generali di progettazione - Valutazione del rischio e riduzione del rischio)

### Bruciatori di gasolio

#### Direttive europee

- 2014/35/UE (Direttiva Bassa Tensione)
- 2014/30/UE (Direttiva Compatibilità Elettromagnetica)
- 2006/42/CE (Direttiva Macchine)

#### Norme armonizzate

- UNI EN 267-2011 (Bruciatori automatici per combustibili liquidi ad aria soffiata);
- EN 55014-1 (Compatibilità-Requisiti elettromagnetici degli elettrodomestici, degli attrezzi elettrici e di simili apparecchi)
- EN 60204-1:2006 (Sicurezza degli equipaggiamenti elettrici delle macchine);
- CEI EN 60335-1 (Sicurezza degli apparecchi elettrici d'uso domestico e similare)
- CEI EN 60335-2-102 Sicurezza degli apparecchi elettrici d'uso domestico e similare - Parte 2: Norme particolari per apparecchi aventi bruciatori a gas, gasolio e combustibile solido provvisti di connessioni elettriche.
- UNI EN ISO 12100:2010 (Sicurezza del macchinario - Principi generali di progettazione - Valutazione del rischio e riduzione del rischio)

### Bruciatori di olio combustibile

#### Direttive europee

- 2014/35/UE (Direttiva Bassa Tensione)
- 2014/30/UE (Direttiva Compatibilità Elettromagnetica)
- 2006/42/CE (Direttiva Macchine)

#### Norme armonizzate

- UNI EN 267-2011 (Bruciatori automatici per combustibili liquidi ad aria soffiata)
- EN 55014-1 (Compatibilità-Requisiti elettromagnetici degli elettrodomestici, degli attrezzi elettrici e di simili apparecchi)
- EN 60204-1:2006 (Sicurezza degli equipaggiamenti elettrici delle macchine);
- CEI EN 60335-1 (Sicurezza degli apparecchi elettrici d'uso domestico e similare)
- UNI EN ISO 12100:2010 (Sicurezza del macchinario - Principi generali di progettazione - Valutazione del rischio e riduzione del rischio)

### Bruciatori misti gas-gasolio

#### Direttive europee

- 2016/426/UE (Regolamento Apparecchi a Gas)
- 2014/35/UE (Direttiva Bassa Tensione)
- 2014/30/UE (Direttiva Compatibilità Elettromagnetica)
- 2006/42/CE (Direttiva Macchine)

#### Norme armonizzate

- UNI EN 676 (Bruciatori automatici di combustibili gassosi ad aria soffiata)
- UNI EN 267-2011 (Bruciatori automatici per combustibili liquidi ad aria soffiata)
- EN 55014-1 (Compatibilità-Requisiti elettromagnetici degli elettrodomestici, degli attrezzi elettrici e di simili apparecchi)
- EN 60204-1:2006 (Sicurezza degli equipaggiamenti elettrici delle macchine);
- CEI EN 60335-1 (Sicurezza degli apparecchi elettrici d'uso domestico e similare)
- CEI EN 60335-2-102 Sicurezza degli apparecchi elettrici d'uso domestico e similare - Parte 2: Norme particolari per apparecchi aventi bruciatori a gas, gasolio e combustibile solido provvisti di connessioni elettriche.
- UNI EN ISO 12100:2010 (Sicurezza del macchinario - Principi generali di progettazione - Valutazione del rischio e riduzione del rischio)

### Bruciatori misti gas-olio combustibile

#### Direttive europee

- 2016/426/UE (Regolamento Apparecchi a Gas)
- 2014/35/UE (Direttiva Bassa Tensione)
- 2014/30/UE (Direttiva Compatibilità Elettromagnetica)
- 2006/42/CE (Direttiva Macchine)

#### Norme armonizzate

- UNI EN 676 (Bruciatori automatici di combustibili gassosi ad aria soffiata)
- EN 55014-1 (Compatibilità-Requisiti elettromagnetici degli elettrodomestici, degli attrezzi elettrici e di simili apparecchi)
- EN 60204-1:2006 (Sicurezza degli equipaggiamenti elettrici delle macchine);
- CEI EN 60335-1 (Sicurezza degli apparecchi elettrici d'uso domestico e similare)
- UNI EN ISO 12100:2010 (Sicurezza del macchinario - Principi generali di progettazione - Valutazione del rischio e riduzione del rischio)

### Bruciatori industriali

#### Direttive europee

- 2016/426/UE (Regolamento Apparecchi a Gas)
- 2014/35/UE (Direttiva Bassa Tensione)
- 2014/30/UE (Direttiva Compatibilità Elettromagnetica)
- 2006/42/CE (Direttiva Macchine)

#### Norme armonizzate

- EN 746-2 (Apparecchiature di processo termico industriale, Requisiti di sicurezza per la combustione e per la movimentazione ed il trattamento dei combustibili).

- EN 55014-1 (Compatibilità-Requisiti elettromagnetici degli elettrodomestici, degli attrezzi elettrici e di simili apparecchi)
- EN 60204-1:2006 (Sicurezza degli equipaggiamenti elettrici delle macchine);
- CEI EN 60335-1 (Sicurezza degli apparecchi elettrici d'uso domestico e similare)
- UNI EN ISO 12100:2010 (Sicurezza del macchinario - Principi generali di progettazione - Valutazione del rischio e riduzione del rischio)

#### Targa dati del bruciatore

Per le seguenti informazioni fare sempre riferimento alla targa dati del bruciatore:

- tipo e modello della macchina (da segnalare in ogni comunicazione col fornitore macchina).
- numero matricola bruciatore (da segnalare obbligatoriamente in ogni comunicazione col fornitore).
- Data fabbricazione (mese e anno)
- Indicazione su tipo gas e pressione in rete

Tipo	--
Modello	--
Anno	--
Mat.	--
Port.	--
Port. Olio	--
Comb.	--
Cat	--
Press	--
Visc	--
Tens.	--
Pot.Elet.	--
P.Vent.	--
Prot.	--
Dest.	--
PIN	--



**ATTENZIONE**

Questo simbolo contraddistingue avvertenze, la cui inosservanza può produrre danni irreparabili all'apparecchio o danni all'ambiente.



**PERICOLO!**

Questo simbolo contraddistingue avvertenze, la cui inosservanza può avere come conseguenza gravi danni per la salute fino a ferimenti mortali.



**PERICOLO!**

Questo simbolo contraddistingue avvertenze, la cui inosservanza può comportare scosse elettriche con conseguenze mortali

#### SICUREZZA DEL BRUCIATORE

I bruciatori – e le configurazioni di seguito descritte – sono conformi alle norme vigenti in materia di sicurezza, salute ed ambiente. Per qualsiasi approfondimento, consultare le dichiarazioni di conformità che sono parte integrante di questo Manuale.



**PERICOLO! Una rotazione errata del motore può provocare gravi danni a persone e cose.**

#### Rischi residui derivati da uso improprio e divieti

Il bruciatore è stato costruito in modo da rendere il suo funzionamento sicuro; ciononostante esistono dei rischi residui.



E' vietato toccare con mani o qualsiasi altra parte del corpo elementi meccanici in movimento. Pericolo di infortunio. Evitare il contatto diretto con le parti contenenti il combustibile (Esempio: serbatoio e tubi). Pericolo di scottature. E' vietato utilizzare il bruciatore in situazioni differenti da quelle previste nella targa dati. E' vietato utilizzare il bruciatore con combustibili diversi da quelli specificati. E' severamente vietato utilizzare il bruciatore in ambienti potenzialmente esplosivi. E' vietato rimuovere o escludere elementi di sicurezza della macchina. E' vietato rimuovere i dispositivi di protezione o aprire il bruciatore o qualsiasi suo componente mentre sta funzionando. E' vietato scollegare parti del bruciatore o suoi componenti durante il funzionamento del bruciatore stesso. E' vietato l'intervento su leveraggi da parte di personale non competente/istruito.



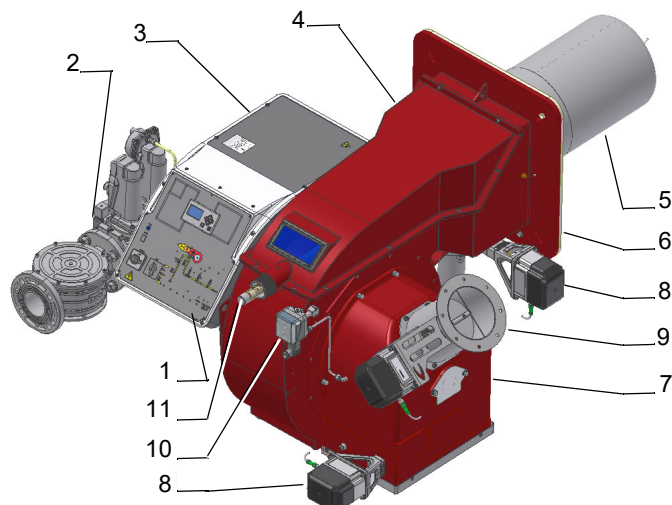
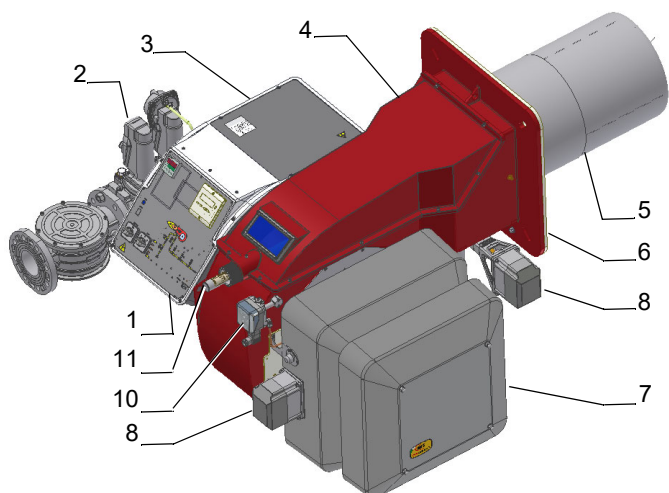
Dopo qualsiasi intervento, è importante ripristinare i sistemi di protezione prima di riaccendere la macchina. E' obbligatorio mantenere la piena efficienza di tutti i dispositivi di sicurezza. Il personale autorizzato ad intervenire sulla macchina deve sempre essere munito di protezioni.



**ATTENZIONE:** durante il ciclo di funzionamento, le parti di bruciatore in prossimità del generatore (flangia di accoppiamento) sono soggette a surriscaldamento. Ove necessario, prevenire rischi da contatto dotandosi di opportuni D.P.I.

PARTE I - CARATTERISTICHE TECNICHE

K590X, K660X, K750X



Esempio di bruciatore senza FGR

Bruciatore con cassetto aspirazione aria in polimero ABS (silenzioso)

Esempio di bruciatore con FGR

Bruciatore con cassetto aspirazione aria in alluminio

Nota: Il disegno è indicativo.

- 1 Pannello sinottico con interruttore di accensione
- 2 Corpo valvole gas
- 3 Quadro elettrico
- 4 Coperchio
- 5 Boccaglio + Testa di combustione
- 6 Flangia
- 7 Cassetto silenziatore
- 8 Servocomando
- 9 FGR, ricircolo fumi (solo per bruciatori di tipo FGR)
- 10 Pressostato aria
- 11 Ghiera regolazione testa

**Funzionamento a gas:** il gas, proveniente dalla rete di distribuzione, passa attraverso il gruppo valvole, complete di filtro e stabilizzatore. Quest'ultimo mantiene la pressione nei limiti di utilizzo. I servocomandi, agiscono modo proporzionale sulle serrande di regolazione della portata dell'aria comburente e sulla valvola a farfalla del gas, consentendo di ottimizzare i valori del gas di scarico e, quindi, di ottenere un'efficace combustione.

Il posizionamento della testa di combustione determina la potenza del bruciatore. Combustibile e comburente vengono incanalati in vie geometriche separate fino al loro incontro nella zona di sviluppo fiamma (camera di combustione). Il pannello sinottico, presente nella parte anteriore del bruciatore, indica gli stadi di funzionamento.

### Identificazione dei Bruciatori

I bruciatori vengono identificati con tipi e modelli. L'identificazione dei modelli è descritta di seguito.

Tipo	K750X	Modello	M-.	MD.	SR.	*IT.	A.	1.	65.	ES / EF	.FGR
	(1)		(2)	(3)	(4)	(5)	(6)	(7)	(8)	(9)	(10)

1	BRUCIATORE TIPO	K590X, K660X, K750X
2	COMBUSTIBILE	M - Gas metano, L - GPL
3	REGOLAZIONE (Versioni disponibili)	MD - Modulante
4	BOCCAGLIO	SR = boccaglio standard + cassetto in polimero ABS (silenziato) LR = boccaglio lungo + cassetto in polimero ABS (silenziato)
5	PAESE DI DESTINAZIONE	* Vedere targa dati (IT= Italia)
6	VERSIONI SPECIALI	A - Standard Y - Speciale
7	EQUIPAGGIAMENTO (versioni disponibili)	1 = 2 valvole + controllo di tenuta 8 = 2 valvole + controllo di tenuta+pressostato gas di massima
8	DIAMETRO RAMPA	65 = DN65    80 = DN80    100 = DN100    125 / DN125
9	BRUCIATORE A CONTROLLO ELETTRONICO	ES = senza controllo ossigeno e senza inverter EO = con controllo ossigeno e senza inverter EI = senza controllo ossigeno e con inverter EK = con controllo ossigeno e con inverter
9	BRUCIATORE A CONTROLLO ELETTRONICO CON FGR	EF = con FGR senza controllo ossigeno, senza inverter. EG = con FGR e inverter, senza controllo ossigeno. ER = con FGR, controllo ossigeno e inverter. LF = con FGR senza controllo ossigeno, senza inverter.
9	BRUCIATORE A CONTROLLO ELETTRONICO	FGR: Ricircolo dei fumi

### Caratteristiche Tecniche

BRUCIATORE TIPO		K590X (M-)	K660X (M-)	K750X (M-)	K590X (L-)	K660X (L-)	K750X (L-)
Potenza	min. - max. kW	670 - 5900	680 - 6600	860 - 7500	670 - 5900	680 - 6600	860 - 7500
Combustibile		M - Gas metano			LPG		
Categoria gas		(vedi paragrafo successivo)			I <sub>3B/P</sub>		
Portata gas Gas metano	min.- max. (Stm <sup>3</sup> /h)	71 - 624	72 - 698	91 - 794	25 - 220	25 - 246	32 - 280
Pressione gas	mbar	(vedi Nota2)			(vedi Nota2)		
Alimentazione elettrica		220V/230V 3~ / 380V/400V 3N ~ 50Hz			220V/230V 3~ / 380V/400V 3N ~ 50Hz		
Alimentazione ausiliaria		220V/230V 2~ / 220V/230V 1N ~ 50Hz			220V/230V 2~ / 220V/230V 1N ~ 50Hz		
Potenza elettrica totale	kW	15,5			15,5		
Motore ventilatore	kW	15,0			15,0		
Protezione		IP40			IP40		
Tipo di regolazione		MD - Modulante			MD - Modulante		
Rampa gas 65	Diametro valvole / Attacchi gas	65 / DN65			65 / DN65		
Rampa gas 80		80 / DN80			80 / DN80		
Rampa gas 100		100 / 100			100 / 100		
Rampa gas 125		125 / 125			125 / 125		
Temperatura di	°C	-10 ÷ +50			-10 ÷ +50		
Temperatura di	°C	-20 ÷ +60			-20 ÷ +60		
Tipo di servizio (*)		Continuo			Continuo		

**Tipo di combustibile utilizzato**



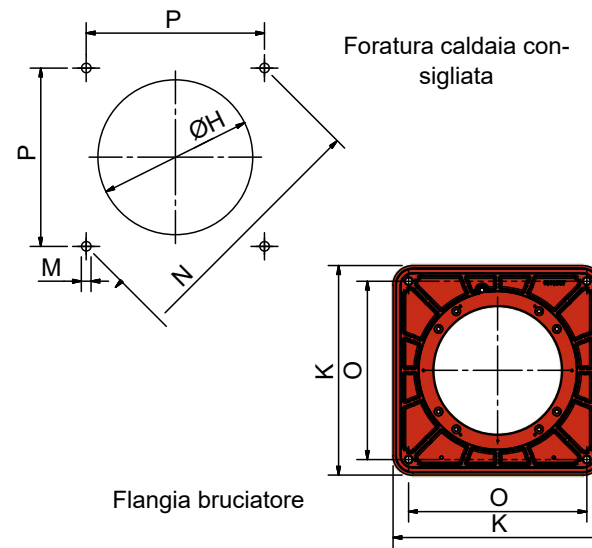
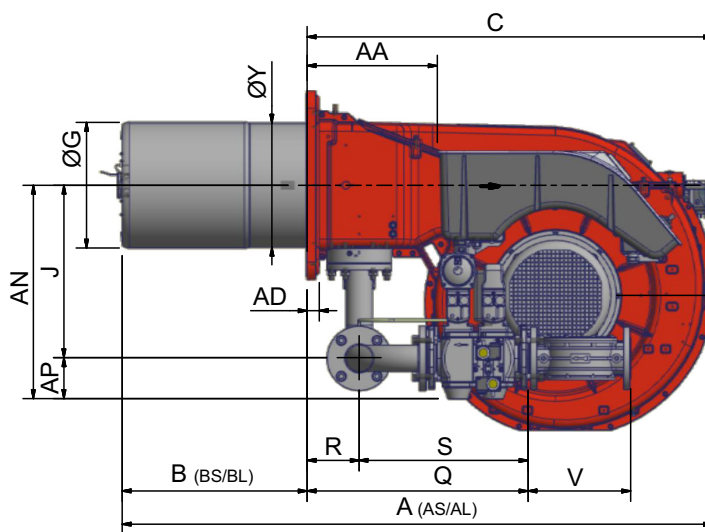
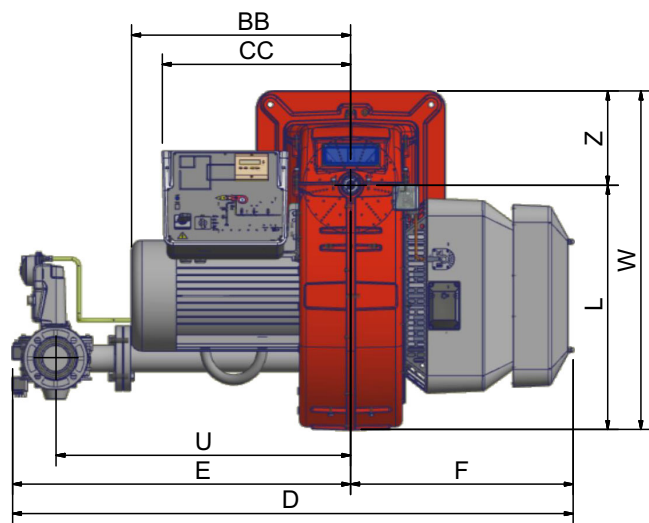
**PERICOLO!** Utilizzare il bruciatore solo con il combustibile indicato in targa dati.

Tipo	--
Modello	--
Anno	--
Mat.	--
Port.	--
Port. Olio	--
Comb.	--
Cat	--
Press	--
Visc	--
Tens.	--
Pot.Elet.	--
P.Vent.	--

**Categorie gas e paesi di applicazione**

CATEGORIA GAS	PAESE
I <sub>2H</sub>	AT, ES, GR, SE, FI, IE, HU, IS, NO, CZ, DK, GB, IT, PT, CY, EE, LV, SI, MT, SK, BG, LT, RO, TR, CH
I <sub>2E</sub>	LU, PL
I <sub>2E(R)B</sub>	BE
I <sub>2EK</sub>	NL
I <sub>2ELL</sub>	DE
I <sub>2Er</sub>	FR

**Dimensioni di ingombro in mm - K590X, K660X, K750X**



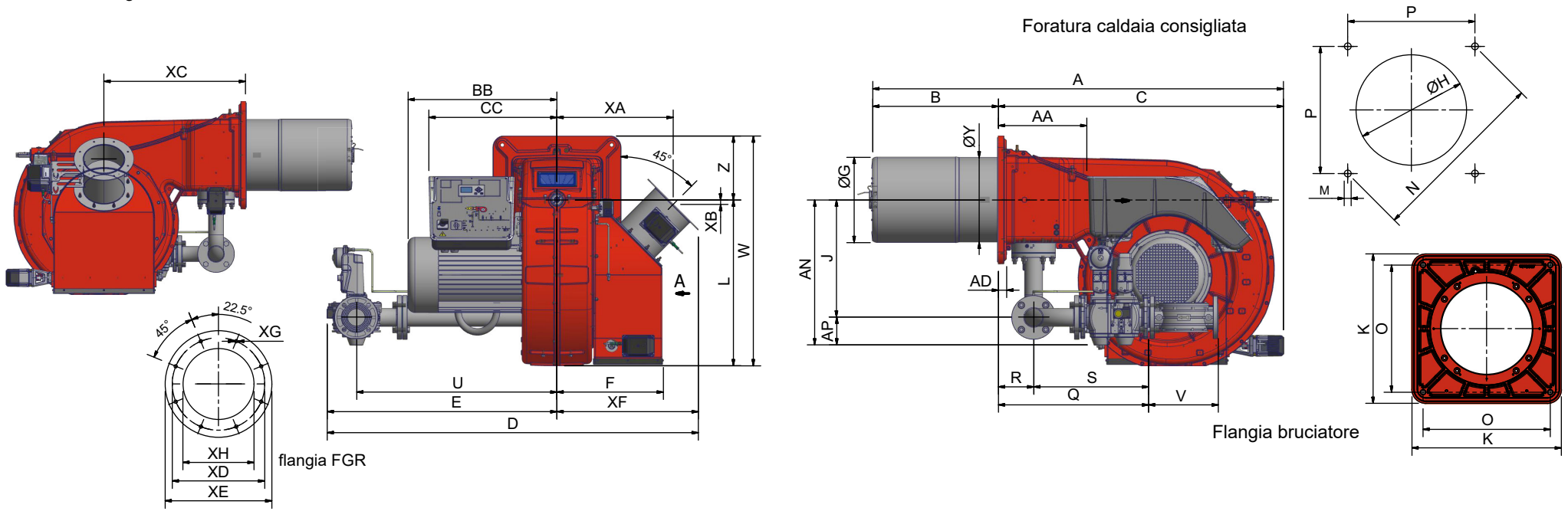
8

BS = bocchaglio standard BL = bocchaglio lungo DN = diametro valvole gas

TIPO	DN	A (AS)	A (AL)	AA	AD	AN	AP	B (BS)	B (BL)	BB	C	CC	D	E	F	G	H	I	J	K	L	M	N	O	P	Q	R	S	U	V	W	Y	Z		
K590X	50	1631	1731	366	25	595	101	430	530	626	1201	524	1672	946	726	360	400	405	494	540	690	M16	651	460	460	763	150	614	845	190	960	336	270		
	65					611	117						1695	969												636		487		292					
	80					626	132						1728	1002												687		538		875				313	x
	100					639	145						1808	1082												791		642		942				353	
	125					738	175						2073	1347												904		754		1192				479	
K660X	50	1631	1731	366	25	595	101	430	530	626	1201	524	1672	946	726	383	400	405	494	540	690	M16	651	460	460	763	150	614	845	190	960	336	270		
	65					611	117						1695	969												636		487		292					
	80					626	132						1728	1002												687		538		875				313	x
	100					639	145						1808	1082												791		642		942				353	
	125					738	175						2073	1347												904		754		1192				479	
K750X	50	1631	1731	366	25	595	101	430	530	626	1201	524	1672	946	726	419	470	421	494	540	690	M16	651	460	460	763	150	614	845	190	960	336	270		
	65					611	117						1695	969												636		487		292					
	80					626	132						1728	1002												687		538		875				313	x
	100					639	145						1808	1082												791		642		942				353	
	125					738	175						2073	1347												904		754		1192				479	

B\*: Lunghezze bocchaglio SPECIALI vanno concordate con Cib Unigas

Dimensioni di ingombro in mm - versione con FGR



6

BS = bocaglio standard BL = bocaglio lungo DN = diametro valvole gas

TIPO	DN	A (AS)	A (AL)	AA	AD	AN	AP	B (BS)	B (BL)	BB	C	CC	D	E	F	G	H	I	J	K	L	M	N	O	P	Q	R	S	U	V	W	Y	Z	XA	XB	XC	XD	XE	XF	XG	XH				
K590X	50					595	101						1534	946												763	614	845	190																
	65					611	117						1557	969												636	487	845	292																
	80					626	132						1590	1002		360			494							687	538	875	313		x														
	100					639	145						1670	1082												791	642	942	353																
	125					738	175						1935	1347			400	405	562							904	754	1192	479																
K660X	50					595	101						1534	946												763	614	845	190																
	65					611	117						1557	969												636	487	845	292																
	80	1631	1731	366	25	626	132	430	530	626	1201	524	1590	1002	435	383			494	540	690	M16	651	460	460	687	538	875	313	960	336	270	482	18	712					588	9				
	100					639	145						1670	1082												791	642	942	353																
	125					738	175						1935	1347					562							904	754	1192	479																
K750X	50					595	101						1534	946												763	614	845	190																
	65					611	117						1557	969												636	487	845	292																
	80					626	132						1590	1002		419	470	421	494							687	538	875	313		x														
	100					639	145						1670	1082												791	642	942	353																
	125					738	175						1935	1347					562							904	754	1192	479																

B\*: Lunghezze bocaglio SPECIALI vanno concordate con Cib Unigas

### Come interpretare il "Campo di lavoro" del bruciatore

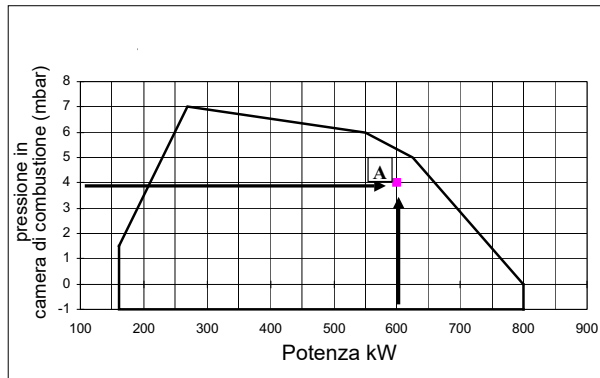
Per verificare se il bruciatore è idoneo al generatore di calore al quale deve essere applicato, servono i seguenti parametri:

- Potenzialità al focolare della caldaia in kW o kcal/h (kW = kcal/h/ 860);
- Pressione in camera di combustione, definita anche perdita di carico ( $\Delta p$ ) lato fumi (il dato dovrà essere ricavato dalla targa dati o dal manuale del generatore di calore).

Esempio:

Potenza al focolare del generatore: 600 kW

Pressione in camera di combustione: 4 mbar

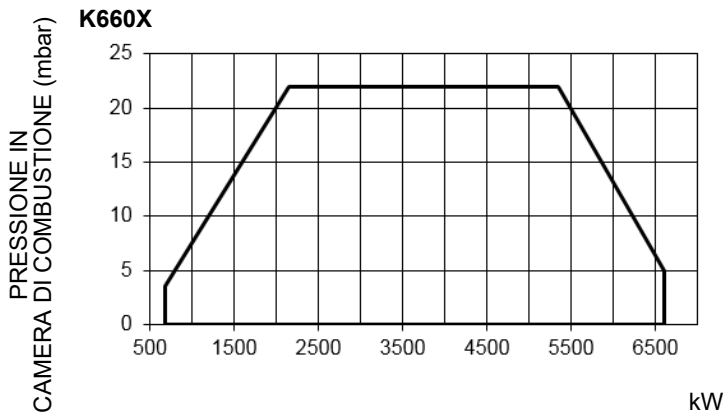
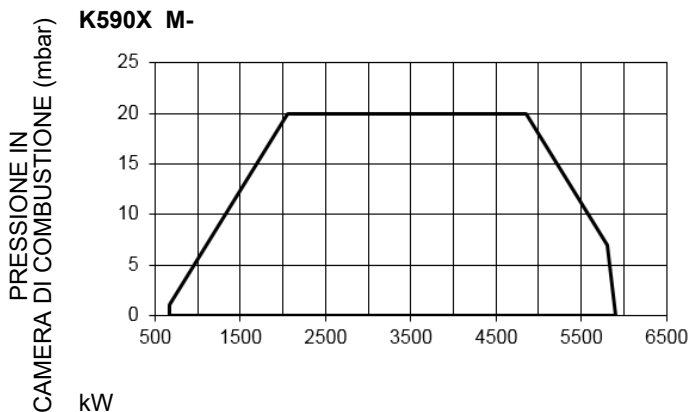
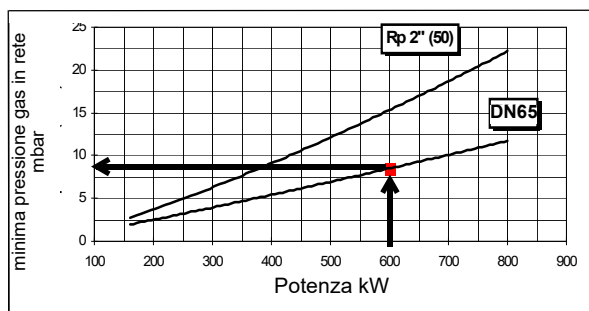


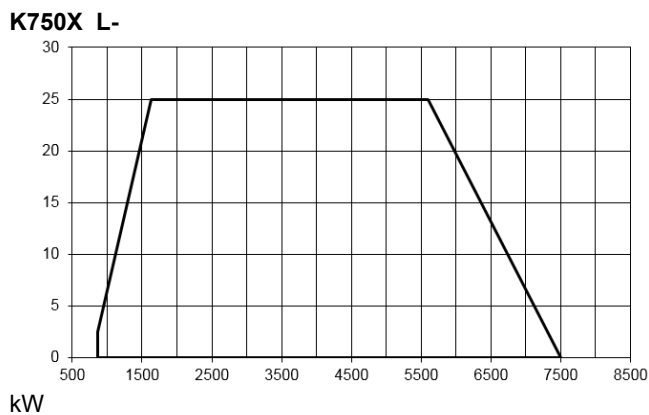
Tracciare, sul diagramma "Campo di lavoro" del bruciatore, una retta verticale in corrispondenza della potenza al focolare e una retta orizzontale in corrispondenza del valore di pressione di interesse. Il bruciatore è idoneo solo se il punto di intersezione "A" delle due rette, ricade all'interno del campo di lavoro.

I dati sono riferiti a condizioni standard: pressione atmosferica pari a 1013 mbar, temperatura ambiente pari a 15°C.

### Verifica del corretto diametro della rampa gas

Per verificare il corretto diametro della rampa gas, è necessario conoscere la pressione del gas disponibile a monte delle valvole gas del bruciatore. A questa pressione, quindi, si deve sottrarre la pressione in camera di combustione. Il dato risultante, sarà denominato  $p_{gas}$ . Tracciare, ora, una retta verticale in corrispondenza del valore di potenza del generatore di calore (nell'esempio, 600 kW), riportato in ascissa, fino ad incontrare la curva di pressione in rete corrispondente al diametro della rampa montata nel bruciatore in esame (DN65, nell'esempio). Dal punto di intersezione, tracciare una retta orizzontale fino a ritrovare, in ordinata, il valore di pressione necessaria a sviluppare la potenza richiesta dal generatore. Il valore letto, dovrà essere uguale o inferiore al valore  $p_{gas}$ , calcolato in precedenza.



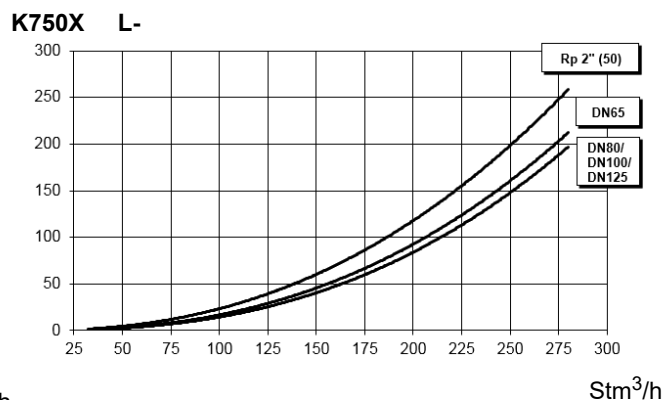
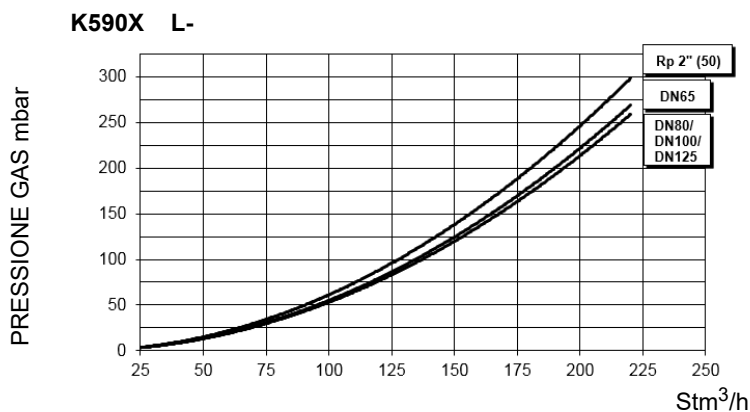
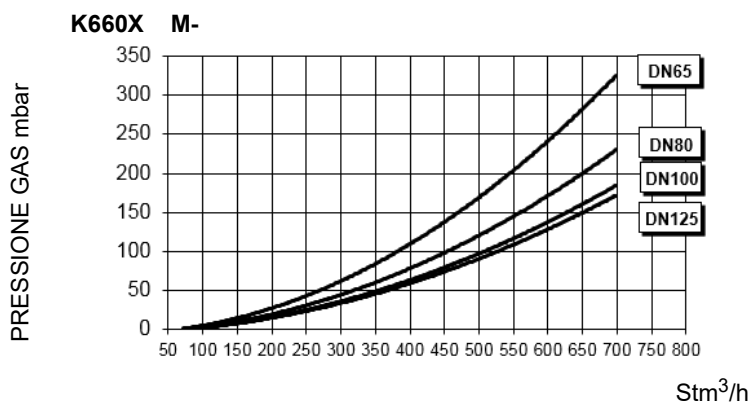
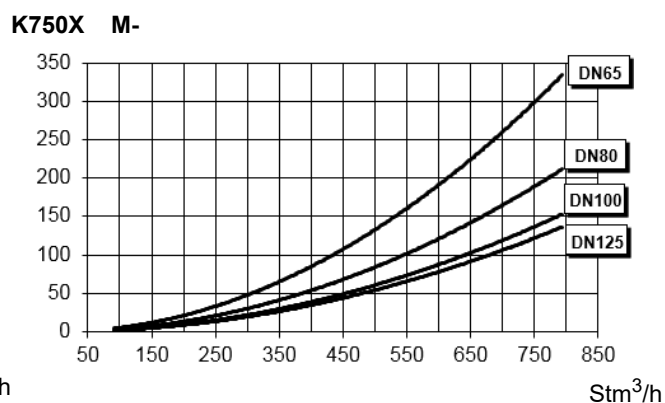
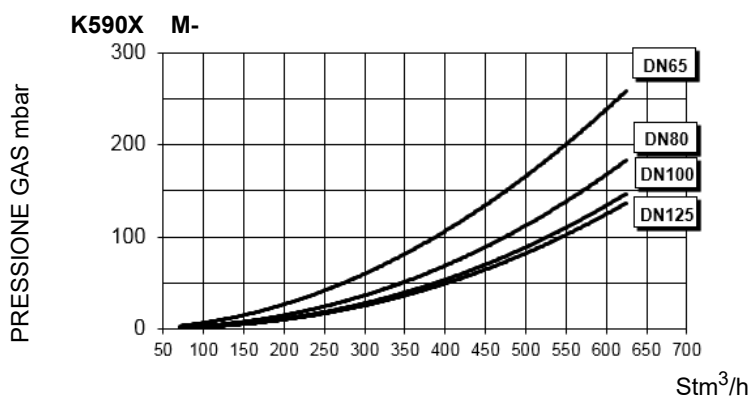


Per ottenere la potenza in kcal/h, moltiplicare il valore di potenza in kW per 860.

I dati sono riferiti a condizioni standard: pressione atmosferica pari a 1013 mbar, temperatura ambiente pari a 15° C.

**AVVERTENZA:** Il campo di lavoro è un diagramma che rappresenta le prestazioni ottenute in sede di omologazione o prove di laboratorio ma non rappresenta il campo di regolazione della macchina. Il punto di massima potenza di tale diagramma è in genere ottenuto impostando la testa di combustione nella sua posizione "max" (vedi paragrafo "Regolazione della testa di combustione"); il punto di minima potenza è al contrario ottenuto impostando la testa nella sua posizione "min". Essendo la testa posizionata una volta per tutte durante la prima accensione in maniera tale da trovare il giusto compromesso tra potenza bruciata e caratteristiche del generatore, non è detto che la potenza minima di utilizzo sia la potenza minima che si legge sul campo di lavoro.

Campi di Lavoro Curve pressione in rete - portata gas (gas naturale)





**ATTENZIONE:** i diagrammi fanno riferimento a gas naturale. Per altri combustibili consultare il paragrafo “Tipo di combustibile utilizzato” all’inizio di questo capitolo.



I valori nei diagrammi fanno riferimento a **Gas naturale** con potere calorifico di 8125 kcal/Stm<sup>3</sup> (15°C, 1013 mbar) e densità di 0,714 kg/Stm<sup>3</sup>. Al variare del potere calorifico e della densità i valori di pressione vanno opportunamente corretti.



I valori nei diagrammi fanno riferimento a **GPL** con potere calorifico di 22300 kcal/Stm<sup>3</sup> (15°C, 1013 mbar) e densità di 2,14 kg/Stm<sup>3</sup>. Al variare del potere calorifico e della densità i valori di pressione vanno opportunamente corretti.

$$\Delta p_2 = \Delta p_1 * \left(\frac{Q_2}{Q_1}\right)^2 * \left(\frac{\rho_2}{\rho_1}\right)$$

Dove:

- p 1 Pressione gas naturale mostrata in diagramma
- p 2 Pressione gas reale
- Q 1 Portata gas naturale mostrata in diagramma
- Q 2 Portata gas reale
- ρ 1 Densità gas naturale mostrata in diagramma
- ρ 2 Densità gas reale

### Curve di pressione del gas in testa di combustione in funzione della portata

Le curve di pressione in testa di combustione in funzione della portata gas, sono valide nel caso di bruciatore correttamente regolato (percentuale di O<sub>2</sub> residuo nei fumi come da tabella “Parametri di combustione consigliati” e CO entro i limiti di norma). In questo stadio, la testa di combustione, la farfalla del gas e il servocomando sono alla massima apertura. Fare riferimento alla Fig. 3, che indica il modo corretto per misurare la pressione del gas, tenendo conto dei valori di pressione in camera di combustione, rilevati dal manometro o dalle caratteristiche tecniche della caldaia/utilizzo.

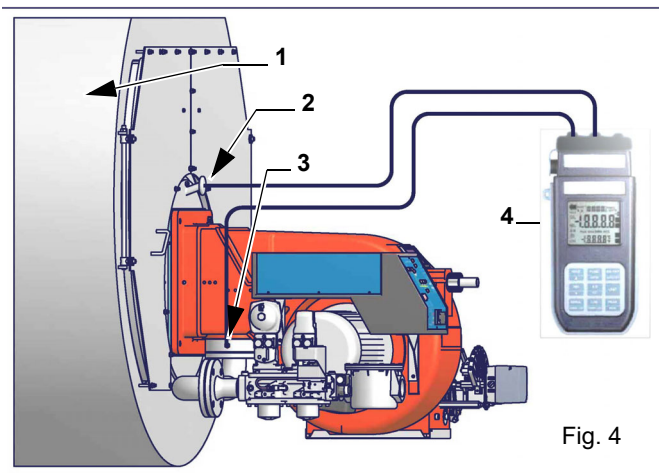


Fig. 4

Nota: Il disegno è indicativo. Legenda

- 1 Generatore
- 2 Presa di pressione in camera di combustione
- 3 Presa di pressione gas valvola a farfalla
- 4 Manometro differenziale



**ATTENZIONE: LA PORTATA DEL GAS BRUCIATO DEVE ESSERE LETTA AL CONTATORE. NEL CASO NON FOSSE POSSIBILE, L'UTENTE PUO' FARE RIFERIMENTO ALLE CURVE DI PRESSIONE COME VALORI PURAMENTE INDICATIVI.**

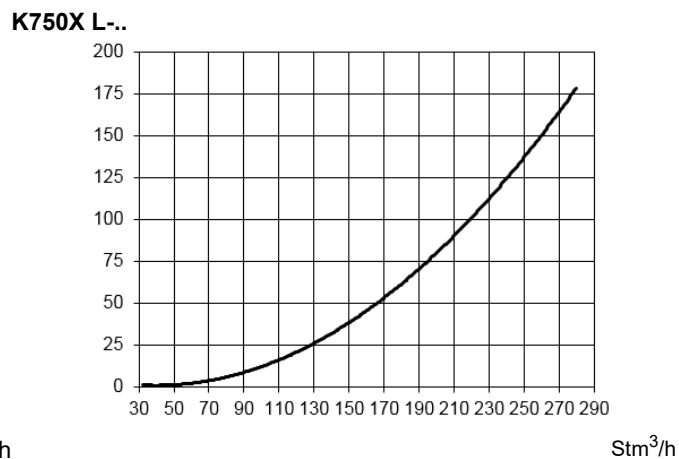
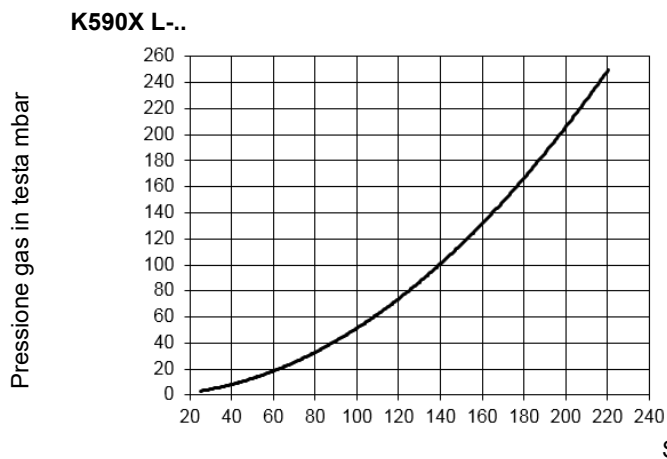
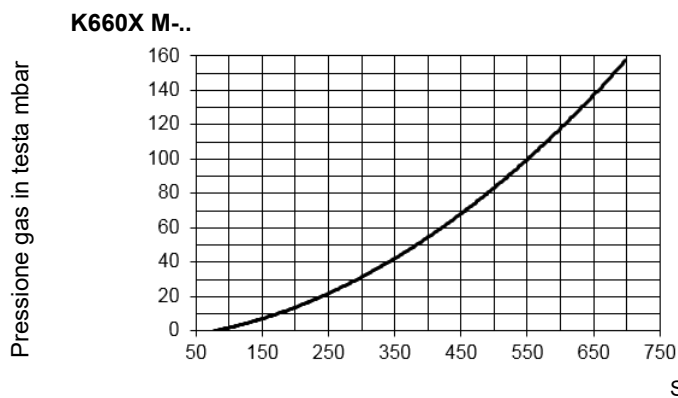
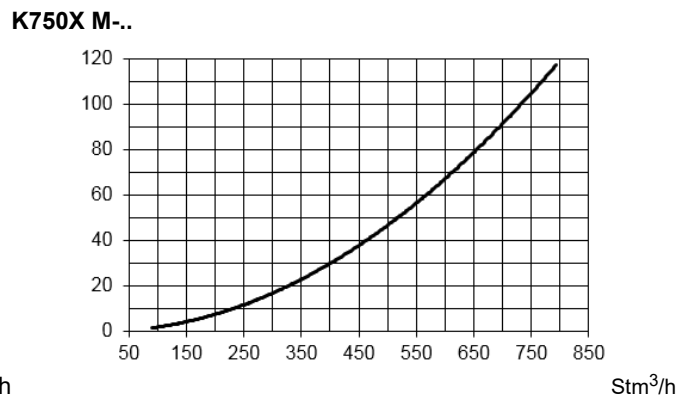
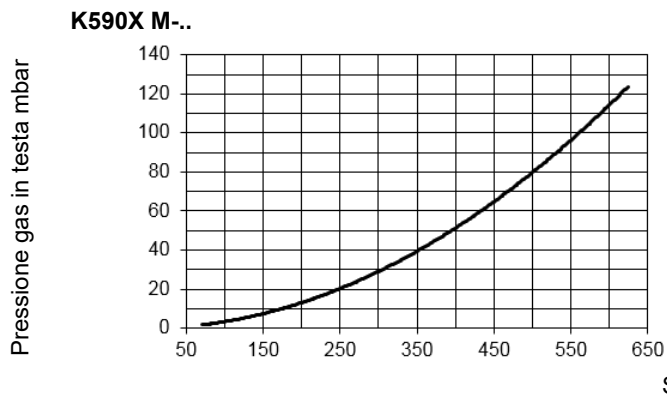
### Misura della pressione del gas in testa di combustione

Inserire le sonde relative agli ingressi del manometro: una nella presa di pressione della camera di combustione per rilevare il dato di pressione in camera di combustione e l'altra nella presa di pressione gas della valvola a farfalla del bruciatore, per rilevare la pressione nella testa di combustione. In base alla pressione differenziale, così rilevata, si ricava il dato relativo alla portata gas massima: utilizzando i grafici delle curve pressione-portata in testa di combustione al paragrafo successivo, dal dato relativo alla pressione in testa (riportato in ordinata) si ricava il valore della portata bruciata in Stm<sup>3</sup>/h, riportata in ascissa. I dati ricavati devono essere utilizzati per la regolazione della portata del gas.

### Curve pressione in testa di combustione - portata gas (gas naturale)



**Le curve sono applicabili per pressione = 0 mbar in camera di combustione!**



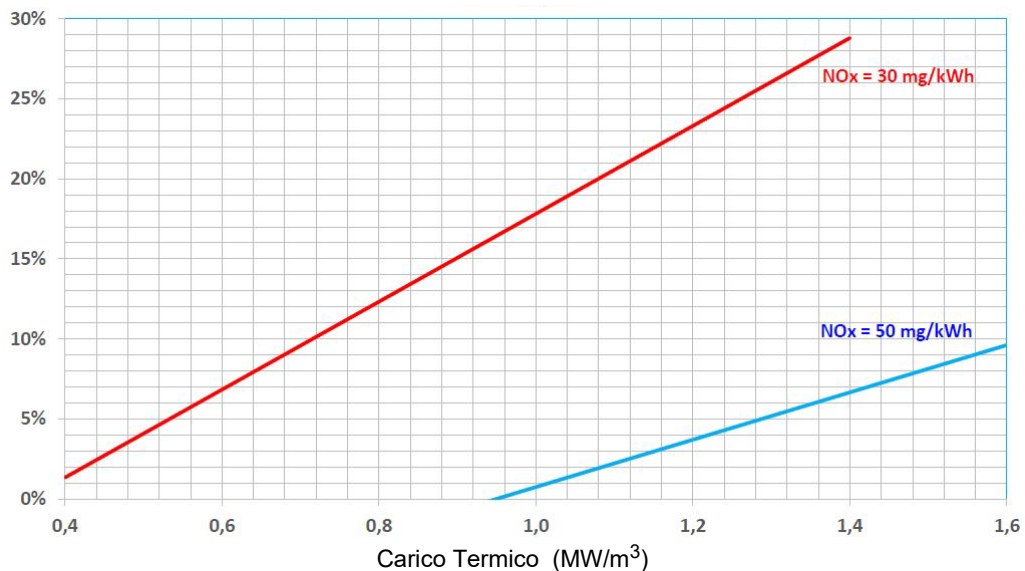
### **RIDUZIONE DELLA POTENZA IN RIFERIMENTO ALLA CURVA DI LAVORO DEL BRUCIATORE**

Poiché depotenziare il campo di lavoro del bruciatore equivale a maggiorare la potenza del bruciatore della stessa percentuale, la procedura più rapida è descritta punto a punto qui di seguito:

- Scegliere il bruciatore senza tenere conto del ricircolo fumi
- valutare la quantità di ricircolo (vedi Figura sotto) necessaria per assicurare un certo valore di NOx in funzione del carico termico della caldaia, per quel dato bruciatore
- moltiplicare la potenza bruciata richiesta per il fattore di depotenziamento espresso
- moltiplicare la contropressione in camera di combustione per il fattore di depotenziamento elevato al quadrato (le perdite di carico variano con il quadrato della variazione di portata)
- scegliere il bruciatore considerando il nuovo valore di potenza e contropressione
- se la taglia del bruciatore non fosse sufficiente, bisognerà scegliere una macchina più grande riverificandone il fattore di depotenziamento e operando nuovamente come descritto sopra.

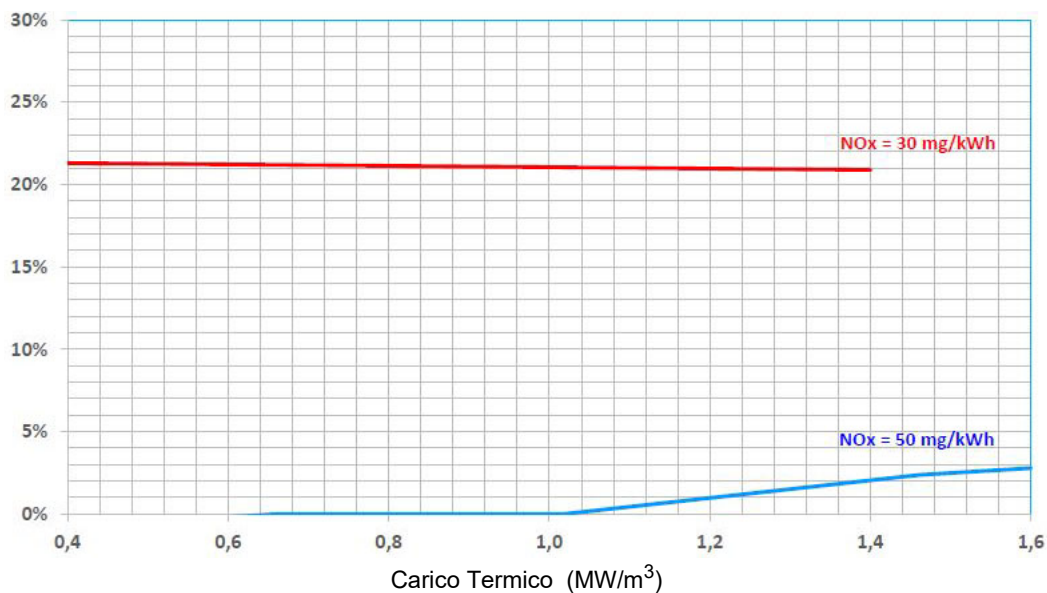
**K590X**

Riduzione della potenza del bruciatore %



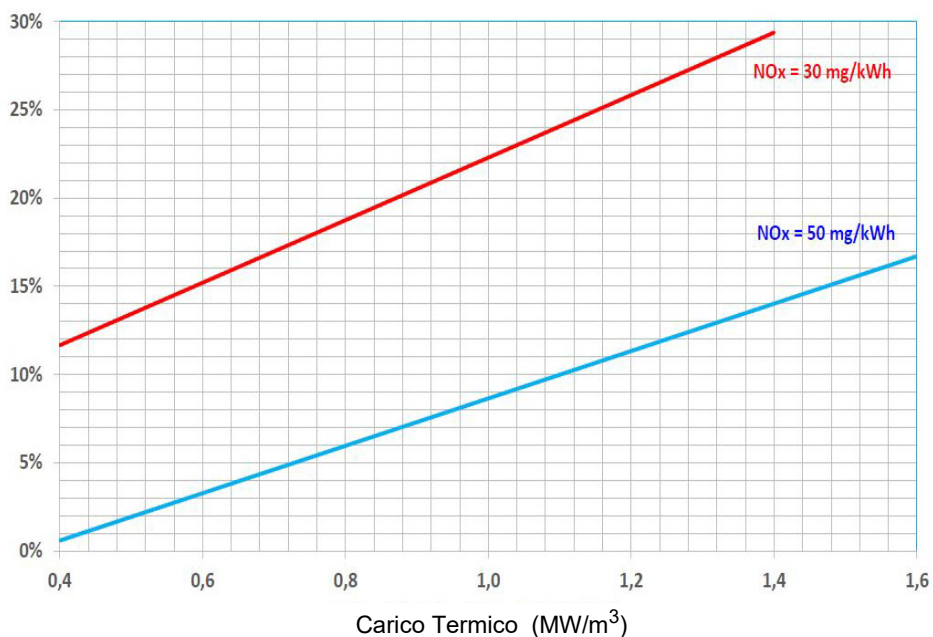
**K660X**

Riduzione della potenza del bruciatore %



**K750X**

Riduzione della potenza del bruciatore %



## PARTE II: INSTALLAZIONE

## MONTAGGI E ALLACCIAMENTI

## Trasporto e stoccaggio



**ATTENZIONE:** le operazioni di seguito riportate vanno eseguite - sempre ed in via esclusiva - da personale specializzato, nel pieno rispetto delle prescrizioni del manuale ed in conformità alle norme di sicurezza e salute vigenti. Porre inizio alle manovre di trasporto e/o movimentazione solo qualora siano predisposti e verificati entità di percorso e sollevamento, ingombri necessari, distanze di sicurezza, luoghi adatti per spazio ed ambiente al piazzamento e mezzi idonei all'operazione.



**ATTENZIONE:** qualora la massa da movimentare non consenta una sufficiente visibilità al manoperatore, predisporre l'assistenza al suolo di un incaricato alle segnalazioni. Procedere comunque nel rispetto delle norme antinfortunistiche vigenti.

Gli imballi contenenti i bruciatori devono essere bloccati all'interno del mezzo di trasporto in modo da garantire l'assenza di pericolosi spostamenti ed evitare ogni possibile danno.

In caso di stoccaggio, i bruciatori devono essere custoditi all'interno dei loro imballi, in magazzini protetti dalle intemperie. Evitare luoghi umidi o corrosivi e rispettare le temperature indicate nella tabella dati bruciatori presente all'inizio di questo manuale.

## Imballaggio

I bruciatori vengono consegnati in gabbie di legno di dimensioni:

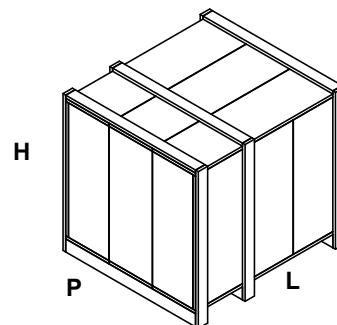
- 1960mm x 1370mm x 1060mm (L x P x H)

Tali imballi temono l'umidità e non sono adatti ad essere impilati.

All'interno di ciascun imballo sono inseriti:

- bruciatore con rampa gas staccata;
- guarnizione o corda in fibra ceramica (a seconda del tipo bruciatore) da interporre tra bruciatore e caldaia;
- busta contenente documentazione.

Per smaltire l'imballo ed in caso di rottamazione del bruciatore, seguire le procedure previste dalle leggi vigenti sullo smaltimento dei materiali.



## Sollevamento e movimentazione del bruciatore

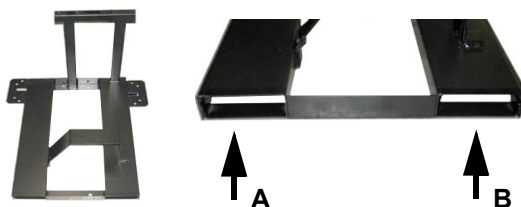
Il bruciatore è montato su una staffa predisposta per la movimentazione con carrello elevatore a forche: le forche devono essere inserite nelle guide A e B. Rimuovere la staffa solo dopo aver fissato il bruciatore alla caldaia.



**ATTENZIONE!** Le operazioni di sollevamento e movimentazione devono essere condotte da personale specializzato ed addestrato per la movimentazione dei carichi. Qualora queste operazioni non siano effettuate correttamente, permane il rischio residuo di rovesciamento e caduta della macchina.

Per la movimentazione utilizzare mezzi con portata adeguata al peso da sostenere (consultare il paragrafo "Caratteristiche tecniche").

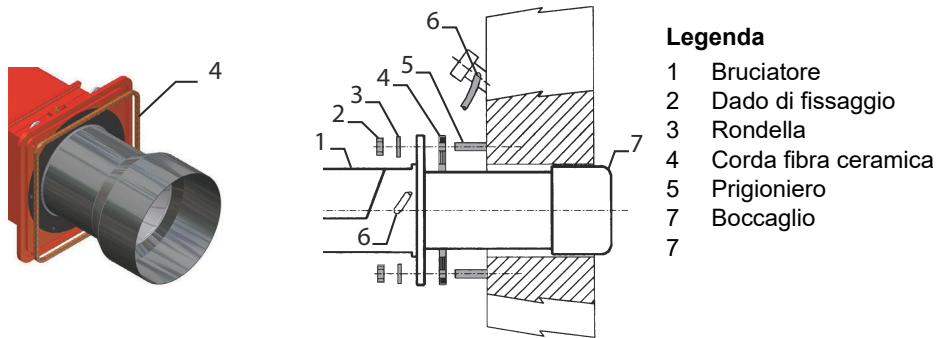
L'articolo senza imballo deve essere sollevato e movimentato esclusivamente utilizzando un carrello elevatore a forche.



## Montaggio del bruciatore alla caldaia

Per installare il bruciatore alla caldaia, procedere nel modo seguente:

- 1 forare la piastra di chiusura della camera di combustione come descritto al paragrafo "Dimensioni di ingombro");
- 2 accostare il bruciatore alla piastra della caldaia: sollevare e movimentare il bruciatore utilizzando i golfari presenti sulla parte superiore del bruciatore (vedi paragrafo "Sollevamento e movimentazione");
- 3 avvitare i prigionieri (5) sui fori della piastra, secondo la dima di foratura descritta al paragrafo "Dimensioni di ingombro";
- 4 posizionare la corda di fibra ceramica sulla flangia del bruciatore; in assenza di sede, utilizzare uno spray adesivo sulla flangia.
- 5 montare il bruciatore alla caldaia;
- 6 fissarlo con i dadi ai prigionieri della caldaia secondo lo schema riportato in figura.
- 7 Terminato il montaggio del bruciatore alla caldaia, sigillare lo spazio tra il boccaglio e la pigiata refrattaria, con apposito materiale isolante (cordone in fibra resistente alla temperatura o cemento refrattario)

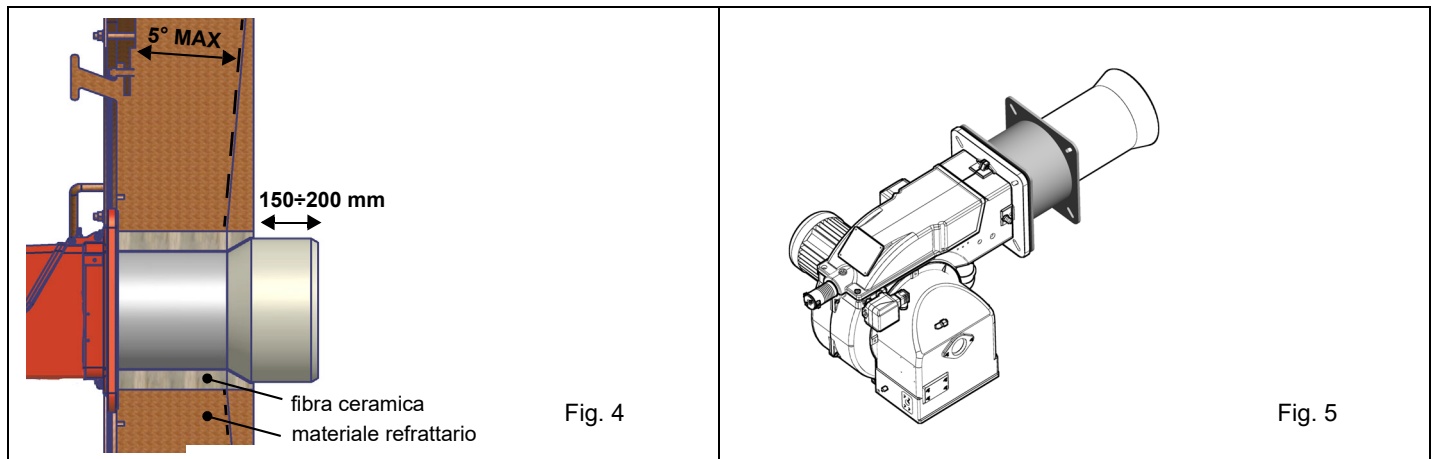


### Legenda

- |   |                      |
|---|----------------------|
| 1 | Bruciatore           |
| 2 | Dado di fissaggio    |
| 3 | Rondella             |
| 4 | Corda fibra ceramica |
| 5 | Prigioniero          |
| 7 | Boccaglio            |
| 7 |                      |

## Abbinamento del bruciatore alla caldaia (bruciatori a basso NOx)

I bruciatori descritti in questo manuale sono stati provati in camere di combustione rispondenti alla norma EN676, le cui dimensioni sono descritte nel diagramma. Nel caso in cui il bruciatore debba essere abbinato a caldaie con camera di combustione di diametro inferiore o di minore lunghezza di quelle descritte nel diagramma, contattare il Costruttore per verificare che esso si adatti all'applicazione per cui è previsto. Per abbinare correttamente il bruciatore alla caldaia, verificare la tipologia di boccaglio. Verificare inoltre che la potenza richiesta e la pressione in camera di combustione rientrino nel campo di lavoro. In caso contrario dovrà essere rivista la scelta del bruciatore, consultando il Costruttore. Per la scelta della lunghezza del boccaglio applicare la regola seguente, anche in difformità alle indicazioni del costruttore della caldaia: Caldaie a tre giri di fumo (con il primo giro fumi nella parte posteriore): il boccaglio deve entrare in camera di combustione per almeno 150÷200 mm. La lunghezza dei boccagli non sempre soddisfa questo requisito, pertanto potrebbe essere necessario utilizzare un distanziale di misura adeguata, che serve a far arretrare il bruciatore in modo da soddisfare le misure di cui sopra.

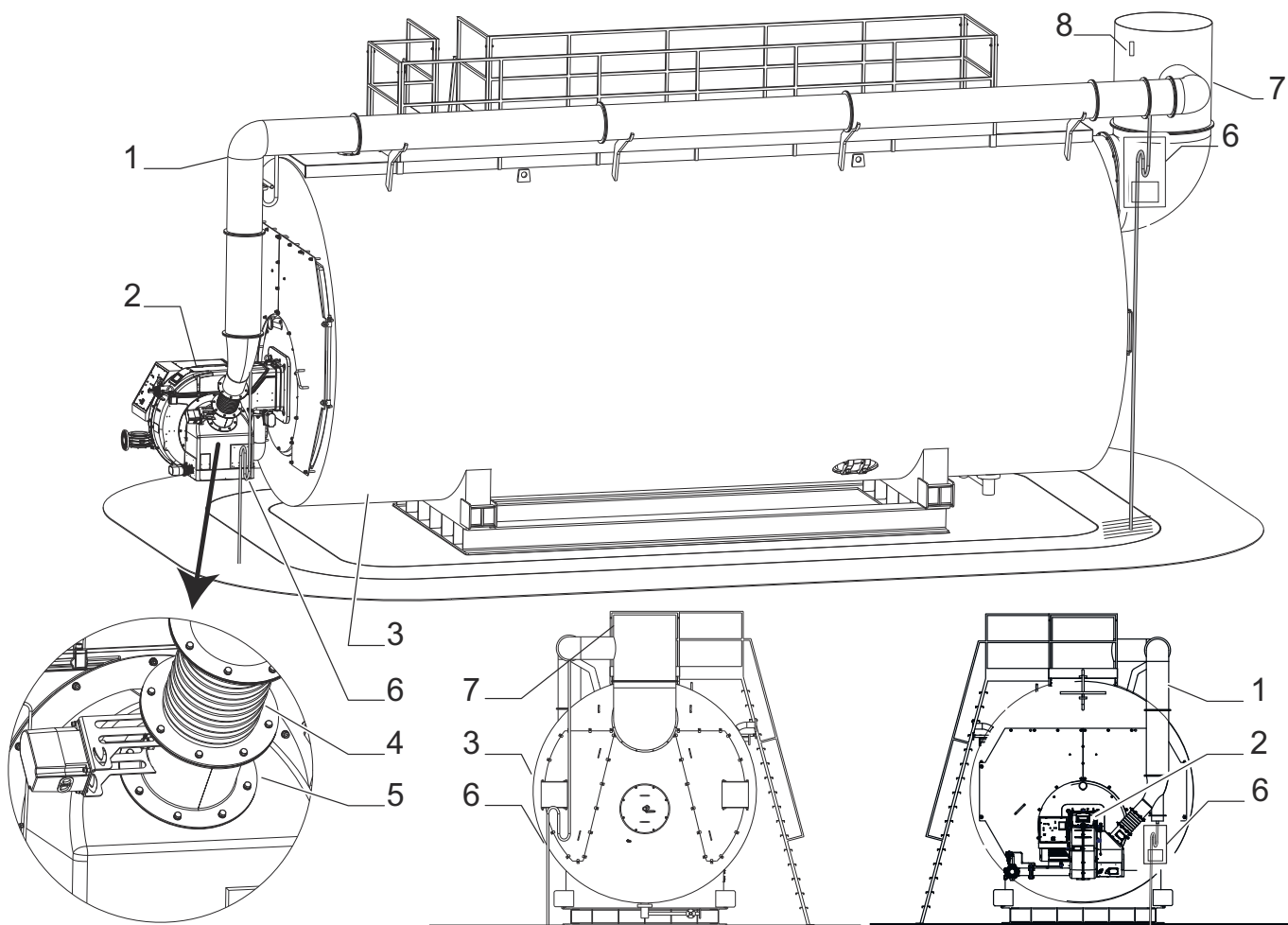


**ATTENZIONE!** Sigillare con cura lo spazio libero tra boccaglio e tampone in refrattario della caldaia per mezzo di corda in fibra ceramica o altri mezzi idonei

**Dimensionamento dei tubi FGR (solo per bruciatori con FGR)**



**ATTENZIONE!** Il campo di lavoro del bruciatore viene ottenuto in un impianto configurato secondo l'esempio illustrato, dimensionando i tubi come indicato di seguito.



**Legenda**

- 1 Tubo FGR: in acciaio inox coibentato
- 2 Bruciatore
- 3 Caldaia

- 4 Giunto antivibrante (controflangia fornita sciolta, va fissata al condotto FGR)
- 5 Valvola farfalla FGR
- 6 Sifone e tubo scarico condensa

- 7 Camino
- 8 Sonda temperatura fumi **PT1000**

Il diametro interno del condotto FGR deve essere dimensionato considerando una velocità massima di 10 m/s. Assumere una portata volumetrica di fumi FGR per il dimensionamento pari al 20% della portata di aria comburente. La sonda per la compensazione di temperatura dei gas di scarico deve essere installata sul camino.

**Esempio:**



**ATTENZIONE!** I gomiti sulle tubature aumentano le perdite di carico, si consiglia quindi di ridurre al minimo il loro utilizzo.

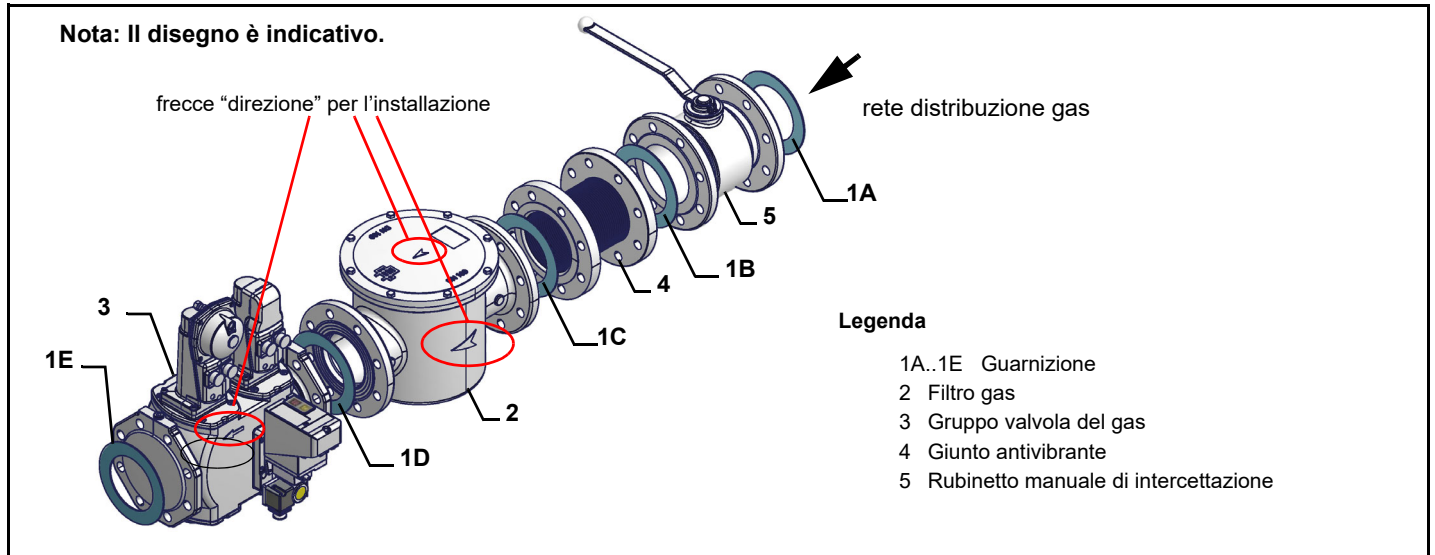
Considerando un bruciatore con potenza massima di 4.816 kW:

necessita di  $5.800 \text{ Stm}^3/\text{h} = 1,61 \text{ Stm}^3/\text{s}$  aria comburente in condizioni standard ( $15^\circ\text{C}$   $1.013 \text{ mbar}$ ).

Temperatura fumi:	$150^\circ\text{C} = 150 + 273,15 = 423,15 \text{ K}$
Temperatura ambiente:	$15^\circ\text{C} = 15 + 273,15 = 288,15 \text{ K}$
Portata FGR:	$1,61 \times 20\% = 0,322 \text{ Stm}^3/\text{s}$
Portata FGR:	$0,322 \times 423,15 / 288,15 = 0,473 \text{ m}^3/\text{s}$ (@ $t = 150^\circ\text{C}$ )
Sezione tubatura FGR:	$0,473 \text{ m}^3/\text{s} / 10 \text{ m/s} = 0,0473 \text{ m}^2$
Diametro minimo canale FGR:	245 mm

Il diametro minimo interno deve essere quindi almeno pari a 245 mm per ottenere una portata ottimale.\* FGR= Sistema di ricircolo dei gas combusti

**COLLEGAMENTO RAMPA GAS** Gli schemi seguenti mostrano i componenti inclusi nella fornitura insieme al bruciatore e quelli montati dall'installatore. Gli schemi sono conformi alle norme di legge



Montaggio corpo valvola sulla linea gas dedicata:

- per montare i gruppi valvole gas doppie, sono necessarie 2 flange filettate o flangiate a seconda del diametro
- per impedire l'ingresso di corpi estranei nella valvola montare dapprima le flange
- sulla tubazione, pulire le parti assemblate e successivamente montare la valvola
- la direzione del flusso di gas deve seguire la freccia sul corpo della valvola
- assicurarsi che gli O-ring siano correttamente posizionati tra le flange e la valvola (solo per VGD20..)
- assicurarsi che le guarnizioni siano correttamente posizionate tra le flange (solo per VGD40.. - MBE..)
- fissare tutti i componenti con le viti, secondo gli schemi riportati
- assicurarsi che i bulloni sulle flange siano accuratamente serrati; verificare che le connessioni di tutti i componenti siano a tenuta



**ATTENZIONE:** prima di eseguire i collegamenti alla rete di distribuzione del gas, accertarsi che le valvole manuali di intercettazione siano chiuse. Leggere attentamente il capitolo "avvertenze" del presente manuale.



**ATTENZIONE:** si consiglia di montare filtro e valvole gas, in modo tale che non cada del materiale estraneo all'interno delle valvole in fase di manutenzione e pulizia dei filtri (sia quelli esterni al gruppo valvole, sia quelli interni al gruppo, vedi capitolo "Manutenzione").



**ATTENZIONE:** una volta montata la rampa, deve essere effettuata la prova di tenuta del circuito gas, secondo le modalità previste dalla normativa vigente.

Per montare la rampa del gas, procedere nel seguente modo:

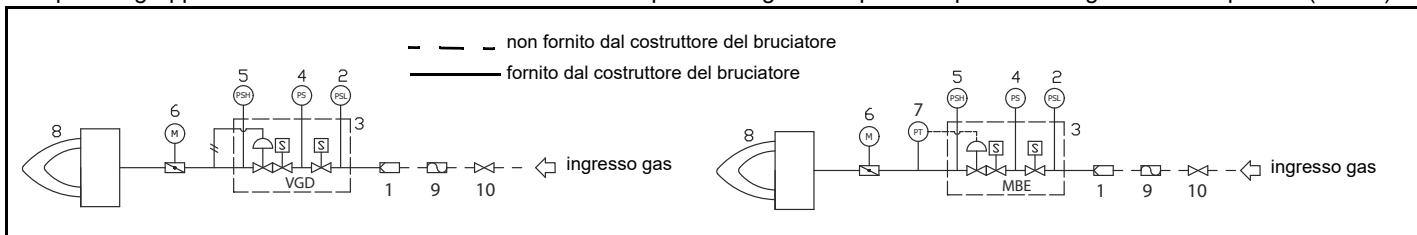
- 1 - Nel caso di giunti filettati: impiegare opportune guarniture idonee al gas utilizzato
- 1 - Nel caso di giunti flangiate: interporre tra un componente e l'altro, una guarnizione compatibile con il gas utilizzato
- 2 Fissare tutti i componenti con le viti, secondo gli schemi riportati, rispettando la direzione di montaggio di ogni elemento

**NOTA:** Il giunto antivibrante, il rubinetto di intercettazione **NON** fanno parte della fornitura standard. Vengono di seguito riportate le procedure di installazione dei gruppi valvole utilizzati nelle diverse rampe

## COLLEGAMENTO RAMPA GAS

Gli schemi seguenti mostrano i componenti inclusi nella fornitura insieme al bruciatore e quelli montati dall'installatore. Gli schemi sono conformi alle norme di legge.

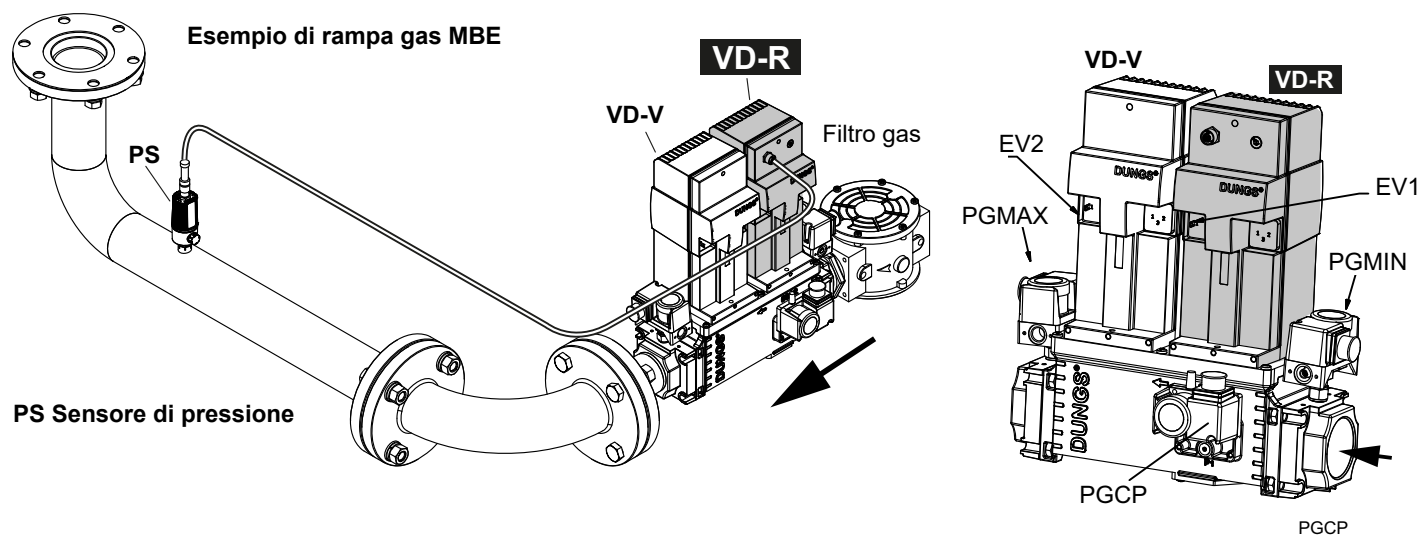
Rampa con gruppo valvole VGD e MBE con stabilizzatore di pressione gas incorporato + pressostato gas controllo perdite (PGCP)



### Legenda

1	Filtro	6	Valvola a farfalla
2	Pressostato - PGMIN	7	Sensore di pressione
3	Valvole di sicurezza con regolatore di pressione	8	Bruciatore principale
4	Pressostato controllo di tenuta - PGCP	9	Giunto antivibrante (*opzione)
5	Pressostato PGMAX: incluso per MBE, opzionale per VGD e MB-DLE	10	Valvola di arresto manuale (*opzione)

### MultiBloc MBE



**ATTENZIONE:** una volta montata la rampa deve essere effettuata la prova di tenuta del circuito gas, secondo le modalità previste dalla normativa vigente.

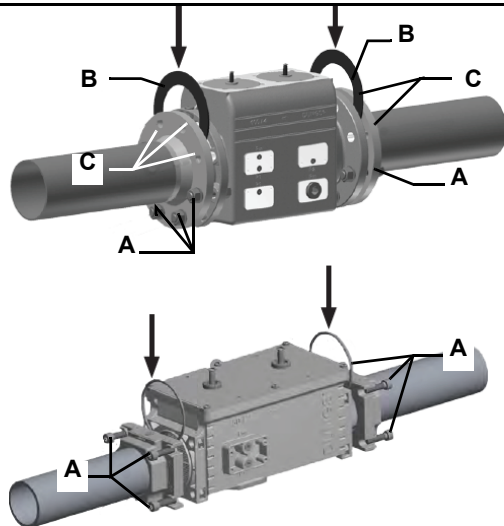


**ATTENZIONE:** si consiglia di montare filtro e valvole gas, in modo tale che non cada del materiale estraneo all'interno delle valvole in fase di manutenzione e pulizia dei filtri (sia quelli esterni al gruppo valvole, sia quelli interni al gruppo, vedi capitolo "Manutenzione").



**ATTENZIONE:** Aprire lentamente il rubinetto del combustibile onde evitare la rottura del regolatore di pressione.

### Rampe filettate con MultiBloc MBE - Montaggio



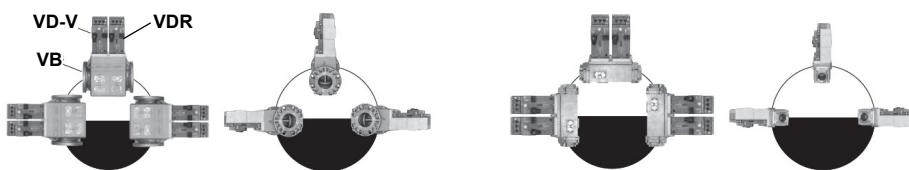
1. Inserire le viti A.
2. Inserire le guarnizioni B.
3. Inserire le viti C.
4. Stringere le viti A+C.

**Prestare attenzione al corretto posizionamento della guarnizione!**5. Dopo il montaggio effettuare una prova di tenuta e funzionamento.

6. Nella fornitura sono comprese le viti (4xM5x20) per il montaggio delle VD.

1. Montare la flangia sulla tubazione. Utilizzare mastici adeguati.
2. Applicare VB nonché gli O-ring forniti. Osservare la corretta sede degli O-ring.
3. Stringere le viti fornite (8xM8x30).
4. Nella fornitura sono comprese le viti (4xM5x25) per il montaggio delle VD.
5. Dopo il montaggio controllare la tenuta ed il funzionamento.
6. lo smontaggio va effettuato esattamente nell'ordine inverso.

### MultiBloc MBE Posizioni di montaggio



### Montaggio VD-R & PS...

Azionatore **VD-R**      Azionatore **VD-V**

5x DN

**VD-R + PS**

SW 17  
21/32"

max. 7 Nm  
max. 62 lb-in

≥ 8 mm / 0.32 inch

G $\frac{1}{4}$

- L'Azionatore **VD-V** non necessita di alcuna regolazione
- L'Azionatore **VD-R** va abbinato al sensore **PS**
- Il sensore **PS** scelto in base alla pressione necessaria



1. La regolazione della pressione del gas è possibile solo con VD-R e sensore di pressione PS. **LA PRESSIONE DI USCITA DEVE SEMPRE ESSERE LIMITATA DA UN PRESSOSTATO DI MASSIMA.**
2. Montaggio sulla tubazione. Posizione del sensore: 5x DN secondo MBE. Niplo della tubazione con filettatura interna G  $\frac{1}{4}$ , montare il sensore con guarnizione, osservare la coppia!
3. Il sensore di pressione include un ugello limitatore di perdite secondo UL 353 e ANSI Z 21.18 / CSA 6.3.
4. Solo i sensori di pressione PS specificati da DUNGS possono essere collegati all'interfaccia M12 del VD-R.
5. Per il collegamento di PS a VD-R, possono essere utilizzati esclusivamente i cavi specificati da DUNGS. Lunghezza max. del cavo 3 m.

## Siemens VGD20.. e VGD40..

### Versione con SKP2.. (stabilizzatore di pressione incorporato)

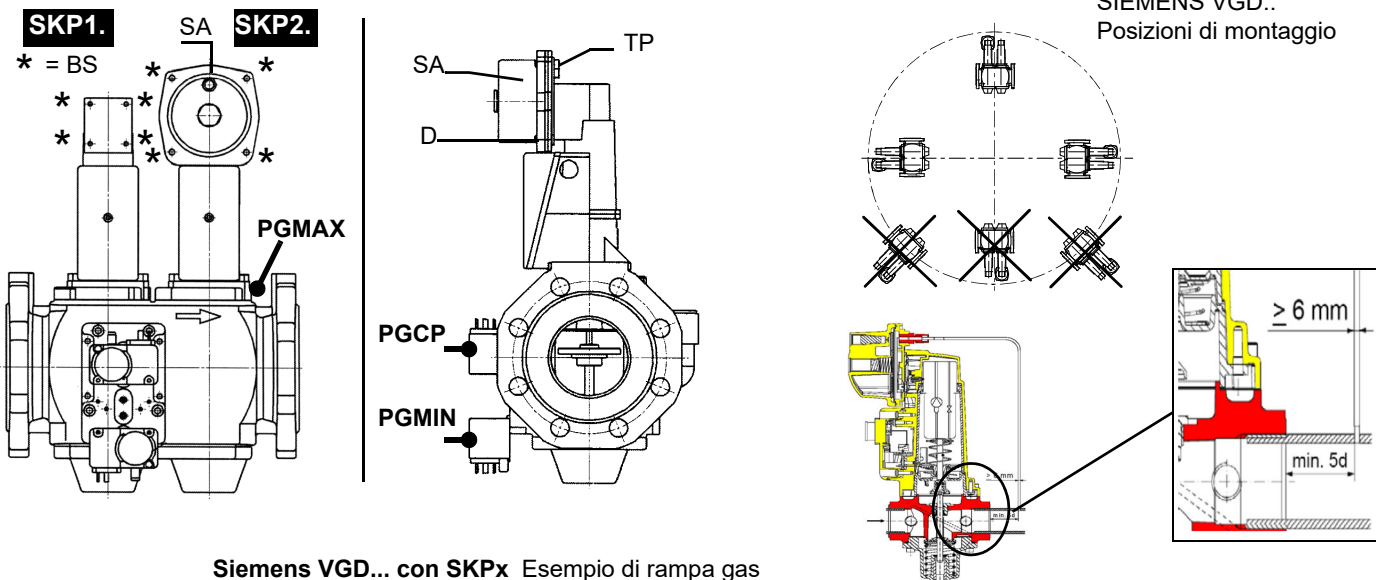
- Collegare il tubetto di riferimento pressione gas (TP in figura - tubo fornito sciolto con diametro esterno da 8 mm) agli appositi raccordi posti sulla tubazione gas, dopo le valvole gas: la pressione del gas deve essere acquisita ad una distanza pari o superiore a circa 5 volte il diametro nominale della tubazione.
- Lasciare libero lo sfiato in atmosfera (SA in figura). Qualora la molla installata non soddisfi le esigenze di regolazione, interpellare i nostri centri di assistenza per l'invio di una molla opportuna.



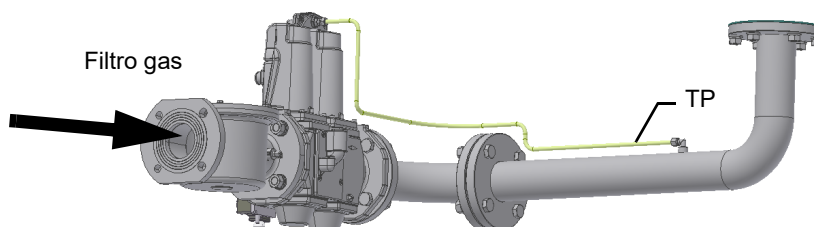
**Attenzione: il diaframma D dell'SKP2 deve essere verticale**



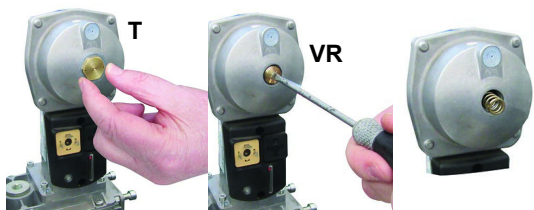
**ATTENZIONE: la rimozione delle 4 viti BS danneggia irreparabilmente gli apparecchi!**



Siemens VGD... con SKPx Esempio di rampa gas



### Siemens VGD versione con SKP2 (stabilizzatore di pressione incorporato)



#### Valvole Siemens VGD con SKP:

Il campo di regolazione della pressione, a valle del gruppo valvole, varia in base al tipo di molla in dotazione al gruppo valvole.

Per sostituire la molla in dotazione al gruppo valvole, procedere nel modo seguente:

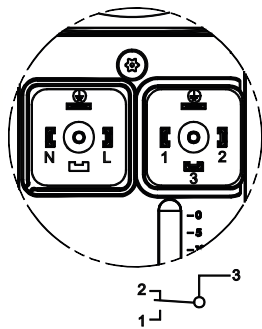
- Togliere il Tappo (T)
- Svitare la vite di regolazione (VR) con un cacciavite
- Sostituire la molla

Incollare la targhetta di specificazione della molla sulla targhetta d'identificazione.

Campo di lavoro (mbar)			
	neutra	gialla	rossa
Colore molla SKP 25.0	0 ÷ 22	15 ÷ 120	100 ÷ 250
Colore molla SKP 25.4		7 ÷ 700	150 ÷ 1500

## Siemens VGD SKPx5 (micro interruttore ausiliario-Opzionale)

### Collegamento attuatore



### Azionamento valvola- Collegamento a spina



(solo con SKPxx.xx1xx)

A Valvola chiusa

### Fine corsa Collegamento a spina



## Filtro Gas (se presente)

I filtri per gas fermano le particelle di polvere portate dal gas e proteggono gli elementi in pericolo (es.: valvole bruciatori, contatori e regolatori) da un rapido intasamento. Il filtro è normalmente posizionato a monte di tutti gli organi di regolazione e intercettazione.



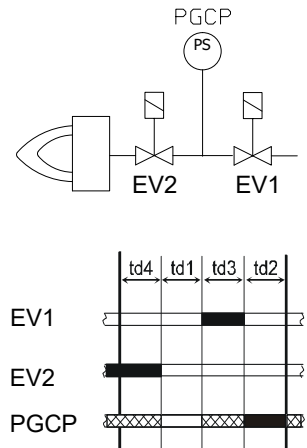
**ATTENZIONE:** si consiglia di montare il filtro con flusso gas parallelo al pavimento per impedire che durante le operazioni di manutenzione polveri cadano sulla valvola di sicurezza a valle del filtro stesso.

Una volta installata la rampa gas, collegare elettricamente il gruppo valvole e i pressostati.

## Controllo di tenuta integrato (per bruciatori equipaggiati con LME7x, LMV, LDU)

Di seguito viene illustrato il funzionamento del controllo di tenuta integrato:

- Inizialmente entrambe le valvole EV1, EV2 sono chiuse
- Fase di evacuazione: la valvola EV2 (lato bruciatore) viene aperta e mantenuta in questa posizione per un periodo di tempo  $td_4$ , in modo da portare il volume di prova (spazio tra EV1 e EV2) alla pressione atmosferica.
- Test della pressione atmosferica: la valvola EV2 viene chiusa e mantenuta in questa posizione per un periodo di tempo  $td_1$ . Il pressostato PGCP non deve rilevare un'aumento di pressione.
- Fase di riempimento: viene aperta la valvola EV1 e mantenuta in questa posizione per un tempo  $td_3$  in modo da permettere il riempimento del volume di prova
- Test della pressione del gas: viene chiusa la valvola EV1 e mantenuta in questa posizione per un tempo  $td_2$ . Il pressostato PGCP non deve rilevare un calo di pressione.

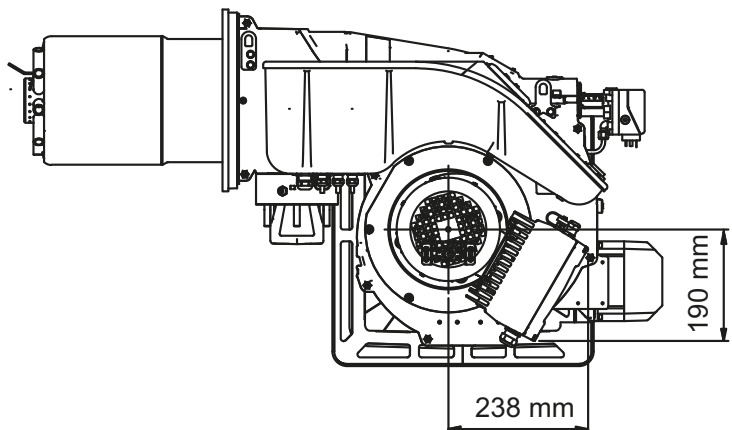
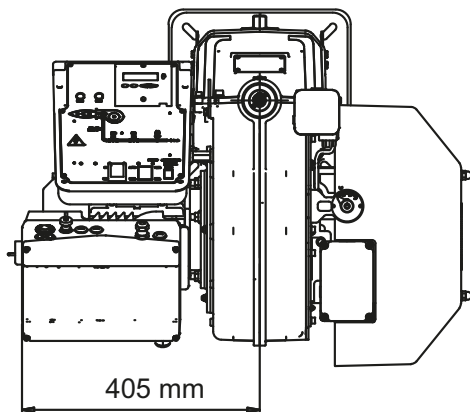


Nel caso tutte le fasi precedentemente elencate abbiano successo, il test di tenuta può ritenersi concluso positivamente. In caso contrario verrà generato un blocco del bruciatore.

Per LMV5x, LMV2x/3x e LME73 (fatta eccezione per LME73.831BC), il controllo di tenuta può essere configurato in modo da avvenire all'accensione, allo spegnimento o entrambi.

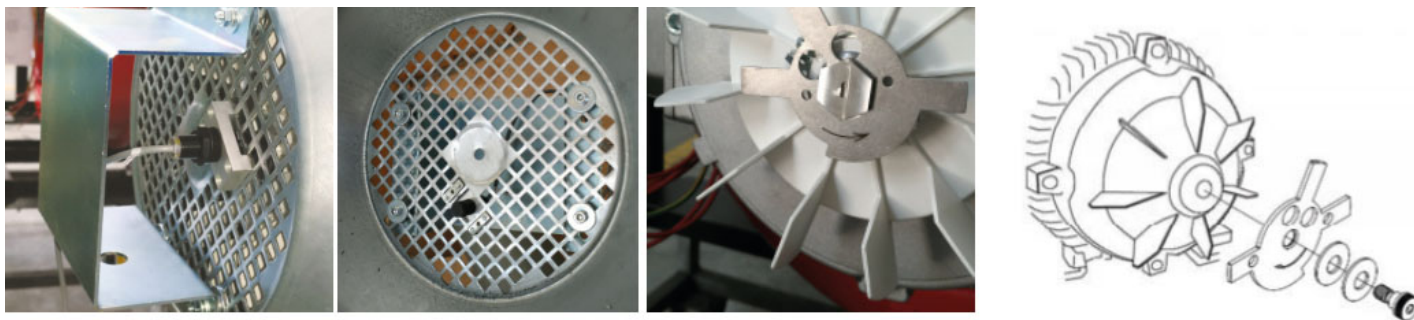
Per LME73.831BC il controllo di tenuta è impostato esclusivamente per avvenire all'accensione.

## Dimensioni di ingombro in mm - BRUCIATORI CON VARIANTE INVERTER (se fornito)




### Sensore di velocità AGG 5.310

è un Kit sensore di velocità utilizzato per monitorare la velocità di un motore. Questo kit viene utilizzato per montare il sensore di velocità direttamente sulla carcassa del motore.



### BRUCIATORI CON VARIANTE INVERTER (se fornito)

<b>KOSTAL</b>		<b>Tipo</b>	<b>Modello</b>
	<b>LMV5</b>	XXXXX	M-. MD. xx. xx. x. x. xxx. EI.
		XXXXX	M-. MD. xx. xx. x. x. xxx. EG.
		XXXXX	MG. MD. xx. xx. x. x. xxx. EK.
		XXXXX	MG. MD. xx. xx. x. x. xxx. ER.
<b>LMV2x/3x</b>	XXXXX	M-. MD. xx. xx. x. x. xxx. EB.	
	XXXXX	MG. MD. xx. xx. x. x. xxx. EC.	

I bruciatori con camma elettronica **LMV51.300 / LMV52.xxx, HAGC31-CU01 e LMV37.400/LMV26.300** dotati di motore ventilatore pilotato da inverter oltre alle curve di regolazione aria e combustibile hanno anche una curva di regolazione della velocità del motore ventilatore.

L'apparecchiatura **LMV5x, HAGC31-CU01** attraverso un sensore controlla i giri motore ventilatore e con un segnale in **4÷20mA** lo comanda attraverso l'inverter.

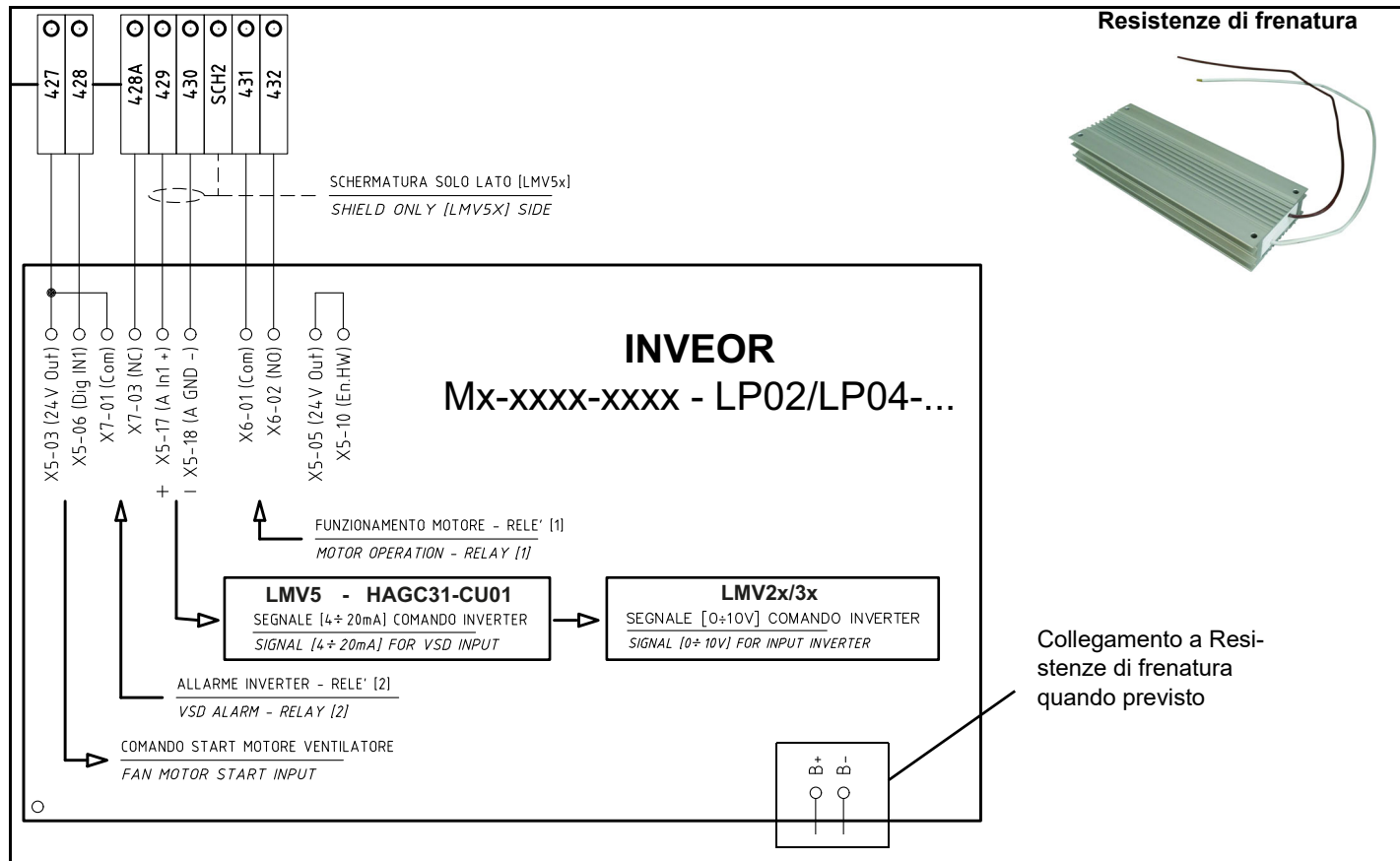
L'apparecchiatura **LMV3x/LMV2x** attraverso un sensore controlla i giri motore ventilatore e con un segnale in **0÷10V** lo comanda attraverso l'inverter.

Generalmente la curva dell'inverter va da 50% a 100% dei giri motore. Questo oltre che a migliorare la regolazione del bruciatore permette anche un risparmio sui consumi del motore ventilatore.

### INVEOR M



**Morsettiera interfaccia con Inverter**



**BRUCIATORI CON VARIANTE INVERTER (se fornito)**

DANFOSS	LMV5	Tipo	Modello
		XXXXX	M-. MD. xx. xx. x. x. xxx. EI.
		XXXXX	M-. MD. xx. xx. x. x. xxx. EG.
		XXXXX	MG. MD. xx. xx. x. x. xxx. EK.
		XXXXX	MG. MD. xx. xx. x. x. xxx. ER.
LMV2x/3x		XXXXX	M-. MD. xx. xx. x. x. xxx. EB.
		XXXXX	MG. MD. xx. xx. x. x. xxx. EC.

I bruciatori con camma elettronica **LMV51.300 / LMV52.xxx e LMV37.400/LMV26.300** dotati di motore ventilatore pilotato da inverter oltre alle curve di regolazione aria e combustibile hanno anche una curva di regolazione della velocità del motore ventilatore. L'apparecchiatura **LMV5x** attraverso un sensore controlla i giri motore ventilatore e con un segnale in **4÷20mA** lo comanda attraverso l'inverter. L'apparecchiatura **LMV3x/LMV2x** attraverso un sensore controlla i giri motore ventilatore e con un segnale in **0÷10V** lo comanda attraverso l'inverter.

Generalmente la curva dell'inverter va da 50% a 100% dei giri motore. Questo oltre che a migliorare la regolazione del bruciatore permette anche un risparmio sui consumi del motore ventilatore.

Due serie di Inverter intercambiabili versione con Inverter FC101 e FC102

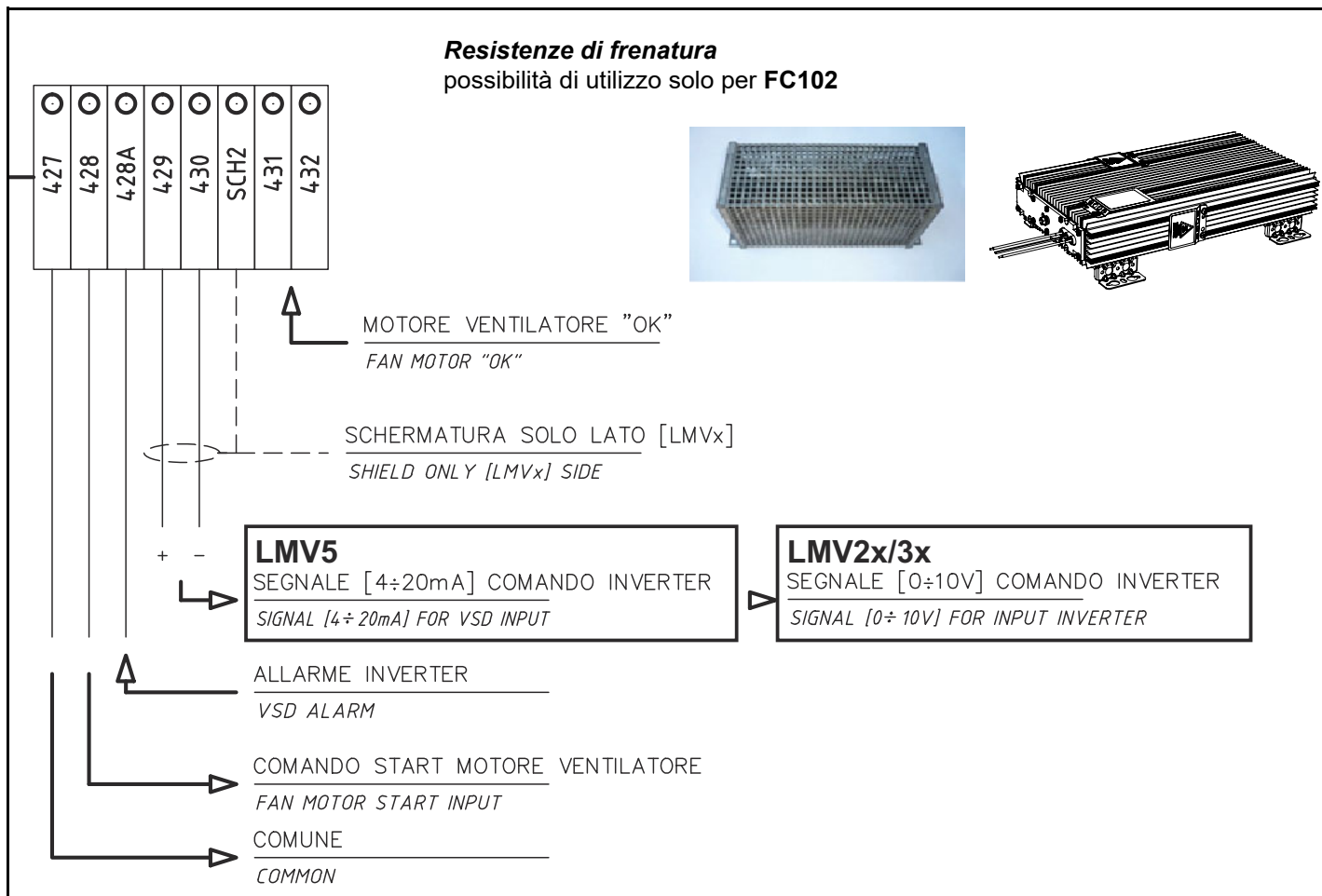
Danfoss FC102



Danfoss FC101



**Morsettiera interfaccia con Inverter**



## COLLEGAMENTI ELETTRICI



**PERICOLO!** Rispettare le regole fondamentali di sicurezza, assicurarsi del collegamento all'impianto di messa a terra, non invertire i collegamenti di fase e neutro, prevedere un interruttore differenziale magneto-termico adeguato per l'allacciamento alla rete.

**PERICOLO!** Prima di eseguire i collegamenti elettrici, assicurarsi di posizionare l'interruttore dell'impianto in posizione OFF e accertarsi che l'interruttore principale del bruciatore sia in posizione 0 (OFF - spento). Leggere attentamente il capitolo "AVVERTENZE", alla sezione "Alimentazione elettrica".

**ATTENZIONE:** Collegando i fili elettrici di alimentazione alla morsettiera MA del bruciatore, assicurarsi che il filo di terra sia più lungo dei conduttori di fase e neutro.

- 9 Per eseguire i collegamenti elettrici, procedere nel modo seguente:
- 1 togliere il coperchio dal quadro elettrico a bordo del bruciatore;
  - 2 eseguire i collegamenti elettrici alla morsettiera di alimentazione facendo riferimento agli schemi elettrici allegati al manuale;
  - 3 controllare il senso di rotazione del motore (vedere paragrafo successivo);
  - 1 rimontare il coperchio del quadro elettrico.



**ATTENZIONE:** (valido per bruciatori bistadio e progressivi) il bruciatore viene fornito con un ponte elettrico tra i morsetti 6 e 7, nel caso di collegamento del termostato alta/bassa fiamma, rimuovere tale ponte prima di collegare il termostato.

### Rotazione del motore elettrico

Dopo aver completato il collegamento elettrico del bruciatore, ricordarsi di verificare la rotazione del motore elettrico. Il motore deve ruotare nel senso indicato sulla coclea. In caso di rotazione errata invertire l'alimentazione trifase e riverificare la rotazione del motore.



**ATTENZIONE:** controllare la taratura del termico del motore.

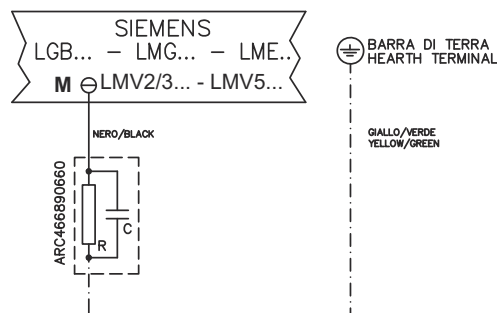
**NOTA:** i bruciatori sono forniti per alimentazione trifase 380/400/415/480 V, nel caso di alimentazione trifase 220/230/240 V è necessario modificare i collegamenti elettrici all'interno della scatola morsetti del motore elettrico e sostituire il relè termico.

### Nota sull'alimentazione elettrica

Nel caso in cui l'alimentazione elettrica degli AUSILIARI del bruciatore fase-fase (senza neutro), per la rilevazione fiamma è necessario collegare tra il morsetto 2 (morsetto X3-04-4, nel caso di LMV2x, LMV3x, LMV5x, LME7x) della basetta e il morsetto di terra il circuito RC Siemens, RC466890660. Nel caso di bruciatori equipaggiati con LMV5x, consultare le prescrizioni cablaggio di impianto date da Siemens nel CD allegato.

#### Legenda

- C - Condensatore (22 nF , 250 V)
- LME.. /LMV..- Apparecchiatura controllo fiamma Siemens
- R - Resistenza (1 MΩ)
- RC466890660 - Circuito RC Siemens
- M - morsetto 2 (LGB, LME), morsetto X3-04-4 (LMV2, LMV3, LMV5, LME7)



## PARTE III: FUNZIONAMENTO

## LIMITAZIONI D'USO

IL BRUCIATORE È UN APPARECCHIO PROGETTATO E COSTRUITO PER FUNZIONARE SOLO DOPO ESSERE STATO CORRETTAMENTE ACCOPPIATO AD UN GENERATORE DI CALORE (ES. CALDAIA, GENERATORE ARIA CALDA, FORNO, ECC.), OGNI ALTRO USO È DA CONSIDERARSI IMPROPRIO E QUINDI PERICOLOSO.

L'UTENTE DEVE GARANTIRE IL CORRETTO MONTAGGIO DELL'APPARECCHIO AFFIDANDONE L'INSTALLAZIONE A PERSONALE QUALIFICATO, E FACENDO ESEGUIRE LA PRIMA ACCENSIONE DA UN CENTRO ASSISTENZA AUTORIZZATO DALL'AZIENDA COSTRUTTRICE DEL BRUCIATORE. È FONDAMENTALE, A QUESTO PROPOSITO, IL COLLEGAMENTO ELETTRICO AGLI ORGANI DI REGOLAZIONE E SICUREZZA DEL GENERATORE (THERMOSTATI DI LAVORO, SICUREZZA, ECC.) CHE GARANTISCE UN FUNZIONAMENTO DEL BRUCIATORE CORRETTO E SICURO.

È PERTANTO DA ESCLUDERSI OGNI FUNZIONAMENTO DELL'APPARECCHIO CHE PRESCINDA DALLE OPERAZIONI DI INSTALLAZIONE O CHE AVVENGA DOPO TOTALE O PARZIALE MANOMISSIONE DI QUESTE (ES. SCOLLEGAMENTO ANCHE PARZIALE DI CONDUTTORI ELETTRICI, APERTURA DEL PORTELLONE DEL GENERATORE, SMONTAGGIO DI PARTI DEL BRUCIATORE).

NON APRIRE O SMONTARE MAI ALCUN COMPONENTE DELLA MACCHINA ECCETTO CHE PER LA SUA MANUTENZIONE.

PER METTERE IN SICUREZZA LA MACCHINA AGIRE SULL'INTERRUTTORE SEZIONATORE GENERALE. IN CASO DI ANOMALIE CHE RICHIEDANO LO SPEGNIMENTO DEL BRUCIATORE, È POSSIBILE AGIRE SULL'INTERRUTTORE LINEA AUSILIARIO PRESENTE NEL FRONTALE QUADRO.

IN CASO DI ARRESTO DI BLOCCO, SBLOCCARE L'APPARECCHIATURA PREMENDO L'APPOSITO PULSANTE DI RESET. NELL'EVENTUALITÀ DI UN NUOVO ARRESTO DI BLOCCO, INTERPELLARE L'ASSISTENZA TECNICA, SENZA EFFETTUARE ULTERIORI TENTATIVI.

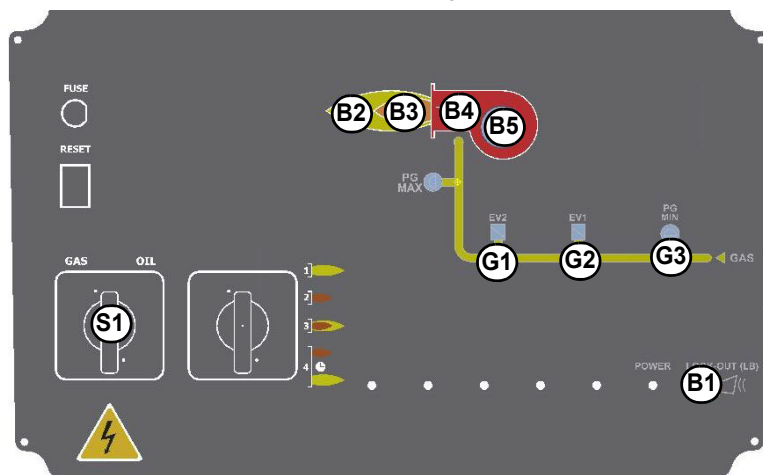
ATTENZIONE: DURANTE IL NORMALE FUNZIONAMENTO LE PARTI DEL BRUCIATORE PIÙ VICINE AL GENERATORE (FLANGIA DI ACCOPPIAMENTO) SONO SOGGETTE A RISCALDAMENTO. EVITARE DI TOCCARLE PER NON RIPORTARE USTIONI.



**PERICOLO!** Una rotazione errata del motore può provocare gravi danni a persone e cose. **ATTENZIONE:** prima di avviare il bruciatore, assicurarsi che le valvole manuali di intercettazione siano aperte e controllare che il valore di pressione a monte della rampa sia conforme ai valori riportati nel paragrafo "Dati tecnici". Assicurarsi, inoltre, che l'interruttore generale di alimentazione sia chiuso.

**PERICOLO:** Durante le operazioni di taratura fare attenzione a non far funzionare il bruciatore con portata d'aria insufficiente (pericolo di formazione di monossido di carbonio); nel caso ciò avvenisse ridurre lentamente il gas fino a rientrare nei valori di combustione normali. **ATTENZIONE:** le viti sigillate non devono essere assolutamente allentate! Se ciò avvenisse, la garanzia sul componente decadrebbe immediatamente!

Fig. 6 - Pannello frontale quadro elettrico bruciatore

**Legenda**

- B1 LED segnalazione blocco
- B2 LED di segnalazione funzionamento in alta fiamma
- B3 LED di segnalazione funzionamento in bassa fiamma
- B4 LED funzionamento trasformatore di accensione
- B5 LED di segnalazione intervento termico ventilatore
- G1 LED di segnalazione funzionamento elettrovalvola
- EV2 LED di segnalazione funzionamento elettrovalvola
- EV1 LED di segnalazione funzionamento elettrovalvola
- G3 LED segnalazione consenso pressostato gas di minima
- S1 Interruttore generale acceso/spento
- A2 AZL..

Fig. 7

**Funzionamento gas**

- Controllare che il controllo fiamma non si trovi in posizione di blocco (segnalazione su LMV) ed eventualmente sbloccarla premendo il pulsante dedicato (per ulteriori informazioni sul dispositivo LMV... consultare il relativo manuale).
- Verificare che la serie di pressostati o termostati dia il consenso di funzionamento al bruciatore.
- Verificare che la pressione del gas sia sufficiente (segnalata da un codice di errore sul display AZL..).
- **Nota solo per bruciatori equipaggiati con controllo di tenuta:** inizia il ciclo di verifica del dispositivo controllo di tenuta delle valvole gas, il completamento della verifica è segnalato dall'accensione dell'apposita spia sul controllo di tenuta. Terminata la verifica delle valvole gas inizia il ciclo di avviamento del bruciatore: nel caso di perdita di una valvola gas, il dispositivo di controllo tenuta va in blocco e la spia **B1** si accende.
- All'inizio del ciclo di avviamento, il servocomando porta la serranda aria in posizione di massima apertura e quindi si avvia il motore del ventilatore, dando inizio così alla fase di preventilazione. Durante la fase di preventilazione, la completa apertura della serranda aria è segnalata dall'accensione della spia **B2** sul pannello frontale.
- Al termine della preventilazione, la serranda aria si porta in posizione di accensione, viene inserito il trasformatore di accensione (segnalato dalla spia **B4** sul pannello frontale) e, dopo pochi secondi, vengono alimentate le due valvole gas EV1 e EV2 (spie G1, G2 sul pannello frontale).
- Pochi secondi dopo l'apertura delle valvole gas, il trasformatore di accensione viene escluso dal circuito e la spia B4 si spegne.
- Il bruciatore è acceso in bassa fiamma, dopo alcuni secondi inizia il funzionamento a due stadi ed il bruciatore aumenta o diminuisce la potenzialità, a seconda delle esigenze dell'impianto.



**PERICOLO!** Durante le operazioni di taratura fare attenzione a non far funzionare il bruciatore con portata d'aria insufficiente (pericolo di formazione di monossido di carbonio); nel caso ciò avvenisse ridurre lentamente il combustibile fino a rientrare nei valori di combustione normali  
**ATTENZIONE!** l'eccesso di aria di combustione va regolato secondo i parametri consigliati riportati nella seguente tabella:

Parametri di combustione consigliati		
Combustibile	CO <sub>2</sub> Consigliato (%)	O <sub>2</sub> Consigliato (%)
Gas naturale	9 ÷ 10	3 ÷ 4.8

### Regolazione - descrizione generale

La regolazione delle portate di aria e di combustibile si esegue prima alla massima potenza ("alta fiamma"): consultare il manuale LMV5.. allegato.

- Verificare che i parametri di combustione rientrino nei limiti consigliati.
- Verificare la portata misurandola al contatore o, nel caso non fosse possibile, verificando la pressione in testa di combustione con un manometro differenziale, come descritto al paragrafo "Curve di pressione del gas in testa di combustione in funzione della portata".
- Successivamente, regolare la combustione definendo i punti della curva "rapporto gas/aria" (consultare il manuale LMV5.. allegato).
- Stabilire la potenza della bassa fiamma al fine di evitare che la potenza in bassa fiamma sia troppo elevata oppure che la temperatura dei fumi sia troppo bassa da causare condensazioni nel camino.

### Procedura di avviamento

- 1 Accendere il bruciatore.
- 2 L'apparecchiatura LMV esegue il ciclo di test del sistema: sul display dell'AZL è visualizzato il messaggio **System Test** (Test di sistema); al termine della fase di test viene visualizzata la pagina principale e il sistema va in sosta (con la catena di sicurezza aperta) in attesa del consenso all'avvio (standby - fase 12 del programma)

Setpoint	80°C
ValEffet	78°C
Combustib.	GAS
Standby	12

Visualizzazione principale

- 3 controllare il senso di rotazione del motore ventilatore (vedere paragrafo relativo);
- 4 avviare il sistema, facendo in modo che le catene di sicurezza inviino il segnale di consenso all'avviamento;
- 5 comincia il ciclo di combustione: il display visualizzerà i vari stadi di funzionamento

-- **Preventilazione** (fase 30 del programma)

- **Andare in posizione di accensione** (fase 36 del programma)

- **Posizione di accensione** (fase 38 del programma)

- **Consenso combustibile** (si aprono le elettrovalvole del combustibile)

- **Fiamma** (viene generata la fiamma)

- **Andare in carico minimo** (il servocomando si muove verso la posizione di bassa fiamma).

**NOTA:** I simboli **C** e **A**, in basso sul display, indicano rispettivamente la posizione di apertura del combustibile e dell'aria.

Una volta eseguito il ciclo di accensione, verrà visualizzata la schermata principale:

Setpoint	80°C
ValEffet	78°C
Carico	24%
Fiamma	60%

Visualizzazione principale

**Set point:** valore di set-point impostato per la temperatura

**Val effet.:** valore di temperatura/pressione effettivo

**Carico:** percentuale di carico (potenza del bruciatore)

**Fiamma:** percentuale di corrente rilevazione fiamma.

Dalla pagina principale si passa alla seconda pagina premendo ENTER:

Comb.	0.0	Aria	1.8
Au		CF	0.0
Au		O2	
Au		Car	0.0

Visualizzazione secondaria

**Comb.:** indica la posizione (in gradi) del servocomando relativo al combustibile.

**Air:** indica la posizione (in gradi) del servocomando relativo all'aria.

**Au1..3:** ausiliari.

**CF:** valore in % sulla frequenza massima dell'inverter

**O2:** percentuale di ossigeno

**Car:** percentuale di carico , rispetto alla potenza massima impostata sul bruciatore.

Premendo ENTER si ritorna alla pagina principale.

Per accedere al **menù principale**, dalla visualizzazione principale, premere ESC due volte:

Visualizza stato
Funzionamento
FunzionManuale
<b>Parametri e Visual</b>

Menù principale

Premendo ESC una sola volta si accede direttamente al sottomenù **Visualizza Stato**, prima voce del menù principale:

FunzionamNormale
Stato/Reset
StoricoErrori
StoricoBlocchi

il menù **Visualizza Stato** prevede le seguenti voci:

- **FunzionamNormale:** selezionando questa voce e premendo ENTER si ha la visualizzazione iniziale, premere ESC per tornare al menù principale.
- **Stato/Reset:** mostra l'errore di sistema o avaria in corso/ rappresenta la funzione di reset per un blocco (lockout).
- **Storico Errori:** selezionando questa voce con il tasto ENTER, verrà visualizzato lo storico delle ultime 21 avarie occorse.
- **Storico Blocchi:** selezionando questa voce con il tasto ENTER, verrà visualizzato lo storico degli ultimi 9 blocchi occorsi con data e ora.
- **AllarmAtt/Disatt:** attiva/disattiva la sirena in caso di allarme.

#### Storico errori

Per visualizzare lo Storico Errori, selezionare questa voce e premere ENTER. Il messaggio visualizzato sarà del tipo:

1 Classe:		05Gas
cod.	BF	Fase: 10
Diag.:	00	Pot: 0.0
Nr. avv.		88

intervallato dal messaggio di errore del tipo:

Regolazione e controllo O2 disattivato automaticamente
--

per visualizzare le altre pagine dello storico, premere i tasti freccia.  
Per uscire dallo storico errori, premere ESC.

### Storico blocchi

Per visualizzare lo **Storico Blocchi**, selezionare questa voce e premere ENTER.  
Il messaggio visualizzato sarà del tipo:

1	10.08.07	13.47
C:71	D:00	F: 12
Nr. avv.		88
Potenz.	0.0	Gas

intervallato dal messaggio di errore del tipo:

Blocco manuale è stato azionato
---------------------------------

per visualizzare le altre pagine dello storico, premere i tasti freccia.  
Per uscire dallo storico blocchi, premere ESC.

### Impostazione del set-point di temperatura/pressione

Per impostare il set-point di temperatura/pressione, ossia la temperatura o pressione di lavoro del generatore, procedere nel modo seguente.  
Dalla pagina principale, accedere al menù principale premendo ESC due volte.

Visualizza stato
Funzionamento
FunzionManuale
<b>Parametri e Visual</b>

tramite i tast freccia, selezionare "Params&Visual" e premere ENTER: verrà visualizzata la schermata di richiesta password:

Accesso senza PW
Access con HF
Accesso con OEM
Access con SBT

selezionare, tramite i tasti freccia, la voce "Accesso senza PW" (accesso senza password - livello utente) e confermare con ENTER.

Gli altri livelli di accesso richiedono una password riservata al Centro assistenza, al Costruttore, ecc.

Il menù visualizzato con accesso senza password è il seguente:

ControlloBruciat.
CammaElettronica
Monitor.Regol.O2
RegolatCarico

Selezionare la voce “RegolatCarico” (REGOLATORE CARICO) e premere ENTER: verrà visualizzato il menù

ParamRegolat.
Configurazione
Adattamento
VersioneSoftware

Selezionare” Param.Regolat.” (Parametri del regolatore) e premere ENTER: verrà visualizzato:

SelezParamRegol.
PassoMinServom.
CostTmpFiltrSW
SetpointW1

Selezionare **SetPointW1**, tramite i tasti freccia e premere ENTER:

SetpointW1	
Att:	90°
Nuov:	90°

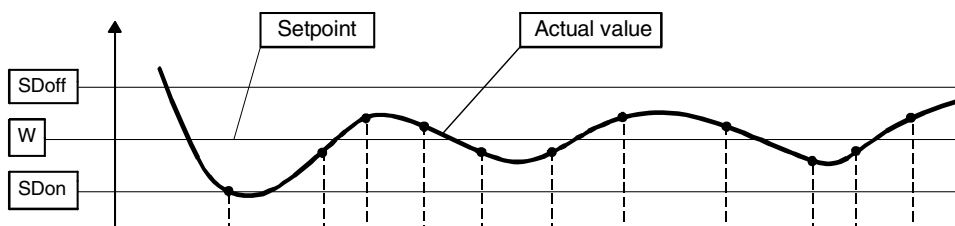
**Att:** indica il valore di set-point già impostato, per cambiare il valore utilizzare i tasti freccia.

**NOTA:** Il range disponibile dipende dal sensore utilizzato; l'unità di misura della grandezza rilevata e i relativi limiti sono vincolati da parametri di livello “Service”.

Una volta impostato il nuovo set-point, confermare con ENTER, altrimenti per uscire senza variazioni premere ESC.

Premere ESC per uscire dalla programmazione del set-point dopo avere confermato il valore impostato con ENTER.

Dopo avere impostato il valore di temperatura set-point W1, impostare i valori del “termostato limite di accensione” (SDon) e del “termostato limite di spegnimento” (SDOff).



Per impostare questi valori, selezionare con le frecce la voce DiffIntervModOn (SDOn), scorrendo verso il basso il menù “RegolCarico”; premere ENTER

SetpointW1
SetpointW2
DiffIntervModOn
DiffIntervModOff

verrà visualizzato:

DiffIntervModOn	
Att:	1.0%
Nuov:	1.0%

Per default il valore di questo parametro è 1%: cioè, il bruciatore riaccenderà ad una temperatura inferiore dell'1% rispetto al set-point. Modificare il dato tramite i tasti freccia. Premere ENTER per confermare poi ESC per uscire. Oppure premere solamente ESC per uscire senza modificare il dato.

Selezionare, quindi, sempre con le frecce, la voce DiffIntervModOff (SDOff), scorrendo verso il basso il menù "RegolCarico"; premere ENTER.

SetpointW1
SetpointW2
DiffIntervModOn
DiffIntervModOff

verrà visualizzato:

DiffIntervModOff	
Att:	10.0%
Nuov:	10.0%

Per default il valore di questo parametro è 10%: cioè, il bruciatore si spegnerà ad una temperatura superiore del 10% rispetto al set-point.

Premere ENTER per confermare poi ESC per uscire. Oppure premere solamente ESC per uscire senza modificare il dato.

Premere ESC fino a visualizzare il menù

ControlloBruciat.
CammaElettronica
Monitor.Regol.O2
RegolatCarico

scorrere questo menù verso il basso fino a selezionare la voce "AZL"

RegolatCarico
AZL
Servomotori
Modulo Inverter

confermare con ENTER:

Tempi
Lingua
FormatoData
UnitàFisiche

**Tempi:** permette di impostare il funzionamento "Estate / Inverno" e il fuso orario (EU - Europa; USA - Stati Uniti)

Estate/Inverno
Fuso EU/US

selezionare la modalità Estate/Inverno desiderata e confermare con ENTER; premere ESC per uscire. Impostare il fuso orario nello stesso modo.

**Lingua:** permette di impostare la lingua

Lingua	
Att:	English
Nuov:	Italiano

selezionare la lingua desiderata e confermare con ENTER; premere ESC per uscire.

**FormatoData:** permette di impostare il formato data DD-MM-YY (giorno-mese-anno) oppure MM-DD-YY (mese-giorno-anno)

FormatoData	
Att:	DD-MM-YY
Nuov:	MM-DD-YY

selezionare il formato desiderato e confermare con ENTER; premere ESC per uscire.

**UnitàFisiche:** permette di impostare le unità di misura di temperatura e pressione

UnitàTemperatura	
UnitaPressione	

Unità di temperatura impostabili: °C o °F

Unità di pressione impostabili: bar o psi.

- selezionare l'unità desiderata confermare con ENTER; premere ESC per uscire.
- impostare l'unità di temperatura e pressione e confermare con ENTER; premere ESC per uscire.

### Blocco del sistema

In caso di blocco del sistema, verrà visualizzato il messaggio:

1	10.08.07	13.47
C:71	D:00	F: 12
Nr. avv.		88
Potenz.	0.0	Gas

contattare il centro di Assistenza Tecnica e comunicare i dati del messaggio.

### Partenza a freddo

Quando il generatore non deve subire stress termici, si deve attivare la funzione "Cold Start" (Partenza a freddo), che può essere già stata abilitata dal Centro Servizi (accesso tramite password riservata).

Se tale funzione è stata abilitata, all'accensione del bruciatore verrà visualizzato il messaggio "Thermal Shock Protection Activated" (Protezione shock termico attivata). Se, invece, la funziona non è abilitata, , dopo l'accensione, il bruciatore aumenterà rapidamente il carico in base alla richiesta dell'utenza e, se necessario, fino alla massima potenza.

### Modalità' manuale

Per by-passare la protezione termica o per non lasciare lavorare il bruciatore alla massima potenza dopo l'accensione, è prevista la modalità MANUALE. Per selezionare la modalità manuale, utilizzare i tasti freccia SELECT per posizionarsi in corrispondenza della voce FunzionManuale (Funzionamento manuale)e premere ENTER:

Visualizza stato
Funzionamento
FunzionManuale
<b>Parametri e Visual</b>

Le voci da impostare sono le seguenti:

SelezCarico
Autom/Man/Spento

**SelezCarico:** imposta la percentuale di carico desiderata

SelezCarico	
Att:	0.0%
Nuov:	20.0%

impostare la percentuale desiderata e confermare con ENTER; premere ESC per uscire.  
Selezionare ora la voce "Autom/Manual/Spento":

SelezCarico
Autom/Man/Spento

Autom/Man/Spento	
Att:	Automatico
Nuov:	Bruciat On

sono disponibili tre impostazioni:

**Automatico:** funzionamento automatico

**Bruciat on:** funzionamento manuale

**Bruciat off:** bruciatore in stand-by

Impostando la modalità "Bruciat On" il bruciatore non segue le impostazioni del modulatore e della sonda, ma si fissa sul carico impostato.



**Attenzione:** se si imposta "Bruciat Off" il bruciatore rimane in stand-by.

**Attenzione:** in modalità manuale (Bruciat On) le soglie di sicurezza sono impostate dal Centro Assistenza.

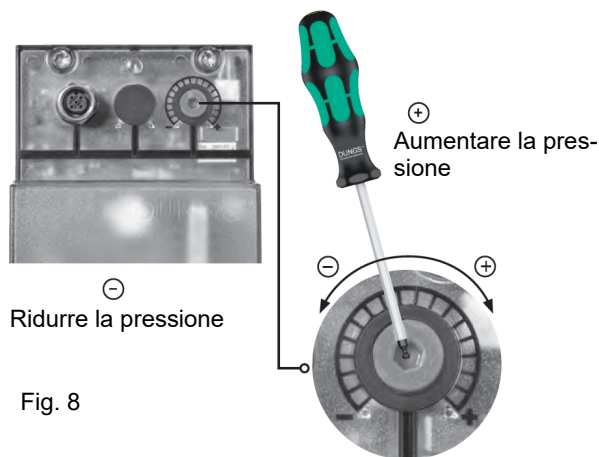
Per maggiori dettagli consultare i manuali allegati per LMV5x.

## REGOLAZIONE PER FUNZIONAMENTO A GAS

### Regolazione delle portate aria e gas

- Accendere il bruciatore selezionando GAS tramite il commutatore presente nel pannello frontale
- Procedere all'impostazione delle curve di rapporto aria/combustibile, secondo le istruzioni riportate nel manuale LMV allegato, monitorando costantemente l'analisi dei fumi. Al fine di evitare combustioni in difetto d'aria, dosare l'aria in base alla variazione della portata del gas effettuata.
- Una volta aperta completamente la farfalla gas, per regolare la **portata del gas in alta fiamma** ai valori richiesti dalla caldaia/utilizzo, agire sullo stabilizzatore di pressione del gruppo valvole:
- Regolare, solo se necessario, la posizione della testa di combustione.
- Dopo avere regolato le portate di aria e gas alla potenza massima, procedere alla regolazione punto per punto sulla curva rapporto aria/combustibile fino al punto di minima potenza
- Procedere, ora, alla regolazione dei pressostati.

### MultiBloc MBE Regolazione VD-R con PS



- Non lineare!** Diversi sensori installabili. Pressione di uscita a seconda del range di misurazione del sensore.
- Regolazione della pressione in uscita in base ai dati del produttore del bruciatore!**
- Con la regolazione della pressione di uscita non devono essere raggiunte o superate condizioni di esercizio del bruciatore pericolose!**

Fig. 8

**ATTENZIONE:** Per impostare la pressione in uscita del regolatore VD-R, agire sull'apposita ghiera di regolazione (Fig. 8)

La posizione dell'indicatore nella ghiera indica il valore della pressione in uscita calcolato come percentuale del fondo scala del sensore PS (Fig. 9)

Pressione di uscita	MIN	10%	25%	50%	75%	MAX
<b>PS-10/40</b>	4 mbar 0,4 kPa 2 "w.c.	10 mbar 1,0 kPa 4 "w.c.	25 mbar 2,5 kPa 10 "w.c.	50 mbar 5,0 kPa 20 "w.c.	75 mbar 7,5 kPa 30 "w.c.	100 mbar 10,0 kPa 40 "w.c.
<b>PS-50/200</b>	20 mbar 2,0 kPa 8 "w.c.	50 mbar 5,0 kPa 20 "w.c.	125 mbar 12,5 kPa 50 "w.c.	250 mbar 25,0 kPa 100 "w.c.	375 mbar 37,5 kPa 150 "w.c.	500 mbar 50,0 kPa 200 "w.c.

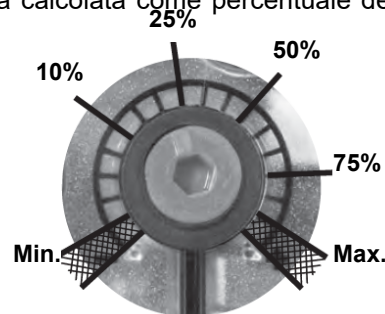


Fig. 9

Impostazione della pressione di uscita positiva in combinazione con PS-10/40 o PS-50/200:

### Prese di pressione MultiBloc MBE

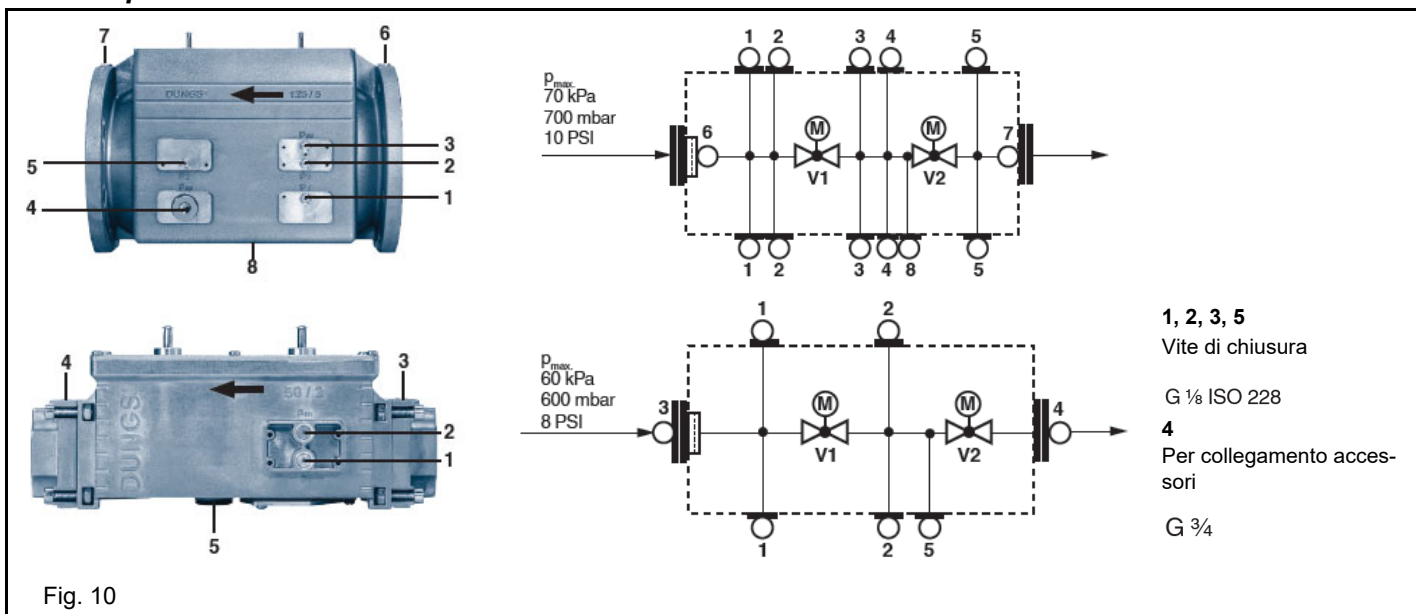
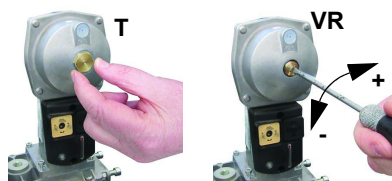


Fig. 10



### Siemens VGD versione con SKP2 (stabilizzatore di pressione incorporato)

Per aumentare o diminuire la pressione e di conseguenza la portata di gas, agire con un cacciavite sulla vite di regolazione VR dopo avere tolto il tappo T. Avvitando la portata aumenta, svitando diminuisce.

### Taratura dei pressostati di aria e di gas

Il **pressostato aria** ha la funzione di mettere in sicurezza (bloccare) l'apparecchiatura di controllo fiamma se la pressione dell'aria non è quella prevista. In caso di blocco, sbloccare il bruciatore servendosi del pulsante di sblocco dell'apparecchiatura, presente sul pannello di controllo del bruciatore.

I **pressostati gas** controllano la pressione per impedire il funzionamento del bruciatore nei casi in cui il valore di pressione non sia compreso nel campo di pressione ammissibile.

#### Taratura pressostato gas di minima

Con il bruciatore funzionante alla potenza massima, aumentare la pressione di regolazione girando lentamente in senso orario l'apposita manopola fino all'arresto del bruciatore, attenzione non va in blocco e il display visualizza l'errore "Err c20 d0".

Per la taratura del pressostato gas procedere come segue:

- Assicurarsi che il filtro sia pulito.
- Togliere il coperchio di plastica trasparente.
- Con il bruciatore in funzione alla massima potenza, misurare la pressione del gas sulla presa di pressione del pressostato.
- Chiudere lentamente la valvola manuale di intercettazione a monte pressostato (vedi diagramma installazione rampe gas), fino a riscontrare una riduzione della pressione del 50% rispetto al valore letto in precedenza. Controllare che non aumenti il valore di CO nei fumi: se il valore di CO è superiore ai limiti di legge, aprire lentamente la valvola di intercettazione fino a rientrare nei suddetti limiti.
- Verificare che il bruciatore funzioni regolarmente.
- Ruotare la ghiera di regolazione del pressostato in senso orario (per aumentare la pressione), fino allo spegnimento del bruciatore.
- Aprire completamente la valvola manuale di intercettazione
- Rimontare il coperchio trasparente.

#### Taratura pressostato gas di massima (dove presente)

Per la taratura procedere come segue, a seconda della posizione di montaggio del pressostato di massima:

- togliere il coperchio di plastica trasparente del pressostato.
- se il pressostato di massima è montato a monte delle valvole del gas: misurare la pressione del gas in rete con fiamma spenta; impostare, sulla ghiera di regolazione **VR**, il valore letto aumentato del 30%.
- Se, invece, il pressostato di massima è montato dopo il gruppo "regolatore-valvole gas" e prima della valvola a farfalla: accendere il bruciatore, regolarlo secondo la procedura riportata ai precedenti paragrafi. Misurare, quindi, la pressione del gas alla portata di esercizio, dopo il gruppo "regolatore-valvole gas" e prima della valvola a farfalla; impostare, sulla ghiera di regolazione **VR**, il valore letto, aumentato del 30%.
- rimontare il coperchio di plastica trasparente.

#### Taratura pressostato aria

Procedere con la taratura del pressostato aria come segue:

- Togliere il coperchio di plastica trasparente.
- Dopo aver completato le tarature di aria e combustibile, accendere il bruciatore.
- Con il bruciatore in bassa fiamma, ruotare lentamente la ghiera di regolazione **VR** in senso orario (per aumentare la pressione di taratura) fino ad ottenere il blocco del bruciatore, leggere il valore di pressione sulla scala e reimpostarlo ad un valore inferiore del 15% circa.
- Ripetere il ciclo di accensione del bruciatore e controllare che funzioni correttamente.
- Rimontare il coperchio trasparente sul pressostato.

#### Pressostato gas controllo perdite PGCP (con apparecchiatura di controllo Siemens LDU/LME7x Siemens LMV)

- Togliere il coperchio di plastica trasparente sul pressostato.
- Regolare il pressostato PGCP allo stesso valore impostato per il pressostato gas di minima pressione.
- Rimontare il coperchio di plastica trasparente.

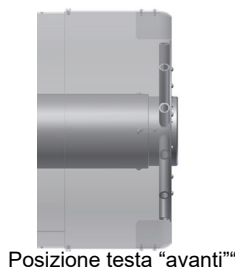
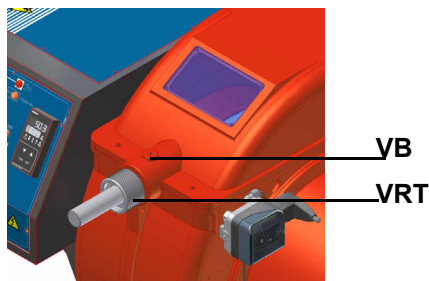


## Regolazione della testa di combustione

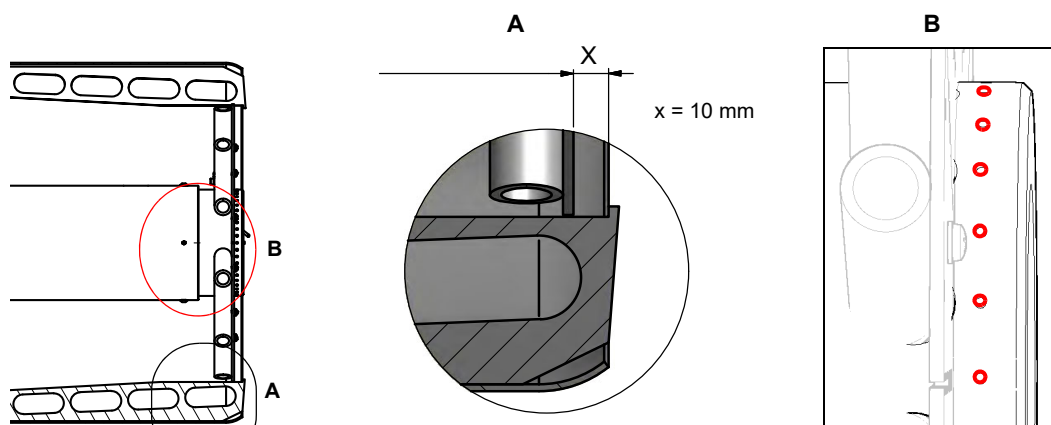


**Attenzione!** se si varia la posizione della testa, ripetere le regolazioni di aria e combustibile descritte ai punti precedenti.

La posizione della testa di combustione, influisce sulla stabilità di fiamma e va settata durante il commissioning del bruciatore, in base alle necessità di regolazione. Il diffusore viene regolato di fabbrica come mostrato sotto (figura A,  $x = 10$  mm). Nel caso fosse necessaria una configurazione differente, è possibile variare questa posizione; allentare la vite VB e portare leggermente indietro la testa di combustione, ruotando in senso orario la ghiera VRT. Bloccare la vite VB a regolazione ultimata.



A seconda dell'applicazione, è possibile agire sui fori (figura B) per migliorare la stabilità di fiamma e i valori di emissione NOx, CO. Se necessario, chiudere/aprire i fori della figura B utilizzando il kit viti dato a corredo del bruciatore.



**ATTENZIONE:** eseguire queste operazioni una volta spento il bruciatore e lasciato raffreddare.

## PARTE IV: MANUTENZIONE



**ATTENZIONE! TUTTI GLI INTERVENTI SUL BRUCIATORE DEVONO ESSERE EFFETTUATI CON L'INTERRUTTORE ELETTRICO GENERALE APERTO E VALVOLE MANUALI DI INTERCETTAZIONE DEL COMBUSTIBILE CHIUSE. ATTENZIONE: LEGGERE SCRUPolosAMENTE LE AVVERTENZE RIPORTATE ALL'INIZIO DEL MANUALE.**

Almeno un volta all'anno eseguire le operazioni di manutenzione riportate nel seguito. Nel caso di servizio stagionale si raccomanda di eseguire la manutenzione alla fine di ogni stagione di riscaldamento; nel caso di servizio continuativo la manutenzione va eseguita ogni 6 mesi.

### OPERAZIONI PERIODICHE

- A bruciatore spento verificare che il contatore del gas sia fermo. Nel caso dovesse girare, ricercare eventuali perdite.
- Pulire la ventola usando esclusivamente un pennello a secco. Se necessario smontarla dall'albero motore e lavarla utilizzando prodotti detergenti non corrosivi. Prima di smontare la ventola, rilevare le misure rispetto all'albero motore, in modo da rimontarla nella stessa posizione.
- Verificare che tutte le parti a contatto con l'aria comburente (cassetto aria, rete di protezione e coclea) siano pulite e sgombre da qualsiasi impedimento al libero afflusso. Pulirla utilizzando, se disponibile, l'aria compressa e/o un pennello a secco o stracci. Eventualmente lavare utilizzando prodotti detergenti non corrosivi.
- Verifica dello stato del boccaglio. Il boccaglio deve essere sostituito nel caso di evidenti rotture o forature anomale. Leggere deformazioni che non influenzano la combustione possono essere accettate.
- Verificare il buono stato della guarnizione tra bruciatore e generatore. Eventualmente sostituirla
- Esame del motore: non è necessaria nessuna specifica manutenzione. In caso di rumori anomali, durante il funzionamento verificare lo stato dei cuscinetti ed eventualmente sostituirli o sostituire completamente il motore.
- Controllare e pulire la cartuccia del filtro gas; sostituirla se necessario.
- Smontaggio esame e pulizia testa di combustione
- Esame degli elettrodi di accensione, pulizia, eventuale registrazione e, se necessario, sostituzione
- Esame elettrodo/fotocellula di rilevazione (a seconda del modello di bruciatore), pulizia, eventuale registrazione e, se necessario, sostituzione. In caso di dubbio verificare il circuito di rilevazione, dopo aver rimesso in funzione il bruciatore, seguire gli schemi riportati nel manuale.
- Pulizia ed ingrassaggio di leveraggi e parti rotanti.
- Almeno ogni 2 mesi, o con frequenza maggiore a seconda dei casi, eseguire una pulizia del locale di installazione del bruciatore.
- Evitare di lasciare all'interno del locale di installazioni, carte, sacchetti di nylon, ecc... Potrebbero venire aspirati dal bruciatore e creare malfunzionamento
- Verificare che le aperture di aerazione del locale siano prive di ostruzioni.

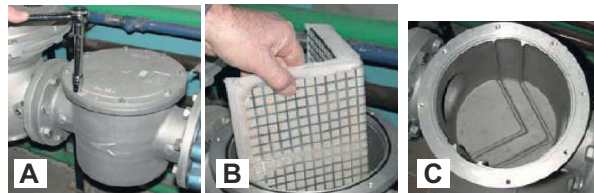


**ATTENZIONE! Se, durante le operazioni di manutenzione, si rendesse necessario smontare le parti costituenti la rampa del gas, ricordarsi di eseguire, una volta rimontata la rampa, la prova di tenuta secondo le modalità previste dalle normative vigenti.**

## Manutenzione del filtro gas

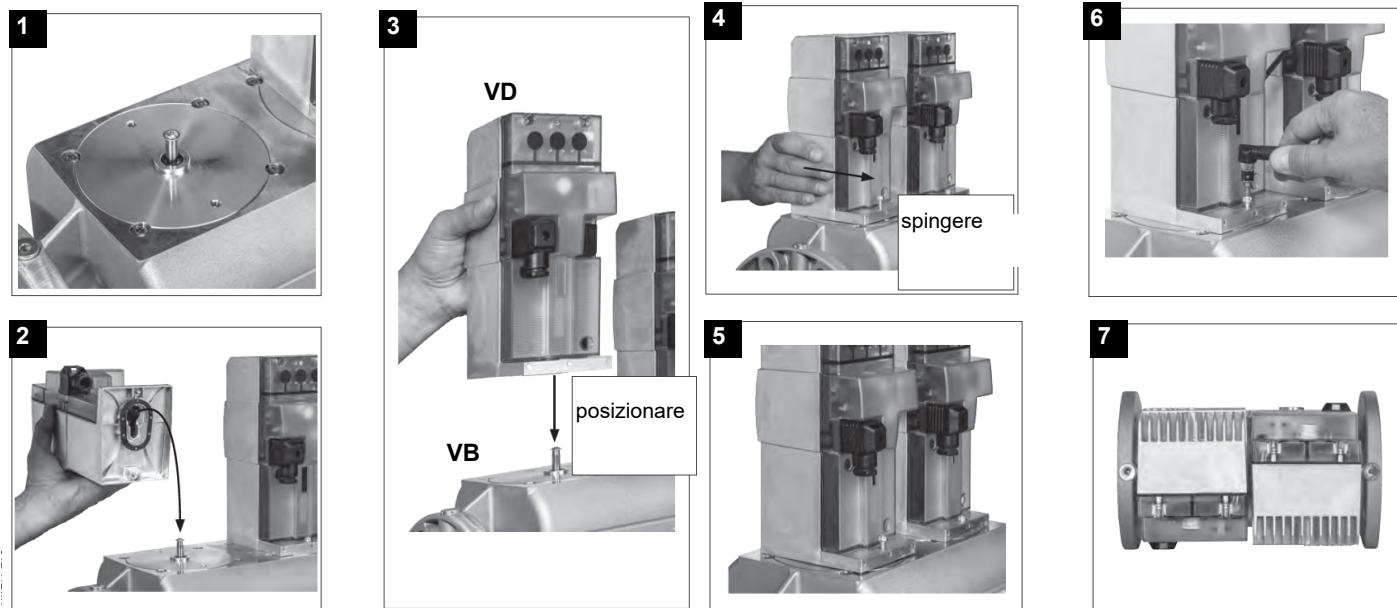
Per pulire o sostituire il filtro gas procedere nel modo seguente:

- 1 togliere il coperchio svitando le viti di bloccaggio (A);
- 2 smontare la cartuccia filtrante (B), pulirla con acqua e sapone, soffiarla con aria compressa (o sostituirla se necessario)
- 3 rimontare la cartuccia nella posizione iniziale controllando che sia sistemata tra le apposite guide e che non ostacoli il montaggio del coperchio;
- 4 facendo attenzione che l'o-Ring sia sistemato nell'apposita cava (C), richiudere il coperchio bloccandolo con le apposite viti (A).
- 5



**PERICOLO:** prima di aprire il filtro chiudere la valvola di intercettazione del gas a valle e sfiatare; assicurarsi, inoltre, che al suo interno non vi sia gas in pressione.

## MultiBloc VD Montaggio



1. Applicare VD su VB, fig. 2+3.
2. Spingere VD in avanti fino alla battuta, fig. 4.
3. Fissare VD rispettivamente con 2 viti M5, max. 5 Nm/44 in.lb, fig. 5/6.
4. VD può essere montato ruotato di 180°, fig. 7.

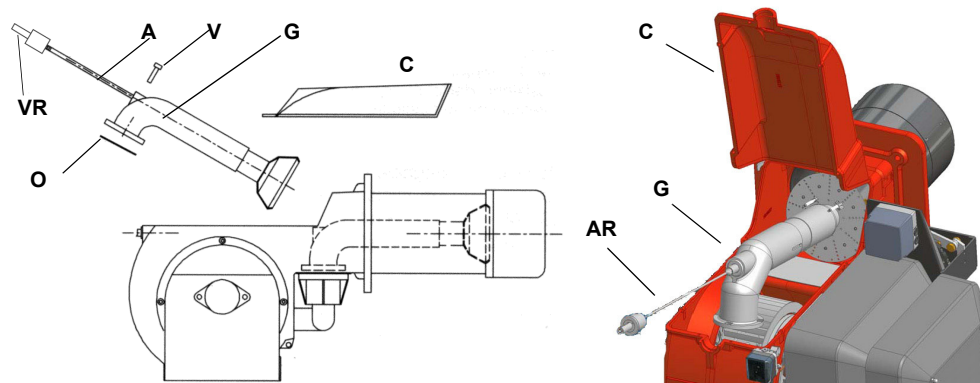
## Estrazione della testa di combustione



**Attenzione :** prima di intervenire sulla testa di combustione, spegnere il bruciatore e attendere che si raffreddi.

- Togliere la calotta C, svitando le viti di fissaggio;
- scollegare i cavi degli elettrodi;
- svitare le 3 viti V che bloccano, alla base, il collettore del gas G ed estrarre il gruppo completo come indicato in figura.
- Pulire la testa di combustione con un getto di aria compressa oppure, in caso di incrostazioni, con una spazzola di acciaio.

**Nota:** per il successivo rimontaggio eseguire in ordine inverso le operazioni sopra descritte, prestando cura al corretto posizionamento dell'anello "O" fra collettore gas e bruciatore.



**Legenda**

VRT	Vite di regolazione testa
AR	Asta filettata
V	Vite di fissaggio
G	Collettore gas
OR	"O" ring
C	Calotta

**Sostituzione degli elettrodi di accensione**



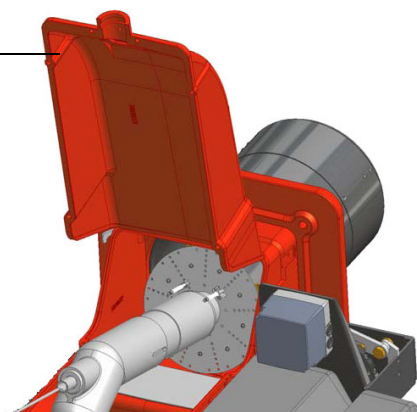
**ATTENZIONE:** per non compromettere il funzionamento del bruciatore, evitare il contatto degli elettrodi di accensione e rilevazione con parti metalliche (testa, bocchaglio, ecc). Controllare la posizione degli elettrodi dopo ogni intervento di manutenzione sulla testa di combustione.

Per sostituire gli elettrodi procedere nel seguente modo:

- 1 togliere la calotta **C** del bruciatore;
- 2 scollegare i cavi dagli elettrodi;
- 3 estrarre la testa di combustione facendo riferimento al paragrafo "Estrazione della testa di combustione";
- 4 svitare le viti **V** che assicurano gli elettrodi (vedi figura);
- 5 estrarre gli elettrodi e sostituirli facendo riferimento alle quote riportate nel paragrafo precedente;
- 6 ricollegare i cavi degli elettrodi;
- 7 rimontare la testa di combustione;
- 8 rimontare la calotta.

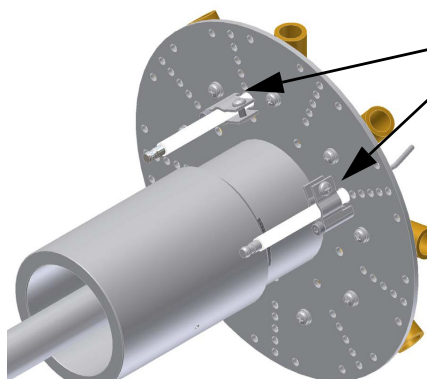
elettrodi - K590X

**C**



**K590X**

**V**



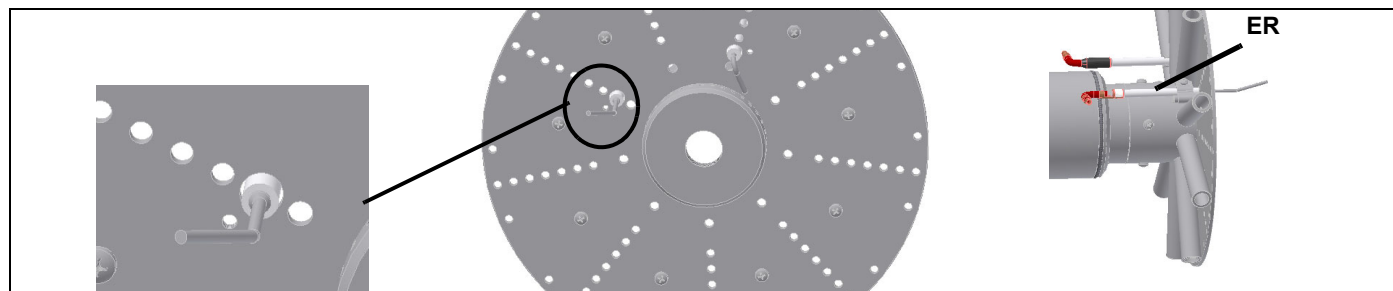
**Sostituzione dell'elettrodo di rilevazione (per bruciatori di gas naturale)**



**ATTENZIONE:** per non compromettere il funzionamento del bruciatore, evitare il contatto dell'elettrodo con parti metalliche (testa, bocchaglio, ecc). Controllare la posizione dell'elettrodo dopo ogni intervento di manutenzione sulla testa di combustione. Controllare, inoltre, la posizione dell'ugello (vd. figura).

Per sostituire l'elettrodo di rilevazione procedere nel seguente modo:

- 1 togliere la testa di combustione facendo riferimento al paragrafo "Estrazione della testa di combustione";
- 2 utilizzando una chiave a brugola allentare le viti di bloccaggio dell'elettrodo di rilevazione **ER** e sostituirlo;
- 3 rimontare la testa di combustione.



**ER**

## Regolazione posizione degli elettrodi

Importante: eseguire il controllo degli elettrodi di accensione dopo aver smontato la testa di combustione.



**ATTENZIONE:** per non compromettere il funzionamento del bruciatore, evitare il contatto degli elettrodi di accensione e rilevazione con parti metalliche (testa, boccaglio, ecc). Controllare la posizione degli elettrodi dopo ogni intervento di manutenzione sulla testa di combustione.

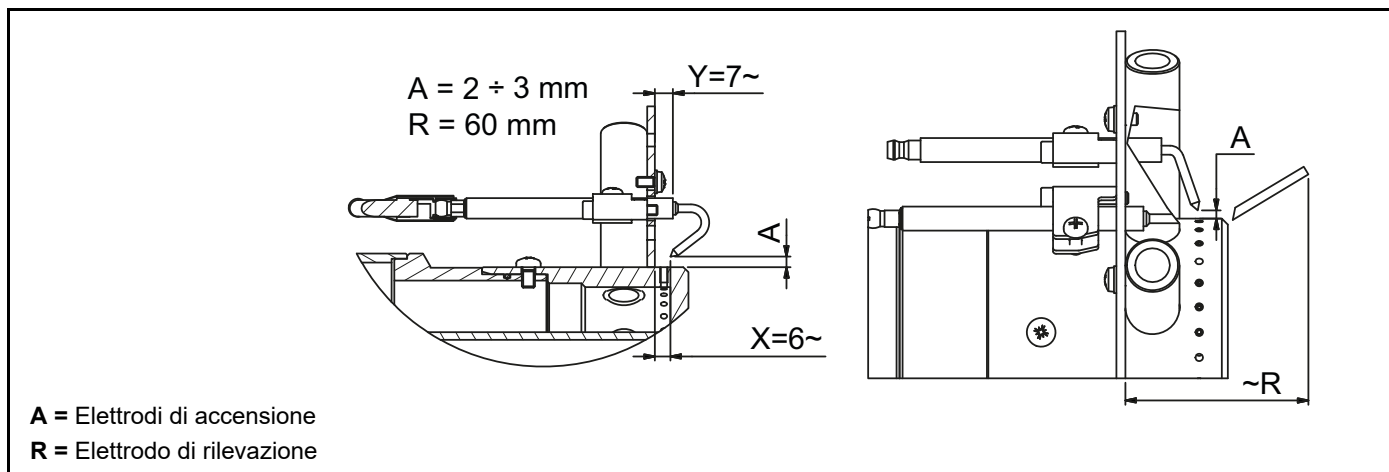


Fig. 11

## Sostituzione degli elettrodi di accensione Termine di servizio del bruciatore

- In condizioni ottimali di funzionamento, e con una manutenzione preventiva, la durata di vita del bruciatore può arrivare a 20 anni.
- Alla scadenza del termine di servizio del bruciatore è necessario effettuare una diagnosi tecnica e in caso di necessità, eseguire una riparazione complessiva.
- Lo stato del bruciatore viene considerato al limite se è tecnicamente impossibile continuare a utilizzarlo a causa della non conformità ai requisiti di sicurezza oppure a causa del calo di prestazioni.
- Il proprietario prende la decisione se terminare l'impiego del bruciatore, oppure la sostituzione e lo smaltimento in base allo stato effettivo dell'apparecchio e alle eventuali spese di riparazione.
- L'utilizzo del bruciatore per altri scopi oltre la scadenza dei termini di utilizzo è severamente vietato.

## Fermo stagionale

Per spegnere il bruciatore nel periodo di fermo stagionale, procedere nel modo seguente:

- 1 portare l'interruttore generale del bruciatore in posizione 0 (OFF - spento)
- 2 staccare la linea di alimentazione elettrica
- 3 chiudere il rubinetto del combustibile della linea di distribuzione.

## Smaltimento del bruciatore

In caso di rottamazione del bruciatore, seguire le procedure previste dalle leggi vigenti sullo smaltimento dei materiali.

## SCHEMI ELETTRICI

Consultare gli schemi elettrici allegati.

### ATTENZIONE

- 1 - Alimentazione elettrica 230V / 400V 50Hz 3N a.c.
- 2 - Non invertire fase con neutro
- 3 - Assicurare una buona messa a terra del bruciatore
- 4 - Seguire l'allegato al manuale "Prescrizioni per collegamenti LMV5x"

**TABELLA PROBLEMI- CAUSE - SOLUZIONI Funzionamento a gas**

<b>IL BRUCIATORE NON SI ACCENDE</b>	* Non c'è alimentazione elettrica	* Ripristinare l'alimentazione
	* Interruttore principale aperto	* Chiudere l'interruttore
	* Termostati aperti	* Controllare i set point e i collegamenti dei termostati
	* Set point impostato male o termostato rotto	* Reimpostare o sostituire il termostato
	* Mancanza di pressione del gas	* Ripristinare la pressione
	* Dispositivi di sicurezza aperti (impostazione manuale del termostato di sicurezza, pressostato o altro)	* Ripristinare i dispositivi di sicurezza; attendere che la caldaia raggiunga la temperatura richiesta, quindi controllare la funzionalità dei dispositivi di sicurezza.
	* Fusibili rotti	* Rimpiazzare i fusibili. Controllare la corrente assorbita.
	* Contatti del termico ventilatore aperti (solo per trifase)	* Ripristinare i contatti e controllare la corrente assorbita
<b>PERDITE GAS: BRUCIATORE IN BLOCCO (NO FIAMMA)</b>	* Apparecchiatura controllo fiamma bruciatore in blocco	* Ripristinare e controllare la funzionalità
	* Apparecchiatura controllo fiamma bruciatore danneggiata	* Sostituire l'apparecchiatura controllo fiamma
	* Portata gas troppo bassa	* aumentare la portata * controllare la pulizia del filtro del gas * controllare l'apertura della valvola a farfalla quando il bruciatore parte
	* L'elettrodo di accensione scarica a terra perché sporco o rotto	* Pulire o sostituire l'elettrodo
	* Cattiva regolazione degli elettrodi	* Controllare la posizione gli elettrodi in base ai disegni nel manuale
	* Cavi elettrici di accensione danneggiati	* Sostituire i cavi
<b>BRUCIATORE IN BLOCCO CON PRESENZA DI FIAMMA</b>	* Cavi collegati male al trasformatore o agli elettrodi	* Rifare i collegamenti
	* Trasformatore di accensione danneggiato	* Sostituire il trasformatore
	* Impostazione errata del rilevatore di fiamma	* Regolare nuovamente il rilevatore di fiamma
	* Rilevatore di fiamma danneggiato	* Sostituire il rilevatore di fiamma
	* Cavi o rilevatore di fiamma danneggiati	* Controllare i cavi
	* Apparecchiatura controllo fiamma danneggiata	* Sostituire l'apparecchiatura controllo fiamma
	* Fase e neutro invertiti	* Rifare i collegamenti
	* Manca il collegamento a terra o è danneggiato	* Controllare i collegamenti a terra
<b>solo per LME22 - IL BRUCIATORE ESEGUE LE PROCEDURE SENZA ACCENDERE IL BRUCIATORE</b>	* tensione sul neutro	* Eliminare tensione dal neutro
	* Fiamma troppo piccola (dovuta a poco gas)	* Regolare la portata del gas * Controllare la pulizia del filtro del gas
	* Troppa aria	* Regolare la portata dell'aria
	* Pressostato aria danneggiato o collegato male	* Controllare la funzionalità e i collegamenti del pressostato aria
<b>IL BRUCIATORE VA IN BLOCCO IN MANCANZA PORTATA GAS</b>	* Apparecchiatura controllo fiamma danneggiata	* Sostituire l'apparecchiatura controllo fiamma
	* Le valvole del gas non si aprono	* Controllare la tensione sulle valvole; se necessario, sostituirle o sostituire l'apparecchiatura di controllo fiamma * Controllare che la pressione del gas non sia talmente elevata da non permettere alle valvole di aprirsi
	* Valvole del gas completamente chiuse	* Aprire le valvole
	* Regolatore di pressione troppo chiuso	* Regolarlo
	* Valvola a farfalla troppo chiusa	* Aprire la valvola a farfalla
	* Pressostato di massima aperto (se presente)	* Controllare i collegamenti e la funzionalità
<b>IL BRUCIATORE VA IN BLOCCO E L'APPARECCHIATURA FORNISCE UN CODICE DI BLOCCO "CAUSA GUASTO PRESSOSTATO ARIA"</b>	* Pressostato dell'aria non chiude il contatto normalmente aperto (NA)	* Controllare i collegamenti * Controllare la funzionalità del pressostato
	* Pressostato dell'aria danneggiato (resta in modalità stand-by o impostato male)	* Controllare la funzionalità del pressostato aria * Resettare pressostato aria
	* Collegamenti errati del pressostato aria	* Controllare i collegamenti
	* Ventilatore aria danneggiato	* Sostituire il motore
	* Manca l'alimentazione	* Resettare l'alimentazione elettrica
<b>IL BRUCIATORE VA IN BLOCCO DURANTE IL NORMALE FUNZIONAMENTO</b>	* Serranda dell'aria troppo chiusa	* Regolare la posizione della serranda dell'aria
	* Circuito rilevatore fiamma interrotto	* Controllare i collegamenti
		* Controllare la fotocellula
	* Apparecchiatura controllo fiamma danneggiata	* Sostituire l'apparecchiatura controllo fiamma
<b>ALL'AVVIAMENTO, IL BRUCIATORE APRE PER UN PO' LE VALVOLE E RIPETE IL CICLO DI PRE-VENTILAZIONE DALL'INIZIO</b>	* Pressostato di massima danneggiato o impostato male	* Resettare il pressostato o sostituirlo
	* Pressostato gas impostato male	* Resettare il pressostato gas
	* Filtro gas sporco	* Pulire il filtro gas
<b>IL BRUCIATORE SI FERMA DURANTE IL FUNZIONAMENTO SENZA NESSUNA COMMUTAZIONE DEI TERMOSTATI</b>	* Regolatore gas troppo basso o danneggiato	* Resettare o sostituire il regolatore
	* Contatti aperti del termico ventilatore	* Ripristinare i contatti e controllare i valori * Controllare la corrente di assorbimento
<b>MOTORE VENTILATORE NON PARTE</b>	* Avvolgimento interno del motore rotto	* Sostituire l'avvolgimento o il motore completo
	* Teleruttore del motore ventilatore rotto	* Sostituire il teleruttore
	* Fusibili rotti (solo trifase)	* Sostituire i fusibili e controllare la corrente di assorbimento
<b>IL BRUCIATORE NON COMMUTA IN ALTA FIAMMA</b>	* Il termostato di alta-bassa fiamma è impostato male o danneggiato	* Resettare o sostituire il termostato
	* Camma servocomando impostata male	* Resettare camma servocomando
<b>solo vers. meccanica - QUALCHE VOLTA IL SERVOCOMANDO RUOTA NELLA DIREZIONE SBAGLIATA</b>	* Condensatore del servocomando danneggiato	* Sostituire il condensatore
<b>ALIMENTAZIONE FASE-FASE O PRESENZA DI TENSIONE SUL NEUTRO*</b>	* Si accende e va in blocco	* In questi casi inserire un circuito RC (ns cod. 2531003)



C.I.B. UNIGAS S.p.A.  
Via L.Galvani, 9 - 35011 Campodarsego (PD) - ITALY  
Tel. +39 049 9200944 - Fax +39 049 9200945/9201269  
web site: [www.cibunigas.it](http://www.cibunigas.it) - e-mail: [cibunigas@cibunigas.it](mailto:cibunigas@cibunigas.it)

Le informazioni contenute in questo documento sono puramente indicative e non impegnative. L'azienda si riserva la facoltà di apportare modifiche senza obbligo di preavviso.

# Siemens LMV5x



## Manuale assistenza tecnica

**Attenzione:**

Per evitare lesioni alle persone, e danni alle cose o all'ambiente, rispettare le seguenti avvertenze e leggere attentamente le noti seguenti.

**Personale tecnico qualificato**

Con "personale tecnico qualificato" si fa riferimento ad operatori qualificati per installare, montare, commissionare, gestire e mantenere il sistema LMV5 insieme ai prodotti del bruciatore e della caldaia.

Il personale deve avere le qualifiche necessarie per svolgere queste attività, ad esempio:

Formato e autorizzato a energizzare e disattivare, circuiti e apparecchiature secondo le norme di sicurezza applicabili.

Formato e istruito secondo gli ultimi standard correlati (secondo normativa vigente).

**Note di attenzione:**

L'installazione deve essere effettuata in ottemperanza alle norme vigenti, secondo le istruzioni del costruttore e da personale professionalmente qualificato.

Per personale professionalmente qualificato si intende quello avente competenza tecnica nel settore di applicazione dell'apparecchio (civile o industriale) e in particolare, i centri assistenza autorizzati dal costruttore.

Un'errata installazione può causare danni a persone, animali o cose, per i quali il costruttore non è responsabile.

Dopo aver tolto ogni imballaggio assicurarsi dell'integrità del contenuto.

In caso di dubbio non utilizzare l'apparecchio e rivolgersi al fornitore.

Gli elementi dell'imballaggio (gabbia di legno, chiodi, graffe, sacchetti di plastica, polistirolo espanso, ecc.) non devono essere lasciati alla portata dei bambini in quanto potenziali fonti di pericolo.

Prima di effettuare qualsiasi operazione di pulizia o di manutenzione, disinserire l'apparecchio dalla rete di alimentazione, agendo sull'interruttore dell'impianto e/o attraverso gli appositi organi di intercettazione.

Non ostruire le griglie di aspirazione o di dissipazione.

In caso di guasto e/o di cattivo funzionamento dell'apparecchio, disattivarlo, astenendosi da qualsiasi tentativo di riparazione o di intervento diretto.

Rivolgersi esclusivamente a personale professionalmente qualificato.

L'eventuale riparazione dei prodotti dovrà essere effettuata solamente da un centro di assistenza autorizzato dalla casa costruttrice utilizzando esclusivamente ricambi e accessori originali.

Il mancato rispetto di quanto sopra può compromettere la sicurezza dell'apparecchio.

Per garantire l'efficienza dell'apparecchio e per il suo corretto funzionamento è indispensabile fare effettuare da personale professionalmente qualificato la manutenzione periodica attenendosi alle indicazioni del costruttore.

Allorchè si decida di non utilizzare più l'apparecchio, si dovranno rendere innocue quelle parti suscettibili di causare potenziali fonti di pericolo

Se l'apparecchio dovesse essere venduto o trasferito ad un altro proprietario se si dovesse traslocare e lasciare l'apparecchio, assicurarsi sempre che il presente libretto accompagni l'apparecchio, in modo che possa essere consultato dal nuovo proprietario e/o dall'installatore;

Questo apparecchio dovrà essere destinato all'uso per il quale è stato espressamente previsto. Ogni altro uso è da considerarsi improprio e quindi pericoloso.

E' esclusa qualsiasi responsabilità contrattuale ed extra contrattuale del costruttore per i danni causati da errori nell'installazione e nell'uso, e comunque da inosservanza delle istruzioni date dal costruttore stesso

1	PRESCRIZIONI PER COLLEGAMENTI.....	4
1.1	Messa a terra .....	4
1.1.1	Messa a terra - sistema TN .....	4
1.1.2	Conduttore di protezione (PE) and Terra Funzionale (FE).....	4
1.2	Inverter / Variable Speed Drive (VSD).....	5
1.3	Elettrodi di accensione e trasmormatori.....	5
1.3.1	Raccomandazioni.....	6
1.3.2	Schermatura.....	6
1.4	Passaggio cavi.....	7
1.4.1	Cablaggio servomotore: esempio.....	9
1.4.2	Cablaggio Cavo bus Bus sulle porte LMV5x e AZL.....	9
1.4.3	Esempio di connessione terra.....	9
2	Display AZL e programmazione.....	10
2.1	Fasi del programma di funzionamento del controllore LMV5.....	11
2.2	LMV5x struttura dei menù.....	12
2.3	Numero di identificazione bruciatore.....	13
2.4	Password.....	14
2.4.1	Accesso ai livelli assistenza/service con password dedicata.....	14
2.4.2	Disabilitare la password.....	14
2.4.3	Cambiare la password password.....	14
3	Serie termostatica e safety loop.....	15
4	SERVOCOMANDI.....	16
4.1	Indirizzamento dei servocomandi.....	16
4.2	Impostazione velocità degli attuatori.....	17
5	Configurare il regolatore di carico.....	18
6	Configurazione delle sonde e dei set-point.....	19
6.1	Configurazione di una sonda di temperatura ai morsetti X60.....	19
6.2	Configurazione di una sonda di temperatura o pressione ai morsetti X61.....	20
6.2.1	Configurazione di una sonda di pressione o temperatura ai morsetti X61.....	20
6.3	Configurazione dei morsetti X62.....	20
6.4	Settare il setpoint, il bruciatore e la banda di funzionamento del PID.....	21
6.4.1	Set-point.....	21
6.4.2	DiffIntervModOn e DiffIntervModOff.....	21
6.4.3	Parametri regolatore PID.....	22
6.5	CONFIGURAZIONE DELLE FUNZIONI "SogliaTermOff" E "DiffIntervTermOn".....	23
7	Standarizzazione VSD.....	24
8	POSIZIONI SPECIALI.....	25
8.1	Punto di accensione.....	25
8.2	Posizione pre-ventilazione.....	25
8.3	Posizione di riposo.....	25
8.4	Posizione di post-ventilazione.....	25
9	REGOLAZIONE DELLE CURVE RAPPORTO ARIA/COMBUSTIBILE.....	26
9.1	Impostazioni combustibile - punti curva.....	26
9.2	Impostazione dei punti di carico (bruciatori senza FGR).....	27
10	Configurazione per bruciatori con ricircolo del gas di scarico (FGR).....	30
10.1	Raccomandazioni.....	30
10.2	Indirizzazione e attivazione del servocomando AUX3.....	31
10.3	Impostazione delle posizioni speciali the special positions.....	32
10.4	Impostazione della modalità regolatore di carico - vedere il capitolo precedente (regolazione senza FGR).....	32
10.5	Modalità FGR.....	33
10.6	Parametri principali della funzione FGR.....	34
10.7	Esempio di fattore FGR fattore di mappa FGR su regolazione del bruciatore.....	35
11	PARTENZA A FREDDO (CSTP).....	36
12	FUNZIONAMENTO MANUALE DEL BRUCIATORE.....	38

# 1 PRESCRIZIONI PER COLLEGAMENTI

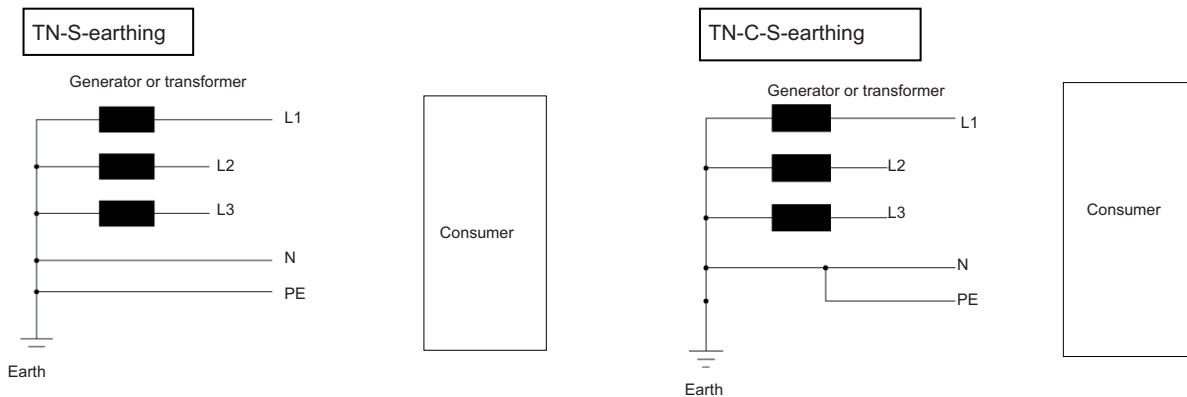
## 1.1 Messa a terra

### 1.1.1 Messa a terra - sistema TN

L'apparecchiatura LMV5x richiede che il sistema di messa a terra sia TN.

TN-S: PE e N sono conduttori separati che sono connessi insieme solamente vicino alla sorgente di alimentazione. Questo tipo di configurazione è considerato standard per la maggior parte di sistemi elettrici residenziali ed industriali nel nord America e anche in Europa.

TN-C-S: Connettori PEN combinati, dal trasformatore al punto di distribuzione nell'edificio, ma con i conduttori PE ed N separati su cablaggio interno fisso.



LMV deve essere connesso a terra (PE).  $\Delta$ Volt deve essere a 0 V tra N-PE.

NOTE: PE = "conduttore di protezione", è differente da FE

FE = "terra funzionale"

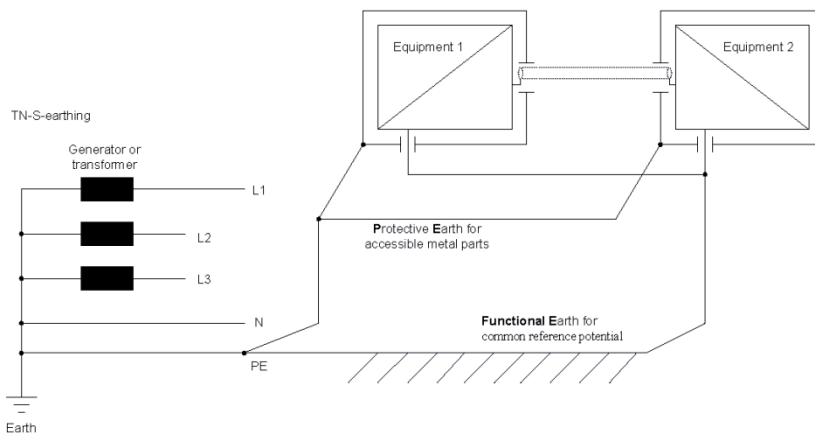
### 1.1.2 Conduttore di protezione (PE) and Terra Funzionale (FE)

**Conduttore di protezione (PE):**

Conosciuto come un conduttore di messa a terra dell'apparecchiatura, evita eventuali pericoli mantenendo a terra le superfici conduttive esposte del dispositivo..

Per evitare possibili cali di tensione, nel conduttore in circostanze normali non è consentito alcun flusso di corrente, eventuali correnti di guasto fanno scattare l'interruttore differenziale che protegge il circuito.

Esempio: corpo bruciatore o terzo filo in un cavo a 3 fili (N L PE)



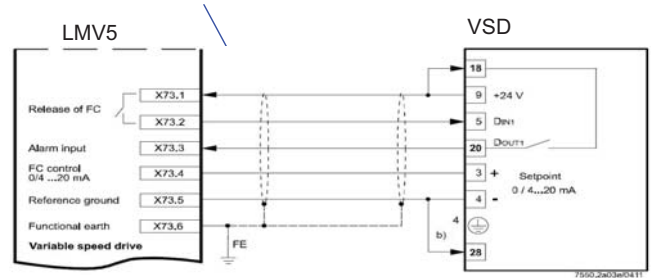
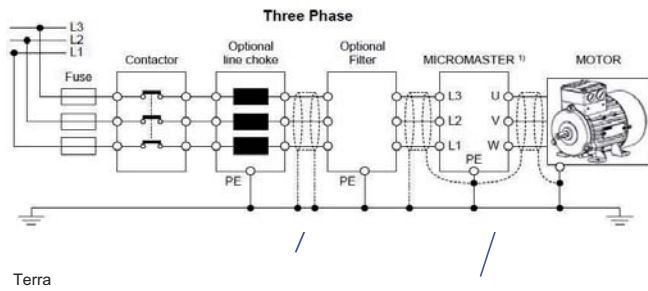
**Terra funzionale (FE):**

Non è destinato alla "protezione anti-shock". Viene utilizzato come un potenziale di riferimento comune.

Ad esempio: schermature dei cavi.

## 1.2 Inverter / Variable Speed Drive (VSD)

L'inverter (VSD) è considerato la più forte sorgente di disturbi EMC, è importante tenere presente le seguenti considerazioni:



**Note:** Se l'LMV5 è montato in un armadio, in alternativa a (X73.6 / FE), è anche possibile connettere il cavo PE in armadio

Usare esclusivamente VSD con filtri EMC!

Cavi dal VSD al motore ventilatore (Line voltage)

Utilizzare un cavo completamente separato e schermato dal VSD al motore del ventilatore! Collegare la schermatura al VSD- e sul lato motore con PE. Per dettagli e ulteriori informazioni vedere la relativa documentazione VSD.

Cavi dal LMV5 al VSD (comandi e segnali)

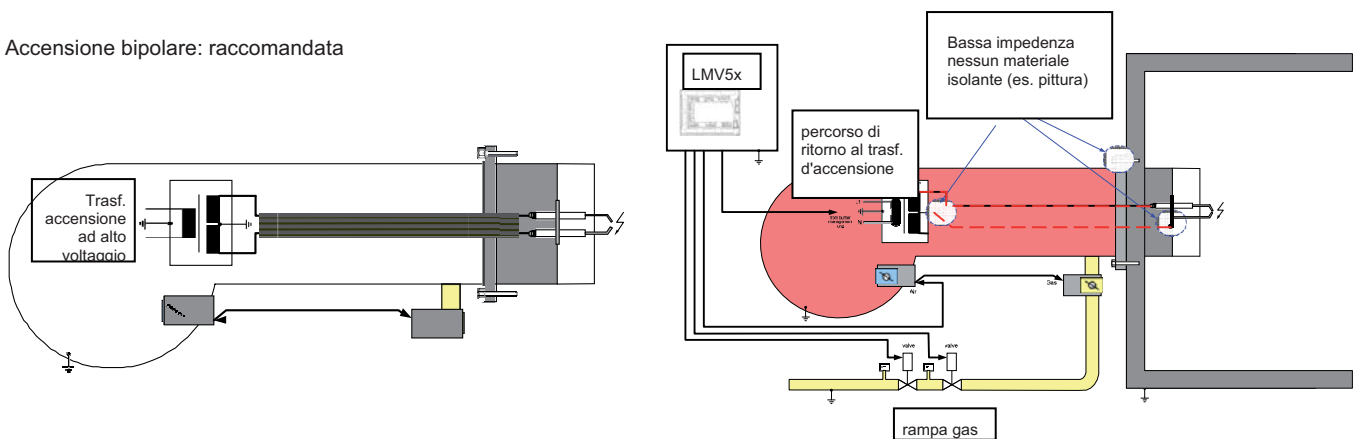
Usare cavi schermati. Collegare la schermatura del cavo solo lato LMV5 con X73.6 (FE), e non lato VSD.

## 1.3 Elettrodi di accensione e trasformatori

Anche l'accensione è considerata una forte sorgente di disturbi EMC. Seguire le raccomandazioni qui elencate:

- Mantenere il cavo di alta tensione più corto possibile
- Evitare l'accoppiamento capacitivo e induttivo con altri percorsi di segnale.
- Utilizzare un cablaggio separato per il cavo di accensione ad alta tensione, e mantenere la distanza massima possibile con altri cavi e l'alloggiamento del bruciatore. Ad esempio utilizzare una canalina separata in materiale plastico, vedere anche Appendice "Esempio di cablaggio, messa a terra e schermatura del sistema LMV5"
- Preferire l'accensione bipolo (vedere i disegni riportati di seguito)..
- Quando si utilizza l'accensione con doppia elettrodo, i cavi dovrebbero essere tenuti insieme per assicurare che l'area di emissioni rimanga la minore possibile.

Accensione bipolare: raccomandata



**Se viene utilizzato una accensione a polo singolo**, è molto importante avere bassa impedenza sulle connessioni di tipo meccanico (nessun materiale isolante es: vernice), in modo da ottenere un buon flusso di corrente dalla scintilla di accensione fino al trasformatore di accensione, assicurando basse emissioni EMC.

Se l'impedenza tra le connessioni meccaniche è alta (es: vernici), saranno presenti correnti multiple dalla scintilla di accensione al trasformatore di accensione, dando come risultato alte emissioni EMC.



## 1.4 Passaggio cavi

Suddividere i cavi secondo le raccomandazioni seguenti:

Completamente separate da tutti gli altri cavi:

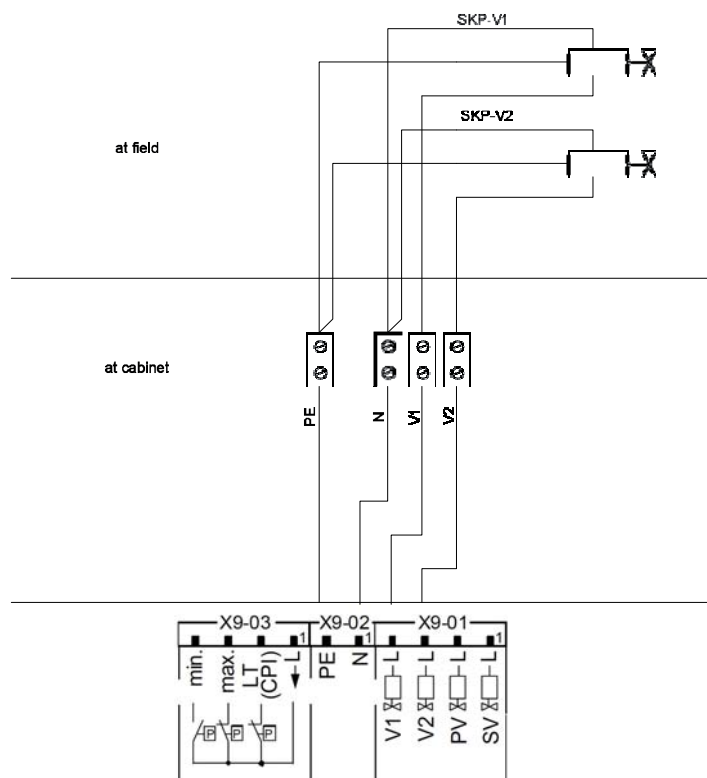
- Cavo per la linea "da VSD a motore ventilatore"
- Cavo di accensione ad alta tensione
- Cavo per il sensore di fiamma

Insieme nel condotto 1 per bassa tensione, ad esempio.:

- Cavo CAN-BUS
- Cavo per sensore di giri VSD, LMV5 X70
- Cavo per rilascio e set point VSD, LMV5 X73
- Cavi per regolatore di carico: sensore di temperatura o pressione, set point, uscita di carico su LMV5 X60, X61, X62, X63

Insieme nel condotto 2 per la tensione di linea, ad esempio:

- cavo per trasformatore di accensione
- Cavi per altri segnali di tensione di linea, come pressostati gas / aria, ....
- Cavo per valvole gas SKP/VGD



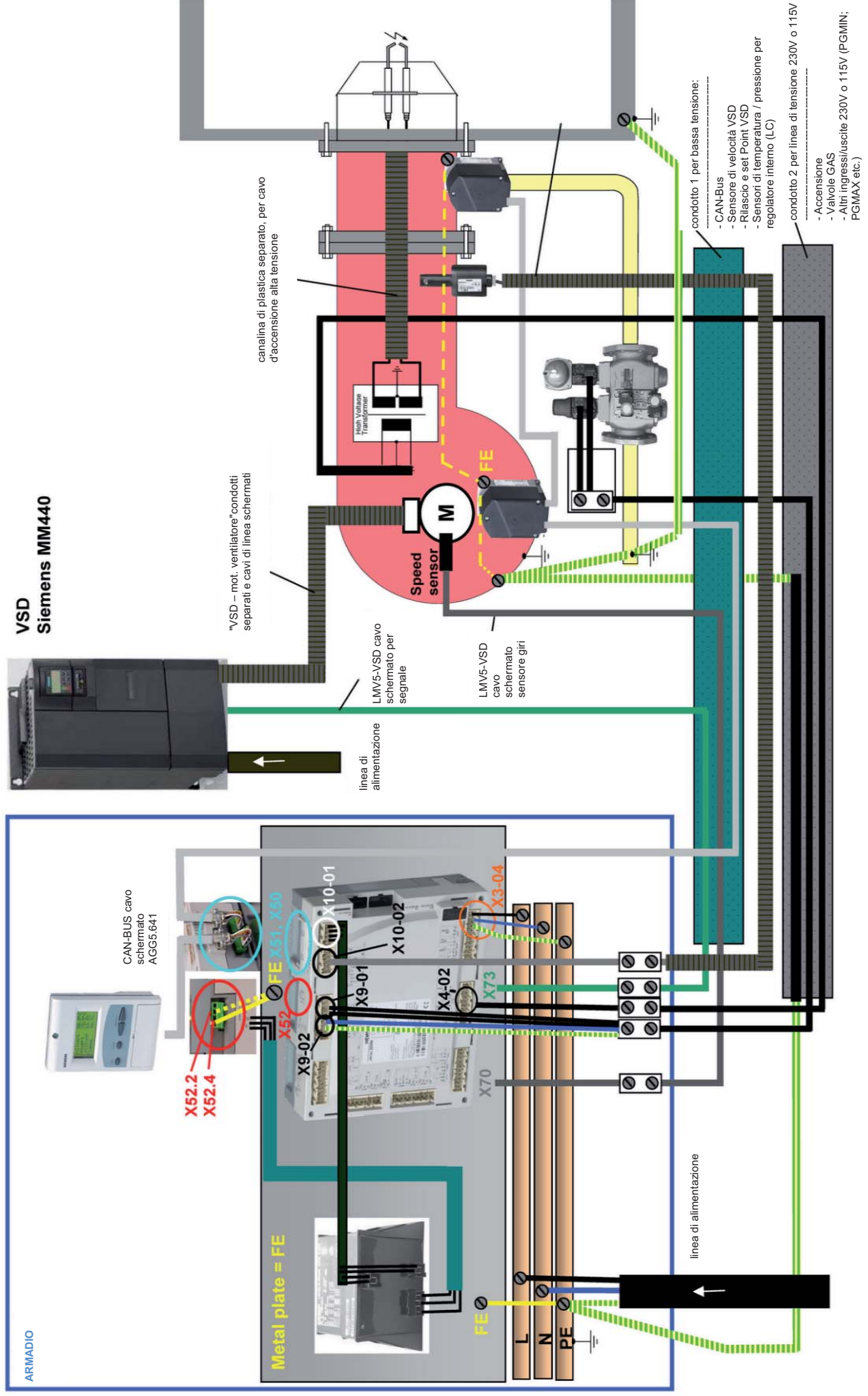
I cavi delle LMV5 alle SKP / VGD-Gas devono essere collegati al lato LMV5 con X9-01: L-Valve1, L-Valve2 e X9-02, N, PE) e collegati al lato SKP separati da ogni SKP.

Esempio di cablaggio, vedi il prossimo paragrafo

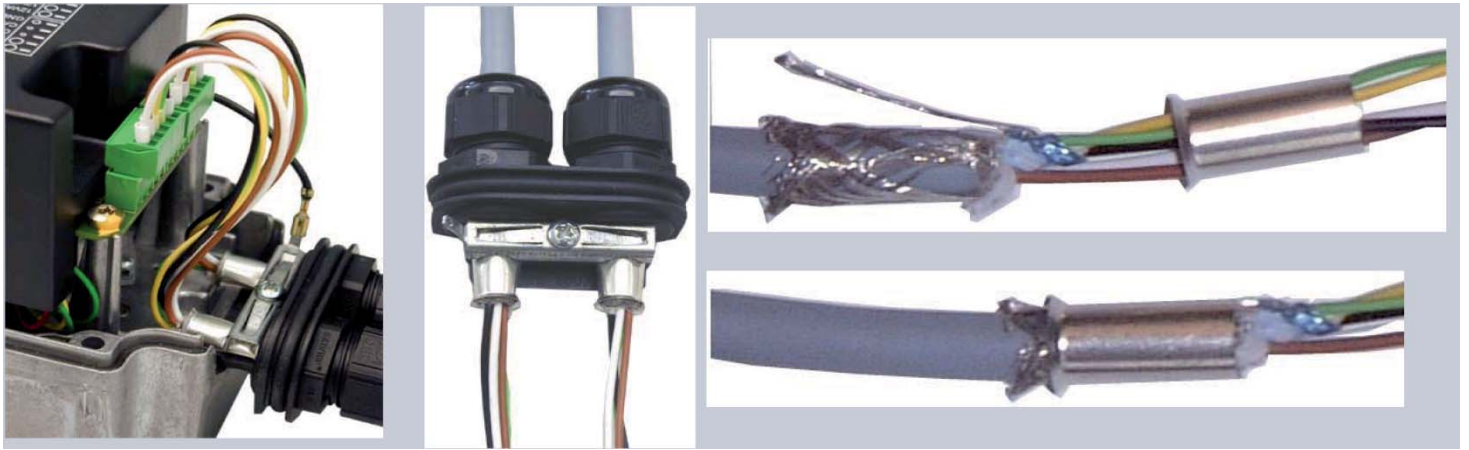


ATTENZIONE: TENERE SEPARATI CAVI DI SEGNALE, CAVI DI OUTPUT, CAVO FOTOCELLULA COME MOSTRATO NELLA FIGURA SEGUENTE

**VSD  
Siemens MM440**



### 1.4.1 Cablaggio servomotore: esempio



### 1.4.2 Cablaggio Cavo bus Bus sulle porte LMV5x e AZL.

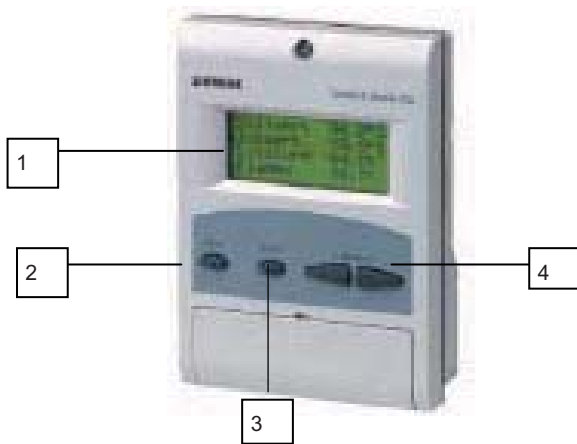


### 1.4.3 Esempio di connessione terra




## 2 Display AZL e programmazione


L'utente può settare solo i parametri non protetti da password: (vedere "Regolazione del set-point di temperatura). L'interfaccia utente di Siemens AZL permette di programmare l'apparecchiatura LMV e monitorare i dati di sistema.




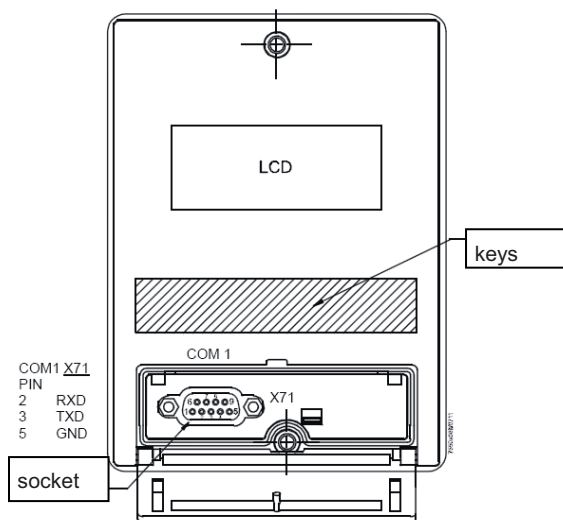
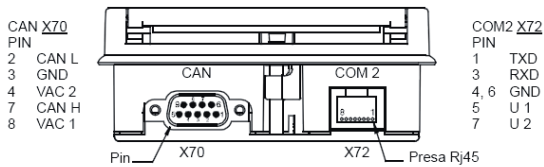
L'interfaccia utente è composta da:

display: mostra i parametri e menù

**ESC**  (livello precedente): per tornare al livello di menù precedente e uscire dalla programmazione senza modificare i dati.

**ENTER**  (livello successivo): per confermare la modifica di un parametro e passare al menù/parametro successivo

**SELECT**  per selezionare una voce di menù e per la modifica di parametri.



L'AZL5x dispone di tre prese per interfacciarsi con l'esterno:

presa X70 per collegamento tramite cavo CAN bus: il collegamento include l'alimentazione per il display

presa COM1 (X71) per collegamento con PC/Laptop tramite connettore RS232

presa COM2 (X72) per collegamento con il sistema di automazione generale tramite connettore RJ45

Nota: le porte COM 1 e COM 2 non possono funzionare contemporaneamente



**Attenzione:** quando il MODBUS è attivo, non è possibile effettuare il backup da computer via ACS450; se si tenta di eseguire il backup, viene perso il setpoint e il bruciatore si spegne immediatamente

## 2.1 Fasi del programma di funzionamento del controllore LMV5

Numero fase	Descrizione	Sequenza
10		Verso posizione riposo
12		Stand by
20,21	Attesa consenso avvio	Avvio
22	Avvio ventilatore	Avvio
24	Verso posizione pre-ventilazione	Avvio
30....34	Pre-ventilazione	Avvio
36	Verso posizione accensione	Avvio
38	Posizione accensione	Avvio
40,42,44	Iniezione combustibile1	Avvio
50,52	Iniezione combustibile1	Avvio
54	Verso posizione bassa fiamma	Avvio
60,62	Spegnimento in bassa fiamma	Funzionamento
70,72	Verso posizione post-ventilazione	Spegnimento
74....78	Post-ventilazione	Spegnimento
79	Test pressostato aria	Spegnimento
80....83		Controllo tenuta
01		Fase sicurezza
00		Blocco

All'avvio del bruciatore, il display mostra, una per una, le varie fasi del programma di avvio, fino al raggiungimento della fase di funzionamento (fase 60).

Il sistema di gestione bruciatore LMV5x è preimpostato da fabbrica. Eventuali cambiamenti sono possibili previo inserimento password.





Chiudendo la serie termostatica, una volta terminata la fase di avvio (da fase 12 a fase 34), il bruciatore viene portato al valore di accensione di fabbrica (fase 38).

Il bruciatore rimane in questa posizione perchè è l'unico punto di lavoro in memoria.

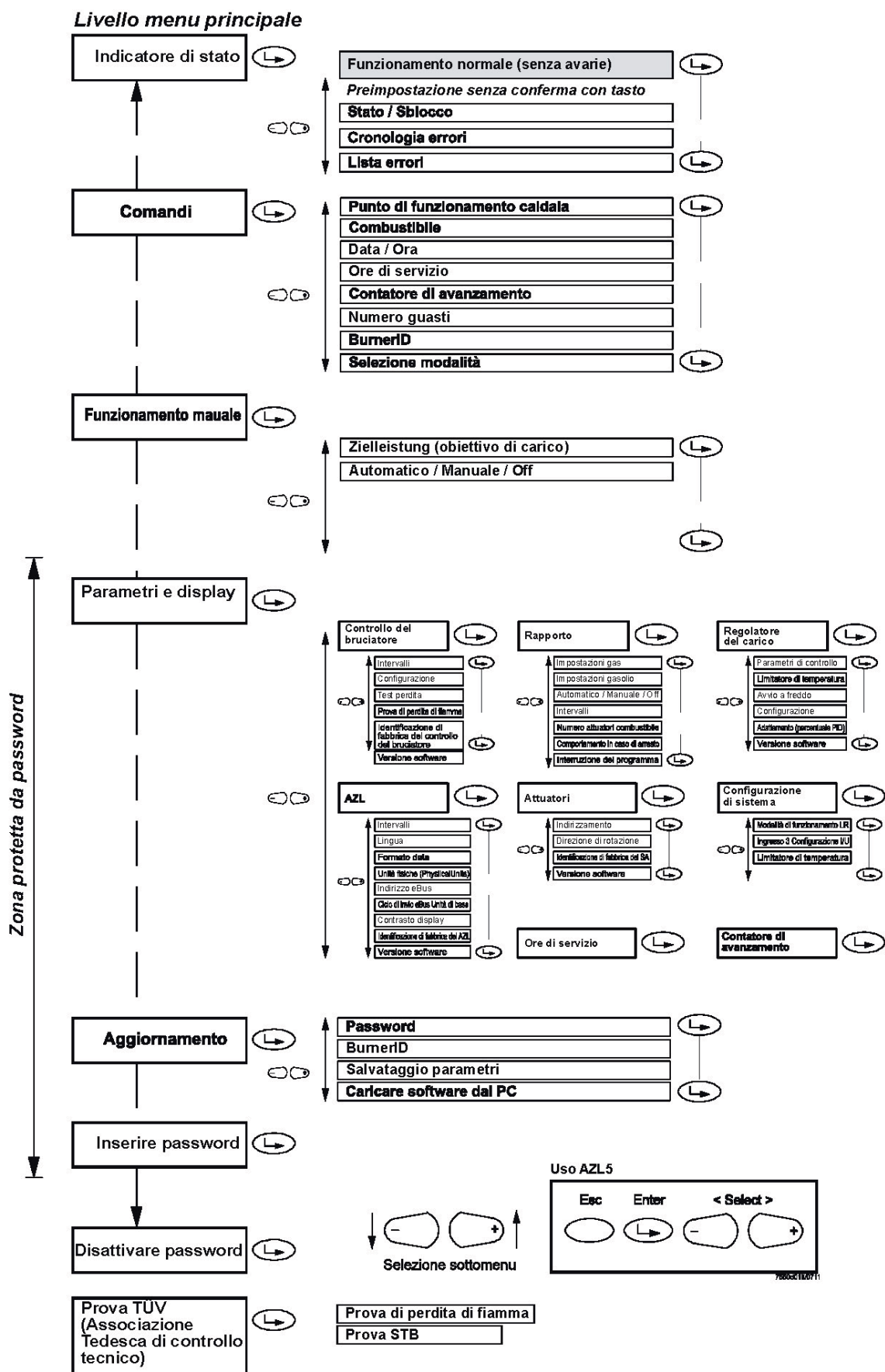
Si deve, quindi, impostare la curva di carico del bruciatore fino al limite del carico massimo (100% della potenza)

In questa fase, i servocomandi si portano sulle posizioni indicate dai punti impostati sulla curva di carico. Durante questi spostamenti, si deve sempre eseguire l'analisi dei fumi, punto per punto, e verificare la stabilità della fiamma.

I punti della curva combustibile/aria devono essere regolati al primo avvio, da un operatore qualificato.

	<b>ATTENZIONE! La procedura richiede una password: tutte le variazioni ai parametri di combustione vanno eseguite da personale qualificato e verificate con l'uso dell'analizzatore di combustione. Una volta inserita la password sarà possibile eseguire le impostazioni. Ricordarsi, comunque, che se non si preme alcun tasto per un certo periodo di sicurezza, la password scade e verrà, quindi, richiesta.</b>
	<b>ATTENZIONE! Durante la fase di avvio a freddo, è necessario settare il carico del bruciatore. Valori di potenza troppo bassi possono danneggiare la testa di combustione, boccaglio, ugello olio (se presente). Il punto di lavoro minimo deve essere regolato da personale qualificato.</b>
	<b>ATTENZIONE! Eseguire sempre l'analisi fumi, punto per punto, e verificare la stabilità della fiamma!</b>
	<b>ATTENZIONE! Aggiustare la reale percentuale di carico sul corrispondente punto della curva dell'AZL, durante la regolazione del bruciatore.</b>

## 2.2 LMV5x struttura dei menù





**ATTENZIONE: LMV51.300: HA UN SOLO AUSILIARIO. PUO' ESSERE UTILIZZATO PER FGR O VSD OPPURE VSD e FGR INSIEME.**



**ATTENZIONE: SI RACCOMANDA DI NON UTILIZZARE IL CONTROLLO OSSIGENO SE FGR E' INSTALLATO E ATTIVO.**


### 2.3 Numero di identificazione bruciatore

Il numero di identificazione del bruciatore coincide con il **numero di matricola** del bruciatore.

**Nota:** nel caso in cui si debba contattare il centro assistenza, indicare il tipo e la matricola del bruciatore (vedere targa dati).

**Nota:** Il numero di identificazione del bruciatore deve essere settato nell' AZL.

Facendo uso del tasto ESC, accedere al menù e seguire il percorso sottostante per poter configurare la voce specifica:

1° livello	2° livello	3° livello	4° livello	5° livello	6° livello	Descrizione
Visualizza Stato						
	NumIdent- Prodotto					Numero di Identificazione del Bruciatore

Il numero di identificazione del prodotto è un parametro OEM inserito dal costruttore del bruciatore, e non può essere cambiato; può essere composto da un minimo di 4 caratteri a un massimo di 15.

## 2.4 Password

### 2.4.1 Accesso ai livelli assistenza/service con password dedicata

In base alla password inserita (service o OEM), saranno visibili parametri differenti.

Parametri "Service", curve dei servocomandi e valori di set-point, sono protetti da password. L'operatore deve loggarsi usando la password "9876".

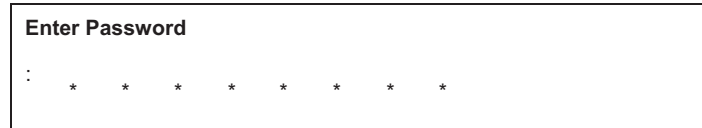
Il livello "user" non necessita di password.

Una volta pronti all'inserimento della Password, sotto la scritta Enter password lampeggia un cursore. Inserire la password un carattere alla volta e per confermare premere Enter. In tal modo, il cursore si posiziona sulla prima posizione della riga di immissione della password. A questo punto, è possibile selezionare un carattere (cifra o lettera) tramite incremento o decremento.

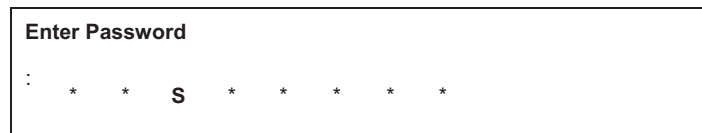
L'inserimento del carattere selezionato viene quindi confermato premendo Enter. In caso di inserimento errato, è possibile modificare l'ultimo carattere premendo il tasto Esc. Gli altri caratteri della password vengono selezionati, modificati e inseriti in modo analogo.

Durante il processo di inserimento è sempre leggibile un solo carattere. Quando si inserisce l'ultimo carattere della password, confermare l'inserimento con il tasto Enter.




Display prima dell'inserimento dei caratteri della password



Display durante l'inserimento dei caratteri della password:



Se la password inserita è corretta, vengono visualizzati i vari parametri di accesso in funzione del livello. In caso negativo si ritorna al menu principale.

Per tornare al menù principale, premere ripetutamente "Esc"  fino a tornare al menu del primo livello, poi premere ripetutamente la freccia.  fino a salire alla riga più in alto, quindi premere 2 volte "Enter" .

### 2.4.2 Disabilitare la password

Per impedire al cliente di modificare le regolazioni o alterare i parametri si deve disabilitare la password. La funzione di disabilitazione della password si trova nel menu di primo livello: selezionare (DisattivPassword) e premere "Enter".

**Nota:** Se non si preme nessun pulsante del display per un certo tempo prestabilito, la password si disattiva automaticamente.

**Nota:** Se viene tolta tensione all'unità, la password si disattiva automaticamente

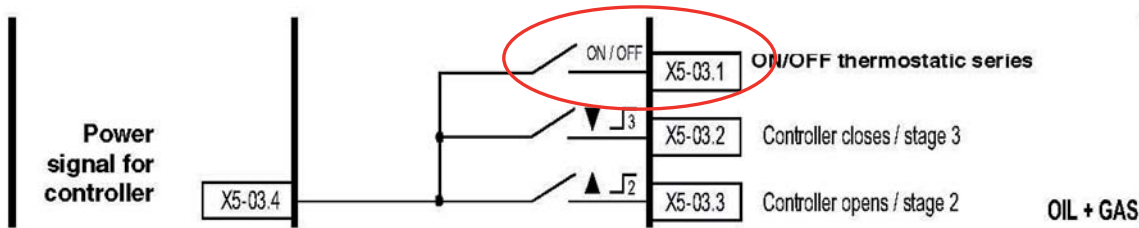
### 2.4.3 Cambiare la password password.

Facendo uso del tasto ESC, accedere al menù e seguire il percorso sottostante per poter configurare i parametri:

1° livello	2° livello	3° livello	4° livello	5° livello	6° livello	Descrizione
Aggiornare						
	Password					Per cambiare la password
		PasswordService				Per service
		Password OEM				Per OEM

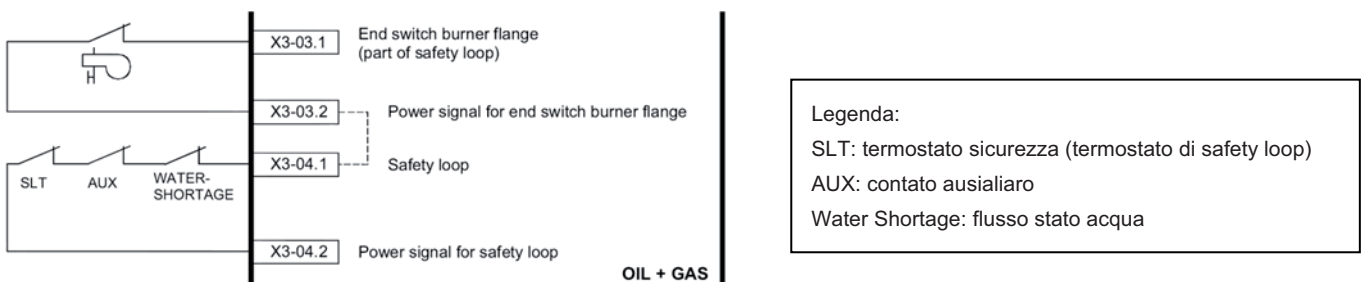
### 3 Serie termostatica e safety loop

Il bruciatore si spegne in modo normale quando la serie termostatica si apre (X5-03.1 e X5-03.4 - morsetti 3 e 4 della morsettiere del bruciatore). In questo caso prima di spegnersi, il bruciatore si porterà al carico minimo e successivamente si chiuderanno le valvole del combustibile. Seguirà la fase di post-ventilazione se impostata. Richiudendo la serie termostatica, il bruciatore si riavvia.

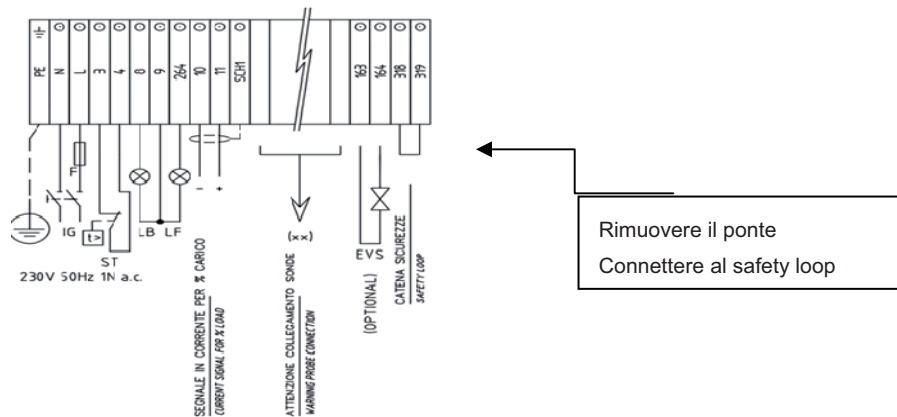


Nell'impianto sono previsti altri dispositivi di sicurezza (livelli, pressostati, termostati, serranda aria), e prendono il nome di "safety loop" (catena di sicurezza). Questi contatti sono connessi in serie ai morsetti 318-319 della morsettiere di alimentazione. Quando il safety loop chiude, il bruciatore è pronto per ripartire. Il servocomando muove verso la posizione di "riposo" (standby), e se i morsetti 3-4 sono chiusi, il ciclo di avvio riprende; altrimenti il bruciatore entra nella fase di standby.

Nell'impianto è previsto anche il termostato di sicurezza. Se il termostato scatta (morsetti X3-04.1 e X3-04.2 corrispondono ai morsetti 318 and 319 sulla morsettiere alimentazione del bruciatore – vedi sotto), il sistema andrà immediatamente in blocco.



Nel caso di bruciatori progettati per l'estrazione automatica dalla caldaia, ai morsetti X3-03.1 e X3-03.2 è collegato il microinterruttore di finecorsa della flangia bruciatore. In caso di apertura del contatto, il bruciatore si spegne immediatamente.



**NOTA:** Quando safety loop apre, il bruciatore si spegne immediatamente, saltando la fase di bassa fiamma. E' importante distinguere la "serie termostatica" da "safety loop"

Si possono verificare al massimo 16 spegnimenti per emergenza, dopodiché si verificherà un arresto di blocco. AZL visualizzerà il messaggio: "Catena sicurezze aperta". Seguire il percorso evidenziato per accedere alle opzioni di "safety loop"

1° livello	2° livello	3° livello	4° livello	5° livello	6° livello	Descrizione
Parametri e Visualizzazioni						Menu per l'impostazione dei parametri
	Controllo Bruciatore					Impostazione dei parametri per controllo bruciatore
		Configurazione				
			ContatoreRipetiz			Stabilisce il numero massimo di ripetizioni
				CatenaSicurezza	1...16	Default è 16




## 4 SERVOCOMANDI

### 4.1 Indirizzamento dei servocomandi

L'indirizzamento serve a stabilire la funzione di ogni attuatore. L'indirizzamento viene già eseguito in fabbrica dal costruttore del bruciatore.

Nel caso sia necessario effettuare la sostituzione di un servocomando, si deve eseguire l'indirizzamento, altrimenti, il sistema non può funzionare. Il parametro dedicato all'indirizzamento dei servocomandi è protetto da password di livello Service. Controllare che, nell'ultimo servocomando del CAN bus, il jumper "Bus termination" (Fine linea bus) sia impostato su "ON" prima di iniziare la parametrizzazione.

Facendo uso del tasto ESC, accedere al menù e seguire il percorso sottostante per poter configurare i parametri:

1° livello	2° livello	3° livello	4° livello	5° livello	6° livello	Descrizione
Parametri e Visualizzazioni						
	Servomotori					
		Indirizzamento				Indirizzamento dei servocomandi
			ServAria ServGas (Olio) ServOlio ServAux1 ServAux2 ServAux3(**)			(**) usato con FGR

Per indirizzare un servocomando, selezionare l'attuatore corrispondente e seguire le istruzioni che appariranno sul display:

Quando il LED verde sul servocomando lampeggia, significa che, in base al numero dei lampeggi effettuati è stato assegnata una delle seguenti funzioni:

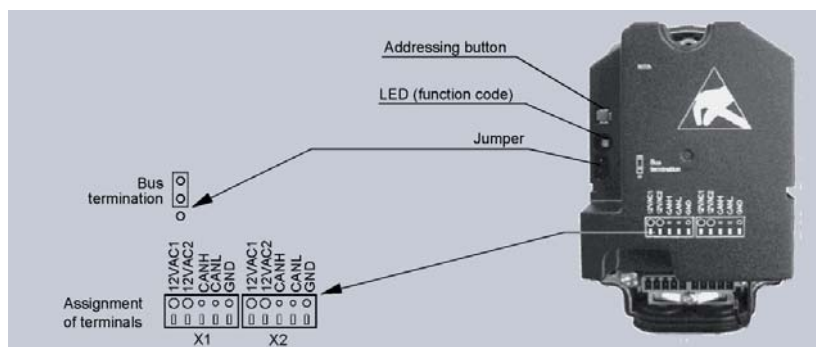
Numero lampeggi	Funzione servocomando
1 lampeggio	servocomando serranda aria
2 lampeggi	servocomando valvola a farfalla del gas
3 lampeggi	servocomando regolatore pressione dell'olio
4 lampeggi	servocomando ausiliario AUX1
5 lampeggi	servocomando ausiliario AUX2
6 lampeggi	servocomando ausiliario AUX3

Se il bruciatore prevede FGR, è necessario utilizzare AUX3



**ATTENZIONE:** dai servocomandi non si effettua alcuna regolazione. In ogni caso, non tenere mai premuto a lungo il pulsante rosso P1 dei servocomandi, altrimenti verranno cancellati alcuni parametri fondamentali per il funzionamento del bruciatore. Il bruciatore andrà, così, continuamente in blocco.

Nel caso in cui, accidentalmente sia stato premuto a lungo il pulsante P1, sarà necessario effettuare un nuovo indirizzamento del servocomando



**ATTENZIONE:** Quando il LED verde LV sul servocomando presenta una luce continua, significa che deve ancora essere assegnato o che è stato resettato e deve essere indirizzato

## 4.2 Configurazione porte attuatori

Terminato l'indirizzamento, è necessario configurare/attivare la modalità di funzionamento di ogni servocomando.

	<b>ATTENZIONE:</b> Attivare solo i servocomandi che sono realmente presenti, altrimenti scatterà un errore.
--	---





1° livello	2° livello	3° livello	4° livello	Scelte possibili
Param & Visualiz				
	CammaElettronica			
		TaraturaGas		
			ServocomAux ServomAria ServomAux1 ServomAux2 ServomAux3 Convert.Frequen ServomGas ServomOlio	disattivato Attivato air influen (solo con LMV52x se presente controllo ossigeno O2 control)  (valori disponibili solo su LMV 51.300) VSD = solo VSD AUX3 = solo FGR, senza compensazione di temperatura VSD+AUX3 = VSD e FGR

	<b>ATTENZIONE:</b> LMV 51.300 può operare come VGD+FGR senza compensazione di temperatura
--	---

## 4.3 Impostazione velocità degli attuatori

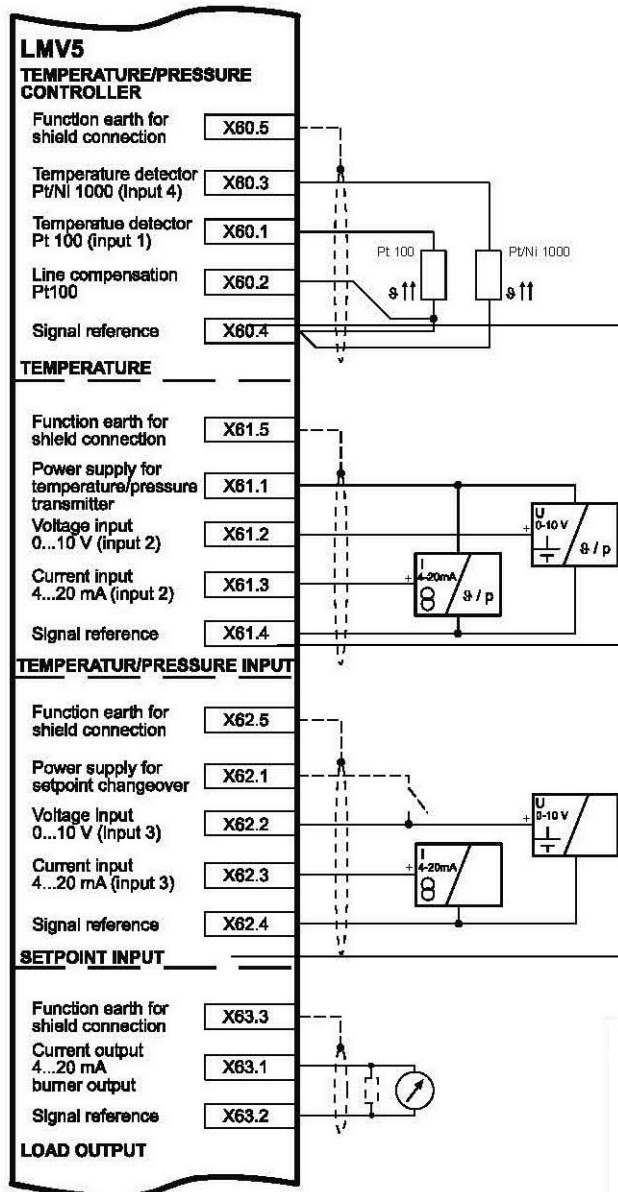
LMV considera l'inverter come un attuatore, quindi il tempo di salita del numero dei giri e il tempo di frenata non devono essere superiori al tempo di corsa del servocomando. Se fosse necessario aumentare i tempi dell'inverter, cambiare anche il tempo di corsa del servocomando seguendo la procedura riportata sotto.

Seguendo il percorso descritto in tabella, impostare entrambi i parametri "RampaFunzMod" e "RampaSalita" per definire la velocità di salita/frenata dell'inverter e il tempo di apertura (da 0° a 90°) dei servocomandi.

1° livello	2° livello	3° livello	4° livello	5° livello	6° livello	Descrizione
Parametri e Visualizzazioni						Menu per l'impostazione dei parametri
	CammaElettronica					In questa Sezione si impostano i Rapporti Aria/Combustibile
		Tempi				
			RampaFunzMod	Service	40 s	velocità massima del servocomando durante il funzionamento (fase 60 + 62) Con un settaggio di 30 secondi, si ottiene una velocità massima di 90° in 30 secondi (3°/s) LMV5 calcola la velocità di ogni servocomando, in modo che tutti i servocomandi raggiungano la posizione target nello stesso tempo. Valori 10..60s
			RampaSalita	Service	40 s	Velocità dei servocomandi durante la fase di rispo, preventilazione, accensione e di postventilazione Con un settaggio di 10 secondi, si ottiene una velocità massima di 90° in 10 secondi (9°/s) Valori 10..120s

	<b>ATTENZIONE:</b> Si consiglia di settare il tempo di salita e di frenata ad un valore circa 35% più basso rispetto al servocomando più lento.
--	---

## 5 Configurare il regolatore di carico



Blocco X60 utilizzato per la scelta IntLC... (utilizzo sensore di temperatura)



**ATTENZIONE:** nel caso di FGR, non è possibile connettere una sonda modulante di temperatura al morsetto X60 del LMV5... Per la configurazione vedere il capitolo specifico.

Blocco X61 viene utilizzato per la scelta di IntLC... (utilizzo sensore di pressione).

Può essere utilizzato anche nel caso il sensore di temperatura sia provvisto di uscita analogica o nel caso in cui sia utilizzato un convertitore da Ohm a mA/V

In questo caso bisogna selezionare l'ingresso corretto



**ATTENZIONE:** nel caso di FGR, non è possibile connettere una sonda modulante di temperatura al morsetto X61 del LMV5...

Blocco X62 utilizzato per ExtLC...

Il segnale di ingresso arriva da un modulatore di carico esterno.

Blocco X62 è utilizzato anche per saltare da uno stato all'altro

IntLC... viene utilizzato attraverso l'apertura e chiusura del contatto tra i morsetti X62.1 e X62.2

Blocco X63 è utilizzato per inviare un segnale di % di carico, dal LMV al PLC / DCS del cliente

Valori selezionabili sono: Load / Load 0 / O2 / Pos Air / Pos Fuel / Pos Aux1 / Pos Aux2 / Pos Aux3 / Speed VSD / Flame / Temp Pt1000 / TempNi1000 / Temp Pt100 / Temp X61 / Press X61

IntLC... deve essere settato insieme alla sonda di modulazione (temperatura o pressione). La sonda e il suo segnale devono essere configurate. I morsetti da utilizzare sono i X60 per la sonda di temperatura e X61 per sonda di pressione o sonde con output analogico.

ExtLC... deve essere settato insieme ad un segnale esterno di modulazione proveniente da un modulatore esterno. Il segnale di input deve essere configurato. I morsetti da utilizzare sono i X62 per la scelta del tipo di segnale.

Facendo uso del tasto ESC, accedere al menù e seguire il percorso sottostante per poter configurare i parametri:

1° livello	2° livello	3° livello	4° livello	5° livello	6° livello	Descrizione
Parametri e Visualizzazioni						Livello menu parametrizzazione
	RegolatCarico					Impostazioni parametri regolatore
		Configurazione				Configurazione generale regolatore di portata
			TipoFunzRegCar			Funzionamento con regolatore di carico
				RPext X5-03 RPint RPint s.PLC RPint X62 RPext X62 RPext s.PLC		Vedi sotto

**RPext X5-03** = dispositivo esterno di controllo del carico, a tre punti (X5-03 terminals)


**RPint** = regolatore interno (LMV5x) (commuta tra 2 set point, W1,W2 settati tramite AZL. la commutazione tra W1 e W2 avviene tramite l'apertura/chiusura dei morsetti X62.1, X62.2 del LMV5x).

**RPint s.PLC** = regolatore interno e set point configurato tramite connessione bus

**RPint X62** = regolatore interno (LMV), ma set point configurato esternamente tramite un segnale di tensione / corrente ai morsetti X62

**RPext X62** = regolatore esterno, il carico del bruciatore viene controllato attraverso un segnale di tensione / corrente ai morsetti X62




**RPext s.PLC** = regolatore esterno, il carico del bruciatore viene controllato via bus

	<b>ATTENZIONE:</b> in caso di FGR, non è possibile connettere la sonda di temperatura per la modulazione ai morsetti X60 del LMV5x. Vedere il capitolo corrispondente per la configurazione.
---	--





## 6 Configurazione delle sonde e dei set-point

Nel caso di utilizzo del regolatore interno del LMV5x, è possibile connettere una sonda di temperatura o pressione ai morsetti X60 o X61. In questo caso, settare il tipo di sonda e il suo range di funzionamento.

### 6.1 Configurazione di una sonda di temperatura ai morsetti X60

	<b>ATTENZIONE:</b> se si utilizza un regolatore esterno, non connettere i morsetti X60 o X61.
	<b>ATTENZIONE:</b> Se il bruciatore prevede FGR con compensazione di temperatura, usare sonda Pt1000.
	<b>ATTENZIONE:</b> In base al tipo di sonda installata il valore verrà visualizzato in "°C" o "bar".

Facendo uso del tasto ESC, accedere al menù e seguire il percorso sottostante per poter configurare i parametri:

1° livello	2° livello	3° livello	4° livello	5° livello	6° livello	Descrizione
Params & Display						Livello menu parametrizzazione
	RegolatCarico					Impostazioni regolatore di portata interno
		Configurazione				Configurazione generale regolatore di portata
			Sensor SelezSensore			Selezione ingresso valore effettivo
				Pt100 Pt1000 Ni1000 SondaTemp. SondaPress. Pt100Pt1000 Pt100Ni1000		Vedi tabella in basso

Valori possibili:

**Pt100** Sensore di temperatura Pt100 in ingresso X60, funzione del limitatore di temperatura interna = attivato.

**Pt1000** Sensore di temperatura Pt1000 in ingresso X60, funzione del limitatore di temperatura interna = attivato.

**Ni1000** Sensore di temperatura LG-Ni1000 in ingresso X60, funzione del limitatore di temperatura interna = attivato.


**SondaTemp.** Sensore di temperatura in ingresso X61, funzione del limitatore di temperatura interna = disattivato.

**SondaPress.** Sensore di pressione in ingresso X61, funzione del limitatore di temperatura interna = *disattivato*.

**Pt100Pt1000** Sensore di temperatura Pt100 in ingresso X60, per controllo temperatura e funzione del limitatore di temperatura e inoltre sensore di temperatura Pt1000 in ingresso X60 per la funzione del limitatore di temperatura.

**Pt100Ni1000** Sensore di temperatura Pt100 in ingresso X60, per controllo temperatura e funzione del limitatore di temperatura e inoltre sensore di temperatura LG-Ni in ingresso X60 per la funzione del limitatore di temperatura.

**senza sonda** Nessun sensore per valori effettivi (ad es. in caso di carichi esterni predefiniti e **senza** limitatore di temperatura interno).

	<b>ATTENZIONE:</b> se viene connessa, una seconda sonda della caldaia, ai morsetti (solo 1000 Ohm), le funzioni interne SogliaTermOff e DiffIntervTermOn vengono automaticamente attivate (vedi paragrafo CONFIGURAZIONE DELLE FUNZIONI "SogliaTermOff" e "DiffIntervTermOn").
--	--

## 6.2 Configurazione di una sonda di temperatura o pressione ai morsetti X61



**ATTENZIONE:** se si utilizza un regolatore esterno, non connettere i morsetti X60 or X61.

Se è stata connessa una sonda di modulazione ai morsetti X61, procedere come segnato:

1° livello	2° livello	3° livello	4° livello	5° livello	6° livello	Descrizione
Param & Visualiz						Livello menu parametrizzazione
	RegolatCarico					Impostazioni regolatore di portata interno
		Configurazione				Configurazione generale regolatore di portata
			InpEst X61 U/I			Configurazione ingresso X61
				4...20 mA 2...10 V 0...10 V 0...20 mA		Settare il valore in accordo con la sonda montata

### 6.2.1 Configurazione di una sonda di pressione o temperatura ai morsetti X61

Una volta settato il tipo di sensore di temperatura, configurare il campo di lavoro del sensore:

1° livello	2° livello	3° livello	4° livello	5° livello	6° livello	Descrizione
Param & Visualiz						Livello menu parametrizzazione
	RegolatCarico					Impostazioni regolatore di portata interno
		Configurazione				Configurazione generale regolatore di portata
			CampoSensPress			Fine campo di misurazione pressione per ingresso X61
				0...99.9 bar 0...2000 °C	0...99.9 bar 0...2000 °C	Valori inputabili

**Esempio:** se viene utilizzato un sensore Siemens max 10 bar, una tensione di 0 V corrisponde a 0 bar, mentre il valore di 10 V corrisponde alla massima pressione ovvero 10 bar. Se il sensore viene cambiato con un sensore max 16 bar, 0 V corrisponderà a 0 bar e 10 V corrisponderà a 16 bar. Il parametro "CampoSensPress" dovrà essere settato a 16 bar.

## 6.3 Configurazione dei morsetti X62

1° livello	2° livello	3° livello	4° livello	5° livello	6° livello	Descrizione
Param & Visualiz						Livello menu parametrizzazione
	RegolatCarico					Impostazioni regolatore di portata interno
		Configurazione				Configurazione generale regolatore di portata
			InpEst X62 U/I			Configurazione ingresso X62: il segnale di ingresso su X62 può cambiare il setpoint o regolare il carico
				4...20 mA 2...10 V 0...10 V 0...20 mA		Secondo l'uscita del modulatore esterno.

Se si desidera collegare una seconda sonda della caldaia ai morsetti (solo 1000 Ohm), le funzioni interne SogliaTermOff e DiffIntervTermOn vengono attivate automaticamente (vedere paragrafo CONFIGURAZIONE DELLE FUNZIONI "SogliaTermOff" E "DiffIntervTermOn").

## 6.4 Settare il setpoint, il bruciatore e la banda di funzionamento del PID

### 6.4.1 Set-point

Per configurare il set-point di temperatura ovvero la temperatura di funzionamento della caldaia, procedere come indicato:

1° livello	2° livello	3° livello	4° livello	5° livello	6° livello	Descrizione
Param & Visualiz						Livello menu parametrizzazione
	RegolatCarico					Impostazioni regolatore di portata interno
		ParametriRegolat				Impostazioni parametri regolatore

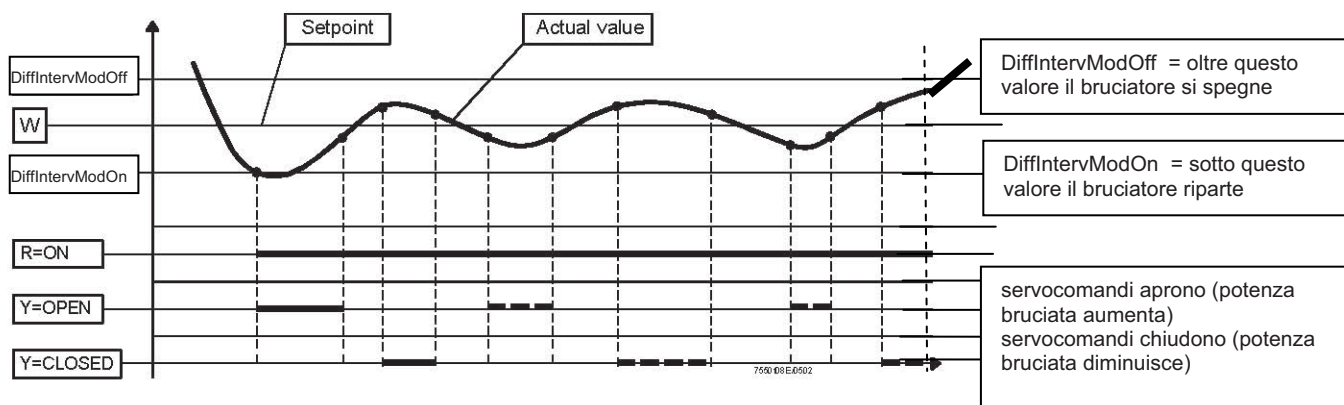
Apparirà la schermata:

SetPointW1 Att.: 90° Nuov.: 90°	<b>Att:</b> set-point corrente; usare le frecce per cambiare il valore <b>Nuov:</b> nuovo valore. Enter conferma, altrimenti uscire senza salvare premendo ESC Premere ESC più volte per uscire dalla modalità di programmazione del set-point
---------------------------------------	--

Dopo aver settato il set-point, è necessario configurare il range di funzionamento del bruciatore. Vedere il paragrafo [DiffIntervModOn](#) e [DiffIntervModOff](#)

### 6.4.2 DiffIntervModOn e DiffIntervModOff

Dopo avere impostato il valore di temperatura set-point W1, impostare i valori del “termostato limite di accensione” (SDon) e del “termostato limite di spegnimento” (SDOff).



Per impostare questi valori, selezionare con le frecce la voce DiffIntervModOn (SDOn), scorrendo verso il basso il menù “RegolCarico”; premere ENTER

1° livello	2° livello	3° livello	4° livello	5° livello	6° livello	Descrizione
Param & Visualiz						Livello menu parametrizzazione
	RegolatCarico					Impostazioni regolatore di portata interno
		ParametriRegolat				Impostazioni parametri regolatore
			DiffIntervModOn			DiffIntervModOn
			DiffIntervModOff			DiffIntervModOff

il display mostrerà:

DiffIntervModOn Att: 1.0% Nuov: 1.0%
--

DiffIntervModOff Att: 10.0% Nuovo: 10.0%
--

Il valore di default per **DiffIntervModOn** è 1%, significa che il bruciatore riaccenderà ad una temperatura inferiore dell'1% rispetto al set-point.

Cambiare il valore, se necessario, facendo uso delle frecce; premere ENTER per confermare e ESC per uscire. Premere solo ESC per uscire senza salvare.





Ora selezionare **DiffIntervModOff** facendo uso delle frecce, e premere ENTER.

Il valore di default per questo parametro è 10%. Il bruciatore si spegnerà se la temperatura eccederà del 10% il valore di set point.

Premere ENTER per confermare, poi ESC per uscire. Oppure premere solamente ESC per uscire senza modificare il dato

### 6.4.3 Parametri regolatore PID

La memoria del regolatore contiene 5 impostazioni standard del parametro. Se necessario, uno di questi 5 valori tripli PID può essere copiato nelle postazioni di memoria per i valori effettivi in modo tale da diventare attivo

1° livello	2° livello	3° livello	4° livello	5° livello	6° livello	Descrizione
Param & Visualiz						Livello menu parametrizzazione
	RegolatCarico					Impostazioni regolatore di portata interno
		ParametriRegolat				Impostazioni parametri regolatore
			SelezParamRegol			Settings of controller parameter for internal load controller
				ParametStandard	Adaption MoltoVeloce Veloce Normale Lento MoltoLento	

I parametri PID possono essere impostati manualmente su qualsiasi valore degli intervalli di impostazione sopra descritti, oppure è possibile attivare (ed ulteriormente modificare se necessario) un triplo valore tra i valori standard descritti di seguito, o ancora è possibile impiegare la funzione di adattamento invece dell'impostazione manuale (funzione di autoimpostazione), con cui l'LMV5... rileva autonomamente i parametri PID.

Fare riferimento al manuale Siemens LMV5x per ulteriori istruzioni. Generalmente il settaggio proposto dal LMV5x ( moltoVeloce, veloce, normale, Lento, molto lento) è sufficiente per un adeguato funzionamento.

Adattamento	Sono impiegati i valori rilevati dalla funzione di adattamento dell'LMV5..		
	Xp [%]	Tn [s]	Tv [s]
MoltoVeloce (esempio, piccole caldaie)	42,5	68	12
Veloce	14,5	77	14
Normale	6,4	136	24
Lento	4,7	250	44
Molto Lento (esempio, caldaie molto grandi)	3,4	273	48

La tabella mostra i parametri standard PID secondo in base alla scelta effettuata .

Il parametro Xp è la banda proporzionale in % del set point.

## 6.5 CONFIGURAZIONE DELLE FUNZIONI “SogliaTermOff” E “DiffIntervTermOn”

Queste funzioni abilitano la soglia per lo spegnimento immediato, nel caso in cui si ecceda il valore SogliaTermOff. Il riavvio automatico viene eseguito per valori inferiori rispetto a DiffIntervTermOn.

Sul display vengono mostrati contemporaneamente i valori di temperatura/pressione rilevati

**SogliaTermOff** spegne immediatamente il bruciatore nel caso la temperatura superi il valore impostato. Valvole gas/olio vengono chiuse subito.


**DiffIntervTermOn** riavvia automaticamente il bruciatore quando il valore di temperatura scende al di sotto di quello impostato

**DiffIntervModOff** spegne automaticamente il bruciatore, portandolo prima in bassa fiamma, se la temperatura supera il valore impostato

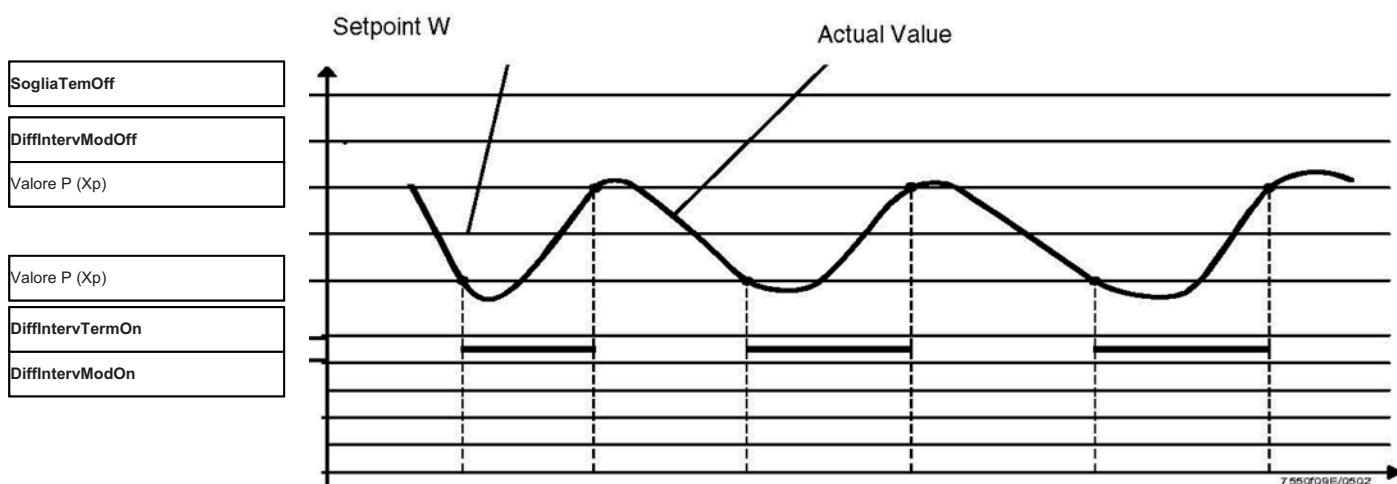
**DiffIntervModOn** riavvia automaticamente il bruciatore se la temperatura scende sotto il valore impostato

**Valore P (Xp)** banda proporzionale di modulazione





**Note:** questa funzione è disponibile solo per sonde di temperatura Pt100 Ni1000 o Pt 1000 connesse ai morsetti X60.3 e X60.4.

	<b>ATTENZIONE:</b> In pratica, questi parametri svolgono una funzione simile a quella del termostato di sicurezza, ma non possono mai sostituire il termostato di sicurezza. La caldaia deve sempre operare con il proprio termostato di sicurezza opportunamente collegato
--	---

**NOTE:** la SogliaTermOff per lo spegnimento immediato, deve essere sempre impostata ad un valore più alto della soglia di spegnimento normale DiffIntervModOff. DiffIntervTermOn deve essere maggiore di DiffIntervModOn.



Facendo uso del tasto ESC, accedere al menù e seguire lo schema sottostante per poter configurare i parametri:

1° livello	2° livello	3° livello	4° livello	5° livello	6° livello	Default	1° livello
Param & Visualiz							Menu level for making the parameter set- tings
	RegolatCarico						Settings for the internal load controller
		TermostatoLimi te					Settings for the temperature limiter function
			SogliaTermOff	0...2000 °C		95°C	-50..0 % SogliaTermOff
			DiffIntervTermOn	-50..0 % SogliaTermOff		- 5%	Differenziale termostato ON

## 7 Standardizzazione VSD



La standardizzazione del motore serve alla LMV per poter controllare l'esatto numero di giri del motore alla frequenza massima in uscita dall'inverter. Di fabbrica, viene eseguita una standardizzazione provvisoria allo scopo di poter eseguire il collaudo. La standardizzazione definitiva deve essere ripetuta sull'impianto da parte del centro Assistenza (solo se bruciatore include il ventilatore) prima del collaudo.

	<b>Per eseguire la standardizzazione il bruciatore deve essere in sosta ma non in blocco (X5-03 aperto). La "Catena sicurezza" (Safety Loop) deve essere chiusa (X3-04).</b>
--	--

Facendo uso del tasto ESC, accedere al menù e seguire lo schema sottostante per poter configurare i parametri:

1° livello	2° livello	3° livello	4° livello	5° livello	Valori	Descrizione
Parametri e Visualizzazioni						Menu per l'impostazione dei parametri
	Modulo Inverter					Impostazione per convertitore di frequenza
		Configurazione				
			Numero giri			
				Normizzazione	disattivato/attivato	Procedura di normizzazione numero giri ventilatore

Attivando la standardizzazione, senza accendere il bruciatore, il servocomando aria si porta alla massima apertura. Parte il motore del ventilatore e l'inverter porta il motore al massimo dei giri. Il sensore, montato sul motore, rileva il numero dei giri per minuto. LMV memorizza il dato e il motore si ferma.

	<b>ATTENZIONE: non inserire, manualmente, il numero dei giri riportati nella targa dati del motore alla voce "StandardizVeloc".</b>
	<b>ATTENZIONE:: il cavo di alimentazione che collega l'inverter al motore deve essere schermato.</b>

## 8 POSIZIONI SPECIALI

### 8.1 Punto di accensione














Il punto di accensione è indipendente da tutti gli altri punti della curva di regolazione aria/combustibile.

In caso di bruciatori misti, il punto di accensione impostato per il funzionamento a gas è indipendente da quello impostato per il funzionamento a combustibile liquido.

Il bruciatore viene consegnato con un punto di accensione già impostato in fabbrica, agevolando così le operazioni di prima accensione da parte del Centro Assistenza (Service).

Il servocomando dell'aria nel punto di accensione, viene impostato in fabbrica con una apertura compresa tra i 6° e i 7°, mentre quello del gas con una apertura compresa tra i 12° e i 15°. Nel caso di bruciatori dotati di inverter, l'accensione è consigliata con inverter al 100% della frequenza.

Facendo uso del tasto ESC, accedere al menù e seguire lo schema sottostante per poter configurare i parametri:

1° livello	2° livello	3° livello	4° livello	5° livello	6° livello	Descrizione
Parametri e Visualizzazioni						Menu per l'impostazione dei parametri
	CammaElettronica					
		TaraturaGas TaraturaOlio				Scegliere combustibile bruciato
			PosizioniSpecial			
				PosizioniAccens		
				PosizioniRiposo		
				PosizioniPrevent		
				PosizioniPostven		
					PosAccensGas	Settare la posizione
					PosAccensAria	Settare la posizione
					PosAccensAux1	Settare la posizione
					PosAccensAux2	Settare la posizione
					PosAccensAux3	Settare la posizione
					AccConvFreq	Settare la posizione

### 8.2 Posizione pre-ventilazione

Seguire lo schema della tabella precedente, fino al quarto livello, e scegliere posizione di pre-ventilazione.

### 8.3 Posizione di riposo

Seguire lo schema della tabella precedente, fino al quarto livello, e scegliere posizione di riposo.

### 8.4 Posizione di post-ventilazione

Seguire lo schema della tabella precedente, fino al quarto livello, e scegliere posizione di post-ventilazione

## 9 REGOLAZIONE DELLE CURVE RAPPORTO ARIA/COMBUSTIBILE



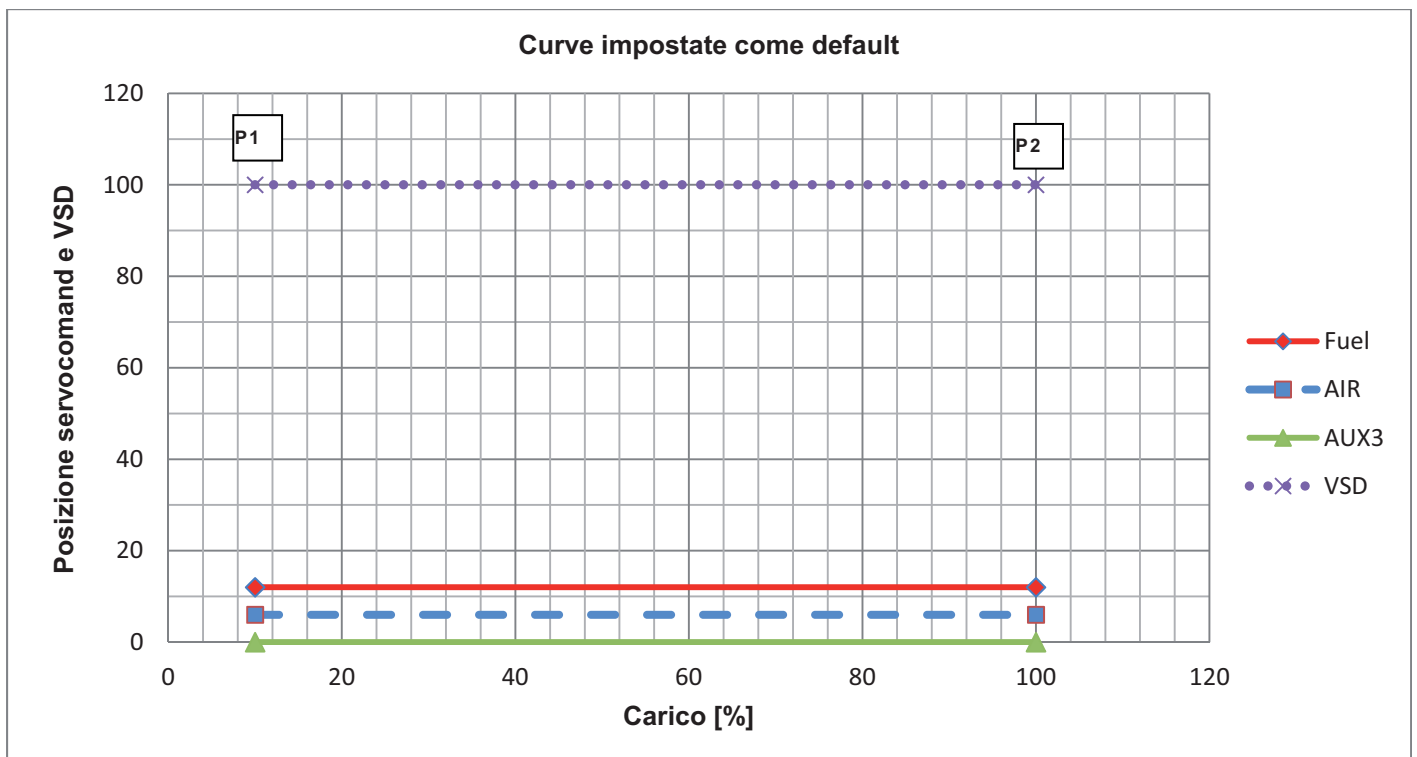
**ATTENZIONE:** nei bruciatori dotati di Inverter, per effettuare la regolazione delle curve rapporto aria/combustibile, è prima necessario effettuare la Standardizzazione del numero dei giri del motore (vedi capitolo "standardizzazione VSD")

1° livello	2° livello	3° livello	4° livello	5° livello	6° livello	Descrizione
Parametri e Visual.						Menu per l'impostazione dei parametri
	CammaElettronica					
		TaraturaGas TaraturaOlio				Scegliere combustibile bruciato
			ParametriCurve			

### 9.1 Impostazioni combustibile - punti curva

Di fabbrica vengono già impostate due curve, che corrispondono ad un ipotetico stadio di bassa fiamma.

**Nota:** punti P1 e P2, vengono provvisoriamente denominati 10% e 100% di carico, indipendentemente dall'effettivo carico reale. L'operatore ha la possibilità di nominare, a piacere, il carico su ogni punto, indipendentemente dall'effettivo carico reale di quel punto. LMV5x metterà poi automaticamente in ordine i vari punti, in base al valore di carico assegnato in ogni punto dall'operatore






In questo modo, chiudendo la serie termostatica, il bruciatore, dopo l'accensione, si posiziona al carico minimo **P1** e successivamente procede verso il carico massimo **P2**, senza però incrementare la potenza erogata, poiché in entrambi i punti della curva, tutti gli attuatori sono regolati con la stessa apertura ai minimi valori.



**ATTENZIONE:** Per bruciatori con FGR e LMV52.400, il parametro è settato come "disattivato".

## 9.2 Impostazione dei punti di carico (bruciatori senza FGR)


Facendo uso del tasto ESC, accedere al menù e seguire lo schema sottostante per poter configurare i parametri:

1° livello	2° livello	3° livello	4° livello	5° livello	6° livello	Descrizione
Parametri e Visualizzazioni						
	CammaElettronica					Impostazione rapporti Aria/Combustibile
		TaraturaGas TaraturaOlio				Regolazione parametri di funzion. della combustione a Gas e olio
			ParametriCurve			Stabilisce il rapporto tra il Combustibile e l'aria comburente.


Punto	Poten	10
Comb		6,7
Man	Aria	12
VSD		50


Attendere che la barretta "I" smetta di ruotare. Indica che i servocomandi si stanno muovendo verso la posizione a display.

Quando verrà raggiunta la posizione, verrà mostrato il numero del punto raggiunto dal LMV5x


Premere Enter  per vedere il Punto1.


Punto	Poten	10
1	Comb	12
Man	Aria	6,7
VSD		50

Premere "freccia destra"  per visualizzare il punto desiderato

Premere Enter  per cambiare il punto.

Punto	Poten	100
2	Comb	12
Man	Aria	6,7
VSD		50

Premere "freccia destra"  per visualizzare il punto desiderato

Premere Enter  per cambiare il punto.


Cambia


Cancella

Selezionare "cambia" per cambiare il punto o "cancella" per cancellarlo

Segue


Non segue

Premere "freccia destra"  per visualizzare il punto desiderato

Premere Enter  su "Segue". Il servocomando si sposta in tempo reale mentre l'utente cambia il punto

Punto	Poten	100
2	Comb	12
Man	Aria	6,7
VSD		50

Il selettore sarà posizionato su "poten"

Facendo uso delle frecce  per scegliere il servocomando desiderato


Adesso è possibile eseguire modifiche al Punto 2 con la seguente procedura

Controllando continuamente l'eccesso d'aria mediante l'analizzatore di combustione, aumentare solo di alcuni gradi\* (vedi nota) l'apertura della serranda dell'aria e, se presente, anche l'inverter.

Aumentare successivamente solo di alcuni gradi\* (vedi nota) anche l'apertura della farfalla del gas (o del servocomando combustibile). Procedere per gradi in questo modo, fino ad arrivare alla completa apertura della valvola a farfalla (servocomando a 90° - vedi grafico). Lo scopo è di raggiungere con sufficiente eccesso d'aria la posizione di massima apertura della farfalla del gas

Durante questa operazione di incremento della posizione dei servocomandi, oltre a incrementare progressivamente anche la quantità di aria, va tenuta sotto controllo la quantità di combustibile tramite il regolatore di pressione del gruppo valvole, per non eccedere oltre la massima portata richiesta.


Una volta raggiunta la posizione di massima apertura della farfalla del gas, regolare la portata del combustibile, agendo solo tramite lo stabilizzatore di pressione del gruppo valvole (o tramite il regolatore di pressione dell'olio, nel caso di combustibile liquido).




**ATTENZIONE:** Per incremento di "alcuni gradi", si intende che l'operazione di incremento deve essere effettuata in modo tale da non provocare forti eccessi d'aria o condizioni in difetto d'aria. A tale scopo l'operazione di incremento, va eseguita monitorando continuamente l'analisi dei fumi con l'analizzatore di combustione. Si consiglia di effettuare gli incrementi mantenendo un O<sub>2</sub> % compreso tra il 7,5% massimo ed il 3% minimo.

Salvare i nuovi punti, procedendo con incrementi del 10+20% del carico, Misurare la potenza del bruciatore al contatore. In questo modo, se per qualche motivo si dovesse interrompere la procedura e riavviarla più tardi, si ripartirebbe dai punti salvati.

Punto	Poten	100
:2	Comb	12
O2	Aria	6.7
	VSD	70

Per scegliere l'attuatore da muovere premere la freccia sinistra  e scegliere aria o VSD


Punto	Poten	100
:2	Comb	12
O2	Aria	6.7
	VSD	70

Premere "Enter"  per accedere al valore da cambiare relativo al servocomando aria



Punto	Poten	100
:2	Comb	12
O2	Aria	6.7
	VSD	70

Premere le frecce  per cambiare valore.


Punto	Poten	100
:2	Comb	12
O2	Aria	9.5
	VSD	70

Premere Enter  per confermare il valore e tornare su servocomando. (Non uscire direttamente con Esc dalla colonna delle cifre o i dati non verranno salvati )

Punto	Poten	100
:2	Comb	12
O2	Aria	9.5
	VSD	70

Premere la freccia destra o sinistra  per selezionare un altro attuatore da modificare, per esempio, premere  per scegliere Comb

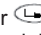
Punto	Poten	100
:2	Comb	12
O2	Aria	9.5
	VSD	70

Premere le frecce  per cambiare valori. Premere Enter per confermare e tornare al servocomando del combustibile

Punto	Poten	100
:2	Comb	12
O2	Aria	9.5
	VSD	70

Premere le frecce  per cambiare valore.

Punto	Poten	100
:2	Comb	15
O2	Aria	9.5
	VSD	70

Premere Enter  per confermare il valore e tornare al servocomando del combustibile (Non uscire direttamente con Esc dalla colonna delle cifre o i dati non verranno salvati )

Sempre controllando i parametri con l'analizzatore di combustione continuare ad incrementare le aperture dei servocomandi di Aria ( e/o se presente, dall'inverter ) e del Combustibile

Alla fine, verrà configurato l'ultimo punto.




Punto	Poten	100
:10	Comb	90
O2	Aria	50
	VSD	85

Agire sul regolatore di pressione per aggiustare la pressione del combustibile al valore adeguato a raggiungere il 100% del carico del generatore/caldaia.

Agire su servocomandi AIRA o VSD, per regolare la combustione.

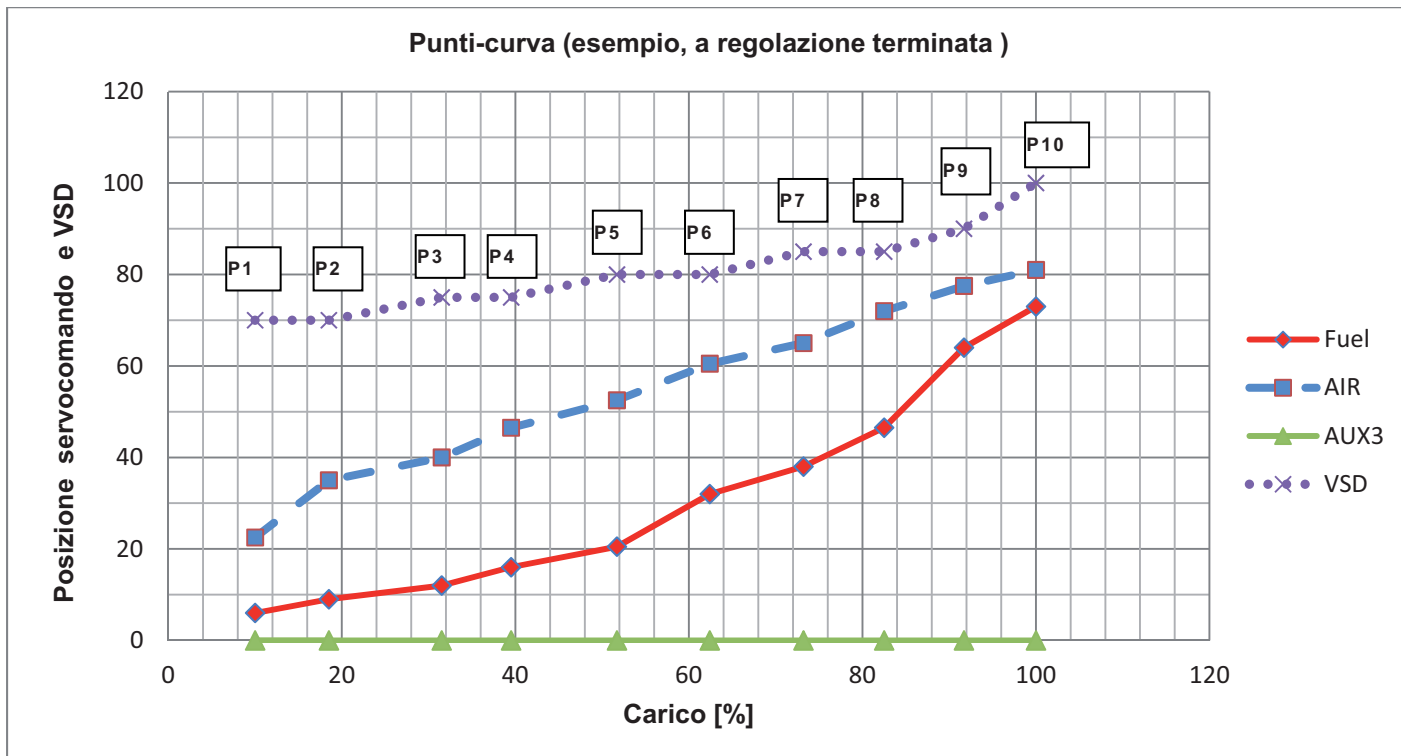
Punto	Poten	100
:10	Comb	90
O2	Aria	90
	VSD	100

Schermata d'esempio, nell'ipotesi di aver configurato 10 punti curva.

	<b>ATTENZIONE:</b> Settare i valori di % di carico per ogni punto-curva.
	<b>ATTENZIONE:</b> Regolare la posizione dei servocomandi a piccoli passi, sempre controllando i parametri di combustione
	<b>Attenzione!</b> Una volta impostato il Punto2 di massimo carico, per motivi di sicurezza, non scendere direttamente al carico minimo P1, senza avere impostato altri punti intermedi (vedi paragrafo successivo).



Attenzione! In caso sia necessario spegnere immediatamente il bruciatore funzionante in alta fiamma, e il punto di massimo carico non è stato ancora regolato in combustione, ridurre il gas dallo stabilizzatore fino a portare il bruciatore in sufficiente eccesso d'aria, quindi spegnere il bruciatore dall'interruttore generale. Alla successiva accensione, ripartire con il punto P2 al minimo (impostazione di fabbrica - vedi paragrafo precedente) e procedere all'impostazione dei punti.



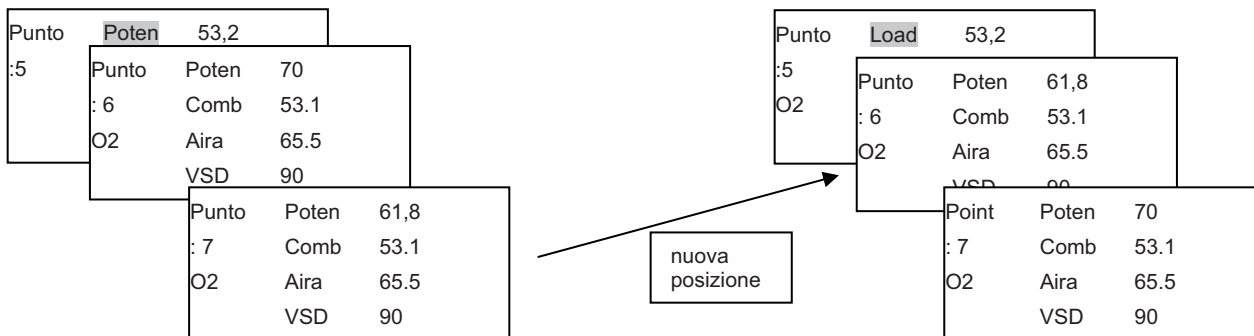
ATTENZIONE: Al raggiungimento del carico massimo (100%) , ricontrollare i punti-curva. E' cambiata la pressione al regolatore perciò anche la portata del gas. E' necessario ricontrollare i punti già configurati.



ATTENZIONE: per un funzionamento corretto, è necessario che la curva di ogni servocomando non inverta mai la sua pendenza.









ATTENZIONE: Quando il valore di percentuale di carico viene cambiato dall'utente, LMV ricalcola tutti i punti-curva per adattarli al nuovo valore immesso. Può così succedere che, una volta salvato il punto appena regolato, questo venga spostato su altra posizione.



## 10 Configurazione per bruciatori con ricircolo del gas di scarico (FGR)

### 10.1 Raccomandazioni

	<p><b>Nota!</b> Riduzione del carico massimo del bruciatore</p> <p>Utilizzando ricircolo del gas di scarico (FGR) o immettendo la massa di ritorno attraverso le condotte di immissione, è possibile limitare il carico massimo del bruciatore.</p> <p>Ciò significa che viene ridotta la quantità di aria comburente massima che può essere immessa.</p> <p>Durante la regolazione del bruciatore si consiglia di considerare un eccesso di aria adeguato per ottenere la corretta quantità di O<sub>2</sub> nel fumo, dopo la ricircolazione dei gas di scarico.</p> <p>Quindi, la quantità di combustibile per l'alta fiamma deve essere ridotta per garantire valori corretti di combustione.</p>
	<p><b>Attenzione!</b></p> <p>La compensazione di temperatura del ricircolo dei gas di scarico (FGR) può essere impostata solamente selezionando <i>ConsCaricoMinGas</i> durante il funzionamento.</p> <p>Una variazione dei punti-curva senza una corrispondente temperatura di ricircolo del gas di scarico (ad es. "senza controllo" in funzione o in stand-by) provoca un accoppiamento errato dei valori di <i>posizione del ricircolo gas di scarico</i> e di <i>temperatura di ricircolo fumi</i>. Ciò può portare a quantità eccessive di gas di scarico ricircolato, che potrebbero causare un aumento della fiamma dalla bocca del bruciatore (soglia di stabilità della fiamma).</p>
	<p><b>Attenzione!</b></p> <p>Una successiva modifica dei punti-curva senza una correlata temperatura di ricircolo del gas di scarico (ad esempio senza <i>ConsCaricoMinGas</i> in funzione o standby) porta ad un accoppiamento errato della posizione di <i>ricircolo del gas di scarico</i> e della <i>temperatura di ricircolo del gas di scarico</i>.</p> <p>Ciò può portare a quantità eccessive di gas di scarico ricircolato, che potrebbero causare un aumento della fiamma dalla bocca del bruciatore (soglia di stabilità della fiamma).</p>
	<p><b>Nota!</b> Ricircolo dei gas di scarico (FGR) in combinazione con regolazione O<sub>2</sub></p> <p>Su un impianto con FGR, non impiegare la regolazione O<sub>2</sub>.</p> <p>Ciò non compromette la funzione del sensore O<sub>2</sub>.</p> <p>Vi sono i seguenti effetti fisici:</p> <ol style="list-style-type: none"><li>1. Influsso reciproco delle pressioni</li><li>2. La riduzione O<sub>2</sub> può portare a un forte aumento dei valori NO<sub>x</sub>.</li></ol> <p>Questi cambiamenti fanno sì che l'impostazione del rapporto, della regolazione O<sub>2</sub> e della funzione FGR diventino più difficili o non eseguibili. Anche se è possibile l'impostazione, durante il funzionamento può verificarsi instabilità di fiamma oppure il mancato raggiungimento dei valori NO<sub>x</sub> necessari.</p>
	<p><b>Nota!</b></p> <p>La completa regolazione di <i>TCautoDeact</i> è possibile solo quando la temperatura del gas di scarico viene acquisita tramite l'ingresso del regolatore di carico (X60 ...).</p> <p>Quando la temperatura viene acquisita tramite l'ingresso PLL52 ... (X86 ...) e il controllo / allarme O<sub>2</sub> è attivo (no <i>CtrlAutoDeac</i>), non è possibile utilizzare la compensazione della temperatura di ricircolo dei gas di combustione (FGR) (causerebbe l'errore C: F6 D: 2).</p> <p>Quando il modo operativo O<sub>2</sub> Control è disattivato (<i>man deact</i>), il modo operativo <i>TCautoDeact</i> può essere utilizzato se la temperatura del gas di scarico viene acquisita tramite PLL52 ... (X86 ...).</p>
	<p><b>Attenzione!</b></p> <p>Se su bruciatore misto (a più combustibili) la funzione FGR viene utilizzata per un solo combustibile (ad es. Funzionamento a gas con FGR e funzionamento a olio senza FGR) prestare attenzione ai seguenti punti:</p> <p>Quando si commuta al combustibile senza FGR, occorre garantire che l'unità FGR sia stata chiusa e sorvegliare che siano mantenute tali posizioni di chiusura.</p> <p>Ciò si ottiene facendo le seguenti impostazioni per il carburante senza FGR:</p> <ul style="list-style-type: none"><li>- Attivazione del servocomando AUX3</li><li>- Parametrizzazione a "chiuso" delle posizioni default, Preventilazione, Accensione e Postventilazione.</li><li>- Parametrizzazione a "chiuso" tutte le posizioni del servocomando AUX3 in tutti i punti della curva</li><li>- Parametrizzazione del modo operativo FGR su CurvaAux3on.</li></ul>


Prima di attivare il sistema FGR, è obbligatorio completare la regolazione della curva aria/combustibile su ogni punto, fino alla potenza massima bruciata. Fare riferimento al capitolo precedente per istruzioni in merito.




	<p><b>ATTENZIONE:</b> Attivando o incrementando l'apertura della valvola farfalla FGR è obbligatorio monitorare la combustione attraverso un analizzatori di fumi, opportunamente tarato.</p>
--	---

## 10.2 Indirizzazione e attivazione del servocomando AUX3









Normalmente queste operazioni sono già state eseguite dal costruttore.

Possono risultare necessarie in alcuni casi come ad esempio: sostituzione del servocomando, in caso la modalità FGR non sia ancora stata attivata oppure se LMV5 viene fornito sciolto....

	<b>ATTENZIONE:</b> per LMV52.400, in caso di indirizzamento servocomando FGR: l'unica scelta possibile è AuxActuator3. Non impostare il servocomando FGR in maniera diversa.
--	--

1° livello	2° livello	3° livello	4° livello	5° livello	6° livello	Descrizione
Param & Visualiz						
	Servomotori					Settaggio dei servomotori
		Indirizzazione				Indirizzazione di servomotori non indirizzati
			ServomAria ServomGas ServomOlio ServomAux ServomAux 2 ServomAux 3		ServomAux 3	E' OBBLIGATORIO scegliere ServomAux 3

Dopo l'indirizzazione, attivare il servocomando FGR.

1° livello	2° livello	3° livello	4° livello	5° livello	6° livello	Descrizione
Param & Visualiz						
	CammaElettronica					
		TaraturaGas TaraturaOlio				Settaggio parametri per olio/gas
			ServocomAux	disattivato damper act VSD attivo AUX3 VSD+Aux3	Disattivato per LMV52.xxx  AUX3 per LMV51.300	Disattivato per LMV52.xxx AUX3 for LMV51.300
			ServomAria	disattivato attivato air influen	activated	
			ServomAux 1			
			ServomAux 2			
			ServomAux 3		Attivo per LMV52.xxx	
			Convert.Frequen			
			ServomGas ServomOlio		Attivo Attivo	Scegliere in base al tipo di combustibile

### 10.3 Impostazione delle posizioni speciali the special positions




1° livello	2° livello	3° livello	4° livello	5° livello	6° livello	Descrizione
Param & Visualiz						
	CammaElettronica					
		TaraturaGas TaraturaOlio				
			PosizioniSpecial			

Qui sotto le posizioni suggerite. Possono essere modificate durante la fase di commissioning in accordo alle esigenze dell'impianto.

#### Posizioni speciali: AUX3 POS

- Posizione riposo 0° (chiuso)
- Posizione preventilazione 90° (aperto)
- Posizione d'accensione 0° (chiuso)
- Posizione post-ventilazione 90° (aperto)

### 10.4 Impostazione della modalità regolatore di carico - vedere il capitolo precedente (regolazione senza FGR)

	<b>ATTENZIONE:</b> Se deve essere selezionata una delle opzioni intLC (internal Load Controller), non sarà possibile collegare un sensore di temperatura ai morsetti X60. Usare un sensore di temperatura con uscita analogia o un convertitore Ohm → mA or V. Dovranno essere connessi ai morsetti X61.
	<b>ATTENZIONE:</b> Se viene utilizzata una delle opzioni extLC (External Load Controller), settare sulla scelta del sensore "senza sonda", "SondaTemp." o "SondaPress"
	<b>ATTENZIONE:</b> configurare i morsetti X61 in base al sensore o segnale utilizzato.

## 10.5 Modalità FGR

1° livello	2° livello	3° livello	4° livello	5° livello	6° livello	Descrizione
Param & Visualiz						
	Flue Gas Recirc					
		FGR-Modo 	disattivato tempo / temperatura temp.contr. TCautoDeact Aux3 Minpos auto deact			Fare riferimento alla tabella sottostante

Description of the FGR mode.


FGR-Modo	Descrizione	LMV50 LMV51.3 LMV52.2	LMV52.4..
Aux3 Minpos	La funzione di ricircolo gas di scarico (FGR) è disattivata. L'attuatore ausiliario 3 si sposta sulla sua curva di rapporto parametrizzata	●	●
disattivato	L'attuatore ausiliario 3, dopo la posizione di accensione, viene sempre mantenuto sulla posizione minima (segnalata con #) e la temperatura FGR non viene analizzata (indicatore XXX). In tal modo, il sistema può essere spostato in uno stato sicuro se non è stato possibile configurare completamente l'impostazione FGR. Con questa impostazione, si raccomanda di mettere in funzione il bruciatore prima di impostare la curva FGR.		●
tempo	L'attuatore ausiliario 3 viene mantenuto sulla posizione di accensione fino al raggiungimento di un intervallo impostabile. (parametro "DelaytimeFGR..."). Durante l'operazione, il bruciatore regola il suo carico secondo i punti-curva, senza il ricircolo dei gas di scarico.	●	●
temperatura	L'attuatore ausiliario 3 viene mantenuto sulla posizione di accensione fino al raggiungimento di una temperatura impostabile (parametro "SogliaFGR ..."). Durante l'operazione, il bruciatore regola il suo carico secondo i punti-curva, senza il ricircolo dei gas di scarico.	●	●
temp.contr.	La posizione dell'attuatore ausiliario 3 viene calcolata in funzione della temperatura dei fumi e della curva di rapporto. È inoltre possibile mantenere l'attuatore sulla posizione di accensione per un intervallo impostabile (parametro ARF ON Time).		●
TCautoDeact	Effetto come temp.contr., ma in caso di errore del sensore fumi la funzione viene disattivata automaticamente. L'attuatore si sposta sulla posizione minima FGR e viene emesso un avviso di errore		●
deactMinpos	Dopo la posizione di accensione, l'attuatore ausiliario 3 viene mantenuto sempre sulla posizione minima di ricircolo gas combustibile FGR (segnalazione con #) e la temperatura di ricircolo gas combustibile non viene valutata (visualizzazione XXX). In questo modo, se non è stato possibile eseguire completamente l'impostazione del ricircolo gas combustibile, il sistema può essere condotto a uno stato di sicurezza. In questo caso si consiglia di eseguire l'avviamento del bruciatore prima di impostare la curva di ricircolo gas combustibile (FGR) .		
auto deact	L'FGR con compensazione di temperatura è stato disattivato automaticamente. Effetto come deactMinpos), ma viene emesso un avviso.		●

## 10.6 Parametri principali della funzione FGR

Parametri	Descrizione	LMV50 LMV51.3 LMV52.2	LMV52.4..
DelaytimeFGR Gas DelaytimeFGR Oil	Impostazione del tempo di ritardo con cui dopo il passaggio alla fase OPERATION 1 l'attuatore ausiliario 3 viene mantenuto sulla posizione di accensione	●	●
SogliaFGR Gas SogliaFGROil	Impostazione della temperatura che non deve essere raggiunta affinché l'attuatore ausiliario 3 venga mantenuto sulla posizione di accensione	●	
ARF-sensor (X86 PtNi1000 / X60 Pt1000 / X60 Ni1000)	Selezione del sensore di temperatura per l'FGR con compensazione di temperatura	●	●
Factor FGR Gas  Factor FGR Oil	Adattamento della posizione calcolata in base alla temperatura, dell'attuatore ausiliario 3. L'impostazione avviene in passi di 1%. Il valore 100% significa = nessun adattamento. Un valore <100% riduce la quantità dei fumi di ritorno (riduzione della posizione dell'attuatore in direzione dell'attuatore chiuso).  Il fattore funziona solo in caso di discrepanza rispetto alla temperatura FGR rilevata. Ciò significa che quando si raggiunge la temperatura inizialmente misurata, la posizione salvata viene raggiunta indipendentemente dal fattore FGR. Vedere la seguente Tabella "esempi posizione attuatori con FGR".		●
FGR MinPos	Limitazione della posizione dell'attuatore ausiliario 3 per la modalità Temp.Comp. e TKautoDeact verso il basso. L'impostazione avviene come valore assoluto e garantisce che l'FGR sia sottoposto a flusso di corrente minimo. La posizione viene impiegata anche per garantire una posizione dell'attuatore definita per il funzionamento di emergenza oppure la disattivazione automatica dell'FGR		●
FGR MaxPos Fact	Limitazione verso l'alto della posizione richiesta, calcolata in base alla temperatura effettiva e alla posizione di riscaldamento, dell'attuatore ausiliario 3. L'impostazione avviene in passi di 1% e si riferisce al rispettivo punto della curva. Tra i punti della curva le interpolazioni sono lineari.		●

I parametri sono visibili dal menu del display:

1° livello	2° livello	3° livello	4° livello	5° livello	6° livello	Descrizione
Param & Visualiz						
	Flue Gas Recirc					
		ARF-sensor	X60 Pt1000 X60 Ni1000			Secondo la sonda installata
		SogliaFGR Gas SogliaFGROil	0...850 °C			Regolare secondo le necessità
		DelaytimeFGR Gas DelaytimeFGR Oil	0...63 min			Regolare secondo le necessità
		Factor FGR Gas Factor FGR Oil	10..100%			Regolare secondo le necessità
		FGR MinPos				Regolare secondo le necessità
		FGR MaxPos Fact	0..100%			Regolare secondo le necessità

	<p><b>ATTENZIONE: Solo in caso di FGR con compensazione della temperatura.</b></p> <p>Se la temperatura rilevata è minore del valore registrato durante l'impostazione della curva, il servomotore AUX3 si avvicinerà alla posizione impostata ma non riuscirà a raggiungerla. In queste condizioni il ricircolo gas di scarico, potrebbe essere insufficiente o eccessivo.</p> <p>I valori NOx potrebbero differire dalle aspettative o la fiamma potrebbe essere instabile. Provare a ridurre il fattore di correzione ("Factor FGR Gas" or "Factor FGR Oil"). Se necessario, intervenire sulla curva FGR. Probabilmente il punto era stato salvato anche se la temperatura dei gas di scarico era troppo lontana dalla condizione di regime</p>
--	--

## 10.7 Esempio di fattore FGR fattore di mappa FGR su regolazione del bruciatore

Settiamo AUX3 per FGR come "temp.contr." Mode

La curva è impostata come evidenziato dalla tabella sottostante:

Punto	1	2	3	4	Nota
% Carico	37,5 %	62,5 %	75 %	100 %	
AUX3 Curva FGR	19,3 °	25,0 °	28,5 °	37,0 °	
FGR temperatura	72 °C	105 °C	121 °C	150 °C	Il valore del gas di scarico aumenta dalla bassa all'alta fiamma. La temperatura si riferisce al bruciatore condizioni di funzionamento operativo.

LMV52.400 calcolerà una "Curva zero" riferita al gas di scarico ad una temperatura di 0°C.

La "Curva zero" viene calcolata in riferimento all'effetto della temperatura sulla densità del fumo.

Se il "fattore FGR" è impostato al 100%, LMV non farà alcuna correzione.

Punto	1	2	3	4	Nota
Pos. FGR con T = 0 °C curva zero	15 °C	18 °C	19,7 °C	23,8 °C	<b>Fattore FGR impostato al 100%</b>

Se "fattore FGR" viene impostato ad un valore inferiore al 100%, LMV applicherà un'ulteriore correzione per il calcolo della "curva zero"

Se "fattore FGR" è del 50%, la nuova "curva zero" sarà:

Punto	1	2	3	4	Nota
Pos. FGR con T = 0 °C curva zero	7,6 °	9,0 °	9,8 °	11,9 °	<b>Fattore FGR impostato al 50%</b> Ciò mostra che un fattore FGR del 50% con una curva zero porta al dimezzamento delle posizioni dell'attuatore.

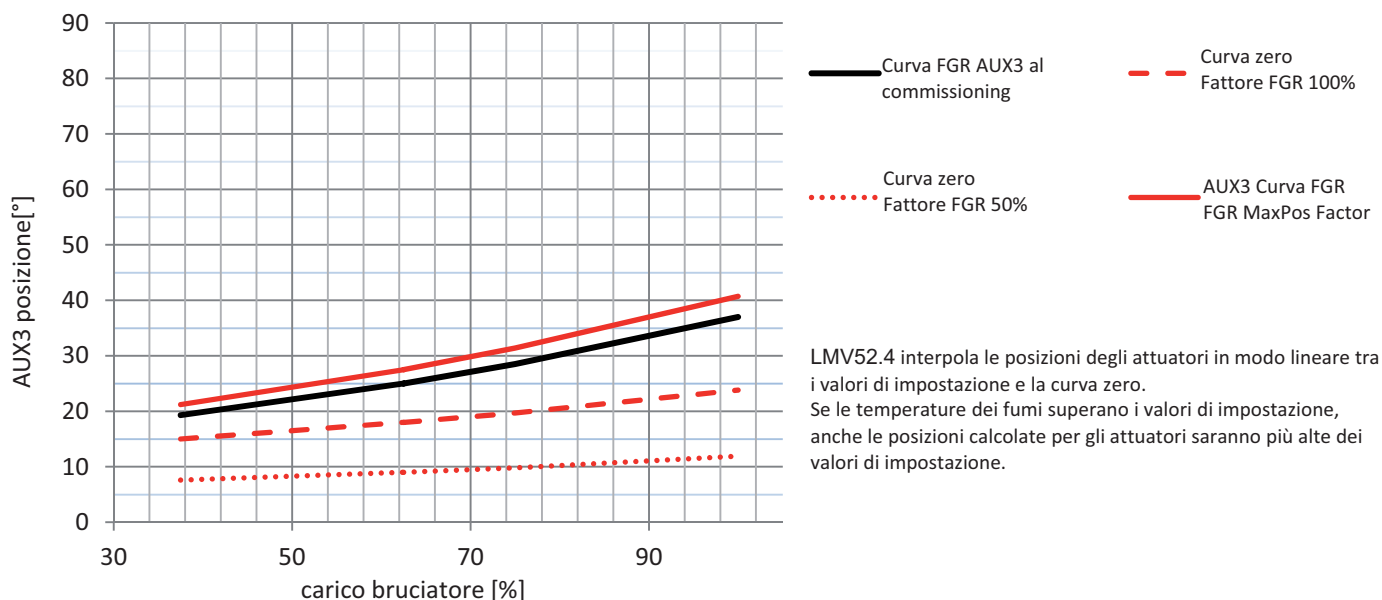
Se il valore di temperatura dei fumi, durante il funzionamento del bruciatore, è più alto della temperatura riscontrata durante il commissioning, la posizione AUX3 sarà maggiore del valore settato.

Per impedire un'ampia apertura della valvola farfalla FGR, potrebbe risultare necessario limitare la correzione automatica di LMV52.400.

Questo potrebbe essere necessario se l'apertura di AUX3 diventa maggiore di 90°, se la fiamma diventa instabile, oppure se il ricircolo fumi di scarico è troppo alto.

Per limitare la correzione a causa di un valore maggiore di temperatura, sarà necessario modificare il parametro "FGR MaxPOS Fac".















Punto	1	2	3	4	Nota
Pos. FGR	21,2°	27,5°	31,4°	40,7°	FGR MaxPOS Factor settato a 10% I valori sono il 10% superiori ai corrispondenti settati inizialmente.



## 11 PARTENZA A FREDDO (CSTP)

Se nell'impianto è presente una caldaia a vapore o una caldaia che deve partire a freddo e, per evitare gli shock termici, è richiesto il riscaldamento lento della caldaia mantenendo il bruciatore al minimo di potenza, può essere utilizzata la funzione automatica di Partenza a freddo, in alternativa al funzionamento manuale con il carico al minimo.

La funzione Cold Start ("Partenza a freddo") può essere abilitata **solo dal Service** (accesso tramite password riservata). Se tale funzione è stata abilitata, e la caldaia è fredda, all'accensione del bruciatore verrà visualizzato il messaggio "Protezione shock termico attivata". Se, invece, la funzione non è abilitata, dopo l'accensione, il bruciatore aumenterà normalmente il carico in base alla richiesta dell'utenza.



1° livello	2° livello	3° livello	4° livello	5° livello	default	Descrizione
Parametri e Visualizzazioni						Menu per l'impostazione dei parametri
	RegolatCarico					Impostazioni regolatore di portata interno
		Avviamento Freddo				Impostazioni avviamento a freddo (protezione choc termico)
			AvvFreddoOn	disattivato/ attivato		<b>AvvFreddoOn</b> attiva o disattiva la protezione da shock termico per avviamento a freddo. Gli altri parametri sono settati di fabbrica e possono essere cambiati seguendo le righe seguenti
			SogliaOn	0...100%Wcurrent	20%	Valore di attivazione della protezione shock termico per avviamento a freddo ( in percentuale riferito al setpoint impostato)
			VariazioneCarico	0..100%	15%	Percentuale di incremento del carico (modulante)
			VarSetpointMod	1...100% Wcurrent	5%	incremento % rispetto al setpoint (solo modulante)
			SetpointStad	1...100% Wcurrent	5%	incremento % rispetto al setpoint (funz. a stadi)
			TempoMax-Mod	1...63 min	3 min	tempo max. per ogni incremento (modulante)
			TempoMax-Stadi	1...63 min	3 min	tempo max. per ogni aumento (a stadi)
			SogliaOff	1...100% Wcurrent	80%	Valore di disattivazione protezione shock termico avviamento a freddo (in percentuale riferito al setpoint impostato)
			Additional-Sens	Disattivato Pt100 Pt1000 Ni1000	Disattivo	Selezione per sensore addizionale (protezione shock termico avviamento a freddo)
			TemperAvvFreddo	0...2000 °C		Temperatura attuale sensore per avviamento a freddo
			SetpSensore agg.	0...450 °C	60°C	Setpoint per sensore addizionale
			Consenso Stadi	no consenso / consenso	consenso	Stadio per funz. a stadi (protezione shock termico avviamento a freddo)



## 12 FUNZIONAMENTO MANUALE DEL BRUCIATORE



L'operatore può scegliere se selezionare il funzionamento del bruciatore in modalità manuale ad un carico fisso impostabile, oppure il funzionamento in modalità modulante tramite il regolatore di carico automatico, infine può anche decidere lo spegnimento mediante la funzione di bruciatore spento.

Selezionare del tipo di funzionamento "Manuale / Automatico / Spento".

1° livello	2° livello	3° livello	Password	Descrizione
FunzionManuale				L'operatore, può controllare manualmente il carico, oppure può lasciarlo in modalità automatica o sempre spento
	Autom/Man/ Spento			Seleziona il carico manualeautomatico/spento
		Automatico/ Manuale/ Spento	Cliente	

Selezione della percentuale di carico per la modalità di funzionamento in manuale:

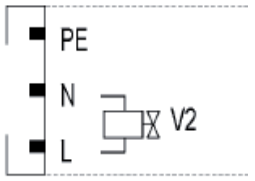
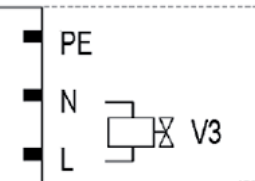
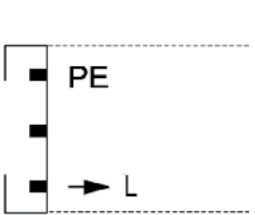
Per impostare la percentuale di carico alla quale si vuole fare funzionare il bruciatore in modalità manuale, procedere come descritto sotto

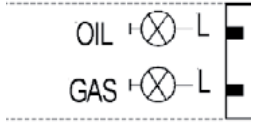
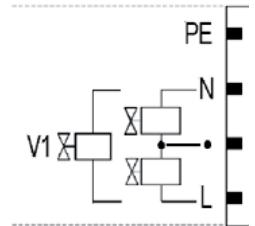
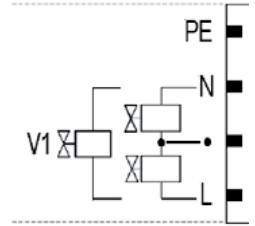

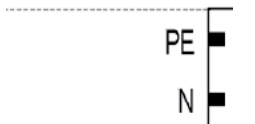
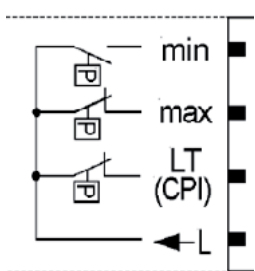
1° livello	2° livello	3° livello	Password	Descrizione
FunzionManuale				L'operatore, può controllare manualmente il carico, oppure può lasciarlo in modalità automatica o sempre spento
	SelezCarico			Seleziona percentuale di carico
		0..100%	Cliente	



Blocco morsetti	Simboli connettori		Ingressi	Uscite	Descrizione	Alimentazione
X3-01	PIN1			x	Teleruttore motore ventilatore	AC 230 V +10 % / -15 %, 50...60 Hz, 1 A, cos.0.4
	PIN2			x	Segnalazione blocco	AC 230 V +10 % / -15 %, 50...60 Hz, 1 A, cos.0.4
X3-02	PIN1		x		Pressostato aria (LP)	AC 230 V +10 % / -15 %, 50...60 Hz, I <sub>max</sub> 1.5 mA
	PIN2			x	Alimentazione pressostato aria (LP)	AC 230 V +10 % / -15 %, 50...60 Hz, I <sub>max</sub> 500 mA
X3-03	PIN1		x		Contatto finecorsa flangia bruciatore	AC 230 V +10 % / -15 %, 50...60 Hz, I <sub>max</sub> 5 A
	PIN2			x	Alimentazione contatto finecorsa flangia bruciatore	AC 230 V +10 % / -15 %, 50...60 Hz, I <sub>max</sub> 5 A
X3-04	PIN1		x		Catena sicurezze	AC 230 V +10 % / -15 %, 50...60 Hz, I <sub>max</sub> 5 A
	PIN2			x	Alimentazione per catena sicurezze	AC 230 V +10 % / -15 %, 50...60 Hz, I <sub>max</sub> 5 A
	PIN3			x	Massa (PE)	
	PIN4			x	Alimentazione Neutro (N)	
	PIN5			x	Alimentazione Fase (L)	AC 230 V +10 % / -15 %, 50...60 Hz, fuse 6.3 AT (DIN EN 60 127 2 / 5)
X4-01					Selezione "interna" del tipo di combustibile se i morsetti 1-2 non sono utilizzati	
	PIN1			x	Seleziona funzionamento a gas	AC 230 V +10 % / -15 %, 50...60 Hz, I <sub>max</sub> 1.5 mA
	PIN2			x	Seleziona funzionamento a combustibile liquido	AC 230 V +10 % / -15 %, 50...60 Hz, I <sub>max</sub> 1.5 mA
	PIN3			x	Contatto di controllo del contattore ventilatore (FCC) o pressostato ricircolo fumi	AC 230 V +10 % / -15 %, 50...60 Hz, I <sub>max</sub> 1.5 mA
	PIN4			x	Pulsante di Reset o blocco manuale	AC 230 V +10 % / -15 %, 50...60 Hz, I <sub>max</sub> 1.5 mA
X4-02	PIN1			x	Massa (PE)	
	PIN2			x	Neutro (N)	
	PIN3			x	Trasformatore accensione	AC 230 V +10 % / -15 %, 50...60 Hz, 2 A, cos.0.2
X4-03	PIN1			x	Massa (PE)	
	PIN2			x	Neutro (N)	
	PIN3			x	inserimento pressostato per ventilazione continua	AC 230 V +10 % / -15 %, 50...60 Hz, 0.5 A, cos.0.4

Blocco morsetti	Simboli connettori		Ingressi	Uscite	Descrizione	Alimentazione
X5-01	PIN1			x	Massa (PE)	
	PIN2		x		Pressostato di minima pressione combustibile liquido (DWmin-oil)	AC 230 V +10 % / -15 %, 50...60 Hz, I <sub>max</sub> 1.5 mA
	PIN3			x	Alimentazione pressostato di minima pressione combustibile liquido (DWmin-oil)	AC 230 V +10 % / -15 %, 50...60 Hz, I <sub>max</sub> 500 mA
X5-02	PIN1			x	Massa (PE)	
	PIN2		x		Pressostato di massima pressione combustibile liquido (DWmax-oil)	AC 230 V +10 % / -15 %, 50...60 Hz, I <sub>max</sub> 1.5 mA
	PIN3			x	Alimentazione pressostato di massima pressione combustibile liquido (DWmax-oil)	AC 230 V +10 % / -15 %, 50...60 Hz, I <sub>max</sub> 500 mA
X5-03	PIN1		x		Contatto accensione/spegnimento bruciatore	AC 230 V +10 % / -15 %, 50...60 Hz, I <sub>max</sub> 1.5 mA
	PIN2		x		Contatto controllore esterno diminuisce carico / stadio3	AC 230 V +10 % / -15 %, 50...60 Hz, I <sub>max</sub> 1.5 mA
	PIN3		x		Contatto controllore esterno aumenta carico / stadio2	AC 230 V +10 % / -15 %, 50...60 Hz, I <sub>max</sub> 1.5 mA
	PIN4			x	Alimentazione contatti	AC 230 V +10 % / -15 %, 50...60 Hz, I <sub>max</sub> 500 mA
X6-01	PIN1		x		Termostato consenso nafta nel riscaldatore (TCN)	AC 230 V +10 % / -15 %, 50...60 Hz, I <sub>max</sub> 1.5 mA
	PIN2			x	Alimentazione termostato consenso nafta nel riscaldatore (TCN)	AC 230 V +10 % / -15 %, 50...60 Hz, I <sub>max</sub> 500 mA
	PIN3		x		Termostato nafta circuito interno bruciatore (TCI)	AC 230 V +10 % / -15 %, 50...60 Hz, I <sub>max</sub> 1.5 mA
	PIN4			x	Alimentazione termostato nafta circuito interno bruciatore (TCI)	AC 230 V +10 % / -15 %, 50...60 Hz, I <sub>max</sub> 500 mA
X6-02	PIN1			x	Massa (PE)	
	PIN2			x	Neutro (N)	
	PIN3			x	Pompa combustibile liquido	AC 230 V +10 % / -15 %, 50...60 Hz, 2 A, cos.0.4
X6-03	PIN1			x	Massa (PE)	
	PIN2			x	Neutro (N)	
	PIN3				Valvola sicurezza intercettazione combustibile liquido	AC 230 V +10 % / -15 %, 50...60 Hz, 1 A, cos.0.4

Blocco morsetti	Simboli connettori		Ingressi	Uscite	Descrizione	Alimentazione
X7-01	PIN1			x	Massa (PE)	
	PIN2			x	Neutro (N)	
	PIN3					Valvola combustibile liquido 2° stadio
X7-02	PIN1			x	Massa (PE)	
	PIN2			x	Neutro (N)	
	PIN3					Valvola combustibile liquido 3° stadio
X7-03	PIN1			x	Massa (PE)	
	PIN2		x		Contatto per gas CPL (LMV52...)	AC 230 V +10 % / -15 %, 50...60 Hz, I <sub>max</sub> 1.5 mA
	PIN3			x	Alimentazione contatto (riserva)	AC 230 V +10 % / -15 %, 50...60 Hz, I <sub>max</sub> 500 mA

Blocco morsetti	Simboli connettori	Ingressi	Uscite	Descrizione	Alimentazione
X8-01		PIN2	x	Lampada segnalazione funzionamento combustibile liquido	AC 230 V +10 % / -15 %, 50...60 Hz, 1 A, cos.0.4
		PIN1	x	Lampada segnalazione funzionamento gas	AC 230 V +10 % / -15 %, 50...60 Hz, 1 A, cos.0.4
X8-02		PIN4	x	Massa (PE)	
		PIN3	x	Neutro (N)	
		PIN2	x	Mosetto per collegamento valvole in serie	
		PIN1	x	Valvola combustibile liquido 1	AC 230 V +10 % / -15 %, 50...60 Hz, 1 A, cos.0.4
X8-03		PIN4	x	Massa (PE)	
		PIN3	x	Neutro (N)	
		PIN2	x	Mosetto per collegamento valvole in serie	
		PIN1	x	Valvola combustibile liquido 1	AC 230 V +10 % / -15 %, 50...60 Hz, 1 A, cos.0.4
X9-01		PIN4	x	Valvola gas 1	AC 230 V +10 % / -15 %, 50...60 Hz, 2 A, cos.0.4
		PIN3	x	Valvola gas 2	AC 230 V +10 % / -15 %, 50...60 Hz, 2 A, cos.0.4
		PIN2	x	Valvola gas	AC 230 V +10 % / -15 %, 50...60 Hz, 2 A, cos.0.4
		PIN1	x	Valvola sicurezza intercettazione gas	AC 230 V +10 % / -15 %, 50...60 Hz, 2 A, cos.0.4
X9-02		PIN2	x	Massa (PE)	
		PIN1	x	Neutro (N)	
X9-03		PIN4	x	Pressostato gas di minima	AC 230 V +10 % / -15 %, 50...60 Hz, I <sub>max</sub> 1.5 mA
		PIN3	x	Pressostato gas di massima	AC 230 V +10 % / -15 %, 50...60 Hz, I <sub>max</sub> 1.5 mA
		PIN2	x	Pressostato gas controllo perdita valvole o contatto valvole chiuse	AC 230 V +10 % / -15 %, 50...60 Hz, I <sub>max</sub> 1.5 mA
		PIN1	x	Alimentazione per i contatti dei pressostati	AC 230 V +10 % / -15 %, 50...60 Hz, I <sub>max</sub> 500 mA

Blocco morsetti	Simboli connettori	Ingressi	Uscite	Descrizione	Alimentazione	
X10-01		PIN4		x	Neutro (N)	AC 230 V +10 % / -15 %, 50...60 Hz, max 1 mA
		PIN3		x	Fase alimentazione trasformatore	
		PIN2	x		Alimentazione per GO	AC 12 V +10 % / -15 %, 50...60 Hz, max 1.2 mA
		PIN1	x		Alimentazione per G	
X10-02		PIN6	x		QRI...(Sensore infrarosso)/ QRA7...segnale in Volt	Umax DC 5 V
		PIN5		x	Massa (PE)	
		PIN4		x	Neutro (N)	
		PIN3		x		AC 230 V +10 % / -15 %, 50...60 Hz, I <sub>max</sub> 500 mA
		PIN2		x	Alimentazione QRI...(Sensore infrarosso)/QRA7...segnale in Volt	DC 14 / 21 VC I <sub>max</sub> 100 mA
		PIN1	x		QRB...segnale in Volt	Max. DC 8 V
X10-03		PIN1		x	IElettrodo ionizzazione (ION) in alternativa sensori Ultravioletti QRA... vedere capitolo ingressi e uscite sensori	Umax (X3-04-PINS) I <sub>max</sub> . 0.5 mA
X50		PIN6		x	Massa di riferimento (PELV)	
		PIN5		x	Cavo segnale (CANL)	DC U <5 V, R <sub>w</sub> = 120 Ω, level to ISO-DIS 11898
		PIN4		x	Cavo segnale (CANH)	
		PIN3		x	Alimentazione per attuatori / Display AZL...	AC 12 V +10 % / -15 %, 50...60 Hz, Fuse max. 4 A
		PIN2		x	Alimentazione per attuatori / Display AZL...	
		PIN1		x	Schermo (Massa)	
X51		PIN6		x	Massa di riferimento (PELV)	
		PIN5		x	Cavo segnale (CANL)	DC U <5 V, R <sub>w</sub> = 120 Ω, level to ISO-DIS 11898
		PIN4		x	Cavo segnale (CANH)	
		PIN3		x	Alimentazione per attuatori Display AZL...	AC 12 V +10 % / -15 %, 50...60 Hz, Fuse max. 4 A
		PIN2		x	Alimentazione per attuatori Display AZL...	
		PIN1		x	Schermo (Massa)	
X52		PIN4	x		(Massa)	
		PIN3	x		Alimentazione dal trasformatore per LMV5x	AC 12 V +10 % / -15 %, 50...60 Hz
		PIN2	x		Massa di riferimento (PELV)	
		PIN1	x		Alimentazione dal trasformatore per LMV5x	AC 12 V +10 % / -15 %, 50...60 Hz

Blocco morsetti	Simboli connettori	Ingressi	Uscite	Descrizione	Alimentazione
<b>Sonde Temperatura / Pressione controllore</b>					
X60		PIN5	x	Schermo cavo sonde	
		PIN4	x	Comune	
		PIN3	x	Ingresso sensore temperatura Pt / LG-Ni 1000	
		PIN2	x	Cavo compensazione sensore temperatura PT100	
		PIN1	x	Ingresso sensore temperatura PT100	
X61		PIN5	x	Schermo cavo	
		PIN4	x	Massa di riferimento	
		PIN3	x	Ingresso segnale in corrente per sensori di pressione/temperatura 0/4...20 mA	DC 0/4...20 mA
		PIN2	x	Ingresso segnale in tensione per sensori di pressione DC 0...10 V	DC 0...10 V
		PIN1	x	Alimentazione per sensori di Pressione/temperatura	approx. DC 20 V Max. 25 mA
X62		PIN5	x	Schermo cavo	
		PIN4	x	Massa di riferimento	
		PIN3	x	Ingresso in mA per segnale di Set point o carico	DC 0...20 mA
		PIN2	x	Ingresso in Volt per segnale di Set point o carico	DC 0...10 V
		PIN1	x	Alimentazione per cambio di Set point	approx. DC 24 V Max. 2 mA
X63		PIN3	x	Schermo cavo	
		PIN2	x	Massa di riferimento	
		PIN1	x	Uscita Segnale in mA percentuale di carico	DC 4...20 mA, RLmax = 500 ohm





Le informazioni contenute in questo documento sono puramente indicative e non impegnative. L'azienda si riserva la facoltà di apportare modifiche senza obbligo di preavviso.

## PRESCRIZIONI PER COLLEGAMENTI LMV5x

I collegamenti sensibili ai disturbi EMC sono quelli relativi al cavo "bus" (cavo linea servocomandi, PLL52), cavo fotocellula, cavo sensore di giri, cavo segnale 4÷20mA che pilota l'inverter.

I cavi di comando e di potenza (400V e 230V) devono essere sempre separati dai cavi di segnale.

Il cavo "bus" tra quadro e bruciatore e tra bruciatore e scheda PLL52 (utilizzata per regolazione ossigeno) deve essere posato separatamente, lontano da cavi di potenza. Quando sono previsti tratti lunghi, è preferibile inserire il cavo "bus" dentro un tubo o guaina metallica, con le estremità della guaina collegate a massa mediante opportuni collari.

Tra inverter e motore, prevedere cavo tripolare schermato con terra esterna alla schermatura, del tipo FG7OH2R+T (vedi Allegato 1).

La schermatura deve arrivare fin sotto all'inverter e fino alla scatola motore.

La schermatura va collegata alla massa "equipotenziale" da entrambi i lati magari con opportuni collari.

In alternativa si può usare un cavo normale dentro un tubo o guaina metallica, sempre con le estremità della guaina collegate a massa con opportuni collari, e una cordina di terra esterna per la massa motore.

Il cavo del segnale 4÷20mA per comandare l'inverter deve essere del tipo schermato sempre con schermatura solo dal lato LMV5x. Se l'inverter non è all'interno del quadro bruciatore, prevedere anche una posa separata del cavo dentro una guaina metallica sempre messa a terra con collari.

Per il cavo sensore di giri, prevedere cavo tipo "rete Ethernet" cat. 5 o 6 dentro sempre una guaina metallica, messa a massa alle estremità e posata separatamente dal cavo motore.

Siccome il sensore di giri usa 3 fili, si possono dividere le coppie e incrociarle per eliminare i disturbi.

In alternativa si può usare un cavo twistato 3x2x0,50 tipo Liycy (vedi Allegato 2).

Per il cavo della fotocellula QRI, prevedere gli stessi accorgimenti presi per il cavo sensore giri.

Anche per le versioni con regolazione ossigeno, i collegamenti tra sonda ossigeno e PLL52 devono essere fatti con cavo twistato 3x2x0,50 tipo Liycy (vedi Allegato 2).

*NB: quando una schermatura è collegata a massa attraverso entrambe le estremità, tali estremità devono essere equipotenziali. Se tra le estremità c'è una qualsiasi tensione, mettere a massa solo una delle due estremità, generalmente quella vicina al componente più sensibile agli EMC. In ogni caso ricordarsi che l'apparecchiatura di controllo del bruciatore deve essere privilegiata ovvero avere il collegamento a massa più vicino delle altre. Ad esempio nel collegamento LMV-Inverter, se la schermatura ha una sola estremità a massa, questa deve essere lato LMV.*

## Allegato 1 – Esempio di cavo per motore



**FG70H2R+T 0,6/1 kV**  
**A RIDOTTA EMISSIONE**  
**DI ALOGENI**

**FG70H2R+T 0,6/1 kV**  
**WITH REDUCED**  
**HALOGEN EMISSION**

INDUSTRIA E AUTOMAZIONE



### CARATTERISTICHE TECNICHE

Colore delle anime:		UNEL 00722 / VDE 0293 (Tab. 8)
Conduttori:	rame rosso elettrolitico	normativa CEI EN 60228 Cl.5 (Tabella 9)
Isolante:	elastomero silanico di qualità G7	normativa CEI 20-11 - CEI EN 50363
Separatore:	nastro poliestere-mylar	
Schermatura:	a treccia capillari di rame rosso elettrolitico cop. > 80 %	
Guaina esterna:	PVC di qualità TM2	normativa CEI 20-11 - CEI EN 50363
Colore della guaina:	Grigio RAL 7035	
Prova N.P. verticale:	su singolo conduttore o cavo isolato	normativa CEI EN 60332-1-2
Prova GAS emessi:	durante la combustione	normativa CEI EN 50267-2-1
Resistenza agli olii:		normativa CEI 20-34/O-1
Prova N.P.I.:		normativa CEI 20-22/2
Resistenza elettrica:	relativamente alla sezione	normativa CEI EN 60228 (Tabella 9)
Tens. nominale Uo/U:	0,6/1 kV	
Tensione di prova:	4000 V	
Temperatura d'esercizio:	(- 25 °C ÷ + 90 °C)	
Temperatura di corto circuito:	250 °C	
Marcatura:	BERICA CAVI S.P.A. (VI) FG70H2R + T 0,6/1 kV O.R. CEI 20-22 II CE Anno/Lotto - N° Anime x Sezione + T	
Raggio di curvatura:	minimo 15 volte diametro esterno	

### TECHNICAL FEATURES

<i>Cores colour code:</i>		UNEL 00722 / VDE 0293 (Tab. 8)
<i>Conductors :</i>	<i>fine wires stranded of bare copper</i>	CEI EN 60228 Cl.5 (Tab.9) rule
<i>Insulation:</i>	<i>G7 quality rubber</i>	CEI 20-11 - CEI EN 50363 rules
<i>Assembling:</i>	<i>polyester-mylar tape</i>	
<i>Shield:</i>	<i>bare copper braid 80% covering</i>	
<i>Outer sheath:</i>	<i>TM2 quality PVC</i>	CEI 20-11 - CEI EN 50363 rules
<i>Sheath colour code:</i>	<i>Grey RAL 7035</i>	
<i>Vertical fire retardant test:</i>	<i>on single conductor or insulated cable</i>	CEI EN 60332-1-2 rule
<i>Emission GAS test:</i>	<i>during the combustion</i>	CEI EN 50267-2-1 rule
<i>Oil resistant test:</i>		CEI 20-34/O-1 rule
<i>Flame retardant test:</i>		CEI 20-22/2 rule
<i>Electric resistance:</i>	<i>according to</i>	CEI EN 60228 (Tab. 9)
<i>Working voltage:</i>	<i>0,6/1 kV</i>	
<i>Testing voltage:</i>	<i>4000 V</i>	
<i>Working temperature:</i>	<i>(-25 °C ÷ +90 °C)</i>	
<i>Short circuit temperature:</i>	<i>250 °C</i>	
<i>Outer printing:</i>	<i>BERICA CAVI S.P.A. (VI) FG70H2R + T 0,6/1 kV O.R. CEI 20-22 II CE - Year/Lot - Nr. of cond. by cross sect. + T.</i>	
<i>Bending radius:</i>	<i>cable outer diameter x 15</i>	



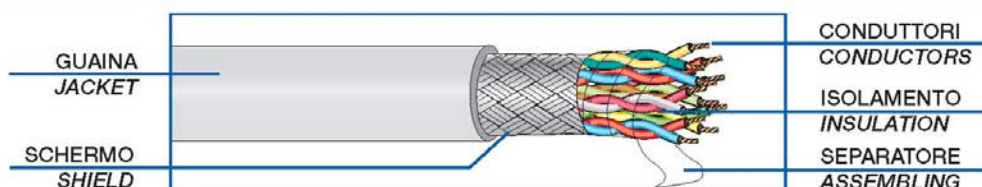
## Allegato 2 – Esempio di cavo per sensori

### CAVI TIPO “Li-YCY-P” A COPPIE SCHERMATI A TRECCIA

**IMPIEGO:** Cavi schermati per segnali e trasmissione dati per applicazioni in elettronica ed informatica, efficaci contro le interferenze elettromagnetiche ed atti ad offrire una protezione contro influenze capacitive dovute a campi elettrici.

### CABLES TYPE “Li-YCY-P” TWISTED PAIRS, TINNED COPPER BRAID SHIELD

**STANDARD USE:** Signal and data transmission shielded cables for electronics and information technology applications, effective against electromagnetic interferences and suited to offer protection against capacitive influences due to electric fields.



CARATTERISTICHE TECNICHE		TECHNICAL FEATURES
<b>CONDUTTORI:</b> Flessibili in rame rosso sec. CEI 20-29 (IEC 228) Cl. 5, VDE 0295 Cl. 5, NF C32-013 (0,34 mm <sup>2</sup> : VDE 0295 Cl.2)		<b>CONDUCTORS:</b> Flexible bare copper conductors CEI 20-29 (IEC 228) Cl. 5, VDE 0295 Cl. 5, NF C32-013 Ref. (0,34 mm <sup>2</sup> : VDE 0295 Cl.2)
<b>ISOLANTE:</b> Polivinilcloruro (PVC) Sec. CEI 20-11 Cl. R2, VDE 0207 Cl. Y12 Codici colori: a norma DIN 47100		<b>INSULATION:</b> Polyvinylchloride (PVC) CEI 20-11 Cl. R2, VDE 0207 Cl. Y12 Ref. Colour code according to DIN 47100
<b>SEPARATORE:</b> Nastro di poliestere		<b>ASSEMBLING:</b> Polyester tape helically wound
<b>SCHERMATURA:</b> A treccia di rame stagnato Cordina di continuità a richiesta		<b>SHIELD:</b> Tinned copper braid On request with drain wire
<b>GUAINA ESTERNA:</b> Polivinilcloruro (PVC) Sec. CEI 20-20 Cl. TM2, VDE 0207 Cl. YM2 colore: grigio (diverso a richiesta)		<b>JACKET:</b> Polyvinylchloride (PVC) CEI 20-20 Cl. TM2, VDE 0207 Cl. YM2 Ref. colour: grey or on request
<b>RESISTENZA ELETTRICA DEI CONDUTTORI:</b> 0,14 mm <sup>2</sup> : <148 Ohm/Km 0,25 mm <sup>2</sup> : <79 Ohm/Km 0,34 mm <sup>2</sup> : <55 Ohm/Km 0,50 mm <sup>2</sup> : <39 Ohm/Km 0,75 mm <sup>2</sup> : <26 Ohm/Km 1mm <sup>2</sup> : <19,5 Ohm/Km		<b>ELECTRICAL CONDUCTOR RESISTANCE:</b> 0,14 mm <sup>2</sup> : <148 Ohm/Km 0,25 mm <sup>2</sup> : <79 Ohm/Km 0,34 mm <sup>2</sup> : <55 Ohm/Km 0,50 mm <sup>2</sup> : <39 Ohm/Km 0,75 mm <sup>2</sup> : <26 Ohm/Km 1 mm <sup>2</sup> : <19,5 Ohm/Km
<b>TEMPERATURA DI ESERCIZIO:</b> posa fissa: -25°C + 70°C posa mobile: -15°C + 70°C		<b>WORKING TEMPERATURE:</b> fixed installation: -25°C + 70°C flexing: -15°C + 70°C
<b>RAGGIO DI CURVATURA:</b> 15 volte il diametro del cavo		<b>BENDING RADIUS:</b> 15 times overall diameter of cable
<b>TENSIONE DI ESERCIZIO:</b> 250 V		<b>WORKING VOLTAGE:</b> 250 V
<b>TENSIONE DI PROVA:</b> 1500 V		<b>TEST VOLTAGE:</b> 1500 V

**CAVI TIPO "Li-YCY-P"**  
A COPPIE SCHERMATI A TRECCIA

**CABLES TYPE "Li-YCY-P"**  
TWISTED PAIRS, TINNED COPPER BRAID SHIELD

**PROVA N.P. FIAMMA:**  
Standard: sec. CEI 20-35 (IEC 332.1)  
A richiesta: sec. CEI 20-22 II (IEC 332.3A)



**FLAME RETARDANT TEST:**  
Standard: CEI 20-35 (IEC 332.1) Ref.  
On request: CEI 20-22 II (IEC 332.3A) Ref.

**IMPEDENZA DI TRASFERIMENTO:**  
max 200 mohm/m (f<10MHz)



**SURFACE TRANSFER IMPEDANCE:**  
max 200 mohm/m (f<10MHz)

**CAPACITA' DI LAVORO:**  
cond/cond: 120 nF/km (nom.)  
cond/sch: 180 nF/km (nom.)



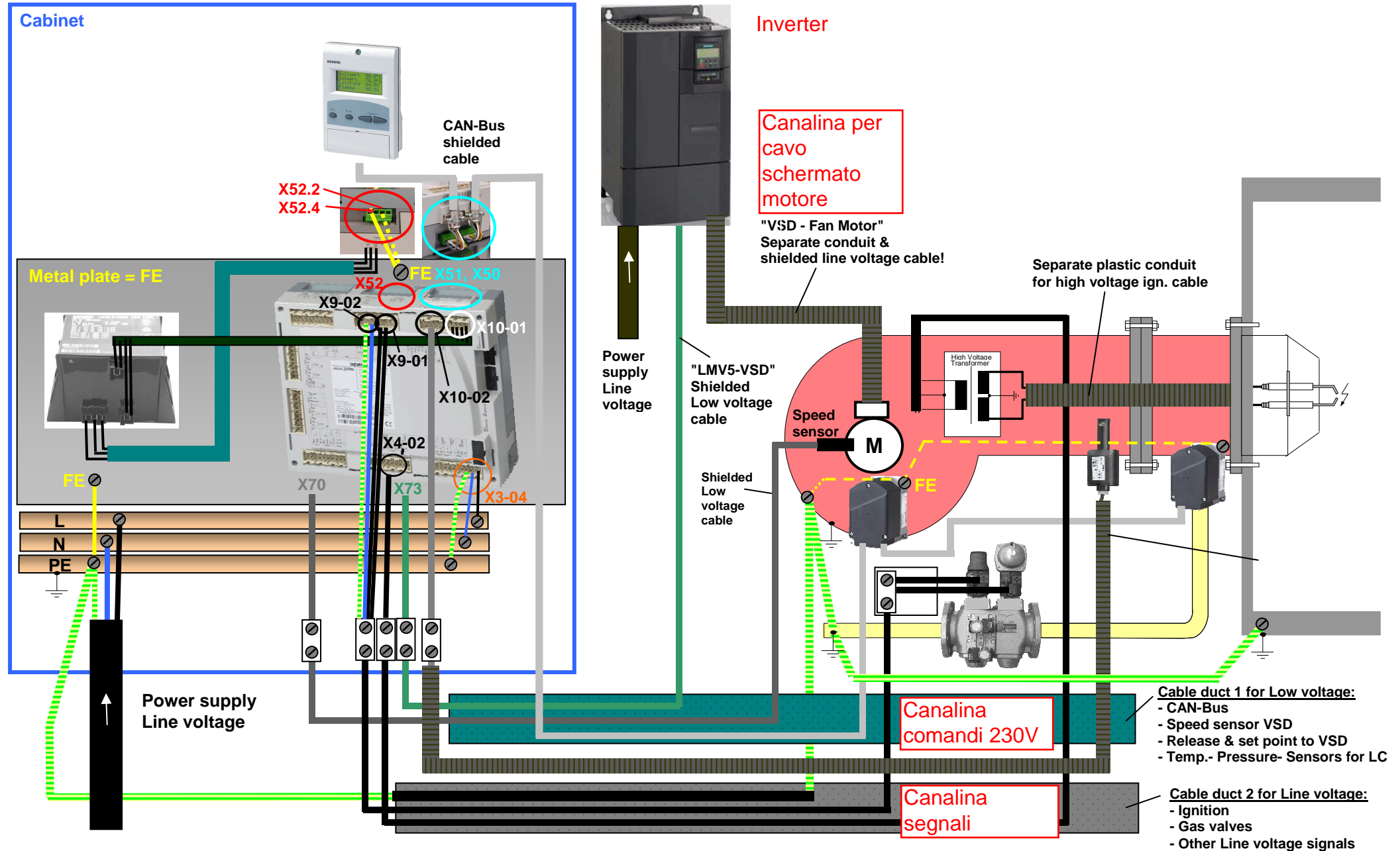
**CAPACITANCE:**  
cond/cond: 120 nF/km (nom.)  
cond/shield: 180 nF/km (nom.)

CODICE	FORMAZIONE	ø esterno medio	Peso medio Kg/Km	CODICE	FORMAZIONE	ø esterno medio	Peso medio Kg/Km
CODE	TYPE	outer diameter ø	Medium weight Kg/Km	CODE	TYPE	outer diameter ø	Medium weight Kg/Km
28.204.1.02.1.000	2x2x0.14	5.6	40.0	28.204.1.02.4.000	2x2x0.34	7.3	68.0
28.204.1.03.1.000	3x2x0.14	5.9	47.0	28.204.1.03.4.000	3x2x0.34	7.8	82.0
28.204.1.04.1.000	4x2x0.14	6.2	61.0	28.204.1.04.4.000	4x2x0.34	8.6	96.0
28.204.1.05.1.000	5x2x0.14	7.2	68.0	28.204.1.05.4.000	5x2x0.34	10.0	110.0
28.204.1.06.1.000	6x2x0.14	7.6	76.0	28.204.1.06.4.000	6x2x0.34	10.6	130.0
28.204.1.07.1.000	7x2x0.14	7.6	82.0	28.204.1.07.4.000	7x2x0.34	10.6	145.0
28.204.1.08.1.000	8x2x0.14	8.4	90.0	28.204.1.08.4.000	8x2x0.34	11.5	150.0
28.204.1.10.1.000	10x2x0.14	9.8	118.0	28.204.1.10.4.000	10x2x0.34	13.0	190.0
28.204.1.12.1.000	12x2x0.14	10.2	130.0	28.204.1.12.4.000	12x2x0.34	13.5	220.0
28.204.1.16.1.000	16x2x0.14	11.2	160.0	28.204.1.16.4.000	16x2x0.34	15.2	250.0
28.204.1.18.1.000	18x2x0.14	11.7	186.0	28.204.1.18.4.000	18x2x0.34	16.0	275.0
28.204.1.20.1.000	20x2x0.14	12.4	200.0	28.204.1.20.4.000	20x2x0.34	17.1	290.0
28.204.1.25.1.000	25x2x0.14	14.0	273.0	28.204.1.25.4.000	25x2x0.34	19.5	400.0
28.204.1.02.3.000	2x2x0.25	5.8	54.0	28.204.1.02.5.000	2x2x0.50	7.6	75.0
28.204.1.03.3.000	3x2x0.25	7.0	65.0	28.204.1.03.5.000	3x2x0.50	9.0	125.0
28.204.1.04.3.000	4x2x0.25	7.3	89.0	28.204.1.04.5.000	4x2x0.50	10.0	140.0
28.204.1.05.3.000	5x2x0.25	8.0	99.0	28.204.1.05.5.000	5x2x0.50	10.8	160.0
28.204.1.06.3.000	6x2x0.25	9.0	114.0	28.204.1.06.5.000	6x2x0.50	11.7	190.0
28.204.1.07.3.000	7x2x0.25	9.0	120.0	28.204.1.07.5.000	7x2x0.50	11.7	220.0
28.204.1.08.3.000	8x2x0.25	9.6	126.0	28.204.1.08.5.000	8x2x0.50	14.0	250.0
28.204.1.10.3.000	10x2x0.25	10.3	160.0	28.204.1.10.5.000	10x2x0.50	15.0	300.0
28.204.1.12.3.000	12x2x0.25	11.4	171.0	28.204.1.12.5.000	12x2x0.50	15.7	345.0
28.204.1.16.3.000	16x2x0.25	13.1	238.0	28.204.1.16.5.000	16x2x0.50	17.6	450.0
28.204.1.18.3.000	18x2x0.25	13.6	248.0				
28.204.1.20.3.000	20x2x0.25	14.2	275.0				
28.204.1.25.3.000	25x2x0.25	16.4	340.0				

**CAVI TIPO "Li-YCY-P"**  
A COPPIE SCHERMATI A TRECCIA

**CABLES TYPE "Li-YCY-P"**  
TWISTED PAIRS, TINNED COPPER BRAID SHIELD

<b>CODICE</b>	<b>FORMAZIONE</b>	<b>ø esterno medio</b>	<b>Peso medio Kg/Km</b>	<b>CODICE</b>	<b>FORMAZIONE</b>	<b>ø esterno medio</b>	<b>Peso medio Kg/Km</b>
<b>CODE</b>	<b>TYPE</b>	<b>outer diameter ø</b>	<b>Medium weight Kg/Km</b>	<b>CODE</b>	<b>TYPE</b>	<b>outer diameter ø</b>	<b>Medium weight Kg/Km</b>
28.204.1.02.6.000	2x2x0.75	8.6	103.0	28.204.1.02.7.000	2x2x1	9.4	122.0
28.204.1.03.6.000	3x2x0.75	9.0	128.0	28.204.1.03.7.000	3x2x1	11.5	179.0
28.204.1.04.6.000	4x2x0.75	10.6	167.0	28.204.1.04.7.000	4x2x1	12.8	237.0
28.204.1.05.6.000	5x2x0.75	12.0	215.0	28.204.1.05.7.000	5x2x1	13.8	297.0
28.204.1.06.6.000	6x2x0.75	12.8	240.0				
28.204.1.07.6.000	7x2x0.75	12.8	265.0				
28.204.1.08.6.000	8x2x0.75	14.6	306.0				
28.204.1.10.6.000	10x2x0.75	16.0	355.0				
28.204.1.12.6.000	12x2x0.75	17.0	405.0				
28.204.1.16.6.000	16x2x0.75	20.5	565.0				



# 18 Appendice 4: LMV52... con controllo O2 e modulo O2

## 18.1 Generalità

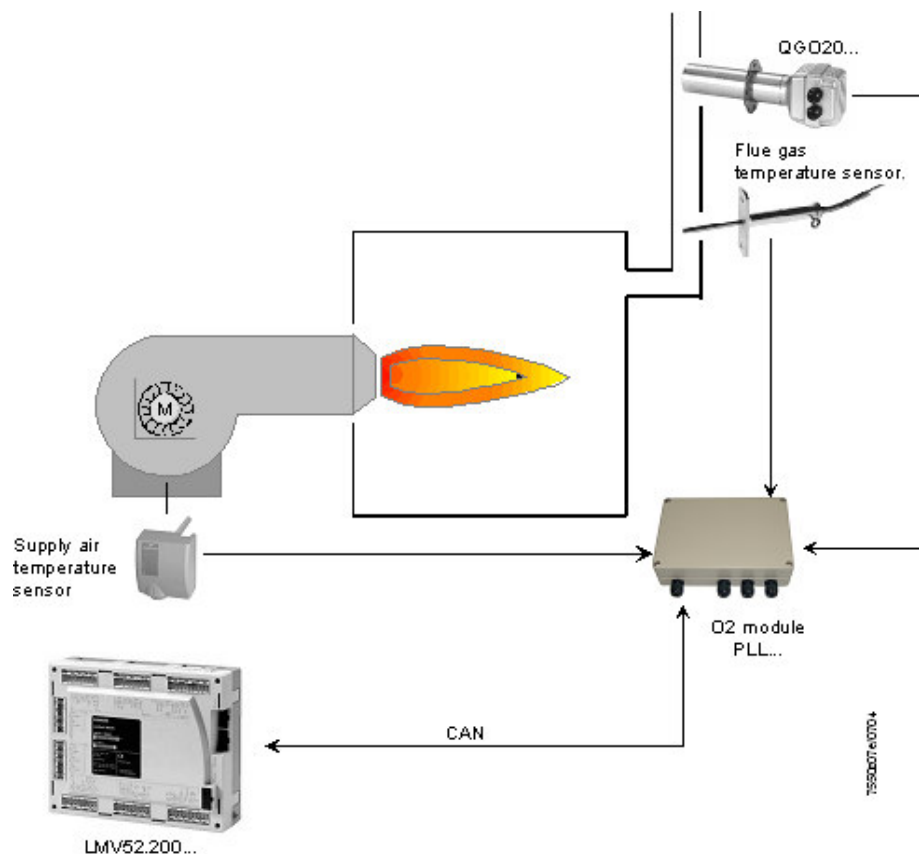
Il sistema LMV52... è un'estensione del sistema LMV51.... Una funzione speciale del sistema LMV52... è il controllo della percentuale di ossigeno nei fumi di scarico al fine di aumentare l'efficienza della caldaia.

Oltre alle caratteristiche dell'LMV51..., il sistema LMV52... fornisce il controllo dell'O2, il controllo di un massimo di 6 attuatori, il controllo del VSD, e la misura dei consumi dei combustibili. Il sistema LMV52... utilizza un sensore di O2 (QGO20...), un modulo esterno O2, e le componenti standard del sistema LMV51....

**ATTENZIONE:** per la corretta regolazione del bruciatore, è necessaria l'installazione di un contatore di combustibile, dedicato al singolo bruciatore.

Il modulo PLL... O2 è un modulo di misura indipendente per il sensore QGO20... e per 2 sensori di temperatura (Pt1000 / LG-Ni 1000). Il modulo comunica con l'LMV52... attraverso il CAN bus.

Il contatore di combustibile deve essere collegato direttamente agli ingressi relativi al combustibile dell'unità base. Sul display dell'AZL5... e sull'unità operativa, si possono leggere i singoli valori di consumo ed azzerare le letture del contatore.



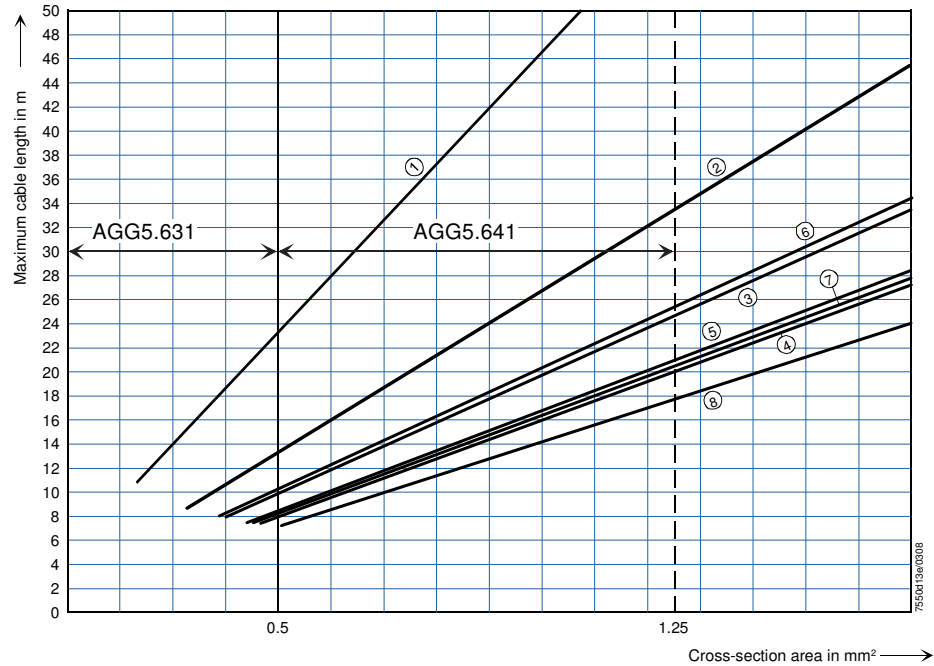
## Determinazione della lunghezza massim del cavo

La lunghezza massima del cavo tra il trasformatore e gli utenti del CAN bus dipende dal tipo di cavo (area della sezione), il numero degli attuatori ed il tipo di attuatore utilizzato (corrente).

I grafici che seguono possono essere utilizzati per determinare le lunghezze massime del cavo del CAN bus tra il trasformatore ed il gruppo di attuatori oppure l'AZL5..., a seconda dei relativi fattori influenzanti.

È stata fatta l'ipotesi che gli attuatori del gruppo siano vicini tra loro.

L'area **minima** della sezione per gli esempi del sistema illustrati risulta dall'inizio della curva. Le lunghezze **massime** del cavo per i cavi di sistema definiti AGG5.641 ed AGG5.631 risultano dai punti di intersezione nel grafico.



AGG5.631 (cable type 2)  
AGG5.641 (cable type 1)

- |                |                               |
|----------------|-------------------------------|
| ① 1 x SQM45... | ⑤ 2 x SQM48...                |
| ② 2 x SQM45... | ⑥ 1 x SQM45... + 1 x SQM48... |
| ③ 3 x SQM45... | ⑦ 2 x SQM45... + 1 x SQM48... |
| ④ 4 x SQM45... | ⑧ 3 x SQM45... + 1 x SQM48... |

### Connessione del CAN bus tra il trasformatore e il gruppo dell'attuatore



Quando si connette un modulo O2 PLL52..., la lunghezza massima ammissibile del cavo di una rete deve essere ridotta di 2 m.

**Esempio:** - Cavo di sistema: AGG5.641 (per la connessione del cavo agli attuatori)  
- Attuatori: 2 x SQM45...

Il punto di intersezione della linea verticale dell'AGG5.641 (1.25 mm<sup>2</sup>) e la curva □ (2 x SQM45...) fornisce una lunghezza massima del cavo di 33.4 m tra il trasformatore ed il gruppo di attuatori.

## 12.1 Alimentazione del sistema LMV5...

In principio, la topologia del CAN bus contiene sempre una struttura di linea e, pertanto, ha un nodo iniziale ed uno finale.

I singoli utenti del CAN bus sono collegati in serie, per cui i rispettivi nodi finali sono terminati da resistenze di terminazione del CAN bus.

L'unità base è una componente della linea di comunicazione ed è circuitata tra l'AZL5... e gli attuatori.

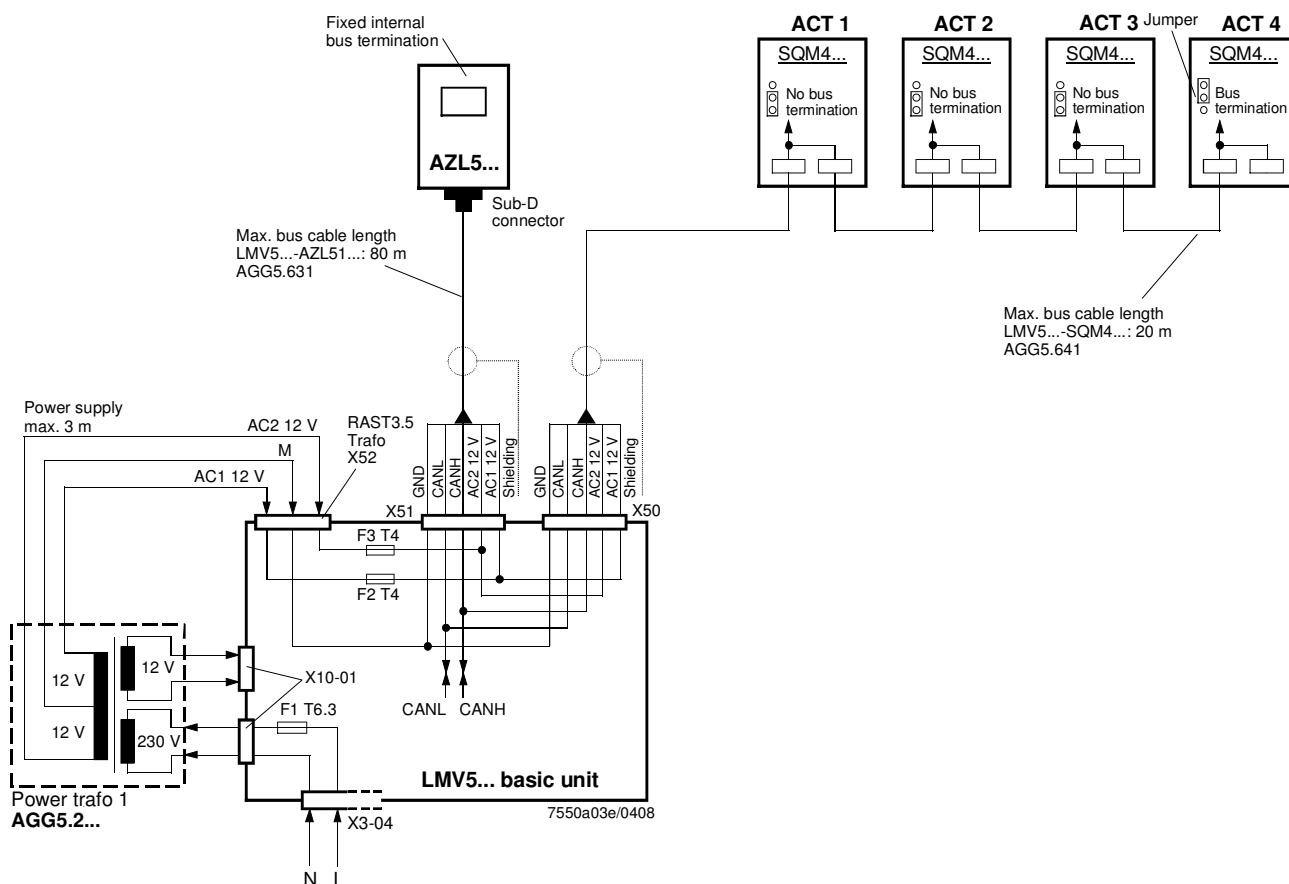
Nel sistema, l'AZL5... assume sempre la funzione di un nodo finale del CAN bus. La resistenza di terminazione richiesta per il CAN bus è in tal caso già integrata.

Con gli attuatori, l'ultimo utente diventa il nodo finale del CAN bus (qui, la terminazione interna del CAN bus deve essere attivata mediante uno spinotto di connessione "Jumper").

Gli altri utenti del nodo sulla struttura della linea sono configurati senza resistenza di terminazione.

Esempio 1

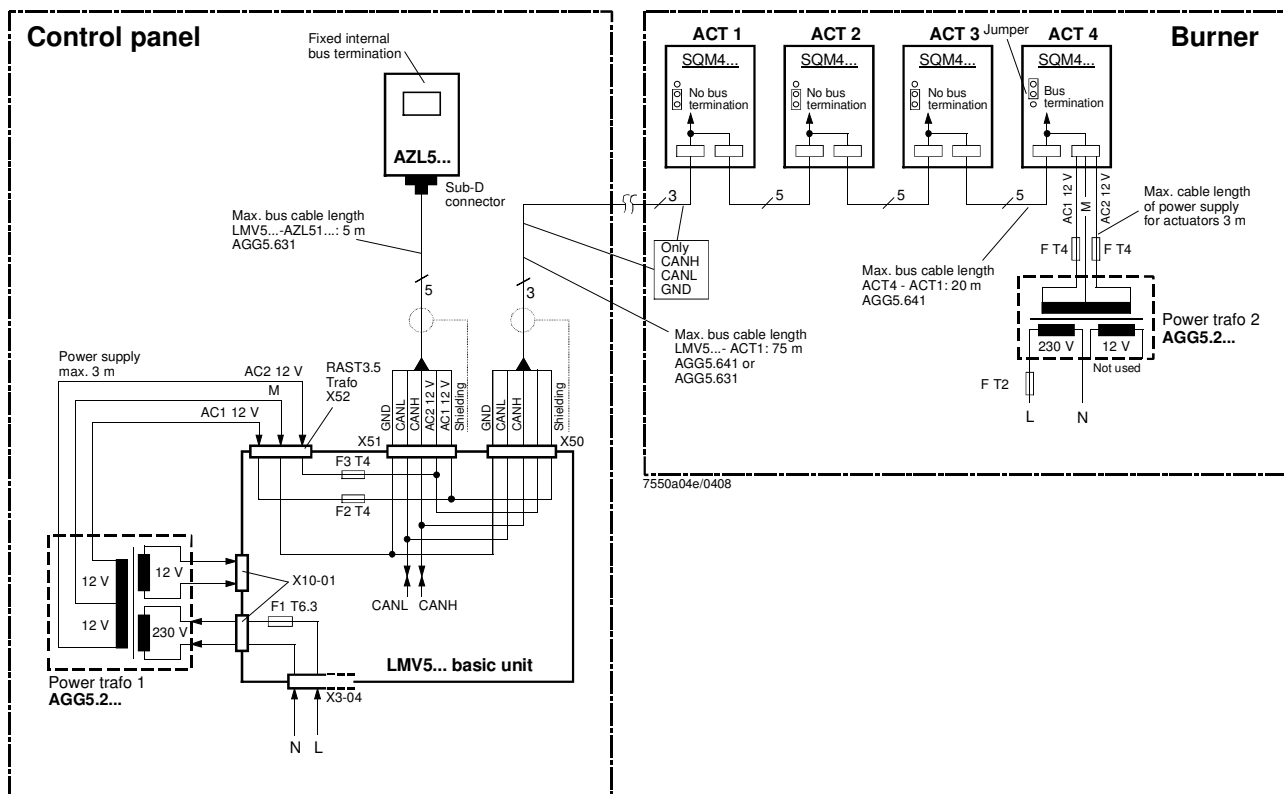
**Installazione di tutti i componenti del bruciatore;  
cavo del CAN bus «LMV5... ↔ ultimo attuttore» < 20 m**



Nota sull'esempio 1

**Lunghezza totale del cavo del CAN bus ≤ 100 m**

**Unità base LMV5... sulla centralina di controllo, attuatore sul bruciatore;  
cavo del CAN bus «LMV5... ↔ ultimo attuatore» > 20 m**



Note sull'esempio 2

**Lunghezza totale del cavo del CAN bus  $\leq 100$  m**

Se la distanza tra l'LMV5... e l'ultimo attuatore è superiore a 20 m, oppure se sul bruciatore è installato più di un attuatore SQM48... (consultare lo schema di dimensionamento «Determinazione della lunghezza massima del cavo»), sarà necessario un secondo trasformatore per l'alimentazione degli attuatori.

In tal caso, il trasformatore 1 fornisce l'alimentazione all'unità base dell'LMV5... e dell'AZL5...



Con le connessioni del cavo del CAN bus dall'LMV5... al primo attuatore, le 2 tensioni AC1 e AC2 dal lato LMV5... **non saranno** collegate e solo i cavi CANH, CANL ed M (+schermatura) verranno collegati al primo attuatore.

In tal caso, gli attuatori sono alimentati da un secondo trasformatore che deve essere posizionato vicino agli attuatori.

L'alimentazione da quel trasformatore (cavi AC1, AC2 e GND) viene fornita all'attuatore (SA4 nell'esempio precedente) e quindi collegata attraverso il cavo del bus AGG5.641 a tutti gli altri attuatori.

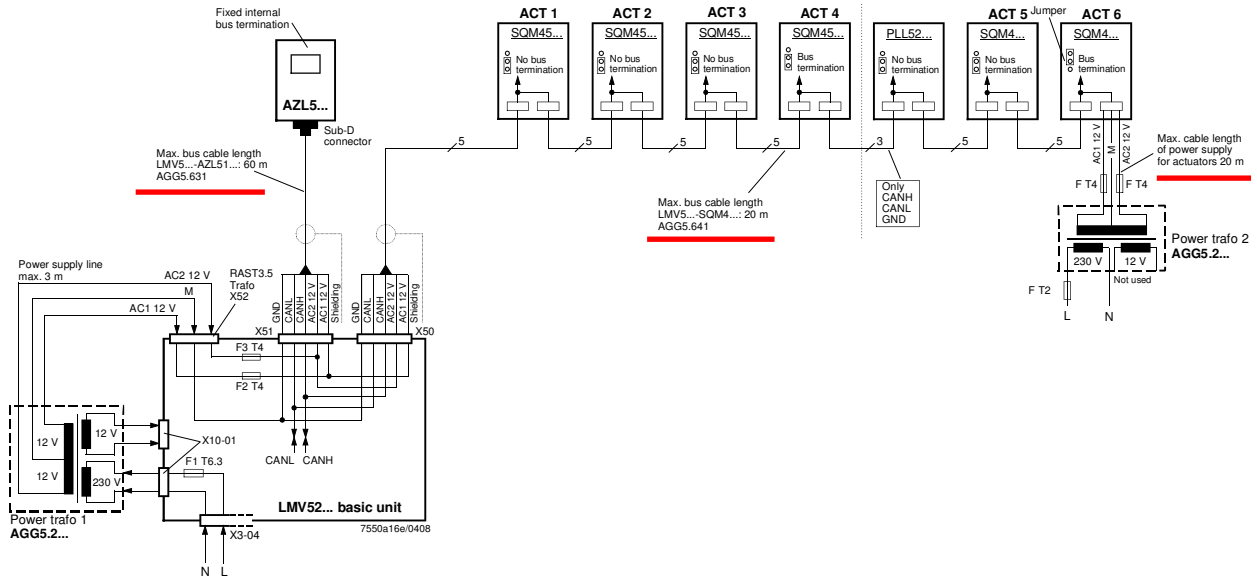
I fusibili richiesti per il trasformatore 1 sono posizionati nell'unità base dell'LMV5....



Per il trasformatore 2, questi 3 fusibili devono essere posti vicino al trasformatore.

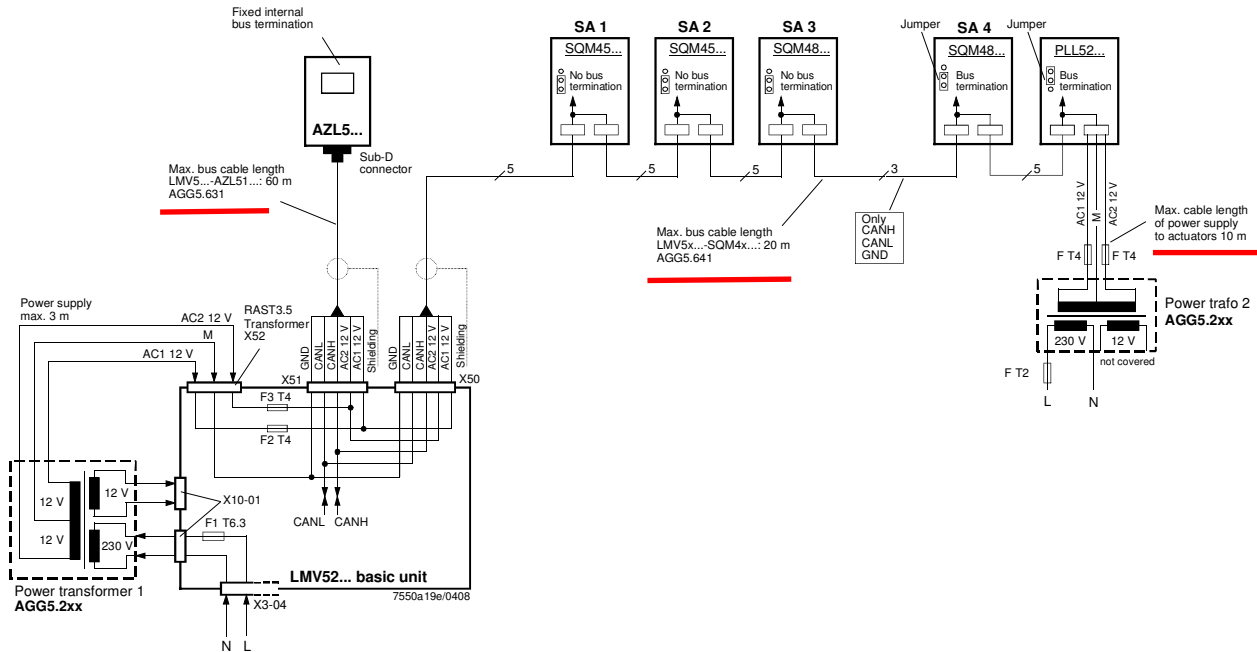
Esempio 3a

**Installazione di tutti i componenti nel bruciatore;  
Cavo CAN bus «LMV52... ↔ ultimo attuatore» < 20 m con 6 attuatori e  
modulo O2 PLL52...**



Esempio 3b

**Installazione nella centralina di controllo, nel bruciatore e sulla caldaia;  
cavo del CAN bus «LMV52... ↔ ultimo attuatore» < 25 m con 4 attuatori e  
modulo O2 PLL52...**



### Cavo del CAN bus con LMV52... e più di 4 attuatori più modulo O2 PLL52...

Sulle applicazioni LMV52... con più di 4 attuatori (SQM45...), sarà necessario un secondo trasformatore per l'alimentazione degli attuatori aggiuntivi.

In tal caso, il trasformatore 1 alimenta l'unità base LMV52..., l'**AZL5...**, ed i primi 4 attuatori.



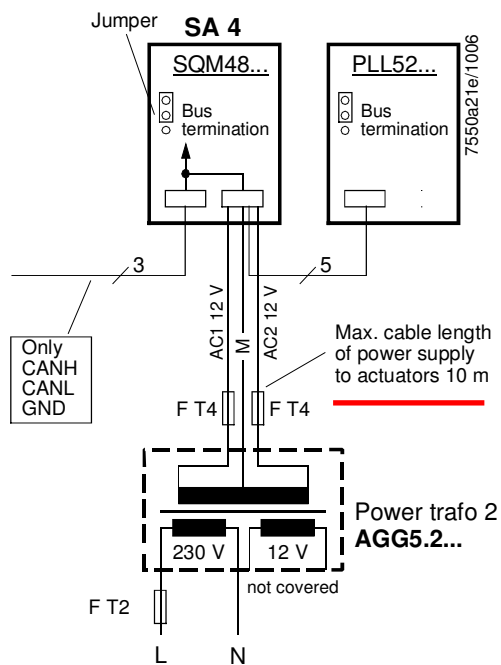
Interrompere la connessione tra le componenti in una posizione opportuna. Sul lato attuatore, le 2 tensioni AC1 ed AC2 **non** devono essere collegate ma solo le linee «CANH, CANL ed M» (+schermatura) al modulo O2 ed all'altro attuatore.

Gli attuatori (SA5, SA6) ed il modulo O2 devono essere alimentati da un secondo trasformatore da posizionare vicino agli attuatori ed al modulo O2.

Collegare la linea di alimentazione proveniente da quel trasformatore al modulo O2 PLL52... (nell'esempio 3a «SA6» / nell'esempio 3b «Auxiliary terminal») (linee AC1, AC2, M) e da qui, attraverso il cavo del AGG5.641, fino al secondo attuatore (SA) ed al modulo O2.

I fusibili necessari per il trasformatore 1 sono posizionati nell'unità base dell'LMV52....

Opzionalmente, la tensione di alimentazione può essere anche trasmessa attraverso una scatola per cavi ed inviata alla linea di connessione tra l'attuatore (SA4) e PLL52...

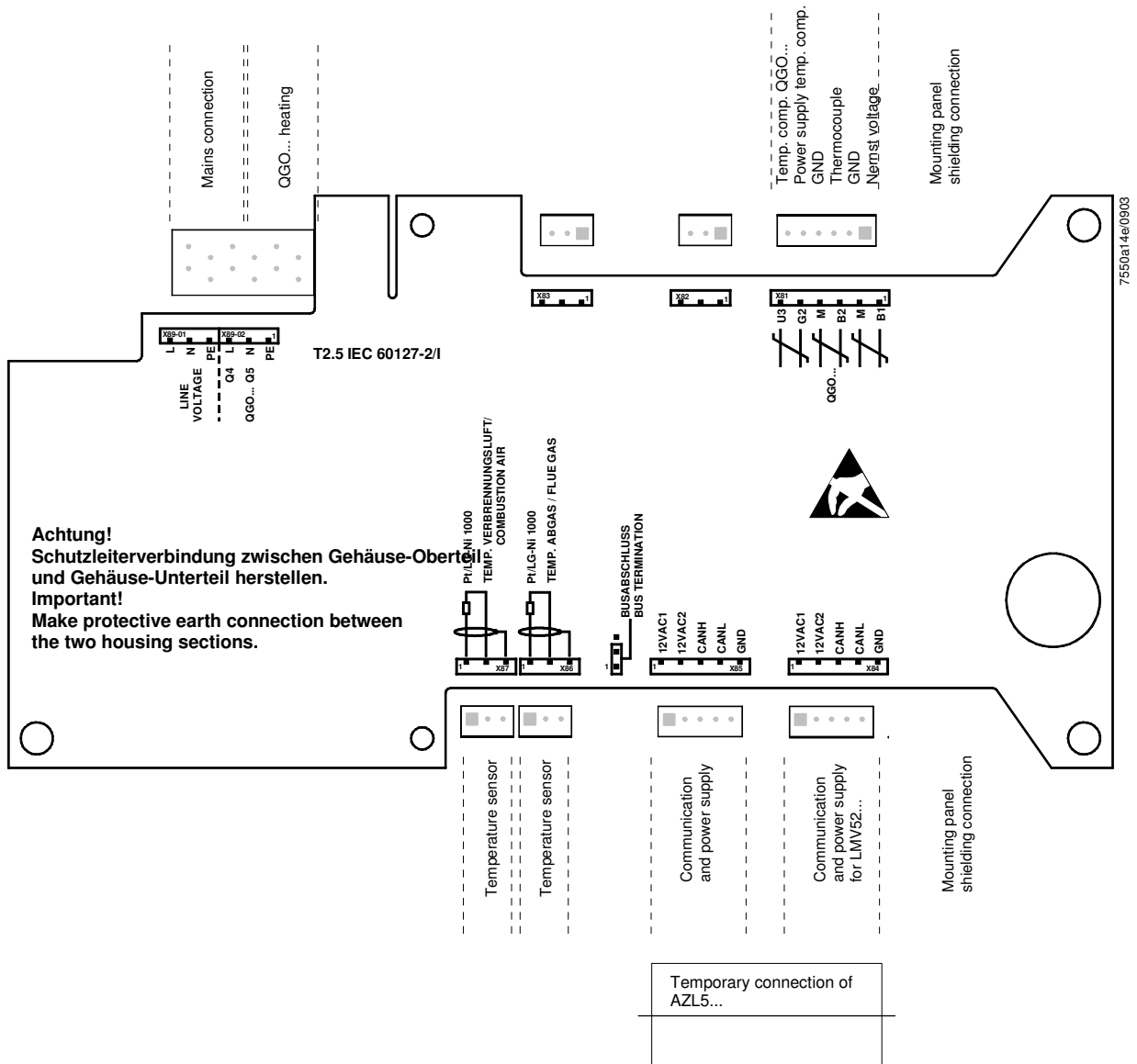


Per il trasformatore 2, l'OEM deve montare i 3 fusibili nelle vicinanze del trasformatore.

## 18.8 Modulo O2

Rispetto al Sistema LMV51, il Sistema LMV52... ha dei componenti aggiuntivi: modulo O2, sensore O2 e sensore di temperature dei gas combusti. Il modulo O2 si collega con l'unità base attraverso il CAN bus e deve essere posizionato vicino al sensore ossigeno QGO... (< 10 m), al fine di mantenere le interferenze sulle linee sensibili più basse possibili. Per il riscaldamento del sensore, il modulo di O2 richiede il collegamento ad una rete separata.

### 18.8.1 Inputs e outputs



QGO20...

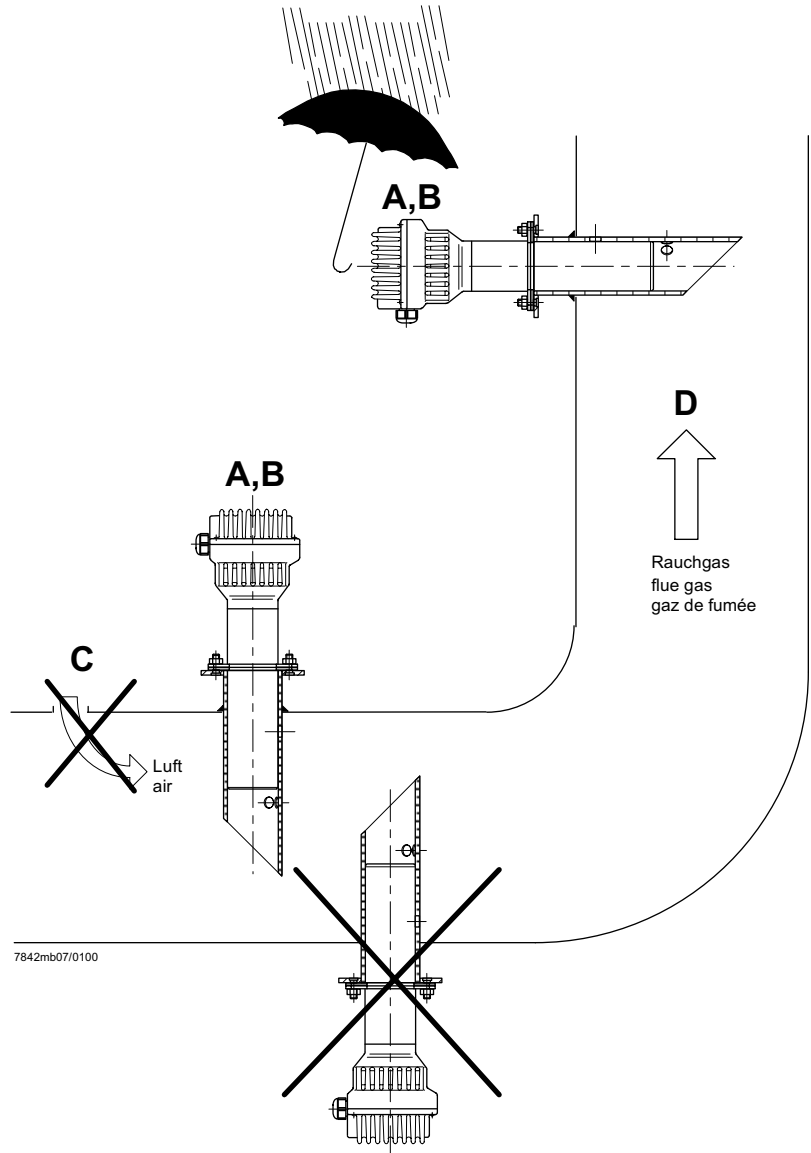
Montageanleitung  
 Mounting instruction  
 Instruction de montage  
 Monteringsanvisning  
 Montage-aanwijzing

Istruzioni di montaggio  
 Asennusohje  
 Instrucciones de montaje  
 Monteringsinstruktion  
 Montasjeanvisning



7842mb01/1200

Fühler aus Keramik - zerbrechlich  
 Ceramic detector - fragile  
 Sonde en céramique - fragile



7842mb07/0100

O2-Fühler QGO20... und Rauchgassammler AGO20...

Voraussetzungen für eine korrekte messtechnische Erfassung des O2-Gehaltes der Rauchgase:

A - QGO20... **nur** mit Rauchgassammler AGO20... einsetzen

B - Einbauort des QGO20... so nahe am Brenner wie möglich, in einem Bereich ohne Turbulenzen und Inhomogenitäten. Nicht direkt im Bereich von Klappen oder Bögen montieren. Idealer Abstand: 5 x Kamindurchmesser.

C - Zwischen Brenner und Fühler darf keine Luft in die Rauchgase gelangen.

D - Strömungsgeschwindigkeit 1...10 m/s. Rauchgastemperatur am Messort  $\leq 300^{\circ}\text{C}$

O2-detector type QGO20... and flue gas collector type AGO20...

Presupposition for the correct measurement of the O2 content of the flue gases:

A - Use QGO20... **only** with flue gas collector type AGO20...

B - Mounting position of the QGO as close as possible to the burner, in a homogenous area without any turbulences. Do not mount the QGO20... in the area of dampers or curves. Ideal distance: Five times the diameter of the stack.

C - No air must be allowed to join the flue gases on their way from the burner to the detector.

D - Flow velocity 1...10 m/s. Flue gas temperature at the measuring position  $\leq 300^{\circ}\text{C}$

Sonde O2 QGO20... et collecteur des gaz de fumée AGO20...

Conditions requises pour une détection correcte de la teneur en O2 des gaz de fumée:

A - Utiliser le QGO20... **exclusivement** avec le collecteur des gaz de fumée AGO20...

B - Lieu de montage du QGO20... le plus près possible du brûleur, dans un domaine homogène sans turbulences. Ne pas le monter dans le domaine des clapets ou dans les courbes. Distance idéale: Cinq fois le diamètre de la cheminée.

C - Entre le brûleur et la sonde, il ne doit pas pénétrer d'air dans les gaz de fumée.

D - Vitesse d'écoulement 1...10 m/s. Température des gaz fumée au lieu de la mesure  $\leq 300^{\circ}\text{C}$

## Anschluss-Schema

6-adriges abgeschirmtes Kabel. Adern möglichst paarweise verdreht. Abschirmung an Klemme GND des RPO... Abschirmung nicht mit Schutzleiter oder M verbinden!

Anschlusskabel z.B.:

LifYCY 6 x 2 x 0,20 / 22 oder  
LiYCY 6 x 2 x 0,20

B1 (+) Signal O<sub>2</sub>-Messzelle  
M (-) Masse für B1, B2

B2 (+) Thermoelement-Spannung  
M (-)

U3 (+) Signal Temperaturkompensations-  
element  
G2 (-) Speisung Temperaturkompensations-  
element

GND Masse für Anschirmung

3 x 1,5 mm<sup>2</sup>:

Q4 Fühlerheizung (AC 230 V)  
Q5 Fühlerheizung (AC 230 V)

⏏ Erde\*



**Vorsicht** bei den Anschlüssen U3 und G2!  
Ein Fehlverdrahten der Anschlüsse führt zu einem  
Ausfall des Kompensationselementes.

\* Am RPO... steht nur 1 Erdleiterklemme zur  
Verfügung. Beide Erdleiter müssen auf **eine**  
Klemme geführt werden.

## Wiring diagram

Shielded 6-core cable. Wires should be twisted in  
pairs. Screen must be connected to terminal GND  
of the RPO... Do not connect the shielding to the  
protective earth or M!

Connecting cable e.g.:

LifYCY 6 x 2 x 0,20 / 22 or  
LiYCY 6 x 2 x 0,20

B1 (+) Signal from O<sub>2</sub>-measuring cell  
M (-) Ground for B1, B2

B2 (+) Thermocouple voltage  
M (-)

U3 (+) Signal from temperatue  
compensation element  
G2 (-) Power supply for temperature  
compensation element

GND Ground for screening

3 x 1,5 mm<sup>2</sup>:

Q4 QGO... detector heating (AC 230 V)  
Q5 QGO... detector heating (AC 230 V)

⏏ Earth\*



**Caution** when connecting U3 and G2!  
Faulty wiring leads to failure of the compensation  
element.

\* At the RPO..., there is only 1 earth terminal  
available. Both earth wires must be connected  
to **the same** earth terminal.

## Schéma de raccordement

Câble blindé à 6 brins. Brins torsadés si possible par  
paires. Blindage sur la borne GND du RPO... Ne pas  
connecter le blindage avec le conducteur de protection  
ou M!

Câble de raccordement p.ex.:

LifYCY 6 x 2 x 0,20 / 22 ou  
LiYCY 6 x 2 x 0,20

B1 (+) Signal de la cellule de mesure d'O<sub>2</sub>  
M (-) Masse pour B1, B2

B2 (+) Tension de thermocouple  
M (-)

U3 (+) Signal de l'élément de cmpensation de  
température  
G2 (-) Alimentation de l'élément de  
compensation de température

GND Masse du blindage

3 x 1,5 mm<sup>2</sup>:

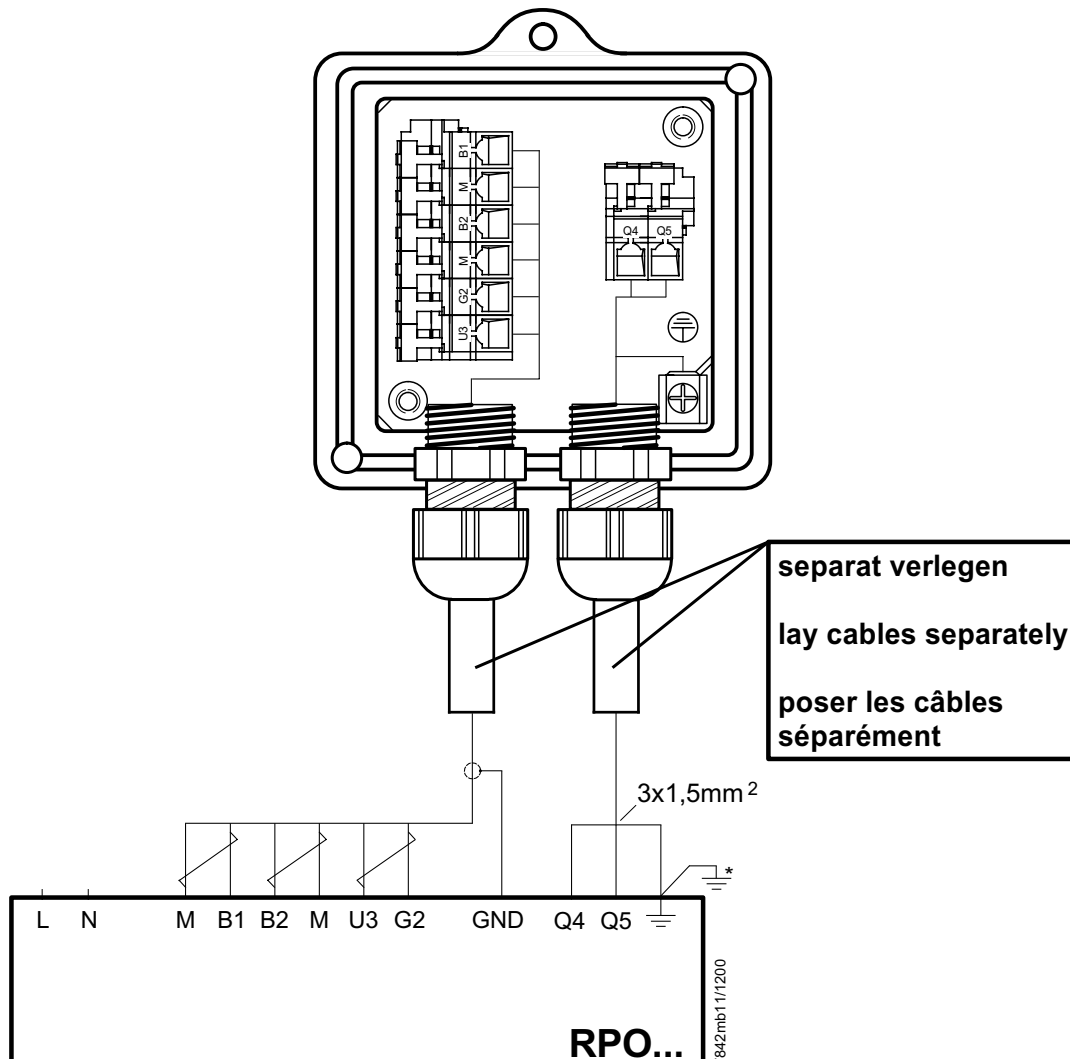
Q4 Chauffage de sonde QGO... (AC 230 V)  
Q5 Chauffage de sonde QGO... (AC 230 V)

⏏ Terre\*



**Prière de faire attention** lors des raccordements U3  
et G2. Une erreur de câblage des fils de raccor-  
dement conduit à une destruction de l'élément de  
compensation.

\* Le RPO... ne dispose que d'une seule borne de  
mise à la terre. Les deux fils de mise à la terre  
doivent être connectés sur **la même** borne.



## Hinweise für Installation und Inbetriebnahme

- Distanz zwischen Wand des Rauchgaskanals und Rauchgasaustritt (B) des AGO20... min. 10 mm
- Die Kaminisolierung darf nicht über den Anschlussflansch hinausragen und dadurch den Fühlerkopf isolieren (therm. Überlastung). Der Fühlerkopf muss frei bleiben! Strahlungswärme vermeiden; z.B. durch Wärmeleitbleche
- Bei der ersten Inbetriebnahme ist das Mess-System ca. 2 Stunden vor Gebrauch einzuschalten. Bei kurzen Abschaltungen der Anlage (1-2 Wochen) ist es empfehlenswert, das Mess-System (QGO... und RPO) nicht auszuschalten.
- Während des Aufheizvorganges kann der Fühler falsch messen.



- QGO20... nie im kalten Zustand bei laufendem Brenner im Kamin einsetzen.
- Nach Fühlertausch, Ansteuerung der Fühlerheizung überprüfen.
- Spannung an Q4 - Q5 muss im 2 s Takt pulsieren.
- **Sofort ausschalten** falls Spannung nicht pulsieret  
 ↳ RPO austauschen

## Commissioning and Installation Guide

- The distance between the wall of the flue gas duct and the flue gas outlet (B) of the AGO20... must be a minimum of 10 mm
- The insulation of the chimney must not project beyond the connecting flange, thus insulating the head of the sensor (thermal overload). The head of the sensor must remain uncovered! Avoid heat due to radiation, e.g. through thermal conductive plates
- When starting up the plant for the first time, the measuring system should be switched on approx. 2 hours prior to usage. If the plant is switched off for short periods of the time (1 to 2 weeks), it is recommended to leave the measuring system (QGO... and RPO) switched on.
- During the heating up phase, the detector could deliver an incorrect signal.



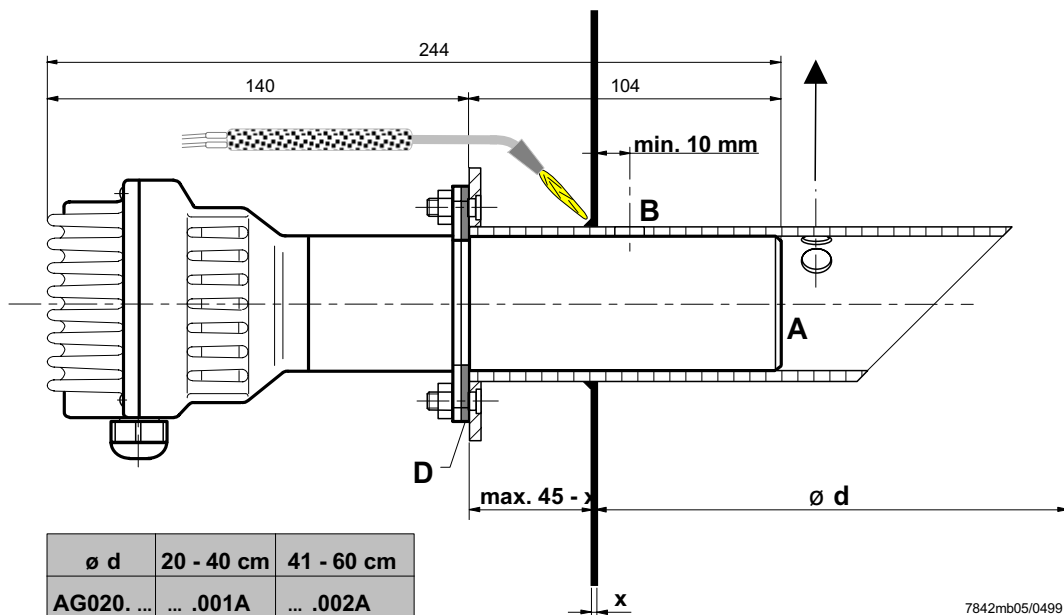
- Never use a cold QGO20... in the flueway while burner is operating.
- After changing the sensor, check the proper functioning of the sensor's heating element
- Voltage at Q4 - Q5 must pulsate at 2-s intervals
- If voltage does not pulsate, **switch equipment off immediately**  
 ↳ replace RPO

## Instructions de mise en service et installation

- La distance entre la paroi de la conduite de gaz et la sortie des gaz de fumée (B) du AGO20... doit être d'au moins 10 mm.
- L'isolation de la cheminée ne doit pas dépasser la bride de raccordement, c'est-à-dire couvrir la tête de la sonde (surcharge thermique). La tête de la sonde ne doit pas être couverte! Éviter la chaleur de rayonnement, p.ex. par tôles thermoconductrices
- Lors de la première mise en service, le dispositif de mesure doit être raccordé environ 2 heures avant l'utilisation. En cas de courtes interruptions de l'installation (1-2 semaines), il est recommandé de ne pas déclencher le dispositif de mesure (QGO... et RPO).
- Pendant l'opération d'échauffement, il est possible que la sonde ne mesure pas correctement.




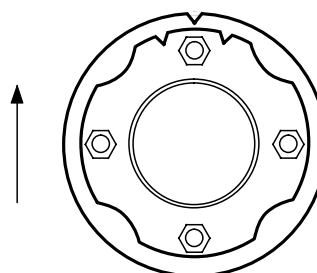
- Ne jamais introduire le QGO20... à l'état froid ou le laisser introduit dans la cheminée quand le brûleur est en marche.
- Lors d'un changement de sonde, vérifier le signal de chauffage de celle-ci.
- Les tensions aux bornes Q4 - Q5 doivent commuter toutes les 2 s.
- **Déconnecter immédiatement** en cas de non-commutation des tensions  
 ↳ Echanger le RPO



7842mb05/0499

**Kerben beachten!**  
**Observe notches!**  
**Attention aux entailles!**

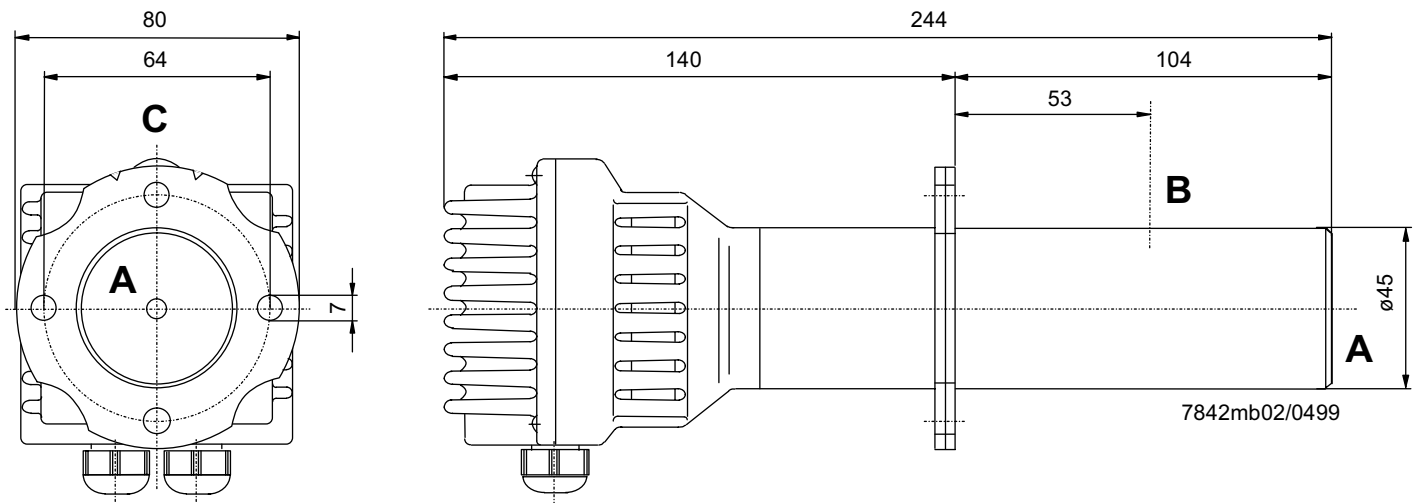
Legende:  
 Strömungsrichtung  
 Direction of flow of flue gases  
 Direction du courant des gaz de fumée



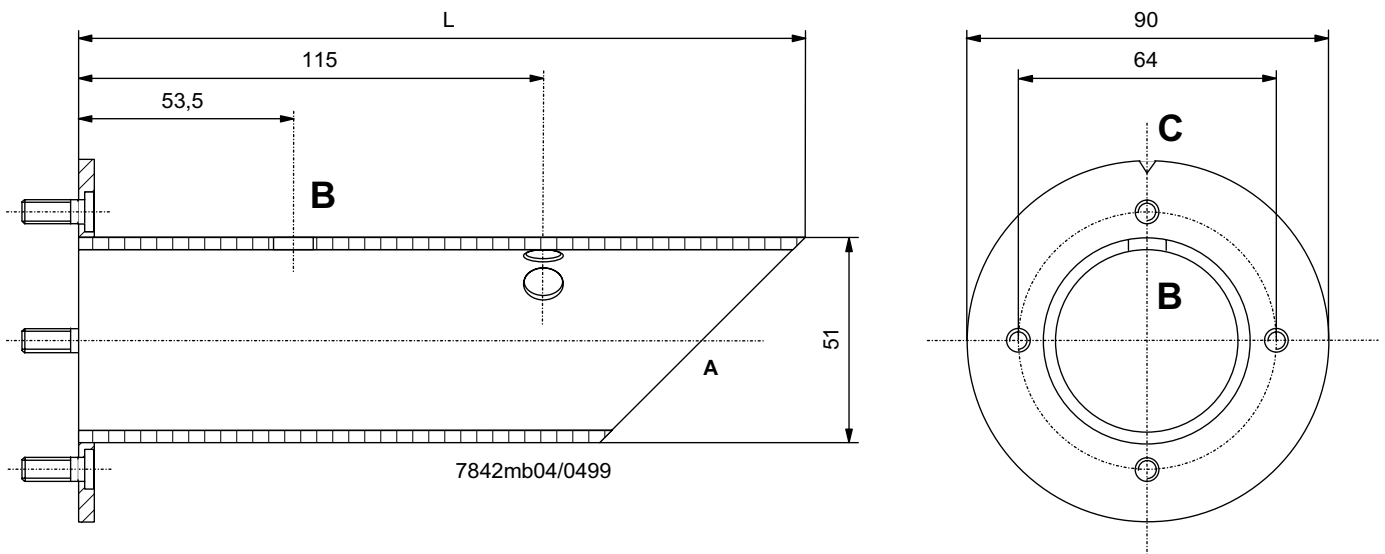
7842mb06/0499

# Maßbilder / Dimensions / Encombrements

QGO20...



AGO20...



L = 180 mm für AGO20.001A  
L = 260 mm für AGO20.002A

A = Rauchgaseintritt  
B = Rauchgasaustritt  
C = Kerbe  
D = Flachdichtung (beiliegend)

L = 180 mm for AGO20.001A  
L = 260 mm for AGO20.002A

A = Flue gas inlet  
B = Flue gas outlet  
C = Notch  
D = Flat seal (enclosed)

L = 180 mm pour AGO20.001A  
L = 260 mm pour AGO20.002A

A = Entrée du gaz de fumée  
B = Sortie de gaz de fumée  
C = Entaille  
D = Joint d'étanchéité plat (inclus)

## 18.13 Scheda Tecnica

Unità base LMV52...

Consultare il capitolo Scheda Tecnica !

PLL52...

Tensione di rete «X89-01»	AC 120 V -15 % / +10 %	AC 230 V -15 % / +10 %
Classe di sicurezza	I con parti di classe II secondo la DIN EN 60730-1	
Frequenza di rete	50 / 60 Hz ±6 %	
Consumo di potenza	Ca. 4 VA	Ca. 4 VA
Grado di protezione	IP54, con contenitore chiuso	

Trasformatore AGG5.210

- Lato principale	AC 120 V
- Lato secondario	AC 12 V (3x)

Trasformatore AGG5.220

- Lato principale	AC 230 V
- Lato secondario	AC 12 V (3x)

Condizioni ambientali

<b>Immagazzinamento</b>	DIN EN 60 721-3-1
Condizioni climatiche	Classe 1K3
Condizioni meccaniche	Classe 1M2
Intervallo di temperatura	-20...+60 °C
Umidità	< 95 % r.h.
<b>Trasporto</b>	DIN EN 60 721-3-2
Condizioni climatiche	Classe 2K2
Condizioni meccaniche	Classe 2M2
Intervallo di temperatura	-30...+70 °C
Umidità	< 95 % r.h.
<b>Esercizio</b>	DIN EN 60 721-3-3
Condizioni climatiche	Classe 3K5
Condizioni meccaniche	Classe 3M2
Intervallo di temperatura	-20...+60 °C
Umidità	< 95 % r.h.



**La condensazione, la formazione di ghiaccio o l'ingresso di acqua non sono consentite !**

## 18.14 Valori dei terminali, lunghezze e area della sezione dei cavi

Unità base LMV52...

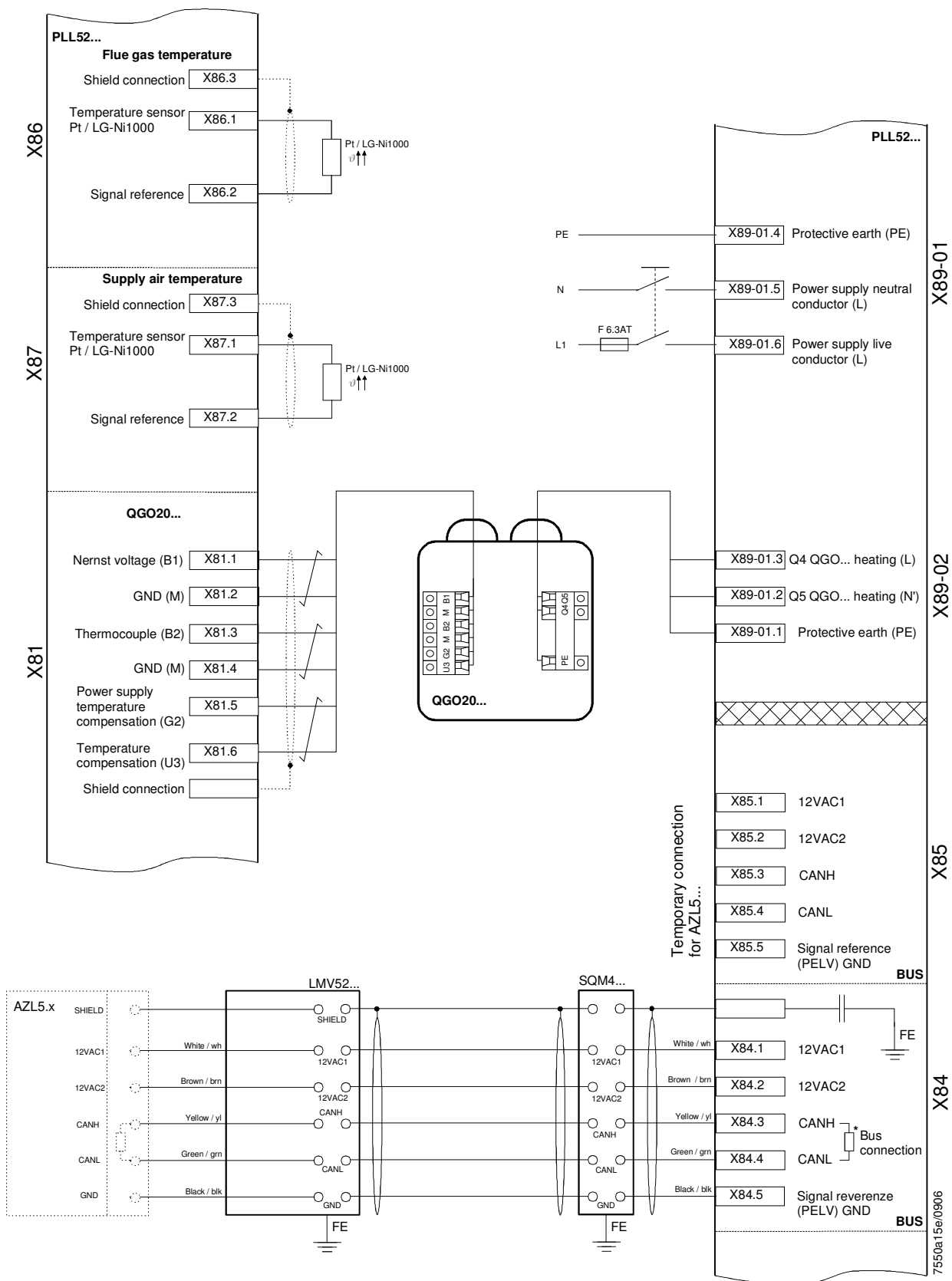
Consultare il capitolo «Scheda Tecnica / LMV5... ed AZL5...!»

PLL52...

<b>Lunghezze cavi / area della sezione</b>	
Collegamenti elettrici «X89»	Fissare i terminali fino ad un max. 2.5 mm <sup>2</sup>
Lunghezza del cavo	≤10 m verso il QGO20...
Area della sezione	Consultare la descrizione del QGO20... Doppino telefonico

**Ingressi Analogici:**

Rivelatore della temperatura dell'aria	Pt1000 / LG-Ni1000
Rivelatore della temperatura del gas	Pt1000 / LG-Ni1000
QGO20...	Consultare la Scheda Tecnica N7842
Interfaccia	Bus di comunicazione per LMV52...

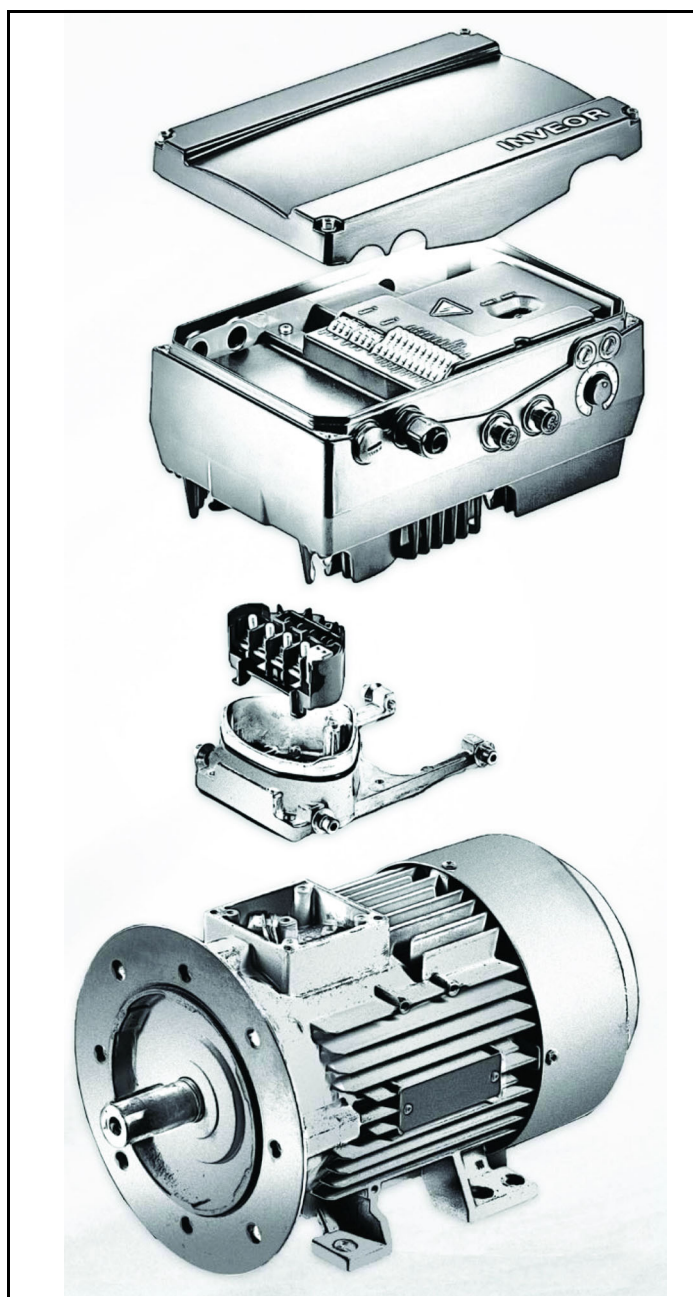


7550a15e/0906

# INVERTER KOSTAL

Collegamento e programmazione  
per bruciatori a regolazione elettronica con

**LMV2x/3x, LMV5x, ETAMATIC**  
e regolazione INVERTER



**Manuale Service**  
**ISTRUZIONI TECNICHE**

---

## **Indice:**

Identificazione INVERTER, 3

Comunicazione interfaccia utente (a richiesta), 4

Connessioni elettriche, 5

Varianti di collegamento motore per INVERTER taglia A, B, C, 5

Varianti di collegamento motore per INVERTER taglia D, 6

Collegamento segnali e comandi INVERTER, 7

Collegamenti elettrici e Configurazione parametri, 7

Configurazione ingresso analogico 0-10V / 4-20mA, 8

Configurazione contatto di comando / abilitazione funzionamento start e stop INVERTER, 9

Configurazione parametri start / stop e tipo funzionamento INVERTER, 10

Dati relativi al motore, 11

Variante segnale di uscita per leggere il numero di giri del motore (opzionale), 12

Collegamenti chopper di frenatura, 14

Morsettiera bruciatore con interfaccia INVERTER, 16

**INVEOR Mx**   **IVxx**   **PWxx**   **LPxx**   **APxx**   **GHxx**   **DKxx**   **COxx**   **1**

1
2
3
4
5
6
7
8
9
10

Legenda		Legenda	
<b>1</b>	Serie regolatore di velocità: INVEOR	<b>6</b>	Circuito stampato delle applicazioni: AP12 - Standard AP13 - CANopen
<b>2</b>	Luogo di installazione/taglia: integrato sul motore - M, taglia: α, A, B, C, D	<b>7</b>	Comando: DK01 - Standard (senza tastiera a membrana) DK04 - con tastiera a membrana
<b>3</b>	Tensione di ingresso : IV02 - 230 V	<b>8</b>	Involucro : GH10 – dissipatore di calore standard (verniciato nero )
<b>4</b>	Potenza motore raccomandata : kW: 0,55; 0,75; 1,1; 1,5; 2,2; 3,0; 4,0; 5,5; 7,5; 11,0; 15,0; 18,5; 22,0	<b>9</b>	Versione firmware : CO00 - Standard CO01 - specifico
<b>5</b>	Circuiti stampati : LP01 / LP03 – Standard (senza chopper di frenatura); LP02 / LP04 – Standard (con chopper di frenatura);	<b>10</b>	Generazione dispositivo: 1 – versione attuale

L'apparecchiatura **LMV5x**, attraverso un sensore controlla i giri motore ventilatore e con un segnale in **4÷20mA** lo comanda attraverso l'inverter.

L'apparecchiatura **LMV3x/LMV2x** attraverso un sensore controlla i giri motore ventilatore e con un segnale in **0÷10V** lo comanda attraverso l'inverter.

Generalmente la curva dell'inverter va da 50% a 100% dei giri motore. Questo oltre che a migliorare la regolazione del bruciatore permette anche un risparmio sui consumi del motore ventilatore.

**TAGLIE  
INVERTER INVEOR M...**



**α**



**A**



**B**



**C**



**D**

## COMUNICAZIONE

### Interfaccia Utente (a richiesta)

Il regolatore di velocità può essere messo in funzione nei seguenti modi:



**Attenzione:** Rivolgersi al costruttore per ordinare il dispositivo più idoneo.

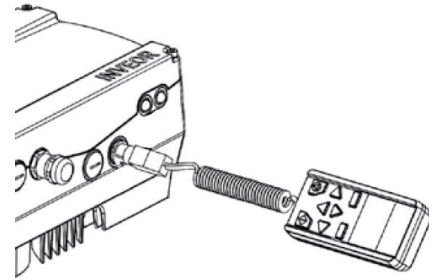
#### Adattatore USB per PC

##### Tramite il software PC INVERTER PC



#### Display remoto INVEOR MMI:

INVEOR MMI è un display portatile con il quale si possono visualizzare e modificare tutti i parametri inverter, manuale disponibile sul sito KOSTAL.

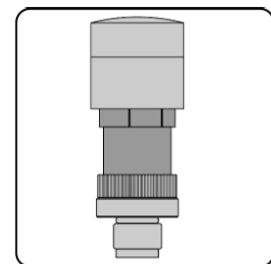


#### Collegamento Bluetooth:

usando adattatore Bluetooth si può collegare tramite App da qualsiasi dispositivo, scaricare App per Android o OS da App Store/Google play..



Adattatore BlueToot serve per creare una connessione Bluetooth con inverter, per modificare e visualizzare i parametri Iverter bisogna utilizzare un dispositivo esterno di interfaccia Tablet o Telefono cellulare, scaricare App per Android o OS da App Store/Google play.



## CONNESSIONI ELETTRICHE

### Varianti di collegamento motore per Inverter taglia A, B, C

Collegamento a stella o a triangolo per regolatore di velocità integrato sul motore

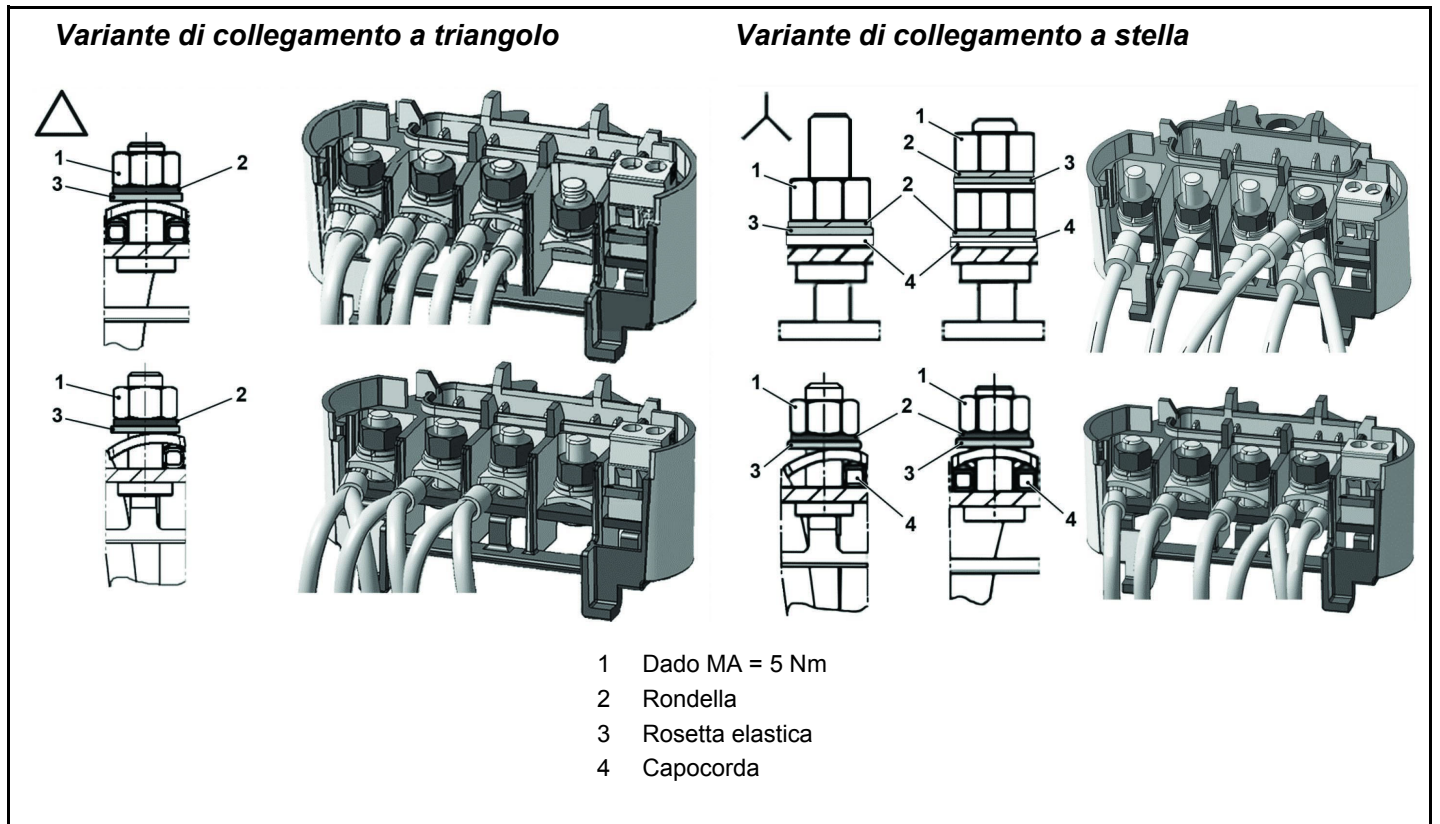
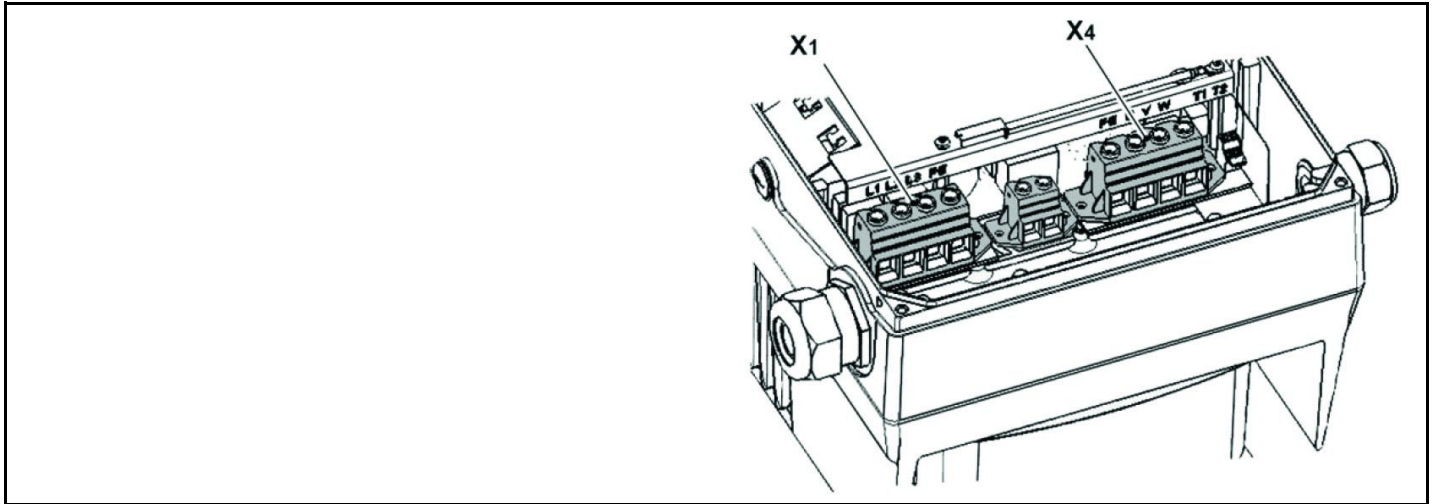


Fig. 1

## Varianti di collegamento motore per Inverter taglia D



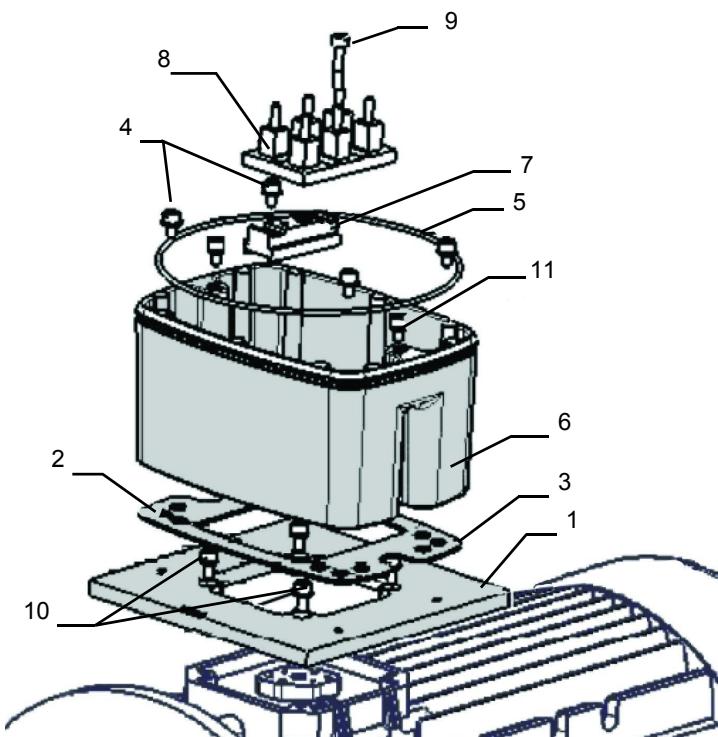
N. morsettiera X1	Denominazione	Assegnazione
1	L1	Fase di rete 1
2	L2	Fase di rete 2
3	L3	Fase di rete 3
4	PE	Conduttore di protezione

Tab. 1 - Assegnazione morsetti X1 - 3 x 400 VAC

N. morsettiera X4	Denominazione	Assegnazione
1	PE	Conduttore di protezione
2	U	Fase di rete 1
3	V	Fase di rete 2
4	W	Fase di rete 3

Tab. 2 - Assegnazione morsetti X1 - 3 x 400 VAC

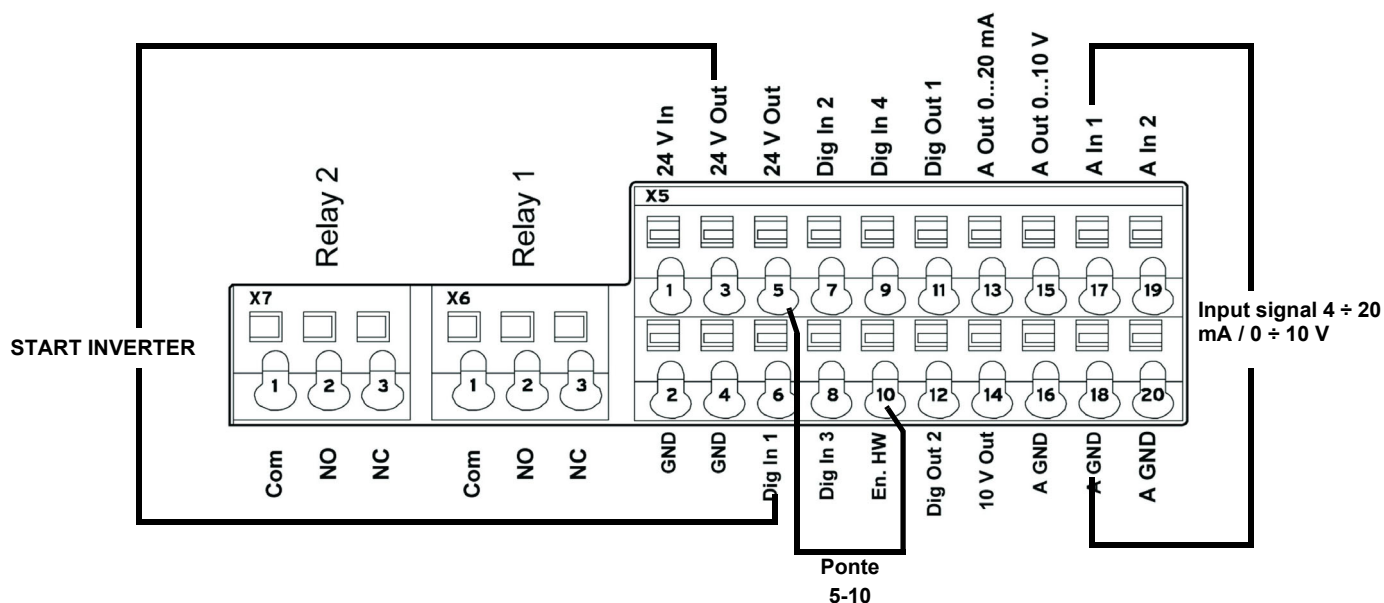
Fig. 2 - Sequenza di assemblaggio: Cassetta di connessione - piastra adattatrice taglia D



### Legenda:

- 1 Opzione piastra adattatrice (variante)
- 2 Fori in corrispondenza del motore
- 3 Guarnizione
- 4 Viti di fissaggio con elementi elastici
- 5 Guarnizione O-ring
- 6 Supporto INVEOR / piastra adattatrice
- 7 Opzione rialzo morsettiera
- 8 Morsettiera originale (non inclusa nella confezione)
- 9 Opzione vite lunga (per pos.7)
- 10 Opzione viti di fissaggio con elementi elastici
- 11 Viti di fissaggio INVEOR/supporto

## Collegamento segnali e comandi INVERTER

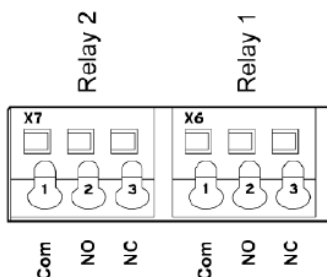


## Collegamenti elettrici e Configurazione parametri

Sull' INVERTER sono usati n°2 relè, morsetti X7-1-2-3 e X6-1-2-3 vengono usati per:

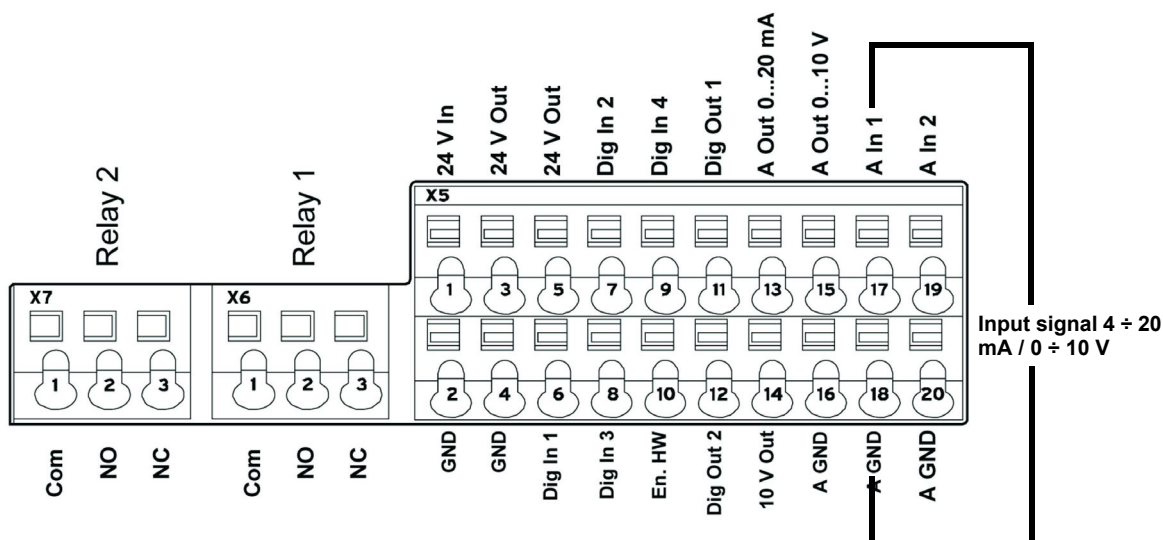
**LMV2/3x:** il relè 1 è usato come contatto di sicurezza sulla serie Safety loop dell'apparecchiatura. Il relè 2 è usato come segnalazione di anomalia sul frontale quadro bruciatore.

**LMV5x / ETAMATIC:** il relè 1 è usato come contatto di avvenuto comando di partenza motore ventilatore. Il relè 2 è usato come segnalazione di anomalia dell'INVERTER all'apparecchiatura LMV5x / ETAMATIC.



Parametro		
1.181	Funzione Reset Automatico	Reset automatico delle anomalie L'INVERTER resetta l'anomalia dopo il tempo impostato. <b>Valore impostato = 30 secondi</b>
1.182	Numero Reset Automatici	Con la Funzione in reset automatico si può limitare il numero massimo di reset automatici. <b>Valore impostato = 0 (numero massimo di reset automatici)</b>
4.190	Funzioni del relè 1	Selezione del modo di funzionamento del relè 1 <b>Valore impostato = LMV2x/3x..= 11 (errore invertito NC)</b> <b>Valore impostato = LMV5x / ETAMATIC = 19 (motore è in funzione NO)</b>
4.210	Funzioni del relè 2	Selezione del modo di funzionamento del relè 2 <b>Valore impostato = LMV2x/3x..= 11 (errore invertito NC)</b> <b>Valore impostato = LMV5x / ETAMATIC = 11 (errore invertito NC)</b>

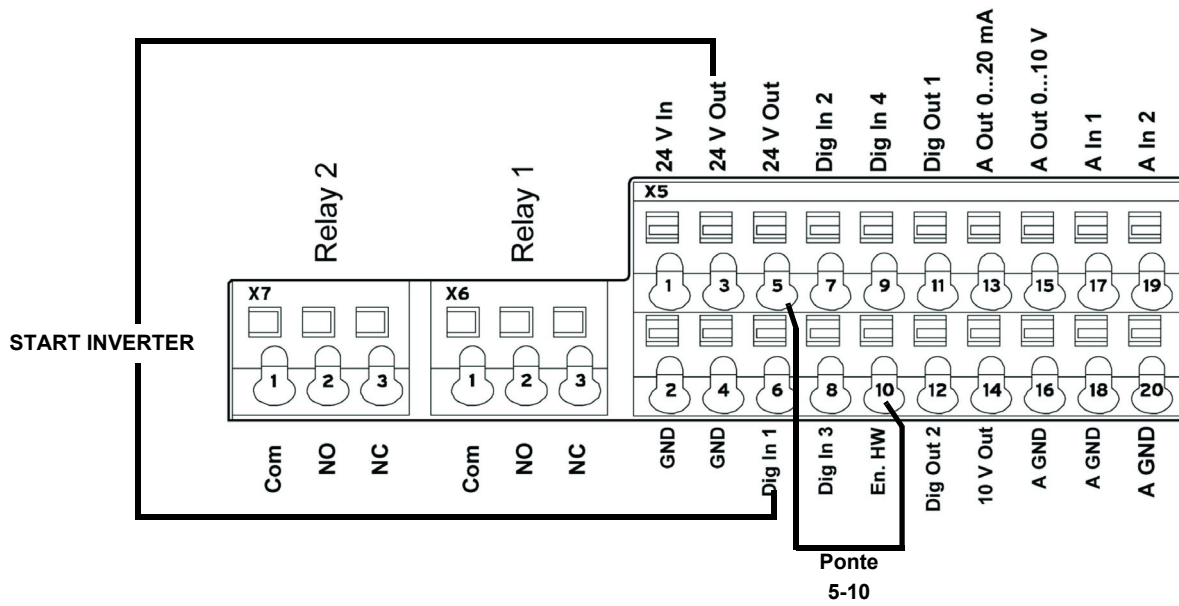
## Configurazione ingresso analogico 0-10V / 4-20mA



L'ingresso AI1 può essere configurato come ingresso in tensione o corrente per LMV5-Etamatic viene configurato come ingresso in corrente 4-20mA, per LMV2x/3x come ingresso in tensione 0-10V.

4.020	Tipo ingresso AI1	Definisce il tipo di ingresso se in corrente o in tensione 1= Ingresso in tensione 0-10V (LMV2x/3x) 2= Ingresso in corrente 0/4-20mA (LMV5 ETAMATIC)
4.021	AI1 Norm. Minimo	Definisce il valore minimo dell'ingresso analogico in percentuale dell'intervallo. Esempio: 0...10 V oppure 0...20 mA = 0 %...100 % 2...10 V oppure 4...20 mA = 20 %...100 % <b>Valore impostato = 20% per LMV2x/3x, LMV5x, ETAMATIC</b>
4.022	AI1 massimo	Definisce il valore massimo dell'ingresso analogico in percentuale dell'intervallo a 10V o 20mA <b>Valore impostato = 100%</b>
4.023	AI1 tempo di reazione	Definisce la banda morta sul segnale ingresso <b>Valore impostato = 1%</b>
4.024	AI1 tempo filtro	Una variazione dell'ingresso viene preso in considerazione dopo questo tempo se troppo corto può comparire errore rottura filo se segnale 4-20 mA va a 0 per un breve periodo <b>Valore impostato = 4 secondi</b>
4.030	AI1 funzione Ingresso	Specifica se l'ingresso è 0 = analogico / 1 = ingresso digitale <b>Valore impostato = 0 analogico</b>
4.033	AI1 Unità di misura ingresso 1	Definisce l'unità di misura dell'ingresso 1 <b>Valore impostato = 0 (%)</b>
4.034	AI1 Inizio scala	Definisce inizio scala dell'ingresso 1 <b>Valore impostato = 0 (%)</b>
4.035	AI1 Fine scala	Definisce inizio scala dell'ingresso 1 <b>Valore impostato = 100 (%)</b>
4.036	AI1 tempo di rottura filo 5s	Definisce il tempo dopo il quale compare anomalia se ingresso AI1 si interrompe (rottura filo). <b>Valore impostato = 5 secondi</b>
4.037	AI1 Inversione	Inverte il segnale dell'ingresso 1 <b>Valore impostato = 0 (Inattivo)</b>

## Configurazione contatto di comando / abilitazione funzionamento start e stop INVERTER



Morsetto	
X5-3 (24V Out)... X5-6 (Digit In1)..	se porto i 24V al morsetto <b>X5-6</b> abilito il funzionamento INVERTER e il contatto che lo fa partire/spegnere. Su LMV2/3x <b>X5-3</b> ( 24V Out) alimenta anche encoder giri motore.
X5-5 (24V Out) collegato con X5-10 ( En.HW)...	serve per dare abilitazione alla rampa di frenatura xxxx

## Configurazione parametri start / stop e tipo funzionamento INVERTER

Parametro		
1.020	Frequenza min. Hz	Frequenza ingresso al minimo in Hz <b>Valore impostato = 0 Hz (LMV2x-3x / LMV5x)</b> <b>Valore impostato = &gt; 35 Hz (ETAMATIC)</b>
1.021	Frequenza max. Hz	Frequenza ingresso al massimo in Hz <b>Valore impostato = 51,5 Hz (LMV2x-3x / LMV5x)</b> <b>Valore impostato = 50 Hz (ETAMATIC)</b>
1.050	Rampa 1 Tempo di Frenatura 1	Tempo frenatura allo spegnimento per arrivare alla velocità di 0 Hz dopo che il contatto di start e stop si è aperto (non usato) <b>Valore impostato = 10 secondi</b>
1.051	Rampa 1 Tempo di Accelerazione 1	Il tempo di accelerazione 1 è il tempo necessario al regolatore di velocità per accelerare da 0 Hz alla frequenza massima (non usato) <b>Valore impostato = 10 secondi</b>
1.052	Rampa 2 Tempo di Frenatura 2	Tempo frenatura allo spegnimento per arrivare alla velocità di 0 Hz dopo che il contatto di start e stop si è aperto <b>Valore impostato = 10 secondi</b>
1.053	Rampa 2 Tempo di Accelerazione 2	Il tempo di accelerazione 2 è il tempo necessario al regolatore di velocità per accelerare da 0 Hz alla frequenza massima. <b>Valore impostato = 10 secondi</b>
1.054	Selezione Rampa usata	Ingresso digitale 1(dig In1 / X5-6) seleziona la rampa utilizzata <b>Valore impostato = 1 (parametri 1.052 e 1.053)</b>
1.088	Arresto rapido	non usato ma impostare <b>Valore impostato = 10 secondi</b>
1.100	Modalità funzione	Modalità di regolazione della frequenza: definisce il tipo di funzionamento dell'INVERTER, nel nostro caso è sempre regolazione di frequenza (0) <b>Valore impostato = 0</b>
1.130	Setpoint di riferimento	Determina la sorgente dalla quale leggere il valore di riferimento Nel nostro caso è sempre ingresso analogico AI1 <b>Valore impostato = 1 (ingresso analogico 1)</b>
1.131	Abilitazione Software	A seconda della modifica effettuata, il motore può avviarsi immediatamente. Selezione della sorgente per l'abilitazione della regolazione. <b>Valore impostato = 0</b>
1.132	Protezione Start-Up	Selezione del comportamento in risposta all'abilitazione software. <b>Valore impostato = 1</b> <b>(Avvio soltanto con fronte di salita all'ingresso dell'abilitazione della regolazione)</b>
1.150	Senso di Rotazione motore	Non cambiare questo parametro, per invertire il senso di rotazione, invertire 2 dei 3 fili del cablaggio INVERTER / MOTORE, così facendo gli INVERTER <b>Valore impostato = 1 soltanto avanti / rotazione oraria</b> <b>(non sono possibili modifiche del senso di rotazione)</b>

## Dati relativi al motore

I dati relativi al motore dipendono dal tipo di motore usato. Fare riferimento ai dati riportati nella targa del motore.

Seguire le seguenti operazioni:

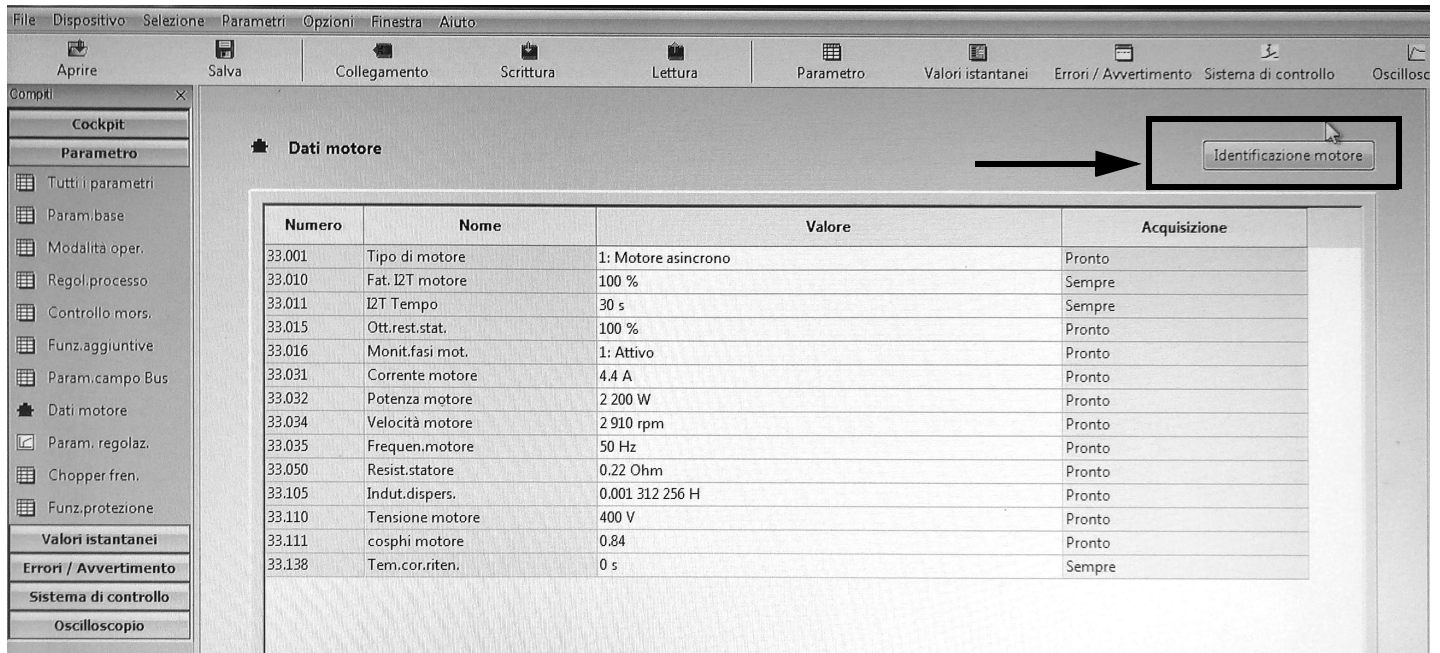
- inserire i dati relativi al motore,
- attivare la funzione di riconoscimento motore,
- se la funzione termina con successo inserire i restanti parametri.

Durante la fase di riconoscimento, INVERTER misura alcuni parametri e modifica alcuni settaggi.

N.B. Ad ogni avvio del programma di riconoscimento, verificare nuovamente tutti i parametri di questo manuale.

Parametro		
33.001	Tipo Motore	Selezione del tipo di motore <b>Valore impostato = 1 (Motore asincrono)</b>
33.010	Fattore I <sup>2</sup> t motore	Non usato, solo per encoder <b>Valore impostato = 100%</b>
33.011	Tempo I <sup>2</sup> t	Non usato, solo per encoder <b>Valore impostato = 30 secondi</b>
33.015	Ottimizzazione R	Se necessario, con questo parametro si può ottimizzare il comportamento di avvio. Non usato <b>Valore impostato = 100%</b>
33.016	Controllo fasi motore	Il controllo errore "Collegamento motore interrotto" (errore 45) può essere attivato/ disattivato con questo parametro. <b>Valore impostato = 1 (controllo attivo)</b>
33.031	Corrente motore	Corrente massima motore <b>Valore impostato = valore corrente di targa motore in Ampere</b>
33.032	Potenza motore	Potenza motore all'albero <b>Valore impostato = valore potenza di targa motore in Watt</b>
33.034	Numero di giri del motore	Numero di giri del motore <b>Valore impostato = numero di giri di targa motore in rpm</b>
33.035	Frequenza motore	Frequenza nominale del motore <b>Valore impostato = frequenza di targa del motore in Hz</b>
33.050	Resistenza Statore	Viene riconosciuta da INVERTER <b>Valore impostato = rilevato automaticamente, valore in Ohm</b>
33.105	Induttanza di dispersione	Viene riconosciuta da INVERTER <b>Valore impostato = rilevato automaticamente, valore in Henry</b>
33.110	Tensione nominale motore	Tensione nominale del motore <b>Valore impostato = 400V</b>
33.111	Cos phi motore	Dato su targa dati motore <b>Valore impostato = 0,xx</b>
33.138	Tempo corrente di mantenimento	Serve per fermare il motore!! dopo la frenatura viene mantenuta corrente continua per un certo tempo, assicurarsi che non ci siano surriscaldamenti in questa fase.. max 5 s suggerito <b>Valore impostato = 0 secondi</b>

Attivare la funzione di "Identificazione motore" e seguire le istruzioni proposte da INVERTER, successivamente modificare i parametri sottodescritti. L'immagine mostra la schermata del software sul PC.



Parametro		
34.010	Tipo di regolazione	Motore asincrono open-loop <b>Valore impostato = 100 (motore asincrono open-loop)</b>
34.020	Ripartenza al volo	<b>Valore impostato = 1 (attivato)</b>
34.021	Tempo ripartenza al volo	Viene calcolato da Inverter <b>Valore impostato = valore calcolato da INVERTER in ms</b>
34.090	Regolazione velocità Kp	Viene calcolato da inverter durante riconoscimento motore, reimpostarlo a 2000 dopo aver fatto riconoscimento motore <b>Valore impostato = 2000 mA/rad/sec</b>
34.091	Regolazione velocità Tn	Viene calcolato da inverter durante riconoscimento motore, reimpostarlo a 7,5 s dopo aver fatto riconoscimento motore <b>Valore impostato = 7,5 sec</b>
34.110	Compensazione scorrimento	Se a <b>1</b> è attiva la funzione Se a <b>0</b> il motore si comporta come se fosse collegato alla rete. Se la compensazione è attiva, il sistema allinea la frequenza di statore con il rotore, di conseguenza i giri reali del motore aumentano e si portano in linea con i giri teorici di targa dati motore, Il motore viene alimentato con la stessa tensione e frequenza, la corrente però aumenta e i giri si portano ai giri di targa. <b>Valore impostato = 1 (scorrimento compensato)</b>

### Variante segnale di uscita per leggere il numero di giri del motore (opzionale)

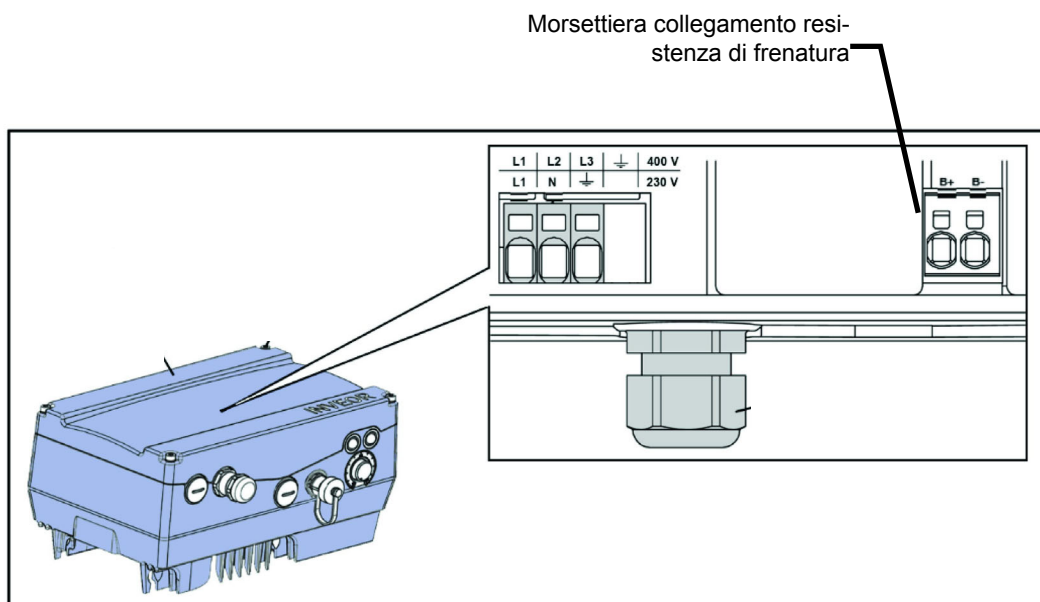
Per avere un'uscita analogica 4-20 mA che indica il numero di giri del motore ai morsetti: X5-13 (Aout 0-20 mA) e X5-16 (A GND), impostare i parametri sotto indicati:

Parametro		
4.100	Uscita analogica AO1	Selezione opzioni uscita analogica Nel nostro caso per avere un'uscita proporzionale al numero di giri, impostare 19. <b>Valore impostato = 19 (valore effettivo numero di giri)</b>
4.101	Valore minimo uscita analogica AO1	Segnale in uscita a 0-20 mA Per avere un segnale in 4-20 mA con (4 mA = 0 giri motore) seguire l'esempio: esempio: se il motore gira al massimo a 2900 rpm si calcola: $2900 / 20 \times 4 = 580$ che è il valore in negativo che corrisponde a 0 mA dai cui partire. Per cui risulterà: 0 mA = - 580, 20 mA = 2900 <b>Valore impostato = - xxx (nell'esempio -580 )</b>
4.102	Valore massimo uscita analogica AO1	Valore massimo giri motore per 20 mA <b>Valore impostato = xxxx (nell'esempio sopra 2900 )</b>

<b>NOTA 1</b>	Se il sistema entra in pendolazione con LMV.. / ETAMATIC agire sui parametri <b>34.090</b> e <b>34.091</b> aumentandoli, in particolare sul parametro <b>34.090</b> , procedere a step di 100mA/rad/sec.
<b>NOTA 2</b>	Con LMV 2x/3x con controllo INVERTER, l'apparecchiatura controlla i giri in standby con il <b>param. 653</b> . Se dopo lo spegnimento del ventilatore, l'apparecchiatura LMV 2x/3x vede che il motore continua a girare, compare errore <b>83</b> diagnostica <b>32</b> . Questo si verifica se ci sono grandi inerzie della ventola (es. su bruciatori con pale avanti molto pesanti), quindi disattivare sempre il parametro 653 impostandolo a <b>0</b> .
<b>NOTA 3</b>	Con LMV 2x/3x il segnale 0-10V per il comando giri motore durante la standardizzazione si porta a circa 9,7 V e vengono memorizzati i giri del motore ventilatore. Sul manuale LMV è scritto di impostare INVERTER con Hz max = 52,5 Durante la standardizzazione INVERTER viene pilotato a circa 51 ÷ 51,5 Hz e può succedere che si vada fuori assorbimento con il motore. Per tale motivo impostare sull'INVERTER Hz max = 51,5 Durante la standardizzazione INVERTER arriverà a 50Hz e si ridurrà il problema del fuori assorbimento.
<b>NOTA 4</b>	<b>Sull'INVERTER se viene visualizzato l'errore rottura cavo analogico e il segnale 4-20 mA dell'Inverter continua ad oscillare tra 1 ÷ 6 mA, non sempre vuol dire che l'apparecchiatura LMV 2x/3x o ETAMATIC è guasta, potrebbe trattarsi del firmware vecchio dell'INVERTER e quindi andrebbe aggiornato. Nel caso contattare il Service.</b>

<b>ERRORI/ PROBLEMI.. SOLUZIONI</b>		
<b>Parametro 36.020</b>	se compare errore 36..	Problemi rilevati alla rete di alimentazione. Impostando questo parametro a 0, l'INVERTER non controlla più la rete e il messaggio di errore scompare. E' consigliato lasciare il parametro a 1.
<b>Parametro 33.105</b>	se durante il funzionamento la tensione di rete scende	Calando la tensione di rete, l'INVERTER fa diminuire i giri motore. Per ridurre questa variazione impostare il parametro a 0, così si dovrebbe risolvere il problema.

## Collegamenti chopper di frenatura

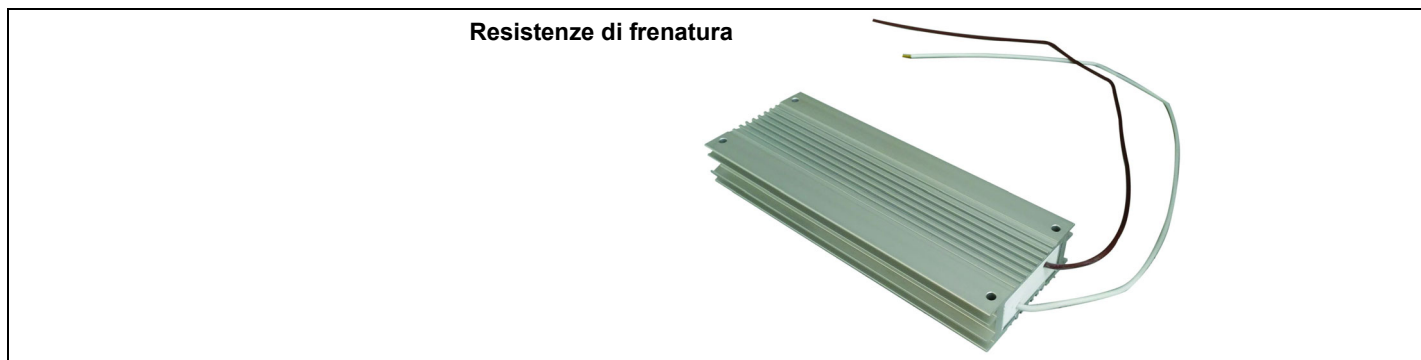


## Collegamenti chopper di frenatura

N. morsettiera	Denominazione	Assegnazione
1	B+	Collegamento resistenza di frenatura (+)
2	B-	Collegamento resistenza di frenatura (-)

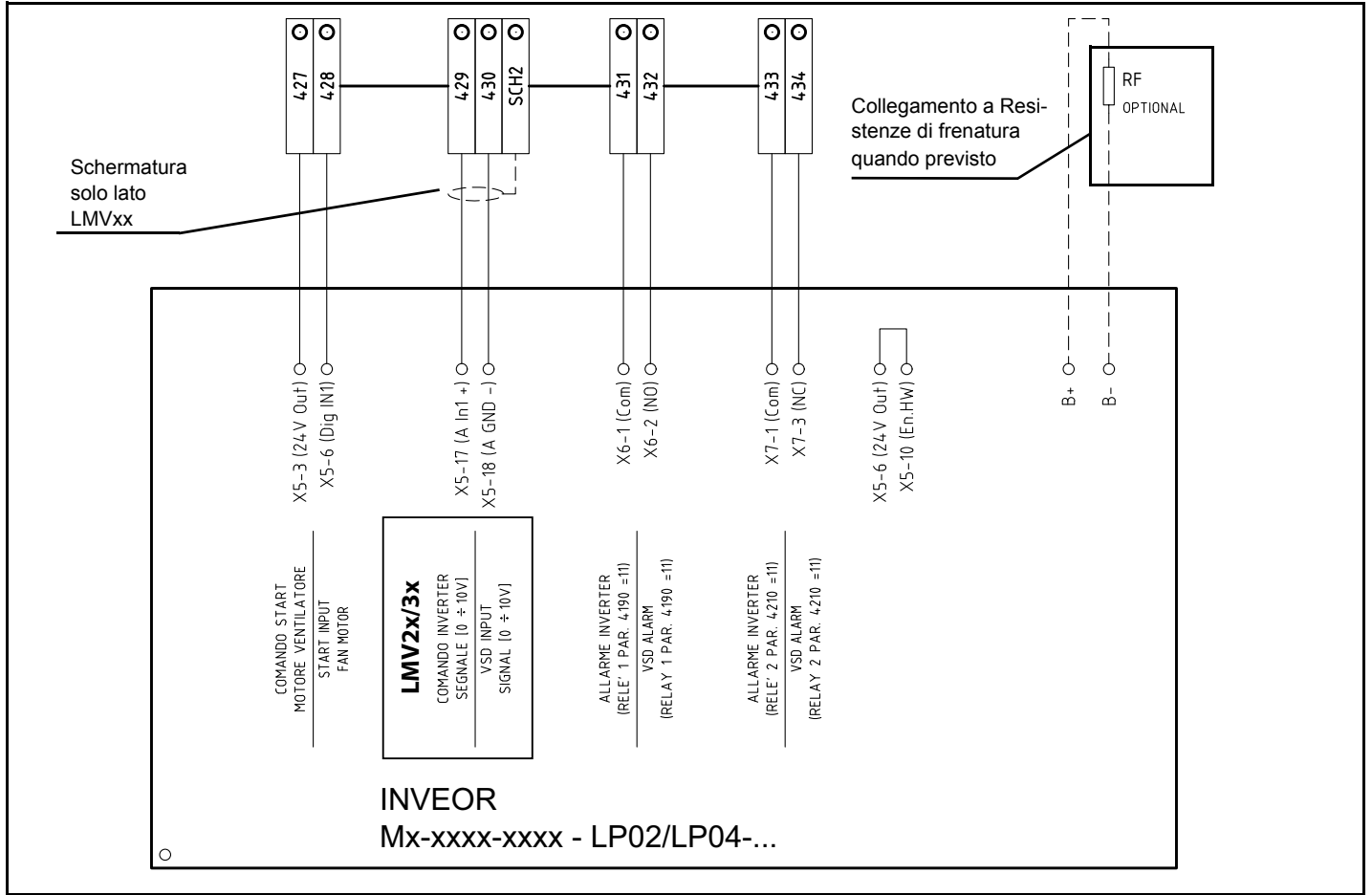
## Assegnazione opzionale chopper di frenatura

Parametro	
Resistenza di frenatura	Attivo o Non attivo

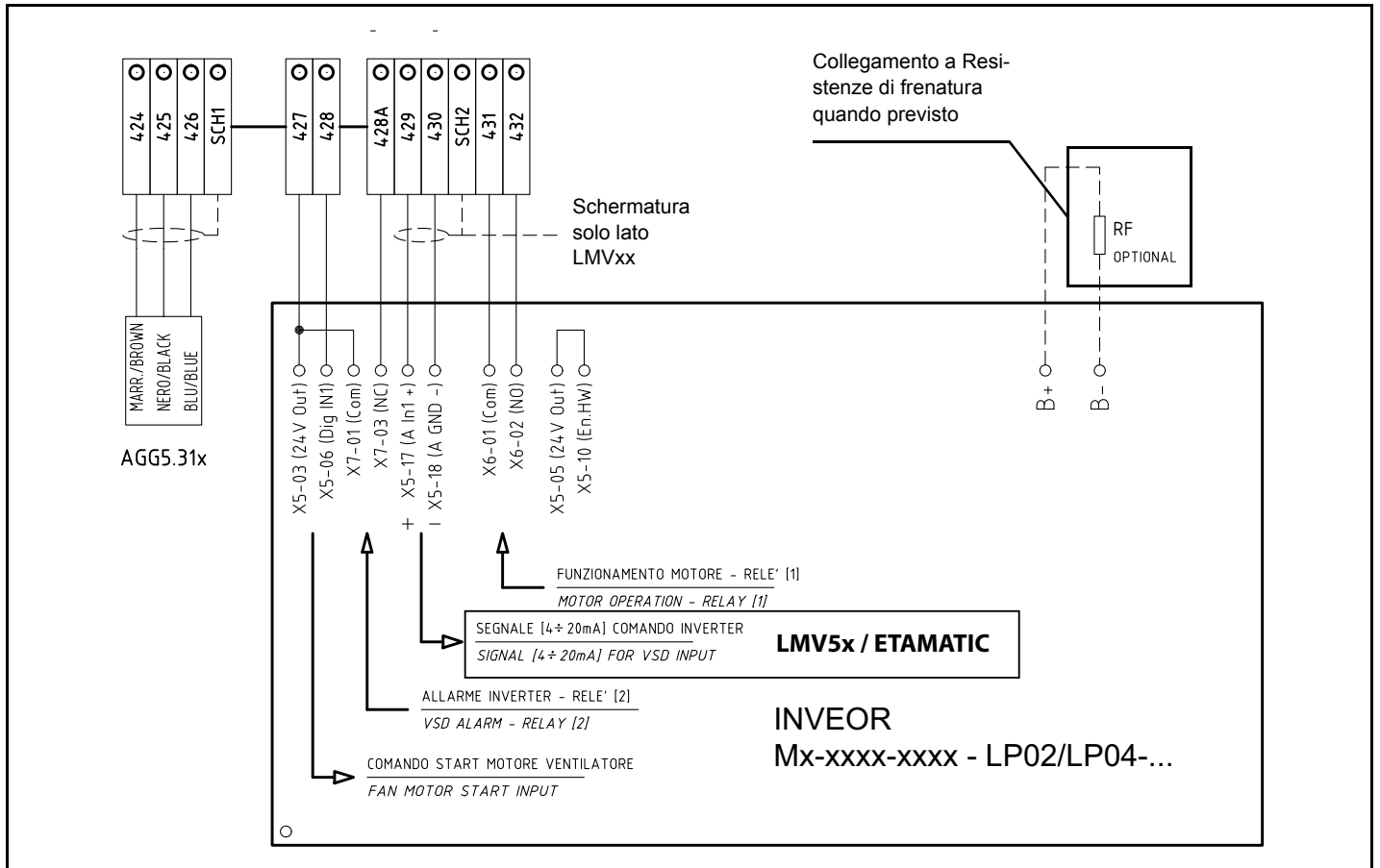


# Morsettiera bruciatore con interfaccia INVERTER

## Versioni bruciatore con LMV2x/3x



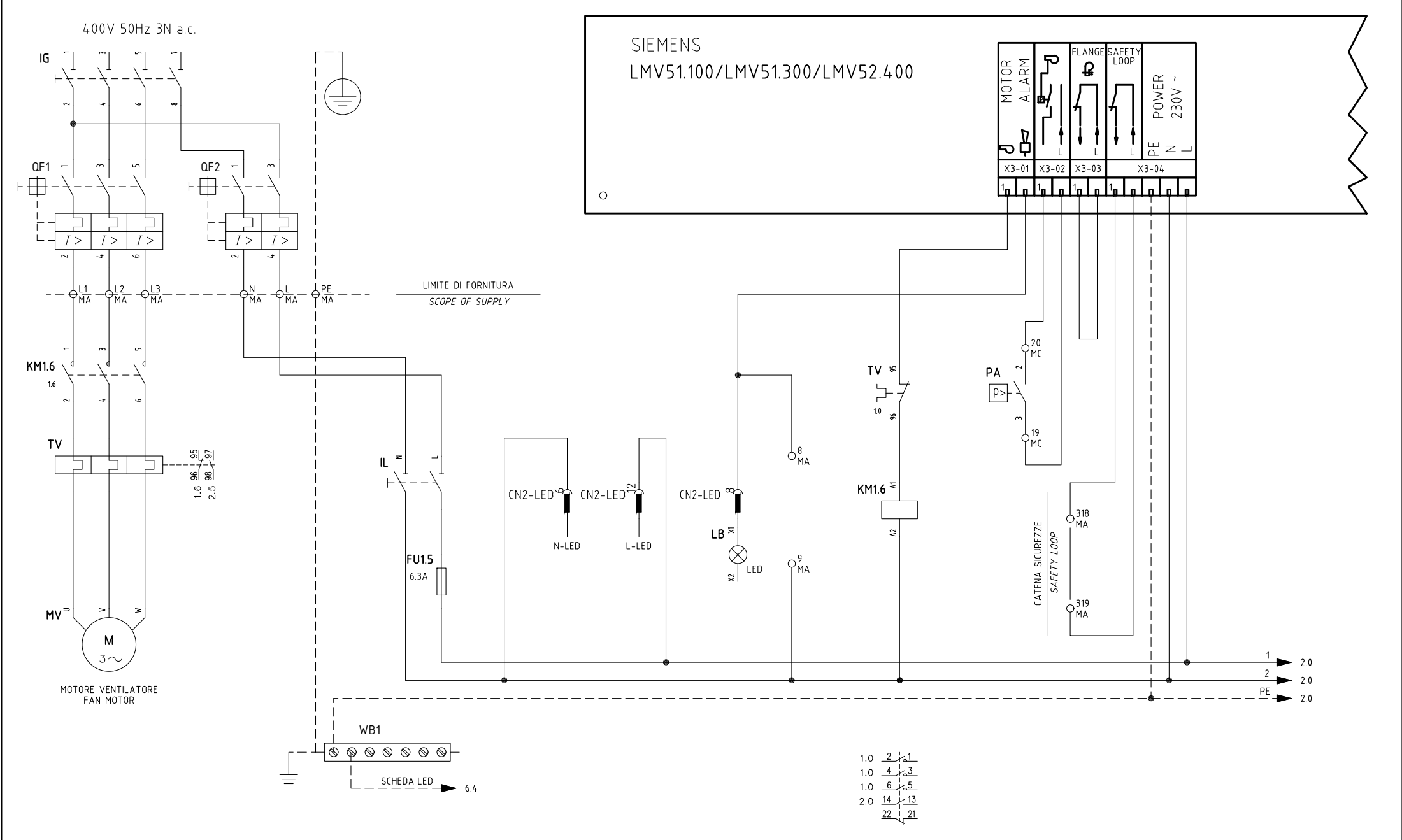
## Versioni bruciatore con LMV5x o ETAMATIC



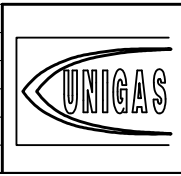


C.I.B. UNIGAS S.p.A.  
Via L.Galvani, 9 - 35011 Campodarsego (PD) - ITALY  
Tel. +39 049 9200944 - Fax +39 049 9200945/9201269  
web site: [www.cibunigas.it](http://www.cibunigas.it) - e-mail: [cibunigas@cibunigas.it](mailto:cibunigas@cibunigas.it)

Le informazioni contenute in questo documento sono puramente indicative e non impegnative. L'azienda si riserva la facoltà di apportare modifiche senza obbligo di preavviso.



03	WIRING AND BURNER TYPES UPDATE	05/06/19	U. PINTON
02	MODIFY "TV" CONNECTION	11/08/17	U. PINTON
01	WIRING UPDATE	14/10/16	U. PINTON
REV.	MODIFICA	DATA	FIRME

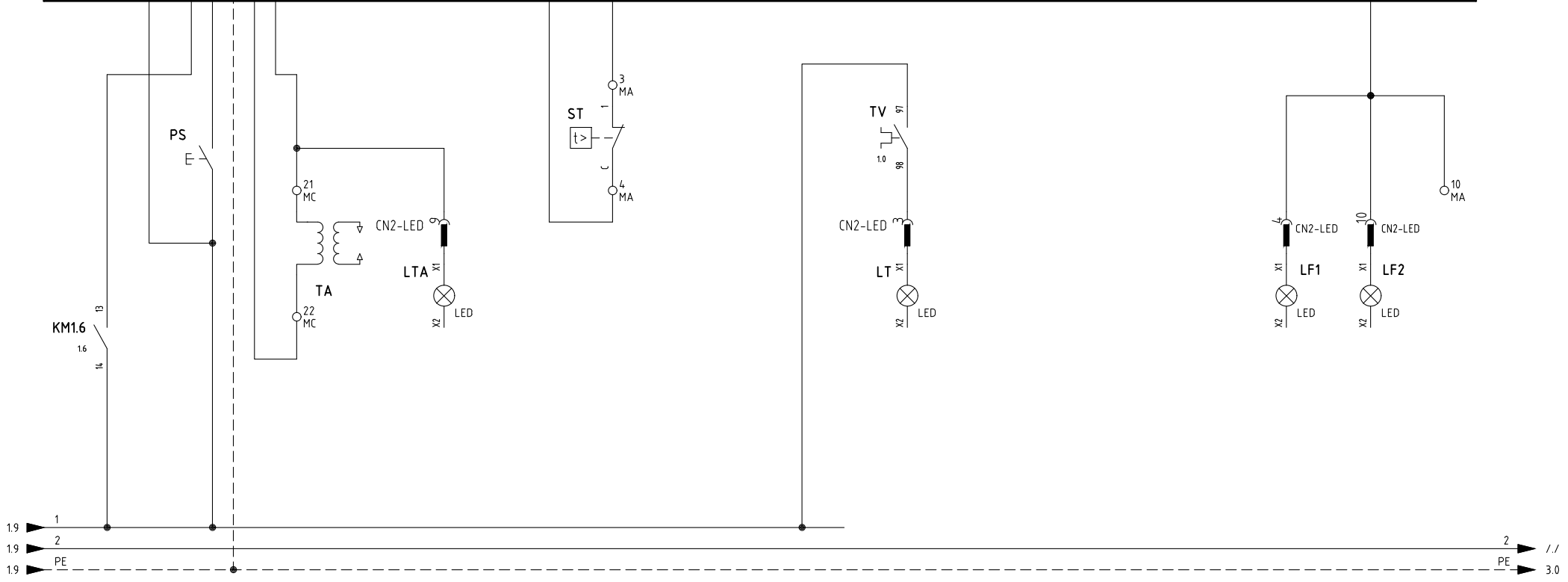
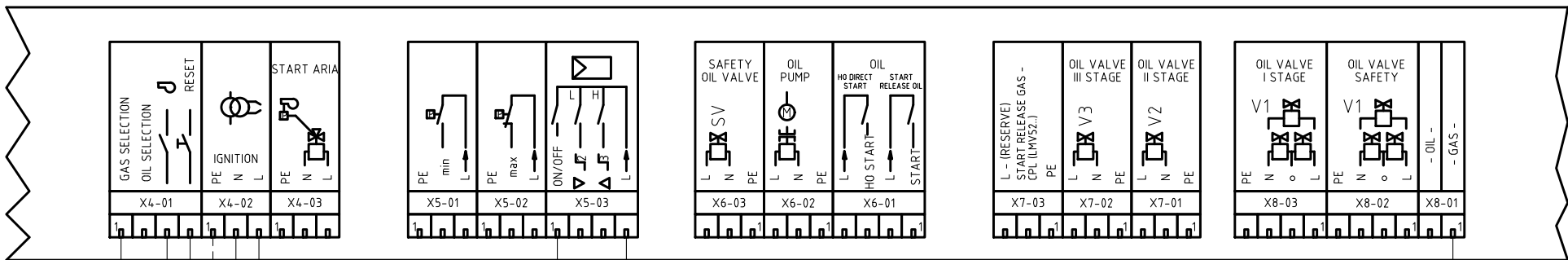


Impianto  
 TIPI/TYPES ExxxA(X)/GxxxA(X)/HxxxA(X)/KxxxA(X)/R91A=R520A/RX92R=RX520.1  
 MODELLO/MODEL x-.MD.x.xx.A.1.xx.ES/EO

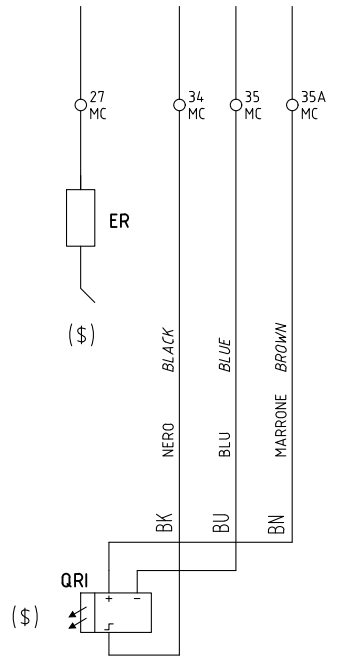
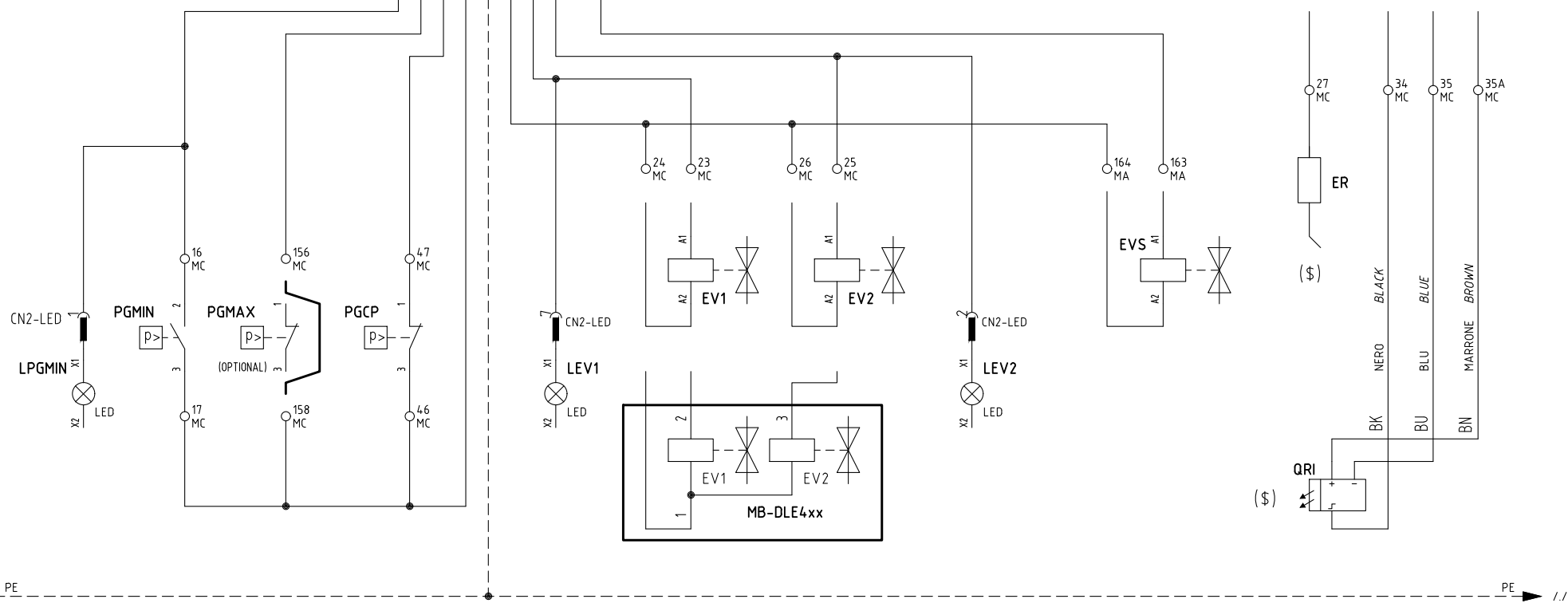
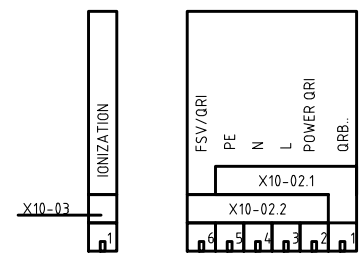
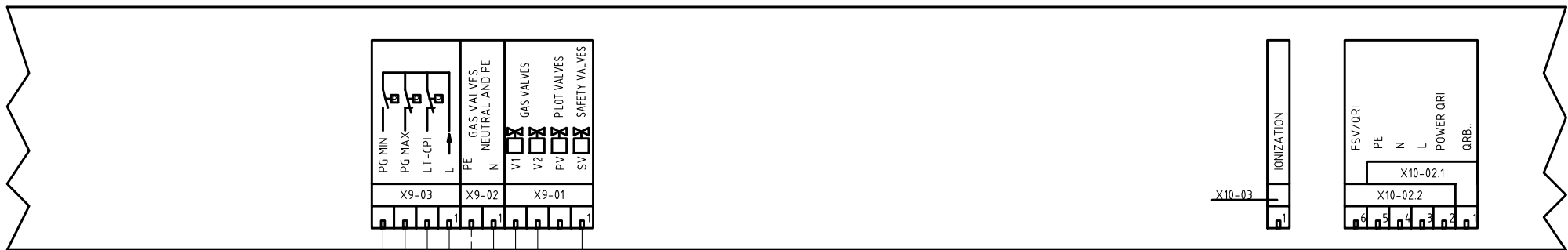
Descrizione  
 CON LMV5x.. + SCHEDA LED 6100566  
 WITH LMV5x.. + LED CIRCUIT 6100566

Ordine	
Commessa	Data Controllato 05/06/2019
Esecutore U. PINTON	Controllato M. MASCHIO

Data	11/07/2016	PREC.	FOGLIO
Revisione	03	/	1
Dis. N.	05 - 1134	SEGUE	TOTALE
		2	9



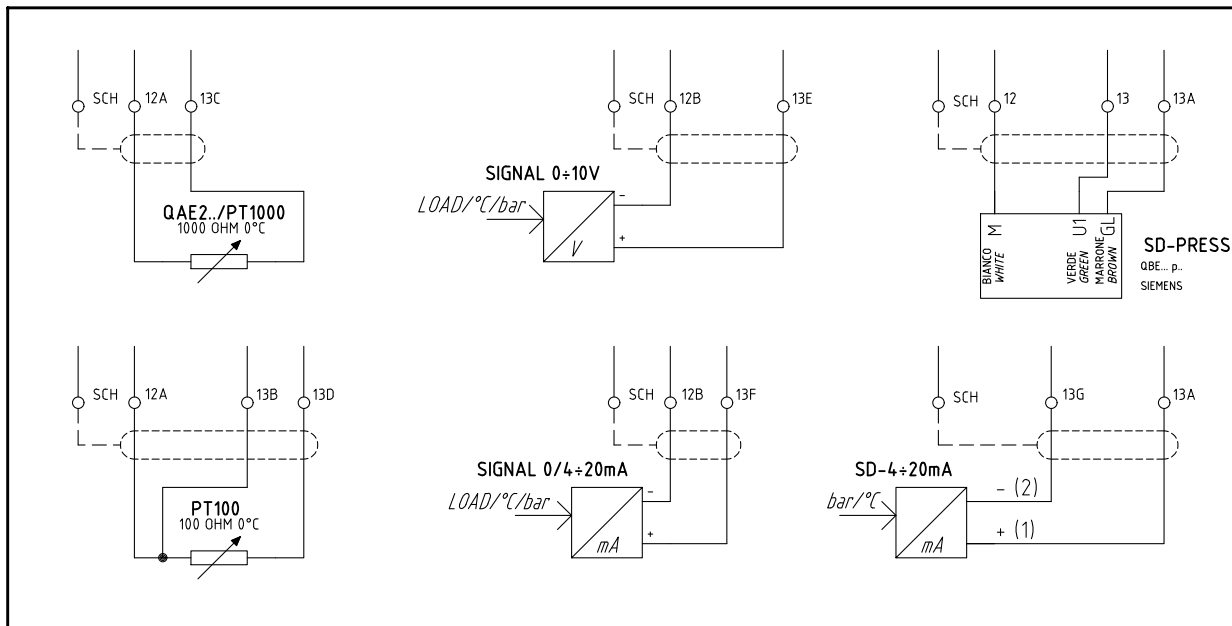
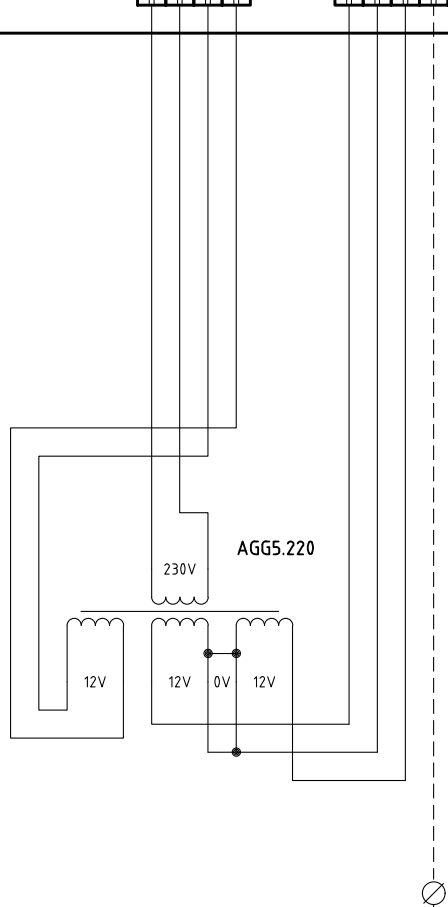
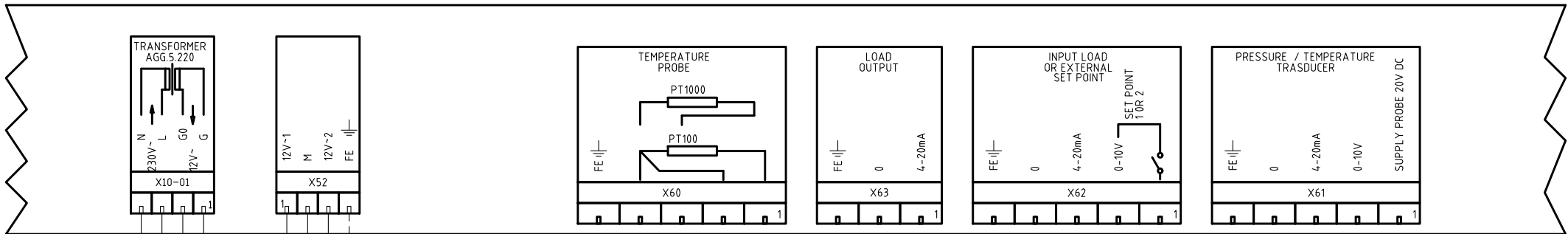
Data	11/07/2016	PREC.	FOGLIO
Revisione	03	1	2
Dis. N.	05 - 1134	SEGUE	TOTALE
		3	9



2.9 ← PE —————→ PE //

(\$)  
 SONDA "QRI" IN ALTERNATIVA A ELETTRODO "ER"  
 "QRI" PROBE ALTERNATIVE TO "ER"

Data	11/07/2016	PREC.	FOGLIO
Revisione	03	2	3
Dis. N.	05 - 1134	SEGUE	TOTALE
		4	9



(xx)  
 ATTENZIONE COLLEGAMENTO SONDE  
 WARNING PROBE CONNECTION

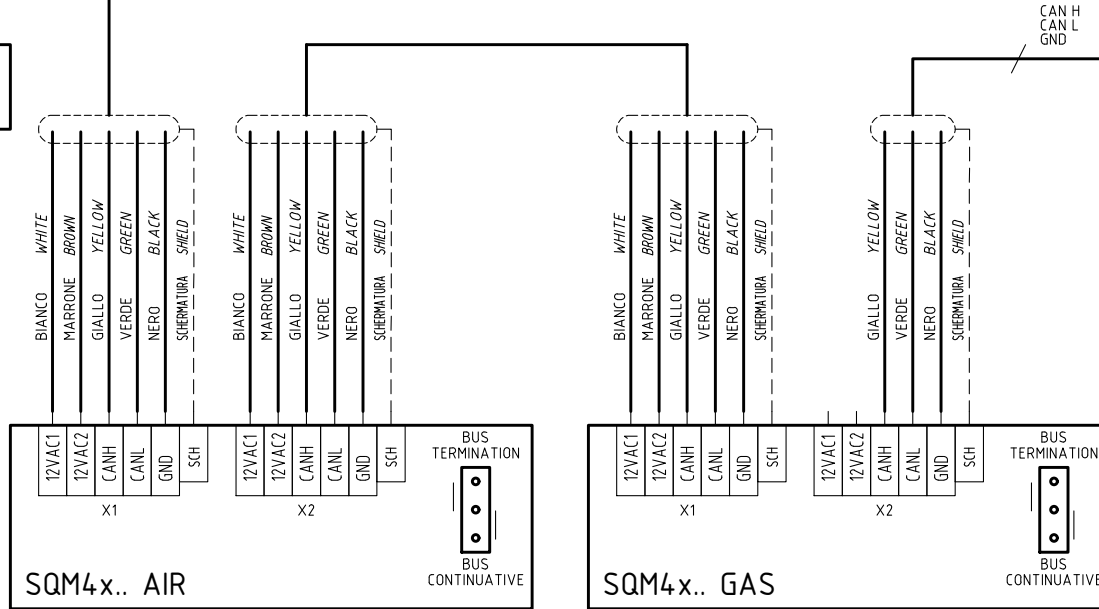
COLLEGAMENTO ELETTRICO PIU' CORTO POSSIBILE (~10cm)  
 DIRETTAMENTE SU PIASTRA QUADRO ELETTRICO  
 ELECTRICAL CONNECTION AS SHORT AS POSSIBLE (~ 10cm)  
 DIRECTLY ELECTRIC BOX PLATE

Data	11/07/2016	PREC.	FOGLIO
Revisione	03	3	4
Dis. N.	05 - 1134	SEGUE	TOTALE
		5	9

ESECUZIONE DELLA CONNESSIONE TRA LMV5x E SERVOCOMANDI < 20 METRI  
 CONNECTIONS BETWEEN LMV5x AN ACTUATOR < 20 METERS

AGG5.635 AGG5.641 CAVO DI SEGNALE E ALIMENTAZIONE ELETTRICA  
 SIGNAL AND ELECTRIC SUPPLY CABLE

AZL 52



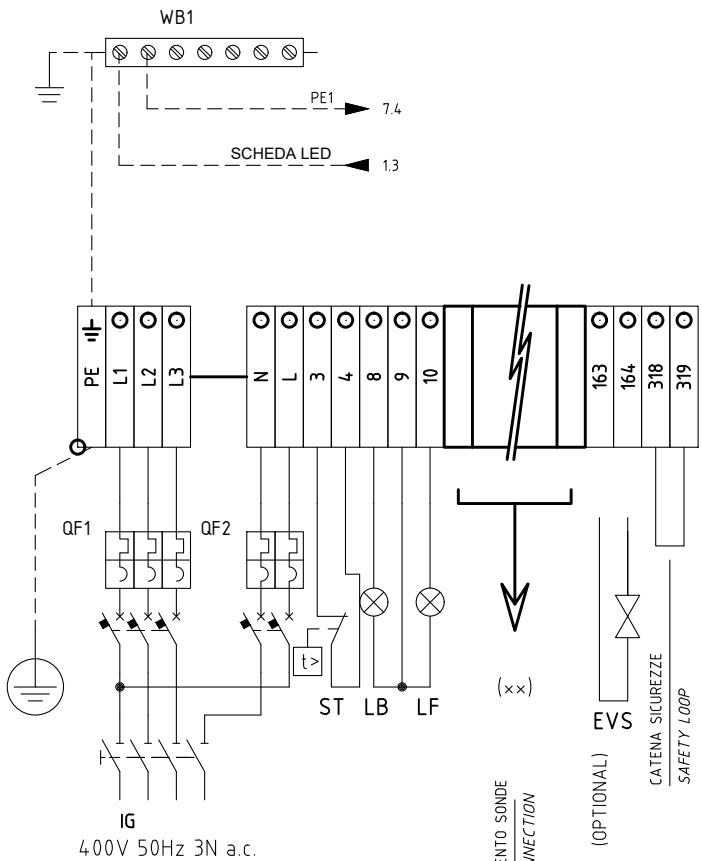
CAN H  
 CAN L  
 GND

ALL' EVENTUALE MODULO PLL52., SOLO CON [LMV52.400 - S.E.00-0154]  
 O ALTRO SERVOCOMANDO, CON [LMV5x..]  
 TO POSSIBLE PLL52.. MODULE, ONLY WITH [LMV52.400 - S.E.00-0154]  
 OR OTHER SERVOMOTOR, WITH [LMV5X..]

LA SEQUENZA DEI SERVOCOMANDI PUO' ESSERE DIVERSA;  
 E' IMPORTANTE PERO' CHE L'ULTIMO SIA LA SCHEDA "PLL52..."  
 THE CONNECTIONS OF ACTUATORS TO LMV CAN BE DIFFERENT;  
 THE LAST COMPONENT MUST BE THE "PLL52..." CIRCUIT

Data	11/07/2016	PREC.	FOGLIO
Revisione	03	4	5
Dis. N.	05 - 1134	SEGUE	TOTALE
		6	9

**QG - MA**  
 MORSETTIERA ALIMENTAZIONE BRUCIATORE  
 BURNER SUPPLY TERMINAL BOARD



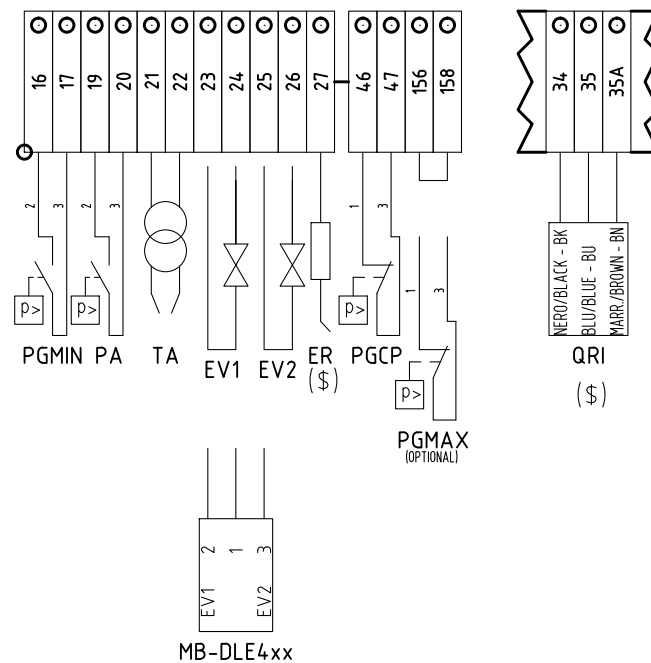
ATTENZIONE COLLEGAMENTO SONDE  
 WARNING PROBE CONNECTION

(OPTIONAL)

CATENA SICUREZZE  
 SAFETY LOOP

LIMITE DI FORNITURA  
 SCOPE OF SUPPLY

**QG - MC**  
 MORSETTIERA COMPONENTI BRUCIATORE  
 BURNER COMPONENT TERMINAL BOARD



MB-DLE4xx

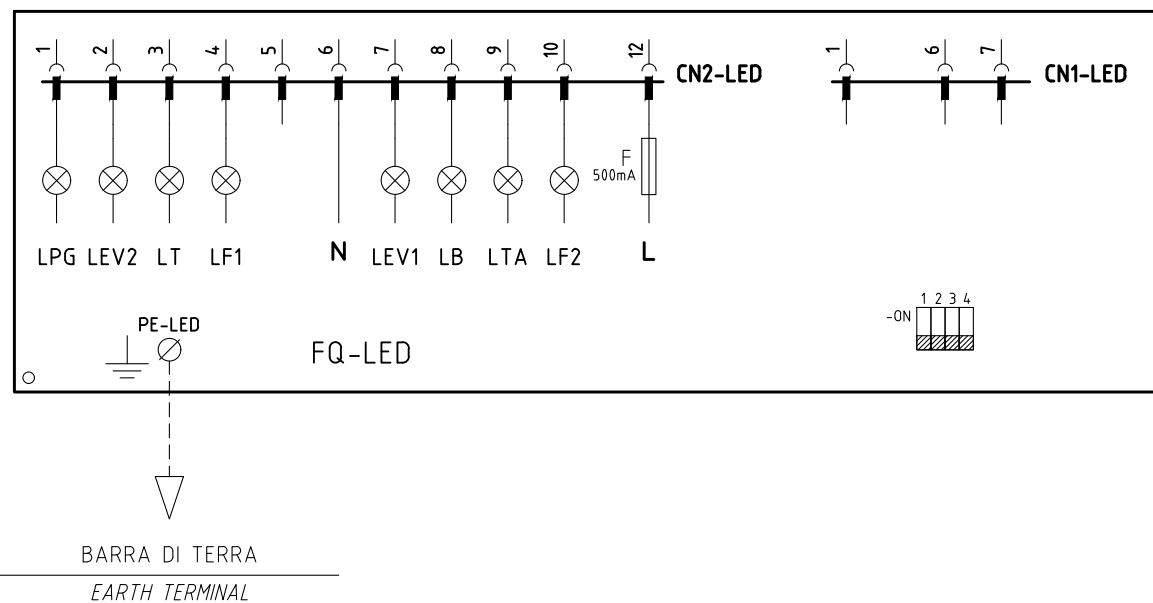
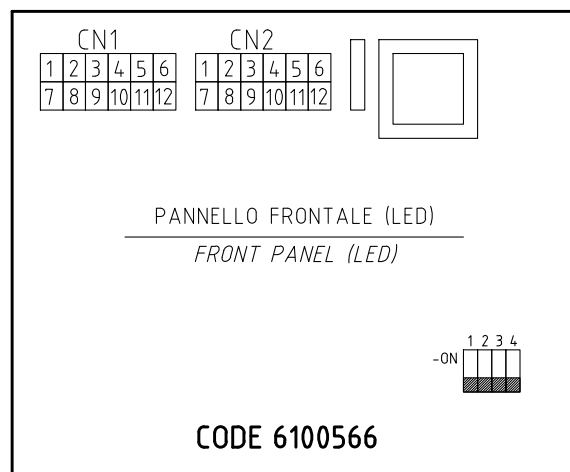
(\$)

SONDA "QRI" IN ALTERNATIVA A ELETTRODO "ER"  
 "QRI" PROBE ALTERNATIVE TO "ER"

Data	11/07/2016	PREC.	FOGLIO
Revisione	03	5	6
Dis. N.	05 - 1134	SEGUE	TOTALE
		7	9

VISTA LATO COMPONENTI

COMPONENTS SIDE VIEW



Data	11/07/2016	PREC.	FOGLIO
Revisione	03	6	7
Dis. N.	05 - 1134	SEGUE	TOTALE
		8	9

Sigla/Item	Foglio/Sheet	Funzione	Function
AGG5.220	4	TRASFORMATORE AUSILIARIO	AUXILIARY TRANSFORMER
AZL 52	5	INTERFACCIA UTENTE	USER INTERFACE
ER	3	ELETTRODO RILEVAZIONE FIAMMA	FLAME DETECTION ELECTRODE
EV1	3	ELETTROVALVOLA GAS LATO RETE	UPSTREAM GAS SOLENOID VALVE
EV2	3	ELETTROVALVOLA GAS LATO BRUCIATORE	DOWNSTREAM GAS SOLENOID VALVE
EVS	3	ELETTROVALVOLA GAS DI SICUREZZA (OPTIONAL)	SAFETY GAS SOLENOID VALVE (OPTIONAL)
FQ-LED	7	PANNELLO FRONTALE (LED)	FRONT PANEL (LED)
FU1.5	1	FUSIBILE LINEA AUSILIARI	AUXILIARY LINE FUSE
IG	1	INTERRUTTORE GENERALE	MAINS SWITCH
IL	1	INTERRUTTORE LINEA AUSILIARI	AUXILIARY LINE SWITCH
KM1.6	1	CONTATTORE MOTORE VENTILATORE	FAN MOTOR CONTACTOR
LB	1	LAMPADA SEGNALAZIONE BLOCCO BRUCIATORE	INDICATOR LIGHT FOR BURNER LOCK-OUT
LEV1	3	LAMPADA SEGNALAZIONE APERTURA [EV1]	INDICATOR LIGHT FOR OPENING OF ELECTRO-VALVE [EV1]
LEV2	3	LAMPADA SEGNALAZIONE APERTURA [EV2]	INDICATOR LIGHT FOR OPENING OF ELECTRO-VALVE [EV2]
LF1	2	LAMPADA SEGNALAZIONE FUNZIONAMENTO BRUCIATORE	INDICATOR LIGHT BURNER OPERATION
LF2	2	LAMPADA SEGNALAZIONE FUNZIONAMENTO BRUCIATORE	INDICATOR LIGHT BURNER OPERATION
LMV51.100/LMV51.300/LMV52.400	1	APPARECCHIATURA DI COMANDO	CONTROL SCHEME
LPGMIN	3	LAMPADA SEGNALAZIONE PRESENZA GAS IN RETE	INDICATOR LIGHT FOR PRESENCE OF GAS IN THE NETWORK
LT	2	LAMPADA SEGNALAZIONE BLOCCO TERMICO MOTORE VENTILATORE	INDICATOR LIGHT FOR FAN MOTOR OVERLOAD THERMAL CUTOUT
LTA	2	LAMPADA SEGNALAZIONE TRASFORMATORE DI ACCENSIONE	IGNITION TRANSFORMER INDICATOR LIGHT
MB-DLE4xx	3	GRUPPO VALVOLE GAS	GAS VALVES GROUP
MV	1	MOTORE VENTILATORE	FAN MOTOR
PA	1	PRESSOSTATO ARIA	AIR PRESSURE SWITCH
PGCP	3	PRESSOSTATO GAS CONTROLLO PERDITE	GAS LEAKAGE PRESSURE SWITCH
PGMAX	3	PRESSOSTATO GAS DI MASSIMA PRESSIONE (OPTIONAL)	MAXIMUM PRESSURE GAS SWITCH (OPTIONAL)
PGMIN	3	PRESSOSTATO GAS DI MINIMA PRESSIONE	MINIMUM GAS PRESSURE SWITCH
PS	2	PULSANTE SBLOCCO FIAMMA	FLAME UNLOCK BUTTON
PT100	4	SONDA DI TEMPERATURA	TEMPERATURE PROBE
QAE2../PT1000	4	SONDA DI TEMPERATURA	TEMPERATURE PROBE
QF1	1	MAGNETOTERMICO PROTEZIONE ALIMENTAZIONE TRIFASE	THREE-PHASE POWER CIRCUIT BREAKER PROTECTION
QF2	1	MAGNETOTERMICO PROTEZIONE LINEA AUSILIARI	AUXILIARY SUPPLY CIRCUIT BREAKER PROTECTION
QRI	3	SONDA UV RILEVAZIONE FIAMMA	UV FLAME DETECTOR

Data	11/07/2016	PREC.	FOGLIO
Revisione	03	7	8
Dis. N.	05 - 1134	SEGUE	TOTALE
		9	9

Sigla/Item	Foglio/Sheet	Funzione	Function
SD-4÷20mA	4	SEGNALE IN CORRENTE	CURRENT SIGNAL
SD-PRESS	4	SONDA DI PRESSIONE	PRESSURE PROBE
SIGNAL 0/4÷20mA	4	SEGNALE IN CORRENTE PER % CARICO	CURRENT SIGNAL FOR % LOAD
SIGNAL 0÷10V	4	SEGNALE IN TENSIONE PER % CARICO	VOLTAGE SIGNAL FOR % LOAD
SQM4x.. AIR	5	SERVOCOMANDO SERRANDA ARIA	AIR DAMPER ACTUATOR
SQM4x.. GAS	5	SERVOCOMANDO FARFALLA GAS	GAS THROTTLE VALVE ACTUATOR
ST	2	SERIE TERMOSTATI/PRESSOSTATI	SERIES OF THERMOSTATS OR PRESSURE SWITCHES
TA	2	TRASFORMATORE DI ACCENSIONE	IGNITION TRANSFORMER
TV	1	TERMICO MOTORE VENTILATORE	FAN MOTOR THERMAL
WB1	1	BARRA DI TERRA	EARTH TERMINAL

Data	11/07/2016	PREC.	FOGLIO
Revisione	<b>03</b>	<b>8</b>	<b>9</b>
Dis. N.	<b>05 - 1134</b>	SEGUE	TOTALE
		/	<b>9</b>