



**K590X**

**K660X**

**K750X**

***Quemadores de gas  
a control electrónico***

***LMV5x***

***También con recirculación de gases de combustión***

***CIB UNIGAS***

**BURNERS - BRUCIATORI - BRULERS - BRENNER - QUEMADORES - ГОРЕЛКИ**

## ADVERTENCIA

**EL MANUAL DE INSTALACIÓN, USO Y MANTENIMIENTO FORMA PARTE INTEGRANTE Y ESENCIAL DEL PRODUCTO Y COMO TAL DEBE SER SUMINISTRADO AL USUARIO.**

**LAS ADVERTENCIAS CONTENIDAS EN ESTE CAPÍTULO ESTÁN DIRIGIDAS TANTO AL USUARIO COMO AL PERSONAL QUE DEBERÁ REALIZAR LA INSTALACIÓN Y EL MANTENIMIENTO DEL PRODUCTO.**

**EL USUARIO ENCONTRARÁ ULTERIORES INFORMACIONES RESPECTO DEL FUNCIONAMIENTO Y DE LAS LIMITACIONES DE USO EN LA 2ª PARTE DE ESTE MANUAL, EL QUE ACONSEJAMOS LEER ATENTAMENTE.**

**CONSERVAR CUIDADOSAMENTE EL PRESENTE MANUAL A FIN DE PODERLO CONSULTAR EN CASO DE NECESIDAD.**

### 1) ADVERTENCIAS GENERALES

- La instalación debe ser efectuada respetando las normativas vigentes en materia y según las instrucciones del fabricante, ésta debe ser efectuada por personal profesionalmente cualificado.
- Por personal profesionalmente cualificado se entiende aquel capacitado técnicamente en el sector de aplicación del equipo (civil o bien industrial) y, especialmente, el personal de los centros de asistencia autorizados por el fabricante.
- Una instalación equivocada podría provocar daños a personas, animales o cosas. Daños o accidentes que no podrán ser imputables al fabricante, el cual no es responsable de éstos.
- Después de haber desembalado, controlar que el contenido esté íntegro.

En caso de dudas al respecto, no utilizar el equipo y diríjase directamente al vendedor.

Los elementos que forman parte del embalaje (jaula de madera, clavos, grapas, bolsas de plástico, poliestireno expandido, etc.) no deben ser dejados al alcance de niños porque constituyen potenciales fuentes de peligro para éstos.

- Antes de efectuar cualquier operación de limpieza o de mantenimiento, desenchufar el equipo de la red de alimentación interviendo en el interruptor del equipo y/o en los correspondientes órganos de interceptación.
- Evitar de obstruir las rejillas de aspiración o de escape.
- En caso de avería y/o malfuncionamiento del equipo, desactivarlo, absteniéndose de realizar cualquier intento de reparación o de intervenir directamente.

Diríjase solamente a personal profesionalmente cualificado.

La eventual reparación del equipo y/o piezas deberá ser realizada solamente por un centro de asistencia autorizado por la empresa fabricante y utilizando solamente repuestos y accesorios originales.

El incumplimiento de lo antedicho puede comprometer la seguridad del equipo.

A fin de garantizar la eficacia del equipo y de su correcto funcionamiento, es indispensable que el mantenimiento periódico sea efectuado sólo por personal profesionalmente cualificado y respetando las indicaciones entregadas por el fabricante

- Si se decide no utilizar más el equipo, es necesario que aquellas partes del mismo, que podrían ser potenciales fuentes de peligro, sean eliminadas.
- Si el equipo se vende o se cede a otro propietario o bien en caso de mudanza deba ser dejado, es necesario controlar que el presente manual quede siempre junto con el equipo a fin que pueda ser siempre consultado por un eventual nuevo propietario y/o por el instalador.
- Este equipo deberá ser destinado sólo para el uso explícitamente previsto. Cualquier otro uso debe ser considerado impropio y, por dicho motivo, peligroso.

El fabricante declina cualquier responsabilidad contractual y extra contractual imputable a daños provocados por errores durante la fase de instalación y durante el uso y, de cualquier modo, por el incumplimiento de las instrucciones entregadas por el mismo.

La aparición de cualquiera de las siguientes situaciones puede causar graves daños a personas, animales y cosas, explosiones, gases sin quemar tóxicos (por ejemplo monóxido de carbono CO) y quemaduras:

- incumplimiento de una de las ADVERTENCIAS indicadas en este capítulo
- incumplimiento de la buena norma aplicable
- movimiento, instalación, ajuste, mantenimiento incorrecto
- uso inapropiado del quemador y de sus partes u opcionales de suministro

### 2) ADVERTENCIAS ESPECIALES RESPECTO DE LOS QUEMADORES

- El quemador debe ser instalado en un local adecuado con aperturas que garanticen la ventilación mínima, según cuanto prescrito por las normativas vigentes y, de cualquier modo, suficientemente aptas para obtener una perfecta combustión.
- Deben utilizarse solamente quemadores fabricados según las normativas vigentes.
- Este quemador deberá ser destinado sólo al uso para el cual ha sido explícitamente previsto.
- Antes de conectar el quemador cerciorarse que los datos indicados en la placa correspondan con aquéllos de la red de alimentación (eléctrica, gas, gasóleo o bien de cualquier otro combustible).

- No tocar las partes calientes del quemador. Normalmente éstas, posicionadas cerca de la llama y del eventual sistema de precalentamiento del combustible, se calientan durante el funcionamiento y lo permanecen incluso después que el quemador ha sido apagado.

Si se decide definitivamente que el quemador no se utilizará, deberán ser efectuadas sólo por personal profesionalmente cualificado, las siguientes operaciones:

- a desconectar la alimentación eléctrica quitando el cable de alimentación del interruptor general.
- b cerrar la alimentación del combustible mediante la válvula manual de interceptación; quitar los volantes de mando de su alojamiento.

#### Advertencias especiales

- Controlar que quien ha realizado la instalación del quemador lo haya fijado sólidamente al generador de calor, de modo que la llama se genere dentro de la cámara de combustión del generador.
- Antes de poner en marcha el quemador, y por lo menos una vez al año, encargar a personal profesionalmente cualificado las siguientes operaciones:
  - a calibrar el caudal del combustible del quemador en base a la potencia requerida por el generador de calor.
  - b regular el caudal del aire comburente a fin de obtener un valor de rendimiento de combustión que por lo menos sea igual al del mínimo impuesto por las normativas vigentes.
  - c efectuar el control de la combustión a fin de evitar la formación de incombustos nocivos o contaminantes que superan los límites permitidos por las normativas vigentes.
  - d controlar que dispositivos de regulación y de seguridad funcionen correctamente.
  - e controlar que el conducto de evacuación de los productos de combustión funcione correctamente.
  - f controlar, una vez que se hayan terminado las regulaciones, que todos los sistemas de bloqueo mecánico de los dispositivos de regulación estén bien apretados.
  - g controlar que en el local caldera estén también presentes las instrucciones de uso y de mantenimiento del quemador.
- En caso de parada por bloqueo, desbloquear el equipo pulsando el botón específico de RESET. En el caso de una nueva parada por bloqueo, contactar con la Asistencia Técnica, **sin realizar nuevos intentos**.
- El uso y el mantenimiento deben ser efectuados exclusivamente por personal profesionalmente cualificado, en respeto de cuanto indicado por las disposiciones vigentes.

### 3) ADVERTENCIAS GENERALES EN FUNCIÓN DEL TIPO DE ALIMENTACIÓN

#### 3a) ALIMENTACIÓN ELÉCTRICA

- La seguridad eléctrica del equipo se obtiene solamente cuando éste ha sido correctamente conectado con una eficaz conexión de tierra realizada como previsto por las normativas de seguridad vigentes.
- Es necesario controlar que se cumpla con este fundamental requisito de seguridad. En caso de dudas, solicitar un escrupuloso control de la instalación eléctrica por parte de personal profesionalmente cualificado; el fabricante no es responsable por eventuales daños provocados por la omisión de una conexión de tierra del equipo.
- Hacer controlar por parte de personal profesionalmente cualificado que la instalación eléctrica sea adecuada a la potencia máxima absorbida por el equipo indicada en la placa, controlar especialmente que la sección de los cables de instalación sean del tipo idóneo con la potencia absorbida por el equipo.
- Para la alimentación general del equipo de la red eléctrica no está permitido el uso de adaptadores, tomas múltiples y/o alargadores.
- Para la conexión con la red es necesario prever un interruptor omnipolar, tal como previsto por las normativas de seguridad vigentes.
- El uso de cualquier componente que funcione con energía eléctrica comporta el respeto de alguna reglas fundamentales, tales como:
  - no tocar el equipo con partes del cuerpo que estén mojadas o húmedas y/o estar descalzo.
  - no tirar de los cables eléctricos.
  - no dejar el equipo expuesto a condiciones atmosféricas (lluvia, sol,

etc.) a menos que no esté explícitamente previsto.

- no permitir que el equipo sea utilizado ni por niños ni por personas inexpertas.

- El cable de alimentación del equipo no debe ser sustituido por el usuario. Si se daña el cable, apagar el equipo. Para sustituirlo sírvese exclusivamente de personal profesionalmente cualificado.

Si se decide no utilizar el equipo durante un determinado período, es necesario apagar, mediante el interruptor eléctrico de alimentación, todos los componentes que utilizan energía eléctrica (bombas, quemador, etc.).

### 3b) ALIMENTACIÓN CON GAS, GASÓLEO U OTROS COMBUSTIBLES

#### Advertencias generales

- La instalación del quemador debe ser efectuada sólo por personal profesionalmente cualificado y en conformidad con las normativas y disposiciones actualmente vigentes; una errada instalación puede provocar daños a personas, animales o cosas respecto de las cuales el fabricante no puede ser considerado responsable.
- Antes de la instalación es oportuno realizar una esmerada limpieza interna de todas las tuberías del equipo de aducción del combustible, a fin de eliminar que eventuales residuos puedan provocar un mal funcionamiento del quemador.
- Para la primera puesta en marcha del quemador es necesario que personal profesionalmente cualificado realice los siguientes controles:
  - a) el control de estanqueidad interna y externa del equipo de aducción del combustible.
  - b) la regulación del caudal del combustible en base a la potencia requerida por el quemador.
  - c) que el quemador esté alimentado por el tipo de combustible para el cual está predispuesto.
  - d) que la presión de alimentación del combustible corresponda con aquellos valores indicados en la placa.
  - e) que el equipo de alimentación del combustible corresponda con las dimensiones para el caudal necesario al quemador; que esté equipado con todos los dispositivos de seguridad y de control prescritos por las normativas vigentes.
- Si se decide no utilizar el quemador por un determinado período, cerrar el/los grifos de alimentación del combustible.

#### Advertencias especiales para uso del gas

Hacer que personal profesionalmente cualificado controle:

- a) que la línea de aducción y la rampa gas cumplan los requisitos de las normativas y prescripciones vigentes.
  - b) la estanqueidad de todas las conexiones gas.
  - c) que las aperturas de aireación del local caldera tengan las dimensiones requeridas a fin de garantizar flujo de aire establecido por las normativas vigentes y, de cualquier modo, que sean suficientes para obtener una combustión perfecta.
- No utilizar los tubos del gas como vehículo de conexión de tierra para los aparatos eléctricos.
  - No dejar el quemador inútilmente en función cuando no se utiliza; cerrar siempre el grifo del gas.
  - En caso de prolongada ausencia del usuario, cerrar el grifo principal de aducción del gas al quemador.

#### Si se advierte olor de gas:

- a) no activar interruptores eléctricos ni el teléfono ni cualquier otro objeto que pueda provocar chispas.
  - b) abrir inmediatamente puertas y ventanas a fin de crear una corriente de aire que purifique el local.
  - c) cerrar los grifos del gas.
  - d) solicitar la intervención de personal profesionalmente cualificado.
- No obstruir las aperturas de aireación del local donde esté instalado un aparato de gas a fin de evitar situaciones peligrosas, tales como la formación de mezclas tóxicas y/o explosivas.

## DIRECTIVAS Y NORMAS APLICADAS

### Quemadores de gas

#### Directivas europeas:

- Reglamento 2016/426/UE (aparatos que queman combustibles gaseosos);
- 2014/35/UE (Directiva Baja Tensión);
- 2014/30/UE (Directiva Compatibilidad Electromagnética).
- 2006/42/CE (Directiva de Máquinas)

#### Normas armonizadas:

- UNI EN 676 (Quemadores de gas);
- EN 55014-1 Compatibilidad electromagnética, requisitos para aparatos electrodomésticos, herramientas eléctricas y aparatos análogos
- EN 60204-1:2006 Seguridad de las máquinas. Equipo eléctrico de las máquinas.
- CEI EN 60335-1 Seguridad de aparatos electrodomésticos y análogos) - parte I: Requisitos generales;
- CEI EN 60335-2-102 Equipamiento eléctrico de aparatos no eléctricos para uso doméstico y análogos. Prescripciones de seguridad.
- UNI EN ISO 12100:2010 Seguridad de las máquinas. Principios generales para el diseño. Evaluación del riesgo y reducción del riesgo.

### Quemadores de gasóleo

#### Directivas europeas:

- 2014/35/UE (Directiva Baja Tensión);
- 2014/30/UE (Directiva Compatibilidad Electromagnética).
- 2006/42/CE (Directiva de Máquinas)

#### Normas armonizadas:

- UNI EN 267-2011 quemadores de mono - blo- queo de aceite combustible y con pulve- rización
- EN 55014-1 Compatibilidad electromagnética, requisitos para aparatos electrodomésticos, herramientas eléctricas y aparatos análogos
- EN 60204-1:2006 Seguridad de las máquinas. Equipo eléctrico de las máquinas.
- CEI EN 60335-1 Seguridad de aparatos electrodomésticos y análogos) - parte I: Requisitos generales;
- CEI EN 60335-2-102 Equipamiento eléctrico de aparatos no eléctricos para uso doméstico y análogos. Prescripciones de seguridad.
- UNI EN ISO 12100:2010 Seguridad de las máquinas. Principios generales para el diseño. Evaluación del riesgo y reducción del riesgo.

### Quemadores de aceite combustible

#### Directivas europeas:

- 2014/35/UE (Directiva Baja Tensión);
- 2014/30/UE (Directiva Compatibilidad Electromagnética).
- 2006/42/CE (Directiva de Máquinas)

#### Normas armonizadas

- UNI EN 267 quemadores de mono - blo- queo de aceite combustible y con pulve- rización
- EN 55014-1 Compatibilidad electromagnética, requisitos para aparatos electrodomésticos, herramientas eléctricas y aparatos análogos
- EN 60204-1:2006 Seguridad de las máquinas. Equipo eléctrico de las máquinas.
- CEI EN 60335-1 Seguridad de aparatos electrodomésticos y análogos) - parte I: Requisitos generales;
- CEI EN 60335-2-102 Equipamiento eléctrico de aparatos no eléctricos para uso doméstico y análogos. Prescripciones de seguridad.
- UNI EN ISO 12100:2010 Seguridad de las máquinas. Principios generales para el diseño. Evaluación del riesgo y reducción del riesgo.

### Quemadores mixtos gas-gasóleo

#### Directivas europeas:

- Reglamento 2016/426/UE (aparatos que queman combustibles gaseosos);
- 2014/35/UE (Directiva Baja Tensión);
- 2014/30/UE (Directiva Compatibilidad Electromagnética).
- 2006/42/CE (Directiva de Máquinas)

## Normas armonizadas:

- UNI EN 676 (Quemadores de gas);
- UNI EN 267 quemadores de mono - blo- queo de aceite combustible y con pulve- rización
- EN 55014-1 Compatibilidad electromagnética, requisitos para aparatos electrodomésticos, herramientas eléctricas y aparatos análogos
- EN 60204-1:2006 Seguridad de las máquinas. Equipo eléctrico de las máquinas.
- CEI EN 60335-1 Seguridad de aparatos electrodomésticos y análogos) - parte I: Requisitos generales;
- CEI EN 60335-2-102 Equipamiento eléctrico de aparatos no eléctricos para uso doméstico y análogos. Prescripciones de seguridad.
- UNI EN ISO 12100:2010 Seguridad de las máquinas. Principios generales para el diseño. Evaluación del riesgo y reducción del riesgo.

## Quemadores mixtos gas-aceite combustible Directivas europeas

- Reglamento 2016/426/UE (aparatos que queman combustibles gaseosos);
- 2014/35/UE (Directiva Baja Tensión);
- 2014/30/UE (Directiva Compatibilidad Electromagnética).
- 2006/42/CE (Directiva de Máquinas)

### Directivas armonizadas

- UNI EN 676 (Quemadores de gas);
- EN 55014-1 Compatibilidad electromagnética, requisitos para aparatos electrodomésticos, herramientas eléctricas y aparatos análogos
- EN 60204-1:2006 Seguridad de las máquinas. Equipo eléctrico de las máquinas.
- CEI EN 60335-1 Seguridad de aparatos electrodomésticos y análogos) - parte I: Requisitos generales;
- CEI EN 60335-2-102 Equipamiento eléctrico de aparatos no eléctricos para uso doméstico y análogos. Prescripciones de seguridad.
- UNI EN ISO 12100:2010 Seguridad de las máquinas. Principios generales para el diseño. Evaluación del riesgo y reducción del riesgo.

## Quemadores industrial

### Directivas europeas

- Reglamento 2016/426/UE (aparatos que queman combustibles gaseosos);
- 2014/35/UE (Directiva Baja Tensión);
- 2014/30/UE (Directiva Compatibilidad Electromagnética).
- 2006/42/CE (Directiva de Máquinas)

### Directivas armonizadas

- EN 746-2: Instrumentaciones de proceso térmico industrial - Parte 2: Requisitos de seguridad por la combustión y por el movimiento y el trato de los combustibles.
- EN 55014-1 Compatibilidad electromagnética, requisitos para aparatos electrodomésticos, herramientas eléctricas y aparatos análogos
- EN 60204-1:2006 Seguridad de las máquinas. Equipo eléctrico de las máquinas.
- UNI EN ISO 12100:2010 Seguridad de las máquinas. Principios generales para el diseño. Evaluación del riesgo y reducción del riesgo.

## Placa de datos del quemador

Para la siguiente información, consultar siempre la placa de datos del quemador:

- tipo y modelo de la máquina (indicar en cada comunicación con el proveedor de la máquina).
- número de matrícula del quemador (indicar obligatoriamente en cada comunicación con el proveedor).
- Fecha de fabricación (mes y año)
- Indicación sobre el tipo de gas y la presión en la red

Tipo	--
Modelo	--
Año	--
N°serie	--
Potencia	--
Caudal	--
Combustible	--
Categoría	--
Presión	--
Viscosidad	--
Tensión	--
Pot. Eléctrica	--
Pot. Motor	--
Protección	--
Destino	--
P.I.N.	--

## Símbolos e indicaciones



**ATENCIÓN**

Este símbolo indica las instrucciones que, en caso de no ser tenidas en cuenta, pueden producir daños o roturas en la máquina, así como daños al medio ambiente.



**PELIGRO!**

Este símbolo indica las instrucciones que, en caso de no ser tenidas en cuenta, pueden acarrear graves consecuencias tanto físicas como materiales



**PELIGRO!**

Este símbolo indica las instrucciones que, en caso de no ser tenidas en cuenta, pueden provocar descargas eléctricas mortales.

Las figuras, ilustraciones e imágenes utilizadas en este manual pueden ser diferentes en apariencia del producto real..

## SEGURIDAD DEL QUEMADOR

Los quemadores y las configuraciones que se describen a continuación cumplen con la normativa vigente en materia de seguridad, salud y medio ambiente. Para más información, consulte las declaraciones de conformidad que forman parte de este manual.



**PELIGRO : la rotación no correcta del motor es un peligro para las personas**

### Otros peligros debido a un no correcto uso del quemador

El quemador es construido según las normas de seguridad sin embargo existen otros riesgos:



No tocar las partes mecánicas en movimiento con las manos y cuerpo  
No tocar parte del quemador con fuel ( tanque caliente )  
Este quemador debiera ser destinado solo al uso para el cual ha sido explícitamente previsto  
No utilizar un combustible diferente para el cual ha sido explícitamente previsto  
No utilizar el quemador en ambiente explosivo  
No remover las partes de seguridad del quemador  
No remover las partes del quemador con el quemador en funcionamiento  
No desconectar las partes del quemador con el quemador en funcionamiento  
La instalación debe ser efectuada por personal profesionalmente calificado



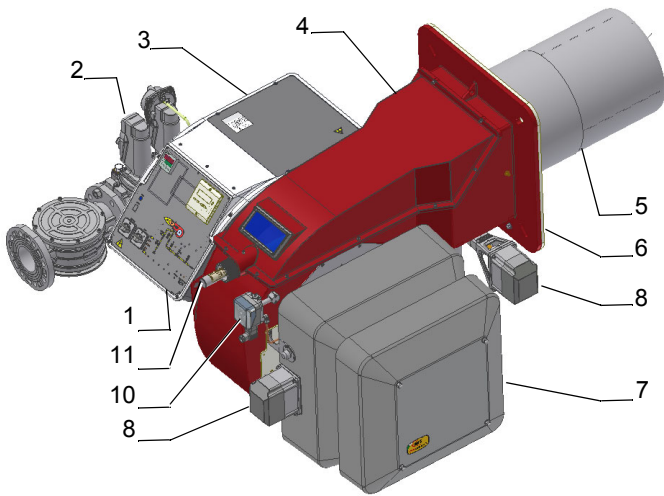
Después el mantenimiento re-colocar los aparatos de seguridad  
La instalación debe ser efectuada por personal profesionalmente cualificado



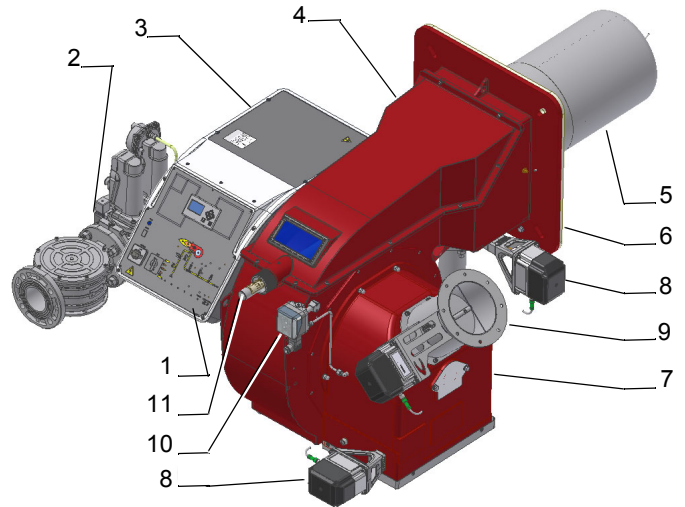
**ATENCION** : cuando el quemador funciona las partes cerca de el quemador puede producir calor , no tocar este partes

PARTE I: MANUAL DE INSTALACIÓN

K590X, K660X, K750X



Quemador con caja aspiración de aire en polímero (ABS)



Quemador con caja aspiración de aire en aluminio

Nota: el dibujo es indicativo

- 1 Panel sinóptico con interruptor de encendido
- 2 Cuerpo de válvulas de gas
- 3 Cuadro electrico
- 4 Tapa
- 5 Boca + Cabeza de combustión
- 6 Brida
- 7 Silenciador
- 8 Servomando
- 9 FGR, recirculación de gases de combustión (solo para quemadores tipo FGR)
- 10 Presostato aire
- 11 Tuerca regulación cabezal

El gas que proviene de la red de distribución pasa a través del grupo de válvulas que cuentan con filtro y estabilizador. Este último mantiene la presión dentro de los límites de utilización. El servomando eléctrico que actúa de manera proporcional sobre los registros de regulación del caudal de aire comburente y sobre la válvula de mariposa de gas, permite optimizar los valores del gas de descarga y, por tanto, obtener una eficaz combustión. La colocación de la cabeza de combustión determina la potencia del quemador. El combustible y el comburente se encanalan en vías geométricas separadas hasta que se encuentran en la zona de desarrollo de la llama (cámara de combustión). El panel sinóptico presente en la parte delantera del quemador indica las etapas de funcionamiento

## Identificación de los quemadores

Los quemadores se identifican por tipo y modelo. Seguidamente se ilustran los modelos.

Tipo	<b>K590X</b>	Modelo	<b>M-. MD. SR. *. A. 1. 80. EF.</b>
	<b>(1)</b>		<b>(2) (3) (4) (5) (6) (7) (8) (9)</b>

1	QUEMADOR TIPO	<b>K590X, K660X, K750X</b>
2	COMBUSTIBLE	M - Gas natural, L - LPG
3	FUNCIONAMIENTO: (Versiones disponibles)	MD - Modulante
4	TOBERA	SR = Tobera estándar, caja aspiración de aire en polímero (ABS) LR = Tobera larga, caja aspiración de aire en polímero (ABS) SP = Tobera estándar, caja aspiración de aire en aluminio
5	PAIS DE DESTINO	ES - España
6	VERSIONES ESPECIALES	A - Estándar Y - Especial
7	EQUIPO (Versiones disponibles)	1 = 2 Válvulas + control de estenqueidad 8 = 2 Válvulas + control de estenqueidad + presostato gas maxima
8	DIÁMETRO RAMPA	65 = DN65    80 = DN80    100 = DN100    125 / DN125
9	QUEMADOR A CONTROL ELECTRÓNICO	ES = sin control oxígeno y sin inverter EO = con control oxígeno y sin inverter EI = sin control oxígeno y con inverter EK = con control oxígeno y con inverter
9	QUEMADOR A CONTROL ELECTRÓNICO + FGR	EF = Con FGR sin control de oxígeno, sin inversor. EG = Con FGR e inversor, sin control de oxígeno. ER = Con FGR, control de oxígeno e inversor.

### Tipo de combustible utilizado



**PELIGRO! El quemador debe ser utilizado solamente con el combustible especificados en la placa del quemador.**

Tipo	--
Modelo	--
Año	--
N°serie	--
Potencia	--
Caudal	--
Combustible	--
Categoría	--
Presión	--
Viscosidad	--
Tensión	--

### Categorías gas y países de destino

CATEGORÍA GAS	PAÍS
I <sub>2H</sub>	AT, ES, GR, SE, FI, IE, HU, IS, NO, CZ, DK, GB, IT, PT, CY, EE, LV, SI, MT, SK, BG, LT, RO, TR, CH
I <sub>2E</sub>	LU, PL
I <sub>2E(R)B</sub>	BE
I <sub>2EK</sub>	NL
I <sub>2ELL</sub>	DE
I <sub>2Er</sub>	FR

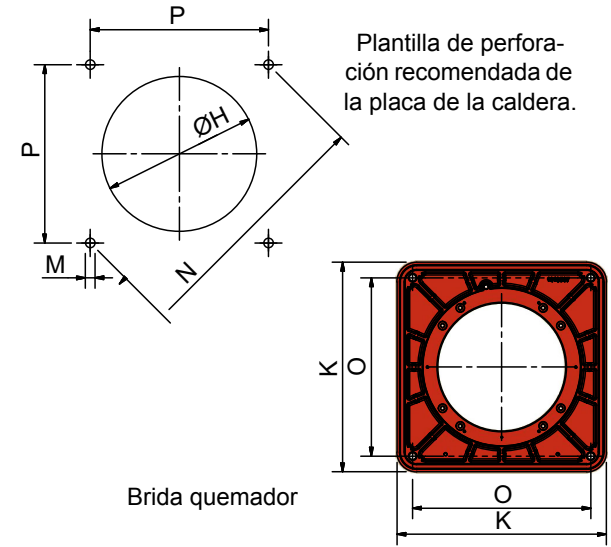
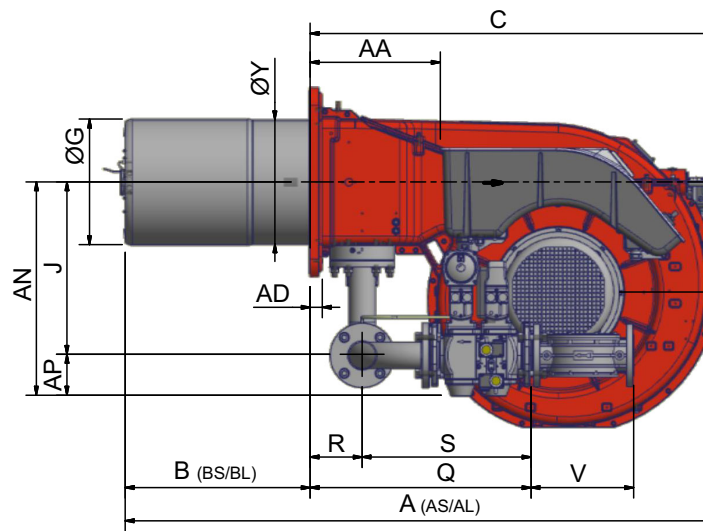
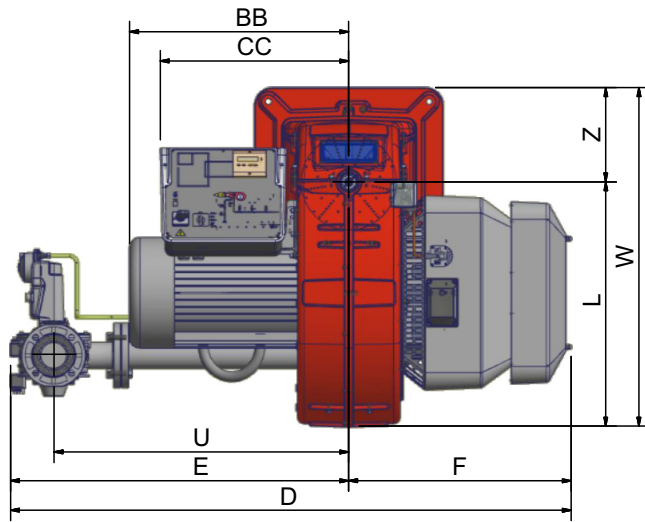
**CARACTERISITICAS TECNICAS**

QUEMADOR TIPO		K590X (M-)	K660X (M-)	K750X (M-)
Potencialidad	min. - max. kW	670 - 5900	680 - 6600	860 - 7500
Combustible		M - Gas natural		
Categoría gas		(ver apartado siguiente)		
Caudal de gas - Gas natural	min.- max. (Stm <sup>3</sup> /h)	71 - 624	72 - 698	91 - 794
Presión de gas	mbar	(ver Nota2)		
Alimentación eléctrica		220V/230V 3~ / 380V/400V 3N ~ 50Hz		
Fuente de energía auxiliar		220V/230V 2~ / 220V/230V 1N ~ 50Hz		
Potencia eléctrica total	kW	15,5		
Motor ventilador	kW	15,0		
Protección		IP40		
Tipo de regulación		MD - Modulante		
Rampa gas 65	Dimensión válvulas / Empalmes gas	65 / DN65		
Rampa gas 80		80 / 80		
Rampa gas 100		100 / 100		
Rampa gas 125		125 / 125		
La temperatura de		°C	-10 + +50	
Temperatura de	°C	-20 + +60		
Tipo de servicio (*)		Continuo		

QUEMADOR TIPO		K590X (L-)	K660X (L-)	K750X (L-)
Potencialidad	min. - max. kW	670 - 5900	680 - 6600	860 - 7500
Combustible		LPG		
Categoría gas		(ver apartado siguiente)		
Caudal de gas - LPG	min.- max. (Stm <sup>3</sup> /h)	25 - 220	25 - 246	32 - 280
Presión de gas	mbar	(ver Nota2)		
Alimentación eléctrica		220V/230V 3~ / 380V/400V 3N ~ 50Hz		
Fuente de energía auxiliar		220V/230V 2~ / 220V/230V 1N ~ 50Hz		
Potencia eléctrica total	kW	15,5		
Motor ventilador	kW	15,0		
Protección		IP40		
Tipo de regulación		MD - Modulante		
Rampa gas 65	Dimensión válvulas / Empalmes gas	65 / DN65		
Rampa gas 80		80 / 80		
Rampa gas 100		100 / 100		
Rampa gas 125		125 / 125		
La temperatura de		°C	-10 + +50	
Temperatura de	°C	-20 + +60		
Tipo de servicio (*)		Continuo		

QUEMADOR TIPO		K590X (FGR M-)	K750X (FGR M-)
Potencialidad	min. - max. kW	670 - 4720	860 - 6000
Combustible		M - Gas natural	
Categoría gas		(ver apartado siguiente)	
Caudal de gas - LPG	min.- max. (Stm <sup>3</sup> /h)	71 - 499	91 - 635
Presión de gas	mbar	(ver Nota2)	
Alimentación eléctrica		220V/230V 3~ / 380V/400V 3N ~ 50Hz	
Fuente de energía auxiliar		220V/230V 2~ / 220V/230V 1N ~ 50Hz	
Potencia eléctrica total	kW	15,5	
Motor ventilador	kW	15,0	
Protección		IP40	
Tipo de regulación		MD - Modulante	
Rampa gas 65	Dimensión válvulas / Empalmes gas	65 / DN65	
Rampa gas 80		80 / 80	
Rampa gas 100		100 / 100	
Rampa gas 125		125 / 125	
La temperatura de		°C	-10 + +50
Temperatura de	°C	-20 + +60	
Tipo de servicio (*)		Continuo	

**DIMENSIONES (mm) - K590X - K660X - K750X**

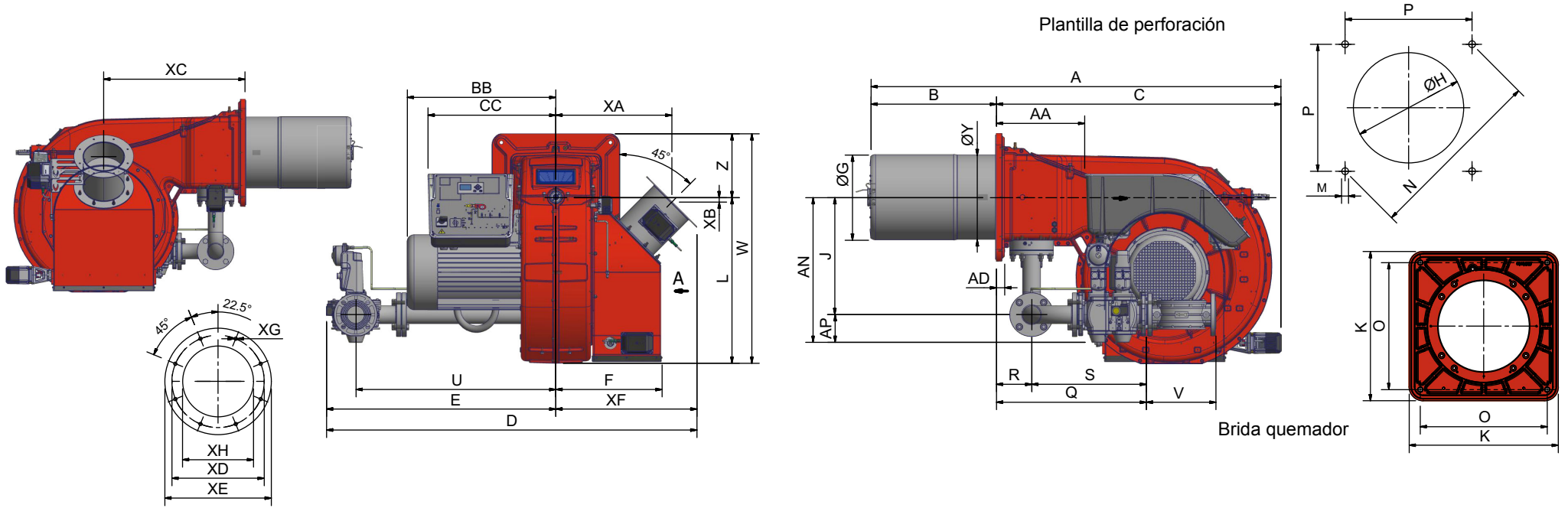


BS = tobera estándar BL = tobera larga DN = Diámetro de las válvulas gas

TIPO	DN	A (AS)	A (AL)	AA	AD	AN	AP	B (BS)	B (BL)	BB	C	CC	D	E	F	G	H	I	J	K	L	M	N	O	P	Q	R	S	U	V	W	Y	Z			
K590X	50					595	101						1672	946											763		614		190							
	65					611	117						1695	969						494					636		487	845	292							
	80					626	132						1728	1002		360									687		538	875	313			x				
	100					639	145						1808	1082											791		642	942	353							
	125					738	175						2073	1347						562					904		754	1192	479							
K660X	50					595	101						1672	946											763		614		190							
	65					611	117						1695	969						494					636		487	845	292							
	80	1631	1731	366	25	626	132	430	530	626	1201	524	1728	1002	726	383					540	690	M16	651	460	460	687	150	538	875	313	960	336	270		
	100					639	145						1808	1082											791		642	942	353							
	125					738	175						2073	1347						562					904		754	1192	479							
K750X	50					595	101						1672	946											763		614		190							
	65					611	117						1695	969						494					636		487	845	292							
	80					626	132						1728	1002		419	470	421							687		538	875	313				x			
	100					639	145						1808	1082											791		642	942	353							
	125					738	175						2073	1347						562					904		754	1192	479							

B\*: Las longitudes especiales de las boquillas se acordarán con la Cib Unigas

**DIMENSIONES (mm) - Versión con FGR**



BS = tobera estándar BL = tobera larga DN = Diámetro de las válvulas gas

TIPO	DN	A (AS)	A (AL)	AA	AD	AN	AP	B (BS)	B (BL)	BB	C	CC	D	E	F	G	H	I	J	K	L	M	N	O	P	Q	R	S	U	V	W	Y	Z	XA	XB	XC	XD	XE	XF	XG	XH							
K590X	50					595	101						1534	946												763		614	845	190																		
	65					611	117						1557	969												636		487	845	292																		
	80					626	132						1590	1002		360				494						687		538	875	313		x																
	100					639	145						1670	1082												791		642	942	353																		
	125					738	175						1935	1347			400	405		562						904		754	1192	479																		
K660X	50					595	101						1534	946												763		614	845	190																		
	65					611	117						1557	969												636		487	845	292																		
	80	1631	1731	366	25	626	132	430	530	626	1201	524	1590	1002	435	383			494	540	690	M16	651	460	460	687	150	538	875	313	960	336	270	482	18	712					588	9						
	100					639	145						1670	1082												791		642	942	353																		
	125					738	175						1935	1347						562						904		754	1192	479																		
K750X	50					595	101						1534	946												763		614	845	190																		
	65					611	117						1557	969												636		487	845	292																		
	80					626	132						1590	1002		419	470	421	494							687		538	875	313		x																
	100					639	145						1670	1082												791		642	942	353																		
	125					738	175						1935	1347						562						904		754	1192	479																		

B\*: Las longitudes especiales de las boquillas se acordarán con la Cib Unigas

### Cómo interpretar el "Campo de trabajo" del quemador

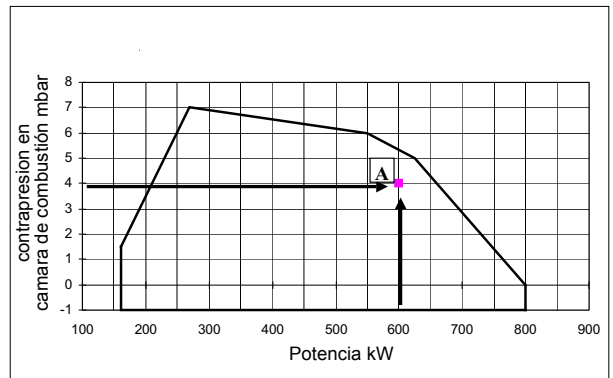
Para comprobar si el quemador es idóneo para el generador de calor al que debe ser aplicado sirven los siguientes parámetros:

- Potencialidad del fuego de la caldera en kW o kcal/h (kW = kcal/h/ 860);
- Presión en la cámara de combustión, definida también como pérdida de carga ( $\Delta p$ ) lado humos (el dato se debe obtener de la placa de datos o del manual del generador de calor).

Ejemplo:

Potencia del fuego del generador: 600 kW

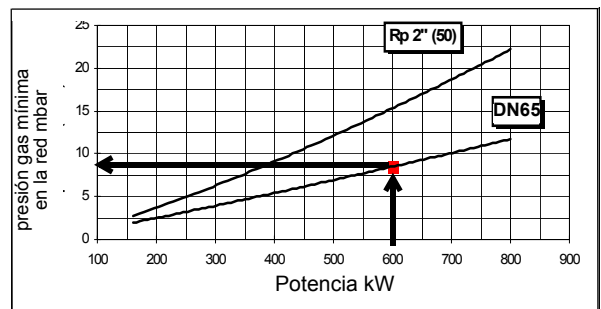
Presión de la cámara de combustión: 4 mbar



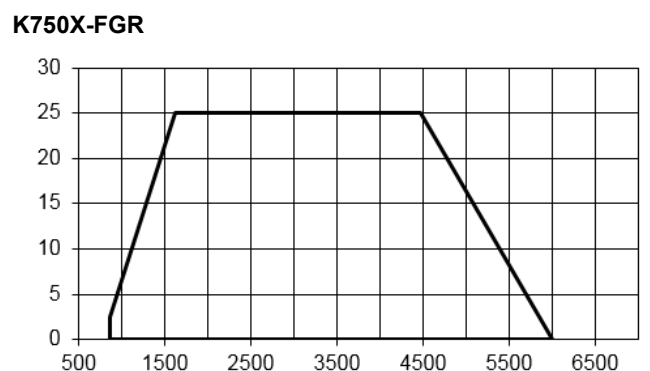
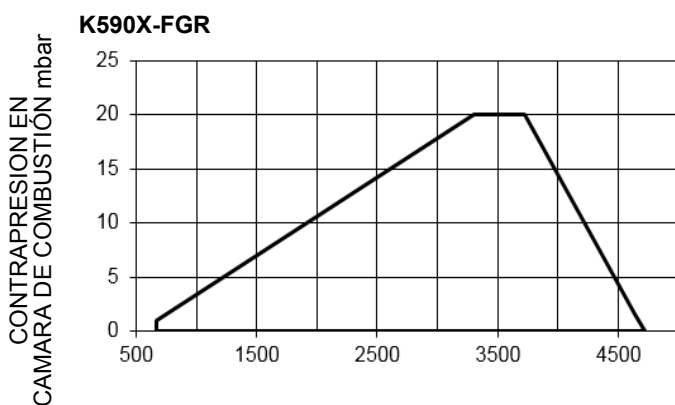
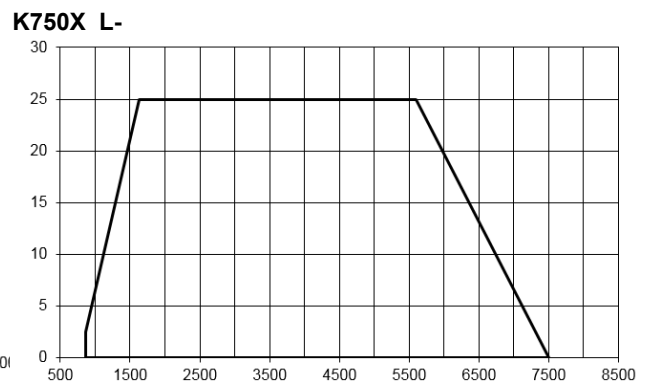
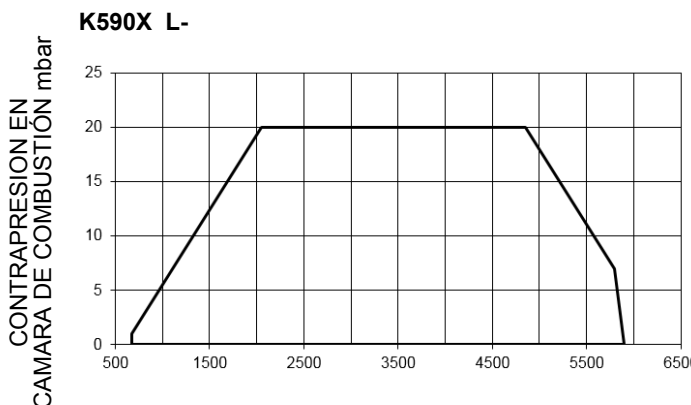
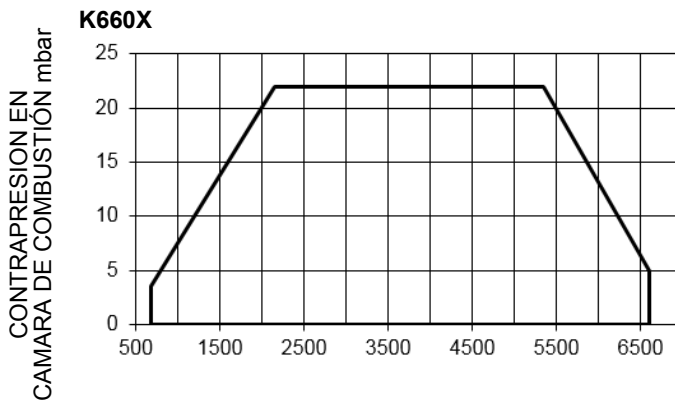
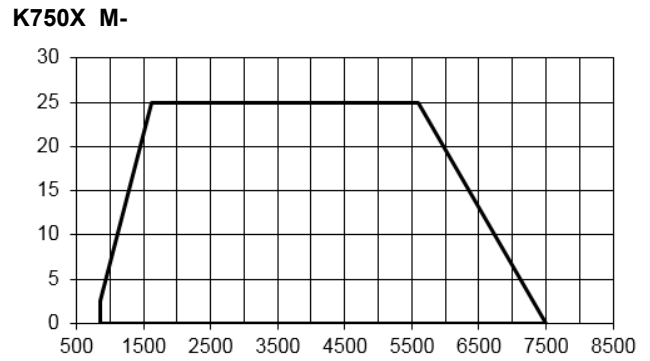
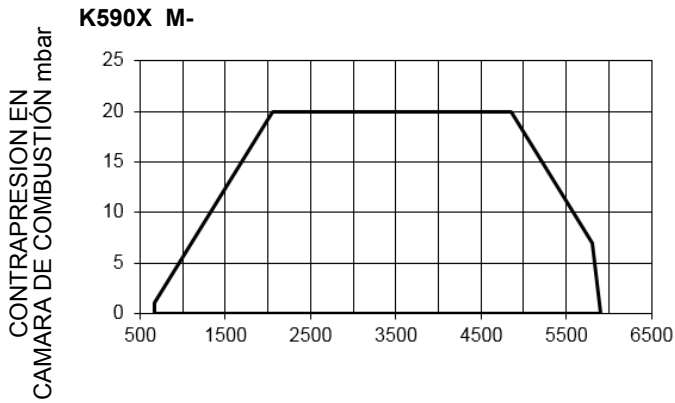
Trazar, en el diagrama "Campo de trabajo" del quemador una recta vertical en correspondencia con la potencia del fuego y una recta horizontal en correspondencia con el valor de presión que interesa. El quemador es idóneo solamente si el punto de intersección "A" de las dos rectas cae dentro del campo de trabajo. Los datos corresponden a condiciones estándares: presión atmosférica igual a 1013 mbar, temperatura ambiente igual a 15° C.

### Comprobación del diámetro correcto de la rampa de gas

Para comprobar el diámetro correcto de la rampa de gas es necesario conocer la presión del gas disponible antes de las válvulas de gas del quemador. Luego, a esta presión se debe sustraer la presión en la cámara de combustión. El dato final será denominado  $p_{gas}$ . Ahora, trazar una recta vertical en correspondencia con el valor de potencia del generador de calor (el ejemplo, 600 kW), indicado en la abscisa, hasta encontrar la curva de presión en la red correspondiente al diámetro de la rampa montada en el quemador en examen (DN65 en este ejemplo). Desde el punto de intersección, trazar una recta horizontal hasta encontrar, en la ordenada, el valor de presión necesario para desarrollar la potencia requerida por el generador. El valor leído deberá ser igual o inferior al valor  $p_{gas}$ , calculado anteriormente.



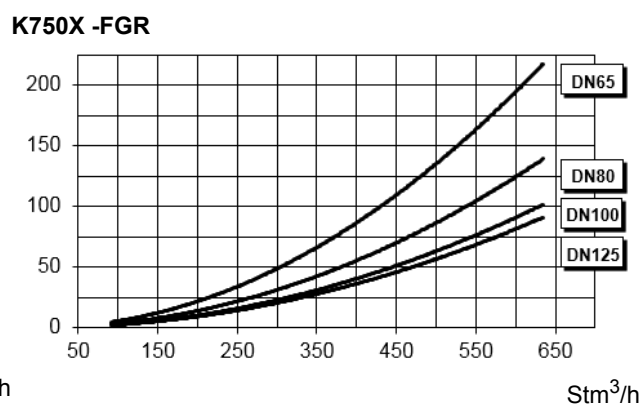
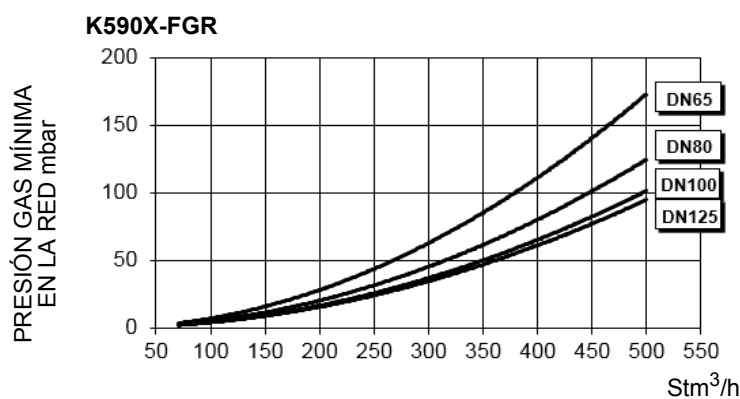
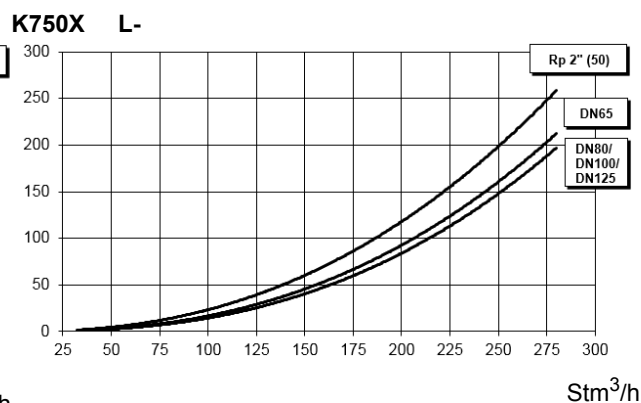
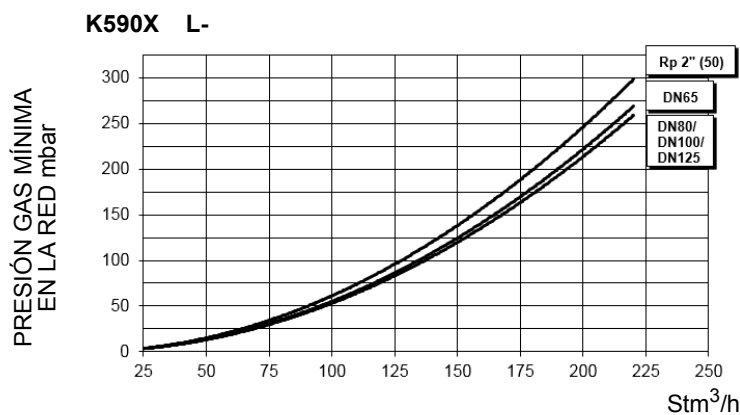
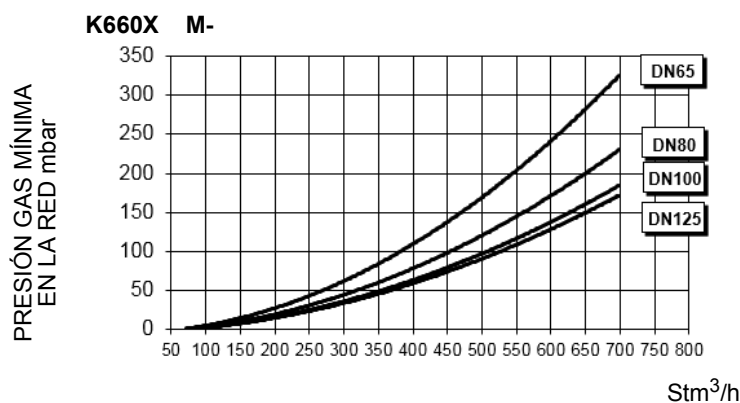
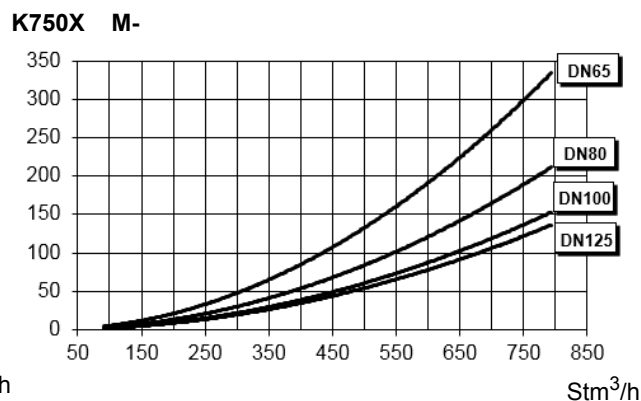
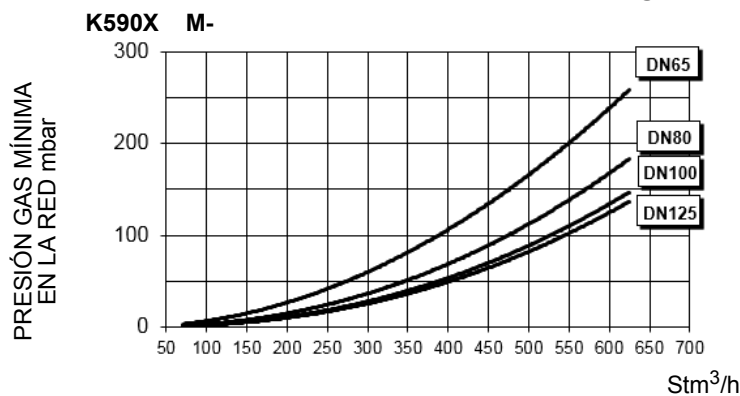
**CAMPOS DE APLICACIÓN**



Para obtener la potencia en Kcal/h, multiplicar el valor en kW por 860.

Los datos corresponden a condiciones estándares: presión atmosférica igual a 1013 mbar, temperatura ambiente igual a 15° C  
**ADVERTENCIA:** El campo de trabajo es un diagrama que representa las prestaciones conseguidas durante homologación o pruebas de laboratorio pero no representa el campo de regulación de la máquina. El punto de máxima potencia de tal diagrama generalmente es conseguido programando la cabeza de combustión en su posición "max", ver párrafo Regulación de la cabeza de "combustión"; el punto de mínima potencia es conseguido al revés programando la cabeza en su posición "min". Siendo la cabeza posicionada una vuelta por todas durante el primer encendido, de manera tal de encontrar el punto comprendido entre la potencia quemada y las características del generador, no quiere decir que la potencia mínima de uso sea la potencia mínima que se lee en el campo de trabajo.

**CURVAS DE PRESIÓN - CAUDAL EN LA RED (gas natural)**



**ATENCIÓN!** en abscisa es representado el valor del caudal gas, en entrada el correspondiente valor de presión en red a lo neto de la presión en cámara de combustión. Para conocer la presión mínima en entrada rampa, necesaria para conseguir el caudal gas solicitado, hace falta sumar la presión en cámara de combustión al valor leído en grafico.



Los valores de los diagramas se refieren a **Gas Natural** con un poder calorífico de 8125 kcal/Stm<sup>3</sup> (15°C, 1013 mbar) y una densidad de 0,714 kg/Stm<sup>3</sup>. Cuando el poder calorífico y la densidad varían, los valores de presión deben ser corregidos en consecuencia.



Los valores de los diagramas se refieren al **GLP** con un poder calorífico de 22300 kcal/Stm<sup>3</sup> (15°C, 1013 mbar) y una densidad de 2,14 kg/Stm<sup>3</sup>. Cuando el poder calorífico y la densidad varían, los valores de presión deben ser corregidos en consecuencia.

$$\Delta p_2 = \Delta p_1 * \left( \frac{Q_2}{Q_1} \right)^2 * \left( \frac{\rho_2}{\rho_1} \right)$$

Dónde:

- $p_1$  La presión del gas natural se muestra en el diagrama
- $p_2$  Presión del gas real
- $Q_1$  Caudal de gas natural mostrada en el diagrama
- $Q_2$  Caudal de gas real
- $\rho_1$  Densidad del gas natural mostrada en el diagrama
- $\rho_2$  Densidad real del gas

### Curvas de presión en cabezal de combustión - caudal gas

Las curvas presión - caudal se refieren al quemador en combustión (porcentaje de O<sub>2</sub> residual en los humos conforme a la tabla "Parámetros de combustión recomendados" y CO dentro de los límites establecido por las normas), con cabezal de combustión en su máxima apertura, servomando al máximo y mariposa del gas a la máxima apertura. Véase la , la cual indica el modo correcto para medir la presión del gas, tomando en consideración los valores de contrapresión en la cámara de combustión.

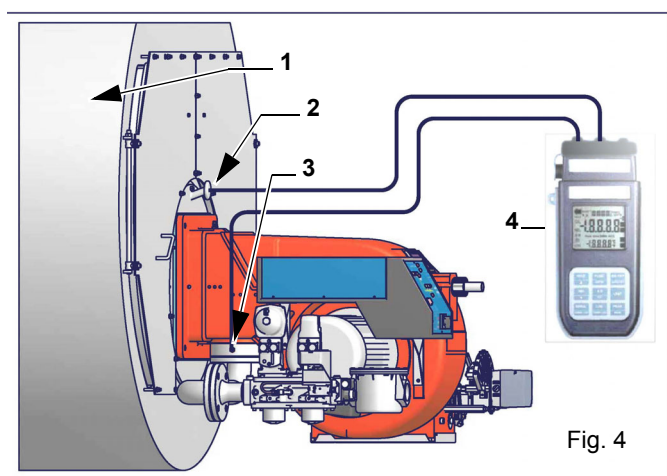


Fig. 4

Nota: el dibujo es indicativo

Leyenda

- 1 Generador
- 2 Toma de presión cámara de combustión
- 3 Toma de presión gas válvula de mariposa
- 4 Manómetro Diferencial



**NOTA: LAS CURVAS DE PRESIÓN - CAUDAL SON COMPLETAMENTE INDICATIVAS; PARA OBTENER UNA CORRECTA REGULACIÓN DEL CAUDAL DE GAS, HACER REFERENCIA A LA LECTURA DEL CONTADOR.**

### Medición de la presión en la cabeza de combustión

Colocar las sondas relativas en las entradas del manómetro: una en la toma de presión de la caldera para detectar el dato de presión en la cámara de combustión y la otra en la toma de presión de gas de la válvula de mariposa del quemador para detectar la presión en la cabeza de combustión. En base a la presión diferencial detectada de esta manera, se obtiene el dato relativo al caudal máximo de gas: utilizando los gráficos de las curvas de presión-caudal en la cabeza de combustión del capítulo siguiente, a partir del dato relativo a la presión en la cabeza (que se indica en la ordenada), se obtiene el valor del caudal quemado en Stm<sup>3</sup>/h, que se indica abscisa.

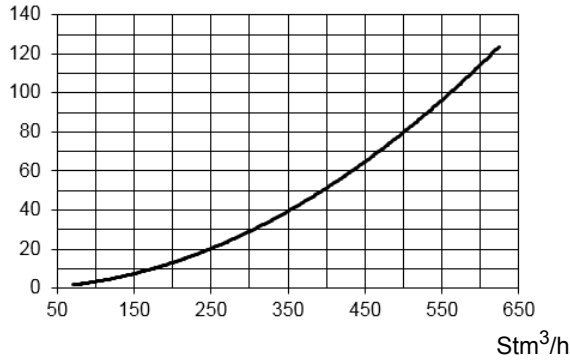
**Curvas de presión - caudal en cabezal de combustión (gas natural)**



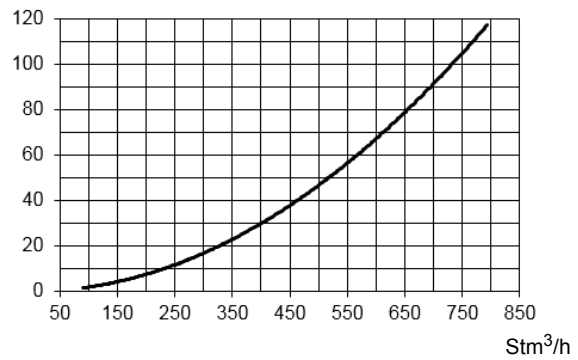
¡Las curvas se refieren a presión = 0 en la cámara de combustión!

PRESIÓN GAS EN CABEZAL mbar

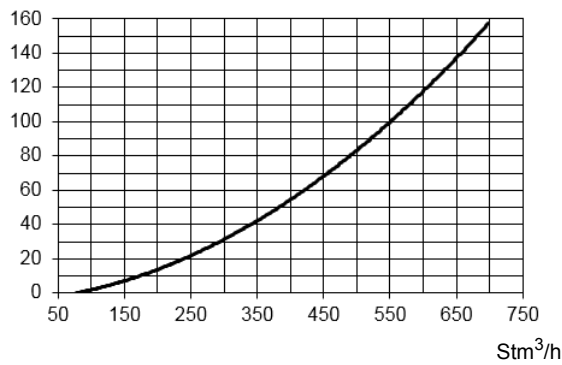
**K590X M-..**



**K750X M-..**

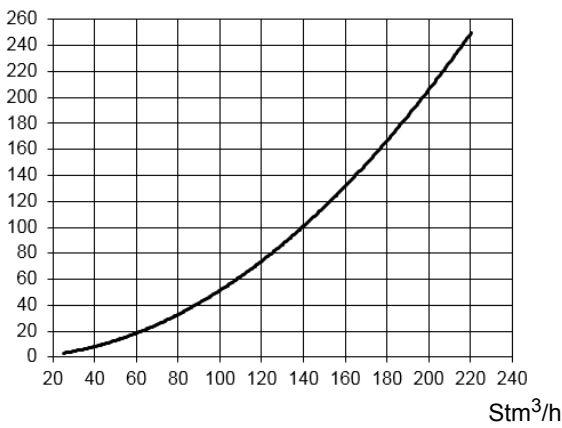


**K660X M-..**

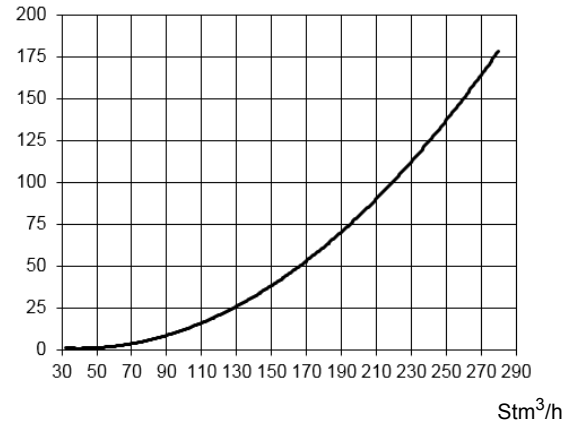


PRESIÓN GAS EN CABEZAL mbar

**K590X L-..**

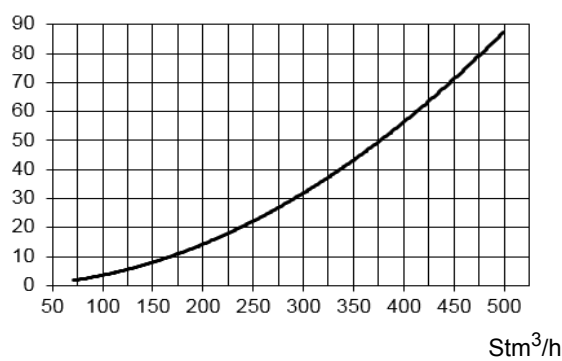


**K750X L-..**

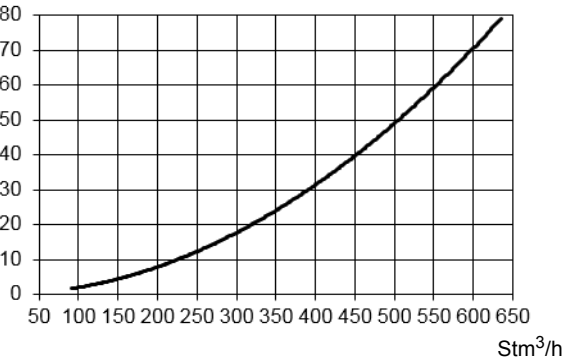


PRESIÓN GAS EN CABEZAL mbar

**K590X-FGR M-..**



**K750X-FGR M-..**



PARTE II: MANUAL DE INSTALACIÓN

MONTAJE Y CONEXIONES



**ATENCIÓN:** las operaciones señaladas a continuación las realiza (siempre y exclusivamente) personal especializado conforme a las instrucciones del manual y de acuerdo con las normas de seguridad y salud en vigor. Las maniobras de transporte y/o manipulación solo deben iniciarse una vez que se haya comprobado la existencia de sistemas de traslado y elevación, dimensiones totales necesarias, distancias de seguridad, lugares aptos en términos de espacio y de entorno para la colocación y medios adecuados para la operación.



**ATENCIÓN:** cuando la masa que se manipula obstaculice la visibilidad del operador, solicite asistencia previa en suelo a otra persona encargada de la señalización. En todo caso, las operaciones deberán realizarse conforme a las normas de prevención de accidentes en vigor.

Los embalajes que contienen los quemadores deben estar bloqueados en el interior del medio de transporte para garantizar la ausencia de movimientos peligrosos y evitar posibles daños.

En caso de almacenamiento, los quemadores deben almacenarse en su embalaje, en almacenes protegidos de los elementos. Evite los lugares húmedos o corrosivos y respete las temperaturas indicadas en la tabla de datos del quemador al principio de este manual.

**Embalajes**

Los quemadores se entregan en embalajes con las siguientes dimensiones

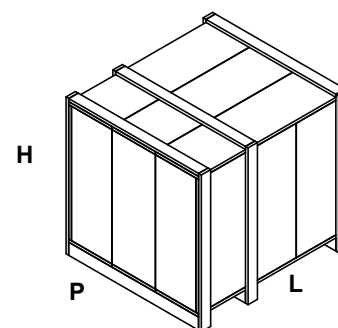
- 1960mm x 1370mm x 1060mm (L x P x H)

Dichos embalajes se perjudican con la humedad y no puede superarse la cantidad máxima de embalajes superpuestos indicados en la parte exterior del mismo.

En el interior de cada embalaje hay:

- quemador con rampa gas suelta;
- junta a colocar entre el quemador y la caldera;
- sobre con este manual.

Para eliminar el embalaje del quemador y en el caso de desguace de este último, siga los procedimientos previstos por las leyes vigentes relativas a la eliminación de los materiales.



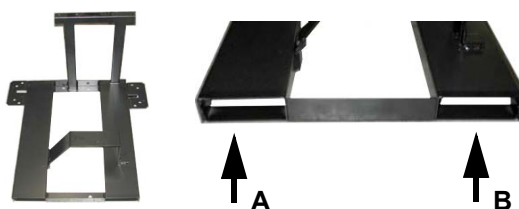
**Levantamiento y desplazamiento del quemador**

El quemador está montado sobre una abrazadera preparada para el desplazamiento con carretilla elevadora de horquillas: las horquillas deben ser introducidas en las guías A y B. Retirar la abrazadera sólo después de haber fijado el quemador a la caldera.



**¡ATENCIÓN!** Las operaciones de levantamiento y desplazamiento deben ser llevadas a cabo por personal especializado y entrenado para el desplazamiento de las cargas. En caso que estas operaciones no sean realizadas correctamente, existe el riesgo residual de vuelco y caída de la máquina! Para el desplazamiento utilizar medios con capacidad adecuada para el peso que se debe sostener (consultar el apartado "Características técnicas").

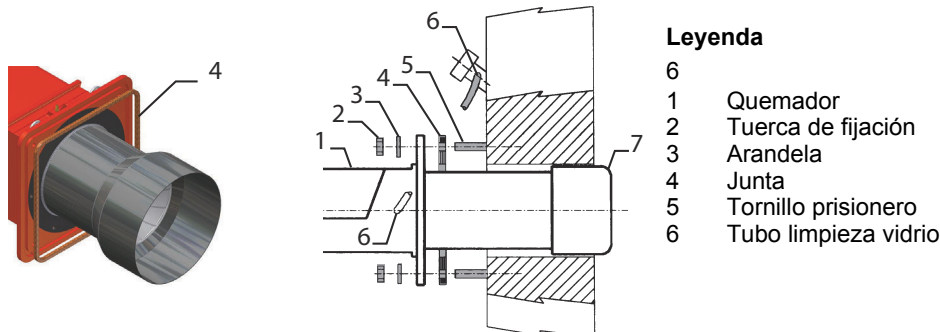
**El artículo sin embalaje debe ser levantado y desplazado exclusivamente utilizando una carretilla elevadora de horquillas.**



## Montaje del quemador a la caldera

Para montar el quemador a la caldera, proceder de la siguiente manera:

- 1 posicionar, en relación al agujero de la puerta de la caldera, y fijar con 4 tornillos de acuerdo con la medida de agujeros descrita en el parágrafo "Dimensiones de montaje";
- 2 colocar la cuerda de fibra de cerámica en la brida del quemador;
- 3 montar el quemador en la caldera;
- 4 fijarlo con los tornillos de unión a la caldera, según el dibujo referido en la Fig. 1
- 5 Terminado el montaje del quemador a la caldera, rellenar el espacio entre el tubo de llama y el refectario de la puerta con el adecuado material aislante (cordón en fibra resistente a la temperatura o cemento refractario).

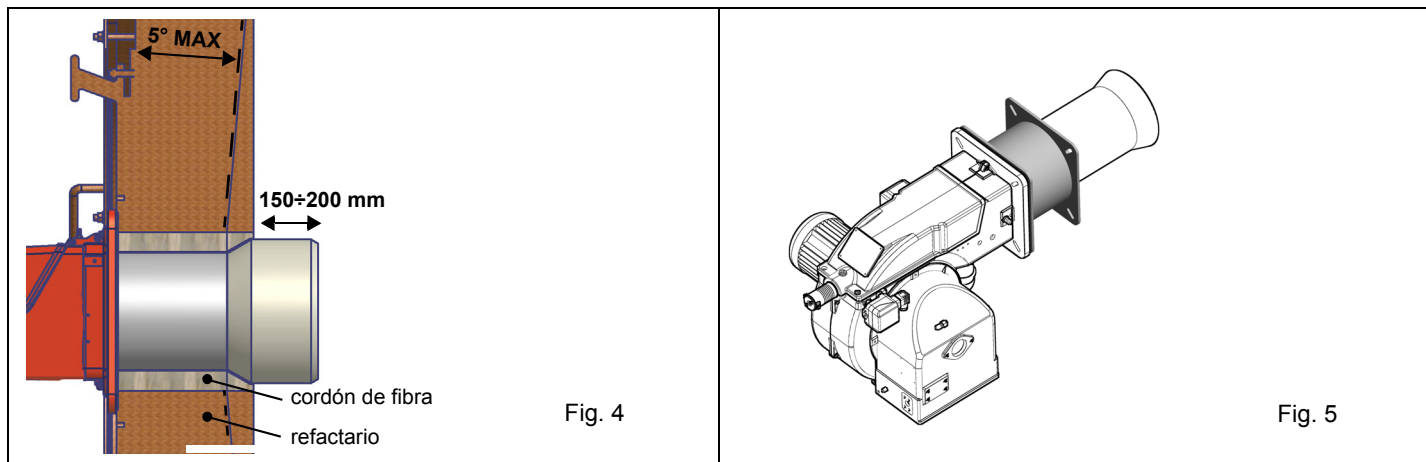


### Leyenda

- |   |                      |
|---|----------------------|
| 6 |                      |
| 1 | Quemador             |
| 2 | Tuerca de fijación   |
| 3 | Arandela             |
| 4 | Junta                |
| 5 | Tornillo prisionero  |
| 6 | Tubo limpieza vidrio |

## Acoplamiento del quemador a la caldera (quemadores a bajo NOx)

Los quemadores descritos en este manual han sido probados en cámaras de combustión que corresponden a las normativas EN676, cuyas dimensiones están descritas en el diagrama. Si el quemador debe ser acoplado a calderas con cámaras de combustión de diámetro o de longitud inferior a aquellas descritas en el diagrama, sírvase tomar contacto con el fabricante para poder controlar que sea adecuado para la aplicación prevista. Para acoplar correctamente el quemador a la caldera, verificar el tipo de tobera y controlar que la potencia necesaria y la presión en la cámara de combustión estén dentro del campo de trabajo. Si no corresponden, deberá ser evaluada nuevamente, conjuntamente con el Fabricante, la selección del quemador. Para elegir la longitud de la tobera es necesario seguir las siguientes indicaciones: Calderas de fundición, calderas de tres conductos de humo (con el primer conducto en la parte trasera): la tobera debe entrar en la cámara de combustión de 150÷200 mm. La longitud de las toberas no siempre cumple con este requisito, por lo cual podría ser necesario utilizar un distanciador de medida adecuada, que sirve para alejar el quemador en modo de conseguir la medida más arriba solicitada.

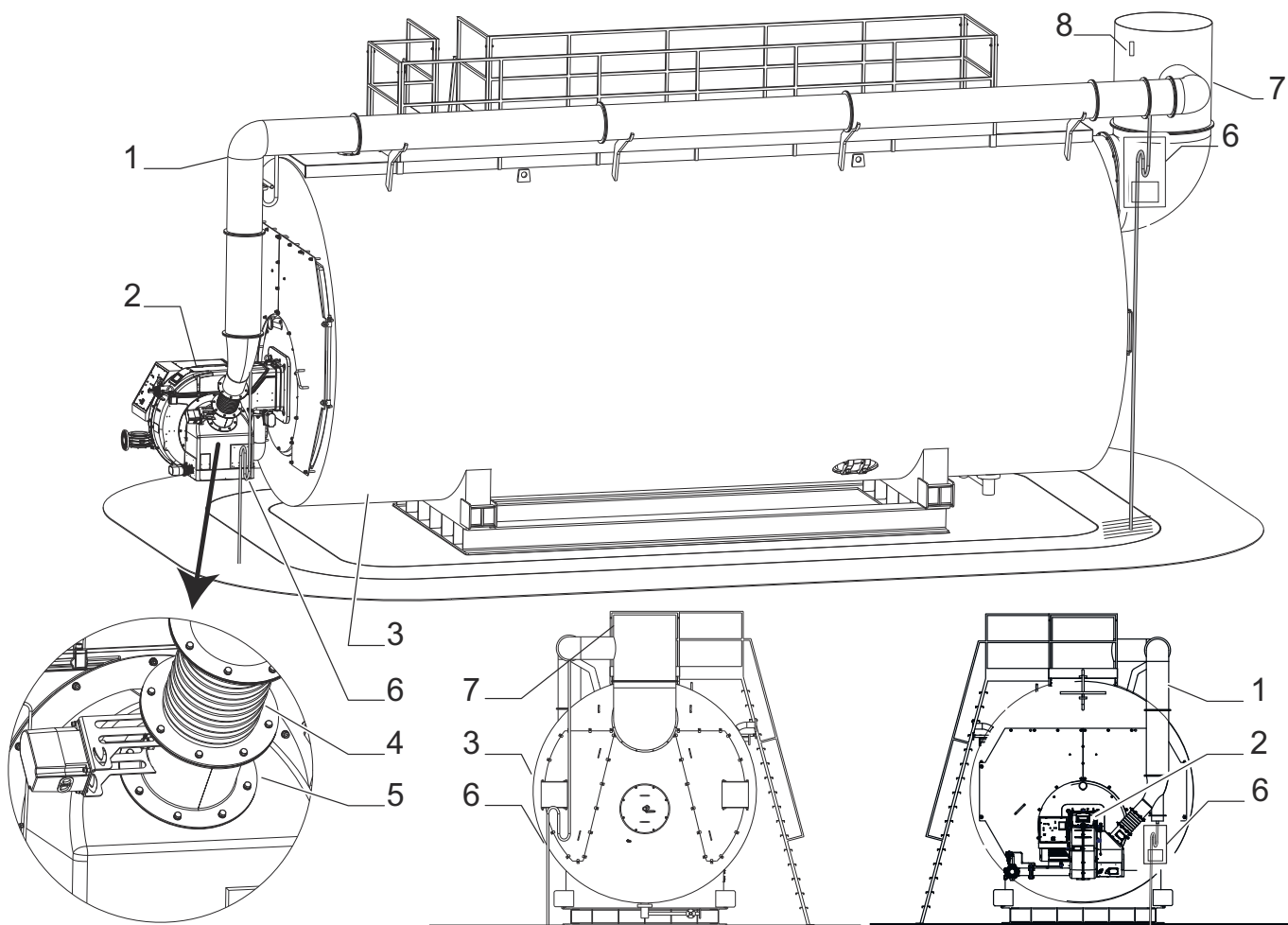


**ATENCIÓN!** Sellar el espacio entre la tobera y el material comprimido refractario, con material aislante (cordón de fibra resistente a la temperatura o cemento refractario).

**Dimensionamiento de tuberías de FGR (solo para quemadores con FGR)**



**ADVERTENCIA!** El rango de trabajo del quemador se obtiene en un sistema configurado de acuerdo con el ejemplo ilustrado, dimensionando los tubos como se indica a continuación. La sonda para la compensación de la temperatura de gases de salida debe instalarse en la chimenea.



- |        |  |   |   |
|--------|--|---|---|
| Legend | 1 Tubo aislado de acero inoxidable               | 8 | Chimenea                                |
|        | 2 Quemador                                       | 7 | Hogar                                   |
|        | 3 Caldera  | 6 | tubo de drenaje de sifón y condensación |
|        | 4 Junta antivibración (contrabrida suministrada) | 5 | válvula mariposa FGR                    |
|        |  |   | suelta, para ser fijada al tubo de FGR) |

La sonda para la compensación de la temperatura de gases de salida debe instalarse en la chimenea.



**ADVERTENCIA!** Los codos en las tuberías aumentan las pérdidas de carga, por lo que se recomienda minimizar su uso.

El diámetro interno del conducto de FGR debe dimensionarse considerando una velocidad máxima de 10 m / s. Suponga un caudal volumétrico de humos de FGR para el dimensionamiento igual al 20% del flujo de aire comburente.

**Ejemplo:**

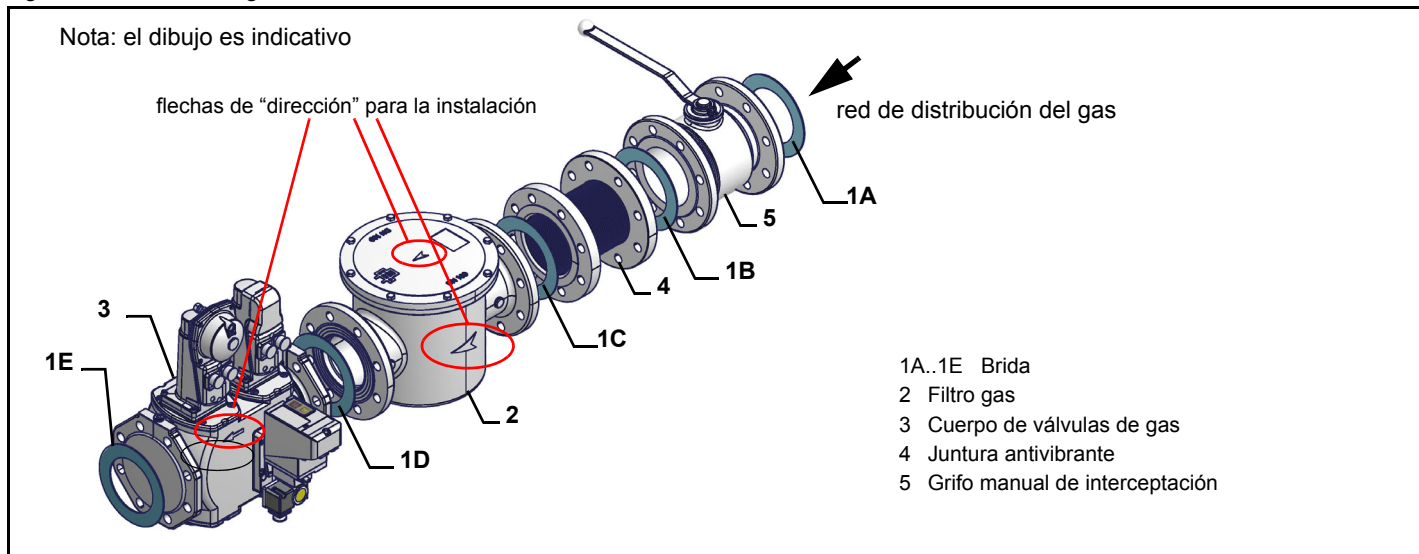
Considerando un quemador con una potencia máxima de 4.816 kW:

necesita 5.800 Stm<sup>3</sup> / h = 1.61 Stm<sup>3</sup> / s aire de combustión en condiciones estándar (15 ° C 1.013 mbar).

Por lo tanto, el diámetro interno mínimo debe ser de al menos 245 mm para obtener un flujo óptimo.

\* FGR = Sistema de recirculación de gases de combustión.

**ESQUEMA DE INSTALACIÓN RAMPA DE GAS** En los diagramas indicados se muestran los esquemas con los componentes incluidos en el suministro y aquellos que deberán ser montados por el instalador. Los esquemas detallan la exigencia de las vigentes normativas legales.



Montaje del cuerpo de válvula en la línea de gas:

- para montar los grupos de válvulas de gas dobles, se necesitan 2 bridas con rosca o bridas según el diámetro;
- para evitar la entrada de cuerpos extraños en la válvula, primero monte las bridas;
- en el tubo, limpie las piezas ensambladas y luego monte la válvula;
- la dirección del flujo de gas debe seguir el sentido de la flecha del cuerpo de la válvula;
- asegúrese de que las juntas tóricas ( O-ring) estén colocadas correctamente entre las bridas y la válvula (solo para VGD20 ..);
- asegúrese de que las juntas estén colocadas correctamente entre las bridas (solo para VGD40 .. - MBE ..);
- fije todos los componentes con los tornillos, de acuerdo a los diagramas mostrados;
- asegúrese de que los tonillos de las bridas estén bien apretados; compruebe que las conexiones de todos los componentes estén apretadas;



**ATENCIÓN:** antes de ejecutar los enlaces a la red de distribución del gas, cerciorarse que las válvulas manuales de interceptación sean cerradas. ligeras cuidadosamente el capítulo "advertencias" del presente manual.



**ATENCIÓN:** se recomienda montar el filtro y las válvulas del gas de manera tal que durante la fase de mantenimiento y limpieza de los filtros (tanto de aquellos externos como de aquellos internos al grupo de válvulas), no caiga material extraño en el interior de las válvulas (véase capítulo "Mantenimiento").



**ATENCIÓN:** después de haber montado la rampa según el esquema indicado, tiene que ser efectuada la prueba de estanqueidad del circuito gas, según las modalidades previstas por la normativa vigente.

Para montar la rampa del gas, proceder en el siguiente modo:

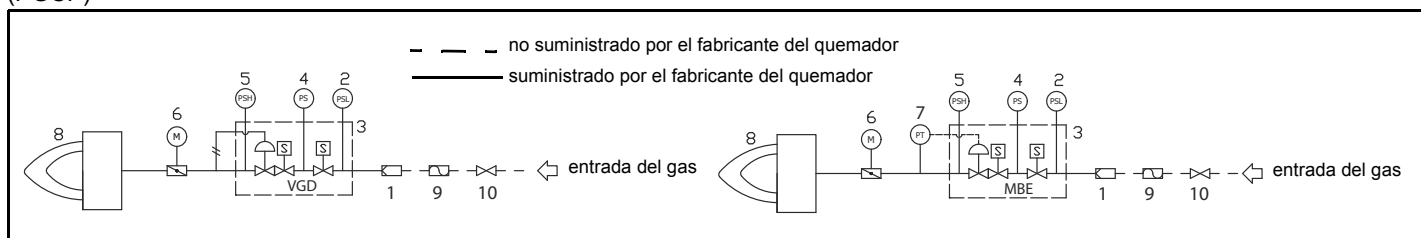
- 1 En el caso de juntas fileteadas: emplear oportunas guarniciones idóneas al gas utilizado, en el caso de juntas embreadas: interponer entre un miembro y el otro, una junta, compatible con el gas utilizado
- 2 Fijarse en todos los miembros con los tornillos, según los esquemas indicados, respetando la dirección de montaje de cada elemento

NOTA: La junta antivibrante, el grifo de interceptación y las juntas no hacen parte del suministro estándar

## ESQUEMA DE INSTALACIÓN RAMPA DE GAS

En los diagramas indicados se muestran los esquemas con los componentes incluidos en el suministro y aquéllos que deberán ser montados por el instalador. Los esquemas detallan la exigencia de las vigentes normativas legales.

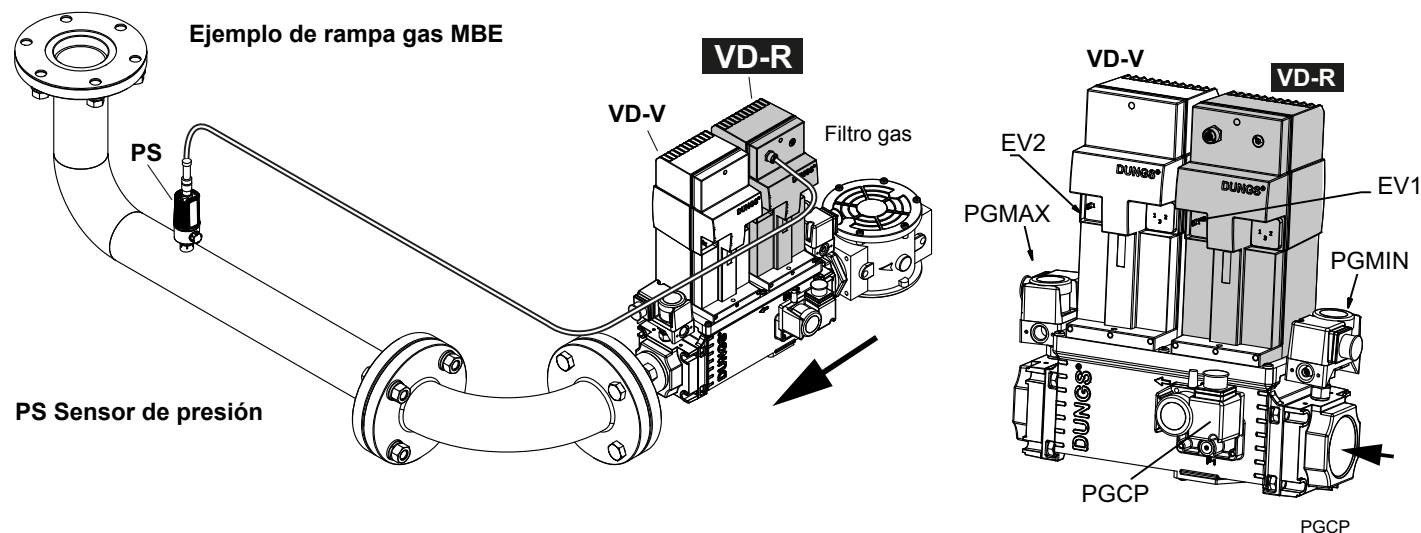
Rampa gas con grupo válvulas VGD y MBE con estabilizador de presión gas incorporado + presostato gas control de estanqueidad (PGCP)



### Leyenda

1	filtro (opcional*)	6	Válvula mariposa
2	Presóstato - PGMIN		
3	Grupo válvulas	8	Quemador
4	presóstato de gas control de pérdidas	9	Juntura antivibrante (opcional*)
5	Presostato PGMAX: para MBE incluido, para VGD e MB-DLE opcional	10	Grifo manual de interceptación (opcional*)

### MultiBloc MBE



**ATENCIÓN:** después de haber montado la rampa según el esquema indicado, tiene que ser efectuada la prueba de estanqueidad del circuito gas, según las modalidades previstas por la normativa vigente.

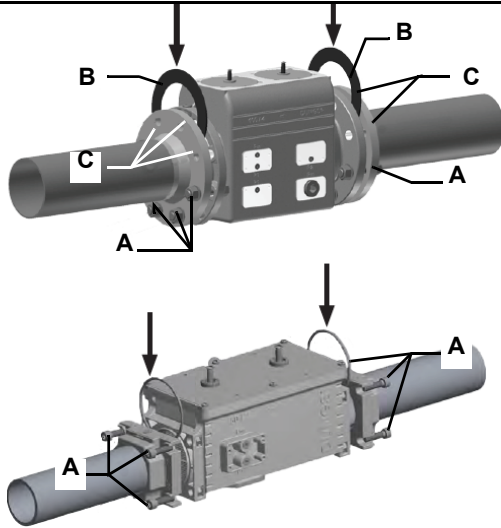


**ATENCIÓN:** se recomienda montar el filtro y las válvulas del gas de manera tal que durante la fase de mantenimiento y limpieza de los filtros (tanto de aquellos externos como de aquellos internos al grupo de válvulas), no caiga material extraño en el interior de las válvulas (véase capítulo "Mantenimiento").



**ADVERTENCIA:** abra lentamente el grifo de combustible para evitar romper el regulador de presión.

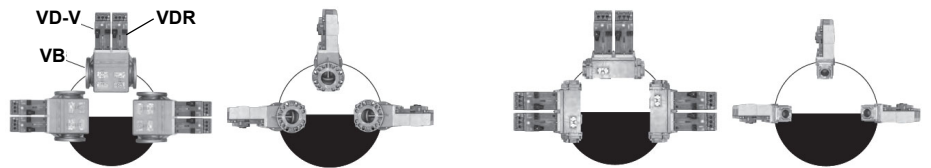
**Rampa roscado MultiBloc MBE - Montaje**



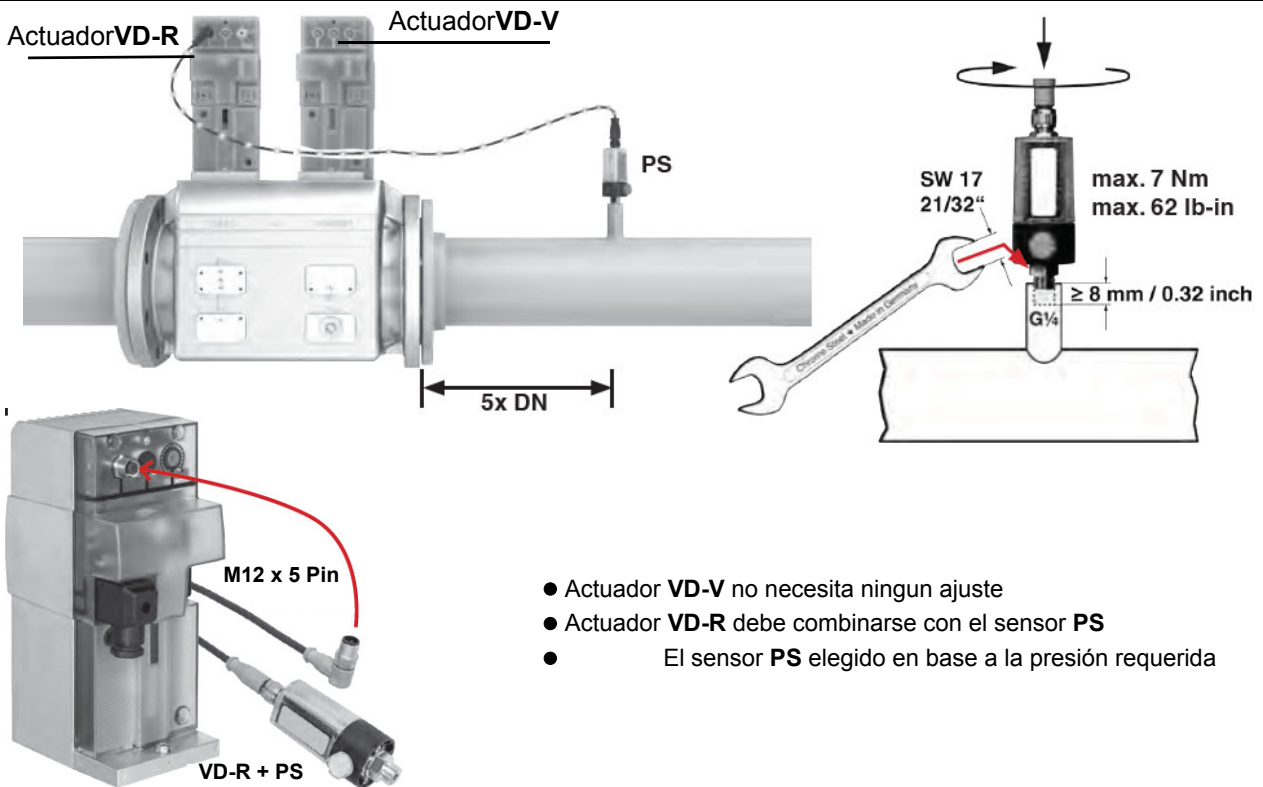
1. Colocar pernos A.
  2. Colocar junta B.
  3. Colocar pernos C.
  4. Apretar pernos A+C.
- Prestar atención a la correcta posición de la junta!**
5. Llevar a cabo una prueba de fugas y una prueba de control funcional tras la instalación.
  6. Tornillos (4xM5x20) para el montaje del VD incluidos.

1. Montar las bridas en los tubos. Utilizar un sellante adecuado.
2. Colocar el VB y la junta tórica incluida. Prestar atención a la correcta posición de la junta tórica.
3. Apretar los tornillos (8xM8x30) incluidos.
4. Tornillos (4xM5x25) para el montaje del VD incluidos.
5. Llevar a cabo una prueba de fugas y una prueba de control funcional tras la instalación.
6. Desmontaje en orden inverso.

**Válvulas de gas MultiBloc MBE**



**Posiciones de montaje MBE / VB / VDMontaje VD-R & PS...**



- Actuador **VD-V** no necesita ningún ajuste
- Actuador **VD-R** debe combinarse con el sensor **PS**
- El sensor **PS** elegido en base a la presión requerida



1. La regulación de la presión del gas solo es posible con VD-R y el sensor de presión PS. **la presión de salida debe limitarse siempre mediante un presostato.**
2. Montaje en los tubos. Posición del sensor: 5x DN según MBE. Montar espiga con rosca interna G ¼ y el sensor con junta, prestar atención al par de torsión.
3. El sensor de presión incorpora una boquilla limitadora de escapes según UL 353 y ANSI Z 21.18/CSA 6.3.
4. Solo los sensores de presión PS especificados por DUNGS pueden conectarse a la interfaz M12 del VD-R.
5. Solo los cables especificados por DUNGS pueden usarse para conectar el PS al VD-R. Longitud máx. del cable 3 m.

**Siemens VGD20.. e VGD40..**

Válvulas gas Siemens VGD - Versión con SKP2. (con estabilizador de presión incorporado)

- Conectar el tubo de referencia de presión de gas (TP en figura - tubo dotado suelto con diámetro externo de 8 mm) en los racores apropiados, ubicados en la tubería de gas, después de las válvulas de gas: la presión del gas debe ser obtenida a una distancia igual o superior a aproximadamente 5 veces el diámetro nominal de la tubería.

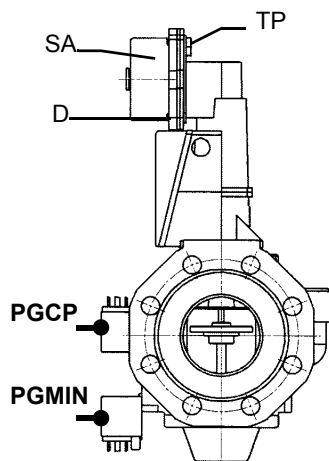
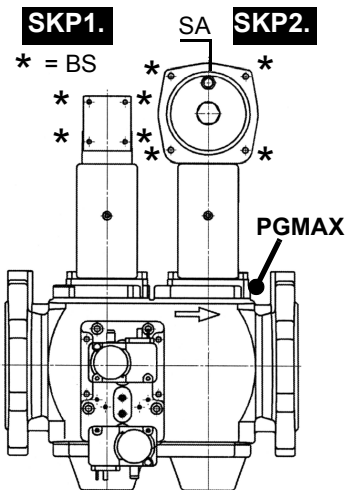
- Purgar al aire libre (SA en figura). Si el resorte instalado no cumple con las exigencias de regulación, contactar con nuestros centros de asistencia para que el envío de un resorte apropiado.



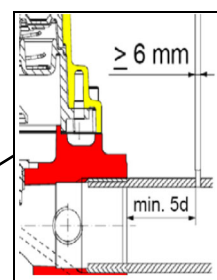
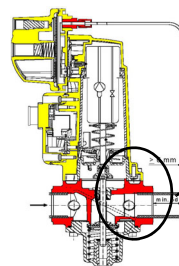
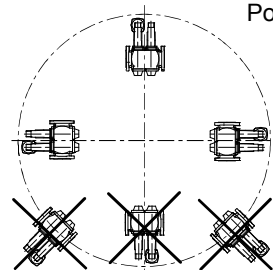
**Nota:** el diafragma D del SKP2 tiene que ser vertical (vedi Fig. 1).



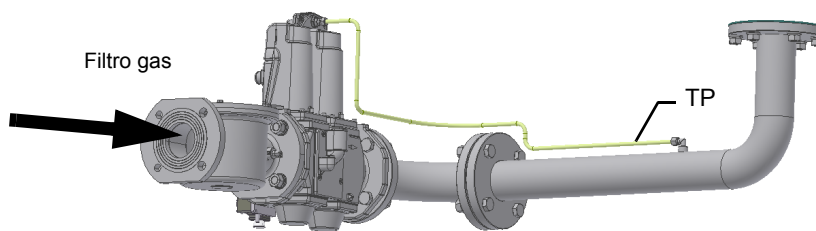
**ATENCIÓN:** ¡Si se sacan los 4 tornillos BS, el regulador queda inutilizado!



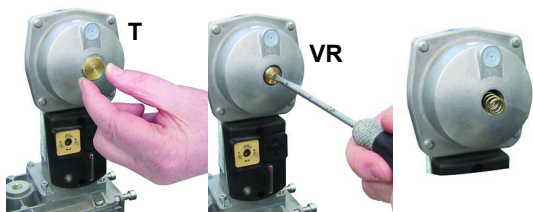
SIEMENS VGD..  
Posiciones de montaje



Siemens VGD... con SKPx Ejemplo de rampa gas



**Siemens VGD con SKP (estabilizador incluido)**



**Valvulas Siemens VGD con SKP:**

El campo de regulación de la presión, después del grupo de válvulas, varía según el tipo de resorte suministrado con el grupo de válvulas.

Para reemplazar el muelle suministrado con el grupo de válvulas, haga lo siguiente:

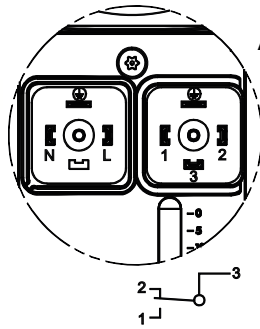
- Quitar la tapa (T)
- Destornille el tornillo de ajuste (VR) con un destornillador.
- Reemplazar el resorte

Pegue la placa de especificaciones de resorte en la placa de

Campos de aplicación (mbar)			
	neutral	amarilla	roja
<b>Color resorte SKP 25.0</b>	0 ÷ 22	15 ÷ 120	100 ÷ 250
<b>Color resorte SKP 25.4</b>		7 ÷ 700	150 ÷ 1500

## Siemens VGD SKPx5 (Microinterruptor auxiliar opcional)

### Conexión del actuador



### Accionamiento de la válvula Conexión de enchufe



(sólo con SKPxx.xx1xx)

Una válvula cerrada

### Fin del viaje Conexión de enchufe



## Filtro de gas (si está previsto)

Los filtros para gas detienen las partículas de polvo del gas y protegen los elementos en peligro (por ej.: quemadores, contadores y reguladores) de una rápida obstrucción. El filtro generalmente está ubicado antes de todos los órganos de regulación e interceptación.

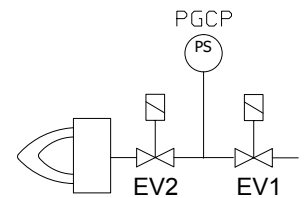


**ATENCIÓN:** se recomienda montar el filtro con flujo de gas paralelo al suelo, para impedir que durante las operaciones de mantenimiento caiga polvo en la válvula de seguridad después del filtro.

## Control de la estanqueidad integrado (para quemadores equipados con LME7x, LMV, LDU)

A continuación se describe el funcionamiento del control de estanqueidad integrado:

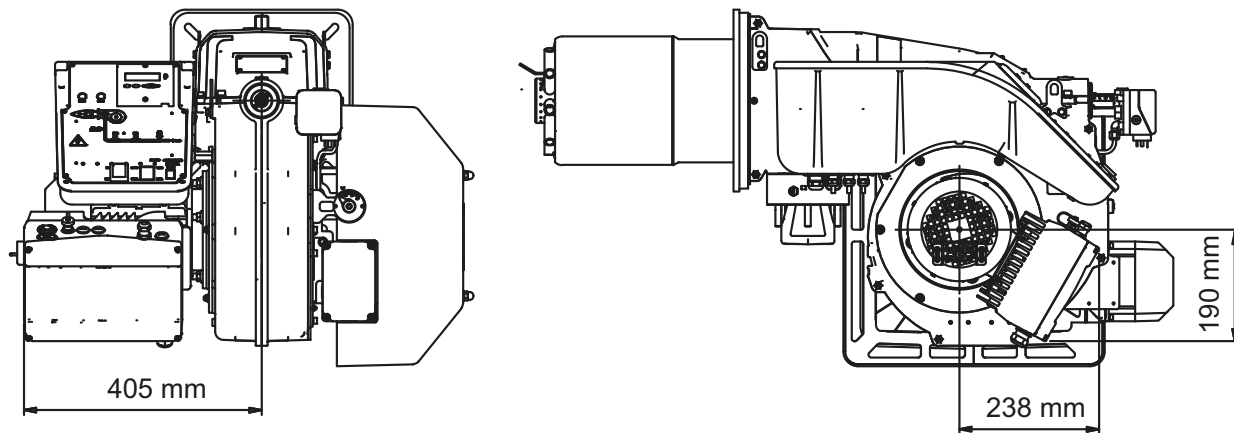
- Inicialmente ambas válvulas EV1, EV2 están cerradas
- Fase de evacuación: la válvula EV2 (lado del quemador) se abre y se mantiene en esta posición durante un periodo de tiempo  $td_4$ , con el fin de llevar el volumen de prueba (espacio entre EV1 y EV2) a la presión atmosférica. Fase de evacuación: la válvula EV2 (lado quemador) es abierta y mantenida en esta posición por un periodo de tiempo  $td_4$ , de manera tal de llevar el volumen de prueba (espacio entre EV1 y EV2) a la presión atmosférica. Prueba de la presión atmosférica: la válvula EV2 es cerrada y mantenida en esta posición por un periodo de tiempo  $td_1$ . El presostato PGCP no debe detectar un aumento de presión.
- Fase de llenado: la válvula EV1 es abierta y mantenida en esta posición por un tiempo  $td_3$  de manera tal de permitir el llenado del volumen de prueba
- Prueba de la presión del gas: la válvula EV1 es cerrada y mantenida en esta posición por un tiempo  $td_2$ . El presostato PGCP no debe detectar una disminución de presión.



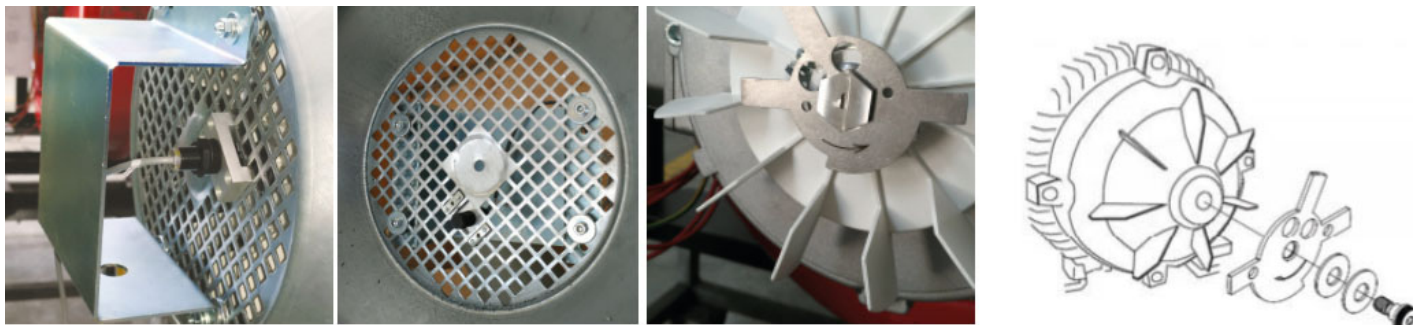
Si todas las fases antes enumeradas son realizadas con éxito, la prueba de estanqueidad puede considerarse concluida de forma positiva. De lo contrario, se producirá un bloqueo del quemador. Para LMV5x, LMV2x/3x y LME73 (excepto para LME73.831BC), el control de estanqueidad puede ser configurado de modo que se produzca en el encendido, apagado o ambos.

Para LME73.831BC el control de estanqueidad se configura de exclusivamente en el encendido.


**Dimensiones generales en mm - QUEMADORES CON VARIANTE INVERSOR (si se suministran)**



**Sensor de velocidad AGG 5.310** es un kit de sensor de velocidad usado para monitorear la velocidad de un motor. Este kit se utiliza para montar el sensor de velocidad directamente en la carcasa del motor.



**QUEMADORES CON VARIANTE INVERSOR (si se suministran)**

 <b>KOSTAL</b>	Tipo	Modello
	<b>LMV5</b>	XXXXX
XXXXX		M-. MD. xx. xx. x. x. xxx. EG.
XXXXX		MG. MD. xx. xx. x. x. xxx. EK.
XXXXX		MG. MD. xx. xx. x. x. xxx. ER.
<b>LMV2x/3x</b>	XXXXX	M-. MD. xx. xx. x. x. xxx. EB.
	XXXXX	MG. MD. xx. xx. x. x. xxx. EC.

Los quemadores con cama electrónica **LMV51.300 / LMV52.xxx, HAGC31-CU01 e LMV37.400/LMV26.300** equipados con motor de ventilador accionado por inverter, además de las curvas de regulación de aire y combustible, también tienen una curva de regulación de velocidad del motor de ventilador. El equipo **LMV2x/3x** controla la velocidad del motor del ventilador a través de un sensor y con una señal de **0÷10V** lo controla a través del inverter.

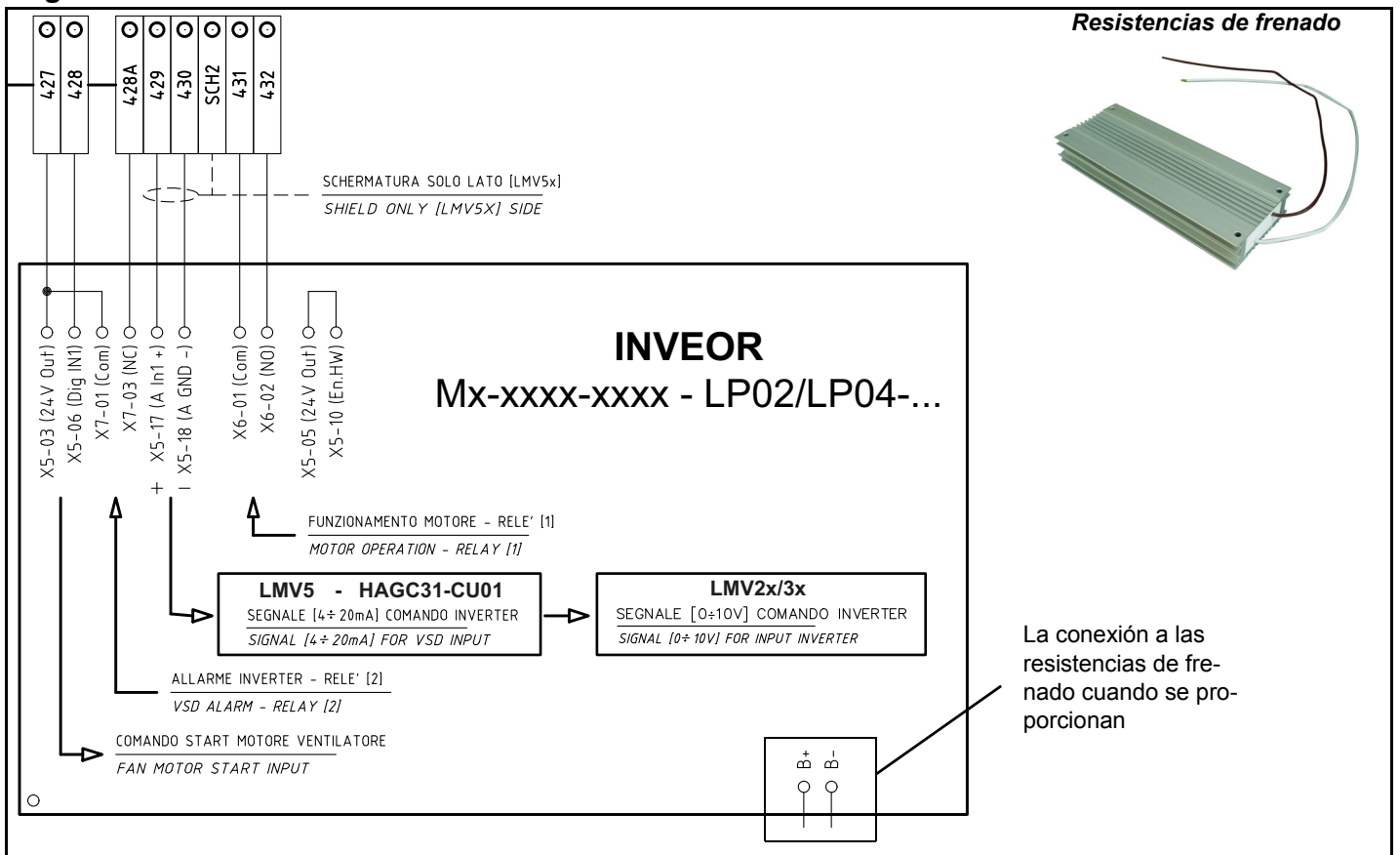
El equipo **LMV5x, HAGC31-CU01** controla la velocidad del motor del ventilador a través de un sensor y, con una señal de **4÷20mA**, lo controla a través del inverter.

Generalmente la curva del inverter va del 50% al 100% de las revoluciones del motor. Esto no sólo mejora la regulación del quemador sino que también permite un ahorro en el consumo del motor del ventilador.

**INVEOR M**



**Regleta de bornes de interfaz con inverter**



## QUEMADORES CON VARIANTE INVERSOR (si se suministran)

<b>DANFOSS</b>	<b>LMV5</b>	XXXXX	M-. MD. xx. xx. x. x. xxx. EI.
		XXXXX	M-. MD. xx. xx. x. x. xxx. EG.
		XXXXX	MG. MD. xx. xx. x. x. xxx. EK.
		XXXXX	MG. MD. xx. xx. x. x. xxx. ER.
	<b>LMV2x/3x</b>	XXXXX	M-. MD. xx. xx. x. x. xxx. EB.
		XXXXX	MG. MD. xx. xx. x. x. xxx. EC.

Los quemadores con cama electrónica **LMV51.300 / LMV52.xxx e LMV37.400/LMV26.300** equipados con motor de ventilador accionado por inverter, además de las curvas de regulación de aire y combustible, también tienen una curva de regulación de velocidad del motor de ventilador. El equipo **LMV2x/3x** controla la velocidad del motor del ventilador a través de un sensor y con una señal de **0÷10V** lo controla a través del inverter.

El equipo **LMV5x** controla la velocidad del motor del ventilador a través de un sensor y, con una señal de **4÷20mA**, lo controla a través del inverter.

Generalmente la curva del inverter va del 50% al 100% de las revoluciones del motor. Esto no sólo mejora la regulación del quemador sino que también permite un ahorro en el consumo del motor del ventilador.

Dos series de Inverters intercambiables con Inverter FC101 y FC102

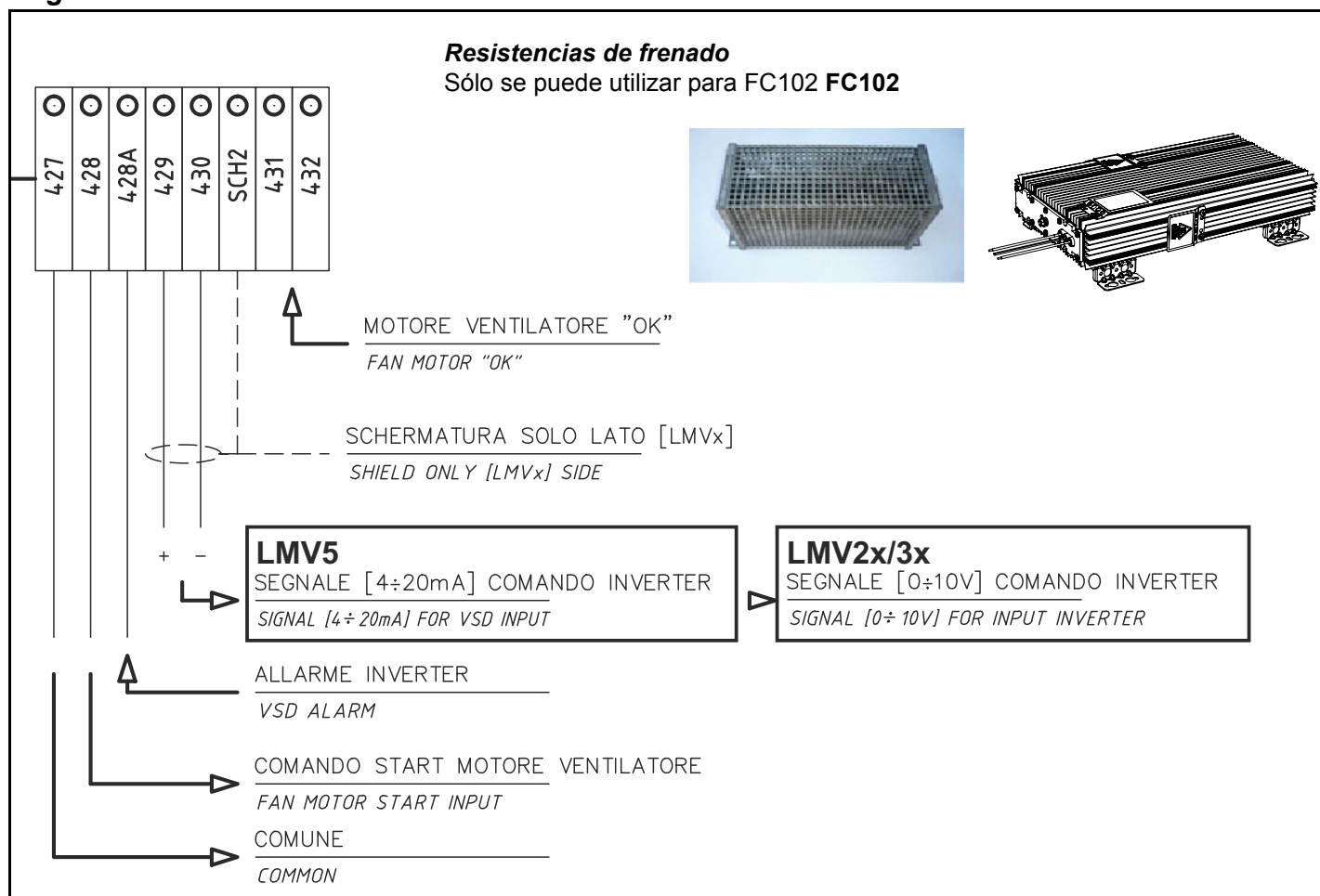
Danfoss FC102



Danfoss FC101



### Regleta de bornes de interfaz con inverter



## ESQUEMA DE LAS CONEXIONES ELÉCTRICAS



**PELIGRO! RESPETAR LAS INDICACIONES FUNDAMENTALES DE SEGURIDAD, CERCIORARSE DE LA CONEXIÓN AL EQUIPO DE PUESTA A TIERRA, NO INVERTIR LAS CONEXIONES DE FASE Y NEUTRO, PREVER UN INTERRUPTOR DIFERENCIAL MAGNETO-TÉRMICO ADECUADO PARA SU CONEXIÓN A LA RED.**

**PELIGRO!** el quemador (versiones de dos llamas) se suministra con un puente eléctrico entre los bornes 6 y 7; si debe ser conectado el termostato alta/baja llama, eliminar dicho puente antes de conectarlo.

**ATENCIÓN:** Conectando los cables eléctricos de alimentación en la bornera MA del quemador, cerciorarse que el cable de tierra sea más largo de aquéllos de fase y de neutro.

- 1 Para efectuar las conexiones, proceder de la siguiente manera:
- 1 Quitar el revestimiento del cuadro eléctrico a bordo quemador.
- 2 Realizar las conexiones eléctricas en la bornera de alimentación siguiendo los esquemas adjuntos;
- 3 controlar el sentido de rotación (sólo para quemadores trifásicos) del motor del ventilador,
- 1 volver a montar el revestimiento del cuadro.
- 2



**ATENCIÓN:** el quemador (versiones de dos llamas y progresivo) se suministra con un puente eléctrico entre los bornes 6 y 7; si debe ser conectado el termostato alta/baja llama, eliminar dicho puente antes de conectarlo.

### Rotación motor eléctrico

Tras haber terminado la conexión eléctrica del quemador, controlar la rotación del motor eléctrico. El motor debe girar (mirando el ventilador de enfriamiento del motor) en sentido antihorario. Si está girando en sentido horario, invertir la alimentación trifásica y volver a controlar la rotación del motor.



**ATENCIÓN:** controlar el calibrado de lo térmico del motor.

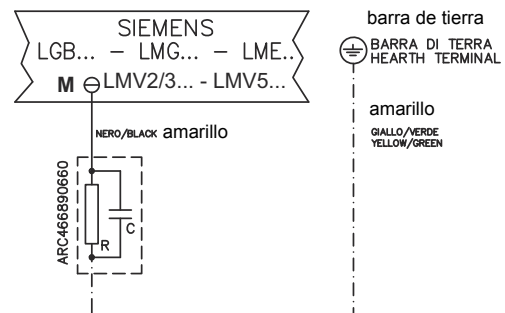
**NOTA:** los quemadores son suministrados para alimentación trifásica 380/400/415/480 V; en caso de alimentación trifásica 220/230/240 V es necesario modificar las conexiones eléctricas entro de la bornera del motor eléctrico y sustituir el relé térmico.

### Nota su la alimentación eléctrica

Si la alimentación eléctrica del quemador es de 230 V trifásica o 230 V fase-fase (sin neutro), con el equipo Siemens LME.. entre el borne 2 (borne X3-04-4 por LMV2x, LMV3x, LMV5x, LME7x) del soporte y el borne de tierra se deberá agregar el circuito RC Siemens, RC466890660. En el caso de quemadores equipados con LMV5x, consultar las indicaciones del cableado del sistema, suministradas por Siemens en el CD adjunto

#### Leyenda

- C - Condensador (22nF/250V)
- LME / LMV - Equipo Siemens control llama
- M - borne 2 (LGB,LMC,LME), borne X3-04-4 ( LMV2x, LMV3x, LMV5, LME7x)
- R - Resistencia (1 MΩ)
- RC466890660 - Circuito RC Siemens



## PARTE III: FUNCIONAMIENTO

### LIMITACIONES DE USO

EL QUEMADOR ES UN APARATO PROYECTADO Y FABRICADO PARA FUNCIONAR SÓLO TRAS HABER SIDO ACOPLADO CORRECTAMENTE CON UN GENERADOR DE CALOR (EJ. CALDERA, GENERADOR DE AIRE CALIENTE, HORNO, ETC.), CUALQUIER OTRO USO DEBE SER CONSIDERADO IMPROPIO, POR LO TANTO PELIGROSO.

EL USUARIO DEBE GARANTIZAR QUE EL EQUIPO SERÁ MONTADO CORRECTAMENTE ENCARGANDO SU INSTALACIÓN A PERSONAL CUALIFICADO; ADEMÁS, EL PRIMER ENCENDIDO DEBERÁ SER REALIZADO POR UN CENTRO DE ASISTENCIA AUTORIZADO POR LA EMPRESA FABRICANTE DEL QUEMADOR.

SON FUNDAMENTALES EN TAL SENTIDO LAS CONEXIONES ELÉCTRICAS CON LOS ÓRGANOS DE REGULACIÓN Y SEGURIDAD DEL GENERADOR (TERMOSTATOS DE TRABAJO, SEGURIDAD, ETC.) QUE GARANTIZAN UN FUNCIONAMIENTO DEL QUEMADOR CORRECTO Y SEGURO.

POR DICHO MOTIVO DEBE SER EXCLUIDA CUALQUIER FORMA DE FUNCIONAMIENTO DEL EQUIPO QUE PRESCINDA DE LAS OPERACIONES DE INSTALACIÓN O QUE SE REALICE DESPUÉS DE TOTAL O PARCIAL MANIPULACIÓN DE ÉSTAS (EJ. DESCONEXIÓN AUNQUE PARCIALMENTE DE LOS CONDUCTORES ELÉCTRICOS, APERTURA DE LA PUERTA DEL GENERADOR, DESMONTAJE DE PARTES DEL QUEMADOR).

NO ABRIR O DESMONTAR JAMÁS COMPONENTES DE LA MÁQUINA, SALVO QUE SEA PARA SU MANTENIMIENTO.

UTILIZAR SÓLO EL INTERRUPTOR GENERAL, QUE DEBIDO A SU FÁCIL ACCESIBILIDAD Y RAPIDEZ DE MANIOBRA SIRVE TAMBIÉN COMO INTERRUPTOR DE EMERGENCIA Y, EVENTUALMENTE, CON EL PULSADOR DE DESBLOQUEO.

EN CASO DE PARADA POR BLOQUEO, DESBLOQUEAR EL EQUIPO PULSANDO EL BOTÓN ESPECÍFICO DE RESET. EN EL CASO DE UNA NUEVA PARADA POR BLOQUEO, CONTACTAR CON LA ASISTENCIA TÉCNICA, SIN REALIZAR NUEVOS INTENTOS.

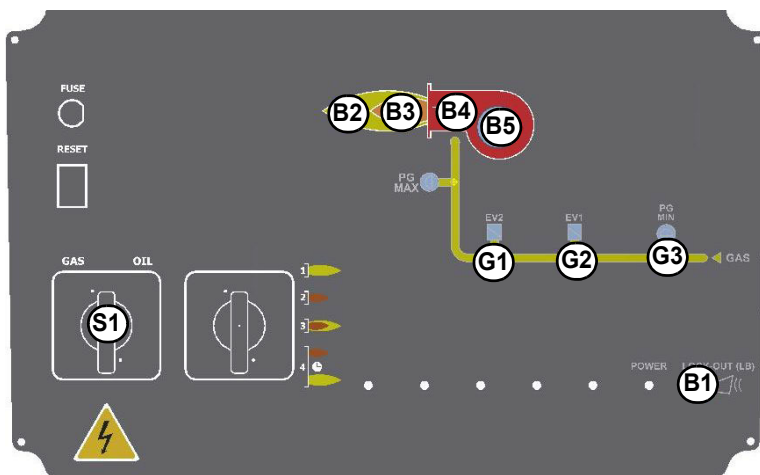
ATENCIÓN: DURANTE EL FUNCIONAMIENTO NORMAL LAS PARTES DEL QUEMADOR MÁS CERCANAS AL GENERADOR (BRIDA DE ACOPLAMIENTO) ESTÁN SUJETAS A RECALENTAMIENTO. NO TOCARLAS, PARA EVITAR QUEMADURAS.



**PELIGRO** : la rotación no correcta del motor es un peligro para las personas **ATENCIÓN**: antes de poner en funcionamiento el quemador, asegurarse de que las válvulas manuales de interceptación estén abiertas, y controlar que el valor de presión antes de la rampa sea conforme a los valores indicados en el apartado "Datos técnicos". Asegurarse, además, de que el interruptor general de alimentación esté cerrado.

**PELIGRO**: Durante las operaciones de calibración prestar atención para no hacer funcionar el quemador con caudal de aire insuficiente (peligro de formación de monóxido de carbono); si esto sucediera reducir lentamente el gas hasta lograr los valores de combustión normales. **ATENCIÓN**; los tornillos sellados no deben absolutamente ser aflojados! si sucede, ¡la garantía del componente se anula inmediatamente!

Fig. 6 Panel frontal cuadro eléctrico



**Leyenda**

- B1 Chivato de señalización bloqueo
- B2 Chivato de señalización funcionamiento en llama alta
- B3 Chivato de señalización funcionamiento en llama baja
- B4 Chivato de señalización funcionamiento transformador de encendido
- B5 Chivato de señalización intervención del relé térmico Motor ventilador .
- G1 Chivato de señalización funcionamiento electroválvula EV2
- G2 Chivato de señalización funcionamiento electroválvula EV1
- G3 Chivato de señalización consenso presóstato gas
- S1 Interruptor general encendido - apagado
- A2 AZL..

Fig. 7

**Funcionamiento a gas**

- Controlar que el equipo de control de la llama no esté en posición de bloqueo, eventualmente desbloquearlo interviniendo en el pulsador Enter/InFo (para más información sobre la dispositivo LMV., consulte el manual relacionadas );
- Controlar que la serie de termostatos (o presóstatos) entreguen el consenso de funcionamiento al quemador.
- Controlar que la presión de alimentación del gas sea suficiente (señalizados mediante un código de error en la pantalla AZL ..).

**Sólo para quemadores con control de estanqueidad:** inicia el ciclo de control del dispositivo control de estanqueidad de las válvulas de gas, el control realizado es señalado por el encendido del indicador específico en el control de estanqueidad. Una vez finalizado el control de las válvulas de gas comienza el ciclo de arranque del quemador: en caso de pérdida de una válvula de gas, el dispositivo de control de estanqueidad se bloquea y el indicador **B1** se enciende. Para desbloquear pulsar el botón de desbloqueo en el dispositivo de control de estanqueidad.

- Al inicio del ciclo de puesta en marcha el servomando pone la cortina del aire en posición de apertura máxima; se pone en marcha el motor del ventilador dando inicio a la fase de preventilación. Durante la fase de preventilación la total apertura de la cortina del aire es indicada mediante el encendido, en el panel frontal, del chivato **B2**.
- Tras haber terminado la preventilación, la cortina del aire se pone en posición de encendido, se activa el transformador de encendido (señalado mediante el chivato **B4** ubicado en el panel) y después de 3 seg. se realiza la alimentación de las dos válvulas del gas EV1 y EV2 (chivatos **G1** y **G2** en el panel gráfico).
- 3 segundos después de la apertura de las válvulas gas, el transformador de encendido queda desconectado.
- El quemador está encendido con llama baja, después de 8 segundos inicia el funcionamiento en modalidad a dos estadios y el quemador aumenta o disminuye la potencia, directamente controlado por el termostato externo (en la versión progresiva) o por el modulador



**PELIGRO!** Durante las operaciones de calibración prestar atención para no hacer funcionar el quemador con caudal de aire insuficiente (peligro de formación de monóxido de carbono); si esto sucediera reducir lentamente el combustible hasta lograr los valores de combustión normales.  
**¡IMPORTANTE!** el exceso de aire de combustión se debe regular según los parámetros recomendados, reproducidos en la siguiente tabla:

Parámetros de combustión recomendados		
Gas natural	9 ÷ 10	3 ÷ 4.8

### Regulación – descripción general

La regulación de los caudales de aire y de combustión se realiza antes de alcanzar la potencia máxima (“llama alta”), interviniendo respectivamente en el registro de aire y en el sector variable.

- Comprobar que los parámetros de combustión se encuentren dentro de los límites recomendados.
- Comprobar el caudal midiéndolo en el contador o, si no fuera posible, comprobando la presión en la cabeza de combustión con un manómetro diferencial, como se describe en el apartado “Medición de la presión en la cabeza de combustión”
- Posteriormente, regular la combustión determinando los puntos de la curva “relación combustible/aire” (consultar el manual LMV5.. adjunto)
- Por último, establecer la potencia de la llama baja par evitar que la potencia en llama baja sea demasiado alta, o bien que la temperatura de los humos sea demasiado baja y produzca la formación de condensaciones en la chimenea.

### Puesta en marcha

- 1 Seleccionar quemador en marcha
- 2 the LMV comienza el ciclo de arranque de el quemador , en el display AZL aparece System Test message al final de el test ; con la cadena termostatica abierta aparece stand by programa 12

Setpoint	80°C
Act.value	78°C
Fuel	
Standby	12

Pagina menú

- 3 comprobar rotación motor ( relativa description )
- 4 comprobar la linea termostatica de seguridad para el arranche del quemador
- 5 comienza el ciclo de arraque y aparece programa no. 12

- **Tiempo de preventilación** no. 30
- **Desplazamiento a posición de encendido** no. 36
- **Tiempo de encendido** no. 38
- **Combustible** ( los válvulas de combustible abre )
- **Primer tiempo de seguridad**
- **El quemador se pone in llama mínima**

Una vez que el ciclo de encendido es terminado aparece:

Setpoint	80°C
Act.value	78°C
Load	24%
Flame	60%

**Set point:** temperatura de set point

**Act value:** valor actual de temperatura

**Load:** porcentaje de carga( capacidad de quemador )

**Flame:** porcentaje de valor de ionización

empuje ENTER aparece in el display

Fuel	0.0	Air	1.8
Ax		VSD	0.0
Ax		O2	
Ax		Ld.	0.0

**Fuel:Combustible:** grados de la posición del servomando combustible

**Aire:** grados de la posición del servomando aire

**Ax1..3:** auxiliares

**VSD:** % de el valor the inverter a la máxima frecuencia

**O2:** porcentaje de oxigeno

**Ld:** porcentaje de carga( capacidad de quemador )

Empuje ENTER para retornar a la pagina principal.

Para entrar en la pagina menú , de pagina principal ,empuje ESC dos veces.

OperationalStat
Operation
ManualOperation
<b>Params &amp; Display</b>

Pagina menú

Empuje una ves ESC aparece Estado Operacional in en display

Normal operation
Status/Reset
Fault History
Lockout History

in el menú Estado Operacional se puede ver

- Empuje ENTER para seleccionar Normal operación.aparece la pagina principal; empuje ESC para retornar a el menú principal
- Estado /rearme aparece error y fallos / function de rearme
- Historia de fallos: empuje ENTER ,aparece los ultimos 21 fallos
- Historia de fallos: empuje enter , aparece la historia de los ultimos 9 fallos con data y hora .
- Alarma / desactivar: activar / desconetar en caso de alarma

### Historia de fallos

Empuje ENTER ,aparece esto mensaje

1 Class:		05Gas
code	BF	Phase: 10
Diag.:	00	Lod: 0.0
Start No.		88

aparece despues el fallos esto mensaje :

```
O2 control and
limiter automat
deactivated
```

Para ver los otros fallos empuje la flecha

Para salir de esta historia de fallos empuje ESC

### Historia de fallos

Para ver la historia de fallos empuje ENTER , aparece esto mensaje

```
1          10.08.07          13.47
C:71      D:00          F:    12
Start No.                88
Load          0.0          Gas
```

aparece despues el fallos esto mensaje

```
No flame at end
of safety time
```

Para ver los otros fallos empuje la flecha

Para salir de esta historia de fallos empuje ESC

### Regulacion de la temperatura / presión con el set point

De la pagina principal entrar in pagina menú, empujar ESC sos veces.

```
OperationalStat
Operation
ManualOperation
Params & Display
```

Con la flecha seleccionar Params%Dislpay empuje ENTER, el sistema necesita las password

```
Access w-out PW
Access Serv
Access OEM
Access LS
```

con la flecha seleccionar Access- w- out -pass ( para entrar sin password) confirmar y empuje ENTER

Los otros niveles necesita la password reservado al Servicio Tecnico del fabricante.

En el menú sin password aparece.

```
BurnerControl
RatioControl
O2Contr./Guard.
LoadController
```

Seleccionar " Load Controller " y empuje ENTER , aparece :

ControllerParam
Configuration
Adaption
SW Version

Seleccionar "ControllerParam" y empuje ENTER , aparece :

ContrlParamList
MinActuatorStep
SW_FilterTmeCon
SetPointW1

Seleccionar "SetPoint W1" y empuje ENTER , aparece :

SetpointW1
Curr: 90°
New: 90°

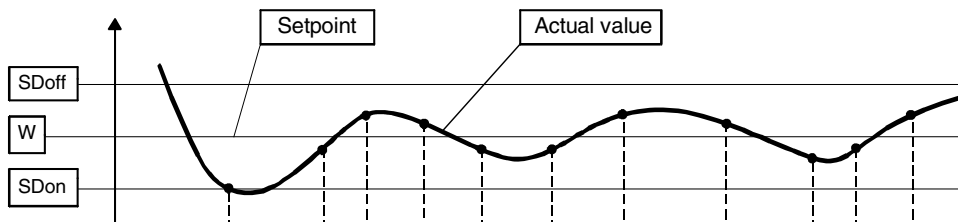
**Curr:** aparece el valor de set- point , utilizar la flecha para cambiar

NOTA : el rango de estos parametros depende de la sonda instalada , la unidad de medida es el valor the limite que se puede seleccionar Nivel Servicio tecnico.

Con el nuevo set point empuje ENTER para confirmar , para salir sin hacer el cambio empuje ESC

Empuje ESC para salir del programa set - point

Una vez que el st point es seleccionado , empuje Switch - on (SDon) y Switch. off (SDoff) punto 2 de la posición de el controlador



Para regular esto valor , seleccionar SD ModOn ( SDOn) , avanzar a bajo con la flecha el menú de Load controller y empuje ENTER

SetpointW1
SetpointW2
SD_ModOn
SD_ModOff

in el display aparece

SD_ModOn
Curr:: 1.0%
New: 1.0%

El diferente valor para esto parametro es 1% , el quemador arranca con una temperatura mas baja de 1%de el det point

Para cambiar el valor , si es necesario , con la flecha , empuje ENTER para confirmar y empuje ESC para salir .

Para salir sin cambiar empuje ESC .

Para cambiar SD ModOFF siempre avanzar a bajo el menú de Load Controller , con la flecha , empuje ENTER.

SetpointW1
SetpointW2
SD_ModOn
SD_ModOff

in el display aparece

SD_ModOff	
Curr	10.0%
New:	10.0%

El diferente valor para esto parametro es 1% , el quemador arranca con una temperatura mas alta de 1%de el det point  
 Para cambiar el valor , si es necesario , con la flecha , empuje ENTER para confirmar y empuje ESC para salir .  
 Para salir sin cambiar empuje ESC. Empuje ESC en el menú aparece

BurnerControl
RatioControl
O2Contr./Guard.
LoadController

avanzar en el menú hasta AZL

LoadController
AZL
Actuators
VSD Module

Para confirmar empuje ENTER

Times
Languages
DateFormat
PhysicalUnits

Tiempo para seleccionar Verano ( Summer ) ( SUM) tiempo invierno Winter ( WIN) tiempo en EU Europe US United States

Sum/Winter Time
Time EU/US

Seleccionar el modo verano / invierno ( Summertime / Wintertime ) y empuje ENTER para confirmar , empuje ESC para salir .Selec-  
 cionar el tiempo según el país

**Language:** Para seleccionar el idioma:

Language	
Curr::	Italiano
New:	English

seleccionar el idioma y empuje ENTER para confirmar , para salir empuje ESC.

**Dateformat:** Para seleccionar data con DD . MM- YY ( día- mes - ano ) or MM -DD -YY ( mes - día -ano )

DateFormat	
Curr::	DD-MM-YY
New:	MM-DD-YY

seleccionar el modo y empuje ENTER para confirmar , para salir empuje ESC.

**Unidad física:** regular la temperatura/presión

UnitTemperature
UnitPressure

Regular la temperatura en ° C o ° F

Regular la presión bar o psi

- seleccionar y empuje ENTER para confirmar
- seleccionar temperatura o presión y empuje ENTER para confirmar, empuje ESC para salir

**Fallos**

Con el fallos aparece:

1	10.08.07	13.47
C:71	D:00	F: 12
Start No.		88
Load	0.0	Gas

llamada al Servicio Tecnico

**Arranche reducido con caldera fría (CSTP)**

Para haber un arranche reducido con caldera fría CSTP (Cold - start thermal Schok) se puede activar esta función.

El Servicio Tecnico puede activar esta función. Cuando esta función esta activada , aparece esto mensaje.

Cuando esta función es desactivada el quemador después el arranque ,aumenta hasta la máxima potencia.

**Opeacion manual**

Para excluir esta función y aumente el caudal del quemador hasta la máxima potencia proceder:

Seleccionar el sistema manual ( Manual Operation) con la flecha SELECT.

OperationalStat
Operation
ManualOperation
<b>Params &amp; Display</b>

Seleccionar esto:

SetLoad
Autom/Manual/Off

**SetLoad:** regular el portentage.

SetLoad	
Curr::	0.0%
New:	20.0%

para confirmar empuje ENTER , empuje ESC para salir; seleccionar Automático / Manual/ Off.

SetLoad	
Autom/Manual/Off	

Autom/Manual/Off	
Curr::	Automatic
New:	Burner On

se puede hacer en 3 maneras

**Automatic:** Automático : operación automática

**Burner on:** Quemador en marcha : operación manual

**Burner off:** Quemador parado : quemador en paro

Con el quemador en marcha , el modulator de el sistema esta excluido , se hace las operaciones manuales.



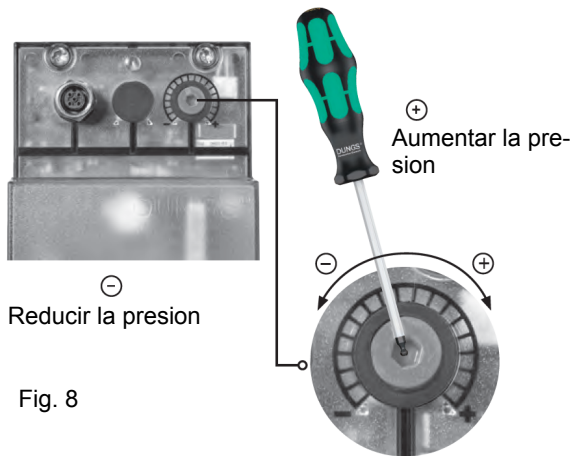
**Atencion:** cuando el quemador esta en " quemador parado " , el quemador es en paro  
**Atencion:** cuando el quemador es "quemador en marcha" solo el Servicio Tecnico puede regular

Para otras informaciones esta el manual de LMV 5x

Para aumentare o disminuir la presión -y de consecuencia el caudal del gas-, intervenir con un destornillador en el tornillo de regulación VR tras haber sacado el tapón T. Atornillando el caudal aumenta, destornillando disminuye.

## MultiBloc MBE

### Regulación VD-R con PS



**No lineal!** Se pueden conectar varios sensores. Presión de salida según el rango de medición del sensor.



**Ajuste de la presión de salida según el fabricante de la calefacción.**



**Al ajustar la presión de salida, no se deben alcanzar ni exceder las condiciones de operación de peligro.**

Fig. 8

**ATENCIÓN:** Para ajustar la presión de salida del regulador VD-R, actúe sobre la tuerca del anillo de ajuste apropiado (Fig. 4)

Presión de salida	MIN	10%	25%	50%	75%	MAX
<b>PS-10/40</b>	4 mbar 0,4 kPa 2 "w.c.	10 mbar 1,0 kPa 4 "w.c.	25 mbar 2,5 kPa 10 "w.c.	50 mbar 5,0 kPa 20 "w.c.	75 mbar 7,5 kPa 30 "w.c.	100 mbar 10,0 kPa 40 "w.c.
<b>PS-50/200</b>	20 mbar 2,0 kPa 8 "w.c.	50 mbar 5,0 kPa 20 "w.c.	125 mbar 12,5 kPa 50 "w.c.	250 mbar 25,0 kPa 100 "w.c.	375 mbar 37,5 kPa 150 "w.c.	500 mbar 50,0 kPa 200 "w.c.

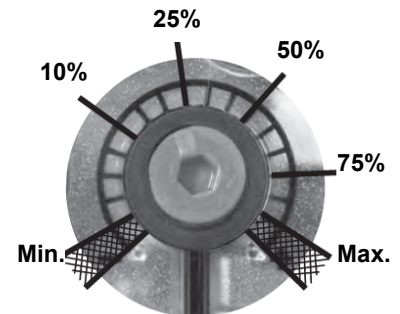


Fig. 9

Ajuste de presión de salida positiva en combinación con PS-10/40 o PS-50/200:

### Tomas de presión MultiBloc MBE

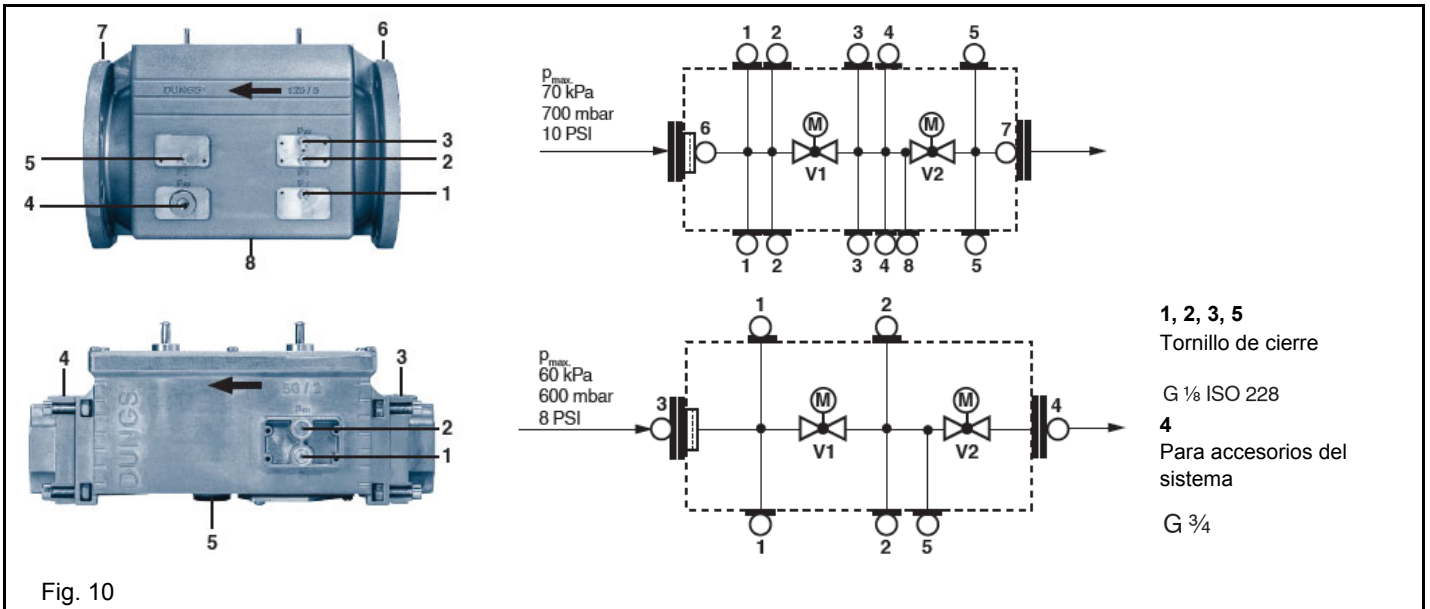
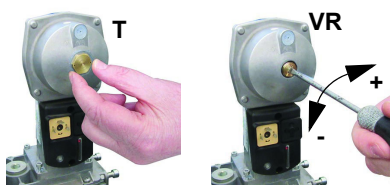


Fig. 10



### Siemens VGD con SKP2 (estabilizador incluido)

Para aumentare o disminuir la presión -y de consecuencia el caudal del gas-, intervenir con un destornillador en el tornillo de regulación VR tras haber sacado el tapón T. Atornillando el caudal aumenta, destornillando disminuye.

## REGULACIÓN PARA FUNCIONAMIENTO CON GAS

### Regulación del caudal de aire y gas

- Encender el quemador seleccionando GAS mediante el conmutador presente en el panel frontal

- Configurar las curvas de relación aire/combustible, de acuerdo con las instrucciones reproducidas en el manual LMV adjunto, monitoreando de forma constante el análisis de los humos. Para evitar combustiones por falta de aire, dosificar el aire según la variación del caudal del gas realizada.
- Una vez abierta por completo la válvula de mariposa de gas, para regular el caudal del gas en llama alta a los valores requeridos por la caldera/uso, intervenir en el estabilizador de presión del grupo válvulas.
- ¡Solo en caso de ser necesario, regular la posición del cabezal de combustión.
- Después de haber regulado los caudales de aire y gas a la potencia máxima, realizar la regulación punto por punto en la curva relación aire/combustible hasta el punto de potencia mínima.
- Entonces, regular los presostatos.

### **Calibración de los presostatos de aire y de gas**

El **presostato de aire** cumple la función de poner en condiciones seguras (bloquear) el equipo de control de la llama si la presión del aire no es la prevista. En caso de bloqueo, desbloquear el quemador sirviéndose del botón de desbloqueo del equipo, presente en el panel de control del quemador.

Los **presostatos de gas** controlan la presión para impedir el funcionamiento del quemador en casos en los que el valor de presión no está comprendido dentro del campo de presión admisible.



### **Calibración presostato gas de mínima**

Para la calibración del presostato de gas proceder de la siguiente manera:

- Asegurarse de que el filtro esté limpio.
- Quitar la tapa de plástico transparente.
- Con el quemador en funcionamiento al caudal máximo, medir la presión del gas en la toma de presión del presostato.
- Cerrar lentamente la válvula manual de interceptación antes del presostato (véase el diagrama de instalación de rampas de gas), hasta detectar una reducción de la presión del 50% respecto al valor leído anteriormente. Controlar que no aumente el valor de CO en los humos: si el valor de CO es superior a los límites establecidos por la ley, abrir lentamente la válvula de interceptación hasta lograr los límites mencionados.
- Comprobar que el quemador funcione correctamente.
- Girar la rueda de regulación del presostato hacia la derecha (para aumentar la presión), hasta que el quemador se apague.
- Abrir completamente la válvula manual de interceptación
- Volver a montar la tapa transparente.

### **Calibración del presostato de gas de máxima (si estuviera presente)**

Para la calibración proceder de la siguiente manera, según la posición de montaje del presostato de máxima:

- quitar la tapa de plástico transparente del presostato.
- si el presostato de máxima está montado antes de las válvulas del gas: medir la presión del gas en red con llama apagada; configurar, en la tuerca de regulación **VR**, el valor leído aumentado un 30%.
- En cambio, si el presostato de máxima está montado después del grupo "regulador-válvulas del gas" y antes de la válvula de mariposa: encender el quemador, regularlo según el procedimiento descrito en los apartados anteriores. Luego, medir la presión del gas al caudal de funcionamiento, después del grupo "regulador-válvulas del gas" y antes de la válvula de mariposa; configurar, en el tornillo de regulación **VR**, el valor leído aumentado un 30%.
- volver a montar la tapa de plástico transparente.

### **Calibración presostato aire**

Realizar la calibración del presostato de aire como se describe a continuación:

- Quitar la tapa de plástico transparente.
- Después de haber completado las calibraciones de aire y gas, encender el quemador.
- Con el quemador en posición de llama baja, girar lentamente la abrazadera de regulación **VR** hacia la derecha (para aumentar la presión de calibración) hasta lograr el bloqueo del quemador, leer el valor de presión en la escala y volver a configurarlo a un valor inferior a aproximadamente 15%.
- Repetir el ciclo de encendido del quemador y controlar que funcione correctamente.
- Volver a montar la tapa transparente en el presostato.

### **Presostato gas control de pérdidas PGCP (con equipo de control Siemens LDU / LME7x/Siemens LMV)**

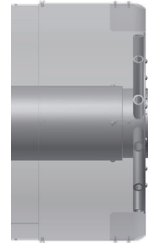
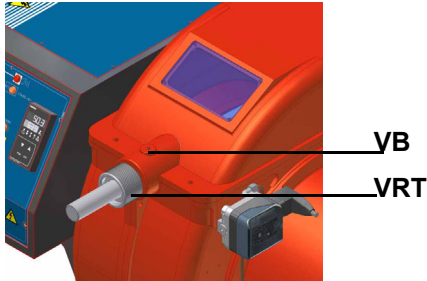
- Quitar la tapa de plástico transparente en el presostato.
- Regular el presostato PGCP al mismo valor configurado para el presostato gas de presión mínima.
- Volver a montar la tapa de plástico transparente.

## Regulación de la cabeza de combustión

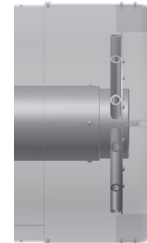


**Atención:** si se modifica la posición de la cabeza, repetir las regulaciones de aire y combustible

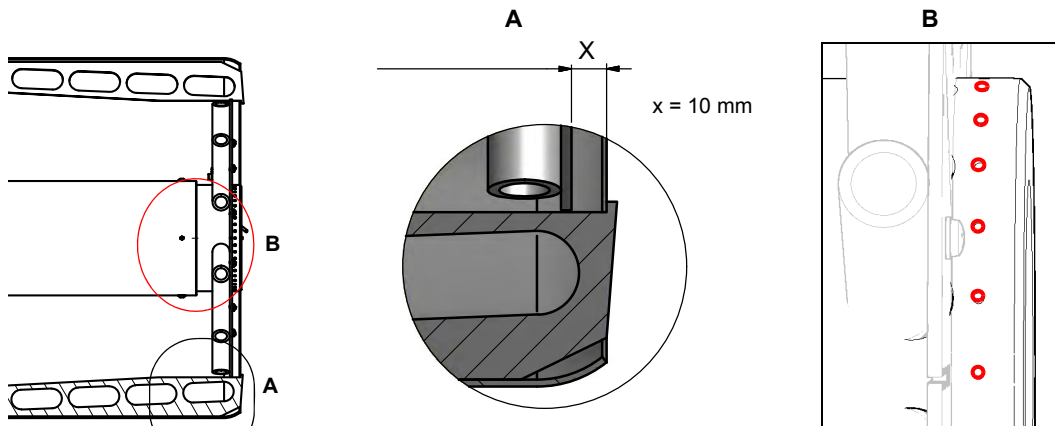
El quemador está ajustado de fábrica con el cabezal de combustión en su posición "MAX". Si se requieren diferentes configuraciones, es posible cambiar la posición: afloje el tornillo VB y mueva ligeramente la cabeza de combustión hacia atrás, girando en sentido horario la perilla VRT. Ajuste el tornillo VB cuando se realice el ajuste..



Posición de la cabeza "MAX"



Posición de la cabeza "MAX"



**ATENCIÓN:** ejecutar estas operaciones una vez apagadas el quemador y dejado enfriar.

## PARTE IV: MANTENIMIENTO



**ATENCIÓN ;TODAS LAS INTERVENCIONES EN EL QUEMADOR DEBEN SER REALIZADAS CON EL INTERRUPTOR ELÉCTRICO GENERAL ABIERTO Y VÁLVULAS MANUALES DE INTERCEPTACIÓN DE LOS COMBUSTIBLES DIQUES!**

**ATENCIÓN: LEER MUY ATENTAMENTE LAS “ADVERTENCIAS” INDICADAS EN LA PRESENTACION DEL MANUAL.**

Al menos una vez al año realizar las operaciones de mantenimiento indicadas seguidamente. Si el servicio de mantenimiento se realiza en cada estación, es aconsejable efectuarlo a fines de cada invierno; si el servicio es de tipo continuativo, mantenimiento debe ser realizado cada 6 meses.

### OPERACIONES PERIÓDICAS

- Limpieza y control del cartucho del filtro gas, si fuese necesario, sustituirlo; (véase apartados siguientes).
- Desmontaje, limpieza y control del cabezal de combustión.
- Control electrodo de encendido, limpieza, eventual ajuste y, si fuese necesario, sustitución .
- Control electrodo/fotocélula de detección (según los modelos del quemador), limpieza, eventual ajuste y, si fuese necesario, sustitución. Si existen dudas, controlar el circuito de detección tras haber puesto en función nuevamente el quemador.
- Limpieza y engrase de levas y partes móviles.

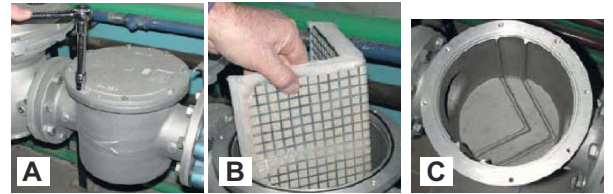


**ADVERTENCIA: si, durante las operaciones de mantenimiento, si estuviere necesario abrir las partes que componen la rampa gas, recordarse de seguir, una vez armada de nuevo la rampa, la prueba de estanqueidad según las modalidades indicadas en las normativas vigentes**

## Mantenimiento del filtro de gas

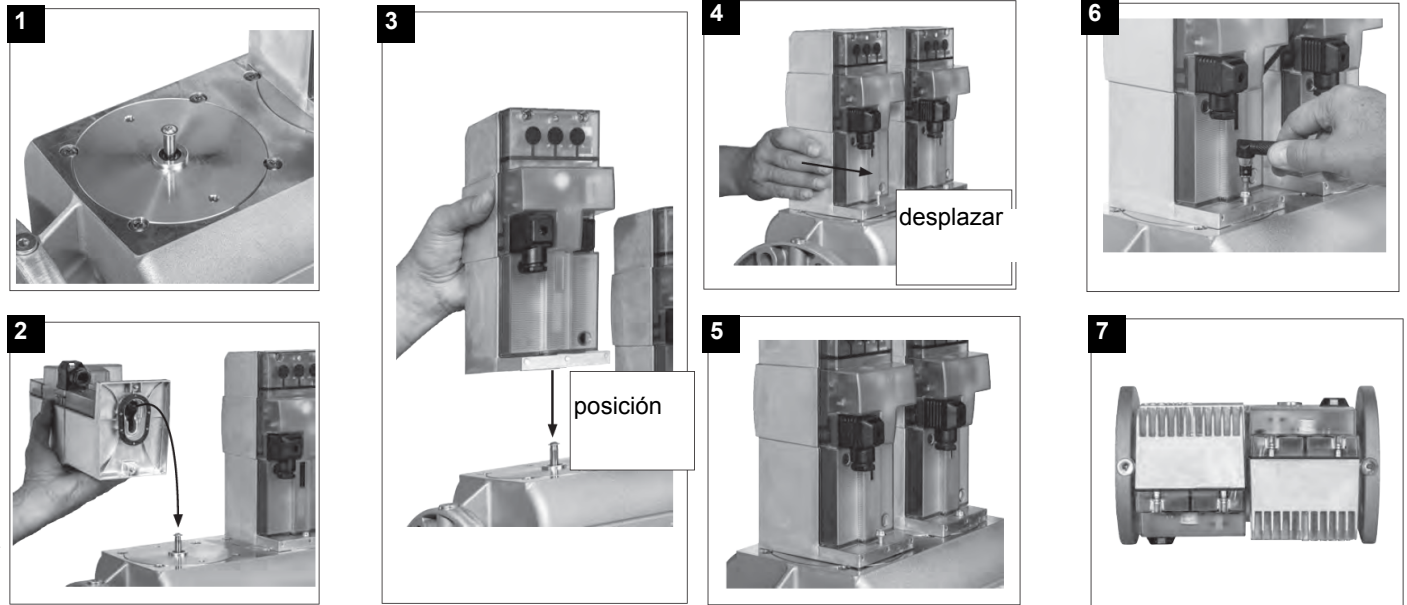
Para limpiar o sustituir el filtro de gas proceder de la siguiente manera:

- 1 quitar la tapa desenroscando los tornillos de bloqueo (A);
- 2 desmontar el cartucho filtrante (B), limpiarlo con agua y jabón, aplicar aire comprimido (o sustituirlo si fuera necesario)
- 3 volver a montar el cartucho en su posición inicial, controlando que se encuentre entre las guías apropiadas y que no obstaculice el montaje de la tapa; prestando atención que la junta tórica esté ubicada en la ranura específica (C), cerrar la tapa bloqueándola con los tornillos apropiados (A).



**ATENCIÓN:** antes de abrir el filtro cerrar la válvula de interceptación del gas ubicada después y purgar; asegurarse además de que en su interior no haya gas bajo presión.

## MultiBloc MBEMultiBloc VD Montaje



1. Colocar el VD en el VB, fig. 2+3.
2. Desplazar el VD hacia adelante hasta el tope, fig. 4.
3. Atornillar el DV con 2 tornillos M5, máx. 5 Nm/44 in.lb, fig. 5/6.
4. El VD se puede montar girado a 180°, fig. 7.

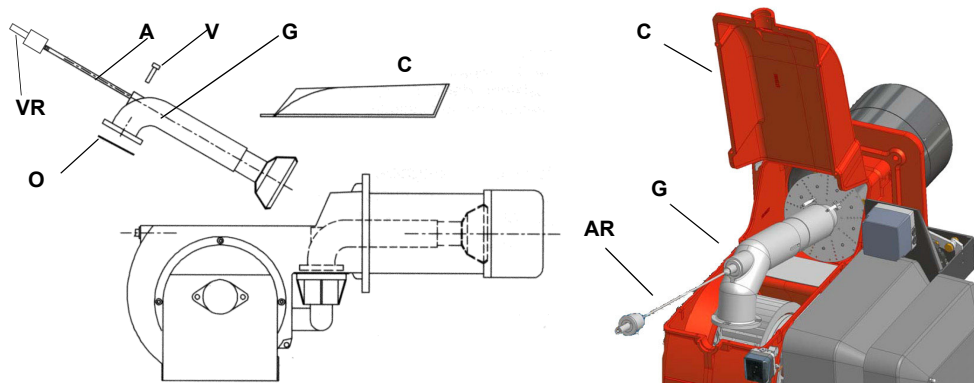
## Extracción de la cabeza de combustión



**ATENCIÓN:** antes de actuar sobre la cabeza de combustión, apagar el quemador y esperar a que se enfríe

- Quitar la calota **C**.
- Desconectar los cables de los electrodos.
- Desenroscar los tornillos **V** que bloquean el colector del gas **G** y extraer el grupo como se muestra en la figura.
- Limpiar la cabeza de combustión aspirando las impurezas; eliminar las eventuales incrustaciones utilizando un cepillo metálico.

**Nota:** para el posterior montaje, realizar en orden inverso las operaciones antes descritas; prestando cura al correcto posicionamiento del anillo "O" entre colector gas y quemador.



**Leyenda**

VRT	Tornillo regulacion de la cabeza de combustion
AR	Asta fileteada
V	Tornillo de fijación
G	Colector gas
OR	"O" ring
C	Tapa

**Sustitución de los electrodos**

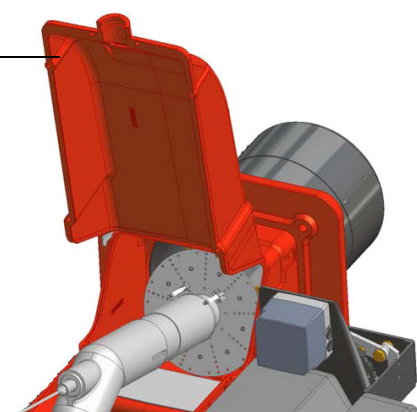


**ATENCIÓN:** para no afectar el funcionamiento del quemador, evitar el contacto de los electrodos de encendido y detección con partes metálicas (cabeza, boca, etc.) Controlar la posición de los electrodos después de cada intervención de mantenimiento en la cabeza de combustión.

- 1 Quitar la calota C.
- 2 sacar los cables de los electrodos.
- 3 extraer la cabeza de combustión como se indica en el apartado anterior
- 4 aflojar los tornillos V de bloqueo de electrodos
- 5 extraer los electrodos y sustituirlos haciendo referencia a las quotas indicadas "Regulación posición electrodos"
- 6 volver a conectar los cables de los electrodos
- 7 volver a montar la cabeza de combustión
- 8 volver a montar la tapa

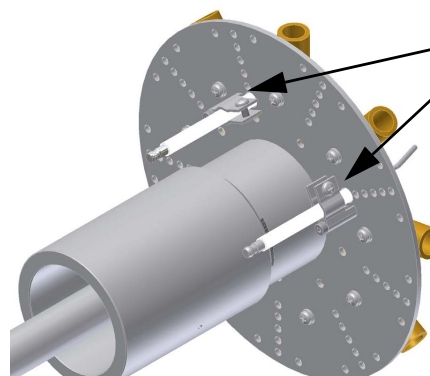
electrodos - tipo

C



K590X

V



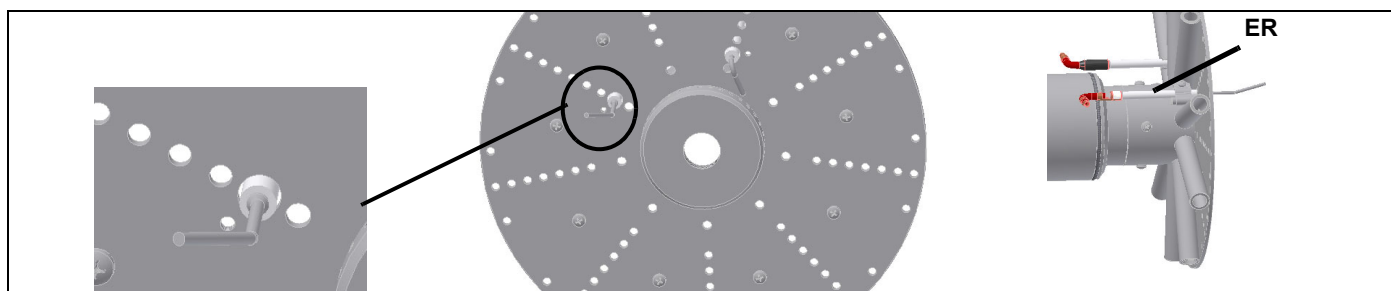
**Sustitución del electrodo de detección (quemadores de gas natural)**



**ATENCIÓN:** para no afectar el funcionamiento del quemador, evitar el contacto de los electrodos de encendido y detección con partes metálicas (cabeza, boca, etc.) Controlar la posición de los electrodos después de cada intervención de mantenimiento en la cabeza de combustión

Para lsustituir el electrodo de detección, proceder de la siguiente manera:

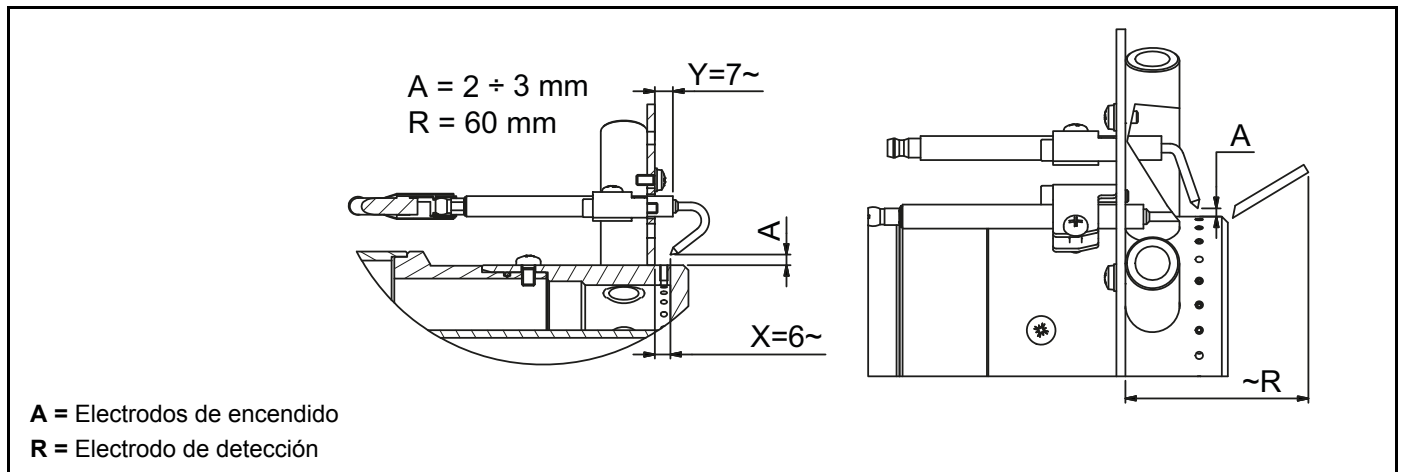
- 1 extraer la cabeza de combustión como se indica en el apartado "Extracción de la cabeza de combustión"
- 2 utilizando una llave a brugola aflojar las vides de bloqueo del electrodo de encuesta ER y reemplazarlo;
- 3 reensamblar la cabeza de combustión.



## Regulación posición electrodos



**ATENCIÓN:** para no afectar el funcionamiento del quemador, evitar el contacto de los electrodos de encendido y detección con partes metálicas (cabeza, boca, etc.) Controlar la posición de los electrodos después de cada intervención de mantenimiento en la cabeza de combustión.



### STérmino de servicio del quemador

- En condiciones de funcionamiento óptimas y con mantenimiento preventivo, el quemador puede durar hasta 20 años.
- Al expirar el término de servicio del quemador, es necesario realizar un diagnóstico técnico y, si es necesario, llevar a cabo una reparación general.
- Se considera que el estado del quemador está en el límite si es técnicamente imposible continuar usándolo debido al incumplimiento de los requisitos de seguridad o debido a una disminución en el rendimiento.
- El propietario toma la decisión de finalizar el uso del quemador o el reemplazo y la eliminación en función del estado real del aparato y los costos de reparación.
- El uso del quemador para otros fines que no sean la expiración de los términos de uso está estrictamente prohibido.

### Parada estacional

Para apagar el quemador en el período de parada estacional, proceder de la siguiente manera:

- 1 poner el interruptor general del quemador en posición 0 (OFF - apagado)
- 2 desconectar la línea de alimentación eléctrica
- 3 cerrar el grifo de combustible de la línea de distribución.

### Eliminación del quemador

En caso de desguace del quemador, seguir los procedimientos previstos por las leyes vigentes acerca de la eliminación de los materiales.

### ESQUEMAS ELECTRICOS

#### ATENCIÓN:

- 1 - Alimentación eléctrica 230V / 400 V 50 Hz 3 N CA. trifásica
- 2 - No invertir la fase con el neutro
- 3 - Prever una buena conexión de tierra del quemador
- 4 - Consulte el Anexo "RECOMMENDATIONS FOR LMV5x CONNECTIONS"

## TABLA DESCRIPCIÓN DE PROBLEMAS - CAUSAS - SOLUCIONES Funcionamiento del gas

<b>EL QUEMADOR NO SE ENCIENDE</b>	* No hay suministro de energía	* Ripristine l'alimentazione
	* Interruptor principal abierto	* Cerrar el interruptor
	* Termostatos abiertos	* Revisar los puntos de ajuste y las conexiones de los termostatos
	* Mal punto de ajuste o termostato roto	* Resetear o reemplazar el termostato
	* Falta de presión de gas	* Restablecer la presión
	* Abrir los dispositivos de seguridad (ajuste manual del termostato de seguridad, del presostato u otro)	* Reajustar los dispositivos de seguridad; esperar a que la caldera alcance la temperatura requerida y comprobar el funcionamiento de los dispositivos de seguridad.
	* Fusibles rotos	* Reemplazar los fusibles. Comprobar la corriente absorbida
	* Abre los contactos térmicos del ventilador (sólo para trifásicos)	* Restaurar los contactos y comprobar la corriente absorbida
	* Equipo de control de la llama del quemador en bloqueo	* Restaurar y comprobar la funcionalidad
* Equipo de control de la llama del quemador dañado	* Reemplazar el equipo de control de la llama	
<b>QUEMADOR EN BLOQUE SIN PRESENCIA DE LLAMA</b>	* Caudal de gas demasiado bajo	* aumentar el caudal de gas * comprobar la limpieza del filtro de gas * comprobar la apertura de la válvula de aceleración cuando el quemador se pone en marcha
	* El electrodo de encendido se descarga a tierra porque está sucio o roto	* Limpiar o reemplazar el electrodo
	* Mal ajuste de los electrodos	* Comprobar la posición de los electrodos según los dibujos del manual
	* Cables de encendido dañados	* Reemplazar los cables
	* Cables mal conectados al transformador o a los electrodos	* Realizar las conexiones de nuevo
	* Transformador de encendido dañado	* Reemplazar el transformador
<b>QUEMADOR EN BLOQUE CON PRESENCIA DE LLAMA</b>	* Ajuste incorrecto del detector de llamas	* Ajustar el detector de llamas
	* Detector de llamas dañado	* Reemplazar el detector de llamas
	* Los cables o el detector de llamas están dañados	* Revisa los cables
	* Equipo de control de llama dañado	* Reemplazar el equipo de control de la llama
	* Fase y neutro invertidos	* Hacer las conexiones de nuevo
	* Falta la conexión a tierra o está dañada	* Revisa las conexiones de tierra
	* Voltaje en neutro	* Quitar el voltaje del neutro
	* Llama demasiado pequeña (debido a la poca cantidad de gas)	* Ajustar la tasa de flujo de gas * Comprueba la limpieza del filtro de gas
* Demasiado aire	* Ajustar la tasa de flujo de aire	
<b>sólo para LME22 - EL QUEMADOR REALIZA LOS PROCEDIMIENTOS SIN ENCENDER EL QUEMADOR</b>	* Presostato aire dañado o mal conectado	* Revisar el funcionamiento y las conexiones del presostato aire
	* Equipo de control de llama dañado	* Reemplazar el equipo de control de llama
<b>EL QUEMADOR SE BLOQUEA POR FALTA DE CAUDAL DE GAS</b>	* Las válvulas de gas no se abren	* Comprobar la tensión de las válvulas; si es necesario, sustituir o cambiar el equipo de control de la llama * Comprobar que la presión del gas no sea tan alta como para que las válvulas no puedan abrirse
	* Válvulas de gas completamente cerradas	* Abrir las válvulas
	* Regulador de presión demasiado cerrado	* Ajustarlo
	* Válvula de mariposa demasiado cerrada	* Abrir la válvula de mariposa
	* Presostato de presión máxima abierto (si está presente)	* Revisar las conexiones y la funcionalidad
	* El presostato de aire no cierra el contacto normalmente abierto (NO)	* Revisar las conexiones * Comprobar la funcionalidad del interruptor de presión
<b>EL QUEMADOR ENTRA EN BLOQUEO Y EL EQUIPO PROPORCIONA UN CÓDIGO DE BLOQUEO "CAUSAR FALLO DEL PRESOSTATO DE AIRE"</b>	* El presostato de aire está dañado (permanece en el modo de espera o está mal ajustado)	* Comprobar el funcionamiento del presostato de aire * Reajustar el presostato de aire
	* Conexiones incorrectas del presostato de aire	* Revisar las conexiones
	* Ventilador de aire dañado	* Reemplazar el ventilador
	* Falta la alimentación eléctrica	* Reajustar la alimentación eléctrica
	* La tapa de aire está demasiado cerrada	* Ajustar la posición de la tapa de aire
<b>EL QUEMADOR SE BLOQUEA DURANTE EL FUNCIONAMIENTO NORMAL</b>	* Circuito detector de llamas interrumpido	* Comprobar las conexiones * Comprobar la fotocélula
	* Equipo de control de llama dañado	* Reemplazar el equipo de control de llama
	* Presostato de máxima presión dañado o mal ajustado	* Reajustar el presostato de máxima presión o sustituirlo
<b>EN EL ARRANQUE, EL QUEMADOR ABRE LAS VÁLVULAS POR UN TIEMPO Y REPITE EL CICLO DE PRE-VENTILACIÓN DESDE EL PRINCIPIO</b>	* Presostato gas de mínima mal ajustado	* Reajustar presostato gas de mínima
	* Filtro de gas sucio	* Limpiar el filtro de gas
	* Regulador de gas demasiado bajo o dañado	* Reajustar o sustituir el regulador
<b>EL QUEMADOR SE PARA DURANTE EL FUNCIONAMIENTO SIN NINGÚN TIPO DE CONMUTACIÓN DE TERMOSTATO</b>	* Los contactos térmicos del ventilador abierto	* Volver a verificar los contactos y comprobar los valores * Comprobar la corriente de absorción
<b>EL MOTOR DEL VENTILADOR NO ARRANCA</b>	* El bobinado interno del motor está roto	* Reemplazar el bobinado o el motor completo
	* El contactor del motor del ventilador está roto	* Reemplazar el contactor
	* Fusibles rotos (sólo trifásicos)	* Cambiar los fusibles y comprobar el consumo actual
<b>EL QUEMADOR NO CAMBIA A LLAMA ALTA</b>	* El termostato de llama alta y baja está mal ajustado o dañado	* Reajustar o sustituir el termostato
	* Servomotor incorrectamente ajustado	* Resetear el servomotor
<b>sólo versión mecánica - SIN EL CONTROL DEL SERVOMOTOR DE RUEDA EN LA DIRECCIÓN EQUIVOCADA</b>	* Condensador de servomotor dañado	* Reemplazar el condensador



C.I.B. UNIGAS S.p.A.  
Via L.Galvani, 9 - 35011 Campodarsego (PD) - ITALY  
Tel. +39 049 9200944 - Fax +39 049 9200945/9201269  
web site: [www.cibunigas.it](http://www.cibunigas.it) - e-mail: [cibunigas@cibunigas.it](mailto:cibunigas@cibunigas.it)

Los datos contenidos en este catálogo son solamente indicativos pues no tienen carácter vinculante; la empresa se reserva la facultad de aportar modificaciones sin aviso previo

## RECOMMENDATIONS FOR LMV5x CONNECTIONS

Connections affected by EMC noises are related to the bus cable (actuator line cable, PLL52), detection probe cable, speed sensor cable, 4-20mA signal cable that controls the VSD.

Input and power cables (400V e 230V) must be laid separately from the signal cables.

The bus cable between control panel and burner and between burner and PLL52 board (used when O2 trim control must be performed) must be laid separately and far from power cables.

When long cables must be provided, it is recommended to put the bus cable into a pipe or a metallic sheath: the sheath ends must be grounded with suitable rings.

Provide a shielded three-pole cable type FG7OH2R+T (see Annex 1), between VSD and motor; earth must be outside the shielding.

Shielding must get to the lower part of the VSD and get to the motor junction box. Shielding must be connected to the equipotential ground on both ends, better with suitable rings.

Otherwise, a standard cable can be used also but put inside a pipe or metallic sheath (the sheath ends must be grounded with suitable rings) and an earth external wire for the motor ground.

The cable for the 4÷20mA signal that controls the VSD, must be shielded, only LMV5x side ends connected to the equipotential terminal. If the VSD is not inside the control panel, the cable must be laid separately inside a metallic sheath earthed by means of rings.

As for the speed sensor cable and QRI detection probe cable, provide a "Ethernet " cat.5 or 6 cable, inside a metallic sheath (with ends earthed by means of rings) and laid separately from the motor cable.

As the sensor uses three wires, divide and twist the pairs to avoid noises. Alternatively, provide a 3x2x0,50 twisted cable Liycy type (see Annex 2).

In case of O2 trim control version, O2 probe and PLL52 board must be connected by means of a 3x2x0,50 twisted cable Liycy type (see Annex 2).

*NB: when a shielding has both ends wired to Earth, be sure they are at the same potential. If there is any Voltage difference, ground just one of the two ones, generally the one closest to the weakest, respect to EMC, component. Anyway give way to the burner control, that is wire to ground the end of the shielding closest to the LMV. For instance, the cable between LMV and VSD, if the shielding has only one end wired to Earth, this one has to be the one LMV side.*

## Annex1 – Example for motor cable



**FG70H2R+T 0,6/1 kV**  
**A RIDOTTA EMISSIONE**  
**DI ALOGENI**

**FG70H2R+T 0,6/1 kV**  
**WITH REDUCED**  
**HALOGEN EMISSION**

INDUSTRIA E AUTOMAZIONE



### CARATTERISTICHE TECNICHE

Colore delle anime:		UNEL 00722 / VDE 0293 (Tab. 8)
Conduttori:	rame rosso elettrolitico	normativa CEI EN 60228 Cl.5 (Tabella 9)
Isolante:	elastomero silanico di qualità G7	normativa CEI 20-11 - CEI EN 50363
Separatore:	nastro poliestere-mylar	
Schermatura:	a treccia capillari di rame rosso elettrolitico cop. > 80 %	
Guaina esterna:	PVC di qualità TM2	normativa CEI 20-11 - CEI EN 50363
Colore della guaina:	Grigio RAL 7035	
Prova N.P. verticale:	su singolo conduttore o cavo isolato	normativa CEI EN 60332-1-2
Prova GAS emessi:	durante la combustione	normativa CEI EN 50267-2-1
Resistenza agli olii:		normativa CEI 20-34/O-1
Prova N.P.I.:		normativa CEI 20-22/2
Resistenza elettrica:	relativamente alla sezione	normativa CEI EN 60228 (Tabella 9)
Tens. nominale Uo/U:	0,6/1 kV	
Tensione di prova:	4000 V	
Temperatura d'esercizio:	(- 25 °C ÷ + 90 °C)	
Temperatura di corto circuito:	250 °C	
Marcatura:	BERICA CAVI S.P.A. (VI) FG70H2R + T 0,6/1 kV O.R. CEI 20-22 II CE Anno/Lotto - N° Anime x Sezione + T	
Raggio di curvatura:	minimo 15 volte diametro esterno	

### TECHNICAL FEATURES

<i>Cores colour code:</i>		UNEL 00722 / VDE 0293 (Tab. 8)
<i>Conductors :</i>	<i>fine wires stranded of bare copper</i>	CEI EN 60228 Cl.5 (Tab.9) rule
<i>Insulation:</i>	<i>G7 quality rubber</i>	CEI 20-11 - CEI EN 50363 rules
<i>Assembling:</i>	<i>polyester-mylar tape</i>	
<i>Shield:</i>	<i>bare copper braid 80% covering</i>	
<i>Outer sheath:</i>	<i>TM2 quality PVC</i>	CEI 20-11 - CEI EN 50363 rules
<i>Sheath colour code:</i>	<i>Grey RAL 7035</i>	
<i>Vertical fire retardant test:</i>	<i>on single conductor or insulated cable</i>	CEI EN 60332-1-2 rule
<i>Emission GAS test:</i>	<i>during the combustion</i>	CEI EN 50267-2-1 rule
<i>Oil resistant test:</i>		CEI 20-34/O-1 rule
<i>Flame retardant test:</i>		CEI 20-22/2 rule
<i>Electric resistance:</i>	<i>according to</i>	CEI EN 60228 (Tab. 9)
<i>Working voltage:</i>	<i>0,6/1 kV</i>	
<i>Testing voltage:</i>	<i>4000 V</i>	
<i>Working temperature:</i>	<i>(-25 °C ÷ +90 °C)</i>	
<i>Short circuit temperature:</i>	<i>250 °C</i>	
<i>Outer printing:</i>	<i>BERICA CAVI S.P.A. (VI) FG70H2R + T 0,6/1 kV O.R. CEI 20-22 II CE - Year/Lot - Nr. of cond. by cross sect. + T.</i>	
<i>Bending radius:</i>	<i>cable outer diameter x 15</i>	



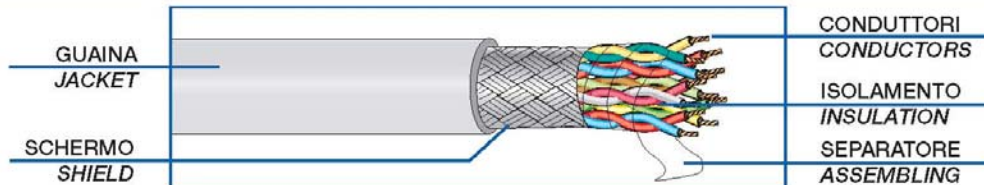
## Annex 2 – Example for sensor cable

### CAVI TIPO "Li-YCY-P" A COPPIE SCHERMATI A TRECCIA

**IMPIEGO:** Cavi schermati per segnali e trasmissione dati per applicazioni in elettronica ed informatica, efficaci contro le interferenze elettromagnetiche ed atti ad offrire una protezione contro influenze capacitive dovute a campi elettrici.

### CABLES TYPE "Li-YCY-P" TWISTED PAIRS, TINNED COPPER BRAID SHIELD

**STANDARD USE:** Signal and data transmission shielded cables for electronics and information technology applications, effective against electromagnetic interferences and suited to offer protection against capacitive influences due to electric fields.



CARATTERISTICHE TECNICHE		TECHNICAL FEATURES
<b>CONDUTTORI:</b> Flessibili in rame rosso sec. CEI 20-29 (IEC 228) Cl. 5, VDE 0295 Cl. 5, NF C32-013 (0,34 mm <sup>2</sup> : VDE 0295 Cl.2)		<b>CONDUCTORS:</b> Flexible bare copper conductors CEI 20-29 (IEC 228) Cl. 5, VDE 0295 Cl. 5, NF C32-013 Ref. (0,34 mm <sup>2</sup> : VDE 0295 Cl.2)
<b>ISOLANTE:</b> Polivinilcloruro (PVC) Sec. CEI 20-11 Cl. R2, VDE 0207 Cl. Y12 Codici colori: a norma DIN 47100		<b>INSULATION:</b> Polyvinylchloride (PVC) CEI 20-11 Cl. R2, VDE 0207 Cl. Y12 Ref. Colour code according to DIN 47100
<b>SEPARATORE:</b> Nastro di poliestere		<b>ASSEMBLING:</b> Polyester tape helically wound
<b>SCHERMATURA:</b> A treccia di rame stagnato Cordina di continuità a richiesta		<b>SHIELD:</b> Tinned copper braid On request with drain wire
<b>GUAINA ESTERNA:</b> Polivinilcloruro (PVC) Sec. CEI 20-20 Cl. TM2, VDE 0207 Cl. YM2 colore: grigio (diverso a richiesta)		<b>JACKET:</b> Polyvinylchloride (PVC) CEI 20-20 Cl. TM2, VDE 0207 Cl. YM2 Ref. colour: grey or on request
<b>RESISTENZA ELETTRICA DEI CONDUTTORI:</b> 0,14 mm <sup>2</sup> : <148 Ohm/Km 0,25 mm <sup>2</sup> : <79 Ohm/Km 0,34 mm <sup>2</sup> : <55 Ohm/Km 0,50 mm <sup>2</sup> : <39 Ohm/Km 0,75 mm <sup>2</sup> : <26 Ohm/Km 1mm <sup>2</sup> : <19,5 Ohm/Km		<b>ELECTRICAL CONDUCTOR RESISTANCE:</b> 0,14 mm <sup>2</sup> : <148 Ohm/Km 0,25 mm <sup>2</sup> : <79 Ohm/Km 0,34 mm <sup>2</sup> : <55 Ohm/Km 0,50 mm <sup>2</sup> : <39 Ohm/Km 0,75 mm <sup>2</sup> : <26 Ohm/Km 1 mm <sup>2</sup> : <19,5 Ohm/Km
<b>TEMPERATURA DI ESERCIZIO:</b> posa fissa: -25°C + 70°C posa mobile: -15°C + 70°C		<b>WORKING TEMPERATURE:</b> fixed installation: -25°C + 70°C flexing: -15°C + 70°C
<b>RAGGIO DI CURVATURA:</b> 15 volte il diametro del cavo		<b>BENDING RADIUS:</b> 15 times overall diameter of cable
<b>TENSIONE DI ESERCIZIO:</b> 250 V		<b>WORKING VOLTAGE:</b> 250 V
<b>TENSIONE DI PROVA:</b> 1500 V		<b>TEST VOLTAGE:</b> 1500 V

**CAVI TIPO "Li-YCY-P"**  
A COPPIE SCHERMATI A TRECCIA

**CABLES TYPE "Li-YCY-P"**  
TWISTED PAIRS, TINNED COPPER BRAID SHIELD

**PROVA N.P. FIAMMA:**  
Standard: sec. CEI 20-35 (IEC 332.1)  
A richiesta: sec. CEI 20-22 II (IEC 332.3A)



**FLAME RETARDANT TEST:**  
Standard: CEI 20-35 (IEC 332.1) Ref.  
On request: CEI 20-22 II (IEC 332.3A) Ref.

**IMPEDENZA DI TRASFERIMENTO:**  
max 200 mohm/m (f<10MHz)



**SURFACE TRANSFER IMPEDANCE:**  
max 200 mohm/m (f<10MHz)

**CAPACITA' DI LAVORO:**  
cond/cond: 120 nF/km (nom.)  
cond/sch: 180 nF/km (nom.)



**CAPACITANCE:**  
cond/cond: 120 nF/km (nom.)  
cond/shield: 180 nF/km (nom.)

CODICE	FORMAZIONE	ø esterno medio	Peso medio Kg/Km	CODICE	FORMAZIONE	ø esterno medio	Peso medio Kg/Km
CODE	TYPE	outer diameter ø	Medium weight Kg/Km	CODE	TYPE	outer diameter ø	Medium weight Kg/Km
28.204.1.02.1.000	2x2x0.14	5.6	40.0	28.204.1.02.4.000	2x2x0.34	7.3	68.0
28.204.1.03.1.000	3x2x0.14	5.9	47.0	28.204.1.03.4.000	3x2x0.34	7.8	82.0
28.204.1.04.1.000	4x2x0.14	6.2	61.0	28.204.1.04.4.000	4x2x0.34	8.6	96.0
28.204.1.05.1.000	5x2x0.14	7.2	68.0	28.204.1.05.4.000	5x2x0.34	10.0	110.0
28.204.1.06.1.000	6x2x0.14	7.6	76.0	28.204.1.06.4.000	6x2x0.34	10.6	130.0
28.204.1.07.1.000	7x2x0.14	7.6	82.0	28.204.1.07.4.000	7x2x0.34	10.6	145.0
28.204.1.08.1.000	8x2x0.14	8.4	90.0	28.204.1.08.4.000	8x2x0.34	11.5	150.0
28.204.1.10.1.000	10x2x0.14	9.8	118.0	28.204.1.10.4.000	10x2x0.34	13.0	190.0
28.204.1.12.1.000	12x2x0.14	10.2	130.0	28.204.1.12.4.000	12x2x0.34	13.5	220.0
28.204.1.16.1.000	16x2x0.14	11.2	160.0	28.204.1.16.4.000	16x2x0.34	15.2	250.0
28.204.1.18.1.000	18x2x0.14	11.7	186.0	28.204.1.18.4.000	18x2x0.34	16.0	275.0
28.204.1.20.1.000	20x2x0.14	12.4	200.0	28.204.1.20.4.000	20x2x0.34	17.1	290.0
28.204.1.25.1.000	25x2x0.14	14.0	273.0	28.204.1.25.4.000	25x2x0.34	19.5	400.0
28.204.1.02.3.000	2x2x0.25	5.8	54.0	28.204.1.02.5.000	2x2x0.50	7.6	75.0
28.204.1.03.3.000	3x2x0.25	7.0	65.0	28.204.1.03.5.000	3x2x0.50	9.0	125.0
28.204.1.04.3.000	4x2x0.25	7.3	89.0	28.204.1.04.5.000	4x2x0.50	10.0	140.0
28.204.1.05.3.000	5x2x0.25	8.0	99.0	28.204.1.05.5.000	5x2x0.50	10.8	160.0
28.204.1.06.3.000	6x2x0.25	9.0	114.0	28.204.1.06.5.000	6x2x0.50	11.7	190.0
28.204.1.07.3.000	7x2x0.25	9.0	120.0	28.204.1.07.5.000	7x2x0.50	11.7	220.0
28.204.1.08.3.000	8x2x0.25	9.6	126.0	28.204.1.08.5.000	8x2x0.50	14.0	250.0
28.204.1.10.3.000	10x2x0.25	10.3	160.0	28.204.1.10.5.000	10x2x0.50	15.0	300.0
28.204.1.12.3.000	12x2x0.25	11.4	171.0	28.204.1.12.5.000	12x2x0.50	15.7	345.0
28.204.1.16.3.000	16x2x0.25	13.1	238.0	28.204.1.16.5.000	16x2x0.50	17.6	450.0
28.204.1.18.3.000	18x2x0.25	13.6	248.0				
28.204.1.20.3.000	20x2x0.25	14.2	275.0				
28.204.1.25.3.000	25x2x0.25	16.4	340.0				

**CAVI TIPO "Li-YCY-P"**  
A COPPIE SCHERMATI A TRECCIA

**CABLES TYPE "Li-YCY-P"**  
TWISTED PAIRS, TINNED COPPER BRAID SHIELD

CODICE	FORMAZIONE	ø esterno medio	Peso medio Kg/Km	CODICE	FORMAZIONE	ø esterno medio	Peso medio Kg/Km
CODE	TYPE	outer diameter ø	Medium weight Kg/Km	CODE	TYPE	outer diameter ø	Medium weight Kg/Km
28.204.1.02.6.000	2x2x0.75	8.6	103.0	28.204.1.02.7.000	2x2x1	9.4	122.0
28.204.1.03.6.000	3x2x0.75	9.0	128.0	28.204.1.03.7.000	3x2x1	11.5	179.0
28.204.1.04.6.000	4x2x0.75	10.6	167.0	28.204.1.04.7.000	4x2x1	12.8	237.0
28.204.1.05.6.000	5x2x0.75	12.0	215.0	28.204.1.05.7.000	5x2x1	13.8	297.0
28.204.1.06.6.000	6x2x0.75	12.8	240.0				
28.204.1.07.6.000	7x2x0.75	12.8	265.0				
28.204.1.08.6.000	8x2x0.75	14.6	306.0				
28.204.1.10.6.000	10x2x0.75	16.0	355.0				
28.204.1.12.6.000	12x2x0.75	17.0	405.0				
28.204.1.16.6.000	16x2x0.75	20.5	565.0				



# Addendum 4: LMV52... with O2 trim control and O2 module

## General

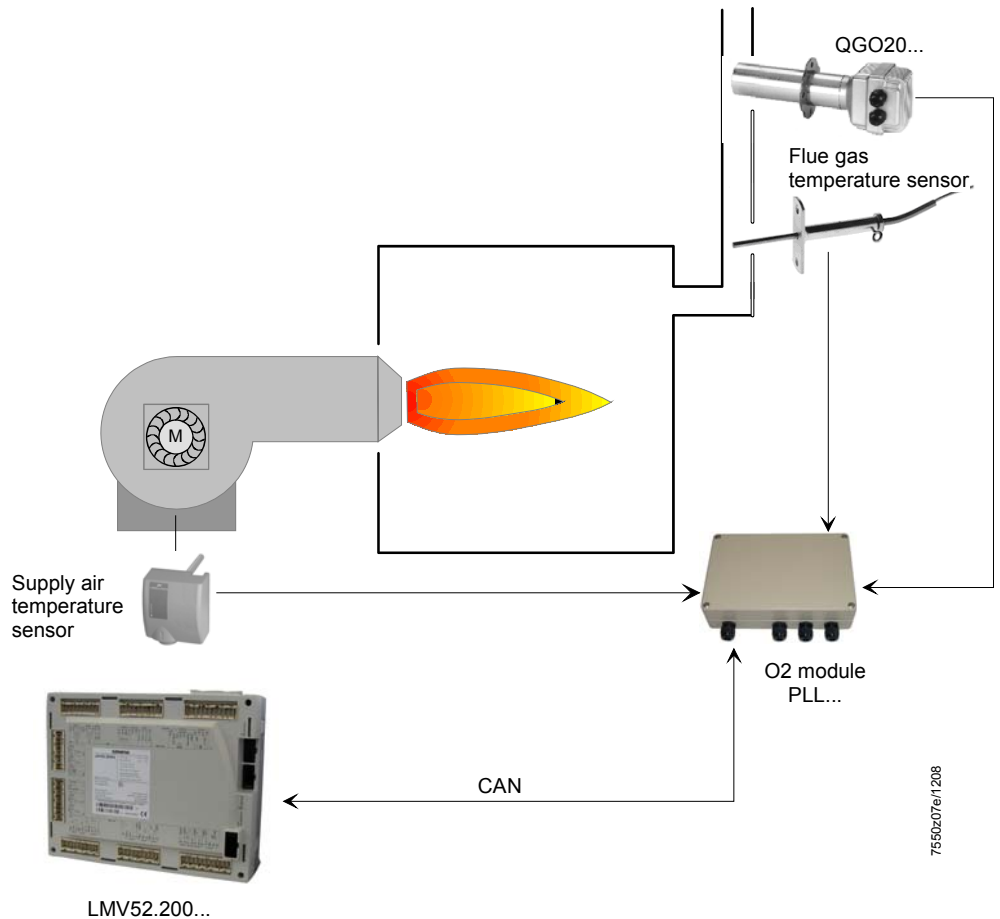
The LMV52... system is an extended LMV51... system. A special feature of the LMV52... is control of the residual oxygen content to increase the boiler's efficiency.

In addition to the features of the LMV51..., the LMV52... provides O2 trim control, control of a maximum of 6 actuators, control of a VSD, and acquisition of cumulated fuel consumption and current fuel throughput. The LMV52... system uses an O2 sensor (QGO20...), an external O2 module, and the standard components of the LMV51... system.

**ATTENTION:** for the proper burner adjustment, it is necessary to install a fuel meter for each burner.

The PLL... O2 module is a detached measuring module for the QGO20... sensor and for 2 temperature sensors (Pt1000 / LG-Ni 1000). The module communicates with the LMV52... via CAN bus.

The fuel meters must be connected directly to the fuel-related inputs of the basic unit. On the AZL5... display and operating unit, the individual consumption values can be read out and the meter readings can be reset.



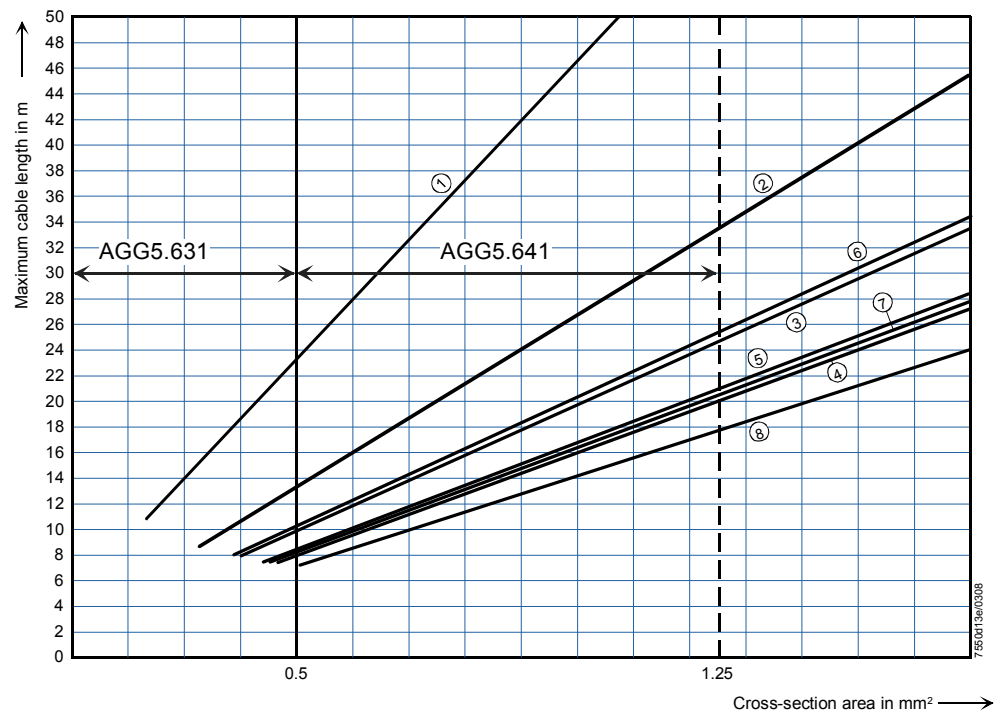
## Determination of the maximum cable length

The maximum cable length between transformer and CAN bus users is dependent on the type of cable (cross-sectional area), the number of actuators and the type of actuator used (current).

The following graphs can be used to determine the maximum CAN bus cable lengths between the transformer and group of actuators or the AZL5..., depending on the relevant influencing factors.

The assumption was made that the actuators within the group are close to one another. The **minimum** cross-sectional area for the system examples shown results from the start of the curve.

The **maximum** cable lengths for the defined system cables AGG5.641 and AGG5.631 result from the points of intersection in the graph.



AGG5.631 (cable type 2)  
AGG5.641 (cable type 1)

- |                |                               |
|----------------|-------------------------------|
| ① 1 x SQM45... | ⑤ 2 x SQM48...                |
| ② 2 x SQM45... | ⑥ 1 x SQM45... + 1 x SQM48... |
| ③ 3 x SQM45... | ⑦ 2 x SQM45... + 1 x SQM48... |
| ④ 4 x SQM45... | ⑧ 3 x SQM45... + 1 x SQM48... |

### CAN bus connection between transformer and actuator group



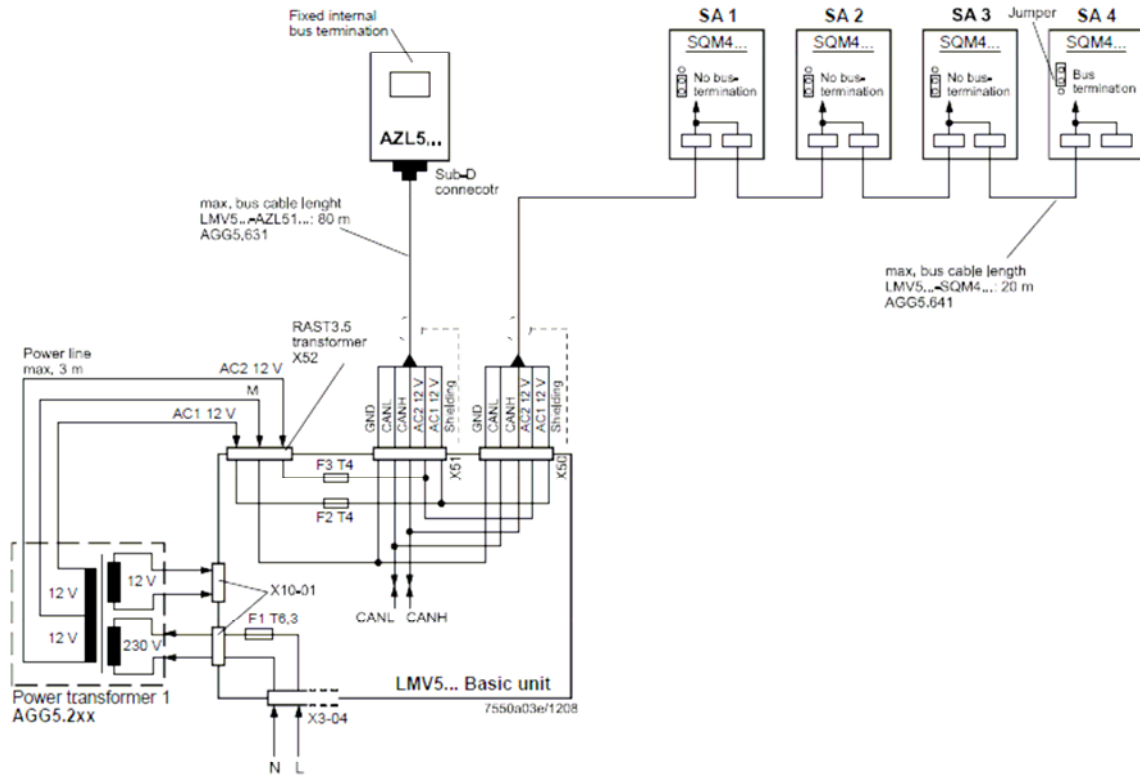
When connecting a PLL52... O2 module, the maximum permissible cable length of a network is to be reduced by 2 m.

**Example:** - System cable: AGG5.641 (connecting cable to the actuators)  
- Actuators: 2 x SQM45...

The point of intersection of the vertical line for the AGG5.641 (1.25 mm<sup>2</sup>) and curve ① (2 x SQM45...) gives a maximum cable length of 33.4 m between the transformer and the group of actuators.

Example 1

**Installation of all components in the burner;  
CAN bus cable «LMV5... →shielding last actuator» 20 m**

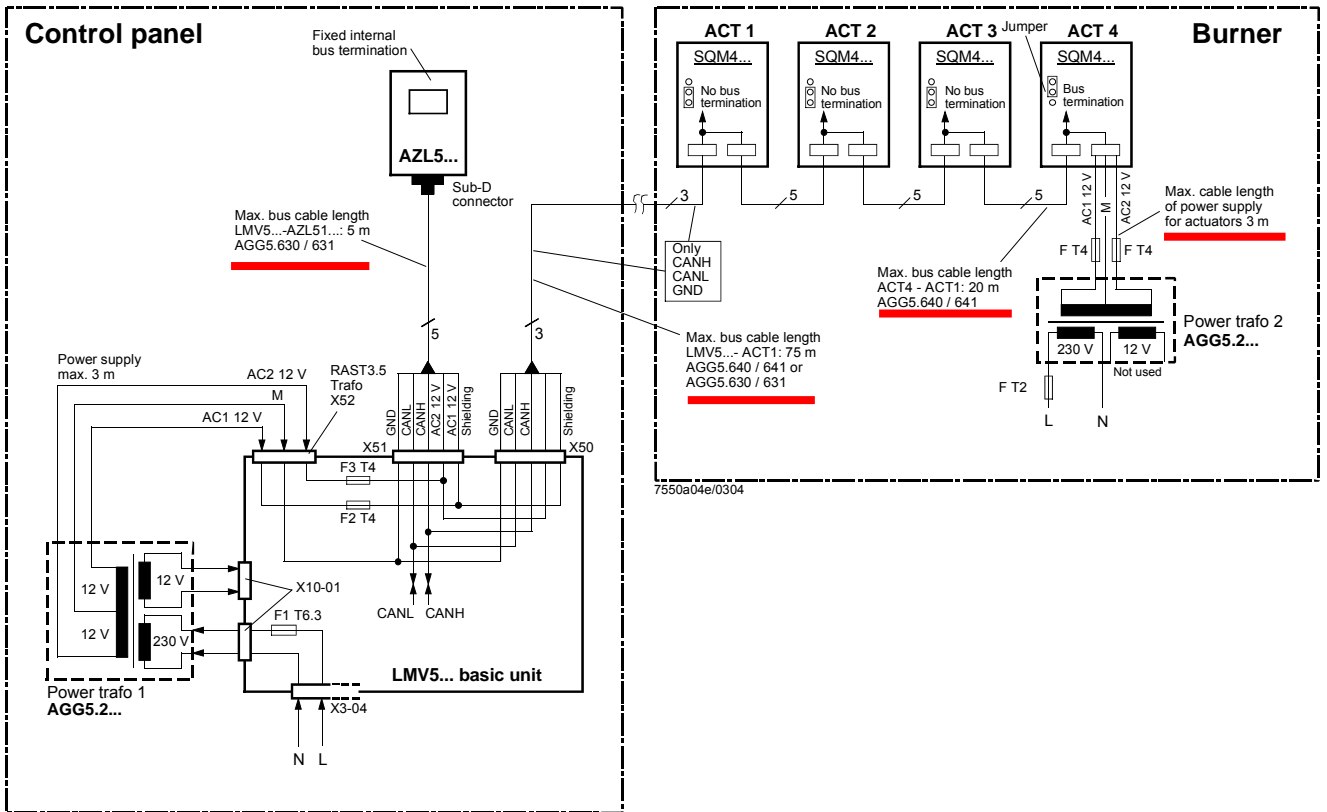


Note on example 1

**Total length of CAN bus cable ≤ 100 m**

Example 2

**LMV5... basic unit in the control panel, actuator on the burner;  
CAN bus cable «LMV5... → SA» > 20 m**



Notes on example 2

**Total length of CAN bus cable ≤ 100 m**

Whenever the distance between the LMV5... and the last actuator exceeds 20 m, or if more than one SQM48 is used on the burner (refer to sizing chart “Determination of maximum cable length”), a second transformer is required for powering the actuators.

In that case, transformer 1 powers the LMV5... basic unit and the AZL5... display and operating unit (**Fig. 1**). Transformer 2 powers the actuators (**Fig. 2**).



With the CAN bus cable connections from the LMV5... (**Fig. 1**) to the first actuator (**Fig. 2**), the 2 voltages AC1 and AC2 on the LMV5... side must **not** be connected and only cables CANH, CANL and M (+shielding) are to be connected to the first actuator (**Fig. 2**).

In that case, the actuators must be powered by a second transformer which to be located near the actuators.

The power from that transformer (lines AC1, AC2, M) must be fed to the actuator (ACT4 in the example above) and then connected through via bus cable AGG5.640 (cable type 1) to all the other actuators.

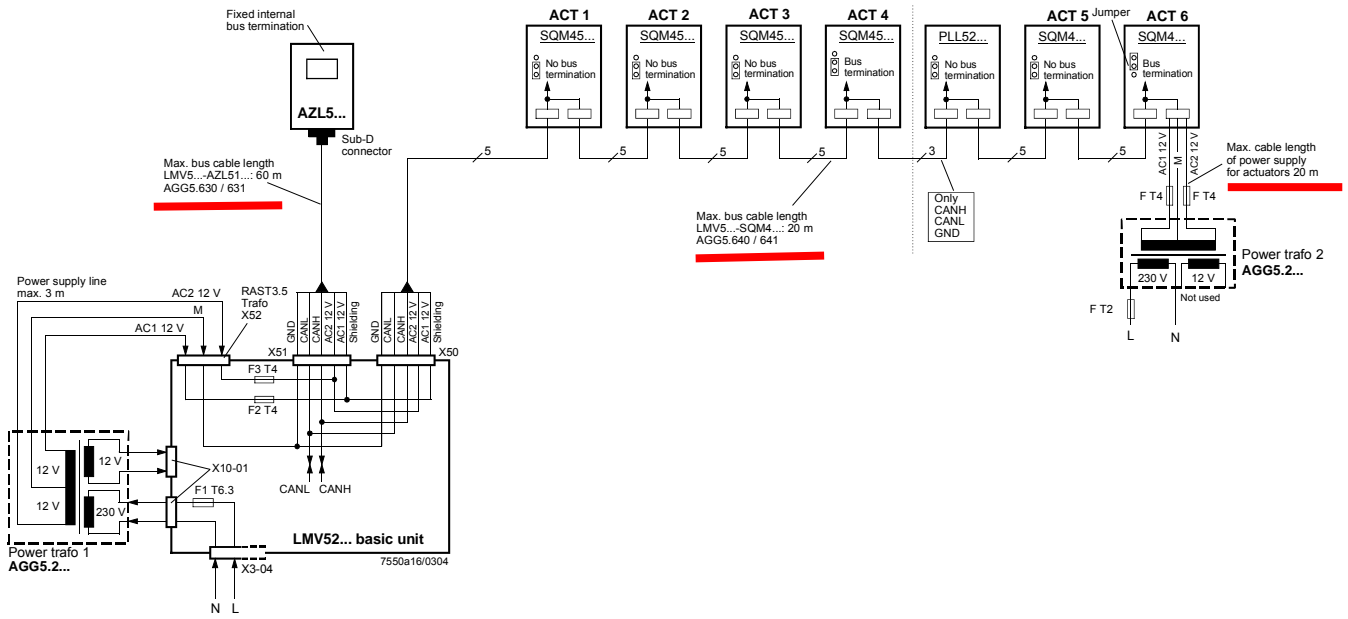
The fuses required for transformer 1 are accommodated in the LMV5... basic unit.



For transformer 2, these 3 fuses must be located close to the transformer (for type, refer to Basic Documentation P7550).

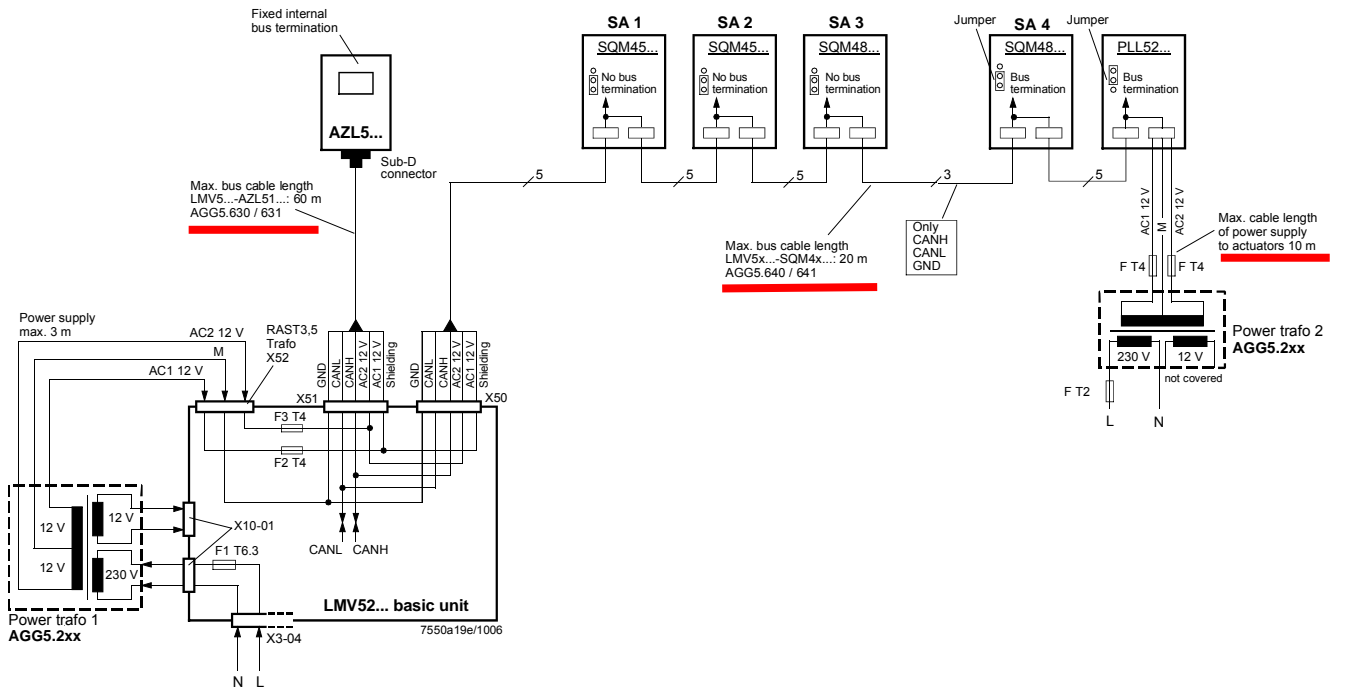
Example 3a

**Installation of all components in the burner;  
CAN bus cable «LMV52... ↔ SA» > 20 m with 6 actuators and O2 module  
PLL52...**



Example 3b

**Installation in the control panel, actuator on the burner;  
CAN bus cable «LMV52... ↔ SA» > 25 m with 4 actuators and O2 module  
PLL52...**



On LMV52... applications with more than 4 actuators (SQM45...), a second transformer is required for powering the extra actuators.

In that case, transformer 1 powers the LMV52... basic unit, the **AZL5...**, and the first 4 actuators.



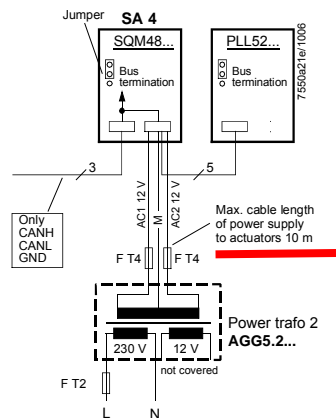
Interrupt the connection between the components at a suitable location. On the actuator side, the 2 voltages AC1 and AC2 must **not** be connected but only lines «CANH, CANL and M» (+shield) to the O2 module and the other actuator.

In that case, the actuators (SA5, SA6) and the O2 module must be powered by a second transformer to be located near the actuators and the O2 module.

Connect the power supply line from that transformer to the O2 module PLL52... (in example 3a «SA6» / in example 3b «Auxiliary terminal») (lines AC1, AC2, M) and from there, via bus cable AGG5.640 (cable type 1), through to the second actuator (SA) and the O2 module.

The fuses required for transformer 1 are accommodated in the LMV52... basic unit.

Optionally, the supply voltage can also be delivered via a conduit box and fed into the connecting line between SA4 and PLL52...



For transformer 2, the OEM must fit the 3 fuses close to the transformer.



QGO20...

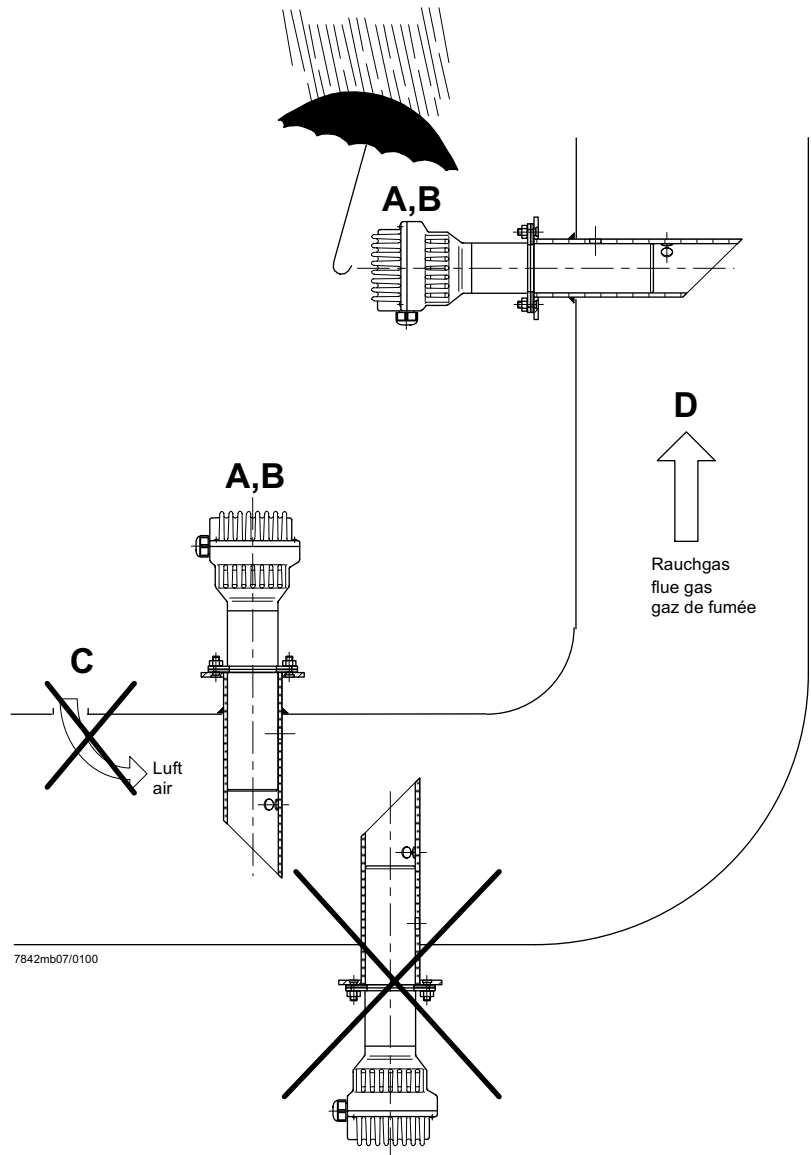
Montageanleitung  
 Mounting instruction  
 Instruction de montage  
 Monteringsanvisning  
 Montage-aanwijzing

Istruzioni di montaggio  
 Asennusohje  
 Instrucciones de montaje  
 Monteringsinstruktion  
 Montasjeanvisning



7842mb01/1200

Fühler aus Keramik - zerbrechlich  
 Ceramic detector - fragile  
 Sonde en céramique - fragile



7842mb07/0100

O<sub>2</sub>-Fühler QGO20... und Rauchgassammler AGO20...

Voraussetzungen für eine korrekte messtechnische Erfassung des O<sub>2</sub>-Gehaltes der Rauchgase:

A - QGO20... **nur** mit Rauchgassammler AGO20... einsetzen

B - Einbauort des QGO20... so nahe am Brenner wie möglich, in einem Bereich ohne Turbulenzen und Inhomogenitäten. Nicht direkt im Bereich von Klappen oder Bögen montieren. Idealer Abstand: 5 x Kamindurchmesser.

C - Zwischen Brenner und Fühler darf keine Luft in die Rauchgase gelangen.

D - Strömungsgeschwindigkeit 1...10 m/s. Rauchgastemperatur am Messort ≤ 300°C

O<sub>2</sub>-detector type QGO20... and flue gas collector type AGO20...

Presupposition for the correct measurement of the O<sub>2</sub> content of the flue gases:

A - Use QGO20... **only** with flue gas collector type AGO20...

B - Mounting position of the QGO as close as possible to the burner, in a homogenous area without any turbulences. Do not mount the QGO20... in the area of dampers or curves. Ideal distance: Five times the diameter of the stack.

C - No air must be allowed to join the flue gases on their way from the burner to the detector.

D - Flow velocity 1...10 m/s. Flue gas temperature at the measuring position ≤ 300°C

Sonde O<sub>2</sub> QGO20... et collecteur des gaz de fumée AGO20...

Conditions requises pour une détection correcte de la teneur en O<sub>2</sub> des gaz de fumée:

A - Utiliser le QGO20... **exclusivement** avec le collecteur des gaz de fumée AGO20...

B - Lieu de montage du QGO20... le plus près possible du brûleur, dans un domaine homogène sans turbulences. Ne pas le monter dans le domaine des clapets ou dans les courbes. Distance idéale: Cinq fois le diamètre de la cheminée.

C - Entre le brûleur et la sonde, il ne doit pas pénétrer d'air dans les gaz de fumée.

D - Vitesse d'écoulement 1...10 m/s. Température des gaz fumée au lieu de la mesure ≤ 300°C

## Anschluss-Schema

6-adriges abgeschirmtes Kabel. Adern möglichst paarweise verdreht. Abschirmung an Klemme GND des RPO... . Abschirmung nicht mit Schutzleiter oder M verbinden!

Anschlusskabel z.B.:

LifYCY 6 x 2 x 0,20 / 22 oder  
LiYCY 6 x 2 x 0,20

B1 (+) Signal O<sub>2</sub>-Messzelle  
M (-) Masse für B1, B2

B2 (+) Thermoelement-Spannung  
M (-)

U3 (+) Signal Temperaturkompensations-  
element  
G2 (-) Speisung Temperaturkompensations-  
element

GND Masse für Anschirmung

3 x 1,5 mm<sup>2</sup>:

Q4 Fühlerheizung (AC 230 V)  
Q5 Fühlerheizung (AC 230 V)

⏏ Erde\*



**Vorsicht** bei den Anschlüssen U3 und G2!  
Ein Fehlverdrahten der Anschlüsse führt zu einem  
Ausfall des Kompensationselementes.

\* Am RPO... steht nur 1 Erdleiterklemme zur  
Verfügung. Beide Erdleiter müssen auf **eine**  
Klemme geführt werden.

## Wiring diagram

Shielded 6-core cable. Wires should be twisted in  
pairs. Screen must be connected to terminal GND  
of the RPO... . Do not connect the shielding to the  
protective earth or M!

Connecting cable e.g.:

LifYCY 6 x 2 x 0,20 / 22 or  
LiYCY 6 x 2 x 0,20

B1 (+) Signal from O<sub>2</sub>-measuring cell  
M (-) Ground for B1, B2

B2 (+) Thermocouple voltage  
M (-)

U3 (+) Signal from temperatue  
compensation element  
G2 (-) Power supply for temperature  
compensation element

GND Ground for screening

3 x 1,5 mm<sup>2</sup>:

Q4 QGO... detector heating (AC 230 V)  
Q5 QGO... detector heating (AC 230 V)

⏏ Earth\*



**Caution** when connecting U3 and G2!  
Faulty wiring leads to failure of the compensation  
element.

\* At the RPO... there is only 1 earth terminal  
available. Both earth wires must be connected  
to **the same** earth terminal.

## Schéma de raccordement

Câble blindé à 6 brins. Brins torsadés si possible par  
paires. Blindage sur la borne GND du RPO... . Ne pas  
connecter le blindage avec le conducteur de protection  
ou M!

Câble de raccordement p.ex.:

LifYCY 6 x 2 x 0,20 / 22 ou  
LiYCY 6 x 2 x 0,20

B1 (+) Signal de la cellule de mesure d'O<sub>2</sub>  
M (-) Masse pour B1, B2

B2 (+) Tension de thermocouple  
M (-)

U3 (+) Signal de l'élément de cpmensation de  
température  
G2 (-) Alimentation de l'élément de  
compensation de température

GND Masse du blindage

3 x 1,5 mm<sup>2</sup>:

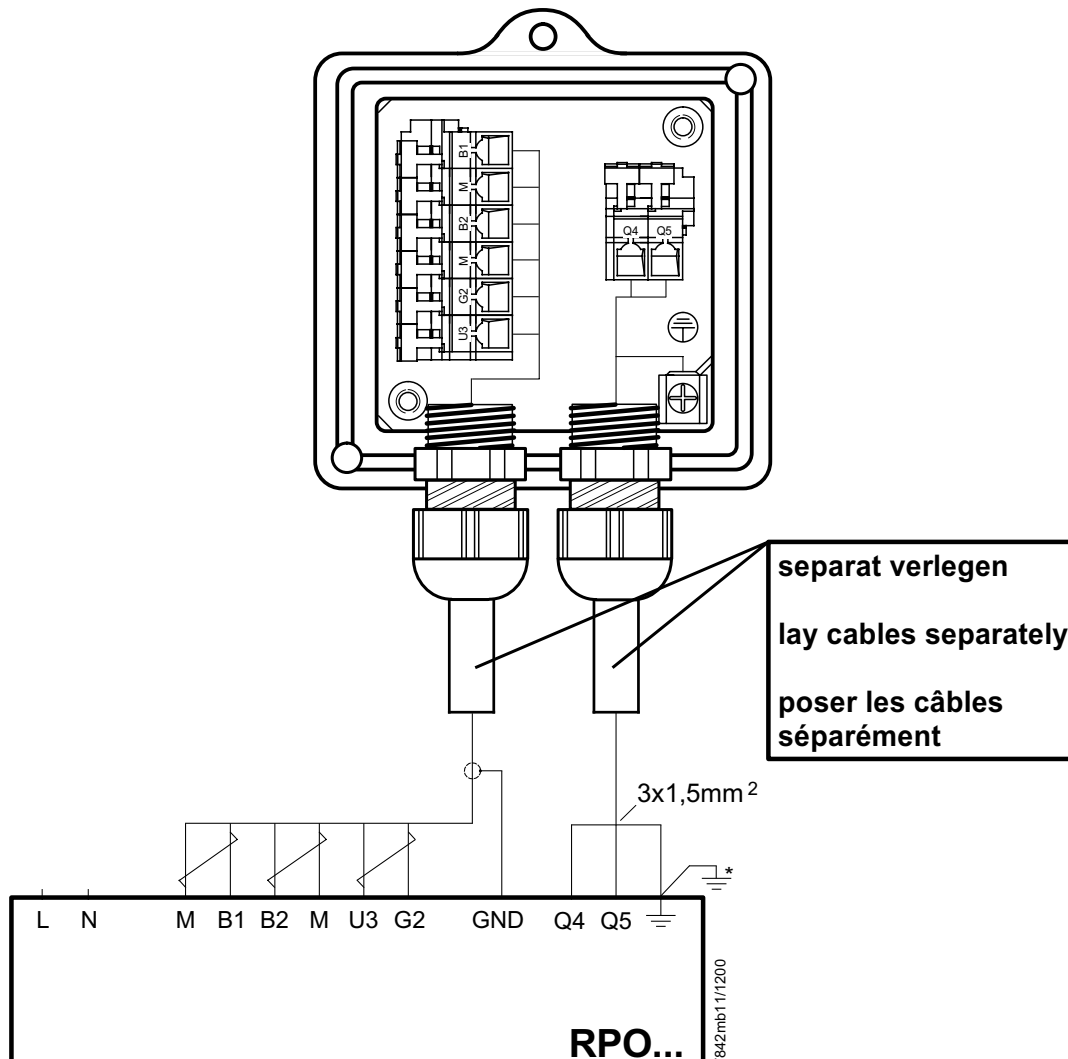
Q4 Chauffage de sonde QGO... (AC 230 V)  
Q5 Chauffage de sonde QGO... (AC 230 V)

⏏ Terre\*



**Prière de faire attention** lors des raccordements U3  
et G2. Une erreur de câblage des fils de raccor-  
dement conduit à une destruction de l'élément de  
compensation.

\* Le RPO... ne dispose que d'une seule borne de  
mise à la terre. Les deux fils de mise à la terre  
doivent être connectés sur **la même** borne.



## Hinweise für Installation und Inbetriebnahme

- Distanz zwischen Wand des Rauchgaskanals und Rauchgasaustritt (B) des AGO20... min. 10 mm
- Die Kaminisolierung darf nicht über den Anschlussflansch hinausragen und dadurch den Fühlerkopf isolieren (therm. Überlastung). Der Fühlerkopf muss frei bleiben! Strahlungswärme vermeiden; z.B. durch Wärmeleitbleche
- Bei der ersten Inbetriebnahme ist das Mess-System ca. 2 Stunden vor Gebrauch einzuschalten. Bei kurzen Abschaltungen der Anlage (1-2 Wochen) ist es empfehlenswert, das Mess-System (QGO... und RPO) nicht auszuschalten.
- Während des Aufheizvorganges kann der Fühler falsch messen.



- QGO20... nie im kalten Zustand bei laufendem Brenner im Kamin einsetzen.
- Nach Fühlertausch, Ansteuerung der Fühlerheizung überprüfen.
- Spannung an Q4 - Q5 muss im 2 s Takt pulsieren.
- **Sofort ausschalten** falls Spannung nicht pulsiert  
 ↳ RPO austauschen

## Commissioning and Installation Guide

- The distance between the wall of the flue gas duct and the flue gas outlet (B) of the AGO20... must be a minimum of 10 mm
- The insulation of the chimney must not project beyond the connecting flange, thus insulating the head of the sensor (thermal overload). The head of the sensor must remain uncovered! Avoid heat due to radiation, e.g. through thermal conductive plates
- When starting up the plant for the first time, the measuring system should be switched on approx. 2 hours prior to usage. If the plant is switched off for short periods of the time (1 to 2 weeks), it is recommended to leave the measuring system (QGO... and RPO) switched on.
- During the heating up phase, the detector could deliver an incorrect signal.



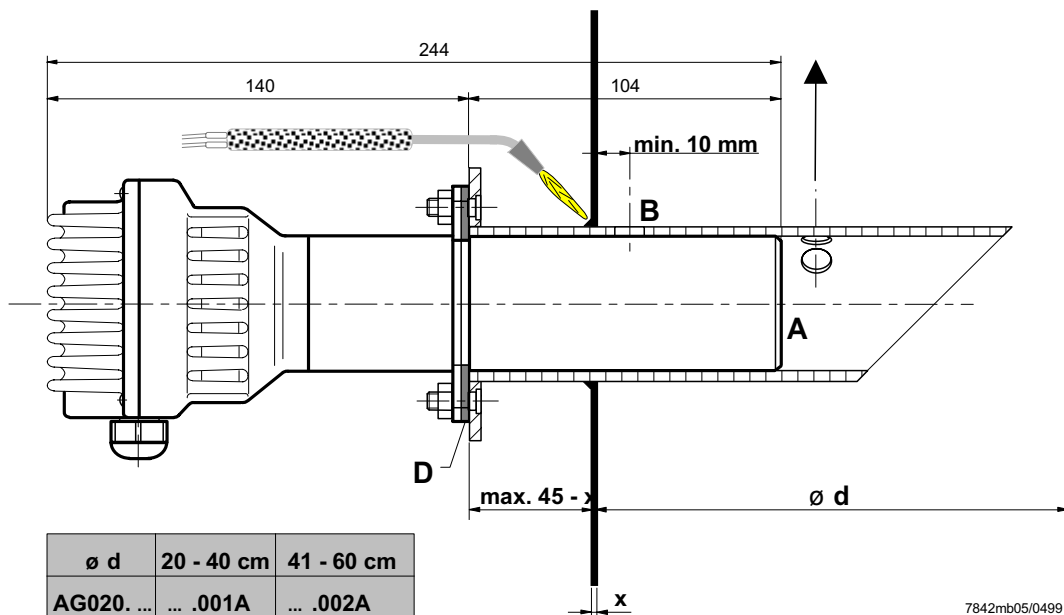
- Never use a cold QGO20... in the flueway while burner is operating.
- After changing the sensor, check the proper functioning of the sensor's heating element
- Voltage at Q4 - Q5 must pulsate at 2-s intervals
- If voltage does not pulsate, **switch equipment off immediately**  
 ↳ replace RPO

## Instructions de mise en service et installation

- La distance entre la paroi de la conduite de gaz et la sortie des gaz de fumée (B) du AGO20... doit être d'au moins 10 mm.
- L'isolation de la cheminée ne doit pas dépasser la bride de raccordement, c'est-à-dire couvrir la tête de la sonde (surcharge thermique). La tête de la sonde ne doit pas être couverte! Éviter la chaleur de rayonnement, p.ex. par tôles thermoconductrices
- Lors de la première mise en service, le dispositif de mesure doit être raccordé environ 2 heures avant l'utilisation. En cas de courtes interruptions de l'installation (1-2 semaines), il est recommandé de ne pas déclencher le dispositif de mesure (QGO... et RPO).
- Pendant l'opération d'échauffement, il est possible que la sonde ne mesure pas correctement.

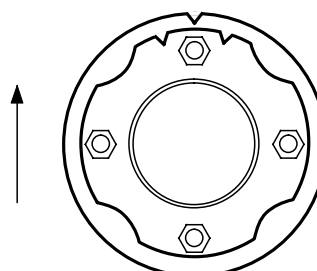


- Ne jamais introduire le QGO20... à l'état froid ou le laisser introduit dans la cheminée quand le brûleur est en marche.
- Lors d'un changement de sonde, vérifier le signal de chauffage de celle-ci.
- Les tensions aux bornes Q4 - Q5 doivent commuter toutes les 2 s.
- **Déconnecter immédiatement** en cas de non-commutation des tensions  
 ↳ Echanger le RPO



7842mb05/0499

**Kerben beachten!**  
**Observe notches!**  
**Attention aux entailles!**

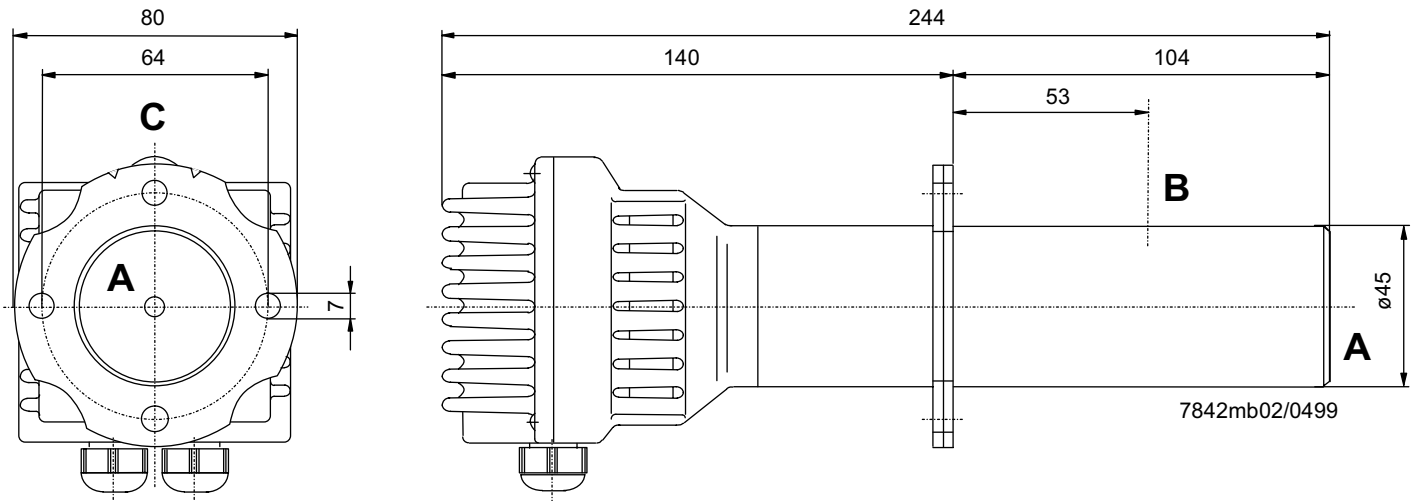


Legende:  
 ▲ Strömungsrichtung  
 Direction of flow of flue gases  
 Direction du courant des gaz de fumée

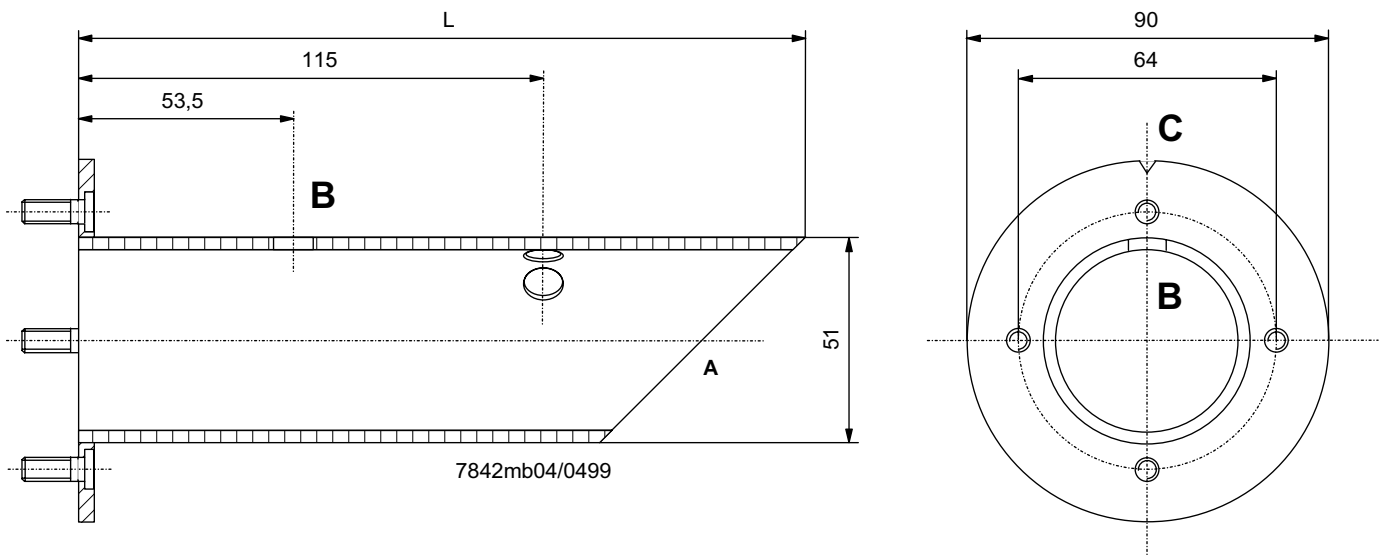
7842mb06/0499

# Maßbilder / Dimensions / Encombrements

QGO20...



AGO20...



L = 180 mm für AGO20.001A  
L = 260 mm für AGO20.002A

A = Rauchgaseintritt  
B = Rauchgasaustritt  
C = Kerbe  
D = Flachdichtung (beiliegend)

L = 180 mm for AGO20.001A  
L = 260 mm for AGO20.002A

A = Flue gas inlet  
B = Flue gas outlet  
C = Notch  
D = Flat seal (enclosed)

L = 180 mm pour AGO20.001A  
L = 260 mm pour AGO20.002A

A = Entrée du gaz de fumée  
B = Sortie de gaz de fumée  
C = Entaille  
D = Joint d'étanchéité plat (inclus)

## Technical Data PLL52...

LMV52... basic unit

Refer to chapter *Technical Data!*

PLL52...

Mains voltage «X89-01»	AC 120 V -15 % / +10 %	AC 230 V -15 % / +10 %
Safety class	I with parts according to II as per DIN EN 60730-1	
Mains frequency	50 / 60 Hz ±6 %	
Power consumption	Ca. 4 VA	Ca. 4 VA
Degree of protection	IP54, housing closed	
Transformer AGG5.210		
- Primary side	AC 120 V	
- Secondary side	AC 12 V (3x)	
Transformer AGG5.220		
- Primary side	AC 230 V	
- Secondary side	AC 12 V (3x)	

Environmental conditions

<b>Storage</b>	DIN EN 60 721-3-1
Climatic conditions	class 1K3
Mechanical conditions	class 1M2
Temperature range	-20...+60 °C
Humidity	< 95 % r.h.
<b>Transport</b>	DIN EN 60 721-3-2
Climatic conditions	class 2K2
Mechanical conditions	class 2M2
Temperature range	-30...+70 °C
Humidity	< 95 % r.h.
<b>Operation</b>	DIN EN 60 721-3-3
Climatic conditions	class 3K5
Mechanical conditions	class 3M2
Temperature range	-20...+60 °C
Humidity	< 95 % r.h.



**Condensation, formation of ice or ingress of water are not permitted!**

## Terminal ratings, cable lengths and cross-sectional areas

LMV52... basic unit

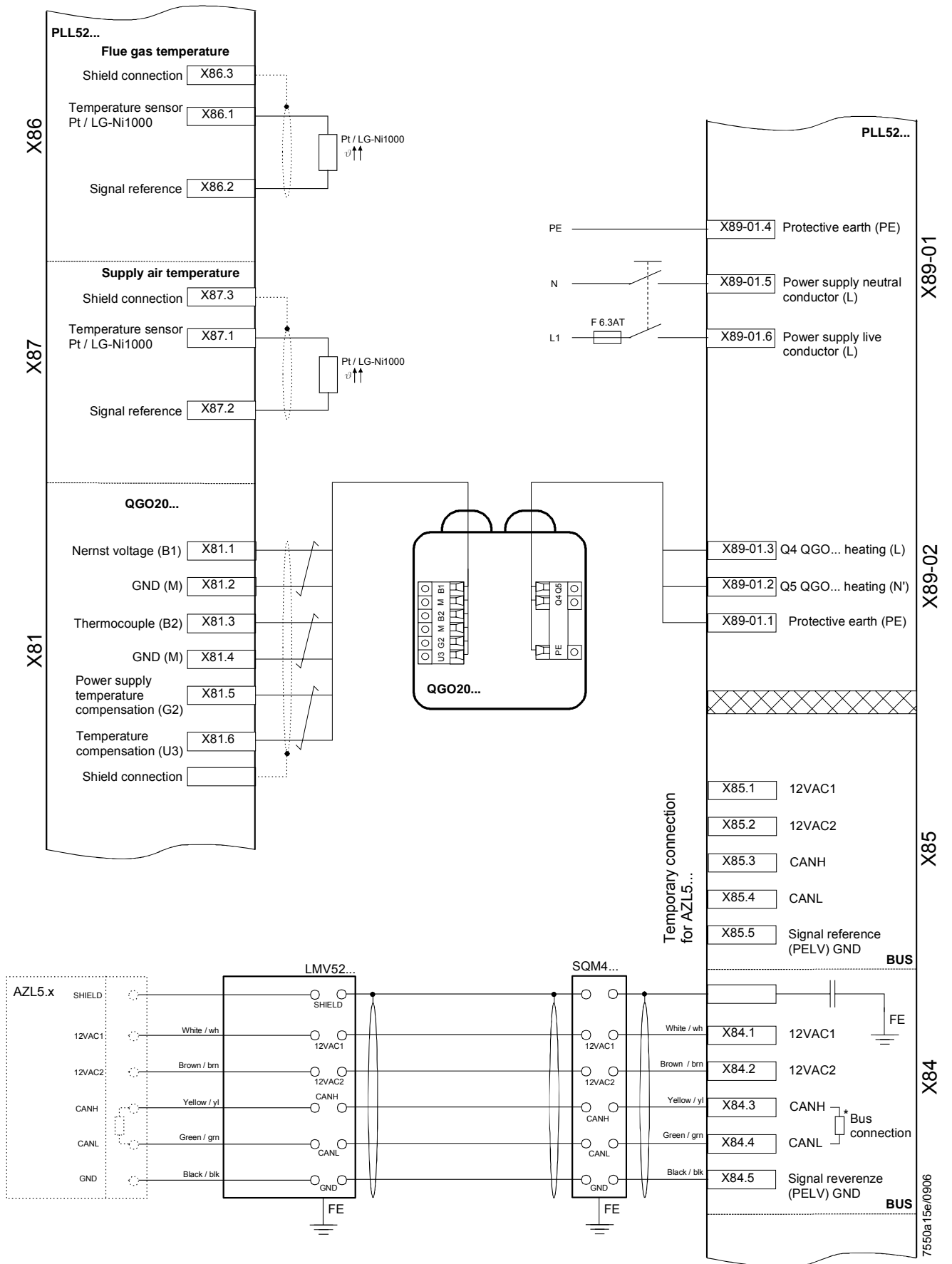
Refer to chapter «Technical Data / LMV5... and AZL5...!»

PLL52...

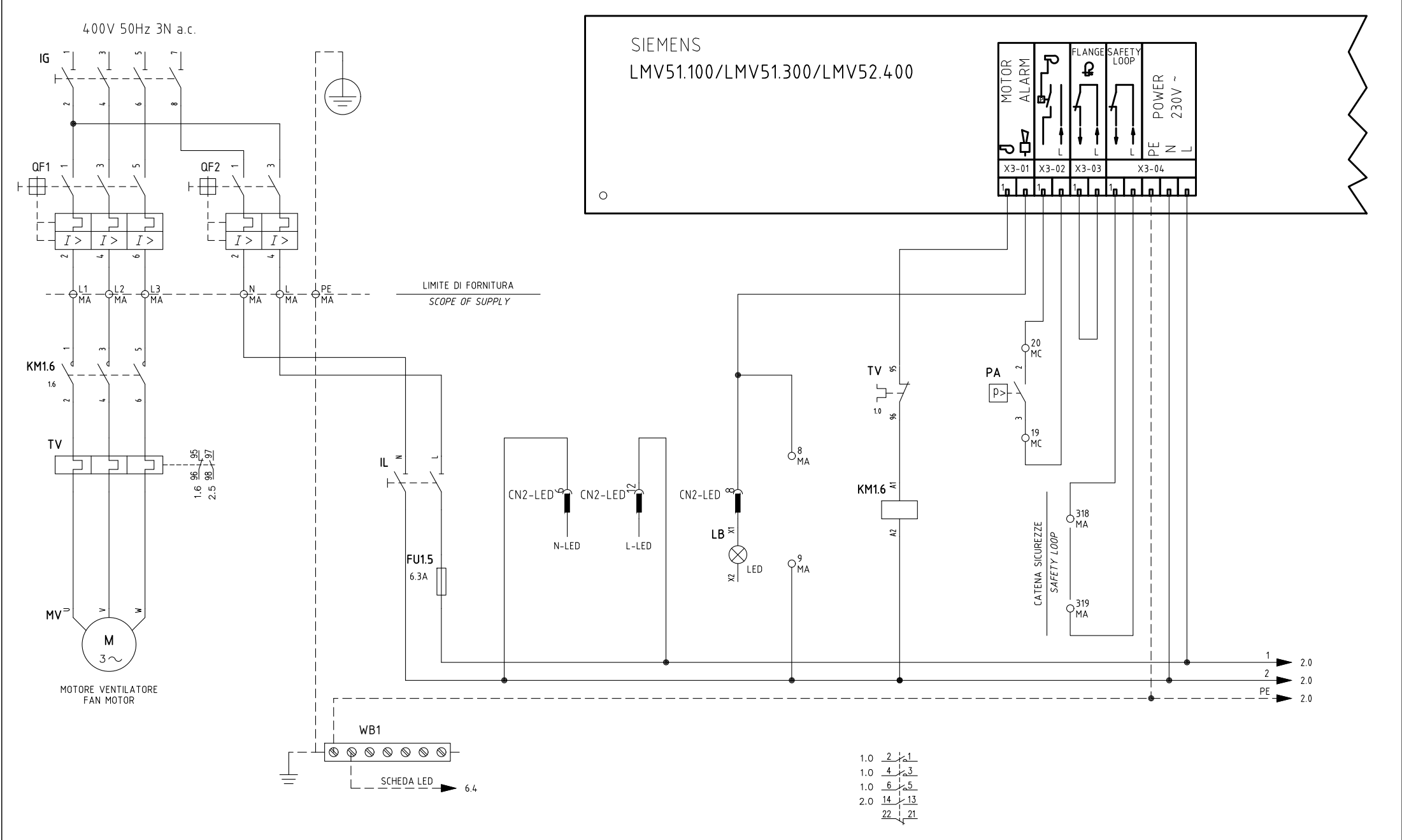
<b>Cable lengths / cross-sectional areas</b>	
Electrical connection «X89»	Screw terminals up to max. 2.5 mm <sup>2</sup>
Cable lengths	≤10 m to QGO20...
Cross-sectional areas	Refer to description of QGO20... Twisted pairs

### Analog inputs:

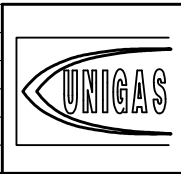
Fresh air temperature detector	Pt1000 / LG-Ni1000
Flue gas temperature detector	Pt1000 / LG-Ni1000
QGO20...	Refer to Data Sheet N7842
Interface	Communication bus for LMV52...



7550a15e/0906



03	WIRING AND BURNER TYPES UPDATE	05/06/19	U. PINTON
02	MODIFY "TV" CONNECTION	11/08/17	U. PINTON
01	WIRING UPDATE	14/10/16	U. PINTON
REV.	MODIFICA	DATA	FIRME

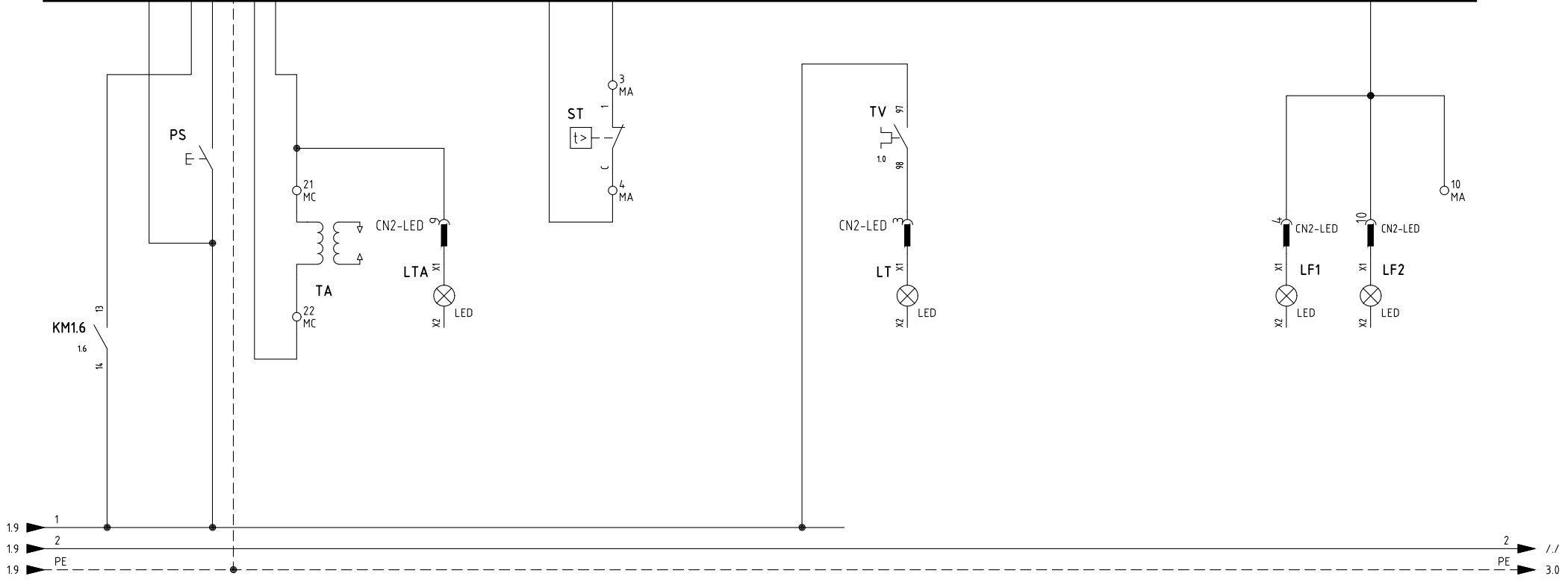
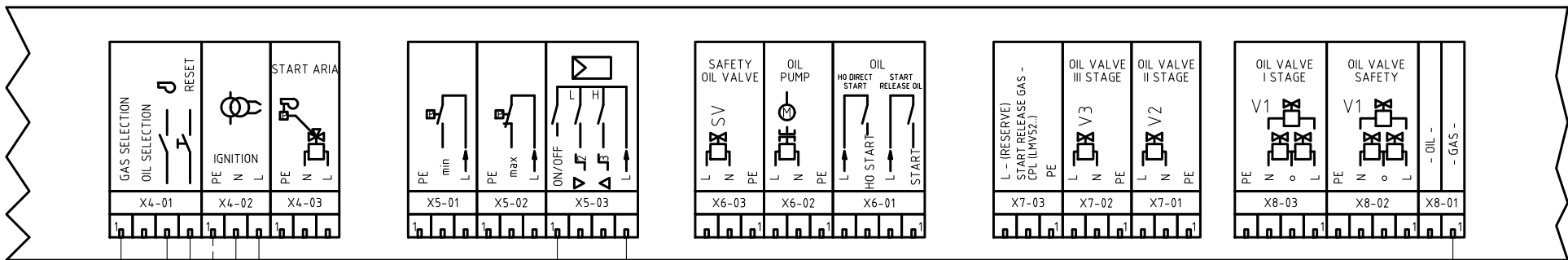


Impianto  
 TIPI/TYPES ExxxA(X)/GxxxA(X)/HxxxA(X)/KxxxA(X)/R91A=R520A/RX92R=RX520.1  
 MODELLO/MODEL x-.MD.x.xx.A.1.xx.ES/EO

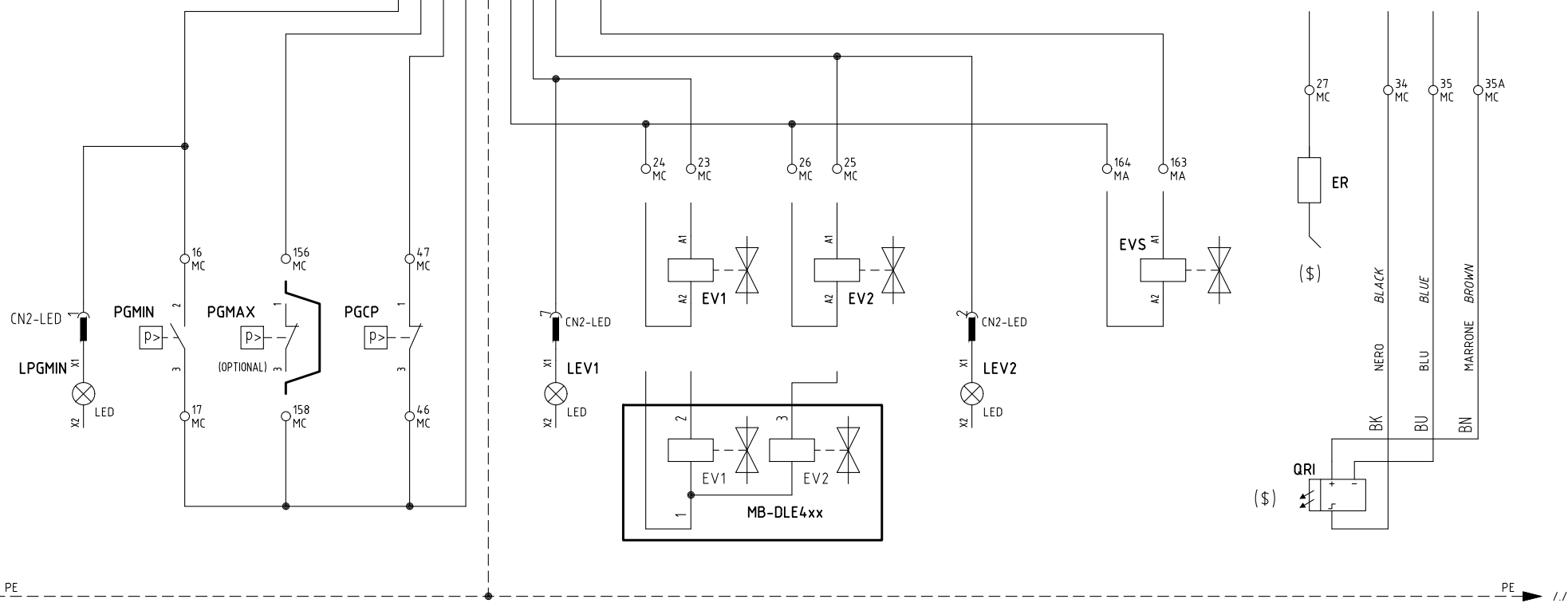
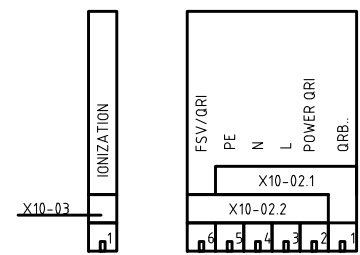
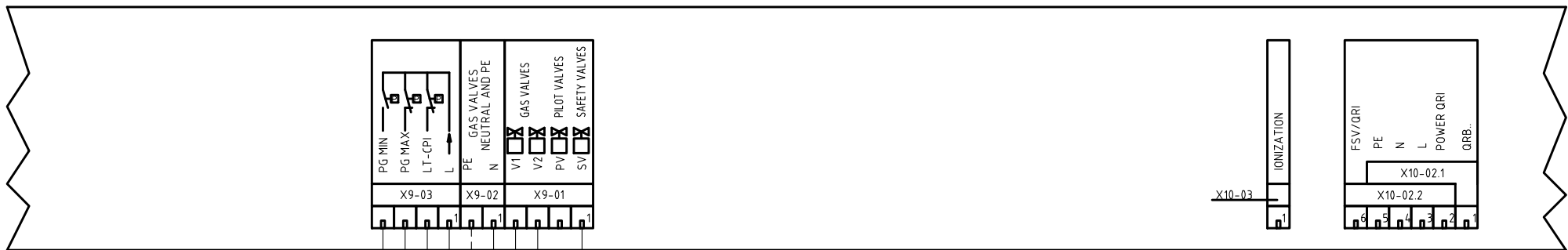
Descrizione  
 CON LMV5x.. + SCHEDA LED 6100566  
 WITH LMV5x.. + LED CIRCUIT 6100566

Ordine	
Commessa	Data Controllato 05/06/2019
Esecutore U. PINTON	Controllato M. MASCHIO

Data	11/07/2016	PREC.	FOGLIO
Revisione	03	/	1
Dis. N.	05 - 1134	SEGUE	TOTALE
		2	9



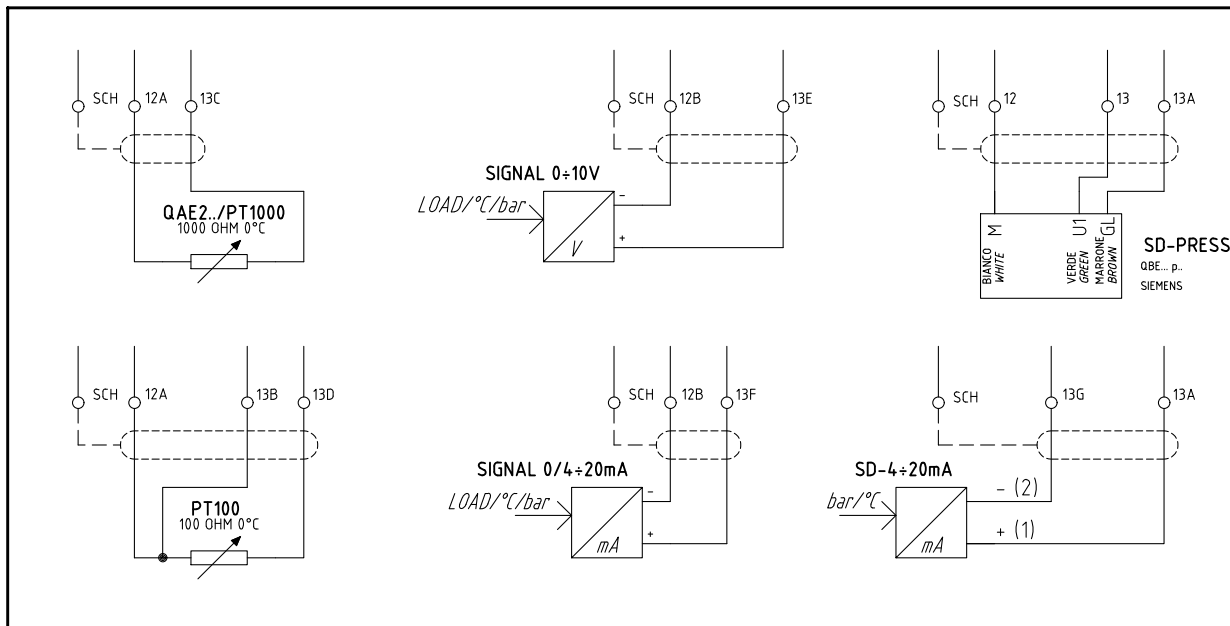
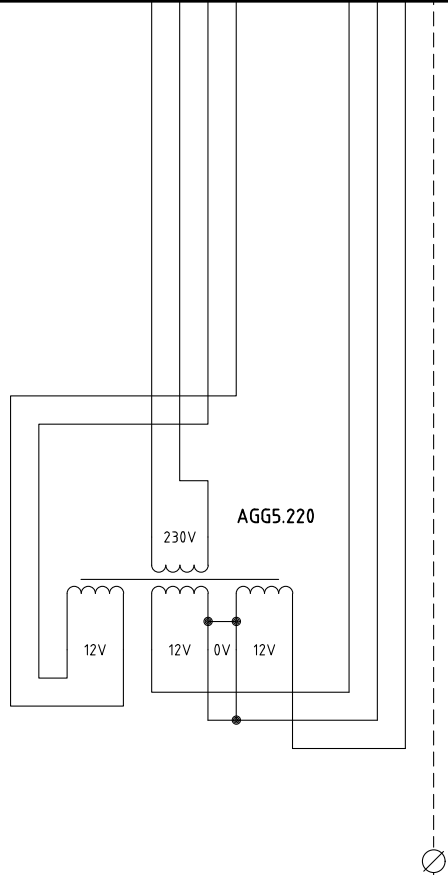
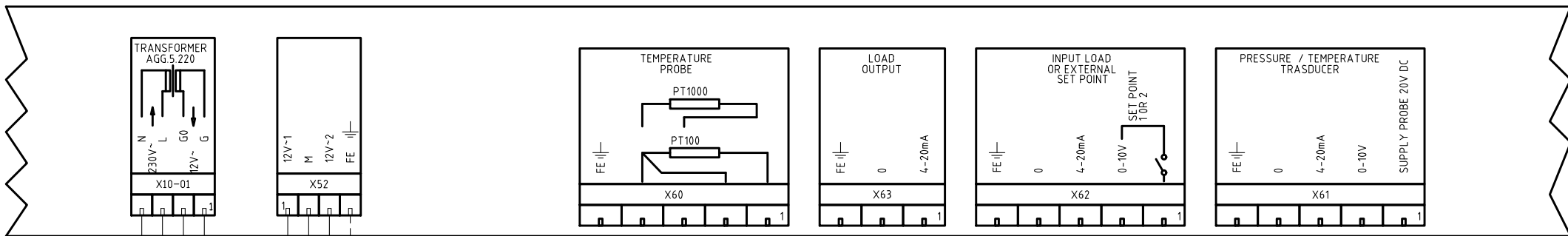
Data	11/07/2016	PREC.	FOGLIO
Revisione	03	1	2
Dis. N.	05 - 1134	SEGUE	TOTALE
		3	9



2.9 ← PE → → PE → //

( $\$$ )  
 SONDA "QRI" IN ALTERNATIVA A ELETTRODO "ER"  
 "QRI" PROBE ALTERNATIVE TO "ER"

Data	11/07/2016	PREC.	FOGLIO
Revisione	03	2	3
Dis. N.	05 - 1134	SEGUE	TOTALE
		4	9

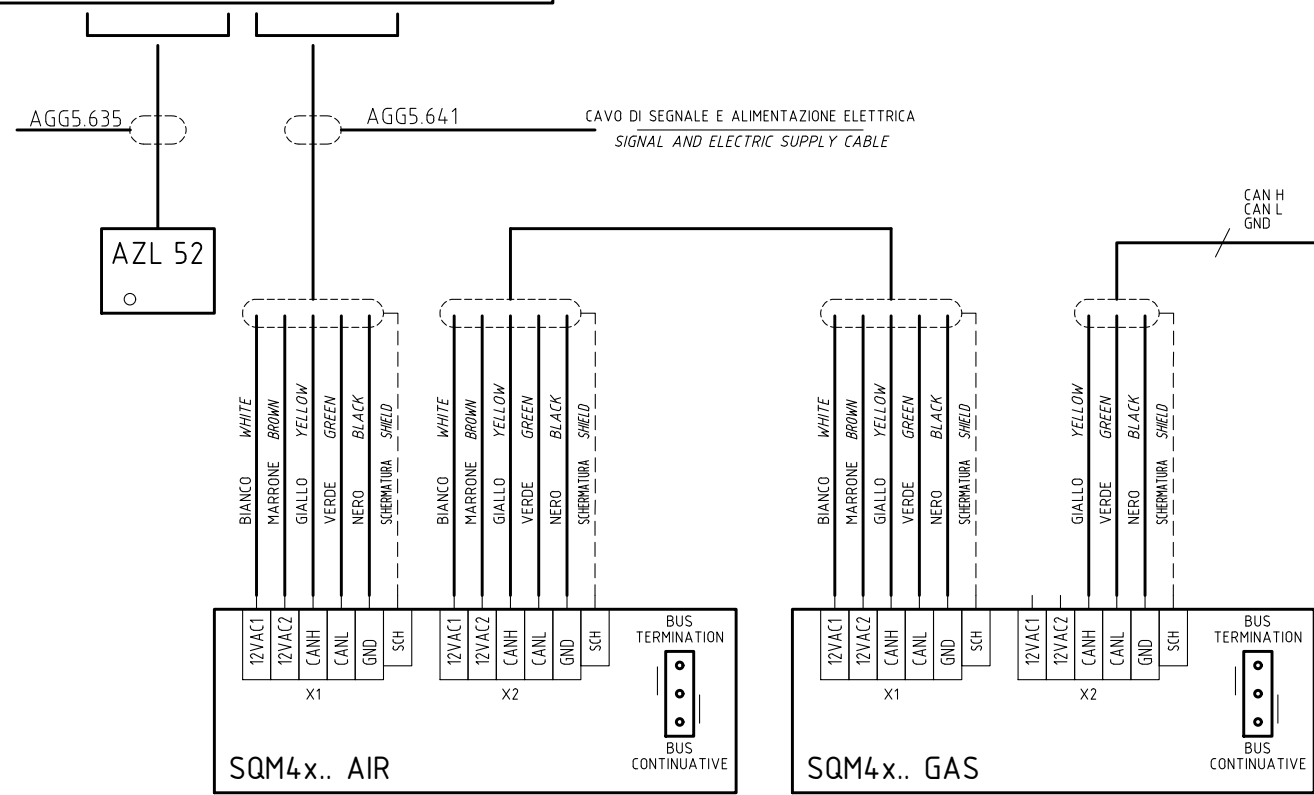


(xx)  
ATTENZIONE COLLEGAMENTO SONDE  
WARNING PROBE CONNECTION

COLLEGAMENTO ELETTRICO PIU' CORTO POSSIBILE (~10cm)  
DIRETTAMENTE SU PIASTRA QUADRO ELETTRICO  
ELECTRICAL CONNECTION AS SHORT AS POSSIBLE (~ 10cm)  
DIRECTLY ELECTRIC BOX PLATE

Data	11/07/2016	PREC.	FOGLIO
Revisione	03	3	4
Dis. N.	05 - 1134	SEGUE	TOTALE
		5	9

ESECUZIONE DELLA CONNESSIONE TRA LMV5x E SERVOCOMANDI < 20 METRI  
 CONNECTIONS BETWEEN LMV5x AN ACTUATOR < 20 METERS

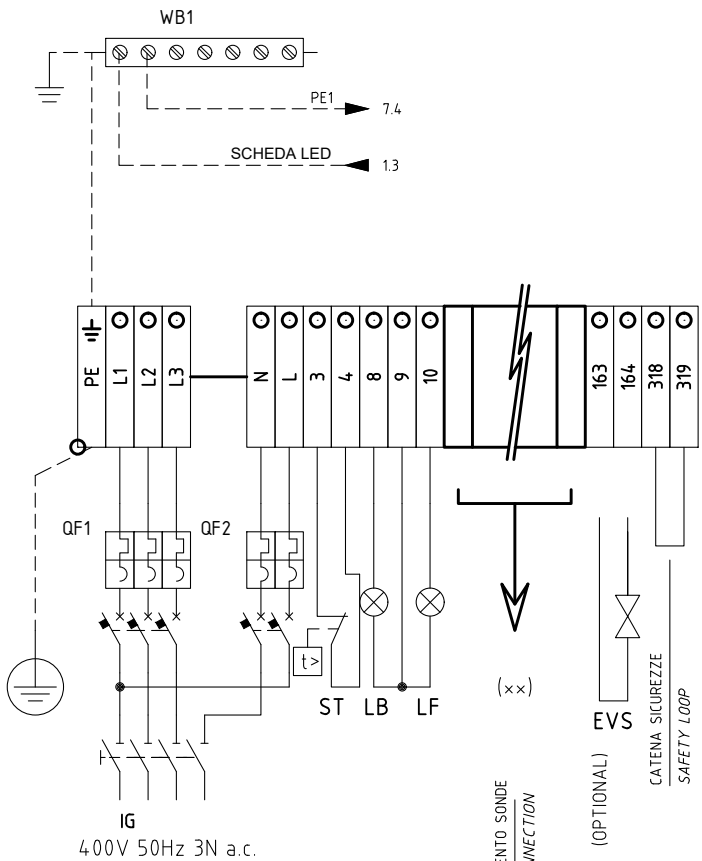


ALL' EVENTUALE MODULO PLL52., SOLO CON [LMV52.400 - S.E.00-0154]  
 O ALTRO SERVOCOMANDO, CON [LMV5x..]  
 TO POSSIBLE PLL52.. MODULE, ONLY WITH [LMV52.400 - S.E.00-0154]  
 OR OTHER SERVOMOTOR, WITH [LMV5X..]

LA SEQUENZA DEI SERVOCOMANDI PUO' ESSERE DIVERSA;  
 E' IMPORTANTE PERO' CHE L'ULTIMO SIA LA SCHEDA "PLL52..."  
 THE CONNECTIONS OF ACTUATORS TO LMV CAN BE DIFFERENT;  
 THE LAST COMPONENT MUST BE THE "PLL52..." CIRCUIT

Data	11/07/2016	PREC.	FOGLIO
Revisione	03	4	5
Dis. N.	05 - 1134	SEGUE	TOTALE
		6	9

**QG - MA**  
 MORSETTIERA ALIMENTAZIONE BRUCIATORE  
 BURNER SUPPLY TERMINAL BOARD



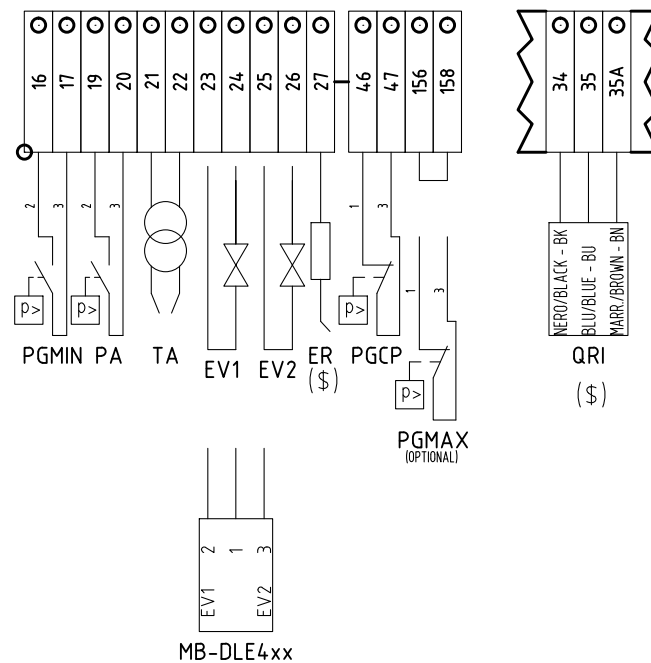
ATTENZIONE COLLEGAMENTO SONDE  
 WARNING PROBE CONNECTION

(OPTIONAL)

CATENA SICUREZZE  
 SAFETY LOOP

LIMITE DI FORNITURA  
 SCOPE OF SUPPLY

**QG - MC**  
 MORSETTIERA COMPONENTI BRUCIATORE  
 BURNER COMPONENT TERMINAL BOARD



MB-DLE4xx

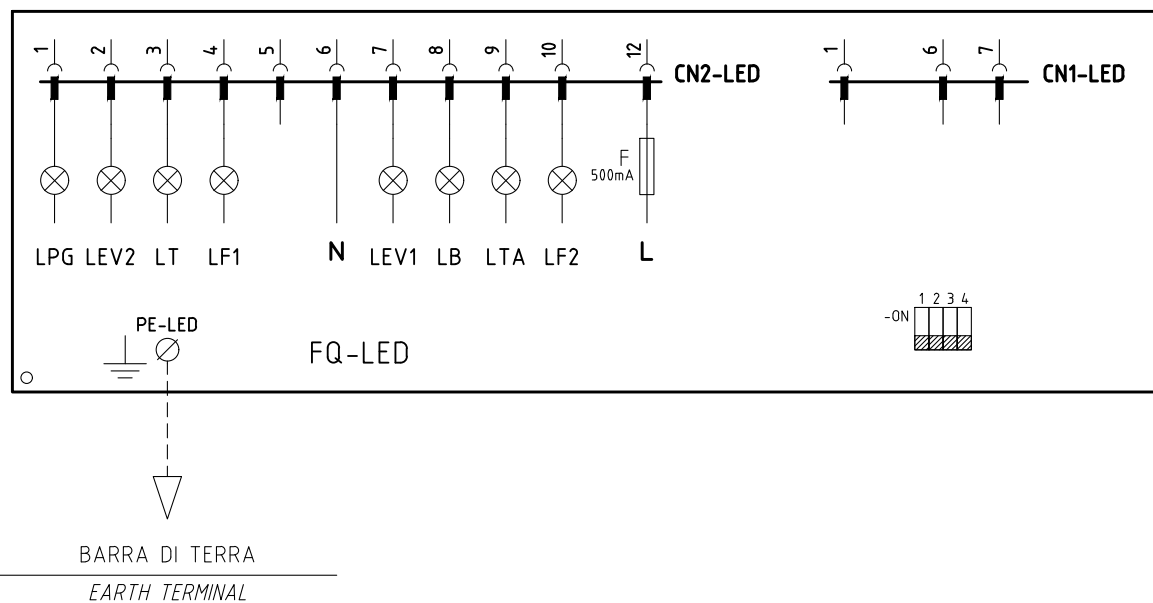
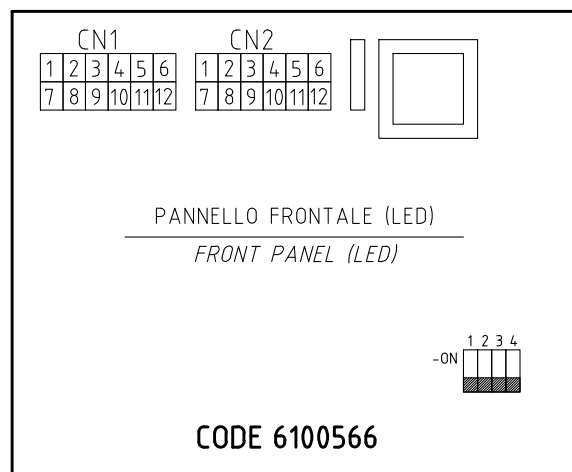
(\$)

SONDA "QRI" IN ALTERNATIVA A ELETTRODO "ER"  
 "QRI" PROBE ALTERNATIVE TO "ER"

Data	11/07/2016	PREC.	FOGLIO
Revisione	03	5	6
Dis. N.	05 - 1134	SEGUE	TOTALE
		7	9

VISTA LATO COMPONENTI

COMPONENTS SIDE VIEW



Data	11/07/2016	PREC.	FOGLIO
Revisione	03	6	7
Dis. N.	05 - 1134	SEGUE	TOTALE
		8	9

Sigla/Item	Foglio/Sheet	Funzione	Function
AGG5.220	4	TRASFORMATORE AUSILIARIO	AUXILIARY TRANSFORMER
AZL 52	5	INTERFACCIA UTENTE	USER INTERFACE
ER	3	ELETTRODO RILEVAZIONE FIAMMA	FLAME DETECTION ELECTRODE
EV1	3	ELETTROVALVOLA GAS LATO RETE	UPSTREAM GAS SOLENOID VALVE
EV2	3	ELETTROVALVOLA GAS LATO BRUCIATORE	DOWNSTREAM GAS SOLENOID VALVE
EVS	3	ELETTROVALVOLA GAS DI SICUREZZA (OPTIONAL)	SAFETY GAS SOLENOID VALVE (OPTIONAL)
FQ-LED	7	PANNELLO FRONTALE (LED)	FRONT PANEL (LED)
FU1.5	1	FUSIBILE LINEA AUSILIARI	AUXILIARY LINE FUSE
IG	1	INTERRUTTORE GENERALE	MAINS SWITCH
IL	1	INTERRUTTORE LINEA AUSILIARI	AUXILIARY LINE SWITCH
KM1.6	1	CONTATTORE MOTORE VENTILATORE	FAN MOTOR CONTACTOR
LB	1	LAMPADA SEGNALAZIONE BLOCCO BRUCIATORE	INDICATOR LIGHT FOR BURNER LOCK-OUT
LEV1	3	LAMPADA SEGNALAZIONE APERTURA [EV1]	INDICATOR LIGHT FOR OPENING OF ELECTRO-VALVE [EV1]
LEV2	3	LAMPADA SEGNALAZIONE APERTURA [EV2]	INDICATOR LIGHT FOR OPENING OF ELECTRO-VALVE [EV2]
LF1	2	LAMPADA SEGNALAZIONE FUNZIONAMENTO BRUCIATORE	INDICATOR LIGHT BURNER OPERATION
LF2	2	LAMPADA SEGNALAZIONE FUNZIONAMENTO BRUCIATORE	INDICATOR LIGHT BURNER OPERATION
LMV51.100/LMV51.300/LMV52.400	1	APPARECCHIATURA DI COMANDO	CONTROL SCHEME
LPGMIN	3	LAMPADA SEGNALAZIONE PRESENZA GAS IN RETE	INDICATOR LIGHT FOR PRESENCE OF GAS IN THE NETWORK
LT	2	LAMPADA SEGNALAZIONE BLOCCO TERMICO MOTORE VENTILATORE	INDICATOR LIGHT FOR FAN MOTOR OVERLOAD THERMAL CUTOUT
LTA	2	LAMPADA SEGNALAZIONE TRASFORMATORE DI ACCENSIONE	IGNITION TRANSFORMER INDICATOR LIGHT
MB-DLE4xx	3	GRUPPO VALVOLE GAS	GAS VALVES GROUP
MV	1	MOTORE VENTILATORE	FAN MOTOR
PA	1	PRESSOSTATO ARIA	AIR PRESSURE SWITCH
PGCP	3	PRESSOSTATO GAS CONTROLLO PERDITE	GAS LEAKAGE PRESSURE SWITCH
PGMAX	3	PRESSOSTATO GAS DI MASSIMA PRESSIONE (OPTIONAL)	MAXIMUM PRESSURE GAS SWITCH (OPTIONAL)
PGMIN	3	PRESSOSTATO GAS DI MINIMA PRESSIONE	MINIMUM GAS PRESSURE SWITCH
PS	2	PULSANTE SBLOCCO FIAMMA	FLAME UNLOCK BUTTON
PT100	4	SONDA DI TEMPERATURA	TEMPERATURE PROBE
QAE2../PT1000	4	SONDA DI TEMPERATURA	TEMPERATURE PROBE
QF1	1	MAGNETOTERMICO PROTEZIONE ALIMENTAZIONE TRIFASE	THREE-PHASE POWER CIRCUIT BREAKER PROTECTION
QF2	1	MAGNETOTERMICO PROTEZIONE LINEA AUSILIARI	AUXILIARY SUPPLY CIRCUIT BREAKER PROTECTION
QRI	3	SONDA UV RILEVAZIONE FIAMMA	UV FLAME DETECTOR

Data	11/07/2016	PREC.	FOGLIO
Revisione	03	7	8
Dis. N.	05 - 1134	SEGUE	TOTALE
		9	9

Sigla/Item	Foglio/Sheet	Funzione	Function
SD-4÷20mA	4	SEGNALE IN CORRENTE	CURRENT SIGNAL
SD-PRESS	4	SONDA DI PRESSIONE	PRESSURE PROBE
SIGNAL 0/4÷20mA	4	SEGNALE IN CORRENTE PER % CARICO	CURRENT SIGNAL FOR % LOAD
SIGNAL 0÷10V	4	SEGNALE IN TENSIONE PER % CARICO	VOLTAGE SIGNAL FOR % LOAD
SQM4x.. AIR	5	SERVOCOMANDO SERRANDA ARIA	AIR DAMPER ACTUATOR
SQM4x.. GAS	5	SERVOCOMANDO FARFALLA GAS	GAS THROTTLE VALVE ACTUATOR
ST	2	SERIE TERMOSTATI/PRESSOSTATI	SERIES OF THERMOSTATS OR PRESSURE SWITCHES
TA	2	TRASFORMATORE DI ACCENSIONE	IGNITION TRANSFORMER
TV	1	TERMICO MOTORE VENTILATORE	FAN MOTOR THERMAL
WB1	1	BARRA DI TERRA	EARTH TERMINAL

Data	11/07/2016	PREC.	FOGLIO
Revisione	<b>03</b>	<b>8</b>	<b>9</b>
Dis. N.	<b>05 - 1134</b>	SEGUE	TOTALE
		/	<b>9</b>