

C83X

Quemadores de gas

LMV2x / 3x

MANUAL DE INSTALACIÓN - USO - MANTENIMIENTO

CIB UNIGAS

BURNERS - BRUCIATORI - BRULERS - BRENNER - QUEMADORES - ГОРЕЛКИ

ADVERTENCIA

EL MANUAL DE INSTALACIÓN, USO Y MANTENIMIENTO FORMA PARTE INTEGRANTE Y ESENCIAL DEL PRODUCTO Y COMO TAL DEBE SER SUMINISTRADO AL USUARIO.

LAS ADVERTENCIAS CONTENIDAS EN ESTE CAPÍTULO ESTÁN DIRIGIDAS TANTO AL USUARIO COMO AL PERSONAL QUE DEBERÁ REALIZAR LA INSTALACIÓN Y EL MANTENIMIENTO DEL PRODUCTO.

EL USUARIO ENCONTRARÁ ULTERIORES INFORMACIONES RESPECTO DEL FUNCIONAMIENTO Y DE LAS LIMITACIONES DE USO EN LA 2ª PARTE DE ESTE MANUAL, EL QUE ACONSEJAMOS LEER ATENTAMENTE.

CONSERVAR CUIDADOSAMENTE EL PRESENTE MANUAL A FIN DE PODERLO CONSULTAR EN CASO DE NECESIDAD.

1) ADVERTENCIAS GENERALES

- La instalación debe ser efectuada respetando las normativas vigentes en materia y según las instrucciones del fabricante, ésta debe ser efectuada por personal profesionalmente cualificado.
- Por personal profesionalmente cualificado se entiende aquel capacitado técnicamente en el sector de aplicación del equipo (civil o bien industrial) y, especialmente, el personal de los centros de asistencia autorizados por el fabricante.
- Una instalación equivocada podría provocar daños a personas, animales o cosas. Daños o accidentes que no podrán ser imputables al fabricante, el cual no es responsable de éstos.
- Después de haber desembalado, controlar que el contenido esté íntegro.

En caso de dudas al respecto, no utilizar el equipo y diríjase directamente al vendedor.

Los elementos que forman parte del embalaje (jaula de madera, clavos, grapas, bolsas de plástico, poliestireno expandido, etc.) no deben ser dejados al alcance de niños porque constituyen potenciales fuentes de peligro para éstos.

- Antes de efectuar cualquier operación de limpieza o de mantenimiento, desenchufar el equipo de la red de alimentación interviniente en el interruptor del equipo y/o en los correspondientes órganos de interceptación.
- Evitar de obstruir las rejillas de aspiración o de escape.
- En caso de avería y/o malfuncionamiento del equipo, desactivarlo, absteniéndose de realizar cualquier intento de reparación o de intervenir directamente.

Diríjase solamente a personal profesionalmente cualificado.

La eventual reparación del equipo y/o piezas deberá ser realizada solamente por un centro de asistencia autorizado por la empresa fabricante y utilizando solamente repuestos y accesorios originales.

El incumplimiento de lo antedicho puede comprometer la seguridad del equipo.

A fin de garantizar la eficacia del equipo y de su correcto funcionamiento, es indispensable que el mantenimiento periódico sea efectuado sólo por personal profesionalmente cualificado y respetando las indicaciones entregadas por el fabricante

- Si se decide no utilizar más el equipo, es necesario que aquellas partes del mismo, que podrían ser potenciales fuentes de peligro, sean eliminadas.
- Si el equipo se vende o se cede a otro propietario o bien en caso de mudanza deba ser dejado, es necesario controlar que el presente manual quede siempre junto con el equipo a fin que pueda ser siempre consultado por un eventual nuevo propietario y/o por el instalador.
- Este equipo deberá ser destinado sólo para el uso explícitamente previsto. Cualquier otro uso debe ser considerado impropio y, por dicho motivo, peligroso.

El fabricante declina cualquier responsabilidad contractual y extra contractual imputable a daños provocados por errores durante la fase de instalación y durante el uso y, de cualquier modo, por el incumplimiento de las instrucciones entregadas por el mismo.

La aparición de cualquiera de las siguientes situaciones puede causar graves daños a personas, animales y cosas, explosiones, gases sin quemar tóxicos (por ejemplo monóxido de carbono CO) y quemaduras:

- incumplimiento de una de las ADVERTENCIAS indicadas en este capítulo
- incumplimiento de la buena norma aplicable
- movimiento, instalación, ajuste, mantenimiento incorrecto
- uso inapropiado del quemador y de sus partes u opcionales de suministro

2) ADVERTENCIAS ESPECIALES RESPECTO DE LOS QUEMADORES

- El quemador debe ser instalado en un local adecuado con aperturas que garanticen la ventilación mínima, según cuanto prescrito por las normativas vigentes y, de cualquier modo, suficientemente aptas para obtener una perfecta combustión.
- Deben utilizarse solamente quemadores fabricados según las normativas vigentes.
- Este quemador deberá ser destinado sólo al uso para el cual ha sido explícitamente previsto.
- Antes de conectar el quemador cerciorarse que los datos indicados en la placa correspondan con aquéllos de la red de alimentación (eléctrica, gas, gasóleo o bien de cualquier otro combustible).

- No tocar las partes calientes del quemador. Normalmente éstas, posicionadas cerca de la llama y del eventual sistema de precalentamiento del combustible, se calientan durante el funcionamiento y lo permanecen incluso después que el quemador ha sido apagado.

Si se decide definitivamente que el quemador no se utilizará, deberán ser efectuadas sólo por personal profesionalmente cualificado, las siguientes operaciones:

- a desconectar la alimentación eléctrica quitando el cable de alimentación del interruptor general.
- b cerrar la alimentación del combustible mediante la válvula manual de interceptación; quitar los volantes de mando de su alojamiento.

Advertencias especiales

- Controlar que quien ha realizado la instalación del quemador lo haya fijado sólidamente al generador de calor, de modo que la llama se genere dentro de la cámara de combustión del generador.
- Antes de poner en marcha el quemador, y por lo menos una vez al año, encargar a personal profesionalmente cualificado las siguientes operaciones:
 - a calibrar el caudal del combustible del quemador en base a la potencia requerida por el generador de calor.
 - b regular el caudal del aire comburente a fin de obtener un valor de rendimiento de combustión que por lo menos sea igual al del mínimo impuesto por las normativas vigentes.
 - c efectuar el control de la combustión a fin de evitar la formación de incombustos nocivos o contaminantes que superan los límites permitidos por las normativas vigentes.
 - d controlar que dispositivos de regulación y de seguridad funcionen correctamente.
 - e controlar que el conducto de evacuación de los productos de combustión funcione correctamente.
 - f controlar, una vez que se hayan terminado las regulaciones, que todos los sistemas de bloqueo mecánico de los dispositivos de regulación estén bien apretados.
 - g controlar que en el local caldera estén también presentes las instrucciones de uso y de mantenimiento del quemador.
- En caso de parada por bloqueo, desbloquear el equipo pulsando el botón específico de RESET. En el caso de una nueva parada por bloqueo, contactar con la Asistencia Técnica, **sin realizar nuevos intentos**.
- El uso y el mantenimiento deben ser efectuados exclusivamente por personal profesionalmente cualificado, en respeto de cuanto indicado por las disposiciones vigentes.

3) ADVERTENCIAS GENERALES EN FUNCIÓN DEL TIPO DE ALIMENTACIÓN

3a) ALIMENTACIÓN ELÉCTRICA

- La seguridad eléctrica del equipo se obtiene solamente cuando éste ha sido correctamente conectado con una eficaz conexión de tierra realizada como previsto por las normativas de seguridad vigentes.
- Es necesario controlar que se cumpla con este fundamental requisito de seguridad. En caso de dudas, solicitar un escrupuloso control de la instalación eléctrica por parte de personal profesionalmente cualificado; el fabricante no es responsable por eventuales daños provocados por la omisión de una conexión de tierra del equipo.
- Hacer controlar por parte de personal profesionalmente cualificado que la instalación eléctrica sea adecuada a la potencia máxima absorbida por el equipo indicada en la placa, controlar especialmente que la sección de los cables de instalación sean del tipo idóneo con la potencia absorbida por el equipo.
- Para la alimentación general del equipo de la red eléctrica no está permitido el uso de adaptadores, tomas múltiples y/o alargadores.
- Para la conexión con la red es necesario prever un interruptor omnipolar, tal como previsto por las normativas de seguridad vigentes.
- El uso de cualquier componente que funcione con energía eléctrica comporta el respeto de alguna reglas fundamentales, tales como:
 - no tocar el equipo con partes del cuerpo que estén mojadas o húmedas y/o estar descalzo.
 - no tirar de los cables eléctricos.
 - no dejar el equipo expuesto a condiciones atmosféricas (lluvia, sol,

etc.) a menos que no esté explícitamente previsto.

- no permitir que el equipo sea utilizado ni por niños ni por personas inexpertas.

- El cable de alimentación del equipo no debe ser sustituido por el usuario. Si se daña el cable, apagar el equipo. Para sustituirlo sírvese exclusivamente de personal profesionalmente cualificado.

Si se decide no utilizar el equipo durante un determinado período, es necesario apagar, mediante el interruptor eléctrico de alimentación, todos los componentes que utilizan energía eléctrica (bombas, quemador, etc.).

3b) ALIMENTACIÓN CON GAS, GASÓLEO U OTROS COMBUSTIBLES

Advertencias generales

- La instalación del quemador debe ser efectuada sólo por personal profesionalmente cualificado y en conformidad con las normativas y disposiciones actualmente vigentes; una errada instalación puede provocar daños a personas, animales o cosas respecto de las cuales el fabricante no puede ser considerado responsable.
- Antes de la instalación es oportuno realizar una esmerada limpieza interna de todas las tuberías del equipo de aducción del combustible, a fin de eliminar que eventuales residuos puedan provocar un mal funcionamiento del quemador.
- Para la primera puesta en marcha del quemador es necesario que personal profesionalmente cualificado realice los siguientes controles:
 - a) el control de estanqueidad interna y externa del equipo de aducción del combustible.
 - b) la regulación del caudal del combustible en base a la potencia requerida por el quemador.
 - c) que el quemador esté alimentado por el tipo de combustible para el cual está predispuesto.
 - d) que la presión de alimentación del combustible corresponda con aquellos valores indicados en la placa.
 - e) que el equipo de alimentación del combustible corresponda con las dimensiones para el caudal necesario al quemador; que esté equipado con todos los dispositivos de seguridad y de control prescritos por las normativas vigentes.
- Si se decide no utilizar el quemador por un determinado período, cerrar el/los grifos de alimentación del combustible.

Advertencias especiales para uso del gas

Hacer que personal profesionalmente cualificado controle:

- a) que la línea de aducción y la rampa gas cumplan los requisitos de las normativas y prescripciones vigentes.
 - b) la estanqueidad de todas las conexiones gas.
 - c) que las aperturas de aireación del local caldera tengan las dimensiones requeridas a fin de garantizar flujo de aire establecido por las normativas vigentes y, de cualquier modo, que sean suficientes para obtener una combustión perfecta.
- No utilizar los tubos del gas como vehículo de conexión de tierra para los aparatos eléctricos.
 - No dejar el quemador inútilmente en función cuando no se utiliza; cerrar siempre el grifo del gas.
 - En caso de prolongada ausencia del usuario, cerrar el grifo principal de aducción del gas al quemador.

Si se advierte olor de gas:

- a) no activar interruptores eléctricos ni el teléfono ni cualquier otro objeto que pueda provocar chispas.
 - b) abrir inmediatamente puertas y ventanas a fin de crear una corriente de aire que purifique el local.
 - c) cerrar los grifos del gas.
 - d) solicitar la intervención de personal profesionalmente cualificado.
- No obstruir las aperturas de aireación del local donde esté instalado un aparato de gas a fin de evitar situaciones peligrosas, tales como la formación de mezclas tóxicas y/o explosivas.

DIRECTIVAS Y NORMAS APLICADAS

Quemadores de gas

Directivas europeas:

- Reglamento 2016/426/UE (aparatos que queman combustibles gaseosos);
- 2014/35/UE (Directiva Baja Tensión);
- 2014/30/UE (Directiva Compatibilidad Electromagnética).
- 2006/42/CE (Directiva de Máquinas)

Normas armonizadas:

- UNI EN 676 (Quemadores de gas);
- EN 55014-1 Compatibilidad electromagnética, requisitos para aparatos electrodomésticos, herramientas eléctricas y aparatos análogos
- EN 60204-1:2006 Seguridad de las máquinas. Equipo eléctrico de las máquinas.
- CEI EN 60335-1 Seguridad de aparatos electrodomésticos y análogos) - parte I: Requisitos generales;
- CEI EN 60335-2-102 Equipamiento eléctrico de aparatos no eléctricos para uso doméstico y análogos. Prescripciones de seguridad.
- UNI EN ISO 12100:2010 Seguridad de las máquinas. Principios generales para el diseño. Evaluación del riesgo y reducción del riesgo.

Quemadores de gasóleo

Directivas europeas:

- 2014/35/UE (Directiva Baja Tensión);
- 2014/30/UE (Directiva Compatibilidad Electromagnética).
- 2006/42/CE (Directiva de Máquinas)

Normas armonizadas:

- UNI EN 267-2011 quemadores de mono - blo- queo de aceite combustible y con pulve- rización
- EN 55014-1 Compatibilidad electromagnética, requisitos para aparatos electrodomésticos, herramientas eléctricas y aparatos análogos
- EN 60204-1:2006 Seguridad de las máquinas. Equipo eléctrico de las máquinas.
- CEI EN 60335-1 Seguridad de aparatos electrodomésticos y análogos) - parte I: Requisitos generales;
- CEI EN 60335-2-102 Equipamiento eléctrico de aparatos no eléctricos para uso doméstico y análogos. Prescripciones de seguridad.
- UNI EN ISO 12100:2010 Seguridad de las máquinas. Principios generales para el diseño. Evaluación del riesgo y reducción del riesgo.

Quemadores de aceite combustible

Directivas europeas:

- 2014/35/UE (Directiva Baja Tensión);
- 2014/30/UE (Directiva Compatibilidad Electromagnética).
- 2006/42/CE (Directiva de Máquinas)

Normas armonizadas

- UNI EN 267 quemadores de mono - blo- queo de aceite combustible y con pulve- rización
- EN 55014-1 Compatibilidad electromagnética, requisitos para aparatos electrodomésticos, herramientas eléctricas y aparatos análogos
- EN 60204-1:2006 Seguridad de las máquinas. Equipo eléctrico de las máquinas.
- CEI EN 60335-1 Seguridad de aparatos electrodomésticos y análogos) - parte I: Requisitos generales;
- CEI EN 60335-2-102 Equipamiento eléctrico de aparatos no eléctricos para uso doméstico y análogos. Prescripciones de seguridad.
- UNI EN ISO 12100:2010 Seguridad de las máquinas. Principios generales para el diseño. Evaluación del riesgo y reducción del riesgo.

Quemadores mixtos gas-gasóleo

Directivas europeas:

- Reglamento 2016/426/UE (aparatos que queman combustibles gaseosos);
- 2014/35/UE (Directiva Baja Tensión);
- 2014/30/UE (Directiva Compatibilidad Electromagnética).
- 2006/42/CE (Directiva de Máquinas)

Normas armonizadas:

- UNI EN 676 (Quemadores de gas);
- UNI EN 267 quemadores de mono - blo- queo de aceite combustible y con pulve- rización
- EN 55014-1 Compatibilidad electromagnética, requisitos para aparatos electrodomésticos, herramientas eléctricas y aparatos análogos
- EN 60204-1:2006 Seguridad de las máquinas. Equipo eléctrico de las máquinas.
- CEI EN 60335-1 Seguridad de aparatos electrodomésticos y análogos) - parte I: Requisitos generales;
- CEI EN 60335-2-102 Equipamiento eléctrico de aparatos no eléctricos para uso doméstico y análogos. Prescripciones de seguridad.
- UNI EN ISO 12100:2010 Seguridad de las máquinas. Principios generales para el diseño. Evaluación del riesgo y reducción del riesgo.

Quemadores mixtos gas-aceite combustible Directivas europeas

- Reglamento 2016/426/UE (aparatos que queman combustibles gaseosos);
- 2014/35/UE (Directiva Baja Tensión);
- 2014/30/UE (Directiva Compatibilidad Electromagnética).
- 2006/42/CE (Directiva de Máquinas)

Directivas armonizadas

- UNI EN 676 (Quemadores de gas);
- EN 55014-1 Compatibilidad electromagnética, requisitos para aparatos electrodomésticos, herramientas eléctricas y aparatos análogos
- EN 60204-1:2006 Seguridad de las máquinas. Equipo eléctrico de las máquinas.
- CEI EN 60335-1 Seguridad de aparatos electrodomésticos y análogos) - parte I: Requisitos generales;
- CEI EN 60335-2-102 Equipamiento eléctrico de aparatos no eléctricos para uso doméstico y análogos. Prescripciones de seguridad.
- UNI EN ISO 12100:2010 Seguridad de las máquinas. Principios generales para el diseño. Evaluación del riesgo y reducción del riesgo.

Quemadores industrial

Directivas europeas

- Reglamento 2016/426/UE (aparatos que queman combustibles gaseosos);
- 2014/35/UE (Directiva Baja Tensión);
- 2014/30/UE (Directiva Compatibilidad Electromagnética).
- 2006/42/CE (Directiva de Máquinas)

Directivas armonizadas

- EN 746-2: Instrumentaciones de proceso térmico industrial - Parte 2: Requisitos de seguridad por la combustión y por el movimiento y el trato de los combustibles.
- EN 55014-1 Compatibilidad electromagnética, requisitos para aparatos electrodomésticos, herramientas eléctricas y aparatos análogos
- EN 60204-1:2006 Seguridad de las máquinas. Equipo eléctrico de las máquinas.
- UNI EN ISO 12100:2010 Seguridad de las máquinas. Principios generales para el diseño. Evaluación del riesgo y reducción del riesgo.

Placa de datos del quemador

Para la siguiente información, consultar siempre la placa de datos del quemador:

- tipo y modelo de la máquina (indicar en cada comunicación con el proveedor de la máquina).
- número de matrícula del quemador (indicar obligatoriamente en cada comunicación con el proveedor).
- Fecha de fabricación (mes y año)
- Indicación sobre el tipo de gas y la presión en la red

Tipo	--
Modelo	--
Año	--
N°serie	--
Potencia	--
Caudal	--
Combustible	--
Categoría	--
Presión	--
Viscosidad	--
Tensión	--
Pot. Eléctrica	--
Pot. Motor	--
Protección	--
Destino	--
P.I.N.	--

Símbolos e indicaciones



ATENCIÓN

Este símbolo indica las instrucciones que, en caso de no ser tenidas en cuenta, pueden producir daños o roturas en la máquina, así como daños al medio ambiente.



PELIGRO!

Este símbolo indica las instrucciones que, en caso de no ser tenidas en cuenta, pueden acarrear graves consecuencias tanto físicas como materiales



PELIGRO!

Este símbolo indica las instrucciones que, en caso de no ser tenidas en cuenta, pueden provocar descargas eléctricas mortales.

Las figuras, ilustraciones e imágenes utilizadas en este manual pueden ser diferentes en apariencia del producto real..

SEGURIDAD DEL QUEMADOR

Los quemadores y las configuraciones que se describen a continuación cumplen con la normativa vigente en materia de seguridad, salud y medio ambiente. Para más información, consulte las declaraciones de conformidad que forman parte de este manual.



PELIGRO : la rotación no correcta del motor es un peligro para las personas

Otros peligros debido a un no correcto uso del quemador

El quemador es construido según las normas de seguridad sin embargo existen otros riesgos:



No tocar las partes mecánicas en movimiento con las manos y cuerpo
No tocar parte del quemador con fuel (tanque caliente)
Este quemador debiera ser destinado solo al uso para el cual ha sido explícitamente previsto
No utilizar un combustible diferente para el cual ha sido explícitamente previsto
No utilizar el quemador en ambiente explosivo
No remover las partes de seguridad del quemador
No remover las partes del quemador con el quemador en funcionamiento
No desconectar las partes del quemador con el quemador en funcionamiento
La instalación debe ser efectuada por personal profesionalmente calificado



Después el mantenimiento re-colocar los aparatos de seguridad
La instalación debe ser efectuada por personal profesionalmente cualificado



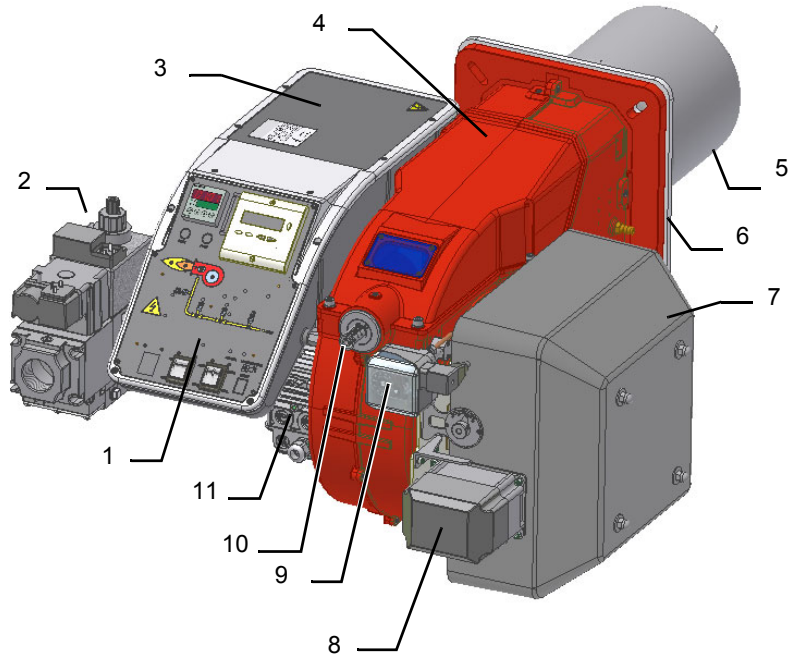
ATENCION : cuando el quemador funciona las partes cerca de el quemador puede producir calor , no tocar este partes

PARTE I: CARACTERÍSTICAS TÉCNICAS

CARACTERÍSTICAS DE LOS QUEMADORES

Nota: el dibujo es indicativo

- 1 Panel sinóptico con interruptor de encendido
- 2 Rampa de gas
- 3 Cuadro electrico
- 4 Tapa
- 5 Cabeza de combustión (internamente)
- 6 Brida
- 7 Silenciador
- 8 Servomotor
- 9 Presóstato de aire
- 10 Tuerca regulación cabezal
- 11 Motor del ventilador



El gas que proviene de la red de distribución pasa a través del grupo de válvulas que cuentan con filtro y estabilizador. Este último mantiene la presión dentro de los límites de utilización. El servomando eléctrico que actúa de manera proporcional sobre los registros de regulación del caudal de aire comburente y sobre la válvula de mariposa de gas, permite optimizar los valores del gas de descarga y, por tanto, obtener una eficaz combustión. La colocación de la cabeza de combustión determina la potencia del quemador. El combustible y el comburente se encañalan en vías geométricas separadas hasta que se encuentran en la zona de desarrollo de la llama (cámara de combustión). El panel sinóptico presente en la parte delantera del quemador indica las etapas de funcionamiento

Identificación de los quemadores

Los quemadores se identifican por tipo y modelo. Seguidamente se ilustran los modelos.

Tipo	C83X	Modelo	M-. MD. SR. *. A. 1. 80. EA.
	(1)		(2) (3) (4) (5) (6) (7) (8) (9)

1	QUEMADOR TIPO	C83X
2	COMBUSTIBLE	M - Gas natural B - Biogás L - LPG
3	FUNCIONAMIENTO: (Versiones disponibles)	PR - Progresivo MD - Modulante
4	TOBERATIPO DE TOBERA Y CAJA ASPIRACIÓN DE AIRE	SR = Tobera estándar, caja aspiración de aire en polímero (ABS) LR = Tobera larga, caja aspiración de aire en polímero (ABS)
5	PAIS DE DESTINO	ES - España
6	VERSIONES ESPECIALES	A - Estándar Y - Especial
7	EQUIPO (Versiones disponibles)	0 = 2 Válvulas + control de estenqueidad 1 = 2 Válvulas + control de estenqueidad 7 = 2 Válvulas + presostato gas maxima 8 = 2 Válvulas + control de estenqueidad + presostato gas maxima
8	DIÁMETRO RAMPA (Véase características técnicas)	32 = Rp1 _{1/4} 40 = Rp1 _{1/2} 50 = Rp2 65 = DN65 80 = DN80
9	QUEMADOR A CONTROL ELECTRÓNICO	EA = Quemador a control electrónico, sin regulación inverter EB = Quemador a control electrónico, con regulación inverter

Tipo de combustible utilizado



ADVERTENCIA! El quemador debe ser utilizado solamente con el combustible especificados en la placa del quemador.

Tipo	--
Modelo	--
Año	--
N°serie	--
Potencia	--
Caudal	--
Combustible	--
Categoría	--
Presión	--
Viscosidad	--
Tensión	--

Las características técnicas de los quemadores, indicadas en este manual, corresponden al gas natural (poder calorífico Hi = 9.45 kWh/Stm³, , densidad ρ =0.717Kg/Stm³). Para combustible como GPL, gas ciudad y biogas, multiplicar los valores y presión para los coeficientes correctivos indicados en la tabla.

Combustible	Hi (KWh/Stm ³)	ρ (kg/Stm ³)	f _Q	f _p
LPG	26,79	2,151	0,353	0,4
Gas ciudad	4,88	0,6023	1,936	3,3
Biogas	6,395	1,1472	1,478	3,5

Por ejemplo, para calcular el caudal y la presión para biogas:

$$Q_{biogas} = Q_{naturalGas} \cdot 1,478$$

$$P_{biogas} = P_{naturalGas} \cdot 3,5$$



ADVERTENCIA! El tipo y el ajuste de la cabeza de combustión depende del tipo de gas quemado. El quemador debe ser utilizado para el fin previsto especificados en la placa del quemador.



ATENCIÓN! Los factores correctivos indicados en la tabla dependen de la composición del combustible y, por ende, de su poder calorífico Hi y densidad ρ. Los valores indicados arriba deben considerarse exclusivamente como valores de referencia.

CARACTERISITICAS TECNICAS

QUEMADOR TIPO		C83X M-..	C83X L-..
Potencialidad	min. - max. kW	200 - 830	200 - 830
Combustible		Gas Natural	G.P.L.
Categoría		ves párrafo siguiente	I _{3B/P}
Caudal gas	min.-max. Stm ³ /h	21 - 88	7.5 - 31
Presión gas	min.-max. mbar	(ves Nota 2)	
Alimentación electrica		230V 3~ / 400V 3N ~ 50Hz	
Potencia eléctrica total	kW	1.6	1.6
Motor ventilador	kW	1.1	1.1
Grado de protección		IP40	
Tipo de regulación			
Dimensión válvulas / Empalmes gas - 32		1" _{1/4} / Rp 1 _{1/4}	1" _{1/4} / Rp 1 _{1/4}
Dimensión válvulas / Empalmes gas - 40		1" _{1/2} / Rp 1 _{1/2}	1" _{1/2} / Rp 1 _{1/2}
Dimensión válvulas / Empalmes gas - 50		2" / Rp 2	2" / Rp 2
Dimensión válvulas / Empalmes gas - 65		2" _{1/2} / DN65	2" _{1/2} / DN65
Temperatura funcionamiento	°C	-10 ÷ +50	
Temperatura almacenamiento	°C	-20 ÷ +60	
Tipo de servicio (*)		Intermitente	

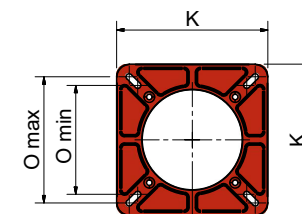
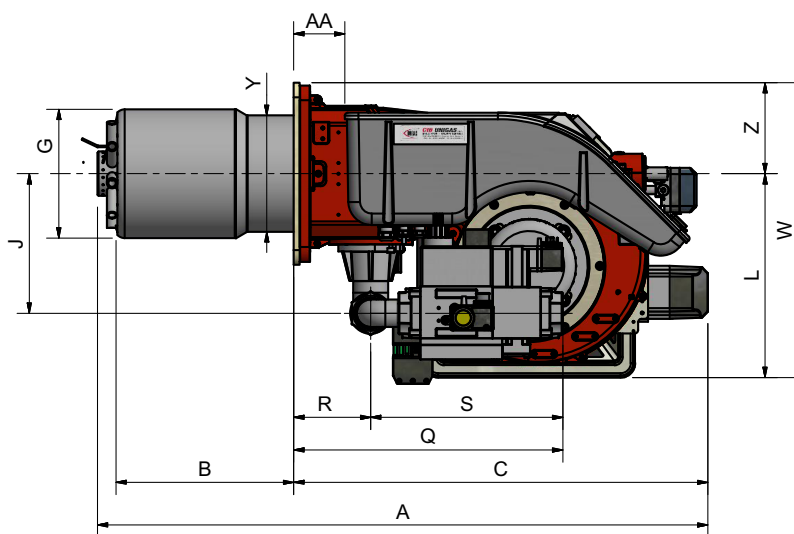
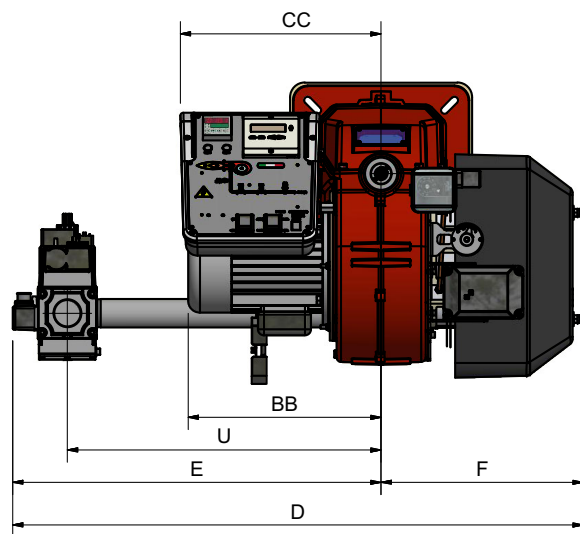
Nota 1:	todos los caudales gas le están en Stm3 / h, presión 1.013 mbar y temperatura 15 °C, y valen por Gas Natural G20, capacidad calorífica inferior H_i = 34,02 MJ / Stm³; por G.P.L. Capacidad calorífica inferior H_i = 93,5 MJ / Stm³.
Nota 2:	Presión gas maxima = 360 mbar, con válvulas Dungs MBDLE = 500 mbar, con válvulas Siemens VGD o Dungs MultiBloc MBE Presión gas minima = ves curvas presion gas en la red
Nota 3:	Funcionamiento en locales cerrados; uumedad del aire: máx. 80 % h.r. .

(*) **NOTA SOBRE EL TIPO DE SERVICIO DEL QUEMADOR:** El dispositivo de control de la llama se detiene automáticamente después de 24 horas de funcionamiento continuo. El dispositivo se reinicia inmediatamente siempre de manera automática.

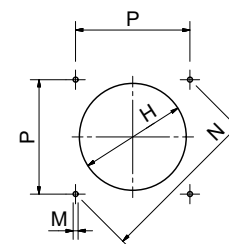
Categorías gas y países de destino

CATEGORÍA GAS	PAÍS																								
	AT	ES	GR	SE	FI	IE	HU	IS	NO	CZ	DK	GB	IT	PT	CY	EE	LV	SI	MT	SK	BG	LT	RO	TR	CH
I _{2H}																									
I _{2E}	LU	PL	-	-	-	-	-	-	-	-	-	-	-	-	-	-	-	-	-	-	-	-	-	-	-
I _{2E(R)B}	BE	-	-	-	-	-	-	-	-	-	-	-	-	-	-	-	-	-	-	-	-	-	-	-	-
I _{2EK}	NL	-	-	-	-	-	-	-	-	-	-	-	-	-	-	-	-	-	-	-	-	-	-	-	-
I _{2ELL}	DE	-	-	-	-	-	-	-	-	-	-	-	-	-	-	-	-	-	-	-	-	-	-	-	-
I _{2Er}	FR	-	-	-	-	-	-	-	-	-	-	-	-	-	-	-	-	-	-	-	-	-	-	-	-

Dimensiones (mm)



brida de quemador.

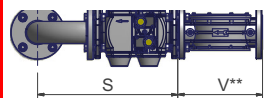


Plantilla de perforación recomen-

8

TIPO	*DN	AA	A (A _S)	A (A _L)	BB	B (B _S)	B (B _L)	C	CC	D	E	F	G	H	J	K	L	M	N	O MIN	O MAX	P	Q	R	S	U	V (**)	W	Y	Z	
C83X	32	87	1039	1189	328	300	450	705	342	978	634	344	219	249	233	300	347	M10	330	216	250	233	387	131	256	540	-	502	198	155	
	40																						458		327		-				
	50																						473		342		526				-
	65																						563		432		593				292

BS = tobera estándar BL = tobera larga DN = Diámetro de las válvulas gas



(**) la cuota "V" concierne las dimensiones del filtro gas, cuando no comprendido en el grupo válvulas (VGD de DN65 en luego)

B*: Las longitudes especiales de las boquillas se acordarán con la **Cib Unigas**

Cómo interpretar el "Campo de trabajo" del quemador

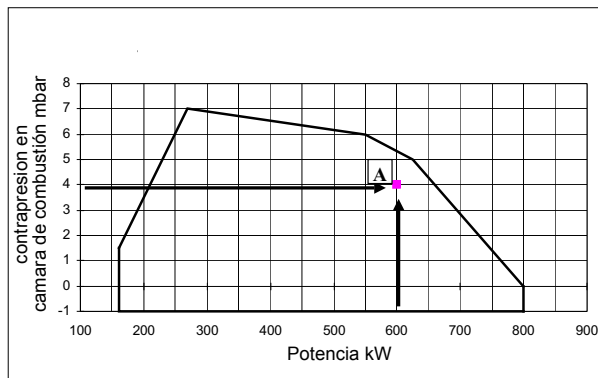
Para comprobar si el quemador es idóneo para el generador de calor al que debe ser aplicado sirven los siguientes parámetros:

- Potencialidad del fuego de la caldera en kW o kcal/h (kW = kcal/h / 860);
- Presión en la cámara de combustión, definida también como pérdida de carga (Δp) lado humos (el dato se debe obtener de la placa de datos o del manual del generador de calor).

Ejemplo:

Potencia del fuego del generador: 600 kW

Presión de la cámara de combustión: 4 mbar

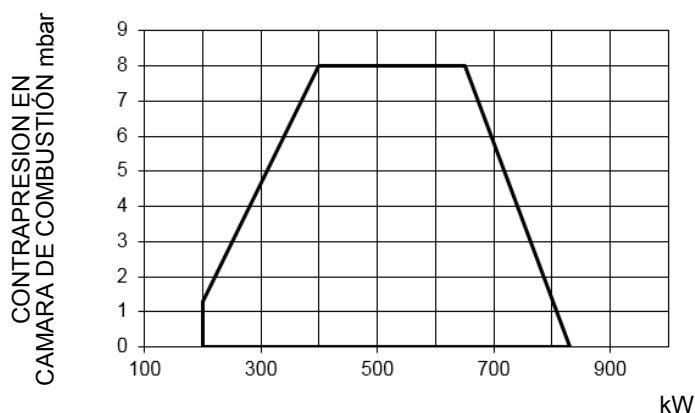


Trazar, en el diagrama "Campo de trabajo" del quemador una rectal vertical en correspondencia con la potencia del fuego y una recta horizontal en correspondencia con el valor de presión que interesa.

El quemador es idóneo solamente si el punto de intersección "A" de las dos rectas cae dentro del campo de trabajo. Los datos corresponden a condiciones estándares: presión atmosférica igual a 1013 mbar, temperatura ambiente igual a 15°C.

Campos de aplicación

C83X



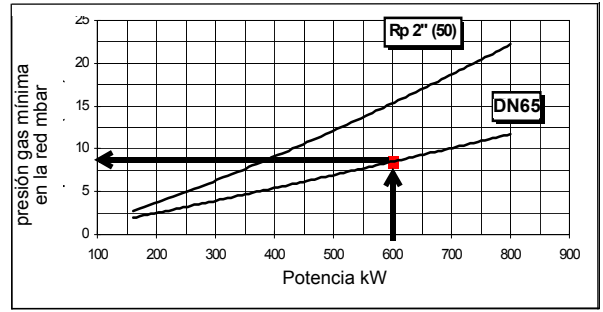
Para obtener la potencia en Kcal/h, multiplicar el valor en kW por 860.

Los datos corresponden a condiciones estándares: presión atmosférica igual a 1013 mbar, temperatura ambiente igual a 15° C

ADVERTENCIA: El campo de trabajo es un diagrama que representa las prestaciones conseguidas durante homologación o pruebas de laboratorio pero no representa el campo de regulación de la máquina. El punto de máxima potencia de tal diagrama generalmente es conseguido programando la cabeza de combustión en su posición "max", ver párrafo Regulación de la cabeza de "combustión"; el punto de mínima potencia es conseguido al revés programando la cabeza en su posición "min". Siendo la cabeza posicionada una vuelta por todas durante el primer encendido, de manera tal de encontrar el punto comprendido entre la potencia quemada y las características del generador, no quiere decir que la potencia mínima de uso sea la potencia mínima que se lee en el campo de trabajo.

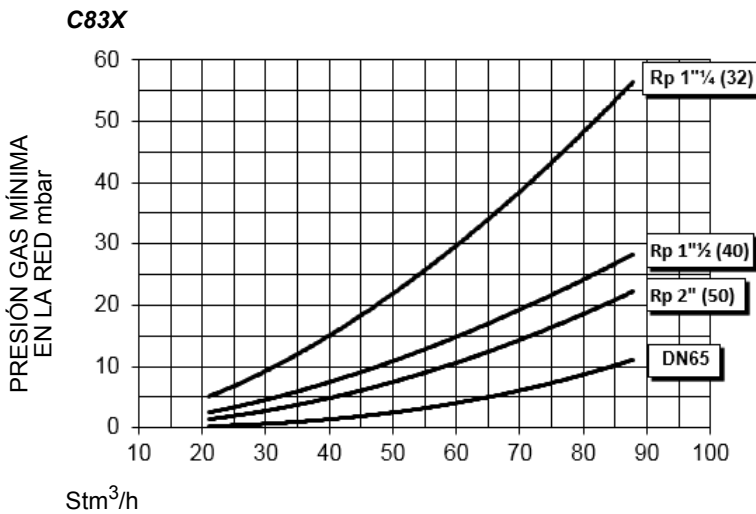
Comprobación del diámetro correcto de la rampa de gas

Para comprobar el diámetro correcto de la rampa de gas es necesario conocer la presión del gas disponible antes de las válvulas de gas del quemador. Luego, a esta presión se debe sustraer la presión en la cámara de combustión. El dato final será denominado p_{gas} . Ahora, trazar una recta vertical en correspondencia con el valor de potencia del generador de calor (el ejemplo, 600 kW), indicado en la abscisa, hasta encontrar la curva de presión en la red correspondiente al diámetro de la rampa montada en el quemador en examen (DN65 en este ejemplo). Desde el punto de intersección, trazar una recta horizontal hasta encontrar, en la ordenada, el valor de presión necesario para desarrollar la potencia requerida por el generador. El valor leído deberá ser igual o inferior al valor p_{gas} , calculado anteriormente.



Curvas de presión - caudal en la red

- Quemadores de gas natural



ATENCIÓN! en abscisa es representado el valor del caudal gas, en entrada el correspondiente valor de presión en red a lo neto de la presión en cámara de combustión. Para conocer la presión mínima en entrada rampa, necesaria para conseguir el caudal gas solicitado, hace falta sumar la presión en cámara de combustión al valor leído en grafico.



Los valores de los diagramas se refieren a **Gas Natural** con un poder calorífico de 8125 kcal/Stm³ (15°C, 1013 mbar) y una densidad de 0,714 kg/Stm³. Cuando el poder calorífico y la densidad varían, los valores de presión deben ser corregidos en consecuencia.



Los valores de los diagramas se refieren al **GLP** con un poder calorífico de 22300 kcal/Stm³ (15°C, 1013 mbar) y una densidad de 2,14 kg/Stm³. Cuando el poder calorífico y la densidad varían, los valores de presión deben ser corregidos en consecuencia.

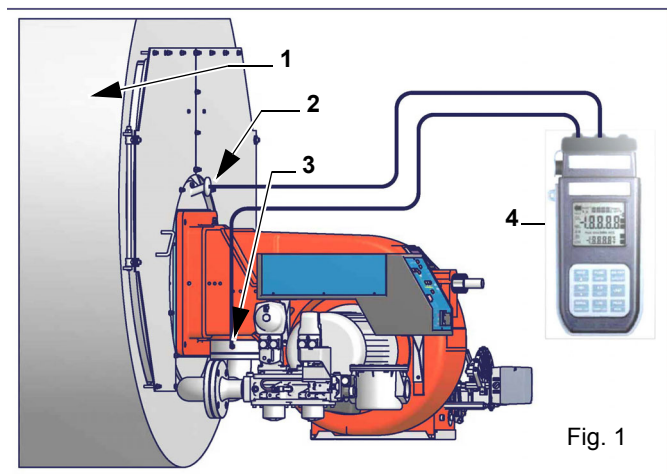
Dónde:

$$\Delta p_2 = \Delta p_1 * \left(\frac{Q_2}{Q_1}\right)^2 * \left(\frac{\rho_2}{\rho_1}\right)$$

- p_1 La presión del gas natural se muestra en el diagrama
- p_2 Presión del gas real
- Q_1 Caudal de gas natural mostrada en el diagrama
- Q_2 Caudal de gas real
- ρ_1 Densidad del gas natural mostrada en el diagrama
- ρ_2 Densidad real del gas

Curvas de presión en cabezal de combustión - caudal gas

.Las curvas presión - caudal se refieren al quemador en combustión (porcentaje de O2 residual en los humos conforme a la tabla "Parámetros de combustión recomendados" y CO dentro de los límites establecido por las normas), con cabezal de combustión en su máxima apertura, servomando al máximo y mariposa del gas a la máxima apertura. Véase la , la cual indica el modo correcto para medir la presión del gas, tomando en consideración los valores de contrapresión en la cámara de combustión.



Nota: el dibujo es indicativo

Leyenda

- 1 Generador
- 2 Toma de presión cámara de combustión
- 3 Toma de presión gas válvula de mariposa
- 4 Manómetro Diferencial



NOTA: LAS CURVAS DE PRESIÓN - CAUDAL SON COMPLETAMENTE INDICATIVAS; PARA OBTENER UNA CORRECTA REGULACIÓN DEL CAUDAL DE GAS, HACER REFERENCIA A LA LECTURA DEL CONTADOR.

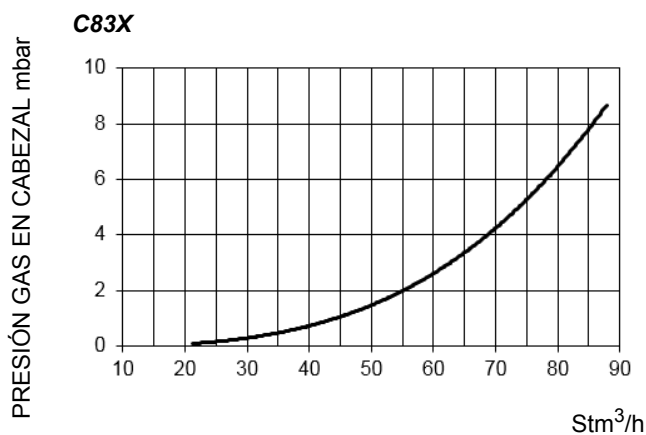
Medición de la presión en la cabeza de combustión

Colocar las sondas relativas en las entradas del manómetro: una en la toma de presión de la caldera para detectar el dato de presión en la cámara de combustión y la otra en la toma de presión de gas de la válvula de mariposa del quemador para detectar la presión en la cabeza de combustión. En base a la presión diferencial detectada de esta manera, se obtiene el dato relativo al caudal máximo de gas: utilizando los gráficos de las curvas de presión-caudal en la cabeza de combustión del capítulo siguiente, a partir del dato relativo a la presión en la cabeza (que se indica en la ordenada), se obtiene el valor del caudal quemado en Stm^3/h , que se indica abscisa.

Curvas de presión - caudal en cabezal de combustión



¡Las curvas se refieren a presión = 0 en la cámara de combustión!



MONTAJE Y CONEXIONES



ATENCIÓN: las operaciones señaladas a continuación las realiza (siempre y exclusivamente) personal especializado conforme a las instrucciones del manual y de acuerdo con las normas de seguridad y salud en vigor. Las maniobras de transporte y/o manipulación solo deben iniciarse una vez que se haya comprobado la existencia de sistemas de traslado y elevación, dimensiones totales necesarias, distancias de seguridad, lugares aptos en términos de espacio y de entorno para la colocación y medios adecuados para la operación.



ATENCIÓN: cuando la masa que se manipula obstaculice la visibilidad del operador, solicite asistencia previa en suelo a otra persona encargada de la señalización. En todo caso, las operaciones deberán realizarse conforme a las normas de prevención de accidentes en vigor.

Los embalajes que contienen los quemadores deben estar bloqueados en el interior del medio de transporte para garantizar la ausencia de movimientos peligrosos y evitar posibles daños.

En caso de almacenamiento, los quemadores deben almacenarse en su embalaje, en almacenes protegidos de los elementos. Evite los lugares húmedos o corrosivos y respete las temperaturas indicadas en la tabla de datos del quemador al principio de este manual.

Embalajes

Los quemadores se entregan en embalajes con las siguientes dimensiones

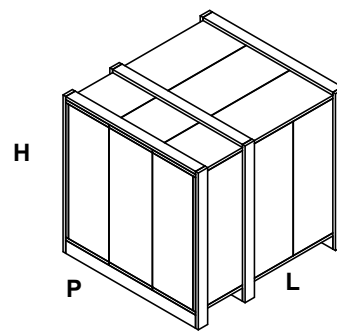
- 1330 mm x 820 mm x 600 mm (L x P x H).

Dichos embalajes se perjudican con la humedad y no puede superarse la cantidad máxima de embalajes superpuestos indicados en la parte exterior del mismo.

En el interior de cada embalaje hay:

- quemador con rampa gas suelta;
- junta a colocar entre el quemador y la caldera;
- sobre con este manual.

Para eliminar el embalaje del quemador y en el caso de desguace de este último, siga los procedimientos previstos por las leyes vigentes relativas a la eliminación de los materiales.



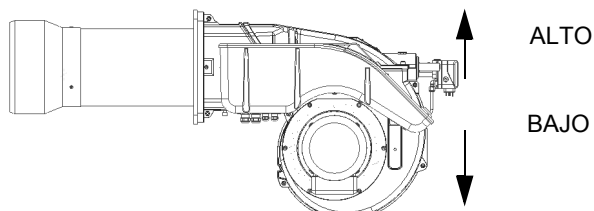
Levantamiento y desplazamiento del quemador



¡ATENCIÓN! Las operaciones de levantamiento y desplazamiento deben ser llevadas a cabo por personal especializado y entrenado para el desplazamiento de las cargas. En caso que estas operaciones no sean realizadas correctamente, existe el riesgo residual de vuelco y caída de la máquina!

Para el desplazamiento utilizar medios con capacidad adecuada para el peso que se debe sostener (consultar el apartado "Características técnicas").

El quemador nace para funcionar situado según la figura indicada bajo. Por instalaciones diferentes, se ruega contactar el despacho técnico.

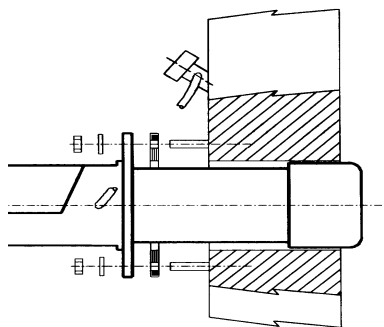


Nota: el dibujo es indicativo

Montaje del quemador a la caldera

Para instalar el quemador en la caldera proceda de la siguiente manera:

- 1 perforar la placa de cierre de la cámara de combustión como se describe en el párrafo ("Dimensiones ocupadas");
- 2 acercar el quemador a la placa de la caldera: levantar y desplazar el quemador utilizando un montacargas (ver el párrafo "Levantamiento y desplazamiento");
- 3 en correspondencia con la puerta de la caldera, coloque los 4 prisioneros (5) según el patrón de perforación descrito en el párrafo "Dimensiones ocupadas";
- 4 enroscar los prisioneros (5);
- 5 colocar la junta en la brida del quemador;
- 6 montar el quemador en la caldera;
- 7 fijar con las tuercas los prisioneros de la caldera según el esquema indicado en la figura.
- 8 Una vez terminado el montaje del quemador en la caldera, sellar el espacio entre el tubo y el material comprimido refractario, con material aislante (cordón de fibra resistente a la temperatura o cemento refractario).

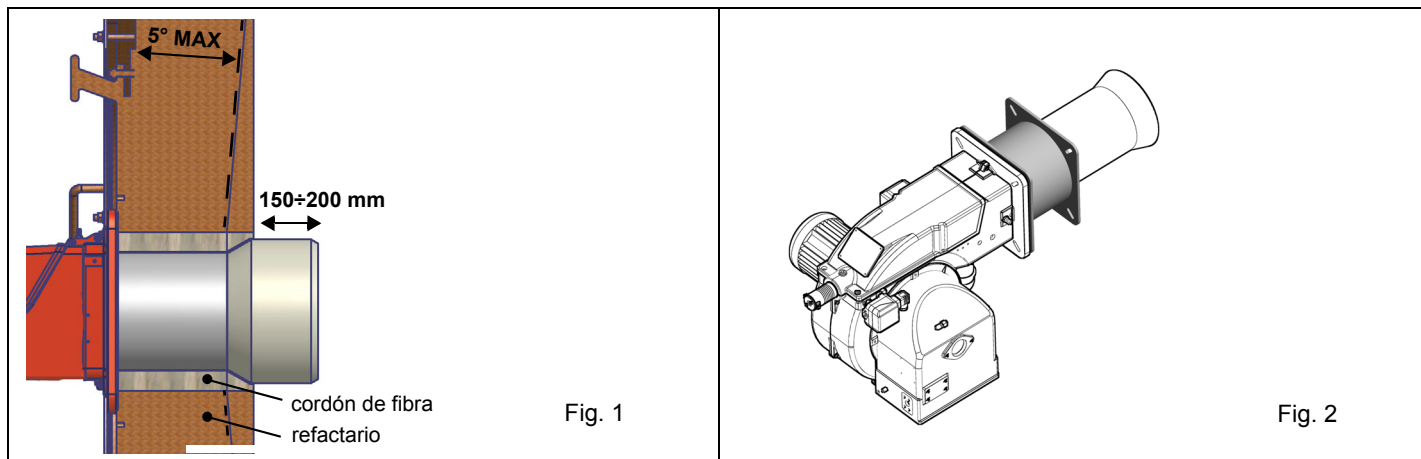


Leyenda

- | | |
|---|----------------------|
| 1 | Quemador |
| 2 | Tuerca de fijación |
| 3 | Arandela |
| 4 | Junta |
| 5 | Tornillo prisionero |
| 6 | Tubo limpieza vidrio |
| 7 | Tobera |

Acoplamiento del quemador a la caldera (quemadores a bajo NOx)

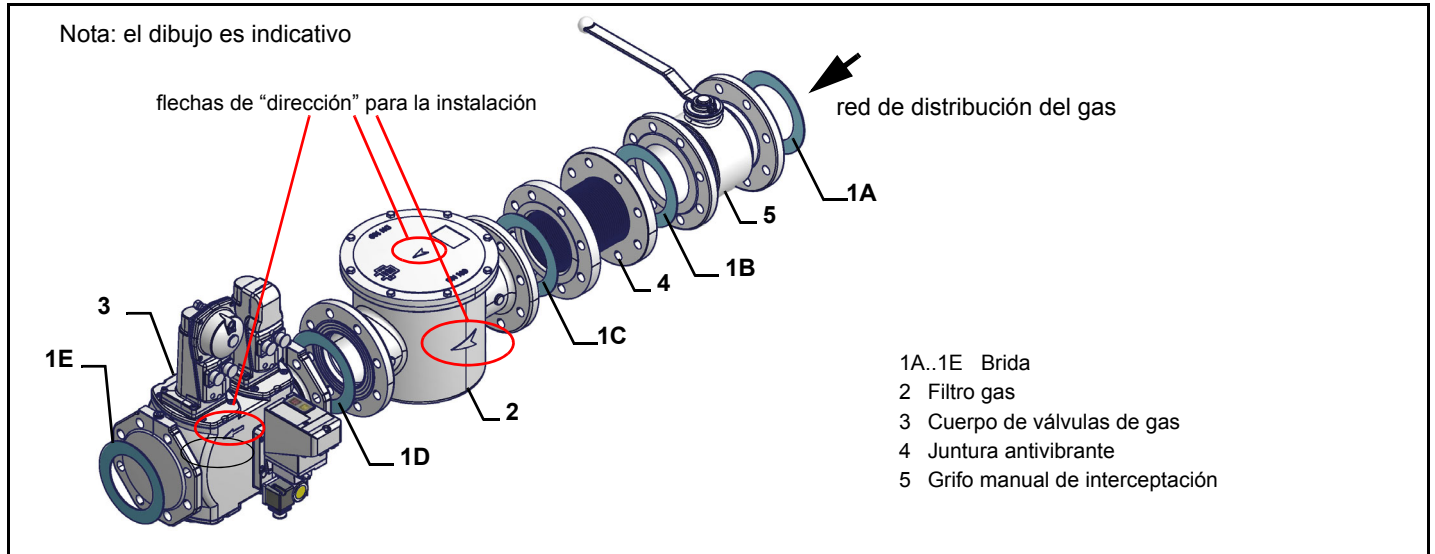
Los quemadores descritos en este manual han sido probados en cámaras de combustión que corresponden a las normativas EN676, cuyas dimensiones están descritas en el diagrama. Si el quemador debe ser acoplado a calderas con cámaras de combustión de diámetro o de longitud inferior a aquellas descritas en el diagrama, sírvase tomar contacto con el fabricante para poder controlar que sea adecuado para la aplicación prevista. Para acoplar correctamente el quemador a la caldera, verificar el tipo de tobera y controlar que la potencia necesaria y la presión en la cámara de combustión estén dentro del campo de trabajo. Si no corresponden, deberá ser evaluada nuevamente, conjuntamente con el Fabricante, la selección del quemador. Para elegir la longitud de la tobera es necesario seguir las siguientes indicaciones: Calderas de fundición, calderas de tres conductos de humo (con el primer conducto en la parte trasera): la tobera debe entrar en la cámara de combustión de 150÷200 mm. La longitud de las toberas no siempre cumple con este requisito, por lo cual podría ser necesario utilizar un distanciador de medida adecuada, que sirve para alejar el quemador en modo de conseguir la medida más arriba solicitada.



ATENCIÓN! Sellar el espacio entre la tobera y el material comprimido refractario, con material aislante (cordón de fibra resistente a la temperatura o cemento refractario).

ESQUEMA DE INSTALACIÓN RAMPA DE GAS

En los diagramas indicados se muestran los esquemas con los componentes incluidos en el suministro y aquéllos que deberán ser montados por el instalador. Los esquemas detallan la exigencia de las vigentes normativas legales.



Montaje del cuerpo de válvula en la línea de gas:

- para montar los grupos de válvulas de gas dobles, se necesitan 2 bridas con rosca o bridas según el diámetro;
- para evitar la entrada de cuerpos extraños en la válvula, primero monte las bridas;
- en el tubo, limpie las piezas ensambladas y luego monte la válvula;
- la dirección del flujo de gas debe seguir el sentido de la flecha del cuerpo de la válvula;
- asegúrese de que las juntas tóricas (O-ring) estén colocadas correctamente entre las bridas y la válvula (solo para VGD20 ..);
- asegúrese de que las juntas estén colocadas correctamente entre las bridas (solo para VGD40 .. - MBE ..);
- fije todos los componentes con los tornillos, de acuerdo a los diagramas mostrados;
- asegúrese de que los tonillos de las bridas estén bien apretados; compruebe que las conexiones de todos los componentes estén apretadas;



ATENCIÓN: antes de ejecutar los enlaces a la red de distribución del gas, cerciorarse que las válvulas manuales de interceptación sean cerradas. *ligeros cuidadosamente el capítulo "advertencias" del presente manual.*



ATENCIÓN: se recomienda montar el filtro y las válvulas del gas de manera tal que durante la fase de mantenimiento y limpieza de los filtros (tanto de aquellos externos como de aquellos internos al grupo de válvulas), no caiga material extraño en el interior de las válvulas (véase capítulo "Mantenimiento").



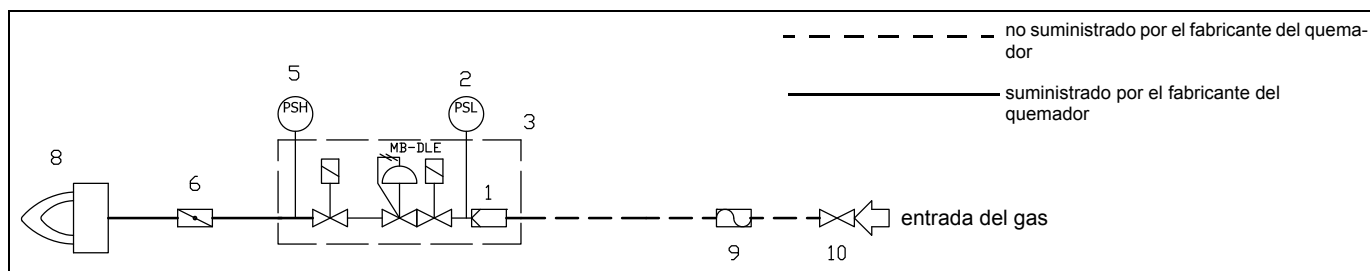
ATENCIÓN: después de haber montado la rampa según el esquema indicado, tiene que ser efectuada la prueba de estanqueidad del circuito gas, según las modalidades previstas por la normativa vigente.

Para montar la rampa del gas, proceder en el siguiente modo:

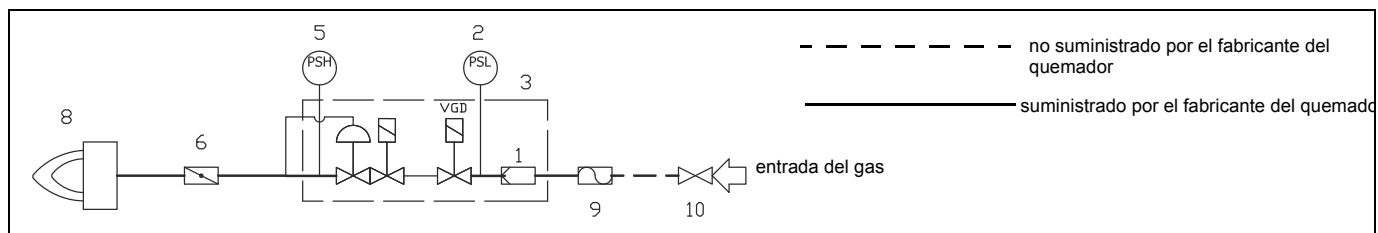
- 1 En el caso de juntas fileteadas: emplear oportunas guarniciones idóneas al gas utilizado, en el caso de juntas embridadas: interponer entre un miembro y el otro, una junta, compatible con el gas utilizado
- 2 Fijarse en todos los miembros con los tornillos, según los esquemas indicados, respetando la dirección de montaje de cada elemento

NOTA: La junta antivibrante, el grifo de interceptación y las juntas no hacen parte del suministro estándar

Rampa gas con grupo válvulas MB-DLE (2 válvulas + filtro gas + estabilizador de presión gas + presostato)



Rampa gas con grupo válvulas VGD con estabilizador de presión gas incorporado

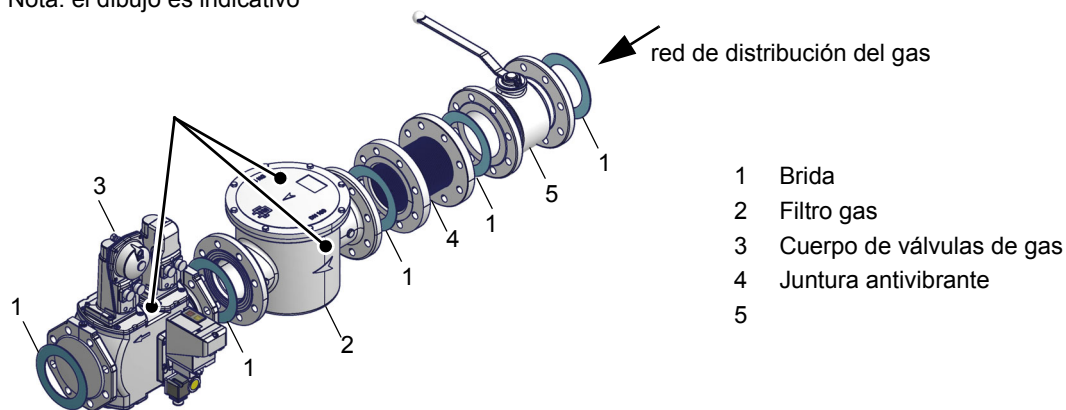


Legenda

1	filtro (opcional*)	6	Válvula mariposa
2	Presóstato - PGMIN		
3	Grupo válvulas	8	Quemador
4	presóstato de gas control de pérdidas	9	Juntura antivibrante (opcional*)
5	Presostato PGMAX: para MBE incluido, para VGD e MB-DLE opcional	10	Grifo manual de interceptación (opcional*)

MultiBloc MB-DLE - Ensamblaje de la rampa del gas

Nota: el dibujo es indicativo

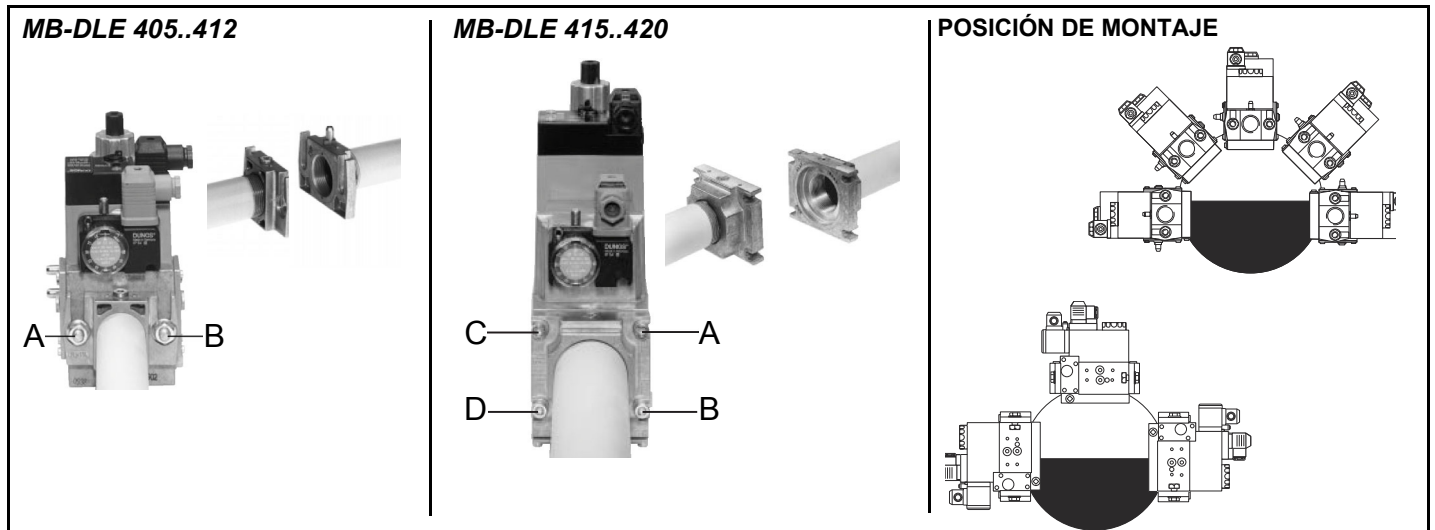


- 1 Brida
- 2 Filtro gas
- 3 Cuerpo de válvulas de gas
- 4 Juntura antivibrante
- 5

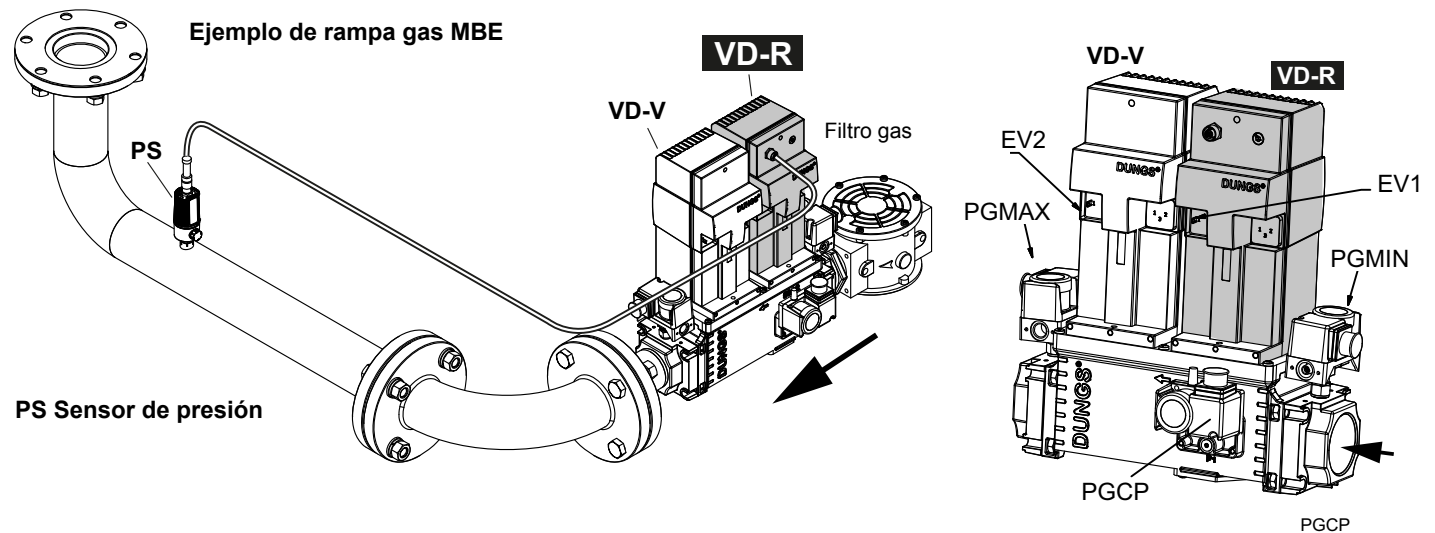
MULTIBLOC DUNGS Montaje

MB-DLE 405..412
MB-DLE 415..420

- 1 Montar la brida sobre la tuberías: utilizar oportunas guarniciones por gas
- 2 Insertar lo equipo **MB-DLE** y hacer particular caso a los O-ring
- 3 Extraer el GasMultiBloc entre las bridas roscadas
- 4 Después del montaje, controlar la estanqueidad y el funcionamiento
- 5 El desmontaje debe ser efectuado exactamente en orden inverso



MultiBloc MBE



ATENCIÓN: después de haber montado la rampa según el esquema indicado, tiene que ser efectuada la prueba de estanqueidad del circuito gas, según las modalidades previstas por la normativa vigente.

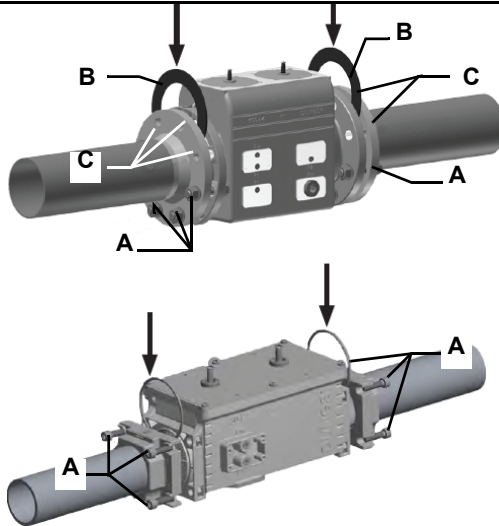


ATENCIÓN: se recomienda montar el filtro y las válvulas del gas de manera tal que durante la fase de mantenimiento y limpieza de los filtros (tanto de aquellos externos como de aquellos internos al grupo de válvulas), no caiga material extraño en el interior de las válvulas (véase capítulo "Mantenimiento").



ADVERTENCIA: abra lentamente el grifo de combustible para evitar romper el regulador de presión.

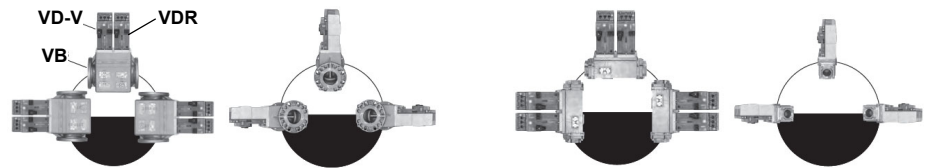
Rampa roscado MultiBloc MBE - Montaje



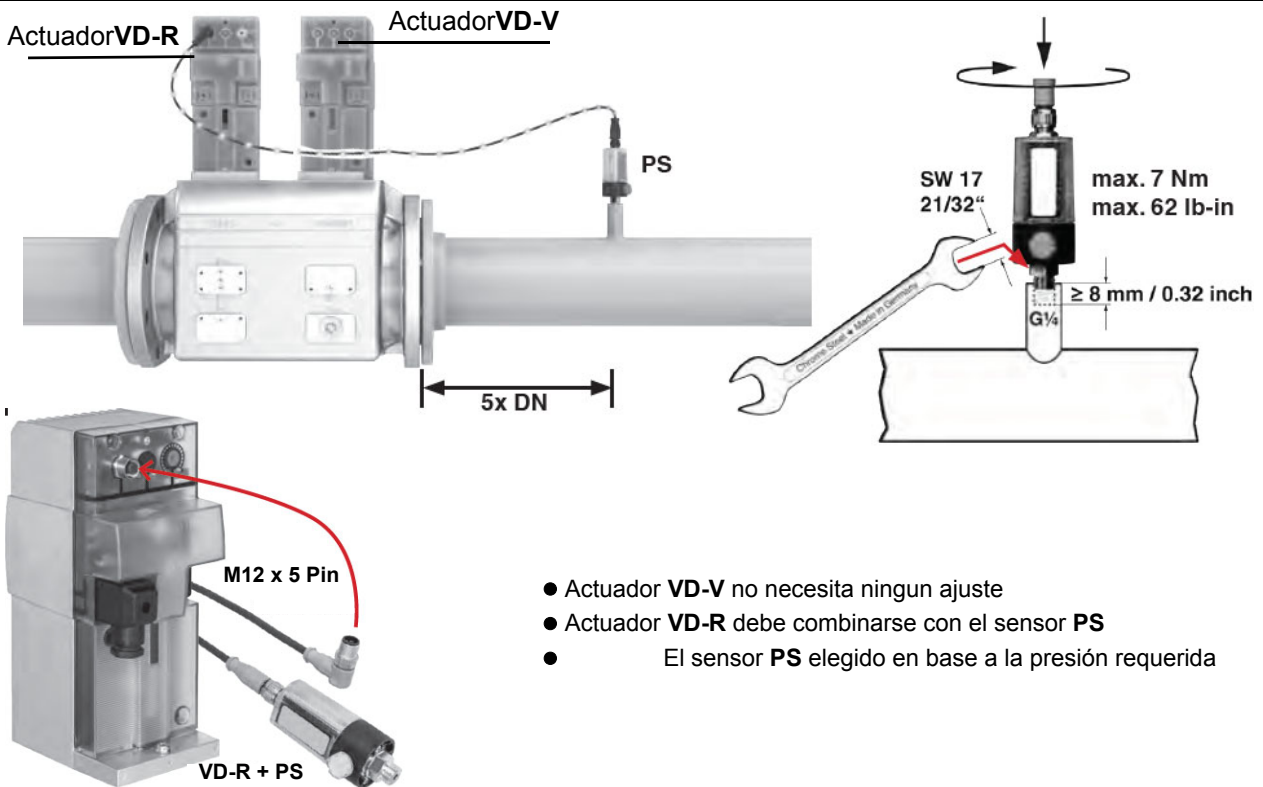
1. Colocar pernos A.
 2. Colocar junta B.
 3. Colocar pernos C.
 4. Apretar pernos A+C.
- Prestar atención a la correcta posición de la junta!**
5. Llevar a cabo una prueba de fugas y una prueba de control funcional tras la instalación.
 6. Tornillos (4xM5x20) para el montaje del VD incluidos.

1. Montar las bridas en los tubos. Utilizar un sellante adecuado.
2. Colocar el VB y la junta tórica incluida. Prestar atención a la correcta posición de la junta tórica.
3. Apretar los tornillos (8xM8x30) incluidos.
4. Tornillos (4xM5x25) para el montaje del VD incluidos.
5. Llevar a cabo una prueba de fugas y una prueba de control funcional tras la instalación.
6. Desmontaje en orden inverso.

Válvulas de gas MultiBloc MBE



Posiciones de montaje MBE / VB / VDMontaje VD-R & PS...



- Actuator **VD-V** no necesita ningún ajuste
- Actuator **VD-R** debe combinarse con el sensor **PS**
- El sensor **PS** elegido en base a la presión requerida



1. La regulación de la presión del gas solo es posible con VD-R y el sensor de presión PS. **la presión de salida debe limitarse siempre mediante un presostato.**
2. Montaje en los tubos. Posición del sensor: 5x DN según MBE. Montar espiga con rosca interna G ¼ y el sensor con junta, prestar atención al par de torsión.
3. El sensor de presión incorpora una boquilla limitadora de escapes según UL 353 y ANSI Z 21.18/CSA 6.3.
4. Solo los sensores de presión PS especificados por DUNGS pueden conectarse a la interfaz M12 del VD-R.
5. Solo los cables especificados por DUNGS pueden usarse para conectar el PS al VD-R. Longitud máx. del cable 3 m.

Siemens VGD20.. e VGD40..

Válvulas gas Siemens VGD - Versión con SKP2. (con estabilizador de presión incorporado)

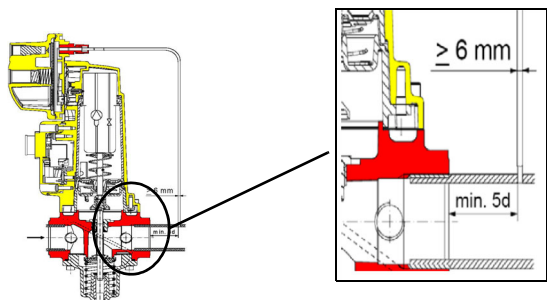
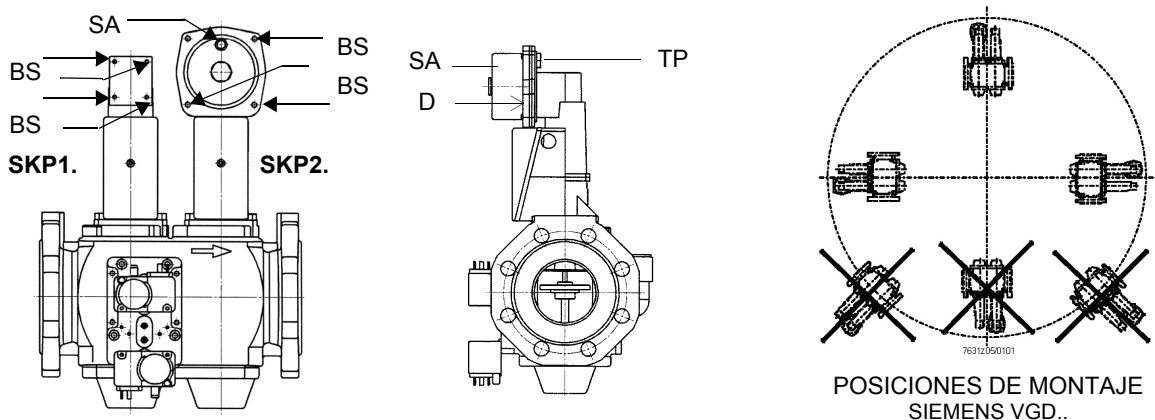
- Conectar el tubo de referencia de presión de gas (TP en figura - tubo dotado suelto con diámetro externo de 8 mm) en los racores apropiados, ubicados en la tubería de gas, después de las válvulas de gas: la presión del gas debe ser obtenida a una distancia igual o superior a aproximadamente 5 veces el diámetro nominal de la tubería.
- Purgar al aire libre (SA en figura). Si el resorte instalado no cumple con las exigencias de regulación, contactar con nuestros centros de asistencia para que el envío de un resorte apropiado.



Nota: el diafragma D del SKP2 tiene que ser vertical (vedi Fig. 3).



ATENCIÓN: ¡Si se sacan los 4 tornillos BS, el regulador queda inutilizado!

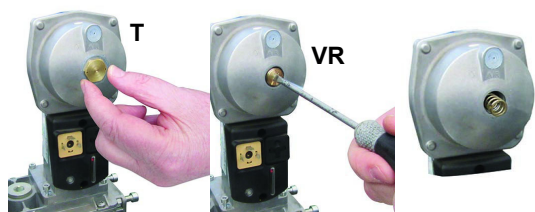


Valvulas Siemens VGD con SKP:

El campo de regulación de la presión, después del grupo de válvulas, varía según el tipo de resorte suministrado con el grupo de válvulas.

Fig. 3

Siemens VGD con SKP (estabilizador incluido)



Para reemplazar el muelle suministrado con el grupo de válvulas, haga lo siguiente:

- Quitar la tapa (T)
 - Destornille el tornillo de ajuste (VR) con un destornillador.
 - Reemplazar el resorte
- Pegue la placa de especificaciones de resorte en la placa de identificación.

Campos de aplicación	0 - 22	15 - 120	100 - 250
Color resorte	neutral	amarilla	roja

Filtro de gas (si está previsto)

Los filtros para gas detienen las partículas de polvo del gas y protegen los elementos en peligro (por ej.: quemadores, contadores y reguladores) de una rápida obstrucción. El filtro generalmente está ubicado antes de todos los órganos de regulación e interceptación.



ATENCIÓN: se recomienda montar el filtro con flujo de gas paralelo al suelo, para impedir que durante las operaciones de mantenimiento caiga polvo en la válvula de seguridad después del filtro.

QUEMADORES CON VARIANTE INVERSOR (si se suministran)

DANFOSS	LMV5	XXXXX	M-. MD. xx. xx. x. x. xxx. EI.
		XXXXX	M-. MD. xx. xx. x. x. xxx. EG.
		XXXXX	MG. MD. xx. xx. x. x. xxx. EK.
		XXXXX	MG. MD. xx. xx. x. x. xxx. ER.
	LMV2x/3x	XXXXX	M-. MD. xx. xx. x. x. xxx. EB.
		XXXXX	MG. MD. xx. xx. x. x. xxx. EC.

Los quemadores con cama electrónica **LMV51.300 / LMV52.xxx e LMV37.400/LMV26.300** equipados con motor de ventilador accionado por inverter, además de las curvas de regulación de aire y combustible, también tienen una curva de regulación de velocidad del motor de ventilador. El equipo **LMV2x/3x** controla la velocidad del motor del ventilador a través de un sensor y con una señal de **0÷10V** lo controla a través del inverter.

El equipo **LMV5x** controla la velocidad del motor del ventilador a través de un sensor y, con una señal de **4÷20mA**, lo controla a través del inverter.

Generalmente la curva del inverter va del 50% al 100% de las revoluciones del motor. Esto no sólo mejora la regulación del quemador sino que también permite un ahorro en el consumo del motor del ventilador.

Dos series de Inverters intercambiables con Inverter FC101 y FC102

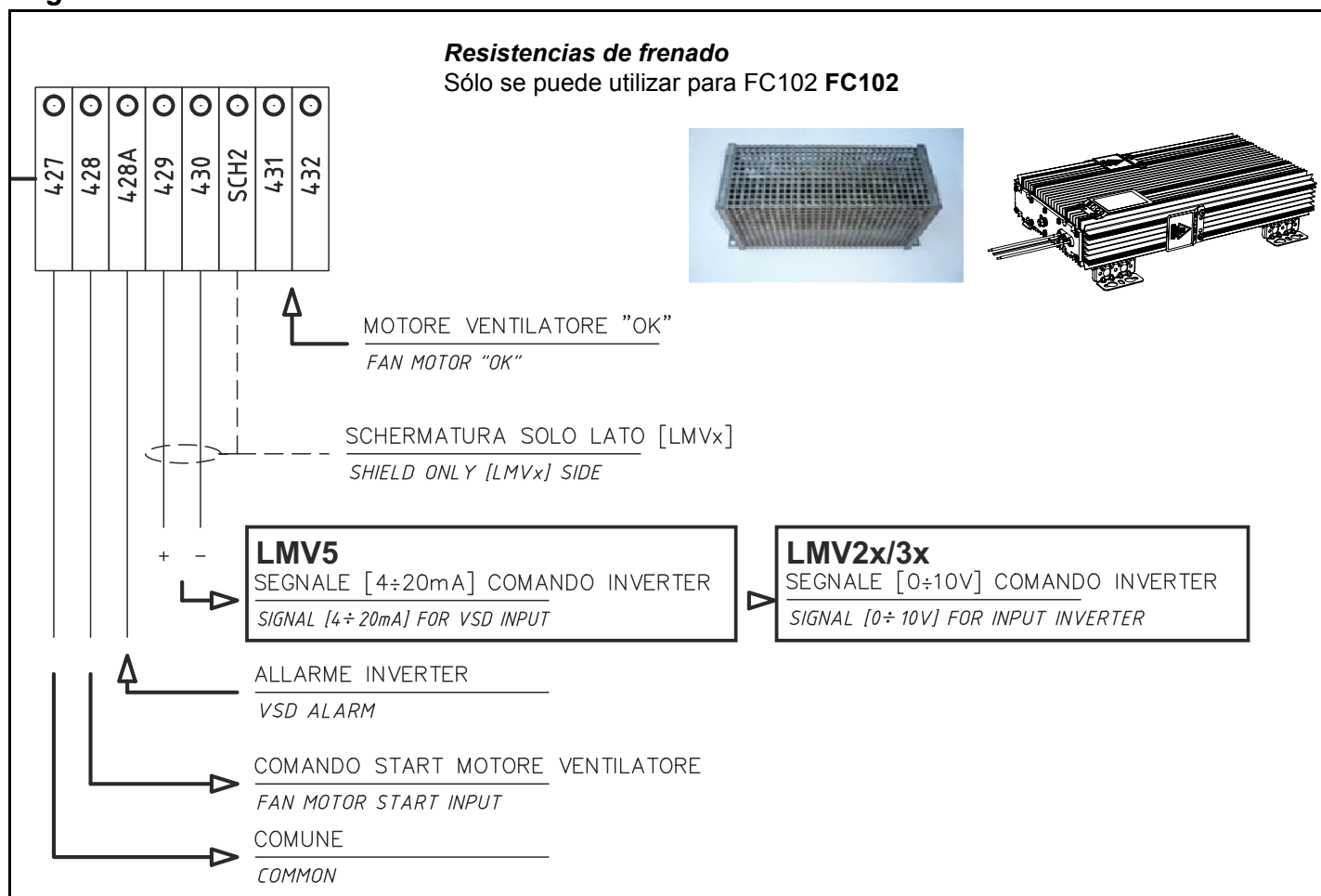
Danfoss FC102




Danfoss FC101



Regleta de bornes de interfaz con inverter



QUEMADORES CON VARIANTE INVERSOR (si se suministran)

 <p>KOSTAL</p>	Tipo	Modello
	LMV5	XXXXX
XXXXX		M-. MD. xx. xx. x. x. xxx. EG.
XXXXX		MG. MD. xx. xx. x. x. xxx. EK.
XXXXX		MG. MD. xx. xx. x. x. xxx. ER.
LMV2x/3x	XXXXX	M-. MD. xx. xx. x. x. xxx. EB.
	XXXXX	MG. MD. xx. xx. x. x. xxx. EC.

Los quemadores con cama electrónica **LMV51.300 / LMV52.xxx, HAGC31-CU01 e LMV37.400/LMV26.300** equipados con motor de ventilador accionado por inverter, además de las curvas de regulación de aire y combustible, también tienen una curva de regulación de velocidad del motor de ventilador. El equipo **LMV2x/3x** controla la velocidad del motor del ventilador a través de un sensor y con una señal de **0÷10V** lo controla a través del inverter.

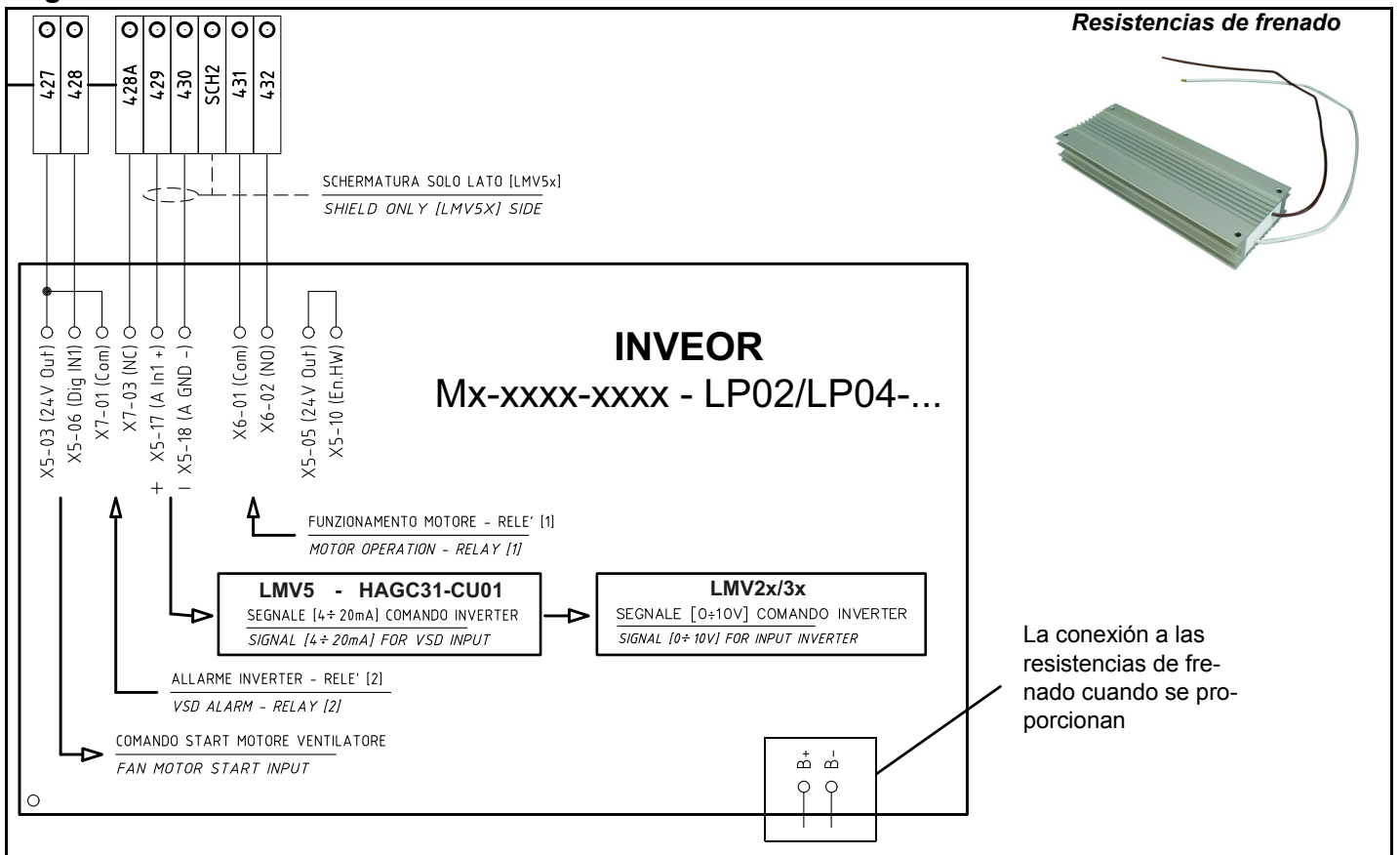
El equipo **LMV5x, HAGC31-CU01** controla la velocidad del motor del ventilador a través de un sensor y, con una señal de **4÷20mA**, lo controla a través del inverter.

Generalmente la curva del inverter va del 50% al 100% de las revoluciones del motor. Esto no sólo mejora la regulación del quemador sino que también permite un ahorro en el consumo del motor del ventilador.

INVEOR M



Regleta de bornes de interfaz con inverter



ESQUEMA DE LAS CONEXIONES ELÉCTRICAS



ATENCIÓN: el quemador (versiones de dos llamas y progresivo) se suministra con un puente eléctrico entre los bornes 6 y 7; si debe ser conectado el termostato alta/baja llama, eliminar dicho puente antes de conectarlo.



La seguridad eléctrica del equipo se obtiene cuando éste ha sido correctamente verificado por personal profesionalmente calificado



ATENCIÓN : Está prohibido utilizar las tuberías como conexión eléctrica para la tierra



- La instalación debe ser efectuada respetando las normativas vigentes en materia y según las instrucciones del fabricante, ésta debe ser efectuada por personal profesionalmente calificado .
- Comprobar una eficaz conexión de tierra realizada como previsto por la normativa ..
- No utilizar las tuberías y partes metálicas como conexión para la tierra
- Conectar el cable de la tierra en la bornera MA , de longitud como fase y neutro .
- No invertir fase y neutro
- Para la conexión con la red eléctrica es necesario prever un interruptor omnipolar diferencial y magnetotérmico , tal como previsto por la normativa de seguridad vigente .
- Hacer controlar por parte de personal calificado que la instalación eléctrica sea adecuada a la potencia máxima absorbida por el equipo indicada en la placa , controlar especialmente que la sección de los cables de instalación sean del tipo idóneo con la potencia absorbida por el equipo.
- En caso de avería y/o malfuncionamiento del equipo, desactivarlo,absteniéndose de realizar cualquier intento de reparación o de intervenir directamente .
- Comprobar tensión y frecuencia prevista en la tarjeta del quemador
- Comprobar la protección IP prevista en la placa del quemador
- Antes de efectuar cualquier operación de limpieza o de mantenimiento ,desenchufar el equipo de la red de alimentación interviniendo en el interruptor del equipo y/o en los correspondientes órganos de interceptación.
- Otras
- Utilizar cables correctos entre el quemador y la caldera
- Para la alimentación general del equipo de la red eléctrica no está permitido el uso de adaptadores , tomas múltiples y/o alargadores

Realizar las conexiones eléctricas en la bornera de alimentación siguiendo los esquemas adjuntos. El quemador es completo de todas las conexiones y con enchufe para la sonda de modulación.

Rotación motor

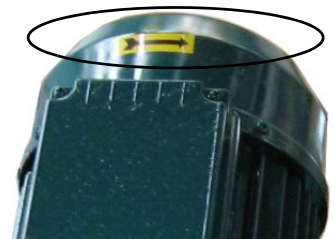
Tras haber terminado la conexión eléctrica del quemador, controlar la rotación del motor eléctrico. El motor debe girar (mirando el ventilador de enfriamiento del motor) en sentido antihorario. Si está girando en sentido horario , invertir la alimentación trifásica y volver a controlar la rotación del motor.



ATENCIÓN : controlar el calibrado del termico del motor (+ 5% +10%)



PELIGRO : la rotación no correcta del motor es un peligro para las personas



NOTA: los quemadores son suministrados para alimentación trifásica 380 V o 400 V; en caso de alimentación trifásica 220 V o 230 V es necesario modificar las conexiones eléctricas entro de la bornera del motor eléctrico y sustituir el relé térmico.

Nota su la alimentación eléctrica

Si la alimentación eléctrica del quemador es de 230 V trifásica o 230 V fase-fase (sin neutro), con el equipo Siemens LME.. entre el borne 2 (borne X3-04-4 por LMV2x, LMV3x, LMV5x, LME7x) del soporte y el borne de tierra se deberá agregar el circuito RC Siemens, RC466890660.

Leyenda

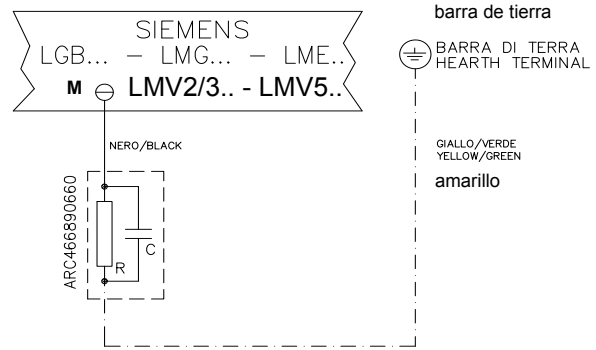
C - Condensador (22nF/250V)

LME / LMV - Equipo Siemens control llama

M - borne 2 (LGB,LMC,LME), borne X3-04-4 (LMV2x, LMV3x, LMV5, LME7x)

R - Resistencia (1MΩ)

RC466890660 - Circuito RC Siemens



En el caso de quemadores equipados con LMV5x, consultar las indicaciones del cableado del sistema, suministradas por Siemens en el CD adjunto

Quemador con el cuadro de mando separado

El cable de alimentación del equipo debe tener una longitud correcta entre el panel de mando y el quemador.

Los cables deben tener una longitud correcta según las indicaciones.

Proteger los cables con una protección adecuada.

PARTE III: FUNCIONAMIENTO



PELIGRO : la rotación no correcta del motor es un peligro para las personas **ATENCIÓN**: antes de poner en funcionamiento el quemador, asegurarse de que las válvulas manuales de interceptación estén abiertas, y controlar que el valor de presión antes de la rampa sea conforme a los valores indicados en el apartado “Datos técnicos”. Asegurarse, además, de que el interruptor general de alimentación esté cerrado.

PELIGRO: Durante las operaciones de calibración prestar atención para no hacer funcionar el quemador con caudal de aire insuficiente (peligro de formación de monóxido de carbono); si esto sucediera reducir lentamente el gas hasta lograr los valores de combustión normales. **ATENCIÓN**; los tornillos sellados no deben absolutamente ser aflojados! si sucede, ¡la garantía del componente se anula inmediatamente!

LIMITACIONES DE USO

EL QUEMADOR ES UN APARATO PROYECTADO Y FABRICADO PARA FUNCIONAR SÓLO TRAS HABER SIDO ACOPLADO CORRECTAMENTE CON UN GENERADOR DE CALOR (EJ. CALDERA, GENERADOR DE AIRE CALIENTE, HORNO, ETC.), CUALQUIER OTRO USO DEBE SER CONSIDERADO IMPROPIO, POR LO TANTO PELIGROSO.

EL USUARIO DEBE GARANTIZAR QUE EL EQUIPO SERÁ MONTADO CORRECTAMENTE ENCARGANDO SU INSTALACIÓN A PERSONAL CUALIFICADO; ADEMÁS, EL PRIMER ENCENDIDO DEBERÁ SER REALIZADO POR UN CENTRO DE ASISTENCIA AUTORIZADO POR LA EMPRESA FABRICANTE DEL QUEMADOR.

SON FUNDAMENTALES EN TAL SENTIDO LAS CONEXIONES ELÉCTRICAS CON LOS ÓRGANOS DE REGULACIÓN Y SEGURIDAD DEL GENERADOR (TERMOSTATOS DE TRABAJO, SEGURIDAD, ETC.) QUE GARANTIZAN UN FUNCIONAMIENTO DEL QUEMADOR CORRECTO Y SEGURO.

POR DICHO MOTIVO DEBE SER EXCLUIDA CUALQUIER FORMA DE FUNCIONAMIENTO DEL EQUIPO QUE PRESCINDA DE LAS OPERACIONES DE INSTALACIÓN O QUE SE REALICE DESPUÉS DE TOTAL O PARCIAL MANIPULACIÓN DE ÉSTAS (EJ. DESCONEXIÓN AUNQUE PARCIALMENTE DE LOS CONDUCTORES ELÉCTRICOS, APERTURA DE LA PUERTA DEL GENERADOR, DESMONTAJE DE PARTES DEL QUEMADOR).

NO ABRIR O DESMONTAR JAMÁS COMPONENTES DE LA MÁQUINA, SALVO QUE SEA PARA SU MANTENIMIENTO.

UTILIZAR SÓLO EL INTERRUPTOR GENERAL, QUE DEBIDO A SU FÁCIL ACCESIBILIDAD Y RAPIDEZ DE MANIOBRA SIRVE TAMBIÉN COMO INTERRUPTOR DE EMERGENCIA Y, EVENTUALMENTE, CON EL PULSADOR DE DESBLOQUEO.

EN CASO DE PARADA POR BLOQUEO, DESBLOQUEAR EL EQUIPO PULSANDO EL BOTÓN ESPECÍFICO DE RESET. EN EL CASO DE UNA NUEVA PARADA POR BLOQUEO, CONTACTAR CON LA ASISTENCIA TÉCNICA, SIN REALIZAR NUEVOS INTENTOS.

ATENCIÓN: DURANTE EL FUNCIONAMIENTO NORMAL LAS PARTES DEL QUEMADOR MÁS CERCANAS AL GENERADOR (BRIDA DE ACOPLAMIENTO) ESTÁN SUJETAS A RECALENTAMIENTO. NO TOCARLAS, PARA EVITAR QUEMADURAS.

Procedimiento para acceder al equipo y hacer las conexiones eléctricas

- 1 Desenrosque el tornillo como se muestra en la Fig. 1
- 2 Levante la placa con los tornillos como se muestra en la Fig. 2
- 3 Hacer las conexiones eléctricas

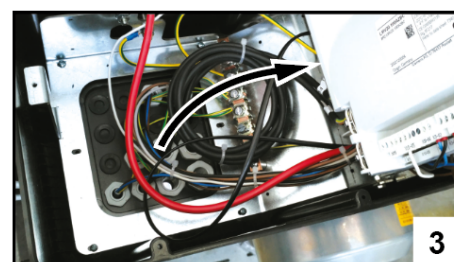
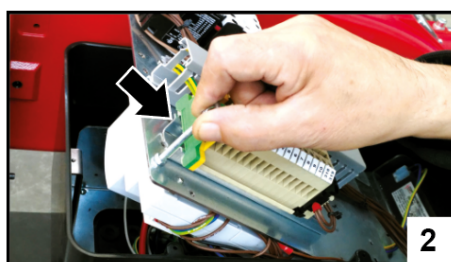
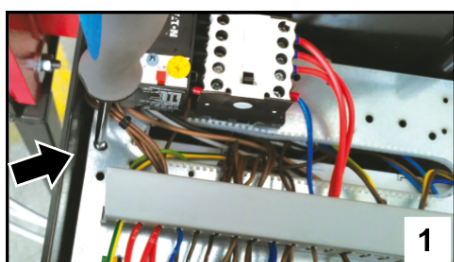
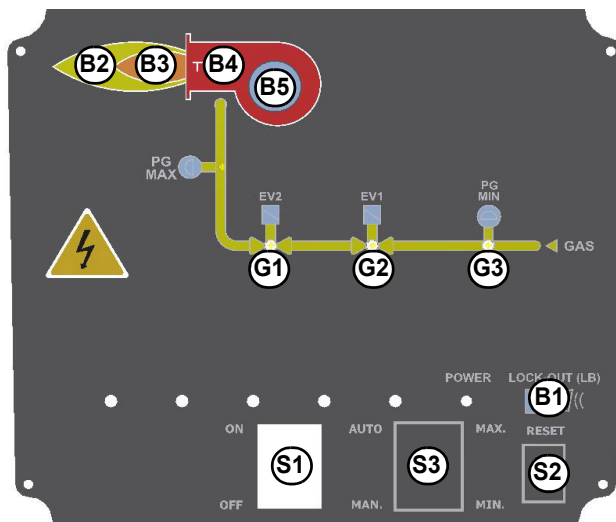


Fig. 4 Panel frontal cuadro eléctrico



Leyenda

- B1 Chivato de señalización bloqueo
- B2 Chivato de señalización funcionamiento en llama alta
- B3 Chivato de señalización funcionamiento en llama baja
- B4 Chivato de señalización funcionamiento transformador de encendido
- B5 Chivato de señalización intervención del relé térmico Motor ventilador .
- G1 Chivato de señalización funcionamiento electroválvula EV2
- G2 Chivato de señalización funcionamiento electroválvula EV1
- G3 Chivato de señalización consenso presostato gas
- S1 Interruptor general encendido - apagado
- S2 Pulsador de desbloqueo del equipo de mando del quemador
- S3 Comutador manual de funcionamiento: 0) stop - MAX) llama alta - MIN) llama baja - AUTO) automatico
- A1 Modulador
- A2 AZL..

Abb. 1

Funcionamiento a gas

- Controlar que el equipo de control de la llama no esté en posición de bloqueo, eventualmente desbloquearlo interviniendo en el pulsador Enter/InFo (para más información sobre la dispositivo LMV.., consulte el manual relacionadas);
- Controlar que la serie de termostatos (o presostatos) entreguen el consenso de funcionamiento al quemador.
- Controlar que la presión de alimentación del gas sea suficiente (señalizados mediante un código de error en la pantalla AZL ..).

Sólo para quemadores con control de estanqueidad: inicia el ciclo de control del dispositivo control de estanqueidad de las válvulas de gas, el control realizado es señalado por el encendido del indicador específico en el control de estanqueidad. Una vez finalizado el control de las válvulas de gas comienza el ciclo de arranque del quemador: en caso de pérdida de una válvula de gas, el dispositivo de control de estanqueidad se bloquea y el indicador **B1** se enciende. Para desbloquear pulsar el botón de desbloqueo en el dispositivo de control de estanqueidad.

- Al inicio del ciclo de puesta en marcha el servomando pone la cortina del aire en posición de apertura máxima; se pone en marcha el motor del ventilador dando inicio a la fase de preventilación. Durante la fase de preventilación la total apertura de la cortina del aire es indicada mediante el encendido, en el panel frontal, del chivato **B2**.
- Tras haber terminado la preventilación, la cortina del aire se pone en posición de encendido, se activa el transformador de encendido (señalado mediante el chivato **B4** ubicado en el panel) y después de 3 seg. se realiza la alimentación de las dos válvulas del gas EV1 y EV2 (chivatos **G1** y **G2** en el panel gráfico).
- 3 segundos después de la apertura de las válvulas gas, el transformador de encendido queda desconectado.
- El quemador está encendido con llama baja, después de 8 segundos inicia el funcionamiento en modalidad a dos estadios y el quemador aumenta o disminuye la potencia, directamente controlado por el termostato externo (en la versión progresiva) o por el modulador

REGULACIÓN CAUDAL AIRE Y GAS



PELIGRO! Durante las operaciones de calibración prestar atención para no hacer funcionar el quemador con caudal de aire insuficiente (peligro de formación de monóxido de carbono); si esto sucediera reducir lentamente el combustible hasta lograr los valores de combustión normales.
¡IMPORTANTE! el exceso de aire de combustión se debe regular según los parámetros recomendados, reproducidos en la siguiente tabla:

Parámetros de combustión recomendados		
Combustible	CO ₂ Recomendado (%)	O ₂ Recomendado (%)
Gas natural	9 ÷ 10	3 ÷ 4.8
LPG	11 ÷ 12	2.8 ÷ 4.3

Regulación – descripción general

La regulación de los caudales de aire y de combustión se realiza antes de alcanzar la potencia máxima (“llama alta”), interviniendo respectivamente en el registro de aire y en el sector variable.

- Comprobar que los parámetros de combustión se encuentren dentro de los límites recomendados.
- Comprobar el caudal midiéndolo en el contador o, si no fuera posible, comprobando la presión en la cabeza de combustión con un manómetro diferencial, como se describe en el apartado “Medición de la presión en la cabeza de combustión”
- Siguiendo el procedimiento de ajuste de las curvas relación aire/combustible reparadas en el manual del controlador LMV, proceder con la regulación de aire y gas.
- Por último, establecer la potencia de la llama baja para evitar que la potencia en llama baja sea demasiado alta, o bien que la temperatura de los humos sea demasiado baja y produzca la formación de condensaciones en la chimenea.
-

Primero control antes poner en marcha el quemador: gas asegurarse

- 1 Comprobar que todos los componentes son montados correctamente
- 2 Comprobar todos los componentes eléctricos son montado correctamente
- 3 Comprobar que está el fluido de el generador es correcto
- 4 El quemador debe ser instalado en un local adecuado con aperturas que garanticen la ventilación mínima, según cuanto prescrito por las normativas vigentes y, de cualquier modo, suficiente para obtener una perfecta combustión.
- 5 Montar los instrumentos de medida de los combustibles
- 6 Abrir los termostatos de trabajo del sistema
- 7 Poner el conmutador ON/OFF en posición ON
- 8 Comprobar fase y neutro en posición correcta
- 9 Abrir el grifo de gas en modo suave
- 10 Comprobar la rotación de motor ventilación
- 11 Vaciar el aire en el tubo de gas hasta que está gas antes la rampa de gas
- 12 Comprobar la presión de gas en entrada, no más de la presión indicada en el papel
- 13 Comprobar que la presión de entrada mínima es suficiente para haber la potencia máxima que necesita la instalación



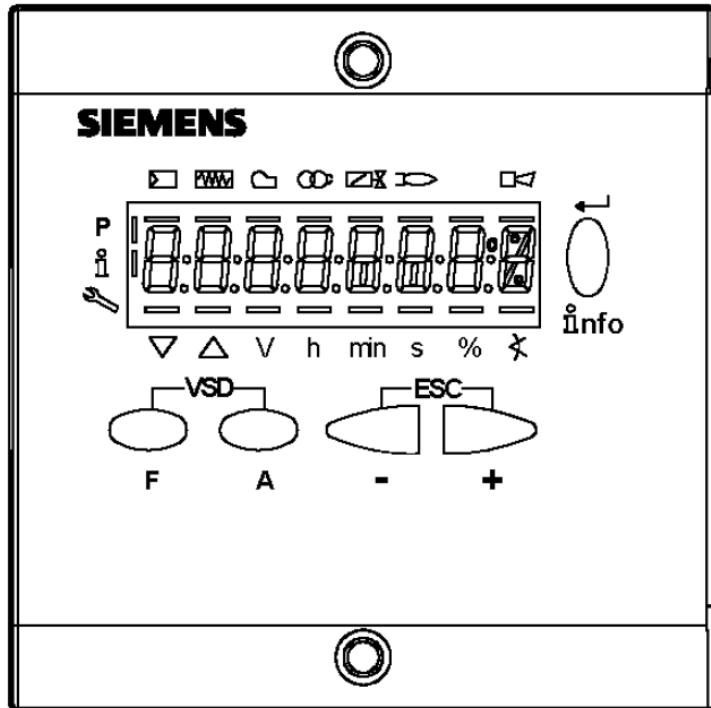
PELIGRO! Purgar el aire y las impurezas de la tubería del gas con seguridad, para evitar concentración de gas del local caldera. Las aperturas de aireación del local caldera tengan dimensiones requeridas a fin de garantizar el vaciado de los gases. Antes de poner el quemador en marcha, comprobar la salida de los gases, a fin de garantizar el vaciado de los gases del local caldera.



¡ADVERTENCIA! Para el uso correcto de los sensores, los tubos de combustible/aire deben estar libres de cualquier residuo de, por ejemplo, agua/aceite. También asegúrese de que el silenciador esté instalado en el cajón de la entrada de aire.

Interfaz de usuario

Para introducirse en la unidad de visualización/programación AZL2x... se hace de la siguiente manera:



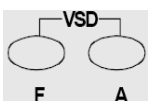
Botón F

Para ajustar el accionamiento por combustible (**Fuel**):
Mantener pulsado el botón **F** y ajustar el valor mediante los botones + o -.



Botón A

Para ajustar el accionamiento por aire (**Air**):
Mantener pulsado el botón **A** y ajustar el valor mediante los botones + o -.



Botones F + A

Presionando al mismo tiempo los dos botones de la pantalla aparece escrito "**code**" e introduciendo la contraseña adecuada se entra en la configuración "**service**". Solo con LMV37, durante la introducción de los puntos de la curva presionando al mismo tiempo los dos botones se impone el % de giro del inverter



Botones Info e Intro

Para navegar en el modo de información y de mantenimiento **Info e Service**
En el modo de parametrización y **Enter**

Rearme en caso de fallo
Bajar un nivel de menú



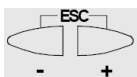
Botón -

Reducir el valor
Para navegar en los modos de ajuste de curva, de información y de mantenimiento



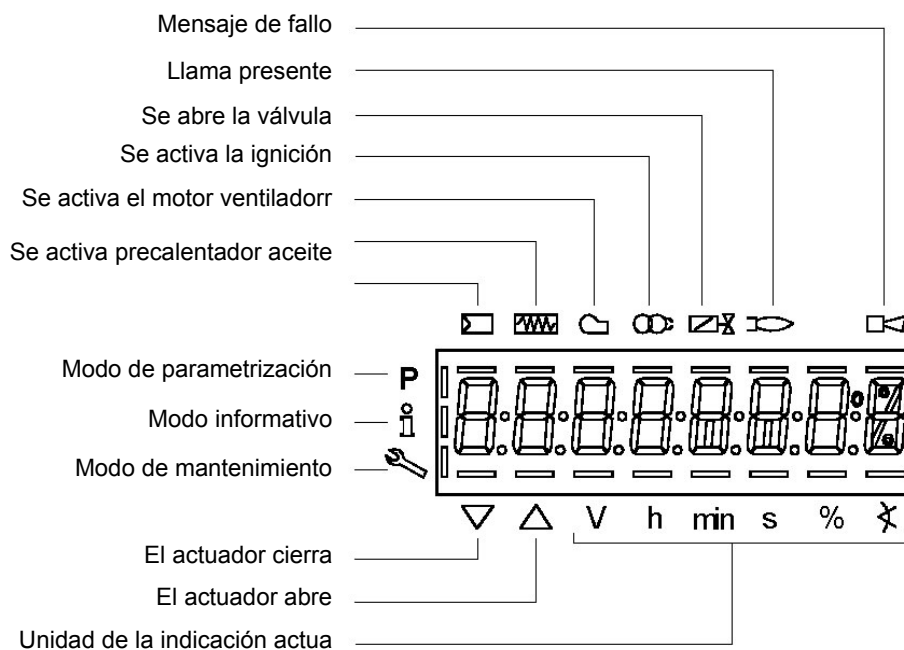
Botón +

Para navegar en los modos de ajuste de curva, de información y de mantenimiento



Botones + y - : Función de escape

Mantener pulsado el botón - y el botón +:
Subir un nivel de menú



MENÚ DE CONFIGURACIÓN

El menú de configuración se divide en diferentes bloques de parámetros:

.		Description	
100	Información General	General	OEM / Service / Info
200	Unidad básica	Burner control	OEM / Service
400	Curvas de proporción	Ratio curves	OEM / Service
500	Proporción	Ratio control	OEM / Service
600	Actuadores	Actuators	OEM / Service
700	Historial de fallos	Error history	OEM / Service / Info
900	Datos del proceso	Process data	OEM / Service / Info

El acceso a los diferentes bloques se hace a través de una contraseña. La contraseña se divide en tres niveles:

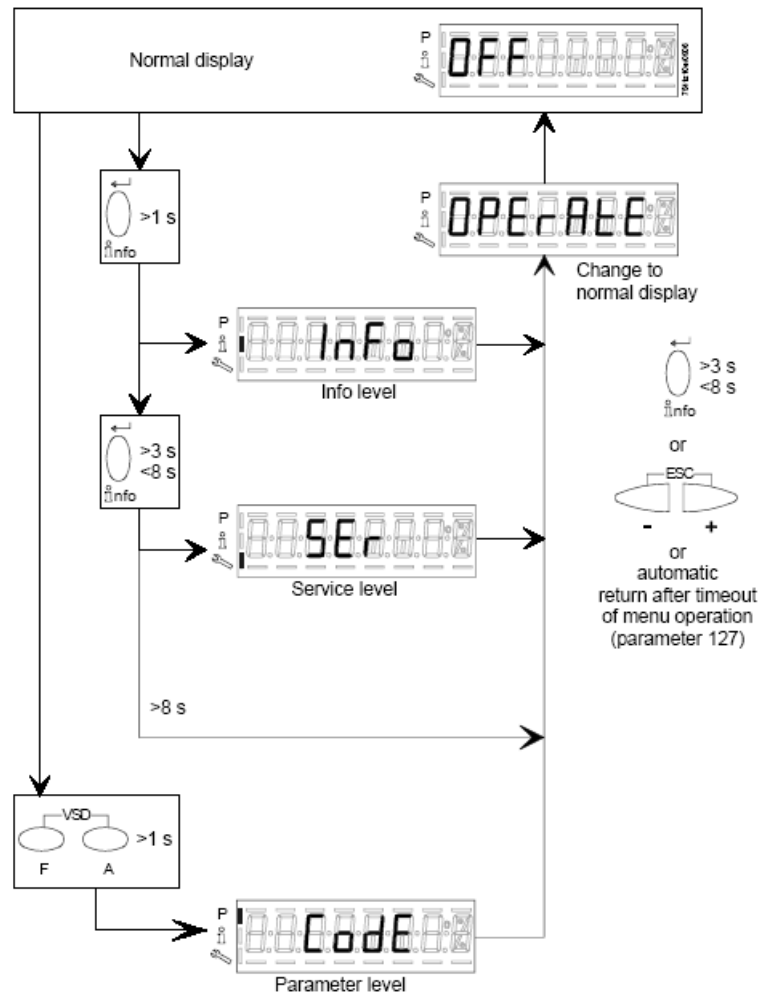
- Nivel de usuario (info): Sin necesidad de contraseña
- Nivel de asistencia (service)
- Nivel de fabricante (OEM), parámetros únicamente modificables por el fabricante del quemador

Fase /	Función	Function
Ph00	Fase de avería	Lockout phase
Ph01	Fase de seguridad	Safety phase
Ph10	Retorno al reposo	t10 = home run
Ph12	Modo de espera (estacionario)	Standby (stationary)
Ph22	Tiempo de fase de aceleración del ventilador (motor del ventilador = ON, válvula de seguridad = ON)	t22 = fan ramp up time (fan motor = ON, safety shutoff valve = ON)
Ph24	Desplazamiento a posición de pre ventilación	Traveling to the prepurge position
Ph30	Tiempo de pre ventilación	t1 = prepurge time
Ph36	Desplazamiento a posición de encendido	Traveling to the ignition position
Ph38	Tiempo de preencendido	t3 = preignition time
Ph40	Primer tiempo de seguridad (transformador de encendido ON)	TSA1= 1st safety time (ignition transformer ON)

Ph42	Primer tiempo de seguridad (transformador de encendido OFF)	TSA1 = 1st safety time (ignition transformer OFF) t42 = preignition time OFF
Ph44	Intervalo 1	t44 = interval 1
Ph50	Segundo tiempo de seguridad	TSA2 = 2nd safety time
Ph52	Intervalo 2	t52 = interval 2
Ph60	Funcionamiento 1 (estacionario)	Operation 1 (stationary)
Ph62	Tiempo máx. carga baja (funcionamiento desplazamiento a carga baja)	t62 = max. time low-fire (operation 2, preparing for shutdown, traveling to low-fire)
Ph70	Tiempo de postcombustión	t13 = afterburn time
Ph72	Desplazamiento a posición de postventilación	Traveling to the postpurge position
Ph74	Tiempo de postventilación (sin comprobación de luz externa)	t8 = postpurge time
Ph80	Control de estanqueidad tiempo de vaciado	t80 = valve proving test evacuation time
Ph81	Control de estanqueidad tiempo de prueba de presión atmosférica, prueba atmosférica	t81 = leakage time test time atmospheric pressure, atmospheric test
Ph82	Control de estanqueidad prueba de llenado, llenado	t82 = leakage test filling test, filling
Ph83	Control de estanqueidad tiempo de prueba presión de gas, comprobación de presión	t83 = leakage test time gas pressure, pressure test
Ph90	Tiempo de espera por falta de gas	Gas shortage waiting time

Acceso a los niveles

El acceso a los distintos niveles de los parámetros se puede hacer con las combinaciones adecuadas de los botones como se muestra en el siguiente diagrama de bloques:



El quemador, y en consecuencia la LMV..., salen de la fábrica con una primera configuración y calibración de las curvas de aire y combustible.

Nivel Info

Para entrar en el nivel de INFO, proceda de la siguiente

- 1 desde cualquier posición del menú, pulsar simultáneamente los botones + y - luego el programa pasará al inicio: en la pantalla se visualiza **OFF**



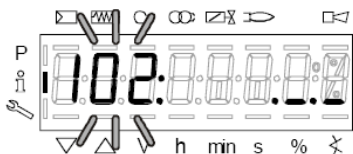
- 2 Pulsar el botón **enter (InFo)** hasta que en la pantalla se visualiza **InFo**



- 3 inmediatamente después en la pantalla se visualiza el primer código (167) parpadeante con el eventual dato mermorizado a la derecha. Pulsando el botón + o el botón - se desplaza la lista de los parámetros
- 4 Si a la derecha se visualiza un tramo punto-línea, no hay espacio para una vista completa, pulsando de nuevo enter entre 1 y 3 segundos, se visualizará el dato extendido. Pulsando **enter** o + y - simultáneamente, se sale de la visualización del parámetro y se regresa al número de parámetro parpadeante. El nivel **Info** visible a todos muestra algunos parámetros básicos, es decir

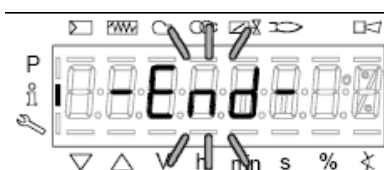
	DESCRIPCIÓN
167	Volumen de combustible, restaurable (m³, l, ft³, gal)
162	Horas de funcionamiento, restaurable
163	Puestas en marcha, restaurable
164	Horas de funcionamiento, unidad conectada a tensión
166	Puestas en marcha totales
113	Identificador del quemador
107	Versión de software
102	Fecha de identificación
103	Número de identificación LMV..
104	Código del cliente
105	Versión
143	Reservado



- 5 Ejemplo: seleccionar el parámetro 102 para visualizar la fecha:



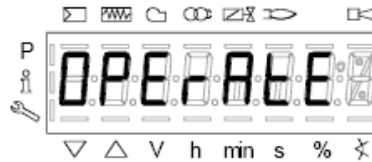
se visualizará el parámetro parpadeante y al lado una serie de puntos línea “_.__”

- 6 pulsar el botón **InFo** durante 1-3 segundos: se visualizará la fecha
- 7 pulsar **InFo** para volver al parámetro "102";
- 8 pulsando + o - se continúa desplazando la lista de parámetros (véase la tabla de arriba); o bien, pulsando **ESC** o **InFo** durante varios segundos se visualizará
- 9 Cuando se llega al último parámetro (143), pulsar de nuevo el botón + , en la pantalla parpadea el mensaje **End**.

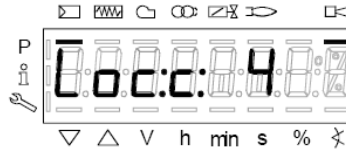


- 10 Pulsar **InFo**  durante más de tres segundos o  para salir del modo **InFo** y volver a la pantalla principal (Operate - funciona-

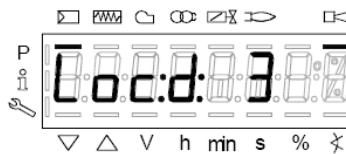
miento)



Si durante el funcionamiento se visualiza un mensaje como:



significa que el quemador está **bloqueado (Lockout)** con código de error (Error code): en el ejemplo "Código error: 4". También se visualizará de forma alternada el mensaje



"Código diagnóstico" (Diagnostic code): en el ejemplo "Código diagnóstico: 3". Registrar los números y comprobar en la tabla errores los tipos de avería.

Para realiza el reset, pulsar el botón **InFo** durante un segundo:



La interfaz AZL puede visualizar también el código de un evento que no ha producido la parada.

La pantalla visualiza el código corriente **c** alternado con el código diagnóstico **d**



Pulsar **InFo** para volver a visualizar las fases:

Ejemplo: Código de error 111 / código de diagnóstico 0



Para realiza el reset, pulsar el botón **InFo** durante un segundo: Registrar los números y comprobar en la tabla errores los tipos de avería.

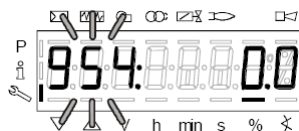
Nivel Service

Para acceder al modo Service pulsar el botón InFo hasta que se visualice:

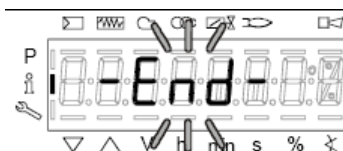



El nivel Service permite visualizar información sobre la intensidad de la llama, la posición de servomandos, el número y los códigos de bloqueo.

954	Intensidad de la llama
121	% potencia de salida, si fuera indefinido = funcionamiento automático ¡ATENCIÓN! : dejar el parámetro como se establece por defecto, de lo contrario el quemador no se vuelve a encender
922	Posición servomandos, 00= fuel; 01= air
161	Número de bloqueos
701..725	Historial bloqueos (véase el capítulo 23 del manual)



- 1 el primer parámetro visualizado es el "954": a la derecha se indica el porcentaje de la intensidad de la llama. Pulsando el botón + o el botón - se desplaza la lista de los parámetros.
- 2 Cuando se llega al último parámetro, pulsar de nuevo el botón + , en la pantalla parpadea el mensaje **End**



- 3 Pulsar **InFoPress**  durante más de tres segundos para salir del modo InFo y volver a la pantalla principal (Operate - funcionamiento)

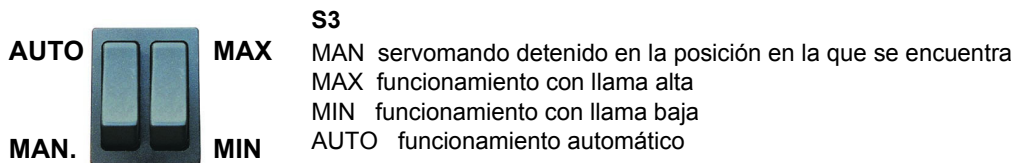


Quemadores modulantes

Para regular los quemadores modulantes, utilizar el selector **S3** presente en el panel de control del quemador (véase figura), en lugar de utilizar el termostato **TAB** como se describe en la regulación de los quemadores progresivos. Realizar la regulación como se describe en los apartados anteriores, prestando atención al uso del selector **S3**.

La posición del selector determina las etapas de funcionamiento: para llevar el quemador a llama alta, colocar el selector S3 en MAX, para llevarlo a llama baja colocarlo **S3** en MIN.

Para hacer girar el sector variable se debe llevar el selector S3 a MAX ó MIN y luego llevarlo a MAN.



Regulaciones del grupo valvulas

MB-DLE

El Multibloc es un grupo compacto compuesto por dos válvulas, presostato gas, estabilizador de presión y filtro gas.

Puede ser combinado con los controles de estanqueidad Dungs VPS504.

La regulación de la válvula gas se realiza mediante el regulador RP, tras haber aflojado de algunas vueltas el tornillo de bloqueo VB. Destornillando el regulador RP, la válvula se abre, atornillando se cierra.

Bloquear el tornillo VB tras haber terminado la regulación.

Para regular el disparo rápido, quitar el casquete T, ponerlo al revés e introducirla en la tuerca VR con la correspondiente ranura ubicada en la parte superior. Atornillando, el caudal de encendido disminuye, destornillando aumenta.

¡No regular el tornillo VR con un destornillador!

El estabilizador de presión se regula interviniendo en el tornillo VS ubicado en la tapa C: atornillando, la presión aumenta, destornillando disminuye.

N.B.: El tornillo VSB se puede sacar sólo para sustituir la bobina.

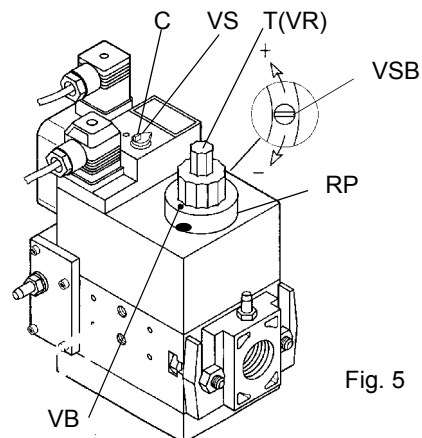


Fig. 5

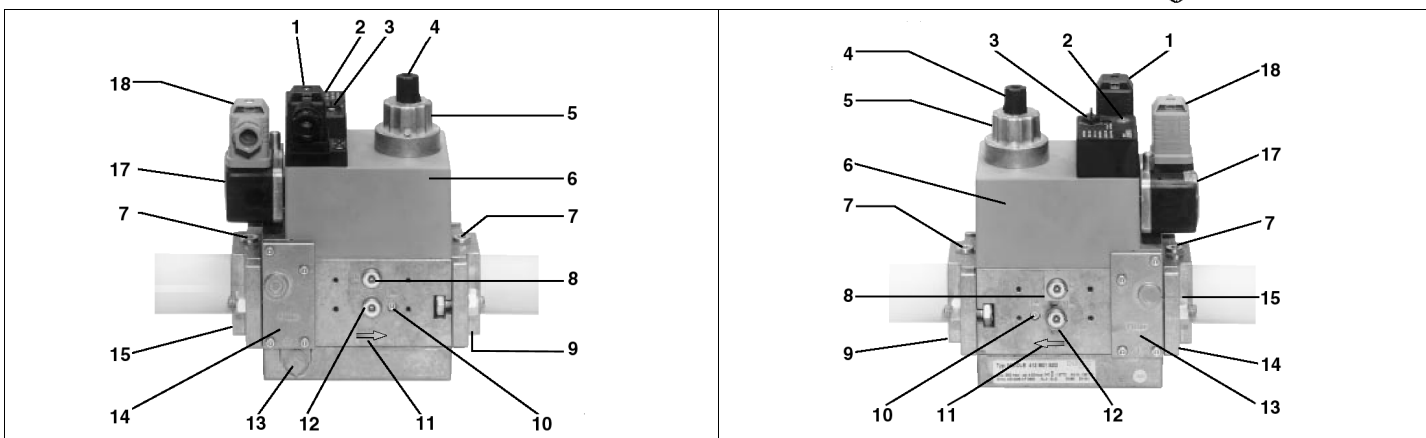


Fig. 6

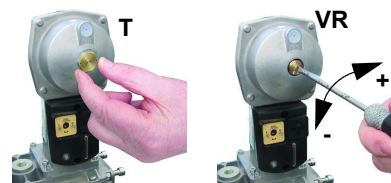
Fig. 7

Leyenda

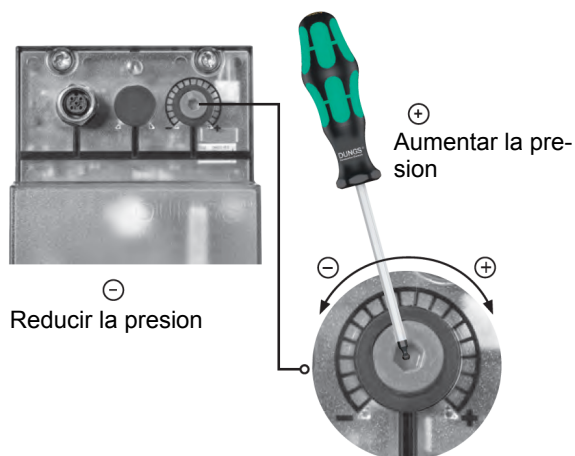
- | | |
|---|--|
| 1 Conexión eléctrica de las válvulas | 9 Brida de salida |
| 2 Indicación de servicio V1, V2 (opcional) | 10 Toma de medidor M4 después de la válvula 2 |
| 3 Tapón de cierre estabilizador de presión | 11 Sentido de paso del gas |
| 4 Tapón regulador start | 12 Toma medidor G 1/8 delante de la válvula 1, a ambos lados |
| 5 Freno hidráulico y regulador de caudal | 13 Regulador de presión boquilla de purga |
| 6 Bobina | 14 Filtro (debajo de la tapa) |
| 7 Toma medición G 1/8 | 15 Brida de entrada |
| 8 Toma medidor G 1/8 después de la válvula 1, a ambos lados | 17 Presostato |
| | 18 Conexión eléctrica del presostato |

Siemens VGD con SKP2 (estabilizador incluido)

Para aumentare o disminuir la presión de consecuencia el caudal del gas, intervenir con un destornillador en el tornillo de regulación VR tras haber sacado el tapón T. Atornillando el caudal aumenta, destornillando disminuye.



MultiBloc MBE Regulación VD-R con PS



No lineal! Se pueden conectar varios sensores. Presión de salida según el rango de medición del sensor.



Ajuste de la presión de salida según el fabricante de la calefacción.



Al ajustar la presión de salida, no se deben alcanzar ni exceder las condiciones de operación de peligro.

Fig. 8

ATENCIÓN: Para ajustar la presión de salida del regulador VD-R, actúe sobre la tuerca del anillo de ajuste apropiado (Fig. 4)

Presión de salida	MIN	10%	25%	50%	75%	MAX
PS-10/40	4 mbar 0,4 kPa 2 "w.c.	10 mbar 1,0 kPa 4 "w.c.	25 mbar 2,5 kPa 10 "w.c.	50 mbar 5,0 kPa 20 "w.c.	75 mbar 7,5 kPa 30 "w.c.	100 mbar 10,0 kPa 40 "w.c.
PS-50/200	20 mbar 2,0 kPa 8 "w.c.	50 mbar 5,0 kPa 20 "w.c.	125 mbar 12,5 kPa 50 "w.c.	250 mbar 25,0 kPa 100 "w.c.	375 mbar 37,5 kPa 150 "w.c.	500 mbar 50,0 kPa 200 "w.c.

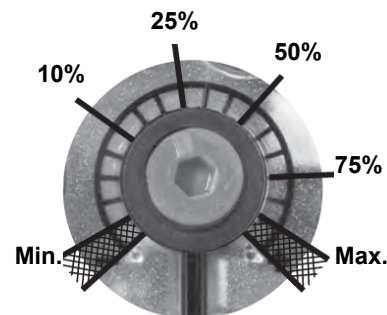


Fig. 9

Ajuste de presión de salida positiva en combinación con PS-10/40 o PS-50/200:

Tomas de presión MultiBloc MBE

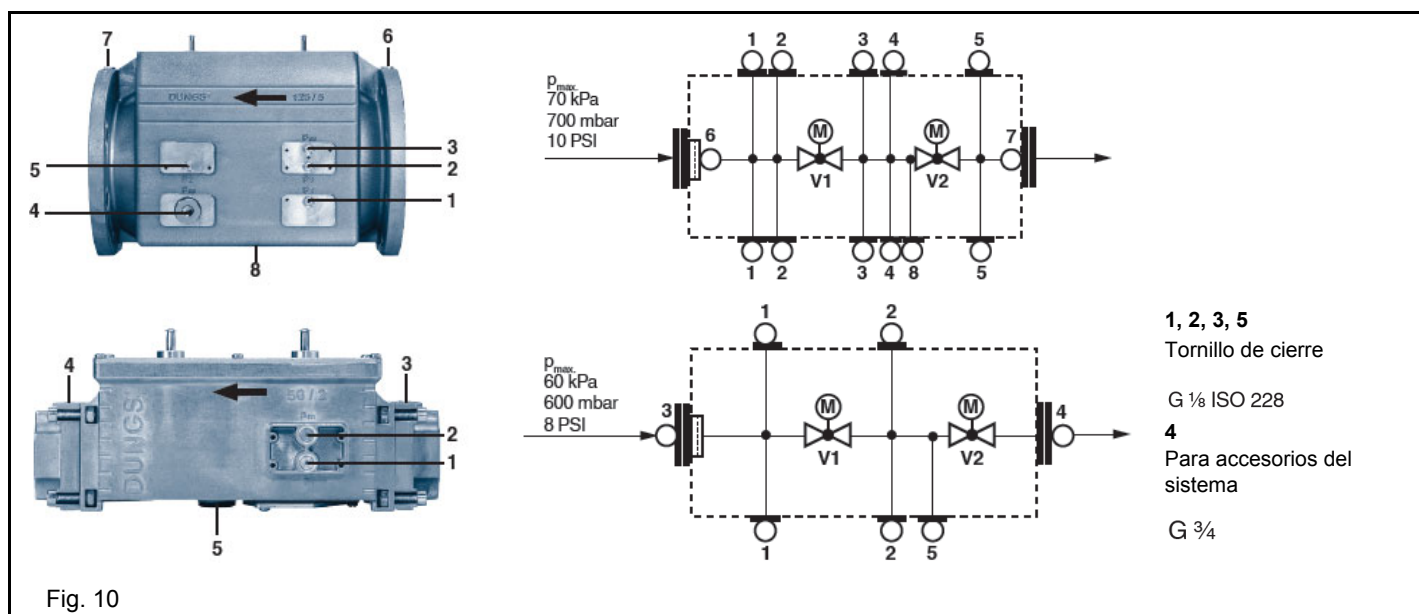
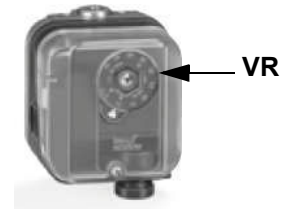


Fig. 10

Calibración de los presostatos de aire y de gas

El **presostato de aire** cumple la función de poner en condiciones seguras (bloquear) el equipo de control de la llama si la presión del aire no es la prevista. En caso de bloqueo, desbloquear el quemador sirviéndose del botón de desbloqueo del equipo, presente en el panel de control del quemador.

Los **presostatos de gas** controlan la presión para impedir el funcionamiento del quemador en casos en los que el valor de presión no está comprendido dentro del campo de presión admisible.



Calibración del presostato de gas de máxima (si estuviera presente)

Para la calibración proceder de la siguiente manera, según la posición de montaje del presostato de máxima:

- quitar la tapa de plástico transparente del presostato.
- si el presostato de máxima está montado antes de las válvulas del gas: medir la presión del gas en red con llama apagada; configurar, en la tuerca de regulación **VR**, el valor leído aumentado un 30%.
- En cambio, si el presostato de máxima está montado después del grupo "regulador-válvulas del gas" y antes de la válvula de mariposa: encender el quemador, regularlo según el procedimiento descrito en los apartados anteriores. Luego, medir la presión del gas al caudal de funcionamiento, después del grupo "regulador-válvulas del gas" y antes de la válvula de mariposa; configurar, en el tornillo de regulación **VR**, el valor leído aumentado un 30%.
- volver a montar la tapa de plástico transparente.

Calibración presostato aire

Realizar la calibración del presostato de aire como se describe a continuación:

- Quitar la tapa de plástico transparente.
- Después de haber completado las calibraciones de aire y gas, encender el quemador.
- Con el quemador en posición de llama baja, girar lentamente la abrazadera de regulación **VR** hacia la derecha (para aumentar la presión de calibración) hasta lograr el bloqueo del quemador, leer el valor de presión en la escala y volver a configurarlo a un valor inferior a aproximadamente 15%.
- Repetir el ciclo de encendido del quemador y controlar que funcione correctamente.
- Volver a montar la tapa transparente en el presostato.

Calibración presostato gas de mínima

Para la calibración del presostato de gas proceder de la siguiente manera:

- Asegurarse de que el filtro esté limpio.
- Quitar la tapa de plástico transparente.
- Con el quemador en funcionamiento al caudal máximo, medir la presión del gas en la toma de presión del presostato.
- Cerrar lentamente la válvula manual de interceptación antes del presostato (véase el diagrama de instalación de rampas de gas), hasta detectar una reducción de la presión del 50% respecto al valor leído anteriormente. Controlar que no aumente el valor de CO en los humos: si el valor de CO es superior a los límites establecidos por la ley, abrir lentamente la válvula de interceptación hasta lograr los límites mencionados.
- Comprobar que el quemador funcione correctamente.
- Girar la rueda de regulación del presostato hacia la derecha (para aumentar la presión), hasta que el quemador se apague.
- Abrir completamente la válvula manual de interceptación
- Volver a montar la tapa transparente.

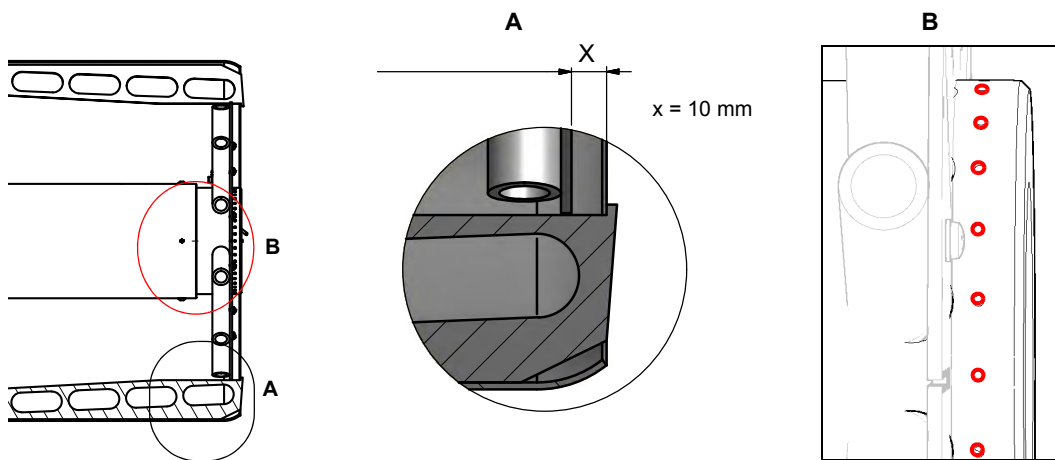
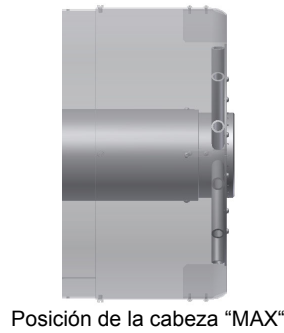
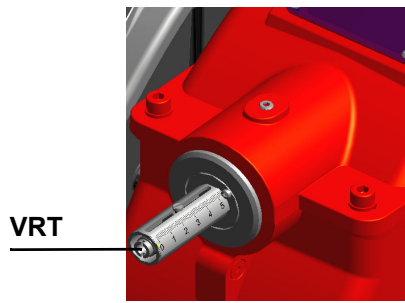
Calibración del presostato de gas de máxima (si estuviera presente)

Para la calibración proceder de la siguiente manera, según la posición de montaje del presostato de máxima:

- quitar la tapa de plástico transparente del presostato.
- si el presostato de máxima está montado antes de las válvulas del gas: medir la presión del gas en red con llama apagada; configurar, en la tuerca de regulación **VR**, el valor leído aumentado un 30%.
- En cambio, si el presostato de máxima está montado después del grupo "regulador-válvulas del gas" y antes de la válvula de mariposa: encender el quemador, regularlo según el procedimiento descrito en los apartados anteriores. Luego, medir la presión del gas al caudal de funcionamiento, después del grupo "regulador-válvulas del gas" y antes de la válvula de mariposa; configurar, en el tornillo de regulación **VR**, el valor leído aumentado un 30%.
- volver a montar la tapa de plástico transparente.

Ajuste de la cabeza

El quemador está ajustado de fábrica con el cabezal de combustión en su posición "MAX". Si se requieren diferentes configuraciones, es posible cambiar la posición: afloje el tornillo VB y mueva ligeramente la cabeza de combustión hacia atrás, girando en sentido horario la perilla VRT. Ajuste el tornillo VB cuando se realice el ajuste.



ATENCIÓN: ejecutar estas operaciones una vez apagadas el quemador y dejado enfriar.



Atención: si se modifica la posición de la cabeza, repetir las regulaciones de aire y combustible

PARTE IV: MANTENIMIENTO

Al menos una vez al año realizar las operaciones de mantenimiento indicadas seguidamente. Si el servicio de mantenimiento se realiza en cada estación, es aconsejable efectuarlo a fines de cada invierno; si el servicio es de tipo continuativo, mantenimiento debe ser realizado cada 6 meses.



ATENCIÓN: Leer muy atentamente las “advertencias” indicadas en la presentación del manual.



ATENCIÓN; Todas las intervenciones en el quemador deben ser realizadas con el interruptor eléctrico general abierto y válvulas manuales de interceptación de los combustibles diques!



ATENCIÓN: Los trabajos de mantenimiento y reparación solo debe realizarlos personal cualificado, con los conocimientos técnicos especiales para ello. Los trabajos de reparación y mantenimiento no realizados correctamente puede tener graves consecuencias, tanto materiales como físicas. Es absolutamente imprescindible tener en cuenta las siguientes instrucciones de seguridad.

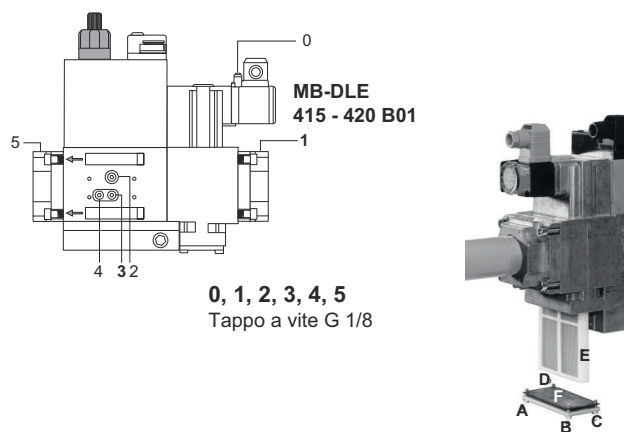
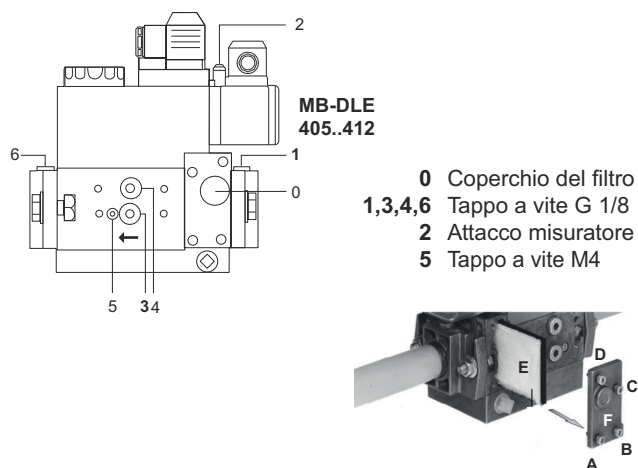
OPERACIONES PERIÓDICAS

- Limpieza y control del cartucho del filtro gas, si fuese necesario, sustituirlo; (véase apartados siguientes).
- Desmontaje, limpieza y control del cabezal de combustión.
- Control electrodo de encendido, limpieza, eventual ajuste y, si fuese necesario, sustitución .
- Control electrodo/fotocélula de detección (según los modelos del quemador), limpieza, eventual ajuste y, si fuese necesario, sustitución. Si existen dudas, controlar el circuito de detección tras haber puesto en función nuevamente el quemador.
- Limpieza y engrase de levas y partes móviles.

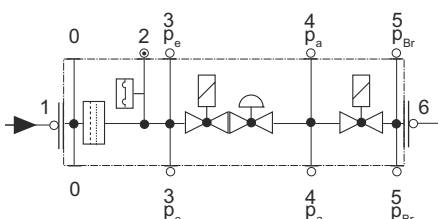


ADVERTENCIA: si, durante las operaciones de mantenimiento, si estuviere necesario abrir las partes que componen la rampa gas, recordarse de seguir, una vez armada de nuevo la rampa, la prueba de estanqueidad según las modalidades indicadas en las normativas vigentes

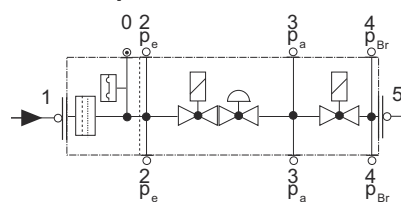
Extracción del filtro en el grupo



Prese di pressione



Prese di pressione

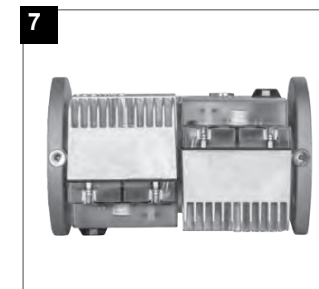
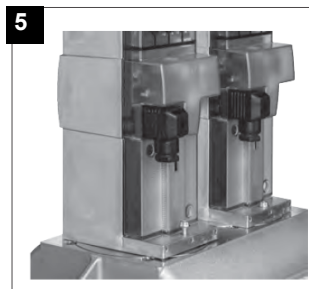
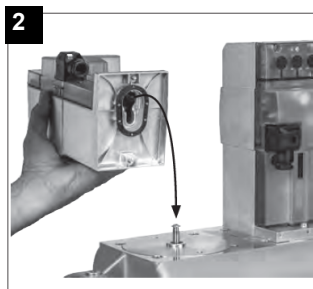
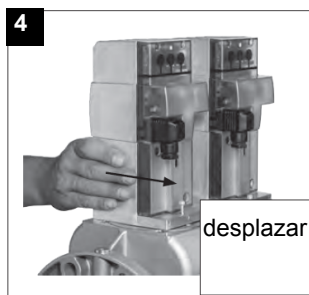
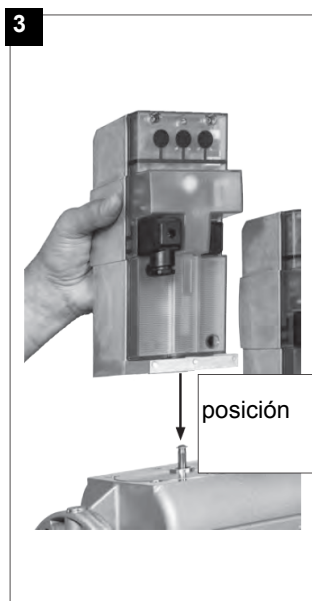
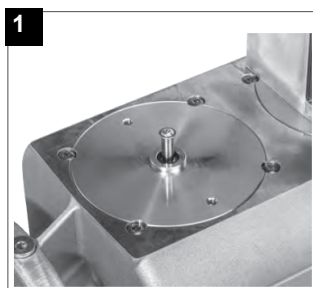


- Control del filtro por lo menos una vez al año!
- Cambiar el filtro cuando Δp entre las tomas de presión 1 y 3 sea > 10 mbar (Fig. 3).
- Cambiar el filtro cuando Δp entre las tomas de presión 1 y 3 (Fig. 3) sea dos veces mayor que el valor registrado durante el último control.

El filtro puede cambiarse sin necesidad de desmontar el MultiBloc.

- 1 Interrumpir la entrada de gas y cerrar el grifo de bola.
- 2 Desenroscar los tornillos 1, 2, 3, 4 con la llave de macho hexagonal núm. 3, y retirar la tapa del filtro 5 (Fig. 5).
- 3 Retirar el cartucho del filtro 6 y sustituirlo por uno nuevo.
- 4 Colocar la tapa del filtro 5, insertar de nuevo los tornillos 1, 2, 3, 4 y apretarlos.
- 5 Realizar una prueba funcional y de estanqueidad., $p_{max.} = 360$ mbar.

MultiBloc MBEMultiBloc VD Montaje

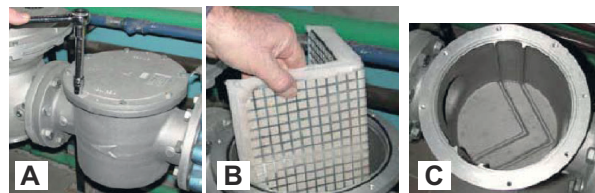


1. Colocar el VD en el VB, fig. 2+3.
2. Desplazar el VD hacia adelante hasta el tope, fig. 4.
3. Atornillar el DV con 2 tornillos M5, máx. 5 Nm/44 in.lb, fig. 5/6.
4. El VD se puede montar girado a 180°, fig. 7.

Mantenimiento del filtro de gas

Para limpiar o sustituir el filtro de gas proceder de la siguiente manera:

- 1 quitar la tapa desenroscando los tornillos de bloqueo (A);
- 2 desmontar el cartucho filtrante (B), limpiarlo con agua y jabón, aplicar aire comprimido (o sustituirlo si fuera necesario)
- 3 volver a montar el cartucho en su posición inicial, controlando que se encuentre entre las guías apropiadas y que no obstaculice el montaje de la tapa; prestando atención que la junta tórica esté ubicada en la ranura específica (C), cerrar la tapa bloqueándola con los tornillos apropiados (A).

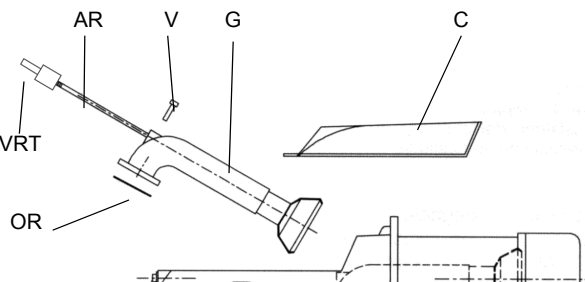


ATENCIÓN: antes de abrir el filtro cerrar la válvula de interceptación del gas ubicada después y purgar; asegurarse además de que en su interior no haya gas bajo presión.

Desmontaje del cabezal de combustión

- Quitar el casquete C.
- Aflojar los tornillos V que bloquean el colector del gas G y sacar el grupo completo, tal como indicado en la figura.

Nota: para montar nuevamente, realizar las mismas operaciones antedichas pero en sentido contrario.

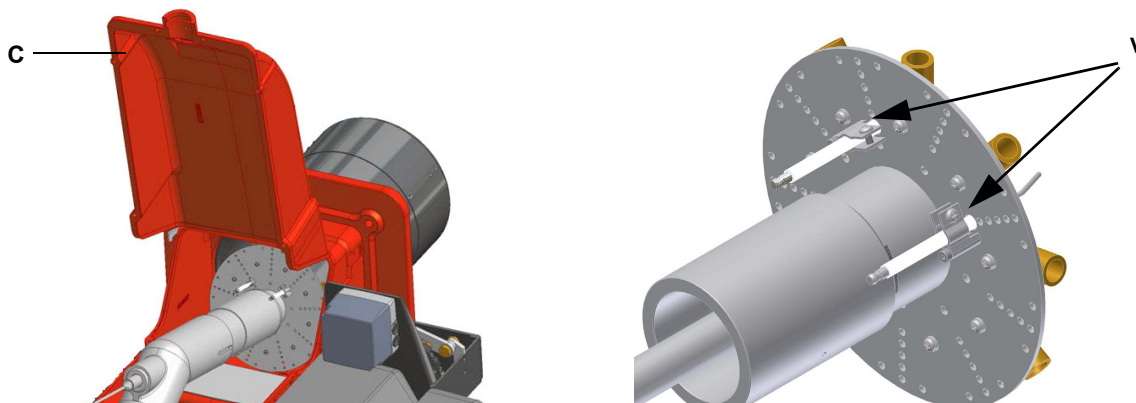


Sustitución de los electrodos



ATENCIÓN: para no afectar el funcionamiento del quemador, evitar el contacto de los electrodos de encendido y detección con partes metálicas (cabeza, boca, etc.) Controlar la posición de los electrodos después de cada intervención de mantenimiento en la cabeza de combustión.

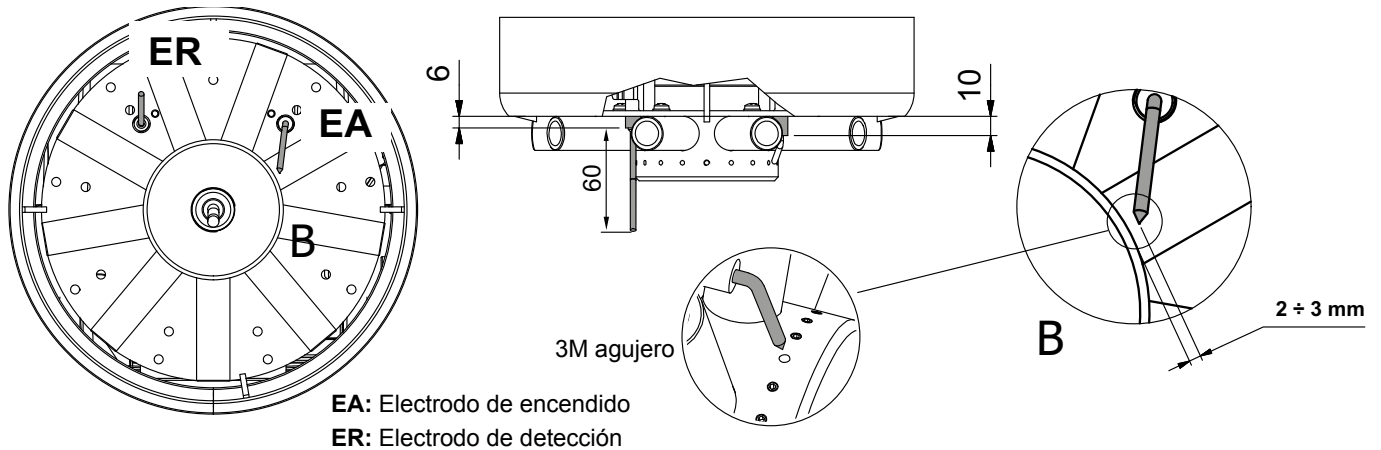
- 1 Quitar la calota C.
- 2 sacar los cables de los electrodos.
- 3 extraer la cabeza de combustión como se indica en el apartado anterior
- 4 aflojar los tornillos V de bloqueo de electrodos
- 5 extraer los electrodos y sustituirlos haciendo referencia a las quotas indicadas "Regulación posición electrodos"
- 6 volver a conectar los cables de los electrodos
- 7 volver a montar la cabeza de combustión
- 8 volver a montar la tapa



Regulación posición electrodos Regular la posición de los electrodos y de la boquilla, respetando los valores indicados en la figura.



ATENCIÓN: para no afectar el funcionamiento del quemador, evitar el contacto de los electrodos de encendido y detección con partes metálicas (cabeza, boca, etc.) Controlar la posición de los electrodos después de cada intervención de mantenimiento en la cabeza de combustión.



Control de la corriente de detección con electrodo (Gas natural)

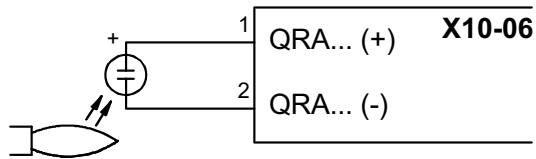
Para medir la señal de detección, seguir el esquema indicado en figura. Si la señal es inferior al valor indicado, controlar la posición del electrodo o célula fotoeléctrica de detección, los contactos eléctricos y, eventualmente, sustituir el electrodo de detección o célula fotoeléctrica.

Limpieza y sustitución de la célula fotoeléctrica de detección

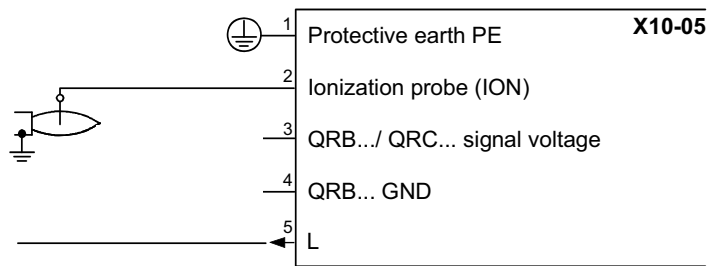
- 1 Interrumpir la tensión en la instalación;
- 2 interrumpir la alimentación del combustible;
- 3 Tirando, extraer la célula fotoeléctrica de su alojamiento.
- 4 Limpiarla con un paño limpio; no uses spray detergente;
- 5 Si fuera necesario, sustituir la célula fotoeléctrica.
- 6 Volver a colocar la célula fotoeléctrica en su alojamiento.



Aparato modelo		Mínima señal de detección
Siemens LMV2x/3x	QRA	70 μ A (indicación en el display: >24%)



Aparato modelo		Mínima señal de detección
Siemens LMV2x/3x	electrodo	3 μ A (30%)



Término de servicio del quemador

- En condiciones de funcionamiento óptimas y con mantenimiento preventivo, el quemador puede durar hasta 20 años.
- Al expirar el término de servicio del quemador, es necesario realizar un diagnóstico técnico y, si es necesario, llevar a cabo una reparación general.
- Se considera que el estado del quemador está en el límite si es técnicamente imposible continuar usándolo debido al incumplimiento de los requisitos de seguridad o debido a una disminución en el rendimiento.
- El propietario toma la decisión de finalizar el uso del quemador o el reemplazo y la eliminación en función del estado real del aparato y los costos de reparación.
- El uso del quemador para otros fines que no sean la expiración de los términos de uso está estrictamente prohibido.

Parada estacional

Para apagar el quemador en el período de parada estacional, proceder de la siguiente manera:

- 1 poner el interruptor general del quemador en posición 0 (OFF - apagado)
- 2 desconectar la línea de alimentación eléctrica
- 3 cerrar el grifo de combustible de la línea de distribución.

Eliminación del quemador

En caso de desguace del quemador, seguir los procedimientos previstos por las leyes vigentes acerca de la eliminación de los materiales.

ESQUEMAS ELECTRICOS

Consultar el esquema eléctrico adjunto.

ATENCIÓN:

- 1 - Alimentación eléctrica 230V / 400 V 50 Hz 3 N CA. trifásica
- 2 - No invertir la fase con el neutro
- 3 - Prever una buena conexión de tierra del quemador

TABLA DESCRIPCIÓN DE PROBLEMAS - CAUSAS - SOLUCIONES Funcionamiento del gas

EL QUEMADOR NO SE ENCIENDE	* No hay suministro de energía	* Ripristine l'alimentazione	
	* Interruptor principal abierto	* Cerrar el interruptor	
	* Termostatos abiertos	* Revisar los puntos de ajuste y las conexiones de los termostatos	
	* Mal punto de ajuste o termostato roto	* Resetear o reemplazar el termostato	
	* Falta de presión de gas	* Restablecer la presión	
	* Abrir los dispositivos de seguridad (ajuste manual del termostato de seguridad, del presostato u otro)	* Reajustar los dispositivos de seguridad; esperar a que la caldera alcance la temperatura requerida y comprobar el funcionamiento de los dispositivos de seguridad.	
	* Fusibles rotos	* Reemplazar los fusibles. Comprobar la corriente absorbida	
	* Abre los contactos térmicos del ventilador (sólo para trifásicos)	* Restaurar los contactos y comprobar la corriente absorbida	
QUEMADOR EN BLOQUE SIN PRESENCIA DE LLAMA	* Equipo de control de la llama del quemador en bloqueo	* Restaurar y comprobar la funcionalidad	
	* Equipo de control de la llama del quemador dañado	* Reemplazar el equipo de control de la llama	
	* Caudal de gas demasiado bajo	* aumentar el caudal de gas * comprobar la limpieza del filtro de gas * comprobar la apertura de la válvula de aceleración cuando el quemador se pone en marcha	
	* El electrodo de encendido se descarga a tierra porque está sucio o roto	* Limpiar o reemplazar el electrodo	
	* Mal ajuste de los electrodos	* Comprobar la posición de los electrodos según los dibujos del manual	
	* Cables de encendido dañados	* Reemplazar los cables	
QUEMADOR EN BLOQUE CON PRESENCIA DE LLAMA	* Cables mal conectados al transformador o a los electrodos	* Realizar las conexiones de nuevo	
	* Transformador de encendido dañado	* Reemplazar el transformador	
	* Ajuste incorrecto del detector de llamas	* Ajustar el detector de llamas	
	* Detector de llamas dañado	* Reemplazar el detector de llamas	
	* Los cables o el detector de llamas están dañados	* Revisa los cables	
	* Equipo de control de llama dañado	* Reemplazar el equipo de control de la llama	
	* Fase y neutro invertidos	* Hacer las conexiones de nuevo	
	* Falta la conexión a tierra o está dañada	* Revisa las conexiones de tierra	
sólo para LME22 - EL QUEMADOR REALIZA LOS PROCEDIMIENTOS SIN ENCENDER EL QUEMADOR	* Voltaje en neutro	* Quitar el voltaje del neutro	
	* Llama demasiado pequeña (debido a la poca cantidad de gas)	* Ajustar la tasa de flujo de gas * Comprueba la limpieza del filtro de gas	
	* Demasiado aire	* Ajustar la tasa de flujo de aire	
	* Presostato aire dañado o mal conectado	* Revisar el funcionamiento y las conexiones del presostato aire	
	* Equipo de control de llama dañado	* Reemplazar el equipo de control de llama	
	EL QUEMADOR SE BLOQUEA POR FALTA DE CAUDAL DE GAS	* Las válvulas de gas no se abren	* Comprobar la tensión de las válvulas; si es necesario, sustituir o cambiar el equipo de control de la llama * Comprobar que la presión del gas no sea tan alta como para que las válvulas no puedan abrirse
		* Válvulas de gas completamente cerradas	* Abrir las válvulas
		* Regulador de presión demasiado cerrado	* Ajustarlo
* Válvula de mariposa demasiado cerrada		* Abrir la válvula de mariposa	
* Presostato de presión máxima abierto (si está presente)		* Revisar las conexiones y la funcionalidad	
* El presostato de aire no cierra el contacto normalmente abierto (NO)		* Revisar las conexiones * Comprobar la funcionalidad del interruptor de presión	
EL QUEMADOR ENTRA EN BLOQUEO Y EL EQUIPO PROPORCIONA UN CÓDIGO DE BLOQUEO "CAUSAR FALLO DEL PRESOSTATO DE AIRE"	* El presostato de aire está dañado (permanece en el modo de espera o está mal ajustado)	* Comprobar el funcionamiento del presostato de aire * Reajustar el presostato de aire	
	* Conexiones incorrectas del presostato de aire	* Revisar las conexiones	
	* Ventilador de aire dañado	* Reemplazar el ventilador	
	* Falta la alimentación eléctrica	* Reajustar la alimentación eléctrica	
	* La tapa de aire está demasiado cerrada	* Ajustar la posición de la tapa de aire	
EL QUEMADOR SE BLOQUEA DURANTE EL FUNCIONAMIENTO NORMAL	* Circuito detector de llamas interrumpido	* Comprobar las conexiones * Comprobar la fotocélula	
	* Equipo de control de llama dañado	* Reemplazar el equipo de control de llama	
	* Presostato de máxima presión dañado o mal ajustado	* Reajustar el presostato de máxima presión o sustituirlo	
	EN EL ARRANQUE, EL QUEMADOR ABRE LAS VÁLVULAS POR UN TIEMPO Y REPITE EL CICLO DE PRE-VENTILACIÓN DESDE EL PRINCIPIO	* Presostato gas de mínima mal ajustado	* Reajustar presostato gas de mínima
* Filtro de gas sucio		* Limpiar el filtro de gas	
* Regulador de gas demasiado bajo o dañado		* Reajustar o sustituir el regulador	
EL QUEMADOR SE PARA DURANTE EL FUNCIONAMIENTO SIN NINGÚN TIPO DE CONMUTACIÓN DE TERMOSTATO	* Los contactos térmicos del ventilador abierto	* Volver a verificar los contactos y comprobar los valores * Comprobar la corriente de absorción	
EL MOTOR DEL VENTILADOR NO ARRANCA	* El bobinado interno del motor está roto	* Reemplazar el bobinado o el motor completo	
	* El contactor del motor del ventilador está roto	* Reemplazar el contactor	
	* Fusibles rotos (sólo trifásicos)	* Cambiar los fusibles y comprobar el consumo actual	
EL QUEMADOR NO CAMBIA A LLAMA ALTA	* El termostato de llama alta y baja está mal ajustado o dañado	* Reajustar o sustituir el termostato	
	* Servomotor incorrectamente ajustado	* Resetear el servomotor	
sólo versión mecánica - SIN EL CONTROL DEL SERVOMOTOR DE RUEDA EN LA DIRECCIÓN EQUIVOCADA	* Condensador de servomotor dañado	* Reemplazar el condensador	



C.I.B. UNIGAS S.p.A.
Via L.Galvani, 9 - 35011 Campodarsego (PD) - ITALY
Tel. +39 049 9200944 - Fax +39 049 9200945/9201269
web site: www.cibunigas.it - e-mail: cibunigas@cibunigas.it

Los datos contenidos en este catálogo son solamente indicativos pues no tienen carácter vinculante; la empresa se reserva la facultad de aportar modificaciones sin aviso previo

AZL2x - LMV2x/3x

***Control electrónico de quemador con regulación integrada
de proporción combustible/aire***



Manual uso y taratura instrumento

INDICE

ADVERTENCIA	3
CARACTERÍSTICAS GENERALES	6
Interfaz de usuario	6
Estructura de los niveles de parametrización	8
MENÚ DE CONFIGURACIÓN	9
Parámetros 000: Parámetros internos	10
Parámetros 100: General	10
Parámetros 200: Unidad básica	13
Parámetros 400: Curvas de proporción	25
Parámetros 500: Proporción	26
Parámetros 600: Actuadores	28
Parámetros 700: Historial de fallos	31
Parámetros 900: Datos del proceso	32
Referenciación	33
Control de estanqueidad con presostato aparte (PGCP)	33
Puntos de la curva	33
PROGRAMACIÓN DE LA UNIDAD LMV	34
Configuración "en caliente"	38
Configuración "en frío"	40
ENCENDIDO DEL QUEMADOR CON LMV... YA PROGRAMADA	41
Enclavamiento manual	43
Salida automática de la programación	43
Acceso a los niveles	44
Nivel Info	45
Nivel Service	47
LISTA DE INDICACIONES DE FASE	48
RESPALDO PARÀMETROS MEDIANTE AZL2x	49
RESTAURAR PARÀMETROS DE AZL2x A LMV	50
ESQUEMA DE CONEXIONES ELÉCTRICAS	61
Conexiones eléctricas para LMV20	61
Variantes conexiones eléctricas para LMV27	62
Variantes conexiones eléctricas para LMV26	63
Variantes conexiones eléctricas para LMV37	64

ADVERTENCIA

EL MANUAL DE INSTALACIÓN, USO Y MANTENIMIENTO FORMA PARTE INTEGRANTE Y ESENCIAL DEL PRODUCTO Y COMO TAL DEBE SER SUMINISTRADO AL USUARIO.

LAS ADVERTENCIAS CONTENIDAS EN ESTE CAPÍTULO ESTÁN DIRIGIDAS TANTO AL USUARIO COMO AL PERSONAL QUE DEBERÁ REALIZAR LA INSTALACIÓN Y EL MANTENIMIENTO DEL PRODUCTO.

EL USUARIO ENCONTRARÁ ULTERIORES INFORMACIONES RESPECTO DEL FUNCIONAMIENTO Y DE LAS LIMITACIONES DE USO EN LA 2ª PARTE DE ESTE MANUAL, EL QUE ACONSEJAMOS LEER ATENTAMENTE.

CONSERVAR CUIDADOSAMENTE EL PRESENTE MANUAL A FIN DE PODERLO CONSULTAR EN CASO DE NECESIDAD.

1) ADVERTENCIAS GENERALES

- La instalación debe ser efectuada respetando las normativas vigentes en materia y según las instrucciones del fabricante, ésta debe ser efectuada por personal profesionalmente cualificado.
- Por personal profesionalmente cualificado se entiende aquel capacitado técnicamente en el sector de aplicación del equipo (civil o bien industrial) y, especialmente, el personal de los centros de asistencia autorizados por el fabricante.
- Una instalación equivocada podría provocar daños a personas, animales o cosas. Daños o accidentes que no podrán ser imputables al fabricante, el cual no es responsable de éstos.
- Después de haber desembalado, controlar que el contenido esté íntegro.

En caso de dudas al respecto, no utilizar el equipo y diríjase directamente al vendedor.

Los elementos que forman parte del embalaje (jaula de madera, clavos, grapas, bolsas de plástico, poliestireno expandido, etc.) no deben ser dejados al alcance de niños porque constituyen potenciales fuentes de peligro para éstos.

- Antes de efectuar cualquier operación de limpieza o de mantenimiento, desenchufar el equipo de la red de alimentación interviniendo en el interruptor del equipo y/o en los correspondientes órganos de interceptación.
- Evitar de obstruir las rejillas de aspiración o de escape.
- En caso de avería y/o malfuncionamiento del equipo, desactivarlo, absteniéndose de realizar cualquier intento de reparación o de intervenir directamente.

Diríjase solamente a personal profesionalmente cualificado.

La eventual reparación del equipo y/o piezas deberá ser realizada solamente por un centro de asistencia autorizado por la empresa fabricante y utilizando solamente repuestos originales.

El incumplimiento de lo antedicho puede comprometer la seguridad del equipo.

A fin de garantizar la eficacia del equipo y de su correcto funcionamiento, es indispensable que el mantenimiento periódico sea efectuado sólo por personal profesionalmente cualificado y respetando las indicaciones entregadas por el fabricante

- Si se decide no utilizar más el equipo, es necesario que aquellas partes del mismo, que podrían ser potenciales fuentes de peligro, sean eliminadas.
- Si el equipo se vende o se cede a otro propietario o bien en caso de mudanza deba ser dejado, es necesario controlar que el presente manual quede siempre junto con el equipo a fin que pueda ser siempre consultado por un eventual nuevo propietario y/o por el instalador.
- Para todos los equipos con piezas opcionales o kit (incluso aquellas eléctricas), se deberán utilizar solamente accesorios originales.
- Este equipo deberá ser destinado sólo para el uso explícitamente previsto. Cualquier otro uso debe ser considerado impropio y, por dicho motivo, peligroso.

El fabricante declina cualquier responsabilidad contractual y extra contractual imputable a daños provocados por errores durante la fase de instalación y durante el uso y, de cualquier modo, por el incumplimiento de las instrucciones entregadas por el mismo.

La aparición de cualquiera de las siguientes situaciones puede causar graves daños a personas, animales y cosas, explosiones, gases sin quemar tóxicos (por ejemplo monóxido de carbono CO) y quemaduras:

- incumplimiento de una de las ADVERTENCIAS indicadas en este capítulo
- incumplimiento de la buena norma aplicable
- movimiento, instalación, ajuste, mantenimiento incorrecto
- uso inapropiado del quemador y de sus partes u opcionales de suministro

2) ADVERTENCIAS ESPECIALES RESPECTO DE LOS QUEMADORES

- El quemador debe ser instalado en un local adecuado con aperturas que garanticen la ventilación mínima, según cuanto prescrito por las normativas vigentes y, de cualquier modo, suficientemente aptas para obtener una perfecta combustión.
- Deben utilizarse solamente quemadores fabricados según las normativas vigentes.
- Este quemador deberá ser destinado sólo al uso para el cual ha sido explícitamente previsto.

- Antes de conectar el quemador cerciorarse que los datos indicados en la placa correspondan con aquéllos de la red de alimentación (eléctrica, gas, gasóleo o bien de cualquier otro combustible).
- No tocar las partes calientes del quemador. Normalmente éstas, posicionadas cerca de la llama y del eventual sistema de precalentamiento del combustible, se calientan durante el funcionamiento y lo permanecen incluso después que el quemador ha sido apagado.

Si se decide definitivamente que el quemador no se utilizará, deberán ser efectuadas sólo por personal profesionalmente cualificado, las siguientes operaciones:

- a desconectar la alimentación eléctrica quitando el cable de alimentación del interruptor general.
- b cerrar la alimentación del combustible mediante la válvula manual de interceptación; quitar los volantes de mando de su alojamiento.

Advertencias especiales

● Controlar que quien ha realizado la instalación del quemador lo haya fijado sólidamente al generador de calor, de modo que la llama se genere dentro de la cámara de combustión del generador.

● Antes de poner en marcha el quemador, y por lo menos una vez al año, encargar a personal profesionalmente cualificado las siguientes operaciones:

- a calibrar el caudal del combustible del quemador en base a la potencia requerida por el generador de calor.
- b regular el caudal del aire comburente a fin de obtener un valor de rendimiento de combustión que por lo menos sea igual al del mínimo impuesto por las normativas vigentes.
- c efectuar el control de la combustión a fin de evitar la formación de incombustos nocivos o contaminantes que superan los límites permitidos por las normativas vigentes.
- d controlar que dispositivos de regulación y de seguridad funcionen correctamente.
- e controlar que el conducto de evacuación de los productos de combustión funcione correctamente.
- f controlar, una vez que se hayan terminado las regulaciones, que todos los sistemas de bloqueo mecánico de los dispositivos de regulación estén bien apretados.
- g controlar que en el local caldera estén también presentes las instrucciones de uso y de mantenimiento del quemador.

● En caso de parada por bloqueo, desbloquear el equipo pulsando el botón específico de RESET. En el caso de una nueva parada por bloqueo, contactar con la Asistencia Técnica, **sin realizar nuevos intentos**.

● El uso y el mantenimiento deben ser efectuados exclusivamente por personal profesionalmente cualificado, en respeto de cuanto indicado por las disposiciones vigentes.

3) ADVERTENCIAS GENERALES EN FUNCIÓN DEL TIPO DE ALIMENTACIÓN

3a) ALIMENTACIÓN ELÉCTRICA

- La seguridad eléctrica del equipo se obtiene solamente cuando éste ha sido correctamente conectado con una eficaz conexión de tierra realizada como previsto por las normativas de seguridad vigentes.
- Es necesario controlar que se cumpla con este fundamental requisito de seguridad. En caso de dudas, solicitar un escrupuloso control de la instalación eléctrica por parte de personal profesionalmente cualificado; el fabricante no es responsable por eventuales daños provocados por la omisión de una conexión de tierra del equipo.
- Hacer controlar por parte de personal profesionalmente cualificado que la instalación eléctrica sea adecuada a la potencia máxima absorbida por el equipo indicada en la placa, controlar especialmente que la sección de los cables de instalación sean del tipo idóneo con la potencia absorbida por el equipo.
- Para la alimentación general del equipo de la red eléctrica no está permitido el uso de adaptadores, tomas múltiples y/o alargadores.
- Para la conexión con la red es necesario prever un interruptor omnipolar, tal como previsto por las normativas de seguridad vigentes.
- El uso de cualquier componente que funcione con energía eléctrica comporta el respeto de alguna reglas fundamentales, tales como:
 - no tocar el equipo con partes del cuerpo que estén mojadas o húmedas y/o estar descalzo.

- no tirar de los cables eléctricos.
 - no dejar el equipo expuesto a condiciones atmosféricas (lluvia, sol, etc.) a menos que no esté explícitamente previsto.
 - no permitir que el equipo sea utilizado ni por niños ni por personas inexpertas.
 - El cable de alimentación del equipo no debe ser sustituido por el usuario. Si se daña el cable, apagar el equipo. Para sustituirlo sírvese exclusivamente de personal profesionalmente cualificado.
- Si se decide no utilizar el equipo durante un determinado período, es necesario apagar, mediante el interruptor eléctrico de alimentación, todos los componentes que utilizan energía eléctrica (bombas, quemador, etc.).

3b) ALIMENTACIÓN CON GAS, GASÓLEO U OTROS COMBUSTIBLES

Advertencias generales

- La instalación del quemador debe ser efectuada sólo por personal profesionalmente cualificado y en conformidad con las normativas y disposiciones actualmente vigentes; una errada instalación puede provocar daños a personas, animales o cosas respecto de las cuales el fabricante no puede ser considerado responsable.
- Antes de la instalación es oportuno realizar una esmerada limpieza interna de todas las tuberías del equipo de aducción del combustible, a fin de eliminar que eventuales residuos puedan provocar un mal funcionamiento del quemador.
- Para la primera puesta en marcha del quemador es necesario que personal profesionalmente cualificado realice los siguientes controles:
 - a) el control de estanqueidad interna y externa del equipo de aducción del combustible.
 - b) la regulación del caudal del combustible en base a la potencia requerida por el quemador.
 - c) que el quemador esté alimentado por el tipo de combustible para el cual está predispuesto.
 - d) que la presión de alimentación del combustible corresponda con aquellos valores indicados en la placa.
 - e) que el equipo de alimentación del combustible corresponda con las dimensiones para el caudal necesario al quemador; que esté equipado con todos los dispositivos de seguridad y de control prescritos por las normativas vigentes.
- Si se decide no utilizar el quemador por un determinado período, cerrar el/los grifos de alimentación del combustible.

Advertencias especiales para uso del gas

Hacer que personal profesionalmente cualificado controle:

- a) que la línea de aducción y la rampa gas cumplan los requisitos de las normativas y prescripciones vigentes.
 - b) la estanqueidad de todas las conexiones gas.
 - c) que las aperturas de aireación del local caldera tengan las dimensiones requeridas a fin de garantizar flujo de aire establecido por las normativas vigentes y, de cualquier modo, que sean suficientes para obtener una combustión perfecta.
- No utilizar los tubos del gas como vehículo de conexión de tierra para los aparatos eléctricos.
 - No dejar el quemador inútilmente en función cuando no se utiliza; cerrar siempre el grifo del gas.
 - En caso de prolongada ausencia del usuario, cerrar el grifo principal de aducción del gas al quemador.

Si se advierte olor de gas:

- a) no activar interruptores eléctricos ni el teléfono ni cualquier otro objeto que pueda provocar chispas.
 - b) abrir inmediatamente puertas y ventanas a fin de crear una corriente de aire que purifique el local.
 - c) cerrar los grifos del gas.
 - d) solicitar la intervención de personal profesionalmente cualificado.
- No obstruir las aperturas de aireación del local donde esté instalado un aparato de gas a fin de evitar situaciones peligrosas, tales como la formación de mezclas tóxicas y/o explosivas.

DIRECTIVAS Y NORMAS APLICADAS

Quemadores de gas

Directivas europeas:

- 2009/142/CE (Directiva gas);
- 2014/35/UE (Directiva Baja Tensión);
- 2014/30/UE (Directiva Compatibilidad Electromagnética).
- 2006/42/CE (Directiva de Máquinas)

Normas armonizadas:

- UNI EN 676 (Quemadores de gas);
- EN 55014-1 Compatibilidad electromagnética, requisitos para aparatos electrodomésticos, herramientas eléctricas y aparatos análogos
- EN 60204-1:2006 Seguridad de las máquinas. Equipo eléctrico de las máquinas.
- CEI EN 60335-1 Seguridad de aparatos electrodomésticos y análogos) - parte I: Requisitos generales;
- CEI EN 60335-2-102 Equipamiento eléctrico de aparatos no eléctricos para uso doméstico y análogos. Prescripciones de seguridad.
- UNI EN ISO 12100:2010 Seguridad de las máquinas. Principios generales para el diseño. Evaluación del riesgo y reducción del riesgo.

Quemadores de gasóleo

Directivas europeas:

- 2014/35/UE (Directiva Baja Tensión);
- 2014/30/UE (Directiva Compatibilidad Electromagnética).
- 2006/42/CE (Directiva de Máquinas)

Normas armonizadas:

- UNI EN 267-2011 quemadores de mono - blo- queo de aceite combustible y con pulve- rización
 - EN 55014-1 Compatibilidad electromagnética, requisitos para aparatos electrodomésticos, herramientas eléctricas y aparatos análogos
 - EN 60204-1:2006 Seguridad de las máquinas. Equipo eléctrico de las máquinas.
 - CEI EN 60335-1 Seguridad de aparatos electrodomésticos y análogos) - parte I: Requisitos generales;
 - CEI EN 60335-2-102 Equipamiento eléctrico de aparatos no eléctricos para uso doméstico y análogos. Prescripciones de seguridad.
 - UNI EN ISO 12100:2010 Seguridad de las máquinas. Principios generales para el diseño. Evaluación del riesgo y reducción del riesgo.
- #### Normas nacionales
- UNI 7824- Quemadores monobloque de combustibles líquidos pulverizados. Características y métodos de prueba.

Quemadores de aceite combustible

Directivas europeas:

- 2014/35/UE (Directiva Baja Tensión);
- 2014/30/UE (Directiva Compatibilidad Electromagnética).
- 2006/42/CE (Directiva de Máquinas)

Normas armonizadas

- UNI EN 267 quemadores de mono - blo- queo de aceite combustible y con pulve- rización
- EN 55014-1 Compatibilidad electromagnética, requisitos para aparatos electrodomésticos, herramientas eléctricas y aparatos análogos
- EN 60204-1:2006 Seguridad de las máquinas. Equipo eléctrico de las máquinas.
- CEI EN 60335-1 Seguridad de aparatos electrodomésticos y análogos) - parte I: Requisitos generales;
- CEI EN 60335-2-102 Equipamiento eléctrico de aparatos no eléctricos para uso doméstico y análogos. Prescripciones de seguridad.
- UNI EN ISO 12100:2010 Seguridad de las máquinas. Principios generales para el diseño. Evaluación del riesgo y reducción del riesgo.

Normas nacionales:

- UNI 7824- Quemadores monobloque de combustibles líquidos pulverizados. Características y métodos de prueba.

Quemadores mixtos gas-gasóleo

Directivas europeas:

- 2009/142/CEE (Directiva gas);
- 2014/35/UE (Directiva Baja Tensión);
- 2014/30/UE (Directiva Compatibilidad Electromagnética).
- 2006/42/CE (Directiva de Máquinas)

Normas armonizadas:

- UNI EN 676 (Quemadores de gas);
- UNI EN 267 quemadores de mono - blo- queo de aceite combustible y con pulve- rización
- EN 55014-1 Compatibilidad electromagnética, requisitos para aparatos electrodomésticos, herramientas eléctricas y aparatos análogos
- EN 60204-1:2006 Seguridad de las máquinas. Equipo eléctrico de las máquinas.

- CEI EN 60335-1 Seguridad de aparatos electrodomésticos y análogos) - parte I: Requisitos generales;
- CEI EN 60335-2-102 Equipamiento eléctrico de aparatos no eléctricos para uso doméstico y análogos. Prescripciones de seguridad.
- UNI EN ISO 12100:2010 Seguridad de las máquinas. Principios genera- les para el diseño. Evaluación del riesgo y reducción del riesgo.

Normas nacionales

- UNI 7824- Quemadores monobloque de combustibles líquidos pulveri- zados. Características y métodos de prueba.

Quemadores mixtos gas-aceite combustible

Directivas europeas

- 2009/142/CE (Directiva gas);
- 2014/35/UE (Directiva Baja Tensión);
- 2014/30/UE (Directiva Compatibilidad Electromagnética).
- 2006/42/CE (Directiva de Máquinas)

Directivas armonizadas

- UNI EN 676 (Quemadores de gas);
- EN 55014-1 Compatibilidad electromagnética, requisitos para aparatos electrodomésticos, herramientas eléctricas y aparatos análogos
- EN 60204-1:2006 Seguridad de las máquinas. Equipo eléctrico de las máquinas.
- CEI EN 60335-1 Seguridad de aparatos electrodomésticos y análogos) - parte I: Requisitos generales;
- CEI EN 60335-2-102 Equipamiento eléctrico de aparatos no eléctricos para uso doméstico y análogos. Prescripciones de seguridad.
- UNI EN ISO 12100:2010 Seguridad de las máquinas. Principios genera- les para el diseño. Evaluación del riesgo y reducción del riesgo.

Directivas nacionales

- UNI 7824- Quemadores monobloque de combustibles líquidos pulveri- zados. Características y métodos de prueba

Quemadores industrial

Directivas europeas

- 2009/142/CE (Directiva gas);
- 2014/35/UE (Directiva Baja Tensión);
- 2014/30/UE (Directiva Compatibilidad Electromagnética).
- 2006/42/CE (Directiva de Máquinas)

Directivas armonizadas

- EN 746-2: Instrumentaciones de proceso térmico industrial - Parte 2: Requisados de seguridad por la combustión y por el movimiento y el trato de los combustibles.
- EN 55014-1 Compatibilidad electromagnética, requisitos para aparatos electrodomésticos, herramientas eléctricas y aparatos análogos
- EN 60204-1:2006 Seguridad de las máquinas. Equipo eléctrico de las máquinas.
- UNI EN ISO 12100:2010 Seguridad de las máquinas. Principios genera- les para el diseño. Evaluación del riesgo y reducción del riesgo.

Placa de datos del quemador

Para la siguiente información, consultar siempre la placa de datos del quemador:

- tipo y modelo de la máquina (indicar en cada comunicación con el proveedor de la máquina).
- número de matrícula del quemador (indicar obligatoriamente en cada comunicación con el proveedor).
- Fecha de fabricación (mes y año)
- Indicación sobre el tipo de gas y la presión en la red

Tipo	--
Modelo	--
Año	--
Nºserie	--
Potencia	--
Caudal	--
Combustible	--
Categoría	--
Presión	--
Viscosidad	--
Tensión	--
Pot. Eléctrica	--
Pot. Motor	--
Protección	--
Destino	--
P.I.N.	--



Este símbolo indica las instrucciones que, en caso de no ser tenidas en cuenta, pueden acarrear graves consecuencias tanto físicas como mate- riales

Este símbolo indica las instrucciones que, en caso de no ser tenidas en cuenta, pueden provocar descargas eléctricas mortales.

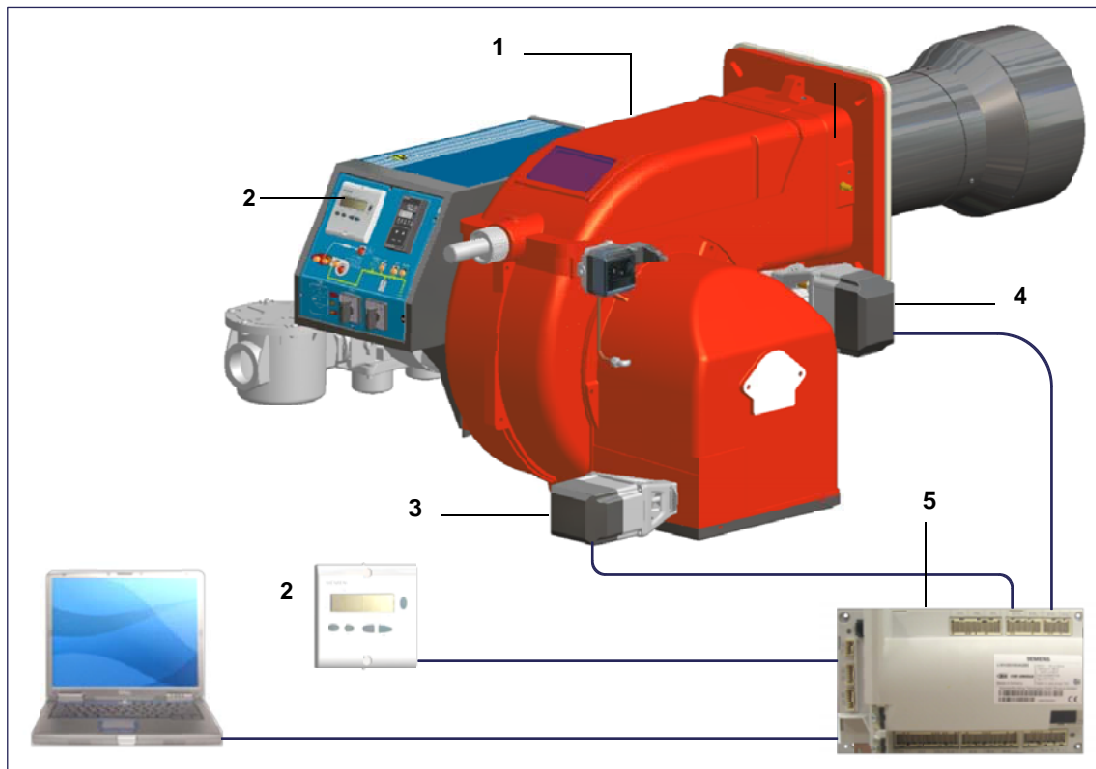
Símbolos e indicaciones



Este símbolo indica las instrucciones que, en caso de no ser tenidas en cuenta, pueden producir daños o roturas en la máquina, así como daños al medio ambiente.

CARACTERÍSTICAS GENERALES

El sistema de control electrónico se compone de la unidad central Siemens LMV que integra todas las funciones de control del quemador y de la unidad local de programación Siemens AZL que actúa como interfaz del usuario.

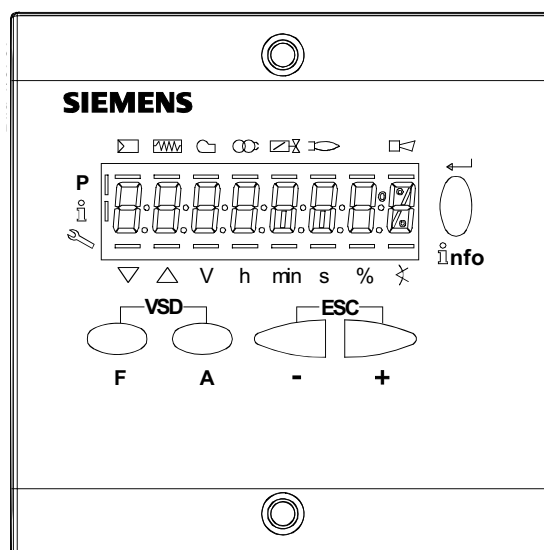


Leyenda

- 1 Quemador
- 2 AZL2..
- 3 Actuador de aire
- 4 Actuador de combustible
- 5 LMV2..

Interfaz de usuario

Para introducirse en la unidad de visualización/programación AZL2x... se hace de la siguiente manera:





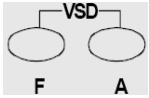
Botón F

Para ajustar el accionamiento por combustible (**Fuel**): :
Mantener pulsado el botón **F** y ajustar el valor mediante los botones **+** o **-**.



Botón A

Para ajustar el accionamiento por aire (**Air**):
Mantener pulsado el botón **A** y ajustar el valor mediante los botones **+** o **-**.



Botones F + A

Presionando al mismo tiempo los dos botones de la pantalla aparece escrito "**code**" e introduciendo la contraseña adecuada se entra en la configuración "**service**". Solo con LMV37, durante la introducción de los puntos de la curva presionando al mismo tiempo los dos botones se impone el % de giro del inverter



Botones Info e Intro

Para navegar en el modo de información y de mantenimiento **Info e Service**

En el modo de parametrización y **Enter**

Rearme en caso de fallo

Bajar un nivel de menú



Botón -

Reducir el valor

Para navegar en los modos de ajuste de curva, de información y de mantenimiento



Botón +

Para navegar en los modos de ajuste de curva, de información y de mantenimiento

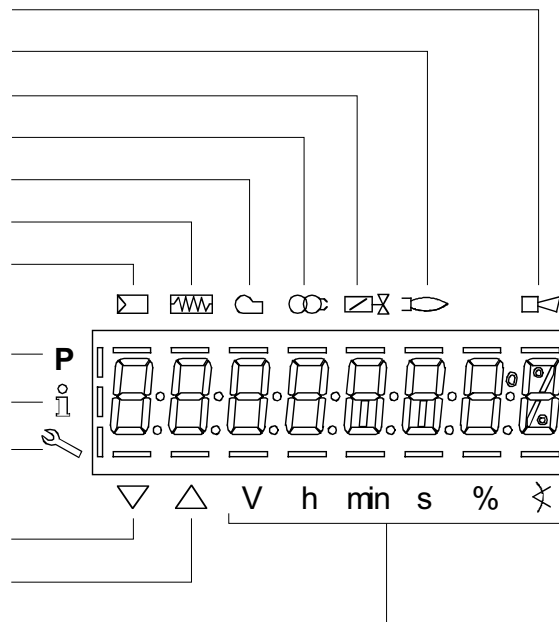


Botones + y -: Función de escape

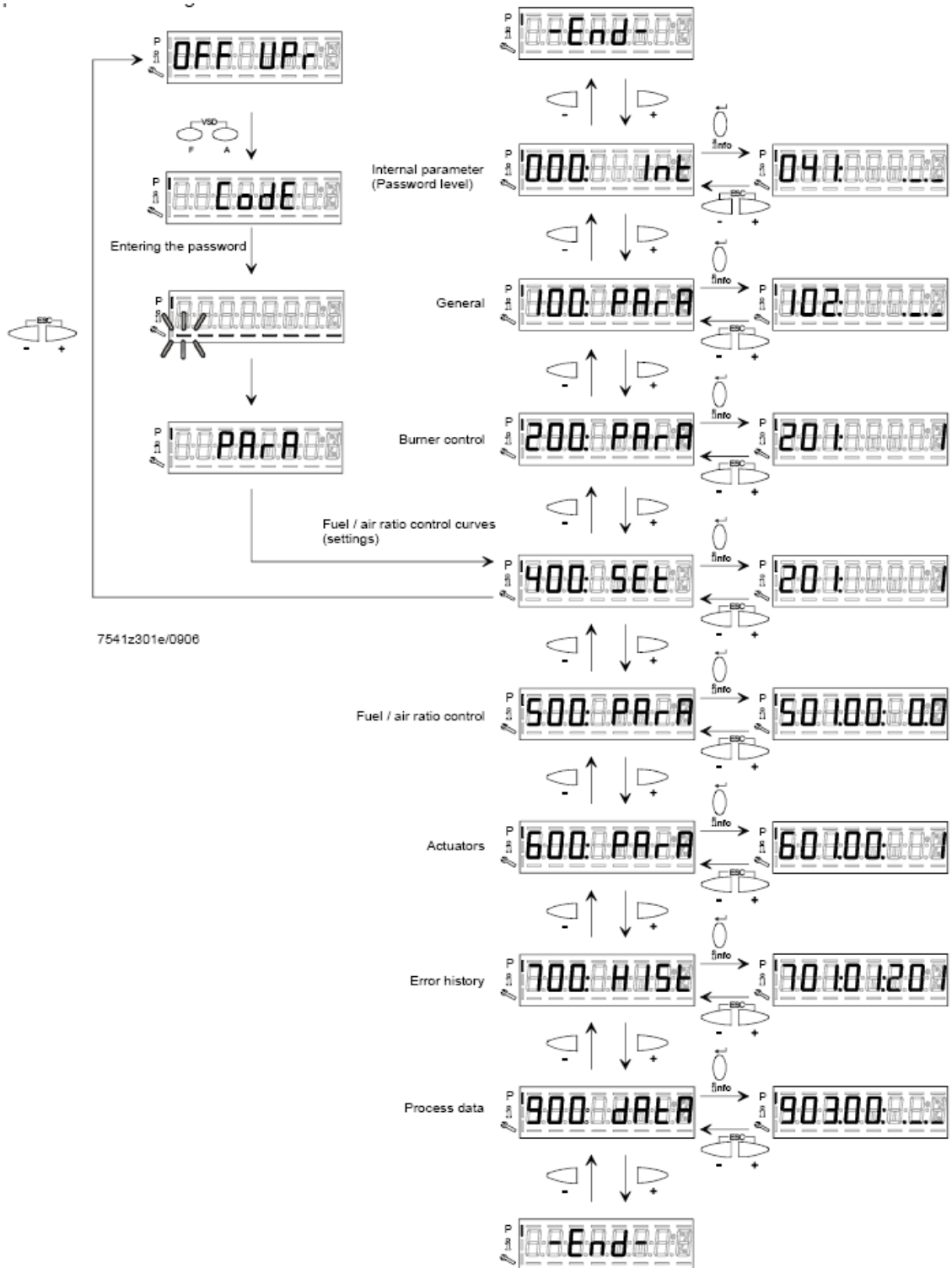
Mantener pulsado el botón - y el botón +:

Subir un nivel de menú

- Mensaje de fallo
- Llama presente
- Se abre la válvula
- Se activa la ignición
- Se activa el motor ventilador
- Se activa precalentador aceite
- Modo de parametrización
- Modo informativo
- Modo de mantenimiento
- El actuador cierra
- El actuador abre
- Unidad de la indicación actual



Estructura de los niveles de parametrización



MENÚ DE CONFIGURACIÓN

El menú de configuración se divide en diferentes bloques de parámetros:

		Description	
000	Parámetros internos	Internal parameters	OEM / Service
100	Información General	General	OEM / Service / Info
200	Unidad básica	Burner control	OEM / Service
300	Unidad básica (LMV26)	Burner control (LMV26 only)	OEM / Service
400	Curvas de proporción	Ratio curves	OEM / Service
500	Proporción	Ratio control	OEM / Service
600	Actuadores	Actuators	OEM / Service
700	Historial de fallos	Error history	OEM / Service / Info
900	Datos del proceso	Process data	OEM / Service / Info

El acceso a los diferentes bloques se hace a través de una contraseña. La contraseña se divide en tres niveles:

- Nivel de usuario (info): Sin necesidad de contraseña
- Nivel de asistencia (service)
- Nivel de fabricante (OEM), parámetros únicamente modificables por el fabricante del quemador

Parámetros 000: Parámetros internos

	Parámetro	Description	Nivel de contraseña
041	Contraseña HF (4 caracteres)	Password heating engineer (4 characters)	OEM
042	Contraseña OEM (5 caracteres)	Password OEM (5 characters)	OEM
050	Iniciar el respaldo / la restauración mediante AZL2... / herramienta de PC (parametrizar a 1) Índice 0 = crear respaldo Índice 1 = ejecutar restauración Diagnóstico de fallo mediante valores negativos (véase el código de fallo 137)	Start backup / restore via AZL2.../ PC software (set parameter to 1) Index 0: Create backup Index 1: Execute restore Error diagnostics via negative values (see error code 137)	SO
055	Identificador del quemador del conjunto de datos de respaldo del AZL2...	Burner identification of AZL2... backup data set	SO
056	Extracto ASN del conjunto de datos de respaldo del AZL2...	ASN extraction of AZL2... backup data set	SO
057	Versión de software en el momento de crear el conjunto de datos de respaldo del AZL2...	Software version when creating the AZL2... backup data set	Service / Info

Parámetros 100: General

	Parámetro	Description		LMV20 LMV27	LMV26	LMV37
102	Fecha de identificación	Identification date (yy-mm-dd)	Service / Info	x	x	x
103	Número de identificación	Identification number	Service / Info	x	x	x
104	Juego de parámetros predeterminado: Código del cliente	Preselected parameter set: customer code	Service / Info	x	x	x
105	Juego de parámetros predeterminado: Versión	Preselected parameter set: version	Service / Info	x	x	x
107	Versión de software	Software version	Service / Info	x	x	x
108	Versión de software	Software variant	Service / Info	x	x	x
113	Identificador del quemador	Burner identification	Service / Info SO password for writing	x	x	x
121	Potencia manual Indefinido = funcionamiento automático	Manual output Undefined = automatic mode	Service / Info	x	x	x

125	Frecuencia de red 0 = 50 Hz 1 = 60 Hz	Mains frequency 0 = 50 Hz 1 = 60 Hz	Service / Info	x	x	x
126	Luminosidad del display	Display brightness	Service / Info	x	x	x
127	Expiración del tiempo de espera para el manejo del menú (Ajuste básico: 60 min. Rango de valores: 10-120min)	Timeout for menu operation (default value = 60min - range: 10 - 120 min)	OEM	x	x	x
130	Borrar la indicación del historial de fallos Para borrar la indicación: ajustar el parámetro a 1, y a continuación a 2 Retorno 0: tarea completada con éxito Retorno -1: expiración de tiempo de espera de la secuencia 1_2	Delete display of error history To delete display : set to 1 then to 2; return value "0" = error history deleted return value "-1" = timeout of 1_2 sequence	OEM / Service	x	x	x
141	Modo de funcionamiento automatización de edificios 0 = apagado 1 = Modbus 2 = reservado	Operating mode BACS 0 = off 1 = Modbus 2 = reserved	OEM / Service		x	x
142	Tiempo de liberación en caso de interrupción de la comunicación Valores de ajuste: 0 = inactivo 1...7200 s	Setback time in the event of communication breakdown	OEM / Service		x	x
143	reservado	Reserved	Service / Info		x	x
144	reservado	Reserved	OEM / Service		x	x
145	Dirección del aparato Modbus de la unidad básica Valores de ajuste: 1...247	Device address for Modbus	OEM / Service		x	x
146	Ajuste de la tasa de baudios para la comunicación Modbus Valores de ajuste: 0 = 9600 1 = 19200	Baud rate for Modbus	OEM / Service		x	x
147	Ajuste de paridad para la comunicación Modbus Valores de ajuste: 0 = ninguna 1 = impar 2 = par	Parity for Modbus	OEM / Service		x	x

148	<p>Especificación de potencia en caso de interrupción de la comunicación con la automatización de edificios</p> <p>Valores de ajuste:</p> <p>En el funcionamiento modulante, el rango de ajuste es:</p> <p>0...19,9 = quemador apagado</p> <p>20...100 = 20...100 % potencia del quemador</p> <p>En el funcionamiento multietapa se aplican los siguientes ajustes:</p> <p>0 = quemador APAGADO, P1, P2, P3</p> <p>Inválido = sin especificación de potencia por parte de la automatización de edificios</p> <p>Ajuste de fábrica: Inválido</p>	<p>Performance standard at interruption of communication with building automation For modulation operation the setting range is as follows: 0...19.9 = burner off 20...100 = 20...100% burner rating For multistage operation apply to setting range: 0 = burner OFF, P1, P2, P3 Invalid = no performance standards of the building auto-mation</p>	OEM / Service		x	x
161	Número de fallos	Number of faults	Service / Info	x	x	x
162	Horas de funcionamiento, restaurable	Operating hours (resettable by Service)	Service / Info	x	x	x
163	Horas de funcionamiento, unidad conectada a tensión	Operating hours (when unit is live)	Service / Info	x	x	x
164	Puestas en marcha, restaurable	Number of startups (resettable by Service)	Service / Info	x	x	x
165	Puestas en marcha	Number of startups	Service / Info	x	x	x
166	Puestas en marcha totales	Total number of startups	Service / Info	x	x	x
167	Volumen de combustible, restaurable (m ³ , l, ft ³ , gal)	Fuel volume (resettable by OEM)	Service / Info	x	x	x
172	Combustible 1: Horas de funcionamiento, restaurable	Fuel 1: Operation hours resettable	Service / Info		x	
174	Combustible 1: Puestas en marcha, restaurable	Fuel 1: Number of startups resettable	Service / Info		x	
175	Combustible 1: Puestas en marcha	Fuel 1: Number of startups	Service / Info		x	
177	Combustible 1: Volumen de combustible, restaurable (m ³ , l, ft ³ , gal)	Fuel 1: Fuel volume resettable (m ³ , l, ft ³ , gal)	Service / Info		x	

Parámetros 200: Unidad básica

	Parámetro	Description		LMV20 LMV27	LMV26	LMV37
201	<p>Modo de funcionamiento del quemador (canal de combustible modulante / multietapa, accionamientos...)</p> <p>__=indefinido (borrar curvas)</p> <p>1 =G mod</p> <p>2 =Gp1 mod</p> <p>3 =Gp2 mod</p> <p>4 =Lo mod</p> <p>5 =Lo 2 etapas</p> <p>6 =Lo 3 etapas</p> <p>7 =G mod pneu</p> <p>8 =Gp1 mod pneu</p> <p>9 =Gp2 mod pneu</p>	<p>Burner operating mode (fuel train, modulating / multistage, actuators, etc..)</p> <p>__ = undefined (delete curves)</p> <p>1 = gas direct ignition (G mod)</p> <p>2 = ignition by gas pilot connected between the two gas solenoid valves EV1/EV2 (Gp1 mod)</p> <p>3 = ignition by gas pilot connected upstream the gas EV1 (Gp2 mod)</p> <p>4 = light oil ignition - modulating (Lo mod)</p> <p>5 = light oil ignition - double stage (Lo 2 stage)</p> <p>6 = light oil ignition - three stage (Lo 3 stage)</p> <p>7 = gas direct ignition - pneumatic regulation (G mod pneu)</p> <p>8 = ignition by gas pilot connected between the two gas solenoid valves EV1/EV2 - pneumatic regulation (Gp1 mod pneu)</p> <p>9 = ignition by gas pilot connected upstream the gas EV1 - pneumatic regulation (Gp2 mod pneu)</p>	OEM / Service	x	x	x
	<p>10 =LoGp mod</p> <p>11 =LoGp 2 etapas</p> <p>12 =Lo mod 2 válvulas de combustible</p> <p>13 =LoGp mod 2 válvulas de combustible</p> <p>14 =G mod pneu sin accionamiento</p>	<p>10 = LoGp mod</p> <p>11 = LoGp 2-stage</p> <p>12 = Lo mod 2 fuel valves</p> <p>13 = LoGp mod 2 fuel valves</p> <p>14 = G mod pneu without actuator</p>				

	15 =Gp1 mod pneu sin accionamiento 16 =Gp2 mod pneu sin accionamiento 17 =Lo 2 etapas sin accionamiento 18 =Lo 3 etapas sin accionamiento 19 =G mod sólo accionamiento por gas 20 =Gp1 mod sólo accionamiento por gas 21 =Gp2 mod sólo accionamiento por gas 22 =Lo mod sólo accionamiento por aceite	15 = Gp1 mod pneu without actuator 16 = Gp2 mod pneu without actuator 17 = Lo 2-stage without actuator 18 = Lo 3-stage without actuator 19 = G mod gas actuator only 20 = Gp1 mod gas actuator only 21 = Gp2 mod gas actuator only 22 = Lo mod oil actuator only				
208	Detención del programa 0 =inactivo 1 =pos. preventilación (Ph24) 2 =pos. encendido (Ph36) 3 =intervalo 1 (Ph44) 4 =intervalo2 (Ph52)	Program stop 0 = deactivated 1 = pre-purge position (Ph24 - program phase 24) 2 = ignition position (Ph36 - program phase 36) 3 = interval 1 (Ph44 - program phase 44) 4 = interval 2 (Ph52 - program phase 52)	OEM / Service	x	x	x
210	Alarma en caso de prevención de arranque 0 =inactivo 1 activo=	Alarm in the event of start prevention 0 = deactivated 1 = activated	OEM / Service	x	x	x
211	Tiempo de fase de aceleración del ventilador (Ajuste básico: 2s. Rango de valores: 2 - 60 s)	Fan ramp up time (default value = 2s - range: 2 - 60 s)	OEM / Service	x	x	x
212	Tiempo máx. hasta carga baja(Ajuste básico: 45 s. Rango de valores: 0.2s - 10 min)	Maximum time down to low-fire (default value = 45 s - range: 0.2 s - 10 min) It states the maximum time interval during which the burner drives to the low output and then turns off	OEM / Service		x	
213	Tiempo de espera de retorno al reposo(Ajuste básico: 2 s.Rango de valores: 2-60s)	Min. time home run (default value = 2 s - range: 2 - 60 s)	OEM	x	x	x
214	Tiempo máx. hasta habilitación de arranque	Max. time start release	OEM	x	x	x
215	Valor de limitación de repetición cadena de seguridad 1 = Sin repetición 2...15 = Número de repeticiones 16 = Repetición permanente (Ajuste básico: 16. Rango de valores: 1 - 16)	Repetition limit safety loop (default value = 16 - range: 1 - 16)	OEM / Service	x	x	x
217	Tiempo de espera máx. para la detección de una señal de sensor o de presión (p. ej. retorno al reposo, preencendido «Lo») (Ajuste básico: = 30. Rango de valores: 5s - 10 min)	Max. time to detector signal (default value = 30s - range: 5s - 10 min)	OEM	x	x	x

221	Gas: Sensor activo de la evaluación de llama 0 = QRB../QRC.. 1 = ION / QRA..	Gas: active detector flame evaluation (default value = 1) 0 = QRB../QRC.. 1 = ION / QRA..	OEM / Service	x	x	x
222	Gas: Preventilación 0 = inactivo 1 = activo ATENCIÓN: En ámbito civil la norma EN676 establece la obligatoriedad de la preventilación. En el ámbito industrial, véanse los casos en los que la norma EN746-2 prevé la posibilidad de no realizar la preventilación. En estos últimos casos el quemador debe ser fabricado obligatoriamente con control de estanqueidad y válvulas de gas clase A.	Gas: Pre-purging (default value = 1) 1 = active 0 = deactivated WARNING: in the civil field, the prepurge is mandatory according to the standard EN676. In the industrial fiels, check if the pre purge can be avoided according to the stanrds EN746-2 If the prepurge is not performed, the burner must be equipped with two valves and the proving system.	OEM / Service	x	x	x
223	Valor de limitación de repetición presostato de gas-mín. 1 = Sin repetición 2...15 = Número de repeticiones 16 = Repetición permanente (Ajuste básico: 16. Rango de valores: 1 - 16)	Repetition limit pressure switch-min-gas (default value = 16 - range:1 - 16)	OEM / Service	x	x	x
225	Gas: Tiempo de preventilación (Ajuste básico: 20s. Rango de valores: 20s - 60m)	Gas: Prepurge time (default value = 20s - range:20s - 60min)	OEM / Service	x	x	x
226	Gas: Tiempo de preencendido (Ajuste básico: 2s. Rango de valores: 0.2 - 60min)	Gas: Preignition time (default value = 2s - range: 0.2s - 60min)	OEM / Service	x	x	x
227	Gas: Tiempo de seguridad 1 (TSA1) (Ajuste básico: 3s. Rango de valores: 0.2 - 10s)	Gas: Safety time 1 (TSA1) (default value = 3s - range: 0.2 - 10s)	OEM	x	x	x
229	Gas: Tiempo hasta la reacción a fallo de presión en tiempo de seguridad 1 (TSA1) y tiempo de seguridad 2 (TSA2) (Ajuste básico: 1.8s. Rango de valores: 0.2s - 9.8s)	Gas: time to respond to pressure faults in TSA1 e TSA2 (default value = 1.8s - range: 0.2s - 9.8s)	OEM	x	x	x
230	Gas: Intervalo 1 (Ajuste básico: 0.2s. Rango de valores: 0.2s - 9.8s)	Gas: Interval 1 (default value = 2s - range: 0.2s - 60min)	OEM / Service	x	x	x
231	Gas: Tiempo de seguridad 2 (TSA2) (Ajuste básico: .3s Rango de valores: 0.2 - 10 s)	Gas: Safety time 2 (TSA2) (default value = 3s - range:0.2 - 10s)	OEM	x	x	x
232	Gas: Intervalo 2 (Ajuste básico: 2s. Rango de valores:2s - 60min) (Ajuste básico: 8s. Rango de valores: 2s - 60min)	Gas: Interval 2 (default value = 2s - range:0.2s - 60min)	OEM / Service	x	x	
233	Gas: Tiempo de postcombustión (Ajuste básico: 8s. Rango de valores: 0.2s - 60s)	Gas: postcombustion time (default value = 8s - range:0.2s - 60s)	OEM / Service	x	x	x
234	Gas: Tiempo de postventilación (sin comprobación de luz externa) (Ajuste básico: 0.2s . Rango de valores: 0.2s 180min)	Gas: Postpurge time (default value = 0.2s - range:0.2s - 180min)	OEM / Service	x	x	x

236	Gas: Entrada de presostato-mín. 0 = inactivo 1 = Presostato-mín. (antes de la válvula de combustible 1 (V1)) 2 = Control de estanqueidad mediante presostato-mín. (entre la válvula de combustible 1 (V1) y la válvula de combustible 2 (V2))	Gas: Pressure switch-min input 0 = inactive 1 = pressure switch-min (upstream of fuel valve 1 (V1)) 2 = valve proving via pressure switch-min (between fuel valves 1 (V1) and 2 (V2))	OEM / Service	x	x	
237	Gas: Entrada de presostato-máx. / POC 0 = inactivo 1 = Presostato-máx. 2 = POC 3 =	Gas: Pressure switch-max / POC input 0 = inactive 1 = pressure switch-max 2 = POC 3 = pressure switch valve proving			x	x
239	Gas: Funcionamiento intermitente forzado 0 = inactivo 1 = activo Atención: por defecto este parámetro está activo = (1); el mismo se puede modificar solo en LMV37. Desde el punto de vista de la seguridad, el funcionamiento continuo es válido solo para quemadores de gas con electrodo de detección.	Gas: Forced intermittent operation 0 = deactivated 1 = activated	OEM			x
240	Valor de limitación de repetición pérdida de llama 1 = Sin repetición 2 = 1 repetición (Ajuste básico: 2 . Rango de valores: 1-2)	Repetition limit loss of flame (default value= 2 - range:1 - 2)	OEM	x	x	x
241	Gas: Ejecución del control de estanqueidad 0 = sin control de estanqueidad 1 = control de estanqueidad durante la puesta en marcha 2 = control de estanqueidad durante la puesta fuera de servicio 3 = control de estanqueidad durante la puesta en marcha y fuera de servicio (Ajuste básico: 2.)	Gas: execution proving test (default value= 2) 0 = no proving test 1 = proving test on startup 2 = proving test on shutdown 3 = proving test on shutdown and on startup	OEM / Service	x	x	x
242	Gas: Control de estanqueidad tiempo de vaciado (Ajuste básico: 3s. Rango de valores: 0.2s - 10s)	Gas: proving test evacuation time (default value = 3s - range:0.2s - 10s)	OEM	x	x	x
243	Gas: Control de estanqueidad tiempo de prueba de presión atmosférica (Ajuste básico: 10s. Rango de valores: 0.2s - 60s)	Gas: proving test time atmospheric pressure (default value = 10s - range:0.2s - 60s)	OEM	x	x	x

244	Gas: Control de estanqueidad tiempo de llenado (Ajuste básico: 3s. Rango de valores: 0.2s - 10s)	Gas: proving test filling time (default value = 3s - range:0.2s - 10s)	OEM	x	x	x
245	Gas: Control de estanqueidad tiempo de prueba de presión de gas (Ajuste básico: 10s. Rango de valores: 0.2s - 60s)	Gas: proving test time gas pressure (default value = 10s - range:0.2s - 60s)	OEM	x	x	x
246	Gas: Tiempo de espera por falta de gas. Si la presión del gas es demasiado baja, en la fase 22 no se realizará el encendido: el sistema realiza un número configurable de intentos hasta bloquearse. El tiempo de espera entre un intento y el siguiente se duplica en cada intento. (Ajuste básico: 10s. Rango de valores: 0.2s - 60)	Gas: waiting time gas shortage (default value = 10s - range:0.2s - 60s) If the gas pressure is too low, in phase 22 the startup will not be performed: the system tries for a certain number of times the it locks out. The time interval between two attempts is doubled at each attempt.	OEM	x	x	x
248	Gas: Tiempo de postventilación (t3) (interrupción al encenderse el regulador de potencia)	Gas: Postpurge time 3 (abortion with load controller (LR)-ON)	OEM / Service	x	x	x
261	Aceite: Sensor activo de la evaluación de llama 0 = QRB../QRC.. 1 = ION / QRA..	Oil: active detector flame evaluation (default value = 0) 0 = QRB../QRC.. 1 = ION / QRA..	OEM / Service	x	x	x
262	Aceite: Preventilación 1 =inactivo 0 =activo En ámbito civil la norma EN267 establece la obligatoriedad de la preventilación. En el ámbito industrial, véanse los casos en los que la norma EN746-2 prevé la posibilidad de no realizar la preventilación	Oil: prepurging (default value = 1) 0 = deactivated 1 = activated 0 = deactivated WARNING: in the civil field, the prepurge is mandatory according to the standard EN267. In the industrial fiels, check if the pre purge can be avoided according to the standard EN746-2	OEM / Service	x	x	x
265	Aceite: Tiempo de preventilación (Ajuste básico: 15s. Rango de valores:15s - 60min)	Oil: prepurging time (default value = 15s - range:15s - 60min)	OEM / Service	x	x	x
266	Aceite: Tiempo de preencendido (Ajuste básico: .2s Rango de valores: 0.2 - 60min)	Oil: preignition time (default value = 2s - range:0.2s - 60min)	OEM / Service	x	x	x
267	Aceite: Tiempo de seguridad 1 (TSA1) (Ajuste básico: 5s. Rango de valores:0.2s -15s)	Oil: safety time 1 (TSA1) (default value = 5s - range:0.2 - 15s)	OEM	x	x	x
269	Aceite: Tiempo hasta la reacción a fallo de presión en tiempo de seguridad 1 (TSA1) y tiempo de seguridad 2 (TSA2) (Ajuste básico: 1.8s Rango de valores: 0.2s - 14.8s)	Oil: time to respond to pressure faults in TSA1 and TSA2 (default value = 1.8s - range:0.2s - 14.8s)	OEM	x	x	x

270	Aceite: Intervalo 1 (Ajuste básico: 2s- Rango de valores: 0.2s - 60min)	Oil: Interval 1 (default value = 2s - range:0.2s - 60min)	OEM / Service	x	x	x
271	Aceite: Tiempo de seguridad 2 (TSA2) (Ajuste básico: 3s. Rango de valores: 0.2s - 10s)	Oil: safety time 2 (TSA2) (default value = 3s - range:0.2 - 10s)	OEM	x	x	x
272	Aceite: Intervalo 2 (Ajuste básico: 2s Rango de valores: 0.2s - 10s)	Oil: Interval 2 (default value = 2s - range:0.2s - 60min)	OEM / Service	x	x	x
273	Aceite: Tiempo de postcombustión	Oil: Postcombustion time (default value = 8s - range:0.2s - 60s)	OEM / Service	x	x	x
274	Aceite: Tiempo de postventilación (sin comprobación de luz externa) (Ajuste básico:0.2s . Rango de valores: 0.2s - 180min)	Oil: Postpurging time (default value = 0.2s - range:0.2s - 180min)	OEM / Service	x	x	x
276	Aceite: Entrada de presostato-mín. 0 = inactivo 1 = activo a partir de la fase 38 2 = activo a partir del tiempo de seguridad (TSA)	Oil. Pressure switch-min input 0 = inactive 1 = active from phase 38 2 = active from safety time (TSA)	OEM / Service	x	x	
277	Aceite: Entrada de presostato-máx. / POC 0 =inactivo 1=presostato-máx. 2=POC	Oil: Pressure switch-max/POC input 0 = inactive 1 = pressure switch-max 2 = POC			x	
279	Aceite: Funcionamiento intermitente forzado 0 = inactivo 1 = activo	Oil: Forced intermittent operation 0 = deactivated 1 = activated	OEM		x	x
280	Valor de limitación de repetición pérdida de llama 1 = Sin repetición 2 = 1 repetición (Ajuste básico: 2. Rango de valores: 1-2)	Repetition limit value loss of flame (default value = 2 - range:1 - 2)	OEM	x	x	x
281	Aceite: Momento de ignición de aceite 0 =preencendido corto (Ph38) 1 =preencendido largo (con ventilador) (Ph22) (Ajuste básico: 1)	Oil: time oil ignition (default value = 1) 0 = short preignition (Ph38-progr. phase 38) 1 = long preignition (with fan) (Ph22 - program phase 22)	OEM / Service	x	x	x
284	Aceite: Tiempo de postventilación (t3) (interrupción al encenderse el regulador de potencia)	Oil: Postpurge time 3 (abortion with load controller (LR)-ON	OEM / Service	x	x	x

Parámetros 300: Unidad básica (solamente LMV26)

	Parámetro	Description		LMV20 LMV27	LMV26	LMV37
301	<p>Combustible 1: Modo de funcionamiento del quemador (rampa combustible, modulante / multietapas, servomandos, etc.)</p> <p>__=no determinado (borrado curvas)</p> <p>1 =encendido directo con gas (G mod)</p> <p>2 =encendido mediante piloto gas con conexión entre las dos electroválvulas EV1/EV2 del gas (Gp1 mod)</p> <p>3 =encendido mediante piloto gas con conexión antes de la electroválvula EV1 del gas (Gp2 mod)</p> <p>4 =encendido con gasóleo - modulante (Lo mod)</p> <p>5 =encendido con gasóleo - bietapa (Lo 2 stage)</p> <p>6 =encendido con gasóleo - trietapa (Lo 3 stage)</p> <p>7 =encendido directo con gas - ajuste neumático (g mod neu)</p> <p>8 =encendido mediante piloto gas con conexión entre las dos electroválvulas EV1/EV2 del gas - ajuste neumático (Gp1 mod neu)</p> <p>9 =encendido mediante piloto gas con conexión antes de la electroválvula EV1 del gas - ajuste neumático (Gp2 mod neu)</p> <p>10 =aceite modulante con encendido mediante piloto (LOGp mod)</p>	<p>Fuel 1 : Burner operating mode (fuel train, modulating / multistage, actuators, etc..)</p> <p>__ = undefined (delete curves)</p> <p>1 = gas direct ignition (G mod)</p> <p>2 = ignition by gas pilot connected between the two gas solenoid valves EV1/EV2 (Gp1 mod)</p> <p>3 = ignition by gas pilot connected upstream the gas EV1 (Gp2 mod)</p> <p>4 = light oil ignition - modulating (Lo mod)</p> <p>5 = light oil ignition - double stage (Lo 2 stage)</p> <p>6 = light oil ignition - three stage (Lo 3 stage)</p> <p>7 = gas direct ignition - pneumatic regulation (G mod pneu)</p> <p>8 = ignition by gas pilot connected between the two gas solenoid valves EV1/EV2 - pneumatic regulation (Gp1 mod pneu)</p> <p>9 = ignition by gas pilot connected upstream the gas EV1 - pneumatic regulation (Gp2 mod pneu)</p> <p>10 = LoGp mod</p>	OEM / Service		x	
	<p>11 =LoGp 2 etapas</p> <p>12 =Lo mod 2 válvulas de combustible</p> <p>13 =LoGp mod 2 válvulas de combustible</p> <p>14 =G mod pneu sin accionamiento</p> <p>15 =Gp1 mod pneu sin accionamiento</p> <p>16 =Gp2 mod pneu sin accionamiento</p>	<p>11 = LoGp 2-stage</p> <p>12 = Lo mod 2 fuel valves</p> <p>13 = LoGp mod 2 fuel valves</p> <p>14 = G mod pneu without actuator</p> <p>15 = Gp1 mod pneu without actuator</p> <p>16 = Gp2 mod pneu without actuator</p>				

	17 =Lo 2 etapas sin accionamiento 18 =Lo 3 etapas sin accionamiento 19 =G mod sólo accionamiento por gas 20 =Gp1 mod sólo accionamiento por gas 21 =Gp2 mod sólo accionamiento por gas 22 =Lo mod sólo accionamiento por aceite	17 = Lo 2-stage without actuator 18 = Lo 3-stage without actuator 19 = G mod gas actuator only 20 = Gp1 mod gas actuator only 21 = Gp2 mod gas actuator only 22 = Lo mod oil actuator only			x	
321	Combustible 1 gas: Sensor activo de la evaluación de la llama 0 = QRB../QRC.. 1 = ION / QRA..	Fuel 1 - Gas: active detector flame evaluation (default value = 1) 0 = QRB../QRC.. 1 = ION / QRA..	OEM / Service		x	
322	Combustible 1 gas: Preventilación 0 = inactivo 1 = activo ATENCIÓN: En ámbito civil la norma EN676 establece la obligatoriedad de la preventilación. En el ámbito industrial, véanse los casos en los que la norma EN746-2 prevé la posibilidad de no realizar la preventilación	Fuel 1 - Gas: Pre-purging (default value = 1) 1 = active 0 = deactivated WARNING: in the civil field, the prepurge is mandatory according to the standard EN676. In the industrial fiels, check if the pre purge can be avoided according to the stanrds EN746-2 If the prepurge is not performed, the burner must be equipped with two valves and the proving system.	OEM / Service		x	
323	Valor de limitación de repetición presostato de gas-mín. 1 = Sin repetición 2...15 = Número de repeticiones 16 = Repetición permanente (Ajuste básico: 16.Rango de valores: 1-16s)	Repetition limit pressure switch-min-gas (default value = 16 - range:1 - 16)	OEM / Service		x	
325	Combustible 1 gas: Tiempo de preventilación (Ajuste básico: 20s.Rango de valores:20s - 60min)	Fuel 1 - Gas: Prepurge time (default value = 20s - range:20s - 60min)	OEM / Service		x	
326	Combustible 1 gas: Tiempo de preencendido (Ajuste básico: 2s . Rango de valores:)0.2s - 60min	Fuel 1 - Gas: Preignition time (default value = 2s - range: 0.2s - 60min)	OEM / Service		x	
327	Combustible 1 gas: Tiempo de seguridad 1 (TSA1) (Ajuste básico:3s .Rango de valores: 0.2s - 10s)	Fuel 1 - Gas: Safety time 1 (TSA1) (default value = 3s - range: 0.2 - 10s)	OEM		x	
329	Combustible 1 gas: Tiempo hasta la reacción a fallo de presión en tiempo de seguridad 1 (TSA1) y tiempo de seguridad 2 (TSA2) (Ajuste básico: 1.8s.Rango de valores: 0.2s - 9.8s)	Fuel 1 - Gas: time to respond to pressure faults in TSA1 e TSA2 (default value = 1.8s - range: 0.2s - 9.8s)	OEM		x	

330	Combustible 1 gas: Intervalo 1 (Ajuste básico: 2s.Rango de valores: 0.2s - 60min)	Fuel 1 - Gas: Interval 1 (default value = 2s - range: 0.2s - 60min)	OEM / Service		x	
331	Combustible 1 gas: Tiempo de seguridad 2 (TSA2) (Ajuste básico: 3s.Rango de valores: 0.2 - 10s)	Fuel 1 - Gas: Safety time 2 (TSA2) (default value = 3s - range:0.2 - 10s)	OEM		x	
332	Combustible 1 gas: Intervalo 2 (Ajuste básico: 2s.Rango de valores: 0.2s- 60min)	Fuel 1 - Gas: Interval 2 (default value = 2s - range:0.2s - 60min)	OEM / Service		x	
333	Combustible 1 gas: Tiempo de postcombustión (Ajuste básico: 8s.Rango de valores: 0.2s - 60s)	Fuel 1 - Gas: postcombustion time (default value = 8s - range:0.2s - 60s)	OEM / Service		x	
334	Combustible 1 gas: Tiempo de postventilación (sin comprobación de luz externa) (Ajuste básico: 0.2s.Rango de valores: 0.2s - 180min)	Fuel 1 - Gas: Postpurge time (default value = 0.2s - range:0.2s - 180min)	OEM / Service		x	
336	Combustible 1 gas: Entrada de presostato-mín. 0 = inactivo 1 = Presostato-mín. (antes de la válvula de combustible 1 (V1)) 2 = Control de estanqueidad mediante presostato-mín. (entre la válvula de combustible 1 (V1) y la válvula de combustible 2 (V2))	Fuel 1 - Gas: Pressure switch-min input 0 = inactive 1 = pressure switch-min (upstream of fuel valve 1 (V1)) 2 = valve proving via pressure switch-min (between fuel valves 1 (V1) and 2 (V2))	OEM / Service		x	
337	Combustible 1 gas: Entrada de presostato-máx. / POC 0 =inactivo 1=presostato-máx. 2=POC 3 =	Fuel 1 - Gas: Pressure switch-max / POC input 0 = inactive 1 = pressure switch-max 2 = POC 3 = pressure switch valve proving			x	
340	Valor de limitación de repetición pérdida de llama 1 = Sin repetición 2 = 1 repetición	Repetition limit loss of flame (default value= 2 - range:1 - 2)	OEM		x	

341	Combustible 1 gas: Ejecución del control de estanqueidad 0 =sin control de estanqueidad 1 =control de estanqueidad durante la puesta en marcha 2 =control de estanqueidad durante la puesta fuera de servicio 3 =control de estanqueidad durante la puesta en marcha y fuera de servicio	Fuel 1 - Gas: execution proving test (default value= 2) 0 = no proving test 1 = proving test on startup 2 = proving test on shutdown 3 = proving test on shutdown and on startup	OEM / Service		x	
342	Combustible 1 gas: Control de estanqueidad tiempo de vaciado (Ajuste básico: 3s. Rango de valores: 0.2s - 10s)	Fuel 1 - Gas: proving test evacuation time (default value = 3s - range:0.2s - 10s)	OEM		x	
343	Combustible 1 gas: Control de estanqueidad tiempo de prueba de presión atmosférica (Ajuste básico: 10s. Rango de valores: 0.2s - 60s)	Fuel 1 - Gas: proving test time atmospheric pressure (default value = 10s - range:0.2s - 60s)	OEM		x	
344	Combustible 1 gas: Control de estanqueidad tiempo de llenado (Ajuste básico: 3s. Rango de valores: 0.2s - 10s)	Fuel 1 - Gas: proving test filling time (default value = 3s - range:0.2s - 10s)	OEM		x	
345	Combustible 1 gas: Control de estanqueidad tiempo de prueba de presión de gas (Ajuste básico: 10s. Rango de valores: 0.2s - 60s)	Fuel 1 - Gas: proving test time gas pressure (default value = 10s - range:0.2s - 60s)	OEM		x	
346	Combustible 1 gas: Tiempo de espera por falta de gas (Ajuste básico: 10s. Rango de valores: 0.2s - 60s)	Fuel 1 - Gas: waiting time gas shortage (default value = 10s - range:0.2s - 60s) If the gas pressure is too low, in phase 22 the startup will not be performed: the system tries for a certain number of times the it locks out. The time interval between two attempts is doubled at each attempt.	OEM		x	
348	Combustible 1 gas: Tiempo de postventilación 3 (interrupción al encenderse el regulador de potencia)	Fuel 1 - Gas: Postpurge time 3 (abortion with load controller (LR)-ON	OEM / Service		x	
361	Combustible 1 aceite: Sensor activo de la evaluación de la llama 0 = QRB../QRC.. 1 = ION / QRA..	Fuel 1 - Oil: active detector flame evaluation (default value = 0) 0 = QRB../QRC.. 1 = ION / QRA..	OEM / Service		x	

362	Combustible 1 aceite: Preventilación 1 =activo 0 =inactivo	Fuel 1 - Oil: prepurging (default value = 1) 0 = deactivated 1 = activated 0 = deactivated WARNING: in the civil field, the prepurge is mandatory according to the standard EN267. In the industrial fiels, check if the pre purge can be avoided according to the standard EN746-2	OEM / Service		x	
365	Combustible 1 aceite: Tiempo de preventilación (Ajuste básico: 15s. Rango de valores: 15s - 60min)	Fuel 1 - Oil: prepurging time (default value = 15s - range:15s - 60min)	OEM / Service		x	
366	Combustible 1 aceite: Tiempo de preencendido	Fuel 1 - Oil: preignition time (default value = 2s - range:0.2s - 60min)	OEM / Service		x	
367	Combustible 1 aceite: Tiempo de seguridad 1 (TSA1) (Ajuste básico: 5s. Rango de valores: 0.2s - 15s)	Fuel 1 - Oil: safety time 1 (TSA1) (default value = 5s - range:0.2 - 15s)	OEM		x	
369	Combustible 1 aceite: Tiempo hasta la reacción a fallo de presión en tiempo de seguridad 1 (TSA1) y tiempo de seguridad 2 (TSA2) (Ajuste básico: 1.8s. Rango de valores: 0.2s - 14.8s)	Fuel 1 - Oil: time to respond to pressure faults in TSA1 and TSA2 (default value = 1.8s - range:0.2s - 14.8s)	OEM		x	
370	Combustible 1 aceite: Intervalo 1 (Ajuste básico: 2s. Rango de valores: 0.2s - 60 min)	Fuel 1 - Oil: Interval 1 (default value = 2s - range:0.2s - 60min)	OEM / Service		x	
371	Combustible 1 aceite: Tiempo de seguridad 2 (TSA2) (Ajuste básico: 3s. Rango de valores: 0.2 - 10s)	Fuel 1 - Oil: safety time 2 (TSA2) (default value = 3s - range:0.2 - 10s)	OEM		x	
372	Combustible 1 aceite: Intervalo 2 (Ajuste básico: 2s. Rango de valores: 0.2s - 60min)	Fuel 1 - Oil: Interval 2 (default value = 2s - range:0.2s - 60min)	OEM / Service		x	
373	Combustible 1 aceite: Tiempo de postcombustión (Ajuste básico: 8s. Rango de valores: 0.2s - 60s)	Fuel 1 - Oil: Postcombustion time (default value = 8s - range:0.2s - 60s)	OEM / Service		x	
374	Combustible 1 aceite: Tiempo de postventilación (sin comprobación de luz externa) (Ajuste básico: 0.2s. Rango de valores: 0.2s - 180min)	Fuel 1 - Oil: Postpurging time (default value = 0.2s - range:0.2s - 180min)	OEM / Service		x	
377	Combustible 1 aceite: Entrada de presostato-máx. / POC 0 =inactivo 1=presostato-máx. 2= POC	Fuel 1 - Oil: Pressure switch-max/POC input 0 = inactive 1 = pressure switch-max 2 = POC			x	

380	Valor de limitación de repetición pérdida de llama 1 = Sin repetición 2 = 1 repetición (Ajuste básico: 2. Rango de valores: 1-2)	Repetition limit value loss of flame (default value = 2 - range:1 - 2)	OEM		x	
381	Combustible 1 aceite: Momento de ignición de aceite 0 =preencendido corto (fase 38) 1 =preencendido largo (con ventilador) (fase 22)	Fuel 1 - Oil: time oil ignition (default value = 1) 0 = short preignition (Ph38-progr. phase 38) 1 = long preignition (with fan) (Ph22 - program phase 22)	OEM / Service		x	
384	Combustible 1 aceite: Tiempo de postventilación 3 (interrupción al encenderse el regulador de potencia)	Fuel 1 - Oil: Postpurge time 3 (abortion with load controller (LR)-ON	OEM / Service		x	

Parámetros 400: Curvas de proporción

	Parámetro	Description		LMV20 LMV27	LMV26	LMV37
401	Curvas control servomando combustible (F): se accede a la lista de los puntos por configurar (de P0 a P9) - consultar el apartado "Configuración curvas"	Ratio control curve fuel actuator (F): it accesses to the parameter list of the points to be set (P0 to P9) - see paragraph "Setting the curves"	OEM / Service	x	x	x
402	Curvas control servomando aire (A): se accede a la lista de los puntos por configurar (de P0 a P9) - consultar el apartado "Configuración curvas"	Ratio control curve air actuator (A): it accesses to the parameter list of the points to be set (P0 to P9) - see paragraph "Setting the curves"	OEM / Service	x	x	x
403	Curvas control inverter (F + A): se accede a la lista de los puntos por configurar (de P0 a P9) - consultar el apartado Configuración curvas" Ratio control curves VSD (curve setting only) SO x x	Ratio control curves VSD (curve setting only)	SO		x	x
404	Combustible 1 - Curvas control servomando combustible 1 (F): se accede a la lista de los puntos por configurar (de 0 a P9) - consultar el apartado "Configuración curvas"	Fuel 1: Ratio control curves fuel actuator (curve setting only)	SO		x	
405	Combustible 1 - Curvas control servomando aire (A): se accede a la lista de los puntos por configurar (de P0 a P9) - consultar el apartado "Configuración curvas"	Fuel 1: Ratio control curves air actuator (curve setting only)	SO		x	
406	Combustible 1 - Curvas control inverter (F + A): se accede a la lista de los puntos por configurar (de P0 a P9) - consultar el apartado "Configuración curvas" only)	Fuel 1: Ratio control curves VSD (curve setting only)	SO		x	

Parámetros 500: Proporción

	Parámetro	Description		LMV20 LMV27	LMV26	LMV37
501	Posiciones sin llama accionamiento por combustible Índice 0 = posición de reposo = 0 Índice 1 = posición de pre ventilación = 0 Índice 2 = posición de post ventilación = 15°	No-flame position fuel actuator Index 0 = no-load position = 0° Index 1 = prepurge position = 0° Index 2 = postpurge position = 15°	OEM / Service	x	x	x
502	Posiciones sin llama accionamiento por aire Índice 0 = posición de reposo = 0 Índice 1 = posición de pre ventilación = 90° Índice 2 = posición de post ventilación = 45°	No-flame position air actuator Index 0 = no-load position = 0° Index 1 = prepurge position = 90° Index 2 = postpurge position = 45°	OEM / Service	x	x	x
503	Números de revoluciones sin llama convertidor de frecuencia Índice 0 = número de revoluciones de reposo = 0% Índice 1 = número de revoluciones de pre ventilación = 100% Índice 2 = número de revoluciones de post ventilación = 50%	No-flame speeds VSD Index 0 = no-load speed = 0% Index 1 = prepurge speed = 100% Index 2 = postpurge speed = 50%	OEM / Service		x	x
504	Combustible 1: Posiciones sin llama accionamiento por combustible Índice 0 = posición de reposo = 0° Índice 1 = posición de pre ventilación = 0° Índice 2 = posición de post ventilación = 15°	Fuel 1 No-flame position fuel actuator Index 0 = no-load position = 0° Index 1 = prepurge position = 0° Index 2 = postpurge position = 15°	OEM / Service		x	
505	Combustible 1: Posiciones sin llama accionamiento por aire Índice 0 = posición de reposo = 0° Índice 1 = posición de pre ventilación = 90° Índice 2 = posición de post ventilación = 45°	Fuel 1 No-flame position air actuator Index 0 = no-load position = 0° Index 1 = prepurge position = 90° Index 2 = postpurge position = 45°	OEM / Service		x	
506	Combustible 1: Números de revoluciones sin llama convertidor de frecuencia Índice 0 = número de revoluciones de reposo = 0% Índice 1 = número de revoluciones de pre ventilación = 100% Índice 2 = número de revoluciones de post ventilación = 50%	Fuel 1 No-flame speeds VSD Index 0 = no-load speed = 0% Index 1 = prepurge speed = 100% Index 2 = postpurge speed = 50%	OEM / Service		x	

522	Acelerar rampa	Ramp up	OEM / Service		x	x
523	Desacelerar rampa	Ramp down	OEM / Service		x	x
542	Activación del convertidor de frecuencia / ventilador PWM 0=inactivo 1=activo	Activation of VSD / PWM fan (PWM = Pulse-Width Modulation)	OEM / Service		x	x

544			Parámetro 544				OEM / Service	x	x	x
			Modulación 32s	Modulación 48s	Modulación 64s	Modulación 80s				
	Actuador	Parámetro de velocidad actuador 613	Distancia máxima entre puntos de la curva							
	Actuador (<= 5Nm)	5s / 90°	31°	46°	62°	77°				
	Actuador SQM33.7	17s / 90°	9° (1)	13°	18°	22°				

(1) en este caso no puede alcanzarse la posición máxima de 90°

545	Límite inferior de potencia indefinido = 20 %	Lower load limit (default value = n.d. - range:20%-100%)	OEM / Service	x	x	x
546	Límite superior de potencia indefinido = 100 %	Higher load limite (default value = n.d. - range:20%-100%)	OEM / Service	x	x	x
565	Combustible 1: Límite inferior de potencia indefinido = 20 %	Fuel 1 Lower load limit (default value = n.d. - range:20%-100%)	OEM / Service		x	
566	Combustible 1: Límite superior de potencia indefinido = 100 %	Fuel 1 Higher load limite (default value = n.d. - range:20%-100%)	OEM / Service		x	

Parámetros 600: Actuadores

	Parámetro	Description		LMV20 LMV27	LMV26	LMV37
601	Selección del punto de referencia Índice 0 = combustible Índice 1 = aire 0 = Cerrado (<0°) 1 = Abierto (>90°)	Selection of reference point Index 0 = fuel Index 1 = air 0 = closed (<0°) 1 = open (>90°)	OEM	x	x	x
602	Dirección de rotación del actuador Índice 0 = combustible Índice 1 = aire 0 = izquierda 1 = derecha (exclusivamente para SQM3...) VÉASE MENSAJE DE "ATENCIÓN" REPRODUCIDO ABAJO.	Actuator's direction of rotation Index 0 = fuel Index 1 = air 0 = counterclockwise 1 = clockwise SEE "WARNING" MESSAGE QUOTED BELOW.	OEM	x	x	x
606	Límite de tolerancia de monitorización de la posición (0,1°) Índice 0 = combustible Índice 1 = aire	Tolerance limit of position monitoring (0.1°) Index 0 = fuel Index 1 = air	OEM / Service	x	x	x
608	Combustible 1: Selección del punto de referencia para el accionamiento por combustible 0 = Cerrado (<0°) 1 = Abierto (>90°)	Fuel 1 : Selection of reference point Index 0 = fuel Index 1 = air 0 = closed (<0°) 1 = open (>90°)	OEM		x	
609	Combustible 1: Dirección de rotación del accionamiento por combustible 0 = izquierda 1 = derecha (exclusivamente para SQM3...)	Fuel 1 : Actuator's direction of rotation Index 0 = fuel Index 1 = air 0 = counterclockwise 1 = clockwise SEE "WARNING" MESSAGE QUOTED BELOW.	OEM		x	
610	Combustible 1: Límite de tolerancia de monitorización de la posición para accionamiento por combustible (0,1°) Índice 0 = combustible Índice 1 = aire	Fuel 1 : Tolerance limit of position monitoring (0.1°) Index 0 = fuel Index 1 = air	OEM / Service		x	

611	Tipo de referenciación Índice 0 = combustible Índice 1 = aire 3 = ambos 0 = estándar 1 = tope en el rango útil 2 = tope interno (SQN1...)	Type of referencing Index 0 = fuel Index 1 = air 0 = standard 1 = stop within usable range 2 = internal stop (SQN1...) 3 = both	OEM	x	x	x
612	Combustible 1: Tipo de referenciación para accionamiento por combustible 0 = estándar 1 = tope en el rango útil 2 = tope interno (SQN1...) 3 = ambos	Fuel 1: Type of reference for fuel actuator 0 = standard 1 = range stop in the usable range 2 = internal range stop (SQN1...) 3 = both	OEM		x	
613	Tipo de actuador Índice 0 = combustible Índice 1 = aire 0 = 5s / 90° (1Nm, 1,2Nm, 3Nm) 1 = 10s / 90° (6Nm) 2 = 17s / 90° (10Nm)	Type of actuator Index 0 = fuel Index 1 = air 0 = 5 s / 90° (1Nm, 1,2Nm, 3Nm) 1 = 10 s / 90° (6Nm) 2 = 17 s / 90° (10Nm)	OEM	x	x	x
614	Combustible 1: Tipo de actuador Índice 0 = combustible Índice 1 = aire 0 = 5s / 90° (1Nm, 1,2Nm, 3Nm) 1 = 10s / 90° (6Nm) 2 = 17s / 90° (10Nm)	Fuel 1 : Type of actuator Index 0 = fuel Index 1 = air 0 = 5 s / 90° (1Nm, 1,2Nm, 3Nm) 1 = 10 s / 90° (6Nm) 2 = 17 s / 90° (10Nm)	OEM		x	
641	Activación de la estandarización del número de revoluciones del convertidor de frecuencia Diagnóstico de fallo mediante valores negativos (véase el código de fallo 82) 0 = sin estandarización del número de revoluciones 1 = estandarización del número de revoluciones activa	Control of speed standardization of VSD Error diagnostics of negative values (refer to error code 82)0 = no speed standardization 1 = speed standardization active			x	x
645	Configuración de la salida analógica 0 = DC 0..10 V 1 = DC 2..10 V 2 = DC 0/2..10 V	Configuration of analog output (default value = 0) 0 = DC 0..10 V 1 = DC 2..10 V 2 = DC 0/2..10 V	OEM / Service	LMV27	x	x



Atención: para el servomotor SQM3x imponer la rotación en base a la función del servomotor.

Para el modelo de servomotor SQN1x, imponer siempre el sentido antihorario, independientemente del modelo seleccionado para el funcionamiento

Parámetros 700: Historial de fallos

		Description	
701	Historial de fallos: 701-725.01.Código	Error history: 701 - 725.01.code	Service / Info
◦	Historial de fallos: 701-725.02.Código de diagnóstico	Error history: 701 - 725.02.diagnostic code	Service / Info
◦	Historial de fallos: 701-725.03.Clase de fallo	Error history: 701 - 725.03.error class	Service / Info
◦	Historial de fallos: 701-725.04.Fase	Error history: 701 - 725.04.phase	Service / Info
◦	Historial de fallos: 701- 725.05.Contador de puestas en marcha	Error history: 701 - 725.05.startup counter	Service / Info
725	Historial de fallos: 701-725.06.Potencia	Error history: 701 - 725.06.load	Service / Info

Parámetros 900: Datos del proceso

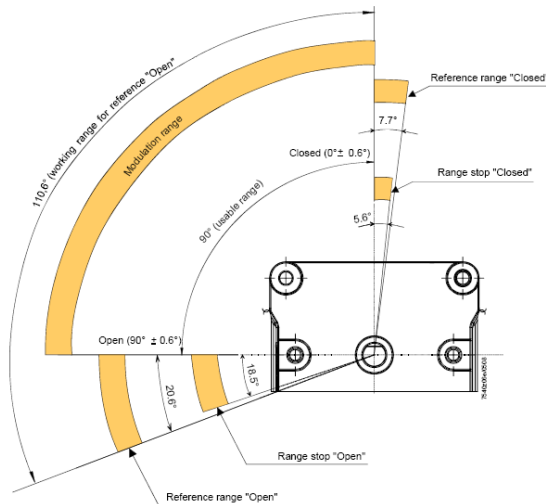
		Description	
903	Potencia actual Índice 0 = combustible Índice 1 = aire	Current output (default value = 0% - range = 0-100%) Index 0 = fuel Index 1 = air	Service / Info
922	Posición de paso de los actuadores Índice 0 = combustible Índice 1 = aire	Incremental position of actuators (default value = 0% - range = -50% - 150%) Index 0 = fuel Index 1 = air	Service / Info
935	Número de revoluciones absoluto	Absolute speed	OEM / Service
936	Número de revoluciones estandarizado	Standardized speed	Service / Info
942	Fuente de potencia activa	Active load source	OEM / Service
945	Combustible actual (LMV26) 0 = combustible 0 1 = combustible 1	Actual fuel 0 = fuel 0 1 = fuel 1	Service / Info
947	Resultado de la interrogación del contacto (codificado en bits)	Result of contact sensing (bit-coded)	Service / Info
950		Required relay state (bit-coded)	Service / Info
954	Intensidad de la llama(0% ÷ 100%); Corriente mínima30% = 4 µA; Corriente máxima100% = 16 µA; Corriente máxima admisible= 40 µA.	Intensity of flame (range = 0% - 100%) minimum current 30% = 4 µA; maximum current100% = 16 µA; maximum current possible= 40 µA.	Service / Info
961	Estado teórico del relé (codificado en bits)	Status of external modules and display	Service / Info
981	Memoria de fallos: Código	Error memory: code	Service / Info
982	Memoria de fallos: Código de diagnóstico	Error memory: diagnostic code	Service / Info
992	Indicadores de fallo	Error Flags	OEM / Service

Referenciación

En el caso de la indicación de la posición, se trata de un codificador incremental. En consecuencia, tras el encendido se debe llevar a cabo una referenciación de los accionamientos. Además, al final de cada puesta fuera de servicio en la fase 10 se referencian los accionamientos, a fin de evitar que los errores de paso individuales se acumulen y conduzcan a una parada.

En caso de producirse un error de posición, el sistema pasa a la fase de seguridad (fase 01), en la que se referencian los accionamientos en los que se detectaron errores de posición. Durante la ejecución subsiguiente de la fase 10 se referencian únicamente aquellos accionamientos que no hayan sido referenciados previamente en la fase de seguridad (fase 01). La posición del punto de referencia puede escogerse en posición CERRADO ($<0^\circ$) o en posición ABIERTO ($>90^\circ$), en función del diseño del quemador.

NOTA: Durante el recorrido de referencia se ejecutan dos recorridos de referencia distintos a fin de determinar inequívocamente el rango de trabajo admisible de los actuadores. De este modo se evita que un actuador se desplace hasta una zona situada fuera del sistema de indicación óptico, o el desplazamiento contra un tope mecánico en caso de fallo de alimentación durante la referenciación.



Parám.	Descripción	Description	Contraseña
601	Selección del punto de referencia Índice 0 = combustible Índice 1 = aire 0 = Cerrado ($<0^\circ$) 1 = Abierto ($>90^\circ$) Selección del punto de referencia Índice 0 = combustible Índice 1 = aire 0 = Cerrado ($<0^\circ$) 1 = Abierto ($>90^\circ$)	Selection of reference point Index 0 = fuel Index 1 = air 0 = closed ($<0^\circ$) 1 = open ($>90^\circ$)	OEM

Control de estanqueidad con presostato aparte (PGCP)

El control de estanqueidad tan solo está activo durante el funcionamiento con gas. El control de estanqueidad detecta inestanqueidades de las válvulas de gas e impide, en su caso, la apertura de las válvulas o la activación de la ignición. Se ejecuta un bloqueo. Durante el control de estanqueidad, en primer lugar se abre la válvula de gas del lado del quemador, a fin de llevar el espacio de prueba a la presión atmosférica. Tras el cierre de la válvula, la presión en el espacio de prueba no debe ascender por encima de un nivel determinado. Posteriormente se llena el espacio de prueba mediante la apertura de la válvula de gas del lado de la red. Tras el cierre de la válvula de gas, la presión del gas no debe descender por debajo de un nivel determinado. La activación del control de estanqueidad continúa teniendo lugar mediante los parámetros 241.

Puntos de la curva

Existen 10 puntos en la curva de relación aire/combustible T

P0: Punto de encendido utilizado solo para iniciar el encendido, entonces el quemador pasa automáticamente al punto P1 (llama baja) sin retorno a P0. El punto P0 puede ser regulado según las necesidades de forma independiente al resto de la curva.

P1= Llama baja

P9= Llama alta

PROGRAMACIÓN DE LA UNIDAD LMV

La programación completa de la LMV solo debe de realizarse si el regulador nunca ha sido programado con anterioridad o si se ha sustituido (ejemplo repuesto)

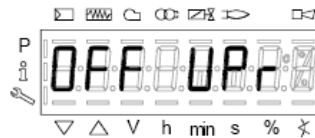
- 1 ¡Si la LMV es un repuesto introducir la identificación del quemador (parámetro "113") al menos 4 cifras.
- 2 Ajuste el tipo de rampa de combustible (parámetro "201")
- 3 Ajuste los puntos de la curva relación aire/combustible (grupo de parámetros "400")
- 4 Ajuste el porcentaje de potencia máxima (parámetro "546")
- 5 Ajuste el porcentaje de potencia mínima (parámetro "545")



PRECAUCIÓN: Si, en el primer encendido aparece un mensaje de error de tipo "loc..." presione la tecla ENTER (InFo) hasta que aparezca el mensaje "Reset" A continuación apriete la tecla Enter para reiniciar

Si cuando se enciende aparece escrito "Off" significa que el regulador ya ha sido programado y, en este caso, seguir las instrucciones a partir del siguiente capítulo. "puesta en marcha del quemador con LMV... ya programada".

Una unidad no programada o aún no programada completamente, o una unidad cuyo modo de funcionamiento ha sido restaurado o modificado, indica:



Esto significa que el regulador no ha sido nunca programado o que no se ha ajustado un tipo de funcionamiento (rampas de combustible) o que no ha sido configurada completamente

Presione simultáneamente los botones F (combustible) y A (Aire) hasta que en la pantalla se muestra code y sucesivamente 7 guiones bajos el primero de los cuales parpadea

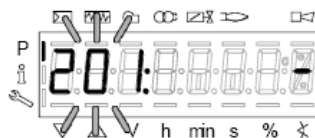


Pulse el botón "+" hasta visualizar la primera cifra de la contraseña (la contraseña por defecto es 9876) a continuación pulse ENTER (info): En éste momento la cifra se transforma en un guión medio, mientras el Segundo gión bajo parpadea.

Repetir la misma operación hasta la última cifra y pulsar ENTER (Info), a continuación, pulsar nuevamente ENTER (Info) hasta que aparezca la palabra PArA y posteriormente se verá sobre la pantalla el bloque de los parámetros "400".



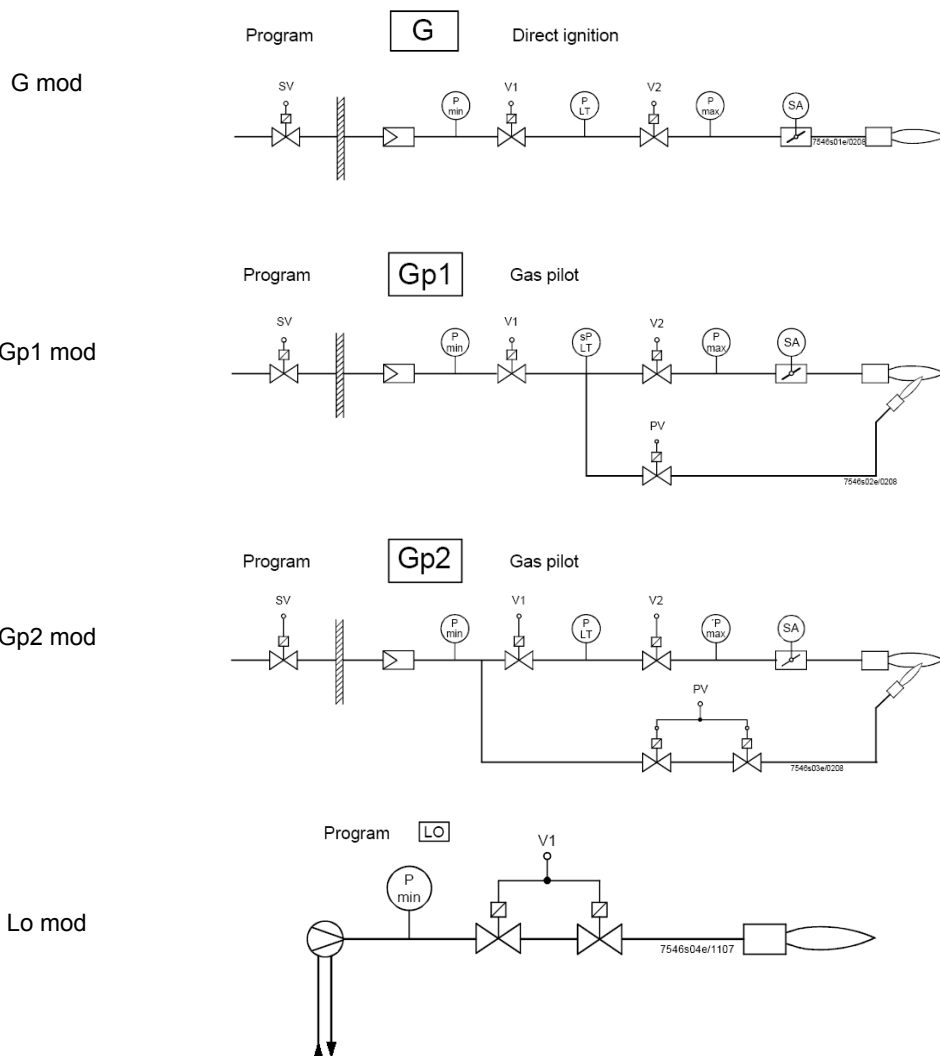
Pulsar nuevamente la tecla ENTER(Info), para accede a la elección del tipo (rampa de combustible – rampa de gas): el parámetro "201" parapadea:



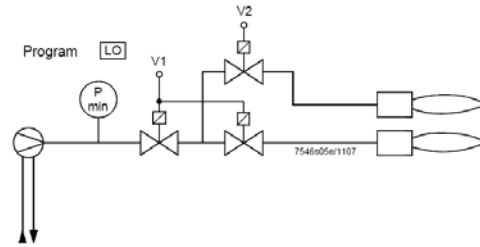
En este ejemplo vamos a utilizar la configuración: 1: Encendido directo gas (G mod).

Las otras posibilidades son las siguientes:

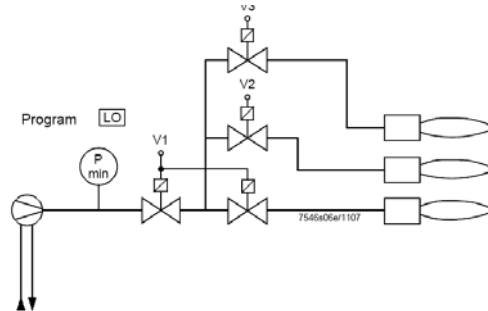
		Description	
201	<p>Modo de funcionamiento del quemador (rampa combustible, modulante / multietapas, servomandos, etc.)</p> <p>__=no determinado (borrado curvas)</p> <p>1 =encendido directo con gas (G mod)</p> <p>2 =encendido mediante piloto gas con conexión entre las dos electroválvulas EV1/EV2 del gas (Gp1 mod)</p> <p>3 =encendido mediante piloto gas con conexión antes de la electroválvula EV1 del gas (Gp2 mod)</p> <p>4 =encendido con gasóleo - modulante (Lo mod)</p> <p>5 =encendido con gasóleo - bietapa (Lo 2 stage)</p> <p>6 =encendido con gasóleo - trietapa (Lo 3 stage)</p>	<p>Burner operating mode (fuel train, mod / multi-stage, actuators, etc.)</p> <p>__ = undefined (delete curves)</p> <p>1 = gas direct ignition(G mod)</p> <p>2 = gas pilot ignition with connection between the two gas solenodi valves EV1/EV2 (Gp1 mod)</p> <p>3 = gas pilot ignition with connection upstrem the gas solenoid valve EV1 (Gp2 mod)</p> <p>4 = Light Oil - modulating (Lo mod)</p> <p>5 = Light Oil - 2stages (Lo 2 stage)</p> <p>6 = Light Oil - 3stages (Lo 3 stage)</p>	OEM / Service



Lo 2-stage

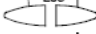


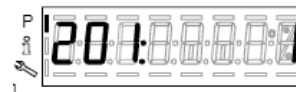
Lo 3-stage



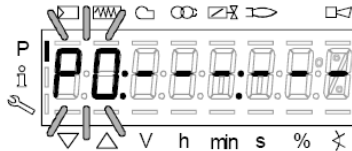
Si desea configurar, por ejemplo, la rampa de gas Gmod (Configuración 1).

Selececiona el tipo de rampa pulsando ENTER y "+" pulsando ENTER para confirmar: se verá la cifra "1" a la derecha de la pantalla.

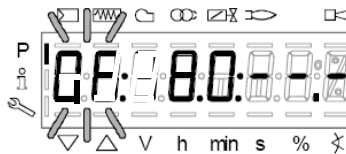
Luego ajuste, presione ESC  para salir, En este punto se ve



Pulse la tecla "+" para mostrar el primer elemento que desea mostrar P0



Pulse el botón "F" y "+", para aumentar el ángulo de apertura del servomotor de combustible "0F" hasta el valor deseado (por ejemplo 12°±15° - Véase más adelante) para el punto de encendido pulse "F" y "-" para disminuir el ángulo:



Si queremos imponer la clapeta del aire "0A" en el punto de encendido (por ejemplo a 10° - Véase mas adelante) pulse "A" Y al mismo tiempo "+" o "-"

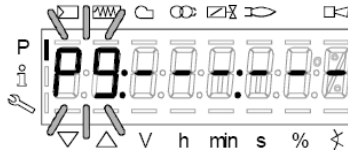


En estos punto se establece la cantidad de combustible y de aire en el punto de encendido P0

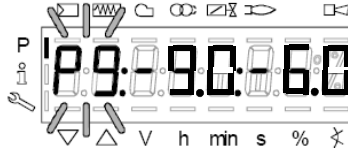
LMV37: Solo para quemadores con control mediante invertir del motor ventilador, teniendo pulsadas las teclas F+A, con las teclas + y - se puede ajustar el % de la velocidad e giro del motor del quemador en el punto de encendido P0


EL punto P0 configurado de esta forma se utiliza solamente para el primer encendido, una vez ajustado la combustión a potencia máixma, se deberá volver al punto P0 y reajustar los valores.

Pulsando la tecla "+" se pasa a establecer el punto P9 para estabilizar los valores de aire y combustible en el punto de máxima potencia

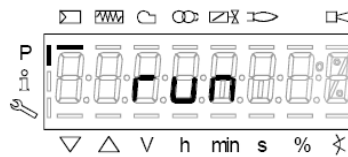


Proceder de la misma manera descrita anteriormente para establecer los valores de abertura del servo de aire (A) y combustible (F) y eventualmente el invertir (F+A) en caso de poner la LMV37



 **Atención:** Durante la primera calibración del quemador, es aconsejable establecer el punto de máxima potencia al mismo valor que el punto de encendido (o ligeramente superior), con el fi de lograr trabajar en el punto P9 de una forma segura (Véase el párrafo siguiente)

Pulsando la tecla “+” en la pantalla se mostrará



El quemador está listo para funcionar. En este punto hay que seleccionar los puntos de la curva, en base a los valores de combustión , pulsando la tecla “enter”

Configuración "en caliente"

- 1 Una vez pulsado el botón "enter", si la serie termostática estuviera abierta, se visualizará el mensaje PH12, a continuación, cerrar la serie termostática y la unidad realiza todo el ciclo de preventilación (véase la tabla de fases) y se detienen en la posición P0 pero sin encenderse.
- 2 Pulsando el botón "+", el quemador se enciende y, por tanto, la relación aire/combustible puede ser configurada con precaución en presencia de llama, modificando aire y combustible en el punto P0 para que el punto de encendido sea estable.
- 3 Pulsando nuevamente "+" se visualiza el siguiente punto P1 (equivalente a P0 - la unidad copia los datos del punto de encendido P0 en el punto P1 automáticamente);
- 4 pulsando nuevamente "+", se visualizará el mensaje "Calc": la unidad está procesando los puntos de la curva de relación aire/combustible hasta el punto P9 antes configurado. Tras el procesamiento se visualiza el punto P2 calculado.
- 5 Si se continúa pulsando "+", se navega en la curva calculada hasta el punto P9.

Nota: si el punto no parpadea, significa que los servomandos aún no han alcanzado la posición configurada.

- 6 Para configurar el punto P9 a los valores de caudal necesarios para la máxima potencia deseada, proceder de la siguiente manera:

Nota: El objetivo es abrir por completo la válvula de mariposa del gas, para luego poder ajustar el caudal del gas en llama alta únicamente desde el estabilizador del grupo válvulas.

- Proceder gradualmente aumentando primero solo algunos grados el servomando de la compuerta del aire y después aumentando solo algunos grados también el servomando del combustible, controlando siempre mediante el análisis de combustión que el excedente de aire permanezca dentro de los límites tolerables. (del 3% al 7% de O₂) de lo contrario, ajustar el excedente de aire solo desde el servomando de aire;
- Seguir aumentando gradualmente primero el ángulo del servomando del aire y después el del servomando de combustible con los mismos procedimientos que se realizaron antes. El objetivo es llegar de forma gradual a la condición final en la que la válvula de mariposa del gas quede completamente abierta, es decir 60÷70° (o en el caso de combustible líquido, el regulador de caudal del gasóleo alcance el valor deseado).

Véase el ejemplo:

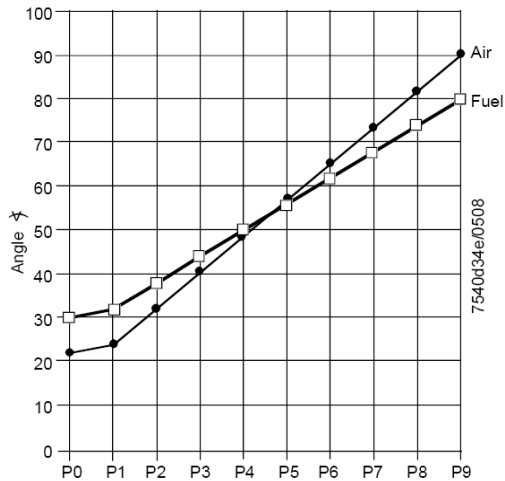


- Si en el punto anterior, durante la fase de apertura del servomando del combustible, se produjera un excesivo aumento del caudal del gas, reducirlo únicamente mediante el estabilizador del grupo válvulas, luego seguir aumentando el ángulo del servomando del combustible hasta alcanzar la apertura máxima de la válvula de mariposa del gas (60÷70°) y comprobar el excedente de aire mediante el análisis.
 - Si en el grupo válvulas además del estabilizador hay una válvulas de gas ajustable, abrir por completo y gradualmente también la válvula del gas, controlando/limitando siempre el caudal del estabilizador del mismo grupo válvulas.
- 7 Una vez alcanzada la condición en la que la válvula de mariposa del gas está completamente abierta y también la eventual válvula del gas está abierta por completo, determinar el caudal del gas únicamente desde el estabilizador en los valores requeridos por la instalación.
 - 8 Ajustar la apertura del servomando de la compuerta de aire para obtener los valores de aire óptimos (por lo general comprendidos entre 3÷4.8% O₂).

Nota1: en el punto de llama alta (carga máxima), cada vez que se modifica el caudal del gas en el estabilizador, se deben controlar nuevamente todos los puntos de P8 a P0 procediendo hacia abajo a lo largo de la curva y si fuera necesario, configurarlos de nuevo.

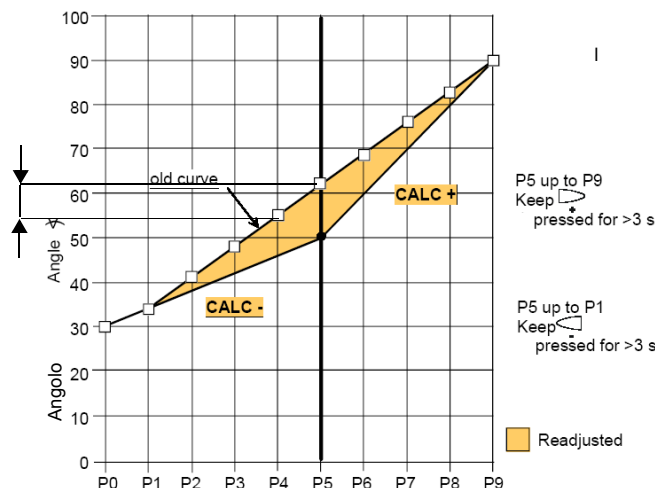
- 9 Una vez definido el punto P9 (Llama alta), ajustar los puntos más bajos, manteniendo pulsado el botón "-" durante algunos segun-

dos hasta visualizar "Calc": la unidad recalcula automáticamente la curva;

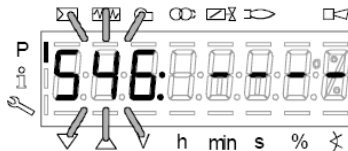


- 10 Automáticamente la unidad pasará al punto P8 calculado: comprobar la combustión en el punto, si fuera necesario modificarlo.
- 11 Pulsar el botón "-" para bajar a todos los puntos inferiores y comprobar la combustión, si fuera necesario modificar los puntos.

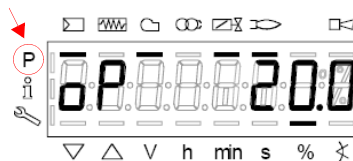
Nota: si un punto intermedio (por ejemplo P5), la variación de la posición de los servomandos con respecto al punto P5 calculado desde la unidad es amplia, mantener pulsado el botón "-" hasta que se visualice nuevamente "Calc". La curva es recalculada hacia el punto P1.



- 12 pulsar el botón "-" para bajar a todos los puntos inferiores hasta P0 y comprobar la combustión, si fuera necesario modificar los puntos como se describió más arriba.
- 13 Una vez finalizada la programación de los puntos, pulsando ESC, se visualiza el parámetro "546" (configuración carga máxima); pulsar ENTER (InFo) y después "+" hasta el 100%, luego pulsar nuevamente ENTER (InFo) y ESC



- 14 Posteriormente pulsar "+" se visualiza "545" (configuración carga mínima): pulsar ENTER y luego "+" hasta el 20%, luego ENTER, después tres veces ESC. Se visualizará así el mensaje "oP" y un número correspondiente al porcentaje de carga al que el quemador está funcionando



El guión a la altura del símbolo "P" (destacado en la figura) desaparecerá, lo que indica que la unidad ha salido de la programación. El quemador funcionará, por tanto, en modo automático, siguiendo la curva configurada.

Nota2: Si la configuración de las curvas se suspende antes (pulsando ESC o por parada por avería), se visualizará el mensaje OFF

UPr. hasta que se configuren todos los puntos.

Nota 4: si durante la parametrización de la curva, se produce un error que causa el bloqueo de seguridad, dicha parametrización se interrumpirá..

Configuración "en frío"

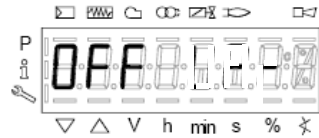
La configuración "en frío" (sin llama) se puede aplicar solo en el caso en que ya se conozcan los valores de los puntos de la curva (por ejemplo, en caso de sustitución de la LMV).



Con el quemador apagado, modificando un punto de la curva, la próxima vez que se encienda el quemador, el AZL2x muestra OFF UPr (OFF UPr0 o OFF UPr1 para LMV26). Por tanto, la LMV.. requiere un nuevo encendido "caliente" (véase procedimiento apartado "Configuración en caliente") con la comprobación de que todos los puntos de P0 a P9 de la curva sean correctos.

ENCENDIDO DEL QUEMADOR CON LMV... YA PROGRAMADA

Durante el encendido de la LMV, la pantalla de la AZL visualizará:



El quemador sale de la fábrica con una programación básica. La curva de relación aire/combustible es configurada con el punto de potencia máxima P9 apenas por encima o igual a P0. Para la calibración del quemador en la instalación, se debe ajustar el punto de potencia máxima a los valores de caudal realmente necesarios. Por tanto, se deberán desplazar los puntos de la curva, pulsando varias veces el botón "+" hasta alcanzar el punto P9: entonces, ajustar al posición de los servomandos del aire (para la compuerta) y del combustible (para la válvula de mariposa del gas y para el regulador del aceite), ajustando simultáneamente el caudal del combustible mediante el estabilizador de presión (en el caso del gas) o mediante el regulador de presión (en el caso del aceite), controlando los valores de combustión. Una vez ajustado el quemado a la potencia máxima, pulsar el botón "-" durante más de 5 segundos para linealizar la curva hacia abajo. De esta manera se obtendrá una recta: controlar la combustión punto por punto y, en caso necesario, modificar los puntos (si así lo requiriera, linealizar de nuevo).

Antes de encender el quemador, pulsar simultáneamente F y A se visualizará:

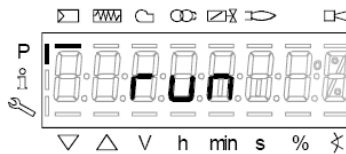


introducir la contraseña según el procedimiento indicado en el capítulo "Programación de la LMV...".

Pulsar ENTER hasta que se visualice:



Pulsar nuevamente ENTER: se visualizará:



pulsar el botón ENTER (InFo): en la pantalla se visualizará la fase 12:

Ph12 (fase12): fase Stand-by

Cerrando la serie termostática, comenzará el ciclo de encendido del quemador:

Ph22 (fase22): fase Arranque ventilador (motor ventilador = ON, válvulas de interceptación = ON)

Ph24 (fase24): fase Hacia posición preventilación

Ph30 (fase30): fase Posición preventilación (se visualizan los segundos de la cuenta regresiva)

Ph36 (fase36): fase Hacia posición de encendido

Ph38 (fase38): fase Preencendido

Ph40 (fase40): 1º tiempo de seguridad (transformador de encendido ON)

Ph42 (fase42): 1º tiempo de seguridad (transformador de encendido OFF), tiempo de preencendido OFF

Ph44 (fase44): Intervalo 1

La secuencia de inicio termina con la fase 44.

El quemador queda encendido y en posición "P1" (punto de llama baja).



Configurar la curva de relación aire/combustible como se describe en la sección "configuración en caliente" en el capítulo anterior "Programación de la LMV2x".

Nota: otras fases son:

Ph60 = funcionamiento (OP= en modulación)

Ph62 = hacia el mínimo para el apagado

Ph70 = apagado pero en ventilación después del burntime

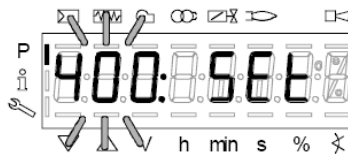
Ph72 = hacia la posición de postventilación

Ph74 = postventilación (se visualizan los segundos de la cuenta regresiva)

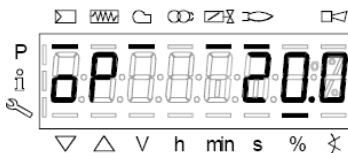
Luego pulsar(+/- simultáneamente) se visualizará el parámetro **546: Configuración carga máxima.**

Luego pulsar(+/- simultáneamente) para salir de la programación de las curvas.

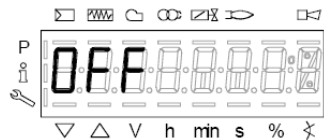
Se visualizará:



Pulsar una segunda vez: la pantalla visualizará el porcentaje de carga a la que el quemador está funcionando.



Cuando el generador haya alcanzado el set-point configurado, el quemador entrará en stand-by: la pantalla visualizará



Enclavamiento manual

El sistema se puede bloquear manualmente pulsando al mismo tiempo ENTER (InFo) y cualquier otro botón en la AZL2.. Esta función permite al usuario parar el sistema cuando se produce una emergencia. Para ejecutar el reset, se realizarán las siguientes operaciones:

- relé de alarma y la pantalla averiada se apagarán
- la posición de bloqueo es cancelada
- la unidad realiza un reset y luego conmuta en Stand-by (pausa)

Pulse **ENTER (InFo)** junto con otro botón cualquiera. La unidad bás cualquier posición de funci posición de fallo. En el display se indica el mensaje de fallo, excepto en el modo de parametrización.

Código de fallo / Error code	Código de diagnóstico / Diagnostic code	Descripción / Meaning
167	2	Enclavamiento manual mediante AZL2.. / Manual lockout via AZL2...

Salida automática de la programación

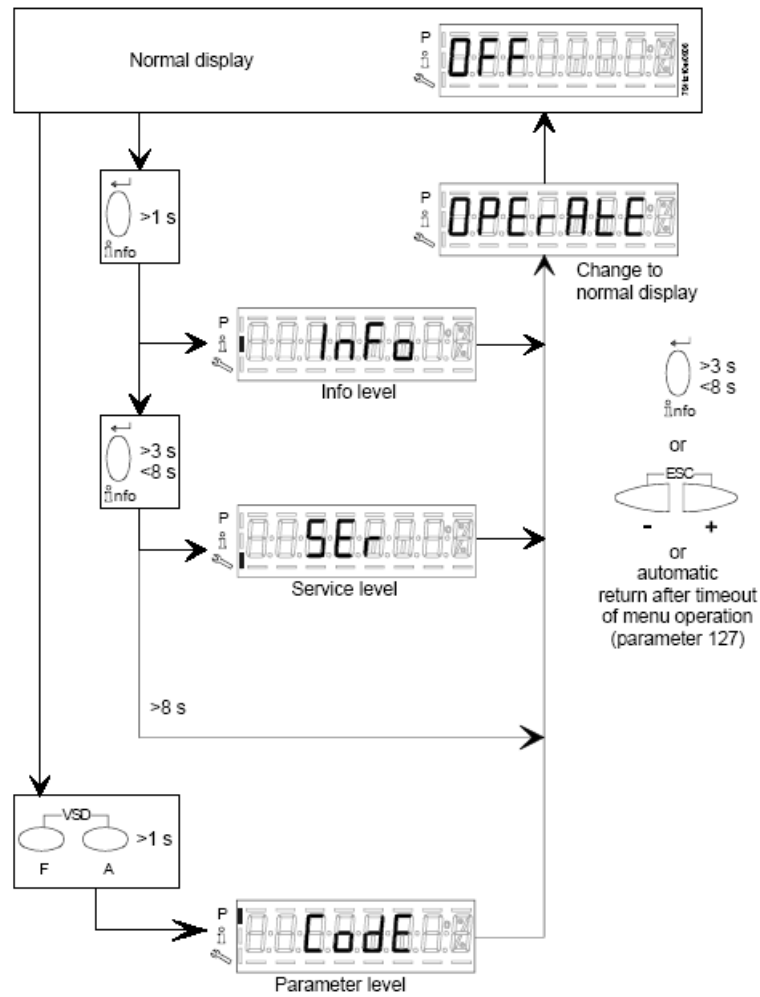
El tiempo de salida automática de la programación se puede configurar entre los 10 y los 20 minutos, utilizando el parámetro 127 (Timeout for menu operation). Si durante el periodo configurado no se realiza ninguna operación en la AZL..., la unidad saldrá de la programación para pasar al nivel Info/Service.

¡Atención! Esta interrupción de la comunicación entre LMV2 y AZL, durante la programación de las curvas hará que la unidad se bloquee

Código de fallo	Código de diagnóstico	
167	8	Enclavamiento manual mediante AZL2.. Expiración del tiempo de espera / interrupción de la comunicación Manual locking

Acceso a los niveles

El acceso a los distintos niveles de los parámetros se puede hacer con las combinaciones adecuadas de los botones como se muestra en el siguiente diagrama de bloques:

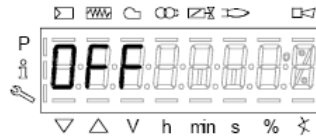


El quemador, y en consecuencia la LMV..., salen de la fábrica con una primera configuración y calibración de las curvas de aire y combustible.

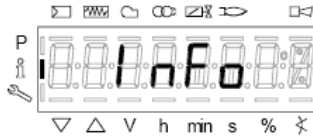
Nivel Info

Para entrar al nivel Info proceder de la siguiente manera:

- 1 desde cualquier posición del menú, pulsar simultáneamente los botones + y - luego el programa pasará al inicio: en la pantalla se visualiza **OFF**.



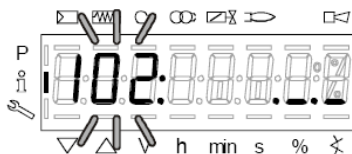
- 2 Pulsar el botón **enter (InFo)** hasta que en la pantalla se visualiza **InFo**,



- 3 inmediatamente después en la pantalla se visualiza el primer código (167) parpadeante con el eventual dato mermorizado a la derecha. Pulsando el botón + o el botón - se desplaza la lista de los parámetros
- 4 Si a la derecha se visualiza un tramo punto-línea, no hay espacio para una vista completa, pulsando de nuevo enter entre 1 y 3 segundos, se visualizará el dato extendido. Pulsando **enter** o + y - simultáneamente, se sale de la visualización del parámetro y se regresa al número de parámetro parpadeante. El nivel **Info** visible a todos muestra algunos parámetros básicos, es decir

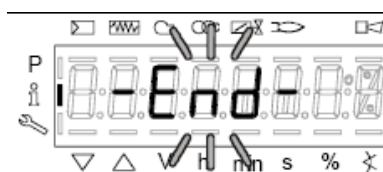
	DESCRIPCIÓN
167	Volumen de combustible, restaurable (m ³ , l, ft ³ , gal)
162	Horas de funcionamiento, restaurable
163	Puestas en marcha, restaurable
164	Horas de funcionamiento, unidad conectada a tensión
166	Puestas en marcha totales
113	Identificador del quemador
107	Versión de software
102	Fecha de identificación
103	Número de identificación LMV..
104	Código del cliente
105	Versión
143	Reservado

- 5 Ejemplo: seleccionar el parámetro 102 para visualizar la fecha:



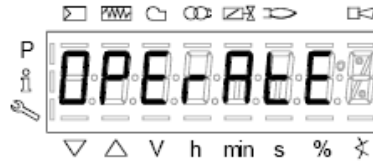
se visualizará el parámetro parpadeante y al lado una serie de puntos línea “_._”

- 6 pulsar el botón **InFo** durante 1-3 segundos: se visualizará la fecha
- 7 pulsar **InFo** para volver al parámetro "102";
- 8 pulsando + o - se continúa desplazando la lista de parámetros (véase la tabla de arriba); o bien, pulsando **ESC** o **InFo** durante varios segundos se visualizará
- 9 Cuando se llega al último parámetro (143), pulsar de nuevo el botón +, en la pantalla parpadea el mensaje **End**.

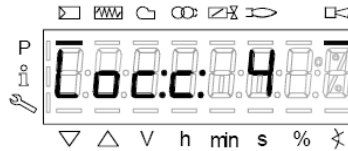


- 10 Pulsar **InFo**  durante más de tres segundos o  para salir del modo **InFo** y volver a la pantalla principal (Operate - funciona-

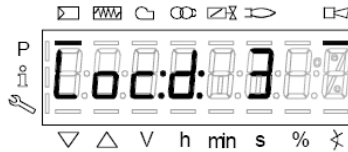
miento)



Si durante el funcionamiento se visualiza un mensaje como:



significa que el quemador está **bloqueado (Lockout)** con código de error (Error code): en el ejemplo “Código error: 4”. También se visualizará de forma alternada el mensaje



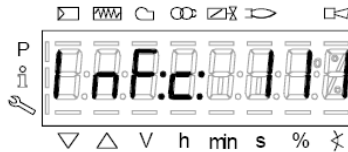
“Código diagnóstico” (Diagnostic code): en el ejemplo “Código diagnóstico: 3”. Registrar los números y comprobar en la tabla errores los tipos de avería.”

Para realiza el reset, pulsar el botón **InFo** durante un segundo:



La interfaz AZL puede visualizar también el código de un evento que no ha producido la parada.

La pantalla visualiza el código corriente **c** alternado con el código diagnóstico **d**:



Pulsar **InFo** para volver a visualizar las fases:

Ejemplo: Código de error 111 / código de diagnóstico 0



Para realiza el reset, pulsar el botón **InFo** durante un segundo: Registrar los números y comprobar en la tabla errores los tipos de avería.

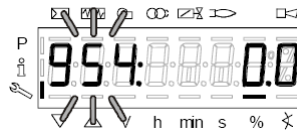
Nivel Service

Para acceder al modo Service pulsar el botón InFo hasta que se visualice.

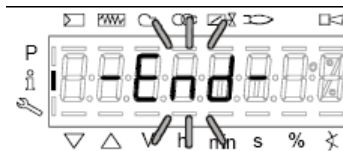



El nivel Service permite visualizar información sobre la intensidad de la llama, la posición de servomandos, el número y los códigos de bloqueo.

954	Intensidad de la llama
121	% potencia de salida, si fuera indefinido = funcionamiento automático ¡ATENCIÓN! : dejar el parámetro como se establece por defecto, de lo contrario el quemador no se vuelve a encender
922	Posición servomandos, 00= fuel; 01= air
161	Número de bloqueos
701..725	Historial bloqueos (véase el capítulo 23 del manual)



- 1 el primer parámetro visualizado es el "954": a la derecha se indica el porcentaje de la intensidad de la llama. Pulsando el botón + o el botón - se desplaza la lista de los parámetros.
- 2 Cuando se llega al último parámetro, pulsar de nuevo el botón + , en la pantalla parpadea el mensaje **End**.



- 3 Pulsar **InFo**  durante más de tres segundos para salir del modo InFo y volver a la pantalla principal (Operate - funcionamiento)



LISTA DE INDICACIONES DE FASE

Durante el funcionamiento se visualizarán de manera sucesiva las diferentes fases del programa. En la siguiente tabla se reproduce el significado de cada fase.

Fase /Phase	Función	Function
Ph00	Fase de avería	Lockout phase
Ph01	Fase de seguridad	Safety phase
Ph10	Retorno al reposo	t10 = home run
Ph12	Modo de espera (estacionario)	Standby (stationary)
Ph22	Tiempo de fase de aceleración del ventilador (motor del ventilador = ON, válvula de seguridad = ON)	t22 = fan ramp up time (fan motor = ON, safety shutoff valve = ON)
Ph24	Desplazamiento a posición de pre ventilación	Traveling to the prepurge position
Ph30	Tiempo de pre ventilación	t1 = prepurge time
Ph36	Desplazamiento a posición de encendido	Traveling to the ignition position
Ph38	Tiempo de preencendido	t3 = preignition time
Ph40	Primer tiempo de seguridad (transformador de encendido ON)	TSA1= 1st safety time (ignition transformer ON)
Ph42	Primer tiempo de seguridad (transformador de encendido OFF)	TSA1 = 1st safety time (ignition transformer OFF), t42 = preignition time OFF
Ph44	Intervalo 1	t44 = interval 1
Ph50	Segundo tiempo de seguridad	TSA2 = 2nd safety time
Ph52	Intervalo 2	t52 = interval 2
Ph60	Funcionamiento 1 (estacionario)	Operation 1 (stationary)
Ph62	Tiempo máx. carga baja (funcionamiento desplazamiento a carga baja)	t62 = max. time low-fire (operation 2, preparing for shutdown, traveling to low-fire)
Ph70	Tiempo de postcombustión	t13 = afterburn time
Ph72	Desplazamiento a posición de postventilación	Traveling to the postpurge position
Ph74	Tiempo de postventilación (sin comprobación de luz externa)	t8 = postpurge time
Ph80	Control de estanqueidad tiempo de vaciado	t80 = valve proving test evacuation time
Ph81	Control de estanqueidad tiempo de prueba de presión atmosférica, prueba atmosférica	t81 = leakage time test time atmospheric pressure, atmospheric test
Ph82	Control de estanqueidad prueba de llenado, llenado	t82 = leakage test filling test, filling
Ph83	Control de estanqueidad tiempo de prueba presión de gas, comprobación de presión	t83 = leakage test time gas pressure, pressure test
Ph90	Tiempo de espera por falta de gas	Gas shortage waiting time

RESPALDO PARÁMETROS MEDIANTE AZL2x

En la AZL2x se puede guardar la configuración LMV para luego descargarla en otro equipo..

Para ello::

acceder a la programación pulsando simultáneamente **F** y **A**, se visualizará:



introducir la contraseña según el procedimiento indicado en el capítulo "Programación de la LMV...".

Pulsar ENTER hasta que se visualice:



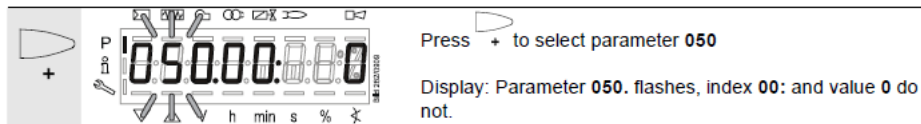
con el botón



pasar al grupo parámetros **000** y pulsar



; con los botones **+** y **-** seleccionar el parámetro **050**



pulsar



la pantalla visualizai



pulsar nuevamente

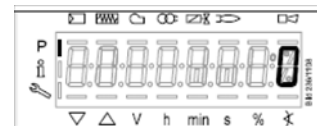


con el botón **+** seleccionar **1**

y comenzar el proceso de copia de seguridad pulsando



Tras aproximadamente 5 segundos, el proceso de copia de seguridad termina y la pantalla visualiza



Se recomienda realizar un proceso de copia de seguridad cada vez que se modifiquen los parámetros de la LMV para tener una copia dentro de la AZL2x!!

RESTAURAR PARÀMETROS DE AZL2x A LMV..


Para copiar la configuración guardada previamente en AZL2x, proceder de la siguiente manera:
acceder a la programación pulsando simultáneamente **F** y **A**, se visualizará:

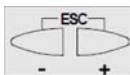
:



introducir la contraseña según el procedimiento indicado en el capítulo “Programación de la LMV...”.
Pulsar ENTER hasta que se visualice:



 **Para poder copiar la configuración de AZL2x a LMV.. es importante que el tipo de LMV sea el mismo (por ejemplo LMV20 con LMV20 etc.), y que el parámetro 113 “Burner ID” del quemador sea el mismo valor memorizado en la configuración por copiar.**



Con los pulsadores

pasar al grupo parámetros **100**, pulsar

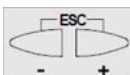


y siempre con los botones + y - pasar al pará-

metro 113 “Burner ID”, pulsar



y comprobar (y/o modificar con las flechas volviendo a pulsar enter para confirmar) el valor

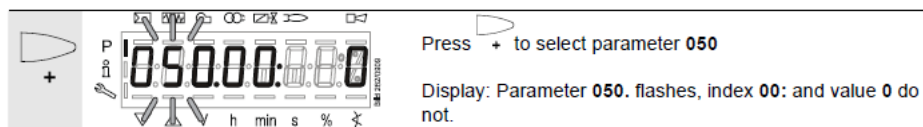


Con los pulsadores

pasar al grupo parámetros **000**, pulsar



y seleccionar el parámetro **050**



pulsar



la pantalla visualiza



con el botón



se visualiza



pulsar nuevamente



con el botón + seleccionar 1 y comenzar el proceso de restauración pul-

sando



Tras aproximadamente 5 segundos, el proceso de restauración termina y la pantalla visualiza
Entonces, LMV tiene la misma configuración que se había memorizado en la AZL2x.


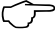




LISTA DE CÓDIGOS DE FALLO

Código de fallo	Código de diagnóstico	Significado para el sistema LMVx...	Medidas recomendadas
no Comm		No existe comunicación entre la unidad básica LMV36... y la AZL2...	Comprobar si existe interrupción o contacto flojo del cableado
2	#	Sin llama al final del tiempo de seguridad (TSA)	
	1	<i>Sin llama al final del tiempo de seguridad 1 (TSA1)</i>	
	2	<i>Sin llama al final del tiempo de seguridad 2 (TSA2)</i>	
3	#	Fallo de presión del aire	
	0	<i>Presión del aire desactivada</i>	
	1	<i>Presión del aire activada</i>	
	4	<i>Presión del aire activada – prevención de arranque</i>	
	20	<i>Presión del aire, presión de combustión - prevención de arranque</i>	
	68	<i>Presión del aire, POC - prevención de arranque</i>	
	84	<i>Presión del aire, presión de combustión, POC - prevención de arranque</i>	
4	#	Luz externa	
	0	<i>Luz externa durante la puesta en marcha</i>	
	1	<i>Luz externa durante la puesta fuera de servicio</i>	
	2	<i>Luz externa durante la puesta en marcha - prevención de arranque</i>	
	6	<i>Luz externa durante la puesta en marcha, presión de aire - prevención de arranque</i>	
	18	<i>Luz externa durante la puesta en marcha, presión de combustión - prevención de arranque</i>	
	24	<i>Luz externa durante la puesta en marcha, presión de aire, presión de combustión - prevención de arranque</i>	
	66	<i>Luz externa durante la puesta en marcha, POC - prevención de arranque</i>	
	70	<i>Luz externa durante la puesta en marcha, presión de aire, POC - prevención de arranque</i>	
	82	<i>Luz externa durante la puesta en marcha, presión de combustión, POC - prevención de arranque</i>	
	86	<i>Luz externa durante la puesta en marcha, presión de aire, presión de combustión, POC - prevención de arranque</i>	
7	#	Pérdida de llama	
	0	<i>Pérdida de llama</i>	
	3...255	<i>Pérdida de llama por prueba TÜV (prueba de fallo de llama)</i>	Diagnóstico a partir del tiempo transcurrido entre la desactivación de las válvulas de combustible y la identificación de la pérdida de llama (resolución 0,2 s → valor 5 = 1 s)
12	#	Control de estanqueidad	
	0	<i>Válvula de combustible 1 (V1) inestanca</i>	Comprobar si la válvula del lado del gas es inestanca Comprobar si existe interrupción del cableado
	1	<i>Válvula de combustible 2 (V2) inestanca</i>	Comprobar si la válvula del lado del quemador es inestanca Comprobar si el presostato para el control de estanqueidad está cerrado cuando existe presión de gas Comprobar la existencia de cortocircuito en el cableado
	2	<i>No es posible el control de estanqueidad</i>	Control de estanqueidad activado, pero presostato-mín. seleccionado como función de entrada para X9-04 (verificar los parámetros 238 y 241)

	3	No es posible el control de estanqueidad	Control de estanqueidad activado, pero no se ha asignado ninguna entrada (verificar los parámetros 236 y 237)
	4	No es posible el control de estanqueidad	Control de estanqueidad activado, pero se han asignado dos entradas (ajustar el parámetros 237 a presostato-máx. o POC)
	5	No es posible el control de estanqueidad	Control de estanqueidad activado, pero se han asignado dos entradas (verificar los parámetros 236 y 237)
	81	V1 inestanca	Comprobar si la válvula del lado del gas es inestanca Comprobar si existe interrupción del cableado
	83	V2 inestanca	Comprobar si la válvula del lado del quemador es inestanca Comprobar si el presostato para prueba de fugas está cerrado cuando existe presión de gas Comprobar si existe cortocircuito en el cableado En caso de haberse montado el presostato de gas-mín. detrás de las válvulas de combustible, compruebe si existe presión de gas
14	#	Válvula de retención accionada por piloto (POC)	
	0	POC abierta	Comprobar si el contacto de cierre de la válvula está cerrado
	1	POC cerrada	Comprobar el cableado Comprobar si el contacto de cierre de la válvula abre al activar la válvula
	64	POC abierta - prevención de arranque	Comprobar si existe interrupción del cableado Comprobar si el contacto de cierre de la válvula está cerrado
19	80	Presión de combustión, POC - prevención de arranque	Comprobar si el presostato está cerrado sin que exista presión de combustión
20	#	Presostato-mín (Pmin)	
	0	No existe presión mínima de gas/aceite	Comprobar si existe interrupción del cableado
	1	Falta de gas - prevención de arranque	Comprobar si existe interrupción del cableado
21	0	Presostato-máx (Pmax): Presión máxima de gas/aceite excedida	Comprobar si existe interrupción del cableado
22 OFF S	#	Cadena de seguridad / brida del quemador	
	0	Cadena de seguridad / brida del quemador abierta	
	1	Cadena de seguridad / brida del quemador abierta / prevención de arranque	
	3	Cadena de seguridad / brida del quemador, luz externa - prevención de arranque	
	5	Cadena de seguridad / brida del quemador, presión de aire - prevención de arranque	
	17	Cadena de seguridad / brida del quemador, presión de combustión - prevención de arranque	
	19	Cadena de seguridad / brida del quemador, luz externa, presión de combustión - prevención de arranque	
	21	Cadena de seguridad / brida del quemador, presión del aire, presión de combustión - prevención de arranque	
	23	Cadena de seguridad / brida del quemador, luz externa, presión del aire, presión de combustión - prevención de arranque	
	65	Cadena de seguridad / brida del quemador, POC - prevención de arranque	
	67	Cadena de seguridad / brida del quemador, luz externa, POC - prevención de arranque	
	69	Cadena de seguridad / brida del quemador, presión del aire, POC - prevención de arranque	
	71	Cadena de seguridad / brida del quemador, luz externa, presión del aire, POC - prevención de arranque	
	81	Cadena de seguridad / brida del quemador, presión de combustión, POC - prevención de arranque	

	83	Cadena de seguridad / brida del quemador, luz externa, presión de combustión, POC - prevención de arranque	
	85	Cadena de seguridad / brida del quemador, presión del aire, presión de combustión, POC - prevención de arranque	
	87	Cadena de seguridad / brida del quemador, luz externa, presión del aire, presión de combustión, POC - prevención de arranque	
50	#	Fallo interno	Rearmar, en caso de repetición del fallo sustituir el aparato
51	#	Fallo interno	Rearmar, en caso de repetición del fallo sustituir el aparato
55	#	Fallo interno	Rearmar, en caso de repetición del fallo sustituir el aparato
56	#	Fallo interno	Rearmar, en caso de repetición del fallo sustituir el aparato

Código de fallo	Código de diagnóstico	Significado para el sistema LMVx...	Medidas recomendadas
57	#	Fallo interno	Rearmar, en caso de repetición del fallo sustituir el aparato
58	#	Fallo interno	Rearmar, en caso de repetición del fallo sustituir el aparato
60	#	Fallo interno: no existe fuente de potencia válida	
	1	Especificación de potencia analógica - prevención de arranque	Comprobar si existe interrupción o contacto flojo del cableado de la especificación de potencia analógica
	2	Especificación de potencia analógica inválida - potencia predeterminada carga baja	Comprobar si existe interrupción o contacto flojo del cableado de la especificación de potencia analógica  Nota Esta información aparece en la función de protección contra choque térmico (interrupción manual de la entrada analógica de 4...20 mA)
61 Fuel Chg	#	Conmutación de combustible	
Fuel Chg	0	Combustible 0	Sin fallo - cambio al combustible 0
Fuel Chg	1	Combustible 1	Sin fallo - cambio al combustible 1
62 Fuel Err	#	Señales de combustible / información de combustible inválidas	
Fuel Err	0	Selección de combustible inválida (Fuel 0 + 1 = 0)	Comprobar si existe interrupción del cableado  Nota No es posible el ajuste de curva
Fuel Err	2	Señales de combustible distintas entre los μ Cs	Rearmar, en caso de repetición del fallo sustituir el aparato
Fuel Err	3	Selección de combustible inválida (Fuel 0 + 1 = 1)	Comprobar si existe cortocircuito en el cableado  Nota No es posible el ajuste de curva LMV36...: Eventualmente, accionamiento del pulsador Reset >3 s
66	#	Fallo interno	Rearmar, en caso de repetición del fallo sustituir el aparato
67	#	Fallo interno	Rearmar, en caso de repetición del fallo sustituir el aparato
70	#	Fallo interno proporción: cálculo de posición modulante	
	23	Potencia inválida	No hay potencia válida
	26	Puntos de curva indefinidos	Ajustar todos los puntos de curva para todos los actuadores
71	#	Posición especial indefinida	
	0	Posición de reposo	Parametrizar la posición de reposo para todos los actuadores utilizados
	1	Posición de preventilación	Parametrizar la posición de preventilación para todos los actuadores utilizados
	2	Posición de postventilación	Parametrizar la posición de postventilación para todos los actuadores utilizados
	3	Posición de encendido	Parametrizar la posición de encendido para todos los actuadores utilizados
72	#	Fallo interno proporción	Rearmar, en caso de repetición del fallo sustituir el aparato
73	#	Fallo interno proporción: cálculo de posición multietapa	
	23	Potencia inválida	No hay potencia válida
	26	Puntos de curva indefinidos	Ajustar todos los puntos de curva para todos los actuadores

75	#	Fallo interno proporción: comprobación de sincronización de datos	
	1	<i>Potencia actual distinta</i>	
	2	<i>Potencia deseada distinta</i>	
	4	<i>Posiciones deseadas distintas</i>	
	16	<i>Se han alcanzado posiciones distintas</i>	Con el convertidor de frecuencia activado, puede ser causado por números de revoluciones de estandarización distintos (por ej. tras la restauración del conjunto de datos). → Repetir la estandarización y verificar el ajuste de la proporción.
76	#	Fallo interno proporción	Rearmar, en caso de repetición del fallo sustituir el aparato
80	#	Limitación del campo de regulación del convertidor de frecuencia	La unidad básica no pudo compensar la diferencia de número de revoluciones y ha topado con un límite de regulación. 1. La unidad básica no está estandarizada para este motor → repetir la estandarización  Atención: Es preciso verificar el ajuste de la proporción 2. Los tiempos de rampa del convertidor de frecuencia no se han ajustado más cortos que las rampas en la unidad básica (parámetros: 522, 523) 3. La curva característica del convertidor de frecuencia no es lineal. La configuración de la entrada de tensión en el convertidor de frecuencia debe coincidir con la de la unidad básica (parámetro 645) 4. El convertidor de frecuencia no sigue con la suficiente rapidez las modificaciones de la unidad básica. Verificar los ajustes del convertidor de frecuencia (filtro de entrada, compensación de deslizamiento, supresión de números de revoluciones distintos)
	1	<i>Limitación del campo de regulación abajo</i>	El número de revoluciones del convertidor de frecuencia era demasiado elevado
	2	<i>Limitación del campo de regulación arriba</i>	El número de revoluciones del convertidor de frecuencia era demasiado bajo
81	1	<i>Limitación de interrupción entrada de número de revoluciones</i>	Demasiados impulsos de interferencia en la línea del sensor → Mejorar las medidas de CEM

Código de fallo	Código de diagnóstico	Significado para el sistema LMVx...	Medidas recomendadas
82	#	Fallo durante la estandarización del número de revoluciones del convertidor de frecuencia	
	1	<i>Expiración del tiempo de espera de la estandarización (tiempo de retorno del convertidor de frecuencia demasiado largo)</i>	Expiración del tiempo de espera al final de la estandarización durante la desaceleración del convertidor de frecuencia → Los tiempos de rampa del convertidor de frecuencia no se han ajustado más cortos que las rampas en la unidad básica (parámetro: 523)
	2	<i>No se pudo guardar el número de revoluciones de estandarización</i>	Fallo al guardar el número de revoluciones de estandarización → Enclavar y rearmar la unidad básica, y a continuación repetir la estandarización
	3	<i>Interrupción del sensor</i>	La unidad básica no recibe impulsos procedentes del sensor del número de revoluciones: 1. El motor no gira 2. El sensor del número de revoluciones no está conectado 3. Sensor del número de revoluciones no es accionado por el disco del sensor (verificar la distancia)

	4	<i>Fluctuación del número de revoluciones / tiempo de aceleración del convertidor de frecuencia demasiado largo / número de revoluciones por debajo del límite mínimo para la estandarización</i>	<p>El motor no ha alcanzado un número de revoluciones estable tras la aceleración</p> <ol style="list-style-type: none"> 1. Los tiempos de rampa del convertidor de frecuencia no se han ajustado más cortos que las rampas en la unidad básica (parámetros: 522, 523) 2. La curva característica del convertidor de frecuencia no es lineal. La configuración de la entrada de tensión en el convertidor de frecuencia debe coincidir con la de la unidad básica (parámetro 645). 3. El convertidor de frecuencia no sigue con la suficiente rapidez las modificaciones de la unidad básica. Verificar los ajustes del convertidor de frecuencia (filtro de entrada, compensación de deslizamiento, supresión de números de revoluciones distintos) 4. El número de revoluciones del convertidor de frecuencia se sitúa por debajo del valor mínimo para el número de revoluciones de estandarización (650 rpm)
	5	<i>Dirección de rotación incorrecta</i>	<p>La dirección de rotación del motor es incorrecta</p> <ol style="list-style-type: none"> 1. El motor gira realmente en el sentido incorrecto → modificar la parametrización de la dirección de rotación o cambiar 2 fases 2. El disco del sensor está montado invertido lateralmente → dar la vuelta al disco del sensor
	6	<i>Señales del sensor implausibles</i>	<p>No se detectó correctamente el patrón de impulsos requerido (60°, 120°, 180°)</p> <ol style="list-style-type: none"> 1. El sensor del número de revoluciones no detecta todas las levas del disco del sensor → comprobar la distancia 2. Durante el giro del motor se detectan además de las levas otras piezas metálicas → Corregir el montaje 3. Interferencias en las líneas del sensor → comprobar el tendido, mejorar la CEM
	7	<i>Número de revoluciones de estandarización inválido</i>	<p>El número de revoluciones de estandarización medido no se halla en el rango admisible. → El motor gira demasiado lenta o demasiado rápidamente.</p>
	15	<i>Discrepancia del número de revoluciones $\mu C1 + \mu C2$</i>	<p>Los números de revoluciones entre $\mu C1$ y $\mu C2$ difieren en exceso. Esto puede ser causado por unos números de revoluciones de estandarización erróneos (por ej. tras la restauración de un conjunto de datos en un aparato nuevo) → Repetir la estandarización y comprobar el ajuste de la proporción</p>
	20	<i>Fase incorrecta del gestor de fases</i>	<p>Se ha ejecutado la estandarización en una fase incorrecta Tan solo son admisibles fases ≤ 12 → Apagar el regulador, reiniciar la estandarización</p>
	21	<i>Cadena de seguridad / brida del quemador abierta</i>	<p>La cadena de seguridad o la brida del quemador están abiertas. → Repetir la estandarización con la cadena de seguridad cerrada</p>
	22	<i>Accionamiento por aire no referenciado</i>	<p>El accionamiento por aire no está referenciado o ha perdido su referenciación</p> <ol style="list-style-type: none"> 1. Comprobar si se puede alcanzar la posición de referencia 2. Comprobar si los accionamientos están invertidos 3. Si el fallo no aparece hasta después de iniciarse la estandarización, es posible que el accionamiento esté sobrecargado y no pueda alcanzar su meta
	23	<i>Convertidor de frecuencia desactivado</i>	<p>Se inició la estandarización con el convertidor de frecuencia desactivado → Activar el convertidor de frecuencia y repetir la estandarización</p>
	24	<i>Ningún modo de funcionamiento válido</i>	<p>Se inició la estandarización sin un modo de funcionamiento válido → Ajustar un modo de funcionamiento válido y repetir la estandarización</p>
	25	<i>Proporción neumática</i>	<p>Se inició la estandarización con proporción neumática → La estandarización no es posible con proporción neumática</p>
	128	<i>Orden de desplazamiento sin estandarización previa</i>	<p>El convertidor de frecuencia es activado, pero no está estandarizado → Llevar a cabo la estandarización</p>
	255	<i>No existe número de revoluciones de estandarización</i>	<p>El motor gira, pero no está estandarizado → Llevar a cabo la estandarización</p>
83	#	Fallo del número de revoluciones del convertidor de frecuencia	<p>No se alcanzó el número de revoluciones deseado</p>
	<i>Bit 0 Valor 1</i>	<i>Limitación inferior del campo de regulación de la regulación</i>	<p>No se alcanzó el número de revoluciones, porque se activó la limitación del campo de regulación → Para las medidas a adoptar, véase el código de fallo 80</p>

	Bit 1 Valor 2..3	Limitación superior del campo de regulación de la regulación	No se alcanzó el número de revoluciones, porque se activó la limitación del campo de regulación → Para las medidas a adoptar, véase el código de fallo 80
	Bit 2 Valor 4..7	Interrupción por impulsos de interferencia	No se alcanzó el número de revoluciones debido a un exceso de impulsos de interferencia en la línea del sensor → Para las medidas a adoptar, véase el código de fallo 81
	Bit 3 Valor ≥ 8	Curva demasiado pronunciada en relación con la velocidad de la rampa	No se alcanzó el número de revoluciones porque se detectó una pendiente de curva excesiva 1. La pendiente de curva no debe superar el 10 % de la variación del número de revoluciones entre 2 puntos de apoyo en funcionamiento modulante con una rampa de LMV36... de 20 s La pendiente de curva no debe superar el 20 % de la variación del número de revoluciones entre 2 puntos de apoyo en funcionamiento modulante con una rampa de LMV36... de 10 s La pendiente de curva no debe superar el 40 % de la variación del número de revoluciones entre 2 puntos de apoyo en funcionamiento modulante con una rampa de LMV36... de 5 s → Entre el punto de encendido (P0) y la carga baja (P1), la variación del número de revoluciones en funcionamiento modulante puede alcanzar el 40 % independientemente de la LMV36... 2. La rampa del convertidor de frecuencia debe ajustarse aprox. un 20 % más rápida que las rampas en la unidad básica (parámetros: 522, 523)
	Bit 4 Valor ≥ 16	Interrupción de la señal de número de revoluciones	A pesar de la activación, no se detectó ningún número de revoluciones 1. Comprobar si el motor gira 2. Comprobar si el sensor del número de revoluciones transmite señal (comprobar el LED / la distancia con respecto al disco del sensor) 3. Comprobar el cableado del convertidor de frecuencia
	Bit 5 Valor ≥ 32	Apagado rápido debido a una discrepancia excesiva del número de revoluciones	La discrepancia del número de revoluciones se situó >10 % fuera del rango previsto durante aprox. 1 s. 1. Verificar los tiempos de rampa de la LMV36... y del convertidor de frecuencia 2. Comprobar el cableado del convertidor de frecuencia
84	#	Pendiente de la curva de los actuadores	
	Bit 1 Valor 2..3	Accionamiento por combustible: Curva demasiado pronunciada en relación con la velocidad de la rampa	Comprobar la diferencia de posición entre los puntos de apoyo, así como el ajuste de rampa de funcionamiento modulante (parámetro 544). 1. Rampa de funcionamiento modulante 32 s La pendiente de curva no debe superar los 31° (15° en SQM33.6 y 9° en SQM33.7) de variación de la posición entre 2 puntos de apoyo en el funcionamiento modulante. 2. Rampa de funcionamiento modulante 64 s La pendiente de curva no debe superar los 62° (30° en SQM33.6 y 18° en SQM33.7) de variación de la posición entre 2 puntos de apoyo en el funcionamiento modulante.
	Bit 2 Valor 4..7	Accionamiento por aire: Curva demasiado pronunciada en relación con la velocidad de la rampa	Comprobar la diferencia de posición entre los puntos de apoyo, así como el ajuste de rampa de funcionamiento modulante (parámetro 544). 1. Rampa de funcionamiento modulante 32 s La pendiente de curva no debe superar los 31° (15° en SQM33.6 y 9° en SQM33.7) de variación de la posición entre 2 puntos de apoyo en el funcionamiento modulante. 2. Rampa de funcionamiento modulante 64 s La pendiente de curva no debe superar los 62° (30° en SQM33.6 y 18° en SQM33.7) de variación de la posición entre 2 puntos de apoyo en el funcionamiento modulante.
85	#	Fallo de referenciación de un actuador	
	0	Fallo de referenciación del accionamiento por combustible	No pudo completarse con éxito la referenciación del accionamiento por combustible. No pudo alcanzarse el punto de referencia. 1. Verificar el ajuste del tipo de accionamiento (parámetros 613.0 o 614) 2. Comprobar si los accionamientos están invertidos 3. Comprobar si el accionamiento está bloqueado o sobrecargado

	1	Fallo de referenciación del accionamiento por aire	No pudo completarse con éxito la referenciación del accionamiento por aire. No pudo alcanzarse el punto de referencia. 1. Verificar el ajuste del tipo de accionamiento (parámetros 613.1) 2. Comprobar si los accionamientos están invertidos 3. Comprobar si el accionamiento está bloqueado o sobrecargado
	Bit 7 Valor ?128	Fallo de referenciación debido a modificación de parámetros	Se modificó la parametrización de un accionamiento (por ej. ubicación de la posición de referencia). Se muestra este código de fallo para desencadenar una nueva referenciación.
86	#	Fallo del accionamiento por combustible	
	0	Fallo de posición	No se pudo alcanzar la posición nominal dentro de la tolerancia requerida → Comprobar si el accionamiento está bloqueado o sobrecargado.
	Bit 0	Interrupción de la línea	Se detectó una interrupción de la línea en las conexiones del accionamiento.
	Valor 1		→ Comprobar el cableado (tensión X54 entre los pins 5 o 6 y el pin 2 >0,5 V)
	Bit 3 Valor ≥ 8	Curva demasiado pronunciada en relación con la velocidad de la rampa	Comprobar la diferencia de posición entre los puntos de apoyo, así como el ajuste de rampa de funcionamiento modulante (parámetro 544). 1. Rampa de funcionamiento modulante 32 s La pendiente de curva no debe superar los 31° (15° en SQM33.6 y 9° en SQM33.7) de variación de la posición entre 2 puntos de apoyo en el funcionamiento modulante. 2. Rampa de funcionamiento modulante 64 s La pendiente de curva no debe superar los 62° (30° en SQM33.6 y 18° en SQM33.7) de variación de la posición entre 2 puntos de apoyo en el funcionamiento modulante.
	Bit 4 Valor ?16	Discrepancia de paso con respecto a la última referenciación	El accionamiento se ha sobrecargado o se ha torcido mecánicamente. 1. Verificar el ajuste del tipo de accionamiento (parámetros 613.0 o 614) 2. Comprobar si el accionamiento se bloquea en algún punto de la zona de trabajo. 3. Comprobar si el par de giro es suficiente para la aplicación.
87	#	Fallo del accionamiento por aire	
	0	Fallo de posición	No se pudo alcanzar la posición nominal dentro de la tolerancia requerida → Comprobar si el accionamiento está bloqueado o sobrecargado.
	Bit 0	Interrupción de la línea	Se detectó una interrupción de la línea en las conexiones del accionamiento.
	Valor 1		→ Comprobar el cableado (tensión X53 entre los pins 5 o 6 y el pin 2 >0,5 V)
	Bit 3 Valor ≥ 8	Curva demasiado pronunciada en relación con la velocidad de la rampa	La pendiente de curva no debe superar una variación de la posición de 31° entre 2 puntos de apoyo en funcionamiento modulante
	Bit 4 Valor ≥ 16	Discrepancia de paso con respecto a la última referenciación	El accionamiento se ha sobrecargado o se ha torcido mecánicamente. 1. Comprobar si el accionamiento se bloquea en algún punto de la zona de trabajo. 2. Comprobar si el par de giro es suficiente para la aplicación.
90	#	Fallo interno de la unidad básica	
91	#	Fallo interno de la unidad básica	
93	#	Fallo de detección de la señal de llama	
	3	Cortocircuito del sensor	Cortocircuito en el QRB... 1. Comprobar el cableado 2. Puede que exista una avería del detector de llama
95	#	Fallo de la monitorización por relé	
	3 Transformador de encendido 4 Válvula de combustible 1 5 Válvula de combustible 2 6 Válvula de combustible 3	Alimentación externa del contacto de trabajo	Comprobar el cableado
96	#	Fallo de la monitorización por relé	

	3 Transformador de encendido 4 Válvula de combustible 1 5 Válvula de combustible 2 6 Válvula de combustible 3	Relé soldado	Medir los contactos: 1. Unidad conectada a tensión: no debe existir tensión en la salida del ventilador 2. Desconectar la tensión: retirar el ventilador. No debe existir conexión óhmica entre la salida del ventilador y N. En caso de que una de las dos pruebas no dé resultado, sustituir el aparato, ya que definitivamente los contactos están soldados y ya no puede garantizarse la seguridad.
97	#	Fallo de la monitorización por relé	
	0	Relé de seguridad soldado o tensión externa en el relé de seguridad	Medir los contactos: 1. Unidad conectada a tensión: no debe existir tensión en la salida del ventilador 2. Desconectar la tensión: retirar el ventilador. No debe existir conexión óhmica entre la salida del ventilador y N. En caso de que una de las dos pruebas no dé resultado, sustituir el aparato, ya que definitivamente los contactos están soldados y ya no puede garantizarse la seguridad.
98	#	Fallo de la monitorización por relé	
	2 Válvula de seguridad 3 Transformador de encendido 4 Válvula de combustible 1 5 Válvula de combustible 2 6 Válvula de combustible 3	El relé no se excita	Rearmar, en caso de repetición del fallo sustituir el aparato
99	#	Fallo interno de la activación del relé	Rearmar, en caso de repetición del fallo sustituir el aparato
	3	Fallo interno de la activación del relé	Rearmar, en caso de repetición del fallo sustituir el aparato Versión de software V03.10: En caso de fallo C:99 D:3 durante una estandarización del convertidor de frecuencia, desactivar temporalmente la función <i>Alarma en caso de prevención de arranque</i> (número de parámetro 210 = 0, en caso de utilizarse un contacto de apertura) o interrumpir la señal de regulador encendido.
100	#	Fallo interno de la activación del relé	Rearmar, en caso de repetición del fallo sustituir el aparato
105	#	Fallo interno de la interrogación de contacto	
	0 Presostato-mín. 1 Presostato-máx. / POC 2 Presostato control de estanqueidad 3 Presión del aire 4 Selección de combustible Fuel 1 5 Encender / apagar regulador de potencia 6 Selección de combustible Fuel 0 7 Cadena de seguridad / brida del quemador 8 Válvula de seguridad 9 Transformador de encendido 10 Válvula de combustible 1 11 Válvula de combustible 2 12 Válvula de combustible 3 13 Rearme	Fallo «Stuck-At» (permanente)	Puede ser causado por cargas capacitivas o la alimentación de tensión continua en las entradas de tensión de red. La entrada en la que se ha producido el problema se indica en el código de diagnóstico.
106	#	Fallo interno de la interrogación de contacto	Rearmar, en caso de repetición del fallo sustituir el aparato
107	#	Fallo interno de la interrogación de contacto	Rearmar, en caso de repetición del fallo sustituir el aparato
108	#	Fallo interno de la interrogación de contacto	Rearmar, en caso de repetición del fallo sustituir el aparato

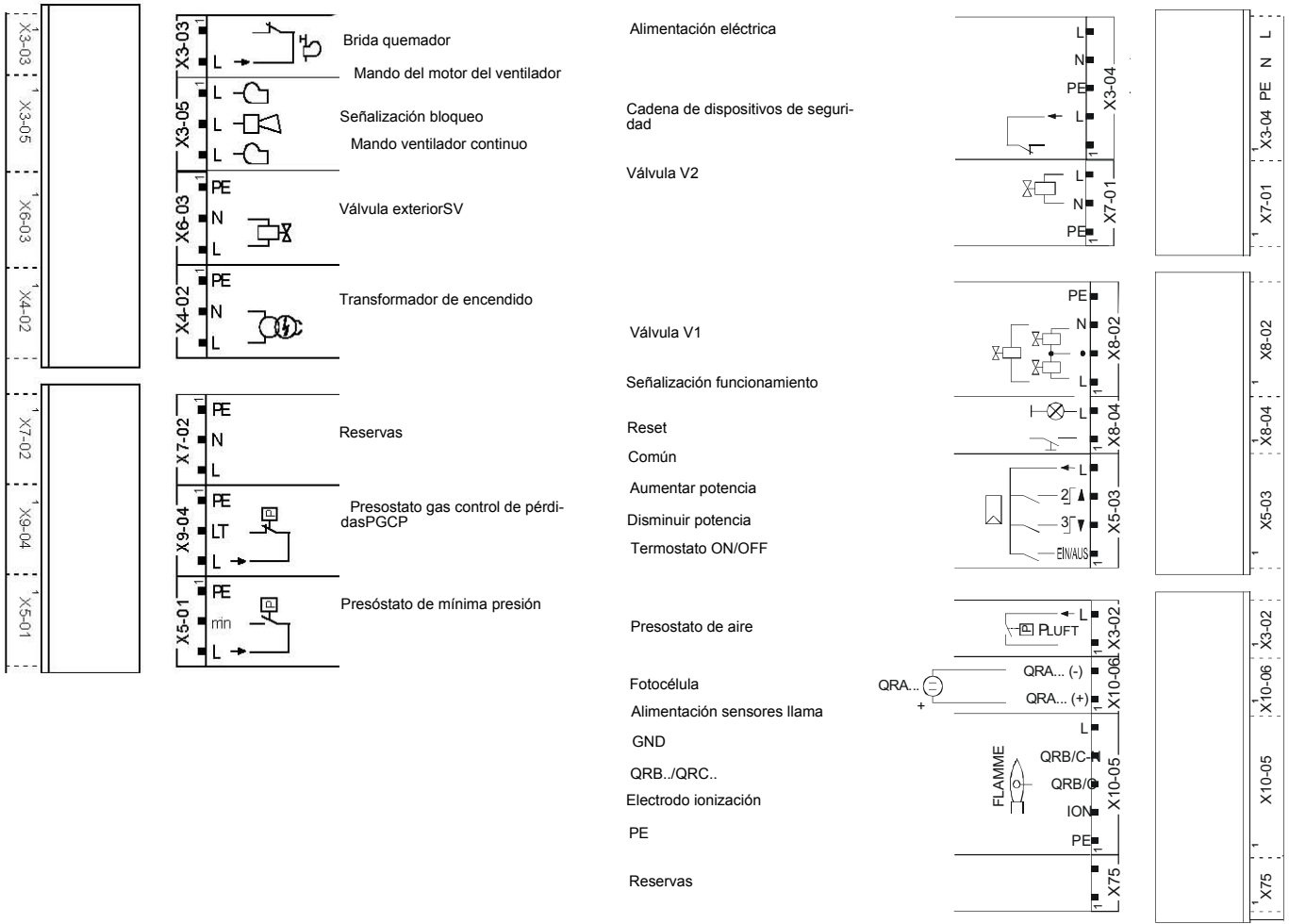
110	#	Fallo interno de la comprobación del monitor de tensión	Rearmar, en caso de repetición del fallo sustituir el aparato
111	#	Subtensión de red	Tensión de red demasiado baja Factor de conversión código de diagnóstico → valor de tensión (120 V: 0,843)
112	0	<i>Restablecimiento de la tensión de red</i>	Código de fallo para desencadenar un reset al restablecerse la tensión de red (no hay fallo)
113	#	Fallo interno de monitorización de tensión de red	Rearmar, en caso de repetición del fallo sustituir el aparato
115	#	Fallo interno del contador del sistema	
116	0	<i>Vida de diseño excedida (250000 arranques)</i>	Se alcanzó el umbral de advertencia. Debería sustituirse el aparato
117	0	<i>Vida útil excedida</i> <i>Ya no está permitido utilizar el aparato</i>	Se alcanzó el umbral de apagado.
120	0	<i>Limitación de interrupción entrada del contador de combustible</i>	Demasiados impulsos de interferencia en la entrada del contador de combustible. → mejorar las medidas CEM
121	#	Fallo interno acceso a EEPROM	Rearmar, repetir / verificar la última parametrización, restablecer el juego de datos mediante Restaurar, en caso de repetición del fallo sustituir el aparato
122	#	Fallo interno acceso a EEPROM	Rearmar, repetir / verificar la última parametrización, restablecer el juego de datos mediante Restaurar, en caso de repetición del fallo sustituir el aparato
123	#	Fallo interno acceso a EEPROM	Rearmar, repetir / verificar la última parametrización, restablecer el juego de datos mediante Restaurar, en caso de repetición del fallo sustituir el aparato
124	#	Fallo interno acceso a EEPROM	Rearmar, repetir / verificar la última parametrización, restablecer el juego de datos mediante Restaurar, en caso de repetición del fallo sustituir el aparato
125	#	Fallo interno acceso de lectura a EEPROM	Rearmar, repetir / verificar la última parametrización, en caso de repetición del fallo sustituir el aparato
126	#	Fallo interno acceso de escritura a EEPROM	Desenclavar, repetir / verificar la última parametrización, en caso de repetición del fallo sustituir el aparato
127	#	Fallo interno acceso a EEPROM	Rearmar, repetir / verificar la última parametrización, restablecer el juego de datos mediante Restaurar, en caso de repetición del fallo sustituir el aparato
128	0	<i>Fallo interno acceso a EEPROM - sincronización en la inicialización</i>	Rearmar, en caso de repetición del fallo sustituir el aparato
129	#	Fallo interno acceso a EEPROM - sincronización de órdenes	Rearmar, repetir / verificar la última parametrización, en caso de repetición del fallo sustituir el aparato
130	#	Fallo interno acceso a EEPROM - expiración de tiempo de espera	Rearmar, repetir / verificar la última parametrización, en caso de repetición del fallo sustituir el aparato
131	#	Fallo interno acceso a EEPROM - Page en Abort	Rearmar, repetir / verificar la última parametrización, en caso de repetición del fallo sustituir el aparato
132	#	Fallo interno acceso a EEPROM - inicialización del registro	Rearmar, en caso de repetición del fallo sustituir el aparato
133	#	Fallo interno acceso a EEPROM - sincronización de órdenes	Rearmar, repetir / verificar la última parametrización, en caso de repetición del fallo sustituir el aparato
134	#	Fallo interno acceso a EEPROM - sincronización de órdenes	Rearmar, repetir / verificar la última parametrización, en caso de repetición del fallo sustituir el aparato
135	#	Fallo interno acceso a EEPROM - sincronización de órdenes	Rearmar, repetir / verificar la última parametrización, en caso de repetición del fallo sustituir el aparato
136	1	<i>Restauración iniciada</i>	Se inició la restauración de un respaldo (no hay fallo)
137	#	Fallo interno – Respaldo / Restauración	
	157 (-99)	<i>Restauración – ok, pero respaldo < conjunto de datos del sistema actual</i>	La restauración se realizó con éxito, pero el conjunto de datos del sistema es menor que en el sistema actual
	239 (-17)	<i>Fallo del guardado de respaldo del respaldo en AZL2...</i>	Rearmar y repetir el respaldo
	240 (-16)	<i>Restauración -no existe respaldo en AZL2...</i>	No hay ningún respaldo guardado en la AZL2...
	241 (-15)	<i>Restauración – cancelación debido a ASN incorrecto</i>	El respaldo posee un ASN incorrecto y no debe cargarse en el aparato
	242 (-14)	<i>Respaldo – el respaldo creado es inconsistente</i>	El respaldo es defectuoso y no puede restaurarse
	243 (-13)	<i>Respaldo – comparación de datos entre los µCs defectuosa</i>	Desenclavar y repetir el respaldo

	244 (-12)	Los datos de respaldo son incompatibles	Datos de respaldo incompatibles con la versión de software actual, no es posible la restauración
	245 (-11)	Fallo de acceso a <i>Parameter Restore_Complete</i>	Rearmar y repetir la restauración
	246 (-10)	Restauración – tiempo de espera expirado durante el guardado en EPROM	Rearmar y repetir la restauración
	247 (-9)	Los datos recibidos son inconsistentes	Conjunto de datos de respaldo inválido, no es posible la restauración
	248 (-8)	En este momento no puede crearse la restauración	Rearmar y repetir la restauración
	249 (-7)	Restauración – cancelación debido a identificador del quemador incorrecto	El respaldo posee un identificador del quemador incorrecto y no debe cargarse en el aparato
	250 (-6)	Respaldo – CRC de una página es erróneo	Conjunto de datos de respaldo inválido, no es posible la restauración
	251 (-5)	Respaldo – el identificador del quemador no está definido	Definir el identificador del quemador y repetir el respaldo
	252 (-4)	Tras la restauración todavía hay Pages en ABORT	Rearmar y repetir la restauración
	253 (-3)	En este momento no puede crearse la restauración	Rearmar y repetir el respaldo
	254 (-2)	Cancelación debido a fallo de transmisión	Rearmar y repetir el respaldo
	255 (-1)	Cancelación debido a tiempo de espera expirado durante el respaldo / la restauración	Rearmar, comprobar las conexiones y repetir el respaldo / la restauración En caso de que se repita la expiración del tiempo de espera durante el respaldo, la AZL2... todavía no habilita la función de respaldo
146	#	Tiempo de espera expirado interfaz de automatización de edificios	Véase la documentación del usuario del Modbus A7541
	1	Tiempo de espera expirado del Modbus	
	2	Tiempo de espera expirado del eBus	
150	#	Prueba TÜV	
	1 (-1)	Fase inválida	La prueba TÜV debe iniciarse exclusivamente en la fase 60 (funcionamiento)
	2 (-2)	Potencia predeterminada para la prueba TÜV insuficiente	La potencia predeterminada para la prueba TÜV no debe ser menor que el límite inferior de potencia
	3 (-3)	Potencia predeterminada para la prueba TÜV excesiva	La potencia predeterminada para la prueba TÜV no debe ser mayor que el límite superior de potencia
	4 (-4)	Cancelación manual	No hay fallo: cancelación manual de la prueba TÜV por el usuario
	5 (-5)	Tiempo de espera expirado para la prueba TÜV	No se produce fallo de la llama tras desactivar las válvulas de combustible 1. Comprobar si existe luz externa 2. Comprobar si existe cortocircuito en el cableado 3. Comprobar si la válvula es inestanca
165	#	Fallo interno	
166	0	Fallo interno reset del Watchdog	
167	#	Enclavamiento manual	Se enclavó manualmente el aparato (no hay fallo)
	1	Enclavamiento manual mediante contacto	
	2	Enclavamiento manual mediante AZL2...	
	3	Enclavamiento manual mediante herramienta de PC	
	8	Expiración del tiempo de espera / interrupción de la comunicación	Durante un ajuste de curva mediante AZL2... ha expirado el tiempo de espera del manejo del menú (ajuste mediante el parámetro 127) o bien se ha interrumpido la comunicación entre LMV36... y AZL2...
	9	Enclavamiento manual mediante herramienta de PC interrupción de la comunicación	Durante un ajuste de curva mediante ACS410, se ha interrumpido durante más de 30 segundos la comunicación entre LMV36... y ACS410
	33	Enclavamiento manual mediante herramienta de PC intento de rearme	Se llevó a cabo un intento de rearme mediante la herramienta de PC en un sistema sin fallo.
168	#	Fallo interno de gestión de errores	Rearmar, en caso de repetición del fallo sustituir el aparato
169	#	Fallo interno de gestión de errores	Rearmar, en caso de repetición del fallo sustituir el aparato
170	#	Fallo interno de gestión de errores	Rearmar, en caso de repetición del fallo sustituir el aparato
171	#	Fallo interno de gestión de errores	Rearmar, en caso de repetición del fallo sustituir el aparato

200 OFF	#	Sistema libre de fallos	No hay fallo
201 OFF UPr0 y OFF UPr1	#	Prevención de arranque	Prevención de arranque en caso de aparato no parametrizado En caso de apagado dentro del primer ajuste de curva, es preciso determinar la causa original del fallo mediante el historial de fallos, entrada 702.
	Bit 0 Valor 1	No hay ningún modo de funcionamiento seleccionado	
	Bit 1 Valor 2..3	No hay ningún canal de combustible definido	
	Bit 2 Valor 4..7	No hay ninguna curva definida	
	Bit 3 Valor 8..15	Número de revoluciones de estandarización indefinido	
	Bit 4 Valor 16..31	No fue posible el respaldo / la restauración	
202	#	Fallo interno ajuste del modo de funcionamiento	Redefinir el modo de funcionamiento (parámetro 201)
203	#	Fallo interno	Redefinir el modo de funcionamiento (parámetro 201) Rearmar, en caso de repetición del fallo sustituir el aparato
204	Número de fase	Detención del programa	La detención del programa está activa (no hay fallo)
205	#	Fallo interno	Rearmar, en caso de repetición del fallo sustituir el aparato
206	0	Combinación de aparatos no permitida (unidad básica - AZL2...)	
207	#	Compatibilidad entre versiones de la unidad básica - AZL2...	
	0	Versión de la unidad básica demasiado antigua	
	1	Versión de AZL2... demasiado antigua	
208	#	Fallo interno	Rearmar, en caso de repetición del fallo sustituir el aparato
209	#	Fallo interno	Rearmar, en caso de repetición del fallo sustituir el aparato
210	0	El modo de funcionamiento seleccionado no está habilitado para la unidad básica	Seleccionar un modo de funcionamiento habilitado para la unidad básica
240	#	Fallo interno	Rearmar, en caso de repetición del fallo sustituir el aparato
245	#	Fallo interno	Rearmar, en caso de repetición del fallo sustituir el aparato
250	#	Fallo interno	Rearmar, en caso de repetición del fallo sustituir el aparato

ESQUEMA DE CONEXIONES ELÉCTRICAS

Conexiones eléctricas para LMV20

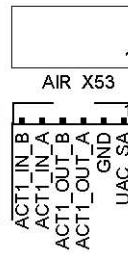


7541008001008

Reserve



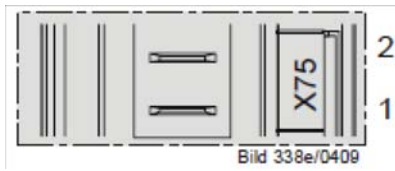
Servomando combustible



Servomando aire

Variantes conexiones eléctricas para LMV27

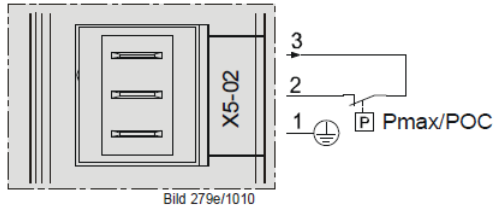
ConectorX75



2 - Entrada señal contador

1 - Alimentación contador

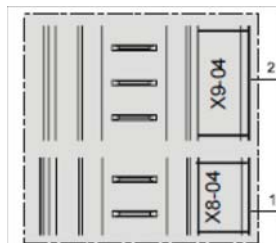
ConectorX5-02



ConexiónPmax

Variantes conexiones eléctricas para LMV26

ConectorX08-04 / X09-04



2 - Combustible 0

1 - Combustible 1

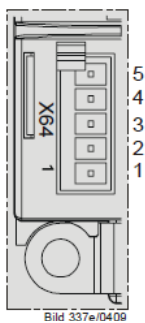
ConectorX75



2 - Entrada señal contador

1 - Alimentación contador

ConectorX64



5 -Alimentación sensor revoluciones

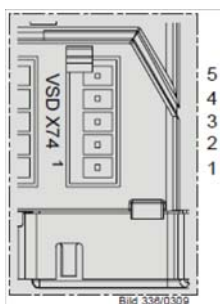
4 -Señal sensor revoluciones

3 - Señal de mando inverter o, como alternativa, 0÷10V % carga

2 - GND (referencia señal)

1 -Señal de mando modulación (4÷20mA)

ConectorX74



5 -PWM Alimentación

4 -PWM Señal sensor revoluciones

3 - Señal de mando PWM

2 - GND (referencia señal)

1 -Alimentación exterior 24V DC

Variantes conexiones eléctricas para LMV37

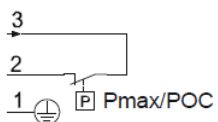
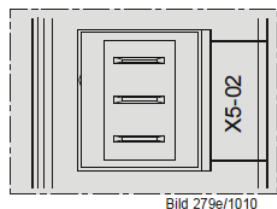
Conector X75



2 - Entrada señal contador

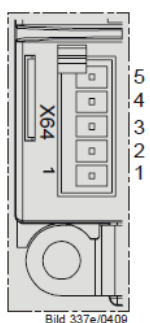
1 - Alimentación contador

Conector X5-02



Conexión Pmax

Conector X64



5 -Alimentación sensor revoluciones

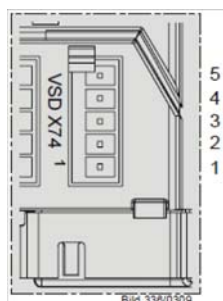
4 -Señal sensor revoluciones

3 - Señal de mando inverter o, como alternativa, 0÷10V % carga

2 - GND (referencia señal)

1 -Señal de mando modulación (4÷20mA)

Conector X74



5 -PWM Alimentación

4 -PWM Señal sensor revoluciones

3 - Señal de mando PWM

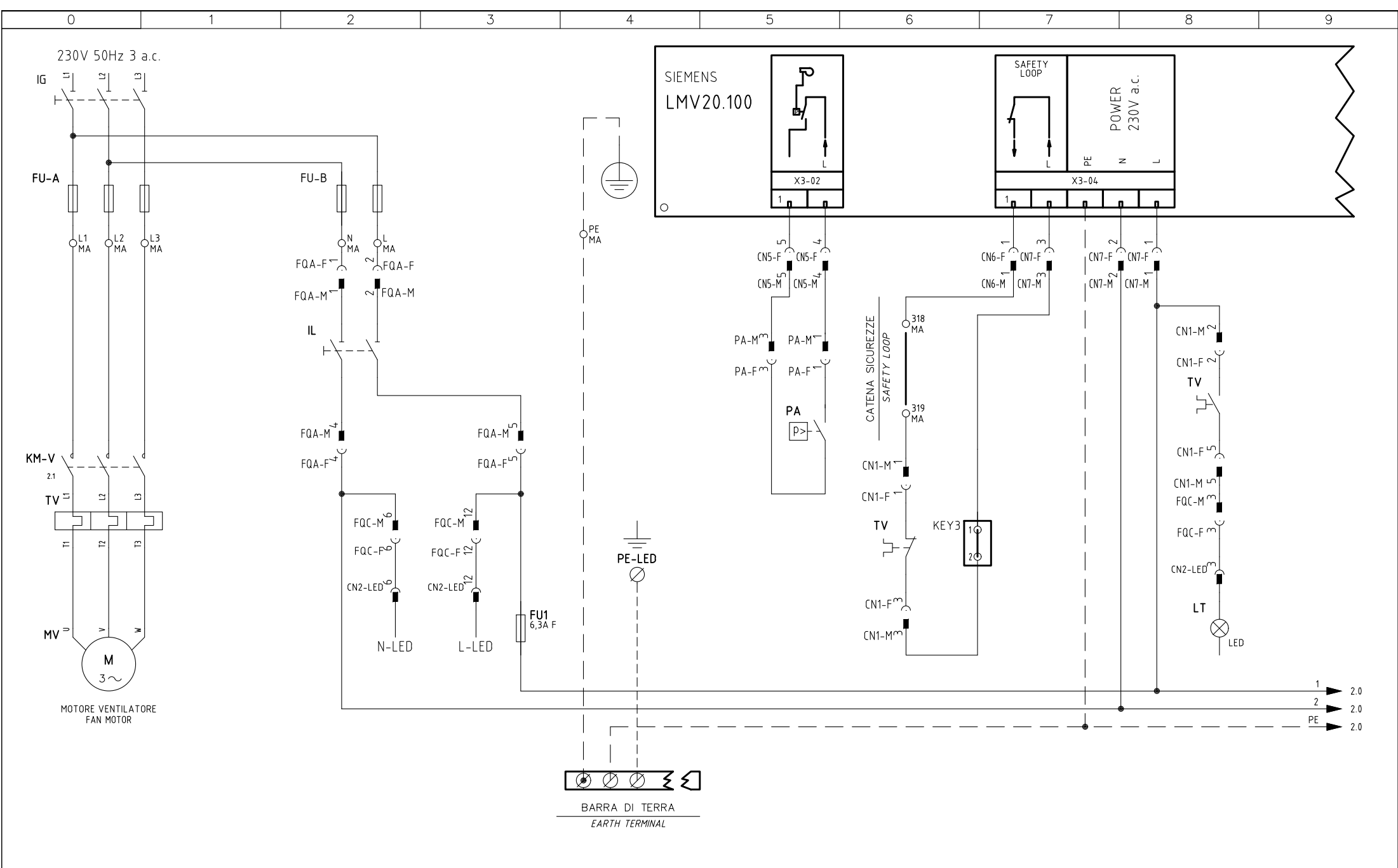
2 - GND (referencia señal)

1 -Alimentación exterior 24V DC

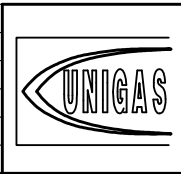


C.I.B. UNIGAS S.p.A.
Via L.Galvani, 9 - 35011 Campodarsego (PD) - ITALY
Tel. +39 049 9200944 - Fax +39 049 9200945/9201269
web site: www.cibunigas.it - e-mail: cibunigas@cibunigas.it

La información contenida en este documento es puramente indicativa y no vinculante.
La compañía se reserva el derecho a hacer cambios sin previo aviso.



02	ADDED EARTH WIRE ON LED CIRCUIT	12/02/15	U. PINTON
01	UPDATE "PA" WITH PCB 6100561 REV. 1	01/09/14	U. PINTON
REV.	MODIFICA	DATA	FIRME



Impianto
 TIPI/TYPES CxxxX / CxxxX / ExxxX / ExxxX
 MODELLO/MODEL M-.PR(MD).xx.xx.A.x.xx.EA

Descrizione
 LMV20 + COD. 6100561 + COD. 6100566

Ordine

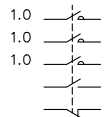
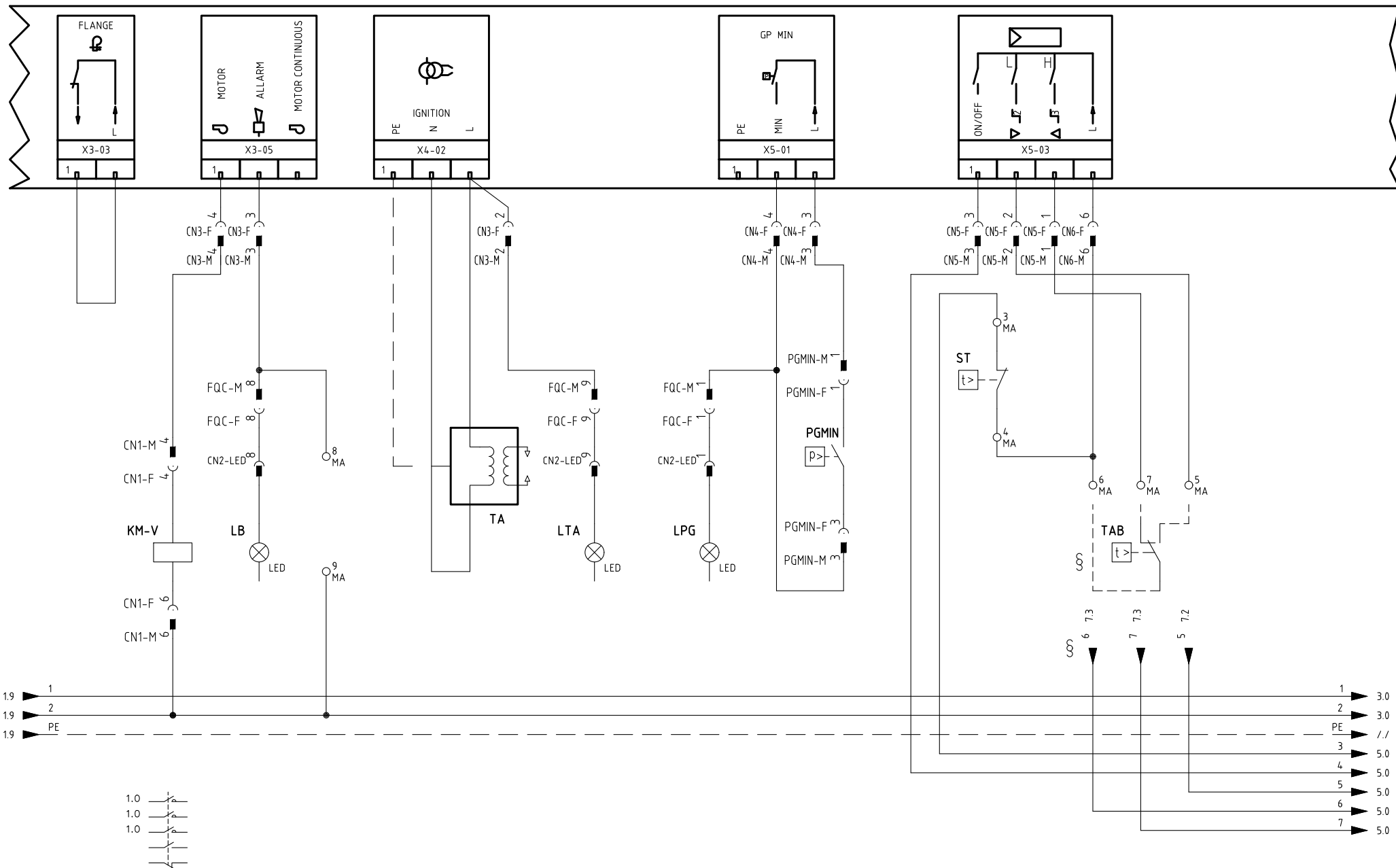
Commessa

Esecutore
 U. PINTON

Data Controllato
 09/04/2018

Controllato
 M.MASCHIO

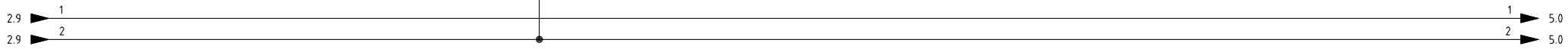
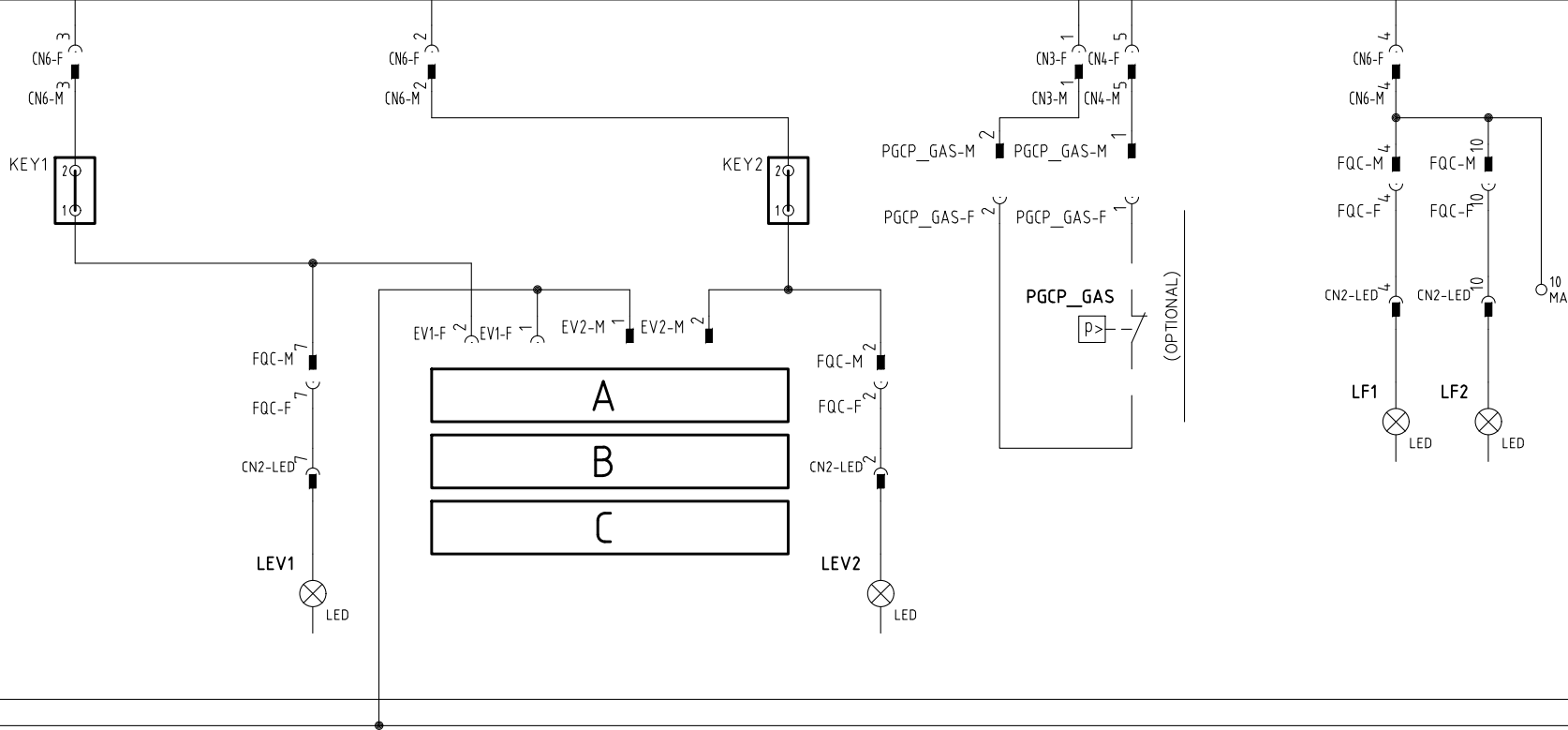
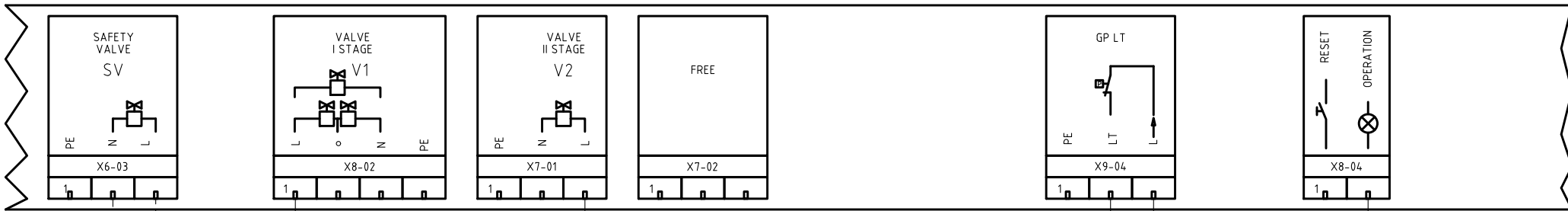
Data	16/06/2014	PREC.	FOGLIO
Revisione	02	/	1
Dis. N.	05 - 1045 A	SEGUE	TOTALE
		2	11



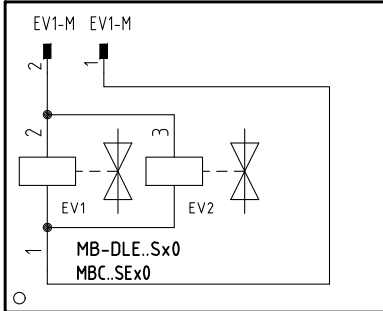
§

VERSIONE (PR) / VERSIONE (MD) CON RWF.. / 600V / KM3
 (PR) VERSION / (MD) VERSION WITH RWF.. / 600V / KM3

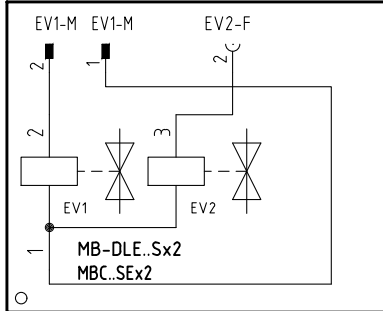
Data	16/06/2014	PREC.	FOGLIO
Revisione	02	1	2
Dis. N.	05 - 1045 A	SEGUE	TOTALE
		3	11



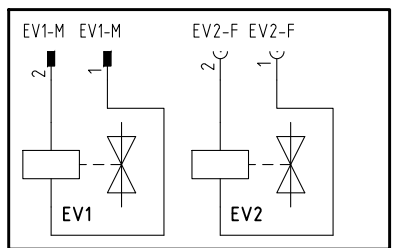
A



B

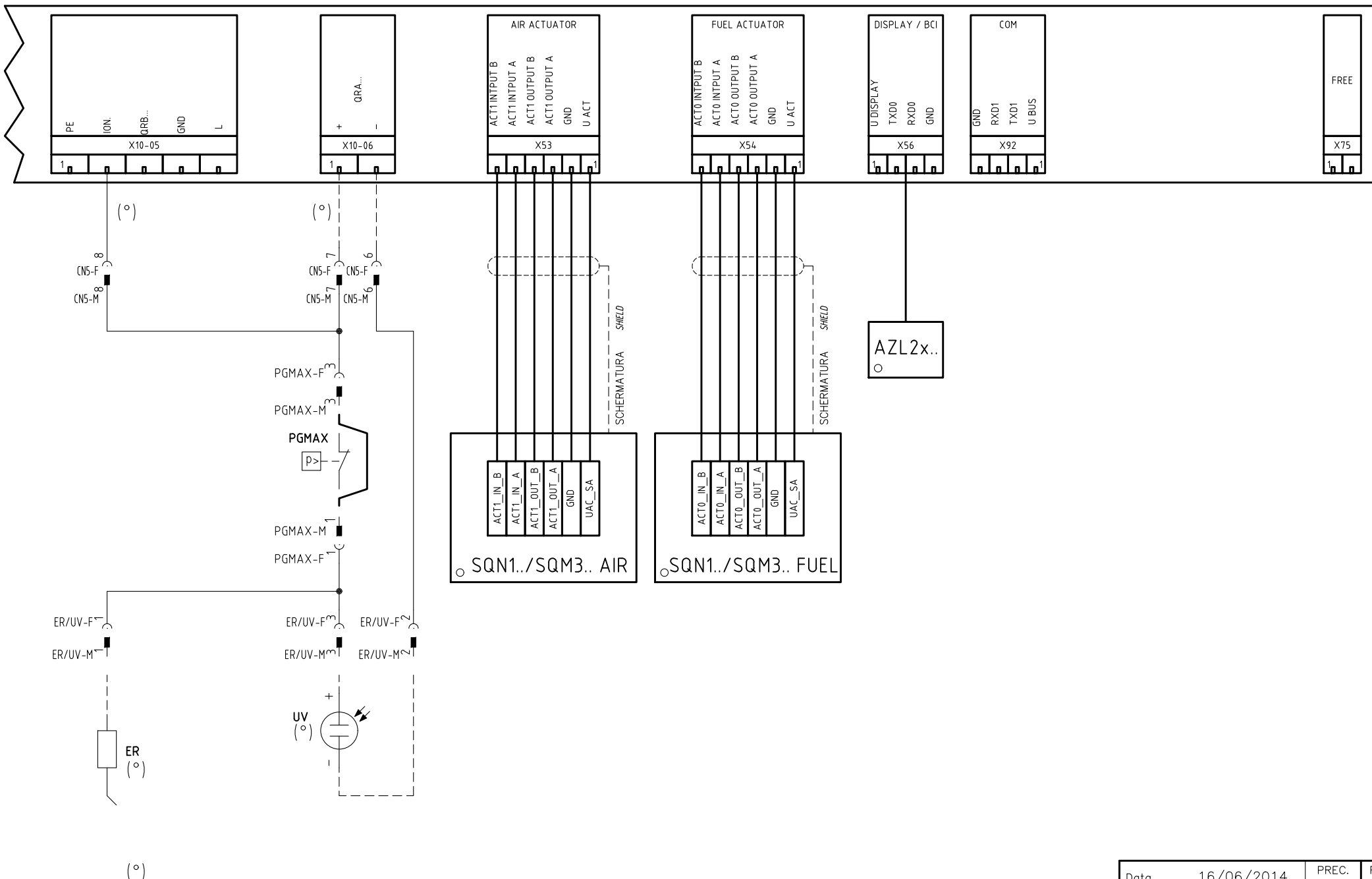


C



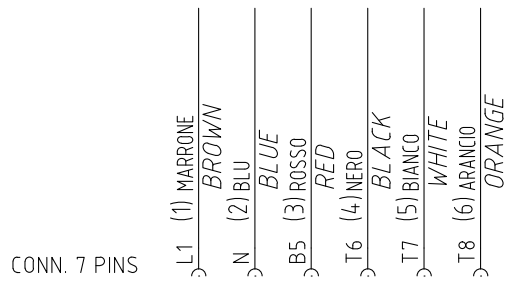
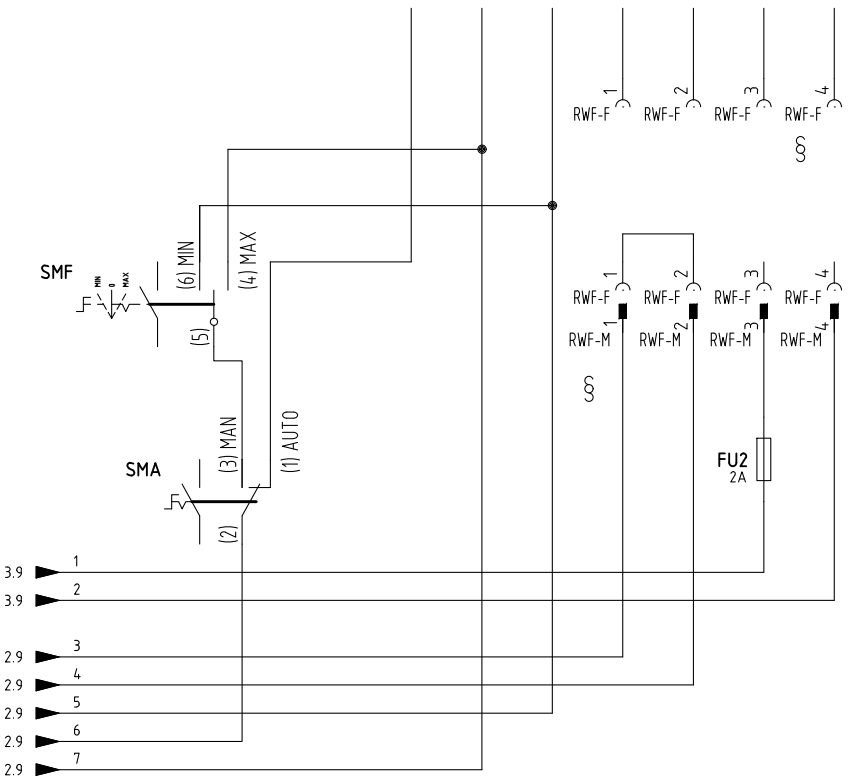
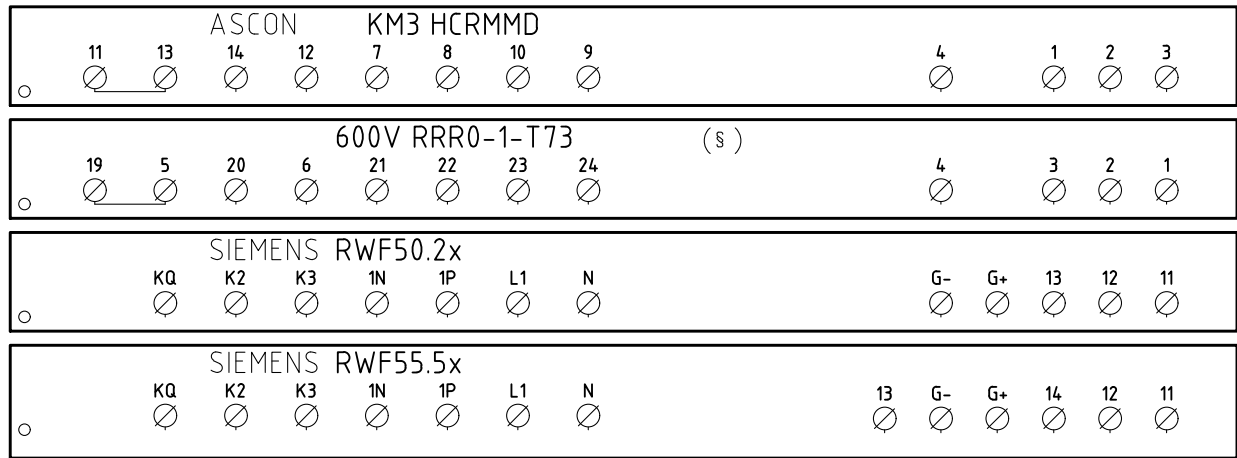
ESECUZIONE [A] = SOLO SENZA CONTROLLO TENUTA
 [A] PERFORMANCE = WITHOUT GAS LEAKAGE ONLY

Data	16/06/2014	PREC.	FOGLIO
Revisione	02	2	3
Dis. N.	05 - 1045 A	SEGUE	TOTALE
		4	11



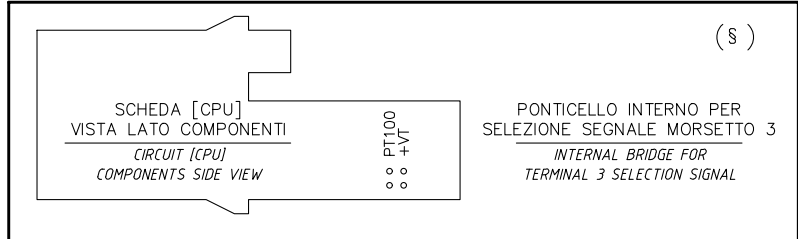
SONDA "UV" IN ALTERNATIVA A ELETTRODO "ER"
 "UV" PROBE ALTERNATIVE TO "ER"

Data	16/06/2014	PREC.	FOGLIO
Revisione	02	3	4
Dis. N.	05 - 1045 A	SEGUE	TOTALE
		5	11



CAVO 7x0,75mmq
7x0,75mmq CABLE

(xx)
ATTENZIONE COLLEGAMENTO SONDE CON CONNETTORE 7 POLI
WARNING PROBE CONNECTION WITH 7 PINS CONNECTOR



§
VERSIONE (PR) / VERSIONE (MD) CON RWF.. / 600V / KM3
(PR) VERSION / (MD) VERSION WITH RWF.. / 600V / KM3

Data	16/06/2014	PREC.	FOGLIO
Revisione	02	4	5
Dis. N.	05 - 1045 A	SEGUE	TOTALE
		6	11

(xx)

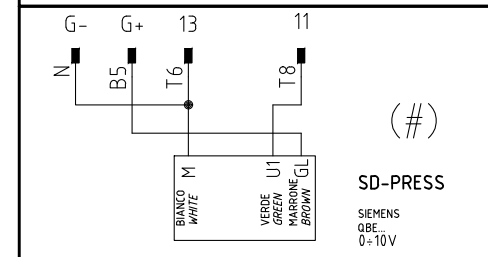
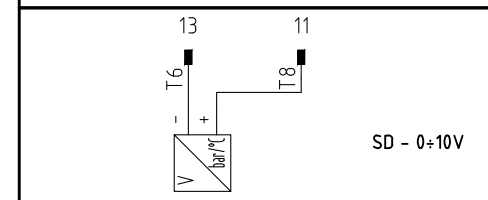
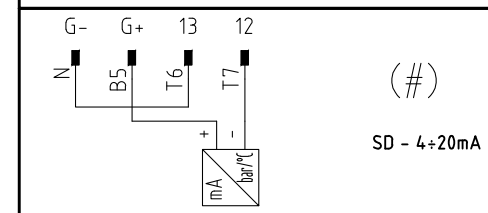
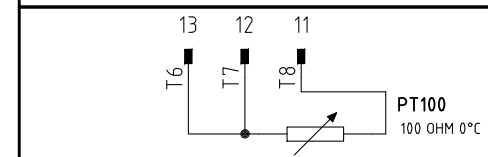
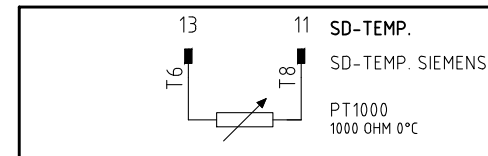
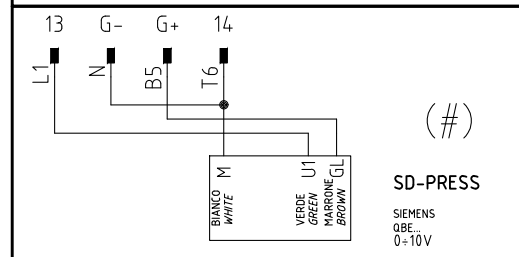
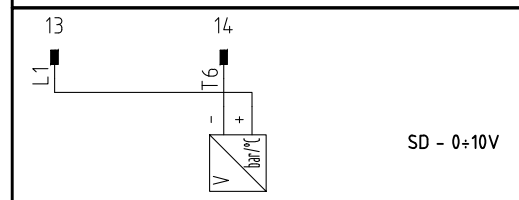
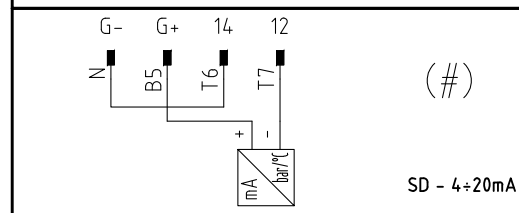
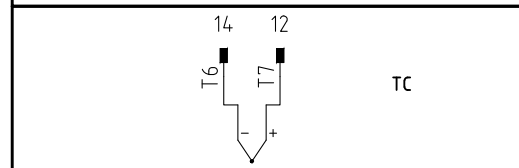
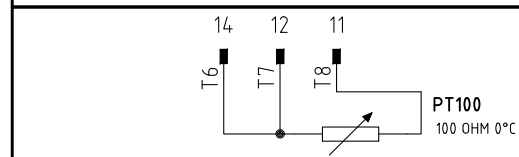
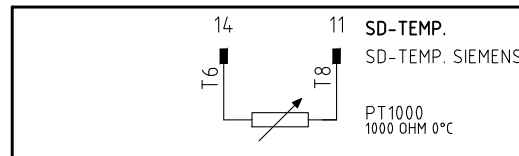
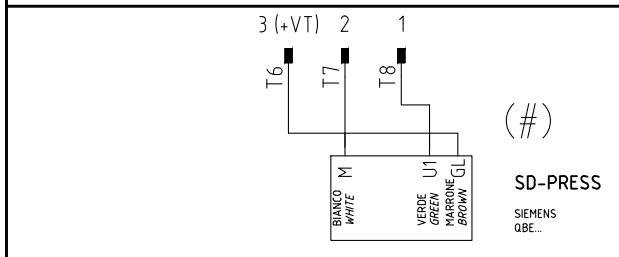
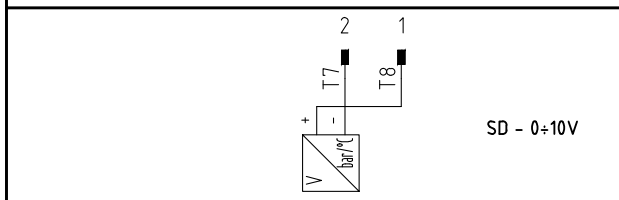
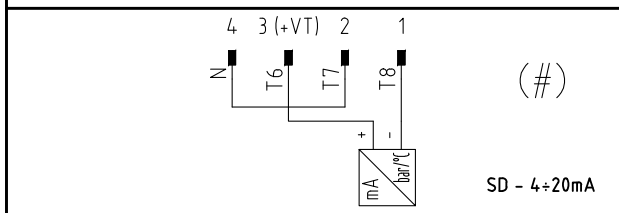
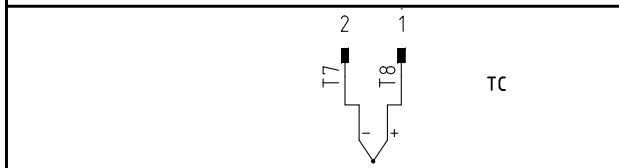
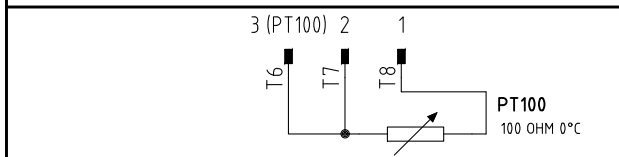
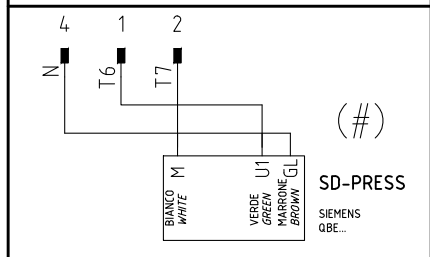
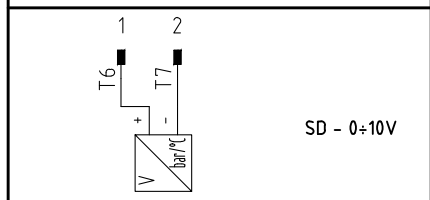
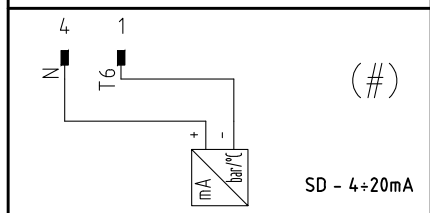
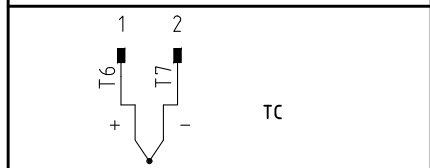
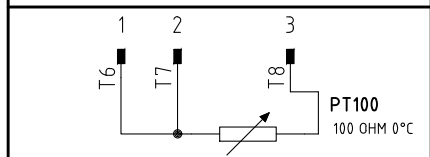
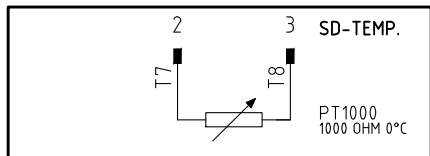
ATTENZIONE COLLEGAMENTO SONDE CON CONNETTORE 7 POLI
 WARNING PROBE CONNECTION WITH 7 PINS CONNECTOR

KM3 HCRMMD

600V RRR0-1-T73

RWF55.5x

RWF50.2x

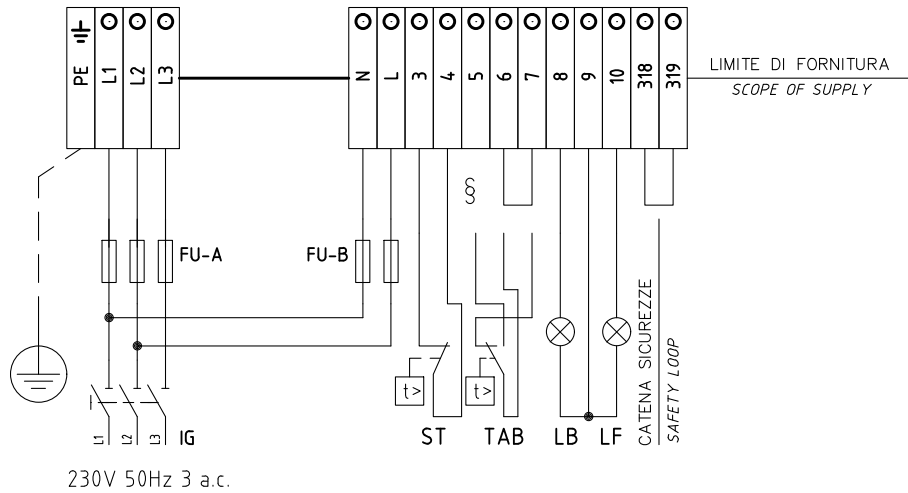


(#)

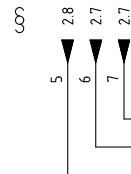
COLLEGAMENTO SOLO PER
 TRASDUTTORI PASSIVI
 TRASDUCER PASSIVE
 CONNECTION ONLY

Data	16/06/2014	PREC.	FOGLIO
Revisione	02	5	6
Dis. N.	05 - 1045 A	SEGUE	TOTALE
		7	11

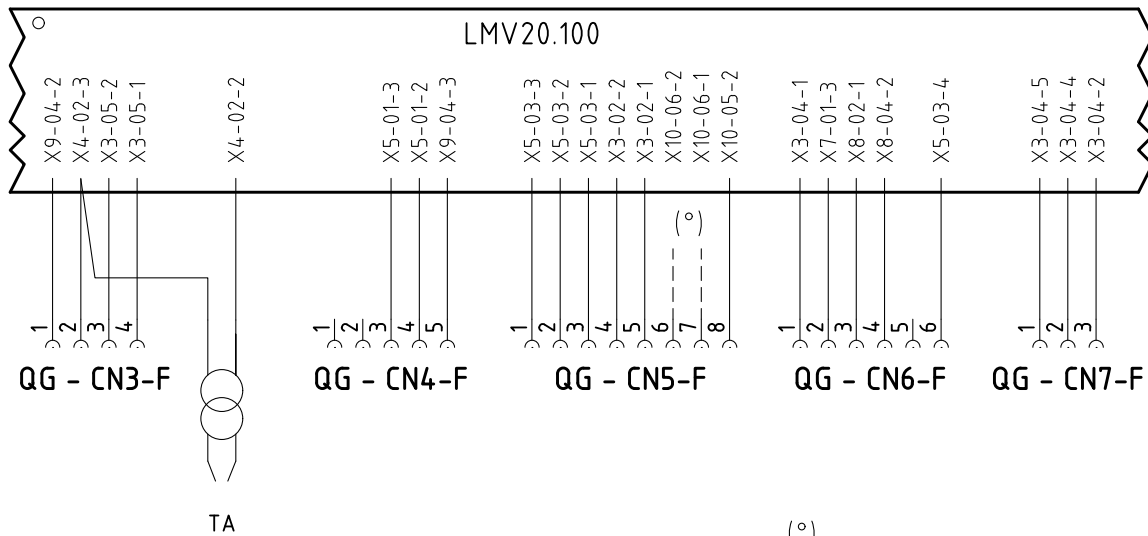
QUADRO QG - MORSETTIERA MA
MORSETTIERA ALIMENTAZIONE BRUCIATORE
BURNER SUPPLY TERMINAL BOARD



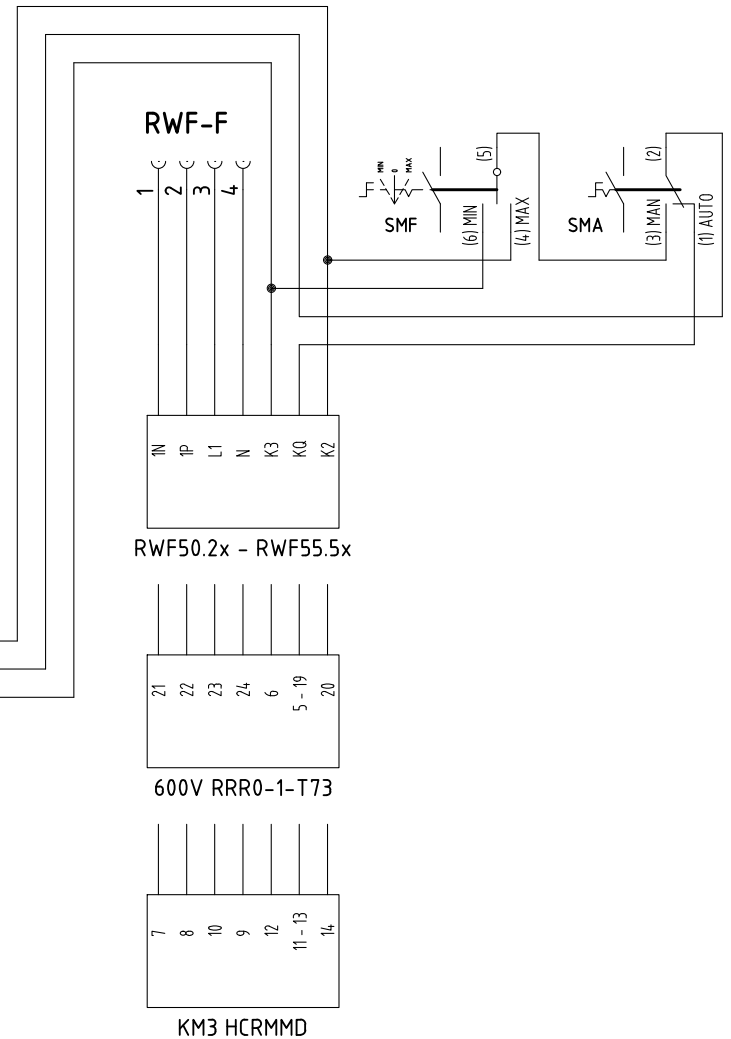
230V 50Hz 3 a.c.



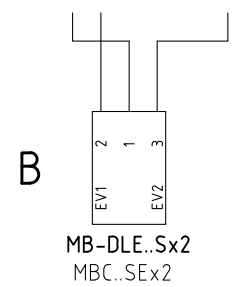
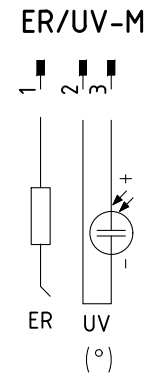
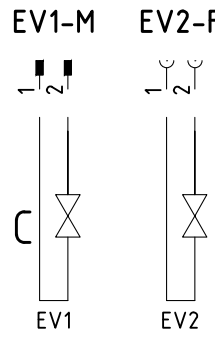
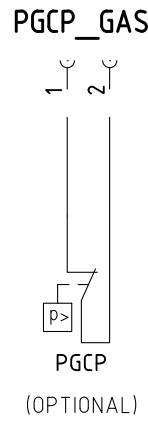
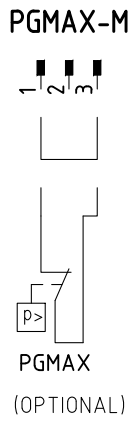
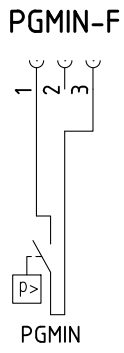
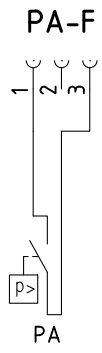
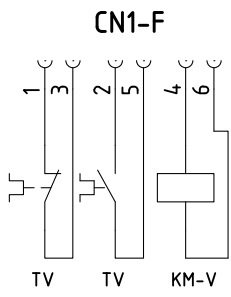
§
 VERSIONE (PR) / VERSIONE (MD) CON RWF.. / 600V / KM3
 (PR) VERSION / (MD) VERSION WITH RWF.. / 600V / KM3
 SE USATO "TAB" O "MD", TOGLIERE IL PONTE TRA I MORSETTI 6 - 7
 IF USED "TAB" OR "MD", REMOVE THE BRIDGE BETWEEN TERMINALS 6 - 7



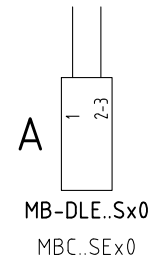
SONDA "UV" IN ALTERNATIVA A ELETTRODO "ER"
 "UV" PROBE ALTERNATIVE TO "ER"



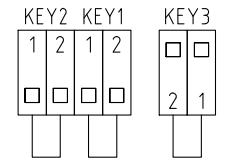
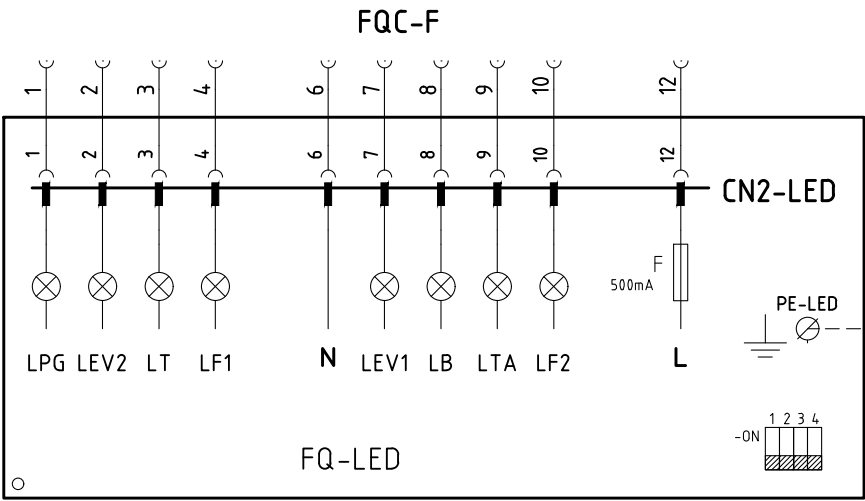
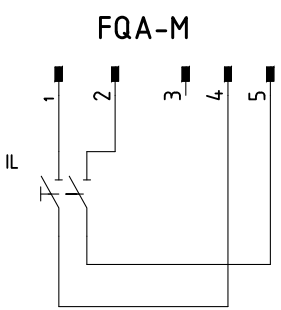
Data	16/06/2014	PREC.	FOGLIO
Revisione	02	6	7
Dis. N.	05 - 1045 A	SEGUE	TOTALE
		8	11



(°)
SONDA "UV" IN ALTERNATIVA A ELETTRODO "ER"
"UV" PROBE ALTERNATIVE TO "ER"



ESECUZIONE [A] = SOLO SENZA CONTROLLO TENUTA
[A] PERFORMANCE = WITHOUT GAS LEAKAGE ONLY



BARRA DI TERRA
EARTH TERMINAL

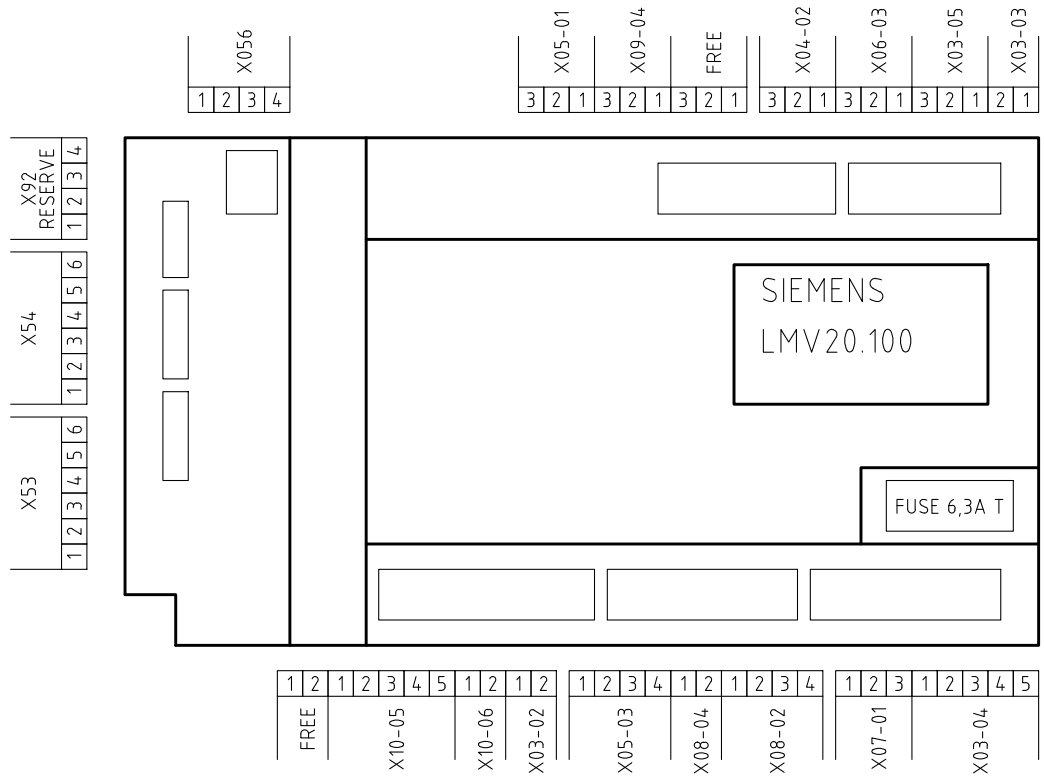
Data	16/06/2014	PREC.	FOGLIO
Revisione	02	7	8
Dis. N.	05 - 1045 A	SEGUE	TOTALE
		9	11

Sigla/Item	Foglio/Sheet	Funzione	Function
600V RRR0-1-T73	5	REGOLATORE MODULANTE (ALTERNATIVO)	BURNER MODULATOR (ALTERNATIVE)
AZL2x..	4	INTERFACCIA UTENTE	USER INTERFACE
ER	4	ELETTRODO RILEVAZIONE FIAMMA	FLAME DETECTION ELECTRODE
EV1	3	ELETTROVALVOLA GAS LATO RETE	UPSTREAM GAS SOLENOID VALVE
EV2	3	ELETTROVALVOLA GAS LATO BRUCIATORE	DOWNSTREAM GAS SOLENOID VALVE
EVS	3	ELETTROVALVOLA GAS DI SICUREZZA (OPTIONAL)	SAFETY GAS SOLENOID VALVE (OPTIONAL)
FQ-LED	8	PANNELLO FRONTALE (LED)	FRONT PANEL (LED)
FU1	1	FUSIBILE AUSILIARIO	AUXILIARY FUSE
FU2	5	FUSIBILE	FUSE
FU-A	1	FUSIBILI DI LINEA	LINE FUSES
FU-B	1	FUSIBILE DI LINEA	LINE FUSE
IG	1	INTERRUTTORE GENERALE	MAINS SWITCH
IL	1	INTERRUTTORE LINEA AUSILIARI	AUXILIARY LINE SWITCH
KM3 HCRMMD	5	REGOLATORE MODULANTE (ALTERNATIVO)	BURNER MODULATOR (ALTERNATIVE)
KM-V	2	CONTATTORE MOTORE VENTILATORE	FAN MOTOR CONTACTOR
LB	2	LAMPADA SEGNALAZIONE BLOCCO BRUCIATORE	INDICATOR LIGHT FOR BURNER LOCK-OUT
LEV1	3	LAMPADA SEGNALAZIONE APERTURA [EV1]	INDICATOR LIGHT FOR OPENING OF ELECTRO-VALVE [EV1]
LEV2	3	LAMPADA SEGNALAZIONE APERTURA [EV2]	INDICATOR LIGHT FOR OPENING OF ELECTRO-VALVE [EV2]
LF1	3	LAMPADA SEGNALAZIONE FUNZIONAMENTO BRUCIATORE	INDICATOR LIGHT BURNER OPERATION
LF2	3	LAMPADA SEGNALAZIONE FUNZIONAMENTO BRUCIATORE	INDICATOR LIGHT BURNER OPERATION
LMV20.100	1	APPARECCHIATURA DI COMANDO	CONTROL SCHEME
LPG	2	LAMPADA SEGNALAZIONE PRESENZA GAS IN RETE	INDICATOR LIGHT FOR PRESENCE OF GAS IN THE NETWORK
LT	1	LAMPADA SEGNALAZIONE BLOCCO TERMICO MOTORE VENTILATORE	INDICATOR LIGHT FOR FAN MOTOR OVERLOAD THERMAL CUTOUT
LTA	2	LAMPADA SEGNALAZIONE TRASFORMATORE DI ACCENSIONE	IGNITION TRANSFORMER INDICATOR LIGHT
MB-DLE..Sx0	3	GRUPPO VALVOLE GAS	GAS VALVES GROUP
MB-DLE..Sx2	3	GRUPPO VALVOLE GAS	GAS VALVES GROUP
MBC..SEx0	3	GRUPPO VALVOLE GAS (ALTERNATIVO)	GAS VALVES GROUP (ALTERNATIVE)
MBC..SEx2	3	GRUPPO VALVOLE GAS (ALTERNATIVO)	GAS VALVES GROUP (ALTERNATIVE)
MV	1	MOTORE VENTILATORE	FAN MOTOR
PA	1	PRESSOSTATO ARIA	AIR PRESSURE SWITCH
PGCP_GAS	3	PRESSOSTATO GAS CONTROLLO PERDITE (OPTIONAL)	GAS LEAKAGE PRESSURE SWITCH (OPTIONAL)
PGMAX	4	PRESSOSTATO GAS DI MASSIMA PRESSIONE (OPTIONAL)	MAXIMUM PRESSURE GAS SWITCH (OPTIONAL)

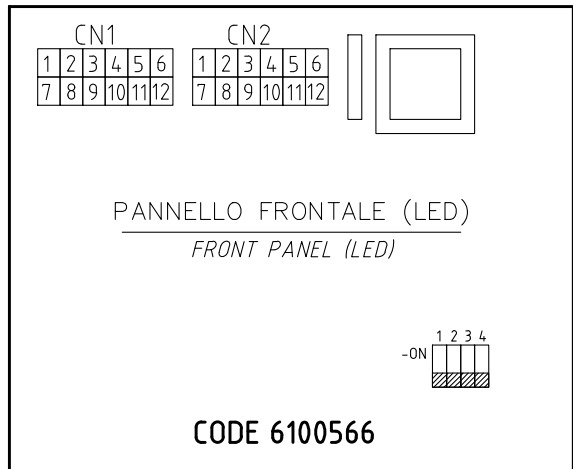
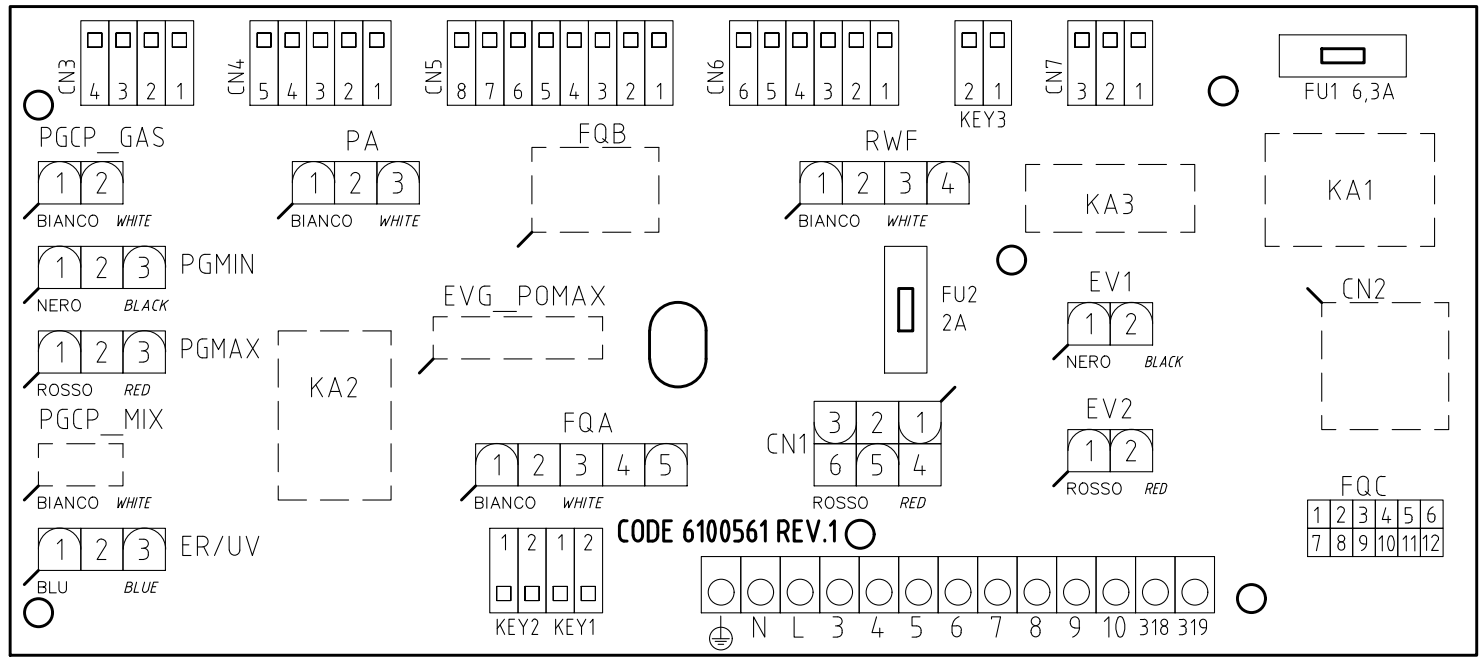
Data	16/06/2014	PREC.	FOGLIO
Revisione	02	8	9
Dis. N.	05 - 1045 A	SEGUE	TOTALE
		10	11

Sigla/Item	Foglio/Sheet	Funzione	Function
PGMIN	2	PRESSOSTATO GAS DI MINIMA PRESSIONE	MINIMUM GAS PRESSURE SWITCH
PT100	6	SONDA DI TEMPERATURA	TEMPERATURE PROBE
RWF50.2x	5	REGOLATORE MODULANTE	BURNER MODULATOR
RWF55.5x	5	REGOLATORE MODULANTE (ALTERNATIVO)	BURNER MODULATOR (ALTERNATIVE)
SD-PRESS	6	SONDA DI PRESSIONE	PRESSURE PROBE
SD-TEMP.	6	SONDA DI TEMPERATURA	TEMPERATURE PROBE
SD - 0÷10V	6	TRASDUTTORE USCITA IN TENSIONE	TRANSDUCER VOLTAGE OUTPUT
SD - 4÷20mA	6	TRASDUTTORE USCITA IN CORRENTE	TRANSDUCER CURRENT OUTPUT
SMA	5	SELETTORE MANUALE/AUTOMATICO	MANUAL/AUTOMATIC SWITCH
SMF	5	SELETTORE MANUALE FUNZIONAMENTO MIN-0-MAX	MIN-0-MAX MANUAL OPERATION SWITCH
SQN1../SQM3.. AIR	4	SERVOCOMANDO SERRANDA ARIA	AIR DAMPER ACTUATOR
SQN1../SQM3.. FUEL	4	SERVOCOMANDO COMBUSTIBILE	FUEL ACTUATOR
ST	2	SERIE TERMOSTATI/PRESSOSTATI	SERIES OF THERMOSTATS OR PRESSURE SWITCHES
TA	2	TRASFORMATORE DI ACCENSIONE	IGNITION TRANSFORMER
TAB	2	TERMOSTATO/PRESSOSTATO ALTA-BASSA FIAMMA	HIGH-LOW THERMOSTAT/PRESSURE SWITCHES
TC	6	TERMOCOPPIA	THERMOCOUPLE
TV	1	TERMICO MOTORE VENTILATORE	FAN MOTOR THERMAL
UV	4	SONDA UV RILEVAZIONE FIAMMA	UV FLAME DETECTOR

Data	16/06/2014	PREC.	FOGLIO
Revisione	02	9	10
Dis. N.	05 - 1045 A	SEGUE	TOTALE
		11	11



VISTA LATO COMPONENTI
COMPONENTS SIDE VIEW



Data	16/06/2014	PREC.	FOGLIO
Revisione	02	10	11
Dis. N.	05 - 1045 A	SEGUE	TOTALE
	/		11