

**KP91**  
**KP92**  
**KP93**  
**KR512**  
**KR515**  
**KR520**  
**KR525**

***Горелки  
комбинированные  
газо-жидкотопливные***

**ИНСТРУКЦИЯ ПО МОНТАЖУ - ЭКСПЛУАТАЦИИ - ОБСЛУЖИВАНИЮ**



**BURNERS - BRUCIATORI - BRULERS - BRENNER - QUEMADORES - ГОРЕЛКИ**

## ПРЕДУПРЕЖДЕНИЯ И ПРИМЕЧАНИЯ, НА КОТОРЫЕ НЕОБХОДИМО ОБРАТИТЬ ВНИМАНИЕ:

**-НАСТОЯЩАЯ ИНСТРУКЦИЯ ПО МОНТАЖУ, ЭКСПЛУАТАЦИИ И ОБСЛУЖИВАНИЮ ЯВЛЯЕТСЯ НЕОТЪЕМЛЕМОЙ И ВАЖНОЙ ЧАСТЬЮ ИЗДЕЛИЯ И ДОЛЖНА БЫТЬ ПЕРЕДАНА ПОЛЬЗОВАТЕЛЮ.**

**-НАСТОЯЩАЯ ИНСТРУКЦИЯ ПРЕДНАЗНАЧЕНА КАК ДЛЯ ПОЛЬЗОВАТЕЛЯ, ТАК И ДЛЯ ПЕРСОНАЛА, ОСУЩЕСТВЛЯЮЩЕГО МОНТАЖ, ВВОД В ЭКСПЛУАТАЦИЮ И ОБСЛУЖИВАНИЕ.**

**-ИНФОРМАЦИЯ ПО РАБОТЕ С ОБОРУДОВАНИЕМ, А ТАКЖЕ ОБ ОГРАНИЧЕНИЯХ В ИСПОЛЬЗОВАНИИ, ПРИВЕДЕНА ВО ВТОРОЙ ЧАСТИ НАСТОЯЩЕЙ ИНСТРУКЦИИ, КОТОРУЮ МЫ НАСТОЙЧИВО РЕКОМЕНДУЕМ ИЗУЧИТЬ.**

**- НАСТОЯЩУЮ ИНСТРУКЦИЮ НЕОБХОДИМО СОХРАНЯТЬ НА ПРОТЯЖЕНИИ ВСЕГО СРОКА ЭКСПЛУАТАЦИИ ГОРЕЛКИ.**

### 1 ОБЩИЕ ПРАВИЛА ИСПОЛЬЗОВАНИЯ

- Монтаж должен осуществляться квалифицированным персоналом в соответствии с инструкциями завода-изготовителя и местными нормами и правилами.
- Под квалифицированным персоналом понимается персонал, технически компетентный в сфере применения оборудования (бытовой или промышленной), в частности, сервисные центры, имеющие разрешение завода-изготовителя.
- Завод-изготовитель не несёт ответственности за вред, нанесённый из-за ошибки при монтаже горелки.
- При распаковке проверьте целостность оборудования;

в случае сомнений не используйте оборудование, а обратитесь к поставщику.

Берегите от детей элементы упаковки (деревянный ящик, гвозди, скобы, полиэтиленовые пакеты, пенополистирол, и т.д.).

- Перед осуществлением чистки или технического обслуживания необходимо обесточить оборудование
- Не закрывайте решётки подачи воздуха
- В случае неисправности и/или ненадлежащей работы оборудования, выключите ее, не пытайтесь отремонтировать горелку.

Обращайтесь только к квалифицированным специалистам. Во избежание нарушения безопасности ремонт изделий должен осуществляться только сервисным центром, имеющим разрешение завода-изготовителя, с использованием исключительно оригинальных запасных частей и принадлежностей.

Чтобы гарантировать надёжность горелки и её надлежащую работу необходимо:

- осуществлять периодическое сервисное обслуживание с привлечением квалифицированного персонала в соответствии с инструкциями завода-изготовителя;
- при принятии решения о прекращении использования оборудования, необходимо обезвредить все части, которые могут послужить источником опасности;
- в случае продажи горелки или передачи другому владельцу, проконтролируйте, чтобы вместе с ней была передана настоящая инструкция;
- Оборудование должно использоваться только по назначению. Применение в других целях считается неправильным и, следовательно, опасным.

Завод-изготовитель не несёт ответственности за вред, причинённый неправильным монтажом и эксплуатацией, несоблюдением инструкций завода-изготовителя.

Если одно из нижеуказанных пунктов будет иметь место, то это может привести к взрывам, выделению токсичных газов (например: оксида углерода CO) и ожогам, то есть нанести серьезные повреждения людям, животным или имуществу:

- несоблюдение одного из пунктов данной главы;
- несоблюдение правил эксплуатации;
- неправильные перенос, монтаж, регулирование или обслуживание оборудования;
- использование оборудования или его частей или принадлежностей не по назначению

### 2 МЕРЫ ПРЕДОСТОРОЖНОСТИ ПРИ ЭКСПЛУАТАЦИИ ГОРЕЛОК.

- Горелка должна быть установлена в помещении с системой вентиляции, выполненной в соответствии с действующими нормами и правилами, при этом она должна быть достаточной для качественного горения.
- Допускается использование оборудования, изготовленного исключительно в соответствии с действующими нормами и правилами.
- Оборудование должно использоваться только по назначению.
- Перед подключением горелки убедитесь, что данные, указанные на табличке горелки соответствуют данным сети питания

(электричество, газ, дизель или другой вид топлива).

- Части горелки, расположенные рядом с пламенем и системой подогрева топлива, нагреваются во время работы горелки и остаются горячими в течение некоторого времени после её отключения. Не прикасайтесь к ним.

В случае принятия решения о прекращении использования оборудования по какой-либо причине, причине, квалифицированный персонал должен:

- а) обесточить оборудование, отсоединив питающий кабель главного выключателя
- б) перекрыть подачу топлива с помощью ручного отсечного крана.

#### Особые меры предосторожности

- Убедитесь, что во время монтажа горелка была хорошо прикреплена к теплогенератору, и пламя образуется только внутри камеры сгорания теплогенератора.
- Перед первым запуском горелки и, по крайней мере, один раз в год, вызывать квалифицированный персонал для выполнения следующих операций:
  - а) регулировка расхода топлива в зависимости от мощности теплогенератора;
  - б) регулировка расхода воздуха, необходимого для горения топлива для обеспечения, по крайней мере минимально допустимого КПД в соответствии с данными теплогенератора и действующими нормами и правилами;
  - в) проверка качества сжигания топлива, во избежание превышения в уходящих дымовых газах содержания вредных веществ, установленных действующими нормами и правилами;
  - г) проверка работы регулировочных и предохранительных устройств;
  - д) проверка тяги в дымовой трубе;
  - е) проверка затяжки всех систем механической блокировки регулировочных устройств после завершения настройки;
  - ж) проверка наличия инструкции по эксплуатации и обслуживанию горелки в помещении котельной.
- В случае аварийной блокировки, ее можно сбросить нажав специальную кнопку RESET. В случае повторной блокировки - обратиться в службу технической поддержки, не предпринимая новых попыток сброса.
- Эксплуатация и обслуживание горелки должны выполняться исключительно квалифицированным персоналом в соответствии с инструкцией по эксплуатации и действующими нормами и правилами.

### 3 ОБЩИЕ ПРАВИЛА ПРИ РАБОТЕ В ЗАВИСИМОСТИ ОТ ТИПА ПИТАНИЯ.

#### 3а) ЭЛЕКТРОПИТАНИЕ

- Электробезопасность оборудования обеспечивается только при условии его правильного подключения к эффективному заземляющему устройству, выполненному в соответствии с действующими нормами безопасности.
- Необходимо проверить заземляющее устройство, а также подключение к нему. В случае сомнения, обратитесь к квалифицированному персоналу для выполнения тщательной проверки электрооборудования, т.к. завод-изготовитель не несёт ответственность за вред, причинённый отсутствием заземления устройства.
- Квалифицированный персонал должен проверить, соответствие характеристик электросети и сечения питающих кабелей максимальной потребляемой мощности оборудования, указанной на табличке.
- Для подключения оборудования к электросети не допускается использование переходных устройств, многоконтактных розеток и/или удлинителей.
- Для подключения оборудования к сети необходим многополюсный выключатель в соответствии с нормами

безопасности по действующему законодательству.

- Использование любого компонента, потребляющего электроэнергию, требует соблюдения основных правил, таких как:
    - а) не прикасаться к оборудованию мокрыми или влажными частями тела и/или когда вы находитесь босиком;
    - б) не дергать электропровода;
    - в) не оставлять аппарат под влиянием атмосферных факторов (дождь, солнце, и т.д.), за исключением предусмотренных случаев;
    - г) не допускать использование аппарата детьми и неопытными людьми.
  - Не допускается замена кабеля питания аппарата пользователем. В случае повреждения кабеля необходимо отключить горелку и для замены обратиться исключительно к квалифицированному персоналу.
- В случае отключения аппарата на определённый период, рекомендуется отключить питание всех компонентов системы, потребляющих электроэнергию (насосы, горелка, и т. д.).

### 36) ТОПЛИВО: ГАЗ, ДИЗЕЛЬ, ИЛИ ДРУГИЕ ВИДЫ

#### Общие правила

- Подключение горелки должно выполняться квалифицированным персоналом в соответствии с действующими нормами и правилами, т.к. ошибка при подключении может стать причиной нанесения вреда людям, животным или имуществу, за который завод-изготовитель не несёт никакой ответственности.
- До монтажа рекомендуется тщательно прочистить топливопровод, чтобы удалить случайные остатки, которые могут нарушить нормальную работу горелки.
- Перед первым запуском горелки квалифицированный персонал должен проверить:
  - а) внутреннюю и наружную герметичность топливопровода;
  - б) соответствие расхода топлива требуемой мощности горелки;
  - в) соответствие применяемого топлива характеристикам горелки;
  - г) соответствие давления подачи топлива указанным на заводской табличке данным;
  - е) соответствие системы подачи топлива требуемому горелкой расходу, а также наличие всех необходимых контрольно-измерительных и защитных устройств, согласно действующих норм и правил.В случае отключения аппарата на определённый период, перекройте кран или краны подачи топлива.

#### Общие правила при использовании газа

Квалифицированный персонал должен проверить:

- а) соответствие газовой линии и газовой рампы действующим нормам и правилам;
  - б) герметичность всех газовых соединений;
  - в) наличие системы вентиляции в помещении котельной, обеспечивающей постоянное поступление воздуха в соответствии с действующими нормами и правилами, при этом она должна быть достаточной для качественного горения.
- Не используйте газовые трубы в качестве заземления для электроприборов.
  - Не оставляйте неиспользуемую горелку включенной и перекройте отсечной газовый кран.
  - В случае длительного отсутствия пользователя перекройте главный отсечной кран подачи газа к горелке.

#### Если пахнет газом:

- а) не включать свет, не пользоваться телефоном или другими приборами, которые могли бы стать источником появления искр;
- б) немедленно открыть двери и окна, чтобы проветрить помещение;
- в) перекрыть отсечные газовые краны;
- г) обратиться за помощью к квалифицированному персоналу.

Не загромождать вентиляционные отверстия помещения, в котором установлено оборудование во избежание возникновения опасных ситуаций, таких как образование токсичных и взрывоопасных смесей. **Действия персонала в случае инцидента, критического отказа или аварии.**

При обнаружении утечек топлива прекратить эксплуатацию горелки до выяснения и устранения образования утечек. Разлитое жидкое засыпать песком и убрать.

При возникновении пожароопасной ситуации необходимо:

- немедленно обесточить оборудование;
- эвакуировать людей из области пожара;
- вызвать пожарную службу;

- предпринять меры к тушению пожара всеми возможными средствами.

#### Применение манометров:

обычно манометры оснащены ручным или кнопочным краном. Открывать кран только для считывания, после чего незамедлительно его закрыть

### ПРИМЕНЯЕМЫЕ НОРМАТИВЫ И ДИРЕКТИВЫ

#### Горелки газовые

Европейские Директивы:

- 2014/35/UE (Директива по Низкому Напряжению);
- 2014/30/UE (Директива по Электромагнитной Совместимости).
- 2006/42/CE (Директива о безопасности машин и оборудования).

Соответствующие нормативы:

- UNI EN 676 Горелки газовые автоматические с принудительной подачей воздуха.
- EN 55014-1 Электромагнитная совместимость. Требования к бытовому электрическим приборам, электрическим инструментам и аналогичным приборам.
- EN 60204-1:2006 Безопасность машин. Электрооборудование машин и механизмов.
- CEI EN 60335-1 Приборы электрические бытового и аналогичного назначения. Безопасность. (Часть 1. Общие требования).
- CEI EN 60335-2-102 Приборы электрические бытового и аналогичного назначения. Безопасность. (Часть 2-102. Частные требования к приборам для сжигания газа, жидкого и твердого топлива, имеющим электрические соединения).
- UNI EN ISO 12100:2010 безопасность машин и механизмов, основные принципы конструирования, оценки риска и снижения риска.

#### Горелки дизельные

Европейские Директивы:

- 2014/35/UE (Директива по Низкому Напряжению);
- 2014/30/UE (Директива по Электромагнитной Совместимости).
- 2006/42/CE (Директива о безопасности машин и оборудования).

Соответствующие нормативы:

- UNI EN 267 Горелки дизельные с наддувом.
- EN 55014-1 Электромагнитная совместимость. Требования к бытовому электрическим приборам, электрическим инструментам и аналогичным приборам.
- EN 60204-1:2006 Безопасность машин. Электрооборудование машин и механизмов.
- CEI EN 60335-1 Приборы электрические бытового и аналогичного назначения. Безопасность. (Часть 1. Общие требования)
- CEI EN 60335-2-102 Приборы электрические бытового и аналогичного назначения. Безопасность. (Часть 2-102. Частные требования к приборам для сжигания газа, жидкого и твердого топлива, имеющим электрические соединения)
- UNI EN ISO 12100:2010 безопасность машин и механизмов, основные принципы конструирования, оценки риска и снижения риска.

#### Горелки мазутные

Европейские Директивы:

- 2014/35/UE (Директива по Низкому Напряжению);
- 2014/30/UE (Директива по Электромагнитной Совместимости).
- 2006/42/CE (Директива о безопасности машин и оборудования).

Соответствующие нормативы:

- UNI EN 267 Горелки жидкотопливные с наддувом.
- EN 55014-1 Электромагнитная совместимость. Требования к бытовому электрическим приборам, электрическим инструментам и аналогичным приборам.
- EN 60204-1:2006 Безопасность машин. Электрооборудование машин и механизмов.
- CEI EN 60335-1 Приборы электрические бытового и аналогичного назначения. Безопасность. (Часть 1. Общие требования)
- CEI EN 60335-2-102 Приборы электрические бытового и аналогичного назначения. Безопасность. (Часть 2-102. Частные требования к приборам для сжигания газа, жидкого и твердого

топлива, имеющим электрические соединения)  
-UNI EN ISO 12100:2010 безопасность машин и механизмов, основные принципы конструирования, оценки риска и снижения риска.

#### *Горелки комбинированные газо-дизельные*

Европейские Директивы:  
-2014/35/UE (Директива по Низкому Напряжению);  
-2014/30/UE (Директива по Электромагнитной Совместимости).  
-2006/42/CE (Директива о безопасности машин и оборудования).  
Соответствующие нормативы:  
-UNI EN 676 Горелки газовые автоматические с принудительной подачей воздуха.  
-EN 55014-1 Электромагнитная совместимость. Требования к

бытовым электрическим приборам, электрическим инструментам и аналогичным приборам.  
-EN 60204-1:2006 Безопасность машин. Электрооборудование машин и механизмов.  
-CEI EN 60335-1 Приборы электрические бытового и аналогичного назначения. Безопасность. (Часть 1. Общие требования)  
-CEI EN 60335-2-102 Приборы электрические бытового и аналогичного назначения. Безопасность. (Часть 2-102. Частные требования к приборам для сжигания газа, жидкого и твердого топлива, имеющим электрические соединения)  
-UNI EN ISO 12100:2010 безопасность машин и механизмов, основные принципы конструирования, оценки риска и снижения риска.

#### *Горелки комбинированные газо-мазутные*

Европейские Директивы:  
-2014/35/UE (Директива по Низкому Напряжению);  
-2014/30/UE (Директива по Электромагнитной Совместимости).  
-2006/42/CE (Директива безопасность машин и оборудования).  
Соответствующие директивы:  
-UNI EN 676 Горелки газовые автоматические с принудительной подачей воздуха.  
-EN 55014-1 Электромагнитная совместимость. Требования к бытовым электрическим приборам, электрическим инструментам и аналогичным приборам.  
-EN 60204-1:2006 Безопасность машин. Электрооборудование машин и механизмов.  
-CEI EN 60335-1 Приборы электрические бытового и аналогичного назначения. Безопасность. (Часть 1. Общие требования)  
-CEI EN 60335-2-102 Приборы электрические бытового и аналогичного назначения. Безопасность. (Часть 2-102. Частные требования к приборам для сжигания газа, жидкого и твердого топлива, имеющим электрические соединения)  
-UNI EN ISO 12100:2010 безопасность машин и механизмов, основные принципы конструирования, оценки риска и снижения риска.

#### *Горелки промышленные*

Европейские Директивы:  
-2014/35/UE (Директива по Низкому Напряжению);  
-2014/30/UE (Директива по Электромагнитной Совместимости).  
-2006/42/CE (Директива о безопасности машин и оборудования).  
Соответствующие директивы:  
-UNI EN 746-2: Оборудование для промышленного теплового процесса. Требования по безопасности при сжигании топлива и по перемещению топлива и обращения с ним.  
-EN 55014-1 Электромагнитная совместимость. Требования к бытовым электрическим приборам, электрическим инструментам и аналогичным приборам.  
-EN 60204-1:2006 Безопасность машин. Электрооборудование машин и механизмов.  
-CEI EN 60335-2-102 Приборы электрические бытового и аналогичного назначения. Безопасность. (Часть 2-102. Частные требования к приборам для сжигания газа, жидкого и твердого топлива, имеющим электрические соединения)

-UNI EN ISO 12100:2010 безопасность машин и механизмов, основные принципы конструирования, оценки риска и снижения риска.

#### **ЗАВОДСКАЯ ТАБЛИЧКА**

Для получения следующей информации всегда обращаться к заводской табличке:

- тип и модель горелочного устройства: (обязательно указывать в каждом сообщении при переписке с поставщиком горелки).
- заводской номер горелочного устройства: (обязательно указывать в каждом сообщении при переписке с поставщиком горелки).
- Год изготовления (месяц и год)
- Указания по типу газа и давления в сети

#### **ОБЪЯСНЕНИЕ СИМВОЛОВ И ПРЕДУПРЕЖДЕНИЙ**

 **ВНИМАНИЕ**  
Этот символ обозначает предупреждения, несоблюдение которых может нанести неисправимый ущерб оборудованию или окружающей среде

 **ОПАСНО!**  
Этот символ обозначает предупреждения, несоблюдение которых может нанести, в конечном результате, сильный ущерб здоровью, вплоть до летального исхода

 **ОПАСНО!**  
Этот символ обозначает предупреждения, несоблюдение которых может вызвать удар током с летальным исходом.

Рисунки, иллюстрации и изображения, приведенные в данных инструкциях, могут отличаться от вида реальной продукции.

#### **БЕЗОПАСНОСТЬ РАБОТЫ ГОРЕЛКИ**

Горелки и ниже описанные конфигурации – соответствуют действующим нормативам по безопасности в работе, защите здоровья и окружающей среды. Для получения более детальной информации — прочитайте декларации по соответствию продукции, которые являются неотъемлемой частью данных инструкций.

#### **Побочные риски от неправильной эксплуатации и запретов**

Горелка изготовлена с обеспечением безопасной работы, несмотря на это существуют побочные риски.

 Запрещается касаться руками или любой другой частью тела движущиеся механические части горелки. Опасность несчастного случая. Избегать прямого контакта с частями горелки, содержащими топливо (Например: бачок и трубки). Опасность получения ожога. Запрещается эксплуатировать горелку в условиях отличных от указанных на шильдике. Запрещается эксплуатировать горелку с видами топлива, отличающимися от указанных. Строго воспрещается эксплуатировать горелку во взрывоопасной среде. Запрещается снимать и исключать предохранительные защиты с горелки. Запрещается удалять защитные устройства или открывать горелку или любой из ее компонентов во время их работы. Запрещается отсоединять составные части горелки и ее компоненты во время работы самой горелки. Запрещается трогать рычажные механизмы не квалифицированному/не обученному персоналу.

 После каждого обслуживания, важно восстановить защитные системы до нового розжига горелочного устройства. Обязательным является поддержание всех защитных устройств всегда в рабочем состоянии. Персонал, допускаемый к обслуживанию горелочного устройства, должен быть обеспечен защитными средствами.

 **ВНИМАНИЕ:** во время цикла работы, те части горелки, которые находятся вблизи с теплогенератором (напр. присоединительный фланец) , подвергаются нагреву. Там, где необходимо, избегать риска прямого контакта, применяя индивидуальные средства защиты.



| ГОРЕЛКИ                                    |                                       | КР91                                | КР92     | КР93       |
|--|---------------------------------------|-------------------------------------|----------|------------|
| Мощность                                   | мин. - макс. кВт                      | 480 - 2670                          | 480-3050 | 550 - 4100 |
| Тип топлива                                |                                       | Газ - жидко топлива                 |          |            |
| Категория природный газ                    |                                       | (См. следующий параграф)            |          |            |
| Расход природного газа                     | мин.- макс.(Стм <sup>3</sup> /час)    | 51 - 283                            | 51 - 323 | 58 - 434   |
| Давление газа                              | мин.- макс. мбар                      | (Примечание 2)                      |          |            |
| Вязкость                                   |                                       | см. таблицу "Идентификация горелок" |          |            |
| Давление жидкого топлива на входе в рампу  | макс. бар                             | 4                                   |          |            |
| Расход мазута                              | мин.-макс. кг/ч                       | 42 - 233                            | 43 - 272 | 49 - 365   |
| Электрическое питание                      |                                       | 400V 3N ~ 50Hz                      |          |            |
| Общая электрическая мощность (на мазуте)   | кВт                                   | 23,6                                | 25,1     | 33,1       |
| Общая электрическая мощность (на нефти)    | кВт                                   | 11,6                                | 13,1     | 17,1       |
| Двигатель вентилятора                      | кВт                                   | 4                                   | 5.5      | 7.5        |
| Двигатель насоса                           | кВт                                   | 1.1                                 |          |            |
| Резисторы подогревателя (мазутное топливо) | кВт                                   | 18                                  | 18       | 24         |
| Резисторы подогревателя (нефть)            | кВт                                   | 6                                   | 6        | 8          |
| Класс защиты                               |                                       | IP40                                |          |            |
| Тип регулирования                          |                                       | Прогрессивное - Модулирующее        |          |            |
| Газовая рампа 50                           | Диаметр клапанов / Газовые соединения | 50 / Rp 2"                          |          |            |
| Газовая рампа 65                           | Диаметр клапанов / Газовые соединения | 65 / Ду65                           |          |            |
| Газовая рампа 80                           | Диаметр клапанов / Газовые соединения | 80 / Ду80                           |          |            |
| Газовая рампа 100                          | Диаметр клапанов / Газовые соединения | 100 / Ду100                         |          |            |
| Рабочая температура                        | °C                                    | -10 ÷ +50                           |          |            |
| Температура хранения                       | °C                                    | -20 ÷ +60                           |          |            |
| Тип работы*                                |                                       | Прерывный                           |          |            |

| ГОРЕЛКИ                                    |                                       | KR512                               | KR515      | KR520       | KR525       |
|--|---------------------------------------|-------------------------------------|------------|-------------|-------------|
| Мощность                                   | мин. - макс. кВт                      | 600 - 4500                          | 770 - 5200 | 1000 - 6400 | 2000 - 8000 |
| Тип топлива                                |                                       | Газ - жидко топлива                 |            |             |             |
| Категория природный газ                    |                                       | (См. следующий параграф)            |            |             |             |
| Расход природного газа                     | мин.- макс.(Стм <sup>3</sup> /час)    | 63 - 476                            | 81 - 550   | 106 - 677   | 212 - 847   |
| Давление газа                              | мин.- макс. мбар                      | (Примечание 2)                      |            |             |             |
| Вязкость                                   |                                       | см. таблицу "Идентификация горелок" |            |             |             |
| Давление жидкого топлива на входе в рампу  | макс. бар                             | 4                                   |            |             |             |
| Расход мазута                              | мин.-макс. кг/ч                       | 53 - 401                            | 69 - 463   | 89 - 570    | 178 - 713   |
| Электрическое питание                      |                                       | 400V 3N ~ 50Hz                      |            |             |             |
| Общая электрическая мощность (на мазуте)   | кВт                                   | 35,2                                | 43         | 59,7        | 69,2        |
| Общая электрическая мощность (на нефти)    | кВт                                   | 19,2                                | 23         | 31,7        | 37,2        |
| Двигатель вентилятора                      | кВт                                   | 9,2                                 | 11         | 15          | 18,5        |
| Двигатель насоса                           | кВт                                   | 1,5                                 | 1,5        | 2,2         | 2,2         |
| Резисторы подогревателя (мазутное топливо) | кВт                                   | 24                                  | 30         | 42          | 48          |
| Резисторы подогревателя (нефть)            | кВт                                   | 8                                   | 10         | 14          | 16          |
| Класс защиты                               |                                       | IP40                                |            |             |             |
| Тип регулирования                          |                                       | Прогрессивное - Модулирующее        |            |             |             |
| Газовая рампа 50                           | Диаметр клапанов/ Газовые соединения  | 50 / Rp 2"                          |            |             |             |
| Газовая рампа 65                           | Диаметр клапанов / Газовые соединения | 65 / Ду65                           |            |             |             |
| Газовая рампа 80                           | Диаметр клапанов / Газовые соединения | 80 / Ду80                           |            |             |             |
| Газовая рампа 100                          | Диаметр клапанов / Газовые соединения | 100 / Ду100                         |            |             |             |
| Рабочая температура                        | °C                                    | -10 ÷ +50                           |            |             |             |
| Температура хранения                       | °C                                    | -20 ÷ +60                           |            |             |             |
| Тип работы*                                |                                       | Прерывный                           |            |             |             |

|                      |   |
|----------------------|---|
| <b>Примечание 1:</b> | Все значения расхода газа указаны в Стм <sup>3</sup> /час (при атм. давлении 1.013 мбар и температуре 15 °C) и действительны для газа G20 (с низшей теплотворностью равной Hi = 34,02 МДж/Стм <sup>3</sup> ); |
| <b>Примечание 2:</b> | Максимальное давление газа = 500 мбар (с блоком клапанов Siemens VGD или Dungs MultiBloc МВЕ)<br>Минимальное давление газа = см. кривые графика   |
| <b>Примечание 3:</b> | Горелочное предназначено для установки в закрытых помещениях с относительной влажностью воздуха не более 80%  |

(\*) ПРИМЕЧАНИЕ ПО ТИПУ РАБОТЫ ГОРЕЛКИ: устройство контроля пламени отключается автоматически через 24 часа постоянной работы. Затем устройство автоматически запускается в работу.

| ГОРЕЛКИ                                    |                                       | КР91 L-                             | КР92 L-    | КР93 L-    |
|--|---------------------------------------|-------------------------------------|------------|------------|
| Мощность                                   | мин. - макс. кВт                      | 480 - 2670                          | 480-3050   | 550 - 4100 |
| Тип топлива                                |                                       | LD - Сжиженный газ                  |            |            |
| Категория природный газ                    |                                       | (См. следующий параграф)            |            |            |
| Расход газа - Сжиженном Газ                | мин.- макс(Стм <sup>3</sup> /час)     | 17,9 - 100                          | 17,9 - 114 | 21 - 153   |
| Давление газа                              | мин.- макс. мбар                      | (Примечание 2)                      |            |            |
| Вязкость                                   |                                       | см. таблицу "Идентификация горелок" |            |            |
| Давление жидкого топлива на входе в рампу  | макс. бар                             | 4                                   |            |            |
| Расход мазута                              | мин.-макс. кг/ч                       | 42 - 233                            | 43 - 272   | 49 - 365   |
| Электрическое питание                      |                                       | 400V 3N ~ 50Hz                      |            |            |
| Общая электрическая мощность (на мазуте)   | кВт                                   | 23,6                                | 25,1       | 33,1       |
| Общая электрическая мощность (на нефти)    | кВт                                   | 11,6                                | 13,1       | 17,1       |
| Двигатель вентилятора                      | кВт                                   | 4                                   | 5.5        | 7.5        |
| Двигатель насоса                           | кВт                                   | 1.1                                 |            |            |
| Резисторы подогревателя (мазутное топливо) | кВт                                   | 18                                  | 18         | 24         |
| Резисторы подогревателя (нефть)            | кВт                                   | 6                                   | 6          | 8          |
| Класс защиты                               |                                       | IP40                                |            |            |
| Тип регулирования                          |                                       | Прогрессивное - Модулирующее        |            |            |
| Газовая рампа 50                           | Диаметр клапанов / Газовые соединения | 50 / Rp 2"                          |            |            |
| Газовая рампа 65                           | Диаметр клапанов / Газовые соединения | 65 / Ду65                           |            |            |
| Газовая рампа 80                           | Диаметр клапанов / Газовые соединения | 80 / Ду80                           |            |            |
| Газовая рампа 100                          | Диаметр клапанов / Газовые соединения | 100 / Ду100                         |            |            |
| Рабочая температура                        | °C                                    | -10 ÷ +50                           |            |            |
| Температура хранения                       | °C                                    | -20 ÷ +60                           |            |            |
| Тип работы*                                |                                       | Прерывный                           |            |            |

| ГОРЕЛКИ                                    |                                       | KR512 L-                            | KR515 L-   | KR520 L-    | KR525 L-    |
|--|---------------------------------------|-------------------------------------|------------|-------------|-------------|
| Мощность                                   | мин. - макс. кВт                      | 600 - 4500                          | 770 - 5200 | 1000 - 6400 | 2000 - 8000 |
| Тип топлива                                |                                       | LD - Сжиженный газ                  |            |             |             |
| Категория природный газ                    |                                       | (См. следующий параграф)            |            |             |             |
| Расход газа - Сжиженном Газ                | мин.- макс(Стм <sup>3</sup> /час)     | 22 - 168                            | 29 - 194   | 37 - 239    | 75 - 299    |
| Давление газа                              | мин.- макс. мбар                      | (Примечание 2)                      |            |             |             |
| Вязкость                                   |                                       | см. таблицу "Идентификация горелок" |            |             |             |
| Давление жидкого топлива на входе в рампу  | макс. бар                             | 4                                   |            |             |             |
| Расход мазута                              | мин.-макс. кг/ч                       | 53 - 401                            | 69 - 463   | 89 - 570    | 178 - 713   |
| Электрическое питание                      |                                       | 400V 3N ~ 50Hz                      |            |             |             |
| Общая электрическая мощность (на мазуте)   | кВт                                   | 35,2                                | 43         | 59,7        | 69,2        |
| Общая электрическая мощность (на нефти)    | кВт                                   | 19,2                                | 23         | 31,7        | 37,2        |
| Двигатель вентилятора                      | кВт                                   | 9,2                                 | 11         | 15          | 18,5        |
| Двигатель насоса                           | кВт                                   | 1,5                                 | 1,5        | 2,2         | 2,2         |
| Резисторы подогревателя (мазутное топливо) | кВт                                   | 24                                  | 30         | 42          | 48          |
| Резисторы подогревателя (нефть)            | кВт                                   | 8                                   | 10         | 14          | 16          |
| Класс защиты                               |                                       | IP40                                |            |             |             |
| Тип регулирования                          |                                       | Прогрессивное - Модулирующее        |            |             |             |
| Газовая рампа 50                           | Диаметр клапанов/ Газовые соединения  | 50 / Rp 2"                          |            |             |             |
| Газовая рампа 65                           | Диаметр клапанов / Газовые соединения | 65 / Ду65                           |            |             |             |
| Газовая рампа 80                           | Диаметр клапанов / Газовые соединения | 80 / Ду80                           |            |             |             |
| Газовая рампа 100                          | Диаметр клапанов / Газовые соединения | 100 / Ду100                         |            |             |             |
| Рабочая температура                        | °C                                    | -10 ÷ +50                           |            |             |             |
| Температура хранения                       | °C                                    | -20 ÷ +60                           |            |             |             |
| Тип работы*                                |                                       | Прерывный                           |            |             |             |

**Примечание 1:** Все значения расхода газа указаны в Стм<sup>3</sup>/час (при атм. давлении 1.013 мбар и температуре 15 °C) и действительны для газа G20 (с низшей теплотворностью равной Hi = 34,02 МДж/Стм<sup>3</sup>);

|               |   |
|---------------|---|
| Примечание 2: | Максимальное давление газа = 500 мбар (с блоком клапанов Siemens VGD или Dungs MultiBloc MBE)<br>Минимальное давление газа = см. кривые графика |
| Примечание 3: | Горелочное предназначено для установки в закрытых помещениях с относительной влажностью воздуха не более 80%                                    |

(\*) ПРИМЕЧАНИЕ ПО ТИПУ РАБОТЫ ГОРЕЛКИ: устройство контроля пламени отключается автоматически через 24 часа постоянной работы. Затем устройство автоматически запускается в работу.

**Категории газа и страны их применения**

| КАТЕГОРИЯ           | СТРАНА |    |    |    |    |    |    |    |    |    |    |    |    |    |    |    |    |    |    |    |    |    |    |    |    |
|---------------------|--------|----|----|----|----|----|----|----|----|----|----|----|----|----|----|----|----|----|----|----|----|----|----|----|----|
|                     | AT     | ES | GR | SE | FI | IE | HU | IS | NO | CZ | DK | GB | IT | PT | CY | EE | LV | SI | MT | SK | BG | LT | RO | TR | CH |
| I <sub>2H</sub>     |        |    |    |    |    |    |    |    |    |    |    |    |    |    |    |    |    |    |    |    |    |    |    |    |    |
| I <sub>2E</sub>     | LU     | PL | -  | -  | -  | -  | -  | -  | -  | -  | -  | -  | -  | -  | -  | -  | -  | -  | -  | -  | -  | -  | -  | -  | -  |
| I <sub>2E(R)B</sub> | BE     | -  | -  | -  | -  | -  | -  | -  | -  | -  | -  | -  | -  | -  | -  | -  | -  | -  | -  | -  | -  | -  | -  | -  | -  |
| I <sub>2EK</sub>    | NL     | -  | -  | -  | -  | -  | -  | -  | -  | -  | -  | -  | -  | -  | -  | -  | -  | -  | -  | -  | -  | -  | -  | -  | -  |
| I <sub>2ELL</sub>   | DE     | -  | -  | -  | -  | -  | -  | -  | -  | -  | -  | -  | -  | -  | -  | -  | -  | -  | -  | -  | -  | -  | -  | -  | -  |
| I <sub>2Er</sub>    | FR     | -  | -  | -  | -  | -  | -  | -  | -  | -  | -  | -  | -  | -  | -  | -  | -  | -  | -  | -  | -  | -  | -  | -  | -  |

**Тип применяемого топлива**

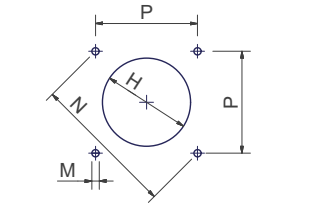
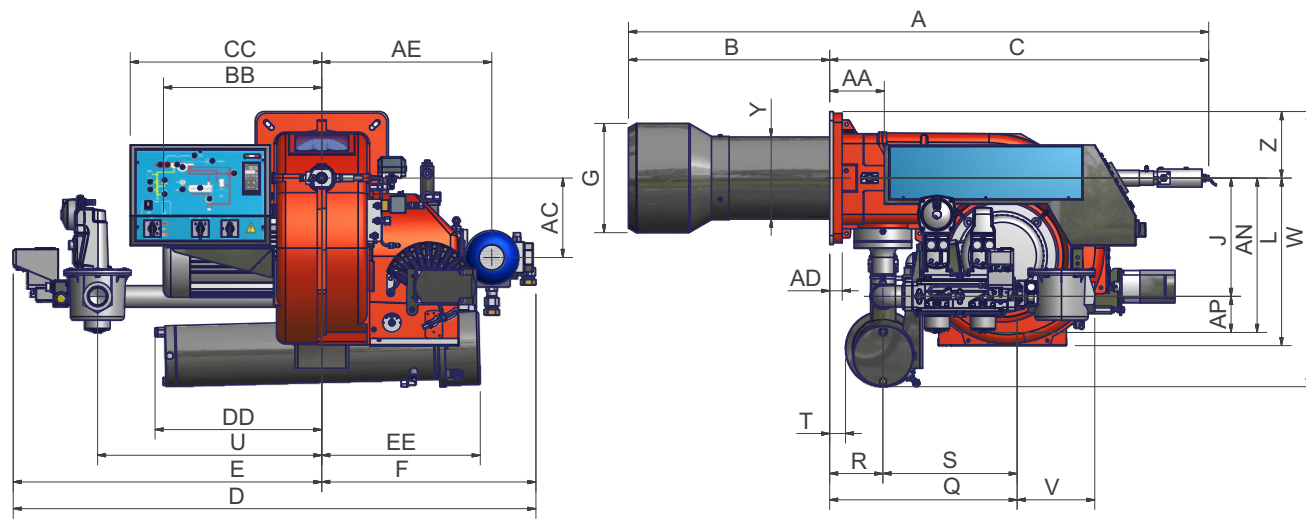


**ОПАСНО!** Использовать горелку только с тем видом топлива, который указан на шильдике.

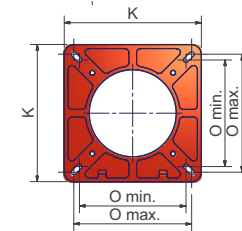
|                    |   |
|--------------------|---|
| Горелка            | - |
| Тип горелки        | - |
| Модель             | - |
| Год изготовления   | - |
| Заводской номер    | - |
| Производительность | - |
| Расход топлива     | - |
| Тип топлива        | - |
| Эл. мощность       | - |
| Двигатель вент.    | - |
| Напряжение         | - |
| Класс защиты       | - |
| Страна назначения  | - |

**Габаритные размеры в мм.**

**КР91, КР92, КР93**



Рекомендуемая амбразура



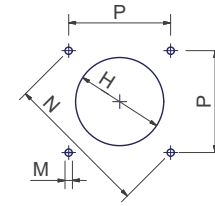
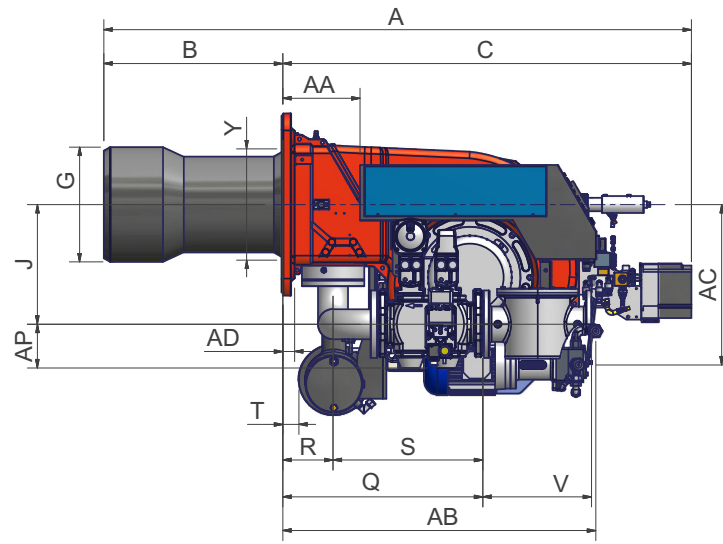
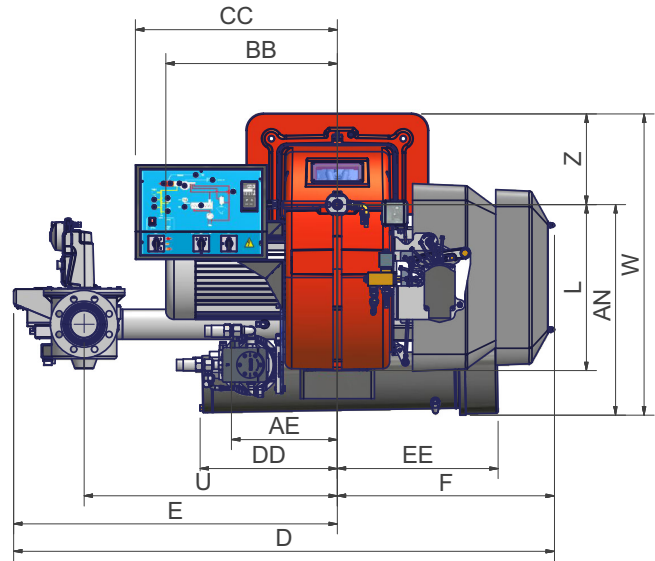
Рекомендуемый фланец горелки

6

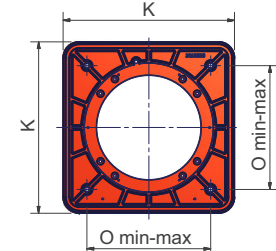
|      | DN* | A    | AA  | AC  | AD | AE  | AN  | AP  | B   | BB  | C    | CC  | D    | DD  | E    | EE  | F   | G   | H   | I   | J   | K   | L   | M   | N   | O min | O max | P   | Q   | R   | S   | T  | U   | V   | W   | Y   | Z   |
|------|-----|------|-----|-----|----|-----|-----|-----|-----|-----|------|-----|------|-----|------|-----|-----|-----|-----|-----|-----|-----|-----|-----|-----|-------|-------|-----|-----|-----|-----|----|-----|-----|-----|-----|-----|
| КР91 | 50  | 1615 | 152 | 221 | 35 | 473 | 429 | 100 | 560 | 441 | 1055 | 533 | 1455 | 464 | 859  | 441 | 596 | 304 | 344 | 228 | 329 | 360 | 466 | M12 | 424 | 280   | 310   | 300 | 522 | 148 | 374 | 44 | 624 | 216 | 765 | 240 | 185 |
|      | 65  | 1615 | 152 | 221 | 35 | 473 | 405 | 117 | 560 | 441 | 1055 | 533 | 1553 | 464 | 957  | 441 | 596 | 304 | 344 | 228 | 288 | 360 | 466 | M12 | 424 | 280   | 310   | 300 | 632 | 148 | 484 | 44 | 750 | 292 | 765 | 240 | 185 |
|      | 80  | 1615 | 152 | 221 | 35 | 473 | 439 | 132 | 560 | 441 | 1055 | 533 | 1555 | 464 | 959  | 441 | 596 | 304 | 344 | 228 | 307 | 360 | 466 | M12 | 424 | 280   | 310   | 300 | 683 | 148 | 535 | 44 | 750 | 313 | 765 | 240 | 185 |
|      | 100 | 1615 | 152 | 221 | 35 | 473 | 592 | 145 | 560 | 441 | 1055 | 533 | 1645 | 464 | 1049 | 441 | 596 | 304 | 344 | 228 | 447 | 360 | 466 | M12 | 424 | 280   | 310   | 300 | 790 | 148 | 642 | 44 | 824 | 353 | 765 | 240 | 185 |
| КР92 | 50  | 1615 | 152 | 221 | 35 | 473 | 429 | 100 | 560 | 441 | 1055 | 533 | 1455 | 464 | 859  | 441 | 596 | 304 | 344 | 228 | 329 | 360 | 466 | M12 | 424 | 280   | 310   | 300 | 522 | 148 | 374 | 44 | 624 | 216 | 765 | 240 | 185 |
|      | 65  | 1615 | 152 | 221 | 35 | 473 | 405 | 117 | 560 | 441 | 1055 | 533 | 1553 | 464 | 957  | 441 | 596 | 304 | 344 | 228 | 288 | 360 | 466 | M12 | 424 | 280   | 310   | 300 | 632 | 148 | 484 | 44 | 750 | 292 | 765 | 240 | 185 |
|      | 80  | 1615 | 152 | 221 | 35 | 473 | 439 | 132 | 560 | 441 | 1055 | 533 | 1555 | 464 | 959  | 441 | 596 | 304 | 344 | 228 | 307 | 360 | 466 | M12 | 424 | 280   | 310   | 300 | 683 | 148 | 535 | 44 | 750 | 313 | 765 | 240 | 185 |
|      | 100 | 1615 | 152 | 221 | 35 | 473 | 592 | 145 | 560 | 441 | 1055 | 533 | 1645 | 464 | 1049 | 441 | 596 | 304 | 344 | 228 | 447 | 360 | 466 | M12 | 424 | 280   | 310   | 300 | 790 | 148 | 642 | 44 | 824 | 353 | 765 | 240 | 185 |
| КР93 | 50  | 1550 | 152 | 221 | 35 | 473 | 429 | 100 | 495 | 460 | 1055 | 533 | 1455 | 464 | 859  | 441 | 596 | 304 | 344 | 228 | 329 | 360 | 466 | M12 | 424 | 280   | 310   | 300 | 522 | 148 | 374 | 44 | 624 | 216 | 765 | 248 | 185 |
|      | 65  | 1550 | 152 | 221 | 35 | 473 | 405 | 117 | 495 | 460 | 1055 | 533 | 1553 | 464 | 957  | 441 | 596 | 304 | 344 | 228 | 288 | 360 | 466 | M12 | 424 | 280   | 310   | 300 | 632 | 148 | 484 | 44 | 750 | 292 | 765 | 248 | 185 |
|      | 80  | 1550 | 152 | 221 | 35 | 473 | 439 | 132 | 495 | 460 | 1055 | 533 | 1555 | 464 | 959  | 441 | 596 | 304 | 344 | 228 | 307 | 360 | 466 | M12 | 424 | 280   | 310   | 300 | 683 | 148 | 535 | 44 | 750 | 313 | 765 | 248 | 185 |
|      | 100 | 1550 | 152 | 221 | 35 | 473 | 592 | 145 | 495 | 460 | 1055 | 533 | 1645 | 464 | 1049 | 441 | 596 | 304 | 344 | 228 | 447 | 360 | 466 | M12 | 424 | 280   | 310   | 300 | 790 | 148 | 642 | 44 | 824 | 353 | 765 | 248 | 185 |

\*DN = Ду = диаметр газовых клапанов

**KR512**



Рекомендуемая амбразура котла

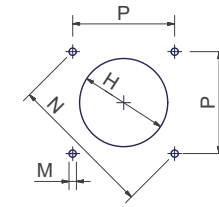
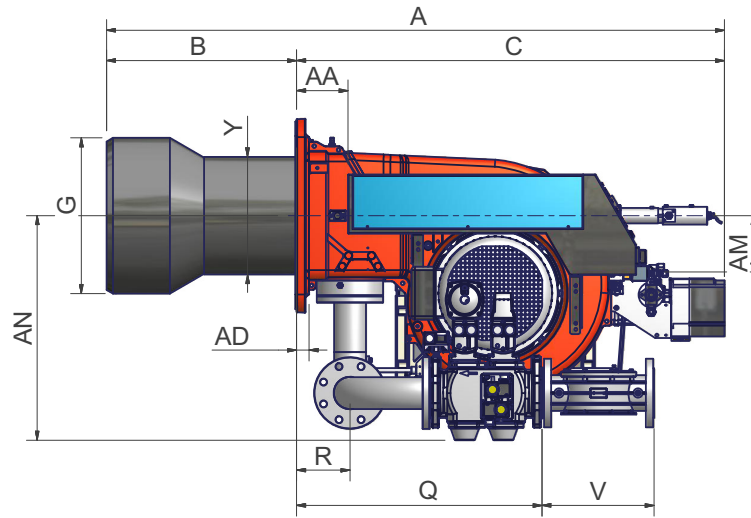
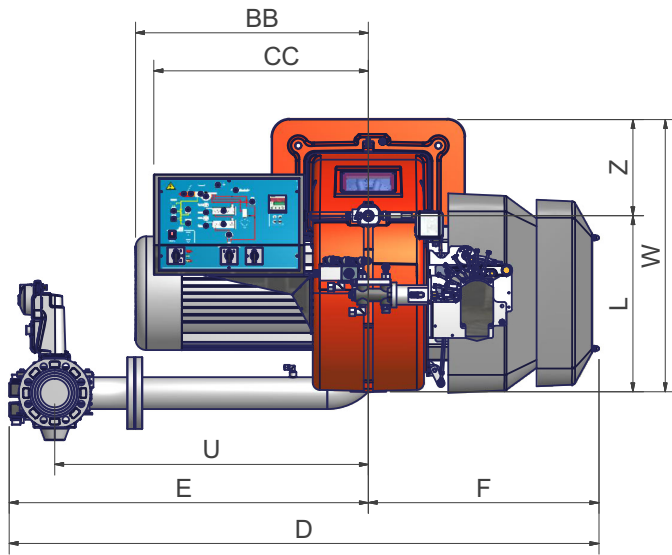


Рекомендуемый фланец горелки

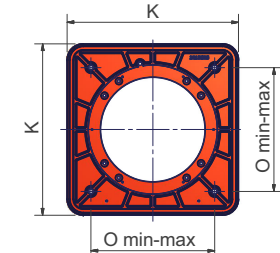
|              | DN* | A    | AA  | AD | AE  | AN  | AP  | B   | BB  | C    | CC  | D    | DD  | E    | EE  | F   | G   | H   | J   | K   | L   | M   | N   | O   | P   | Q   | R   | S   | U   | V   | W   | Y   | Z   |
|--------------|-----|------|-----|----|-----|-----|-----|-----|-----|------|-----|------|-----|------|-----|-----|-----|-----|-----|-----|-----|-----|-----|-----|-----|-----|-----|-----|-----|-----|-----|-----|-----|
| <b>KR512</b> | 50  | 1766 | 229 | 35 | 313 | 594 | 100 | 555 | 508 | 1211 | 598 | 1585 | 407 | 943  | 476 | 642 | 380 | 420 | 354 | 540 | 560 | M14 | 552 | 390 | 390 | 755 | 150 | 605 | 843 | 216 | 891 | 328 | 270 |
|              | 65  | 1766 | 229 | 35 | 313 | 612 | 118 | 555 | 508 | 1119 | 598 | 1609 | 407 | 967  | 476 | 642 | 380 | 420 | 354 | 540 | 560 | M14 | 552 | 390 | 390 | 633 | 150 | 483 | 843 | 292 | 891 | 328 | 270 |
|              | 80  | 1766 | 229 | 35 | 313 | 626 | 132 | 555 | 508 | 1119 | 598 | 1644 | 407 | 1002 | 476 | 642 | 380 | 420 | 354 | 540 | 560 | M14 | 552 | 390 | 390 | 685 | 150 | 535 | 875 | 322 | 891 | 328 | 270 |
|              | 100 | 1766 | 229 | 35 | 313 | 639 | 145 | 555 | 508 | 1119 | 598 | 1727 | 407 | 1085 | 476 | 642 | 380 | 420 | 354 | 540 | 560 | M14 | 552 | 390 | 390 | 792 | 150 | 642 | 942 | 382 | 891 | 328 | 270 |

\*DN = ДУ = диаметр газовых клапанов

**KR515, KR520**



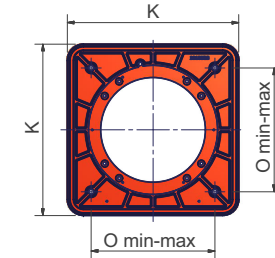
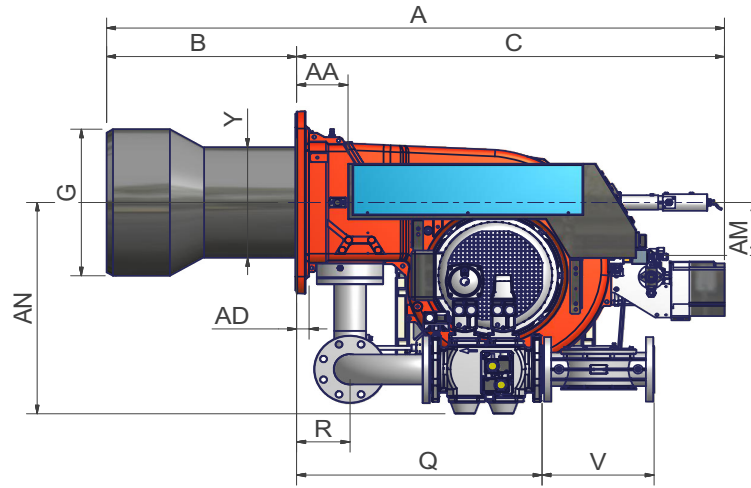
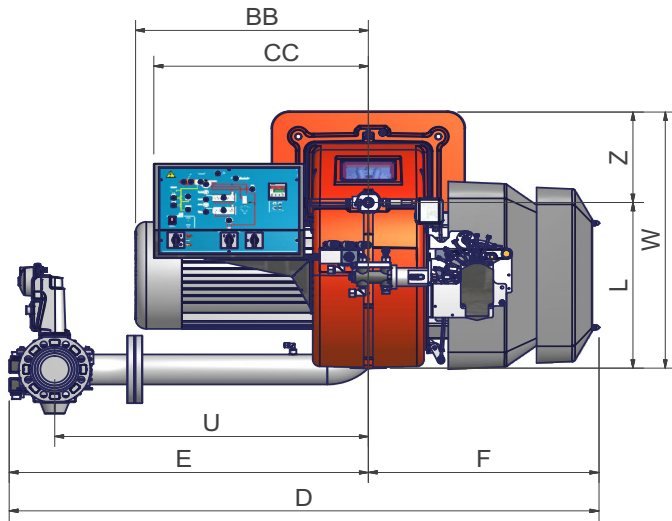
Рекомендуемая амбразура котла



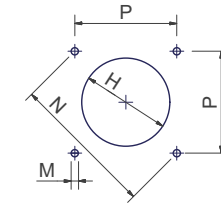
Рекомендуемый фланец горелки

|              | DN* | A    | AA  | AD | AN  | AP  | B   | BB  | C    | CC  | D    | E    | F   | G   | H   | J   | K   | L   | M   | N   | O   | P   | Q   | R   | S   | U   | V   | W   | Y   | Z   |
|--------------|-----|------|-----|----|-----|-----|-----|-----|------|-----|------|------|-----|-----|-----|-----|-----|-----|-----|-----|-----|-----|-----|-----|-----|-----|-----|-----|-----|-----|
| <b>KR515</b> | 50  | 1676 | 144 | 35 | 594 | 100 | 530 | 508 | 1146 | 598 | 1585 | 943  | 642 | 380 | 420 | 494 | 540 | 492 | M14 | 552 | 390 | 390 | 755 | 150 | 605 | 843 | 216 | 759 | 328 | 270 |
|              | 65  | 1676 | 144 | 35 | 612 | 118 | 530 | 508 | 1146 | 598 | 1609 | 967  | 642 | 380 | 420 | 494 | 540 | 492 | M14 | 552 | 390 | 390 | 633 | 150 | 483 | 843 | 292 | 759 | 328 | 270 |
|              | 80  | 1676 | 144 | 35 | 626 | 132 | 530 | 508 | 1146 | 598 | 1644 | 1002 | 642 | 380 | 420 | 494 | 540 | 492 | M14 | 552 | 390 | 390 | 685 | 150 | 535 | 875 | 322 | 759 | 328 | 270 |
|              | 100 | 1676 | 144 | 35 | 639 | 145 | 530 | 508 | 1146 | 598 | 1727 | 1085 | 642 | 380 | 420 | 494 | 540 | 492 | M14 | 552 | 390 | 390 | 792 | 150 | 642 | 942 | 382 | 759 | 328 | 270 |
| <b>KR520</b> | 50  | 1682 | 144 | 35 | 594 | 100 | 530 | 508 | 1152 | 598 | 1585 | 943  | 642 | 434 | 484 | 494 | 540 | 492 | M14 | 552 | 390 | 390 | 755 | 150 | 605 | 843 | 216 | 759 | 328 | 270 |
|              | 65  | 1682 | 144 | 35 | 612 | 118 | 530 | 508 | 1152 | 598 | 1609 | 967  | 642 | 434 | 484 | 494 | 540 | 492 | M14 | 552 | 390 | 390 | 633 | 150 | 483 | 843 | 292 | 759 | 328 | 270 |
|              | 80  | 1682 | 144 | 35 | 626 | 132 | 530 | 508 | 1152 | 598 | 1644 | 1002 | 642 | 434 | 484 | 494 | 540 | 492 | M14 | 552 | 390 | 390 | 685 | 150 | 535 | 875 | 322 | 759 | 328 | 270 |
|              | 100 | 1682 | 144 | 35 | 639 | 145 | 530 | 508 | 1152 | 598 | 1727 | 1085 | 642 | 434 | 484 | 494 | 540 | 492 | M14 | 552 | 390 | 390 | 792 | 150 | 642 | 942 | 382 | 759 | 328 | 270 |

\*DN = Ду = диаметр газовых клапанов



Рекомендуемый фланец горелки

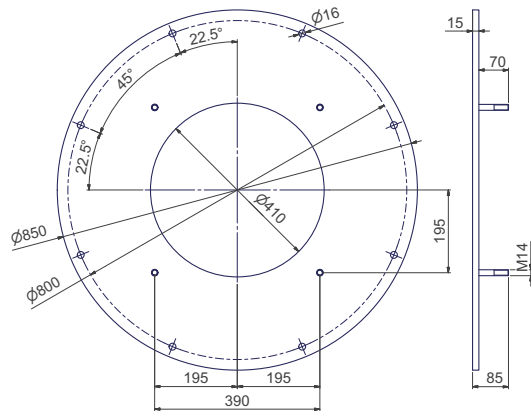


Рекомендуемая амбразура котла

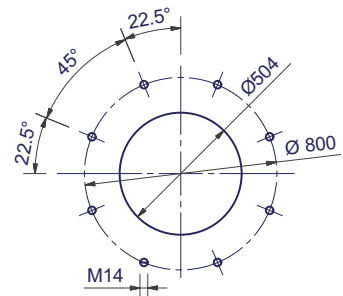
|       | DN* | A    | AA  | AD | AN  | AP  | B   | BB  | C    | CC  | D    | E    | F   | G   | H   | J   | K   | L   | M   | N   | O   | P   | Q   | R   | S   | U   | V   | W   | Y   | Z   |
|-------|-----|------|-----|----|-----|-----|-----|-----|------|-----|------|------|-----|-----|-----|-----|-----|-----|-----|-----|-----|-----|-----|-----|-----|-----|-----|-----|-----|-----|
| KR525 | 50  | 1682 | 144 | 35 | 594 | 100 | 530 | 650 | 1152 | 598 | 1585 | 943  | 642 | 454 | 504 | 494 | 540 | 492 | M14 | 552 | 390 | 390 | 755 | 150 | 605 | 843 | 216 | 759 | 343 | 270 |
|       | 65  | 1682 | 144 | 35 | 612 | 118 | 530 | 650 | 1152 | 598 | 1609 | 967  | 642 | 454 | 504 | 494 | 540 | 492 | M14 | 552 | 390 | 390 | 633 | 150 | 483 | 843 | 292 | 759 | 343 | 270 |
|       | 80  | 1682 | 144 | 35 | 626 | 132 | 530 | 650 | 1152 | 598 | 1644 | 1002 | 642 | 454 | 504 | 494 | 540 | 492 | M14 | 552 | 390 | 390 | 685 | 150 | 535 | 875 | 322 | 759 | 343 | 270 |
|       | 100 | 1682 | 144 | 35 | 639 | 145 | 530 | 650 | 1152 | 598 | 1727 | 1085 | 642 | 454 | 504 | 494 | 540 | 492 | M14 | 552 | 390 | 390 | 792 | 150 | 642 | 942 | 382 | 759 | 343 | 270 |

\*DN = ДУ = диаметр газовых клапанов

При необходимости использовать контрофланец:



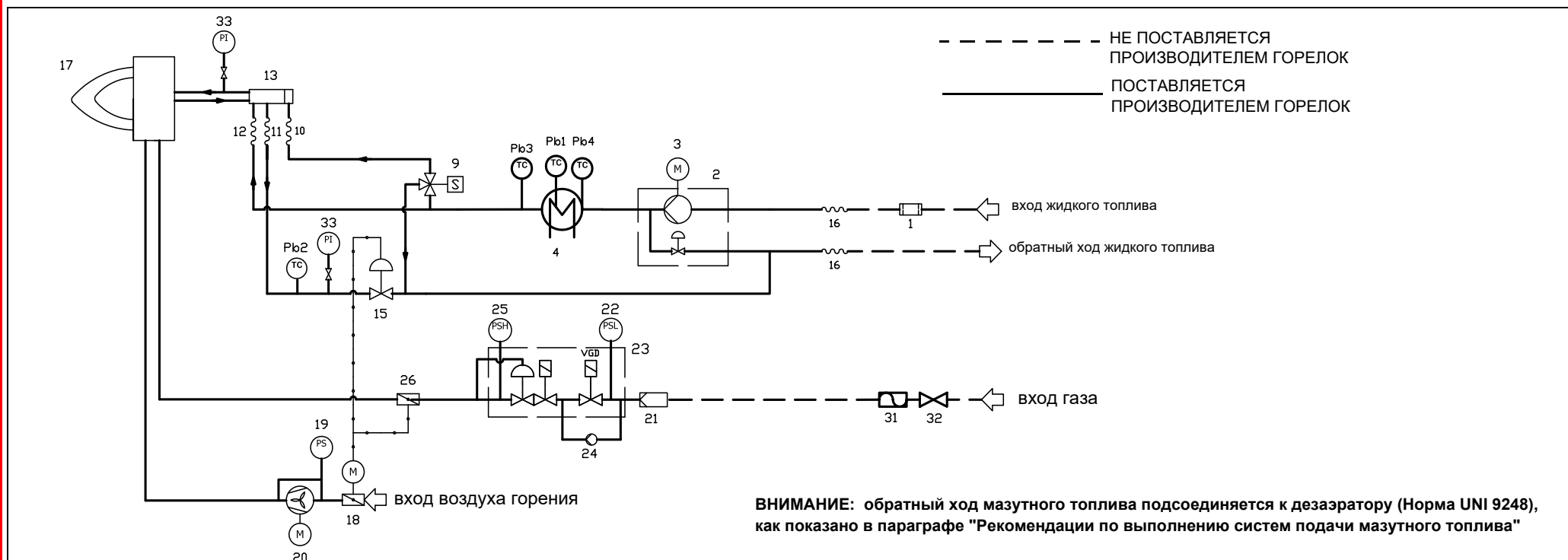
Рекомендуемый контрофланец



Рекомендуемая амбразура котла(в случае применения контрофланца)

**ВНИМАНИЕ!** Контрофланец является опцией и поставляется только по заказу. Между контрофланцем и теплогенератором необходимо вставить прокладку

Рис. 4 Гидравлическая схема 3I2MG11 v1

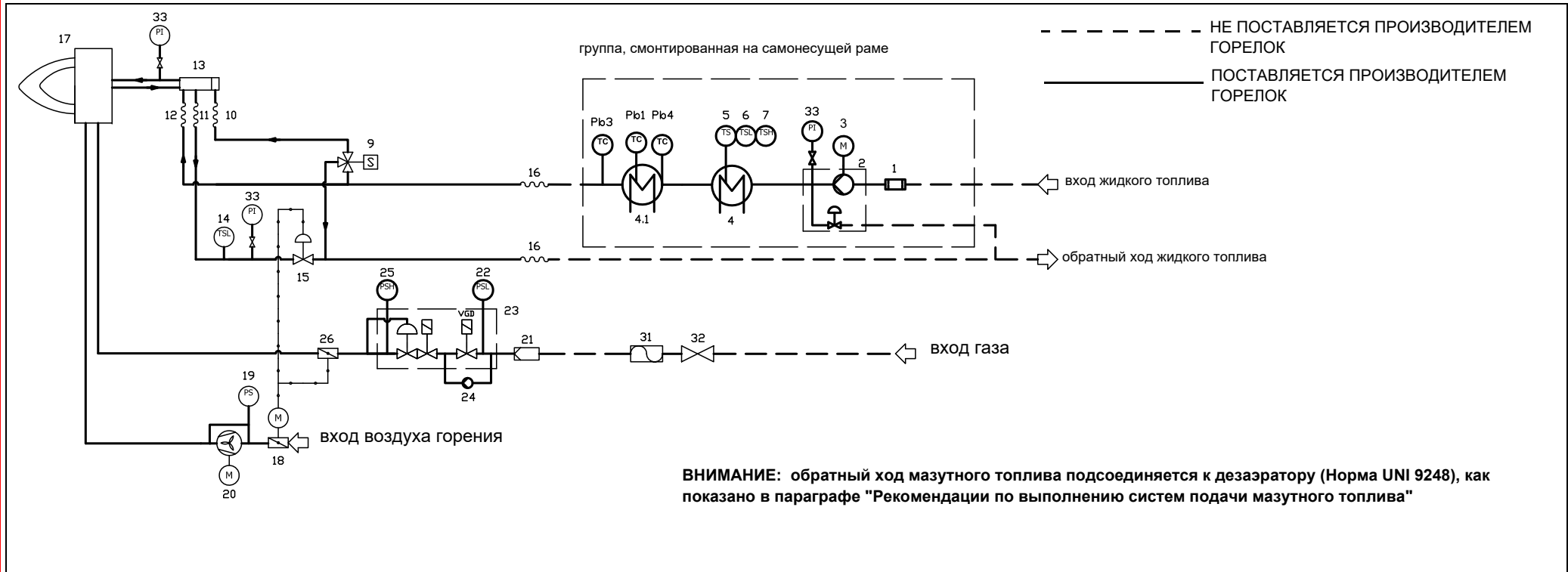


СЛЕДУЮЩИЕ КОМПОНЕНТЫ ЯВЛЯЮТСЯ ОПЦИЯМИ: 25, 31, 32, 33

| РАМПА МАЗУТНОГО ТОПЛИВА |                                   | РАМПА ВОЗДУХА ГОРЕНИЯ |   |
|-------------------------|-----------------------------------|-----------------------|---|
| 1                       | ФИЛЬТР                            | 18                    | ВОЗДУШНАЯ ЗАСЛОНКА С СЕРВОПРИВОДОМ                      |
| 2                       | НАСОС С РЕГУЛЯТОРОМ ДАВЛЕНИЯ      | 19                    | РЕЛЕ ДАВЛЕНИЯ ВОЗДУХА - РА                              |
| 3                       | ЭЛЕКТРОДВИГАТЕЛЬ                  | 20                    | ВЕНТИЛЯТОР С ЭЛЕКТРОДВИГАТЕЛЕМ                          |
| 33                      | МАНОМЕТР С РУЧНЫМ КЛАПАНОМ        |                       | <b>ОСНОВНАЯ ГАЗОВАЯ РАМПА</b>                           |
| 4                       | БАЧОК-ПОДОГРЕВАТЕЛЬ               | 21                    | ФИЛЬТР  |
| Pb4                     | ТЕМПЕРАТУРНЫЙ ДАТЧИК              | 22                    | РЕЛЕ ДАВЛЕНИЯ - PGMIN                                   |
| Pb1                     | ТЕМПЕРАТУРНЫЙ ДАТЧИК              | 23                    | <b>ПРЕДОХРАНИТЕЛЬНЫЕ КЛАПАНЫ С РЕГУЛЯТОРОМ ДАВЛЕНИЯ</b> |
| Pb3                     | ТЕМПЕРАТУРНЫЙ ДАТЧИК              | 24                    | БЛОК КОНТРОЛЯ ГЕРМЕТИЧН. ГАЗОВ. КЛАПАН.                 |
| 9                       | 3-Х ХОДОВОЙ ЭЛЕКТРОКЛАПАН         | 25                    | РЕЛЕ ДАВЛЕНИЯ - PGMAX                                   |
| 10                      | ГИБКИЙ ШЛАНГ                      | 26                    | ДРОССЕЛЬНЫЙ КЛАПАН                                      |
| 11                      | ГИБКИЙ ШЛАНГ                      | 31                    | АНТИВИБРАЦИОННАЯ МУФТА                                  |
| Pb2                     | ТЕМПЕРАТУРНЫЙ ДАТЧИК              | 32                    | РУЧНОЙ КЛАПАН   |
| 13                      | РАСПРЕДЕЛИТЕЛЬ МАЗУТНЫЙ           |                       |   |
| 14                      | ТЕРМОСТАТ МИНИМАЛЬНОЙ ТЕМПЕРАТУРЫ |                       |   |
| 15                      | РЕГУЛЯТОР ДАВЛЕНИЯ                |                       |   |
| 16                      | ГИБКИЙ ШЛАНГ                      |                       |   |
| 17                      | ГОРЕЛКА                           |                       |   |

Следующие компоненты включены только в некоторые типы горелок: 10, 11, 12

Рис. 5 Гидравлическая схема 3I2MD15 v1



СЛЕДУЮЩИЕ КОМПОНЕНТЫ ЯВЛЯЮТСЯ ОПЦИЯМИ: 25, 31, 32, 33

| РАМПА МАЗУТНОГО ТОПЛИВА |  |    |                                   | РАМПА ВОЗДУХА ГОРЕНИЯ         |  |
|-------------------------|--|----|-----------------------------------|-------------------------------|--|
| 1                       | ФИЛЬТР                                   | 9  | 3-Х ХОДОВОЙ ЭЛЕКТРОКЛАПАН         | 18                            | ВОЗДУШНАЯ ЗАСЛОНКА С СЕРВОПРИВОДОМ               |
| 2                       | НАСОС С РЕГУЛЯТОРОМ ДАВЛЕНИЯ             | 10 | ГИБКИЙ ШЛАНГ                      | 19                            | РЕЛЕ ДАВЛЕНИЯ ВОЗДУХА - РА                       |
| 3                       | ЭЛЕКТРОДВИГАТЕЛЬ                         | 11 | ГИБКИЙ ШЛАНГ                      | 20                            | ВЕНТИЛЯТОР С ЭЛЕКТРОДВИГАТЕЛЕМ                   |
| 33                      | МАНОМЕТР С РУЧНЫМ КЛАПАНОМ               | 12 | ГИБКИЙ ШЛАНГ                      | <b>ОСНОВНАЯ ГАЗОВАЯ РАМПА</b> |  |
| 4                       | БАЧОК-ПОДОГРЕВАТЕЛЬ                      | 13 | РАСПРЕДЕЛИТЕЛЬ МАЗУТНЫЙ           | 21                            | ФИЛЬТР   |
| 4.1                     | БАЧОК-ПОДОГРЕВАТЕЛЬ                      | 14 | ТЕРМОСТАТ МИНИМАЛЬНОЙ ТЕМПЕРАТУРЫ | 22                            | РЕЛЕ ДАВЛЕНИЯ - PGMIN                            |
| 5                       | ТЕРМОСТАТ - TR                           | 15 | РЕГУЛЯТОР ДАВЛЕНИЯ                | 23                            | ПРЕДОХРАНИТЕЛЬНЫЕ КЛАПАНЫ С РЕГУЛЯТОРОМ ДАВЛЕНИЯ |
| 6                       | ТЕРМОСТАТ МИНИМАЛЬНОЙ ТЕМПЕРАТУРЫ - TCN  | 16 | ГИБКИЙ ШЛАНГ                      | 24                            | БЛОК КОНТРОЛЯ ГЕРМЕТИЧНОСТИ ГАЗОВЫХ КЛАПАНОВ     |
| 7                       | ТЕРМОСТАТ МАКСИМАЛЬНОЙ ТЕМПЕРАТУРЫ - TRS | 17 | ГОРЕЛКА                           | 25                            | РЕЛЕ ДАВЛЕНИЯ - PGMAX                            |
| Pb4                     | ТЕМПЕРАТУРНЫЙ ДАТЧИК                     | 33 | РЕЛЕ ДАВЛЕНИЯ                     | 26                            | ДРОССЕЛЬНЫЙ КЛАПАН                               |
| Pb1                     | ТЕМПЕРАТУРНЫЙ ДАТЧИК                     |    |                                   | 31                            | АНТИВИБРАЦИОННАЯ МУФТА                           |
| Pb3                     | ТЕМПЕРАТУРНЫЙ ДАТЧИК                     |    |                                   | 32                            | РУЧНОЙ КЛАПАН                                    |

### Каким образом интерпретируется “Диапазон работы” горелки

Для того, чтобы убедиться, что горелка соответствует теплогенератору, на котором она будет устанавливаться, требуется знать следующие параметры:

Топочную мощность котла в кВт или ккал/час (кВт = ккал/час: 860);  
 Аэродинамическое давление в камере сгорания, называемое также и потерей давления ( $\Delta p$ ) со стороны уходящих газов (это значение необходимо взять с таблички или из инструкций теплогенератора);

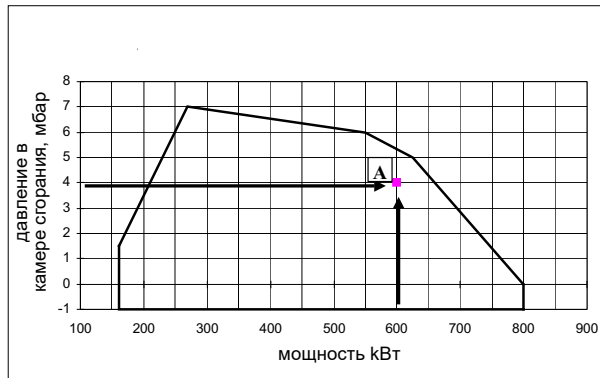
Например:

Топочная мощность теплогенератора: 600 кВт

Аэродинамическое сопротивление в камере сгорания: 4 мбара

Найти на графике “Диапазон работы горелки” точку пересечения вертикальной линии, которая обозначает топочную мощность и горизонтальной, обозначающей интересующее вас значение аэродинамического сопротивления.

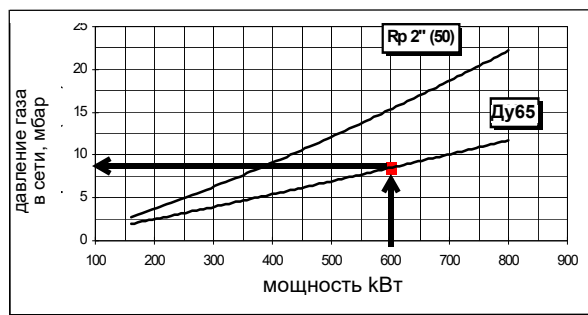
Горелка будет считаться подходящей только в том случае, если точка пересечения “А” двух прямых окажется внутри обведенного жирной линией контура диапазона работы горелки.



### Проверка выбора диаметра газовой ramпы

Для того, чтобы убедиться в том, что диаметр газовой ramпы горелки выбран правильно, необходимо знать давление газа в сети перед газовыми клапанами горелки. От этого давления необходимо отнять аэродинамическое давление в камере сгорания. Полученное значение обозначим как  $P_{газ}$ . Теперь необходимо провести вертикальную линию от значения

мощности теплогенератора (в нашем примере 600 кВт) до пересечения с кривой давления в сети, которая соответствует диаметру газовой ramпы, установленной на горелке (в нашем примере Ду65). С точки пересечения провести горизонтальную линию пока не обнаружите на ординате значение необходимого давления для получения требуемой теплогенератором мощности. Считанное значение должно быть равным или ниже значения  $P_{газ}$ , которое мы рассчитали ранее.



Значения на диаграммах относятся к природному газу с теплотворной способностью 8125 ккал/см<sup>3</sup> (15°С, 1013 мбар) и плотностью 0,714 кг/см<sup>3</sup>.



Значения на диаграммах относятся к GPL со значением теплотворной способности 22300 ккал/Штм<sup>3</sup> (15°С, 1013 мбар) и плотностью 2,14 кг/Штм<sup>3</sup>. При изменении значения теплотворной способности и плотности следует соответствующим образом регулировать значения давления.

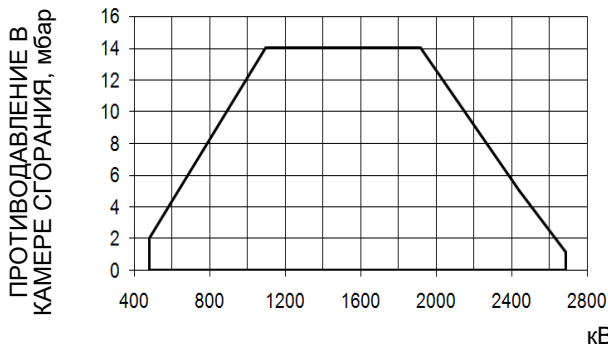
$$\Delta p_2 = \Delta p_1 * \left(\frac{Q_2}{Q_1}\right)^2 * \left(\frac{\rho_2}{\rho_1}\right)$$

Где:

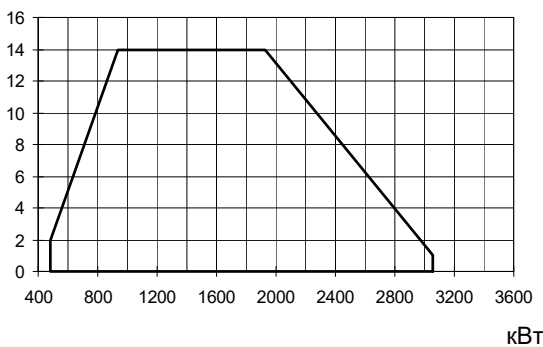
- $p_1$  — давление природного газа по графику
- $p_2$  — давление газа фактическое
- $Q_1$  — расход природного газа по графику
- $Q_2$  — расход газа фактический
- $\rho_1$  — плотность природного газа по графику
- $\rho_2$  — плотность газа фактическая

**Рабочие диапазоны**

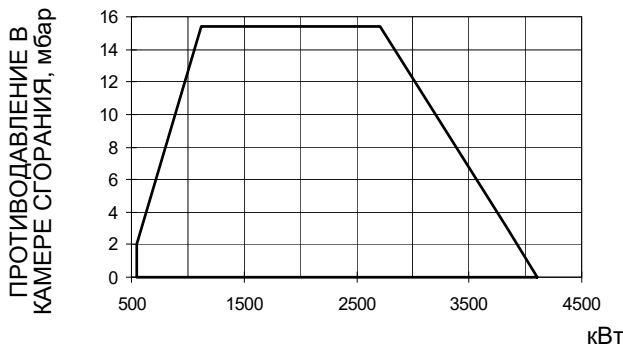
**КР91**



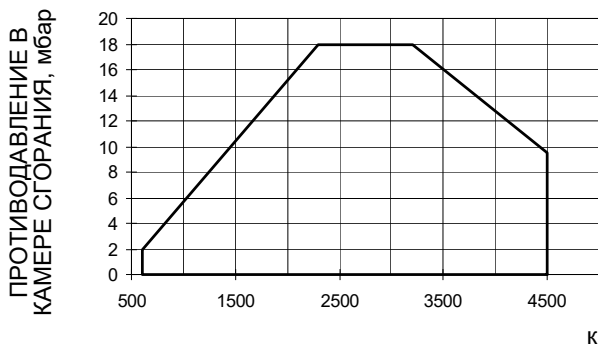
**КР92**



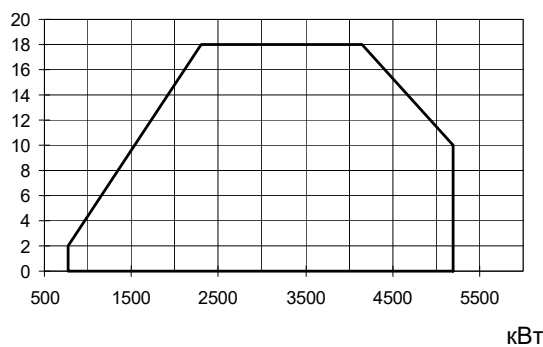
**КР93**



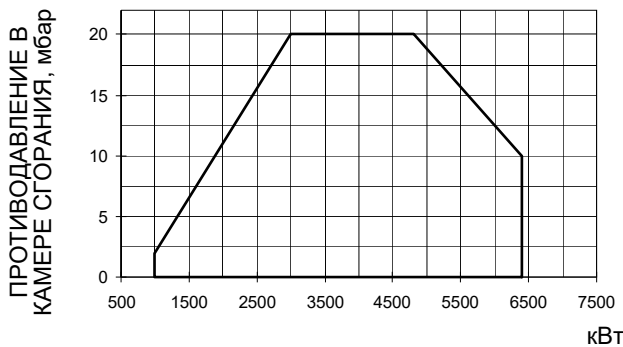
**КР512**



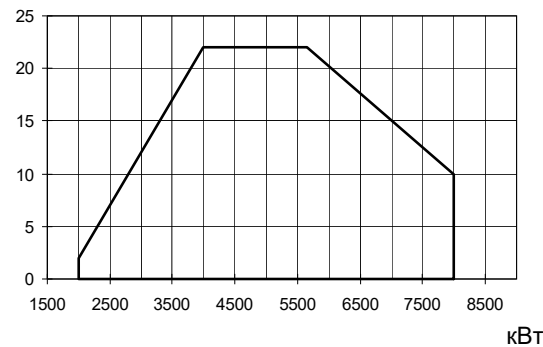
**КР515**



**КР520**



**КР525**



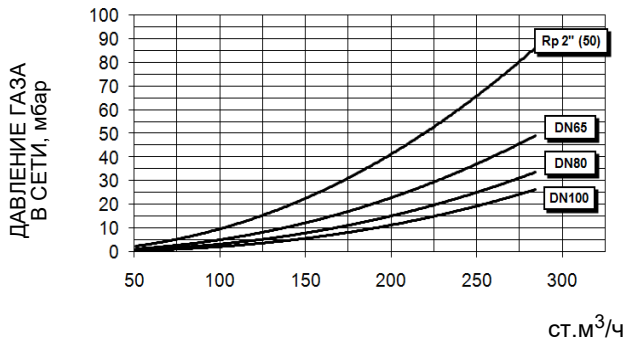
Чтобы получить мощность в ккал/ч, умножьте значение в кВт на 860.

Эти данные относятся к стандартным условиям: при атмосферном давлении 1013 мбар и температуре окружающей среды 15° С.

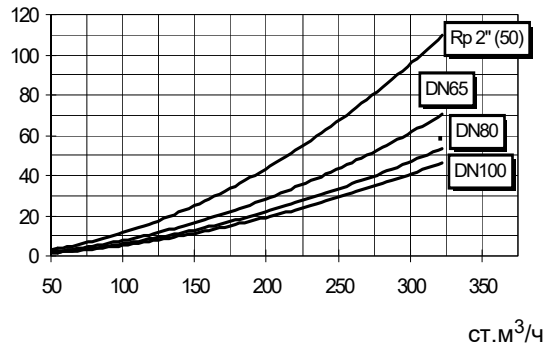
**ПРЕДУПРЕЖДЕНИЕ:** диапазон работы представляет собой диаграмму, которая отображает результаты, достигнутые на заводе во время сертификации или лабораторных испытаний, но не представляет собой диапазон регулирования горелки. Точка максимальной мощности на таком графике, обычно достигается при установке головы сгорания в положение "MAX" (см. параграф "Регулирование головы сгорания"); а точка минимальной мощности, наоборот, при установке головы сгорания в положение "MIN". Так как голова сгорания регулируется раз и навсегда во время первого розжига таким образом, чтобы найти правильный компромисс между топочной мощностью и характеристиками теплогенератора, то это вовсе не означает, что действительная минимальная рабочая мощность будет соответствовать минимальной мощности, на рабочем поле.

Кривые соотношения "давление газа в сети - расход природ. газа" - (Природный газ)

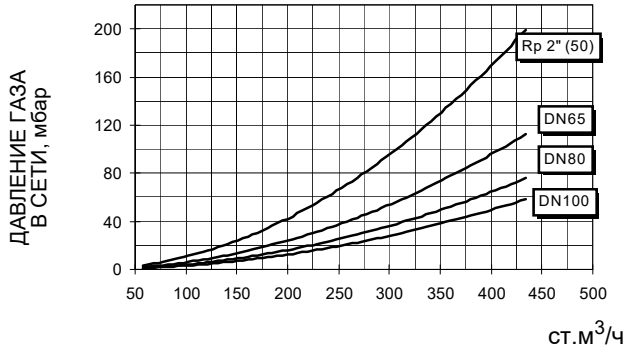
КР91



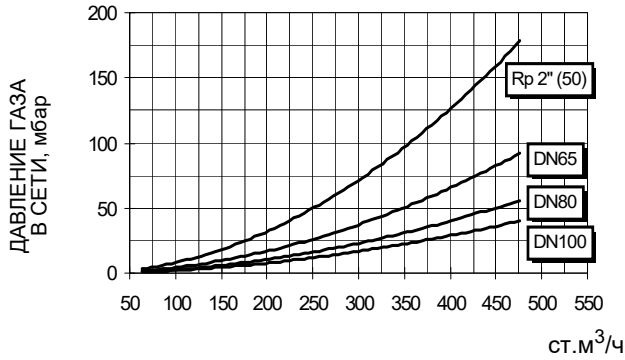
КР92



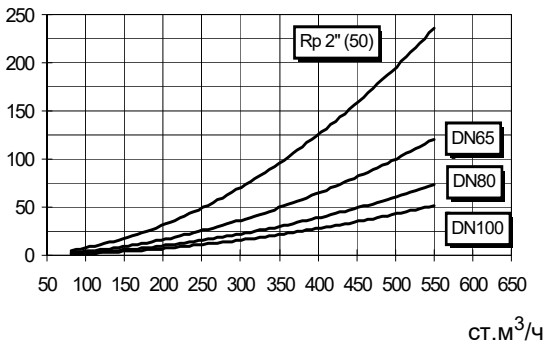
КР93



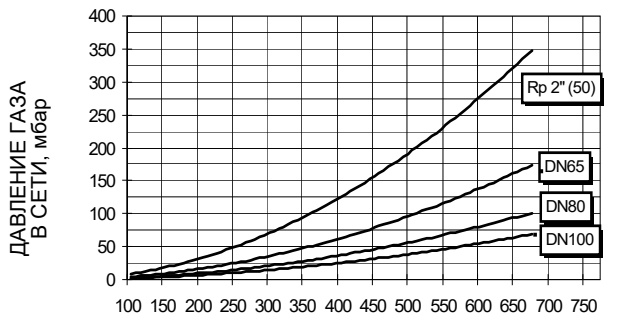
КР512



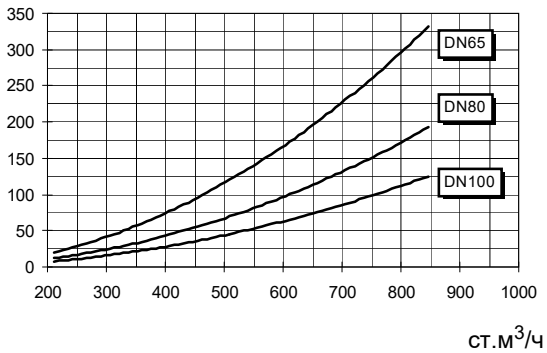
КР515



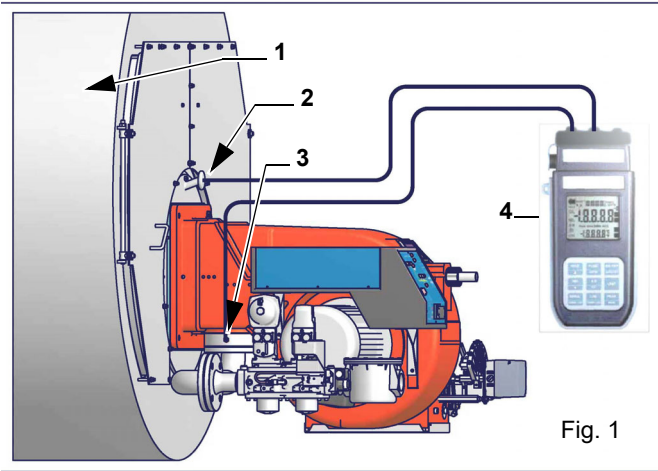
КР520



КР525



**Кривые давления газа в голове сгорания в зависимости от его расхода** Кривые давления газа в голове сгорания горелки, в зависимости от расхода газа, действительны только в том случае, если горелка правильно отрегулирована (процентное содержание остаточного O<sub>2</sub> в уходящих газах - как в таблице "Рекомендуемые параметры выбросов", а CO - в пределах нормы). На этой фазе голова сгорания, дроссельный клапан и сервопривод находятся в максимально открытом положении. Смотрите , на котором изображено, как правильно измерить давление газа, принимая во внимание значения давления в камере сгорания, снятые с манометра или пользуясь техническими характеристиками котла/утилизатора.



Ориентировочный чертеж. Описание

- 1 Генератор
- 2 Штуцер для отбора давления в котле
- 3 Штуцер для отбора давления газа на дроссельном клапане
- 4 Манометр дифференциальный



**ПРИМЕЧАНИЕ: КРИВЫЕ "ДАВЛЕНИЕ – РАСХОД ГАЗА" ОРИЕНТИРОВОЧНЫ; ДЛЯ ПРАВИЛЬНОЙ РЕГУЛИРОВКИ РАСХОДА ГАЗА ОБРАТИТЬСЯ К ПОКАЗАНИЯМ СЧЁТЧИКА.**

### Замер давления на голове сгорания

Подсоединить соответствующие датчики на входы манометра: один на штуцер для отбора давления котла, чтобы снять значение давления в камере сгорания и другой на штуцер отбора давления газа на дроссельном клапане горелки., чтобы снять значение давления газа на голове сгорания. На основании дифференциального давления, снятого таким образом, можно вычислить значение максимального расхода газа, используя при этом графики кривых соотношения "давление-расход" в голове сгорания, которые Вы найдете в следующем параграфе. Имея значение давления газа в голове сгорания (указывается на оплinate) можно определить значение расхода в топке в Стм<sup>3</sup>/час ( указывается на абсциссе) Полученные данные

Рис. 6



Значения на диаграммах относятся к природному газу с теплотворной способностью 8125 ккал/см<sup>3</sup> (15°C, 1013 мбар) и плотностью 0,714 кг/см<sup>3</sup>.



Значения на диаграммах относятся к GPL со значением теплотворной способности 22300 ккал/Штм<sup>3</sup> (15°C, 1013 мбар) и плотностью 2,14 кг/Штм<sup>3</sup>. При изменении значения теплотворной способности и плотности следует соответствующим образом регулировать значения давления.

$$\Delta p_2 = \Delta p_1 * \left( \frac{Q_2}{Q_1} \right)^2 * \left( \frac{\rho_2}{\rho_1} \right)$$

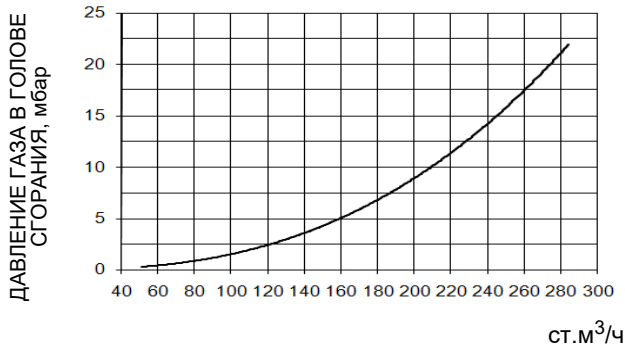
Где:

- p 1 давление природного газа по графику
- p 2 давление газа фактическое
- Q 1 расход природного газа по графику
- Q 2 расход газа фактический
- ρ 1 плотность природного газа по графику
- ρ 2 плотность газа фактическая

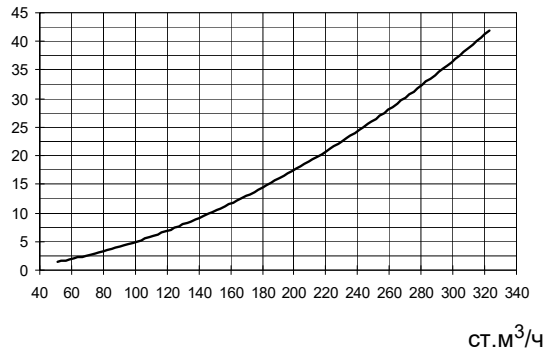


Кривые относятся к давлению в камере сгорания, равному 0!

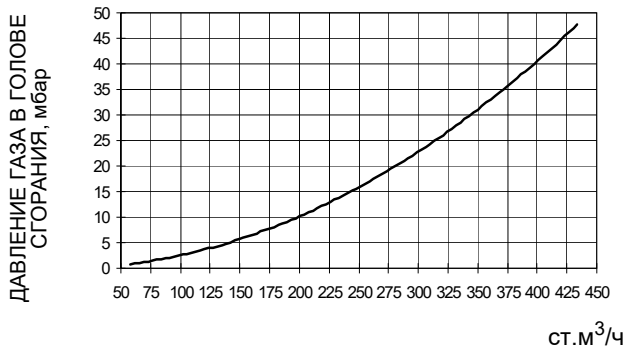
**KP91**



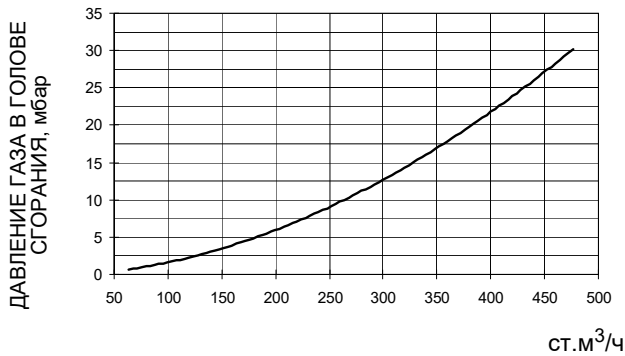
**KP92**



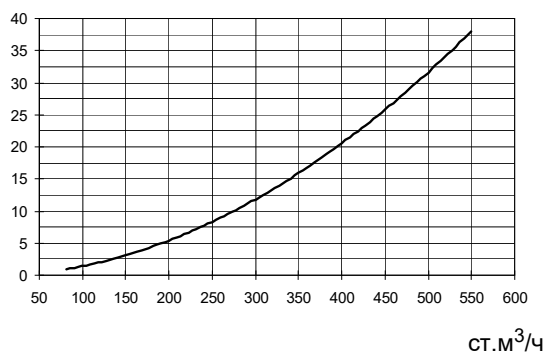
**KP93**



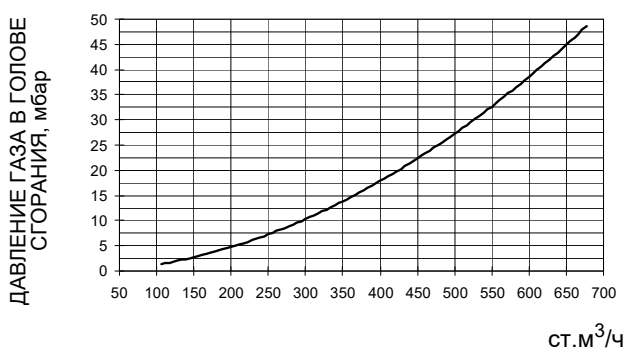
**KR512**



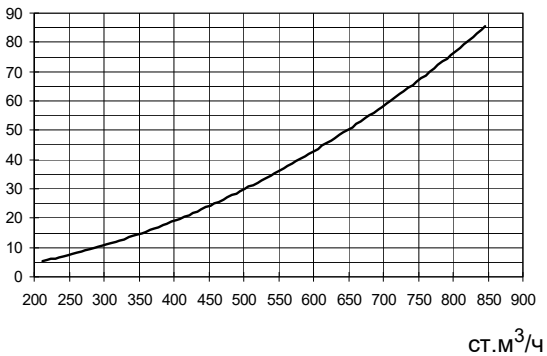
**KR515**



**KR520**



**KR525**



ЧАСТЬ II: ИНСТРУКЦИИ ПО МОНТАЖУ

**МОНТАЖ И ПОДКЛЮЧЕНИЕ**

**Упаковка**

Горелки поставляются в деревянных ящиках размерами:

KP91-KP92-KP93: 1730ммx 1280мм x 1020мм (L x P x H)

KR512-KR515-KR520-KR525: 1730мм x 1430мм x 1130мм (L x P x H)

Такие упаковки боятся сырости, поэтому не разрешается штабелировать количество, превышающее максимальное, указанное на наружной стороне упаковки. В каждой упаковке находятся:

- горелка с отсоединенной газовой рампой;
- Прокладка, устанавливаемая между горелкой и котлом;
- пакет с данными инструкциями по эксплуатации.

При утилизации упаковки горелки выполнять процедуры в соответствии с действующими правилами по утилизации отходов.

**Подъем и перенос горелки**

Горелка установлена на специальную раму-подставку в целях удобства ее перемещения с помощью электрокары с вилочным захватом: вилка захвата должна помещаться в отверстия А и В.

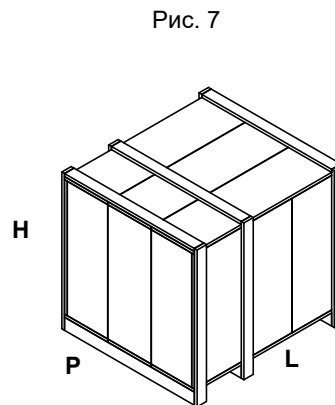
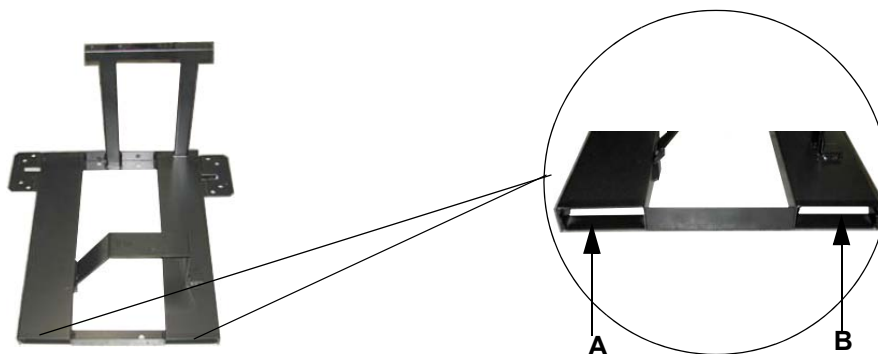


Рис. 7

Fig. 1



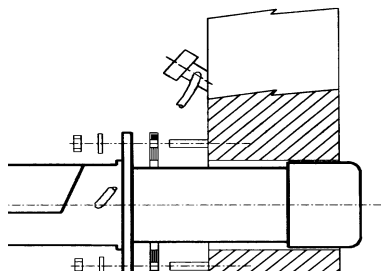
**ВНИМАНИЕ!** Все операции по подъему и переносу горелки должны выполняться обученным для выполнения такой работы персоналом. В случае, если эти операции не будут выполняться должным образом, существует риск опрокидывания и падения горелки. Горелку без упаковки можно поднимать и перевозить исключительно с помощью вилочной электрокары



### Монтаж горелки на котле

Для того, чтобы установить горелку на котел, необходимо действовать следующим образом:

1. Выполнить на дверце камеры сгорания отверстие под горелку, как описано в параграфе “Габаритные размеры”
2. приставить горелку к плите котла: поднимать и двигать горелку при помощи вилочной электрокары (см. параграф “Подъем и перенос горелки”);
3. в соответствии с отверстием на плите котла, расположить 4 крепежных винта (5), согласно шаблона для выполнения отверстия, описанного в параграфе “Габаритные размеры”;
4. закрутить винты (5) в отверстия плиты
5. уложить прокладку на фланец горелки;
6. Установить горелку на котел
7. закрепить ее с помощью гаек к крепежным винтам котла, согласно схеме, указанной на рисунке.
8. По завершении монтажа горелки на котёл, заделать пространство между соплом горелки и огнеупорным краем отверстия котла изолирующим материалом (валик из жаропрочного волокна или огнеупорный цемент).



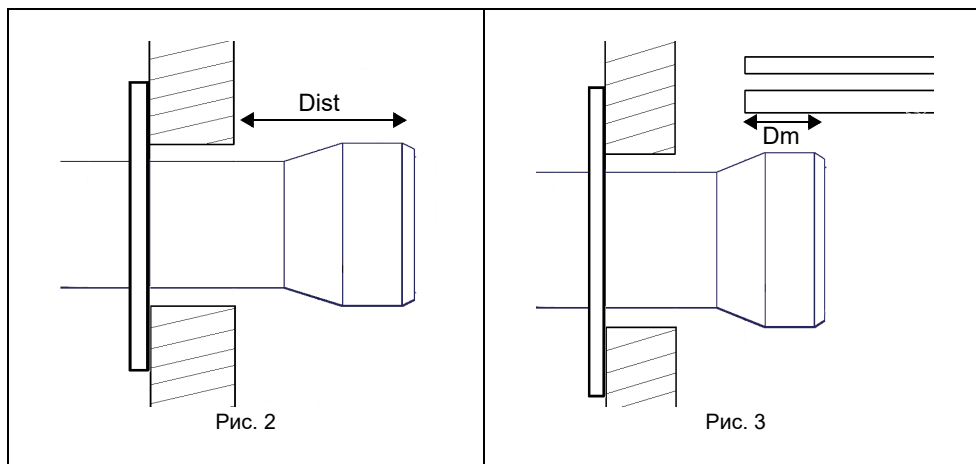
#### Описание

- 1 Горелка
- 2 Крепёжная гайка
- 3 Шайба
- 4 Прокладка
- 5 Шпилька
- 6 Трубка для чистки глазка
- 7 Сопло

### Подбор горелки к котлу

Горелки, описанные в данной инструкции, испытывались на камерах сгорания, соответствующих нормативу EN676, размеры которых указаны на диаграммах. В случае, если горелка должна быть установлена на котел с камерой сгорания меньшего диаметра или меньшей длины, указанных на диаграмме, свяжитесь с заводом-изготовителем, чтобы узнать о возможности монтажа горелки на таком котле. Чтобы правильно установить горелку на котел, необходимо проверить тип сопла. Кроме того, проверить, что требуемая мощность и давление в камере сгорания попадают в рабочий диапазон. В противном случае необходимо проконсультироваться на Заводе-изготовителе для пересмотра выбора горелки. Для выбора длины сопла необходимо придерживаться инструкции завода-изготовителя котла. При отсутствии таковых поступить следующим образом:

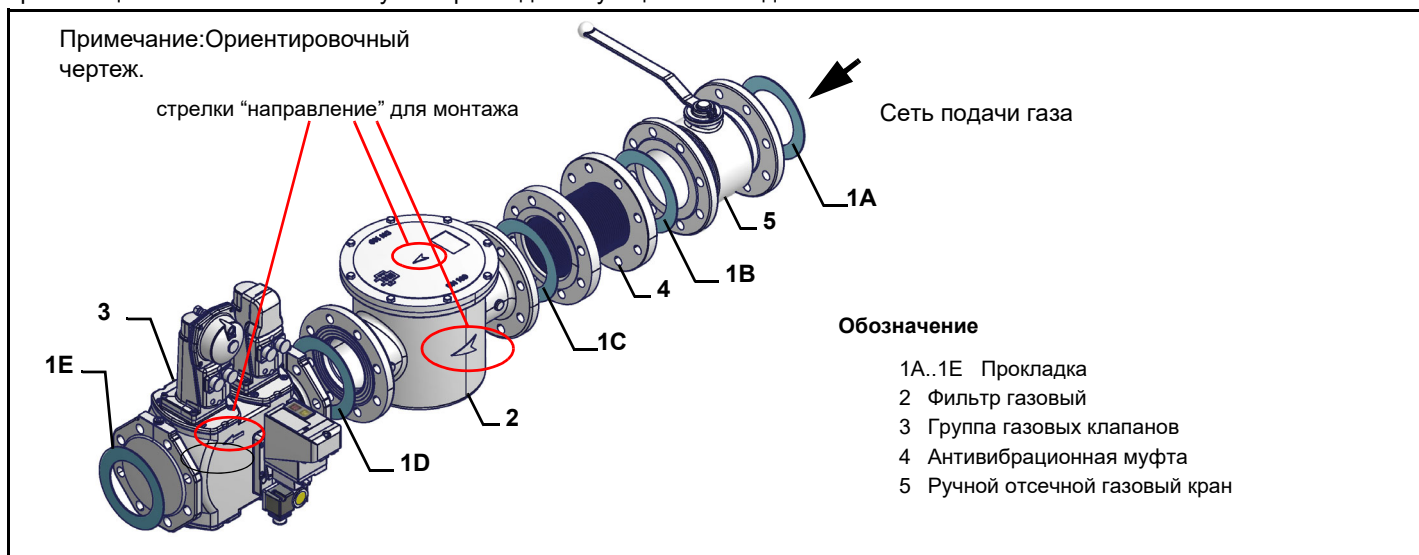
- Чугунные котлы, трёхходовые котлы (с первым поворотом газов в задней части котла): сопло должно входить в камеру сгорания не более, чем на **Dist** = 100 мм. (Рис. 2)
- Котлы с реверсивной топкой: в этом случае сопло должно входить в камеру сгорания на 50-100 мм., относительно плиты с трубной связкой. (Рис. 3)



Длина сопел не всегда отвечает этим требованиям, поэтому может оказаться, что понадобится использовать распорную деталь определенного размера, которая позволит соплу войти внутрь камеры сгорания на указанную выше длину; или же придется изготовить сопло соответствующей применению длины (связаться с производителем).

## ПОДСОЕДИНЕНИЕ ГАЗОВЫХ РАМП

На схемах показаны компоненты, входящие в комплектацию горелки, и компоненты, устанавливаемые монтажной организацией. Схемы соответствуют нормам действующего законодательства



Монтаж корпуса клапана на газовой линии:

- для монтажа групп сдвоенных газовых клапанов требуются 2 резьбовых или фланцевых соединения, в зависимости от диаметра
- во избежание попадания инородных тел в клапан, сначала необходимо установить фланцевые соединения
- на трубопроводе: сначала почистить уже смонтированные части и затем установить клапан
- направление потока газа должно соответствовать указанию стрелки на корпусе клапана
- убедиться в том, что прокладки O-ring правильно расположены между фланцами и клапаном (только для VGD20..)
- убедиться в том, что прокладки правильно расположены между фланцами (только для VGD40.. - MBE..)
- закрепить все составные части винтами, согласно представленных схем
- убедиться в том, что болты на фланцах аккуратно затянуты; убедиться в герметичности всех соединений между составными частями линии



**ПРИМЕЧАНИЕ:** перед выполнением подсоединений к распределительной газовой сети убедиться в том, что ручные краны отсечения газа закрыты



**ВНИМАНИЕ:** рекомендуется устанавливать фильтр и газовые клапаны таким образом, чтобы во время техобслуживания и чистки фильтров (как тех, которые не входят в клапанную группу, так и тех, которые находятся внутри клапанной группы) посторонние материалы не попали внутрь клапанов (см. главу "Техобслуживание").



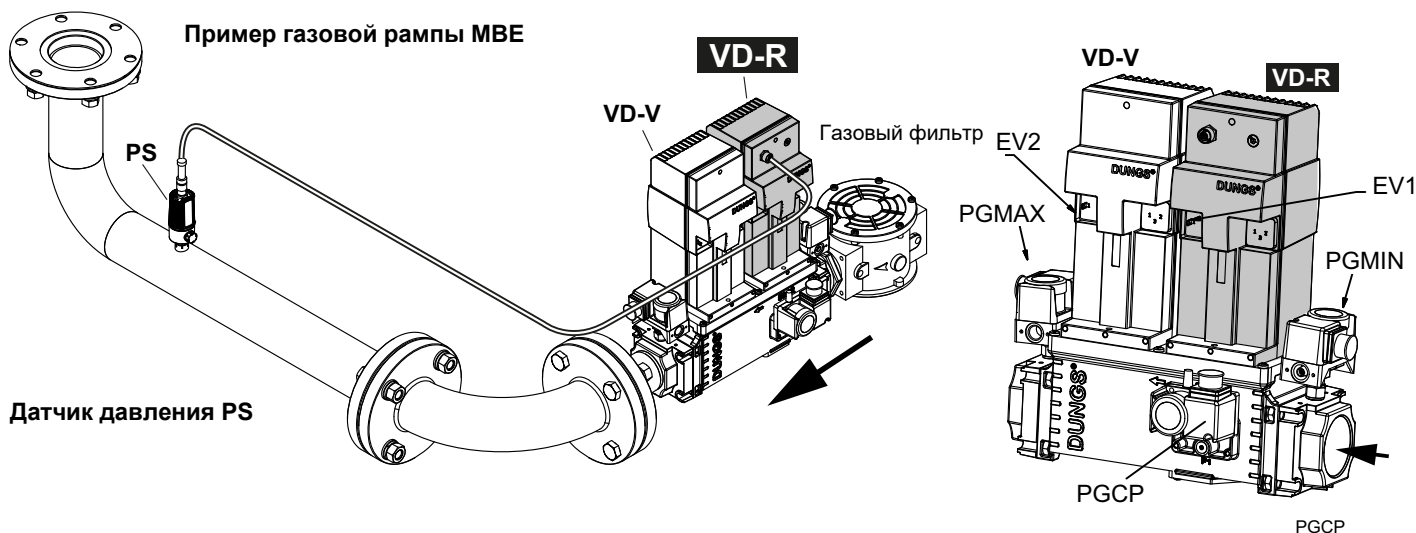
**ВНИМАНИЕ:** после монтажа газовой ramпы согласно схеме на , необходимо провести тестирование на герметичность газового контура, согласно требований действующих нормативов.

Для того, чтобы смонтировать газовую ramпу, действовать следующим образом:

- 1 при резьбовых соединениях: использовать соответствующую оснастку, подходящую для применяемого типа газа, при фланцевых соединениях: между соседними компонентами устанавливать прокладку, совместимую с используемым газом
- 2 закрепить все компоненты болтами, следуя данным схемам и соблюдая нужное направление при монтаже каждого элемента

**ПРИМЕЧАНИЕ:** Антивибрационная муфта, ручной отсечной газовый кран и прокладки - не входят в стандартную поставку

**MultiBloc MBE**



**ВНИМАНИЕ:** после монтажа газовой рампы согласно схеме на, необходимо провести тестирование на герметичность газового контура, согласно требований действующих нормативов.



**ВНИМАНИЕ:** рекомендуется устанавливать фильтр и газовые клапаны таким образом, чтобы во время техобслуживания и чистки фильтров (как тех, которые не входят в клапанную группу, так и тех, которые находятся внутри клапанной группы) посторонние материалы не попали внутрь



**ВНИМАНИЕ:** медленно откройте топливный кран, чтобы избежать повреждения регулятора давления

1. Вставьте установочные шпильки A.
2. Вставьте уплотнение B.
3. Вставьте установочные шпильки C.
4. Затяните установочные шпильки A+C.

**Соблюдайте правильную посадку уплотнения!**

5. После монтажа выполните проверку герметичности и функциональный контроль.
6. Винты (4xM5x20) для монтажа VD входят в комплект поставки.

---

1. Смонтируйте фланцы на трубопроводы. Используйте подходящие уплотнительные средства.
2. Вставьте VB и поставляемые в комплекте с ним кольца круглого сечения. Обеспечьте правильность установки колец круглого сечения.
3. Затяните винты (8xM8x30), входящие в комплект поставки.
4. Винты (4xM5x25) для монтажа VD входят в комплект поставки.
5. После монтажа выполните проверку герметичности и функциональный контроль.
6. Демонтаж выполняется в обратной последовательности.

---

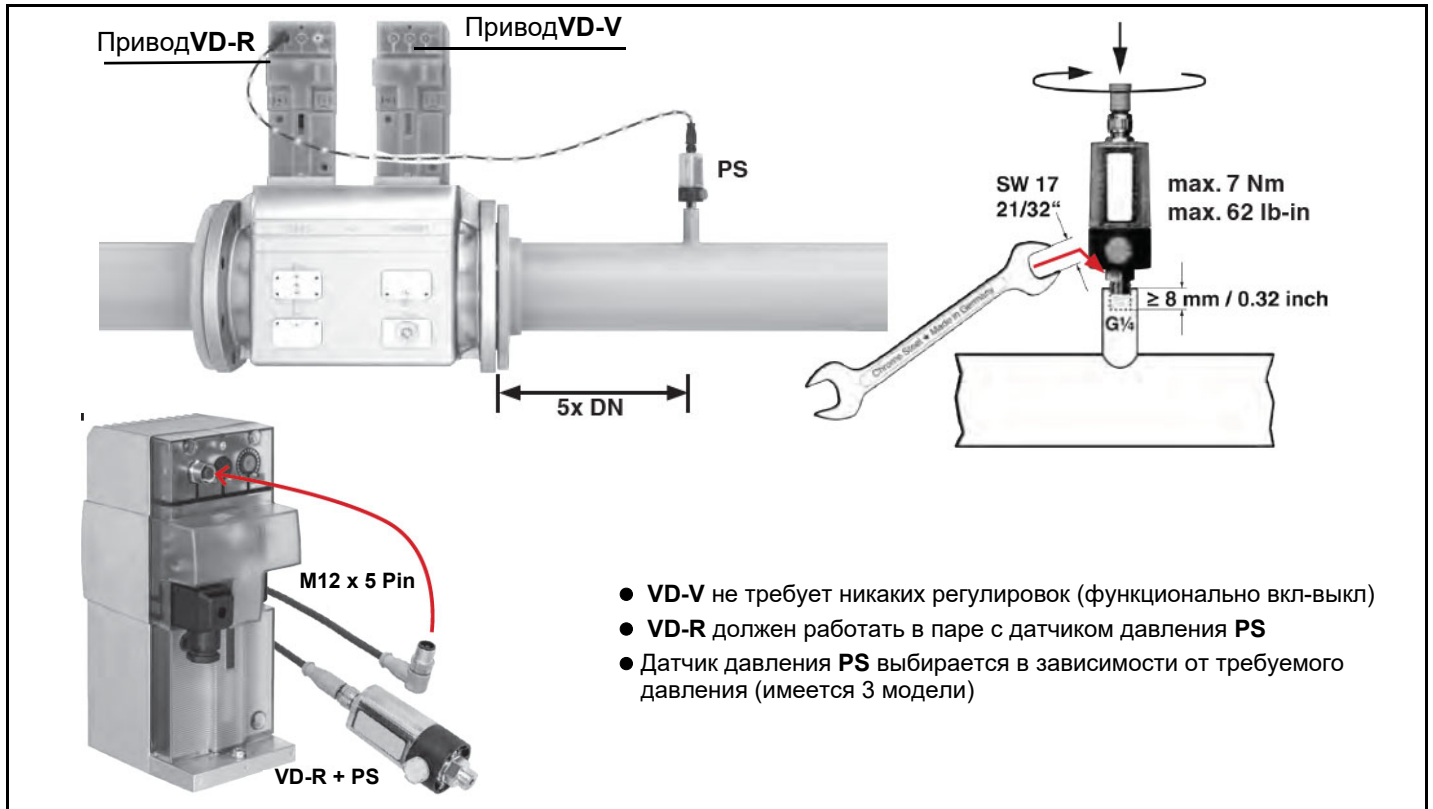
**MultiBloc MBE Газовые клапаны**

VD-V

VD-R

VB

**Монтажная позиция MBE / VB / VDMонтажная VD-R & PS...**



- VD-V не требует никаких регулировок (функционально вкл-выкл)
- VD-R должен работать в паре с датчиком давления PS
- Датчик давления PS выбирается в зависимости от требуемого давления (имеется 3 модели)



1. Регулирование давления газа возможно только с помощью VD-R и датчика давления PS. **ВНИМАНИЕ: необходимо контролировать давление на выходе по реле мин. и макс., установив значение +/- 20% от требуемого.**
2. Монтаж на трубопровод. Положение датчика: 5 DN согласно MBE. Смонтируйте трубопроводный ниппель с внутренней резьбой 1/4, датчик с уплотнением, соблюдайте момент затяжки.
3. Датчик давления оснащен соплом ограничения утечки согласно UL 353 и ANSI Z 21.18/CSA 6.3.
4. К разъему M12 VD-R разрешается подключать только указанные в спецификации фирмы DUNGS датчики давления PS.
5. Для подключения PS к VD-R разрешается использовать только указанные в спецификации фирмы DUNGS кабели. Макс. длина кабеля 3 м.

**Siemens VGD20.. e VGD40..**

Газовые клапаны Siemens VGD20.. и VGD40.. - Вариант с SKP2.. (встроенным стабилизатором давления)

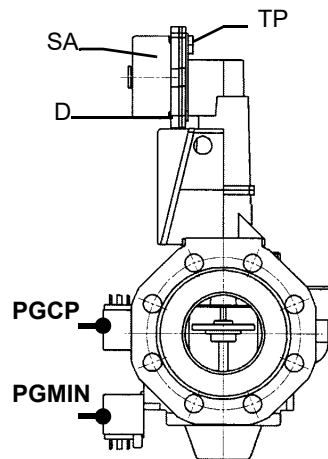
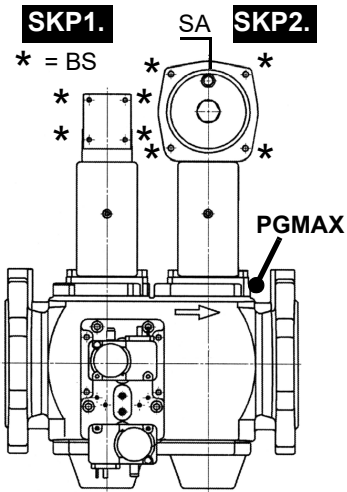
- Подсоединить трубку для отбора давления газа (на рисунке TP - трубка с наружным диаметром 8 мм, поставляется отдельно) к соответствующим соединительным деталям, расположенным на газопроводе, после газовых клапанов: давление газа должно отбираться на расстоянии равном примерно 5 номинальным диаметрам трубопровода.
- Оставьте открытым отверстие для выбросов в атмосферу (SA на рисунке). Если установленная пружина не соответствует требованиям регулировки, обратитесь в наши сервисные центры, чтобы вам отправили подходящую пружину.



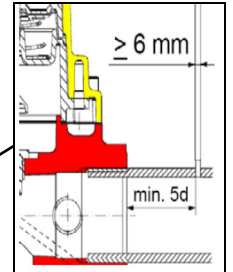
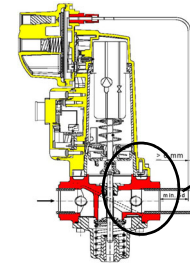
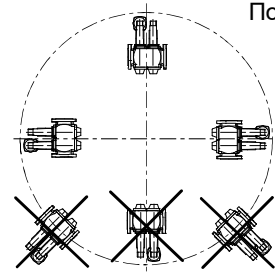
**ВНИМАНИЕ:** диафрагма D исполнительного механизма SKP2 должна находиться в вертикальном положении.



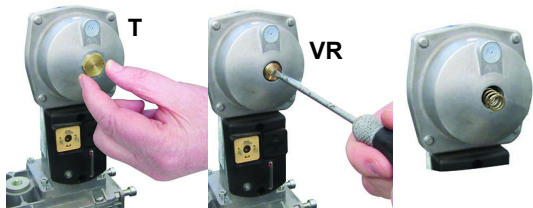
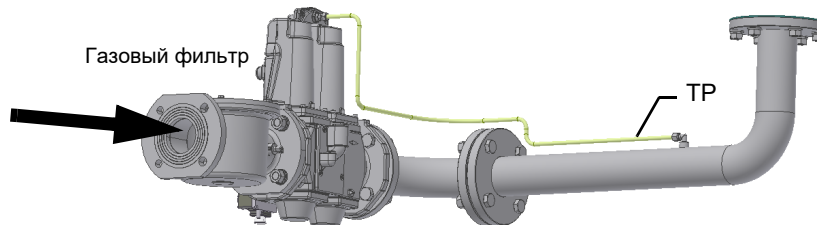
**ВНИМАНИЕ:** снятие 4 винтов BS ведёт к выходу из строя регулятора!



SIEMENS VGD..  
Позиции при монтаже



Siemens VGD... с SKPx Пример газовой рампы



**Группа газовых клапанов SIEMENS VGD с исполнительным механизмом "SKP":**

Диапазон регулирования давления перед клапанной группой меняется в зависимости от типа пружины входящей в комплект клапанной группы.

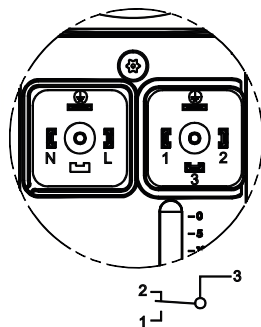
Для замены прилагаемой к клапанной группе пружины, действовать следующим образом:

- Снять заглушку (Т)
  - Открутить регулировочный винт (VR) с помощью отвертки
  - Заменить пружину
- Приклеить наклейку с характеристиками пружины на шильдик.

| Диапазон работы (мбар) |             |          |            |
|------------------------|-------------|----------|------------|
|                        | нейтральный | желтый   | красный    |
| Цвет пружины SKP       | 0 ÷ 22      | 15 ÷ 120 | 100 ÷ 250  |
| Цвет пружины SKP       |             | 7 ÷ 700  | 150 ÷ 1500 |

**Siemens VGD SKPx5 (вспомогательный микропереключатель)**

Подключение привода



Привод клапана



Конец инсульта



(только с SKPxx.xx1xx)

Клапан закрыт

**Siemens VGD - Версия с SKP2 (включены стабилизатор)**

**Газовый фильтр (если он есть в наличии)** Газовые фильтры удерживают частицы пыли, поступаемые вместе с газом, и защищают от быстрого загрязнения такие компоненты, как горелки, счетчики, регуляторы. Фильтр обычно

располагается перед всеми регулирующими и отсечными органами.



**ВНИМАНИЕ:** рекомендуется устанавливать фильтр таким образом, чтобы поток газа проходил параллельно с полом; это необходимо для того, чтобы во время обслуживания, пыль не попадала в предохранительный клапан, находящийся за фильтром.

После монтажа газовой рампы выполнить электрические подсоединения клапанной группы и реле давления.

## ПОДСОЕДИНЕНИЕ ГАЗОВЫХ РАМП

### Правила использования топливных насосов

- Если используется однотрубная система, убедиться в том, что внутри отверстия обратного хода топлива нет байпасного винта. Наличие этого винта может мешать нормальной работе насоса и может явиться причиной его повреждения.
- Не добавлять в топливо разные присадки во избежание образования соединений, которые со временем могут отложиться между зубьями зубчатого колеса и заблокировать его.
- Заполнив цистерну, не включать горелку сразу, а подождать некоторое время это необходимо для того, чтобы взвешенные частицы успели осесть на дно цистерны и не всасывались насосом.
- При первом запуске насоса в эксплуатацию в случае, если предусмотрена работа вхолостую в течение разумного времени (напр., при наличии длинного трубопровода всасывания, добавить смазочное масло в насос через штуцер вакуумметра.
- Во время крепления вала двигателя к валу насоса, не оказывать бокового или осевого нажима на вал, во избежание чрезмерного износа соединительной муфты, повышения уровня шума, перегрузки зубчатого колеса.
- Наличие воздуха в трубопроводах не допускается. В связи с этим использование приспособлений быстрого соединения не рекомендуется. Использовать резьбовые или механические уплотнительные фитинги. Необходимо обеспечить герметичность всех соединений уплотнением подходящего типа. Свести к необходимому минимуму количество соединений, поскольку они все являются потенциальными источниками утечек.
- Не допускается использование Тефлона для соединения шлангов всасывания, подачи и обратного хода, во избежание попадания в систему частиц этого материала, которые оседают на фильтрах насоса и форсунках, уменьшая эффективность их работы. Рекомендуется использовать уплотнительные резиновые кольца OR или механические уплотнители (стрельчатые и кольцевые медные и алюминиевые прокладки).
- Рекомендуется установить внешний фильтр в трубопроводе всасывания перед насосом.



**ВНИМАНИЕ:** перед первым включением горелки необходимо заполнить контур топливом и стравить имеющийся в системе воздух. Перед включением горелки проверить направление вращения двигателей путем кратковременных нажатий на пускатели, убедиться в отсутствии посторонних звуков в работе оборудования и только после этого включить горелку. Пренебрежение данным требованием, аннулирует гарантию на горелочное устройство.

В зависимости от установленного насоса, возможно выполнить однотрубную или двухтрубную систему подачи топлива:

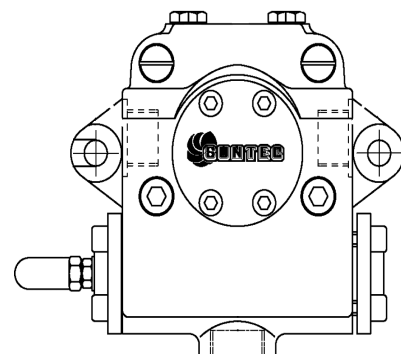
**ОДНОТРУБНАЯ СИСТЕМА:** используется две трубы, одна отходит с некоторого расстояния от дна емкости и достигает входа на насос. От насоса, жидкое топливо под давлением подается на форсунку: одна часть выходит с форсунки, а остаток топлива возвращается на насос. При этой системе, если присутствует винт байпаса, его необходимо снять, а опционное отверстие для обратного хода топлива на корпусе насоса, должно быть закрыто заглушкой.

**ДВУТРУБНАЯ СИСТЕМА:** используется одна труба, которая соединяет емкость со штуцером на входе насоса, как в однотрубной системе, и еще одна труба, которая соединяет штуцер обратного хода насоса с емкостью. Весь излишек мазутного (дизельного) топлива возвращается, таким образом, в емкость: система, значит, может считаться самосливной. Если присутствует внутренний байпас, то необходимо вставить винт в отверстие во избежание прохождения воздуха и топлива через насос. Горелки выходят с завода-изготовителя подготовленными к двухтрубной системе подачи топлива. Возможна адаптация насоса для однотрубной схемы подачи топлива (рекомендуется при гравитационной подаче), как это описано выше. Для перехода с однотрубной системы на двухтрубную, необходимо вставить винт байпаса, в соответствии с **G** (насос с вращением против часовой стрелки - если смотреть на ось).

**ВНИМАНИЕ:** Изменение направления вращения насоса приведет к изменению всех подключений.

| Suntec TA..                            |  |
|--|--|
| Вязкость топлива                       | 3 ÷ 75 сСт                               |
| Температура топлива                    | 0 ÷ 150°C                                |
| Давление минимальное на входе          | - 0.45 бар во избежание образования газа |
| Давление максимальное на входе         | 5 бар                                    |
| Давление максимальное на обратном ходе | 5 бар                                    |
| Скорость вращения                      | 3600 обор/мин макс.                      |

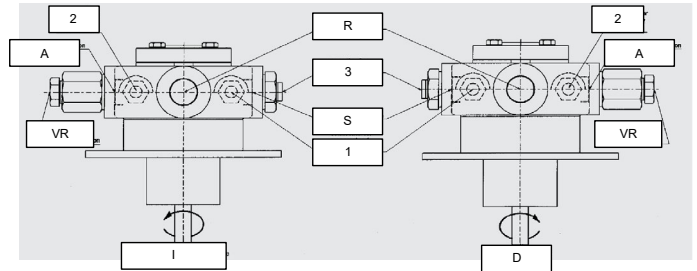
- 1) Всасывание G1/2
- 2) К форсунке G1/2
- 3) Обратный ход G1/2
- 4) Штуцер манометра G1/4



- 5) Штуцер вакуметра G1/4
- 6) Регулятор давления

| HP-Technick UHE-A..                    |  |
|--|--|
| Вязкость топлива                       | 3 ÷ 75 сСт                               |
| Температура топлива                    | 0 ÷ 150°C                                |
| Давление минимальное на входе          | - 0.45 бар во избежание образования газа |
| Давление максимальное на входе         | 5 бар                                    |
| Давление максимальное на обратном ходе | 5 бар                                    |
| Скорость вращения                      | 3600 обор/мин макс.                      |

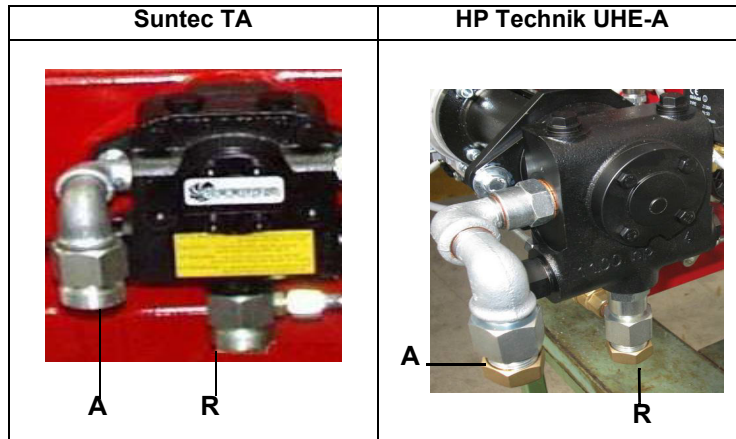
- 1. Держатель манометра 1 - подача (M1) - G1/4
- 2. Держатель манометра 2 - всасывание (M2) - G1/4
- 3. Держатель манометра 3 (M3)
- A. Всасывание - G1/2
- D. Прямой ход - по часовой стрелке
- I. Не прямой ход - против часовой стрелки
- R. Байпасное соединение - G 1/2
- S. Подача - G 1/2
- VR. После снятия винтовой заглушки: регулирование давления.



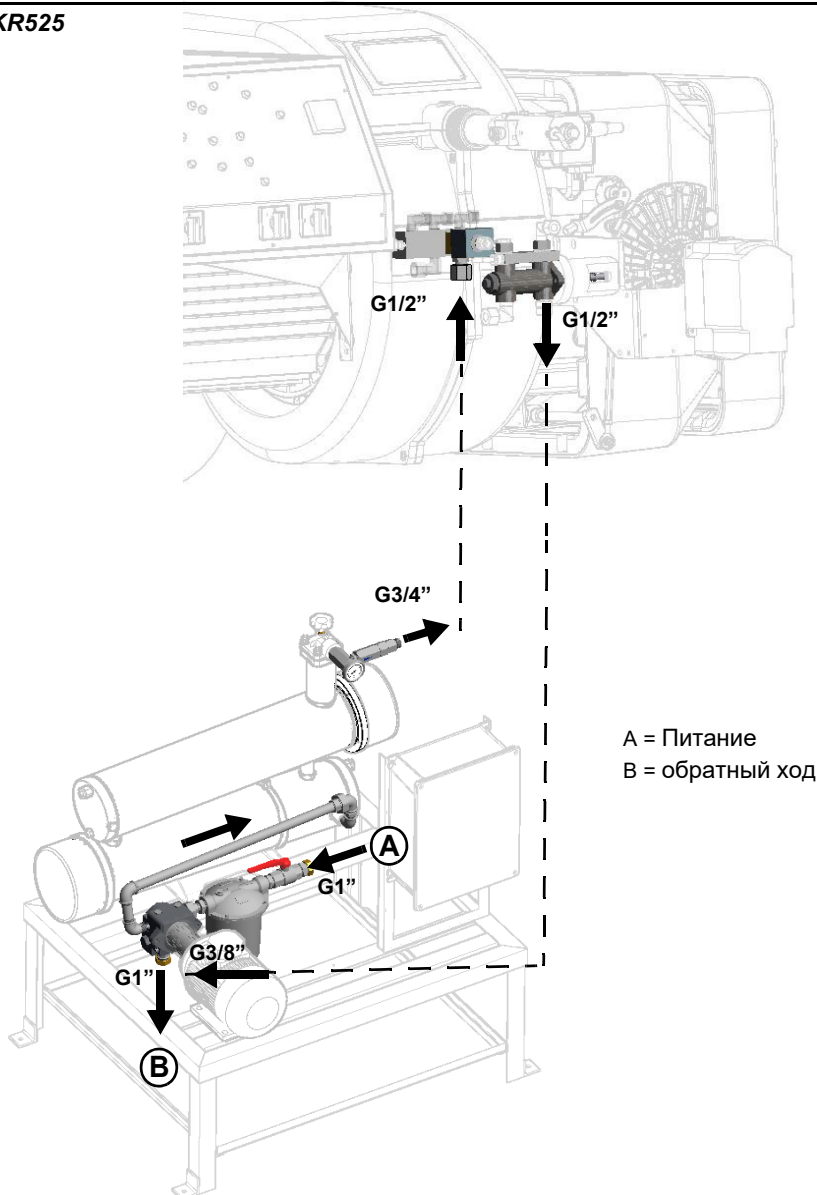
**Насос. Подсоединение шлангов**

Для того, чтобы подсоединить шланги к насосу, действовать следующим образом, в зависимости от модели поставляемого насоса:

- 1). снять заглушки с отверстий входа топлива (A) и обратного хода (R) на насосе;
- 2). закрутить вращающиеся гайки двух шлангов на насос. **ВНИМАНИЕ: не перепутать вход топлива с обратным ходом:** Внимательно следить за стрелками, отштампованными на насосе, которые указывают на вход топлива и обратный ход (см. предыдущий параграф).

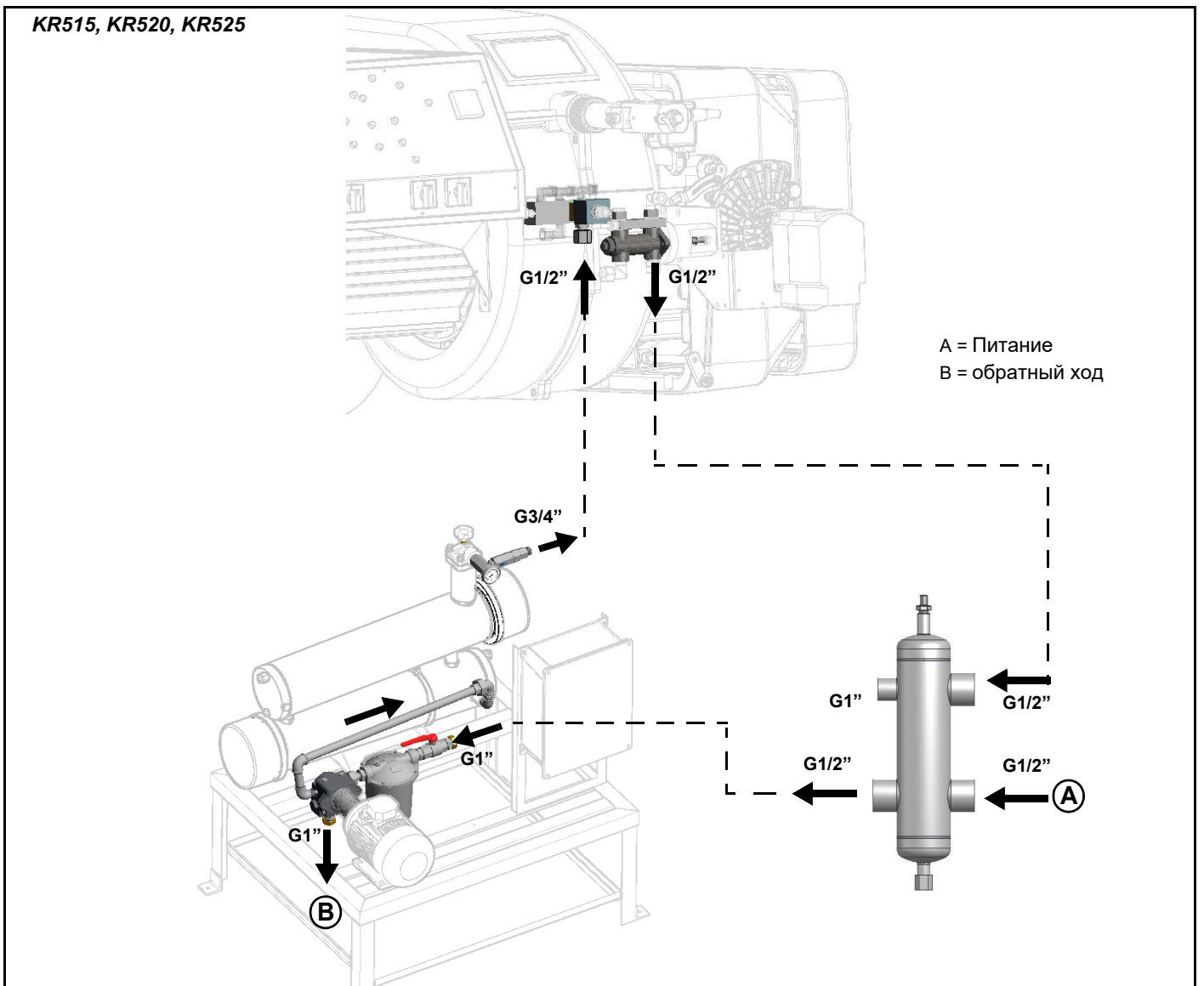
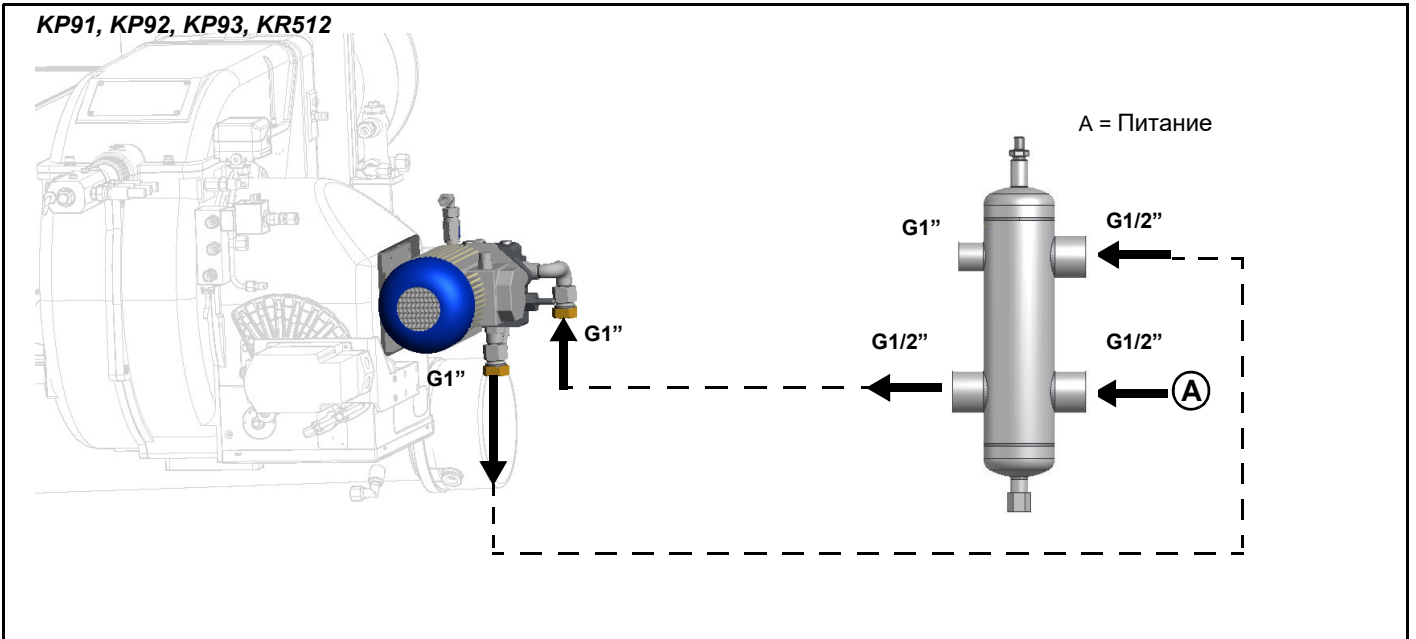


KR515, KR520, KR525



A = Питание  
B = обратный ход

УСТАНОВКА С ДЕЗАЭРАТОРОМ



## СХЕМА ЭЛЕКТРИЧЕСКИХ ПОДКЛЮЧЕНИЙ



**.ОПАСНО! СОБЛЮДАЙТЕ ОСНОВНЫЕ ПРАВИЛА БЕЗОПАСНОСТИ, УБЕДИТЕСЬ В ПОДСОЕДИНЕНИИ ЗАЗЕМЛЕНИЯ К СИСТЕМЕ, ПРИ ПОДСОЕДИНЕНИИ БУДЬТЕ ВНИМАТЕЛЬНЫ И НЕ ПОМЕНЯЙТЕ МЕСТАМИ ФАЗУ И НЕЙТРАЛЬ, ПОДГОТОВЬТЕ ДИФФЕРЕНЦИАЛЬНЫЙ, ТЕРМОМАГНИТНЫЙ ВЫКЛЮЧАТЕЛЬ, ПОДХОДЯЩИЙ ДЛЯ ПОДКЛЮЧЕНИЯ К СЕТИ.**

**ОПАСНО!** прежде, чем выполнять электрические подключения, убедитесь в том, что выключатель системы установлен в положение “ВЫКЛ”, а главный выключатель горелки тоже находится в положении 0 (OFF - ВЫКЛ). Прочитайте внимательно главу “ПРЕДУПРЕЖДЕНИЯ”, в части “Электрическое питание”.

**ВНИМАНИЕ:** Присоединяя электрические провода в клеммной коробке МА, убедитесь, что провод заземления длиннее проводов фазы и нейтрали.



**ОПАСНО!** Ошибочное вращение двигателя может нанести ощутимый вред людям и предметам.

Для выполнения электрических подключений действуйте следующим образом:

- 1 Снимите крышку электрощита горелки;
- 2 Выполните электрические подсоединения к клеммнику питания в соответствии с прилагаемыми схемами;
- 3 Проверьте направление вращения двигателя вентилятора (см. следующий параграф);
- 4 Установите на место крышку электрощита.



**ВНИМАНИЕ:** Рекомендуется устанавливать выключатель тока с тепловым реле, который воздействует на линию подачи питания на группу подогрева, во избежание перегрева мазута/повреждения резисторов в случае неполадки контактора самих резисторов. Внутри электрощита предусмотрен сухой контакт (клеммы 507- 508) для этой цели.

Для выполнения подключений действуйте следующим образом:

- 1). Снимите крышку электрощита горелки, открутив стопные винты;
- 2). Выполните электрические подсоединения к клеммной коробке питания, в соответствии со схемами, данными ниже; 3). Проверьте направление вращения двигателя вентилятора (см. следующий параграф);
- 4). Установите на место крышку электрощита.

### Примечания по электрическому питанию

В том случае, если горелки оснащены менеджерами горения LMV5x, проконсультироваться с прилагаемыми предписаниями фирмы Siemens по электрическому монтажу, имеющимися на прилагаемом компакт-диске.

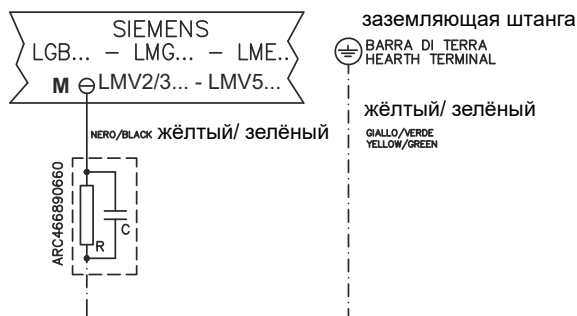
#### Описание

C - Конденсатор(22 нФ , 250 В)

LME../LMV.. - Электронный блок контроля пламени Siemens

R - Резистор (1 МОм)

RC466890660 - RC-цепь RC



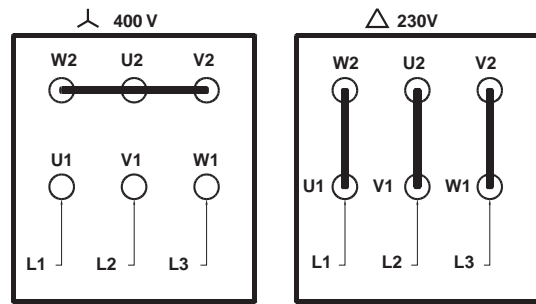
### Направление вращения двигателя вентилятора и двигателя насоса

После завершения выполнения электрических соединений горелки проверьте направление вращения двигателя вентилятора. Двигатель должен вращаться в направлении, указанном на корпусе. В случае неправильного вращения инвертируйте трехфазное питание и вновь проверьте направление вращения двигателя.



**ВНИМАНИЕ:** проверить настройку термореле двигателя!

**ПРИМЕЧАНИЕ:** горелки рассчитаны на трёхфазное питание 380 В / 400 В; в случае использования трёхфазного питания 220 В / 230 В необходимо изменить электрические соединения внутри клеммной коробки электродвигателя и заменить термореле.



**Присоединение нагревательных элементов (для подогрева мазута)**

**2.4 - 4.5 кВт**

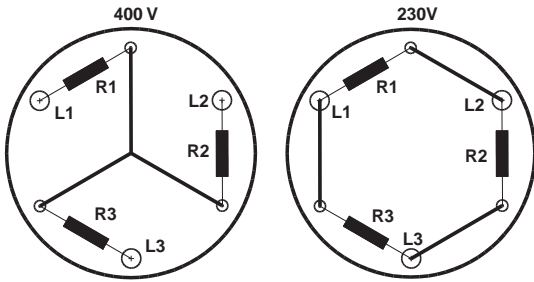


Рис. 4

**8 - 12 кВт**

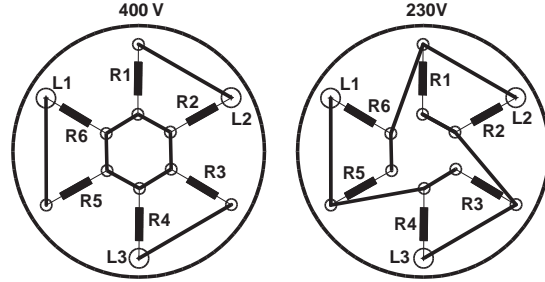


Рис. 5

**18 - 24 кВт**

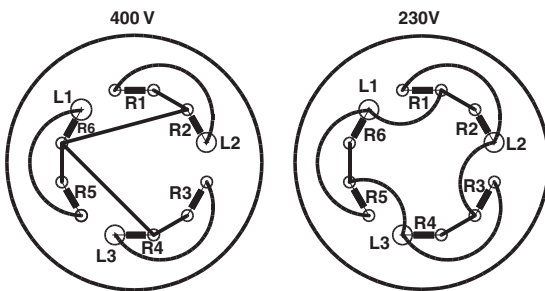


Рис. 6

## Рекомендации по выполнению систем подачи мазутного топлива

Этот параграф имеет целью дать рекомендации по выполнению систем подачи топлива на горелки, которые используют мазутное топливо. Для того, чтобы добиться нормальной работы горелок, очень важно выполнить систему подачи топлива на горелки, согласно определенных критериев. Ниже приведены некоторые из них, которые, естественно, не могут быть исчерпывающими до конца. Нужно учитывать, что термин жидкое топливо и даже мазутное топливо - очень обобщенный, потому что он включает в себя большую разновидность топлива с разными физико-химическими свойствами и, в первую очередь, это касается вязкости. Поэтому целью системы подачи топлива является нагнетание и подогрев топлива.

Вязкость топлива выражается в разных единицах измерения; самыми распространенными являются: °E, cSt, шкалы Сайболта и Редвуд. Таблица 3 демонстрирует конверсию вязкости из одной единицы измерения в другую.

Например: вязкость в 132 cSt равна вязкости в 17.5 °E. График на Рис. 7 отображает каким образом меняется вязкость мазутного топлива в зависимости от изменения его температуры. Например мазутное топливо, которое имело примерную вязкость в 22 °E при 50 °C, после подогрева до 100 °C имеет уже вязкость в примерно 3 °E. Что касается возможности его перекачивания, то это зависит от типа насоса, который перекачивает топливо, хотя на графике на Рис. 7 дается примерный предел, равный 100 °E. Поэтому надо обращать внимание на характеристики поставляемого с горелкой насоса. Обычно, минимальная температура мазутного топлива на входе насоса возрастает вместе с вязкостью, именно с целью, чтобы иметь возможность его перекачивать. Если обратиться к графику на Рис. 8, то будет понятно, что для того, чтобы нагнетать мазутное топливо вязкостью 50 °E при 50 °C, необходимо подогреть его до примерно 80 °C.

### Подогрев трубопровода

Обязателен подогрев трубопроводов, то есть требуется иметь систему подогрева трубопроводов и компонентов системы подачи топлива, чтобы поддерживать вязкость в пределах возможности нагнетания. Чем выше вязкость топлива и чем ниже температура окружающей среды, тем более обязательна эта система.

### Минимальное давление на всасывании насоса (как контура подачи топлива, так и горелки)

Слишком низкое давление вызывает эффект кавитации (о чем дает знать характерный шум): производитель насосов декларирует величину минимального давления. Поэтому необходимо проверять технические характеристики насосов. В-общем, при увеличении температуры мазутного топлива должно увеличиться также и минимальное давление на всасывании насоса именно во избежание газификации составляющих мазутного топлива, закипающих при низкой температуре, а значит и кавитации. Эффект кавитации кроме ухудшения работы горелки, преждевременно выводит из строя топливный насос. График на Рис. 9 дает общее представление о том, каким образом должно возрастать давление на всасывании насоса вместе с температурой используемого топлива.

### Максимальное рабочее давление насоса (как контура подачи топлива, так и горелки)

Необходимо помнить также, что насосы и все компоненты всей системы, в которой циркулирует мазутное топливо, имеют также и максимальные пределы. Читать внимательно техническую документацию, касающуюся каждого компонента.

Схемы на Рис. 12, составленные согласно Нормы UNI 9248 "Линии подачи жидкого топлива от емкости к горелке" демонстрируют каким образом должен быть реализован топливный контур. Для других стран придерживаться нормативов, действующих в этих странах. Расчет трубопроводов, обогревательной системы трубопроводов и другие конструкторские детали - входит в компетенцию проектировщика системы.

### Регулировка контура питания

В зависимости от вязкости используемого мазутного топлива, в нижеприведенной таблице даны примерные значения температуры и давления, на которые надо регулировать топливо в контуре. **ПРИМЕЧАНИЕ:** диапазоны температуры и давления, приемлемые компонентами топливного контура, должны быть сверены с техническими характеристиками применяемых компонентов!

| ВЯЗКОСТЬ МАЗУТНОГО<br>ТОПЛИВА ПРИ 50 °C |            | ДАВЛЕНИЕ НА<br>КОЛЬЦЕВОМ КОНТУРЕ | ТЕМПЕРАТУРА НА<br>КОЛЬЦЕВОМ КОНТУРЕ* |
|---|------------|----------------------------------|--------------------------------------|
| cSt (°E)                                |            | бар                              | °C                                   |
| < 50 (7)                                | < 110 (15) | 1 - 2                            | 20                                   |
| > 50 (7)                                | < 110 (15) | 1 - 2                            | 50                                   |
| > 110 (15)                              | < 400 (50) | 1 - 2                            | 65                                   |

Таб. 1

## ЕДИНИЦЫ ИЗМЕРЕНИЯ ВЯЗКОСТИ – ТАБЛИЦА ПЕРЕВОДА ИЗ ОДНОЙ ЕДИНИЦЫ ИЗМЕРЕНИЯ В ДРУГУЮ

| ВЯЗКОСТЬ КИНЕМАТИЧЕСКАЯ<br>(САНТИСТОКС)<br>сСт | ГРАДУСЫ<br>ЭНГЛЕР (°E) | СЕКУНДЫ ПО<br>СЕЙБОЛТУ<br>Universal (SSU) | СЕКУНДЫ ПО<br>СЕЙБОЛТУ<br>FuroI (SSF) | СЕКУНДЫ по<br>РЕДВУДУ<br>(Standard) | СЕКУНДЫ ПО<br>СЕЙБОЛТУ №2<br>(Admiralty) |
|--|------------------------|---|---------------------------------------|-------------------------------------|--|
| 1  | 1                      | 31  | --                                    | 29                                  | --                                       |
| 2.56   | 1.16                   | 35  | --                                    | 32.1                                | --                                       |
| 4.3  | 1.31                   | 40  | --                                    | 36.2                                | 5.1                                      |
| 7.4  | 1.58                   | 50  | --                                    | 44.3                                | 5.83                                     |
| 10.3   | 1.88                   | 60  | --                                    | 52.3                                | 6.77                                     |
| 13.1   | 2.17                   | 70  | 12.95                                 | 60.9                                | 7.6                                      |
| 15.7   | 2.45                   | 80  | 13.7                                  | 69.2                                | 8.44                                     |
| 18.2   | 2.73                   | 90  | 14.44                                 | 77.6                                | 9.3                                      |
| 20.6   | 3.02                   | 100                                       | 15.24                                 | 85.6                                | 10.12                                    |
| 32.1   | 4.48                   | 150                                       | 19.3                                  | 128                                 | 14.48                                    |
| 43.2   | 5.92                   | 200                                       | 23.5                                  | 170                                 | 18.9                                     |
| 54   | 7.35                   | 250                                       | 28                                    | 212                                 | 23.45                                    |
| 65   | 8.79                   | 300                                       | 32.5                                  | 254                                 | 28                                       |
| 87.6   | 11.7                   | 400                                       | 41.9                                  | 338                                 | 37.1                                     |
| 110  | 14.6                   | 500                                       | 51.6                                  | 423                                 | 46.2                                     |
| 132  | 17.5                   | 600                                       | 61.4                                  | 508                                 | 55.4                                     |
| 154  | 20.45                  | 700                                       | 71.1                                  | 592                                 | 64.6                                     |
| 176  | 23.35                  | 800                                       | 81                                    | 677                                 | 73.8                                     |
| 198  | 26.3                   | 900                                       | 91                                    | 762                                 | 83                                       |
| 220  | 29.2                   | 1000                                      | 100.7                                 | 896                                 | 92.1                                     |
| 330  | 43.8                   | 1500                                      | 150                                   | 1270                                | 138.2                                    |
| 440  | 58.4                   | 2000                                      | 200                                   | 1690                                | 184.2                                    |
| 550  | 73                     | 2500                                      | 250                                   | 2120                                | 230                                      |
| 660  | 87.6                   | 3000                                      | 300                                   | 2540                                | 276                                      |
| 880  | 117                    | 4000                                      | 400                                   | 3380                                | 368                                      |
| 1100   | 146                    | 5000                                      | 500                                   | 4230                                | 461                                      |
| 1320   | 175                    | 6000                                      | 600                                   | 5080                                | 553                                      |
| 1540   | 204.5                  | 7000                                      | 700                                   | 5920                                | 645                                      |
| 1760   | 233.5                  | 8000                                      | 800                                   | 6770                                | 737                                      |
| 1980   | 263                    | 9000                                      | 900                                   | 7620                                | 829                                      |
| 2200   | 292                    | 10000                                     | 1000                                  | 8460                                | 921                                      |
| 3300   | 438                    | 15000                                     | 1500                                  | 13700                               | --                                       |
| 4400   | 584                    | 20000                                     | 2000                                  | 18400                               | --                                       |

Таб. 2

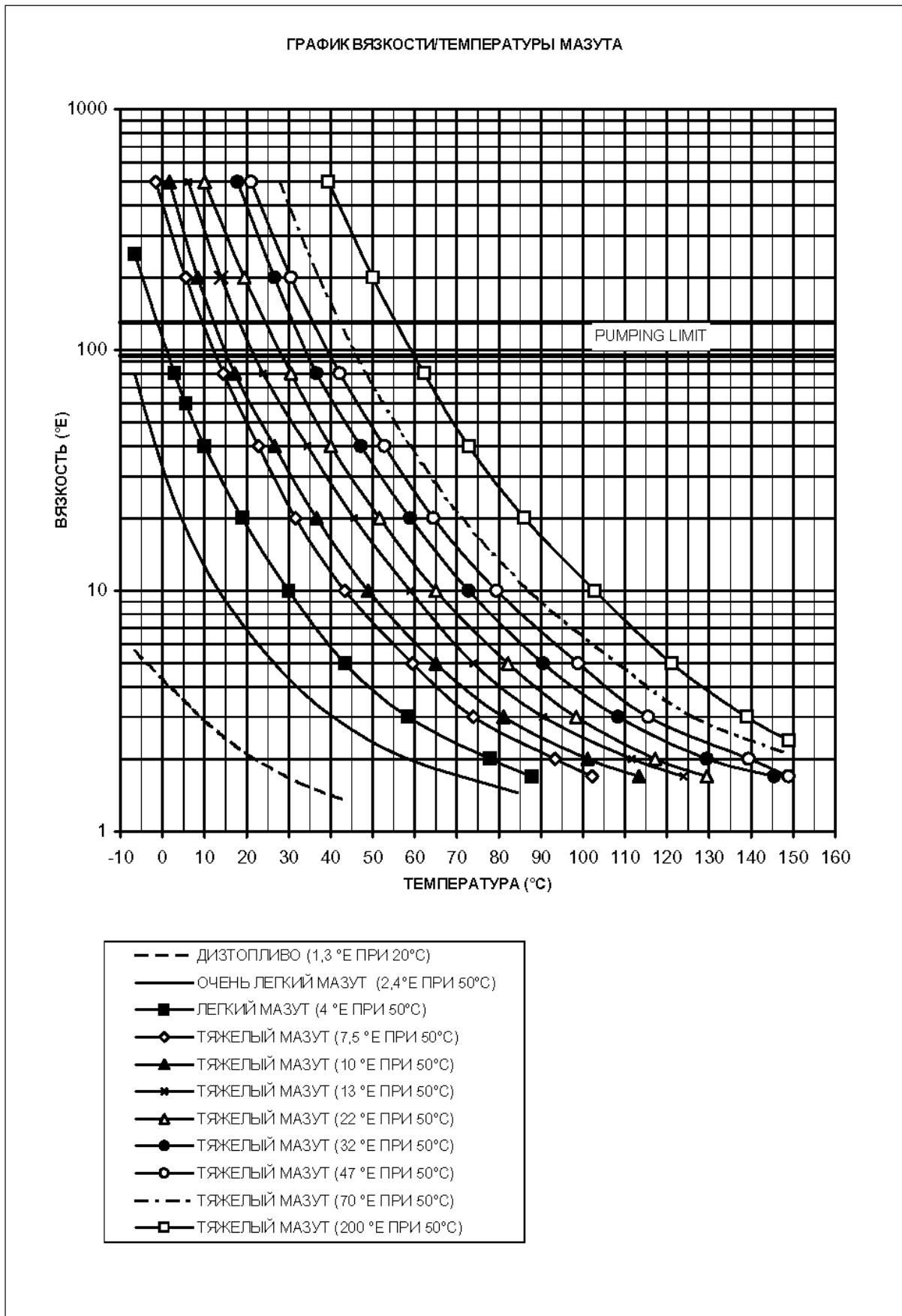


Рис. 7

**Минимальная температура подачи топлива в зависимости от его вязкости.**

**ПРИМЕР:** если имеется мазутное топливо с вязкостью 50 °E при температуре 50 °C, температура мазутного топлива, подаваемого на насос, должна равняться 80 °C (см. график)

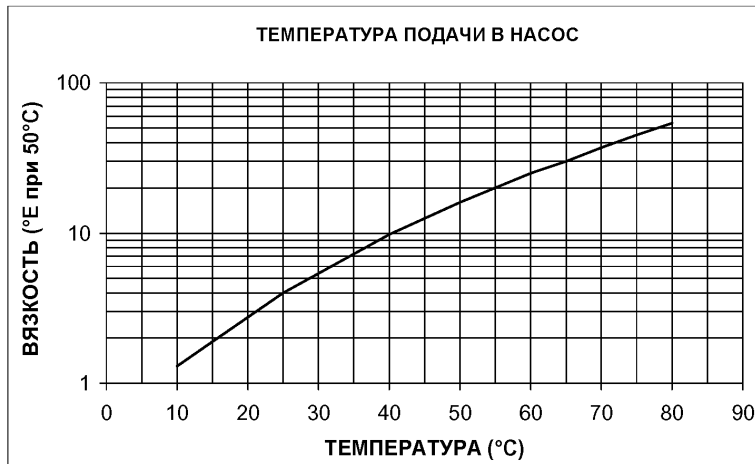


Рис. 8

**Ориентировочный график давления мазутного топлива в зависимости от его температуры**

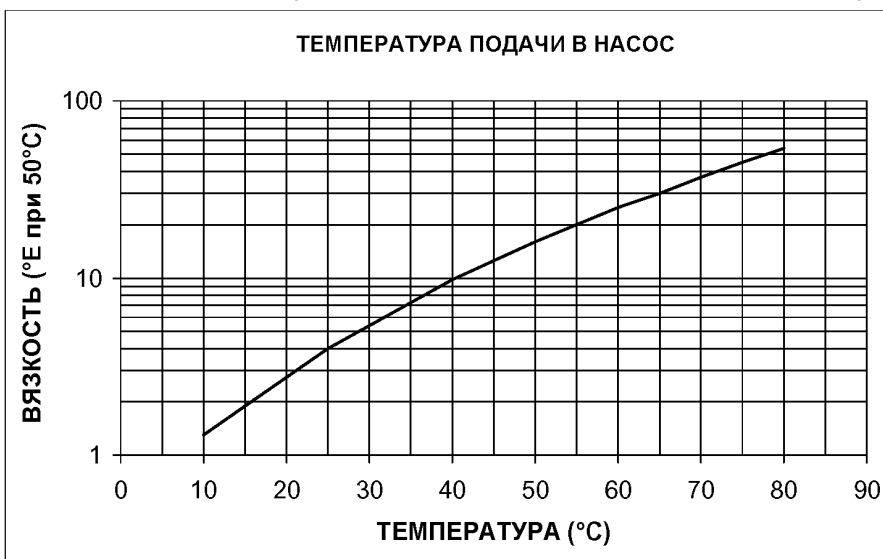


Рис. 9

**Ориентировочная таблица температуры распыления мазутного топлива в зависимости от вязкости**

**ПРИМЕР:** если имеется мазутное топливо вязкостью, равной 50 °E при температуре 50 °C, температура распыления мазутного топлива будет составлять значение от 145 до 160 °C (см. график)

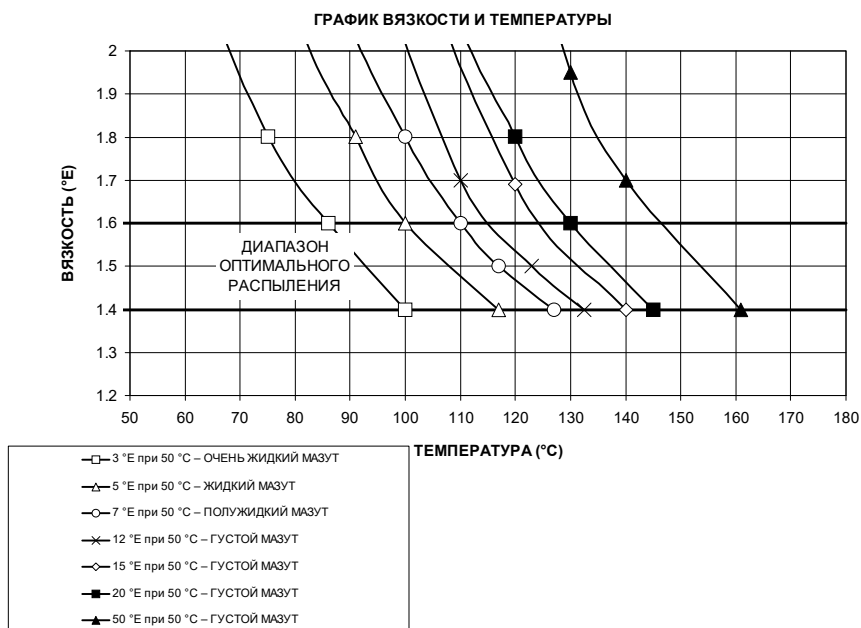
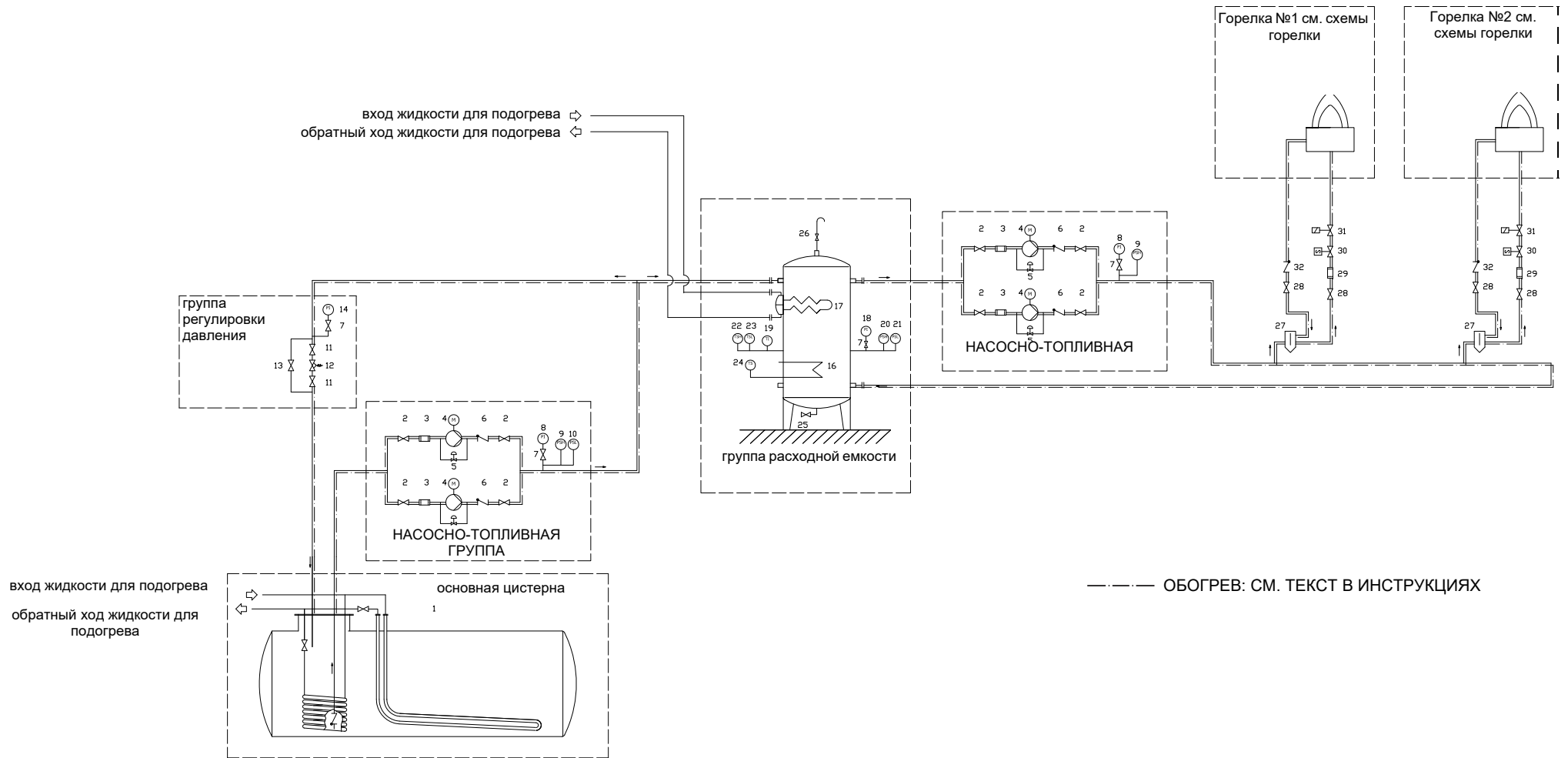


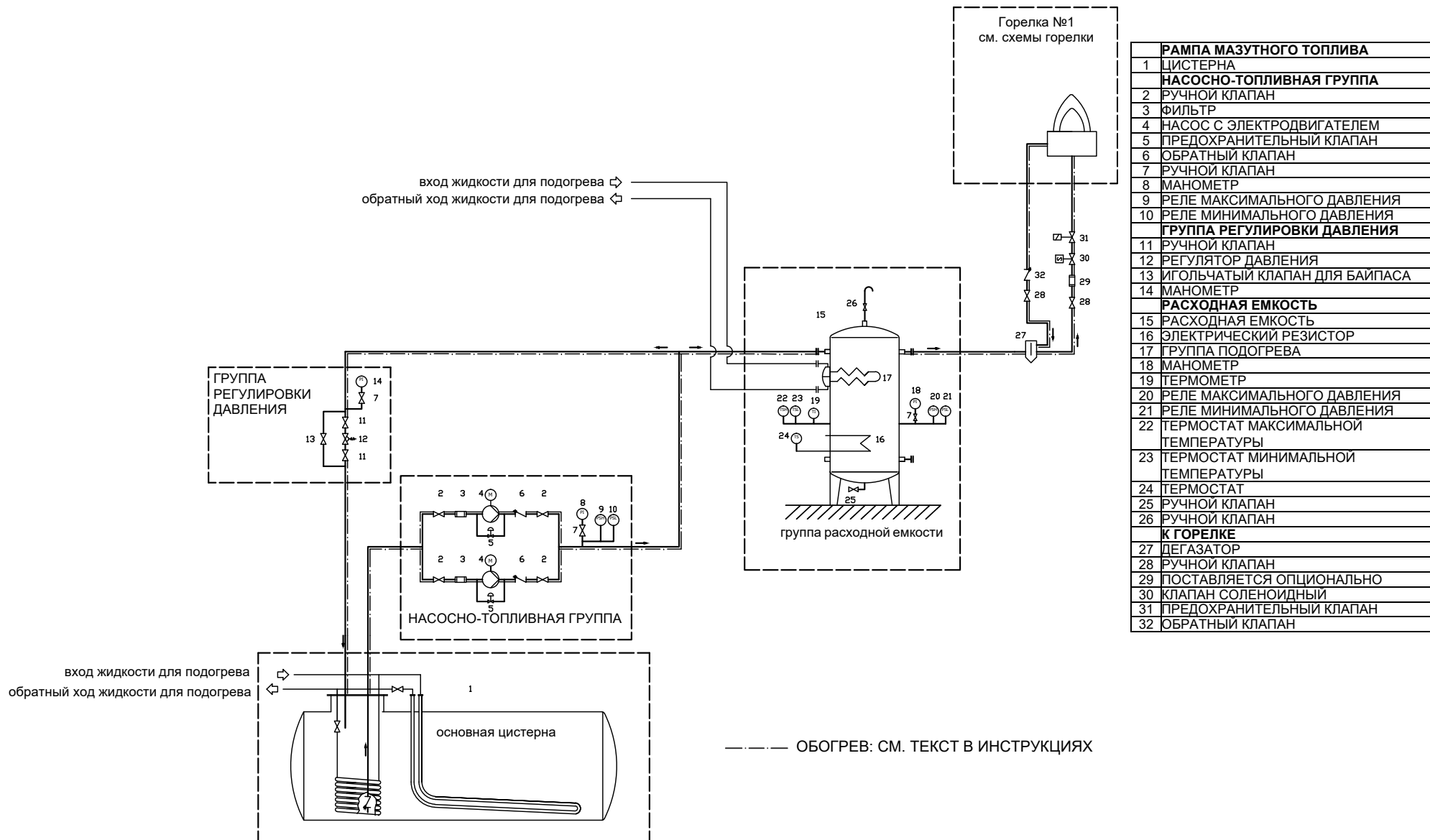
Рис. 10

Рис. 11 Гидравлическая схема 3ID0014 v2- Система подачи мазута при наличии от двух и более горелок



|                                 |                             |                                    |                               |                  |                                    |
|---------------------------------|-----------------------------|------------------------------------|-------------------------------|------------------|------------------------------------|
| <b>РАМПА МАЗУТНОГО ТОПЛИВА</b>  |                             | <b>ГРУППА РЕГУЛИРОВКИ ДАВЛЕНИЯ</b> |                               |                  |                                    |
| 1                               | ЦИСТЕРНА                    | 11                                 | РУЧНОЙ КЛАПАН                 | 21               | РЕЛЕ МИНИМАЛЬНОГО ДАВЛЕНИЯ         |
| <b>НАСОСНО-ТОПЛИВНАЯ ГРУППА</b> |                             | 12                                 | РЕГУЛЯТОР ДАВЛЕНИЯ            | 22               | ТЕРМОСТАТ МАКСИМАЛЬНОЙ ТЕМПЕРАТУРЫ |
| 2                               | РУЧНОЙ КЛАПАН               | 13                                 | ИГОЛЬЧАТЫЙ КЛАПАН ДЛЯ БАЙПАСА | 23               | ТЕРМОСТАТ МИНИМАЛЬНОЙ ТЕМПЕРАТУРЫ  |
| 3                               | ФИЛЬТР                      | 14                                 | МАНОМЕТР                      | 24               | ТЕРМОСТАТ                          |
| 4                               | НАСОС С ЭЛЕКТРОДВИГАТЕЛЕМ   | <b>РАСХОДНАЯ ЕМКОСТЬ</b>           |                               | 25               | РУЧНОЙ КЛАПАН                      |
| 5                               | ПРЕДОХРАНИТЕЛЬНЫЙ КЛАПАН    | 15                                 | РАСХОДНАЯ ЕМКОСТЬ             | 26               | РУЧНОЙ КЛАПАН                      |
| 6                               | ОБРАТНЫЙ КЛАПАН             | 16                                 | ЭЛЕКТРИЧЕСКИЙ РЕЗИСТОР        | <b>К ГОРЕЛКЕ</b> |                                    |
| 7                               | РУЧНОЙ КЛАПАН               | 17                                 | ГРУППА ПОДОГРЕВА              | 27               | ДЕГАЗАТОР                          |
| 8                               | МАНОМЕТР                    | 18                                 | МАНОМЕТР                      | 28               | РУЧНОЙ КЛАПАН                      |
| 9                               | РЕЛЕ МАКСИМАЛЬНОГО ДАВЛЕНИЯ | 19                                 | ТЕРМОМЕТР                     | 29               | ПОСТАВЛЯЕТСЯ ОПЦИОНАЛЬНО           |
| 10                              | РЕЛЕ МИНИМАЛЬНОГО ДАВЛЕНИЯ  | 20                                 | РЕЛЕ МАКСИМАЛЬНОГО ДАВЛЕНИЯ   | 30               | КЛАПАН СОЛЕНОИДНЫЙ                 |
|                                 |                             |                                    |                               | 31               | ПРЕДОХРАНИТЕЛЬНЫЙ КЛАПАН           |
|                                 |                             |                                    |                               | 32               | ОБРАТНЫЙ КЛАПАН                    |

Рис. 12 - 3ID0023 v2 – Система подачи мазута при наличии одной горелки - Гидравлическая схема



|    |                                       |
|----|---------------------------------------|
|    | <b>РАМПА МАЗУТНОГО ТОПЛИВА</b>        |
| 1  | ЦИСТЕРНА                              |
|    | <b>НАСОСНО-ТОПЛИВНАЯ ГРУППА</b>       |
| 2  | РУЧНОЙ КЛАПАН                         |
| 3  | ФИЛЬТР                                |
| 4  | НАСОС С ЭЛЕКТРОДВИГАТЕЛЕМ             |
| 5  | ПРЕДОХРАНИТЕЛЬНЫЙ КЛАПАН              |
| 6  | ОБРАТНЫЙ КЛАПАН                       |
| 7  | РУЧНОЙ КЛАПАН                         |
| 8  | МАНОМЕТР                              |
| 9  | РЕЛЕ МАКСИМАЛЬНОГО ДАВЛЕНИЯ           |
| 10 | РЕЛЕ МИНИМАЛЬНОГО ДАВЛЕНИЯ            |
|    | <b>ГРУППА РЕГУЛИРОВКИ ДАВЛЕНИЯ</b>    |
| 11 | РУЧНОЙ КЛАПАН                         |
| 12 | РЕГУЛЯТОР ДАВЛЕНИЯ                    |
| 13 | ИГОЛЬЧАТЫЙ КЛАПАН ДЛЯ БАИПАСА         |
| 14 | МАНОМЕТР                              |
|    | <b>РАСХОДНАЯ ЕМКОСТЬ</b>              |
| 15 | РАСХОДНАЯ ЕМКОСТЬ                     |
| 16 | ЭЛЕКТРИЧЕСКИЙ РЕЗИСТОР                |
| 17 | ГРУППА ПОДОГРЕВА                      |
| 18 | МАНОМЕТР                              |
| 19 | ТЕРМОМЕТР                             |
| 20 | РЕЛЕ МАКСИМАЛЬНОГО ДАВЛЕНИЯ           |
| 21 | РЕЛЕ МИНИМАЛЬНОГО ДАВЛЕНИЯ            |
| 22 | ТЕРМОСТАТ МАКСИМАЛЬНОЙ<br>ТЕМПЕРАТУРЫ |
| 23 | ТЕРМОСТАТ МИНИМАЛЬНОЙ<br>ТЕМПЕРАТУРЫ  |
| 24 | ТЕРМОСТАТ                             |
| 25 | РУЧНОЙ КЛАПАН                         |
| 26 | РУЧНОЙ КЛАПАН                         |
|    | <b>К ГОРЕЛКЕ</b>                      |
| 27 | ДЕГАЗАТОР                             |
| 28 | РУЧНОЙ КЛАПАН                         |
| 29 | ПОСТАВЛЯЕТСЯ ОПЦИОНАЛЬНО              |
| 30 | КЛАПАН СОЛЕНОИДНЫЙ                    |
| 31 | ПРЕДОХРАНИТЕЛЬНЫЙ КЛАПАН              |
| 32 | ОБРАТНЫЙ КЛАПАН                       |

ЧАСТЬ III: ИНСТРУКЦИЯ ПО ЭКСПЛУАТАЦИИ



**ВНИМАНИЕ:** прежде, чем запускать горелку, убедиться в том, что все ручные отсечные клапаны газа открыты и проверить, что значение давления на входе рампы соответствует значениям, указанным в параграфе “Технические характеристики”. Кроме того, убедиться в том, что главный выключатель подачи питания вырублен.

**ОПАСНО!** При выполнении операций калибровки не включайте горелку с недостаточным расходом воздуха (опасность образования монооксида углерода); в том случае, если это произойдет, необходимо уменьшить медленно подачу газа и вернуться к нормальным показателям продуктов сгорания. **ВНИМАНИЕ!** опломбированные винты категорически запрещается открывать! гарантия на деталь теряется!

**ОГРАНИЧЕНИЯ ПРИ ИСПОЛЬЗОВАНИИ**

ГОРЕЛКА РАЗРАБОТАНА И ИЗГОТОВЛЕНА ДЛЯ РАБОТЫ НА ТЕПЛОГЕНЕРАТОРЕ (КОТЛЕ, ВОЗДУХОНАГРЕВАТЕЛЕ, ПЕЧИ И Т.Д.) ТОЛЬКО ПРИ УСЛОВИИ ПРАВИЛЬНОГО ПОДСОЕДИНЕНИЯ, ИСПОЛЬЗОВАНИЕ В ДРУГИХ ЦЕЛЯХ МОЖЕТ ПОСЛУЖИТЬ ИСТОЧНИКОМ ОПАСНОСТИ.

ПОЛЬЗОВАТЕЛЬ ДОЛЖЕН ОБЕСПЕЧИТЬ ПРАВИЛЬНЫЙ МОНТАЖ АППАРАТА, ПОРУЧИВ УСТАНОВКУ КВАЛИФИЦИРОВАННОМУ ПЕРСОНАЛУ, А ВЫПОЛНЕНИЕ ПЕРВОГО ЗАПУСКА ГОРЕЛКИ - СЕРВИСНОМУ ЦЕНТРУ, ИМЕЮЩЕМУ РАЗРЕШЕНИЕ ЗАВОДА-ИЗГОТОВИТЕЛЯ ГОРЕЛКИ.

ОСОБОЕ ВНИМАНИЕ НЕОБХОДИМО УДЕЛИТЬ ЭЛЕКТРИЧЕСКИМ СОЕДИНЕНИЯМ С РЕГУЛИРОВОЧНЫМИ И ПРЕДОХРАНИТЕЛЬНЫМИ ПРИСПОСОБЛЕНИЯМИ ТЕПЛОГЕНЕРАТОРА (РАБОЧИМИ И ПРЕДОХРАНИТЕЛЬНЫМИ ТЕРМОСТАТАМИ И Т.Д.), КОТОРЫЕ ОБЕСПЕЧИВАЮТ ПРАВИЛЬНУЮ И БЕЗОПАСНУЮ РАБОТУ ГОРЕЛКИ.

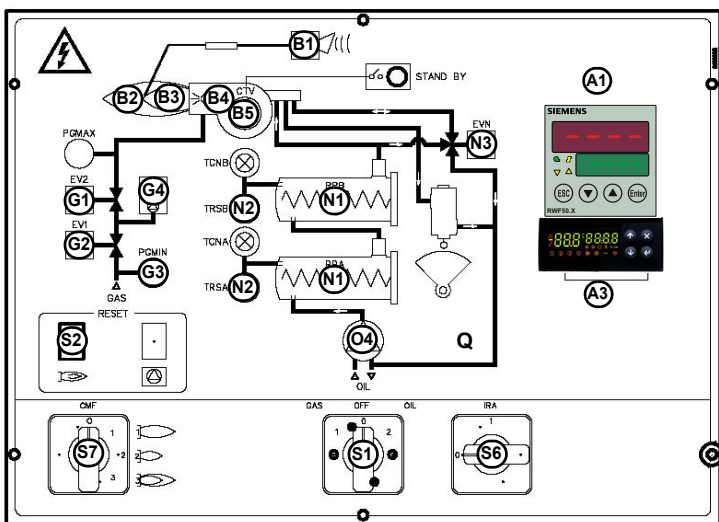
НЕ ДОПУСКАЕТСЯ ВКЛЮЧЕНИЕ ГОРЕЛКИ ДО МОНТАЖА НА ТЕПЛОГЕНЕРАТОРЕ ИЛИ ПОСЛЕ ЕЁ ЧАСТИЧНОГО ИЛИ ПОЛНОГО ДЕМОНТАЖА (ОТСОЕДИНЕНИЕ, ДАЖЕ ЧАСТИЧНОЕ, ЭЛЕКТРОПРОВОДОВ, ОТКРЫТИЕ ЛЮКА ГЕНЕРАТОРА, ДЕМОНТАЖА ЧАСТЕЙ ГОРЕЛКИ).

НЕ ДОПУСКАЕТСЯ ОТКРЫТИЕ И ДЕМОНТАЖ КАКОЙ-ЛИБО ЧАСТИ ГОРЕЛКИ.

ИСПОЛЬЗУЙТЕ ТОЛЬКО ГЛАВНЫЙ ВЫКЛЮЧАТЕЛЬ (“ON-OFF” (ВКЛ./ВЫКЛ.)), КОТОРЫЙ БЛАГОДАРЯ СВОЕЙ ДОСТУПНОСТИ СЛУЖИТ ТАКЖЕ АВАРИЙНЫМ ВЫКЛЮЧАТЕЛЕМ, И, ПРИ НЕОБХОДИМОСТИ, ДЕБЛОКИРОВОЧНУЮ КНОПКУ.

В СЛУЧАЕ АВАРИЙНОЙ БЛОКИРОВКИ, СБРОСИТЬ БЛОКИРОВКУ НАЖАВ СПЕЦИАЛЬНУЮ КНОПКУ RESET. В СЛУЧАЕ НОВОЙ БЛОКИРОВКИ - ОБРАТИТЬСЯ В СЛУЖБУ ТЕХПОМОЩИ, НЕ ВЫПОЛНЯЯ НОВЫХ ПОПЫТОК СБРОСА БЛОКИРОВКИ.

**ВНИМАНИЕ:** ВО ВРЕМЯ НОРМАЛЬНОЙ РАБОТЫ ЧАСТИ ГОРЕЛКИ, РАСПОЛОЖЕННЫЕ РЯДОМ С ТЕПЛОГЕНЕРАТОРОМ (СОЕДИНИТЕЛЬНЫЙ ФЛАНЕЦ), НАГРЕВАЮТСЯ. НЕ ПРИКАСАЙТЕСЬ К НИМ ВО ИЗБЕЖАНИЕ ПОЛУЧЕНИЯ ОЖОГОВ.



- Описание**
- B1 Сигнальная лампочка блокировки
  - B2 Сигнальная лампочка работы в режиме большого пламени
  - B3 Сигнальная лампочка работы в режиме малого пламени
  - B4 Лампочка работы запального трансформатора
  - B5 Сигнальная лампочка срабатывания термореле двигателя вентилятора
  - G1 Сигнальная лампочка работы электроклапана EV2
  - G2 Сигнальная лампочка работы электроклапана EV1
  - G3 Сигнальная лампочка реле давления газа
  - G4 Сигнальный индикатор блокировки устройства контроля герметичности газовых клапанов
  - S1 Главный выключатель вкл./выкл.
  - S2 Деблокировочная кнопка электронного блока управления горелки
  - S6 Выключатель вспомогательных сопротивлений
  - S7 Автоматическое-ручное управление мощностью горелки (только на модулирующих моделях)
  - O4 сигнальный индикатор срабатывания термореле насоса бачок - подогреватель
  - N1 предохранительный термостат резисторов
  - N2 работа электроклапана мазута
  - N3 работа электроклапана мазута
  - A1 Модулятор (только в модулирующих горелках)
  - A3 Регулировочный термостат бачка-подогревателя мазута..

Рис. 13: передняя панель электроцита горелки

## Funzione MIX MATIC



- Позиция 0: горелка выключена
- Позиция 1: работа горелки на 1-ом типе топлива
- Позиция 2: работа горелки на 2-ом типе топлива
- Позиция 3: автоматический выбор топлива

Клеммная коробка МА имеет две клеммы: 14А и 15А к которым подключен сухой контакт работа горелки на 1-ом типе топлива Контакт NC: работа горелки на 2-ом типе топлива

Контакт реле подключен к 2 клеммам 14А и 15А и управляется 2 реле давления, установленными на газопроводе.

## Работа горелки

- Выбрать применяемое топливо с помощью переключателя **S1**.

При выборе жидкого топлива, убедиться в том, что все отсечные клапаны на подающем и обратном топливопроводах **ОТКРЫТЫ**.

- Убедиться, что горелка не заблокирована (при этом горит световой индикатор **B1**), если заблокирована - нажать на кнопку **S2**.
- Проверить, чтобы ряд термостатов или реле давления подают разрешительный сигнал на розжиг горелки.

## Работа на газе

- Проверить, чтобы давление в газовом контуре достаточное (горит световой сигнал **B1**).
- Устройство контроля герметичности газовых клапанов начинает свой цикл.
- В начале цикла розжига воздушная заслонка открывается полностью, затем запускается электродвигатель вентилятора и начинается цикл продувки. Во время продувки на пульте управления горит световой сигнал **B2** ("полное открытие заслонки воздуха").
- В конце цикла продувки заслонка воздуха устанавливается в положение розжига, включается запальный трансформатор (зажигается световой индикатор **B4**), и через несколько секунд электропитание поступает на газовые клапаны EV и EV2 (световые индикаторы **G1**, **G2**). Через несколько секунд после открытия газовых клапанов трансформатор отключается, с световой индикатор **B4** гаснет.
- Для того, чтобы преодолеть точку малого пламени, на сервопривод подается команда на открытие в течение интервала времени ( < 10 сек), устанавливаемое электронным блоком управления. По истечении этого времени горелка модулирует мощность в зависимости от требований отопительной системы.

## Работа на мазутном топливе

- В начале цикла розжига сервопривод выводит воздушную заслонку в положение полного открытия, при этом запускается электродвигатель вентилятора и насоса и начинается цикл предварительной продувки. Во время продувки на панели управления горит световой индикатор **B2**, обозначающий полное открытие воздушной заслонки.
- В конце фазы предварительной продувки воздушная заслонка устанавливается в положение розжига, включается запальный трансформатор (зажигается при этом световой индикатор **B4**), вследствие этого открывается клапан мазутного топлива, после чего запальный трансформатор отключается и световой индикатор **B4** гаснет.
- Горелка выводится в режим большого пламени и, через несколько секунд, в зависимости от требований отопительной системы, она остается на большом пламени (при этом горит световой индикатор **B2**) или переходит в режим малого пламени.

Регулировка расхода воздуха и топлива



**ОПАСНО!** При выполнении операций калибровки не включайте горелку с недостаточным расходом воздуха (опасность образования монооксида углерода); В том случае, если это произойдет, необходимо уменьшить медленно подачу топлива и вернуться к нормальным показателям продуктов сгорания.  
**ВАЖНО!** Избыток воздуха регулируется согласно рекомендуемых параметров, приводимых в следующей таблице:

| Рекомендуемые параметры горения |  |   |
|---------------------------------|--|---|
| Топливо                         | Рекомендуемое значение CO <sub>2</sub> (%) | Рекомендуемое значение O <sub>2</sub> (%) |
| Природный газ                   | 9 ÷ 10                                     | 3 ÷ 4.8                                   |
| Мазутное топливо с вязкостью    | 11 ÷ 12.5                                  | 4.2 ÷ 6.7                                 |

**Регулирование - общее описание**

Регулирование расхода воздуха и топлива выполняется сначала на максимальной мощности (“большое пламя”), воздействуя, соответственно, на воздушную заслонку и варьруемый сектор.

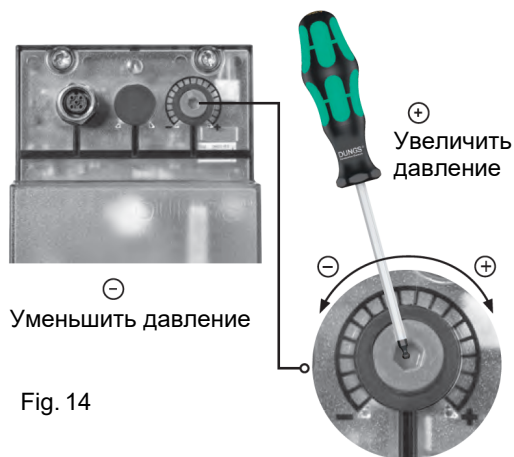
- Проверить, что параметры продуктов сгорания находятся в рамках рекомендуемых предельных значений.
- Проверить расход газа с помощью счетчика или, если это невозможно сделать, проверить давление на голове сгорания с помощью дифференциального манометра, как описано в параграфе “Измерение давления в голове сгорания”.
- Затем, отрегулировать мощность на всех промежуточных точках между минимальной и максимальной, настроив рабочую кривую с помощью пластинки варьруемого сектора. Варьруемый сектор определяет соотношение воздуха и газа в этих точках, регулируя открытие - закрытие дроссельного газового клапана.
- И в конце, определить мощность в режиме малого пламени, воздействуя на микровыключатель малого пламени сервопривода, избегая чтобы мощность в режиме малого пламени была слишком высокой или, чтобы температура уходящих газов была слишком низкой, что привело бы к образованию конденсата в дымоходе.

РЕГУЛИРОВКА ДЛЯ РАБОТЫ НА ГАЗЕ

- 1 проверить направление вращения двигателя вентилятора
- 2 Перед розжигом горелки, для достижения положения большого пламени в полной безопасности, перевести кулачок большого пламени сервопривода, в положение соответствующее положению кулачка малого пламени (с тем, чтобы горелка работала на малой мощности).
- 3 запустить горелку с помощью ряда термостатов; подождать пока завершится фаза предварительной продувки и запустится горелка;
- 4 вывести горелку в режим большого пламени, с помощью термостата **TAB**.
- 5 Затем, постепенно сдвигать микровыключатель большого пламени сервопривода в сторону наращивания мощности до тех пор, пока он не достигнет положения большого пламени, при этом все время необходимо контролировать значения выбросов продуктов сгорания и возможно подачу газа с помощью стабилизатора, встроенного в клапанную группу, а воздух - с помощью кулачка с прорезью (см. следующие пункты) .
- 6 перейти к регулировкам по воздуху и газу: все время сверяться с анализами уходящих газов, во избежание горения с недостатком воздуха, необходимо увеличивать подачу воздуха, в зависимости от изменения расхода газа, выполненного согласно нижеуказанной процедуре;

Для увеличения или уменьшения давления, а следовательно и расхода газа, при помощи отвёртки поворачивайте регулировочный винт VR после снятия заглушки T. При винчивании расход газа увеличивается, при отвинчивании - уменьшается. **Multi-**

### Блок МВЕ Регулирование VD-R с PS



**Не линейно!** Можно устанавливать различные датчики. Давление на выходе в зависимости от диапазона измерения датчика.



**Отрегулируйте давление на выходе до значения, указанного производителем горелки или оборудования!**



**При настройке давления на выходе запрещается достижение или превышение любых опасных условий эксплуатации!**

Fig. 14

**ВНИМАНИЕ:** установка выходного давления регулятора VD-R осуществляется воздействием на регулировочную кольцевую гайку (рис. 10). Положение индикатора на циферблате показывает значение давления на выходе, рассчитанное в процентах от полной шкалы PS датчика (рис. 11).

| Ausgangsdruck    | MIN                           | 10%                            | 25%                              | 50%                               | 75%                               | MAX                               |
|------------------|-------------------------------|--------------------------------|----------------------------------|-----------------------------------|-----------------------------------|-----------------------------------|
| <b>PS-10/40</b>  | 4 mbar<br>0,4 kPa<br>2 "w.c.  | 10 mbar<br>1,0 kPa<br>4 "w.c.  | 25 mbar<br>2,5 kPa<br>10 "w.c.   | 50 mbar<br>5,0 kPa<br>20 "w.c.    | 75 mbar<br>7,5 kPa<br>30 "w.c.    | 100 mbar<br>10,0 kPa<br>40 "w.c.  |
| <b>PS-50/200</b> | 20 mbar<br>2,0 kPa<br>8 "w.c. | 50 mbar<br>5,0 kPa<br>20 "w.c. | 125 mbar<br>12,5 kPa<br>50 "w.c. | 250 mbar<br>25,0 kPa<br>100 "w.c. | 375 mbar<br>37,5 kPa<br>150 "w.c. | 500 mbar<br>50,0 kPa<br>200 "w.c. |

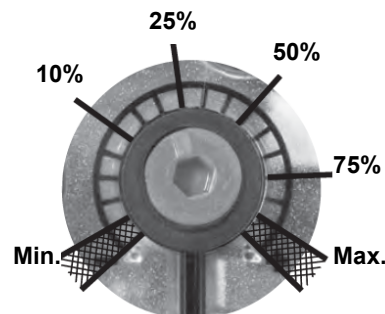


Fig. 15

Настройка положительного давления на выходе в сочетании с PS-10/40 или PS-50/200:

### MultiBloc МВЕ Отбор давления

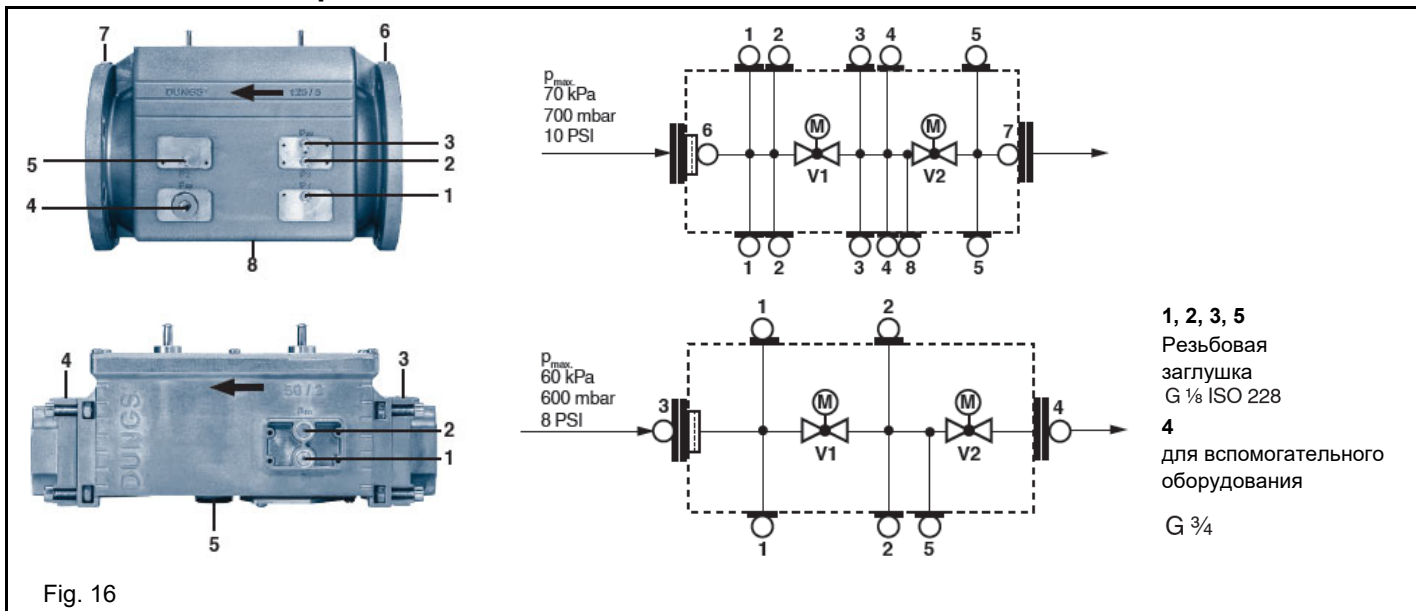
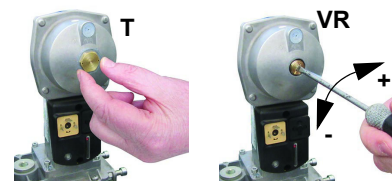


Fig. 16

### Siemens VGD - Версия с SKP2 (включены стабилизатор)

Для увеличения или уменьшения давления, а следовательно и расхода газа, при помощи отвёртки поворачивайте регулировочный винт VR после снятия заглушки T. При ввинчивании расход газа увеличивается, при отвинчивании - уменьшается.



7 вывести горелку в режим большого пламени, с помощью термостата **TAB**.

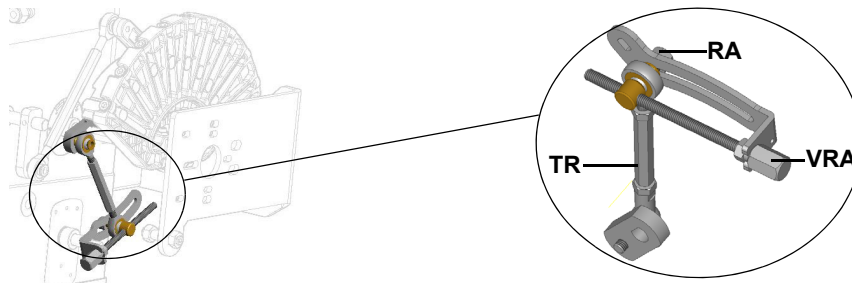
8 Для того, чтобы отрегулировать расход воздуха в режиме большого пламени, расслабить гайку **RA** и вращать винт **VRA** до тех пор, пока не получите желаемый расход воздуха: при смещении болта **TR** по направлению к оси заслонки - заслонка открывается и расход воздуха увеличивается, смещая его от заслонки -

заслонка закрывается и расход уменьшается.



**ВНИМАНИЕ!** По завершении операций убедитесь, что не забыли затянуть блокировочную гайку **RA**. Не меняйте положения болтов воздушной заслонки.

- 9 Отрегулировать положение головы сгорания (см. соответствующий параграф)
- 10 После регулировки расхода воздуха и газа при работе на максимальной мощности, перейти к регулировке промежуточных мощностей по каждой точке варьируемого сектора (сторона газа) **SV1**, дойдя до точки минимальной мощности.
- 11 Теперь можно перейти к регулировке реле давления .

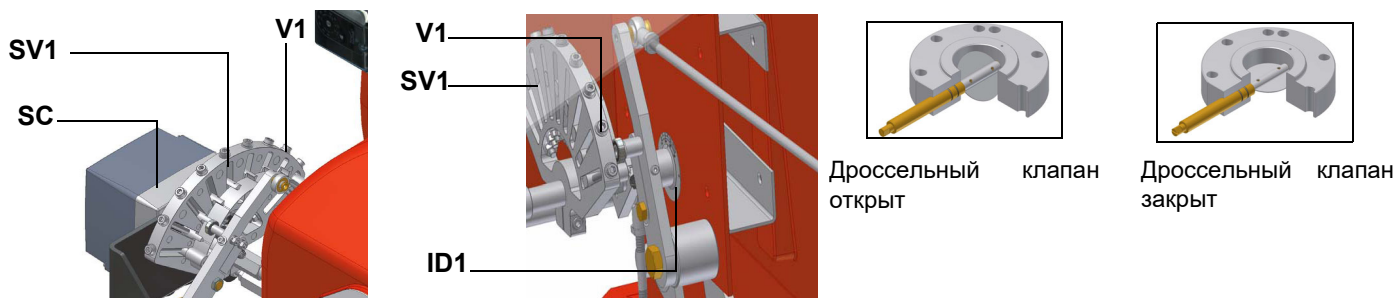


- 12 Отрегулировать положение головы сгорания (см. соответствующий параграф)



**ВНИМАНИЕ!** Если меняется положение головы сгорания, необходимо повторить все операции по настройке воздуха и газа, описанные в предыдущих пунктах

- 13 После регулировки расхода воздуха и газа при работе на максимальной мощности, перейти к регулировке промежуточных мощностей по каждой точке варьируемого сектора (сторона газа) **SV1**, дойдя до точки минимальной мощности.
- 14 Для того, чтобы отрегулировать по точкам варьируемый сектор, перевести микровыключатель малого пламени слегка ниже значения максимальной мощности (90°).
- 15 Установить термостат **TAB** на минимальную мощность с тем, чтобы сервопривод сработал на закрытие;
- 16 Сместить микровыключатель малого пламени в сторону минимального значения, с тем, чтобы сервопривод начал закрываться, до тех пор, пока два подшипничка не совместятся с регулировочным винтом, относящимся к самой низкой точке: закручивать винт **V1** для увеличения расхода, откручивать - для уменьшения.



- 17 Вновь сместить микровыключатель в сторону малого пламени до следующего винта и повторить все, что описано в предыдущем пункте, повторять таким образом до тех пор, пока не достигнете желаемого значения малого пламени.
- 18 Теперь можно перейти к регулировке реле давления .
- 19
- 20

### Регулировка реле давления

Функцией **реле давления воздуха** является создание безопасности работы электронного блока (блокировка), если давление воздуха не будет соответствовать предусмотренному значению. В случае блокировки, необходимо разблокировать горелку при помощи кнопки разблокировки электронного блока, имеющейся на контрольной панели горелки.

**Реле давления газа** контролируют давление, чтобы препятствовать работе горелки в тех случаях, когда значение давления не будет соответствовать дозволению диапазону давления.

### Регулировка реле минимального давления газа

Для калибровки реле давления газа выполните следующие операции:

- Убедиться в том, что фильтр чистый
- Снимите крышку из прозрачного пластика.



- При работающей горелке на максимальной мощности, измерьте давление на штуцере отбора давления реле минимального давления газа.
- Медленно закрывайте ручной отсекающий кран, находящийся перед реле давления (см. график монтажа газовых рампы), вплоть до снижения давления на 50% от значения считанного ранее. Убедитесь, что значение CO в уходящих газах не увеличилось: если значение CO выше нормативных значений, открывайте медленно отсекающий клапан, пока значение не снизится до вышеуказанного значения.
- Убедитесь, что горелка работает нормально.
- Вращайте регулировочное кольцо реле давления по часовой стрелке (для увеличения давления), вплоть до отключения горелки.
- Полностью откройте ручной отсекающий клапан.
- Установите на место прозрачную крышку.

### **Регулировка реле давления воздуха**

Регулировка реле давления воздуха выполняется следующим образом:

- Снять прозрачную пластиковую крышку.
- После выполнения регулировки расхода воздуха и топлива включить горелку.
- При горелке, работающей на малом пламени, медленно поворачивать регулировочное кольцо **VR** (чтобы увеличить давление настройки) по часовой стрелке до тех пор, пока не сработает аварийная блокировка горелки.
- Считать на шкале значение давления и уменьшить его на 15%.
- Повторить цикл запуска горелки, проверяя, что она правильно функционирует.
- Установить на место прозрачную крышку реле давления.

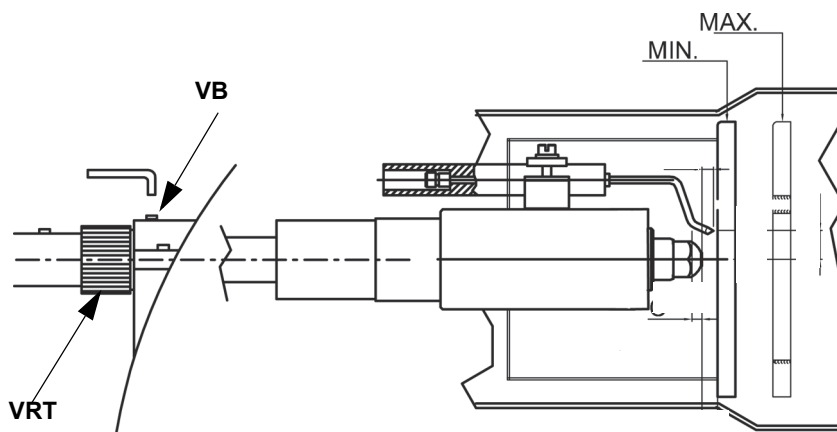
### **Регулировка реле максимального давления газа (там, где оно присутствует)**

Для настройки действовать следующим образом, в зависимости от места монтажа реле максимального давления:

- снять прозрачную пластмассовую крышку реле давления;
- если реле максимального давления устанавливается перед газовыми клапанами: замерить давление газа в сети без пламени, установить на регулировочном кольце VR, считанное значение, увеличенное на 30%.
- Если же реле максимального давления установлено после группы "регулятор - газовые клапаны", но перед дроссельным клапаном: включить горелку, отрегулировать ее, выполняя процедуры, описанные в предыдущих параграфах. затем, замерить давление газа при рабочем расходе за группой "регулятор - газовые клапаны", но перед дроссельным клапаном; установить на регулировочном кольце VR, считанное значение, увеличенное на 30%.
- Установить на место прозрачную пластмассовую крышку реле давления.

## Регулировка головы сгорания

Регулировать положение головы сгорания только в случае необходимости: для работы на сниженной мощности расслабить винт **VB** и постепенно сдвигать голову сгорания в сторону положения "MIN", вращая по часовой стрелке регулировочное кольцо **VRT**. Заблокировать винт **VB** при завершении регулировки..

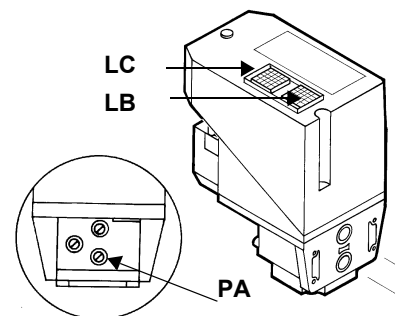


**ВНИМАНИЕ!** Если меняется положение головы сгорания, необходимо повторить все операции по настройке воздуха и топлива, описанные в предыдущих пунктах

## Блок контроля герметичности VPS504 (опция)

В его задачу входит проверка герметичности отсечных газовых клапанов. Проверка осуществляется, как только термостат котла подаёт сигнал, разрешающий пуск горелки через внутренний мембранный насос, под давлением в испытательном контуре, превышающем на 20 мбар давление на подаче газа.

Для проверки работы, подсоедините манометр к штуцеру для отбора давления PA. Если проверка завершилась положительно, через несколько секунд загорается жёлтая лампочка LC. В противном случае загорается красная лампочка блокировки LB. Чтобы перезапустить горелку, необходимо разблокировать блок управления нажатием на светящуюся кнопку LB.





Прежде чем ввести в действие горелку, убедиться, что, трубопровод обратного хода топлива в цистерну ничем не забит. Возможная преграда внутри топливопровода может привести к выходу из строя уплотнительного органа насоса.



**ВНИМАНИЕ:** прежде, чем запускать горелку, убедиться в том, что все ручные отсечные клапаны открыты. Кроме того, убедиться в том, что главный выключатель подачи питания вырублен.

**Регулировка мазутных термостатов**

Некоторые модели горелок оснащены электронным регулятором температуры Danfosst MCX, действие которого управляется тиристорами. (Для более подробной информации обратиться к прилагаемой к инструкциям технической документации.)



Рис. 17 - Danfosst MCX  
Fig. 18

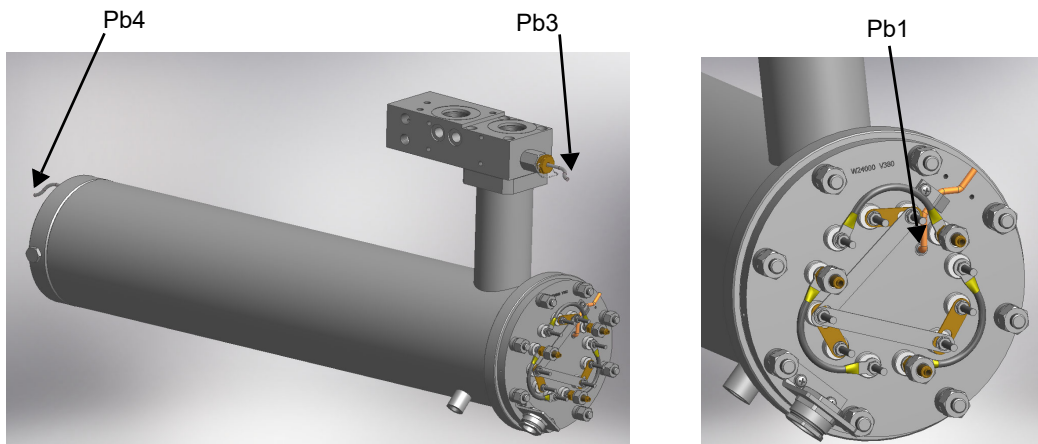
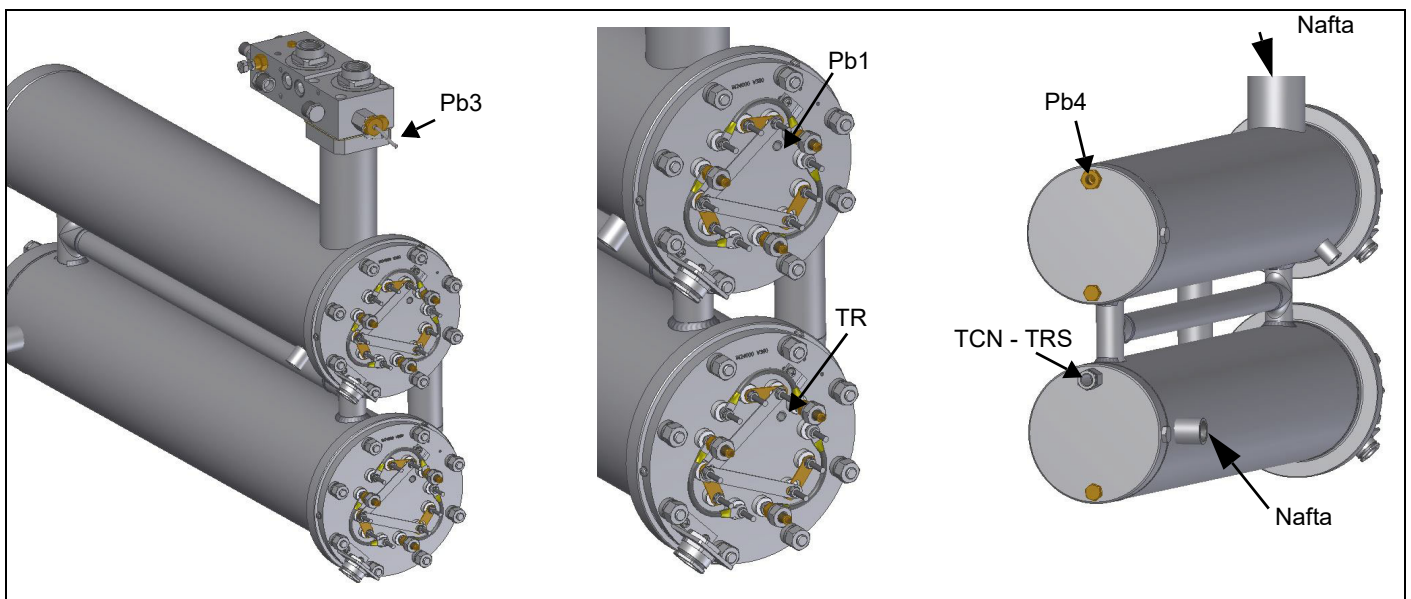


Рис. 19 Подключение датчиков Danfosst MCX



| Меню |     |     | Обозначение топлива в модели  | Вязкость мазутного топлива при 50 °С |                       |                        |                         |
|------|-----|-----|---|--------------------------------------|-----------------------|------------------------|-------------------------|
|      |     |     |   | P                                    | N                     | D                      | H                       |
|      |     |     |   | < 89 сСт                             | > 50 сСт<br>< 110 сСт | > 110 сСт<br>< 400 сСт | > 400 сСт<br>< 1500 сСт |
|      |     |     |   | < 12 °E                              | > 7 °E<br>< 15 °E     | > 15 °E<br>< 50 °E     | > 50 °E<br>< 200 °E     |
| Par  |     |     | Нефть   | например Ф5,<br>Ф12                  | например М40          | например М100          |                         |
| rEG  | Pb1 | tr  | Температура резисторов бачка-подогревателя                                      | Невидимый на дисплее параметр        |                       |                        |                         |
|      | Pb2 | tCl | Температура готовности системы (обратный ход) там, где присутствует             | 20 °С                                | 70 °С                 | 70 °С                  | ---                     |
|      | Pb3 | Oil | Температуры топлива на выходе из бачка-подогревателя                            | 60÷70 °С                             | 120÷130 °С            | 130÷140 °С             | 140÷150 °С              |
|      |     | SP0 | Уставка резисторов при остановленном насосе (stand-by)                          | 45 °С                                | 120 °С                | 140 °С                 | 150 °С                  |
|      | Pb4 | tcn | Температура готовности топлива (разрешительный сигнал на работу горелки)        | 40 °С                                | 100 °С                | 110 °С                 | 120 °С                  |
|      |     | trS | Температура предохранительная бачка-подогревателя (с ручным сбросом блокировки) | 120 °С                               | 190÷200 °С            | 190÷200 °С             | 190÷200 °С              |

Для правильной работы горелки, вязкость топлива на форсунке должна быть примерно 1,5°E. Температуры, указанные в таблице, являются рекомендуемыми значениями. Эти значения относятся к установке, выполненной согласно спецификаций, приведенных в инструкциях. Кроме того, они могут изменяться в зависимости от характеристик мазутного топлива (напр. вязкости).

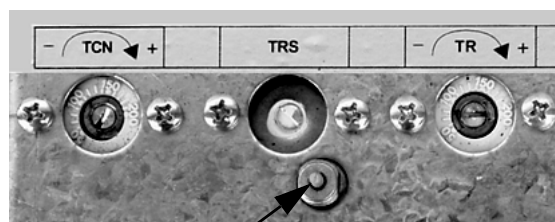
#### Горелки с двойным бачком - подогревателем

Все термостаты находятся внутри ответственной коробки. Для того, чтобы установить температуру, необходимо использовать отвертку маленьких размеров. Температура регулируется при работающей горелке, путем считывания величины температуры на термометре, установленном на бачке. Рекомендуется использовать термометр со шкалой до 200 °С.

**TRS - Предохранительный термостат сопротивлений** Во время испытаний на заводе термостат настраивается на значение примерно 190 °С. Этот термостат срабатывает, когда рабочая температура превышает установленное предельное значение. Проверить причину неполадки и вновь ввести в действие термостат с помощью кнопки PR.

**TR - Термостат сопротивлений:** Этот термостат необходимо настраивать на правильное значение, согласно графика "вязкость - температура", а затем проверить температуру с помощью термометра, установленного на бачке.

**TCN - Термостат готовности системы к работе** (подаёт разрешительный сигнал на топливный клапан Нормально Закрытый): установить на значение, которое примерно на 20° меньше по сравнению с величиной TR.



PR

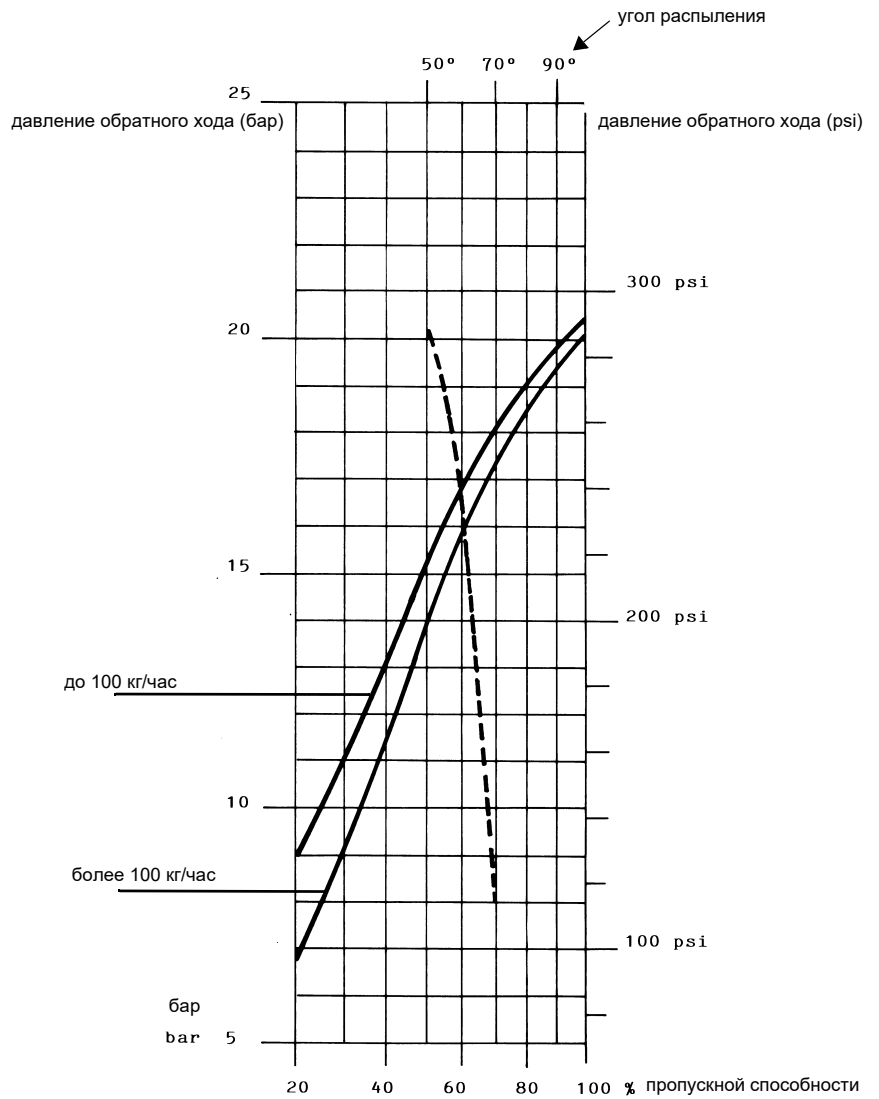
Расход жидкого топлива регулируется за счет выбора форсунки размером, соответствующим мощности котла/эксплуатации и, благодаря настройке давления на подаче и обратном ходе, согласно значений, указанных в графиках.

|                          |                                     |
|--------------------------|-------------------------------------|
| СОПЛО                    | ДАВЛЕНИЕ ТОПЛИВА НА ФОРСУНКЕ<br>бар |
| FLUIDICS WR2 / UNIGAS M3 | 25                                  |

**ФОРСУНКИ FLUIDICS: ДИАГРАММА ДЛЯ ССЫЛКИ (ОРИЕНТИРОВОЧНАЯ)**

| РАЗМЕР | РАСХОД кг/час |      | примерное давление на обратном ходе (бар) |
|--------|---------------|------|---|
|        | Мин           | Макс |   |
| 40     | 13            | 40   | 19  |
| 50     | 16            | 50   | 22  |
| 60     | 20            | 60   | 20  |
| 70     | 23            | 70   | 23  |
| 80     | 26            | 80   | 23  |
| 90     | 30            | 90   | 22  |
| 100    | 33            | 100  | 22  |
| 115    | 38            | 115  | 21  |
| 130    | 43            | 130  | 22  |
| 145    | 48            | 145  | 21  |
| 160    | 53            | 160  | 21  |
| 180    | 59            | 180  | 22  |
| 200    | 66            | 200  | 21  |
| 225    | 74            | 225  | 22  |
| 250    | 82            | 250  | 22  |
| 275    | 91            | 275  | 22  |
| 300    | 99            | 300  | 23  |
| 330    | 109           | 330  | 23  |
| 360    | 119           | 360  | 22  |
| 400    | 132           | 400  | 22  |
| 450    | 148           | 450  | 22  |
| 500    | 165           | 500  | 22  |
| 550    | 181           | 550  | 22  |
| 600    | 198           | 600  | 23  |
| 650    | 214           | 650  | 23  |
| 700    | 231           | 700  | 23  |
| 750    | 250           | 750  | 23  |
| 800    | 267           | 800  | 22  |

Таб. 3



**ДАВЛЕНИЕ ТОПЛИВА НА ФОРСУНКЕ = 25 бар**

----- Угол распыления топлива, в зависимости от давления на обратном ходе топлива

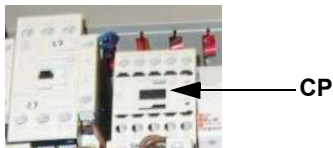
————— Расход %



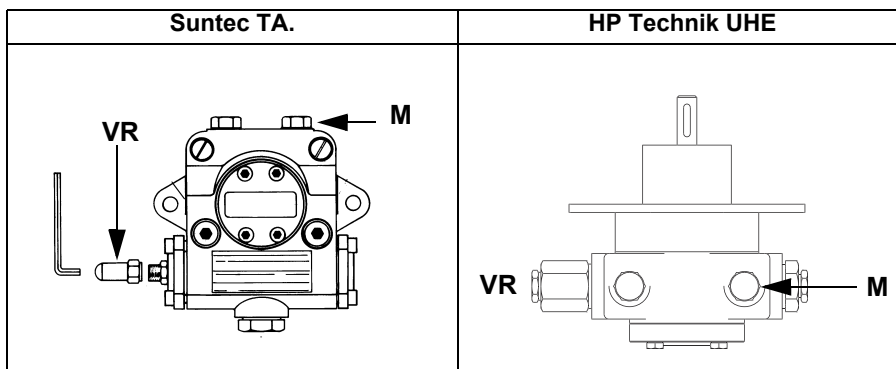
**ВНИМАНИЕ!** Указанный максимальный расход достигается при полностью закрытом обратном ходе.

**Регулирование с помощью BERGER STM30../Siemens SQM40..**

- 1 После настройки горелки для работы на газе отключить горелку и выбрать работу на жидком топливе (OIL) с помощью селекторного переключателя SM (имеющегося на контрольной панели горелки).
- 2 при открытом электрощите, ввести в действие насос, воздействуя напрямую отверткой на соответствующий контактор **CP** (см. рисунок): проверить направление вращения двигателя насоса и держать отвертку в нажатом состоянии в течение нескольких секунд, пока не заполнится контур жидкого топлива;

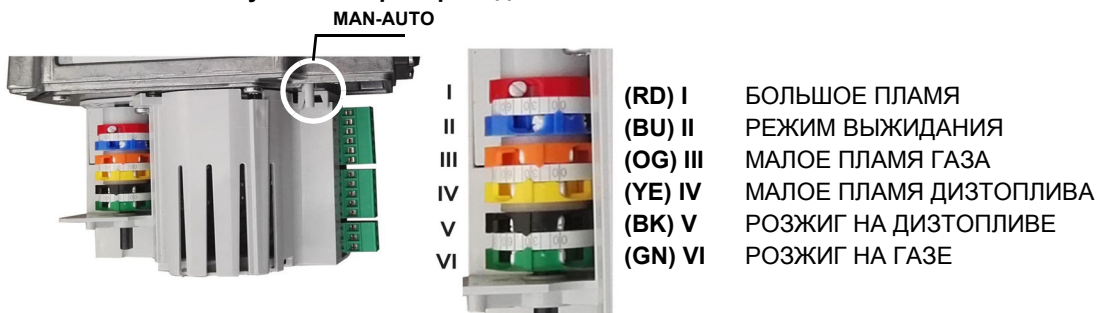


- 3 выпустить воздух со штуцера (**M**) манометра насоса, расслабив слегка заглушку, но не снимая ее; затем отпустить контактор;



- 4 Прежде, чем включать горелку, с целью выхода в режим большого пламени в условиях полной безопасности, установить микровыключатель большого пламени сервопривода в соответствие с кулачком малого пламени (с тем, чтобы горелка работала на минимальной мощности).
- 5 Запустить горелку с помощью ряда термостатов; подождать пока завершится фаза предварительной продувки и запустится горелка;
- 6 вывести горелку в режим большого пламени, с помощью термостата **TAB** (для модулирующих горелок - смотреть соответствующий параграф).
- 7 Затем, постепенно сдвигать микровыключатель большого пламени в сторону наращивания мощности до тех пор, пока он не достигнет положения большого пламени, при этом все время проверяя значения выбросов продуктов сгорания и , при необходимости, регулируя давление топлива (см. следующий пункт).

**SQM40.265CSV Описание кулачков сервопривода**

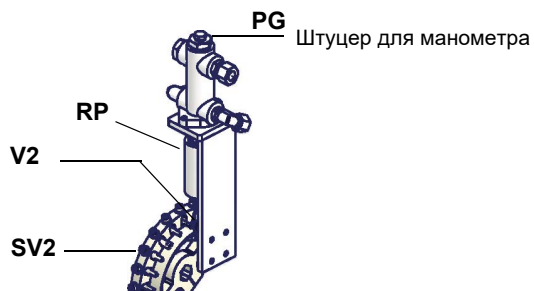
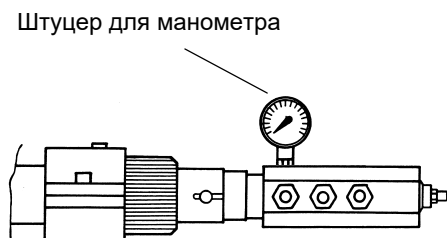


- 8 Только в случае необходимости, отрегулировать давление на подаче следующим образом: установить манометр в положение, указанное на рисунке, воздействовать на регулировочный винт VR насоса. Принять во внимание значения давления, данные в начале параграфа.;
- 9 для получения максимального расхода дизельного топлива регулировать давление (считывая значения на манометре PG), не изменяя при этом, уже отрегулированный, во время настройки работы на газе, расход воздуха (см. предыдущий параграф): все время проверяя параметры продуктов сгорания, воздействовать на винт варьируемого сектора, соответствующий жидкому топливу **SV2**, но по достижении положения большого пламени.
- 10 после завершения регулировки расхода дизельного топлива на максимальной мощности (расход воздуха остается тем же, на какой он был настроен при регулировке работы на газе), перейти к поточечной регулировке варьируемого сектора SV2, вплоть до точки минимальной мощности; смещать поступенчато варьируемый сектор и регулировать каждый винт V2, пока не создадите рабочий профиль стальной пластинки, действуя, как описано в последующих пунктах..
- 11 Для того, чтобы отрегулировать по точкам варьируемый сектор, перевести микровыключатель малого пламени чуть - чуть ниже значения максимальной мощности (90°).
- 12 Установить термостат **TAB** на минимальную мощность с тем, чтобы сервопривод сработал на закрытие (для

модулирующих горелок - смотреть соответствующий параграф);

- 13 сместить кулачок малого пламени в сторону минимального значения, с тем, чтобы сервопривод начал закрываться до тех пор, пока два подшипничка не окажутся в соответствии с регулировочным винтом, относящимся к следующей ниже точке: закручивать винт V2 - для увеличения расхода, откручивать - для уменьшения.
- 14 Вновь сместить кулачок III в сторону минимальной мощности, до следующего винта и повторить все, что описано в предыдущем пункте, продолжать до тех пор, пока не получите желаемое значение минимальной мощности (малое пламя).
- 15 Положение кулачка в режиме малого пламени никогда не должно совпадать с положением кулачка при розжиге горелки и по этой причине кулачок должен быть настроен хотя бы на 20-30° больше значения кулачка при розжиге.

Отключить и вновь включить горелку. Если расход жидкого топлива требует дополнительной регулировки, повторить предыдущие пункты настройки.



ЧАСТЬ IV: ОБСЛУЖИВАНИЕ

Необходимо, хотя бы раз в год, выполнять нижеуказанные операции по уходу за горелкой. В случае сезонной работы горелки, рекомендуется выполнять профилактику в конце каждого отопительного сезона; в случае же непрерывной работы необходимо выполнять профилактику через каждые 6 месяцев.



**ВНИМАНИЕ! ВСЕ РАБОТЫ НА ГОРЕЛКЕ ДОЛЖНЫ ВЫПОЛНЯТЬСЯ С РАЗОМКНУТЫМ ГЛАВНЫМ ВЫКЛЮЧАТЕЛЕМ И ПРИ ПОЛНОСТЬЮ ЗАКРЫТЫХ РУЧНЫХ ОТСЕЧНЫХ ТОПЛИВНЫХ КРАНАХ.**

**ВНИМАНИЕ: ВНИМАТЕЛЬНО ПРОЧИТАЙТЕ ПРЕДУПРЕЖДЕНИЯ В НАЧАЛЕ ИНСТРУКЦИЙ.**

**ПЕРИОДИЧЕСКИ ВЫПОЛНЯЕМЫЕ ОПЕРАЦИИ**

- Проверка, чистка, при необходимости замена патрона фильтра мазута.
- Проверка состояния шлангов мазутного топлива во избежание утечек.
- Проверка и, при необходимости, чистка нагревательных элементов мазутного топлива и бачка, с периодичностью, зависящей от типа используемого топлива и применения горелки. Снять крепежные гайки фланца нагревательных элементов, вынуть их из бачка, почистить паром или растворителем (использование металлического инструмента не допускается).
- Проверка и чистка фильтра, находящегося внутри мазутного насоса: для обеспечения нормальной работы насоса рекомендуется очищать фильтр не реже одного раза в год. Для извлечения фильтра необходимо снять крышку, отвинтив четыре винта при помощи шестигранного ключа. При установке фильтра на место обратите внимание на то, чтобы опорные ножки фильтра были обращены к корпусу насоса. При возможности замените уплотнительную прокладку крышки. Рекомендуется установить также и внешний фильтр на трубопроводе всасывания перед насосом.
- Демонтаж, проверка и чистка головки сгорания.
- Контроль, чистка, при необходимости регулирование или замена запальных электродов.
- Демонтаж и чистка форсунки мазутного топлива (**ВАЖНО: для чистки использовать растворители, а не металлические предметы**). Выполнив обслуживание, перенастроить горелку, включить ее и проверить форму пламени. Если возникает сомнение в нормальной работе горелки, заменить форсунку. В случае интенсивного использования горелки замена форсунки рекомендуется в начале рабочего сезона, как профилактическая мера.
- Проверить и аккуратно почистить фотоэлемент UV улавливания пламени и, если необходимо, заменить его. В случае возникновения сомнения, проверить контрольный контур, после того, как горелка будет вновь запущена, согласно схеме;
- Чистка и смазка механических частей.

**Примечание: проверка состояния запального и контрольного электродов осуществляется только после снятия головы сгорания.**



**ВНИМАНИЕ! Избегать всякого соприкосновения электрических контактов нагревательных элементов с паром или растворителем. Перед тем как повторно установить нагревательные элементы, заменить уплотнения фланцев. Периодически контролировать состояние нагревательных элементов с целью определения периодичности обслуживания.**

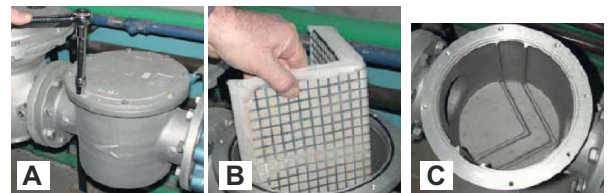


**ВНИМАНИЕ: если во время обслуживания горелки понадобится разобрать газовую рампу, снять с нее компоненты, не забудьте впоследствии, установив их обратно на место, произвести тест на герметичность, согласно требований действующих нормативов!**

**Техническое обслуживание газового фильтра**

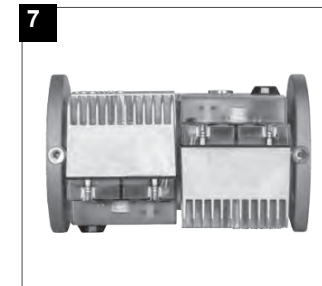
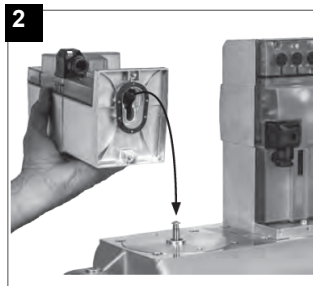
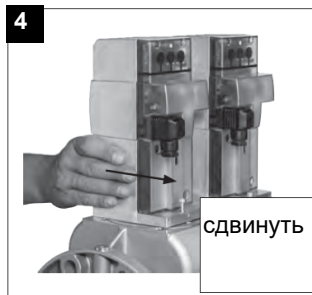
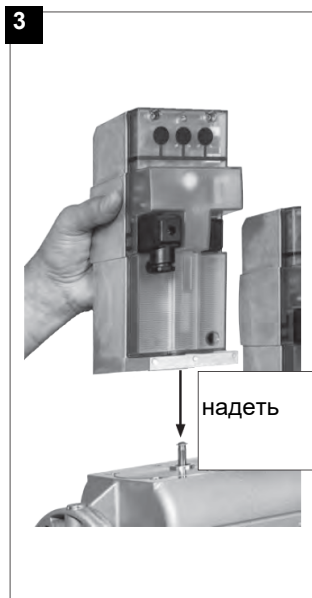
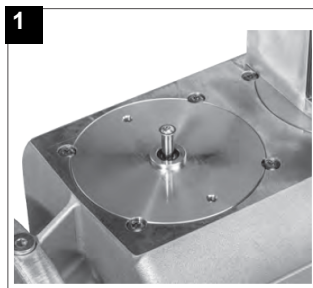
Для того, чтобы почистить или заменить фильтр, действовать следующим образом:

- 1 Снять крышку, открутив крепежные винты (A);
- 2 снять фильтрующий картридж (B), почистить с водой и мылом, продуть сжатым воздухом (или заменить его, если необходимо)
- 3 установить картридж в первоначальное положение, убедившись, что он лег на соответствующие направляющие и не имеется препятствий для монтажа крышки;
- 4 убедившись, что прокладка легла в соответствующую выемку (C), закрыть крышку и закрепить ее винтами (A).



**ВНИМАНИЕ: прежде, чем открывать фильтр, необходимо закрыть впереди стоящий отсечной клапан газа и выпустить из него оставшийся газ; убедиться, что внутри него не осталось газа под давлением.**

## MultiBloc MBEMultiBloc VD Монтаж



1. Надеть VD на VB, рис. 2+3.
2. Сдвинуть VD вперед до упора, рис. 4.
3. Прикрутить VD двумя винтами M5 соответственно, макс. 5 Нм/44 in. lb, рис. 5/6.
4. VD можно монтировать, развернув на 180°, рис. 7.



**Техническая процедура замены самоочищающихся фильтров(действительна для всех моделей)**

- 1 Закрывать кран перед самоочищающимся фильтром
- 2 Выключить все электрооборудование на фильтре (например, обогреватель)



**ВНИМАНИЕ!** Слейте воду из системы, открутив дренажную пробку на дне самоочищающегося фильтра

- 3 Отсоединить выходной патрубок от крышки самоочищающегося фильтра
- 4 Снимите крышку со всем фильтрующим пакетом, оставив только корпус
- 5 Очистите остатки на дне корпуса и седло уплотнительного кольца

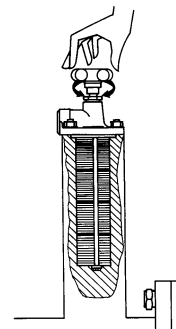


**ВНИМАНИЕ!** Замените уплотнительное кольцо между чашей и крышкой

- 6 Вставьте фильтрующий пакет, соблюдая правильное направление входа/выхода
- 7 Замените фильтр, выполнив процедуру в обратном порядке
- 8 Убедитесь, что нет утечки и подключите электрооборудование на фильтре

**Самоочищающийся фильтр**

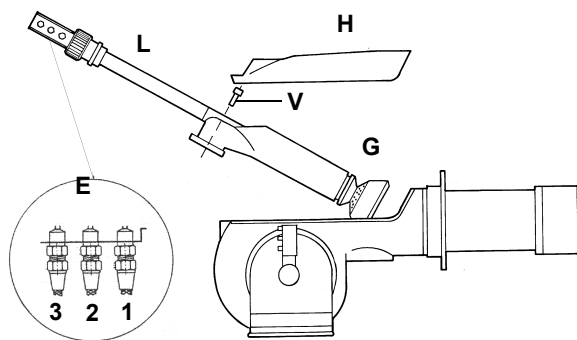
.Поставляется только с горелками, работающими на тяжелом мазутном топливе. Периодически прокручивать ручку для очищения фильтра.



**Снятие головы сгорания**

- 1 Снять крышку **H**.
- 2 Вынуть фотоэлемент **UV** с его гнезда.
- 3 Отвинтить два винта **S** (Рис.), которые держат в нужном положении узел **VR**, а затем откручивать узел **VR** до тех пор, пока не освободится нарезной шток **C**.
- 4 Отвинтить винты **V**, которые блокируют газовый коллектор **G**, расслабить две соединительные детали **E** и вынуть весь узел в комплекте, как это указано на Рис.

**Примечание:** для повторной сборки, выполнить вышеуказанные операции в обратном порядке.



**Описание**

- 1 Подача топлива
- 2 Обратный ход топлива
- 3 Открытие фурмы
- E Соединения шлангов
- H Защитная крышка
- L Фурма дизельного топлива

### Снятие фурмы, замена форсунки и электродов



**ВНИМАНИЕ:** чтобы не подвергать риску работу горелки, избегать контакта запального электрода с металлическими частями горелки (голова сгорания, сопло и т.д.). Проверять положение электрода каждый раз после выполнения каких-либо работ на голове сгорания.

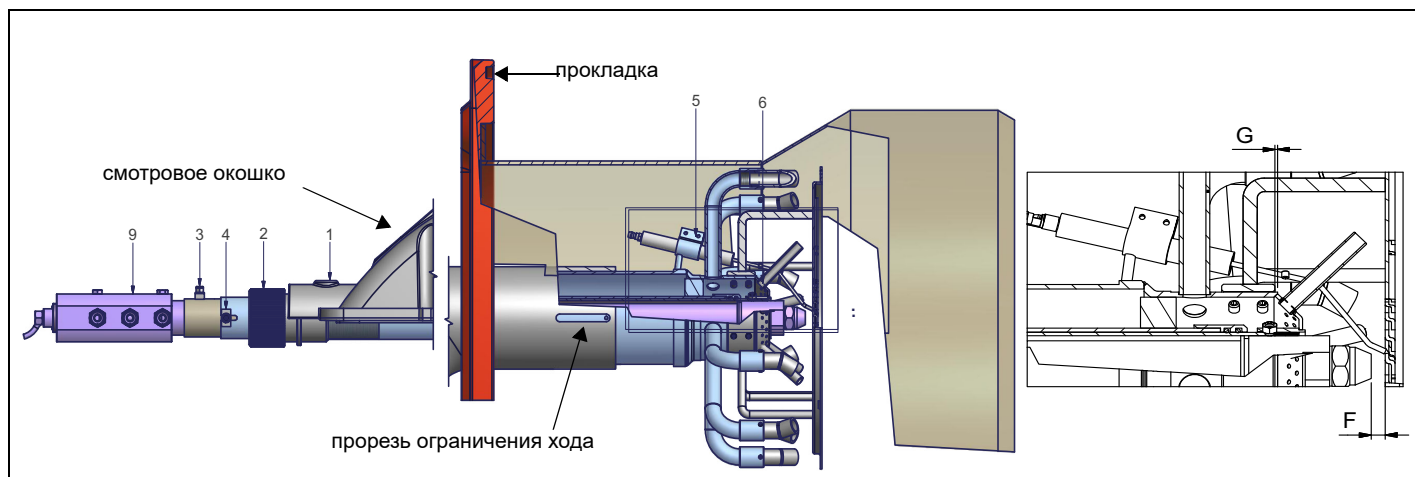
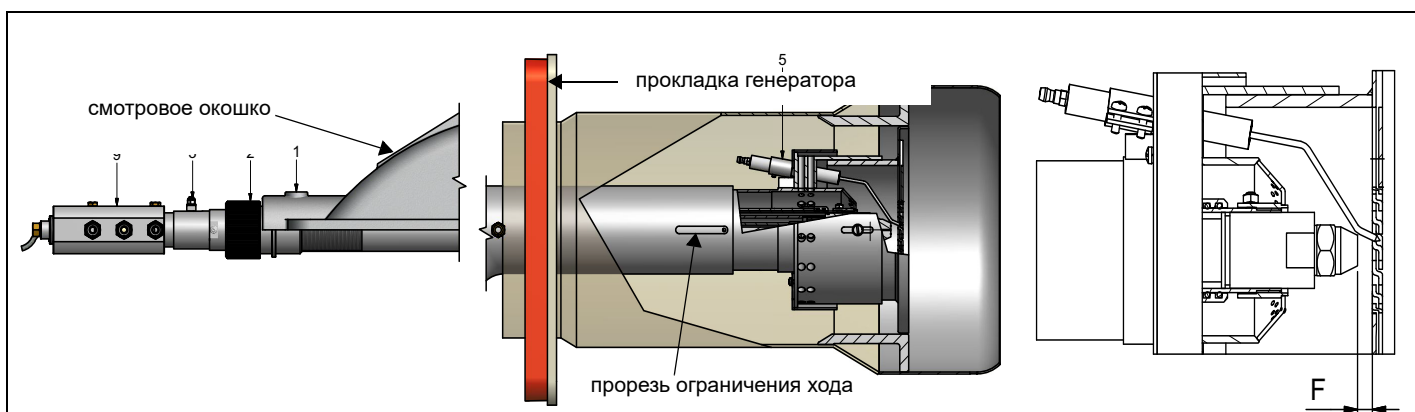
Для того, чтобы вынуть фурму с ложа, действовать следующим образом:

- 1 вынуть голову сгорания, как указано в предыдущем параграфе;
- 2 снять фурму и группу электродов: проверить фурму, при необходимости - заменить ее;
- 3 после снятия фурмы для замены форсунки, снять форсунку и заменить ее;
- 4 для замены электродов необходимо открутить крепежные винты двух электродов и снять электроды: вставить новые электроды и выдержать размеры, указанные в следующем параграфе; смонтировать все в обратном порядке.

**Внимание:** для того, чтобы отрегулировать положение форсунки, прочитайте следующий параграф.

### 3.1 Регулировка положения электродов

Отрегулировать положение электродов и форсунки, соблюдая размеры (в мм), указанные на Рис.



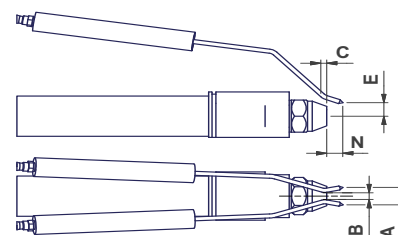
**Регулировка форсунки относительно головы сгорания "8" (отметка F):**

- ослабить гайку "3" и сдвинуть по направлению к себе или от себя блок "9"

**Регулировка газового диффузора "6" (отметка G):**

- ослабить "4" и сдвинуть по направлению к себе или от себя блок "9"

| G | A     | B   | C   | E     | F    | N     |
|---|-------|-----|-----|-------|------|-------|
| 0 | 10+15 | 3+5 | 3+4 | 10+13 | 8+10 | 10+13 |



### Проверка тока у контрольного электрода или фотоэлемента

Чтобы проверить ток у контрольного электрода или фотоэлемента, следуйте схемам на или Рис. Если электрический импульс ниже указанного значения, проверьте положение контрольного электрода или фотоэлемента, электрические соединения и, при необходимости, замените электрод или фотоэлемент.

|                                   |                         |
|-----------------------------------|-------------------------|
| Электронный блок контроля пламени | Минимальный сигнал      |
| Siemens LFL1.3..                  | 70мкА (с фотоэлементом) |

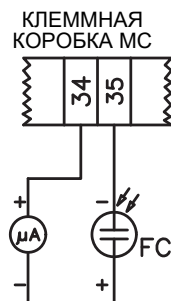


Рис. 20 - Контроль пламени с помощью фотоэлемента QRA.

### Чистка и замена фотоэлемента контроля пламени

Для чистки/замены фотоэлемента действовать следующим образом:

- 1) убрать напряжение со всей системы;
- 2) прервать подачу топлива;
- 3) вынуть фотоэлемент из его гнезда, как это указано на рисунке;
- 4) почистить его, если он загрязнен, не прикасаясь к светочувствительной части голыми руками;
- 5) при необходимости заменить светочувствительную часть;
- 6) вставить фотоэлемент в гнездо.



### Сезонная остановка

Для того, чтобы отключить горелку на летний период, действовать следующим образом:

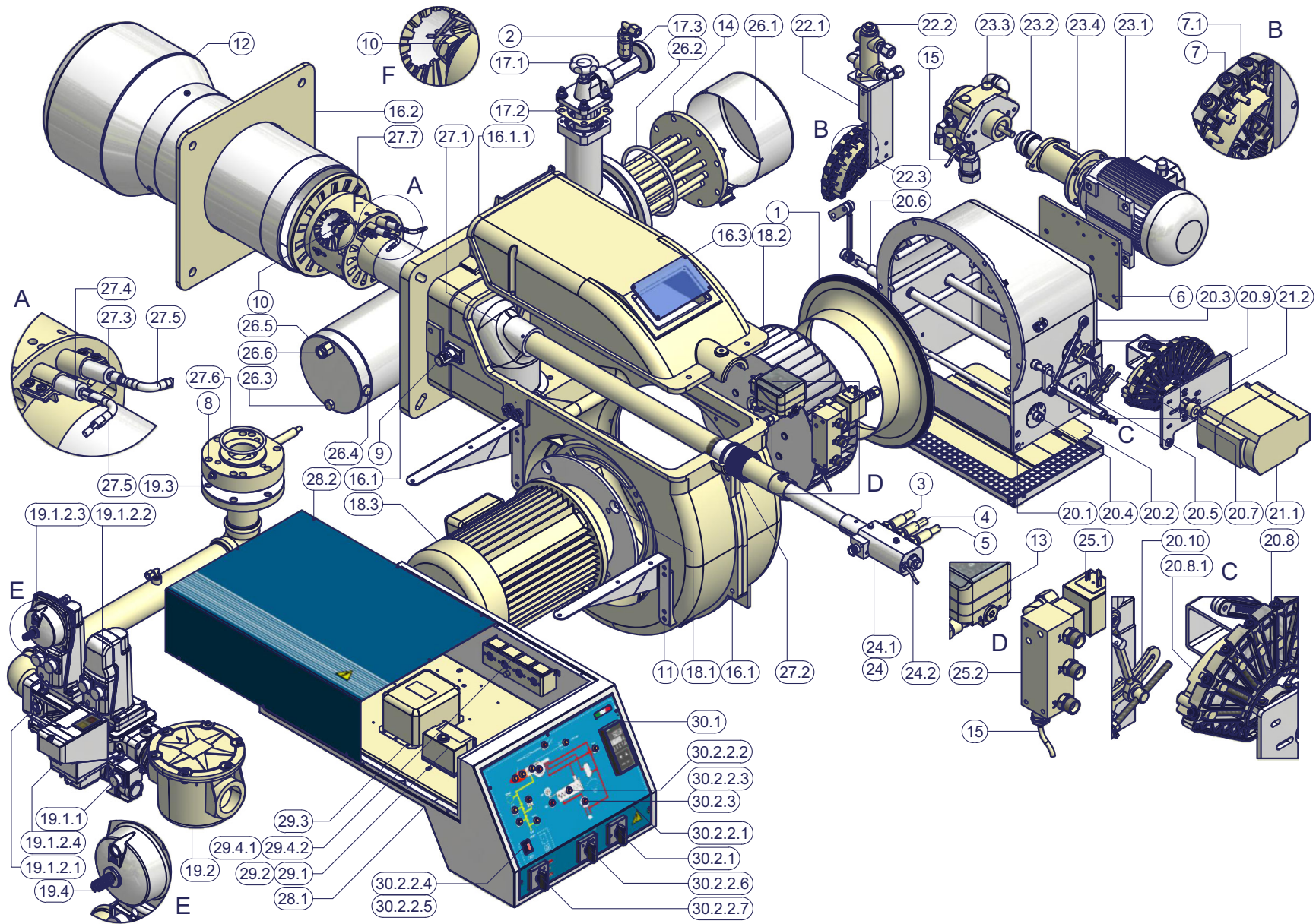
- 1 перевести главный выключатель в положение OFF (отключено)
- 2 отсоединить линию электрического питания
- 3 перекрыть кран подачи топлива на распределительной линии

### Утилизация горелки

В случае утилизации горелки - выполнить процедуры, предусмотренные действующими нормативами по утилизации материалов.

**ТАБЛИЦА ВОЗМОЖНЫХ НЕПОЛАДОК И ИХ УСТРАНЕНИЙ Работа на газе**

|  |   |   |
|--|---|---|
| <b>ГОРЕЛКА НЕ ЗАПУСКАЕТСЯ</b>  | * Отсутствует электрическое питание   | * Подать электропитание   |
|  | * Разомкнут главный выключатель   | * Замкнуть выключатель  |
|  | * Термостаты разомкнуты   | * Проверить настройку и соединения термостатов  |
|  | * Плохо настроен термостат или он вышел из строя  | * Вновь настроить или заменить термостат  |
|  | * Отсутствует давление газа   | * Дать давление   |
|  | * Устройства безопасности разомкнуты (ручной ввод предохранительного термостата, реле давления и др.) | * Сбросить блокировку защитных устройств, подождать пока котел достигнет требуемой температуры и затем проверить работу защитных устройств.   |
|  | * Вышли из строя плавкие предохранители   | * Заменить плавкие предохранители. Проверить поглощаемый ток.   |
|  | * Контакты термореле вентилятора разомкнуты (только для трехфазных)                                   | * Замкнуть контакты и проверить поглощаемый ток.  |
|  | * Заблокирован электронный блок контроля пламени горелки  | * Разблокировать и проверить работу.  |
|  | * Вышел из строя блок контроля пламени горелки.   | * Заменить блок контроля пламени  |
| <b>УТЕЧКИ ГАЗА: ГОРЕЛКА ЗАБЛОКИРОВАНА (НЕТ ПЛАМЕНИ)</b>  | * Слишком низкий расход газа  | * Увеличить расход<br>* проверить чистоту газового фильтра<br>* проверить открытие дроссельного клапана, когда горелка запускается  |
|  | * Запальный электрод разряжается в землю или он загрязнен, или вышел из строя                         | * Почистить или заменить электрод   |
|  | * Плохая настройка электродов   | * Проверить положение электродов на основании чертежей инструкций   |
|  | * Повреждены электрические провода розжига  | * Заменить провода  |
|  | * Плохо подсоединены провода к трансформатору или к электродам  | * Выполнить правильно подсоединения   |
|  | * Поврежден запальный трансформатор   | * Заменить трансформатор  |
| <b>ГОРЕЛКА ЗАБЛОКИРОВАНА ПРИ НАЛИЧИИ ПЛАМЕНИ</b>   | * Неправильно настроен фотоэлемент  | * Отрегулировать или заменить фотоэлемент   |
|  | * Вышел из строя фотоэлемент  | * Проверить кабели  |
|  | * Повреждены кабели или фотоэлемент   | * Проверить кабели  |
|  | * Вышел из строя блок контроля пламени  | * Заменить электронный блок контроля пламени  |
|  | * Перепутаны местами фаза и нейтраль  | * Исправить соединения  |
|  | * Нет заземления или оно повреждено   | * Проверить заземление  |
|  | * напряжение на нейтрали  | * Снять напряжение с нейтрали   |
|  | * Слишком маленькое пламя (вызвано недостатком газа)  | * Отрегулировать расход газа<br>* Проверить чистоту газового фильтра  |
| * Избыток воздуха  | * Отрегулировать расход воздуха   |   |
| <b>ГОРЕЛКА ПРОДОЛЖАЕТ ОСУЩЕСТВЛЯТЬ ПРОДУВКУ</b>  | * Поврежден электронный блок контроля пламени   | * Заменить электронный блок контроля пламени  |
|  | * Поврежден сервопривод воздуха   | * Заменить сервопривод  |
| <b>ГОРЕЛКА ВЫПОЛНЯЕТ ПРОЦЕДУРЫ БЕЗ РОЗЖИГА ГОРЕЛКИ</b>   | * Реле давления воздуха повреждено или плохо подсоединено   | * Проверить работоспособность и подключение реле давления воздуха   |
|  | * Поврежден электронный блок контроля пламени   | * Заменить электронный блок контроля пламени  |
| <b>ГОРЕЛКА БЛОКИРУЕТСЯ ИЗ-ЗА ОТСУТСТВИЯ РАСХОДА ГАЗА</b>   | * Не открываются газовые клапаны  | * Проверить напряжение на клапанах; если необходимо, заменить электронный блок контроля пламени<br>* Проверить, что давление газа не слишком высокое, чтобы не позволить клапанам открыться |
|  | * Газовые клапаны полностью закрыты   | * Открыть клапаны   |
|  | * Регулятор давления слишком закрыт   | * Отрегулировать регулятор  |
|  | * Дроссельный клапан слишком закрыт   | * Открыть дроссельный клапан  |
|  | * Реле максимального давления разомкнуто (если присутствует)  | * Проверить соединения и работоспособность  |
|  | * Реле давления воздуха не замыкает нормально открытый контакт (NA)                                   | * Проверить соединения<br>* Проверить работоспособность реле давления   |
|  |   | * Проверить работоспособность реле давления воздуха<br>* Сбросить блокировку реле давления воздуха  |
| <b>ГОРЕЛКА БЛОКИРУЕТСЯ И В ОКОШКЕ БЛОКА ПОЯВЛЯЕТСЯ БУКВА "P" (только для моделей Siemens &amp; Staefa)</b> | * Неправильно подсоединено реле давления воздуха  | * Проверить соединения  |
|  | * Поврежден воздушный вентилятор  | * Заменить двигатель  |
|  | * Отсутствует питание   | * Восстановить подачу электропитания  |
|  | * Слишком закрыта воздушная заслонка  | * Отрегулировать положение воздушной заслонки   |
|  | * Оборван контур улавливания пламени  | * Проверить соединения  |
| <b>ГОРЕЛКА БЛОКИРУЕТСЯ ВО ВРЕМЯ НОРМАНОЙ РАБОТЫ</b>  |   | * Проверить фотоэлемент   |
|  | * Поврежден электронный блок контроля пламени   | * Заменить электронный блок контроля пламени  |
|  | * Реле максимального давления повреждено или плохо настроено  | * Настроить правильно или заменить реле давления  |
|  |   |   |
| <b>ПРИ ЗАПУСКЕ ГОРЕЛКА ОТКРЫВАЕТ НА НЕКОТОРОЕ ВРЕМЯ КЛАПАНЫ, ПОВТОРЯЕТ ЦИКЛ ПРОДУВКИ СНАЧАЛА</b>           | * Реле давления газа плохо настроено  | * Правильно отрегулировать реле давления газа   |
|  | * Газовый фильтр загрязнен  | * Почистить газовый фильтр  |
|  | * Регулятор газа настроен на слишком низкое значение или поврежден                                    | * Настроить правильно или заменить регулятор  |
| <b>ГОРЕЛКА ОСТАНАВЛИВАЕТСЯ ВО ВРЕМЯ РАБОТЫ БЕЗ ПЕРЕКЛЮЧЕНИЯ СО СТОРОНЫ ТЕРМОСТАТОВ</b>                     | * Контакты термореле вентилятора разомкнуты   | * Замкнуть контакты и проверить значения<br>* Проверить ток поглощения  |
|  |   |   |
| <b>НЕ ЗАПУСКАЕТСЯ ДВИГАТЕЛЬ ВЕНТИЛЯТОРА</b>  | * Вышла из строя внутренняя обмотка двигателя   | * Заменить обмотку или полностью весь двигатель   |
|  | * Поврежден выключатель двигателя вентилятора   | * Заменить выключатель  |
|  | * Повреждены плавкие предохранители (только трехфазные)   | * Заменить плавкие предохранители и проверить ток поглощения  |
| <b>ГОРЕЛКА НЕ ПЕРЕХОДИТ В РЕЖИМ БОЛЬШОГО ПЛАМЕНИ</b>   | * Термостат большого-малого пламени плохо настроен или поврежден                                      | * Правильно настроить или заменить термостат  |
|  | * Плохо настроен кулачок сервопривода   | * Правильно настроить кулачок сервопривода  |
| <b>ИНОГДА СЕРВОПРИВОД ПОВОРАЧИВАЕТСЯ В НЕПРАВИЛЬНОМ НАПРАВЛЕНИИ</b>  | * Поврежден конденсатор сервопривода  | * Заменить конденсатор  |



|          |  |        |                                      |          |                                  |
|----------|--|--------|--------------------------------------|----------|----------------------------------|
| 1        | СРЕЗАННЫЙ КОНУС ПОДАЧИ ВОЗДУХА         | 20.4   | ОСЬ ВОЗДУШНОЙ ЗАСЛОНКИ               | 29.2     | ОСНОВАНИЕ ЭЛЕКТРОННОГО БЛОКА     |
| 2        | ПРОТИВОГАЗОВЫЙ КЛАПАН                  | 20.5   | ОСЬ ВОЗДУШНОЙ ЗАСЛОНКИ               | 29.3     | ЗАПАЛЬНЫЙ ТРАНСФОРМАТОР          |
| 3        | ДИЗЕЛЬНЫЙ ШЛАНГ                        | 20.7   | ОСЬ ВАРЬИРУЕМОГО СЕКТОРА             | 29.4.1   | ТЕРМОСТАТ                        |
| 4        | ДИЗЕЛЬНЫЙ ШЛАНГ                        | 20.8   | ВАРЬИРУЕМЫЙ СЕКТОР                   | 29.4.2   | ТЕРМОСТАТ                        |
| 5        | ДИЗЕЛЬНЫЙ ШЛАНГ                        | 20.8.1 | ПЛАСТИНА ВАРЬИРУЕМОГО СЕКТОРА        | 30.1     | РЕГУЛЯТОР МОЩНОСТИ               |
| 6        | ПЛИТА                                  | 20.9   | КРОНШТЕЙН В СБОРЕ                    | 30.2.1   | ПЕРЕКЛЮЧАТЕЛЬ                    |
| 7        | ВАРЬИРУЕМЫЙ СЕКТОР                     | 20.10  | РЫЧАЖНЫЙ МЕХАНИЗМ ВОЗДУШНОЙ ЗАСЛОНКИ | 30.2.2.1 | ЩИТ УПРАВЛЕНИЯ                   |
| 7.1      | ПЛАСТИНА ВАРЬИРУЕМОГО СЕКТОРА          | 21.1   | СЕРВОПРИВОД                          | 30.2.2.2 | ЛАМПА                            |
| 8        | ДРОССЕЛЬНЫЙ КЛАПАН ГАЗОВЫЙ             | 21.2   | РАЗЪЕМ                               | 30.2.2.3 | ЛАМПА                            |
| 9        | ФОТОЭЛЕМЕНТ                            | 22.1   | ЦИЛИНДР ШТОКА РЕГУЛЯТОРА             | 30.2.2.4 | ЗАЩИТА                           |
| 10       | ФОРСУНКА                               | 22.2   | РЕГУЛЯТОР ДАВЛЕНИЯ                   | 30.2.2.5 | КНОПКА СБРОСА БЛОКИРОВКИ ПЛАМЕНИ |
| 11       | СКОБА                                  | 22.3   | ОПОРА                                | 30.2.2.6 | ПЕРЕКЛЮЧАТЕЛЬ                    |
| 12       | СОПЛО                                  | 23.1   | ДВИГАТЕЛЬ                            | 30.2.2.7 | ПЕРЕКЛЮЧАТЕЛЬ                    |
| 13       | РЕЛЕ ДАВЛЕНИЯ ВОЗДУХА                  | 23.2   | СОЕДИНИТЕЛЬНАЯ МУФТА В КОМПЛЕКТЕ     | 30.2.3   | ЛАМПА                            |
| 14       | СОПРОТИВЛЕНИЕ                          | 23.3   | НАСОС                                |          |                                  |
| 15       | СОПРОТИВЛЕНИЕ                          | 23.4   | ОПОРА                                |          |                                  |
| 16.1     | УЛИТКА ГОРЕЛКИ                         | 24     | ФУРМА В КОМПЛЕКТЕ СТАНДАРТНАЯ        |          |                                  |
| 16.1.1   | КРЫШКА                                 | 24.1   | ФУРМА В КОМПЛЕКТЕ                    |          |                                  |
| 16.2     | ПРОКЛАДКА ТЕПЛОГЕНЕРАТОРА              | 24.2   | СОПРОТИВЛЕНИЕ                        |          |                                  |
| 16.3     | СМОТРОВОЕ СТЕКЛО                       | 25.1   | ЭЛЕКТРОКЛАПАН                        |          |                                  |
| 17.1     | ФИЛЬТР ЖИДКОГО ТОПЛИВА                 | 25.2   | РАСПРЕДЕЛИТЕЛЬ МАЗУТНЫЙ              |          |                                  |
| 17.2     | УПЛОТНЕНИЕ                             | 26.1   | КРЫШКА                               |          |                                  |
| 17.3     | ТЕРМОМЕТР                              | 26.2   | ПРОКЛАДКА O-RING                     |          |                                  |
| 18.1     | КОНТРОФЛАНЕЦ ДВИГАТЕЛЯ                 | 26.3   | ПРОБКА                               |          |                                  |
| 18.2     | КРЫЛЬЧАТКА ВЕНТИЛЯТОРА                 | 26.4   | ПРОБКА                               |          |                                  |
| 18.3     | ДВИГАТЕЛЬ                              | 26.5   | ПОДОГРЕВАТЕЛЬ МАСЛА                  |          |                                  |
| 19.1.1   | РЕЛЕ ДАВЛЕНИЯ ГАЗА                     | 26.6   | ОБОЛОЧКА                             |          |                                  |
| 19.1.2.1 | КОРПУС ГАЗОВЫХ КЛАПАНОВ                | 27.1   | КОЛЛЕКТОР ГАЗОВЫЙ                    |          |                                  |
| 19.1.2.2 | ИСПОЛНИТЕЛЬНЫЙ МЕХАНИЗМ SKP            | 27.2   | ГАЙКА КОЛЬЦА                         |          |                                  |
| 19.1.2.3 | ИСПОЛНИТЕЛЬНЫЙ МЕХАНИЗМ SKP            | 27.3   | ЗАПАЛЬНЫЙ ЭЛЕКТРОД                   |          |                                  |
| 19.1.2.4 | БЛОК КОНТРОЛЯ ГЕРМЕТИЧН. ГАЗОВ. КЛАПАН | 27.4   | ЗАПАЛЬНЫЙ ЭЛЕКТРОД                   |          |                                  |
| 19.2     | ФИЛЬТР ГАЗА                            | 27.5   | КАБЕЛЬ ЗАПАЛЬНОГО ЭЛЕКТРОДА          |          |                                  |
| 19.3     | УПЛОТНЕНИЕ                             | 27.6   | ПРОКЛАДКА O-RING                     |          |                                  |
| 19.4     | ПРУЖИНА СТАБИЛИЗАТОРА ДАВЛЕНИЯ SKP     | 27.7   | ГОЛОВА СГОРАНИЯ ГОРЕЛКИ              |          |                                  |
| 20.1     | КОРОБ ВОЗДУШНОЙ ЗАСЛОНКИ               | 28.1   | ЭЛЕКТРИЧЕСКОЩИТ                      |          |                                  |
| 20.2     | КОРОБ ВОЗДУШНОЙ ЗАСЛОНКИ               | 28.2   | КРЫШКА                               |          |                                  |
| 20.3     | ВОЗДУШНАЯ КОРОБКА                      | 29.1   | ЭЛЕКТРОННЫЙ БЛОК КОНТРОЛЯ ПЛАМЕНИ    |          |                                  |

## ПРИЛОЖЕНИЕ

### ЭЛЕКТРОННЫЙ БЛОК КОНТРОЛЯ "SIEMENS" LFL 1.3..

#### Программа управления в случае остановки с указанием точки остановки

В случае нарушения по какой-либо причине подача топлива немедленно прекращается. Одновременно программатор останавливается и указывает причину блокировки. Символ на диске указателя показывает тип нарушения:

◀ Не запускается (например: сигнал ЗАКРЫТА контакта концевого выключателя «Z» с клеммой 8 вышел из строя или один из контактов между клеммами 12 и 4 или 4 и 5 не закрыт).

▲ ПОстановка при запуске, т.к. сигнал ОТКРЫТО не поступает на клемму 8 контакта концевого выключателя «а». Клеммы 6, 7 и 14 остаются под напряжением до устранения неисправности.

Р Аварийная блокировка из-за отсутствия сигнала давления воздуха.

Начиная с этого момента всякое отсутствие сигнала давления воздуха вызывает аварийную блокировку горелки.

■ Аварийная блокировка из-за нарушения в работе системы детектирования пламени.

▼ Нарушение последовательности при запуске из-за выхода из строя сигнала MINIMA (МИН. ОТКРЫТИЕ) вспомогательного контакта сервопривода воздушной заслонки с клеммой 8.

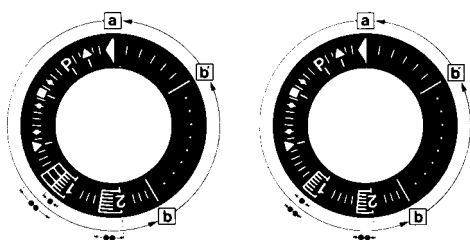
1 Аварийная блокировка из-за отсутствия сигнала наличия пламени в конце первого периода безопасности.

Начиная с этого момента всякое отсутствие сигнала наличия пламени вызывает аварийную блокировку горелки.

2 Аварийная блокировка из-за отсутствия сигнала наличия большого пламени в конце второго периода безопасности (сигнал наличия пламени главной горелки).

■ Аварийная блокировка из-за отсутствия сигнала наличия пламени или давления воздуха во время работы.

Если аппарат блокируется в любой момент между пуском и предварительным зажиганием, не показывая соответствующего символа, причиной, как правило, является преждевременный сигнал наличия пламени, вызванный, например, самовозгоранием в трубе УФ.



a-b Программа запуска

b-b' Для некоторых вариантов: холостой ход программатора до автоматической остановки после запуска горелки (b' = положение программатора во время нормальной работы горелки).

b(b')-a Программа повторной продувки после остановки регулировки. В положении запуска «а» программатор останавливается автоматически.

· Длительность периода безопасности для горелок с 1 трубой.

.. Деблокировка аппарата может выполняться сразу же после аварийной.

Деблокировка аппарата может выполняться сразу же после аварийной блокировки. После деблокировки (и после устранения неполадки, послужившей причиной блокировки) или перепада напряжения программатор возвращается в исходное положение. В этом случае только клеммы 7, 9, 10 и 11 остаются под напряжением в соответствии с программой управления. Только после этого аппарат программирует новый запуск.

#### Функционирование

Схема соединений и схема управления программатора «Р» приведены далее в данной инструкции.

Сигналы, необходимые на входе для рабочей части и для системы контроля пламени, указаны штриховкой.

Если данные сигналы отсутствуют, аппарат прекращает программу запуска; любое нарушение сразу же показывается индикатором аппарата и вызывает, если этого требуют меры необходимости (аварийном состоянии) аппарат вызывает безопасности, аварийную блокировку.

**A** - сигнал запуска через термостат или реле давления "R".

**A-B** - программа запуска.

**B-C** - функционирование горелки.

**C** - регулировочная остановка через "R".

**C-D** - возвращение программатора в положение запуска А.

Во время регулировочной остановки только выходы 11 и 12 находятся под напряжением, а воздушная заслонка, благодаря работе контакта концевого выключателя «Z» сервопривода, находится в положении «CHIUSO» (закрыта). Система детектирования пламени «F» находится под напряжением (клеммы 22 и 23 и 23/ 24) для тестирования детектора и наличия мешающего света.

В случае применения горелок без воздушной заслонки (или с блоком контроля заслонки, находящимся отдельно) необходимо установить перемычку между клеммами 6 и 8, без которых запуск горелки не происходит.

#### Необходимые условия для повторного запуска горелки

- Аппарат должен быть разблокирован.
- Воздушная заслонка должна быть закрыта; при этом концевой контакт выключателя Z для положения ЗАКРЫТО должен обеспечить напряжение между клеммами 11 и 8.
- Контакты, контролируемые закрытие клапанов топлива (bv...) (при наличии) или другие контакты с аналогичными функциями должны быть замкнуты между клеммой 12 и реле давления воздуха LP.
- Размыкающий контакт реле давления воздуха LP должен находиться в разомкнутом положении (тестирование LP), чтобы обеспечить питание клеммы 4.
- Контакты реле давления газа GP и предохранительного термостата или реле давления W должны быть замкнуты.

#### Программа запуска

##### A Запуск

(R замыкает управляющий участок цепи между клеммами 4 и 5). Программатор начинает работать. Одновременно на двигатель вентилятора поступает напряжение с клеммы 6 (только для предварительной продувки) и, после t7, напряжение поступает на двигатель вентилятора или устройство вытяжки топочного газа с клеммы 7 (предварительная и повторная продувка).

После t16, через клемму 9 подаётся команда открытия воздушной заслонки; во время движения воздушной заслонки программатор приостанавливает работу, т.к. на клемму 8, обеспечивающую питание программатора, не поступает напряжение. Только после полного открытия воздушной заслонки контакт концевого выключателя «А» переключается, давая напряжение на клемму 8, и программатор начинает работать.

##### t1 Время предварительной продувки при полном открытии воздушной заслонки (номинальный расход воздуха).

Через некоторое время после начала предварительной продувки реле давления воздуха переключается, размыкая цепь между клеммами 4 и 13, в противном случае, аппарат блокируется. Одновременно клемма 14 должна находиться под напряжением, т.к. питание на запальный трансформатор и клапаны топлива подаётся через эту цепь. Во время выполнения предварительной продувки проверяется надёжность системы определения наличия пламени, и в случае неправильного функционирования аппарат блокируется. В конце предварительной продувки t1 через клемму 10 сервопривод воздушной заслонки устанавливается в положение запального пламени, определяемое вспомогательным контактом «М».

В это время программатор приостанавливает работу до тех пор, пока на клемму 8 через контакт «М» снова не поступит напряжение. пока на клемму 8 через контакт «М» снова не поступит напряжение. Через несколько секунд питание на микродвигатель программатора поступает напряжением от рабочей части аппарата. С этого момента клемма 8 больше не участвует в продолжении запуска горелки.

##### Горелка с 1 трубой

t3 Время предварительного зажигания до получения сигнала разрешения клапаном топлива с клеммы 18.

t2 Время безопасности (мощность запального пламени). По окончании времени безопасности сигнал наличия пламени должен поступить на клемму усилителя 22, и сигнал должен поступать до регулировочной остановки; в противном случае аппарат блокируется.

t4 Перерыв. В конце t4 клемма 19 находится под напряжением. Обычно используется для подачи питания с клапана топлива через вспомогательный контакт "V" сервопривода воздушной заслонки.

t5 Перерыв. В конце t5 клемма 20 находится под напряжением. Одновременно выходы управления с 9 по 11и клемма 8 на входе в рабочую часть аппарата гальванически разъединены с целью предохранения аппарата от обратного напряжения через цепь

регулятора мощности.

### Горелки с 2 трубами (\*\*)

t3 Время предварительного зажигания до получения сигнала разрешения контрольным клапаном горелки с клеммы 17.

t2 Первое время безопасности (мощность запального факела). По окончании времени безопасности должен поступить сигнал наличия пламени на клемму 22 усилителя, сигнал должен поступать до регулировочной остановки; в противном случае аппарат блокируется.

t4 Перерыв до получения сигнала разрешения клапаном топлива на клемме 19 для образования первого пламени главной горелки.

t9 Второе время безопасности. В конце второго времени безопасности горелка должна зажечься от факела зажигания. В конце данного периода на клемму 17 не поступает напряжение, и запальный факел автоматически гаснет.

t5 При поступлении сигнала разрешения от регулятора мощности LR на клемму 20 программа запуска аппарата завершается. Одновременно выходы блока управления с 9 до 11 и клемма 8 на входе в рабочую часть аппарата гальванически разъединены, с целью предохранения аппарата от обратного напряжения через цепь регулятора мощности.

Программа запуска кончается как только на клемму 20 поступает сигнал разрешения из регулятора мощности LR.

В зависимости от вариантов времени, программатор приостанавливает работу немедленно или через определённый промежуток времени, не изменяя положение контактов.

В Работа горелки (выработка тепла)

В-С Работа горелки (выработка тепла). Во время работы горелки регулятор мощности управляет воздушной заслонкой в зависимости от необходимого количества тепла.

Положение номинальной нагрузки достигается через вспомогательный контакт сервопривода воздушной заслонки “.

С Регулировочная остановка из-за срабатывания «R» В случае регулировочной остановки клапаны топлива немедленно закрываются. Одновременно программатор начинает работать и программирует:

t6 Время повторной продувки (повторная продувка при помощи вентилятора G через клемму 7). Через некоторое время после начала времени повторной продувки напряжение снова поступает на клемму 10, что обеспечивает передвижение воздушной заслонки в положение «MIN». Воздушная заслонка закрывается полностью только к концу времени повторной продувки, что вызывается сигналом управления из клеммы 11.

t13 Допустимое время повторной продувки. В течение этого времени система контроля пламени может также получать асигнал наличия пламени без блокировки аппарата.

D-A Завершение программы управления В конце t6, в момент, когда программатор и контакты возвращаются в исходное положение, возобновляется тест зонда детектирования. Во время приостановки работы только несвоевременный сигнал наличия пламени продолжительностью в несколько секунд может вызвать блокировку аппарата, т.к. в этот период NTC в цепи работает как замедлитель. Короткий несвоевременный сигнал не может вызвать блокировку аппарата.

**(\*\*) Время t3, t2 и t4 применяется только в системах безопасности серии 01.**

### Технические характеристики

|   |   |
|---|---|
| Напряжение питания                                    | 220В-15% ... 240В+10%   |
| Частота   | 50Гц-6% ... 60Гц+6%   |
| Потребляемая мощность                                 | 3,5 ВА  |
| Встроенная плавкая вставка                            | в соответствии с DIN41571, складской №451915070                   |
| Предохранитель наружный                               | T6,3/250E медленного действия, макс. 16А                          |
| Степень помехи  | N согласно VDE0875  |
| Допустимая пропускная способность клеммы 1: макс.     | 15 А согласно DIN0660 AC3   |
| Допустимая пропускная способность клемм управления:   | 4 А согласно согласно DIN0660 AC3                                 |
| Пропускная способность контактов приборов управления: |   |
| на входе клемм 4 и 5                                  | 1А, 250В~   |
| на входе клемм 4 и 11                                 | 1А, 250 В~  |
| на входе клемм 4 и 14                                 | в зависимости от нагрузки клемм от 16 до 19, но не менее 1А, 250В |
| Положение установки                                   | любое   |
| Класс защиты  | IP40  |
| Допустимая температура окр. среды                     | от -20 до +60 °С  |
| Мин. температура для транспортировки и хранения       | -50°С   |

|             |            |
|-------------|------------|
| Масса:      |            |
| - аппарата  | ок. 1000 г |
| - основания | ок. 165 г  |

### Контроль ионизационного тока

Напряжение на контрольном электроде при нормальной работе: 330В±

Ток короткого замыкания макс. 0,5 мА

Ток ионизации не менее 6 µА

Максимально допустимая длина соединительных кабелей:

- обычный кабель (отдельно уложенный\*\*) не более 80 м

- бронированный кабель (высококачественный), бронирование на зажиме 22 140 м

### Контроль УФ

Напряжение на зонде УФ, при нормальной работе 330В±10%

Требуемый ток детектирования, мин.\* 70 мкА

Требуемый ток детектирования при нормальной работе не более 630 мкА

Тест 1300 мкА

Максимальная длина соединительных кабелей:

- обычный кабель (отдельно уложенный \*\*) 100 м

- бронированный кабель (высококачественный), бронирование на зажиме 22 200 м

Масса QRA2 – 60г  
QRA10 – 450г

Контроль искры зажигания детектором QRE1 серии 02  
Минимальный ток детектора 30 мкА

\* Подсоединить параллельно измерительному прибору конденсатор 100мкF, 10...25В.

\*\* Соединительный кабель контрольного электрода не должен находиться в одной оболочке с другими проводами.

### Время работы

|     |  |
|-----|--|
| t1  | Время предварительной продувки приоткрытой воздушной заслонке  |
| t2  | Время безопасности   |
| t2' | Время безопасности или первое время безопасности в горелках, где используется запальный факел                              |
| t3  | Краткое время предварительного зажигания (запальный трансформатор с клеммы 16)   |
| t3' | Продолженное время предварительного зажигания ( запальный трансформатор с клеммы 15)                                       |
| t4  | Перерыв между началом t2 и получением сигнала клапаном с клеммы 19   |
| t4' | Перерыв между началом t2' и получением сигнала разрешения клапаном с клеммы 19   |
| t5  | Перерыв между концом t4 и получением сигнала регулятора мощности или клапана на клемме 20                                  |
| t6  | Время повторной продувки (с M2)  |
| t7  | Перерыв между получением сигнала разрешения на запуск и напряжения на клемму 7 (задержка запуска двигателя вентилятора M2) |
| t8  | Продолжительность запуска (без t11 и t12)  |
| t9  | Второе время безопасности в горелках, где используется запальный факел   |
| t10 | Перерыв между запуском и началом контроля давления сигнала регулятора мощности или клапана на клемме                       |
| t11 | Время открытия воздушной заслонки  |
| t12 | Время хода воздушной заслонки в положение малого пламени (МИН.)  |
| t13 | Допустимое время зажигания   |
| t16 | Задержка подачи сигнала для открытия воздушной заслонки  |
| t20 | Перерыв до автоматической остановки механизма программатора после 32 запуска горелки 60                                    |

### ОБОЗНАЧЕНИЯ

|    |  |
|----|--|
| A  | переключающий контакт концевого выключателя для положения ОТКРЫТА воздушной заслонки |
| AI | дистанционная сигнализация блокировки  |
| AR | главное реле (рабочей сети) с контактами «аг»  |

---

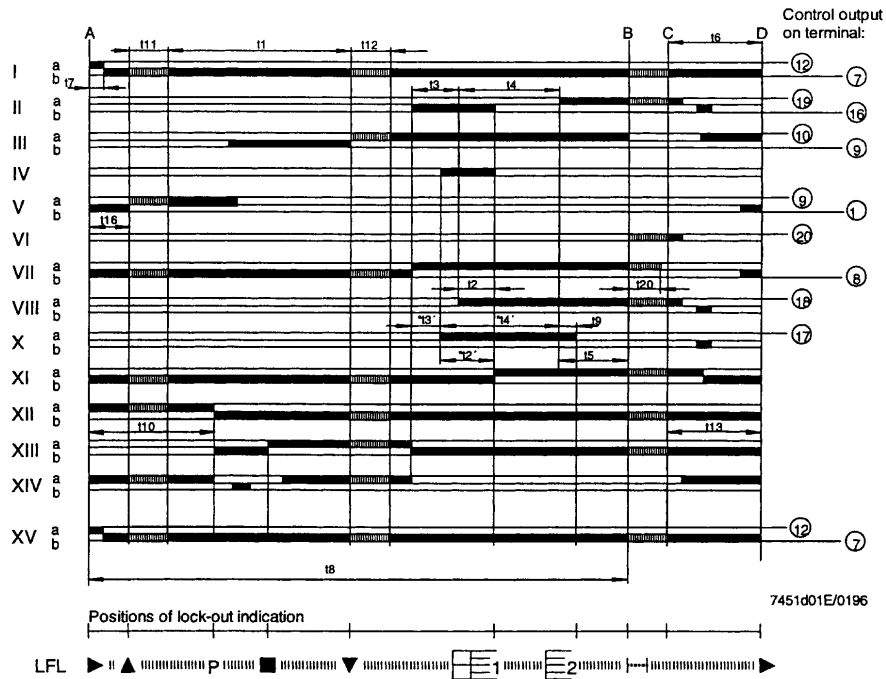
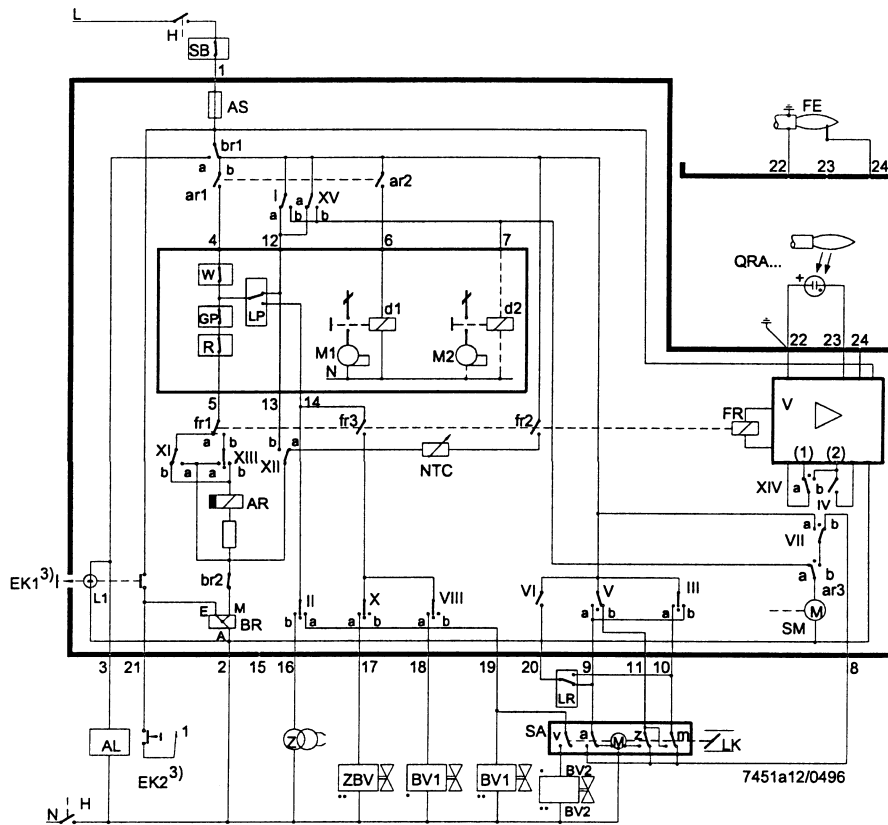
|     |   |
|-----|---|
| AS  | предохранитель аппарата   |
| BR  | блокировочное реле с контактами "br"  |
| BV  | клапан топлива  |
| EK  | деблокировочная   |
| FE  | контрольный электрод ионизационной цепи   |
| FR  | реле пламени с контактами "fr"  |
| G   | двигатель вентилятора или горелки   |
| GP  | реле давления газа  |
| H   | главный выключатель   |
| L   | сигнальная лампочка блокировки  |
| LK  | воздушная заслонка  |
| LP  | реле давления воздуха   |
| LR  | регулятор мощности  |
| M   | вспомогательный переключающий контакт для положения МИНИМАЛЬНОЕ воздушной заслонки  |
| QRA | зонд УФ   |
| QRE | детектор искры зажигания  |
| R   | термостат или реле давления   |
| S   | предохранитель  |
| SA  | сервопривод воздушной заслонки  |
| SM  | синхронный двигатель программирующего устройства  |
| V   | усилитель сигнала программатора   |
| V   | для сервопривода: вспомогательный контакт для подачи сигнала разрешения клапану топлива в зависимости от положения воздушной заслонки |
| W   | предохранительный термостат (или реле давления)   |
| Z   | запальный трансформатор   |
| Z   | для сервопривода: переключающий контакт концевого выключателя для положения ЗАКРЫТА воздушной заслонки                                |
| ZBV | клапан топлива запального факела  |
| °   | для горелок с 1 трубой  |
| °°  | для горелок с 2 трубами   |
| (1) | Ввод для повышения напряжения зонда QRA до уровня теста   |
| (2) | Вход для возбуждения реле пламени во время теста цепи контроля пламени (контакт XIV) и в течение времени безопасности (контакт IV)    |
| (3) | Нажав, не удерживайте EK более 10 секунд.   |

#### Диаграмма программатора

|      |  |
|------|--|
| t1   | время предварительной продувки   |
| t2   | время безопасности   |
| *t2' | первое время безопасности  |
| t3   | время предварительного зажигания   |
| *t3' | время предварительного зажигания   |
| t4   | перерыв для поступления напряжения на клеммы 18 и 19                         |
| *t4  | перерыв для поступления напряжения на клеммы 17 и 19                         |
| t5   | перерыв для поступления напряжения на клеммы 19 и 20                         |
| t6   | время повторной продувки   |
| t7   | перерыв между получением сигнала для запуска и подачи напряжения на клемму 7 |
| t8   | время запуска  |
| *t9  | второе время безопасности  |
| t10  | перерыв между запуском и началом контроля давления воздуха                   |
| t11  | время открытия воздушной заслонки  |
| t12  | время закрытия воздушной заслонки  |
| t13  | допустимое время зажигания   |
| t16  | задержка подачи сигнала для открытия воздушной заслонки                      |
| t20  | перерыв до автоматической остановки программатора после запуска горелки      |

\* Указанное время действительно в случае применения предохранительного аппарата серии 01 для управления и контроля горелок с прерываемым запальным факелом.

---









C.I.B.UNIGAS S.p.A.  
Via L.Galvani ,9 - 35011Campodarsego (PD) - ITALY  
Tel. +39 049 9200944 - Fax +39 049 9200945  
website:[www.cibunigas.it](http://www.cibunigas.it)-e-mail:[cibunigas@cibunigas.it](mailto:cibunigas@cibunigas.it)

Информация, соержащаяся в этих инструкциях является чисто информационной и не влечет за собой никаких обязательств. Фирма оставляет за собой право внесения изменений без какого-либа обязательства по предварительному извещению об этом потребителей.

# МНОГОФУНКЦИОНАЛЬНЫЙ ТЕРМОСТАТ МСХ06С



*Инструкции к применению*

BURNERS - BRUCIATORI - BRULERS - BRENNER - QUEMADORES - ГОРЕЛКИ

**CIBUNIGAS®**



# ИНСТРУКЦИИ ДЛЯ ПОТРЕБИТЕЛЯ НА МНОГОФУНКЦИОНАЛЬНЫЙ ТЕРМОСТАТ МСХ06С

Прибор МСХ06С является многофункциональным термостатом с возможностью подключения к нему до 4-х датчиков NTC типа 100k и контроля до 4-х температур одновременно, из которых две могут отображаться на дисплее.

Используется для регулирования и контроля температур бачков для подогрева мазутного топлива.

## Интерфейс потребителя

Прибор:

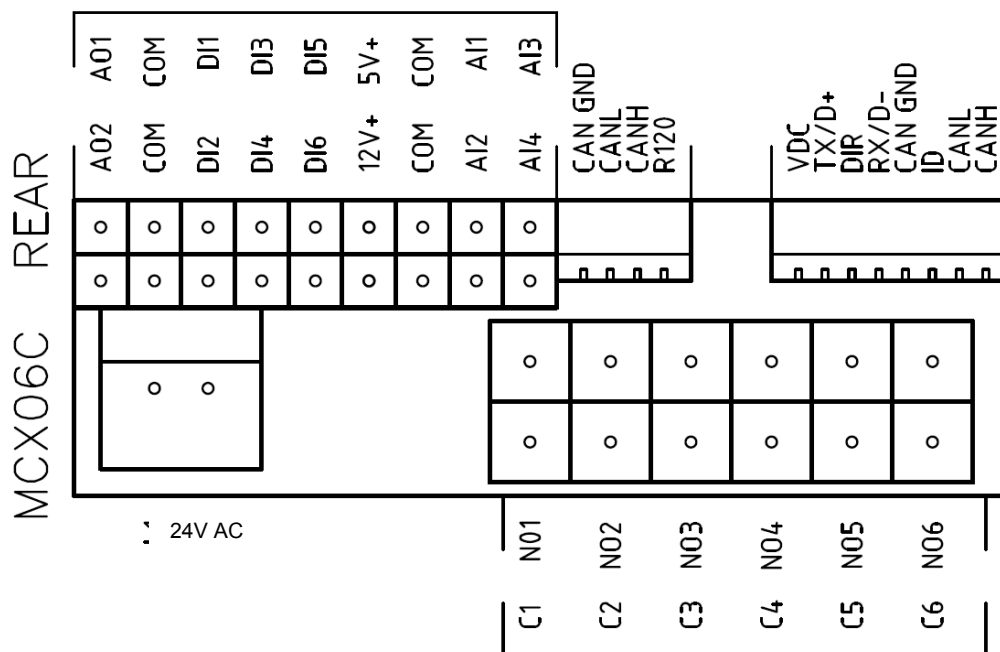


Примечание:

При нормальной работе на дисплее А отображается значение температуры резисторов бачка-подогревателя топлива (датчик Pb1).

При нормальной работе на дисплее В отображается значение температуры топлива на выходе из бачка-подогревателя (датчик Pb3).

Подключения, если смотреть со стороны соединительных разъемов:



#### Подключения датчиков:

- Вход **AI1** = датчик **Pb1** = уставка "tr" = температурный датчик резисторов бачка-подогревателя топлива
- Вход **AI2** = датчик **Pb2** = уставка "tCI" = температурный датчик готовности системы; (там, где он присутствует, горелки имеют обратный ход мазутного топлива в систему)
- Вход **AI3** = датчик **Pb3** = уставка "OIL" = температурный датчик на выходе мазутного топлива из бачка-подогревателя ( PID регулирование)
- Вход **AI4** = датчик **Pb4** = уставка "tcn" = температурный датчик готовности топлива в бачке-подогревателе

**Меню:**

Если нажимать на клавишу **ENTER** в течение 3 секунд, можно получить доступ к описанному ниже меню.

| Код названия меню | Код названия под-меню | Функция                                    | Примечания   |
|-------------------|-----------------------|--|--|
| Prb               |                       | Визуализация значений датчиков             | Отображаются последовательно значения (клавиши UP (вверх) и DOWN (вниз) всех 4-х датчиков: сокращенное значение датчиков на дисплее А (Pb1,...,Pb4) и значения температуры на дисплее В (отсутствующие датчики или которые находятся в аварии, обозначены значком " --- ") |
| Log               |                       | Логин                                      | Уровень доступа к параметрам (пароль)  |
|                   | PAS                   | Пароль                                     | Введение пароля  |
| Par               |                       | Меню параметров                            | Доступ к параметрам (зависит от уровня пароля логина)  |
|                   | CnF                   | Конфигурация                               | Конфигурация параметров  |
|                   | rEG                   | Меню регулировки                           | Настройка уставок датчиков, порогов и т.д.   |
| ALA               |                       | Меню аварийных сигнализаций                | Доступ к управлению аварийными сигналами   |
|                   | Act                   | Активированные аварийные сигнализации      | Визуализация активированных аварийных сигнализаций   |
|                   | rES                   | Сброс блокировки аварийный сигналов        | Сброс блокировки аварийных сигналов с ручным сбросом   |
| Loc               |                       | Функция блокировки/разблокировка прибора   | Не используется  |
| InF               | rEL                   | Версия программного обеспечения (software) | Версия инсталлированного программного обеспечения  |
| tUN               |                       | Автоматическая настройка                   | Активация Op, деактивация ESC автоматическая настройка PID регулирования   |

**Аварийные сигналы и предупреждения:**

Когда прибор показывает красный треугольник вверху слева, это означает, что активирован один или несколько аварийных сигналов.

Когда прибор показывает красный ключ, это означает, что выход N05-C5 активирован с помощью реле **KTRS**, которое отключает резисторы. Проверить в чем заключается причина и после того, как температура вернется на значение ниже **trS**, сбросить блокировку с помощью **ALA/rES**.

Для того, чтобы визуализировать аварийные сигналы и активные предупреждения, выбрать в меню **ALA/Act**. С помощью клавиш **ВНИЗ** и **ВВЕРХ** можно просмотреть все имеющиеся в наличии аварийные сигналы и активные предупреждения.

Для сброса блокировок с аварийных сигналов и предупреждений с ручным сбросом, выбрать **ALA/rES**.

**Аварийные сигналы:**

Когда прибор показывает красный треугольник вверху слева, это означает, что активирована одна или несколько аварийных сигнализаций.

Для отображения активированных аварийных сигнализаций выбрать название в меню **ALA/Act**.

С помощью клавиш **UP** и **DOWN** можно пройти по имеющимся в наличии активированным аварийным сигнализациям. Для того, чтобы сбросить блокировку с аварийной сигнализации с ручным сбросом, выбрать **ALA/rES**.

| Код | Описание                               | Источник                  | Активный символ     | Тип сброса блокировки |
|-----|--|---------------------------|---------------------|-----------------------|
| trS | Авария: Высокая температура резисторов | Датчик Pb4 > значение trS | Красный ключ        | Ручной                |
| EP1 | Датчик Pb1 поврежден                   | Датчик Pb1 поврежден      | Красный треугольник | Автоматический        |
| EP2 | Датчик Pb2 поврежден                   | Датчик Pb2 поврежден      | Красный треугольник | Автоматический        |
| EP3 | Датчик Pb3 поврежден                   | Датчик Pb3 поврежден      | Красный треугольник | Автоматический        |
| EP4 | Датчик Pb4 поврежден                   | Датчик Pb4 поврежден      | Красный треугольник | Автоматический        |

### Настройка рабочей уставки датчиков:

Все параметры меню **Par** защищены паролем, поэтому они не отображаются (невидимы) и не подлежат изменениям.

Единственные параметры, которые можно изменить или ввести без пароля, находятся внутри меню **rEG** и являются значениями рабочей уставки.

Для правильной работы горелки, вязкость топлива на форсунке должна быть примерно 1,5°E. Нижеуказанные значения гарантируют соблюдение данного параметра только в случае конфигурации горелки со встроенным бачком. Для других конфигураций обращаться к главе "Рекомендации по реализации установок для подачи мазутного топлива" внутри инструкции на горелку.

Рекомендуемыми значениями температуры являются:

| Меню |     |     | Обозначение топлива в модели  | Вязкость мазутного топлива при 50 °C |                       |                        |                         |
|------|-----|-----|---|--------------------------------------|-----------------------|------------------------|-------------------------|
|      |     |     |   | P                                    | N                     | D                      | H                       |
|      |     |     |   | < 89 сСт                             | > 50 сСт<br>< 110 сСт | > 110 сСт<br>< 400 сСт | > 400 сСт<br>< 1500 сСт |
|      |     |     |   | < 12 °E                              | > 7 °E<br>< 15 °E     | > 15 °E<br>< 50 °E     | > 50 °E<br>< 200 °E     |
| Par  |     |     | Нефть   | например<br>Ф5, Ф12                  | например<br>М40       | например<br>М100       |                         |
| rEG  | Pb1 | tr  | Температура резисторов бачка-подогревателя                                      | Невидимый на дисплее параметр        |                       |                        |                         |
|      | Pb2 | tCl | Температура готовности системы (обратный ход) там, где присутствует             | 20 °C                                | 70 °C                 | 70 °C                  | ---                     |
|      | Pb3 | Oil | Температуры топлива на выходе из бачка-подогревателя                            | 60÷70 °C                             | 120÷130 °C            | 130÷140 °C             | 140÷150 °C              |
|      |     | SP0 | Уставка резисторов при остановленном насосе (stand-by)                          | 45 °C                                | 120 °C                | 140 °C                 | 150 °C                  |
|      | Pb4 | tcn | Температура готовности топлива (разрешительный сигнал на работу горелки)        | 40 °C                                | 100 °C                | 110 °C                 | 120 °C                  |
|      |     | trS | Температура предохранительная бачка-подогревателя (с ручным сбросом блокировки) | 120 °C                               | 190÷200 °C            | 190÷200 °C             | 190÷200 °C              |

Температуры, указанные в таблице, являются рекомендуемыми значениями.

Эти значения относятся к установке, выполненной согласно спецификаций, приведенных в инструкциях.

Кроме того, они могут изменяться в зависимости от характеристик мазутного топлива (напр. вязкости).



C.I.B.UNIGAS S.p.A.  
Via L.Galvani ,9 - 35011Campodarsego (PD) - ITALY  
Tel. +39 049 9200944 - Fax +39 049 9200945  
website:[www.cibunigas.it](http://www.cibunigas.it)-e-mail:[cibunigas@cibunigas.it](mailto:cibunigas@cibunigas.it)

Информация, соержащаяся в этих инструкциях является чисто информационной и не влечет за собой никаких обязательств. Фирма оставляет за собой право внесения изменений без какого-либа обязательства по предварительному извещению об этом потребителей.



## Сертификаты ЕАС (EAC Certificate)

Уважаемый клиент!

Фирма «Чиб Унигаз» заявляет, что приобретенная Вами горелка сертифицирована в Вашей стране.

В этой книжице Вы найдёте один экземпляр российских сертификатов В том случае, если Вам понадобятся другие сертификаты, просим Ва с скачать их или распечатать в формате ПДФ со следующих сайтов:

[www.cibunigas.com](http://www.cibunigas.com)

Dear customers!

CIB Unigas SPA would like to inform you that the burners are certified in your country. This booklet lists the EAC Certificates. Should you need other Certificates, you can download them directly in PDF format from the following site:

[www.cibunigas.com](http://www.cibunigas.com)

KG417/046.IT.02.01855 от 05-07-2024 до 04-07-2029

KG417/046.IT.02.01856 от 05-07-2024 до 04-07-2029

KG417/046.IT.02.01857 от 05-07-2024 до 04-07-2029

KG417/046.IT.02.01886 от 10-07-2024 до 09-07-2029

KG417/026.IT.02.09.09630 от 28-08-2023 до 27-08-2028

KG417/026.IT.02.09.09627 от 28-08-2023 до 27-08-2028





## СЕРТИФИКАТ СООТВЕТСТВИЯ



№ ЕАЭС КG417/046.ИТ.02.01855

Серия КG № 0153570

**ОРГАН ПО СЕРТИФИКАЦИИ** ОС «Центр сертификации «Мурас» № КG417/КЦА.ОСП.046 от 25 апреля 2023 выдан Кыргызским Центром Аккредитации при МЭ КР; Место нахождения: Кыргызская Республика, город Бишкек, 7-й микрорайон, д. 53/2, кв. 9; Место осуществления деятельности: город Бишкек, ул. Раззакова, 19; тел: +996312975163; электронная почта: info@cmuras@mail.ru

**ЗАЯВИТЕЛЬ** Товарищество с ограниченной ответственностью "Q ENERGY ENGINEERING (КБЮ ЭНЕРДЖИ ИНЖИНИРИНГ)", БИН 200340022449 Место нахождения: РЕСПУБЛИКА КАЗАХСТАН, 050059, город Алматы, Бостандыкский район, Проспект Аль-Фараби, дом 15, н.л. 18в; тел: +77273115140; электронная почта: info@q-energy.kz

**ИЗГОТОВИТЕЛЬ** "СІВ UNIGAS S.p.A."; Место нахождения: ИТАЛИЯ, Via Galvani, 9, 35011 Campodarsego (PD); Место осуществления деятельности: КИТАЙ, Unit 2206, Tower 2 of No.3 Hua Qiang Road, Tian He District, Guangzhou 510623

**ПРОДУКЦИЯ** Горелки блочные промышленные комбинированные, торговой марки СІВ Unigas S.p.A. модели: согласно приложения на 2 листе(ах), серийный выпуск.

**КОД ТН ВЭД ЕАЭС** согласно приложения на 2 листе(ах)

**СООТВЕТСТВУЕТ ТРЕБОВАНИЯМ** Технического регламента Таможенного союза ТР ТС 016/2011 "О безопасности аппаратов, работающих на газообразном топливе".

**СЕРТИФИКАТ ВЫДАН НА ОСНОВАНИИ** Протокола испытаний № 75-ИЛС от 05.07.2024; Испытательный центр ТОО «ЕЭО «Алматы-Стандарт», аттестат аккредитации № КZ.Т.02.Е0367 от 30.06.2021 г. Акта анализа состояния производства №1374-СС/06-2024 от 02.06.2024 г., выданного органом по сертификации продукции ОсОО «Центр Сертификации «Мурас», аттестат аккредитации № КG 417/КЦА.ОСП.046. Схема сертификации: 1С

**ДОПОЛНИТЕЛЬНАЯ ИНФОРМАЦИЯ** Разделы 4-6 ГОСТ 21204-9. Действие сертификата соответствия распространяется на продукцию, произведенную с даты изготовления испытанного образца 01.2022. Заявитель является уполномоченным лицом изготовителя на основании договора №2/КZ 2023 от 11.05.2023 г.

**СРОК ДЕЙСТВИЯ** С 05.07.2024 ПО 04.07.2029 **ВКЛЮЧИТЕЛЬНО**

Руководитель (уполномоченное лицо) органа по сертификации



Бекенов Байаке Олжобаевич  
(Ф.И.О.)

Эксперт (эксперт-аудитор) (эксперты (эксперты-аудиторы))



Сариева Алтынай Куттубековна  
(Ф.И.О.)



## ПРИЛОЖЕНИЕ



к сертификату соответствия № ЕАЭС КG417/046.ИТ.02.01855  
Перечень конкретной продукции,  
на которую распространяется действие сертификата соответствия  
Серия КG № 0116754

| № | Код ТН ВЭД ЕАЭС | Наименование и обозначение продукции, ее изготовитель   | Кол-во, единица измерения |
|---|-----------------|---|---------------------------|
| 1 | 8416202000      | Горелки блочные промышленные комбинированные, торговой марки СІВ Unigas S.p.A. модели: HTP90, HTP91, HTP92, HTP93, HTP512, HTP515, HTP520, HTP525, HTP1025, HTP1030, HTP1050, HTP1080, HTP2000, HTP2500, HTP90A, HTP91A, HTP92A, HTP93A, HTP512A, HTP515A, HTP520A, HTP525A, HTP1025A, HTP1030A, HTP1050A, HTP1080A, HTLX83, HTLX115, HTLX225, HTLX92R, HTLX92.1, HTLX512R, HTLX512.1, HTLX515.1, HTLX520.1, HTLX525.1, HTLX1030R, HTLX1030.1, HTLX2020, HTLX2030, HTLX2040, HTLX3000 |                           |
| 2 | 8416202000      | URB5, URB10, URB15, URB20, URB25, URB30, URB32, URB35, URB40, URB45, URB50, URB60, URB70, URB80, URB-SH5, URB-SH10, URB-SH15, URB-SH20, URB-SH25, URB-SH30, URB-SH32, URB-SH35, URB-SH40, URB-SH45, URB-SH50, URB-SH60, URB-SH70, URB-SH80  |                           |
| 3 | 8416202000      | КТР90, КТР91, КТР92, КТР93, КТР510, КТР512, КТР515, КТР520, КТР525, КТР1025, КТР1030, КТР1050, КТР1080, КТРВУ90, КТРВУ91, КТРВУ92, КТРВУ93, КТРВУ510, КТРВУ512, КТРВУ515, КТРВУ520, КТРВУ525, КТРВУ1025, КТРВУ1030, КТРВУ1050, КТРВУ1080, КТРВУ2000, КТРВУ2500  |                           |
| 4 | 8416202000      | HS5, HS10, HS18, HP20, HP30, HP45, HP60, HP65, HP72, HP91, HP92, HP93, HP512, HP515, HP520, HP525, HP1025, HP1030, HP1040, A23A, A35A, HP73A, HP90A, HP91A, HP92A, HP93A, HP512A, HP515A, HP520A, HP525A, HP1025A, HP1030A, HP1040A, HR73A, HR90A, HR91A, HR92A, HR93A, HR512A, HR515A, HR520A, HR525A, HR1025A, HR1030A, HR1040A, HR73, HR90, HR91, HR92, HR93, HR512, HR515, HR520, HR525, HR1025, HR1030, HR1040   |                           |
| 5 | 8416202000      | B57A, B88A, B88P, B97A, B120A, B120P, B155A, B155P, B205P, B153Y, B205Y   |                           |

Руководитель (уполномоченное лицо) органа по сертификации



Бекенов Байаке Олжобаевич  
(Ф.И.О.)

Эксперт (эксперт-аудитор) (эксперты (эксперты-аудиторы))

Сариева Алтынай Куттубековна  
(Ф.И.О.)



ПРИЛОЖЕНИЕ

к сертификату соответствия № ЕАЭС КG417/046.ИТ.02.01855

Перечень конкретной продукции,

на которую распространяется действие сертификата соответствия

Серия КG №: 0116755



| № | Код ТН ВЭД ЕАЭС | Наименование и обозначение продукции, ее изготовитель  | Кол-во, единица измерения |
|---|-----------------|--|---------------------------|
|   |                 | Горелки блочные промышленные комбинированные, торговой марки CIB Unigas S.p.A. модели:   |                           |
| 6 | 8416202000      | KP60, KP65, KP72, KP73, KP90, KP91, KP92, KP93, KP512, KP515, KP520, KP525, KP1025, KP1030, KP1040, KR73, KR90, KR91, KR92, KR93, KR512, KR515, KR520, KR525, KR1025, KR1030, KR1040, KPBV65, KPBV70, KPBV72, KPBV73, KPBV90, KPBV91, KPBV92, KPBV93, KPBV512, KPBV515, KPBV520, KPBV525, KPBV1025, KPBV1030, KPBV1040, KRBY65, KRBY70, KRBY72, KRBY73, KRBY90, KRBY91, KRBY92, KRBY93, KRBY512, KRBY515, KRBY520, KRBY525, KRBY1025, KRBY1030, KRBY1040 |                           |
| 7 | 8416202000      | N870A, Q1300X, Q1520A, Q1520P, Q1520Y, S1600A, S1600P, S1600X, S1600Y, S1700A, S1700P, S1700X, S1700Y, S1900A, S1900P, S1900X, S1900Y  |                           |

Руководитель (уполномоченное лицо) органа по сертификации



Бекенов Байаке Олжабаевич

(Ф.И.О.)

Эксперт (эксперт-аудитор) (эксперты (эксперты-аудиторы))



Сариева Алтынай Куттубековна

(Ф.И.О.)



ТИРКЕМЕ

№ ЕАЭС КG417/046.ИТ.02.01855 шайкештик сертификатына

Шайкештик сертификатын колдонууга таралган

продукциянын айкын белгилери

Сериясы КG №: 0116754

| № | ЕАЭБ ТЭИ ТН Код | Продукциянын аталышы жана белгилениши, аны жасап чыгаруучу  | Саны (чен. бирдиги) |
|---|-----------------|---|---------------------|
|   |                 | CIB Unigas S.p.A соода маркасынын өнөр жайлык курама блок оттуртары, моделдер:  |                     |
| 1 | 8416202000      | HTP90, HTP91, HTP92, HTP93, HTP512, HTP515, HTP520, HTP525, HTP1025, HTP1030, HTP1050, HTP1080, HTP2000, HTP2500, HTP90A, HTP91A, HTP92A, HTP93A, HTP512A, HTP515A, HTP520A, HTP525A, HTP1025A, HTP1030A, HTP1050A, HTP1080A, HTLX83, HTLX115, HTLX225, HTLX92R, HTLX92.1, HTLX512R, HTLX512.1, HTLX515.1, HTLX520.1, HTLX525.1, HTLX1030R, HTLX1030.1, HTLX2020, HTLX2030, HTLX2040, HTLX3000                      |                     |
| 2 | 8416202000      | URB5, URB10, URB15, URB20, URB25, URB30, URB32, URB35, URB40, URB45, URB50, URB60, URB70, URB80, URB-SH5, URB-SH10, URB-SH15, URB-SH20, URB-SH25, URB-SH30, URB-SH32, URB-SH35, URB-SH40, URB-SH45, URB-SH50, URB-SH60, URB-SH70, URB-SH80  |                     |
| 3 | 8416202000      | KTP90, KTP91, KTP92, KTP93, KTP510, KTP512, KTP515, KTP520, KTP525, KTP1025, KTP1030, KTP1050, KTP1080, KTPBV90, KTPBV91, KTPBV92, KTPBV93, KTPBV510, KTPBV512, KTPBV515, KTPBV520, KTPBV525, KTPBV1025, KTPBV1030, KTPBV1050, KTPBV1080, KTPBV2000, KTPBV2500  |                     |
| 4 | 8416202000      | HS5, HS10, HS18, HP20, HP30, HP45, HP60, HP65, HP72, HP91, HP92, HP93, HP512, HP515, HP520, HP525, HP1025, HP1030, HP1040, A23A, A35A, HP73A, HP90A, HP91A, HP92A, HP93A, HP512A, HP515A, HP520A, HP525A, HP1025A, HP1030A, HP1040A, HR73A, HR90A, HR91A, HR92A, HR93A, HR512A, HR515A, HR520A, HR525A, HR1025A, HR1030A, HR1040A, HR73, HR90, HR91, HR92, HR93, HR512, HR515, HR520, HR525, HR1025, HR1030, HR1040 |                     |
| 5 | 8416202000      | B57A, B88A, B88P, B97A, B120A, B120P, B155A, B155P, B205P, B153Y, B205Y   |                     |

Сертификациялоо боюнча органдын жетекчиси (ыйгарым укуктуу адам)



Бекенов Байаке Олжабаевич

(фамилиясы, аты-жөнү)

Эксперт (эксперт-аудитор) (эксперттер (эксперттер-аудиторлор))



Сариева Алтынай Куттубековна

(фамилиясы, аты-жөнү)



**ТИРКЕМЕ**

№ ЕАЭС КG417/046.ИТ.02.01855 шайкештик сертификатына  
Шайкештик сертификатын колдонууга таралган  
продукциянын айкын физиктик  
Сериясы КG № 0116755

| № | ЕАЭБ ТЭИ ТН Код | Продукциянын аталышы жана белгилениши, аны жасап чыгаруучу моделдер:   | Саны (чен. бирдиги) |
|---|-----------------|--|---------------------|
|   |                 | CIB Unigas S.p.A соода маркасынын өнөр жайлык курама блок оттуктары,   |                     |
| 6 | 8416202000      | KP60, KP65, KP72, KP73, KP90, KP91, KP92, KP93, KP512, KP515, KP520, KP525, KP1025, KP1030, KP1040, KR73, KR90, KR91, KR92, KR93, KR512, KR515, KR520, KR525, KR1025, KR1030, KR1040, KPBV65, KPBV70, KPBV72, KPBV73, KPBV90, KPBV91, KPBV92, KPBV93, KPBV512, KPBV515, KPBV520, KPBV525, KPBV1025, KPBV1030, KPBV1040, KRBY65, KRBY70, KRBY72, KRBY73, KRBY90, KRBY91, KRBY92, KRBY93, KRBY512, KRBY515, KRBY520, KRBY525, KRBY1025, KRBY1030, KRBY1040 |                     |
| 7 | 8416202000      | N870A, Q1300X, Q1520A, Q1520P, Q1520X, Q1520Y, S1600A, S1600P, S1600X, S1600Y, S1700A, S1700P, S1700X, S1700Y, S1900A, S1900P, S1900X, S1900Y  |                     |



Сертификациялоо боюнча органдын жетекчиси (ыйгарым укуктуу адам)

Бекенов Байаке Олжобаевич  
(фамилиясы, аты-жөнү)

Эксперт (эксперт-аудитор) (эксперттер (эксперттер-аудиторлор))

Сариева Алтынай Куттубековна  
(фамилиясы, аты-жөнү)



**ШАЙКЕШТИК СЕРТИФИКАТЫ**

№ ЕАЭС КG417/046.ИТ.02.01855

Сериясы КG № 0153570

**СЕРТИФИКАЦИЯЛОО БОЮНЧА ОРГАН** "Мурас" Сертификация борбору" жоопкерчилиги чектелген коому Экономика министрлигине караштуу Кыргыз Аккредиттөө Борбору тарабынан 25 чын куран 2023ж. берилген № КG417/КЦА.ОСП.046 аккредиттөө аттестаты Турган жери: Кыргыз Республикасы, Бишкек шаары, 7-и микрорайону, 53/2, 9; Дареги: Бишкек шаары, Раззаков к., 19; тел: +996312975163; электрондук почтасы: info.ec-muras@mail.ru;

**БИТИДИРҮҮЧҮ** Жоопкерчилиги чектелген шериктештик "Q ENERGY ENGINEERING (Q ENERGY ENGINEERING)", БИИ 200340022449 Турган жери: Казахстан Республикасы, 050059, Алматы шаары, Бостандык району, Аль-Фараби проспектиси, 15-үй, н.д. 18в; тел: +77273115140; электрондук почтасы: info@q-energy.kz

**ӨНДҮРҮҮЧҮ** "CIB UNIGAS S.p.A."; Турган жери: Италия, Via Galvani, 9, 35011 Campodarsego (PD), Дареги: Кытай, Unit 2206, Tower 2 of No.3 Hua Qiang Road, Tian He District, Guangzhou, 510623.

**ПРОДУКЦИЯ** CIB Unigas S.p.A соода маркасынын өнөр жайлык курама блок оттуктары, моделдер: 2 барак тиркемеге ылайык, сериялык чыгаруу.

**ЕАЭБ ТЭИ ТН КОД** 2 барак тиркемеге ылайык

**ТАЛАПТАРГА ЫЛАЙЫК** Бажы биримдигинин Техникалык регламенти ББ ТР 016/2011 "Газ дүрдүндөгү ошон менен иштешен түзүлүштөрдүн коопсуздук жөнүндө".

**СЕРТИФИКАТ ТӨМӨНКҮЛӨРДҮН НЕГИЗИНДЕ БЕРИЛДИ** Сыноо протоколу № 75-Н/С.05.07.2024 ж. Сыноо борбору ЖЧШ «ЕЭО «Алматы-Стандарт». Аккредиттөө аттестаты № КZ.Т.02.Е0367; Өндүрүштү талдоо боюнча акт №1374-СС/06-2024 от 02.06.2024ж., продукцияларды сертификациялоо органы ЖЧК «Мурас» сертификациялоо борбору» тарабынан берилген, аккредиттөө аттестаты № КG 417/КЦА.ОСП.046 Сертификациянын схемасы: 1С.

**КОШУМЧА МААЛЫМАТ** : Бөлүмдөр 4-6 МАМСТ 21204-9. Шарттары жана жарактуулук мөөнөтү, кызмат мөөнөтү буюмга тиркелген эксплуатациялык документтерде көрсөтүлгөн. Шайкештик сертификаты сыналган үлгү өндүрүлгөн күндөн тартып (01.2022) өндүрүлгөн продукцияга тиешелүү. Өтүмнө ээси 11.05.2023 -ж. № 2/КZ 2023 келишиминин негизинде өндүрүүчүнүн ыйгарым укуктуу адамы болуп санадат

**ЖАРАКТУУЛУК МӨӨНОТУ** 05.07.2024 баштап 03.07.2029 ж. чейин

Сертификациялоо боюнча органдын жетекчиси (ыйгарым укуктуу адам)

Бекенов Байаке Олжобаевич  
(фамилиясы, аты-жөнү)

Эксперт (эксперт-аудитор) (эксперттер (эксперттер-аудиторлор))

Сариева Алтынай Куттубековна  
(фамилиясы, аты-жөнү)

**СЕРТИФИКАТ СООТВЕТСТВИЯ**

№ ЕАЭС KG417/046.ПТ.02.01856.

Серия KG № 0153571



**ОРГАН ПО СЕРТИФИКАЦИИ** ОС «Центр сертификации «Мурас» № KG417/КЦА.ОСП.046 от 25 апреля 2023 выдан Кыргызским Центром Аккредитации при МЭ КР; Место нахождения: Кыргызская Республика, город Бишкек, 7-й микрорайон, д. 53/2, кв. 9; Место осуществления деятельности: город Бишкек, ул. Раззакова, 19; тел: +996312975163; электронная почта: info@ce-muras@mail.ru

**ЗАЯВИТЕЛЬ** Товарищество с ограниченной ответственностью "Q ENERGY ENGINEERING (КБЮ ЭНЕРДЖИ ИНЖИНИРИНГ)", БИН 200340022449, ИНН 200340022449 Место нахождения: РЕСПУБЛИКА КАЗАХСТАН, 050059, город Алматы, Бостандыкский район, Проспект Аль-Фараби, дом 15, н.п. 18в; тел: +77273115140; электронная почта: info@q-energy.kz

**ИЗГОТОВИТЕЛЬ** "CIB UNIGAS S.p.A."; Место нахождения: ИТАЛИЯ, Via Galvani, 9, 35011 Campodarsego (PD), Место осуществления деятельности: КИТАЙ, Unit 2206, Tower 2 of No.3 Hua Qiang Road, Tian He District, Guangzhou 510623.

**ПРОДУКЦИЯ** Горелки блочные газовые промышленные, торговой марки CIB Unigas S.p.A. модели: согласно приложения на 1 листе(ах), серийный выпуск.

**КОД ТН ВЭД ЕАЭС** согласно приложения на 1 листе(ах)

**СООТВЕТСТВУЕТ ТРЕБОВАНИЯМ** Технического регламента Таможенного союза ТР ТС 016/2011 "О безопасности аппаратов, работающих на газообразном топливе"

**СЕРТИФИКАТ ВЫДАН НА ОСНОВАНИИ** Протокол испытаний № 76-ПЛС от 05.07.2024; Испытательный центр ТОО «ГЗО «Алматы-Стандарт», аттестат аккредитации № KZ.T.02.E0367. Акт анализа состояния производства №1373-СС.06-2024 от 02.06.2024 г., выданного органом по сертификации продукции ОсОО «Центр Сертификации «Мурас», аттестат аккредитации № KG 417/КЦА.ОСП.046. Схема сертификации: 1С

**ДОПОЛНИТЕЛЬНАЯ ИНФОРМАЦИЯ** Разделы 4-6 ГОСТ 21204-9. Действие сертификата соответствия распространяется на продукцию, произведенную с даты изготовления испытанного образца (01.2022). Заявитель является уполномоченным лицом изготовителя на основании договора №2/KZ.2023 от 11.05.2023 г.

**СРОК ДЕЙСТВИЯ** С 05.07.2024 ПО 04.07.2029 **ВКЛЮЧИТЕЛЬНО**

Руководитель (уполномоченное лицо) органа по сертификации

Эксперт (эксперт-аудитор) (эксперты (эксперты-аудиторы))



М.П.

Бекенов Байаке Олжобаевич  
(Ф.И.О.)

Муратбекова Гульжамал Муратбековна  
(Ф.И.О.)

**ПРИЛОЖЕНИЕ**

к сертификату соответствия № ЕАЭС KG417/046.ПТ.02.01856.  
Перечень конкретной продукции,  
на которую распространяется действие сертификата соответствия  
Серия KG № 0116736



| № | Код ТН ВЭД ЕАЭС | Наименование и обозначение продукции, ее изготовитель  | Кол-во, единица измерения |
|---|-----------------|--|---------------------------|
|   |                 | Горелки блочные газовые промышленные, торговой марки CIB Unigas S.p.A. модели:   |                           |
| 1 | 8416208000      | ТР90, ТР91, ТР92, ТР93, ТР512, ТР515, ТР520; ТР525, ТР1030, ТР1050, ТР1080, ТР90А, ТР91А, ТР92А, ТР93А, ТР512А, ТР515А, ТР520А, ТР525А, ТР1030А, ТР1050А, ТР1080А  |                           |
| 2 | 8416208000      | URB5, URB10, URB15, URB20, URB25, URB30, URB32, URB35, URB40, URB45, URB50, URB60, URB70, URB80, URB-SH5, URB-SH10, URB-SH15, URB-SH20, URB-SH25, URB-SH30, URB-SH32, URB-SH35, URB-SH40, URB-SH45, URB-SH50, URB-SH60, URB-SH70, URB-SH80 |                           |
| 3 | 8416208000      | TLX83, TLX115, TLX225, TLX92R, TLX92.1, TLX512R, TLX512.1, TLX515.1, TLX520.1, TLX525.1, TLX1030R, TLX1030.1, TLX2020, TLX2030, TLX2040, TLX3000   |                           |

Руководитель (уполномоченное лицо) органа по сертификации

Эксперт (эксперт-аудитор) (эксперты (эксперты-аудиторы))



М.П.

Бекенов Байаке Олжобаевич  
(Ф.И.О.)

Муратбекова Гульжамал Муратбековна  
(Ф.И.О.)



# ШАЙКЕШТИК СЕРТИФИКАТЫ

№ ЕАЭС КG417/046.ИТ.02.01856.

Сериясы КG № 0153571

**СЕРТИФИКАЦИЯ ЛОО БОЮНЧА ОРГАН** "Мурас" Сертификация борбору" жоопкерчилиги чектелген коому Экономика министрлигине караштуу Кыргыз Аккредиттөө Борбору тарабынан 25 чын куран 2023ж. берилген № КG417/КЦА.ОСП.046 аккредиттөө аттестаты. Турган жери: Кыргыз Республикасы, Бишкек шаары, 7-и микрорайону, 53/2, 9; Дареги: Бишкек шаары, Раззаков к., 19; тел: +996312975163; электрондук почтасы: info.ce-muras@mail.ru;

**БИЛДИРҮҮЧҮ** Жоопкерчилиги чектелген шериктештик "Q ENERGY ENGINEERING (Q ENERGY ENGINEERING)", БИН 200340022449, ИНН 200340022449 Турган жери: Казахстан Республикасы, 050059, Алматы шаары, Бостандык району, Аль-Фараби проспекти, 15-үй, н.п. 18в; тел: +77273115140; электрондук почтасы: info@q-energy.kz

**ӨНДҮРҮҮЧҮ** "CIB UNIGAS S.p.A."; Турган жери: Италия, Via Galvani, 9, 35011 Campodarsego (PD), Дареги: Кытай, Unit 2206, Tower 2 of No.3 Hua Qiang Road, Tian He District, Guangzhou 510623.

**ПРОДУКЦИЯ** CIB Unigas S.p.A соода маркасындагы өнөр жай блогунун газ күйгүчтөрү, моделдери: 1 барак тиркемеге ылайык, сериялык чыгаруу.

**ЕАЭБ ТЭИ ТН КОД** 1 барак тиркемеге ылайык

**ТАЛАПТАРГА ЫЛАЙЫК** Бажы биримдигинин Техникалык регламенти ББ ТР 016/2011 "Газ түрүндөгү отун менен иштеген түзүлүштөрдүн коопсуздугу жөнүндө"

**СЕРТИФИКАТ ТӨМӨНКҮЛӨРДҮН НЕГИЗИНДЕ БЕРИЛДИ** Сыноо протоколу №76-ПЛС 05.07.2024ж. Сыноо борбору ЖЧШ «ЕЗО «Алматы-Стандарт», Аккредиттөө аттестаты № КZ.Г.02.Е0367; Өндүрүштү талдоо боюнча №1373-СС/06-2024 02.06.2024ж., продукцияларды сертификациялоо органы ЖЧК «Мурас» сертификациялоо борбору» тарабынан берилген, аккредиттөө аттестаты № КG 417/КЦА.ОСП.046 Сертификациянын схемасы: 1С

**КОШУМЧА МААЛЫМАТ** : Бөлүмдөр 4-6 МАМСТ 21204-9. Шарттары жана жарактуулук мөөнөтү, кызмат мөөнөтү буюмга тиркелген эксплуатациялык документтерде көрсөтүлгөн. Шайкештик сертификаты сыналган үлгү өндүрүлгөн күндөн тартып (12.2023) өндүрүлгөн продукцияга тиешелүү. Өтүмө ээси 11.05.2023 -ж. № 2/КZ 2023 келишиминин негизинде өндүрүүчүнүн ыйгарым укуктуу адамы болуп саналат

**ЖАРАКТУУЛУК МӨӨНӨТҮ** 05.07.2024 баштап 04.07.2029 ж. чейин

Сертификациялоо боюнча органдын жетекчиси (ыйгарым укуктуу адам)



Эксперт (эксперт-аудитор)  
(эксперттер (эксперттер-аудиторлор))

М.О.

Бекенов Байаке Олжобоевич  
(фамилиясы, аты-жөнү)

Муратбекова Гульжамал Муратбековна  
(фамилиясы, аты-жөнү)



## ПРИЛОЖЕНИЕ

к сертификату соответствия № ЕАЭС КG417/046.ИТ.02.01856.  
Перечень конкретной продукции,  
на которую распространяется действие сертификата соответствия  
Серия КG № 0116756

| № | Код ТН ВЭД ЕАЭС | Наименование и обозначение продукции, ее изготовитель  | Кол-во, единица измерения |
|---|-----------------|--|---------------------------|
|   |                 | Горелки блочные газовые промышленные, торговой марки CIB Unigas S.p.A. модели:   |                           |
| 1 | 8416208000      | TP90, TP91, TP92, TP93, TP512, TP515, TP520, TP525, TP1030, TP1050, TP1080, TP90A, TP91A, TP92A, TP93A, TP512A, TP515A, TP520A, TP525A, TP1030A, TP1050A, TP1080A  |                           |
| 2 | 8416208000      | URB5, URB10, URB15, URB20, URB25, URB30, URB32, URB35, URB40, URB45, URB50, URB60, URB70, URB80, URB-SH5, URB-SH10, URB-SH15, URB-SH20, URB-SH25, URB-SH30, URB-SH32, URB-SH35, URB-SH40, URB-SH45, URB-SH50, URB-SH60, URB-SH70, URB-SH80 |                           |
| 3 | 8416208000      | TLX83, TLX115, TLX225, TLX92R, TLX92.1, TLX512R, TLX512.1, TLX515.1, TLX520.1, TLX525.1, TLX1030R, TLX1030.1, TLX2020, TLX2030, TLX2040, TLX3000   |                           |

Руководитель (уполномоченное  
лицо) органа по сертификации

Эксперт (эксперт-аудитор)  
(эксперты (эксперт-аудиторы))



М.П.

Бекенов Байаке Олжобоевич  
(Ф.И.О.)

Муратбекова Гульжамал Муратбековна  
(Ф.И.О.)



## СЕРТИФИКАТ СООТВЕТСТВИЯ

№ ЕАЭС KG417/046.ИТ.02.01857

Серия KG № 0153572

ОРГАН ПО СЕРТИФИКАЦИИ ОС «Центр сертификации «Мурас» № KG417/КИА.ОСП.046  
 № 25 апреля 2023 выдал Кыргызским Центром Аккредитации при МЭ КР: Место нахождения: Кыргызская Республика, город Бишкек, 7-й микрорайон, д. 53/2, кв. 9; Место осуществления деятельности: город Бишкек, ул. Раззакова, 19; тел: +996312975163; электронная почта: info@muras@mail.ru

**ЗАЯВИТЕЛЬ** Товарищество с ограниченной ответственностью "Q ENERGY ENGINEERING (КЫО ЭНЕРДЖИ ИНЖИНИРИНГ)", БИН № 200340022449 Место нахождения: РЕСПУБЛИКА КАЗАХСТАН, 050059, город Алматы, Бостандыкский район, Проспект Аль-Фараби, дом 15, н.п. 18в; тел: +77273115140; электронная почта: info@q-energy.kz

**ПОСТАВЩИТЕЛЬ** "CIB UNIGAS S.p.A": Место нахождения: ИТАЛИЯ Via Galvani, 9, 35011 Campodarsego (PD) Место осуществления деятельности: КИТАЙ Unit 2206, Tower 2 of No 3 Nan Qing Road, Tian He District, Guangzhou 510623

**ПРОДУКЦИЯ** Горелки блочные газовые промышленные, торговой марки CIB Unigas S.p.A модели согласно приложения на 1 листе(ах), серийный выпуск.

**КОД ТН ВЭД ЕАЭС** согласно приложения на 1 листе(ах)

**СООТВЕТСТВУЕТ ТРЕБОВАНИЯМ** Технического регламента Таможенного союза ТР ТС 016/2011 "О безопасности аппаратов, работающих на газообразном топливе"

**СЕРТИФИКАТ ВЫДАН НА ОСНОВАНИИ** Протокола испытаний № 77-ПИС от 05.07.2024; Испытательный центр ТОО «І ЗО «Алматы-Стандарт», аттестат аккредитации № KZ.T.02.E0367 от 30.06.2021 г. Акта анализа состояния производства №1375-СС/06.2024 от 02.06.2024 г., выданного органом по сертификации продукции ОсОО «Центр Сертификации «Мурас», аттестат аккредитации № KG 417/КИА.ОСП.046. Схема сертификации: IC

**ДОПОЛНИТЕЛЬНАЯ ИНФОРМАЦИЯ** Разделы 4-6 ГОСТ 21204-9 Действие сертификата соответствия распространяется на продукцию, произведенную с даты изготовления испытанного образца 01.2022. Заявитель является уполномоченным лицом изготовителя на основании договора №2/KZ.2023 от 11.05.2023 г.

**СРОК ДЕЙСТВИЯ** с 05.07.2024 по 04.07.2029 **ВКЛЮЧИТЕЛЬНО**

Руководитель (уполномоченное лицо) органа по сертификации



Бекенов Байяке Олжобаевич  
(Ф.И.О.)

Эксперт (эксперт-аудитор)  
(эксперты (эксперты-аудиторы))

Сариева Альтынай Куттубековна  
(Ф.И.О.)



## ПРИЛОЖЕНИЕ

к сертификату соответствия № ЕАЭС KG417/046.ИТ.02.01857  
 Перечень конкретной продукции,  
 на которую распространяется действие сертификата соответствия  
 Серия KG № 0116757

| № | Код ТН ВЭД ЕАЭС | Наименование и обозначение продукции, ее изготовитель   | Кол-во, единица измерения |
|---|-----------------|---|---------------------------|
|   |                 | Горелки блочные газовые промышленные, торговой марки CIB Unigas S.p.A. модели   |                           |
| 1 | 8416201000      | S3, S5, S10, S18, P20, P30, P45, P50, P60, P61, P65, P71, P72, P73, P90, P91, P92, P93, P510, P512, P515, P520, P525, P1025, P1030, P1040, A23A, A35A, B57A, B80A, B97A, B120A, B165A, P73A, P91A, P92A, P93A, P512A, P515A, P520A, P525A, P1025A, P1030A, P1040A |                           |
| 2 | 8416201000      | NG35, NG70, NG90, NG120, NG140, NG200, NG280, NG350, NG400, NG550, NGX35, NGX65, NGX70, NGX90, NGX120, NGX125, NGX140, NGX145, NGX170, NGX200, NGX280, NGX300, NGX350, NGX400, NGX550   |                           |
| 3 | 8416201000      | LG35, LG70, LG90, LG120, LG140, LG200, LG280, LG350, LG400, LG550, LX5, LX10, LX18, LX20, LX30, LX45, LX60, LX65, LX72, LX73  |                           |
| 4 | 8416201000      | R73A, R90A, R91A, R92A, R93A, R510A, R512A, R515A, R520A, R525A, R1025A, R1030A, R73, R90, R91, R92, R93, R510, R512, R515, R520, R525, R1025, R1030, R1040   |                           |
| 5 | 8416201000      | N870A, Q1300X, Q1520A, Q1520X, S1600A, S1600X, S1700A, S1700X, S1900A, S1900X   |                           |

Руководитель (уполномоченное лицо) органа по сертификации



Бекенов Байяке Олжобаевич  
(Ф.И.О.)

Эксперт (эксперт-аудитор)  
(эксперты (эксперты-аудиторы))

Сариева Альтынай Куттубековна  
(Ф.И.О.)



# ШАЙКЕШТИК СЕРТИФИКАТЫ

№ ЕАЭС КG417/046.ПТ.02.01857

Сериясы КG № 0153572

**СЕРТИФИКАЦИЯЛОО БОЮНЧА ОРГАН** "Мурас" Сертификация борбору" жоопкерчилиги чектелген коому Экономика министрлигине караштуу Кыргыз Аккредиттөө Борбору тарабынан 25 чын куран 2023ж. берилген № КG417/КЦА.ОСП.046 аккредиттөө аттестаты. Турган жери: Кыргыз Республикасы, Бишкек шаары, 7-и микрорайону, 53/2, 9; Дареги: Бишкек шаары, Раззаков к., 19; тел: +996312975163; электрондук почтасы: info.cc-muras@mail.ru;

**БИЛДИРҮҮЧҮ** Жоопкерчилиги чектелген шриктештик "Q ENERGY ENGINEERING (Q ENERGY ENGINEERING)", БИН 200340022449 Турган жери: Казахстан Республикасы, 050059, Алматы шаары, Бостандык району, Аль-Фараби проспектиси, 15-үй, н.п. 18в; тел: +77273115140; электрондук почтасы: info@q-energy.kz

**ӨНДҮРҮҮЧҮ** "CIB UNIGAS S.p.A."; Турган жери: Италия, Via Galvani, 9, 35011 Campodarsego (PD), Дареги: Кытай, Unit 2206, Tower 2 of No.3 Hua Qiang Road, Tian He District, Guangzhou 510623

**ПРОДУКЦИЯ** CIB Unigas S.p.A соода маркасыны өнөр жай блогунун газ күйгүчтөрү, моделдер: 1 барак тиркемеге ылайык, сериялык чыгаруу.

ЕАЭБ ТЭИ ТН КОД 1 барак тиркемеге ылайык

**ТАЛАПТАРГА ЫЛАЙЫК** Бажы биримдигинин Техникалык регламенти ББ ТР 016/2011 "Газ түрүндөгү отун менен иштеген түзүлүштөрдүн коопсуздугу жөнүндө".

**СЕРТИФИКАТ ТӨМӨНКҮЛӨРДҮН НЕГИЗИНДЕ БЕРИЛДИ** Сыноо протоколу №77-ПЛС 05.07.2024ж. Сыноо борбору ЖЧШ «ГЗО «Алматы-Стандарт», Аккредиттөө аттестаты № КZ.Т.02.Е0367; Өндүрүштү талдоо боюнча №1375-СС/06-2024 02.06.2024ж., продукцияларды сертификациялоо органы ЖЧК «Мурас» сертификациялоо борбору» тарабынан берилген, аккредиттөө аттестаты № КG 417/КЦА.ОСП.046 Сертификациянын схемасы: 1С

**КОШУМЧА МААЛЫМАТ** : Бөлүмдөр 4-6 МАМСТ 21204-9, Шарттары жана жарактуулук мөөнөтү, кызмат мөөнөтү буюмга тиркелген эксплуатациялык документтерде көрсөтүлгөн. Шайкештик сертификаты сыналган үлгү өндүрүлгөн күндөн тартып (01.2022) өндүрүлгөн продукцияга тиешелүү. Өтүнмө ээси 11.05.2023 -ж. № 2/КZ 2023 келишиминин негизинде өндүрүүчүнүн ыйгарым укуктуу адамы болуп саналат

ЖАРАКТУУЛУК МӨӨНОТУ 05.07.2024 баштап 04.07.2029 ж. чейин

Сертификациялоо боюнча органдын жетекчиси (ыйгарым укуктуу адам)

Эксперт (эксперт-аудитор) (эксперттер (экспертер-аудиторлор))



Бекенов Байаке Олжобаевич  
(фамилиясы, аты-жөнү)

Сариева Алтынай Куттубековна  
(фамилиясы, аты-жөнү)



# ТИРКЕМЕ

№ ЕАЭС КG417/046.ПТ.02.01857 шайкештик сертификатына Шайкештик сертификатын колдонууга таралган

продукциянын айкын № 0116757  
Сериясы КG № 0116757

| № | ЕАЭБ ТЭИ ТН Код | Продукциянын аталышы жана белгиленши, аны жасап чыгаруучу   | Саны (чен. бирдиги) |
|---|-----------------|---|---------------------|
|   |                 | CIB Unigas S.p.A соода маркасыны өнөр жай блогунун газ күйгүчтөрү, моделдер:  |                     |
| 1 | 8416201000      | S3, S5, S10, S18, P20, P30, P45, P50, P60, P61, P65, P71, P72, P73, P90, P91, P92, P93, P510, P512, P515, P520, P525, P1025, P1030, P1040, A23A, A35A, B57A, B80A, B97A, B120A, B165A, P73A, P91A, P92A, P93A, P512A, P515A, P520A, P525A, P1025A, P1030A, P1040A |                     |
| 2 | 8416201000      | NG35, NG70, NG90, NG120, NG140, NG200, NG280, NG350, NG400, NG550, NGX35, NGX65, NGX70, NGX90, NGX120, NGX125, NGX140, NGX145, NGX170, NGX200, NGX280, NGX300, NGX350, NGX400, NGX550   |                     |
| 3 | 8416201000      | LG35, LG70, LG90, LG120, LG140, LG200, LG280, LG350, LG400, LG550, LX5, LX10, LX18, LX20, LX30, LX45, LX60, LX65, LX72, LX73  |                     |
| 4 | 8416201000      | R73A, R90A, R91A, R92A, R93A, R510A, R512A, R515A, R520A, R525A, R1025A, R1030A, R1040A, R73, R90, R91, R92, R93, R510, R512, R515, R520, R525, R1025, R1030, R1040   |                     |
| 5 | 8416201000      | N870A, Q1300X, Q1520A, Q1520X, S1600A, S1600X, S1700A, S1700X, S1900A, S1900X   |                     |

Сертификациялоо боюнча органдын жетекчиси (ыйгарым укуктуу адам)

Эксперт (эксперт-аудитор) (эксперттер (экспертер-аудиторлор))



Бекенов Байаке Олжобаевич  
(фамилиясы, аты-жөнү)

Сариева Алтынай Куттубековна  
(фамилиясы, аты-жөнү)



## СЕРТИФИКАТ СООТВЕТСТВИЯ

№ ЕАЭС KG417/046.ПТ.02.01886.

Серия KG № 0153601



**ОРГАН ПО СЕРТИФИКАЦИИ** ОС «Центр сертификации «Мурас» № KG417/КЦА.ОСП.046 от 25 апреля 2023 выдан Кыргызским Центром Аккредитации при МЭ КР; Место нахождения: Кыргызская Республика, город Бишкек, 7-й микрорайон, д. 53/2, кв. 9; Место осуществления деятельности: город Бишкек, ул. Раззакова, 19; тел: +996312975163; электронная почта: info@cmuras@mail.ru

**ЗАЯВИТЕЛЬ** Товарищество с ограниченной ответственностью "Q ENERGY ENGINEERING (КБЮ ЭНЕРДЖИ ИНЖИНИРИНГ)", БИН 200340022449, Место нахождения: РЕСПУБЛИКА КАЗАХСТАН, 050059, город Алматы, Бостандыкский район, Проспект Аль-Фараби, дом 15, н.п. 18в; тел: +77273115140; электронная почта: info@q-energy.kz

**ИЗГОТОВИТЕЛЬ** "CIB UNIGAS S.p.A."; Место нахождения: ИТАЛИЯ, Via Galvani, 9, 35011 Campodarsego (PD), Место осуществления деятельности: КИТАЙ, Unit 2206, Tower 2 of No.3 Hua Qiang Road, Tian He District, Guangzhou 510623.

**ПРОДУКЦИЯ** Горелки блочные жидкотопливные промышленные, торговой марки CIB Unigas S.p.A. модели: согласно приложения на 2 листе(ах), серийный выпуск.

**КОД ТН ВЭД ЕАЭС** согласно приложения на 2 листе(ах)

**СООТВЕТСТВУЕТ ТРЕБОВАНИЯМ** Технического регламента Таможенного союза ТР ТС 010/2011 "О безопасности машин и оборудования"

**СЕРТИФИКАТ ВЫДАН НА ОСНОВАНИИ** Протокол испытаний № 2/02.К-162/11 от 14.06.2024; Испытательный центр ТОО «Прикаспийский Центр Сертификации», Аттестат аккредитации № KZ.T.02.0199, Акта анализа состояния производства №1403-CC/05-2024г. от 29.05.2024г., выданного органом по сертификации продукции ОсОО «Центр Сертификации «Мурас», аттестат аккредитации № KG 417/КЦА.ОСП.046. Схема сертификации: 1С

**ДОПОЛНИТЕЛЬНАЯ ИНФОРМАЦИЯ** ГОСТ 27824-2000. Действие сертификата соответствия распространяется на продукцию, произведенную с даты изготовления испытанного образца (01.2022). Заявитель является уполномоченным лицом изготовителя на основании договора №2/KZ 2023 от 11.05.2023 г.

**СРОК ДЕЙСТВИЯ** С 10.07.2024 ПО 09.07.2029 ВКЛЮЧИТЕЛЬНО

Руководитель (уполномоченное лицо) органа по сертификации



М.П.

Бекенов Байяке Олжобаетчи  
(Ф.И.О.)

Эксперт (эксперт-аудитор)  
(эксперты (эксперты-аудиторы))

Муратбекова Гульжамал Муратбековна  
(Ф.И.О.)



## ПРИЛОЖЕНИЕ

к сертификату соответствия № ЕАЭС KG417/046.ПТ.02.01886.  
Перечень конкретной продукции,  
на которую распространяется действие сертификата соответствия  
Серия KG № 0116798



| № | Код ТН ВЭД ЕАЭС | Наименование и обозначение продукции, ее изготовитель   | Кол-во, единица измерения |
|---|-----------------|---|---------------------------|
| 1 | 8416101000      | Горелки блочные жидкотопливные промышленные, торговой марки CIB Unigas S.p.A. модели:<br>G3, G4, G5, G6, G10, G18, PG25, PG30, PG45, PG60, PG65, PG70, PG81, PG90, PG91, PG92, PG93, PG510, PG512, PG515, PG520, PG525, PG1030, PG1040, A38P, B45P, B70P, B79P, B105P, B190P, RG81, RG90, RG91, RG92, RG93, RG510, RG515, RG520, RG525, RG1030, RG1040.   |                           |
| 2 | 8416101000      | LO35, LO60, LO70, LO90, LO140, LO200, LO260, LO280, LO350, LO400, LO550, LOX35, LOX60, LOX90, LOX140  |                           |
| 3 | 8416101000      | TG90, TG91, TG92, TG93, TG510, TG515, TG520, TG525, TG1025, TG1030, TG1050, TG1080, TG2000, TG2500, TN90, TN91, TN92, TN93, TN510, TN515, TN520, TN525, TN1030, TN1050, TN1080, TN2000, TN2500  |                           |
| 4 | 8416101000      | URB5, URB10, URB15, URB20, URB25, URB30, URB32, URB35, URB40, URB45, URB50, URB60, URB70, URB80, URB-SH5, URB-SH10, URB-SH15, URB-SH20, URB-SH25, URB-SH30, URB-SH32, URB-SH35, URB-SH40, URB-SH45, URB-SH50, URB-SH60, URB-SH70, URB-SH80, URB5, URB10, URB15, URB20, URB25, URB30, URB32, URB35, URB40, URB45, URB50, URB60, URB70, URB80, URB-SH5, URB-SH10, URB-SH15, URB-SH20, URB-SH25, URB-SH30, URB-SH32, URB-SH35, URB-SH40, URB-SH45, URB-SH50, |                           |
| 5 | 8416101000      | N18, PN30, PN45, PN60, PN65, PN70, PN81, PN90, PN91, PN92, PN93, PN510, PN515, PN525, PN1030, PN1040, A35P, A38P, B70P, B79P, B105P, B190P, RN90, RN91, RN92, RN93, RN510, RN512, RN515, RN520, RN525, RN1030, RN1040.  |                           |

Руководитель (уполномоченное лицо) органа по сертификации



М.П.

Бекенов Байяке Олжобаетчи  
(Ф.И.О.)

Эксперт (эксперт-аудитор)  
(эксперты (эксперты-аудиторы))

Муратбекова Гульжамал Муратбековна  
(Ф.И.О.)

Eurasian Conformity Mark

## ПРИЛОЖЕНИЕ

к сертификату соответствия № ЕАЭС КG417/046.ИТ.02.01886.  
Перечень конкретной продукции,  
на которую распространяется действие сертификата соответствия  
Серия КG №: 0116799



| № | Код ТН ВЭД ЕАЭС | Наименование и обозначение продукции, ее изготовитель  | Кол-во, единица измерения |
|---|-----------------|--|---------------------------|
|   |                 | Горелки блочные жидкотопливные промышленные, торговой марки CIB Unigas S.p.A. модели:  |                           |
| 6 | 8416101000      | PBY70, PBY72, PBY73, PBY90, PBY91, PBY92, PBY93, PBY510, PBY515, PBY520, PBY525, PBY1025, PBY1030, PBY1040, RBY70, RBY72, RBY73, RBY90, RBY91, RBY92, RBY93, RBY510, RBY515, RBY520, RBY525, RBY1025, RBY1030, RBY1040, TPBY75, TPBY90, TPBY91, TPBY92, TPBY93, TPBY510, TPBY515, TPBY520, TPBY525, TPBY1025, TPBY1030, TPBY1040, TPBY1050, TPBY1080, TPBY2000, TPBY2500 |                           |
| 7 | 8416101000      | N870P, N870Y, N1060P, N1060Y, N1300P, N1300Y, Q1520P, S1600P, S1700P, S1900P, Q1520Y, S1600Y, S1700Y, S1900Y, S1900Y   |                           |

Руководитель (уполномоченное  
лицо) органа по сертификации

М.П.

Бекенов Байаке Олжобоевич  
(Ф.И.О.)

Эксперт (эксперт-аудитор)  
(эксперты (эксперты-аудиторы))



Муратбекова Гулжамал Муратбековна  
(Ф.И.О.)

Eurasian Conformity Mark

## ШАЙКЕШТИК СЕРТИФИКАТЫ

№ ЕАЭС КG417/046.ИТ.02.01886.

Сериясы КG № 0153601

**СЕРТИФИКАЦИЯ ЛОО БОЮНЧА ОРГАН "Мурас" Сертификация борбору** "жоопкерчилиги чектелген коому Экономика министрлигине караштуу Кыргыз Аккредиттөө Борбору тарабынан 25 чын куран 2023ж. берилген № КG417/КЦА.ОСП.046 аккредиттөө аттестаты. Турган жери: Кыргыз Республикасы, Бишкек шаары, 7-и микрорайону, 53/2, 9; Дареги: Бишкек шаары, Раззаков к., 19; тел: +996312975163; электрондук почтасы: info.ce-muras@mail.ru;

**БИЛДИРҮҮЧҮ** Жоопкерчилиги чектелген шериктештик "Q ENERGY ENGINEERING (Q ENERGY ENGINEERING)", БИН 200340022449, Турган жери: Казахстан Республикасы, 050059, Алматы шаары, Бостандык району, Аль-Фараби проспекти, 15-үй, н.п. 18в; тел: +77273115140; электрондук почтасы: info@q-energy.kz

**ӨНДҮРҮҮЧҮ** "CIB UNIGAS S.p.A."; Турган жери: Италия, Via Galvani, 9, 35011 Campodarsego (PD), Дареги: Кытай, Unit 2206, Tower 2 of No.3 Hua Qiang Road, Tian He District, Guangzhou 510623.

**ПРОДУКЦИЯ** Өнөр жай блок-отун күйгүчтөрү: CIB Unigas S.p.A соода маркасы, моделдер: 2 барак тиркемеге ылайык, сериялык чыгаруу.

**ЕАЭБ ТЭИ ТН КОД** 2 барак тиркемеге ылайык

**ТАЛАПТАРГА ЫЛАЙЫК** Бажы биримдигинин Техникалык регламенти ББ ТР 010/2011 "Машиналардын жана жабдуулардын коопсуздугу жөнүндө"

**СЕРТИФИКАТ ТӨМӨНКҮЛӨРДҮН НЕГИЗИНДЕ БЕРИЛДИ** Сыноо протоколу № 2/02.К-162/11, 14.06.2024ж. Сыноо борбору ЖЧШ «Прикаспийский Центр Сертификации», Аккредиттөө аттестаты № КZ.Т.02.0199, Өндүрүштү талдоо боюнча №1403-СС/05-2024ж., 29.05.2024ж., продукцияларды сертификациялоо органы ЖЧК «Мурас» сертификациялоо борбору» тарабынан берилген, аккредиттөө аттестаты № КG 417/КЦА.ОСП.046 Сертификациянын схемасы: 1С

**КОШУМЧА МААЛЫМАТ** : МАМСТ 27824-2000, Шайкештик сертификаты сыналган үлгү өндүрүлгөн күндөн тартып (01.2022) өндүрүлгөн продукцияга тиешелүү. Өтүмө ээси 11.05.2023-ж. №2/КZ келишиминин негизинде өндүрүүчүнүн ыйгарым укуктуу адамы болуп саналат.

**ЖАРАКТУУЛУК МӨӨНӨТҮ** 10.07.2024 баштап 09.07.2029 ж. чейин

Сертификациялоо боюнча органдын жетекчиси (ыйгарым укуктуу адам)

М.О.

Бекенов Байаке Олжобоевич  
(фамилиясы, аты-жөнү)

Эксперт (эксперт-аудитор)  
(эксперттер (экспертер-аудиторлор))



Муратбекова Гулжамал Муратбековна  
(фамилиясы, аты-жөнү)



ТИРКЕМЕ

№ БАЭС КG417/046.ИТ.02.01886. шайкештик сертификатына  
Шайкештик сертификатын колдонууга таралган  
продукциянын айкындыгына  
Сериясы КG N: 0116798

| № | ЕАЭБ ТЭИ<br>ТН Код | Продукциянын аталышы жана белгилениши, аны жасап чыгаруучу   | Саны<br>(чен.<br>бирдиги) |
|---|--------------------|--|---------------------------|
|   |                    | Өнөр жай блок-отун күйгүчтөрү: CIB Unigas S.p.A соода маркасы, моделдер:   |                           |
| 1 | 8416101000         | G3, G4, G5, G6, G10, G18, PG25, PG30, PG45, PG60, PG65, PG70, PG81, PG90, PG91, PG92, PG93, PG510, PG512, PG515, PG520, PG525, PG1030, PG1040, A38P, B45P, B70P, B79P, B105P, B190P, RG81, RG90, RG91, RG92, RG93, RG510, RG515, RG520, RG525, RG1030, RG1040.   |                           |
| 2 | 8416101000         | LO35, LO60, LO70, LO90, LO140, LO200, LO260, LO280, LO350, LO400, LO550, LOX35, LOX60, LOX90, LOX140   |                           |
| 3 | 8416101000         | TG90, TG91, TG92, TG93, TG510, TG515, TG520, TG525, TG1025, TG1030, TG1050, TG1080, TG2000, TG2500, TN90, TN91, TN92, TN93, TN510, TN515, TN520, TN525, TN1030, TN1050, TN1080, TN2000, TN2500   |                           |
| 4 | 8416101000         | URB5, URB10, URB15, URB20, URB25, URB30, URB32, URB35, URB40, URB45, URB50, URB60, URB70, URB80, URB80, URB-SH5, URB-SH10, URB-SH15, URB-SH20, URB-SH25, URB-SH30, URB-SH32, URB-SH35, URB-SH40, URB-SH45, URB-SH50, URB-SH60, URB-SH70, URB-SH80, URB5, URB10, URB15, URB20, URB25, URB30, URB32, URB35, URB40, URB45, URB50, URB60, URB70, URB80, URB-SH5, URB-SH10, URB-SH15, URB-SH20, URB-SH25, URB-SH30, URB-SH32, URB-SH35, URB-SH40, URB-SH45, URB-SH50, |                           |
| 5 | 8416101000         | N18, PN30, PN45, PN60, PN65, PN70, PN81, PN90, PN91, PN92, PN93, PN510, PN515, PN520, PN525, PN1030, PN1040, A35P, A38P, B70P, B79P, B105P, B190P, RN90, RN91, RN92, RN93, RN510, RN512, RN515, RN520, RN525, RN1030, RN1040,  |                           |

Сертификациялоо боюнча органдын  
жетекчиси (ыйгарым укуктуу адам)

М.О.

Бекенов Байаке Олжобаевич  
(фамилиясы, аты-жөнү)

Эксперт (эксперт-аудитор)  
(эксперттер (экспертер-аудиторлор))

Муратбекова Гульжамал Муратбековна  
(фамилиясы, аты-жөнү)



ТИРКЕМЕ

№ БАЭС КG417/046.ИТ.02.01886. шайкештик сертификатына  
Шайкештик сертификатын колдонууга таралган  
продукциянын айкындыгына  
Сериясы КG N: 0116799

| № | ЕАЭБ ТЭИ<br>ТН Код | Продукциянын аталышы жана белгилениши, аны жасап чыгаруучу   | Саны<br>(чен.<br>бирдиги) |
|---|--------------------|--|---------------------------|
|   |                    | Өнөр жай блок-отун күйгүчтөрү: CIB Unigas S.p.A соода маркасы, моделдер:   |                           |
| 6 | 8416101000         | PBY70, PBY72, PBY73, PBY90, PBY91, PBY92, PBY93, PBY510, PBY515, PBY520, PBY525, PBY1025, PBY1030, PBY1040, RBY70, RBY72, RBY73, RBY90, RBY91, RBY92, RBY93, RBY510, RBY515, RBY520, RBY525, RBY1025, RBY1030, RBY1040, TPBY75, TPBY90, TPBY91, TPBY92, TPBY93, TPBY510, TPBY515, TPBY520, TPBY525, TPBY1025, TPBY1030, TPBY1040, TPBY1050, TPBY1080, TPBY2000, TPBY2500 |                           |
| 7 | 8416101000         | N870P, N870Y, N1060P, N1060Y, N1300P, N1300Y, Q1520P, S1600P, S1700P, S1900P, Q1520Y, S1600P, S1600Y, S1700P, S1700Y, S1900P, S1900Y   |                           |

Сертификациялоо боюнча органдын  
жетекчиси (ыйгарым укуктуу адам)

М.О.

Бекенов Байаке Олжобаевич  
(фамилиясы, аты-жөнү)

Эксперт (эксперт-аудитор)  
(эксперттер (экспертер-аудиторлор))

Муратбекова Гульжамал Муратбековна  
(фамилиясы, аты-жөнү)





## СЕРТИФИКАТ СООТВЕТСТВИЯ

№ ЕАЭС КG417/026.ИТ.02.09627

Серия КG № 0133097



**ОРГАН ПО СЕРТИФИКАЦИИ** ОсОО "ЦЕНТР СЕРТИФИКАЦИИ И ИСПЫТАНИЙ", место нахождения: 720000, Кыргызская Республика, г.Бишкек, Ленинский район, проспект Чуй, д.164 А, офис №505; адрес места осуществления деятельности: 720000, Кыргызская Республика, г.Бишкек, Ленинский район, проспект Чуй, д.164 А, офис №505, регистрационный номер аттестата аккредитации № КG 417/КЦА.ОСП.026, дата регистрации 19 мая 2022 года, номер телефона: +996 990 588999, адрес электронной почты: certestkg@gmail.com

**ЗАЯВИТЕЛЬ** Товарищество с ограниченной ответственностью "Q ENERGY ENGINEERING (КБЮ ЭНЕРДЖИ ИНЖИНИРИНГ)". Место нахождения и адрес места осуществления деятельности: 050059, город Алматы, Бостандыкский район, Проспект Аль-Фараби, дом 15, нежилое помещение 18в, Республика Казахстан. БИН: 200340022449. Телефон: +77273115140, адрес электронной почты: info@q-energy.kz.

**ИЗГОТОВИТЕЛЬ** "CIB UNIGAS S.p.A.". Место нахождения: Via Galvani, 9, 35011 Campodarsego (PD), Италия. Адрес места осуществления деятельности по изготовлению продукции: CIB UNIGAS ENERGY SCIENCE AND TECHNOLOGY CO.,LTD., Unit 2206, Tower 2 of No.3 Hua Qiang Road, Tian He District, Guangzhou 510623, Китай.

**ПРОДУКЦИЯ** Горелки газовые блочные автоматические промышленные, модели: G200N, G215N, G225X, G240N, G258A, G270V, G270X, G325X, G330V, G335A, G380A, G400A, мощность: 145-4000 кВт; FG175N, FG195N, FG225X, FG240N, FG258A, FG270X, FG325X, FG335A, FG380A, FG400A, мощность: 145 - 4000 кВт; FH365X, FH424X, FH440A, FH475X, FH550A, FH615A, мощность: 580 - 6150 кВт; FK590X, FK680A, FK685X, мощность: 670 - 6850 кВт; FN880X, FN925X, FN1060X, мощность: 1300-10600 кВт; FRX2050, мощность: 1300 - 12550 кВт; C70N, C83X, C85A, C120A, мощность: 70 - 1200 кВт; E115X, E120N, E150X, E165A, E170V E180X, E205A, мощность: 100 - 2050 кВт; H340V, H365X, H440X, H455A, H455V, H500X, H630A, H685A, мощность: 580 - 6850 кВт; K575V, K590X, K660X, K750X, K750A, K890A, K990A, мощность: 670 - 9900 кВт; N610V, N740V, N800V, N880X, N925X, N1000V, N1060X, N1060A, N1300A, мощность: 780 - 13000 кВт; FC70N, FC83X, FC85A, FC120A, мощность: 70 - 1200 кВт; FE115X, FE120N, FE140A, FE150X, FE175X, FE186A, мощность: 100 - 1860 кВт. Серийный выпуск.

Код ТН ВЭД ЕАЭС 8416 20 100 0

**СООТВЕТСТВУЕТ ТРЕБОВАНИЯМ** Технического регламента Таможенного союза ТР ТС 016/2011 "О безопасности аппаратов, работающих на газообразном топливе".

**СЕРТИФИКАТ ВЫДАН НА ОСНОВАНИИ** Протокола испытаний № Н-Т/280823-43 от 28.08.2023 года, выданного ИЦ ТОО «KAZAUTOCERT» аттестат аккредитации регистрационный номер КZ.Т.02.2385. Акта анализа состояния производства № 072723-15 от 01.08.2023 года выданного Органом по сертификации продукции ОсОО "Центр Сертификации и Испытаний" (Регистрационный номер аттестата аккредитации органа по сертификации КG 417/КЦА.ОСП.026), проведенного экспертом Рябоконе Александром Николаевичем. Схема сертификации: 1с.

**ДОПОЛНИТЕЛЬНАЯ ИНФОРМАЦИЯ** ГОСТ EN 676-2016 "Горелки газовые автоматические с принудительной подачей воздуха для горения". Условия и сроки хранения, срок службы указаны в прилагаемой к продукции эксплуатационной документации. Договор уполномоченного лица № 2/КZ 2023 от 11.05.2023 года. Действие сертификата соответствия распространяется на серийно выпускаемую продукцию, изготовленную с даты изготовления отобранных образцов (проб) продукции, прошедших исследования (испытания) и измерения: 05.2023 г.

СРОК ДЕЙСТВИЯ С 28.08.2023

ПО 27.08.2028

Руководитель (уполномоченное лицо) органа по сертификации

  
М.П. Аксупова Айсулу Мырзабековна  
(Подпись) (Ф.И.О.)

Аксупова Айсулу Мырзабековна

(Ф.И.О.)

Эксперт (эксперт-аудитор) (эксперты (эксперты-аудиторы))

  
Окошев Чынгыз Жороевич  
(Подпись) (Ф.И.О.)

Окошев Чынгыз Жороевич

(Ф.И.О.)



## СЕРТИФИКАТ СООТВЕТСТВИЯ

№ ЕАЭС КG417/026.ИТ.02.09630

Серия КG № 0133100



**ОРГАН ПО СЕРТИФИКАЦИИ** ОсОО "ЦЕНТР СЕРТИФИКАЦИИ И ИСПЫТАНИЙ", место нахождения: 720000, Кыргызская Республика, г.Бишкек, Ленинский район, проспект Чуй, д.164 А, офис №505; адрес места осуществления деятельности: 720000, Кыргызская Республика, г.Бишкек, Ленинский район, проспект Чуй, д.164 А, офис №505, регистрационный номер аттестата аккредитации № КG 417/КЦА.ОСП.026, дата регистрации 19 мая 2022 года, номер телефона: +996 990 588999, адрес электронной почты: certestkg@gmail.com

**ЗАЯВИТЕЛЬ** Товарищество с ограниченной ответственностью "Q ENERGY ENGINEERING (КБЮ ЭНЕРДЖИ ИНЖИНИРИНГ)". Место нахождения и адрес места осуществления деятельности: 050059, город Алматы, Бостандыкский район, Проспект Аль-Фараби, дом 15, нежилое помещение 18в, Республика Казахстан. БИН: 200340022449. Телефон: +77273115140, адрес электронной почты: info@q-energy.kz.

**ИЗГОТОВИТЕЛЬ** "CIB UNIGAS S.p.A.". Место нахождения: Via Galvani, 9, 35011 Campodarsego (PD), Италия. Адреса мест осуществления деятельности по изготовлению продукции: CIB UNIGAS ENERGY SCIENCE AND TECHNOLOGY CO.,LTD., Unit 2206, Tower 2 of No.3 Hua Qiang Road, Tian He District, Guangzhou 510623, Китай.

**ПРОДУКЦИЯ** Горелки комбинированные блочные автоматические промышленные, модели: G225X, G258A, G270X, G325X, G335A, G380A, G400A, мощность: 165 - 4000 кВт; C83X, C92A, C120A, мощность: 200 - 1200 кВт; E115X, E150X, E165A, E180X, E205A, мощность: 250 - 2050 кВт; H365X, H440X, H455A, H500X, H630A, H685A, мощность: 580 - 6850 кВт; K590X, K660X, K750X, K750A, K890A, K990A, мощность: 670 - 9900 кВт; N880X, N925X, N1060X, N1060A, N1300A, мощность: 1200 - 13000 кВт. Серийный выпуск.

Код ТН ВЭД ЕАЭС 8416 20 200 0

**СООТВЕТСТВУЕТ ТРЕБОВАНИЯМ** Технического регламента Таможенного союза ТР ТС 016/2011 "О безопасности аппаратов, работающих на газообразном топливе".

**СЕРТИФИКАТ ВЫДАН НА ОСНОВАНИИ** Протокола испытаний № Н-Т/280823-44 от 28.08.2023 года, выданного ИЦ ТОО «KAZAUTOCERT» аттестат аккредитации регистрационный номер КZ.Т.02.2385. Акта анализа состояния производства №072723-16 от 01.08.2023 года выданного Органом по сертификации продукции ОсОО "Центр Сертификации и Испытаний" (Регистрационный номер аттестата аккредитации органа по сертификации КG 417/КЦА.ОСП.026), проведенного экспертом Рябоконе Александром Николаевичем. Схема сертификации: 1с.

**ДОПОЛНИТЕЛЬНАЯ ИНФОРМАЦИЯ** ГОСТ EN 676-2016 "Горелки газовые автоматические с принудительной подачей воздуха для горения". Условия и сроки хранения, срок службы указаны в прилагаемой к продукции эксплуатационной документации. Действие сертификата соответствия распространяется на серийно выпускаемую продукцию, изготовленную с даты изготовления отобранных образцов (проб) продукции, прошедших исследования (испытания) и изменения: 05.2023 года. Договор уполномоченного лица № 2/КZ 2023 от 11.05.2023 года.

СРОК ДЕЙСТВИЯ С 28.08.2023

ПО 27.08.2028

Руководитель (уполномоченное лицо) органа по сертификации

  
М.П. Аксупова Айсулу Мырзабековна  
(Подпись) (Ф.И.О.)

Аксупова Айсулу Мырзабековна

(Ф.И.О.)

Эксперт (эксперт-аудитор) (эксперты (эксперты-аудиторы))

  
Окошев Чынгыз Жороевич  
(Подпись) (Ф.И.О.)

Окошев Чынгыз Жороевич

(Ф.И.О.)





