

KP91
KP92
KP93
KR512
KR515
KR520
KR525

*Bruciatori di
gas - olio combustibile
Progressivi, Modulanti*

MANUALE DI INSTALLAZIONE - USO - MANUTENZIONE

CIB UNIGAS

BURNERS - BRUCIATORI - BRULERS - BRENNER - QUEMADORES - ГОРЕЛКИ

PERICOLI, AVVERTENZE E NOTE DI ATTENZIONE

IL MANUALE DI INSTALLAZIONE, USO E MANUTENZIONE COSTITUISCE PARTE INTEGRANTE ED ESSENZIALE DEL PRODOTTO E DEVE ESSERE CONSEGNATO ALL'UTILIZZATORE.

LE AVVERTENZE CONTENUTE IN QUESTO CAPITOLO SONO DEDICATE SIA ALL'UTILIZZATORE CHE AL PERSONALE CHE CURERÀ L'INSTALLAZIONE E LA MANUTENZIONE DEL PRODOTTO.

L'UTILIZZATORE TROVERÀ ULTERIORI INFORMAZIONI SUL FUNZIONAMENTO E SULLE LIMITAZIONI D'USO NELLA 2ª PARTE DI QUESTO MANUALE CHE RACCOMANDIAMO DI LEGGERE CON ATTENZIONE.

CONSERVARE CON CURA IL PRESENTE MANUALE PER OGNI ULTERIORE CONSULTAZIONE.

Quanto di seguito riportato:

- presuppone la presa visione ed accettazione da parte del Cliente delle Condizioni Generali di Vendita dell'azienda, in vigore alla data di conferma d'ordine e consultabili in appendice ai Listini aggiornati.
- è destinato in via esclusiva ad utenza specializzata, avvertita ed istruita. In grado operare in condizioni di sicurezza per le persone, per il dispositivo e per l'ambiente. Nel pieno rispetto delle prescrizioni oggetto delle pagine a seguire e delle norme di sicurezza e salute vigenti.

Le informazioni riguardanti assiemaggio/installazione, manutenzione, sostituzione e ripristino, sono destinate - e quindi eseguibili - sempre ed in via esclusiva da Personale specializzato e/o direttamente dall'Assistenza Tecnica Autorizzata.

IMPORTANTE:

La fornitura è stata realizzata alle migliori condizioni su base ordine ed indicazioni tecniche del Cliente concernenti lo stato dei luoghi e degli impianti di installazione; nonché sulla necessità di predisporre particolari certificazioni e/o adeguamenti aggiuntivi rispetto allo standard osservato e trasmesso in capo a ciascun Prodotto. In merito a ciò il Fabbricante declina qualsiasi responsabilità per contestazioni, malfunzionamenti, criticità, danni e/o altro di conseguente ad informazioni lacunose, imprecise e/o assenti; nonché al mancato rispetto delle prescrizioni tecniche e normative di installazione, primo avviamento, conduzione operativa e manutenzione.

Per un corretto rapporto col dispositivo è necessario garantire leggibilità e conservazione del manuale - anche per futuri riferimenti -. In caso di deterioramento o più semplicemente per ragioni di approfondimento tecnico ed operativo, rivolgersi direttamente al Costruttore. Testo, descrizioni, immagini, esemplificazioni e quant'altro di contenuto nel presente Documento, è di esclusiva proprietà del Fabbricante. E' vietata qualsiasi riproduzione.

AVVERTENZE GENERALI

- L'installazione deve essere effettuata in ottemperanza alle norme vigenti, secondo le istruzioni del costruttore e da personale professionalmente qualificato.
- Per personale professionalmente qualificato si intende quello avente competenza tecnica nel settore di applicazione dell'apparecchio (civile o industriale) e in particolare, i centri assistenza autorizzati dal costruttore.
- Un'errata installazione può causare danni a persone, animali o cose, per i quali il costruttore non è responsabile.
- Dopo aver tolto ogni imballaggio assicurarsi dell'integrità del contenuto.

In caso di dubbio non utilizzare l'apparecchio e rivolgersi al fornitore.

Gli elementi dell'imballaggio (gabbia di legno, chiodi, graffe, sacchetti di plastica, polistirolo espanso, ecc.) non devono essere lasciati alla portata dei bambini in quanto potenziali fonti di pericolo.

- Prima di effettuare qualsiasi operazione di pulizia o di manutenzione, disinserire l'apparecchio dalla rete di alimentazione, agendo sull'interruttore dell'impianto e/o attraverso gli appositi organi di intercettazione.
- Non ostruire le griglie di aspirazione o di dissipazione.
- In caso di guasto e/o di cattivo funzionamento dell'apparecchio, disattivarlo, astenendosi da qualsiasi tentativo di riparazione o di intervento diretto.

Rivolgersi esclusivamente a personale professionalmente qualificato.

L'eventuale riparazione dei prodotti dovrà essere effettuata solamente da un centro di assistenza autorizzato dalla casa costruttrice utilizzando esclusivamente ricambi e accessori originali.

Il mancato rispetto di quanto sopra può compromettere la sicurezza dell'apparecchio.

Per garantire l'efficienza dell'apparecchio e per il suo corretto funzionamento è indispensabile fare effettuare da personale professionalmente qualificato la manutenzione periodica attenendosi alle indicazioni del costruttore.

- Allorché si decida di non utilizzare più l'apparecchio, si dovranno rendere innocue quelle parti suscettibili di causare potenziali fonti di pericolo;

- Se l'apparecchio dovesse essere venduto o trasferito ad un altro proprietario se si dovesse traslocare e lasciare l'apparecchio, assicurarsi sempre che il presente libretto accompagni l'apparecchio, in modo che possa essere consultato dal nuovo proprietario e/o dall'installatore;
- Questo apparecchio dovrà essere destinato all'uso per il quale è stato espressamente previsto. Ogni altro uso è da considerarsi improprio e quindi pericoloso.

E' esclusa qualsiasi responsabilità contrattuale ed extra contrattuale del costruttore per i danni causati da errori nell'installazione e nell'uso, e comunque da inosservanza delle istruzioni date dal costruttore stesso.

Il verificarsi di una delle seguenti circostanze può causare danni anche gravi a persone, animali e cose, esplosioni, incendi, inquinamento (ad esempio ossido di carbonio CO) e ustioni:

- inosservanza di una delle AVVERTENZE riportate in questo capitolo
- inosservanza della buona norma applicabile
- errata movimentazione, installazione, regolazione, manutenzione
- uso improprio del bruciatore e delle sue parti o optional di fornitura

1) AVVERTENZE PARTICOLARI PER BRUCIATORI

- Il bruciatore deve essere installato in locale adatto con aperture minime di ventilazione secondo quanto prescritto dalle norme vigenti e comunque sufficienti ad ottenere una perfetta combustione.
- Devono essere utilizzati solo bruciatori costruiti secondo le norme vigenti.
- Questo bruciatore dovrà essere destinato solo all'uso per il quale è stato espressamente previsto.
- Prima di collegare il bruciatore accertarsi che i dati di targa siano corrispondenti a quelli della rete di alimentazione (elettrica, gas, gasolio o altro combustibile).
- Non toccare le parti calde del bruciatore. Queste, normalmente situate in vicinanza della fiamma e dell'eventuale sistema di preriscaldamento del combustibile, diventano calde durante il funzionamento e permangono tali anche dopo l'arresto del bruciatore.

Allorché si decida di non utilizzare in via definitiva il bruciatore, si dovranno far effettuare da personale professionalmente qualificato le seguenti operazioni:

- a disinserire l'alimentazione elettrica staccando il cavo di alimentazione dall'interruttore generale;
- b chiudere l'alimentazione del combustibile attraverso la valvola manuale di intercettazione asportando i volantini di comando dalla loro sede.

Avvertenze particolari

- Accertarsi che chi ha eseguito l'installazione del bruciatore lo abbia fissato saldamente al generatore di calore in modo che la fiamma si generi all'interno della camera di combustione del generatore stesso.
- Prima di avviare il bruciatore, e almeno una volta all'anno, far effettuare da personale professionalmente qualificato le seguenti operazioni:
 - a tarare la portata di combustibile del bruciatore secondo la potenza richiesta dal generatore di calore;
 - b regolare la portata d'aria comburente per ottenere un valore di rendimento di combustione almeno pari al minimo imposto dalle norme vigenti;
 - c eseguire il controllo della combustione onde evitare la formazione di inquinanti nocivi o inquinanti oltre i limiti consentiti dalle norme vigenti;
 - d verificare la funzionalità dei dispositivi di regolazione e di sicurezza;
 - e verificare la corretta funzionalità del condotto di evacuazione dei prodotti della combustione;
 - f controllare al termine delle regolazioni che tutti i sistemi di bloccaggio meccanico dei dispositivi di regolazione siano ben serrati;
 - g accertarsi che nel locale caldaia siano presenti anche le istruzioni relative all'uso e manutenzione del bruciatore.

- In caso di arresto di blocco, sbloccare l'apparecchiatura premendo l'apposito pulsante di RESET. Nell'eventualità di un nuovo arresto di blocco, interpellare l'Assistenza Tecnica, **senza effettuare ulteriori tentativi**.
- La conduzione e la manutenzione devono essere effettuate esclusivamente da personale professionalmente qualificato, in ottemperanza alle disposizioni vigenti.

2) AVVERTENZE GENERALI IN FUNZIONE DEL TIPO DI ALIMENTAZIONE

2a) ALIMENTAZIONE ELETTRICA

- La sicurezza elettrica dell'apparecchio è raggiunta soltanto quando lo stesso è correttamente collegato a un'efficace impianto di messa a terra, eseguito come previsto dalle vigenti norme di sicurezza.
- E' necessario verificare questo fondamentale requisito di sicurezza. In caso di dubbio, richiedere un controllo accurato dell'impianto elettrico da parte di personale professionalmente qualificato, poiché il costruttore non è responsabile per eventuali danni causati dalla mancanza di messa a terra dell'impianto.
- Far verificare da personale professionalmente qualificato che l'impianto elettrico sia adeguato alla potenza massima assorbita dall'apparecchio, indicata in targa, accertando in particolare che la sezione dei cavi dell'impianto sia idonea alla potenza assorbita dall'apparecchio.
- Per l'alimentazione generale dell'apparecchio dalla rete elettrica, non è consentito l'uso di adattatori, prese multiple e/o prolunghie.
- Per l'allacciamento alla rete occorre prevedere un interruttore onnipolare come previsto dalle normative di sicurezza vigenti.
- L'uso di un qualsiasi componente che utilizza energia elettrica comporta l'osservanza di alcune regole fondamentali quali:
 - non toccare l'apparecchio con parti del corpo bagnate o umide e/o a piedi nudi
 - non tirare i cavi elettrici
 - non lasciare esposto l'apparecchio ad agenti atmosferici (pioggia, sole, ecc.) a meno che non sia espressamente previsto
 - non permettere che l'apparecchio sia usato da bambini o da persone inesperte.
- Il cavo di alimentazione dell'apparecchio non deve essere sostituito dall'utente. In caso di danneggiamento del cavo, spegnere l'apparecchio, e, per la sua sostituzione, rivolgersi esclusivamente a personale professionalmente qualificato.

Allorchè si decida di non utilizzare l'apparecchio per un certo periodo, è opportuno spegnere l'interruttore elettrico di alimentazione a tutti i componenti dell'impianto che utilizzano energia elettrica (pompe, bruciatore, ecc.).

2b) ALIMENTAZIONE CON GAS, GASOLIO, O ALTRI COMBUSTIBILI

Avvertenze generali

- L'installazione del bruciatore deve essere eseguita da personale professionalmente qualificato e in conformità alle norme e disposizioni vigenti, poiché un'errata installazione può causare danni a persone, animali o cose, nei confronti dei quali il costruttore non può essere considerato responsabile.
- Prima dell'installazione, si consiglia di effettuare una accurata pulizia interna di tutte le tubazioni dell'impianto di adduzione del combustibile onde rimuovere eventuali residui che potrebbero compromettere il buon funzionamento del bruciatore.
- Per la prima messa in funzione del bruciatore, far effettuare da personale professionalmente qualificato le seguenti verifiche:
 - a il controllo della tenuta interna ed esterna dell'impianto di adduzione del combustibile;
 - b la regolazione della portata del combustibile secondo la potenza richiesta dal bruciatore;
 - c che il bruciatore sia alimentato dal tipo di combustibile per il quale è predisposto;
 - d che la pressione di alimentazione del combustibile sia compresa nei valori riportati in targhetta;
 - e che l'impianto di alimentazione del combustibile sia dimensionato per la portata necessaria al bruciatore e che sia dotato di tutti i dispositivi di sicurezza e controllo prescritti dalle norme vigenti.
- Allorchè si decida di non utilizzare il bruciatore per un certo periodo, chiudere il rubinetto o i rubinetti di alimentazione del combustibile.

Avvertenze particolari per l'uso del gas

Far verificare da personale professionalmente qualificato:

- a che la linea di adduzione e la rampa gas siano conformi alle norme e prescrizioni vigenti.
 - b che tutte le connessioni gas siano a tenuta.
 - c che le aperture di aerazione del locale caldaia siano dimensionate in modo da garantire l'afflusso di aria stabilito dalle normative vigenti e comunque sufficienti ad ottenere una perfetta combustione.
- Non utilizzare i tubi del gas come messa a terra di apparecchi elettrici.
 - Non lasciare il bruciatore inutilmente inserito quando lo stesso non è utilizzato e chiudere sempre il rubinetto del gas.
 - In caso di assenza prolungata dell'utente, chiudere il rubinetto principale di adduzione del gas al bruciatore.

Avvertendo odore di gas:

- a non azionare interruttori elettrici, il telefono o qualsiasi altro oggetto che possa provocare scintille;
 - b aprire immediatamente porte e finestre per creare una corrente d'aria che purifichi il locale;
 - c chiudere i rubinetti del gas;
 - d chiedere l'intervento di personale professionalmente qualificato.
- Non ostruire le aperture di aerazione del locale dove è installato un apparecchio a gas, per evitare situazioni pericolose quali la formazione di miscele tossiche ed esplosive.

Utilizzo manometri olio: In genere, i manometri sono equipaggiati con una valvola manuale. Aprire la valvola solo per effettuare la lettura e chiuderla immediatamente dopo.

DIRETTIVE E NORME APPLICATE

Bruciatori di gas

Direttive europee:

- 2016/426/UE (Regolamento Apparecchi a Gas)
- 2014/35/UE (Direttiva Bassa Tensione)
- 2014/30/UE (Direttiva Compatibilità Elettromagnetica)
- 2006/42/CE (Direttiva Macchine)

Norme armonizzate

- UNI EN 676 (Bruciatori automatici di combustibili gassosi ad aria soffiata)
- EN 55014-1 (Compatibilità-Requisiti elettromagnetici degli elettrodomestici, degli attrezzi elettrici e di simili apparecchi)
- EN 60204-1:2006 (Sicurezza degli equipaggiamenti elettrici delle macchine);
- CEI EN 60335-1 (Sicurezza degli apparecchi elettrici d'uso domestico e similare)
- CEI EN 60335-2-102 Sicurezza degli apparecchi elettrici d'uso domestico e similare - Parte 2: Norme particolari per apparecchi aventi bruciatori a gas, gasolio e combustibile solido provvisti di connessioni elettriche.
- UNI EN ISO 12100:2010 (Sicurezza del macchinario - Principi generali di progettazione - Valutazione del rischio e riduzione del rischio)

Bruciatori di gasolio

Direttive europee

- 2014/35/UE (Direttiva Bassa Tensione)
- 2014/30/UE (Direttiva Compatibilità Elettromagnetica)
- 2006/42/CE (Direttiva Macchine)

Norme armonizzate

- UNI EN 267-2011 (Bruciatori automatici per combustibili liquidi ad aria soffiata);
- EN 55014-1 (Compatibilità-Requisiti elettromagnetici degli elettrodomestici, degli attrezzi elettrici e di simili apparecchi)
- EN 60204-1:2006 (Sicurezza degli equipaggiamenti elettrici delle macchine);
- CEI EN 60335-1 (Sicurezza degli apparecchi elettrici d'uso domestico e similare)
- CEI EN 60335-2-102 Sicurezza degli apparecchi elettrici d'uso domestico e similare - Parte 2: Norme particolari per apparecchi aventi bruciatori a gas, gasolio e combustibile solido provvisti di connessioni elettriche.
- UNI EN ISO 12100:2010 (Sicurezza del macchinario - Principi generali di progettazione - Valutazione del rischio e riduzione del rischio)

Bruciatori di olio combustibile

Direttive europee

- 2014/35/UE (Direttiva Bassa Tensione)
- 2014/30/UE (Direttiva Compatibilità Elettromagnetica)
- 2006/42/CE (Direttiva Macchine)

Norme armonizzate

- UNI EN 267-2011 (Bruciatori automatici per combustibili liquidi ad aria soffiata)
- EN 55014-1 (Compatibilità-Requisiti elettromagnetici degli elettrodomestici, degli attrezzi elettrici e di simili apparecchi)
- EN 60204-1:2006 (Sicurezza degli equipaggiamenti elettrici delle macchine);
- CEI EN 60335-1 (Sicurezza degli apparecchi elettrici d'uso domestico e similare)
- UNI EN ISO 12100:2010 (Sicurezza del macchinario - Principi generali di progettazione - Valutazione del rischio e riduzione del rischio)

Bruciatori misti gas-gasolio

Direttive europee

- 2016/426/UE (Regolamento Apparecchi a Gas)
- 2014/35/UE (Direttiva Bassa Tensione)
- 2014/30/UE (Direttiva Compatibilità Elettromagnetica)
- 2006/42/CE (Direttiva Macchine)

Norme armonizzate

- UNI EN 676 (Bruciatori automatici di combustibili gassosi ad aria soffiata)
- UNI EN 267-2011 (Bruciatori automatici per combustibili liquidi ad aria soffiata)
- EN 55014-1 (Compatibilità-Requisiti elettromagnetici degli elettrodomestici, degli attrezzi elettrici e di simili apparecchi)
- EN 60204-1:2006 (Sicurezza degli equipaggiamenti elettrici delle macchine);
- CEI EN 60335-1 (Sicurezza degli apparecchi elettrici d'uso domestico e similare)
- CEI EN 60335-2-102 Sicurezza degli apparecchi elettrici d'uso domestico e similare - Parte 2: Norme particolari per apparecchi aventi bruciatori a gas, gasolio e combustibile solido provvisti di connessioni elettriche.
- UNI EN ISO 12100:2010 (Sicurezza del macchinario - Principi generali di progettazione - Valutazione del rischio e riduzione del rischio)

Bruciatori misti gas-olio combustibile

Direttive europee

- 2016/426/UE (Regolamento Apparecchi a Gas)
- 2014/35/UE (Direttiva Bassa Tensione)
- 2014/30/UE (Direttiva Compatibilità Elettromagnetica)
- 2006/42/CE (Direttiva Macchine)

Norme armonizzate

- UNI EN 676 (Bruciatori automatici di combustibili gassosi ad aria soffiata)
- EN 55014-1 (Compatibilità-Requisiti elettromagnetici degli elettrodomestici, degli attrezzi elettrici e di simili apparecchi)
- EN 60204-1:2006 (Sicurezza degli equipaggiamenti elettrici delle macchine);
- CEI EN 60335-1 (Sicurezza degli apparecchi elettrici d'uso domestico e similare)
- UNI EN ISO 12100:2010 (Sicurezza del macchinario - Principi generali di progettazione - Valutazione del rischio e riduzione del rischio)

Bruciatori industriali

Direttive europee

- 2016/426/UE (Regolamento Apparecchi a Gas)
- 2014/35/UE (Direttiva Bassa Tensione)
- 2014/30/UE (Direttiva Compatibilità Elettromagnetica)
- 2006/42/CE (Direttiva Macchine)

Norme armonizzate

- EN 746-2 (Apparecchiature di processo termico industriale, Requisiti di sicurezza per la combustione e per la movimentazione ed il trattamento dei combustibili).

- EN 55014-1 (Compatibilità-Requisiti elettromagnetici degli elettrodomestici, degli attrezzi elettrici e di simili apparecchi)
- EN 60204-1:2006 (Sicurezza degli equipaggiamenti elettrici delle macchine);
- CEI EN 60335-1 (Sicurezza degli apparecchi elettrici d'uso domestico e similare)
- UNI EN ISO 12100:2010 (Sicurezza del macchinario - Principi generali di progettazione - Valutazione del rischio e riduzione del rischio)

Targa dati del bruciatore

Per le seguenti informazioni fare sempre riferimento alla targa dati del bruciatore:

- tipo e modello della macchina (da segnalare in ogni comunicazione col fornitore macchina).
- numero matricola bruciatore (da segnalare obbligatoriamente in ogni comunicazione col fornitore).
- Data fabbricazione (mese e anno)
- Indicazione su tipo gas e pressione in rete

Tipo	--
Modello	--
Anno	--
Mat.	--
Port.	--
Port. Olio	--
Comb.	--
Cat	--
Press	--
Visc	--
Tens.	--
Pot.Elet.	--
P.Vent.	--
Prot.	--
Dest.	--
PIN	--



ATTENZIONE

Questo simbolo contraddistingue avvertenze, la cui inosservanza può produrre danni irreparabili all'apparecchio o danni all'ambiente.



PERICOLO!

Questo simbolo contraddistingue avvertenze, la cui inosservanza può avere come conseguenza gravi danni per la salute fino a ferimenti mortali.



PERICOLO!

Questo simbolo contraddistingue avvertenze, la cui inosservanza può comportare scosse elettriche con conseguenze mortali

SICUREZZA DEL BRUCIATORE

I bruciatori – e le configurazioni di seguito descritte – sono conformi alle norme vigenti in materia di sicurezza, salute ed ambiente. Per qualsiasi approfondimento, consultare le dichiarazioni di conformità che sono parte integrante di questo Manuale.



PERICOLO! Una rotazione errata del motore può provocare gravi danni a persone e cose.

Rischi residui derivati da uso improprio e divieti

Il bruciatore è stato costruito in modo da rendere il suo funzionamento sicuro; ciononostante esistono dei rischi residui.



E' vietato toccare con mani o qualsiasi altra parte del corpo elementi meccanici in movimento. Pericolo di infortunio. Evitare il contatto diretto con le parti contenenti il combustibile (Esempio: serbatoio e tubi). Pericolo di scottature. E' vietato utilizzare il bruciatore in situazioni differenti da quelle previste nella targa dati. E' vietato utilizzare il bruciatore con combustibili diversi da quelli specificati. E' severamente vietato utilizzare il bruciatore in ambienti potenzialmente esplosivi. E' vietato rimuovere o escludere elementi di sicurezza della macchina. E' vietato rimuovere i dispositivi di protezione o aprire il bruciatore o qualsiasi suo componente mentre sta funzionando. E' vietato scollegare parti del bruciatore o suoi componenti durante il funzionamento del bruciatore stesso. E' vietato l'intervento su leveraggi da parte di personale non competente/istruito.



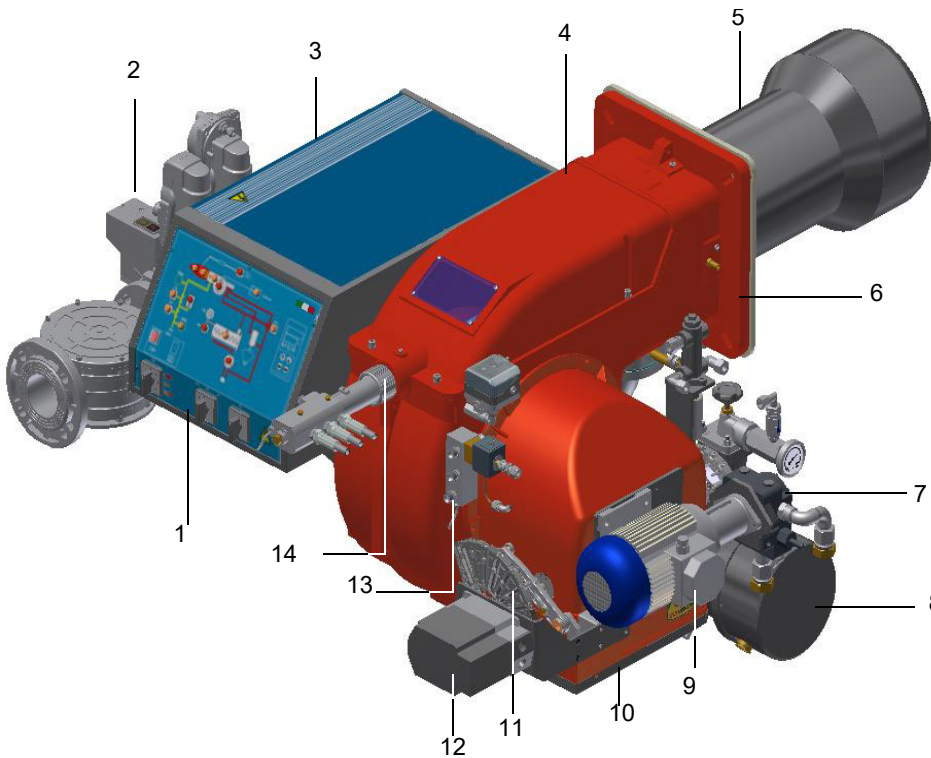
Dopo qualsiasi intervento, è importante ripristinare i sistemi di protezione prima di riaccendere la macchina. E' obbligatorio mantenere la piena efficienza di tutti i dispositivi di sicurezza. Il personale autorizzato ad intervenire sulla macchina deve sempre essere munito di protezioni.



ATTENZIONE: durante il ciclo di funzionamento, le parti di bruciatore in prossimità del generatore (flangia di accoppiamento) sono soggette a surriscaldamento. Ove necessario, prevenire rischi da contatto dotandosi di opportuni D.P.I.

PARTE I - CARATTERISTICHE TECNICHE

CARATTERISTICHE DEI BRUCIATORI



Nota: Il disegno è indicativo.

Legenda

- 1 Pannello sinottico con interruttore di accensione
- 2 Rampa gas
- 3 Quadro elettrico
- 4 Coperchio
- 5 Gruppo Boccaglio - Testa di combustione
- 6 Flangia
- 7 Pompa
- 8 Barilotto preriscaldatore
- 9 Motore Pompa
- 10 Cassetto aria
- 11 Settore variabile
- 12 Servocomando
- 13 Distributore olio
- 14 Ghiera regolazione testa

Identificazione dei Bruciatori

I bruciatori vengono identificati con tipi e modelli. L'identificazione dei modelli è descritta di seguito.

Tipo	KR525	Modello	MN.	MD.	S.	IT.	A.	1.	60
	(1)		(2)	(3)	(4)	(5)	(6)	(7)	(8)

(1)	BRUCIATORE TIPO	KP91 - KP92 - KP93 - KR512 - KR515 - KR520 - KR525
(2)	COMBUSTIBILE	M - Gas metano, L - GPL
(3)	REGOLAZIONE (Versioni disponibili)	PR - Progressivo MD - Modulante
(4)	BOCCAGLIO	S - Standard L - Lungo
(5)	PAESE DI DESTINAZIONE	* Vedere targa dati (IT= Italia)
(6)	VERSIONI SPECIALI	A - Standard
(7)	EQUIPAGGIAMENTO (versioni disponibili)	1 = 2 valvole + controllo di tenuta 8 = 2 valvole + controllo di tenuta+pressostato gas di massima
(8)	DIAMETRO RAMPA (consultare le Caratteristiche tecniche)	50 = Rp2 65 = 65 80 = 80 100 = 100

BRUCIATORI		KP91	KP92	KP93
Potenzialità	min. - max. kW	480 - 2670	480-3050	550 - 4100
Combustibile		Gas - olio combustibile		
Categoria gas naturale		(vedi paragrafo successivo)		
Portata gas naturale	min. - max. (Stm ³ /h)	51 - 283	51 - 323	58 - 434
Pressione gas	min. - max. mbar	(Nota2)		
Viscosità olio		vedi tabella "Identificazione bruciatori"		
Pressione ingresso rampa olio	max. bar	4		
Portata olio combustibile	min. - max. kg/h	42 - 233	43 - 272	49 - 365
Alimentazione elettrica		400V 3N ~ 50Hz		
Potenza elettrica totale (olio combustibile)	kW	23,6	25,1	33,1
Potenza elettrica totale (petrolio)	kW	11,6	13,1	17,1
Motore ventilatore	kW	4	5.5	7.5
Motore pompa	kW	1.1		
Resistenze preriscaldatore (olio combustibile)	kW	18	18	24
Resistenze preriscaldatore (petrolio)	kW	6	6	8
Protezione		IP40		
Tipo di regolazione		Progressivo - Modulante		
Rampa gas 50	Diametro valvole / Attacchi gas	50 / Rp 2"		
Rampa gas 65	Diametro valvole / Attacchi gas	65 / 65		
Rampa gas 80	Diametro valvole / Attacchi gas	80 / 80		
Rampa gas 100	Diametro valvole / Attacchi gas	100 / 100		
Temperatura di funzionamento	°C	-10 ÷ +50		
Temperatura di immagazzinamento	°C	-20 ÷ +60		
Tipo di servizio*		Intermittente		

BRUCIATORI		KR512	KR515	KR520	KR525
Potenzialità	min. - max. kW	600 - 4500	770 - 5200	1000 - 6400	2000 - 8000
Combustibile		Gas - olio combustibile			
Categoria gas naturale		(vedi paragrafo successivo)			
Portata gas naturale	min. - max. (Stm ³ /h)	63 - 476	81 - 550	106 - 677	212 - 847
Pressione gas	min. - max. mbar	(Nota2)			
Viscosità olio		vedi tabella "Identificazione bruciatori"			
Pressione ingresso rampa olio	max. bar	4			
Portata olio	min. - max. kg/h	53 - 401	69 - 463	89 - 570	178 - 713
Alimentazione elettrica		400V 3N ~ 50Hz			
Potenza elettrica totale (olio combustibile)	kW	35,2	43	59,7	69,2
Potenza elettrica totale (petrolio)	kW	19,2	23	31,7	37,2
Motore ventilatore	kW	9,2	11	15	18,5
Motore pompa	kW	1,5	1,5	2,2	2,2
Resistenze preriscaldatore (olio combustibile)	kW	24	30	42	48
Resistenze preriscaldatore (petrolio)	kW	8	10	14	16
Protezione		IP40			
Tipo di regolazione		Progressivo - Modulante			
Rampa gas 50	Diametro valvole / Attacchi gas	50 / Rp 2"			
Rampa gas 65	Diametro valvole / Attacchi gas	65 / 65			
Rampa gas 80	Diametro valvole / Attacchi gas	80 / 80			
Rampa gas 100	Diametro valvole / Attacchi gas	100 / 100			
Temperatura di funzionamento	°C	-10 ÷ +50			
Temperatura di immagazzinamento	°C	-20 ÷ +60			
Tipo di servizio*		Intermittente			

Nota1:	tutte le portate gas sono in Stm ³ /h (pressione assoluta 1013 mbar e temperatura 15 °C) e valgono per Gas G20 (potere calorifico inferiore H _i = 34,02 MJ/Stm ³);
Nota2:	Pressione gas massima = 500 mbar (con valvole Siemens VGD o Dungs MultiBloc MBE) Pressione gas minima = vedi curve pressione gas in rete
Nota3:	il bruciatore dev'essere installato in luogo chiuso e con umidità ambientale non superiore all'80%

Potere Calorifico Inferiore dell'olio combustibile (Hi): 40.4 MJ/kg (valore medio).

(*) **NOTA SUL TIPO DI SERVIZIO DEL BRUCIATORE:** l'apparecchiatura di controllo fiamma si arresta automaticamente dopo 24 ore di funzionamento continuo. Il dispositivo si riavvia immediatamente sempre in modo automatico.

BRUCIATORI		KP91 L-	KP92 L-	KP93 L-
Potenzialità	min. - max. kW	480 - 2670	480-3050	550 - 4100
Combustibile		LD - GPL		
Categoria gas naturale		(vedi paragrafo successivo)		
Portata gas - GPL	min. - max. (Stm ³ /h)	17,9 - 100	17,9 - 114	21 - 153
Pressione gas	min. - max. mbar	(Nota2)		
Viscosità olio		vedi tabella "Identificazione bruciatori"		
Pressione ingresso rampa olio	max. bar	4		
Portata olio combustibile	min. - max. kg/h	42 - 233	43 - 272	49 - 365
Alimentazione elettrica		400V 3N ~ 50Hz		
Potenza elettrica totale (olio combustibile)	kW	23,6	25,1	33,1
Potenza elettrica totale (petrolio)	kW	11,6	13,1	17,1
Motore ventilatore	kW	4	5,5	7,5
Motore pompa	kW	1,1		
Resistenze preriscaldatore (olio combustibile)	kW	18	18	24
Resistenze preriscaldatore (petrolio)	kW	6	6	8
Protezione		IP40		
Tipo di regolazione		Progressivo - Modulante		
Rampa gas 50	Diametro valvole / Attacchi gas	50 / Rp 2"		
Rampa gas 65	Diametro valvole / Attacchi gas	65 / 65		
Rampa gas 80	Diametro valvole / Attacchi gas	80 / 80		
Rampa gas 100	Diametro valvole / Attacchi gas	100 / 100		
Temperatura di funzionamento	°C	-10 ÷ +50		
Temperatura di immagazzinamento	°C	-20 ÷ +60		
Tipo di servizio*		Intermittente		

BRUCIATORI		KR512 L-	KR515 L-	KR520 L-	KR525 L-
Potenzialità	min. - max. kW	600 - 4500	770 - 5200	1000 - 6400	2000 - 8000
Combustibile		LD - GPL			
Categoria gas naturale		(vedi paragrafo successivo)			
Portata gas - GPL	min. - max. (Stm ³ /h)	22 - 168	29 - 194	37 - 239	75 - 299
Pressione gas	min. - max. mbar	(Nota2)			
Viscosità olio		vedi tabella "Identificazione bruciatori"			
Pressione ingresso rampa olio	max. bar	4			
Portata olio	min. - max. kg/h	53 - 401	69 - 463	89 - 570	178 - 713
Alimentazione elettrica		400V 3N ~ 50Hz			
Potenza elettrica totale (olio combustibile)	kW	35,2	43	59,7	69,2
Potenza elettrica totale (petrolio)	kW	19,2	23	31,7	37,2
Motore ventilatore	kW	9,2	11	15	18,5
Motore pompa	kW	1,5	1,5	2,2	2,2
Resistenze preriscaldatore (olio combustibile)	kW	24	30	42	48
Resistenze preriscaldatore (petrolio)	kW	8	10	14	16
Protezione		IP40			
Tipo di regolazione		Progressivo - Modulante			
Rampa gas 50	Diametro valvole / Attacchi gas	50 / Rp 2"			
Rampa gas 65	Diametro valvole / Attacchi gas	65 / 65			
Rampa gas 80	Diametro valvole / Attacchi gas	80 / 80			
Rampa gas 100	Diametro valvole / Attacchi gas	100 / 100			
Temperatura di funzionamento	°C	-10 ÷ +50			
Temperatura di immagazzinamento	°C	-20 ÷ +60			
Tipo di servizio*		Intermittente			

Nota1:	tutte le portate gas sono in Stm ³ /h (pressione assoluta 1013 mbar e temperatura 15 °C) e valgono per Gas G20 (potere calorifico inferiore H _i = 34,02 MJ/Stm ³);
Nota2:	Pressione gas massima = 500 mbar (con valvole Siemens VGD o Dungs MultiBloc MBE) Pressione gas minima = vedi curve pressione gas in rete
Nota3:	il bruciatore dev'essere installato in luogo chiuso e con umidità ambientale non superiore all'80%

Potere Calorifico Inferiore dell'olio combustibile (Hi): 40.4 MJ/kg (valore medio).

(*) **NOTA SUL TIPO DI SERVIZIO DEL BRUCIATORE:** l'apparecchiatura di controllo fiamma si arresta automaticamente dopo 24 ore di funzionamento continuo. Il dispositivo si riavvia immediatamente sempre in modo automatico.

Categorie gas e paesi di applicazione

CATEGORIA GAS	PAESE																								
	AT	ES	GR	SE	FI	IE	HU	IS	NO	CZ	DK	GB	IT	PT	CY	EE	LV	SI	MT	SK	BG	LT	RO	TR	CH
I _{2H}	AT	ES	GR	SE	FI	IE	HU	IS	NO	CZ	DK	GB	IT	PT	CY	EE	LV	SI	MT	SK	BG	LT	RO	TR	CH
I _{2E}	LU	PL	-	-	-	-	-	-	-	-	-	-	-	-	-	-	-	-	-	-	-	-	-	-	-
I _{2E(R)B}	BE	-	-	-	-	-	-	-	-	-	-	-	-	-	-	-	-	-	-	-	-	-	-	-	-
I _{2EK}	NL	-	-	-	-	-	-	-	-	-	-	-	-	-	-	-	-	-	-	-	-	-	-	-	-
I _{2ELL}	DE	-	-	-	-	-	-	-	-	-	-	-	-	-	-	-	-	-	-	-	-	-	-	-	-
I _{2Er}	FR	-	-	-	-	-	-	-	-	-	-	-	-	-	-	-	-	-	-	-	-	-	-	-	-

Tipo di combustibile utilizzato

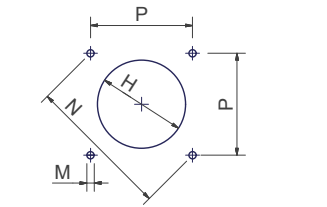
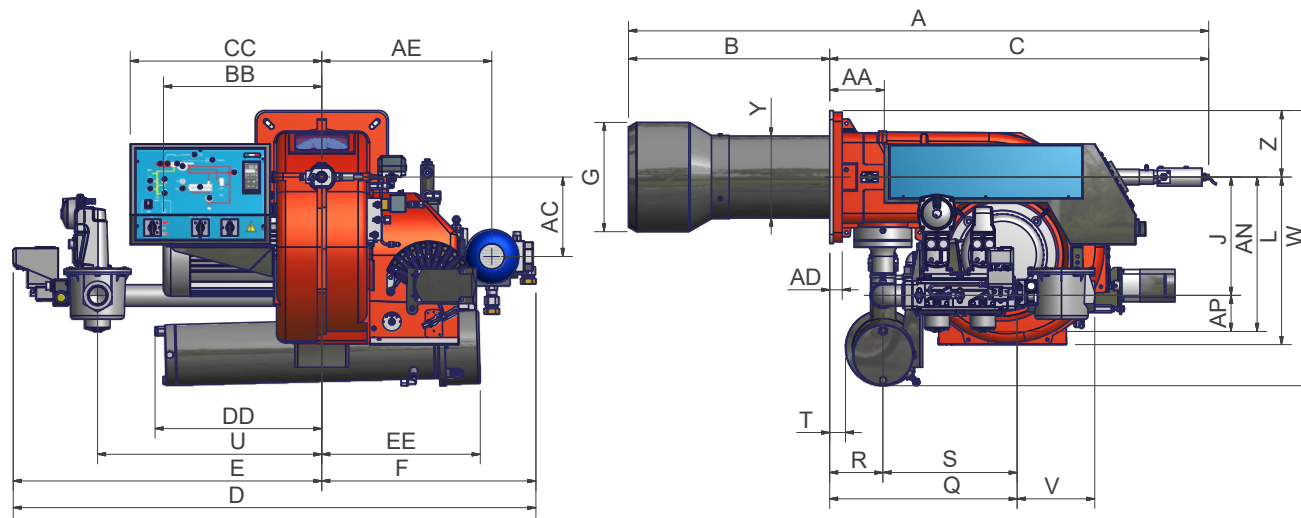


PERICOLO! Utilizzare il bruciatore solo con il combustibile indicato in targa dati.

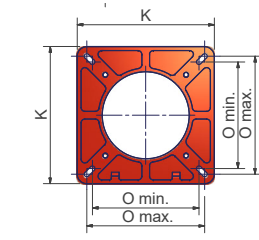
Tipo	--
Modello	--
Anno	--
Mat.	--
Port.	--
Port. Olio	--
Comb.	--
Cat	--
Press	--
Visc	--
Tens.	--
Pot. Elet.	--
P. Vent.	--

Dimensioni di ingombro in mm

KP91, KP92, KP93



Foratura caldaia consigliata



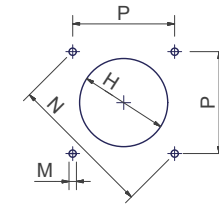
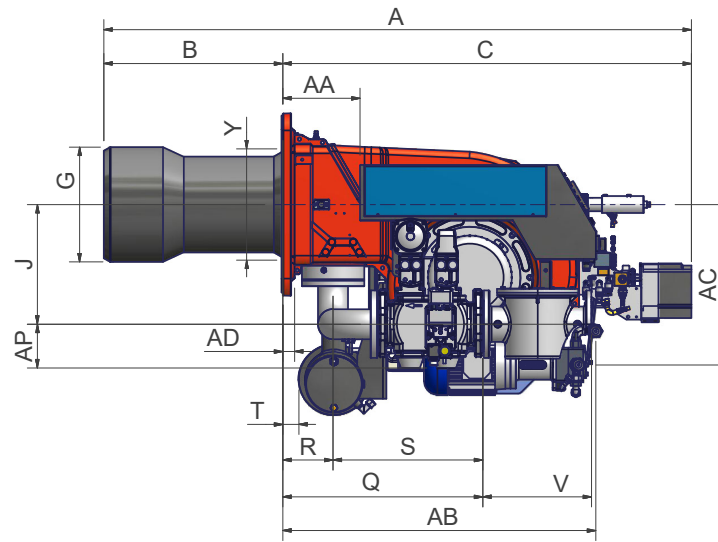
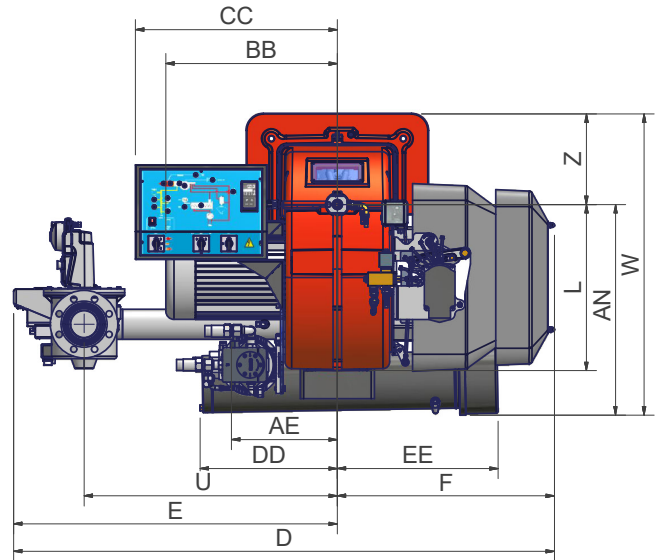
Flangia bruciatore consigliata

6

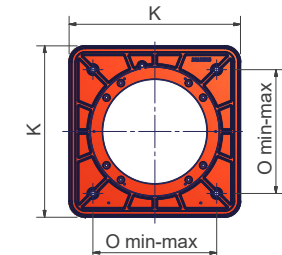
	DN*	A	AA	AC	AD	AE	AN	AP	B	BB	C	CC	D	DD	E	EE	F	G	H	I	J	K	L	M	N	O min	O max	P	Q	R	S	T	U	V	W	Y	Z
KP91	50	1615	152	221	35	473	429	100	560	441	1055	533	1455	464	859	441	596	304	344	228	329	360	466	M12	424	280	310	300	522	148	374	44	624	216	765	240	185
	65	1615	152	221	35	473	405	117	560	441	1055	533	1553	464	957	441	596	304	344	228	288	360	466	M12	424	280	310	300	632	148	484	44	750	292	765	240	185
	80	1615	152	221	35	473	439	132	560	441	1055	533	1555	464	959	441	596	304	344	228	307	360	466	M12	424	280	310	300	683	148	535	44	750	313	765	240	185
	100	1615	152	221	35	473	592	145	560	441	1055	533	1645	464	1049	441	596	304	344	228	447	360	466	M12	424	280	310	300	790	148	642	44	824	353	765	240	185
KP92	50	1615	152	221	35	473	429	100	560	441	1055	533	1455	464	859	441	596	304	344	228	329	360	466	M12	424	280	310	300	522	148	374	44	624	216	765	240	185
	65	1615	152	221	35	473	405	117	560	441	1055	533	1553	464	957	441	596	304	344	228	288	360	466	M12	424	280	310	300	632	148	484	44	750	292	765	240	185
	80	1615	152	221	35	473	439	132	560	441	1055	533	1555	464	959	441	596	304	344	228	307	360	466	M12	424	280	310	300	683	148	535	44	750	313	765	240	185
	100	1615	152	221	35	473	592	145	560	441	1055	533	1645	464	1049	441	596	304	344	228	447	360	466	M12	424	280	310	300	790	148	642	44	824	353	765	240	185
KP93	50	1550	152	221	35	473	429	100	495	460	1055	533	1455	464	859	441	596	304	344	228	329	360	466	M12	424	280	310	300	522	148	374	44	624	216	765	248	185
	65	1550	152	221	35	473	405	117	495	460	1055	533	1553	464	957	441	596	304	344	228	288	360	466	M12	424	280	310	300	632	148	484	44	750	292	765	248	185
	80	1550	152	221	35	473	439	132	495	460	1055	533	1555	464	959	441	596	304	344	228	307	360	466	M12	424	280	310	300	683	148	535	44	750	313	765	248	185
	100	1550	152	221	35	473	592	145	495	460	1055	533	1645	464	1049	441	596	304	344	228	447	360	466	M12	424	280	310	300	790	148	642	44	824	353	765	248	185

*DN = diametro valvole gas

KR512



Foratura caldaia consigliata

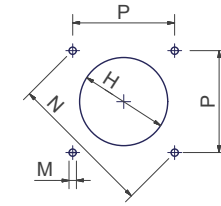
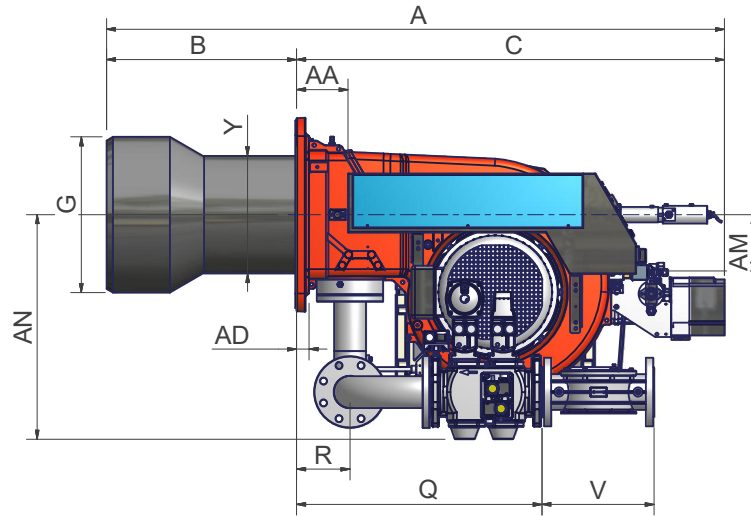
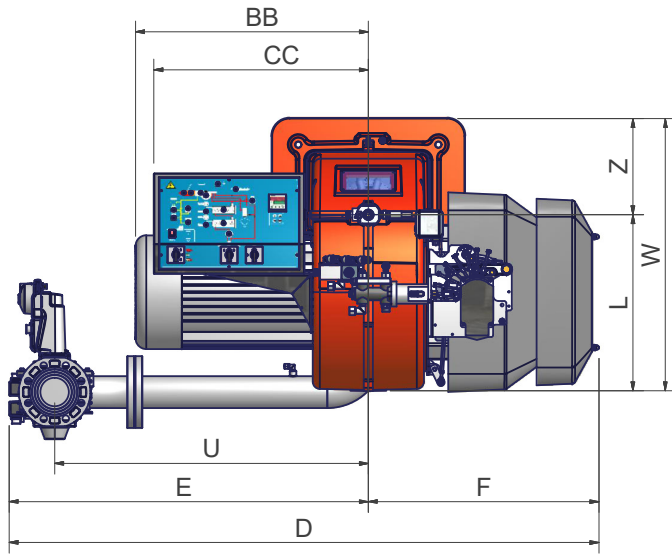


Flangia bruciatore consigliata

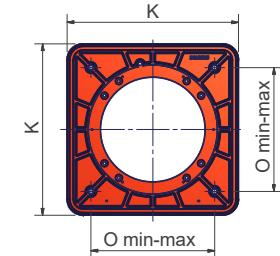
	DN*	A	AA	AD	AE	AN	AP	B	BB	C	CC	D	DD	E	EE	F	G	H	J	K	L	M	N	O	P	Q	R	S	U	V	W	Y	Z
KR512	50	1766	229	35	313	594	100	555	508	1211	598	1585	407	943	476	642	380	420	354	540	560	M14	552	390	390	755	150	605	843	216	891	328	270
	65	1766	229	35	313	612	118	555	508	1119	598	1609	407	967	476	642	380	420	354	540	560	M14	552	390	390	633	150	483	843	292	891	328	270
	80	1766	229	35	313	626	132	555	508	1119	598	1644	407	1002	476	642	380	420	354	540	560	M14	552	390	390	685	150	535	875	322	891	328	270
	100	1766	229	35	313	639	145	555	508	1119	598	1727	407	1085	476	642	380	420	354	540	560	M14	552	390	390	792	150	642	942	382	891	328	270

*DN = diametro valvole gas

KR515, KR520



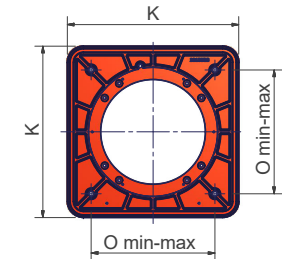
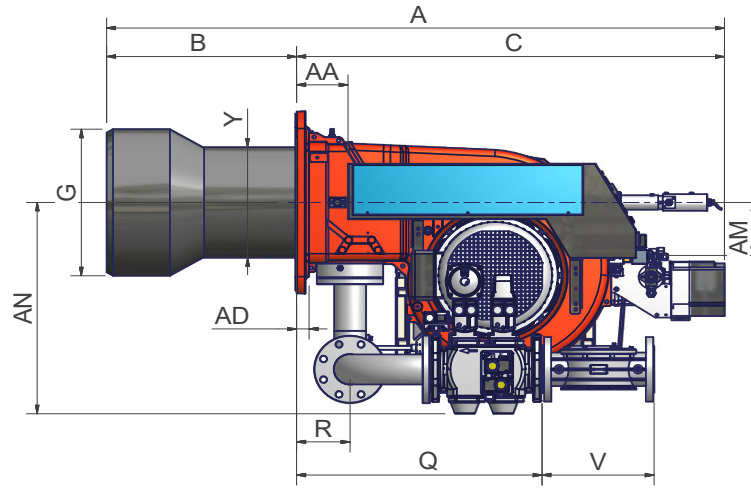
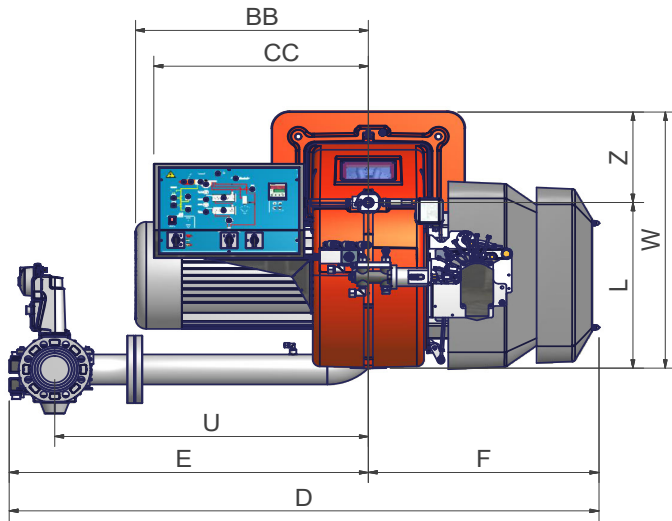
Foratura caldaia consigliata



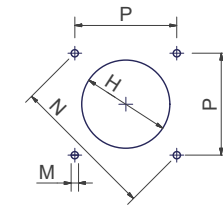
Flangia bruciatore consigliata

	DN*	A	AA	AD	AN	AP	B	BB	C	CC	D	E	F	G	H	J	K	L	M	N	O	P	Q	R	S	U	V	W	Y	Z
KR515	50	1676	144	35	594	100	530	508	1146	598	1585	943	642	380	420	494	540	492	M14	552	390	390	755	150	605	843	216	759	328	270
	65	1676	144	35	612	118	530	508	1146	598	1609	967	642	380	420	494	540	492	M14	552	390	390	633	150	483	843	292	759	328	270
	80	1676	144	35	626	132	530	508	1146	598	1644	1002	642	380	420	494	540	492	M14	552	390	390	685	150	535	875	322	759	328	270
	100	1676	144	35	639	145	530	508	1146	598	1727	1085	642	380	420	494	540	492	M14	552	390	390	792	150	642	942	382	759	328	270
KR520	50	1682	144	35	594	100	530	508	1152	598	1585	943	642	434	484	494	540	492	M14	552	390	390	755	150	605	843	216	759	328	270
	65	1682	144	35	612	118	530	508	1152	598	1609	967	642	434	484	494	540	492	M14	552	390	390	633	150	483	843	292	759	328	270
	80	1682	144	35	626	132	530	508	1152	598	1644	1002	642	434	484	494	540	492	M14	552	390	390	685	150	535	875	322	759	328	270
	100	1682	144	35	639	145	530	508	1152	598	1727	1085	642	434	484	494	540	492	M14	552	390	390	792	150	642	942	382	759	328	270

*DN = diametro valvole gas



Flangia bruciatore consigliata

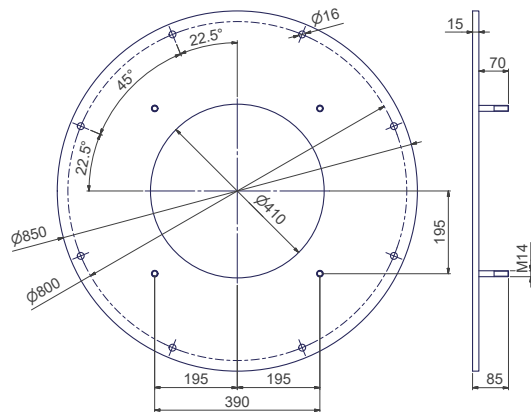


Foratura caldaia consigliata

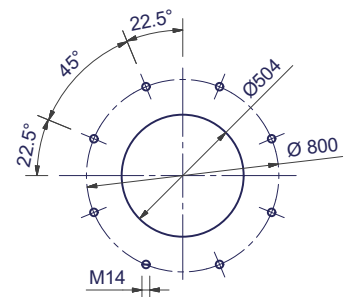
	DN*	A	AA	AD	AN	AP	B	BB	C	CC	D	E	F	G	H	J	K	L	M	N	O	P	Q	R	S	U	V	W	Y	Z
KR525	50	1682	144	35	594	100	530	650	1152	598	1585	943	642	454	504	494	540	492	M14	552	390	390	755	150	605	843	216	759	343	270
	65	1682	144	35	612	118	530	650	1152	598	1609	967	642	454	504	494	540	492	M14	552	390	390	633	150	483	843	292	759	343	270
	80	1682	144	35	626	132	530	650	1152	598	1644	1002	642	454	504	494	540	492	M14	552	390	390	685	150	535	875	322	759	343	270
	100	1682	144	35	639	145	530	650	1152	598	1727	1085	642	454	504	494	540	492	M14	552	390	390	792	150	642	942	382	759	343	270

*DN = diametro valvole gas

Se necessario, utilizzare controflangia.



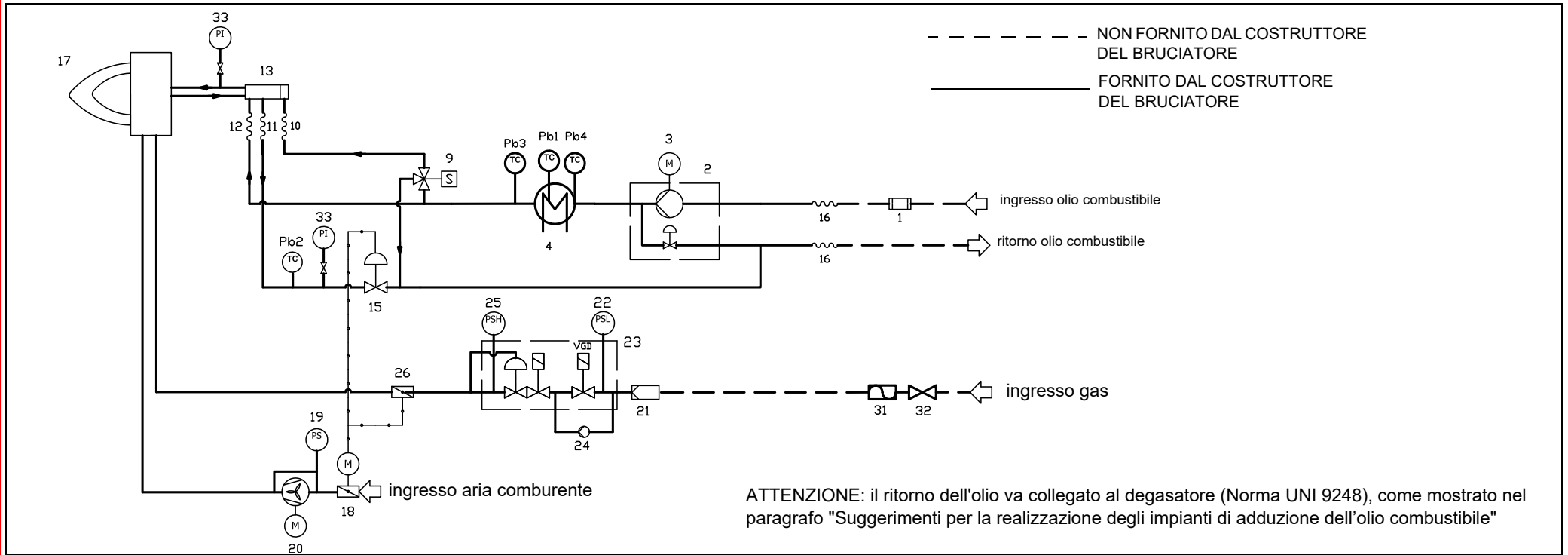
Controflangia consigliata



Foratura caldaia consigliata, in caso di controflangia

ATTENZIONE: La controflangia è un optional di fornitura e viene fornita solo su richiesta. Tra controflangia e generatore prevedere guarnizione.

Fig. 4 3I2MD11 v1 Schema idraulico

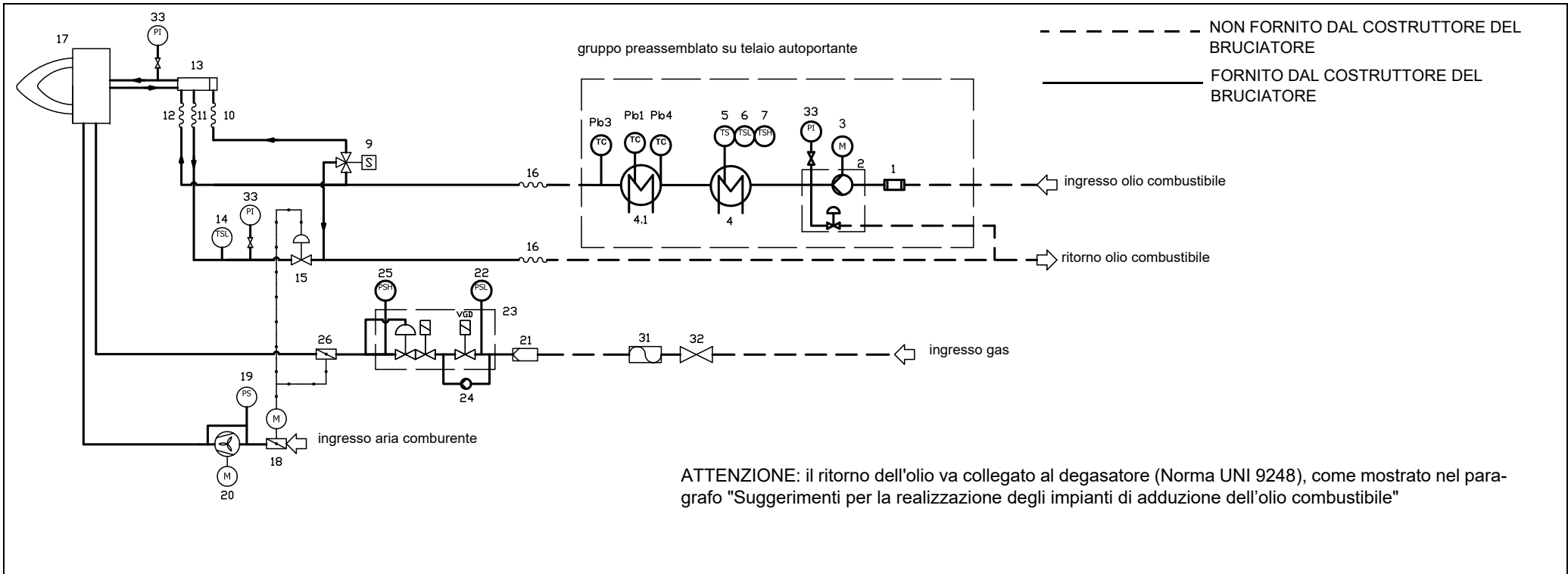


NOTA: POS 25, POS 31, POS 32, POS 33 sono optional di fornitura

POS	RAMPA OLIO		RAMPA ARIA COMBURENTE
1	Filtro	18	Serranda aria con servocomando
2	Pompa con regolatore di pressione	19	Pressostato aria - PA
3	Motore elettrico	20	Ventilatore con motore elettrico
33	Manometro con valvola manuale		RAMPA GAS PRINCIPALE
4	Barilotto preriscaldatore con resistenze elettriche	21	Filtro
Pb4	Sonda temperatura	22	Pressostato - PGMIN
Pb1	Sonda temperatura	23	Valvole di sicurezza con regolatore di pressione
Pb3	Sonda temperatura	24	Controllo di tenuta
9	Elettrovalvola a 3 vie	25	Pressostato - PGMAX
10	Flessibile	26	Valvola a farfalla
11	Flessibile	31	Giunto antivibrante
Pb2	Sonda temperatura	32	Rubinetto
13	Distributore olio		
14	Termostato di minima - TCI		
15	Regolatore di pressione		
16	Flessibile		
17	Bruciatore		

I seguenti componenti sono presenti solo su alcuni tipi di bruciatore: 10, 11, 12

Fig. 5 3I2MD15 v1 Schema idraulico



NOTA: I seguenti componenti sono optional di fornitura: 25,31,32,33

POS	RAMPA OLIO				RAMPA ARIA COMBURENTE
1	Filtro	9	Elettrovalvola a 3 vie	18	Serranda aria con servocomando
2	Pompa con regolatore di pressione	10	Flessibile	19	Pressostato aria - PA
3	Motore elettrico	11	Flessibile	20	Ventilatore con motore elettrico
33	Manometro con valvola manuale	12	Flessibile		RAMPA GAS PRINCIPALE
4	Barilotto preriscaldatore con resistenze elettriche	13	Distributore olio	21	Filtro
4.1	Barilotto preriscaldatore con resistenze elettriche	14	Termostato di minima - TCI	22	Pressostato - PGMIN
5	Termostato - TR	15	Regolatore di pressione	23	Valvole di sicurezza con regolatore di pressione
6	Termostato di minima - TCN	16	Flessibile	24	Gas proving system
7	Termostato di massima - TRS	17	Bruciatore	25	Pressostato - PGMAX
Pb4	Sonda temperatura	33	Pressostato	26	Valvola a farfalla
Pb1	Sonda temperatura			31	Giunto antivibrante
Pb3	Sonda temperatura			32	Valvola di arresto manuale

Come interpretare il “Campo di lavoro” del bruciatore

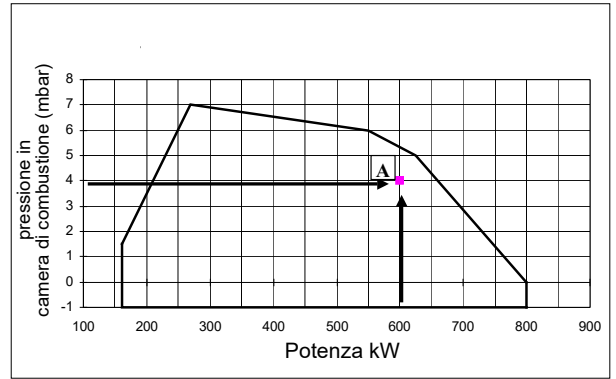
Per verificare se il bruciatore è idoneo al generatore di calore al quale deve essere applicato, servono i seguenti parametri:

- Potenzialità al focolare della caldaia in kW o kcal/h (kW = kcal/h/ 860);
- Pressione in camera di combustione, definita anche perdita di carico (Δp) lato fumi (il dato dovrà essere ricavato dalla targa dati o dal manuale del generatore di calore).

Esempio:

Potenza al focolare del generatore: 600 kW

Pressione in camera di combustione: 4 mbar

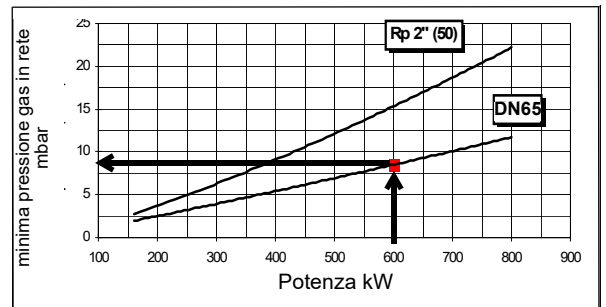


Tracciare, sul diagramma “Campo di lavoro” del bruciatore, una retta verticale in corrispondenza della potenza al focolare e una retta orizzontale in corrispondenza del valore di pressione di interesse. Il bruciatore è idoneo solo se il punto di intersezione “A” delle due rette, ricade all’interno del campo di lavoro.

I dati sono riferiti a condizioni standard: pressione atmosferica pari a 1013 mbar, temperatura ambiente pari a 15°C.

Verifica del corretto diametro della rampa gas

Per verificare il corretto diametro della rampa gas, è necessario conoscere la pressione del gas disponibile a monte delle valvole gas del bruciatore. A questa pressione, quindi, si deve sottrarre la pressione in camera di combustione. Il dato risultante, sarà denominato p_{gas} . Tracciare, ora, una retta verticale in corrispondenza del valore di potenza del generatore di calore (nell’esempio, 600 kW), riportato in ascissa, fino ad incontrare la curva di pressione in rete corrispondente al diametro della rampa montata nel bruciatore in esame (DN65, nell’esempio). Dal punto di intersezione, tracciare una retta orizzontale fino a ritrovare, in ordinata, il valore di pressione necessaria a sviluppare la potenza richiesta dal generatore. Il valore letto, dovrà essere uguale o inferiore al valore p_{gas} , calcolato in precedenza.



I valori nei diagrammi fanno riferimento a **Gas naturale** con potere calorifico di 8125 kcal/Std³ (15°C, 1013 mbar) e densità di 0,714 kg/Std³. Al variare del potere calorifico e della densità i valori di pressione vanno opportunamente corretti.



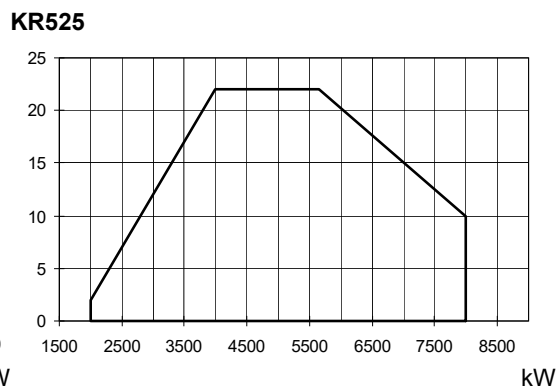
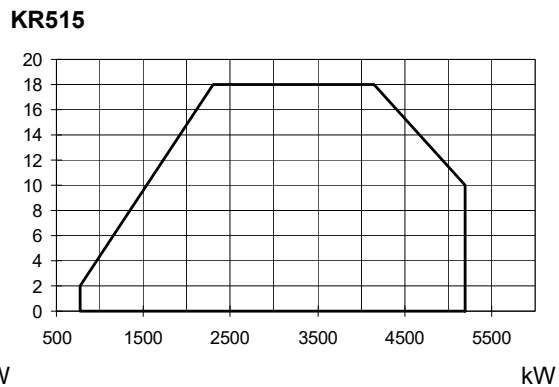
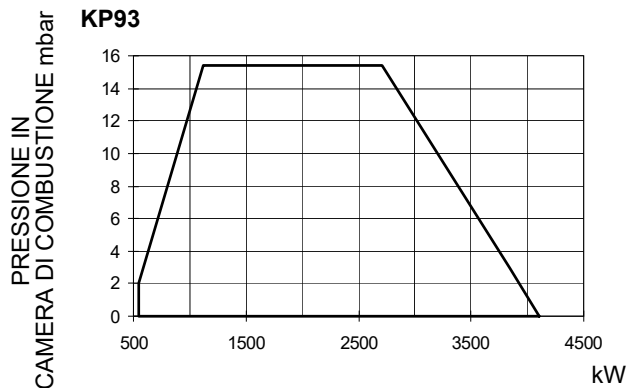
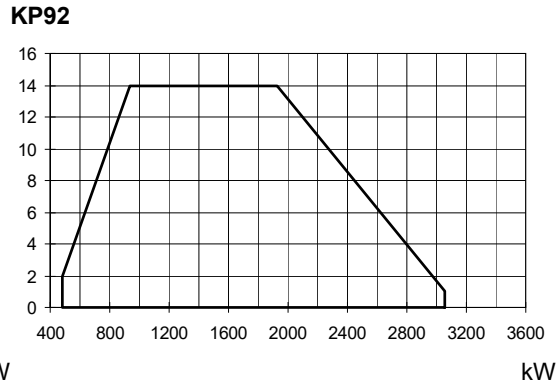
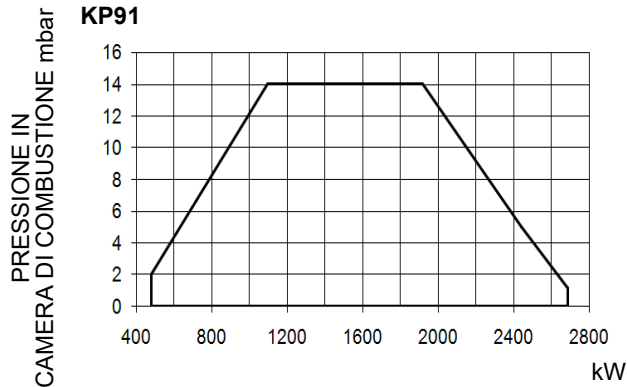
I valori nei diagrammi fanno riferimento a **GPL** con potere calorifico di 22300 kcal/Std³ (15°C, 1013 mbar) e densità di 2,14 kg/Std³. Al variare del potere calorifico e della densità i valori di pressione vanno opportunamente corretti.

$$\Delta p_2 = \Delta p_1 * \left(\frac{Q_2}{Q_1}\right)^2 * \left(\frac{\rho_2}{\rho_1}\right)$$

Dove:

- p_1 Pressione gas naturale mostrata in diagramma
- p_2 Pressione gas reale
- Q_1 Portata gas naturale mostrata in diagramma
- Q_2 Portata gas reale
- ρ_1 Densità gas naturale mostrata in diagramma
- ρ_2 Densità gas reale

Campi di Lavoro



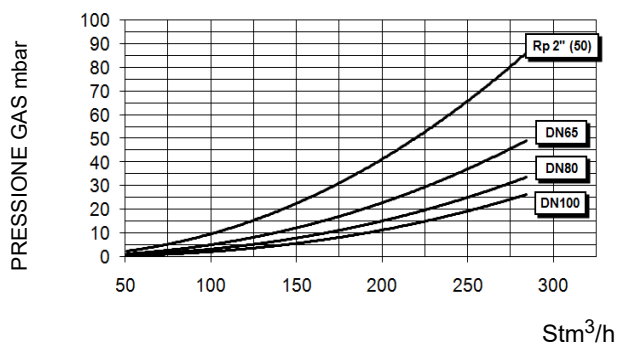
Per ottenere la potenza in kcal/h, moltiplicare il valore di potenza in kW per 860.

I dati sono riferiti a condizioni standard: pressione atmosferica pari a 1013 mbar, temperatura ambiente pari a 15° C.

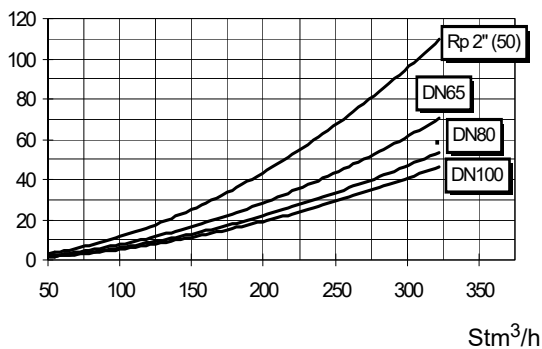
AVVERTENZA: Il campo di lavoro è un diagramma che rappresenta le prestazioni ottenute in sede di omologazione o prove di laboratorio ma non rappresenta il campo di regolazione della macchina. Il punto di massima potenza di tale diagramma è in genere ottenuto impostando la testa di combustione nella sua posizione "max" (vedi paragrafo "Regolazione della testa di combustione"); il punto di minima potenza è al contrario ottenuto impostando la testa nella sua posizione "min". Essendo la testa posizionata una volta per tutte durante la prima accensione in maniera tale da trovare il giusto compromesso tra potenza bruciata e caratteristiche del generatore, non è detto che la potenza minima di utilizzo sia la potenza minima che si legge sul campo di lavoro.

Curve pressione in rete - portata - gas naturale

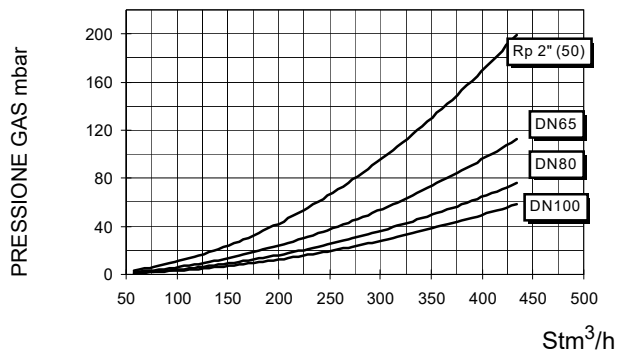
KP91



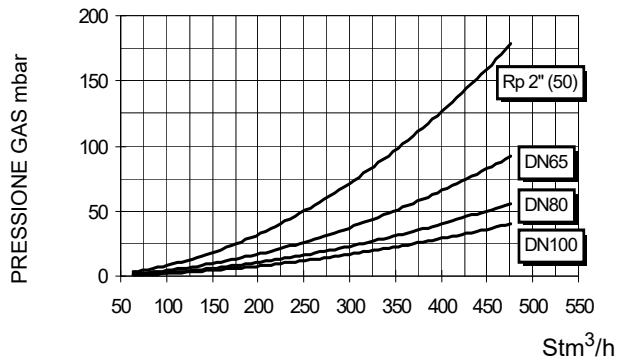
KP92



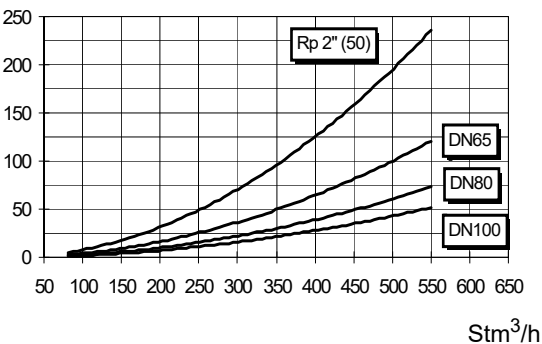
KP93



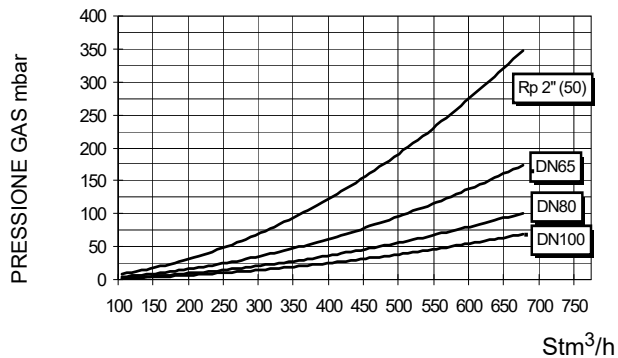
KR512



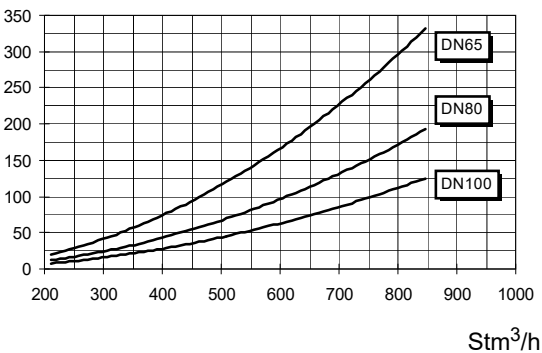
KR515



KR520



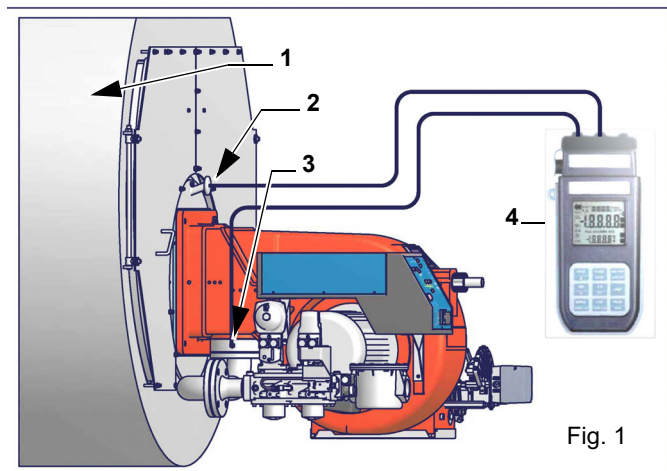
KR525



Curve di pressione del gas in testa di combustione in funzione della portata

Le curve di pressione in testa di combustione in funzione della portata gas, sono valide nel caso di bruciatore correttamente regolato (percentuale di O2 residuo nei fumi come da tabella "Parametri di combustione consigliati" e CO entro i limiti di norma). In questo stadio la testa di combustione, la farfalla del gas e il servocomando sono alla massima apertura. Fare riferimento alla Fig. 3, che indica il modo corretto per misurare la pressione del gas, tenendo conto dei valori di pressione in camera di combustione, rilevati dal manometro c dalle caratteristiche tecniche della caldaia/utilizzo.

Nota: Il disegno è indicativo. Legenda



- 1 Generatore
- 2 Presa di pressione in camera di combustione
- 3 Presa di pressione gas valvola a farfalla
- 4 Manometro differenziale



ATTENZIONE: LA PORTATA DEL GAS BRUCIATO DEVE ESSERE LETTA AL CONTATORE. NEL CASO NON FOSSE POSSIBILE, L'UTENTE PUO' FARE RIFERIMENTO ALLE CURVE DI PRESSIONE COME VALORI PURAMENTE INDICATIVI.

Fig. 1

Misura della pressione del gas in testa di combustione

Inserire le sonde relative agli ingressi del manometro: una nella presa di pressione della camera di combustione per rilevare il dato di pressione in camera di combustione e l'altra nella presa di pressione gas della valvola a farfalla del bruciatore, per rilevare la pressione nella testa di combustione. In base alla pressione differenziale, così rilevata, si ricava il dato relativo alla portata gas massima: utilizzando i grafici delle curve pressione-portata in testa di combustione al paragrafo successivo, dal dato relativo alla pressione in testa (riportato in ordinata) si ricava il valore della portata bruciata in Stm^3/h , riportata in ascissa. I dati ricavati devono essere utilizzati per la regolazione della portata del gas.

Рис. 6



I valori nei diagrammi fanno riferimento a **Gas naturale** con potere calorifico di 8125 kcal/Stm^3 (15°C , 1013 mbar) e densità di $0,714 \text{ kg/Stm}^3$. Al variare del potere calorifico e della densità i valori di pressione vanno opportunamente corretti.



I valori nei diagrammi fanno riferimento a **GPL** con potere calorifico di 22300 kcal/Stm^3 (15°C , 1013 mbar) e densità di $2,14 \text{ kg/Stm}^3$. Al variare del potere calorifico e della densità i valori di pressione vanno opportunamente corretti.

$$\Delta p_2 = \Delta p_1 * \left(\frac{Q_2}{Q_1}\right)^2 * \left(\frac{\rho_2}{\rho_1}\right)$$

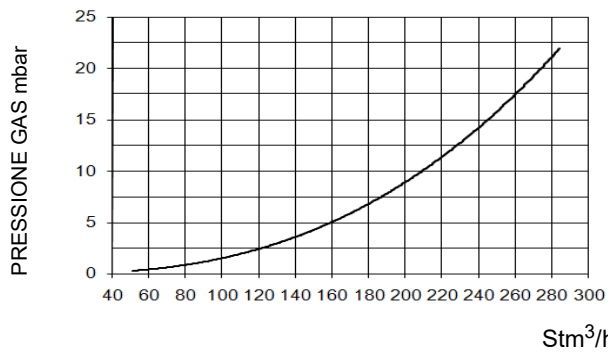
Dove:

- p_1 Pressione gas naturale mostrata in diagramma
- p_2 Pressione gas reale
- Q_1 Portata gas naturale mostrata in diagramma
- Q_2 Portata gas reale
- ρ_1 Densità gas naturale mostrata in diagramma
- ρ_2 Densità gas reale

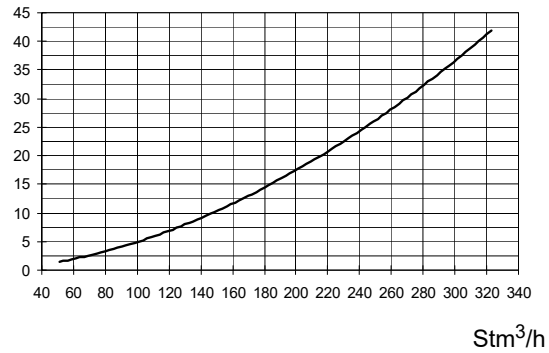


Le curve sono applicabili per pressione = 0 mbar in camera di combustione!

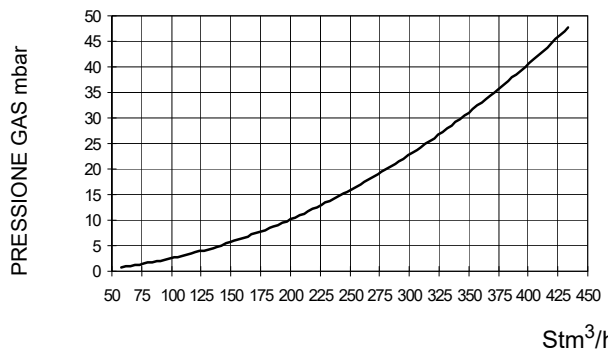
KP91



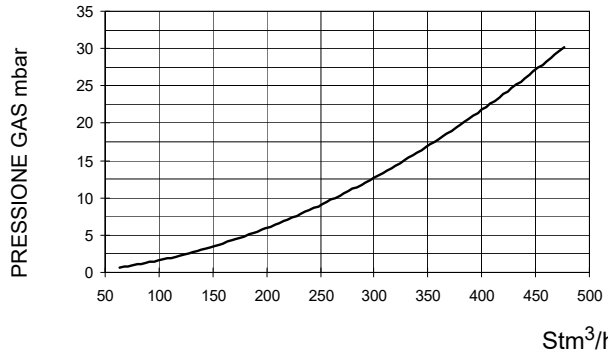
KP92



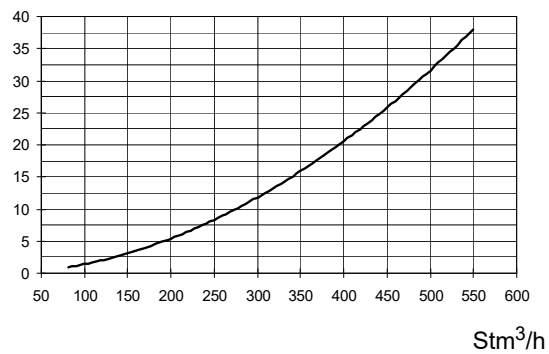
KP93



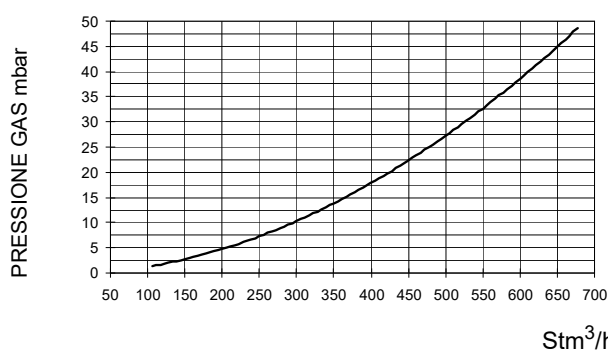
KR512



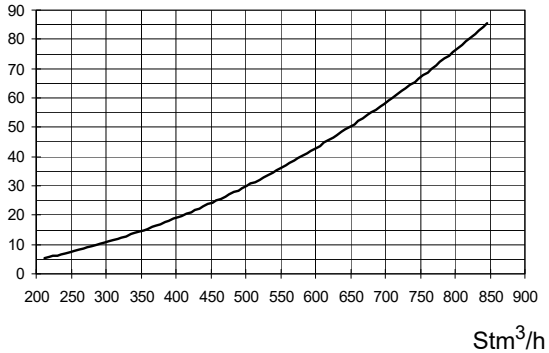
KR515



KR520



KR525



MONTAGGI E ALLACCIAMENTI

Imballaggio

I bruciatori vengono consegnati in gabbie di legno con le seguenti dimensioni::

KP91-KP92-KP93: 1730mm x 1280mm x 1020mm (L x P x H)

KR512-KR515-KR520-KR525: 1730mm x 1430mm x 1130mm (L x P x H)

Tali imballi temono l'umidità e non sono adatti per essere impilati. Ogni imballo contiene quanto segue:

- bruciatore con rampa gas staccata;
- guarnizione da interporre tra il bruciatore e la caldaia;
- busta contenente questo manuale

Per eliminare l'imballo del bruciatore, seguire le procedure previste dalle leggi vigenti riguardanti lo smaltimento dei rifiuti.

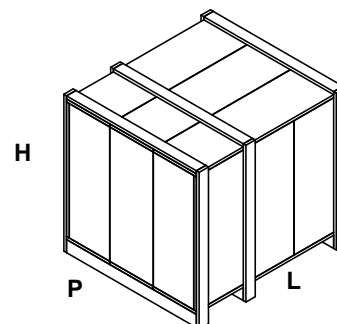


Fig. 1

Sollevamento e movimentazione del bruciatore

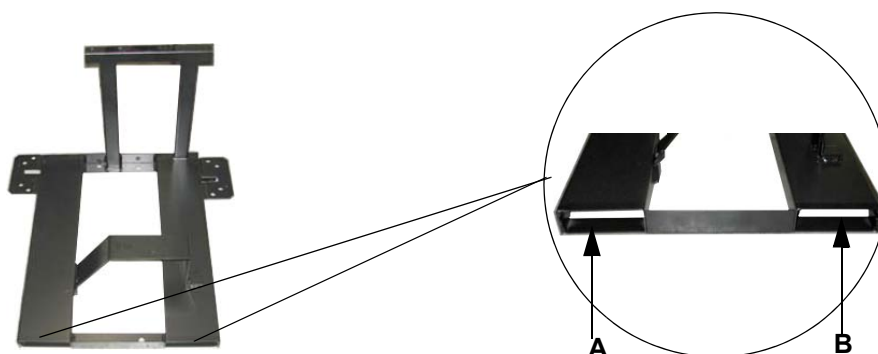
Il bruciatore è montato su una staffa predisposta per la movimentazione con carrello elevatore a forche: le forche devono essere inserite nelle guide A e B. Rimuovere la staffa solo dopo aver fissato il bruciatore alla caldaia.



ATTENZIONE! Le operazioni di sollevamento e movimentazione devono essere condotte da personale specializzato ed addestrato per la movimentazione dei carichi. Qualora queste operazioni non siano effettuate correttamente, permane il rischio residuo di rovesciamento e caduta della macchina.

Per la movimentazione utilizzare mezzi con portata adeguata al peso da sostenere (consultare il paragrafo "Caratteristiche tecniche").

L'articolo senza imballo deve essere sollevato e movimentato esclusivamente utilizzando un carrello elevatore a forche.

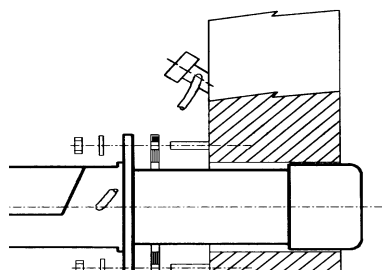


Montaggio del bruciatore alla caldaia

Per installare il bruciatore alla caldaia, procedere nel modo seguente:

- 1 forare la piastra di chiusura della camera di combustione come descritto al paragrafo “Dimensioni di ingombro”);
- 2 accostare il bruciatore alla piastra della caldaia: sollevare e movimentare il bruciatore utilizzando un carrello elevatore a forche (vedi paragrafo “Sollevamento e movimentazione”);
- 3 posizionare i 4 prigionieri (5) secondo la dima di foratura descritta al paragrafo “Dimensioni di ingombro”;
- 4 avvitare i prigionieri (5);
- 5 posizionare la guarnizione sulla flangia del bruciatore;
- 6 montare il bruciatore alla caldaia;
- 7 fissarlo con i dadi ai prigionieri della caldaia secondo lo schema riportato in figura.

Terminato il montaggio del bruciatore alla caldaia, sigillare lo spazio tra il boccaglio e la pigiata refrattaria, con apposito materiale isolante (cordone in fibra resistente alla temperatura o cemento refrattario)



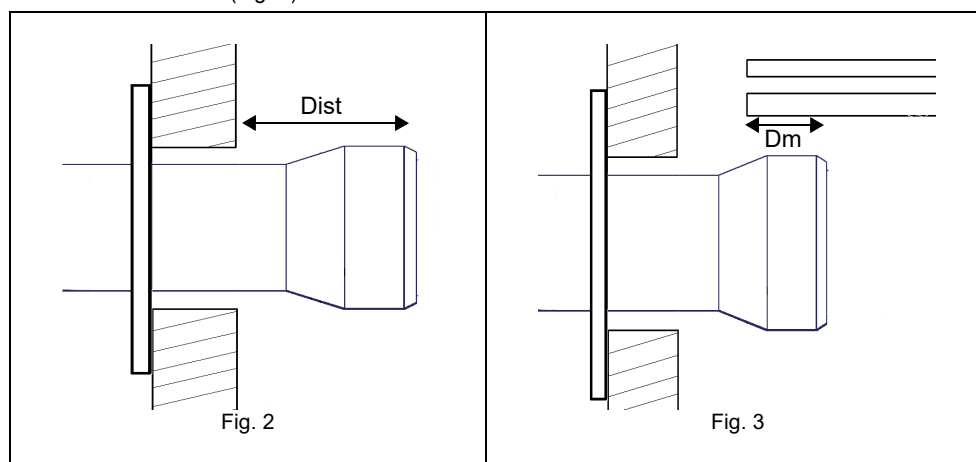
Legenda

- 1 Bruciatore
- 2 Dado di fissaggio
- 3 Rondella
- 4 Guarnizione
- 5 Prigioniero
- 7 Boccaglio

Abbinamento del bruciatore alla caldaia

I bruciatori descritti in questo manuale sono stati provati in camere di combustione rispondenti alla norma EN676, le cui dimensioni sono descritte nel diagramma. Nel caso in cui il bruciatore debba essere abbinato a caldaie con camera di combustione di diametro inferiore o di minore lunghezza di quelle descritte nel diagramma, contattare il Costruttore per verificare che esso si adatti all'applicazione per cui è previsto. Per abbinare correttamente il bruciatore alla caldaia, verificare la tipologia di boccaglio. Verificare inoltre che la potenza richiesta e la pressione in camera di combustione rientrino nel campo di lavoro. In caso contrario dovrà essere rivista la scelta del bruciatore, consultando il Costruttore. Per la scelta della lunghezza del boccaglio ci si deve attenere alle istruzioni del Costruttore della caldaia. In mancanza di queste ci si orienterà nel seguente modo:

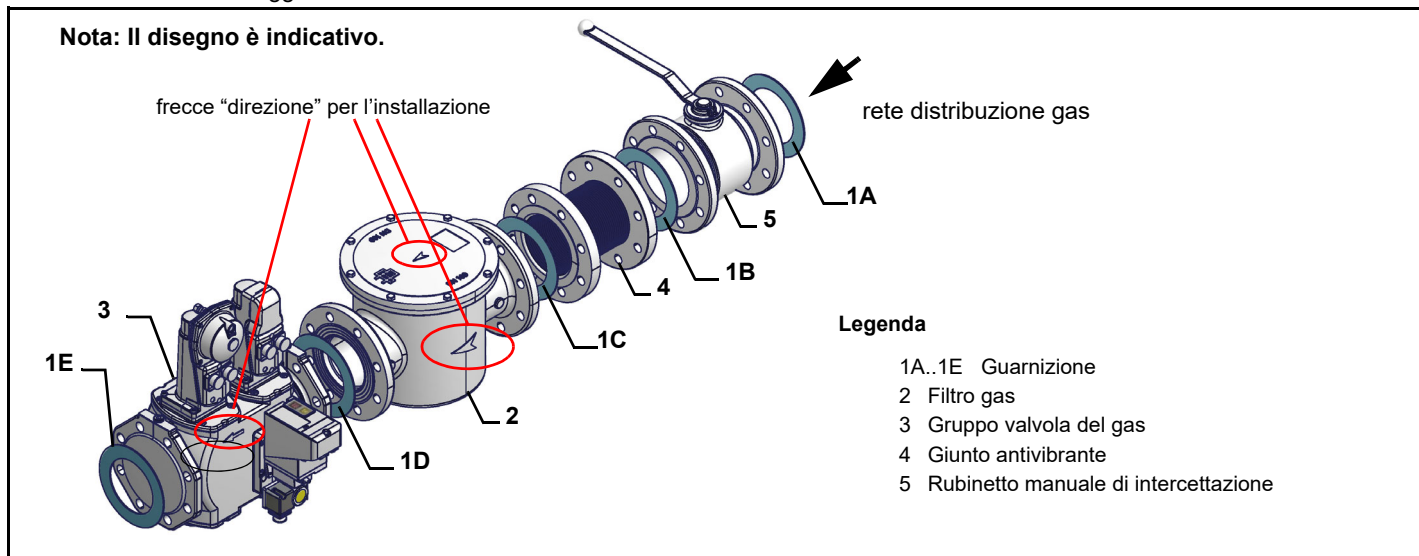
- Caldaie a tre giri di fumo (con il primo giro fumi nella parte posteriore): il boccaglio deve entrare in camera di combustione per non più di **Dist** = 100 mm. (Fig. 2)
- Caldaie ad inversione di fiamma: in questo caso il boccaglio dovrà penetrare in camera di combustione per **Dm** 50 ÷ 100 mm, rispetto alla piastra del fascio tubiero.(Fig. 3)



La lunghezza dei boccagli non sempre soddisfa questo requisito, pertanto potrebbe essere necessario utilizzare un distanziale di misura adeguata, che serve a far arretrare il bruciatore in modo da soddisfare le misure di cui sopra; oppure progettare un boccaglio adeguato all'utilizzo (contattare il costruttore).

COLLEGAMENTO RAMPA GAS

Gli schemi seguenti mostrano i componenti inclusi nella fornitura insieme al bruciatore e quelli montati dall'installatore. Gli schemi sono conformi alle norme di legge



Montaggio corpo valvola sulla linea gas dedicata:

- per montare i gruppi valvole gas doppie, sono necessarie 2 flange filettate o flangiate a seconda del diametro
- per impedire l'ingresso di corpi estranei nella valvola montare dapprima le flange
- sulla tubazione, pulire le parti assemblate e successivamente montare la valvola
- la direzione del flusso di gas deve seguire la freccia sul corpo della valvola
- assicurarsi che gli O-ring siano correttamente posizionati tra le flange e la valvola(solo per VGD20..)
- assicurarsi che le guarnizioni siano correttamente posizionate tra le flange(solo per VGD40.. - MBE..)
- fissare tutti i componenti con le viti, secondo gli schemi riportati
- assicurarsi che i bulloni sulle flange siano accuratamente serrati; verificare che le connessioni di tutti i componenti siano a tenuta



ATTENZIONE: prima di eseguire i collegamenti alla rete di distribuzione del gas, accertarsi che le valvole manuali di intercettazione siano chiuse. Leggere attentamente il capitolo "avvertenze" del presente manuale.



ATTENZIONE: si consiglia di montare filtro e valvole gas, in modo tale che non cada del materiale estraneo all'interno delle valvole in fase di manutenzione e pulizia dei filtri (sia quelli esterni al gruppo valvole, sia quelli interni al gruppo, vedi capitolo "Manutenzione").



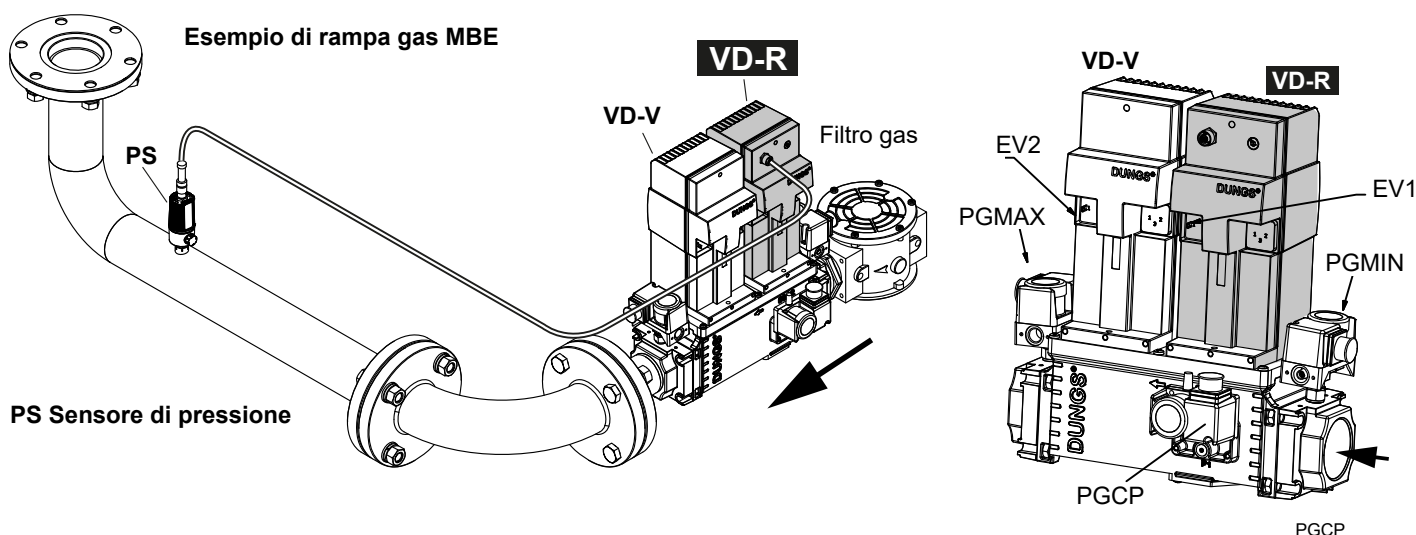
ATTENZIONE: una volta montata la rampa, deve essere effettuata la prova di tenuta del circuito gas, secondo le modalità previste dalla normativa vigente.

Per montare la rampa del gas, procedere nel seguente modo:

- 1 - Nel caso di giunti filettati: impiegare opportune guarniture idonee al gas utilizzato
- Nel caso di giunti flangiate: interporre tra un componente e l'altro, una guarnizione compatibile con il gas utilizzato
- 2 Fissare tutti i componenti con le viti, secondo gli schemi riportati, rispettando la direzione di montaggio di ogni elemento

NOTA: Il giunto antivibrante, il rubinetto di intercettazione **NON** fanno parte della fornitura standard. Vengono di seguito riportate le procedure di installazione dei gruppi valvole utilizzati nelle diverse rampe

MultiBloc MBE



ATTENZIONE: una volta montata la rampa deve essere effettuata la prova di tenuta del circuito gas, secondo le modalità previste dalla normativa vigente.



ATTENZIONE: si consiglia di montare filtro e valvole gas, in modo tale che non cada del materiale estraneo all'interno delle valvole in fase di manutenzione e pulizia dei filtri (sia quelli esterni al gruppo valvole, sia quelli interni al gruppo, vedi capitolo "Manutenzione").



ATTENZIONE: Aprire lentamente il rubinetto del combustibile onde evitare la rottura del regolatore di pressione.

Rampe filettate con MultiBloc MBE - Montaggio

1. Inserire le viti A.
2. Inserire le guarnizioni B.
3. Inserire le viti C.
4. Stringere le viti A+C.

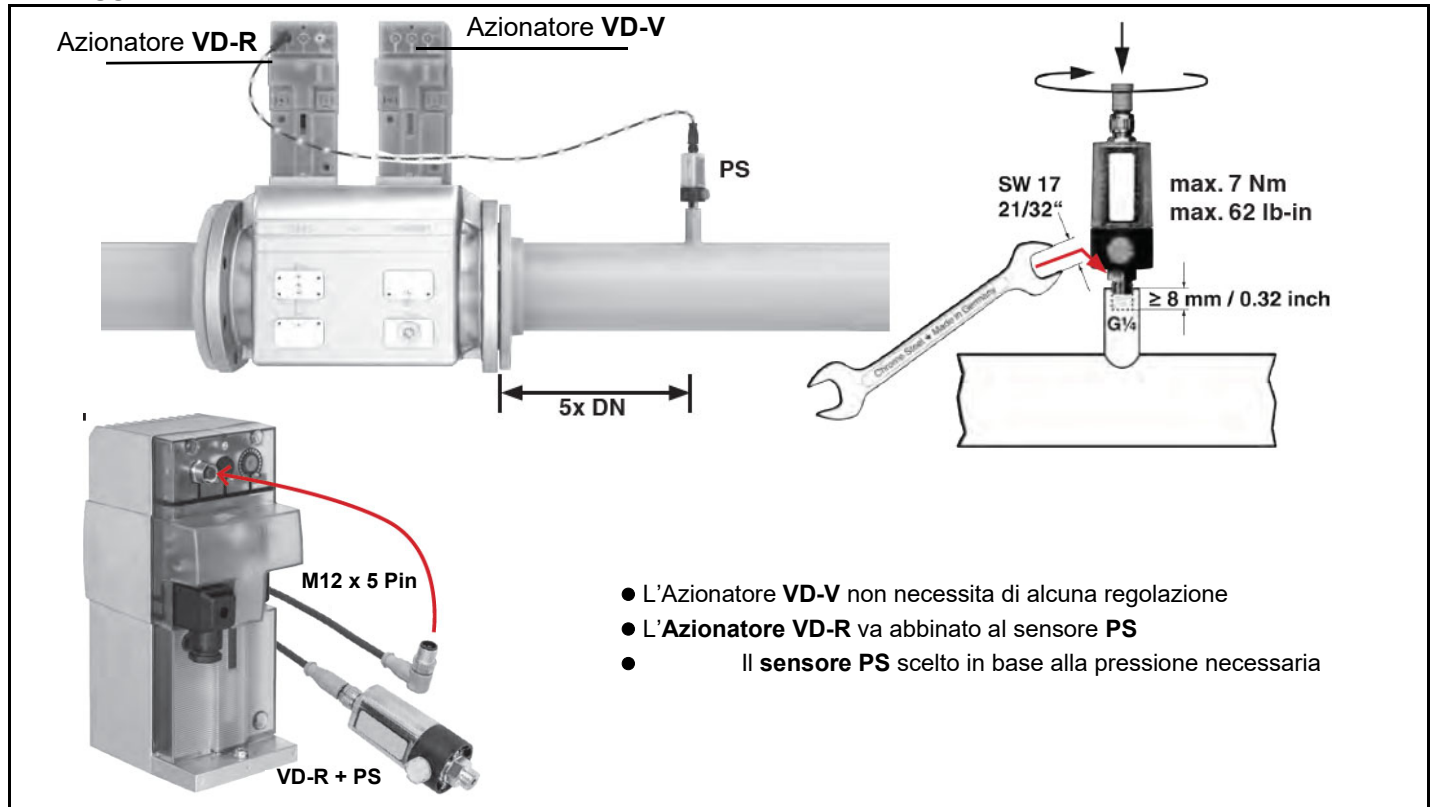
Prestare attenzione al corretto posizionamento della guarnizione!5. Dopo il montaggio effettuare una prova di tenuta e funzionamento.

6. Nella fornitura sono comprese le viti (4xM5x20) per il montaggio delle VD.

1. Montare la flangia sulla tubazione. Utilizzare mastici adeguati.
2. Applicare VB nonché gli O-ring forniti. Osservare la corretta sede degli O-ring.
3. Stringere le viti fornite (8xM8x30).
4. Nella fornitura sono comprese le viti (4xM5x25) per il montaggio delle VD.
5. Dopo il montaggio controllare la tenuta ed il funzionamento.
6. lo smontaggio va effettuato esattamente nell'ordine inverso.

MultiBloc MBE Posizioni di montaggio

Montaggio VD-R & PS-...



- L'Azionatore VD-V non necessita di alcuna regolazione
- L'Azionatore VD-R va abbinato al sensore PS
- Il sensore PS scelto in base alla pressione necessaria



1. La regolazione della pressione del gas è possibile solo con VD-R e sensore di pressione PS. **LA PRESSIONE DI USCITA DEVE SEMPRE ESSERE LIMITATA DA UN PRESSOSTATO DI MASSIMA.**
2. Montaggio sulla tubazione. Posizione del sensore: 5x DN secondo MBE. Niplo della tubazione con filettatura interna G 1/4, montare il sensore con guarnizione, osservare la coppia!
3. Il sensore di pressione include un ugello limitatore di perdite secondo UL 353 e ANSI Z 21.18 / CSA 6.3.
4. Solo i sensori di pressione PS specificati da DUNGS possono essere collegati all'interfaccia M12 del VD-R.
5. Per il collegamento di PS a VD-R, possono essere utilizzati esclusivamente i cavi specificati da DUNGS. Lunghezza max. del cavo 3 m.

Siemens VGD20.. e VGD40..

Versione con SKP2.. (stabilizzatore di pressione incorporato)

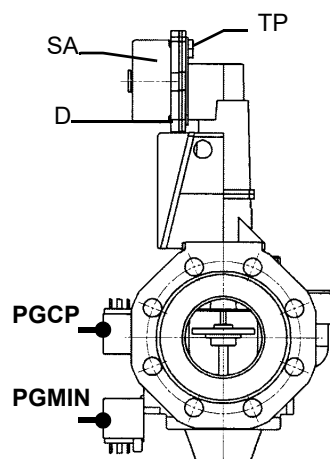
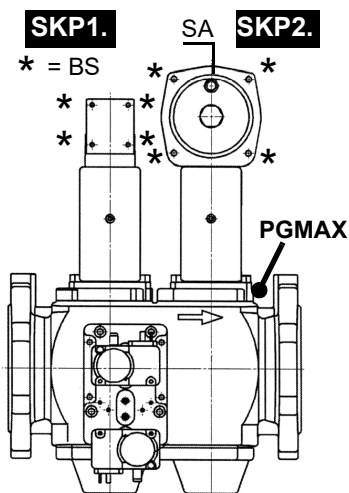
- Collegare il tubetto di riferimento pressione gas (TP in figura - tubo fornito sciolto con diametro esterno da 8 mm) agli appositi raccordi posti sulla tubazione gas, dopo le valvole gas: la pressione del gas deve essere acquisita ad una distanza pari o superiore a circa 5 volte il diametro nominale della tubazione.
- Lasciare libero lo sfiato in atmosfera (SA in figura). Qualora la molla installata non soddisfi le esigenze di regolazione, interpellare i nostri centri di assistenza per l'invio di una molla opportuna.



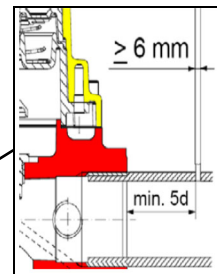
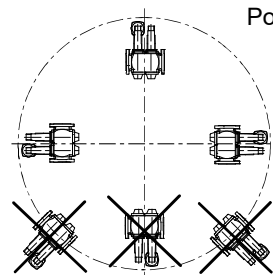
Attenzione: il diaframma D dell'SKP2 deve essere verticale



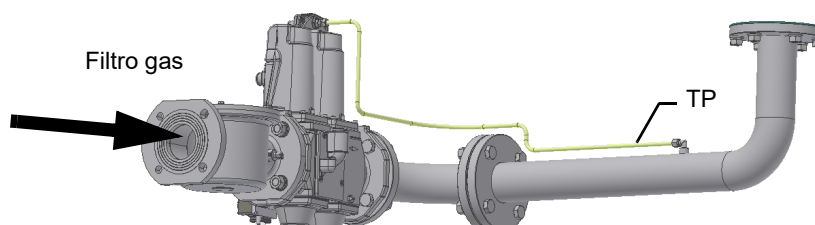
ATTENZIONE: la rimozione delle 4 viti BS danneggia irreparabilmente gli apparecchi!



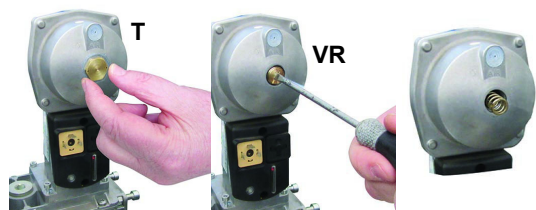
SIEMENS VGD..
Posizioni di montaggio



Siemens VGD... con SKPx Esempio di rampa gas



Siemens VGD versione con SKP2 (stabilizzatore di pressione incorporato)



Valvole Siemens VGD con SKP:

Il campo di regolazione della pressione, a valle del gruppo valvole, varia in base al tipo di molla in dotazione al gruppo valvole.

Per sostituire la molla in dotazione al gruppo valvole, procedere nel modo seguente:

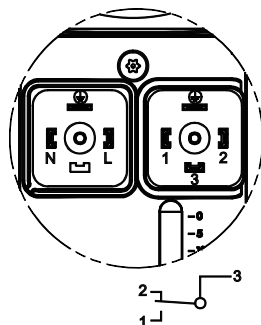
- Togliere il Tappo (T)
- Svitare la vite di regolazione (VR) con un cacciavite
- Sostituire la molla

Incollare la targhetta di specificazione della molla sulla targhetta d'identificazione.

Campo di lavoro (mbar)			
	neutra	gialla	rossa
Colore molla SKP 25.0	0 ÷ 22	15 ÷ 120	100 ÷ 250
Colore molla SKP 25.4		7 ÷ 700	150 ÷ 1500

Siemens VGD SKPx5 (micro interruttore ausiliario-Opzionale)

Collegamento attuatore



Azionamento valvola-
Collegamento a spina



Fine corsa Collega-
mento a spina



(solo con SKPxx.xx1xx)

A Valvola chiusa

Filtro Gas (se presente)

I filtri per gas fermano le particelle di polvere portate dal gas e proteggono gli elementi in pericolo (es.: valvole bruciatori, contatori e regolatori) da un rapido intasamento. Il filtro è normalmente posizionato a monte di tutti gli organi di regolazione e intercettazione.



ATTENZIONE: si consiglia di montare il filtro con flusso gas parallelo al pavimento per impedire che durante le operazioni di manutenzione polveri cadano sulla valvola di sicurezza a valle del filtro stesso.

Una volta installata la rampa gas, collegare elettricamente il gruppo valvole e i pressostati.

COLLEGAMENTO RAMPA OLIO

Utilizzo delle pompe combustibile

- Se il tipo di installazione è monotubo, verificare che all'interno del foro di ritorno non sia presente il grano di by-pass. In questo caso infatti la pompa non funzionerebbe correttamente e potrebbe danneggiarsi.
- Non aggiungere al combustibile altre sostanze additive, così da evitare la formazione di composti che alla lunga possano andare a depositarsi tra i denti dell'ingranaggio, bloccandolo.
- Dopo il riempimento della cisterna, attendere prima di avviare il bruciatore. Questo dà il tempo ad eventuali impurità in sospensione di depositarsi sul fondo anziché essere aspirate dalla pompa.
- Quando si avvia la pompa per la prima volta e si prevede il funzionamento a secco per un periodo di tempo considerevole (ad esempio a causa di un lungo condotto di aspirazione), iniettare dell'olio lubrificante dalla presa di vuoto.
- Durante il fissaggio dell'albero del motore all'albero della pompa, prestare attenzione a non obbligare quest'ultimo in senso assiale o laterale, per evitare usure eccessive del giunto, rumore e sovraccarichi di sforzo sull'ingranaggio.
- Le tubazioni non devono contenere aria. Evitare pertanto attacchi rapidi, usando di preferenza raccordi filettati o a tenuta meccanica. Sigillare con un sigillante smontabile adatto, le filettature di raccordo, i gomiti e le giunzioni. Limitare al minimo indispensabile il numero delle connessioni in quanto sono tutte potenziali sorgenti di perdita.
- Evitare l'utilizzo di Teflon nel collegamento dei flessibili di aspirazione, ritorno e mandata, così da evitare una possibile messa in circolo di particelle che si depositerebbero sui filtri della pompa o dell'ugello, limitandone l'efficacia. Privilegiare raccordi con OR, oppure tenute meccaniche (ad ogiva o con rondelle di rame o alluminio).
- Prevedere sempre un filtro esterno nella tubazione di aspirazione a monte della pompa.



ATTENZIONE: prima di avviare il bruciatore, è obbligatorio riempire i tubi di adduzione con gasolio e spurgare le bolle d'aria residue. Prima di accendere il bruciatore, controllare il senso di rotazione del motore della pompa premendo brevemente l'interruttore di avviamento; assicurarsi che non vi siano suoni anomali durante il funzionamento e solo dopo accendere il bruciatore. La mancata osservanza di questo requisito invaliderà la garanzia del bruciatore.

In base alla pompa installata, è possibile realizzare l'impianto per sistemi di tipo monotubo o bitubo:

Sistema monotubo: viene utilizzato un unico tubo che, partendo immediatamente sopra il fondo del serbatoio, raggiunge l'entrata della pompa. Dalla pompa, il fluido in pressione viene convogliato all'ugello: una parte esce dall'ugello mentre il resto del fluido ritorna alla pompa. In questo sistema, se è presente il grano di by-pass, esso dovrà essere tolto e l'attacco opzionale di ritorno, sul corpo pompa, dovrà essere chiuso con tappo cieco.

Sistema bitubo: viene utilizzato un tubo che collega il serbatoio con l'attacco di ingresso della pompa, come nel sistema monotubo, e di un secondo tubo che dall'attacco di ritorno della pompa si collega, a sua volta, al serbatoio. Tutto l'olio in eccesso ritorna, così, al serbatoio: l'installazione può, quindi, essere considerata auto-spurgante. Se presente, il grano di by-pass interno deve essere inserito per evitare che aria e combustibile passino attraverso la pompa.

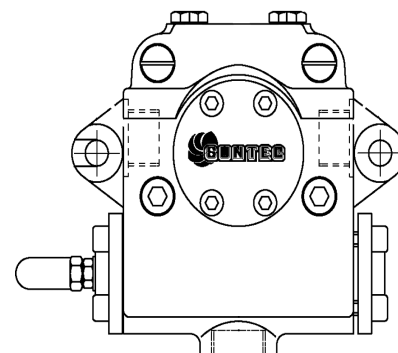
I bruciatori escono dalla fabbrica predisposti per l'alimentazione con impianto a due tubi.

Per alimentazione con impianto monotubo (consigliabile nel caso di alimentazione a gravità) è possibile eseguire la trasformazione, nel modo descritto sopra. Per passare dal un sistema monotubo a un sistema bitubo, si deve inserire il grano di by-pass in corrispondenza di **G** (pompa con rotazione antioraria - guardando l'albero).

Attenzione: la modifica del senso di rotazione della pompa ne comporta la variazione di tutti i collegamenti. **Pompe HP serie UHE:** per il passaggio dal sistema da 2 tubi a 1 tubo è necessario fornirsi di un kit (Art.-Nr. : 0841211)

Suntec TA..	
Viscosità olio	3 ÷ 75 cSt
Temperatura olio	0 ÷ 150°C
Pressione entrata minima	- 0.45 bar per evitare la formazione di gas
Pressione entrata massima	5 bar
Pressione massima in ritorno	5 bar
Velocità di rotazione	3600 rpm max.

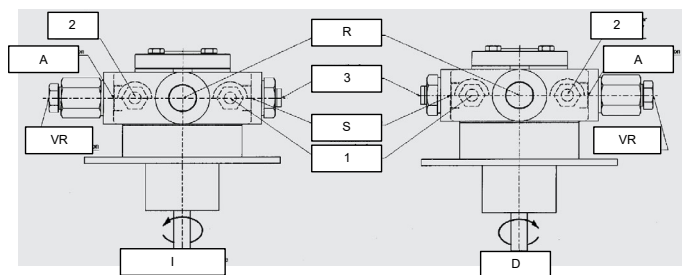
1. Entrata G1/2
2. All'ugello G1/2
3. Ritorno G1/2
4. Attacco manometro G1/4
5. Attacco vacuometro G1/4
6. Vite regolazione pressione



HP-Technick UHE-A..	
Viscosità olio	3 ÷ 75 cSt

Temperatura olio	0 ÷ 150°C
Pressione entrata minima	- 0.45 bar per evitare la formazione di gas
Pressione entrata massima	5 bar
Pressione massima in ritorno	5 bar
Velocità di rotazione	3600 rpm max.

1. Porta manometro 1 – mandata (M1) – G1/4
2. Porta manometro 2 – aspirazione (M2) – G1/4
3. Porta manometro 3 (M3)
- A. Aspirazione – G1/2
- D. Diretto – senso orario
- I. Indiretto – senso anti-orario
- R. Collegamento by-pass– G1/2
- S. Mandata – G1/2
- VR. Dopo rimozione tappo vite: regolazione pressione.

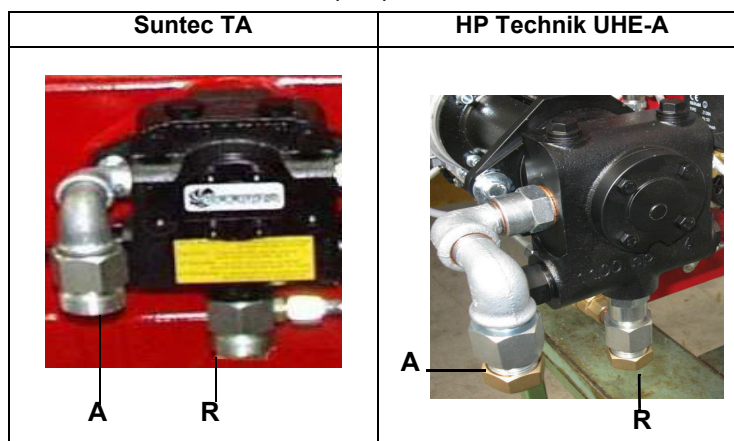


Collegamento dei flessibili alla pompa

Per collegare i flessibili alla pompa procedere nel seguente modo:

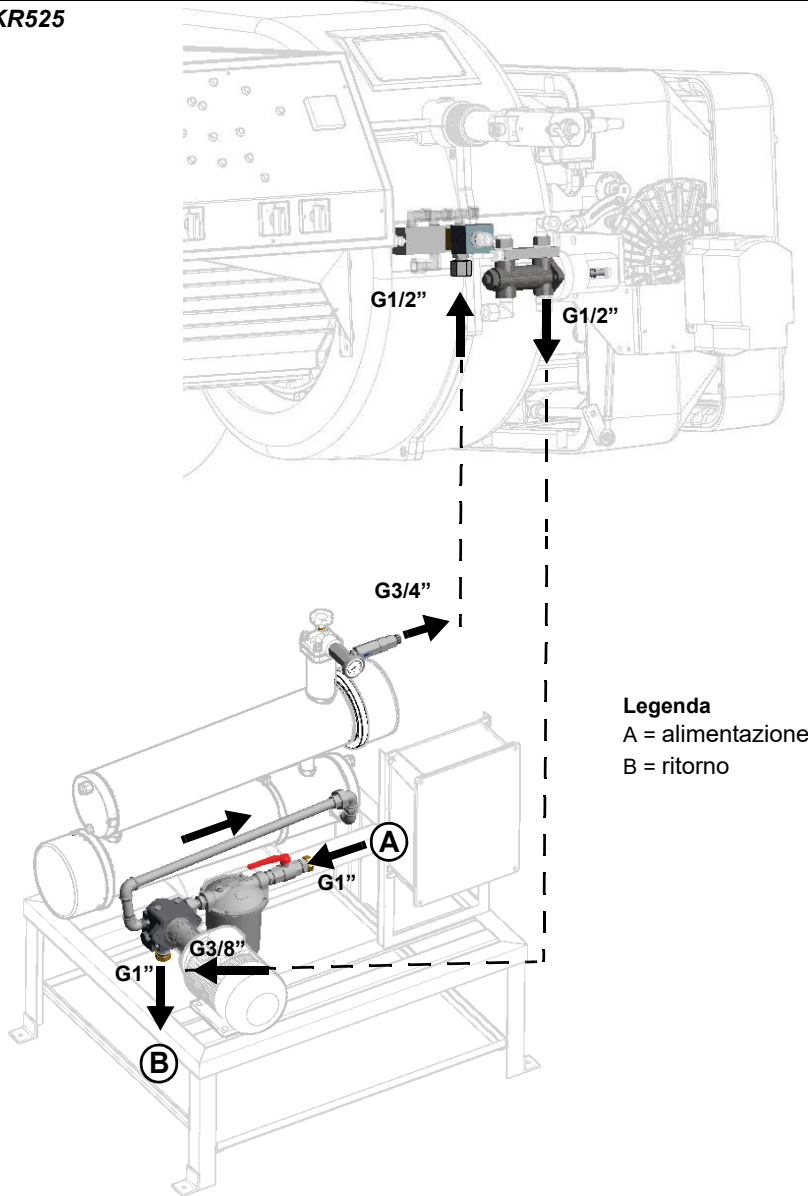
- 1 togliere i tappi di chiusura dei condotti **A** (ingresso) e **R** (ritorno) della pompa;
- 2 avvitare i dadi girevoli dei due flessibili alla pompa, facendo **attenzione a non invertire i collegamenti**: osservare attentamente le frecce stampate sulla pompa .

Per ulteriori informazioni, consultare il libretto di istruzioni della pompa..

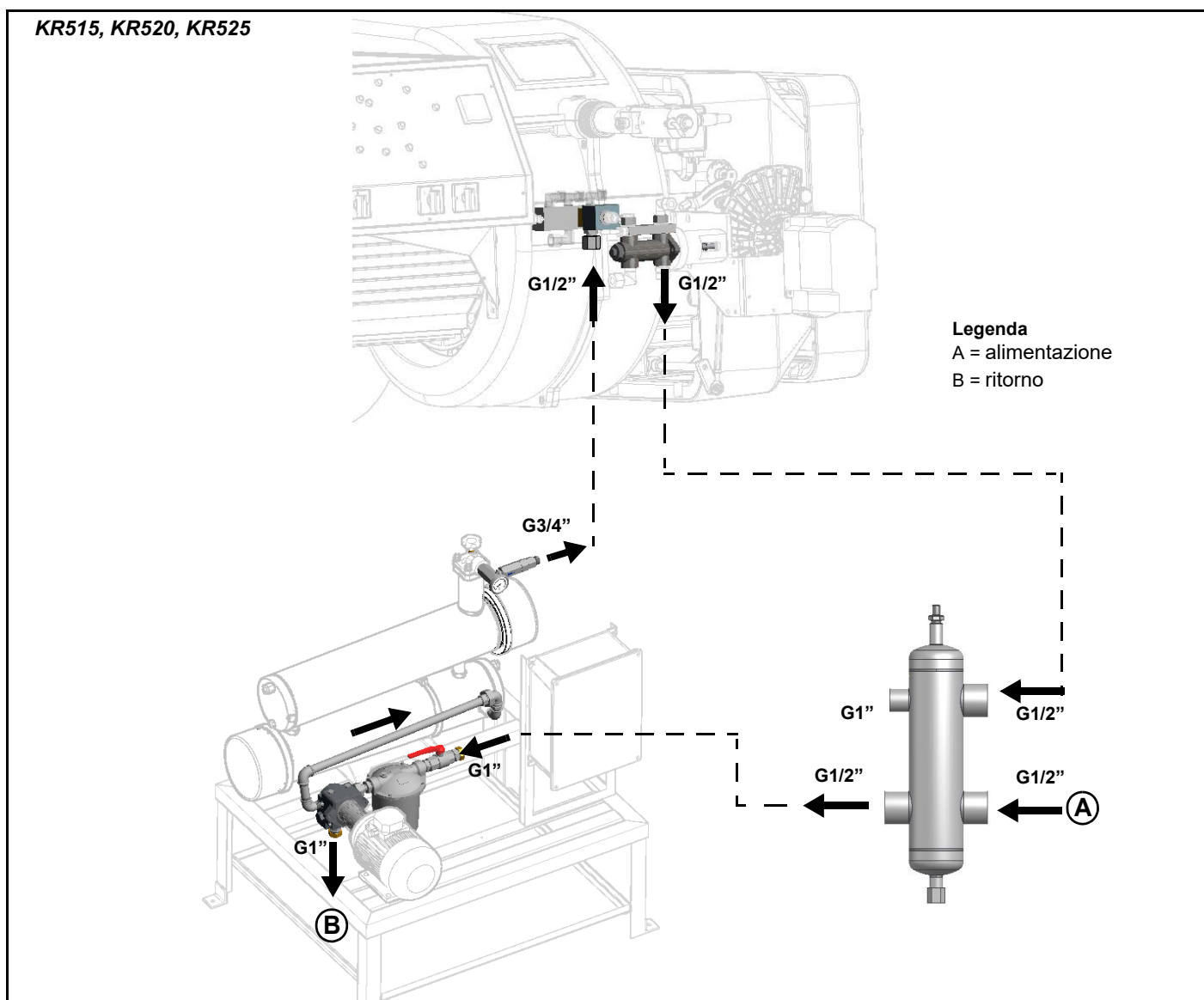
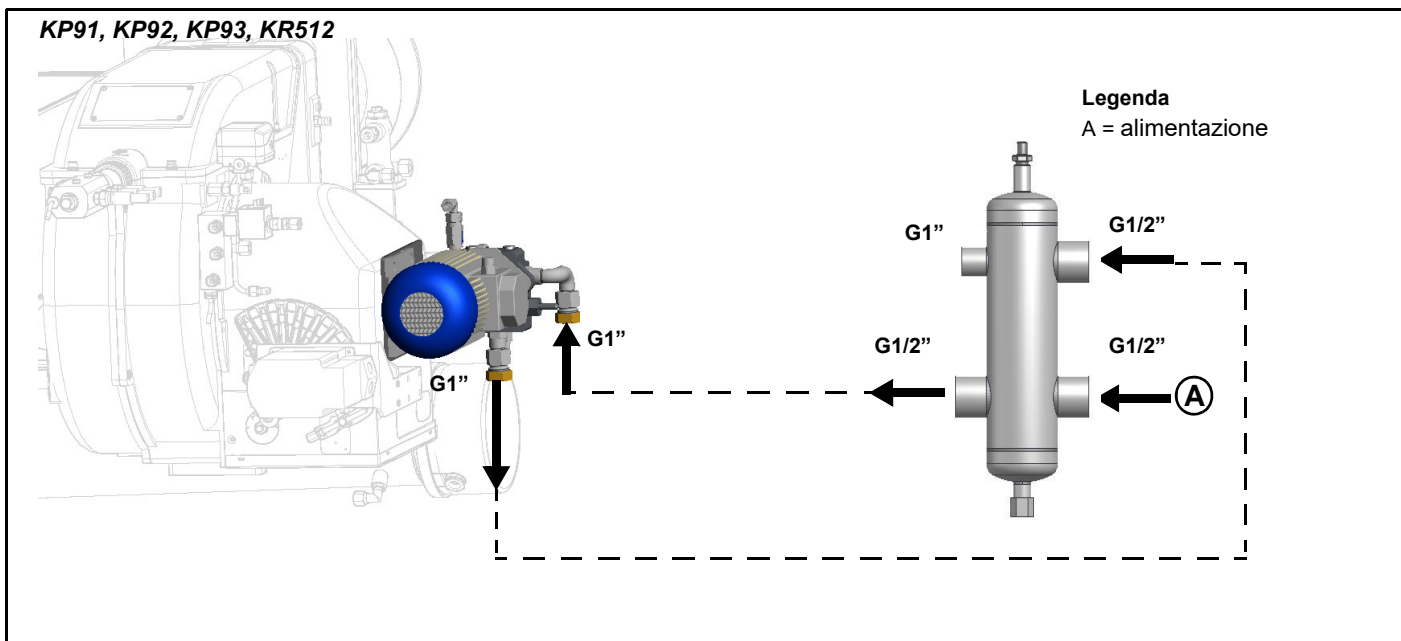


Connessione del bruciatore al gruppo pompa

KR515, KR520, KR525



IMPIANTO CON DEGASATORE



COLLEGAMENTI ELETTRICI



PERICOLO! Rispettare le regole fondamentali di sicurezza, assicurarsi del collegamento all'impianto di messa a terra, non invertire i collegamenti di fase e neutro, prevedere un interruttore differenziale magneto-termico adeguato per l'allacciamento alla rete.

PERICOLO! Prima di eseguire i collegamenti elettrici, assicurarsi di posizionare l'interruttore dell'impianto in posizione OFF e accertarsi che l'interruttore principale del bruciatore sia in posizione 0 (OFF - spento). Leggere attentamente il capitolo "AVVERTENZE", alla sezione "Alimentazione elettrica".

ATTENZIONE: Collegando i fili elettrici di alimentazione alla morsettiera MA del bruciatore, assicurarsi che il filo di terra sia più lungo dei conduttori di fase e neutro.



PERICOLO! Una rotazione errata del motore può provocare gravi danni a persone e cose.

- 3 Per eseguire i collegamenti elettrici, procedere nel modo seguente:
 - 1 togliere il coperchio dal quadro elettrico a bordo del bruciatore;
 - 2 eseguire i collegamenti elettrici alla morsettiera di alimentazione facendo riferimento agli schemi elettrici allegati al manuale;
 - 3 controllare il senso di rotazione del motore (vedere paragrafo successivo);
 - 4 rimontare il coperchio del quadro elettrico.



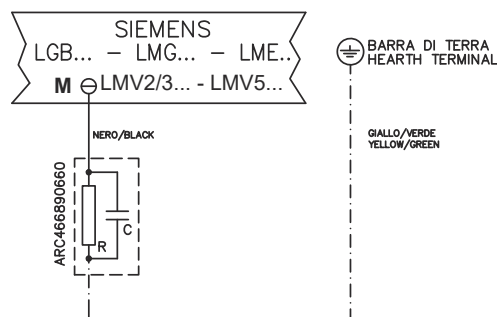
ATTENZIONE: Si raccomanda il collegamento di un sezionatore di corrente con bobina di sgancio che agisce sulla linea di alimentazione del gruppo preriscaldatore al fine di evitare il surriscaldamento della nafta/danneggiamento resistenze in caso di guasto del contattore delle resistenze stesse. All'interno del quadro elettrico è previsto un contatto pulito (morsetti 507- 508) a tale scopo.

Nota sull'alimentazione elettrica

Nel caso in cui l'alimentazione elettrica degli AUSILIARI del bruciatore fase-fase (senza neutro), per la rilevazione fiamma è necessario collegare tra il morsetto 2 (morsetto X3-04-4, nel caso di LMV2x, LMV3x, LMV5x, LME7x) della basetta e il morsetto di terra il circuito RC Siemens, RC466890660. Nel caso di bruciatori equipaggiati con LMV5x, consultare le prescrizioni cablaggio di impianto date da Siemens nel CD allegato.

Legenda

- C - Condensatore (22 nF , 250 V)
- LME.. /LMV..- Apparecchiatura controllo fiamma Siemens
- R - Resistenza (1 MΩ)
- RC466890660 - Circuito RC Siemens
- M - morsetto 2 (LGB, LME), morsetto X3-04-4 (LMV2, LMV3, LMV5, LME7)



Rotazione del motore elettrico

Dopo aver completato il collegamento elettrico del bruciatore, ricordarsi di verificare la rotazione del motore elettrico. Il motore deve ruotare nel senso indicato sulla carcassa. In caso di rotazione errata invertire l'alimentazione trifase e rivedere la rotazione del motore.

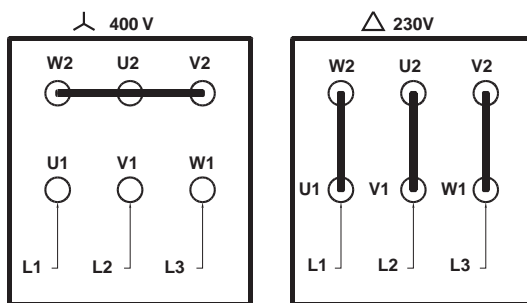


ATTENZIONE: controllare la taratura del termico del motore.

NOTA: i bruciatori sono forniti per alimentazione trifase 380 V o 400 V, nel caso di alimentazione trifase 220 V o 230 V è necessario modificare i collegamenti elettrici all'interno della scatola morsetti del motore elettrico e sostituire il relè termico.



COLLEGAMENTO MOTORE ELETTRICO



Collegamento delle resistenze di riscaldamento olio combustibile

2.4 - 4.5 kW

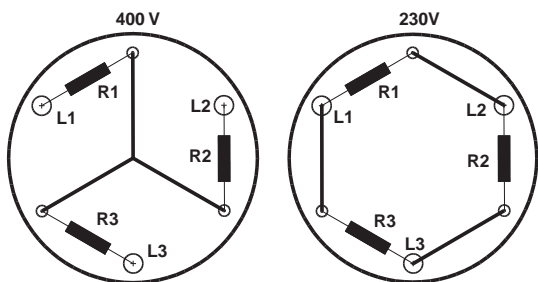


Fig. 4

8 - 12 kW

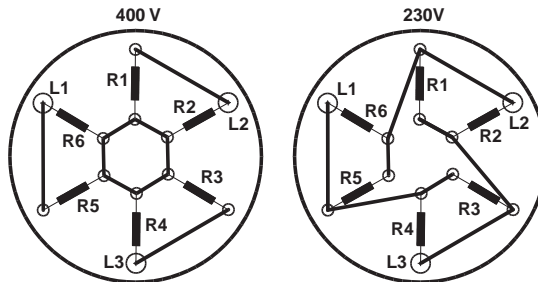


Fig. 5

18 - 24 kW

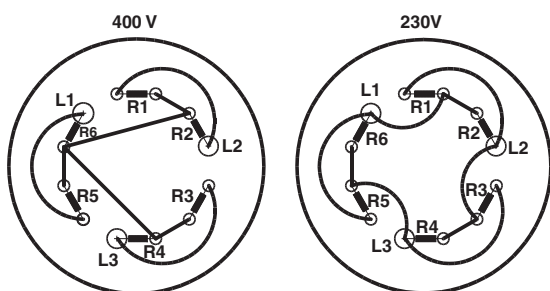


Fig. 6

Suggerimenti per la realizzazione degli impianti di adduzione dell'olio combustibile

Questo paragrafo ha lo scopo di dare dei suggerimenti per la realizzazione di un impianto di alimentazione per bruciatori che utilizzano olio combustibile. Al fine di ottenere un funzionamento regolare dei bruciatori, è molto importante che l'impianto di adduzione del combustibile al bruciatore sia realizzato secondo certi criteri. Di seguito ne sono elencati alcuni che chiaramente non vogliono né possono essere esaurienti in materia. Si deve considerare che il termine olio combustibile è molto generale e include una grande variabilità di proprietà fisico chimiche, in primis la viscosità. L'eccessiva viscosità rende l'olio non pompabile, di conseguenza si deve riscaldarlo per poterlo farlo scorrere nei tubi ma la presenza di idrocarburi basso bollenti e gas disciolti ne impone anche la sua pressurizzazione. La pressurizzazione è necessaria anche per potere alimentare la pompa del bruciatore senza che questa cavi per eccessiva depressione in aspirazione. Lo scopo di un impianto di alimentazione è quindi quello di pompare e scaldare l'olio. La viscosità di un olio si esprime in varie unità di misura; le più diffuse sono: °E, cSt, le scale Saybolt e Redwood. La tabella 3 mostra le conversioni dall'una all'altra unità di misura.

Ad esempio la viscosità 132 cSt è uguale alla viscosità 17.5 °E.

Il diagramma di Fig. 7 mostra come varia la viscosità di un olio combustibile al variare della sua temperatura.

Ad esempio un olio che a 50 °C ha una viscosità di circa 22 °E, una volta riscaldato a 100 °C ha una viscosità di circa 3 °E.

Per quanto riguarda la pompabilità, essa dipende dal tipo di pompa che trasferisce l'olio anche se sul diagramma di Fig. 7 viene citato un limite indicativo pari a circa 100 °E. Riferirsi pertanto alle caratteristiche della pompa in dotazione. Generalmente la temperatura minima dell'olio in ingresso pompa cresce con la viscosità, proprio per rendere l'olio pompabile. Riferendosi al diagramma di Fig. 8, si capisce che per potere pompare un olio di viscosità 50 °E a 50 °C, si deve scaldarlo a circa 80 °C.

Tracciatura dei tubi

Si impone la tracciatura, ovvero l'installazione di un sistema di riscaldamento, delle tubazioni e dei componenti dell'impianto, per mantenere la viscosità entro i limiti di pompabilità. E' tanto più necessaria quanto più alta è la viscosità dell'olio e quanto più bassa è la temperatura ambiente.

Pressione minima in aspirazione della pompa (sia del circuito di alimentazione sia del bruciatore)

Una pressione troppo bassa produce cavitazione (segnalata dalla sua particolare rumorosità): è il costruttore delle pompe che dichiara tale valore minimo. Pertanto, controllare i fogli tecnici della pompa. In linea di massima, alzando la temperatura dell'olio deve crescere anche la pressione minima in aspirazione della pompa proprio per evitare la gassificazione dei prodotti bassobollenti dell'olio, e quindi la cavitazione. Il fenomeno della cavitazione, oltre a peggiorare il funzionamento del bruciatore, provoca un cedimento prematuro della pompa. Il diagramma di Fig. 9 dà un'idea di massima di come dovrebbe crescere la pressione in aspirazione della pompa con la temperatura del fluido utilizzato.

Pressione massima di lavoro della pompa (sia del circuito di alimentazione che del bruciatore)

Bisogna ricordare che le pompe e tutti i componenti dell'impianto dove l'olio circola, hanno anche un limite superiore. Consultare sempre i documenti tecnici di ciascuno di essi. Gli schemi in Fig. 8 e Fig. 12, ricavati dalla Norma UNI 9248 "Linee di adduzione combustibile liquido da serbatoio a bruciatore" mostrano come dovrebbe essere realizzato un circuito di alimentazione. Per altri Paesi seguire le normative in esso vigenti. Il dimensionamento delle tubazioni, l'esecuzione e il dimensionamento della tracciatura e altri dettagli costruttivi, sono oneri a carico dell'impiantista.

Regolazione anello di alimentazione

In funzione della viscosità dell'olio combustibile che si utilizza, nella sottostante tabella vengono dati dei valori indicativi di temperatura e pressione da impostare.

Nota: range di temperatura e pressione accettabili dai componenti dell'anello di alimentazione devono essere verificati nei dati tecnici dei componenti utilizzati.

VISCOSITÀ OLIO COMBUSTIBILE A 50 °C		PRESSIONE ANELLO	TEMPERATURA ANELLO
cSt (°E)		bar	°C
	< 50 (7)	1 - 2	20
> 50 (7)	< 110 (15)	1 - 2	50
> 110 (15)	< 400 (50)	1 - 2	65

Tab. 1

Tabella di conversione unità di misura viscosità

Viscosità cinematica Centistokes (cSt)	Gradi Engler (°E)	Secondi Saybolt Universal (SSU)	Secondi Saybolt Furoi (SSF)	Secondi Redwood n.1 (Standard)	Secondi Saybolt n. 2 (Admiralty)
1	1	31	--	29	--
2.56	1.16	35	--	32.1	--
4.3	1.31	40	--	36.2	5.1
7.4	1.58	50	--	44.3	5.83
10.3	1.88	60	--	52.3	6.77
13.1	2.17	70	12.95	60.9	7.6
15.7	2.45	80	13.7	69.2	8.44
18.2	2.73	90	14.44	77.6	9.3
20.6	3.02	100	15.24	85.6	10.12
32.1	4.48	150	19.3	128	14.48
43.2	5.92	200	23.5	170	18.9
54	7.35	250	28	212	23.45
65	8.79	300	32.5	254	28
87.6	11.7	400	41.9	338	37.1
110	14.6	500	51.6	423	46.2
132	17.5	600	61.4	508	55.4
154	20.45	700	71.1	592	64.6
176	23.35	800	81	677	73.8
198	26.3	900	91	762	83
220	29.2	1000	100.7	896	92.1
330	43.8	1500	150	1270	138.2
440	58.4	2000	200	1690	184.2
550	73	2500	250	2120	230
660	87.6	3000	300	2540	276
880	117	4000	400	3380	368
1100	146	5000	500	4230	461
1320	175	6000	600	5080	553
1540	204.5	7000	700	5920	645
1760	233.5	8000	800	6770	737
1980	263	9000	900	7620	829
2200	292	10000	1000	8460	921
3300	438	15000	1500	13700	--
4400	584	20000	2000	18400	--

Tab. 2

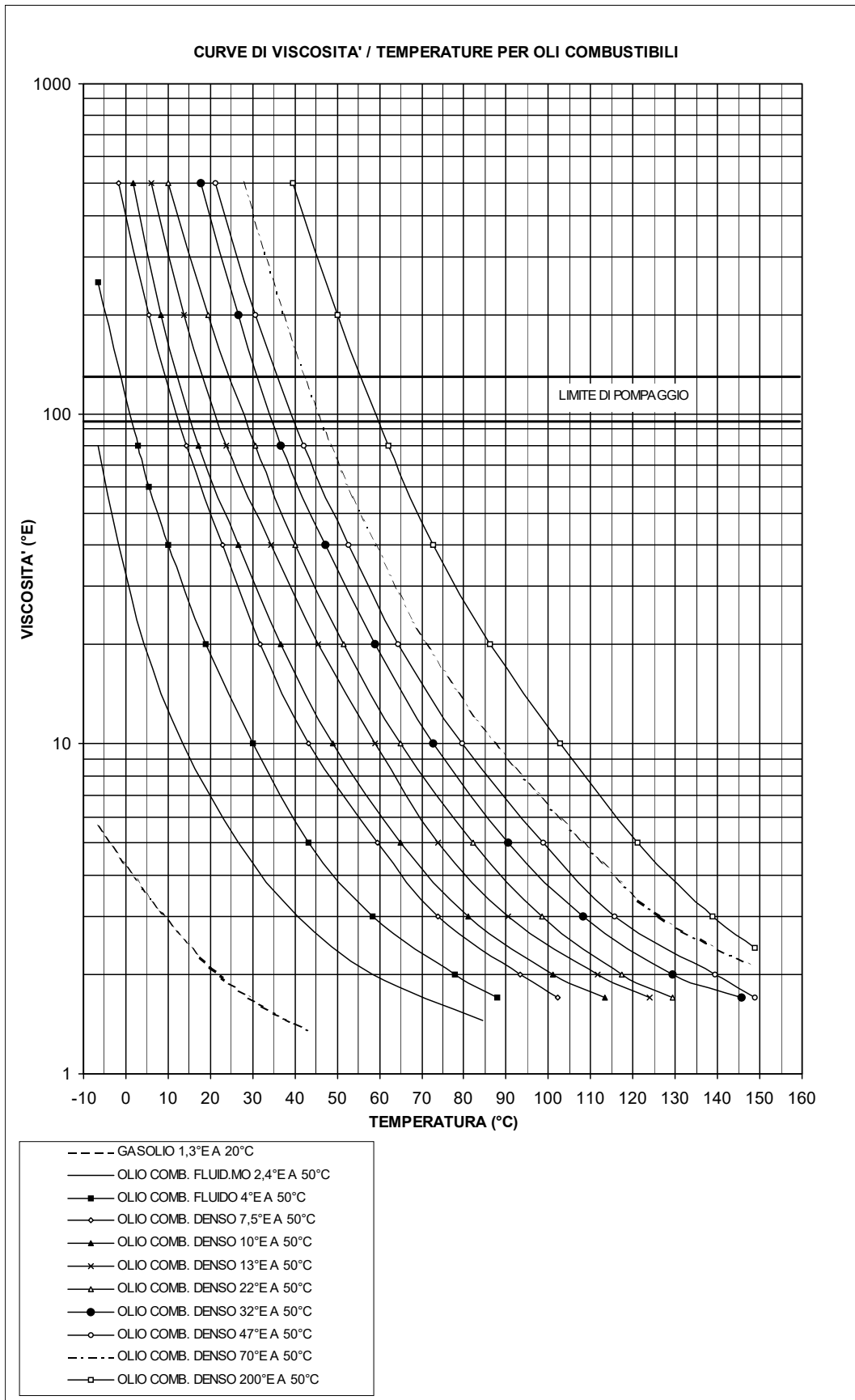


Fig. 7

Diagramma indicativo della temperatura dell'olio in ingresso alla pompa del bruciatore, in funzione della viscosità.

Esempio: se si ha un olio con viscosità pari a 50 °E alla temperatura di 50 °C, la temperatura dell'olio di alimentazione pompa dovrà essere di 80 °C (vedere grafico).

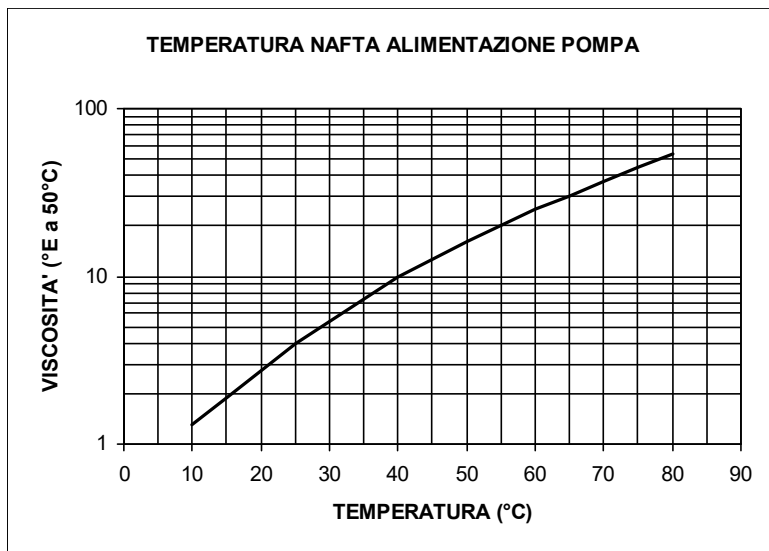


Fig. 8

Diagramma indicativo della pressione dell'olio in funzione della sua temperatura

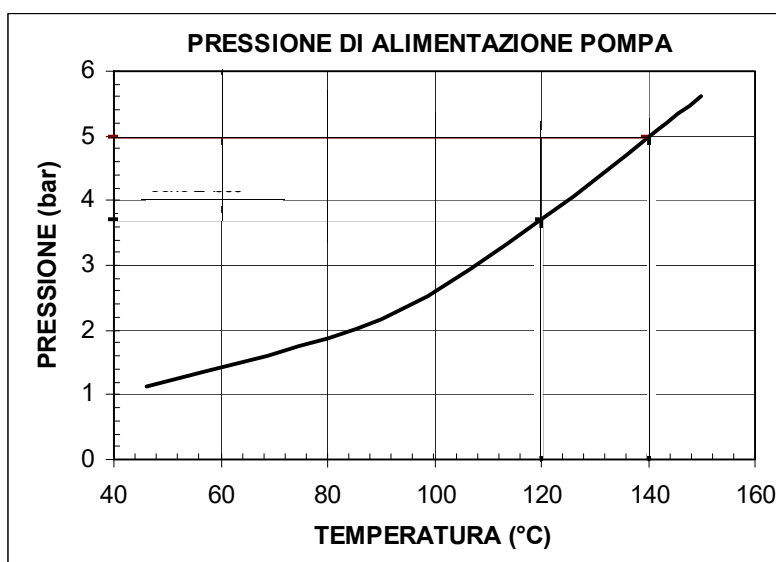


Fig. 9

Diagramma indicativo della temperatura di polverizzazione dell'olio in funzione della viscosità.

Esempio: se si ha un olio con viscosità pari a 50 °E alla temperatura di 50 °C, la temperatura di polverizzazione dell'olio sarà compresa tra 145 e 160 °C (vedere grafico).

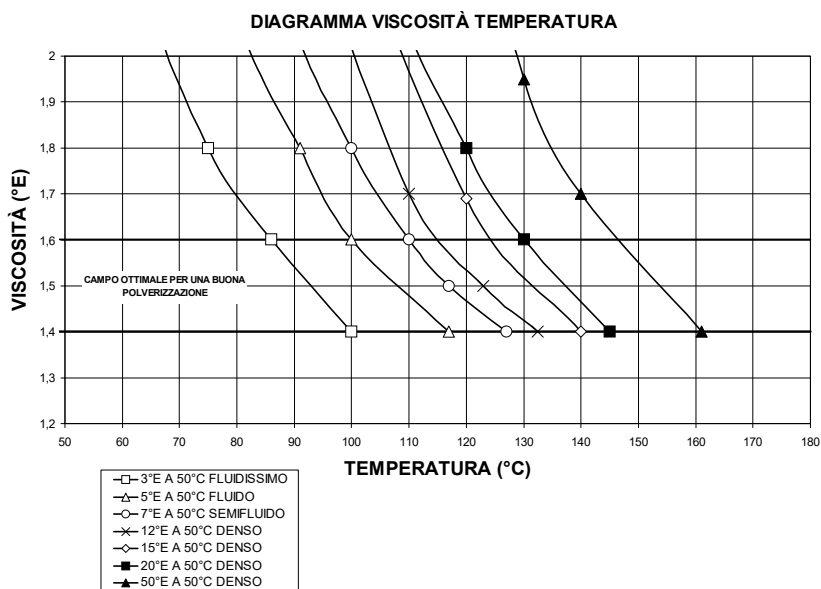
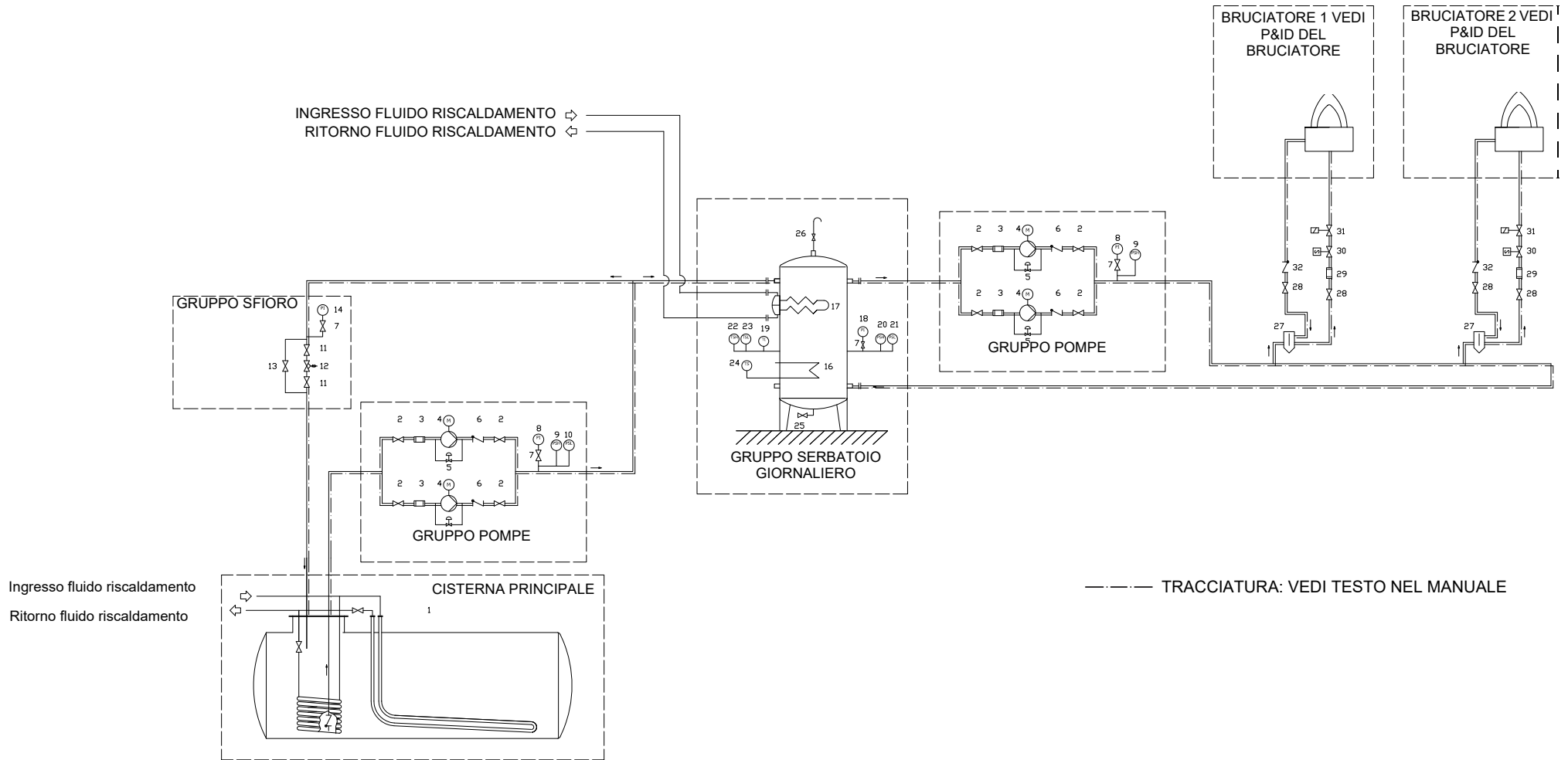


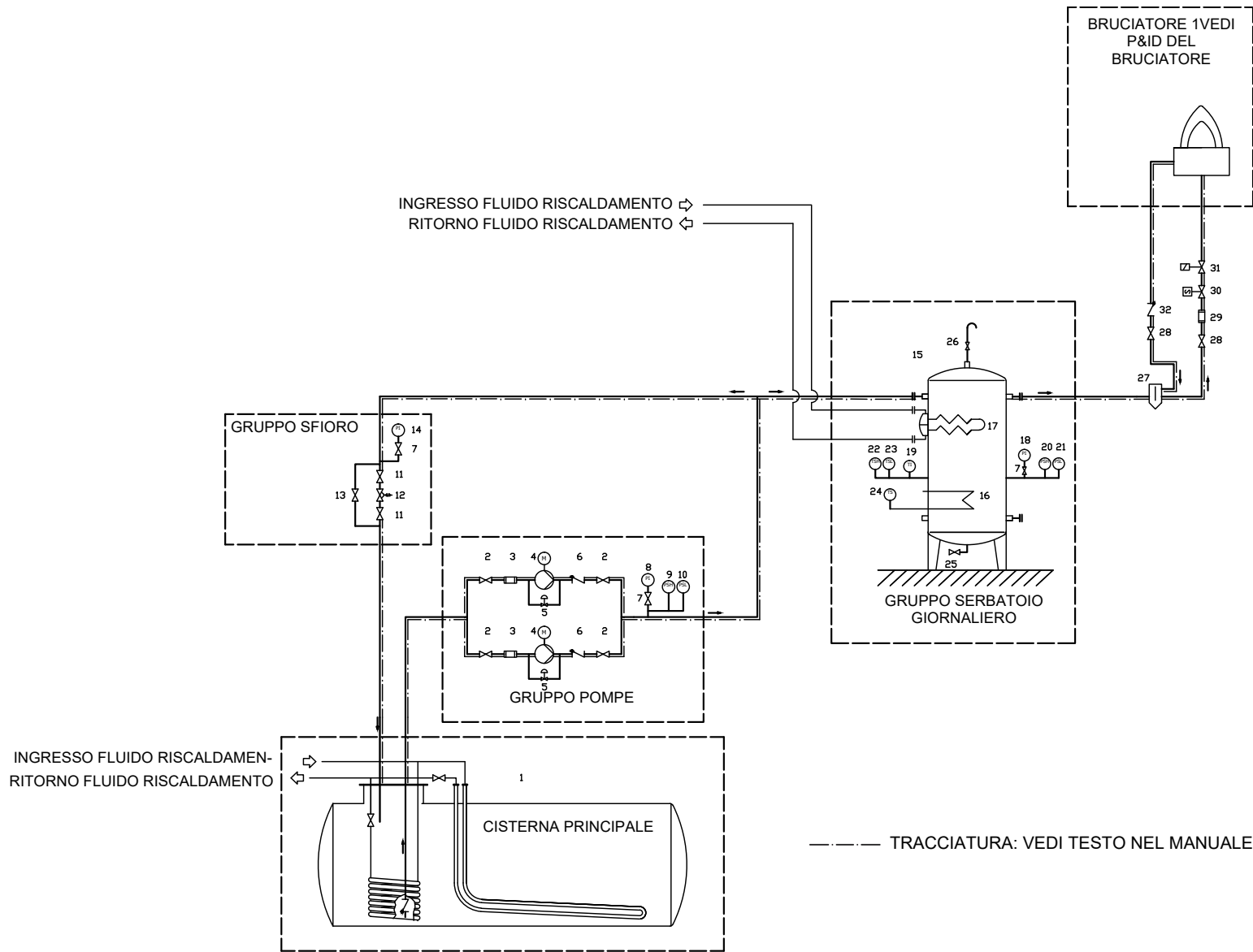
Fig. 10

Fig. 11 3ID00014 v2 Schema idraulico - Configurazione per due o più bruciatori



RAMPA OLIO		GRUPPO SFIORO			
1	Cisterna	11	Valvola manuale	21	Pressostato di minima
GRUPPO POMPE		12	Regolatore di pressione	22	Termostato di massima
2	Valvola manuale	13	Rubinetto a spillo	23	Termostato di minima
3	Filtro	14	Manometro	24	Termostato
4	Pompa con motore elettrico	SERBATOIO GIORNALIERO		25	Valvola manuale
5	Valvola di sicurezza	15	Serbatoio giornaliero	26	Valvola manuale
6	Valvola di non ritorno	16	Resistenza elettrica	AL BRUCIATORE	
7	Valvola manuale	17	Gruppo riscaldante	27	Degasatore
8	Manometro	18	Manometro	28	Valvola manuale
9	Pressostato di massima	19	Termometro	29	Filtro (fornito sciolto con il bruciatore)
10	Pressostato di minima	20	Pressostato di massima	30	Valvola solenoide
				31	Valvola di sicurezza
				32	Valvola di non ritorno

Fig. 12 - 3ID0023 v2 - Schema idraulico - Configurazione per un solo bruciatore



RAMPA OLIO	
1	Cisterna
GRUPPO POMPE	
2	Valvola manuale
3	Filtro
4	Pompa con motore elettrico
5	Valvola di sicurezza
6	Valvola di non ritorno
7	Valvola manuale
8	Manometro
9	Pressostato di massima
10	Pressostato di minima
GRUPPO SFIORO	
11	Valvola manuale
12	Regolatore di pressione
13	Rubinetto a spillo
14	Manometro
SERBATOIO GIORNALIERO	
15	Serbatoio giornaliero
16	Resistenza elettrica
17	Gruppo riscaldante
18	Manometro
19	Termometro
20	Pressostato di massima
21	Pressostato di minima
22	Termostato di massima
23	Termostato di minima
24	Termostato
25	Valvola manuale
26	Valvola manuale
AL BRUCIATORE	
27	Degasatore
28	Valvola manuale
29	Filtro (fornito sciolto con il bruciatore)
30	Valvola solenoide
31	Valvola di sicurezza
32	Valvola di non ritorno

PARTE III: FUNZIONAMENTO



PERICOLO! Una rotazione errata del motore può provocare gravi danni a persone e cose. **ATTENZIONE:** prima di avviare il bruciatore, assicurarsi che le valvole manuali di intercettazione siano aperte e controllare che il valore di pressione a monte della rampa sia conforme ai valori riportati nel paragrafo "Dati tecnici". Assicurarsi, inoltre, che l'interruttore generale di alimentazione sia chiuso.

PERICOLO: Durante le operazioni di taratura fare attenzione a non far funzionare il bruciatore con portata d'aria insufficiente (pericolo di formazione di monossido di carbonio); nel caso ciò avvenisse ridurre lentamente il gas fino a rientrare nei valori di combustione normali. **ATTENZIONE:** le viti sigillate non devono essere assolutamente allentate! Se ciò avvenisse, la garanzia sul componente decadrebbe immediatamente!

LIMITAZIONI D'USO

IL BRUCIATORE È UN APPARECCHIO PROGETTATO E COSTRUITO PER FUNZIONARE SOLO DOPO ESSERE STATO CORRETTAMENTE ACCOPPIATO AD UN GENERATORE DI CALORE (ES. CALDAIA, GENERATORE ARIA CALDA, FORNO, ECC.), OGNI ALTRO USO È DA CONSIDERARSI IMPROPRIO E QUINDI PERICOLOSO.

L'UTENTE DEVE GARANTIRE IL CORRETTO MONTAGGIO DELL'APPARECCHIO AFFIDANDONE L'INSTALLAZIONE A PERSONALE QUALIFICATO, E FACENDO ESEGUIRE LA PRIMA ACCENSIONE DA UN CENTRO ASSISTENZA AUTORIZZATO DALL'AZIENDA COSTRUTTRICE DEL BRUCIATORE. È FONDAMENTALE, A QUESTO PROPOSITO, IL COLLEGAMENTO ELETTRICO AGLI ORGANI DI REGOLAZIONE E SICUREZZA DEL GENERATORE (THERMOSTATI DI LAVORO, SICUREZZA, ECC.) CHE GARANTISCE UN FUNZIONAMENTO DEL BRUCIATORE CORRETTO E SICURO.

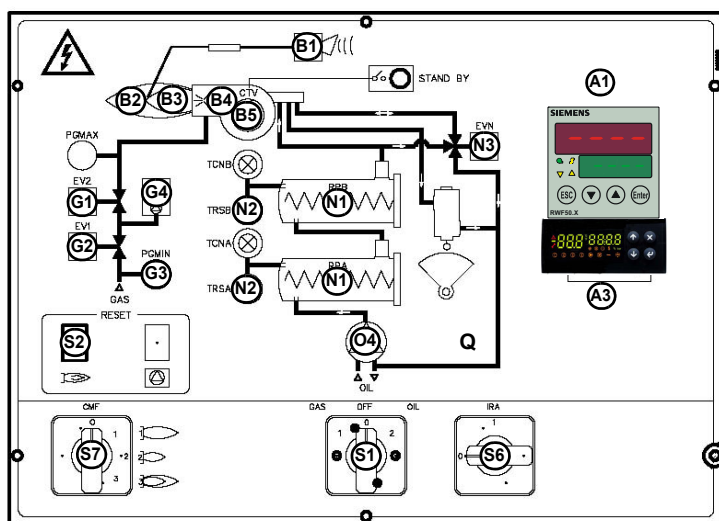
È PERTANTO DA ESCLUDERSI OGNI FUNZIONAMENTO DELL'APPARECCHIO CHE PRESCINDA DALLE OPERAZIONI DI INSTALLAZIONE O CHE AVVENGA DOPO TOTALE O PARZIALE MANOMISSIONE DI QUESTE (ES. SCOLLEGAMENTO ANCHE PARZIALE DI CONDUTTORI ELETTRICI, APERTURA DEL PORTELLONE DEL GENERATORE, SMONTAGGIO DI PARTI DEL BRUCIATORE).

NON APRIRE O SMONTARE MAI ALCUN COMPONENTE DELLA MACCHINA ECCETTO CHE PER LA SUA MANUTENZIONE.

PER METTERE IN SICUREZZA LA MACCHINA AGIRE SULL'INTERRUTTORE SEZIONATORE GENERALE. IN CASO DI ANOMALIE CHE RICHIEDANO LO SPEGNIMENTO DEL BRUCIATORE, È POSSIBILE AGIRE SULL'INTERRUTTORE LINEA AUSILIARIO PRESENTE NEL FRONTALE QUADRO.

IN CASO DI ARRESTO DI BLOCCO, SBLOCCARE L'APPARECCHIATURA PREMENDO L'APPOSITO PULSANTE DI RESET. NELL'EVENTUALITÀ DI UN NUOVO ARRESTO DI BLOCCO, INTERPELLARE L'ASSISTENZA TECNICA, SENZA EFFETTUARE ULTERIORI TENTATIVI.

ATTENZIONE: DURANTE IL NORMALE FUNZIONAMENTO LE PARTI DEL BRUCIATORE PIÙ VICINE AL GENERATORE (FLANGIA DI ACCOPPIAMENTO) SONO SOGGETTE A RISCALDAMENTO. EVITARE DI TOCCARLE PER NON RIPORTARE USTIONI.



Legenda

- B1 Spia segnalazione blocco
- B2 Spia di segnalazione funzionamento in alta fiamma
- B3 Spia di segnalazione funzionamento in bassa fiamma
- B4 Spia funzionamento trasformatore di accensione
- B5 Spia di segnalazione intervento termico ventilatore
- G1 Spia di segnalazione funzionamento elettrovalvola EV2
- G2 Spia di segnalazione funzionamento elettrovalvola EV1
- G3 Spia segnalazione consenso pressostato gas
- G4 Spia segnalazione blocco dispositivo controllo di tenuta valvole gas
- S1 Interruttore generale acceso/spento
- S2 Pulsante di sblocco apparecchiatura di controllo fiamma
- S6 IRA - Interruttore resistenza ausiliaria
- S7 Selettore CMF (0= fermo, 1= alta fiamma, 2= bassa fiamma, 3= automatico) - solo bruciatori modulanti
- O4 Spia di funzionamento pompa combustibile
- N1 Resistenza di riscaldamento barilotto olio
- N2 Termostato di sicurezza resistenze
- N3 Elettrovalvola nafta
- A1 Modulatore (solo per bruciatori modulanti)
- A3 Multi-termostato di regolazione preriscaldatore olio combustibile

Fig. 13 - Pannello frontale quadro elettrico bruciatore

Funzione MIX MATIC



Posizione 0: bruciatore spento

Posizione 1: funzionamento bruciatore 1° combustibile

Posizione 2: funzionamento bruciatore 2° combustibile

Posizione 3: funzionamento automatico

La morsettiera MA dentro il quadro elettrico ha 2 morsetti:

14A e 15A a cui collegare il contatto pulito.

Contatto NO: funzionamento bruciatore 1° combustibile

Contatto NC: funzionamento bruciatore 2° combustibile

* Ai 2 morsetti 14A e 15A è collegato un contatto di un relè che viene pilotato da 2 pressostati montati sulla linea del gas

Funzionamento

- Scegliere il combustibile tramite il selettore **S1**.

N.B. se viene usato il combustibile liquido, accertarsi che le valvole di intercettazione sulle tubazioni di mandata e ritorno siano APERTE.

- Controllare che il bruciatore non sia in blocco (spia **B1** accesa), in questo caso riattivare tramite il pulsante **S2**.
- Controllare che la serie di pressostati o termostati dia il consenso al bruciatore.

Funzionamento a gas

- Controllare che la pressione nel circuito gas sia sufficiente (spia **G3** accesa).
- Inizia il ciclo del dispositivo di controllo di tenuta delle valvole.
- All'inizio del ciclo di accensione la serranda aria si porta in posizione di massima apertura, parte il motore del ventilatore e inizia la fase di prelavaggio. Durante questa fase, l'apertura completa della serranda aria è segnalata dalla spia **B2**.
- Alla fine della fase di preventilazione, la serranda aria si portata in posizione di accensione, viene comandato il trasformatore di accensione (segnalato dalla spia **B4**) e, dopo pochi secondi, vengono alimentate le due valvole gas EV1 ed EV2 (spie **G1** ed **G2**). Dopo alcuni secondi dall'apertura delle valvole gas, il trasformatore di accensione viene disattivato e la spia corrispondente **B4** si spegne.
- Per superare il punto di bassa fiamma, il servomotore viene comandato in apertura per un intervallo di tempo (<10 s) stabilito dall'apparecchiatura di controllo fiamma. Trascorso tale tempo, il bruciatore modula secondo le esigenze dell'impianto.

Funzionamento a olio combustibile

- All'inizio del ciclo di accensione la serranda aria si porta in posizione di massima apertura, vengono avviati il motore del ventilatore e della pompa e inizia la fase di preventilazione. Durante questa fase, l'apertura completa della serranda aria è segnalata dalla spia **B2**.
- Alla fine della fase di preventilazione, la serranda aria si porta in posizione di accensione e viene comandato il trasformatore di accensione (segnalato dalla spia **B4**). In sequenza la valvola dell'olio si eccita, il trasformatore di accensione viene disinserito e la spia **B4** si spegne.
- Il bruciatore è acceso (spia **B3** accesa) e dopo alcuni secondi, in base alle richieste dell'impianto, il bruciatore va in alta fiamma (spia **B2** accesa) o in bassa fiamma.

REGOLAZIONE DELLA PORTATA ARIA E COMBUSTIBILE



PERICOLO! Durante le operazioni di taratura fare attenzione a non far funzionare il bruciatore con portata d'aria insufficiente (pericolo di formazione di monossido di carbonio); nel caso ciò avvenisse ridurre lentamente il combustibile fino a rientrare nei valori di combustione normali
ATTENZIONE! l'eccesso di aria di combustione va regolato secondo i parametri consigliati riportati nella seguente tabella:

Parametri di combustione consigliati		
Combustibile	CO ₂ Consigliato (%)	O ₂ Consigliato
Gas naturale	9 ÷ 10	3 ÷ 4.8
Olio combustibile	11 ÷ 12.5	4.2 ÷ 6.7

Regolazione - descrizione generale

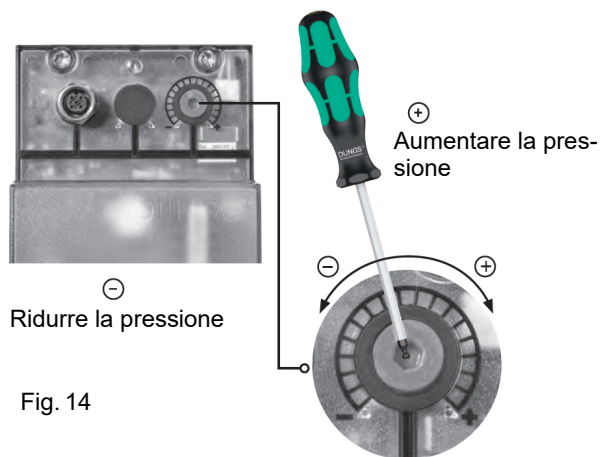
La regolazione delle portate di aria e di combustibile si esegue prima alla massima potenza ("alta fiamma") agendo rispettivamente sulla serranda dell'aria e sul settore variabile.

- Verificare che i parametri di combustione rientrino nei limiti consigliati.
- Verificare la portata misurandola al contatore o, nel caso non fosse possibile, verificando la pressione in testa di combustione con un manometro differenziale, come descritto al paragrafo "Misura della pressione del gas in testa di combustione".
- Successivamente, regolare la combustione in tutti i punti intermedi tra il massimo e il minimo, definendo il profilo della lamina del settore variabile. Il settore variabile stabilisce il rapporto aria/gas in tali punti, regolando l'apertura-chiusura della valvola a farfalla del gas.
- Infine, stabilire la potenza della bassa fiamma agendo sul microinterruttore di bassa fiamma del servocomando al fine di evitare che la potenza in bassa fiamma sia troppo elevata oppure che la temperatura dei fumi sia troppo bassa da causare condensazioni nel camino.

REGOLAZIONE PER FUNZIONAMENTO A GAS

- 1 controllare il senso di rotazione del motore ventilatore
- 2 Prima di avviare il bruciatore, per potere raggiungere in sicurezza la posizione di alta fiamma, portare il microinterruttore di alta fiamma del servocomando, in corrispondenza di quello di bassa fiamma (in modo da fare funzionare il bruciatore al minimo della potenza).
- 3 avviare il bruciatore, tramite la serie di termostati; attendere che finisca la fase di preventilazione e che il bruciatore si accenda;
- 4 portare il bruciatore in alta fiamma tramite il termostato **TAB** (per i bruciatori modulanti, fare riferimento al paragrafo relativo).
- 5 Spostare, quindi, il microinterruttore di alta fiamma del servocomando su valori progressivamente più alti fino a raggiungere la posizione di alta fiamma, sempre controllando i valori di combustione ed eventualmente controllando il gas tramite lo stabilizzatore del gruppo valvole e l'aria tramite la camma asolata (vedi punti successivi).
- 6 procedere con le regolazioni di aria e gas: monitorando costantemente l'analisi dei fumi, al fine di evitare combustioni in difetto d'aria, dosare l'aria in base alla variazione della portata del gas effettuata secondo la procedura riportata di seguito.

MultiBloc MBE Regolazione VD-R con PS



Non lineare! Diversi sensori installabili. Pressione di uscita a seconda del range di misurazione del sensore.



Regolazione della pressione in uscita in base ai dati del produttore del bruciatore!



Con la regolazione della pressione di uscita non devono essere raggiunte o superate condizioni di esercizio del bruciatore pericolose!

Fig. 14

ATTENZIONE: Per impostare la pressione in uscita del regolatore VD-R, agire sull'apposita ghiera di regolazione (Fig. 14)

La posizione dell'indicatore nella ghiera indica il valore della pressione in uscita calcolato come percentuale del fondo scala del sensore PS (Fig. 15)

Pressione di uscita	MIN	10%	25%	50%	75%	MAX
PS-10/40	4 mbar 0,4 kPa 2 "w.c.	10 mbar 1,0 kPa 4 "w.c.	25 mbar 2,5 kPa 10 "w.c.	50 mbar 5,0 kPa 20 "w.c.	75 mbar 7,5 kPa 30 "w.c.	100 mbar 10,0 kPa 40 "w.c.
PS-50/200	20 mbar 2,0 kPa 8 "w.c.	50 mbar 5,0 kPa 20 "w.c.	125 mbar 12,5 kPa 50 "w.c.	250 mbar 25,0 kPa 100 "w.c.	375 mbar 37,5 kPa 150 "w.c.	500 mbar 50,0 kPa 200 "w.c.

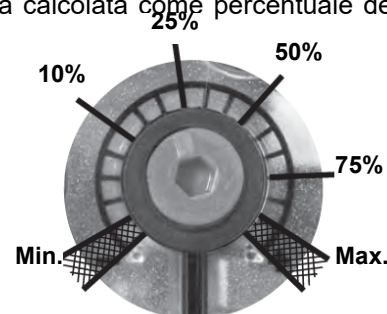


Fig. 15

Impostazione della pressione di uscita positiva in combinazione con PS-10/40 o PS-50/200:

Prese di pressione MultiBloc MBE

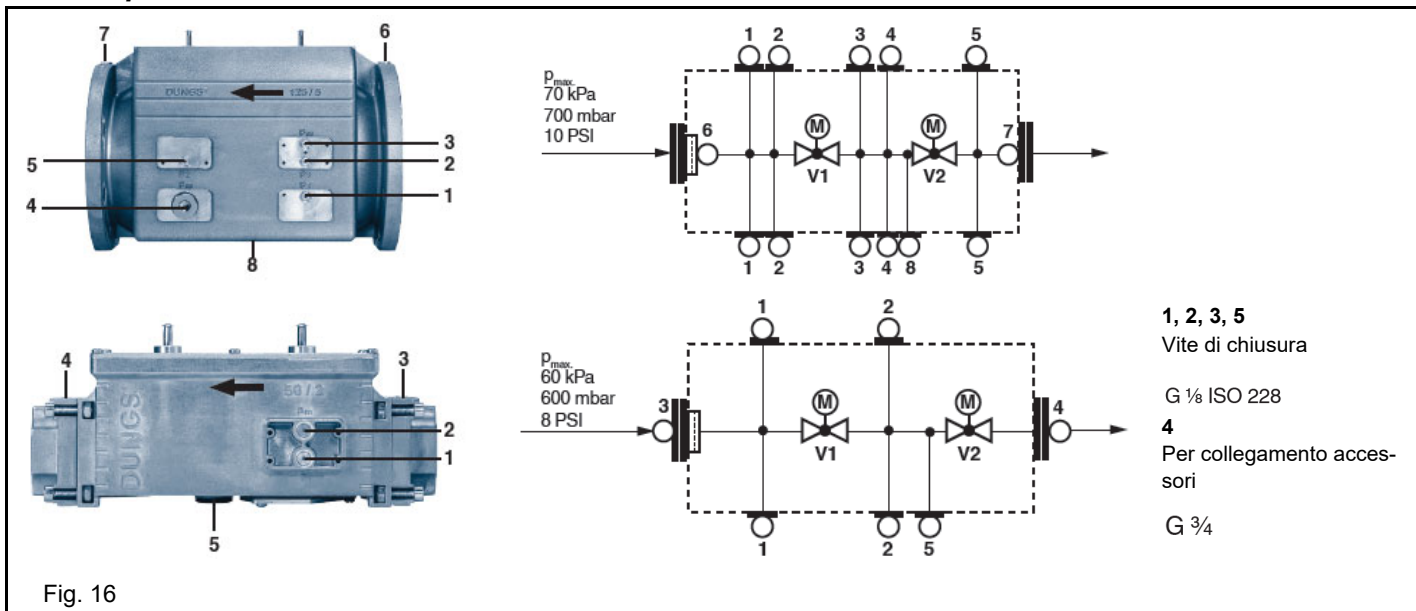
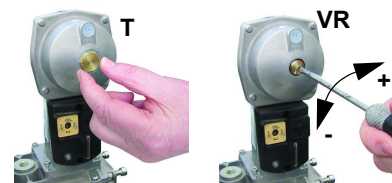


Fig. 16

Siemens VGD versione con SPK2 (stabilizzatore di pressione incorporato)

Per aumentare o diminuire la pressione e di conseguenza la portata di gas, agire con un cacciavite sulla vite di regolazione VR dopo avere tolto il tappo T. Avvitando la portata aumenta, svitando diminuisce.



7 Portare il bruciatore in alta fiamma (fare riferimento al manuale LMVx)

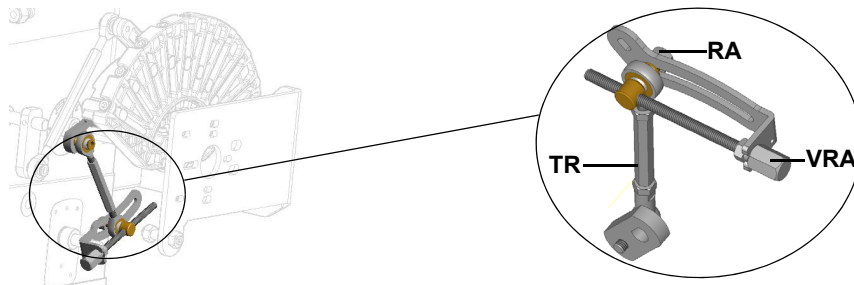
8 Per regolare la **portata d'aria in alta fiamma**, allentare il dado **RA** e ruotare la vite **VRA**, fino ad ottenere la portata d'aria desiderata: spostando il tirante **TR** verso l'albero della serranda, la serranda si apre e la portata d'aria aumenta, spostandolo lontano

dall'albero, la serranda si chiude e la portata diminuisce.



Attenzione! Ad operazioni ultimate, assicurarsi di aver fissato il dado di bloccaggio RA. Non cambiare la posizione dei tiranti della serranda dell'aria.

- 9 Se necessario, regolare la posizione della testa di combustione (vedi relativo paragrafo).
- 10 Dopo avere regolato le portate di aria e gas alla potenza massima, procedere alla regolazione punto per punto sul settore variabile (lato FGR) **SV1** fino al punto di minima potenza.
- 11 Procedere, ora, alla regolazione dei pressostati.

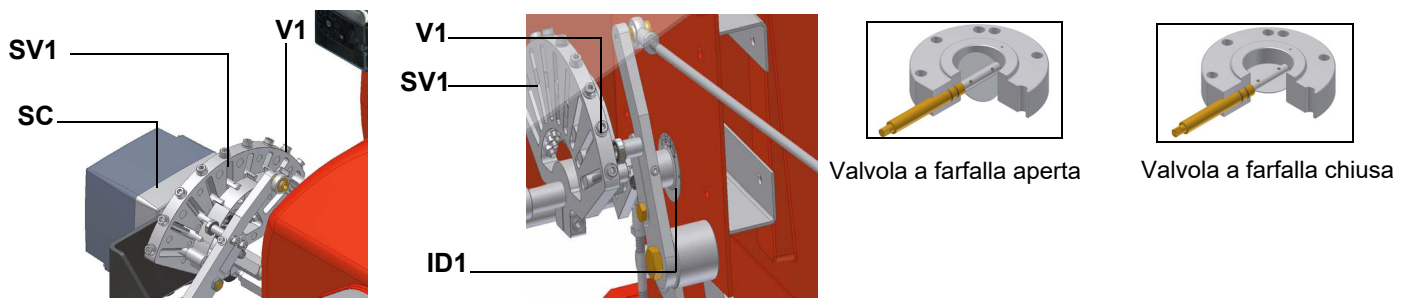


- 12 Se necessario, regolare la posizione della testa di combustione (vedi relativo paragrafo).



Attenzione! se si varia la posizione della testa, ripetere le regolazioni di aria e gas descritte ai punti precedenti.

- 13 Dopo avere regolato le portate di aria e gas alla potenza massima, procedere alla regolazione punto per punto sul settore variabile (lato gas) **SV1** fino al punto di minima potenza.
- 14 Per regolare punto-punto il settore variabile, spostare prima il microinterruttore di bassa fiamma del gas appena sotto il massimo (90°);
- 15 portare il termostato **TAB** al minimo in modo che il servocomando agisca in chiusura, (per i bruciatori modulanti, fare riferimento al paragrafo relativo)
- 16 spostare il microinterruttore di bassa fiamma del gas verso il minimo, in modo che il servocomando inizi a chiudere fino a che i due cuscinetti siano in corrispondenza della vite di regolazione relativa al punto immediatamente inferiore: avvitare la vite **V1** per aumentare la portata, svitare per diminuirla.



- 17 Spostare nuovamente il microinterruttore di bassa fiamma verso il minimo fino alla successiva vite e ripetere quanto descritto al punto precedente, continuare in questo modo fino a raggiungere il punto di bassa fiamma desiderato.
- 18 Procedere, ora, alla regolazione dei pressostati.
- 19
- 20

Taratura dei pressostati di aria e di gas

Il **pressostato aria** ha la funzione di mettere in sicurezza (bloccare) l'apparecchiatura di controllo fiamma se la pressione dell'aria non è quella prevista. In caso di blocco, sbloccare il bruciatore servendosi del pulsante di sblocco dell'apparecchiatura, presente sul pannello di controllo del bruciatore.

I **pressostati gas** controllano la pressione per impedire il funzionamento del bruciatore nei casi in cui il valore di pressione non sia compreso nel campo di pressione ammissibile.

Taratura pressostato gas di minima

Per la taratura del pressostato gas procedere come segue:

- Assicurarsi che il filtro sia pulito.
- Togliere il coperchio di plastica trasparente.
- Con il bruciatore in funzione alla massima potenza, misurare la pressione del gas sulla presa di pressione del pressostato.



- Chiudere lentamente la valvola manuale di intercettazione a monte pressostato (vedi diagramma installazione rampe gas), fino a riscontrare una riduzione della pressione del 50% rispetto al valore letto in precedenza. Controllare che non aumenti il valore di CO nei fumi: se il valore di CO è superiore ai limiti di legge, aprire lentamente la valvola di intercettazione fino a rientrare nei suddetti limiti.
- Verificare che il bruciatore funzioni regolarmente.
- Ruotare la ghiera di regolazione del pressostato in senso orario (per aumentare la pressione), fino allo spegnimento del bruciatore.
- Aprire completamente la valvola manuale di intercettazione
- Rimontare il coperchio trasparente.

Taratura pressostato aria

Procedere con la taratura del pressostato aria come segue:

- Togliere il coperchio di plastica trasparente.
- Dopo aver completato le tarature di aria e combustibile, accendere il bruciatore.
- Con il bruciatore in bassa fiamma, ruotare lentamente la ghiera di regolazione **VR** in senso orario (per aumentare la pressione di taratura) fino ad ottenere il blocco del bruciatore, leggere il valore di pressione sulla scala e reimpostarlo ad un valore inferiore del 15% circa.
- Ripetere il ciclo di accensione del bruciatore e controllare che funzioni correttamente.
- Rimontare il coperchio trasparente sul pressostato.

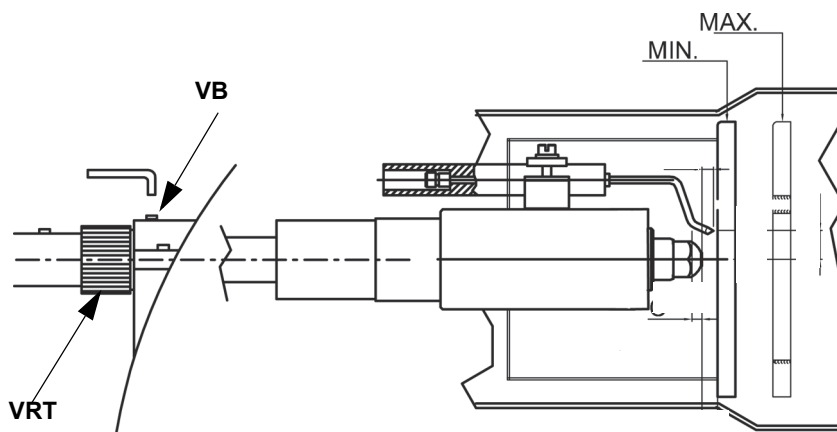
Taratura pressostato gas di massima (dove presente)

Per la taratura procedere come segue, a seconda della posizione di montaggio del pressostato di massima:

- togliere il coperchio di plastica trasparente del pressostato.
- se il pressostato di massima è montato a monte delle valvole del gas: misurare la pressione del gas in rete con fiamma spenta; impostare, sulla ghiera di regolazione **VR**, il valore letto aumentato del 30%.
- Se, invece, il pressostato di massima è montato dopo il gruppo "regolatore-valvole gas" e prima della valvola a farfalla: accendere il bruciatore, regolarlo secondo la procedura riportata ai precedenti paragrafi. Misurare, quindi, la pressione del gas alla portata di esercizio, dopo il gruppo "regolatore-valvole gas" e prima della valvola a farfalla; impostare, sulla ghiera di regolazione **VR**, il valore letto, aumentato del 30%.
- rimontare il coperchio di plastica trasparente.

Regolazione della testa di combustione

Regolare, solo se necessario, la posizione della testa della testa di combustione: per il funzionamento a potenza ridotta, allentare la vite **VB** e arretrare progressivamente la testa di combustione, verso la posizione "MIN.", ruotando in senso orario la ghiera **VRT**. Bloccare la vite **VB** a regolazione ultimata.

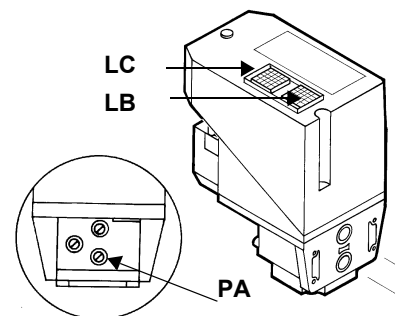


Attenzione! se si varia la posizione della testa, ripetere le regolazioni di aria e combustibile descritte ai punti precedenti.

Controllo di tenuta VPS504 (opzione)

Il controllo di tenuta VPS504 ha lo scopo di verificare la tenuta delle valvole di intercettazione gas. Tale verifica viene effettuata non appena il termostato di caldaia dà il consenso al funzionamento del bruciatore creando nel circuito di prova, tramite la pompa a membrana al suo interno, una pressione che supera di 20 mbar la pressione di alimentazione.

Per effettuare la verifica di funzionamento, inserire un manometro in corrispondenza della presa di pressione **PA**. Se il ciclo di prova ha esito positivo, dopo alcuni secondi si accende la lampada di consenso **LC** (gialla). In caso contrario si accende il pulsante luminoso **LB** di blocco (rossa). Per ripartire è necessario sbloccare l'apparecchiatura premendo il pulsante **LB**.





Prima di mettere in funzione il bruciatore accertarsi che la tubazione di ritorno alla cisterna non abbia occlusioni. Un eventuale impedimento provocherebbe la rottura dell'organo di tenuta della pompa.



ATTENZIONE: prima di avviare il bruciatore, assicurarsi che le valvole manuali di intercettazione siano aperte. Assicurarsi, inoltre, che l'interruttore generale di alimentazione elettrica sia chiuso.

Regolazione termostati olio

Bruciatori di olio con regolazione progressiva o modulante sono equipaggiati con regolatore elettronico di temperatura Danfoss MCX, la cui operatività è gestita da tiristori. (per dettagli consultare la documentazione tecnica allegata al manuale)



Fig. 17 - Danfoss MCX

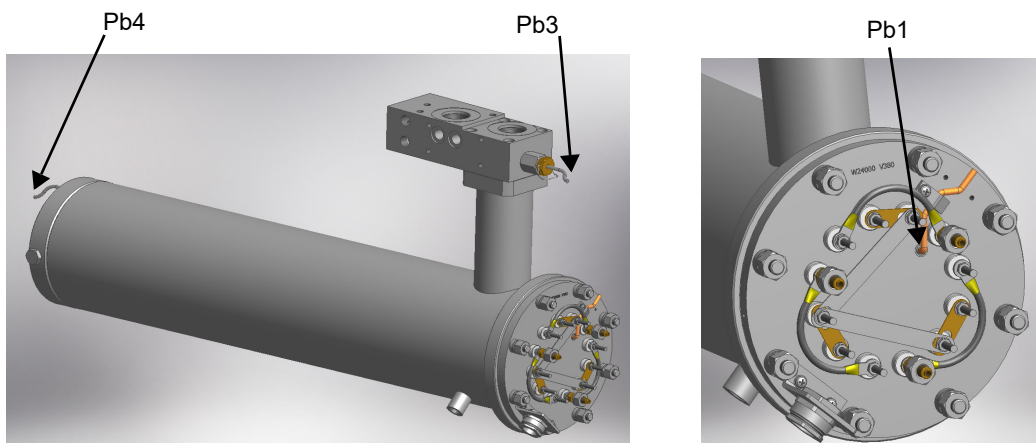


Fig. 18 - Collegamenti sonde Danfoss MCX (per bruciatori con 1 barilotto)

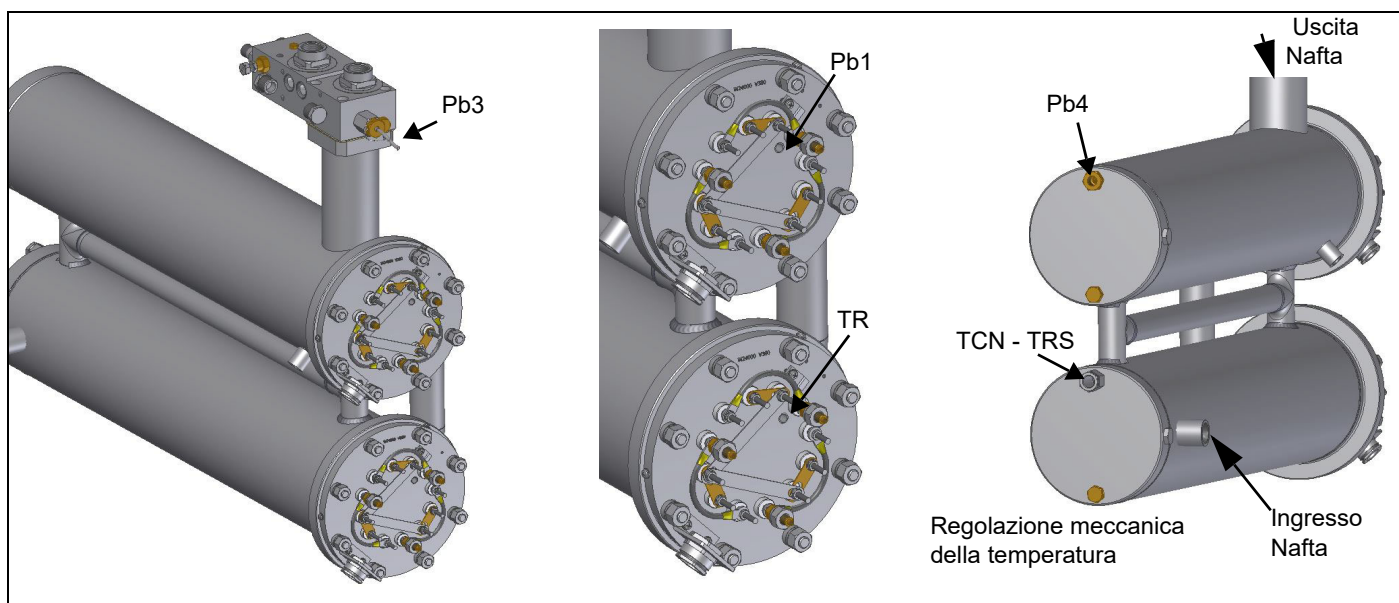


Fig. 19 - Collegamenti sonde Danfoss MCX (per bruciatori con 2 barilotti)

Percorso menù			Sigla combustibile nel modello	Viscosità olio combustibile a 50 °C				
				P	N	E	D	H
				89 cSt	< 50 cSt	> 50 cSt < 110 cSt	> 110 cSt < 400 cSt	> 400 cSt < 4000 cSt
				12 °E	< 7°E	> 7 °E < 15 °E	> 15 °E < 50 °E	> 50 °E < 530 °E
Par								
rEG	Pb1	tr	temperatura resistenze barilotto	parametro non visibile				
	Pb2	tCl	temperatura di consenso impianto (ritorno) dove presente	20 °C	70 °C	70 °C	70 °C	---
	Pb3	Oil	temperatura in uscita olio dal barilotto	60-70 °C	110-120 °C	120-130 °C	130-140 °C	140-150 °C
		SP0	Set-point resistenze a pompa ferma (stand-by)	45 °C	120 °C	130 °C	140 °C	150 °C
	Pb4	tcn	temperatura di consenso olio (start consenso avvio bruciatore)	40 °C	100 °C	100 °C	110 °C	120 °C
		trS	temperatura di sicurezza barilotto (a riarmo manuale)	120 °C	190-200 °C	190-200 °C	190-200 °C	190-200 °C

Al fine di un corretto funzionamento del bruciatore, la viscosità all'ugello deve essere di circa 1,5°E. I valori di temperatura della tabella fanno riferimento a un impianto costruito secondo le specifiche riportate nei manuali e possono variare a seconda delle caratteristiche dell'olio combustibile.

Bruciatori con doppio barilotto

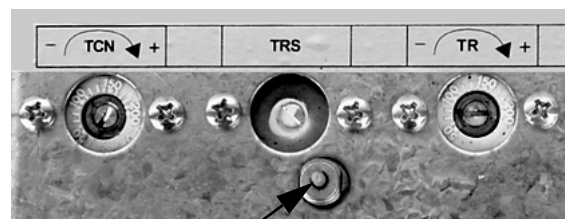
Tutti i termostati sono situati all'interno del quadro elettrico. Il primo barilotto è controllato dai termostati, il secondo barilotto è controllato dal termostato "MCX". Per impostare la temperatura, usare un cacciavite di piccole dimensioni per i termostati meccanici e seguendo le istruzioni per il termostato elettronico. La temperatura va regolata con il bruciatore in funzione, leggendo il valore nel termometro montato sul barilotto. Sugeriamo un termometro con scala fino a 200 °C.

Termostato di sicurezza resistenze TRS: Questo termostato è impostato in fabbrica e non va modificato!

Quando la temperatura eccede quella impostata, controllare la ragione dell'anomalia e ripristinare il termostato con il tasto PR.

Termostato resistenze TR: controllare qual'è la temperatura ottimale di polverizzazione e impostarla su questo termostato.

Termostato TCN (fornisce il consenso alla valvola combustibile N.C.): impostare a circa 20° in meno rispetto a TR.



PR

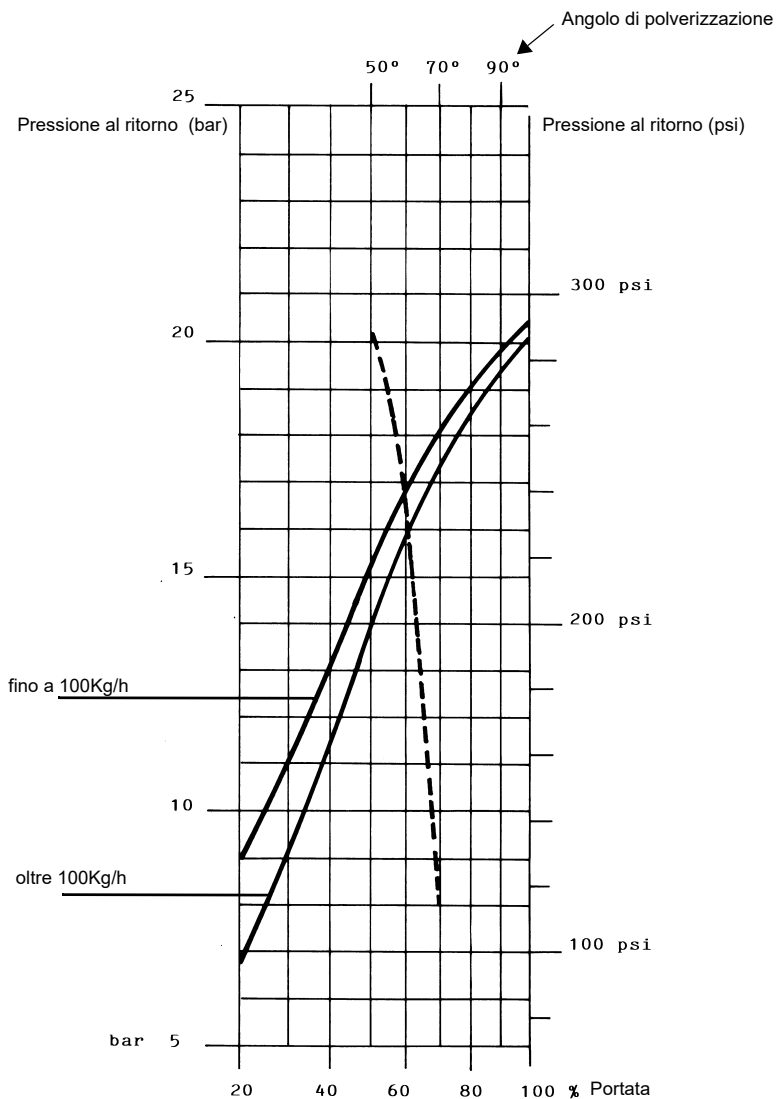
La portata dell'olio viene regolata scegliendo un ugello di dimensione adatta alla potenza della caldaia/utilizzo e tarando le pressioni di mandata e di ritorno secondo i valori riportati nei diagrammi;

UGELLO	PRESSIONE ALIMENTAZIONE UGELLO bar
FLUIDICS WR2 / UNIGAS M3	25

UGELLO FLUIDICS: DIAGRAMMA DI RIFERIMENTO (INDICATIVO)

DIMENSIONE	PORTATA kg/h		Pressione di ritorno indicativa (bar)
	Min	Max	
40	13	40	19
50	16	50	22
60	20	60	20
70	23	70	23
80	26	80	23
90	30	90	22
100	33	100	22
115	38	115	21
130	43	130	22
145	48	145	21
160	53	160	21
180	59	180	22
200	66	200	21
225	74	225	22
250	82	250	22
275	91	275	22
300	99	300	23
330	109	330	23
360	119	360	22
400	132	400	22
450	148	450	22
500	165	500	22
550	181	550	22
600	198	600	23
650	214	650	23
700	231	700	23
750	250	750	23
800	267	800	22

Tab. 3



PRESSIONE ALIMENTAZIONE UGELLO = 25 bar

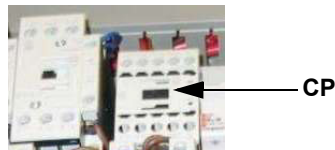
----- Angolo di polverizzazione in funzione della pressione di ritorno
 ————— Portata %
 viscosita' all'ugello = 5 cSt



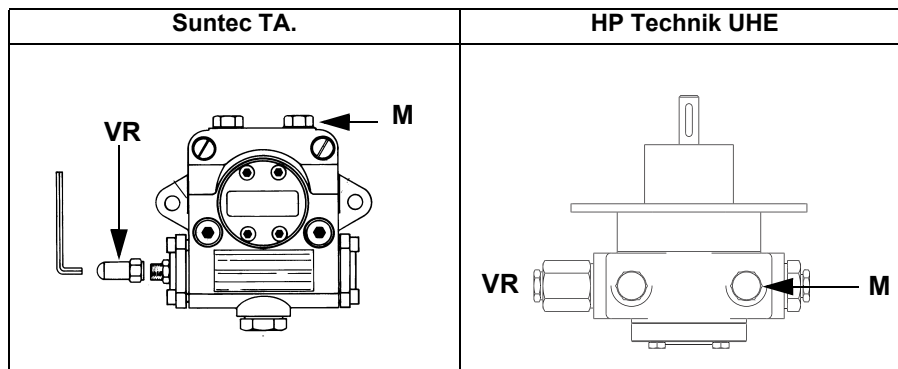
ATTENZIONE! La massima portata indicata si ottiene con il ritorno completamente chiuso.

Regolazione della portata olio con servocomando BERGER STM30../Siemens SQM40..

- 1 Dopo avere eseguito la taratura per il funzionamento a gas, spegnere il bruciatore e selezionare il funzionamento a olio combustibile (OIL) tramite il selettore presente sul pannello di controllo del bruciatore.
- 2 Azionare la pompa dell'olio agendo sul relativo contattore **CP** (vedi figura): verificare il senso di rotazione del motore pompa e tenere premuto per alcuni secondi finché il circuito dell'olio non si carica;



- 3 sfatare l'aria dall'attacco (**M**) manometro della pompa, allentando leggermente il tappo, senza toglierlo; quindi rilasciare il contattore.



- 4 Prima di accendere il bruciatore, per potere raggiungere in sicurezza la posizione di alta fiamma, portare il microinterruttore di alta fiamma del servocomando, in corrispondenza di quello di bassa fiamma (in modo da fare funzionare il bruciatore al minimo della potenza).
- 5 Avviare il bruciatore, tramite la serie di termostati; attendere che finisca la fase di preventilazione e che il bruciatore si accenda;
- 6 portare il bruciatore in alta fiamma tramite il termostato **TAB** (per i bruciatori modulanti, vedere il paragrafo relativo).
- 7 Spostare, quindi, il microinterruttore di alta fiamma su valori progressivamente più alti fino a raggiungere la posizione di alta fiamma, sempre controllando i valori di combustione ed eventualmente regolando la pressione dell'olio (vedi punto successivo).

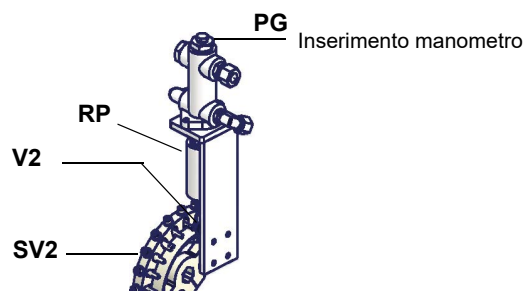
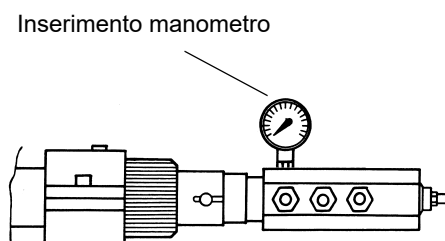
SQM40 Descrizione camme



SQM265CSV

- I Alta fiamma
- II Sosta
- III Bassa fiamma gas
- IV Bassa fiamma gasolio
- V -
- VI Accensione

- 8 Solo se necessario, regolare la pressione di alimentazione nel modo seguente: inserire un manometro nella posizione indicata in figura e agire sulla vite di regolazione **VR** della pompa. Fare riferimento ai valori di pressione indicati ad inizio paragrafo;
 - 9 per ottenere la portata massima dell'olio regolare la pressione (leggendo il valore sul manometro PG), senza variare la portata d'aria stabilita durante la taratura in funzionamento a gas (vedi par. precedente): sempre controllando i valori di combustione, agire sulla vite del settore variabile relativo all'olio **SV2** una volta raggiunta la posizione di alta fiamma.
 - 10 dopo avere regolato la portata gasolio alla potenza massima (la portata dell'aria rimane quella stabilita nella regolazione a gas), procedere alla regolazione punto per punto sul settore variabile SV2 (lato gasolio) fino al punto di minima potenza, spostare gradualmente il settore variabile e regolare ciascuna vite V2 fino a stabilire il profilo della lamina, procedendo come descritto ai punti successivi.
 - 11 Per regolare punto-punto il settore variabile, spostare prima il microinterruttore di bassa fiamma del gas appena sotto il massimo (90°);
 - 12 portare il termostato **TAB** al minimo in modo che il servocomando agisca in chiusura, (per i bruciatori modulanti, vedere il paragrafo relativo)
 - 13 spostare la camma di bassa fiamma verso il minimo in modo che il servocomando inizi a chiudere fino a che i due cuscinetti siano in corrispondenza della vite di regolazione relativa al punto immediatamente inferiore: avvitare la vite **V2** per aumentare la portata, svitare per diminuirla.
 - 14 Spostare nuovamente la camma III verso il minimo fino alla successiva vite e ripetere quanto descritto al punto precedente, continuare in questo modo fino a raggiungere il punto di bassa fiamma desiderato.
 - 15 La posizione della bassa fiamma, non deve mai coincidere con la posizione di accensione e per questa ragione la camma deve essere tarata ad almeno 20°- 30° in più della posizione di accensione.
- Spegnere e riaccendere il bruciatore. Se la portata dell'olio necessita di ulteriori regolazioni, ripetere i punti precedenti.



PARTE IV: MANUTENZIONE

Almeno un volta all'anno eseguire le operazioni di manutenzione riportate nel seguito. Nel caso di servizio stagionale si raccomanda di eseguire la manutenzione alla fine di ogni stagione di riscaldamento; nel caso di servizio continuativo la manutenzione va eseguita ogni 6 mesi.



ATTENZIONE! TUTTI GLI INTERVENTI SUL BRUCIATORE DEVONO ESSERE EFFETTUATI CON L'INTERRUTTORE ELETTRICO GENERALE APERTO E VALVOLE MANUALI DI INTERCETTAZIONE DEL COMBUSTIBILE CHIUSE.

ATTENZIONE: LEGGERE SCRUPolosAMENTE LE AVVERTENZE RIPORTATE ALL'INIZIO DEL MANUALE.

OPERAZIONI PERIODICHE

- Controllo e pulizia del filtro gas, se necessario sostituirlo.
- Controllo e pulizia della cartuccia del filtro olio, se necessario sostituirla.
- Controllo dei flessibili per possibili perdite.
- Controllare ed eventualmente pulire le resistenze di riscaldamento olio e il barilotto, con frequenza dipendente dal tipo di combustibile usato e dall'uso; rimuovere i dadi di fissaggio della flangia delle resistenze ed estrarle dal barilotto; la pulizia va effettuata con vapore o solventi e non con oggetti metallici.
- Smontaggio e pulizia della testa di combustione.
- Controllo e pulizia dell'elettrodo di accensione, regolazione e, se necessario sostituzione.
- Controllo e pulizia della fotoresistenza di rilevazione, se necessario sostituirla.
- Smontaggio e pulizia dell'ugello olio (**Importante:** per la pulizia usare solventi e non oggetti metallici) e, alla fine delle operazioni di manutenzione, dopo avere ripristinato il bruciatore, accenderlo e verificare la forma della fiamma; nel dubbio che il funzionamento non sia regolare, sostituire l'ugello. Quando il bruciatore viene usato intensamente è raccomandabile sostituire l'ugello all'inizio di ogni stagione di servizio, come misura preventiva.
- Controllo della corrente di rilevazione.
- Pulizia e ingrassaggio delle parti meccaniche.

IMPORTANTE: Il controllo dell'elettrodo di accensione viene eseguito dopo aver smontato la testa di combustione.

- Smontare e pulire il regolatore dell'aria compressa (se presente),
- Smontare e pulire il regolatore dell'olio,
-



ATTENZIONE: evitare il contatto di vapore o solventi con i contatti elettrici delle resistenze.

Sostituire le guarnizioni delle flange delle resistenze prima di rimontarle.

Effettuare ispezioni periodiche per determinare la frequenza degli interventi di pulizia.

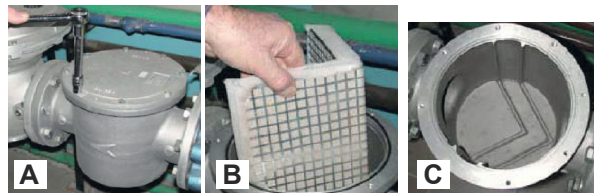


ATTENZIONE: se, durante le operazioni di manutenzione, si rendesse necessario smontare le parti costituenti la rampa del gas, ricordarsi di eseguire, una volta rimontata la rampa, la prova di tenuta secondo le modalità previste dalle normative vigenti.

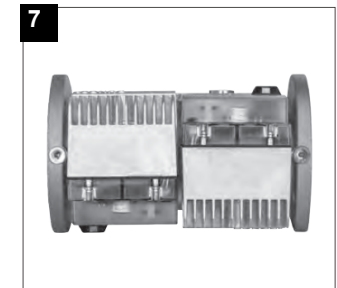
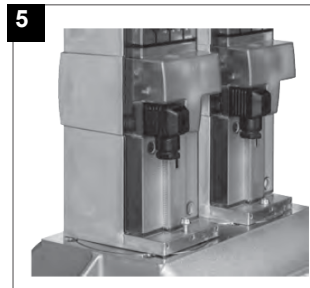
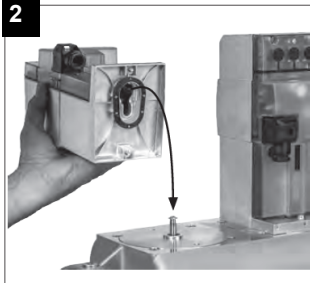
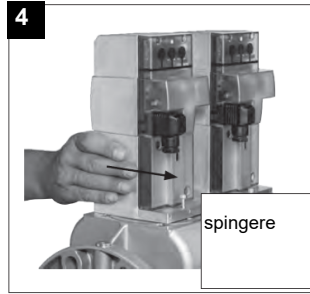
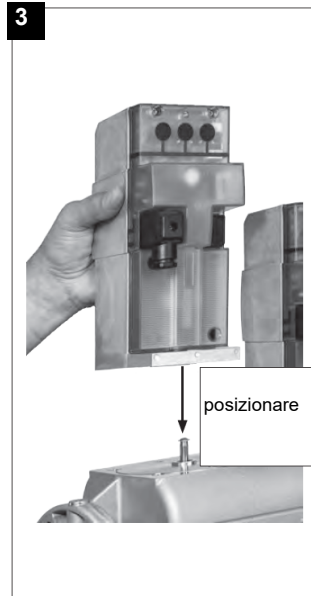
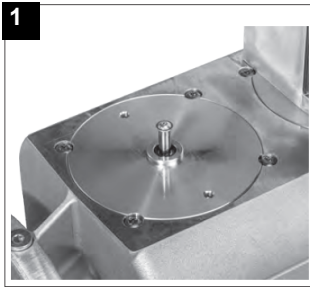
Manutenzione del filtro gas

Per pulire o sostituire il filtro gas procedere nel modo seguente:

- 1 togliere il coperchio svitando le viti di bloccaggio (A);
- 2 smontare la cartuccia filtrante (B), pulirla con acqua e sapone, soffiare con aria compressa (o sostituirla se necessario)
- 3 rimontare la cartuccia nella posizione iniziale controllando che sia sistemata tra le apposite guide e che non ostacoli il montaggio del coperchio;
- 4 facendo attenzione che l'o-Ring sia sistemato nell'apposita cava (C), richiudere il coperchio bloccandolo con le apposite viti (A).
- 5



PERICOLO: prima di aprire il filtro chiudere la valvola di intercettazione del gas a valle e sfiatare; assicurarsi, inoltre, che al suo interno non vi sia gas in pressione.

MultiBloc MBE - MultiBloc VD Montaggio

1. Applicare VD su VB, fig. 2+3.
2. Spingere VD in avanti fino alla battuta, fig. 4.
3. Fissare VD rispettivamente con 2 viti M5, max. 5 Nm/44 in.lb, fig. 5/6.
4. VD può essere montato ruotato di 180°, fig. 7.



Procedura tecnica di sostituzione del pacco filtrante

- 1 Chiudere la valvola di intercettazione combustibile a monte/valle del filtro autopulente
- 2 Togliere tensioni da eventuali apparecchiature elettriche a bordo filtro (esempio motorizzazioni o resistenze)



ATTENZIONE! Svuotare l'impianto svitando il tappo di spurgo posto sul fondo del filtro autopulente

- 3 Scollegare la tubazione (o tubo flessibile) in uscita dal coperchio del filtro autopulente
- 4 Sfilare il coperchio con tutto il pacco filtrante, lasciando la sola vaschetta sulla rampa
- 5 Pulire i residui sul fondo della vaschetta e cestello (rete), pulire la sede dell'O-Ring di tenuta

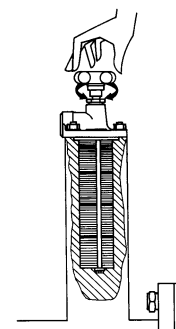


ATTENZIONE! Sostituire L'O-ring di tenuta fra vaschetta e coperchio

- 6 Inserire nuovamente il pacco filtrante assicurandosi di rispettare il corretto verso di entrata/uscita o eventuali riferimenti su coperchio e vaschetta
- 7 Ripristinare il filtro seguendo le operazioni dall'ordine inverso
- 8 Assicurarsi che non ci siano perdite e dare tensioni alle eventuali apparecchiature elettriche a bordo filtro

Filtro autopulente

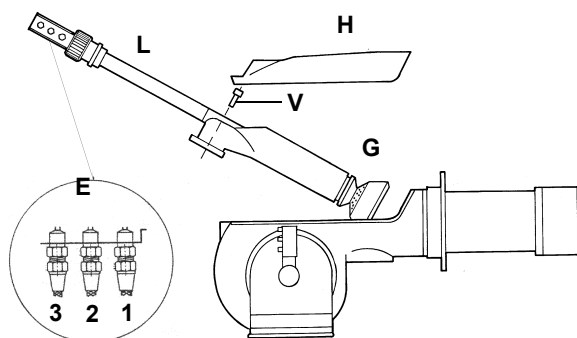
Fornito solo con bruciatori di olio combustibile ad alta viscosità. Girare periodicamente la manopola per pulire il filtro



Estrazione della testa di combustione

- 1 Togliere la calotta H.
- 2 Sfilare la fotocellula UV dal suo alloggiamento; scollegare i cavi degli elettrodi e staccare i flessibili del gasolio.
- 3 Svitare le viti V che bloccano il collettore del gas G, allentare i due raccordi E ed estrarre il gruppo come mostrato in figura.
- 4 Pulire la testa di combustione aspirando le impurità; rimuovere eventuali incrostazioni utilizzando una spazzola metallica.

Nota: per il successivo rimontaggio eseguire in ordine inverso le operazioni sopra descritte.



Legenda

- 1 Mandata
- 2 Ritorno
- 3 Apertura lancia
- E Attacchi dei flessibili olio
- H Calotta di copertura
- L Lancia olio

Estrazione della lancia, sostituzione dell'ugello e degli elettrodi



ATTENZIONE: per non compromettere il funzionamento del bruciatore, evitare il contatto degli elettrodi con parti metalliche (testa, bocaglio, ecc). Controllare la posizione degli elettrodi dopo ogni intervento di manutenzione sulla testa di combustione.

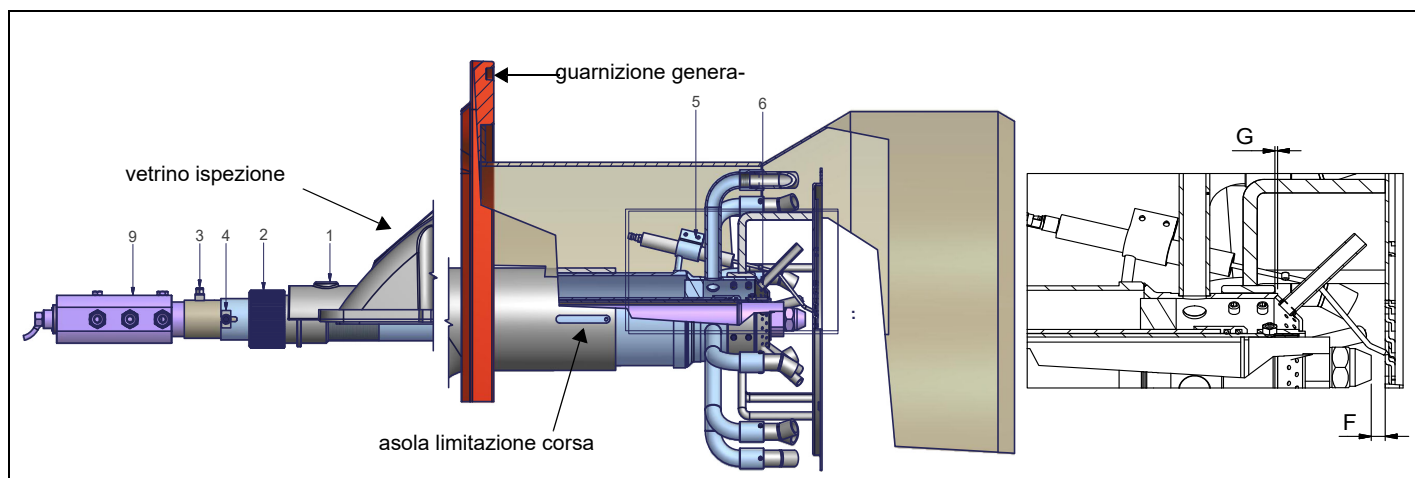
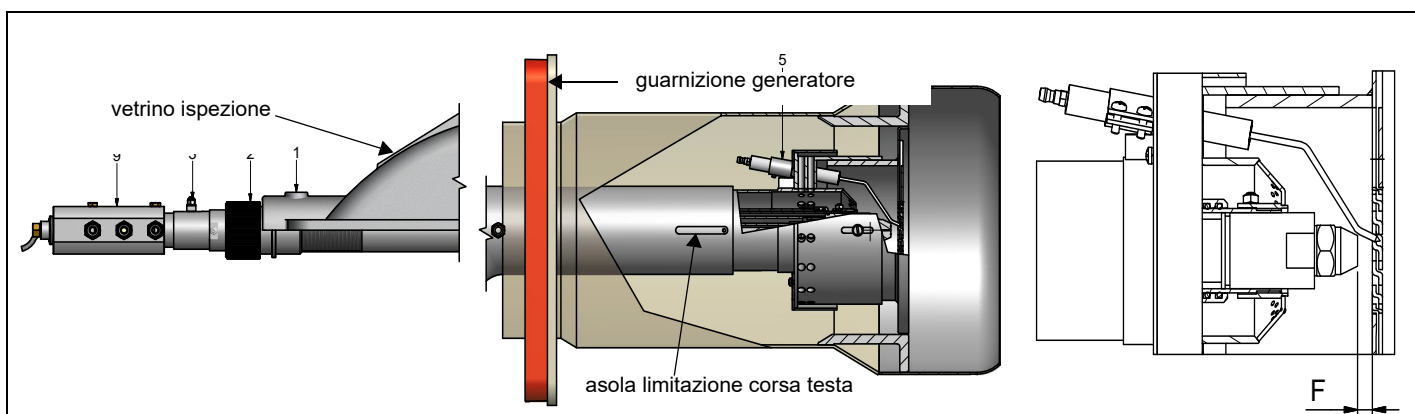
Per estrarre la lancia, procedere nel modo seguente:

- 1 estrarre la testa di combustione come indicato al paragrafo precedente;
- 2 estrarre la lancia e il gruppo elettrodi: controllare la lancia, se necessario sostituirla;
- 3 dopo avere estratto la lancia, per sostituire l'ugello, svitarlo dalla sua sede e procedere alla sostituzione;
- 4 per sostituire gli elettrodi, svitare le viti di fissaggio dei due elettrodi e sfilarli: inserire i nuovi elettrodi e prestare attenzione alle quote indicate nel paragrafo successivo; procedere al rimontaggio seguendo la procedura inversa.

Attenzione: per regolare la posizione dell'ugello, consultare il paragrafo successivo.

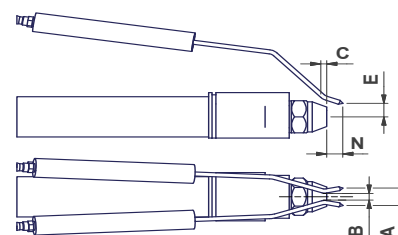
3.1 Regolazione posizione degli elettrodi e dell'ugello

Regolare la posizione degli elettrodi e dell'ugello, rispettando le quote (in mm) indicate in figura.



- 1 Posizionare la testa tutta avanti sull'asola limitazione corsa della testa, agendo sulla ghiera 2 e bloccarla con la vite 1;
- 2 Posizionare il piattello gas "6" secondo la quota G (apertura piattello gas) - (vedi tabella sotto) - agendo sulla vite "4"
- 3 Posizionare l'ugello a "F" mm (vedi tabella sotto) dal disco diffusore agendo su vite "3"
- 4 Posizionare gli elettrodi rispettando quote E,B,N (vedi tabella sotto) agendo su vite"5" (eventualmente correggere, deformando il filo)

G	A	B	C	E	F	N
0	10+15	3+5	3+4	10+13	8+10	10+13



Controllo della corrente di rilevazione

Per controllare la corrente di rilevazione seguire lo schema di figura. Se il segnale è inferiore al valore indicato, verificare la posizione dell'elettrodo di rilevazione o della fotocellula, i contatti elettrici ed eventualmente sostituire l'elettrodo o la fotocellula.

Apparecchiatura di controllo fiamma	Minimo segnale di rilevazione
Siemens LFL1.3..	70 μ A (con fotocellula)

MORSETTIERA MC

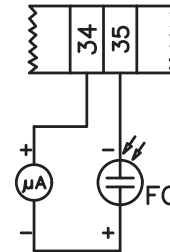


Fig. 20: Rilevazione con fotocellula QRA..

Sonda di rilevazione fiamma

Per pulire/sostituire la fotocellula di rilevazione procedere nel seguente modo:

- 1 togliere tensione all'impianto;
 - 2 interrompere l'alimentazione del combustibile;
 - 3 estrarre, tirando, la fotocellula dalla sua sede come mostrato in figura;
 - 4 pulire il bulbo se sporco, facendo attenzione a non toccarlo con le mani nude;
 - 5 se necessario, sostituire il bulbo
- reinserire la fotocellula nel suo alloggiamento.



Fermo stagionale

Per spegnere il bruciatore nel periodo di fermo stagionale, procedere nel modo seguente:

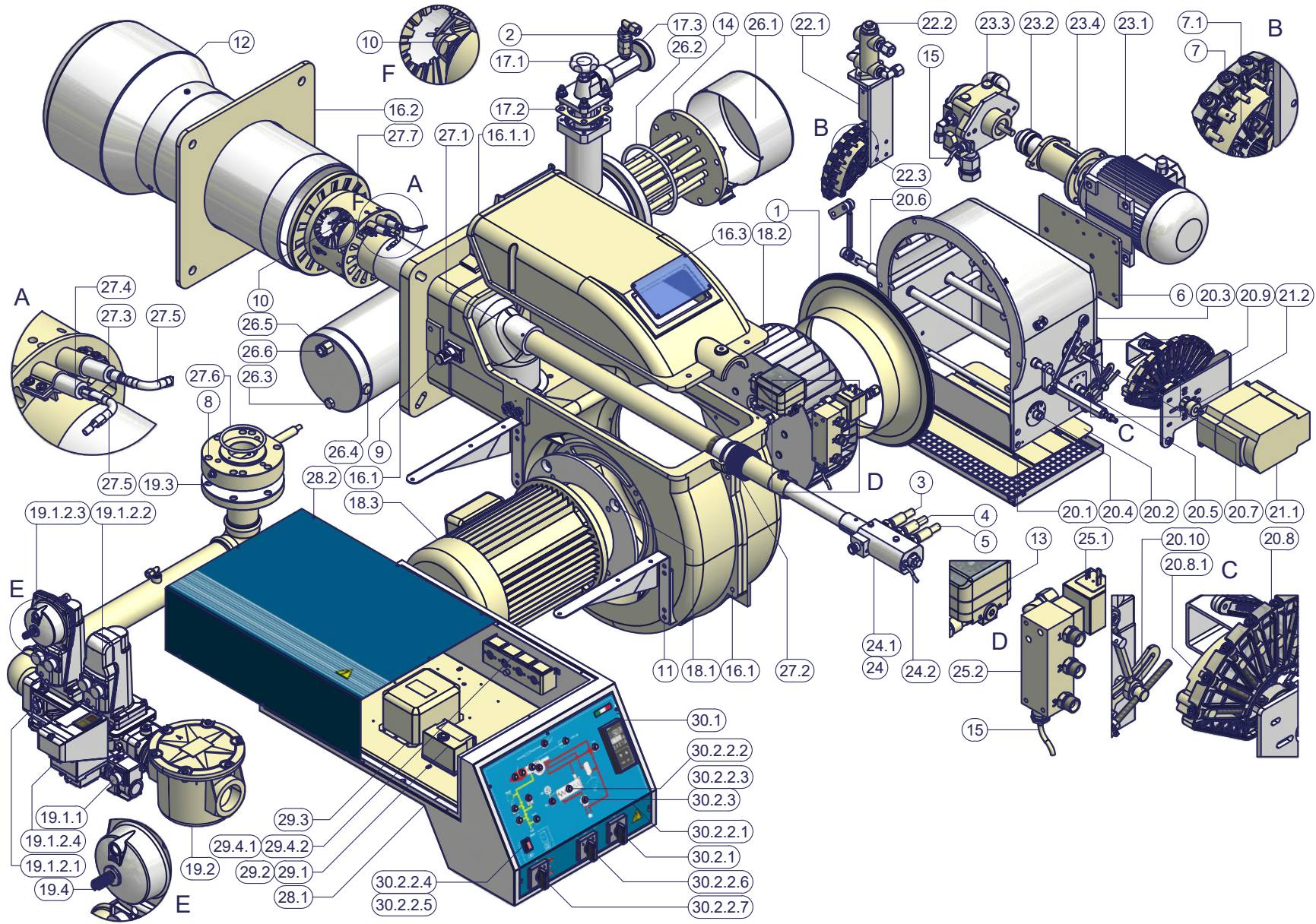
- 1 portare l'interruttore generale del bruciatore in posizione 0 (OFF - spento)
- 2 staccare la linea di alimentazione elettrica
- 3 chiudere il rubinetto del combustibile della linea di distribuzione.

Smaltimento del bruciatore

In caso di rottamazione del bruciatore, seguire le procedure previste dalle leggi vigenti sullo smaltimento dei materiali.

TABELLA PROBLEMI- CAUSE - SOLUZIONI Funzionamento a gas

IL BRUCIATORE NON SI ACCENDE	* Non c'è alimentazione elettrica	* Ripristinare l'alimentazione
	* Interruttore principale aperto	* Chiudere l'interruttore
	* Termostati aperti	* Controllare i set point e i collegamenti dei termostati
	* Set point impostato male o termostato rotto	* Reimpostare o sostituire il termostato
	* Mancanza di pressione del gas	* Ripristinare la pressione
	* Dispositivi di sicurezza aperti (impostazione manuale del termostato di sicurezza, pressostato o altro)	* Ripristinare i dispositivi di sicurezza; attendere che la caldaia raggiunga la temperatura richiesta, quindi controllare la funzionalità dei dispositivi di sicurezza.
	* Fusibili rotti	* Rimpiazzare i fusibili. Controllare la corrente assorbita.
	* Contatti del termico ventilatore aperti (solo per trifase)	* Ripristinare i contatti e controllare la corrente assorbita
PERDITE GAS: BRUCIATORE IN BLOCCO (NO FIAMMA)	* Apparecchiatura controllo fiamma bruciatore in blocco	* Ripristinare e controllare la funzionalità
	* Apparecchiatura controllo fiamma bruciatore danneggiata	* Sostituire l'apparecchiatura controllo fiamma
	* Portata gas troppo bassa	* aumentare la portata * controllare la pulizia del filtro del gas * controllare l'apertura della valvola a farfalla quando il bruciatore parte
	* L'elettrodo di accensione scarica a terra perché sporco o rotto	* Pulire o sostituire l'elettrodo
	* Cattiva regolazione degli elettrodi	* Controllare la posizione gli elettrodi in base ai disegni nel manuale
	* Cavi elettrici di accensione danneggiati	* Sostituire i cavi
BRUCIATORE IN BLOCCO CON PRESENZA DI FIAMMA	* Cavi collegati male al trasformatore o agli elettrodi	* Rifare i collegamenti
	* Trasformatore di accensione danneggiato	* Sostituire il trasformatore
	* Impostazione errata del rilevatore di fiamma	
	* Rilevatore di fiamma danneggiato	* Regolare o sostituire il rilevatore di fiamma
	* Cavi o rilevatore di fiamma danneggiati	* Controllare i cavi
	* Apparecchiatura controllo fiamma danneggiata	* Sostituire l'apparecchiatura controllo fiamma
	* Fase e neutro invertiti	* Rifare i collegamenti
	* Manca il collegamento a terra o è danneggiato	* Controllare i collegamenti a terra
solo per LME22 - IL BRUCIATORE ESEGUE LE PROCEDURE SENZA ACCENDERE IL BRUCIATORE	* tensione sul neutro	* Eliminare tensione dal neutro
	* Fiamma troppo piccola (dovuta a poco gas)	* Regolare la portata del gas * Controllare la pulizia del filtro del gas
	* Troppa aria	* Regolare la portata dell'aria
	* Pressostato aria danneggiato o collegato male	* Controllare la funzionalità e i collegamenti del pressostato aria
IL BRUCIATORE VA IN BLOCCO IN MANCANZA PORTATA GAS	* Apparecchiatura controllo fiamma danneggiata	* Sostituire l'apparecchiatura controllo fiamma
	* Le valvole del gas non si aprono	* Controllare la tensione sulle valvole; se necessario, sostituirle o sostituire l'apparecchiatura di controllo fiamma * Controllare che la pressione del gas non sia talmente elevata da non permettere alle valvole di aprirsi
	* Valvole del gas completamente chiuse	* Aprire le valvole
	* Regolatore di pressione troppo chiuso	* Regolarlo
	* Valvola a farfalla troppo chiusa	* Aprire la valvola a farfalla
	* Pressostato di massima aperto (se presente)	* Controllare i collegamenti e la funzionalità
IL BRUCIATORE VA IN BLOCCO E L'APPARECCHIATURA FORNISCE UN CODICE DI BLOCCO "CAUSA GUASTO PRESSOSTATO ARIA"	* Pressostato dell'aria non chiude il contatto normalmente aperto (NA)	* Controllare i collegamenti * Controllare la funzionalità del pressostato
	* Pressostato dell'aria danneggiato (resta in modalità stand-by o impostato male)	* Controllare la funzionalità del pressostato aria * Resettare pressostato aria
	* Collegamenti errati del pressostato aria	* Controllare i collegamenti
	* Ventilatore aria danneggiato	* Sostituire il motore
	* Manca l'alimentazione	* Resettare l'alimentazione elettrica
IL BRUCIATORE VA IN BLOCCO DURANTE IL NORMALE FUNZIONAMENTO	* Serranda dell'aria troppo chiusa	* Regolare la posizione della serranda dell'aria
	* Circuito rilevatore fiamma interrotto	* Controllare i collegamenti
		* Controllare la fotocellula
	* Apparecchiatura controllo fiamma danneggiata	* Sostituire l'apparecchiatura controllo fiamma
ALL'AVVIAMENTO, IL BRUCIATORE APRE PER UN PO' LE VALVOLE E RIPETE IL CICLO DI PRE-VENTILAZIONE DALL'INIZIO	* Pressostato di massima danneggiato o impostato male	* Resettare il pressostato o sostituirlo
	* Pressostato gas impostato male	* Resettare il pressostato gas
	* Filtro gas sporco	* Pulire il filtro gas
IL BRUCIATORE SI FERMA DURANTE IL FUNZIONAMENTO SENZA NESSUNA COMMUTAZIONE DEI TERMOSTATI	* Regolatore gas troppo basso o danneggiato	* Resettare o sostituire il regolatore
	* Contatti aperti del termico ventilatore	* Ripristinare i contatti e controllare i valori * Controllare la corrente di assorbimento
MOTORE VENTILATORE NON PARTE	* Avvolgimento interno del motore rotto	* Sostituire l'avvolgimento o il motore completo
	* Teleruttore del motore ventilatore rotto	* Sostituire il teleruttore
	* Fusibili rotti (solo trifase)	* Sostituire i fusibili e controllare la corrente di assorbimento
IL BRUCIATORE NON COMMUTA IN ALTA FIAMMA	* Il termostato di alta-bassa fiamma è impostato male o danneggiato	* Resettare o sostituire il termostato
	* Camma servocomando impostata male	* Resettare camma servocomando
solo vers. meccanica - QUALCHE VOLTA IL SERVOCOMANDO RUOTA NELLA DIREZIONE SBAGLIATA	* Condensatore del servocomando danneggiato	* Sostituire il condensatore



1	CONVOGLIATORE ARIA	20.5	ALBERO SERRANDA	29.3	TRASFORMATORE DI ACCENSIONE
2	VALVOLA ANTIGAS	20.6	PERNO TRASMISSIONE FARFALLA	29.4.1	TERMOSTATO
3	FLESSIBILE OLIO	20.7	ALBERO SETTORE	29.4.2	TERMOSTATO
4	FLESSIBILE OLIO	20.8	SETTORE VARIABILE	30.1	REGOLATORE DI POTENZA
5	FLESSIBILE OLIO	20.8.1	LAMINA SETTORE VARIABILE	30.2.1	COMMUTATORE
6	PIASTRA	20.9	SQUADRETTA	30.2.2.1	FRONTALE QUADRO
7	SETTORE VARIABILE	20.10	LEVERAGGIO SERRANDA ARIA	30.2.2.2	LAMPADA
7.1	LAMINA SETTORE VARIABILE	21.1	SERVOCOMANDO	30.2.2.3	LAMPADA
8	VALVOLA FARFALLA GAS	21.2	CONNETTORE	30.2.2.4	PROTEZIONE
9	FOTOCCELLULA	22.1	CILINDRO ASTA REGOLATORE	30.2.2.5	PULSANTE SBLOCCO FIAMMA
10	UGELLO	22.2	REGOLATORE DI PRESSIONE	30.2.2.6	COMMUTATORE
11	STAFFA	22.3	SUPPORTO	30.2.2.7	COMMUTATORE
12	BOCCAGLIO	23.1	MOTORE	30.2.3	LAMPADA
13	PRESSOSTATO ARIA	23.2	GIUNTO COMPLETO		
14	RESISTENZA	23.3	POMPA		
15	RESISTENZA	23.4	SUPPORTO		
16.1	COCLEA	24	LANCIA COMPLETA STANDARD		
16.1.1	CALOTTA	24.1	LANCIA COMPLETA		
16.2	GUARNIZIONE GENERATORE	24.2	RESISTENZA		
16.3	VETRINO	25.1	ELETTROVALVOLA		
17.1	FILTRO OLIO	25.2	DISTRIBUTORE OLIO		
17.2	GUARNIZIONE	26.1	CALOTTA		
17.3	TERMOMETRO	26.2	O RING		
18.1	CONTROFLANGIA MOTORE	26.3	TAPPO		
18.2	VENTOLA	26.4	TAPPO		
18.3	MOTORE	26.5	PRERISCALDATORE OLIO		
19.1.1	PRESSOSTATO GAS	26.6	GUAINA		
19.1.2.1	CORPO VALVOLE GAS	27.1	COLLETTORE GAS		
19.1.2.2	ATTUATORE SKP	27.2	GHIERA		
19.1.2.3	ATTUATORE SKP	27.3	ELETTRODO DI ACCENSIONE		
19.1.2.4	CONTROLLO DI TENUTA VALVOLE GAS	27.4	ELETTRODO DI ACCENSIONE		
19.2	FILTRO GAS	27.5	CAVO DI ACCENSIONE		
19.3	GUARNIZIONE	27.6	O RING		
19.4	MOLLA STABILIZZATORE PRESSIONE SKP	27.7	TESTA DI COMBUSTIONE		
20.1	SERRANDA ARIA CASSETTO	28.1	QUADRO ELETTRICO		
20.2	SERRANDA ARIA CASSETTO	28.2	COPERCHIO		
20.3	CASSETTO DI ASPIRAZIONE	29.1	APPARECCHIATURA CONTROLLO FIAMMA		
20.4	ALBERO SERRANDA	29.2	BASSETTA APPARECCHIATURA		

APPARECCHIATURA DI CONTROLLO FIAMMA SIEMENS

LFL 1.333

Programma di comando in caso di interruzione e indicazione della posizione dell'interruzione

Per principio, in caso di interruzione di qualsiasi tipo, l'afflusso di combustibile è immediatamente interrotto. Nello stesso tempo, il programmatore resta immobile, come l'indicatore di posizione dell'interruzione. Il simbolo visibile sul disco di lettura dell'indicatore caratterizza ogni volta il genere di interruzione:

◀ Nessun avviamento (per esempio: il segnale CHIUSA del contatto di fine corsa "Z" è difettoso con il morsetto 8 oppure qualche contatto tra i morsetti 12 e 4 o 4 e 5 non è chiuso).

▲ Arresto dell'avviamento perchè il segnale APERTO non è stato inviato al morsetto 8 dal contatto di fine corsa "a". I morsetti 6, 7 e 14 restano sotto tensione fino all'eliminazione del difetto.

P Arresto di blocco a causa della mancanza del segnale di pressione aria.

Qualsiasi mancanza di pressione aria a partire da questo momento provoca un arresto di blocco.

■ Arresto di blocco a causa di una disfunzione del circuito di rivelazione fiamma.

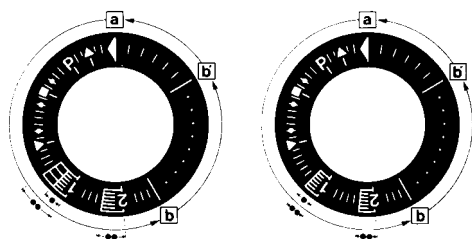
▼ Interruzione della sequenza di avviamento perchè il segnale MINIMA del contatto ausiliario del servomotore serranda aria è difettoso con il morsetto 8.

1 Arresto di blocco per mancanza del segnale di fiamma alla fine del (1°) tempo di sicurezza. Qualsiasi mancanza del segnale di fiamma da questo momento provoca un arresto di blocco.

2 Arresto di blocco per mancanza del segnale di fiamma alla fine del 2° tempo di sicurezza (segnale di fiamma del bruciatore principale).

■ Arresto di blocco per mancanza del segnale di fiamma o di pressione aria durante il funzionamento.

Se si verifica un arresto di blocco in qualsiasi momento tra la partenza e la preaccensione senza simbolo, la causa è generalmente rappresentata da un segnale di fiamma prematuro, causato ad esempio, dall'auto accensione di un tubo UV.



a-b Programma di avviamento

b-b' Per alcune varianti di tempo: avanzamento a vuoto del programmatore fino all'arresto automatico dopo l'avviamento del bruciatore (b' = posizione del programmatore durante il normale funzionamento del bruciatore).

b(b')-a Programma di postventilazione dopo un arresto di regolazione. In posizione di avviamento "a" il programmatore si ferma automaticamente.

· Durata del tempo di sicurezza per bruciatori a 1 tubo

·· Durata dei tempi di sicurezza per bruciatori a 2 tubi

Lo sblocco dell'apparecchio si può effettuare immediatamente dopo un arresto di blocco. Dopo lo sblocco (e dopo l'eliminazione di un inconveniente che ha provocato un'interruzione del servizio, oppure dopo una mancanza di tensione) il programmatore ritorna nella sua posizione di partenza. In questa occasione solo i morsetti 7,9,10 e 11 sono sotto tensione secondo il programma di comando. Soltanto in seguito l'apparecchio programma un nuovo avviamento.

Funzionamento

Oltre allo schema di collegamento, è precedentemente riportato lo schema di comando del programmatore "P".

I consensi necessari in ingresso per la parte attiva e per il circuito di controllo fiamma, sono evidenziati con linee tratteggiate. Se questi consensi dovessero mancare, l'apparecchio interrompe il programma di avviamento; il momento dell'interruzione è identificabile dall'indicatore visivo dell'apparecchio e provoca, se le prescrizioni di sicurezza lo richiedono, un arresto di blocco.

A consenso all'avviamento tramite il termostato o il pressostato "R"

A-B programma di avviamento

B-C funzionamento normale del bruciatore

C arresto di regolazione tramite "R"

C-D ritorno del programmatore nella posizione di avviamento A

Durante l'arresto di regolazione solo le uscite 11 e 12 sono sotto tensione e la serranda aria, in funzione del contatto di fine corsa "Z" del servomotore della stessa, si trova in posizione "CHIUSO". Il circuito di rivelazione della fiamma "F" è sotto tensione (morsetti 22 e 23 o 23/24) per il test del rivelatore e di luci parassite. In caso di bruciatori senza serranda aria (o con controllo della serranda indipendente dall'apparecchio) deve essere eseguito un ponte elettrico fra i morsetti 6 e 8, senza il quale l'apparecchio non procede all'avviamento del bruciatore.

Condizioni indispensabili per l'avviamento del bruciatore

- Apparecchio sbloccato.
- Serranda aria chiusa. Il contatto in commutazione di fine corsa Z per la posizione CHIUSO deve consentire il passaggio di tensione fra i morsetti 11 e 8.
- Gli eventuali contatti di controllo di chiusura delle valvole del combustibile (bv...) o altri contatti con funzioni simili, devono essere chiusi tra il morsetto 12 e il pressostato aria LP.
- Il contatto di riposo del pressostato aria LP deve essere in posizione di riposo (test di LP) in modo di consentire l'alimentazione del morsetto 4.
- I contatti del pressostato gas GP e del termostato o pressostato di sicurezza W devono essere anch'essi chiusi.

Programma di avviamento

A Avviamento

(R chiude l'anello di comando avviamento tra i morsetti 4 e 5).

Il programmatore parte. Nello stesso tempo il motore del ventilatore riceve tensione dal morsetto 6 (solo preventilazione) e, dopo t7, il motore del ventilatore o l'aspiratore del gas di combustione dal morsetto 7 (preventilazione e postventilazione). Alla fine di t16, tramite il morsetto 9 viene passato il comando di apertura della serranda aria; durante il tempo di corsa della serranda aria il programmatore resta fermo in quanto il morsetto 8, tramite il quale il programmatore è alimentato, è fuori tensione. Solo dopo che la serranda aria si è totalmente aperta e il contatto di fine corsa "A" commuta, mettendo sotto tensione il morsetto 8, il programmatore riparte.

t1 Tempo di preventilazione con serranda aria completamente aperta (portata d'aria nominale).

Poco dopo l'inizio del tempo di preventilazione il pressostato aria deve commutare, in modo da interrompere il circuito tra i morsetti 4 e 13, altrimenti l'apparecchio provocherebbe un'arresto di blocco (controllo pressione aria). Nello stesso tempo il morsetto 14 deve essere sotto tensione poichè l'alimentazione del trasformatore di accensione e delle valvole del combustibile avviene tramite questo circuito.

Durante il tempo di preventilazione viene verificata l'affidabilità del circuito di rivelazione della fiamma e in caso di funzionamento difettoso l'apparecchio provoca un'arresto di blocco. Alla fine del tempo di preventilazione t1, tramite il morsetto 10 viene comandato il servomotore della serranda aria fino alla posizione fiamma di accensione, posizione determinata dal contatto ausiliario "M". Durante questo periodo il programmatore si ferma fino a quando il morsetto 8 tramite il contatto "M", torna sotto tensione. Dopo pochi secondi il motorino del programmatore viene direttamente alimentato dalla parte attiva dell'apparecchio. Da questo momento il morsetto 8 non ha più importanza per il proseguimento dell'avviamento del bruciatore.

Bruciatore a 1 tubo

t3 Tempo di preaccensione fino al consenso della valvola combustibile al morsetto 18

t2 Tempo di sicurezza (potenzialità fiamma di avviamento)

Alla fine del tempo di sicurezza deve comparire un segnale di fiamma al morsetto 22 dell'amplificatore e il segnale deve persistere sino ad un arresto di regolazione; in caso contrario l'apparecchio provoca un'arresto di blocco.

t4 Intervallo. Alla fine di t4 il morsetto 19 è sotto tensione. Viene normalmente utilizzato per l'alimentazione di una valvola del combustibile al contatto ausiliario "V" del servomotore serranda aria.

t5 Intervallo. Alla fine di t5 il morsetto 20 è sotto tensione. Nello stesso tempo le uscite di comando da 9 a 11 e il morsetto 8 in ingresso alla parte attiva dell'apparecchio sono separate galvanicamente, in modo da proteggerlo da tensioni di ritorno tramite il circuito del regolatore di potenzialità.

Bruciatori a 2 tubi (**)

t3 Tempo di preaccensione fino al consenso alla valvola del bruciatore pilota al morsetto 17

t2 1° tempo di sicurezza (potenzialità fiamma pilota). Alla fine del tempo di sicurezza deve comparire un segnale di fiamma al morsetto 22 dell'amplificatore e il segnale deve persistere sino ad un arresto di regolazione; in caso contrario l'apparecchio provoca un'arresto di blocco.

t4 Intervallo sino al consenso alla valvola combustibile al morsetto 19 per la prima fiamma del bruciatore principale.

t9 2° tempo di sicurezza. Alla fine del 2° tempo di sicurezza il bruciatore principale deve essere acceso tramite il pilota. Al termine di questo periodo il morsetto 17 è senza tensione e il bruciatore pilota viene di conseguenza spento.

t5 Intervallo. Alla fine di t5 il morsetto 20 è sotto tensione. Nello stesso tempo le uscite di comando da 9 a 11 e il morsetto 8 in ingresso alla parte attiva dell'apparecchio, sono separate galvanicamente, in modo da proteggerlo da tensioni di ritorno tramite il circuito del regolatore di potenzialità.

Con il consenso del regolatore di potenzialità LR al morsetto 20, il programma di avviamento dell'apparecchio è terminato. A seconda delle varianti dei tempi, il programmatore si ferma immediatamente o dopo qualche scatto senza modificare tuttavia la posizione dei contatti.

B Posizione di funzionamento del bruciatore

B-C Funzionamento del bruciatore (produzione di calore)

Durante il funzionamento del bruciatore, il regolatore di potenzialità comanda la serranda aria in funzione della richiesta di calore.

Il posizionamento a carico nominale avviene tramite il contatto ausiliario "V" del servocomando della serranda.

C Arresto di regolazione per intervento di "R"

In caso di un arresto di regolazione le valvole del combustibile vengono immediatamente chiuse. Contemporaneamente il programmatore riparte e programma:

t6 Tempo di post-ventilazione (post-ventilazione con ventilatore G al morsetto 7). Poco dopo l'inizio del tempo di post-ventilazione, il morsetto 10 è di nuovo in tensione in modo da posizionare la serranda aria sulla posizione "MIN". La chiusura completa della serranda aria inizia solo verso la fine del tempo di post-ventilazione ed è provocata da un segnale di comando dal morsetto 11.

t13 Tempo di post-combustione ammissibile. Durante questo tempo il circuito di controllo fiamma può ancora ricevere un segnale di fiamma senza che l'apparecchio provochi un arresto di blocco.

D-A Fine del programma di comando

Al termine di t6, nel momento in cui il programmatore torna alla posizione iniziale riportando così i contatti in posizione di partenza, ricomincia il test della sonda di rivelazione.

Durante gli arresti di funzionamento solo un segnale di fiamma intempestivo della durata di qualche secondo può provocare un arresto di blocco poichè, in questo periodo, un NTC nel circuito funziona come ritardatore. Quindi influenze intempestive di breve durata non possono provocare un arresto di blocco.

() I tempi t3, t2 e t4 valgono solo per gli apparecchi di sicurezza della serie 01.**

Caratteristiche tecniche

Tensione di alimentazione	220V -15%...240V +10%
Frequenza	50Hz -6%...60Hz +6%
Autoconsumo	3,5 VA
Fusibile incorporato nell'apparecchio secondo DIN41571. No. di deposito	451915070
Fusibile esterno	T6,3/250E ad azione lenta max.16A
Grado di disturbo	N secondo VDE0875
Portata ammissibile al morsetto 15A secondo DIN 0660 AC3	
Portata ammissibile ai morsetti di comando 4A	
Portata dei contatti degli apparecchi di comando:	
in ingr. ai mors. 4 e 5	1A, 250V ~
in ingr. ai mors. 4 e 11	1A, 250V ~
in ingr. ai mors. 4 e 14	in funzione del carico
sui morsetti da 16 a 19	min.1A, 250V~
Posizione di montaggio	Qualsiasi
Tipo di protezione	IP40
Temp. ambiente ammiss.	-20...+60 °C
Temperatura minima di trasporto e stoccaggio	-50 °C
Peso	apparecchio 1000 g circa zoccolo 165 g circa

Controllo della corrente di ionizzazione

Tensione all'elettrodo di rivelazione, normale funzionamento:

330V ± 10%

Corrente di cortocircuito max. 0.5 mA

Corrente di ionizzazione minima richiesta 6µA

Lunghezza massima ammissibile dei cavi di collegamento:

-cavo normale (posato separatamente**) 80m

-cavo corazzato (cavo ad alta frequenza), corazzatura al morsetto 22
140m

Controllo UV

Tensione alla sonda UV

normale funzionamento 330V±10%

test 380V±10%

Corrente di rivelazione minima richiesta* 70 µA

Corrente di rivelazione massima

normale funzionamento 630 µA

test: 1300 µA

Lunghezza massima dei cavi di collegamento:

-cavo normale (posato separatamente**) 100m

-cavo corazzato (cavo ad alta frequenza)

corazzatura al morsetto 22 200m

Pesi

QRA2 60g

QRA10 450g

Controllo della scintilla di accensione con rivelatore QRE1 serie 02

Corrente minima del rivelatore, 30µA.

* Collegare, in parallelo all'apparecchio di misura, un condensatore da 100µF, 10...25V.

** Il cavo di collegamento dell'elettrodo di rivelazione non deve essere nella stessa guaina con altri conduttori.

Tempi di funzionamento

t1 Tempo di preventilazione con serranda aria aperta

t2 Tempo di sicurezza

t2' Tempo di sicurezza o primo tempo di sicurezza con bruciatori che utilizzano bruciatori pilota

t3 Tempo di pre-accensione corto (trasformatore di accensione sul morsetto 16)

t3' Tempo di pre-accensione lungo (trasformatore di accensione sul morsetto 15)

t4 Intervallo tra l'inizio di t2 ed il consenso alla valvola sul morsetto 19

t4' Intervallo tra l'inizio di t2' ed il consenso alla valvola sul morsetto 19

t5 Intervallo tra la fine di t4 ed il consenso al regolatore di potenza o alla valvola sul morsetto 20

t6 Tempo di post-ventilazione (con M2)

t7 Intervallo tra il consenso all'avviamento e tensione al morsetto 7 (ritardo avvio per motore ventilatore M2)

t8 Durata dell'avviamento (senza t11 e t12)

t9 Secondo tempo di sicurezza per bruciatori che utilizzano bruciatori pilota

t10 Intervallo dall'avvio all'inizio del controllo della pressione aria senza tempo di corsa reale della serranda aria

t11 Tempo di corsa della serranda in apertura

t12 Tempo di corsa della serranda nella posizione bassa fiamma (MIN)

t13 Tempo di post-combustione ammissibile

t16 Ritardo iniziale del consenso all'apertura della serranda aria

t20 Intervallo fino alla chiusura automatica del meccanismo programmatore dopo l'avvio del bruciatore

Legenda

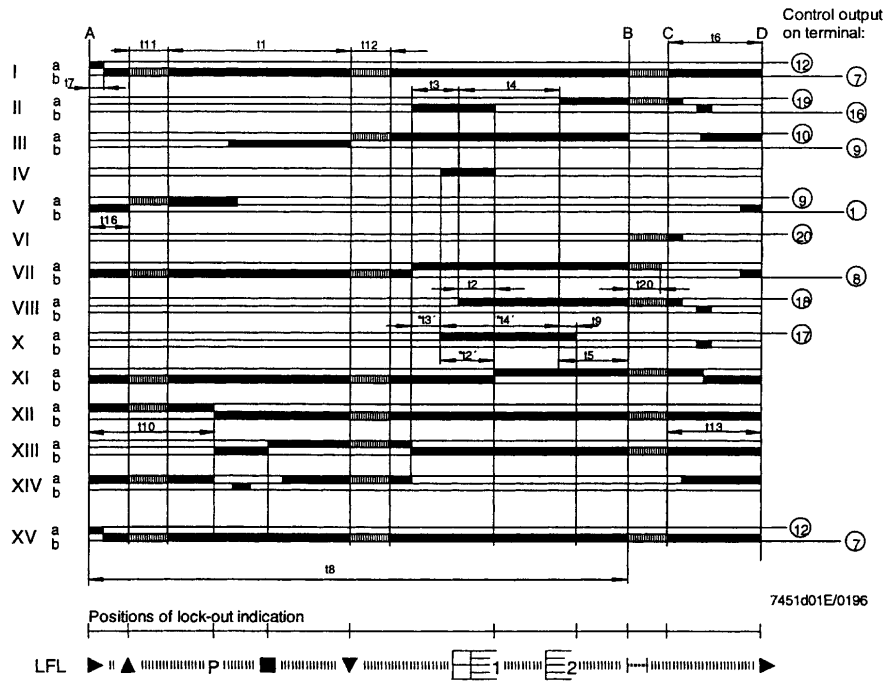
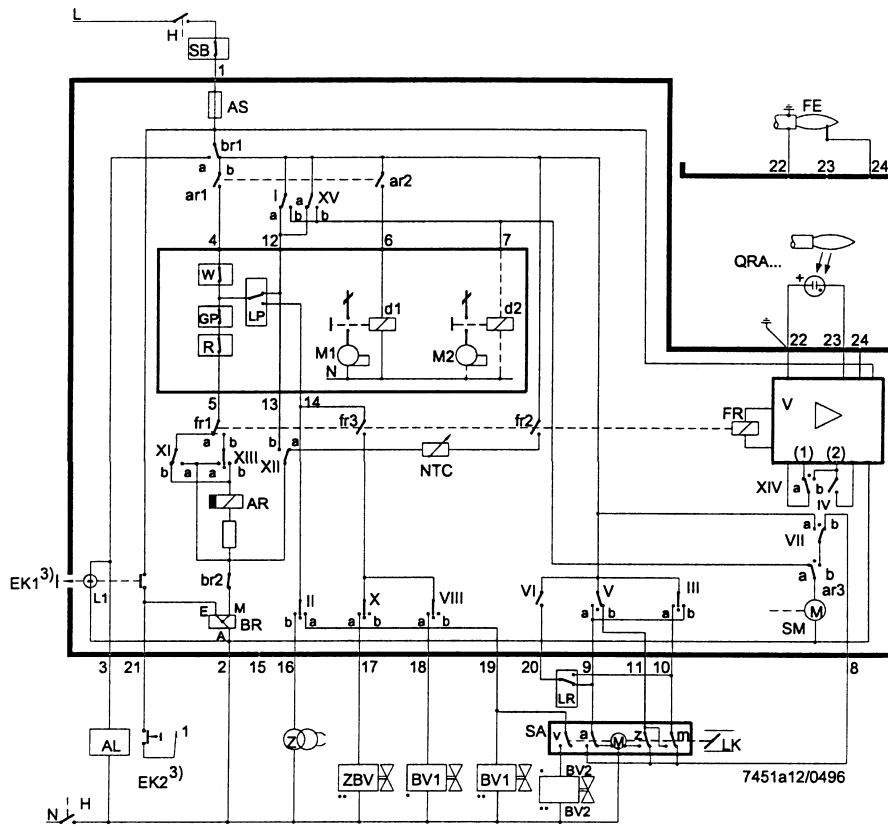
A	contatto commutatore di fine corsa per la posizione APERTA della serranda aria
AI	segnalazione a distanza di un arresto di blocco
AR	relè principale (rete di lavoro) con contatti "ar"
AS	fusibile dell'apparecchio
BR	relè di blocco con contatti "br"
BV	valvola del combustibile
EK	pulsante di sblocco
FE	elettrodo di rivelazione del circuito di ionizzazione
FR	relè di fiamma con contatti "fr"
G	motore del ventilatore o motore del bruciatore
GP	pressostato gas
H	interruttore principale
L	lampada spia di arresto di blocco
LK	serranda aria
LP	pressostato aria
LR	regolatore di potenza
M	contatto commutatore ausiliario per la posizione MINIMA della serranda aria
QRA	sonda UV
QRE	rivelatore della scintilla di accensione
R	termostato o pressostato
S	fusibile
SA	servomotore serranda aria
SM	motorino sincrono del programmatore
V	amplificatore del segnale di fiamma
V	nel caso del servomotore: contatto ausiliario per il consenso alla valvola del combustibile in funzione della posizione serranda aria
W	termostato o pressostato di sicurezza
Z	trasformatore di accensione
Z	nel caso del servomotore: contatto commutatore di fine corsa per la posizione CHIUSA della serranda aria
ZBV	valvola del combustibile del bruciatore pilota
°	per bruciatori a 1 tubo
°°	per bruciatori a 2 tubi

- (1) Entrata per l'elevazione di tensione della sonda QRA.. sul livello di test
- (2) Entrata per l'eccitazione del relè di fiamma durante il test del circuito di rivelazione fiamma (contatto XIV) e durante il tempo di sicurezza (contatto IV)
- (3) Non premere EK per più di 10 secondi

Diagramma del programmatore

t1	tempo di preventilazione
t2	tempo di sicurezza
*t2'	1° tempo di sicurezza
t3	tempo di preaccensione
*t3'	tempo di preaccensione
t4	intervallo di messa in tensione tra il morsetto 18 e 19
*t4'	intervallo di messa in tensione tra il morsetto 17 e 19
t5	intervallo di messa in tensione tra il morsetto 19 e 20
t6	tempo di postventilazione
t7	intervallo tra il consenso all'avviamento e la tensione al morsetto 7
t8	durata dell'avviamento
*t9	2° tempo di sicurezza
t10	intervallo fino all'inizio del controllo pressione aria
t11	tempo di corsa della serranda in apertura
t12	tempo di corsa della serranda in chiusura
t13	tempo di post-combustione ammissibile
t16	ritardo iniziale del consenso "APERTURA" serranda aria
t20	intervallo fino all'arresto automatico del programmatore

*Questi tempi valgono con l'impiego di un apparecchio di sicurezza della serie 01 per il comando e controllo di bruciatori con pilota di accensione intermittente.





C.I.B. UNIGAS S.p.A.
Via L.Galvani, 9 - 35011 Campodarsego (PD) - ITALY
Tel. +39 049 9200944 - Fax +39 049 9200945/9201269
web site: www.cibunigas.it - e-mail: cibunigas@cibunigas.it

Le informazioni contenute in questo documento sono puramente indicative e non impegnative. L'azienda si riserva la facoltà di apportare modifiche senza obbligo di preavviso.

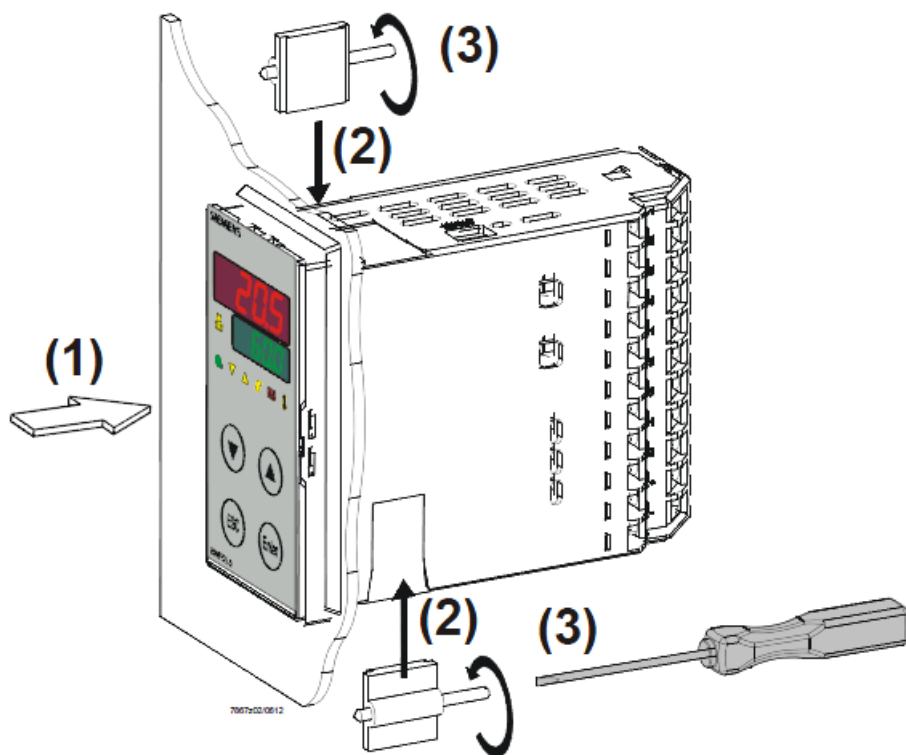
RWF55.5X & RWF55.6X



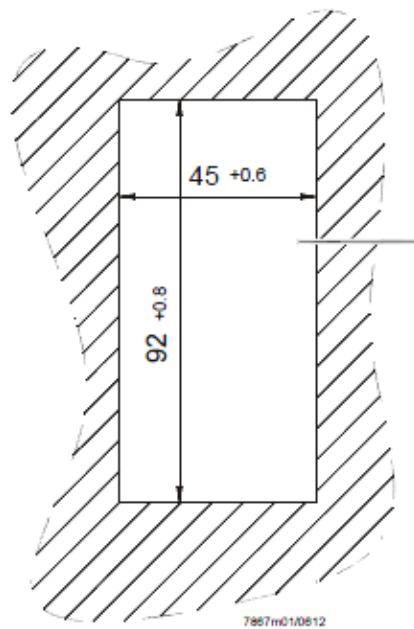
Manuale uso

MONTAGGIO STRUMENTO

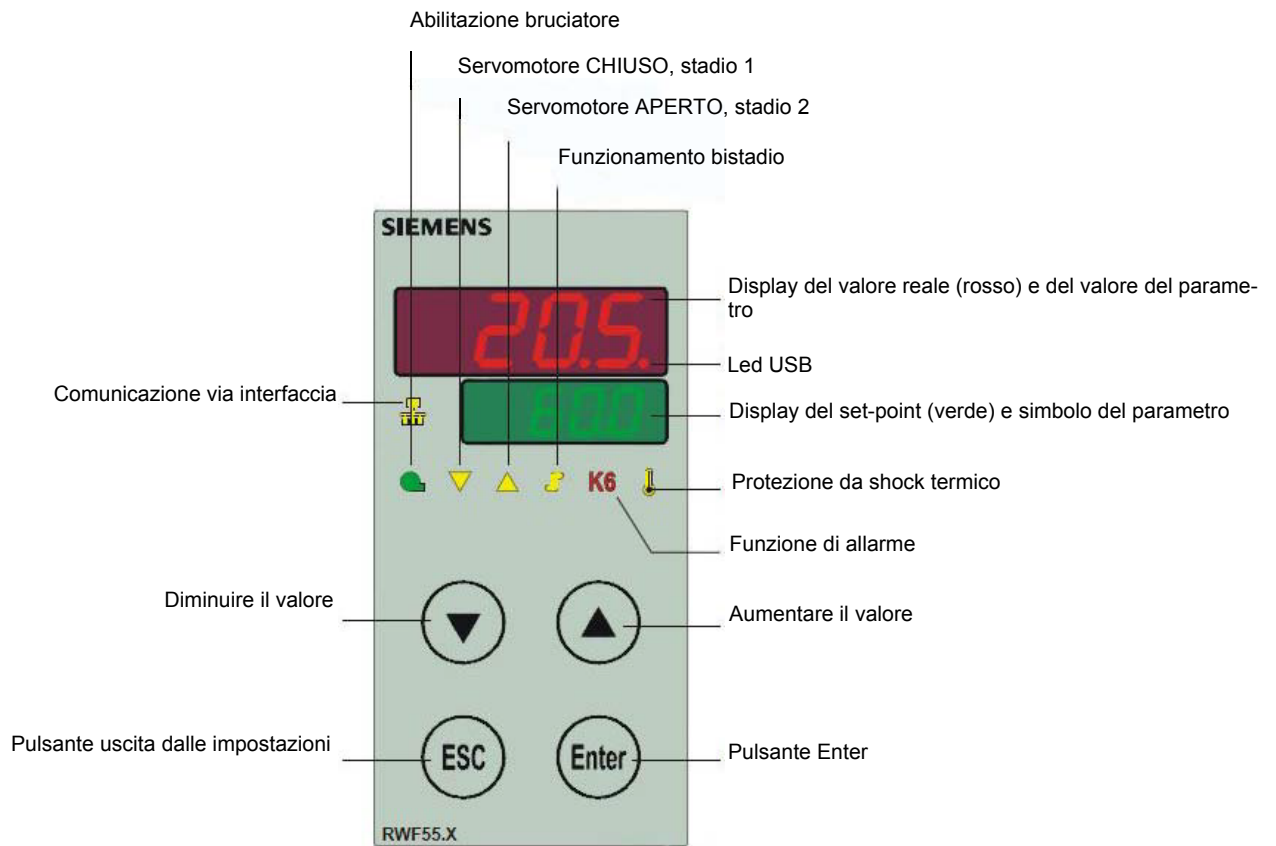
Sistema di fissaggio

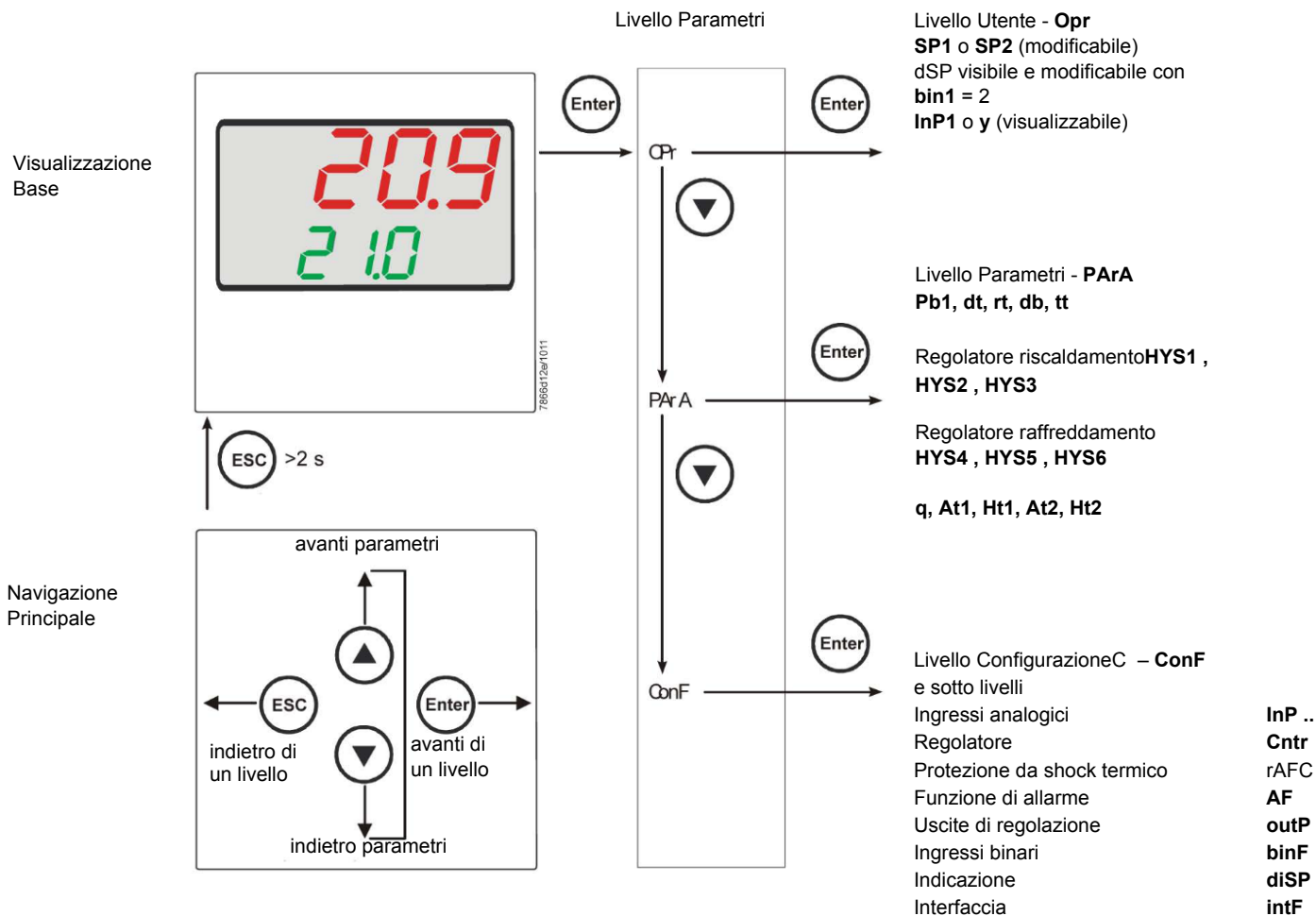


Dimensioni foratura:



FRONTALE STRUMENTO





Lo strumento esce dalla fabbrica già con alcune impostazioni valide per il 90% dei casi, comunque, per impostare o variare i parametri procedere in questo modo:

Impostazione o modifica del valore di set-point:

A bruciatore spento (contatti serie termostati/pressostati aperti, cioè morsetti 3-4 aperti/T1-T2 spina 7 poli) premere il tasto **Enter**, nel display in basso (verde) appare **Opr**, ripremere **Enter**, e nel display in basso (verde) compare **SP1**, ripremere **Enter** ed il display in basso (verde) lampeggia, con le **frecche su e giù** impostare il valore del set-point sul display in alto (rosso). Per confermare il valore premere il tasto **Enter**, quindi **ESC** più volte per uscire e ritornare in funzionamento normale.

Controllo o modifica parametri PID dello strumento (PArA):

Premere il tasto **Enter** una volta, sul display verde compare la sigla **Opr**, con la **freccia giù** scorrere i livelli fino al gruppo **PArA** e premere **Enter**.
A questo punto sul display verde compare **Pb1** e sul display rosso il valore impostato. Premendo in successione la **freccia giù** o **freccia su** ci si sposta da un parametro all'altro. Per cambiare il valore al parametro scelto, premere **Enter** e con la **freccia su** o la **freccia giù** impostare il valore desiderato, quindi premere **Enter** per confermare.

Parametro	Display	Campo valori	Taratura iniziale	Note
Banda proporzionale	Pb1	1... 9999 digit	10	Valore tipico per temperatura
Azione derivativa	dt	0... 9999 sec.	80	Valore tipico per temperatura
Azione integrale	rt	0... 9999 sec.	350	Valore tipico per temperatura T
Banda morta (*)	db	0... 999,9 digit	1	Valore tipico
Tempo di corsa servocomando	tt	10... 3000 sec.	15	Impostare tempo di corsa servocomando
Differenziale di accensione (*)	HYS1	0,0... -1999 digit	-5	Valore in meno del set-point che fa riaccendere il bruciatore (1N-1P chiude)
Differenziale spegnimento 2° stadio (*)	HYS2	0,0 ... HYS3	3	(attivo solo con parametro bin1 = 4)
Differenziale superiore di spegnimento (*)	HYS3	0,0... 9999 digit	5	Valore in più del set-point che fa spegnere il bruciatore (1N-1P apre)
Differenziale di accensione in funzionamento raffreddamento (*)	HYS4	0,0... 9999 digit	5	Non usato (attivo solo con parametro CACT = 0)
Differenziale accensione 2° stadio in funzionamento raffreddamento (*)	HYS5	HYS6...0,0 digit	5	Non usato (attivo solo con parametro CACT = 0 e con parametro bin1 = 4)
Differenziale superiore di spegnimento in funzionamento raffreddamento (*)	HYS6	0,0... -1999 digit	5	Non usato (attivo solo con parametro CACT = 0)
Ritardo consenso modulazione	q	0,0... 999,9 digit	0	Non modificare
Temperatura esterna (punto 1) (*)	At1	-40 ...120 digit	-10	Primo punto temperatura esterna curva climatica
Temperatura caldaia (punto 1) (*)	Ht1	SPL...SPH	60	Temperatura di set-point per la temperatura esterna 1
Temperatura esterna (punto 2) (*)	At2	-40 ...120 digit	20	Secondo punto temperatura esterna curva climatica
Temperatura caldaia (punto 2) (*)	Ht2	SPL...SPH	50	Temperatura di set-point per la temperatura esterna 2

(*) Parametri influenzati dall'impostazione della cifra decimale (**ConF** > **diSP** parametro **dECP**)

Impostazioni tipo sonda da collegare allo strumento:

Premere il tasto **Enter** una volta, sul display verde compare la sigla **Opr**, con la **freccia giù** scorrere i livelli fino al gruppo **ConF** e premere **Enter**.

A questo punto sul display verde compare il gruppo di parametri **InP**, premere nuovamente **Enter** e compare il gruppo di parametri **InP1**.

Premendo il tasto **Enter** ancora una volta, si entra nel gruppo parametri **InP1** e il display verde mostra il parametro **Sen1** (tipo di sensore), il display rosso visualizza il codice corrispondente al sensore impostato.

A questo punto premendo ancora **Enter** entro nel parametro e con la **freccia su e giù** posso cambiare il valore, una volta scelto, premere **Enter** per confermare e poi **ESC** per uscire dal parametro.

Una volta configurato il sensore con la **freccia giù** cambio parametro secondo le tabelle sottostanti :

ConF > InP > InP1

Parametro	Valore	Descrizione
SEn1 tipo di sensore ingresso analogico 1	1	Pt100 3 fili
	2	Pt100 2 fili
	3	Pt1000 3 fili
	4	Pt1000 2 fili
	5	Ni1000 3 fili
	6	Ni1000 2 fili
	7	0 ÷ 135 ohm
	8	Cu-CuNi T
	9	Fe-CuNi J
	10	NiCr-Ni K
	11	NiCrSi-NiSi N
	12	Pt10Rh-Pt S
	13	Pt13Rh-Pt R
	14	Pt30Rh-Pt6Rh B
	15	0 ÷ 20mA
	16	4 ÷ 20mA
	17	0 ÷ 10V
	18	0 ÷ 5V
	19	1 ÷ 5V
OFF1 Offset sensore	-1999..0.. +9999	Correzione valore misurato dal sensore
SCL1 minimo scala	-1999..0.. +9999	minimo valore scala (per ingressi ohm, mA, V)
SCH1 massimo scala	-1999..100.. +9999	massimo valore scala (per ingressi ohm, mA, V)
dF1 filtro digitale	0...0,6...100	filtro digitale di 2° ordine (tempo in secondi 0 = filtro escluso)
Unit unità di misura temperatura	1 2	1 = gradi Celsius 2 = gradi Fahrenheit

(valori in **grassetto** = valori di default nello strumento nuovo)

ConF > InP > InP2

Ingresso 2 : con questo ingresso è possibile impostare un set-point esterno, oppure una modifica del set-point.

Parametro	Valore	Descrizione
FnC2	0	0= nessuna funzione
	1	1= set-point esterno (viene visualizzato SPE)
	2	2 =modifica del set-point (viene visualizzato dSP)
	3	3 = segnale di risposta di posizione del servocomando bruciatore
SEn2 tipo di sensore ingresso analogico 2	1	0 ÷ 20mA
	2	4 ÷ 20mA
	3	0 ÷ 10V
	4	0 ÷ 5V
	5	1 ÷ 5V
	1	0 ÷ 20mA
OFF2 Offset sensore	-1999..0.. +9999	Correzione valore misurato dal sensore
SCL2 minimo scala	-1999..0.. +9999	minimo valore scala (per ingressi ohm, mA, V)
SCH2 massimo scala	-1999..100.. +9999	massimo valore scala (per ingressi ohm, mA, V)
dF2 filtro digitale	0...2...100	filtro digitale di 2° ordine (tempo in secondi 0 = filtro escluso)

(valori in **grassetto** = valori di default nello strumento nuovo)

ConF > InP > InP3

Ingresso 3 : con questo ingresso si rileva la temperatura esterna

Parametro	Valore	Descrizione
SEn3	0	0 = spenta
tipo di sensore ingresso analogico 3	1	1 = Termometro a resistenza Pt1000 a 2 fili
	2	2 = Termometro a resistenza LG-Ni1000 a 2 fili
OFF3 Offset sensore	-1999..0.. +9999	Correzione valore misurato dal sensore
dF3 filtro digitale	0...1278...1500	filtro digitale di 2° ordine (tempo in secondi 0 = filtro escluso)

(valori in **grassetto** = valori di default nello strumento nuovo)

ConF > Cntr

Qui vengono impostati il tipo di regolatore, la direzione di funzionamento, le soglie e le preimpostazioni per l'ottimizzazione automatica

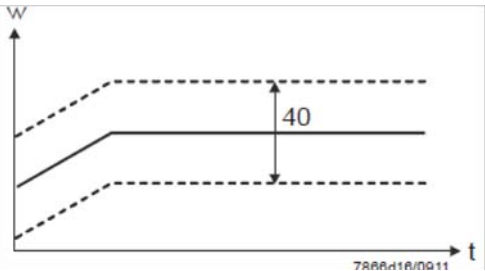
Parametro	Valore	Descrizione
CtYP	1	1 = uscita 3 punti (apri-stop-chiudi)
tipo di regolazione	2	2 = uscita continua (0 ÷ 10V o 4 ÷ 20mA)
CACt	1	1 = azione di riscaldamento
azione di funzionamento	0	0 = azione di raffreddamento
SPL	-1999..0..+9999	minimo valore scala set-point
minimo scala set-point		
SPH	-1999..100..+999	massimo valore scala set-point
massimo scala set-point		
Ottimizzazione automatica	0 1	0 = Abilitata 1 = Bloccata L'ottimizzazione automatica può essere bloccata o abilitata solo tramite il software PC ACS411. L'ottimizzazione automatica viene bloccata anche quando il livello parametri è bloccato
oLLo	-1999.... +9999	minimo valore set-point di funzionamento
minimo set-point funzionamento		
oLHi	-1999.... +9999	massimo valore set-point di funzionamento
massimo set-point funzionamento		

(valori in **grassetto** = valori di default nello strumento nuovo)

ConF > rAFC

Attivazione protezione shock termica caldaia::

Il regolatore RWF55.. può attivare la funzione di protezione da shock termico, questo solo per impianti con set-point inferiori a 250°C come da parametro **rAL**

Parametro	Valore	Descrizione
FnCT	0 1 2	tipo di scala gradi/tempo da scegliere 0 = disattivato 1 = gradi Kelvin/minuto 2 = gradi Kelvin/ora
rASL	0,0 ... 999,9	visibile solo se FnCT diverso da 0; pendenza rampa di protezione termica; velocità di salita set-point in °K/minuto o °K/ora a seconda di FnCT
toLP	2 x (HYS1) = 10...9999	larghezza tolleranza rampa (in °K) rispetto al set-point 0 = banda di tolleranza disattivata
		
rAL	0...250	valore limite rampa; questo valore deve essere superiore al set-point ; se il valore reale supera questo valore il set-point andrà in funzione raffreddamento fino al valore di set-point

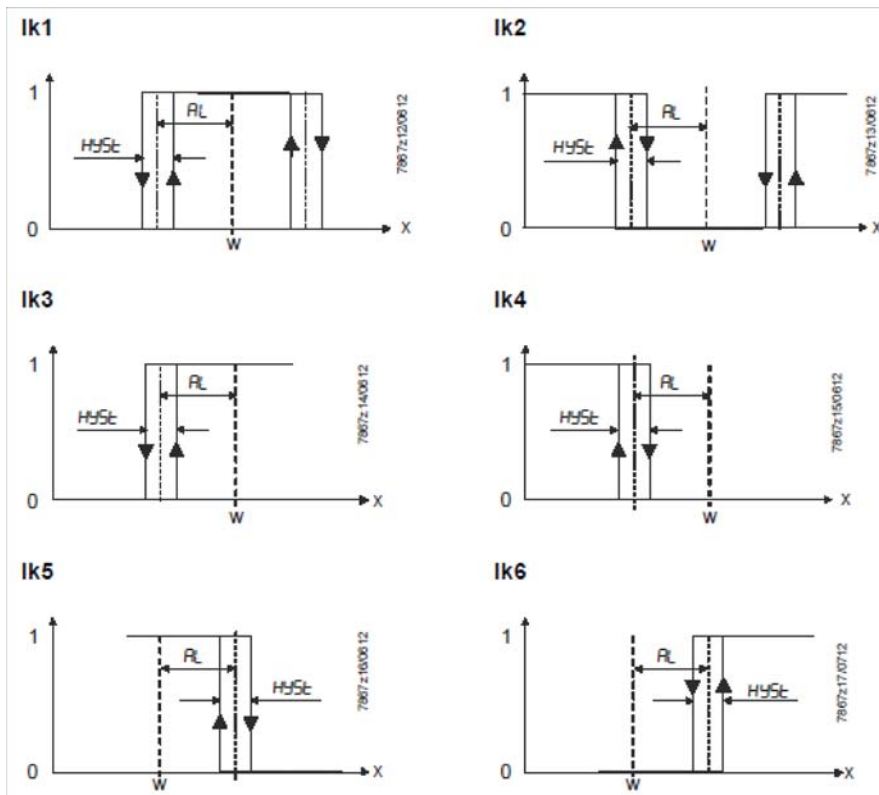
(valori in **grassetto** = valori di default nello strumento nuovo)

Funzione di allarmeAF

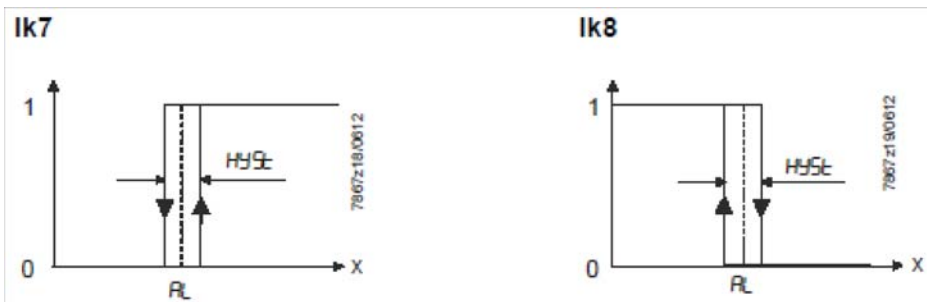
Con la funzione di allarme è possibile monitorare gli ingressi analogici. Al superamento del valore limite viene attivato il relè multifunzione **K6** (morsetti **6N** e **6P**) in funzione del comportamento di commutazione

La funzione di allarme può avere diverse funzioni di commutazione (Ik1-Ik8) ed è impostabile a una certa distanza dal setpoint attivo o da un valore limite fisso

Valore limite **AL** relativo al set-point (w)



Valore limite fisso **AL**



ConF > AF

Parametro	Valore	Descrizione
FnCt	0	0 = Nessuna funzione
tipo di controllo	1	Ik1 = monitora ingressoInP1
	2	Ik2 = monitora ingressoInP1
	3	Ik3 = monitora ingressoInP1
	4	Ik4 = monitora ingressoInP1
	5	Ik5 = monitora ingressoInP1
	6	Ik6 = monitora ingressoInP1
	7	Ik7 = monitora ingressoInP1
	8	Ik8 = monitora ingressoInP1
	9	Ik7 = monitora ingressoInP2
	10	Ik8 = monitora ingressoInP2
	11	Ik7 = monitora ingressoInP3
	12	Ik8 = monitora ingressoInP3
Valore limite AL	-1999 ... 0 1999	Valore limite da monitorare o distanza dal setpoint per intervento relè K6 (vedere funzioni di allarme Ik1+Ik8: valore AL) Gamma di valori per Ik1 e Ik20 ...9999
HySt differenziale di commutazione	0... 1... 9999	Differenziale di commutazione per valore limite AL
ACrA comportamento in caso di fuori range	0	Spenta ON Stato della commutazione quando la gamma di misurazione viene superata o non raggiunta (Out of Range)

(valori in **grassetto** = valori di default nello strumento nuovo)

ConF > OutP

Per la modulazione del bruciatore l'RWF55 dispone di uscite a relè (morsetti KQ, K2, K3) e di un'uscita analogica (morsetti A+, A-).L'abilitazione del bruciatore avviene tramite il relè K1 (morsetti 1N -1P)F.

Le uscite a relè di RWF55 non possono essere impostate

L'RWF55 è dotato di un'uscita analogica.

L'uscita analogica presenta le seguenti possibilità di impostazione:

Parametro	Valore	Descrizione
FnCt	1	1 = ripetizione ingresso analogico 1 con eventuale conversione
tipo di controllo	2	2 = ripetizione ingresso analogico 2 con eventuale conversione
	3	3 = ripetizione ingresso analogico 3 con eventuale conversione
	4	4 = posizione servocomando
SiGn tipo segnale di uscita	0	uscita di comando continua (morsetti A+, A-) 0 = 0÷20mA
	1	1 = 4÷20mA
	2	2 = 0÷10V DC
rOut valore quando fuori range	0 ...101	segnale in percentuale quando l'ingresso è fuori range
oPnt valore minimo uscita	-1999... 0 ..+9999	A un segnale fisico di uscita viene assegnata una gamma di valori di uscita (per FnCt = 1, 2, 3)
End valore massimo uscita	-1999... 100 ..+9999	A un segnale fisico di uscita viene assegnata una gamma di valori di uscita (per FnCt = 1, 2, 3)

(valori in **grassetto** = valori di default nello strumento nuovo)

ConF > binF

Configurazione ingressi binari morsetti **D1, D2, DG**

b

Parametro	Valore	Descrizione
bin1 ingresso digitale 1 (morsetti DG – D1)	0 1 2 3	0 = funzione disabilitata 1 = cambio set-point (SP1 / SP2) 2 = I modifica set-point (Opr > dSP = valore della modifica set-point) 3 = ingresso allarme
bin2 ingresso digitale 2 (morsetti DG – D2)	4	cambio della modalità di funzionamento DG-D2 aperto = funzionamento modulante DG-D2 chiuso = funzionamento 2 stadi

(valori in **grassetto** = valori di default nello strumento nuovo)

ConF > disp

Entrambi i display possono essere adattati in base alle esigenze configurando il valore visualizzato, cifra decimale, time out e blocco

Parametro	Valore	Descrizione
diSU display superiore (rosso)	0 1 2 3 4 6 7	Valore visualizzato sul display superiore: 0 = display spento 1 = valore ingresso analogico 1 (InP1) 2 = valore ingresso analogico 2 (InP2) 3 = valore ingresso analogico 3 (InP3) 4 = posizione servomotore bruciatore 6 = valore set-point 7 = valore finale con protezione shock termico
diSL display inferiore (verde)	0 1 2 3 4 6 7	Valore visualizzato sul display inferiore: 0 = display spento 1 = valore ingresso analogico 1 (InP1) 2 = valore ingresso analogico 2 (InP2) 3 = valore ingresso analogico 3 (InP3) 4 = posizione servomotore bruciatore 6 = valore set-point 7 = valore finale con protezione shock termico
tout timeout	0.. 180 ..250	tempo in secondi, in cui il regolatore torna automaticamente alla visualizzazione base se non vengono premuti pulsanti
dECP punto decimale	0 1 2	0 = nessun decimale mostrato 1 = un decimale mostrato 2 = due decimali mostrati
CodE livelli di blocco	0 1 2 3	0 = nessun blocco 1 = blocco livello configurazione (ConF) 2 = blocco livello parametri e configurazione (PArA & ConF) 3 = blocco completo dei tasti

(valori in **grassetto** = valori di default nello strumento nuovo)

ConF > IntF

Il regolatore può essere integrato in una rete dati mediante un'interfaccia RS-485 (morsetti R+ e R-) o un'interfaccia Profibus DP (solo con modello **RWF55.6x** morsetti C1-C2-C3-C4)

Parametro	Valore	Descrizione
bdrt	0	0 = 4800 baud
baudrate	1	1 = 9600 baud
	2	2 = 19200 baud
	3	3 = 38400 baud
Adr	0..	Indirizzo dello strumento nella rete dati
Indirizzo Modbus dell'apparecchio	1.. 254	
dP	0.. 125	solo con RWF55.6x
Indirizzo Profibus dell'apparecchio		
dt	0..	0 = spento
Remote detection time	30 .. 7200s	

(valori in **grassetto** = valori di default nello strumento nuovo)

Comando manuale del regolatore :

Per comandare manualmente la potenza del bruciatore, con il bruciatore in funzione, premere il tasto **ESC** per 5 sec., sul display sotto verde compare la scritta **Hand**.

A questo punto con la **freccia sù** e la **freccia giù** si aumenta o diminuisce la potenza del bruciatore.

Per uscire dalla modalità manuale premere il tasto **ESC** per 5 sec.

NB: Ogni volta che il regolatore spegne il bruciatore (led consenso partenza spento - contatto 1N-1P aperto) alla riaccensione del bruciatore la funzione manuale è esclusa.

Autoadattamento dello strumento (auto-tuning):

Se il bruciatore a regime non risponde bene alle richieste del generatore di calore si può avviare la funzione di auto taratura dello strumento, il quale provvederà a ricalcolarsi i valori PID più idonei a quel tipo di richieste



Per avviare questa funzione procedere così:

Premere contemporaneamente per 5 secondi la **freccia sù** e la **freccia giù**.

Sul display sotto (verde) appare **tUnE**, e lo strumento costringerà il bruciatore a degli aumenti e diminuzioni di potenza.

Durante queste variazioni di potenza lo strumento calcola i parametri **PID** (banda proporzionale (**Pb1**), tempo derivativo (**dt**), tempo integrale (**rt**). Alla fine del calcolo la funzione **tUnE** si autodisabilita e lo strumento ha memorizzato i nuovi parametri.

Volendo escludere la funzione di autoadattamento una volta iniziata premere nuovamente insieme per 5 secondi la **freccia sù** e la **freccia giù**.

I parametri **PID** calcolati dallo strumento possono in ogni momento essere modificati manualmente seguendo le istruzioni precedentemente illustrate.

Versione software regolatore :

Per visualizzare la versione software dello strumento premere **Enter** + **freccia sù** .
Il regolatore mostrerà nel display superiore la versione del software.



Gestione del set-point in funzione delle condizioni climatiche (regolazione climatica):

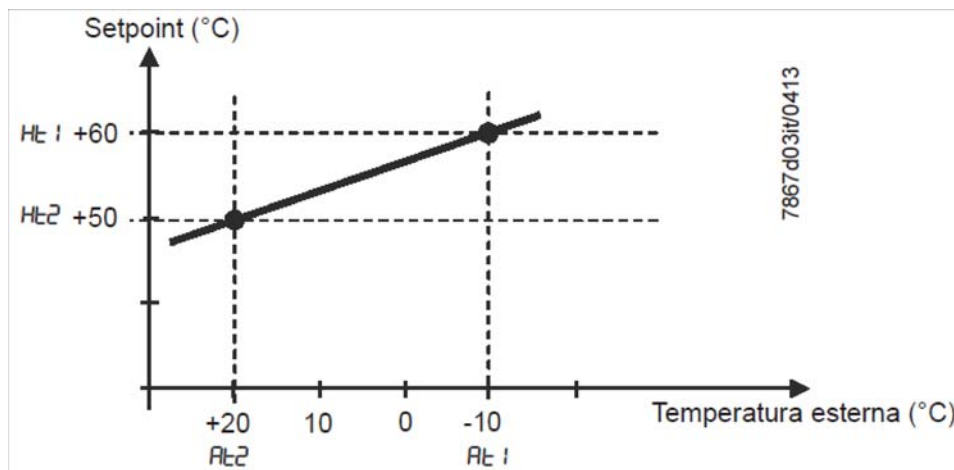
L'RWF55... può essere configurato con una gestione del set-point in funzione delle condizioni climatiche, collegando una sonda esterna LG-Ni1000 o Pt1000 (vedi parametri **InP3**).

Per la gestione del set-point in funzione delle condizioni climatiche non viene impiegata la temperatura esterna attuale, bensì un valore che modifica il set-point in funzione della temperatura esterna.

I valori minimo e massimo del set-point possono essere impostati entro i relativi limiti inferiore **SPL** e superiore **SPH** del gruppo menù **Crtr**.

La soglia inferiore di funzionamento **oLLo** e quella superiore **oLHi**, del gruppo menù **Crtr**, rappresentano un'ulteriore protezione per evitare il superamento dei valori limite di temperatura dell'impianto.

La curva di riscaldamento illustra la correlazione tra il setpoint della temperatura della caldaia e la temperatura esterna. Viene definita da 2 punti base. L'utente definisce per le due temperature esterne il rispettivo setpoint che si desidera per la temperatura della caldaia. Ciò consente il calcolo della curva di riscaldamento per il setpoint dipendente dalle condizioni climatiche. Il setpoint attivo per la temperatura della caldaia viene limitato dal valore limite inferiore **SPL** e superiore **SPH**.



Per attivare e impostare la funzione regolazione climatica impostare:

PArA > parametri **At1**, **Ht1**, **At2**, **Ht2**

ConF > **InP** > **InP3** parametri **SEn3**, **Fnc3** = 1 (set-point secondo condizioni meteo).

Interfaccia Modbus

Le tabelle contenute nel presente capitolo contengono gli indirizzi dei valori a cui il cliente può accedere per la lettura o la scrittura. Il cliente può leggere e/o scrivere i valori con programmi SCADA, SPS o applicazioni simili.

Le voci indicate in Accesso hanno il significato seguente:

R/O Read Only, valore disponibile in sola lettura

R/W Read/Write, è possibile leggere e scrivere il valore

Il numero di caratteri indicato nella stringa sotto Tipo di dati comprende lo \0 finale.

Char10 significa che il testo ha fino a 9 caratteri, a cui si aggiunge l'identificativo finale \0.

Livello utente

Indirizzo	Accesso	Tipo di dati	Nome del segnale	Parametro
0x0000	R/O	Float	X1	Ingresso analogico InP1
0x0002	R/O	Float	X2	Ingresso analogico InP2
0x0004	R/O	Float	X3	Ingresso analogico InP2
0x0006	R/O	Float	WR	Setpoint attuale
0x0008	R/W	Float	SP1	Setpoint 1
0x000A	R/W	Float	SP2 (= dSP)	Setpoint 2
0x1035	R/O	Float	---	Ingresso analogico InP3 (non filtrato)
0x1043	R/O	Float	---	Posizione attuale servomotore
0x1058	R/O	Word	B1	Allarme bruciatore

Livello parametri

Indirizzo	Accesso	Tipo di dati	Nome del segnale	Parametro
0x3000	R/W	Float	Pb1	Banda proporzionale 1
0x3004	R/W	Float	dt	Tempo derivativo
0x3006	R/W	Float	rt	Tempo dell'azione integrale
0x300C	R/W	Float	db	Banda morta
0x3012	R/W	Word	tt	Tempo di corsa del servomotore
0x3016	R/W	Float	HYS1	Soglia di accensione
0x3018	R/W	Float	HYS2	Soglia di spegnimento inferiore
0x301A	R/W	Float	HYS3	Soglia di spegnimento superiore
0x301C	R/W	Float	HYS4	Soglia di accensione (raffreddamento)
0x301E	R/W	Float	HYS5	Soglia di spegnimento inferiore (raffreddamento)
0x3020	R/W	Float	HYS6	Soglia di spegnimento superiore (raffreddamento)
0x3022	R/W	Float	q	Soglia di reazione
0x3080	R/W	Float	At1	Temperatura esterna 1
0x3082	R/W	Float	Ht2	Temperatura caldaia 1
0x3084	R/W	Float	At2	Temperatura esterna 2
0x3086	R/W	Float	Ht2	Temperatura caldaia 2

Livello di configurazione

Indirizzo	Accesso	Tipo di dati	Nome del segnale	Parametro
0x3426	R/W	Float	SCL1	Inizio display ingresso 1
0x3428	R/W	Float	SCH1	Fine display ingresso 1
0x3432	R/W	Float	SCL2	Valore iniziale ingresso 2
0x3434	R/W	Float	SCH2	Valore finale ingresso 2
0x3486	R/W	Float	SPL	Inizio limitazione valore setpoint
0x3488	R/W	Float	SPH	Termine limitazione valore setpoint
0x342A	R/W	Float	OFFS1	Offset ingresso E1
0x3436	R/W	Float	OFFS2	Offset ingresso E2
0x343A	R/W	Float	OFFS3	Offset ingresso E3
0x1063	R/W	Word	FnCt	Funzione di rampa
0x1065	R/W	Float	rASL	Aumento valore rampa
0x1067	R/W	Float	toLP	Banda di tolleranza rampa
0x1069	R/W	Float	rAL	Valore limite
0x1075	R/W	Float	dtT	Remote Detection Timer
0x1077	R/W	Float	dF1	Costante filtro ingresso 1
0x1079	R/W	Float	dF2	Costante filtro ingresso 2
0x107B	R/W	Float	dF3	Costante filtro ingresso 3
0x107D	R/O	Float	oLLo	Soglia inferiore di funzionamento
0x107F	R/O	Float	oLHi	Soglia superiore di funzionamento
0x106D	R/W	Word	FnCt	Funzione relè allarme
0x106F	R/W	Float	AL	Valore limite relè allarme (valore limite allarme)
0x1071	R/W	Float	HYSt	Isteresi relè allarme

Funzionamento remoto

Indirizzo	Accesso	Tipo di dati	Nome del segnale	Parametro
0x0500	R/W	Word	REM	Attivazione funzionamento remoto *
0x0501	R/W	Word	rOFF	Regolatore OFF in setpoint remoto **
0x0502	R/W	Float	rHYS1	Soglia di accensione in remoto
0x0504	R/W	Float	rHYS2	Soglia di spegnimento inferiore in remoto
0x0506	R/W	Float	rHYS3	Soglia di spegnimento superiore in remoto
0x0508	R/W	Float	SPr	Setpoint remoto
0x050A	R/W	Word	RK1	Abilitazione bruciatore funzionamento remoto
0x050B	R/W	Word	RK2	Relè K2 funzionamento remoto
0x050C	R/W	Word	RK3	Relè K3 funzionamento remoto
0x050D	R/W	Word	RK6	Relè K6 funzionamento remoto
0x050E	R/W	Word	rStEP	Gestione fase funzionamento remoto
0x050F	R/W	Float	rY	Uscita posizione servomotore funzionamento remoto
0x0511	R/W	Float	rHYS4	Soglia di accensione in remoto (raffreddamento)
0x0513	R/W	Float	rHYS5	Soglia di spegnimento inferiore in remoto (raffreddamento)
0x0515	R/W	Float	rHYS6	Soglia di spegnimento superiore in remoto (raffreddamento)

Legenda

* = Locale

** = Regolatore OFF

Dati dell'apparecchio

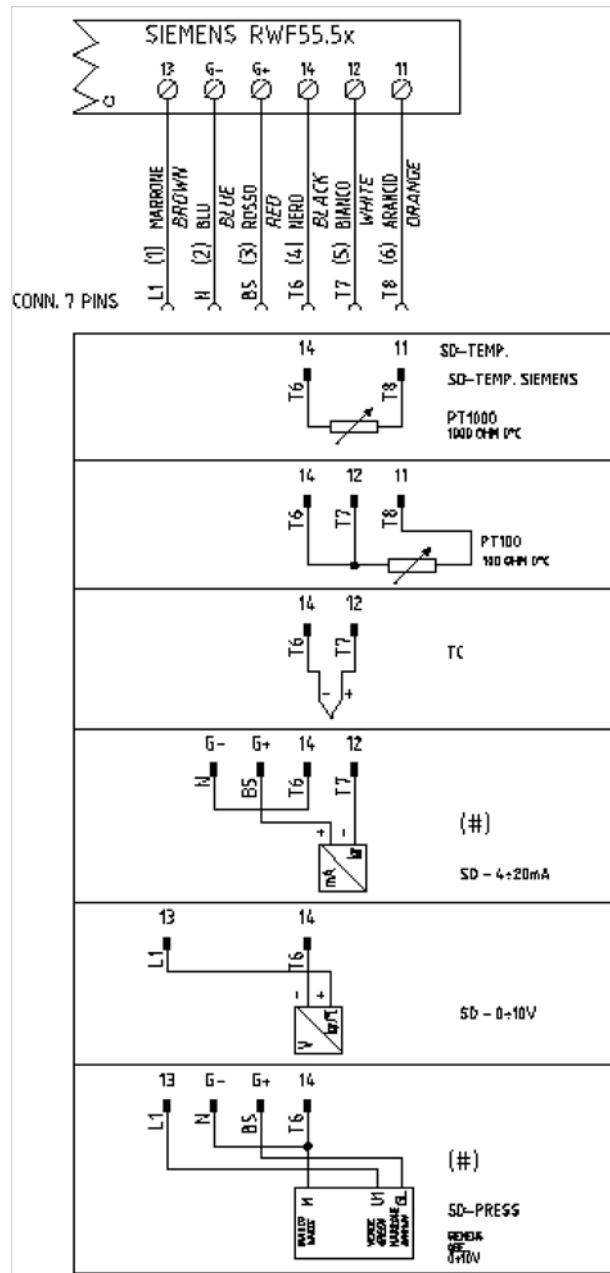
Indirizzo	Accesso	Tipo di dati	Nome del segnale	Parametro
0x8000	R/O	Char12	---	Versione software
0x8006	R/O	Char14	---	Numero VdN

Stato dell'apparecchio

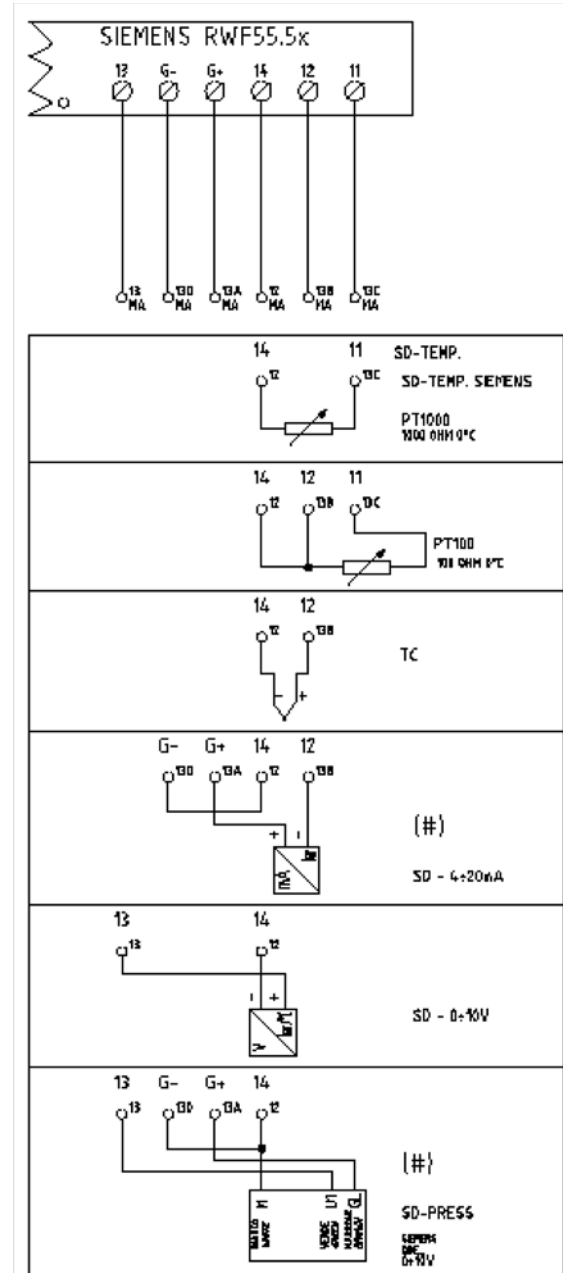
Indirizzo	Accesso	Tipo di dati	Nome del segnale	Parametro
0x0200	R/O	Word	---	Uscite e stati
			Bit 0	Uscita 1
			Bit 1	Uscita 3
			Bit 2	Uscita 2
			Bit 3	Uscita 4
			Bit 8	Limitazione isteresi
			Bit 9	Sistema di controllo
			Bit 10	Ottimizzazione automatica
			Bit 11	Secondo setpoint
			Bit 12	Superamento della gamma di misurazione InP1
			Bit 13	Superamento della gamma di misurazione InP2
			Bit 14	Superamento della gamma di misurazione InP3
			Bit 15	Modalità calibrazione
0x0201	R/O	Word	---	Segnali binari e riconoscimento hardware
			Bit 0	Funzionamento bistadio
			Bit 1	Funzionamento manuale
			Bit 2	Ingresso binario D1
			Bit 3	Ingresso binario D2
			Bit 4	Funzione termostato
			Bit 5	Prima uscita regolatore
			Bit 6	Seconda uscita regolatore
			Bit 7	Relè allarme
			Bit 13	Uscita analogica disponibile
			Bit 14	Interfaccia disponibile

Collegamenti elettrici :

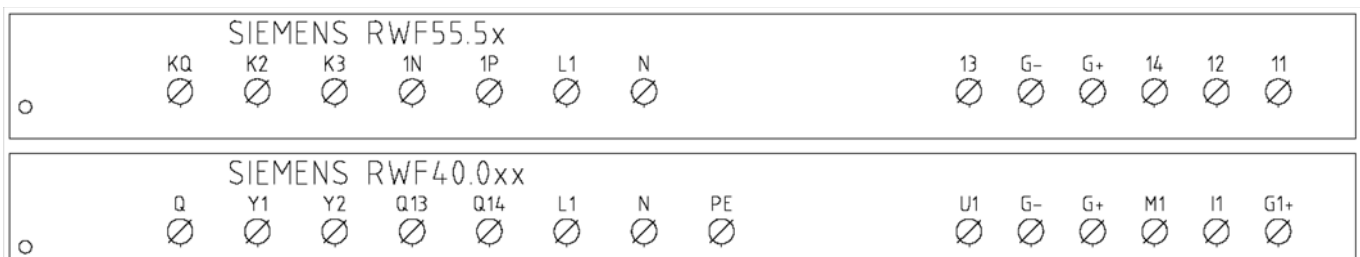
Versioni con connettore 7 poli



Versione con morsetti



Correspondences bornes entre RWF55.5x y RWF40.0x0 / Corrispondenze morsetti tra RWF55.5x e RWF40.0x0



RWF55.xx :

Navigazione menù	ConF					ConF			PARA						Opr
	Inp							diSP							
	Inp1					Cntr		dECP							
	SEn1	OFF1	SCL	SCH	Unit	SPL	SPH		Pb. 1	dt	rt	tt	HYS1 (*)	HYS3 (*)	SP1 (*)
Siemens QAE2120...	6	0	ininfluente	ininfluente	1	30	95	1	10	80	350	(#)	-5	5	80 °C
Siemens QAM2120..	6	0	ininfluente	ininfluente	1	0	80	1	10	80	350	(#)	-2,5	2,5	40°C
Pt1000 (130°C max.)	4	0	ininfluente	ininfluente	1	30	95	1	10	80	350	(#)	-5	5	80°C
Pt1000 (350°C max.)	4	0	ininfluente	ininfluente	1	0	350	1	10	80	350	(#)	-5	10	80°C
Pt100 (130°C max.)	1	0	ininfluente	ininfluente	1	0	95	1	10	80	350	(#)	-5	5	80°C
Pt100 (350°C max)	1	0	ininfluente	ininfluente	1	0	350	1	10	80	350	(#)	-5	10	80°C
Sonda 4+20mA / 0+1,6bar	16	0	0	160	ininfluente	0	160	0	5	20	80	(#)	0	20	100 kPa
Sonda 4+20mA / 0+3bar	16	0	0	300	ininfluente	0	300	0	5	20	80	(#)	0	20	200 kPa
Sonda 4+20mA / 0+10bar	16	0	0	1000	ininfluente	0	1000	0	5	20	80	(#)	0	50	600 kPa
Sonda 4+20mA / 0+16bar	16	0	0	1600	ininfluente	0	1600	0	5	20	80	(#)	0	80	600 kPa
Sonda 4+20mA / 0+25bar	16	0	0	2500	ininfluente	0	2500	0	5	20	80	(#)	0	125	600 kPa
Sonda 4+20mA / 0+40bar	16	0	0	4000	ininfluente	0	4000	0	5	20	80	(#)	0	200	600 kPa
Sonda 4+20mA / 0+60PSI	16	0	0	600	ininfluente	0	600	0	5	20	80	(#)	0	30	300 (30PSI)
Sonda 4+20mA / 0+200PSI	16	0	0	2000	ininfluente	0	2000	0	5	20	80	(#)	0	75	600 (60PSI)
Sonda 4+20mA / 0+300PSI	16	0	0	3000	ininfluente	0	3000	0	5	20	80	(#)	0	120	600 (60PSI)
Siemens QBE2002 P4	17	0	0	400	ininfluente	0	400	0	5	20	80	(#)	0	20	200 kPa
Siemens QBE2002 P10	17	0	0	1000	ininfluente	0	1000	0	5	20	80	(#)	0	50	600 kPa
Siemens QBE2002 P16	17	0	0	1600	ininfluente	0	1600	0	5	20	80	(#)	0	80	600 kPa
Siemens QBE2002 P25	17	0	0	2500	ininfluente	0	2500	0	5	20	80	(#)	0	125	600 kPa
Siemens QBE2002 P40	17	0	0	4000	ininfluente	0	4000	0	5	20	80	(#)	0	200	600 kPa
Segnale 0+10V	17	0	ininfluente	ininfluente	ininfluente	ininfluente	ininfluente	ininfluente	5	20	80	(#)	da definire	da definire	da definire
Segnale 4+20mA	16	0	ininfluente	ininfluente	ininfluente	ininfluente	ininfluente	ininfluente	5	20	80	(#)	da definire	da definire	da definire

NOTE:

(#) tt - tempo corsa servocomando

SQL33 ; STM30; SQM10; SQM40; SQM50; SQM54 = 30 (secondi) - STA12B3.41; SQN30.251; SQN72.4A4A20 = 12 (secondi)

(*) Valori impostati in fabbrica, tali valori dovranno essere variati in funzione dell'effettiva temperatura/pressione di lavoro dell'impianto

ATTENZIONE :

Con sonde di pressione in bar i parametri SP1, SCH, SCL, HYS1, HYS3 devono essere impostati, e visualizzati in kPa (chilo Pascal); 1bar = 100.000Pa = 100kPa.

Con sonde di pressione in PSI i parametri SP1, SCH, SCL, HYS1, HYS3 devono essere impostati, e visualizzati in PSI x10 (esempio : 150PSI > visualizzo 1500).

APPENDICE: COLLEGAMENTI SONDE

Per poter assicurare il massimo confort, il sistema di regolazione necessita di informazioni, affidabili, ottenibili a condizione che le sonde siano installate correttamente.

Le sonde misurano e trasmettono tutte le variazioni che si verificano in corrispondenza della loro ubicazione.

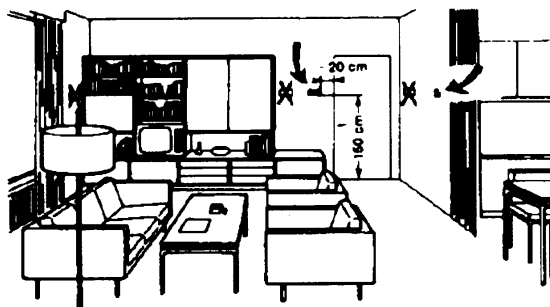
La misura avviene in base alle caratteristiche costruttive (costante di tempo) e secondo ben definite condizioni di impiego.

Con i collegamenti elettrici sotto traccia è necessarioappare la guaina (o tubo) contenente i fili in corrispondenza della morsettera della sonda affinché l'eventuale corrente d'aria non influisca sulla misura della sonda.

Sonde ambiente (o termostati ambiente)

Montaggio

Le sonde (o termostati ambiente) devono essere ubicate nei locali di riferimento in posizione da effettuare una misura reale della temperatura senza che sia influenzata da fattori estranei.

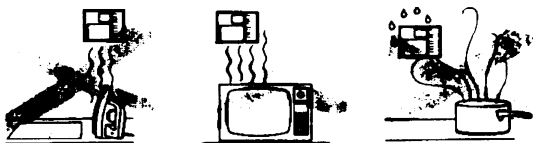


Sonde esterne (climatiche) Montaggio

Negli impianti di riscaldamento o condizionamento in cui è prevista la compensazione in funzione della temperatura esterna, l'ubicazione della sonda è fondamentale.

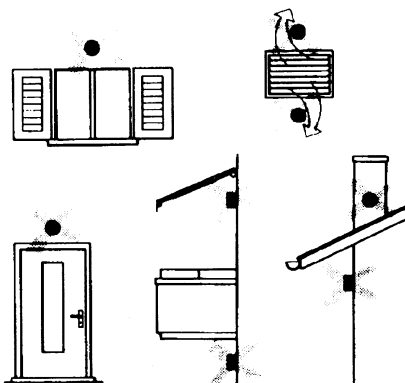
Essere ammirata è bello ... essere efficace è meglio!

Impianti di riscaldamento: la sonda ambiente non deve essere montata nei locali con corpi scaldanti completi di valvole termostatiche. Evitare tutte le fonti di calore estraneo all'impianto e fonti di freddo come una parete esterna.



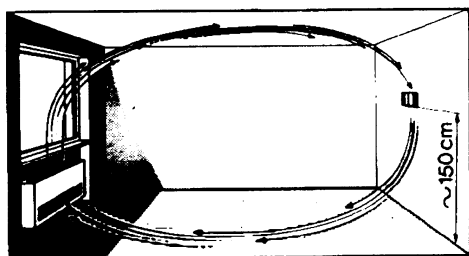
Regola generale: en sulla parete esterna dell'edificio corrispondente ai locali di soggiorno, mai sulla facciata rivolta a sud o in posizione da essere interessata dall'irraggiamento solare del mattino. Nei casi dubbi ubicarle sulla facciata a nord o nord-ovest.

Posizioni da evitare



Ubicazione

Su una parete interna opposta ai corpi scaldanti altezza dal pavimento 1,5m lontano, minimo 1,5m, dalle fonti esterne di calore (o freddo).



Posizione di montaggio da evitare

in prossimità di scaffali o nicchie, in prossimità di porte o finestre, all'interno di pareti esterne esposte all'irraggiamento solare o a correnti d'aria fredda, su pareti interne attraversate da tubazioni dell'impianto di riscaldamento, dell'acqua calda di consumo, da tubazioni dell'impianto di raffreddamento.

Evitare montaggi in prossimità di finestre, griglie di areazione, all'esterno del locale caldaia, sui camini o protetta da balconi, tettoie .

La sonda non deve essere verniciata (errore di misura) .

Sonde da canale e da tubazione

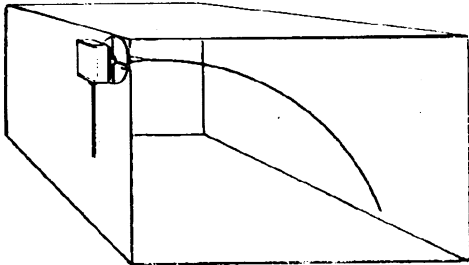
Montaggio delle sonde di temperatura

Come misura dell'aria in mandata:

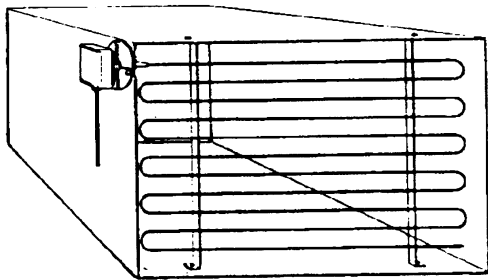
- dopo il ventilatore di mandata oppure
- dopo la batteria da controllare, distanza almeno 0.5 m

Come misura della temperatura ambiente:

- prima del ventilatore di ripresa e in prossimità della
- ripresa dall'ambiente. Come misura della temperatura di saturazione: dopo il separatore di gocce.



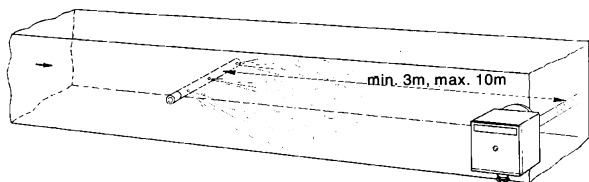
Curvare a mano (mai con utensili), come in figura, la sonda da 0.4 m.



Disporre su tutta la sezione del canale, distanza minima dalle pareti 50mm, raggio di curvatura 10mm per le sonde da 2 o 6 m

Montaggio delle sonde di umidità combinate

Come sonda di limite di max. umidità sulla mandata (umidificatori a vapore).



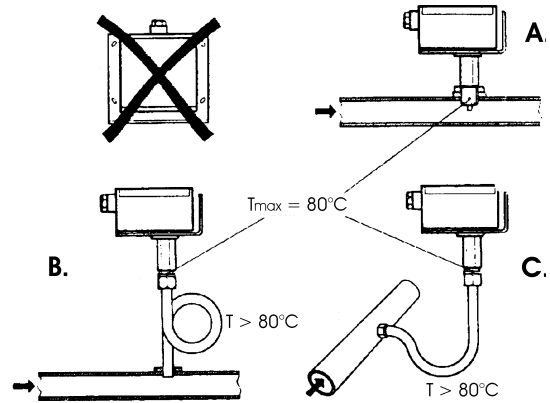
Montaggio delle sonde di pressione

A - montaggio su condotte di fluidi a temperatura di max. 80°C

B - montaggio su condotte a temperatura superiore a 80°C e per i refrigeranti

C - montaggio su condotte a temperature elevate :

- aumentare la lunghezza del sifone
- disporre lateralmente la sonda per evitare che sia investita dall'aria calda proveniente dal tubo.



Montaggio delle sonde di pressione differenziali per acqua

Non ammesso il montaggio con la custodia rivolta verso il basso.

Con temperatura superiore a 80°C. sono necessari dei sifoni.

Per evitare di danneggiare la sonda è necessario rispettare le seguenti istruzioni: nel montaggio: che la differenza di pressione non sia superiore a quella ammessa dalla sonda in presenza di pressioni statiche elevate si inseriscano le valvole di intercettazione A-B-C.

Messa in servizio

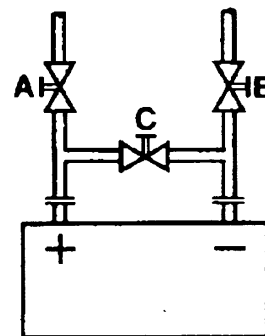
avviamento escludere

1=aprire C 1=aprire C

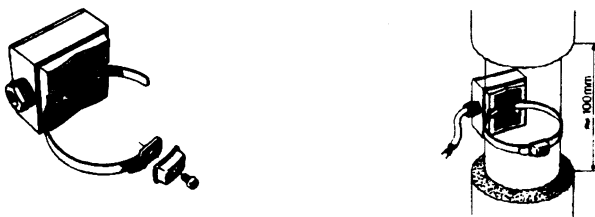
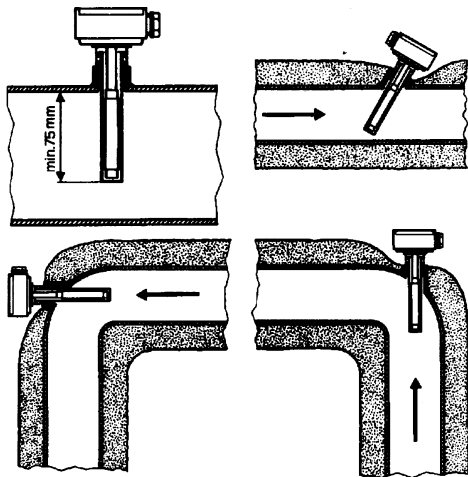
2=aprire A 2=chiudere B

3=aprire B 3=chiudere A

4= chiudere C



Sonde ad immersione e a bracciale



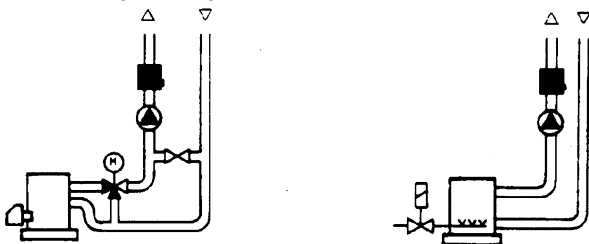
Ubicazione delle sonde (QAD22.../QAE21.../QAP21.../RCA...)

Con pompe sulla mandata

con valvole a 3 vie / con valvole a 4 vie



impianto a pannelli / comando bruciatore



Con pompe sul ritorno

con valvole a 3 vie / con valvole a 4 vie



Montaggio delle sonde ad immersione

Le sonde devono essere montate sul tratto di tubazione in cui la circolazione del fluido è sempre presente.

Il gambo rigido (elemento sensibile di misura) deve essere introdotto per almeno 75mm e in opposizione al senso di flusso.

Ubicazioni consigliate: in una curva oppure su un tratto di tubazione rettilinea ma inclinata di 45° in controcorrente rispetto al senso fluido.

Proteggerle da possibili infiltrazioni di acqua (saracinesche che gocciolano, condensa dalle tubazioni, etc.) .

Montaggio delle sonde a bracciale QAD2..

Garantire la presenza della circolazione del fluido.

Eliminare l'isolamento e la tinteggiatura (anche l'antiruggine) di un tratto di tubazione di almeno 100mm.

Le sonde sono complete di nastro per tubi del diametro di 100 mm massimo .

Sonde a bracciale o a immersione?

Sonde a bracciale QAD2...

Vantaggi

- Costante di tempo di 10 s
- Montaggio ad impianto funzionante (nessun lavoro idraulico)
- La posizione di montaggio può essere facilmente modificata se non risultasse corretta .

Limiti

- Adatta per tubi da 100 mm max.
- Può essere influenzata dalle correnti d'aria, etc.

Sonde ad immersione QAE2...

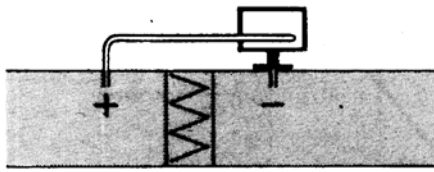
Vantaggi:

- Misura della temperatura "media" del fluido
- Nessuna influenza esterna sulla misura come: correnti d'aria, tubazioni vicine, etc.

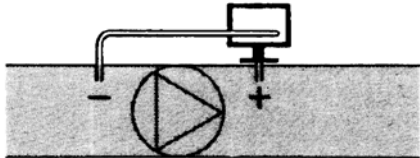
Limiti

- Costante di tempo con guaina: 20 s
- Difficoltà di modificare la posizione di montaggio se non risultasse corretta.

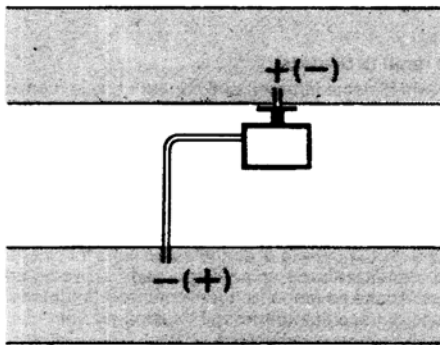
Montaggio delle sonde di pressione differenziale per aria



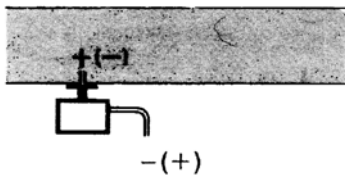
A - Controllo di un filtro (intasamento)



B - Controllo di un ventilatore (monte/valle)



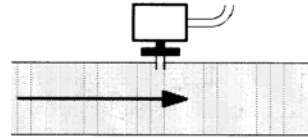
C - Misura della differenza di pressione tra due canali



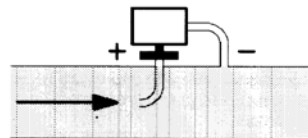
D - Misura della differenza di pressione tra due ambienti oppure fra l'interno del canale e l'esterno

Principi fondamentali

Misura della pressione statica (pressione esercitata dall'aria sulle pareti del condotto)



Misura della pressione dinamica

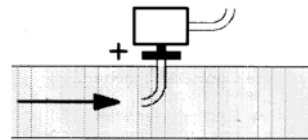


$$P_d = \frac{\gamma v^2}{2g}$$

Legenda

- γ Kg/m³, peso specifico dell'aria
- v m/s, velocità dell'aria
- g 9.81 m/s², accelerazione di gravità
- P_d mm C.A., pressione dinamica

Misura della pressione totale



Le informazioni contenute in questo documento sono puramente indicative e non impegnative. L'azienda si riserva la facoltà di apportare modifiche senza obbligo di preavviso.

MANUALE ASSISTENZA MULTI-TERMOSTATO
MCX06C

Lo strumento MCX06C è un multi-termistato con la possibilità di collegare fino a 4 sonde NTC tipo 100k e controllare fino a 4 temperature contemporaneamente di cui 2 visualizzabili sui 2 display. Esso è utilizzato per regolare e controllare le temperature dei barilotti preriscaldatori olio con il seguente ciclo di funzionamento:

Quando il ciclo del bruciatore dà il consenso all'ingresso digitale 1 (terminali DI1-COM), il programma di regolazione è attivo (vedi anche led "Programma regolazione attivo") Con la sonda **Pb3** (terminali AI3-COM) si controlla la temperatura di uscita dell'olio combustibile dal barilotto preriscaldatore generando un segnale PID che a sua volta diventa il set-point di temperatura delle resistenze elettriche che riscaldano il barilotto. La temperatura sulle resistenze è controllata da una sonda **Pb1** (terminali AI1-COM). In questo modo, viene generato un secondo segnale PID che pilota con impulsi 0/10V dei gruppi statici di potenza (tiristori), controllando le resistenze elettriche del barilotto preriscaldatore.

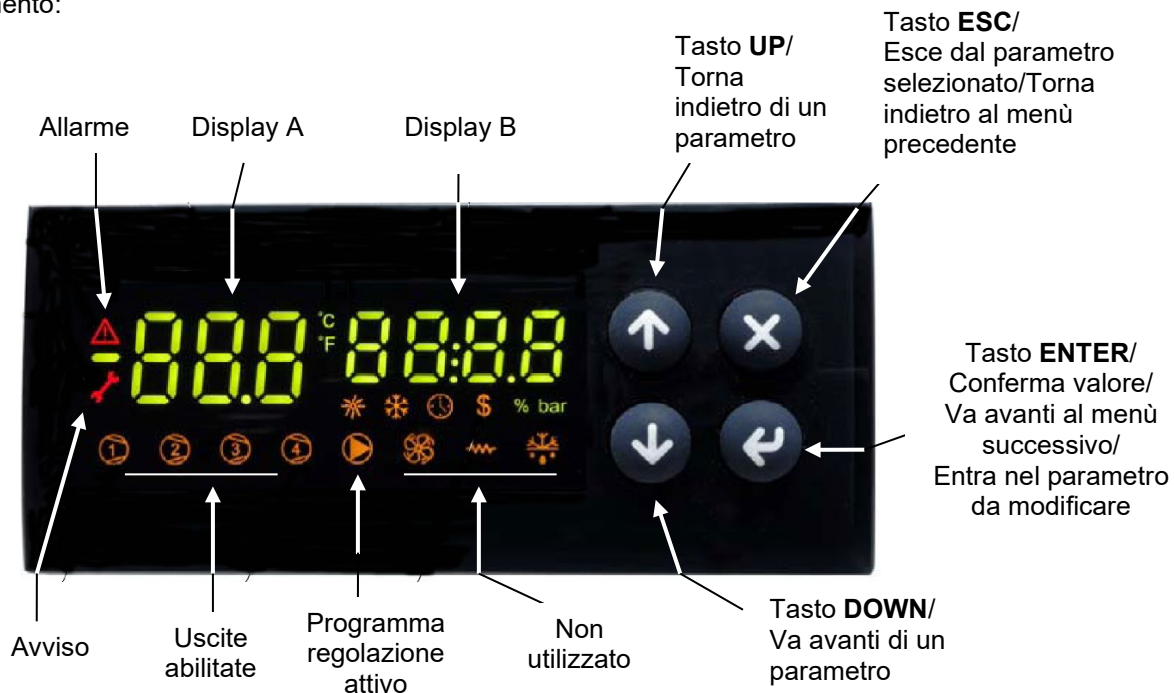
Nei periodi in cui il bruciatore è mantenuto in sosta, le resistenze lavorano con un set-point fisso impostabile con il parametro "p30" del gruppo parametri **REG**.

La sonda **Pb4**, abbinata all'ingresso AI4 (terminali AI4-COM) controlla la temperatura all'interno del barilotto: una volta raggiunto il valore di set-point corrispondente, comanda l'uscita 4 (terminali C4-NO4) collegata al relè ausiliario KTCN che dà il consenso al bruciatore di far partire la pompa ed procedere con il ciclo bruciatore. Se la temperatura dell'olio combustibile del barilotto dovesse raggiungere e superare il valore impostato con il set-point **trS**, si attiva l'uscita 5 (terminali C5-NO5) collegata con il relè ausiliario KTRS, il quale mette in sicurezza le resistenze del preriscaldatore e manda in allarme lo strumento.

La sonda **Pb2**, invece, abbinata all'ingresso AI2 (terminali AI2-COM), se presente, è abbinata all'uscita 2 (terminali C2-NO2) collegata al relè ausiliario KTCI, che dà il consenso al bruciatore, raggiunta una temperatura minima, di fare l'accensione; vedi tabella impostazioni set-point.

Interfaccia utente :

Strumento:

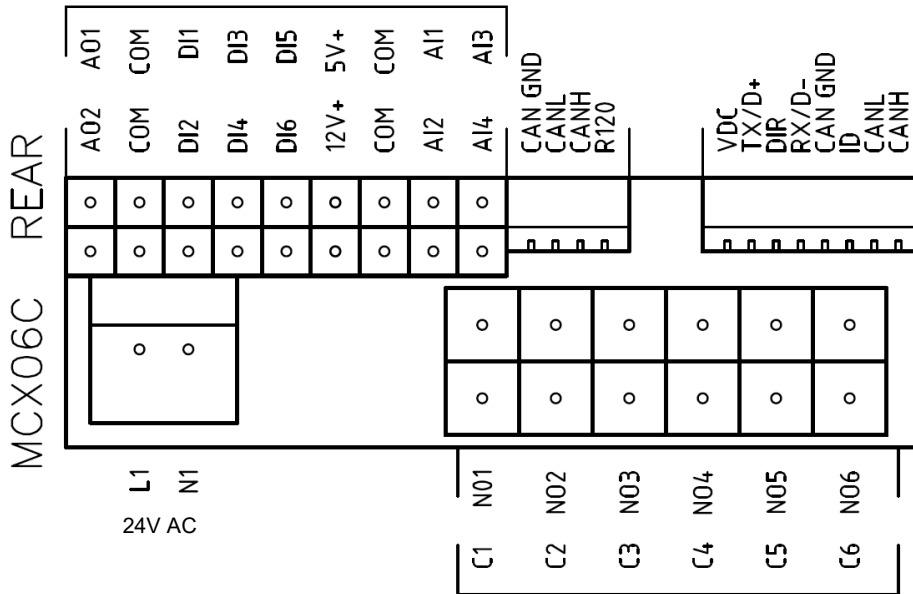


Nota :

In funzionamento normale il display A mostra il valore della temperatura delle resistenze barilotto (sonda Pb1).

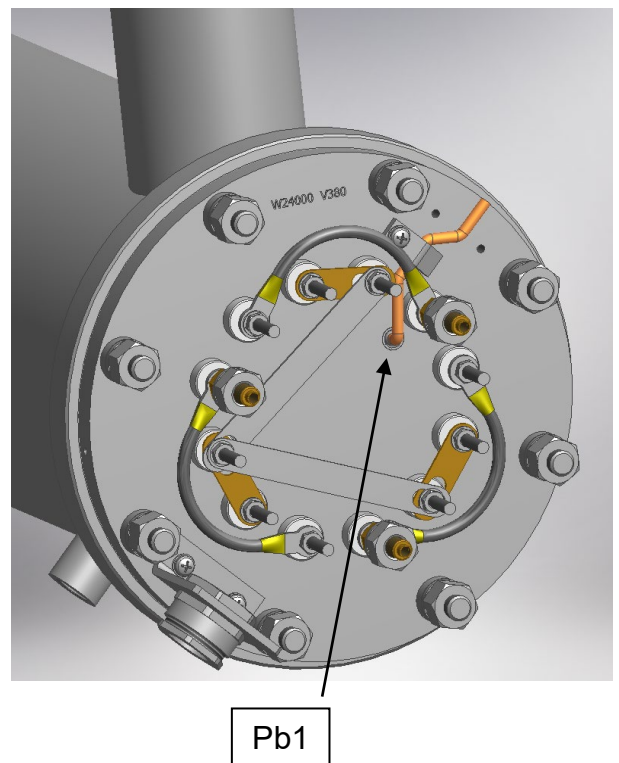
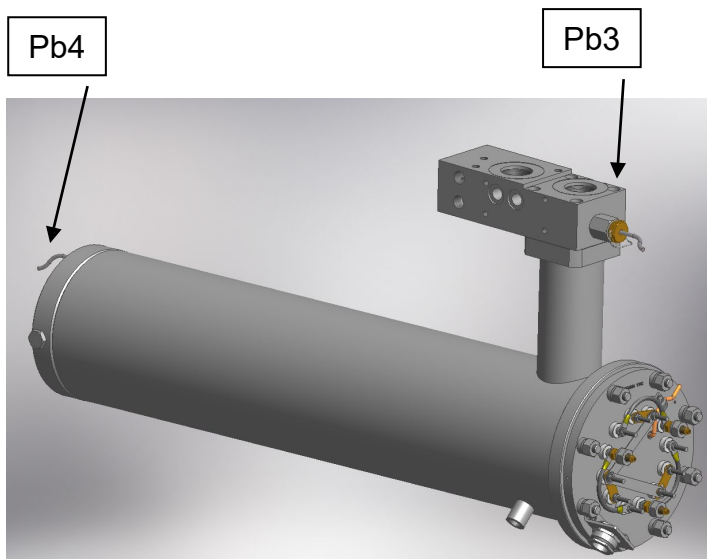
In funzionamento normale il display B mostra il valore della temperatura in uscita dal barilotto (sonda Pb3).

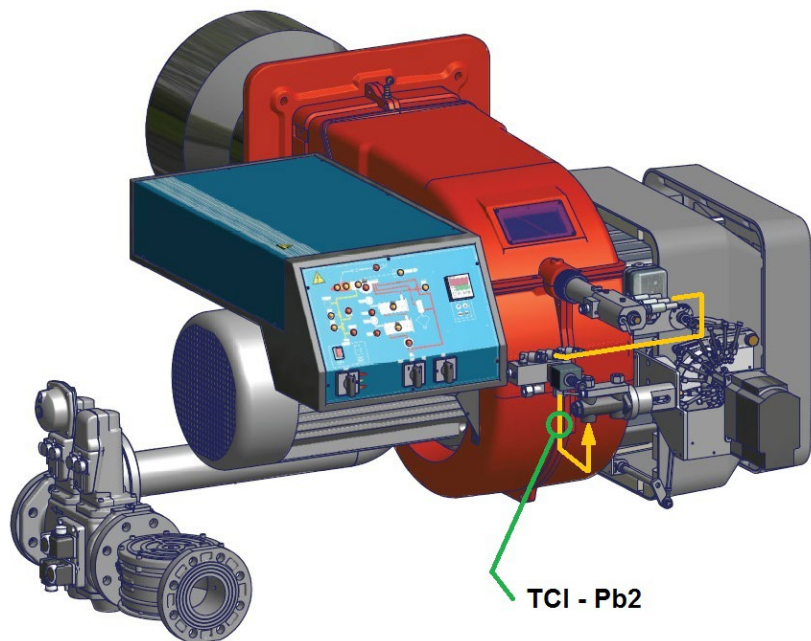
Collegamenti, vista lato connettori:



Collegamento sonde :

ingresso **AI1** = sonda **Pb1** = set-point "tr" = sonda temperatura resistenze barilotto;
 ingresso **AI2** = sonda **Pb2** = set-point "tCI" = sonda temperatura consenso impianto;
 (dove presente, bruciatori con ritorno nafta all'impianto);
 ingresso **AI3** = sonda **Pb3** = set-point "OIL" = sonda di temperatura uscita nafta dal barilotto (regolazione PID);
 ingresso **AI4** = sonda **Pb4** = set-point "tcn" = sonda di temperatura consenso nafta dal barilotto.





(sonda **tCI - Pb2** solo per bruciatori a polverizzazione meccanica)

Menù :

Premendo il tasto **ENTER** per 3 sec., si accede al menù descritto di seguito.

Codice voce menù	Codice voce sotto menù	Funzione	Note
Prb		Visualizzazione dei valori delle sonde	Si visualizzano i valori in sequenza (tasti UP e DOWN) delle quattro sonde: sigla sonde su display A (Pb1,...Pb4) e valori temperatura sul display B (le sonde non presenti o in allarme sono indicate con ---)
Log		Login	Livello di accesso ai parametri (password)
Par		Menù parametri	Accesso ai parametri (dipendente dal livello password di login)
	PAS	Password	Inserimento password
	CnF	Configurazione	Configurazione parametri
	rEG	Menù regolazione	Impostazioni set-point sonde, soglie etc.
ALA		Menù allarmi	Accesso alla gestione allarmi
	Act	Allarmi attivi	Visualizzazione allarmi attivi
	rES	Reset allarmi	Reset degli allarmi a riarmo manuale
Loc		Funzione di blocco/sblocco strumento	Non usata
InF	rEL	Versione software	Versione del software installato
tUN		Autotuning	Attivazione On, disattivazione ESC autotuning PID di regolazione

Login:

Tutti i parametri del menù **Par** sono protetti da password pertanto non visibili e non modificabili. Gli unici parametri impostabili, senza password, sono all'interno del menù **rEG** e sono i valori di set-point di lavoro.

Per accedere a tutte le impostazioni dello strumento bisogna da **Log** premere **ENTER** e su **PAS** inserire la password del livello assegnato (password livello 2 o livello 3).

PS: la password del livello 3 permette di accedere ed eventualmente modificare tutti i parametri.

Sottomenù CnF - gruppo parametri configurazione :

Menù	Parametro	Descrizione	Descrizione supplementare	Min	Max	Default	U.M.	Condizione Visibilità	Livello	Indice Modbus
CnF		CONFIGURAZIONE							0	
AI1		Ingresso Analogico 1							1	
	A1P	Presenza Sonda 1	Il parametro attiva o disattiva la sonda	0	1	1			2	1
	A1C	Calibrazione Sonda 1	Parametro da non modificare	-20,0	20,0	0,0	°C	A1P >0	3	2
AI2		Ingresso Analogico 2							1	
	A2P	Presenza Sonda 2	Il parametro attiva o disattiva la sonda	0	1	1			2	3
	A2C	Calibrazione Sonda 2	Parametro da non modificare	-20,0	20,0	0,0	°C	A2P >0	3	4
AI3		Ingresso Analogico 3							1	
	A3P	Presenza Sonda 3	Il parametro attiva o disattiva la sonda	0	4	1			2	5
	A3L	Val conversione Minimo AI3	Parametro da non modificare	-999,9	999,9	0,0		A3P >2	3	6
	A3H	Val conversione Massimo AI3	Parametro da non modificare	-999,9	999,9	30,0		A3P >2	3	7
	A3C	Calibrazione Sonda 3	Parametro da non modificare	-20,0	20,0	0,0	°C	A3P >0	3	8
AI4		Ingresso Analogico 4							1	
	A4P	Presenza Sonda 4	Il parametro attiva o disattiva la sonda	0	4	1			2	9
	A4L	Val conversione Minimo AI4	Parametro da non modificare	-999,9	999,9	0,0		A4P >2	3	10
	A4H	Val conversione Massimo AI4	Parametro da non modificare	-999,9	999,9	30,0		A4P >2	3	11
	A4C	Calibrazione Sonda 4	Parametro da non modificare	-20,0	20,0	0,0	°C	A4P >0	3	12
dl		Ingressi Digitali							1	
	dl1	Polarità ingresso 1 Pompa	Cambia tipo di ingresso digitale (NC o NO)	0	1	1			3	13
	dl2	Polarità allarme da ingresso 2	Cambia tipo di ingresso digitale (NC o NO)	0	2	2			2	14
	dl3	Polarità allarme da ingresso 3	Cambia tipo di ingresso digitale (NC o NO)	0	2	2			2	15
	dl4	Polarità allarme da ingresso 4	Cambia tipo di ingresso digitale (NC o NO)	0	2	2			2	16
	dl5	Polarità allarme da ingresso 5	Cambia tipo di ingresso digitale (NC o NO)	0	2	2			2	17
	dl6	Polarità allarme da ingresso 6	Cambia tipo di ingresso digitale (NC o NO)	0	2	2			2	18
dl		Uscite Digitali Allarme e Warning							1	
	dO5	Polarità uscita Warning	Cambia tipo di ingresso digitale (NC o NO)	0	1	0			3	19
	dO6	Polarità uscita Allarme	Cambia tipo di ingresso digitale (NC o NO)	0	1	0			3	20
SIC		Sonda di sicurezza							1	
	Slp	Selezione sonda di sicurezza	Sonda che fa attivare anche il relè di Warning (ns. KTRS)	0	4	4			3	21
SyS		Sistema							0	
	dSA	Visualizzazione display A	Temperatura sonda o set-point da visualizzare nel display a sinistra	0	8	1			3	22
	dSb	Visualizzazione display B	Temperatura sonda o set-point da visualizzare nel display a destra	0	8	3			3	23
PAS		Password							1	
	PL1	Password Livello 1		0	9999	0			1	32
	PL2	Password Livello 2		0	9999				2	33
	PL3	Password Livello 3		0	9999				3	34

Menù	Parametro	Descrizione	Descrizione supplementare	Min	Max	Default	U.M.	Condizione Visibilità	Livello	Indice Modbus
tUN		Autotuning							3	
	tU1	Isteresi temperatura uscita	Parametro da non modificare	0	50,0	0,5	°C		3	35
	tU2	Numero cicli startup	Parametro da non modificare	0	5	2			3	36
	tU3	Numero cicli di misura	Parametro da non modificare	1	4	2			3	37
	tU4	Max differenziale comando uscita	Parametro da non modificare	0,01	10,00	10,00	V		3	38
	tU5	Riduzione differenziale comando uscita (%)	Parametro da non modificare	0	100	15			3	39
	tU6	Modo calcolo: 0=Simm;1=Asimm; 2=Semplice	Parametro da non modificare	0	2	2			3	40
	tU7	Abilitazione	Parametro da non modificare	0	1	1			3	41

Sottomenù **REG** – gruppo parametri regolazioni :

Menù	Parametro	Descrizione	Descrizione supplementare	Min	Max	Default	U.M.	Condizione Visibilità	Livello	Indice Modbus
REG		REGOLAZIONE							0	
Pb1		Sonda 1							0	
	rES	Setpoint Sonda 1 (resistenze)	Parametro da non modificare	-50,0	200,0	0,0	°C		3	42
	AL1	Soglia di Allarme Bassa Temperatura Sonda 1	Parametro da non modificare	-50,0	200,0	-50,0	°C		3	43
	AH1	Soglia di Allarme Alta Temperatura Sonda 1	Parametro da non modificare	-50,0	200,0	200,0	°C		3	44
	d01	Differenziale Sonda 1		0,0	20,0	3,0	°C		3	45
Pb2		Sonda 2							0	
	tCI	Setpoint Sonda 2 (Consenso impianto)	Consenso impianto secondo tabella "Impostazione set-point di lavoro sonde"	-50,0	200,0	120,0	°C		0	46
	AL2	Soglia di Allarme Bassa Temperatura Sonda 2	Parametro da non modificare	-50,0	200,0	-50,0	°C		2	47
	AH2	Soglia di Allarme Alta Temperatura Sonda 2	Parametro da non modificare	-50,0	200,0	200,0	°C		2	48
	d02	Differenziale Sonda 2		0,0	20,0	3,0	°C		2	49
Pb3		Sonda 3							0	
	rE3	Tipo regolazione su sonda 3 (Uscita barilotto)	Tipo di regolazione 0= termostato 1= PID non modificare	0	1	1			3	50
	OIL	Setpoint Sonda 3 (Uscita barilotto)	Set-point temperatura all'ugello secondo tabella "Impostazione set-point di lavoro sonde"	-50,0	200,0	130,0	°C		0	51
	AL3	Soglia di Bassa Sonda 3 (Uscita barilotto)	Parametro da non modificare	-50,0	200,0	-50,0	°C		2	52
	AH3	Soglia di Alta Sonda 3 (Uscita barilotto)	Parametro da non modificare	-50,0	200,0	200,0	°C		2	53
	Pb3	Banda proporzionale PID Sonda 3 (Uscita barilotto)	Banda proporzionale relativa al 1° PID	0,0	200,0	60,0			3	54
	db3	Zona morta PID Sonda 3 (Uscita barilotto)	Zona morta relativa al 1° PID	0,0	20,0	0,0	°C	rE3 =1	3	55
	rt3	Tempo Integrale (Ti) PID Sonda 3 (Uscita barilotto)	Tempo integrale relativo al 1° PID	0,0	1000,0	120,0	s	rE3 =1	3	56
	dt3	Tempo Derivata (Td) PID Sonda 3 (Uscita barilotto)	Tempo derivativo relativo al 1° PID (~ ¼ di rt3)	0,0	300,0	30,0	s	rE3 =1	3	57

Menù	Parametro	Descrizione	Descrizione supplementare	Min	Max	Default	U.M.	Condizione Visibilità	Livello	Indice Modbus
	pi1	Overshooting Azione Integratale (Uscita barilotto)	Parametro da non modificare	100	1000	200		rE3 =1	3	58
	pi2	Abilitazione azione derivativa (Uscita barilotto)	Parametro da non modificare	0	1	1		rE3 =1	3	59
	pi3	Fattore filtraggio per azione derivativa (Uscita barilotto)	Parametro da non modificare	1	100	20		rE3 =1	3	60
	pi4	Tempo di ciclo PWM lungo uscita DO3 e/o AO1 (0-10V)	Parametro da non modificare	1	300	5	s	rE3 =1	3	61
	SL3	Seleziona Uscita DO3 e/o AO1 (0-10V)	Seleziona uscita digitale per comando tiristori Parametro da non modificare	0	2	1			3	62
	p21	Banda proporzionale PID Sonda 1 (Resistenza)	Banda proporzionale relativa al II° PID	0,0	200,0	50,0		rE3 =1	3	63
	p22	Zona morta PID Sonda 1 (Resistenza)	Zona morta relativa al II° PID	0,0	20,0	0,0	°C	rE3 =1	3	64
	p23	Tempo Integratale (Ti) PID Sonda 1 (Resistenza)	Tempo integrale relativo al II° PID	0,0	1000,0	110,0	s	rE3 =1	3	65
	p24	Tempo Derivata (Td) PID Sonda 1 (Resistenza)	Tempo derivativo relativo al II° PID	0,0	300,0	23,0	s	rE3 =1	3	66
	p25	Overshooting Azione Integratale (Resistenza)	Parametro da non modificare	100	1000	200		rE3 =1	3	67
	p26	Abilitazione azione derivativa (Resistenza)	Parametro da non modificare	0	1	1		rE3 =1	3	68
	p27	Fattore filtraggio per azione derivativa (Resistenza)	Parametro da non modificare	1	100	20		rE3 =1	3	69
	p28	Min OUT PID Sonda 3 (Uscita barilotto)	Valore minimo set-point resistenze (delta di 100°C rispetto p29)	0,0	1000,0	80,0	°C	rE3 =1	3	70
	p29	Max OUT PID Sonda 3 (Uscita barilotto)	Valore massimo set-point resistenze	0,0	1000,0	180,0	°C	rE3 =1	3	71
	SP0	Set-point Resistenza con pompa ferma	Set-point di mantenimento resistenze a bruciatore in sosta	-50,0	200,0	140,0	°C	rE3 =1	0	72
Pb4		Sonda 4							0	
	tcn	Setpoint Sonda 4 (Consenso olio)	Consenso olio secondo tabella "Impostazione set-point di lavoro sonde"	-50,0	200,0	110,0	°C		0	73
	AL4	Soglia di Bassa Sonda 4		-50,0	200,0	-50,0	°C		2	74
	trS	Soglia di Alta Sonda 4 (Termostato di sicurezza)	Temperatura di sicurezza resistenze secondo tabella "Impostazione set-point di lavoro sonde"	-50,0	200,0	190,0	°C		0	75
	d04	Differenziale Sonda 4		0,0	20,0	3,0	°C		2	76

Allarmi & Avvisi:

Quando lo strumento mostra il triangolo rosso in alto a sinistra, significa che si sono attivati uno o più allarmi. Quando lo strumento mostra la chiave rossa, significa che si è attivata uscita N05-C5 con il relè **KTRS** che spegne le resistenze. Verificarne la causa e dopo che la temperatura è ritornata al di sotto del valore di **trS** resettare con **ALA/rES**.

Per visualizzare gli allarmi e gli avvisi attivi selezionare la voce di menù **ALA/Act**. Con i tasti **UP** e **DOWN** si scorrono gli allarmi o avvisi attivi presenti.

Per resettare gli allarmi e gli avvisi a riarmo manuale selezionare **ALA/rES**.

Codice	Descrizione	Sorgente	Simbolo attivo	Tipo di riarmo
trS	Alta temperatura resistenze	sonda Pb4 > valore trS	chiave rossa	Manuale
EP1	Sonda Pb1 guasta	Sonda Pb1 guasta	triangolo rosso	Automatico
EP2	Sonda Pb2 guasta	Sonda Pb2 guasta	triangolo rosso	Automatico
EP3	Sonda Pb3 guasta	Sonda Pb3 guasta	triangolo rosso	Automatico
EP4	Sonda Pb4 guasta	Sonda Pb4 guasta	triangolo rosso	Automatico

Impostazione set-point di lavoro sonde :

Tutti i parametri del menù **Par** sono protetti da password pertanto non visibili e non modificabili.

Gli unici parametri impostabili sono all'interno del menù **rEG** e sono i valori di set-point di lavoro.

Al fine di un corretto funzionamento del bruciatore, la viscosità all'ugello deve essere di circa 1,5°E. I valori sotto riportati, garantiscono il rispetto di tale parametro, nel caso di configurazione con barilotto a bordo macchina. Per configurazioni diverse, fare riferimento al capitolo "Suggerimenti per la realizzazione degli impianti di adduzione dell'olio combustibile" all'interno del manuale del bruciatore.

I valori di temperatura consigliati sono:

Percorso menù			Sigla combustibile nel modello	Viscosità olio combustibile a 50 °C				
				P	N	E	D	H
				89 cSt	< 50 cSt	> 50 cSt < 110 cSt	> 110 cSt < 400 cSt	> 400 cSt < 4000 cSt
				12 °E	< 7°E	> 7 °E < 15 °E	> 15 °E < 50 °E	> 50 °E < 530 °E
Par								
rEG	Pb1	tr	temperatura resistenze barilotto	parametro non visibile				
	Pb2	tCl	temperatura di consenso impianto (ritorno) dove presente	20 °C	70 °C	70 °C	70 °C	---
	Pb3	Oil	temperatura in uscita olio dal barilotto	60-70 °C	110-120 °C	120-130 °C	130-140 °C	140-150 °C
		SP0	Set-point resistenze a pompa ferma (stand-by)	45 °C	120 °C	130 °C	140 °C	150 °C
	Pb4	tcn	temperatura di consenso olio (start consenso avvio bruciatore)	40 °C	100 °C	100 °C	110 °C	120 °C
		trS	temperatura di sicurezza barilotto (a riarmo manuale)	120 °C	190-200 °C	190-200 °C	190-200 °C	190-200 °C

I valori di temperatura sono consigliati e fanno riferimento a un impianto costruito secondo le specifiche riportate nei manuali.

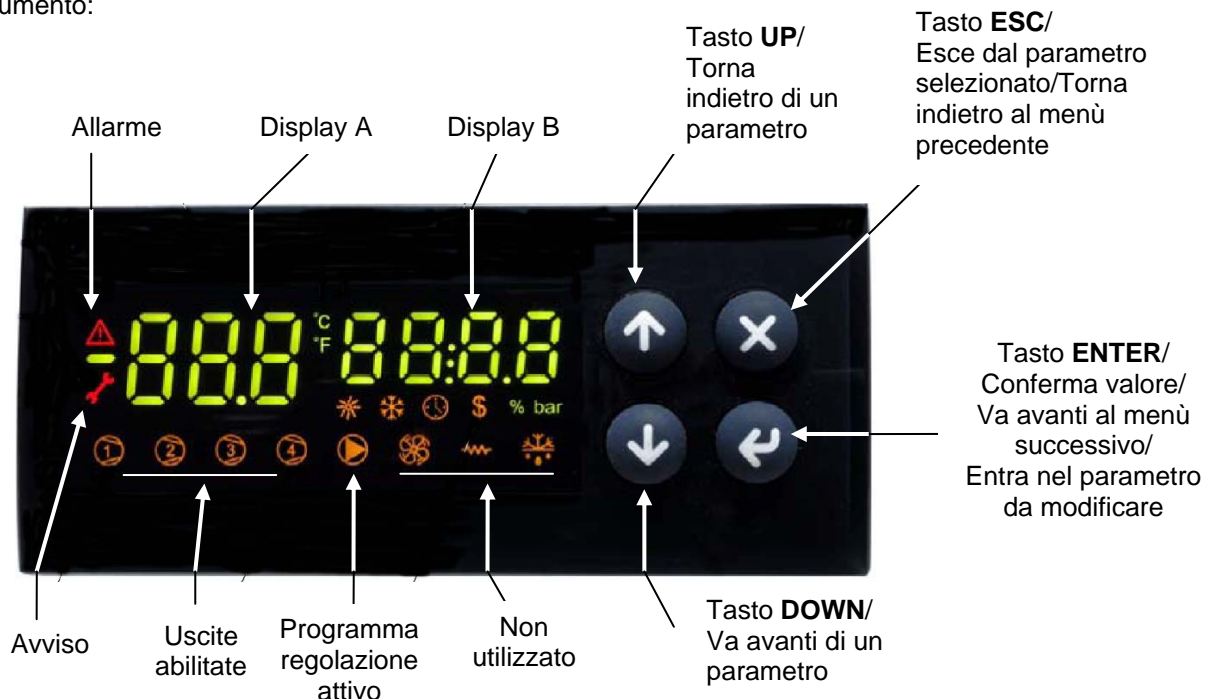
I valori suggeriti possono variare a seconda delle caratteristiche del olio combustibile.

MANUALE UTENTE MULTI-TERMOSTATO MCX06C

Lo strumento MCX06C è un multi-termostato con la possibilità di collegare fino a 4 sonde NTC tipo 100k e controllare fino a 4 temperature contemporaneamente di cui 2 visualizzabili sui 2 display. Utilizzato per regolare e controllare le temperature dei barilotti nafta.

Interfaccia utente :

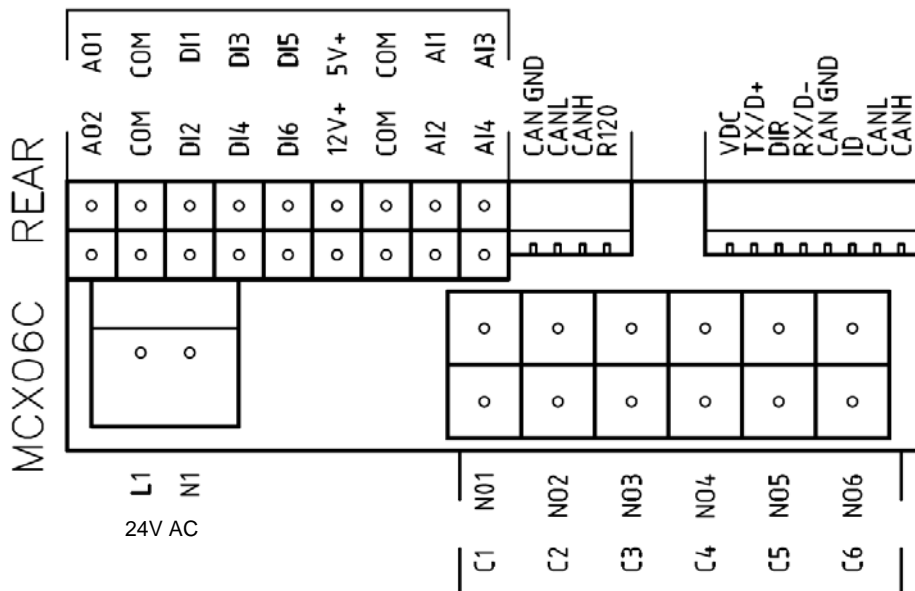
Strumento:



Nota :

In funzionamento normale il display A mostra il valore della temperatura delle resistenze barilotto (sonda Pb1). In funzionamento normale il display B mostra il valore della temperatura in uscita dal barilotto (sonda Pb3).

Collegamenti, vista lato connettori:



Collegamento sonde :

ingresso **AI1** = sonda **Pb1** = set-point "tr" = sonda temperatura resistenze barilotto;
 ingresso **AI2** = sonda **Pb2** = set-point "tC" = sonda temperatura consenso impianto;
 (dove presente, bruciatori con ritorno nafta all'impianto);
 ingresso **AI3** = sonda **Pb3** = set-point "OIL" = sonda di temperatura uscita nafta dal barilotto (regolazione PID);
 ingresso **AI4** = sonda **Pb4** = set-point "tcn" = sonda di temperatura consenso nafta dal barilotto.

Menù :

Premendo il tasto **ENTER** per 3 sec., si accede al menù descritto di seguito.

Codice voce menù	Codice voce sotto menù	Funzione	Note
Prb		Visualizzazione dei valori delle sonde	Si visualizzano i valori in sequenza (tasti UP e DOWN) delle quattro sonde: sigla sonde su display A (Pb1,...Pb4) e valori temperatura sul display B (le sonde non presenti o in allarme sono indicate con ---)
Log		Login	Livello di accesso ai parametri (password)
	PAS	Password	Inserimento password
Par		Menù parametri	Accesso ai parametri (dipendente dal livello password di login)
	CnF	Configurazione	Configurazione parametri
	rEG	Menù regolazione	Impostazioni set-point sonde, soglie etc.
ALA		Menù allarmi	Accesso alla gestione allarmi
	Act	Allarmi attivi	Visualizzazione allarmi attivi
	rES	Reset allarmi & avvisi	Reset degli allarmi e degli avvisi a riarmo manuale
Loc		Funzione di blocco/sblocco strumento	Non usata
InF	rEL	Versione software	Versione del software installato
tUN		Autotuning	Attivazione On, disattivazione ESC autotuning PID di regolazione

Allarmi & Avvisi:

Quando lo strumento mostra il triangolo rosso in alto a sinistra, significa che si sono attivati uno o più allarmi.

Quando lo strumento mostra la chiave rossa, significa che si è attivata uscita N05-C5 con il relè **KTRS** che spegne le resistenze. Verificarne la causa e dopo che la temperatura è ritornata al di sotto del valore di **trS** resettare con **ALA/rES**.

Per visualizzare gli allarmi e gli avvisi attivi selezionare la voce di menù **ALA/Act**. Con i tasti **UP** e **DOWN** si scorrono gli allarmi o avvisi attivi presenti.

Per resettare gli allarmi e gli avvisi a riarmo manuale selezionare **ALA/rES**.

Codice	Descrizione	Sorgente	Simbolo attivo	Tipo di riarmo
trS	Alta temperatura resistenze	sonda Pb4 > valore trS	chiave rossa	Manuale
EP1	Sonda Pb1 guasta	Sonda Pb1 guasta	triangolo rosso	Automatico
EP2	Sonda Pb2 guasta	Sonda Pb2 guasta	triangolo rosso	Automatico
EP3	Sonda Pb3 guasta	Sonda Pb3 guasta	triangolo rosso	Automatico
EP4	Sonda Pb4 guasta	Sonda Pb4 guasta	triangolo rosso	Automatico

Impostazione set-point di lavoro sonde :

Tutti i parametri del menù **Par** sono protetti da password pertanto non visibili e non modificabili.

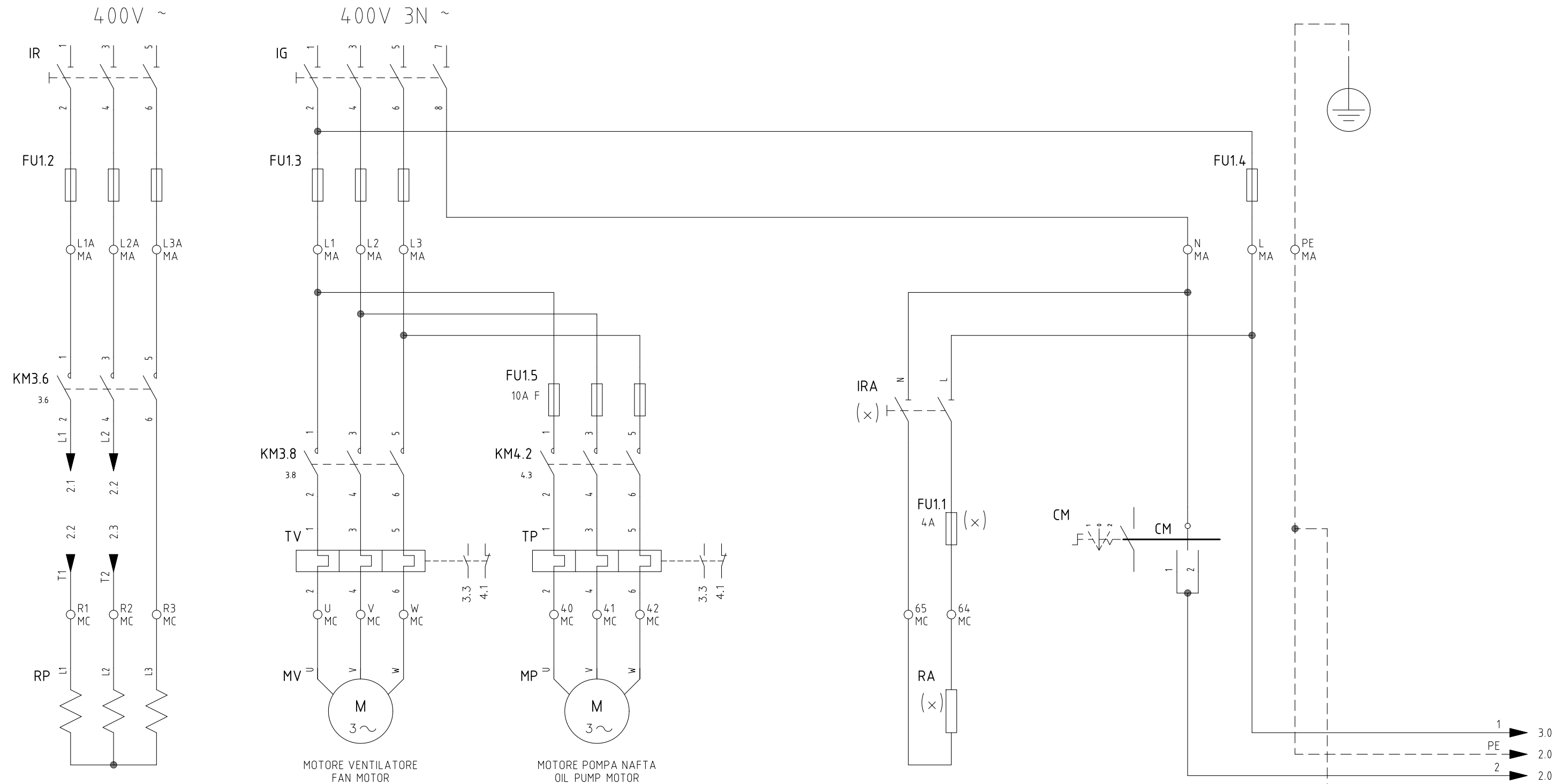
Gli unici parametri impostabili, senza password, sono all'interno del menù **rEG** e sono i valori di set-point di lavoro.

Al fine di un corretto funzionamento del bruciatore, la viscosità all'ugello deve essere di circa 1,5°E. I valori sotto riportati, garantiscono il rispetto di tale parametro, nel caso di configurazione con barilotto a bordo macchina. Per configurazioni diverse, fare riferimento al capitolo "Suggerimenti per la realizzazione degli impianti di adduzione dell'olio combustibile" all'interno del manuale del bruciatore.

Percorso menù			Sigla combustibile nel modello	Viscosità olio combustibile a 50 °C				
				P	N	E	D	H
				89 cSt	< 50 cSt	> 50 cSt < 110 cSt	> 110 cSt < 400 cSt	> 400 cSt < 4000 cSt
				12 °E	< 7°E	> 7 °E < 15 °E	> 15 °E < 50 °E	> 50 °E < 530 °E
Par								
rEG	Pb1	tr	temperatura resistenze barilotto	parametro non visibile				
	Pb2	tCl	temperatura di consenso impianto (ritorno) dove presente	20 °C	70 °C	70 °C	70 °C	---
	Pb3	Oil	temperatura in uscita olio dal barilotto	60-70 °C	110-120 °C	120-130 °C	130-140 °C	140-150 °C
		SP0	Set-point resistenze a pompa ferma (stand-by)	45 °C	120 °C	130 °C	140 °C	150 °C
	Pb4	tcn	temperatura di consenso olio (start consenso avvio bruciatore)	40 °C	100 °C	100 °C	110 °C	120 °C
		trS	temperatura di sicurezza barilotto (a riarmo manuale)	120 °C	190-200 °C	190-200 °C	190-200 °C	190-200 °C

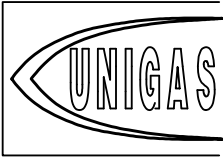
I valori di temperatura sono consigliati e fanno riferimento a un impianto costruito secondo le specifiche riportate nei manuali.

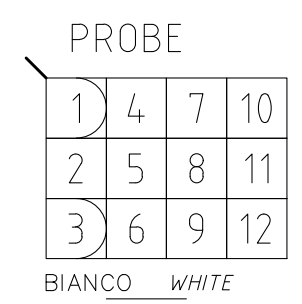
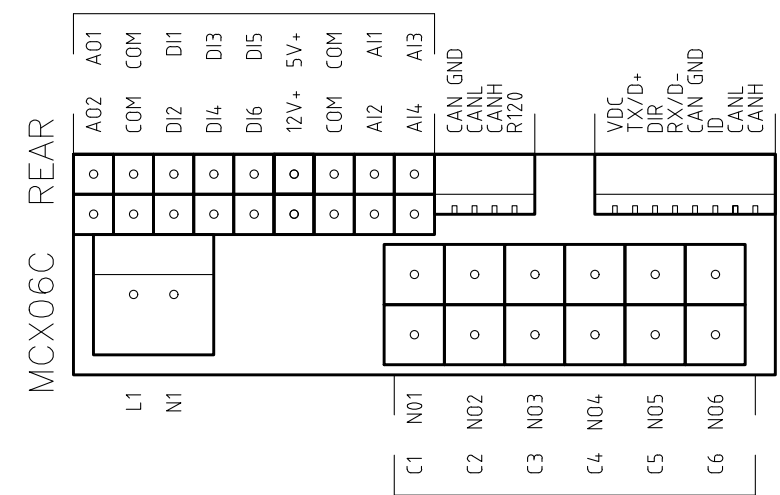
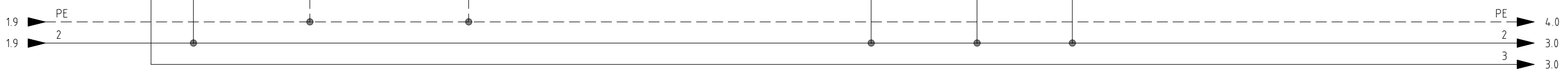
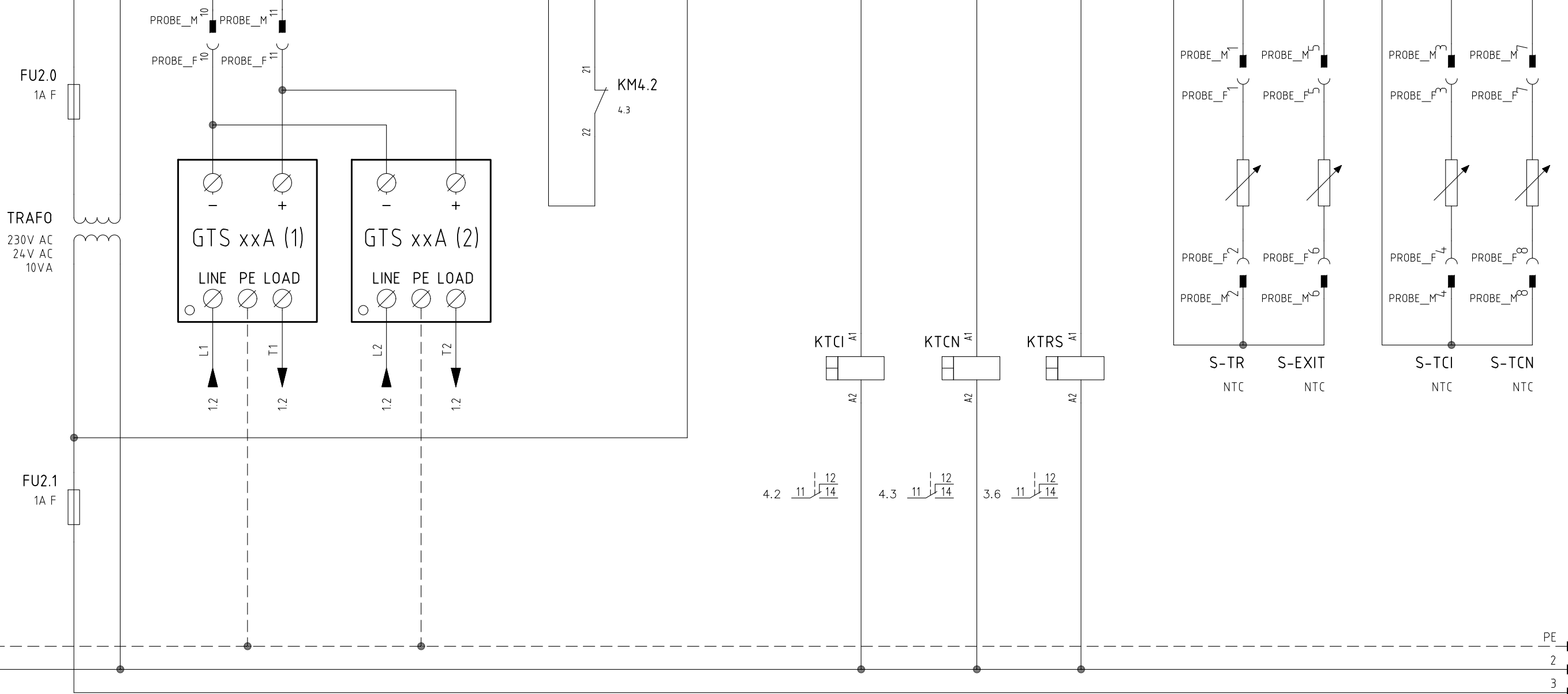
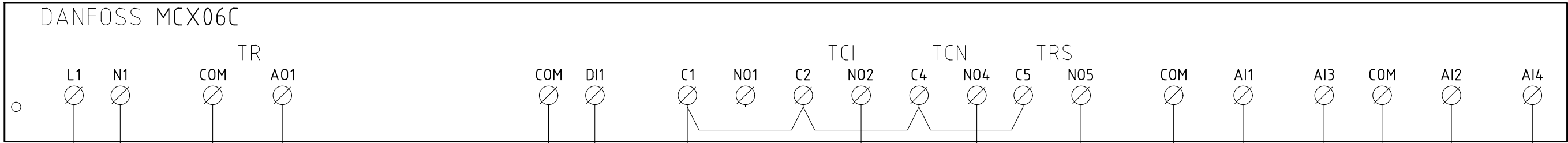
I valori suggeriti possono variare a seconda delle caratteristiche del olio combustibile.



(x)
 INSTALLATO SOLO SU ALCUNE VERSIONI
 INSTALLED ON ANY VERSIONS ONLY

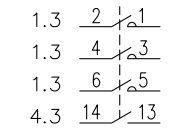
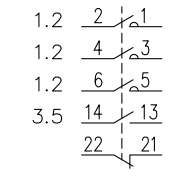
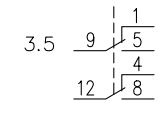
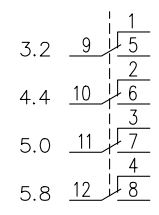
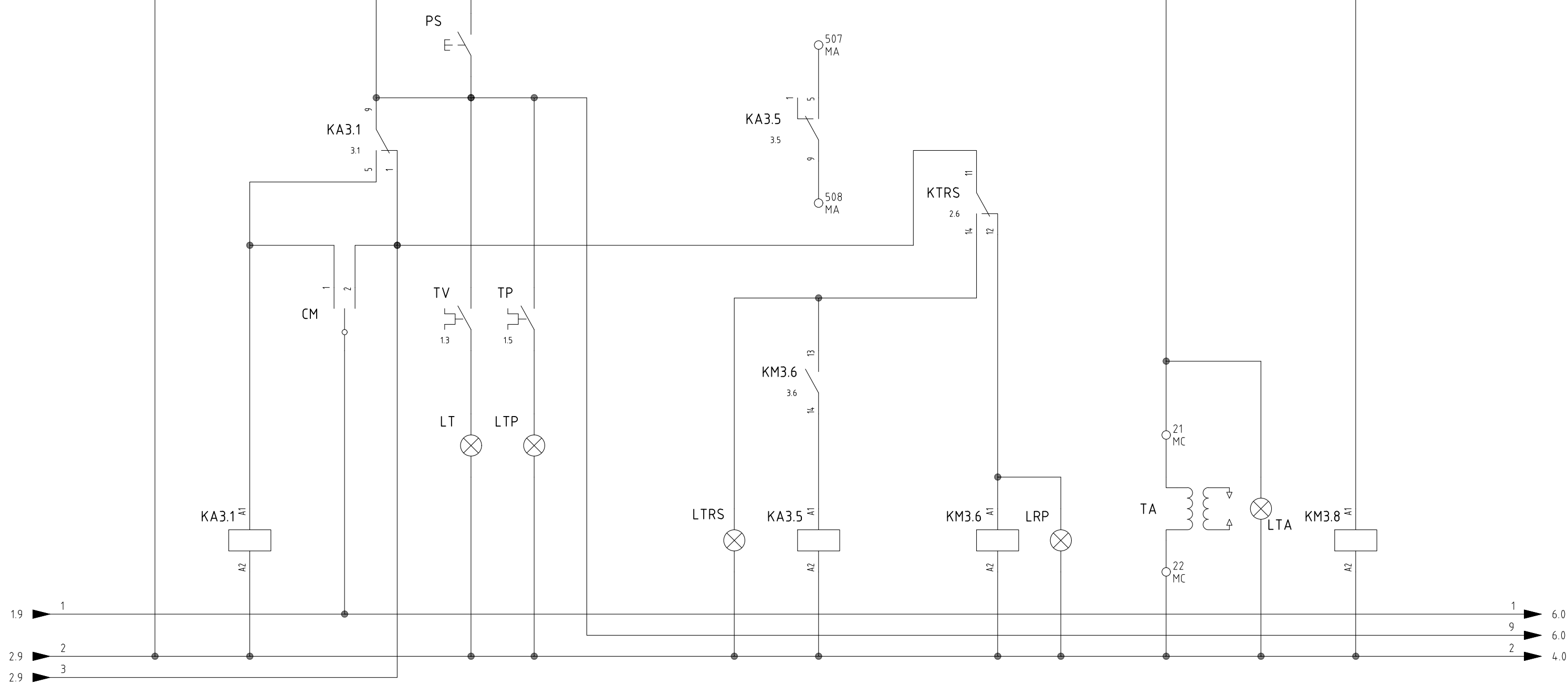
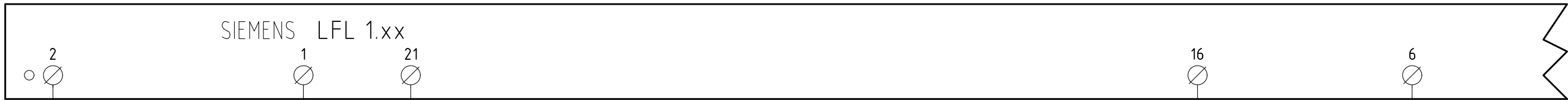


					Impianto	Ordine		Data	12/07/2013	PREC.	FOGLIO
					TIPO/TYPE KP60/.../KP93A - KR512A MODELLO Mx.MD.x.xx.A.x.xx	Commissa	Data Controllato	Revisione	01	/	1
					Descrizione CON MULTI-TERMOSTATO MCX06C WITH MCX06C MULTI-THERMOSTAT	Esecutore	Controllato	Dis. N.	05 - 1001	SEGUE	TOTALE
01	ADDED "RWF55" AND "KM3" REGULATOR	06/11/14	U. PINTON		U. PINTON	E. CAVALLI				2	11
REV.	MODIFICA	DATA	FIRME								

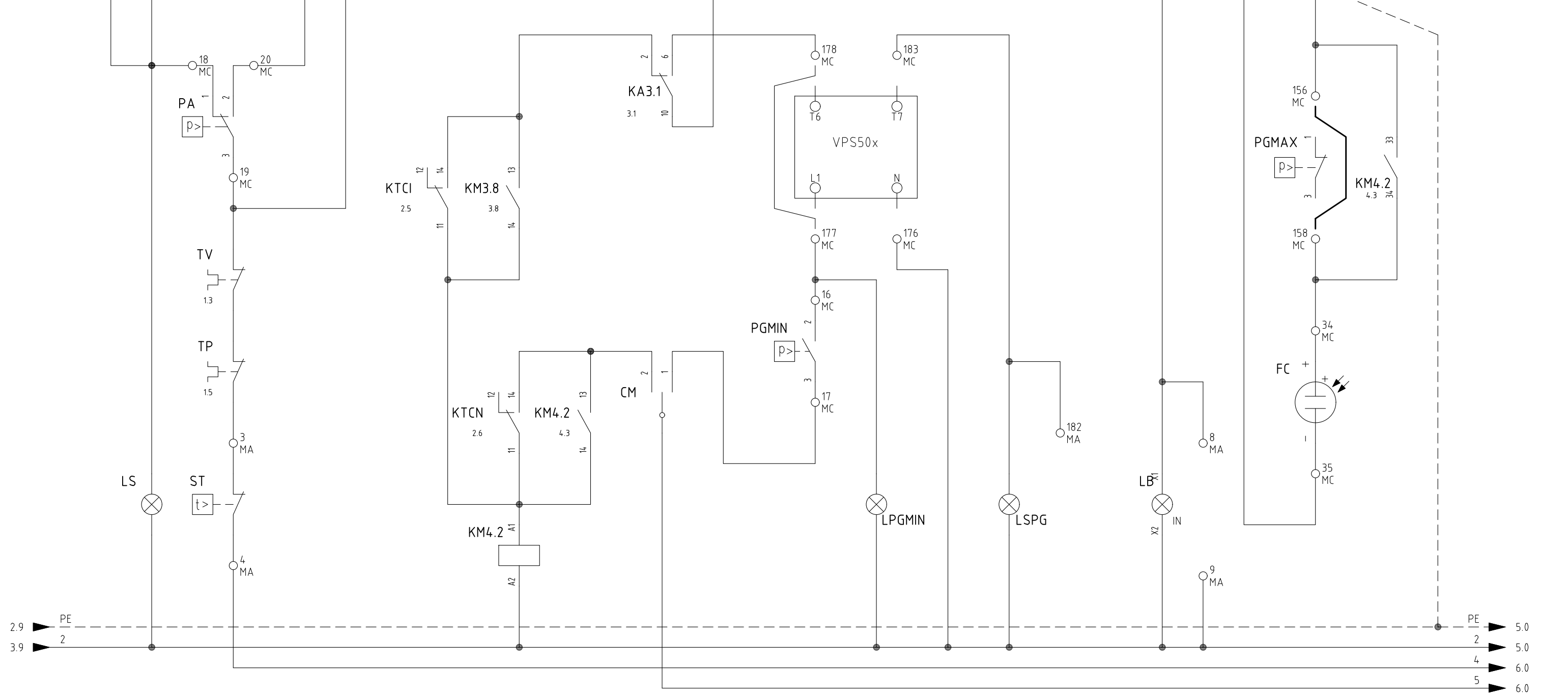
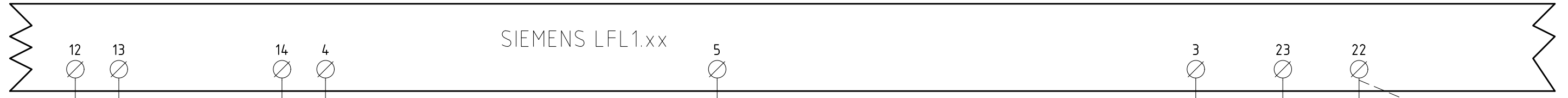


VISTA LATO COMPONENTI (SONDE)
COMPONENTS SIDE VIEW (PROBE)

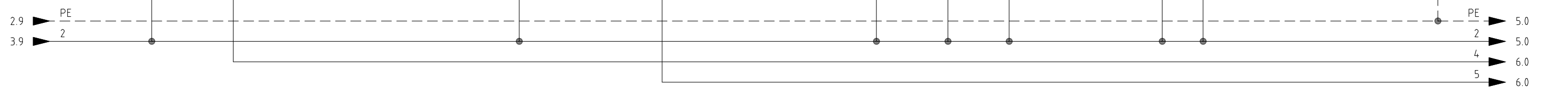
Data	12/07/2013	PREC.	FOGLIO
Revisione	01	1	2
Dis. N.	05 - 1001	SEGUE	TOTALE
		3	11



Data	12/07/2013	PREC.	FOGLIO
Revisione	01	2	3
Dis. N.	05 - 1001	SEGUE	TOTALE
		4	11

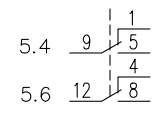
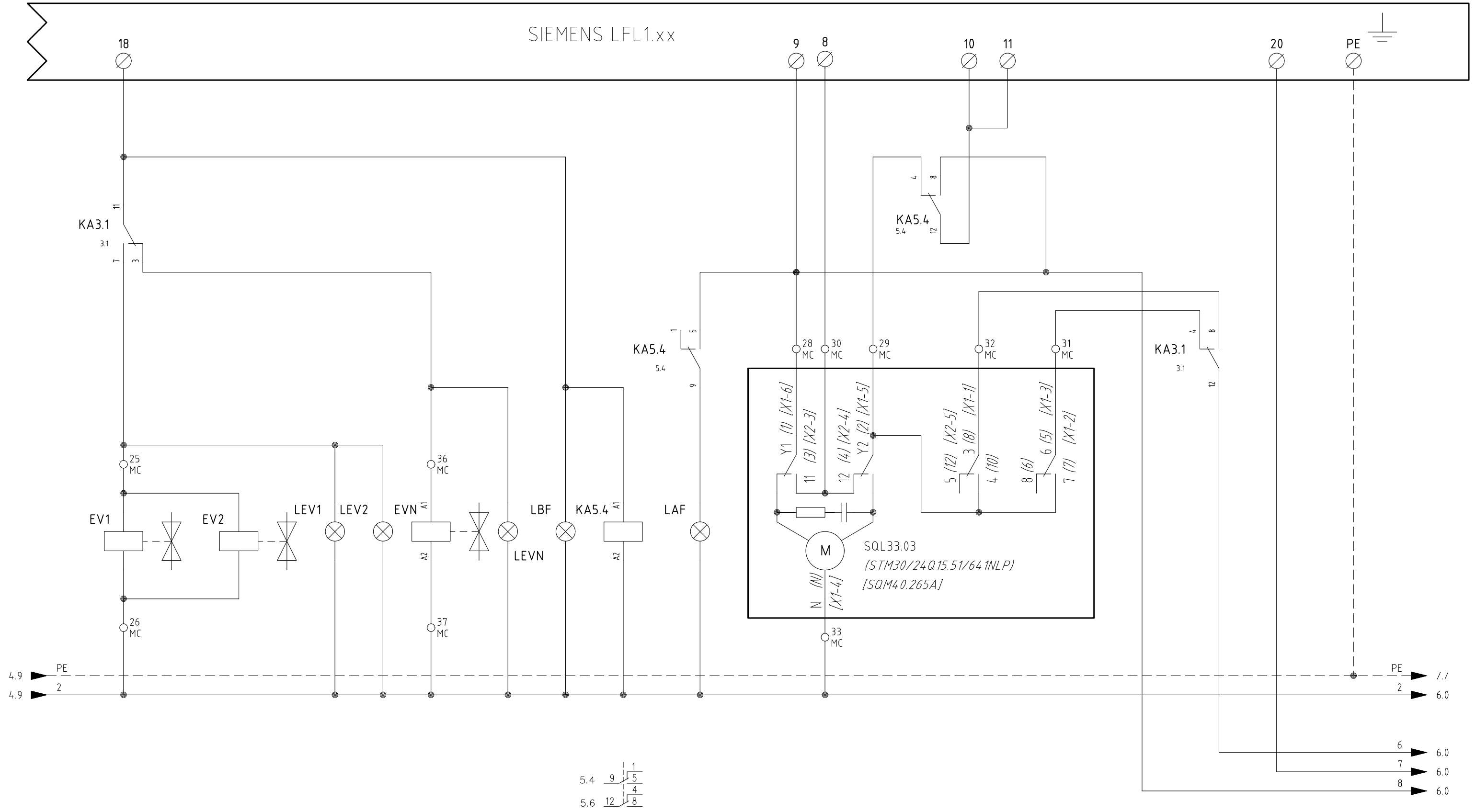


- 1.5 2 - 1
- 1.5 4 - 3
- 1.5 6 - 5
- 4.3 14 - 13
- 4.8 34 - 33
- 2.3 22 - 21

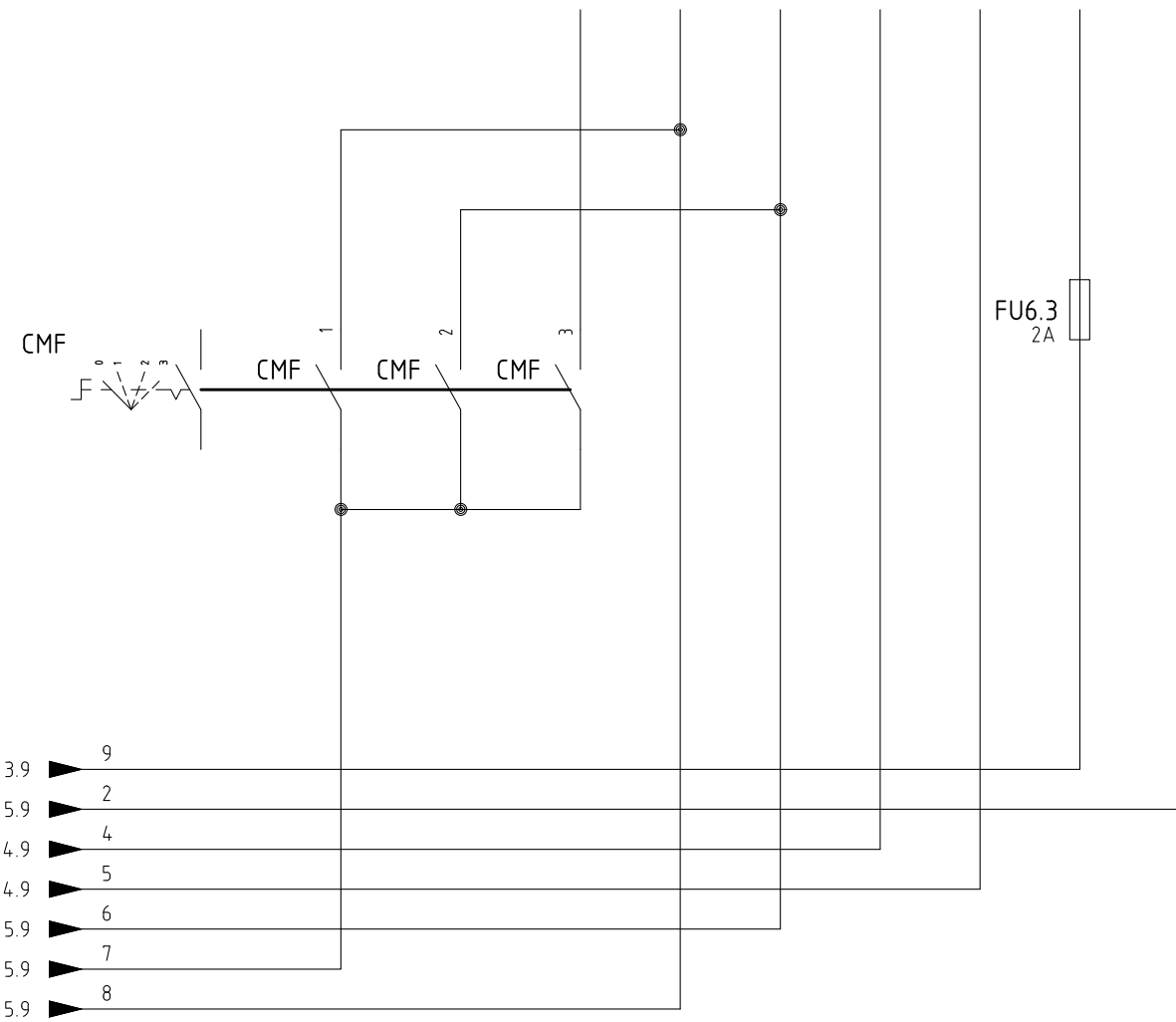
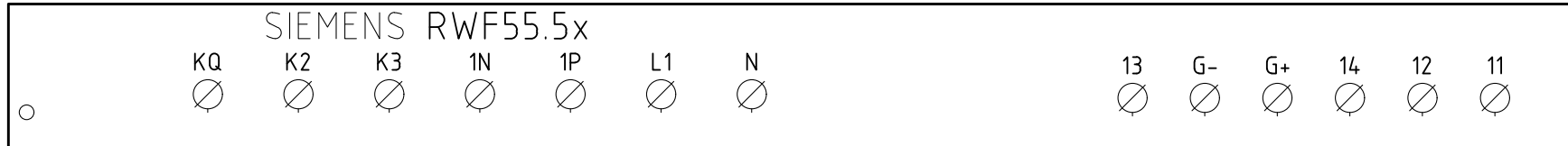
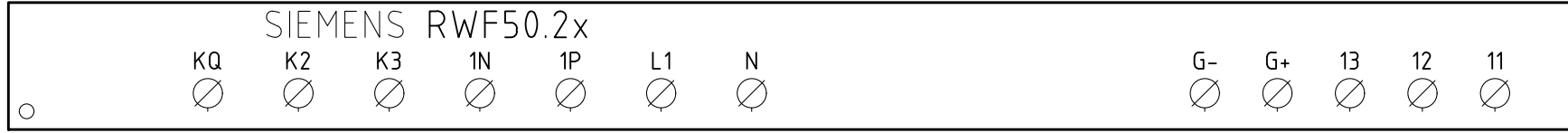
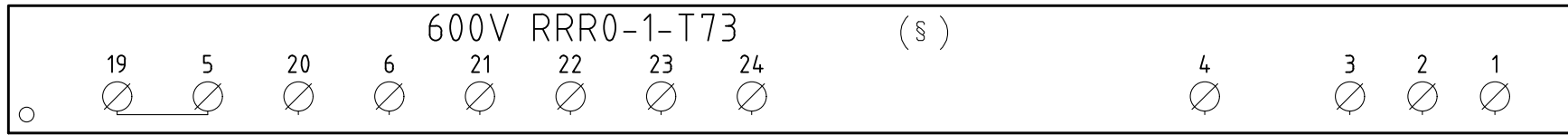
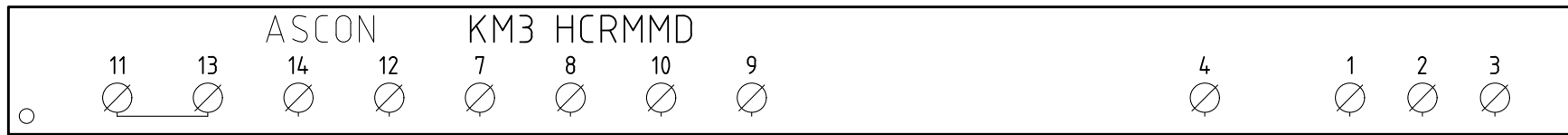


Data	12/07/2013	PREC.	FOGLIO
Revisione	01	3	4
Dis. N.	05 - 1001	SEGUE	TOTALE
		5	11

SIEMENS LFL1.xx



Data	12/07/2013	PREC.	FOGLIO
Revisione	01	4	5
Dis. N.	05 - 1001	SEGUE	TOTALE
		6	11

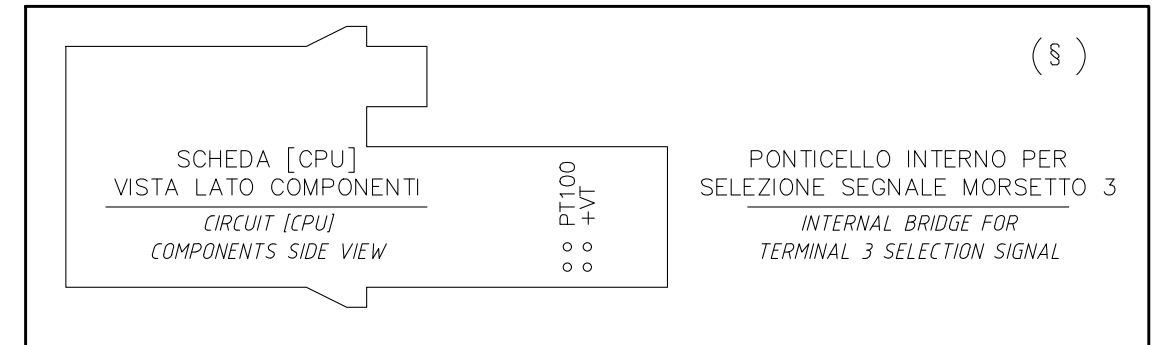


CONN. 7 PINS

- L1 (1) MARRONE / BROWN
- N (2) BLU / BLUE
- B5 (3) ROSSO / RED
- T6 (4) NERO / BLACK
- T7 (5) BIANCO / WHITE
- T8 (6) ARANCIO / ORANGE

CAVO 7x0,75mmq
7x0,75mmq CABLE

(xx)
ATTENZIONE COLLEGAMENTO SONDE CON CONNETTORE 7 POLI
WARNING PROBE CONNECTION WITH 7 PINS CONNECTOR



§
VERSIONE (PR) / VERSIONE (MD) CON RWF.. / 600V / KM3
(PR) VERSION / (MD) VERSION WITH RWF.. / 600V / KM3

Data	12/07/2013	PREC.	FOGLIO
Revisione	01	5	6
Dis. N.	05 - 1001	SEGUE	TOTALE
		7	11

(xx)

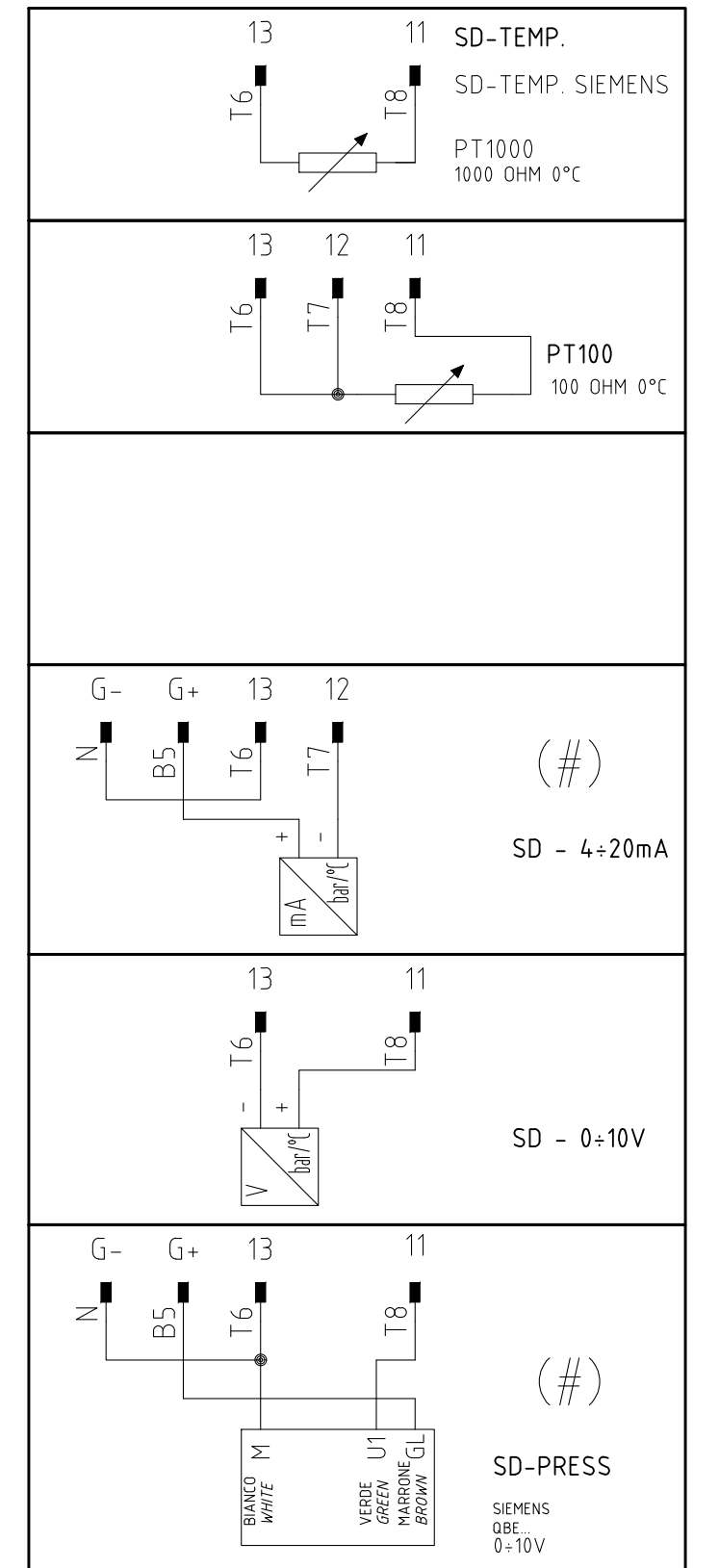
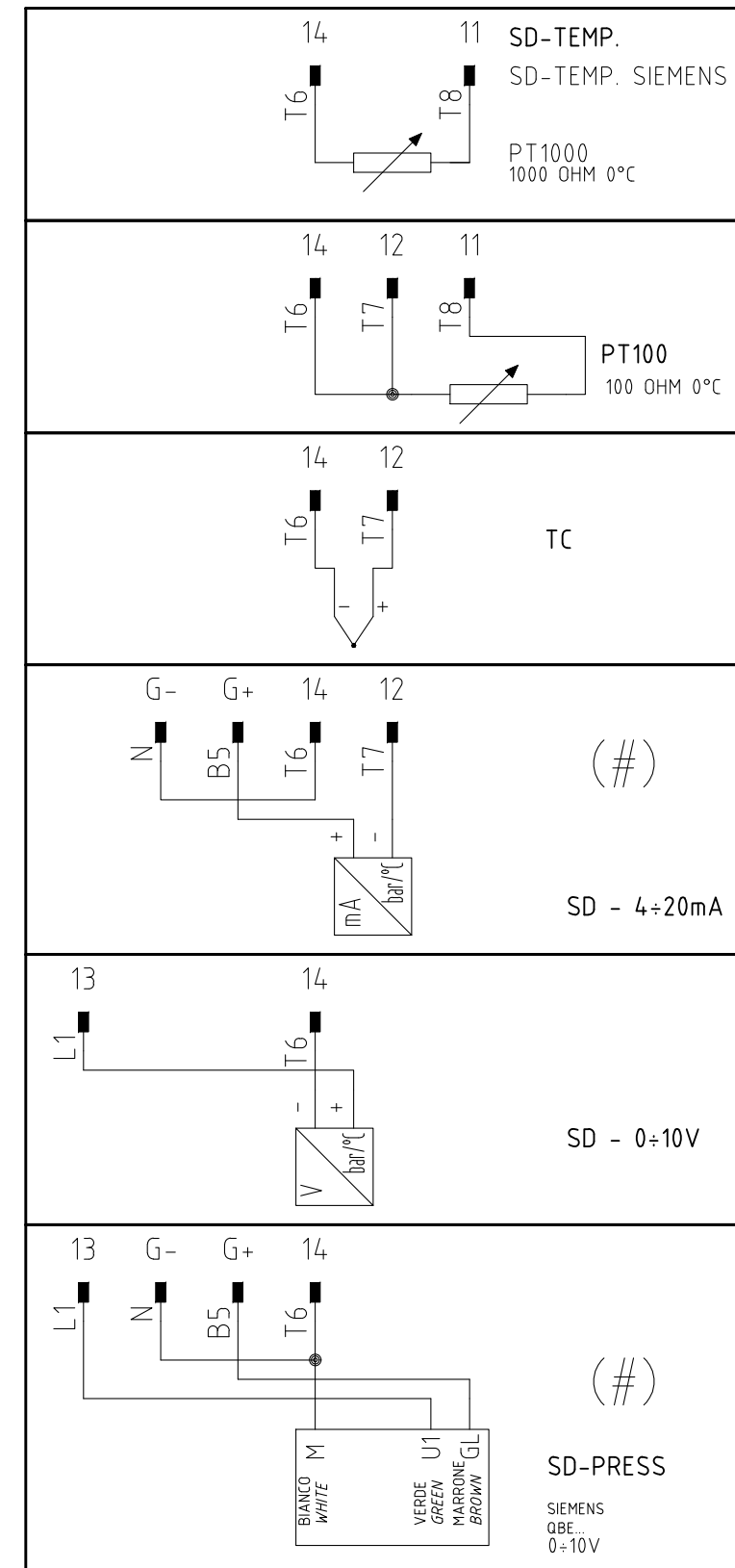
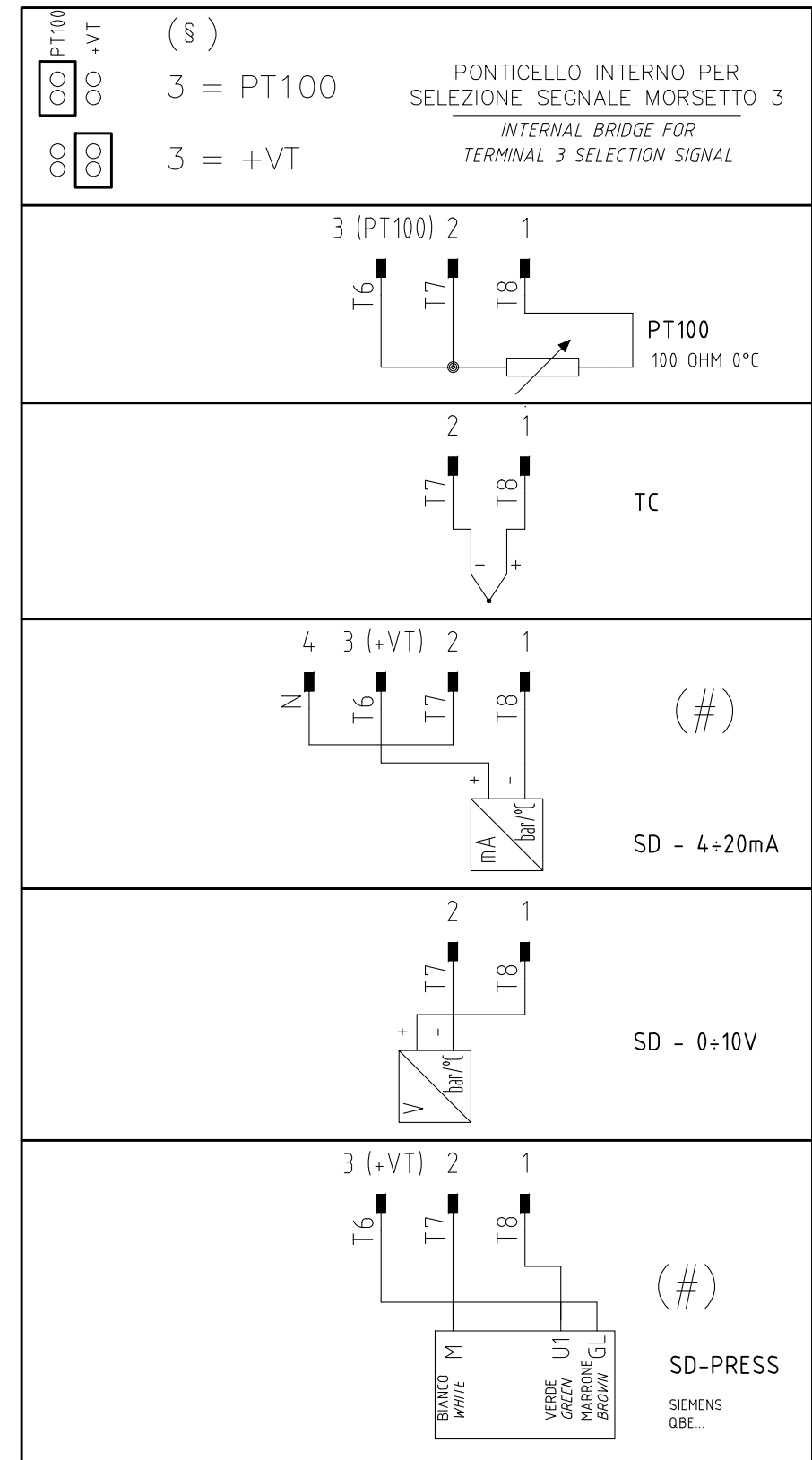
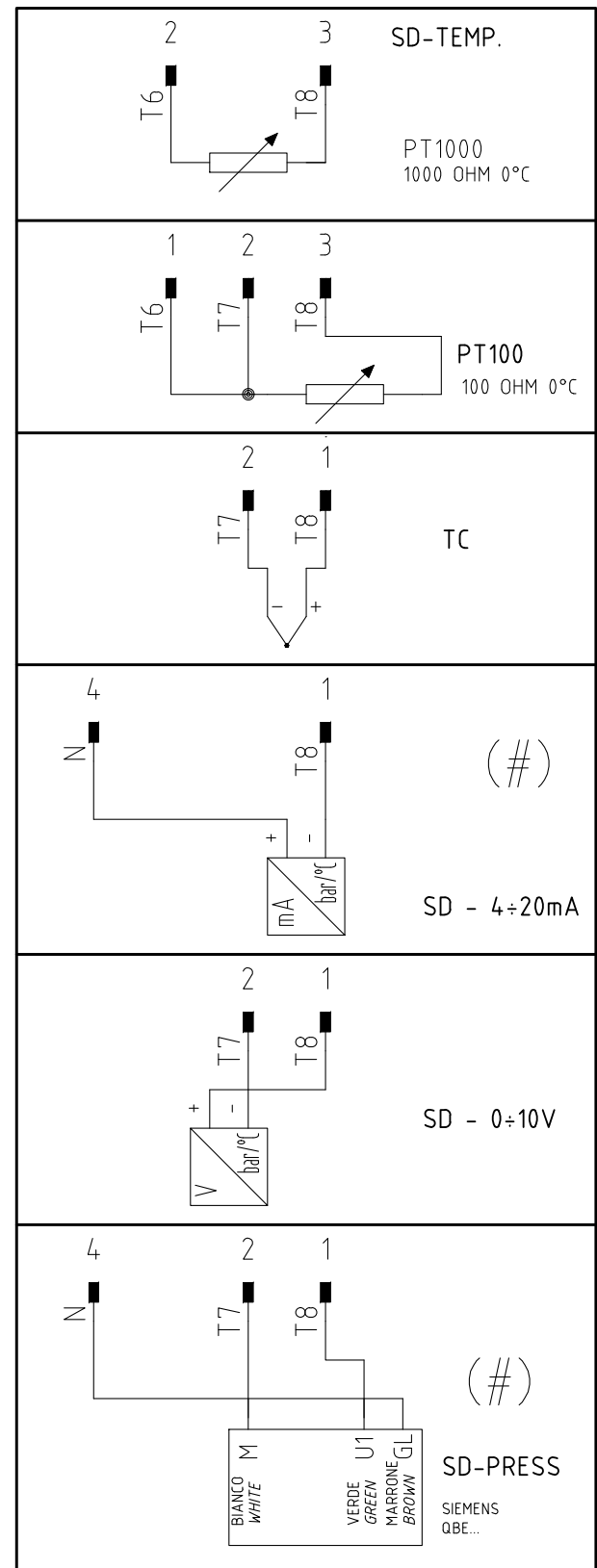
ATTENZIONE COLLEGAMENTO SONDE CON CONNETTORE 7 POLI
 WARNING PROBE CONNECTION WITH 7 PINS CONNECTOR

KM3 HCRMMD

600V RRR0-1-T73

RWF55.5x

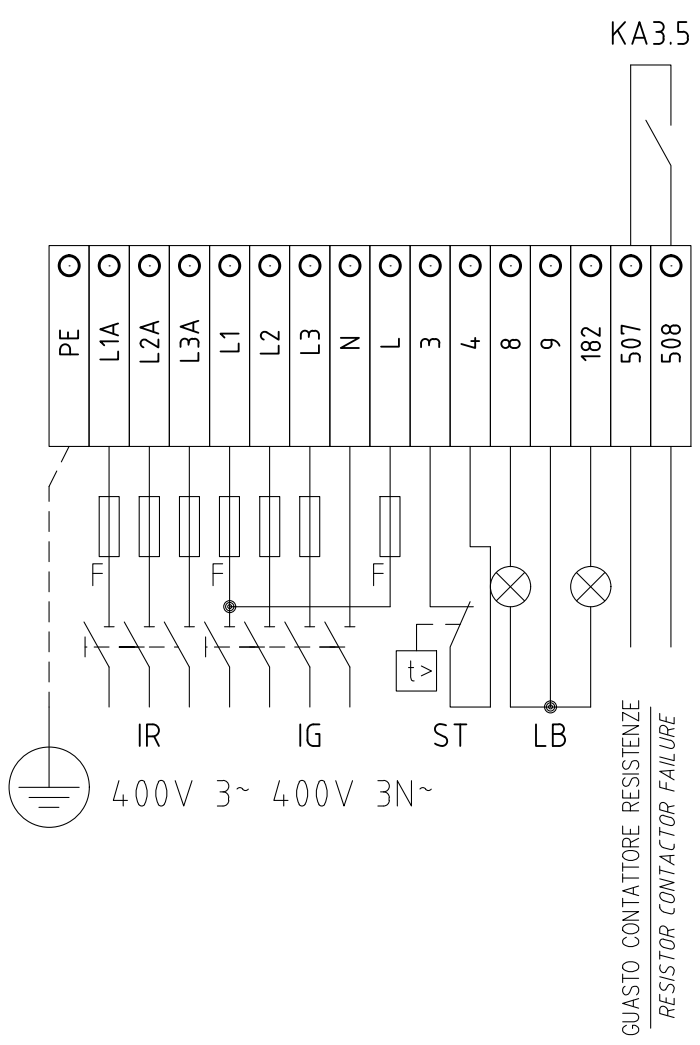
RWF50.2x



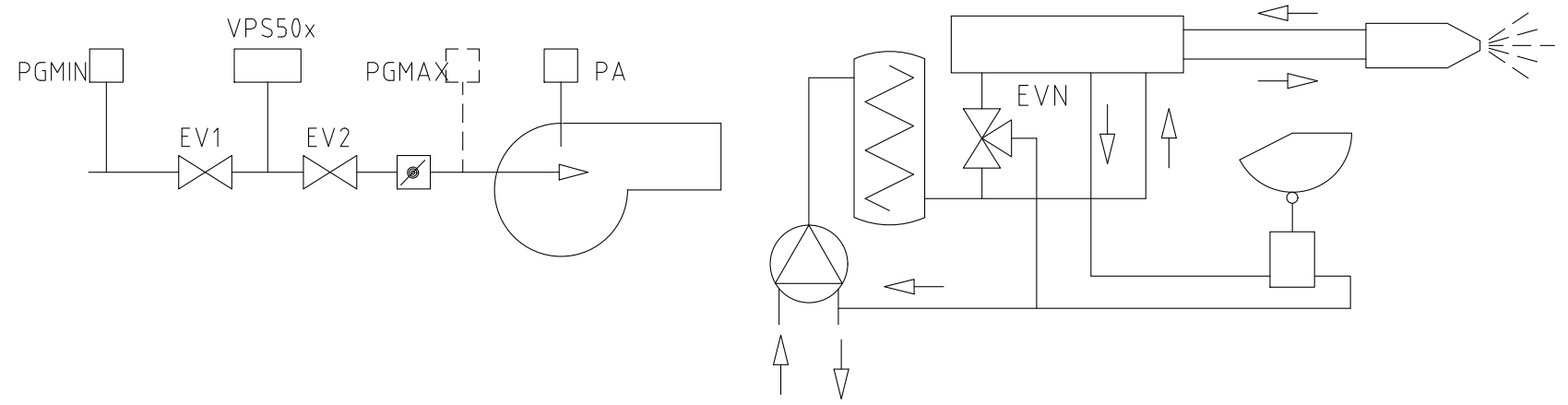
(#)
 COLLEGAMENTO SOLO PER
 TRASDUTTORI PASSIVI
 TRASDUCER PASSIVE
 CONNECTION ONLY

Data	12/07/2013	PREC.	FOGLIO
Revisione	01	6	7
Dis. N.	05 - 1001	SEGUE	TOTALE
		8	11

QUADRO QG - MORSETTIERA MA
 MORSETTIERA ALIMENTAZIONE BRUCIATORE
 BURNER SUPPLY TERMINAL BOARD

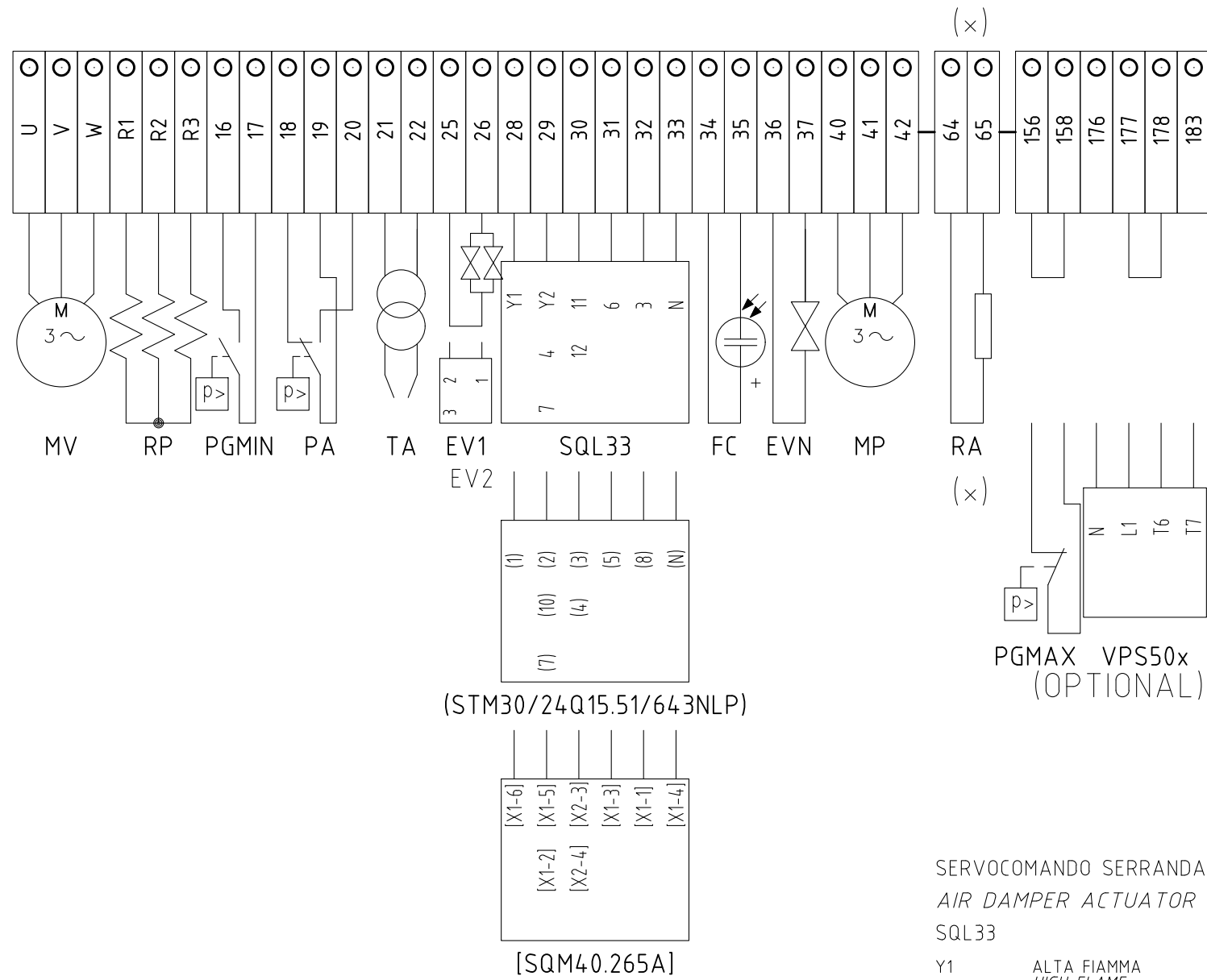


(x)
 INSTALLATO SOLO SU ALCUNE VERSIONI
 INSTALLED ON ANY VERSIONS ONLY



Data	12/07/2013	PREC.	FOGLIO
Revisione	01	7	8
Dis. N.	05 - 1001	SEGUE	TOTALE
		9	11

QUADRO QG - MORSETTIERA MC
 MORSETTIERA COMPONENTI BRUCIATORE
 BURNER COMPONENT TERMINAL BOARD



SERVOCOMANDO SERRANDA ARIA
 AIR DAMPER ACTUATOR
 SQL33

- Y1 ALTA FIAMMA
HIGH FLAME
- Y2 SOSTA E ACCENSIONE
STAND-BY AND IGNITION
- 3 BASSA FIAMMA GAS
GAS LOW FLAME
- 6 BASSA FIAMMA NAFTA
OIL LOW FLAME

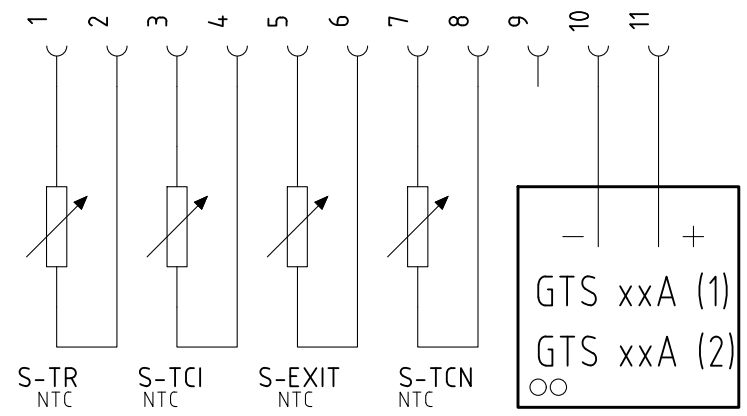
SERVOCOMANDO SERRANDA ARIA (ALTERNATIVO)
 AIR DAMPER ACTUATOR (ALTERNATIVE)
 [SQM40.265A]

- I ALTA FIAMMA
HIGH FLAME
- II SOSTA E ACCENSIONE
STAND-BY AND IGNITION
- III BASSA FIAMMA GAS
GAS LOW FLAME
- IV BASSA FIAMMA NAFTA
OIL LOW FLAME

SERVOCOMANDO SERRANDA ARIA (ALTERNATIVO)
 AIR DAMPER ACTUATOR (ALTERNATIVE)
 (STM30/24Q15.51/641NLP)

- I ALTA FIAMMA
HIGH FLAME
- II SOSTA E ACCENSIONE
STAND-BY AND IGNITION
- III BASSA FIAMMA GAS
GAS LOW FLAME
- V BASSA FIAMMA NAFTA
OIL LOW FLAME

QG - PROBE_F
 CONNETTORE SONDE [MCX06C]
 [MCX06C] PROBES CONNECTOR



(x)
 INSTALLATO SOLO SU ALCUNE VERSIONI
 INSTALLED ON ANY VERSIONS ONLY

Data	12/07/2013	PREC.	FOGLIO
Revisione	01	8	9
Dis. N.	05 - 1001	SEGUE	TOTALE
		10	11

Sigla/Item	Foglio/Sheet	Funzione	Function
600V RRR0-1-T73	6	REGOLATORE MODULANTE (ALTERNATIVO)	BURNER MODULATOR (ALTERNATIVE)
(STM30/24Q15.51/641NLP)	5	SERVOCOMANDO SERRANDA ARIA (ALTERNATIVO)	AIR DAMPER ACTUATOR (ALTERNATIVE)
CM	1	COMMUTATORE FUNZIONAMENTO 1)GAS 0)SPENTO 2)NAFTA	MANUAL OPERATION SWITCH 1)GAS 0)SPENTO 2)OIL
CMF	6	COMMUT. MANUALE FUNZ. 0)FERMO 1)ALTA FIAMMA 2)BASSA FIAMMA 3)AUTOMATICO	MANUAL SWITCH 0)OFF 1)HIGH FLAME 2)LOW FLAME 3)AUTOMATIC
EV1	5	ELETTROVALVOLA GAS LATO RETE (0 GRUPPO VALVOLE)	UPSTREAM GAS SOLENOID VALVE (OR VALVES GROUP)
EV2	5	ELETTROVALVOLA GAS LATO BRUCIATORE (0 GRUPPO VALVOLE)	DOWNSTREAM GAS SOLENOID VALVE (OR VALVES GROUP)
EVN	5	ELETTROVALVOLA NAFTA	OIL SOLENOID VALVE
FC	4	SONDA UV RILEVAZIONE FIAMMA	UV FLAME DETECTOR
(x) FU1.1	1	FUSIBILE RESISTENZE AUSILIARIE	AUXILIARY HEATERS FUSE
FU1.2	1	FUSIBILI DI LINEA	LINE FUSES
FU1.3	1	FUSIBILI DI LINEA	LINE FUSES
FU1.4	1	FUSIBILE DI LINEA	LINE FUSE
FU1.5	1	FUSIBILI LINEA POMPA	PUMP LINE FUSES
FU2.0	2	FUSIBILE AUSILIARIO	AUXILIARY FUSE
FU2.1	2	FUSIBILE AUSILIARIO	AUXILIARY FUSE
FU6.3	6	FUSIBILE	FUSE
GTS xxA (1)	2	TIRISTORE	THYRISTOR
GTS xxA (2)	2	TIRISTORE	THYRISTOR
IG	1	INTERRUTTORE GENERALE	MAINS SWITCH
(x) IR	1	INTERRUTTORE LINEA RESISTENZE PRERISCALDATORE	PRE-HEATING RESISTOR LINE SWITCH
IRA	1	INTERRUTTORE RESISTENZE AUSILIARIE	AUXILIARY HEATERS SWITCH
KA3.1	3	RELE" AUSILIARIO	AUXILIARY RELAY
KA3.5	3	RELE" AUSILIARIO SEGNALAZIONE GUASTO CONTATTORE RESISTENZE	AUXILIARY RELAY FOR RESISTOR CONTACTOR FAILURE
KA5.4	5	RELE" AUSILIARIO	AUXILIARY RELAY
KM3.6	3	CONTATTORE RESISTENZE PRERISCALDATORE [RP]	PRE-HEATING RESISTOR [RP] CONTACTOR
KM3.8	3	CONTATTORE MOTORE VENTILATORE	FAN MOTOR CONTACTOR
KM3 HCRMMD	6	REGOLATORE MODULANTE (ALTERNATIVO)	BURNER MODULATOR (ALTERNATIVE)
KM4.2	4	CONTATTORE MOTORE POMPA NAFTA	OIL PUMP MOTOR CONTACTOR
KTCI	2	RELE" AUSILIARIO	AUXILIARY RELAY
KTCN	2	RELE" AUSILIARIO	AUXILIARY RELAY
KTRS	2	RELE" AUSILIARIO	AUXILIARY RELAY
LAF	5	LAMPADA SEGNALAZIONE ALTA FIAMMA BRUCIATORE	BURNER IN HIGH FLAME INDICATOR LIGHT
LB	4	LAMPADA SEGNALAZIONE BLOCCO BRUCIATORE	INDICATOR LIGHT FOR BURNER LOCK-OUT
LBF	5	LAMPADA SEGNALAZIONE BASSA FIAMMA BRUCIATORE	BURNER IN LOW FLAME INDICATOR LIGHT
LEV1	5	LAMPADA SEGNALAZIONE APERTURA [EV1]	INDICATOR LIGHT FOR OPENING OF ELECTRO-VALVE [EV1]
LEV2	5	LAMPADA SEGNALAZIONE APERTURA [EV2]	INDICATOR LIGHT FOR OPENING OF ELECTRO-VALVE [EV2]
LEVN	5	LAMPADA SEGNALAZIONE APERTURA [EVN]	INDICATOR LIGHT FOR OPENING OF ELECTRO-VALVE [EVN]
LFL 1.xx	3	APPARECCHIATURA CONTROLLO FIAMMA	CONTROL BOX

(x)
 INSTALLATO SOLO SU ALCUNE VERSIONI
 INSTALLED ON ANY VERSIONS ONLY

Data	12/07/2013	PREC.	FOGLIO
Revisione	01	9	10
Dis. N.	05 - 1001	SEGUE	TOTALE
		11	11

Sigla/Item	Foglio/Sheet	Funzione	Function
LPGMIN	4	LAMPADA SEGNALAZIONE PRESENZA GAS IN RETE	INDICATOR LIGHT FOR PRESENCE OF GAS IN THE NETWORK
LRP	3	LAMPADA SEGNALAZIONE FUNZIONAMENTO PRERISCALDATORE [RP]	INDICATOR LIGHT FOR PRE-HEATING RESISTOR [RP] OPERATION
LS	4	LAMPADA SEGNALAZIONE SOSTA BRUCIATORE	INDICATOR LIGHT FOR BURNER STAND-BY
LSPG	4	LAMPADA SEGNALAZIONE BLOCCO CONTROLLO TENUTA VALVOLE	INDICATOR LIGHT FOR LEAKAGE OF VALVES
LT	3	LAMPADA SEGNALAZIONE BLOCCO TERMICO MOTORE VENTILATORE	INDICATOR LIGHT FOR FAN MOTOR OVERLOAD THERMAL CUTOUT
LTA	3	LAMPADA SEGNALAZIONE TRASFORMATORE DI ACCENSIONE	IGNITION TRANSFORMER INDICATOR LIGHT
LTP	3	LAMPADA SEGNALAZIONE BLOCCO TERMICO MOTORE POMPA	INDICATOR LIGHT FOR PUMP MOTOR OVERLOAD THERMAL CUTOUT
LTRS	3	LAMPADA SEGNALAZIONE BLOCCO TERMOSTATO DI SICUREZZA [TRS]	INDICATOR LIGHT FOR [TRS] SAFETY THERMOSTAT
MCX06C	2	REGOLATORE TEMPERATURE NAFTA	OIL TEMPERATURE REGULATOR
MP	1	MOTORE POMPA NAFTA	OIL PUMP MOTOR
MV	1	MOTORE VENTILATORE	FAN MOTOR
PA	4	PRESSOSTATO ARIA	AIR PRESSURE SWITCH
PGMAX	4	PRESSOSTATO GAS DI MASSIMA PRESSIONE (OPTIONAL)	MAXIMUM PRESSURE GAS SWITCH (OPTIONAL)
PGMIN	4	PRESSOSTATO GAS DI MINIMA PRESSIONE	MINIMUM GAS PRESSURE SWITCH
PS	3	PULSANTE SBLOCCO FIAMMA	FLAME UNLOCK BUTTON
PT100	7	SONDA DI TEMPERATURA	TEMPERATURE PROBE
(x) RA	1	RESISTENZE AUSILIARIE	AUXILIARY HEATERS
RP	1	RESISTENZE PRERISCALDATORE NAFTA	PRE-HEATING TANK RESISTORS
RWF50.2x	6	REGOLATORE MODULANTE	BURNER MODULATOR
RWF55.5x	6	REGOLATORE MODULANTE (ALTERNATIVO)	BURNER MODULATOR (ALTERNATIVE)
S-EXIT	2	SONDA TEMPERATURA USCITA BARILOTTO	TANK OUTLET OIL TEMPERATURE PROBE
S-TCI	2	SONDA TEMPERATURA CONSENSO IMPIANTO	PLANT CONSENT TEMPERATURE PROBE
S-TCN	2	SONDA TEMPERATURA CONSENSO NAFTA	OIL CONSENT TEMPERATURE PROBE
S-TR	2	SONDA TEMPERATURA RESISTENZE	RESISTOR TEMPERATURE PROBE
SD-PRESS	7	SONDA DI PRESSIONE	PRESSURE PROBE
SD-TEMP.	7	SONDA DI TEMPERATURA	TEMPERATURE PROBE
SD - 0÷10V	7	TRASDUTTORE USCITA IN TENSIONE	TRANSDUCER VOLTAGE OUTPUT
SD - 4÷20mA	7	TRASDUTTORE USCITA IN CORRENTE	TRANSDUCER CURRENT OUTPUT
SQL33.03	5	SERVOCOMANDO SERRANDA ARIA	AIR DAMPER ACTUATOR
ST	4	SERIE TERMOSTATI/PRESSOSTATI	SERIES OF THERMOSTATS OR PRESSURE SWITCHES
TA	3	TRASFORMATORE DI ACCENSIONE	IGNITION TRANSFORMER
TC	7	TERMOCOPPIA	THERMOCOUPLE
TP	1	TERMICO MOTORE POMPA	PUMP MOTOR THERMAL
TRAFO	2	TRASFORMATORE AUSILIARIO	AUXILIARY TRANSFORMER
TV	1	TERMICO MOTORE VENTILATORE	FAN MOTOR THERMAL
VPS50x	4	CONTROLLO DI TENUTA VALVOLE GAS (OPTIONAL)	GAS PROVING SYSTEM (OPTIONAL)
[SQM40.265A]	5	SERVOCOMANDO SERRANDA ARIA (ALTERNATIVO)	AIR DAMPER ACTUATOR (ALTERNATIVE)

(x)
 INSTALLATO SOLO SU ALCUNE VERSIONI
 INSTALLED ON ANY VERSIONS ONLY

Data	12/07/2013	PREC.	FOGLIO
Revisione	01	10	11
Dis. N.	05 - 1001	SEGUE	TOTALE
		/	11