

KPBY91
KPBY92
KPBY93
KRBY512
KRBY515
KRBY520
KRBY525

LMV2x

a control electrónico

Quemadores de gas y aceite combustible

MANUAL DE INSTALACIÓN - USO - MANTENIMIENTO

CIB UNIGAS

BURNERS - BRUCIATORI - BRULERS - BRENNER - QUEMADORES - ГОРЕЛКИ

PELIGROS, ADVERTENCIAS Y NOTAS DE PRECAUCIÓN

El manual de instalación, uso y mantenimiento forma parte integrante y esencial del producto y como tal debe ser suministrado al usuario.

Las advertencias contenidas en este capítulo están dirigidas tanto al usuario como al personal que deberá realizar la instalación y el mantenimiento del producto.

El usuario encontrará ulteriores informaciones respecto del funcionamiento y de las limitaciones de uso en la 2ª parte de este manual, el que aconsejamos leer atentamente.

Conservar cuidadosamente el presente manual a fin de poderlo consultar en caso de necesidad.

Todo lo que se indica a continuación:

- Supone la lectura y aceptación por parte del cliente de las Condiciones Generales de Venta de la empresa en vigor en la fecha de
- confirmación del pedido y que se pueden consultar en el apéndice en los listines actualizados;
- Está destinado exclusivamente a un usuario especializado, advertido e instruido. Capaz de actuar de forma segura para las
- personas, el dispositivo y el medio ambiente. Respetando plenamente las disposiciones objeto de las páginas siguientes y las
- normas de seguridad y salud vigentes.

La información concerniente al montaje, instalación, mantenimiento, sustitución y restablecimiento está destinada - y por tanto la puede ejecutar - siempre y exclusivamente personal especializado y/o directamente el Servicio de Asistencia Técnica Autorizado.

IMPORTANTE :

El suministro se ha realizado en las mejores condiciones basándose en el pedido y las indicaciones técnicas del cliente concernientes al estado de los lugares y los equipos de instalación además de en la necesidad de elaborar certificaciones y / o adaptaciones adicionales especiales respecto al estándar observado y transmitido en relación con cada producto. Con respecto a ello el fabricante declina toda responsabilidad en caso de quejas, fallos, problemas, daños, etc. como consecuencia de información incompleta, inexacta y/o inexistente; además del incumplimiento de

las disposiciones técnicas y normativas de instalación, primera puesta en marcha, manejo y mantenimiento.

Para que la relación con el dispositivo sea adecuada es necesario garantizar la legibilidad y conservación del manual - también para futuras consultas -. En caso de deterioro o simplemente por motivos de análisis

técnico y operativo, acudir directamente al fabricante. El texto, las descripciones, las imágenes, los ejemplos y todo lo demás que se incluye en este documento le pertenece exclusivamente al fabricante. Queda prohibida cualquier reproducción.

ANÁLISIS RIESGOS

El manual de instrucciones que se entrega junto al quemador:

es parte integrante y esencial del producto y no se tiene que separar de él; por tanto se tiene que guardar con cuidado para cualquier consulta que sea necesaria y tiene que acompañar al quemador incluso en caso de que se ceda a otro propietario o usuario o bien en caso de traslado a otra instalación. En caso de que sufra daños o se extravíe se tiene que solicitar otro ejemplar al Servicio Técnico de Asistencia de Zona;

Entrega de la instalación y del manual de instrucciones

El proveedor de la instalación está obligado a informar minuciosamente al usuario sobre: - el uso de la instalación;

- las otras posibles pruebas que sean necesarias antes de poner en marcha la instalación;

- el mantenimiento y la necesidad de que controle la instalación al menos una vez al año un encargado de la Empresa Fabricante u otro técnico especializado.

Para garantizar un control periódico, el fabricante recomienda estipular un Contrato de Mantenimiento.

RESPONSABILIDAD Y GARANTÍA

En especial los derechos de garantía y responsabilidad vencen, en caso de daños a personas y/o cosas, cuando sean imputables a una o varias

de las siguientes causas:

- instalación, puesta en marcha, uso y mantenimiento del quemador incorrectos;
- utilización indebida, errónea e inadecuada del quemador;
- intervención de personal no habilitado;
- realización de modificaciones no autorizadas al aparato;
- utilización del quemador con dispositivos de seguridad defectuosos, aplicados incorrectamente y/o que no funcionen;
- instalación de componentes adicionales no probados junto con el quemador;
- alimentación del quemador con combustibles no adecuados;
- defectos en el sistema de alimentación del combustible;
- utilización del quemador después de que se haya producido un error y/o una anomalía;
- reparaciones y/o revisiones mal realizadas;
- modificación de la cámara de combustión mediante la introducción de insertos que impidan el desarrollo normal de la llama establecido constructivamente;
- vigilancia y cuidado insuficientes e inapropiados de los componentes del quemador más sujetos a desgaste;
- utilización de componentes no originales, tanto si se trata de piezas de repuesto como de kits, accesorios y extras;
- causas de fuerza mayor.

Asimismo el fabricante declina toda responsabilidad en caso de incumplimiento de lo que se indica en el presente manual.



¡ATENCIÓN! El incumplimiento de lo que se describe en este manual, la negligencia operativa, una instalación errónea y la realización de modificaciones no autorizadas son causa de anulación, por parte del fabricante, de la garantía del quemador.

Formación del personal

El usuario es la persona, la entidad o la sociedad que ha adquirido la máquina y que tiene intención de usarla para los usos previstos para ello. Le compete la responsabilidad de la máquina y la formación de las personas que trabajan alrededor de ella.

El usuario:

- se compromete a encargar la máquina exclusivamente a personal cualificado y formado para ello;
- está obligado a adoptar todas las medidas necesarias para evitar que personas no autorizadas tengan acceso a la máquina;
- se compromete a informar a su personal de la forma apropiada sobre la aplicación y cumplimiento de las medidas de seguridad. Para ello se compromete a que cualquiera para su cometido conozca las instrucciones de uso y las medidas de seguridad;
- tiene que informar a la Empresa Fabricante en caso de que detecte defectos o fallos de los sistemas de prevención de accidentes, aparte de cualquier situación de supuesto peligro.
- El personal tiene que usar siempre los equipos de protección individual previstos por la legislación y seguir todas las indicaciones de este manual.
- El personal tiene que seguir todas las indicaciones de peligro y precaución señalizadas en la máquina.
- El personal no debe realizar por su cuenta operaciones o intervenciones que no sean de su competencia.
- El personal tiene la obligación de señalar a su superior cualquier problema o situación peligrosa que se cree.
- El montaje de piezas de otras marcas o las posibles modificaciones pueden variar las características de la máquina y por tanto poner en peligro la seguridad de funcionamiento. Por tanto la Empresa Fabricante declina toda responsabilidad por todos los daños que se puedan producir debido a la utilización de piezas no originales.

ADVERTENCIAS GENERALES

- La instalación debe ser efectuada respetando las normativas vigentes en materia y según las instrucciones del fabricante, ésta debe ser efectuada por personal profesionalmente cualificado.
- Por personal profesionalmente cualificado se entiende aquel capacitado técnicamente en el sector de aplicación del equipo (civil o bien industrial) y, especialmente, el personal de los centros de asistencia autorizados por el fabricante.
- Una instalación equivocada podría provocar daños a personas, animales o cosas. Daños o accidentes que no podrán ser imputables al fabricante, el cual no es responsable de éstos.
- Después de haber desembalado, controlar que el contenido esté íntegro.

En caso de dudas al respecto, no utilizar el equipo y diríjase directamente al vendedor.

Los elementos que forman parte del embalaje (jaula de madera, clavos, grapas, bolsas de plástico, poliestirol expando, etc.) no deben ser dejados al alcance de niños porque constituyen potenciales fuentes de peligro para éstos.

- Antes de efectuar cualquier operación de limpieza o de mantenimiento, desenchufar el equipo de la red de alimentación interviniendo en el interruptor del equipo y/o en los correspondientes órganos de interceptación.
- Evitar de obstruir las rejillas de aspiración o de escape.
- En caso de avería y/o malfuncionamiento del equipo, desactivarlo, absteniéndose de realizar cualquier intento de reparación o de intervenir directamente.

Diríjase solamente a personal profesionalmente cualificado

La eventual reparación del equipo y/o piezas deberá ser realizada solamente por un centro de asistencia autorizado por la empresa fabricante y utilizando solamente repuestos y accesorios originales.

El incumplimiento de lo antedicho puede comprometer la seguridad del equipo.

A fin de garantizar la eficacia del equipo y de su correcto funcionamiento, es indispensable que el mantenimiento periódico sea efectuado sólo por personal profesionalmente cualificado y respetando las indicaciones entregadas por el fabricante

- Si se decide no utilizar más el equipo, es necesario que aquellas partes del mismo, que podrían ser potenciales fuentes de peligro, sean eliminadas.
- Si el equipo se vende o se cede a otro propietario o bien en caso de mudanza deba ser dejado, es necesario controlar que el presente manual quede siempre junto con el equipo a fin que pueda ser siempre consultado por un eventual nuevo propietario y/o por el instalador. Este equipo deberá ser destinado sólo para el uso explícitamente previsto. Cualquier otro uso debe ser considerado impropio y, por dicho motivo, peligroso.

El fabricante declina cualquier responsabilidad contractual y extra contractual imputable a daños provocados por errores durante la fase de instalación y durante el uso y, de cualquier modo, por el incumplimiento de las instrucciones entregadas por el mismo.

La aparición de cualquiera de las siguientes situaciones puede causar graves daños a personas, animales y cosas, explosiones, gases sin quemar tóxicos (por ejemplo monóxido de carbono CO) y quemaduras:

- incumplimiento de una de las ADVERTENCIAS indicadas en este capítulo
- incumplimiento de la buena norma aplicable
- movimiento, instalación, ajuste, mantenimiento incorrecto
- uso inapropiado del quemador y de sus partes u opcionales de suministro

ADVERTENCIAS ESPECIALES RESPECTO DE LOS QUEMADORES

a El quemador debe ser instalado en un local adecuado con aperturas que garanticen la ventilación mínima, según cuanto prescrito por las normativas vigentes y, de cualquier modo, suficientemente aptas para obtener una perfecta combustión.

- Deben utilizarse solamente quemadores fabricados según las normativas vigentes.
- Este quemador deberá ser destinado sólo al uso para el cual ha sido explícitamente previsto.
- Antes de conectar el quemador cerciorarse que los datos indicados en la placa correspondan con aquéllos de la red de alimentación (eléctrica, gas, gasóleo o bien de cualquier otro combustible).
- No tocar las partes calientes del quemador. Normalmente éstas, posicionadas cerca de la llama y del eventual sistema de precalentamiento del combustible, se calientan durante el funcionamiento y lo permanecen incluso después que el quemador ha sido apagado.

Si se decide definitivamente que el quemador no se utilizará, deberán ser efectuadas sólo por personal profesionalmente cualificado, las siguientes operaciones:

- a desconectar la alimentación eléctrica quitando el cable de alimentación del interruptor general.
- b cerrar la alimentación del combustible mediante la válvula manual de interceptación; quitar los volantes de mando de su alojamiento.

Advertencias especiales

- Controlar que quien ha realizado la instalación del quemador lo haya fijado sólidamente al generador de calor, de modo que la llama se genere dentro de la cámara de combustión del generador.

- Antes de poner en marcha el quemador, y por lo menos una vez al año, encargar a personal profesionalmente cualificado las siguientes operaciones:

- a calibrar el caudal del combustible del quemador en base a la potencia requerida por el generador de calor.
- b regular el caudal del aire comburente a fin de obtener un valor de rendimiento de combustión que por lo menos sea igual al del mínimo impuesto por las normativas vigentes.
- c efectuar el control de la combustión a fin de evitar la formación de incombustos nocivos o contaminantes que superan los límites permitidos por las normativas vigentes.
- d controlar que dispositivos de regulación y de seguridad funcionen correctamente.
- e controlar que el conducto de evacuación de los productos de combustión funcione correctamente.
- f controlar, una vez que se hayan terminado las regulaciones, que todos los sistemas de bloqueo mecánico de los dispositivos de regulación estén bien apretados.
- g controlar que en el local caldera estén también presentes las instrucciones de uso y de mantenimiento del quemador.

- En caso de parada por bloqueo, desbloquear el equipo pulsando el botón específico de RESET. En el caso de una nueva parada por bloqueo, contactar con la Asistencia Técnica, sin realizar nuevos intentos.
- El uso y el mantenimiento deben ser efectuados exclusivamente por personal profesionalmente cualificado, en respeto de cuanto indicado por las disposiciones vigentes.

ADVERTENCIAS GENERALES EN FUNCIÓN DEL TIPO DE ALIMENTACIÓN

ALIMENTACIÓN ELÉCTRICA

- La seguridad eléctrica del equipo se obtiene solamente cuando éste ha sido correctamente conectado con una eficaz conexión de tierra realizada como previsto por las normativas de seguridad vigentes.
- Es necesario controlar que se cumpla con este fundamental requisito de seguridad. En caso de dudas, solicitar un escrupuloso control de la instalación eléctrica por parte de personal profesionalmente cualificado; el fabricante no es responsable por eventuales daños provocados por la omisión de una conexión de tierra del equipo.
- Hacer controlar por parte de personal profesionalmente cualificado que la instalación eléctrica sea adecuada a la potencia máxima absorbida por el equipo indicada en la placa, controlar especialmente que la sección de los cables de instalación sean del tipo idóneo con la potencia absorbida por el equipo.
- Para la alimentación general del equipo de la red eléctrica no está permitido el uso de adaptadores, tomas múltiples y/o alargadores.
- Para la conexión con la red es necesario prever un interruptor omnipolar, tal como previsto por las normativas de seguridad vigentes.
- El uso de cualquier componente que funcione con energía eléctrica comporta el respeto de alguna reglas fundamentales, tales como:
 - no tocar el equipo con partes del cuerpo que estén mojadas o húmedas y/o estar descalzo.
 - no tirar de los cables eléctricos.
 - no dejar el equipo expuesto a condiciones atmosféricas (lluvia, sol, 3 etc.) a menos que no esté explícitamente previsto.
 - no permitir que el equipo sea utilizado ni por niños ni por personas inexpertas.
- El cable de alimentación del equipo no debe ser sustituido por el usuario.

Si se daña el cable, apagar el equipo. Para sustituirlo sírvese exclusivamente de personal profesionalmente cualificado.

Si se decide no utilizar el equipo durante un determinado período, es necesario apagar, mediante el interruptor eléctrico de alimentación, todos los componentes que utilizan energía eléctrica (bombas, quemador, etc.).

ALIMENTACIÓN CON GAS, GASÓLEO U OTROS COMBUSTIBLES

Advertencias generales

- La instalación del quemador debe ser efectuada sólo por personal profesionalmente cualificado y en conformidad con las normativas y disposiciones actualmente vigentes; una errada instalación puede provocar daños a personas, animales o cosas respecto de las cuales el fabricante no puede ser considerado responsable.

- Antes de la instalación es oportuno realizar una esmerada limpieza interna de todas las tuberías del equipo de aducción del combustible, a fin de eliminar que eventuales residuos puedan provocar un mal funcionamiento del quemador.
- Para la primera puesta en marcha del quemador es necesario que personal profesionalmente cualificado realice los siguientes controles:
 - a el control de estanqueidad interna y externa del equipo de aducción del combustible.
 - b la regulación del caudal del combustible en base a la potencia requerida por el quemador.
 - c que el quemador esté alimentado por el tipo de combustible para el cual está predispuesto.
 - d que la presión de alimentación del combustible corresponda con aquellos valores indicados en la placa.
 - e que el equipo de alimentación del combustible corresponda con las dimensiones para el caudal necesario al quemador; que esté equipado con todos los dispositivos de seguridad y de control prescritos por las normativas vigentes.
- Si se decide no utilizar el quemador por un determinado período, cerrar el/los grifos de alimentación del combustible.

Advertencias especiales para uso del gas

Hacer que personal profesionalmente cualificado controle:

- a que la línea de aducción y la rampa gas cumplan los requisitos de las normativas y prescripciones vigentes.
 - b la estanqueidad de todas las conexiones gas.
 - c que las aperturas de aireación del local caldera tengan las dimensiones requeridas a fin de garantizar flujo de aire establecido por las normativas vigentes y, de cualquier modo, que sean suficientes para obtener una combustión perfecta.
- No utilizar los tubos del gas como vehículo de conexión de tierra para los aparatos eléctricos.
 - No dejar el quemador inútilmente en función cuando no se utiliza; cerrar siempre el grifo del gas.
 - En caso de prolongada ausencia del usuario, cerrar el grifo principal de aducción del gas al quemador.

PLACA DE DATOS DEL QUEMADOR

Para la siguiente información, consultar siempre

la placa de datos del quemador:

- Tipo y modelo de la máquina (indicar en cada comunicación con el proveedor de la máquina).
- Número de matrícula del quemador (indicar obligatoriamente en cada comunicación con el proveedor).
- Fecha de fabricación (mes y año)
- Indicación sobre el tipo de gas y la presión en la red

Tipo	--
Modelo	--
Año	--
N°serie	--
Potencia	--
Caudal	--
Combustible	--
Categoría	--
Presión	--
Viscosidad	--
Tensión	--
Pot. Eléctrica	--
Pot. Motor	--
Protección	--
Destino	--
P.I.N.	--

Si se advierte olor de gas

- a a no activar interruptores eléctricos ni el teléfono ni cualquier otro objeto que pueda provocar chispas.
 - b abrir inmediatamente puertas y ventanas a fin de crear una corriente de aire que purifique el local.
 - c cerrar los grifos del gas.
 - d solicitar la intervención de personal profesionalmente cualificado.
- No obstruir las aperturas de aireación del local donde esté instalado un aparato de gas a fin de evitar situaciones peligrosas, tales como la formación de mezclas tóxicas y/o explosivas.

Uso de manómetros de aceite

Por lo general, los manómetros están equipados con una válvula manual. Abra la válvula sólo para tomar una lectura y ciérrala inmediatamente después.

Seguridad y prevención

- Está prohibido abrir o alterar los componentes del quemador, excepto por las partes que necesitan mantenimiento.
- Se pueden sustituir exclusivamente las piezas previstas por el fabricante.

SÍMBOLOS UTILIZADOS



ATENCIÓN

La inobservancia de la advertencia puede provocar daños irreparables en el aparato o en el medio ambiente.



¡PELIGRO!

La inobservancia de la advertencia puede provocar lesiones graves o la muerte.



¡PELIGRO!

El incumplimiento de la advertencia puede provocar una descarga eléctrica con consecuencias mortales.

SEGURIDAD DEL QUEMADOR

Los quemadores y las configuraciones que se describen a continuación cumplen con la normativa vigente en materia de seguridad, salud y medio ambiente. Para más información, consulte las declaraciones de conformidad que forman parte de este manual.



PELIGRO : la rotación no correcta del motor es un peligro para las personas



.No tocar las partes mecánicas en movimiento con las manos y cuerpo

No tocar parte del quemador con fuel (tanque caliente)

Este quemador deberá ser destinado solo al uso para el cual ha sido explícitamente previsto

No utilizar un combustible diferente para el cual ha sido explícitamente previsto

No utilizar el quemador en ambiente explosivo

No remover las partes de seguridad del quemador

No remover las partes del quemador con el quemador en funcionamiento

No desconectar las partes del quemador con el quemador en funcionamiento

La instalación debe ser efectuada por personal profesionalmente calificado

- Después el mantenimiento re-colocar los aparatos de seguridad

- La instalación debe ser efectuada por personal profesionalmente calificado-

ATENCION : cuando el quemador funciona las partes cerca de el quemador puede producir calor , no tocar estas partes

DIRECTIVAS Y NORMAS APLICADAS

Quemadores mixtos gas-aceite combustible

Directivas europeas:

2016/426/UE (Reglamento aparatos que queman combustibles gaseosos)

2014/35/UE (Directiva Baja Tensión)

2014/30/UE (Directiva Compatibilidad Electromagnética)

2006/42/CE (Directiva de Máquinas)

Normas armonizadas:

UNI EN 676 (Quemadores de gas)

EN 55014-1 (Compatibilidad electromagnética, requisitos para aparatos electrodomésticos, herramientas eléctricas y aparatos análogos)

EN 60204-1:2006 Seguridad de las máquinas. Equipo eléctrico de las máquinas

CEI EN 60335-1 Seguridad de aparatos electrodomésticos y análogos) - parte I: Requisitos generales

UNI EN ISO 12100:2010 Seguridad de las máquinas. Principios generales para el diseño. Evaluación del riesgo y reducción del riesgo

Quemadores industrial

Directivas europeas:

2006/42/CE (Directiva de Máquinas)

Normas armonizadas:

EN 746-2 (Instrumentaciones de proceso térmico industrial - Parte 2: Requisitos de seguridad por la combustión y por el movimiento y el trato de los combustibles.)

PARTE I: CARACTERÍSTICAS TÉCNICAS

CARACTERÍSTICAS DE LOS QUEMADORES

Identificación de los quemadores

Los quemadores se identifican por tipo y modelo. Seguidamente se ilustran los modelos.

Tipo	KPBY93	Modelo	MH.	PR.	S.	.*	A.	1.	50.	EC.
	(1)		(2)	(3)	(4)	(5)	(6)	(7)	(8)	(9)

(1) QUEMADOR TIPO	KPBY91 - KPBY92 - KPBY93 - KRBY512 - KRBY515 - KRBY520 - KRBY525
(2) COMBUSTIBLE	M - Gas natural H - Aceite combustible - viscosidad ≤ 110 cSt (15 °E) @ 50 °C
(3) FUNCIONAMIENTO: (Versiones disponibles)	MD - Modulante
(4) TOBERA	S - Estándar L - Largo
(5) PAIS DE DESTINO	ES - España
(6) VERSION	A - Estándar Y - Especial
(7) EQUIPO (Versiones disponibles)	1 = 2 Válvulas + control de estenqueidad 8 = 2 Válvulas + control de estenqueidad
(8) 8) DIÁMETRO RAMP (Véase características técnicas)	50 = Rp2 65 = DN65 80 = DN80 100 = DN100
(9) QUEMADOR A CONTROL ELECTRÓNICO	EC = Quemador a control electrónico, sin regulación inverter ED = Quemador a control electrónico, con regulación inverter

Características técnicas

QUEMADOR TIPO		KPBY91	KPBY92	KPBY93
Potencialidad	min - max kW	480 - 2670	480 - 3050	550 - 4100
Combustible		Gas natural / Aceite combustible		
Categoría gas		(veanse párrafo siguiente)		
Caudal de gas	min.- max. (Stm ³ /h)	51 - 283	51 - 323	58 - 434
Presion	mbar	(ver Nota2)		
Viscosidad		Véase: Tabla "Identificación quemadores"		
Caudal de fuel pesado	min - max kg/h	42 - 233	43 - 272	49 - 365
Presión Aire Comprimido	min - max bar	4 - 10		
Alimentación eléctrica		230V 3~ / 400V 3N~ 50Hz		
Potencia eléctrica total (motor bomba Cucchi)	kW	13.25	18.75	26.75
Potencia eléctrica total (motor bomba Kral)	kW	12.87	18.55	26.55
Motor eléctrico	kW	4	5.5	7.5
Motor bomba (Cucchi)	kW	0.75	0.75	0.75
Motor bomba (Kral)	kW	0.37	0.55	0.55
Resistencias precalentador	kW	8	12	18
Protección		IP40		
Tipo de regulación		MD - Modulante		
Rampa gas 50	ØValvulas / Ataques	2" / Rp 2		
Rampa gas 65	ØValvulas / Ataques	2"1/2 / DN65		
Rampa gas 80	ØValvulas / Ataques	3" / DN80		
Rampa gas 100	Ø / Ataques	4" / DN100		
Temperatura de funcionamiento	°C	-10 ÷ +50		
Temperatura de almacenamiento	°C	-20 ÷ +60		
Tipo de servicio*		Intermitente		

QUEMADOR TIPO		KRBY512	KRBY515	KRBY520	KRBY525
Potencialidad	min - max kW	600 - 4500	770 - 5200	1000 - 6400	2000 - 8000
Combustible		Gas natural / Aceite combustible			
Categoría gas		(veanse párrafo siguiente)			
Caudal de gas	min.- max. (Stm ³ /h)	63 - 476	81 - 550	106 - 677	212 - 847
Presion	mbar	(ver Nota2)			
Viscosidad					
Caudal de fuel pesado	min - max kg/h	53 - 401	69 - 463	89 - 570	178 - 713
Presión Aire Comprimido	min - max bar	4 - 10			
Alimentación eléctrica		230V 3~ / 400V 3N~ 50Hz			400V 3N~ 50Hz
Potencia eléctrica total (motor bomba)	kW	28.45	30.25	40.25	43.75
Potencia eléctrica total (motor bomba)	kW	28.25	30.05	40.05	43.55
Motor eléctrico	kW	9.2	11	15	18.5
Motor bomba (Cucchi)	kW	0.75	0.75	0.75	0.75
Motor bomba (Kral)	kW	0.55	0.55	0.55	0.55
Resistencias precalentador	kW	18	18	24	24
Protección		IP40			
Tipo de regulación		MD - Modulante			
Rampa gas 50	ØValvulas / Ataques	2" / Rp 2			
Rampa gas 65	ØValvulas / Ataques	2"1/2 / DN65			
Rampa gas 80	ØValvulas / Ataques	3" / DN80			
Rampa gas 100	Ø / Ataques	4" / DN100			
Temperatura de funcionamiento	°C	-10 ÷ +50			
Temperatura de almacenamiento	°C	-20 ÷ +60			
Tipo de servicio (*)		Intermitente			

(*) **NOTA SOBRE EL TIPO DE SERVICIO DEL QUEMADOR:** El dispositivo de control de la llama se detiene automáticamente des-

Nota 1:	todos los caudales gas le están en Stm³/h, presión 1013 mbar y temperatura 15° C, y valen por Gas Natural G20, capacidad calorífica inferior H_i= 34.02 MJ/Stm³.
Nota 2:	Presión gas maxima = 500 mbar, con válvulas Siemens VGD../ Dungs MBC.. Presión gas minima = ves curvas

pués de 24 horas de funcionamiento continuo. El dispositivo se reinicia inmediatamente siempre de manera automática.

Nota 1:	todos los caudales gas le están en Stm³ / h, presión 1.013 mbar y temperatura 15 °C, y valen por Gas Natural G20, capacidad calorífica inferior H_i = 34,02 MJ / Stm³; por G.P.L. Capacidad calorífica inferior H_i = 93,5 MJ / Stm³.
Nota 2:	Presión gas maxima = 360 mbar, con válvulas Dungs MBDLE = 500 mbar, con válvulas Siemens VGD o Dungs MultiBloc MBE Presión gas minima = ves curvas presion gas en la red
Nota 3:	Funcionamiento en locales cerrados; uumedad del aire: máx. 80 % h.r. .
Nota 4:	con electrodo: por razones de seguridad, el quemador debe pararse automáticamente cada 24 horas

Categorías gas y países de destino

CATEGORÍA GAS	PAÍS
I _{2H}	AT, ES, GR, SE, FI, IE, HU, IS, NO, CZ, DK, GB, IT, PT, CY, EE, LV, SI, MT, SK, BG, LT, RO, TR, CH
I _{2E}	LU, PL
I _{2E(R)B}	BE
I _{2EK}	NL
I _{2ELL}	DE
I _{2Er}	FR

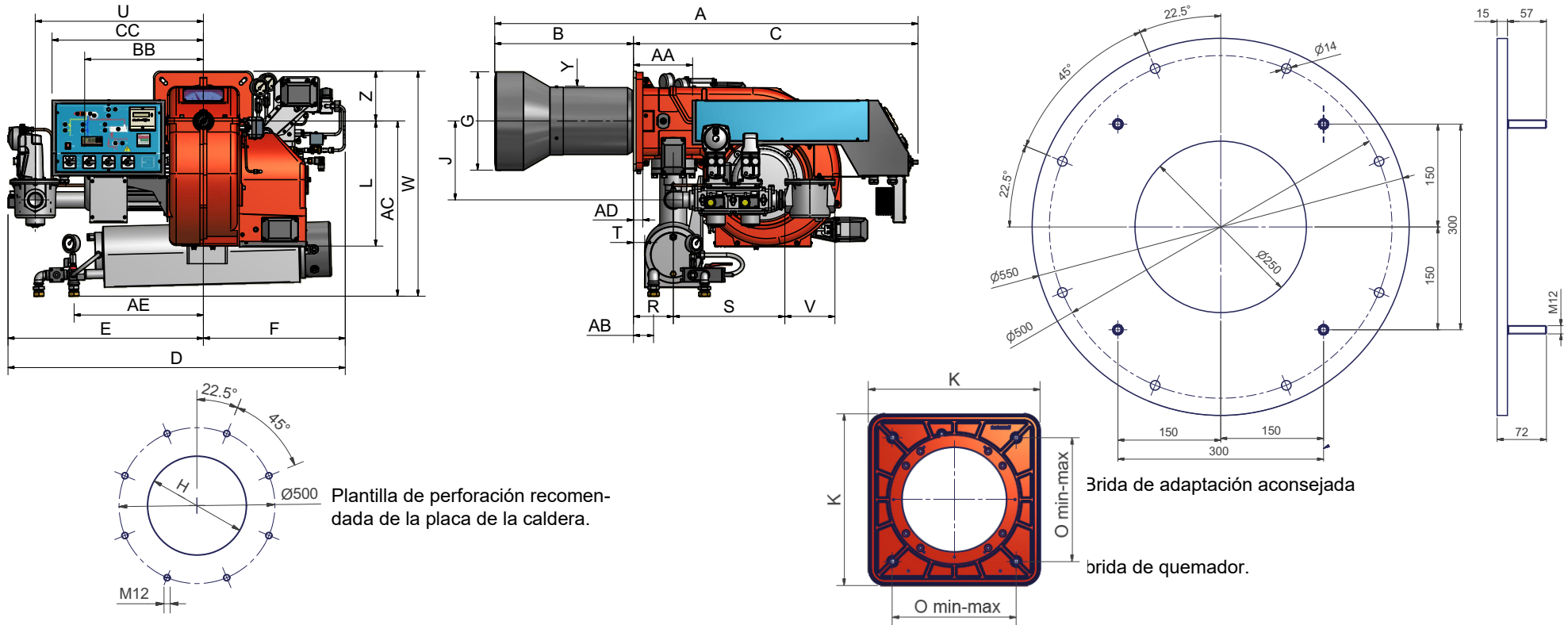
Tipo de combustible utilizado



PELIGRO! El quemador debe ser utilizado solamente con el combustible especificados en la placa del quemador.

Tipo	--
Modelo	--
Año	--
N°serie	--
Potencia	--
Caudal	--
Combustible	--
Categoría	--
Presión	--
Viscosidad	--
Tensión	--

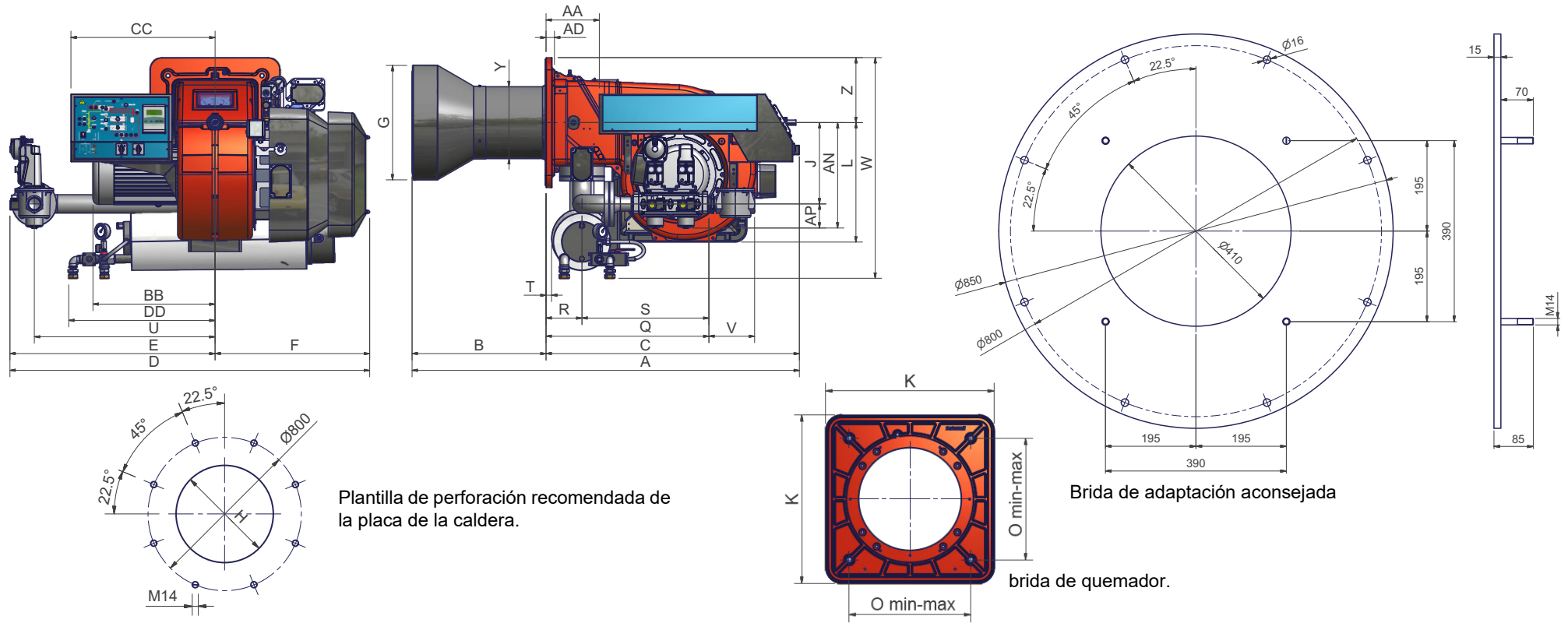
Dimensiones (mm) KRBY9xx



NECESARIO UTILIZO DE LA BRIDA DE ADAPTACIÓN: Entre la contrabrida y el generador debe instalarse una junta:

	DN	A	AA	AD	AN	AP	B	BB	C	CC	D	E	F	G	H	J	L	M	Q	R	S	T	U	V	W	Y	Z
KPBY91	50	1617	234	35	392	100	552	441	1065	562	1188	726	462	365	405	292	466	M12	522	148	374	44	624	216	775	239	185
	65	1617	234	35	368	117	552	441	1065	562	1337	875	462	365	405	251	466	M12	632	148	484	44	750	292	775	239	185
	80	1617	234	35	402	132	552	441	1065	562	1339	877	462	365	405	270	466	M12	683	148	535	44	750	313	775	239	185
	100	1617	234	35	555	145	552	441	1065	562	1429	967	462	365	405	410	466	M12	790	148	642	44	824	353	775	239	185
KPBY92	50	1617	234	35	392	100	552	441	1065	562	1188	726	462	365	405	292	466	M12	522	148	374	44	624	216	775	239	185
	65	1617	234	35	368	117	552	441	1065	562	1337	875	462	365	405	251	466	M12	632	148	484	44	750	292	775	239	185
	80	1617	234	35	402	132	552	441	1065	562	1339	877	462	365	405	270	466	M12	683	148	535	44	750	313	775	239	185
	100	1617	234	35	555	145	552	441	1065	562	1429	967	462	365	405	410	466	M12	790	148	642	44	824	353	775	239	185
KPBY93	50	1571	220	35	392	100	514	441	1056	562	1253	726	527	365	405	292	466	M12	522	148	374	44	624	216	775	258	185
	65	1571	220	35	368	117	514	441	1056	562	1402	875	527	365	405	251	466	M12	632	148	484	44	750	292	775	258	185
	80	1571	220	35	402	132	514	441	1056	562	1404	877	527	365	405	270	466	M12	683	148	535	44	750	313	775	258	185
	100	1571	220	35	555	145	514	441	1056	562	1474	967	527	365	405	410	466	M12	790	148	642	44	824	353	775	258	185

Dimensiones (mm) KRBY5xx



Plantilla de perforación recomendada de la placa de la caldera.

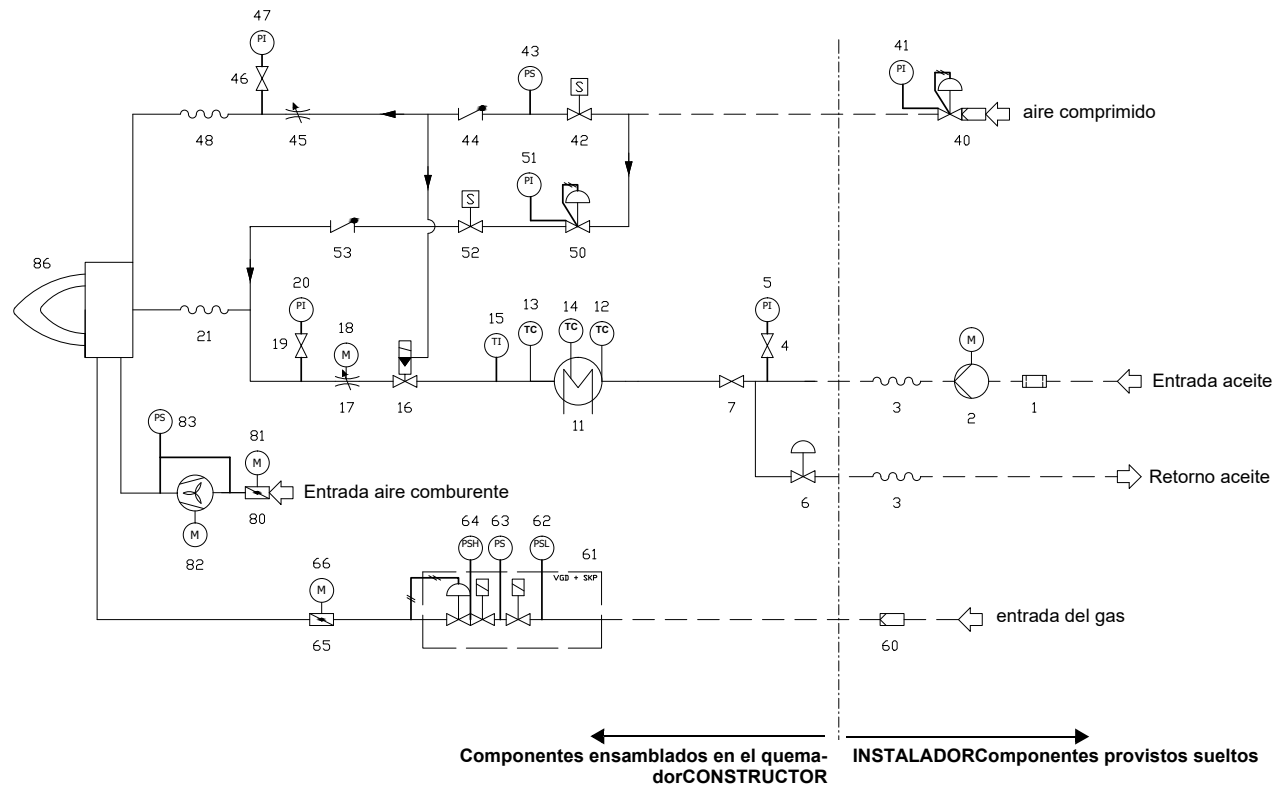
Brida de adaptación aconsejada

brida de quemador.

NECESARIO UTILIZO DE LA BRIDA DE ADAPTACIÓN Entre la contrabrida y el generador debe instalarse una junta:

	DN	A	AA	AD	AN	AP	B	BB	C	CC	D	DD	E	F	G	H	J	K	L	M	O	Q	R	S	T	U	V	W	Y	Z
KRBY512	50	1592	221	35	438	100	593	508	1052	598	1494	589	852	642	500	550	337	540	498	M14	390	675	150	525	38	750	216	917	319	270
	65	1592	221	35	438	118	593	508	1052	598	1494	589	852	642	500	550	337	540	498	M14	390	553	150	403	38	750	292	917	319	270
	80	1592	221	35	466	132	593	508	1052	598	1627	589	985	642	500	550	334	540	498	M14	390	594	150	444	38	857	322	917	319	270
	100	1592	221	35	517	145	593	508	1052	598	1627	589	985	642	500	550	334	540	498	M14	390	674	150	524	38	857	382	917	319	270
KRBY515	50	1608	221	35	438	100	558	508	1052	598	1494	589	852	642	500	550	337	540	498	M14	390	675	150	525	38	750	216	917	319	270
	65	1608	221	35	438	118	558	508	1052	598	1494	589	852	642	500	550	337	540	498	M14	390	553	150	403	38	750	292	917	319	270
	80	1608	221	35	466	132	558	508	1052	598	1627	589	985	642	500	550	334	540	498	M14	390	594	150	444	38	857	322	917	319	270
	100	1608	221	35	517	145	558	508	1052	598	1627	589	985	642	500	550	334	540	498	M14	390	674	150	524	38	857	382	917	319	270
KRBY520	50	1635	221	35	438	100	533	508	1052	598	1494	589	852	642	527	577	337	540	498	M14	390	675	150	525	38	750	216	917	335	270
	65	1635	221	35	438	118	533	508	1052	598	1494	589	852	642	527	577	337	540	498	M14	390	553	150	403	38	750	292	917	335	270
	80	1905	221	35	466	132	533	508	1052	598	1627	589	985	642	527	577	334	540	498	M14	390	594	150	444	38	857	322	917	335	270
	100	1635	221	35	517	145	533	508	1052	598	1627	589	985	642	527	577	334	540	498	M14	390	674	150	524	38	857	382	917	335	270
KRBY525	50	1604	221	35	438	100	552	650	1052	598	1494	589	852	642	572	632	337	540	498	M14	390	675	150	525	38	750	216	917	329	270
	65	1604	221	35	438	118	552	650	1052	598	1494	589	852	642	572	632	337	540	498	M14	390	553	150	403	38	750	292	917	329	270
	80	1604	221	35	466	132	552	650	1052	598	1627	589	985	642	572	632	334	540	498	M14	390	594	150	444	38	857	322	917	329	270
	100	1604	221	35	517	145	552	650	1052	598	1627	589	985	642	572	632	334	540	498	M14	390	674	150	524	38	857	382	917	329	270

Fig. 1 - (3I2MD-02 v1) Esquema hidráulico



1	FILTRO
2	BOMBA
3	LATIGUILLO
4	Valvula manual
5	MANÓMETRO
6	REGULADOR DE PRESIÓN
7	Valvula manual
11	Racor precalentador con resistencias eléctricas
12	SONDA TEMPERATURA
13	SONDA TEMPERATURA
14	SONDA TEMPERATURA
16	VALVULA NEUMATICA
18	SERVOMANDO
19	Valvula manual
20	MANÓMETRO
21	LATIGUILLO
40	REGULADOR DE PRESIÓN CON FILTRO
41	MANÓMETRO
42	ELECTROVÁLVULA
43	PRESÓSTATO
44	VÁLVULA DE NO VUELVO
45	REGULADOR
46	valvula
47	MANÓMETRO
48	LATIGUILLO
50	REGULADOR DE PRESIÓN CON FILTRO
51	MANÓMETRO
52	ELECTROVÁLVULA
53	VÁLVULA DE NO VUELVO
80	COMPUERTA AIRE
81	SERVOMANDO
82	VENTILADOR
83	PRESÓSTATO AIRE - PA
86	QUEMADOR

- - - - - NO SUMINISTRADO POR EL FABRICANTE DEL QUEMADOR
 _____ SUMINISTRADO POR EL FABRICANTE DEL QUEMADOR

Nota: los siguientes componentes son opcionales 77 - 78 - 79

Cómo interpretar el "Campo de trabajo" del quemador

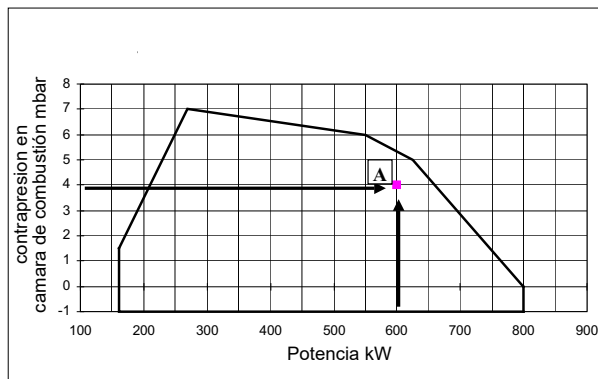
Para comprobar si el quemador es idóneo para el generador de calor al que debe ser aplicado sirven los siguientes parámetros:

- Potencialidad del fuego de la caldera en kW o kcal/h ($kW = kcal/h / 860$);
- Presión en la cámara de combustión, definida también como pérdida de carga (Δp) lado humos (el dato se debe obtener de la placa de datos o del manual del generador de calor).

Ejemplo:

Potencia del fuego del generador: 600 kW

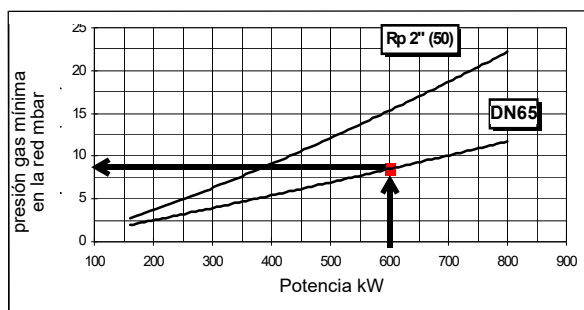
Presión de la cámara de combustión: 4 mbar



Trazar, en el diagrama "Campo de trabajo" del quemador una recta vertical en correspondencia con la potencia del fuego y una recta horizontal en correspondencia con el valor de presión que interesa. El quemador es idóneo solamente si el punto de intersección "A" de las dos rectas cae dentro del campo de trabajo. Los datos corresponden a condiciones estándares: presión atmosférica igual a 1013 mbar, temperatura ambiente igual a 15°C.

Comprobación del diámetro correcto de la rampa de gas

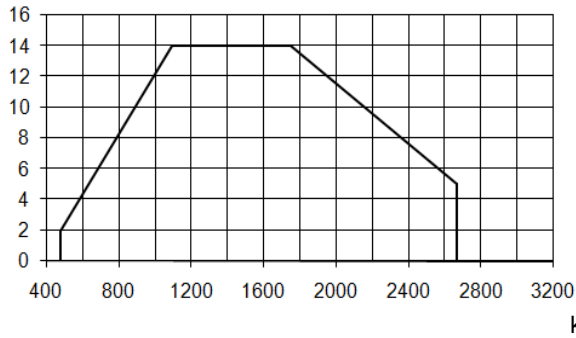
Para comprobar el diámetro correcto de la rampa de gas es necesario conocer la presión del gas disponible antes de las válvulas de gas del quemador. Luego, a esta presión se debe sustraer la presión en la cámara de combustión. El dato final será denominado p_{gas} . Ahora, trazar una recta vertical en correspondencia con el valor de potencia del generador de calor (el ejemplo, 600 kW), indicado en la abscisa, hasta encontrar la curva de presión en la red correspondiente al diámetro de la rampa montada en el quemador en examen (DN65 en este ejemplo). Desde el punto de intersección, trazar una recta horizontal hasta encontrar, en la ordenada, el valor de presión necesario para desarrollar la potencia requerida por el generador. El valor leído deberá ser igual o inferior al valor p_{gas} , calculado anteriormente.



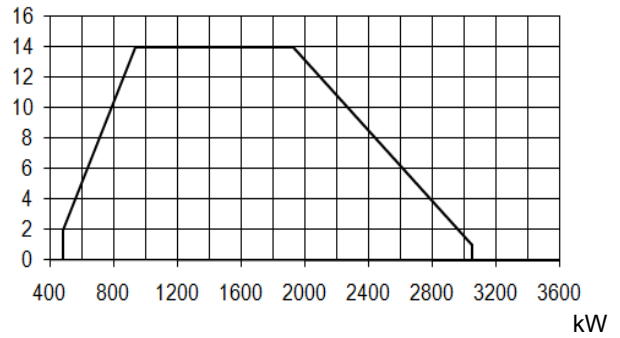
Campos de aplicación

CONTRAPRESION EN CAMARA DE COMBUSTION mbar

KPBY91



KPBY92



CONTRAPRESION EN CAMARA DE COMBUSTION mbar

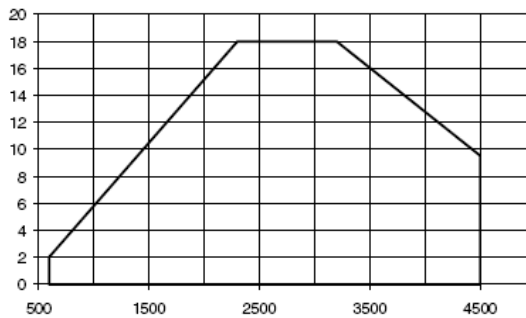
KRBY93



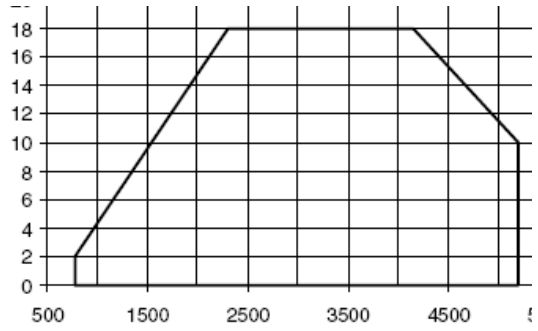
kW

CONTRAPRESION EN CAMARA DE COMBUSTION mbar

KRBY512



KRBY515

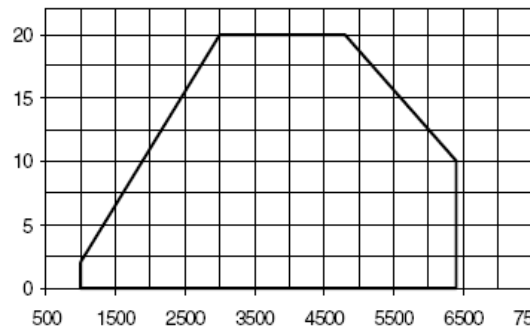


kW

kW

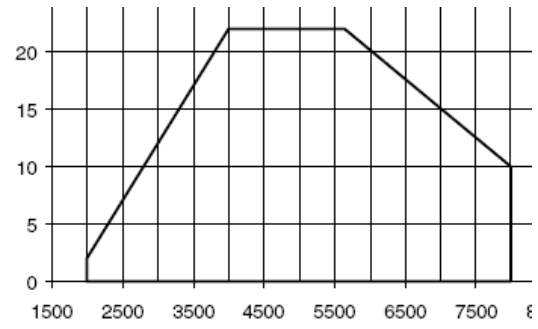
CONTRAPRESION EN CAMARA DE COMBUSTION mbar

KRBY520



kW

KRBY525



kW

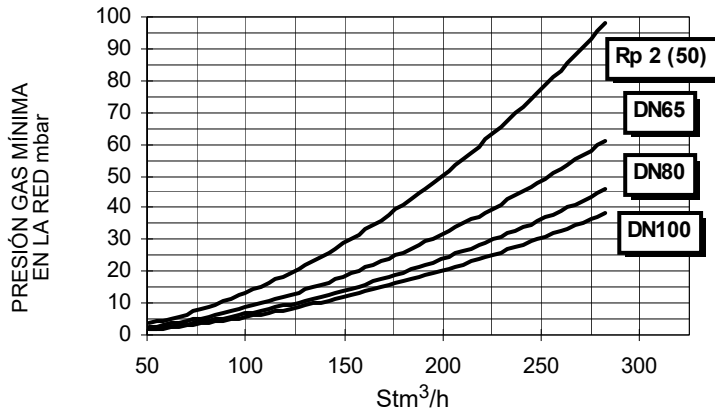
Para obtener la potencia en Kcal/h, multiplicar el valor en kW por 860.

Los datos corresponden a condiciones estándares: presión atmosférica igual a 1013 mbar, temperatura ambiente igual a 15°C

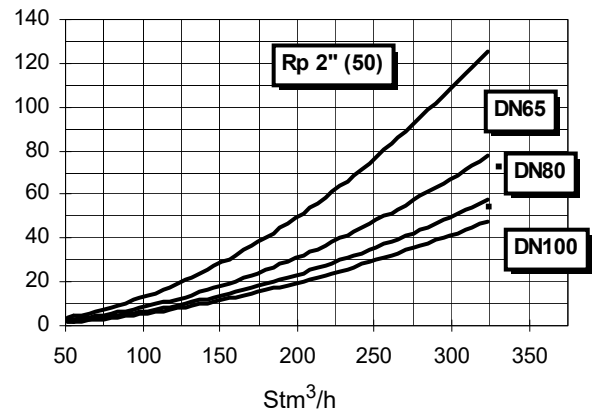
ADVERTENCIA: El campo de trabajo es un diagrama que representa las prestaciones conseguidas durante homologación o pruebas de laboratorio pero no representa el campo de regulación de la máquina. El punto de máxima potencia de tal diagrama generalmente es conseguido programando la cabeza de combustión en su posición "max", ver párrafo Regulación de la cabeza de "combustión"; el punto de mínima potencia es conseguido al revés programando la cabeza en su posición "min". Siendo la cabeza posicionada una vuelta por todas durante el primer encendido, de manera tal de encontrar el punto comprendido entre la potencia quemada y las características del generador, no quiere decir que la potencia mínima de uso sea la potencia mínima que se lee en el campo de trabajo.

Curvas de presión en la red- caudal gas

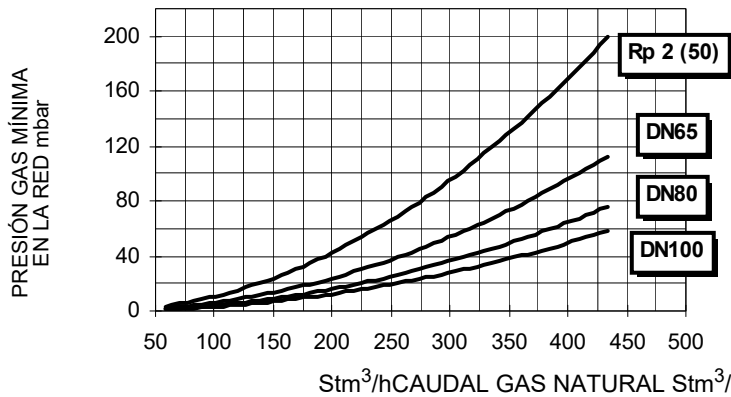
KPBY91



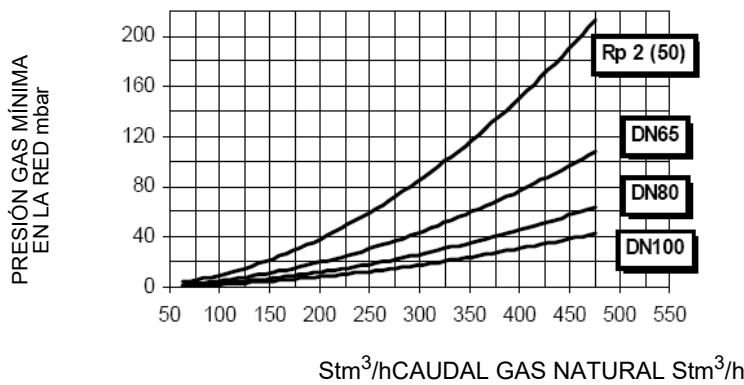
KPBY92



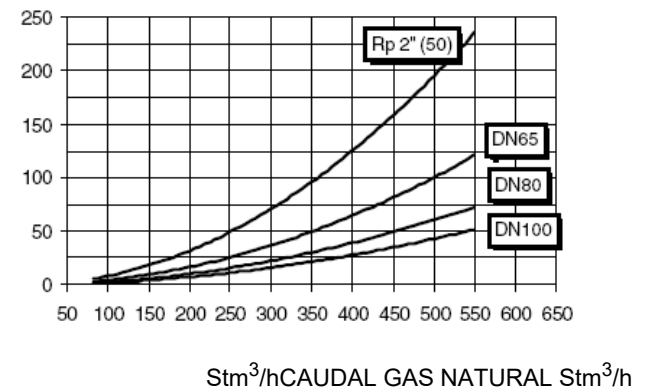
KPBY93



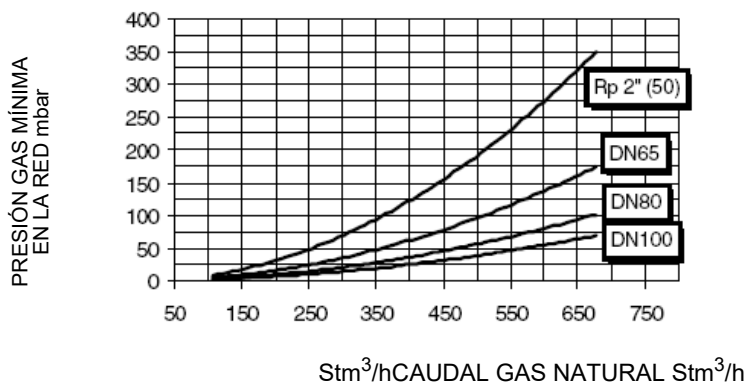
KRBY512



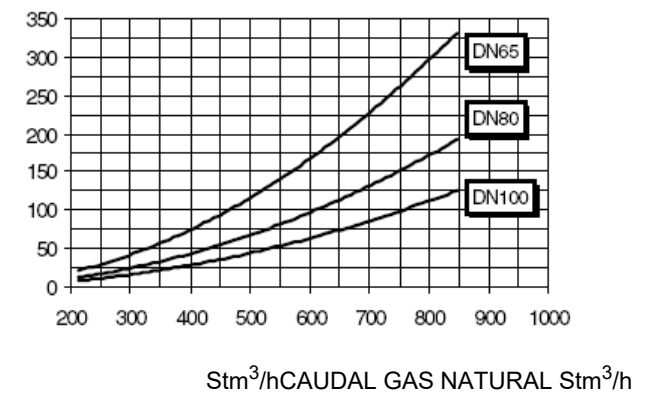
KRBY515



KRBY520



KPBY525



ATENCIÓN! en abscisa es representado el valor del caudal gas, en entrada el correspondiente valor de presión en red a lo neto de la presión en cámara de combustión. Para conocer la presión mínima en entrada rampa, necesaria para conseguir el caudal gas solicitado, hace falta sumar la presión en cámara de combustión al valor leído en grafico.

Curvas de presión en cabezal de combustión - caudal gas

Las curvas presión - caudal se refieren al quemador en combustión (porcentaje de O₂ residual en los humos conforme a la tabla "Parámetros de combustión recomendados" y CO dentro de los límites establecido por las normas), con cabezal de combustión en su máxima apertura, servomando al máximo y mariposa del gas a la máxima apertura. Véase la Fig. 2, la cual indica el modo correcto para medir la presión del gas, tomando en consideración los valores de contrapresión en la cámara de combustión.

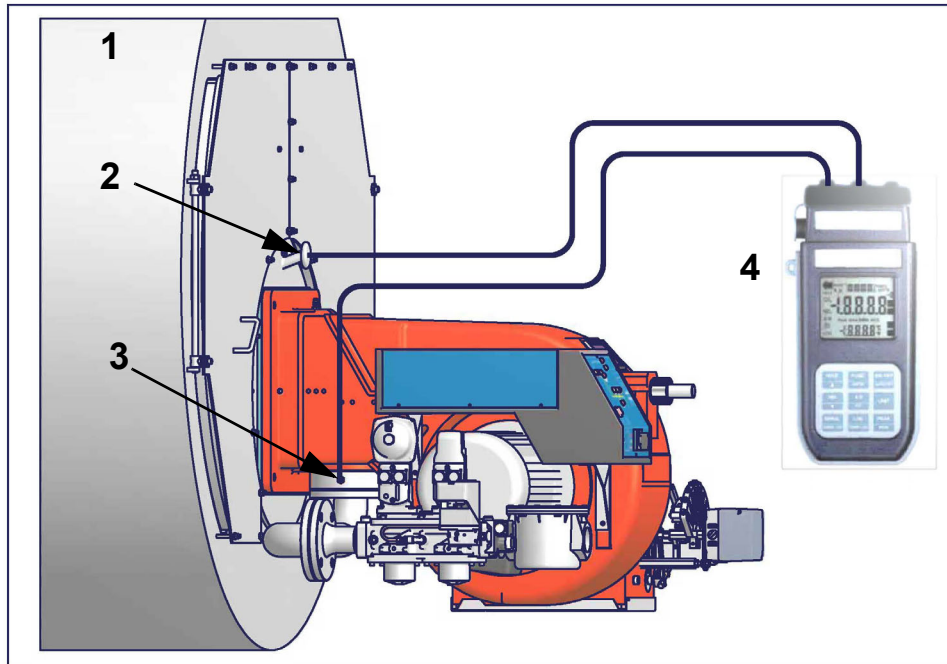


Fig. 2

Nota: el dibujo es indicativo

Leyenda

- 1 Generador
- 2 Toma de presión cámara de combustión
- 3 Toma de presión gas válvula de mariposa
- 4 Manómetro Diferencial

Medición de la presión en la cabeza de combustión

Colocar las sondas relativas en las entradas del manómetro: una en la toma de presión de la caldera para detectar el dato de presión en la cámara de combustión y la otra en la toma de presión de gas de la válvula de mariposa del quemador para detectar la presión en la cabeza de combustión. En base a la presión diferencial detectada de esta manera, se obtiene el dato relativo al caudal máximo de gas: utilizando los gráficos de las curvas de presión-caudal en la cabeza de combustión del capítulo siguiente, a partir del dato relativo a la presión en la cabeza (que se indica en la ordenada), se obtiene el valor del caudal quemado en Stm³/h, que se indica abscisa.



NOTA: LAS CURVAS DE PRESIÓN - CAUDAL SON COMPLETAMENTE INDICATIVAS; PARA OBTENER UNA CORRECTA REGULACIÓN DEL CAUDAL DE GAS, HACER REFERENCIA A LA LECTURA DEL CONTADOR.

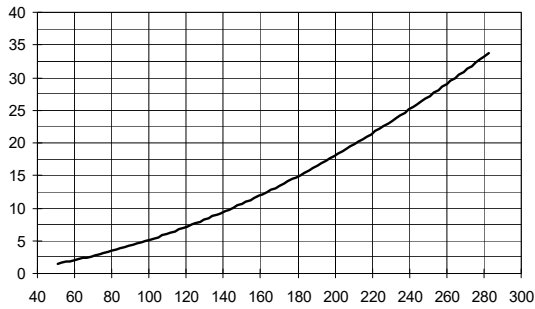
Curvas de presión - caudal en cabezal de combustión



¡Las curvas se refieren a presión = 0 en la cámara de combustión!

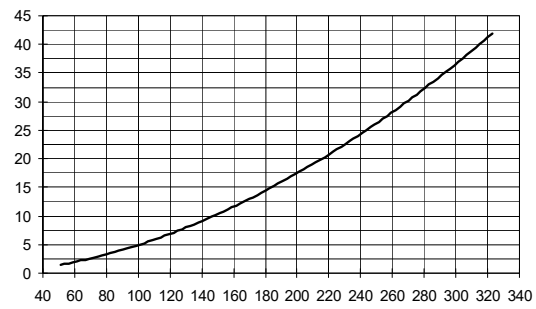
PRESIÓN GAS EN CABEZAL mbar

KPBY91



Stm³/h

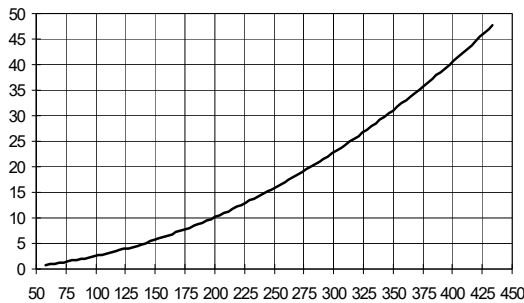
KPBY92



Stm³/h

PRESIÓN GAS EN CABEZAL mbar

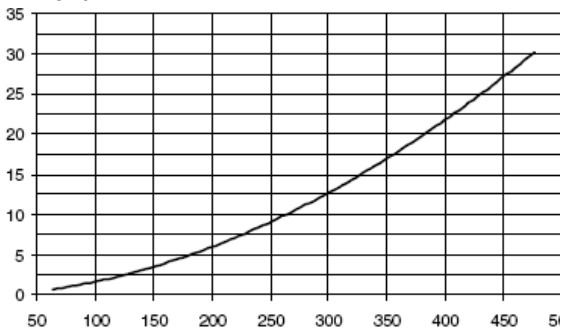
KPBY93



Stm³/h

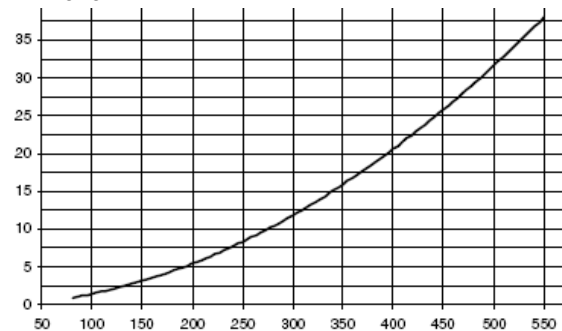
PRESIÓN GAS EN CABEZAL mbar

KRBY510



Stm³/h

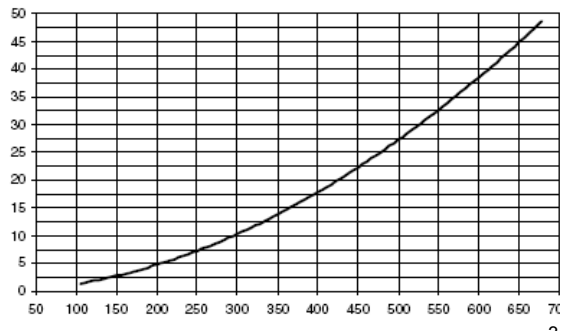
KRBY515



Stm³/h

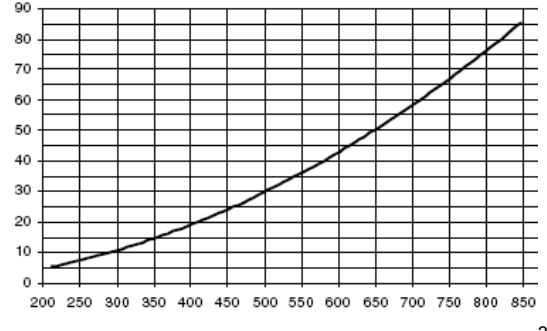
PRESIÓN GAS EN CABEZAL mbar

KRBY520



Stm³/h

KRBY525



Stm³/h

SEGURIDAD DEL QUEMADOR



PELIGRO. Respetar las indicaciones fundamentales de seguridad, cerciorarse de la conexión al equipo de la puesta a tierra , no invertir las conexiones fase y neutro , prever un interruptor diferencial magnetico - termico adecuado para su conexión a la red

Otros peligros debido a un no correcto uso del quemador

El quemador es construido según las normas de seguridad sin embargo existen otros riesgos:



No tocar las partes mecanicas en movimiento con las manosy cuerpo
No tocar parte del quemador con fuel (tanque caliente)
Este quemador debiera ser destinado solo al uso para el cual ha sido explicitamente previsto
No utilizar un combustible diferente para el cual ha sido explicitamente previsto
No utilizar el quemador en ambiente explosivo
No remover las partes de seguridad del quemador
No remover las partes del quemador con el quemador en funcionamiento
No desconectar las partes del quemador con el quemador en funcionamiento
La instalación debe ser efectuada por personal profesionalmente calificado



Después el mantenimiento re-colocar los aparatos de seguridad
La instalación debe ser efectuada por personal profesionalmente cualificado



ATENCION : cuando el quemador funciona las partes cerca de el quemador puede producir calor , no tocar este partes

PARTE II: MANUAL DE INSTALACIÓN

MONTAJE Y CONEXIONES

Embalajes

Los quemadores se entregan en embalajes con las siguientes dimensiones
1746mm x 1440mm x 1400mm (L x P x H)

Dichos embalajes se perjudican con la humedad y no puede superarse la cantidad máxima de embalajes superpuestos indicados en la parte exterior del mismo. En el interior de cada embalaje hay:

- quemador
- junta a colocar entre el quemador y la caldera;
- sobre con este manual.
- bomba de aceite
- flexibles fuel pesado

Para eliminar el embalaje del quemador y en el caso de desguace de este último, siga los procedimientos previstos por las leyes vigentes relativas a la eliminación de los materiales.

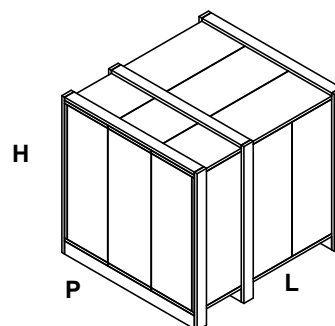


Fig. 1

Levantamiento y desplazamiento del quemador

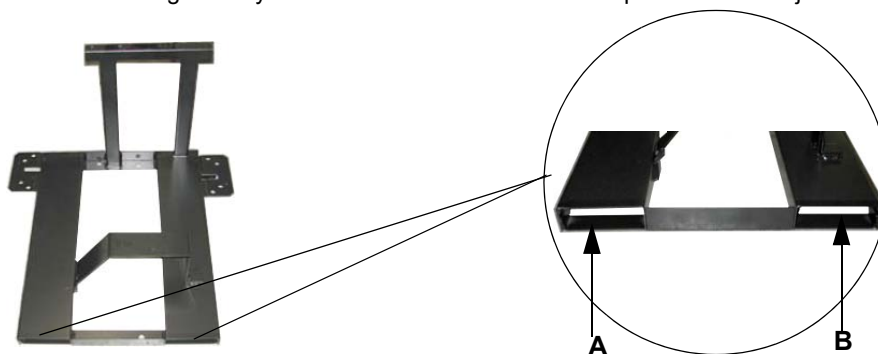


¡ATENCIÓN! Las operaciones de levantamiento y desplazamiento deben ser llevadas a cabo por personal especializado y entrenado para el desplazamiento de las cargas. En caso que estas operaciones no sean realizadas correctamente, existe el riesgo residual de vuelco y caída de la máquina!

Para el desplazamiento utilizar medios con capacidad adecuada para el peso que se debe sostener (consultar el apartado "Características técnicas").

El artículo sin embalaje debe ser levantado y desplazado exclusivamente utilizando una carretilla elevadora de horquillas.

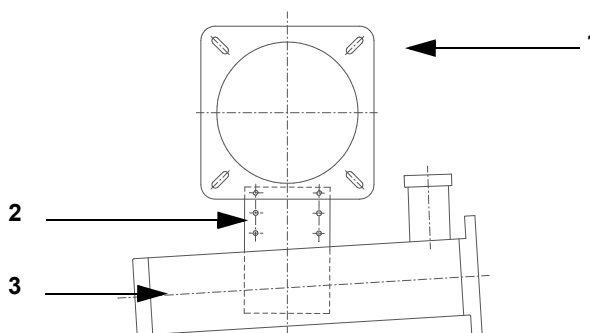
El quemador está montado sobre una abrazadera preparada para el desplazamiento con carretilla elevadora de horquillas: las horquillas deben ser introducidas en las guías A y B. Retirar la abrazadera sólo después de haber fijado el quemador a la caldera.



Fijar la brida del quemador en posición perfectamente horizontal a fin de obtener la inclinación correcta del barrilete de precalentamiento

Leyenda

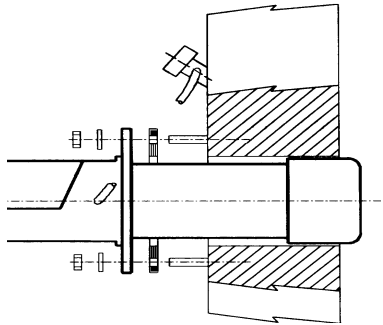
- 1 Brida quemador (en la figura está indicada la parte superior)
- 2 Grapa
- 3 Barrilete de precalentamiento a borde quemador



Montaje del quemador a la caldera

Para instalar el quemador en la caldera proceda de la siguiente manera:

- 1 perforar la placa de cierre de la cámara de combustión como se describe en el párrafo ("Dimensiones ocupadas");
- 2 acercar el quemador a la placa de la caldera: levantar y desplazar el quemador utilizando un montacargas (ver el párrafo "Levantamiento y desplazamiento");
- 3 en correspondencia con la puerta de la caldera, coloque los 4 prisioneros (5) según el patrón de perforación descrito en el párrafo "Dimensiones ocupadas";
- 4 enroscar los prisioneros (5);
- 5 colocar la junta en la brida del quemador;
- 6 montar el quemador en la caldera;
- 7 fijar con las tuercas los prisioneros de la caldera según el esquema indicado en la figura.
- 8 Una vez terminado el montaje del quemador en la caldera, sellar el espacio entre el tubo y el material comprimido refractario, con material aislante (cordón de fibra resistente a la temperatura o cemento refractario).



Leyenda

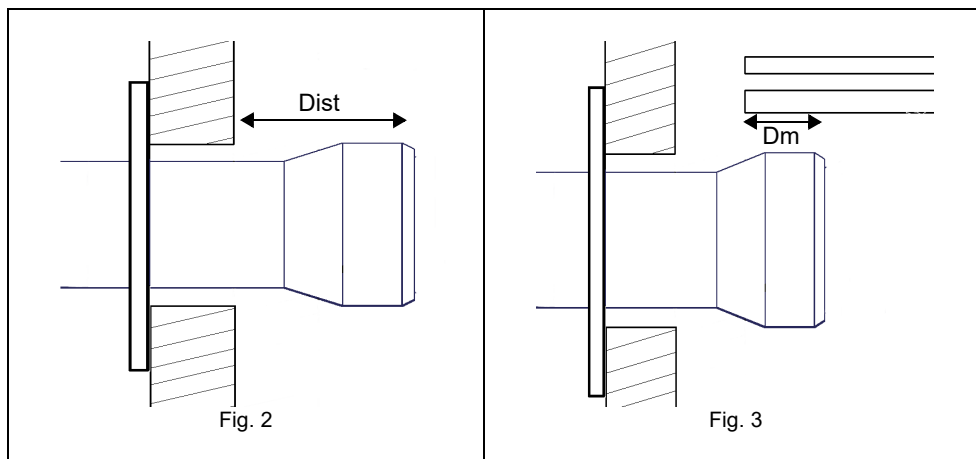
- | | |
|---|----------------------|
| 1 | Quemador |
| 2 | Tuerca de fijación |
| 3 | Arandela |
| 4 | Junta |
| 5 | Tornillo prisionero |
| 6 | Tubo limpieza vidrio |
| 7 | Tobera |

Acoplamiento del quemador a la caldera

Los quemadores descritos en este manual han sido probados en cámaras de combustión que corresponden a las normativas EN676, cuyas dimensiones están descritas en el diagrama. Si el quemador debe ser acoplado a calderas con cámaras de combustión de diámetro o de longitud inferior a aquellas descritas en el diagrama, sírvase tomar contacto con el fabricante para poder controlar que sea adecuado para la aplicación prevista.

Para acoplar correctamente el quemador a la caldera, verificar el tipo de tobera y controlar que la potencia necesaria y la presión en la cámara de combustión estén dentro del campo de trabajo. Si no corresponden, deberá ser evaluada nuevamente, conjuntamente con el Fabricante, la selección del quemador. Para elegir la longitud de la tobera es necesario atenerse a las instrucciones del fabricante de la caldera. En ausencia de éstas será necesario seguir las siguientes indicaciones:

- Calderas de fundición, calderas de tres conductos de humo (con el primer conducto en la parte trasera): la tobera debe entrar en la cámara de combustión no más allá de **Dist** = 100 mm.
- Calderas presurizadas de inversión de llama: en este caso la tobera deberá penetrar en la cámara de combustión por **Dm** 50 ÷ 100 mm, respecto de la placa de las tuberías.



ESQUEMA DE INSTALACIÓN RAMPA DE GAS



ATENCIÓN: antes de ejecutar los enlaces a la red de distribución del gas, cerciorarse que las válvulas manuales de interceptación sean cerradas. léase cuidadosamente el capítulo "advertencias" del presente manual.



ATENCIÓN: se recomienda montar el filtro y las válvulas del gas de manera tal que durante la fase de mantenimiento y limpieza de los filtros (tanto de aquellos externos como de aquellos internos al grupo de válvulas), no caiga material extraño en el interior de las válvulas (véase capítulo "Mantenimiento").



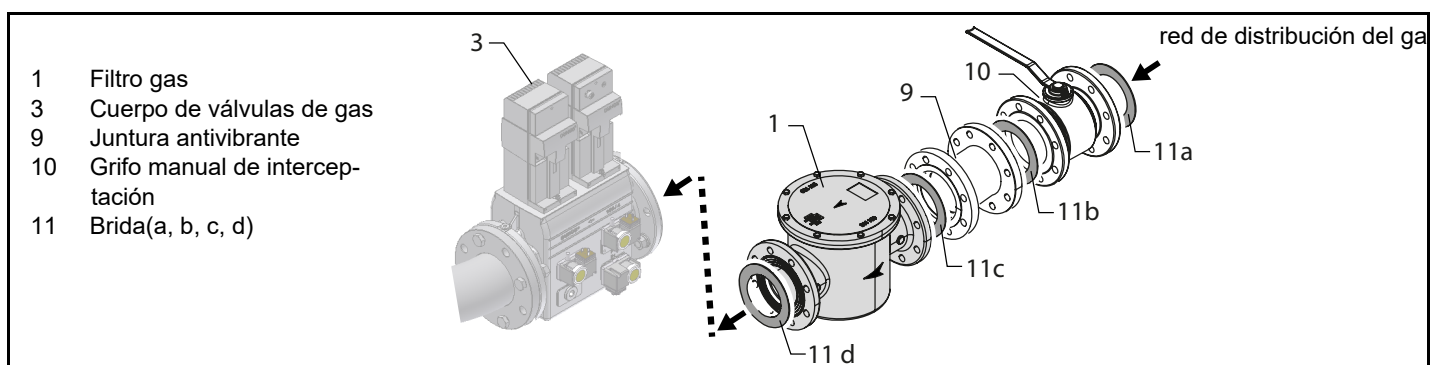
ATENCIÓN: después de haber montado la rampa según el esquema indicado, tiene que ser efectuada la prueba de estanqueidad del circuito gas, según las modalidades previstas por la normativa vigente.



ATENCIÓN: se recomienda montar el filtro con flujo de gas paralelo al suelo, para impedir que durante las operaciones de mantenimiento caiga polvo en la válvula de seguridad después del filtro.



NOTA: La junta antivibrante, el grifo de interceptación y las juntas no hacen parte del suministro estándar

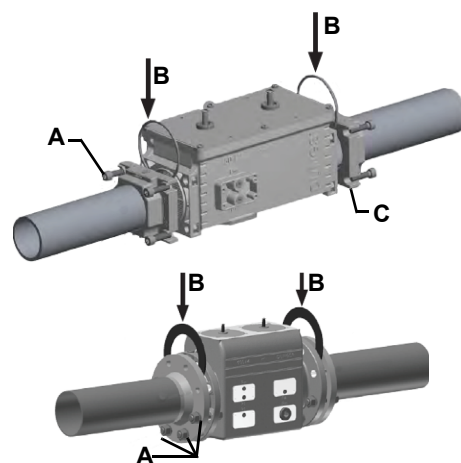


Montaje del cuerpo de válvula en la línea de gas: **para montar los grupos de válvulas de gas dobles, se necesitan 2 bridas con rosca o bridas según el diámetro;**

- para evitar la entrada de cuerpos extraños en la válvula, primero monte las bridas;
- en el tubo, limpie las piezas ensambladas y luego monte la válvula; la dirección del flujo de gas debe seguir el sentido de la flecha del cuerpo de la válvula;
- asegúrese de que las juntas tóricas (O-ring) estén colocadas correctamente entre las bridas y la válvula (solo para VGD20 ..);

En todos los casos:

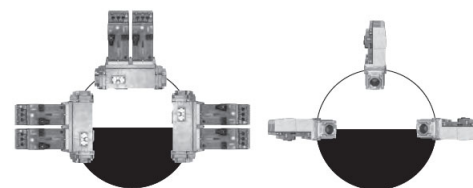
- ;
- fije todos los componentes con los tornillos, de acuerdo a los diagramas mostrados;
- asegúrese de que los tonillos de las bridas estén bien apretados;
- compruebe que las conexiones de todos los componentes estén apretadas;



ATENCIÓN: se recomienda montar el filtro con flujo de gas paralelo al suelo, para impedir que durante las operaciones de mantenimiento caiga polvo en la válvula de seguridad después del filtro.



ADVERTENCIA: abra lentamente el grifo de combustible para evitar romper el regulador de presión.



Filtro de gas (si está previsto)

Los filtros para gas detienen las partículas de polvo del gas y protegen los elementos en peligro (por ej.: quemadores, contadores y

reguladores) de una rápida obstrucción. El filtro generalmente está ubicado antes de todos los órganos de regulación e interceptación.



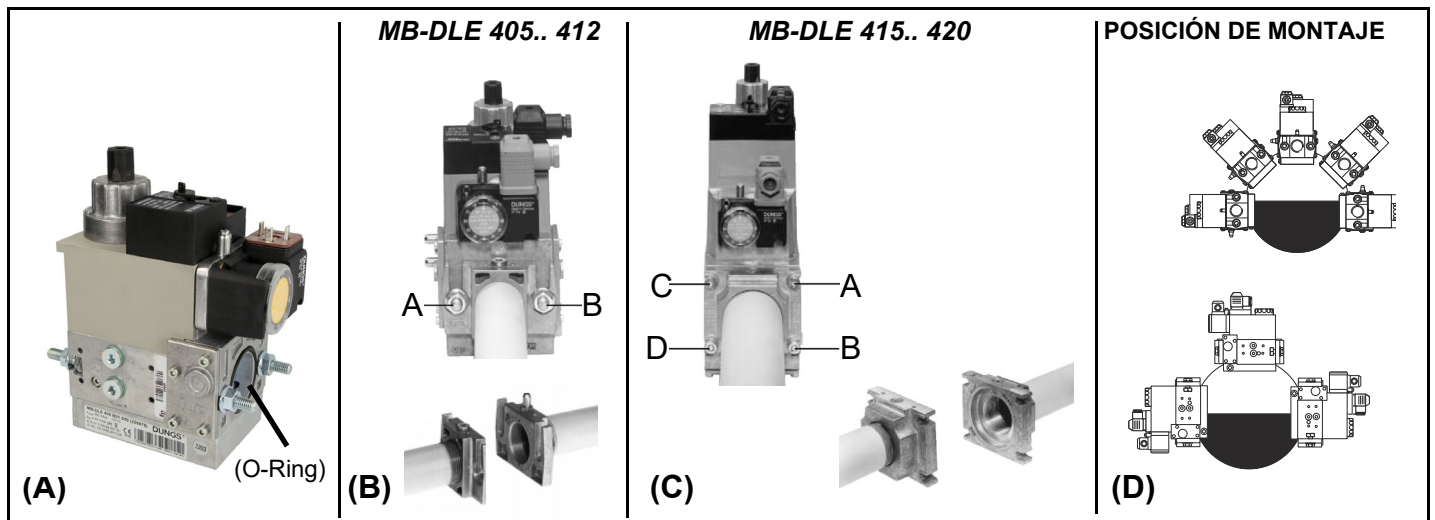
ATENCIÓN: se recomienda montar el filtro con flujo de gas paralelo al suelo, para impedir que durante las operaciones de mantenimiento caiga polvo en la válvula de seguridad después del filtro.

Una vez instalada la rampa de gas, realizar las conexiones eléctricas de sus componentes: grupo de válvulas, presostatos y control de estanqueidad

MultiBloc MB-DLE - Ensamblaje de la rampa del gas

Montaje

- 1 Montar la brida sobre la tuberías: utilizar oportunas guarniciones por gas
- 2 Insertar lo equipo **MB-DLE** y hacer particular caso a los O-ring
- 3 Extraer el GasMultiBloc entre las bridas roscadas
- 4 Después del montaje, controlar la estanqueidad y el funcionamiento
- 5 El desmontaje debe ser efectuado exactamente en orden inverso



DUNGS MBE

Componentes y posición de los presostatos

- 1 Presostato de gas mínimo PGMIN
- 2 Presostato de gas mínimo PGMIN (alternativa a 1)
- 3 Presostato de gas de control de fugas PGCP
- 4 Presostato de gas máximo PGMAX
- 5 Actuador con estabilizador de presión incorporado
- 6 Actuador On-Off
- 7 Cuerpo de la válvula (rosca)
- 8 Cuerpo de la válvula (brida)

! En las versiones de equipos, Easy VD-R debe instalarse antes de la válvula

Conexión del sensor de presión PS al actuador VD-R y a la rampa de gas

min. 5 Ø

SW 17 21/32" max. 7 Nm max. 62 lb-in

≥ 8 mm / 0.32 inch

M12 x 5 Pin

VD-R + PS



Atención: En el caso de la válvula MBE..., es obligatorio un interruptor de límite de presión aguas abajo de la válvula de seguridad.

Tomas de presión MultiBloc MBE

125/6

50/2

p_{max} 70 kPa 700 mbar 10 PSI

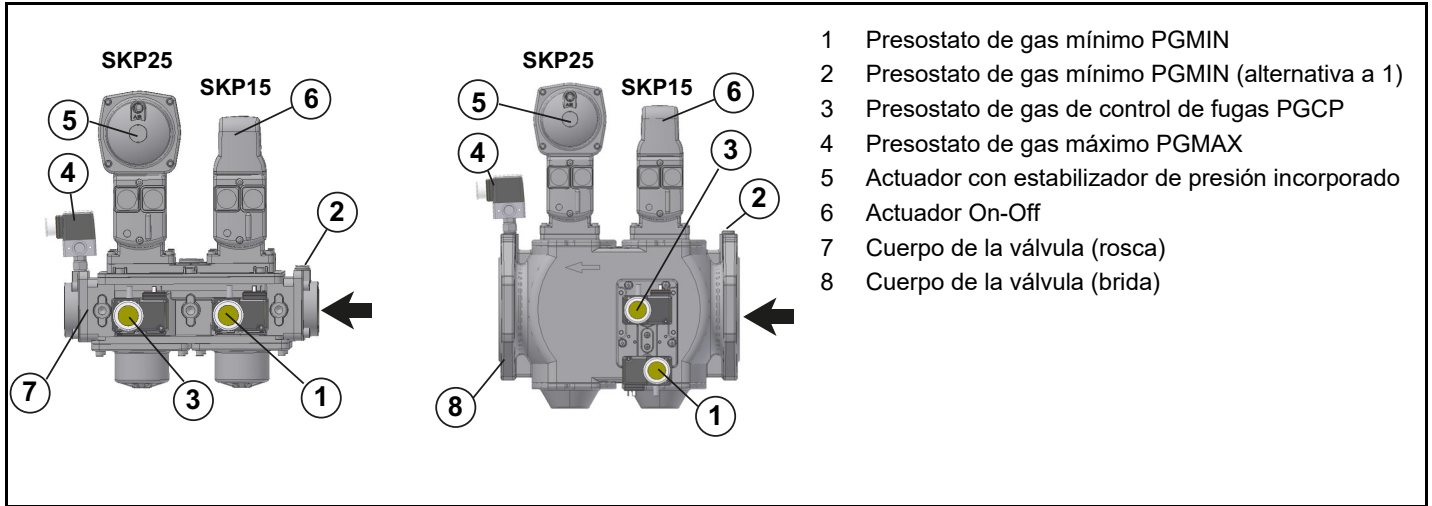
p_{max} 60 kPa 600 mbar 8 PSI

- 1, 2, 3, 5 Tapón de cierre G1/8 ISO 228
- 4 G3/4 para los accesorios del sistema
- 6, 7 Tapón de cierre G1/4 ISO 228
- 8 Para la versión VB...L sólo: conexión para la línea de ventilación
- VB-2½L=1¼"NPT
- VB-3L=1½"NPT
- VB-4L=2"NPT
- VB-5L=2"NPT

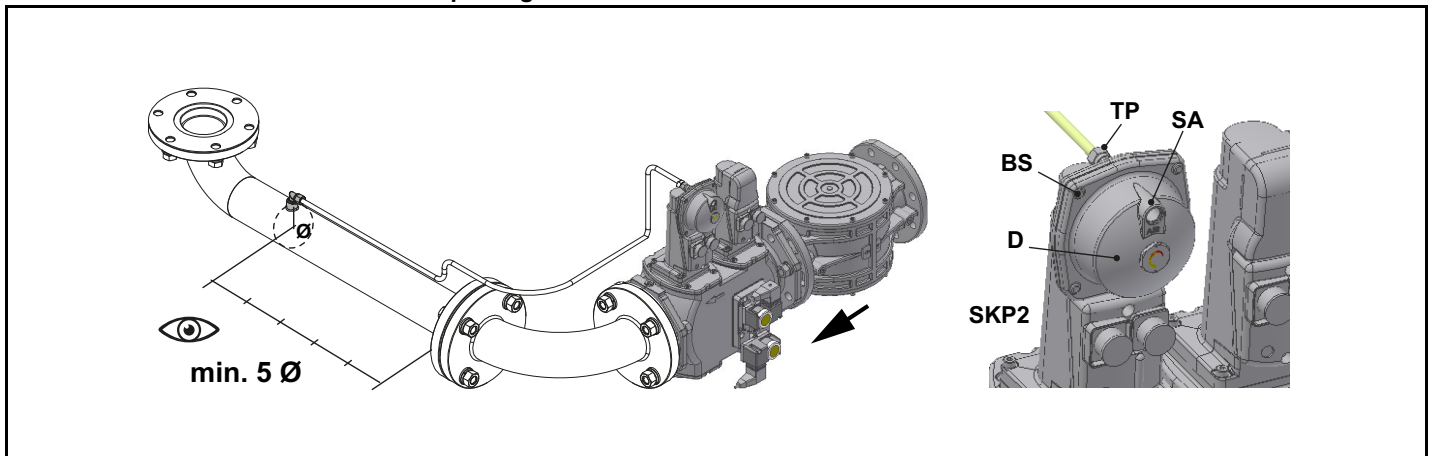
- 1, 2, 3, 4 Tapón de cierre G1/8 ISO 228
- 5 Bloqueo Sólo para la versión VB-2L: conexión para la línea de ventilación NPT 1

Siemens VGD20.. e VGD40..

Componentes y posición de los presostatos



Conexión del actuador SKP2... a la rampa de gas



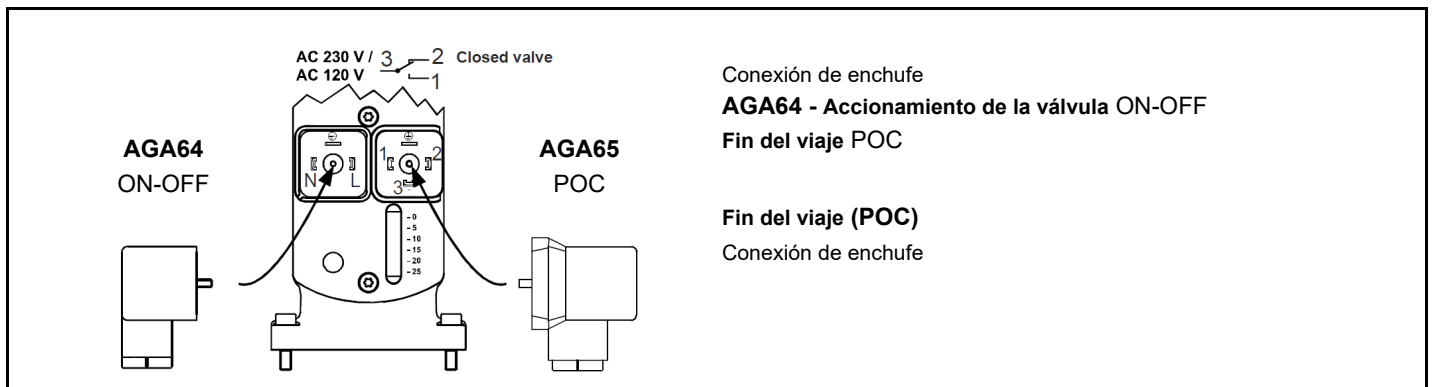
Válvulas gas Siemens VGD - Versión con SKP2. (con estabilizador de presión incorporado)

- Conectar el tubo de referencia de presión de gas (TP en figura - tubo dotado suelto con diámetro externo de 8 mm) en los racores apropiados, ubicados en la tubería de gas, después de las válvulas de gas: la presión del gas debe ser obtenida a una distancia igual o superior a aproximadamente 5 veces el diámetro nominal de la tubería.
- Purgar al aire libre (SA en figura). Si el resorte instalado no cumple con las exigencias de regulación, contactar con nuestros centros de asistencia para que el envío de un resorte apropiado.
- D:

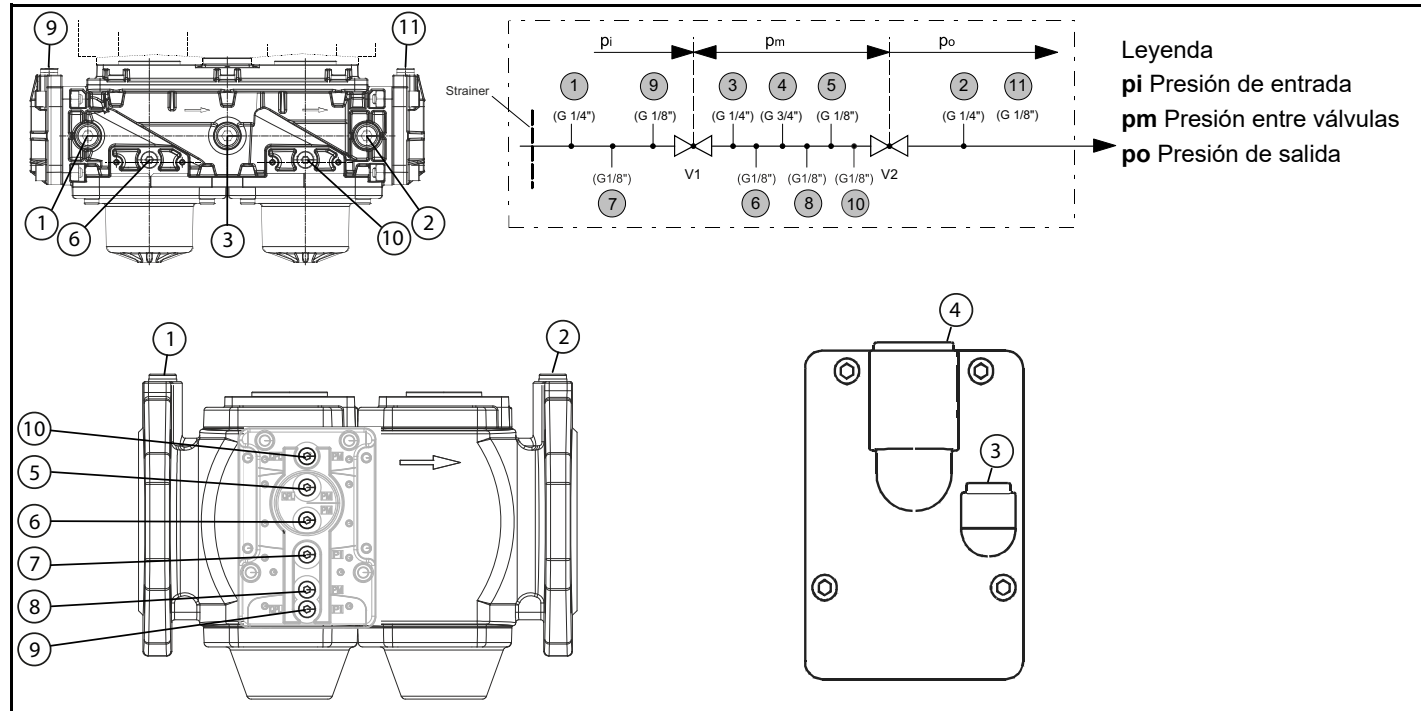


ATENCIÓN: ¡Si se sacan los 4 tornillos BS, el regulador queda inutilizado!

Siemens VGD../VRD.. con SKP (estabilizador incluido) Siemens VGD../VRD.. SKPx5 (Microinterruptor auxiliar opcional) Filtro de gas (si está previsto)



Siemens VGD Tomas de presión



Filtro de gas (si está previsto)

Los filtros para gas detienen las partículas de polvo del gas y protegen los elementos en peligro (por ej.: quemadores, contadores y reguladores) de una rápida obstrucción. El filtro generalmente está ubicado antes de todos los órganos de regulación e interceptación.



ATENCIÓN: se recomienda montar el filtro con flujo de gas paralelo al suelo, para impedir que durante las operaciones de mantenimiento caiga polvo en la válvula de seguridad después del filtro.

CONEXIÓN RAMPA ACEITE

Cada quemador se entrega con una bomba. La bomba se entrega por separado y se debe instalar conforme a las indicaciones del esquema hidráulico.

Bomba	capacidad [l/h]	potencia [kW]	Velocidad [rpm]	conexión	presión de salida máxima [bar]	Presión máxima de entrada (bar)
Kral KF 10 BCB	500	0,37	1500	DN25	10	2
Kral KF 15 BCB	800	0,55	1500	DN25	10	2
Kral KF 20 BCB	1100	0,55	1500	DN25	10	2
Cucchi FMG25	1400	0,75	1500	-	10	2

Para más información, consulte la documentación del fabricante.

Notas para el uso de las bombas combustible

- Si el tipo de instalación es monotubo, controlar que en el interior del orificio de retorno no esté presente el buje by-pass. En efecto, en este caso, la bomba no funcionaría correctamente y podría dañarse.
- No agregar al combustible otras sustancias aditivas a fin de evitar que se formen compuestos que con el tiempo puedan terminar por depositarse entre los dientes del engranaje, bloqueándolo.
- Después de haber rellenado el tanque, esperar antes de poner en marcha el quemador. Esta espera permite que eventuales impurezas en suspensión puedan depositarse en el fondo en vez de que sean aspiradas por la bomba.
- Cuando se pone en marcha la bomba por primera vez y se prevé el funcionamiento en seco durante un período de tiempo considerable (por ejemplo debido a un largo conducto de aspiración), inyectar aceite lubricante de la toma de vacío.
- Durante la fijación del eje del motor con el eje de la bomba, cerciorarse especialmente que éste último no quede colocado ni en sentido axial ni lateral, a fin de evitar desgastes excesivos del empalme, ruido y de evitar sobrecargar de esfuerzo el engranaje.
- Las tuberías deben estar libres de aire. Evitar, por dicho motivo, conexiones rápidas, usar preferentemente racores roscados o de hermeticidad mecánica. Cerrar con un cierre desmontable adecuado los roscados de racores, los codos y los acoplamientos. Limitar al mínimo indispensable la cantidad de conexiones porque todas, potencialmente, son fuentes de pérdidas.
- Evitar el uso de Teflón en las conexiones de los flexibles de aspiración, retorno e impulsión, a fin de evitar, posiblemente, meter en circulación partículas que podrían depositarse en los filtros de la bomba o de la boquilla, limitando su eficacia. Preferir racores con anillos OR, o bien segmentos de compresión mecánicos (de ojiva o con arandelas de cobre o de aluminio).
- Preparar siempre un filtro externo en la tubería de aspiración aguas arriba de la bomba.

Conexión de la bomba

Para conectar la bomba es necesario seguir los siguientes pasos:

- quite los tapones de cierre de los conductos A (entrada de la bomba) y B (de la bomba al quemador);
- realice los empalmes teniendo cuidado de no invertir las conexiones: observe atentamente las flechas impresas en la bomba.

Para más información, consulte el manual de instrucciones de la bomba.

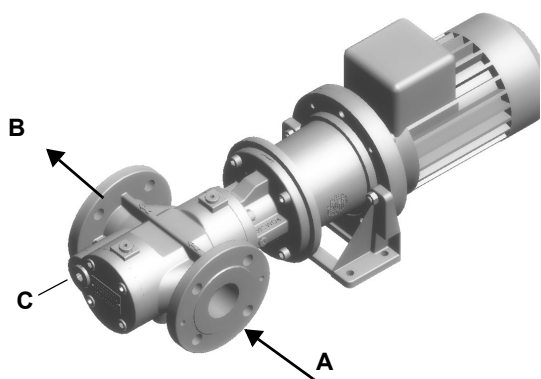


Fig. 4 - Kral

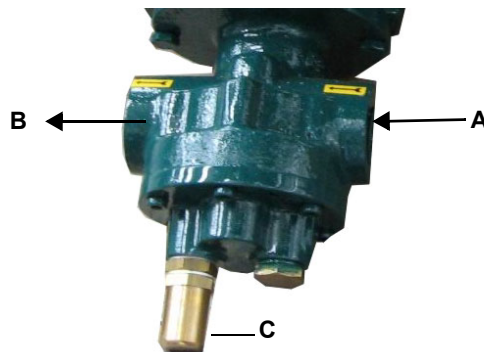


Fig. 5 - Cucchi

Leyenda
 A – Entrada
 B – Salida
 C - Tornillos de ajuste de la presión de descarga

Regulador de presión Suntec TV

Regulación de la presión

Remover el dado ciego 1 y la guarnición 2, destornillar el dado de bloqueo 4. Para aumentar la presión, girar el tornillo de regulación 3 en sentido horario. Para reducir la presión, girar a izquierdas el tornillo en sentido. Atornillar el dado de bloqueo 4, reensamblar la guarnición 2 y el dado ciego 1.

Leyenda

- 1 Dado ciego
- 2 Guarnición
- 3 Tornillo de regulación
- 4 Dado de bloqueo
- 5 Guarnición

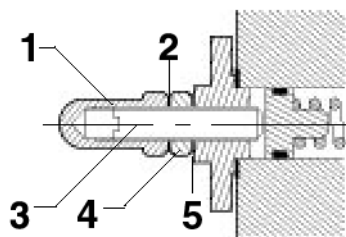
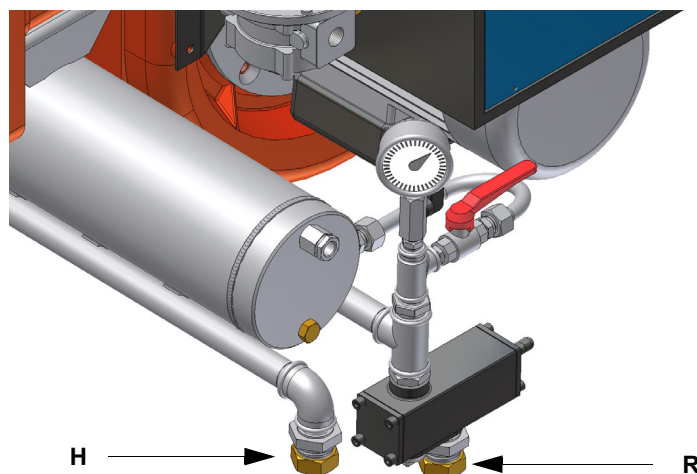


Fig. 6

Conexión de las mangueras del quemador

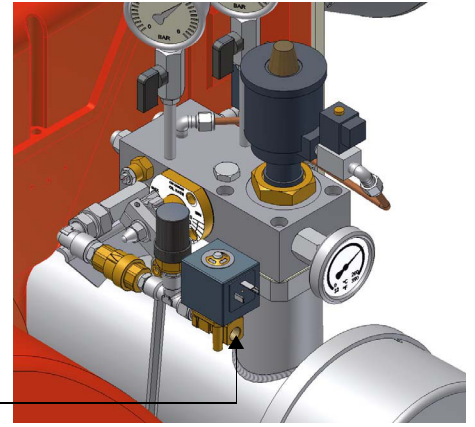
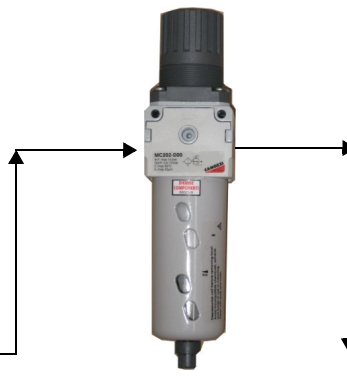
Para conectar las mangueras al quemador, proceder de la siguiente manera:

- 1 quitar los tapones de cierre de los conductos de entrada H (en el racor) y retorno R en el regulador;
- 2 enroscar las tuercas giratorias de las dos mangueras en la bomba, prestando atención para no invertir la entrada con el retorno; observar atentamente las flechas impresas que indican la entrada y el retorno (véase figura de abajo)



Conexión del aire comprimido

Para la conexión del aire comprimido consulte las figuras reproducidas a continuación:



regulador de aire con filtro

CONEXIONES ELÉCTRICAS



PELIGRO! RESPETAR LAS INDICACIONES FUNDAMENTALES DE SEGURIDAD, CERCIORARSE DE LA CONEXIÓN AL EQUIPO DE PUESTA A TIERRA, NO INVERTIR LAS CONEXIONES DE FASE Y NEUTRO, PREVER UN INTERRUPTOR DIFERENCIAL MAGNETO-TÉRMICO ADECUADO PARA SU CONEXIÓN A LA RED.

PELIGRO! el quemador (versiones de dos llamas) se suministra con un puente eléctrico entre los bornes 6 y 7; si debe ser conectado el termostato alta/baja llama, eliminar dicho puente antes de conectarlo.

ATENCIÓN: Conectando los cables eléctricos de alimentación en la bornera MA del quemador, cerciorarse que el cable de tierra sea más largo de aquéllos de fase y de neutro.



ATENCIÓN: el quemador (versiones de dos llamas y progresivo) se suministra con un puente eléctrico entre los bornes 6 y 7; si debe ser conectado el termostato alta/baja llama, eliminar dicho puente antes de conectarlo.

Para efectuar las conexiones, proceder de la siguiente manera:

- 1 Quitar el revestimiento del cuadro eléctrico a bordo quemador.
- 2 Realizar las conexiones eléctricas en la bornera de alimentación siguiendo los esquemas adjuntos;
- 3 controlar el sentido de rotación (sólo para quemadores trifásicos) del motor del ventilador,
- 4 volver a montar el revestimiento del cuadro.



ATENCIÓN: Se recomienda conectar un desconectador de corriente con bobina de liberación que actúe en la línea de suministro de la unidad de precalentamiento para evitar el sobrecalentamiento del aceite/resistencias en caso de fallo del contactor de la resistencia. Un contacto limpio (terminales 507- 508) está provisto dentro del panel eléctrico para este propósito.

Nota su la alimentación eléctrica

Si la alimentación eléctrica del quemador es de 230 V trifásica o 230 V fase-fase (sin neutro), con el equipo Siemens LME.. entre el borne 2 (borne X3-04-4 por LMV2x, LMV3x, LMV5x, LME7x) del soporte y el borne de tierra se deberá agregar el circuito RC Siemens, RC466890660.

Leyenda

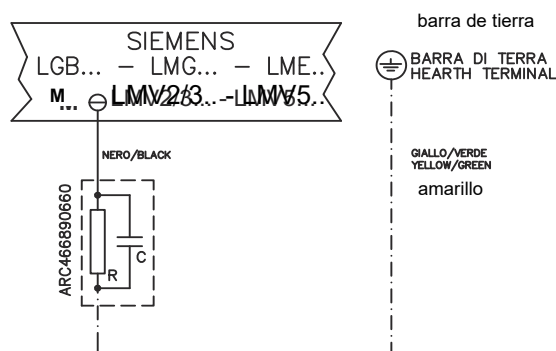
C - Condensador (22nF/250V)

LME / LMV - Equipo Siemens control llama

M - borne 2 (LGB,LMC,LME), borne X3-04-4 (LMV2x, LMV3x, LMV5, LME7x)

R - Resistencia (1MΩ)

RC466890660 - Circuito RC Siemens



En el caso de quemadores equipados con LMV5x, consultar las indicaciones del cableado del sistema, suministradas por Siemens en el CD adjunto

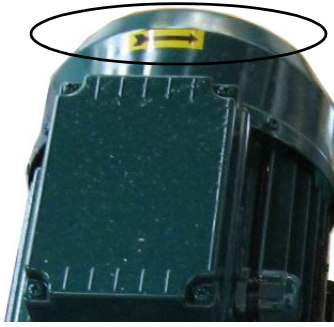
Rotación motor eletrico

Tras haber terminado la conexión eléctrica del quemador, controlar la rotación del motor eletrico. El motor debe girar (mirando el ventilador de enfriamiento del motor) en sentido antihorario. Si está girando en sentido horario, invertir la alimentación trifásica y volver a controlar la rotación del motor.

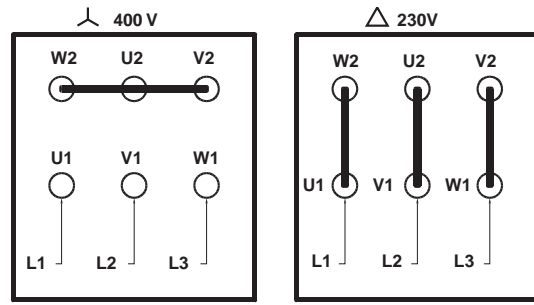


ATENCIÓN: controlar el calibrado de lo térmico del motor.

NOTA: los quemadores son suministrados para alimentación trifásica 380 V o 400 V; en caso de alimentación trifásica 220 V o 230 V es necesario modificar las conexiones eléctricas entro de la bornera del motor eléctrico y sustituir el relé térmico.



CONEXION DEL MOTOR ELECTRICO



Conexión de las resistencias de calentamiento fuel pesado

2.4 - 4.5 kW

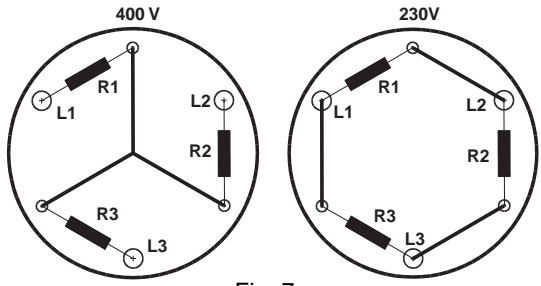


Fig. 7

8 - 12 kW

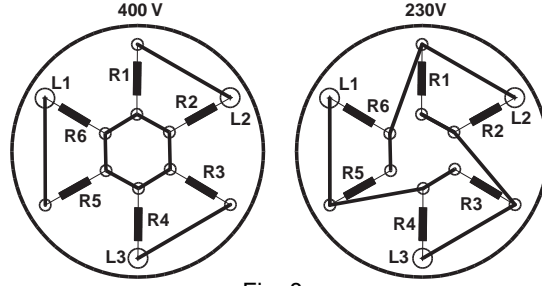


Fig. 8

18 - 24 kW

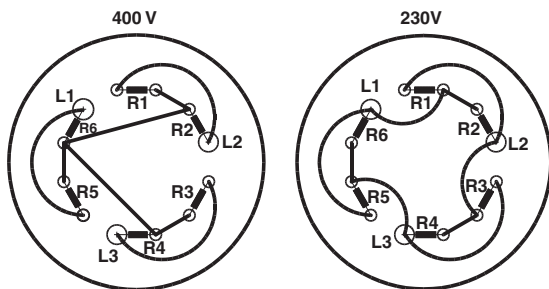


Fig. 9

SUGERENCIAS PARA REALIZAR LAS INSTALACIONES DE ADUCCIÓN DEL ACEITE COMBUSTIBLE

El objetivo del presente párrafo es aportar sugerencias para ayudar a realizar una instalación de alimentación para quemadores que utilicen aceite combustible. Para conseguir que los quemadores funcionen con normalidad es muy importante que la instalación de aducción del combustible en el quemador se lleve a cabo conforme a criterios seguros. A continuación citamos algunos que claramente no buscan ni pueden ser limitativos en la materia. Hay que tener en cuenta que el término aceite combustible es muy genérico e incluye una gran variedad de propiedades fisicoquímicas, in primis la viscosidad. Un exceso de viscosidad impide bombear el aceite y, debido a ello, es necesario calentarlo para que pueda circular por los tubos, sin embargo, la presencia de hidrocarburos con un punto de ebullición bajo y gases disueltos obliga también a presurizarlo. La presurización es asimismo necesaria para poder alimentar la bomba del quemador sin que ésta cavite por exceso de descompresión durante la aspiración. Así pues, la finalidad de una instalación de alimentación es la de bombear y calentar el aceite. La viscosidad de un aceite se expresa en distintas unidades de medida; las más extendidas son: °E, cSt, las escalas Saybolt y Redwood. La Fig. A muestra las conversiones de una unidad de medida a otra.

Por ejemplo, una viscosidad de 132 cSt equivale a una viscosidad de 17,5 °E.

El diagrama de la Fig. A muestra cómo cambia la viscosidad de un aceite combustible al modificar su temperatura.

Por ejemplo, un aceite que a 50 °C tiene una viscosidad aproximada de 22 °E, una vez calentado a 100 °C tiene una viscosidad aproximada de 3 °E. Por lo que respecta a la bombeabilidad, ésta depende del tipo de bomba que transfiere el aceite, aunque en el diagrama de la Fig. B se cita un límite a título de ejemplo de unos 100 °E. Por consiguiente, es necesario consultar las características de la bomba suministrada. Por lo general, la temperatura mínima del aceite a la entrada de la bomba aumenta con la viscosidad, precisamente para que el aceite se pueda bombear. Con respecto al diagrama de la Fig. A, se entiende que para poder bombear un aceite con una viscosidad de 50 °E a 50 °C es necesario calentarlo a unos 80 °C.

Trazado de los tubos

Es obligatorio trazar, es decir, instalar un sistema de calefacción de las tuberías y componentes de la instalación para mantener la viscosidad dentro de los límites de bombeabilidad. Este sistema se hace más necesario cuanto más alta es la viscosidad del aceite y cuanto más baja es la temperatura ambiente.

Presión mínima en aspiración de la bomba (tanto del circuito de alimentación como del quemador)

Una presión demasiado baja produce cavitación (señalizada por un ruido considerable): el fabricante de las bombas es quien debe indicar dicho valor mínimo. Por lo tanto, deben consultarse las fichas técnicas de la bomba. En la línea de máxima, subiendo la temperatura del aceite debe aumentar también la presión mínima en aspiración de la bomba, precisamente para evitar la gasificación de los productos con un punto de ebullición bajo del aceite y, por tanto, la cavitación. El fenómeno de la cavitación, además de mermar el funcionamiento del quemador, provoca un fallo prematuro de la bomba. El diagrama de la Fig. A da una idea general de cómo debería aumentar la presión en aspiración de la bomba con la temperatura del fluido utilizado.

Diagrama indicativo de la temperatura del aceite a la entrada de la bomba del quemador, en función de la viscosidad.

Ejemplo: si tenemos un aceite con una viscosidad de 50 °E a una temperatura de 50 °C, la temperatura del aceite de alimentación de la bomba deberá ser de 80 °C (ver gráfico).

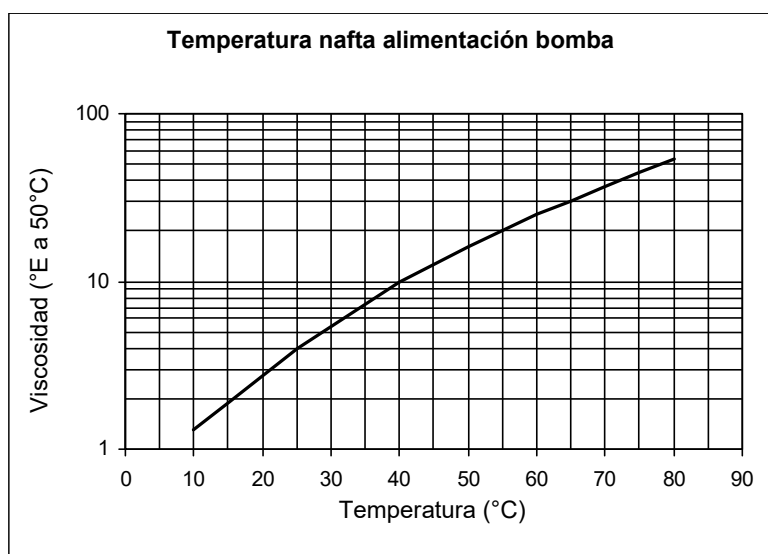


Fig. A

Presión máxima de trabajo de la bomba (tanto del circuito de alimentación como del quemador)

No debemos perder de vista que las bombas y todos los componentes de la instalación por donde circula el aceite tienen también un límite máximo. Consulte siempre los documentos técnicos de cada uno de ellos. Los esquemas de la Fig. B, extraídos de la Norma UNI 9248 "Líneas de aducción combustible líquido del depósito al quemador" ilustran cómo debería realizarse un circuito de alimentación. Para otros países deben respetarse las normativas allí vigentes. El dimensionamiento de las tuberías, la ejecución y el dimensionamiento del trazado y otros detalles constructivos son gastos que corren por cuenta del proyectista. Fig. A

Diagrama indicativo de la presión del aceite en función de su temperatura

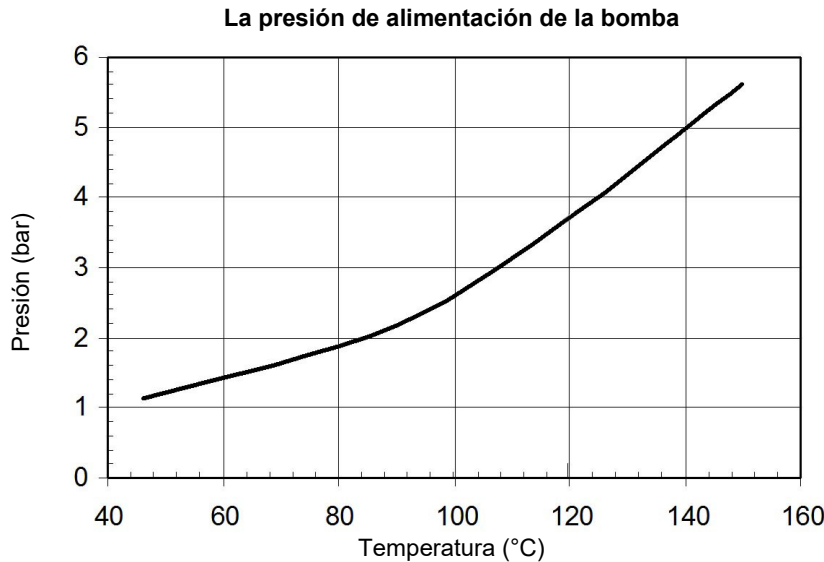


Fig. B

Regulación del anillo de alimentación

En función de la viscosidad del aceite combustible que se utilice, en la tabla que figura abajo se incluyen los datos de los valores indicativos de la temperatura y la presión que deben configurarse.

Nota: los rangos de temperatura y de presión aceptables para los componentes del anillo de alimentación deben verificarse en los datos técnicos de los componentes utilizados.

VISCOSIDAD ACEITE COMBUSTIBLE A 50 °C		PRESIÓN ANILLO	TEMPERATURA ANILLO
cSt (°E)		bar	°C
	< 50 (7)	1 - 2	20
> 50 (7)	< 110 (15)	1 - 2	50
> 110 (15)	< 400 (50)	1 - 2	65
> 400 (50)	< 4000 (530)	1 - 2	100

Tab. 1 - Anillo de alimentación - Esquema hidráulico 3ID0024, bomba n.4



Tabla de conversión unidad de medida viscosidad

Viscosidad cinemática Centistokes (Cst.)	Grados Engler (°E)	Saybolt Segundos Universal (SSU)	Saybolt Segundos Furol (SSF)	Redwood Segundos no.1 (Standard)	Redwood Segundos no.2 (Admiralty)
1	1	31	--	29	--
2.56	1.16	35	--	32.1	--
4.3	1.31	40	--	36.2	5.1
7.4	1.58	50	--	44.3	5.83
10.3	1.88	60	--	52.3	6.77
13.1	2.17	70	12.95	60.9	7.6
15.7	2.45	80	13.7	69.2	8.44
18.2	2.73	90	14.44	77.6	9.3
20.6	3.02	100	15.24	85.6	10.12
32.1	4.48	150	19.3	128	14.48
43.2	5.92	200	23.5	170	18.9
54	7.35	250	28	212	23.45
65	8.79	300	32.5	254	28
87.6	11.7	400	41.9	338	37.1
110	14.6	500	51.6	423	46.2
132	17.5	600	61.4	508	55.4
154	20.45	700	71.1	592	64.6
176	23.35	800	81	677	73.8
198	26.3	900	91	762	83
220	29.2	1000	100.7	896	92.1
330	43.8	1500	150	1270	138.2
440	58.4	2000	200	1690	184.2
550	73	2500	250	2120	230
660	87.6	3000	300	2540	276
880	117	4000	400	3380	368
1100	146	5000	500	4230	461
1320	175	6000	600	5080	553
1540	204.5	7000	700	5920	645
1760	233.5	8000	800	6770	737
1980	263	9000	900	7620	829
2200	292	10000	1000	8460	921
3300	438	15000	1500	13700	--
4400	584	20000	2000	18400	--

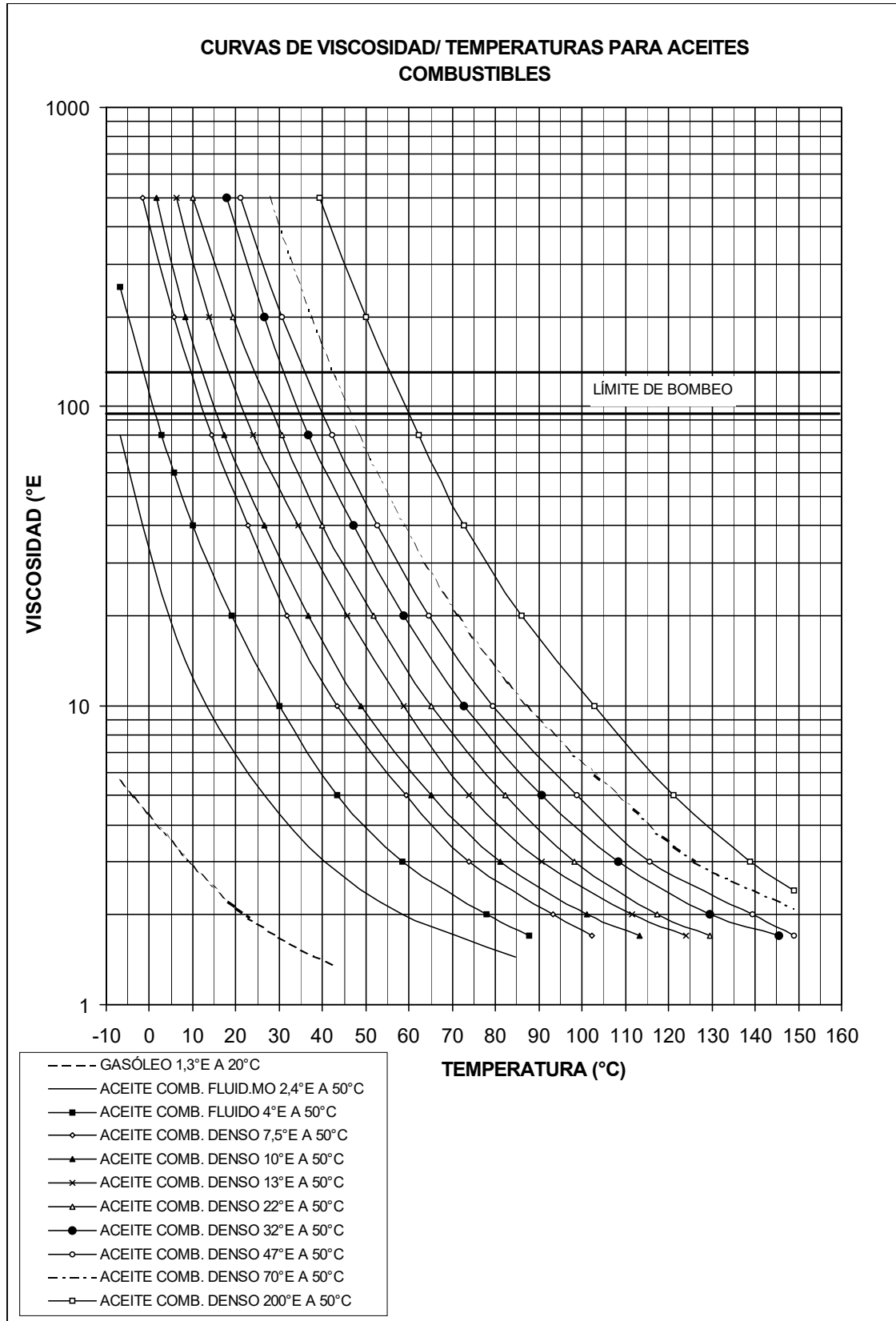
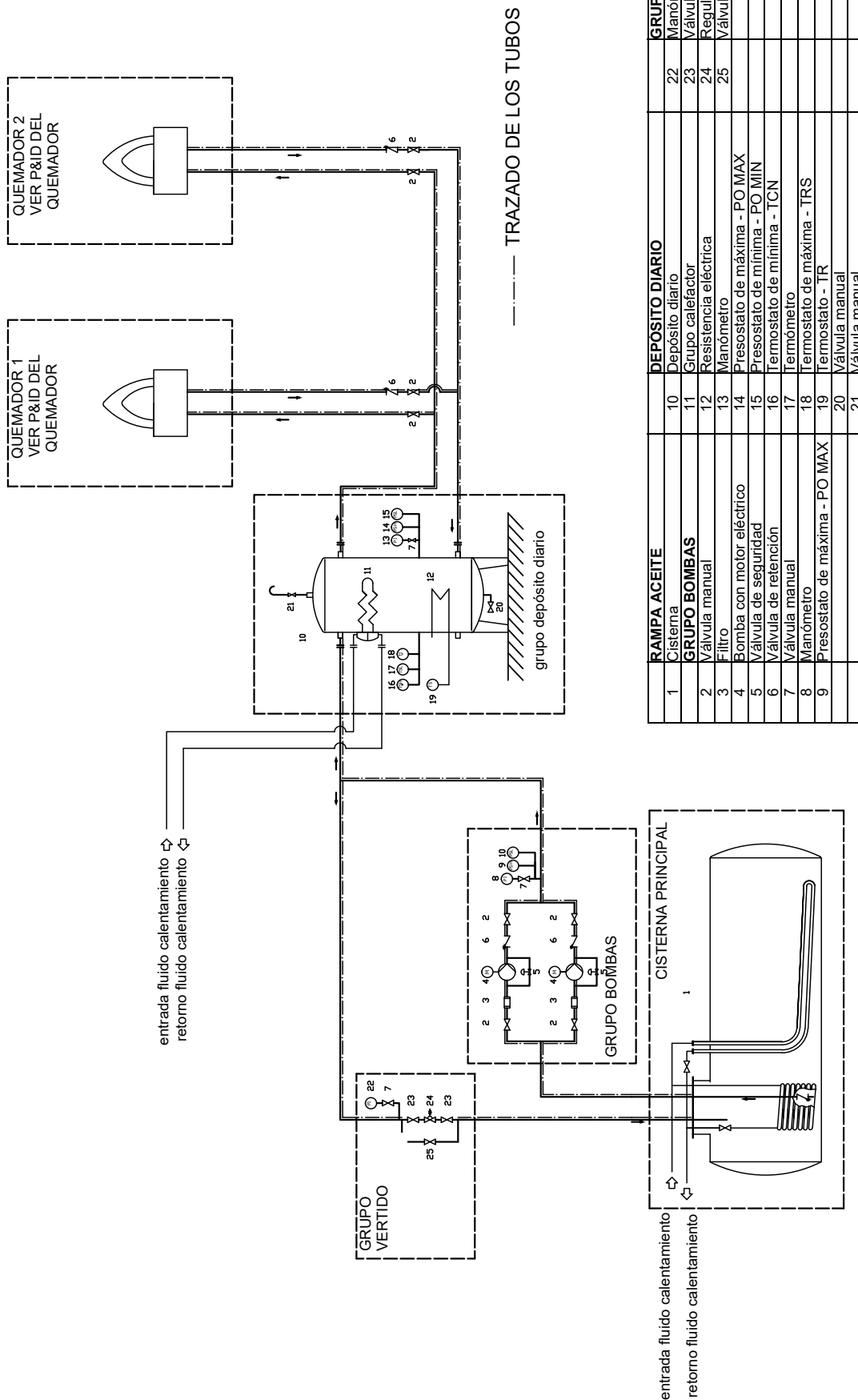


Fig. 10

Fig. 11 - Esquema hidráulico 3ID0024



PARTE III: FUNCIONAMIENTO

LIMITACIONES DE USO

EL QUEMADOR ES UN APARATO PROYECTADO Y FABRICADO PARA FUNCIONAR SÓLO TRAS HABER SIDO ACOPLADO CORRECTAMENTE CON UN GENERADOR DE CALOR (EJ. CALDERA, GENERADOR DE AIRE CALIENTE, HORNO, ETC.), CUALQUIER OTRO USO DEBE SER CONSIDERADO IMPROPIO, POR LO TANTO PELIGROSO.

EL USUARIO DEBE GARANTIZAR QUE EL EQUIPO SERÁ MONTADO CORRECTAMENTE ENCARGANDO SU INSTALACIÓN A PERSONAL CUALIFICADO; ADEMÁS, EL PRIMER ENCENDIDO DEBERÁ SER REALIZADO POR UN CENTRO DE ASISTENCIA AUTORIZADO POR LA EMPRESA FABRICANTE DEL QUEMADOR.

SON FUNDAMENTALES EN TAL SENTIDO LAS CONEXIONES ELÉCTRICAS CON LOS ÓRGANOS DE REGULACIÓN Y SEGURIDAD DEL GENERADOR (THERMOSTATOS DE TRABAJO, SEGURIDAD, ETC.) QUE GARANTIZAN UN FUNCIONAMIENTO DEL QUEMADOR CORRECTO Y SEGURO.

POR DICHO MOTIVO DEBE SER EXCLUIDA CUALQUIER FORMA DE FUNCIONAMIENTO DEL EQUIPO QUE PRESCINDA DE LAS OPERACIONES DE INSTALACIÓN O QUE SE REALICE DESPUÉS DE TOTAL O PARCIAL MANIPULACIÓN DE ÉSTAS (EJ. DESCONEXIÓN AUNQUE PARCIALMENTE DE LOS CONDUCTORES ELÉCTRICOS, APERTURA DE LA PUERTA DEL GENERADOR, DESMONTAJE DE PARTES DEL QUEMADOR).

NO ABRIR O DESMONTAR JAMÁS COMPONENTES DE LA MÁQUINA, SALVO QUE SEA PARA SU MANTENIMIENTO.

UTILIZAR SÓLO EL INTERRUPTOR GENERAL, QUE DEBIDO A SU FÁCIL ACCESIBILIDAD Y RAPIDEZ DE MANIOBRA SIRVE TAMBIÉN COMO INTERRUPTOR DE EMERGENCIA Y, EVENTUALMENTE, CON EL PULSADOR DE DESBLOQUEO.

EN CASO DE PARADA POR BLOQUEO, DESBLOQUEAR EL EQUIPO PULSANDO EL BOTÓN ESPECÍFICO DE RESET. EN EL CASO DE UNA NUEVA PARADA POR BLOQUEO, CONTACTAR CON LA ASISTENCIA TÉCNICA, SIN REALIZAR NUEVOS INTENTOS.

ATENCIÓN: DURANTE EL FUNCIONAMIENTO NORMAL LAS PARTES DEL QUEMADOR MÁS CERCANAS AL GENERADOR (BRIDA DE ACOPLAMIENTO) ESTÁN SUJETAS A RECALENTAMIENTO. NO TOCARLAS, PARA EVITAR QUEMADURAS.

AJUSTES PARA EL FUNCIONAMIENTO CON ACEITE



Antes de poner en funcionamiento el quemador asegurarse que la tubería de retorno al depósito no tenga ninguna oclusión. Un eventual impedimento provocaría la rotura de órganos de presión de la bomba.



ATENCIÓN: antes de poner en funcionamiento el quemador, asegurarse de que las válvulas manuales de intercepción estén abiertas. Asegurarse, además, de que el interruptor general de alimentación esté cerrado.

Operaciones previas a la fase de encendido (inicial) - Alimentación del aceite

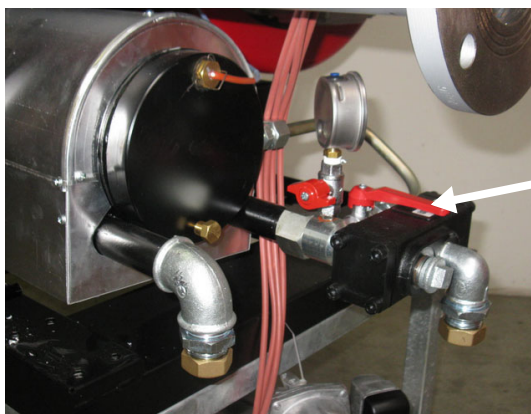
Operaciones recomendadas para realizar de forma consecutiva:

- 1 Comprobar que el quemador y todos sus componentes se han instalado correctamente
- 2 Comprobar que las conexiones eléctricas y mecánicas de todas las piezas se han realizado correctamente
- 3 Verificar que haya agua u otros fluidos en el generador
- 4 Verificar que las compuertas de la instalación estén abiertas y la vía esté despejada
- 5 Conectar los manómetros correspondientes que permiten regular y controlar la presión
- 6 Abrir la serie termostática y la cadena de los dispositivos de seguridad
- 7 Activar el selector general de tensión situado en la parte frontal del cuadro con el selector "MAN/AUTO" en posición "0".
- 8 Seleccionar la modalidad OLIO/ACEITE en el selector de combustible correspondiente situado en la parte frontal del cuadro (si existe)
- 9 Verificar que la posición de fase y neutro sea correcta
- 10 Verificar el sentido de la rotación de los motores eléctricos
- 11 Asegurarse de que no haya una presión de entrada excesiva en las válvulas principales como consecuencia de algún daño o de un régimen excesivo procedente del regulador de presión de línea.
- 12 Asegurarse de que la presión y la temperatura mínima de alimentación del aceite sea como mínimo igual a la prevista en las características de la bomba instalada.
- 13 Accionar la bomba de aceite activando el contactor CP (véase la figura) cargando el circuito en caso de que no hubiese un bucle de alimentación de carburante. Consulte el capítulo sobre la bomba para ver las recomendaciones.
- 14 Purgar la línea eliminando el aire en el conducto. Manipular el tapón de la bomba durante la fase de cebado y el racor de precalentamiento para no dañar las resistencias eléctricas.
- 15



¡PELIGRO! Al purgar el aire también puede haber fugas de aceite, con los riesgos consecuentes para el usuario y para los dispositivos circundantes. Tome las precauciones necesarias.

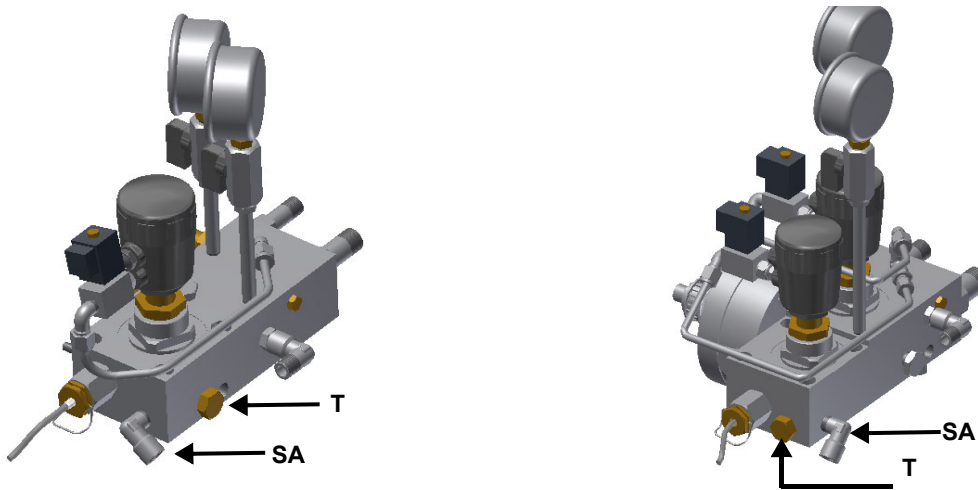
En la figura aparece el grifo de apertura de la boquilla de impulsión.



grifo de la boquilla de impulsión

Expulsión del aire de la nafta

Antes de alimentar las resistencias de calefacción debemos expulsar el aire del empalme SA del regulador de aceite, aflojando un poco el tapón T sin quitarlo y volviendo a colocarlo..



Ajuste de los termostatos de aceite

Quemadores de aceite con ajuste progresivo o modulante equipados con regulador electrónico de temperatura Danfoss MCX cuyas funciones se controlan mediante tiristores. (para más información consulte la documentación técnica que se adjunta al manual)



Fig. 12 - Danfoss MCX

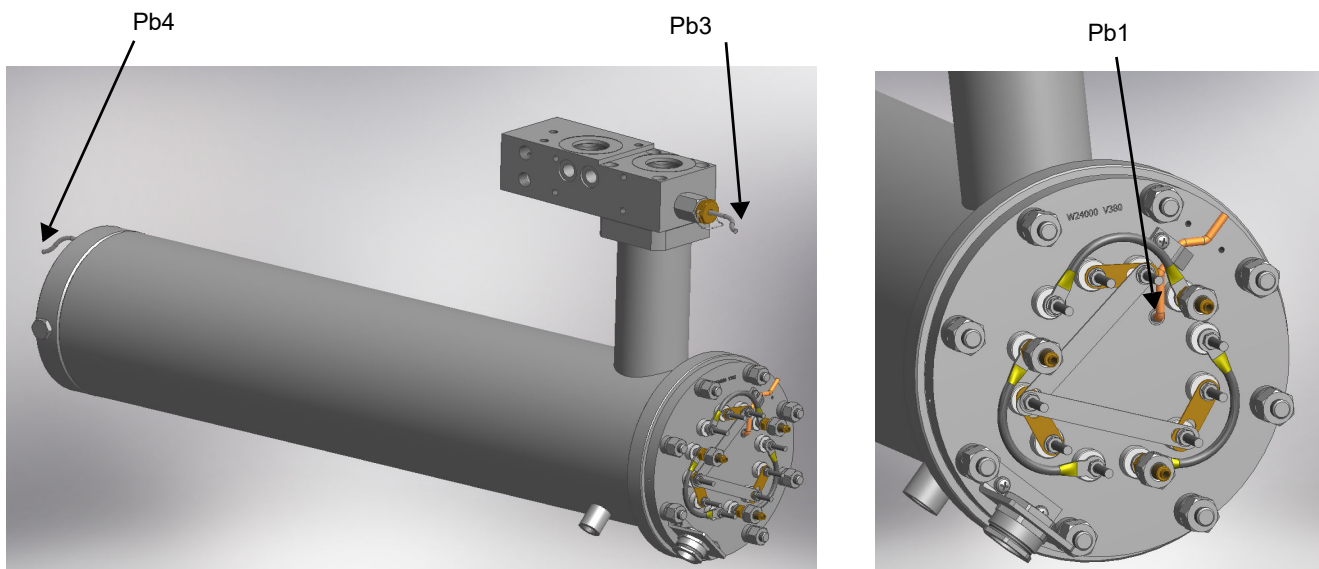


Fig. 13 - Conexiones de las sondas Danfoss MCX

Recorrido del menú			Sigla del combustible en el modelo	Viscosidad del aceite combustible a 50 °C				
				P	N	E	D	H
				89 cSt	< 50 cSt	> 50 cSt	> 110 cSt	> 400 cSt
				12 °E	< 7°E	< 110 cSt	< 400 cSt	< 4000 cSt
						> 7 °E	> 15 °E	> 50 °E
						< 15 °E	< 50 °E	< 530 °E
Par	Pb1	tr	temperatura resistencias racor	parámetro no visible				

	Pb2	tCl	temperatura de autorización instalación (retorno) si existe	20 °C	70 °C	70 °C	70 °C	---
	Pb3	Oil	temperatura de salida del aceite desde el racor	60-70 °C	110-120 °C	120-130 °C	130-140 °C	140-150 °C
		SP0	Set-point resistencias con bomba parada (stand-by)	45 °C	120 °C	130 °C	140 °C	150 °C
	Pb4	tcn	temperatura de autorización aceite (start autorización arranque quemador)	40 °C	100 °C	100 °C	110 °C	120 °C
		trS	temperatura de seguridad racor (con reactivación manual)	120 °C	190-200 °C	190-200 °C	190-200 °C	190-200 °C

Los valores de temperatura de la tabla se refieren a una instalación construida conforme a las especificaciones que figuran en los manuales y pueden variar en función de las características del aceite combustible.

El caudal de aceite se regula seleccionando una boquilla de dimensión adecuada a la potencia de la caldera/equipo y calibrando las presiones de descarga y retorno según los valores indicados en los diagramas

KPBY91-92-92 : Fluidics 15AG

KRBY510-515-520-525 : Fluidics 24Y

Viscosidad a 50°C		PRESIÓN DE BAJA DEL ACEITE DE LA BOMBA		PRESIÓN DEL ACEITE DESPUÉS DE LA VÁLVULA DE REGULACIÓN DEL CAUDAL	
		mín	máx	mín	máx
cSt (°E)		bar		° C	
	< 50 (7)	7	9	1	6
> 50 (7)	< 110 (15)	7	9	1	6
> 110 (15)	400 (50)	7	9	1	6
> 400 (50)	<4000 (530)	7	9	1	6

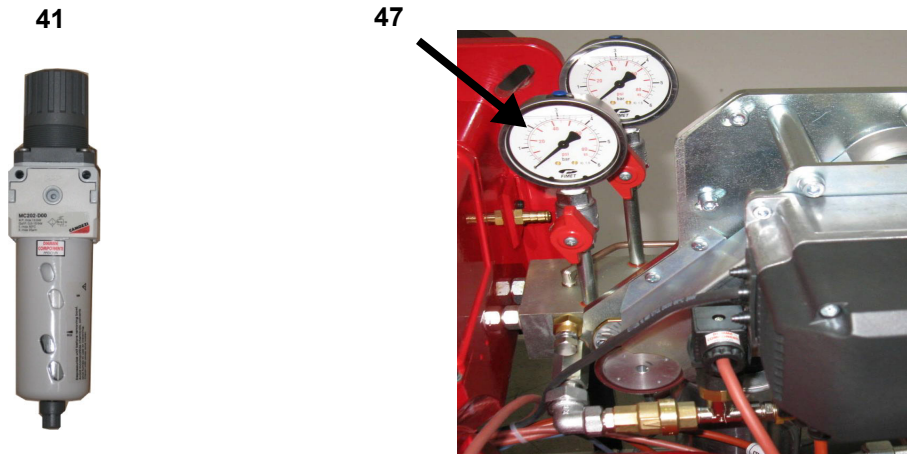
Los valores de la tabla deben interpretarse como rangos de trabajo. Consulte los diagramas de presión-caudal de la boquilla para ver instrucciones más precisas sobre el caudal de la nafta, del aire o del vapor en función de las presiones reguladas en la boquilla

Regulación del aire comprimido



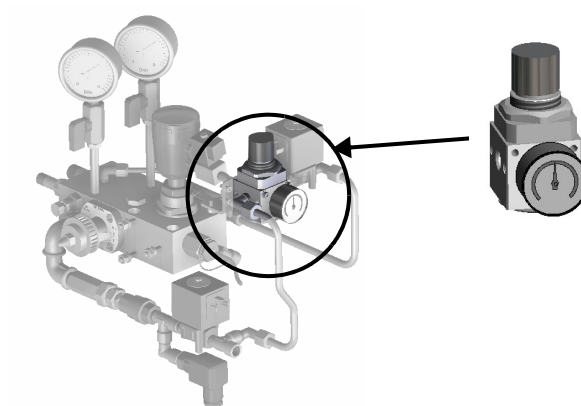
ATENCIÓN: Antes de la apertura de la válvula 16 (véase el esquema hidráulico del quemador), compruebe que la presión en el manómetro 47 sea de aproximadamente 1 bar (véase la Fig. 4)

Para encender el quemador, configure inicialmente la presión de atomización del aceite en 1 bar aproximadamente. A continuación, ajuste el quemador comprobando los valores de combustión en la chimenea tal y como se describe en el capítulo "FUNCIONAMIENTO"; ajuste asimismo el punto de encendido en función de la regulación.



ATENCIÓN: La presión detectada por el regulador 41 debe estar comprendida entre 5 y 10 bar. (véase la Fig. 2 y el esquema hidráulico)

Regulación de los termostatos de nafta



REGULACIÓN PARA FUNCIONAMIENTO CON GAS

Regulación del caudal de aire y gas

- Encender el quemador seleccionando GAS mediante el conmutador presente en el panel frontal
- Configurar las curvas de relación aire/combustible, de acuerdo con las instrucciones reproducidas en el manual LMV adjunto, monitoreando de forma constante el análisis de los humos. Para evitar combustiones por falta de aire, dosificar el aire según la variación del caudal del gas realizada.
- Una vez abierta por completo la válvula de mariposa de gas, para regular el caudal del gas en llama alta a los valores requeridos por la caldera/uso, intervenir en el estabilizador de presión del grupo válvulas.
- ¡Solo en caso de ser necesario, regular la posición del cabezal de combustión.
- Después de haber regulado los caudales de aire y gas a la potencia máxima, realizar la regulación punto por punto en la curva relación aire/combustible hasta el punto de potencia mínima.
- Entonces, regular los presostatos.

Primero control antes poner en marcha el quemador: gas asegurarse

- 1 Comprobar que todos los componentes son montados correctamente
- 2 Comprobar todos los componentes electricos son montado correctamente
- 3 Comprobar que esta el fluido de el generador es correcto
- 4 El quemador debe ser instalado en un local adecuado con aperturas que garanticen la ventilación mínima , según cuanto prescrito por las normativas vigentes y, de cualquier modo, suficiente apts para obtener una perfecta combustión.
- 5 Montar los instrumentos de medida de los combustibles
- 6 Abrir los termostatos de trabajo del sistema
- 7 Poner el commutador ON/OFF en posición ON
- 8 Comprobar fase y neutro en posición correcta
- 9 Abrir el grifo de gas en modo suave
- 10 Comprobar la rotación de motor ventilacion
- 11 Vaciar l'aire en el tubo de gas hasta que esta gas antes la rampa de gas
- 12 Comprobar la presión de gas en entrada , no mas de la presión indicada en el papel
- 13 Comprobar que la presión de entrada mínima es suficiente para haber la potencia máxima que necesita la intalacion



PELIGRO ! Purgar el aire y las impuridas de la tubería del gas con seguridad , para evitar concentración de gas del local caldera. Las apertura de aireación del local caldera tengas dimensiones requeridas a fin de garantizar el vaciado de los gases ,Antes de poner el quemador en marcha ,comprobar la salida de los gases ,a fin de garantizar el vaciado de los gas del local caldera .



¡ADVERTENCIA! Para el uso correcto de los sensores, los tubos de combustible/aire deben estar libres de cualquier residuo de, por ejemplo, agua/aceite. También asegúrese de que el silenciador esté instalado en el cajón de la entrada de aire.

REGULACIONES DEL GRUPO VALVULAS

Multibloc MB-DLE

El Multibloc es un grupo compacto compuesto por dos válvulas, presostato gas, estabilizador de presión y filtro gas.

Puede ser combinado con los controles de estanqueidad Dungs VPS504.

La regulación de la válvula gas se realiza mediante el regulador RP, tras haber aflojado de algunas vueltas el tornillo de bloqueo VB. Destornillando el regulador RP, la válvula se abre, atornillando se cierra.

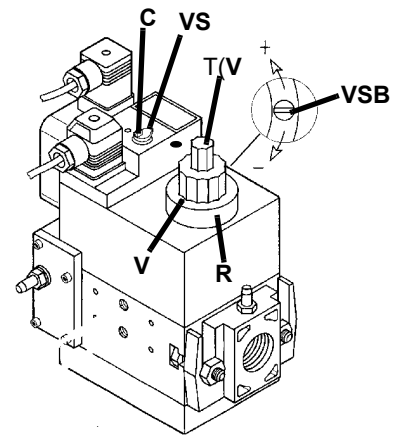
Bloquear el tornillo VB tras haber terminado la regulación.

Para regular el disparo rápido, quitar el casquete T, ponerlo al revés e introducirla en la tuerca VR con la correspondiente ranura ubicada en la parte superior. Atornillando, el caudal de encendido disminuye, destornillando aumenta.

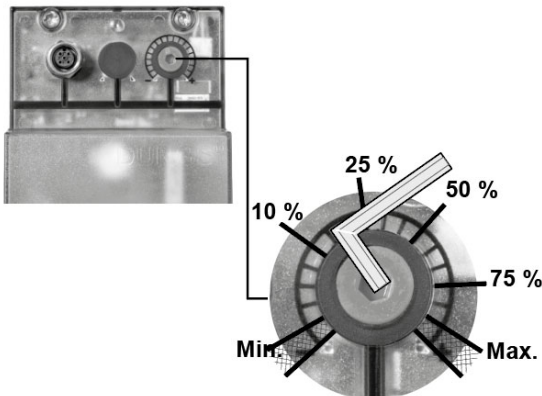
¡No regular el tornillo VR con un destornillador!

El estabilizador de presión se regula interviniendo en el tornillo VS ubicado en la tapa C: atornillando, la presión aumenta, destornillando disminuye.

N.B.: El tornillo VSB se puede sacar sólo para sustituir la bobina.



MultiBloc MBE Regulación VD-R con PS



Presión de salida	MIN	10%	25%	50%	75%	MAX
PS-10/40	4 mbar 0,4 kPa 2 "w.c.	10 mbar 1,0 kPa 4 "w.c.	25 mbar 2,5 kPa 10 "w.c.	50 mbar 5,0 kPa 20 "w.c.	75 mbar 7,5 kPa 30 "w.c.	100 mbar 10,0 kPa 40 "w.c.
PS-50/200	20 mbar 2,0 kPa 8 "w.c.	50 mbar 5,0 kPa 20 "w.c.	125 mbar 12,5 kPa 50 "w.c.	250 mbar 25,0 kPa 100 "w.c.	375 mbar 37,5 kPa 150 "w.c.	500 mbar 50,0 kPa 200 "w.c.

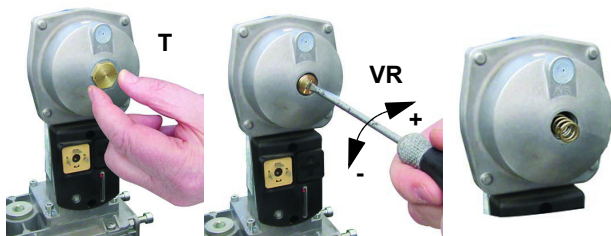


Atención: compruebe que el rango de la rueda instalada sea compatible con la presión del gas en la cabeza del quemador (véase el diagrama correspondiente) a la que hay que añadir la contrapresión y unos 5 /10 mbar para pérdidas diversas y gas condensado.



Al ajustar la presión de salida, no se deben alcanzar ni exceder las condiciones de operación de peligro.

Siemens VGD../VRD.. con SKP



	Campos de aplicación (mbar)		
	neutral	amarilla	roja
Color resorte SKP 25.0	0 ÷ 22	15 ÷ 120	100 ÷ 250
Color resorte SKP 25.4		7 ÷ 700	150 ÷ 1500

El campo de regulación de la presión, después del grupo de válvulas, varía según el tipo de resorte suministrado con el grupo de válvulas.

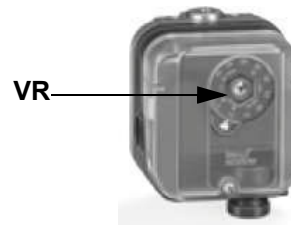
Para reemplazar el muelle suministrado con el grupo de válvulas, haga lo siguiente:

Para aumentare o disminuir la presión -y de consecuencia el caudal del gas-, intervenir con un destornillador en el tornillo de regulación VR tras haber sacado el tapón T. Atornillando el caudal aumenta, destornillando disminuye.

Calibración de los presostatos de aire y de gas

El **presostato de aire** cumple la función de poner en condiciones seguras (bloquear) el equipo de control de la llama si la presión del aire no es la prevista. En caso de bloqueo, desbloquear el quemador sirviéndose del botón de desbloqueo del equipo, presente en el panel de control del quemador.

Los **presostatos de gas** controlan la presión para impedir el funcionamiento del quemador en casos en los que el valor de presión no está comprendido dentro del campo de presión admisible.



Calibración presostato gas de mínima

Para la calibración del presostato de gas proceder de la siguiente manera:

- Asegurarse de que el filtro esté limpio.
- Quitar la tapa de plástico transparente.
- Con el quemador en funcionamiento al caudal máximo, medir la presión del gas en la toma de presión del presostato.
- Cerrar lentamente la válvula manual de interceptación antes del presostato (véase el diagrama de instalación de rampas de gas), hasta detectar una reducción de la presión del 50% respecto al valor leído anteriormente. Controlar que no aumente el valor de CO en los humos: si el valor de CO es superior a los límites establecidos por la ley, abrir lentamente la válvula de interceptación hasta lograr los límites mencionados.
- Comprobar que el quemador funcione correctamente.
- Girar la rueda de regulación del presostato hacia la derecha (para aumentar la presión), hasta que el quemador se apague.
- Abrir completamente la válvula manual de interceptación
- Volver a montar la tapa transparente.

Calibración del presostato de gas de máxima (si estuviera presente)

Para la calibración proceder de la siguiente manera, según la posición de montaje del presostato de máxima:

- 1 quitar la tapa de plástico transparente del presostato.
- 2 si el presostato de máxima está montado antes de las válvulas del gas: medir la presión del gas en red con llama apagada; configurar, en la tuerca de regulación **VR**, el valor leído aumentado un 30%.
- 3 En cambio, si el presostato de máxima está montado después del grupo "regulador-válvulas del gas" y antes de la válvula de mariposa: encender el quemador, regularlo según el procedimiento descrito en los apartados anteriores. Luego, medir la presión del gas al caudal de funcionamiento, después del grupo "regulador-válvulas del gas" y antes de la válvula de mariposa; configurar, en el tornillo de regulación **VR**, el valor leído aumentado un 30%.
- 4 volver a montar la tapa de plástico transparente.

Calibración presostato aire

Realizar la calibración del presostato de aire como se describe a continuación:

- Quitar la tapa de plástico transparente.
- Después de haber completado las calibraciones de aire y gas, encender el quemador.
- Con el quemador en posición de llama baja, girar lentamente la abrazadera de regulación **VR** hacia la derecha (para aumentar la presión de calibración) hasta lograr el bloqueo del quemador, leer el valor de presión en la escala y volver a configurarlo a un valor inferior a aproximadamente 15%.
- Repetir el ciclo de encendido del quemador y controlar que funcione correctamente.
- Volver a montar la tapa transparente en el presostato.

Presostato gas control de pérdidas PGCP (con equipo de control Siemens LDU / LME7x/Siemens LMV)

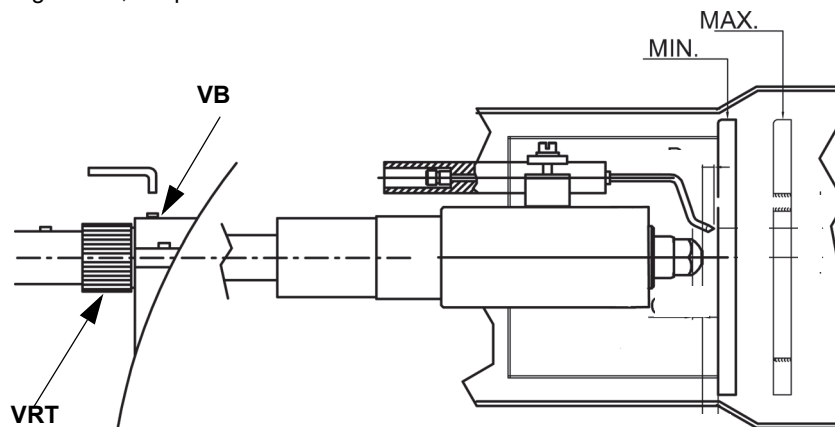
- Quitar la tapa de plástico transparente en el presostato.
- Regular el presostato PGCP al mismo valor configurado para el presostato gas de presión mínima.
- Volver a montar la tapa de plástico transparente.

Regulación de la cabezal de combustión



Atención: si se modifica la posición de la cabeza, repetir las regulaciones de aire y combustible

Regular, sólo si fuera necesario, la posición del cabezal de combustión: para el funcionamiento con potencia reducida, aflojar el tornillo VB y hacer retroceder progresivamente el cabezal de combustión hacia el "MÍN", girando en sentido de las agujas del reloj la tuerca VRT. Una vez terminada la regulación, bloquear el tornillo VB



Atención: si se modifica la posición de la cabeza, repetir las regulaciones de aire y combustible

Control de la estanqueidad integrado (para quemadores equipados con LME7x, LMV, LDU)

A continuación se describe el funcionamiento del control de estanqueidad integrado:

- Inicialmente ambas válvulas EV1, EV2 están cerradas
- Fase de evacuación: la válvula EV1 (lado quemador) es abierta y mantenida en esta posición por un periodo de tiempo td4, de manera tal de llevar el volumen de prueba (espacio entre EV2 y EV1) a la presión atmosférica. Prueba de la presión atmosférica: la válvula EV1 es cerrada y mantenida en esta posición por un periodo de tiempo td1. El presostato PGCP no debe detectar un aumento de presión.
- Fase de llenado: la válvula EV2 es abierta y mantenida en esta posición por un tiempo td3 de manera tal de permitir el llenado del volumen de prueba
- Prueba de la presión del gas: la válvula EV2 es cerrada y mantenida en esta posición por un tiempo td2. El presostato PGCP no debe detectar una disminución de presión.

Si todas las fases antes enumeradas son realizadas con éxito, la prueba de estanqueidad puede considerarse concluida de forma positiva. De lo contrario, se producirá un bloqueo del quemador.

Para LMV5x, LMV2x/3x y LME73 (excepto para LME73.831BC), el control de estanqueidad puede ser configurado de modo que se produzca en el encendido, apagado o ambos.

Para LME73.831BC el control de estanqueidad es configurado exclusivamente para que se realice en el encendido.



REGULACIÓN DEL CAUDAL DE AIRE Y COMBUSTIBLE

Regulación – descripción general

La regulación de los caudales de aire y de combustión se realiza antes de alcanzar la potencia máxima (“llama alta”), interviniendo respectivamente en el registro de aire y en el sector variable.

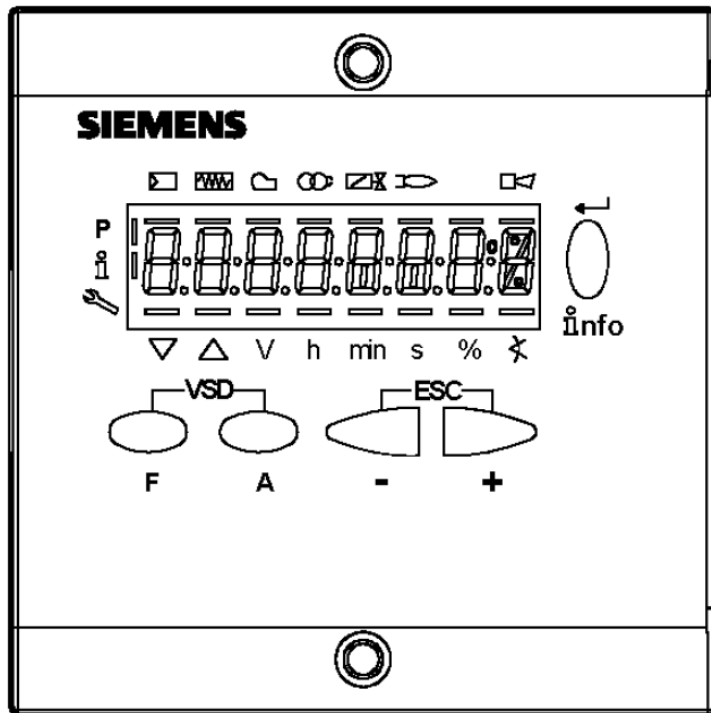
- Comprobar que los parámetros de combustión se encuentren dentro de los límites recomendados.
- Comprobar el caudal midiéndolo en el contador o, si no fuera posible, comprobando la presión en la cabeza de combustión con un manómetro diferencial, como se describe en el apartado “Medición de la presión en la cabeza de combustión”
- Siguiendo el procedimiento de ajuste de las curvas relación aire/combustible reparadas en el manual del controlador LMV, proceder con la regulación de aire y gas.
- Por último, establecer la potencia de la llama baja par evitar que la potencia en llama baja sea demasiado alta, o bien que la temperatura de los humos sea demasiado baja y produzca la formación de condensaciones en la chimenea.
-

⚠ PELIGRO! Durante las operaciones de calibración prestar atención para no hacer funcionar el quemador con caudal de aire insuficiente (peligro de formación de monóxido de carbono); si esto sucediera reducir lentamente el combustible hasta lograr los valores de combustión normales.
¡IMPORTANTE! el exceso de aire de combustión se debe regular según los parámetros recomendados, reproducidos en la siguiente tabla:

Parámetros de combustión recomendados		
Combustible	CO ₂ Recomendado (%)	O ₂ Recomendado (%)
Gas natural	9 ÷ 10	3 ÷ 4.8
Aceite combustible	11 ÷ 12.5	4.7 ÷ 6.7

Interfaz de usuario

Para introducirse en la unidad de visualización/programación AZL2x... se hace de la siguiente manera:



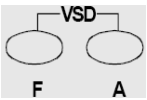
Botón F

Para ajustar el accionamiento por combustible (Fuel):
Mantener pulsado el botón **F** y ajustar el valor mediante los botones + o -.



Botón A

Para ajustar el accionamiento por aire (Air):
Mantener pulsado el botón **A** y ajustar el valor mediante los botones + o -.



Botones F + A

Presionando al mismo tiempo los dos botones de la pantalla aparece escrito "code" e introduciendo la contraseña adecuada se entra en la configuración "service". Solo con LMV37, durante la introducción de los puntos de la curva presionando al mismo tiempo los dos botones se impone el % de giro del inverter



Botones Info e Intro

Para navegar en el modo de información y de mantenimiento **Info e Service**
En el modo de parametrización y **Enter**

Rearme en caso de fallo
Bajar un nivel de menú



Botón -

Reducir el valor
Para navegar en los modos de ajuste de curva, de información y de mantenimiento



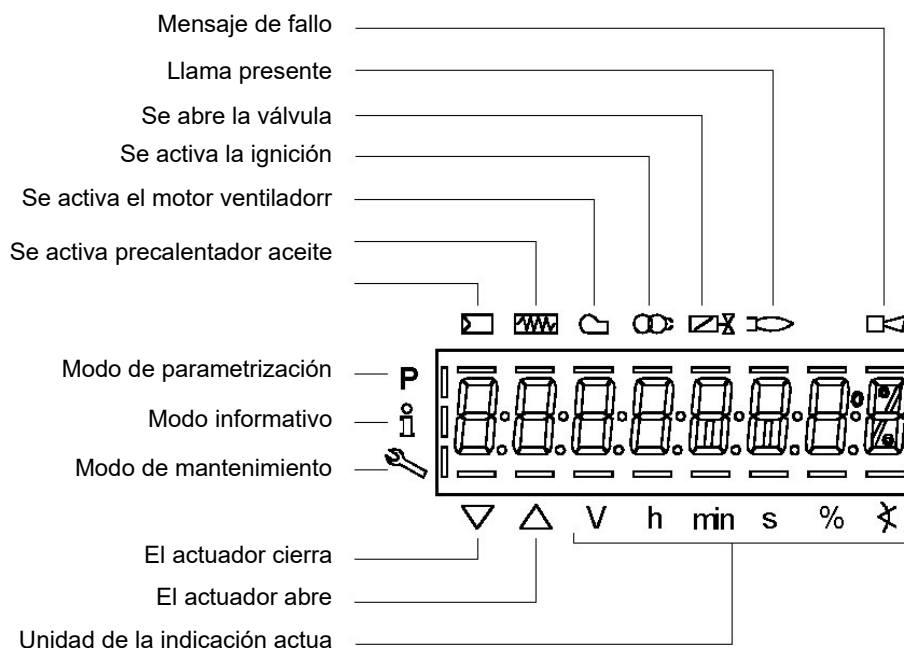
Botón +

Para navegar en los modos de ajuste de curva, de información y de mantenimiento



Botones + y -: Función de escape

Mantener pulsado el botón - y el botón +:
Subir un nivel de menú



MENÚ DE CONFIGURACIÓN

El menú de configuración se divide en diferentes bloques de parámetros:

.		Description	
100	Información General	General	OEM / Service / Info
200	Unidad básica	Burner control	OEM / Service
400	Curvas de proporción	Ratio curves	OEM / Service
500	Proporción	Ratio control	OEM / Service
600	Actuadores	Actuators	OEM / Service
700	Historial de fallos	Error history	OEM / Service / Info
900	Datos del proceso	Process data	OEM / Service / Info

El acceso a los diferentes bloques se hace a través de una contraseña. La contraseña se divide en tres niveles:

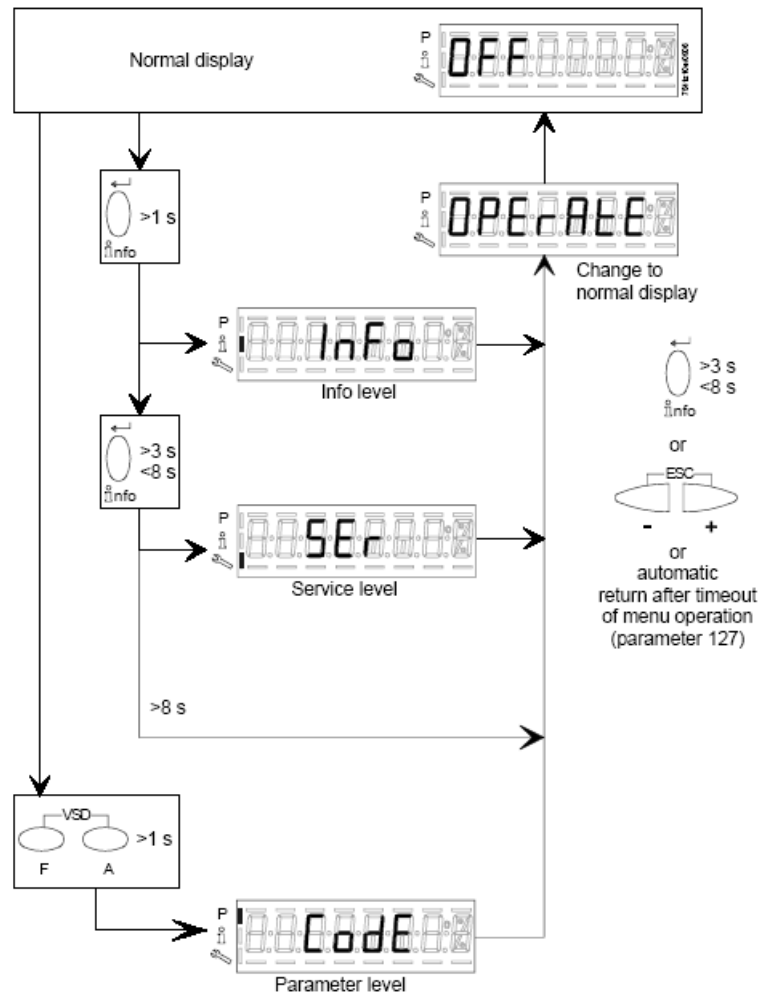
- Nivel de usuario (info): Sin necesidad de contraseña
- Nivel de asistencia (service)
- Nivel de fabricante (OEM), parámetros únicamente modificables por el fabricante del quemador

Fase /	Función	Function
Ph00	Fase de avería	Lockout phase
Ph01	Fase de seguridad	Safety phase
Ph10	Retorno al reposo	t10 = home run
Ph12	Modo de espera (estacionario)	Standby (stationary)
Ph22	Tiempo de fase de aceleración del ventilador (motor del ventilador = ON, válvula de seguridad = ON)	t22 = fan ramp up time (fan motor = ON, safety shutoff valve = ON)
Ph24	Desplazamiento a posición de pre ventilación	Traveling to the prepurge position
Ph30	Tiempo de pre ventilación	t1 = prepurge time
Ph36	Desplazamiento a posición de encendido	Traveling to the ignition position
Ph38	Tiempo de preencendido	t3 = preignition time
Ph40	Primer tiempo de seguridad (transformador de encendido ON)	TSA1= 1st safety time (ignition transformer ON)

Ph42	Primer tiempo de seguridad (transformador de encendido OFF)	TSA1 = 1st safety time (ignition transformer OFF) t42 = preignition time OFF
Ph44	Intervalo 1	t44 = interval 1
Ph50	Segundo tiempo de seguridad	TSA2 = 2nd safety time
Ph52	Intervalo 2	t52 = interval 2
Ph60	Funcionamiento 1 (estacionario)	Operation 1 (stationary)
Ph62	Tiempo máx. carga baja (funcionamiento desplazamiento a carga baja)	t62 = max. time low-fire (operation 2, preparing for shutdown, traveling to low-fire)
Ph70	Tiempo de postcombustión	t13 = afterburn time
Ph72	Desplazamiento a posición de postventilación	Traveling to the postpurge position
Ph74	Tiempo de postventilación (sin comprobación de luz externa)	t8 = postpurge time
Ph80	Control de estanqueidad tiempo de vaciado	t80 = valve proving test evacuation time
Ph81	Control de estanqueidad tiempo de prueba de presión atmosférica, prueba atmosférica	t81 = leakage time test time atmospheric pressure, atmospheric test
Ph82	Control de estanqueidad prueba de llenado, llenado	t82 = leakage test filling test, filling
Ph83	Control de estanqueidad tiempo de prueba presión de gas, comprobación de presión	t83 = leakage test time gas pressure, pressure test
Ph90	Tiempo de espera por falta de gas	Gas shortage waiting time

Acceso a los niveles

El acceso a los distintos niveles de los parámetros se puede hacer con las combinaciones adecuadas de los botones como se muestra en el siguiente diagrama de bloques:



El quemador, y en consecuencia la LMV..., salen de la fábrica con una primera configuración y calibración de las curvas de aire y combustible.

Nivel Info

Para entrar en el nivel de INFO, proceda de la siguiente

- 1 desde cualquier posición del menú, pulsar simultáneamente los botones + y - luego el programa pasará al inicio: en la pantalla se visualiza **OFF**



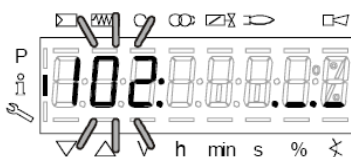
- 2 Pulsar el botón **enter (InFo)** hasta que en la pantalla se visualiza **InFo**



- 3 inmediatamente después en la pantalla se visualiza el primer código (167) parpadeante con el eventual dato mermorizado a la derecha. Pulsando el botón + o el botón - se desplaza la lista de los parámetros
- 4 Si a la derecha se visualiza un tramo punto-línea, no hay espacio para una vista completa, pulsando de nuevo enter entre 1 y 3 segundos, se visualizará el dato extendido. Pulsando **enter** o + y - simultáneamente, se sale de la visualización del parámetro y se regresa al número de parámetro parpadeante. El nivel **Info** visible a todos muestra algunos parámetros básicos, es decir

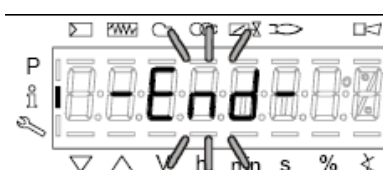
	DESCRIPCIÓN
167	Volumen de combustible, restaurable (m³, l, ft³, gal)
162	Horas de funcionamiento, restaurable
163	Puestas en marcha, restaurable
164	Horas de funcionamiento, unidad conectada a tensión
166	Puestas en marcha totales
113	Identificador del quemador
107	Versión de software
102	Fecha de identificación
103	Número de identificación LMV..
104	Código del cliente
105	Versión
143	Reservado



- 5 Ejemplo: seleccionar el parámetro 102 para visualizar la fecha:



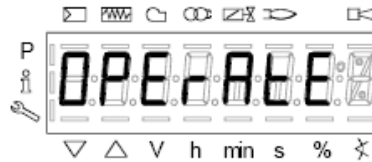
se visualizará el parámetro parpadeante y al lado una serie de puntos línea “_._”

- 6 pulsar el botón **InFo** durante 1-3 segundos: se visualizará la fecha
- 7 pulsar **InFo** para volver al parámetro "102";
- 8 pulsando + o - se continúa desplazando la lista de parámetros (véase la tabla de arriba); o bien, pulsando **ESC** o **InFo** durante varios segundos se visualizará
- 9 Cuando se llega al último parámetro (143), pulsar de nuevo el botón + , en la pantalla parpadea el mensaje **End**.

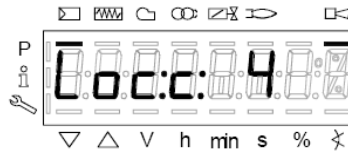


- 10 Pulsar **InFo**  durante más de tres segundos o  para salir del modo **InFo** y volver a la pantalla principal (Operate - funciona-

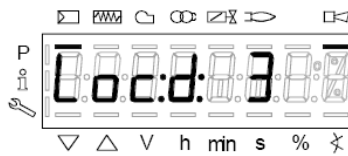
miento)



Si durante el funcionamiento se visualiza un mensaje como:



significa que el quemador está **bloqueado (Lockout)** con código de error (Error code): en el ejemplo "Código de error: 4". También se visualizará de forma alternada el mensaje



"Código diagnóstico" (Diagnostic code): en el ejemplo "Código diagnóstico: 3". Registrar los números y comprobar en la tabla errores los tipos de avería.

Para realiza el reset, pulsar el botón **InFo** durante un segundo:



La interfaz AZL puede visualizar también el código de un evento que no ha producido la parada.

La pantalla visualiza el código corriente **c** alternado con el código diagnóstico **d**



Pulsar **InFo** para volver a visualizar las fases:

Ejemplo: Código de error 111 / código de diagnóstico 0



Para realiza el reset, pulsar el botón **InFo** durante un segundo: Registrar los números y comprobar en la tabla errores los tipos de avería.

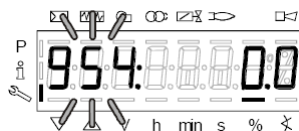
Nivel Service

Para acceder al modo Service pulsar el botón InFo hasta que se visualice:

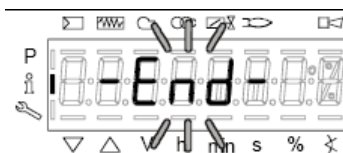



El nivel Service permite visualizar información sobre la intensidad de la llama, la posición de servomandos, el número y los códigos de bloqueo.

954	Intensidad de la llama
121	% potencia de salida, si fuera indefinido = funcionamiento automático ¡ATENCIÓN! : dejar el parámetro como se establece por defecto, de lo contrario el quemador no se vuelve a encender
922	Posición servomandos, 00= fuel; 01= air
161	Número de bloqueos
701..725	Historial bloqueos (véase el capítulo 23 del manual)



- 1 el primer parámetro visualizado es el "954": a la derecha se indica el porcentaje de la intensidad de la llama. Pulsando el botón + o el botón - se desplaza la lista de los parámetros.
- 2 Cuando se llega al último parámetro, pulsar de nuevo el botón + , en la pantalla parpadea el mensaje **End**



- 3 Pulsar **InFoPress**  durante más de tres segundos para salir del modo InFo y volver a la pantalla principal (Operate - funcionamiento)



Quemadores modulantes

Para regular los quemadores modulantes, utilizar el selector **CMF** presente en el panel de control del quemador (véase figura), en lugar de utilizar el termostato **TAB** como se describe en la regulación de los quemadores progresivos. Realizar la regulación como se describe en los apartados anteriores, prestando atención al uso del selector **CMF**.

La posición del selector determina las etapas de funcionamiento: para llevar el quemador a llama alta, colocar el selector CMF en 1, para llevarlo a llama baja colocarlo **CMF** en 2.

Para hacer girar el sector variable se debe llevar el selector CMF a 1 ó 2 y luego llevarlo a 0.



CMF

- CMF = 0 servomando detenido en la posición en la que se encuentra
- CMF = 1 funcionamiento con llama alta
- CMF = 2 funcionamiento con llama baja
- CMF = 3 funcionamiento automático

FUNCIONAMIENTO



ATENCIÓN: antes de poner en funcionamiento el quemador, asegurarse de que las válvulas manuales de intercepción estén abiertas. Asegurarse, además, de que el interruptor general de alimentación esté cerrado. Leer estrictamente las ADVERTENCIAS reproducidas en el presente manual.

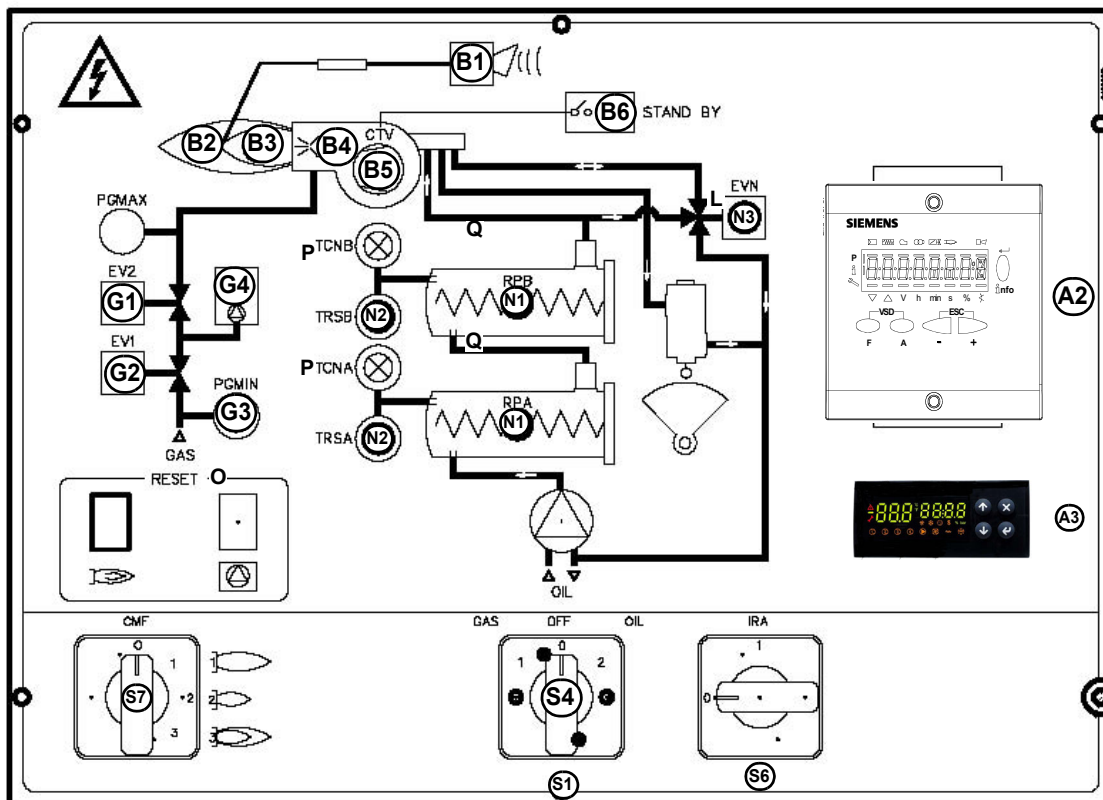


Fig. 14

- B1 Chivato de señalización bloqueo
- B2 Chivato de señalización funcionamiento en llama alta (o compuerta del aire abierta, en fase de pre-ventilación)
- B3 Chivato de señalización funcionamiento en llama baja
- B4 Chivato de señalización funcionamiento transformador de encendido
- B5 Chivato de señalización intervención del relé térmico Motor ventilador .
- B6 Chivato de señalización stand-by
- G1 Chivato de señalización funcionamiento electroválvula EV2
- G2 Chivato de señalización funcionamiento electroválvula EV1
- G3 Chivato de señalización consenso presóstato gas
- S1 Interruptor general encendido - apagado
- S4 Selector de combustible
- S2 Pulsador de desbloqueo del equipo de mando del quemador
- S6 Selector manual de funcionamiento (sólo quemadores modulantes)
- S7 Selector manual de funcionamiento (sólo quemadores modulantes)
- O4 Chivato de señalización funcionamiento bomba
- N1 Barrilete precalentador
- N2 Termostato de seguridad resistencias
- N3 Funcionamiento electroválvula fuel pesado
- A1 Modulador (sólo para quemadores con modulador)
- A2 AZL..

PARTE IV: MANTENIMIENTO

Selección del combustible:

- Seleccionar el combustible interviniendo en el conmutador en el cuadro de mando del quemador, (1) = gas, (2) = aceite. Si el selector está en (1) la válvula de gas debe estar abierto, mientras que el grifo de aceite pesado debe estar cerrada. Vice-versa, si el selector se encuentra en (2).
ATENCIÓN: en el caso que se seleccione el combustible aceite pesado, asegurarse de que los grifos de interceptación de la línea de alimentación y de retorno estén abiertos

Funcionamiento

- Seleccionar el tipo de combustible mediante el selector **S1**.
- Controlar que el equipo de control de la llama no esté en posición de bloqueo, eventualmente desbloquearlo interviniendo en el pulsador Enter/InFo (para más información sobre la dispositivo LMV..., consulte el manual relacionadas);
- Controlar que la serie de presostatos o termostatos activen el consenso al quemador.

Funcionamiento a gas

- Controlar que la presión en el circuito gas sea adecuada (chivato **B1** encendido).
- Inicia el ciclo del dispositivo de control de estanqueidad de las válvulas (cuando está presente).
- Durante el inicio del ciclo de encendido el servomando posiciona la cortina aria en máxima apertura; parte el motor del ventilador e inicia la fase de prelavado. Durante esta fase la completa apertura de la cortina se indica mediante el chivato **B2**.
- Una vez terminada la fase de preventilación, la cortina aire se posiciona en encendido, es activado el transformador de encendido (señalizado mediante el chivato **B4**) y, después de 3 segundos las dos válvulas gas EV1 y EV2 son alimentadas (chivatos **G1** y **G2**). Después de 3 segundos de la apertura de las válvulas del gas, el transformador de encendido se desactiva y la correspondiente luz **B4** se apaga.
- Tras algunos segundos comienza el funcionamiento de dos etapas y el quemador pasa automáticamente en llama alta (indicador **B2** encendido), o queda en llama baja según la temperatura detectada por los termostatos o por la presión detectada por los presostatos (según el tipo de caldera).

Funcionamiento a fuel pesado

- Al inicio del ciclo de encendido el servomando pone la cortina aire en posición de máxima apertura, se pone en marcha el motor del ventilador e inicia la fase de prelavado. Durante esta fase la completa apertura de la cortina se señala mediante el chivato **B2**.
- Una vez terminada la fase de preventilación, la cortina aire se posiciona en encendido y se activa el transformador de encendido (señalizado mediante el chivato **B4**). Dos segundos después la válvula fuel pesado se abre, se desactiva el transformador de encendido y el chivato **B4** se apaga.
- El quemador está funcionando y la cortina aire va en posición de llama baja; después de 14 segundos el quemador pasa al funcionamiento de dos etapas y, dependiendo de los requerimientos del equipo, pasa en llama alta (chivato **B2** encendido) o continúa a funcionar en llama baja (chivato **B3** encendido).

Al menos una vez al año realizar las operaciones de mantenimiento indicadas seguidamente. Si el servicio de mantenimiento se realiza en cada estación, es aconsejable efectuarlo a fines de cada invierno; si el servicio es de tipo continuativo, mantenimiento debe ser realizado cada 6 meses.



ATENCIÓN ; TODAS LAS INTERVENCIONES EN EL QUEMADOR DEBEN SER REALIZADAS CON EL INTERRUPTOR ELÉCTRICO GENERAL ABIERTO Y VÁLVULAS MANUALES DE INTERCEPTACIÓN DE LOS COMBUSTIBLES DIQUES!

ATENCIÓN: LEER MUY ATENTAMENTE LAS “ADVERTENCIAS” INDICADAS EN LA PRESENTACION DEL MANUAL.

OPERACIONES PERIÓDICAS

- Comprobación y limpieza del filtro de gas, sustitúyalo si fuera necesario.
- Comprobación y limpieza del cartucho del filtro de aceite, sustitúyalo si fuera necesario.
- Comprobación de las mangueras para identificar posibles pérdidas.
- Comprobación y, en su caso, limpieza de las resistencias de calentamiento del aceite y del racor, con una frecuencia que dependerá del tipo de combustible empleado y del uso; quite las tuercas de fijación de la brida de las resistencias y sáquelas del racor; la limpieza se efectúa con vapor o disolventes y en ningún caso con objetos metálicos.
- Desmantelamiento y limpieza de la cabeza de combustión.
- Comprobación y limpieza del electrodo de encendido, regulación y sustitución si fuera necesaria.
- Comprobación y limpieza de la fotorresistencia de detección, sustitúyala si fuera necesario.
- Desmantelamiento y limpieza de la boquilla de aceite (Importante: para la limpieza utilice disolventes y prescinda de los objetos metálicos)y, finalizadas las operaciones de mantenimiento, una vez restablecido el quemador, vuelva a encenderlo y compruebe la forma de la llama; si tiene dudas sobre si el equipo funciona normalmente o no, sustituya la boquilla. Cuando el quemador se utilice con mucha frecuencia se recomienda sustituir la boquilla al inicio de cada periodo de servicio como medida de prevención.
- Comprobación de la corriente de detección.

- Limpieza y engrasado de las piezas mecánicas.

IMPORTANTE: La comprobación del electrodo de encendido se realiza una vez desmontada la cabeza de combustión.

- Desmonte y limpie el regulador de aire comprimido (si lo hay),
- Desmonte y limpie el regulador de aceite,



ADVERTENCIA: si, durante las operaciones de mantenimiento, si estuviere necesario abrir las partes que componen la rampa gas, recordarse de seguir, una vez armada de nuevo la rampa, la prueba de estanqueidad según las modalidades indicadas en las normativas vigentes



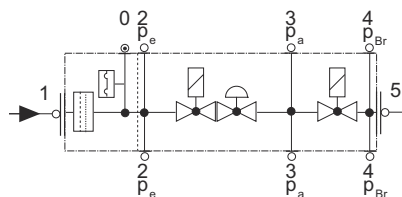
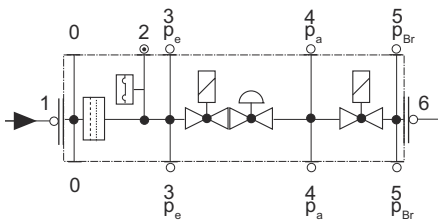
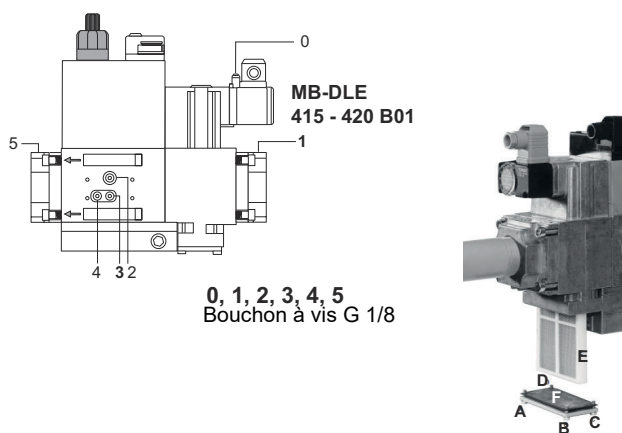
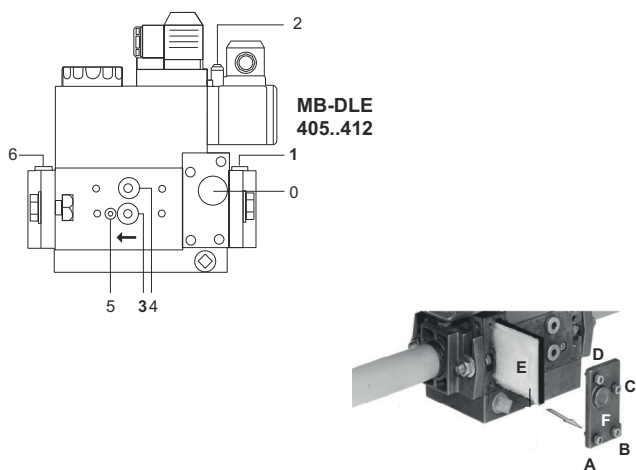
ATENCIÓN: evitar el contacto de vapor y disolventes con los contactos eléctricos de las resistencias. Sustituir las juntas de las bridas de las resistencias antes de volver a montarlas. Realizar inspecciones periódicas para determinar la frecuencia de las intervenciones de limpieza

Mantenimiento del filtro de gas



ATENCIÓN: antes de abrir el filtro cerrar la válvula de interceptación del gas ubicada después y purgar; asegurarse además de que en su interior no haya gas bajo presión.

Per pulire o sostituire il filtro gas procedere nel modo seguente:



- Control del filtro por lo menos una vez al año!
- Cambiar el filtro cuando Δp entre las tomas de presión 1 y 3 sea > 10 mbar (Fig. 3).
- Cambiar el filtro cuando Δp entre las tomas de presión 1 y 3 (Fig. 3) sea dos veces mayor que el valor registrado durante el último control.

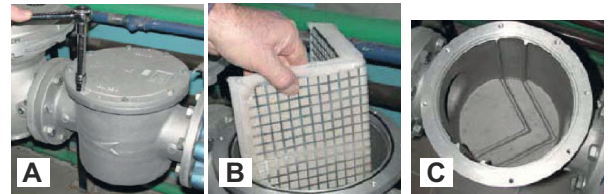
El filtro puede cambiarse sin necesidad de desmontar el MultiBloc.

- 1 Interrumpir la entrada de gas y cerrar el grifo de bola.
- 2 Desenroscar los tornillos 1, 2, 3, 4 con la llave de macho hexagonal núm. 3, y retirar la tapa del filtro 5 (Fig. 5).
- 3 Retirar el cartucho del filtro 6 y sustituirlo por uno nuevo.
- 4 Colocar la tapa del filtro 5, insertar de nuevo los tornillos 1, 2, 3, 4 y apretarlos.
- 5 Realizar una prueba funcional y de estanqueidad., $p_{max.} = 360$ mbar.

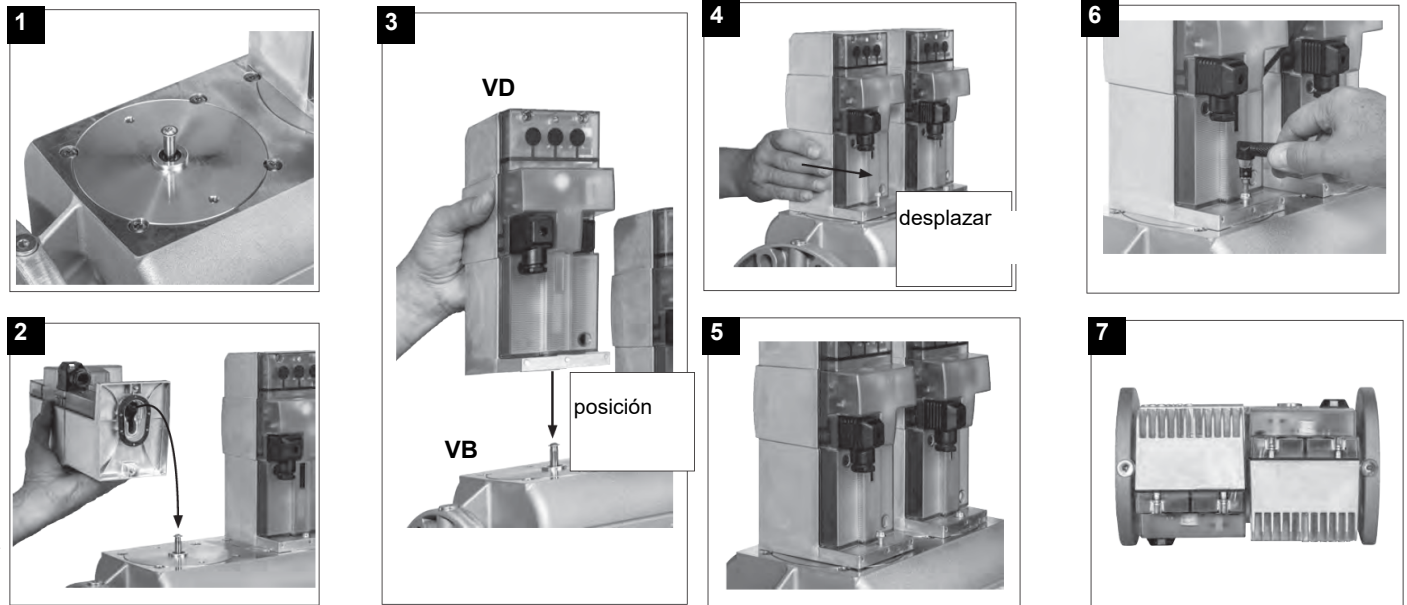
Para limpiar o sustituir el filtro de gas proceder de la siguiente manera:

- 1 quitar la tapa desenroscando los tornillos de bloqueo (A);
- 2 desmontar el cartucho filtrante (B), limpiarlo con agua y jabón, aplicar aire comprimido (o sustituirlo si fuera necesario)

volver a montar el cartucho en su posición inicial, controlando que se encuentre entre las guías apropiadas y que no obstaculice el montaje de la tapa; prestando atención que la junta tórica esté ubicada en la ranura específica (C), cerrar la tapa bloqueándola con los tornillos apropiados (A).

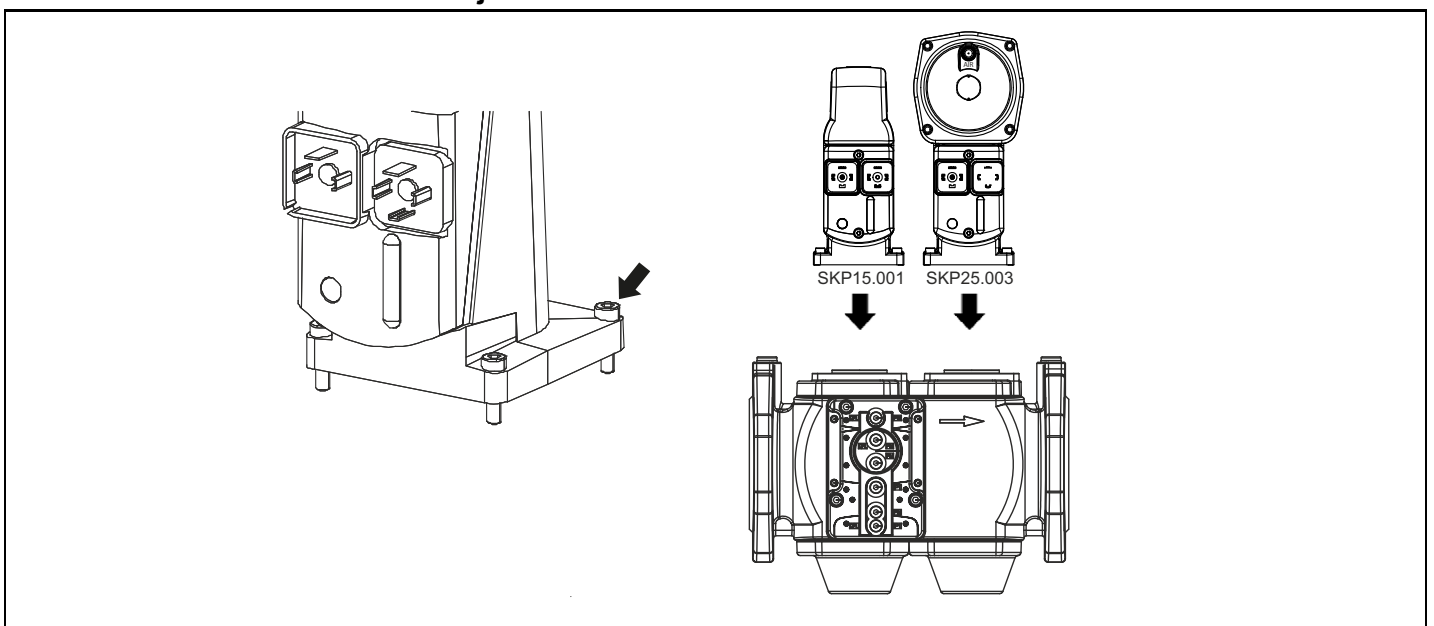


MultiBloc VD-V VD-R Montaje



1. Colocar el VD en el VB, fig. 2+3.
2. Desplazar el VD hacia adelante hasta el tope, fig. 4.
3. Atornillar el DV con 2 tornillos M5, máx. 5 Nm/44 in.lb, fig. 5/6.
4. El VD se puede montar girado a 180°, fig. 7.

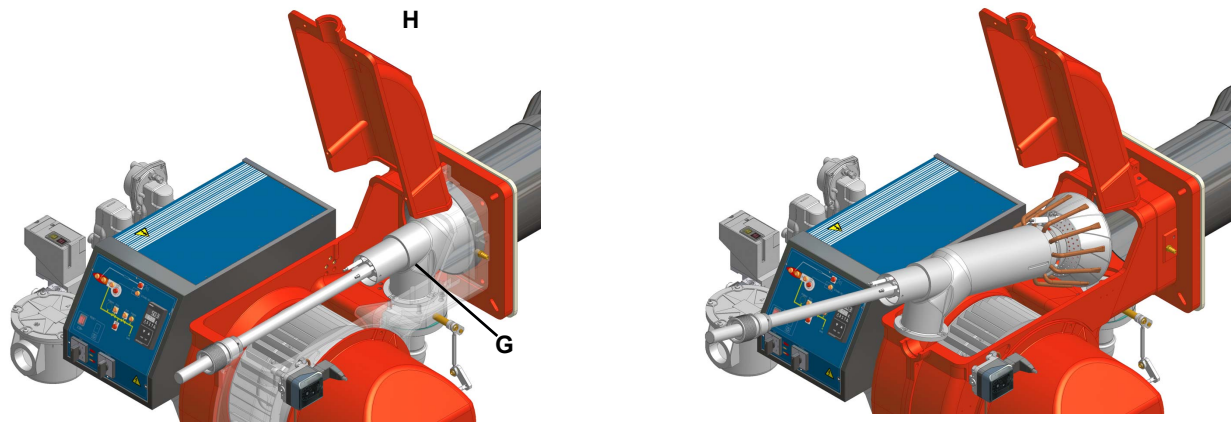
Siemens SKP15 e SKP25 Montaje



Extracción de la cabeza de combustión

- 1 Quite el casquete H.
- 2 Saque la fotocélula UV de su compartimento; desconecte los cables de los electrodos y separe las mangueras de gasóleo.
- 3 Desenrosque los tornillos V que bloquean el colector de gas G, afloje las dos uniones E y extraiga el grupo como se muestra en la figura.
- 4 Limpie la cabeza de combustión aspirando las impurezas; elimine las posibles incrustaciones utilizando un cepillo metálico.

Nota: para el posterior montaje realice las operaciones antedichas en orden inverso.



Extracción de la lanza, sustitución de la boquilla y de los electrodos

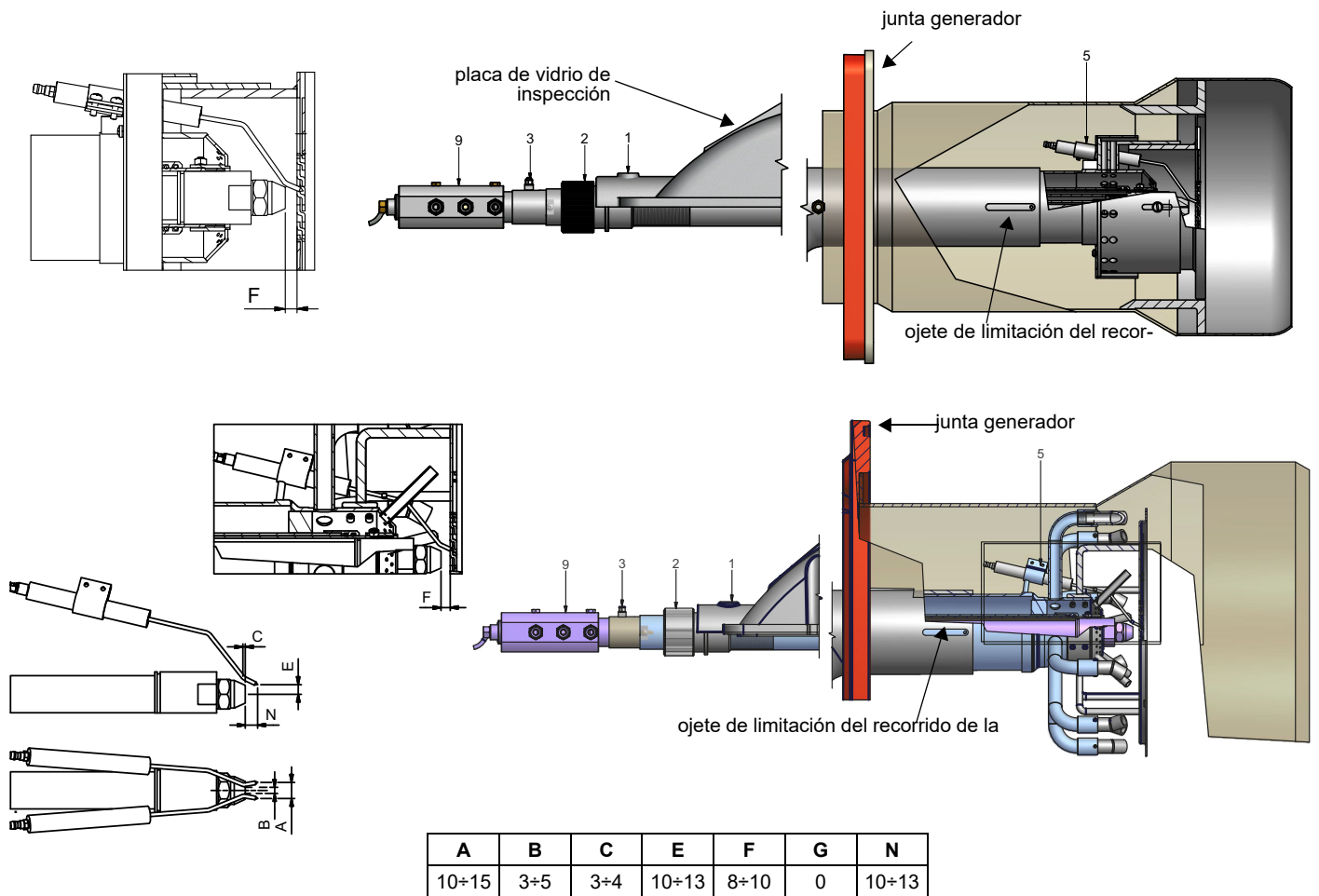
Para extraer la lanza, proceda de la siguiente manera:

- 1 extraiga la cabeza de combustión como se indica en el párrafo anterior;
- 2 extraiga la cabeza y el grupo de electrodos: compruebe la lanza y sustitúyala si fuera necesario;
- 3 una vez sacada la lanza, para sustituir la boquilla, desatorníllela de su compartimento y proceda a sustituirla;
- 4 para sustituir los electrodos, desenrosque los tornillos de fijación de los dos electrodos y sáquelos: introduzca los nuevos electrodos y preste atención a las cotas que se indican en el párrafo siguiente; vuelva a montarlos siguiendo el procedimiento inverso.

Atención: para regular la posición de la boquilla consulte el párrafo siguiente

Regulación posición electrodos

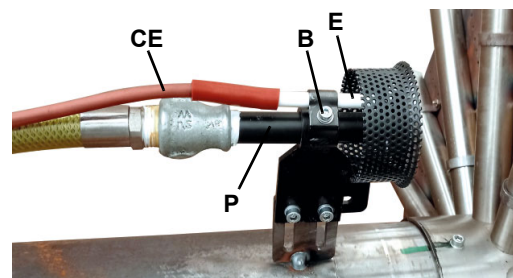
Ajuste la posición de los electrodos y de la boquilla, respetando las cotas (en mm) que se indican en la figura.



- 1 Coloque la cabeza toda hacia adelante sobre el ojete de limitación de recorrido de la cabeza, interviniendo sobre la abrazadera **M** y bloquéela con el tornillo **T**;
- 2 Coloque la boquilla en "F" mm (ver la tabla abajo) desde el disco difusor actuando sobre el tornillo "**L**"
- 3 Coloque los electrodos respetando las cotas E,B,N (ver la tabla abajo) actuando sobre el tornillo "**5**" (corregir deformando el hilo cuando sea necesario)

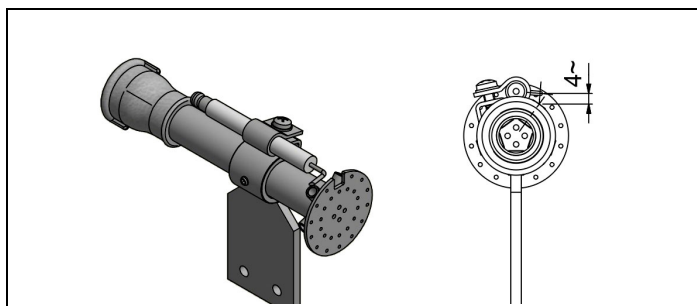
Sustitución del electrodo de encendido

- 1 Quitar la calota H
- 2 Desconectar los cables CE de los electodos
- 3 Extraer la cabeza de combustión como se indica en el apartado anterior
- 4 Aflojar el tornillo (B) del soporte de bloqueo que sostiene el electrodo de encendido (E) al piloto del quemador (P)
- 5 Extraer el electrodo y reemplazarlo según las distancias mostradas en la figura



ATENCIÓN: para no afectar el funcionamiento del quemador, evitar el contacto de los electodos de encendido y detección con partes metálicas (cabeza, boca, etc.) Controlar la posición de los electodos después de cada intervención de mantenimiento en la cabeza de combustión

Regulación de la posición del electrodo (quemador piloto, si se proporciona) Regular la posición del electrodo y de la boquilla, respetando los valores (en mm) indicados.

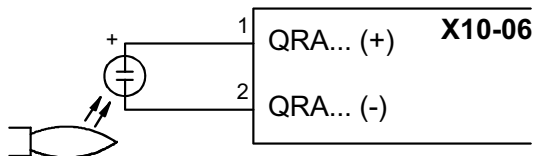


ATENCIÓN: para no afectar el funcionamiento del quemador, evitar el contacto de los electodos con partes metálicas (cabeza, boca, etc.) Controlar la posición de los electodos después de cada intervención de mantenimiento en la cabeza de combustión
ATENCIÓN: La presión típica a ajustar en el estabilizador de presión de la rampa de pilotaje es de aproximadamente 40-50 mbar. Sin embargo, el valor correcto debe ajustarse durante la primera fase de arranque del quemador, ya que el encendido del mismo puede variar en fun-

Control de la corriente de detección

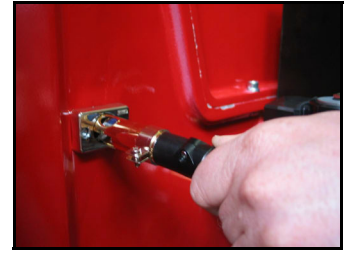
Para medir la señal de detección, seguir el esquema indicado en figura. Si la señal es inferior al valor indicado, controlar la posición del electrodo o célula fotoeléctrica de detección, los contactos eléctricos y, eventualmente, sustituir el electrodo de detección o célula fotoeléctrica.

Aparato modelo		Mínima señal de detección
Siemens LMV2x/3x	QRA	70 µA (indicación en el display: >24%)



Limpieza y sustitución de la célula fotoeléctrica de detección

- 1 Interrumpir la tensión en la instalación;
- 2 interrumpir la alimentación del combustible;
- 3 Tirando, extraer la célula fotoeléctrica de su alojamiento.
- 4 Limpiarla con un paño limpio; no uses espray detergente;
- 5 Si fuera necesario, sustituir la célula fotoeléctrica.
- 6 Volver a colocar la célula fotoeléctrica en su alojamiento.



Parada estacional

Para apagar el quemador en el período de parada estacional, proceder de la siguiente manera:

- 1 poner el interruptor general del quemador en posición 0 (OFF - apagado)
- 2 desconectar la línea de alimentación eléctrica
- 3 cerrar el grifo de combustible de la línea de distribución.

Eliminación del quemador

En caso de desguace del quemador, seguir los procedimientos previstos por las leyes vigentes acerca de la eliminación de los materiales.

ESQUEMAS ELECTRICOS

Consultar el esquema eléctrico adjunto.

ATENCIÓN:

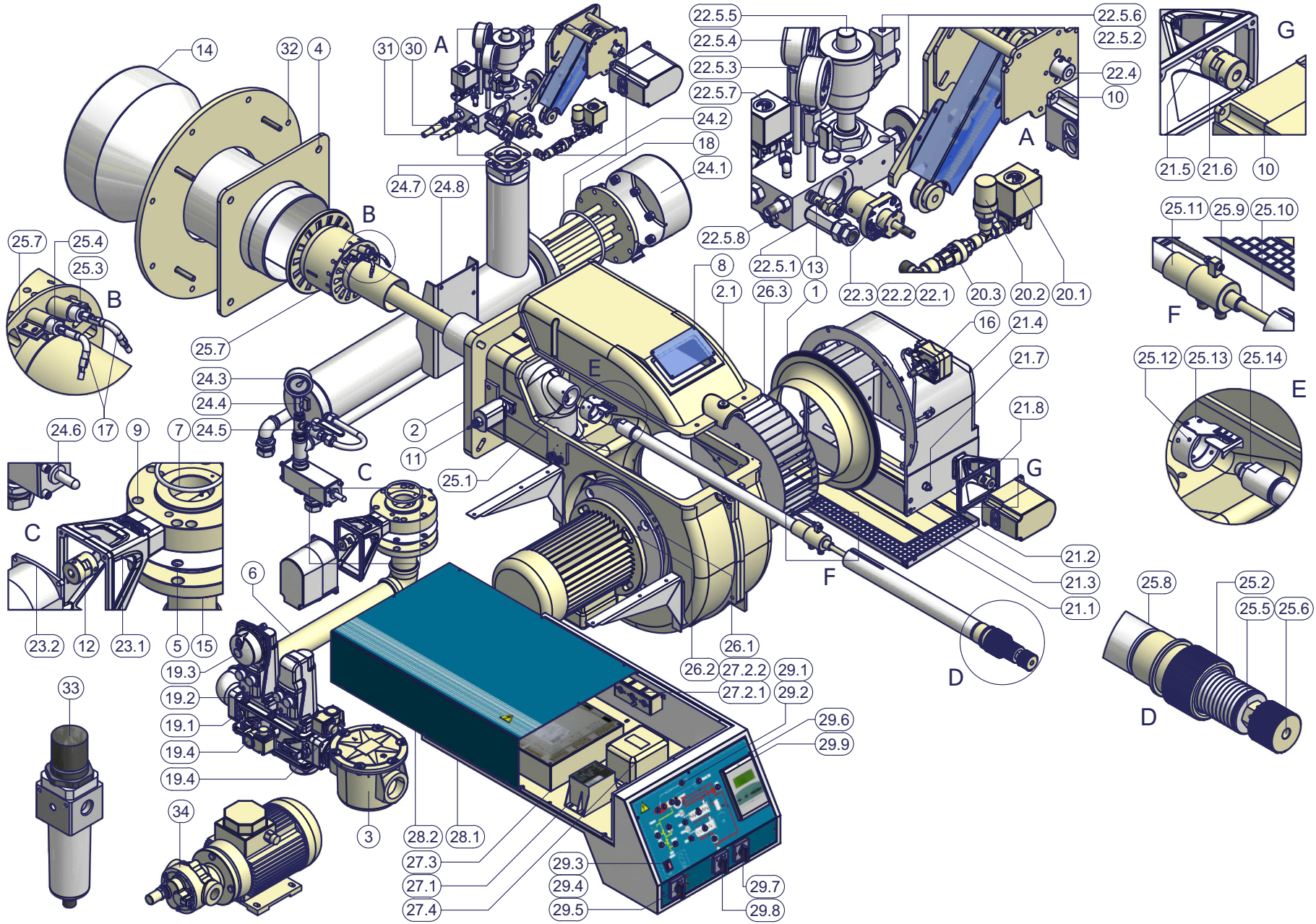
- 1 - Alimentación eléctrica 230V / 400 V 50 Hz 3 N CA. trifásica
- 2 - No invertir la fase con el neutro
- 3 - Prever una buena conexión de tierra del quemador

TABLA CAUSAS - IRREGULARIDADES

Aceite combustible

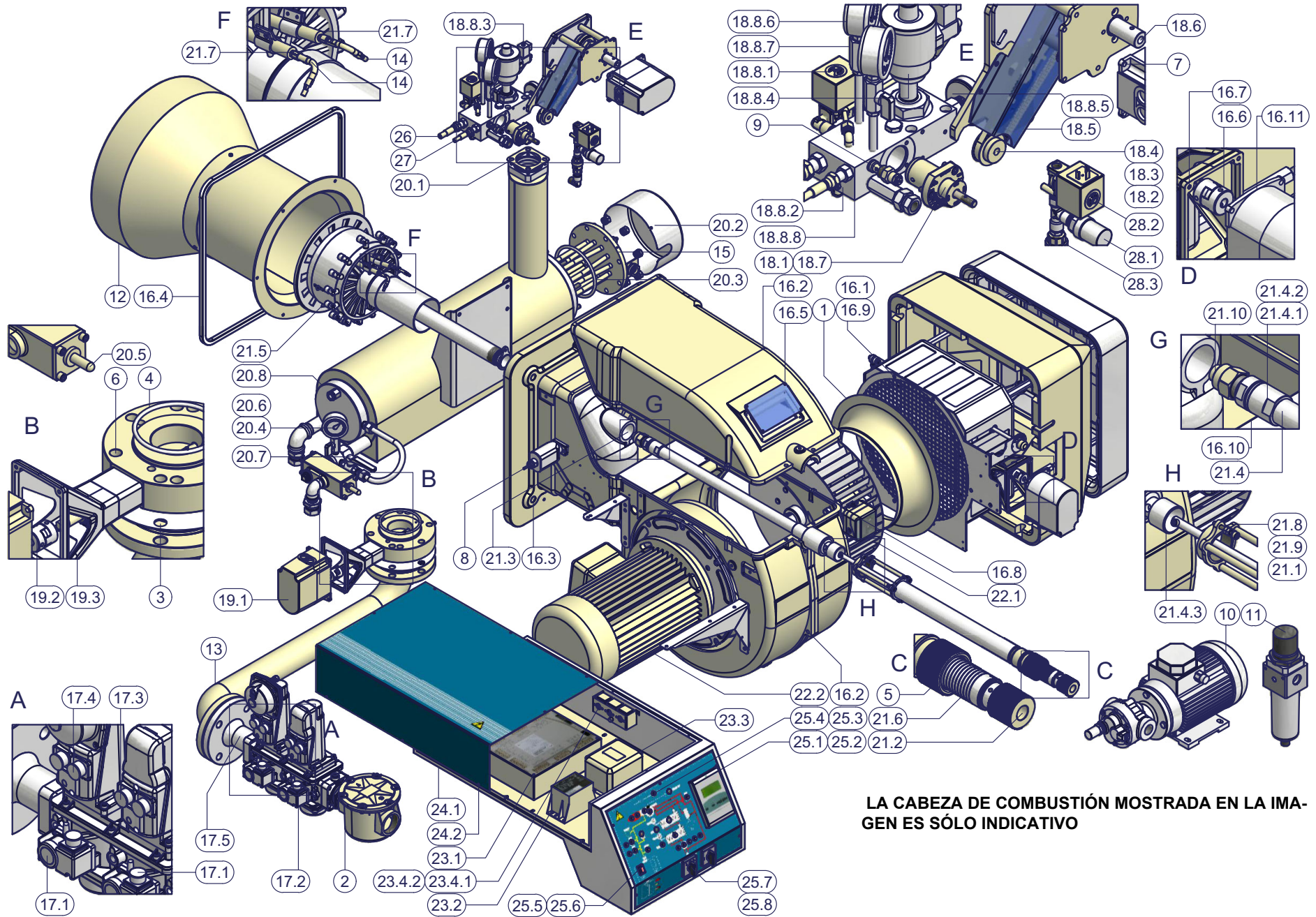
CAUSA / ANOMALÍA	NO ARRANCA	CONTINÚA REALIZANDO EL PRELAVADO	EL QUEMADOR SE ENCIENDE CON NAFTA FRÍA	NO SE ENCIENDE Y SE BLOQUEA	NO PASA A LLAMA ALTA	SE BLOQUEA DURANTE EL FUNCIONAMIENTO	SE APAGA Y REPITE EL CICLO DURANTE EL FUNCIONAMIENTO
INTERRUPTOR GENERAL ABIERTO	●						
FUSIBLES DE LÍNEA INTERRUMPIDOS	●						
TERMOSTATOS DE MÁXIMA AVERIADOS	●						
INTERVENCIÓN TÉRMICA VENTILADOR	●						
FUSIBLE AUXILIAR INTERRUMPIDO	●						
INTERRUPCIÓN DE LA RESISTENCIA NAFTA	●		●				
INTERVENCIÓN TERMOSTATO AUTORIZACIÓN NAFTA	●		●				
EQUIPO DE CONTROL AVERIADO	●	●		●	●	●	●
SERVOMANDO AVERIADO					●		
TERMOSTATO AUTORIZACIÓN INSTALACIÓN		●			●		
LLAMA HUMOSA						●	●
TRANSFORMADOR DE ENCENDIDO AVERIADO				●			
POSIC. ERRÓNEA ELECTRODO ENCENDIDO				●			
BOQUILLA SUCIA				●		●	
VÁLVULA DE ACEITE DEFECTUOSA				●			●
FOTOCÉLULA DEFECTUOSA O SUCIA							●
TERMOSTATO RESISTENCIAS DEFECTUOSO	●						
TERMOSTATO LLAMA ALTA-BAJA DEFECTUOSO					●		
EXCÉNTRICA SERVOMANDO DESCALIBRADA					●		
PRESIÓN ACEITE BAJA				●		●	●
FILTROS ACEITE SUCIOS				●		●	●
ELECTRODO DE ENCENDIDO SUCIO				●			

HORNILLA ESTALLADA DEL QUEMADOR KPBY9x



KPBY9x

1	BOCA ASPIRACIÓN	22.1	JUNTA	25.13	SOPORTE
2	CÓCLEA	22.2	JUNTA	25.14	INYECTOR
2.1	TAPA	22.3	REGULADOR DE PRESIÓN	26.1	CONTRABRIDA MOTOR
3	FILTRO GAS	22.4	CONECTOR	26.2	MOTOR
4	JUNTA GENERADOR	22.5.1	DISTRIBUIDOR ACEITE	26.3	VENTILADOR
5	JUNTA	22.5.2	TERMÓMETRO	27.1	ALIMENTADOR
6	TUBO ROSCADO	22.5.3	GRIFO MANUAL DE INTERCEPTACIÓN	27.2.1	TERMOSTATO
7	ANILLO De O	22.5.4	MANÓMETRO	27.2.2	TERMOSTATO
8	MIRILLA	22.5.5	VALVULA NEUMATICA	27.3	EQUIPO CONTROL LLAMA
9	VÁLVULA GAS MARIPOSA	22.5.6	VALVULA DE AIRE COMPRIMIDO	27.4	TRANSFORMADOR DE ENCENDIDO
10	SERVOMANDO	22.5.7	ELECTROVÁLVULA	28.1	CUADRO ELECTRICO
11	CÉLULA FOTOELÉCTRICA	22.5.8	VÁLVULA	28.2	TAPA
12	ACOPLADOR	23.1	SOPORTE	29.1	LAMPARA
13	REGULADOR DE AIRE	23.2	SERVOMANDO	29.2	LAMPARA
14	TOBERA	24.1	TAPA	29.3	PROTECCIÓN
15	TUBO RAMPA GAS BRIDADO	24.2	ANILLO De O	29.4	PULSADOR DE DESBLOQUEO LLAMA
16	PRESÓSTATO AIRE	24.3	MANÓMETRO	29.5	CONMUTADOR
17	CABLE DE ENCENDIDO	24.4	GRIFO MANUAL DE INTERCEPTACIÓN	29.6	PANEL FRONTAL CUADRO
18	RESISTENCIA	24.5	GRIFO MANUAL DE INTERCEPTACIÓN	29.7	CONMUTADOR
19.1	cuerpo válvulas del gas	24.6	REGULADOR DE PRESIÓN	29.8	CONMUTADOR
19.2	ACTUADOR "SKP"	24.7	JUNTA	29.9	PANEL DE CONTROL
19.3	ACTUADOR "SKP"	24.8	PRECALENTADOR ACEITE	30	LATIGUILLO
19.4	PRESÓSTATO GAS	25.1	COLECTOR GAS	31	LATIGUILLO
20.1	ELECTROVÁLVULA	25.2	ABRAZADERA	32	CONTRABRIDA
20.2	PRESÓSTATO AIRE	25.3	ELECTRODO	33	FILTRO
20.3	VÁLVULA DE NO VUELVO	25.4	ELECTRODO	34	BOMBA
21.1	COMPUERTA AIRE CAJON	25.5	SOPORTE		
21.2	COMPUERTA AIRE CAJON	25.6	ABRAZADERA		
21.3	REJILLA	25.7	CABEZA DE COMBUSTION		
21.4	CAJON AIRE	25.8	ALARGADOR CABEZAL		
21.5	EJE COMPUERTA AIRE	25.9	TORNILLO REGULACION CABEZA COMBUSTION		
21.6	ACOPLADOR	25.10	MANGO DE REGULACIÓN DEL CABEZAL		
21.7	EJE COMPUERTA AIRE	25.11	PORTAINYECTOR		
21.8	SOPORTE	25.12	BRUJULA		



LA CABEZA DE COMBUSTIÓN MOSTRADA EN LA IMAGEN ES SÓLO INDICATIVO

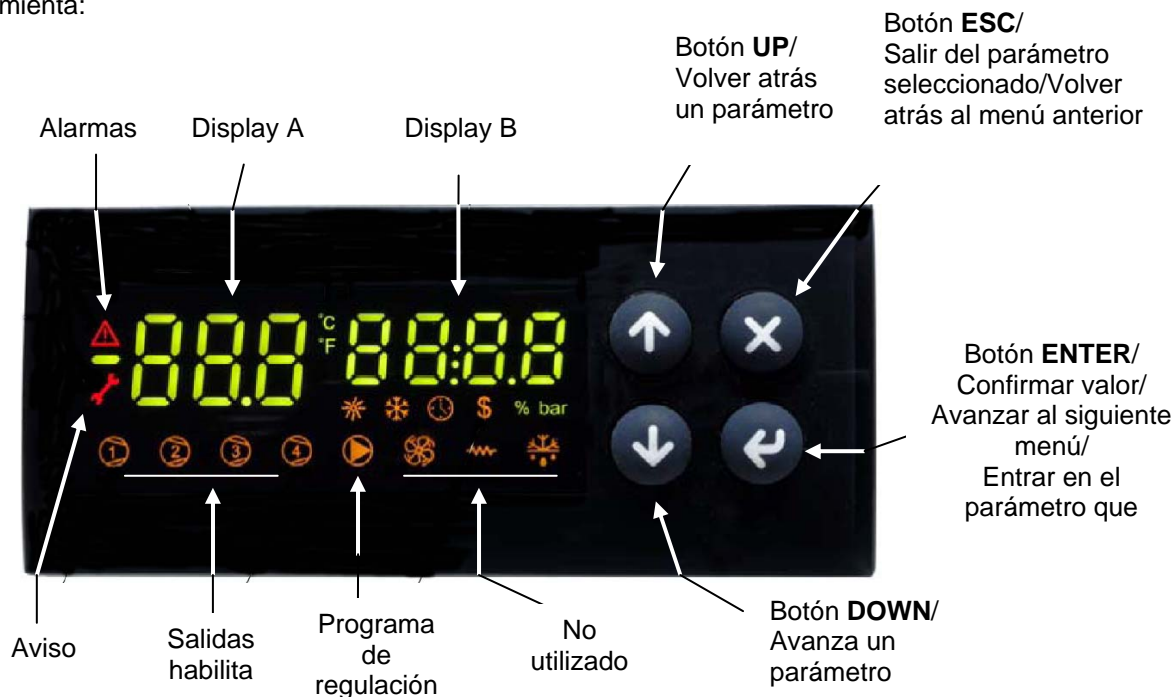
1	BOCA ASPIRACIÓN	18.4	POLEA	21.9	TIRANTE
2	FILTRO GAS	18.5	CÁRTER	21.10	INYECTOR
3	JUNTA	18.6	CONECTOR	22.1	VENTILADOR
4	ANILLO DE O	18.7	REGULADOR DE PRESIÓN	22.2	MOTOR
5	ABRAZADERA	18.8.1	ELECTROVÁLVULA	23.1	EQUIPO CONTROL LLAMA
6	VALVULA GAS MARIPOSA	18.8.2	VALVULA	23.2	ALIMENTADOR
7	SERVOMANDO	18.8.3	VALVULA DE AIRE COMPRIMIDO	23.3	TRANSFORMADOR DE ENCENDIDO
8	CÉLULA FOTOELÉCTRICA	18.8.4	VALVULA NEUMÁTICA	23.4.1	TERMOSTATO
9	REGULADOR DE AIRE (COMPLETO)	18.8.5	TERMÓMETRO	23.4.2	TERMOSTATO
10	BOMBA	18.8.6	MANÓMETRO	24.1	CUADRO ELECTRICO
11	FILTRO	18.8.7	VALVULA	24.2	TAPA
12	TOBERA	18.8.8	DISTRIBUIDOR ACEITE	25.1	PANEL DE CONTROL
13	TUBO RAMPAS GAS BRIDADO	19.1	SERVOMANDO	25.2	PANEL FRONTAL CUADRO
14	CABLE DE ENCENDIDO	19.2	ACOPLADOR	25.3	LAMPARA
15	RESISTENCIA	19.3	SOPORTE	25.4	LAMPARA
16.1	REJILLA	20.1	JUNTA	25.5	PULSADOR DE DESBLOQUEO LLAMA
16.2	CÓCLEA	20.2	TAPA	25.6	PROTECCIÓN
16.3	BRIDA	20.3	ANILLO DE O	25.7	CONMUTADOR
16.4	CUERDA EN FIBRA CERÁMICA	20.4	MANÓMETRO	25.8	CONMUTADOR
16.5	MIRILLA	20.5	REGULADOR DE PRESIÓN	26	LATIGUILLO
16.6	ACOPLADOR	20.6	VALVULA	27	LATIGUILLO
16.7	SOPORTE	20.7	GRIFO MANUAL DE INTERCEPTACIÓN	28.1	PRESOSTATO AIRE
16.8	PRESOSTATO AIRE	20.8	PRECALENTADOR ACEITE	28.2	ELECTROVÁLVULA
16.9	COMPUERTA AIRE CAJON	21.1	MANGO DE REGULACIÓN DEL CABEZAL	28.3	VALVULA DE NO VUELVO
16.10	ESCUADRA	21.2	ABRAZADERA		
16.11	SERVOMANDO	21.3	COLECTOR GAS		
17.1	PRESOSTATO GAS	21.4	PORTAINYECTOR		
17.2	CUERPO VÁLVULAS DEL GAS	21.4.1	PORTAINYECTOR		
17.3	ACTUADOR "SKP"	21.4.2	PORTAINYECTOR		
17.4	ACTUADOR "SKP"	21.4.3	DISTRIBUIDOR ACEITE		
17.5	TUBO RAMPAS GAS BRIDADO	21.5	CABEZA DE COMBUSTION		
18.1	JUNTA	21.6	ALARGADOR CABEZAL		
18.2	POLEA	21.7	ELECTRODO		
18.3	CORREA	21.8	BRÚJULA		

MANUAL DE AYUDA MULTITERMOSTATO
MCX06C

La herramienta MCX06C es un multitermostato que ofrece la posibilidad de conectar hasta 4 sondas NTC de tipo 100k y controlar hasta 4 temperaturas al mismo tiempo 2 de las cuales pueden visualizarse en 2 displays. El dispositivo se utiliza para regular y controlar las temperaturas de los racores de precalentamiento del aceite.

Interfaz de usuario:

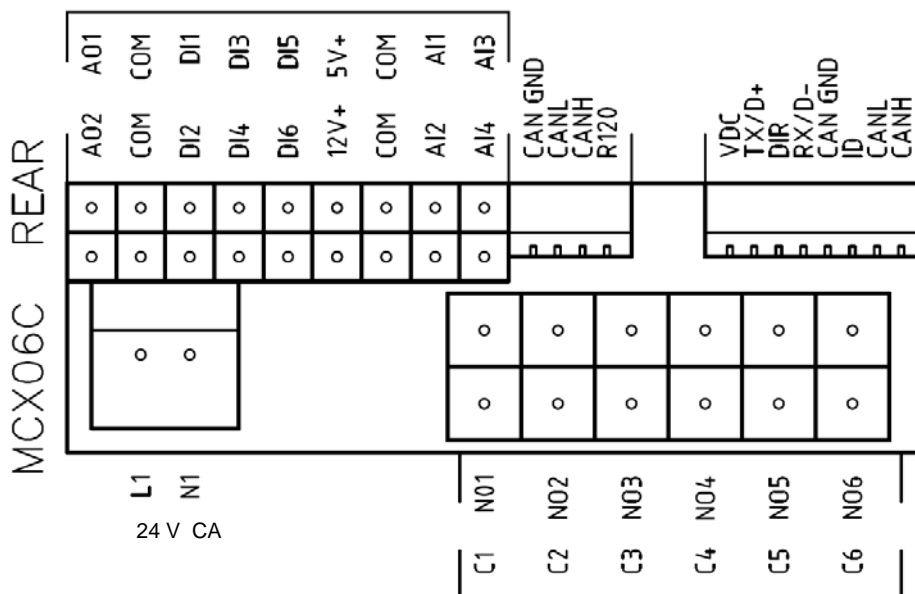
Herramienta:



Nota:

En funcionamiento normal el display A muestra el valor de la temperatura de las resistencias del racor (sonda Pb1). En funcionamiento normal el display B muestra el valor de la temperatura de salida del racor (sonda Pb3).

Conexiones, vista lateral de los conectores:



Conexión de sondas:

entrada **AI1** = sonda **Pb1** = set-point "tr" = sonda temperatura resistencias racor;
 entrada **AI2** = sonda **Pb2** = set-point "tCI" = sonda temperatura autorización instalación;
 (donde se encuentre, quemadores con retorno nafta a la instalación);
 entrada **AI3** = sonda **Pb3** = set-point "OIL" = sonda de temperatura de salida nafta desde el racor (regulación PID);
 entrada **AI4** = sonda **Pb4** = set-point "tcn" = sonda de temperatura autorización nafta desde el racor.

Menú:

Pulsando el botón **ENTER** durante 3 segundos se accede al menú que se describe a continuación.

Código de opción menú	Código de opción submenú	Función	Notas
Prb		Visualización de los valores de las sondas	Se visualiza la secuencia de valores (botones UP y DOWN) de las cuatro sondas: sigla sondas en el display A (Pb1,...Pb4) y valores de temperatura en el display B (las sondas que no están presentes o que se encuentran en situación de alarma se indican con ---)
Log		Acceso	Nivel de acceso a los parámetros (contraseña)
Par		Menú parámetros	Acceso a los parámetros (en función del nivel de contraseña de acceso)
	PAS	Contraseña	Introducir contraseña
	CnF	Configuración	Configuración de parámetros
	rEG	Menú ajustes	Ajuste del set-point de las sondas, umbrales, etc.
ALA		Menú alarmas	Acceso a la gestión de alarmas
	Act	Alarmas activas	Visualización de alarmas activas
	rES	Reinicio alarmas	Reinicio de las alarmas mediante reactivación manual
Loc		Función de bloqueo/desbloqueo de la herramienta	No utilizada
InF	rEL	Versión del software	Versión del software instalado
tUN		Ajuste automático	Activación On, desactivación ESC ajuste automático PID de regulación

Alarmas y Avisos:

Cuando la herramienta muestra el triángulo rojo arriba a la izquierda, significa que se han activado una o más alarmas. Cuando la herramienta muestra la llave roja, significa que se ha activado la salida N05-C5 con el relé **KTRS** que apaga las resistencias. Verificar el motivo y una vez que la temperatura vuelva a descender por debajo del valor de **trS** reiniciar con **ALA/rES**.

Para visualizar las alarmas y los avisos activos seleccionar la opción de menú **ALA/Act**. Con los botones **UP** y **DOWN** se desplazan las alarmas o avisos activos presentes.

Para reiniciar las alarmas y los avisos de reactivación manual seleccionar **ALA/rES**.

Código	Descripción	Fuente	Símbolo activo	Tipo de reactivación
trS	Alta temperatura resistencias	sonda Pb4 > valor trS	llave roja	Manual
EP1	Sonda Pb1 averiada	Sonda Pb1 averiada	triángulo rojo	Automático
EP2	Sonda Pb2 averiada	Sonda Pb2 averiada	triángulo rojo	Automático
EP3	Sonda Pb3 averiada	Sonda Pb3 averiada	triángulo rojo	Automático
EP4	Sonda Pb4 averiada	Sonda Pb4 averiada	triángulo rojo	Automático

Ajuste del set-point de trabajo de las sondas:

Todos los parámetros del menú **Par** están protegidos con contraseña y, por lo tanto, no son visibles y no pueden modificarse. Los únicos parámetros configurables se encuentran dentro del menú **rEG** y son los valores de set-point de trabajo.

Los valores de temperatura recomendables son:

Ruta del menú			Sigla del combustible en el modelo	Viscosidad del aceite combustible a 50 °C				
				P	N	E	D	H
				89 cSt	< 50 cSt	> 50 cSt < 110 cSt	> 110 cSt < 400 cSt	> 400 cSt < 4000 cSt
				12 °E	< 7°E	> 7 °E < 15 °E	> 15 °E < 50 °E	> 50 °E < 530 °E
Par								
rEG	Pb1	tr	temperatura resistencias racor	parámetro no visible				
	Pb2	tCl	temperatura de autorización de la instalación (retorno) cuando esté presente	20 °C	70 °C	70 °C	70 °C	---
	Pb3	Oil	Temperatura de salida del aceite desde el racor	60-70 °C	110-120 °C	120-130 °C	130-140 °C	140-150 °C
		SP0	Set-point resistencias con bomba parada (stand-by)	45 °C	120 °C	130 °C	140 °C	150 °C
	Pb4	tcn	temperatura de autorización del aceite (inicio autorización encendido del quemador)	40 °C	100 °C	100 °C	110 °C	120 °C
		trS	temperatura de seguridad del racor (mediante reactivación manual)	120 °C	190-200 °C	190-200 °C	190-200 °C	190-200 °C

Los valores de temperatura son recomendados y se refieren a una instalación construida conforme a las especificaciones que figuran en los manuales. Los valores sugeridos pueden variar en función de las características del aceite combustible.



C.I.B. UNIGAS S.p.A.
Via L.Galvani, 9 - 35011 Campodarsego (PD) - ITALY
Tel. +39 049 9200944 - Fax +39 049 9200945/9201269
web site: www.cibunigas.it - e-mail: cibunigas@cibunigas.it

Los datos contenidos en este catálogo son solamente indicativos pues no tienen carácter vinculante; la empresa se reserva la facultad de aportar modificaciones sin aviso previo

AZL2x - LMV2x/3x

***Control electrónico de quemador con regulación integrada
de proporción combustible/aire***



Manual uso y taratura instrumento

INDICE

ADVERTENCIA	3
CARACTERÍSTICAS GENERALES	6
Interfaz de usuario	6
Estructura de los niveles de parametrización	8
MENÚ DE CONFIGURACIÓN	9
Parámetros 000: Parámetros internos	10
Parámetros 100: General	10
Parámetros 200: Unidad básica	13
Parámetros 400: Curvas de proporción	25
Parámetros 500: Proporción	26
Parámetros 600: Actuadores	28
Parámetros 700: Historial de fallos	31
Parámetros 900: Datos del proceso	32
Referenciación	33
Control de estanqueidad con presostato aparte (PGCP)	33
Puntos de la curva	33
PROGRAMACIÓN DE LA UNIDAD LMV	34
Configuración "en caliente"	38
Configuración "en frío"	40
ENCENDIDO DEL QUEMADOR CON LMV... YA PROGRAMADA	41
Enclavamiento manual	43
Salida automática de la programación	43
Acceso a los niveles	44
Nivel Info	45
Nivel Service	47
LISTA DE INDICACIONES DE FASE	48
RESPALDO PARÀMETROS MEDIANTE AZL2x	49
RESTAURAR PARÀMETROS DE AZL2x A LMV	50
ESQUEMA DE CONEXIONES ELÉCTRICAS	61
Conexiones eléctricas para LMV20	61
Variantes conexiones eléctricas para LMV27	62
Variantes conexiones eléctricas para LMV26	63
Variantes conexiones eléctricas para LMV37	64

ADVERTENCIA

EL MANUAL DE INSTALACIÓN, USO Y MANTENIMIENTO FORMA PARTE INTEGRANTE Y ESENCIAL DEL PRODUCTO Y COMO TAL DEBE SER SUMINISTRADO AL USUARIO.

LAS ADVERTENCIAS CONTENIDAS EN ESTE CAPÍTULO ESTÁN DIRIGIDAS TANTO AL USUARIO COMO AL PERSONAL QUE DEBERÁ REALIZAR LA INSTALACIÓN Y EL MANTENIMIENTO DEL PRODUCTO.

EL USUARIO ENCONTRARÁ ULTERIORES INFORMACIONES RESPECTO DEL FUNCIONAMIENTO Y DE LAS LIMITACIONES DE USO EN LA 2ª PARTE DE ESTE MANUAL, EL QUE ACONSEJAMOS LEER ATENTAMENTE.

CONSERVAR CUIDADOSAMENTE EL PRESENTE MANUAL A FIN DE PODERLO CONSULTAR EN CASO DE NECESIDAD.

1) ADVERTENCIAS GENERALES

- La instalación debe ser efectuada respetando las normativas vigentes en materia y según las instrucciones del fabricante, ésta debe ser efectuada por personal profesionalmente cualificado.
- Por personal profesionalmente cualificado se entiende aquel capacitado técnicamente en el sector de aplicación del equipo (civil o bien industrial) y, especialmente, el personal de los centros de asistencia autorizados por el fabricante.
- Una instalación equivocada podría provocar daños a personas, animales o cosas. Daños o accidentes que no podrán ser imputables al fabricante, el cual no es responsable de éstos.
- Después de haber desembalado, controlar que el contenido esté íntegro.

En caso de dudas al respecto, no utilizar el equipo y diríjase directamente al vendedor.

Los elementos que forman parte del embalaje (jaula de madera, clavos, grapas, bolsas de plástico, poliestireno expandido, etc.) no deben ser dejados al alcance de niños porque constituyen potenciales fuentes de peligro para éstos.

- Antes de efectuar cualquier operación de limpieza o de mantenimiento, desenchufar el equipo de la red de alimentación interviniendo en el interruptor del equipo y/o en los correspondientes órganos de interceptación.
- Evitar de obstruir las rejillas de aspiración o de escape.
- En caso de avería y/o malfuncionamiento del equipo, desactivarlo, absteniéndose de realizar cualquier intento de reparación o de intervenir directamente.

Diríjase solamente a personal profesionalmente cualificado.

La eventual reparación del equipo y/o piezas deberá ser realizada solamente por un centro de asistencia autorizado por la empresa fabricante y utilizando solamente repuestos originales.

El incumplimiento de lo antedicho puede comprometer la seguridad del equipo.

A fin de garantizar la eficacia del equipo y de su correcto funcionamiento, es indispensable que el mantenimiento periódico sea efectuado sólo por personal profesionalmente cualificado y respetando las indicaciones entregadas por el fabricante

- Si se decide no utilizar más el equipo, es necesario que aquellas partes del mismo, que podrían ser potenciales fuentes de peligro, sean eliminadas.
- Si el equipo se vende o se cede a otro propietario o bien en caso de mudanza deba ser dejado, es necesario controlar que el presente manual quede siempre junto con el equipo a fin que pueda ser siempre consultado por un eventual nuevo propietario y/o por el instalador.
- Para todos los equipos con piezas opcionales o kit (incluso aquellas eléctricas), se deberán utilizar solamente accesorios originales.
- Este equipo deberá ser destinado sólo para el uso explícitamente previsto. Cualquier otro uso debe ser considerado impropio y, por dicho motivo, peligroso.

El fabricante declina cualquier responsabilidad contractual y extra contractual imputable a daños provocados por errores durante la fase de instalación y durante el uso y, de cualquier modo, por el incumplimiento de las instrucciones entregadas por el mismo.

La aparición de cualquiera de las siguientes situaciones puede causar graves daños a personas, animales y cosas, explosiones, gases sin quemar tóxicos (por ejemplo monóxido de carbono CO) y quemaduras:

- incumplimiento de una de las ADVERTENCIAS indicadas en este capítulo
- incumplimiento de la buena norma aplicable
- movimiento, instalación, ajuste, mantenimiento incorrecto
- uso inapropiado del quemador y de sus partes u opcionales de suministro

2) ADVERTENCIAS ESPECIALES RESPECTO DE LOS QUEMADORES

- El quemador debe ser instalado en un local adecuado con aperturas que garanticen la ventilación mínima, según cuanto prescrito por las normativas vigentes y, de cualquier modo, suficientemente aptas para obtener una perfecta combustión.
- Deben utilizarse solamente quemadores fabricados según las normativas vigentes.
- Este quemador deberá ser destinado sólo al uso para el cual ha sido explícitamente previsto.

- Antes de conectar el quemador cerciorarse que los datos indicados en la placa correspondan con aquéllos de la red de alimentación (eléctrica, gas, gasóleo o bien de cualquier otro combustible).
- No tocar las partes calientes del quemador. Normalmente éstas, posicionadas cerca de la llama y del eventual sistema de precalentamiento del combustible, se calientan durante el funcionamiento y lo permanecen incluso después que el quemador ha sido apagado.

Si se decide definitivamente que el quemador no se utilizará, deberán ser efectuadas sólo por personal profesionalmente cualificado, las siguientes operaciones:

- a desconectar la alimentación eléctrica quitando el cable de alimentación del interruptor general.
- b cerrar la alimentación del combustible mediante la válvula manual de interceptación; quitar los volantes de mando de su alojamiento.

Advertencias especiales

● Controlar que quien ha realizado la instalación del quemador lo haya fijado sólidamente al generador de calor, de modo que la llama se genere dentro de la cámara de combustión del generador.

● Antes de poner en marcha el quemador, y por lo menos una vez al año, encargar a personal profesionalmente cualificado las siguientes operaciones:

- a calibrar el caudal del combustible del quemador en base a la potencia requerida por el generador de calor.
- b regular el caudal del aire comburente a fin de obtener un valor de rendimiento de combustión que por lo menos sea igual al del mínimo impuesto por las normativas vigentes.
- c efectuar el control de la combustión a fin de evitar la formación de incombustos nocivos o contaminantes que superan los límites permitidos por las normativas vigentes.
- d controlar que dispositivos de regulación y de seguridad funcionen correctamente.
- e controlar que el conducto de evacuación de los productos de combustión funcione correctamente.
- f controlar, una vez que se hayan terminado las regulaciones, que todos los sistemas de bloqueo mecánico de los dispositivos de regulación estén bien apretados.
- g controlar que en el local caldera estén también presentes las instrucciones de uso y de mantenimiento del quemador.

● En caso de parada por bloqueo, desbloquear el equipo pulsando el botón específico de RESET. En el caso de una nueva parada por bloqueo, contactar con la Asistencia Técnica, **sin realizar nuevos intentos**.

● El uso y el mantenimiento deben ser efectuados exclusivamente por personal profesionalmente cualificado, en respeto de cuanto indicado por las disposiciones vigentes.

3) ADVERTENCIAS GENERALES EN FUNCIÓN DEL TIPO DE ALIMENTACIÓN

3a) ALIMENTACIÓN ELÉCTRICA

- La seguridad eléctrica del equipo se obtiene solamente cuando éste ha sido correctamente conectado con una eficaz conexión de tierra realizada como previsto por las normativas de seguridad vigentes.
- Es necesario controlar que se cumpla con este fundamental requisito de seguridad. En caso de dudas, solicitar un escrupuloso control de la instalación eléctrica por parte de personal profesionalmente cualificado; el fabricante no es responsable por eventuales daños provocados por la omisión de una conexión de tierra del equipo.
- Hacer controlar por parte de personal profesionalmente cualificado que la instalación eléctrica sea adecuada a la potencia máxima absorbida por el equipo indicada en la placa, controlar especialmente que la sección de los cables de instalación sean del tipo idóneo con la potencia absorbida por el equipo.
- Para la alimentación general del equipo de la red eléctrica no está permitido el uso de adaptadores, tomas múltiples y/o alargadores.
- Para la conexión con la red es necesario prever un interruptor omnipolar, tal como previsto por las normativas de seguridad vigentes.
- El uso de cualquier componente que funcione con energía eléctrica comporta el respeto de alguna reglas fundamentales, tales como:
 - no tocar el equipo con partes del cuerpo que estén mojadas o húmedas y/o estar descalzo.

- no tirar de los cables eléctricos.
 - no dejar el equipo expuesto a condiciones atmosféricas (lluvia, sol, etc.) a menos que no esté explícitamente previsto.
 - no permitir que el equipo sea utilizado ni por niños ni por personas inexpertas.
 - El cable de alimentación del equipo no debe ser sustituido por el usuario. Si se daña el cable, apagar el equipo. Para sustituirlo sírvese exclusivamente de personal profesionalmente cualificado.
- Si se decide no utilizar el equipo durante un determinado período, es necesario apagar, mediante el interruptor eléctrico de alimentación, todos los componentes que utilizan energía eléctrica (bombas, quemador, etc.).

3b) ALIMENTACIÓN CON GAS, GASÓLEO U OTROS COMBUSTIBLES

Advertencias generales

- La instalación del quemador debe ser efectuada sólo por personal profesionalmente cualificado y en conformidad con las normativas y disposiciones actualmente vigentes; una errada instalación puede provocar daños a personas, animales o cosas respecto de las cuales el fabricante no puede ser considerado responsable.
- Antes de la instalación es oportuno realizar una esmerada limpieza interna de todas las tuberías del equipo de aducción del combustible, a fin de eliminar que eventuales residuos puedan provocar un mal funcionamiento del quemador.
- Para la primera puesta en marcha del quemador es necesario que personal profesionalmente cualificado realice los siguientes controles:
 - a) el control de estanqueidad interna y externa del equipo de aducción del combustible.
 - b) la regulación del caudal del combustible en base a la potencia requerida por el quemador.
 - c) que el quemador esté alimentado por el tipo de combustible para el cual está predispuesto.
 - d) que la presión de alimentación del combustible corresponda con aquellos valores indicados en la placa.
 - e) que el equipo de alimentación del combustible corresponda con las dimensiones para el caudal necesario al quemador; que esté equipado con todos los dispositivos de seguridad y de control prescritos por las normativas vigentes.
- Si se decide no utilizar el quemador por un determinado período, cerrar el/los grifos de alimentación del combustible.

Advertencias especiales para uso del gas

Hacer que personal profesionalmente cualificado controle:

- a) que la línea de aducción y la rampa gas cumplan los requisitos de las normativas y prescripciones vigentes.
 - b) la estanqueidad de todas las conexiones gas.
 - c) que las aperturas de aireación del local caldera tengan las dimensiones requeridas a fin de garantizar flujo de aire establecido por las normativas vigentes y, de cualquier modo, que sean suficientes para obtener una combustión perfecta.
- No utilizar los tubos del gas como vehículo de conexión de tierra para los aparatos eléctricos.
 - No dejar el quemador inútilmente en función cuando no se utiliza; cerrar siempre el grifo del gas.
 - En caso de prolongada ausencia del usuario, cerrar el grifo principal de aducción del gas al quemador.

Si se advierte olor de gas:

- a) no activar interruptores eléctricos ni el teléfono ni cualquier otro objeto que pueda provocar chispas.
 - b) abrir inmediatamente puertas y ventanas a fin de crear una corriente de aire que purifique el local.
 - c) cerrar los grifos del gas.
 - d) solicitar la intervención de personal profesionalmente cualificado.
- No obstruir las aperturas de aireación del local donde esté instalado un aparato de gas a fin de evitar situaciones peligrosas, tales como la formación de mezclas tóxicas y/o explosivas.

DIRECTIVAS Y NORMAS APLICADAS

Quemadores de gas

Directivas europeas:

- 2009/142/CE (Directiva gas);
- 2014/35/UE (Directiva Baja Tensión);
- 2014/30/UE (Directiva Compatibilidad Electromagnética).
- 2006/42/CE (Directiva de Máquinas)

Normas armonizadas:

- UNI EN 676 (Quemadores de gas);
- EN 55014-1 Compatibilidad electromagnética, requisitos para aparatos electrodomésticos, herramientas eléctricas y aparatos análogos
- EN 60204-1:2006 Seguridad de las máquinas. Equipo eléctrico de las máquinas.
- CEI EN 60335-1 Seguridad de aparatos electrodomésticos y análogos) - parte I: Requisitos generales;
- CEI EN 60335-2-102 Equipamiento eléctrico de aparatos no eléctricos para uso doméstico y análogos. Prescripciones de seguridad.
- UNI EN ISO 12100:2010 Seguridad de las máquinas. Principios generales para el diseño. Evaluación del riesgo y reducción del riesgo.

Quemadores de gasóleo

Directivas europeas:

- 2014/35/UE (Directiva Baja Tensión);
- 2014/30/UE (Directiva Compatibilidad Electromagnética).
- 2006/42/CE (Directiva de Máquinas)

Normas armonizadas:

- UNI EN 267-2011 quemadores de mono - blo- queo de aceite combustible y con pulve- rización
 - EN 55014-1 Compatibilidad electromagnética, requisitos para aparatos electrodomésticos, herramientas eléctricas y aparatos análogos
 - EN 60204-1:2006 Seguridad de las máquinas. Equipo eléctrico de las máquinas.
 - CEI EN 60335-1 Seguridad de aparatos electrodomésticos y análogos) - parte I: Requisitos generales;
 - CEI EN 60335-2-102 Equipamiento eléctrico de aparatos no eléctricos para uso doméstico y análogos. Prescripciones de seguridad.
 - UNI EN ISO 12100:2010 Seguridad de las máquinas. Principios generales para el diseño. Evaluación del riesgo y reducción del riesgo.
- #### Normas nacionales
- UNI 7824- Quemadores monobloque de combustibles líquidos pulverizados. Características y métodos de prueba.

Quemadores de aceite combustible

Directivas europeas:

- 2014/35/UE (Directiva Baja Tensión);
- 2014/30/UE (Directiva Compatibilidad Electromagnética).
- 2006/42/CE (Directiva de Máquinas)

Normas armonizadas

- UNI EN 267 quemadores de mono - blo- queo de aceite combustible y con pulve- rización
- EN 55014-1 Compatibilidad electromagnética, requisitos para aparatos electrodomésticos, herramientas eléctricas y aparatos análogos
- EN 60204-1:2006 Seguridad de las máquinas. Equipo eléctrico de las máquinas.
- CEI EN 60335-1 Seguridad de aparatos electrodomésticos y análogos) - parte I: Requisitos generales;
- CEI EN 60335-2-102 Equipamiento eléctrico de aparatos no eléctricos para uso doméstico y análogos. Prescripciones de seguridad.
- UNI EN ISO 12100:2010 Seguridad de las máquinas. Principios generales para el diseño. Evaluación del riesgo y reducción del riesgo.

Normas nacionales:

- UNI 7824- Quemadores monobloque de combustibles líquidos pulverizados. Características y métodos de prueba.

Quemadores mixtos gas-gasóleo

Directivas europeas:

- 2009/142/CEE (Directiva gas);
- 2014/35/UE (Directiva Baja Tensión);
- 2014/30/UE (Directiva Compatibilidad Electromagnética).
- 2006/42/CE (Directiva de Máquinas)

Normas armonizadas:

- UNI EN 676 (Quemadores de gas);
- UNI EN 267 quemadores de mono - blo- queo de aceite combustible y con pulve- rización
- EN 55014-1 Compatibilidad electromagnética, requisitos para aparatos electrodomésticos, herramientas eléctricas y aparatos análogos
- EN 60204-1:2006 Seguridad de las máquinas. Equipo eléctrico de las máquinas.

- CEI EN 60335-1 Seguridad de aparatos electrodomésticos y análogos) - parte I: Requisitos generales;
- CEI EN 60335-2-102 Equipamiento eléctrico de aparatos no eléctricos para uso doméstico y análogos. Prescripciones de seguridad.
- UNI EN ISO 12100:2010 Seguridad de las máquinas. Principios genera- les para el diseño. Evaluación del riesgo y reducción del riesgo.

Normas nacionales

- UNI 7824- Quemadores monobloque de combustibles líquidos pulveri- zados. Características y métodos de prueba.

Quemadores mixtos gas-aceite combustible

Directivas europeas

- 2009/142/CE (Directiva gas);
- 2014/35/UE (Directiva Baja Tensión);
- 2014/30/UE (Directiva Compatibilidad Electromagnética).
- 2006/42/CE (Directiva de Máquinas)

Directivas armonizadas

- UNI EN 676 (Quemadores de gas);
- EN 55014-1 Compatibilidad electromagnética, requisitos para aparatos electrodomésticos, herramientas eléctricas y aparatos análogos
- EN 60204-1:2006 Seguridad de las máquinas. Equipo eléctrico de las máquinas.
- CEI EN 60335-1 Seguridad de aparatos electrodomésticos y análogos) - parte I: Requisitos generales;
- CEI EN 60335-2-102 Equipamiento eléctrico de aparatos no eléctricos para uso doméstico y análogos. Prescripciones de seguridad.
- UNI EN ISO 12100:2010 Seguridad de las máquinas. Principios genera- les para el diseño. Evaluación del riesgo y reducción del riesgo.

Directivas nacionales

- UNI 7824- Quemadores monobloque de combustibles líquidos pulveri- zados. Características y métodos de prueba

Quemadores industrial

Directivas europeas

- 2009/142/CE (Directiva gas);
- 2014/35/UE (Directiva Baja Tensión);
- 2014/30/UE (Directiva Compatibilidad Electromagnética).
- 2006/42/CE (Directiva de Máquinas)

Directivas armonizadas


- EN 746-2: Instrumentaciones de proceso térmico industrial - Parte 2: Requisados de seguridad por la combustión y por el movimiento y el trato de los combustibles.
- EN 55014-1 Compatibilidad electromagnética, requisitos para aparatos electrodomésticos, herramientas eléctricas y aparatos análogos
- EN 60204-1:2006 Seguridad de las máquinas. Equipo eléctrico de las máquinas.
- UNI EN ISO 12100:2010 Seguridad de las máquinas. Principios genera- les para el diseño. Evaluación del riesgo y reducción del riesgo.

Placa de datos del quemador

Para la siguiente información, consultar siempre la placa de datos del quemador:


- tipo y modelo de la máquina (indicar en cada comunicación con el proveedor de la máquina).
- número de matrícula del quemador (indicar obligatoriamente en cada comunicación con el proveedor).
- Fecha de fabricación (mes y año)
- Indicación sobre el tipo de gas y la presión en la red

Tipo	--
Modelo	--
Año	--
Nºserie	--
Potencia	--
Caudal	--
Combustible	--
Categoría	--
Presión	--
Viscosidad	--
Tensión	--
Pot. Eléctrica	--
Pot. Motor	--
Protección	--
Destino	--
P.I.N.	--



PELIGRO!

Este símbolo indica las instrucciones que, en caso de no ser tenidas en cuenta, pueden acarrear graves consecuencias tanto físicas como mate- riales



PELIGRO!

Este símbolo indica las instrucciones que, en caso de no ser tenidas en cuenta, pueden provocar descargas eléctricas mortales.

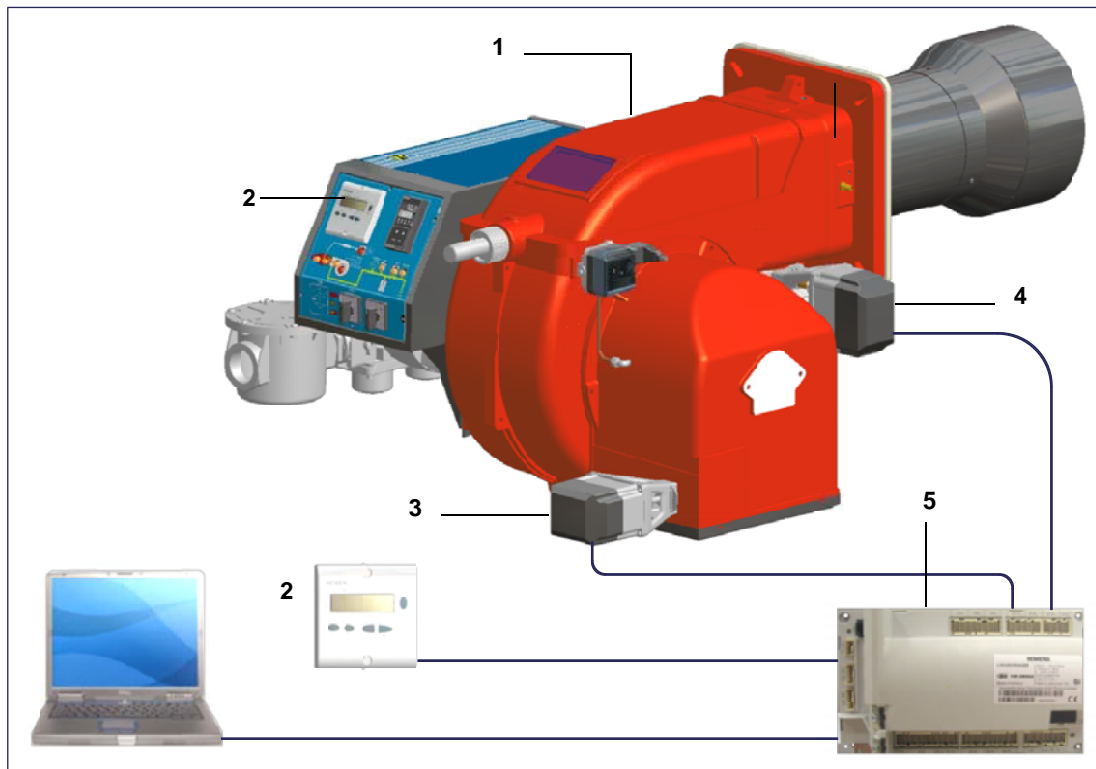


ATENCIÓN

Este símbolo indica las instrucciones que, en caso de no ser tenidas en cuenta, pueden producir daños o roturas en la máquina, así como daños al medio ambiente.

CARACTERÍSTICAS GENERALES

El sistema de control electrónico se compone de la unidad central Siemens LMV que integra todas las funciones de control del quemador y de la unidad local de programación Siemens AZL que actúa como interfaz del usuario.

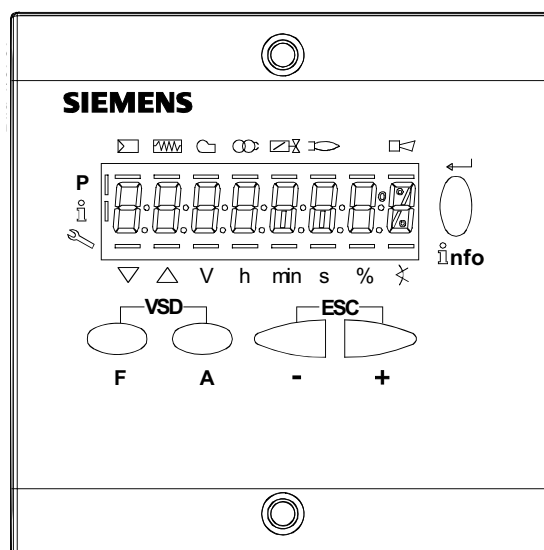


Leyenda

- 1 Quemador
- 2 AZL2..
- 3 Actuador de aire
- 4 Actuador de combustible
- 5 LMV2..

Interfaz de usuario

Para introducirse en la unidad de visualización/programación AZL2x... se hace de la siguiente manera:

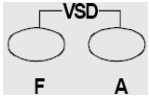


**Botón F**

Para ajustar el accionamiento por combustible (**Fuel**): :
 Mantener pulsado el botón **F** y ajustar el valor mediante los botones **+** o **-**.

**Botón A**

Para ajustar el accionamiento por aire (**Air**):
 Mantener pulsado el botón **A** y ajustar el valor mediante los botones **+** o **-**.

**Botones F + A**

Presionando al mismo tiempo los dos botones de la pantalla aparece escrito "**code**" e introduciendo la contraseña adecuada se entra en la configuración "**service**". Solo con LMV37, durante la introducción de los puntos de la curva presionando al mismo tiempo los dos botones se impone el % de giro del inverter

**Botones Info e Intro**

Para navegar en el modo de información y de mantenimiento **Info e Service**

En el modo de parametrización y **Enter**

Rearme en caso de fallo

Bajar un nivel de menú

**Botón -**

Reducir el valor

Para navegar en los modos de ajuste de curva, de información y de mantenimiento

**Botón +**

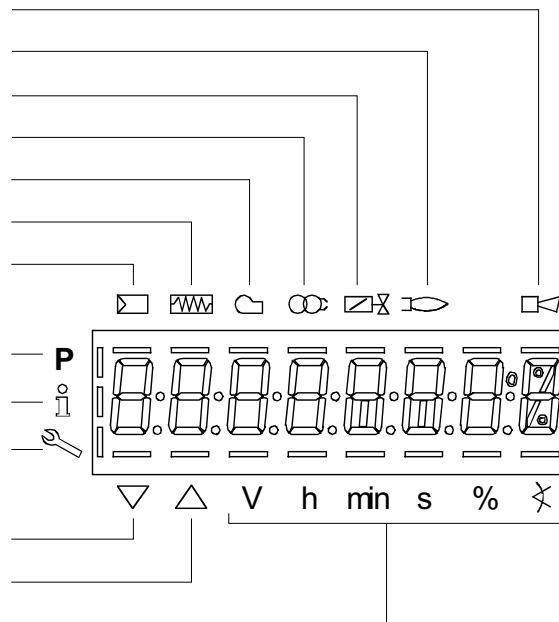
Para navegar en los modos de ajuste de curva, de información y de mantenimiento

**Botones + y -: Función de escape**

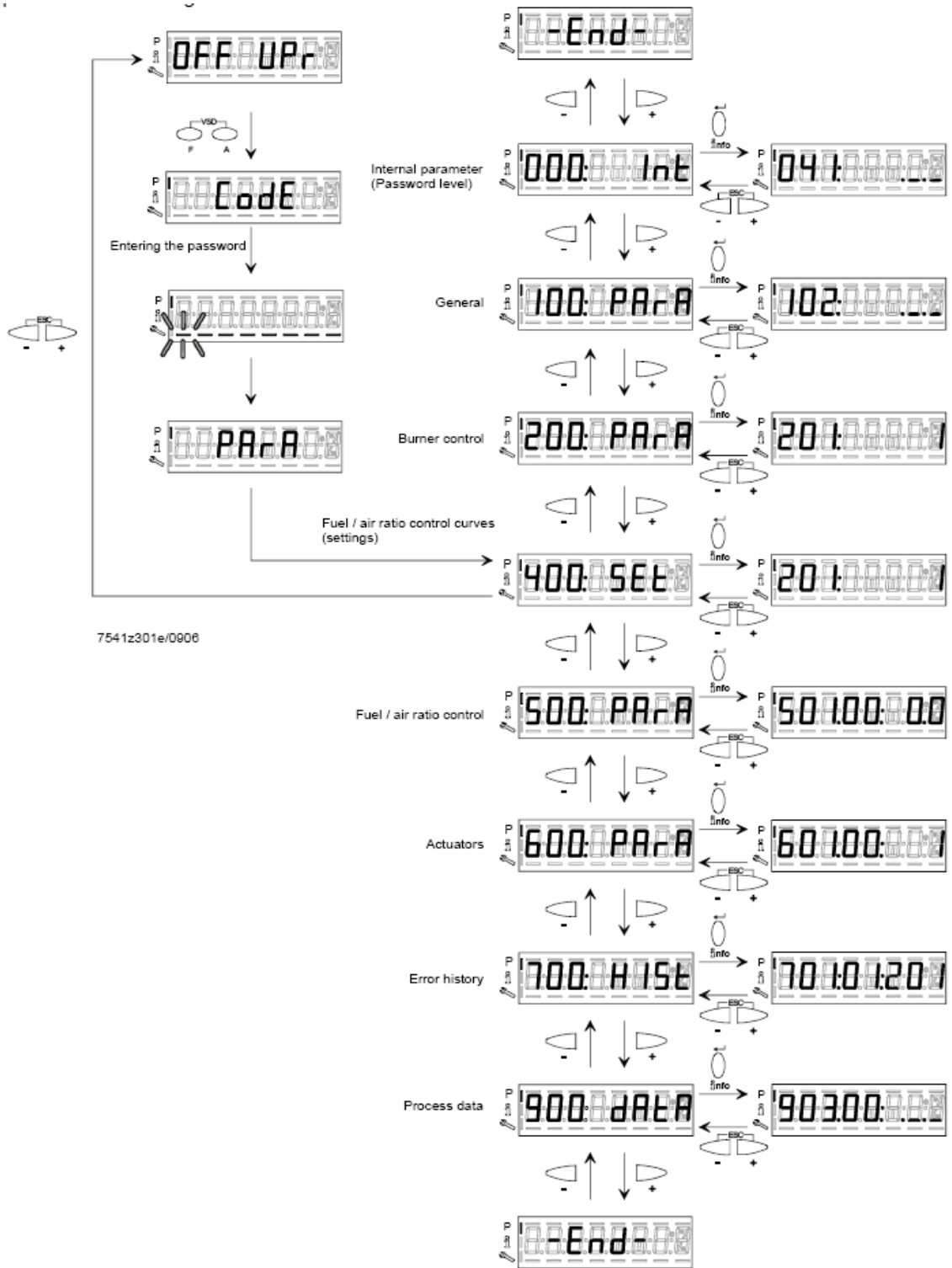
Mantener pulsado el botón - y el botón +:

Subir un nivel de menú

- Mensaje de fallo
- Llama presente
- Se abre la válvula
- Se activa la ignición
- Se activa el motor ventilador
- Se activa precalentador aceite
- Modo de parametrización
- Modo informativo
- Modo de mantenimiento
- El actuador cierra
- El actuador abre
- Unidad de la indicación actual



Estructura de los niveles de parametrización



MENÚ DE CONFIGURACIÓN

El menú de configuración se divide en diferentes bloques de parámetros:

		Description	
000	Parámetros internos	Internal parameters	OEM / Service
100	Información General	General	OEM / Service / Info
200	Unidad básica	Burner control	OEM / Service
300	Unidad básica (LMV26)	Burner control (LMV26 only)	OEM / Service
400	Curvas de proporción	Ratio curves	OEM / Service
500	Proporción	Ratio control	OEM / Service
600	Actuadores	Actuators	OEM / Service
700	Historial de fallos	Error history	OEM / Service / Info
900	Datos del proceso	Process data	OEM / Service / Info

El acceso a los diferentes bloques se hace a través de una contraseña. La contraseña se divide en tres niveles:

- Nivel de usuario (info): Sin necesidad de contraseña
- Nivel de asistencia (service)
- Nivel de fabricante (OEM), parámetros únicamente modificables por el fabricante del quemador

Parámetros 000: Parámetros internos

	Parámetro	Description	Nivel de contraseña
041	Contraseña HF (4 caracteres)	Password heating engineer (4 characters)	OEM
042	Contraseña OEM (5 caracteres)	Password OEM (5 characters)	OEM
050	Iniciar el respaldo / la restauración mediante AZL2... / herramienta de PC (parametrizar a 1) Índice 0 = crear respaldo Índice 1 = ejecutar restauración Diagnóstico de fallo mediante valores negativos (véase el código de fallo 137)	Start backup / restore via AZL2.../ PC software (set parameter to 1) Index 0: Create backup Index 1: Execute restore Error diagnostics via negative values (see error code 137)	SO
055	Identificador del quemador del conjunto de datos de respaldo del AZL2...	Burner identification of AZL2... backup data set	SO
056	Extracto ASN del conjunto de datos de respaldo del AZL2...	ASN extraction of AZL2... backup data set	SO
057	Versión de software en el momento de crear el conjunto de datos de respaldo del AZL2...	Software version when creating the AZL2... backup data set	Service / Info

Parámetros 100: General

	Parámetro	Description		LMV20 LMV27	LMV26	LMV37
102	Fecha de identificación	Identification date (yy-mm-dd)	Service / Info	x	x	x
103	Número de identificación	Identification number	Service / Info	x	x	x
104	Juego de parámetros predeterminado: Código del cliente	Preselected parameter set: customer code	Service / Info	x	x	x
105	Juego de parámetros predeterminado: Versión	Preselected parameter set: version	Service / Info	x	x	x
107	Versión de software	Software version	Service / Info	x	x	x
108	Versión de software	Software variant	Service / Info	x	x	x
113	Identificador del quemador	Burner identification	Service / Info SO password for writing	x	x	x
121	Potencia manual Indefinido = funcionamiento automático	Manual output Undefined = automatic mode	Service / Info	x	x	x

125	Frecuencia de red 0 = 50 Hz 1 = 60 Hz	Mains frequency 0 = 50 Hz 1 = 60 Hz	Service / Info	x	x	x
126	Luminosidad del display	Display brightness	Service / Info	x	x	x
127	Expiración del tiempo de espera para el manejo del menú (Ajuste básico: 60 min. Rango de valores: 10-120min)	Timeout for menu operation (default value = 60min - range: 10 - 120 min)	OEM	x	x	x
130	Borrar la indicación del historial de fallos Para borrar la indicación: ajustar el parámetro a 1, y a continuación a 2 Retorno 0: tarea completada con éxito Retorno -1: expiración de tiempo de espera de la secuencia 1_2	Delete display of error history To delete display : set to 1 then to 2; return value "0" = error history deleted return value "-1" = timeout of 1_2 sequence	OEM / Service	x	x	x
141	Modo de funcionamiento automatización de edificios 0 = apagado 1 = Modbus 2 = reservado	Operating mode BACS 0 = off 1 = Modbus 2 = reserved	OEM / Service		x	x
142	Tiempo de liberación en caso de interrupción de la comunicación Valores de ajuste: 0 = inactivo 1...7200 s	Setback time in the event of communication breakdown	OEM / Service		x	x
143	reservado	Reserved	Service / Info		x	x
144	reservado	Reserved	OEM / Service		x	x
145	Dirección del aparato Modbus de la unidad básica Valores de ajuste: 1...247	Device address for Modbus	OEM / Service		x	x
146	Ajuste de la tasa de baudios para la comunicación Modbus Valores de ajuste: 0 = 9600 1 = 19200	Baud rate for Modbus	OEM / Service		x	x
147	Ajuste de paridad para la comunicación Modbus Valores de ajuste: 0 = ninguna 1 = impar 2 = par	Parity for Modbus	OEM / Service		x	x

148	<p>Especificación de potencia en caso de interrupción de la comunicación con la automatización de edificios</p> <p>Valores de ajuste:</p> <p>En el funcionamiento modulante, el rango de ajuste es:</p> <p>0...19,9 = quemador apagado</p> <p>20...100 = 20...100 % potencia del quemador</p> <p>En el funcionamiento multietapa se aplican los siguientes ajustes:</p> <p>0 = quemador APAGADO, P1, P2, P3</p> <p>Inválido = sin especificación de potencia por parte de la automatización de edificios</p> <p>Ajuste de fábrica: Inválido</p>	<p>Performance standard at interruption of communication with building automation For modulation operation the setting range is as follows: 0...19.9 = burner off 20...100 = 20...100% burner rating For multistage operation apply to setting range: 0 = burner OFF, P1, P2, P3 Invalid = no performance standards of the building auto-mation</p>	OEM / Service		x	x
161	Número de fallos	Number of faults	Service / Info	x	x	x
162	Horas de funcionamiento, restaurable	Operating hours (resettable by Service)	Service / Info	x	x	x
163	Horas de funcionamiento, unidad conectada a tensión	Operating hours (when unit is live)	Service / Info	x	x	x
164	Puestas en marcha, restaurable	Number of startups (resettable by Service)	Service / Info	x	x	x
165	Puestas en marcha	Number of startups	Service / Info	x	x	x
166	Puestas en marcha totales	Total number of startups	Service / Info	x	x	x
167	Volumen de combustible, restaurable (m ³ , l, ft ³ , gal)	Fuel volume (resettable by OEM)	Service / Info	x	x	x
172	Combustible 1: Horas de funcionamiento, restaurable	Fuel 1: Operation hours resettable	Service / Info		x	
174	Combustible 1: Puestas en marcha, restaurable	Fuel 1: Number of startups resettable	Service / Info		x	
175	Combustible 1: Puestas en marcha	Fuel 1: Number of startups	Service / Info		x	
177	Combustible 1: Volumen de combustible, restaurable (m ³ , l, ft ³ , gal)	Fuel 1: Fuel volume resettable (m ³ , l, ft ³ , gal)	Service / Info		x	

Parámetros 200: Unidad básica

	Parámetro	Description		LMV20 LMV27	LMV26	LMV37
201	<p>Modo de funcionamiento del quemador (canal de combustible modulante / multietapa, accionamientos...)</p> <p>__=indefinido (borrar curvas)</p> <p>1 =G mod</p> <p>2 =Gp1 mod</p> <p>3 =Gp2 mod</p> <p>4 =Lo mod</p> <p>5 =Lo 2 etapas</p> <p>6 =Lo 3 etapas</p> <p>7 =G mod pneu</p> <p>8 =Gp1 mod pneu</p> <p>9 =Gp2 mod pneu</p>	<p>Burner operating mode (fuel train, modulating / multistage, actuators, etc..)</p> <p>__ = undefined (delete curves)</p> <p>1 = gas direct ignition (G mod)</p> <p>2 = ignition by gas pilot connected between the two gas solenoid valves EV1/EV2 (Gp1 mod)</p> <p>3 = ignition by gas pilot connected upstream the gas EV1 (Gp2 mod)</p> <p>4 = light oil ignition - modulating (Lo mod)</p> <p>5 = light oil ignition - double stage (Lo 2 stage)</p> <p>6 = light oil ignition - three stage (Lo 3 stage)</p> <p>7 = gas direct ignition - pneumatic regulation (G mod pneu)</p> <p>8 = ignition by gas pilot connected between the two gas solenoid valves EV1/EV2 - pneumatic regulation (Gp1 mod pneu)</p> <p>9 = ignition by gas pilot connected upstream the gas EV1 - pneumatic regulation (Gp2 mod pneu)</p>	OEM / Service	x	x	x
	<p>10 =LoGp mod</p> <p>11 =LoGp 2 etapas</p> <p>12 =Lo mod 2 válvulas de combustible</p> <p>13 =LoGp mod 2 válvulas de combustible</p> <p>14 =G mod pneu sin accionamiento</p>	<p>10 = LoGp mod</p> <p>11 = LoGp 2-stage</p> <p>12 = Lo mod 2 fuel valves</p> <p>13 = LoGp mod 2 fuel valves</p> <p>14 = G mod pneu without actuator</p>				

	15 =Gp1 mod pneu sin accionamiento 16 =Gp2 mod pneu sin accionamiento 17 =Lo 2 etapas sin accionamiento 18 =Lo 3 etapas sin accionamiento 19 =G mod sólo accionamiento por gas 20 =Gp1 mod sólo accionamiento por gas 21 =Gp2 mod sólo accionamiento por gas 22 =Lo mod sólo accionamiento por aceite	15 = Gp1 mod pneu without actuator 16 = Gp2 mod pneu without actuator 17 = Lo 2-stage without actuator 18 = Lo 3-stage without actuator 19 = G mod gas actuator only 20 = Gp1 mod gas actuator only 21 = Gp2 mod gas actuator only 22 = Lo mod oil actuator only				
208	Detención del programa 0 =inactivo 1 =pos. preventilación (Ph24) 2 =pos. encendido (Ph36) 3 =intervalo 1 (Ph44) 4 =intervalo2 (Ph52)	Program stop 0 = deactivated 1 = pre-purge position (Ph24 - program phase 24) 2 = ignition position (Ph36 - program phase 36) 3 = interval 1 (Ph44 - program phase 44) 4 = interval 2 (Ph52 - program phase 52)	OEM / Service	x	x	x
210	Alarma en caso de prevención de arranque 0 =inactivo 1 activo=	Alarm in the event of start prevention 0 = deactivated 1 = activated	OEM / Service	x	x	x
211	Tiempo de fase de aceleración del ventilador (Ajuste básico: 2s. Rango de valores: 2 - 60 s)	Fan ramp up time (default value = 2s - range: 2 - 60 s)	OEM / Service	x	x	x
212	Tiempo máx. hasta carga baja(Ajuste básico: 45 s. Rango de valores: 0.2s - 10 min)	Maximum time down to low-fire (default value = 45 s - range: 0.2 s - 10 min) It states the maximum time interval during which the burner drives to the low output and then turns off	OEM / Service		x	
213	Tiempo de espera de retorno al reposo(Ajuste básico: 2 s.Rango de valores: 2-60s)	Min. time home run (default value = 2 s - range: 2 - 60 s)	OEM	x	x	x
214	Tiempo máx. hasta habilitación de arranque	Max. time start release	OEM	x	x	x
215	Valor de limitación de repetición cadena de seguridad 1 = Sin repetición 2...15 = Número de repeticiones 16 = Repetición permanente (Ajuste básico: 16. Rango de valores: 1 - 16)	Repetition limit safety loop (default value = 16 - range: 1 - 16)	OEM / Service	x	x	x
217	Tiempo de espera máx. para la detección de una señal de sensor o de presión (p. ej. retorno al reposo, preencendido «Lo») (Ajuste básico: = 30. Rango de valores: 5s - 10 min)	Max. time to detector signal (default value = 30s - range: 5s - 10 min)	OEM	x	x	x

221	Gas: Sensor activo de la evaluación de llama 0 = QRB../QRC.. 1 = ION / QRA..	Gas: active detector flame evaluation (default value = 1) 0 = QRB../QRC.. 1 = ION / QRA..	OEM / Service	x	x	x
222	Gas: Preventilación 0 = inactivo 1 = activo ATENCIÓN: En ámbito civil la norma EN676 establece la obligatoriedad de la preventilación. En el ámbito industrial, véanse los casos en los que la norma EN746-2 prevé la posibilidad de no realizar la preventilación. En estos últimos casos el quemador debe ser fabricado obligatoriamente con control de estanqueidad y válvulas de gas clase A.	Gas: Pre-purging (default value = 1) 1 = active 0 = deactivated WARNING: in the civil field, the prepurge is mandatory according to the standard EN676. In the industrial fiels, check if the pre purge can be avoided according to the stanrds EN746-2 If the prepurge is not performed, the burner must be equipped with two valves and the proving system.	OEM / Service	x	x	x
223	Valor de limitación de repetición presostato de gas-mín. 1 = Sin repetición 2...15 = Número de repeticiones 16 = Repetición permanente (Ajuste básico: 16. Rango de valores: 1 - 16)	Repetition limit pressure switch-min-gas (default value = 16 - range:1 - 16)	OEM / Service	x	x	x
225	Gas: Tiempo de preventilación (Ajuste básico: 20s. Rango de valores: 20s - 60m)	Gas: Prepurge time (default value = 20s - range:20s - 60min)	OEM / Service	x	x	x
226	Gas: Tiempo de preencendido (Ajuste básico: 2s. Rango de valores: 0.2 - 60min)	Gas: Preignition time (default value = 2s - range: 0.2s - 60min)	OEM / Service	x	x	x
227	Gas: Tiempo de seguridad 1 (TSA1) (Ajuste básico: 3s. Rango de valores: 0.2 - 10s)	Gas: Safety time 1 (TSA1) (default value = 3s - range: 0.2 - 10s)	OEM	x	x	x
229	Gas: Tiempo hasta la reacción a fallo de presión en tiempo de seguridad 1 (TSA1) y tiempo de seguridad 2 (TSA2) (Ajuste básico: 1.8s. Rango de valores: 0.2s - 9.8s)	Gas: time to respond to pressure faults in TSA1 e TSA2 (default value = 1.8s - range: 0.2s - 9.8s)	OEM	x	x	x
230	Gas: Intervalo 1 (Ajuste básico: 0.2s. Rango de valores: 0.2s - 9.8s)	Gas: Interval 1 (default value = 2s - range: 0.2s - 60min)	OEM / Service	x	x	x
231	Gas: Tiempo de seguridad 2 (TSA2) (Ajuste básico: .3s Rango de valores: 0.2 - 10 s)	Gas: Safety time 2 (TSA2) (default value = 3s - range:0.2 - 10s)	OEM	x	x	x
232	Gas: Intervalo 2 (Ajuste básico: 2s. Rango de valores:2s - 60min) (Ajuste básico: 8s. Rango de valores: 2s - 60min)	Gas: Interval 2 (default value = 2s - range:0.2s - 60min)	OEM / Service	x	x	
233	Gas: Tiempo de postcombustión (Ajuste básico: 8s. Rango de valores: 0.2s - 60s)	Gas: postcombustion time (default value = 8s - range:0.2s - 60s)	OEM / Service	x	x	x
234	Gas: Tiempo de postventilación (sin comprobación de luz externa) (Ajuste básico: 0.2s . Rango de valores: 0.2s 180min)	Gas: Postpurge time (default value = 0.2s - range:0.2s - 180min)	OEM / Service	x	x	x

236	Gas: Entrada de presostato-mín. 0 = inactivo 1 = Presostato-mín. (antes de la válvula de combustible 1 (V1)) 2 = Control de estanqueidad mediante presostato-mín. (entre la válvula de combustible 1 (V1) y la válvula de combustible 2 (V2))	Gas: Pressure switch-min input 0 = inactive 1 = pressure switch-min (upstream of fuel valve 1 (V1)) 2 = valve proving via pressure switch-min (between fuel valves 1 (V1) and 2 (V2))	OEM / Service	x	x	
237	Gas: Entrada de presostato-máx. / POC 0 = inactivo 1 = Presostato-máx. 2 = POC 3 =	Gas: Pressure switch-max / POC input 0 = inactive 1 = pressure switch-max 2 = POC 3 = pressure switch valve proving			x	x
239	Gas: Funcionamiento intermitente forzado 0 = inactivo 1 = activo Atención: por defecto este parámetro está activo = (1); el mismo se puede modificar solo en LMV37. Desde el punto de vista de la seguridad, el funcionamiento continuo es válido solo para quemadores de gas con electrodo de detección.	Gas: Forced intermittent operation 0 = deactivated 1 = activated	OEM			x
240	Valor de limitación de repetición pérdida de llama 1 = Sin repetición 2 = 1 repetición (Ajuste básico: 2 . Rango de valores: 1-2)	Repetition limit loss of flame (default value= 2 - range:1 - 2)	OEM	x	x	x
241	Gas: Ejecución del control de estanqueidad 0 = sin control de estanqueidad 1 = control de estanqueidad durante la puesta en marcha 2 = control de estanqueidad durante la puesta fuera de servicio 3 = control de estanqueidad durante la puesta en marcha y fuera de servicio (Ajuste básico: 2.)	Gas: execution proving test (default value= 2) 0 = no proving test 1 = proving test on startup 2 = proving test on shutdown 3 = proving test on shutdown and on startup	OEM / Service	x	x	x
242	Gas: Control de estanqueidad tiempo de vaciado (Ajuste básico: 3s. Rango de valores: 0.2s - 10s)	Gas: proving test evacuation time (default value = 3s - range:0.2s - 10s)	OEM	x	x	x
243	Gas: Control de estanqueidad tiempo de prueba de presión atmosférica (Ajuste básico: 10s. Rango de valores: 0.2s - 60s)	Gas: proving test time atmospheric pressure (default value = 10s - range:0.2s - 60s)	OEM	x	x	x

244	Gas: Control de estanqueidad tiempo de llenado (Ajuste básico: 3s. Rango de valores: 0.2s - 10s)	Gas: proving test filling time (default value = 3s - range:0.2s - 10s)	OEM	x	x	x
245	Gas: Control de estanqueidad tiempo de prueba de presión de gas (Ajuste básico: 10s. Rango de valores: 0.2s - 60s)	Gas: proving test time gas pressure (default value = 10s - range:0.2s - 60s)	OEM	x	x	x
246	Gas: Tiempo de espera por falta de gas. Si la presión del gas es demasiado baja, en la fase 22 no se realizará el encendido: el sistema realiza un número configurable de intentos hasta bloquearse. El tiempo de espera entre un intento y el siguiente se duplica en cada intento. (Ajuste básico: 10s. Rango de valores: 0.2s - 60)	Gas: waiting time gas shortage (default value = 10s - range:0.2s - 60s) If the gas pressure is too low, in phase 22 the startup will not be performed: the system tries for a certain number of times the it locks out. The time interval between two attempts is doubled at each attempt.	OEM	x	x	x
248	Gas: Tiempo de postventilación (t3) (interrupción al encenderse el regulador de potencia)	Gas: Postpurge time 3 (abortion with load controller (LR)-ON)	OEM / Service	x	x	x
261	Aceite: Sensor activo de la evaluación de llama 0 = QRB../QRC.. 1 = ION / QRA..	Oil: active detector flame evaluation (default value = 0) 0 = QRB../QRC.. 1 = ION / QRA..	OEM / Service	x	x	x
262	Aceite: Preventilación 1 =inactivo 0 =activo En ámbito civil la norma EN267 establece la obligatoriedad de la preventilación. En el ámbito industrial, véanse los casos en los que la norma EN746-2 prevé la posibilidad de no realizar la preventilación	Oil: prepurging (default value = 1) 0 = deactivated 1 = activated 0 = deactivated WARNING: in the civil field, the prepurge is mandatory according to the standard EN267. In the industrial fiels, check if the pre purge can be avoided according to the standard EN746-2	OEM / Service	x	x	x
265	Aceite: Tiempo de preventilación (Ajuste básico: 15s. Rango de valores:15s - 60min)	Oil: prepurging time (default value = 15s - range:15s - 60min)	OEM / Service	x	x	x
266	Aceite: Tiempo de preencendido (Ajuste básico: .2s Rango de valores: 0.2 - 60min)	Oil: preignition time (default value = 2s - range:0.2s - 60min)	OEM / Service	x	x	x
267	Aceite: Tiempo de seguridad 1 (TSA1) (Ajuste básico: 5s. Rango de valores:0.2s -15s)	Oil: safety time 1 (TSA1) (default value = 5s - range:0.2 - 15s)	OEM	x	x	x
269	Aceite: Tiempo hasta la reacción a fallo de presión en tiempo de seguridad 1 (TSA1) y tiempo de seguridad 2 (TSA2) (Ajuste básico: 1.8s Rango de valores: 0.2s - 14.8s)	Oil: time to respond to pressure faults in TSA1 and TSA2 (default value = 1.8s - range:0.2s - 14.8s)	OEM	x	x	x

270	Aceite: Intervalo 1 (Ajuste básico: 2s- Rango de valores: 0.2s - 60min)	Oil: Interval 1 (default value = 2s - range:0.2s - 60min)	OEM / Service	x	x	x
271	Aceite: Tiempo de seguridad 2 (TSA2) (Ajuste básico: 3s. Rango de valores: 0.2s - 10s)	Oil: safety time 2 (TSA2) (default value = 3s - range:0.2 - 10s)	OEM	x	x	x
272	Aceite: Intervalo 2 (Ajuste básico: 2s Rango de valores: 0.2s - 10s)	Oil: Interval 2 (default value = 2s - range:0.2s - 60min)	OEM / Service	x	x	x
273	Aceite: Tiempo de postcombustión	Oil: Postcombustion time (default value = 8s - range:0.2s - 60s)	OEM / Service	x	x	x
274	Aceite: Tiempo de postventilación (sin comprobación de luz externa) (Ajuste básico:0.2s . Rango de valores: 0.2s - 180min)	Oil: Postpurging time (default value = 0.2s - range:0.2s - 180min)	OEM / Service	x	x	x
276	Aceite: Entrada de presostato-mín. 0 = inactivo 1 = activo a partir de la fase 38 2 = activo a partir del tiempo de seguridad (TSA)	Oil. Pressure switch-min input 0 = inactive 1 = active from phase 38 2 = active from safety time (TSA)	OEM / Service	x	x	
277	Aceite: Entrada de presostato-máx. / POC 0 =inactivo 1=presostato-máx. 2=POC	Oil: Pressure switch-max/POC input 0 = inactive 1 = pressure switch-max 2 = POC			x	
279	Aceite: Funcionamiento intermitente forzado 0 = inactivo 1 = activo	Oil: Forced intermittent operation 0 = deactivated 1 = activated	OEM		x	x
280	Valor de limitación de repetición pérdida de llama 1 = Sin repetición 2 = 1 repetición (Ajuste básico: 2. Rango de valores: 1-2)	Repetition limit value loss of flame (default value = 2 - range:1 - 2)	OEM	x	x	x
281	Aceite: Momento de ignición de aceite 0 =preencendido corto (Ph38) 1 =preencendido largo (con ventilador) (Ph22) (Ajuste básico: 1)	Oil: time oil ignition (default value = 1) 0 = short preignition (Ph38-progr. phase 38) 1 = long preignition (with fan) (Ph22 - program phase 22)	OEM / Service	x	x	x
284	Aceite: Tiempo de postventilación (t3) (interrupción al encenderse el regulador de potencia)	Oil: Postpurge time 3 (abortion with load controller (LR)-ON	OEM / Service	x	x	x

Parámetros 300: Unidad básica (solamente LMV26)

	Parámetro	Description		LMV20 LMV27	LMV26	LMV37
301	<p>Combustible 1: Modo de funcionamiento del quemador (rampa combustible, modulante / multietapas, servomandos, etc.)</p> <p>__=no determinado (borrado curvas)</p> <p>1 =encendido directo con gas (G mod)</p> <p>2 =encendido mediante piloto gas con conexión entre las dos electroválvulas EV1/EV2 del gas (Gp1 mod)</p> <p>3 =encendido mediante piloto gas con conexión antes de la electroválvula EV1 del gas (Gp2 mod)</p> <p>4 =encendido con gasóleo - modulante (Lo mod)</p> <p>5 =encendido con gasóleo - bietapa (Lo 2 stage)</p> <p>6 =encendido con gasóleo - trietapa (Lo 3 stage)</p> <p>7 =encendido directo con gas - ajuste neumático (g mod neu)</p> <p>8 =encendido mediante piloto gas con conexión entre las dos electroválvulas EV1/EV2 del gas - ajuste neumático (Gp1 mod neu)</p> <p>9 =encendido mediante piloto gas con conexión antes de la electroválvula EV1 del gas - ajuste neumático (Gp2 mod neu)</p> <p>10 =aceite modulante con encendido mediante piloto (LOGp mod)</p>	<p>Fuel 1 : Burner operating mode (fuel train, modulating / multistage, actuators, etc..)</p> <p>__ = undefined (delete curves)</p> <p>1 = gas direct ignition (G mod)</p> <p>2 = ignition by gas pilot connected between the two gas solenoid valves EV1/EV2 (Gp1 mod)</p> <p>3 = ignition by gas pilot connected upstream the gas EV1 (Gp2 mod)</p> <p>4 = light oil ignition - modulating (Lo mod)</p> <p>5 = light oil ignition - double stage (Lo 2 stage)</p> <p>6 = light oil ignition - three stage (Lo 3 stage)</p> <p>7 = gas direct ignition - pneumatic regulation (G mod pneu)</p> <p>8 = ignition by gas pilot connected between the two gas solenoid valves EV1/EV2 - pneumatic regulation (Gp1 mod pneu)</p> <p>9 = ignition by gas pilot connected upstream the gas EV1 - pneumatic regulation (Gp2 mod pneu)</p> <p>10 = LoGp mod</p>	OEM / Service		x	
	<p>11 =LoGp 2 etapas</p> <p>12 =Lo mod 2 válvulas de combustible</p> <p>13 =LoGp mod 2 válvulas de combustible</p> <p>14 =G mod pneu sin accionamiento</p> <p>15 =Gp1 mod pneu sin accionamiento</p> <p>16 =Gp2 mod pneu sin accionamiento</p>	<p>11 = LoGp 2-stage</p> <p>12 = Lo mod 2 fuel valves</p> <p>13 = LoGp mod 2 fuel valves</p> <p>14 = G mod pneu without actuator</p> <p>15 = Gp1 mod pneu without actuator</p> <p>16 = Gp2 mod pneu without actuator</p>				

	17 =Lo 2 etapas sin accionamiento 18 =Lo 3 etapas sin accionamiento 19 =G mod sólo accionamiento por gas 20 =Gp1 mod sólo accionamiento por gas 21 =Gp2 mod sólo accionamiento por gas 22 =Lo mod sólo accionamiento por aceite	17 = Lo 2-stage without actuator 18 = Lo 3-stage without actuator 19 = G mod gas actuator only 20 = Gp1 mod gas actuator only 21 = Gp2 mod gas actuator only 22 = Lo mod oil actuator only			x	
321	Combustible 1 gas: Sensor activo de la evaluación de la llama 0 = QRB../QRC.. 1 = ION / QRA..	Fuel 1 - Gas: active detector flame evaluation (default value = 1) 0 = QRB../QRC.. 1 = ION / QRA..	OEM / Service		x	
322	Combustible 1 gas: Preventilación 0 = inactivo 1 = activo ATENCIÓN: En ámbito civil la norma EN676 establece la obligatoriedad de la preventilación. En el ámbito industrial, véanse los casos en los que la norma EN746-2 prevé la posibilidad de no realizar la preventilación	Fuel 1 - Gas: Pre-purging (default value = 1) 1 = active 0 = deactivated WARNING: in the civil field, the prepurge is mandatory according to the standard EN676. In the industrial fiels, check if the pre purge can be avoided according to the stanrds EN746-2 If the prepurge is not performed, the burner must be equipped with two valves and the proving system.	OEM / Service		x	
323	Valor de limitación de repetición presostato de gas-mín. 1 = Sin repetición 2...15 = Número de repeticiones 16 = Repetición permanente (Ajuste básico: 16.Rango de valores: 1-16s)	Repetition limit pressure switch-min-gas (default value = 16 - range:1 - 16)	OEM / Service		x	
325	Combustible 1 gas: Tiempo de preventilación (Ajuste básico: 20s.Rango de valores:20s - 60min)	Fuel 1 - Gas: Prepurge time (default value = 20s - range:20s - 60min)	OEM / Service		x	
326	Combustible 1 gas: Tiempo de preencendido (Ajuste básico: 2s . Rango de valores:)0.2s - 60min	Fuel 1 - Gas: Preignition time (default value = 2s - range: 0.2s - 60min)	OEM / Service		x	
327	Combustible 1 gas: Tiempo de seguridad 1 (TSA1) (Ajuste básico:3s .Rango de valores: 0.2s - 10s)	Fuel 1 - Gas: Safety time 1 (TSA1) (default value = 3s - range: 0.2 - 10s)	OEM		x	
329	Combustible 1 gas: Tiempo hasta la reacción a fallo de presión en tiempo de seguridad 1 (TSA1) y tiempo de seguridad 2 (TSA2) (Ajuste básico: 1.8s.Rango de valores: 0.2s - 9.8s)	Fuel 1 - Gas: time to respond to pressure faults in TSA1 e TSA2 (default value = 1.8s - range: 0.2s - 9.8s)	OEM		x	

330	Combustible 1 gas: Intervalo 1 (Ajuste básico: 2s.Rango de valores: 0.2s - 60min)	Fuel 1 - Gas: Interval 1 (default value = 2s - range: 0.2s - 60min)	OEM / Service		x	
331	Combustible 1 gas: Tiempo de seguridad 2 (TSA2) (Ajuste básico: 3s.Rango de valores: 0.2 - 10s)	Fuel 1 - Gas: Safety time 2 (TSA2) (default value = 3s - range:0.2 - 10s)	OEM		x	
332	Combustible 1 gas: Intervalo 2 (Ajuste básico: 2s.Rango de valores: 0.2s- 60min)	Fuel 1 - Gas: Interval 2 (default value = 2s - range:0.2s - 60min)	OEM / Service		x	
333	Combustible 1 gas: Tiempo de postcombustión (Ajuste básico: 8s.Rango de valores: 0.2s - 60s)	Fuel 1 - Gas: postcombustion time (default value = 8s - range:0.2s - 60s)	OEM / Service		x	
334	Combustible 1 gas: Tiempo de postventilación (sin comprobación de luz externa) (Ajuste básico: 0.2s.Rango de valores: 0.2s - 180min)	Fuel 1 - Gas: Postpurge time (default value = 0.2s - range:0.2s - 180min)	OEM / Service		x	
336	Combustible 1 gas: Entrada de presostato-mín. 0 = inactivo 1 = Presostato-mín. (antes de la válvula de combustible 1 (V1)) 2 = Control de estanqueidad mediante presostato-mín. (entre la válvula de combustible 1 (V1) y la válvula de combustible 2 (V2))	Fuel 1 - Gas: Pressure switch-min input 0 = inactivo 1 = pressure switch-min (upstream of fuel valve 1 (V1)) 2 = valve proving via pressure switch-min (between fuel valves 1 (V1) and 2 (V2))	OEM / Service		x	
337	Combustible 1 gas: Entrada de presostato-máx. / POC 0 =inactivo 1=presostato-máx. 2=POC 3 =	Fuel 1 - Gas: Pressure switch-max / POC input 0 = inactive 1 = pressure switch-max 2 = POC 3 = pressure switch valve proving			x	
340	Valor de limitación de repetición pérdida de llama 1 = Sin repetición 2 = 1 repetición	Repetition limit loss of flame (default value= 2 - range:1 - 2)	OEM		x	

341	Combustible 1 gas: Ejecución del control de estanqueidad 0 =sin control de estanqueidad 1 =control de estanqueidad durante la puesta en marcha 2 =control de estanqueidad durante la puesta fuera de servicio 3 =control de estanqueidad durante la puesta en marcha y fuera de servicio	Fuel 1 - Gas: execution proving test (default value= 2) 0 = no proving test 1 = proving test on startup 2 = proving test on shutdown 3 = proving test on shutdown and on startup	OEM / Service		x	
342	Combustible 1 gas: Control de estanqueidad tiempo de vaciado (Ajuste básico: 3s. Rango de valores: 0.2s - 10s)	Fuel 1 - Gas: proving test evacuation time (default value = 3s - range:0.2s - 10s)	OEM		x	
343	Combustible 1 gas: Control de estanqueidad tiempo de prueba de presión atmosférica (Ajuste básico: 10s. Rango de valores: 0.2s - 60s)	Fuel 1 - Gas: proving test time atmospheric pressure (default value = 10s - range:0.2s - 60s)	OEM		x	
344	Combustible 1 gas: Control de estanqueidad tiempo de llenado (Ajuste básico: 3s. Rango de valores: 0.2s - 10s)	Fuel 1 - Gas: proving test filling time (default value = 3s - range:0.2s - 10s)	OEM		x	
345	Combustible 1 gas: Control de estanqueidad tiempo de prueba de presión de gas (Ajuste básico: 10s. Rango de valores: 0.2s - 60s)	Fuel 1 - Gas: proving test time gas pressure (default value = 10s - range:0.2s - 60s)	OEM		x	
346	Combustible 1 gas: Tiempo de espera por falta de gas (Ajuste básico: 10s. Rango de valores: 0.2s - 60s)	Fuel 1 - Gas: waiting time gas shortage (default value = 10s - range:0.2s - 60s) If the gas pressure is too low, in phase 22 the startup will not be performed: the system tries for a certain number of times the it locks out. The time interval between two attempts is doubled at each attempt.	OEM		x	
348	Combustible 1 gas: Tiempo de postventilación 3 (interrupción al encenderse el regulador de potencia)	Fuel 1 - Gas: Postpurge time 3 (abortion with load controller (LR)-ON	OEM / Service		x	
361	Combustible 1 aceite: Sensor activo de la evaluación de la llama 0 = QRB../QRC.. 1 = ION / QRA..	Fuel 1 - Oil: active detector flame evaluation (default value = 0) 0 = QRB../QRC.. 1 = ION / QRA..	OEM / Service		x	

362	Combustible 1 aceite: Preventilación 1 =activo 0 =inactivo	Fuel 1 - Oil: prepurging (default value = 1) 0 = deactivated 1 = activated 0 = deactivated WARNING: in the civil field, the prepurge is mandatory according to the standard EN267. In the industrial fiels, check if the pre purge can be avoided according to the standard EN746-2	OEM / Service		x	
365	Combustible 1 aceite: Tiempo de preventilación (Ajuste básico: 15s. Rango de valores: 15s - 60min)	Fuel 1 - Oil: prepurging time (default value = 15s - range:15s - 60min)	OEM / Service		x	
366	Combustible 1 aceite: Tiempo de preencendido	Fuel 1 - Oil: preignition time (default value = 2s - range:0.2s - 60min)	OEM / Service		x	
367	Combustible 1 aceite: Tiempo de seguridad 1 (TSA1) (Ajuste básico: 5s. Rango de valores: 0.2s - 15s)	Fuel 1 - Oil: safety time 1 (TSA1) (default value = 5s - range:0.2 - 15s)	OEM		x	
369	Combustible 1 aceite: Tiempo hasta la reacción a fallo de presión en tiempo de seguridad 1 (TSA1) y tiempo de seguridad 2 (TSA2) (Ajuste básico: 1.8s. Rango de valores: 0.2s - 14.8s)	Fuel 1 - Oil: time to respond to pressure faults in TSA1 and TSA2 (default value = 1.8s - range:0.2s - 14.8s)	OEM		x	
370	Combustible 1 aceite: Intervalo 1 (Ajuste básico: 2s. Rango de valores: 0.2s - 60 min)	Fuel 1 - Oil: Interval 1 (default value = 2s - range:0.2s - 60min)	OEM / Service		x	
371	Combustible 1 aceite: Tiempo de seguridad 2 (TSA2) (Ajuste básico: 3s. Rango de valores: 0.2 - 10s)	Fuel 1 - Oil: safety time 2 (TSA2) (default value = 3s - range:0.2 - 10s)	OEM		x	
372	Combustible 1 aceite: Intervalo 2 (Ajuste básico: 2s. Rango de valores: 0.2s - 60min)	Fuel 1 - Oil: Interval 2 (default value = 2s - range:0.2s - 60min)	OEM / Service		x	
373	Combustible 1 aceite: Tiempo de postcombustión (Ajuste básico: 8s. Rango de valores: 0.2s - 60s)	Fuel 1 - Oil: Postcombustion time (default value = 8s - range:0.2s - 60s)	OEM / Service		x	
374	Combustible 1 aceite: Tiempo de postventilación (sin comprobación de luz externa) (Ajuste básico: 0.2s. Rango de valores: 0.2s - 180min)	Fuel 1 - Oil: Postpurging time (default value = 0.2s - range:0.2s - 180min)	OEM / Service		x	
377	Combustible 1 aceite: Entrada de presostato-máx. / POC 0 =inactivo 1=presostato-máx. 2= POC	Fuel 1 - Oil: Pressure switch-max/POC input 0 = inactive 1 = pressure switch-max 2 = POC			x	

380	Valor de limitación de repetición pérdida de llama 1 = Sin repetición 2 = 1 repetición (Ajuste básico: 2. Rango de valores: 1-2)	Repetition limit value loss of flame (default value = 2 - range:1 - 2)	OEM		x	
381	Combustible 1 aceite: Momento de ignición de aceite 0 =preencendido corto (fase 38) 1 =preencendido largo (con ventilador) (fase 22)	Fuel 1 - Oil: time oil ignition (default value = 1) 0 = short preignition (Ph38-progr. phase 38) 1 = long preignition (with fan) (Ph22 - program phase 22)	OEM / Service		x	
384	Combustible 1 aceite: Tiempo de postventilación 3 (interrupción al encenderse el regulador de potencia)	Fuel 1 - Oil: Postpurge time 3 (abortion with load controller (LR)-ON	OEM / Service		x	

Parámetros 400: Curvas de proporción

	Parámetro	Description		LMV20 LMV27	LMV26	LMV37
401	Curvas control servomando combustible (F): se accede a la lista de los puntos por configurar (de P0 a P9) - consultar el apartado "Configuración curvas"	Ratio control curve fuel actuator (F): it accesses to the parameter list of the points to be set (P0 to P9) - see paragraph "Setting the curves"	OEM / Service	x	x	x
402	Curvas control servomando aire (A): se accede a la lista de los puntos por configurar (de P0 a P9) - consultar el apartado "Configuración curvas"	Ratio control curve air actuator (A): it accesses to the parameter list of the points to be set (P0 to P9) - see paragraph "Setting the curves"	OEM / Service	x	x	x
403	Curvas control inverter (F + A): se accede a la lista de los puntos por configurar (de P0 a P9) - consultar el apartado Configuración curvas" Ratio control curves VSD (curve setting only) SO x x	Ratio control curves VSD (curve setting only)	SO		x	x
404	Combustible 1 - Curvas control servomando combustible 1 (F): se accede a la lista de los puntos por configurar (de 0 a P9) - consultar el apartado "Configuración curvas"	Fuel 1: Ratio control curves fuel actuator (curve setting only)	SO		x	
405	Combustible 1 - Curvas control servomando aire (A): se accede a la lista de los puntos por configurar (de P0 a P9) - consultar el apartado "Configuración curvas"	Fuel 1: Ratio control curves air actuator (curve setting only)	SO		x	
406	Combustible 1 - Curvas control inverter (F + A): se accede a la lista de los puntos por configurar (de P0 a P9) - consultar el apartado "Configuración curvas" only)	Fuel 1: Ratio control curves VSD (curve setting only)	SO		x	

Parámetros 500: Proporción

	Parámetro	Description		LMV20 LMV27	LMV26	LMV37
501	Posiciones sin llama accionamiento por combustible Índice 0 = posición de reposo = 0 Índice 1 = posición de pre ventilación = 0 Índice 2 = posición de post ventilación = 15°	No-flame position fuel actuator Index 0 = no-load position = 0° Index 1 = prepurge position = 0° Index 2 = postpurge position = 15°	OEM / Service	x	x	x
502	Posiciones sin llama accionamiento por aire Índice 0 = posición de reposo = 0 Índice 1 = posición de pre ventilación = 90° Índice 2 = posición de post ventilación = 45°	No-flame position air actuator Index 0 = no-load position = 0° Index 1 = prepurge position = 90° Index 2 = postpurge position = 45°	OEM / Service	x	x	x
503	Números de revoluciones sin llama convertidor de frecuencia Índice 0 = número de revoluciones de reposo = 0% Índice 1 = número de revoluciones de pre ventilación = 100% Índice 2 = número de revoluciones de post ventilación = 50%	No-flame speeds VSD Index 0 = no-load speed = 0% Index 1 = prepurge speed = 100% Index 2 = postpurge speed = 50%	OEM / Service		x	x
504	Combustible 1: Posiciones sin llama accionamiento por combustible Índice 0 = posición de reposo = 0° Índice 1 = posición de pre ventilación = 0° Índice 2 = posición de post ventilación = 15°	Fuel 1 No-flame position fuel actuator Index 0 = no-load position = 0° Index 1 = prepurge position = 0° Index 2 = postpurge position = 15°	OEM / Service		x	
505	Combustible 1: Posiciones sin llama accionamiento por aire Índice 0 = posición de reposo = 0° Índice 1 = posición de pre ventilación = 90° Índice 2 = posición de post ventilación = 45°	Fuel 1 No-flame position air actuator Index 0 = no-load position = 0° Index 1 = prepurge position = 90° Index 2 = postpurge position = 45°	OEM / Service		x	
506	Combustible 1: Números de revoluciones sin llama convertidor de frecuencia Índice 0 = número de revoluciones de reposo = 0% Índice 1 = número de revoluciones de pre ventilación = 100% Índice 2 = número de revoluciones de post ventilación = 50%	Fuel 1 No-flame speeds VSD Index 0 = no-load speed = 0% Index 1 = prepurge speed = 100% Index 2 = postpurge speed = 50%	OEM / Service		x	

522	Acelerar rampa	Ramp up	OEM / Service		x	x
523	Desacelerar rampa	Ramp down	OEM / Service		x	x
542	Activación del convertidor de frecuencia / ventilador PWM 0=inactivo 1=activo	Activation of VSD / PWM fan (PWM = Pulse-Width Modulation)	OEM / Service		x	x

544			Parámetro 544				OEM / Service	x	x	x
			Modulación 32s	Modulación 48s	Modulación 64s	Modulación 80s				
	Actuador	Parámetro de velocidad actuador 613	Distancia máxima entre puntos de la curva							
	Actuador (<= 5Nm)	5s / 90°	31°	46°	62°	77°				
	Actuador SQM33.7	17s / 90°	9° (1)	13°	18°	22°				

(1) en este caso no puede alcanzarse la posición máxima de 90°

545	Límite inferior de potencia indefinido = 20 %	Lower load limit (default value = n.d. - range:20%-100%)	OEM / Service	x	x	x
546	Límite superior de potencia indefinido = 100 %	Higher load limite (default value = n.d. - range:20%-100%)	OEM / Service	x	x	x
565	Combustible 1: Límite inferior de potencia indefinido = 20 %	Fuel 1 Lower load limit (default value = n.d. - range:20%-100%)	OEM / Service		x	
566	Combustible 1: Límite superior de potencia indefinido = 100 %	Fuel 1 Higher load limite (default value = n.d. - range:20%-100%)	OEM / Service		x	

Parámetros 600: Actuadores

	Parámetro	Description		LMV20 LMV27	LMV26	LMV37
601	Selección del punto de referencia Índice 0 = combustible Índice 1 = aire 0 = Cerrado (<0°) 1 = Abierto (>90°)	Selection of reference point Index 0 = fuel Index 1 = air 0 = closed (<0°) 1 = open (>90°)	OEM	x	x	x
602	Dirección de rotación del actuador Índice 0 = combustible Índice 1 = aire 0 = izquierda 1 = derecha (exclusivamente para SQM3...) VÉASE MENSAJE DE "ATENCIÓN" REPRODUCIDO ABAJO.	Actuator's direction of rotation Index 0 = fuel Index 1 = air 0 = counterclockwise 1 = clockwise SEE "WARNING" MESSAGE QUOTED BELOW.	OEM	x	x	x
606	Límite de tolerancia de monitorización de la posición (0,1°) Índice 0 = combustible Índice 1 = aire	Tolerance limit of position monitoring (0.1°) Index 0 = fuel Index 1 = air	OEM / Service	x	x	x
608	Combustible 1: Selección del punto de referencia para el accionamiento por combustible 0 = Cerrado (<0°) 1 = Abierto (>90°)	Fuel 1 : Selection of reference point Index 0 = fuel Index 1 = air 0 = closed (<0°) 1 = open (>90°)	OEM		x	
609	Combustible 1: Dirección de rotación del accionamiento por combustible 0 = izquierda 1 = derecha (exclusivamente para SQM3...)	Fuel 1 : Actuator's direction of rotation Index 0 = fuel Index 1 = air 0 = counterclockwise 1 = clockwise SEE "WARNING" MESSAGE QUOTED BELOW.	OEM		x	
610	Combustible 1: Límite de tolerancia de monitorización de la posición para accionamiento por combustible (0,1°) Índice 0 = combustible Índice 1 = aire	Fuel 1 : Tolerance limit of position monitoring (0.1°) Index 0 = fuel Index 1 = air	OEM / Service		x	

611	Tipo de referenciación Índice 0 = combustible Índice 1 = aire 3 = ambos 0 = estándar 1 = tope en el rango útil 2 = tope interno (SQN1...)	Type of referencing Index 0 = fuel Index 1 = air 0 = standard 1 = stop within usable range 2 = internal stop (SQN1...) 3 = both	OEM	x	x	x
612	Combustible 1: Tipo de referenciación para accionamiento por combustible 0 = estándar 1 = tope en el rango útil 2 = tope interno (SQN1...) 3 = ambos	Fuel 1: Type of reference for fuel actuator 0 = standard 1 = range stop in the usable range 2 = internal range stop (SQN1...) 3 = both	OEM		x	
613	Tipo de actuador Índice 0 = combustible Índice 1 = aire 0 = 5s / 90° (1Nm, 1,2Nm, 3Nm) 1 = 10s / 90° (6Nm) 2 = 17s / 90° (10Nm)	Type of actuator Index 0 = fuel Index 1 = air 0 = 5 s / 90° (1Nm, 1,2Nm, 3Nm) 1 = 10 s / 90° (6Nm) 2 = 17 s / 90° (10Nm)	OEM	x	x	x
614	Combustible 1: Tipo de actuador Índice 0 = combustible Índice 1 = aire 0 = 5s / 90° (1Nm, 1,2Nm, 3Nm) 1 = 10s / 90° (6Nm) 2 = 17s / 90° (10Nm)	Fuel 1 : Type of actuator Index 0 = fuel Index 1 = air 0 = 5 s / 90° (1Nm, 1,2Nm, 3Nm) 1 = 10 s / 90° (6Nm) 2 = 17 s / 90° (10Nm)	OEM		x	
641	Activación de la estandarización del número de revoluciones del convertidor de frecuencia Diagnóstico de fallo mediante valores negativos (véase el código de fallo 82) 0 = sin estandarización del número de revoluciones 1 = estandarización del número de revoluciones activa	Control of speed standardization of VSD Error diagnostics of negative values (refer to error code 82)0 = no speed standardization 1 = speed standardization active			x	x
645	Configuración de la salida analógica 0 = DC 0..10 V 1 = DC 2..10 V 2 = DC 0/2..10 V	Configuration of analog output (default value = 0) 0 = DC 0..10 V 1 = DC 2..10 V 2 = DC 0/2..10 V	OEM / Service	LMV27	x	x



Atención: para el servomotor SQM3x imponer la rotación en base a la función del servomotor.

Para el modelo de servomotor SQN1x, imponer siempre el sentido antihorario, independientemente del modelo seleccionado para el funcionamiento

Parámetros 700: Historial de fallos

		Description	
701	Historial de fallos: 701-725.01.Código	Error history: 701 - 725.01.code	Service / Info
◦	Historial de fallos: 701-725.02.Código de diagnóstico	Error history: 701 - 725.02.diagnostic code	Service / Info
◦	Historial de fallos: 701-725.03.Clase de fallo	Error history: 701 - 725.03.error class	Service / Info
◦	Historial de fallos: 701-725.04.Fase	Error history: 701 - 725.04.phase	Service / Info
◦	Historial de fallos: 701- 725.05.Contador de puestas en marcha	Error history: 701 - 725.05.startup counter	Service / Info
725	Historial de fallos: 701-725.06.Potencia	Error history: 701 - 725.06.load	Service / Info

Parámetros 900: Datos del proceso

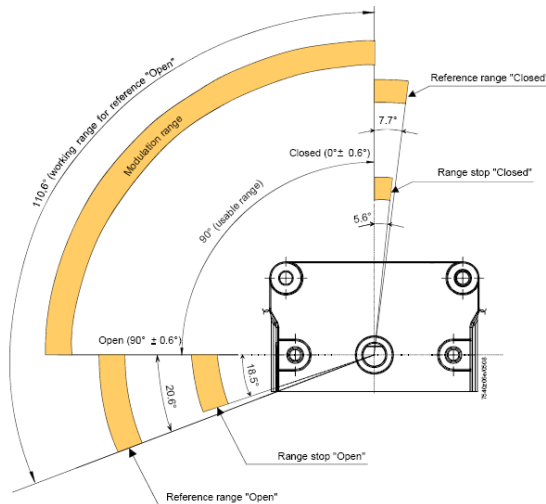
		Description	
903	Potencia actual Índice 0 = combustible Índice 1 = aire	Current output (default value = 0% - range = 0-100%) Index 0 = fuel Index 1 = air	Service / Info
922	Posición de paso de los actuadores Índice 0 = combustible Índice 1 = aire	Incremental position of actuators (default value = 0% - range = -50% - 150%) Index 0 = fuel Index 1 = air	Service / Info
935	Número de revoluciones absoluto	Absolute speed	OEM / Service
936	Número de revoluciones estandarizado	Standardized speed	Service / Info
942	Fuente de potencia activa	Active load source	OEM / Service
945	Combustible actual (LMV26) 0 = combustible 0 1 = combustible 1	Actual fuel 0 = fuel 0 1 = fuel 1	Service / Info
947	Resultado de la interrogación del contacto (codificado en bits)	Result of contact sensing (bit-coded)	Service / Info
950		Required relay state (bit-coded)	Service / Info
954	Intensidad de la llama(0% ÷ 100%); Corriente mínima30% = 4 µA; Corriente máxima100% = 16 µA; Corriente máxima admisible= 40 µA.	Intensity of flame (range = 0% - 100%) minimum current 30% = 4 µA; maximum current100% = 16 µA; maximum current possible= 40 µA.	Service / Info
961	Estado teórico del relé (codificado en bits)	Status of external modules and display	Service / Info
981	Memoria de fallos: Código	Error memory: code	Service / Info
982	Memoria de fallos: Código de diagnóstico	Error memory: diagnostic code	Service / Info
992	Indicadores de fallo	Error Flags	OEM / Service

Referenciación

En el caso de la indicación de la posición, se trata de un codificador incremental. En consecuencia, tras el encendido se debe llevar a cabo una referenciación de los accionamientos. Además, al final de cada puesta fuera de servicio en la fase 10 se referencian los accionamientos, a fin de evitar que los errores de paso individuales se acumulen y conduzcan a una parada.

En caso de producirse un error de posición, el sistema pasa a la fase de seguridad (fase 01), en la que se referencian los accionamientos en los que se detectaron errores de posición. Durante la ejecución subsiguiente de la fase 10 se referencian únicamente aquellos accionamientos que no hayan sido referenciados previamente en la fase de seguridad (fase 01). La posición del punto de referencia puede escogerse en posición CERRADO ($<0^\circ$) o en posición ABIERTO ($>90^\circ$), en función del diseño del quemador.

NOTA: Durante el recorrido de referencia se ejecutan dos recorridos de referencia distintos a fin de determinar inequívocamente el rango de trabajo admisible de los actuadores. De este modo se evita que un actuador se desplace hasta una zona situada fuera del sistema de indicación óptico, o el desplazamiento contra un tope mecánico en caso de fallo de alimentación durante la referenciación.



Parám.	Descripción	Description	Contraseña
601	Selección del punto de referencia Índice 0 = combustible Índice 1 = aire 0 = Cerrado ($<0^\circ$) 1 = Abierto ($>90^\circ$) Selección del punto de referencia Índice 0 = combustible Índice 1 = aire 0 = Cerrado ($<0^\circ$) 1 = Abierto ($>90^\circ$)	Selection of reference point Index 0 = fuel Index 1 = air 0 = closed ($<0^\circ$) 1 = open ($>90^\circ$)	OEM

Control de estanqueidad con presostato aparte (PGCP)

El control de estanqueidad tan solo está activo durante el funcionamiento con gas. El control de estanqueidad detecta inestanqueidades de las válvulas de gas e impide, en su caso, la apertura de las válvulas o la activación de la ignición. Se ejecuta un bloqueo. Durante el control de estanqueidad, en primer lugar se abre la válvula de gas del lado del quemador, a fin de llevar el espacio de prueba a la presión atmosférica. Tras el cierre de la válvula, la presión en el espacio de prueba no debe ascender por encima de un nivel determinado. Posteriormente se llena el espacio de prueba mediante la apertura de la válvula de gas del lado de la red. Tras el cierre de la válvula de gas, la presión del gas no debe descender por debajo de un nivel determinado. La activación del control de estanqueidad continúa teniendo lugar mediante los parámetros 241.

Puntos de la curva

Existen 10 puntos en la curva de relación aire/combustible T

P0: Punto de encendido utilizado solo para iniciar el encendido, entonces el quemador pasa automáticamente al punto P1 (llama baja) sin retorno a P0. El punto P0 puede ser regulado según las necesidades de forma independiente al resto de la curva.

P1= Llama baja

P9= Llama alta

PROGRAMACIÓN DE LA UNIDAD LMV

La programación completa de la LMV solo debe de realizarse si el regulador nunca ha sido programado con anterioridad o si se ha sustituido (ejemplo repuesto)

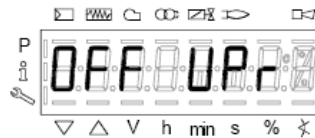
- 1 ¡Si la LMV es un repuesto introducir la identificación del quemador (parámetro "113") al menos 4 cifras.
- 2 Ajuste el tipo de rampa de combustible (parámetro "201")
- 3 Ajuste los puntos de la curva relación aire/combustible (grupo de parámetros "400")
- 4 Ajuste el porcentaje de potencia máxima (parámetro "546")
- 5 Ajuste el porcentaje de potencia mínima (parámetro "545")



PRECAUCIÓN: Si, en el primer encendido aparece un mensaje de error de tipo "loc..." presione la tecla ENTER (InFo) hasta que aparezca el mensaje "Reset" A continuación apriete la tecla Enter para reiniciar

Si cuando se enciende aparece escrito "Off" significa que el regulador ya ha sido programado y, en este caso, seguir las instrucciones a partir del siguiente capítulo. "puesta en marcha del quemador con LMV... ya programada".

Una unidad no programada o aún no programada completamente, o una unidad cuyo modo de funcionamiento ha sido restaurado o modificado, indica:



Esto significa que el regulador no ha sido nunca programado o que no se ha ajustado un tipo de funcionamiento (rampas de combustible) o que no ha sido configurada completamente

Presione simultáneamente los botones F (combustible) y A (Aire) hasta que en la pantalla se muestra code y sucesivamente 7 guiones bajos el primero de los cuales parpadea

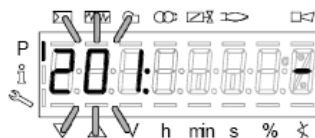


Pulse el botón "+" hasta visualizar la primera cifra de la contraseña (la contraseña por defecto es 9876) a continuación pulse ENTER (info): En éste momento la cifra se transforma en un guión medio, mientras el Segundo giñón bajo parpadea.

Repetir la misma operación hasta la última cifra y pulsar ENTER (Info), a continuación, pulsar nuevamente ENTER (Info) hasta que aparezca la palabra PArA y posteriormente se verá sobre la pantalla el bloque de los parámetros "400".



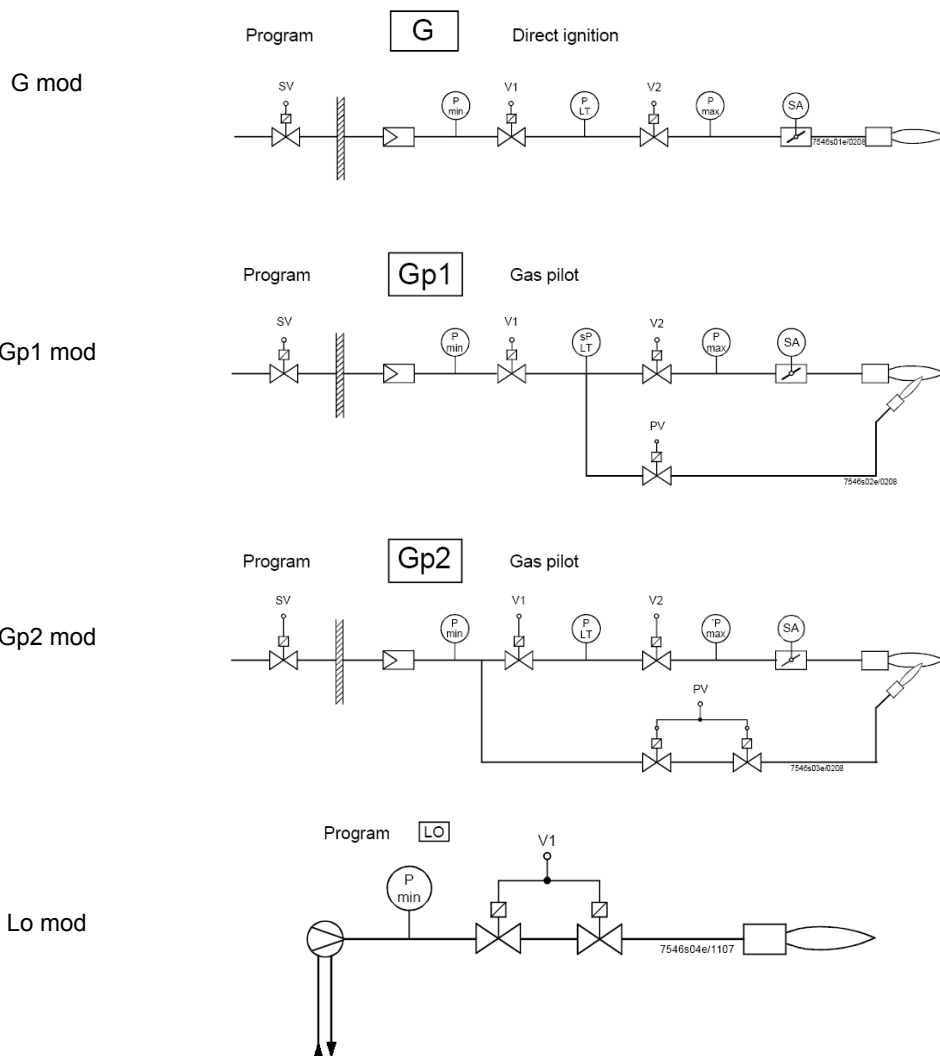
Pulsar nuevamente la tecla ENTER(Info), para accede a la elección del tipo (rampa de combustible – rampa de gas): el parámetro "201" parapadea:



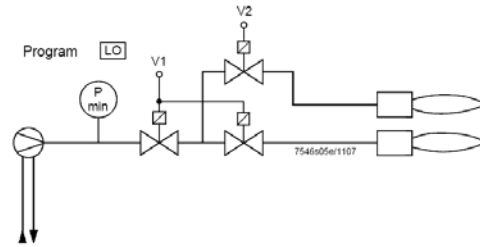
En este ejemplo vamos a utilizar la configuración: 1: Encendido directo gas (G mod).

Las otras posibilidades son las siguientes:

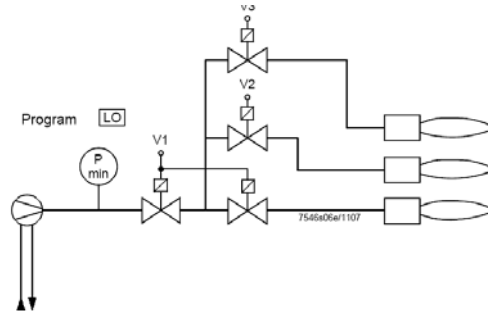
		Description	
201	<p>Modo de funcionamiento del quemador (rampa combustible, modulante / multietapas, servomandos, etc.)</p> <p>__=no determinado (borrado curvas)</p> <p>1 =encendido directo con gas (G mod)</p> <p>2 =encendido mediante piloto gas con conexión entre las dos electroválvulas EV1/EV2 del gas (Gp1 mod)</p> <p>3 =encendido mediante piloto gas con conexión antes de la electroválvula EV1 del gas (Gp2 mod)</p> <p>4 =encendido con gasóleo - modulante (Lo mod)</p> <p>5 =encendido con gasóleo - bietapa (Lo 2 stage)</p> <p>6 =encendido con gasóleo - trietapa (Lo 3 stage)</p>	<p>Burner operating mode (fuel train, mod / multi-stage, actuators, etc.)</p> <p>__ = undefined (delete curves)</p> <p>1 = gas direct ignition(G mod)</p> <p>2 = gas pilot ignition with connection between the two gas solenodi valves EV1/EV2 (Gp1 mod)</p> <p>3 = gas pilot ignition with connection upstrem the gas solenoid valve EV1 (Gp2 mod)</p> <p>4 = Light Oil - modulating (Lo mod)</p> <p>5 = Light Oil - 2stages (Lo 2 stage)</p> <p>6 = Light Oil - 3stages (Lo 3 stage)</p>	OEM / Service



Lo 2-stage

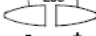


Lo 3-stage



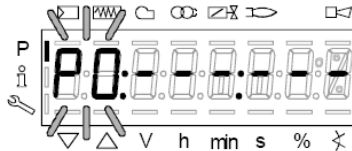
Si desea configurar, por ejemplo, la rampa de gas Gmod (Configuración 1).

Seleciona el tipo de rampa pulsando ENTER y "+" pulsando ENTER para confirmar: se verá la cifra "1" a la derecha de la pantalla.

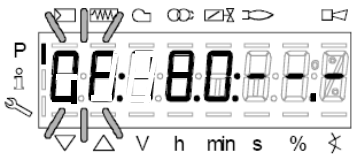
Luego ajuste, presione ESC  para salir, En este punto se ve



Pulse la tecla "+" para mostrar el primer elemento que desea mostrar P0



Pulse el botón "F" y "+", para aumentar el ángulo de apertura del servomotor de combustible "0F" hasta el valor deseado (por ejemplo 12°±15° - Véase más adelante) para el punto de encendido pulse "F" y "-" para disminuir el ángulo:



Si queremos imponer la clapeta del aire "0A" en el punto de encendido (por ejemplo a 10° - Véase mas adelante) pulse "A" Y al mismo tiempo "+" o "-"

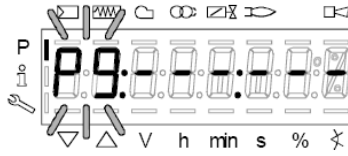


En estos punto se establece la cantidad de combustible y de aire en el punto de encendido P0

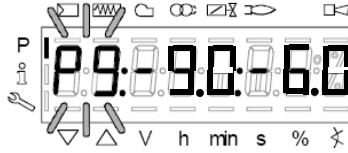
LMV37: Solo para quemadores con control mediante invertir del motor ventilador, teniendo pulsadas las teclas F+A, con las teclas + y - se puede ajustar el % de la velocidad e giro del motor del quemador en el punto de encendido P0

EL punto P0 configurado de esta forma se utiliza solamente para el primer encendido, una vez ajustado la combustión a potencia máixma, se deberá volver al punto P0 y reajustar los valores.

Pulsando la tecla "+" se pasa a establecer el punto P9 para estabilizar los valores de aire y combustible en el punto de máxima potencia

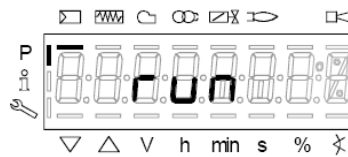


Proceder de la misma manera descrita anteriormente para establecer los valores de abertura del servo de aire (A) y combustible (F) y eventualmente el invertir (F+A) en caso de poner la LMV37



Atención: Durante la primera calibración del quemador, es aconsejable establecer el punto de máxima potencia al mismo valor que el punto de encendido (o ligeramente superior), con el fi de lograr trabajar en el punto P9 de una forma segura (Véase el párrafo siguiente)

Pulsando la tecla "+" en la pantalla se mostrará



El quemador está listo para funcionar. En este punto hay que seleccionar los puntos de la curva, en base a los valores de combustión , pulsando la tecla "enter"

Configuración "en caliente"

- 1 Una vez pulsado el botón "enter", si la serie termostática estuviera abierta, se visualizará el mensaje PH12, a continuación, cerrar la serie termostática y la unidad realiza todo el ciclo de preventilación (véase la tabla de fases) y se detienen en la posición P0 pero sin encenderse.
- 2 Pulsando el botón "+", el quemador se enciende y, por tanto, la relación aire/combustible puede ser configurada con precaución en presencia de llama, modificando aire y combustible en el punto P0 para que el punto de encendido sea estable.
- 3 Pulsando nuevamente "+" se visualiza el siguiente punto P1 (equivalente a P0 - la unidad copia los datos del punto de encendido P0 en el punto P1 automáticamente);
- 4 pulsando nuevamente "+", se visualizará el mensaje "Calc": la unidad está procesando los puntos de la curva de relación aire/combustible hasta el punto P9 antes configurado. Tras el procesamiento se visualiza el punto P2 calculado.
- 5 Si se continúa pulsando "+", se navega en la curva calculada hasta el punto P9.

Nota: si el punto no parpadea, significa que los servomandos aún no han alcanzado la posición configurada.

- 6 Para configurar el punto P9 a los valores de caudal necesarios para la máxima potencia deseada, proceder de la siguiente manera:

Nota: El objetivo es abrir por completo la válvula de mariposa del gas, para luego poder ajustar el caudal del gas en llama alta únicamente desde el estabilizador del grupo válvulas.

- Proceder gradualmente aumentando primero solo algunos grados el servomando de la compuerta del aire y después aumentando solo algunos grados también el servomando del combustible, controlando siempre mediante el análisis de combustión que el excedente de aire permanezca dentro de los límites tolerables. (del 3% al 7% de O₂) de lo contrario, ajustar el excedente de aire solo desde el servomando de aire;
- Seguir aumentando gradualmente primero el ángulo del servomando del aire y después el del servomando de combustible con los mismos procedimientos que se realizaron antes. El objetivo es llegar de forma gradual a la condición final en la que la válvula de mariposa del gas quede completamente abierta, es decir 60÷70° (o en el caso de combustible líquido, el regulador de caudal del gasóleo alcance el valor deseado).

Véase el ejemplo:

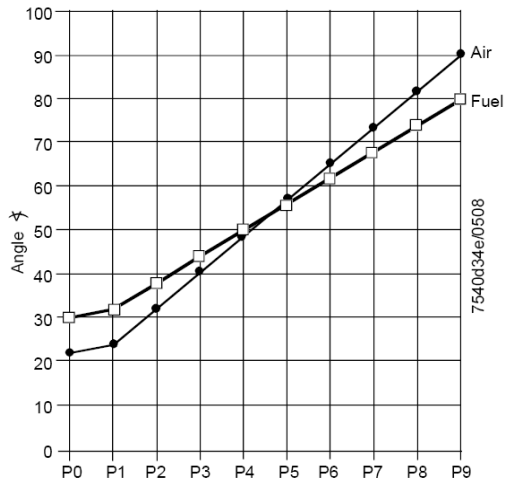


- Si en el punto anterior, durante la fase de apertura del servomando del combustible, se produjera un excesivo aumento del caudal del gas, reducirlo únicamente mediante el estabilizador del grupo válvulas, luego seguir aumentando el ángulo del servomando del combustible hasta alcanzar la apertura máxima de la válvula de mariposa del gas (60÷70°) y comprobar el excedente de aire mediante el análisis.
 - Si en el grupo válvulas además del estabilizador hay una válvulas de gas ajustable, abrir por completo y gradualmente también la válvula del gas, controlando/limitando siempre el caudal del estabilizador del mismo grupo válvulas.
- 7 Una vez alcanzada la condición en la que la válvula de mariposa del gas está completamente abierta y también la eventual válvula del gas está abierta por completo, determinar el caudal del gas únicamente desde el estabilizador en los valores requeridos por la instalación.
 - 8 Ajustar la apertura del servomando de la compuerta de aire para obtener los valores de aire óptimos (por lo general comprendidos entre 3÷4.8% O₂).

Nota1: en el punto de llama alta (carga máxima), cada vez que se modifica el caudal del gas en el estabilizador, se deben controlar nuevamente todos los puntos de P8 a P0 procediendo hacia abajo a lo largo de la curva y si fuera necesario, configurarlos de nuevo.

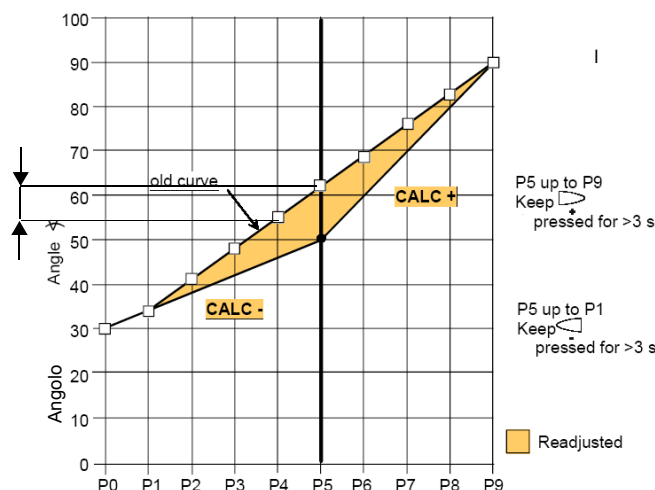
- 9 Una vez definido el punto P9 (Llama alta), ajustar los puntos más bajos, manteniendo pulsado el botón "-" durante algunos segun-

dos hasta visualizar "Calc": la unidad recalcula automáticamente la curva;

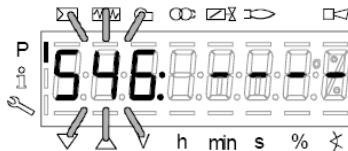


- 10 Automáticamente la unidad pasará al punto P8 calculado: comprobar la combustión en el punto, si fuera necesario modificarlo.
- 11 Pulsar el botón "-" para bajar a todos los puntos inferiores y comprobar la combustión, si fuera necesario modificar los puntos.

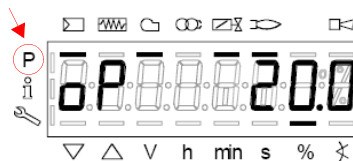
Nota: si un punto intermedio (por ejemplo P5), la variación de la posición de los servomandos con respecto al punto P5 calculado desde la unidad es amplia, mantener pulsado el botón "-" hasta que se visualice nuevamente "Calc". La curva es recalculada hacia el punto P1.



- 12 pulsar el botón "-" para bajar a todos los puntos inferiores hasta P0 y comprobar la combustión, si fuera necesario modificar los puntos como se describió más arriba.
- 13 Una vez finalizada la programación de los puntos, pulsando ESC, se visualiza el parámetro "546" (configuración carga máxima); pulsar ENTER (InFo) y después "+" hasta el 100%, luego pulsar nuevamente ENTER (InFo) y ESC



- 14 Posteriormente pulsar "+" se visualiza "545" (configuración carga mínima): pulsar ENTER y luego "+" hasta el 20%, luego ENTER, después tres veces ESC. Se visualizará así el mensaje "oP" y un número correspondiente al porcentaje de carga al que el quemador está funcionando



El guión a la altura del símbolo "P" (destacado en la figura) desaparecerá, lo que indica que la unidad ha salido de la programación. El quemador funcionará, por tanto, en modo automático, siguiendo la curva configurada.

Nota2: Si la configuración de las curvas se suspende antes (pulsando ESC o por parada por avería), se visualizará el mensaje OFF

UPr. hasta que se configuren todos los puntos.

Nota 4: si durante la parametrización de la curva, se produce un error que causa el bloqueo de seguridad, dicha parametrización se interrumpirá..

Configuración "en frío"

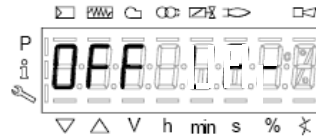
La configuración "en frío" (sin llama) se puede aplicar solo en el caso en que ya se conozcan los valores de los puntos de la curva (por ejemplo, en caso de sustitución de la LMV).



Con el quemador apagado, modificando un punto de la curva, la próxima vez que se encienda el quemador, el AZL2x muestra OFF UPr (OFF UPr0 o OFF UPr1 para LMV26). Por tanto, la LMV.. requiere un nuevo encendido "caliente" (véase procedimiento apartado "Configuración en caliente") con la comprobación de que todos los puntos de P0 a P9 de la curva sean correctos.

ENCENDIDO DEL QUEMADOR CON LMV... YA PROGRAMADA

Durante el encendido de la LMV, la pantalla de la AZL visualizará:



El quemador sale de la fábrica con una programación básica. La curva de relación aire/combustible es configurada con el punto de potencia máxima P9 apenas por encima o igual a P0. Para la calibración del quemador en la instalación, se debe ajustar el punto de potencia máxima a los valores de caudal realmente necesarios. Por tanto, se deberán desplazar los puntos de la curva, pulsando varias veces el botón "+" hasta alcanzar el punto P9: entonces, ajustar al posición de los servomandos del aire (para la compuerta) y del combustible (para la válvula de mariposa del gas y para el regulador del aceite), ajustando simultáneamente el caudal del combustible mediante el estabilizador de presión (en el caso del gas) o mediante el regulador de presión (en el caso del aceite), controlando los valores de combustión. Una vez ajustado el quemado a la potencia máxima, pulsar el botón "-" durante más de 5 segundos para linealizar la curva hacia abajo. De esta manera se obtendrá una recta: controlar la combustión punto por punto y, en caso necesario, modificar los puntos (si así lo requiriera, linealizar de nuevo).

Antes de encender el quemador, pulsar simultáneamente F y A se visualizará:

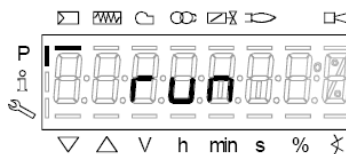


introducir la contraseña según el procedimiento indicado en el capítulo "Programación de la LMV...".

Pulsar ENTER hasta que se visualice:



Pulsar nuevamente ENTER: se visualizará:



pulsar el botón ENTER (InFo): en la pantalla se visualizará la fase 12:

Ph12 (fase12): fase Stand-by

Cerrando la serie termostática, comenzará el ciclo de encendido del quemador:

Ph22 (fase22): fase Arranque ventilador (motor ventilador = ON, válvulas de interceptación = ON)

Ph24 (fase24): fase Hacia posición preventilación

Ph30 (fase30): fase Posición preventilación (se visualizan los segundos de la cuenta regresiva)

Ph36 (fase36): fase Hacia posición de encendido

Ph38 (fase38): fase Preencendido

Ph40 (fase40): 1º tiempo de seguridad (transformador de encendido ON)

Ph42 (fase42): 1º tiempo de seguridad (transformador de encendido OFF), tiempo de preencendido OFF

Ph44 (fase44): Intervalo 1

La secuencia de inicio termina con la fase 44.

El quemador queda encendido y en posición "P1" (punto de llama baja).



Configurar la curva de relación aire/combustible como se describe en la sección "configuración en caliente" en el capítulo anterior "Programación de la LMV2x".

Nota: otras fases son:

Ph60 = funcionamiento (OP= en modulación)

Ph62 = hacia el mínimo para el apagado

Ph70 = apagado pero en ventilación después del burntime

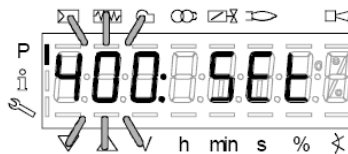
Ph72 = hacia la posición de postventilación

Ph74 = postventilación (se visualizan los segundos de la cuenta regresiva)

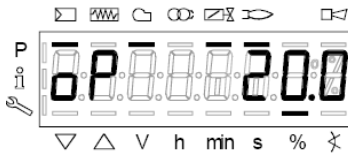
Luego pulsar(+/- simultáneamente) se visualizará el parámetro **546: Configuración carga máxima.**

Luego pulsar(+/- simultáneamente) para salir de la programación de las curvas.

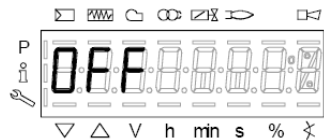
Se visualizará:



Pulsar una segunda vez: la pantalla visualizará el porcentaje de carga a la que el quemador está funcionando.



Cuando el generador haya alcanzado el set-point configurado, el quemador entrará en stand-by: la pantalla visualizará



Enclavamiento manual

El sistema se puede bloquear manualmente pulsando al mismo tiempo ENTER (InFo) y cualquier otro botón en la AZL2.. Esta función permite al usuario parar el sistema cuando se produce una emergencia. Para ejecutar el reset, se realizarán las siguientes operaciones:

- relé de alarma y la pantalla averiada se apagarán
- la posición de bloqueo es cancelada
- la unidad realiza un reset y luego conmuta en Stand-by (pausa)

Pulse **ENTER (InFo)** junto con otro botón cualquiera. La unidad bás cualquier posición de funci posición de fallo. En el display se indica el mensaje de fallo, excepto en el modo de parametrización.

Código de fallo / Error code	Código de diagnóstico / Diagnostic code	Descripción / Meaning
167	2	Enclavamiento manual mediante AZL2.. / Manual lockout via AZL2...

Salida automática de la programación

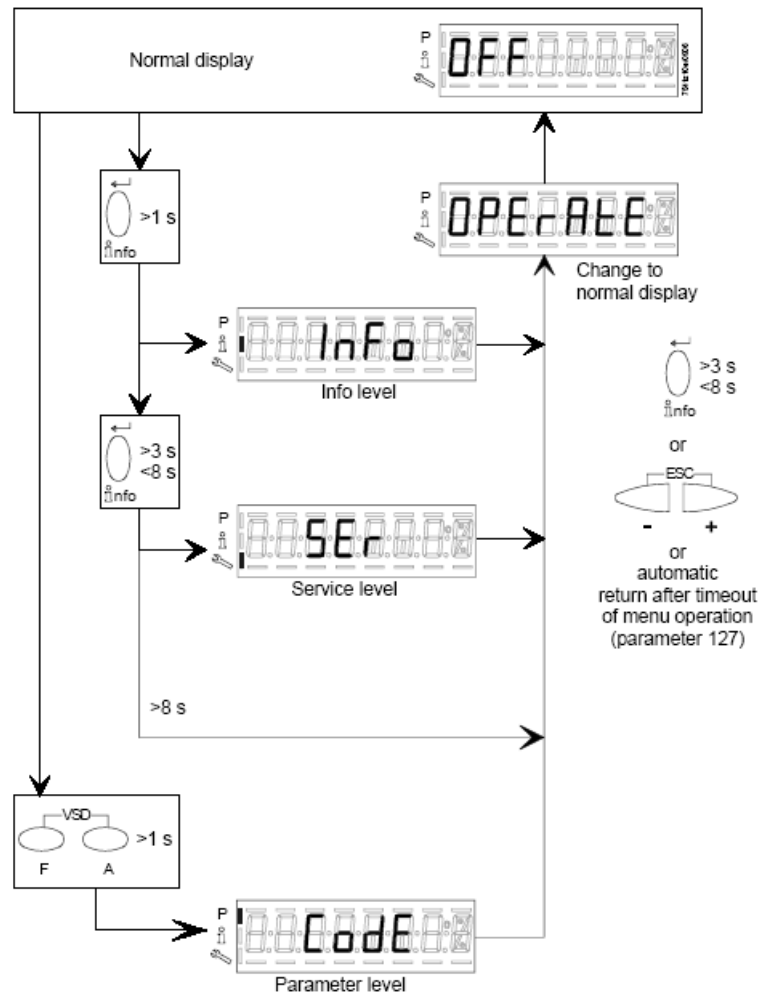
El tiempo de salida automática de la programación se puede configurar entre los 10 y los 20 minutos, utilizando el parámetro 127 (Timeout for menu operation). Si durante el periodo configurado no se realiza ninguna operación en la AZL..., la unidad saldrá de la programación para pasar al nivel Info/Service.

¡Atención! Esta interrupción de la comunicación entre LMV2 y AZL, durante la programación de las curvas hará que la unidad se bloquee

Código de fallo	Código de diagnóstico	
167	8	Enclavamiento manual mediante AZL2.. Expiración del tiempo de espera / interrupción de la comunicación Manual locking

Acceso a los niveles

El acceso a los distintos niveles de los parámetros se puede hacer con las combinaciones adecuadas de los botones como se muestra en el siguiente diagrama de bloques:



El quemador, y en consecuencia la LMV..., salen de la fábrica con una primera configuración y calibración de las curvas de aire y combustible.

Nivel Info

Para entrar al nivel Info proceder de la siguiente manera:

- 1 desde cualquier posición del menú, pulsar simultáneamente los botones + y - luego el programa pasará al inicio: en la pantalla se visualiza **OFF**.



- 2 Pulsar el botón **enter (InFo)** hasta que en la pantalla se visualiza **InFo**,



- 3 inmediatamente después en la pantalla se visualiza el primer código (167) parpadeante con el eventual dato mermorizado a la derecha. Pulsando el botón + o el botón - se desplaza la lista de los parámetros
- 4 Si a la derecha se visualiza un tramo punto-línea, no hay espacio para una vista completa, pulsando de nuevo enter entre 1 y 3 segundos, se visualizará el dato extendido. Pulsando **enter** o + y - simultáneamente, se sale de la visualización del parámetro y se regresa al número de parámetro parpadeante. El nivel **Info** visible a todos muestra algunos parámetros básicos, es decir

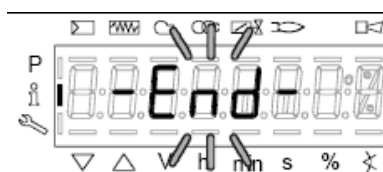
	DESCRIPCIÓN
167	Volumen de combustible, restaurable (m ³ , l, ft ³ , gal)
162	Horas de funcionamiento, restaurable
163	Puestas en marcha, restaurable
164	Horas de funcionamiento, unidad conectada a tensión
166	Puestas en marcha totales
113	Identificador del quemador
107	Versión de software
102	Fecha de identificación
103	Número de identificación LMV..
104	Código del cliente
105	Versión
143	Reservado

- 5 Ejemplo: seleccionar el parámetro 102 para visualizar la fecha:



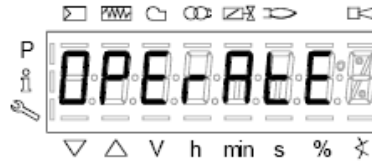
se visualizará el parámetro parpadeante y al lado una serie de puntos línea “_._.”

- 6 pulsar el botón **InFo** durante 1-3 segundos: se visualizará la fecha
- 7 pulsar **InFo** para volver al parámetro "102";
- 8 pulsando + o - se continúa desplazando la lista de parámetros (véase la tabla de arriba); o bien, pulsando ESC o InFo durante varios segundos se visualizará
- 9 Cuando se llega al último parámetro (143), pulsar de nuevo el botón +, en la pantalla parpadea el mensaje End.

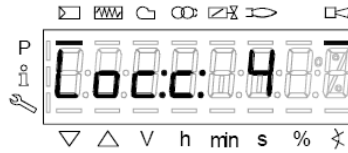


- 10 Pulsar **InFo**  durante más de tres segundos o  para salir del modo InFo y volver a la pantalla principal (Operate - funciona-

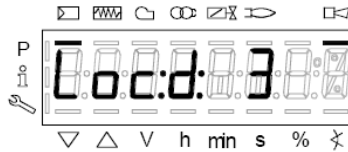
miento)



Si durante el funcionamiento se visualiza un mensaje como:



significa que el quemador está **bloqueado (Lockout)** con código de error (Error code): en el ejemplo “Código error: 4”. También se visualizará de forma alternada el mensaje



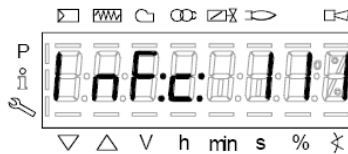
“Código diagnóstico” (Diagnostic code): en el ejemplo “Código diagnóstico: 3”. Registrar los números y comprobar en la tabla errores los tipos de avería.”

Para realiza el reset, pulsar el botón **InFo** durante un segundo:



La interfaz AZL puede visualizar también el código de un evento que no ha producido la parada.

La pantalla visualiza el código corriente **c** alternado con el código diagnóstico **d**:



Pulsar **InFo** para volver a visualizar las fases:

Ejemplo: Código de error 111 / código de diagnóstico 0



Para realiza el reset, pulsar el botón **InFo** durante un segundo: Registrar los números y comprobar en la tabla errores los tipos de avería.

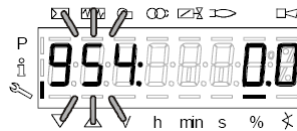
Nivel Service

Para acceder al modo Service pulsar el botón InFo hasta que se visualice.

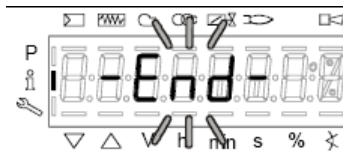



El nivel Service permite visualizar información sobre la intensidad de la llama, la posición de servomandos, el número y los códigos de bloqueo.

954	Intensidad de la llama
121	% potencia de salida, si fuera indefinido = funcionamiento automático ¡ATENCIÓN! : dejar el parámetro como se establece por defecto, de lo contrario el quemador no se vuelve a encender
922	Posición servomandos, 00= fuel; 01= air
161	Número de bloqueos
701..725	Historial bloqueos (véase el capítulo 23 del manual)



- 1 el primer parámetro visualizado es el "954": a la derecha se indica el porcentaje de la intensidad de la llama. Pulsando el botón + o el botón - se desplaza la lista de los parámetros.
- 2 Cuando se llega al último parámetro, pulsar de nuevo el botón + , en la pantalla parpadea el mensaje **End**.



- 3 Pulsar **InFo**  durante más de tres segundos para salir del modo InFo y volver a la pantalla principal (Operate - funcionamiento)



LISTA DE INDICACIONES DE FASE

Durante el funcionamiento se visualizarán de manera sucesiva las diferentes fases del programa. En la siguiente tabla se reproduce el significado de cada fase.

Fase /Phase	Función	Function
Ph00	Fase de avería	Lockout phase
Ph01	Fase de seguridad	Safety phase
Ph10	Retorno al reposo	t10 = home run
Ph12	Modo de espera (estacionario)	Standby (stationary)
Ph22	Tiempo de fase de aceleración del ventilador (motor del ventilador = ON, válvula de seguridad = ON)	t22 = fan ramp up time (fan motor = ON, safety shutoff valve = ON)
Ph24	Desplazamiento a posición de pre ventilación	Traveling to the prepurge position
Ph30	Tiempo de pre ventilación	t1 = prepurge time
Ph36	Desplazamiento a posición de encendido	Traveling to the ignition position
Ph38	Tiempo de preencendido	t3 = preignition time
Ph40	Primer tiempo de seguridad (transformador de encendido ON)	TSA1= 1st safety time (ignition transformer ON)
Ph42	Primer tiempo de seguridad (transformador de encendido OFF)	TSA1 = 1st safety time (ignition transformer OFF), t42 = preignition time OFF
Ph44	Intervalo 1	t44 = interval 1
Ph50	Segundo tiempo de seguridad	TSA2 = 2nd safety time
Ph52	Intervalo 2	t52 = interval 2
Ph60	Funcionamiento 1 (estacionario)	Operation 1 (stationary)
Ph62	Tiempo máx. carga baja (funcionamiento desplazamiento a carga baja)	t62 = max. time low-fire (operation 2, preparing for shutdown, traveling to low-fire)
Ph70	Tiempo de postcombustión	t13 = afterburn time
Ph72	Desplazamiento a posición de postventilación	Traveling to the postpurge position
Ph74	Tiempo de postventilación (sin comprobación de luz externa)	t8 = postpurge time
Ph80	Control de estanqueidad tiempo de vaciado	t80 = valve proving test evacuation time
Ph81	Control de estanqueidad tiempo de prueba de presión atmosférica, prueba atmosférica	t81 = leakage time test time atmospheric pressure, atmospheric test
Ph82	Control de estanqueidad prueba de llenado, llenado	t82 = leakage test filling test, filling
Ph83	Control de estanqueidad tiempo de prueba presión de gas, comprobación de presión	t83 = leakage test time gas pressure, pressure test
Ph90	Tiempo de espera por falta de gas	Gas shortage waiting time

RESPALDO PARÁMETROS MEDIANTE AZL2x

En la AZL2x se puede guardar la configuración LMV para luego descargarla en otro equipo..

Para ello::

acceder a la programación pulsando simultáneamente **F** y **A**, se visualizará:



introducir la contraseña según el procedimiento indicado en el capítulo "Programación de la LMV...".

Pulsar ENTER hasta que se visualice:



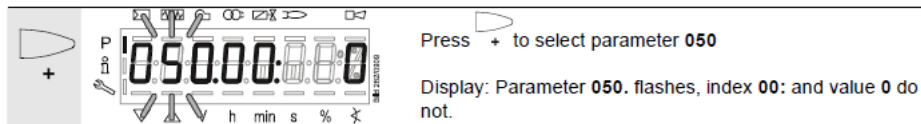
con el botón



pasar al grupo parámetros **000** y pulsar



; con los botones **+** y **-** seleccionar el parámetro **050**



pulsar



la pantalla visualizai



pulsar nuevamente

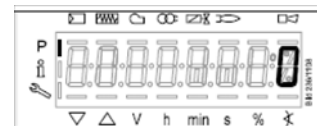


con el botón **+** seleccionar **1**

y comenzar el proceso de copia de seguridad pulsando



Tras aproximadamente 5 segundos, el proceso de copia de seguridad termina y la pantalla visualiza



Se recomienda realizar un proceso de copia de seguridad cada vez que se modifiquen los parámetros de la LMV para tener una copia dentro de la AZL2x!!

RESTAURAR PARÀMETROS DE AZL2x A LMV..


Para copiar la configuración guardada previamente en AZL2x, proceder de la siguiente manera:
 acceder a la programación pulsando simultáneamente **F** y **A**, se visualizará:

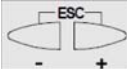


:



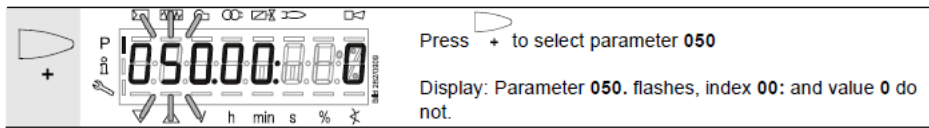
introducir la contraseña según el procedimiento indicado en el capítulo “Programación de la LMV...”.
 Pulsar ENTER hasta que se visualice:


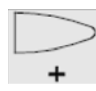




 **Para poder copiar la configuración de AZL2x a LMV.. es importante que el tipo de LMV sea el mismo (por ejemplo LMV20 con LMV20 etc.), y que el parámetro 113 “Burner ID” del quemador sea el mismo valor memorizado en la configuración por copiar.**

Con los pulsadores  pasar al grupo parámetros **100**, pulsar  y siempre con los botones + y - pasar al parámetro 113 “Burner ID”, pulsar  y comprobar (y/o modificar con las flechas volviendo a pulsar enter para confirmar) el valor

Con los pulsadores  pasar al grupo parámetros **000**, pulsar  y seleccionar el parámetro **050**

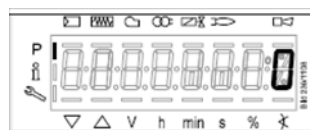


pulsar  la pantalla visualiza  con el botón  se visualiza

 pulsar nuevamente  con el botón + seleccionar 1 y comenzar el proceso de restauración pul-

sando 

Tras aproximadamente 5 segundos, el proceso de restauración termina y la pantalla visualiza
 Entonces, LMV tiene la misma configuración que se había memorizado en la AZL2x.


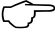




LISTA DE CÓDIGOS DE FALLO

Código de fallo	Código de diagnóstico	Significado para el sistema LMVx...	Medidas recomendadas
no Comm		No existe comunicación entre la unidad básica LMV36... y la AZL2...	Comprobar si existe interrupción o contacto flojo del cableado
2	#	Sin llama al final del tiempo de seguridad (TSA)	
	1	<i>Sin llama al final del tiempo de seguridad 1 (TSA1)</i>	
	2	<i>Sin llama al final del tiempo de seguridad 2 (TSA2)</i>	
3	#	Fallo de presión del aire	
	0	<i>Presión del aire desactivada</i>	
	1	<i>Presión del aire activada</i>	
	4	<i>Presión del aire activada – prevención de arranque</i>	
	20	<i>Presión del aire, presión de combustión - prevención de arranque</i>	
	68	<i>Presión del aire, POC - prevención de arranque</i>	
	84	<i>Presión del aire, presión de combustión, POC - prevención de arranque</i>	
4	#	Luz externa	
	0	<i>Luz externa durante la puesta en marcha</i>	
	1	<i>Luz externa durante la puesta fuera de servicio</i>	
	2	<i>Luz externa durante la puesta en marcha - prevención de arranque</i>	
	6	<i>Luz externa durante la puesta en marcha, presión de aire - prevención de arranque</i>	
	18	<i>Luz externa durante la puesta en marcha, presión de combustión - prevención de arranque</i>	
	24	<i>Luz externa durante la puesta en marcha, presión de aire, presión de combustión - prevención de arranque</i>	
	66	<i>Luz externa durante la puesta en marcha, POC - prevención de arranque</i>	
	70	<i>Luz externa durante la puesta en marcha, presión de aire, POC - prevención de arranque</i>	
	82	<i>Luz externa durante la puesta en marcha, presión de combustión, POC - prevención de arranque</i>	
	86	<i>Luz externa durante la puesta en marcha, presión de aire, presión de combustión, POC - prevención de arranque</i>	
7	#	Pérdida de llama	
	0	<i>Pérdida de llama</i>	
	3...255	<i>Pérdida de llama por prueba TÜV (prueba de fallo de llama)</i>	Diagnóstico a partir del tiempo transcurrido entre la desactivación de las válvulas de combustible y la identificación de la pérdida de llama (resolución 0,2 s → valor 5 = 1 s)
12	#	Control de estanqueidad	
	0	<i>Válvula de combustible 1 (V1) inestanca</i>	Comprobar si la válvula del lado del gas es inestanca Comprobar si existe interrupción del cableado
	1	<i>Válvula de combustible 2 (V2) inestanca</i>	Comprobar si la válvula del lado del quemador es inestanca Comprobar si el presostato para el control de estanqueidad está cerrado cuando existe presión de gas Comprobar la existencia de cortocircuito en el cableado
	2	<i>No es posible el control de estanqueidad</i>	Control de estanqueidad activado, pero presostato-mín. seleccionado como función de entrada para X9-04 (verificar los parámetros 238 y 241)

	3	No es posible el control de estanqueidad	Control de estanqueidad activado, pero no se ha asignado ninguna entrada (verificar los parámetros 236 y 237)
	4	No es posible el control de estanqueidad	Control de estanqueidad activado, pero se han asignado dos entradas (ajustar el parámetros 237 a presostato-máx. o POC)
	5	No es posible el control de estanqueidad	Control de estanqueidad activado, pero se han asignado dos entradas (verificar los parámetros 236 y 237)
	81	V1 inestanca	Comprobar si la válvula del lado del gas es inestanca Comprobar si existe interrupción del cableado
	83	V2 inestanca	Comprobar si la válvula del lado del quemador es inestanca Comprobar si el presostato para prueba de fugas está cerrado cuando existe presión de gas Comprobar si existe cortocircuito en el cableado En caso de haberse montado el presostato de gas-mín. detrás de las válvulas de combustible, compruebe si existe presión de gas
14	#	Válvula de retención accionada por piloto (POC)	
	0	POC abierta	Comprobar si el contacto de cierre de la válvula está cerrado
	1	POC cerrada	Comprobar el cableado
	64	POC abierta - prevención de arranque	Comprobar si el contacto de cierre de la válvula abre al activar la válvula Comprobar si existe interrupción del cableado
19	80	Presión de combustión, POC - prevención de arranque	Comprobar si el presostato está cerrado sin que exista presión de combustión
20	#	Presostato-mín (Pmin)	Comprobar si existe cortocircuito en el cableado
	0	No existe presión mínima de gas/aceite	Comprobar si existe interrupción del cableado
	1	Falta de gas - prevención de arranque	Comprobar si existe interrupción del cableado
21	0	Presostato-máx (Pmax): Presión máxima de gas/aceite excedida	Comprobar si existe interrupción del cableado
22 OFF S	#	Cadena de seguridad / brida del quemador	
	0	Cadena de seguridad / brida del quemador abierta	
	1	Cadena de seguridad / brida del quemador abierta / prevención de arranque	
	3	Cadena de seguridad / brida del quemador, luz externa - prevención de arranque	
	5	Cadena de seguridad / brida del quemador, presión de aire - prevención de arranque	
	17	Cadena de seguridad / brida del quemador, presión de combustión - prevención de arranque	
	19	Cadena de seguridad / brida del quemador, luz externa, presión de combustión - prevención de arranque	
	21	Cadena de seguridad / brida del quemador, presión del aire, presión de combustión - prevención de arranque	
	23	Cadena de seguridad / brida del quemador, luz externa, presión del aire, presión de combustión - prevención de arranque	
	65	Cadena de seguridad / brida del quemador, POC - prevención de arranque	
	67	Cadena de seguridad / brida del quemador, luz externa, POC - prevención de arranque	
	69	Cadena de seguridad / brida del quemador, presión del aire, POC - prevención de arranque	
	71	Cadena de seguridad / brida del quemador, luz externa, presión del aire, POC - prevención de arranque	
	81	Cadena de seguridad / brida del quemador, presión de combustión, POC - prevención de arranque	

	83	Cadena de seguridad / brida del quemador, luz externa, presión de combustión, POC - prevención de arranque	
	85	Cadena de seguridad / brida del quemador, presión del aire, presión de combustión, POC - prevención de arranque	
	87	Cadena de seguridad / brida del quemador, luz externa, presión del aire, presión de combustión, POC - prevención de arranque	
50	#	Fallo interno	Rearmar, en caso de repetición del fallo sustituir el aparato
51	#	Fallo interno	Rearmar, en caso de repetición del fallo sustituir el aparato
55	#	Fallo interno	Rearmar, en caso de repetición del fallo sustituir el aparato
56	#	Fallo interno	Rearmar, en caso de repetición del fallo sustituir el aparato

Código de fallo	Código de diagnóstico	Significado para el sistema LMVx...	Medidas recomendadas
57	#	Fallo interno	Rearmar, en caso de repetición del fallo sustituir el aparato
58	#	Fallo interno	Rearmar, en caso de repetición del fallo sustituir el aparato
60	#	Fallo interno: no existe fuente de potencia válida	
	1	Especificación de potencia analógica - prevención de arranque	Comprobar si existe interrupción o contacto flojo del cableado de la especificación de potencia analógica
	2	Especificación de potencia analógica inválida - potencia predeterminada carga baja	Comprobar si existe interrupción o contacto flojo del cableado de la especificación de potencia analógica  Nota Esta información aparece en la función de protección contra choque térmico (interrupción manual de la entrada analógica de 4...20 mA)
61 Fuel Chg	#	Conmutación de combustible	
Fuel Chg	0	Combustible 0	Sin fallo - cambio al combustible 0
Fuel Chg	1	Combustible 1	Sin fallo - cambio al combustible 1
62 Fuel Err	#	Señales de combustible / información de combustible inválidas	
Fuel Err	0	Selección de combustible inválida (Fuel 0 + 1 = 0)	Comprobar si existe interrupción del cableado  Nota No es posible el ajuste de curva
Fuel Err	2	Señales de combustible distintas entre los μ Cs	Rearmar, en caso de repetición del fallo sustituir el aparato
Fuel Err	3	Selección de combustible inválida (Fuel 0 + 1 = 1)	Comprobar si existe cortocircuito en el cableado  Nota No es posible el ajuste de curva LMV36...: Eventualmente, accionamiento del pulsador Reset >3 s
66	#	Fallo interno	Rearmar, en caso de repetición del fallo sustituir el aparato
67	#	Fallo interno	Rearmar, en caso de repetición del fallo sustituir el aparato
70	#	Fallo interno proporción: cálculo de posición modulante	
	23	Potencia inválida	No hay potencia válida
	26	Puntos de curva indefinidos	Ajustar todos los puntos de curva para todos los actuadores
71	#	Posición especial indefinida	
	0	Posición de reposo	Parametrizar la posición de reposo para todos los actuadores utilizados
	1	Posición de preventilación	Parametrizar la posición de preventilación para todos los actuadores utilizados
	2	Posición de postventilación	Parametrizar la posición de postventilación para todos los actuadores utilizados
	3	Posición de encendido	Parametrizar la posición de encendido para todos los actuadores utilizados
72	#	Fallo interno proporción	Rearmar, en caso de repetición del fallo sustituir el aparato
73	#	Fallo interno proporción: cálculo de posición multietapa	
	23	Potencia inválida	No hay potencia válida
	26	Puntos de curva indefinidos	Ajustar todos los puntos de curva para todos los actuadores

75	#	Fallo interno proporción: comprobación de sincronización de datos	
	1	<i>Potencia actual distinta</i>	
	2	<i>Potencia deseada distinta</i>	
	4	<i>Posiciones deseadas distintas</i>	
	16	<i>Se han alcanzado posiciones distintas</i>	Con el convertidor de frecuencia activado, puede ser causado por números de revoluciones de estandarización distintos (por ej. tras la restauración del conjunto de datos). → Repetir la estandarización y verificar el ajuste de la proporción.
76	#	Fallo interno proporción	Rearmar, en caso de repetición del fallo sustituir el aparato
80	#	Limitación del campo de regulación del convertidor de frecuencia	La unidad básica no pudo compensar la diferencia de número de revoluciones y ha topado con un límite de regulación. 1. La unidad básica no está estandarizada para este motor → repetir la estandarización  Atención: Es preciso verificar el ajuste de la proporción 2. Los tiempos de rampa del convertidor de frecuencia no se han ajustado más cortos que las rampas en la unidad básica (parámetros: 522, 523) 3. La curva característica del convertidor de frecuencia no es lineal. La configuración de la entrada de tensión en el convertidor de frecuencia debe coincidir con la de la unidad básica (parámetro 645) 4. El convertidor de frecuencia no sigue con la suficiente rapidez las modificaciones de la unidad básica. Verificar los ajustes del convertidor de frecuencia (filtro de entrada, compensación de deslizamiento, supresión de números de revoluciones distintos)
	1	<i>Limitación del campo de regulación abajo</i>	El número de revoluciones del convertidor de frecuencia era demasiado elevado
	2	<i>Limitación del campo de regulación arriba</i>	El número de revoluciones del convertidor de frecuencia era demasiado bajo
81	1	<i>Limitación de interrupción entrada de número de revoluciones</i>	Demasiados impulsos de interferencia en la línea del sensor → Mejorar las medidas de CEM

Código de fallo	Código de diagnóstico	Significado para el sistema LMVx...	Medidas recomendadas
82	#	Fallo durante la estandarización del número de revoluciones del convertidor de frecuencia	
	1	<i>Expiración del tiempo de espera de la estandarización (tiempo de retorno del convertidor de frecuencia demasiado largo)</i>	Expiración del tiempo de espera al final de la estandarización durante la desaceleración del convertidor de frecuencia → Los tiempos de rampa del convertidor de frecuencia no se han ajustado más cortos que las rampas en la unidad básica (parámetro: 523)
	2	<i>No se pudo guardar el número de revoluciones de estandarización</i>	Fallo al guardar el número de revoluciones de estandarización → Enclavar y rearmar la unidad básica, y a continuación repetir la estandarización
	3	<i>Interrupción del sensor</i>	La unidad básica no recibe impulsos procedentes del sensor del número de revoluciones: 1. El motor no gira 2. El sensor del número de revoluciones no está conectado 3. Sensor del número de revoluciones no es accionado por el disco del sensor (verificar la distancia)

	4	<i>Fluctuación del número de revoluciones / tiempo de aceleración del convertidor de frecuencia demasiado largo / número de revoluciones por debajo del límite mínimo para la estandarización</i>	<p>El motor no ha alcanzado un número de revoluciones estable tras la aceleración</p> <ol style="list-style-type: none"> 1. Los tiempos de rampa del convertidor de frecuencia no se han ajustado más cortos que las rampas en la unidad básica (parámetros: 522, 523) 2. La curva característica del convertidor de frecuencia no es lineal. La configuración de la entrada de tensión en el convertidor de frecuencia debe coincidir con la de la unidad básica (parámetro 645). 3. El convertidor de frecuencia no sigue con la suficiente rapidez las modificaciones de la unidad básica. Verificar los ajustes del convertidor de frecuencia (filtro de entrada, compensación de deslizamiento, supresión de números de revoluciones distintos) 4. El número de revoluciones del convertidor de frecuencia se sitúa por debajo del valor mínimo para el número de revoluciones de estandarización (650 rpm)
	5	<i>Dirección de rotación incorrecta</i>	<p>La dirección de rotación del motor es incorrecta</p> <ol style="list-style-type: none"> 1. El motor gira realmente en el sentido incorrecto → modificar la parametrización de la dirección de rotación o cambiar 2 fases 2. El disco del sensor está montado invertido lateralmente → dar la vuelta al disco del sensor
	6	<i>Señales del sensor implausibles</i>	<p>No se detectó correctamente el patrón de impulsos requerido (60°, 120°, 180°)</p> <ol style="list-style-type: none"> 1. El sensor del número de revoluciones no detecta todas las levas del disco del sensor → comprobar la distancia 2. Durante el giro del motor se detectan además de las levas otras piezas metálicas → Corregir el montaje 3. Interferencias en las líneas del sensor → comprobar el tendido, mejorar la CEM
	7	<i>Número de revoluciones de estandarización inválido</i>	<p>El número de revoluciones de estandarización medido no se halla en el rango admisible. → El motor gira demasiado lenta o demasiado rápidamente.</p>
	15	<i>Discrepancia del número de revoluciones $\mu C1 + \mu C2$</i>	<p>Los números de revoluciones entre $\mu C1$ y $\mu C2$ difieren en exceso. Esto puede ser causado por unos números de revoluciones de estandarización erróneos (por ej. tras la restauración de un conjunto de datos en un aparato nuevo) → Repetir la estandarización y comprobar el ajuste de la proporción</p>
	20	<i>Fase incorrecta del gestor de fases</i>	<p>Se ha ejecutado la estandarización en una fase incorrecta Tan solo son admisibles fases ≤ 12 → Apagar el regulador, reiniciar la estandarización</p>
	21	<i>Cadena de seguridad / brida del quemador abierta</i>	<p>La cadena de seguridad o la brida del quemador están abiertas. → Repetir la estandarización con la cadena de seguridad cerrada</p>
	22	<i>Accionamiento por aire no referenciado</i>	<p>El accionamiento por aire no está referenciado o ha perdido su referenciación</p> <ol style="list-style-type: none"> 1. Comprobar si se puede alcanzar la posición de referencia 2. Comprobar si los accionamientos están invertidos 3. Si el fallo no aparece hasta después de iniciarse la estandarización, es posible que el accionamiento esté sobrecargado y no pueda alcanzar su meta
	23	<i>Convertidor de frecuencia desactivado</i>	<p>Se inició la estandarización con el convertidor de frecuencia desactivado → Activar el convertidor de frecuencia y repetir la estandarización</p>
	24	<i>Ningún modo de funcionamiento válido</i>	<p>Se inició la estandarización sin un modo de funcionamiento válido → Ajustar un modo de funcionamiento válido y repetir la estandarización</p>
	25	<i>Proporción neumática</i>	<p>Se inició la estandarización con proporción neumática → La estandarización no es posible con proporción neumática</p>
	128	<i>Orden de desplazamiento sin estandarización previa</i>	<p>El convertido de frecuencia es activado, pero no está estandarizado → Llevar a cabo la estandarización</p>
	255	<i>No existe número de revoluciones de estandarización</i>	<p>El motor gira, pero no está estandarizado → Llevar a cabo la estandarización</p>
83	#	Fallo del número de revoluciones del convertidor de frecuencia	<p>No se alcanzó el número de revoluciones deseado</p>
	<i>Bit 0 Valor 1</i>	<i>Limitación inferior del campo de regulación de la regulación</i>	<p>No se alcanzó el número de revoluciones, porque se activó la limitación del campo de regulación → Para las medidas a adoptar, véase el código de fallo 80</p>

	Bit 1 Valor 2..3	Limitación superior del campo de regulación de la regulación	No se alcanzó el número de revoluciones, porque se activó la limitación del campo de regulación → Para las medidas a adoptar, véase el código de fallo 80
	Bit 2 Valor 4..7	Interrupción por impulsos de interferencia	No se alcanzó el número de revoluciones debido a un exceso de impulsos de interferencia en la línea del sensor → Para las medidas a adoptar, véase el código de fallo 81
	Bit 3 Valor ≥ 8	Curva demasiado pronunciada en relación con la velocidad de la rampa	No se alcanzó el número de revoluciones porque se detectó una pendiente de curva excesiva 1. La pendiente de curva no debe superar el 10 % de la variación del número de revoluciones entre 2 puntos de apoyo en funcionamiento modulante con una rampa de LMV36... de 20 s La pendiente de curva no debe superar el 20 % de la variación del número de revoluciones entre 2 puntos de apoyo en funcionamiento modulante con una rampa de LMV36... de 10 s La pendiente de curva no debe superar el 40 % de la variación del número de revoluciones entre 2 puntos de apoyo en funcionamiento modulante con una rampa de LMV36... de 5 s → Entre el punto de encendido (P0) y la carga baja (P1), la variación del número de revoluciones en funcionamiento modulante puede alcanzar el 40 % independientemente de la LMV36... 2. La rampa del convertidor de frecuencia debe ajustarse aprox. un 20 % más rápida que las rampas en la unidad básica (parámetros: 522, 523)
	Bit 4 Valor ≥ 16	Interrupción de la señal de número de revoluciones	A pesar de la activación, no se detectó ningún número de revoluciones 1. Comprobar si el motor gira 2. Comprobar si el sensor del número de revoluciones transmite señal (comprobar el LED / la distancia con respecto al disco del sensor) 3. Comprobar el cableado del convertidor de frecuencia
	Bit 5 Valor ≥ 32	Apagado rápido debido a una discrepancia excesiva del número de revoluciones	La discrepancia del número de revoluciones se situó >10 % fuera del rango previsto durante aprox. 1 s. 1. Verificar los tiempos de rampa de la LMV36... y del convertidor de frecuencia 2. Comprobar el cableado del convertidor de frecuencia
84	#	Pendiente de la curva de los actuadores	
	Bit 1 Valor 2..3	Accionamiento por combustible: Curva demasiado pronunciada en relación con la velocidad de la rampa	Comprobar la diferencia de posición entre los puntos de apoyo, así como el ajuste de rampa de funcionamiento modulante (parámetro 544). 1. Rampa de funcionamiento modulante 32 s La pendiente de curva no debe superar los 31° (15° en SQM33.6 y 9° en SQM33.7) de variación de la posición entre 2 puntos de apoyo en el funcionamiento modulante. 2. Rampa de funcionamiento modulante 64 s La pendiente de curva no debe superar los 62° (30° en SQM33.6 y 18° en SQM33.7) de variación de la posición entre 2 puntos de apoyo en el funcionamiento modulante.
	Bit 2 Valor 4..7	Accionamiento por aire: Curva demasiado pronunciada en relación con la velocidad de la rampa	Comprobar la diferencia de posición entre los puntos de apoyo, así como el ajuste de rampa de funcionamiento modulante (parámetro 544). 1. Rampa de funcionamiento modulante 32 s La pendiente de curva no debe superar los 31° (15° en SQM33.6 y 9° en SQM33.7) de variación de la posición entre 2 puntos de apoyo en el funcionamiento modulante. 2. Rampa de funcionamiento modulante 64 s La pendiente de curva no debe superar los 62° (30° en SQM33.6 y 18° en SQM33.7) de variación de la posición entre 2 puntos de apoyo en el funcionamiento modulante.
85	#	Fallo de referenciación de un actuador	
	0	Fallo de referenciación del accionamiento por combustible	No pudo completarse con éxito la referenciación del accionamiento por combustible. No pudo alcanzarse el punto de referencia. 1. Verificar el ajuste del tipo de accionamiento (parámetros 613.0 o 614) 2. Comprobar si los accionamientos están invertidos 3. Comprobar si el accionamiento está bloqueado o sobrecargado

	1	Fallo de referenciación del accionamiento por aire	No pudo completarse con éxito la referenciación del accionamiento por aire. No pudo alcanzarse el punto de referencia. 1. Verificar el ajuste del tipo de accionamiento (parámetros 613.1) 2. Comprobar si los accionamientos están invertidos 3. Comprobar si el accionamiento está bloqueado o sobrecargado
	Bit 7 Valor ?128	Fallo de referenciación debido a modificación de parámetros	Se modificó la parametrización de un accionamiento (por ej. ubicación de la posición de referencia). Se muestra este código de fallo para desencadenar una nueva referenciación.
86	#	Fallo del accionamiento por combustible	
	0	Fallo de posición	No se pudo alcanzar la posición nominal dentro de la tolerancia requerida → Comprobar si el accionamiento está bloqueado o sobrecargado.
	Bit 0	Interrupción de la línea	Se detectó una interrupción de la línea en las conexiones del accionamiento.
	Valor 1		→ Comprobar el cableado (tensión X54 entre los pins 5 o 6 y el pin 2 >0,5 V)
	Bit 3 Valor ≥ 8	Curva demasiado pronunciada en relación con la velocidad de la rampa	Comprobar la diferencia de posición entre los puntos de apoyo, así como el ajuste de rampa de funcionamiento modulante (parámetro 544). 1. Rampa de funcionamiento modulante 32 s La pendiente de curva no debe superar los 31° (15° en SQM33.6 y 9° en SQM33.7) de variación de la posición entre 2 puntos de apoyo en el funcionamiento modulante. 2. Rampa de funcionamiento modulante 64 s La pendiente de curva no debe superar los 62° (30° en SQM33.6 y 18° en SQM33.7) de variación de la posición entre 2 puntos de apoyo en el funcionamiento modulante.
	Bit 4 Valor ?16	Discrepancia de paso con respecto a la última referenciación	El accionamiento se ha sobrecargado o se ha torcido mecánicamente. 1. Verificar el ajuste del tipo de accionamiento (parámetros 613.0 o 614) 2. Comprobar si el accionamiento se bloquea en algún punto de la zona de trabajo. 3. Comprobar si el par de giro es suficiente para la aplicación.
87	#	Fallo del accionamiento por aire	
	0	Fallo de posición	No se pudo alcanzar la posición nominal dentro de la tolerancia requerida → Comprobar si el accionamiento está bloqueado o sobrecargado.
	Bit 0	Interrupción de la línea	Se detectó una interrupción de la línea en las conexiones del accionamiento.
	Valor 1		→ Comprobar el cableado (tensión X53 entre los pins 5 o 6 y el pin 2 >0,5 V)
	Bit 3 Valor ≥ 8	Curva demasiado pronunciada en relación con la velocidad de la rampa	La pendiente de curva no debe superar una variación de la posición de 31° entre 2 puntos de apoyo en funcionamiento modulante
	Bit 4 Valor ≥ 16	Discrepancia de paso con respecto a la última referenciación	El accionamiento se ha sobrecargado o se ha torcido mecánicamente. 1. Comprobar si el accionamiento se bloquea en algún punto de la zona de trabajo. 2. Comprobar si el par de giro es suficiente para la aplicación.
90	#	Fallo interno de la unidad básica	
91	#	Fallo interno de la unidad básica	
93	#	Fallo de detección de la señal de llama	
	3	Cortocircuito del sensor	Cortocircuito en el QRB... 1. Comprobar el cableado 2. Puede que exista una avería del detector de llama
95	#	Fallo de la monitorización por relé	
	3 Transformador de encendido 4 Válvula de combustible 1 5 Válvula de combustible 2 6 Válvula de combustible 3	Alimentación externa del contacto de trabajo	Comprobar el cableado
96	#	Fallo de la monitorización por relé	

	3 Transformador de encendido 4 Válvula de combustible 1 5 Válvula de combustible 2 6 Válvula de combustible 3	Relé soldado	Medir los contactos: 1. Unidad conectada a tensión: no debe existir tensión en la salida del ventilador 2. Desconectar la tensión: retirar el ventilador. No debe existir conexión óhmica entre la salida del ventilador y N. En caso de que una de las dos pruebas no dé resultado, sustituir el aparato, ya que definitivamente los contactos están soldados y ya no puede garantizarse la seguridad.
97	#	Fallo de la monitorización por relé	
	0	Relé de seguridad soldado o tensión externa en el relé de seguridad	Medir los contactos: 1. Unidad conectada a tensión: no debe existir tensión en la salida del ventilador 2. Desconectar la tensión: retirar el ventilador. No debe existir conexión óhmica entre la salida del ventilador y N. En caso de que una de las dos pruebas no dé resultado, sustituir el aparato, ya que definitivamente los contactos están soldados y ya no puede garantizarse la seguridad.
98	#	Fallo de la monitorización por relé	
	2 Válvula de seguridad 3 Transformador de encendido 4 Válvula de combustible 1 5 Válvula de combustible 2 6 Válvula de combustible 3	El relé no se excita	Rearmar, en caso de repetición del fallo sustituir el aparato
99	#	Fallo interno de la activación del relé	Rearmar, en caso de repetición del fallo sustituir el aparato
	3	Fallo interno de la activación del relé	Rearmar, en caso de repetición del fallo sustituir el aparato Versión de software V03.10: En caso de fallo C:99 D:3 durante una estandarización del convertidor de frecuencia, desactivar temporalmente la función <i>Alarma en caso de prevención de arranque</i> (número de parámetro 210 = 0, en caso de utilizarse un contacto de apertura) o interrumpir la señal de regulador encendido.
100	#	Fallo interno de la activación del relé	Rearmar, en caso de repetición del fallo sustituir el aparato
105	#	Fallo interno de la interrogación de contacto	
	0 Presostato-mín. 1 Presostato-máx. / POC 2 Presostato control de estanqueidad 3 Presión del aire 4 Selección de combustible Fuel 1 5 Encender / apagar regulador de potencia 6 Selección de combustible Fuel 0 7 Cadena de seguridad / brida del quemador 8 Válvula de seguridad 9 Transformador de encendido 10 Válvula de combustible 1 11 Válvula de combustible 2 12 Válvula de combustible 3 13 Rearme	Fallo «Stuck-At» (permanente)	Puede ser causado por cargas capacitivas o la alimentación de tensión continua en las entradas de tensión de red. La entrada en la que se ha producido el problema se indica en el código de diagnóstico.
106	#	Fallo interno de la interrogación de contacto	Rearmar, en caso de repetición del fallo sustituir el aparato
107	#	Fallo interno de la interrogación de contacto	Rearmar, en caso de repetición del fallo sustituir el aparato
108	#	Fallo interno de la interrogación de contacto	Rearmar, en caso de repetición del fallo sustituir el aparato

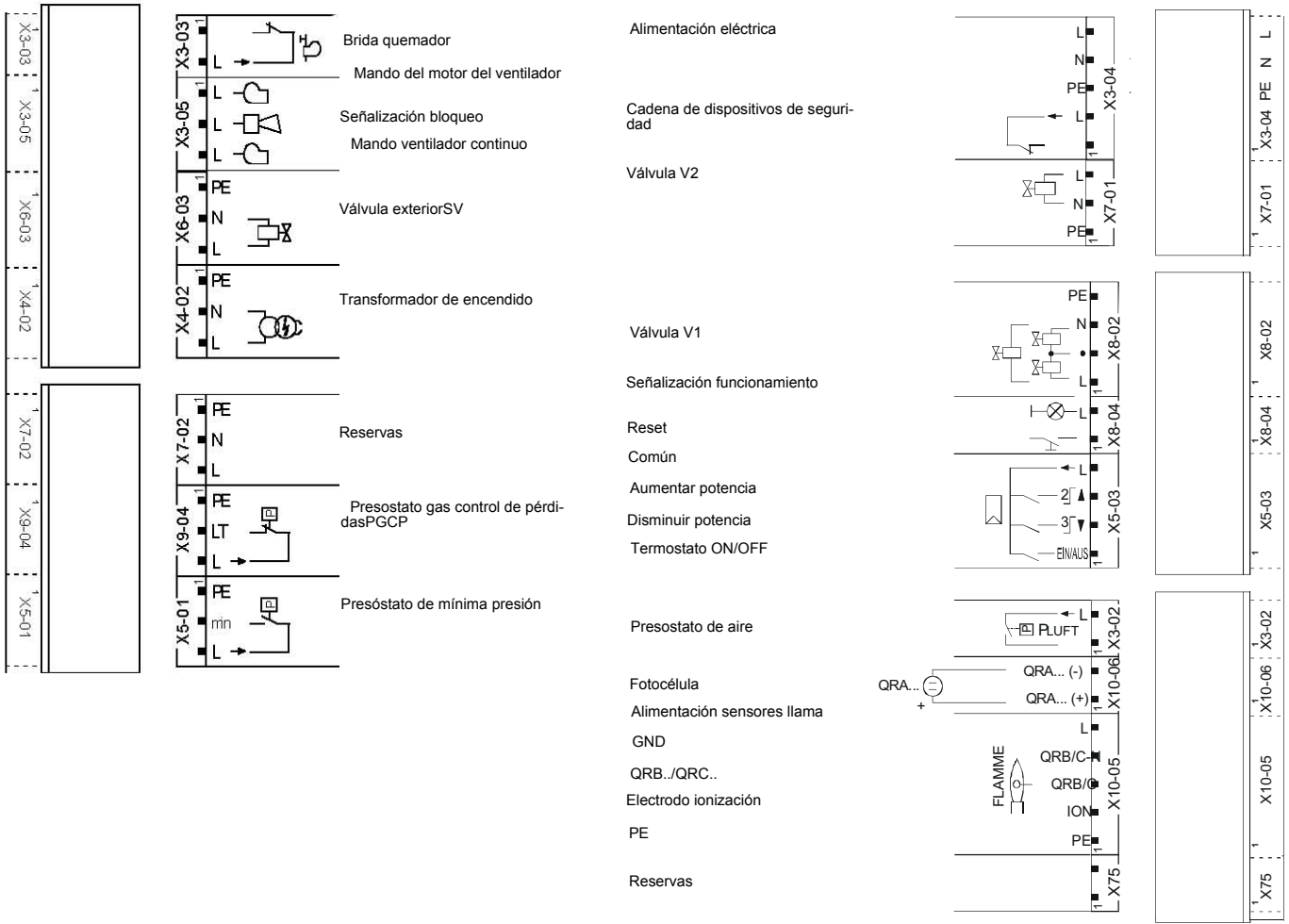
110	#	Fallo interno de la comprobación del monitor de tensión	Rearmar, en caso de repetición del fallo sustituir el aparato
111	#	Subtensión de red	Tensión de red demasiado baja Factor de conversión código de diagnóstico → valor de tensión (120 V: 0,843)
112	0	<i>Restablecimiento de la tensión de red</i>	Código de fallo para desencadenar un reset al restablecerse la tensión de red (no hay fallo)
113	#	Fallo interno de monitorización de tensión de red	Rearmar, en caso de repetición del fallo sustituir el aparato
115	#	Fallo interno del contador del sistema	
116	0	<i>Vida de diseño excedida (250000 arranques)</i>	Se alcanzó el umbral de advertencia. Debería sustituirse el aparato
117	0	<i>Vida útil excedida</i> <i>Ya no está permitido utilizar el aparato</i>	Se alcanzó el umbral de apagado.
120	0	<i>Limitación de interrupción entrada del contador de combustible</i>	Demasiados impulsos de interferencia en la entrada del contador de combustible. → mejorar las medidas CEM
121	#	Fallo interno acceso a EEPROM	Rearmar, repetir / verificar la última parametrización, restablecer el juego de datos mediante Restaurar, en caso de repetición del fallo sustituir el aparato
122	#	Fallo interno acceso a EEPROM	Rearmar, repetir / verificar la última parametrización, restablecer el juego de datos mediante Restaurar, en caso de repetición del fallo sustituir el aparato
123	#	Fallo interno acceso a EEPROM	Rearmar, repetir / verificar la última parametrización, restablecer el juego de datos mediante Restaurar, en caso de repetición del fallo sustituir el aparato
124	#	Fallo interno acceso a EEPROM	Rearmar, repetir / verificar la última parametrización, restablecer el juego de datos mediante Restaurar, en caso de repetición del fallo sustituir el aparato
125	#	Fallo interno acceso de lectura a EEPROM	Rearmar, repetir / verificar la última parametrización, en caso de repetición del fallo sustituir el aparato
126	#	Fallo interno acceso de escritura a EEPROM	Desenclavar, repetir / verificar la última parametrización, en caso de repetición del fallo sustituir el aparato
127	#	Fallo interno acceso a EEPROM	Rearmar, repetir / verificar la última parametrización, restablecer el juego de datos mediante Restaurar, en caso de repetición del fallo sustituir el aparato
128	0	<i>Fallo interno acceso a EEPROM - sincronización en la inicialización</i>	Rearmar, en caso de repetición del fallo sustituir el aparato
129	#	Fallo interno acceso a EEPROM - sincronización de órdenes	Rearmar, repetir / verificar la última parametrización, en caso de repetición del fallo sustituir el aparato
130	#	Fallo interno acceso a EEPROM - expiración de tiempo de espera	Rearmar, repetir / verificar la última parametrización, en caso de repetición del fallo sustituir el aparato
131	#	Fallo interno acceso a EEPROM - Page en Abort	Rearmar, repetir / verificar la última parametrización, en caso de repetición del fallo sustituir el aparato
132	#	Fallo interno acceso a EEPROM - inicialización del registro	Rearmar, en caso de repetición del fallo sustituir el aparato
133	#	Fallo interno acceso a EEPROM - sincronización de órdenes	Rearmar, repetir / verificar la última parametrización, en caso de repetición del fallo sustituir el aparato
134	#	Fallo interno acceso a EEPROM - sincronización de órdenes	Rearmar, repetir / verificar la última parametrización, en caso de repetición del fallo sustituir el aparato
135	#	Fallo interno acceso a EEPROM - sincronización de órdenes	Rearmar, repetir / verificar la última parametrización, en caso de repetición del fallo sustituir el aparato
136	1	<i>Restauración iniciada</i>	Se inició la restauración de un respaldo (no hay fallo)
137	#	Fallo interno – Respaldo / Restauración	
	157 (-99)	<i>Restauración – ok, pero respaldo < conjunto de datos del sistema actual</i>	La restauración se realizó con éxito, pero el conjunto de datos del sistema es menor que en el sistema actual
	239 (-17)	<i>Fallo del guardado de respaldo del respaldo en AZL2...</i>	Rearmar y repetir el respaldo
	240 (-16)	<i>Restauración -no existe respaldo en AZL2...</i>	No hay ningún respaldo guardado en la AZL2...
	241 (-15)	<i>Restauración – cancelación debido a ASN incorrecto</i>	El respaldo posee un ASN incorrecto y no debe cargarse en el aparato
	242 (-14)	<i>Respaldo – el respaldo creado es inconsistente</i>	El respaldo es defectuoso y no puede restaurarse
	243 (-13)	<i>Respaldo – comparación de datos entre los µCs defectuosa</i>	Desenclavar y repetir el respaldo

	244 (-12)	Los datos de respaldo son incompatibles	Datos de respaldo incompatibles con la versión de software actual, no es posible la restauración
	245 (-11)	Fallo de acceso a <i>Parameter Restore_Complete</i>	Rearmar y repetir la restauración
	246 (-10)	Restauración – tiempo de espera expirado durante el guardado en EPROM	Rearmar y repetir la restauración
	247 (-9)	Los datos recibidos son inconsistentes	Conjunto de datos de respaldo inválido, no es posible la restauración
	248 (-8)	En este momento no puede crearse la restauración	Rearmar y repetir la restauración
	249 (-7)	Restauración – cancelación debido a identificador del quemador incorrecto	El respaldo posee un identificador del quemador incorrecto y no debe cargarse en el aparato
	250 (-6)	Respaldo – CRC de una página es erróneo	Conjunto de datos de respaldo inválido, no es posible la restauración
	251 (-5)	Respaldo – el identificador del quemador no está definido	Definir el identificador del quemador y repetir el respaldo
	252 (-4)	Tras la restauración todavía hay Pages en ABORT	Rearmar y repetir la restauración
	253 (-3)	En este momento no puede crearse la restauración	Rearmar y repetir el respaldo
	254 (-2)	Cancelación debido a fallo de transmisión	Rearmar y repetir el respaldo
	255 (-1)	Cancelación debido a tiempo de espera expirado durante el respaldo / la restauración	Rearmar, comprobar las conexiones y repetir el respaldo / la restauración En caso de que se repita la expiración del tiempo de espera durante el respaldo, la AZL2... todavía no habilita la función de respaldo
146	#	Tiempo de espera expirado interfaz de automatización de edificios	Véase la documentación del usuario del Modbus A7541
	1	Tiempo de espera expirado del Modbus	
	2	Tiempo de espera expirado del eBus	
150	#	Prueba TÜV	
	1 (-1)	Fase inválida	La prueba TÜV debe iniciarse exclusivamente en la fase 60 (funcionamiento)
	2 (-2)	Potencia predeterminada para la prueba TÜV insuficiente	La potencia predeterminada para la prueba TÜV no debe ser menor que el límite inferior de potencia
	3 (-3)	Potencia predeterminada para la prueba TÜV excesiva	La potencia predeterminada para la prueba TÜV no debe ser mayor que el límite superior de potencia
	4 (-4)	Cancelación manual	No hay fallo: cancelación manual de la prueba TÜV por el usuario
	5 (-5)	Tiempo de espera expirado para la prueba TÜV	No se produce fallo de la llama tras desactivar las válvulas de combustible 1. Comprobar si existe luz externa 2. Comprobar si existe cortocircuito en el cableado 3. Comprobar si la válvula es inestanca
165	#	Fallo interno	
166	0	Fallo interno reset del Watchdog	
167	#	Enclavamiento manual	Se enclavó manualmente el aparato (no hay fallo)
	1	Enclavamiento manual mediante contacto	
	2	Enclavamiento manual mediante AZL2...	
	3	Enclavamiento manual mediante herramienta de PC	
	8	Expiración del tiempo de espera / interrupción de la comunicación	Durante un ajuste de curva mediante AZL2... ha expirado el tiempo de espera del manejo del menú (ajuste mediante el parámetro 127) o bien se ha interrumpido la comunicación entre LMV36... y AZL2...
	9	Enclavamiento manual mediante herramienta de PC interrupción de la comunicación	Durante un ajuste de curva mediante ACS410, se ha interrumpido durante más de 30 segundos la comunicación entre LMV36... y ACS410
	33	Enclavamiento manual mediante herramienta de PC intento de rearme	Se llevó a cabo un intento de rearme mediante la herramienta de PC en un sistema sin fallo.
168	#	Fallo interno de gestión de errores	Rearmar, en caso de repetición del fallo sustituir el aparato
169	#	Fallo interno de gestión de errores	Rearmar, en caso de repetición del fallo sustituir el aparato
170	#	Fallo interno de gestión de errores	Rearmar, en caso de repetición del fallo sustituir el aparato
171	#	Fallo interno de gestión de errores	Rearmar, en caso de repetición del fallo sustituir el aparato

200 OFF	#	Sistema libre de fallos	No hay fallo
201 OFF UPr0 y OFF UPr1	#	Prevención de arranque	Prevención de arranque en caso de aparato no parametrizado En caso de apagado dentro del primer ajuste de curva, es preciso determinar la causa original del fallo mediante el historial de fallos, entrada 702.
	Bit 0 Valor 1	No hay ningún modo de funcionamiento seleccionado	
	Bit 1 Valor 2..3	No hay ningún canal de combustible definido	
	Bit 2 Valor 4..7	No hay ninguna curva definida	
	Bit 3 Valor 8..15	Número de revoluciones de estandarización indefinido	
	Bit 4 Valor 16..31	No fue posible el respaldo / la restauración	
202	#	Fallo interno ajuste del modo de funcionamiento	Redefinir el modo de funcionamiento (parámetro 201)
203	#	Fallo interno	Redefinir el modo de funcionamiento (parámetro 201) Rearmar, en caso de repetición del fallo sustituir el aparato
204	Número de fase	Detención del programa	La detención del programa está activa (no hay fallo)
205	#	Fallo interno	Rearmar, en caso de repetición del fallo sustituir el aparato
206	0	Combinación de aparatos no permitida (unidad básica - AZL2...)	
207	#	Compatibilidad entre versiones de la unidad básica - AZL2...	
	0	Versión de la unidad básica demasiado antigua	
	1	Versión de AZL2... demasiado antigua	
208	#	Fallo interno	Rearmar, en caso de repetición del fallo sustituir el aparato
209	#	Fallo interno	Rearmar, en caso de repetición del fallo sustituir el aparato
210	0	El modo de funcionamiento seleccionado no está habilitado para la unidad básica	Seleccionar un modo de funcionamiento habilitado para la unidad básica
240	#	Fallo interno	Rearmar, en caso de repetición del fallo sustituir el aparato
245	#	Fallo interno	Rearmar, en caso de repetición del fallo sustituir el aparato
250	#	Fallo interno	Rearmar, en caso de repetición del fallo sustituir el aparato

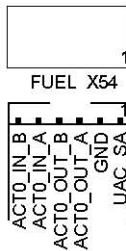
ESQUEMA DE CONEXIONES ELÉCTRICAS

Conexiones eléctricas para LMV20

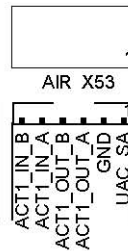


7541008001008

Reserve



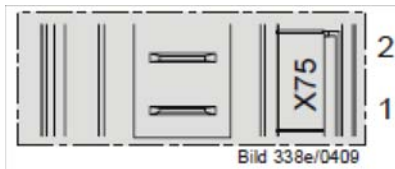
Servomando combustible



Servomando aire

Variantes conexiones eléctricas para LMV27

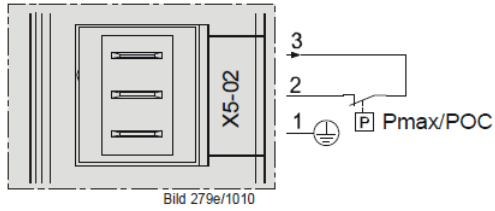
ConectorX75



2 - Entrada señal contador

1 - Alimentación contador

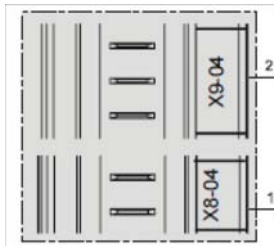
ConectorX5-02



ConexiónPmax

Variantes conexiones eléctricas para LMV26

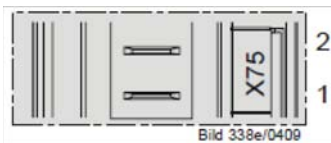
ConectorX08-04 / X09-04



2 - Combustible 0

1 - Combustible 1

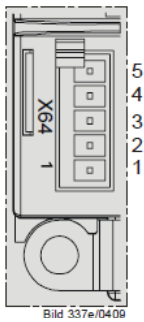
ConectorX75



2 - Entrada señal contador

1 - Alimentación contador

ConectorX64



5 -Alimentación sensor revoluciones

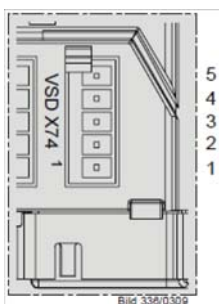
4 -Señal sensor revoluciones

3 - Señal de mando inverter o, como alternativa, 0÷10V % carga

2 - GND (referencia señal)

1 -Señal de mando modulación (4÷20mA)

ConectorX74



5 -PWM Alimentación

4 -PWM Señal sensor revoluciones

3 - Señal de mando PWM

2 - GND (referencia señal)

1 -Alimentación exterior 24V DC

Variantes conexiones eléctricas para LMV37

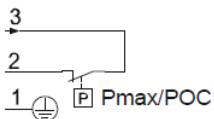
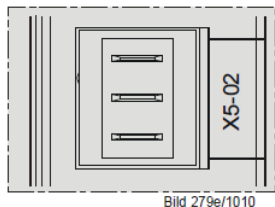
Conector X75



2 - Entrada señal contador

1 - Alimentación contador

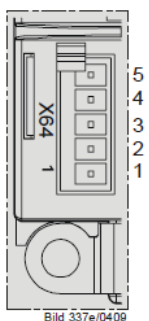
Conector X5-02



Conexión Pmax

Pmax/POC

Conector X64



5 -Alimentación sensor revoluciones

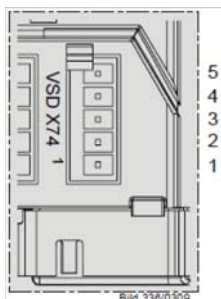
4 -Señal sensor revoluciones

3 - Señal de mando inverter o, como alternativa, 0÷10V % carga

2 - GND (referencia señal)

1 -Señal de mando modulación (4÷20mA)

Conector X74



5 -PWM Alimentación

4 -PWM Señal sensor revoluciones

3 - Señal de mando PWM

2 - GND (referencia señal)

1 -Alimentación exterior 24V DC



C.I.B. UNIGAS S.p.A.
Via L.Galvani, 9 - 35011 Campodarsego (PD) - ITALY
Tel. +39 049 9200944 - Fax +39 049 9200945/9201269
web site: www.cibunigas.it - e-mail: cibunigas@cibunigas.it

La información contenida en este documento es puramente indicativa y no vinculante.
La compañía se reserva el derecho a hacer cambios sin previo aviso.



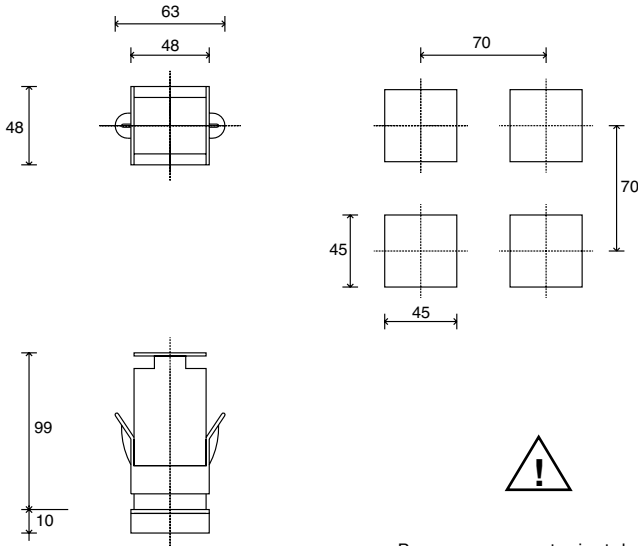
MANUAL DE USO

VERSIÓN SOFTWARE 1.0x T73
Código 80379/ Edition 01 - 06/2012



1 · INSTALACIÓN

- Dimensiones exteriores y de perforación; colocación y fijación al panel



Para una correcta instalación léanse las advertencias presentes en el manual.

Montaje en el cuadro

Para fijar los instrumentos, colocar el respectivo bloque en los alojamientos presentes en los lados de la caja. Para montar conjuntamente dos o más instrumentos, tener presente para la perforación las medidas que se indican en el dibujo.

MARCA CE. El instrumento reúne los requisitos de las Directivas de la Unión Europea 2004/108/CE y 2006/95/CE con referencia a las normas **EN 61000-6-2** (inmunidad en ambientes industriales) **EN 61000-6-3** (emisión en ambientes residenciales) **EN 61010-1** (seguridad).

MANTENIMIENTO. Las reparaciones deben ser efectuadas sólo por personal especializado o debidamente capacitado. Interrumpir la alimentación al instrumento antes de intervenir en sus partes internas.

No limpiar la caja con disolventes derivados de hidrocarburos (triétilina, bencina, etc.). El uso de dichos disolventes afectará la fiabilidad mecánica del instrumento. Para limpiar las partes externas de plástico, utilizar un paño limpio humedecido con alcohol etílico o con agua.

ASISTENCIA TÉCNICA. El departamento de asistencia técnica GEFran se encuentra a disposición del cliente. Quedan excluidos de la garantía los desperfectos derivados de un uso no conforme con las instrucciones de empleo.

La conformidad de EMC ha sido verificada con las siguientes conexiones

FUNCIÓN	TIPO DE CABLE	LONGITUD UTILIZADA
Cable de alimentación	1 mm ²	1 m
Hilos salida relé	1 mm ²	3,5 m
Hilos de conexión serie	0,35 mm ²	3,5 m
Sonda entrada termopar	0,8 mm ² compensado	5 m
Sonda entrada termorresistencia "PT100"	1 mm ²	3 m

2 · CARACTERÍSTICAS TÉCNICAS

Visualizador	2 x 4 dígitos color verde, altura cifras 10 y 7 mm
Teclas	4 de tipo mecánico (Man/Aut, INC, DEC, F)
Precisión	0,2% f.s. ± dígito a temperatura ambiente de 25 °C
Entrada principal (filtro digital programable)	TC, RTD, PTC, NTC 60mV, 1V Ri≥1MΩ; 5V, 10V Ri≥10KΩ; 20mA Ri=50Ω Lapso de muestreo 120 msec.
Tipo TC Termopares (ITS90)	Tipo TC Termopares: J, K, R, S, T, (IEC 584-1, CEI EN 60584-1, 60584-2) Es posible programar una linearización personalizada. B, E, N, LGOST, U, G, D, C esté disponible sando la linearización de encargo
Error unión fría	0,1° / °C
Tipo RTD (escala configurable en el rango indicado, con o sin coma decimal) (ITS90) Máx. resistencia de línea para RTD	DIN 43760 (Pt100), JPT100 20Ω
Tipo PTC / Tipo NTC	990Ω, 25°C / 1KΩ, 25°C
Seguridad	detección cortocircuito o apertura de las sondas, alarma LBA
Selección grados C / F	configurable desde teclado
Rango escalas lineales	-1999...9999 con coma decimal configurable
Acciones de control	Pid, Autotune, on-off
pb - dt - it	0,0...999,9 % - 0,00...99,99 min - 0,00...99,99 min
Acciones	Calor / frío
Salidas de control	on / off
Limitación máx. potencia calor / frío	0,0...100,0 %
Tiempo del ciclo	0...200 sec
Tipo de salida principal	relé, lógica, continua (0...10V Rload ≥ 250KΩ, 0/4...20mA Rload ≤ 500Ω)
Softstart	0,0...500,0 min
Ajuste potencia de fallo	-100,0...100,0 %
Función de apagado	mantiene la visualiz. de PV, posibilidad de exclusión
Alarmas configurables	Hasta 3 funciones de alarma asociables a una salida y configurables de tipo: máxima, mínima, simétricos, absolutos/relativos, LBA
Enmascaramiento alarmas	exclusión del encendido, reset memoria desde teclado y/o contacto externo
Tipo de contacto relé	NO (NC), 5A, 250V/30Vdc cosφ=1
Salida lógica para relés estáticos	24V ±10% (10V min a 20mA)
Alimentación para transmisor	15/24Vdc, max 30mA protección cortocircuito
Alimentación (conmutada)	(estándar) 100 ... 240 V ca ± 10%; (opcional) 11 ... 27 V ca/cc ± 10%; 50/60 Hz, 8VA máx.
Protección frontal	IP65
Temperatura de trabajo/almacenamiento	0...50°C / -20...70°C
Humedad relativa	20...85% Ur sin condensaciones
Condiciones ambientales del uso	para el uso interno, altitud hasta los 2000m
Instalación	en panel de extracción frontal
Peso	160 g en versión completa

3 · DESCRIPCIÓN PARTE FRONTAL INSTRUMENTO

Indicadores de función:
Señalan el tipo de funcionamiento del instrumento

L1 MAN/AUTO = OFF (regulación automática)
ON (regulación manual)

L2 PRE-HEATING = ON (ejecutando)

L3 SELFTUNING = ON (habilitado)
OFF (inhabilitado)

Selección regulación Automática/Manual:
Activo sólo cuando el monitor PV visualiza la variable de proceso (botón pulsado durante al menos 5 seg.)



Indicación estado de las salidas:
OUT 1 (AL1); OUT 2 (ABIERTO); OUT 3 (CERRADO)

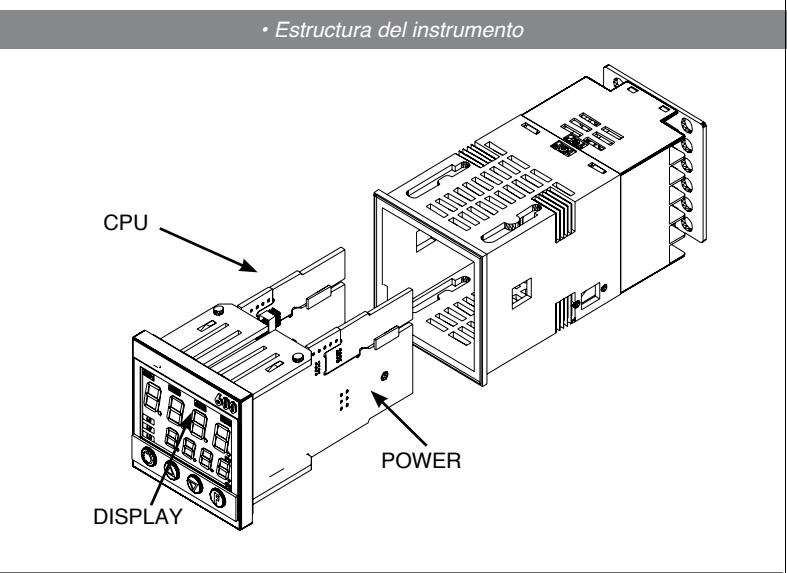
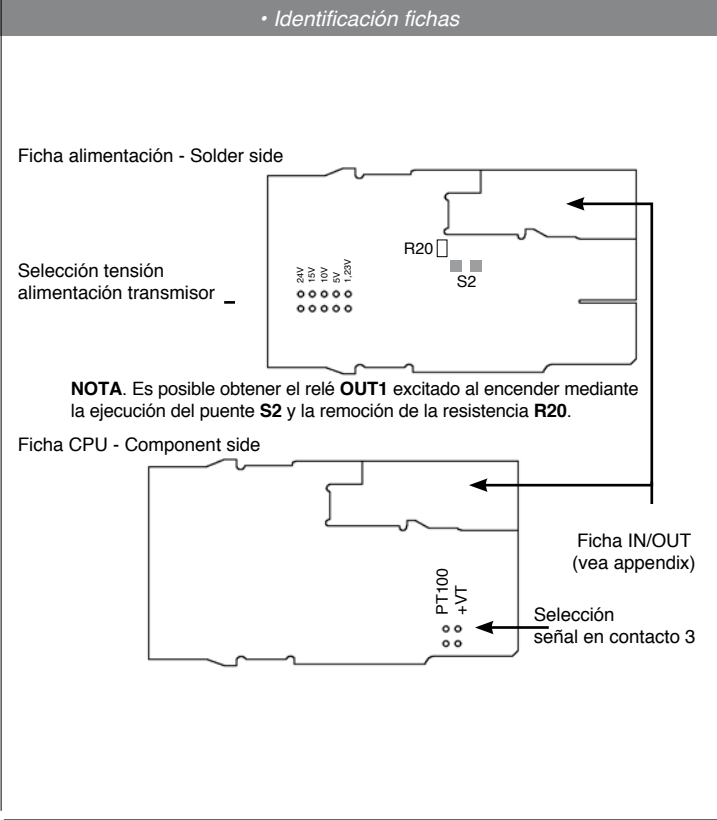
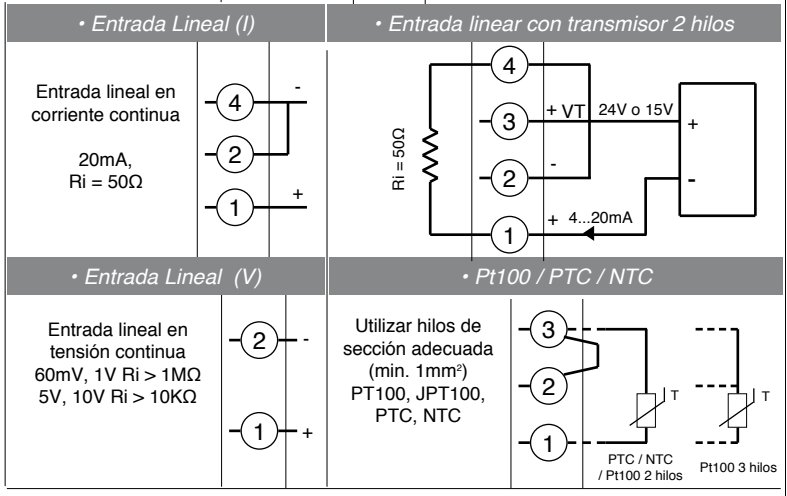
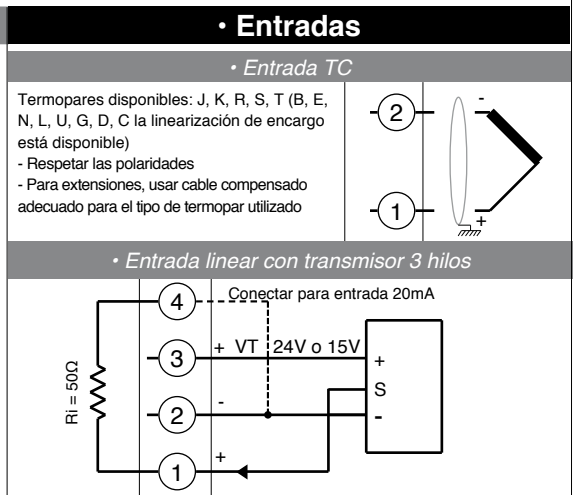
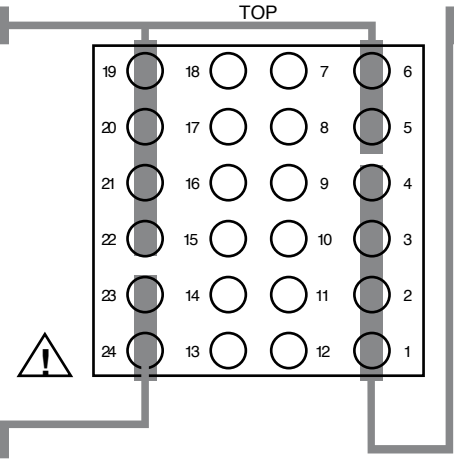
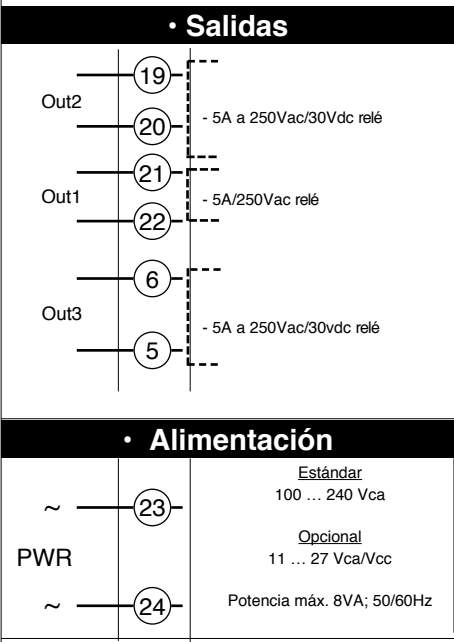
Visualizador PV: Indicación de la variable del proceso
Visualización de errores: LO, HI, Sbr, Err
LO = el valor de la variable del proceso es < LO_S
HI = el valor de la variable del proceso es > HI_S
Sbr = sonda interrumpida o valores de la entrada superando límites máximos
Err = tercer hilo PT100 interrumpido, PTC o valores de la entrada inferiores a los límites mínimos (por ej. TC con conexión errónea)

Visualizador SV: Indicación Setpoint de regulación

Tecla función:
Permite el acceso a las diferentes fases de configuración ·· Confirma la modificación de los parámetros asignados, con paso al parámetro siguiente o al precedente si la tecla Auto/Man está presionada.

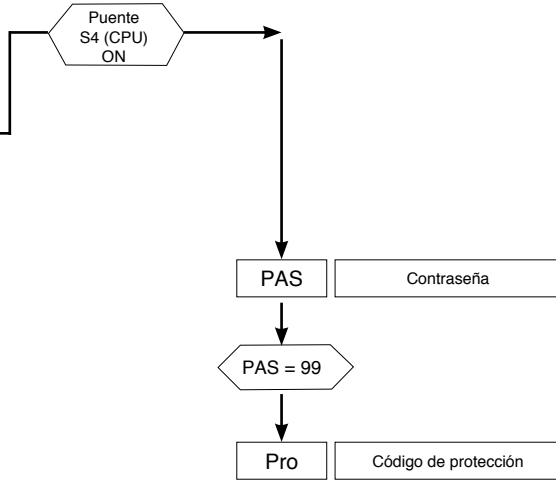
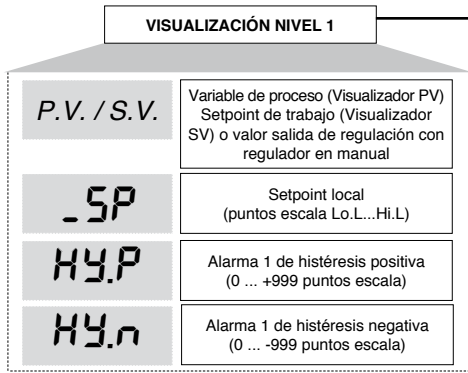
Teclas "Incrementa" y "Decrementa":
Permiten realizar una operación de aumento (reducción) de cualquier parámetro numérico ·· La velocidad de aumento (reducción) es proporcional a la duración de la presión sobre la tecla ·· La operación no es cíclica, por lo que una vez alcanzado el máx. (mín.) de un campo de aplicación, incluso manteniendo presionada la tecla, la función de aumento (reducción) queda bloqueada.

4 · CONEXIONES

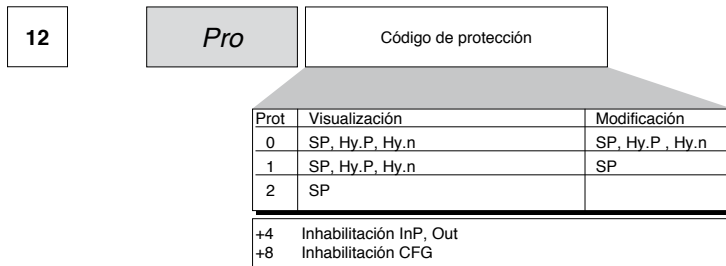


5 · PROGRAMACIÓN Y CONFIGURACIÓN “EASY”

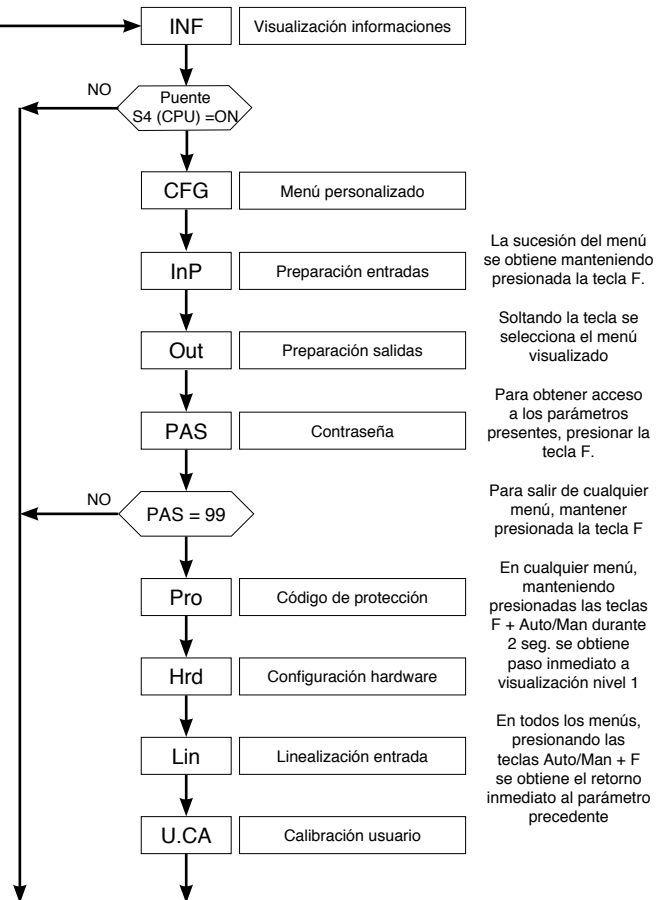
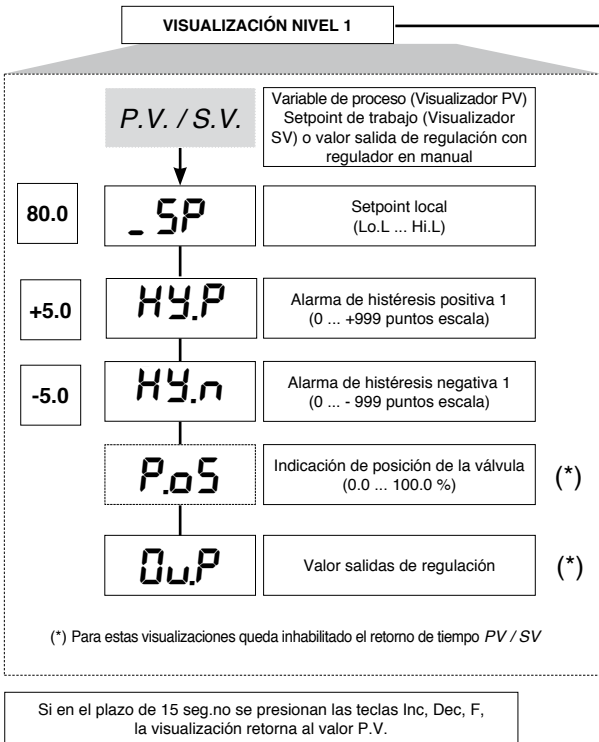
LA CONFIGURACIÓN EASY (Pro=0...12) ES ADECUADA PARA LAS VERSIONES CON AL1/ABRIR/CERRAR



· Pro



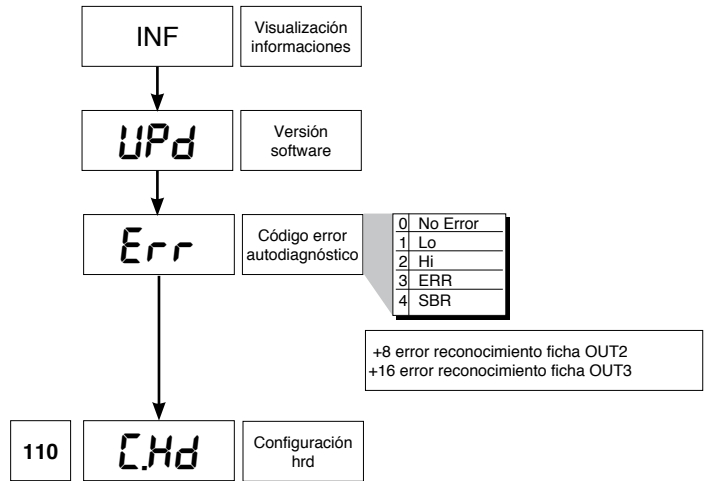
6 · PROGRAMACIÓN Y CONFIGURACIÓN



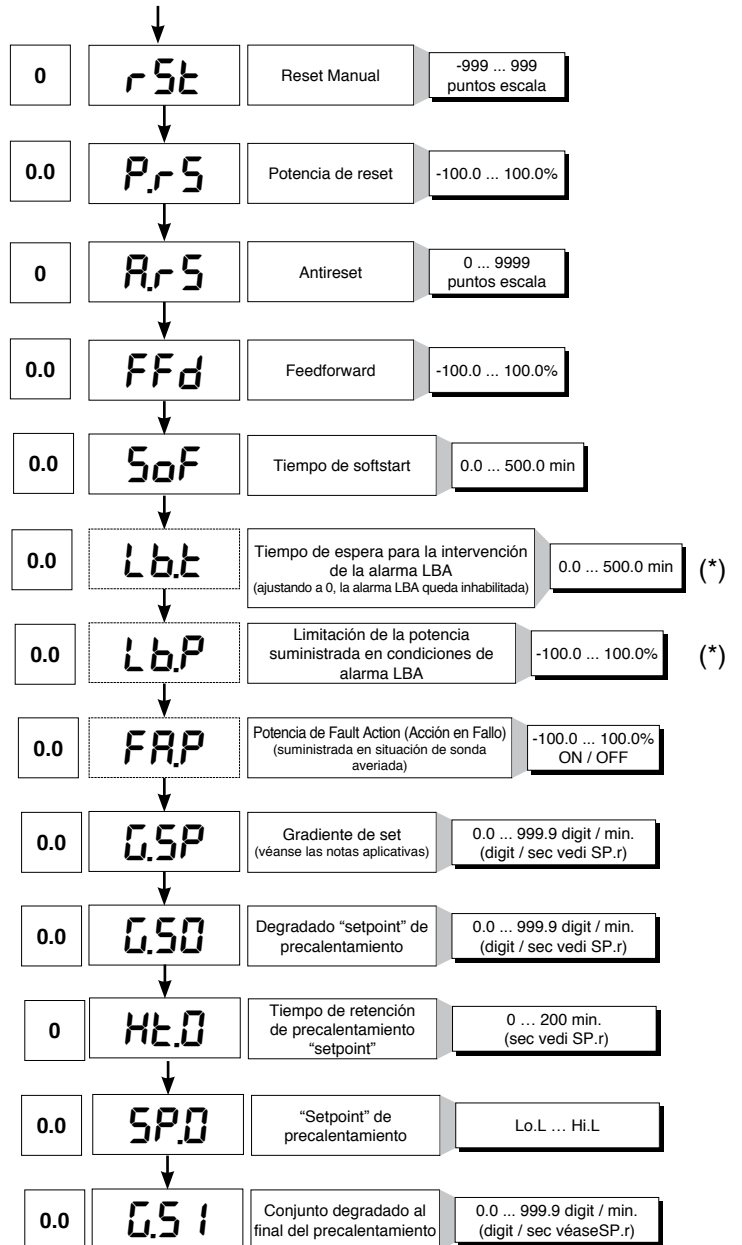
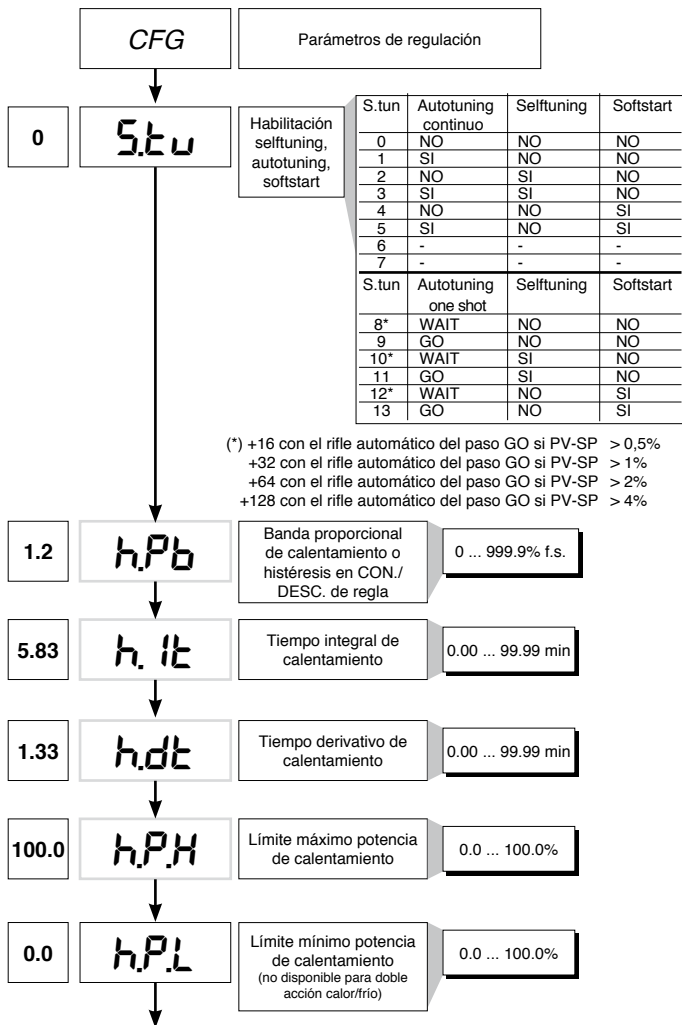
Nota. Los parámetros innecesarios respecto de una configuración específica no serán visualizados.



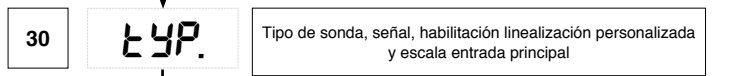
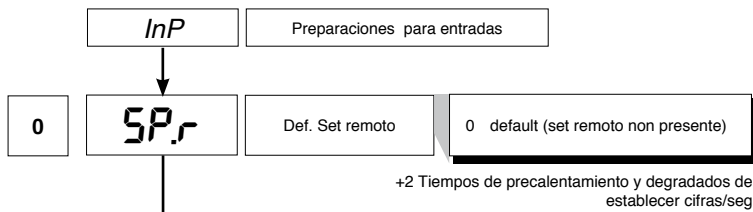
SALIDA 2	SALIDA 3	COMUNICACIÓN DIG.
0 = Ausente	0 = Ausente	0 = Ausente
1 = Relé	1 = Relé	



· CFG



(*) Si la alarma LBA está activada podrá ser anulada presionando las teclas Δ + ▽ cuando está visualizado OutP o conmutando a control Manual



Type	Tipo sonda	Sin coma decimal	Con coma decimal
	Sensor:	TC	
0	TC J °C	0/1000	0.0/999.9
1	TC J °F	32/1832	32.0/999.9
2	TC K °C	0/1300	0.0/999.9
3	TC K °F	32/2372	32.0/999.9
4	TC R °C	0/1750	0.0/999.9
5	TC R °F	32/3182	32.0/999.9
6	TC S °C	0/1750	0.0/999.9
7	TC S °F	32/3182	32.0/999.9
8	TC T °C	-200/400	-199.9/400.0
9	TC T °F	-328/752	-199.9/752.0
28	TC	PERSONALIZADA	PERSONALIZADA
29	TC	PERSONALIZADA	PERSONALIZADA
30	PT100 °C	-200/850	-199.9/850.0
31	PT100 °F	-328/1562	-199.9/999.9
32	JPT100 °C	-200/600	-199.9/600.0
33	JPT100 °F	-328/1112	-199.9/999.9
34	PTC °C	-55/120	-55.0/120.0
35	PTC °F	-67/248	-67.0/248.0
36	NTC °C	-10/70	-10.0/70.0
37	NTC °F	14/158	14.0/158.0
38	0...60 mV	-1999/9999	-199.9/999.9
39	0...60 mV	lineal personalizada	lineal personalizada
40	12...60 mV	-1999/9999	-199.9/999.9
41	12...60 mV	lineal personalizada	lineal personalizada
42	0...20 mA	-1999/9999	-199.9/999.9
43	0...20 mA	lineal personalizada	lineal personalizada
44	4...20 mA	-1999/9999	-199.9/999.9
45	4...20 mA	lineal personalizada	lineal personalizada
46	0...10 V	-1999/9999	-199.9/999.9
47	0...10 V	lineal personalizada	lineal personalizada
48	2...10 V	-1999/9999	-199.9/999.9
49	2...10 V	lineal personalizada	lineal personalizada
50	0...5 V	-1999/9999	-199.9/999.9
51	0...5 V	lineal personalizada	lineal personalizada
52	1...5 V	-1999/9999	-199.9/999.9
53	1...5 V	lineal personalizada	lineal personalizada
54	0...1 V	-1999/9999	-199.9/999.9
55	0...1 V	lineal personalizada	lineal personalizada
56	200mv..1V	-1999/9999	-199.9/999.9
57	200mv..1V	lineal personalizada	lineal personalizada
58	Cust 10V-20mA	-1999/9999	-199.9/999.9
59	Cust 10V-20mA	lineal personalizada	lineal personalizada
60	Cust 60mV	-1999/9999	-199.9/999.9
61	Cust 60mV	lineal personalizada	lineal personalizada
62	PT100-JPT	PERSONALIZADA	PERSONALIZADA
63	PTC	PERSONALIZADA	PERSONALIZADA
64	NTC	PERSONALIZADA	PERSONALIZADA

Para linealización personalizada:
 - la señal LO se presenta con variable con valores inferiores a Lo.S o al valor mínimo de calibración
 - la señal HI se presenta con variable con valores superiores a Lo.S o al valor máximo de calibración

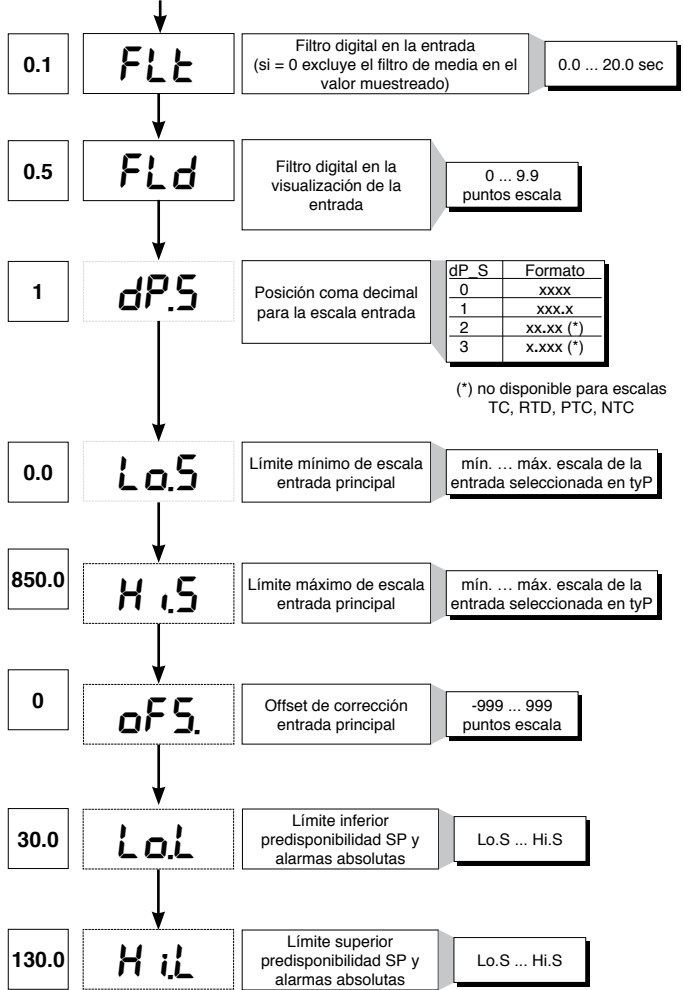
Error máximo de no linealidad para termopares (Tc), termorresistencias (PT100) y termistores (PTC, NTC)

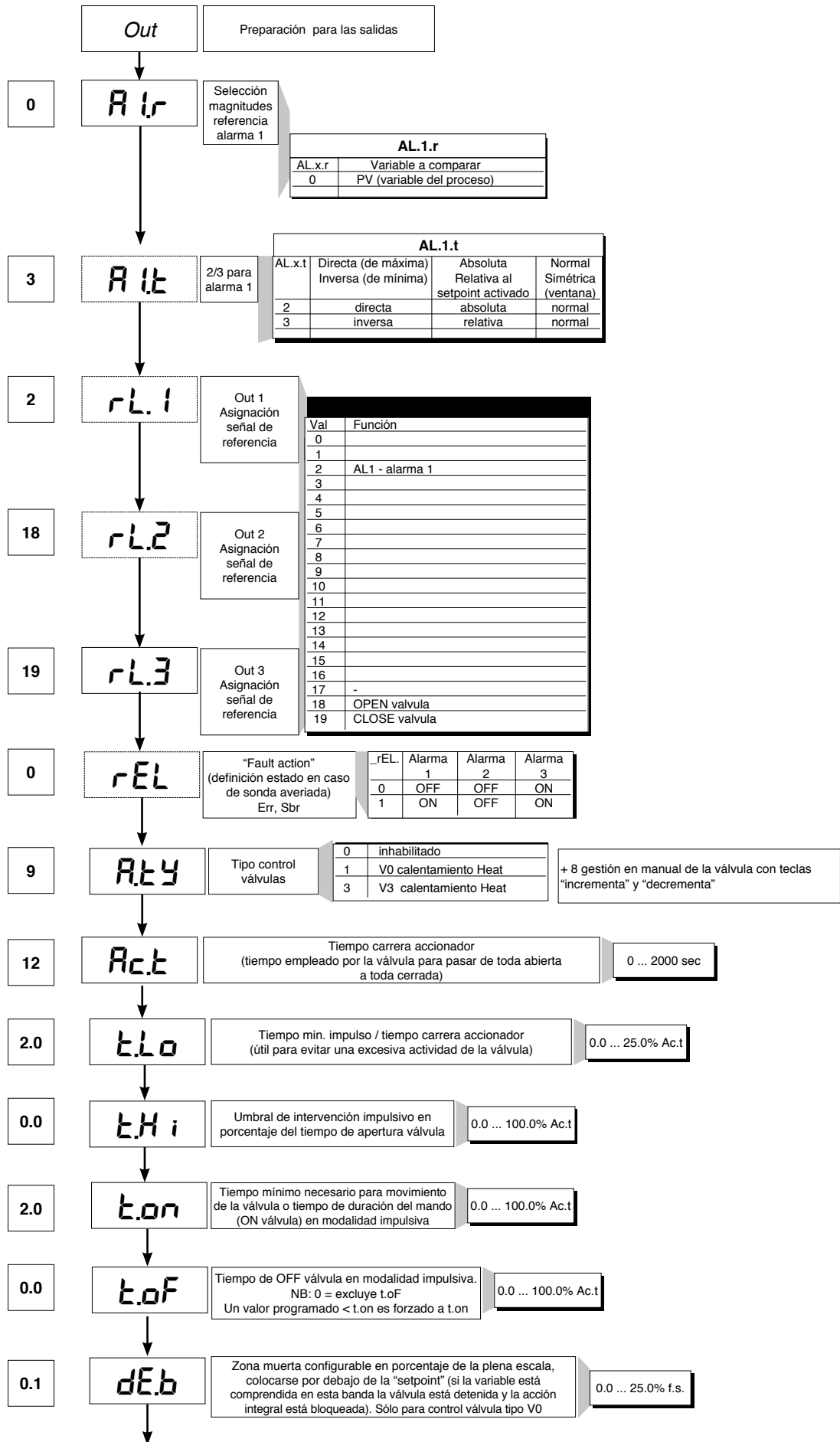
El error es calculado como desviación respecto del valor teórico, con referencia en % al valor de plena escala expresado en grados Celsius (°C)

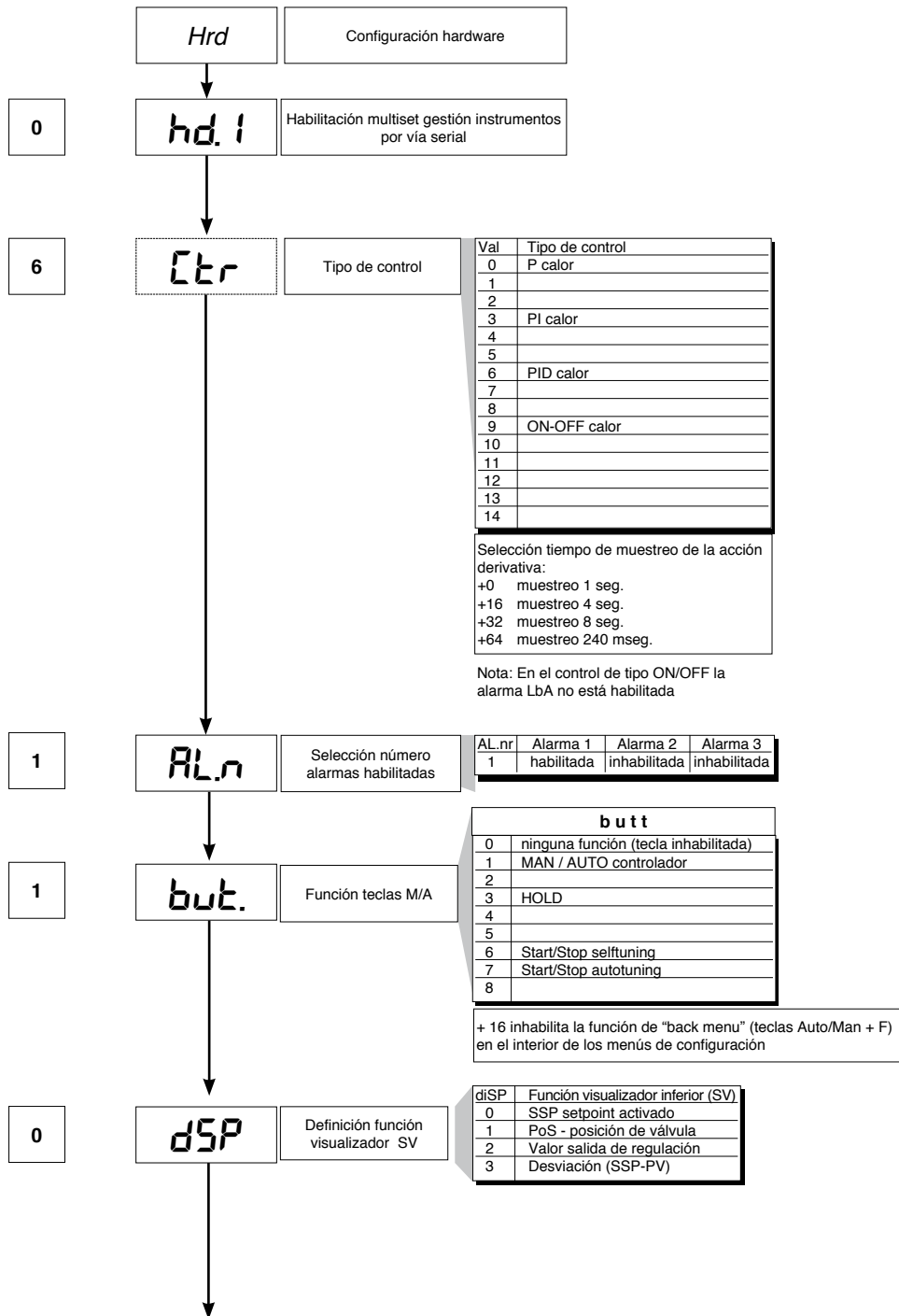
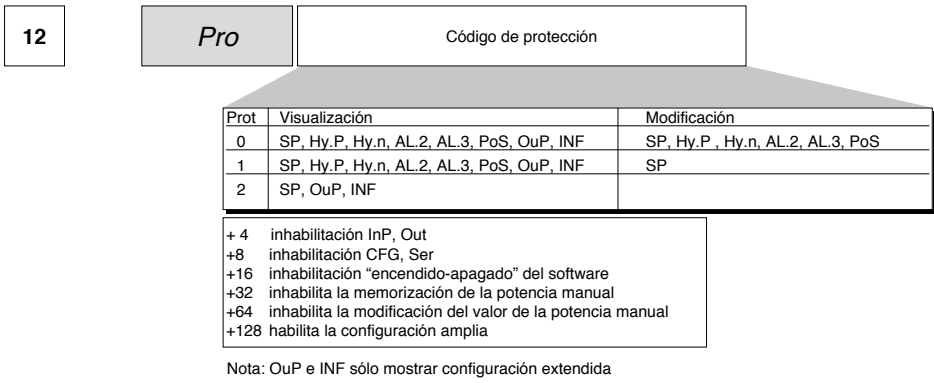
S, R escala 0...1750 °C; error < 0,2 % f.s. (t > 300 °C) / para otras escalas; error < 0,5 % f.s.
T error < 0,2 % f.s. (t > -150 °C)
B escala 44...1800 °C; error < 0,5 % f.s. (t > 300 °C) / escala 44,0...999,9; error < 1 % f.s. (t > 300 °C)
U escala -99,9...99,9 y -99...99 °C; error < 0,5 % f.s. / para otras escalas; error < 0,2 % f.s. (t > -150 °C)
G error < 0,2 % f.s. (t > 300 °C)
D error < 0,2 % f.s. (t > 200 °C)
C escala 0...2300; error < 0,2 % f.s. / para otras escalas; error < 0,5 % f.s.

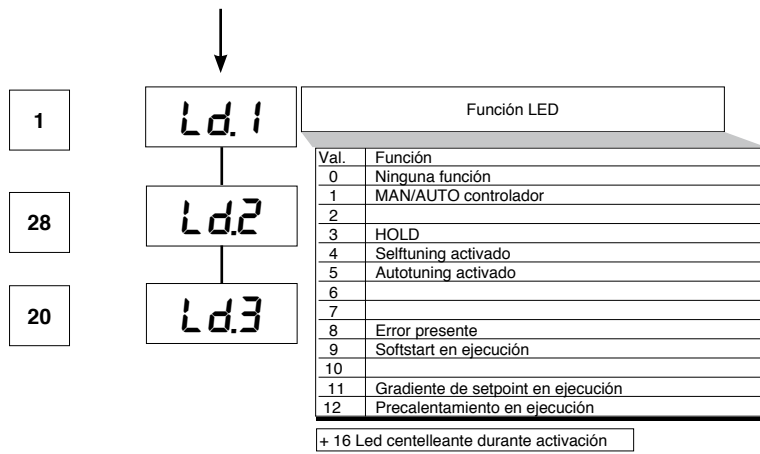
NTC error < 0,5 % f.s.

TC tipo J, K, E, N, L error < 0,2% f.s.
JPT100 e PTC error < 0,2% f.s.
PT100 escala -200...850°C
 precisión a 25°C superior a 0,2% f.s..
 En el rango 0...50°C:
 + precisión superior a 0,2% f.s. en el rango -200...400°C
 + precisión superior a 0,4% f.s. en el rango +400...850°C
 (en que f.s. se refiere al rango -200...850°C)

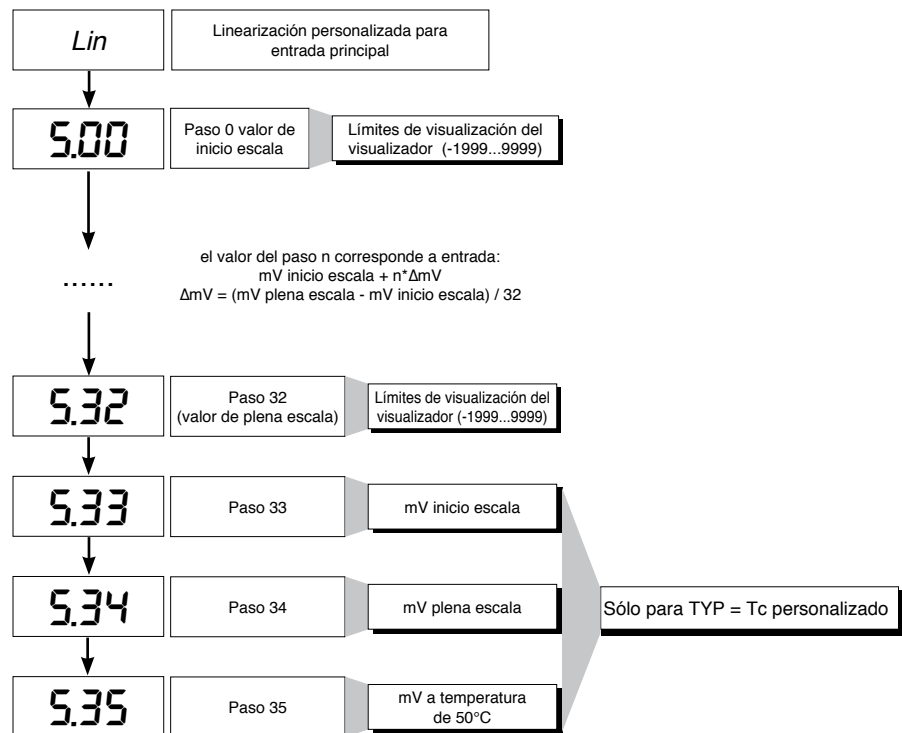




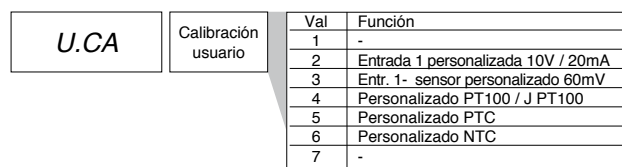




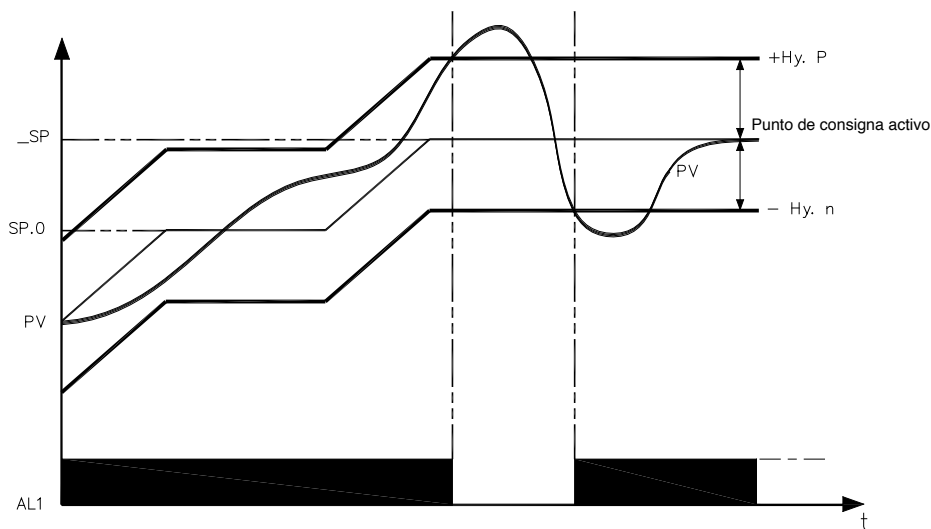
• Lin



• U.CAL



7 · CONSENSO QUEMADOR AL1



El consenso quemador se obtiene configurando la alarma 1 como relativa inversa con histéresis positiva Hy.P e histéresis negativa Hy.n

8 · FUNCIÓN DE PRECALENTAMIENTO

La función de precalentamiento se habilita ajustando los parámetros GS.0, Ht.0, GS.1 diferentes de cero.

Consta de tres fases que se activan en secuencia en el momento del encendido:

- Fase de rampa 0.

Se habilita ajustando $GS.0 > 0$. Partiendo del punto de consigna = PV (estado inicial) se alcanza el punto de consigna de precalentamiento SP.0 con gradiente $GS.0$

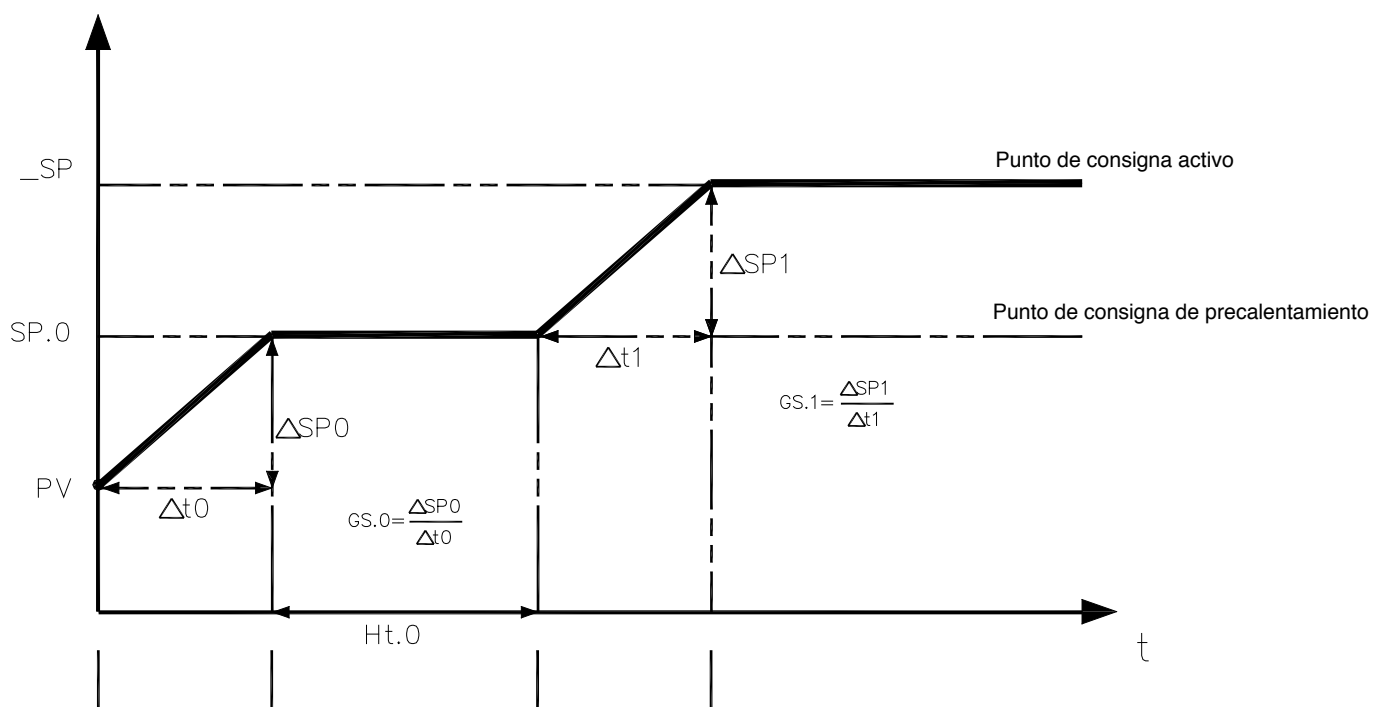
- Fase de mantenimiento.

Se habilita ajustando $Ht.0 > 0$. Mantiene por el tiempo Ht.0 el punto de consigna de precalentamiento SP.0

- Fase de rampa 1.

Se habilita ajustando $GS.1 > 0$. Partiendo del punto de consigna de precalentamiento SP.0 se alcanza el punto de consigna activo _SP con gradiente $GS.1$

En caso de autoajuste la función de precalentamiento no se activa.



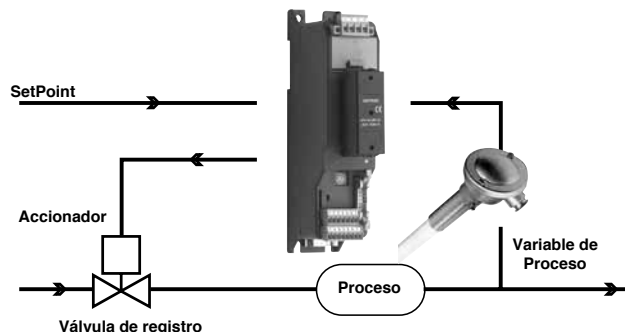
9 • REGULACIÓN CON VÁLVULAS MOTORIZADAS

En un proceso de regulación, la válvula de registro tiene la tarea de variar el caudal del fluido combustible (correspondiente a menudo a la energía térmica introducida en el proceso) en función de la señal proveniente del regulador.

Con tal fin, ha sido dotada de un accionador en condiciones de modificar su valor de apertura, venciendo las resistencias producidas por el fluido que pasa en su interior.

Las válvulas de regulación varían el caudal en modo modulado, produciendo variaciones finitas del área interior de pasaje del fluido en correspondencia a variaciones finitas de la señal de entrada del accionador, proveniente del regulador. El servomecanismo está compuesto, por ejemplo, por un motor eléctrico, por un reductor y por un sistema mecánico de transmisión que acciona la válvula.

Pueden haber presentes varios componentes auxiliares como finales de carrera de seguridad mecánicos y eléctricos, sistemas de accionamiento manual.



EJEMPLO DE CONTROL PARA VÁLVULA V0

El regulador determina, en base a la dinámica del proceso, la salida de piloteo para la válvula correspondiente a la apertura de la misma, de modo tal que mantenga el valor deseado de la variable de proceso.

Parámetros característicos para el control de la válvulas

- Tiempo accionador (Ac.t) es el tiempo empleado por la válvula para pasar de toda abierta a toda cerrada (o viceversa), configurable con resolución de un segundo. Es una característica mecánica del conjunto válvula + accionador.

NOTA: si la carrera del accionador está limitada mecánicamente, habrá que reducir proporcionalmente el valor Ac.t.

- Impulso mínimo (t.Lo) expresado en % del tiempo accionador (resolución 0.1%).

Representa la variación mínima de posición correspondiente a una variación mínima de la potencia suministrada por el instrumento, por debajo de la cual el accionador no responde físicamente al mando. Aumentando t.Lo se disminuye el desgaste del accionador con menor precisión en el posicionamiento.

La duración mínima del impulso puede ser programada en t.on, expresado en % del tiempo accionador.

- Umbral de intervención impulsiva (t.Hi) expresado en % del tiempo accionador (resolución 0.1%) representa la diferencia de posición (posición requerida – posición real) debajo de la cual el pedido de maniobra se hace impulsivo.

Es posible elegir entre dos tipos de maniobra:

1) tiempo de ON del impulso = t.on y tiempo de OFF proporcional a la diferencia es superior o igual a t.Lo (se aconseja programar t.on = t.Lo) (programar t.oF = 0).

2) tiempo de ON del impulso = t.on y tiempo de OFF = t.oF. Un valor programado en t.oF < t.on es forzado a t.on. Para activar este tipo programar t.oF <> 0.

El tipo de aproximación impulsiva permite realizar un control preciso de la válvula retroaccionada -efectuado o no efectuado mediante potenciómetro-, especialmente útil en los casos de inercia mecánica elevada. Programando t.Hi = 0 se excluye la modulación en posicionamiento.

- Zona muerta (dE.b) es una banda de diferencia entre el setpoint de regulación y la variable de proceso dentro de la cual el regulador no suministra ningún comando a la válvula (Abrir = OFF; Cerrar = OFF).

Está expresada en porcentaje de la plena escala y es situado debajo del "setpoint" (válvula tipo de calor) o por encima de la "setpoint" (válvula de tipo COOL).

La zona muerta es útil una vez que el proceso está asentado, para no excitar el accionador con repetidos comandos, con resultado irrelevante en la regulación.

Configurando dE.b = 0 la zona muerta queda excluida.

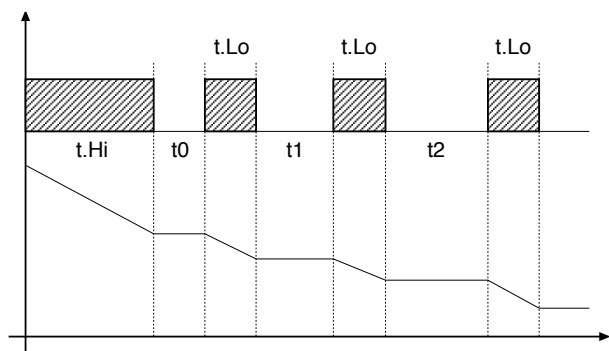


Gráfico relativo al comportamiento en el interior de la banda con tiempo integral $\neq 0$.

Con tiempo integral = 0 el tiempo de ON del impulso es siempre igual al tiempo de OFF.

t0 = t.Lo

Modos de control válvula

Con el regulador en manual, la configuración del parámetro $At.y \geq 8$ permite la gestión directa de los comandos abrir y cerrar válvula a través de los incrementos de teclado y disminuye en los asientos delanteros.

Los tipos de control que se pueden seleccionar mediante el parámetro $At.ty$ son:

V0 - para válvula flotante sin potenciómetro;

Los modelo V0 tienen un comportamiento similar: cada pedido de maniobra mayor del impulso mínimo $t.Lo$ se envía al accionador a través de los relé ABRIR/ CERRAR; cada acción actualiza la posición presunta del potenciómetro virtual calculado en base al tiempo declarado de carrera accionador.

En este modo se tiene siempre una posición presunta de la válvula que se compara con el pedido de posición del controlador. Alcanzada una posición extrema presunta (toda abierta o toda cerrada, determinada por el "potenciómetro virtual") el regulador suministra un comando en la misma dirección, asegurando de este modo el alcance de la posición real extrema (el tiempo mínimo del mando = $t.on$).

Los accionadores están normalmente protegidos contra el comando ABRIR en posición todo abierto o CERRAR en posición todo cerrado.

V3 - para válvula flotante, control PI

Cuando la diferencia entre la posición calculada por el regulador y el único componente proporcional supera el valor correspondiente al impulso mínimo $t.Lo$, el regulador suministra un comando ABRIR o CERRAR de la duración del impulso mínimo mismo ($t.Lo$).

Con cada erogación, el componente integral del comando retorna a cero (descarga del integral).

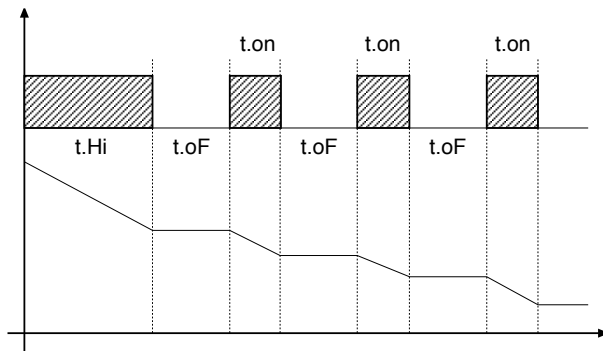
La frecuencia y la duración de los impulsos es correlativa al tiempo integral ($h.it$ o $c.it$).

Comportamiento no impulsivo

$t.Hi = 0$: en situación de power = 100 % o 0,0 % las salidas correspondientes de apertura o cierre permanecen siempre habilitadas (situación de seguridad).

Comportamiento impulsivo

$t.Hi < > 0$: al alcanzarse posición correspondiente a 100 % o 0,0 % las respectivas salidas de apertura o cierre son apagadas.



Si $t.oF = 0$ se mantiene el funcionamiento corriente.

Si $t.oF \neq 0$ la modalidad por impulsos será aquella ilustrada en el gráfico

10 · ACCIONES DE CONTROL

Acción Proporcional:

acción según la cual la aportación en la salida es proporcional a la desviación en la entrada (la desviación es la diferencia entre variable regulada y valor requerido).

Acción Derivativa:

acción según la cual la aportación en la salida es proporcional a la velocidad de variación de la desviación en la entrada.

Acción Integral:

acción según la cual la aportación en la salida es proporcional a la integral en el tiempo de la desviación de entrada.

Influencia de las acciones Proporcional, Derivativa e Integral en la respuesta del proceso que se está controlando

* El aumento de la Banda Proporcional reduce las oscilaciones pero aumenta la desviación.

* La disminución de la Banda Proporcional reduce la desviación pero provoca oscilaciones de la variable regulada (valores demasiado bajos de la Banda Proporcional confieren inestabilidad al sistema).

* El aumento de la Acción Derivativa, correspondiente a un aumento del Tiempo Derivativo, reduce la desviación y evita oscilaciones hasta alcanzarse un valor crítico del Tiempo Derivativo, más allá del cual aumenta la desviación y se verifican oscilaciones prolongadas.

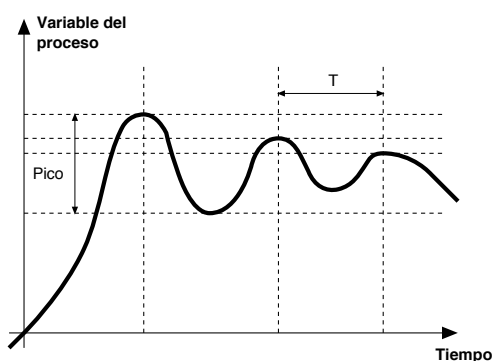
* El aumento de la Acción Integral, correspondiente a una reducción del Tiempo Integral, tiende a anular la desviación a régimen entre la variable regulada y el valor requerido (setpoint).

Si el valor del Tiempo Integral es demasiado largo (Acción Integral débil), es posible que persista la desviación entre la variable regulada y el valor requerido.

Para mayor información sobre las acciones de control, sírvase contactar con GEFRAN.

11 · TÉCNICA DE SINTONIA MANUAL

- A) Ajustar el setpoint a su valor de trabajo.
B) Ajustar la banda proporcional a 0,1% (con regulación de tipo On/Off).
C) Conmutar a Automático y observar la evolución de la variable; se obtendrá un comportamiento similar al de la siguiente figura:



- D) Cálculo de los parámetros PID: Valor de la banda proporcional (P.B.).

$$P.B. = \frac{\text{Pico}}{V \text{ máximo} - V \text{ mínimo}} \times 100$$

(V máximo - V mínimo) es el rango de escala.

Valor del tiempo integral $I_t = 1,5 \times T$

Valor del tiempo derivativo $dt = I_t/4$

- E) Conmutar el regulador a Manual, entrar los valores calculados, (rehabilitar la regulación PID ajustando a un tiempo posible del ciclo para salida relé) y volver a conmutar a Automático.

- F) De ser posible, para evaluar la optimización de los parámetros, cambiar el valor de setpoint y controlar el comportamiento transitorio; si persiste una oscilación, aumentar el valor de banda proporcional; en cambio, si la respuesta es demasiado lenta, se deberá reducir este valor.

12 · GRADIENTE DE SET

GRADIENTE DE SET: si está predispuesto $\neq 0$, con el encendido y con el paso auto/man el set point es asumido como igual a PV; con gradiente predispuesto alcanza el set local o aquel seleccionado.
Toda variación de set está sujeta a gradiente.

El gradiente de set queda inhabilitado con el encendido cuando está habilitado el self tuning.

Si el gradiente de set está predispuesto $\neq 0$, permanece activado incluso con las variaciones de set point local, que es posible programar sólo en el respectivo menú SP.

El set point de regulación alcanza el valor programado con una velocidad definida por el gradiente.

13 · ENCENDIDO/APAGADO DEL SOFTWARE

Cómo apagar: mediante la combinación de teclas "F" e "Incrementa" presionadas conjuntamente durante 5 segundos, es posible desactivar el instrumento, que queda en estado de "OFF", asumiendo un comportamiento similar al del instrumento apagado, sin interrumpir la alimentación de red; mantiene activada la visualización de la variable del proceso, con el visualizador SV apagado.

Todas las salidas (regulación y alarmas) quedan en estado de OFF (nivel lógico 0, relés desexcitados) y todas las funciones del instrumento quedan inhibidas, con excepción de la función de "ENCENDIDO" y el diálogo serie.

Cómo encender: presionando la tecla "F" durante 5 segundos, el instrumento pasa del estado de "OFF" al de "ON". Si durante el estado de "OFF" se interrumpe la alimentación de red, en el siguiente encendido (power-up) el instrumento se predispone en el mismo estado de "OFF"; (el estado de "ON/OFF" está memorizado). La función queda normalmente habilitada; para inhabilitarla se debe entrar el parámetro Prot = Prot + 16. Esta función puede ser asociada a una entrada digital (di.i.G) y excluye la desactivación desde teclado.

14 · SELF-TUNING

Esta función es válida para sistemas de tipo de acción simple (calor o frío).

La activación del selftuning tiene como objeto el cálculo de los parámetros óptimos de regulación en la fase de inicio del proceso. La variable (por ejemplo, la temperatura) debe ser aquella considerada como a potencia nula (temperatura ambiente).

El regulador suministra el máximo de potencia de salida hasta alcanzarse un valor intermedio entre el valor de inicio y el setpoint, después de lo cual vuelve a cero la potencia. De la evaluación del sobreimpulso y del tiempo necesario para alcanzar el valor de pico se calculan los parámetros PID.

La función completada de este modo se desactiva automáticamente y la regulación continúa aproximándose al setpoint.

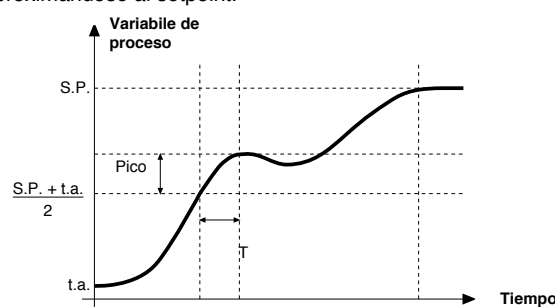
Cómo activar el selftuning:

A. Activación junto con el encendido

1. Programar el setpoint según el valor preferido
2. Habilitar el selftuning programando el parámetro Stun con valor 2 (menú CFG)
3. Apagar el instrumento
4. Controlar que la temperatura sea próxima a la temperatura ambiente
5. Reencender el instrumento

B. Activación desde el teclado

1. Controlar que la tecla M/A esté habilitada para la función Start/Stop selftuning (código but = 6 menú Hrd)
2. Aproximar la temperatura a la temperatura ambiente
3. Programar el setpoint según el valor preferido
4. Presionar la tecla M/A para activar el selftuning (Atención: presionando nuevamente la tecla el selftuning se interrumpe)



El procedimiento opera de modo automático hasta su finalización. Al final son memorizados los nuevos parámetros PID: banda proporcional, tiempos integral y derivativo calculados para la acción activada (calor o frío). En el caso de doble acción (calor y frío), los parámetros de la acción opuesta son calculados manteniendo la relación inicial entre los respectivos parámetros (ejemplo: $C_{pb} = H_{pb} \cdot K$; donde $K = C_{pb} / H_{pb}$ en el momento del arranque del selftuning). Al finalizar, el código **Stun** queda anulado automáticamente.

Notas:

- El procedimiento no se activa si la temperatura es superior al setpoint para control tipo calor, o si es inferior al setpoint para control tipo frío. En tal caso, el código Stu no es anulado.
- Se aconseja habilitar uno de los leds configurables para señalización del estado de selftuning. Programando en el menú Hrd uno de los parámetros Led1, Led2, Led3 = 4 ó 20, se obtiene el encendido del respectivo led con luz fija o intermitente durante la fase de selftuning activo.

NOTA. Acción no considerada en el tipo de control ON/OFF

15 · ACCESORIOS

· Cabo Interface RS232 / TTL para configuración de instrumentos

KIT PC USB / RS485 o TTL



Kit para PC provisto de puerto USB (ambiente Windows) para instrumentos GEFRAN:

- Un único software para todos los modelos
- Facilidad y rapidez de configuración del producto.
- Funciones de copiar y pegar, almacenamiento de recetas, tendencias.
- Tendencias on-line y de almacenamiento de datos históricos.

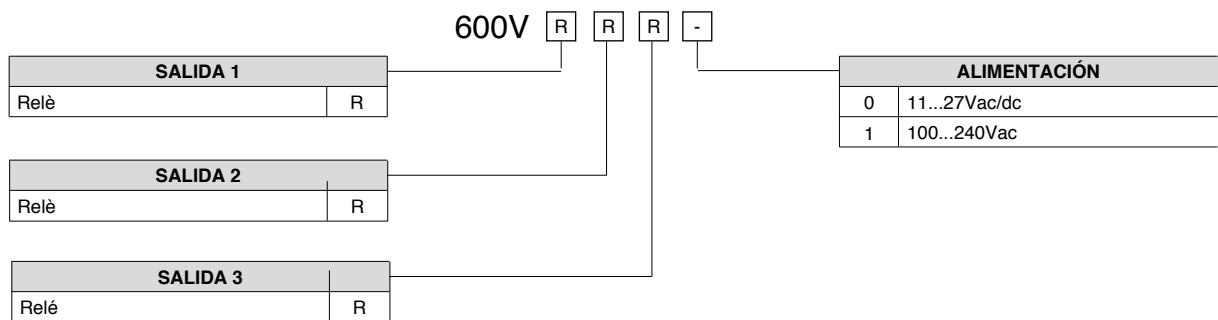
Kit compuesto por:

- Cabo para ligação PC USB.... porta TTL
- Cavo per collegamento PC USB..... porta seriale RS485
- Conversor de linhas série
- CD de instalação SW GF Express

· SIGLA PARA EFECTUAR EL PEDIDO

GF_eXK-2-0-0	cod F049095
--------------	-------------

16 · CODIGO DE PEDIDO



· · ADVERTENCIAS



ATENCIÓN. Este símbolo indica peligro.

Es visible en proximidad de la alimentación y de los contactos de los relés que pueden estar sometidos a tensión de red.

Antes de instalar, conectar o usar el instrumento se deberán leer las siguientes advertencias:

- Conectar el instrumento aplicando escrupulosamente las instrucciones del manual.
- Efectuar las conexiones utilizando siempre tipos de cables adecuados para los límites de tensión y corriente indicados en los datos técnicos.
- El instrumento NO está provisto de interruptor ON/OFF, por lo que se enciende inmediatamente al aplicar la alimentación; por motivos de seguridad, los aparatos conectados permanentemente a la alimentación requieren un interruptor seccionador bifásico identificado con la marca correspondiente; debe estar situado en la proximidad del aparato, en posición de fácil acceso para el operador; un sólo interruptor puede controlar varios aparatos.
- Si el instrumento está conectado a aparatos NO aislados eléctricamente (por ejemplo termopares) se debe efectuar la conexión de tierra con un conductor específico, para evitar que ésta se efectúe directamente a través de la propia estructura de la máquina.
- Si el instrumento se utiliza en aplicaciones con riesgo de daños a personas, máquinas o materiales, es indispensable conectarlo a aparatos auxiliares de alarma. Se recomienda prever además la posibilidad de verificar la correcta intervención de las alarmas incluso durante el funcionamiento normal.
- A fin de evitar lesiones y/o daños a las personas ó cosas, es responsabilidad del usuario comprobar antes del uso la correcta predisposición de los parámetros del instrumento.
- El instrumento NO puede funcionar en ambientes con atmósferas peligrosas (inflamables ó explosivas); puede conectarse a dispositivos que actúen en dichos ambientes sólo a través de tipos apropiados de interfaz, que cumplan con lo establecido por las normas locales de seguridad vigentes.
- El instrumento contiene componentes sensibles a las cargas electrostáticas, por lo que la manipulación de sus fichas electrónicas debe efectuarse con las debidas precauciones, a fin de evitar daños permanentes a dichos componentes.

Instalación: categoría de instalación II, grado de contaminación 2, aislamiento doble.

The equipment is intended for permanent indoor installations within their own enclosure or panel mounted enclosing the rear housing and exposed terminals on the back.

• solo para alimentación de baja tensión: la alimentación debe provenir de una fuente de clase dos o de baja tensión de energía limitada.

• Las líneas de alimentación deben estar separadas de las de entrada y salida de los instrumentos; verificar siempre que la tensión de alimentación corresponda a la indicada en la respectiva etiqueta del instrumento.

• Reagrupar la instrumentación por separado de los dispositivos de la parte de potencia y de los relés.

• Evitar que en el mismo cuadro coexistan telerruptores de alta potencia, contactores, relés, grupos de potencia de tiristores en particular "de desfase", motores, etc.

• Evitense el polvo, la humedad, los gases corrosivos y las fuentes de calor.

• No obstruir las aberturas de ventilación; la temperatura de servicio debe mantenerse dentro del rango de 0 ... 50 °C.

• temperatura máxima ambiente: 50 °C

• utilizar cables de conexión cobre 60/75 °C, diámetro 2 x 22-14 AWG

• utilizar terminales para pares de apriete 0,5 Nm

Si el instrumento está equipado con contactos de tipo "faston", es necesario que éstos sean del tipo protegido aislado; en caso de utilizar contactos con tornillo, efectuar la fijación de los cables por pares, como mínimo.

• **Alimentación.** Debe provenir de un dispositivo de seccionamiento con fusible para la parte de instrumentos; la alimentación de los instrumentos debe ser lo más directa posible, partiendo del seccionador y además: no debe utilizarse para gobernar relés, contactores, electroválvulas, etc.; en caso de fuertes perturbaciones debidas a la conmutación de grupos de potencia a tiristores o de motores, será conveniente disponer un transformador de aislamiento sólo para los instrumentos, conectando su pantalla a tierra. Es importante que la instalación tenga una adecuada conexión de tierra, que la tensión entre neutro y tierra no sea > 1 V y que la resistencia óhmica sea < 6 Ohmios; si la tensión de red es muy variable se deberá utilizar un estabilizador de tensión; en proximidad de generadores de alta frecuencia o soldadoras de arco deben utilizarse filtros de red; las líneas de alimentación deben estar separadas de las de entrada y salida de los instrumentos; verificar siempre que la tensión de alimentación corresponda a la indicada en la respectiva etiqueta del instrumento.

• **Conexión de las entradas y salidas.** Los circuitos exteriores conectados deben respetar el doble aislamiento; para conectar las entradas analógicas (TC, RTD) es necesario: separar físicamente los cables de las entradas de los de alimentación, de las salidas y de las conexiones de potencia; utilizar cables trenzados y apantallados, con la pantalla conectada a tierra en un único punto; para conectar las salidas de regulación, de alarma (contactores, electroválvulas, motores, ventiladores, etc.) deben montarse grupos RC (resistencia y condensador en serie), en paralelo con las cargas inductivas que actúan en corriente alterna. (Nota. Todos los condensadores deben reunir los requisitos establecidos por las normas VDE (clase x2) y soportar una tensión de al menos 220 Vca. Las resistencias deben ser de 2 W., como mínimo); montar un diodo 1N4007 en paralelo con la bobina de las cargas inductivas que actúan con corriente continua.

GEFRAN spa declina toda responsabilidad por los daños a personas ó cosas, originados por alteraciones, uso erróneo, impropio o no conforme con las características del instrumento.

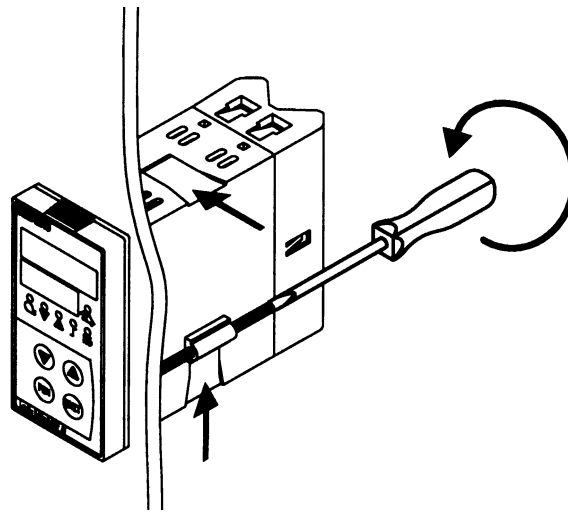
**MANUAL
- USO
- TARATURA
INSTRUMENTO
MODULADOR**

SIEMENS RWF 40....

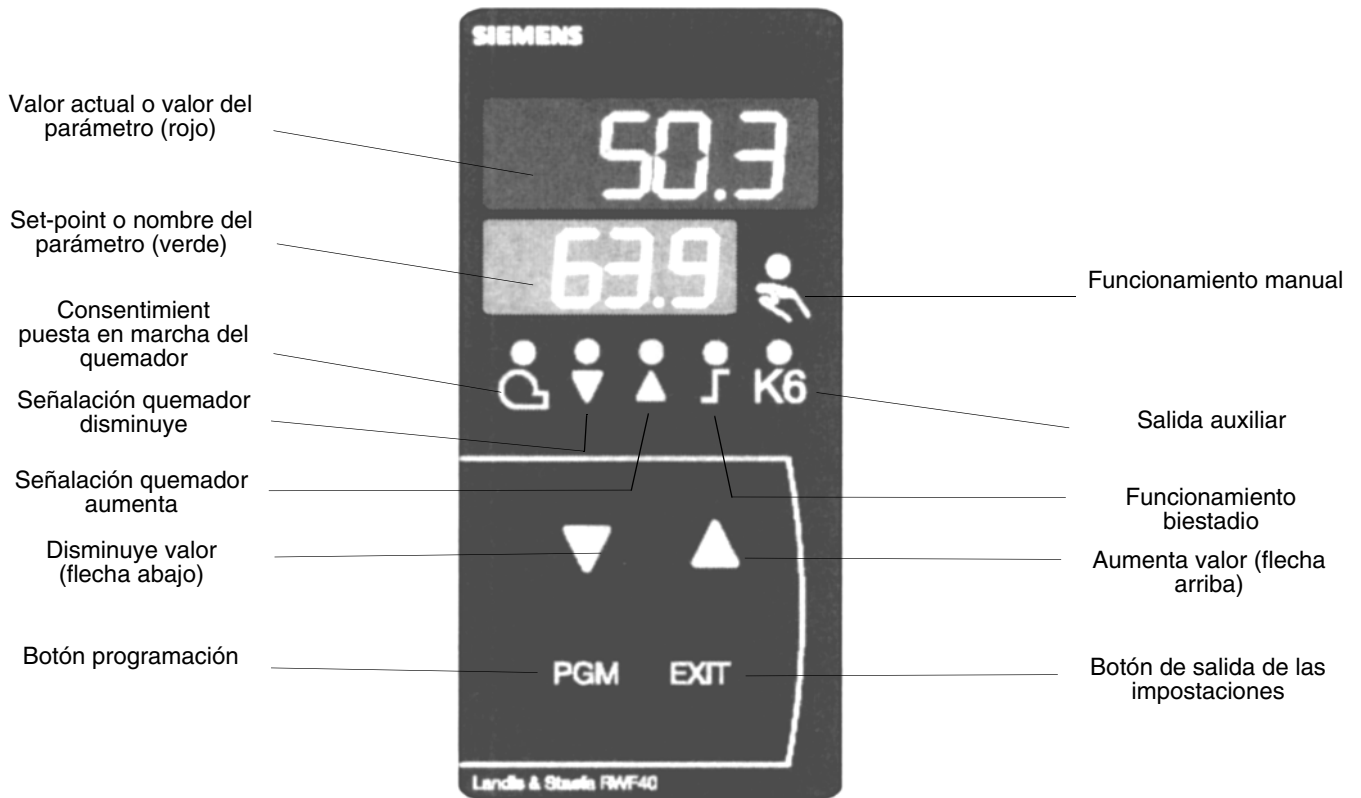
MONTAJE DEL INSTRUMENTO

Montar el instrumento usando los respectivos soportes, según figura.

Para las conexiones eléctricas del instrumento y de las sondas, seguir las indicaciones contenidas en los esquemas eléctricos del quemador.



FRONTAL INSTRUMENTO



TARATURAS DEL INSTRUMENTO

El instrumento sale de la fábrica ya con algunas impostaciones válidas para el 90% de los casos. En todo caso, para impostar o variar los parámetros se debe proceder en el modo siguiente:

1. Impostación o modificación valor di set-point:

Con el quemador apagado (contactos serie termostatos/presostatos abiertos, es decir bornes 3-4 abiertos) apretar el botón **PGM** por menos de 2 segundos. En el display en bajo (verde) aparece la sigla **SP1**. Con las flechas arriba y abajo impostar el valor de set-point en el display en alto (rojo).

- Para confirmar el valor apretar el botón **PGM** y después **EXIT** para salir y volver al funcionamiento normal.

2. Control o modificación parámetros PID del instrumento (cuadro 1 adjunto)

Apretar el botón **PGM** por un lapso mayor de 2 segundos. En el display verde aparece la sigla **AL** y en el display rojo aparece 0.

- Para cambiar, con las flechas arriba y abajo se cambia el valor en el display rojo.
- Para confirmar, apretar **PGM** y el display verde pasa al parámetro sucesivo.
- Para los demás parámetros repetir las operaciones precedentes.
- Para interrumpir apretar el botón **EXIT**.
- Para la lista de los parámetros **PID**, ver cuadro (1) adjunto.

3. Impostaciones tipo de sonda de unir al instrumento (cuadro 2 adjunto):

- Con el instrumento en funcionamiento normal, apretar el botón **PGM** por 2 segundos: el instrumento va a configurar los parámetros **PID**. Apretar por otros 2 segundos el botón **PGM**.

- Sobre el display verde aparece la sigla **C111**, mientras que en el display rojo aparece el código **9030**.
- Cada cifra del código corresponde a un parámetro impostable.
- Apretando la flecha abajo aparece en intermitencia la primera cifra a sx (n° 9) en el display rojo. Con la flecha arriba, mientras la cifra permanece en intermitencia se cambia el valor, según el cuadro (2) adjunto.
- Modificado el valor, se aprieta nuevamente la flecha abajo y aparece en intermitencia la segunda cifra de sx (n° 0) y así en adelante por todas las 4 cifras.. Apretar **PGM** para confirmar y **EXIT** para salir.
- Ejemplo: sonda para temperatura, impostar **9030**; sonda para presión, impostar **G030**

4. Configuración C112 y C113 (cuadros 3 y 4 adjuntos):

- Las configuraciones **C112** y **C113** habilitan el uso de un contacto auxiliar (bornes Q63-Q64 y led **K6** en el frontal) completamente configurable.
- Además, permite la elección entre grados celsius °C o farenait °F y el bloqueo de los botones del instrumento
- Con el instrumento en funcionamiento normal apretar el botón **PGM** por dos segundos: el instrumento va a configurar los parámetros **PID**. Apretar por otros dos segundos el botón **PGM**
- En el display verde aparece la cifra **C111** mientras que en display rojo aparece el código **9030**. Apretando nuevamente **PGM** en el display verde aparece **C112** mientras que en el display rojo aparece **0010**. Apretando nuevamente **PGM** en el display verde aparece **C113** mientras que en el display rojo aparece **0110**.
- Para un funcionamiento standard del instrumento, tales códigos no deben ser jamás modificados.

5. Configuración valores de proceso :

- Con el instrumento en funcionamiento normal, apretar el botón **PGM** por 2 segundos: el instrumento va a configurar los parámetros **PID**. Apretar por otros dos segundos el botón **PGM**.
- En el display verde aparece la cifra **C111** y en el display rojo aparece el código **9030**. Apretando nuevamente **PGM** se pasa a **C112** mientras que en display rojo aparece **0010**. Apretando nuevamente **PGM** en el display verde aparece **SCL** (=límite inferior [inicio escala instrumento] para ingreso analógico 1, vale para señales de ingreso 0-10V, 0-20mA, 4-20mA, 0-100ohm,etc.) con la flecha arriba o abajo establecer el valor elegido.
- Apretando el botón **PGM** en el display verde aparece **SCH** (=límite superior [fondo de la escala del instrumento] para ingreso analógico 1, vale para señales de ingreso 0-10V, 0-20mA, 0-100ohm, etc.) con la flecha arriba o abajo establecer el valor elegido.

Ejemplo: para sonda de presión SIEMENS QBE2..p 25 (25 bar) la señal de ingreso usada es 0-10V: impostar **SCL** a 0 y **SCH** a 2500. De este modo la escala del instrumento queda configurada entre 0 y 2500kPa (0 y 25 bar).

- Apretando repetidamente el botón **PGM** aparecen en secuencia los siguientes parámetros modificables con las

SCL2= límite inferior para ingreso analógico 2 (idem **SCL** pero para entrada 2 - preimpostado 0);

SCH 2 = límite superior para ingreso analógico 2 (idem **SCH** pero para entrada 2 - preimpostado 100);

SPL =límite inferior del set-point (idem **SCL** pero para set-point - preimpostado 0);

SPH = límite superior del set-point (idem **SCH** pero para set-point - preimpostado 100);

Ejemplo: para sonda de presión SIEMENS QBE2..p 25 (25 bar) la señal de ingreso usada es 0-10V: si se desea que el set-point trabaje entre 5 y 19 bar, impostar **SPL** a 500 y **SPH** a 1900. En este modo la escala set-point se vuelve programable entre 500 y 1900 kPa (5 y 19bar).

OFF1 = corrección ingreso analógico 1 (preimpostado 0);

OFF2 =corrección ingreso analógico 2 (preimpostado 0);

OFF3 =corrección ingreso analógico 3 (preimpostado 0);

HYST =diferencial contacto auxiliar "K6" (preimpostado 1);

dF1 = retardo en el señal de la sonda para evitar transitorios (campo 0-100s preimpostado 1 segundo)

6. Comando manual:

- Para comandar manualmente la potencia del quemador, con el quemador en función, apretar el botón **EXIT** por 5 segundos: se enciende un led con el símbolo de la mano.
- A este punto con la flecha arriba y la flecha abajo se aumenta o disminuye la potencia del quemador.
- Para salir de la modalidad manual, apretar el botón **EXIT**.

7. Autoadaptación del instrumento (autotuning)

- Si el quemador en funcionamiento a régimen no responde adecuadamente a las solicitudes del generador de calor, se puede poner en marcha la función de autotaratura del instrumento, el cual procederá a recalcular los valores **PID** más idóneos a tal tipo de solicitud.
- Para poner en marcha tal función se procede de esta manera:
- Apretar contemporáneamente los botones **PGM** y flecha abajo.
- En el display verde aparecerá la palabra **tunE** y el instrumento obligará al quemador a efectuar aumentos o disminuciones de potencia.
- Durante estas variaciones de potencia el instrumento calcula los parámetros **PID** (banda proporcional, tiempo integral, tiempo derivativo).
- Terminado el cálculo la función **tunE** se autoexcluye en cuanto el instrumento ha memorizado los nuevos parámetros,
- Si una vez iniciada se quisiera excluir la función de autoadaptación, apretar el botón flecha abajo
- Los parámetros **PID** calculados por el instrumento pueden ser modificados en cualquier momento, siguiendo el procedimiento precedentemente ilustrado en el punto 2.

Notas:

Si durante la fase de impostación del instrumento no se aprieta ningún botón por más de 10 segundos, el instrumento sale automáticamente para colocarse en el modalidad función normal.

CUADRO (1) - PARÁMETROS "PID" Y RELATIVOS IMPOSTACIONES DE FÁBRICA

Parametro	Display	Campo de valores	Taratura inicial	Notas
Límite auxiliar	Al	de 1999 a 9999 digit	0	no modificar
Banda proporcional	pb1	de 0.1 a 9999 digit	10	valor típico
Acción derivativa	Dt	de 0 a 9999 sec.	80	valor típico
Acción integral	Rt	De 0 a 9999 sec.	350	valor típico
Banda muerta	Db	De 0.0 a 100.0 digit	1	Valor típico
Tiempo de recorrido del servocomando	Tt	De 100 a 3000 sec.	15	Impostar el tiempo de recorrido del servocomando
Diferencial encendido	HYS1	De 0.0 a - 199.9 digit	-5	Valor en menos del setpoint que hace encender el quemador (Q13-Q14 abre)
Diferencial apagado inferior	HYS2	De 0.0 a HYS3	3	No modificar
Diferencial apagado superior	HYS3	De 0.0 a 999.9 digit	5	Valor mayor del setpoint que apaga el quemador (Q13-Q14 cierra)
Retardo en el consenso modulación	Q	De 0.0 a 999.9 digit	0	No modificar
Desnivel compensación climática	H	De 0.0 a 4.0	1	No modificar
Desplazamiento paralelo temp. Ambiente	P	De -90 a + 90	0	No modificar

(*) Parámetros influenciados por la impostación de la cifra decimal, configuración C113 01X0

CUADRO (2) CONFIGURACIONES INGRESOS C111

<i>Display rojo</i>				
Ingreso analógico 1	1^ cifra	2^ cifra	3^ cifra	4^ cifra
Pt100 3 cables	0			
Pt100 2 cables	1			
Ni100 3 cables	2			
Ni100 2 cables	3			
Pt1000 3 cables	4			
Pt1000 2 cables	5			
Ni1000 3 cables DIN 43760	6			
Ni1000 2 cables DIN 43760	7			
Ni1000 3 cables Siemens	8			
Ni1000 2 cables Siemens	9			
Termocopia K NiCr-Ni	A			
Termocopia T Cu-Con	b			
Termocopia N NiCrSil-NiSil	C			
Termocopia J Fe-Con	d			
Señal 0 ÷ 20 mA	E			
Señal 4 ÷ 20 mA	F			
Señal 0 ÷ 10 V	G			
Señal 0 ÷ 1 V	H			
Ingreso analógico 2				
Ninguno		0		
Setpoint externo WFG		1		
Setpoint externo 0 ÷ 20 mA		2		
Setpoint externo 4 ÷ 20 mA		3		
Setpoint externo 0 ÷ 10 V		4		
Setpoint externo 0 ÷ 1 V		5		
Setpoint analógico de desplazamiento WFG		6		
Setpoint analógico de desplazamiento 0 ÷ 20 mA		7		
Setpoint analógico de desplazamiento 4 ÷ 20 mA		8		
Setpoint analógico de desplazamiento 0 ÷ 10 V		9		
Setpoint analógico de desplazamiento 0 ÷ 1 V		A		
Ingreso analógico 3				
Ninguno			0	
Sensor externo de temperatura Pt 1000 2 cables			1	
Sensor externo de temperatura Ni1000 2 cables DIN 43760			2	
Sensor externo de temperatura Ni1000 2 cables Siemens			3	
Ingreso D2 función de lógica				
Ninguna				0
Setpoint de pasaje				1
Setpoint de desplazamiento				2
Impostaciones típicas:				
Sondas Siemens QAE2../QAC2../QAM2..	9	0	3	0
Sondas Pt1000 30 ÷ 130°C	5	0	3	0
Sondas Pt1000 0 ÷ 350°C	5	0	3	0
Sondas de presión QBE... a 3 cables (señal 0 ÷ 10 V)	G	0	3	0
Sondas de presión MBS... a 2 cables (señal 4 ÷ 20mA)	F	0	3	0
Sondas Pt100 a 3 cables	0	0	3	0
Termocopia tipo K	A	0	3	0

Señal 4 ÷ 20 mA	F	0	3	0
-----------------	---	---	---	---

CUADRO (3) CONFIGURACIONES C112

<i>Display rojo</i>	1^ cifra	2^ cifra	3^ cifra	4^ cifra
Contacto auxiliar de límite (K6)				
Ninguno	0			
Función Ik1 para ingreso 1	1			
Función Ik2 para ingreso 1	2			
Función Ik3 para ingreso 1	3			
Función Ik4 para ingreso 1	4			
Función Ik5 para ingreso 1	5			
Función Ik6 para ingreso 1	6			
Función Ik7 para ingreso 1	7			
Función Ik8 para ingreso 2	8			
Función Ik7 para ingreso 2	9			
Función Ik8 para ingreso 2	A			
Función Ik7 para ingreso 3	b			
Función Ik8 para ingreso 3	C			
Tipo de control salida de instrumento				
3 puntos (a relè)		0		
continuo 0 ÷ 20 mA (*)		1		
continuo 4 ÷ 20 mA (*)		2		
continuo 0 ÷ 10 V (*)		3		
Set-point SP1				
SP1 de llave			0	
SP1 con sonda externa 3 (ingreso sonda a configurar)			1	
Bloqueo parámetros				
Ningún bloqueo				0
Bloqueo nivel configuración				1
Bloqueo nivel parámetros PID				2
Bloqueo total				3
Impostación fábrica:	0	0	1	0

Notas: (*) sólo dpara RWF 40.002

CUADRO (4) CONFIGURACIONES C113

Display rojo	1^ cifra	2^ cifra	3^ cifra	4^ cifra
Direcciones instrumentos (sólo RWF40.003)				
dirección 0	0			
dirección 1	0	1		
dirección...		
dirección 99	9	9		
Unidad de medida y punto decimal				
°C sin decimal			0	
°C y 1 decimal			1	
°F sin decimal			2	
°F y 1 decimal			3	
Activación contacto "K6"				
Contacto de límite OFF				0
Contacto de límite ON				1
Impostación de fábrica:	0	1	1	0

CUADRO (5) - RESUMEN DE LOS AJUSTES ESTÁNDARES DEL PARÁMETRO

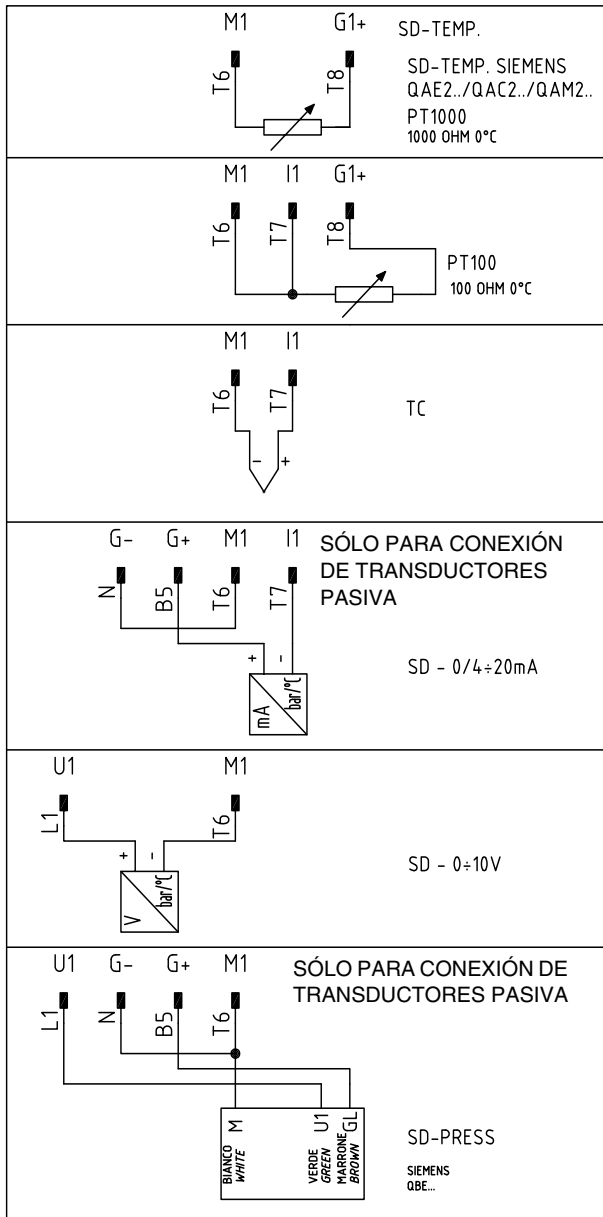
SONDES	PARÁMETROS QUE SE CORREGIRÁN											
	C111	C113	SCL	SCH	SPL	SPH	HYS1 (*)	HYS3 (*)	Pb. 1	dt	rt	SP1 (*)
Siemens QAE2120.010	9030	0110	-	-	30	95	-5	5	10	80	350	80 °C
Siemens QAM2120.040	9030	0110	-	-	0	80	-2,5	2,5	10	80	350	40°C
Pt1000 (130°C max.)	5030	0110	-	-	30	95	-5	5	10	80	350	80°C
Pt1000 (350°C max.)	5030	0110	-	-	0	350	-5	10	10	80	350	80°C
Pt100 (130°C max.)	0030	0110	-	-	0	95	-5	5	10	80	350	80°C
Pt100 (350°C max)	0030	0110	-	-	0	350	-5	10	10	80	350	80°C
Termocouple K	A030	0110	-	-	0	1200	-5	20	10	80	350	80°C
Danfoss/Siemens 4÷20mA p 1,6	F030	0100	0	160	0	160	0	20	5	20	80	100kPa
Danfoss/Siemens 4÷20mA p 10	F030	0100	0	1000	0	1000	0	50	5	20	80	600kPa
Danfoss/Siemens 4÷20mA p 16	F030	0100	0	1600	0	1600	0	80	5	20	80	600kPa
Danfoss/Siemens 4÷20mA p 25	F030	0100	0	2500	0	2500	0	200	5	20	80	600kPa
Danfoss/Siemens 4÷20mA p 40	F030	0100	0	4000	0	4000	0	125	5	20	80	600kPa
Siemens QBE2.. P4	G030	0100	0	400	0	400	0	20	5	20	80	200kPa
Siemens QBE2.. P10	G030	0100	0	1000	0	1000	0	50	5	20	80	600kPa
Siemens QBE2.. P16	G030	0100	0	1600	0	1600	0	80	5	20	80	600kPa
Siemens QBE2.. P25	G030	0100	0	2500	0	2500	0	125	5	20	80	600kPa
Siemens QBE2.. P40	G030	0100	0	4000	0	4000	0	200	5	20	80	600kPa
Señal 0÷10V	G030	ser fijado	ser fijado	ser fijado	ser fijado	ser fijado	ser fijado	ser fijado	5	20	80	ser fijado
Señal 4÷20mA	F030	ser fijado	ser fijado	ser fijado	ser fijado	ser fijado	ser fijado	ser fijado	5	20	80	ser fijado
tt - carrera servomotor	12 sec.	Servomotor Berger STA12B.../Siemens SQN30.251/Siemens SQN72.4A4A20										
tt - carrera servomotor	13 sec.	Servomotor Berger STA13B...										
tt - carrera servomotor	15 sec.	Servomotor Berger STA15B										
tt - carrera servomotor	30 sec.	Servomotor Siemens SQL33.03/Siemens SQM10/Siemens SQM50/Siemens SQM54/Berger STM30../ Siemens SQM40.265										

NOTAS (*) estos valores son fábrica fijada - los valores se deben fijar durante la operación en la planta basada en el valor de trabajo verdadero de temperatura/presión.

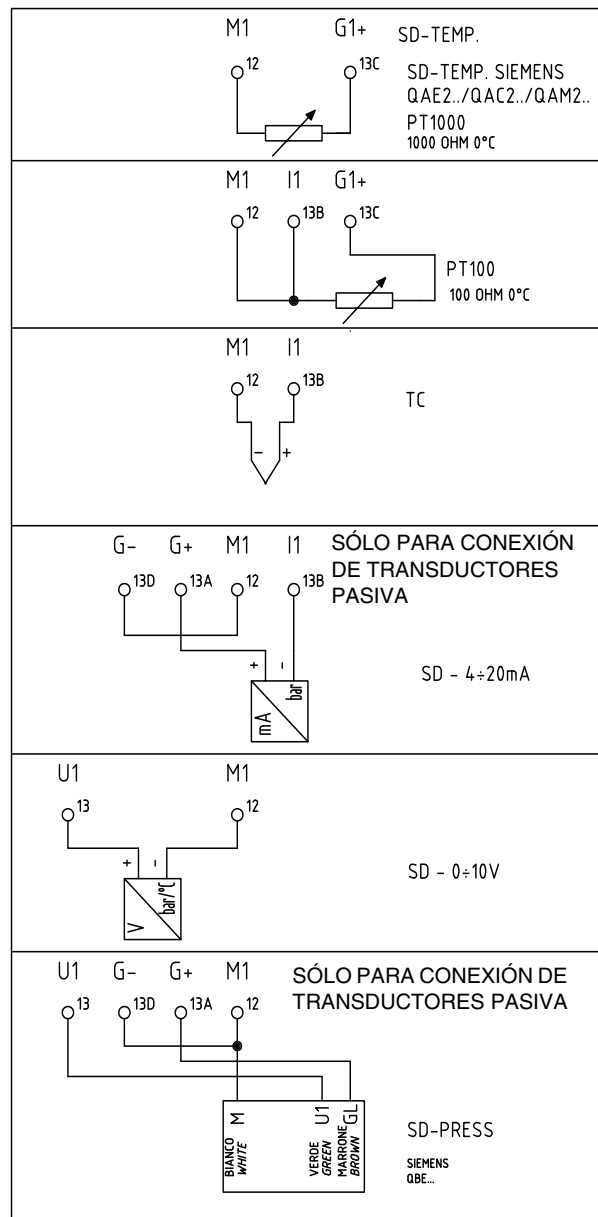
ADVERTENCIA: con sondas de presión i parámetros SP1, SCH, SCL, HYS1 e HYS3 debe ser seleccionado y ser exhibido en kPa (Kilo Pascal). (1 bar = 100.000 Pa = 100 kPa).

EMPALMES SONDAS :

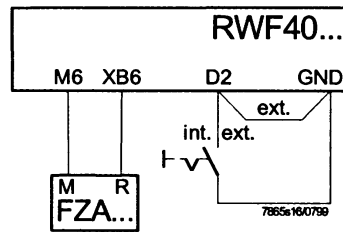
Versión con conector 7 polos



Versión con bornes

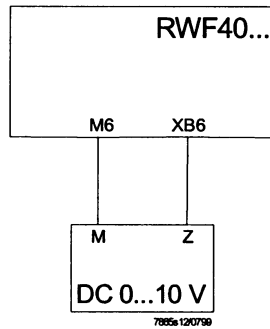


Con set-point externo



Código de configuración C111 = X1X1

Con modificación del set-point de sistema de gestión externo



Código de configuración C111 = X9XX

$SCH2 = 0.5x (SPH - SPL)$
 $SCL2 = -0.5 x (SPH - SPL)$

Ejemplo:

SPH= max. 130° C

SPL= min. 30° C

$SCH2 = 0.5 x (130 - 30) = 50$

$SCL2 = -0.5 x (130 - 30) = -50$

APENDICE: CONEXION SONDAS

Para poder asegurar el máximo del confort, el sistema de regulación tiene necesidad de informaciones fiables y obtenibles siempre y cuando las sondas sean instaladas en un modo correcto. Las sondas miden y transmiten todas las variaciones que se verifican en correspondencia de su ubicación.

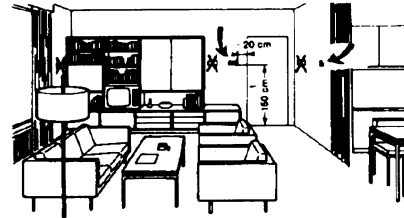
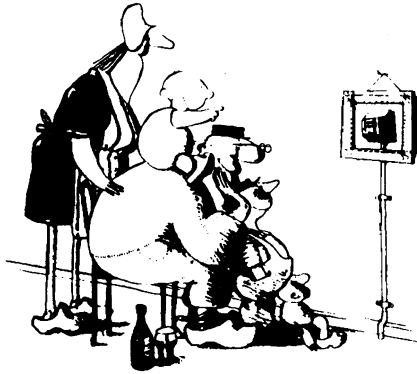
La medida ocurre en base a las características constructivas (constante de tiempo) y según condiciones de empleo bien definidas.

En el caso de conexiones eléctricas bajo traza es necesario tapar la vaina (o tubo) que contiene los cables en correspondencia de la abrazadera de la sonda. Esto para que la eventual corriente de aire no influya en la medida de la sonda.

SONDAS AMBIENTE (o termostatos ambiente)

Montaje

Las sondas (o termostatos ambiente) deben ser colocados en locales de referencia y en posición de poder efectuar una medida real de la temperatura sin que sea influenciada por factores extraños.



Sondas externas (climáticas)

Montaje

La ubicación de la sonda externa es fundamental en los equipos de calefacción o acondicionadores para los cuales está prevista la condensación en función de la temperatura externa.

Ser admiradas es hermoso ... ser eficientes es mejor.

Equipos de calefacción: la sonda ambiente no debe ser montada en locales con cuerpos calefaccionantes que contengan válvulas termostáticas.

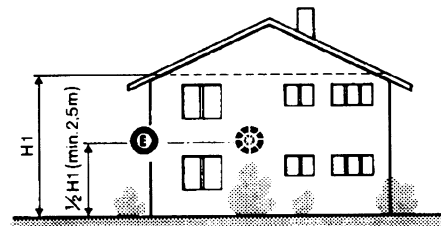
Evitar fuentes de calor extrañas al equipo y fuentes de frío, como paredes externas



Plancha

Televisión

Cocina

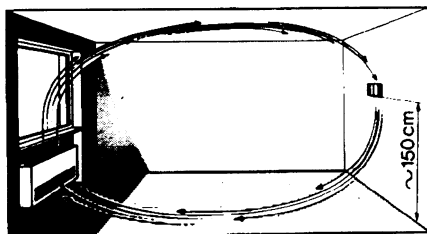


Regla general: en las paredes externas de la sala de estar del edificio. Jamás en la zona dirigida al sur o en posición de ser expuesta a las irradiaciones solares de la mañana. En caso de duda colocarla en el lado norte o noroeste.

Posiciones que hay que evitar

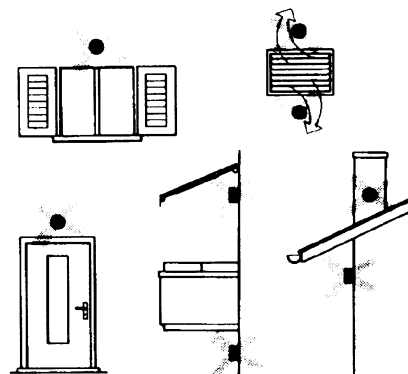
Ubicación

- En una pared interna opuesta a cuerpos calefaccionantes.
- Altura del suelo: 1,5 m
- Lejana al menos 5 metros de fuentes externas de calor (o de frío)



Posiciones de montaje que hay que evitar

- En proximidad de armarios y hornacinas.
- En la proximidad de puertas y ventanas.
- Al interior de paredes externas expuestas a la irradiación solar o a corrientes de aire frío.
- En paredes atravesadas por tuberías del del equipo de calefacción, de agua caliente de consumo y de tuberías del equipo de enfriamiento.



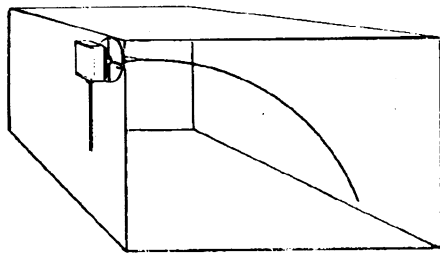
Evitar montaje en proximidad de ventanas, rejillas de aireación, al externo del local caldera, sobre chimeneas o protegida por balcones o cobertizos.

La sonda no debe ser pintada (error de medida)

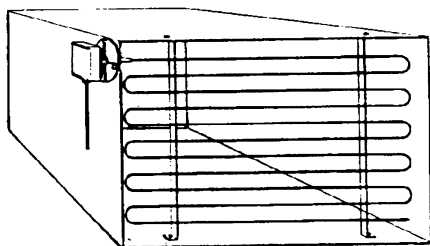
Sondas de canal y de tubería

Montajes de la sondas de temperatura

- *Como medida de aire de envío:
 - después del ventilador de envío o
 - después de la batería de controlar, distancia al menos 0,5 m.
- *Como medida de la temperatura ambiente
 - antes del ventilador de recuperación y en proximidad de la recuperación del ambiente
- *Como medida de la temperatura de saturación
 - después del separador de gotas.



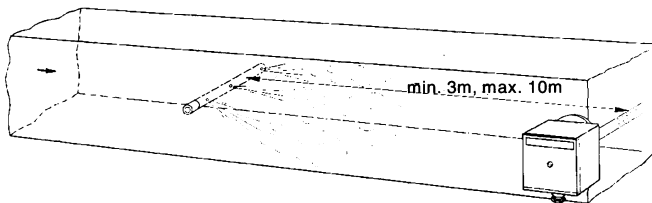
Curvar a mano (jamás con un instrumento) la sonda de 0,4 m, como indicado en la figura.



Disponer de toda la sección del canal, distancia mínima de las paredes 50mm, rayo de curvatura 10mm para las sondas de 2 o 6 m.

Montaje de la sonda de humedad o combinadas

*Como sonda de límite máximo de humedad en el envío (humidificadores a vapor).



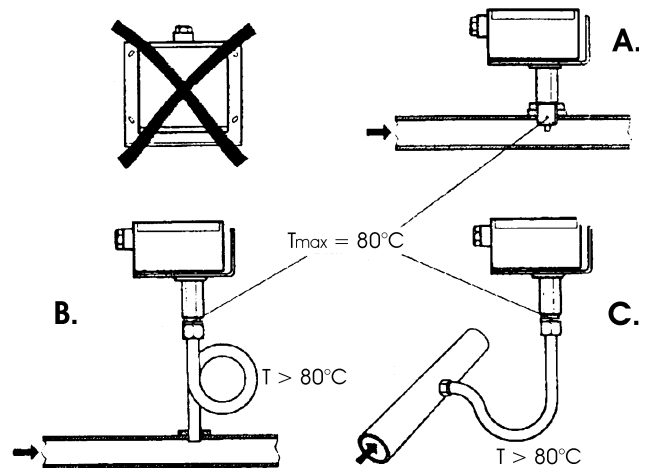
Montaje de las sondas de presión

A montaje en tuberías de fluidos a temperatura máxima de 80°C

B montaje en tuberías a temperatura superior a 80°C y para los refrigerantes

C montaje en tuberías a temperatura elevada:

- aumentar el largo del sifón
- disponer de la sonda lateralmente para evitar el impacto con el aire caliente proveniente del tubo.



Montaje de las sondas diferenciales para agua

No se admite el montaje con el estuche vuelto hacia abajo.

Con temperaturas superiores a 80°C se necesitan sifones.

Para evitar dañar la sonda se deben respetar las siguientes instrucciones:

en el montaje

- la diferencia de presión no debe ser superior a aquella admitida por la sonda

- en presencia de presiones estáticas elevadas introducir las válvulas de interceptación A-B-C

puesta en servicio

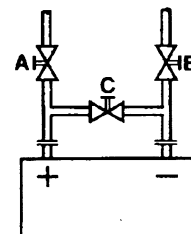
puesta en marcha excluir

1 = abrir C 1 = abrir C

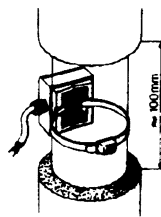
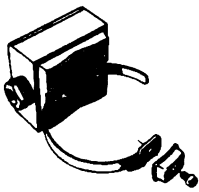
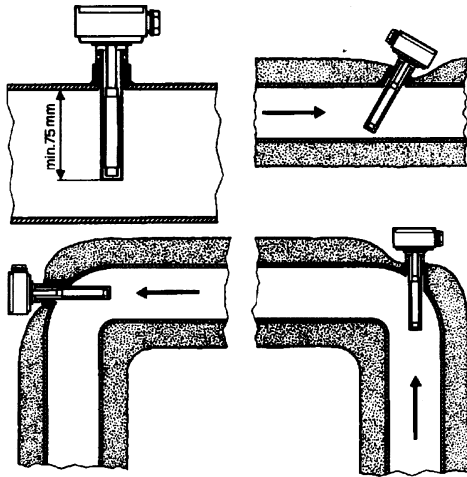
2 = abrir A 2 = cerrar B

3 = abrir B 3 = cerrar A

4 = cerrar C



Sondas a inmersión y a brazaletes



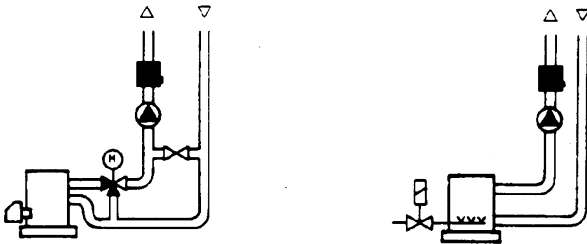
Ubicación de las sondas (QAD2.../QAE21.../QAP21.../RCA...)

Con bomba en el envío

con válvula a 3 vías / con válvula a 4 vías



equipo a paneles / comando quemadores



Con bomba en el retorno

con válvula a 3 vías / con válvula a 4 vías



Montaje de las sondas a inmersión

- Las sondas deben ser montadas en aquella zona de la tubería donde la circulación del fluido está siempre presente.
- El tallo rígido (elemento sensible de medida) debe ser introducido por al menos 75 mm. y en sentido contrario respecto al flujo.
- Ubicaciones aconsejadas: en una curva o en un espacio de tubería rectilínea pero inclinada de 45°, y en sentido contrario respecto al flujo
- Protegerlas de posibles infiltraciones de agua (persianas que gotean, condensado de las tuberías, etc.)

Montaje de la sonda a brazaletes QAD2...

- Garantizar la presencia de la circulación del fluido
- Eliminar los aislantes y las pinturas (incluso antióxido) en al menos 100 metros de tubería
- Las sondas son acompañadas por huinchas para tubos del diámetro de 100 mm. max.

Sonda a brazaletes o a inmersión?

Sonda a brazaletes QAD2

Ventajas:

- Constante de tiempo de 10 s
- Montaje en equipo funcionando (ningún trabajo hidráulico)
- Si no apareciera correcta la posición de montaje puede ser fácilmente modificada

Límites

- Adapta para tubos de 1000 mm max.
- Puede ser influenciada por corrientes de aire, etc.

Sondas a inmersión QAE2...

Ventajas:

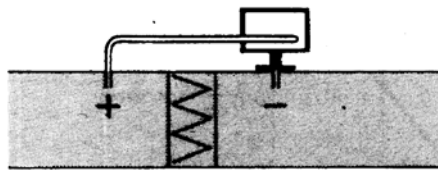
- Medida de la temperatura "media" del fluido.
- Ninguna influencia externa en la medida, como por ejemplo corrientes de aire, tuberías cercanas, etc.

Límites

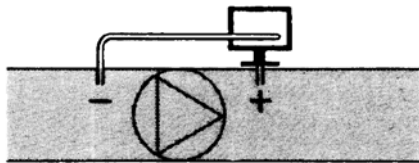
- Constante de tiempo con vaina 20 s
- Dificultad de modificar la posición en el caso en que ésta no resultase correcta

Sondas a presostatos de canal

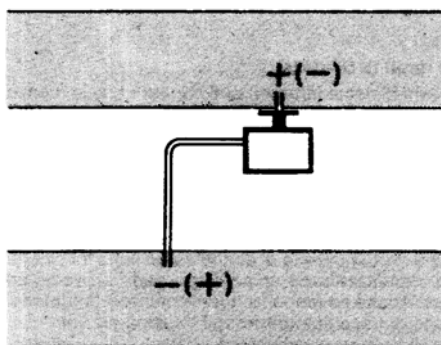
Montaje de las sondas de presión diferencial para aire



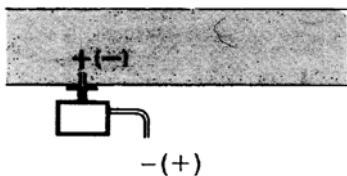
A. control de un filtro (obstrucción)



B. control de un ventilador (a origen/a consecuencia)



C. medida de la diferencia de presión entre los dos canales

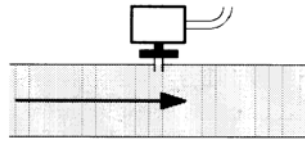


D. medida de diferencia de presión entre dos ambientes entre interno y externo del canal.

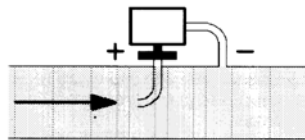
Principios fundamentales

Medida de la presión estática

(es decir de aquella ejercida por el aire en las paredes del conducto)



Medida de la presión dinámica



$$P_d = \frac{\rho v^2}{2g}$$

Corresponde a la suma algebraica de la presión estática y de la dinámica.

Lectura

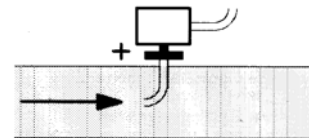
ρ = Kg/m³, peso específico del aire

v = m/s, velocidad del aire

g = 9,81m/s², aceleración de gravedad

P_d = mm CA presión dinámica

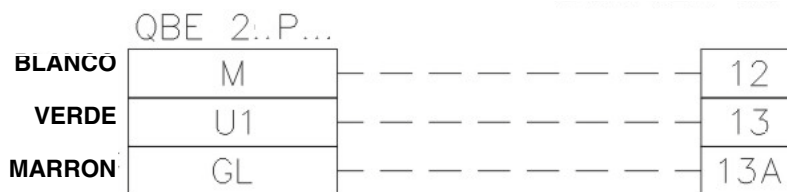
Medida de la presión total



Conexión sonda de presión Siemens QBE2...P...

SONDA DE PRESION

ABRAZADERA QUEMADOR



ELENCO CODIGOS POR ORDENACION

DESCRIPCION	CODIGO
MODULADOR RWF40	2570112
CORNIZ DE ADAPTACION LANDIS ARG40 DE RWF32 A RWF 40	2570113
SONDA DE TEMPERATURA SIEMENS QAE22A (30 + 130°C)	2560101
SONDA TEMPERATURA SIEMENS QAM22 (-15++50°C)	2560135
TERMORESISTENCIA Pt1000 Ø 6 mm, L 100mm (30 + 130°C)	2560188
TERMORESISTENCIA Pt1000 Ø 10 mm, L 200mm (0 + 350°C)	2560103
SONDA DE PRESION SIEMENS QBE2.. p4 (0÷4bar / señal 0÷10V)	2560159
SONDA DE PRESION SIEMENS QBE2.. p10 (0÷10bar / señal 0÷10V)	2560160
SONDA DE PRESION SIEMENS QBE2.. p16 (0÷16bar / señal 0÷10V)	2560167
SONDA DE PRESION SIEMENS QBE2.. p25 (0÷25bar / señal 0÷10V)	2560161
SONDA DE PRESION SIEMENS QBE2.. p40 (0÷40bar / señal 0÷10V)	2560162
SONDA DE PRESION DANFOSS MBS 3200 P 1,6 (0÷1,6bar / señal 4÷20mA)	2560189
SONDA DE PRESION DANFOSS MBS 3200 P 10 (0÷10bar / señal 4÷20mA)	2560190
SONDA DE PRESION DANFOSS MBS 3200 P 16 (0÷16bar / señal 4÷20mA)	2560191
SONDA DE PRESION DANFOSS MBS 3200 P 25 (0÷25bar / señal 4÷20mA)	2560192
SONDA DE PRESION DANFOSS MBS 3200 P 40 (0÷40bar / señal 4÷20mA)	2560193
SONDA DE PRESION Siemens 7MF1564-3BB00-1AA1 P 1,6 (0÷1,6bar / señal 4÷20mA)	25601A3
SONDA DE PRESION Siemens 7MF1564-3CA00-1AA1 P 10 (0÷10bar / señal 4÷20mA)	25601A4
SONDA DE PRESION Siemens 7MF1564-3CB00-1AA1 16 (0÷16bar / señal 4÷20mA)	25601A5
SONDA DE PRESION Siemens 7MF1564-3CD00-1AA1 P 25 (0÷25bar / señal 4÷20mA)	25601A6
SONDA DE PRESION Siemens 7MF1564-3CE00-1AA1 P 40 (0÷40bar / señal 4÷20mA)	25601A7
TERMOCOPIA TIPO K Ø10mm L200mm (0÷1200°C)	2560142
TERMORESISTENCIA Pt100 Ø10mm L200mm (0÷350°C)	2560145

RWF50.2x & RWF50.3x

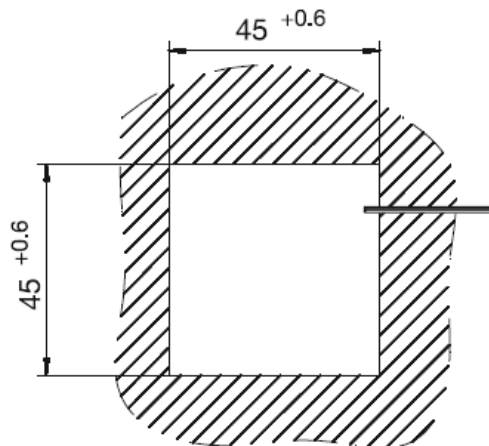
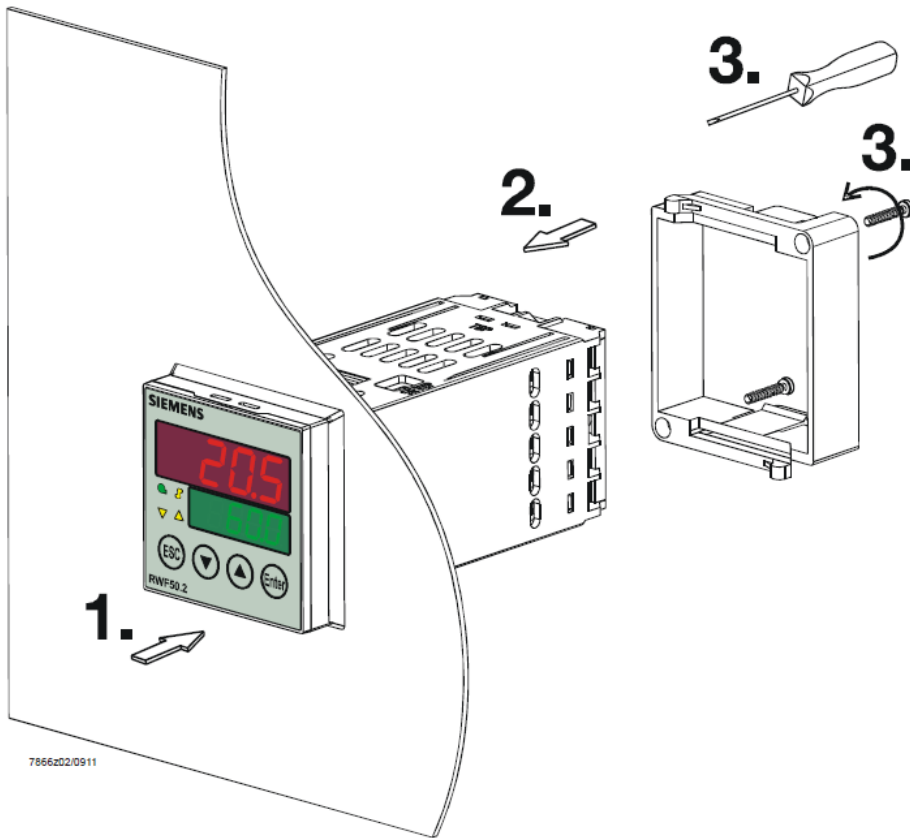


Manual de usuario

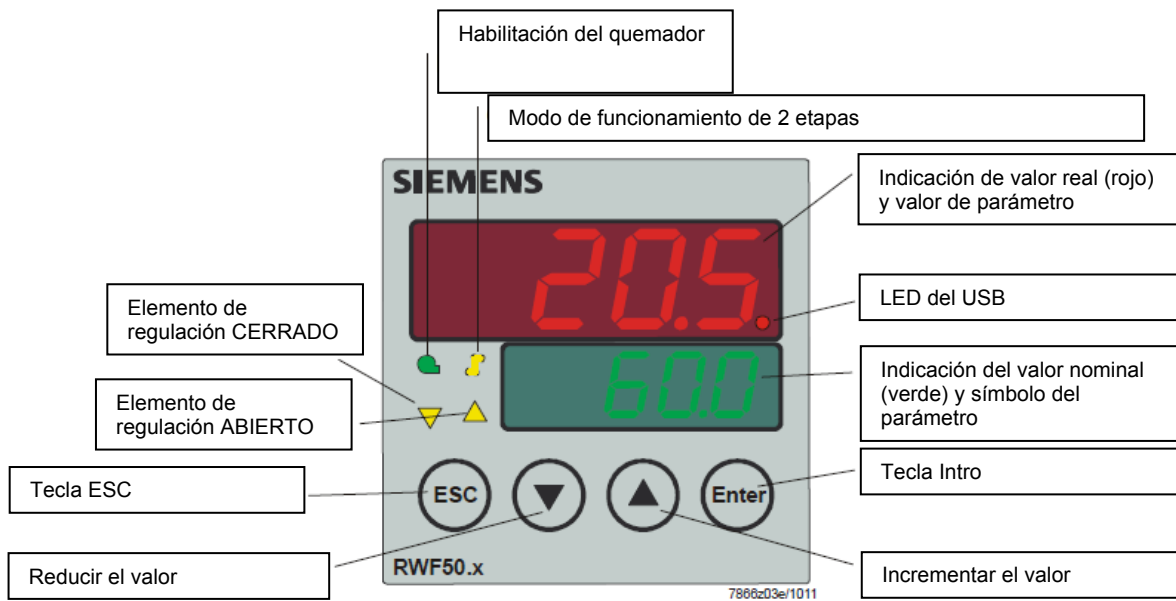
M12922FB Rel.2.0 05/2024

MONTAJE DEL INSTRUMENTO

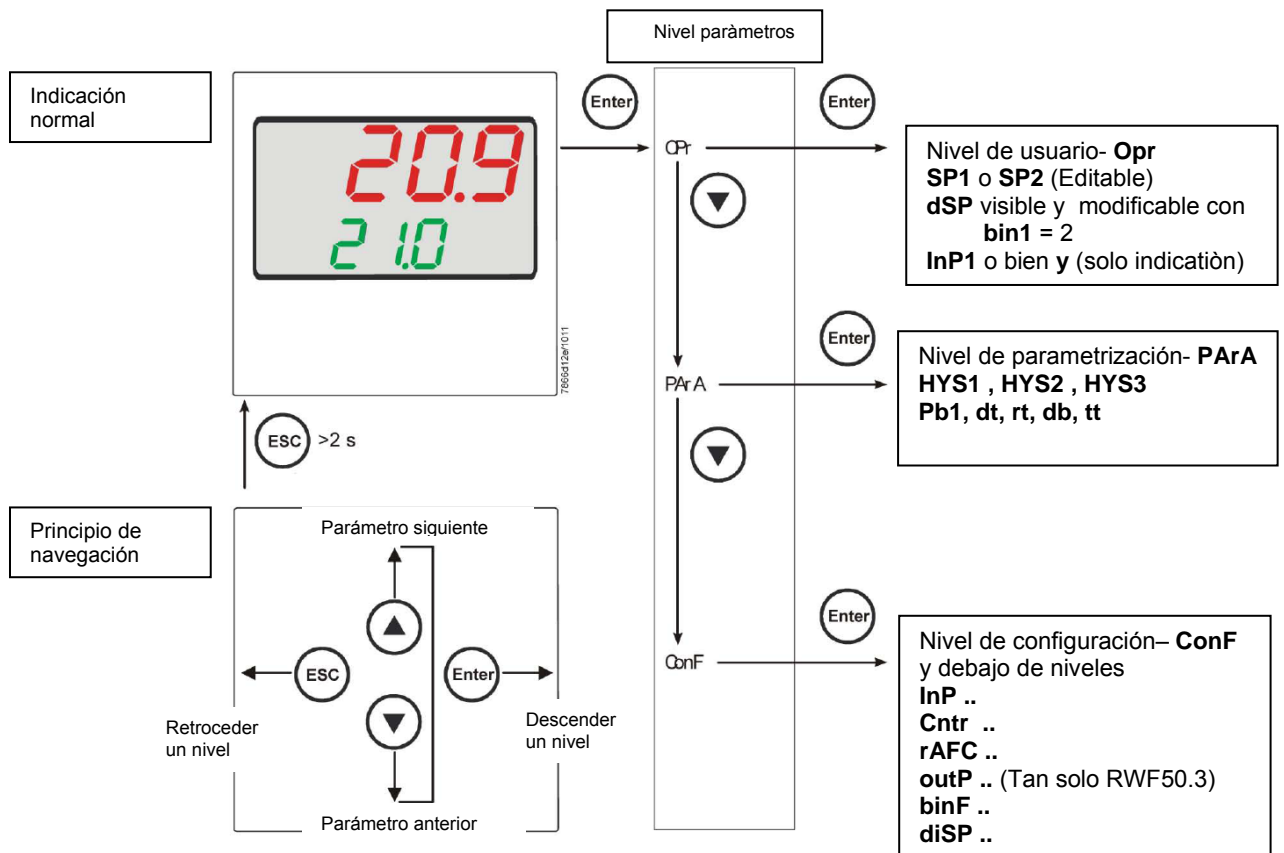
Montar el instrumento usando los respectivos soportes, según figura. Para las conexiones eléctricas del instrumento y de las sondas, seguir las indicaciones contenidas en los esquemas eléctricos del quemador.



FRONTAL INSTRUMENTO



NAVEGACIÓN MENU' INSTRUMENTO



El instrumento sale de la fábrica ya con algunas impostaciones válidas para el 90% de los casos. En todo caso, para impostar o variar los parámetros se debe proceder en el modo siguiente:

Impostación o modificación del valor de set-point:

Con el quemador apagado (contactos series termostatos/presostatos abiertos, es decir bornes 3-4 abiertos/T1-T2 espina 7 poli) apretar el botón **Enter** por menos de 2 segundos, en el display en bajo (verde) aparece la sigla **Opr**, apretar el botón **Enter**, en el display in bajo (verde) aparece la sigla **SP1**, apretar el botón **Enter** y el display en bajo (verde) en intermitencia con las **flechas arriba y abajo** impostar el valor de set-point en el display en alto (rojo). Para confirmar el valor apretar el botón **Enter**, apretar el botón **ESC** mas veces para salir y volver al funcionamiento normal.

Control o modificación parámetros PID del instrumento (quadro 1 ajunto):

- Apretar el botón **Enter** una vez, en el display verde aparece la sigla **Opr**, con la **flecha abajo** apretar los niveles hasta el grupo **PARA** y apretar **Enter**.
- A esto punto en el display verde aparece **Pb1** y en el display rojo el valor seleccionado.
- Para cambiar, con las flechas abajo y arriba se cambia el parametro.
- Para cambiar el valor al parametro seleccionado, apretar **Enter** y con la **flecha arriba o la flecha abajo** impostar el valor deseado, apretar el botón **Enter** para confirmar.

Parametro	Display	Campo valori	Taratura iniziale	Note
Rango proporcional	PB.1	1... 9999 dígito	10	Valor tipico
Tiempo de acción derivada	dt	0... 9999 sec.	80	Valor tipico
Tiempo de reajuste	rt	0... 9999 sec.	350	Valor tipico
Banda muerta (*)	db	0... 999,9 dígito	1	Valor tipico
Tiempo de desplazamiento del elemento de regulación	tt	10... 3000 sec.	15	Impostar el tiempo de recorrido del servocomando
Umbral de activación (*)	HYS1	0,0... -1999 dígito	-5	Valor en menos del set-point que hace encender el quemador (1N-1P cierra)
Umbral de desactivación Etapa II (*)	HYS2	0,0 ... HYS3	3	(activo solo con parametro bin1 = 4)
Umbral de desactivación (*)	HYS3	0,0... 9999 dígito	5	Valor mayor del set-point que apaga el quemador (1N-1P abre)
Umbral de activación Regulador de refrigeración (*)	HYS4	0,0... 9999 dígito	5	Non utilizado (activo solo con parametro CACT = 0)
Umbral de desactivación Etapa II Regulador de refrigeración (*)	HYS5	HYS6...0,0 digit	5	Non utilizado (activo solo con parametro CACT = 0 y con parametro bin1 = 4)
Umbral de desactivación Regulador de refrigeración (*)	HYS6	0,0... -1999 dígito	5	Non utilizado (activo solo con parametro CACT = 0)
Umbral de reacción	q	0,0... 999,9 dígito	0	No modificar

(*)El ajuste del decimal afecta a este parámetro (**ConF** > **dISP** parámetro **dECP**)

Impostaciones tipo de sonda de unir al instrumento:

- Apretar el botón **Enter** una vez, en el display verde aparece la sigla **Opr**, con la flecha abajo apretar los niveles hasta el grupo **ConF** y apretar **Enter**.
- A esto punto en el display verde aparece el grupo de parámetros **InP**, apretar nuevamente **Enter** y aparece el grupo de parámetros **InP1**.
- Apretar el botón **Enter** una otra vez, aparece el grupo de parámetros **InP1** y el display verde aparece el parámetro **Sen1** (tipo de sensor), el display rojo aparece el código del sensor seleccionado.
- A esto punto apretando el botón **Enter** entrar en el parámetro y con la **flecha arriba y abajo** puedo cambiar el valor, una vez seleccionado, apretar **Enter** para confirmar y apretar **ESC** para salir del parámetro.
- Una vez seleccionado el sensor con la **flecha abajo** cambio el parámetro de acuerdo con la tabla.

ConF > InP > InP1

Parametro	Valore	Descrizione
SEn1 Tipo de sensor Entrada analógica 1	1	Pt100 3 conductores
	2	Pt100 2 conductores
	3	Pt1000 3 conductores
	4	Pt1000 2 conductores
	5	Ni1000 3 conductores
	6	Ni1000 2 conductores
	7	0 ÷ 135 ohm
	15	0 ÷ 20mA
	16	4 ÷ 20mA
	17	0 ÷ 10V
	18	0 ÷ 5V
	19	1 ÷ 5V
Corrección del valor de medición OFF1 Offset	-1999.. 0 .. +9999	Corrección del valor de medición
SCL1 Principio de la indicación	-1999.. 0 .. +9999	mínimo valor de la escala (para ingresos ohm, mA, V)
SCH1 máximo escala	-1999.. 100 .. +9999	máximo valor de la escala (para ingresos ohm, mA, V)
dF1 Constante de tiempo de filtrado	0... 0,6 ...100	Para la adaptación del filtro de entrada digital de segundo orden (tiempo en segundos; 0 segundos = filtro desactivado)
Unit Unidad de temperatura	1 2	1 = Grados Celsius 2 = Grados Fahrenheit

(Nota: En las siguientes tablas, se indican en negrita los ajustes de fábrica en las columnas Valor/Selección y Descripción).

Nota:
Con los moduladores RWF50.2 e RWF50.3 no se puede utilizar un sensor de temperatura termocopia.
Para montar este tipo de sensor utilizar el tipo con el convertidor signal 4 - 20 mA incorporado y seleccionar el modulador con ingreso 4 - 20 mA.

ConF > Cntr

Parametro	Valore	Descrizione
CtYP Tipo de regulador	1 2	1 = Regulador paso a paso de 3 posiciones (RWF50.2) 2 = Regulador continuo (solo con RWF50.3)
CACT Sentido de acción	1 0	1 = Regulador de calefacción 0 = Regulador de refrigeración
SPL Limitación del valor nominal principio	-1999.. 0 ..+9999	Limitación del valor nominal principio
SPH Limitación del valor nominal final	-1999.. 100 ..+9999	Limitación del valor nominal final
oLLo Límite inferior del rango de trabajo	-1999 +9999	Límite inferior del rango de trabajo
oLHi Límite superior del rango de trabajo	-1999.... +9999	Límite superior del rango de trabajo

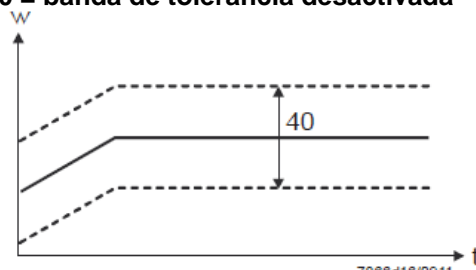
(Nota: En las siguientes tablas, se indican en negrita los ajustes de fábrica en las columnas Valor/Selección y Descripción).

ConF > rAFC

Attivazione protezione shock termica caldaia:

Il regolatore RWF50.. può attivare la funzione di protezione da shock termico, questo solo per impianti con set-point inferiori a 250°C come da parametro **rAL**.

Parametro	Valore	Descrizione
FnCT Función	0 1 2	0 = Desactivado 1 = Gradiente Kelvin/minuto 2 = Gradiente Kelvin/hora
rASL Pendiente de rampa	0,0 ... 999,9	Cuantía de la pendiente de rampa (tan solo en las funciones 1 y 2). Velocidad de escalar set-point in °K/minuto o °K/ora segun de FnCT .
toLP Banda de tolerancia rampa	0...9999	Amplitud de la banda de tolerancia (en Kelvin) alrededor del valor nominal (tan solo en las funciones 1 a 2) 0 = banda de tolerancia desactivada
rAL Valor límite	0...250	Valor límite rampa; Si esto valor real se sitúa por debajo de este valor limite, se ejecuta una aproximación en forma de rampa al valor nominal, hasta alcanzarse el valor nominal definitivo de el set-point.



(Nota: En las siguientes tablas, se indican en negrita los ajustes de fábrica en las columnas Valor/Selección y Descripción).

ConF > OutP (grupo parametros solo con RWF50.3)

Parametro	Valore	Descrizione
FnCt Función	1 4	1 = repetición ingreso analógico 1 con conversión de e signal en función de los parametros SiGn 4 = control de modulacion
SiGn Tipo de señal	0 1 2	Salida de control continua (terminal A+, A-) 0 = 0÷20mA 1 = 4÷20mA 2 = 0÷10V
rOut Valor en caso de fuera de rango	0...101	Señal (en porcentaje) en caso de excederse o no alcanzarse el rango de medición
oPnt Punto cero	-1999... 0 ...+9999	valor mínimo de salida de control (terminal A+, A-) (solo con FnCt = 1)
End Valor final	-1999... 100 ...+9999	valore máximo de salida de control (terminal A+, A-) (solo con FnCt = 1)

(Nota: En las siguientes tablas, se indican en negrita los ajustes de fábrica en las columnas Valor/Selección y Descripción).

ConF > binF

Parametro	Valore	Descrizione
bin1 Entrada binaria (terminal DG – D1)	0 1 2 4	0 = Sin función 1 = Conmutación del valor nominal (SP1 / SP2) 2 = Desplazamiento del valor nominal (Opr parametro dSP = valor de la modificación set-point) 4 = Conmutación del modo de funcionamiento: Quemador modulante: Contactos D1 y DG abiertos Quemador de 2 etapas: Contactos D1 y DG cerrados

(Nota: En las siguientes tablas, se indican en negrita los ajustes de fábrica en las columnas Valor/Selección y Descripción).

ConF > dISP

Parametro	Valore	Descrizione
diSU Indicación superior (rojo)	0 1 4 6 7	Valor de indicación para la indicación superior 0 = Desactivado 1 = Entrada analógica 4 = Grado de ajuste del regulador 6 = Valor nominal 7 = Valor final en caso de protección contra choque térmico
diSL Indicación inferior (verde)	0 1 4 6 7	Valor de indicación para la indicación inferior : 0 = Desactivado 1 = Entrada analógica 4 = Grado de ajuste del regulador 6 = Valor nominal 7 = Valor final en caso de protección contra choque térmico
tout Expiración de tiempo de espera	0..180 ..250	Lapso de tiempo en segundos tras el cual el aparato vuelve automáticamente a la indicación normal en caso de no pulsarse ninguna tecla.
dECP Posición decimal	0 1 2	0 = Sin decimal 1 = Un decimal 2 = Dos decimales
CodE Bloqueo de nivel	0 1 2 3	0 = Sin bloqueo 1 = Bloqueo del nivel de configuración (ConF) 2 = Bloqueo del nivel de parametrización (PArA & ConF) 3 = Bloqueo del teclado

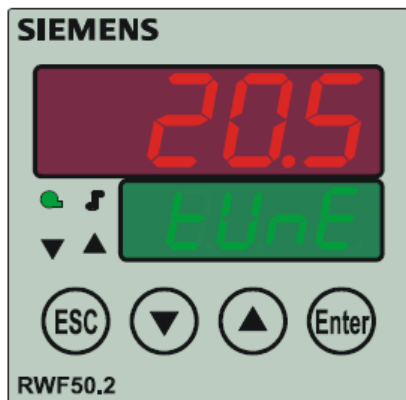
(Nota: En las siguientes tablas, se indican en negrita los ajustes de fábrica en las columnas Valor/Selección y Descripción).

Comando manual:

- Para comandar manualmente la potencia del quemador, con el quemador en función, apretar el botón **ESC** por 5 segundos, en el display abajo verde aparece **Hand** .
- A este punto con la flecha arriba y la flecha abajo se aumenta o disminuye la potencia del quemador Para salir de la modalidad manual, apretar el botón **ESC** por 5 sec.
- **NB:** Cada vez que el modulador para el quemador (led parado - contacto 1N-1P abierto) al nuevo encendido del quemador la funcion manual es escludida .

Autoadaptación del instrumento (autotuning):

Si el quemador en funcionamiento a régimen no responde adecuadamente a las solicitudes del generador de calor, se puede poner en marcha la función de autotaratura del instrumento, el cual procederá a recalcular los valores PID más idóneos a tal tipo de solicitud.



Para poner en marcha tal función se procede de esta manera:
Premere contemporaneamente per 5 secondi la **freccia sù** e la **freccia giù** .
En el display verde aparecerá la palabra **tUnE**, el instrumento obligará al quemador a efectuar aumentos o disminuciones de potencia.
Durante estas variaciones de potencia el instrumento calcula los parámetros PID (banda proporcional (**Pb1**), tiempo derivativo (**dt**), tiempo integral (**rt**).
Terminado el cálculo la función tunE se autoexcluye en cuanto el instrumento ha memorizado los nuevos parámetros
Si una vez iniciada se quisiera excluir la función de autoadaptación, apretar el botón flecha abajo para 5 segundos.
Los parámetros PID calculados por el instrumento pueden ser modificados en cualquier momento, siguiendo el

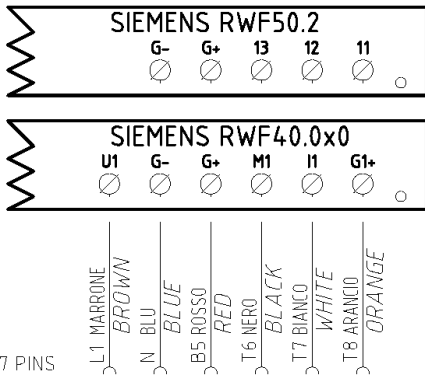
Mostrar versión de software :



Para visualizar la version software de el aparato apreta **Enter + flecha arriba** .
En el regulador aparece la version de el software en el display parte superior.

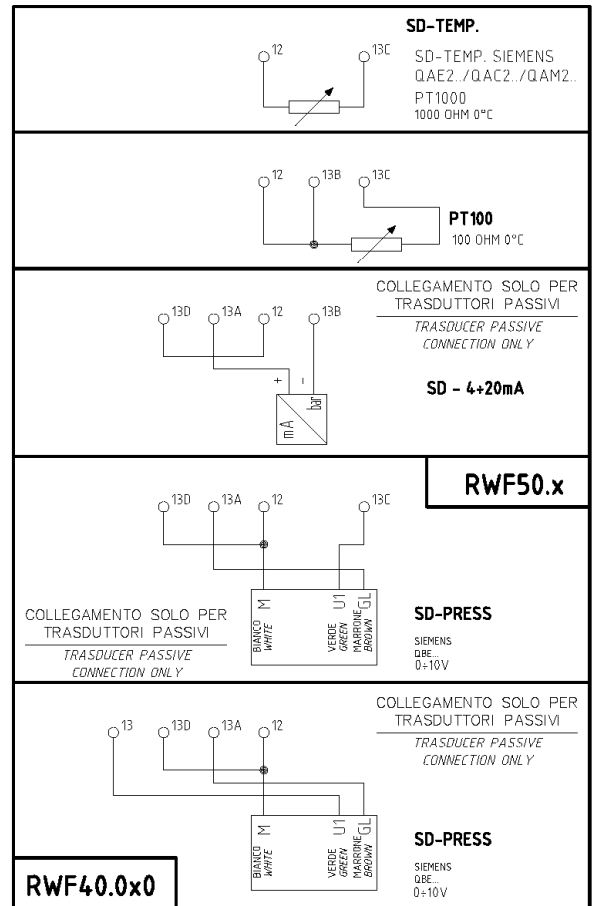
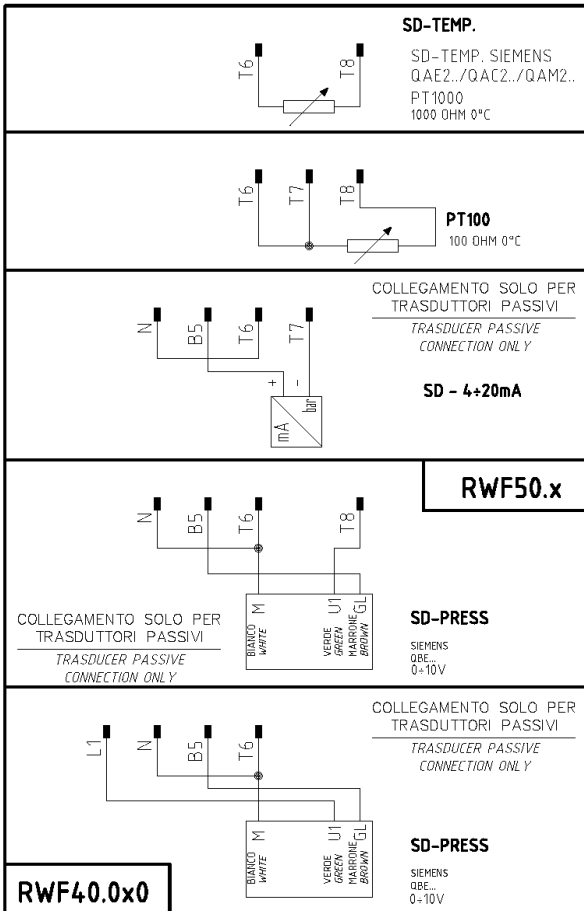
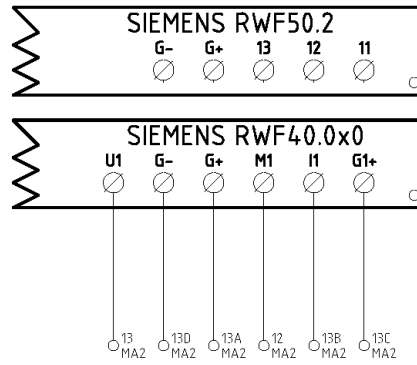
Conexion electrica :

Versión con conector 7 polos

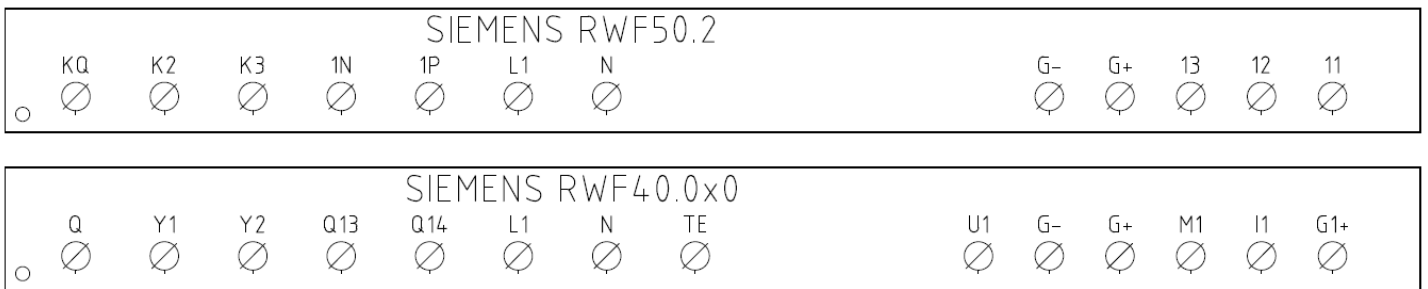


CONN. 7 PINS

Versión con bornes



Correspondences bornes entre RWF50.2 y RWF40.0x0



Resumen de los ajustes estandarados del parametro con RWF50.2x :

Parametros que se corregiràn	Conf Inp					Conf			PArA					Opr	
	Inp1					Cntr		diSP							
SONDES	SEn1	OFF1	SCL	SCH	Unit	SPL	SPH	dECP	Pb. 1	dt	rt	tt	HYS1 (*)	HYS3 (*)	SP1 (*)
Siemens QAE2120...	6	0	irrelevante	irrelevante	1	30	95	1	10	80	350 (#)		-5	5	80 °C
Siemens QAM2120..	6	0	irrelevante	irrelevante	1	0	80	1	10	80	350 (#)		-2.5	2.5	40°C
Pt1000 (130°C max.)	4	0	irrelevante	irrelevante	1	30	95	1	10	80	350 (#)		-5	5	80°C
Pt1000 (350°C max.)	4	0	irrelevante	irrelevante	1	0	350	1	10	80	350 (#)		-5	10	80°C
Pt100 (130°C max.)	1	0	irrelevante	irrelevante	1	0	95	1	10	80	350 (#)		-5	5	80°C
Pt100 (350°C max)	1	0	irrelevante	irrelevante	1	0	350	1	10	80	350 (#)		-5	10	80°C
Sonda 4÷20mA / 0÷1,6bar	16	0	0	160	irrelevante	0	160	0	5	20	80 (#)		0	20	100 kPa
Sonda 4÷20mA / 0÷10bar	16	0	0	1000	irrelevante	0	1000	0	5	20	80 (#)		0	50	600 kPa
Sonda 4÷20mA / 0÷16bar	16	0	0	1600	irrelevante	0	1600	0	5	20	80 (#)		0	80	600 kPa
Sonda 4÷20mA / 0÷25bar	16	0	0	2500	irrelevante	0	2500	0	5	20	80 (#)		0	125	600 kPa
Sonda 4÷20mA / 0÷40bar	16	0	0	4000	irrelevante	0	4000	0	5	20	80 (#)		0	200	600 kPa
Sonda 4÷20mA / 0÷60PSI	16	0	0	600	irrelevante	0	600	0	5	20	80 (#)		0	30	300 (30PSI)
Sonda 4÷20mA / 0÷200PSI	16	0	0	2000	irrelevante	0	2000	0	5	20	80 (#)		0	75	600 (60PSI)
Sonda 4÷20mA / 0÷300PSI	16	0	0	3000	irrelevante	0	3000	0	5	20	80 (#)		0	120	600 (60PSI)
Siemens QBE2002 P4	17	0	0	400	irrelevante	0	400	0	5	20	80 (#)		0	20	200 kPa
Siemens QBE2002 P10	17	0	0	1000	irrelevante	0	1000	0	5	20	80 (#)		0	50	600 kPa
Siemens QBE2002 P16	17	0	0	1600	irrelevante	0	1600	0	5	20	80 (#)		0	80	600 kPa
Siemens QBE2002 P25	17	0	0	2500	irrelevante	0	2500	0	5	20	80 (#)		0	125	600 kPa
Siemens QBE2002 P40	17	0	0	4000	irrelevante	0	4000	0	5	20	80 (#)		0	200	600 kPa
Segnale 0÷10V	17	0	Ser fijado	Ser fijado	irrelevante	Ser fijado	Ser fijado	Ser fijado	5	20	80 (#)		Ser fijado	Ser fijado	Ser fijado
Segnale 4÷20mA	16	0	Ser fijado	Ser fijado	irrelevante	Ser fijado	Ser fijado	Ser fijado	5	20	80 (#)		Ser fijado	Ser fijado	Ser fijado

NOTAS: (#) tt - tiempo de recorrido servocomando

SQL33 ; STM30; SQM10; SQM40; SQM50; SQM54 = 30 (segundos) - STA12B3.41; SQN30.251; SQN72.4A4A20 = 12 (segundos)

(*) estos valores son fábrica fijada - los valores se deben fijar durante la operación en la planta basada en el valor de trabajo verdadero de temperatura/presión.

ADVERTENCIA: con sondas de presión i parámetros SP1, SCH, SCL, HYS1 e HYS3 debe ser seleccionado y ser exhibido en kPa (Kilo Pascal). (1 bar = 100.000 Pa = 100 kPa).

Tabla de parámetros que deben modificarse para las calibraciones RWF50.3x / RWF55.xx (SALIDA CONTINUA 4÷20mA) en lugar de 3 puntos

Parametros que se corregiràn	Conf OutP				
	FnCt	SiGn	rOut	OPnt	End
Parámetro	4	1 (4÷20mA)	0	0	100

NOTAS: (#) tt - tiempo de recorrido del servocontrol

SQL33 ; STM30; SQM10; SQM40; SQM50; SQM54 = 30 (second)

STA12B3.41; SQN30.251; SQN72.4A4A20 = 12 (second)

(*) Valores ajustados en fábrica, estos valores deben variarse en función de la temperatura/presión de trabajo real del sistema.

ADVERTENCIA: Con sondas de presión en bar, los parámetros SP1, SCH, SCL, HYS1, HYS3 deben ajustarse y visualizarse en kPa (kilo Pascal); 1bar = 100.000Pa = 100kPa.
Con sondas de presión en PSI, los parámetros SP1, SCH, SCL, HYS1, HYS3 deben ajustarse y visualizarse en PSI x10 (ejemplo: 150PSI > visualización 1500).

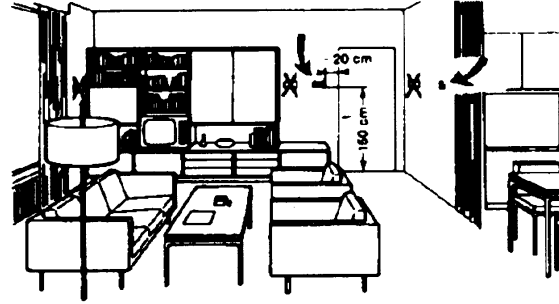
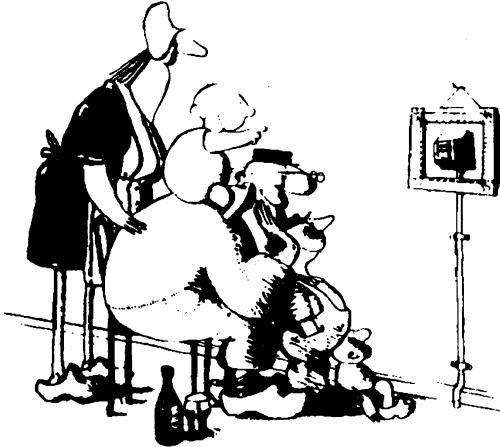
APENDICE: CONEXION SONDAS

Para poder asegurar el máximo del confort, el sistema de regulación tiene necesidad de informaciones fiables y obtenibles siempre y cuando las sondas sean instaladas en un modo correcto. Las sondas miden y transmiten todas las variaciones que se verifican en correspondencia de su ubicación. La medida ocurre en base a las características constructivas (constante de tiempo) y según condiciones de empleo bien definidas. En el caso de conexiones eléctricas bajo traza es necesario tapan la vaina (o tubo) que contiene los cables en correspondencia de la abrazadera de la sonda. Esto para que la eventual corriente de aire no influya en la medida de la sonda.

SONDAS AMBIENTE (o termostatos ambiente)

Montaje

Las sondas (o termostatos ambiente) deben ser colocados en locales de referencia y en posición de poder efectuar una medida real de la temperatura sin que sea influenciada por factores extraños



Sondas externas (climáticas)

Montaje

La ubicación de la sonda externa es fundamental en los equipos de calefacción o acondicionadores para los cuales está prevista la condensación en función de la temperatura externa.

Ser admiradas es hermoso ... ser eficientes es mejor.

Equipos de calefacción: la sonda ambiente no debe ser montada en locales con cuerpos calefaccionantes que contengan válvulas termostáticas.

Evitar fuentes de calor extrañas al equipo y uentes de frío, como paredes externas



Regla general: en las paredes externas de la sala de estar del edificio. Jamás en la zona dirigida al sur o en posición de ser expuesta a las irradiaciones solares de la mañana. En caso de duda colocarla en el lado norte o noroeste

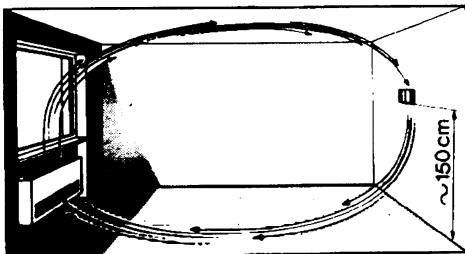
Posiciones que hay que evitar

Ubicación

En una pared interna opuesta a cuerpos calefaccionantes

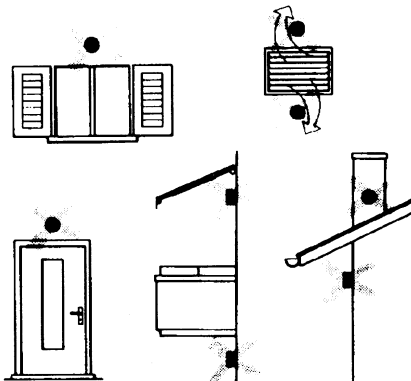
Altura del suelo: 1,5 m

Lejana al menos 5 metros de fuentes externas de calor (o de frío)



Posiciones de montaje que hay que evitar

- En proximidad de armarios y hornacinas.
- En la proximidad de puertas y ventanas.
- Al interior de paredes externas expuestas a la irradiación solar o a corrientes de aire frío.
- En paredes atravesadas por tuberías del del equipo de calefacción, de agua caliente de consumo y de tuberías del equipo de enfriamiento.



Evitar montaje en proximidad de ventanas, rejillas de aireación, al externo del local caldera, sobre chimeneas o protegida por balcones o cobertizos. La sonda no debe ser pintada (error de medida)

Sondas de canal y de tubería

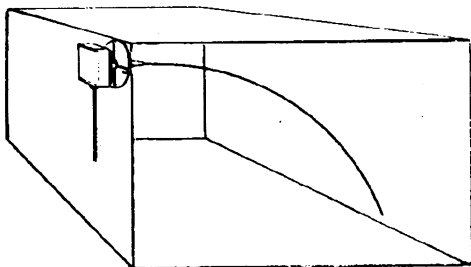
Montajes de la sondas de temperatura

Como medida de aire de envío:

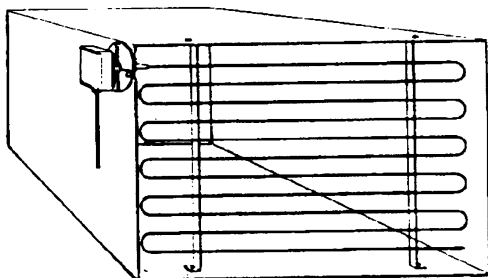
- después del ventilador de envío o
- después de la batería de controlar, distancia al menos 0,5 m

Como medida de la temperatura ambiente

- antes del ventilador de recuperación y en proximidad de la recuperación del ambiente. Como medida de la temperatura de saturación- después del separador de gotas.



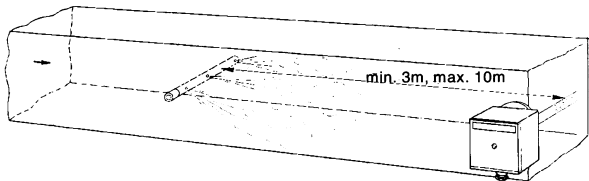
Curvar a mano (jamás con un instrumento) la sonda de 0,4 m, como indicado en la figura..



Disponer de toda la sección del canal, distancia mínima de las paredes 50mm, rayo de curvatura 10mm para las sondas de 2 o 6 m.

Montaggio delle sonde di umidità combinate

Come sonda di limite di max. umidità sulla mandata (umidificatori a vapore).



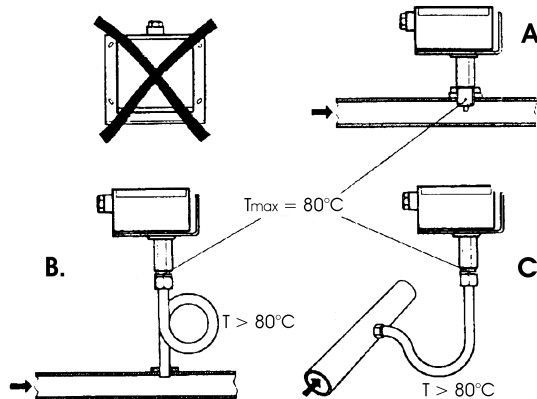
Montaje de las sondas de presión

A - montaje en tuberías de fluidos a temperatura máxima de 80°C

B - montaje en tuberías a temperatura superior a 80°C y para los refrigerantes

C - montaje en tuberías a temperatura elevada:

- aumentar el largo del sifón
- disponer de la sonda lateralmente para evitar el impacto con el aire caliente proveniente del tubo.



Montaje de las sondas diferenciales para agua

No se admite el montaje con el estuche vuelto hacia abajo.

Con temperaturas superiores a 80°C se necesitan sifones.

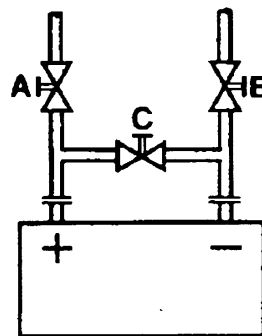
Para evitar dañar la sonda se deben respetar las siguientes instrucciones:

- en el montaje
- la diferencia de presión no debe ser superior a aquella admitida por la sonda
- en presencia de presiones estáticas elevadas introducir las válvulas de interceptación A-B-C puesta en servicio

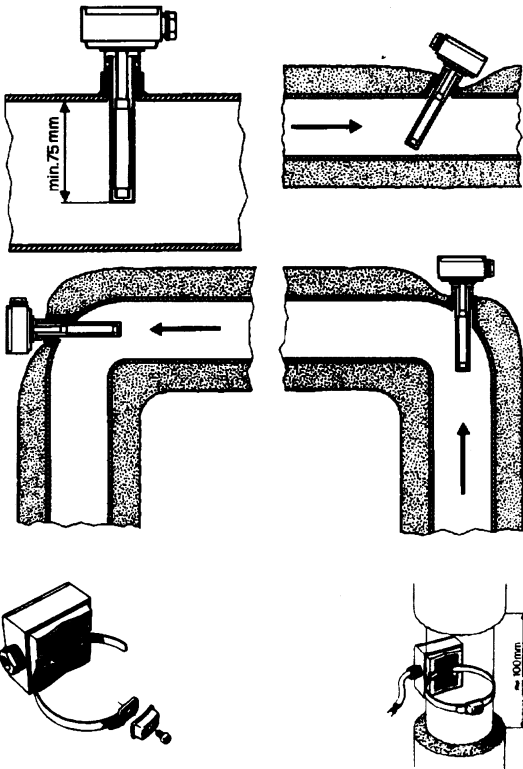
Puesta en servicio

puesta en marcha excluir

- 1= abrirC 1= abrirC
- 2= abrirA 2= cerrarB
- 3= abrirB 3= cerrarA
- 4= cerrarC



Sondas a inmersión y a brazaletes



Ubicación de las sondas (QAD22.../QAE21.../QAP21.../RCA...)

Montaje de las sondas a inmersión

Las sondas deben ser montadas en aquella zona de la tubería en donde la circulación del fluido esta siempre presente.

El tallo rígido (elemento sensible de medida) debe ser introducido por al menos 75 mm. y en sentido contrario respecto al flujo

Ubicaciones aconsejadas: en una curva o en un espacio de tubería rectilínea pero inclinada de 45°, y en sentido contrario respecto al flujo.

Protegerlas de posibles infiltraciones de agua (persianas que gotean, condensado de las tuberías, etc.)

Montaje de la sonda a brazaletes QAD2...

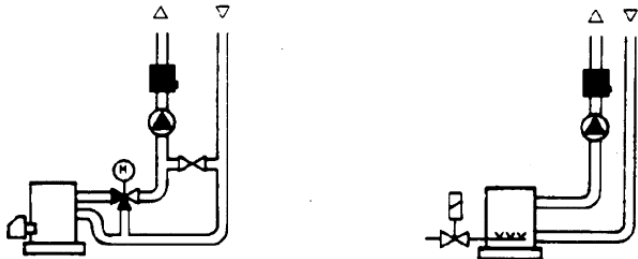
- Garantizar la presencia de la circulación del fluido
- Eliminar el aislantes y la pinturas (incluso antióxido) en al menos 100 metros de tubería
- Las sondas son acompañadas por huinchas para tubos del diámetro de 100 mm. max.

Con bomba en el envío

con válvula a 3 vías / con válvula a 4 vías



equipo a paneles / comando quemadores



Sonda a brazaletes o a inmersión?

Sonda a brazaletes QAD2

Ventajas:

- Constante de tiempo de 10 s
- Montaje en equipo funcionando (ningún trabajo hidráulico)
- Si no apareciera correcta la posición de montaje puede ser fácilmente modificad

Límites

- Adapta para tubos de 1000 mm max.
- Puede ser influenciada por corrientes de aire, etc.

Sondas a inmersión QAE2...

Ventajas:

- Medida de la temperatura "media" del fluido.
- Ninguna influencia externa en la medida, como por ejemplo corrientes de aire, tuberías cercanas, etc.

Límites

- Constante de tiempo con vaina 20 s
- Dificultad de modificar la posición en el caso en que ésta no resultase correcta

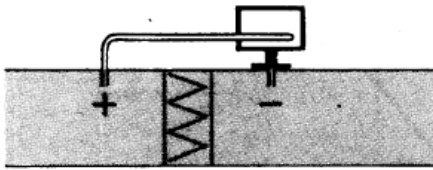
Con bomba en el retorno

con válvula a 3 vías / con válvula a 4 vías

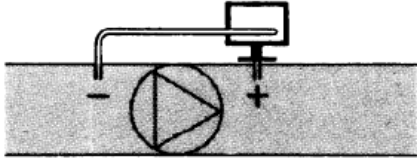


Sondas a presostatos de canal

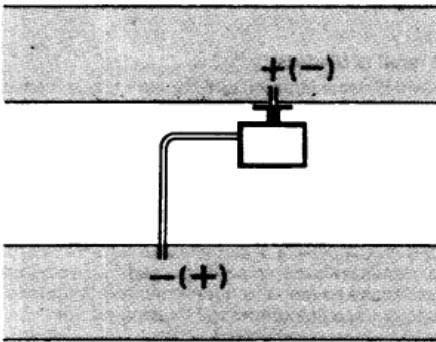
Montaje de las sondas de presión diferencial para aire



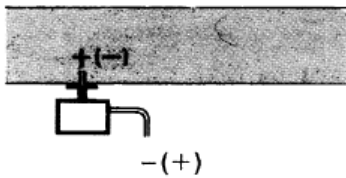
A - control de un filtro (obstrucción)



B - control de un ventilador (a origen/a consecuencia)



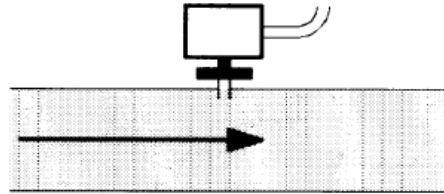
C - medida de la diferencia de presión entre los dos canales



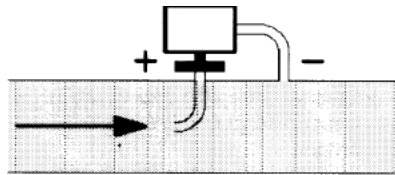
D - medida de diferencia de presión entre dos ambientes entre interno y externo del canal

Principios fundamentales

Medida de la presión estática (es decir de aquella ejercida por el aire en las paredes del conducto)



Medida de la presión dinámica

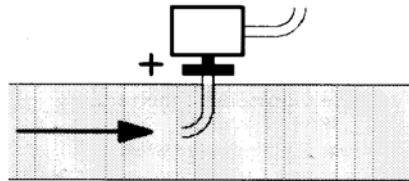


$$P_d = \frac{\gamma v^2}{2g}$$

Lectura

- γ Kg/m³, peso específico del aire
- v m/s, velocidad del aire
- g 9.81 m/s² aceleración de gravedad
- P_d mm C.A., presión dinámica

Medida de la presión total



ELENCO CODIGOS POR ORDENACION

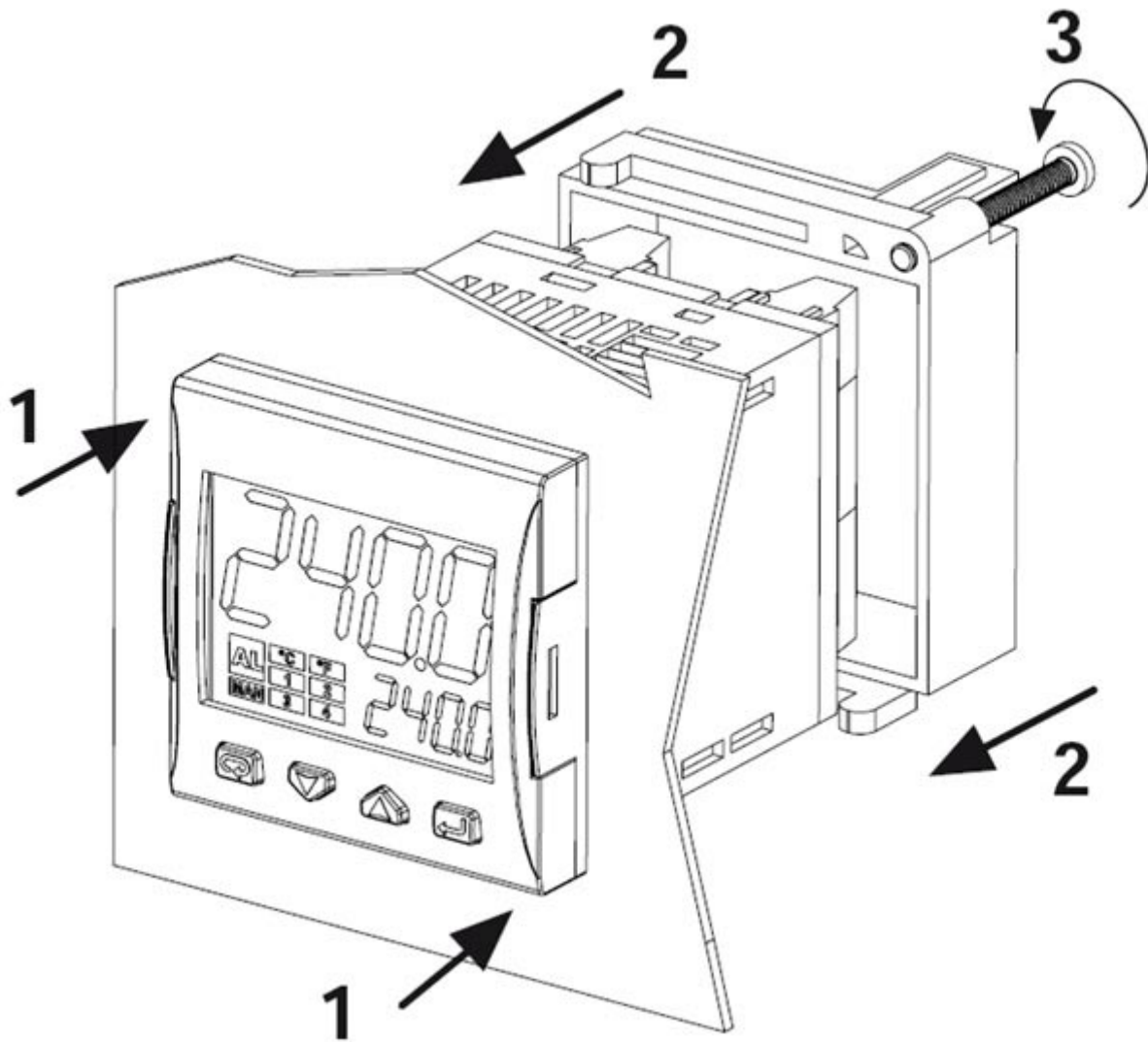
Descripción	Código
REGULADOR PASO APASO RWF50.2 (salida a 3 posiciones- abre, cierra, 2570148	2570148
REGULADOR CONTINUO RWF50.3 (salida continua 0÷20mA, 4÷20mA, 2570149	2570149
SONDA DE TEMPERATURA SIEMENS QAE2120.010A (30÷130°C) 2560101	2560101
SONDA DE TEMPERATURA SIEMENS QAM2120.040 (-15÷+50°C) 2560135	2560135
TERMORESISTENCIA Pt1000 ø6mm L100mm (30÷130°C) 2560188	2560188
TERMORESISTENCIA Pt1000 ø10mm L200mm (0÷350°C) 2560103	2560103
TERMORESISTENCIA Pt100 ø10mm L200mm (0÷350°C) 2560145	2560145
TERMORESISTENCIA Pt100 ø 8mm L85mm (0÷120°C) 25601C3	25601C3
SONDA DE PRESION SIEMENS QBE2.. P4 (0÷4bar) 2560159	2560159
SONDA DE PRESION SIEMENS QBE2.. P10 (0÷10bar / segnale 0÷10V) 2560160	2560160
SONDA DE PRESION SIEMENS QBE2.. P16 (0÷16bar / segnale 0÷10V) 2560167	2560167
SONDA DE PRESION SIEMENS QBE2.. P25 (0÷25bar / segnale 0÷10V) 2560161	2560161
SONDA DE PRESION SIEMENS QBE2.. P40 (0÷40bar / segnale 0÷10V) 2560162	2560162
SONDA DE PRESION DANFOSS MBS 3200 P 1,6 (0÷1,6bar / segnale 2560189	2560189
SONDA DE PRESION DANFOSS MBS 3200 P 10 (0÷10bar / segnale 2560190	2560190
SONDA DE PRESION DANFOSS MBS 3200 P 16 (0÷16bar / segnale 2560191	2560191
SONDA DE PRESION DANFOSS MBS 3200 P 25 (0÷25bar / segnale 2560192	2560192
SONDA DE PRESION DANFOSS MBS 3200 P 40 (0÷40bar / segnale 2560193	2560193
SONDA DE PRESION SIEMENS 7MF1565-3BB00-1AA1 (0÷1,6bar / segnale 25601A3	25601A3
SONDA DE PRESION SIEMENS 7MF1565-3CA00-1AA1 (0÷10bar / segnale 25601A4	25601A4
SONDA DE PRESION SIEMENS 7MF1565-3CB00-1AA1 (0÷16bar / segnale 25601A5	25601A5
SONDA DE PRESION SIEMENS 7MF1565-3CD00-1AA1 (0÷25bar / segnale 25601A6	25601A6
SONDA DE PRESION SIEMENS 7MF1565-3CE00-1AA1 (0÷40bar / segnale 25601A7	25601A7
SONDA DE PRESION Gefran E3E B1V6 MV (0÷1,6bar / segnale 4÷20mA) 25601C4	25601C4
SONDA DE PRESION Gefran E3E B01D MV (0÷10bar / segnale 4÷20mA) 25601C5	25601C5
SONDA DE PRESION Gefran E3E B16U MV (0÷16bar / segnale 4÷20mA) 25601C6	25601C6
SONDA DE PRESION Gefran E3E B25U MV (0÷25bar / segnale 4÷20mA) 25601C7	25601C7
SONDA DE PRESION Gefran E3E B04D MV (0÷40bar / segnale 4÷20mA) 25601C8	25601C8
SONDA DE PRESION SIEMENS 7MF1567-4CD00-1EA1 (0-300PSI 1/4NPT 4-20mA)	25601G0
SONDA DE PRESION SIEMENS 7MF1567-4BF00-1EA1 (0-60PSI 1/4NPT 4-20mA)	25601G1
SONDA DE PRESION SIEMENS 7MF1567-4CB00-1EA1 (0-200PSI 1/4NPT 4-20mA)	25601G2

Los datos contenidos en este catálogo son solamente indicativos pues no tienen carácter vinculante; la empresa se reserva la facultad de aportar modificaciones sin aviso previo

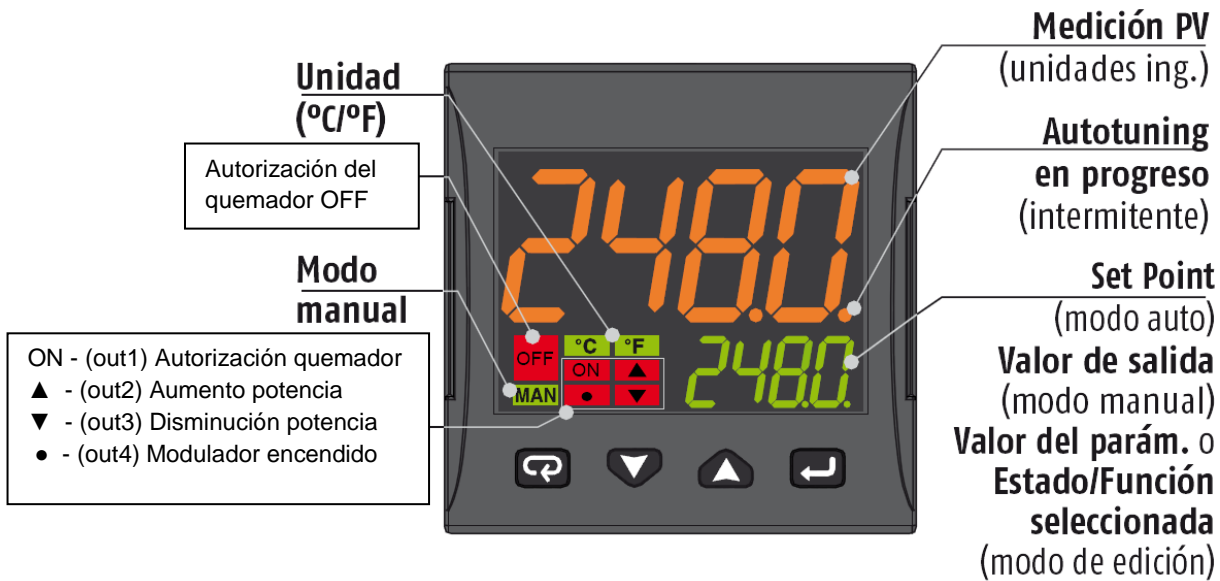
Modulador KM3





MANUAL DE USUARIO

MONTAJE

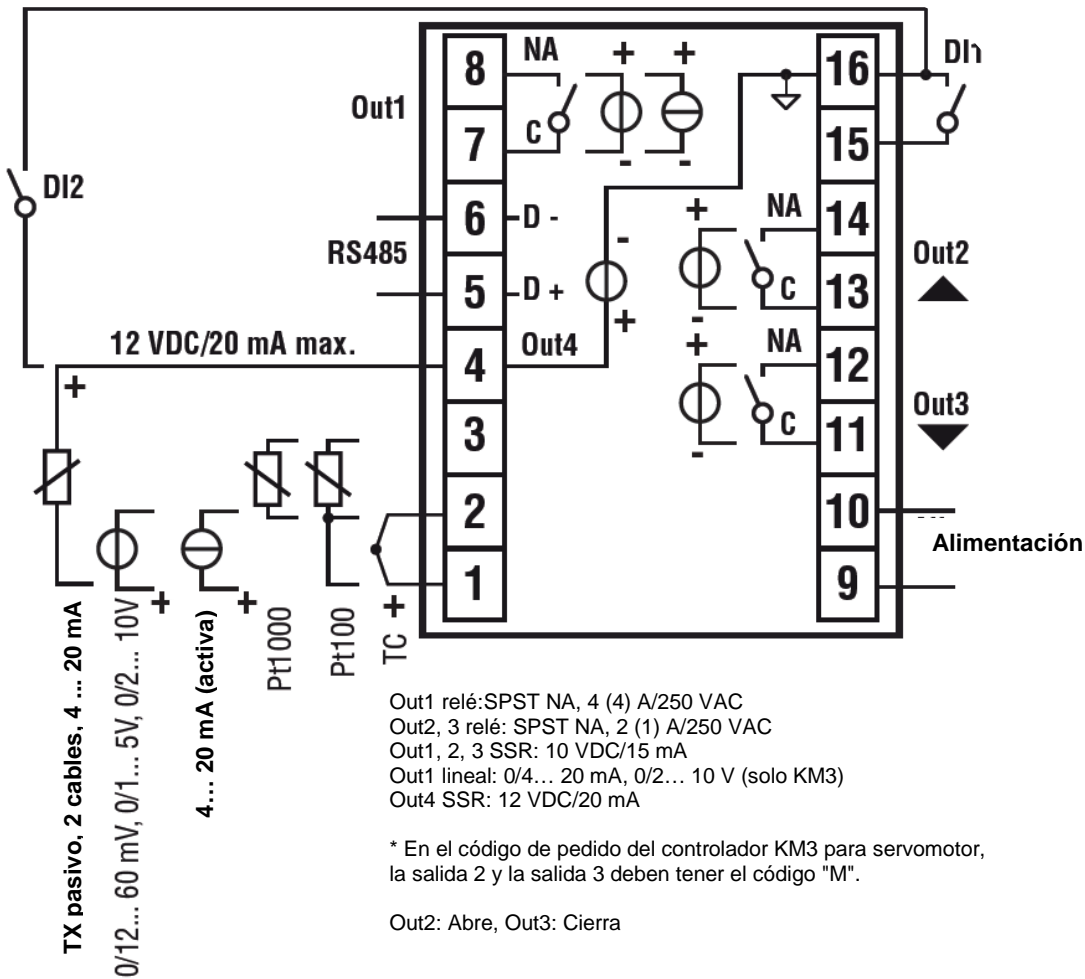


FRONTAL DEL INSTRUMENTO



	Modo de operador	Modo de edición
	Acceso a: - Controles del operador (Timer, Preselección de consigna ...) - Parámetros - Configuración	Confirmar y pasar al siguiente parámetro
	Acceso a: - Información adicional para el operador (salida de valor, tiempo del temporizador ...)	Aumenta el valor visualizado o selecciona el siguiente elemento
	Acceso a: - Set Point	Disminuye el valor visualizado o selecciona el elemento anterior
	Inicia las funciones programadas (Autotune, Auto/Man, Timer ...)	Salir de los comandos de operador/Cambio de Parámetros/Configuración

CONEXIONES



Conexión de sondas:

- **PT1000/NTC/PTC:** entre los bornes 3 y 2
- **PT 100:** entre los bornes 3 y 2 con 1
- **Sonda de presión pasiva** 0/4-20 mA: entre los terminales 4 (+) y 1 (-)
Nota: activar la salida 4 (IO4F debe establecerse en ON)
- **Sonda de presión alimentada** 0/4-20 mA pero entre los terminales 4 (alimentación), 2 (negativo) y 1 (positivo de la señal)
Nota: para activar la salida 4 de alimentación (IO4F debe establecerse en ON)


Conexión de la alimentación:

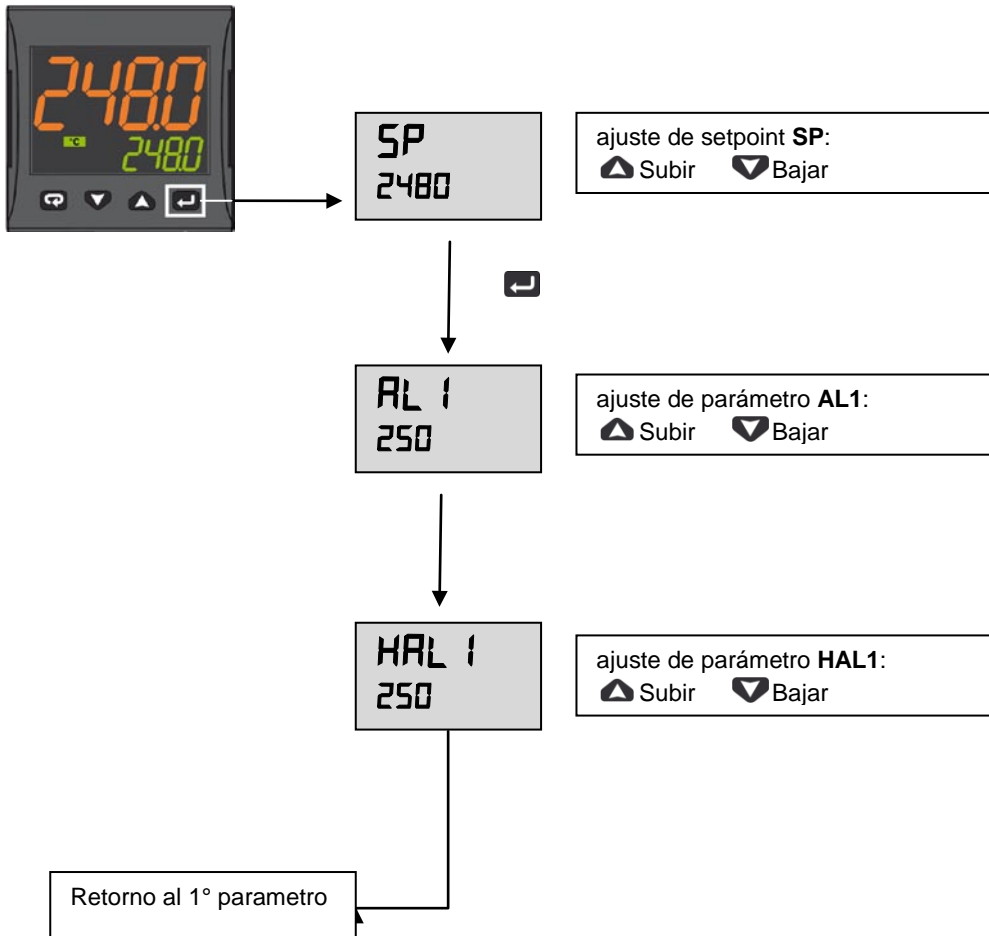
- **Neutro:** terminal 9
- **Fase:** terminal 10 (100...240 Vac)
- **Commutación a set point** 2 cerrando los terminales 15-16


Conexiones de las salidas:

- **Canal 1:** terminales 7 y 8 (on – off quemador)
- **Canal 2:** terminales 11 y 12 (Servocontrol abre)
- **Canal 3:** terminales 13 y 14 (Servocontrol cierra)

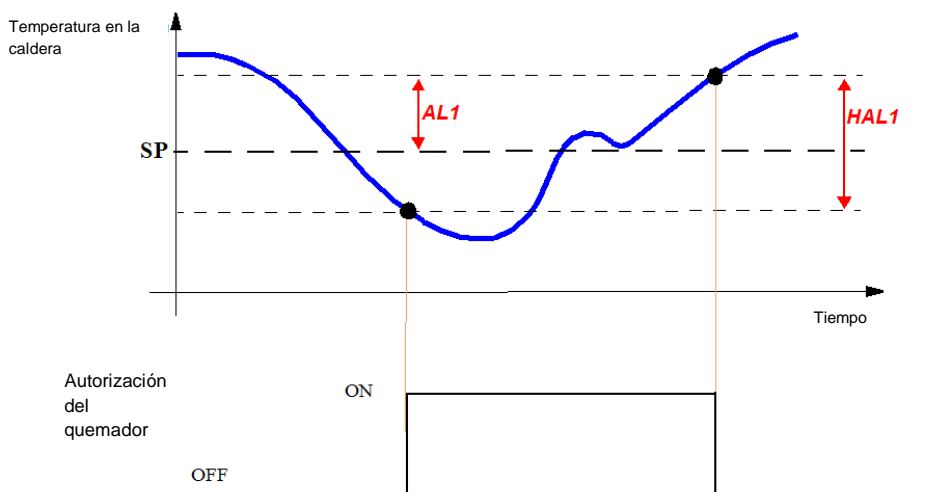
AJUSTE DE SETPOINT E HISTÉRESIS (parámetros SP, AL1, HAL1)

Durante la operación, presionar la tecla 



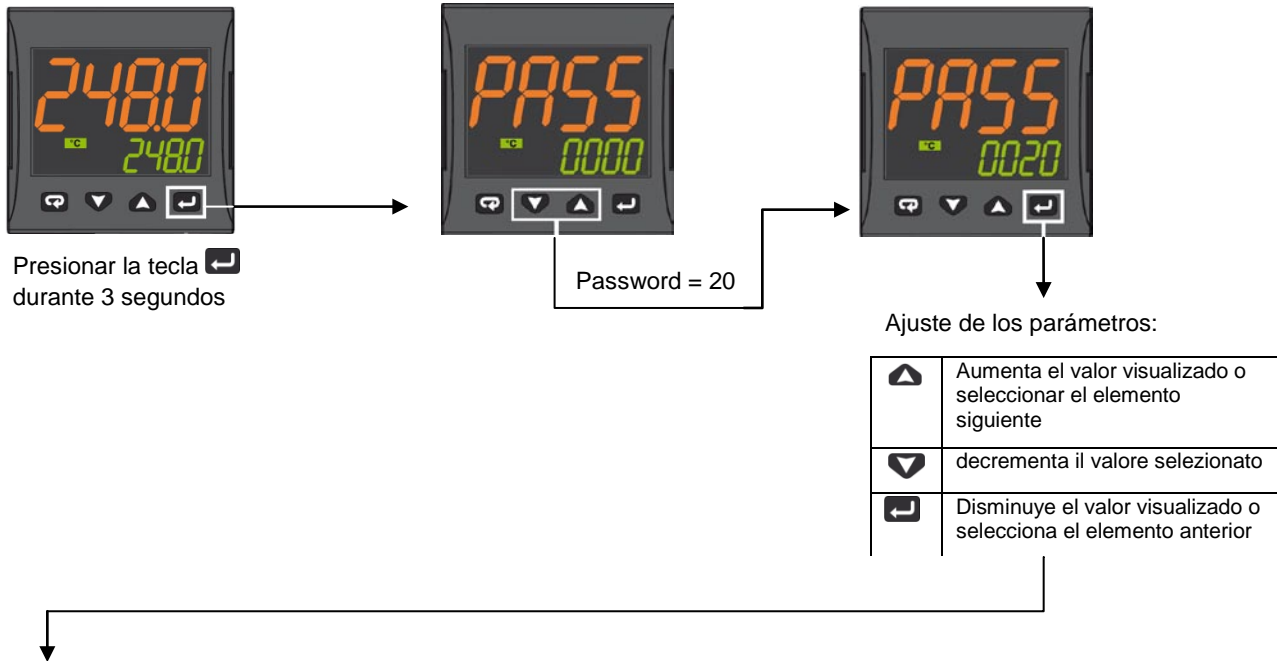
Presionar la tecla  (durante 3 segundos) o esperar 10 s para volver al Modo Normal

Ejemplo de funcionamiento



MENU DE ACCESO RESTRINGIDO

Con los siguientes pasos se puede acceder a algunos parámetros normalmente no visibles.



Param	Descripción	Valores	Por defecto
SEnS	Selección del sensor	Pt1 = RTD Pt100 Pt10 = RTD Pt1000 0.20 = 0..20mA 4.20 = 4..20mA Sonda de presión 0.10 = 0..10V 2.10 = 2..10V crAL= Termopar K	Depende de la sonda
SP	Set point 1	De SPLL a SPLH	ver página 7
AL1	Umbral de alarma AL1	AL1L... AL1H (E.U.)	
HAL1	Histéresis AL1	1... 9999 (E.U.)	
Pb	Banda proporcional	1... 9999 (E.U.)	
ti	Tiempo integral	De 0 (oFF) a 9999 (s)	
td	Tiempo derivativo	De 0 (oFF) a 9999 (s)	
Str.t	Tiempo carrera servomotor	5...1000 segundos	
db.S	Banda muerta del servomotor	0 ... 100%	
SPLL	Límite mínimo configurable para el set point	De -1999 a SPLH	
SPLH	Límite máximo configurable para el set point	De SPLL a 9999	
dp	Número de decimales	0... 3	
SP 2	Set point 2	De SPLL a SPLH	60
A.SP	Selección del set point activo	De "SP" a "nSP"	SP

Para salir de la sesión de configuración, presionar la tecla (3 s) o esperar a la liberación del tiempo de espera (30 s).

Parámetros de configuración de las sondas MODULATORE ASCON KM3

Grupo parámetros	inP				AL1				rEG				SP			
	Parámetro	Sens	dp	Fsc	unit	IO4.F (**)	AL1 (***)	HAL1 (***)	Pb (***)	ti (***)	td (***)	Str.t	db.S	SPLL	SPHL	SP (***)
Pt1000 (130°C max)	Pt10		Punto Dec 1	Max Sonda	°C	on	Off	On	p	i	d	T servos	Banda Mo.	SP Min	SP Max	Set point
Pt1000 (350°C max)	PT10		1		°C	on	10	10	10	350	1	*	5	0	95	80
Pt100 (130°C max)	PT1		1		°C	on	5	10	10	350	1	*	5	0	95	80
Pt100 (350°C max)	Pt1		1		°C	on	10	10	10	350	1	*	5	0	350	80
Pt100 (0÷100°C 4÷20mA)	4.20		1	100		on	5	10	10	350	1	*	5	0	95	80
Termopar K (1200°C max)	crAL		0		°C	on	20	25	10	350	1	*	5	0	1200	80
Termopar J (1000°C max)	J		0		°C	on	20	25	10	350	1	*	5	0	1000	80
Sonda 4-20mA / 0-1,6bar	4.20		0	160		on	20	20	5	120	1	*	5	0	160	100
Sonda 4-20mA / 0-10bar	4.20		0	1000		on	50	50	5	120	1	*	5	0	1000	600
Sonda 4-20mA / 0-16bar	4.20		0	1600		on	80	80	5	120	1	*	5	0	1600	600
Sonda 4-20mA / 0-25bar	4.20		0	2500		on	125	125	5	120	1	*	5	0	2500	600
Sonda 4-20mA / 0-40bar	4.20		0	4000		on	200	200	5	120	1	*	5	0	4000	600
Sonda QBE2002 / 0-25bar	0.10		0	2500		On	125	125	5	120	1	*	5	0	2500	600

Notas:

(*) Str.t - Tiempo carrera servomotor

SQL33; STM30; SQM10; SQM40; SQM50; SQM54 = 30 (egundos)

STA12B3.41; SQN30.251; SQN72.4A4A20 = 12 (egundos)

() Salida 4 ... en el display se tiene que ver el led n° 4 siempre encendido, si eso no se verifica modificar el parámetro io4.F de "on" a "out4", confirmar el nuevo valor, salir de la programación, volver a entrar en el parámetro io4.F y modificarlo de "out4" a "on".**





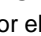
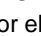
(***) Valores configurados en fábrica (Cib Unigas), estos valores tienen que ser adaptados en función de las características de la instalación.


N.B. Para las sondas de presión los valores de set point y de los límites del trabajo son expresados en KPa (1 bar=100 KPa).

PROCEDIMIENTO DE CONFIGURACIÓN








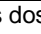
Cómo acceder al nivel de configuración

Los parámetros de configuración se reúnen en grupos. Cada Grupo define los parámetros relacionados a una función específica (control, alarmas, funciones de las salidas):

1. Presionar la tecla  durante más de 5 segundos. La pantalla superior mostrará PASS mientras que la pantalla inferior mostrará 0.
2. Con las teclas  y , establecer la contraseña programada.
De acuerdo con la contraseña que introduzca será posible ver una parte de los parámetros indicados en "parámetros de configuración". En particular:
 - a. Introduciendo contraseña "30" será posible ver todos los parámetros de configuración
 - b. Introduciendo la contraseña "20" será posible acceder al "nivel de acceso limitado" y luego cambiar sólo una parte de los parámetros indicados (los marcados por Liv = A e Liv = O)
 - c. Si no se introduce ninguna contraseña, sólo se pueden realizar cambios a "nivel de usuario", marcados por la letra con la letra Liv = O
3. Presionar el la tecla . Si la contraseña es correcta, la pantalla mostrará el acrónimo del primer grupo de parámetros precedido por el símbolo: . En otras palabras, la pantalla superior mostrará:  inP (parámetros de Configuración de las entradas).

El instrumento se encuentra en modo de configuración. Presionar durante más de 5 segundos , el instrumento volverá al "standard display".

Funciones de las teclas durante la modificación de los parámetros:

	Modo Operador
	Cuando la pantalla superior del instrumento muestra un grupo y la inferior está vacía, esta tecla se utiliza para entrar en el grupo seleccionado. Cuando la pantalla superior del instrumento muestra un parámetro y la inferior su valor, esta tecla se utiliza para almacenar el valor establecido y pasar al parámetro sucesivo, dentro del mismo grupo.
	Aumenta el valor del parámetro seleccionado
	Disminuye el valor del parámetro seleccionado
	Breves presiones permiten salir del grupo de parámetros actual y seleccionar un nuevo grupo. Una presión larga permite terminar el proceso de configuración (el instrumento vuelve a la visualización normal).
 + 	Estas dos teclas permiten regresar al grupo anterior. Proceda de la siguiente manera: Presionar la tecla  y mientras se mantiene presionada, presionar la tecla  ; soltar ambas teclas.

Parámetros de configuración

GRUPO inP - configuración de las entradas					
Niv	N °	Param	Descripción	Valores	Por defecto
A	1	SEnS	Selección del sensor	Pt1 = RTD Pt100 Pt10 = RTD Pt1000 0.20 = 0..20mA 4.20 = 4..20mA Sonda de presión 0.10 = 0..10V 2.10 = 2..10V crAL= Termopar K	Depend e de la sonda
A	2	dp	Número de decimales	0... 3	ver página 7
A	3	SSc	Inicio de la escala de visualización de entradas lineales (presente sólo si el parámetro SEnS es diferente de Pt1, Pt10, crAL)	-1999... 9999	0.
C	4	FSc	Fondo de escala de visualización de las entradas lineales (presente sólo si el parámetro SEnS es diferente de Pt1, Pt10, crAL)	-1999... 9999	Depend e de la sonda
C	5	unidad	Unidad de medida (presente sólo en el caso de sensor de temperatura)	°C/°F	° C

C	6	Fil	Filtro digital en la entrada de medición	0 (= OFF)... 20.0 s	1.0
C	7	inE	Determina qué error de lectura activa el valor de seguridad de la potencia de salida	or = Over range ou = Under range our = over e under range	o
C	8	oPE	Valor de seguridad para la potencia de salida)	-100... 100	0.
C	9	io4.F	Función de la I/O 4	on = Alimentación del transmisor, out4 = Salida 4 (salida digital out 4), dG2c = Entrada digital 2 para contactos secos, dG2U = Entrada digital 2 en tensión	on
C	10	diF1	Función entrada digital 1	oFF = No se utiliza, 1 = Restablecer alarmas, 2 = Reconocer AL (ACK), 3 = Bloquear medición, 4 = Modo stand by, 5 = Modo manual, 6 = Calentamiento con "SP1" y enfriamiento con "SP2", 7 = Timer RUN/Hold/Reset (en la transición), 8 = Timer Run (en la transición), 9 = Timer Reset (en la transición), 10 = Timer Run/Hold, 11 = Timer Run/Reset, 12 = Timer Run/Reset con bloqueo al final del conteo, 13 = Run del programa (en la transacción), 14 = Reset del programa (en la transacción), 15 = Hold del programa (en la transacción), 16 = Run/Hold del programa, 17 = Run/Reset del programa, 18 = Selección secuencial del Set Point (en la transición), 19 = Selección SP1 - SP2, 20 = Selección con código binario de SP1... SP4, 21 = Entradas digitales en paralelo	19
C	12	di.A	Acción entradas digitales	0 = DI1 acción directa, DI2 acción directa 1 = DI1 acción inversa, DI2 acción directa 2 = DI1 acción directa, DI2 acción inversa 3 = DI1 acción inversa, DI2 acción inversa	0

GRUPO cabo - parámetros relativos a las salidas

Niv	N °	Param	Descripción	Valores	Por defecto
C	14	O1F	Función salida 1	AL = Salida de alarma	AL
C	15	o1AL	Inicio de escala para retransmisión analógica	-1999 ... Ao1H	1
C	18	o1Ac	Acción Salida 1	dir = Acción directa rEU = Acción inversa dir.r = Directa con LED invertido ReU.r = Inversa con LED invertido	rEU.r
C	19	o2F	Función de la salida 2	H.rEG = Salida de calentamiento	H.rEG
C	21	o2Ac	Acción Salida 2	dir = Acción directa rEU = Acción inversa dir.r = Directa con LED invertido ReU.r = Inversa con LED invertido	dir
C	22	o3F	Función de la salida 3	H.rEG = Salida de calentamiento	H.rEG
C	24	o3Ac	Acción Salida 3	dir = Acción directa rEU = Acción inversa dir.r = Directa con LED invertido ReU.r = Inversa con LED invertido	dir

GRUPO AL1 - parámetros de alarma 1					
Niv	N °	Param	Descripción	Valores	Por defecto
C	28	AL1t	Tipo de alarma AL1	nonE = No se utiliza, LoAb = Alarma absoluto de mínima HiAb = Alarma absoluto de máxima LHAo = Alarma de banda absoluta con indicación de alarma de fuera de banda LHAi = Alarma de banda absoluta con indicación de alarma en banda SE.br = Rotura del sensor LodE = Alarma de mínima en desviación (relativa) HidE = Alarma de máxima en desviación (relativa) LHdo = Alarma de banda relativa con indicación de alarma de fuera de banda LHdi = Alarma de banda relativa con indicación de alarma en banda	HidE
C	29	Ab1	Configuración del funcionamiento de la alarma AL1	0... 15 +1 = No activa durante el encendido +2 = Alarma almacenada (rearme manual) +4 = Alarma reconocible +8 = Alarma relativa enmascarada cuando cambia el Set point	0
C	30	AL1L	-- Para alarma Alta/Baja, inicio de escala umbral AL1; -- Para alarma de banda, inicio de escala AL1	-1999... AL1H (E.U.)	-199.9
C	31	AL1H	-- Para alarma Alta/Baja, final de escala umbral AL1; -- Para alarma de banda, final de escala AL1	AL1L... 9999 (E.U.)	999.9
O	32	AL1	Umbral de alarma AL1	AL1L... AL1H (E.U.)	ver página 7
O	33	HAL1	Histéresis AL1	1... 9999 (E.U.)	ver página 7
C	34	AL1d	Retardo AL1	0 (oFF)... 9999 s	oFF
C	35	AL1o	Habilitación Alarma AL1 en Stand-by y en condición de Fuera de escala	0 = AL1 deshabilitado en Stand by y Fuera de escala 1 = AL1 habilitada en Stand by 2 = AL1 habilitada en Fuera de escala 3 = AL1 habilitada en Stand by y Fuera de escala	1

GRUPO AL2 - parámetros de alarma 2					
Niv	N °	Param	Descripción	Valores	Por defecto
C	36	AL2t	Tipo de alarma AL2	nonE = No se utiliza, LoAb = Alarma absoluto de mínima HiAb = Alarma absoluto de máxima LHAo = Alarma de banda absoluta con indicación de alarma de fuera de banda LHAi = Alarma de banda absoluta con indicación de alarma en banda SE.br = Rotura del sensor LodE = Alarma de mínima en desviación (relativa) HidE = Alarma de máxima en desviación (relativa) LHdo = Alarma de banda relativa con indicación de alarma de fuera de banda LHdi = Alarma de banda relativa con indicación de alarma en banda	SE.br
C	37	Ab2	Configuración del funcionamiento de la alarma AL2	0... 15 +1 = No activa durante el encendido +2 = Alarma almacenada (rearme manual)	0

				+4 = Alarma reconocible +8 = Alarma relativa enmascarada cuando cambia el Set point	
C	42	AL2d	Retardo AL2	0 (oFF)... 9999 s	oFF
C	43	AL2o	Habilitación Alarma AL2 en Stand-by y en condición de Fuera de escala	0 = AL2 deshabilitada en Stand by y Fuera de escala 1 = AL2 habilitada en Stand by 2 = AL2 habilitada en Fuera de escala 3 = AL2 habilitada en Stand by y Fuera de escala	0

GRUPO AL3 - parámetros de alarma 3

Niv	N °	Param	Descripción	Valores	Por defecto
	44	AL3t	Tipo de alarma AL3	nonE = No se utiliza, LoAb = Alarma absoluto de mínima HiAb = Alarma absoluto de máxima LHAo = Alarma de banda absoluta con indicación de alarma de fuera de banda LHAi = Alarma de banda absoluta con indicación de alarma en banda SE.br = Rotura del sensor LodE = Alarma de mínima en desviación (relativa) HidE = Alarma de máxima en desviación (relativa) LHdo = Alarma de banda relativa con indicación de alarma de fuera de banda LHdi = Alarma de banda relativa con indicación de alarma en banda	nonE

GRUPO LbA - Parámetros Alarma Loop Break (LBA)

Niv	N °	Param	Descripción	Valores	Por defecto
C	52	LbAt	Tiempo para alarma LBA	De 0 (oFF) a 9999 (s)	oFF

GRUPO rEG - Parámetros para el ajuste

Niv	N °	Param	Descripción	Valores	Por defecto
C	56	cont	Tipo de control	Pid = Control PID (calentamiento y/o enfriamiento) On.FA = ON/OFF con histéresis asimétrica On.FS = ON/OFF con histéresis simétrica nr = Control ON/OFF de zona neutra (caliente y fría) 3pt = Control servomotor	3pt
C	57	Auto	Habilitación del Autotuning	-4 = Autotuning oscilatorio con arranque durante el encendido y el cambio de Set Point -3 = Autotuning oscilatorio con arranque manual -2 = Autotuning oscilatorio con arranque en el primer encendido -1 = Autotuning oscilatorio con arranque en cada encendido 0 = No habilitado 1 = Autotuning Fast con arranque en cada encendido 2 = Autotuning Fast con arranque en el primer	7

				encendido 3 = Autotuning Fast con arranque manual 4 = Autotuning Fast con arranque en el encendido y el cambio de Set Point 5 = EvoTune con reinicio automático en todos los encendidos 6 = EvoTune con arranque automático en el primer encendido solamente 7 = EvoTune con arranque manual 8 = EvoTune con reinicio automático en todos los cambios de set point	
C	58	tunE	Arranque manual del Autotuning	oFF = No se utiliza, on = Activo	oFF
C	59	SELF	Active el ajuste automático	no = El instrumento NO ejecuta el ajuste automático YES = El instrumento ejecuta el ajuste automático	No
A	62	Pb	Banda proporcional	1... 9999 (E.U.)	ver página 7
A	63	ti	Tiempo integral	De 0 (oFF) a 9999 (s)	ver página 7
A	64	td	Tiempo derivativo	De 0 (oFF) a 9999 (s)	ver página 7
C	65	Fuoc	Fuzzy overshoot control	0.00... 2.00	1
C	69	rS	Reset manual (Precarga de acción integral)	-100.0... +100.0 (%)	0.0
A	70	Str.t	Tiempo carrera servomotor	5...1000 segundos	ver página 7
A	71	db.S	Banda muerta del servomotor	0 ... 100%	ver página 7
C	72	od	Retardo del encendido	De 0.00 (oFF) a 99.59 (hh.mm)	oFF

GRUPO SP - Parámetros relacionados con el Set Point

Niv	N °	Param	Descripción	Valores	Por defecto
C	76	nSP	Número de Set Points utilizados	1... 4	2
A	77	SPLL	Límite mínimo configurable para el set point	De -1999 a SPHL	30
A	78	SPHL	Límite máximo configurable para el set point	De SPLL a 9999	130
O	79	SP	Set point 1	De SPLL a SPLH	80
C	80	SP 2	Set point 2	De SPLL a SPLH	60
A	83	A.SP	Selección del set point activo	De "SP" a "nSP"	SP
C	84	SP.rt	Tipo de set point remoto	RSP = El valor de serie es utilizado como set point remoto trin = El valor se añadirá al set point local seleccionado con A.SP y la suma se convierte en el set point operativo PErc = El valor será escalado en el span de entrada y el resultado se convierte en el set point operativo	trin
C	85	SPLr	Selección Set Point local o remoto	Loc = Local rEn = Remoto	Loc
C	86	SP.u	Velocidad de variación aplicada con incrementos del set point (ramp UP)	0.01... 99.99 (inF) unidades/minuto	inF
C	87	SP.d	Velocidad de variación aplicada con decrementos del set point (ramp DOWN)	0.01... 99.99 (inF) unidades/minuto	inF

GRUPO Pan - Parámetros relacionados con la interfaz de usuario

Niv	N °	Param	Descripción	Valores	Por defecto
-----	-----	-------	-------------	---------	-------------

C	118	PAS2	Password nivel 2 (nivel de acceso limitado)	-off (Nivel 2 no protegido por contraseña) -1 ... 200	20
C	119	PAS3	Password nivel (nivel de configuración completa)	3... 300	30
C	120	PAS4	Password nivel (nivel de configuración en código)	201... 400	300
C	121	USrb	Función de la tecla ain RUN TIME	nonE = Ninguna función tunE = Habilidad Auto tune/Self Tune. Al pulsar la tecla (más de 1 s), activa el auto tune oPLo = Modo manual. La primera presión de la tecla pone el instrumento en manual (OPLO), la segunda lo repone en modo Auto AAc = Restablecer Alarma ASi = Reconocimiento de Alarma (reconocimiento) chSP = Selección secuencial del Set Point St.by = Modo stand by. La primera presión de la tecla pone el instrumento in Stand by, la segunda lo repone en modo AUTO Str.t = Timer run/hold/reset P.run = Run del programa P.rES = Reset del programa P.r.H.r = Run/hold/reset del programa	tunE
C	122	diSP	Gestión de la pantalla	Spo = Set point operativo	SPO
C	123	di.cL	Color de la pantalla	0 = El color de la pantalla se utiliza para resaltar la desviación del Set Point (PV - SP) 1 = Pantalla roja (fija) 2 = Pantalla verde (fija) 3 = Pantalla naranja (fija)	2
	125	diS.t	Timeout de la pantalla	-- oFF (pantalla siempre en ON) -- 0.1... 99.59 (mm.ss)	oFF
C	126	fild	Filtro en la salida de la pantalla	-- oFF (filtro deshabilitado) -- De 0.0 (oFF) a 20.0 (Unidades de ingeniería)	oFF
C	128	dSPu	Estado del instrumento en alimentación	AS.Pr = Riparte cuando se apaga Auto = Parte de forma automática oP.0 = Parte de forma manual con potencia de salida igual a 0 St.by = Comienza en modo de stand-by	Auto
C	129	oPr.E	Habilitación de modos de operación	ALL = Todos los modos operativos seleccionables con el parámetro que sigue Au.oP = Modo automático y manual (OPLO) seleccionables con el parámetro que sigue Au.Sb = Solo el modo auto y Stand by seleccionables con el parámetro que sigue	ALL
C	130	oPEr	Selección del modo de operación	Se [129] oPr.E = ALL - Auto = Modo Auto - oPLo = Modo manual - St.bY = Modo Stand by Se [129] oPr.E = Au.oP: - Auto = Modo auto - oPLo = Modo manual Se [129] oPr.E = Au.Sb: - Auto = Modo auto - St.bY = Modo Stand by	Auto

GRUPO Ser - Parámetros relativos a la interfaz serie

Niv	N °	Param	Descripción	Valores	Por defecto
C	131	Add	Dirección del instrumento	-- oFF -- 1... 254	1
C	132	bAud	Velocidad de línea (baud rate)	1200 = 1200 baud 2400 = 2400 baud 9600 = 9600 baud 19.2 = 19200 baudios 38.4 = 38400 baudios	9600
C	133	trSP	Selección del valor a ser retransmitido (Master)	nonE = No se utiliza (el instrumento es un slave) rSP = El instrumento se convierte en Master y	nonE

				retransmite el Set Point operativo PErc = El instrumento se convierte en Master y retransmite la potencia de salida	
--	--	--	--	--	--

GRUPO cOn - Parámetros relacionados con el consumo (vatímetro)

Niv	N °	Param	Descripción	Valores	Por defecto
C	134	Co.tY	Tipo de conteo	oFF = No se utiliza 1 = Potencia instantánea (kW) 2 = Consumo de energía (kWh) 3 = Consumo de energía durante la ejecución del programa. Esta medida inicia desde 0, con el comando Run y termina al final del programa. En cada reinicio el conteo se restablece 4 = Totalizador de días de trabajo. Horas de encendido del instrumento divididas por 24. 5 horas = Totalizador de horas trabajadas. Horas de encendido del instrumento. 6 = Totalizador de los días de trabajo con umbral. Horas de encendido del instrumento divididas por 24 con forzado en Stand-by cuando se alcanza el umbral [137] h.Job. 7 = Totalizador de horas trabajadas con umbral. Horas de encendido del instrumento con forzado en Stand-by cuando se alcanza el umbral [137] h.Job. 8 = Totalizador de días de trabajo por el relé de regulación. Horas en las que el relé de regulación está en ON divididas por 24. 9 horas = Totalizador de horas trabajadas por el relé de regulación. Horas en las que el relé de regulación está en ON. 10 = Totalizador de días de trabajo por el relé de regulación con umbral. Horas en las que el relé de regulación está en ON divididas por 24 con forzado de Stand-by cuando se alcanza el umbral [137] h.Job. 11 horas = Totalizador de horas trabajadas por el relé de regulación con umbral. Horas en las que el relé de regulación está en ON con forzado de Stand-by cuando se alcanza el umbral [137] h.Job.	oFF
C	138	t.Job	Período de encendido (no reajutable)	1... 999 días 1... 999 horas	0

GRUPO DE cAL - Parámetros relacionados con la calibración del usuario

Niv	N °	Param	Descripción	Valores	Por defecto
C	139	AL.P	Punto de calibración inferior	De -1999 a (AH.P - 10) Unidades de ingeniería	0
C	140	AL.o	Calibración Offset inferior	-300... +300 (E.U.)	0
C	141	AH.P	Punto superior de calibración	Desde (AL.P + 10) a 9999 unidades de ingeniería	999.9
C	142	AH.o	Calibración Offset superior	-300... +300	0

MODOS DE OPERACIÓN

El instrumento, cuando se enciende, comienza inmediatamente a funcionar de acuerdo con los valores de los parámetros almacenados en ese momento. El comportamiento del instrumento y su rendimiento es una función de los valores de los parámetros almacenados.

Al encender el instrumento comenzará una de las siguientes maneras, dependiendo de la configuración específica:

Modo Automático: En modo Auto, el instrumento realiza el control y acciona la/s salidas de regulación en función de la medición actual y de los valores configurados (set point, banda proporcional, etc.)

Modo manual (OPL0): En el modo Manual, la pantalla superior muestra el valor medido, mientras que la pantalla inferior muestra la potencia [precedida por H (calentamiento) o c (enfriamiento)] y permite cambiar manualmente la potencia de las salidas de control (LED MAN encendido). El instrumento NO ejecuta el control.





Modo Stand by (St.bY): En modo Stand-by la herramienta se comporta como un indicador, muestra en la pantalla superior el valor medido, en la inferior el punto de ajuste, como alternativa a los mensajes "St.bY" y fuerza a cero la potencia de las salidas de regulación. Como hemos visto, siempre se puede cambiar el valor asignado a un parámetro independientemente del modo de funcionamiento seleccionado.

Definimos cualquiera de estas visualizaciones "**visualización normal**".

Como hemos visto, siempre se puede cambiar el valor asignado a un parámetro independientemente del modo de funcionamiento seleccionado.


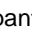

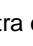
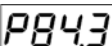
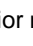


MODO AUTOMÁTICO

Función de las teclas cuando el instrumento está en modo Automático:

Modo Operador	
	Permite acceder a la modificación de los parámetros
	Permite visualizar la "información adicional" (ver más abajo)
	Permite acceder a la "modificación directa del set point" (ver a continuación)
	Realiza la acción programada mediante el parámetro [121] uSrb (Función de la tecla en RUN TIME).

Información Adicional





Estas herramientas son capaces de mostrar alguna información adicional que puede ayudarle a gestionar el sistema. La información adicional está relacionada con la configuración del instrumento y en cada caso sólo alguna se puede mostrar.

1. Cuando el instrumento está en "visualización normal", presionar la tecla . La pantalla inferior mostrará "H" o "c" seguido de un número. El valor indica el porcentaje de potencia de salida aplicada al proceso. La "H" indica que la acción es de calentamiento y el símbolo "c" indica el enfriamiento
2. Presionar de nuevo la tecla . Cuando un programa se está ejecutando, la pantalla inferior muestra el segmento en ejecución y estado de los eventos de la siguiente manera:
 donde el primer carácter puede ser "r" (que indica que el segmento en curso es una rampa) o "S" (lo que indica que el segmento en curso es una estasis), la segunda cifra indica el grupo en funcionamiento (por ejemplo, S3 indica estasis 3) y los dos dígitos menos significativos indican el estado de los 2 eventos (el dígito menos significativo está relacionado con el caso 2 .
3. Presionar de nuevo la tecla . Cuando se ejecuta un programa, la pantalla inferior muestra el tiempo teórico restante hasta el final del programa precedido por la letra "P":

4. Presionar de nuevo la tecla . Cuando la función vatímetro se está ejecutando, la pantalla inferior mostrará "U" seguido de la medición de la energía medida.
5. Presionar de nuevo la tecla . Cuando se activa la función "horas trabajadas", la pantalla inferior muestra "d" para los días o "h" para las horas, seguido por el tiempo acumulado.
6. Presionar de nuevo la tecla . El instrumento vuelve a la "visualización normal".



Nota: La visualización de información adicional está sujeta a un tiempo de espera. Si no se presiona ninguna tecla durante un período de más de 10 segundos, el instrumento vuelve automáticamente a la "visualización normal".

Modificación directa del set point

Esta característica permite cambiar rápidamente el valor del set point seleccionado mediante el parámetro [83] A.SP (Selección del set point activo) o cambiar el valor de set point del segmento del programa cuando el programa se está ejecutando.

1. Presionar la tecla . La pantalla superior mostrará el acrónimo del set point seleccionado (por ejemplo, SP2), el inferior es el valor del set point.
2. Mediante las teclas  y  asignar el set point el valor deseado
3. No presione ningún botón durante al menos 5 segundos o presionar el botón . En ambos casos, el instrumento guarda el nuevo valor y vuelve a la "visualización normal"

MODO MANUAL

Este modo operativo permite desactivar el control automático y asignar manualmente el porcentaje de potencia de salida de regulación. Cuando se selecciona el modo manual, la pantalla superior muestra el valor medido, mientras que la pantalla inferior muestra la potencia de salida [precedida por H (calentamiento) o c (enfriamiento)]. El indicador MAN está encendido. Cuando se selecciona el modo manual, el instrumento alinea la potencia de salida al último valor calculado automáticamente y se puede modificar utilizando las teclas  y .

En el caso del control ON/OFF, un valor de 0% apaga la salida, mientras que cualquier valor mayor que 0 activa la salida. Como en el caso de la visualización, los valores son programables en el intervalo de H100 (100% de la potencia de salida con acción inversa) a c100 (100% de la potencia de salida con acción directa).

Notas:

- Durante el modo manual, las alarmas permanecen activas.
- Si coloca el instrumento en Manual durante la ejecución de un programa, la ejecución del programa se congela y se reanuda cuando el instrumento vuelve al modo de funcionamiento automático.
- Si coloca el instrumento en modo manual mientras se ejecuta el ajuste automático, la ejecución de ajuste automático se interrumpe.
- Durante el modo manual de todas las funciones que no están relacionadas con el control (vatímetro, temporizador independiente, "horas trabajadas", etc ..) continúan funcionando con normalidad.


MODO STAND-BY

Incluso este modo de funcionamiento desactiva el control automático, pero las salidas de control se fuerzan a cero. El instrumento funciona como un indicador. Cuando se selecciona el modo stand-by, la pantalla superior muestra el valor medido, mientras que la pantalla inferior muestra en modo alternado el valor de set point y el mensaje "St.bY".

Notas:


1. Durante el modo de stand-by, las alarmas relativas se desactivan mientras que las absolutas funcionan de acuerdo con el ajuste del parámetro ALx0 (habilitación de la Alarma x durante el modo Stand-by).
2. Si selecciona el modo stand-by durante la ejecución del programa, se interrumpirá el programa.
3. Si selecciona el modo stand-by durante la ejecución del Auto-tuning, el auto-tuning se interrumpirá.
4. Durante el modo stand-by de todas las funciones que no están relacionadas con el control (vatímetro, temporizador independiente, "horas trabajadas", etc ..) continúan funcionando con normalidad.
5. La transición de modo stand-by a modo automático, el instrumento reactiva el enmascaramiento de alarmas, la función de arranque suave y ajuste automático (si está programado).

FUNCIÓN DE AJUSTE AUTOMÁTICO (EVOTUNE)

EvoTUNE es un procedimiento rápido y totalmente automático que puede ser lanzado en cualquier condición, sin tener en cuenta la desviación del set point. El controlador selecciona automáticamente el método más apropiado de tuning y calcula el mejor conjunto de parámetros PID. La función Autoajuste se inicia pulsando el botón durante 3 s .

MENSAJES DE ERROR

La herramienta muestra las condiciones de OVER-RANGE (fuera de campo hacia arriba) y de UNDER-RANGE fuera de campo hacia abajo) con la siguiente información:

Over-range: 

Under-range 

La rotura del sensor será reportado como fuera de campo: - - - -

Nota: Cuando se detecta un over-range o un under-range, las alarmas funcionarán como si el instrumento detectara respectivamente, el máximo o el mínimo valor medible

Para comprobar la condición de fuera de campo, proceder como sigue:

1. Verificar la señal de salida del sensor y la línea de conexión entre el sensor y el instrumento.
2. Asegúrese de que el instrumento esté configurado para medir a través de sensor específico, de lo contrario modificar la configuración de entrada (ver sección 4).
3. Si no hay errores, hacer arreglos para devolver el instrumento al proveedor para una prueba de funcionamiento.

Listado de posibles errores

ErAT El ajuste automático no es capaz de partir. La medida está demasiado cerca del set point. Presionar la tecla para cancelar la indicación.

ouLd Sobrecarga en salida Out 4 el mensaje indica que hay un cortocircuito en la salida Out 4 (si se usa como salida o como alimentador para transmisor externo). Cuando el cortocircuito se elimina, la salida funcionará de nuevo.

NoAt Después de 12 horas, el ajuste automático todavía no está terminado.

ErEP Posibles problemas en la memoria del instrumento. El mensaje desaparece automáticamente. Si la indicación permanece, hacer arreglos para devolver el instrumento al proveedor.

RonE Posibles problemas en la memoria del firmware. Si la indicación permanece, hacer arreglos para devolver el instrumento al proveedor.

Errt Posibles problemas en la memoria de calibración. Si la indicación permanece, hacer arreglos para devolver el instrumento al proveedor.

REAJUSTE DE FABRICA

A veces , por ejemplo, cuando la re configuración de un instrumento utilizado previamente para una aplicación diferente, o por otras pruebas , y necesita ser configurado de nuevo , puede ser útil para poder volver a cargar la configuración de fábrica. Esto le permite regresar el instrumento a una condición definida (como lo era antes de la ignición) . Los datos de ajuste de fábrica se carga en el instrumento de la fábrica antes del envío del quemador . Para recargar los datos de ajuste , proceda de la siguiente manera :

1. Presionar la tecla durante más de 5 segundos. La pantalla superior mostrará PASS mientras que la pantalla inferior mostrará 0
2. Con las teclas y , se introduce la password -481;
3. Presionar la tecla
4. El instrumento , primero apague todos los LEDs , a continuación, muestra el mensaje dFLt , después de que todos los LED se encienden durante 2 segundos y, finalmente, se comportará como si se hubiera vuelto a encender .

El procedimiento está completo .

Nota: La lista completa de los parámetros por defecto se muestra en el " Procedimiento de configuración "

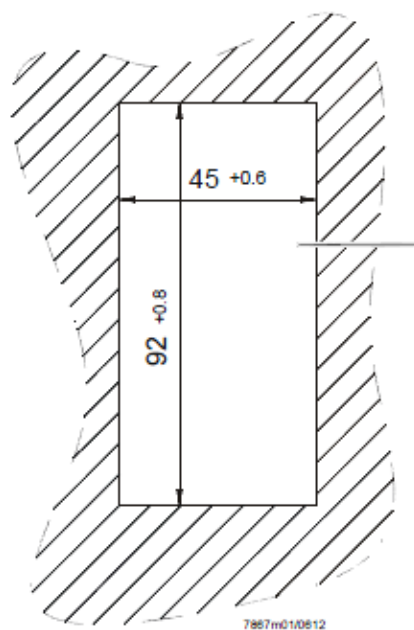
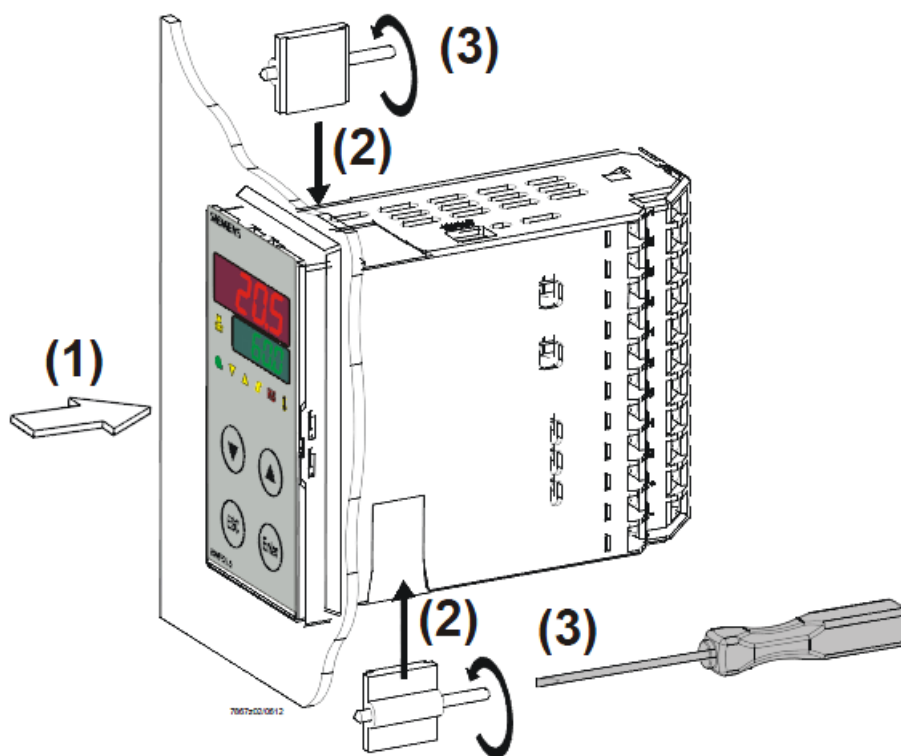
RWF55.5X & RWF55.6X

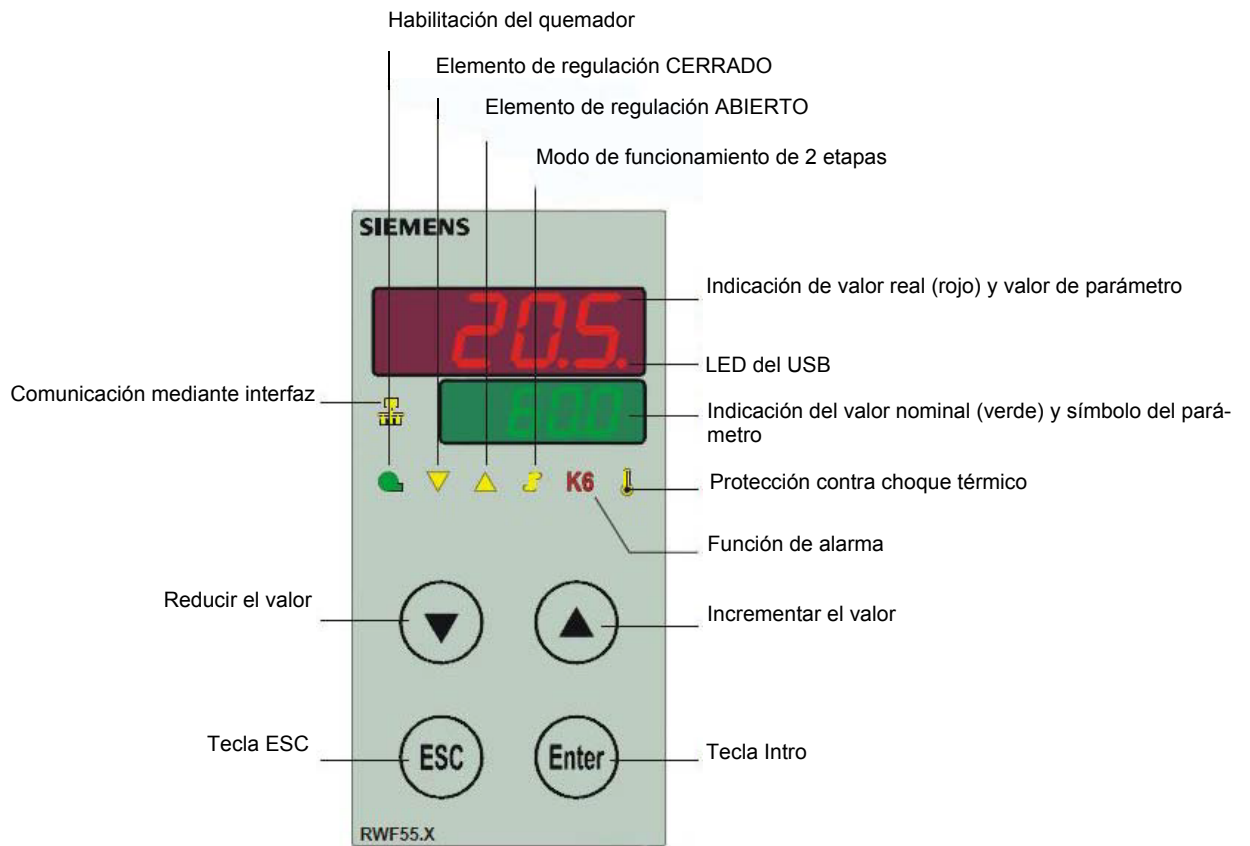


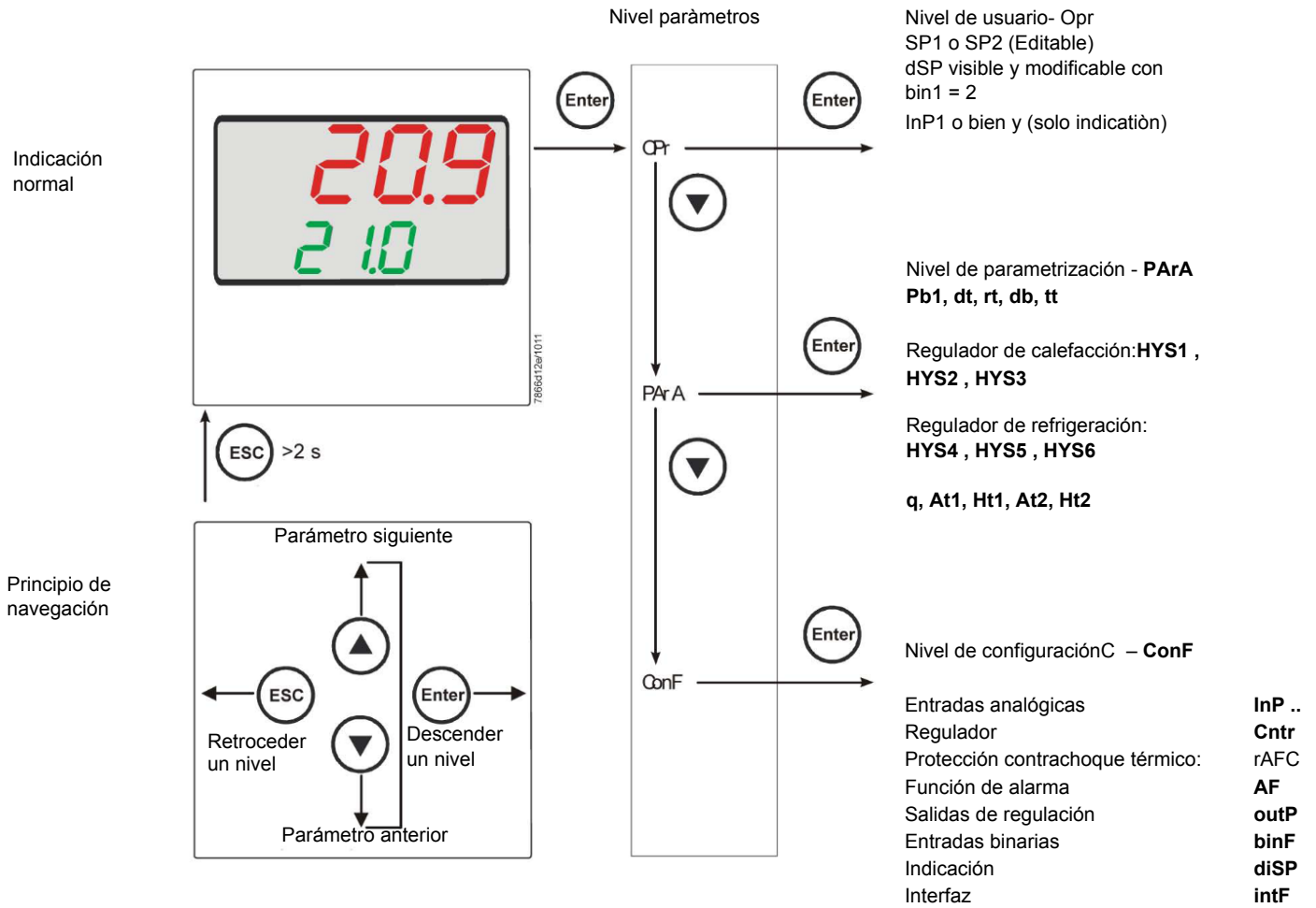
Manual de usuario

MONTAJE DEL INSTRUMENTO

Montar el instrumento usando los respectivos soportes, según figura. Para las conexiones eléctricas del instrumento y de las sondas, seguir las indicaciones contenidas en los esquemas eléctricos del quemador.







El instrumento sale de la fábrica ya con algunas impostazioni válidas para el 90% de los casos. En todo caso, para impostar o variar los parámetros se debe proceder en el modo siguiente::

Impostación o modificación del valor di set-point:

Con el quemador apagado (contactos series termostatos/presostatos abiertos, es decir bornes 3-4 abiertos/T1-T2 espina 7 poli) apretar el botón Enter por menos de 2 segundos, en el display en bajo (verde) aparece la sigla Opr, apretar el botón Enter, en el display in bajo (verde) aparece la sigla SP1, apretar el botón Enter y el display en bajo (verde) en intermitencia con las flechas arriba y abajo impostar el valor de set-point en el display en alto (rojo).Para confirmar el valor apretar el botón Enter, apretar el botón ESC mas ves para salir y volver al funcionamiento normal..

Control o modificaci3n par3metros PID del instrumento (PARA):

Apretar el bot3n Enter una vez, en el display verde aparece la sigla Opr, con la flecha abajo apretar los niveles hasta el grupo PARA y apretar Enter. A este punto en el display verde aparece Pb1 y en el display rojo el valor seleccionado. Para cambiar, con las flechas abajo y arriba se cambia el par3metro. Para cambiar el valor al par3metro seleccionado, apretar Enter y con la flecha arriba o la flecha abajo impostar el valor deseado, apretar el bot3n Enter para confirmar.

Parametro	Display	Campo valori	Taratura iniziale	Note
Rango proporcional 1	Pb1	1... 9999 digit	10	Valor tipico
Tiempo de acci3n derivada	dt	0... 9999 sec.	80	Valor tipico
Tiempo de reajuste	rt	0... 9999 sec.	350	Valor tipico T
Banda muerta (*)	db	0... 999,9 digit	1	Valor tipico
Tiempo de desplazamiento del elemento de regulaci3n	tt	10... 3000 sec.	15	Impostar el tiempo de recorrido del servocomando
Umbral de activaci3n (*)	HYS1	0,0... -1999 digit	-5	Valor en menos del set-point que hace encender el quemador (1N-1P cierra)
Umbral de desactivaci3n inferior (*)	HYS2	0,0 ... HYS3	3	(activo solo con parametro bin1 = 4)
Umbral de desactivaci3n superior (*)	HYS3	0,0... 9999 digit	5	Valor mayor del I set-point que apaga el quemador (1N-1P abre)
Umbral de activaci3n (enfriar) (*)	HYS4	0,0... 9999 digit	5	Non utilizado (activo solo con parametro CACT = 0)
Umbral de desactivaci3n inferior (enfriar) (*)	HYS5	HYS6...0,0 digit	5	Non utilizado (activo solo con parametro CACT = 0 y con parametro bin1 = 4)
Umbral de desactivaci3n (*)	HYS6	0,0... -1999 digit	5	Non utilizado (activo solo con parametro CACT = 0)
Umbral de reacci3n	q	0,0... 999,9 digit	0	No modificar
Temperatura exterior 1T (*)	At1	-40 ...120 digit	-10	Temperatura exterior 1
Temperatura de la caldera 1 (*)	Ht1	SPL...SPH	60	Valor nominal de la temperatura exterior 1
Temperatura exterior 2TT (*)	At2	-40 ...120 digit	20	Temperatura exterior 2
Temperatura de la caldera 2 (*)	Ht2	SPL...SPH	50	Valor nominal de la temperatura exterior 2

(*) El ajuste del decimal afecta a este par3metro (ConF > DISP par3metro dECP)

Impostaciones tipo de sonda de unir al instrumento:

Apretar el botón Enter una vez, en el display verde aparece la sigla Opr, con la flecha abajo apretar los niveles hasta el grupo ConF y apretar Enter. A esto punto en el display verde aparece el grupo de parámetros InP, apretar nuevamente Enter y aparece el grupo de parámetros InP1.

Apretar el botón Enter una otra vez, aparece el grupo de parámetros InP1 y el display verde aparece el parámetro Sen1 (tipo de sensor), el display rojo aparece el código del sensor seleccionado.

A esto punto apretando el botón Enter entrar en el parámetro y con la flecha arriba y abajo puedo cambiar el valor, una vez seleccionado, apretar Enter para confirmar y apretar ESC para salir de el dal parámetro.

Una vez seleccionado el sensor con la flecha abajo cambio el parámetro de acuerdo con la tabla :

ConF > InP > InP1

Parametro	Valore	Descrizione
SEn1	1	Pt100 3 conductores
Tipo de sensor Entrada analógica 1	2	Pt100 2 conductores
	3	Pt1000 3 conductores
	4	Pt1000 2 conductores
	5	Ni1000 3 conductores
	6	Ni1000 2 conductores
	7	0 ÷ 135 ohm
	8	Cu-CuNi T
	9	Fe-CuNi J
	10	NiCr-Ni K
	11	NiCrSi-NiSi N
	12	Pt10Rh-Pt S
	13	Pt13Rh-Pt R
	14	Pt30Rh-Pt6Rh B
	15	0 ÷ 20mA
	16	4 ÷ 20mA
	17	0 ÷ 10V
	18	0 ÷ 5V
	19	1 ÷ 5V
	OFF1 Corrección del valor de medición	-1999..0.. +9999
SCL1 Principio de la indicación	-1999..0.. +9999	mínimo valor de la escala (para ingresos ohm, mA, V)
SCH1 máximo escala	-1999.. 100 .. +9999	máximo valor de la escala (para ingresos ohm, mA, V)
dF1 Constante de tiempo de filtrado	0... 0,6 ...100	Para la adaptación del filtro de entrada digital de segundo orden (tiempo en segundos; 0 segundos = filtro desactivado)
Unit Unidad de temperatura	1 2	1 = Grados Celsius 2 = Grados Fahrenheit

(Nota: En las siguientes tablas, se indican en negrita los ajustes de fábrica en las columnas Valor/Selección y Descripción)

ConF > InP > InP2

Mediante esta entrada se puede especificar un valor nominal externo o bien realizar un desplazamiento del valor nominal.

Parámetro	Valor	Descripción
FnC2	0	0= Sin función
	1	1= valor nominal externo (indicación SPE)
	2	2 =Desplazamiento del valor nominal (indicación dSP)
	3	3 = Retroalimentación del grado de ajuste
SEn2 Tipo de sensor Entrada analógica 1ti	1	0 ÷ 20mA
	2	4 ÷ 20mA
	3	0 ÷ 10V
	4	0 ÷ 5V
	5	1 ÷ 5V
	1	0 ÷ 20mA
OFF2 Offset	-1999..0.. +9999	Corrección del valor de medición
SCL2 mínimo valor de la escala	-1999..0.. +9999	mínimo valor de la escala (para ingresos ohm, mA, V)
SCH2 máximo escala	-1999.. 100 .. +9999	máximo valor de la escala (para ingresos ohm, mA, V)
dF2 Constante de tiempo de filtrado	0... 2 ...100	Para la adaptación del filtro de entrada digital de segundo orden (tiempo en segundos; 0 segundos = filtro desactivado)

(En las siguientes tablas, se indican en negrita los ajustes de fábrica)

ConF > InP > InP3

Mediante esta entrada se determina el la temperatura exterior.

Parámetro	Valor	Descripción
SEn3 Tipo de sensor	0	0 = Desactivado
	1	1 = Termómetro de resistencia Pt1000 en circuito de 2 conductores
	2	2 = Termómetro de resistencia LG-Ni1000 en circuito de 2 conductores
OFF3	-1999..0.. +9999	Corrección del valor de medición
dF3 Constante de tiempo de filtrado	0... 1278 ...1500	Para la adaptación del filtro de entrada digital de segundo orden (tiempo en segundos; 0 segundos = filtro desactivado).

(En las siguientes tablas, se indican en negrita los ajustes de fábrica)

ConF > Cntr

Aquí se ajustan el tipo de regulador, el sentido de acción, los límites de valor nominal y los reajustes para la autooptimización.

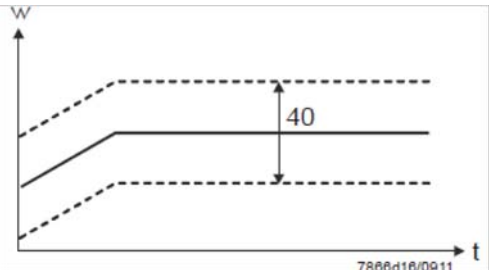
Parametro	Valore	Descrizione
CtYP	1	1 = Regulador paso a paso de 3 posiciones
Tipo de regulador c	2	2 = Regulador continuo (0 ÷ 10V o 4 ÷ 20mA)
CACT	1	1 = Regulador de calefacción
Sentido de acción	0	0 = Regulador de refrigeración
SPL	-1999..0..+9999	Limitación del valor nominal principio
Limitación del valor nominal principio		
SPH	-1999..100..+999	Limitación del valor nominal final
Limitación del valor nominal final		
Autooptimización	0 1	0 = Libre 1 = Bloqueado La autooptimización tan solo puede bloquearse o habilitarse mediante el software de PC ACS411. La autooptimización también está bloqueada si el nivel de parametrización está bloqueado
oLLo	-1999.... +9999	Límite inferior del rango de trabajo
Límite inferior del rango de trabajo		
oLHi	-1999.... +9999	Límite superior del rango de trabajo
Límite superior del rango de trabajo		

(En las siguientes tablas, se indican en negrita los ajustes de fábrica)

ConF > rAFC

Protección contra choque térmico::

La función se activa automáticamente cuando el valor real desciende por debajo del valor límite ajustable rAL (max 250° C). El aparato puede utilizarse como regulador de valor fijo con y sin función de rampa.

Parametro	Valore	Descrizione
FnCT		elegir el tipo de grados de rango / horat
Función	0 1 2	0 = Desactivado 1 = Gradiente Kelvin/minuto 2 = Gradiente Kelvin/hora
rASL		Cuantía de la pendiente de rampa (tan solo en las funciones 1 y 2). Velocidad de escalar set-point in °K/minuto o °K/ora segun de FnCT
Pendiente de rampa	0,0 ... 999,9	
toLP	2 x (HYS1) = 10 ...9999	Amplitud de la banda de tolerancia (en Kelvin) alrededor del valor nominal (tan solo en las funciones 1 a 2) 0 = banda de tolerancia desactivada
Banda de tolerancia rampa		
rAL	0 ...250	Valor límite rampa; Si este valor real se sitúa por debajo de este valor limite, se ejecuta una aproximación en forma de rampa al valor nominal, hasta alcanzarse el valor nominal definitivo de el set-point.
Valor límite		

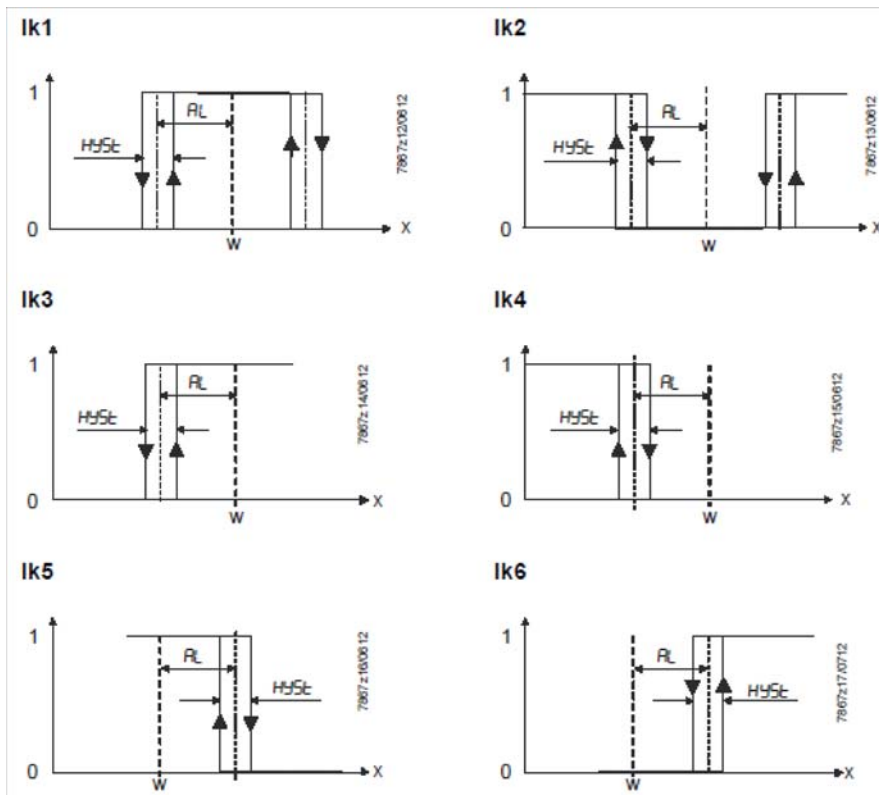
(En las siguientes tablas, se indican en negrita los ajustes de fábrica)

Función de alarmaAF

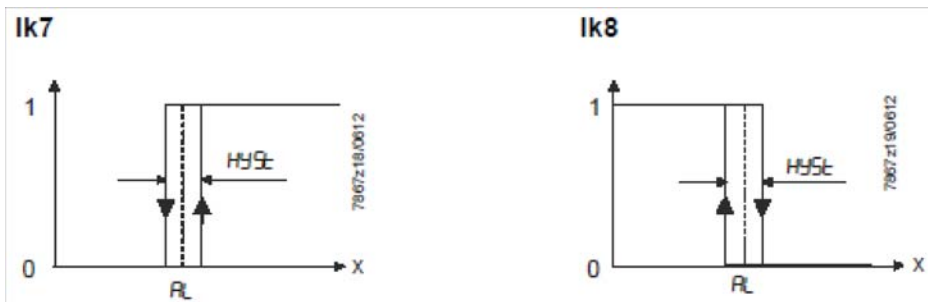
Mediante la función de alarma pueden monitorizarse las entradas analógicas. En caso de superarse el valor límite, dependiendo del comportamiento de conmutación se activa del relé multifunción K6 (terminales 6N, 6P).

La función de alarma puede tener diversas funciones de conmutación (Ik1 a Ik8) y ajustarse a una distancia respecto del valor nominal activo o a un valor límite fijo.

Valor límite **AL** en relación con el valor nominal



Valor límite fijo **AL**



ConF > AF

FnCt Function	0 1 2 3 4 5 6 7 8 9 10 11 12	0 = Sin función Ik1 = monitoriza la entrada InP1 Ik2 = monitoriza la entrada InP1 Ik3 = monitoriza la entrada InP1 Ik4 = monitoriza la entrada InP1 Ik5 = monitoriza la entrada InP1 Ik6 = monitoriza la entrada InP1 Ik7 = monitoriza la entrada InP1 Ik8 = monitoriza la entrada InP1 Ik7 = monitoriza la entrada InP2 Ik8 = monitoriza la entrada InP2 Ik7 = monitoriza la entrada InP3 Ik8 = monitoriza la entrada InP3
Alarm value AL	-1999 ... 0 1999	Valor límite a monitorizar o distancia respecto del valor nominal (véanse las funciones de alarma Ik1 a Ik8: valor límite AL). Rango de valores límite para Ik1 y Ik2: 0 ...9999
HySt Diferencial de conmutación	0... 1 ... 9999	Diferencial de conmutación respecto del valor límite (véanse funciones de alarma Ik1 a Ik8: histéresis HYSt).
ACrA Comportamiento en caso de fuera de rango	0	Desactivado ON Estado de conmutación en caso de superarse o no alcanzarse el rango de valores de medición (fuera de rango).

(En las siguientes tablas, se indican en negrita los ajustes de fábrica)

ConF > OutP

El RWF55... posee para la regulación de la proporción combustible/aire las salidas binarias (K2, K3) y la salida analógica (A+, A-). La habilitación del quemador tiene lugar a través del relé K1 (terminales 1N, -1P).F.

Las salidas binarias del RWF55 carecen de posibilidades de ajuste.

El RWF55 está equipado con una salida analógica..

La salida analógica ofrece las siguientes posibilidades de ajuste::

Parámetro	Valor	Descripción
FnCt Función	1 2 3 4	1 = Se emite la entrada InP1 2 = Se emite la entrada InP2 3 = Se emite la entrada InP3 4 = Se emite el grado de ajuste del regulador (regulador continuo)
SiGn Tipo de señal	0 1 2	Señal física de salida (terminales A+, A-) 0 = 0÷20mA 1 = 4÷20mA 2 = 0÷10V DC
rOut Valor en caso de fuera de rango	0 ...101	Señal (en porcentaje) en caso de excederse o no alcanzarse el rango de medición
oPnt	-1999... 0 ..+9999	Se asigna a una señal física de salida un rango de valores de la magnitud de salida. (FnCt = 1,2,3)
End	-1999... 100 ..+9999	Se asigna a una señal física de salida un rango de valores de la magnitud de salida. (FnCt = 1,2,3)

(En las siguientes tablas, se indican en negrita los ajustes de fábrica)

ConF > binF

Este ajuste determina la utilización de la entradas binarias **D1, D2, DG**

b

Parámetro	Valor	Descripción
bin1 Entrada binaria 1 (terminales DG – D1)	0 1 2 3	0 = Sin función 1 = Conmutación del valor nominal (SP1 / SP2) 2 = Desplazamiento del valor nominal (Opr > dsP valor de cambio) 3 = Entrada de alarma
bin2 Entrada binaria 2 (terminales DG – D2)	4	Conmutación del modo de funcionamiento DG-D2 abierto = Quemador modulante: DG-D2 cerrados = Quemador de 2 etapas

(En las siguientes tablas, se indican en negrita los ajustes de fábrica)

ConF > dISP

Mediante la configuración del valor de indicación, de la posición decimal y de la conmutación automática (temporizador), ambas indicaciones LED pueden adaptarse a los requisitos concretos de la aplicación.

Parámetro	Valor	Descripción
diSU Indicación superior (rojo)	0 1 2 3 4 6 7	Valor de indicación para la indicación superior: 0 = Desactivado 1 = Entrada analógica InP1 2 = Entrada analógica InP2 3 = Entrada analógica InP3 4 = Grado de ajuste del regulador 6 = Valor nominal 7 = Valor final en caso de protección contra choque térmico
diSL Indicación inferior (verde)	0 1 2 3 4 6 7	Valor de indicación para la indicación inferior: 0 = Desactivado 1 = Entrada analógica InP1 2 = Entrada analógica InP2 3 = Entrada analógica InP3 4 = Grado de ajuste del regulador 6 = Valor nominal 7 = Valor final en caso de protección contra choque térmico
tout timeout	0.. 180 ..250	Lapso de tiempo en segundos tras el cual el aparato vuelve automáticamente a la indicación normal en caso de no pulsarse ninguna tecla
dECP Posición decimal	0 1 2	0 = Sin decimal 1 = Un decimal 2 = Dos decimales
CodE Bloqueo de nivel	0 1 2 3	0 = Sin bloqueo 1 = Bloqueo del nivel de configuración (ConF) 2 = Bloqueo del nivel de parametrización (PArA & ConF) 3 = Bloqueo del teclado

(En las siguientes tablas, se indican en negrita los ajustes de fábrica)

ConF > IntF

El aparato puede integrarse en un flujo de datos a través de una interfaz RS-485 (terminales R+ y R-) o de una interfaz Profibus-DP opcional(sólo modelo **RWF55.6x** terminales C1-C2-C3-C4)

Parámetro	Valor	Descripción
bdrt	0	0 = 4800 baud
baudrate	1	1 = 9600 baud
	2	2 = 19200 baud
	3	3 = 38400 baud
Adr	0..	Dirección en el flujo de datos
Dirección del aparato	1..	
Modbus	254	
dP	0.. 125	Tan soloRWF55.6x
Dirección del aparato Profibus		
dt	0..	0 = desactivado
Remote detection time	30..	
	7200s	

(En las siguientes tablas, se indican en negrita los ajustes de fábrica)

Comando manual :

Para comandar manualmente la potencia del quemador, con el quemador en función, apretar el botón ESC por 5 segundos, en el display abajo verde aparece Hand .

A este punto con la flecha arriba y la flecha abajo se aumenta o disminuye la potencia del quemador Para salir de la modalidad manual, apretar el botón ESC por 5 sec.

NB: Cada vez que el modulador para el quemador (led parado - contacto 1N-1P abierto) al nuevo encendido del quemador la función manual es escluida

Autoadaptación del instrumento (autotuning):

Si el quemador en funcionamiento a régimen no responde adecuadamente a las solicitudes del generador de calor, se puede poner en marcha la función de autotaratura del instrumento, el cual procederá a recalcular los valores PID más idóneos a tal tipo de solicitud.



Para poner en marcha tal función se procede de esta manera:

Premere contemporaneamente per 5 secondi la freccia sù e la freccia giù .

En el display verde aparecerá la palabra tUnE, el instrumento obligará al quemador a efectuar aumentos o disminuciones de potencia.

Durante estas variaciones de potencia el instrumento calcula los parámetros PID (banda proporcional (Pb1), tiempo derivativo (dt), tiempo integral (rt).

Terminado el cálculo la función tunE se autoexcluye en cuanto el instrumento ha memorizado los nuevos parámetros

Si una vez iniciada se quisiera excluir la función de autoadaptación, apretar el botón flecha abajo para 5 segundos.

Los parámetros PID calculados por el instrumento pueden ser modificados en cualquier momento, siguiendo el procedimiento precedentemente ilustrado.

Mostrar versión de software :

Para visualizar la versión de software de el aparato apreta Enter + flecha arriba .
En el regulador aparece la versión de el software en el display parte superior



Control de valores nominales dependiente de las condiciones meteorológicas:

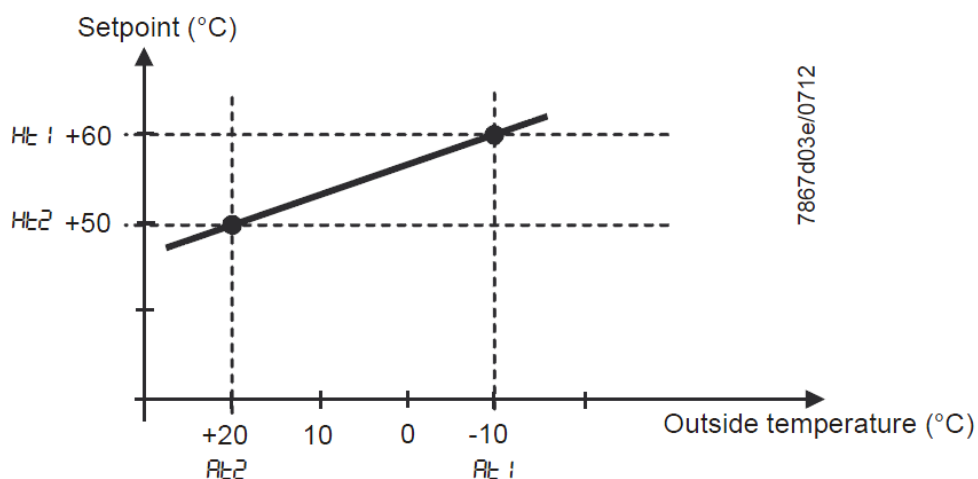
Se puede configurar el RWF55... de manera que al conectar un sensor de condiciones meteorológicas LG-Ni1000 o Pt1000 esté activo un control de valores nominales dependiente de las condiciones meteorológicas. (parámetro InP3).

A fin de tener en cuenta el comportamiento de tiempo de un edificio, para el control de valores nominales dependiente de las condiciones meteorológicas no se utiliza la temperatura exterior actual, sino la temperatura exterior amortiguada.

Mediante el límite inferior de valor nominal SPL y el límite superior de valor nominal SPH es posible ajustar los valores nominales mínimo y máximo..

El límite inferior del rango de trabajo oLLO y el límite superior del rango de trabajo oLHi proporcionan a la instalación protección adicional contra la superación de los límites de temperatura de la instalación..

La curva de calentamiento describe la dependencia del valor nominal de la temperatura de la caldera respecto de la temperatura exterior. Se define mediante dos puntos de apoyo. El usuario define el valor nominal de temperatura de la caldera deseado para dos temperaturas exteriores. A partir de éste se calcula la curva de calentamiento para el valor nominal dependiente de las condiciones meteorológicas. El valor nominal de temperatura de la caldera aplicado se limita mediante el límite superior de valor nominal SPH y el límite inferior de valor nominal SPL..



Para activar y configurar el sistema de control climático :

PARA > parámetros **At1, Ht1, At2, Ht2**

CONF > **InP** > **InP3** parámetros **SEn3, FnC3 = 1** (Valor nominal controlado por las condiciones meteorológicas).

Interfaz Modbus

En las siguientes tablas de este capítulo se indican las direcciones de las palabras legibles y escribibles que son accesibles para el cliente. El cliente puede leer y/o escribir los valores utilizando programas SCADA, CLP o similares.

Las entradas recogidas bajo Acceso tienen el siguiente significado:

R/O Read Only, el valor tan solo puede leerse

R/W Read/Write, el valor puede escribirse y leerse

El número de caracteres indicado en Tipo de datos en las cadenas de caracteres incluye el \0 de cierre.

Char10 significa que el texto tiene una longitud de hasta 9 caracteres. A ellos se añade el carácter final \0.

Nivel de usuario

Dirección	Acceso	Tipo de datos	Denominación de señal	Parámetro
0x0000	R/O	Float	X1	Entrada analógica InP1
0x0002	R/O	Float	X2	Entrada analógica InP2
0x0004	R/O	Float	X3	Entrada analógica InP2
0x0006	R/O	Float	WR	Valor nominal actual
0x0008	R/W	Float	SP1	Valor nominal 1
0x000A	R/W	Float	SP2 (= dSP)	Valor nominal 2
0x1035	R/O	Float	---	Entrada analógica InP3 (sin filtrar)
0x1043	R/O	Float	---	Grado de ajuste actual
0x1058	R/O	Word	B1	Alarma del quemador

Nivel de parametrización

Dirección	Acceso	Tipo de datos	Denominación de señal	Parámetro
0x3000	R/W	Float	Pb1	Rango proporcional 1
0x3004	R/W	Float	dt	Tiempo de acción derivada
0x3006	R/W	Float	rt	Tiempo de reajuste
0x300C	R/W	Float	db	Banda muerta
0x3012	R/W	Word	tt	Tiempo de desplazamiento del elemento de regulación
0x3016	R/W	Float	HYS1	Umbral de activación
0x3018	R/W	Float	HYS2	Umbral de desactivación inferior
0x301A	R/W	Float	HYS3	Umbral de desactivación superior
0x301C	R/W	Float	HYS4	Umbral de activación (enfriar)
0x301E	R/W	Float	HYS5	Umbral de desactivación inferior (enfriar)
0x3020	R/W	Float	HYS6	Umbral de desactivación superior (enfriar)
0x3022	R/W	Float	q	Umbral de reacción
0x3080	R/W	Float	At1	Temperatura exterior 1
0x3082	R/W	Float	Ht2	Temperatura de la caldera 1
0x3084	R/W	Float	At2	Temperatura exterior 2
0x3086	R/W	Float	Ht2	Temperatura de la caldera 2

Nivel de configuración

Dirección	Acceso	Tipo de datos	Denominación de señal	Parámetro
0x3426	R/W	Float	SCL1	Principio de la indicación entrada 1
0x3428	R/W	Float	SCH1	Final de la indicación entrada 1
0x3432	R/W	Float	SCL2	Valor inicial entrada 2
0x3434	R/W	Float	SCH2	Valor final entrada 2
0x3486	R/W	Float	SPL	Limitación del valor nominal principio
0x3488	R/W	Float	SPH	Limitación del valor nominal final
0x342A	R/W	Float	OFFS1	Offset entrada E1
0x3436	R/W	Float	OFFS2	Offset entrada E2
0x343A	R/W	Float	OFFS3	Offset entrada E1
0x1063	R/W	Word	FnCt	Función de rampa
0x1065	R/W	Float	rASL	Pendiente de rampa
0x1067	R/W	Float	toLP	Banda de tolerancia rampa
0x1069	R/W	Float	rAL	Valor límite
0x1075	R/W	Float	dtT	Remote Detection Timer
0x1077	R/W	Float	dF1	Constante de filtro entrada 1
0x1079	R/W	Float	dF2	Constante de filtro entrada 2
0x107B	R/W	Float	dF3	Constante de filtro entrada 3
0x107D	R/O	Float	oLLo	Límite inferior del rango de trabajo
0x107F	R/O	Float	oLHi	Límite superior del rango de trabajo
0x106D	R/W	Word	FnCt	Relé de alarma función
0x106F	R/W	Float	AL	Relé de alarma valor límite (valor límite alarma)
0x1071	R/W	Float	HYSt	Relé de alarma histéresis

Funcionamiento remoto

Dirección	Acceso	Tipo de datos	Denominación de señal	Parámetro
0x0500	R/W	Word	REM	Activación funcionamiento remoto *
0x0501	R/W	Word	rOFF	APAGADO del regulador en valor nominal remoto **
0x0502	R/W	Float	rHYS1	Umbral de activación remoto
0x0504	R/W	Float	rHYS2	Umbral de desactivación inferior remoto
0x0506	R/W	Float	rHYS3	Umbral de desactivación superior remoto
0x0508	R/W	Float	SPr	Valor nominal remoto
0x050A	R/W	Word	RK1	Habilitación del quemador funcionamiento remoto
0x050B	R/W	Word	RK2	Relé K2 funcionamiento remoto
0x050C	R/W	Word	RK3	Relé K3 funcionamiento remoto
0x050D	R/W	Word	RK6	Relé K6 funcionamiento remoto
0x050E	R/W	Word	rStEP	Mando paso a paso funcionamiento remoto
0x050F	R/W	Float	rY	Salida de grado de ajuste funcionamiento remoto
0x0511	R/W	Float	rHYS4	Umbral de activación remoto (enfriar)
0x0513	R/W	Float	rHYS5	Umbral de desactivación inferior remoto (enfriar)
0x0515	R/W	Float	rHYS6	Umbral de desactivación superior remoto (enfriar)

Leyenda

* = Local

** = Regulador APAGADO

Dati dell'apparecchio

Dirección	Acceso	Tipo de datos	Denominación de señal	Parámetro
0x8000	R/O	Char12	---	Versión de software
0x8006	R/O	Char14	---	Número VdN

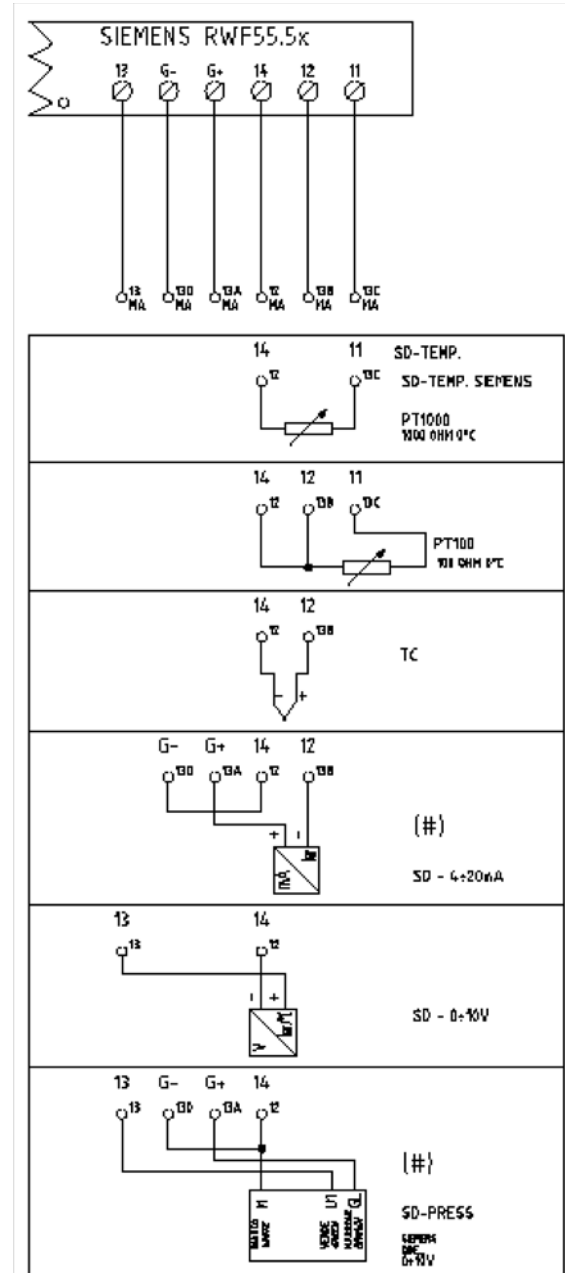
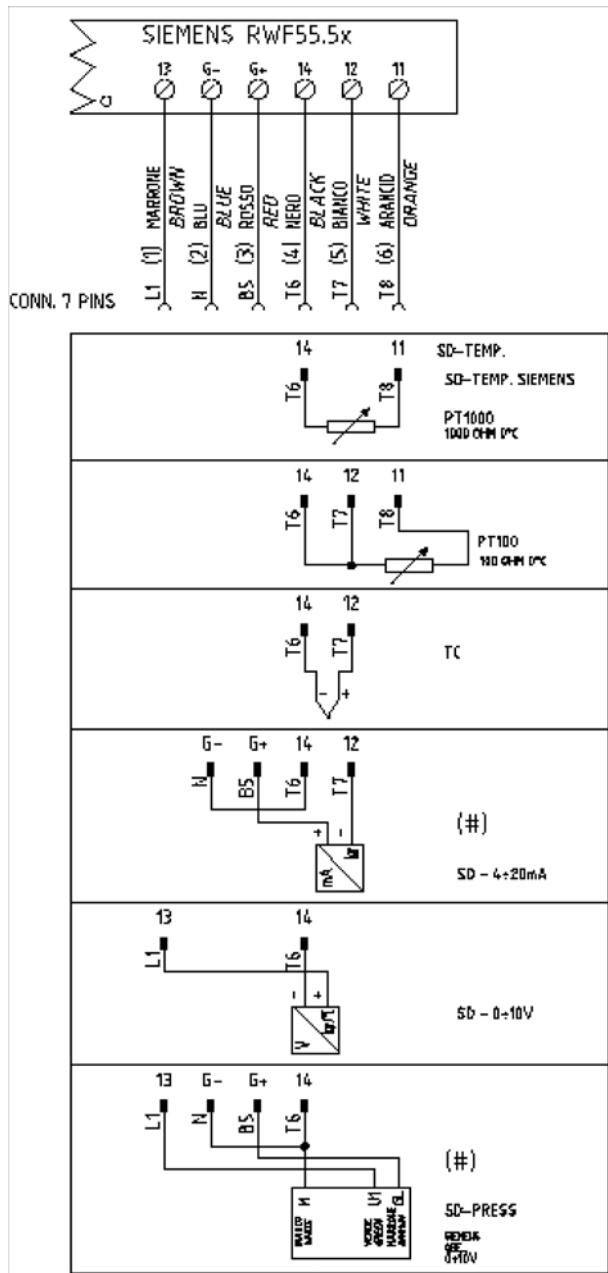
Stato dell'apparecchio

Dirección	Acceso	Tipo de datos	Denominación de señal	Parámetro
0x0200	R/O	Word	---	Salidas y estados
			Bit 0	Salida 1
			Bit 1	Salida 3
			Bit 2	Salida 2
			Bit 3	Salida 4
			Bit 8	Limitación de histéresis
			Bit 9	Sistema de control distribuido
			Bit 10	Autooptimización
			Bit 11	Segundo valor nominal
			Bit 12	Rango de medición excedido InP1
			Bit 13	Rango de medición excedido InP2
			Bit 14	Rango de medición excedido InP3
			Bit 15	Modo de calibración
0x0201	R/O	Word	---	Señales binarias y detección de hardware
			Bit 0	Modo de funcionamiento de 2 etapas
			Bit 1	Funcionamiento manual
			Bit 2	Entrada binaria D1
			Bit 3	Entrada binaria D2
			Bit 4	Función de termostato
			Bit 5	Primera salida del regulador
			Bit 6	Segunda salida del regulador
			Bit 7	Second controller output
			Bit 13	Salida analógica presente
			Bit 14	Interfaz presente

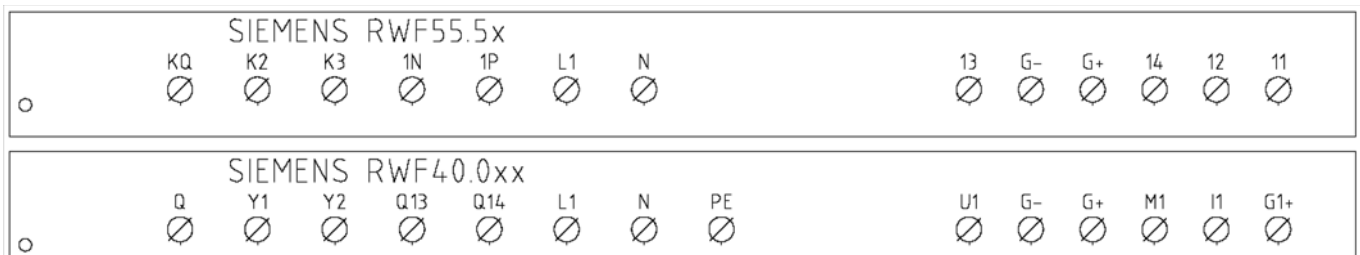
Conexion electrica :

Versión con conector 7 polos

Versión con bornes



Correspondences bornes entre RWF55.5x y RWF40.0x0



Resumen de los ajustes estandar de los parametros con RWF55.xx :

Parametros que se corregirán	ConF					ConF			PArA						Opr
	Inp							diSP							
	Inp1					Cntr		dECP							
	SEn1	OFF1	SCL	SCH	Unit	SPL	SPH	dECP	Pb. 1	dt	rt	tt	HYS1 (*)	HYS3 (*)	SP1 (*)
Siemens QAE2120...	6	0	irrelevante	irrelevante	1	30	95	1	10	80	350	(#)	-5	5	80 °C
Siemens QAM2120..	6	0	irrelevante	irrelevante	1	0	80	1	10	80	350	(#)	-2,5	2,5	40°C
Pt1000 (130°C max.)	4	0	irrelevante	irrelevante	1	30	95	1	10	80	350	(#)	-5	5	80°C
Pt1000 (350°C max.)	4	0	irrelevante	irrelevante	1	0	350	1	10	80	350	(#)	-5	10	80°C
Pt100 (130°C max.)	1	0	irrelevante	irrelevante	1	0	95	1	10	80	350	(#)	-5	5	80°C
Pt100 (350°C max)	1	0	irrelevante	irrelevante	1	0	350	1	10	80	350	(#)	-5	10	80°C
4+20mA / 0+1,6bar	16	0	0	160	irrelevante	0	160	0	5	20	80	(#)	0	20	100 kPa
4+20mA / 0+3bar	16	0	0	300	irrelevante	0	300	0	5	20	80	(#)	0	20	200 kPa
4+20mA / 0+10bar	16	0	0	1000	irrelevante	0	1000	0	5	20	80	(#)	0	50	600 kPa
4+20mA / 0+16bar	16	0	0	1600	irrelevante	0	1600	0	5	20	80	(#)	0	80	600 kPa
4+20mA / 0+25bar	16	0	0	2500	irrelevante	0	2500	0	5	20	80	(#)	0	125	600 kPa
4+20mA / 0+40bar	16	0	0	4000	irrelevante	0	4000	0	5	20	80	(#)	0	200	600 kPa
4+20mA / 0+60PSI	16	0	0	600	irrelevante	0	600	0	5	20	80	(#)	0	30	300 (30PSI)
4+20mA / 0+200PSI	16	0	0	2000	irrelevante	0	2000	0	5	20	80	(#)	0	75	600 (60PSI)
4+20mA / 0+300PSI	16	0	0	3000	irrelevante	0	3000	0	5	20	80	(#)	0	120	600 (60PSI)
Siemens QBE2002 P4	17	0	0	400	irrelevante	0	400	0	5	20	80	(#)	0	20	200 kPa
Siemens QBE2002 P10	17	0	0	1000	irrelevante	0	1000	0	5	20	80	(#)	0	50	600 kPa
Siemens QBE2002 P16	17	0	0	1600	irrelevante	0	1600	0	5	20	80	(#)	0	80	600 kPa
Siemens QBE2002 P25	17	0	0	2500	irrelevante	0	2500	0	5	20	80	(#)	0	125	600 kPa
Siemens QBE2002 P40	17	0	0	4000	irrelevante	0	4000	0	5	20	80	(#)	0	200	600 kPa
Segnale 0+10V	17	0	irrelevante	irrelevante	irrelevante	irrelevante	irrelevante	irrelevante	5	20	80	(#)	Ser fijado	Ser fijado	Ser fijado
Segnale 4+20mA	16	0	irrelevante	irrelevante	irrelevante	irrelevante	irrelevante	irrelevante	5	20	80	(#)	Ser fijado	Ser fijado	Ser fijado

NOTAS:

(#) tt-tiempo de recorrido servocomando

SQL33 ; STM30; SQM10; SQM40; SQM50; SQM54 = 30 (segundos) - STA12B3.41; SQN30.251; SQN72.4A4A20 = 12 (secondi)

(*) estos valores son fábrica fijada - los valores se deben fijar durante la operación en la planta basada en el valor de trabajo verdadero de temperatura/presión

ADVERTENCIA :

Con sondas de presión en bar los parámetros SP1, SCH, SCL, HYS1, HYS3 deben configurarse y visualizarse en kPa (kilo Pascal); 1bar = 100.000Pa = 100kPa.

Con sondas de presión en PSI los parámetros SP1, SCH, SCL, HYS1, HYS3 deben configurarse y visualizarse en PSI x10 (ejemplo: 150PSI > visualizo 1500).

APENDICE: CONEXION SONDAS

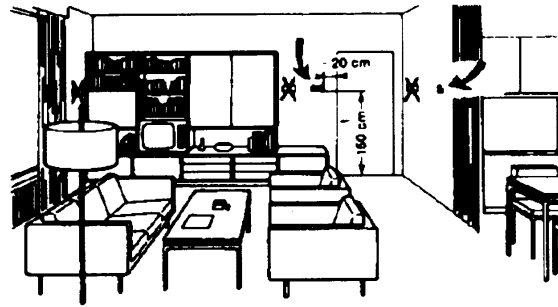
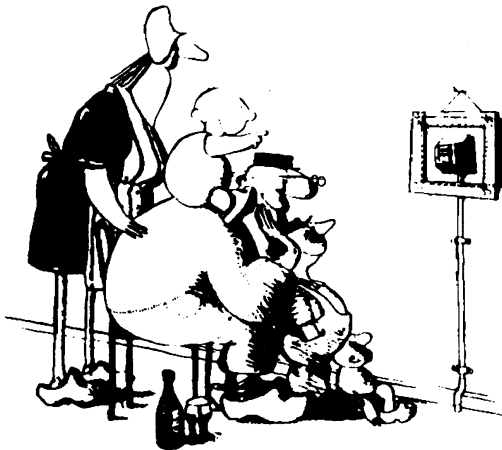
Para poder asegurar el máximo del confort, el sistema de regulación tiene necesidad de informaciones fiables y obtenibles siempre y cuando las sondas sean instaladas en un modo correcto. Las sondas miden y transmiten todas las variaciones que se verifican en correspondencia de su ubicación.

La medida ocurre en base a las características constructivas (constante de tiempo) y según condiciones de empleo bien definidas. En el caso de conexiones eléctricas bajo traza es necesario tapar la vaina (o tubo) que contiene los cables en correspondencia de la abrazadera de la sonda. Esto para que la eventual corriente de aire no influya en la medida de la sonda..

SONDAS AMBIENTE (o termostatos ambiente)

Montaje

Las sondas (o termostatos ambiente) deben ser colocados en locales de referencia y en posición de poder efectuar unamedida real de la temperatura sin que sea influenciada por factores extraños..

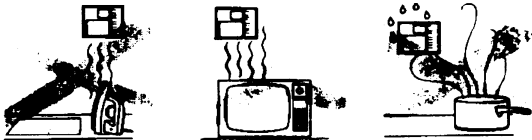


Sondas externas (climáticas) Montaje

La ubicación de la sonda externa es fundamental en los equipos de calefacción o acondicionadores para los cuales está prevista la condensación en función de la temperatura externa..

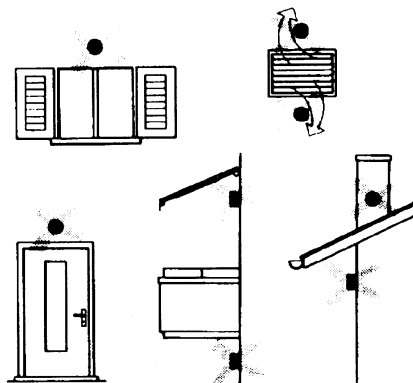
Ser admiradas es hermoso ... ser eficientes es mejor.

Equipos de calefacción: la sonda ambiente no debe ser montada en locales con cuerpos calefaccionantes que contengan válvulas termostáticas. Evitar fuentes de calor extrañas al equipo y uentes de frío, como paredes externas.



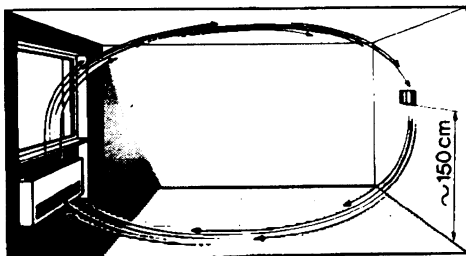
Regla general:: en las paredes externas de la sala de estar del edificio. Jamás en la zona dirigida al sur o en posición de ser expuesta a las irradiaciones solares de la mañana. En caso de duda colocarla en el lado norte o noroeste..

Posiciones que hay que evitarH



Ubicación

En una pared interna opuesta a cuerpos calefaccionantes
 Altura del suelo: 1,5 m
 Lejana al menos 5 metros de fuentes externas de calor (o de frío).



Posiciones de montaje que hay que evitar

En proximidad de armarios y hornacinas.; En la proximidad de puertas y ventanas; Al interior de paredes externas expuestas a la irradiación solar o a corrientes de aire frío; En paredes atravesadas por tuberías del del equipo de calefacción, de agua caliente de consumo y de tuberías del equipo de enfriamiento..

Evitar montaje en proximidad de ventanas, rejillas de aireación, al externo del local caldera, sobre chimeneas o protegida por balcones o cobertizos.La sonda no debe ser pintada (eror de medida) .

Sondas de canal y de tubería

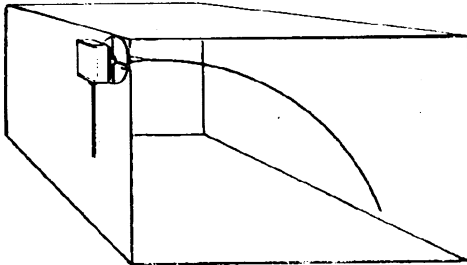
Montajes de la sondas de temperatura

Como medida de aire de envío:

- después del ventilador de envío o
- después de la batería de controlar, distancia al menos 0,5 m

Como medida de la temperatura ambiente

- antes del ventilador de recuperación y en proximidad de
- la recuperación del ambiente. Como medida de la temperatura de saturación- después del separador de gotas.



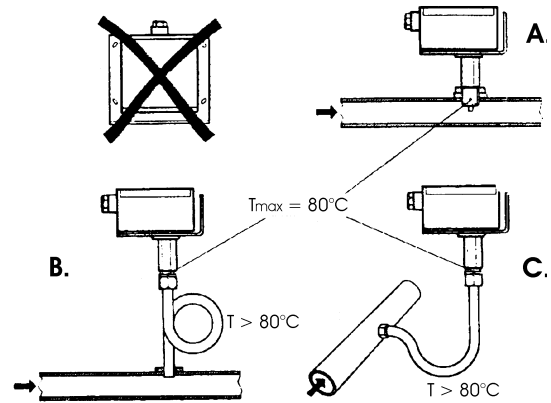
Montaje de las sondas de presión

A - montaje en tuberías de fluidos a temperatura máxima de 80°C

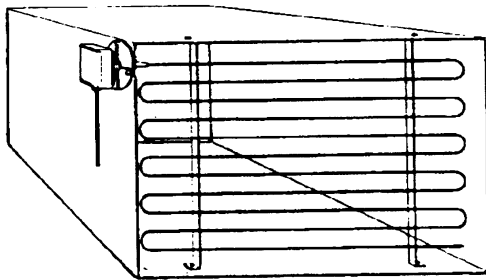
B - montaje en tuberías a temperatura superior a 80°C y para los refrigerantes

C - montaje en tuberías a temperatura elevada :

- aumentar el largo del sifón
- disponer de la sonda lateralmente para evitar el impacto con el aire caliente proveniente del tubo.



Curvar a mano (jamás con un instrumento) la sonda de 0,4 m, como indicado en la figura..



.Disponer de toda la sección del canal, distancia mínima de las paredes 50mm, rayo de curvatura 10mm para las sondas de 2 o 6 m.

Montaje de las sondas diferenciales para agua

No se admite el montaje con el estuche vuelto hacia abajo.

Con temperaturas superiores a 80°C se necesitan sifones.

Para evitar dañar la sonda se deben respetar las siguientes instrucciones:

en el montaje

- la diferencia de presión no debe ser superior a aquella admitida por la sonda

- en presencia de presiones estáticas elevadas introducir las válvulas de interceptación A-B-C

puesta en servicio

puesta en marcha excluir

1= abrirC 1= abrirC

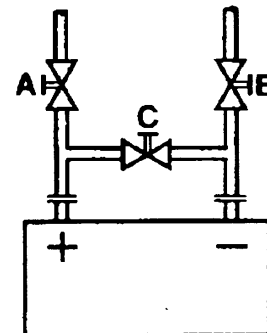
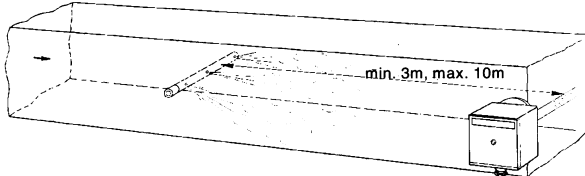
2= abrirA 2= cerrarB

3= abrirB 3= cerrarA

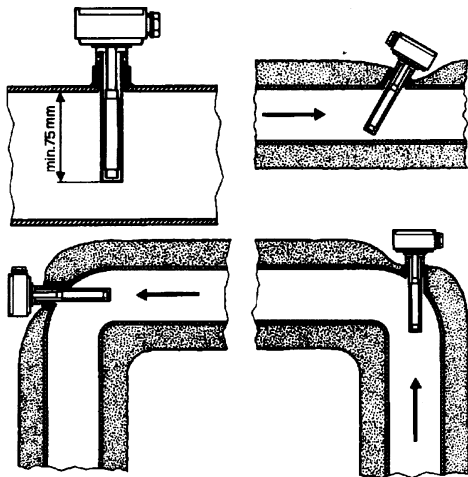
4= cerrarC

Montaggio delle sonde di umidità combinate

Come sonda di limite di max. umidità sulla mandata (umidificatori a vapore) .



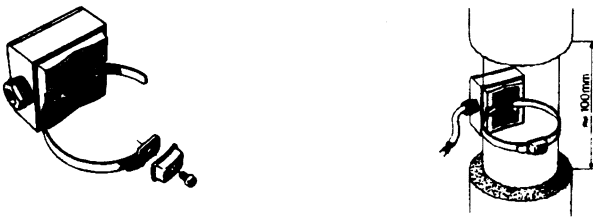
Sondas a inmersión y a brazaletes



Montaje de las sondas a inmersión

Las sondas deben ser montadas en aquella zona de la tubería en donde la circulación del fluido esta siempre presente.

El tallo rígido (elemento sensible de medida) debe ser introducido por al menos 75 mm. y en sentido contrario respecto al flujo. Ubicaciones aconsejadas: en una curva o en un espacio de tubería rectilínea pero inclinada de 45°, y en sentido contrario respecto al flujo. Protegerlas de posibles infiltraciones de agua (persianas que gotean, condensado de las tuberías, etc.) .



Montaje de la sonda a brazaletes QAD2...

Garantizar la presencia de la circulación del fluido
Eliminar los aislantes y la pinturas (incluso antióxido) en al menos 100 metros de tubería

Las sondas son acompañadas por huinchas para tubos del diámetro de 100 mm. max

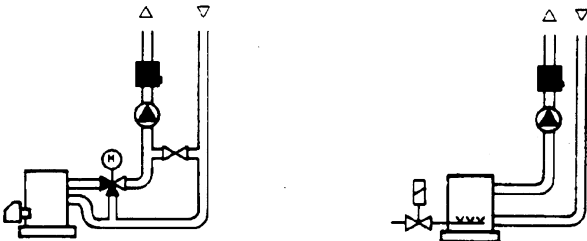
Ubicación de las sondas (QAD2.../QAE21.../QAP21.../RCA...)

Con bomba en el envío

con válvula a 3 vías / con válvula a 4 vías



equipo a paneles / comando quemadores



Con bomba en el retorno

con válvula a 3 vías / con válvula a 4 vías



Sonda a brazaletes o a inmersión?

Sonda a brazaletes QAD2

Ventajas:

- Constante de tiempo de 10 s
- Montaje en equipo funcionando (ningún trabajo hidráulico)
- Si no apareciera correcta la posición de montaje puede ser fácilmente modificad

ΠLímites

- Adapta para tubos de 1000 mm max.
- Puede ser influenciada por corrientes de aire, etc.

Sondas a inmersión QAE2...

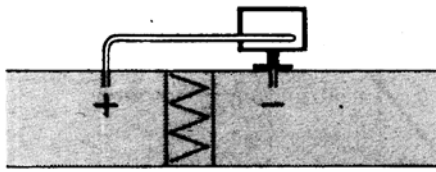
Ventajas:

- Medida de la temperatura "media" del fluido.
- Ninguna influencia externa en la medida, como por ejemplo corrientes de aire, tuberías cercanas, etc.

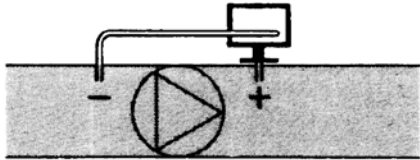
Límites

- Constante de tiempo con vaina 20 s
- Dificultad de modificar la posición en el caso en que ésta no resultase correcta

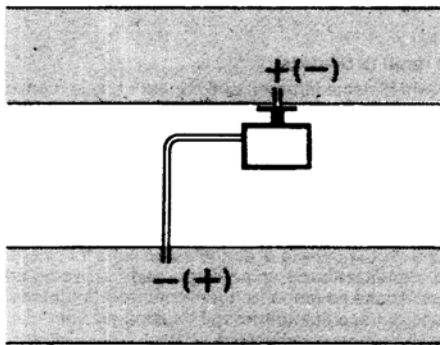
Montaje de las sondas de presión diferencial para aire



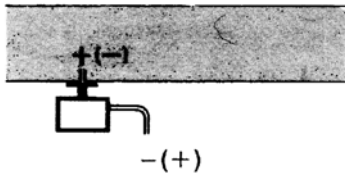
A - control de un filtro (obstrucción)



B - control de un ventilador (a origen/a consecuencia)



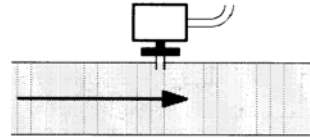
C - medida de la diferencia de presión entre los dos canales



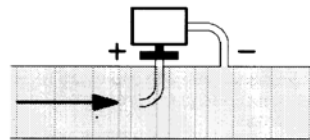
D - medida de diferencia de presión entre dos ambientes entre interno y externo del canal

Principios fundamentales

Medida de la presión estática (es decir de aquella ejercida por el aire en las paredes del conducto)



Medida de la presión dinámica

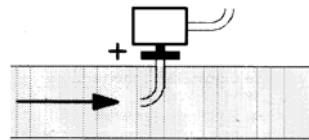


$$P_d = \frac{\rho v^2}{2}$$

Lectura

- ρ Kg/m³, peso específico del aire
- v m/s, velocidad del aire
- g 9.81 m/s², aceleración de gravedad
- P_d mm C.A., presión dinámica

Medida de la presión total



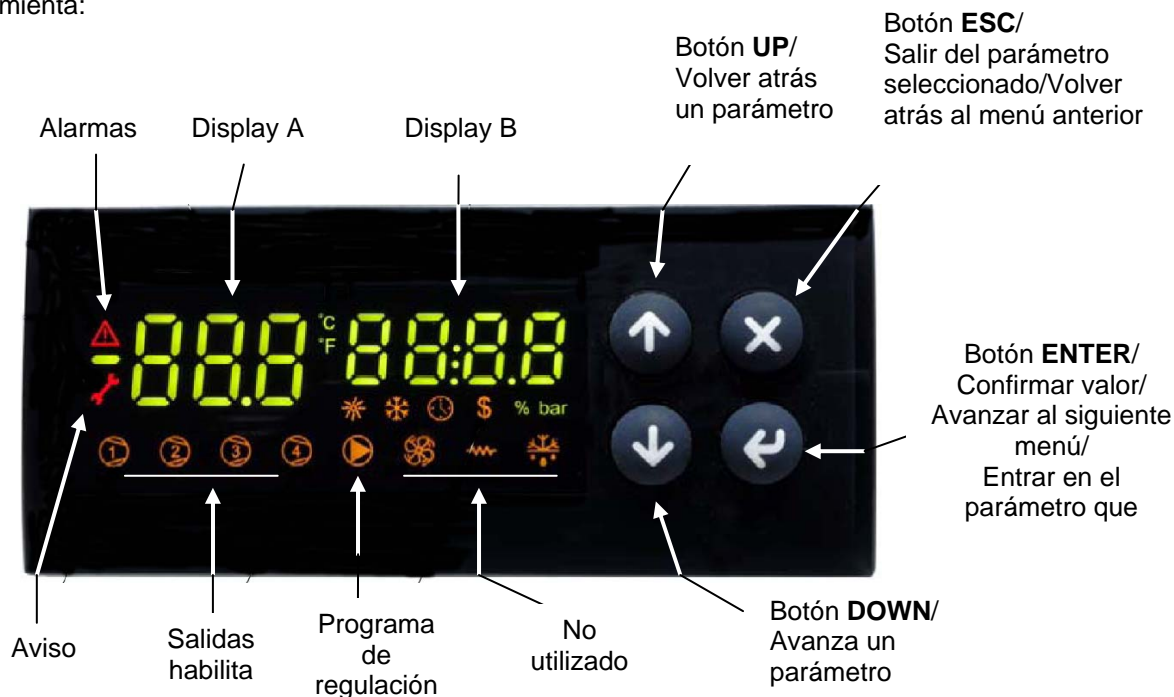
Los datos contenidos en este catálogo son solamente indicativos pues no tienen carácter vinculante; la empresa se reserva la facultad de aportar modificaciones sin aviso previo.

MANUAL DE AYUDA MULTITERMOSTATO
MCX06C

La herramienta MCX06C es un multitermostato que ofrece la posibilidad de conectar hasta 4 sondas NTC de tipo 100k y controlar hasta 4 temperaturas al mismo tiempo 2 de las cuales pueden visualizarse en 2 displays. El dispositivo se utiliza para regular y controlar las temperaturas de los racores de precalentamiento del aceite.

Interfaz de usuario:

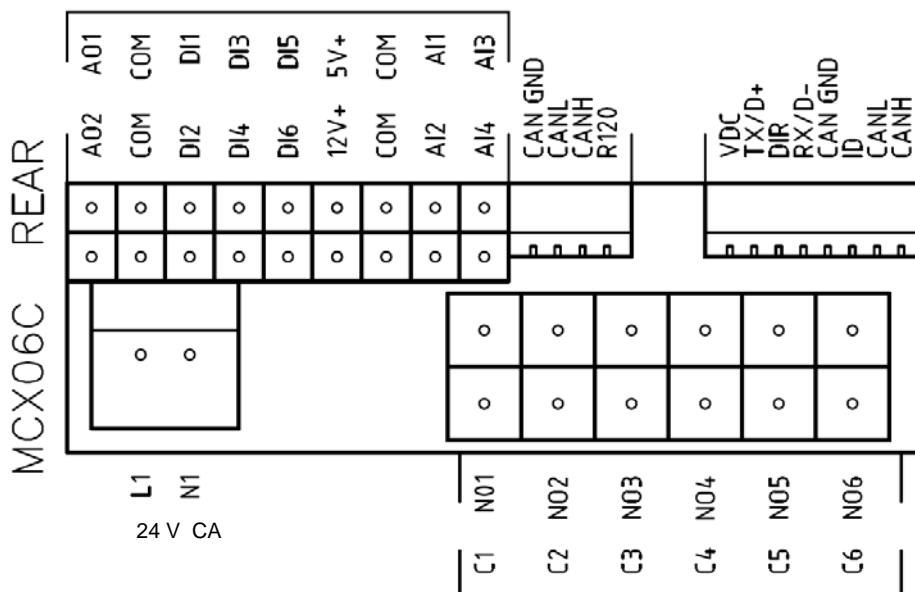
Herramienta:



Nota:

En funcionamiento normal el display A muestra el valor de la temperatura de las resistencias del racor (sonda Pb1). En funcionamiento normal el display B muestra el valor de la temperatura de salida del racor (sonda Pb3).

Conexiones, vista lateral de los conectores:



Conexión de sondas:

entrada **AI1** = sonda **Pb1** = set-point "tr" = sonda temperatura resistencias racor;
 entrada **AI2** = sonda **Pb2** = set-point "tCI" = sonda temperatura autorización instalación;
 (donde se encuentre, quemadores con retorno nafta a la instalación);
 entrada **AI3** = sonda **Pb3** = set-point "OIL" = sonda de temperatura de salida nafta desde el racor (regulación PID);
 entrada **AI4** = sonda **Pb4** = set-point "tcn" = sonda de temperatura autorización nafta desde el racor.

Menú:

Pulsando el botón **ENTER** durante 3 segundos se accede al menú que se describe a continuación.

Código de opción menú	Código de opción submenú	Función	Notas
Prb		Visualización de los valores de las sondas	Se visualiza la secuencia de valores (botones UP y DOWN) de las cuatro sondas: sigla sondas en el display A (Pb1,...Pb4) y valores de temperatura en el display B (las sondas que no están presentes o que se encuentran en situación de alarma se indican con ---)
Log		Acceso	Nivel de acceso a los parámetros (contraseña)
Par		Menú parámetros	Acceso a los parámetros (en función del nivel de contraseña de acceso)
	PAS	Contraseña	Introducir contraseña
	CnF	Configuración	Configuración de parámetros
	rEG	Menú ajustes	Ajuste del set-point de las sondas, umbrales, etc.
ALA		Menú alarmas	Acceso a la gestión de alarmas
	Act	Alarmas activas	Visualización de alarmas activas
	rES	Reinicio alarmas	Reinicio de las alarmas mediante reactivación manual
Loc		Función de bloqueo/desbloqueo de la herramienta	No utilizada
InF	rEL	Versión del software	Versión del software instalado
tUN		Ajuste automático	Activación On, desactivación ESC ajuste automático PID de regulación

Alarmas y Avisos:

Cuando la herramienta muestra el triángulo rojo arriba a la izquierda, significa que se han activado una o más alarmas. Cuando la herramienta muestra la llave roja, significa que se ha activado la salida N05-C5 con el relé **KTRS** que apaga las resistencias. Verificar el motivo y una vez que la temperatura vuelva a descender por debajo del valor de **trS** reiniciar con **ALA/rES**.

Para visualizar las alarmas y los avisos activos seleccionar la opción de menú **ALA/Act**. Con los botones **UP** y **DOWN** se desplazan las alarmas o avisos activos presentes.

Para reiniciar las alarmas y los avisos de reactivación manual seleccionar **ALA/rES**.

Código	Descripción	Fuente	Símbolo activo	Tipo de reactivación
trS	Alta temperatura resistencias	sonda Pb4 > valor trS	llave roja	Manual
EP1	Sonda Pb1 averiada	Sonda Pb1 averiada	triángulo rojo	Automático
EP2	Sonda Pb2 averiada	Sonda Pb2 averiada	triángulo rojo	Automático
EP3	Sonda Pb3 averiada	Sonda Pb3 averiada	triángulo rojo	Automático
EP4	Sonda Pb4 averiada	Sonda Pb4 averiada	triángulo rojo	Automático

Ajuste del set-point de trabajo de las sondas:

Todos los parámetros del menú **Par** están protegidos con contraseña y, por lo tanto, no son visibles y no pueden modificarse. Los únicos parámetros configurables se encuentran dentro del menú **rEG** y son los valores de set-point de trabajo.

Los valores de temperatura recomendables son:

Ruta del menú			Sigla del combustible en el modelo	Viscosidad del aceite combustible a 50 °C				
				P	N	E	D	H
				89 cSt	< 50 cSt	> 50 cSt < 110 cSt	> 110 cSt < 400 cSt	> 400 cSt < 4000 cSt
				12 °E	< 7°E	> 7 °E < 15 °E	> 15 °E < 50 °E	> 50 °E < 530 °E
Par								
rEG	Pb1	tr	temperatura resistencias racor	parámetro no visible				
	Pb2	tCl	temperatura de autorización de la instalación (retorno) cuando esté presente	20 °C	70 °C	70 °C	70 °C	---
	Pb3	Oil	Temperatura de salida del aceite desde el racor	60-70 °C	110-120 °C	120-130 °C	130-140 °C	140-150 °C
		SP0	Set-point resistencias con bomba parada (stand-by)	45 °C	120 °C	130 °C	140 °C	150 °C
	Pb4	tcn	temperatura de autorización del aceite (inicio autorización encendido del quemador)	40 °C	100 °C	100 °C	110 °C	120 °C
		trS	temperatura de seguridad del racor (mediante reactivación manual)	120 °C	190-200 °C	190-200 °C	190-200 °C	190-200 °C

Los valores de temperatura son recomendados y se refieren a una instalación construida conforme a las especificaciones que figuran en los manuales. Los valores sugeridos pueden variar en función de las características del aceite combustible.