

LG550
NG550
NGX550
LGX550



Bruciatori di gas
Serie IDEA

MANUALE DI INSTALLAZIONE - USO - MANUTENZIONE

CIB UNIGAS

BURNERS - BRUCIATORI - BRULERS - BRENNER - QUEMADORES - ГОРЕЛКИ

PERICOLI, AVVERTENZE E NOTE DI ATTENZIONE

IL MANUALE DI INSTALLAZIONE, USO E MANUTENZIONE COSTITUISCE PARTE INTEGRANTE ED ESSENZIALE DEL PRODOTTO E DEVE ESSERE CONSEGNATO ALL'UTILIZZATORE.

LE AVVERTENZE CONTENUTE IN QUESTO CAPITOLO SONO DEDICATE SIA ALL'UTILIZZATORE CHE AL PERSONALE CHE CURERÀ L'INSTALLAZIONE E LA MANUTENZIONE DEL PRODOTTO.

L'UTILIZZATORE TROVERÀ ULTERIORI INFORMAZIONI SUL FUNZIONAMENTO E SULLE LIMITAZIONI D'USO NELLA 2ª PARTE DI QUESTO MANUALE CHE RACCOMANDIAMO DI LEGGERE CON ATTENZIONE.

CONSERVARE CON CURA IL PRESENTE MANUALE PER OGNI ULTERIORE CONSULTAZIONE.

Quanto di seguito riportato:

- presuppone la presa visione ed accettazione da parte del Cliente delle Condizioni Generali di Vendita dell'azienda. in vigore alla data di conferma d'ordine e consultabili in appendice ai Listini aggiornati.
- è destinato in via esclusiva ad utenza specializzata, avvertita ed istruita. In grado operare in condizioni di sicurezza per le persone, per il dispositivo e per l'ambiente. Nel pieno rispetto delle prescrizioni oggetto delle pagine a seguire e delle norme di sicurezza e salute vigenti.

Le informazioni riguardanti assiemaggio/installazione, manutenzione, sostituzione e ripristino, sono destinate - e quindi eseguibili - sempre ed in via esclusiva da Personale specializzato e/o direttamente dall'Assistenza Tecnica Autorizzata.

IMPORTANTE:

La fornitura è stata realizzata alle migliori condizioni su base ordine ed indicazioni tecniche del Cliente concernenti lo stato dei luoghi e degli impianti di installazione; nonché sulla necessità di predisporre particolari certificazioni e/o adeguamenti aggiuntivi rispetto allo standard osservato e trasmesso in capo a ciascun Prodotto. In merito a ciò il Fabbricante declina qualsiasi responsabilità per contestazioni, malfunzionamenti, criticità, danni e/o altro di conseguente ad informazioni lacunose, imprecise e/o assenti; nonché al mancato rispetto delle prescrizioni tecniche e normative di installazione, primo avviamento, conduzione operativa e manutenzione.

Per un corretto rapporto col dispositivo è necessario garantire leggibilità e conservazione del manuale - anche per futuri riferimenti -. In caso di deterioramento o più semplicemente per ragioni di approfondimento tecnico ed operativo, rivolgersi direttamente al Costruttore. Testo, descrizioni, immagini, esemplificazioni e quant'altro di contenuto nel presente Documento, è di esclusiva proprietà del Fabbricante. E' vietata qualsiasi riproduzione.

AVVERTENZE GENERALI

- L'installazione deve essere effettuata in ottemperanza alle norme vigenti, secondo le istruzioni del costruttore e da personale professionalmente qualificato.
- Per personale professionalmente qualificato si intende quello avente competenza tecnica nel settore di applicazione dell'apparecchio (civile o industriale) e in particolare, i centri assistenza autorizzati dal costruttore.
- Un'errata installazione può causare danni a persone, animali o cose, per i quali il costruttore non è responsabile.
- Dopo aver tolto ogni imballaggio assicurarsi dell'integrità del contenuto.

In caso di dubbio non utilizzare l'apparecchio e rivolgersi al fornitore.

Gli elementi dell'imballaggio (gabbia di legno, chiodi, graffe, sacchetti di plastica, polistirolo espanso, ecc.) non devono essere lasciati alla portata dei bambini in quanto potenziali fonti di pericolo.

- Prima di effettuare qualsiasi operazione di pulizia o di manutenzione, disinserire l'apparecchio dalla rete di alimentazione, agendo sull'interruttore dell'impianto e/o attraverso gli appositi organi di intercettazione.
- Non ostruire le griglie di aspirazione o di dissipazione.
- In caso di guasto e/o di cattivo funzionamento dell'apparecchio, disattivarlo, astenendosi da qualsiasi tentativo di riparazione o di intervento diretto.

Rivolgersi esclusivamente a personale professionalmente qualificato.

L'eventuale riparazione dei prodotti dovrà essere effettuata solamente da un centro di assistenza autorizzato dalla casa costruttrice utilizzando esclusivamente ricambi e accessori originali.

Il mancato rispetto di quanto sopra può compromettere la sicurezza dell'apparecchio.

Per garantire l'efficienza dell'apparecchio e per il suo corretto funzionamento è indispensabile fare effettuare da personale professionalmente qualificato la manutenzione periodica attenendosi alle indicazioni del costruttore.

- Allorché si decida di non utilizzare più l'apparecchio, si dovranno rendere innocue quelle parti suscettibili di causare potenziali fonti di pericolo;

- Se l'apparecchio dovesse essere venduto o trasferito ad un altro proprietario se si dovesse traslocare e lasciare l'apparecchio, assicurarsi sempre che il presente libretto accompagni l'apparecchio, in modo che possa essere consultato dal nuovo proprietario e/o dall'installatore;
- Questo apparecchio dovrà essere destinato all'uso per il quale è stato espressamente previsto. Ogni altro uso è da considerarsi improprio e quindi pericoloso.

E' esclusa qualsiasi responsabilità contrattuale ed extra contrattuale del costruttore per i danni causati da errori nell'installazione e nell'uso, e comunque da inosservanza delle istruzioni date dal costruttore stesso.

Il verificarsi di una delle seguenti circostanze può causare danni anche gravi a persone, animali e cose, esplosioni, incendi, inquinamento (ad esempio ossido di carbonio CO) e ustioni:

- inosservanza di una delle AVVERTENZE riportate in questo capitolo
- inosservanza della buona norma applicabile
- errata movimentazione, installazione, regolazione, manutenzione
- uso improprio del bruciatore e delle sue parti o optional di fornitura

1) AVVERTENZE PARTICOLARI PER BRUCIATORI

- Il bruciatore deve essere installato in locale adatto con aperture minime di ventilazione secondo quanto prescritto dalle norme vigenti e comunque sufficienti ad ottenere una perfetta combustione.
- Devono essere utilizzati solo bruciatori costruiti secondo le norme vigenti.
- Questo bruciatore dovrà essere destinato solo all'uso per il quale è stato espressamente previsto.
- Prima di collegare il bruciatore accertarsi che i dati di targa siano corrispondenti a quelli della rete di alimentazione (elettrica, gas, gasolio o altro combustibile).
- Non toccare le parti calde del bruciatore. Queste, normalmente situate in vicinanza della fiamma e dell'eventuale sistema di preriscaldamento del combustibile, diventano calde durante il funzionamento e permangono tali anche dopo l'arresto del bruciatore.

Allorché si decida di non utilizzare in via definitiva il bruciatore, si dovranno far effettuare da personale professionalmente qualificato le seguenti operazioni:

- a disinserire l'alimentazione elettrica staccando il cavo di alimentazione dall'interruttore generale;
- b chiudere l'alimentazione del combustibile attraverso la valvola manuale di intercettazione asportando i volantini di comando dalla loro sede.

Avvertenze particolari

- Accertarsi che chi ha eseguito l'installazione del bruciatore lo abbia fissato saldamente al generatore di calore in modo che la fiamma si generi all'interno della camera di combustione del generatore stesso.
- Prima di avviare il bruciatore, e almeno una volta all'anno, far effettuare da personale professionalmente qualificato le seguenti operazioni:
 - a tarare la portata di combustibile del bruciatore secondo la potenza richiesta dal generatore di calore;
 - b regolare la portata d'aria comburente per ottenere un valore di rendimento di combustione almeno pari al minimo imposto dalle norme vigenti;
 - c eseguire il controllo della combustione onde evitare la formazione di inquinanti nocivi o inquinanti oltre i limiti consentiti dalle norme vigenti;
 - d verificare la funzionalità dei dispositivi di regolazione e di sicurezza;
 - e verificare la corretta funzionalità del condotto di evacuazione dei prodotti della combustione;
 - f controllare al termine delle regolazioni che tutti i sistemi di bloccaggio meccanico dei dispositivi di regolazione siano ben serrati;
 - g accertarsi che nel locale caldaia siano presenti anche le istruzioni relative all'uso e manutenzione del bruciatore.

- In caso di arresto di blocco, sbloccare l'apparecchiatura premendo l'apposito pulsante di RESET. Nell'eventualità di un nuovo arresto di blocco, interpellare l'Assistenza Tecnica, **senza effettuare ulteriori tentativi**.
- La conduzione e la manutenzione devono essere effettuate esclusivamente da personale professionalmente qualificato, in ottemperanza alle disposizioni vigenti.

2) AVVERTENZE GENERALI IN FUNZIONE DEL TIPO DI ALIMENTAZIONE

2a) ALIMENTAZIONE ELETTRICA

- La sicurezza elettrica dell'apparecchio è raggiunta soltanto quando lo stesso è correttamente collegato a un'efficace impianto di messa a terra, eseguito come previsto dalle vigenti norme di sicurezza.
- E' necessario verificare questo fondamentale requisito di sicurezza. In caso di dubbio, richiedere un controllo accurato dell'impianto elettrico da parte di personale professionalmente qualificato, poiché il costruttore non è responsabile per eventuali danni causati dalla mancanza di messa a terra dell'impianto.
- Far verificare da personale professionalmente qualificato che l'impianto elettrico sia adeguato alla potenza massima assorbita dall'apparecchio, indicata in targa, accertando in particolare che la sezione dei cavi dell'impianto sia idonea alla potenza assorbita dall'apparecchio.
- Per l'alimentazione generale dell'apparecchio dalla rete elettrica, non è consentito l'uso di adattatori, prese multiple e/o prolunghhe.
- Per l'allacciamento alla rete occorre prevedere un interruttore onnipolare come previsto dalle normative di sicurezza vigenti.
- L'uso di un qualsiasi componente che utilizza energia elettrica comporta l'osservanza di alcune regole fondamentali quali:
 - non toccare l'apparecchio con parti del corpo bagnate o umide e/o a piedi nudi
 - non tirare i cavi elettrici
 - non lasciare esposto l'apparecchio ad agenti atmosferici (pioggia, sole, ecc.) a meno che non sia espressamente previsto
 - non permettere che l'apparecchio sia usato da bambini o da persone inesperte.
- Il cavo di alimentazione dell'apparecchio non deve essere sostituito dall'utente. In caso di danneggiamento del cavo, spegnere l'apparecchio, e, per la sua sostituzione, rivolgersi esclusivamente a personale professionalmente qualificato.

Allorchè si decida di non utilizzare l'apparecchio per un certo periodo, è opportuno spegnere l'interruttore elettrico di alimentazione a tutti i componenti dell'impianto che utilizzano energia elettrica (pompe, bruciatore, ecc.).

2b) ALIMENTAZIONE CON GAS, GASOLIO, O ALTRI COMBUSTIBILI

Avvertenze generali

- L'installazione del bruciatore deve essere eseguita da personale professionalmente qualificato e in conformità alle norme e disposizioni vigenti, poiché un'errata installazione può causare danni a persone, animali o cose, nei confronti dei quali il costruttore non può essere considerato responsabile.
- Prima dell'installazione, si consiglia di effettuare una accurata pulizia interna di tutte le tubazioni dell'impianto di adduzione del combustibile onde rimuovere eventuali residui che potrebbero compromettere il buon funzionamento del bruciatore.
- Per la prima messa in funzione del bruciatore, far effettuare da personale professionalmente qualificato le seguenti verifiche:
 - a il controllo della tenuta interna ed esterna dell'impianto di adduzione del combustibile;
 - b la regolazione della portata del combustibile secondo la potenza richiesta dal bruciatore;
 - c che il bruciatore sia alimentato dal tipo di combustibile per il quale è predisposto;
 - d che la pressione di alimentazione del combustibile sia compresa nei valori riportati in targhetta;
 - e che l'impianto di alimentazione del combustibile sia dimensionato per la portata necessaria al bruciatore e che sia dotato di tutti i dispositivi di sicurezza e controllo prescritti dalle norme vigenti.
- Allorchè si decida di non utilizzare il bruciatore per un certo periodo, chiudere il rubinetto o i rubinetti di alimentazione del combustibile.

Avvertenze particolari per l'uso del gas

Far verificare da personale professionalmente qualificato:

- a che la linea di adduzione e la rampa gas siano conformi alle norme e prescrizioni vigenti.
 - b che tutte le connessioni gas siano a tenuta.
 - c che le aperture di aerazione del locale caldaia siano dimensionate in modo da garantire l'afflusso di aria stabilito dalle normative vigenti e comunque sufficienti ad ottenere una perfetta combustione.
- Non utilizzare i tubi del gas come messa a terra di apparecchi elettrici.
 - Non lasciare il bruciatore inutilmente inserito quando lo stesso non è utilizzato e chiudere sempre il rubinetto del gas.
 - In caso di assenza prolungata dell'utente, chiudere il rubinetto principale di adduzione del gas al bruciatore.

Avvertendo odore di gas:

- a non azionare interruttori elettrici, il telefono o qualsiasi altro oggetto che possa provocare scintille;
 - b aprire immediatamente porte e finestre per creare una corrente d'aria che purifichi il locale;
 - c chiudere i rubinetti del gas;
 - d chiedere l'intervento di personale professionalmente qualificato.
- Non ostruire le aperture di aerazione del locale dove è installato un apparecchio a gas, per evitare situazioni pericolose quali la formazione di miscele tossiche ed esplosive.

Utilizzo manometri olio: In genere, i manometri sono equipaggiati con una valvola manuale. Aprire la valvola solo per effettuare la lettura e chiuderla immediatamente dopo.

DIRETTIVE E NORME APPLICATE

Bruciatori di gas

Direttive europee:

- 2016/426/UE (Regolamento Apparecchi a Gas)
- 2014/35/UE (Direttiva Bassa Tensione)
- 2014/30/UE (Direttiva Compatibilità Elettromagnetica)
- 2006/42/CE (Direttiva Macchine)

Norme armonizzate

- UNI EN 676 (Bruciatori automatici di combustibili gassosi ad aria soffiata)
- EN 55014-1 (Compatibilità-Requisiti elettromagnetici degli elettrodomestici, degli attrezzi elettrici e di simili apparecchi)
- EN 60204-1:2006 (Sicurezza degli equipaggiamenti elettrici delle macchine);
- CEI EN 60335-1 (Sicurezza degli apparecchi elettrici d'uso domestico e similare)
- CEI EN 60335-2-102 Sicurezza degli apparecchi elettrici d'uso domestico e similare - Parte 2: Norme particolari per apparecchi aventi bruciatori a gas, gasolio e combustibile solido provvisti di connessioni elettriche.
- UNI EN ISO 12100:2010 (Sicurezza del macchinario - Principi generali di progettazione - Valutazione del rischio e riduzione del rischio)

Bruciatori di gasolio

Direttive europee

- 2014/35/UE (Direttiva Bassa Tensione)
- 2014/30/UE (Direttiva Compatibilità Elettromagnetica)
- 2006/42/CE (Direttiva Macchine)

Norme armonizzate

- UNI EN 267-2011 (Bruciatori automatici per combustibili liquidi ad aria soffiata);
- EN 55014-1 (Compatibilità-Requisiti elettromagnetici degli elettrodomestici, degli attrezzi elettrici e di simili apparecchi)
- EN 60204-1:2006 (Sicurezza degli equipaggiamenti elettrici delle macchine);
- CEI EN 60335-1 (Sicurezza degli apparecchi elettrici d'uso domestico e similare)
- CEI EN 60335-2-102 Sicurezza degli apparecchi elettrici d'uso domestico e similare - Parte 2: Norme particolari per apparecchi aventi bruciatori a gas, gasolio e combustibile solido provvisti di connessioni elettriche.
- UNI EN ISO 12100:2010 (Sicurezza del macchinario - Principi generali di progettazione - Valutazione del rischio e riduzione del rischio)

Norme nazionali / National Standard

- UNI 7824 Bruciatori monoblocco di combustibili liquidi a polverizzazione. Caratteristiche e metodi di prova)

Bruciatori di olio combustibile

Direttive europee

- 2014/35/UE (Direttiva Bassa Tensione)
- 2014/30/UE (Direttiva Compatibilità Elettromagnetica)
- 2006/42/CE (Direttiva Macchine)

Norme armonizzate

- UNI EN 267-2011 (Bruciatori automatici per combustibili liquidi ad aria soffiata)
- EN 55014-1 (Compatibilità-Requisiti elettromagnetici degli elettrodomestici, degli attrezzi elettrici e di simili apparecchi)
- EN 60204-1:2006 (Sicurezza degli equipaggiamenti elettrici delle macchine);
- CEI EN 60335-1 (Sicurezza degli apparecchi elettrici d' uso domestico e similare)
- UNI EN ISO 12100:2010 (Sicurezza del macchinario - Principi generali di progettazione - Valutazione del rischio e riduzione del rischio)

Norme nazionali

- UNI 7824 (Bruciatori monoblocco di combustibili liquidi a polverizzazione. Caratteristiche e metodi di prova)

Bruciatori misti gas-gasolio

Direttive europee

- 2016/426/UE (Regolamento Apparecchi a Gas)
- 2014/35/UE (Direttiva Bassa Tensione)
- 2014/30/UE (Direttiva Compatibilità Elettromagnetica)
- 2006/42/CE (Direttiva Macchine)

Norme armonizzate

- UNI EN 676 (Bruciatori automatici di combustibili gassosi ad aria soffiata)
- UNI EN 267-2011 (Bruciatori automatici per combustibili liquidi ad aria soffiata)
- EN 55014-1 (Compatibilità-Requisiti elettromagnetici degli elettrodomestici, degli attrezzi elettrici e di simili apparecchi)
- EN 60204-1:2006 (Sicurezza degli equipaggiamenti elettrici delle macchine);
- CEI EN 60335-1 (Sicurezza degli apparecchi elettrici d' uso domestico e similare)
- CEI EN 60335-2-102 Sicurezza degli apparecchi elettrici d'uso domestico e similare - Parte 2: Norme particolari per apparecchi aventi bruciatori a gas, gasolio e combustibile solido provvisti di connessioni elettriche.
- UNI EN ISO 12100:2010 (Sicurezza del macchinario - Principi generali di progettazione - Valutazione del rischio e riduzione del rischio)

Norme nazionali

- UNI 7824 (Bruciatori monoblocco di combustibili liquidi a polverizzazione. Caratteristiche e metodi di prova)

Bruciatori misti gas-olio combustibile

Direttive europee

- 2016/426/UE (Regolamento Apparecchi a Gas)
- 2014/35/UE (Direttiva Bassa Tensione)
- 2014/30/UE (Direttiva Compatibilità Elettromagnetica)
- 2006/42/CE (Direttiva Macchine)

Norme armonizzate

- UNI EN 676 (Bruciatori automatici di combustibili gassosi ad aria soffiata)
- EN 55014-1 (Compatibilità-Requisiti elettromagnetici degli elettrodomestici, degli attrezzi elettrici e di simili apparecchi)
- EN 60204-1:2006 (Sicurezza degli equipaggiamenti elettrici delle macchine);
- CEI EN 60335-1 (Sicurezza degli apparecchi elettrici d' uso domestico e similare)
- UNI EN ISO 12100:2010 (Sicurezza del macchinario - Principi generali di progettazione - Valutazione del rischio e riduzione del rischio)

Norme nazionali

- UNI 7824 (Bruciatori monoblocco di combustibili liquidi a polverizzazione. Caratteristiche e metodi di prova)

Bruciatori industriali

Direttive europee

- 2016/426/UE (Regolamento Apparecchi a Gas)
- 2014/35/UE (Direttiva Bassa Tensione)
- 2014/30/UE (Direttiva Compatibilità Elettromagnetica)
- 2006/42/CE (Direttiva Macchine)

Norme armonizzate

- EN 746-2 (Apparecchiature di processo termico industriale, Requisiti di sicurezza per la combustione e per la movimentazione ed il trattamento dei combustibili).
- EN 55014-1 (Compatibilità-Requisiti elettromagnetici degli elettrodomestici, degli attrezzi elettrici e di simili apparecchi)
- EN 60204-1:2006 (Sicurezza degli equipaggiamenti elettrici delle macchine);
- CEI EN 60335-1 (Sicurezza degli apparecchi elettrici d' uso domestico e similare)
- UNI EN ISO 12100:2010 (Sicurezza del macchinario - Principi generali di progettazione - Valutazione del rischio e riduzione del rischio)

TARGA DATI DEL BRUCIATORE

Per le seguenti informazioni fare sempre riferimento alla targa dati del bruciatore:

- tipo e modello della macchina (da segnalare in ogni comunicazione col fornitore macchina).
- numero matricola bruciatore (da segnalare obbligatoriamente in ogni comunicazione col fornitore).
- Data fabbricazione (mese e anno)
- Indicazione su tipo gas e pressione in rete

Tipo	--
Modello	--
Anno	--
Mat.	--
Port.	--
Port. Olio	--
Comb.	--
Cat	--
Press	--
Visc	--
Tens.	--
Pot.Elet.	--
P.Vent.	--
Prot.	--
Dest.	--
PIN	--

SPIEGAZIONE DEI SIMBOLI E DELLE AVVERTENZE



ATTENZIONE

Questo simbolo contraddistingue avvertenze, la cui inosservanza può produrre danni irreparabili all'apparecchio o danni all'ambiente.



PERICOLO!

Questo simbolo contraddistingue avvertenze, la cui inosservanza può avere come conseguenza gravi danni per la salute fino a ferimenti mortali.



PERICOLO!

Questo simbolo contraddistingue avvertenze, la cui inosservanza può comportare scosse elettriche con conseguenze mortali

Figure, illustrazioni e immagini presenti in questo manuale possono differire nell'aspetto dal prodotto reale.

PARTE I: INSTALLAZIONE

CARATTERISTICHE GENERALI

I bruciatori di questa serie si contraddistinguono per prestazioni elevate e ampiezza del campo di lavoro, in presenza di elevate pressioni in camera di combustione. Si caratterizzano per alcuni accorgimenti funzionali: spine rapide di collegamento alla caldaia e alle sonde di rilevamento, presa di pressione in camera di combustione, rampa del gas studiata per essere montata sia a destra sia a sinistra. Sono disponibili nella versione Monostadio, Bistadio, Progressivo e Modulante.

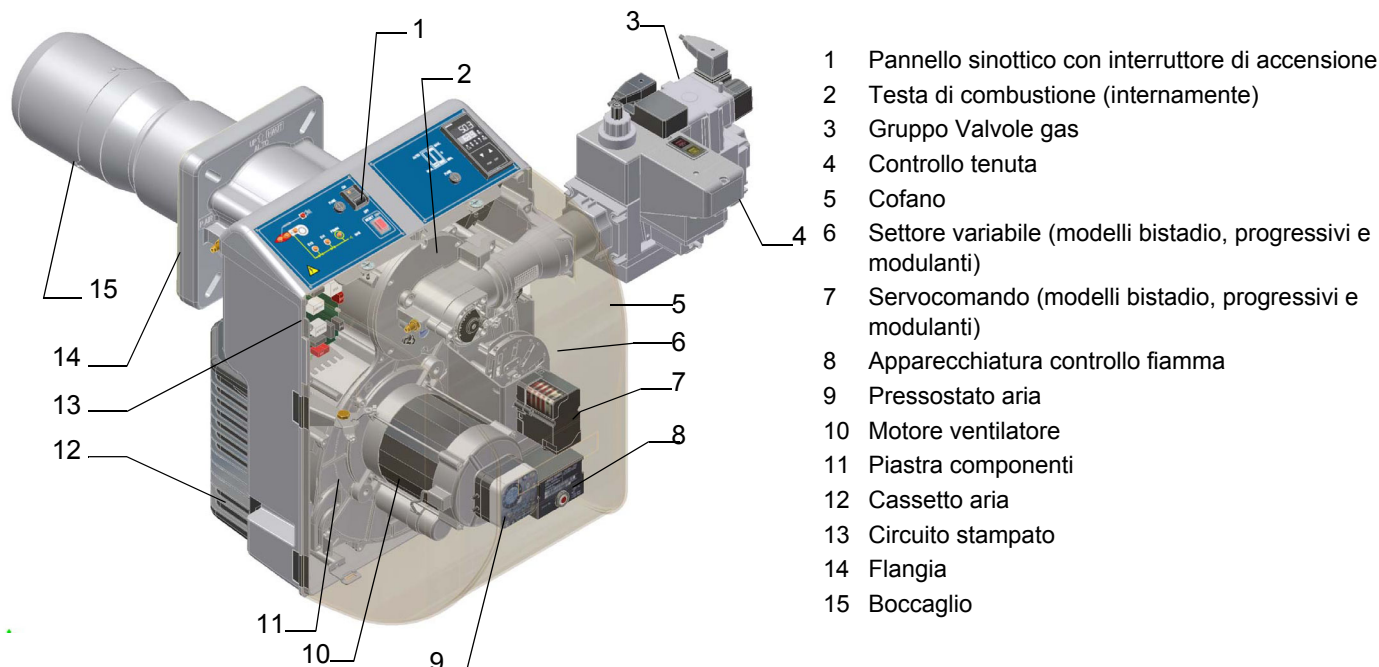


Fig. 1

Il gas, proveniente dalla rete di distribuzione, passa attraverso il gruppo valvole, complete di filtro e stabilizzatore. Quest'ultimo mantiene la pressione nei limiti di utilizzo. Nei modelli bistadio, progressivi e modulanti, il servocomando elettrico (7), che agisce in modo proporzionale sulle serrande di regolazione della portata dell'aria comburente e sulla valvola a farfalla del gas, utilizza una camma a profilo variabile che consente di ottimizzare i valori del gas di scarico e, quindi, di ottenere un'efficace combustione. Il posizionamento della testa di combustione (2) determina la potenza del bruciatore. Combustibile e comburente vengono incanalati in vie geometriche separate fino al loro incontro nella zona di sviluppo fiamma (camera di combustione). Nella camera di combustione avviene l'immissione forzata di comburente (aria) e combustibile (gas, diesel, nafta). Il pannello sinottico, presente nella parte anteriore del bruciatore, indica gli stadi di funzionamento.

CARATTERISTICHE TECNICHE

Tipo NG550	Modello	M.	PR.	S.	IT.	A.	O.	50
(1)	(2)	(3)	(4)	(5)	(6)	(7)	(8)	
(1) BRUCIATORE TIPO	NG - Bruciatore di gas naturale LG - Bruciatore di G.P.L. NGX - Bruciatore di gas naturale, serie Low NOx LGX - Bruciatore di G.P.L., serie Low NOx							
(2) COMBUSTIBILE	M - Gas naturale L - GPL							
(3) REGOLAZIONE	TN - Monostadio				AB - Bistadio			
	PR - Progressivo				MD - Modulante			
(4) BOCCAGLIO	S - Standard				L - Lungo			
(5) PAESE DI DESTINAZIONE	vedere targa dati (IT= Italia)							
(6) VERSIONI SPECIALI	A -Standard, Y - Speciale							
(7) EQUIPAGGIAMENTO	0 = 2 Valvole gas 1= 2 Valvole gas e controllo di tenuta (opzione) 7 = 2 Valvole gas + pressostato gas di massima 8= 2 Valvole gas e controllo di tenuta (opzione) + pressostato gas di massima							
(8) DIAMETRO RAMPA	25 = Rp1		32 = Rp1 ^{1/4}		40 = Rp1 ^{1/2}		50 = Rp2	

Abbinamento del bruciatore alla caldaia

I bruciatori descritti in questo manuale sono stati provati in camere di combustione rispondenti alla norma EN676, le cui dimensioni sono descritte nel diagramma. Nel caso in cui il bruciatore debba essere abbinato a caldaie con camera di combustione di diametro inferiore o di minore lunghezza di quelle descritte nel diagramma, contattare il Costruttore per verificare che esso si adatti all'applicazione per cui è previsto. Per abbinare correttamente il bruciatore alla caldaia, verificare che la potenza richiesta e la pressione in camera di combustione rientrino nel campo di lavoro. In caso contrario dovrà essere rivista la scelta del bruciatore, consultando il Costruttore. Per la scelta della lunghezza del boccaglio ci si deve attenere alle istruzioni del Costruttore della caldaia. In mancanza di queste ci si orienterà nel seguente modo:

- Caldaie a tre giri di fumo (con il primo giro fumi nella parte posteriore): il boccaglio deve entrare in camera di combustione per non più di 100 mm.
- Caldaie ad inversione di fiamma: in questo caso il boccaglio dovrà penetrare in camera di combustione per almeno 50 - 100 mm, rispetto alla piastra del fascio tubiero.

La lunghezza dei boccagli non sempre soddisfa questo requisito, pertanto potrebbe essere necessario utilizzare un distanziale di misura adeguata, che serve a far arretrare il bruciatore in modo da soddisfare le misure di cui sopra; oppure progettare un boccaglio adeguato all'utilizzo (contattare il costruttore).

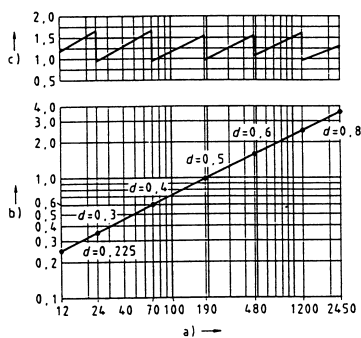


Fig. 2

Legenda

- Potenza in kW
- Lunghezza del focolare in metri
- Carico termico specifico del focolare (MW/m³)
- Diametro della camera di combustione (m)

Fig. 2 - Carico termico, diametro e lunghezza del focolare di prova in funzione della potenza bruciata in kW

Dati tecnici

BRUCIATORI M-.TN...		NG550 M-.TN.. 0.25	NG550 M-.TN.. 0.32	NG550 M-.TN.. 0.40	NG550 M-.TN.. 0.50	LG550 L-.TN.. 0.25	LG550 L-.TN.. 0.32	LG550 L-.TN.. 0.40	LG550 L-.TN.. 0.50
Potenza	min-max kW	245 - 570							
Combustibile		Gas naturale				G.P.L.			
Categoria gas		(vedi paragrafo successivo)				I _{3B/P}			
Portata gas	min-max Stm ³ /h	26 - 60				9.4 - 22			
Pressione gas	min-max mbar	(vedi Nota2)							
Alimentazione elettrica		230V - 50Hz							
Potenza elettrica totale	kW	0.92							
Motore elettrico	kW	0.62							
Protezione		IP40							
Peso approssimato	kg	55							
Diametro valvole / Attacchi gas		1" / Rp 1	1" ^{1/4} / Rp 1 ^{1/4}	1" ^{1/2} / Rp 1 ^{1/2}	2" / Rp 2	1" / Rp 1	1" ^{1/4} / Rp 1 ^{1/4}	1" ^{1/2} / Rp 1 ^{1/2}	2" / Rp 2
Tipo di regolazione		Monostadio							
Temperatura di funzionamento	°C	-10 ÷ +50							
Temperatura di immagazzinamento	°C	-20 ÷ +60							
Tipo di servizio*		Intermittente							

BRUCIATORI		NG550 M-.xx.. 0.25	NG550 M-.xx.. 0.32	NG550 M-.xx.. 0.40	NG550 M-.xx.. 0.50	LG550 L-.xx.. 0.25	LG550 L-.xx.. 0.32	LG550 L-.xx.. 0.40	LG550 L-.xx.. 0.50
Potenza	min-max kW	160 - 570							
Combustibile		Gas naturale				G.P.L.			
Categoria gas		(vedi paragrafo successivo)				I _{3B/P}			
Portata gas	min-max Stm ³ /h	17 - 60				6.2 - 22			
Pressione gas	min-max mbar	(vedi Nota2)							
Alimentazione elettrica		230V - 50Hz							
Potenza elettrica totale	kW	0.92							
Motore elettrico	kW	0.62							
Protezione		IP40							
Peso approssimato	kg	55							
Diametro valvole / Attacchi gas		1" / Rp 1	1" ^{1/4} / Rp 1 ^{1/4}	1" ^{1/2} / Rp 1 ^{1/2}	2" / Rp 2	1" / Rp 1	1" ^{1/4} / Rp 1 ^{1/4}	1" ^{1/2} / Rp 1 ^{1/2}	2" / Rp 2
Tipo di regolazione		Bistadio - Progressivo - Modulante							
Temperatura di funzionamento	°C	-10 ÷ +50							
Temperatura di immagazzinamento	°C	-20 ÷ +60							
Tipo di servizio*		Intermittente							

Nota1:	tutte le portate gas sono in Stm ³ /h (pressione assoluta 1013 mbar e temperatura 15° C) e valgono per Gas G20 (potere calorifico inferiore H _i = 34.02 MJ/Stm ³); per G.P.L. (potere calorifico inferiore H _i = 93.5 MJ/Stm ³)
Nota2:	Pressione gas massima = 360 mbar (con valvole Dungs MBDL/MB) Pressione gas minima = vedi curve pressione gas in rete

* **NOTA SUL TIPO DI SERVIZIO DEL BRUCIATORE:** l'apparecchiatura di controllo fiamma si arresta automaticamente dopo 24 ore di funzionamento continuo. Il dispositivo si riavvia immediatamente sempre in modo automatico.

Bruciatori serie Low NOx

BRUCIATORI		NGX550 M-.xx... 0.25	NGX550 M-.xx... 0.32	NGX550 M-.xx... 0.40	NGX550 M-.xx... 0.50	LGX550 L-.xx... 0.25	LGX550 L-.xx... 0.32	LGX550 L-.xx... 0.40	LGX550 L-.xx... 0.50
Potenza	min-max kW	132 - 490							
Combustibile		Gas naturale				L _{3B/P}			
Categoria gas		(vedi paragrafo successivo)							
Portata gas	min-max Stm ³ /h	14 - 52				4,9 - 18,3			
Pressione gas	min-max mbar	(vedi Nota2)							
Alimentazione elettrica		230V - 50Hz							
Potenza elettrica totale	kW	0.92							
Motore elettrico	kW	0.62							
Protezione		IP40							
Peso approssimato	kg	55							
Diametro valvole / Attacchi gas		1" / Rp 1	1" ^{1/4} / Rp 1 ^{1/4}	1" ^{1/2} / Rp 1 ^{1/2}	2" / Rp 2	1" / Rp 1	1" ^{1/4} / Rp 1 ^{1/4}	1" ^{1/2} / Rp 1 ^{1/2}	2" / Rp 2
Tipo di regolazione		Bistadio - Progressivo - Modulante							
Temperatura di funzionamento	°C	-10 ÷ +50							
Temperatura di immagazzinamento	°C	-20 ÷ +60							
Tipo di servizio*		Intermittente							

Nota1:	tutte le portate gas sono in Stm ³ /h (pressione assoluta 1013 mbar e temperatura 15° C) e valgono per Gas G20 (potere calorifico inferiore H _i = 34.02 MJ/Stm ³); per G.P.L. (potere calorifico inferiore H _i = 93.5 MJ/Stm ³)
Nota2:	Pressione gas massima = 360 mbar (con valvole Dungs MBDLE/MBC) Pressione gas minima = vedi curve pressione gas in rete

* **NOTA SUL TIPO DI SERVIZIO DEL BRUCIATORE:** l'apparecchiatura di controllo fiamma si arresta automaticamente dopo 24 ore di funzionamento continuo. Il dispositivo si riavvia immediatamente sempre in modo automatico.

Categorie gas e paesi di applicazione

CAT	PAESE																								
	AT	ES	GR	SE	FI	IE	HU	IS	NO	CZ	DK	GB	IT	PT	CY	EE	LV	SI	MT	SK	BG	LT	RO	TR	CH
I _{2H}	AT	ES	GR	SE	FI	IE	HU	IS	NO	CZ	DK	GB	IT	PT	CY	EE	LV	SI	MT	SK	BG	LT	RO	TR	CH
I _{2E}	LU	PL	-	-	-	-	-	-	-	-	-	-	-	-	-	-	-	-	-	-	-	-	-	-	-
I _{2E(R)}	BE	-	-	-	-	-	-	-	-	-	-	-	-	-	-	-	-	-	-	-	-	-	-	-	-
I _{2EK}	NL	-	-	-	-	-	-	-	-	-	-	-	-	-	-	-	-	-	-	-	-	-	-	-	-
I _{2ELL}	DE	-	-	-	-	-	-	-	-	-	-	-	-	-	-	-	-	-	-	-	-	-	-	-	-
I _{2Er}	FR	-	-	-	-	-	-	-	-	-	-	-	-	-	-	-	-	-	-	-	-	-	-	-	-

Come interpretare il "Campo di lavoro" del bruciatore

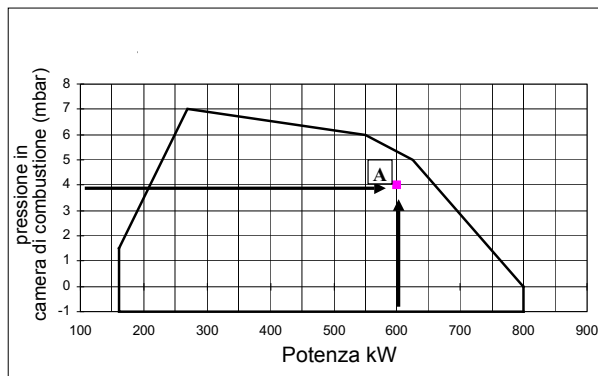
Per verificare se il bruciatore è idoneo al generatore di calore al quale deve essere applicato, servono i seguenti parametri:

- Potenzialità al focolare della caldaia in kW o kcal/h (kW = kcal/h/860);
- Pressione in camera di combustione, definita anche perdita di carico (Δp) lato fumi (il dato dovrà essere ricavato dalla targa dati o dal manuale del generatore di calore).

Esempio:

Potenza al focolare del generatore: 600 kW

Pressione in camera di combustione: 4 mbar

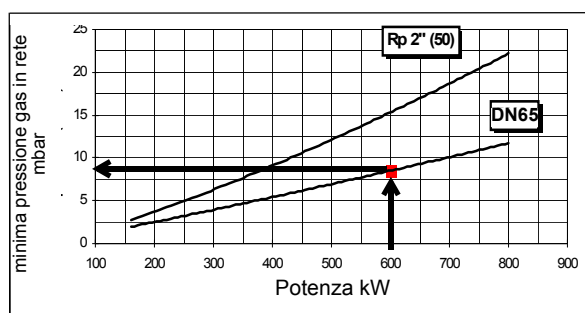


Tracciare, sul diagramma "Campo di lavoro" del bruciatore, una retta verticale in corrispondenza della potenza al focolare e una retta orizzontale in corrispondenza del valore di pressione di interesse. Il bruciatore è idoneo solo se il punto di intersezione "A" delle due rette, ricade all'interno del campo di lavoro.

I dati sono riferiti a condizioni standard: pressione atmosferica pari a 1013 mbar, temperatura ambiente pari a 15°C.

Verifica del corretto diametro della rampa gas

Per verificare il corretto diametro della rampa gas, è necessario conoscere la pressione del gas disponibile a monte delle valvole gas del bruciatore. A questa pressione, quindi, si deve sottrarre la pressione in camera di combustione. Il dato risultante, sarà denominato p_{gas} . Tracciare, ora, una retta verticale in corrispondenza del valore di potenza del generatore di calore (nell'esempio, 600 kW), riportato in ascissa, fino ad incontrare la curva di pressione in rete corrispondente al diametro della rampa montata nel bruciatore in esame (DN65, nell'esempio). Dal punto di intersezione, tracciare una retta orizzontale fino a ritrovare, in ordinata, il valore di pressione necessaria a sviluppare la potenza richiesta dal generatore. Il valore letto, dovrà essere uguale o inferiore al valore p_{gas} , calcolato in precedenza.



Campi di lavoro

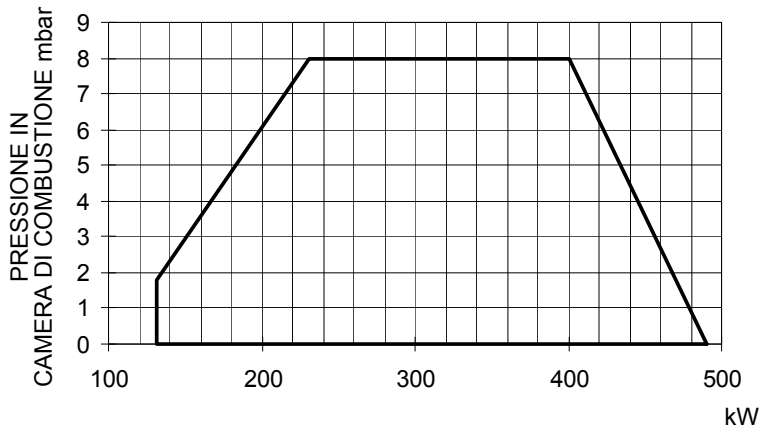
NG550 - LG550 Monostadio



NG550 - LG550 Bistadio / Progressivi



NGX550 Bruciatore Low NOx



Per ottenere la potenza in kcal/h, moltiplicare il valore di potenza in kW per 860.

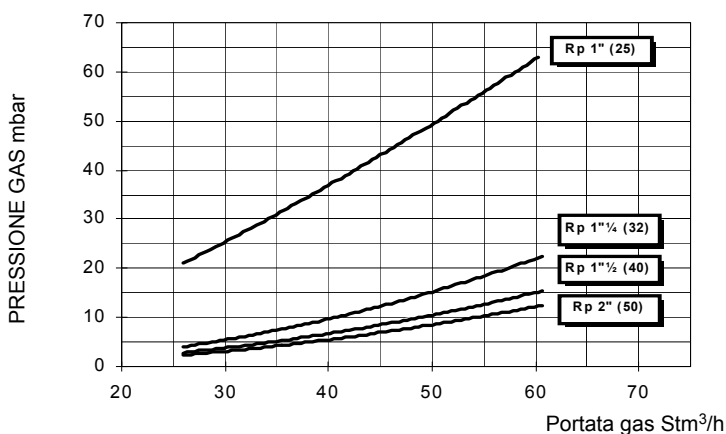
I dati sono riferiti a condizioni standard: pressione atmosferica pari a 1013 mbar, temperatura ambiente pari a 15°C.

AVVERTENZA: Il campo di lavoro è un diagramma che rappresenta le prestazioni ottenute in sede di omologazione o prove di laboratorio ma non rappresenta il campo di regolazione della macchina. Il punto di massima potenza di tale diagramma è in genere ottenuto impostando la testa di combustione nella sua posizione "max" (vedi paragrafo "Regolazione della testa di combustione"); il punto di minima potenza è al contrario ottenuto impostando la testa nella sua posizione "min". Essendo la testa posizionata una volta per tutte durante la prima accensione in maniera tale da trovare il giusto compromesso tra potenza bruciata e caratteristiche del generatore, non è detto che la potenza minima di utilizzo sia la potenza minima che si legge sul campo di lavoro.

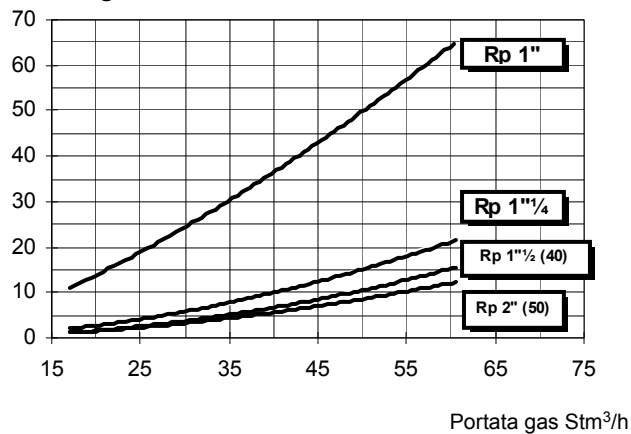
Curve pressione in rete-portata gas

● **Bruciatori di gas naturale**

NG550 Monostadio

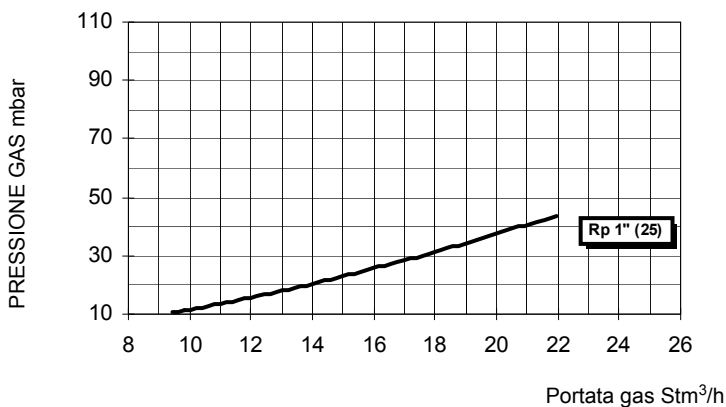


NG550 Progressivi

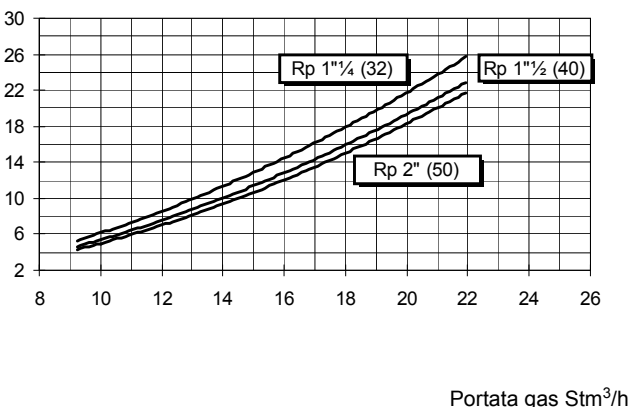


● **Bruciatori di G.P.L.**

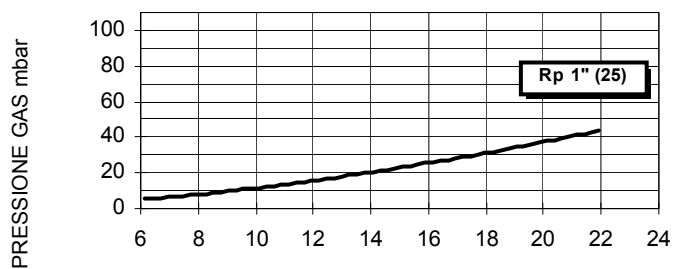
LG550 L-TN..25 Monostadio



LG550 L-TN..32/40/50 Monostadio

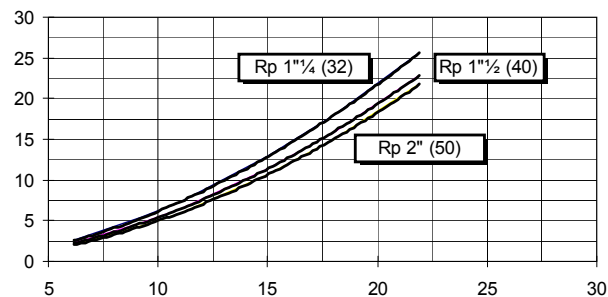


LG550 L-PR.. Bistadio/Progressivi



Portata gas Stm³/h

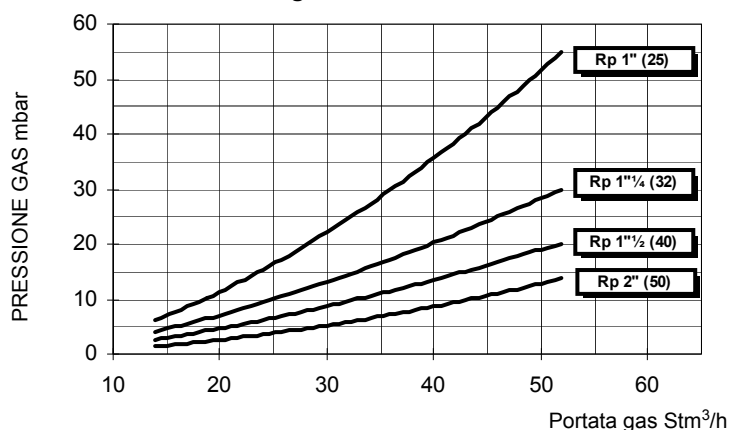
LG550 L-PR.. Bistadio/Progressivi



Portata gas Stm³/h

● **Bruciatori a basso NOx**

NGX550 Bistadio/Progressivi



Portata gas Stm³/h



I valori nei diagrammi fanno riferimento a **Gas naturale** con potere calorifico di 8125 kcal/Stm³ (15°C, 1013 mbar) e densità di 0,714 kg/Stm³. Al variare del potere calorifico e della densità i valori di pressione vanno opportunamente corretti.



I valori nei diagrammi fanno riferimento a **GPL** con potere calorifico di 22300 kcal/Stm³ (15°C, 1013 mbar) e densità di 2,14 kg/Stm³. Al variare del potere calorifico e della densità i valori di pressione vanno opportunamente corretti.

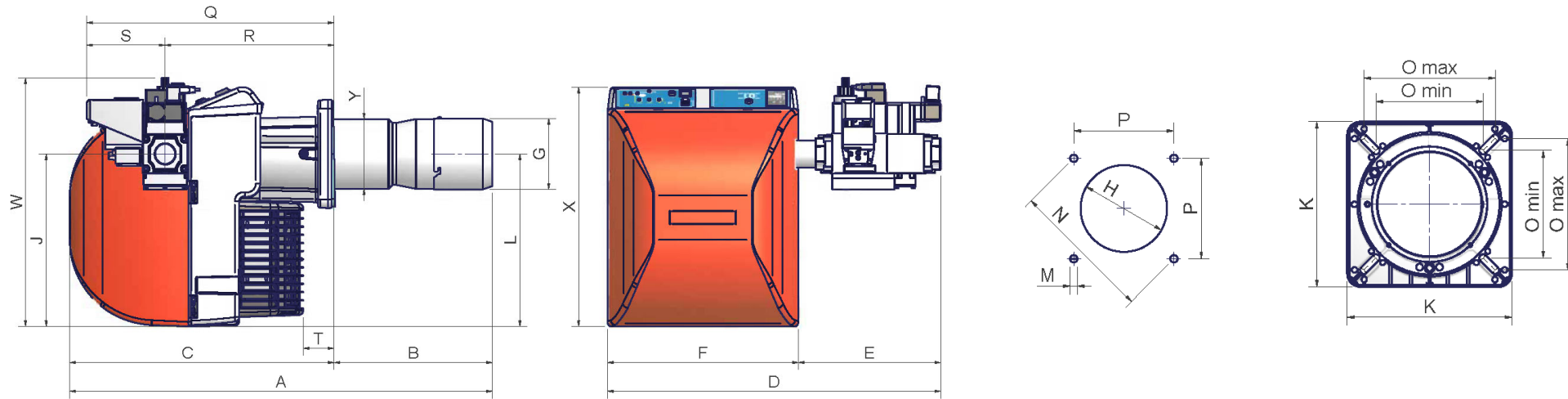
$$\Delta p_2 = \Delta p_1 * \left(\frac{Q_2}{Q_1}\right)^2 * \left(\frac{\rho_2}{\rho_1}\right)$$

Dove:

- p 1 Pressione gas naturale mostrata in diagramma
- p 2 Pressione gas reale
- Q 1 Portata gas naturale mostrata in diagramma
- Q 2 Portata gas reale
- ρ 1 Densità gas naturale mostrata in diagramma
- ρ 2 Densità gas reale

Dimensioni di ingombro (mm)

● Bruciatori standard



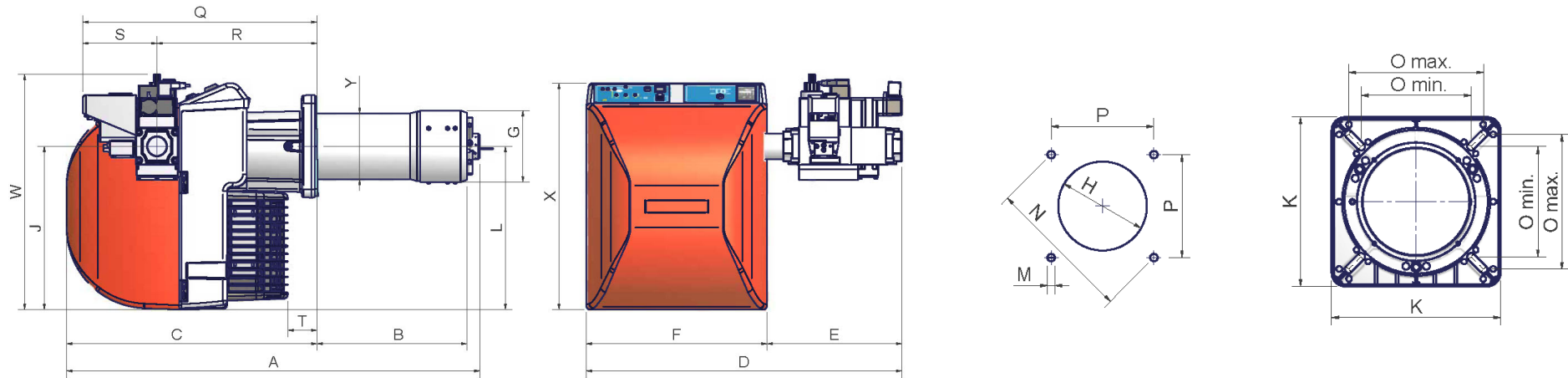
Foratura caldaia consigliata e flangia bruciatore

	DN	A(S*)	A(L*)	B(S*)	B(L*)	C	D ±5mm	E ±5mm	F	G	H	J	K	L	M	N	Omin	Omax	P	Q	R	S	T	W	X	Y
NG/LG550	25/32	843	943	253	353	590	671	245	426	165	178	384	241	384	M10	247	157	192	174	552	377	175	69	543	533	155
	40	843	943	253	353	590	744	318	426	165	178	384	241	384	M10	247	157	192	174	552	377	175	69	553	533	155
	50	843	943	253	353	590	744	318	426	165	178	384	241	384	M10	247	157	192	174	552	377	175	69	603	533	155

* S = quota riferita a bruciatore con boccaglio standard

L = quota riferita a bruciatore con boccaglio lungoOMU

Bruciatori Low NOx



Foratura caldaia consigliata e flangia bruciatore

	DN	A(S*)	A(L*)	B(S*)	B(L*)	C	D ±5mm	E ±5mm	F	G	H	J	K	L	M	N	Omin	Omax	P	Q	R	S	T	W	X	Y
NGX550 - LGX550	25/ 32	874	974	253	353	590	671	245	426	176	198	384	241	384	M10	247	157	192	174	552	377	175	69	543	533	168
	40	874	974	253	353	590	744	318	426	176	198	384	241	384	M10	247	157	192	174	552	377	175	69	553	533	168
	50	874	974	253	353	590	744	318	426	176	198	384	241	384	M10	247	157	192	174	552	377	175	69	603	533	168

* S = quota riferita a bruciatore con boccaglio standard
L = quota riferita a bruciatore con boccaglio lungo

MONTAGGI E ALLACCIAMENTI

Imballi

I bruciatori vengono consegnati in imballi di cartone di dimensioni 1030 mm x 530 mm x 570 mm (L x P x H).

Tali imballi temono l'umidità e non possono essere sovrapposti oltre il numero massimo indicato all'esterno dell'imballo.

All'interno di ciascun imballo sono inseriti:

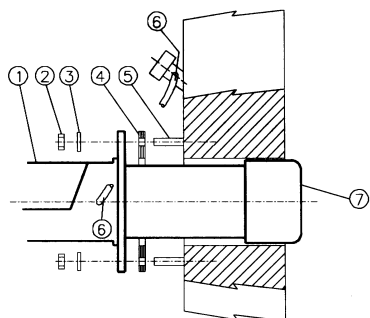
- bruciatore con rampa gas;
- guarnizione da interporre tra bruciatore e caldaia;
- busta contenente questo manuale

Per eliminare l'imballo del bruciatore, seguire le procedure previste dalle leggi vigenti sullo smaltimento dei materiali.

Montaggio del bruciatore alla caldaia

Per installare il bruciatore alla caldaia, procedere nel modo seguente:

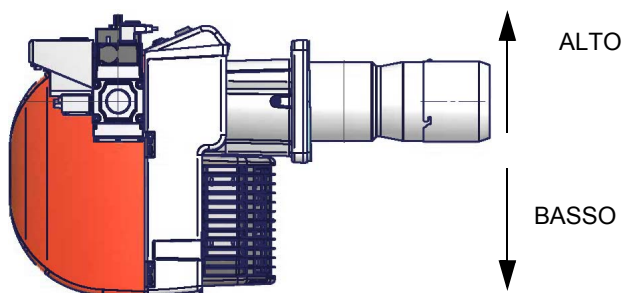
- 1 forare la piastra di chiusura della camera di combustione come descritto al paragrafo "Dimensioni di ingombro";
- 2 accostare il bruciatore alla piastra della caldaia: sollevare e movimentare il bruciatore utilizzando un carrello elevatore a forche (vedi paragrafo "Sollevamento e movimentazione");
- 3 posizionare i prigionieri (5) secondo la dima di foratura descritta al paragrafo "Dimensioni di ingombro";
- 4 avvitare i prigionieri (5);
- 5 posizionare la guarnizione sulla flangia del bruciatore;
- 6 montare il bruciatore alla caldaia;
- 7 fissarlo con i dadi ai prigionieri della caldaia secondo lo schema riportato in figura.
- 8 Terminato il montaggio del bruciatore alla caldaia, sigillare lo spazio tra il boccaglio e la pigiata refrattaria, con apposito materiale isolante (cordone in fibra resistente alla temperatura o cemento refrattario).



Legenda

- | | |
|---|-------------------|
| 1 | Bruciatore |
| 2 | Dado di fissaggio |
| 3 | Rondella |
| 4 | Guarnizione |
| 5 | Prigioniero |
| 7 | Boccaglio |

Il bruciatore nasce per funzionare posizionato secondo la figura riportata sotto. Per installazioni diverse, si prega di contattare l'Ufficio tecnico.



COLLEGAMENTO DELLE RAMPE GAS

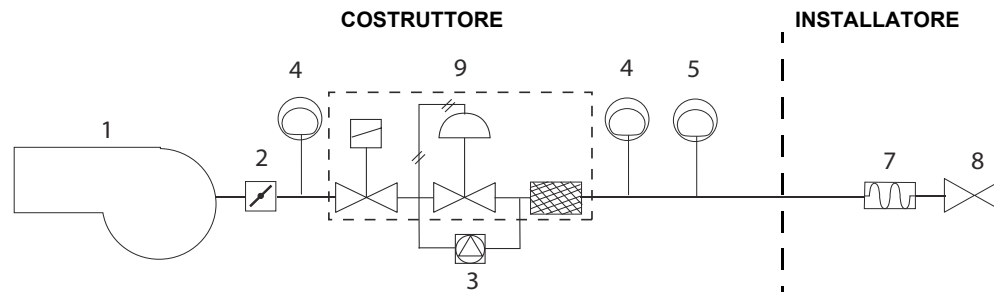
Gli schemi seguenti mostrano i componenti inclusi nella fornitura insieme al bruciatore e quelli forniti dall'installatore.

Gli schemi sono conformi alle norme di legge.



PERICOLO! Una rotazione errata del motore può provocare gravi danni a persone e cose. ATTENZIONE: PRIMA DI ESEGUIRE I COLLEGAMENTI ALLA RETE DI DISTRIBUZIONE DEL GAS, ACCERTARSI CHE LE VALVOLE MANUALI DI INTERCETTAZIONE SIANO CHIUSE. LEGGERE ATTENTAMENTE IL CAPITOLO "AVVERTENZE" DEL PRESENTE MANUALE.

Rampa con gruppo valvole MB-DLE (2 valvole + filtro gas + stabilizzatore di pressione) + controllo di tenuta VPS504



Legenda

- 1 Bruciatore
- 2 Valvola a farfalla
- 3 Controllo di tenuta (opzione)
- 4 Pressostato di minima pressione gas
- 5 Pressostato di massima pressione gas (opzione*)
- 7 Giunto antivibrante
- 8 Valvola manuale di intercettazione
- 9 Gruppo valvole MB-DLE

*Nota: il pressostato di massima può essere montato o a monte o a valle delle valvole del gas, ma a monte della valvola a farfalla (vedi schema - elemento 4).

Per montare la rampa del gas, procedere nel seguente modo:

- 1) nel caso di giunti filettati: impiegare opportune guarniture idonee al gas utilizzato,
- 2) fissare tutti i componenti con le viti, secondo gli schemi riportati, rispettando la direzione di montaggio di ogni elemento.

NOTA: Il giunto antivibrante, il rubinetto di intercettazione e le guarnizioni non fanno parte della fornitura standard.

Viene di seguito riportata la procedura di installazione del gruppo valvole del gas.



ATTENZIONE: una volta montata la rampa secondo lo schema riportato, deve essere effettuata la prova di tenuta del circuito gas, secondo le modalità previste dalla normativa vigente.



ATTENZIONE: si consiglia di montare filtro e valvole gas, in modo tale che non cada del materiale estraneo all'interno delle valvole in fase di manutenzione e pulizia dei filtri (sia quelli esterni al gruppo valvole, sia quelli interni al gruppo, vedi capitolo "Manutenzione").

MULTIBLOC DUNGS MB-DLE 405..412

Montaggio

1. montare la flangia sulla tubazione: utilizzare opportune guarnizioni per gas;
2. inserire l'apparecchio MB-DLE e prestare particolare attenzione agli O-Ring;
3. stringere le viti A, B, C e D (Fig. 3 - Fig. 4), rispettando le posizioni di montaggio (Fig. 6);
4. dopo il montaggio, controllare la tenuta ed il funzionamento;
5. lo smontaggio va effettuato esattamente in ordine inverso.

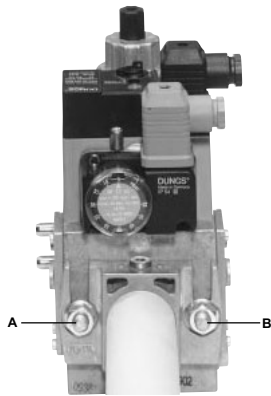


Fig. 3

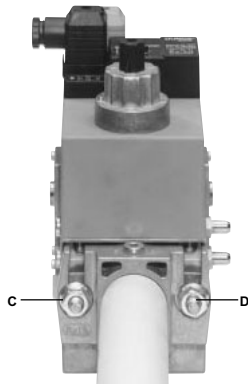


Fig. 4

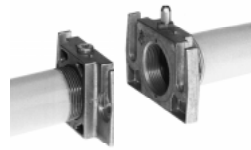


Fig. 5

POSIZIONI DI MONTAGGIO

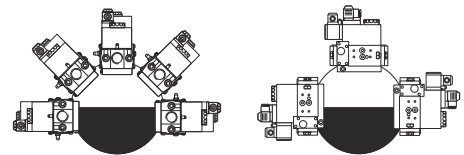


Fig. 6

MULTIBLOC DUNGS MB-DLE 415..420

Montaggio

1. Allentare le viti A e B **non** svitare (Fig. 7 e Fig. 8).
2. Svitare le viti C e D (Fig. 7 e Fig. 8).
3. Montare il MultiBloc fra le flange filettate (Fig. 9)
4. Dopo il montaggio, effettuare il controllo di tenuta e di funzionamento.

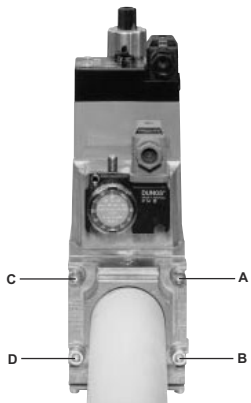


Fig. 7

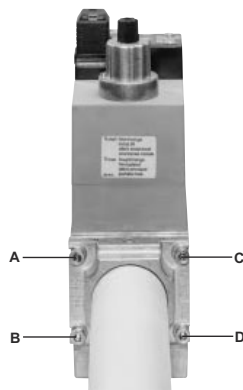


Fig. 8

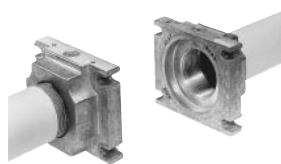


Fig. 9

POSIZIONI DI MONTAGGIO

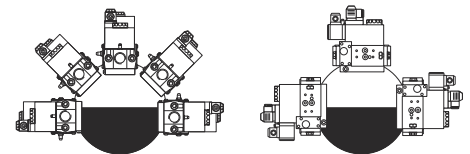


Fig. 10

Una volta installata la rampa del gas, collegare la spina del gruppo valvole.



PERICOLO! Una rotazione errata del motore può provocare gravi danni a persone e cose. **ATTENZIONE:** una volta montata la rampa secondo lo schema riportato, deve essere effettuata la prova di tenuta del circuito gas, secondo le modalità previste dalla normativa vigente.

Controllo di tenuta VPS504 (opzione)

Il controllo di tenuta VPS504 ha lo scopo di verificare la tenuta delle valvole di intercettazione gas. Tale verifica viene effettuata non appena il termostato di caldaia dà il consenso al funzionamento del bruciatore creando nel circuito di prova, tramite la pompa a membrana al suo interno, una pressione che supera di 20 mbar la pressione di alimentazione.

Per installare il controllo di tenuta DUNGS VPS504, sulle valvole MD-DLE procedere nel modo seguente:

- 1 interrompere l'alimentazione del gas; interrompere l'alimentazione elettrica;
- 2 togliere le viti di chiusura del gruppo Multibloc (Fig. 11-A);
- 3 inserire gli anellini di tenuta (10,5 x 2,25) nel VPS 504 (Fig. 12-B, Fig. 11-B);
- 4 avvitare le 4 viti del controllo di tenuta (M4 x 16) Fig. 11-C.

In caso di rimontaggio (per trasformazioni o riparazioni) inserire soltanto viti.

- 5 Al termine delle operazioni effettuare un controllo di tenuta e di funzionamento.

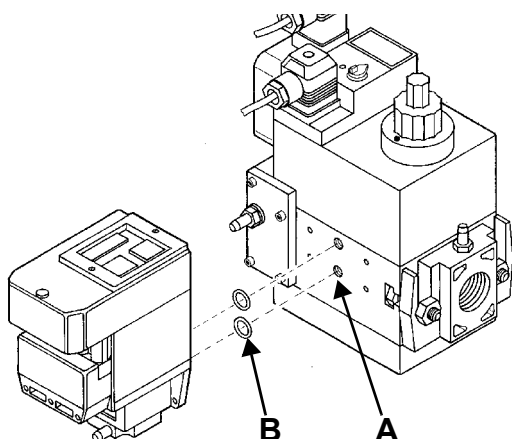


Fig. 11

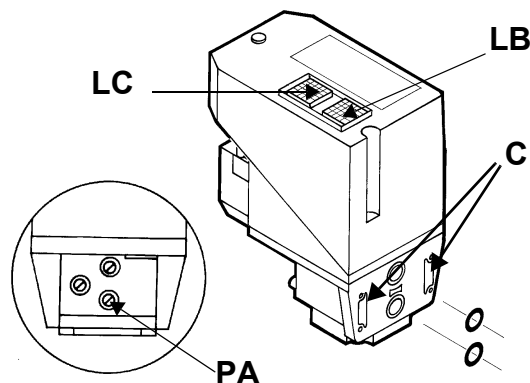


Fig. 12

Per effettuare la verifica di funzionamento, inserire un manometro in corrispondenza della presa di pressione **PA** (Fig. 12). Se il ciclo di prova ha esito positivo, dopo alcuni secondi si accende la lampada di consenso **LC** (gialla). In caso contrario si accende il pulsante luminoso **LB** di blocco (rossa). Per ripartire è necessario sbloccare l'apparecchiatura premendo il pulsante **LB**.

Inversione della rampa gas

Il collegamento della rampa gas può essere invertito da destra a sinistra seguendo le istruzioni seguenti..

- 1 Rimuovere il gancio in plastica **G** e sganciare il tirante **T** (Fig. 13) dalla sua sede.
- 2 Rimuovere le viti **V1, V2, V3, V4, V5, VT1** e **VT2** (Fig. 13).
- 3 Scollegare il cavo di accensione **CA** dal trasformatore di accensione .
- 4 Scollegare il connettore **CR** dal circuito stampato (Fig. 14).
- 5 Rimuovere la flangia e la testa di combustione insieme (Fig. 16).

6 Rimuovere il tronchetto **TR**, posizionarlo nella nuova posizione, fissando le viti **VT1** e **VT2** (Fig. 15).

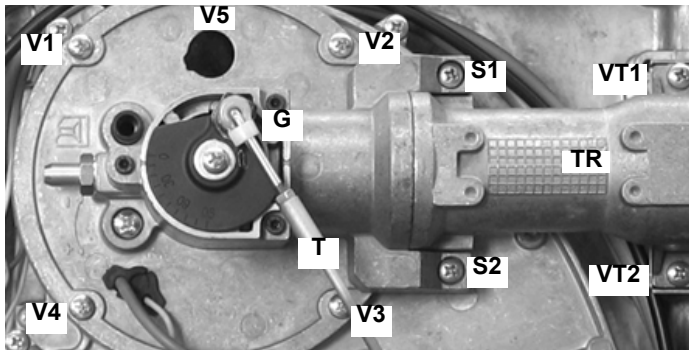


Fig. 13

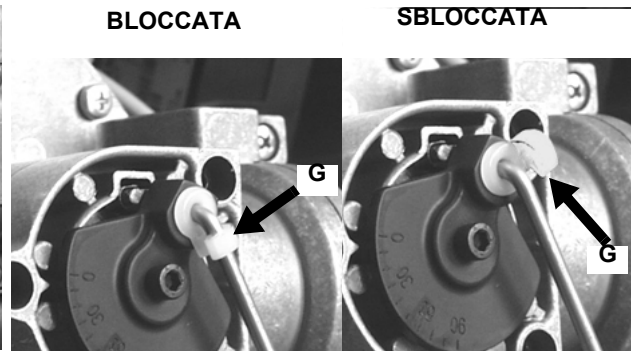


Fig. 15

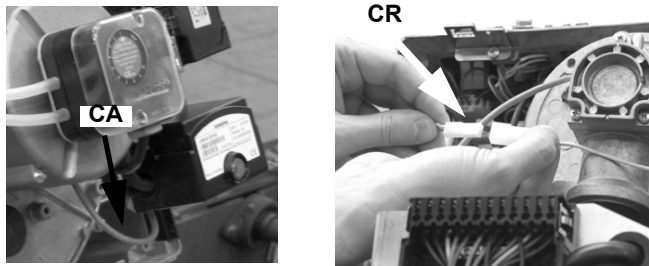


Fig. 14

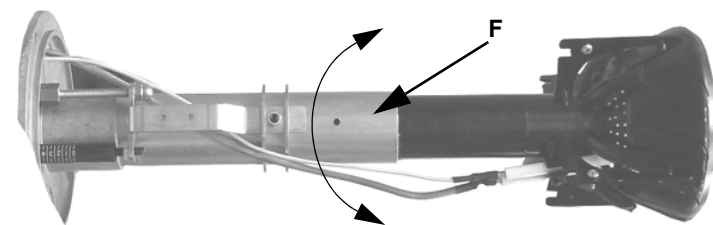
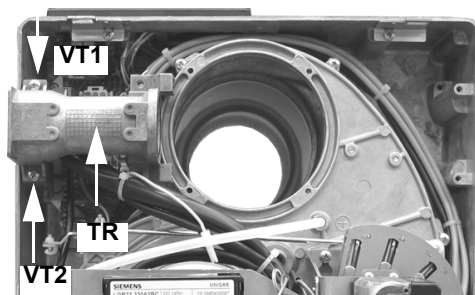


Fig. 16

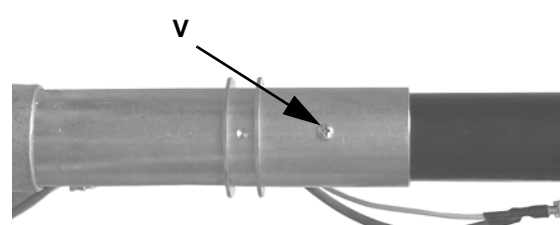


Fig. 17

7 Svitare la vite **V** che fissa la testa di combustione al tubo testa, girare la testa di 180° come indicato in(Fig. 16), fino a incontrare il foro **F**, e fissare nuovamente la vite **V**(Fig. 16 - Fig. 17).

8 Reinserrire la flangia e la testa di combustione insieme e fissare le viti (Fig. 18)

9 Girare il disco **D** che fissa la valvola a farfalla, procedendo come segue (Fig. 18).

10 Svitare la vite **VF**.(Fig. 18)

11 Ruotare di 180° il disco **D** e fissare la vite **VF** (Fig. 19).

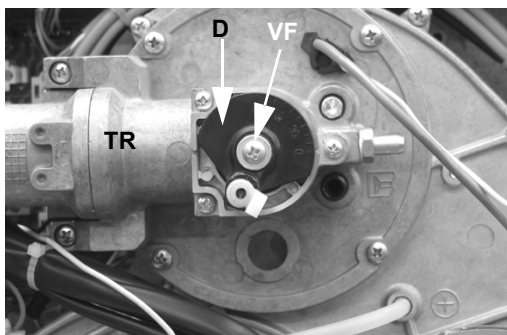


Fig. 18: Vecchia Posizione

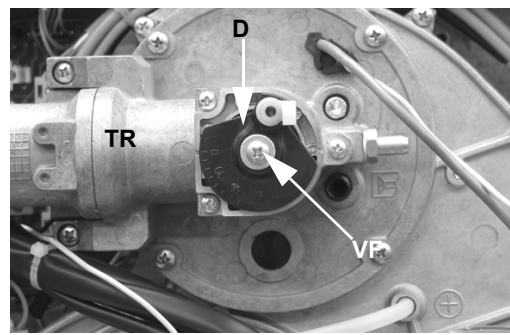


Fig. 19: Nuova posizione

12 Ricollegare **CR** e **CA**.

13 Riavvitare le viti **V1**, **V2**, **V3**, **V4**, **VT1** e **VT2**.

14 Riposizionare il tirante **T** e agganciarlo con il gancio in plastica **G**.

COLLEGAMENTI ELETTRICI



Rispettare le regole fondamentali di sicurezza, assicurarsi del collegamento all'impianto di messa a terra, non invertire i collegamenti di fase e neutro, prevedere un interruttore differenziale magneto-termico adeguato per l'allacciamento alla rete.

ATTENZIONE: Prima di eseguire i collegamenti elettrici, assicurarsi di posizionare l'interruttore dell'impianto in posizione OFF e accertarsi che l'interruttore principale del bruciatore sia in posizione 0 (OFF - spento). Leggere attentamente il capitolo "AVVERTENZE", alla sezione "Alimentazione elettrica".



ATTENZIONE: il bruciatore viene fornito con un ponte elettrico tra i morsetti T6 e T8 del connettore CN2-TAB lato collegamento esterno (spina maschio), nel caso di collegamento del termostato alta/bassa fiamma rimuovere tale ponte prima di collegare il termostato.

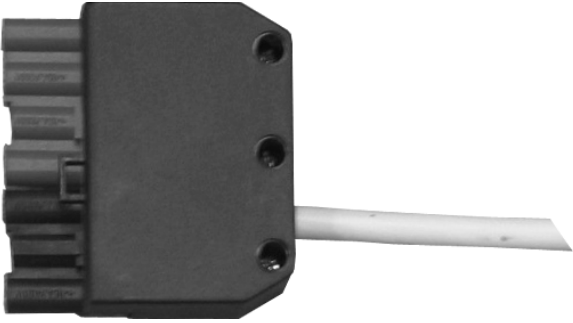
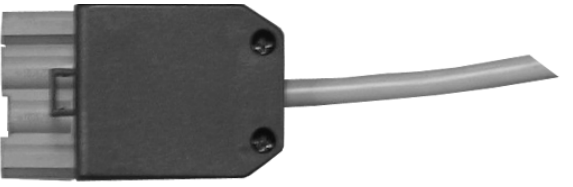
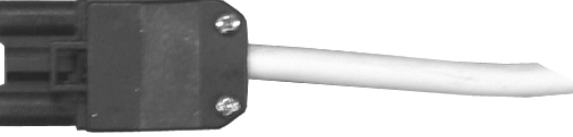


ATTENZIONE: se la lunghezza del cavo di collegamento dei termostati all'apparecchiatura di controllo fiamma supera i 3 metri, prevedere un relè di sezionamento (consultare lo schema elettrico in allegato).

Per l'esecuzione dei collegamenti, procedere nel modo seguente:

- 1 individuare il connettore, o i connettori uscenti dal bruciatore, in base al modello:
 - connettore a 7 poli per l'alimentazione;
 - connettore a 4 poli (per bruciatori progressivi);
 - connettore a 3 poli;
- 2 eseguire i collegamenti ai connettori, in base al modello del bruciatore, (vedi paragrafo successivo)
- 3 una volta verificati i collegamenti, verificare la direzione del motore del ventilatore (vedi paragrafi successivi)
- 4 il bruciatore è pronto per le successive regolazioni.

Identificazione dei connettori di collegamento

<p>Connettore alimentazione bruciatore (Fig. 23, Fig. 25)</p> <p>Connettore collegamento sonde (bruciatori modulanti, Fig. 27)</p>	 <p style="text-align: right;">Fig. 20</p>
<p>Connettore ALTA/BASSA fiamma (bruciatori progressivi, Fig. 25)</p>	 <p style="text-align: right;">Fig. 21</p>
<p>Connettore motore ventilatore (Fig. 24 - Fig. 26)</p>	 <p style="text-align: right;">Fig. 22</p>



ATTENZIONE! prima di mettere in funzione il bruciatore, accertarsi che tutti i connettori siano collegati correttamente secondo gli schemi riportati.

● **Connettori per bruciatori monostadio:**

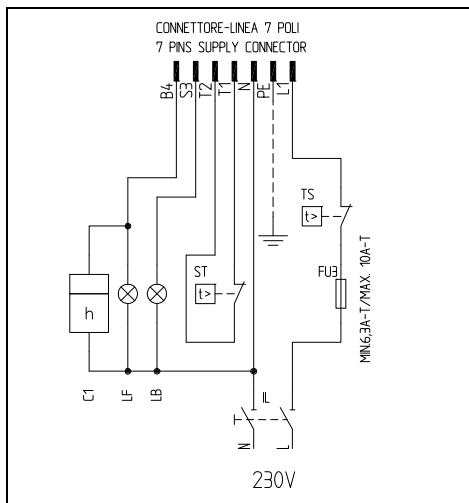


Fig. 23 - Connettore 7 poli

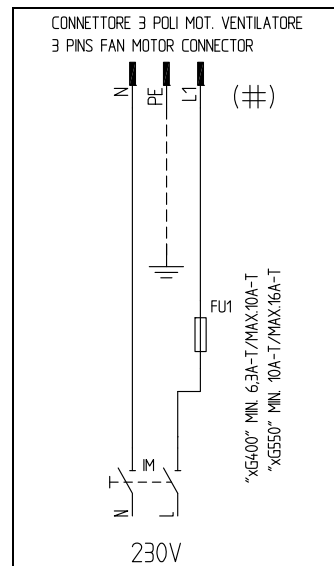


Fig. 24 - Connettore 3 poli motore elettrico

● **Connettori per bruciatori progressivi**

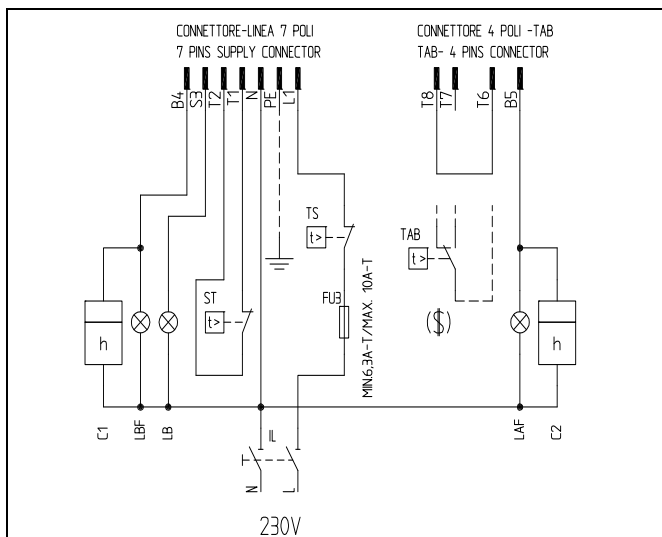


Fig. 25 - Connettori a 7 e a 4 poli

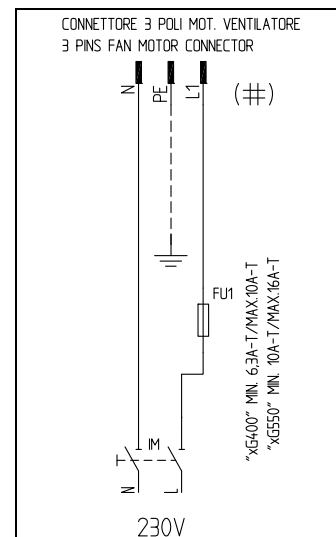


Fig. 26 - Connettore 3 poli per motore elettrico

Legenda

- | | | | |
|------------|---|--------------------|--|
| C1 | CONTAORE BASSA FIAMMA | LBF | LAMPADA SEGNAZIONE BASSA FIAMMA BRUCIATORE |
| C2 | CONTAORE ALTA FIAMMA | MV | MOTORE VENTILATORE |
| FU1 | FUSIBILE LINEA MOTORE VENTILATORE | ST | SERIE TERMOSTATI/PRESSOSTATI |
| FU3 | FUSIBILE DI LINEA | TAB | TERMOSTATO/PRESSOSTATO ALTA-BASSA FIAMMA |
| IL | INTERRUTTORE LINEA BRUCIATORE | TS | TERMOSTATO/PRESSOSTATO DI SICUREZZA |
| IM | INTERRUTTORE LINEA MOTORE VENTILATORE | CONN-MOTORE | CONNETTORE MOTORE VENTILATORE |
| KM1 | CONTATTORE MOTORE VENTILATORE | CONN-LINEA | CONNETTORE ALIMENTAZIONE BRUCIATORE |
| LAF | LAMPADA SEGNAZIONE ALTA FIAMMA BRUCIATORE | CONN-TAB | CONNETTORE ALTA-BASSA FIAMMA |
| LB | LAMPADA SEGNAZIONE BLOCCO BRUCIATORE | | |

(§) SE PREVISTO "TAB", TOGLIERE IL PONTE TRA I MORSETTI T6-T8

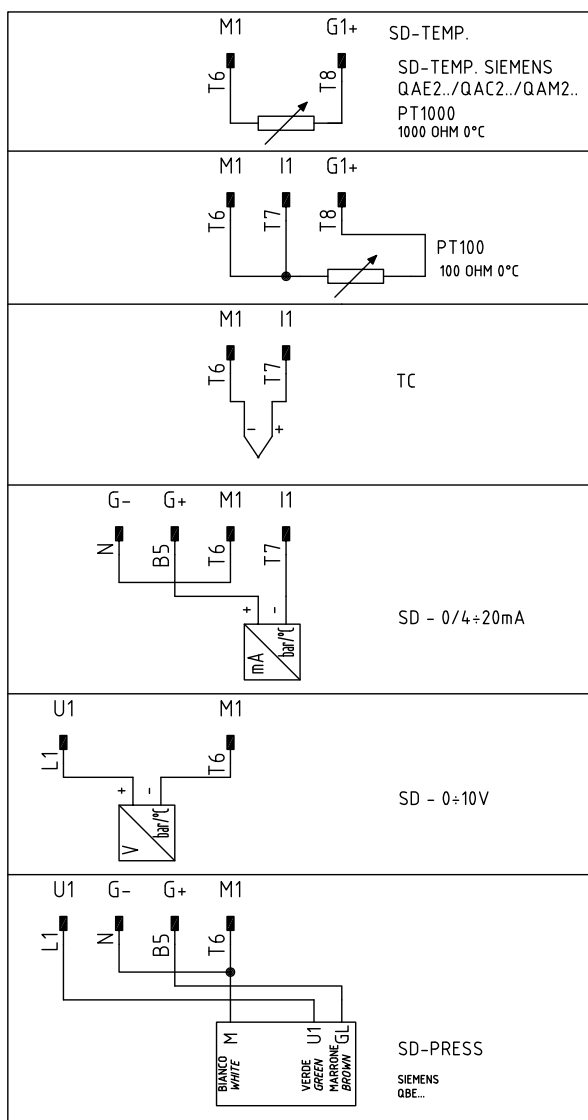


Fig. 27 - Collegamento sonde

Legenda

- C1** CONTAORE BASSA FIAMMA
- FU1** FUSIBILE LINEA MOTORE VENTILATORE
- FU3** FUSIBILE DI LINEA
- FU4** FUSIBILE AUSILIARIO
- IL** INTERRUTTORE LINEA BRUCIATORE
- IM** INTERRUTTORE LINEA MOTORE VENTILATORE
- KM1** CONTATTORE MOTORE VENTILATORE
- SIEMENS RWF40** REGOLATORE MODULANTE
- LB** LED SEGNALIZIONE BLOCCO BRUCIATORE
- LBF** LED SEGNAL. BASSA FIAMMA BRUCIATORE
- MV** MOTORE VENTILATORE
- SD-0±10V** SEGNALE IN TENSIONE
- SD-0/4±20mA** SEGNALE IN CORRENTE
- SD-PRESS** SONDA DI PRESSIONE
- SMA** SELETTORE MANUALE/AUTOMATICO
- SMF** SELETTORE MANUALE FUNZION. MIN-0-MAX
- ST** SERIE TERMOSTATI/PRESSOSTATI
- TS** TERMOSTATO/PRESSOSTATO DI SICUREZZA

Alimentazione del bruciatore senza neutro

Nel caso in cui l'alimentazione elettrica del bruciatore sia a 230 V fase-fase (senza il conduttore neutro), con l'apparecchiatura Siemens LME2.. (per ulteriori informazioni sull'apparecchiatura LME..., consultare l'Appendice) si dovrà aggiungere il circuito RC Siemens, RC466890660 come indicato in figura.

Legenda

- C - Condensatore (22nF/250V)
- R - Resistenza (1Mohm)
- (***) RC466890660 - Circuito RC Siemens
- (Codice: 2531003)

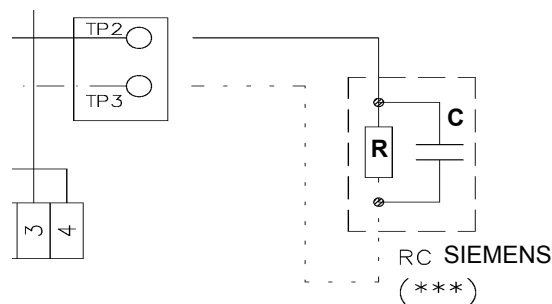


Fig. 28

Curve di pressione in testa di combustione in funzione della portata gas

Le curve sono riferite a pressione = 0 mbar in camera di combustione!

Le curve di pressione in testa di combustione in funzione della portata gas, sono valide nel caso di bruciatore correttamente regolato (percentuale di O₂ residuo nei fumi come da tabella "Parametri di combustione consigliati" e CO entro i limiti di norma). In questo stadio, la testa di combustione, farfalla del gas e il servocomando sono alla massima apertura. Fare riferimento alla Fig. 29, che indica il modo corretto per misurare la pressione del gas, tenendo conto dei valori di pressione in camera di combustione, rilevati dal manometro o dalle caratteristiche tecniche della caldaia/utilizzo.

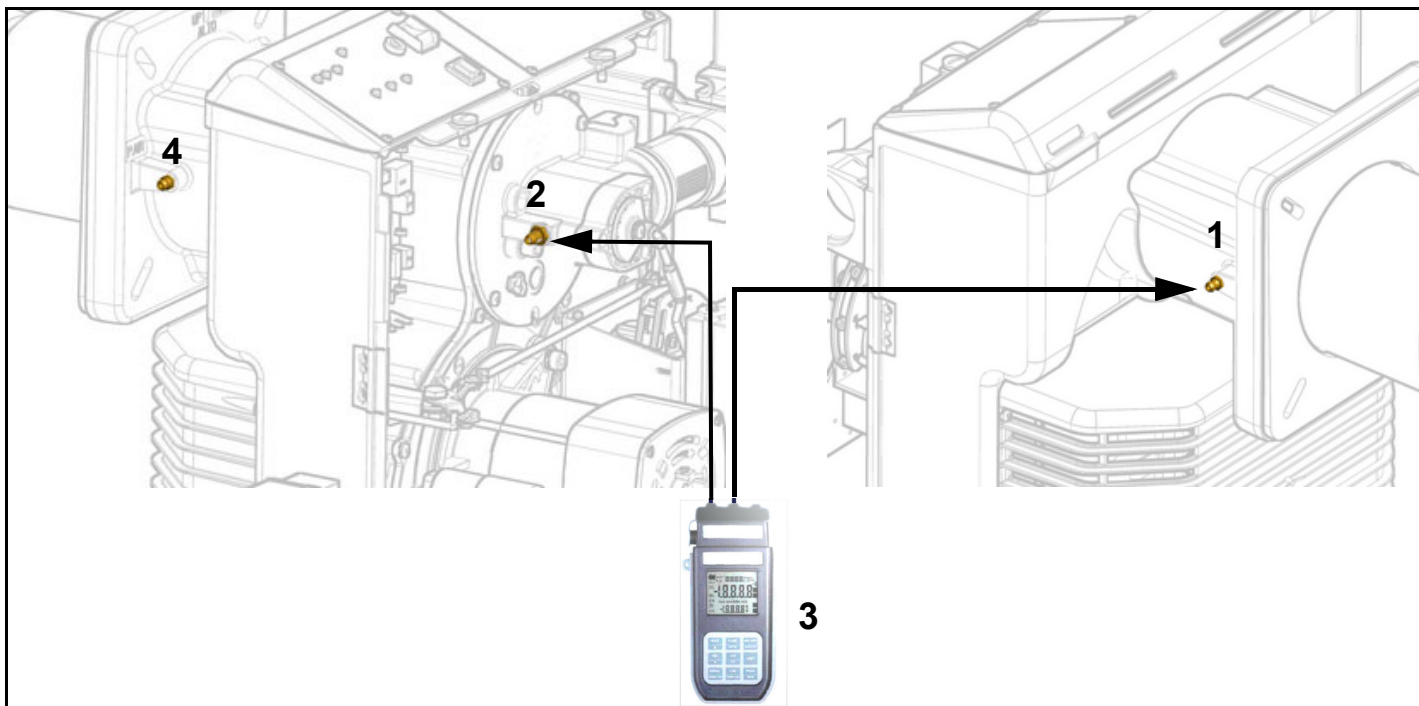


Fig. 29

Legenda

- 1 Presa di pressione in camera di combustione
- 2 Presa di pressione gas valvola a farfalla
- 3 Manometro differenziale
- 4 Presa di pressione aria ventilatore

Misura della pressione in testa di combustione

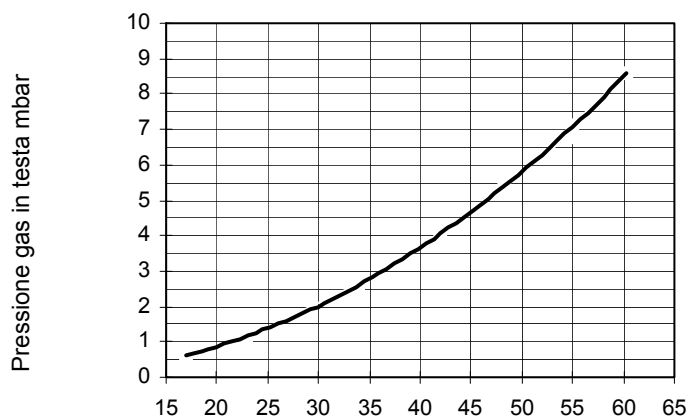
Inserire le sonde relative agli ingressi del manometro: una nella presa di pressione del generatore (Fig. 29-2) per rilevare il dato di pressione in camera di combustione e l'altra nella presa di pressione gas della valvola a farfalla del bruciatore (Fig. 29-3), per rilevare la pressione nella testa di combustione.

In base alla pressione differenziale, così rilevata, si ricava il dato relativo alla portata gas massima: utilizzando i grafici delle curve pressione-portata in testa di combustione al paragrafo successivo, dal dato relativo alla pressione in testa (riportato in ordinata) si ricava il valore della portata bruciata in kW o Stm³/h, riportata in ascissa.

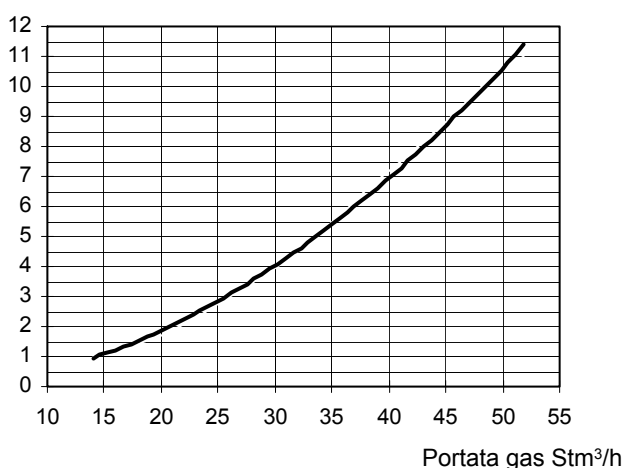
NOTA: LE CURVE PRESSIONE - PORTATA SONO PURAMENTE INDICATIVE; PER UNA CORRETTA REGOLAZIONE DELLA PORTATA GAS, FARE RIFERIMENTO ALLA LETTURA DEL CONTATORE.

Curve di pressione in testa di combustione - portata gas

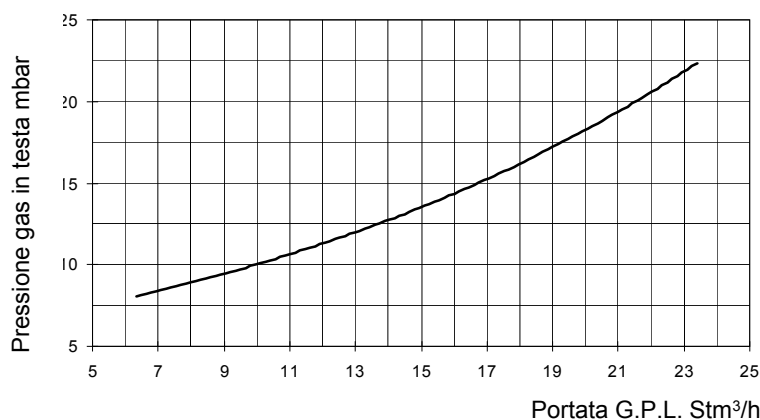
NG550



NGX550



LG550 G.P.L.



ATTENZIONE: prima di avviare il bruciatore, assicurarsi che le valvole manuali di intercettazione siano aperte e controllare che il valore di pressione a monte della rampa sia conforme ai valori riportati nel paragrafo “Dati tecnici”. Assicurarsi, inoltre, che l'interruttore generale di alimentazione sia chiuso.



ATTENZIONE: Durante le operazioni di taratura fare attenzione a non far funzionare il bruciatore con portata d'aria insufficiente (pericolo di formazione di monossido di carbonio); nel caso ciò avvenisse ridurre lentamente il combustibile fino a rientrare nei valori di combustione normali.



ATTENZIONE: Le viti sigillate non devono essere assolutamente allentate! se ciò avvenisse, la garanzia sul componente decadrebbe immediatamente!



I valori nei diagrammi fanno riferimento a **Gas naturale** con potere calorifico di 8125 kcal/Stm³ (15°C, 1013 mbar) e densità di 0,714 kg/Stm³. Al variare del potere calorifico e della densità i valori di pressione vanno opportunamente corretti.

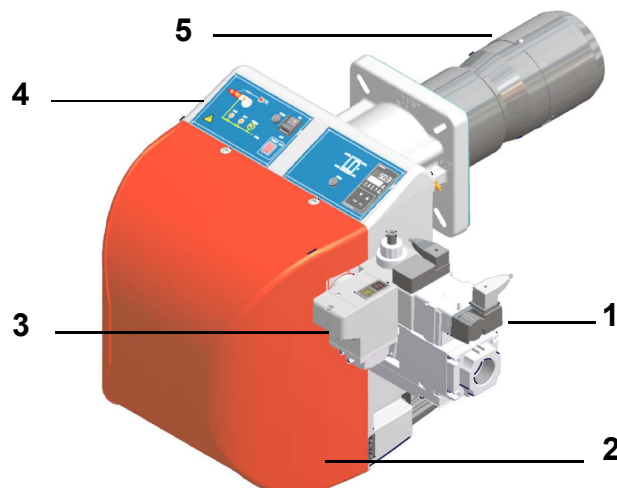


I valori nei diagrammi fanno riferimento a **GPL** con potere calorifico di 22300 kcal/Stm³ (15°C, 1013 mbar) e densità di 2,14 kg/Stm³. Al variare del potere calorifico e della densità i valori di pressione vanno opportunamente corretti.

$$\Delta p_2 = \Delta p_1 * \left(\frac{Q_2}{Q_1}\right)^2 * \left(\frac{\rho_2}{\rho_1}\right)$$

Dove:

- p 1 Pressione gas naturale mostrata in diagramma
- p 2 Pressione gas reale
- Q 1 Portata gas naturale mostrata in diagramma
- Q 2 Portata gas reale
- ρ 1 Densità gas naturale mostrata in diagramma
- ρ 2 Densità gas reale



Legenda

- 1 Gruppo valvole
- 2 Cofano
- 3 Controllo tenuta
- 4 Pannello di controllo
- 5 Boccaglio

Per effettuare le regolazioni, svitare le viti di fissaggio e rimuovere il cofano del bruciatore (vedi elemento 2 in figura).

Potenza di accensione

La potenza di accensione non deve essere superiore a 120 kW (su bruciatori monostadio) o a 1/3 della potenza massima di funzionamento (su bruciatori bistadio, progressivi o modulanti). Per rispondere a questi requisiti, i bruciatori vengono equipaggiati con valvola a farfalla e/o valvola di sicurezza ad apertura lenta.

Su bruciatori bistadio, progressivi o modulanti, la bassa fiamma deve essere superiore alla potenza minima del campo di lavoro (vedi "Campi di lavoro" a pagina 9)



IMPORTANTE! l'eccesso di aria di combustione va regolato secondo i parametri consigliati riportati nella seguente tabella:

Parametri di combustione consigliati		
Combustibile	CO ₂ Consigliato (%)	O ₂ Consigliato
Gas naturale	9 ÷ 10	3 ÷ 4.8
GPL	11 ÷ 12	2.8 ÷ 4.3

Regolazione - descrizione generale

La regolazione delle portate di aria e di combustibile si esegue prima alla massima potenza ("alta fiamma") agendo rispettivamente sulla serranda dell'aria e sullo stabilizzatore di pressione delle valvole del gas.

- Verificare che i parametri di combustione rientrino nei limiti consigliati.
- Verificare la portata misurandola al contatore o, nel caso non fosse possibile, verificando la pressione in testa di combustione con un manometro differenziale, come descritto al paragrafo "Misura della pressione in testa di combustione" a pagina 28.
- Successivamente, regolare la combustione in tutti i punti intermedi tra il massimo e il minimo, definendo il profilo della lamina del settore variabile. Il settore variabile stabilisce il rapporto aria/gas in tali punti, regolando l'apertura-chiusura della valvola a farfalla del gas.
- Infine, stabilire la potenza della bassa fiamma agendo sul microinterruttore di bassa fiamma del servocomando al fine di evitare che la potenza in bassa fiamma sia troppo elevata oppure che la temperatura dei fumi sia troppo bassa da causare condensazioni nel camino..

Procedura di regolazione

Per variare la taratura del bruciatore durante il collaudo presso l'impianto, attenersi alle procedure riportate di seguito.

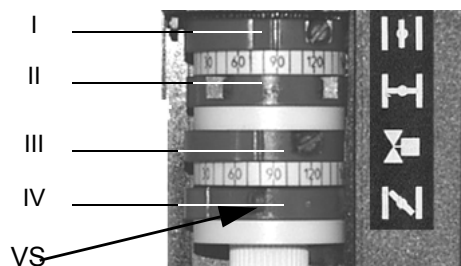
Prima di accendere il bruciatore, regolare l'apertura lenta del gruppo valvole: per la regolazione dell'apertura lenta, togliere la calottina **T**, capovolgerla ed inserirla sul perno **VR** con l'apposita scanalatura posta sulla parte superiore. Avvitando la portata di accensione diminuisce, svitando la portata di accensione aumenta. Non regolare la vite **VR** con un cacciavite.

N.B.: La vite **VS** deve essere tolta solamente per la sostituzione della bobina.

- 1 rimuovere il cofano del bruciatore,
- 2 avviare il bruciatore portando a ON l'interruttore principale **A** del bruciatore (vedi capitolo "Funzionamento"); in caso di blocco (segnalato dal LED **B** del quadro di controllo) premere il pulsante RESET (**C**) presente sul quadro del bruciatore (vedi capitolo "Funzionamento").
- 3 togliere il coperchio del servocomando e mantenere il servocomando in posizione di accensione (posizione di accensione= 0° su indicatore serranda aria **ID** - vedi figura a pag.24);
- 4 (Bruciatori progressivi-modulanti) Prima di avviare il bruciatore, per potere raggiungere in sicurezza la posizione di alta fiamma, portare il microinterruttore di alta fiamma del servocomando, in corrispondenza di quello di bassa fiamma (in modo da fare funzionare il bruciatore al minimo della potenza).

Per la taratura riferirsi alla seguente tabella di corrispondenza per le funzioni delle camme.

Berger STA



Siemens SQN72



	BERGER STA	Siemens SQN72
Posizione alta fiamma (da posizionare a 90°)	I	I (rosso)
Posizione bassa fiamma e accensione	IV	III (arancione)
Posizione di sosta (da posizionare a 0°)	II	II (blu)
Non usata	III	IV (nero)

Nota: per spostare le camme dei servocomandi servirsi di

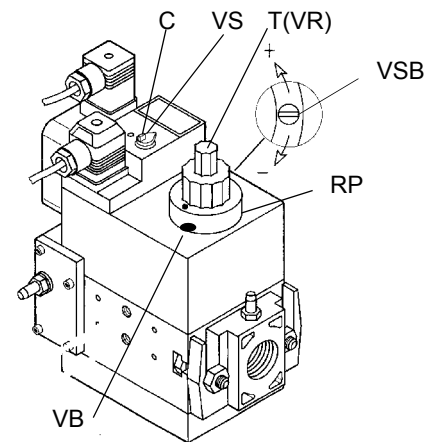
- Berger STA: non è previsto il comando manuale della serranda aria. La regolazione delle camme viene effettuata tramite un cacciavite, agendo sulla vite **VS** posta all'interno della camma.
- Siemens SQN72: chiave in dotazione per le camme I e IV, viti di regolazione sulle restanti camme. Nei servocomandi Siemens è prevista la modalità AUTO/MAN (vedi foto).

5 .procedere con le regolazioni di aria e gas: monitorando costantemente l'analisi dei fumi, al fine di evitare combustioni in difetto d'aria, dosare l'aria in base alla variazione della portata del gas effettuata secondo la procedura riportata di seguito.

6 portare il bruciatore in alta fiamma tramite il termostato **TAB (escluso modelli monostadio)**.

7 Regolare la **portata del gas in alta fiamma** ai valori richiesti dalla caldaia/utilizzo, agendo sullo stabilizzatore di pressione del gruppo valvole:

- **gruppo Dungs Multibloc MB-DLE:** Lo stabilizzatore di pressione si regola agendo sulla vite **VS** posta sotto il coperchietto **C**: avvitando la pressione aumenta, svitando diminuisce. La regolazione della portata della valvola gas si effettua tramite il regolatore **RP**, dopo aver allentato di alcuni giri la vite di bloccaggio **VB**. Svitando il regolatore **RP** la valvola si apre, avvitandolo si chiude. Lo stabilizzatore di pressione si regola agendo sulla vite **VS** posta sotto il coperchietto **C**: avvitando la pressione aumenta, svitando diminuisce.



⚠ Il gruppo regolazione-pressione viene pre-tarato in fabbrica. I valori di taratura devono essere poi adattati sul posto alle esigenze dell'impianto. Prestare attenzione alle istruzioni indicate dal fabbricante del bruciatore!

Regolare ora la portata dell'aria, in base alla regolazione del bruciatore (monostadio, bistadio, progressivo, modulante).

● **Regolazione per bruciatori monostadio**

8 allentare la vite **VR** (vedi Fig. 31)

9 spostare l'indice **ID** verso + o - per aumentare o diminuire la portata d'aria, in base ai valori di combustione richiesti;

10 fissare nuovamente la vite **VR**.

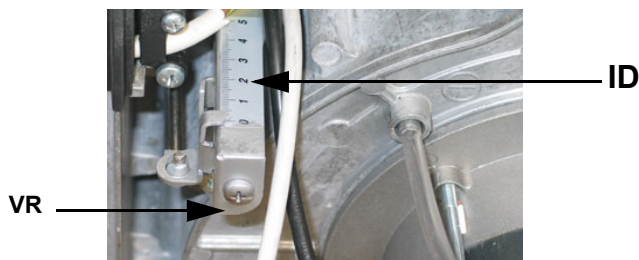


Fig. 31

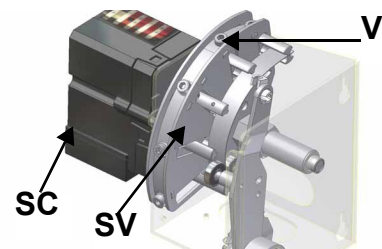


Fig. 32

● **Bruciatori Bistadio, Progressivo o Modulante**

11 sempre in **alta fiamma** e con il servocomando in posizione a 90°, individuare la vite **V** del settore variabile **SV** (vedi Fig. 32), corrispondente ai cuscinetti che scorrono sulla lamina, relativi alla posizione del servocomando

12 svitare la vite **V** per aumentare la portata d'aria o avvitare per diminuirla;

13 una volta stabilita la portata massima, cortocircuitare, con un ponte, per un istante, i morsetti T6 e T7 relativi al termostato **TAB** (vedi pag. 16); per i bruciatori modulanti consultare il paragrafo successivo. Il servocomando si muove verso la posizione di bassa fiamma, fino alla vite **V** successiva; rimuovere, quindi, il ponte; pag. 16

14 regolare quindi la vite **V** relativa a quella posizione;

15 chiudere, ancora per un istante, i morsetti T6 e T7 e ripetere dal punto 5;

16 ripetere le operazioni per tutta la corsa del servocomando, in modo da stabilire tutto il profilo della lamina.

Nota: Se è necessario modificare la potenza del bruciatore in bassa fiamma, agire direttamente sulla corrispondente camma del servocomando (vedi paragrafo successivo). Dopo questa operazione controllare la portata del gas e verificare i valori di combustione. In caso di difetto o eccesso d'aria, agire sulle viti **V** del settore variabile (vedi figura) in corrispondenza del punto di regolazione dell'aria della bassa fiamma (svitando la portata aumenta, avvitando diminuisce).

Bruciatori modulanti

Per regolare la portata dell'aria in bassa fiamma e nei punti intermedi procedere nel modo seguente.

1 Premere per 5 secondi il tasto EXIT sul modulatore (Fig. 37); quando si accende il LED con il simbolo della mano, agire sulla freccia, portando progressivamente il servocomando nella posizione di massima apertura;

2 arrestare la corsa in corrispondenza di ogni vite **V**: per regolare la portata dell'aria agire sulla vite che si trova in corrispondenza del cuscinetto.

3 Premere il tasto EXIT per uscire dalla modalità manuale.

Regolazione testa di combustione

Il bruciatore viene regolato in fabbrica con la testa di combustione in posizione di massima potenza "MAX". La taratura di massima potenza corrisponde alla posizione "tutta avanti" della testa di combustione, per i bruciatori tipo standard (Fig. 34) e, in posizione "tutta indietro" per i bruciatori a bassa emissione di NOx (Fig. 35). Per posizione "tutta avanti" della testa, si intende verso l'interno della caldaia, mentre per "tutta indietro" si intende verso l'operatore. Per quanto riguarda il funzionamento a potenza ridotta, spostare progressivamente la testa di combustione verso la posizione "MIN" ruotando la vite **VRT** (Fig. 33) in senso orario. L'indice **ID** indica lo spostamento della testa di combustione.

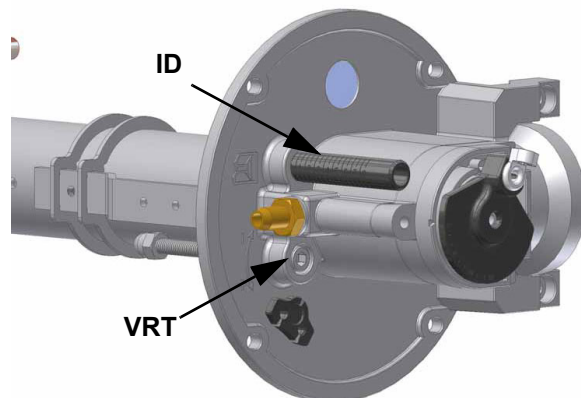


Fig. 33

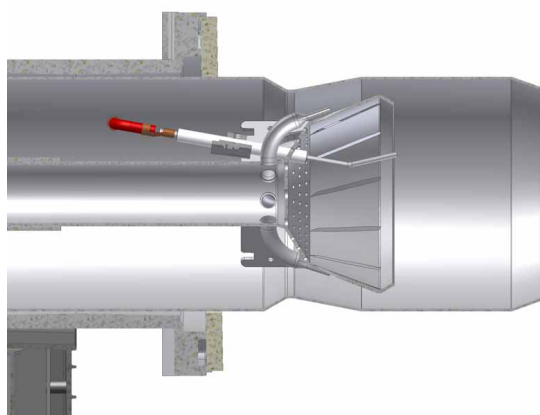


Fig. 34 - Testa tutta in avanti

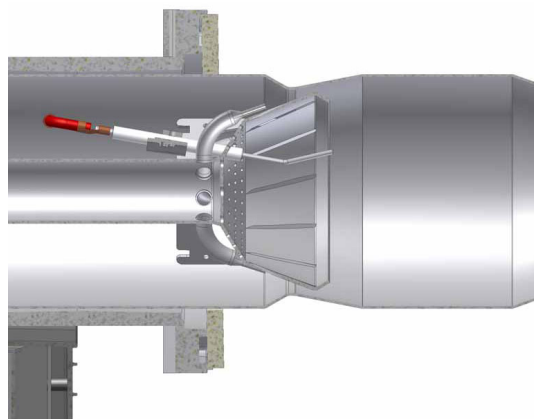


Fig. 35 - Testa tutta indietro

Taratura dei pressostati aria e gas

Il **pressostato aria** ha la funzione di mettere in sicurezza (bloccare) l'apparecchiatura di controllo fiamma se la pressione dell'aria non è quella prevista. In caso di blocco, sbloccare il bruciatore servendosi del pulsante di sblocco dell'apparecchiatura, presente sul pannello di controllo del bruciatore. I **pressostati gas** controllano la pressione per impedire il funzionamento del bruciatore nei casi in cui il valore di pressione non sia compreso nel campo di pressione ammissibile.

Taratura del pressostato aria (solo per bruciatori monostadio)

Per la taratura del pressostato aria procedere come segue.

- Togliere il coperchio di plastica trasparente
- Dopo aver completato le tarature di aria e gas, accendere il bruciatore.
- Con il bruciatore in funzione, ruotare lentamente in senso orario la ghiera di regolazione **VR**, portando il bruciatore in blocco; leggere il valore della pressione sulla scala del pressostato e reimpostarlo ad un valore inferiore del 15% circa.
- Ripetere il ciclo di accensione del bruciatore e controllare che il bruciatore si avvii correttamente.
- Rimontare il coperchio di plastica trasparente sul pressostato.

Taratura pressostato aria (bruciatori bistadio, modulanti, progressivi)

Procedere con la taratura del pressostato aria come segue:

- Togliere il coperchio di plastica trasparente.
- Dopo aver completato le tarature di aria e gas, accendere il bruciatore.
- Con il bruciatore in bassa fiamma, ruotare lentamente la ghiera di regolazione **VR** in senso orario fino ad ottenere il blocco del bruciatore, leggere il valore di pressione sulla scala e reimpostarlo ad un valore inferiore del 15% circa.
- Ripetere il ciclo di accensione del bruciatore e controllare che funzioni correttamente.
- Rimontare il coperchio trasparente sul pressostato.

Taratura pressostato gas di minima

Per la taratura del pressostato gas procedere come segue:

- Assicurarsi che il filtro sia pulito.
- Togliere il coperchio di plastica trasparente.
- Con il bruciatore in funzione alla massima potenza, misurare la pressione del gas sulla presa di pressione del pressostato.
- Chiudere lentamente la valvola manuale di intercettazione a monte pressostato (vedi diagramma installazione rampe gas), fino a riscontrare una riduzione della pressione del 50% rispetto al valore letto in precedenza. Controllare che non aumenti il valore di CO nei fumi: se il valore di CO è superiore ai limiti di legge, aprire lentamente la valvola di intercettazione fino a rientrare nei suddetti limiti.
- Verificare che il bruciatore funzioni regolarmente.
- Ruotare la ghiera di regolazione del pressostato in senso orario (per aumentare la pressione), fino allo spegnimento del bruciatore.
- Aprire completamente la valvola manuale di intercettazione
- Rimontare il coperchio trasparente.

Taratura pressostato gas di massima (dove presente)

Per la taratura procedere come segue, a seconda della posizione di montaggio del pressostato di massima:

- 1 togliere il coperchio di plastica trasparente del pressostato.
- 2 se il pressostato di massima è montato a monte delle valvole del gas: misurare la pressione del gas in rete con fiamma spenta; impostare, sulla ghiera di regolazione **VR**, il valore letto aumentato del 30%.
- 3 Se, invece, il pressostato di massima è montato dopo il gruppo “regolatore-valvole gas” e prima della valvola a farfalla: accendere il bruciatore, regolarlo secondo la procedura riportata ai precedenti paragrafi. Misurare, quindi, la pressione del gas alla portata di esercizio, dopo il gruppo “regolatore-valvole gas” e prima della valvola a farfalla; impostare, sulla ghiera di regolazione **VR**, il valore letto, aumentato del 30%.
- 4 rimontare il coperchio di plastica trasparente.



PARTE II: FUNZIONAMENTO

LIMITAZIONI D'USO

IL BRUCIATORE È UN APPARECCHIO PROGETTATO E COSTRUITO PER FUNZIONARE SOLO DOPO ESSERE STATO CORRETTAMENTE ACCOPPIATO AD UN GENERATORE DI CALORE (ES. CALDAIA, GENERATORE ARIA CALDA, FORNO, ECC.), OGNI ALTRO USO E' DA CONSIDERARSI IMPROPRIO E QUINDI PERICOLOSO.

L'UTENTE DEVE GARANTIRE IL CORRETTO MONTAGGIO DELL'APPARECCHIO AFFIDANDONE L'INSTALLAZIONE A PERSONALE QUALIFICATO, E FACENDO ESEGUIRE LA PRIMA ACCENSIONE DA UN CENTRO ASSISTENZA AUTORIZZATO DALL'AZIENDA COSTRUTTRICE DEL BRUCIATORE. E' FONDAMENTALE, A QUESTO PROPOSITO, IL COLLEGAMENTO ELETTRICO AGLI ORGANI DI REGOLAZIONE E SICUREZZA DEL GENERATORE (THERMOSTATI DI LAVORO, SICUREZZA, ECC.) CHE GARANTISCE UN FUNZIONAMENTO DEL BRUCIATORE CORRETTO E SICURO.

E' PERTANTO DA ESCLUDERSI OGNI FUNZIONAMENTO DELL'APPARECCHIO CHE PRESCINDA DALLE OPERAZIONI DI INSTALLAZIONE O CHE AVVENGA DOPO TOTALE O PARZIALE MANOMISSIONE DI QUESTE (ES. SCOLLEGAMENTO ANCHE PARZIALE DI CONDUTTORI ELETTRICI, APERTURA DEL PORTELLONE DEL GENERATORE, SMONTAGGIO DI PARTI DEL BRUCIATORE).

NON APRIRE O SMONTARE MAI ALCUN COMPONENTE DELLA MACCHINA.

AGIRE SOLO SULL'INTERRUTTORE GENERALE , CHE PER LA SUA FACILE ACCESSIBILITÀ E RAPIDITÀ DI MANOVRA FUNGE ANCHE DA INTERRUTTORE DI EMERGENZA, ED EVENTUALMENTE SUL PULSANTE DI SBLOCCO.

IN CASO DI ARRESTO DI BLOCCO, SBLOCCARE L'APPARECCHIATURA PREMENDO L'APPOSITO PULSANTE DI RESET. NELL'EVENTUALITÀ DI UN NUOVO ARRESTO DI BLOCCO, INTERPELLARE L'ASSISTENZA TECNICA, SENZA EFFETTUARE ULTERIORI TENTATIVI.

ATTENZIONE: DURANTE IL NORMALE FUNZIONAMENTO LE PARTI DEL BRUCIATORE PIÙ VICINE AL GENERATORE (FLANGIA DI ACCOPPIAMENTO) SONO SOGGETTE A RISCALDAMENTO. EVITARE DI TOCCARLE PER NON RIPORTARE USTIONI.

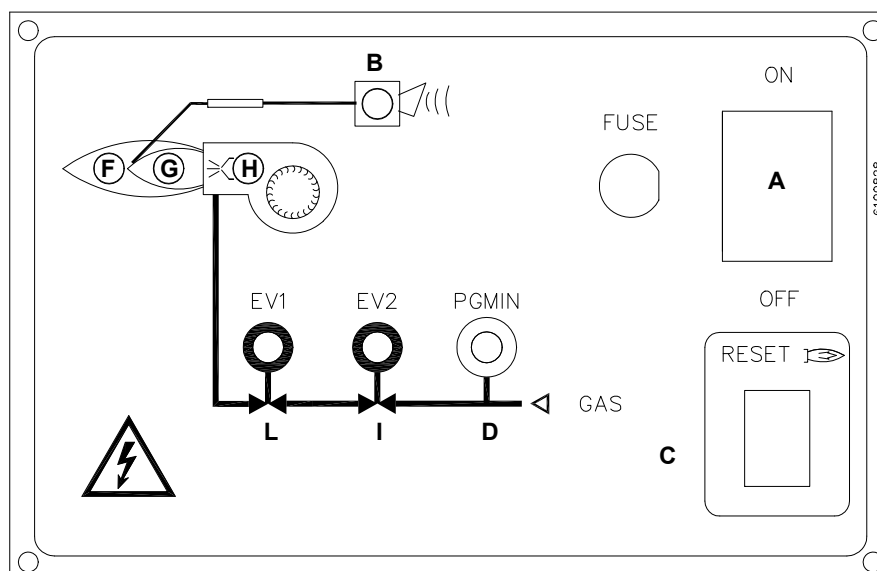
Pannello di controllo del bruciatore

Fig. 36 - Bruciatori monostadio e bistadio

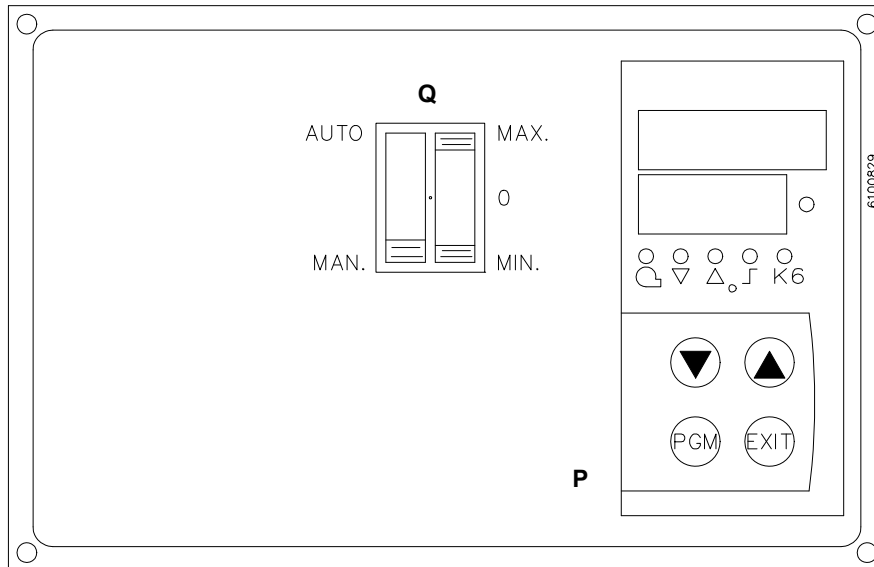


Fig. 37 - Solo bruciatori modulanti

Legenda

- A Interruttore generale acceso - spento
- B Lampada segnalazione blocco
- C Pulsante di sblocco apparecchiatura di comando bruciatore
- D Lampada di segnalazione consenso pressostato di minima pressione gas
- F Lampada segnalazione funzionamento in alta fiamma (o serranda aria aperta, in fase di preventilazione)
- G Lampada di segnalazione funzionamento in bassa fiamma
- H Lampada di segnalazione funzionamento trasformatore di accensione
- I Lampada apertura valvola EV2
- L Lampada apertura valvola EV1
- P Modulatore (solo bruciatori modulanti)
- Q Selettore di funzionamento MAN - AUTO (funzionamento manuale o automatico):
 - MIN = funzionamento alla potenzialità minima
 - 0 = Stop
 - MAX = funzionamento alla potenzialità massima

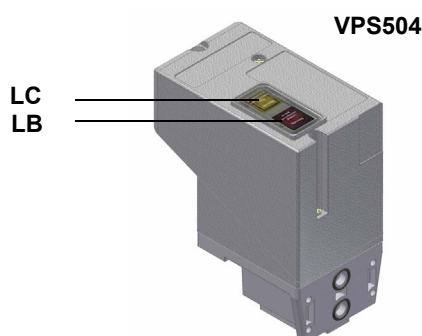
FUNZIONAMENTO



PRIMA DI AVVIARE IL BRUCIATORE, ASSICURARSI CHE LE VALVOLE MANUALI DI INTERCETTAZIONE DEL GAS SIANO APERTE E L'INTERRUTTORE GENERALE DI ALIMENTAZIONE SIA CHIUSO. LEGGERE ATTENTAMENTE LE "AVVERTENZE" RIPORTATE NEL PRESENTE MANUALE..

- Portare in posizione ON l'interruttore **A** sul pannello di controllo del bruciatore (vedi figure pagina precedente).
- Controllare che l'apparecchiatura di controllo fiamma (vedi *Appendice*) non si trovi in posizione di blocco (spia **B** accesa): eventualmente sbloccarla agendo sul pulsante **C** (reset -) per meno di 3 secondi (altrimenti l'apparecchiatura va in modalità "Diagnostica").
- Verificare che la serie di termostati (o pressostati) dia il consenso di funzionamento al bruciatore.
- Verificare che la pressione di alimentazione del gas sia sufficiente (segnalata dall'accensione della spia **D**).

Solo per bruciatori equipaggiati con controllo di tenuta: inizia il ciclo di verifica del dispositivo controllo di tenuta delle valvole gas (pag. 17). Il completamento della verifica viene segnalato dall'accensione dell'apposita spia **LC** sul controllo di tenuta (vedi figura sotto). Terminata la verifica delle valvole gas inizia il ciclo di avviamento del bruciatore. Nel caso di perdita di una valvola gas il dispositivo di controllo tenuta va in blocco e la spia rossa **LB** sul controllo di tenuta si accende (vedi pag. 17). Per sbloccare premere il pulsante di sblocco sul dispositivo di controllo tenuta (vedi pag. 17).



Per tutti i bruciatori:

- all'inizio del ciclo di avviamento, il servocomando porta la serranda aria in posizione di massima apertura e quindi si avvia il motore del ventilatore ed ha inizio la fase di preventilazione.
- Durante la fase di preventilazione la completa apertura della serranda aria è segnalata dall'accensione della spia **E** sul pannello frontale.
- Al termine della preventilazione, la serranda aria si porta in posizione di bassa fiamma (circa 30°), viene inserito il trasformatore di accensione (segnalato dalla spia **H** sul pannello) e, dopo pochi secondi, vengono alimentate le due valvole del gas **EV1** e **EV2** (spie **L** e **I** sul pannello).
- La fiamma deve formarsi entro il tempo di sicurezza (pochi secondi dall'apertura delle valvole gas), altrimenti il dispositivo di controllo fiamma va in blocco. Pochi secondi dopo l'apertura delle valvole gas, il trasformatore di accensione e la spia **H** si spengono. Il bruciatore risulta così acceso.
- Dopo alcuni secondi dall'apertura delle valvole gas, il bruciatore entra nella fase di funzionamento automatico: si porta automaticamente, secondo le esigenze dell'impianto, in posizione di alta o bassa fiamma (solo bruciatori progressivi - PR) o nella posizione richiesta dal regolatore modulante (solo bruciatori modulanti - MD).

Per bruciatori Monostadio: il bruciatore risulta, ora, acceso alla massima potenza, spie **E** e **G** accese;

Per bruciatori Bistadio: il bruciatore risulta acceso, in bassa fiamma (spia **G** accesa); dopo alcuni secondi inizia il funzionamento a 2 stadi e il bruciatore si porta automaticamente in alta fiamma (spia **E** accesa), o rimane in bassa fiamma a seconda delle richieste dell'impianto.

Per bruciatori Modulanti: i bruciatori modulanti sono provvisti di un regolatore modulante mod. Siemens RWF40 installato su un fianco del bruciatore. Per il funzionamento del regolatore, consultare il relativo manuale.

PARTE III: MANUTENZIONE

Almeno un volta all'anno eseguire le operazioni di manutenzione riportate nel seguito. Nel caso di servizio stagionale si raccomanda di eseguire la manutenzione alla fine di ogni stagione di riscaldamento; nel caso di servizio continuativo la manutenzione va eseguita ogni 6 mesi.



PERICOLO! TUTTI GLI INTERVENTI SUL BRUCIATORE DEVONO ESSERE EFFETTUATI CON L'INTERRUTTORE ELETTRICO GENERALE APERTO E VALVOLE MANUALI DI INTERCETTAZIONE DEL COMBUSTIBILE CHIUSE. ATTENZIONE: LEGGERE SCRUPolosAMENTE LE AVVERTENZE RIPORTATE ALL'INIZIO DEL MANUALE.

OPERAZIONI PERIODICHE

- Pulizia filtri valvole gas (Fig. 38 e seguenti).
- Smontaggio esame e pulizia testa di combustione (vedi Fig. 44 e successive).
- Esame elettrodi di accensione e di rilevazione, pulizia, eventuale registrazione e se necessario sostituzione (vedi Fig. 50). In caso di dubbio verificare il circuito di rilevazione, dopo aver rimesso in funzione il bruciatore, seguendo lo schema in Fig. 51.
- Pulizia ed ingrassaggio di leveraggi e parti rotanti.



ATTENZIONE: se, durante le operazioni di manutenzione, si rendesse necessario smontare le parti costituenti la rampa del gas, ricordarsi di eseguire, una volta rimontata la rampa, la prova di tenuta secondo le modalità previste dalle normative vigenti.

Smontaggio del filtro nel gruppo MULTIBLOC DUNGS MB-DLE 405..412

- Controllare il filtro almeno una volta l'anno!
- Pulire o sostituire il filtro se la differenza di pressione fra i punti 1 e 3 (Fig. 39) è $\Delta p > 10$ mbar.
- Pulire o sostituire il filtro se la differenza di pressione fra i punti 1 e 3 (Fig. 39) risulta raddoppiata dall'ultimo controllo.

Il cambio del filtro può essere effettuato senza smontare la valvola.

- 1 Interrompere l'afflusso del gas chiudendo il rubinetto manuale di intercettazione.
- 2 Svitare le viti 1 ÷ 4 con una chiave esagonale n. 3 e togliere il coperchio del filtro 5 in Fig. 40.
- 3 Sostituire la cartuccia del filtro 6.
- 4 Rimontare il coperchio 5, riavvitare e stringere senza sforzo le viti 1 ÷ 4.
- 5 Effettuare un controllo funzionale di tenuta, $p_{max.} = 360$ mbar.
- 6 Attenzione a non fare cadere lo sporco dentro la valvola.

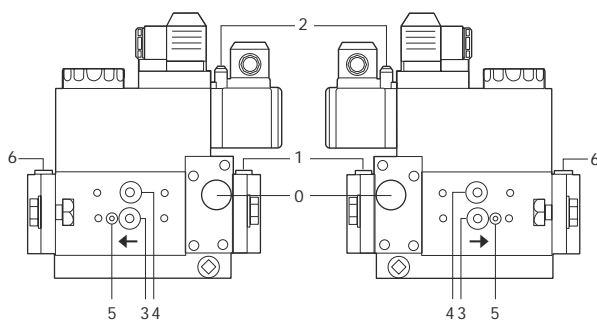


Fig. 38

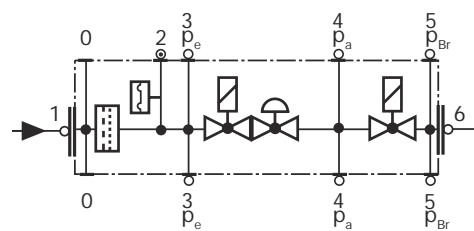


Fig. 39

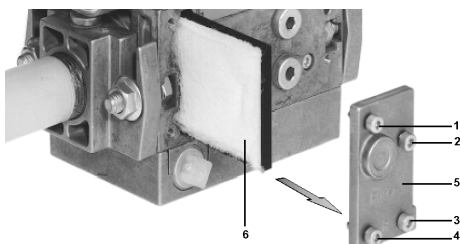


Fig. 40

Smontaggio del filtro nel MULTIBLOC DUNGS MB-DLE 415 - 420 B01 1" 1/2 - 2"

- Controllare il filtro almeno una volta l'anno!
- Pulire o sostituire il filtro se la differenza di pressione fra i punti 1 e 2 (Fig. 41-Fig. 42) $\Delta p > 10$ mbar.
- Pulire o sostituire il filtro se la differenza di pressione fra i punti 1 e 2 risulta raddoppiata dall'ultimo controllo.

Il cambio del filtro può essere effettuato senza smontare la valvola.

- 1 Interrompere l'afflusso del gas chiudendo il rubinetto manuale di intercettazione.
- 2 Rimuovere le viti A ÷ D (Fig. 43).
- 3 Sostituire la cartuccia del filtro E (Fig. 43).
- 4 Rimontare l'involucro del filtro, avvitare e serrare le viti A ÷ D senza forzare.
- 5 Effettuare un controllo funzionale di tenuta, $p_{max.} = 360$ mbar.
- 6 Attenzione a non fare cadere lo sporco dentro la valvola.

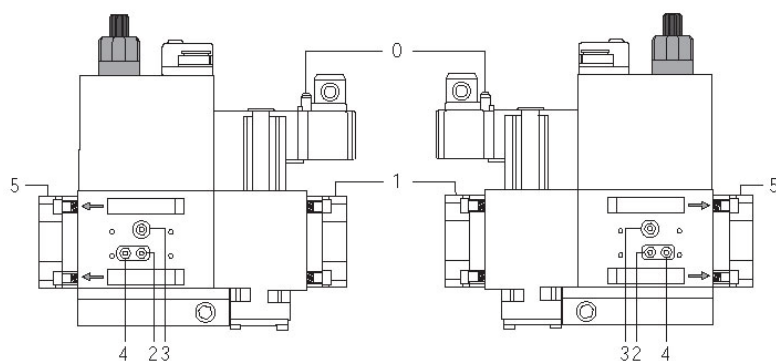


Fig. 41

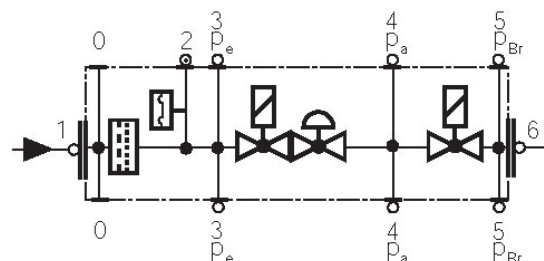


Fig. 42

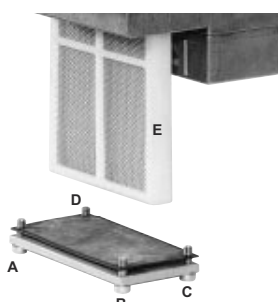


Fig. 43

Rimozione e pulizia della testa di combustione

- 1 Rimuovere le 4 viti V1, V2, V3, V4 e la coppia di viti S1 e S2 (Fig. 44).

⚠ ATTENZIONE: la vite V1 è più lunga delle altre e deve essere rimontata nella stessa posizione.

- 2 Liberare il tirante di regolazione della farfalla gas (Fig. 45) ed estrarlo dalla sua sede tirando verso l'esterno.
- 3 Rimuovere il connettore CR dell'elettrodo di rilevazione (Fig. 46).
- 4 Scollegare il cavo CA dall'elettrodo di accensione EA (Fig. 46) e sfilarlo dal foro nella flangia di supporto testa, rimuovendo il gommino G (Fig. 46).
- 5 Per estrarre la testa di combustione, tirarla verso di sé.
- 6 Una volta estratta, controllare che i fori di passaggio di aria e gas non siano ostruiti.
- 7 Pulire la testa di combustione e, eventualmente il ventilatore, con un getto di aria compressa oppure, in caso di incrostazioni, con una spazzola di ferro.
- 8 Per rimontare la piastra componenti, seguire la procedura inversa.

NOTA: Il controllo degli elettrodi di accensione e rilevazione deve essere eseguito dopo aver smontato la testa di combustione.

⚠ ATTENZIONE: durante il rimontaggio, montare le viti V1, V2, V3 e V4 senza fissarle; rimontare e fissare le viti S1 ed S2 e fissare infine le viti V1, V2, V3 e V4.

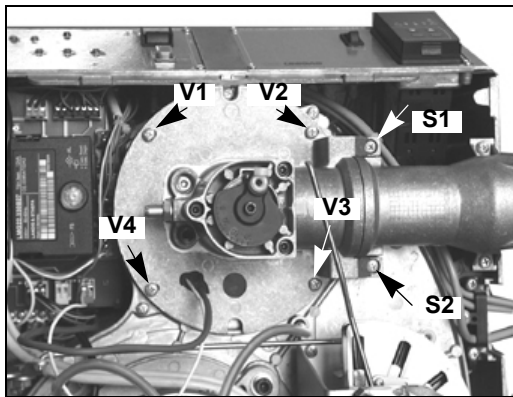


Fig. 44

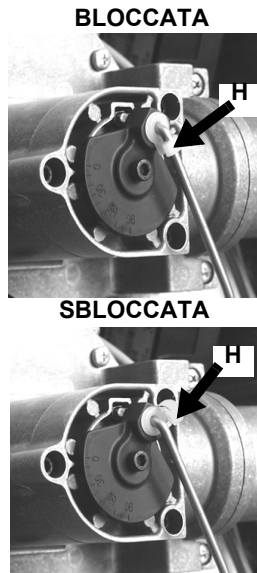


Fig. 45

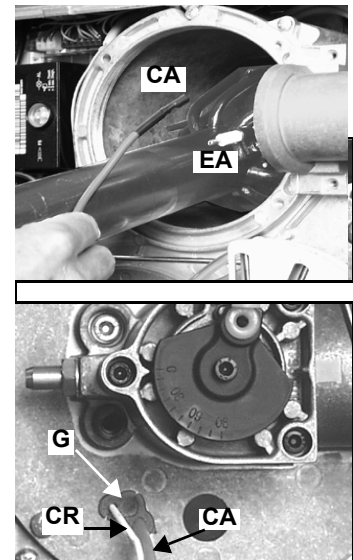


Fig. 46

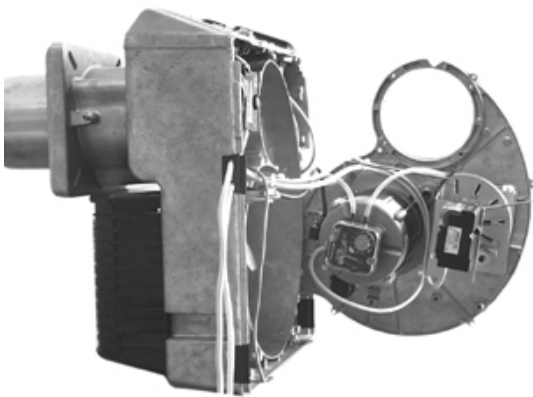


Fig. 47

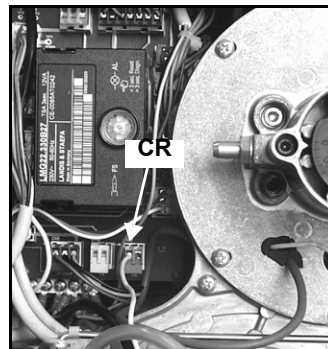


Fig. 48

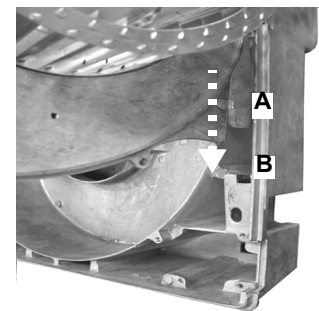
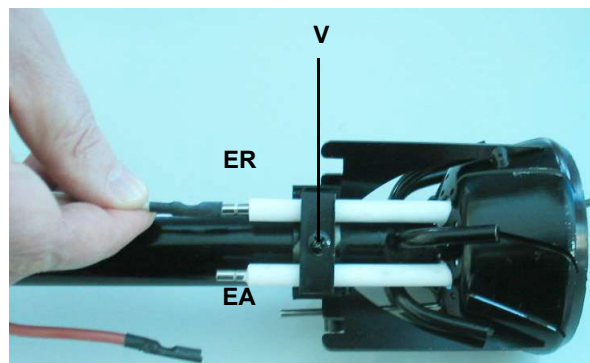


Fig. 49

Sostituzione degli elettrodi

Una volta estratta la testa di combustione come descritto al par. "Rimozione e pulizia della testa di combustione" a pagina 33, per la sostituzione degli elettrodi procedere nel modo seguente:

- 1 staccare i cavi dagli elettrodi (**ER** = elettrodo di rilevazione; **EA** = elettrodo di accensione);
- 2 allentare la vite di fissaggio (**V**)
- 3 estrarre gli elettrodi e sostituirli facendo riferimento alle quote indicate al paragrafo successivo;
- 4 reinserire i cavi e rimontare la testa come descritto al paragrafo "Rimozione e pulizia della testa di combustione" a pagina 33).



Regolazione posizione elettrodi

ATTENZIONE: per non compromettere il funzionamento del bruciatore, evitare il contatto degli elettrodi di accensione e rilevazione con parti metalliche (testa, boccaglio, ecc). Controllare la posizione degli elettrodi dopo ogni intervento di manutenzione sulla testa di combustione. Controllare che la distanza tra l'elettrodo di accensione e la massa sia di **4±5 mm**. (vedi Fig. 50).

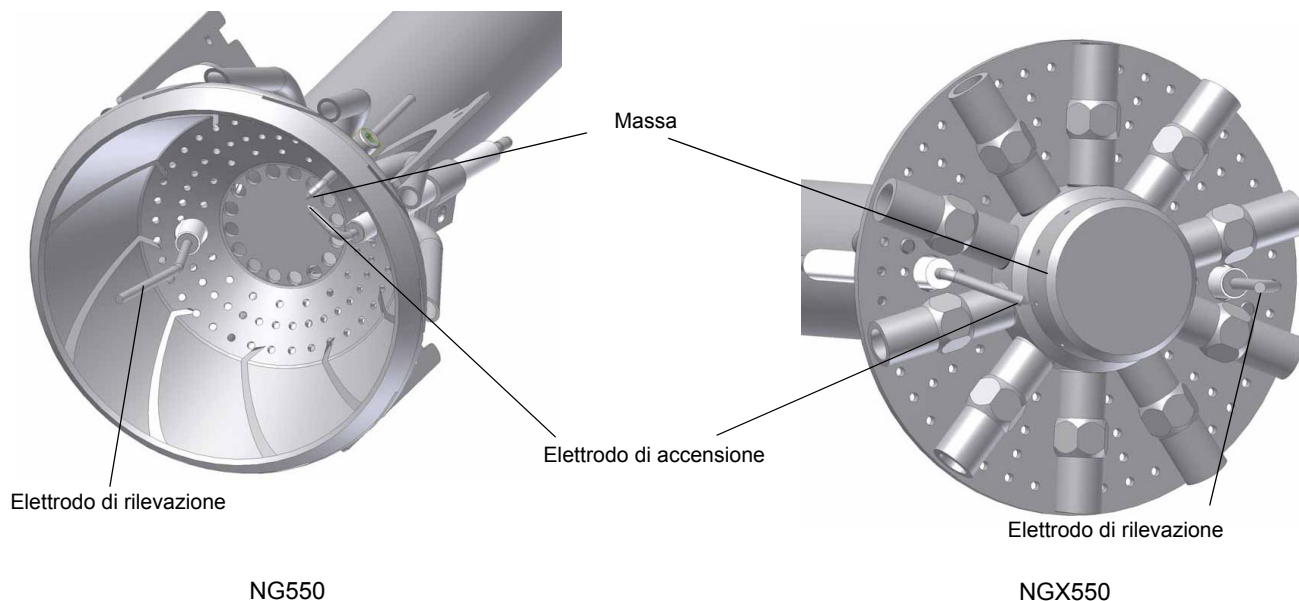


Fig. 50

Controllo della corrente di rilevazione

Nel caso in cui il bruciatore vada in blocco, eseguire i seguenti controlli. Per misurare il segnale di rilevazione seguire lo schema in Fig. 51. Se il segnale è inferiore al valore indicato, verificare la posizione dell'elettrodo di rilevazione, i contatti elettrici ed eventualmente sostituire l'elettrodo di rilevazione.

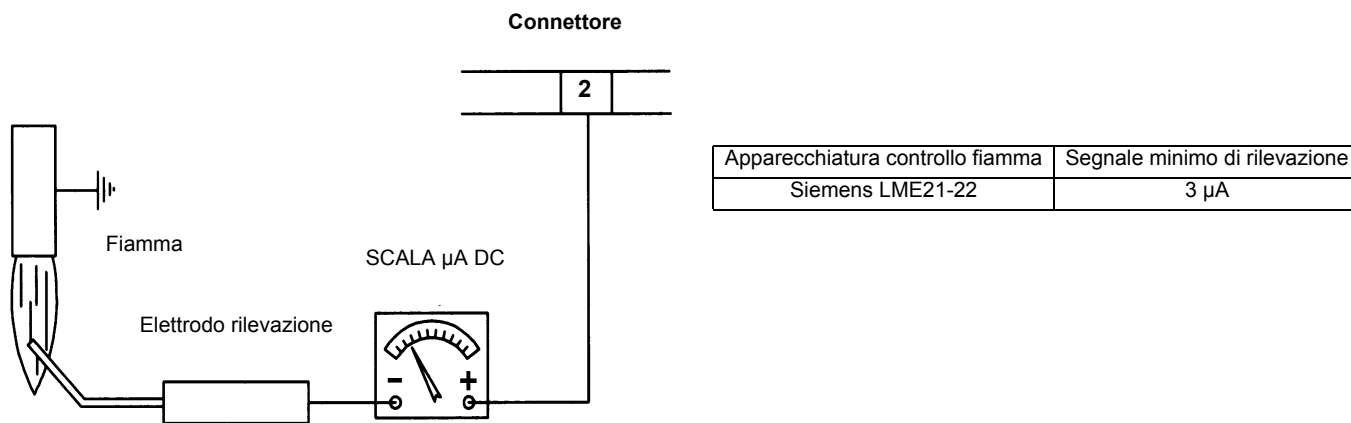


Fig. 51

Fermo stagionale

Per spegnere il bruciatore nel periodo di fermo stagionale, procedere nel modo seguente:

- 1 portare l'interruttore generale del bruciatore in posizione 0 (OFF - spento)
- 2 staccare la linea di alimentazione elettrica
- 3 chiudere il rubinetto del combustibile della linea di distribuzione.

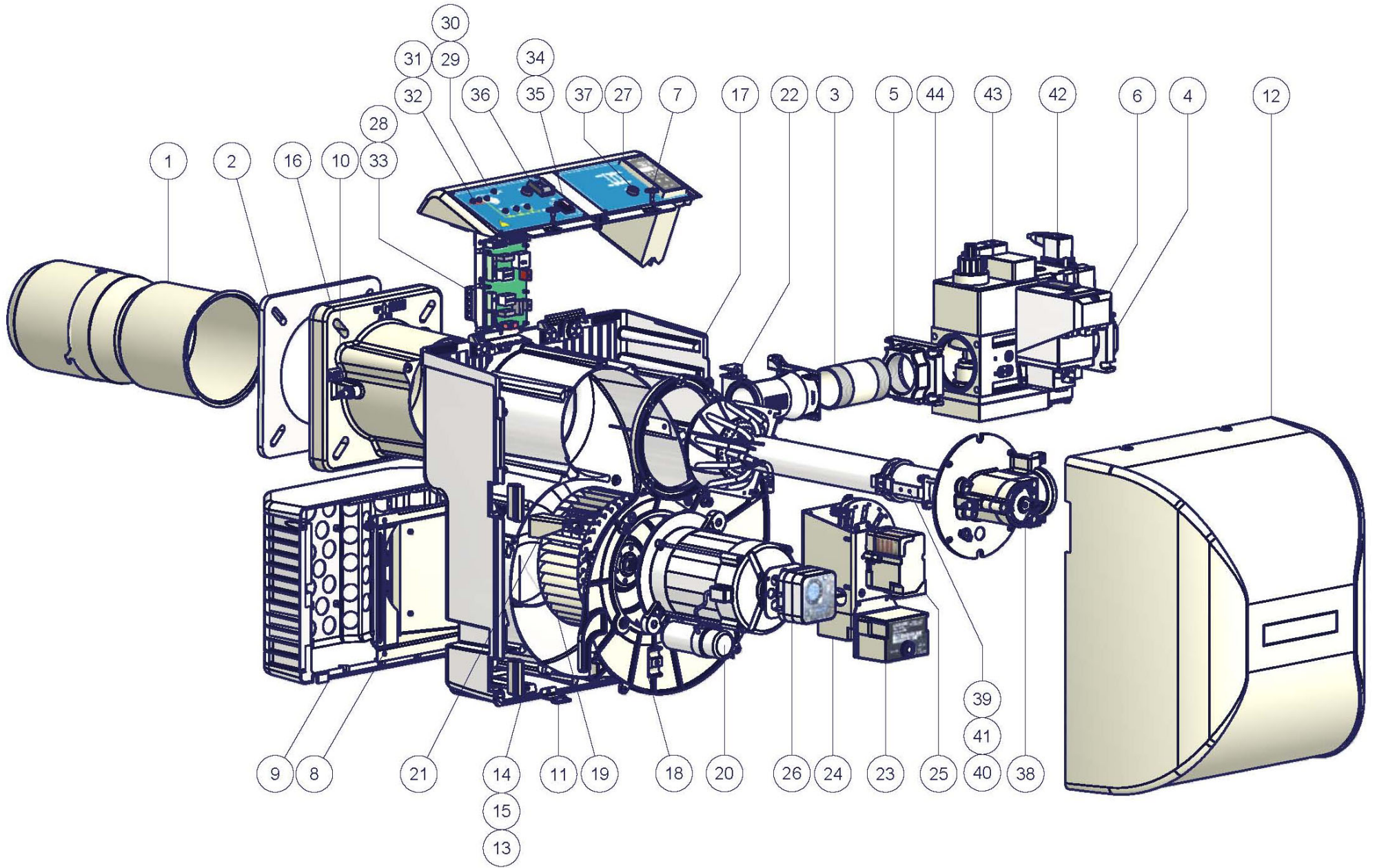
Smaltimento del bruciatore

In caso di rottamazione del bruciatore, seguire le procedure previste dalle leggi vigenti sullo smaltimento dei materiali.

ESPLOSO DEL BRUCIATORE

POSIZIONE	DESCRIZIONE
1	BOCCAGLIO
2	GUARNIZIONE GENERATORE
3	TUBO GAS FILETTATO
4	FLANGIA
5	FLANGIA
6	CONTROLLO DI TENUTA VALVOLE GAS
7	VITE FISSAGGIO COFANO
8	CASSETTO DI ASPIRAZIONE
9	CASSETTO DI ASPIRAZIONE
10	PRESA DI PRESSIONE
11	SQUADRETTA
12	COFANO
13	GOMMINO PASSACAVO
14	GOMMINO PASSACAVO
15	GOMMINO PASSACAVO
16	TRONCHETTO FLANGIATO
17	COCLEA
18	PIASTRA MOTORE
19	VENTOLA
20	MOTORE
21	RINVIO
22	COLLETTORE GAS

POSIZIONE	DESCRIZIONE
23	APPARECCHIATURA CONTROLLO FIAMMA
24	TRASFORMATORE DI ACCENSIONE
25	SERVOCOMANDO
26	PRESSOSTATO ARIA
27	REGOLATORE DI POTENZA
28	CIRCUITO STAMPATO
29	FRONTALE QUADRO
30	FRONTALE QUADRO
31	LAMPADA
32	LAMPADA
33	CONTATTORE
34	PULSANTE SBLOCCO FIAMMA
35	PROTEZIONE
36	INTERRUTTORE
37	FUSIBILE
38	COLLETTORE GAS
39	TESTA DI COMBUSTIONE
40	CAVO DI ACCENSIONE
41	CAVO DI RILEVAZIONE
42	CONNETTORE
43	CONNETTORE
44	GRUPPO VALVOLE GAS CON STABILIZZATORE



SCHEMI ELETTRICI

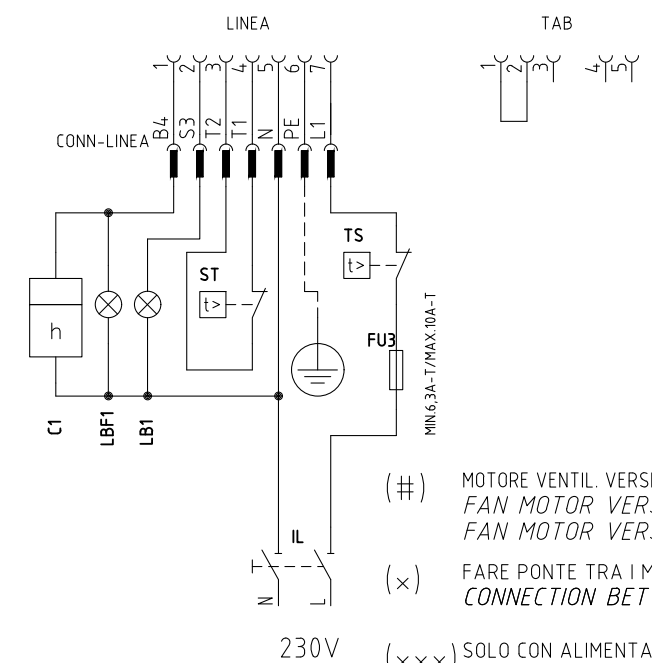
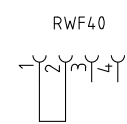
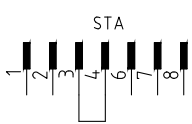
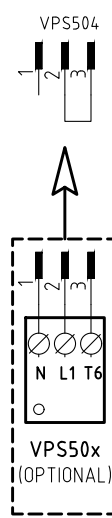
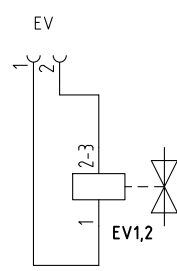
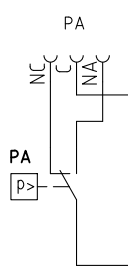
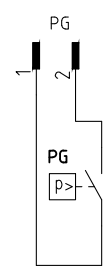
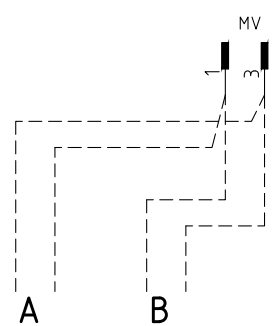
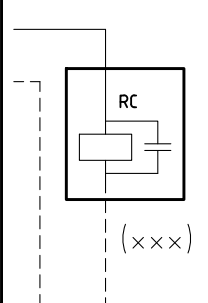
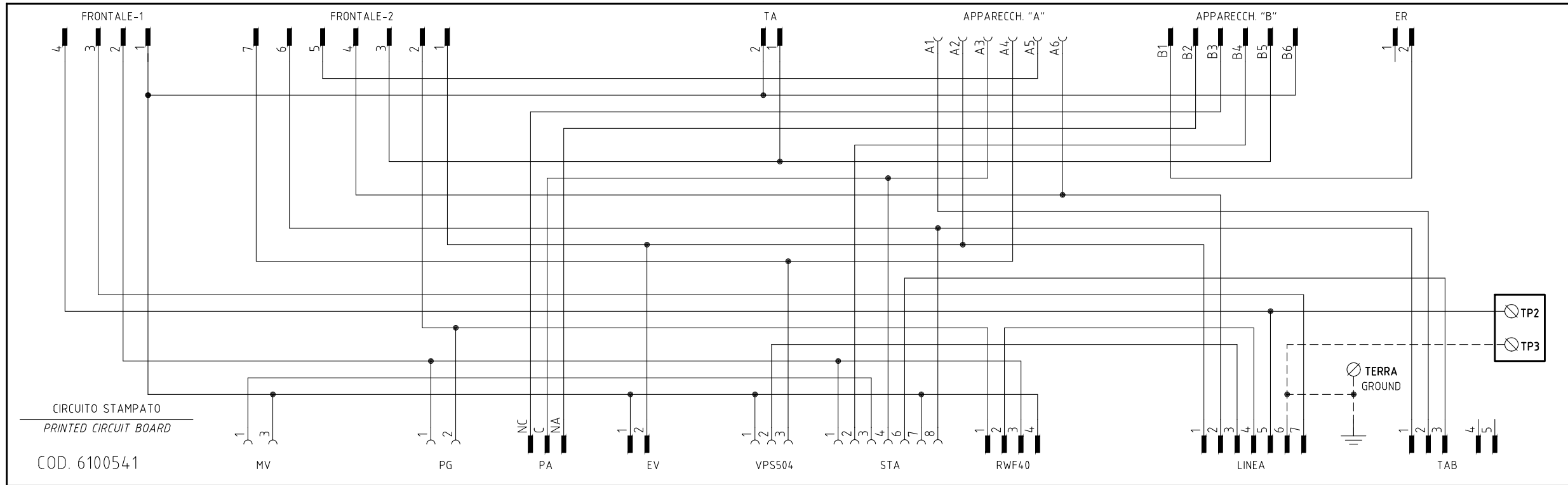
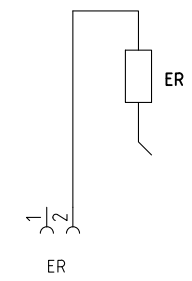
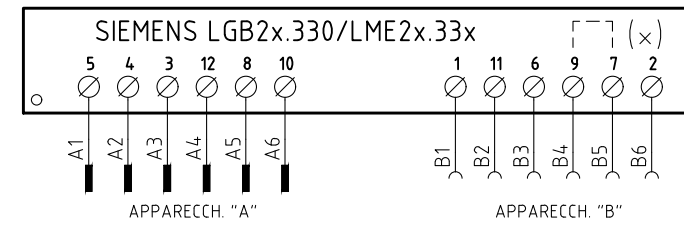
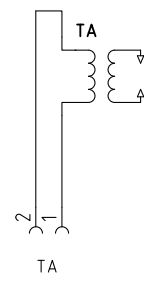
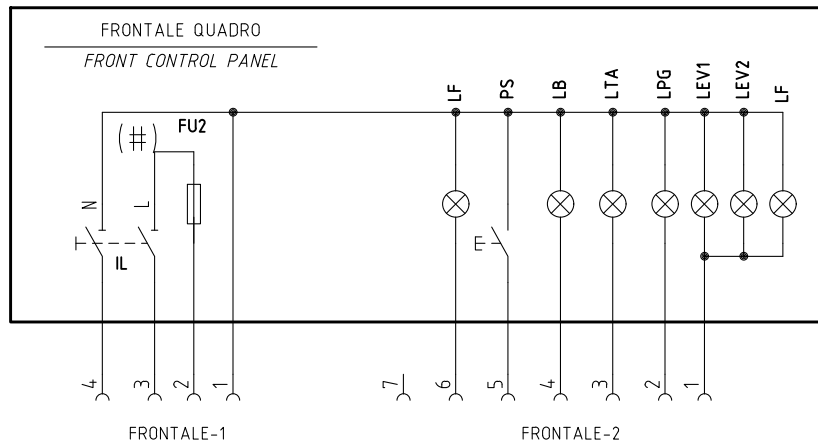
Schema elettrico 18-163 - Legenda completa

C1	CONTAORE BASSA FIAMMA
C2	CONTAORE ALTA FIAMMA
ER	ELETTRODO RIVELAZIONE FIAMMA
EV1,2	ELETTROVALVOLE GAS (O GRUPPO VALVOLE)
FU1	FUSIBILE LINEA MOTORE VENTILATORE
FU2	FUSIBILE DI LINEA
FU3	FUSIBILE DI LINEA
FU4	FUSIBILE AUSILIARIO
IL	INTERRUTTORE LINEA BRUCIATORE
IM	INTERRUTTORE LINEA MOTORE VENTILATORE
KM1	CONTATTORE MOTORE VENTILATORE
LAF	LAMPADA SEGNALAZIONE ALTA FIAMMA BRUCIATORE
LME2x330	APPARECCHIATURA CONTROLLO FIAMMA
LME22.330	APPARECCHIATURA CONTROLLO FIAMMA
LB	LAMPADA SEGNALAZIONE BLOCCO BRUCIATORE
LBF	LAMPADA SEGNALAZIONE BASSA FIAMMA BRUCIATORE
LEV1	LAMPADA SEGNALAZIONE APERTURA EV1
LEV2	LAMPADA SEGNALAZIONE APERTURA EV2
LF	LAMPADA SEGNALAZIONE FUNZIONAMENTO BRUCIATORE
LPG	LAMPADA SEGNALAZIONE PRESENZA GAS IN RETE
LTA	LAMPADA SEGNALAZIONE TRASFORMATORE DI ACCENSIONE
MV	MOTORE VENTILATORE
PA	PRESSOSTATO ARIA COMBURENTE
PG	PRESSOSTATO GAS DI MINIMA PRESSIONE
PS	PULSANTE SBLOCCO FIAMMA
PT100	SONDA DI TEMPERATURA
PT1000	SONDA DI TEMPERATURA
RC	CIRCUITO RC
RWF40	REGOLATORE MODULANTE
SATRONIC DLG976	APPARECCHIATURA CONTROLLO FIAMMA
SATRONIC DMG972	APPARECCHIATURA CONTROLLO FIAMMA
SD-0÷10V	SEGNALE IN TENSIONE
SD-0/4÷20mA	SEGNALE IN CORRENTE
SD-PRESS	SONDA DI PRESSIONE
SD-TEMP	SONDA DI TEMPERATURA
SMA	SELETTORE MANUALE/AUTOMATICO
SMF	SELETTORE MANUALE FUNZIONAMENTO MIN-0-MAX
ST	SERIE TERMOSTATI/PRESSOSTATI
STA13B0.36/83N23L	SERVOCOMANDO SERRANDA ARIA
SQN72	SERVOCOMANDO SERRANDA ARIA
TA	TRASFORMATORE DI ACCENSIONE
TAB (\$)	TERMOSTATO/PRESSOSTATO ALTA-BASSA FIAMMA
TC	TERMOCOPPIA
TS	TERMOSTATO/PRESSOSTATO DI SICUREZZA
VPS504	CONTROLLO DI TENUTA VALVOLE GAS (OPTIONAL)
(*)	CN11 SOLO CON LGB21.330 (PER VERSIONE MONOSTADIO)
(**)	COLLEGAMENTO SONDE (VEDI FOGLIO 4)
(***)	SOLO CON ALIMENTAZIONE ELETTRICA SENZA NEUTRO
(\$)	SE PREVISTO "TAB", TOGLIERE IL PONTE TRA I MORSETTI T6-T8

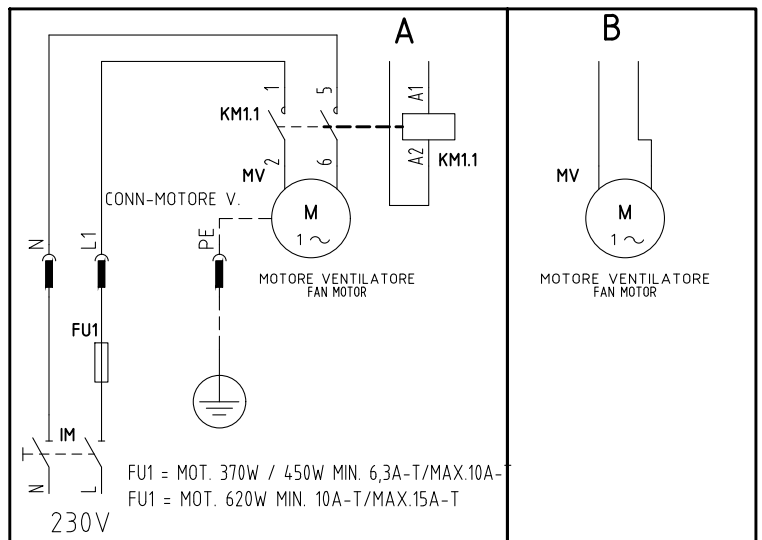
ATTENZIONE:

- 1 - Alimentazione elettrica 230V 50/60Hz 1N a.c. monofase
- 2 - Non invertire fase con neutro
- 3 - Assicurare una buona messa a terra del bruciatore

VERSIONE MONOSTADIO "TN" "TN" SINGLE-STAGE VERSION



- (#) MOTORE VENTIL. VERSIONE [A], FU2 = 6,3A F; MOTORE VENTIL. VERSIONE [B], FU2 = 10A F
FAN MOTOR VERSION [A], FU2= 6,3 A F;
FAN MOTOR VERSION [B], FU2= 10 A F
- (x) FARE PONTE TRA I MORSETTI 7 E 9 SOLO CON LGB21.330
CONNECTION BETWEEN TERMINALS 7 AND 9 WITH LGB21.330 ONLY
- (xxx) SOLO CON ALIMENTAZIONE ELETTRICA SENZA NEUTRO
WITH ELECTRIC SUPPLY WITHOUT NEUTRAL VERSION ONLY



Impianto
TIPI/TYPES NG(x)350/400/550 - LG(x)350/400/550
MODELLI/MODELS x-.TN(PR)(MD).x.xx.A.x.xx

Descrizione
VERSIONE CON CIRCUITO STAMPATO
WITH PRINTED CIRCUIT VERSION

Ordine
Commissa
Esecutore
U. PINTON

Data
19/10/2010

Data Controllato
03/08/2017

Controllato
T. BARALDO

Revisione
06

Dis. N.
18 - 0163

PREC. /

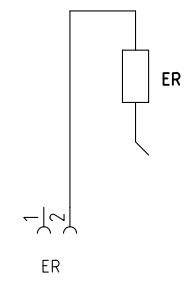
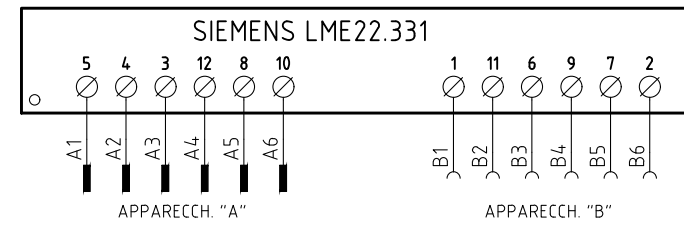
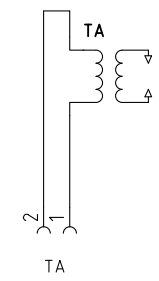
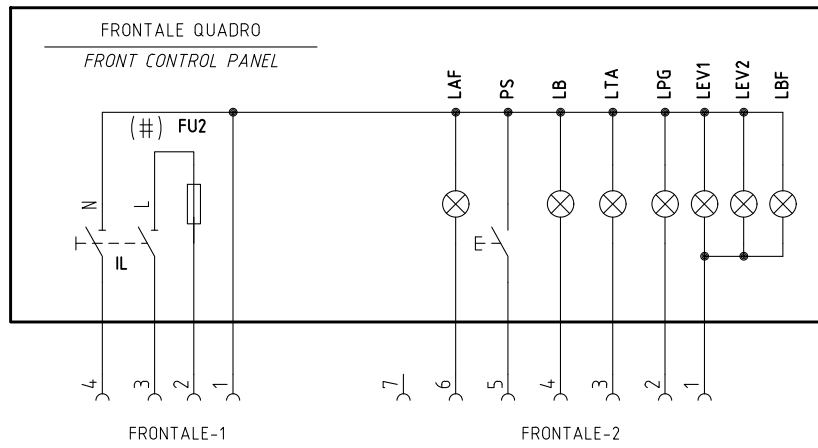
FOGLIO 1

SEGUE 2

TOTALE 5

REV.	MODIFICA	DATA	FIRME
05	AGGIUNTO/ADDED "KM3" ASCON	07/08/14	U. PINTON
04	AGGIUNTO/ADDED "600V"	19/06/12	U. PINTON
03	AGGIUNTO/ADDED "RwF50.2x"	20/01/12	U. PINTON
02	MOTOR MODIFY	19/10/10	U. PINTON
06	AGGIUNTO / ADDED RWF40.0x0	03/08/17	U. PINTON

VERSIONE ALTA-BASSA FIAMMA "AB" / PROGRESSIVO "PR"
 "AB" HIGH-LOW / "PR" PROGRESSIVE VERSION

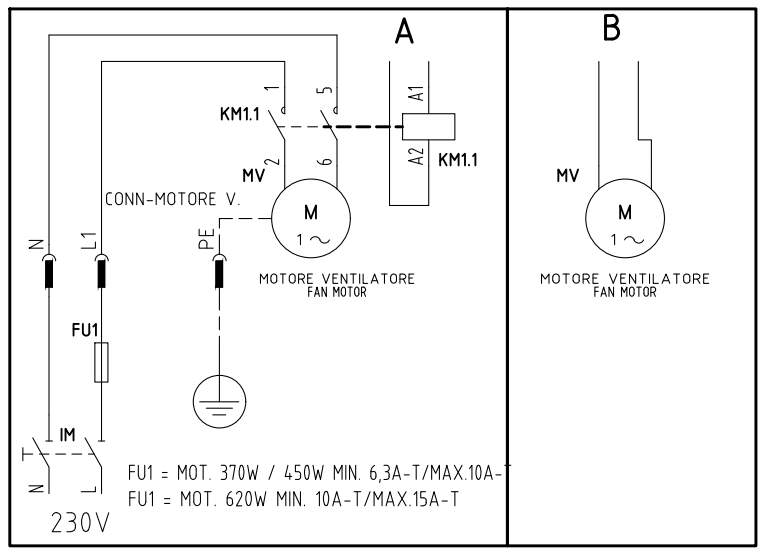
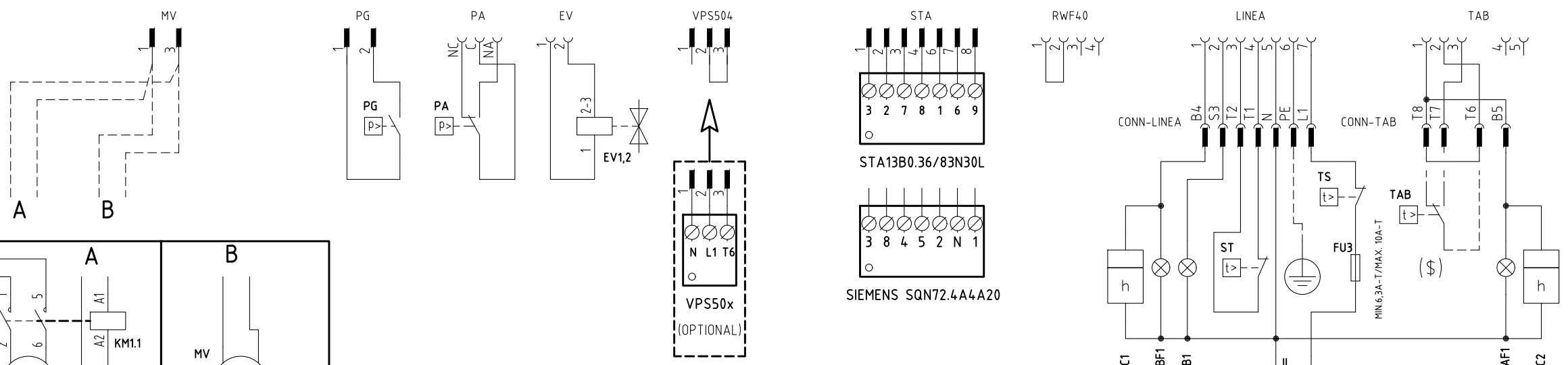
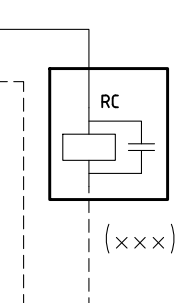
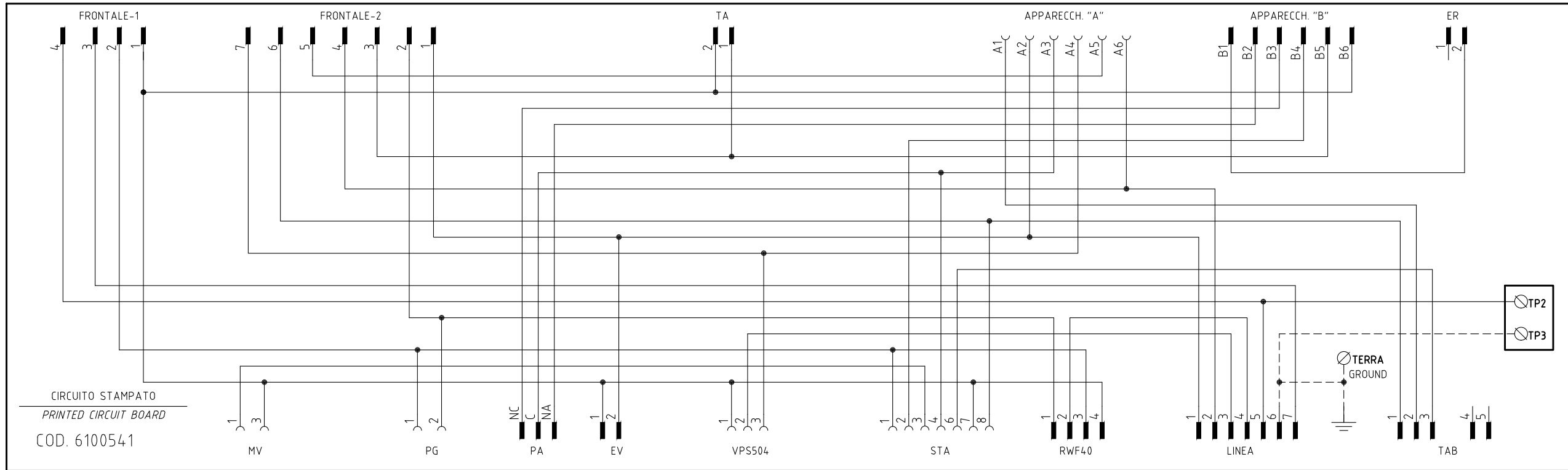


SERVOCOMANDO SERRANDA ARIA
 AIR DAMPER ACTUATOR
 STA13B0.36/83N30L

I ALTA FIAMMA
 HIGH FLAME
 II SOSTA
 STAND-BY
 III BASSA FIAMMA
 LOW FLAME
 IV NON USATA
 NOT USED

SERVOCOMANDO SERRANDA ARIA
 AIR DAMPER ACTUATOR
 SIEMENS SQN72.xA4A20

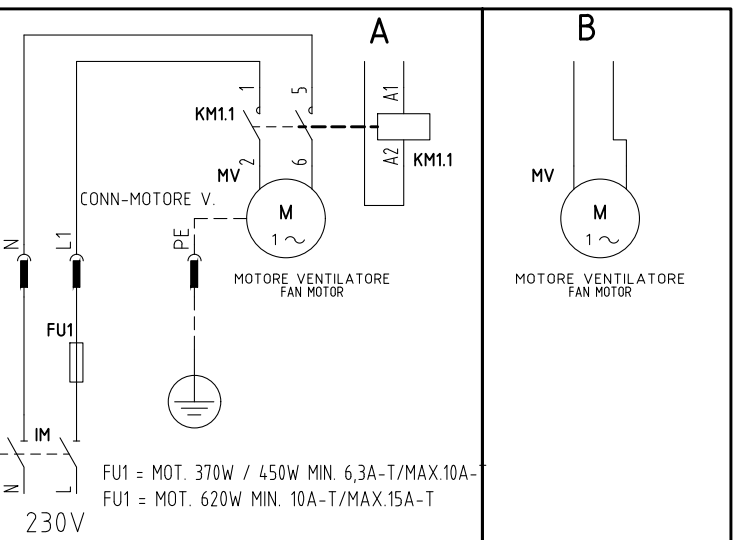
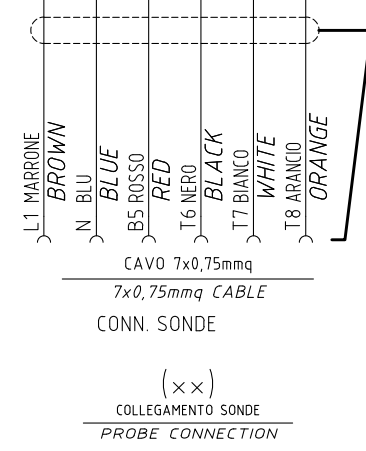
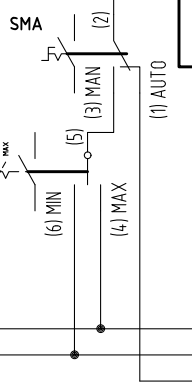
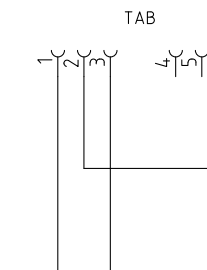
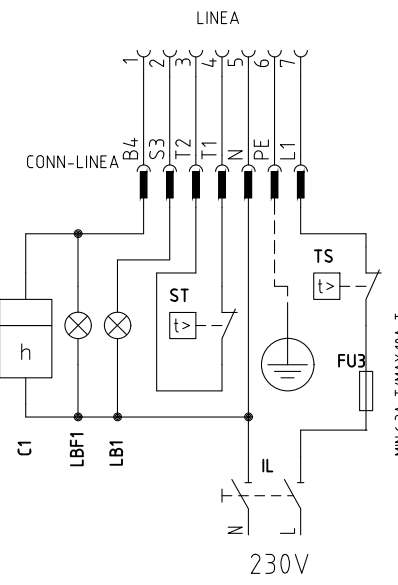
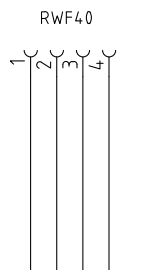
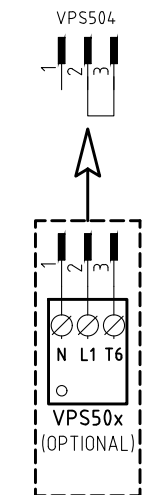
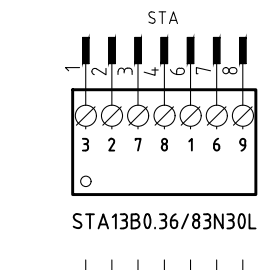
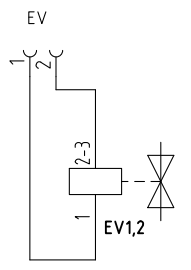
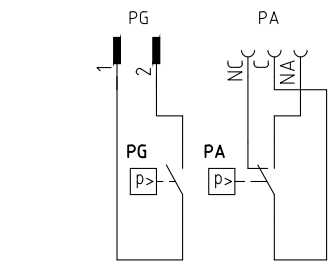
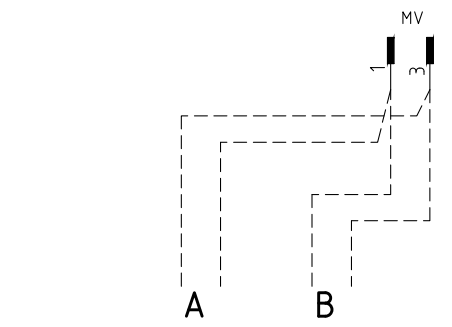
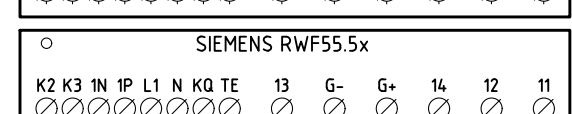
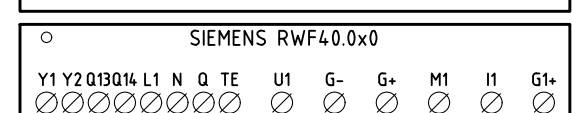
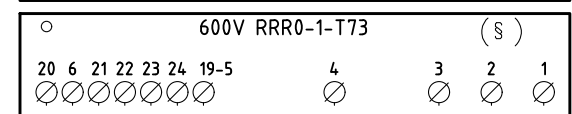
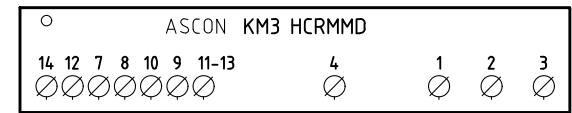
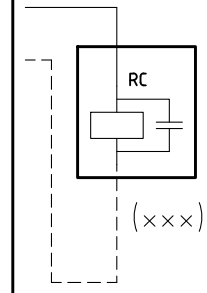
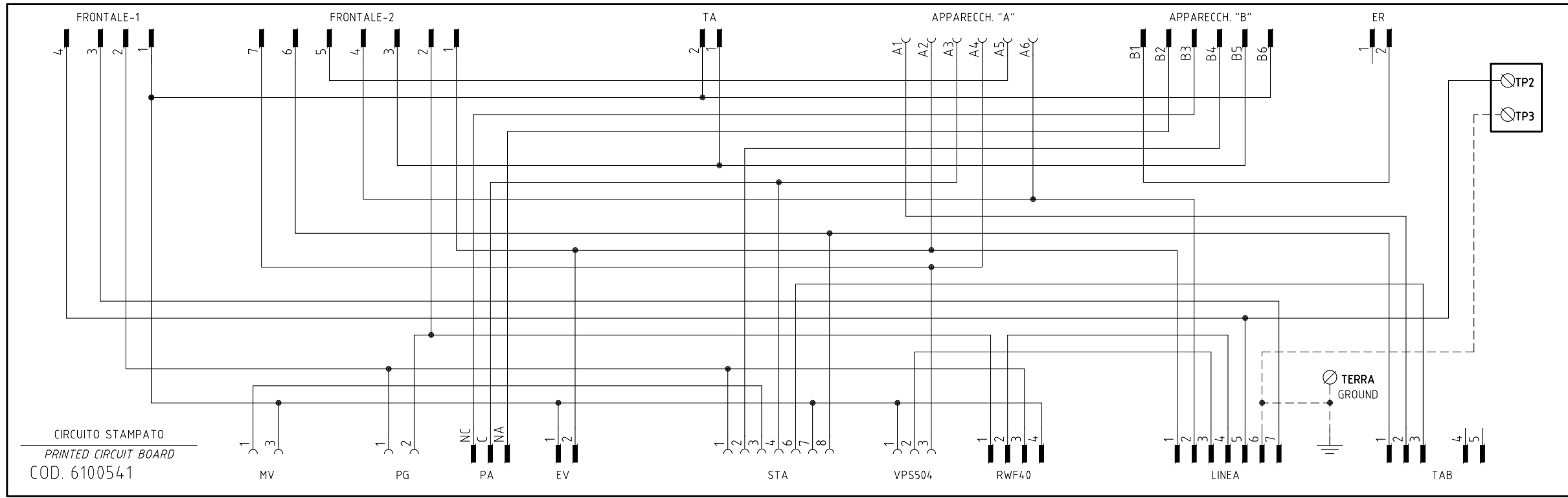
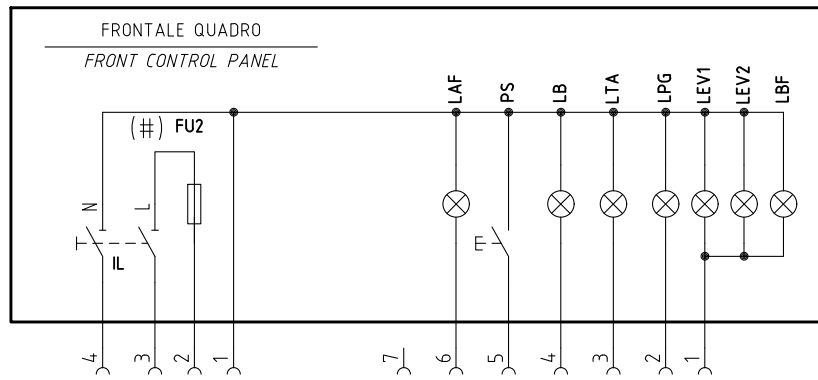
I (ROSSO) ALTA FIAMMA
 HIGH FLAME
 II (BLU) SOSTA
 STAND-BY
 III (ARANCIO) BASSA FIAMMA
 LOW FLAME
 IV (NERO) NON USATA
 NOT USED



- (#) MOTORE VENTIL. VERSIONE [A], FU2 = 6,3A F; MOTORE VENTIL. VERSIONE [B], FU2 = 10A F
 FAN MOTOR VERSION [A], FU2= 6,3 A F;
 FAN MOTOR VERSION [B], FU2= 10 A F
- (x x x) SOLO CON ALIMENTAZIONE ELETTRICA SENZA NEUTRO
 WITH ELECTRIC SUPPLY WITHOUT NEUTRAL VERSION ONLY
- (\$) SE USATO "TAB", TOGLIERE IL PONTE TRA I MORSETTI T6-T8
 IF USED "TAB", REMOVE THE BRIDGE BETWEEN TERMINALS T6-T8

Data	19/10/2010	PREC.	FOGLIO
Revisione	06	1	2
Dis. N.	18 - 0163	3	5

VERSIONE MODULANTE "MD"
"MD" MODULATING VERSION



SERVOCOMANDO SERRANDA ARIA
AIR DAMPER ACTUATOR
STA13B0.36/83N30L
I (ALTA FIAMMA / HIGH FLAME)
II (SOSTA / STAND-BY)
IV (BASSA FIAMMA / LOW FLAME)
III (NON USATA / NOT USED)

SERVOCOMANDO SERRANDA ARIA
AIR DAMPER ACTUATOR
SIEMENS SQN72.xA4A20
I (ROSSO) / ALTA FIAMMA / HIGH FLAME
II (BLU) / SOSTA / STAND-BY
III (ARANCIO) / BASSA FIAMMA / LOW FLAME
IV (NERO) / NON USATA / NOT USED

(#) MOTORE VENTIL. VERSIONE [A], FU2 = 6,3A F; MOTORE VENTIL. VERSIONE [B], FU2 = 10A F
FAN MOTOR VERSION [A], FU2= 6,3 A F;
FAN MOTOR VERSION [B], FU2= 10 A F

(x x x) SOLO CON ALIMENTAZIONE ELETTRICA SENZA NEUTRO
WITH ELECTRIC SUPPLY WITHOUT NEUTRAL VERSION ONLY

Data	19/10/2010	PREC.	FOGLIO
Revisione	06	2	3
Dis. N.	18 - 0163	SEGUE	TOTALE
		4	5

(xx)
 ATTENZIONE COLLEGAMENTO SONDE CON CONNETTORE 7 POLI
 WARNING PROBE CONNECTION WITH 7 PINS CONNECTOR

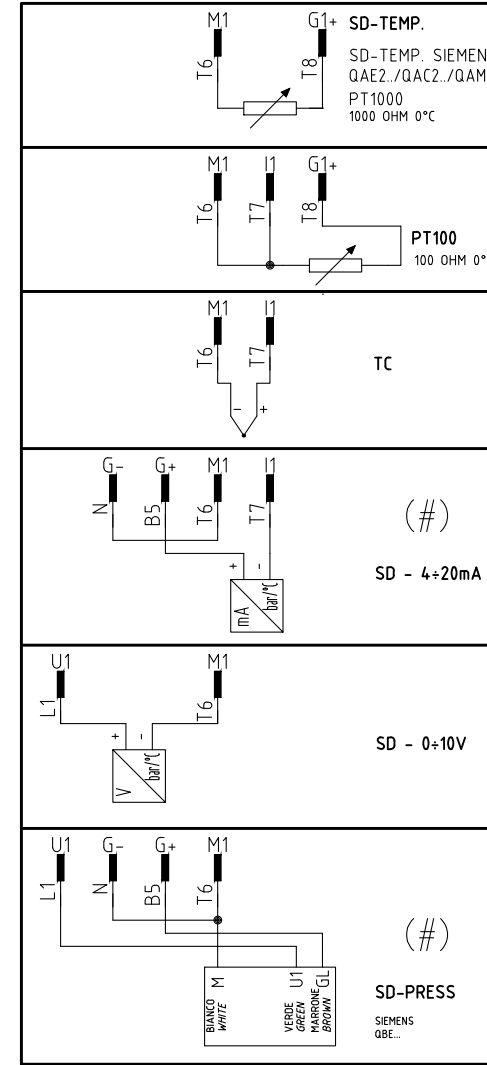
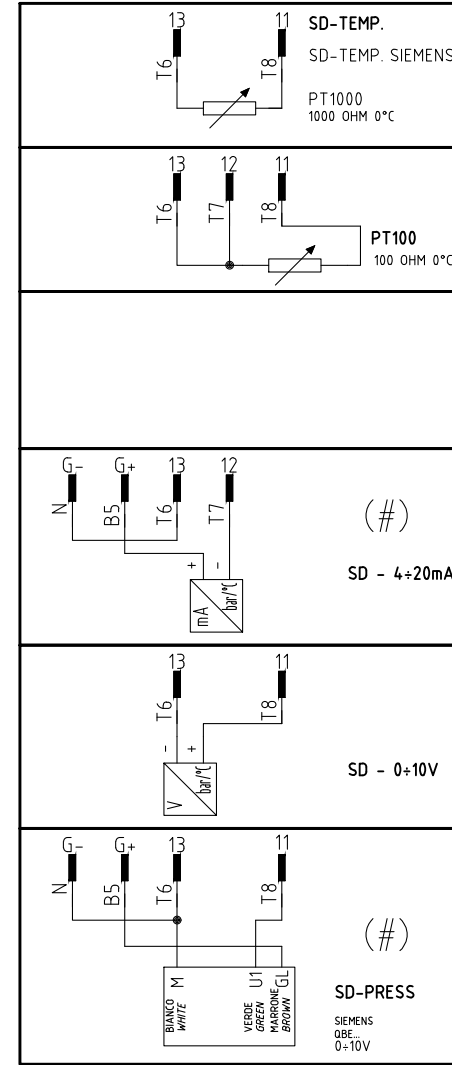
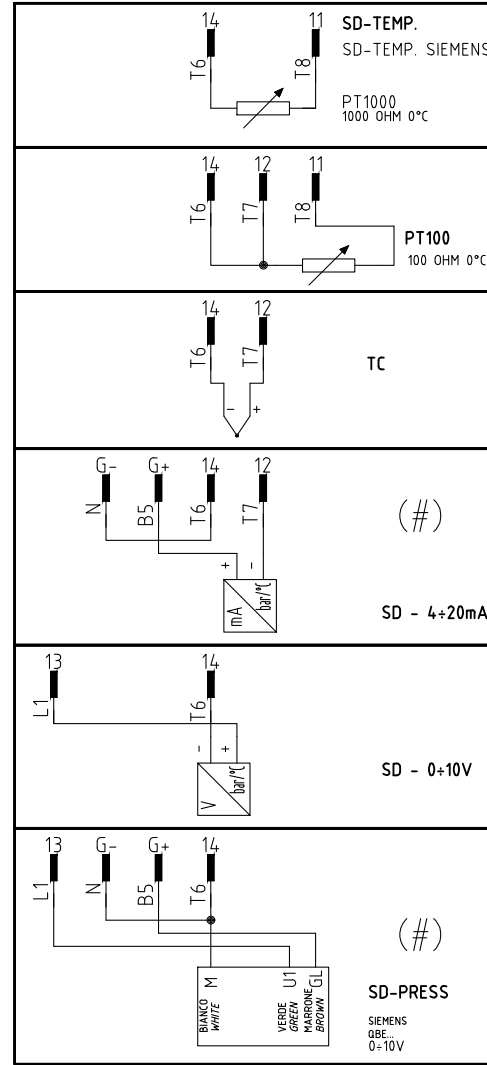
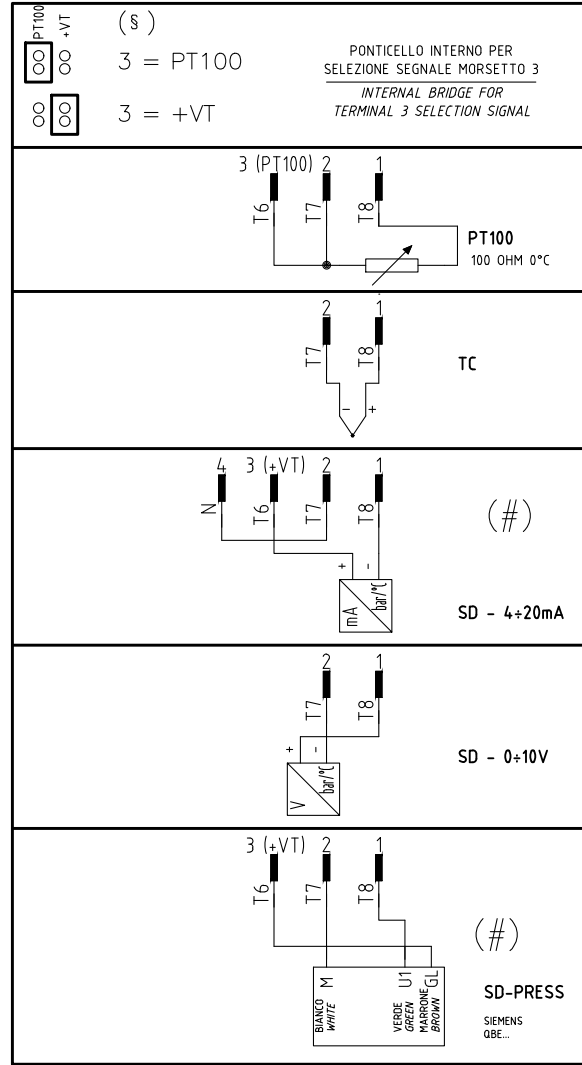
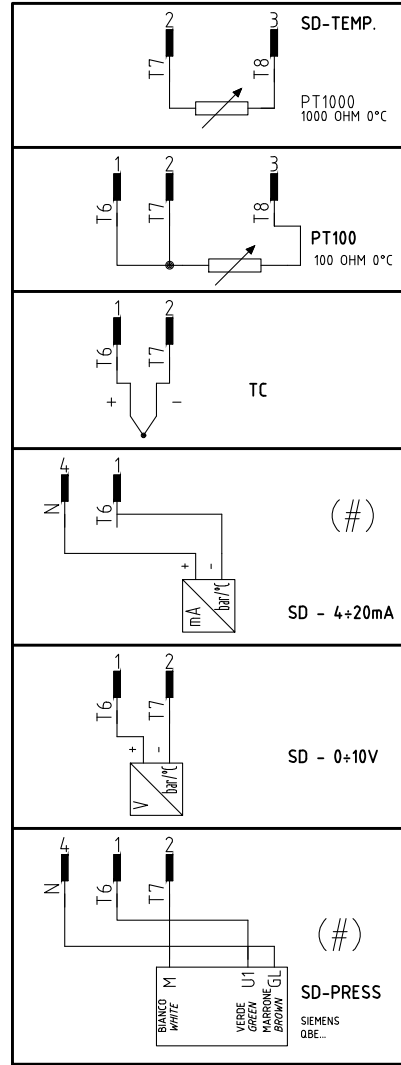
KM3 HCRMMD

600V RRR0-1-T73

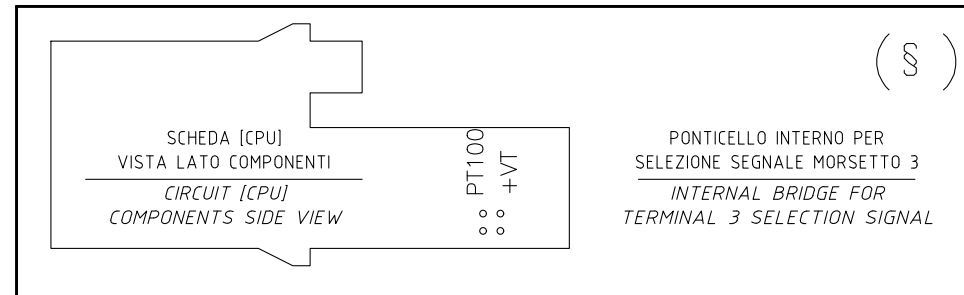
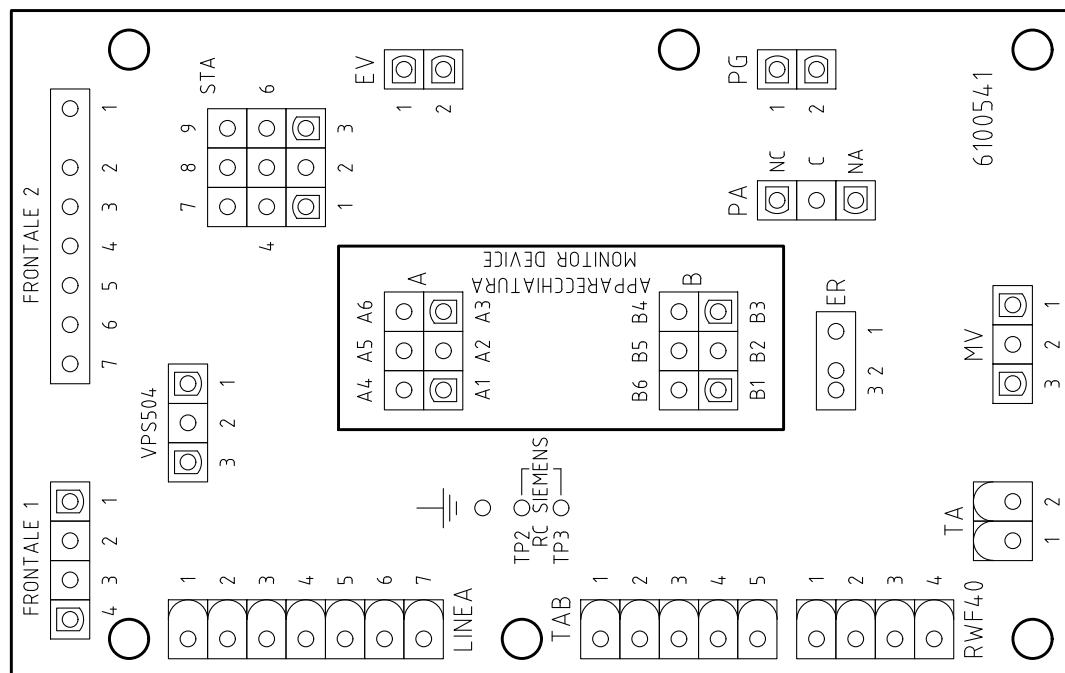
RWF55.5x

RWF50.2x

RWF40.0xx



(#)
 COLLEGAMENTO SOLO PER TRASDUTTORI PASSIVI
 TRANSDUCER PASSIVE CONNECTION ONLY



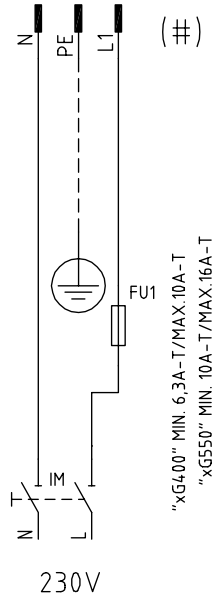
Data	19/10/2010	PREC.	FOGLIO
Revisione	06	3	4
Dis. N.	18 - 0163	SEGUE	TOTALE
		5	5

Sigla/Item	Funzione	Function
600V RRR0-1-T73	REGOLATORE MODULANTE (ALTERNATIVO)	BURNER MODULATOR (ALTERNATIVE)
C1	CONTAORE BASSA FIAMMA	LOW FLAME TIME COUNTER
C2	CONTAORE ALTA FIAMMA	HIGH FLAME TIME COUNTER
ER	ELETTRODO RILEVAZIONE FIAMMA	FLAME DETECTION ELECTRODE
EV1,2	ELETTROVALVOLE GAS (O GRUPPO VALVOLE)	GAS ELECTRO-VALVES (OR VALVES GROUP)
FU1	FUSIBILE LINEA MOTORE VENTILATORE	FAN MOTOR LINE FUSE
FU2	FUSIBILE DI LINEA	LINE FUSE
FU3	FUSIBILE LINEA BRUCIATORE	BURNER LINE FUSE
FU4	FUSIBILE AUSILIARIO	AUXILIARY FUSE
IL	INTERRUTTORE LINEA AUSILIARI	AUXILIARY LINE SWITCH
IM	INTERRUTTORE LINEA MOTORE VENTILATORE	FAN MOTOR LINE SWITCH
KM1.1	CONTATTORE MOTORE VENTILATORE	FAN MOTOR CONTACTOR
KM3 HCRMMD	REGOLATORE MODULANTE (ALTERNATIVO)	BURNER MODULATOR (ALTERNATIVE)
LAF	LAMPADA SEGNALAZIONE ALTA FIAMMA BRUCIATORE	BURNER IN HIGH FLAME INDICATOR LIGHT
LAF1	LAMPADA SEGNALAZIONE ALTA FIAMMA BRUCIATORE	BURNER IN HIGH FLAME INDICATOR LIGHT
LB	LAMPADA SEGNALAZIONE BLOCCO BRUCIATORE	INDICATOR LIGHT FOR BURNER LOCK-OUT
LB1	LAMPADA SEGNALAZIONE BLOCCO BRUCIATORE	INDICATOR LIGHT FOR BURNER LOCK-OUT
LBF	LAMPADA SEGNALAZIONE BASSA FIAMMA BRUCIATORE	BURNER IN LOW FLAME INDICATOR LIGHT
LBF1	LAMPADA SEGNALAZIONE BASSA FIAMMA BRUCIATORE	BURNER IN LOW FLAME INDICATOR LIGHT
LEV1	LAMPADA SEGNALAZIONE APERTURA [EV1]	INDICATOR LIGHT FOR OPENING OF ELECTRO-VALVE [EV1]
LEV2	LAMPADA SEGNALAZIONE APERTURA [EV2]	INDICATOR LIGHT FOR OPENING OF ELECTRO-VALVE [EV2]
LF	LAMPADA SEGNALAZIONE FUNZIONAMENTO BRUCIATORE	INDICATOR LIGHT BURNER OPERATION
LPG	LAMPADA SEGNALAZIONE PRESENZA GAS IN RETE	INDICATOR LIGHT FOR PRESENCE OF GAS IN THE NETWORK
LTA	LAMPADA SEGNALAZIONE TRASFORMATORE DI ACCENSIONE	IGNITION TRANSFORMER INDICATOR LIGHT
MV	MOTORE VENTILATORE	FAN MOTOR
PA	PRESSOSTATO ARIA	AIR PRESSURE SWITCH
PG	PRESSOSTATO GAS DI MINIMA PRESSIONE	MINIMUM GAS PRESSURE SWITCH
PS	PULSANTE SBLOCCO FIAMMA	FLAME UNLOCK BUTTON
PT100	SONDA DI TEMPERATURA	TEMPERATURE PROBE
RC	CIRCUITO RC	RC CIRCUIT
SD-PRESS	SONDA DI PRESSIONE	PRESSURE PROBE
SD-TEMP.	SONDA DI TEMPERATURA	TEMPERATURE PROBE
SD - 0÷10V	TRASDUTTORE USCITA IN TENSIONE	TRANSDUCER VOLTAGE OUTPUT
SD - 4÷20mA	TRASDUTTORE USCITA IN CORRENTE	TRANSDUCER CURRENT OUTPUT
SIEMENS LGB2x.330/LME2x.33x	APPARECCHIATURA CONTROLLO FIAMMA	CONTROL BOX
SIEMENS LME22.331	APPARECCHIATURA CONTROLLO FIAMMA	CONTROL BOX
SIEMENS LME22.331	APPARECCHIATURA CONTROLLO FIAMMA	CONTROL BOX
SIEMENS RWF40.0x0	REGOLATORE MODULANTE	BURNER MODULATOR
SIEMENS RWF50.2x	REGOLATORE MODULANTE	BURNER MODULATOR
SIEMENS RWF55.5x	REGOLATORE MODULANTE (ALTERNATIVO)	BURNER MODULATOR (ALTERNATIVE)
SIEMENS SQN72.4A4A20	SERVOCOMANDO SERRANDA ARIA (ALTERNATIVO)	AIR DAMPER ACTUATOR (ALTERNATIVE)
SMA	SELETTORE MANUALE/AUTOMATICO	MANUAL/AUTOMATIC SWITCH
SMF	SELETTORE MANUALE FUNZIONAMENTO MIN-0-MAX	MIN-0-MAX MANUAL OPERATION SWITCH
ST	SERIE TERMOSTATI/PRESSOSTATI	SERIES OF THERMOSTATS OR PRESSURE SWITCHES
STA13B0.36/83N30L	SERVOCOMANDO SERRANDA ARIA	AIR DAMPER ACTUATOR
TA	TRASFORMATORE DI ACCENSIONE	IGNITION TRANSFORMER
TAB	TERMOSTATO/PRESSOSTATO ALTA-BASSA FIAMMA	HIGH-LOW THERMOSTAT/PRESSURE SWITCHES
TC	TERMOCOPPIA	THERMOCOUPLE
TS	TERMOSTATO/PRESSOSTATO DI SICUREZZA	SAFETY THERMOSTAT OR PRESSURE SWITCH
VPS50x	CONTROLLO DI TENUTA VALVOLE GAS (OPTIONAL)	GAS PROVING SYSTEM (OPTIONAL)

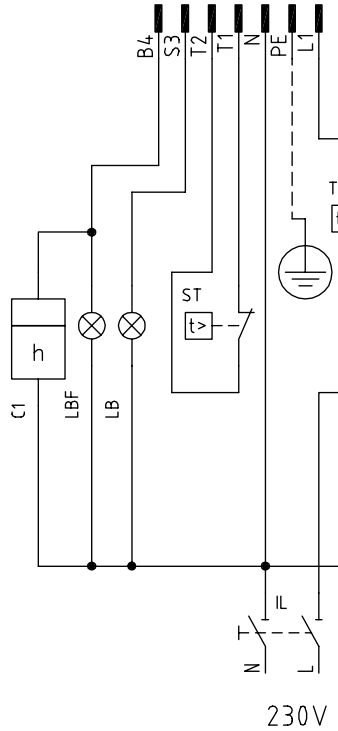
Data	19/10/2010	PREC.	FOGLIO
Revisione	06	4	5
Dis. N.	18 - 0163	SEGUE	TOTALE
		/	5

VERSIONE ALTA-BASSA FIAMMA / PROGRESSIVO CON RELE' "KAB" DI SEZIONAMENTO
 HIGH-LOW / PROGRESSIVE VERSION WITH "KAB" SECTIONING RELAY
 ИСПОЛНЕНИЕ ДВУХСТУПЕНЧАТОЕ / ПРОГРЕССИВНОЕ С РАЗДЕЛИТЕЛЬНЫМ РЕЛЕ «КАВ»

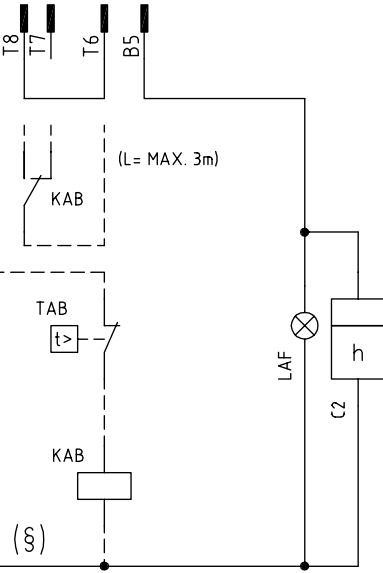
CONNETTORE [3] POLI
 [3] PINS CONNECTOR
 [3]-ТИ ПОЛЮСНЫЙ СОЕДИНИТЕЛЬНЫЙ РАЗЪЕМ



CONNETTORE [7] POLI
 [7] PINS CONNECTOR
 [7]-ТИ ПОЛЮСНЫЙ СОЕДИНИТЕЛЬНЫЙ РАЗЪЕМ



CONNETTORE [4] POLI
 [4] PINS CONNECTOR
 [4]-ТИ ПОЛЮСНЫЙ СОЕДИНИТЕЛЬНЫЙ РАЗЪЕМ



(§) SE USATO, TOGLIERE IL PONTE TRA I MORSETTI T6-T8
 IF USED, REMOVE THE BRIDGE BETWEEN TERMINALS T6-T8
 ЕСЛИ ИСПОЛЬЗУЕТСЯ, СНЯТЬ ПЕРЕМЫЧКУ МЕЖДУ КЛЕММАМИ T6 - T8

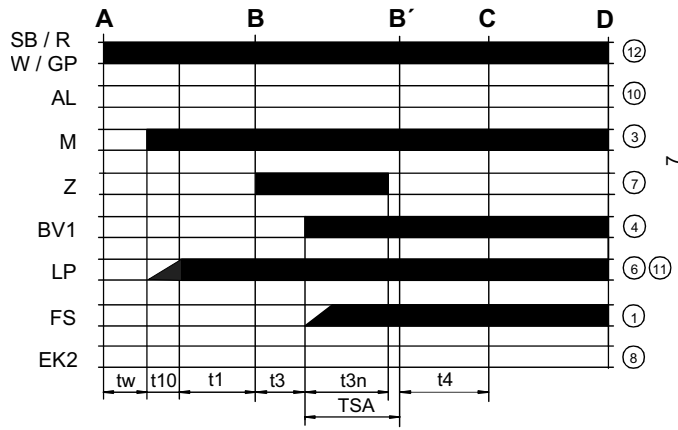
Data	26/06/2008	PREC.	FOGLIO
Revisione	00	/	1
Dis. N.	TAB_1	SEGUE	TOTALE
		2	1

SIGLA/ITEM	FUNZIONE	FUNCTION
C1	CONTAORE BASSA FIAMMA	LOW FLAME TIME COUNTER
C2	CONTAORE ALTA FIAMMA	HIGH FLAME TIME COUNTER
FU1	FUSIBILE LINEA MOTORE VENTILATORE	FAN MOTOR LINE FUSE
FU3	FUSIBILE LINEA BRUCIATORE	BURNER LINE FUSE
IL	INTERRUTTORE LINEA BRUCIATORE	BURNER LINE SWITCH
IM	INTERRUTTORE LINEA MOTORE VENTILATORE	FAN MOTOR LINE SWITCH
KAB	RELE' AUSILIARIO	AUXILIARY RELAY
LAF	LAMPADA SEGNALAZIONE ALTA FIAMMA BRUCIATORE	BURNER IN HIGH FLAME INDICATOR LIGHT
LB	LAMPADA SEGNALAZIONE BLOCCO BRUCIATORE	INDICATOR LIGHT FOR BURNER LOCK-OUT
LBF	LAMPADA SEGNALAZIONE BASSA FIAMMA BRUCIATORE	BURNER IN LOW FLAME INDICATOR LIGHT
ST	SERIE TERMOSTATI/PRESSOSTATI	SERIES OF THERMOSTATS OR PRESSURE SWITCHES
TAB	TERMOSTATO/PRESSOSTATO ALTA-BASSA FIAMMA	HIGH-LOW THERMOSTAT/PRESSURE SWITCHES
TS	TERMOSTATO/PRESSOSTATO DI SICUREZZA	SAFETY THERMOSTAT OR PRESSURE SWITCH

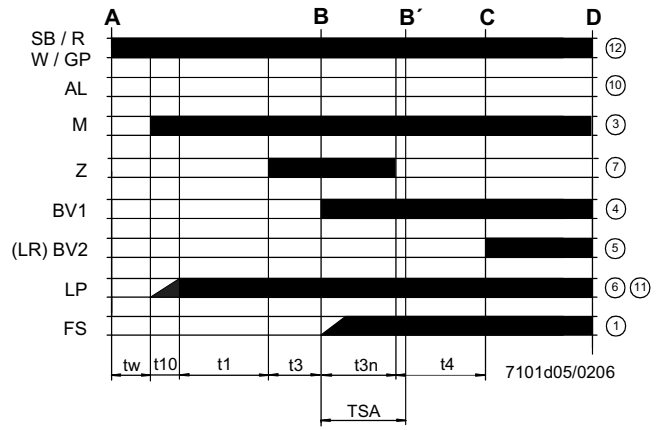
SIGLA/ITEM	FUNZIONE	FUNCTION
C1	CONTAORE BASSA FIAMMA	СЧЕТЧИК ЧАСОВ РАБОТЫ НА МАЛОМ ПЛАМЕНИ
C2	CONTAORE ALTA FIAMMA	СЧЕТЧИК ЧАСОВ РАБОТЫ НА БОЛЬШОМ ПЛАМЕНИ
FU1	FUSIBILE LINEA MOTORE VENTILATORE	ПЛАВКИЙ ПРЕДОХРАНИТЕЛЬ ЛИНИИ ДВИГАТЕЛЯ ВЕНТИЛЯТОРА
FU3	FUSIBILE LINEA BRUCIATORE	ПЛАВКИЙ ПРЕДОХРАНИТЕЛЬ ЛИНИИ ГОРЕЛКИ
IL	INTERRUTTORE LINEA BRUCIATORE	ВЫКЛЮЧАТЕЛЬ ЛИНИИ ГОРЕЛКИ
IM	INTERRUTTORE LINEA MOTORE VENTILATORE	ВЫКЛЮЧАТЕЛЬ ЛИНИИ ДВИГАТЕЛЯ ВЕНТИЛЯТОРА
KAB	RELE' AUSILIARIO	ВСПОМОГАТЕЛЬНОЕ РЕЛЕ
LAF	LAMPADA SEGNALAZIONE ALTA FIAMMA BRUCIATORE	СИГНАЛЬНАЯ ЛАМПОЧКА БОЛЬШОГО ПЛАМЕНИ ГОРЕЛКИ
LB	LAMPADA SEGNALAZIONE BLOCCO BRUCIATORE	СИГНАЛЬНАЯ ЛАМПОЧКА БЛОКИРОВКИ ГОРЕЛКИ
LBF	LAMPADA SEGNALAZIONE BASSA FIAMMA BRUCIATORE	СИГНАЛЬНАЯ ЛАМПОЧКА МАЛОГО ПЛАМЕНИ ГОРЕЛКИ
ST	SERIE TERMOSTATI/PRESSOSTATI	РЯД ТЕРМОСТАТОВ/РЕЛЕ ДАВЛЕНИЯ
TAB	TERMOSTATO/PRESSOSTATO ALTA-BASSA FIAMMA	ТЕРМОСТАТ/РЕЛЕ ДАВЛЕНИЯ БОЛЬШОГО/МАЛОГО ПЛАМЕНИ
TS	TERMOSTATO/PRESSOSTATO DI SICUREZZA	ПРЕДОХРАНИТЕЛЬНЫЙ ТЕРМОСТАТ/ РЕЛЕ ДАВЛЕНИЯ

Data	26/06/2008	PREC.	FOGLIO
Revisione	00	1	2
Dis. N.	TAB_1	SEGUE	TOTALE
		/	1

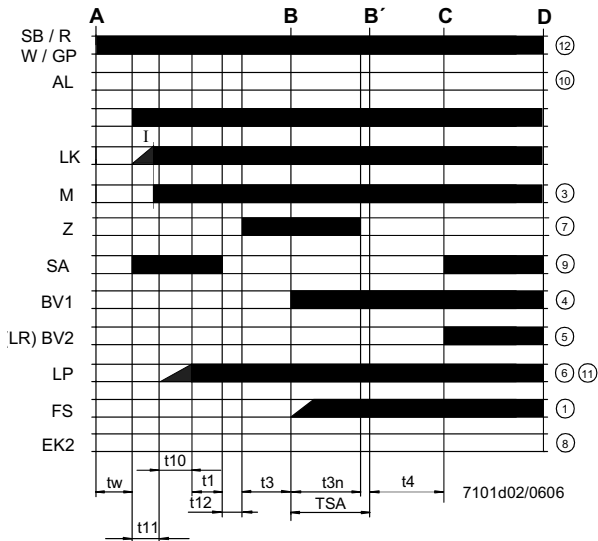
LME11



LME21..



LME22.....



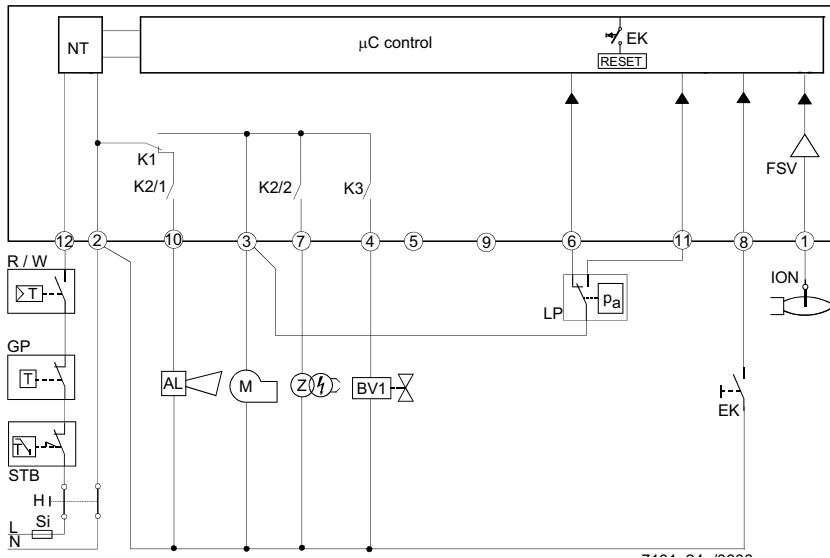
Legenda diagramma del programma

- t_w Tempo di attesa
- t_1 Tempo di preventilazione
- TSA Tempo di sicurezza all'accensione
- t_3 Tempo di preaccensione
- t_{3n} Tempo di accensione durante "TSA"
- t_4 Intervallo tra BV1 e BV2-LR
- t_{10} Ritardo per il consenso del pressostato dell'aria comburente
- t_{11} Tempo di apertura del servocomando serranda aria SA
- t_{12} Tempo di chiusura del servocomando serranda aria SA

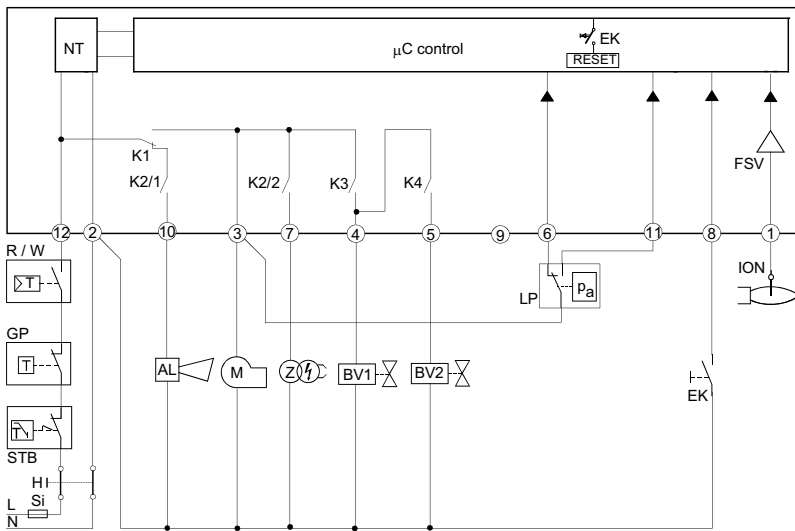
Schema interno LME11

Legenda schema interno

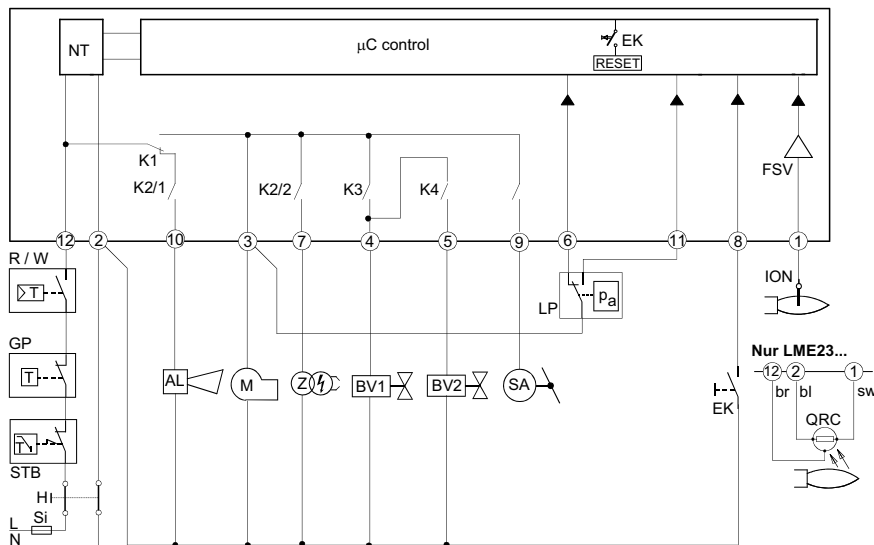
- AL Segnalazione di blocco
- BV Valvola del combustibile
- EK Pulsante di sblocco
- FS Segnale presenza fiamma
- GP Pressostato di rivelazione gas
- LP Pressostato aria
- LR Regolatore della potenza del bruciatore
- M Motore del ventilatore
- R Termostato o pressostato di sicurezza
- SB Termostato di sicurezza
- W Termostato o pressostato di regolazione
- Z Trasformatore di accensione



Schema interno LME21



Schema interno LME22



PROGRAMMA DI COMANDO IN CASO DI ANOMALIA

- In caso di anomalia l'afflusso di combustibile viene interrotto immediatamente (in meno di 1s).
- Dopo un'interruzione di tensione si ha una ripetizione della partenza con programma completo.
- Quando la tensione scende al di sotto della soglia di sottotensione, si verifica l'arresto di sicurezza.
- Quando la tensione è al di sopra della soglia di sottotensione, si ha il riavvio.
- In caso di presenza prematura del segnale di fiamma durante t1, si verifica una condizione di blocco.
- In caso di presenza prematura del segnale di fiamma durante tw, si previene l'avvio con un blocco dopo 30 secondi.
- In caso di mancata fiamma alla fine del TSA, si hanno al massimo 3 ripetizioni del ciclo di avvio, seguite da un blocco alla fine del TSA (tempo di sicurezza all'accensione) per il mod. LME11, oppure direttamente un blocco alla fine del TSA per i mod. LME21-22.
- Per il mod. LME11: se si verifica una perdita di fiamma durante il funzionamento, nel caso in cui si abbia una stabilizzazione della fiamma alla fine del TSA, si avranno al massimo tre ripetizioni, altrimenti si verificherà un blocco.
- Per i mod. LME21-22: se si verifica una perdita di fiamma durante il funzionamento, si avrà un blocco.
- Incollaggio del contatto del pressostato aria LP in posizione di lavoro: nessun avviamento e blocco dopo 65 s.

- Incollaggio del contatto del pressostato aria LP in posizione di riposo: blocco alla fine del tempo t10.
- Se non è presente alcun segnale di pressione aria alla fine del tempo t10 si ha un blocco.

APPARECCHIATURA DI CONTROLLO FIAMMA IN BLOCCO

In caso di blocco del bruciatore, il dispositivo LME rimane bloccato e si accende il LED di segnalazione rosso. Il controllo del bruciatore può essere ripristinato immediatamente. Questo stato si verifica anche in caso di distacco dell'alimentazione.

DIAGNOSI ANOMALIA

- Premere il pulsante di sblocco per più di 3 secondi per attivare la diagnostica visiva.
- Contare il numero di lampeggi della lampada rossa di indicazione blocco e controllare l'anomalia nella "Tabella codici di errore" (il dispositivo continua a ripetere gli impulsi ad intervalli regolari).

Durante la diagnostica, le uscite del dispositivo vengono disattivate:

- il bruciatore rimane in blocco
- l'indicazione esterna di avaria rimane spenta
- lo stato di avaria viene segnalato dal LED rosso, posto sul pulsante di sblocco del dispositivo LME..., in base alla "Tabella Codici Errori":

TABELLA CODICI ERRORE	
2 lampeggi **	Nessuna presenza di fiamma alla fine del "Tempo di sicurezza" TSA - Valvole del combustibile sporche o difettose - Valvola rivelatore fiamma sporca o difettosa - Taratura del bruciatore non ottimale, non arriva gas al bruciatore - Dispositivo di accensione difettoso
3 lampeggi ***	Il pressostato aria non commuta o resta in posizione di riposo: - Pressostato LP difettoso - Perdita segnale di pressione aria dopo il tempo t10. - Incollaggio del contatto del pressostato aria LP in posizione di riposo.
4 lampeggi ****	- Presenza prematura del segnale di fiamma durante l'avvio del bruciatore.
5 lampeggi *****	- Incollaggio del contatto del pressostato aria LP in posizione di lavoro.
6 lampeggi *****	Nessuna segnalazione.
7 lampeggi *****	Mancanza fiamma durante il funzionamento - Anomalia o ostruzione della valvola combustibile - Anomalia o ostruzione del dispositivo di controllo fiamma - Taratura del bruciatore non ottimale
8 ÷ 9 lampeggi	Nessuna segnalazione
10 lampeggi *****	Anomalia dei contatti in uscita. Attenzione: segnalazione di "blocco" in remoto (morsetto 10) non attiva - Errore nelle connessioni elettriche - Tensione anomala ai morsetti di uscita - Altre anomalie
14 lampeggi ***** (solo LME4x)	- Contatto CPI (microinterruttore valvola gas) aperto.

RIPRISTINO DELL'APPARECCHIATURA CONTROLLO FIAMMA

Lo sblocco dell'apparecchiatura può essere effettuato subito dopo ogni blocco premendo il pulsante di sblocco per un tempo da 1 a 3 secondi. LME può essere ripristinato solo quando tutti i contatti, nella linea, sono chiusi e quando non si è in presenza di sottotensione.

LIMITAZIONE DELLE RIPETIZIONI (solo per il mod. LME11..)

Se la fiamma non si stabilizza alla fine del tempo di sicurezza TSA, o se la fiamma si spegne durante il funzionamento, possono essere eseguite al massimo 3 ripetizioni del ciclo di avvio tramite "R", altrimenti si avrà il blocco. Il conteggio delle ripetizioni viene reiniziato ogni volta che si verifica l'avvio controllato tramite "R".

 **Evitare assolutamente condensa, formazione di ghiaccio e ingresso di acqua.**

CARATTERISTICHE TECNICHE

Tensione di alimentazione	120V AC +10% / -15%
	230V AC +10% / -15%
Frequenza	50 ... 60 Hz +/- 6%
Consumo	12 VA
Fusibile primario esterno	max. 10 A (slow)
Corrente ingresso al morsetto	12max. 5 A
Lunghezza cavo rilevazione	max. 3 m (per elettrodo)
Lunghezza cavo rilevazione	max. 20 m (pos. separato, per fotocellula QRA)
Lunghezza cavo sblocco	max. 20 m (posato separatamente)
Lunghezza cavo morsetti 8 e 10	max. 20 m
Lunghezza cavo termostati e altri morsetti	max. 3 m
Classe sicurezza	I
Grado protezione	IP40 (da assicurare in montaggio)
Condizioni funzionamento	-20... +60 °C, < 95% UR
Condizioni immagazzinamento	-20... +60 °C, < 95% UR
Peso	ca. 160 g



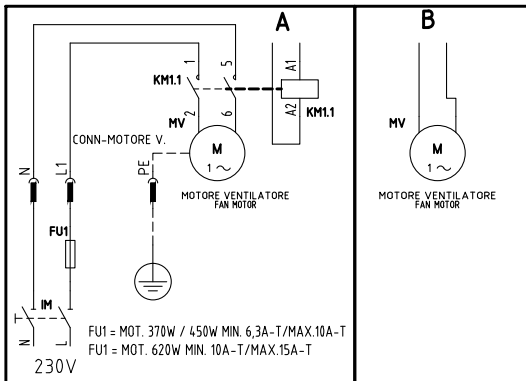
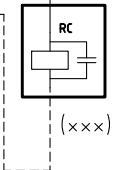
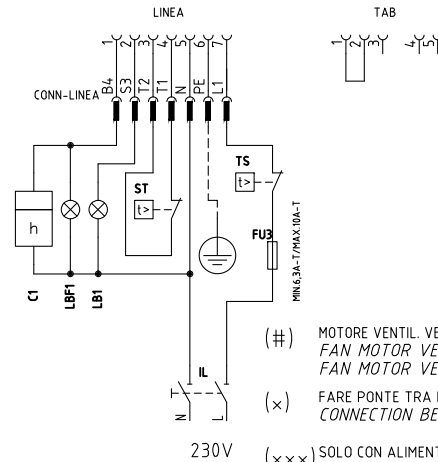
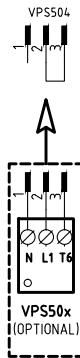
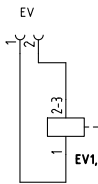
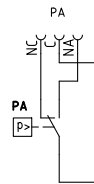
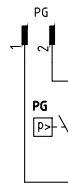
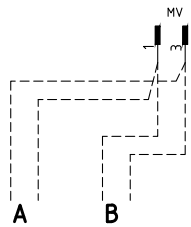
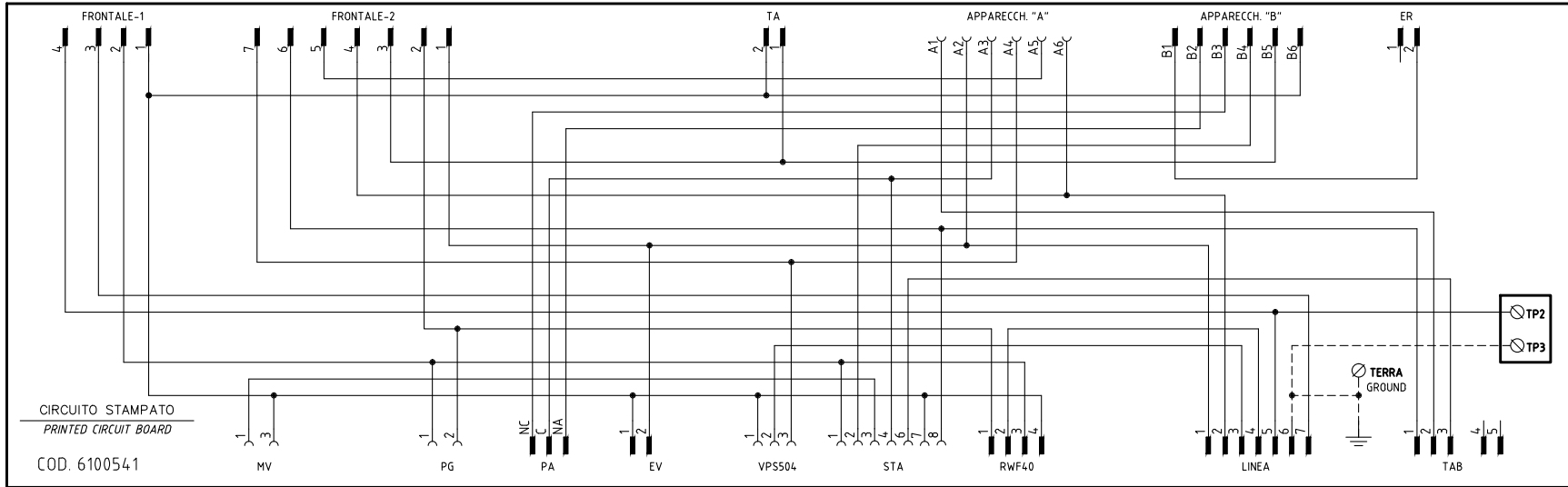
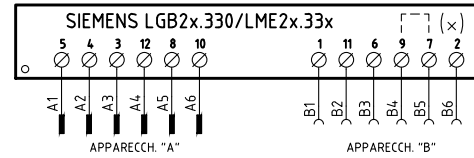
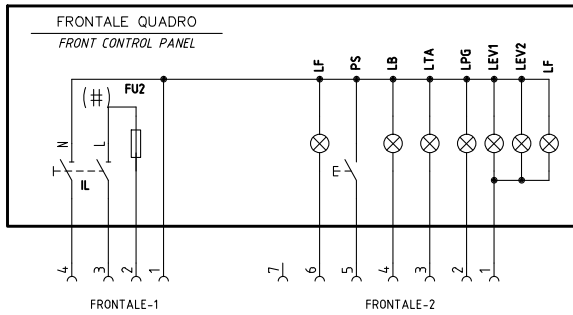




C.I.B. UNIGAS S.p.A.
Via L.Galvani, 9 - 35011 Campodarsego (PD) - ITALY
Tel. +39 049 9200944 - Fax +39 049 9200945/9201269
web site: www.cibunigas.it - e-mail: cibunigas@cibunigas.it

Le informazioni contenute in questo documento sono puramente indicative e non impegnative. L'azienda si riserva la facoltà di apportare modifiche senza obbligo di preavviso.

VERSIONE MONOSTADIO "TN" "TN" SINGLE-STAGE VERSION

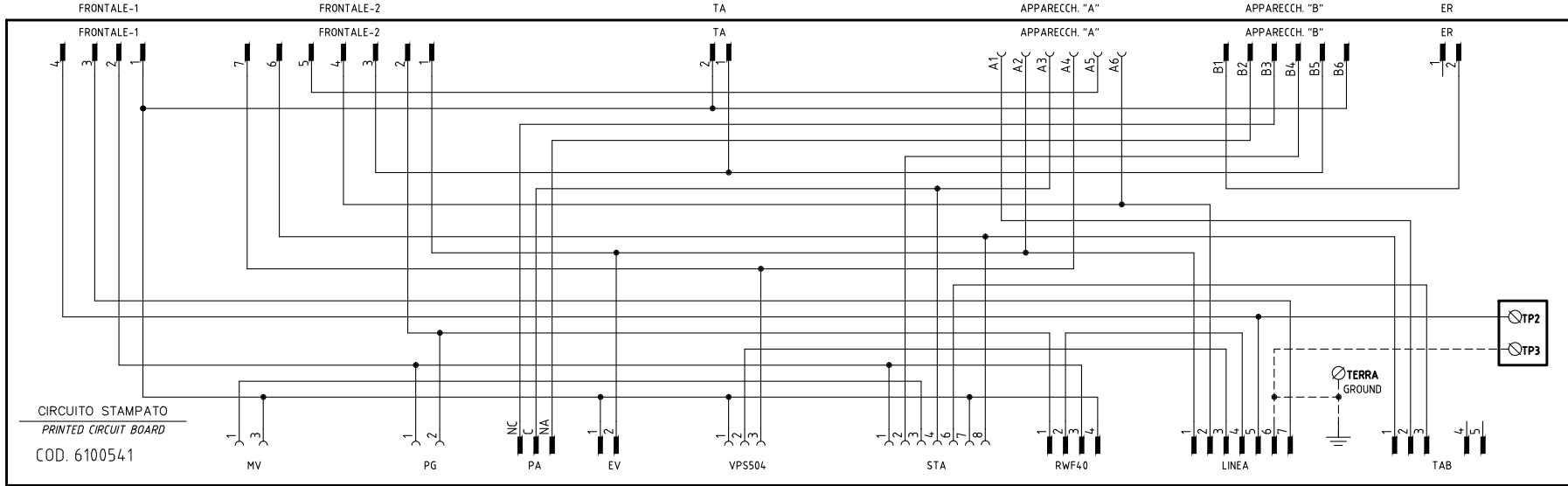
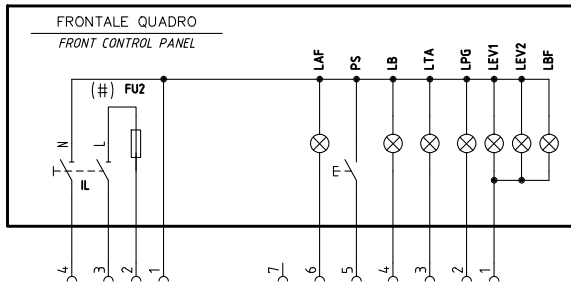


- (#) MOTORE VENTIL. VERSIONE [A], FU2 = 6,3A F; MOTORE VENTIL. VERSIONE [B], FU2 = 10A F
FAN MOTOR VERSION [A], FU2 = 6,3 A F;
FAN MOTOR VERSION [B], FU2 = 10 A F
- (x) FARE PONTE TRA I MORSETTI 7 E 9 SOLO CON LGB21.330
CONNECTION BETWEEN TERMINALS 7 AND 9 WITH LGB21.330 ONLY
- (x x x) SOLO CON ALIMENTAZIONE ELETTRICA SENZA NEUTRO
WITH ELECTRIC SUPPLY WITHOUT NEUTRAL VERSION ONLY

REV.	MODIFICA	DATA	FIRME
05	AGGIUNTO/ADDED "KVB" ASCON	07/08/14	U. PINTON
04	AGGIUNTO/ADDED "600V"	19/06/12	U. PINTON
03	AGGIUNTO/ADDED "RWF502x"	20/01/12	U. PINTON
02	MOTOR MODIFY	19/10/10	U. PINTON
01	AGGIUNTO / ADDED SGM72...	22/05/09	U. PINTON

	Impianto TIPI/TYPES NG(X)350/400/550 - LG(X)350/400/550 MODELLI/MODELS x-.TN(PR)(MD).x.xx.A.x.xx	Ordine	19/10/2010	PREC.	FOGLIO
	Descrizione VERSIONE CON CIRCUITO STAMPATO WITH PRINTED CIRCUIT VERSION	Commissa	Data Controllato 07/08/2014	Revisione	5
		Esecutore U. PINTON	Controllato E. CAVALLI	Dis. N.	18 - 0163
				SEQUE	TOTALE
				2	5

VERSIONE ALTA-BASSA FIAMMA "AB" / PROGRESSIVO "PR"
 "AB" HIGH-LOW / "PR" PROGRESSIVE VERSION

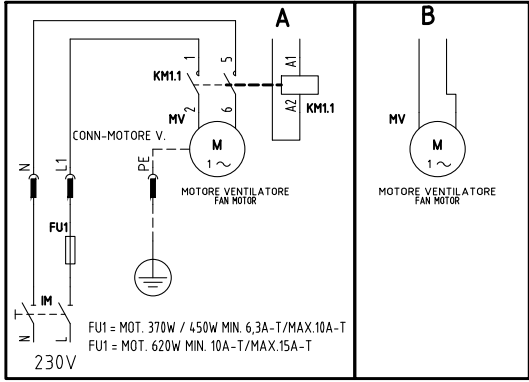
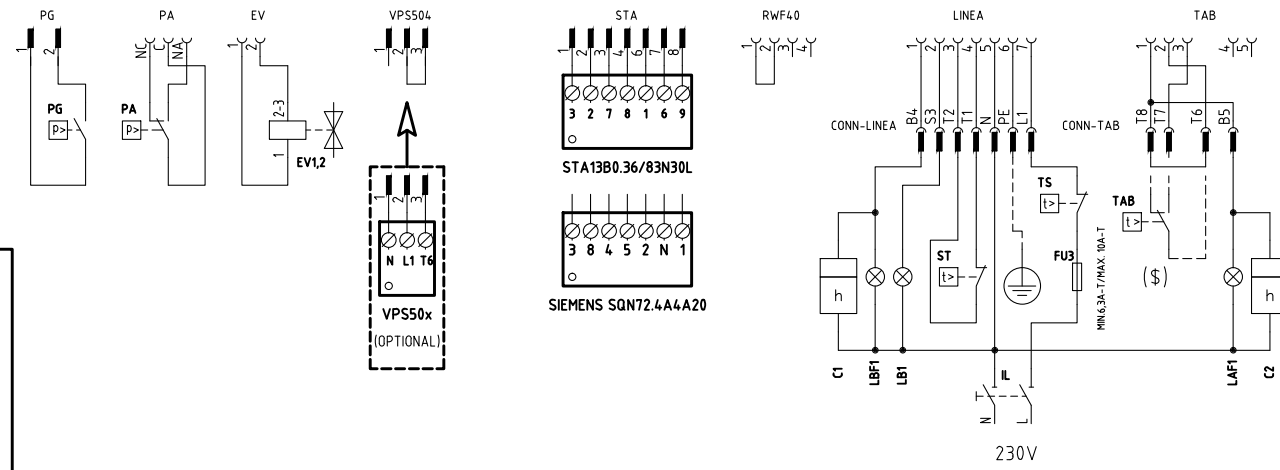
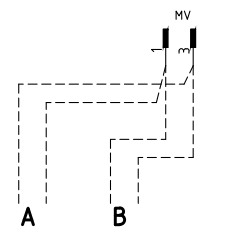


SERVOCOMANDO SERRANDA ARIA
 AIR DAMPER ACTUATOR
 STA13B0.36/83N30L

I ALTA FIAMMA
 HIGH FLAME
 II SOSTA
 STAND-BY
 III BASSA FIAMMA
 LOW FLAME
 IV NON USATA
 NOT USED

SERVOCOMANDO SERRANDA ARIA
 AIR DAMPER ACTUATOR
 SIEMENS SQNT72.xA4.A20

I (ROSSO) ALTA FIAMMA
 HIGH FLAME
 II (BLU) SOSTA
 STAND-BY
 III (ARANCIO) BASSA FIAMMA
 LOW FLAME
 IV (NERO) NON USATA
 NOT USED



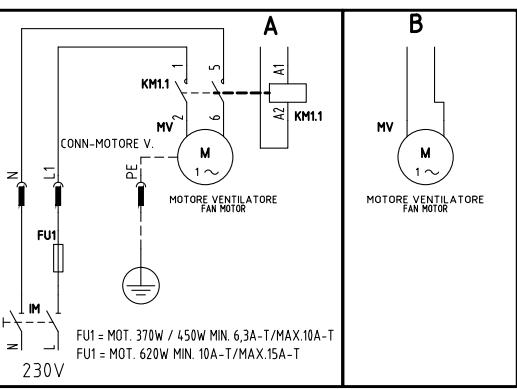
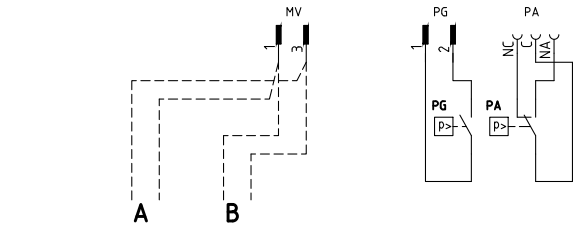
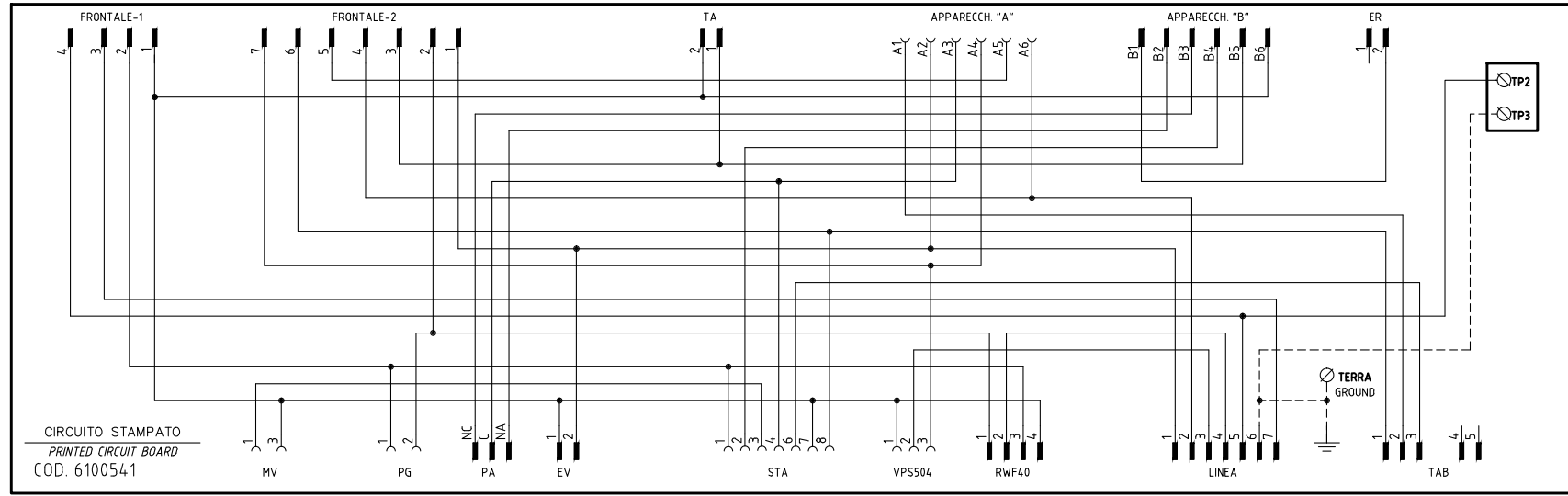
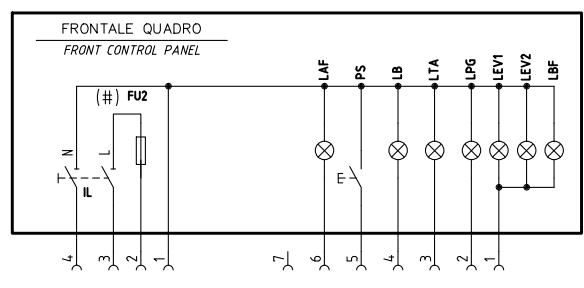
(#) MOTORE VENTIL. VERSIONE [A], FU2 = 6,3A F; MOTORE VENTIL. VERSIONE [B], FU2 = 10A F
 FAN MOTOR VERSION [A], FU2 = 6,3 A F;
 FAN MOTOR VERSION [B], FU2 = 10 A F

(x x x) SOLO CON ALIMENTAZIONE ELETTRICA SENZA NEUTRO
 WITH ELECTRIC SUPPLY WITHOUT NEUTRAL VERSION ONLY

(\$) SE USATO "TAB", TOGLIERE IL PONTE TRA I MORSETTI T6-T8
 IF USED "TAB", REMOVE THE BRIDGE BETWEEN TERMINALS T6-T8

Data	19/10/2010	PREC.	FOGLIO
Revisione	05	1	2
Dis. N.	18 - 0163	SEGUE	TOTALE
		3	5

VERSIONE MODULANTE "MD"
"MD" MODULATING VERSION

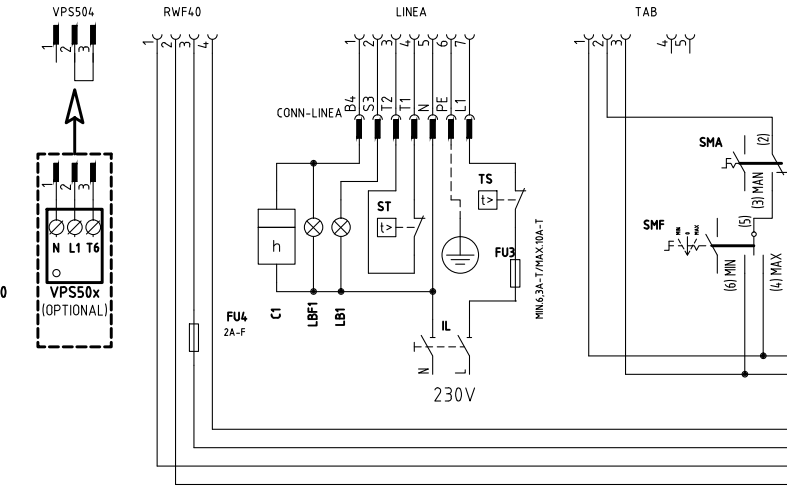
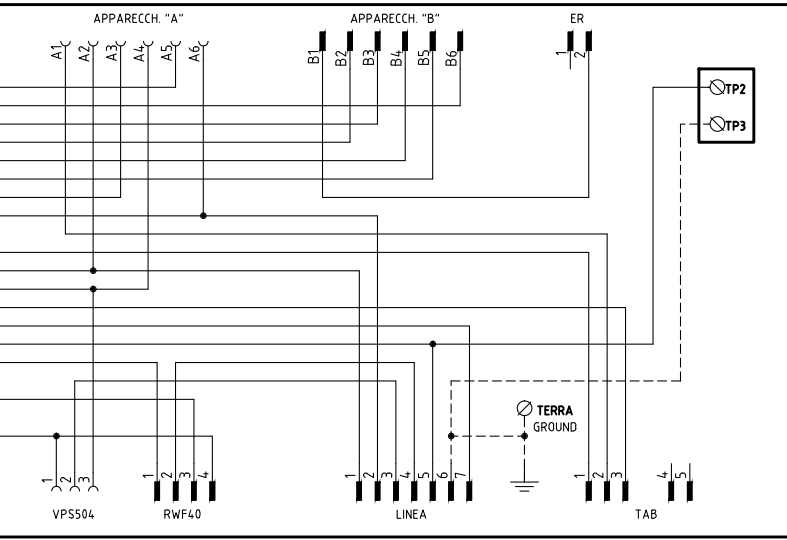
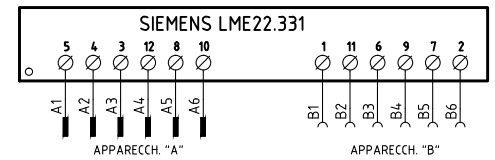


SERVOCOMANDO SERRANDA ARIA
AIR DAMPER ACTUATOR
STA13B0.36/83N30L

I ALTA FIAMMA HIGH FLAME
II SOSTA STAND-BY
III BASSA FIAMMA LOW FLAME
IV NON USATA NOT USED

SERVOCOMANDO SERRANDA ARIA
AIR DAMPER ACTUATOR
SIEMENS SQN72.xA4.A20

I (ROSSO) ALTA FIAMMA HIGH FLAME
II (BLU) SOSTA STAND-BY
III (ARANCIO) BASSA FIAMMA LOW FLAME
IV (NERO) NON USATA NOT USED



(#) MOTORE VENTIL. VERSIONE [A], FU2 = 6,3A F; MOTORE VENTIL. VERSIONE [B], FU2 = 10A F
FAN MOTOR VERSION [A], FU2= 6,3 A F;
FAN MOTOR VERSION [B], FU2= 10 A F

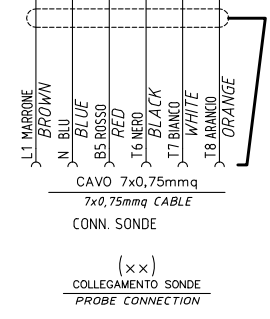
(x x x) SOLO CON ALIMENTAZIONE ELETTRICA SENZA NEUTRO
WITH ELECTRIC SUPPLY WITHOUT NEUTRAL VERSION ONLY

ASCON KM3 HCRMMD										
14	12	7	8	10	9	11-13	4	1	2	3
⊗	⊗	⊗	⊗	⊗	⊗	⊗	⊗	⊗	⊗	⊗

600V RRR0-1-T73 (S)										
20	6	21	22	23	24	19-5	4	3	2	1
⊗	⊗	⊗	⊗	⊗	⊗	⊗	⊗	⊗	⊗	⊗

SIEMENS RWF50.2x											
K2	K3	IN	1P	L1	N	KQ	G-	G+	13	12	11
⊗	⊗	⊗	⊗	⊗	⊗	⊗	⊗	⊗	⊗	⊗	⊗

SIEMENS RWF55.5x													
K2	K3	IN	1P	L1	N	KQ	TE	13	G-	G+	14	12	11
⊗	⊗	⊗	⊗	⊗	⊗	⊗	⊗	⊗	⊗	⊗	⊗	⊗	⊗



Data	19/10/2010	PREC.	FOGLIO
Revisione	05	2	3
Dis. N.	18 - 0163	SEGUE	TOTALE
		4	5

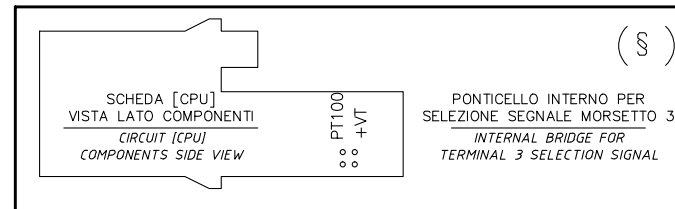
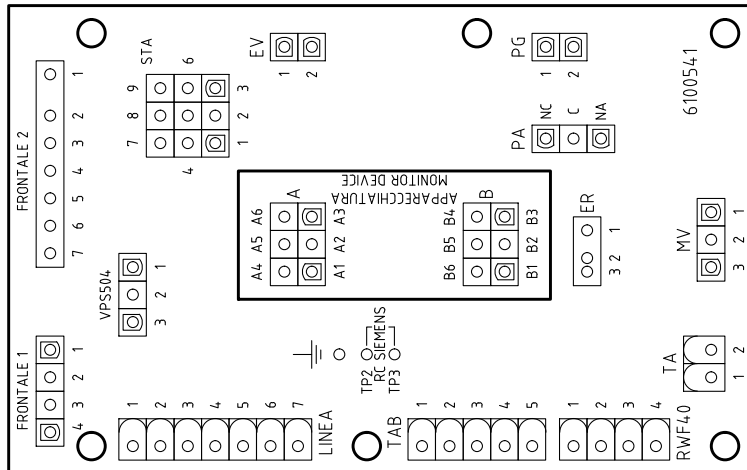
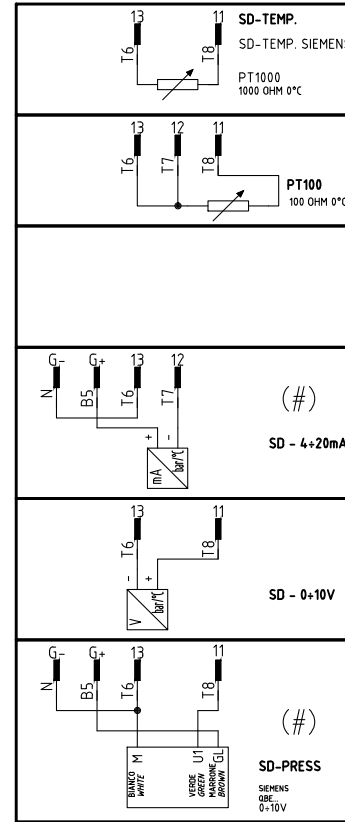
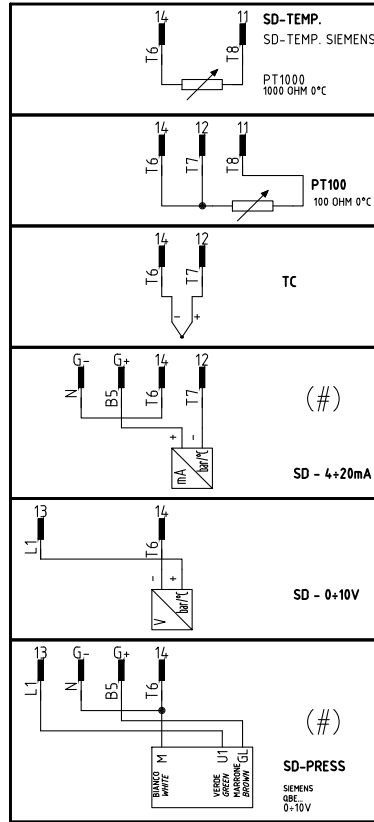
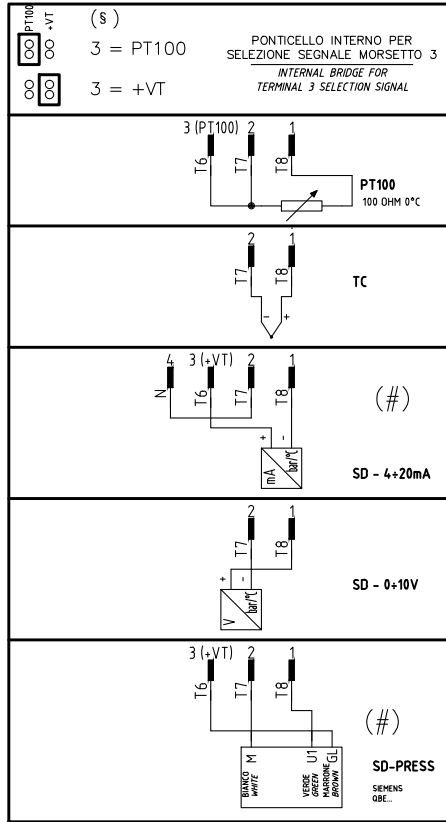
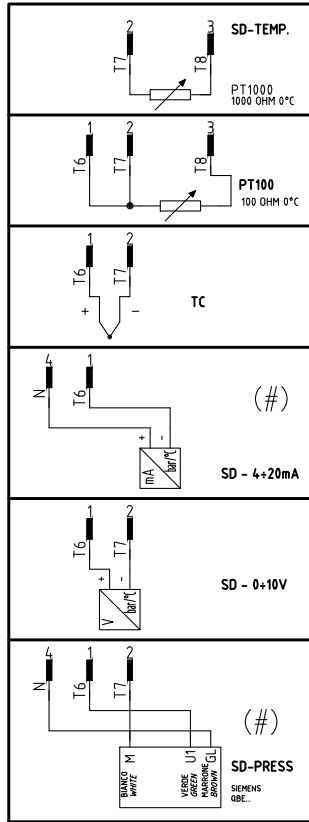
(xx)
 ATTENZIONE COLLEGAMENTO SONDE CON CONNETTORE 7 POLI
 WARNING PROBE CONNECTION WITH 7 PINS CONNECTOR

KM3 HCRMMD

600V RRR0-1-T73

RWF55.5x

RWF50.2x



Data	19/10/2010	PREC.	FOGLIO
Revisione	05	3	4
Dis. N.	18 - 0163	SEGUE	TOTALE
		5	5

Sigla/Item	Funzione	Function
600V RRR0-1-T73	REGOLATORE MODULANTE (ALTERNATIVO)	BURNER MODULATOR (ALTERNATIVE)
C1	CONTAORE BASSA FIAMMA	LOW FLAME TIME COUNTER
C2	CONTAORE ALTA FIAMMA	HIGH FLAME TIME COUNTER
ER	ELETTRODO RILEVAZIONE FIAMMA	FLAME DETECTION ELECTRODE
EV1,2	ELETTROVALVOLE GAS (O GRUPPO VALVOLE)	GAS ELECTRO-VALVES (OR VALVES GROUP)
FU1	FUSIBILE LINEA MOTORE VENTILATORE	FAN MOTOR LINE FUSE
FU2	FUSIBILE DI LINEA	LINE FUSE
FU3	FUSIBILE DI LINEA	LINE FUSE
FU4	FUSIBILE AUSILIARIO	AUXILIARY FUSE
IL	INTERRUTTORE LINEA BRUCIATORE	BURNER LINE SWITCH
IM	INTERRUTTORE LINEA MOTORE VENTILATORE	FAN MOTOR LINE SWITCH
KM1.1	CONTATTORE MOTORE VENTILATORE	FAN MOTOR CONTACTOR
KM3 HCRMMD	REGOLATORE MODULANTE (ALTERNATIVO)	BURNER MODULATOR (ALTERNATIVE)
LAF	LAMPADA SEGNALAZIONE ALTA FIAMMA BRUCIATORE	BURNER IN HIGH FLAME INDICATOR LIGHT
LAF1	LAMPADA SEGNALAZIONE ALTA FIAMMA BRUCIATORE	BURNER IN HIGH FLAME INDICATOR LIGHT
LB	LAMPADA SEGNALAZIONE BLOCCO BRUCIATORE	INDICATOR LIGHT FOR BURNER LOCK-OUT
LB1	LAMPADA SEGNALAZIONE BLOCCO BRUCIATORE	INDICATOR LIGHT FOR BURNER LOCK-OUT
LBF	LAMPADA SEGNALAZIONE BASSA FIAMMA BRUCIATORE	BURNER IN LOW FLAME INDICATOR LIGHT
LBF1	LAMPADA SEGNALAZIONE BASSA FIAMMA BRUCIATORE	BURNER IN LOW FLAME INDICATOR LIGHT
LEV1	LAMPADA SEGNALAZIONE APERTURA [EV1]	INDICATOR LIGHT FOR OPENING OF ELECTRO-VALVE [EV1]
LEV2	LAMPADA SEGNALAZIONE APERTURA [EV2]	INDICATOR LIGHT FOR OPENING OF ELECTRO-VALVE [EV2]
LF	LAMPADA SEGNALAZIONE FUNZIONAMENTO BRUCIATORE	INDICATOR LIGHT BURNER OPERATION
LPG	LAMPADA SEGNALAZIONE PRESENZA GAS IN RETE	INDICATOR LIGHT FOR PRESENCE OF GAS IN THE NETWORK
LTA	LAMPADA SEGNALAZIONE TRASFORMATORE DI ACCENSIONE	IGNITION TRANSFORMER INDICATOR LIGHT
MV	MOTORE VENTILATORE	FAN MOTOR
PA	PRESSOSTATO ARIA	AIR PRESSURE SWITCH
PG	PRESSOSTATO GAS DI MINIMA PRESSIONE	MINIMUM GAS PRESSURE SWITCH
PS	PULSANTE SBLOCCO FIAMMA	FLAME UNLOCK BUTTON
PT100	SONDA DI TEMPERATURA	TEMPERATURE PROBE
RC	CIRCUITO RC	RC CIRCUIT
SD-PRESS	SONDA DI PRESSIONE	PRESSURE PROBE
SD-TEMP.	SONDA DI TEMPERATURA	TEMPERATURE PROBE
SD - 0÷10V	TRASDUTTORE USCITA IN TENSIONE	TRANSDUCER VOLTAGE OUTPUT
SD - 4÷20mA	TRASDUTTORE USCITA IN CORRENTE	TRANSDUCER CURRENT OUTPUT
SIEMENS LGB2x.330/LME2x.33x	APPARECCHIATURA CONTROLLO FIAMMA	CONTROL BOX
SIEMENS LME22.331	APPARECCHIATURA CONTROLLO FIAMMA	CONTROL BOX
SIEMENS RWF50.2x	REGOLATORE MODULANTE	BURNER MODULATOR
SIEMENS RWF55.5x	REGOLATORE MODULANTE (ALTERNATIVO)	BURNER MODULATOR (ALTERNATIVE)
SIEMENS SQN72.4A4A20	SERVOCOMANDO SERRANDA ARIA (ALTERNATIVO)	AIR DAMPER ACTUATOR (ALTERNATIVE)
SMA	SELETTORE MANUALE/AUTOMATICO	MANUAL/AUTOMATIC SWITCH
SMF	SELETTORE MANUALE FUNZIONAMENTO MIN-0-MAX	MIN-0-MAX MANUAL OPERATION SWITCH
ST	SERIE TERMOSTATI/PRESSOSTATI	SERIES OF THERMOSTATS OR PRESSURE SWITCHES
STA13B0.36/83N30L	SERVOCOMANDO SERRANDA ARIA	AIR DAMPER ACTUATOR
TA	TRASFORMATORE DI ACCENSIONE	IGNITION TRANSFORMER
TAB	TERMOSTATO/PRESSOSTATO ALTA-BASSA FIAMMA	HIGH-LOW THERMOSTAT/PRESSURE SWITCHES
TC	TERMOCOPPIA	THERMOCOUPLE
TS	TERMOSTATO/PRESSOSTATO DI SICUREZZA	SAFETY THERMOSTAT OR PRESSURE SWITCH
VPS50x	CONTROLLO DI TENUTA VALVOLE GAS (OPTIONAL)	GAS PROVING SYSTEM (OPTIONAL)

Data	19/10/2010	PREC.	FOGLIO
Revisione	05	4	5
Dis. N.	18 - 0163	SEGUE	TOTALE
		/	5