

KRBY91VS
KRBY92 VS
KRBY93 VS
KRBY515 VS
KRBY525 VS

*Горелки
комбинированные
газо-жидкотопливные
короткопламенные
с электронным управлением
LMV2x/3x*

ИНСТРУКЦИЯ ПО МОНТАЖУ - ЭКСПЛУАТАЦИИ - ОБСЛУЖИВАНИЮ



BURNERS - BRUCIATORI - BRULERS - BRENNER - QUEMADORES - ГОРЕЛКИ

ПРЕДУПРЕЖДЕНИЯ И ПРИМЕЧАНИЯ, НА КОТОРЫЕ НЕОБХОДИМО ОБРАТИТЬ ВНИМАНИЕ:

-НАСТОЯЩАЯ ИНСТРУКЦИЯ ПО МОНТАЖУ, ЭКСПЛУАТАЦИИ И ОБСЛУЖИВАНИЮ ЯВЛЯЕТСЯ НЕОТЪЕМЛЕМОЙ И ВАЖНОЙ ЧАСТЬЮ ИЗДЕЛИЯ И ДОЛЖНА БЫТЬ ПЕРЕДАНА ПОЛЬЗОВАТЕЛЮ.

-НАСТОЯЩАЯ ИНСТРУКЦИЯ ПРЕДНАЗНАЧЕНА КАК ДЛЯ ПОЛЬЗОВАТЕЛЯ, ТАК И ДЛЯ ПЕРСОНАЛА, ОСУЩЕСТВЛЯЮЩЕГО МОНТАЖ, ВВОД В ЭКСПЛУАТАЦИЮ И ОБСЛУЖИВАНИЕ.

-ИНФОРМАЦИЯ ПО РАБОТЕ С ОБОРУДОВАНИЕМ, А ТАКЖЕ ОБ ОГРАНИЧЕНИЯХ В ИСПОЛЬЗОВАНИИ, ПРИВЕДЕНА ВО ВТОРОЙ ЧАСТИ НАСТОЯЩЕЙ ИНСТРУКЦИИ, КОТОРУЮ МЫ НАСТОЙЧИВО РЕКОМЕНДУЕМ ИЗУЧИТЬ.

- НАСТОЯЩУЮ ИНСТРУКЦИЮ НЕОБХОДИМО СОХРАНЯТЬ НА ПРОТЯЖЕНИИ ВСЕГО СРОКА ЭКСПЛУАТАЦИИ ГОРЕЛКИ.

1 ОБЩИЕ ПРАВИЛА ИСПОЛЬЗОВАНИЯ

- Монтаж должен осуществляться квалифицированным персоналом в соответствии с инструкциями завода-изготовителя и местными нормами и правилами.
- Под квалифицированным персоналом понимается персонал, технически компетентный в сфере применения оборудования (бытовой или промышленной), в частности, сервисные центры, имеющие разрешение завода-изготовителя.
- Завод-изготовитель не несёт ответственности за вред, нанесённый из-за ошибки при монтаже горелки.
- При распаковке проверьте целостность оборудования;

в случае сомнений не используйте оборудование, а обратитесь к поставщику.

Берегите от детей элементы упаковки (деревянный ящик, гвозди, скобы, полиэтиленовые пакеты, пенополистирол, и т.д.).

- Перед осуществлением чистки или технического обслуживания необходимо обесточить оборудование
- Не закрывайте решётки подачи воздуха
- В случае неисправности и/или ненадлежащей работы оборудования, выключите ее, не пытайтесь отремонтировать горелку.

Обращайтесь только к квалифицированным специалистам. Во избежание нарушения безопасности ремонт изделий должен осуществляться только сервисным центром, имеющим разрешение завода-изготовителя, с использованием исключительно оригинальных запасных частей и принадлежностей.

Чтобы гарантировать надёжность горелки и её надлежащую работу необходимо:

- осуществлять периодическое сервисное обслуживание с привлечением квалифицированного персонала в соответствии с инструкциями завода-изготовителя;
- при принятии решения о прекращении использования оборудования, необходимо обезвредить все части, которые могут послужить источником опасности;
- в случае продажи горелки или передачи другому владельцу, проконтролируйте, чтобы вместе с ней была передана настоящая инструкция;
- Оборудование должно использоваться только по назначению. Применение в других целях считается неправильным и, следовательно, опасным.

Завод-изготовитель не несёт ответственности за вред, причинённый неправильным монтажом и эксплуатацией, несоблюдением инструкций завода-изготовителя.

Если одно из нижеуказанных пунктов будет иметь место, то это может привести к взрывам, выделению токсичных газов (например: оксида углерода CO) и ожогам, то есть нанести серьезные повреждения людям, животным или имуществу:

- несоблюдение одного из пунктов данной главы;
- несоблюдение правил эксплуатации;
- неправильные перенос, монтаж, регулирование или обслуживание оборудования;
- использование оборудования или его частей или принадлежностей не по назначению

2 МЕРЫ ПРЕДОСТОРОЖНОСТИ ПРИ ЭКСПЛУАТАЦИИ ГОРЕЛОК.

- Горелка должна быть установлена в помещении с системой вентиляции, выполненной в соответствии с действующими нормами и правилами, при этом она должна быть достаточной для качественного горения.
- Допускается использование оборудования, изготовленного исключительно в соответствии с действующими нормами и правилами.
- Оборудование должно использоваться только по назначению.
- Перед подключением горелки убедитесь, что данные, указанные на табличке горелки соответствуют данным сети питания

(электричество, газ, дизель или другой вид топлива).

- Части горелки, расположенные рядом с пламенем и системой подогрева топлива, нагреваются во время работы горелки и остаются горячими в течение некоторого времени после её отключения. Не прикасайтесь к ним.

В случае принятия решения о прекращении использования оборудования по какой-либо причине, причине, квалифицированный персонал должен:

- а) обесточить оборудование, отсоединив питающий кабель главного выключателя
- б) перекрыть подачу топлива с помощью ручного отсечного крана.

Особые меры предосторожности

- Убедитесь, что во время монтажа горелка была хорошо прикреплена к теплогенератору, и пламя образуется только внутри камеры сгорания теплогенератора.
- Перед первым запуском горелки и, по крайней мере, один раз в год, вызывать квалифицированный персонал для выполнения следующих операций:
 - а) регулировка расхода топлива в зависимости от мощности теплогенератора;
 - б) регулировка расхода воздуха, необходимого для горения топлива для обеспечения, по крайней мере минимально допустимого КПД в соответствии с данными теплогенератора и действующими нормами и правилами;
 - в) проверка качества сжигания топлива, во избежание превышения в уходящих дымовых газах содержания вредных веществ, установленных действующими нормами и правилами;
 - г) проверка работы регулировочных и предохранительных устройств;
 - д) проверка тяги в дымовой трубе;
 - е) проверка затяжки всех систем механической блокировки регулировочных устройств после завершения настройки;
 - ж) проверка наличия инструкции по эксплуатации и обслуживанию горелки в помещении котельной.
- В случае аварийной блокировки, ее можно сбросить нажав специальную кнопку RESET. В случае повторной блокировки - обратиться в службу технической поддержки, не предпринимая новых попыток сброса.
- Эксплуатация и обслуживание горелки должны выполняться исключительно квалифицированным персоналом в соответствии с инструкцией по эксплуатации и действующими нормами и правилами.

3 ОБЩИЕ ПРАВИЛА ПРИ РАБОТЕ В ЗАВИСИМОСТИ ОТ ТИПА ПИТАНИЯ.

3а) ЭЛЕКТРОПИТАНИЕ

- Электробезопасность оборудования обеспечивается только при условии его правильного подключения к эффективному заземляющему устройству, выполненному в соответствии с действующими нормами безопасности.
- Необходимо проверить заземляющее устройство, а также подключение к нему. В случае сомнения, обратитесь к квалифицированному персоналу для выполнения тщательной проверки электрооборудования, т.к. завод-изготовитель не несёт ответственность за вред, причинённый отсутствием заземления устройства.
- Квалифицированный персонал должен проверить, соответствие характеристик электросети и сечения питающих кабелей максимальной потребляемой мощности оборудования, указанной на табличке.
- Для подключения оборудования к электросети не допускается использование переходных устройств, многоконтактных розеток и/или удлинителей.
- Для подключения оборудования к сети необходим многополюсный выключатель в соответствии с нормами

безопасности по действующему законодательству.

- Использование любого компонента, потребляющего электроэнергию, требует соблюдения основных правил, таких как:
 - а) не прикасаться к оборудованию мокрыми или влажными частями тела и/или когда вы находитесь босиком;
 - б) не дергать электропровода;
 - в) не оставлять аппарат под влиянием атмосферных факторов (дождь, солнце, и т.д.), за исключением предусмотренных случаев;
 - г) не допускать использование аппарата детьми и неопытными людьми.
 - Не допускается замена кабеля питания аппарата пользователем. В случае повреждения кабеля необходимо отключить горелку и для замены обратиться исключительно к квалифицированному персоналу.
- В случае отключения аппарата на определённый период, рекомендуется отключить питание всех компонентов системы, потребляющих электроэнергию (насосы, горелка, и т. д.).

36) ТОПЛИВО: ГАЗ, ДИЗЕЛЬ, ИЛИ ДРУГИЕ ВИДЫ

Общие правила

- Подключение горелки должно выполняться квалифицированным персоналом в соответствии с действующими нормами и правилами, т.к. ошибка при подключении может стать причиной нанесения вреда людям, животным или имуществу, за который завод-изготовитель не несёт никакой ответственности.
- До монтажа рекомендуется тщательно прочистить топливопровод, чтобы удалить случайные остатки, которые могут нарушить нормальную работу горелки.
- Перед первым запуском горелки квалифицированный персонал должен проверить:
 - а) внутреннюю и наружную герметичность топливопровода;
 - б) соответствие расхода топлива требуемой мощности горелки;
 - в) соответствие применяемого топлива характеристикам горелки;
 - г) соответствие давления подачи топлива указанным на заводской табличке данным;
 - е) соответствие системы подачи топлива требуемому горелкой расходу, а также наличие всех необходимых контрольно-измерительных и защитных устройств, согласно действующих норм и правил.В случае отключения аппарата на определённый период, перекройте кран или краны подачи топлива.

Общие правила при использовании газа

Квалифицированный персонал должен проверить:

- а) соответствие газовой линии и газовой рампы действующим нормам и правилам;
 - б) герметичность всех газовых соединений;
 - в) наличие системы вентиляции в помещении котельной, обеспечивающей постоянное поступление воздуха в соответствии с действующими нормами и правилами, при этом она должна быть достаточной для качественного горения.
- Не используйте газовые трубы в качестве заземления для электроприборов.
 - Не оставляйте неиспользуемую горелку включенной и перекройте отсечной газовый кран.
 - В случае длительного отсутствия пользователя перекройте главный отсечной кран подачи газа к горелке.

Если пахнет газом:

- а) не включать свет, не пользоваться телефоном или другими приборами, которые могли бы стать источником появления искр;
- б) немедленно открыть двери и окна, чтобы проветрить помещение;
- в) перекрыть отсечные газовые краны;
- г) обратиться за помощью к квалифицированному персоналу.

Не загромождать вентиляционные отверстия помещения, в котором установлено оборудование во избежание возникновения опасных ситуаций, таких как образование токсичных и взрывоопасных смесей. **Действия персонала в случае инцидента, критического отказа или аварии.**

При обнаружении утечек топлива прекратить эксплуатацию горелки до выяснения и устранения образования утечек. Разлитое жидкое засыпать песком и убрать.

При возникновении пожароопасной ситуации необходимо:

- немедленно обесточить оборудование;
- эвакуировать людей из области пожара;
- вызвать пожарную службу;

- предпринять меры к тушению пожара всеми возможными средствами.

Применение манометров:

обычно манометры оснащены ручным или кнопочным краном. Открывать кран только для считывания, после чего незамедлительно его закрыть

ПРИМЕНЯЕМЫЕ НОРМАТИВЫ И ДИРЕКТИВЫ

Горелки газовые

Е, вропейские Директивы:

- 2014/35/UE (Директива по Низкому Напряжению);
- 2014/30/UE (Директива по Электромагнитной Совместимости).
- 2006/42/CE (Директива о безопасности машин и оборудования).

Соответствующие нормативы:

- UNI EN 676 Горелки газовые автоматические с принудительной подачей воздуха.
- EN 55014-1 Электромагнитная совместимость. Требования к бытовым электрическим приборам, электрическим инструментам и аналогичным приборам.
- EN 60204-1:2006 Безопасность машин. Электрооборудование машин и механизмов.
- CEI EN 60335-1 Приборы электрические бытового и аналогичного назначения. Безопасность. (Часть 1. Общие требования).
- CEI EN 60335-2-102 Приборы электрические бытового и аналогичного назначения. Безопасность. (Часть 2-102. Частные требования к приборам для сжигания газа, жидкого и твердого топлива, имеющим электрические соединения).
- UNI EN ISO 12100:2010 безопасность машин и механизмов, основные принципы конструирования, оценки риска и снижения риска.

Горелки дизельные

Европейские Директивы:

- 2014/35/UE (Директива по Низкому Напряжению);
- 2014/30/UE (Директива по Электромагнитной Совместимости).
- 2006/42/CE (Директива о безопасности машин и оборудования).

Соответствующие нормативы:

- UNI EN 267 Горелки дизельные с наддувом.
- EN 55014-1 Электромагнитная совместимость. Требования к бытовым электрическим приборам, электрическим инструментам и аналогичным приборам.
- EN 60204-1:2006 Безопасность машин. Электрооборудование машин и механизмов.
- CEI EN 60335-1 Приборы электрические бытового и аналогичного назначения. Безопасность. (Часть 1. Общие требования)
- CEI EN 60335-2-102 Приборы электрические бытового и аналогичного назначения. Безопасность. (Часть 2-102. Частные требования к приборам для сжигания газа, жидкого и твердого топлива, имеющим электрические соединения)
- UNI EN ISO 12100:2010 безопасность машин и механизмов, основные принципы конструирования, оценки риска и снижения риска.

Горелки мазутные

Европейские Директивы:

- 2014/35/UE (Директива по Низкому Напряжению);
- 2014/30/UE (Директива по Электромагнитной Совместимости).
- 2006/42/CE (Директива о безопасности машин и оборудования).

Соответствующие нормативы:

- UNI EN 267 Горелки жидкотопливные с наддувом.
- EN 55014-1 Электромагнитная совместимость. Требования к бытовым электрическим приборам, электрическим инструментам и аналогичным приборам.
- EN 60204-1:2006 Безопасность машин. Электрооборудование машин и механизмов.
- CEI EN 60335-1 Приборы электрические бытового и аналогичного назначения. Безопасность. (Часть 1. Общие требования)
- CEI EN 60335-2-102 Приборы электрические бытового и аналогичного назначения. Безопасность. (Часть 2-102. Частные требования к приборам для сжигания газа, жидкого и твердого

топлива, имеющим электрические соединения)
-UNI EN ISO 12100:2010 безопасность машин и механизмов, основные принципы конструирования, оценки риска и снижения риска.

Горелки комбинированные газо-дизельные

Европейские Директивы:
-2014/35/UE (Директива по Низкому Напряжению);
-2014/30/UE (Директива по Электромагнитной Совместимости).
-2006/42/CE (Директива о безопасности машин и оборудования).
Соответствующие нормативы:
-UNI EN 676 Горелки газовые автоматические с принудительной подачей воздуха.
-EN 55014-1 Электромагнитная совместимость. Требования к

бытовым электрическим приборам, электрическим инструментам и аналогичным приборам.
-EN 60204-1:2006 Безопасность машин. Электрооборудование машин и механизмов.
-CEI EN 60335-1 Приборы электрические бытового и аналогичного назначения. Безопасность. (Часть 1. Общие требования)
-CEI EN 60335-2-102 Приборы электрические бытового и аналогичного назначения. Безопасность. (Часть 2-102. Частные требования к приборам для сжигания газа, жидкого и твердого топлива, имеющим электрические соединения)
-UNI EN ISO 12100:2010 безопасность машин и механизмов, основные принципы конструирования, оценки риска и снижения риска.

Горелки комбинированные газо-мазутные

Европейские Директивы:
-2014/35/UE (Директива по Низкому Напряжению);
-2014/30/UE (Директива по Электромагнитной Совместимости).
-2006/42/CE (Директива безопасность машин и оборудования).
Соответствующие директивы:
-UNI EN 676 Горелки газовые автоматические с принудительной подачей воздуха.
-EN 55014-1 Электромагнитная совместимость. Требования к бытовым электрическим приборам, электрическим инструментам и аналогичным приборам.
-EN 60204-1:2006 Безопасность машин. Электрооборудование машин и механизмов.
-CEI EN 60335-1 Приборы электрические бытового и аналогичного назначения. Безопасность. (Часть 1. Общие требования)
-CEI EN 60335-2-102 Приборы электрические бытового и аналогичного назначения. Безопасность. (Часть 2-102. Частные требования к приборам для сжигания газа, жидкого и твердого топлива, имеющим электрические соединения)
-UNI EN ISO 12100:2010 безопасность машин и механизмов, основные принципы конструирования, оценки риска и снижения риска.

Горелки промышленные

Европейские Директивы:
-2014/35/UE (Директива по Низкому Напряжению);
-2014/30/UE (Директива по Электромагнитной Совместимости).
-2006/42/CE (Директива о безопасности машин и оборудования).
Соответствующие директивы:
-UNI EN 746-2: Оборудование для промышленного теплового процесса. Требования по безопасности при сжигании топлива и по перемещению топлива и обращения с ним.
-EN 55014-1 Электромагнитная совместимость. Требования к бытовым электрическим приборам, электрическим инструментам и аналогичным приборам.
-EN 60204-1:2006 Безопасность машин. Электрооборудование машин и механизмов.
-CEI EN 60335-2-102 Приборы электрические бытового и аналогичного назначения. Безопасность. (Часть 2-102. Частные требования к приборам для сжигания газа, жидкого и твердого топлива, имеющим электрические соединения)

-UNI EN ISO 12100:2010 безопасность машин и механизмов, основные принципы конструирования, оценки риска и снижения риска.

ЗАВОДСКАЯ ТАБЛИЧКА

Для получения следующей информации всегда обращаться к заводской табличке:

- тип и модель горелочного устройства: (обязательно указывать в каждом сообщении при переписке с поставщиком горелки).
- заводской номер горелочного устройства: (обязательно указывать в каждом сообщении при переписке с поставщиком горелки).
- Год изготовления (месяц и год)
- Указания по типу газа и давления в сети

ОБЪЯСНЕНИЕ СИМВОЛОВ И ПРЕДУПРЕЖДЕНИЙ

 **ВНИМАНИЕ**
Этот символ обозначает предупреждения, несоблюдение которых может нанести неисправимый ущерб оборудованию или окружающей среде

 **ОПАСНО!**
Этот символ обозначает предупреждения, несоблюдение которых может нанести, в конечном результате, сильный ущерб здоровью, вплоть до летального исхода

 **ОПАСНО!**
Этот символ обозначает предупреждения, несоблюдение которых может вызвать удар током с летальным исходом.

Рисунки, иллюстрации и изображения, приведенные в данных инструкциях, могут отличаться от вида реальной продукции.

БЕЗОПАСНОСТЬ РАБОТЫ ГОРЕЛКИ

Горелки и ниже описанные конфигурации – соответствуют действующим нормативам по безопасности в работе, защите здоровья и окружающей среды. Для получения более детальной информации — прочитайте декларации по соответствию продукции, которые являются неотъемлемой частью данных инструкций.

Побочные риски от неправильной эксплуатации и запретов

Горелка изготовлена с обеспечением безопасной работы, несмотря на это существуют побочные риски.

 Запрещается касаться руками или любой другой частью тела движущиеся механические части горелки. Опасность несчастного случая. Избегать прямого контакта с частями горелки, содержащими топливо (Например: бачок и трубки). Опасность получения ожога. Запрещается эксплуатировать горелку в условиях отличных от указанных на шильдике. Запрещается эксплуатировать горелку с видами топлива, отличающимися от указанных. Строго воспрещается эксплуатировать горелку во взрывоопасной среде. Запрещается снимать и исключать предохранительные защиты с горелки. Запрещается удалять защитные устройства или открывать горелку или любой из ее компонентов во время их работы. Запрещается отсоединять составные части горелки и ее компоненты во время работы самой горелки. Запрещается трогать рычажные механизмы не квалифицированному/не обученному персоналу.

 После каждого обслуживания, важно восстановить защитные системы до нового розжига горелочного устройства. Обязательным является поддержание всех защитных устройств всегда в рабочем состоянии. Персонал, допускаемый к обслуживанию горелочного устройства, должен быть обеспечен защитными средствами.

 **ВНИМАНИЕ:** во время цикла работы, те части горелки, которые находятся вблизи с теплогенератором (напр. присоединительный фланец), подвергаются нагреву. Там, где необходимо, избегать риска прямого контакта, применяя индивидуальные средства защиты.

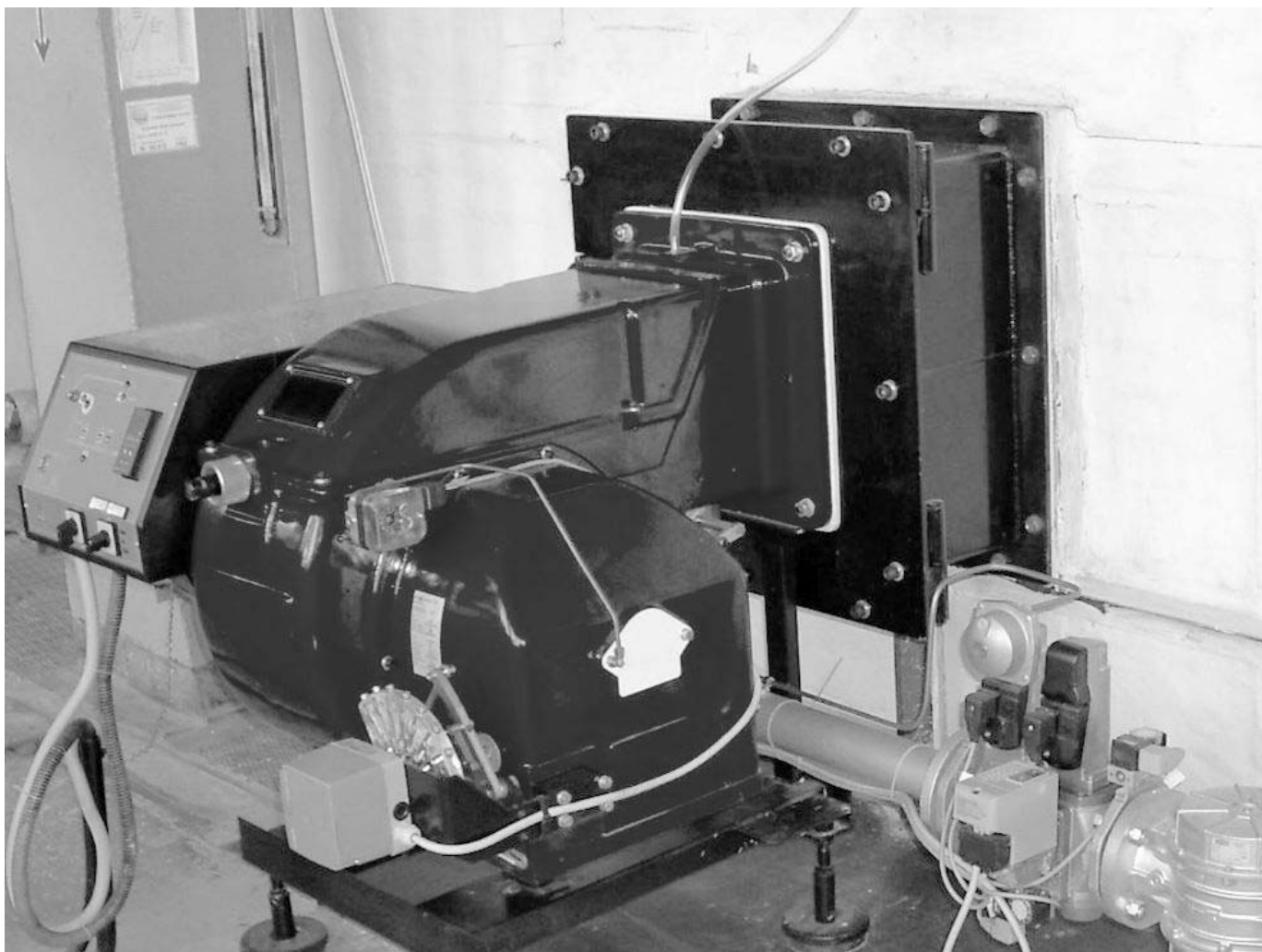
ЧАСТЬ I: ИНСТРУКЦИЯ ПО МОНТАЖУ

1.0 ОБЩИЕ ХАРАКТЕРИСТИКИ

Эти горелки были задуманы и сконструированы для применения на котлах, у которых очень большой объем камеры сгорания и, в то же время, трубный пучок находится в непосредственной близости с соплом горелки. Пламя, образуемое этой особенной серией горелок, на самом деле очень короткое, но его энергии хватает на то, чтобы охватить всю камеру сгорания, а значит передать все тепло воде, что позволяет достигать очень высокий КПД.

Изготовление и испытания горелок были выполнены как в лаборатории, так и непосредственно на местах, с учетом всех особенностей этих котлов, таких как необходимость работы при небольшом разряжении, необходимость разогрева котла в течении длительного времени при низких температурах, прежде, чем использовать его на полной мощности. Пламя было разбито на несколько пламеней меньшего размера, которые обеспечивают ту же мощность, но при этом энергия распределяется однородно по всей камере сгорания, не подвергая напряжению конструкцию котла.

Модуляция пламени производится модулятором, который получает информацию через датчик давления, чем и довершается функциональность этой гаммы горелок. Их можно применять с любым типом топлива, а также их можно модифицировать так, как это считает целесообразным клиент. Они оснащены всеми предохранительными приборами, предусмотренными нормативами. Эти горелки могут быть смонтированы на системах с электронным контролем последнего поколения.



2.0 ОБЩИЕ ХАРАКТЕРИСТИКИ ХАРАКТЕРИСТИКИ ГОРЕЛОК

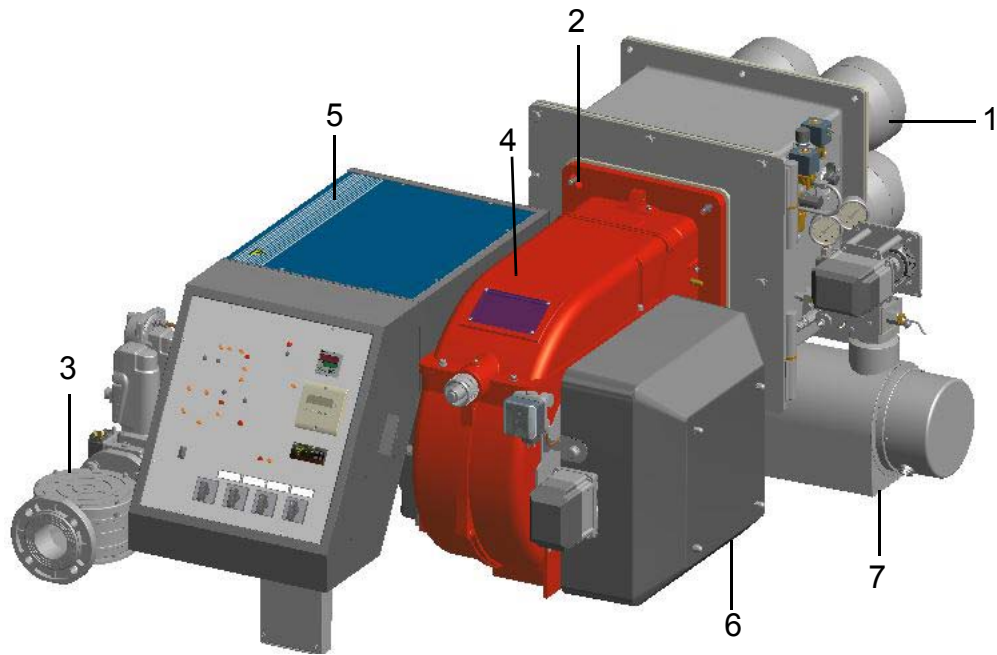


Рис. 1

Примечание: Ориентировочный чертеж.

- 1 Головка сгорания
- 2 фланцы горелок
- 3 Газовая рампа
- 4 Крышка
- 5 Электрический щит
- 6 Глушитель
- 7 Бачок-подогреватель

2.1 Маркировка горелок

Горелки различаются по типу и модели. Маркировка моделей следующая.

Тип KRBY525 (1)	Модель MH. PR. S. *RU. VS. 1. 80. ES. (2) (3) (4) (5) (6) (7) (8) (9)
(1) ТИП ГОРЕЛКИ	KRBY91 - KRBY92 - KRBY93 - KRBY515 - KRBY525
(2) ТИП ТОПЛИВА	M - Газ метан (природный) H - D - мазутное топливо - вязкость ≤ 118 сСт (15° E) при 80° C
(3) ИСПОЛНЕНИЕ (возможные варианты)	PR - Прогрессивное MD - Модулирующее
(4) СОПЛО	S - Стандартная
(5) СТРАНА НАЗНАЧЕНИЯ	RU - Россия
(6) СПЕЦИАЛЬНОЕ ИСПОЛНЕНИЕ	VS - Короткопламенная
(7) КОМПЛЕКТАЦИЯ возможные варианты	1 = клапана + блок контроля герметичности 8 = клапана + блок контроля герметичности
(8) ДИАМЕТР ГАЗОВОЙ РАМПЫ (см. технические характеристики)	50 = Rp2 65 = DN65 80 = DN80 100 = DN100
ЭЛЕКТРОННЫЙ КОНТРОЛЬ	ES = Горелки малой и средней мощности, с электронным управлением, работающие на двух видах топлива, и без инвертера ED = Горелки малой и средней мощности, с электронным управлением, работающие на двух видах топлива, и с

2.2 Технические характеристики

ТИП ГОРЕЛКИ		KRBY91	KRBY92	KRBY93
Мощность	мин - макс кВт	480 - 2670	480 - 3050	550 - 4100
Тип топлива		Природный газ / мазут		
Категория газа		(См. следующий параграф)		
Расход газа	мин.- макс. ст.м³/ч	51 - 283	51 - 323	58 - 434
Давление	мбар	(см. Примечание 2)		
вязкость		см. таблицу "Идентификация горелок"		
Расход мазута	мин.-макс. кг/ч	42 - 233	42 - 266	48 - 357
Электрическое питание		230В 3~ / 400В 3N~ 50Гц		
Общая электрическая мощность	кВт	13.25	18.75	26.75
Электродвигатель	кВт	4	5.5	7.5
Электродвигатель	кВт	0.75	0.75	0.75
Сопротивление подогревателя	кВт	8	12	18
Класс защиты		IP40		
Тип регулирования		Прогрессивное - Модулирующее		
Газовая рампа 50	Ø Клапанов / ГСоединение	2" / Rp 2		
Газовая рампа 65	Ø Клапанов / ГСоединение	2"1/2 / DN65		
Газовая рампа 80	Ø Клапанов / ГСоединение	3" / DN80		
Газовая рампа 100	Ø Клапанов / ГСоединение	4" / DN100		
Рабочая температура	°С	-10 ÷ +50		
Температура хранения	°С	-20 ÷ +60		
Тип работы*		Прерывный		

ТИП ГОРЕЛКИ		KRBY515	KRBY525
Мощность	мин - макс кВт	770 - 5200	2000 - 8000
Тип топлива		Природный газ / мазут	
Категория газа		(См. следующий параграф)	
Расход газа	мин.- макс. ст.м³/ч	81 - 550	212 - 847
Давление	мбар	(см. Примечание 2)	
вязкость		см. таблицу "Идентификация горелок"	
Расход мазута	мин.-макс. кг/ч	67 - 453	174 - 697
	бар	4 - 10	4 - 10
Электрическое питание		230В 3~ / 400В 3N~ 50Гц	
Общая электрическая мощность	кВт	30.25	43.75
Электродвигатель	кВт	11	18.5
Электродвигатель	кВт	0.75	0.75
Сопротивление подогревателя	кВт	18	24
Класс защиты		IP40	
Тип регулирования		Прогрессивное - Модулирующее	
Газовая рампа 50	Ø Клапанов / ГСоединение	2" / Rp 2	2" / Rp 2
Газовая рампа 65	Ø Клапанов / ГСоединение	2"1/2 / DN65	2"1/2 / DN65
Газовая рампа 80	Ø Клапанов / ГСоединение	3" / DN80	3" / DN80
Газовая рампа 100	Ø Клапанов / ГСоединение	4" / DN100	4" / DN100
Рабочая температура	°С	-10 ÷ +50	
Температура хранения	°С	-20 ÷ +60	
Тип работы*		Прерывный	

Примечание 1:	Все значения расхода газа указаны в Стм3/час (при атм. давлении 1013 мбар и температуре 15°С) и действительны для газа G20 (с низшей теплотворностью равной $H_i = 34,02$ Мджоулы/Стм3)
Примечание 2:	Максимальное давление газа = 500 мбар (с клапанами Siemens VGD ...). Минимальное давление газа = см. кривые графика

Низшая теплота сгорания мазута (Hi): 9650 ккал/кг (среднее значение).

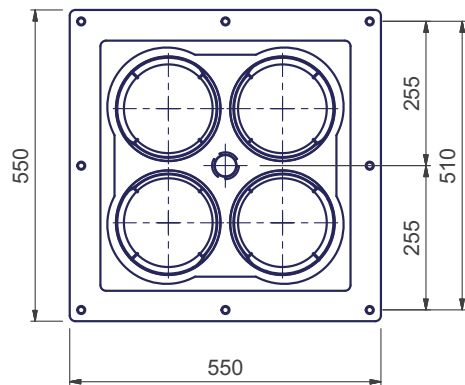
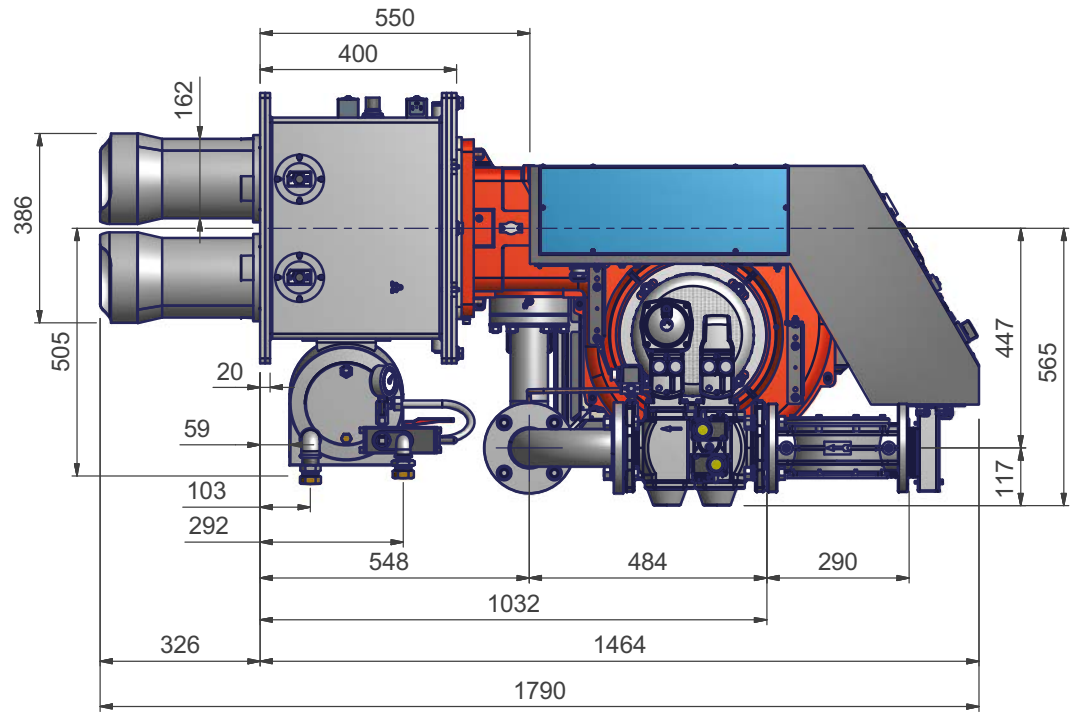
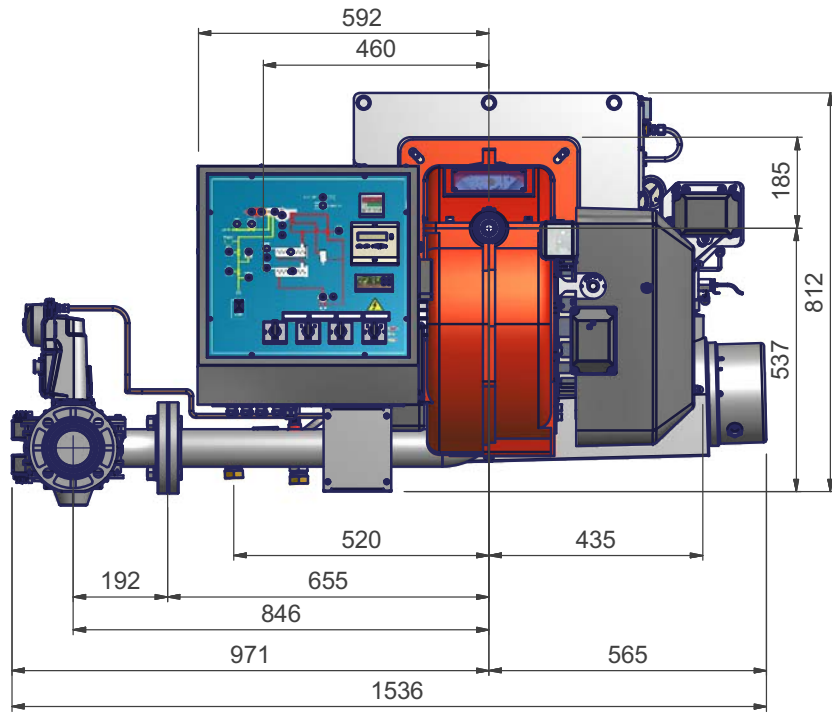
* **ПРИМЕЧАНИЕ ПО ТИПУ РАБОТЫ ГОРЕЛКИ:** согласно требований европейского норматива по безопасности работы, горелка должна автоматически отключаться каждые 24 часа на несколько секунд, а затем вновь автоматически включаться. В связи с этим, все клиенты обязаны соблюсти эти требования.

2.3 Категории газа и страны их применения

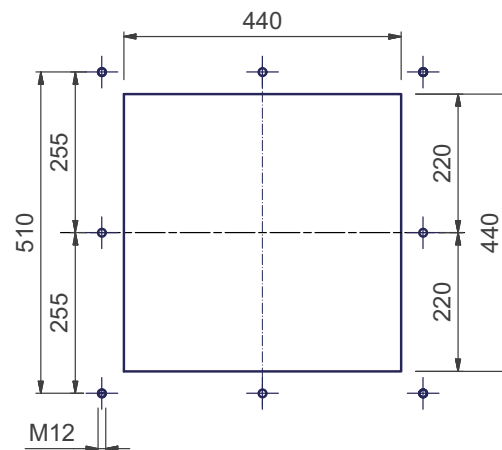
КАТЕГОРИЯ ГАЗА	СТРАНА																								
	AT	ES	GR	SE	FI	IE	HU	IS	NO	CZ	DK	GB	IT	PT	CY	EE	LV	SI	MT	SK	BG	LT	RO	TR	CH
I _{2H}																									
I _{2E}	LU	PL	-	-	-	-	-	-	-	-	-	-	-	-	-	-	-	-	-	-	-	-	-	-	-
I _{2E(R)B}	BE	-	-	-	-	-	-	-	-	-	-	-	-	-	-	-	-	-	-	-	-	-	-	-	-
I _{2L}	NL	-	-	-	-	-	-	-	-	-	-	-	-	-	-	-	-	-	-	-	-	-	-	-	-
I _{2ELL}	DE	-	-	-	-	-	-	-	-	-	-	-	-	-	-	-	-	-	-	-	-	-	-	-	-
I _{2Er}	FR	-	-	-	-	-	-	-	-	-	-	-	-	-	-	-	-	-	-	-	-	-	-	-	-

2.4 Габаритные размеры в мм.

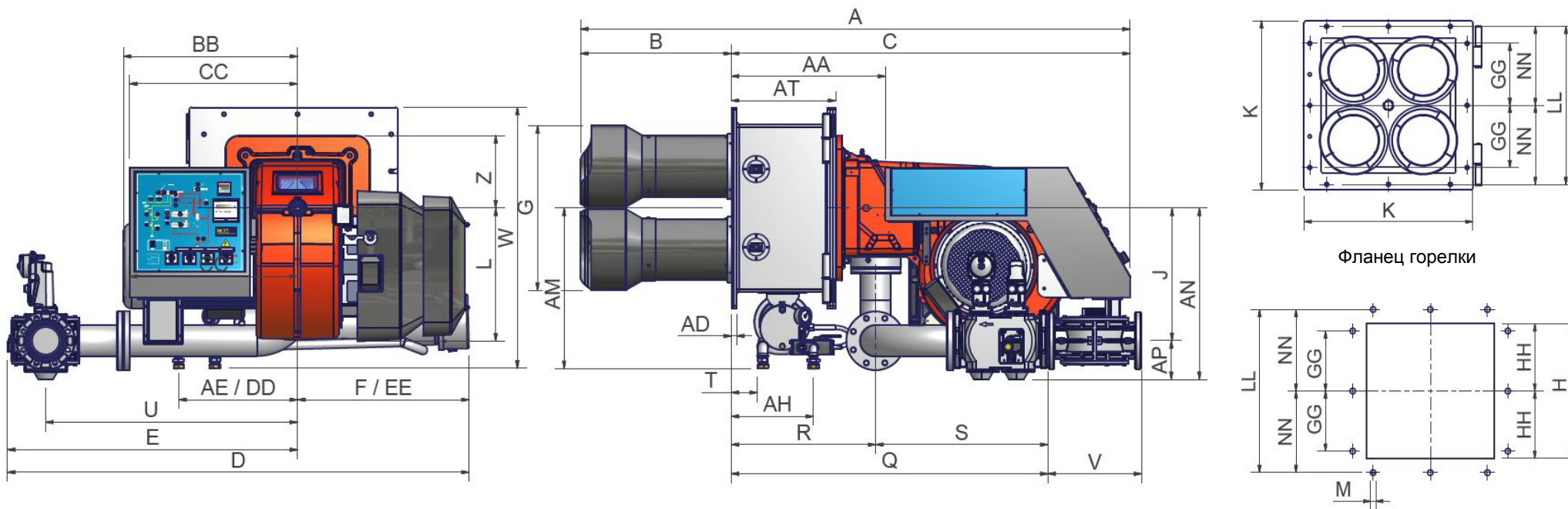
KRBY93



Фланец горелки

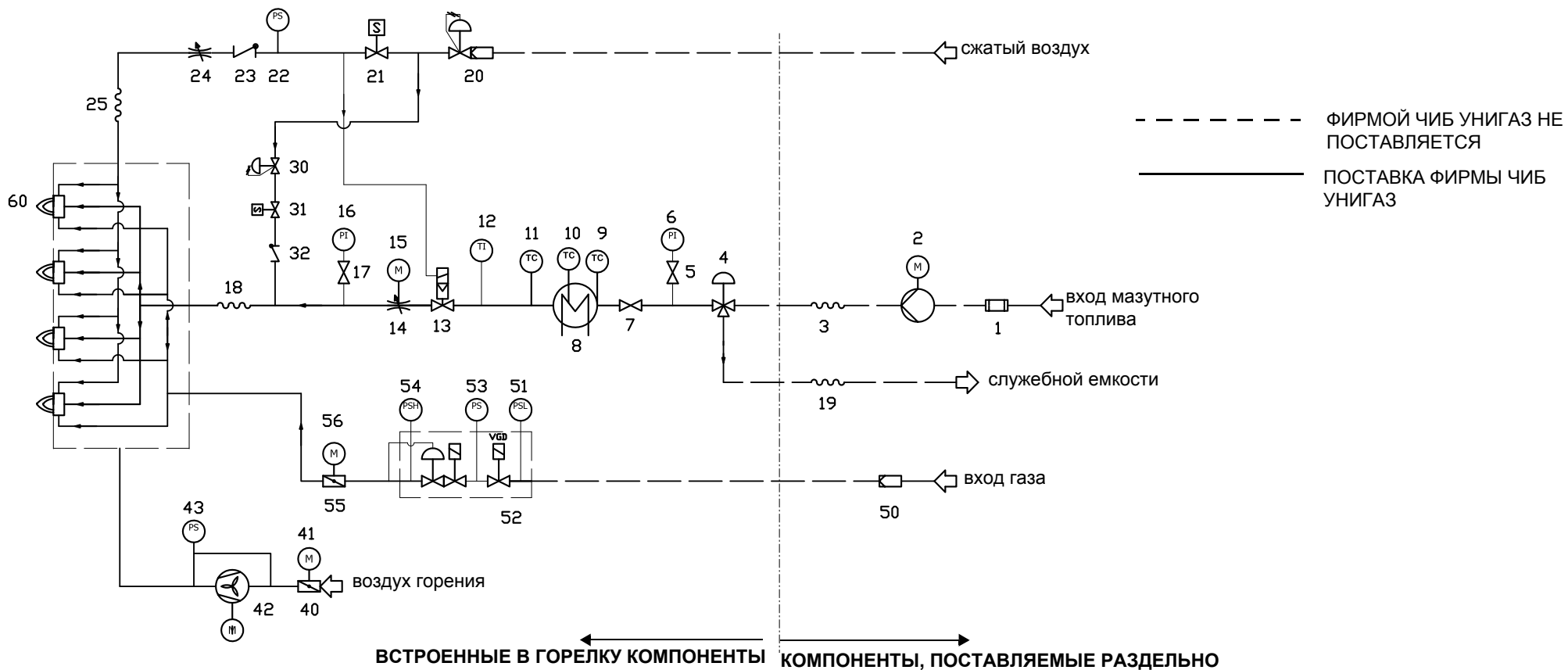


Рекомендуемая амбразура котла

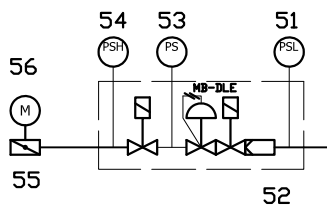


	DN	A	AA	AD	AE	AH	AM	AN	AP	B	BB	C	CC	D	E	F	G	GG	H	HH	J	K	L	LL	M	NN	Q	R	S	T	U	V	W	Z
KRBY515 VS	100	1964	576	20	444	307	598	639	145	474	650	1490	628	1723	1082	641	566	313	626	337	494	750	496	700	M16	350	1183	539	644	97	942	350	972	270
KRBY525 VS	100	2054	576	20	444	307	598	639	145	564	650	1490	628	1723	1082	641	614	275	674	337	494	750	496	700	M16	350	1183	539	644	97	942	350	972	270

Рис. 2 Гидравлическая схема 3I2MD20 v3



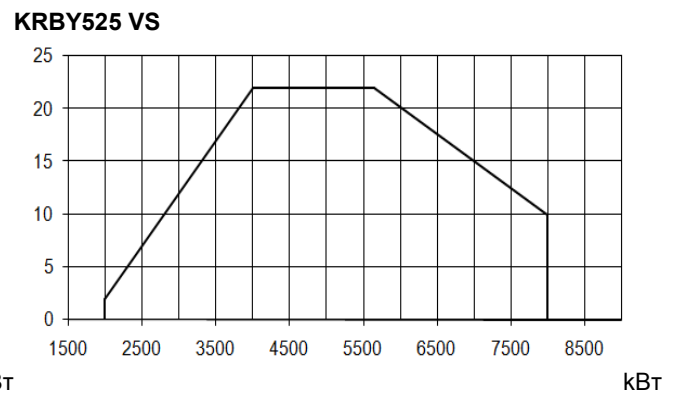
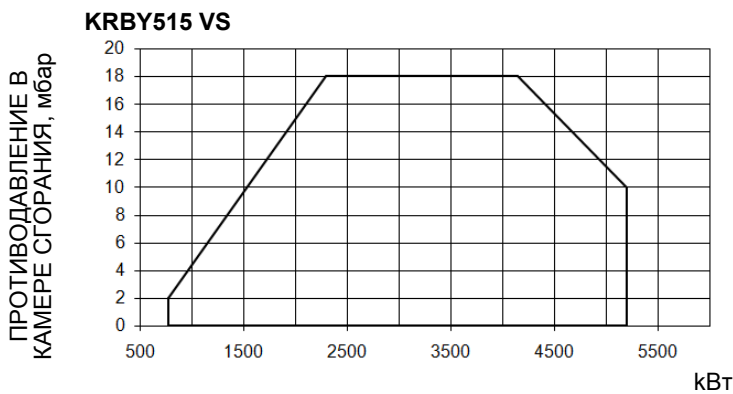
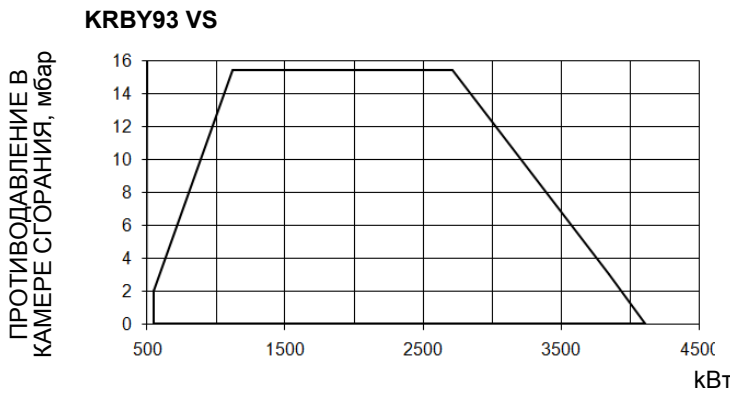
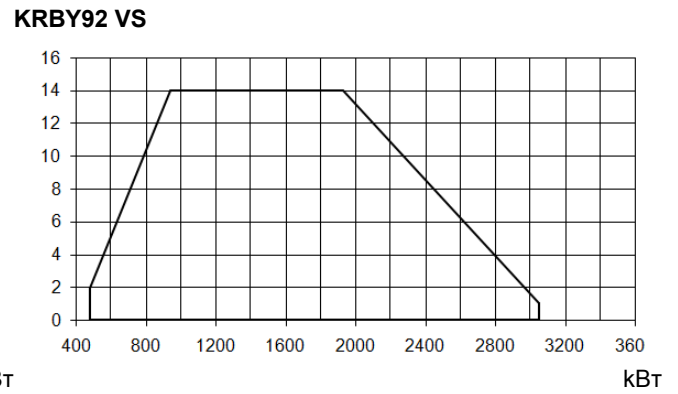
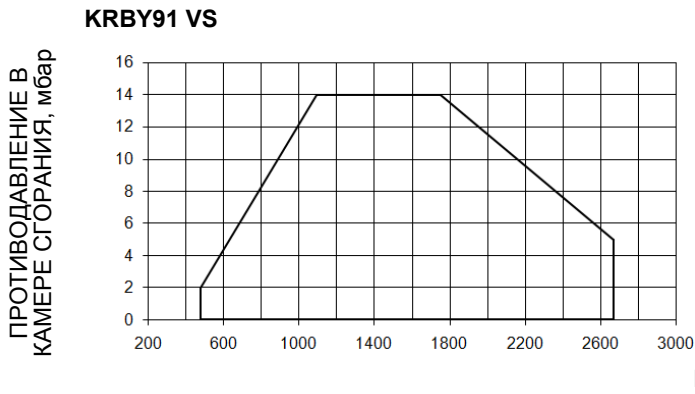
.В зависимости от типа горелки и размера газовой рампы, клапаны MB-DLE поставляются вместо клапанов VGD. См. следующую схему.



ОБОЗНАЧЕНИЯ			
POS	РАМПА МАЗУТНОГО ТОПЛИВА		РАМПА СЖАТОГО ВОЗДУХА (ПРОМЫВКА)
1	ФИЛЬТР	30	РЕГУЛЯТОР ДАВЛЕНИЯ
2	НАСОС С ЭЛЕКТРОДВИГАТЕЛЕМ	31	КЛАПАН СОЛЕНОИД
3	ГИБКИЙ ШЛАНГ	32	ОБРАТНЫЙ КЛАПАН
4	РЕГУЛЯТОР ДАВЛЕНИЯ		РАМПА ВОЗДУХА ГОРЕНИЯ
5	КРАН	40	ВОЗДУШНАЯ ЗАСЛОНКА С СЕРВОПРИВОДОМ
6	МАНОМЕТР	41	СЕРВОПРИВОД
7	КРАН	42	ВЕНТИЛЯТОР С ЭЛЕКТРОДВИГАТЕЛЕМ
8	БАЧОК-ПОДОГРЕВАТЕЛЬ	43	РЕЛЕ ДАВЛЕНИЯ ВОЗДУХА - РА
9	ТЕМПЕРАТУРНЫЙ ДАТЧИК		ОСНОВНАЯ ГАЗОВАЯ РАМПА
10	ТЕМПЕРАТУРНЫЙ ДАТЧИК	50	ФИЛЬТР
11	ТЕМПЕРАТУРНЫЙ ДАТЧИК	51	РЕЛЕ ДАВЛЕНИЯ - PGMIN
12	ТЕРМОМЕТР	52	ПРЕДОХРАНИТЕЛЬНЫЕ КЛАПАНЫ С РЕГУЛЯТОРОМ ДАВЛЕНИЯ (MB-DLE)
13	ПНЕВМАТИЧЕСКИЙ КЛАПАН	52	ПРЕДОХРАНИТЕЛЬНЫЕ КЛАПАНЫ С РЕГУЛЯТОРОМ ДАВЛЕНИЯ (VGD)
14	РЕГУЛЯТОР РАСХОДА	53	БЛОК КОНТРОЛЯ ГЕРМЕТИЧН. ГАЗОВ. КЛАПАН.
15	СЕРВОПРИВОД	54	РЕЛЕ ДАВЛЕНИЯ - PGMAX
16	МАНОМЕТР	55	ДРОССЕЛЬНЫЙ КЛАПАН
17	КРАН	56	СЕРВОПРИВОД
18	ГИБКИЙ ШЛАНГ	60	ГОРЕЛКА
	РАМПА СЖАТОГО ВОЗДУХА (РАСПЫЛЕНИЕ)		
20	РЕГУЛЯТОР ДАВЛЕНИЯ С ФИЛЬТРОМ		
21	КЛАПАН СОЛЕНОИД		
22	РЕЛЕ ДАВЛЕНИЯ - РАС		
23	ОБРАТНЫЙ КЛАПАН		
24	РЕГУЛЯТОР РАСХОДА		
25	ГИБКИЙ ШЛАНГ		

СЛЕДУЮЩИЕ КОМПОНЕНТЫ ЯВЛЯЮТСЯ ОПЦИЯМИ ПРИ ПОСТАВКЕ: 50

Рабочие диапазоны



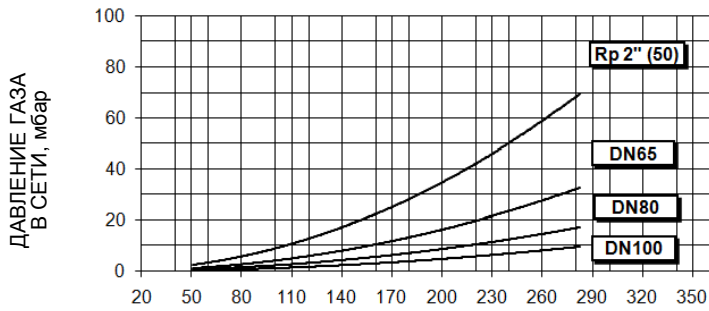
Чтобы получить мощность в ккал/ч, умножьте значение в кВт на 860.

Эти данные относятся к стандартным условиям: при атмосферном давлении в 1013 мбар и температуре окружающей среды в 15°C.

ПРЕДУПРЕЖДЕНИЕ: диапазон работы представляет собой диаграмму, которая отображает результаты, достигнутые на заводе во время сертификации или лабораторных испытаний, но не представляет собой диапазон регулирования горелки. Точка максимальной мощности на таком графике, обычно достигается при установке головы сгорания в положение "MAX" (см. параграф "Регулирование головы сгорания"); а точка минимальной мощности, наоборот, при установке головы сгорания в положение "MIN". Так как голова сгорания регулируется раз и навсегда во время первого розжига таким образом, чтобы найти правильный компромисс между топочной мощностью и характеристиками теплогенератора, это вовсе не означает, что действительная минимальная рабочая мощность будет соответствовать минимальной мощности, которая читается на рабочем графике.

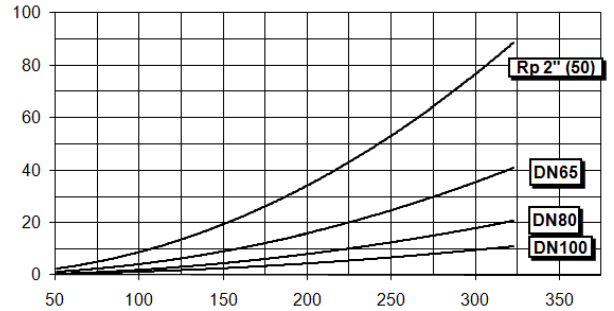
Кривые соотношения “давление в сети - расход газа”

KRBY91 VS



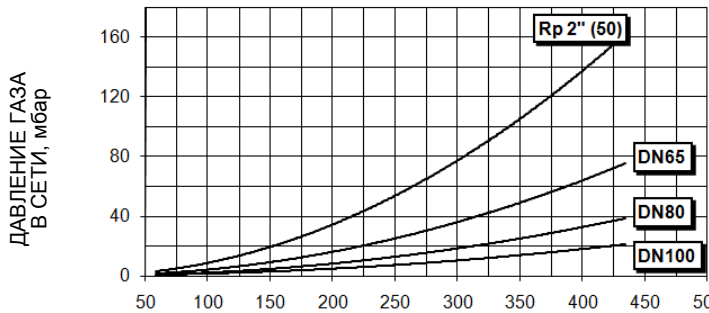
СТ.М³/ч

KRBY92 VS



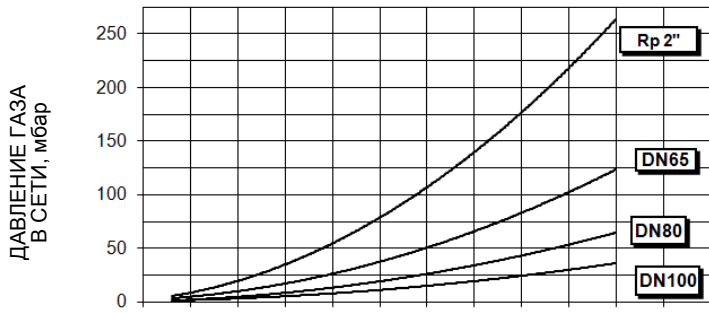
СТ.М³/ч

KRBY93 VS



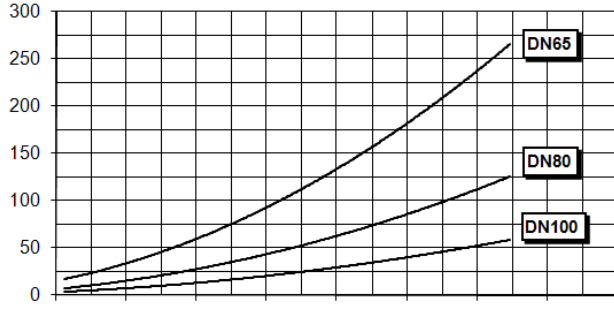
СТ.М³/ч

KRBY515 VS



СТ.М³/ч

KRBY525 VS



СТ.М³/ч



Внимание: на абсциссе указывается значение расхода газа, на ординате - соответствующее значение давления в сети без учета давления в камере сгорания. Чтобы определить минимальное давление на входе газовой ramпы, необходимо для получения требуемого расхода газа, необходимо суммировать давление газа в камере сгорания и значение, вычисленное на ординате.

2.5 Кривые давления газа в голове сгорания в зависимости от его расхода

Кривые давления газа в голове сгорания горелки, в зависимости от расхода газа, действительны только в том случае, если горелка правильно отрегулирована (процентное содержание остаточного O₂ в уходящих газах - как в таблице "Рекомендуемые параметры выбросов", а CO - в пределах нормы). На этой фазе голова сгорания, дроссельный клапан и сервопривод находятся в максимально открытом положении. Смотрите Рис. 4, на котором изображено, как правильно измерить давление газа, принимая во внимание значения давления в камере сгорания, снятые с манометра или пользуясь техническими характеристиками котла/утилизатора.

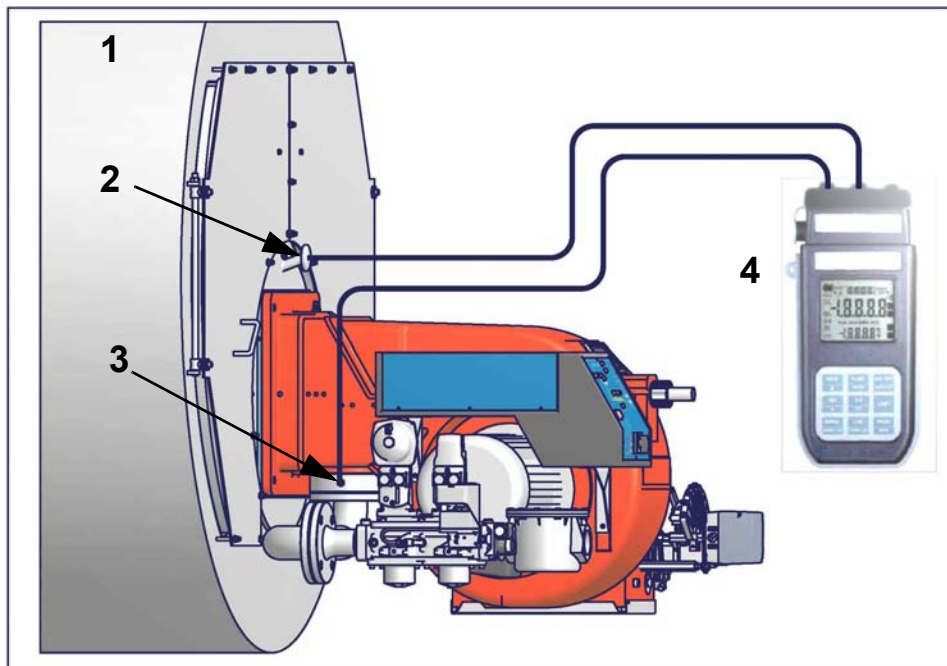


Fig. 3

Рис. 4

Ориентировочный чертеж.

Описание

- 1 Генератор
- 2 Штуцер для отбора давления в котле
- 3 Штуцер для отбора давления газа на дроссельном клапане
- 4 Манометр дифференциальный

2.6 Замер давления на голове сгорания

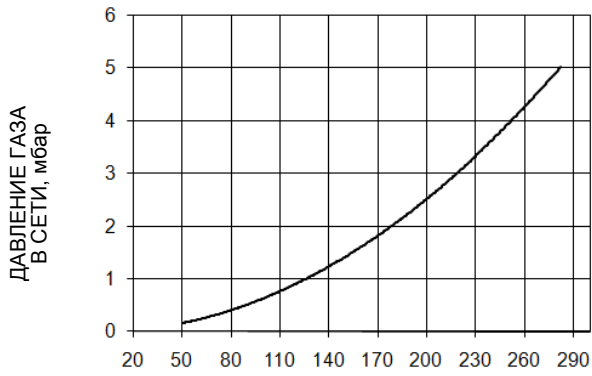
Подсоединить соответствующие датчики на входы манометра: один на штуцер для отбора давления котла, чтобы снять значение давления в камере сгорания и другой на штуцер отбора давления газа на дроссельном клапане горелки., чтобы снять значение давления газа на голове сгорания. На основании дифференциального давления, снятого таким образом, можно вычислить значение максимального расхода газа, используя при этом графики кривых соотношения “давление-расход” в голове сгорания, которые Вы найдете в следующем параграфе. Имея значение давления газа в голове сгорания (указывается на ординате), можно определить значение расхода в топке в Стм3/час (указывается на абсциссе). Полученные данные должны использоваться для регулирования расхода газа.



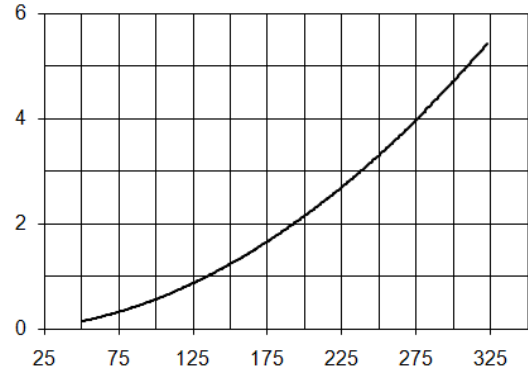
ПРИМЕЧАНИЕ: КРИВЫЕ “ДАВЛЕНИЕ – РАСХОД ГАЗА” ОРИЕНТИРОВОЧНЫ; ДЛЯ ПРАВИЛЬНОЙ РЕГУЛИРОВКИ РАСХОДА ГАЗА ОБРАТИТЬСЯ К ПОКАЗАНИЯМ СЧЁТЧИКА.

Кривые соотношения давление в головке сгорания - расход газа

KRBY91 VS



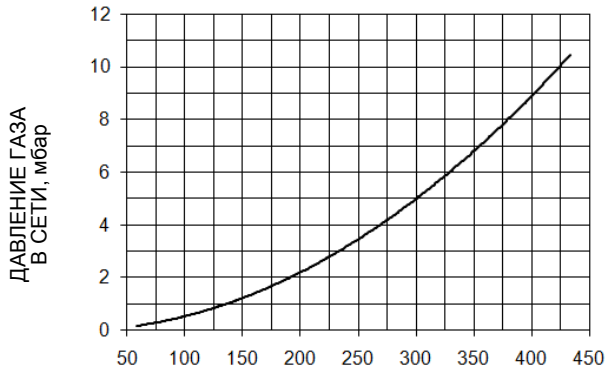
KRBY92 VS



СТ.М³/ч

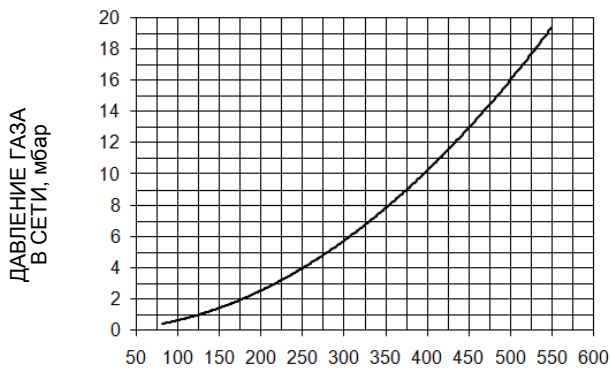
СТ.М³/ч

KRBY93 VS



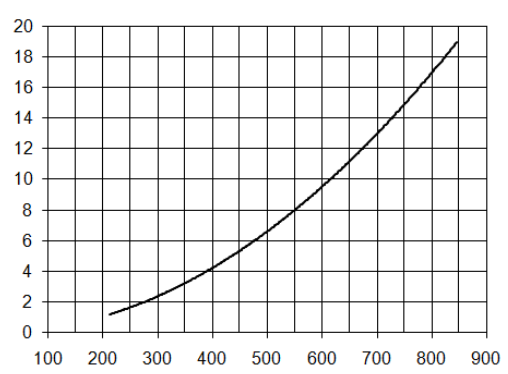
СТ.М³/ч

KRBY515 VS



СТ.М³/ч

KRBY525 VS



СТ.М³/ч

СТ.М³/ч

ЧАСТЬ II: ИНСТРУКЦИИ ПО МОНТАЖУ

3.0 МОНТАЖ И ПОДКЛЮЧЕНИЕ

3.1 Упаковка

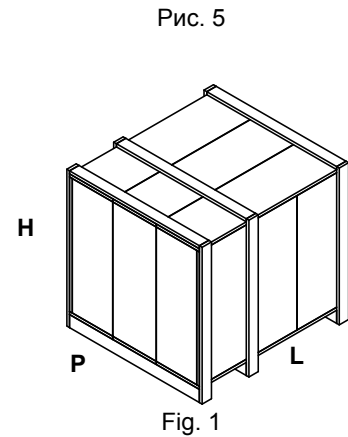
Горелки поставляются в деревянных ящиках размерами:

1730мм x 1280мм x 1020мм (L x P x H)

Такая упаковка боится влажности, поэтому не разрешается штабелировать количество, превышающее максимальное, указанное на наружной стороне упаковки. В каждой упаковке находятся:

- 1 горелка;
- 1 прокладка для установки между горелкой и котлом;
- 1 пакет с данным руководством.

При снятии упаковки горелки и при утилизации горелки соблюдайте процедуры, предусмотренные действующими законами по утилизации материалов.



3.2 Монтаж горелки на котле

Для того, чтобы установить горелку на котел, действовать следующим образом:

- 1). вставить, в соответствии с амбразурой на передней стенке котла крепежные винты, согласно шаблона, описанного в параграфе "Габаритные размеры"
- 2). установить прокладку на фланце горелки
- 3). установить горелку на котел
- 4). закрепить ее с помощью гаек к крепежным винтам котла, согласно схеме на Рис. 1.
- 5). По завершении монтажа горелки на котёл, позаботьтесь о том, чтобы пространство между соплом горелки и огнеупорным краем отверстия котла было герметически закрыто специальным изолирующим материалом (валик из жаропрочного волокна или огнеупорного цемента).

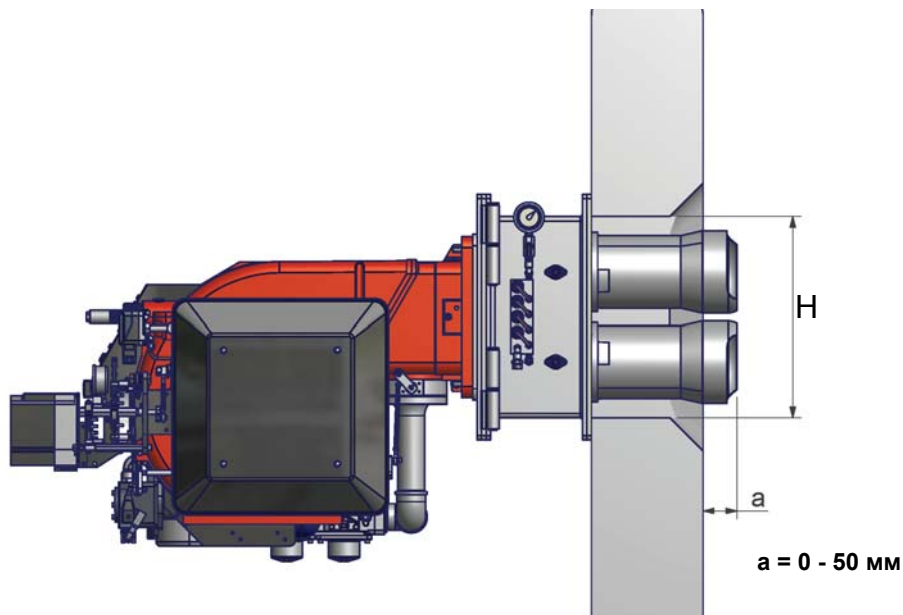


Рис. 1

3.3 Подъем и перенос горелки

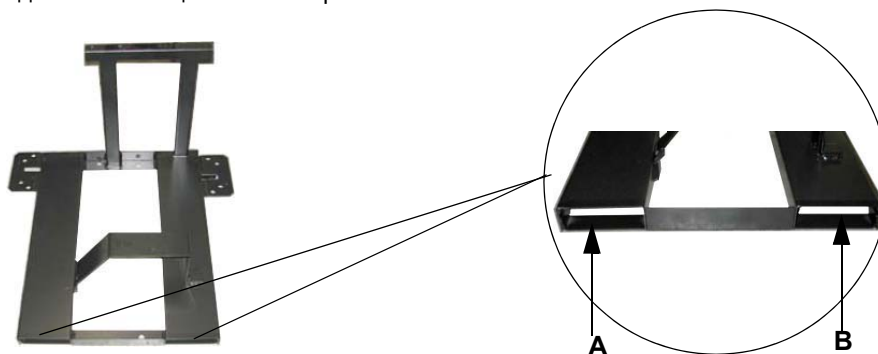


ВНИМАНИЕ! Все операции по подъему и переносу горелки должны выполняться обученным для выполнения такой работы персоналом. В случае, если эти операции не будут выполняться должным образом, существует риск опрокидывания и падения горелки.

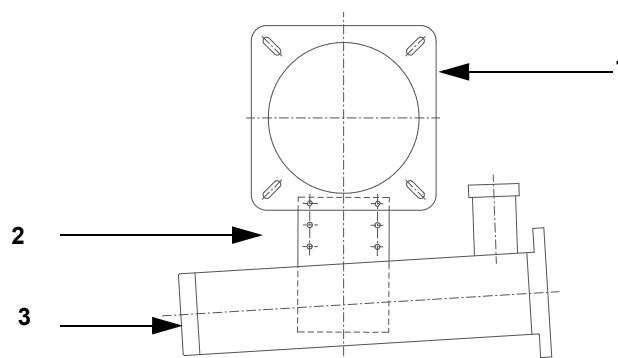
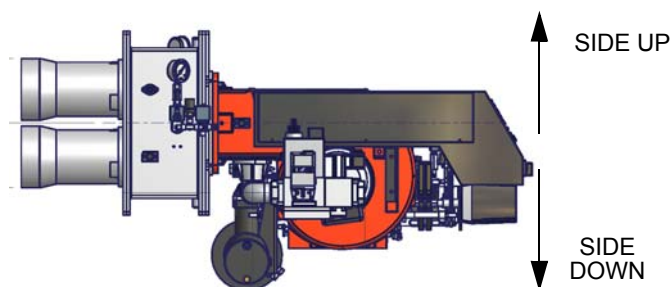
Для переноса горелки использовать средства с соответствующей грузоподъемностью (См. параграф “Технические характеристики”).

Горелку без упаковки можно поднимать и перевозить исключительно с помощью вилочной электрокары

Горелка установлена на специальную раму-подставку в целях удобства ее перемещения с помощью электрокары с вилочным захватом: вилка захвата должна помещаться в отверстия А и В.



Горелка создана для работы в том положении, которое указано на нижеследующем рисунке. Верхняя часть соединительного фланца, с помощью которого она крепится к теплогенератору, должна быть горизонтальной с целью достижения правильного наклона бачка для предварительного разогрева топлива. При необходимости монтажа в другом положении - обратиться в Техотдел фирмы.



Описание

- 1 Фланец горелки (стрелка указывает на его верхнюю часть)
- 2 Скоба
- 3 Бачок подогревателя (входит в комплектацию горелки)

ПОДСОЕДИНЕНИЕ ГАЗОВЫХ РАМП

4.0 ПОДСОЕДИНЕНИЕ ГАЗОВЫХ РАМП

Выполнить подключение газовой линии согласно схеме P&ID горелки



ОПАСНО: ПЕРЕД ВЫПОЛНЕНИЕМ ПОДСОЕДИНЕНИЙ К РАСПРЕДЕЛИТЕЛЬНОЙ ГАЗОВОЙ СЕТИ УБЕДИТЬСЯ В ТОМ, ЧТО РУЧНЫЕ КРАНЫ ОТСЕЧЕНИЯ ГАЗА ЗАКРЫТЫ

4.1 Сборка газовой рамп

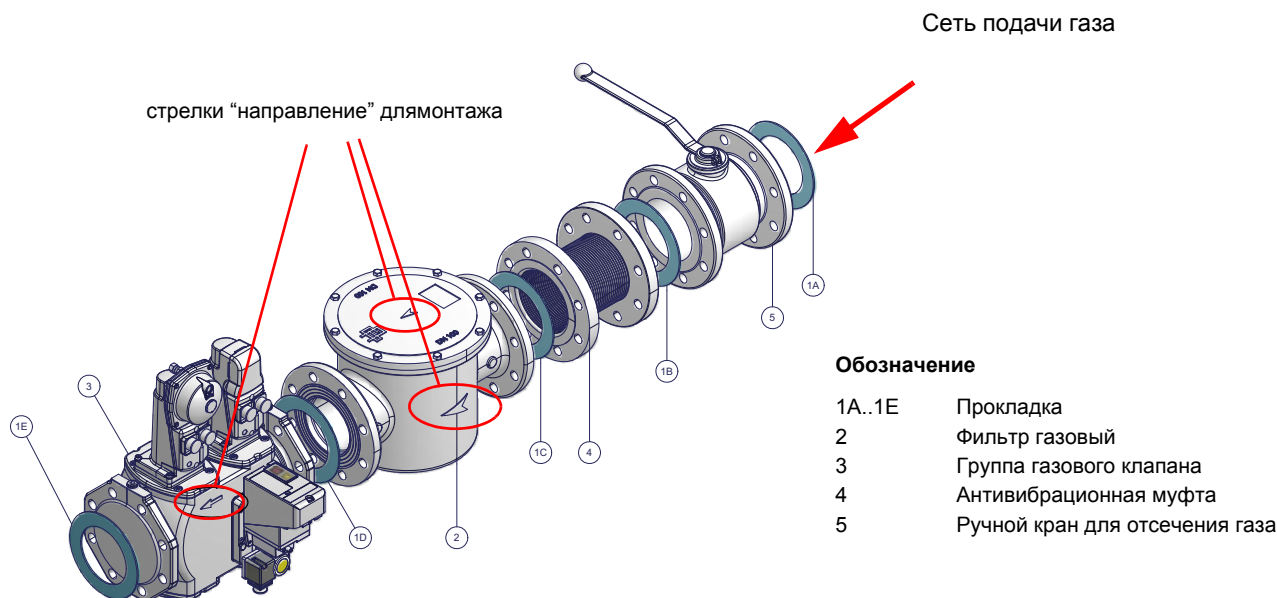


Рис. 2 - Пример газовой рамп

Для того, чтобы смонтировать газовую рамп, действовать следующим образом:

- 1-а) при резьбовых соединениях: использовать соответствующую оснастку, подходящую для применяемого типа газа,
- 1 - б) при фланцевых соединениях: между соседними компонентами устанавливать прокладку (1A..1E - Рис. 2), совместимую с используемым газом,
- 2) закрепить все компоненты винтами, следуя данным схемам и соблюдая нужное направление при монтаже каждого элемента.

ПРИМЕЧАНИЕ: Антивибрационная муфта, ручной отсечной газовый кран и прокладки - не входят в стандартную поставку.



ВНИМАНИЕ: после монтажа газовой рамп согласно схеме на Рис. 2, необходимо провести тестирование на герметичность газового контура, согласно требований действующих нормативов.



ВНИМАНИЕ: рекомендуется устанавливать фильтр и газовые клапаны таким образом, чтобы во время техобслуживания и чистки фильтров (как тех, которые не входят в клапанную группу, так и тех, которые находятся внутри клапанной группы) посторонние материалы не попали внутрь клапанов (см. главу "Техобслуживание").

На схемах показаны компоненты, входящие в комплектацию горелки, и компоненты, поставляемые монтажником. Схемы соответствуют нормам действующего законодательства.

Сборка газовой рамп

Ниже приводятся процедуры монтажа клапанных групп, используемых на разных рамп.

- рамп резьбовые с Multibloc Dungs MBC..SE 1200 или Siemens VGD20..
- рамп фланцевые с Multibloc Dungs MBC..SE 1900-3100-5000 или Siemens VGD40..

4.2 Газовые клапаны Siemens VGD20.. и VGD40.. - Вариант с SKP2.. (встроенным стабилизатором давления)

Монтаж

- Для монтажа двойного газового клапана VGD..., требуются 2 фланца (для мод. VGD20.. фланцы имеют резьбу); во избежание попадания посторонних тел в клапан, в первую очередь установить фланцы;
- на трубопроводе, почистить установленные компоненты и затем смонтировать клапан;
- направление потока газа должно следовать указанию стрелки, изображенной на корпусе клапана;
- убедиться в том, что болты на фланцах тщательно затянуты;
- проверить на герметичность подсоединения всех компонентов;
- убедиться, что O-образные прокладки правильно расположены между фланцами и клапаном (только для VGD20...)
- убедиться, что прокладки правильно расположены между фланцами (только для VGD40...)
- Подсоединить трубку для отбора давления газа (на рисунке TP- трубка поставляется отдельно с наружным диаметром 8 мм) к соответствующим соединительным деталям, расположенным на газопроводе, после газовых клапанов: давление газа должно отбираться на расстоянии равном примерно 5 номинальным диаметрам трубопровода.
- Оставьте открытым отверстие для выбросов в атмосферу (SA на рисунке). Если установленная пружина не соответствует требованиям регулировки, обратитесь в наши сервисные центры, чтобы вам отправили подходящую пружину.

ВНИМАНИЕ: диафрагма D исполнительного механизма SKP2 должна находиться в вертикальном положении (Рис. 6).

ВНИМАНИЕ: снятие 4 винтов BS ведёт к выходу из строя регулятора!

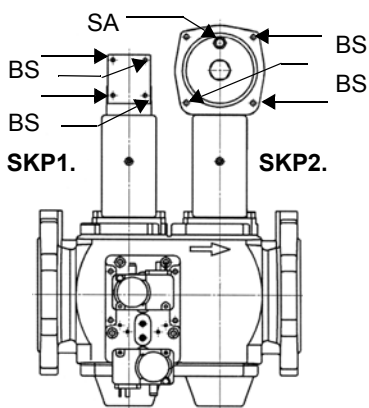


Рис. 3

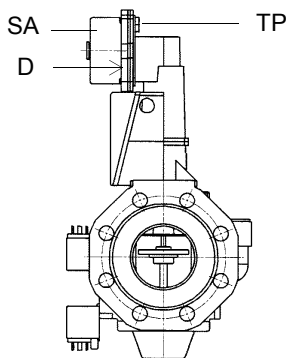
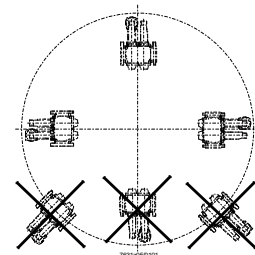


Рис. 4



ПОЗИЦИИ ПРИ МОНТАЖЕ SIEMENS VGD..

Рис. 5

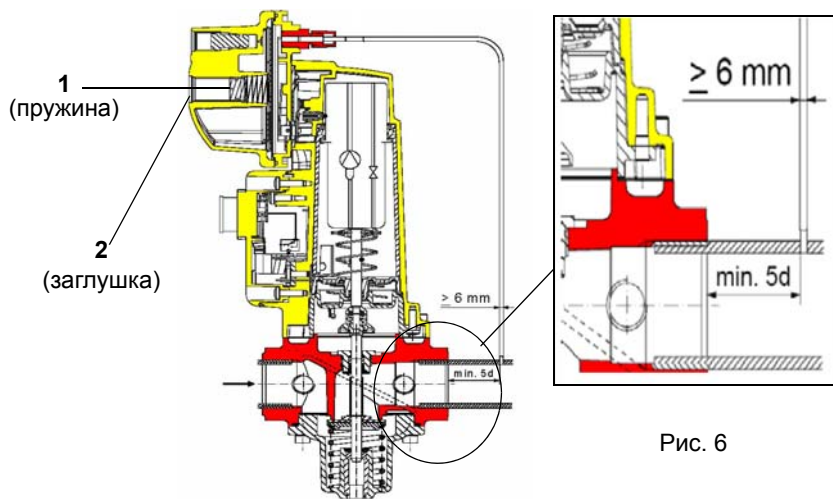


Рис. 6

Группа газовых клапанов SIEMENS VGD с исполнительным механизмом "SKP" :

Диапазон регулирования давления, перед клапанной группой меняется, в зависимости от типа пружины, входящей в комплект клапанной группы.

Диапазон работы (мбар)	0 - 22	15 - 120	100 - 250
Цвет пружины	нейтральный	желтый	красный

4.3 Газовый фильтр (если он есть в наличии)

Газовые фильтры удерживают частички пыли, поступаемые вместе с газом, и защищают от быстрого загрязнения такие компоненты, как горелки, счетчики, регуляторы. Фильтр обычно располагается перед всеми регулирующими и отсечными органами.



ВНИМАНИЕ: рекомендуется устанавливать фильтр таким образом, чтобы поток газа проходил параллельно с полом; это необходимо для того, чтобы во время обслуживания, пыль не попадала в предохранительный клапан, находящийся за фильтром.

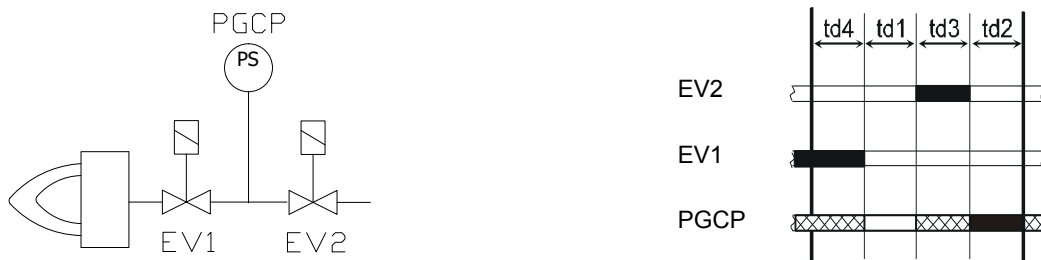
4.4 Встроенный блок контроля герметичности (для горелок, оснащенных контроллерами LME7x, LMV, LDU)

Ниже демонстрируется работа встроенного блока контроля герметичности:

- Изначально оба клапана EV1, EV2 закрыты
- Фаза удаления: клапан EV1 (со стороны горелки) открывается и держится в этом положении в течении периода времени td_4 , с тем, чтобы довести пробный объем (пространство между EV2 и EV1) до атмосферного давления. Тест на атмосферное давление: клапан EV1 закрывается и и держится в этом положении в течении периода времени td_1 . Реле давления PGCP не должно улавливать увеличение давления.
- Фаза наполнения: открывается клапан EV2 и держится в этом положении в течении периода времени td_3 , с тем, чтобы позволить заполниться пробному объему.
- Тест на давление газа: закрывается клапан EV2 и держится в этом положении в течении периода времени td_2 . Реле давления PGCP не должно улавливать снижение давления.

В том случае, если все вышеперечисленные фазы прошли с успехом, тест на герметичность можно считать завершенным положительно. В обратном случае произойдет блокировка горелки.

Для менеджеров горения LMV5x, LMV2x/3x и LME73 (за исключением LME73.831BC), контроль герметичности можно сконфигурировать таким образом, чтобы он осуществлялся при розжиге, после отключения горелки или и в том и другом случае. Для электронного блока LME73.831BC контроль герметичности устанавливается, исключительно, при розжиге.



5.0 ЭЛЕКТРИЧЕСКИЕ ПОДКЛЮЧЕНИЯ

.ОПАСНО! СОБЛЮДАЙТЕ ОСНОВНЫЕ ПРАВИЛА БЕЗОПАСНОСТИ, УБЕДИТЕСЬ В ПОДСОЕДИНЕНИИ ЗАЗЕМЛЕНИЯ К СИСТЕМЕ, ПРИ ПОДСОЕДИНЕНИИ БУДЬТЕ ВНИМАТЕЛЬНЫ И НЕ ПОМЕНЯЙТЕ МЕСТАМИ ФАЗУ И НЕЙТРАЛЬ, ПОДГОТОВЬТЕ ДИФФЕРЕНЦИАЛЬНЫЙ, ТЕРМОМАГНИТНЫЙ ВЫКЛЮЧАТЕЛЬ, ПОДХОДЯЩИЙ ДЛЯ ПОДКЛЮЧЕНИЯ К СЕТИ.



ОПАСНО! прежде, чем выполнять электрические подключения, убедитесь в том, что выключатель системы установлен в положение “ВЫКЛ”, а главный выключатель горелки тоже находится в положении 0 (OFF - ВЫКЛ). Прочитайте внимательно главу “ПРЕДУПРЕЖДЕНИЯ”, в части “Электрическое питание”.

ВНИМАНИЕ: Присоединяя электрические провода в клеммной коробке МА, убедитесь, что провод заземления длиннее проводов фазы и нейтрали.

Для выполнения электрических подключений действуйте следующим образом:

- 1). Снимите крышку электрощита горелки;
- 2). Выполнить электрические подсоединения к клеммнику питания в соответствии с прилагаемыми схемами;
- 3). Проверьте направление вращения двигателя вентилятора (см. следующий параграф);
- 4). Установите на место крышку электрощита.



ВНИМАНИЕ: на горелке установлена перемычка между клеммами 6 и 7. В случае подсоединения термостата большого/малого пламени уберите данную перемычку перед подсоединением термостата.

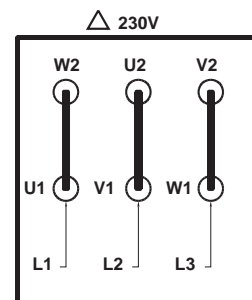
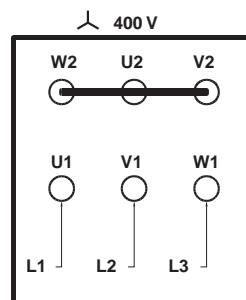
5.1 .Направление вращения двигателя вентилятора и двигателя насоса

После завершения выполнения электрических соединений горелки проверьте направление вращения двигателя вентилятора. Двигатель должен вращаться в направлении, указанном на корпусе. В случае неправильного вращения инвертируйте трехфазное питание и вновь проверьте направление вращения двигателя.



ВНИМАНИЕ: проверить настройку термореле двигателя!

ПРИМЕЧАНИЕ: горелки рассчитаны на трёхфазное питание 380 В / 400 В; в случае использования трёхфазного питания 220 В / 230 В необходимо изменить электрические соединения внутри клеммной коробки электродвигателя и заменить термореле.

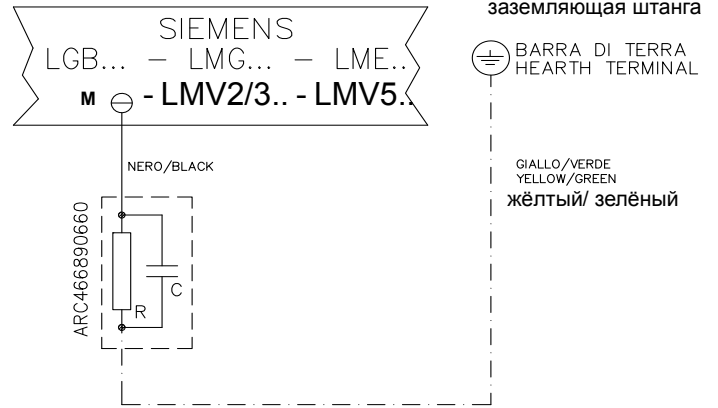


5.3 Примечания по электрическому питанию

В случае, когда электропитание горелки является: 230В трёхфазное или 230В фаза-фаза (без нейтрали), с электронным блоком Siemens, между клеммой 2 основания эл. блока и клеммой заземления следует подсоединить контур RC Siemens, RC466890660.

Описание

C - Конденсатор (22нФ/250В)
 LME../LMV.. - Электронный блок контроля пламени Siemens
 R - Резистор (1МОм)
 RC466890660 - контур RC



В том случае, если горелки оснащены менеджерами горения LMV5x, проконсультироваться с прилагаемыми предписаниями фирмы Siemens по электрическому монтажу установки, имеющимися на прилагаемом компакт-диске .

5.4 Присоединение нагревательных элементов (для подогрева мазута)

2.4 - 4.5 кВт

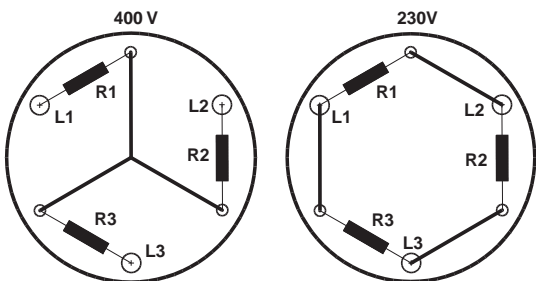


Рис. 7

8 - 12 кВт

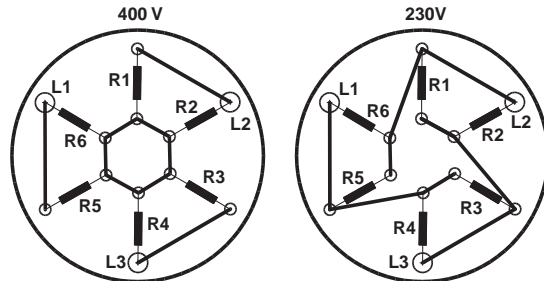


Рис. 8

18 - 24 кВт

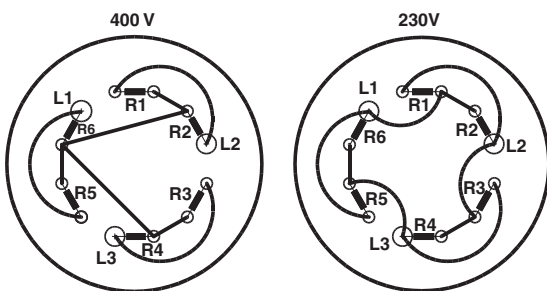


Рис. 9

6.0 Рекомендации по выполнению систем подачи мазутного топлива

Этот параграф имеет целью дать рекомендации по выполнению систем подачи топлива на горелки, которые используют мазутное топливо. Для того, чтобы добиться нормальной работы горелок, очень важно выполнить систему подачи топлива на горелки, согласно определенных критериев. Ниже приведены некоторые из них, которые, естественно, не могут быть исчерпывающими до конца. Нужно учитывать, что термин жидкое топливо и даже мазутное топливо - очень обобщенный, потому что он включает в себя большую разновидность топлива с разными физико-химическими свойствами и, в первую очередь, это касается вязкости. Поэтому целью системы подачи топлива является нагнетание и подогрев топлива. Вязкость топлива выражается в разных единицах измерения; самыми распространенными являются: °E, cSt, шкалы Сайболта и Редвуд. Таблица 3 демонстрирует конверсию вязкости из одной единицы измерения в другую. Например: вязкость в 132 cSt равна вязкости в 17.5 °E. График на Рис. 10 отображает каким образом меняется вязкость мазутного топлива в зависимости от изменения его температуры. Например мазутное топливо, которое имело примерную вязкость в 22 °E при 50 °C, после подогрева до 100 °C имеет уже вязкость в примерно 3 °E. Что касается возможности его перекачивания, то это зависит от типа насоса, который перекачивает топливо, хотя на графике на Рис. 10 дается примерный предел, равный 100 °E. Поэтому надо обращать внимание на характеристики поставляемого с горелкой насоса. Обычно, минимальная температура мазутного топлива на входе насоса возрастает вместе с вязкостью, именно с целью, чтобы иметь возможность его перекачивать. Если обратиться к графику на Рис. 11, то будет понятно, что для того, чтобы нагнетать мазутное топливо вязкостью 50 °E при 50 °C, необходимо подогреть его до примерно 80 °C.

6.1 Подогрев трубопровода

Обязателен подогрев трубопроводов, то есть требуется иметь систему подогрева трубопроводов и компонентов системы подачи топлива, чтобы поддерживать вязкость в пределах возможности нагнетания. Чем выше вязкость топлива и чем ниже температура окружающей среды, тем более обязательна эта система.

6.2 Минимальное давление на всасывании насоса (как контура подачи топлива, так и горелки)

Слишком низкое давление вызывает эффект кавитации (о чем дает знать характерный шум): производитель насосов декларирует величину минимального давления. Поэтому необходимо проверять технические характеристики насосов. В-общем, при увеличении температуры мазутного топлива должно увеличиться также и минимально давление на всасывании насоса именно во избежание газификации составляющих мазутного топлива, закипающих при низкой температуре, а значит и кавитации. Эффект кавитации кроме ухудшения работы горелки, преждевременно выводит из строя топливный насос. График на Рис. 12 дает общее представление о том, каким образом должно возрасть давление на всасывании насоса вместе с температурой используемого топлива.

6.3 Максимальное рабочее давление насоса (как контура подачи топлива, так и горелки)

Необходимо помнить также, что насосы и все компоненты всей системы, в которой циркулирует мазутное топливо, имеют также и максимальные пределы. Читать внимательно техническую документацию, касающуюся каждого компонента. Схемы на Рис. 10. и Fig. 11, составленные согласно Нормы UNI 9248 "Линии подачи жидкого топлива от емкости к горелке" демонстрируют каким образом должен быть реализован топливный контур. Для других стран придерживаться нормативов, действующих в этих странах. Расчет трубопроводов, обогревательной системы трубопроводов и другие конструкторские детали - входит в компетенцию проектировщика системы.

6.4 Регулировка контура питания

В зависимости от вязкости используемого мазутного топлива, в нижеследующей таблице даны примерные значения температуры и давления, на которые надо регулировать топливо в контуре. **ПРИМЕЧАНИЕ:** диапазоны температуры и давления, приемлемые компонентами топливного контура, должны быть сверены с техническими характеристиками применяемых компонентов!

ВЯЗКОСТЬ МАЗУТНОГО ТОПЛИВА ПРИ 50 °C		ДАВЛЕНИЕ НА КОЛЬЦЕВОМ КОНТУРЕ	ТЕМПЕРАТУРА НА КОЛЬЦЕВОМ КОНТУРЕ*
cSt (°E)		бар	°C
	< 50 (7)	1 - 2	20
> 50 (7)	< 110 (15)	1 - 2	50
> 110 (15)	< 400 (50)	1 - 2	65
> 400 (50)	< 1500 (200)	1 - 2	100



ВНИМАНИЕ: давление воздуха для распыления топлива обычно устанавливается на значение на 1 бар ниже, чем давление топлива.

ЕДИНИЦЫ ИЗМЕРЕНИЯ ВЯЗКОСТИ – ТАБЛИЦА ПЕРЕВОДА ИЗ ОДНОЙ ЕДИНИЦЫ ИЗМЕРЕНИЯ В ДРУГУЮ

ВЯЗКОСТЬ КИНЕМАТИЧЕСКАЯ (САНТИСТОКС) сСт	ГРАДУСЫ ЭНГЛЕР (°E)	СЕКУНДЫ ПО СЕЙБОЛТУ Universal (SSU)	СЕКУНДЫ ПО СЕЙБОЛТУ Furol (SSF)	СЕКУНДЫ по РЕДВУДУ (Standard)	СЕКУНДЫ ПО СЕЙБОЛТУ №2 (Admiralty)
1	1	31	--	29	--
2.56	1.16	35	--	32.1	--
4.3	1.31	40	--	36.2	5.1
7.4	1.58	50	--	44.3	5.83
10.3	1.88	60	--	52.3	6.77
13.1	2.17	70	12.95	60.9	7.6
15.7	2.45	80	13.7	69.2	8.44
18.2	2.73	90	14.44	77.6	9.3
20.6	3.02	100	15.24	85.6	10.12
32.1	4.48	150	19.3	128	14.48
43.2	5.92	200	23.5	170	18.9
54	7.35	250	28	212	23.45
65	8.79	300	32.5	254	28
87.6	11.7	400	41.9	338	37.1
110	14.6	500	51.6	423	46.2
132	17.5	600	61.4	508	55.4
154	20.45	700	71.1	592	64.6
176	23.35	800	81	677	73.8
198	26.3	900	91	762	83
220	29.2	1000	100.7	896	92.1
330	43.8	1500	150	1270	138.2
440	58.4	2000	200	1690	184.2
550	73	2500	250	2120	230
660	87.6	3000	300	2540	276
880	117	4000	400	3380	368
1100	146	5000	500	4230	461
1320	175	6000	600	5080	553
1540	204.5	7000	700	5920	645
1760	233.5	8000	800	6770	737
1980	263	9000	900	7620	829
2200	292	10000	1000	8460	921
3300	438	15000	1500	13700	--
4400	584	20000	2000	18400	--

Таб. 7

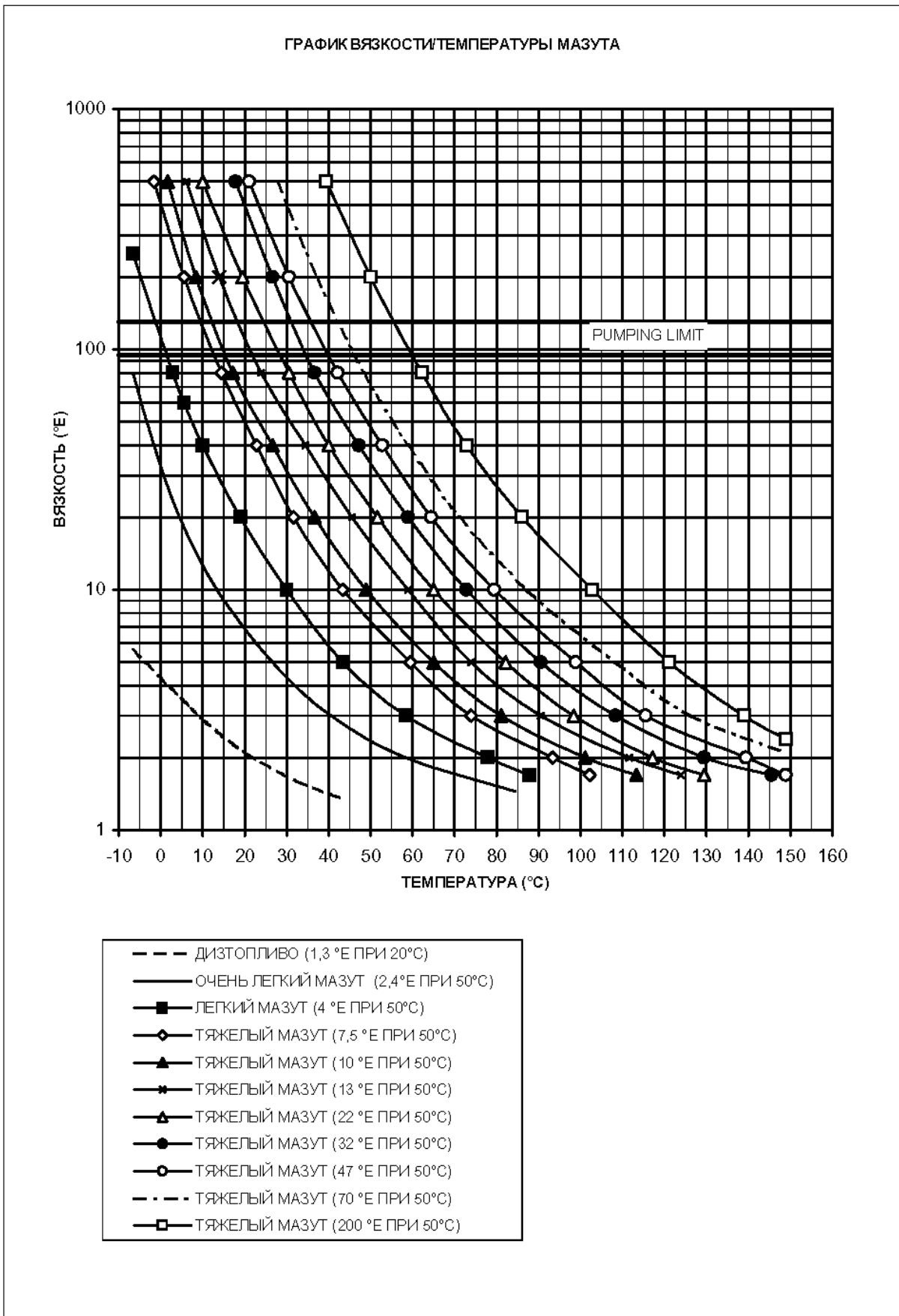


Рис. 10

Минимальная температура подачи топлива в зависимости от его вязкости.

ПРИМЕР: если имеется мазутное топливо с вязкостью 50 °Е при температуре 50 °С, температура мазутного топлива, подаваемого на насос, должна равняться 80 °С (см. график)

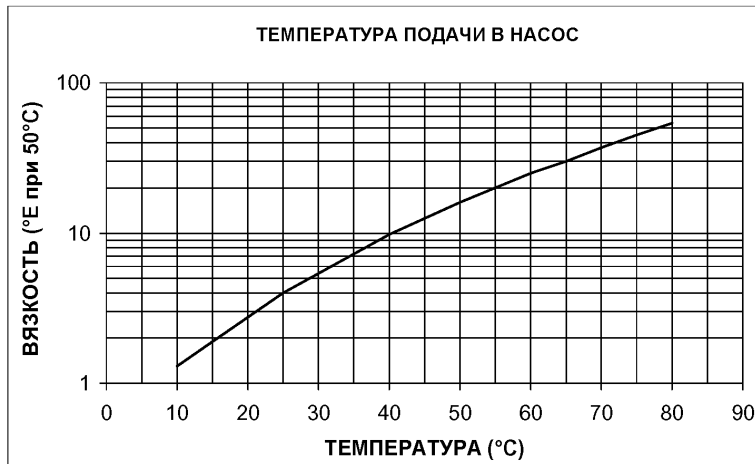


Рис. 11

Ориентировочный график давления мазутного топлива в зависимости от его температуры

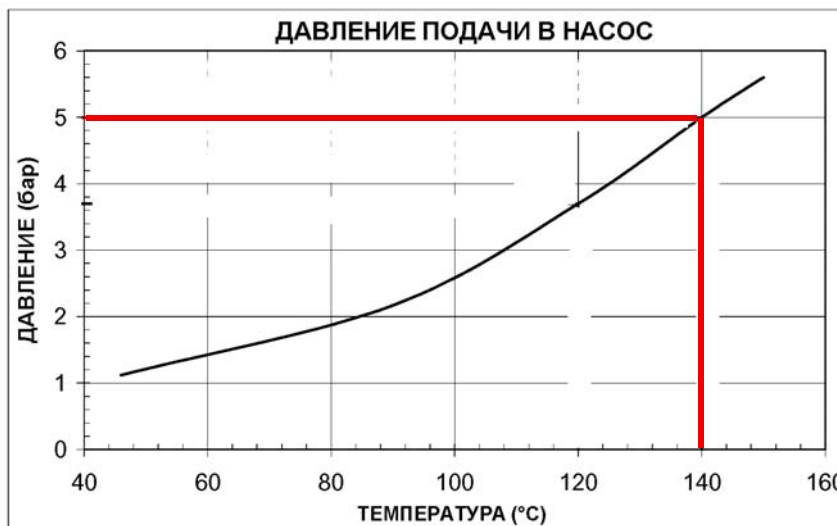
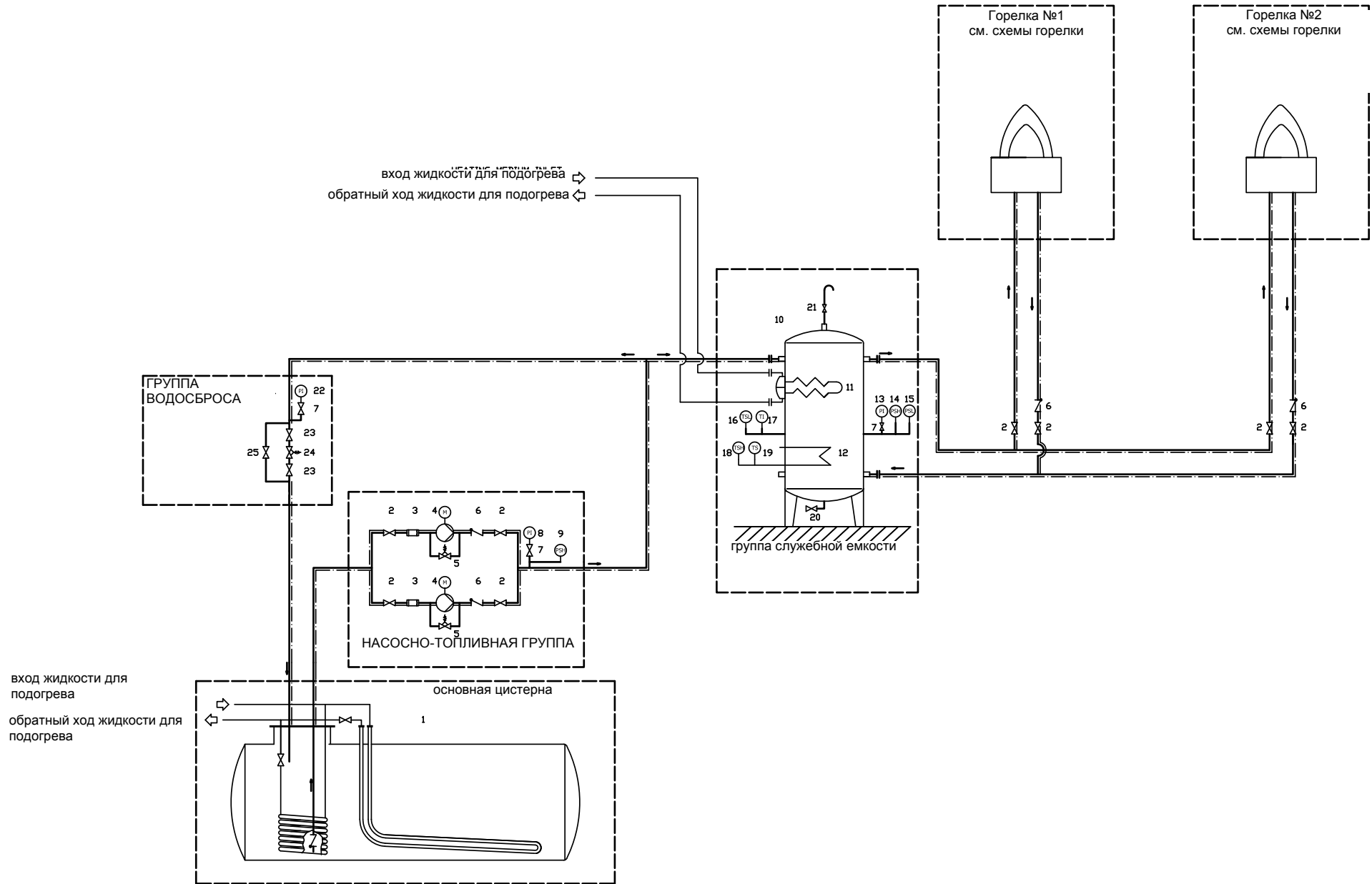


Рис. 12

7.1 ГИДРАВЛИЧЕСКИЕ СХЕМЫ



3ID0024	ОБОЗНАЧЕНИЯ
ПОЗ	РАМПА МАЗУТНОГО ТОПЛИВА
1	Цистерна
НАСОСНАЯ ГРУППА	
2	Ручной отсечной клапан
3	Фильтр
4	Насос с электродвигателем
5	Предохранительный клапан
6	Обратный клапан
7	Ручной отсечной клапан
8	Манометр
9	Реле максимального давления - PO MAX
ЕМКОСТЬ СЛУЖЕБНАЯ	
10	Емкость служебная
11	Группа подогрева
12	Электрический резистор
13	Манометр
14	Реле максимального давления - PO MAX
15	Реле минимального давления - PO MIN
16	Термостат минимальной температуры - TCN
17	Термометр
18	Термостат максимальной температуры - TRS
19	Термостат - TR
20	Ручной отсечной клапан
21	Ручной отсечной клапан
ГРУППА РЕГУЛИРОВКИ ДАВЛЕНИЯ ТОПЛИВА	
22	Манометр
23	Ручной отсечной клапан
24	Регулятор давления
25	Кран игольчатый

8.0 ПОДСОЕДИНЕНИЕ ГАЗОВЫХ РАМП

Каждая горелка поставляется с одним насосом. Насос поставляется отдельно и должен устанавливаться согласно гидравлической схеме.

8.1 Регулятор давленияSuntec TV

Регулирование давления на подаче

Снять глухую гайку 1 и прокладку 2, отвинтить контргайку 4. Для увеличения давления повернуть регулировочный винт 3 по часовой стрелке. Для снижения давления повернуть винт против часовой стрелки. Завинтить контргайку 4, поставить на место прокладку 2 и глухую гайку 1.

Условные обозначения

- 1 Глухая гайка
- 2 Прокладка
- 3 Регулировочный винт
- 4 Контргайка
- 5 Прокладка

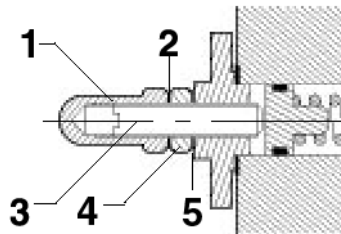


Рис. 13

8.2 Правила использования топливных насосов

Каждая горелка поставляется с одним насосом. Он поставляется в отсоединенном виде и должен быть смонтирован на месте так, как указано на гидравлической схеме.

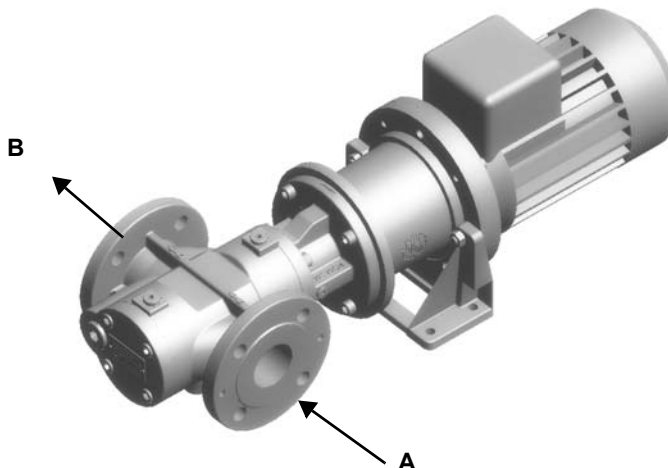
Насос	Пропускная способность [л/час]	Поглощаемая мощность [кВт]	Скорость [обор/мин]	присоединительные размеры	Максимальное давление на выходе [бар]	Максимальное давление на входе [бар]
Kral KF 10 BCB	500	0,37	1500	DN25	10	2
Kral KF 15 BCB	800	0,55	1500	DN25	10	2
Kral KF 20 BCB	1100	0,55	1500	DN25	10	2

Для более детального ознакомления - см. документацию производителя.

8.3 Подсоединение насоса

Для того, чтобы подсоединить насос, действовать следующим образом:

- 1). снять заглушки с отверстий входа топлива (A) и обратного хода (B) на насосе;
- 2). выполнить все подсоединения, обращая внимание на то, чтобы не перепутать их местами: тщательно соблюдать направление стрелок, отштампованных на насосе.

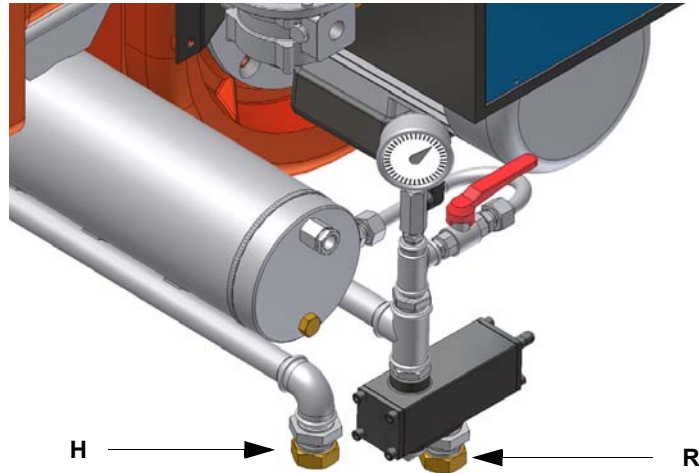


8.4 Подсоединение шлангов

Чтобы подсоединить шланги к горелке, действовать следующим образом:

1 снять заглушки с труб входа Н (на бачке) и обратного хода R на регуляторе;

2 закрутить вращающиеся гайки двух шлангов к насосу, стараясь не инвертировать вход топлива с обратным ходом: тщательно соблюдать направление отштампованных стрелок, которые указывают вход и обратный ход топлива (см. рисунок ниже).

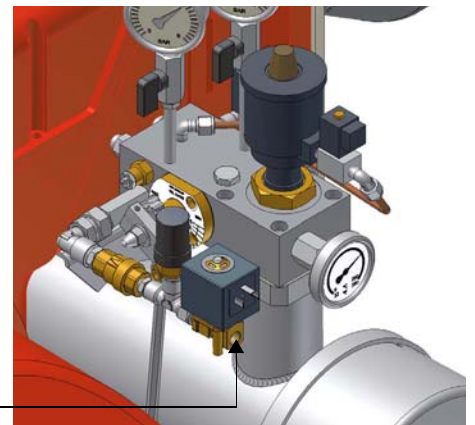


8.5 Подключение сжатого воздуха

Для подключения сжатого воздуха обратиться к нижеследующим рисункам:



Фильтр регулятора



ЧАСТЬ III: ИНСТРУКЦИЯ ПО ЭКСПЛУАТАЦИИ

ОГРАНИЧЕНИЯ ПРИ ИСПОЛЬЗОВАНИИ

ГОРЕЛКА РАЗРАБОТАНА И ИЗГОТОВЛЕНА ДЛЯ РАБОТЫ НА ТЕПЛОГЕНЕРАТОРЕ (КОТЛЕ, ВОЗДУХОНАГРЕВАТЕЛЕ, ПЕЧИ И Т.Д.) ТОЛЬКО ПРИ УСЛОВИИ ПРАВИЛЬНОГО ПОДСОЕДИНЕНИЯ, ИСПОЛЬЗОВАНИЕ В ДРУГИХ ЦЕЛЯХ МОЖЕТ ПОСЛУЖИТЬ ИСТОЧНИКОМ ОПАСНОСТИ.

ПОЛЬЗОВАТЕЛЬ ДОЛЖЕН ОБЕСПЕЧИТЬ ПРАВИЛЬНЫЙ МОНТАЖ АППАРАТА, ПОРУЧИВ УСТАНОВКУ КВАЛИФИЦИРОВАННОМУ ПЕРСОНАЛУ, А ВЫПОЛНЕНИЕ ПЕРВОГО ЗАПУСКА ГОРЕЛКИ - СЕРВИСНОМУ ЦЕНТРУ, ИМЕЮЩЕМУ РАЗРЕШЕНИЕ ЗАВОДА-ИЗГОТОВИТЕЛЯ ГОРЕЛКИ.

ОСОБОЕ ВНИМАНИЕ НЕОБХОДИМО УДЕЛИТЬ ЭЛЕКТРИЧЕСКИМ СОЕДИНЕНИЯМ С РЕГУЛИРОВОЧНЫМИ И ПРЕДОХРАНИТЕЛЬНЫМИ ПРИСПОСОБЛЕНИЯМИ ТЕПЛОГЕНЕРАТОРА (РАБОЧИМИ И ПРЕДОХРАНИТЕЛЬНЫМИ ТЕРМОСТАТАМИ И Т.Д.), КОТОРЫЕ ОБЕСПЕЧИВАЮТ ПРАВИЛЬНУЮ И БЕЗОПАСНУЮ РАБОТУ ГОРЕЛКИ.

НЕ ДОПУСКАЕТСЯ ВКЛЮЧЕНИЕ ГОРЕЛКИ ДО МОНТАЖА НА ТЕПЛОГЕНЕРАТОРЕ ИЛИ ПОСЛЕ ЕЁ ЧАСТИЧНОГО ИЛИ ПОЛНОГО ДЕМОНТАЖА (ОТСОЕДИНЕНИЕ, ДАЖЕ ЧАСТИЧНОЕ, ЭЛЕКТРОПРОВОДОВ, ОТКРЫТИЕ ЛЮКА ГЕНЕРАТОРА, ДЕМОНТАЖА ЧАСТЕЙ ГОРЕЛКИ).

НЕ ДОПУСКАЕТСЯ ОТКРЫТИЕ И ДЕМОНТАЖ КАКОЙ-ЛИБО ЧАСТИ ГОРЕЛКИ.

ИСПОЛЬЗУЙТЕ ТОЛЬКО ГЛАВНЫЙ ВЫКЛЮЧАТЕЛЬ ("ON-OFF" (ВКЛ./ВЫКЛ.)), КОТОРЫЙ БЛАГОДАРЯ СВОЕЙ ДОСТУПНОСТИ СЛУЖИТ ТАКЖЕ АВАРИЙНЫМ ВЫКЛЮЧАТЕЛЕМ, И, ПРИ НЕОБХОДИМОСТИ, ДЕБЛОКИРОВОЧНУЮ КНОПКУ.

В СЛУЧАЕ АВАРИЙНОЙ БЛОКИРОВКИ, СБРОСИТЬ БЛОКИРОВКУ НАЖАВ СПЕЦИАЛЬНУЮ КНОПКУ RESET. В СЛУЧАЕ НОВОЙ БЛОКИРОВКИ - ОБРАТИТЬСЯ В СЛУЖБУ ТЕХПОМОЩИ, НЕ ВЫПОЛНЯЯ НОВЫХ ПОПЫТОК СБРОСА БЛОКИРОВКИ.

ВНИМАНИЕ: ВО ВРЕМЯ НОРМАЛЬНОЙ РАБОТЫ ЧАСТИ ГОРЕЛКИ, РАСПОЛОЖЕННЫЕ РЯДОМ С ТЕПЛОГЕНЕРАТОРОМ (СОЕДИНИТЕЛЬНЫЙ ФЛАНЕЦ), НАГРЕВАЮТСЯ. НЕ ПРИКАСАЙТЕСЬ К НИМ ВО ИЗБЕЖАНИЕ ПОЛУЧЕНИЯ ОЖОГОВ.

Лицевой щит управления горелки

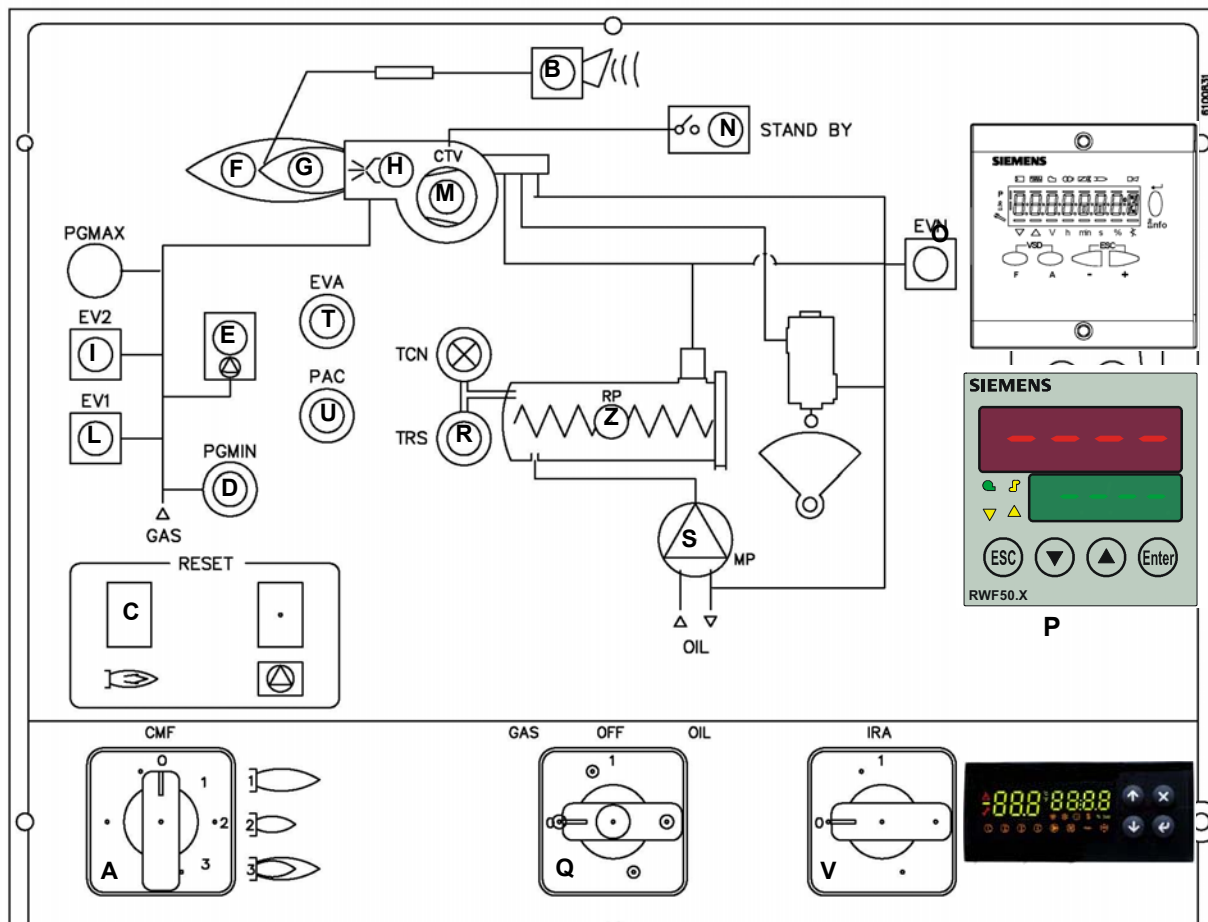


Рис. 14

Описание

- A Ручной переключатель режима работы: 0 – выкл./ 1 - большое пламя/ 2 – малое пламя / 3 – автоматический режим/ 4 Медленное увеличение.
- B Сигнальная лампочка блокировки
- C Деблокировочная кнопка электронного блока управления горелки
- D Сигнальная лампочка реле давления газа
- E Сигнальная лампочка блокировки блока контроля герметичности газовых клапанов (только в горелках с блоком контроля герметичности)
- F Сигнальная лампочка работы в режиме большого пламени (или открытия воздушной заслонки в фазе предварительной продувки)
- G Сигнальная лампочка работы в режиме малого пламени
- H Лампочка работы запального трансформатора
- I Сигнальная лампочка открытия электроклапана EV2
- L Сигнальная лампочка открытия электроклапана EV1
- M Сигнальная лампочка срабатывания термореле двигателя вентилятора (только при трёх фазах); для деблокировки термореле необходимо открыть электрощит.
- N Сигнальная лампочка режима паузы горелки
- O Сигнальная лампочка открытия электроклапана EVN
- P модулятор (только в модулирующих горелках)
- Q Главный выключатель/переключатель топлива
- R Сиганльная лампочка блокировки термостата резисторов TRS
- S Сигнальная лампочка мазутного насоса в работе
- T Сигнальная лампочка работы электроклапана сжатого воздуха EVA
- U Сигнальная лампочка разрешительного сигнала реле давления PAC
- V Выключатель вспомогательных резисторов (опция)
- Z Сигнальная лампочка работы резисторов подогревателя топлива RP

ФУНКЦИОНИРОВАНИЕ

- Выбрать тип топлива, воздействуя на переключатель **A** на электрощите управления горелки.
N.B. В том случае, если будет выбрано дизельное топливо, убедиться, что отсечные клапаны дизельного топлива линии питания и обратного хода открыты.
- Проверить, что электронный блок не заблокирован (индикатор **O** горит), при необходимости разблокировать его, нажатием кнопки **C** (reset-сброс блокировки).
- Проверить, что серия термостатов (или реле давления) дает разрешение на работу горелки.

8.6 Функциональная работа на газе

- Установить в положение "ON" (ВКЛ.) переключатель **A** на электрощите горелки.
- Проверьте, не заблокирован ли электронный блок контроля пламени (горит лампочка **B**), и, при необходимости, разблокировать его, нажав кнопку Enter/InFo (для дополнительной информации по устройству LMV5... проконсультироваться с соответствующими инструкциями).
- Проверить, что ряд реле давления или термостатов подают сигнал, дающий разрешение на работу горелки.
- Проверить, что давление газа достаточное (об этом сигнализирует код ошибки на дисплее AZL...).
- В начале цикла запуска сервопривод устанавливает воздушную заслонку в положение максимального открытия, għb anjv включается двигатель вентилятора, и начинается фаза предварительной продувки. Во время фазы предварительной продувки полное открытие воздушной заслонки сигнализируется загоревшейся лампочкой **F** на лицевой панели.
- По завершении предварительной продувки воздушная заслонка устанавливается на положение розжига, включается запальный трансформатор (о чем сигнализирует лампочка **H** на лицевой панели), и через несколько секунд подается питание к газовым клапанам EV1 и EV2 (лампочки L и I на лицевой панели).
- Через несколько секунд после открытия газовых клапанов, запальный трансформатор исключается из контура и гаснет лампочка H: после чего:
- Горелка оказывается включенной в режиме малого пламени, через несколько секунд начинается работа на двух ступенях и горелка увеличивает или уменьшает мощность, получая напрямую сигнал команды от внешнего термостата

8.7 Функциональная работа на дизельном топливе

- Запускается двигатель вентилятора и начинается фаза предварительной вентиляции. Так как предварительная вентиляция должна проходить при максимальном расходе воздуха, электронный блок контроля дает команду на открытие сервопривода и, только тогда, когда достигается положение максимального открытия, начинает отсчет времени предварительной вентиляции, которое равно 36 секундам.
- По завершении времени предварительной вентиляции, сервопривод приводится в положение пуска для работы на дизельном топливе, и как только он достигает этого положения, вводится в действие запальный трансформатор (о чем сигнализирует индикатор L на графической панели). Спустя 2 секунды после открытия дизельного клапана, запальный трансформатор исключается из контура и индикатор гаснет.
- Таким образом, горелка оказывается включенной, одновременно сервопривод доводится до положения работы на высоком пламени; спустя 14 секунд начинается работа на 2-х ступенях и горелка автоматически устанавливается на работу на низком или высоком пламени, в зависимости от потребностей системы. Работа на высоком/низком пламени сигнализируется включением/затуханием индикатора N на графической панели.

9.0 ПРЕДВАРИТЕЛЬНЫЕ ОПЕРАЦИИ ПО ЗАПУСКУ ГОРЕЛКИ



Прежде чем ввести в действие горелку, убедиться, что, трубопровод обратного хода топлива в цистерну ничем не забит. Возможная преграда внутри топливопровода может привести к выходу из строя уплотнительного органа насоса.



ВНИМАНИЕ: прежде, чем запускать горелку, убедиться в том, что все ручные отсечные клапаны открыты. Кроме того, убедиться в том, что главный выключатель подачи питания вырублен.

На рисунке выделен кран открытия подачи мазута на форсунку. Прежде чем включать горелку, открыть кран.



Открытие подачи мазута на форсунку

9.1 Слив мазутного топлива

Прежде чем запитывать резисторы для подогрева топлива, сбросить воздух со штуцера SA мазутного регулятора, расслабив слегка заглушку T, но не снимая ее полностью; затем заглушку вновь закрутить.



T

SA

9.2 Регулировка мазутных термостатов

Некоторые модели горелок оснащены электронным регулятором температуры Danfoss MCX, действие которого управляется тристорами. (Для более подробной информации обратиться к прилагаемой к инструкциям технической документации.)



Рис. 15 - Danfoss MCX

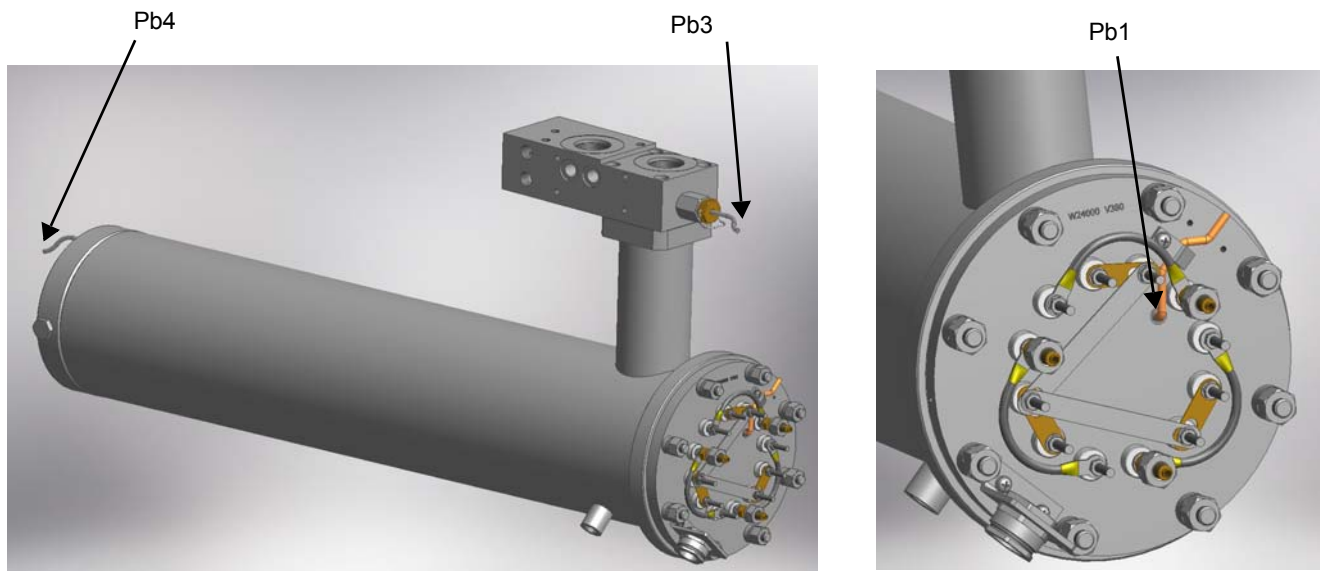


Рис. 16 Подключение датчиков DANFOSS MCX

Меню			Обозначение топлива в модели	Вязкость мазутного топлива при 50 °С			
				Р	Н	Д	Н
				< 89 сСт	> 50 сСт < 110 сСт	> 110 сСт < 400 сСт	> 400 сСт < 1500 сСт
Par				Нефть	например Ф5, Ф12	например М40	например М100
rEG	Pb1	tr	Температура резисторов бачка-подогревателя	Невидимый на дисплее параметр			
	Pb2	tCl	Температура готовности системы (обратный ход) там, где присутствует	20 °С	70 °С	70 °С	---
	Pb3	Oil	Температуры топлива на выходе из бачка-подогревателя	60÷70 °С	120÷130 °С	130÷140 °С	140÷150 °С
		SP0	Уставка резисторов при остановленном насосе (stand-by)	45 °С	120 °С	140 °С	150 °С
	Pb4	tcn	Температура готовности топлива (разрешительный сигнал на работу горелки)	40 °С	100 °С	110 °С	120 °С
		trS	Температура предохранительная бачка-подогревателя (с ручным сбросом блокировки)	120 °С	190÷200 °С	190÷200 °С	190÷200 °С

Температуры, указанные в таблице, являются рекомендуемыми значениями.

Эти значения относятся к установке, выполненной согласно спецификаций, приведенных в инструкциях.

Кроме того, они могут изменяться в зависимости от характеристик мазутного топлива (напр. вязкости).

9.3 Запуск горелки с плавным увеличением мощности

Первый розжиг горелки (вначале холодного сезона) должен происходить при медленном разогреве котла. По этой причине, внутри встроенного или отдельно стоящего от горелки электрощита (в зависимости от заказа клиента) установлены компоненты, которые позволяют программировать время нахождения горелки в режиме малого пламени. Эта особенность достигается с помощью применения селекторного 4-х позиционного переключателя SMF и 3-х широкодиапазонных таймеров, настраиваемых на время в диапазоне от 0,5 сек. до 10 часов и более.



Например:

Горелка выполняет обычный цикл розжига, после розжига, сервопривод начинает открываться (увеличивает мощность) вплоть до срабатывания ограничительного кулачка IV, настроенного примерно на 5° больше значения кулачка малого пламени III .

В зависимости от положения переключателя SMF, выполняются следующие функции :

поз. 0: при включенной горелке сервопривод остается неподвижным в находящемся положении

поз. 1: горелка выводится и остается в режиме большого пламени

поз. 2: горелка выводится и остается в режиме малого пламени

поз. 3: при включенной горелке система работает в режиме с модулятором (RWF40 / TAB)

поз. 4: при включенной горелке очень медленно наращивается мощность, в зависимости от времени, заданного на трех таймерах: (КТ1, КТ2 и КТ3).

Таймер КТ1: позволяет задавать время ВКЛ сервопривода (обычно 1 секунда)

Таймер КТ2: позволяет задавать время ВЫКЛ сервопривода

Таймер КТ3: позволяет задавать общее время перехода сервопривода с режима малого пламени на режим большого пламени - до полного его открытия (90°)

Время ВКЛ сервопривода = 1 секунда → Установить шкалу 0.1÷1 секунд и курсор на 10 для таймера КТ1

Время ВЫКЛ сервопривода = 3 минуты → Установить шкалу 1÷10 минут и курсор на 3 для таймера КТ2

Таким образом, сервопривод будет двигаться примерно на 3° в течение одной секунды и затем будет стоять на месте в течение трех минут. Для перехода с 30° до 90° использует примерно 1 час.

Задать для таймера КТ3 время примерно в 1 час. По истечении этого времени функция деактивируется. Горелка будет работать под управлением регулятора Siemens RWF40 (если горелка модулирующая) или термостата “Большое/Малое пламя” TAB (если горелка прогрессивная).

УСТАНОВКА ФУНКЦИИ ТАЙМЕРА КТ1 (MAR1) ВРЕМЯ “ВКЛ” СЕРВОПРИВОДА

УСТАНОВИТЬ НА ШКАЛЕ 0,1-1сек., УСТАНОВИТЬ КУРСОР НА 10

УСТАНОВКА ФУНКЦИИ ТАЙМЕРА КТ2 (MAR1) ВРЕМЯ “ВЫКЛ” СЕРВОПРИВОДА

УСТАНОВИТЬ НА ШКАЛЕ 1-10 минут

КУРСОР	ВРЕМЯ “ВЫКЛ”	ВРЕМЯ ПОЛНОГО ЦИКЛА СЕРВОПРИВОДА МЕЖДУ 30° и 90°
1	1 мин	20 мин
2	2 мин	40 мин
3	3 мин	1 час
4	4 мин	1.3 часа
5	5 мин	1.6 часа
6	6 мин	2 часа
7	7 мин	2.16 часа
8	8 мин	2.3 часа
9	9 мин	3 часа
10	10 мин	3.3 часа

ДЛЯ БОЛЕЕ ДЛИТЕЛЬНОГО ВРЕМЕНИ: УСТАНОВИТЬ ШКАЛУ 6 ÷ 60 мин;

КУРСОР	ВРЕМЯ “ВЫКЛ”	ВРЕМЯ ПОЛНОГО ЦИКЛА СЕРВОПРИВОДА МЕЖДУ 30° и 90°
1	6 мин	~2 часа
2	11.4 мин	~3.8 часа
3	16.8 мин	~5.6 часа
4	22.2 мин	~7.4 часа
5	27.6 мин	~9.2 часа
6	33 мин	11 часа

УСТАНОВКА ФУНКЦИИ ТАЙМЕРА КТ3 (MAR1) ВРЕМЯ ИСКЛЮЧЕНИЯ ЦИКЛА И ПОДКЛЮЧЕНИЕ МОДУЛЯЦИИ ГОРЕЛКИ

УСТАНОВКА ВРЕМЕНИ НА ШКАЛЕ: установить шкалу 1 ÷ 10 час.

Расположить курсор на значении максимально требуемого времени (например: 1 = 1 час, 2 = 2 часа, в зависимости от общего времени цикла сервопривода, выбранного с помощью таймеров КТ1 - КТ2).

10.0 РЕГУЛИРОВАНИЕ

ВНИМАНИЕ: прежде, чем запускать горелку, убедиться в том, что все ручные отсечные клапаны газа открыты и проверить, что значение давления на входе рампы соответствует значениям, указанным в параграфе “Технические характеристики”. Кроме того, убедиться в том, что главный выключатель подачи питание вырублен.



ВНИМАНИЕ: При выполнении операций калибровки не включайте горелку с недостаточным расходом воздуха (опасность образования монооксида углерода); том случае, если это произойдет, необходимо уменьшить медленно подачу топлива и вернуться к нормальным показателям продуктов выброса.

ВНИМАНИЕ! ОПЛОМБИРОВАННЫЕ ВИНТЫ КАТЕГОРИЧЕСКИ ЗАПРЕЩАЕТСЯ ОТКРУЧИВАТЬ! ГАРАНТИЯ НА ДЕТАЛЬ ТЕРЯЕТСЯ!



ВАЖНО! Избыток воздуха регулируется согласно рекомендуемых параметров, приводимых в следующей таблице:

Рекомендуемые параметры горения		
Топливо	Рекомендуемое значение CO ₂ (%)	Рекомендуемое значение O ₂ (%)
Природный газ	9 ÷ 10	3 ÷ 4.8
Мазутное топливо с вязкостью >= 7°E при 50 °C	11 ÷ 12.5	4.7 ÷ 6.7

На заводе - изготовителе положение дроссельного газового клапана, воздушной заслонки в режиме малого пламени и кулачков сервопривода регулируются на средние значения.

10.1 Регулирование - общее описание

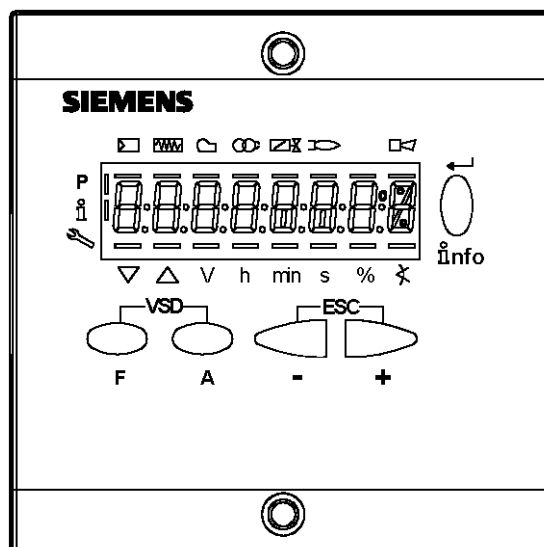
Регулирование расхода воздуха и топлива выполняется сначала на максимальной мощности (большое пламя): прочитать прилагаемые инструкции менеджера горения.

- Проверить, что параметры горения находятся в рамках рекомендуемых предельных значений.
- Проверить расход газа с помощью счетчика или, если это невозможно сделать, проверить давление на голове сгорания с помощью дифференциального манометра, как описано в параграфе “Измерение давления в голове сгорания”.
- Затем, отрегулировать топливо запрограммировав точки кривой “соотношение газ/воздух” (прочитать прилагаемые инструкции менеджера горения LMV2....).
- Определить мощность в режиме малого пламени, избегая слишком высокой мощност в режиме малого пламени или слишком низкой температура уходящих газов, что привело бы к образованию конденсата в дымоходе.

10.2 Связь с пользователем

Дисплей БУИ2х... выглядит следующим образом:

Кнопки имеют следующие функции:





Кнопка F

(Fuel): Используется для регулирования положения сервопривода “топливо”:

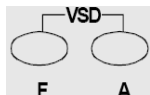
Если держать в нажатом состоянии кнопку **F** вместе с кнопками **+** и **-**, можно изменить положение сервопривода “топливо”.



Кнопка A

(Air):Используется для регулирования положения сервопривода “воздух”:

Если держать в нажатом состоянии кнопку **A** вместе с кнопками **+** и **-**, можно изменить положение сервопривода “воздух”.



Кнопка F + A

При одновременном нажатии двух кнопок, на дисплее появляется надпись **code**, и после ввода соответствующего пароля можно войти в конфигурацию **Service**.



Кнопки Info и Enter

Эти кнопки используются для навигации в меню **Info** и **Service**

Служит при конфигурации в качестве входа **Enter**

Во время работы горелки служит в качестве кнопки сброса блокировки **Reset**

Служит для того, чтобы войти на более низкий уровень в меню



Кнопка -

Служит для уменьшения значения параметра

Служит для просмотра перечня параметров в меню Info и Service



Кнопка +

Служит для увеличения значения параметра

Служит для просмотра перечня параметров в меню Info и Service

Комбинация кнопок (+ и -) = ESC

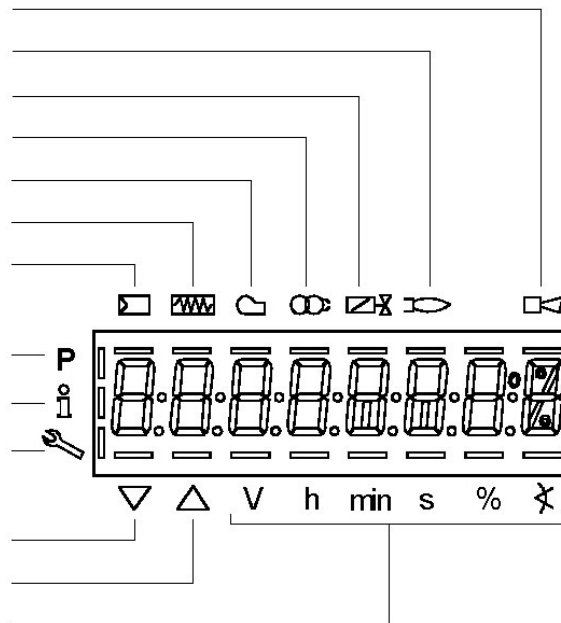


При одновременном нажатии двух кнопок осуществляется функция ESCAPE, можно получить две функции:

- аннулировать набранное значение
- перейти на более низкий уровень в меню

Дисплей может отображать следующие данные

- Блокировка + коды блокировки
- Наличие пламени
- Клапаны открыты
- Запальный трансформатор введен в действие
- Двигатель вентилятора введен в действие
- Подогреватель мазутного топлива введен в
- Запрос тепла со стороны отопительной системы
- В режиме программирования
- В режиме Info
- В режиме Service
- Сервопривод закрывается
- Сервопривод открывается
- Единица измерения



10.3 Меню конфигурации

Меню конфигурации подразделен на разные блоки

.Блок	Описание	Description	Пароль
100	Общая информация	General	OEM / Service / Info
200	Контроль горелки	Burner control	OEM / Service
400	Кривые соотношения	Ratio curves	OEM / Service
500	Контроль соотношения	Ratio control	OEM / Service
600	Сервоприводы	Actuators	OEM / Service
700	Архив ошибок	Error history	OEM / Service / Info
900	Данные по процессу	Process data	OEM / Service / Info

- Доступ к разным блокам меню осуществляется с помощью паролей. Пароли подразделяются на три уровня:
- Уровень потребителя (Info): не требуется пароль
- Уровень центра технического обслуживания (Service)
- Уровень производителя (OEM):

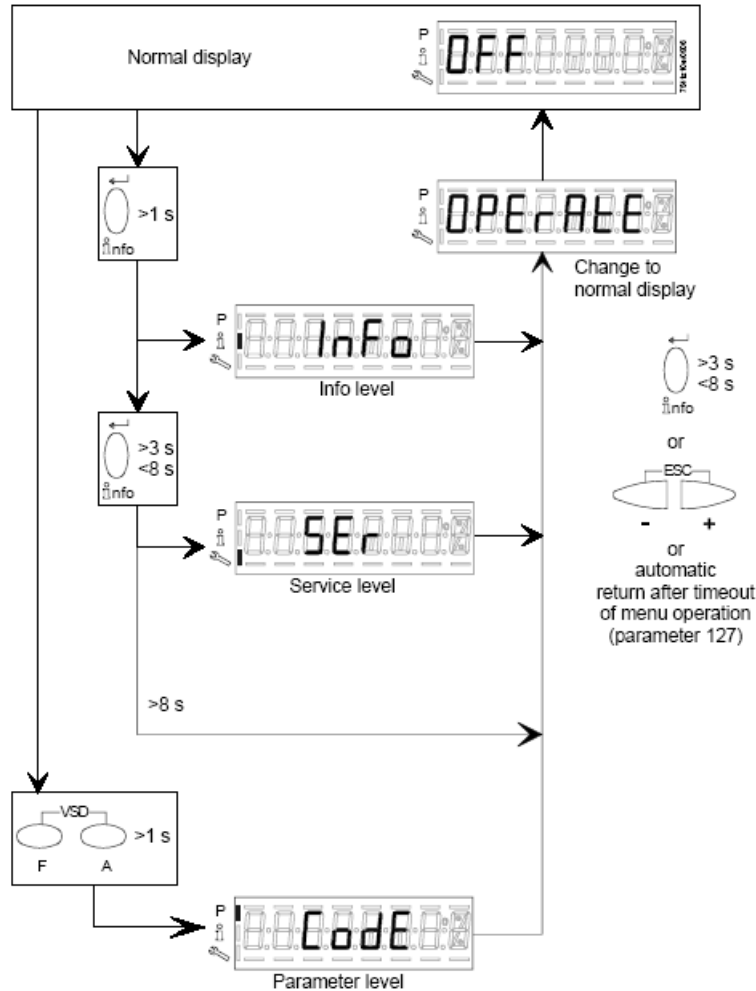
10.4 ТАБЛИЦА ФАЗА

Во время работы будут последовательно визуализироваться разные фазы программы. В нижеследующей таблице приводится значение каждой фазы.

Фаза / Phase	Функция	Function
Ph00	Фаза блокировки	Lockout phase
Ph01	Фаза безопасности	Safety phase
Ph10	t10 = время достижения позиции выжидания	t10 = home run
Ph12	Пауза	Standby (stationary)
Ph22	t22 = время наращивания мощности вентилятора (двигатель вентилятора = ON, предохранительный отсечной клапан = ON)	t22 = fan ramp up time (fan motor = ON, safety shutoff valve = ON)
Ph24	К позиции предварительной продувки	Traveling to the prepurge position
Ph30	t1 = время предварительной продувки	t1 = prepurge time
Ph36	К позиции розжига	Traveling to the ignition position
Ph38	t3 = предрозжиговое время	t3 = preignition time
Ph40	TSA1 = первое время безопасности (запальный трансформатор ON)	TSA1= 1st safety time (ignition transformer ON)
Ph42	TSA1 = первое время безопасности (запальный трансформатор OFF) t42 = tempo preaccensione OFF t42 = предрозжиговое время OFF	TSA1 = 1st safety time (ignition transformer OFF) t42 = preignition time OFF
Ph44	t44 = интервал 1	t44 = interval 1
Ph50	TSA2 = второе время безопасности	TSA2 = 2nd safety time
Ph52	t52 = интервал2	t52 = interval 2
Ph60	Работа 1 (стационарная)	Operation 1 (stationary)
Ph62	t62 = максимальное время работы на малом пламени (работа 2, подготовка к отключению, к малому пламени)	t62 = max. time low-fire (operation 2, preparing for shutdown, traveling to low-fire)
Ph70	t13 = время дожига	t13 = afterburn time
Ph72	К позиции дожига	Traveling to the postpurge position
Ph74	t8 = время пост- продувки	t8 = postpurge time
Ph80	t80 = время снятия блока контроля герметичности	t80 = valve proving test evacuation time
Ph81	t80 = время потери атмосферного давления, проверка атмосферного давления	t81 = leakage time test time atmospheric pressure, atmospheric test
Ph82	t82 = тест на утечку, тест на заполнение	t82 = leakage test filling test, filling
Ph83	t80 = время потери давления газа, тест на давление	t83 = leakage test time gas pressure, pressure test
Ph90	Время выжидания "отсутствие газа"	Gas shortage waiting time

10.5 Доступ к уровням

Доступ к различным уровням параметров можно осуществить при помощи нажатия подходящих комбинаций кнопок, как это продемонстрировано в схеме с блоками.

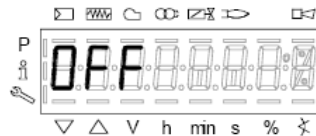


Горелка, и соответственно менеджер LMV2x... выходят с завода-изготовителя с первичной конфигурацией и настройкой кривых по воздуху и топливу.

10.6 Уровень Info

Для того, чтобы войти на уровень **Info** действовать следующим образом

- 1 из любого положения в меню нажать одновременно кнопки + и - , благодаря чему программа вернется на начальную позицию: на дисплее появится **OFF - ОТКЛ.**



- 2 Нажимать кнопку **enter (InFo)** до тех пор, пока на дисплее не появится надпись **InFo**

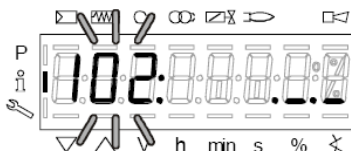


- 3 сразу после этого на дисплее появится первый мигающий код (167), возможно, имеющий справа какое-либо сохраненное значение. При нажатии кнопки + или - можно пройтись по перечню параметров.
- 4 Если справа появится тире, точка - линия - это означает, что на дисплее нет достаточно места для визуализации полной надписи, при повторном нажатии **enter** в течение от 1 до 3 секунд - появится полная надпись. При нажатии **enter** или + и - одновременно можно выйти из меню визуализации параметров и вернуться к номеру мигающего параметра.

Уровень **Info** визуально доступный для всех, отображает некоторые базовые параметры, а точнее:

Параметр	Описание
167	Объем топлива (м³, л, фут³, галл - (с возможностью обнуливания)
162	Часы работы (с возможностью обнуливания)
163	Часы работы горелки
164	Количество запусков горелки (с возможностью сброса)
166	Общее количество пуско
113	Номер горелки (например Заводской номер)
107	Версия программного обеспечения)
102	Дата программного обеспечения
103	Заводской номер горелки
104	Parameter set preassignment: Customer code
105	Parameter set preassignment: Version
143	Свободный

5 Пример: выбрать параметр 102 для визуализации даты:



при этом визуализируется мигающий параметр и сбоку полоска с точками и линиями “._._.”

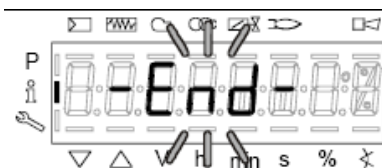
6 нажать кнопку InFo на 1-3 секунды: появится дата


7 нажать InFo, чтобы вернуться на параметр “102”

8 нажимая + или - можно пролистать перечень параметров (см. таблицу сверху); или, нажимая **ESC** или **InFo** на несколько секунд, появится надпись



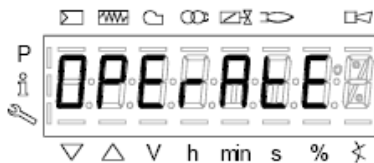
9 После достижения последнего параметра (143), нажав еще раз кнопку + на дисплее появится мигающая надпись **End**.



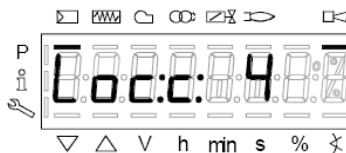
10 Нажать **InFo**  на более чем три секунды или



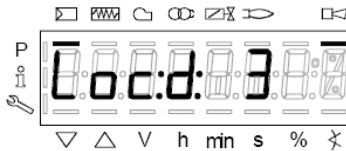
для того, чтобы выйти из модальности **InFo** и вернуться на основной дисплей (Operate - работа).



Если в ходе работы появляется надпись типа:



то это означает, что горелка заблокирована (**Lockout**) с кодом ошибки (Error code): на примере “Код ошибки”: 4. Также будет чередоваться с сообщением



Код диагностики” (Diagnostic code): на примере “Код диагностики: 3”. Зарегистрировать номера и проверить в таблице ошибок тип аварийного случая.

Для того, чтобы выполнить сброс блокировки, нажать кнопку **InFo** на одну секунду:



Интерфейс AZL может визуализировать также и код какого-либо случая, который не вызвал блокировку. Дисплей визуализирует текущий код **c**, чередуя его с кодом диагностики **d**:



Нажать **InFo** для возврата к визуализации фаз:

Например: Код ошибки 111/код диагностики 0



Для того, чтобы выполнить сброс блокировки, нажать кнопку **InFo** на одну секунду. Зарегистрировать номера и проверить в таблице ошибок тип аварийного случая.

10.7 Уровень Service - Сервисная служба

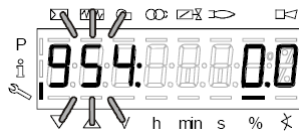
Чтобы получить доступ к модальности **Service**, нажать на кнопку **InFo**, пока не визуализируется:



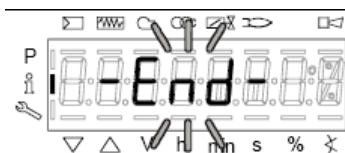
Уровень **Service** позволяет визуализировать информацию по интенсивности пламени, положению сервоприводов, количеству



и кодам блокировок:

Параметр	Описание
954	Интенсивность пламени
121	% мощности на выходе, если указано = автоматическая работа
922	Положение сервоприводов,, 00= топливо; 01= воздух
161	Количество блокировок
701..725	Архив блокировок (См. главу 23 инструкций)



- 1 первый визуализируемый параметр - "954": справа указывается интенсивность пламени в процентах. Нажав на кнопку + или - можно пройтись по перечню параметров.
- 2 После достижения последнего параметра, нажав опять на кнопку +, на дисплее появится мигающая надпись **End**.



- 3  на более чем 3 секунды или  для того, чтобы выйти из модальности **Info** и вернуться на основной дисплей (Operate - Работа)



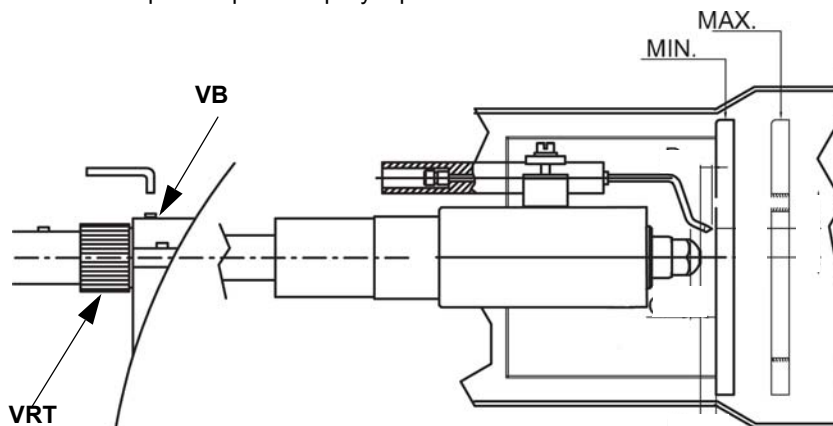
Для получения дополнительной информации обратиться к прилагаемым инструкциям менеджера горения LMV2.

10.8 Регулировка головы сгорания



ВНИМАНИЕ: выполнить эти операции при отключенной и остывшей горелке.

Регулировать положение головы сгорания только в случае необходимости: для работы на сниженной мощности расслабить винт **VB** и постепенно сдвигать голову сгорания в сторону положения "MIN", вращая по часовой стрелке регулировочное кольцо **VRT**. Заблокировать винт **VB** при завершении регулировки..



ВНИМАНИЕ! Если меняется положение головы сгорания, необходимо повторить все операции по настройке воздуха и газа, описанные в предыдущих пунктах.

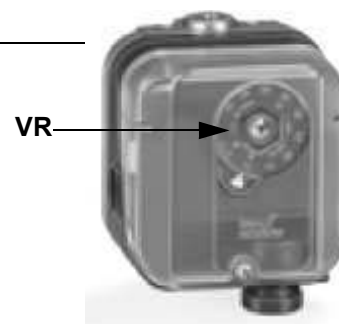
10.9 Реле давления для контроля утечек газа PGCP (с электронным блоком контроля Siemens LDU/Siemens LMV/LME7x)

- Снять прозрачную пластмассовую крышку на реле давления.
- Отрегулировать реле давления PGCP на то же значение, на которое отрегулировано реле минимального давления газа.
- Установить на место прозрачную пластмассовую крышку.

10.10 Регулировка реле давления

Функцией **реле давления воздуха** является создание безопасности работы электронного блока (блокировка), если давление воздуха не будет соответствовать предусмотренному значению. В случае блокировки, необходимо разблокировать горелку при помощи кнопки разблокировки электронного блока, имеющейся на контрольной панели горелки.

Реле давления газа контролируют давление, чтобы препятствовать работе горелки в тех случаях, когда значение давления не будет соответствовать дозволению диапазону давления.



10.11 Регулировка реле давления воздуха

Регулировка реле давления воздуха выполняется следующим образом:

- Снимите прозрачную пластиковую крышку.
- После выполнения регулировки расхода воздуха и газа включите горелку и на фазе предварительной продувки медленно поворачивайте регулировочное кольцо **VR** по часовой стрелке до тех пор, пока не сработает аварийная блокировка горелки.
- Считать на шкале значение давления и уменьшить его на 15%.
- Повторите цикл запуска горелки, проверяя, что она правильно функционирует.
- Установите на место прозрачную крышку реле давления.

10.12 Регулировка реле минимального давления газа

Регулировка реле минимального давления газа выполняется следующим образом:

- Снять прозрачную пластиковую крышку.
- При горелке, работающей на максимальной мощности, измерить давление газа на штуцере отбора давления реле давления.
- Медленно закрывать ручной отсечной кран, находящийся перед реле давления, до тех пор, пока давление не снизится на 50% относительно первоначальной величины. Убедиться, что при этом не увеличилось содержание СО в уходящих газах.

Убедиться, что горелка нормально работает.

Вращать регулировочное кольцо реле давления вплоть до полного отключения горелки.

- Полностью открыть ручной отсечной кран
- Установить на место прозрачную крышку.

10.13 Регулировка реле максимального давления газа (там, где оно присутствует)

Для настройки действовать следующим образом, в зависимости от места монтажа реле максимального давления:

- 1 снять прозрачную пластмассовую крышку реле давления;
- 2 если реле максимального давления устанавливается перед газовыми клапанами: измерить давление газа в сети без пламени, установить на регулировочном кольце VR, считанное значение, увеличенное на 30%.
- 3 Если же реле максимального давления установлено после группы "регулятор - газовые клапаны", но перед дроссельным клапаном: включить горелку, отрегулировать ее, выполняя процедуры, описанные в предыдущих параграфах. затем, измерить давление газа при рабочем расходе за группой "регулятор - газовые клапаны", но перед дроссельным клапаном; установить на регулировочном кольце VR, считанное значение, увеличенное на 30%.
- 4 Установить на место прозрачную пластмассовую крышку реле давления.

Регулировка реле максимального давления газа (там, где оно присутствует)

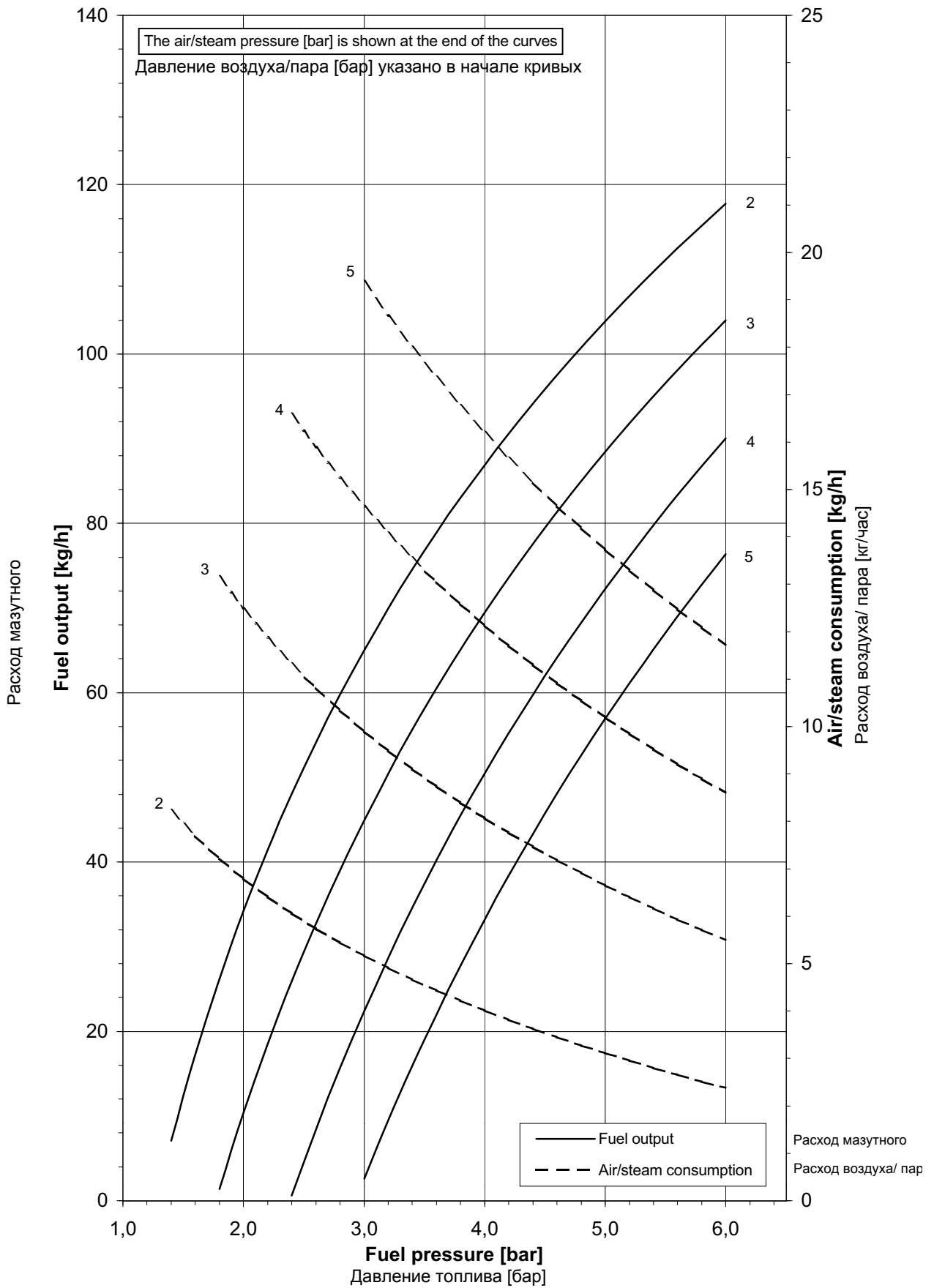
Для настройки действовать следующим образом, в зависимости от места монтажа реле максимального давления:

- 1 снять прозрачную пластмассовую крышку реле давления;
- 2 если реле максимального давления устанавливается перед газовыми клапанами: измерить давление газа в сети без пламени, установить на регулировочном кольце VR, считанное значение, увеличенное на 30%.
- 3 Если же реле максимального давления установлено после группы "регулятор - газовые клапаны", но перед дроссельным клапаном: включить горелку, отрегулировать ее, выполняя процедуры, описанные в предыдущих параграфах. затем, измерить давление газа при рабочем расходе за группой "регулятор - газовые клапаны", но перед дроссельным клапаном; установить на регулировочном кольце VR, считанное значение, увеличенное на 30%.
- 4 Установить на место прозрачную пластмассовую крышку реле давления.

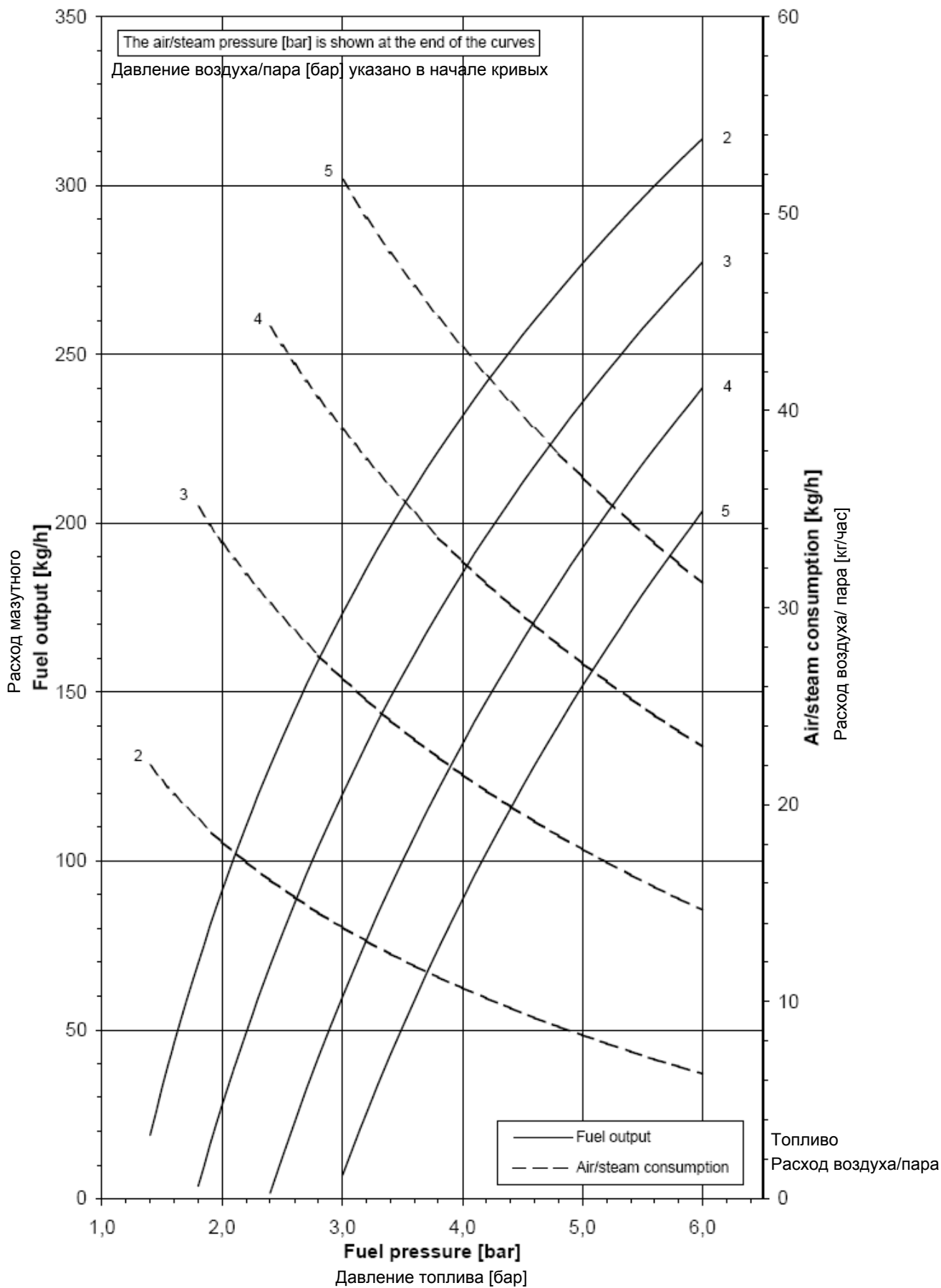
10.14 Регулирование расхода мазутного топлива

Расход мазутного топлива регулируется за счет выбора форсунки (пневматического типа) размером, соответствующим мощности котла/утилизатора и, благодаря настройке давления на подаче и обратном ходе, согласно значений, указанных в прилагаемых графиках.

Fluidics 12AG

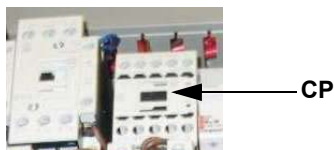


Fluidics 15AG



ЧАСТЬ III: ИНСТРУКЦИЯ ПО ЭКСПЛУАТАЦИИ

- 1 После настройки горелки для работы на газе отключить горелку и выбрать работу на жидком топливе (OIL) с помощью селекторного переключателя SM (имеющегося на контрольной панели горелки - Рис. 14).
- 2 при открытом электрошите, ввести в действие насос, воздействуя напрямую отверткой на соответствующий контактор **CP** (см. рисунок): проверить направление вращения двигателя насоса и держать отвертку в нажатом состоянии в течение нескольких секунд, пока не заполнится контур жидкого топлива;



- 3 выпустить воздух через заглушку (Т) (Рис), медленно откручивая указанную заглушку Т, но не снимая ее; по завершении - вновь ее закрутить

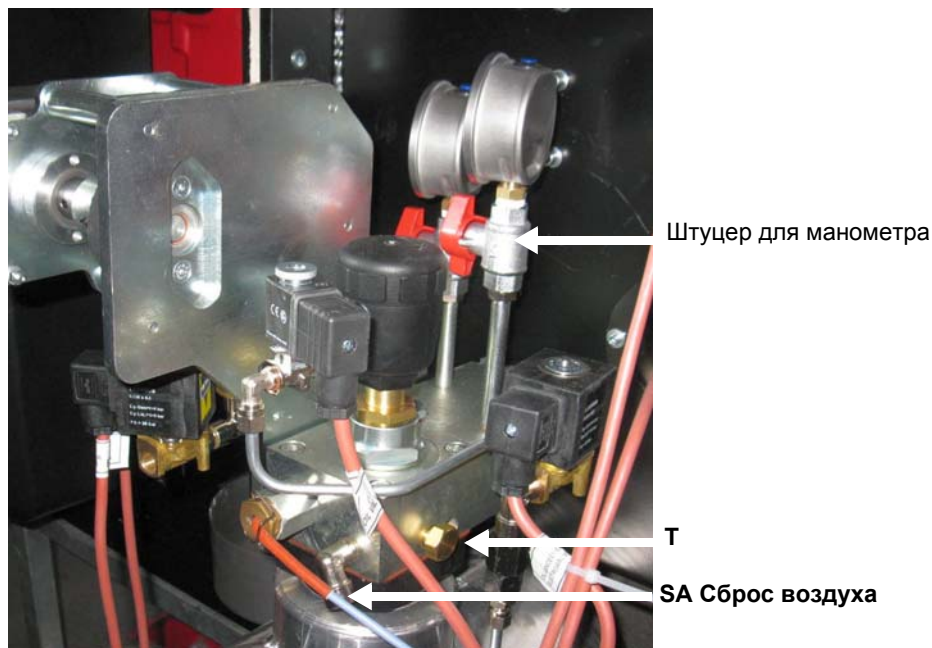


Рис. 17

- 4 Для создания кривых соотношения "топливо - воздух", обратиться к прилагаемым инструкциям на менеджер горения LMV.
- 5 Давление питания форсунки уже отрегулировано заранее на заводе-изготовителе и не должно изменяться. Только в случае необходимости, отрегулировать давление питания следующим образом: установить манометр в положение, указанное на Рис. 17, воздействовать на регулировочный винт VR насоса



Рис. 18



Рис. 19

- 6 отрегулировать давление сжатого воздуха для распыления согласно данным на іа пòд 48. С этой целью использовать специальную ручку (RB - см. рисунок)

Отключить и вновь включить горелку. Если расход жидкого топлива требует дополнительной регулировки, повторить предыдущие пункты настройки.

ЧАСТЬ IV: ОБСЛУЖИВАНИЕ

11.0 ПЕРИОДИЧЕСКИ ВЫПОЛНЯЕМЫЕ ОПЕРАЦИИ

Необходимо, хотя бы раз в год, выполнять нижеуказанные операции по уходу за горелкой. В случае сезонной работы горелки, рекомендуется выполнять профилактику в конце каждого отопительного сезона; в случае же непрерывной работы необходимо выполнять профилактику через каждые 6 месяцев.



ОПАСНО! ВСЕ РАБОТЫ НА ГОРЕЛКЕ ДОЛЖНЫ ВЫПОЛНЯТЬСЯ С РАЗОМКНУТЫМ ГЛАВНЫМ ВЫКЛЮЧАТЕЛЕМ И ПРИ ПОЛНОСТЬЮ ЗАКРЫТЫХ РУЧНЫХ ОТСЕЧНЫХ ТОПЛИВНЫХ КРАНАХ.

ВНИМАНИЕ: ВНИМАТЕЛЬНО ПРОЧИТАЙТЕ ПРЕДУПРЕЖДЕНИЯ В НАЧАЛЕ ИНСТРУКЦИЙ.

- Проверка, чистка, при необходимости замена патрона фильтра мазута.
- Проверка состояния шлангов мазутного топлива во избежание утечек.
- Проверка и, при необходимости, чистка нагревательных элементов мазутного топлива и бачка, с периодичностью, зависящей от типа используемого топлива и применения горелки. Снять крепежные гайки фланца нагревательных элементов, вынуть их из бачка, почистить паром или растворителем (использование металлического инструмента не допускается).
- Проверка и чистка фильтра, находящегося внутри мазутного насоса: для обеспечения нормальной работы насоса рекомендуется очищать фильтр не реже одного раза в год. Для извлечения фильтра необходимо снять крышку, отвинтив четыре винта при помощи шестигранного ключа. При установке фильтра на место обратите внимание на то, чтобы опорные ножки фильтра были обращены к корпусу насоса. При возможности замените уплотнительную прокладку крышки. Рекомендуется установить также и внешний фильтр на трубопроводе всасывания перед насосом.
- Демонтаж, проверка и чистка головки сгорания.
- Контроль, чистка, при необходимости регулирование или замена запальных электродов.
- Демонтаж и чистка форсунки мазутного топлива (ВАЖНО: для чистки использовать **растворители, а не металлические предметы**). Выполнив обслуживание, перенастроить горелку, включить ее и проверить форму пламени. Если возникает сомнение в нормальной работе горелки, заменить форсунку. В случае интенсивного использования горелки замена форсунки рекомендуется в начале рабочего сезона, как профилактическая мера.
- Проверить и аккуратно почистить фотоэлемент UV улавливания пламени и, если необходимо, заменить его. В случае возникновения сомнения, проверить контрольный контур, после того, как горелка будет вновь запущена;
- Чистка и смазка механических частей.

Примечание: проверка состояния запального и контрольного электродов осуществляется только после снятия головы сгорания.



ВНИМАНИЕ! Избегать всякого соприкосновения электрических контактов нагревательных элементов с паром или растворителем. Перед тем как повторно установить нагревательные элементы, заменить уплотнения фланцев. Периодически контролировать состояние нагревательных элементов с целью определения периодичности обслуживания.



ВНИМАНИЕ: если во время обслуживания горелки понадобится разобрать газовую рампу, снять с нее компоненты, не забудьте впоследствии, установив их обратно на место, произвести тест на герметичность, согласно требований действующих нормативов!

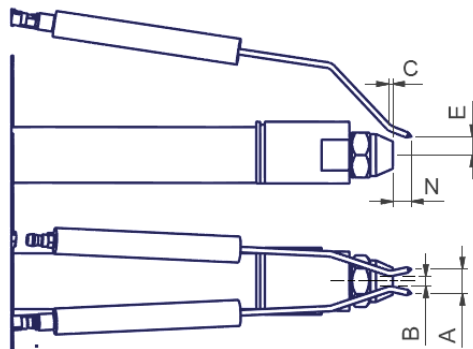
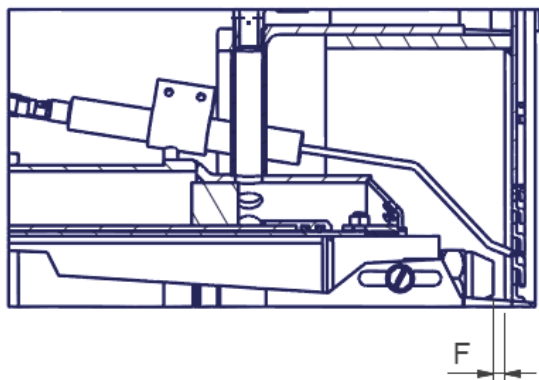
11.1 Регулировка положения электродов



ВНИМАНИЕ: чтобы не подвергать риску работу горелки, избегать контакта запальных и контрольных электродов с металлическими частями горелки (голова сгорания, сопло и т.д.). Проверять положение электродов каждый раз после выполнения каких-либо работ на голове

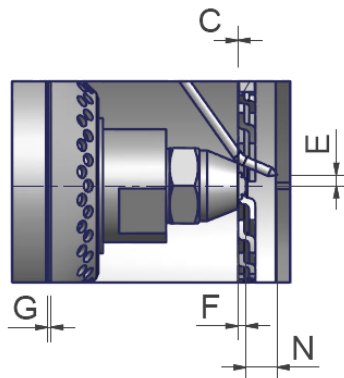
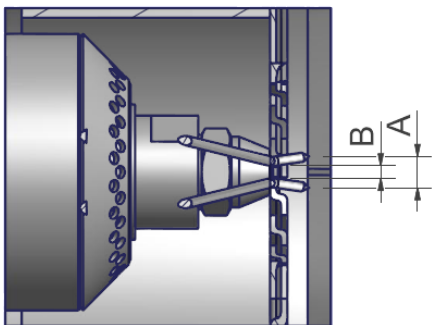
Соблюдать размеры, указанные на рисунке

KRBY93 - KRBY515



- A = 10÷15
- B = 3÷5
- C = 3÷4
- E = 10÷13
- F = 8
- N = 10÷13

KRBY525



- A = 10÷15
- B = 3÷5
- C = 0
- E = 13
- F = 2.5
- G = 0÷2.5
- N = 10

11.2 Соответствие между головами сгорания и электронными блоками контроля пламени

ГОбщая, групповая голова сгорания состоит из четырех меньших голов: одна из них оснащена электродом контроля пламени, подсоединенным к электронному блоку контроля пламени Siemens (A), в то время, как три оставшиеся головы оснащены электродами, подсоединенными к улавливателям пламени LFE (B,C,D).

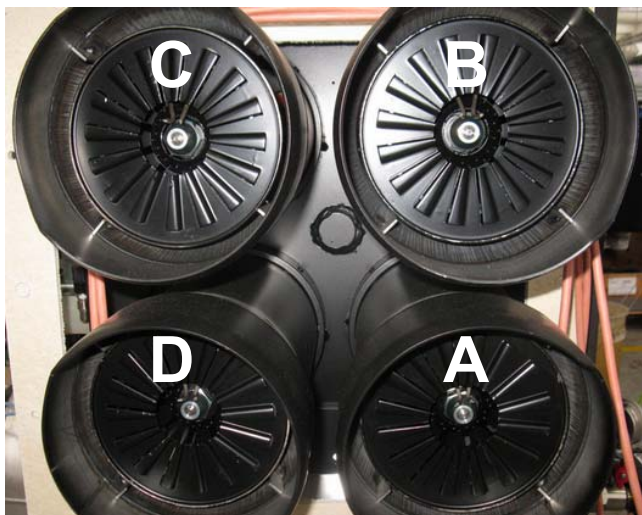


Рис. 20



Рис. 21

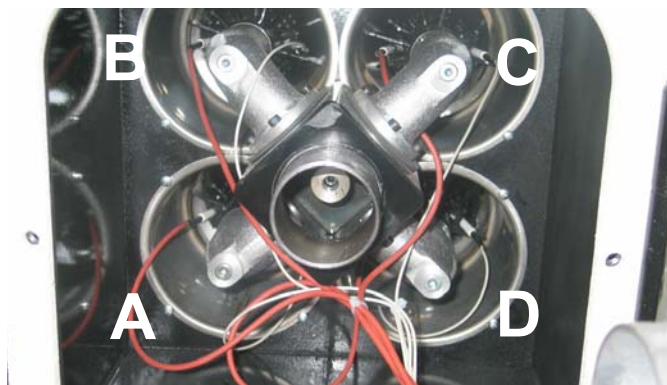
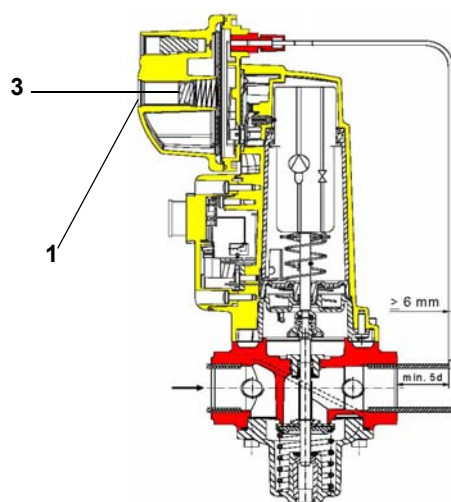


Рис. 22

11.3 Замена пружины клапанной группы

Для того, чтобы заменить пружину, входящую в комплект клапанной группы, действовать следующим образом:

- 1 Осторожно открутить защитный колпачок 1 и кольцо 2
- 2 Снять пружину "настройки номинального значения" 3 с корпуса 4
- 3 Заменить пружину 3.
- 4 Осторожно вставить пружину. Произвести монтаж правильно! Вставить в корпус сначала часть пружины меньшего диаметра.
- 5 Вставить кольцо 2 в крышечку и закрутить ее.
- 6 Приклеить маркировку с указанием пружины на идентификационной табличке.



Исполнительный механизм "SKP"

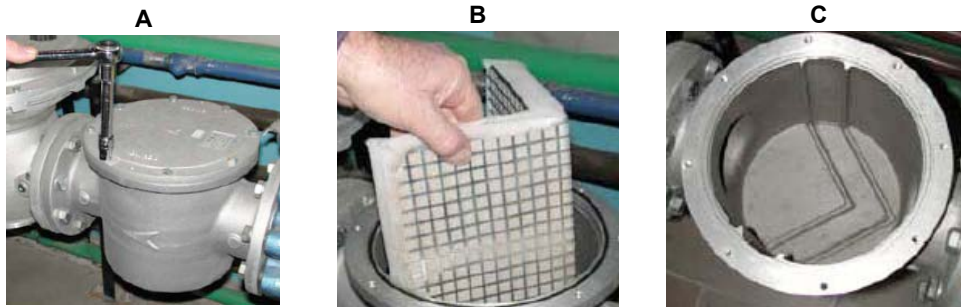
11.4 Техническое обслуживание газового фильтра



ВНИМАНИЕ: прежде, чем открывать фильтр, необходимо закрыть впереди стоящий отсечной клапан газа и выпустить из него оставшийся газ; убедиться, что внутри него не осталось газа под давлением.

Для того, чтобы почистить или заменить фильтр, действовать следующим образом:

- 1 Снять крышку, открутив крепежные винты (A);
- 2 снять фильтрующий картридж (B), почистить с водой и мылом, продуть сжатым воздухом (или заменить его, если необходимо)
- 3 установить картридж в первоначальное положение, убедившись, что он лег на соответствующие направляющие и не имеется препятствий для монтажа крышки;
- 4 убедившись, что прокладка легла в соответствующую выемку (C), закрыть крышку и закрепить ее винтами (A).

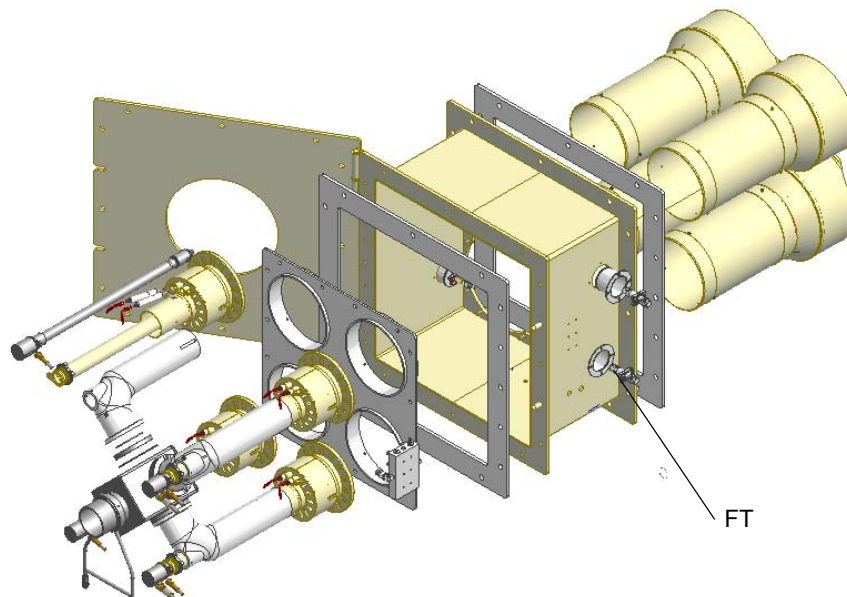


11.5 Снятие головы сгорания

Для того, чтобы демонтировать группу голов сгорания, необходимо действовать следующим образом:

Для того, чтобы снять группу головы сгорания, необходимо действовать следующим образом:

- Снять крышку **С**.
- Отсоединить кабели и шланги;
- Вынуть из гнезда фоторезистора **FT**;
- Установить группу головы сгорания в положение МАКС;
- Открутить резьбовой штифт **AR** до половины его хода;
- Толкать вперед блок головы, пока он не отсоединится от коллектора
- Полностью открутить резьбовой штифт **AR**
- Открутить крепежные винты шарнирной навески **В** и открыть ее, как на рисунке
- Вынуть группу сопел **D**
- Для того, чтобы снять каждую голову сгорания, открутить крепежные винты, находящиеся на опоре голов;
- Почистить головы сгорания, выполняя операция в обратном порядке и выдерживая, где необходимо, указанные размеры.



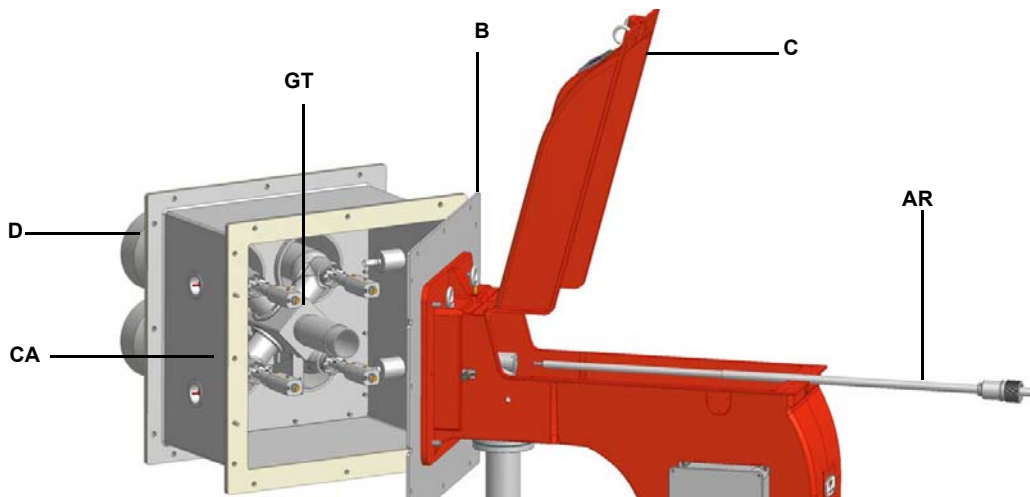


Рис. 23

Ориентировочный чертеж: некоторые части могут отличаться от поставляемых

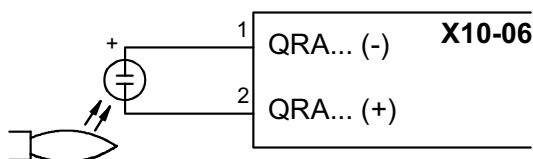
- AR. Резьбовой шток
- B. ДЕРЖАТЕЛЬ ШАРНИРА
- CA. ВОЗДУШНЫЙ КОРОБ
- D. СОПЛО СТАНДАРТНОЕ
- FT. ФОТОРЕЗИСТОР
- GT. ГРУППА ГОЛОВЫ СГОРАНИЯ

⚠ ВНИМАНИЕ: при обратном монтаже коллектора не забыть вставить уплотнительное кольцо “O”. На фазе центровки голов сгорания, не затягивать полностью винты на основании коллектора. Затянуть их после центровки. Не трогать винты шарнирного соединения и фланца горелки.

11.6 Проверка тока у контрольного электрода

Чтобы проверить ток у контрольного электрода, следуйте схемам на или Рис. Если электрический импульс ниже указанного значения, проверьте положение контрольного электрода или фотозлемента, электрические соединения и, при необходимости, замените электрод или фотозлемент.

Модель электронного блока	Датчик пламени	Минимальный сигнал детектирования
Siemens LMV2x/3x	QRA	70 μA (интенсивность пламени >24%)



Электронный блок контроля пламени	Минимальный электрический импульс у контрольного
Siemens LFE	150μA

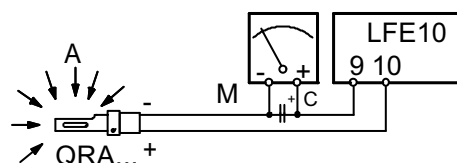


Рис. 24

11.7 Чистка и замена фотоэлемента контроля пламени

Для чистки/замены фотоэлемента действовать следующим образом:

- 1) убрать напряжение со всей системы;
- 2) прервать подачу топлива;
- 3) вынуть фотоэлемент из его гнезда, как это указано на рисунке;
- 4) почистить его, если он загрязнен, не прикасаясь к светоулавливающей части голыми руками;
- 5) при необходимости заменить светоулавливающую часть;
- 6) вставить фотоэлемент в гнездо.



11.8 Сезонная остановка

Для того, чтобы отключить горелку на летний период, действовать следующим образом:

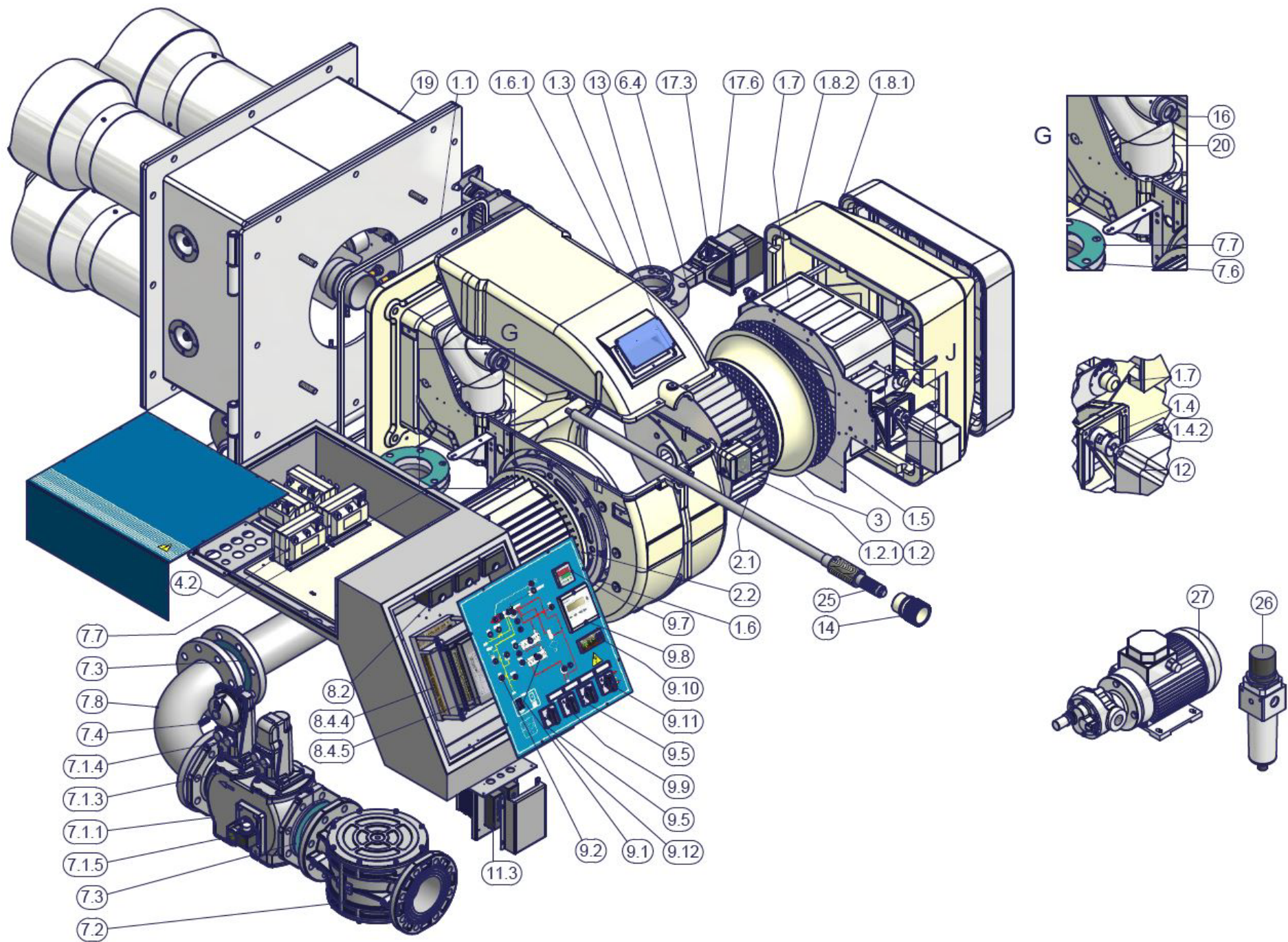
- 1 перевести главный выключатель в положение OFF (отключено)
- 2 отсоединить линию электрического питания
- 3 перекрыть кран подачи топлива на распределительной линии

11.9 Утилизация горелки

В случае утилизации горелки - выполнить процедуры, предусмотренные действующими нормативами по утилизации материалов.

12.0 ТАБЛИЦА ВОЗМОЖНЫХ НЕПОЛАДОК

НЕПОЛАДКИ / ПРИЧИНЫ	НЕ ЗАПУСКАЕТСЯ	ПРОДОЛЖАЕТ ОСУЩЕСТВЛЯТЬ ПРЕДВАРИТЕЛЬНУЮ ВЕНТИЛЯЦИЮ	НЕ ВКЛЮЧАЕТСЯ И БЛОКИРУЕТСЯ	НЕ ВКЛЮЧАЕТСЯ И ПОВТОРЯЕТ ЦИКЛ ПРОДУВКИ	ВКЛЮЧАЕТСЯ И ПОВТОРЯЕТ ЦИКЛ ПРОДУВКИ	НЕ ПЕРЕХОДИТ НА ВЫСОКОЕ ПЛАМЯ	БЛОКИРУЕТСЯ ВО ВРЕМЯ РАБОТЫ	ОТКЛЮЧАЕТСЯ И ПОВТОРЯЕТ ЦИКЛ ПРОДУВКИ ВО ВРЕМЯ РАБОТЫ	ДИЗЕЛЬНЫЙ НАСОС РАБОТАЕТ С ШУМОМ
РАЗОМКНУТ ГЛАВНЫЙ ВЫКЛЮЧАТЕЛЬ	●								
ОТСОЕДИНЕНЫ ПЛАВКИЕ ПРЕДОХРАНИТЕЛИ НА ЛИНИИ	●								
ГАЗ НЕ ПОСТУПАЕТ	●								
РЕЛЕ ДАВЛЕНИЯ ВОЗДУХА ИМЕЕТ ДЕФЕКТ	●								
ТЕРМОСТАТ МАКСИМАЛЬНОГО ДАВЛЕНИЯ ИМЕЕТ ДЕФЕКТ	●								
СРАБАТЫВАНИЕ ТЕРМОРЕЛЕ ВЕНТИЛЯТОРА	●								
СРАБАТЫВАНИЕ ПЛАВКОГО ПРЕДОХРАНИТЕЛЯ ВСПОМ. ОБОРУД. I	●								
РЕЛЕ ДАВЛЕНИЯ ВОЗДУХА ИМЕЕТ ДЕФЕКТ	●		●				●		
ЭЛЕКТРОННЫЙ БЛОК ИМЕЕТ ДЕФЕКТ	●	●	●				●		
СЕРВОПРИВОД ВОЗДУХА ИМЕЕТ ДЕФЕКТ		●							
НАРУШЕНА КАЛИБРОВКА ИЛИ ВЫШЛО ИЗ СТРОЯ РЕЛЕ ДАВЛЕНИЯ ВОЗДУХА							●		
НАРУШЕНА КАЛИБРОВКА РЕЛЕ ДАВДЕНИЯ ГАЗА			●	●	●			●	
ЗАПАЛЬНЫЙ ТРАНСФОРМАТОР ИМЕЕТ ДЕФЕКТ			●						
НЕПРАВИЛЬНО РАСПОЛОЖЕНЫ ЭЛЕКТРОДЫ			●						
НАРУШЕНА КАЛИБРОВКА ГАЗОВОГО ДРОССЕЛЬНОГО КЛАПАНА			●						
СТАБИЛИЗАТОР ГАЗА ИМЕЕТ ДЕФЕКТ				●	●			●	
ТЕРМОСТАТ ВЫСОКОГО/НИЗКОГО ПЛАМЕНИ ИМЕЕТ ДЕФЕКТ						●			
НАРУШЕНА КАЛИБРОВКА КУЛАЧКА СЕРВОПРИВОДА						●			
НЕПРАВИЛЬНОЕ ПОЛОЖЕНИЕ КОНТРОЛЬНОГО ЭЛЕКТРОДА							●		
ЗАГРЯЗНЕНЫ ТОПЛИВНЫЕ ФИЛЬТРЫ									●



1.1	ЖГУТ ИЗ КЕРАМИЧЕСКОГО ВОЛОКНА	7.8	ПЕРЕВОРАЧИВАЕМЫЙ ОТВОД ФЛАНЦА
1.2	РЕЛЕ ДАВЛЕНИЯ ВОЗДУХА	8.2	РЕЛЕ КОНТРОЛЯ ПЛАМЕНИ
1.2.1	РЕЛЕ ДАВЛЕНИЯ ВОЗДУХА	8.4.4	ЭЛЕКТРОННЫЙ БЛОК КОНТРОЛЯ ПЛАМЕНИ
1.3	СМОТРОВОЕ СТЕКЛО	8.4.5	ЭЛЕКТРОННЫЙ БЛОК КОНТРОЛЯ ПЛАМЕНИ
1.4	СОЕДИНИТЕЛЬНАЯ МУФТА В КОМПЛЕКТЕ	9.1	ЛАМПА
1.4.2	УПРУГОЕ КОЛЬЦО	9.2	ЛАМПА
1.5	СЕТЬ	9.5	ПЕРЕКЛЮЧАТЕЛЬ
1.6	УЛИТКА ГОРЕЛКИ	9.7	РЕГУЛЯТОР МОЩНОСТИ
1.6.1	КРЫШКА	9.8	ПАНЕЛЬ УПРАВЛЕНИЯ
1.7	КОРОБ ВОЗДУШНОЙ ЗАСЛОНКИ	9.9	ПЕРЕКЛЮЧАТЕЛЬ
1.8.1	ГЛУШИТЕЛЬ	9.11	ПЕРЕКЛЮЧАТЕЛЬ
1.8.2	ГЛУШИТЕЛЬ	9.12	ЩИТ УПРАВЛЕНИЯ
2.1	КРЫЛЬЧАТКА ВЕНТИЛЯТОРА	11.3	ТИРИСТОРНЫЕ
2.2	ДВИГАТЕЛЬ	12	СЕРВОПРИВОД
3	СРЕЗАННЫЙ КОНУС ПОДАЧИ ВОЗДУХА	13	ПРОКЛАДКА O-RING
4.2	ЗАПАЛЬНЫЙ ТРАНСФОРМАТОР	14	ГАЙКА КОЛЬЦА
6.4	ДРОССЕЛЬНЫЙ КЛАПАН ГАЗОВЫЙ	16	ПРОКЛАДКА O-RING
7.1.1	КОРПУС ГАЗОВЫХ КЛАПАНОВ	17.3	СОЕДИНИТЕЛЬНАЯ МУФТА В КОМПЛЕКТЕ
7.1.3	ИСПОЛНИТЕЛЬНЫЙ МЕХАНИЗМ SKP	17.6	СЕРВОПРИВОД
7.1.4	ИСПОЛНИТЕЛЬНЫЙ МЕХАНИЗМ SKP	19	ГРУППА ГОЛОВ СГОРАНИЯ В СБОРЕ
7.1.5	РЕЛЕ ДАВЛЕНИЯ ГАЗА	20	КОЛЛЕКТОР ГАЗОВЫЙ
7.2	ФИЛЬТР ГАЗА	25	ТРУБА РЕГУЛИРОВКИ ГОЛОВЫ СГОРАНИЯ
7.3	УПЛОТНЕНИЕ	26	ФИЛЬТР
7.4	ПРУЖИНА СТАБИЛИЗАТОРА ДАВЛЕНИЯ SKP	27	НАСОС
7.6	ПЕРЕВОРАЧИВАЕМЫЙ ПАТРУБОК		
7.7	УПЛОТНЕНИЕ		

ПРИЛОЖЕНИЕ

РЕЛЕ ПЛАМЕНИ SIEMENS LFE10/LAE10

LAE и RAR

LFE10 используется для контроля газового пламени и голубого пламени жидкого топлива, подсоединяется к УФ фотозлементам серии QRA или к электроду.

LAE10 сконструирована для контроля пламени жидкого топлива, подсоединяется к селеновым фотозлементам серии RAR..

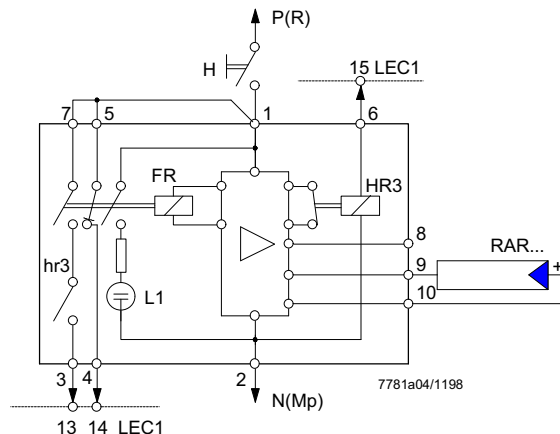
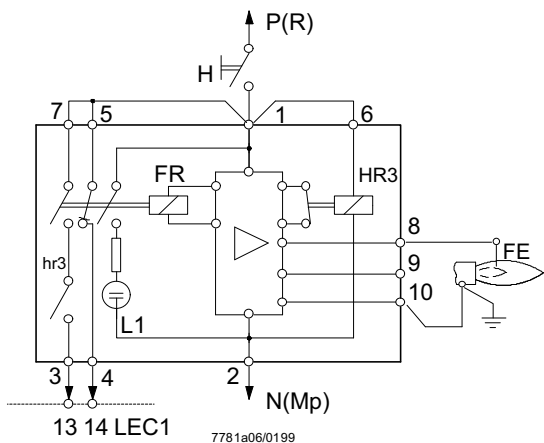
Технические характеристики

Напряжение питания : перем. ток AC 220 V -15 %...перем.ток 240 V +10 %
 перем. ток 100 V -15 %...перем.ток 110 V +10 %
 Частота в сети: 50...60Гц ±6 %
 Плавкий предохранитель (наружный) макс. 10 А (медленный)
 Поглощаемая мощность 4.5 VA
 Максимальный ток на контакте 2 А
 Класс защиты IP 40, со входом кабеля согласно IP40
 Условия работы: -20...+60 °C
 влажность < 95 % относительной влажности

Не разрешается образование конденсата, льда и попадание воды!

Контурные схемы

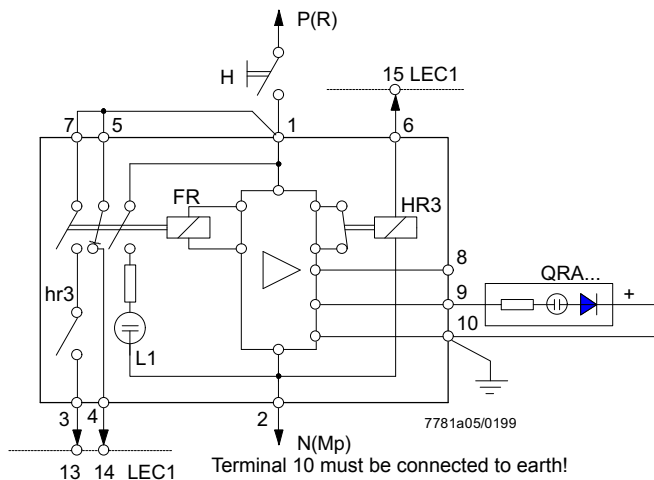
LFE и электрод



Обозначения

- FE контрольный электрод
- FR Реле пламени
- H основной изолятор
- HR3 А Вспомогательное реле для УФ фотозлемента или для теста имитации пламени
- L1 Встроенная сигнальная лампочка - индикатор пламени
- QRA... УФ фотозлемент
- RAR... селеновый фотозлемент

LFE и QRA





C.I.B.UNIGAS S.p.A.
Via L.Galvani ,9 - 35011Campodarsego (PD) - ITALY
Tel. +39 049 9200944 - Fax +39 049 9200945
website:www.cibunigas.it-e-mail:cibunigas@cibunigas.it

Информация, соержащаяся в этих инструкциях является чисто информационной и не влечет за собой никаких обязательств. Фирма оставляет за собой право внесения изменений без какого-либа обязательства по предварительному извещению об этом потребителей.

Электронная система AZL2x - LMV2x/3x для управления горелкой



Инструкции для сервисной службы

УКАЗАТЕЛЬ

СИСТЕМА ЭЛЕКТРОННОГО КОНТРОЛЯ.....	6
Связь с пользователем	6
Диаграмма последовательности программы	8
Меню конфигурации	9
Блок 000: Внутренние параметры.....	10
Блок 100: Общая информация.....	10
Блок 200: Контроль горелки	13
Блок 400: Ввод кривых соотношения “воздух - топливо”	28
Блок 500: Контроль соотношения “воздух - топливо”	29
Блок 600: Сервоприводы	32
Блок 700: Архив ошибок	35
Блок 900: Данные процесса	36
Идентификация сервоприводов	37
Контроль герметичности	37
Точки кривой.....	37
НАСТРОЙКА ГОРЕЛКИ LMV.....	39
Ввод значений для режима “на горячую”.....	43
Ввод значение “на холодную”	45
ЗАПУСК ГОРЕЛКИ С УЖЕ ЗАПРОГРАММИРОВАННЫМ МЕНЕДЖЕРОМ ГОРЕНИЯ LMV.....	46
Ручная блокировка.....	48
Автоматический выход из программирования	48
Доступ к уровням	49
Уровень Info	50
Уровень Service - Сервисная служба	52
ТАБЛИЦА ФАЗ	53
РЕЗЕРВНОЕ КОПИРОВАНИЕ (BACKUP) ПАРАМЕТРОВ НА БУИ2х	54
ПЕРЕНОС (RESTORE) ПАРАМЕТРОВ с БУИ2х на LMV.....	55
СХЕМА ЭЛЕКТРИЧЕСКИХ СОЕДИНЕНИЙ	66
Электрические соединения для LMV20	66
Варианты электрических подключений для LMV27.....	67
Варианты электрических подключений для LMV26.....	68
Варианты электрических подключений для LMV37.....	69

ОПАСНОСТИ, ПРЕДУПРЕЖДЕНИЯ И ПРИМЕЧАНИЯ, НА КОТОРЫЕ НЕОБХОДИМО ОБРАЩАТЬ ВНИМАНИЕ
-НАСТОЯЩАЯ ИНСТРУКЦИЯ ПО МОНТАЖУ, ЭКСПЛУАТАЦИИ И ОБСЛУЖИВАНИЮ СОСТАВЛЯЕТ НЕОТЪЕМЛЕМУЮ И ВАЖНУЮ ЧАСТЬ ИЗДЕЛИЯ И ДОЛЖНА БЫТЬ ПЕРЕДАНА ПОЛЬЗОВАТЕЛЮ.

-НАСТОЯЩАЯ ИНСТРУКЦИЯ ПРЕДНАЗНАЧЕНА КАК ДЛЯ ПОЛЬЗОВАТЕЛЯ, ТАК И ДЛЯ ПЕРСОНАЛА, ОСУЩЕСТВЛЯЮЩЕГО МОНТАЖ И ОБСЛУЖИВАНИЕ ИЗДЕЛИЯ .

-ДОПОЛНИТЕЛЬНАЯ ИНФОРМАЦИЯ О РАБОТЕ И ОГРАНИЧЕНИЯХ В ИСПОЛЬЗОВАНИИ ПРИВЕДЕНА ВО ВТОРОЙ ЧАСТИ НАСТОЯЩЕЙ ИНСТРУКЦИИ, КОТОРУЮ МЫ НАСТОЙЧИВО РЕКОМЕНДУЕМ ПРОЧИТАТЬ.

- СОХРАНЯТЬ ИНСТРУКЦИЮ НА ПРОТЯЖЕНИИ ВСЕГО СРОКА ЭКСПЛУАТАЦИИ АППАРАТА.

1 ОБЩИЕ ПРАВИЛА ИСПОЛЬЗОВАНИЯ

● Монтаж должен осуществляться квалифицированным персоналом в соответствии с инструкциями завода-изготовителя и нормами по действующему законодательству.

● Под квалифицированным персоналом понимается персонал, технически компетентный в сфере применения аппарата (бытовой или промышленной), в частности, сервисные центры, имеющие разрешение завода-изготовителя.

● Завод-изготовитель не несёт ответственности за вред, нанесённый из-за ошибки при монтаже аппарата.

● При распаковке проверьте целостность оборудования;

в случае сомнений не используйте аппарат, а обратитесь к поставщику.

Берегите от детей элементы упаковки (деревянный ящик, гвозди, скобы, полиэтиленовые пакеты, пенополистирол, и т.д.).

● Перед осуществлением чистки или технического обслуживания необходимо обесточить аппарат.

● Не закрывайте решётки воздухопроводов.

● В случае неисправности и/или плохой работы аппарата, выключите его, не пытайтесь отремонтировать аппарат.

Обращайтесь только к квалифицированным специалистам. Во избежание нарушения безопасности ремонт изделий должен осуществляться только сервисным центром, имеющим разрешение завода-изготовителя, с использованием исключительно запчастей завода-изготовителя.

Чтобы гарантировать надёжность аппарата и его правильное функционирование необходимо:

● осуществлять периодическое сервисное обслуживание при помощи квалифицированного персонала в соответствии с инструкциями завода-изготовителя;

● при принятии решения о прекращении использования аппарата, необходимо обезвредить все части, которые могут послужить источником опасности;

● в случае продажи аппарата или передачи другому владельцу, проконтролируйте, чтобы аппарат имел настоящую инструкцию, к которой может обратиться новый владелец и/или наладчик;

● для всех аппаратов с дополнительными блоками и оборудованием (включая электрическое) необходимо использовать только комплектующие завода-изготовителя.

● Данный аппарат должен быть использован только по назначению. Применение в других целях считается неправильным и, следовательно, опасным.

Завод-изготовитель не несёт никакой контрактной или внеконтрактной ответственности за вред, причинённый неправильным монтажом и эксплуатацией, несоблюдением инструкций завода-изготовителя.

Если одно из нижеуказанных пунктов будет иметь место, то это может привести к взрывам, выделению токсичных газов (например: оксида углерода CO) и ожогам, то есть нанести серьезные повреждения людям, животным или имуществу:

- несоблюдение одного из ПРЕДУПРЕЖДЕНИЙ, приведенных в этой главе

- несоблюдение правил эксплуатации

- неправильные перенос, монтаж, регулирование или обслуживание оборудования

-использование поставленного горелочного устройства или его частей или принадлежностей не по назначению

2 МЕРЫ ПРЕДОСТОРОЖНОСТИ ПРИ ЭКСПЛУАТАЦИИ ГОРЕЛОК.

● Горелка должна быть установлена в помещении с вентиляцией в соответствии с действующими нормами и достаточной для хорошего горения.

● Допускается использование горелок, изготовленных исключительно в соответствии с действующими нормами.

● Горелка должна использоваться только по назначению.

● Перед подключением горелки убедитесь, что данные, указанные на табличке горелки соответствуют данным сети питания (электричество, газ, дизель или другой вид топлива).

● Части горелки, расположенные рядом с пламенем и системой подогрева топлива, нагреваются во время работы горелки и остаются горячими в течение некоторого времени после её отключения. Не прикасайтесь к ним.

В случае принятия решения о прекращении использования аппарата по какой-либо причине квалифицированным персоналом должны быть выполнены следующие операции:

а) обесточить аппарат, отключив кабель питания на главном выключателе;

б) отключить подачу топлива при помощи ручного отсечного клапана, извлекая приводные маховички.

Особые меры предосторожности

● Убедитесь, что во время монтажа горелка была хорошо прикреплена к теплогенератору, и пламя образуется только внутри камеры сгорания генератора.

● Перед запуском горелки и, по крайней мере, один раз в год, вызывать квалифицированный персонал для выполнения следующих операций:

а) регулировка подачи топлива в зависимости от мощности теплогенератора;

б) регулировка подачи поддерживающего горение воздуха с целью получения по крайней мере минимально допустимого КПД в соответствии с действующим законодательством;

в) осуществление проверки процесса сгорания во избежание выделения неотработанных или вредных газов, превышающего уровень, установленный действующими нормами;

г) проверка работы регулировочных и предохранительных устройств;

д) проверка правильной работы продуктов сгорания;

е) проверка затяжки всех систем механической блокировки регулировочных устройств после завершения регулировки;

ж) проверка наличия инструкции по эксплуатации и обслуживанию горелки в помещении котельной.

● В случае аварийной блокировки, сбросить блокировку нажав специальную кнопку RESET. В случае новой блокировки - обратиться в службу техпомощи, не выполняя новых попыток сброса блокировки..

● Эксплуатация и обслуживание горелки должны выполняться исключительно квалифицированным персоналом в соответствии с нормами по действующему законодательству.

3 ОБЩИЕ ПРАВИЛА ПРИ РАБОТЕ В ЗАВИСИМОСТИ ОТ ТИПА ПИТАНИЯ.

3а) ЭЛЕКТРОПИТАНИЕ

● Электробезопасность аппарата обеспечивается только при условии его правильного подключения к эффективному заземляющему устройству, выполненного в соответствии с действующими нормами безопасности.

● Необходимо проверить соблюдение этого основного требования безопасности. В случае сомнения, обратитесь к квалифицированному персоналу для выполнения тщательной проверки электрооборудования, т.к. завод-изготовитель не несёт ответственность за вред, причинённый отсутствием заземления устройства.

● Квалифицированный персонал должен проверить, чтобы характеристики электросети соответствовали максимальной потребляемой мощности аппарата, указанной на табличке, удостоверившись, в частности, что сечение проводов системы соответствует мощности, потребляемой аппаратом.

● Для подключения аппарата к электросети не допускается использование переходных устройств, многоконтактных розеток и/или удлинителей.

ПРИМЕНЯЕМЫЕ НОРМАТИВЫ И ДИРЕКТИВЫ

Горелки газовые

Европейские Директивы:

- 2009/142/CEE (Директива по газу);
- 2006/95/CEE (Директива по Низкому Напряжению);
- 2004/108/CEE (Директива по Электромагнитной Совместимости).

Соответствующие нормативы:

- UNI EN 676 (Горелки газовые);
- EN 55014-1 Совместимость. Электромагнитные свойства электробытовых приборов, электрического и ему подобного оборудования.
- CEI EN 60335-1 (Безопасность при эксплуатации электрических приборов бытового назначения и им подобных);
- EN 50165 (Требования по безопасности электрических систем).
- EN 60335-2-102 Безопасность при эксплуатации электробытовых приборов и ему подобного оборудования Часть 2: Специальные нормативы для приборов, имеющих горелки на газовом, дизельном или твердом топливе, оснащенных электрическими соединениями.

Горелки дизельные

Европейские Директивы:

- 2006/95/CEE (Директива по Низкому Напряжению);
- 2006/42/CE (Директива по машинному оборудованию)
- 2004/108/CEE (Директива по Электромагнитной Совместимости).

Соответствующие нормативы:

- UNI EN 267 Горелки дизельные с наддувом.
 - EN 55014-1 Совместимость. Электромагнитные свойства электробытовых приборов, электрического и ему подобного оборудования
 - CEI EN 60335-1(Безопасность при эксплуатации электрических приборов бытового назначения и им подобных);
 - EN 50165 (Требования по безопасности электрических систем).
- Нормативы итальянские:
- UNI 7824(Горелки дизельные с наддувом воздуха).

Горелки мазутные

Европейские Директивы:

- 2006/95/CEE (Директива по Низкому Напряжению);
- 2006/42/CE (Директива по машинному оборудованию)
- 2004/108/CEE Директива по Электромагнитной Совместимости).

Соответствующие нормативы:

- EN 55014-1 Совместимость. Электромагнитные свойства электробытовых приборов, электрического и ему подобного оборудования
 - CEI EN 60335-1 (Безопасность при эксплуатации электрических приборов бытового назначения и им подобных);
 - EN 50165 (Требования по безопасности электрических систем).
- Нормативы итальянские:
- UNI 7824 (Горелки мазутные с наддувом воздуха).

Горелки комбинированные газо-дизельные

Европейские Директивы:

- 2009/142/CEE (Директива по газу);
- 2006/42/CE (Директива по машинному оборудованию)
- 2006/95/CEE (Директива по Низкому Напряжению);
- 2004/108/CEE (Директива по Электромагнитной Совместимости).

Соответствующие нормативы:

- UNI EN 676 (Горелки газовые);
 - EN 55014-1 Совместимость. Электромагнитные свойства электробытовых приборов, электрического и ему подобного оборудования
 - UNI EN 267 Горелки дизельные с наддувом
 - CEI EN 60335-1 (Безопасность при эксплуатации электрических приборов бытового назначения и им подобных);
 - EN 50165 (Требования по безопасности электрических систем).
- Нормативы итальянские:
- UNI 7824 Горелки дизельные с наддувом воздуха).

Горелки комбинированные газо-мазутные

Европейские Директивы:

- 2009/142/CEE (Директива по газу);

- Для подключения аппарата к сети необходим многополюсный выключатель в соответствии с нормами безопасности по действующему законодательству.
 - Использование любого компонента, потребляющего электроэнергию, требует соблюдения основных правил, таких как:
 - а) не прикасаться к аппарату мокрыми или влажными частями тела и/или когда вы находитесь босиком;
 - б) не дёргать электропровода;
 - в) не оставлять аппарат под влиянием атмосферных факторов (дождь, солнце, и т.д.), за исключением предусмотренных случаев;
 - г) не допускать использование аппарата детьми и неопытными людьми.
 - Не допускается замена кабеля питания аппарата пользователем. В случае повреждения кабеля необходимо отключить горелку и для замены обратиться исключительно к квалифицированному персоналу.
- в случае отключения аппарата на определённый период рекомендуется отключить питание всех компонентов системы, потребляющих электроэнергию (насосы, горелка, и т. д.).

36) ТОПЛИВО: ГАЗ, ДИЗЕЛЬ, ИЛИ ДРУГИЕ ВИДЫ

Общие правила

- Подключение горелки должно выполняться квалифицированным персоналом в соответствии с нормами и предписаниями по действующему законодательству, т.к. ошибка при подключении может стать причиной нанесения вреда людям, животным или вещам, за который завод-изготовитель не несёт никакой ответственности.
- До монтажа рекомендуется тщательно прочистить топливопровод агрегата, чтобы удалить случайные остатки, которые могут нарушить нормальную работу горелки.
- Перед первым запуском горелки квалифицированный персонал должен проверить:
 - а) внутреннюю и наружную герметичность топливопровода;
 - б) соответствие расхода топлива требуемой мощности горелки;
 - в) соответствие применяемого топлива характеристикам горелки;
 - г) соответствие давления подачи топлива указанным на заводской табличке данным;
 - е) соответствие системы подачи топлива требуемому горелкой расходу, а также её оборудование всеми контрольно-предохранительными приспособлениями, предусмотренными нормами по действующему законодательству.В случае отключения аппарата на определённый период перекройте кран или краны подачи топлива.

Общие правила при использовании газа

Квалифицированный персонал должен проверить:

- а) соответствие газовой линии и газовой рампы нормам по действующему законодательству;
 - б) герметичность всех газовых соединений;
 - в) наличие вентиляции в помещении котельной, обеспечивающей постоянное поступление воздуха в соответствии с нормативами по действующему законодательству и, в любом случае, необходимое для хорошего горения.
- Не используйте газовые трубы в качестве заземления для электроприборов.
 - Не оставляйте неиспользуемую горелку включенной и перекройте газовый кран.
 - В случае длительного отсутствия пользователя перекройте главный кран подачи газа к горелке.

Если пахнет газом:

- а) не включать свет, не пользоваться телефоном или другими приборами, которые могли бы стать источником появления искр;
 - б) немедленно открыть двери и окна, чтобы проветрить помещение;
 - в) перекрыть газовые краны;
 - г) обратиться за помощью к квалифицированному персоналу.
- Не загромождайте вентиляционные отверстия помещения, где установлен газовый аппарат во избежание возникновения опасных ситуаций, таких как образование токсичных и взрывоопасных смесей.

Применение манометров для мазутного топлива:

обычно манометры оснащены ручным клапаном. Открывать клапан только для считывания, после чего незамедлительно его закрыть

- 2006/42/CE (Директива по машинному оборудованию)
- 2006/95/CEE (Директива по Низкому Напряжению);
- 2004/108/CEE (Директива по Электромагнитной Совместимости).

Соответствующие директивы:

- UNI EN 676 (Горелки газовые);
- EN 55014-1 Совместимость. Электромагнитные свойства электробытовых приборов, электрического и ему подобного оборудования
- CEI EN 60335-1 (Безопасность при эксплуатации электрических приборов бытового назначения и им подобных);
- EN 50165 (Требования по безопасности электрических систем).

Директивы итальянские

- UNI 7824 (Горелки мазутные с наддувом воздуха).

Горелки промышленные

Европейские Директивы:

- 2009/142/CEE (Директива по газу);
- 2006/42/CE (Директива по машинному оборудованию)
- 2006/95/CEE (Директива по Низкому Напряжению);
- 2004/108/CEE (Директива по Электромагнитной Совместимости).

Соответствующие директивы:

- EN 55014-1 Совместимость. Электромагнитные свойства электробытовых приборов, электрического и ему подобного оборудования
- UNI EN 746-2: Оборудование для промышленного теплового процесса. Требования по безопасности при сжигании топлива и по перемещению топлива и обращения с ним.
- EN 50165 (Требования по безопасности электрических систем).

Директивы итальянские


ЗАВОДСКАЯ ТАБЛИЧКА

Для получения следующей информации всегда обращаться к заводской табличке:

- тип и модель горелочного устройства: (обязательно указывать в каждом сообщении при переписке с поставщиком этого агрегата).
- заводской номер горелочного устройства: (обязательно указывать в каждом сообщении при переписке с поставщиком этого агрегата).
- Год изготовления (месяц и год)
- Указания по типу газа и давления в сети


Горелка	-
Тип Горелка	-
Модель	-
Год изготовления	-
Заводской номер	-
Производительность	-
Расход топлива	-
Топливо	-
Эл. мощность	-
Двигатель вент.	-
Напряжение	-
Класс защиты	-
Страна назначения	-
P.I.N.	-
Давление газ	-
Вязкость топлива	-
Масса, кг	-

ОБЪЯСНЕНИЕ СИМВОЛОВ И ПРЕДУПРЕЖДЕНИЙ




ВНИМАНИЕ

Этот символ обозначает предупреждения, несоблюдение которых может нанести неисправимый ущерб оборудованию или окружающей среде



ОПАСНО!

Этот символ обозначает предупреждения, несоблюдение которых может нанести, в конечном результате, сильный ущерб здоровью, вплоть до летального исхода

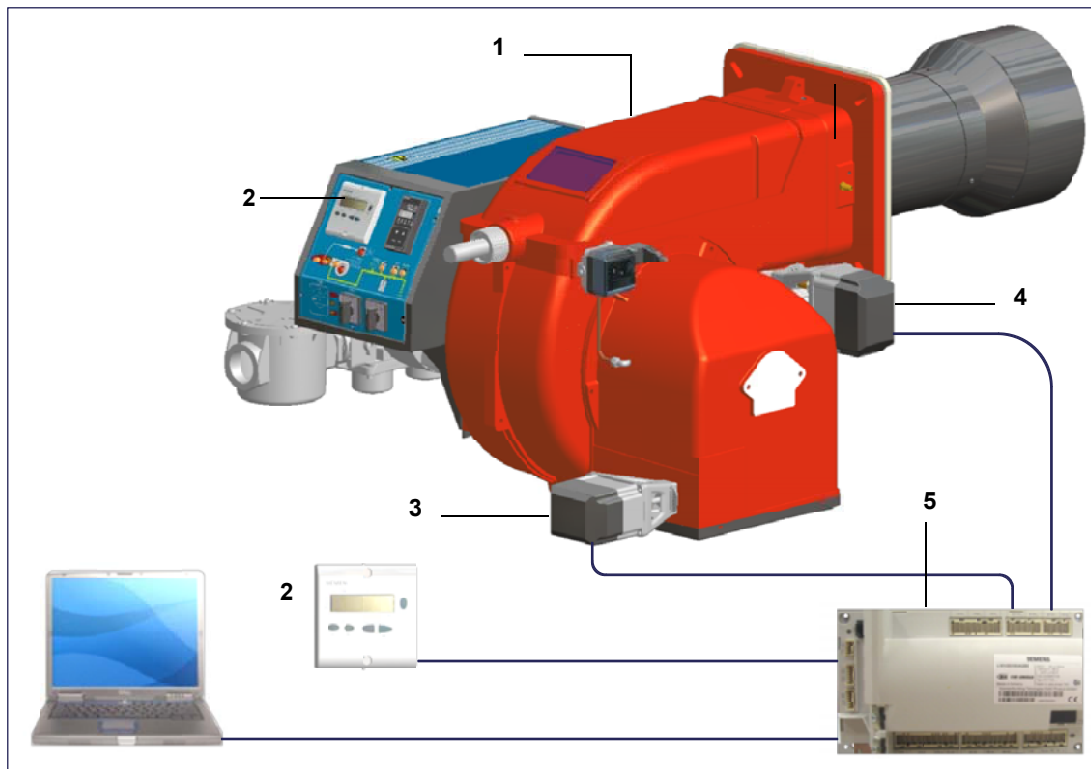


ОПАСНО!

Этот символ обозначает предупреждения, несоблюдение которых может вызвать удар током с летальным исходом.

СИСТЕМА ЭЛЕКТРОННОГО КОНТРОЛЯ

Система электронного контроля состоит из центрального электронного блока Siemens LMV, который интегрирует все контрольные функции горелки и местного электронного блока для программирования Siemens БУИ, который служит интерфейсом для связи с потребителем.

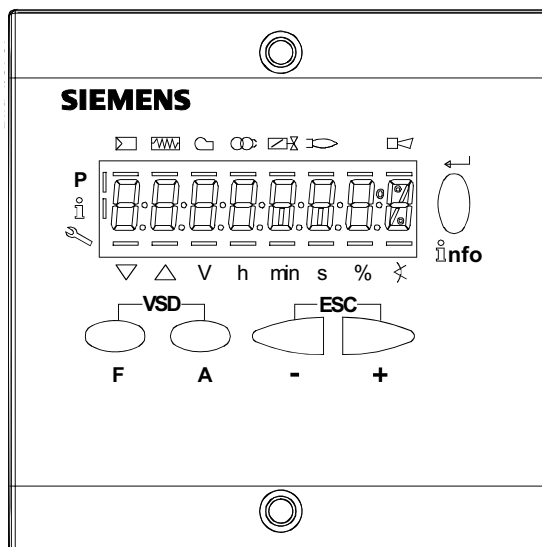


Обозначения

- 1 ГОРЕЛКА
- 2 БУИ 2..
- 3 СЕРВОПРИВОД ВОЗДУХА.
- 4 СЕРВОПРИВОД ТОПЛИВА
- 5 LMV2..

Связь с пользователем

Дисплей/блок программирования БУИ2х... выглядит следующим образом::



Кнопки имеют следующие функции:



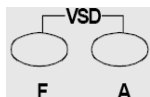
Кнопка F

(Fuel): Используется для регулирования положения сервопривода “топливо”.
Если держать в нажатом состоянии кнопку **F** вместе с кнопками **+** и **-**, можно изменить положение сервопривода “топливо”.



Кнопка A

(Air):Используется для регулирования положения сервопривода “воздух”.
Если держать в нажатом состоянии кнопку **A** вместе с кнопками **+** и **-**, можно изменить положение сервопривода “воздух”.



Кнопка F + A

При одновременном нажатии двух кнопок, на дисплее появляется надпись **code**, и после ввода соответствующего пароля можно войти в конфигурацию **Service**. Только с помощью менеджера горения LMV37, во время программирования точек кривой, при одновременном нажатии на две кнопки, устанавливается % оборотов частотного преобразователя.



Кнопки Info и Enter

Эти кнопки используются для навигации в меню **Info** и **Service**

Служит при конфигурации в качестве входа **Enter**

Во время блокировки горелки служит в качестве кнопки сброса блокировки **Reset**

Служит для того, чтобы войти на один из уровней в меню



Кнопка -

Служит для уменьшения значения параметра

Служит для просмотра перечня параметров в меню Info и Service



Кнопка +

Служит для увеличения значения параметра

Служит для просмотра перечня параметров в меню Info и Service



Комбинация кнопок (+ и -) = ESC

При одновременном нажатии двух кнопок осуществляется функция ESCAPE, можно получить две функции:

- выйти из уровня меню

Дисплей может отображать следующие данные

- Блокировка + коды блокировки
- Наличие пламени
- Клапаны открыты
- Запальный трансформатор введен в действие
- Двигатель вентилятора введен в действие
- Подогреватель мазутного топлива введен в действие
- Запрос тепла со стороны отопительной системы
- В режиме программирования
- В режиме Info
- В режиме Service
- Сервопривод закрывается
- Сервопривод открывается
- IEдиница измерения

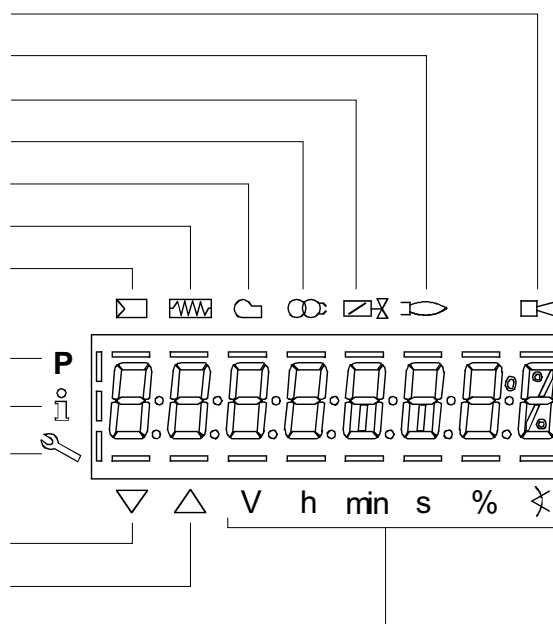
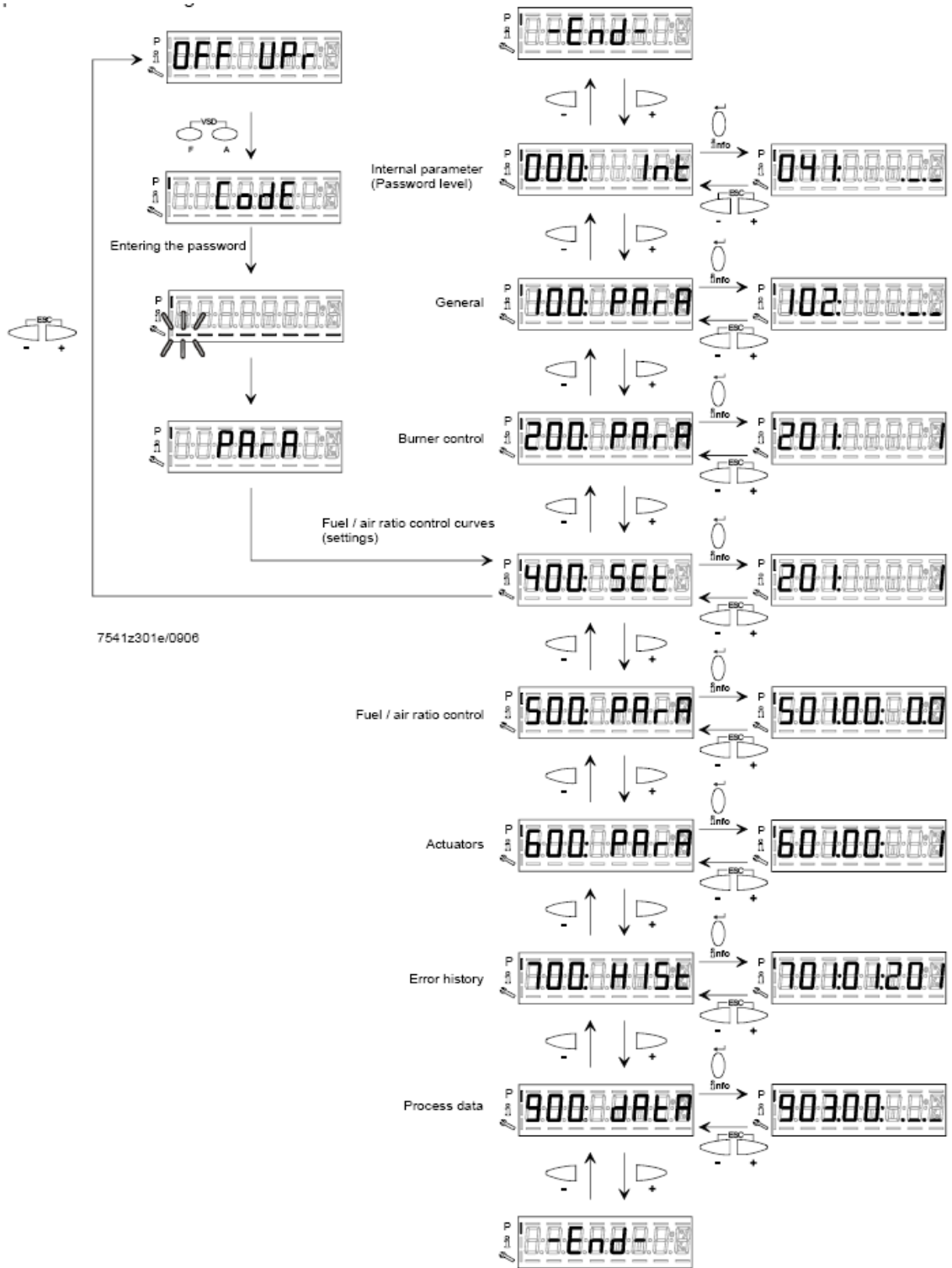


Диаграмма последовательности программы



Меню конфигурации

Меню конфигурации подразделен на разные блоки

Блок	Описание	Description	Пароль
000	Внутренние параметры	Internal parameters	OEM / Service
100	Общая информация	General	OEM / Service / Info
200	Контроль горелки	Burner control	OEM / Service
300	Контроль горелки (только LMV26)	Burner control (LMV26 only)	OEM / Service
400	Кривые соотношения	Ratio curves	OEM / Service
500	Контроль соотношения	Ratio control	OEM / Service
600	Сервоприводы	Actuators	OEM / Service
700	Архив ошибок	Error history	OEM / Service / Info
900	Данные по процессу	Process data	OEM / Service / Info

Доступ к разным блокам меню осуществляется с помощью паролей. Пароли подразделяются на три уровня:

- Уровень потребителя (Info): не требуется пароль
- Уровень центра технического обслуживания (Service):
- Уровень производителя (OEM): параметры, изменяемые только производителем горелки

Блок 000: Внутренние параметры

Парам.	Описание	Description	Пароль
041	Пароль уровня Сервисной службы (специалист - наладчик)	Password heating engineer (4 characters)	OEM
042	Пароль уровня OEM (производитель горелок)	Password OEM (5 characters)	OEM
050	Запустить <i>backup/restore</i> с помощью AZL2 ... / PC <i>software</i> (установить параметр на 1). Индекс 0: создать копию (backup) Индекс 1: выполнить восстановления (restore) Диагностика ошибок: через отрицательные значения (см. код ошибки 137)	Start backup / restore via AZL2.../ PC software (set parameter to 1) Index 0: Create backup Index 1: Execute restore Error diagnostics via negative values (see error code 137)	SO
055	Идентификация горелки (резервное копирование данных)	Burner identification of AZL2... backup data set	SO
056	БУИ2... отображает резервное копирование набора данных	ASN extraction of AZL2... backup data set	SO
057	Вариант программного обеспечения, созданный резервным копированием набора данных.	Software version when creating the AZL2... backup data set	Service / Info

Блок 100: Общая информация

Парам.	Описание	Description	Пароль	LMV20 LMV27	LMV26	LMV37
102	Дата производства (день-месяц-год)	Identification date (yy-mm-dd)	Service / Info	x	x	x
103	Идентификационный номер	Identification number	Service / Info	x	x	x
104	Ряд заранее введенных параметров: код клиента	Preselected parameter set: customer code	Service / Info	x	x	x
105	Ряд заранее введенных параметров: версия	Preselected parameter set: version	Service / Info	x	x	x
107	Версия программного обеспечения	Software version	Service / Info	x	x	x
108	Вариант программного обеспечения	Software variant	Service / Info	x	x	x
113	Идентификационный номер горелки	Burner identification	Service / Info SO password for writing	x	x	x

121	Мощность в ручном режиме Значение "Неопределенный = автоматический способ". Установить значение менее, чем = так, чтобы на дисплее появилось ---, а иначе, менеджер останется в режиме stand-by и дисплей отобразит мигающую надпись OFF.	Manual output Undefined = automatic mode	Service / Info	x	x	x
125	Частота в сети 0 = 50 Гц 1 = 60 Гц	Mains frequency 0 = 50 Hz 1 = 60 Hz	Service / Info	x	x	x
126	Светимость дисплея	Display brightness	Service / Info	x	x	x
127	Время, по истечении которого, если никакая клавиша не нажимается, то программное обеспечение выходит из фазы программирования (значение введенное на заводе = 60 мин, диапазон ввода: 10-120 мин.)	Timeout for menu operation (default value = 60min - range: 10 - 120 min)	OEM	x	x	x
130	Аннулирование содержания Архива ошибок Ввести сначала параметр на 1, а затем на 2; если появится "0" = Архив аннулирован если появится "-1" = закончилось время последовательности 1_2	Delete display of error history To delete display : set to 1 then to 2; return value "0" = error history deleted return value "-1" = timeout of 1_2 sequence	OEM / Service	x	x	x
141	Активация связи через шину bus. 0 = выкл, 1=Modbus, 2=резерв.	Operating mode BACS 0 = off 1 = Modbus 2 = reserved	OEM / Service		x	x
142	Время останова в случае нарушения связи.	Setback time in the event of communication breakdown	OEM / Service		x	x
143	Резерв	Reserved	Service / Info		x	x
144	Резерв	Reserved	OEM / Service		x	x
145	Адрес устройства для Modbus	Device address for Modbus	OEM / Service		x	x
146	Скорость передачи для Modbus.	Baud rate for Modbus	OEM / Service		x	x
147	Бит четности протокола Modbus	Parity for Modbus	OEM / Service		x	x
148	СПри обрыве связи через шину bus: 0 ... 19.9 = горелка отключена 20 ... 100 = 20 ... 100% мощности При многоступенчатой работе: 0 = горелка ВЫКЛ; P1, P2, P3 не действительны = никакого стандарта работы LMV.	Performance standard at interruption of communication with building automation For modulation operation the setting range is as follows: 0...19.9 = burner off 20...100 = 20...100% burner rating For multistage operation apply to setting range: 0 = burner OFF, P1, P2, P3 Invalid = no performance standards of the building auto-mation	OEM / Service		x	x
161	Количество аварий	Number of faults	Service / Info	x	x	x

162	Количество часов работы (может обнулить только Сервисная служба)	Operating hours (resettable by Service)	Service / Info	x	x	x
163	Количество часов работы (с устройством под напряжением)	Operating hours (when unit is live)	Service / Info	x	x	x
164	Количество запусков (может сбнулить только Сервисная служба)	Number of startups (resettable by Service)	Service / Info	x	x	x
165	Количество запусков	Number of startups	Service / Info	x	x	x
166	Общее количество запусков (не подлежит обнулению)	Total number of startups	Service / Info	x	x	x
167	Объем топлива (можно обнулить только с паролем OEM)	Fuel volume (resettable by OEM)	Service / Info	x	x	x
172	Топливо 1 (второе топливо). Количество часов работы (может обнулить только Сервисная служба)	Fuel 1: Operation hours resettable	Service / Info		x	
174	Топливо 1 (второе топливо).Количество запусков (может сбнулить только Сервисная служба)	Fuel 1: Number of startups resettable	Service / Info		x	
175	Топливо 1 (второе топливо). Количество запусков	Fuel 1: Number of startups	Service / Info		x	
177	Топливо 1 (второе топливо). Объем топлива (можно обнулить только с паролем OEM)	Fuel 1: Fuel volume resettable (m ³ , l, ft ³ , gal)	Service / Info		x	

Блок 200: Контроль горелки

Парам.	Описание	Description	Пароль	LMV20 LMV27	LMV26	LMV37
201	<p>Режим работы горелки (рампа топлива, модулирующая/многоступенчатая, сервоприводы и т.д.) __ = не определено (удаление кривых) 1 = прямой розжиг на газе (G mod) 2 = розжиг с помощью запальной горелки, подсоединяемой между двумя газовыми электроклапанами EV1/EV2 (Gp1 mod) 3 = розжиг с помощью запальной горелки, подсоединяемой перед газовым электроклапаном EV1 (Gp2 mod) 4 = розжиг на дизтопливе - модулирующая горелка (Lo mod) 5 = розжиг на дизтопливе - двухступенчатая (Lo 2 stage) 6 = розжиг на дизтопливе - трехступенчатая (Lo 3 stage) 7 = прямой розжиг на газе - регулирование пневматическое (G mod pneu) 8 = розжиг при помощи газовой запальной горелки, подсоединяемой между двумя газовыми электроклапанами EV1/EV2 - регулирование пневматическое (Gp1 mod pneu) 9 = розжиг с помощью газовой запальной горелки, подсоединяемой перед газовым электроклапаном EV1 - регулирование пневматическое (Gp2 mod pneu)</p>	<p>Burner operating mode (fuel train, modulating / multistage, actuators, etc.) __ = undefined (delete curves) 1 = gas direct ignition (G mod) 2 = ignition by gas pilot connected between the two gas solenoid valves EV1/EV2 (Gp1 mod) 3 = ignition by gas pilot connected upstream the gas EV1 (Gp2 mod) 4 = light oil ignition - modulating (Lo mod) 5 = light oil ignition - double stage (Lo 2 stage) 6 = light oil ignition - three stage (Lo 3 stage) 7 = gas direct ignition - pneumatic regulation (G mod pneu) 8 = ignition by gas pilot connected between the two gas solenoid valves EV1/EV2 - pneumatic regulation (Gp1 mod pneu) 9 = ignition by gas pilot connected upstream the gas EV1 - pneumatic regulation (Gp2 mod pneu)</p>	OEM / Service	x	x	x

	<p>10 = жидкое топливо, модулирующая с розжигом с помощью запальной горелки (LOGp mod)</p> <p>11 = жидкое топливо, 2-хступенчатая, с розжигом с помощью запальной горелки (LOGp mod 2-stage)</p> <p>12 = жидкое топливо, модулирующая с 2-мя топливными клапанами (LOmod 2 клапана)</p> <p>13 = жидкое топливо, модулирующая с 2-мя топливными клапанами и с розжигом с помощью запальной горелки (LOGp 2 клапана)</p> <p>14 = газ, пневматическая, без сервоприводов (Gmod pneu)</p>	<p>10 = LoGp mod</p> <p>11 = LoGp 2-stage</p> <p>12 = Lo mod 2 fuel valves</p> <p>13 = LoGp mod 2 fuel valves</p> <p>14 = G mod pneu without actuator</p>				
	<p>15 = газовая рампа Gp1 модулирующее, пневматическое, без сервоприводов (Gp1 mod. pneu)</p> <p>16 = газовая рампа Gp2 модулирующее, пневматическое, без сервоприводов (Gp2 mod. pneu)</p> <p>17 = жидкое топливо LO 2 ступени, без сервоприводов</p> <p>18 = жидкое топливо LO 3 ступени, без сервоприводов</p> <p>19 = газ Gmod только с одним сервоприводом для газа</p> <p>20 = газ Gp1 mod только с одним сервоприводом для газа</p> <p>21 = газ Gp2 mod только с одним сервоприводом для газа</p> <p>22 = жидкое топливо LO только с одним сервоприводом для жидкого топлива</p>	<p>15 = Gp1 mod pneu without actuator</p> <p>16 = Gp2 mod pneu without actuator</p> <p>17 = Lo 2-stage without actuator</p> <p>18 = Lo 3-stage without actuator</p> <p>19 = G mod gas actuator only</p> <p>20 = Gp1 mod gas actuator only</p> <p>21 = Gp2 mod gas actuator only</p> <p>22 = Lo mod oil actuator only</p>				
208	<p>"Стоп" программа</p> <p>0 = не активирована</p> <p>1 = положение предварительной продувки (Ph24 - фаза 24 программы)</p> <p>2 = положение розжига (Ph36 - фаза 36 программы)</p> <p>3 = интервал времени 1 (Ph44 - фаза 44 программы)</p> <p>4 = интервал времени 2 (Ph52 - фаза 52 программы)</p>	<p>Program stop</p> <p>0 = deactivated</p> <p>1 = pre-purge position (Ph24 - program phase 24)</p> <p>2 = ignition position (Ph36 - program phase 36)</p> <p>3 = interval 1 (Ph44 - program phase 44)</p> <p>4 = interval 2 (Ph52 - program phase 52)</p>	OEM / Service	x	x	x

210	Аварийный сигнал препятствия запуска 0 = не активирован 1 = активирован	Alarm in the event of start prevention 0 = deactivated 1 = activated	OEM / Service	x	x	x
211	Время наращивания оборотов вентилятора (значение, вводимое на заводе = 2 сек - диапазон ввода значений: 2 - 60 сек)	Fan ramp up time (default value = 2s - range: 2 - 60 s)	OEM / Service	x	x	x
212	Максимальное время достижения режима малого пламени (значение, вводимое на заводе = 45 сек - диапазон ввода значений: 0,2 сек - 10 мин) Устанавливает максимальный интервал времени, в течение которого горелка достигает минимальной мощности и затем отключается	Maximum time down to low-fire (default value = 45 s - range: 0.2 s - 10 min) It states the maximum time interval during which the burner drives to the low output and then turns off	OEM / Service		x	
213	Минимальное время, в течение которого достигается положение паузы (значение, вводимое на заводе = 2 сек - диапазон ввода значений: 2 - 60 сек)	Min. time home run (default value = 2 s - range: 2 - 60 s)	OEM	x	x	x
214	Максимальное время начала запуска	Max. time start release	OEM	x	x	x
215	Ограничение повторений цепи безопасности (значение, вводимое на заводе = 16 - диапазон ввода значений: 1 - 16)	Repetition limit safety loop (default value = 16 - range: 1 - 16)	OEM / Service	x	x	x
217	Максимальное время для контроля сигнала (значение, вводимое на заводе = 30 сек - диапазон ввода значений: 5 сек - 10 мин)	Max. time to detector signal (default value = 30s - range: 5s - 10 min)	OEM	x	x	x
221	Газ : датчик контроля пламени активирован (значение, вводимое на заводе = 1)	Gas: active detector flame evaluation (default value = 1) 0 = QRB../QRC.. 1 = ION / QRA..	OEM / Service	x	x	x

222	<p>Газ: Предварительная продувка (значение, вводимое на заводе = 1) 1 = активирована 0 = не активирована ВНИМАНИЕ : при применении в гражданских целях, согласно норматива EN676 обязательно нужно использовать предварительную продувку. При применении в промышленных целях, необходимо проверить в каких случаях согласно норматива EN746-2 предварительная продувка не обязательна. В тех случаях, когда продувка не требуется, горелка должна изготавливаться в обязательном порядке с блоком контроля герметичности и газами клапанами класса А.</p>	<p>Gas: Pre-purging (default value = 1) 1 = active 0 = deactivated WARNING: in the civil field, the prepurge is mandatory according to the standard EN676. In the industrial fields, check if the pre purge can be avoided according to the standards EN746-2 If the prepurge is not performed, the burner must be equipped with two valves and the proving system.</p>	OEM / Service	x	x	x
223	<p>Предел повторов реле минимального давления газа (значение, вводимое на заводе = 16 - диапазон ввода значений: 1 - 16)</p>	<p>Repetition limit pressure switch-min-gas (default value = 16 - range:1 - 16)</p>	OEM / Service	x	x	x
225	<p>Газ: время предварительной продувки (значение, вводимое на заводе = 20 сек - диапазон ввода значений: 20 сек - 60 мин)</p>	<p>Gas: Prepurge time (default value = 20s - range:20s - 60min)</p>	OEM / Service	x	x	x
226	<p>Газ: предрозжиговое время (значение, вводимое на заводе = 2 сек - диапазон ввода значений: 0,2 сек - 60 мин)</p>	<p>Gas: Preignition time (default value = 2s - range: 0.2s - 60min)</p>	OEM / Service	x	x	x
227	<p>Газ: время безопасности 1 (TSA1) (значение, вводимое на заводе = 3сек - диапазон ввода значений: 0.2 - 10 сек)</p>	<p>Gas: Safety time 1 (TSA1) (default value = 3s - range: 0.2 - 10s)</p>	OEM	x	x	x
229	<p>Газ: ответное время на падение давления в пределах значений TSA1 и TSA2 (значение, вводимое на заводе = 1.8 сек - диапазон ввода значений : 0.2 сек - 9.8 сек)</p>	<p>Gas: time to respond to pressure faults in TSA1 e TSA2 (default value = 1.8s - range: 0.2s - 9.8s)</p>	OEM	x	x	x
230	<p>Газ: интервал 1 (значение, вводимое на заводе = 2 сек - диапазон ввода значений: 0.2 сек - 60 мин)</p>	<p>Gas: Interval 1 (default value = 2s - range: 0.2s - 60min)</p>	OEM / Service	x	x	x
231	<p>Газ: время безопасности 2 (TSA2) (значение, вводимое на заводе = 3 сек - диапазон ввода значений: 0.2 сек - 10 сек)</p>	<p>Gas: Safety time 2 (TSA2) (default value = 3s - range:0.2 - 10s)</p>	OEM	x	x	x
232	<p>Газ: Интервал 2 (значение, вводимое на заводе = 2 сек - диапазон ввода значений: 0.2 сек - 60 мин)</p>	<p>Gas: Interval 2 (default value = 2s - range:0.2s - 60min)</p>	OEM / Service	x	x	

233	Газ: Время безопасности после отключения (значение, вводимое на заводе = 8 сек - диапазон ввода значений: 0.2 сек - 60 сек)	Gas: postcombustion time (default value = 8s - range:0.2s - 60s)	OEM / Service	x	x	x
234	Газ: Время постпродувки (значение, вводимое на заводе = 0.2 сек - диапазон ввода значений: 0.2 сек - 180 мин)	Gas: Postpurge time (default value = 0.2s - range:0.2s - 180min)	OEM / Service	x	x	x
236	Газ:Реле минимального давления газа (по умолчанию =1)0 = не активировано 1 = реле минимального давления газа (перед клапанов V1) 2 = контроль за утечками клапанов с помощью реле давления (смонтировано между клапанами V1 и V2)	Gas: Pressure switch-min input 0 = inactive 1 = pressure switch-min (upstream of fuel valve 1 (V1)) 2 = valve proving via pressure switch-min (between fuel valves 1 (V1) and 2 (V2))	OEM / Service	x	x	
237	Газ: реле макс. давления газа/вход - ПОС 0 = не активировано 1= реле макс. давления газа 2= ПОС 3 = реле давления контроля за утечками	Gas: Pressure switch-max / POC input 0 = inactive 1 = pressure switch-max 2 = POC 3 = pressure switch valve proving			x	x
239	Газ: останов раз в 24 часа при непрерывной работе 0 = не активировано 1 = активировано Внимание: по умолчанию этот параметр является активированным = (1); его можно изменить только на менеджере LMV37. С точки зрения безопасности, непрерывная работа действительна исключительно для газовых горелок с контрольным электродом.	Gas: Forced intermittent operation 0 = deactivated 1 = activated	OEM			x
240	Предел повторений потери сигнала пламени (значение, вводимое на заводе = 2 - диапазон ввода значений: 1 -2)	Repetition limit loss of flame (default value= 2 - range:1 - 2)	OEM	x	x	x
241	Газ: исполнение контроля герметичности (значение, вводимое на заводе = 2) 0 = отсутствие контроля герметичности 1 = контроль герметичности при запуске 2 = контроль герметичности при остановке 3 = контроль герметичности при остановке и при запуске	Gas: execution proving test (default value= 2) 0 = no proving test 1 = proving test on startup 2 = proving test on shutdown 3 = proving test on shutdown and on startup	OEM / Service	x	x	x

242	Газ: время удаления газа при контроле герметичности (значение, вводимое на заводе = 3 сек - диапазон ввода значений: 0.2 сек - 10 сек)	Gas: proving test evacuation time (default value = 3s - range:0.2s - 10s)	OEM	x	x	x
243	Газ: время проверки атмосферного давления при контроле герметичности (значение, вводимое на заводе = 10 сек - диапазон ввода значений: 0.2 сек - 60 сек)	Gas: proving test time atmospheric pressure (default value = 10s - range:0.2s - 60s)	OEM	x	x	x
244	Газ: время заполнения блока контроля герметичности (значение, вводимое на заводе = 3 сек - диапазон ввода значений: 0.2 сек - 10 сек)	Gas: proving test filling time (default value = 3s - range:0.2s - 10s)	OEM	x	x	x
245	Газ: время тестирования давления газа (значение, вводимое на заводе = 10 сек - диапазон ввода значений: 0.2 сек - 60 сек)	Gas: proving test time gas pressure (default value = 10s - range:0.2s - 60s)	OEM	x	x	x
246	Газ: время ожидания ответа от реле минимального давления газа (значение, вводимое на заводе = 10 сек - диапазон ввода значений: 0.2 сек - 60 сек) Если давление газа слишком низкое, на фазе 22 не будет осуществлено запуска: система выполнит заданное количество попыток, пока не заблокируется. Время ожидания между попытками при каждой последующей попытке удваивается.	Gas: waiting time gas shortage (default value = 10s - range:0.2s - 60s) If the gas pressure is too low, in phase 22 the startup will not be performed: the system tries for a certain number of times the it locks out. The time interval between two attempts is doubled at each attempt.	OEM	x	x	x
248	Газ:Время пост-продувки 3 (исключено с помощью регулятора мощности (LR) - ВКЛ.	Gas: Postpurge time 3 (abortion with load controller (LR)-ON	OEM / Service	x	x	x
261	Жидкое топливо: датчик контроля пламени активирован (значение, вводимое на заводе = 0) 0 = QRB../QRC.. 1 = ION / QRA..	Oil: active detector flame evaluation (default value = 0) 0 = QRB../QRC.. 1 = ION / QRA..	OEM / Service	x	x	x

262	<p>Жидкое топливо: предварительная продувка (значение, вводимое на заводе = 1) 1 = активирован 0 = не активирован</p> <p>При применении в гражданских целях, согласно норматива EN267 обязательно нужно использовать предварительную продувку. При применении в промышленных целях, необходимо проверить в каких случаях согласно норматива EN746-2 предварительная продувка не обязательна.</p>	<p>Oil: prepurging (default value = 1) 0 = deactivated 1 = activated 0 = deactivated</p> <p>WARNING: in the civil field, the prepurge is mandatory according to the standard EN267. In the industrial fiels, check if the pre purge can be avoided according to the standard EN746-2</p>	OEM / Service	x	x	x
265	Жидкое топливо: время предварительной продувки (значение, вводимое на заводе = 15сек - диапазон ввода значений: 15сек - 60мин)	Oil: prepurging time (default value = 15s - range:15s - 60min)	OEM / Service	x	x	x
266	Жидкое топливо: предрозжиговое время (значение, вводимое на заводе = 2 сек - диапазон ввода значений: 0.2 сек - 60 мин)	Oil: preignition time (default value = 2s - range:0.2s - 60min)	OEM / Service	x	x	x
267	Жидкое топливо: время безопасности 1 (TSA1) (значение, вводимое на заводе = 5 сек - диапазон ввода значений: 0.2 сек - 15 сек)	Oil: safety time 1 (TSA1) (default value = 5s - range:0.2 - 15s)	OEM	x	x	x
269	Жидкое топливо: ответное время на падение давления в пределах значений TSA1 и TSA2 (значение, вводимое на заводе = 1.8 сек - диапазон ввода значений: 0.2 сек - 14.8 сек)	Oil: time to respond to pressure faults in TSA1 and TSA2 (default value = 1.8s - range:0.2s - 14.8s)	OEM	x	x	x
270	Жидкое топливо: интервал 1 (значение, вводимое на заводе = 2 сек - диапазон ввода значений: 0.2 сек - 60 мин)	Oil: Interval 1 (default value = 2s - range:0.2s - 60min)	OEM / Service	x	x	x
271	Жидкое топливо: время безопасности 2 (TSA2) (значение, вводимое на заводе = 3 сек . диапазон ввода значений: 0.2 сек -10 сек)	Oil: safety time 2 (TSA2) (default value = 3s - range:0.2 - 10s)	OEM	x	x	x
272	Жидкое топливо: интервал 2 (значение, вводимое на заводе = 2 сек - диапазон ввода значений: 0.2 сек - 60 мин)	Oil: Interval 2 (default value = 2s - range:0.2s - 60min)	OEM / Service	x	x	x
273	Жидкое топливо: Время после отключения (значение, вводимое на заводе = 8 сек - диапазон ввода значений: 0.2 сек - 60 сек)	Oil: Postcombustion time (default value = 8s - range:0.2s - 60s)	OEM / Service	x	x	x

274	Жидкое топливо: время постпродувки (значение, вводимое на заводе = 0,2 сек - диапазон ввода значений: 0,2 сек - 180 мин)	Oil: Postpurging time (default value = 0.2s - range:0.2s - 180min)	OEM / Service	x	x	x
276	Жидкое топливо:Реле минимального давления жидкого топлива (по умолчанию = 1) 0 = не активировано 1 = активировано с фазы 38 2 = активировано со времени безопасности (TSA)	Oil. Pressure switch-min input 0 = inactive 1 = active from phase 38 2 = active from safety time (TSA)	OEM / Service	x	x	
277	Жидкое топливо: реле макс. давления жидкого топлива/вход РОС 0 = не активировано 1= реле макс. давления жидкого топлива 2= РОС	Oil: Pressure switch-max/POC input 0 = inactive 1 = pressure switch-max 2 = POC			x	
279	Жидкое топливо: останов раз в 24 часа при непрерывной работе. 0 = не активировано 1 = активировано Внимание: по умолчанию этот параметр активирован = (1); изменяется только на менеджере LMV37.	Oil: Forced intermittent operation 0 = deacti- vated 1 = activated	OEM		x	x
280	Предел повторений потери сигнала пламени (значение, вводимое на заводе = 2 - диапазон ввода значений: 1- 2)	Repetition limit value loss of flame (default value = 2 - range:1 - 2)	OEM	x	x	x
281	Жидкое топливо: время впрыскивания жидкого топлива (значение, вводимое на заводе = 1) 0 = короткий предрозжиг (Ph38 - фаза программы 38) 1 = длительный предрозжиг (с вентилятором) (Ph22 - фаза программы 22)	Oil: time oil ignition (default value = 1) 0 = short preignition (Ph38-progr. phase 38) 1 = long preignition (with fan) (Ph22 - program phase 22)	OEM / Service	x	x	x
284	Топливо 1 - Жидкое топливо: время постпродувки 3 (исключено с помощью регулятора мощности (LR) - ВКЛ.	Oil: Postpurge time 3 (abortion with load con- troller (LR)-ON	OEM / Service	x	x	x

Блок 300: Контроль горелки(только LМV26)

Парам.	Описание	Description	Пароль	LМV20 LМV27	LМV26	LМV37
301	<p>Топливо 1:Режим работы горелки (рампа топлива, модулирующая/ многоступенчатая, сервоприводы и т.д.) ___ = не определено (удаление кривых) 1 = прямой розжиг на газе (G mod) 2 = розжиг с помощью запальной горелки, подсоединяемой между двумя газовыми электроклапанами EV1/EV2 (Gp1 mod) 3 = розжиг с помощью запальной горелки, подсоединяемой перед газовым электроклапаном EV1 (Gp2 mod) 4 = розжиг на дизтопливе - модулирующая горелка (Lo mod) 5 = розжиг на дизтопливе - двухступенчатая (Lo 2 stage) 6 = розжиг на дизтопливе - трехступенчатая (Lo 3 stage) 7 = прямой розжиг на газе - регулирование пневматическое (G mod pneu) 8 = розжиг при помощи газовой запальной горелки, подсоединяемой между двумя газовыми электроклапанами EV1/EV2 - регулирование пневматическое (Gp1 mod pneu) 9 = розжиг с помощью газовой запальной горелки, подсоединяемой перед газовым электроклапаном EV1 - регулирование пневматическое (Gp2 mod pneu) 10 = жидкое топливо, модулирующая с розжигом с помощью запальной горелки (LOGp mod)</p>	<p>Fuel 1 : Burner operating mode (fuel train, modulating / multistage, actuators, etc..) ___ = undefined (delete curves) 1 = gas direct ignition (G mod) 2 = ignition by gas pilot connected between the two gas solenoid valves EV1/EV2 (Gp1 mod) 3 = ignition by gas pilot connected upstream the gas EV1 (Gp2 mod) 4 = light oil ignition - modulating (Lo mod) 5 = light oil ignition - double stage (Lo 2 stage) 6 = light oil ignition - three stage (Lo 3 stage) 7 = gas direct ignition - pneumatic regulation (G mod pneu) 8 = ignition by gas pilot connected between the two gas solenoid valves EV1/EV2 - pneumatic regulation (Gp1 mod pneu) 9 = ignition by gas pilot connected upstream the gas EV1 - pneumatic regulation (Gp2 mod pneu) 10 = LoGp mod</p>	OEM / Service		x	

	<p>11 = жидкое топливо, 2-хступенчатая с розжигом с помощью запальной горелки (LOGp 2-stage)</p> <p>12 = жидкое топливо, модулирующая с 2-мя топливными клапанами (LOGmod 2 valve)</p> <p>13 = жидкое топливо, модулирующая с 2-мя топливными клапанами и с розжигом с помощью запальной горелки (LOGp 2 valve)</p> <p>14 = газ, модулирующая, пневматическая, без сервоприводов (Gmod pneu)</p> <p>15 = газ, рампа Gp1 модулирующая, пневматическая, без сервоприводов (Gp1 mod pneu)</p> <p>16 = газ, рампа Gp2 модулирующая, пневматическая, без сервоприводов (Gp2 mod pneu)</p>	<p>11 = LoGp 2-stage</p> <p>12 = Lo mod 2 fuel valves</p> <p>13 = LoGp mod 2 fuel valves</p> <p>14 = G mod pneu without actuator</p> <p>15 = Gp1 mod pneu without actuator</p> <p>16 = Gp2 mod pneu without actuator</p>				
	<p>17 = жидкое топливо LO, 2-хступенчатая, без сервоприводов</p> <p>18 = жидкое топливо LO, 3-хступенчатая, без сервоприводов</p> <p>19 = газ, рампа Gmod только с одним сервоприводом для газа</p> <p>20 = газ, Gp1 mod только с одним сервоприводом для газа</p> <p>21 = газ, Gp2 mod только с одним сервоприводом для газа</p> <p>22 = жидкое топливо LO mod только с одним сервоприводом для жидкого топлива</p>	<p>17 = Lo 2-stage without actuator</p> <p>18 = Lo 3-stage without actuator</p> <p>19 = G mod gas actuator only</p> <p>20 = Gp1 mod gas actuator only</p> <p>21 = Gp2 mod gas actuator only</p> <p>22 = Lo mod oil actuator only</p>			x	
321	<p>Топливо1Газ : датчик контроля пламени активирован (значение, вводимое на заводе = 1)</p> <p>0 = QRB../QRC..</p> <p>1 = ION / QRA..</p>	<p>Fuel 1 - Gas: active detector flame evaluation (default value = 1)</p> <p>0 = QRB../QRC..</p> <p>1 = ION / QRA..</p>	OEM / Service		x	

322	<p>Топливо1 - Газ: Предварительная продувка (значение, вводимое на заводе = 1)</p> <p>1 = активирована 0 = не активирована</p> <p>ВНИМАНИЕ : при применении в гражданских целях, согласно норматива EN676 обязательно нужно использовать предварительную продувку. При применении в промышленных целях, необходимо проверить в каких случаях согласно норматива EN746-2 предварительная продувка не обязательна.</p> <p>В тех случаях, когда продувка не требуется, горелка должна изготавливаться в обязательном порядке с блоком контроля герметичности и газами клапанами класса А.</p>	<p>Fuel 1 - Gas: Pre-purging (default value = 1)</p> <p>1 = active 0 = deactivated</p> <p>WARNING: in the civil field, the prepurge is mandatory according to the standard EN676. In the industrial fiels, check if the pre purge can be avoided according to the standrds EN746-2</p> <p>If the prepurge is not performed, the burner must be equipped with two valves and the proving system.</p>	OEM / Service		x	
323	<p>Предел повторов реле минимального давления газа (значение, вводимое на заводе = 16 - диапазон ввода значений: 1 - 16)</p>	<p>Repetition limit pressure switch-min-gas (default value = 16 - range:1 - 16)</p>	OEM / Service		x	
325	<p>Топливо1 - Газ: время предварительной продувки (значение, вводимое на заводе = 20 сек - диапазон ввода значений: 20 сек - 60 мин)</p>	<p>Fuel 1 - Gas: Prepurge time (default value = 20s - range:20s - 60min)</p>	OEM / Service		x	
326	<p>Топливо1 - Газ: предрозжиговое время (значение, вводимое на заводе = 2 сек - диапазон ввода значений: 0,2 сек - 60 мин)</p>	<p>Fuel 1 - Gas: Preignition time (default value = 2s - range: 0.2s - 60min)</p>	OEM / Service		x	
327	<p>Топливо 1 - Газ: время безопасности 1 (TSA1) (значение, вводимое на заводе = 3сек - диапазон ввода значений: 0.2 - 10 сек)</p>	<p>Fuel 1 - Gas: Safety time 1 (TSA1) (default value = 3s - range: 0.2 - 10s)</p>	OEM		x	
329	<p>Топливо 1 - Газ: ответное время на падение давления в пределах значений TSA1 и TSA2 (значение, вводимое на заводе = 1.8 сек - диапазон ввода значений : 0.2 сек - 9.8 сек)</p>	<p>Fuel 1 - Gas: time to respond to pressure faults in TSA1 e TSA2 (default value = 1.8s - range: 0.2s - 9.8s)</p>	OEM		x	
330	<p>Топливо1 - Газ: интервал 1 (значение, вводимое на заводе = 2 сек - диапазон ввода значений: 0.2 сек - 60 мин)</p>	<p>Fuel 1 - Gas: Interval 1 (default value = 2s - range: 0.2s - 60min)</p>	OEM / Service		x	

331	Топливо 1 - Газ: время безопасности 2 (TSA2) (значение, вводимое на заводе = 3 сек - диапазон ввода значений: 0.2 сек - 10 сек)	Fuel 1 - Gas: Safety time 2 (TSA2) (default value = 3s - range:0.2 - 10s)	OEM		x	
332	Топливо1 - Газ: Интервал 2 (значение, вводимое на заводе = 2 сек - диапазон ввода значений: 0.2 сек - 60 мин)	Fuel 1 - Gas: Interval 2 (default value = 2s - range:0.2s - 60min)	OEM / Service		x	
333	Топливо 1 - Газ: Время безопасности после отключения (значение, вводимое на заводе = 8 сек - диапазон ввода значений: 0.2 сек - 60 сек)	Fuel 1 - Gas: postcombustion time (default value = 8s - range:0.2s - 60s)	OEM / Service		x	
334	Топливо 1 - Газ: Время постпродувки (значение, вводимое на заводе = 0.2 сек - диапазон ввода значений: 0.2 сек - 180 мин)	Fuel 1 - Gas: Postpurge time (default value = 0.2s - range:0.2s - 180min)	OEM / Service		x	
336	Топливо1 - Газ:Реле минимального давления газа (по умолчанию =1) 0 = не активировано 1 = реле минимального давления газа (перед клапанов V1) 2 = контроль за утечками клапанов с помощью реле давления (смонтировано между клапанами V1 и V2)	Fuel 1 - Gas: Pressure switch-min input 0 = inactive 1 = pressure switch-min (upstream of fuel valve 1 (V1)) 2 = valve proving via pressure switch-min (between fuel valves 1 (V1) and 2 (V2))	OEM / Service		x	
337	Топливо1 - Газ: реле макс. давления газа/ вход РОС 0 = не активирован 1= реле макс. давления газа 2= РОС 3 = реле давления для контроля за утечками	Fuel 1 - Gas: Pressure switch-max / РОС input 0 = inactive 1 = pressure switch-max 2 = РОС 3 = pressure switch valve proving			x	
340	Предел повторений потери сигнала пламени (значение, вводимое на заводе = 2 - диапазон ввода значений: 1 -2)	Repetition limit loss of flame (default value= 2 - range:1 - 2)	OEM		x	
341	Топливо 1 - Газ: исполнение контроля герметичности (значение, вводимое на заводе = 2) 0 = отсутствие контроля герметичности 1 = контроль герметичности при запуске 2 = контроль герметичности при остановке 3 = контроль герметичности при остановке и при запуске	Fuel 1 - Gas: execution proving test (default value= 2) 0 = no proving test 1 = proving test on startup 2 = proving test on shutdown 3 = proving test on shutdown and on startup	OEM / Service		x	

342	Топливо 1 - Газ: время удаления газа при контроле герметичности (значение, вводимое на заводе = 3 сек - диапазон ввода значений: 0.2 сек - 10 сек)	Fuel 1 - Gas: proving test evacuation time (default value = 3s - range:0.2s - 10s)	OEM		x	
343	Топливо 1 - Газ: время проверки атмосферного давления при контроле герметичности (значение, вводимое на заводе = 10 сек - диапазон ввода значений: 0.2 сек - 60 сек)	Fuel 1 - Gas: proving test time atmospheric pressure (default value = 10s - range:0.2s - 60s)	OEM		x	
344	Топливо 1 - Газ: время заполнения блока контроля герметичности (значение, вводимое на заводе = 3 сек - диапазон ввода значений: 0.2 сек - 10 сек)	Fuel 1 - Gas: proving test filling time (default value = 3s - range:0.2s - 10s)	OEM		x	
345	Топливо 1 - Газ: время тестирования давления газа (значение, вводимое на заводе = 10 сек - диапазон ввода значений: 0.2 сек - 60 сек)	Fuel 1 - Gas: proving test time gas pressure (default value = 10s - range:0.2s - 60s)	OEM		x	
346	Топливо 1 - Газ: время ожидания ответа от реле минимального давления газа (значение, вводимое на заводе = 10 сек - диапазон ввода значений: 0.2 сек - 60 сек) Если давление газа слишком низкое, на фазе 22 не будет осуществлено запуска: система выполнит заданное количество попыток, пока не заблокируется. Время ожидания между попытками при каждой последующей попытке удваивается.	Fuel 1 - Gas: waiting time gas shortage (default value = 10s - range:0.2s - 60s) If the gas pressure is too low, in phase 22 the startup will not be performed: the system tries for a certain number of times the it locks out. The time interval between two attempts is doubled at each attempt.	OEM		x	
348	Топливо 1 - Газ:Время пост-продувки 3 (исключено с помощью регулятора мощности (LR) - ВКЛ.	Fuel 1 - Gas: Postpurge time 3 (abortion with load controller (LR)-ON	OEM / Service		x	
361	Топливо 1 - Жидкое топливо: датчик контроля пламени активирован (значение, вводимое на заводе = 0) 0 = QRB../QRC.. 1 = ION / QRA..	Fuel 1 - Oil: active detector flame evaluation (default value = 0) 0 = QRB../QRC.. 1 = ION / QRA..	OEM / Service		x	

362	Топливо1 - Жидкое топливо: предварительная продувка (значение, вводимое на заводе = 1) 1 = активирован 0 = не активирован При применении в гражданских целях, согласно норматива EN267 обязательно нужно использовать предварительную продувку. При применении в промышленных целях, необходимо проверить в каких случаях согласно норматива EN746-2 предварительная продувка не обязательна.	Fuel 1 - Oil: prepurging (default value = 1) 0 = deactivated 1 = activated 0 = deactivated WARNING: in the civil field, the prepurge is mandatory according to the standard EN267. In the industrial fiels, check if the pre purge can be avoided according to the standard EN746-2	OEM / Service		x	
365	Топливо1 - Жидкое топливо: время предварительной продувки (значение, вводимое на заводе = 15сек - диапазон ввода значений: 15сек - 60мин)	Fuel 1 - Oil: prepurging time (default value = 15s - range:15s - 60min)	OEM / Service		x	
366	Топливо 1 - Жидкое топливо: предрозжиговое время (значение, вводимое на заводе = 2 сек - диапазон ввода значений: 0.2 сек - 60 мин)	Fuel 1 - Oil: preignition time (default value = 2s - range:0.2s - 60min)	OEM / Service		x	
367	Топливо 1 - Жидкое топливо: время безопасности 1 (TSA1) (значение, вводимое на заводе = 5 сек - диапазон ввода значений: 0.2 сек - 15 сек)	Fuel 1 - Oil: safety time 1 (TSA1) (default value = 5s - range:0.2 - 15s)	OEM		x	
369	Топливо 1 - Жидкое топливо: ответное время на падение давления в пределах значений TSA1 и TSA2 (значение, вводимое на заводе = 1.8 сек - диапазон ввода значений: 0.2 сек - 14.8 сек)	Fuel 1 - Oil: time to respond to pressure faults in TSA1 and TSA2 (default value = 1.8s - range:0.2s - 14.8s)	OEM		x	
370	Топливо 1 - Жидкое топливо: интервал 1 (значение, вводимое на заводе = 2 сек - диапазон ввода значений: 0.2 сек - 60 мин)	Fuel 1 - Oil: Interval 1 (default value = 2s - range:0.2s - 60min)	OEM / Service		x	
371	Топливо 1 - Жидкое топливо: время безопасности 2 (TSA2) (значение, вводимое на заводе = 3 сек - диапазон ввода значений: 0.2 сек -10 сек)	Fuel 1 - Oil: safety time 2 (TSA2) (default value = 3s - range:0.2 - 10s)	OEM		x	
372	Топливо 1 - Жидкое топливо: интервал 2 (значение, вводимое на заводе = 2 сек - диапазон ввода значений: 0.2 сек - 60 мин)	Fuel 1 - Oil: Interval 2 (default value = 2s - range:0.2s - 60min)	OEM / Service		x	
373	Топливо 1 - Жидкое топливо: Время после отключения (значение, вводимое на заводе = 8 сек - диапазон ввода значений: 0.2 сек - 60 сек)	Fuel 1 - Oil: Postcombustion time (default value = 8s - range:0.2s - 60s)	OEM / Service		x	

374	Жидкое топливо: время постпродувки (значение, вводимое на заводе = 0,2 сек - диапазон ввода значений: 0,2 сек - 180 мин)	Fuel 1 - Oil: Postpurging time (default value = 0.2s - range:0.2s - 180min)	OEM / Service		x	
377	Топливо 1 - Жидкое топливо: Реле макс. давления жидкого топлива/вход РОС 0 = не активирован 1= Реле макс. давления жидкого топлива 2= РОС	Fuel 1 - Oil: Pressure switch-max/POC input 0 = inactive 1 = pressure switch-max 2 = POC			x	
380	Предел повторений потери сигнала пламени (значение, вводимое на заводе = 2 - диапазон ввода значений: 1- 2)	Repetition limit value loss of flame (default value = 2 - range:1 - 2)	OEM		x	
381	Топливо 1 - Жидкое топливо: время впрыскивания жидкого топлива (значение, вводимое на заводе = 1) 0 = короткий предрозжиг (Ph38 - фаза программы 38) 1 = длительный предрозжиг (с вентилятором) (Ph22 - фаза программы 22)	Fuel 1 - Oil: time oil ignition (default value = 1) 0 = short preignition (Ph38-progr. phase 38) 1 = long preignition (with fan) (Ph22 - program phase 22)	OEM / Service		x	
384	Топливо 1 - Жидкое топливо: время постпродувки 3 (исключено с помощью регулятора мощности (LR) - ВКЛ.	Fuel 1 - Oil: Postpurge time 3 (abortion with load controller (LR)-ON	OEM / Service		x	

Блок 400: Ввод кривых соотношения “воздух - топливо”

Парам.	Описание	Description	Пароль	LMV20 LMV27	LMV26	LMV37
401	Кривые контроля сервопривода топлива (F): войти в перечень составления точек кривых (от P0 до P9) - проконсультироваться с параграфом “Ввод кривых”	Ratio control curve fuel actuator (F): it accesses to the parameter list of the points to be set (P0 to P9) - see paragraph “Setting the curves”	OEM / Service	x	x	x
402	Кривые контроля сервопривода воздуха (A): войти в перечень составления точек кривых (от P0 до P9) - проконсультироваться с параграфом “Ввод кривых”	Ratio control curve air actuator (A): it accesses to the parameter list of the points to be set (P0 to P9) - see paragraph “Setting the curves”	OEM / Service	x	x	x
403	Кривые контроля частотного преобразователя (F+ A): войти в перечень составления точек кривых (от P0 до P9) - проконсультироваться с параграфом “Ввод кривых”	Ratio control curves VSD (curve setting only)	SO		x	x
404	Топливо 1 - Кривые контроля сервопривода топлива 1 (F): войти в перечень составления точек кривых (от P0 до P9) - проконсультироваться с параграфом “Ввод кривых”	Fuel 1: Ratio control curves fuel actuator (curve setting only)	SO		x	
405	Топливо1 -Кривые контроля сервопривода воздуха (A): войти в перечень составления точек кривых (от P0 до P9) - проконсультироваться с параграфом “Ввод кривых”	Fuel 1: Ratio control curves air actuator (curve setting only)	SO		x	
406	Топливо 1 - Кривые контроля частотного преобразователя (F+ A): войти в перечень составления точек кривых (от P0 до P9) - проконсультироваться с параграфом “Ввод кривых”	Fuel 1: Ratio control curves VSD (curve setting only)	SO		x	

Блок 500: Контроль соотношения “воздух - топливо”

Парам.	Описание	Description	Пароль	LMV20	LMV26	LMV37
				LMV27		
501	Положение сервопривода топлива при отсутствии пламени (no flame) Метка 0 = положение паузы = 0° Метка 1 = положение предварительной продувки = 0° Метка 2 = положение постпродувки = 15°	No-flame position fuel actuator Index 0 = no-load position = 0° Index 1 = prepurge position = 0° Index 2 = postpurge position = 15°	OEM / Service	x	x	x
502	Положение сервопривода воздуха при отсутствии пламени (no flame) Метка 0 = положение паузы = 0° Метка 1 = положение предварительной продувки = 90° Метка 2 = положение постпродувки = 45°	No-flame position air actuator Index 0 = no-load position = 0° Index 1 = prepurge position = 90° Index 2 = postpurge position = 45°	OEM / Service	x	x	x
503	% оборотов двигателя с инвертером. 0% = вентилятор не работает, 100% = вентилятор на максимальной скорости Метка 0 = положение паузы = 0% Метка 1 = положение предварительной продувки = 100% Метка 2 = положение постпродувки = 50%	No-flame speeds VSD Index 0 = no-load speed = 0% Index 1 = prepurge speed = 100% Index 2 = postpurge speed = 50%	OEM / Service		x	x
504	Топливо1 - Положение сервопривода топлива при отсутствии пламени (no flame) Метка 0 = положение паузы = 0° Метка 1 = положение предварительной продувки = 0° Метка 2 = положение постпродувки = 15°	Fuel 1 No-flame position fuel actuator Index 0 = no-load position = 0° Index 1 = prepurge position = 0° Index 2 = postpurge position = 15°	OEM / Service		x	
505	Топливо 1 - Положение сервопривода воздуха при отсутствии пламени (no flame) Метка 0 = положение паузы = 0° Метка 1 = положение предварительной продувки = 90° Метка 2 = положение постпродувки = 45°	Fuel 1 No-flame position air actuator Index 0 = no-load position = 0° Index 1 = prepurge position = 90° Index 2 = postpurge position = 45°	OEM / Service		x	

506	Топливо 1 - % оборотов двигателя с инвертером. 0% = вентилятор не работает, 100% = вентилятор на максимальной скорости Метка 0 = положение паузы = 0% Метка 1 = положение предварительной продувки = 100% Метка 2 = положение постпродувки = 50%	Fuel 1 No-flame speeds VSD Index 0 = no-load speed = 0% Index 1 = prepurge speed = 100% Index 2 = postpurge speed = 50%	OEM / Service		x	
522	Время наращивания оборотов вентилятора	Ramp up	OEM / Service		x	x
523	Время снижения оборотов вентилятора	Ramp down	OEM / Service		x	x
542	Активация Инвертера/ Широтно-импульсная модуляция (ШИМ) вентилятора 0=дезактивирован 1=активирован * [ШИМ = англ. pulse-width modulation PWM]	Activation of VSD / PWM fan (PWM = Pulse-Width Modulation)	OEM / Service		x	x

		Параметр. 544								
		Модуляция 32s	Модуляция 48s	Модуляция 64s	Модуляция 80s					
544	Сервопривд	Параметр скорость сервопривд 613	Максимальная разница между точками кривой				OEM / Service	x	x	x
	Сервопривд (<= 5Nm)	5s / 90°	31°	46°	62°	77°				
	Сервопривд SQM33.7	17s / 90°	9° (1)	13°	18°	22°				

(1) В этом случае максимальное положение 90°, не может быть достигнуто

545	Минимальный процент нагрузки для модуляции (значение, вводимое на заводе = не вводится - диапазон ввода 20% - 100%)	Lower load limit (default value = n.d. - range:20%-100%)	OEM / Service	x	x	x
546	Максимальный процент нагрузки для модуляции (значение, вводимое на заводе = не вводится - диапазон ввода: 20% - 100%)	Higher load limite (default value = n.d. - range:20%-100%)	OEM / Service	x	x	x

565	Топливо1 - Минимальный процент нагрузки для модуляции (значение, вводимое на заводе = не вводится - диапазон ввода 20% - 100%)	Fuel 1 Lower load limit (default value = n.d. - range:20%-100%)	OEM / Service		x	
566	Топливо 1 - Максимальный процент нагрузки для модуляции (значение, вводимое на заводе = не вводится - диапазон ввода: 20% - 100%)	Fuel 1 Higher load limite (default value = n.d. - range:20%-100%)	OEM / Service		x	

Блок 600: Сервоприводы

Парам.	Описание	Description	Пароль	LMV20 LMV27	LMV26	LMV37
601	Ввод точки ссылки Метка 0 = топливо Метка 1 = воздух 0 = закрыто (<0°) 1 = открыто (>90°)	Selection of reference point Index 0 = fuel Index 1 = air 0 = closed (<0°) 1 = open (>90°)	OEM	x	x	x
602	Направления движения сервопривода Метка 0 = топливо Метка 1 = воздух 0 = против часовой стрелки 1 = по часовой стрелке ОБРАТИТЕ ВНИМАНИЕ НА НИЖЕСЛЕДУЮЩЕЕ СООБЩЕНИЕ!!	Actuator's direction of rotation Index 0 = fuel Index 1 = air 0 = counterclockwise 1 = clockwise SEE "WARNING" MESSAGE QUOTED BELOW.	OEM	x	x	x
606	Допустимый предел для мониторинга положения (0.1°) Метка 0 = топливо Метка 1 = воздух	Tolerance limit of position monitoring (0.1°) Index 0 = fuel Index 1 = air	OEM / Service	x	x	x
608	Топливо1 - Ввод точки ссылки Метка 0 = топливо Метка 1 = воздух 0 = закрыто (<0°) 1 = открыто (>90°)	Fuel 1 : Selection of reference point Index 0 = fuel Index 1 = air 0 = closed (<0°) 1 = open (>90°)	OEM		x	
609	Топливо 1 - Направления движения сервопривода Метка 0 = топливо Метка 1 = воздух 0 = против часовой стрелки 1 = по часовой стрелке ОБРАТИТЕ ВНИМАНИЕ НА НИЖЕСЛЕДУЮЩЕЕ СООБЩЕНИЕ!!	Fuel 1 : Actuator's direction of rotation Index 0 = fuel Index 1 = air 0 = counterclockwise 1 = clockwise SEE "WARNING" MESSAGE QUOTED BELOW.	OEM		x	
610	Топливо 1 - Допустимый предел для мониторинга положения (0.1°) Метка 0 = топливо Метка 1 = воздух	Fuel 1 : Tolerance limit of position monitoring (0.1°) Index 0 = fuel Index 1 = air	OEM / Service		x	

611	<p>Тип ссылки сервоприводов: Метка 0 = топливо (по умолчанию = 0 (стандартная ссылка) Метка 1 = воздух (по умолчанию = 0 (стандартная ссылка)</p> <p>0 = стандарт 1 = останавливаться в используемом (рабочем) диапазоне. 2 = внутренние остановки (SQN1....) 3 = оба/е</p>	<p>Type of referencing Index 0 = fuel Index 1 = air 0 = standard 1 = stop within usable range 2 = internal stop (SQN1...) 3 = both</p>	OEM	x	x	x
612	<p>Топливо 1 - Тип ссылки сервоприводов: 0 = стандарт 1 = останавливаться в используемом (рабочем) диапазоне. 2 = внутренние остановки (SQN1....) 3 = оба/е</p>	<p>Fuel 1: Type of reference for fuel actuator 0 = standard 1 = range stop in the usable range 2 = internal range stop (SQN1...) 3 = both</p>	OEM		x	
613	<p>Метка 0 = топливо Метка 1 = воздух 0 = 5s / 90° (1Nm, 1,2Nm, 3Nm) 1 = 10s / 90° (6Nm) 2 = 17s / 90° (10Nm)</p>	<p>Type of actuator Index 0 = fuel Index 1 = air 0 = 5 s / 90° (1Nm, 1,2Nm, 3Nm) 1 = 10 s / 90° (6Nm) 2 = 17 s / 90° (10Nm)</p>	OEM	x	x	x
614	<p>Топливо 1 : Метка 0 = топливо Метка 1 = воздух 0 = 5s / 90° (1Nm, 1,2Nm, 3Nm) 1 = 10s / 90° (6Nm) 2 = 17s / 90° (10Nm)</p>	<p>Fuel 1 : Type of actuator Index 0 = fuel Index 1 = air 0 = 5 s / 90° (1Nm, 1,2Nm, 3Nm) 1 = 10 s / 90° (6Nm) 2 = 17 s / 90° (10Nm)</p>	OEM		x	
641	<p>Активация процедуры нормализации инвертера (ссылаться на код ошибки 82) 0 = нормализация деактивирована 1 = нормализация активирована</p>	<p>Control of speed standardization of VSD Error diagnostics of negative values (refer to error code 82)0 = no speed standardization 1 = speed standardization active</p>			x	x
645	<p>Конфигурация аналогового выхода , % нагрузки (значение, вводимое на заводе = 0) 0 = DC 0..10 V 1 = DC 2..10 V 2 = DC 0/2..10 V</p>	<p>Configuration of analog output (default value = 0) 0 = DC 0..10 V 1 = DC 2..10 V 2 = DC 0/2..10 V</p>	OEM / Service	LMV27	x	x



ВНИМАНИЕ: для сервопривода SQM3x ввести направление вращения на основании функции сервопривода. Для сервопривода SQN1x **всегда** вводить направление **против часовой стрелки**, независимо от выбранной для работы модели.

Блок 700: Архив ошибок

Парам.	Описание	Description	Пароль
701	Архив ошибок: 701 - 725.01.код	Error history: 701 - 725.01.code	Service / Info
◦	Архив ошибок: 701 - 725.02.диагностический код	Error history: 701 - 725.02.diagnostic code	Service / Info
◦	Архив ошибок: 701 - 725.03.класс ошибки	Error history: 701 - 725.03.error class	Service / Info
◦	Архив ошибок: 701 - 725.04.фаза	Error history: 701 - 725.04.phase	Service / Info
◦	Архив ошибок: 701 - 725.05.счетчик времени запусков	Error history: 701 - 725.05.startup counter	Service / Info
725	Архив ошибок: 701 - 725.06.нагрузка	Error history: 701 - 725.06.load	Service / Info

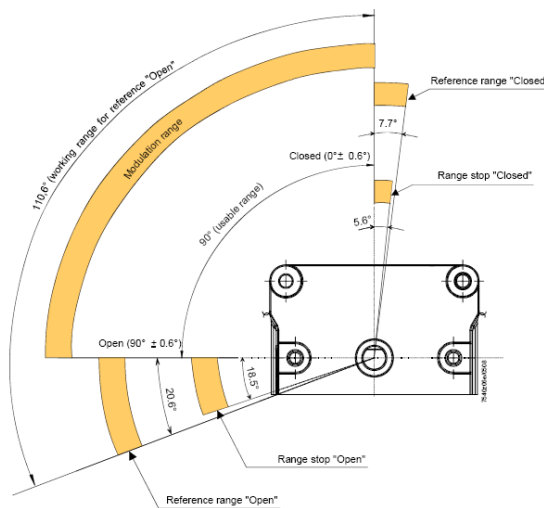
Блок 900: Данные процесса

Парам.	Описание	Description	Пароль
903	Мощность в данное время (значение, вводимое на заводе = 0% - диапазон ввода значений = 0 - 100%) Метка 0 = топливо Метка 1 = воздух	Current output (default value = 0% - range = 0-100%) Index 0 = fuel Index 1 = air	Service / Info
922	Разностное положение сервоприводов (значение, вводимое на заводе = 0% - диапазон ввода значений = - 50% - 150%) Метка 0 = топливо Метка 1 = воздух	Incremental position of actuators (default value = 0% - range = -50% - 150%) Index 0 = fuel Index 1 = air	Service / Info
935	Абсолютное число оборотов двигателя	Absolute speed	OEM / Service
936	Число оборотов на фазе нормализации	Standardized speed	Service / Info
942	Источник мощности активирован	Active load source	OEM / Service
945	Только с LMV26 : Топливо используемое в настоящее время 0 =Топливо 0 1 =Топливо 1	Actual fuel 0 = fuel 0 1 = fuel 1	Service / Info
947	Результат опроса контактов (кодирование бита)	Result of contact sensing (bit-coded)	Service / Info
950	Состояние реле (кодирование бита)	Required relay state (bit-coded)	Service / Info
954	Интенсивность пламени(0% ÷ 100%); минимальный ток30% = 4 µA; максимально ток100% = 16 µA; максимально допустимый ток= 40 µA.	Intensity of flame (range = 0% - 100%) minimum current 30% = 4 µA; maximum current 100% = 16 µA; maximum current possible= 40 µA.	Service / Info
961	Статус внешних модулей и дисплея	Status of external modules and display	Service / Info
981	Ошибка памяти: код	Error memory: code	Service / Info
982	Ошибка памяти: диагностический код	Error memory: diagnostic code	Service / Info
992	Флажок ошибки	Error Flags	OEM / Service

Идентификация сервоприводов

Для того, чтобы проконтролировать положение сервоприводов, используется оптический инкрементаторный преобразователь. Идентификация сервоприводов выполняется после того, как будет подано напряжение на горелку. После каждого отключения, на фазе 10, автоматически выполняется идентификация сервоприводов во избежание накопления ошибок их положения, которые могут привести к отключению горелки. Если происходит ошибка расположения, система переходит на фазу безопасности (Фаза 01), определяя сервоприводы с кодом ошибки ссылки. Положение точки идентификации зависит от Производителя горелки и может быть $<0^\circ$ (положение ЗАКРЫТО) или $>90^\circ$ (положение ОТКРЫТО). В течение фазы 10 ("Обратный ход" - "Homeup") определяется точка идентификации сервоприводов: при точке идентификации на 0° , сервопривод, после того, как будет достигнуто положение закрытия (0°), продолжает свой ход до тех пор, пока не найдет точку идентификации, чтобы затем расположиться на 0° . При точке идентификации на 90° (полное открытие), после достижения этой позиции, сервопривод продолжает свой ход до тех пор, пока не найдет точку идентификации, чтобы затем расположиться на 90° . В том случае, если два сервопривода будут одинаковыми, в соответствии с одним из них, Производитель горелки введет механическую блокировку, с противоположной стороны точки идентификации, с тем, чтобы не перепутать положение сервоприводов

NOTA: Если во время фазы контроля точки ссылки, когда сервопривод находится в положении ниже 0° или выше 90° , снимается напряжение, сервопривод в попытке сориентироваться, может оказаться за пределами зоны контроля и поэтому не сможет найти нужную позицию. Для того, чтобы найти необходимую позицию, необходимо снять напряжение и сразу же вновь его подать, так повторять несколько раз, пока сервопривод на фазе контроля не приблизится к правильной зоне, снять напряжение и сразу же вновь его подать. Таким образом, сервопривод должен найти правильный рабочий циферблат и расположиться в позиции 0° .



Парам.	Описание	Description	Пароль
601	Ввод точки идентификации Метка 0 = топливо Метка 1 = воздух 0 = закрыто ($<0^\circ$) 1 = открыто ($>90^\circ$)	Selection of reference point Index 0 = fuel Index 1 = air 0 = closed ($<0^\circ$) 1 = open ($>90^\circ$)	

Если сервоприводы меняются местами (код ошибки: 85), горелка остановится и сделает 3 попытки, чтобы вновь настроиться, после чего, если ничего не получится, она заблокируется. После того, как проблема будет снята, нажать RESET, чтобы вновь запустить горелку.

Контроль герметичности

Этим параметром можно воспользоваться только в том случае, если горелка изготовлена с блоком контроля герметичности, в обратном случае, надо будет заменить газовую рампу на группу клапанов, оснащенную отдельными катушками и реле для контроля герметичности. Функция контроля герметичности активирована, естественно, в случае газовых горелок. Во время контроля герметичности газовый клапан со стороны горелки открывается в первую очередь, чтобы на испытываемом участке давление достигло значения атмосферного. Таким образом, клапан закрывается сразу же, как только давление на испытываемом участке достигнет определенного значения, которое замеряется реле давления для контроля за утечками газа (PGSP). Затем открывается клапан подачи газа для наполнения газовой трубки. После того, как клапан будет закрыт, давление не должно падать ниже определенного уровня. Можно выбрать: осуществлять контроль герметичности при запуске или когда горелка будет отключена, или на обеих фазах (параметр 241).

Точки кривой

на кривой существует 10 точек соотношения "воздух/топливо" T

P0 = Точка розжига, используемая только для выполнения розжига, впоследствии горелка будет переходить автоматически на точку P0

P1 (малое пламя) без возвращения на точку P0.

Точка розжига P0 может быть отрегулирована в зависимости от потребностей, независимо от всей остальной кривой. P1 = Малое пламя
P9 = Большое пламя

НАСТРОЙКА ГОРЕЛКИ LMV...

Полное программирование менеджера горения LMV... выполняется только в том случае, когда этот менеджер до этого ни разу не программировался или же был заменен (например получен в качестве запасной части).

Процедура программирования предусматривает обязательный ввод следующих основных элементов:

- 1 Если LMV... является запчастью, надо ввести идентификационный номер горелки (параметр **113**), хотя бы из 4-х цифр i
- 2 ввод типа рампы топлива (параметр **"201"**)
- 3 ввод точек кривой соотношения "воздух/топливо" (Блок параметров **"400"**)
- 4 ввод процента максимальной нагрузки (параметр **"546"**)
- 5 ввод процента минимальной нагрузки (параметр **"545"**).



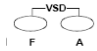
ВНИМАНИЕ: если, при первом розжиге, появляется сообщение об ошибке типа "Loc....", нажимать кнопку ENTER (InFo) до тех пор, пока не появится сообщение "Reset" (Сброс блокировки). После чего нажать вновь кнопку Enter - для сброса блокировки.

Если при розжиге появляется надпись "Off" - это означает, что электронный блок уже был запрограммирован, и в этом случае надо следовать инструкциям, начиная со следующей главы "Запуск горелки с помощью уже запрограммированного менеджера горения LMV...".

Если же при первом включении LMV на дисплее БУИ появится надпись:



это означает, что менеджер горения до этого не программировался или не был введен тип работы (топливная рампа), или же он не был полностью сконфигурирован.

Нажать одновременно кнопки **F** (Fuel - топливо) и **A** (Air - Воздух)  и ждать пока на дисплее не появится слово **code**, а затем следом 7 нижних тире, из которых первое тире слева будет мигать.

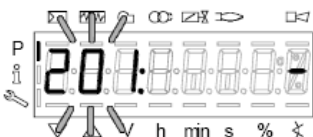


Нажимать кнопку **+** пока не появится первая цифра пароля и нажать **enter (InFo)**, после чего цифра превратится в центральное тире, в то время, как второе тире снизу будет мигать. Нажимать кнопку **+** пока не появится вторая цифра, нажать **enter (InFo)**.

Повторять таким образом до появления последней цифры и нажать **enter (InFo)**, затем еще раз **enter**, пока не появится надпись **PArA**, после чего на дисплее появится код блока параметров **"400"**.

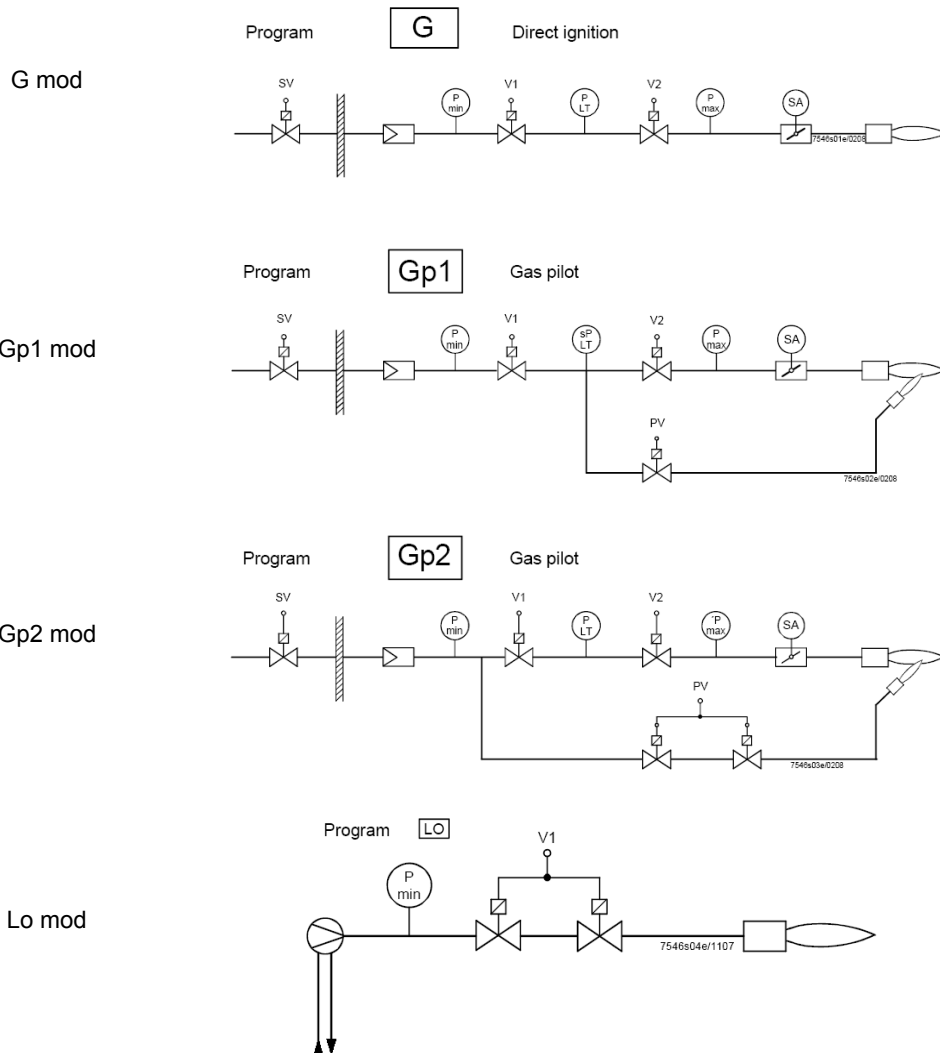


нажать вновь кнопку **enter (InFo)**, чтобы войти в программирование работы (рампа топлива - **fuel train**).

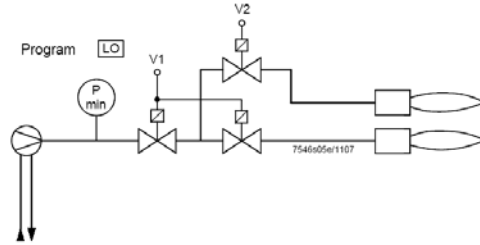


В примере мы введем конфигурацию: 1 = прямой розжиг на газе (G mod) имеются другие возможности, указанные ниже:

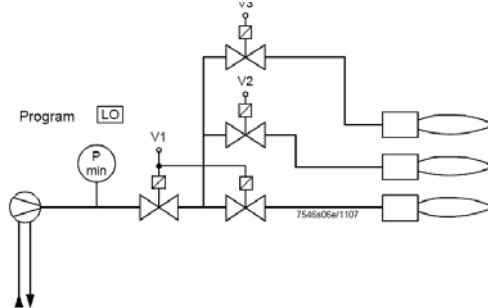
Парам.	Описание	Description	Пароль
201	<p>Способ работы горелки (топливная рампа, мод./многоступенчатая, сервоприводы и т.д.)</p> <p>__ = не введено ничего (удаление кривых)</p> <p>1 = прямой розжиг на газе (G mod)</p> <p>2 = розжиг с помощью газовой запальной горелки, подсоединяемой между двумя газовыми электроклапанами EV1/EV2 (Gp1 mod)</p> <p>3 = розжиг с помощью газовой запальной горелки, подсоединяемой перед газовым электроклапаном EV1 (Gp2 mod)</p> <p>4 = розжиг на дизтопливе - модуль. (Lo mod)</p> <p>5 = розжиг на дизтопливе двухступенчатая (Lo 2 stage)</p> <p>6 = розжиг на дизтопливе трехступенчатая (Lo 3 stage)</p>	<p>Burner operating mode (fuel train, mod / multi-stage, actuators, etc.)</p> <p>__ = undefined (delete curves)</p> <p>1 = gas direct ignition(G mod)</p> <p>2 = gas pilot ignition with connection between the two gas solenodi valves EV1/EV2 (Gp1 mod)</p> <p>3 = gas pilot ignition with connection upstream the gas solenoid valve EV1 (Gp2 mod)</p> <p>4 = Light Oil - modulating (Lo mod)</p> <p>5 = Light Oil - 2stages (Lo 2 stage)</p> <p>6 = Light Oil - 3stages (Lo 3 stage)</p>	OEM / Service



Lo 2-stage




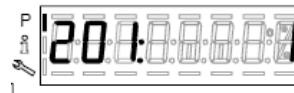
Lo 3-stage



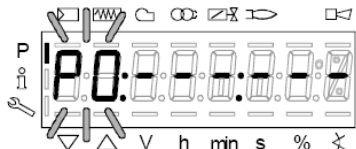
При желании сконфигурировать, например, газовую рампу Gmod (конфигурация 1).

Выбрать тип рампы, нажав ENTER и затем кнопку “+”. Нажать ENTER для подтверждения: появится только цифра “1” на дисплее справа.

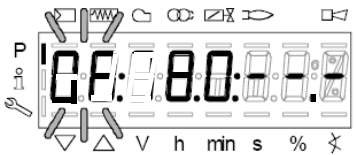
Затем нажать ESC  чтобы выйти. Теперь появится надпись:



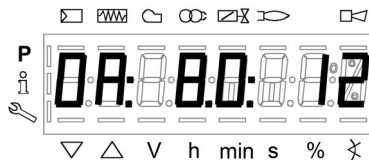
Нажать “+” для того, чтобы появилась первая точка для ввода значения P0.



Нажать “F” и “+” для увеличения угла открытия сервопривода топлива “OF” до желаемого значения (например 12°±15° - см. ниже) для точки розжига или “F” и “-” - для уменьшения угла



Если необходимо ввести угол открытия воздушной заслонки “OA” в точке розжига (например 10° - см. ниже) нажать “A” и одновременно “+” или “-”.)



Таким образом, у нас оказались уже введенными значения количества топлива и воздуха в точке розжига P0

LMV37: Только для горелок с управлением двигателя вентилятора через инвертер, держа нажатыми клавиши **F + A**, с помощью клавиш **+ и -** можно задать % оборотов двигателя вентилятора для точки розжига **P0**.

Точка P0, запрограммированная подобным образом служит только для первого розжига; однако, после того, как будет отрегулирован стабилизатор на работу на большом пламени, необходимо будет вернуться на точку P0 и подкорректировать значения::

Нажав на точку “+”, можно перейти на программирование точки P9, для определения значений воздуха и топлива в точке максимальной мощности:

Ввод значений для режима “на горячую”

- 1 После нажатия ENTER (InFo), если при этом серия термостатов будет разомкнута, появится надпись Ph12, замкнуть серию термостатов и менеджер выполнит весь цикл предварительной продувки (см. таблицу фаз), остановившись на позиции P0, но не осуществляя розжиг.
- 2 При нажатии кнопки “+”, горелка разожжется и соотношение “воздух/топливо” может быть аккуратно введено при наличии пламени, за счет изменения воздуха и топлива в точке P0 - с целью стабилизации точки розжига.
- 3 Нажав снова на “+”, появится следующая точка P1 (эквивалентная точке P0 - менеджер копирует данные точки розжига P0 в точку P1 автоматически);
- 4 Нажав снова на “+”, появится надпись “Calc”: менеджер обрабатывает точки кривой по соотношению “воздух/топливо” вплоть до точки P9, которая была запрограммирована ранее. После обработки данных будет визуализирована расчетная точка P2.
- 5 Продолжая нажимать на “+”, можно пройти по рассчитанной кривой вплоть до точки P9.

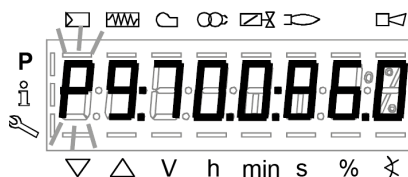
Примечание: если точка не будет мигать, это означает, что сервоприводы еще не достигли введенного положения.

- 6 Чтобы запрограммировать точку P9 на значения расхода, необходимого для желаемой максимальной мощности, действовать следующим образом:

Примечание: Целью является полное открытие дроссельного газового клапана, чтобы впоследствии отрегулировать расход газа на большом пламени только со стабилизатора клапанной группы.

- Продолжать программирование, постепенно увеличивая вначале только на несколько градусов открытие сервопривода воздушной заслонки, а впоследствии увеличивая также и открытие сервопривода топлива, постоянно проверяя, при этом с помощью газоанализатора, чтобы избыток воздуха оставался в допустимых пределах. (от 3% до 7% O₂), в обратном случае регулировать избыток воздуха только с помощью сервопривода воздуха.
- Продолжать увеличивать, опять таки постепенно, сначала угол открытия сервопривода воздуха, а затем угол открытия сервопривода топлива, таким же образом, как это делалось ранее, целью является постепенное достижение конечных условий, при которых дроссельный газовый клапан будет полностью открыт, то есть на 60÷70° (или, в случае жидкого топлива, регулятор расхода дизельного топлива, достигнет желаемого значения).

См. пример:

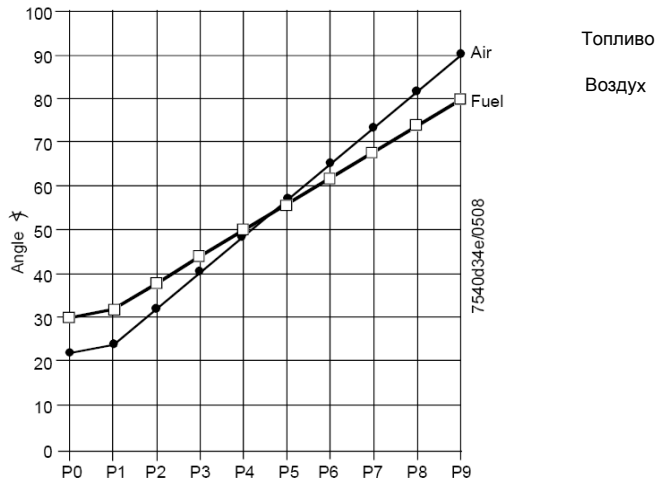


- Если в предыдущем пункте, во время фазы открытия сервопривода топлива, обнаружится слишком большое увеличение расхода газа, снизить его только с помощью стабилизатора клапанной группы, а затем продолжать увеличивать угол открытия сервопривода топлива до тех пор, пока не будет достигнуто максимальной открытие дроссельного газового клапана (60÷70°), проверяя при этом избыток воздуха с помощью газоанализатора.
 - В том случае, если в клапанной группе, кроме стабилизатора, будет в наличии и регулируемый газовый клапан, необходимо открыть постепенно и полностью и этот газовый клапан, все время проверяя или ограничивая расход с помощью стабилизатора клапанной группы.
- 7 Когда будет достигнуто состояние, при котором газовый дроссельный клапан будет полностью открыт, а также газовый регулируемый клапан (если он имеется) тоже будет полностью открыт, установить расход газа, только с помощью стабилизатора, на значения, требуемые отопительной системой.
 - 8 Отрегулировать открытие сервопривода воздушной заслонки, чтобы получить оптимальные параметры избытка воздуха (обычно они составляют от 3 до 4,8 % O₂).

Примечание1: в точке большого пламени (максимальная нагрузка), каждый раз, когда меняется расход газа со стабилизатора, необходимо вновь перепроверить все точки от P8 до P0, опускаясь вниз по кривой, при необходимости корректируя установленные ранее значения.

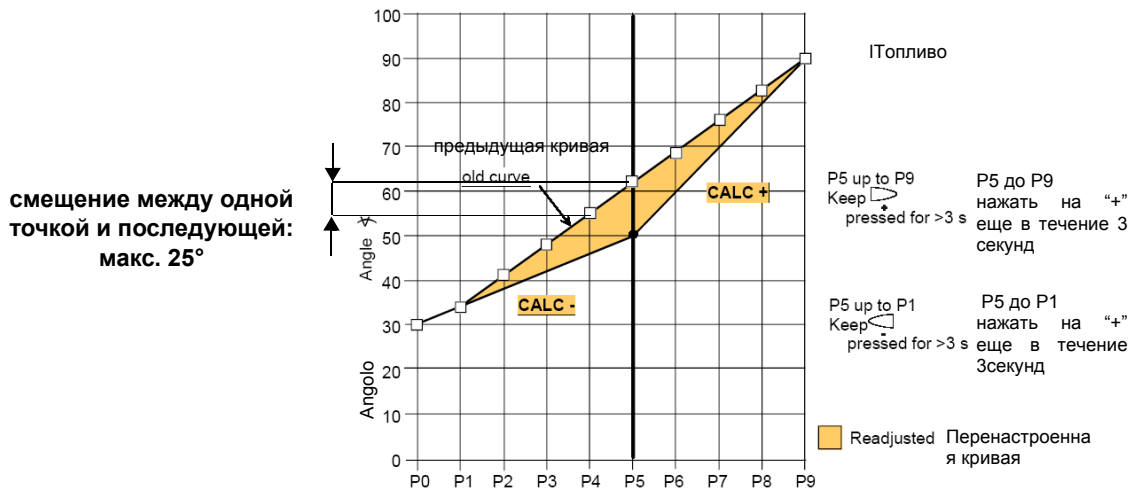
- 9 После того, как будет определена точка P9 (Большое пламя), перейти к регулировке нижележащих точек, держа в нажатом на несколько секунд положении кнопку “-” - до тех пор, пока не появится надпись “Calc”: менеджер

автоматически выполнит перерасчет кривой:

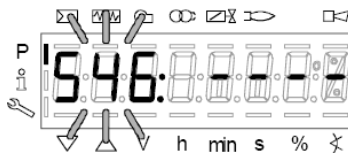


- 10 Автоматически, менеджер переместится на расчетную точку P8: проверить горение с помощью газоанализатора в этой точке, при необходимости - изменить.
- 11 Нажать кнопку “-” для того, чтобы опуститься на нижележащие точки и проверить горение газоанализатором, при необходимости - изменить точки.

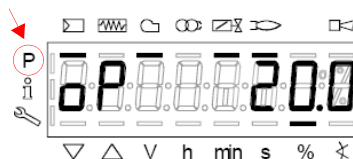
Примечание: если в промежуточной точке (например P5), изменение положения сервоприводов относительно точки P5, рассчитанной менеджером слишком большое, держать опять в нажатом состоянии кнопку “-” до тех пор, пока вновь не появится надпись “Calc”. Кривая будет пересчитана от этой точки вниз вплоть до точки P1.



- 12 нажать кнопку “-” для того, чтобы опуститься на нижележащие точки до точки P0 и проверить горение с помощью газоанализатора, если необходимо изменить точки, как описано выше.
- 13 По завершении программирования точек, нажать на ESC, появится параметр “546” (программирование максимальной нагрузки); нажать на ENTER (InFo) и затем на “+” до 100%, затем вновь нажать на ENTER (InFo) и ESC.



- 14 Далее нажать на “+” появится “545” (программирование минимальной нагрузки): нажать на ENTER а затем на “+” до 20%, затем опять на ENTER, затем на ESC три раза. Появится надпись “oP” - число, соответствующее проценту нагрузки, на которой горелка работает в данный момент.



Тире рядом с символом “P” (выделенный на рисунке) исчезнет, указывая на то, что менеджер вышел из модальности программирования. Таким образом, горелка будет работать автоматически, согласно запрограммированной рабочей кривой.

Примечание2: Если же программирование кривой прекращается раньше (за счет нажатия на ESC или из-за аварийной остановки), тогда появится надпись OFF UPr, и останется до тех пор пока не будут запрограммированы все точки.

Примечание 4: если во время ввода значений точек кривой, произойдет ошибка, которая приведет к блокировке по безопасности, прекратится также и программирование точек кривой.

Ввод значение “на холодную”

Ввод значений “на холодную” (без пламени) может быть применен в том случае, когда уже известны значения точек кривой (например, в случае замены менеджера LMV)



?Если при отключенной горелке изменить одну точку кривой, то при последующем розжиге горелки на дисплее БУИ2х появится надпись OFF UPr (OFF UPr0 или OFF UPr1 для LMV26). Значит, LMV.. требует нового запуска “нагорячую” (см. процедуру в параграфе “Настройка нагорячую”) с проверкой верности всех точек, начиная с P0 до P9 кривой.

ЗАПУСК ГОРЕЛКИ С УЖЕ ЗАПРОГРАММИРОВАННЫМ МЕНЕДЖЕРОМ ГОРЕНИЯ LMV...

При включении LMV на дисплее БУИ появится:



Горелка выходит с завода-изготовителя с менеджером горения, в котором запрограммированы базовые параметры. Кривая соотношения “воздух-топливо” запрограммирована с точкой максимальной мощности P9, значение которой немного выше или равно значению точки P0. Для настройки горелки на месте эксплуатации, необходимо будет настроить точку максимальной мощности на реально требуемый расход. Надо будет пройти по кривой, нажимая несколько раз на кнопку **+**, пока не достигнете точки P9): теперь необходимо отрегулировать положение сервоприводов воздуха (для воздушной заслонки) и топлива (для дроссельного газового клапана или регулятора жидкого топлива), регулируя одновременно расход топлива с помощью стабилизатора давления (в случае газовых горелок) или с помощью регулятора давления (в случае жидкотопливных), проверяя, при этом, газоанализатором параметры горения. После того, как горелка будет настроена на работу на максимальной мощности, нажать на кнопку **“-“** на более чем 5 секунд, чтобы выровнять кривую книзу. Таким образом, получится прямая: продолжать проверять анализы горения по каждой точке и, в случае необходимости, изменить точки (если необходимо - выровнять вновь).

Прежде, чем разжигать горелку, нажать одновременно на **F** и **A**, при этом появится надпись:

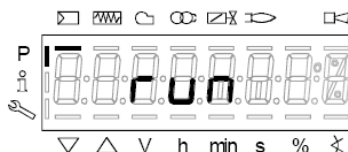



ввести пароль, согласно процедуре, приведенной в главе “Программирование менеджера горения LMV...”.

Нажимать на ENTER, пока не появится:



Нажать опять на ENTER: при этом появится надпись:



нажать кнопку **enter/Info**  на дисплее появится фаза 12:

Ph12 (фаза12): фаза *Stand-by (Пауза)*

При замыкания серии термостатов, начинается цикл запуска горелки:

Ph22 (фаза22): фаза *Пуск вентилятора* (двигатель вентилятора = ON, отсечные клапаны = ON)

Ph24 (фаза24): фаза *В сторону положения предварительной продувки*

Ph30 (фаза30): фаза *Положение предварительной продувки (отображаются секунды обратного отсчета)*

Ph36 (фаза36): фаза *В сторону положения розжига*

Ph38 (фаза38): фаза *Предрозжиговое положение*

Ph40 (фаза40): *1° время безопасности* (Запальный трансформатор ВКЛ -ON)

Ph42 (фаза42): *1° время безопасности* (запальный трансформатор ОТКЛ - OFF), предрозжиговое время ОТКЛ - OFF

Ph44 (фаза44): фаза *Пауза1*

. Последовательность запуска заканчивается фазой 44.

Горелка работает и находится на позиции “P1” (точка малого пламени).



Запрограммировать кривую соотношения "воздух-топливо", как это описано в части "программирование работы "нагорячую" в предыдущей главе "Программирование менеджера горения LMV2x".

Примечание: другими фазами являются:


Ph60 = работа (OP= модуляция)


Ph62 = в сторону минимальной мощности для отключения

Ph70 = отключено, но продувается

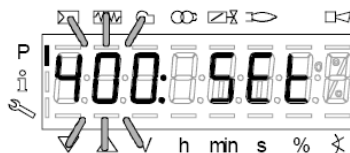
Ph72 = в сторону положения постпродувки

Ph74 = постпродувка (появляются на дисплее секунды обратного отсчета)

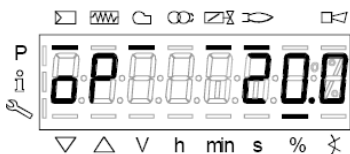
Затем нажать  (+/- одновременно будет визуализирован параметр **546: Установка максимальной нагрузки**

Затем нажать  (+/- одновременно), чтобы выйти с программирования кривых

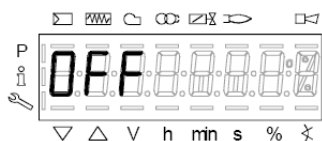
Появится надпись:.



Нажать  во второй раз: на дисплее появится процент нагрузки, на которой горелка работает.



Когда теплогенератор достигнет заданного значения, горелка выйдет в режим выжидания: при этом на дисплее появится надпись:



Ручная блокировка

Система может быть заблокирована вручную при одновременном нажатии кнопки **enter (InFo)** и любой другой кнопки на AZL2... Эта функция позволяет пользователю остановить систему в аварийном случае. Для сброса блокировки будут выполняться следующие операции:

- Аварийное реле и дисплей, отображающий аварию, будут отключены
- позиция блокировки будет ликвидирована
- менеджер сбросит блокировку и затем перейдет в режим Stand-by Выжидания (паузы)

Теперь, для того, чтобы сбросить блокировку, нажать на кнопку **enter (InFo)**, пока не появится надпись "RESET" - "СБРОС БЛОКИРОВКИ" и сразу отпустить кнопку; если продолжать держать в нажатом состоянии кнопку, то появятся меню **Info и Service**, а сама система останется заблокированной.

Код ошибки / Error code	Код диагностики / Diagnostic code	Описание / Meaning
167	2	Ручная блокировка через AZL2... / Manual lockout via AZL2...

Автоматический выход из программирования

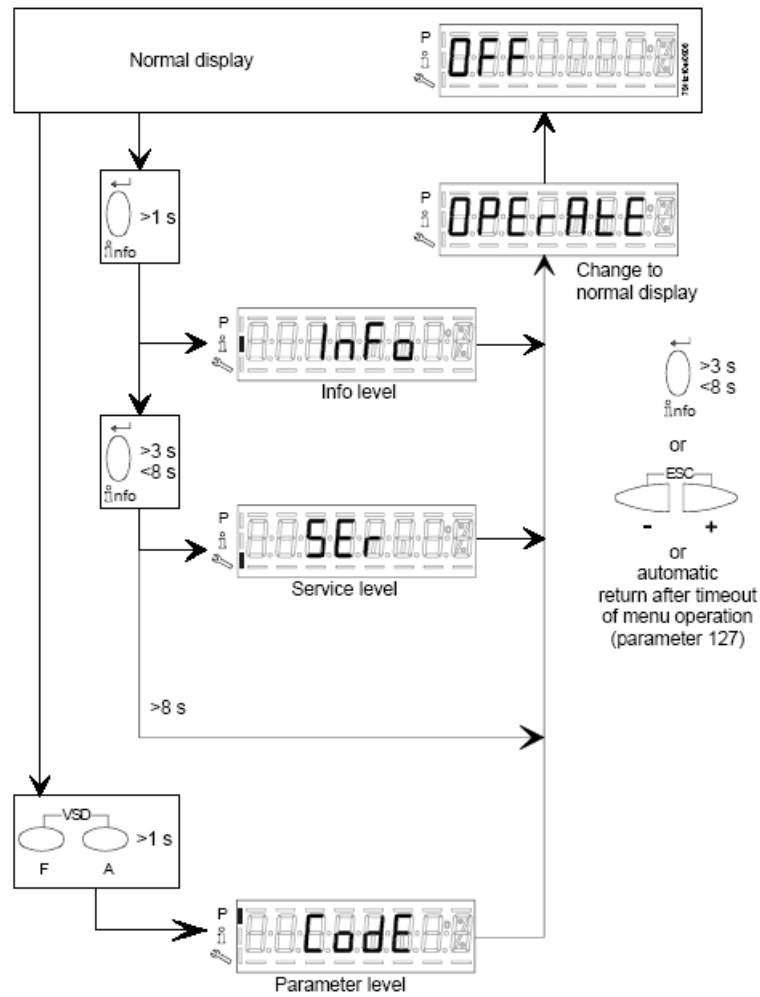
Время автоматического выхода из программирования можно установить между 10 и 120 минутами, используя параметр 127 (Время для операции меню). Если в течение установленного времени никакая операция не будет выполнена в AZL..., менеджер выйдет из режима программирования, чтобы перейти на уровень **Info и Service**.

Внимание! Этот обрыв связи между LMV2 и AZL во время программирования кривых, приведет к блокировке менеджера.

Код ошибок	Код диагностики	Описание
167	8	Ручная блокировка Manual locking

Доступ к уровням

Доступ к различным уровням параметров можно осуществить при помощи нажатия подходящих комбинаций кнопок, как это продемонстрировано в схеме с блоками.

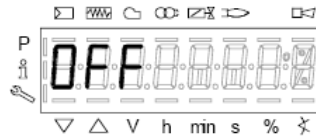


Горелка, и соответственно менеджер LMV... выходят с завода-изготовителя с первичной конфигурацией и настройкой кривых по воздуху и топливу.

Уровень Info

Для того, чтобы войти на уровень **Info** действовать следующим образом

- 1 из любого положения в меню нажать одновременно кнопки **+** и **-**, благодаря чему программа вернется на начальную позицию: на дисплее появится **OFF - ОТКЛ.**



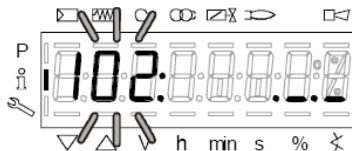
- 2 Нажимать кнопку **enter (InFo)** до тех пор, пока на дисплее не появится надпись **InFo**



- 3 сразу после этого на дисплее появится первый мигающий код (167), возможно, имеющий справа какое-либо сохраненное значение. При нажатии кнопки **+** или **-** можно пройти по перечню параметров.
- 4 Если справа появится тире, точка - линия - это означает, что на дисплее нет достаточно места для визуализации полной надписи, при повторном нажатии **enter** в течение от 1 до 3 секунд - появится полная надпись. При нажатии **enter** или **+** и **-** одновременно можно выйти из меню визуализации параметров и вернуться к номеру мигающего параметра. Уровень **Info** визуально доступный для всех, отображает некоторые базовые параметры, а точнее:

Параметр	Описание
167	Объем топлива (м³, л, фут³, галл - (с возможностью обнуливания)
162	Часы работы (с возможностью обнуливания)
163	Часы работы горелки
164	Количество запусков горелки (с возможностью сброса)
166	Общее количество пуско
113	Номер горелки, хотя бы из 4-х цифр (например Заводской номер)
107	Версия программного обеспечения)
102	Дата программного обеспечения
103	Заводской номер электронного блока LMV...
104	Код производителя
105	Версия
143	Свободный

- 5 Пример: выбрать параметр 102 для визуализации даты:

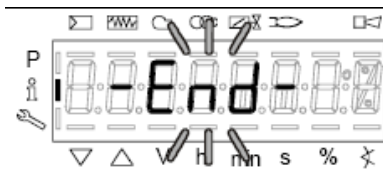


при этом визуализируется мигающий параметр и сбоку полоска с точками и линиями “_._._”

- 6 нажать кнопку **InFo** на 1-3 секунды: появится дата
- 7 нажать **InFo**, чтобы вернуться на параметр “102”
- 8 нажимая **+** или **-** можно пролистать перечень параметров (см. таблицу сверху); или, нажимая **ESC** или **InFo** на несколько секунд, появится надпись



- 9 После достижения последнего параметра (143), нажав еще раз кнопку **+** на дисплее появится мигающая надпись **End**.



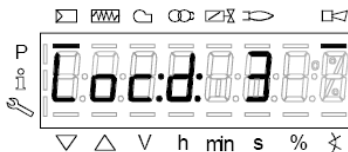
- 10 Нажать **InFo**  на более чем три секунды или  для того, чтобы выйти из модальности **InFo** и вернуться на основной дисплей (Operate - работа).



Если в ходе работы появляется надпись типа:



то это означает, что горелка заблокирована (**Lockout**) с кодом ошибки (Error code): на примере "Код ошибки": 4. Также будет чередоваться с сообщением



Код диагностики" (Diagnostic code): на примере "Код диагностики: 3". Зарегистрировать номера и проверить в таблице ошибок тип аварийного случая.

Для того, чтобы выполнить сброс блокировки, нажать кнопку **InFo** на одну секунду:



Интерфейс AZL может визуализировать также и код какого-либо случая, который не вызвал блокировку. Дисплей визуализирует текущий код **c**, чередуя его с кодом диагностики **d**:



Нажать **InFo** для возврата к визуализации фаз:
Например: Код ошибки 111/код диагностики 0



Для того, чтобы выполнить сброс блокировки, нажать кнопку **InFo** на одну секунду. Зарегистрировать номера и проверить в таблице ошибок тип аварийного случая.

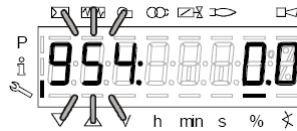
Уровень Service - Сервисная служба

Чтобы получить доступ к модальности **Service**, нажать на кнопку **InFo**, пока не визуализируется:

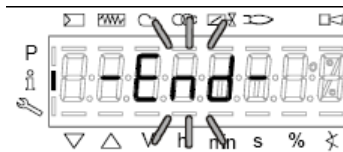


Уровень **Service** позволяет визуализировать информацию по интенсивности пламени, положению сервоприводов, количеству и кодам блокировок:

Параметр	Описание
954	Интенсивность пламени
121	% мощности на выходе, если указано = автоматическая работа ВНИМАНИЕ!!! оставить параметр по умолчанию неопределенным, иначе горелка не запустится!
922	Положение сервоприводов,, 00= топливо; 01= воздух
161	Количество блокировок
701..725	Архив блокировок (См. главу 23 инструкции)



- 1 первый визуализируемый параметр - "954": справа указывается интенсивность пламени в процентах. Нажав на кнопку **+** или **-** можно пройти по перечню параметров.
- 2 После достижения последнего параметра, нажав опять на кнопку **+**, на дисплее появится мигающая надпись **End**.





- 3  **Нажать Info** на более чем 3 секунды или  для того, чтобы выйти из модальности **Info** и вернуться на основной дисплей (Operate - Работа)



ТАБЛИЦА ФАЗ

Во время работы будут последовательно визуализироваться разные фазы программы. В нижеследующей таблице приводится значение каждой фазы.

Фаза /Phase	Функция	Function
Ph00	Фаза блокировки	Lockout phase
Ph01	Фаза безопасности	Safety phase
Ph10	t10 = время достижения позиции выжидания	t10 = home run
Ph12	Пауза	Standby (stationary)
Ph22	t22 = время наращивания мощности вентилятора (двигатель вентилятора = ON, предохранительный отсечной клапан = ON)	t22 = fan ramp up time (fan motor = ON, safety shutoff valve = ON)
Ph24	К позиции предварительной продувки	Traveling to the prepurge position
Ph30	t1 = время предварительной продувки	t1 = prepurge time
Ph36	К позиции розжига	Traveling to the ignition position
Ph38	t3 = предрозжиговое время	t3 = preignition time
Ph40	TSA1 = первое время безопасности (запальный трансформатор ON)	TSA1= 1st safety time (ignition transformer ON)
Ph42	TSA1 = первое время безопасности (запальный трансформатор OFF) t42 = tempo preaccensione OFF t42 = предрозжиговое время OFF	TSA1 = 1st safety time (ignition transformer OFF), t42 = preignition time OFF
Ph44	t44 = интервал 1	t44 = interval 1
Ph50	TSA2 = второе время безопасности	TSA2 = 2nd safety time
Ph52	t52 = интервал2	t52 = interval 2
Ph60	Работа 1 (стационарная)	Operation 1 (stationary)
Ph62	t62 = максимальное время работы на малом пламени (работа 2, подготовка к отключению, к малому пламени)	t62 = max. time low-fire (operation 2, preparing for shutdown, traveling to low-fire)
Ph70	t13 = время дожига	t13 = afterburn time
Ph72	К позиции дожига	Traveling to the postpurge position
Ph74	t8 = время пост- продувки	t8 = postpurge time
Ph80	t80 = время снятия блока контроля герметичности	t80 = valve proving test evacuation time
Ph81	t80 = время потери атмосферного давления, проверка атмосферного давления	t81 = leakage time test time atmospheric pressure, atmospheric test
Ph82	t82 = тест на утечку, тест на заполнение	t82 = leakage test filling test, filling
Ph83	t80 = время потери давления газа, тест на давление	t83 = leakage test time gas pressure, pressure test
Ph90	Время выжидания "отсутствие газа"	Gas shortage waiting time

РЕЗЕРВНОЕ КОПИРОВАНИЕ (BACKUP) ПАРАМЕТРОВ НА БУИ2х

на дисплее БУИ2х возможно сохранить конфигурацию LMV, чтобы затем загрузить ее на другую горелку.

Чтобы это выполнить, необходимо:

войти в программирование, нажав одновременно на **F** и **A**, при этом появится надпись:



ввести пароль, согласно процедуре, приведенной в главе "Программирование менеджера горения LMV...".

Нажимать на ENTER, пока не появится:

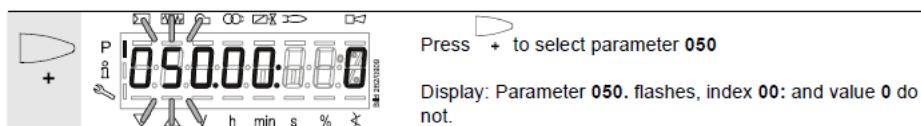


с помощью клавиши параметр **050**

войти в группу параметров **000** и нажать на



; с помощью кнопок **+** и **-** выбрать



нажать на

и на дисплее появится



нажать вновь на

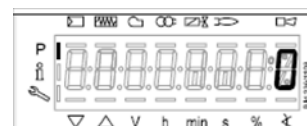


с помощью клавиши

+ выбрать **1** и запустить процесс резервного копирования, нажав на



Примерно через 5 секунд процесс резервного копирования закончится и на дисплее появится:



Рекомендуется выполнять процедуру резервного копирования всякий раз, когда изменяются параметры LMV, чтобы иметь одну копию внутри дисплея БУИ2х!

ПЕРЕНОС (RESTORE) ПАРАМЕТРОВ с БУИ2х на LMV..

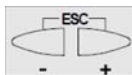
Для того, чтобы скопировать конфигурацию, ранее сохраненную на БУИ2х, действовать следующим образом:
Прежде, чем разжигать горелку, нажать одновременно на **F** и **A**, при этом появится надпись:



ввести пароль, согласно процедуре, приведенной в главе "Программирование менеджера горения LMV...".
Нажимать на ENTER, пока не появится:



Для того, чтобы скопировать конфигурацию с дисплея БУИ2х на LMV.. важно, чтобы тип LMV был тем же самым (например с LMV20 на LMV20 и т.д.) и чтобы параметр 113 "Burner ID" горелки имел то же сохраненное значение в конфигурации, которая будет копироваться.



с помощью кнопок

войти в группу параметров **100**, нажать на

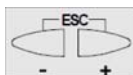


и опять с помощью кнопок **+** и **-** войти в



параметр 113 "**Burner ID**", нажать на

и проверить (и/или изменить с помощью стрелок, нажав на **enter** для сохранения) значение



с помощью кнопок

войти в группу параметров **000**, нажать на



и выбрать параметр **050**



нажать на

и на дисплее появится



с помощью кнопки



появляется

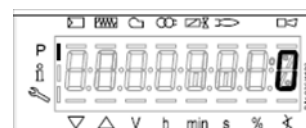


вновь нажать на



с помощью кнопки **+** выбрать **1** и запустить процесс переноса

параметров, нажав на



Примерно через 5 секунд процесс переноса параметров завершится и на дисплее появится:
Теперь, LMV имеет ту же конфигурацию, которая была сохранена на дисплее БУИ2х.

ТАБЛИЦА КОДОВ ОШИБОК

Код ошибки	Код диагностики	Описание	Действия
2	#	Отсутствие большого пламени после окончания времени безопасности TSA1	Проверить датчик контроля пламени. Проверить точку розжига.
	1	Отсутствие большого пламени после окончания времени безопасности TSA1	Проверить датчик контроля пламени. Проверить точку розжига.
	2	Отсутствие большого пламени после окончания времени безопасности TSA2	Проверить датчик контроля пламени. Проверить точку розжига.
	4	Отсутствие большого пламени после окончания времени безопасности TSA1 (версии программного обеспечения ниже V02.00)	Проверить датчик контроля пламени. Проверить точку розжига.
3	#	Отсутствие давления воздуха	Проверить работу реле давления воздуха
	0	Реле давления воздуха деактивировано	Проверить работу реле давления воздуха
	1	Реле давления воздуха деактивируется сразу после запуска двигателя вентилятора	Проверить подключение/работу реле давления воздуха
	4	Реле давления воздуха активировано до запуска	Проверить подключение/работу реле давления воздуха
	20	Давление воздуха, давление в камере сгорания - запускается предварительная продувка	
	68	Давление воздуха, РОС - запускается предварительная продувка	
	84	Давление воздуха, давление в камере сгорания, РОС - запускается предварительная продувка	
	#	Посторонний свет	
4	0	Посторонний свет во время пуска	Проверить датчик контроля пламени
	1	Посторонний свет во время отключения	
	2	Посторонний свет во время пуска - препятствие запуску	
	6	Посторонний свет во время пуска, давление воздуха - помеха запуску	
	18	Посторонний свет во время пуска, давление в камере сгорания - помеха запуску.	
	24	, Посторонний свет во время пуска, давление влоздуха, давление в камере сгорания - помеха запуску.	
	66	– Посторонний свет во время пуска, РОС - начало предварительной продувки	
	70	pressione aria, – Посторонний свет, во время пуска, давление воздуха, РОС - помеха запуску.	
	82	Посторонний свет во время пуска, давление в камере сгорания, РОС - помеха запуску.	
86	Посторонний свет во время пуска, давление воздуха, давление в камере сгорания, РОС - помеха запуску.		
7	#	Отрыв пламени	Проверить датчик контроля пламени
	0	Отрыв пламени	
	3	Отрыв пламени (версии программного обеспечения ниже v02.00)	
	3..255	Отрыв пламени при тесте TÜV.	
12	#	Контроль герметичности клапанов	

	0	Утечка клапана 1	Убедиться, что клапан со стороны подачи газа не имеет утечек Убедиться, что не имеется разомкнутого контура Убедиться, что клапан со стороны горелки не имеет утечек
	1	Утечка клапана 2	Убедиться, что реле давления для контроля за утечками PGCP при наличии давления газа - закрыто. Убедиться, что отсутствует короткое замыкание
	2	Невозможен контроль герметичности	Контроль герметичности активирован, но реле минимального давления, выбрано в качестве входа функции X9-04 (проверить параметры 238 и 241)
	3	Невозможен контроль герметичности	Контроль герметичности активирован, но вход не присвоен (проверить параметры 236 и 241)
	4	Невозможен контроль герметичности	Контроль герметичности активирован, но присвоено 2 входа (установить параметр 237, как реле максимального давления или РОС)
	5	Невозможен контроль герметичности	Контроль герметичности активирован, но не присвоено 2 входа (установить параметр ы 236 и 237)
	81	V1 негерметичен	Проверить герметичность клапана со стороны подачи газа Проверить электропроводку на наличие разрыва.
	83	V2 негерметичен	Проверить герметичность клапана со стороны горелки Проверить, закрыто ли реле давления для проверки на утечки, если есть давление газа Проверить электропроводку на наличие короткого замыкания. Если реле минимального давления газа установлено после топливных клапанов, проверьте наличие давления газа.
14	#	РОС	
	0	РОС открыт	Проверить: замкнут ли контакт при закрытых клапанах.
	1	РОС закрыт	Проверить электрическое подсоединение; Проверить, что контакт закрытия клапана размыкается, когда клапан управляется
		РОС открыт - помеха запуску	Проверить электрическое подсоединение и убедиться в том, что имеется обрыв на линии. Проверить: замкнут ли контакт при закрытых клапанах.?
19	80	Давление в камере сгорания, РОС - помеха запуску.	Проверить будет ли реле давления закрыто при отсутствии давления в камере сгорания.; Проверить электрическое подсоединение реле давления РОС.
20	#	Рмин	
	0	Отсутствие минимального давления газа/жидкого топлива	Проверить реле минимального давления и подачу газа. Проверить реле минимального давления и подачу жидкого топлива.
	1	Отсутствие давления - помеха запуску	Проверить электрическое подсоединение реле давления
21	#	Реле максимального давления/ РОС	
	0	Срабатывание реле максимального давления РОС открыт (версии программного обеспечения ниже v02.00)	Проверить электрические подключения на наличие обрыва; РОС: проверить замкнут ли контакт закрытия клапана
	1	РОС закрыт (версии программного обеспечения ниже v02.00)	Проверить электрические подключения; Проверить размыкается ли контакт закрытия клапана, когда клапан управляется
22 OFF S	#	Цепь защит/фланец горелки	
	0	Цепь защит/фланец горелки открыт	Проверить предохранительные устройства
	1	Цепь защит/фланец горелки открыт	Проверить предохранительные устройства
	3	Цепь защит/фланец горелки, посторонний свет - помеха запуску	Проверить предохранительные устройства
	5	Цепь защит/фланец горелки, реле давления воздуха - помеха запуску	Проверить предохранительные устройства

	17	Цепь защит/фланец горелки, давление в камере сгорания - помеха запуску	Проверить предохранительные устройства
	19	Цепь защит/фланец горелки, посторонний свет, давление в камере сгорания - помеха запуску.	Проверить предохранительные устройства
	21	Цепь защит/фланец горелки, давление воздуха, давление в камере сгорания - помеха запуску.	Проверить предохранительные устройства
	23	Цепь защит/фланец горелки, посторонний свет, давление воздуха, давление в камере сгорания - помеха запуску.	Проверить предохранительные устройства
	65	Цепь защит/фланец горелки, РОС - помеха запуску.	Проверить предохранительные устройства
	67	Цепь защит/фланец горелки, РОС - помеха запуску.	Проверить предохранительные устройства
	69	Цепь защит/фланец горелки, давление воздуха, РОС - помеха запуску.	Проверить предохранительные устройства
	71	Цепь защит/фланец горелки, посторонний свет, давление воздуха, РОС - помеха запуску.	Проверить предохранительные устройства
	81	Цепь защит/фланец горелки, давление в камере сгорания, РОС - помеха запуску.	Проверить предохранительные устройства
	83	Цепь защит/фланец горелки, посторонний свет, давление в камере сгорания, РОС - помеха запуску.	Проверить предохранительные устройства
	85	Цепь защит/фланец горелки, давление воздуха, давление в камере сгорания, РОС - помеха запуску.	Проверить предохранительные устройства
	87	Цепь защит/фланец горелки, посторонний свет, давление воздуха, давление в камере сгорания, РОС - помеха запуску.	Проверить предохранительные устройства
50	#	Внутренняя ошибка	Выполнить сброс блокировки, если ошибка будет продолжаться - заменить менеджер.
51	#		
55	#		
56	#		
57	#		
58	#		
60	0		
61	#	Замена топлива	
	0	Топливо 0	никакой ошибки - замена топлива 0
	1	Топливо 1	никакой ошибки - замена топлива 1
62	#	Сигнал ошибочного топлива/Информация по топливу	
	0	Нет сигнала выбранного топлива	проверить электрические подключения?
	1	Другой сигнал выбора топлива между микропроцессорами	сделать сброс блокировки, если ошибка повторится - заменить LMV
	2	Другой сигнал выбора топлива между микропроцессорами	сделать сброс блокировки, если ошибка повторится - заменить LMV
	3	Сигнал выбранного топлива присутствует на обоих клеммах	проверить электрические подключения
65	#	Внутренняя ошибка	Выполнить сброс блокировки, если ошибка будет повторяться - заменить менеджер.
66	#		
67	#		
70	#	Ошибка контроля соотношения "топливо - воздух"	
	23	Расход не действителен	
	26	Точки кривой не определены	Ввести точки кривых для сервоприводов
71	#	Специальное положение не определено	

	0	Позиция паузы	Ввести значение положения выжидания для используемых сервоприводов
	1	Позиция Пост-продувки	Ввести значение положения пост-продувки для используемых сервоприводов
	2	Позиция Предварительной продувки	Ввести значение положения предварительной продувки для используемых сервоприводов
	3	Позиция розжига	Ввести значение положения розжига для используемых сервоприводов
72	#	Внутренняя ошибка контроля соотношения "топливо - воздух"	Выполнить сброс блокировки, если ошибка будет повторяться - заменить менеджер.
73	#	Внутренняя ошибка при контроле соотношения "топливо-воздух"	
	23	Расчет положения, нагрузка при многоступенчатой работе не действительна (дизельное топливо)	Нагрузка не действительна
	26	Расчет положения, не определены точки кривых, при многоступенчатой работе (дизельное топливо)	Ввести точки кривых для сервоприводов
75	#	Внутренняя ошибка при контроле соотношения "топливо-воздух": контроль синхронизации	
	1	Ошибка расположения значения "нагрузка в настоящее время"	
	2	Ошибка расположения значения "конечная нагрузка"	
	4	Ошибка синхронизации конечных положений	
76	#	Внутренняя ошибка при контроле соотношения "топливо-воздух"	Выполнить сброс блокировки; если ошибка продолжает повторяться, заменить менеджер
80	#	Контроль диапазона лимитирования хода частотного преобразователя	Возможно, что LMV не исправляет разницу в скорости и достиг предела диапазона контроля 1 - не была выполнена нормализация 2 -Время наращивания и снижения оборотов инвертера слишком короткое, по сравнению с уставками инвертера (пар. 522 и 523)3 -Сигнал управления инвертером не задан правильно (пар.645) 4 - Инвертер не следует блоку LMV, проверить уставку параметров на инвертере
81	1	Контроль диапазона лимитирования хода частотного преобразователя в нижней части	Слишком высокая скорость частотного преобразователя
	2	Запоминание нормализованной скорости не получилось	Слишком низкая скорость частотного преобразователя
	1	Ввод ограничения скорости частотного преобразователя прерван	Слишком много электромагнитных помех на линии сенсора, улучшить EMC
82	#	Ошибки во время нормализации частотного преобразователя	
	1	Слишком длительное время снижения оборотов частотного преобразователя	Время снижения оборотов на частотнике слишком длительное по сравнению с LMV пар.523.
	2	Ввод ограничения скорости частотного преобразователя прерван	Заблокировать LMV , затем сбросить с него блокировку и повторить нормализацию
	3	Обрыв на линии датчика оборотов	Базовая модель не получает импульсы от сенсора скорости 1 - двигатель не вращается 2 - сенсор не подключен 3 - сенсор не активирован с диска сенсора (проверить расстояние)
	4	Изменение скорости/времени частотного преобразователя слишком длительное /скорость ниже минимального предела для нормализации.	Двигатель не достиг стабильной скорости после прохождения ramпы нарастания 1 - Время наращивания и снижения оборотов инвертера слишком короткое, по сравнению с уставками инвертера (пар. 522 и 523) 2 - Сигнал управления инвертером не задан правильно (пар.645) 3 - Инвертер не следует за LMV, проверить уставки по инвертеру 4 - Скорость инвертера ниже минимальной, требуемой для нормализации (650 обор/мин)

5	Неправильное направление вращения двигателя	
6	Датчик считывания оборотов не считывает правильно обороты	
7	Нормализованная скорость не подходит	Измеренная нормализованная скорость не входит в дозволённый диапазон, двигатель вращается слишком медленно или слишком быстро
15	Микропроцессоры LMV не показывают одну и ту же скорость	Это может быть вызвано неправильной нормализацией (например: после восстановления серии данных для нового менеджера горения LMV), повторить нормализацию
20	Нормализация происходит на неправильной фазе.	Нормализация должна выполняться только на фазе с отключенной горелкой
22	Сервопривод воздуха не имеет точки ссылки	Сервопривод воздуха: не была выполнена ссылка или он потерял свою ссылку 1 - Проверить может ли быть достигнуто положение ссылки 2 - Проверить были ли поменяны местами сервоприводы 3 - Если ошибка появляется только после начала нормализации, это может означать, что сервопривод перегружен и поэтому не может достичь своего положения
23	Не активирован частотный преобразователь	
24	Никакой из рабочих способов не действителен	Нормализация была выполнена без действующего рабочего способа; активировать действующий рабочий способ и повторить нормализацию
25	Пневматический контроль соотношения воздух - топливо	Нормализация начата с контроля соотношения воздух -топливо пневматически распыляемое; с таким режимом работы нормализация невозможна
128	Процедура запуска без выполнения нгормализации	Инвертор контролируется, но не был нормализован; выполнить его нормализацию
255	Нет ни одной нормализованной скорости	Двигатель вращается, но он не нормализован; выполнить нормализацию
83	#	Ошибка в скорости частотного преобразователя
	Бит 0 валентность 1	Ограничение в диапазоне нижнего контроля
	Бит 1 валентность 2..3	Ограничение в диапазоне верхнего контроля
	Бит 2 валентность 4..7	Обрыв по причине воздействия помех на импульсы сенсора считывания оборотов
	Бит 3 валентность >=8	Слишком крутая кривая по скорости наращивания оборотов
	Бит 4 валентность >=16	Прекращение поступления сигнала датчика считывания оборотов
		Скорость инвертора не была достигнута
		Скорость не была достигнута, потому что активировался контроль за диапазоном ограничения; по показателям обратиться к коду ошибки 80
		Скорость не была достигнута, потому что активировался контроль за диапазоном ограничения; по показателям обратиться к коду ошибки 80
		Скорость не была достигнута в связи с большими электромагнитными помехами на линии сенсора оборотов; по показателям обратиться к коду ошибки 81
		Скорость не была достигнута, потому что было обнаружено, что кривая имеет слишком крутой подъем С менеджерами LMV26 и LMV37 и рампой нарастания в 20 сек, крутизна кривой может составлять максимум 10% от скорости для изменения значения между двумя точками кривой в модулирующей модальности. С менеджерами LMV26 и LMV37 и рампой нарастания в 10 сек, крутизна кривой может составлять максимум 20% от скорости для изменения значения между двумя точками кривой в модулирующей модальности. С менеджерами LMV26 и LMV37 и рампой нарастания в 5 сек, крутизна кривой может составлять максимум 40% от скорости для изменения значения между двумя точками кривой в модулирующей модальности. Между точкой розжига (P0) и точкой минимальной мощности (P1), изменение скорости в модулирующей модальности может составлять максимум 40%, независимо от рампы нарастания, установленной на менеджерах LMV26 и LMV37. Уставка рампы нарастания инвертора в LMV должна быть примерно на 20% больше по сравнению с рампой, установленной в инверторе (параметры 522, 523).
		Не обнаружено никакой скорости, несмотря на контроль. 1.Проверить вращается ли двигатель. 2.Проверить подает ли сигнал сенсор скорости (Индикатор/проверить расстояние от диска сенсора)3.Проверить электрические соединения инвертора.

	Бит 5 валентность >=32	Быстрый останов по причине отклонения слишком высокой скорости	Отклонение скорости составило примерно на 1 сек > 10% сверх предусмотренного диапазона. 1.Проверка времени рампы нарастания менеджеров LMV26 или LMV37 или инвертора. 2.Проверить электрические соединения инвертора.
84	#	Наклон кривых сервоприводов	
	Бит 1 валентность 2..3	Сервопривод топлива: кривая слишком крутая в смысле скорости перехода с одной точки на другую	Наклон кривой между двумя точками модуляции кривой должен варьироваться максимум в 25°
	Бит 2 валентность 4..7	Сервопривод воздуха: кривая слишком крутая в смысле скорости перехода с одной точки на другую	Наклон кривой между двумя точками модуляции кривой должен варьироваться максимум в 25°
85	#	Ошибка обозначения сервоприводов	
	0	Ошибка обозначения сервопривода топлива	Обозначение сервопривода топлива не произошло. Точка обозначения возможно не была достигнута: 1. Убедиться в том, что сервоприводы не были перепутаны между собой. 2. Убедиться в том, что сервоприводы не заблокированы или не перегружены.
	1	Ошибка обозначения сервопривода воздуха	Обозначение сервопривода топлива не произошло. Точка обозначения возможно не была достигнута: 1. Убедиться в том, что сервоприводы не были перепутаны между собой. 2. Убедиться в том, что сервоприводы не заблокированы или не перегружены.
	Бит 7 валентность >=128	Ошибка, вызванная изменением параметров	Программирование сервопривода (например: точка обозначения) было изменено. Эта ошибка визуализируется для того, чтобы активировать новое обозначение.
86	#	Ошибка топливного сервопривода	
	0	Ошибка положения	Конечное положение может быть не было достигнуто в требуемом диапазоне допустимого предела: убедиться в том, что сервопривод не заблокирован или не перегружен.
	Бит 0 валентность 1	Контур разомкнут	На терминалах сервопривода присутствует разомкнутый контур: проверить подсоединение кабелей.
	Бит 3 валентность >=8	Кривая слишком крутая в отношении скорости	Наклон кривой между двумя точками модуляции кривой должен варьироваться максимум в 31°
	Бит 4 валентность >=16	Смещение положения по сравнению с последним обозначением	Сервопривод перегружен или механически жестко крутится: 1. Убедиться, что сервопривод не заблокировался на ходу; 2. убедиться, что пары достаточно для применения.
87	#	Ошибка сервопривода воздуха	
	0	Ошибка положения	Конечное положение может быть не было достигнуто в требуемом диапазоне допустимого предела: убедиться в том, что сервопривод не заблокирован или не перегружен
	Бит 0 валентность 1	Контур разомкнут	
	Бит 3 валентность >=8	Кривая слишком крутая в отношении скорости	Наклон кривой между двумя точками модуляции кривой должен варьироваться максимум в 31°
	Бит 4 валентность >=16	Отклонение в сравнении с последним обозначением	Сервопривод перегружен или механически жестко крутится: 1. Убедиться, что сервопривод не заблокировался на ходу; 2. убедиться, что пары достаточно для применения.
90	#	Внутренняя ошибка при контроле горелки	
91	#		
93	#	Ошибка при получении сигнала пламени	
	3	Короткое замыкание датчика	Короткое замыкание на QRB.... 1.Проверить подсоединение кабелей; 2. Возможный выход из строя датчика пламени
95	#	Ошибка реле надзора	
	3	Запальный трансформатор	Активированный контакт внешнего питания. Проверить подсоединение кабелей
	4	Топливный клапан 1	
	5	Топливный клапан 2	
	6	Топливный клапан 3	
96	#	Ошибка реле надзора	

93	#	Ошибка при получении сигнала пламени	
	3	Запальный трансформатор	Контакты реле расплавлены. Проверить контакты: 1. Блок, подсоединенный к питанию: выход вентилятора не запитывается. 2. Питание отсоединено: отсоединить вентилятор. Нет резистивного контакта между выходом вентилятора и проводом нейтрали. Если один из двух тестов не удастся, снять блок, потому что контакты расплавлены и безопасность не может быть гарантирована.
	4	Топливный клапан 1	
	5	Топливный клапан 2	
	6	Топливный клапан 3	
97	#	Ошибка реле надзора	
	0	Контакты предохранительного реле расплавились или присутствует постороннее питание на предохранительном реле	Проверь контакты: 1. Блок подсоединен к питанию: выход вентилятора не запитывается; 2. Питание отсоединено: отсоединить вентилятор. Нет резистивного контакта между выходом вентилятора и проводом нейтрали. Если один из двух тестов не удастся, снять блок, потому что контакты расплавлены и безопасность не может быть гарантирована.
98	#	Ошибка реле надзора	
	2	Предохранительный клапан	Реле не переключается. Выполнить сброс блокировки; если ошибка продолжает повторяться - заменить менеджер.
	3	Запальный трансформатор	
	4	Топливный клапан 1	
	5	Топливный клапан 2	
	6	Топливный клапан 3	
99	#	Внутренняя ошибка при контроле реле	Выполнить сброс блокировки; если ошибка продолжает повторяться - заменить менеджер.
	3	Внутренняя ошибка при контроле реле	Выполнить сброс блокировки; если ошибка продолжает повторяться - заменить менеджер. Для версий программного обеспечения V03.10: при ошибке C99 D3 во время нормализации инвертера, временно деактивировать функцию Аварийная сигнализация помехи запуска (параметр 210 = 0)
100	#		
105	#	Внутренняя ошибка выборочного контакта	
	0	Реле минимального давления	Неполадка может быть вызвана емкостными нагрузками или напряжением при постоянном токе на входах напряжения питания. Код диагностики указывает на каком именно входе обнаружена проблема.
	1	Реле максимального давления	
	2	Реле давления для контроля герметичности	
	3	Давление воздуха	
	4	Контроль нагрузки открыт (разомкнут)	
	5	Контроль нагрузки вкл/выкл	
	6	Контроль нагрузки закрыт (замкнут)	
	7	Предохранительная цепь	
	8	Предохранительный клапан	
	9	Запальный трансформатор	
	10	Топливный клапан 1	
	11	Топливный клапан 2	
	12	Топливный клапан 3	
	13	Сброс блокировки (восстановление)	
106	#		
107	#	Внутренняя ошибка при опросе контакта	Выполнить сброс блокировки; если ошибка продолжает повторяться - заменить менеджер.
108	#		
110	#	Внутренняя ошибка при тесте на проверку напряжения	Выполнить сброс блокировки; если ошибка продолжает повторяться - заменить менеджер.
111	#	Питание под напряжением	Слишком низкое напряжение питания.
112	0	Восстановление напряжения питания	Выполнить сброс блокировки на восстановление питания (никаких ошибок не совершать)
113	#	Внутренняя ошибка при надзоре за напряжением	Выполнить сброс блокировки; если ошибка продолжает повторяться - заменить менеджер.

115	#	Внутренняя ошибка счетчика системы	
116	0	Цикл срока службы устройства в критической зоне.	Достигнут аварийный порог. Заменить менеджер.
117	0	Если цикл срока службы закончился: работа не допускается.	Достигнут порог отключения. Заменить менеджер.
120	0	Импульс Interrupt - Прекращение на входе счетчика топлива.	Слишком много импульсов помех на входе к счетчикам топлива. Улучшить EMC
121	#	Внутренняя ошибка при доступе в EEPROM	Выполнить сброс блокировки; повторить последний ввод значения/проверить. Восстановить параметры, если ошибка сохраняется - заменить менеджер.
122	#		
123	#		
124	#		
125	#		
126	#		
127	#		
128	0	Внутренняя ошибка при доступе в EEPROM - синхронизация во время инициализации	Выполнить сброс блокировки; повторить последний ввод значения/проверить. Восстановить параметры, если ошибка сохраняется - заменить менеджер.
129	#	Внутренняя ошибка при доступе в EEPROM - синхронизация	
130	#	Внутренняя ошибка при доступе в EEPROM - вышло время	
131	#	Внутренняя ошибка при доступе в EEPROM - удаление страницы	
132	#	Внутренняя ошибка при доступе в EEPROM - инициализация	Выполнить сброс блокировки; если ошибка продолжает повторяться - заменить менеджер
133	#	Внутренняя ошибка при доступе в EEPROM - запрос синхронизации	.Выполнить сброс блокировки; повторить последний ввод значения/проверить. Восстановить параметры, если ошибка сохраняется - заменить менеджер.
134	#		
135	#		
136	1	Начинается восстановление	Восстановление с сохраненной копии (ошибок не совершать)
137	#	Внутренняя ошибка - сохранение копии/восстановление	
	157	Восстановление - ОК, но сохраненная копия имеет меньше данных, чем все данные системы	Восстановление прошло с успехом, но количество данных в копии меньше общего количества данных по системе.
	241	Восстановление - обрыв сигнала ASN	Сохраненная копия имеет сигнал доступа ASN, который невозможно передать и не может восстановить менеджер.
	242	Выполненная и сохраненная копия незначительная по содержанию	Сохраненная копия содержит ошибки и по этой причине ее невозможно перенести на менеджер.
	243	Сохраненная копия - сличение данных с поврежденным микропроцессором	Повторить сброс блокировки и сохранение копии
	244	Данные сохраненной копии не совместимы	Данные сохраненной копии не совместимы с настоящей версией программного обеспечения, восстановление невозможно.
	245	Ошибка при доступе к функции "Полное восстановление параметров"	Повторить сброс блокировки и сохранение копии
	246	Вышло время Восстановления во время доступа к EEPROM	Повторить сброс блокировки и сохранение копии
	247	Полученные данные незначительны	Данные Копии не действительны, восстановление невозможно
	248	Восстановление в данное время невозможно	Повторить сброс блокировки и сохранение копии
	249	Восстановление прервано из-за ошибки идентификации горелки	Попытка сохранения копии на несовместимой горелке
	250	Сохраненная копия - CRC на одной странице не верно	Данные Копии не действительны, восстановление невозможно
	251	Сохраненная копия - идентификации горелки не завершена	Завершить идентификацию горелки и повторить выполнение копии

	252	После восстановления страницы не визуализируются	
	253	Восстановление в данное время невозможно	Повторить сброс блокировки и сохранение копии
	254	Прекращение восстановления из-за передачи ошибки	Повторить сброс блокировки и сохранение копии
	255	Прекращение восстановления из-за окончания отведенного времени	Выполнить сброс блокировки, проверить связь и повторить сохранение копии.
146	#	Вышло время интерфейса LMV...	Обратиться к документации Modbus (A7541)
	1	Вышло время протокола Modbus	
150	#	Тест TUV	
	1	Фаза недействительна	Тест TUV может быть запущен только на фазе 60 (работа)
	2	Тест TUV, выход по умолчанию слишком низкий по значению.	Тест TUV, заранее определенный выход для испытаний должен быть менее нижнего предельного значения выхода.
	3	Тест TUV, выход по умолчанию слишком высокий по значению.	Тест TUV заранее определенный выход для испытаний должен быть больше высшего предельного значения выхода.
	4	Тест TUV, окончания теста вручную.	Никакой ошибки: Пробный тест TUV завершен вручную потребителем.
	5	TÜV test timeout Вышло время теста TUV	Никакой потери пламени после закрытия клапанов топлива. 1. Проверить наличие постороннего света. 2. Проверить электрические подключения. 3. Проверить не имеет ли один из клапанов утечку.
165	#	Внутренняя ошибка	
166	0	Внутренняя ошибка	Выполнить сброс блокировки; если ошибка продолжает повторяться, заменить менеджер.
167	#	Ручная блокировка	
	1	Ручная блокировка с контакта	
	2	Ручная блокировка с AZL2....	
	3	Ручная блокировка с ПК инструменты...	Менеджер был заблокирован вручную (не ошибка)
	8	Ручная блокировка с AZL2....Время вышло/обрыв связи	Во время установки кривых с помощью программного обеспечения AZL2... время для выполнения операции в меню вышло (устанавливается через параметр 127) или связь между LMV20.100A2BC и AZL2... оборвалась
	9	Ручная блокировка с ПК инструменты..Обрыв связи	Во время установки кривых с помощью программного обеспечения ACS410 PC software связь между LMV20.100A2BC и программным обеспечением ACS410 PC была прервана на более, чем 30 секунд.
	33	Ручная блокировка после попытки восстановления программного обеспечения для ПК	Программное обеспечение ПК выполнило попытку восстановления, несмотря на то, что система работала нормально
168	#		
169	#	Внутренняя ошибка управления	Выполнить сброс блокировки; если ошибка продолжает повторяться, заменить менеджер.
170	#		
171	#	Внутренняя ошибка	Выполнить сброс блокировки; если ошибка продолжает повторяться, заменить менеджер
200 OFF	#	Ошибка системы - свободный	Не ошибка
201 OFF UPr 0 / OFF UPr 1	#	Препятствия к запуску	Препятствие к запуску, потому что менеджер не был запрограммирован
	Bit 0 Valenza 1	Не установлен режим работы	
	Bit 1 Valenza 2..3	Не определена рампа топлива	
	Bit 2 Valenza 4..7	Не введены кривые работы сервоприводов	
	Bit 3 Valenza 8..15	Не определена стандартизированная скорость	

	Bit 4 Valenza 16..31	Сохраненная копия/восстановление было невозможно	
202	#	Внутренний выбор режима работы	Определить по-другому режим работы (параметр 201)
203	#	Внутренняя ошибка	Определить по-другому режим работы (параметр 201) Выполнить сброс блокировки; если ошибка продолжает повторяться, заменить менеджер
204	Номер фазы	Стоп программа	Прекращение действия активированной программы (не ошибка)
205	#	Внутренняя ошибка	Выполнить сброс блокировки; если ошибка продолжает повторяться, заменить менеджер
206	0	Комбинация менеджера не дозволена (базовый электронный блок . БУИ2...)	
207	#	Совместимость версии базового менеджера - БУИ 2...	
	0	Устаревшая версия базового менеджера	
	1	Устаревшая версия БУИ2..	
208	#	Внутренняя ошибка	Выполнить сброс блокировки; если ошибка продолжает повторяться, заменить менеджер
209	#	Внутренняя ошибка	Выполнить сброс блокировки; если ошибка продолжает повторяться, заменить менеджер
210	0	Введенный режим работы не дозволена с базового менеджера	Выбрать способ работы, дозволена базовым менеджером
240	#	Внутренняя ошибка	Выполнить сброс блокировки; если ошибка продолжает повторяться, заменить менеджер
245	#		
250	#		

Варианты электрических подключений для LMV27

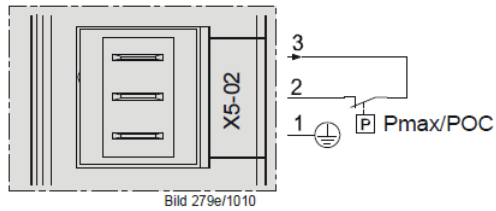
Соединительный X75



2 - Вход сигнала контактора

1 - питание контактора

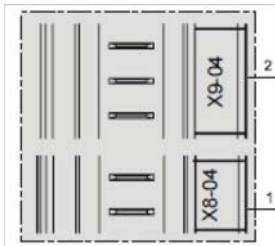
Соединительный X5-02



Подключение Pmax

Варианты электрических подключений для LMV26

Соединительный разъем X08-04 / X09-04



2 - Топливо0

1 - Топливо1

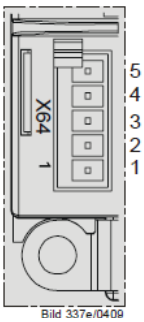
Соединительный разъем X75



2 - Вход сигнала контактора

1 - Питание контактора

Соединительный разъем X64



5 - Питание сенсора оборотов

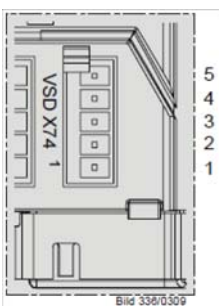
4 - Сигнал сенсора оборотов

3 - Сигнал управления инвертором или альтернативно 0 - 10V%

2 - GND (ссылка сигнала)

1 - Сигнал управления модуляцией (4-20 мА)

Соединительный разъем X74



5 - PWM Питание

4 - PWM Сигнал сенсора оборотов

3 - Сигнал управления PWM

2 - GND (ссылка сигнала)

1 - Внешнего питания 24V DC

Варианты электрических подключений для LMV37

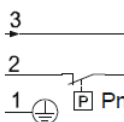
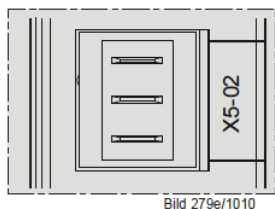
Соединительный разъем X75



2 - Вход сигнала контактора

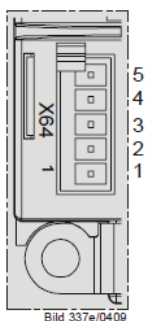
1 - Питание контактора

Соединительный разъем X5-02



Подключение Pmax

Соединительный разъем X64



5 - Питание сенсора оборотов

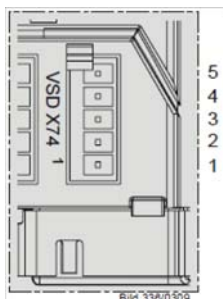
4 - Сигнал сенсора оборотов

3 - Сигнал управления инвертором или альтернативно 0 . 1- V%

2 - GND (ссылка сигнала)

1 - Сигнал управления модуляцией (4 - 20 мА)

Соединительный разъем X74



5 - PWM Питание

4 - PWM Сигнал сенсора оборотов

3 - Сигнал управления PWM

2 - GND (ссылка сигнала)

1 - Внешнего питания 24V DC



C.I.B.UNIGAS S.p.A.
Via L.Galvani ,9 - 35011Campodarsego (PD) - ITALY
Tel. +39 049 9200944 - Fax +39 049 9200945
website:www.cibunigas.it-e-mail:cibunigas@cibunigas.it

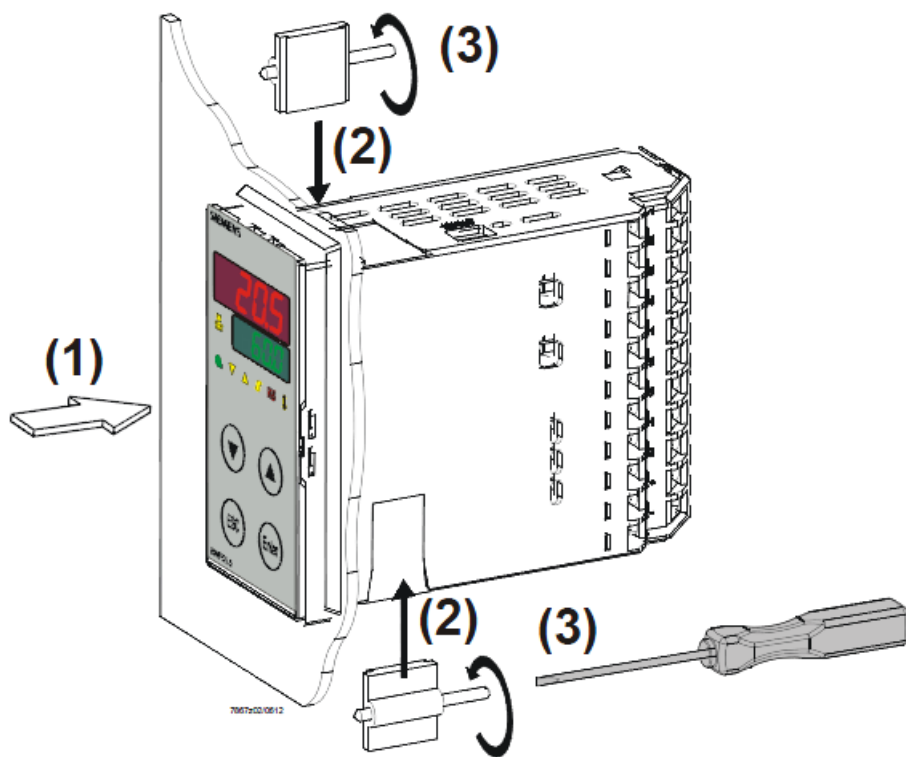
Информация, соержащаяся в этих инструкциях является чисто информационной и не влечет за собой никаких обязательств. Фирма оставляет за собой право внесения изменений без какого-либа обязательства по предварительному извещению об этом потребителей.

RWF55.5X & RWF55.6X

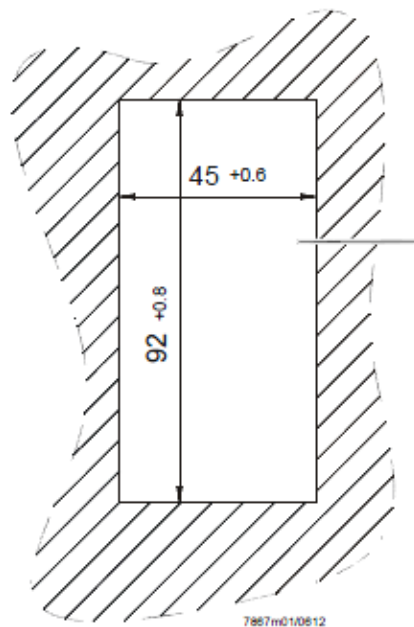


Инструкции к применению

МОНТАЖ ПРИБОРА
Система крепления

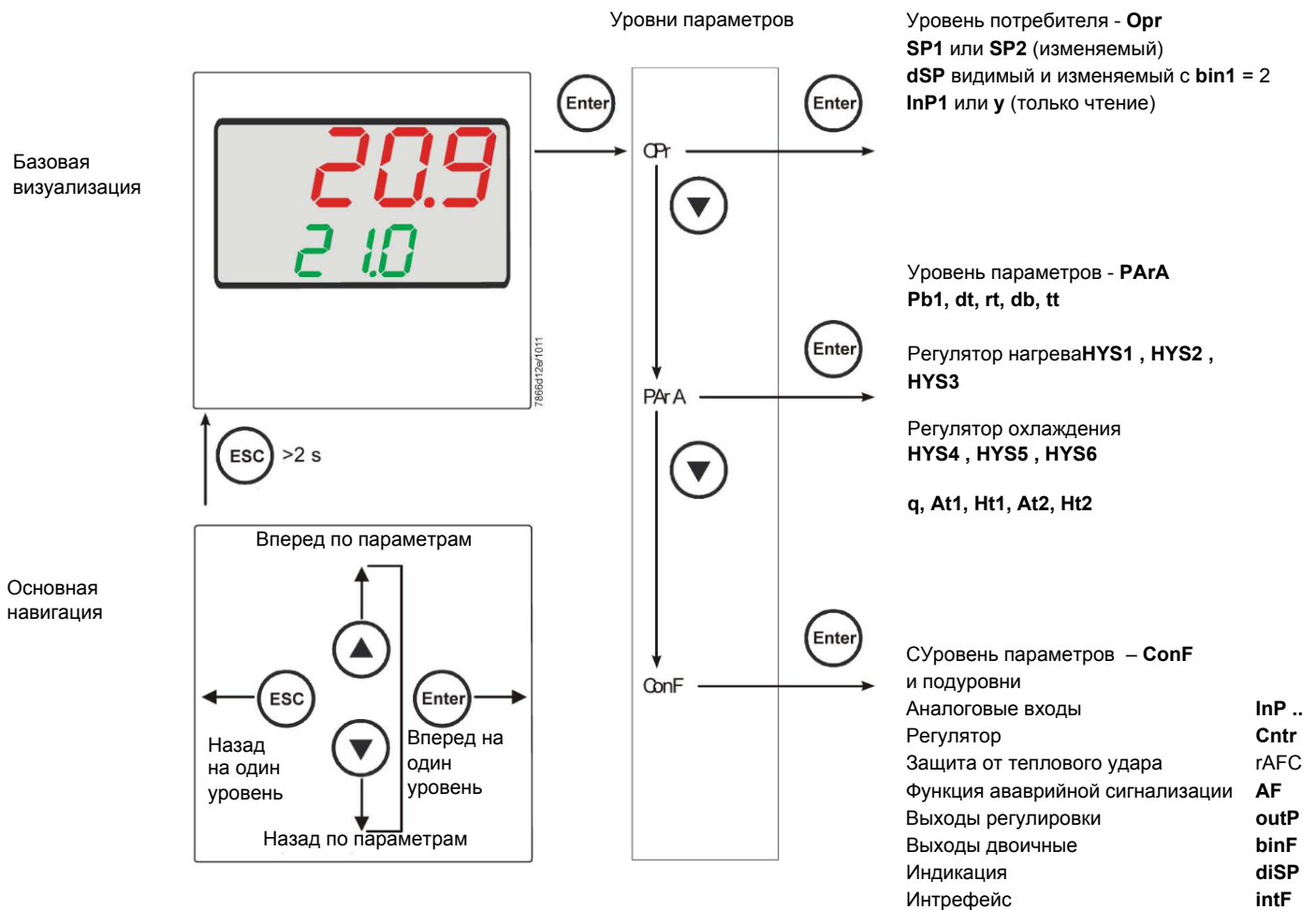


Размеры отверстия:



ЛИЦЕВАЯ ЧАСТЬ ПРИБОРА





На заводе – изготовителе в прибор уже вводятся некоторые уставки, которые могут быть пригодны в 90% случаев; для введения или изменения параметров необходимо действовать следующим образом:

Введение или изменение значения уставки:

При отключенной горелке (серия контактов термостаты/реле давления разомкнуты, то есть клеммы 3-4 разомкнуты/Т1-Т2 разъем 7-ми полюсный), нажать на кнопку **Enter**, на дисплее внизу (зеленом) появится **Opr**, вновь нажать на **Enter**, и дисплей внизу (зеленый) начнет мигать, с помощью стрелок **вверх/вниз** ввести значение уставки на дисплее сверху (красном). Для подтверждения (сохранения) значения нажать на кнопку **Enter**, затем на **ESC** несколько раз, чтобы выйти и вернуться к нормальной работе.

Проверка и изменение параметров PID прибора (PArA):

Нажать на кнопку **Enter** один раз, на дисплее зеленым цветом появится обозначение **Opг**, с помощью кнопки «вниз» пролистать уровни вплоть до группы **PArA** и нажать **Enter**.

При этом на зеленом дисплее появится надпись **Pb1**, а на красном дисплее введенная величина.

Нажимая попеременно на **стрелку вниз** или **стрелку вверх** можно перемещаться с одного параметра на другой.

Для изменения величины выбранного параметра, нажать на **Enter** и с помощью **стрелки вверх** или **стрелки вниз** ввести желаемое значение, а затем нажать на **Enter** для подтверждения

Параметр	Дисплей	Диапазон параметров	Изначальная настройка	Примечания
Пропорциональная часть	Pb1	1... 9999 digit	10	Типичная величина для температуры
Производная часть	dt	0... 9999 sec.	80	Типичная величина для температуры
Интегральная часть	rt	0... 9999 sec.	350	Типичная величина для температуры
Мертвая зона (*)	db	0... 999,9 digit	1	Типичная величина
Время хода сервопривода розжига	tt	10... 3000 sec.	15	Ввести время хода сервопривода
Дифференциал розжига (*)	HYS1	0,0... -1999 digit	-5	Величина меньше уставки, которая заставляет горелку вновь включиться (1N-1P замыкает)
Дифференциал отключения 2-ой ступени (*)	HYS2	0,0 ... HYS3	3	(активен только с параметром bin1 = 4)
Верхний дифференциал отключения (*)	HYS3	0,0... 9999 digit	5	Величина больше уставки, которая заставляет горелку отключиться (1N-1P размыкает)
Дифференциал розжига при работе на охлаждение (*)	HYS4	0,0... 9999 digit	5	Не используется (активен только с параметром CAcT = 0)
Дифференциал розжига 2-ой ступени при работе на охлаждение (*)	HYS5	HYS6...0,0 digit	5	Не используется (активен только с параметром CAcT = 0 и с параметром bin1 = 4)
Верхний дифференциал отключения при работе на охлаждение (*)	HYS6	0,0... -1999 digit	5	Не используется (активен только с параметром CAcT = 0)
Отставание разрешения на модуляцию	q	0,0... 999,9 digit	0	Не изменять
T Наружная температура (точка 1)(*)	At1	-40 ...120 digit	-10	Первая точка наружной температуры климатической кривой
Температура котла (точка 1) (*)	Ht1	SPL...SPH	60	Температура уставки наружной температуры
TT Наружная температура (точка 2) (*)	At2	-40 ...120 digit	20	Вторая точка наружной температуры климатической кривой
Температура котла (точка 2) (*)	Ht2	SPL...SPH	50	Температура уставки наружной температуры 2

(*) Параметры, на которые действует уставка десятичных цифр (ConF > dISP параметр dECP)

Программирование типа датчика, который будет подсоединяться к прибору:

Нажать на кнопку **Enter** один раз, на зеленом дисплее появится надпись **OpF**, с помощью кнопки **стрелка вниз** перейти через уровни на группу **ConF** и нажать на **Enter**.

При этом на зеленом дисплее появится группа параметров **InP**, вновь нажать на **Enter** и появится группа параметров **InP1**.

Нажав еще раз на кнопку **Enter**, войти в группу параметров **InP1** и зеленый дисплей покажет параметр **Sen1** (тип датчика), а красный дисплей визуализирует код, соответствующий введенному датчику.

При этом, нажав еще раз на кнопку **Enter** войти в параметр и с помощью **стрелки вверх и вниз** можно изменить величину, после ее выбора нажать на **Enter** для подтверждения и затем на **ESC**, чтобы выйти с параметра.

После завершения конфигурации датчика с помощью **стрелки вниз** можно поменять параметр согласно нижеприведенных таблиц :

ConF > InP > InP1

Параметр	Величина	Описание
SEn1	1	Pt100 3 3-х проводной
Тип датчика аналоговый вход 1	2	Pt100 2 2-х проводной
	3	Pt1000 3 3-х проводной
	4	Pt1000 2 2-х проводной
	5	Ni1000 3 3-х проводной
	6	Ni1000 2 2-х проводной
	7	0 ÷ 135 ohm
	8	Cu-CuNi T
	9	Fe-CuNi J
	10	NiCr-Ni K
	11	NiCrSi-NiSi N
	12	Pt10Rh-Pt S
	13	Pt13Rh-Pt R
	14	Pt30Rh-Pt6Rh B
	15	0 ÷ 20mA
	16	4 ÷ 20mA
	17	0 ÷ 10V
	18	0 ÷ 5V
	19	1 ÷ 5V
	OFF1 Offset датчика	-1999..0.. +9999
SCL1 Минимальная шкала	-1999..0.. +9999	Минимальное значение шкалы (для входа в Ом, mA, V)
SCH1 Максимальная шкала	-1999..100.. +9999	Максимальное значение шкалы (для входа в Ом, mA, V)
dF1 цифровой фильтр	0... 0,6 ...100	Цифровой фильтр 2-го порядка (время в секундах 0 = фильтр исключен)
Unit Единица измерения температуры	1 2	1 = градусы Цельсия 2 = градусы по Фаренгейту

(значения, выделенные **жирным шрифтом** = уставки по умолчанию (заводские настройки) на новом приборе)

ConF > InP > InP2

Вход 2: с помощью этого входа возможно выполнить наружную уставку или изменить уставку имеющуюся

Параметр	Величина	Описание
FnC2	0	0 = никакой функции
	1	1 = наружная уставка (визуализируется как SPE)
	2	2 = изменение уставки (визуализируется как dSP)
	3	3 = жответный сигнал положения сервопривода горелки
SEn2 Тип датчика аналоговый вход 2	1	0 ÷ 20mA
	2	4 ÷ 20mA
	3	0 ÷ 10V
	4	0 ÷ 5V
	5	1 ÷ 5V
	1	0 ÷ 20mA
OFF2 Offset датчика	-1999.. 0 .. +9999	Коррекция значения, замеренного датчиком
SCL2 Минимальная шкала	-1999.. 0 .. +9999	Минимальное значение шкалы (для входа в Ом, mA, V)
SCH2 Максимальная шкала	-1999.. 100 .. +9999	Максимальное значение шкалы (для входа в Ом, mA, V)
dF2 Цифровой фильтр	0... 2 ...100	Цифровой фильтр 2-го порядка (время в секундах 0 = фильтр исключен)

((значения, выделенные жирным шрифтом = уставки по умолчанию (заводские настройки) на новом приборе)

ConF > InP > InP3

Вход 3: с этого выхода считывается наружная температура

Параметр	Величина	Описание
SEn3	0	0 = отключено
Тип датчика аналоговый вход 3	1	1 = Термометр 2-х проводной с резистором Pt1000
	2	2 = Термометр 2-х проводной с резистором LG-Ni1000
OFF3 Offset датчика	-1999.. 0 .. +9999	Коррекция значения, замеренного датчиком
dF3 Цифровой фильтр	0... 1278 ...1500	Цифровой фильтр 2-го порядка (время в секундах 0 = фильтр исключен)

((значения, выделенные жирным шрифтом = уставки по умолчанию (заводские настройки) на новом приборе)

ConF > Cntr

Здесь устанавливаются: тип регулятора, направление работы, пороги и предварительные уставки для автоматической оптимизации.

Параметр	Величина	Описание
СтУР	1	1 = 3-х точечный выход (разомкнуто – остановлено - замкнуто)
сТип регуляци	2	2 = выход постоянный ($0 \pm 10V$ или $4 \pm 20mA$)
САСт	1	1 = действие отопления
Действие работы	0	0 = действие охлаждения
SPL Минимальная шкала уставки	-1999.. 0 ..+9999	Минимальное значение шкалы уставки
SPH Максимальная шкала уставки	-1999.. 100 ..+999	Максимальное значение шкалы уставки
Автоматическая оптимизация	0 1	0 = Подключено 1 = Заблокировано Автоматическая оптимизация может быть заблокирована или подключена только через программное обеспечение PC ACS411. Автоматическая оптимизация блокируется также тогда, когда уровень параметров заблокирован.
oLLo минимальная уставка работы	- 1999 +9999	Минимальное значение уставки на работу
oLHi максимальная уставка работы	-1999.... +9999	Максимальное значение уставки на работу

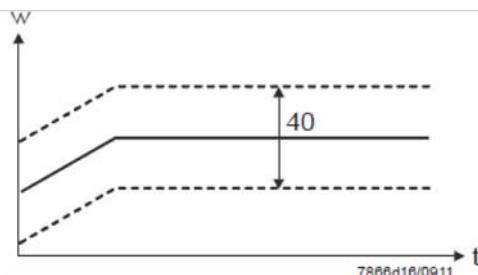
(значения, выделенные **жирным шрифтом** = уставки по умолчанию (заводские настройки) на новом приборе)

ConF > rAFC

Активация защиты котла от теплового удара:

Регулятор RWF55... может активировать функцию защиты от теплового удара, но это только для установок с уставками ниже $250^{\circ}C$, как в параметре rAL.

Параметр	Величина	Описание
FnCT Тип контроля	0 1 2	тип шкалы градусов/время нужно выбрать 0 = деактивировано 1 = градусы по Кельвину/минуту 2 = градусы по Кельвину/минуту
rASL процент ramпы	0,0 ... 999,9	можно увидеть, если FnCT отлично от 0; наклон ramпы тепловой защиты; скорость нарастания уставки в $^{\circ}K/минуту$ или в $^{\circ}K/час$, в зависимости от FnCT .
toLP диапазон допустимого разброса ramпы	2 x (HYS1) = 10 ...9999	Ширина допустимого разброса ramпы (в $^{\circ}K$) относительно уставки. 0 = Диапазон допустимого разброса ramпы деактивирован.
rAL предел ramпы	0 ...250	Величина предела ramпы; Эта величина должна быть больше уставки; Если реальная величина превышает это значение, то уставка перейдет в функцию охлаждения и будет снижаться до величины уставки



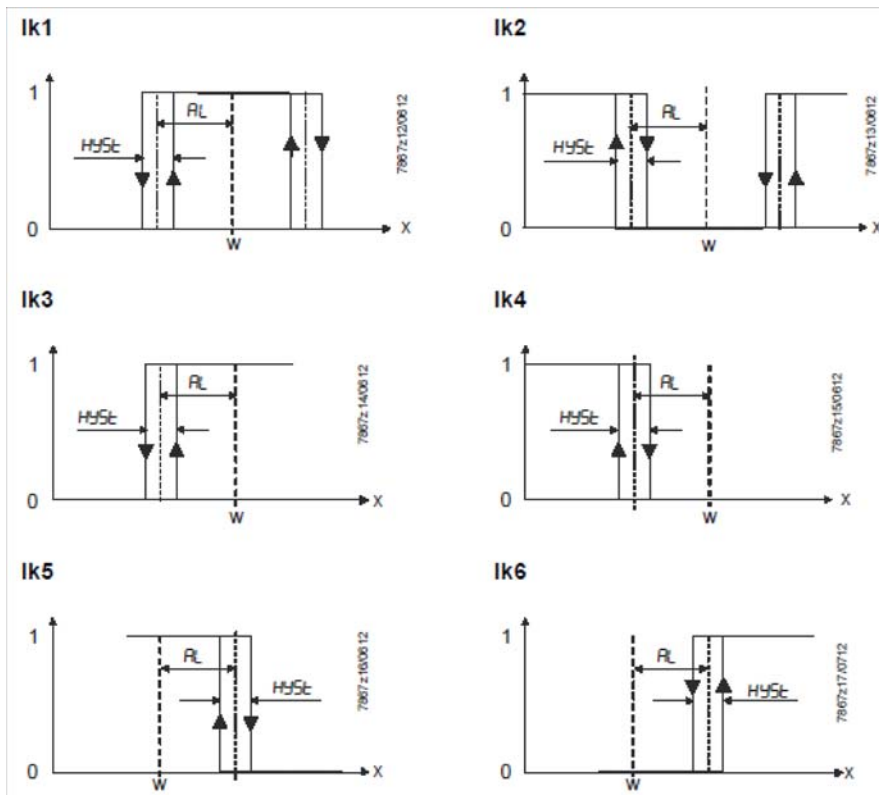
(значения, выделенные **жирным шрифтом** = уставки по умолчанию (заводские настройки) на новом приборе)

Функция аварийной сигнализации AF

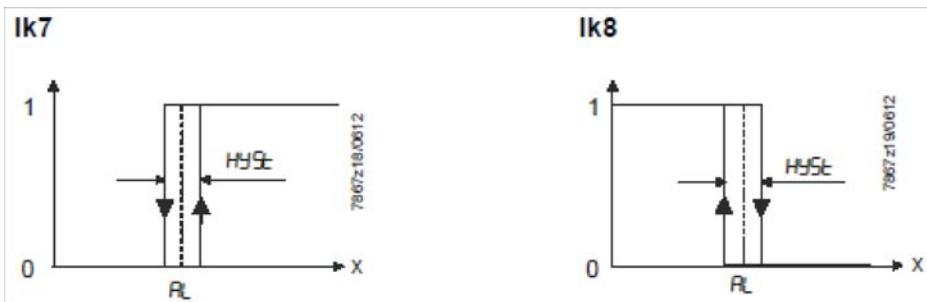
С помощью функции аварийной сигнализации возможно постоянно контролировать аналоговые входы. При превышении предельного значения активируется многофункциональное реле **K6** (клеммы **6N** и **6P**), в зависимости от того как произойдет переключение.

Функция аварийной сигнализации может иметь разные функции переключения (**Ik1** - **Ik8**) и ее можно установить на определенной дистанции от активной уставки или от фиксированного предельного значения.

xПредельное значение **AL** относительно уставки (w).



Фиксированное предельное значение



ConF > AF

Параметр	Величина	Описание
FnCt	0	0 = Никакой функции
Тип контроля	1	Ik1 = контролирует входInP1
	2	Ik2 = контролирует входInP1
	3	Ik3 = контролирует входInP1
	4	Ik4 = контролирует входInP1
	5	Ik5 = контролирует входInP1
	6	Ik6 = контролирует входInP1
	7	Ik7 = контролирует входInP1
	8	Ik8 = контролирует входInP1
	9	Ik7 = контролирует входInP2
	10	Ik8 = контролирует входInP2
	11	Ik7 = контролирует входInP3
	12	Ik8 = контролирует входInP3
Предельное значение AL	-1999 ... 0 1999	Предельное контролируемое значение, или дистанция от уставки для срабатывания реле K6 (см. функции аварийной сигнализации Ik1и Ik8: значение AL) xШкала значений для Ik1и Ik20 ...9999
HySt Дифференциал переключения	0... 1 ... 9999	Дифференциал переключения для предельного значения AL
ACrA поведение в случае выхода за пределы	0 1	отключено ON Состояние переключения, когда шкала измерения превышает или не достигается (Out of Range)

(значения, выделенные **жирным шрифтом** = уставки по умолчанию (заводские настройки) на новом приборе)

ConF > OutP

Для модуляции горелки модулятор RWF55 имеет релейные выходы (клеммы KQ.K2,K3) и один аналоговый выход (клеммы A+ и A-). Включение горелки происходит через реле K1 (клеммы 1Ni 1P).

xРелейные выходы RWF55 не могут быть запрограммированы.

RWF55 оснащен аналоговым выходом.

Аналоговый выход позволяет выполнить следующее программирование:

Параметр	Величина	Описание
FnCt	1	1 = повтор аналогового входа 1 с возможным преобразованием сигнала
Тип контроля	2	2 = повтор аналогового входа 2 с возможным преобразованием сигнала
	3	3 = повтор аналогового входа 3 с возможным преобразованием сигнал
	4	4 = контроль модуляции
SiGn Тип сигнала на выходе	0 1 2	Постоянный выход команды (клеммы A+, A-) 0 = 0÷20mA 1 = 4÷20mA 2 = 0÷10V DC
rOut величина нахождения за пределами диапазона	0 ...101	Сигнал в процентах, когда вход находится за пределом диапазона
oPnt минимальная величина на выходе	-1999... 0 ...+9999	Минимальное значение выхода команды (клеммы A+, A-) (действительно только с FnCt = 1, 2, 3)
End Максимальная величина на выходе	-1999... 100 ...+9999	Минимальное значение выхода команды (клеммы A+, A-) (действительно только с FnCt = 1, 2, 3)

(значения, выделенные **жирным шрифтом** = уставки по умолчанию (заводские настройки) на новом приборе)

ConF > binF

Конфигурация двоичных входов клемм D1, D2, DG

Параметр	Величина	Описание
bin1 цифровой вход 1 (клеммы DG – D1)	0	0 = функция деактивирована
	1	1 = замена уставки (SP1 / SP2)
	2	2 = изменение уставки (Op параметр dSP = величина изменения уставки)
	3	3 = вход аварийного сигнала
bin2 цифровой вход 2 (клеммы DG – D2)	4	изменение способа работы DG-D2 открыто = модулирующий режим DG-D2 закрыто = двухступенчатая работа

((значения, выделенные **жирным шрифтом** = уставки по умолчанию (заводские настройки) на новом приборе)

ConF > dISP

Оба дисплея могут быть адаптированы, в зависимости от потребностей, благодаря конфигурации визуализируемого значения, десятичной цифре, истечению времени и блокировке..

Параметр	Величина	Описание
diSU верхний дисплей (красный)	0	Значение, визуализируемое на верхнем дисплее: 0 = дисплей отключен
	1	1 = величина аналогового входа 1 (InP1)
	2	2 = величина аналогового входа 2 (InP2)
	3	3 = величина аналогового входа 3 (InP3)
	4	4 = угловое положение регулятора
	6	6 = величина уставки
	7	7 = конечная величина с защитой от термического шока
diSL нижний дисплей (зеленый)	0	Значение, визуализируемое на нижнем дисплее: 0 = дисплей отключен
	1	1 = величина аналогового входа 1 (InP1)
	2	2 = величина аналогового входа 2 (InP2)
	3	3 = величина аналогового входа 3 (InP3)
	4	4 = угловое положение регулятора
	6	6 = величина уставки
	7	7 = конечная величина с защитой от термического шока
tout timeout	0.. 180 ..250	Время в секундах, в течение которого регулятор автоматически возвращается на базовую визуализацию, если в это время не нажимаются никакие кнопки
dECP десятичная точка	0 1 2	0 = не отображается никакая десятая часть 1 = отображается одна десятая 2 = две десятые
CodE Уровни блокировки	0 1 2 3	0 = никакой блокировки 1 = блокировка уровня конфигурации(ConF) 2 = блокировка уровня параметров и конфигурации(PArA & ConF) 3 = полная блокировка кнопок

((значения, выделенные **жирным шрифтом** = уставки по умолчанию (заводские настройки) на новом приборе)

ConF > IntF

Регулятор может быть интегрирован в сеть данных с помощью интерфейса RS-485 (клеммы R+ R-) или интерфейса Profibus DP. (только с моделями **RWF55.6x** клеммы C1-C2-C3-C4)

Параметр	Величина	Описание
bdrt	0	0 = 4800 baud
baudrate	1	1 = 9600 baud
	2	2 = 19200 baud
	3	3 = 38400 baud
Adr адрес Modbus прибора	0.. 1.. 254	адрес прибора в сети данных
dP xxx	0.. 125	только сRWF55.6x
dt Remote detection time	0.. 30.. 7200s	0 = отключено

((значения, **выделенные жирным шрифтом** = уставки по умолчанию (заводские настройки) на новом приборе)

Ручное управление регулятором :

Чтобы управлять вручную мощностью горелки, при работающей горелке, нажимать на кнопку **ESC** в течение 5 сек., на дисплее под зеленым появится надпись **Hand**.

После этого с помощью стрелка вверх и стрелка вниз увеличивается или уменьшается мощность горелки.

Для того, чтобы выйти с ручного режима, нажимать на кнопку **ESC** в течение 5 сек.

ПРИМЕЧАНИЕ: Каждый раз, когда регулятор отключает горелку (индикатор разрешения на пуск выключен - контакт 1N-1P разомкнут), при повторном включении горелки ручная функция будет исключена.

Самостоятельная настройка прибора (auto-tuning):

Если горелка, находящаяся в режиме, не отвечает на запросы теплогенератора, можно запустить функцию самостоятельной настройки прибора, которая пересчитывает значения PID на более подходящие для данного типа запроса



Чтобы запустить эту функцию, действовать следующим образом:

Нажимать одновременно в течение 5 секунд на **стрелку вверх** и на **стрелку вниз**.

На нижнем дисплее (зеленом) появится **tUnE**, и прибор заставит горелку увеличить или уменьшить мощность.

Во время этих изменений мощности прибор рассчитывает параметры PID (пропорциональная часть (**Pb1**), дифференциальная часть (**dt**), интегральная часть (**rt**). В конце расчета функция **tUnE** самостоятельно отключается и прибор запоминает новые параметры.

При желании отключить функцию самостоятельной настройки после того, как начали запускать, вновь нажимать в течение 5 секунд вместе **стрелку вверх** и **стрелку вниз**

Рассчитанные PID - параметры прибора могут быть изменены вручную в любой момент, согласно ранее проиллюстрированным инструкциям.

Версия программного обеспечения регулятора:

Для того, чтобы визуализировать версию программного обеспечения (software) прибора, нажать на Enter + стрелка вверх. Регулятор покажет на верхнем дисплее версию программного обеспечения.



Управление уставкой, в зависимости от наружных климатических условий (климатическое регулирование):

Можно сконфигурировать RWF55 с возможностью изменения уставки, в зависимости от климатических условий, подсоединив для этого наружный датчик LG/Ni1000 или Pt1000 (см. параметры InP3).

Для управления уставкой, в зависимости от климатических условий, не используется действительная величина наружной температуры, а используется величина уставки, изменяемой в зависимости от наружной температуры.

Минимальное и максимальное значения уставки могут быть введены в рамках соответствующего нижнего предельного значения **SPL** и верхнего предельного значения **SPH** в группе меню **Crtr**.

Нижний порог работы **oLLo** или высший порог **oLHi** группы меню **Crtr**, представляют собой дополнительную защиту, во избежание превышения предельных значений температуры системы.

Кривая отопления показывает взаимосвязь между уставкой температуры котла и наружной температурой. Она определяется двумя основными пунктами. Потребитель определяет для двух наружных температур соответствующую уставку, которую он желает для температуры котла. Это позволяет сделать расчет кривой отопления для уставки, зависящей от климатических условий. Активная уставка для температуры котла ограничивается нижним предельным значением **SPL** или верхним - **SPH**.

для того, чтобы активировать и ввести функцию климатического регулирования, необходимо ввести:

PArA > параметры **At1, Ht1, At2, Ht2**

ConF > **InP** > **InP3** параметры **SEn3, FnC3 = 1** (уставку в зависимости от метеоусловий).

Интерфейс Modbus

Таблицы, находящиеся в этой главе, содержат адреса параметров, к которым клиент может иметь доступ для считывания или записи. Клиент может считывать и/или вписывать значения с помощью программ SCADA, SPS или им подобным.

Фразы, указанные в Доступе имеют следующее значение:

R/O ReadOnly, значение доступно только для считывания

R/W Read/Write, возможно считывать и вписывать значения

Количество знаков, указанное в строчке под Типом данных, содержит 1 или \0 на конце.

Char10 – означает, что текст имеет до 9 знаков, к которым добавляется конечный опознавательный знак \0.

Уровень пользователя

Адрес	Доступ	Тип данных	Название сигнала	Параметр
0x0000	R/O	Float	X1	Аналоговый вход InP1
0x0002	R/O	Float	X2	Аналоговый вход InP2
0x0004	R/O	Float	X3	Аналоговый вход InP3
0x0006	R/O	Float	WR	Настоящая уставка
0x0008	R/W	Float	SP1	Уставка 1
0x000A	R/W	Float	SP2 (= dSP)	Уставка 2
0x1035	R/O	Float	---	Аналоговый вход InP3 (без фильтра)
0x1043	R/O	Float	---	Настоящее положение сервопривода
0x1058	R/O	Word	B1	Аварийная сигнализация горелки

Уровень параметров

Адрес	Доступ	Тип данных	Название сигнала	Параметр
0x3000	R/W	Float	Pb1	Пропорциональная часть 1
0x3004	R/W	Float	dt	Производное время
0x3006	R/W	Float	rt	Время интегрального действия
0x300C	R/W	Float	db	Мертвая зона
0x3012	R/W	Word	tt	Время хода сервопривода
0x3016	R/W	Float	HYS1	Порог розжига
0x3018	R/W	Float	HYS2	Нижний предел отключения
0x301A	R/W	Float	HYS3	Верхний предел отключения
0x301C	R/W	Float	HYS4	Порог включения (при охлаждении)
0x301E	R/W	Float	HYS5	Нижний предел отключения (при охлаждении)
0x3020	R/W	Float	HYS6	Верхний предел отключения (при охлаждении)
0x3022	R/W	Float	q	Порог реакции
0x3080	R/W	Float	At1	Наружная температура 1
0x3082	R/W	Float	Ht2	Температура котла 1
0x3084	R/W	Float	At2	Наружная температура 2
0x3086	R/W	Float	Ht2	Температура котла 2

Уровень конфигурации

Адрес	Доступ	Тип данных	Название сигнала	Параметр
0x3426	R/W	Float	SCL1	Начало индикации входа 1
0x3428	R/W	Float	SCH1	Конец индикации входа 1
0x3432	R/W	Float	SCL2	Начальное значение вход 2
0x3434	R/W	Float	SCH2	Конечное значение вход 2
0x3486	R/W	Float	SPL	Нижнее предельное значения уставки
0x3488	R/W	Float	SPH	Верхнее предельное значения уставки
0x342A	R/W	Float	OFFS1	Смещение входа E1
0x3436	R/W	Float	OFFS2	Смещение входа E2
0x343A	R/W	Float	OFFS3	Смещение входа E3
0x1063	R/W	Word	FnCt	Функция рампы
0x1065	R/W	Float	rASL	Увеличение значения рампы
0x1067	R/W	Float	toLP	Зона допускаемого значения рампы
0x1069	R/W	Float	rAL	Предельное значение
0x1075	R/W	Float	dtT	Удаленный контрольный таймер
0x1077	R/W	Float	dF1	Постоянная фильтра вход 1
0x1079	R/W	Float	dF2	Постоянная фильтра вход 2
0x107B	R/W	Float	dF3	Постоянная фильтра вход 3
0x107D	R/O	Float	oLLo	Нижний порог работы
0x107F	R/O	Float	oLHi	Верхний порог работы
0x106D	R/W	Word	FnCt	Функция аварийного реле
0x106F	R/W	Float	AL	Предельное значение аварийного реле
0x1071	R/W	Float	HYS	Гистерезис аварийного реле

Внешнее управление

Адрес	Доступ	Тип данных	Название сигнала	Параметр
0x0500	R/W	Word	REM	Активация работы по внешней уставке*
0x0501	R/W	Word	rOFF	Регулятор OFF внешней уставки **
0x0502	R/W	Float	rHYS1	Порог розжига при внешнем управлении
0x0504	R/W	Float	rHYS2	Нижний порог отключения при внешнем управлении
0x0506	R/W	Float	rHYS3	Верхний порог отключения при внешнем управлении
0x0508	R/W	Float	SPr	Уставка внешняя
0x050A	R/W	Word	RK1	Подключение горелки к работе с внешним управлением
0x050B	R/W	Word	RK2	Реле K2 внешней работы
0x050C	R/W	Word	RK3	Реле K3 внешней работы
0x050D	R/W	Word	RK6	Реле K6 внешней работы
0x050E	R/W	Word	rStEP	Внешнее управление фазой работы
0x050F	R/W	Float	rY	Выход положения сервопривода при внешнем управлении
0x0511	R/W	Float	rHYS4	Порог розжига при внешнем управлении (охлаждение)
0x0513	R/W	Float	rHYS5	Нижний порог отключения при внешнем управлении (охлаждение)
0x0515	R/W	Float	rHYS6	Верхний порог отключения при внешнем управлении (охлаждение)

Обозначения

* = Местный

** = Регулятор OFF

Данные модулятора

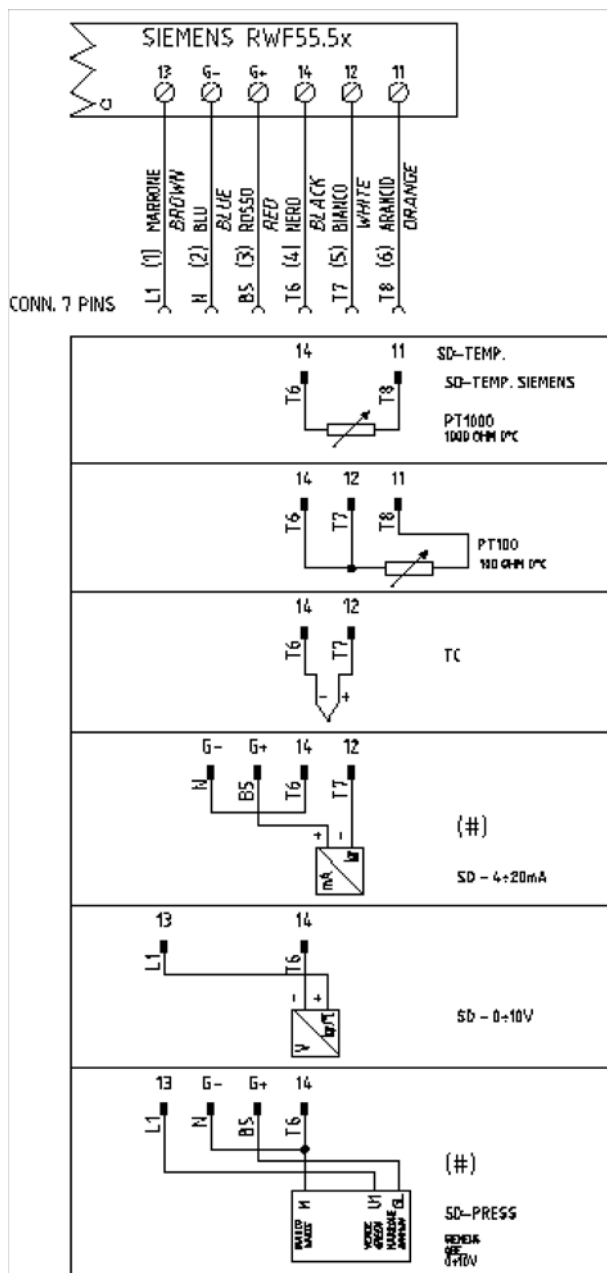
Адрес	Доступ	Тип данных	Название сигнала	Параметр
0x8000	R/O	Char12	---	Версия software
0x8006	R/O	Char14	---	Номер VdN

Состояние модулятора

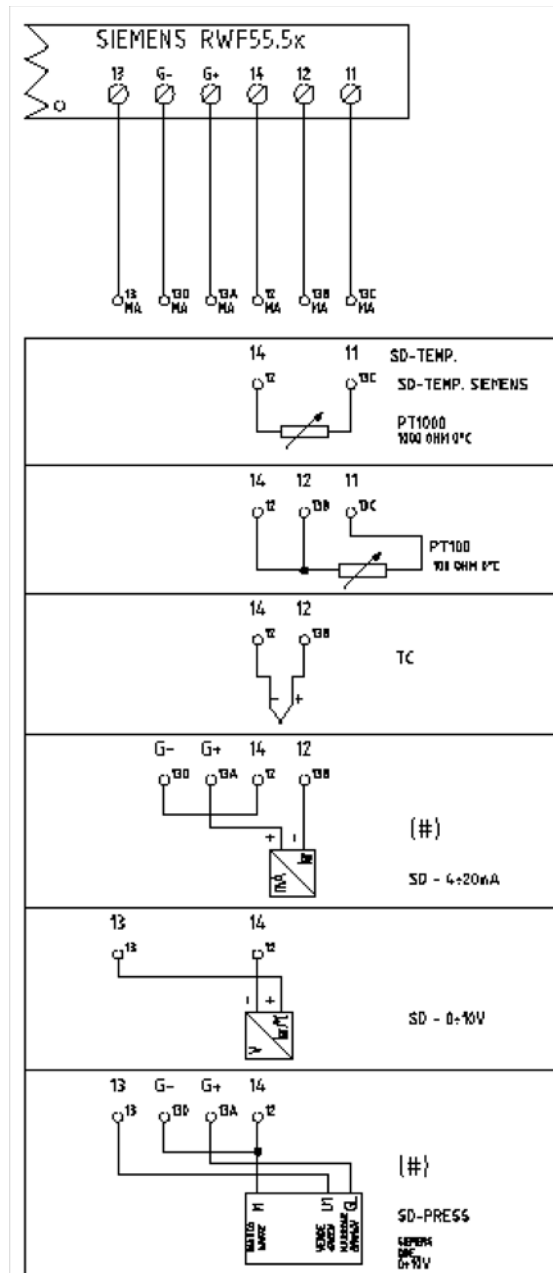
Адрес	Доступ	Тип данных	Название сигнала	Параметр
0x0200	R/O	Word	---	Выходы и состояния
			Bit 0	Выход 1
			Bit 1	Выход 3
			Bit 2	Выход 2
			Bit 3	Выход 4
			Bit 8	Ограничение гистерезиса
			Bit 9	Система контроля
			Bit 10	Автоматическая оптимизация
			Bit 11	Вторая уставка
			Bit 12	Превышение диапазона измерения InP1
			Bit 13	Превышение диапазона измерения InP2
			Bit 14	Превышение диапазона измерения InP3
			Bit 15	Метод калибровки
0x0201	R/O	Word	---	Двоичные сигналы и распознавание hardware
			Bit 0	Работа двухступенчатая
			Bit 1	Работа вручную
			Bit 2	Двоичный вход D1
			Bit 3	Двоичный вход D2
			Bit 4	Функция термостата
			Bit 5	Первый выход регулятора
			Bit 6	Второй выход регулятора
			Bit 7	Аварийное реле
			Bit 13	Имеющийся аналоговый выход
			Bit 14	Имеющийся интерфейс

Электрические соединения :

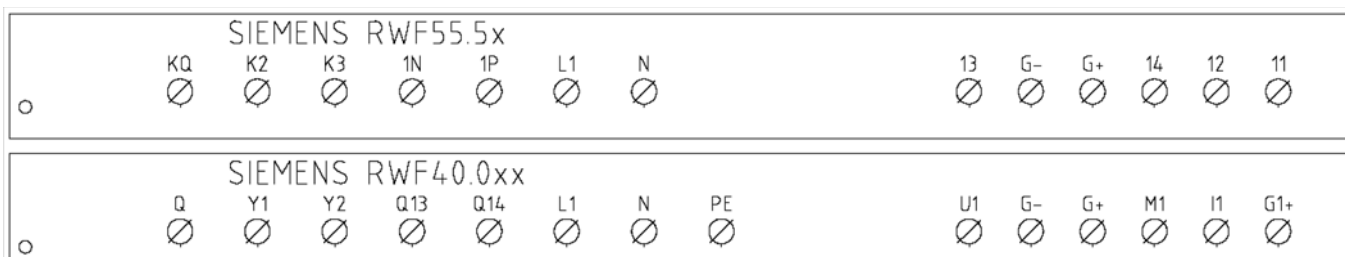
Варианты с 7-ми полюсным соединительным разъемом



Вариант с клеммами



Correspondences bornes entre RWF55.5x y RWF40.0x0 Соответствия клемм модуляторов RWF55.5x и RWF40.0x0



Сводная таблица параметров, подлежащих изменению, для уставок с регулятором RWF55.xx :

Навигация в меню	ConF					ConF			PArA						Opr
	Inp					Cntr		diSP							
	Inp1														
	SEn1	OFF1	SCL	SCH	Unit	SPL	SPH	dECP	Pb. 1	dt	rt	tt	HYS1 (*)	HYS3 (*)	SP1 (*)
Siemens QAE2120...	6	0	незначит	незначит	1	30	95	1	10	80	350	(#)	-5	5	80 °C
Siemens QAM2120..	6	0	незначит	незначит	1	0	80	1	10	80	350	(#)	-2,5	2,5	40°C
Pt1000 (130°C max.)	4	0	незначит	незначит	1	30	95	1	10	80	350	(#)	-5	5	80°C
Pt1000 (350°C max.)	4	0	незначит	незначит	1	0	350	1	10	80	350	(#)	-5	10	80°C
Pt100 (130°C max.)	1	0	незначит	незначит	1	0	95	1	10	80	350	(#)	-5	5	80°C
Pt100 (350°C max)	1	0	незначит	незначит	1	0	350	1	10	80	350	(#)	-5	10	80°C
Датчик 4÷20mA / 0÷1,6барбар	16	0	0	160	незначит	0	160	0	5	20	80	(#)	0	20	100 kPa
Датчик 4÷20mA / 0÷3барбар	16	0	0	300	незначит	0	300	0	5	20	80	(#)	0	20	200 kPa
Датчик 4÷20mA / 0÷10барбар	16	0	0	1000	незначит	0	1000	0	5	20	80	(#)	0	50	600 kPa
Датчик 4÷20mA / 0÷16барбар	16	0	0	1600	незначит	0	1600	0	5	20	80	(#)	0	80	600 kPa
Датчик 4÷20mA / 0÷25барбар	16	0	0	2500	незначит	0	2500	0	5	20	80	(#)	0	125	600 kPa
Датчик 4÷20mA / 0÷40барбар	16	0	0	4000	незначит	0	4000	0	5	20	80	(#)	0	200	600 kPa
Siemens QBE2002 P4	17	0	0	400	незначит	0	400	0	5	20	80	(#)	0	20	200 kPa
Siemens QBE2002 P10	17	0	0	1000	незначит	0	1000	0	5	20	80	(#)	0	50	600 kPa
Siemens QBE2002 P16	17	0	0	1600	незначит	0	1600	0	5	20	80	(#)	0	80	600 kPa
Siemens QBE2002 P25	17	0	0	2500	незначит	0	2500	0	5	20	80	(#)	0	125	600 kPa
Siemens QBE2002 P40	17	0	0	4000	незначит	0	4000	0	5	20	80	(#)	0	200	600 kPa
Сигнал 0÷10V	17	0	незначит	незначит	незначит	незначит	незначит	незначит	5	20	80	(#)			
Сигнал 4÷20mA	16	0	незначит	незначит	незначит	незначит	незначит	незначит	5	20	80	(#)			

ПРИМЕЧАНИЯ :

(#) tt - время хода сервопривода

SQL33; STM30; SQM10; SQM40; SQM50; SQM54 = 30 (секунд) - STA12B3.41; SQN30.251; SQN72.4A4A20 = 12 (секунд)

(*) Значения, введены на заводе-изготовителе; эти данные подлежат изменению, в зависимости от действительной рабочей/его температуры/давления системы

.ВНИМАНИЕ : с датчиками давления параметры SP1, SCH, SCL, HYS1, HYS3 должны задаваться и визуализироваться в кПа (килопаскалях). Напоминаем, что 1 бар = 100.000 Па = 100 кПа

ПРИЛОЖЕНИЕ: ПОДКЛЮЧЕНИЕ ДАТЧИКОВ

Для того, чтобы обеспечить максимальный комфорт, системе регулирования требуется надежная информация, которую можно получить при правильном монтаже датчиков.

Датчики измеряют и передают все изменения, которые происходят в соответствии с их расположением.

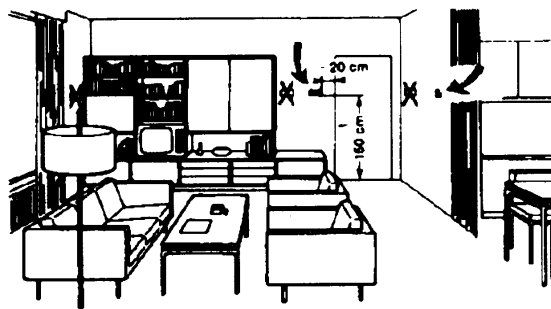
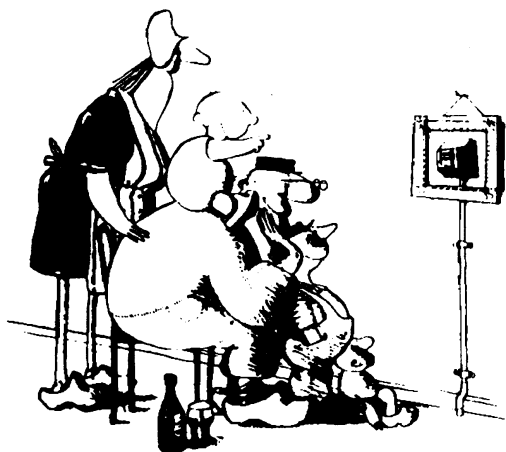
Измерение происходит на основании конструктивных характеристик (постоянная времени) и согласно точно определенных условий применения.

С электрическими соединениями под пазом, необходимо заглушить кожух (или трубку), содержащую провода, в соответствии с клеммником датчика с тем, чтобы возможный поток воздуха не влиял на замеры датчика.

Датчики помещения (или термостаты помещения)

Монтаж

Датчики (или термостаты помещений) должны располагаться в помещениях в таком положении, чтобы осуществлять замер реальной температуры без влияния на них каких-либо посторонних факторов



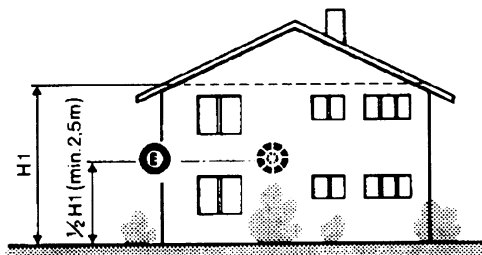
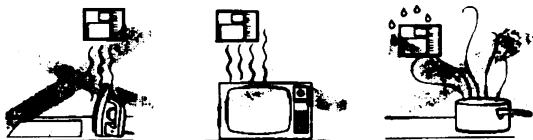
Наружные датчики (климатические)

Монтаж

В отопительных или охлаждающих системах, в которых предусмотрена компенсация, в зависимости от наружной температуры, расположение датчика играет очень важную роль.

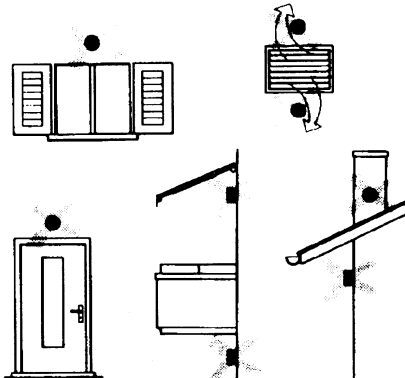
Быть красивым – хорошо, а быть эффективным – лучше!

Отопительные системы: датчик помещения не должен монтироваться в комнатах, где находятся обогревающие тела термостатическими клапанами. Избегать всех посторонних источников тепла или холода, таких, как наружная стенка.



Общее правило: ем на наружной стене здания, соответствующей залу, никогда на стене, обращенной на юг или в положении, при котором утром попадают лучи солнца. В случаях сомнения лучше разместить на северной стене или на северо-западной стене.

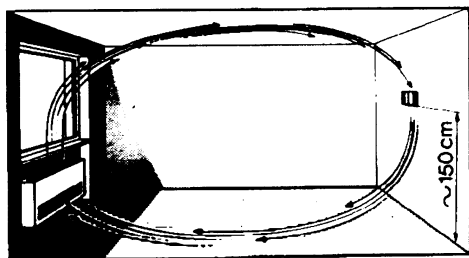
Необходимо избегать следующих расположений



Расположение

На внутренней стене напротив обогревателей

Высота от пола 1,5 м, и минимум на 1,5 м должен быть удален от наружных нагревательных тел (или охлаждающих).



Каких положений при монтаже необходимо избегать

Рядом со стеллажами или нишами, рядом с дверями или окнами, внутри наружных стенок, обращенных к солнцу или к потокам холодного воздуха, на внутренних стенках, пересекаемых трубами отопительной системы, водяными или трубами охлаждающей системы.

Избегать монтажа вблизи окон, воздушных решеток, снаружи котельной, на дымоходах, а также он не должен быть защищен балконом или навесом.

Датчик нельзя красить (будет неправильно измерять).

Датчик каналный или монтируемый на трубопровод

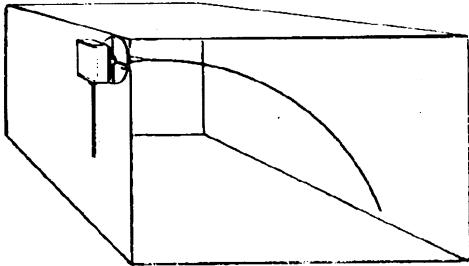
Монтаж датчиков температуры

Для замера воздуха на подаче:

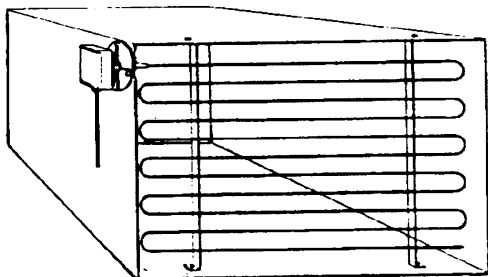
- После вентилятора подачи или
- После контролируемой батареи, расстояние не менее 0.5 м

Для замера температуры помещения:

- Перед вентилятором и рядом с вентилятором. Для замера температуры насыщения: после сепаратора влаги.



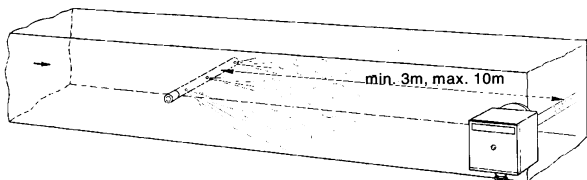
Согнуть вручную (никогда не применять инструменты!), как на рисунке датчик на 0,4 м



Расположить по всему сечению канала, минимальное расстояние от стенок 50 мм, радиус изгиба 10 мм для датчиков на 2 или 6 м

Монтаж комбинированных датчиков влажности

В качестве предельного датчика максимальной влажности на подаче (паровые увлажнители).



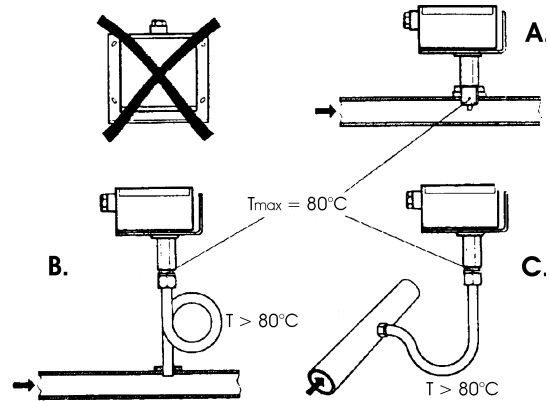
Монтаж датчиков давления

A - монтаж на трубопроводах жидкости при максимальной температуре 80°C

B - монтаж на трубопроводах при максимальной температуре свыше 80°C и для холодильников

C - монтаж на трубопроводах с повышенной температурой:

- увеличить длину сифона
- расположить сбоку датчик во избежание того, что на него будет попадать горячий воздух, поступающий из трубы.



Монтаж дифференциальных датчиков давления для воды

Не разрешается монтаж с футляром обращенным вниз.

При температуре свыше 80°C требуются сифоны.

Во избежание повреждения датчика, необходимо соблюдать следующие инструкции:

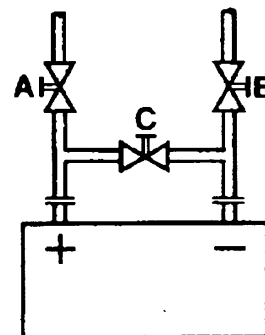
При монтаже: разница давления не должна превышать допускаемую датчиком

При наличии повышенного статического давления срабатывают отсечные клапаны А-В-С.

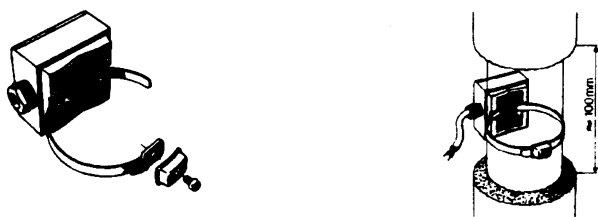
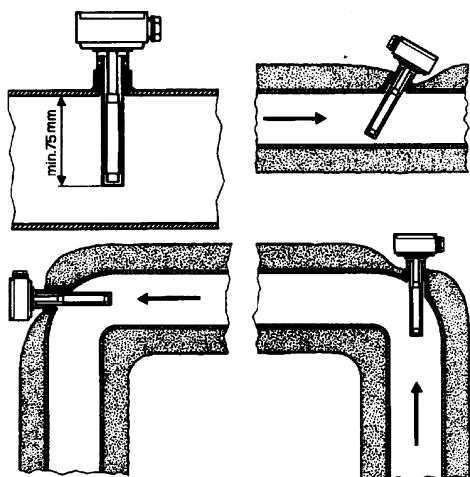
Пуск в работу

Пуск исключить

- 1=открыть С 1=открыть С
- 2=открыть А 2=закрыть В
- 3=открыть В 3=закрыть А
- 4= закрыть С



Датчики погружные и манжетные



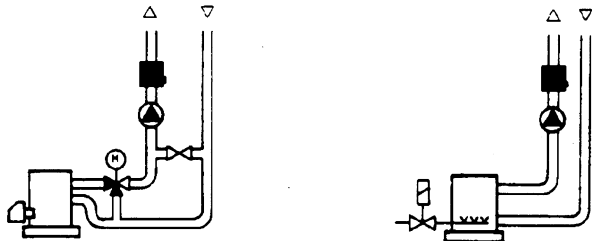
Расположение датчиков (QAD22.../QAE21.../QAP21.../RCA...)

С насосами на подаче

С 3-ходовыми/4-ходовыми клапанами



система с панелями / управление горелкой



С насосами на обратном ходе

С 3-ходовыми/с 4-ходовыми клапанами



Монтаж погружных датчиков

Датчики должны монтироваться на таком отрезке трубопровода, где всегда имеется циркуляция жидкости.

Твердая ножка (чувствительный элемент измерения) должна входить не менее чем на 75 мм против направления потока жидкости.

Рекомендуемые положения: на колене, изгибе или на прямолинейном отрезке трубопровода, но под наклоном в 45° против направления потока жидкости.

Защищать от возможного проникновения воды (арматура, которая пропускает, конденсат с трубопроводов и т.д.).

Монтаж манжетных датчиков QAD2..

Гарантировать наличие циркуляции жидкости.

Удалить изоляцию и краску (даже антикоррозийную) на участке трубопровода длиной 100 мм.

Датчики оснащены лентами для труб с максимальным диаметром 100 мм.

Датчики погружные или манжетные?

Датчики манжетные QAD2...

Преимущества

- Постоянная времени 10 сек
- Монтаж на работающей системе (никаких сантехнических работ)
- Положение монтажа может быть легко изменено, если окажется неправильным

Ограничения

Подходит для труб с максимальным диаметром 100 мм. На него могут влиять воздушные потоки и т.д.

Погружные датчики QAE2...

Преимущества:

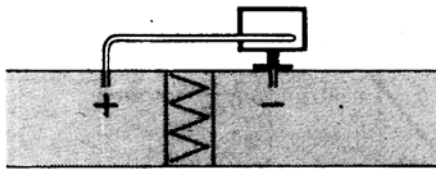
- Замер «средней» температуры жидкости
- Никакого наружного влияния на замер: таких, как воздушные потоки, рядом лежащие трубопроводы и т.д.

Ограничения

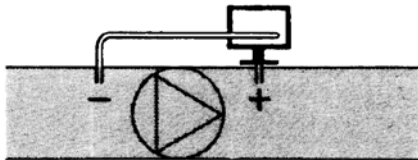
- Постоянная времени с оболочкой: 20 сек
- Трудность в изменении положения монтажа, если положение окажется неправильным

Монтаж дифференциальных датчиков давления для воздуха

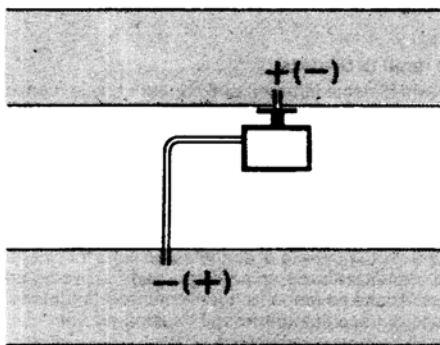
Основные принципы



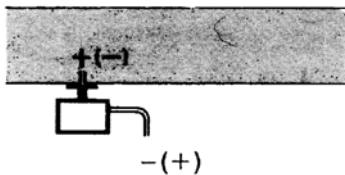
А - Контроль фильтра (на загрязненность)



В - Проверка вентилятора (вход/выход)

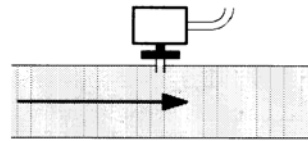


С - Измерение разницы давления между двумя каналами

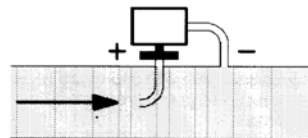


Д - Измерение разницы давления между двумя средами или между внутренней частью канала и наружной средой

Измерение статического давления (давления, оказываемого воздухом на стенки трубопровода)



Измерение динамического давления

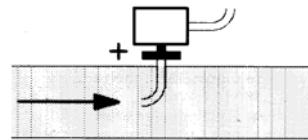


$$P_d = \frac{\gamma v^2}{2g}$$

Описание

- γ Кг/м3, удельный вес воздуха
- v м/сек, скорость воздуха
- g 9.81 м/сек² увеличение силы тяжести
- P_d мм вод. столба, динамическое давление

Измерение общего давления





C.I.B.UNIGAS S.p.A.
Via L.Galvani ,9 - 35011Campodarsego (PD) - ITALY
Tel. +39 049 9200944 - Fax +39 049 9200945
website:www.cibunigas.it-e-mail:cibunigas@cibunigas.it

Информация, соержащаяся в этих инструкциях является чисто информационной и не влечет за собой никаких обязательств. Фирма оставляет за собой право внесения изменений без какого-либа обязательства по предварительному извещению об этом потребителей.

МНОГОФУНКЦИОНАЛЬНЫЙ ТЕРМОСТАТ МСХ06С



*Инструкции для
сервисной службы*



BURNERS - BRUCIATORI - BRULERS - BRENNER - QUEMADORES - ГОРЕЛКИ

ИНСТРУКЦИИ ПО ОБСЛУЖИВАНИЮ МНОГОФУНКЦИОНАЛЬНОГО ТЕРМОСТАТА МСХ06С

Прибор МСХ06С является многофункциональным термостатом с возможностью подключения к нему до 4-х датчиков NTC типа 100k и контроля до 4-х температур одновременно, из которых две могут отображаться на дисплее.

Используется для регулирования и контроля температур бачков для подогрева мазутного топлива со следующим циклом работы:

Когда цикл горелки подает разрешительный сигнал на цифровой вход 1 (терминалы DI1-COM), программа регулировки активируется (см. также световой диод “Программа регулирования активирована”). С помощью датчика **Pb3** (терминалы AI3-COM) контролируется температура на выходе мазутного топлива из бачка – подогревателя, с созданием PID – сигнала, который, в свою очередь, становится температурной уставкой ТЭНов, которые подогревают бачок. Температура на резисторах контролируется датчиком **Pb1** (терминалы AI1-COM). Таким образом, образуется второй PID – сигнал, который управляет с помощью импульсов 0÷10 V статическими группами мощности (тиристорами), контролируя ТЭНы бачка – подогревателя.

В те периоды, когда горелка находится в положении ожидания, резисторы работают по неизменной, фиксированной уставке, которую можно задать с помощью параметра “**SP0**” из группы параметров **REG**.

Датчик **Pb4**, подсоединенный ко входу AI4 (терминалы AI4-COM) контролирует температуру внутри бачка: по достижении соответствующего значения уставки, управляет выходом 4 (терминалы C4-NO4), подсоединенным к вспомогательному реле KTCN, которое дает разрешение горелке на запуск насоса и выполнение цикла горелки. Если температура мазутного топлива бачка достигнет или превысит значение, установленное с помощью уставки **trS**, активируется выход 5 (терминалы C5-NO5), соединенный со вспомогательным реле KTRS, которое устанавливает резисторы подогревателя в безопасное состояние и выводит прибор в аварийное состояние.

Датчик **Pb2**, однако, подсоединенный ко входу AI2 (терминалы AI2-COM), если имеется в наличии, подсоединяется к выходу 2 (терминалы C2-NO2), подсоединенному к вспомогательному реле KTCI, которое подает разрешительный сигнал на горелку на розжиг по достижении минимальной температуры; см. Таблицу программирования уставок.

Интерфейс потребителя

Прибор:

Аварийная
сигнализация

Дисплей А

Дисплей В

Клавиша **UP** (ВВЕРХ) /
Возвращение назад на
один параметр

Клавиша **ESC** /
Выход из выбранного
параметра/Возвращение
на основное меню



Клавиша **ENTER** /
Подтверждает величину
параметра/
Переход на следующее
меню/Вход в параметр для
его изменения modifcare

Клавиша **DOWN** (ВНИЗ) / Вперед на один параметр

Выходы
задействованы

Не используется

Предупреждение

Программа регулирования активирована

Примечание:

При нормальной работе дисплей А показывает значение температуры резисторов бачка (датчик **Pb1**).

При нормальной работе дисплей В показывает значение температуры на выходе из бачка (датчик **Pb3**).

Соединения, вид со стороны соединительных разъемов

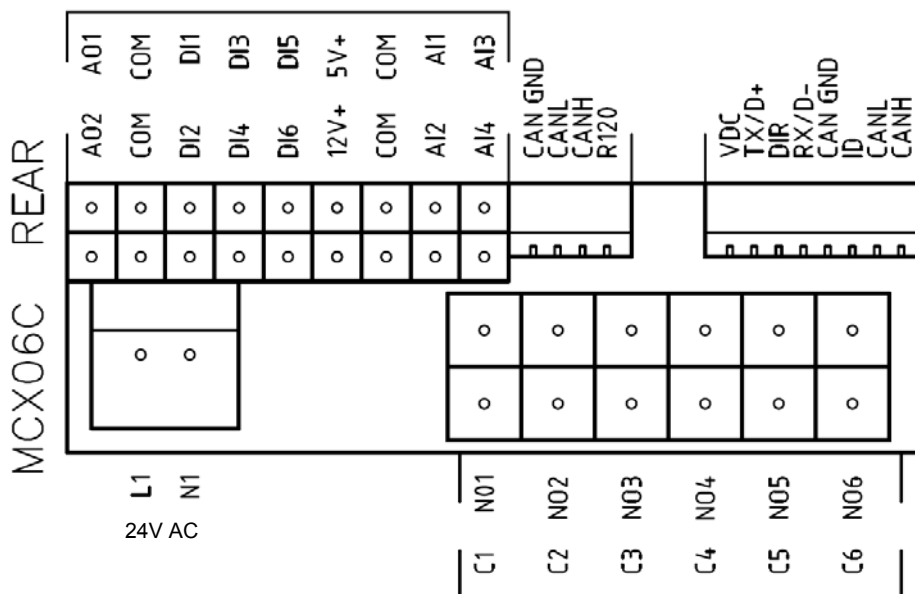


Рис. 1: MCX06C

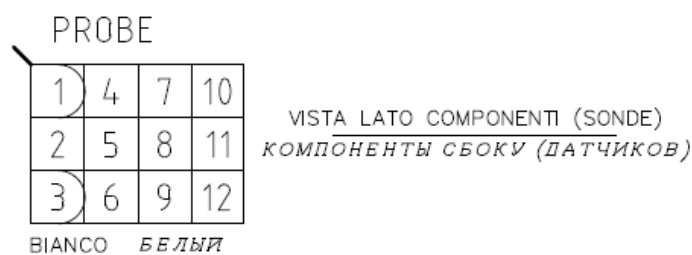


Рис. 2: соединительный разъем датчиков

Подключения датчиков:

вход **AI1** = датчик **Pb1** = уставка "tr" = датчик температуры резисторов бачка

вход **AI2** = датчик **Pb2** = уставка "tCl" = датчик температуры готовности системы (где имеется, горелки имеют обратный ход топлива на систему)

вход **AI3** = датчик **Pb3** = уставка "OIL" ("EXIT") = датчик температуры на выходе мазута из бачка (PID - регулирование)

вход **AI4** = датчик **Pb4** = уставка "tcn" = датчик температуры готовности топлива в бачке

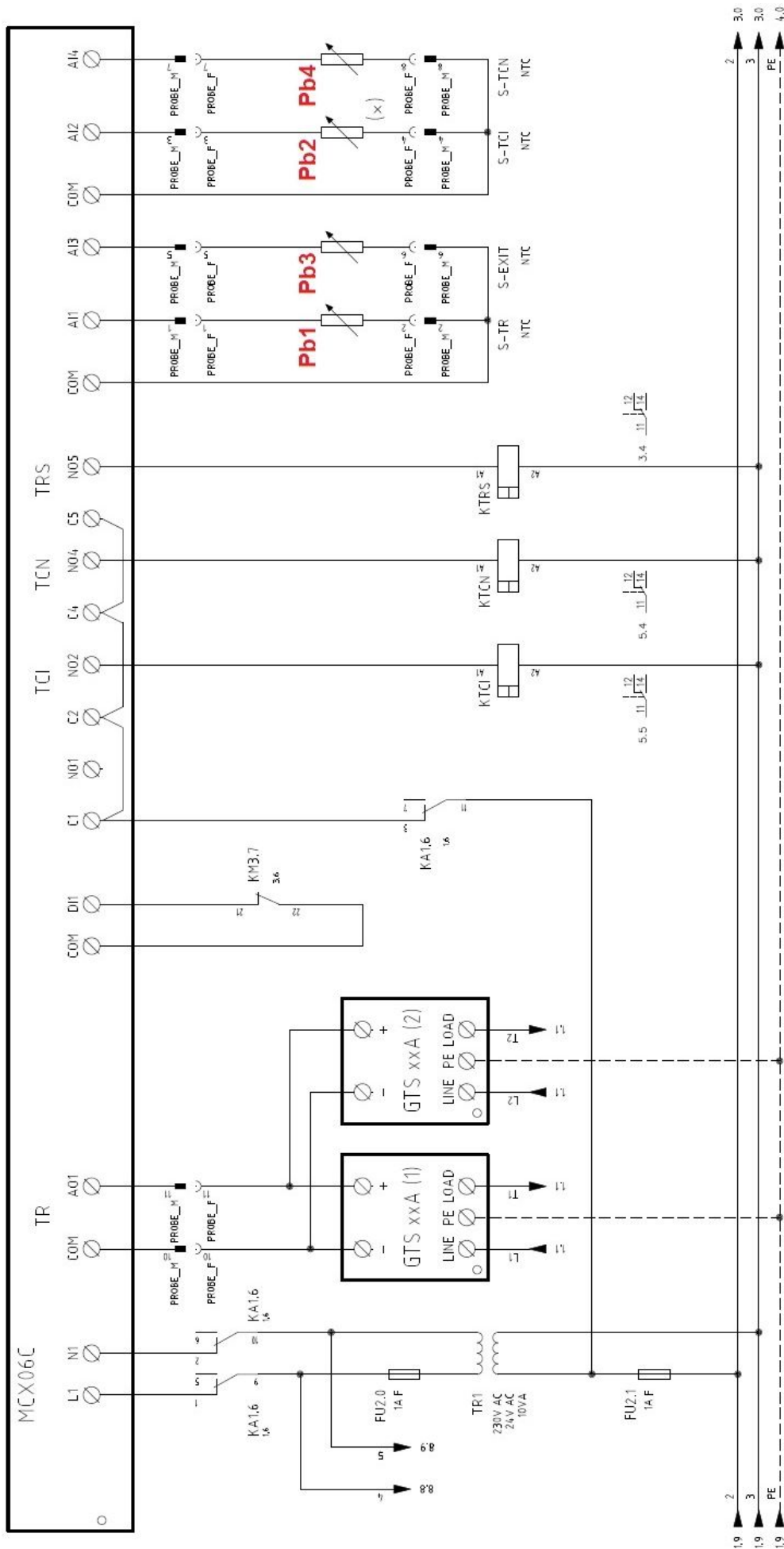


Рис. 3: пример электрической схемы - подключение датчиков температуры к многофункциональному термостату MSX06C

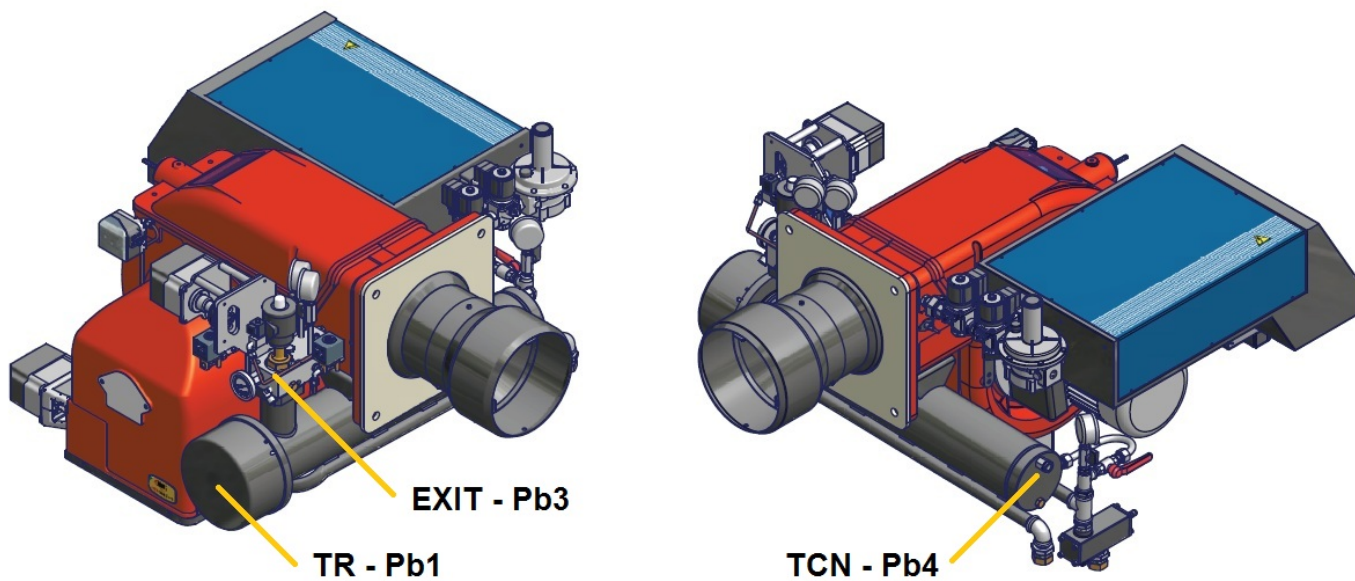


Рис. 4: положение датчиков температуры **Pb1 - Pb3 - Pb4**

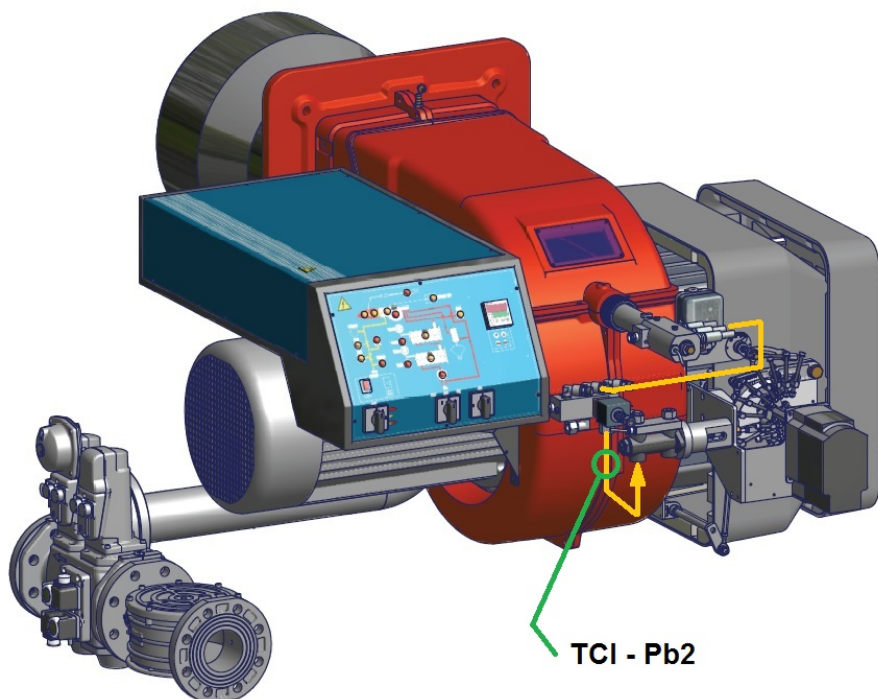


Рис. 5: положение датчика **Pb2**
(только для горелок с механическим распылением топлива)

Меню

Нажимая на клавишу **ENTER** в течение 3-х секунд, можно получить доступ к нижеописанному меню.

Код параметра в меню	Код параметра в подменю	Функция	Примечания
Prb		Визуализация значений датчиков	Значения визуализируются последовательно (клавиши Верх и Вниз) четырех датчиков: обозначения датчиков на дисплее А (Pb1,...Pb4) и значения температур на дисплее В (не присутствующие датчики или аварийные обозначаются как ---)
Log		Логин	Уровень доступа к параметрам (пароль)
Par		Меню параметров	Доступ к параметрам (зависит от уровня пароля логина)
	PAS	Пароль	Введение пароля
	CnF	Конфигурация	Конфигурация параметров
	rEG	Меню регулирования	Программирование уставок датчиков, порогов и т.д.
ALA		Меню аварийных сигнализаций	Доступ к управлению аварийными сигнализациями
	Act	Подключенные аварийные сигнализации	Визуализация активированных аварийных сигнализаций
	rES	Сброс аварийных сигнализаций	Сброс аварийных сигналов вручную
Loc		Функция блокировки / разблокировки прибора	Не используется
InF	rEL	Версия software	Версия установленного software
tUN		Автонастройка	Активация Оп, деактивация ESC автонастройка PID - регулирования

Логин

Все параметры в меню **Par** защищены паролем, поэтому они невидимы и не подлежат изменениям.

Единственные параметры, которые можно ввести без пароля, находятся внутри меню **rEG** и являются значениями рабочих уставок.

Чтобы иметь доступ ко всем настройкам прибора, необходимо с **Log** нажать на **ENTER** и на **PAS**, ввести пароль данного уровня (пароль уровня 2 или уровня 3).

PS: пароль 3-го уровня позволяет иметь доступ и, при необходимости, менять все параметры.

Подменю SnF - группа параметров конфигурация:

Меню	Параметр	Описание	Дополнительное описание	Мин	Макс	По умолчанию	Единица измерения	Условие видимости	Уровень	Индекс Modbus
SnF		КОНФИГУРАЦИЯ							0	
AI1		Аналоговый вход 1							1	
	A1P	Наличие датчика 1	Параметр активирует или деактивирует датчик	0	1	1			2	1
	A1C	Настройка Датчика 1	Параметр не подлежит изменению	-20,0	20,0	0,0	°C	A1P >0	3	2
AI2		Аналоговый вход 2							1	
	A2P	Наличие датчика 2	Параметр активирует или деактивирует датчик	0	1	1			2	3
	A2C	Настройка Датчика 2	Параметр не подлежит изменению	-20,0	20,0	0,0	°C	A2P >0	3	4
AI3		Аналоговый вход 3							1	
	A3P	Наличие датчика 3	Параметр активирует или деактивирует датчик	0	4	1			2	5
	A3L	Вел Мин преобразования AI3	Параметр не подлежит изменению	-999,9	999,9	0,0		A3P >2	3	6
	A3H	Вел Макс преобразования AI3	Параметр не подлежит изменению	-999,9	999,9	30,0		A3P >2	3	7
	A3C	Настройка Датчика 3	Параметр не подлежит изменению	-20,0	20,0	0,0	°C	A3P >0	3	8
AI4		Аналоговый вход 4							1	
	A4P	Наличие датчика 4	Параметр активирует или деактивирует датчик	0	4	1			2	9
	A4L	Вел Мин преобразования AI4	Параметр не подлежит изменению	-999,9	999,9	0,0		A4P >2	3	10
	A4H	Вел Макс преобразования AI4	Параметр не подлежит изменению	-999,9	999,9	30,0		A4P >2	3	11
	A4C	Настройка Датчика 4	Параметр не подлежит изменению	-20,0	20,0	0,0	°C	A4P >0	3	12
dl		Цифровые входы							1	
	dl1	Полярность входа 1 Насос	Меняет тип цифрового входа (NC или NO)	0	1	1			3	13
	dl2	Полярность аварийной сигнализации со входа 2	Меняет тип цифрового входа (NC или NO)	0	2	2			2	14
	dl3	Полярность аварийной сигнализации со входа 3	Меняет тип цифрового входа (NC или NO)	0	2	2			2	15
	dl4	Полярность аварийной сигнализации со входа 4	Меняет тип цифрового входа (NC или NO)	0	2	2			2	16
	dl5	Полярность аварийной сигнализации со входа 5	Меняет тип цифрового входа (NC или NO)	0	2	2			2	17
	dl6	Полярность аварийной сигнализации со входа 6	Меняет тип цифрового входа (NC или NO)	0	2	2			2	18
dl		Цифровые выходы аварийных сигналов и предупреждений							1	
	dO5	Полярность выхода Предупреждение	Меняет тип цифрового входа (NC или NO)	0	1	0			3	19
	dO6	Полярность выхода Аварийные сигнализации	Меняет тип цифрового входа (NC или NO)	0	1	0			3	20
SIC		Предохранительный датчик							1	
	Slp	Выбор предохранительного датчика	Датчик, который активирует и реле Предупреждения (наш KTRS)	0	4	4			3	21
SyS		Система							0	
	dSA	Визуализация дисплея А	Температура датчика или уставка, подлежащая визуализации на дисплее слева	0	8	1			3	22
	dSb	Визуализация дисплея В	Температура датчика или уставка, подлежащая визуализации на дисплее справа	0	8	3			3	23

Меню	Параметр	Описание	Дополнительное описание	Мин	Макс	По умолчанию	Единица измерения	Условие видимости	Уровень	Индекс Modbus
PAS		Пароль							1	
	PL1	Пароль Уровня 1		0	9999	0			1	32
	PL2	Пароль Уровня 2		0	9999				2	33
	PL3	Пароль Уровня 3		0	9999				3	34
tUN		Автонастройка							3	
	tU1	Гистерезис температуры на выходе	Параметр не подлежит изменению	0	50,0	0,5	°C		3	35
	tU2	Количество циклов пуска	Параметр не подлежит изменению	0	5	2			3	36
	tU3	Количество циклов измерения	Параметр не подлежит изменению	1	4	2			3	37
	tU4	Макс дифференциал команды на выходе	Параметр не подлежит изменению	0,01	10,00	10,00	V		3	38
	tU5	Дифференциальное уменьшение команды на выходе (%)	Параметр не подлежит изменению	0	100	15			3	39
	tU6	Способ расчета: 0=Симм;1=Асимм; 2=Простой	Параметр не подлежит изменению	0	2	2			3	40
	tU7	Задействование	Параметр не подлежит изменению	0	1	1			3	41

Подменю REG – группа параметров регулировки

Меню	Параметр	Описание	Дополнительное описание	Мин	Макс	По умолчанию	Единица измерения	Условие видимости	Уровень	Индекс Modbus
REG		РЕГУЛИРОВАНИЕ							0	
Pb1		датчик 1							0	
	rES	Уставка датчика 1 (резисторы)	Параметр не подлежит изменению	-50,0	200,0	0,0	°C		3	42
	AL1	Порог аварийной сигнализации Низкая Температура Датчика 1	Параметр не подлежит изменению	-50,0	200,0	-50,0	°C		3	43
	АН1	Порог Аварийной сигнализации Высокая Температура Датчика 1	Параметр не подлежит изменению	-50,0	200,0	200,0	°C		3	44
	d01	Дифференциал Датчика 1		0,0	20,0	3,0	°C		3	45
Pb2		датчик 2							0	
	tCI	Уставка датчика 2 (Готовность системы)	Готовность системы согласно таблицы "Введение рабочей уставки датчиков"	-50,0	200,0	120,0	°C		0	46
	AL2	Порог аварийной сигнализации Низкая Температура Датчика 2	Параметр не подлежит изменению	-50,0	200,0	-50,0	°C		2	47
	АН2	Порог Аварийной сигнализации Высокая Температура Датчика 2	Параметр не подлежит изменению	-50,0	200,0	200,0	°C		2	48
	d02	Дифференциал Датчика 2		0,0	20,0	3,0	°C		2	49
Pb3		датчик 3							0	
	rE3	Тип регулирования на датчике 3 (Выход бачка)	Тип регулирования 0= термостат 1= PID не изменять	0	1	1			3	50
	OIL	Уставка датчика 3 (Выход бачка)	Уставка температуры на форсунке согласно таблицы "Введение рабочей уставки датчиков"	-50,0	200,0	130,0	°C		0	51
	AL3	Порог Низкой Температуры датчика 3 (Выход бачка)	Параметр не подлежит изменению	-50,0	200,0	-50,0	°C		2	52
	АН3	Порог Высокой Температуры датчика 3 (Выход бачка)	Параметр не подлежит изменению	-50,0	200,0	200,0	°C		2	53
	Pb3	Пропорциональная часть PID Датчик 3 (Выход бачка)	Пропорциональная часть, касающаяся 1-го PID	0,0	200,0	60,0			3	54
	db3	Мертвая зона PID Датчик 3 (Выход бачка)	Мертвая зона, касающаяся 1-го PID	0,0	20,0	0,0	°C	rE3 =1	3	55
	rt3	Интегральное время (Ti) PID Датчик 3 (Выход бачка)	Интегральное время, касающееся 1-го PID	0,0	1000,0	120,0	s	rE3 =1	3	56
	dt3	Производное время (Td) PID Датчик 3 (Выход бачка)	Производное время, касающееся 1-го PID (~ ¼ от rt3)	0,0	300,0	30,0	s	rE3 =1	3	57

Меню	Параметр	Описание	Дополнительное описание	Мин	Макс	По умолчанию	Единица измерения	Условие видимости	Уровень	Индекс Modbus
	pi1	Overshooting интегрального действия (Выход бачка)	Параметр не подлежит изменению	100	1000	200		rE3 =1	3	58
	pi2	Активация производного действия (Выход бачка)	Параметр не подлежит изменению	0	1	1		rE3 =1	3	59
	pi3	Коэффициент фильтрации для производного действия (Выход бачка)	Параметр не подлежит изменению	1	100	20		rE3 =1	3	60
	pi4	Время цикла PWM длительное выход DO3 и/или AO1 (0÷10 V)	Параметр не подлежит изменению	1	300	5	s	rE3 =1	3	61
	SL3	Выбор выхода DO3 и/или AO1 (0÷10 V)	Выбери цифровой выход для управления тиристорами. Параметр не подлежит изменению	0	2	AO1			3	62
	p21	Пропорциональная часть PID Датчик 1 (Резистор)	Пропорциональная часть, касающаяся 1-го PID	0,0	200,0	50,0		rE3 =1	3	63
	p22	Мертвая зона PID Датчик 1 (Резистор)	Мертвая зона, касающаяся 1-го PID	0,0	20,0	0,0	°C	rE3 =1	3	64
	p23	Интегральное время (Ti) PID Датчик 1 (Резистор)	Интегральное время, касающееся 1-го PID	0,0	1000,0	110,0	s	rE3 =1	3	65
	p24	Производное время (Td) PID Датчик 1 (Резистор)	Производное время, касающееся 1-го PID	0,0	300,0	23,0	s	rE3 =1	3	66
	p25	Overshooting интегрального действия (Резистор)	Параметр не подлежит изменению	100	1000	200		rE3 =1	3	67
	p26	Активация производного действия (Резистор)	Параметр не подлежит изменению	0	1	1		rE3 =1	3	68
	p27	Коэффициент фильтрации для производного действия (Резистор)	Параметр не подлежит изменению	1	100	20		rE3 =1	3	69
	p28	Мин OUT PID Датчик 3 (Выход бачка)	Минимальное значение уставки резисторов (Дельта от 100°C относительно p29)	0,0	1000,0	80,0	°C	rE3 =1	3	70
	p29	Макс OUT PID Датчик 3 (Выход бачка)	Максимальное значение уставки резисторов	0,0	1000,0	180,0	°C	rE3 =1	3	71
	SP0 *	Уставка Резистор при неработающем насосе	Уставка поддержания резисторов при горелки в фазе ожидания	-50,0	200,0	140,0	°C	rE3 =1	0	72
Pb4		Датчик 4							0	
	tcn	Уставка Датчика 4 (Готовность мазутного топлива)	Готовность топлива согласно таблице "Введение рабочей уставки датчиков"	-50,0	200,0	110,0	°C		0	73
	AL4	Нижний порог Датчика 4		-50,0	200,0	-50,0	°C		2	74
	trS	Высший порог Датчика (Предохранительный термостат)	Время безопасности резисторов согласно таблице "Введение рабочей уставки датчиков"	-50,0	200,0	190,0	°C		0	75
	d04	Дифференциал Датчика 4		0,0	20,0	3,0	°C		2	76

* параметр **SP0**: в некоторых версиях программного обеспечения (*software*) этот параметр может быть обозначен как **p30**

Аварийные сигнализации и Предупреждения

Когда прибор показывает красный треугольник вверху слева, это означает, что активирована/ы одна или несколько аварийных сигнализаций.

Когда прибор показывает красный ключ, это означает, что активирован выход N05-C5 с реле **KTRS**, которое отключает резисторы. Проверить причину, а затем убедиться, что температура вновь вернулась на значение ниже величины **trS**.

Сбросить блокировку через **ALA/rES**.

Чтобы визуализировать аварийные сигнализации и активированные предупреждения, выбрать пункт в меню **ALA/Act**. С помощью клавиш Вверх и Вниз можно просмотреть все аварийные сигнализации или имеющиеся в наличии, активированные предупреждения.

Для сброса блокировок с аварийных сигнализаций и предупреждений с ручным сбросом блокировки, выбрать **ALA/rES**.

Код	Описание	Источник	Символ активирован	Тип сброса блокировки
trS	Авария: высокая температура резисторов	Датчик Pb4 > величина trS	Ключ красный	Ручной
EP1	Датчик Pb1 неисправен	Датчик Pb1 неисправен	Треугольник красный	Автоматический
EP2	Датчик Pb2 неисправен	Датчик Pb2 неисправен	Треугольник красный	Автоматический
EP3	Датчик Pb3 неисправен	Датчик Pb3 неисправен	Треугольник красный	Автоматический
EP4	Датчик Pb4 неисправен	Датчик Pb4 неисправен	Треугольник красный	Автоматический

Программирование рабочих уставок датчиков

Все параметры в меню **Par** защищены паролем, поэтому они не отображаются (невидимы) и не подлежат изменениям. Единственные параметры, которые можно менять – находятся внутри меню **rEG** и они являются значениями рабочих уставок. Для правильной работы горелки, вязкость топлива на форсунке должна быть примерно 1,5°E. Нижеуказанные значения гарантируют соблюдение данного параметра только в случае конфигурации горелки со встроенным бачком. Для других конфигураций обращаться к главе "Рекомендации по реализации установок для подачи мазутного топлива" внутри инструкции на горелку.

Рекомендуемые значения температур следующие:

Прохождение меню			Обозначение топлива в модели	Вязкость мазутного топлива при 50 °C			
				P	N	D	H
				< 89 cСт	> 50 cСт < 110 cСт	> 110 cСт < 400 cСт	> 400 cСт < 1500 cСт
				< 12 °E	> 7°E < 15 °E	> 15 °E < 50 °E	> 50 °E < 200 °E
Par				Нефть	например Ф5, Ф12	например М40	например М100
rEG	Pb1	tr	Температура резисторов бачка-подогревателя	Невидимый параметр			
	Pb2	tCl	Температура готовности системы (обратный ход) там, где присутствует	20 °C	70 °C	70 °C	---
	Pb3	Oil	Температуры топлива на выходе из бачка-подогревателя	60÷70 °C	120÷130 °C	130÷140 °C	140÷150 °C
		SP0	Уставка резисторов при остановленном насосе (<i>stand-by</i>)	45 °C	120 °C	140 °C	150 °C
	Pb4	tcn	Температура готовности топлива (разрешительный сигнал на работу горелки)	40 °C	100 °C	110 °C	120 °C
		trS	Температура предохранительная бачка-подогревателя (с ручным сбросом блокировки)	120 °C	190÷200 °C	190÷200 °C	190÷200 °C

Температуры, указанные в таблице, являются рекомендуемыми значениями.

Эти значения относятся к установке, выполненной согласно спецификаций, приведенных в инструкциях.

Кроме того, они могут изменяться в зависимости от характеристик мазутного топлива (напр. вязкости).



C.I.B.UNIGAS S.p.A.
Via L.Galvani ,9 - 35011Campodarsego (PD) - ITALY
Tel. +39 049 9200944 - Fax +39 049 9200945
website:www.cibunigas.it-e-mail:cibunigas@cibunigas.it

Информация, соержащаяся в этих инструкциях является чисто информационной и не влечет за собой никаких обязательств. Фирма оставляет за собой право внесения изменений без какого-либа обязательства по предварительному извещению об этом потребителей.



Сертификаты ЕАС (EAC Certificate)

Уважаемый клиент!

Фирма «Чиб Унигаз» заявляет, что приобретенная Вами горелка сертифицирована в Вашей стране.

В этой книжке Вы найдёте один экземпляр российских сертификатов В том случае, если Вам понадобятся другие сертификаты, просим Ва с скачать их или распечатать в формате ПДФ со следующих сайтов:

www.cibunigas.com

Dear customers!

CIB Unigas SPA would like to inform you that the burners are certified in your country. This booklet lists the EAC Certificates. Should you need other Certificates, you can download them directly in PDF format from the following site:

www.cibunigas.com

KG417/046.IT.02.01855 от 05-07-2024 до 04-07-2029

KG417/046.IT.02.01856 от 05-07-2024 до 04-07-2029

KG417/046.IT.02.01857 от 05-07-2024 до 04-07-2029

KG417/046.IT.02.01886 от 10-07-2024 до 09-07-2029

KG417/026.IT.02.09.09630 от 28-08-2023 до 27-08-2028

KG417/026.IT.02.09.09627 от 28-08-2023 до 27-08-2028



СЕРТИФИКАТ СООТВЕТСТВИЯ



№ ЕАЭС КG417/046.ИТ.02.01855

Серия КG № 0153570

ОРГАН ПО СЕРТИФИКАЦИИ ОС «Центр сертификации «Мурас» № КG417/КЦА.ОСП.046 от 25 апреля 2023 выдан Кыргызским Центром Аккредитации при МЭ КР; Место нахождения: Кыргызская Республика, город Бишкек, 7-й микрорайон, д. 53/2, кв. 9; Место осуществления деятельности: город Бишкек, ул. Раззакова, 19; тел: +996312975163; электронная почта: info@emuras@mail.ru

ЗАЯВИТЕЛЬ Товарищество с ограниченной ответственностью "Q ENERGY ENGINEERING (КБЮ ЭНЕРДЖИ ИНЖИНИРИНГ)", БИН 200340022449 Место нахождения: РЕСПУБЛИКА КАЗАХСТАН, 050059, город Алматы, Бостандыкский район, Проспект Аль-Фараби, дом 15, н.л. 18в; тел: +77273115140; электронная почта: info@q-energy.kz

ИЗГОТОВИТЕЛЬ "СІВ UNIGAS S.p.A."; Место нахождения: ИТАЛИЯ, Via Galvani, 9, 35011 Campodarsego (PD); Место осуществления деятельности: КИТАЙ, Unit 2206, Tower 2 of No.3 Hua Qiang Road, Tian He District, Guangzhou 510623

ПРОДУКЦИЯ Горелки блочные промышленные комбинированные, торговой марки СІВ Unigas S.p.A. модели: согласно приложения на 2 листе(ах), серийный выпуск.

КОД ТН ВЭД ЕАЭС согласно приложения на 2 листе(ах)

СООТВЕТСТВУЕТ ТРЕБОВАНИЯМ Технического регламента Таможенного союза ТР ТС 016/2011 "О безопасности аппаратов, работающих на газообразном топливе".

СЕРТИФИКАТ ВЫДАН НА ОСНОВАНИИ Протокола испытаний № 75-ИИС от 05.07.2024; Испытательный центр ТОО «ЕЭО «Алматы-Стандарт», аттестат аккредитации № КZ.Т.02.Е0367 от 30.06.2021 г. Акта анализа состояния производства №1374-СС/06-2024 от 02.06.2024 г., выданного органом по сертификации продукции ОсОО «Центр Сертификации «Мурас», аттестат аккредитации № КG 417/КЦА.ОСП.046. Схема сертификации: 1С

ДОПОЛНИТЕЛЬНАЯ ИНФОРМАЦИЯ Разделы 4-6 ГОСТ 21204-9. Действие сертификата соответствия распространяется на продукцию, произведенную с даты изготовления испытанного образца 01.2022. Заявитель является уполномоченным лицом изготовителя на основании договора №2/КZ 2023 от 11.05.2023 г.

СРОК ДЕЙСТВИЯ С 05.07.2024 ПО 04.07.2029 **ВКЛЮЧИТЕЛЬНО**

Руководитель (уполномоченное лицо) органа по сертификации



Бекенов Байаке Олжобаевич
(Ф.И.О.)

Эксперт (эксперт-аудитор)
(эксперты (эксперты-аудиторы))

(подпись)

Сариева Алтынай Куттубековна
(Ф.И.О.)



ПРИЛОЖЕНИЕ



к сертификату соответствия № ЕАЭС КG417/046.ИТ.02.01855
Перечень конкретной продукции,
на которую распространяется действие сертификата соответствия
Серия КG № 0116754

№	Код ТН ВЭД ЕАЭС	Наименование и обозначение продукции, ее изготовитель	Кол-во, единица измерения
1	8416202000	Горелки блочные промышленные комбинированные, торговой марки СІВ Unigas S.p.A. модели: HTP90, HTP91, HTP92, HTP93, HTP512, HTP515, HTP520, HTP525, HTP1025, HTP1030, HTP1050, HTP1080, HTP2000, HTP2500, HTP90A, HTP91A, HTP92A, HTP93A, HTP512A, HTP515A, HTP520A, HTP525A, HTP1025A, HTP1030A, HTP1050A, HTP1080A, HTLX83, HTLX115, HTLX225, HTLX92R, HTLX92.1, HTLX512R, HTLX512.1, HTLX515.1, HTLX520.1, HTLX525.1, HTLX1030R, HTLX1030.1, HTLX2020, HTLX2030, HTLX2040, HTLX3000	
2	8416202000	URB5, URB10, URB15, URB20, URB25, URB30, URB32, URB35, URB40, URB45, URB50, URB60, URB70, URB80, URB-SH5, URB-SH10, URB-SH15, URB-SH20, URB-SH25, URB-SH30, URB-SH32, URB-SH35, URB-SH40, URB-SH45, URB-SH50, URB-SH60, URB-SH70, URB-SH80	
3	8416202000	KTP90, KTP91, KTP92, KTP93, KTP510, KTP512, KTP515, KTP520, KTP525, KTP1025, KTP1030, KTP1050, KTP1080, KTRBY90, KTRBY91, KTRBY92, KTRBY93, KTRBY510, KTRBY512, KTRBY515, KTRBY520, KTRBY525, KTRBY1025, KTRBY1030, KTRBY1050, KTRBY1080, KTRBY2000, KTRBY2500	
4	8416202000	HS5, HS10, HS18, HP20, HP30, HP45, HP60, HP65, HP72, HP91, HP92, HP93, HP512, HP515, HP520, HP525, HP1025, HP1030, HP1040, A23A, A35A, HP73A, HP90A, HP91A, HP92A, HP93A, HP512A, HP515A, HP520A, HP525A, HP1025A, HP1030A, HP1040A, HR73A, HR90A, HR91A, HR92A, HR93A, HR512A, HR515A, HR520A, HR525A, HR1025A, HR1030A, HR1040A, HR73, HR90, HR91, HR92, HR93, HR512, HR515, HR520, HR525, HR1025, HR1030, HR1040	
5	8416202000	B57A, B88A, B88P, B97A, B120A, B120P, B155A, B155P, B205P, B153Y, B205Y	

Руководитель (уполномоченное лицо) органа по сертификации



Бекенов Байаке Олжобаевич
(Ф.И.О.)

Эксперт (эксперт-аудитор)
(эксперты (эксперты-аудиторы))

Сариева Алтынай Куттубековна
(Ф.И.О.)



ПРИЛОЖЕНИЕ

к сертификату соответствия № ЕАЭС КG417/046.ПТ.02.01855

Перечень конкретной продукции,

на которую распространяется действие сертификата соответствия

Серия КG №: 0116755



№	Код ТН ВЭД ЕАЭС	Наименование и обозначение продукции, ее изготовитель	Кол-во, единица измерения
		Горелки блочные промышленные комбинированные, торговой марки СІВ Unigas S.p.A. модели:	
6	8416202000	KP60, KP65, KP72, KP73, KP90, KP91, KP92, KP93, KP512, KP515, KP520, KP525, KP1025, KP1030, KP1040, KR73, KR90, KR91, KR92, KR93, KR512, KR515, KR520, KR525, KR1025, KR1030, KR1040, KPBY65, KPBY70, KPBY72, KPBY73, KPBY90, KPBY91, KPBY92, KPBY93, KPBY512, KPBY515, KPBY520, KPBY525, KPBY1025, KPBY1030, KPBY1040, KRBY65, KRBY70, KRBY72, KRBY73, KRBY90, KRBY91, KRBY92, KRBY93, KRBY512, KRBY515, KRBY520, KRBY525, KRBY1025, KRBY1030, KRBY1040	
7	8416202000	N870A, Q1300X, Q1520A, Q1520P, Q1520X, Q1520Y, S1600A, S1600P, S1600X, S1600Y, S1700A, S1700P, S1700X, S1700Y, S1900A, S1900P, S1900X, S1900Y	

Руководитель (уполномоченное лицо) органа по сертификации



Бекенов Байаке Олжабаевич

(Ф.И.О.)

Эксперт (эксперт-аудитор) (эксперты (эксперты-аудиторы))



Сариева Алтынай Куттубековна

(Ф.И.О.)



ТИРКЕМЕ

№ ЕАЭС КG417/046.ПТ.02.01855 шайкештик сертификатына

Шайкештик сертификатын колдонууга таралган

продукциянын айкын белгилениши

Сериясы КG №: 0116754

№	ЕАЭБ ТЭИ ТН Код	Продукциянын аталышы жана белгилениши, аны жасап чыгаруучу	Саны (чен. бирдиги)
		СІВ Unigas S.p.A соода маркасынын өнөр жайлык курама блок оттуктары, моделдер:	
1	8416202000	HTP90, HTP91, HTP92, HTP93, HTP512, HTP515, HTP520, HTP525, HTP1025, HTP1030, HTP1050, HTP1080, HTP2000, HTP2500, HTP90A, HTP91A, HTP92A, HTP93A, HTP512A, HTP515A, HTP520A, HTP525A, HTP1025A, HTP1030A, HTP1050A, HTP1080A, HTLX83, HTLX115, HTLX225, HTLX92R, HTLX92.1, HTLX512R, HTLX512.1, HTLX515.1, HTLX520.1, HTLX525.1, HTLX1030R, HTLX1030.1, HTLX2020, HTLX2030, HTLX2040, HTLX3000	
2	8416202000	URB5, URB10, URB15, URB20, URB25, URB30, URB32, URB35, URB40, URB45, URB50, URB60, URB70, URB80, URB-SH5, URB-SH10, URB-SH15, URB-SH20, URB-SH25, URB-SH30, URB-SH32, URB-SH35, URB-SH40, URB-SH45, URB-SH50, URB-SH60, URB-SH70, URB-SH80	
3	8416202000	KTP90, KTP91, KTP92, KTP93, KTP510, KTP512, KTP515, KTP520, KTP525, KTP1025, KTP1030, KTP1050, KTP1080, KTRBY90, KTRBY91, KTRBY92, KTRBY93, KTRBY510, KTRBY512, KTRBY515, KTRBY520, KTRBY525, KTRBY1025, KTRBY1030, KTRBY1050, KTRBY1080, KTRBY2000, KTRBY2500	
4	8416202000	HS5, HS10, HS18, HP20, HP30, HP45, HP60, HP65, HP72, HP91, HP92, HP93, HP512, HP515, HP520, HP525, HP1025, HP1030, HP1040, A23A, A35A, HP73A, HP90A, HP91A, HP92A, HP93A, HP512A, HP515A, HP520A, HP525A, HP1025A, HP1030A, HP1040A, HR73A, HR90A, HR91A, HR92A, HR93A, HR512A, HR515A, HR520A, HR525A, HR1025A, HR1030A, HR1040A, HR73, HR90, HR91, HR92, HR93, HR512, HR515, HR520, HR525, HR1025, HR1030, HR1040	
5	8416202000	B57A, B88A, B88P, B97A, B120A, B120P, B155A, B155P, B205P, B153Y, B205Y	

Сертификациялоо боюнча органдын жетекчиси (ыйгарым укуктуу адам)



Бекенов Байаке Олжабаевич

(фамилиясы, аты-жөнү)

Эксперт (эксперт-аудитор) (эксперттер (эксперттер-аудиторлор))



Сариева Алтынай Куттубековна

(фамилиясы, аты-жөнү)



ТИРКЕМЕ

№ ЕАЭС КG417/046.IT.02.01855 шайкештик сертификатына
Шайкештик сертификатын колдонууга таралган
продукциянын айкын физиктик
Сериясы КG № 0116755

№	ЕАЭБ ТЭИ ТН Код	Продукциянын аталышы жана белгилениши, аны жасап чыгаруучу моделдер:	Саны (чен. бирдиги)
		CIB Unigas S.p.A соода маркасынын өнөр жайлык курама блок оттуктары,	
6	8416202000	KP60, KP65, KP72, KP73, KP90, KP91, KP92, KP93, KP512, KP515, KP520, KP525, KP1025, KP1030, KP1040, KR73, KR90, KR91, KR92, KR93, KR512, KR515, KR520, KR525, KR1025, KR1030, KR1040, KPBV65, KPBV70, KPBV72, KPBV73, KPBV90, KPBV91, KPBV92, KPBV93, KPBV512, KPBV515, KPBV520, KPBV525, KPBV1025, KPBV1030, KPBV1040, KRBY65, KRBY70, KRBY72, KRBY73, KRBY90, KRBY91, KRBY92, KRBY93, KRBY512, KRBY515, KRBY520, KRBY525, KRBY1025, KRBY1030, KRBY1040	
7	8416202000	N870A, Q1300X, Q1520A, Q1520P, Q1520X, Q1520Y, S1600A, S1600P, S1600X, S1600Y, S1700A, S1700P, S1700X, S1700Y, S1900A, S1900P, S1900X, S1900Y	



Сертификациялоо боюнча органдын жетекчиси (ыйгарым укуктуу адам)

Бекенов Байаке Олжобаевич
(фамилиясы, аты-жөнү)

Эксперт (эксперт-аудитор) (эксперттер (эксперттер-аудиторлор))

Сариева Алтынай Куттубековна
(фамилиясы, аты-жөнү)



ШАЙКЕШТИК СЕРТИФИКАТЫ

№ ЕАЭС КG417/046.IT.02.01855

Сериясы КG № 0153570

СЕРТИФИКАЦИЯЛОО БОЮНЧА ОРГАН "Мурас" Сертификация борбору" жоопкерчилиги чектелген коому Экономика министрлигине караштуу Кыргыз Аккредиттөө Борбору тарабынан 25 чын куран 2023ж. берилген № КG417/КЦА.ОСП.046 аккредиттөө аттестаты Турган жери: Кыргыз Республикасы, Бишкек шаары, 7-и микрорайону, 53/2, 9; Дареги: Бишкек шаары, Раззаков к., 19; тел: +996312975163; электрондук почтасы: info.ec-muras@mail.ru;

БИТИДИРҮҮЧҮ Жоопкерчилиги чектелген шериктештик "Q ENERGY ENGINEERING (Q ENERGY ENGINEERING)", БИИ 200340022449 Турган жери: Казахстан Республикасы, 050059, Алматы шаары, Бостандык району, Аль-Фараби проспекти, 15-үй, н.д. 18в; тел: +77273115140; электрондук почтасы: info@q-energy.kz

ӨНДҮРҮҮЧҮ "CIB UNIGAS S.p.A."; Турган жери: Италия, Via Galvani, 9, 35011 Campodarsego (PD), Дареги: Кытай, Unit 2206, Tower 2 of No.3 Hua Qiang Road, Tian He District, Guangzhou, 510623.

ПРОДУКЦИЯ CIB Unigas S.p.A соода маркасынын өнөр жайлык курама блок оттуктары, моделдер: 2 барак тиркемеге ылайык, сериялык чыгаруу.

ЕАЭБ ТЭИ ТН КОД 2 барак тиркемеге ылайык

ТАЛАПТАРГА ЫЛАЙЫК Бажы биримдигинин Техникалык регламенти ББ ТР 016/2011 "Газ дүрдүндөгү ошон менен иштетилген түзүлүштөрдүн коопсуздугу жөнүндө".

СЕРТИФИКАТ ТӨМӨНКҮЛӨРДҮН НЕГИЗИНДЕ БЕРИЛДИ Сыноо протоколу № 75-Н/С.05.07.2024 ж. Сыноо борбору ЖЧШ «ЕЭО «Алматы-Стандарт». Аккредиттөө аттестаты № КZ.T.02.E0367; Өндүрүштү талдоо боюнча акт №1374-СС/06-2024 от 02.06.2024ж., продукцияларды сертификациялоо органы ЖЧК «Мурас» сертификациялоо борбору» тарабынан берилген, аккредиттөө аттестаты № КG 417/КЦА.ОСП.046 Сертификациянын схемасы: IC.

КОШУМЧА МААЛЫМАТ : Бөлүмдөр 4-6 МАМСТ 21204-9. Шарттары жана жарактуулук мөөнөтү, кызмат мөөнөтү буюмга тиркелген эксплуатациялык документтерде көрсөтүлгөн. Шайкештик сертификаты сыналган үлгү өндүрүлгөн күндөн тартып (01.2022) өндүрүлгөн продукцияга тиешелүү. Өтүмнө ээси 11.05.2023 -ж. № 2/КZ 2023 келишиминин негизинде өндүрүүчүнүн ыйгарым укуктуу адамы болуп санадат

ЖАРАКТУУЛУК МӨӨНОТУ 05.07.2024 баштап 03.07.2029 ж. чейин

Сертификациялоо боюнча органдын жетекчиси (ыйгарым укуктуу адам)

Бекенов Байаке Олжобаевич
(фамилиясы, аты-жөнү)

Эксперт (эксперт-аудитор) (эксперттер (эксперттер-аудиторлор))

Сариева Алтынай Куттубековна
(фамилиясы, аты-жөнү)

**СЕРТИФИКАТ СООТВЕТСТВИЯ**

№ ЕАЭС KG417/046.ПТ.02.01856.

Серия KG № 0153571



ОРГАН ПО СЕРТИФИКАЦИИ ОС «Центр сертификации «Мурас» № KG417/КЦА.ОСП.046 от 25 апреля 2023 выдан Кыргызским Центром Аккредитации при МЭ КР; Место нахождения: Кыргызская Республика, город Бишкек, 7-й микрорайон, д. 53/2, кв. 9; Место осуществления деятельности: город Бишкек, ул. Раззакова, 19; тел: +996312975163; электронная почта: info@ce-muras@mail.ru

ЗАЯВИТЕЛЬ Товарищество с ограниченной ответственностью "Q ENERGY ENGINEERING (КБЮ ЭНЕРДЖИ ИНЖИНИРИНГ)", БИН 200340022449, ИНН 200340022449 Место нахождения: РЕСПУБЛИКА КАЗАХСТАН, 050059, город Алматы, Бостандыкский район, Проспект Аль-Фараби, дом 15, н.п. 18в; тел: +77273115140; электронная почта: info@q-energy.kz

ИЗГОТОВИТЕЛЬ "CIB UNIGAS S.p.A."; Место нахождения: ИТАЛИЯ, Via Galvani, 9, 35011 Campodarsego (PD), Место осуществления деятельности: КИТАЙ, Unit 2206, Tower 2 of No.3 Hua Qiang Road, Tian He District, Guangzhou 510623.

ПРОДУКЦИЯ Горелки блочные газовые промышленные, торговой марки CIB Unigas S.p.A. модели: согласно приложения на 1 листе(ах), серийный выпуск.

КОД ТН ВЭД ЕАЭС согласно приложения на 1 листе(ах)

СООТВЕТСТВУЕТ ТРЕБОВАНИЯМ Технического регламента Таможенного союза ТР ТС 016/2011 "О безопасности аппаратов, работающих на газообразном топливе"

СЕРТИФИКАТ ВЫДАН НА ОСНОВАНИИ Протокол испытаний № 76-ПЛС от 05.07.2024; Испытательный центр ТОО «ГЗО «Алматы-Стандарт», аттестат аккредитации № KZ.T.02.E0367. Акт анализа состояния производства №1373-СС.06-2024 от 02.06.2024 г., выданного органом по сертификации продукции ОсОО «Центр Сертификации «Мурас», аттестат аккредитации № KG 417/КЦА.ОСП.046. Схема сертификации: 1С

ДОПОЛНИТЕЛЬНАЯ ИНФОРМАЦИЯ Разделы 4-6 ГОСТ 21204-9. Действие сертификата соответствия распространяется на продукцию, произведенную с даты изготовления испытанного образца (01.2022). Заявитель является уполномоченным лицом изготовителя на основании договора №2/KZ.2023 от 11.05.2023 г.

СРОК ДЕЙСТВИЯ С 05.07.2024 ПО 04.07.2029 **ВКЛЮЧИТЕЛЬНО**

Руководитель (уполномоченное лицо) органа по сертификации

Эксперт (эксперт-аудитор) (эксперты (эксперты-аудиторы))



М.П.

Бекенов Байаке Олжобаевич
(Ф.И.О.)

Муратбекова Гульжамал Муратбековна
(Ф.И.О.)

**ПРИЛОЖЕНИЕ**

к сертификату соответствия № ЕАЭС KG417/046.ПТ.02.01856.
Перечень конкретной продукции,
на которую распространяется действие сертификата соответствия
Серия KG № 0116736



№	Код ТН ВЭД ЕАЭС	Наименование и обозначение продукции, ее изготовитель	Кол-во, единица измерения
		Горелки блочные газовые промышленные, торговой марки CIB Unigas S.p.A. модели:	
1	8416208000	ТР90, ТР91, ТР92, ТР93, ТР512, ТР515, ТР520; ТР525, ТР1030, ТР1050, ТР1080, ТР90А, ТР91А, ТР92А, ТР93А, ТР512А, ТР515А, ТР520А, ТР525А, ТР1030А, ТР1050А, ТР1080А	
2	8416208000	URB5, URB10, URB15, URB20, URB25, URB30, URB32, URB35, URB40, URB45, URB50, URB60, URB70, URB80, URB-SH5, URB-SH10, URB-SH15, URB-SH20, URB-SH25, URB-SH30, URB-SH32, URB-SH35, URB-SH40, URB-SH45, URB-SH50, URB-SH60, URB-SH70, URB-SH80	
3	8416208000	TLX83, TLX115, TLX225, TLX92R, TLX92.1, TLX512R, TLX512.1, TLX515.1, TLX520.1, TLX525.1, TLX1030R, TLX1030.1, TLX2020, TLX2030, TLX2040, TLX3000	

Руководитель (уполномоченное лицо) органа по сертификации

Эксперт (эксперт-аудитор) (эксперты (эксперты-аудиторы))



М.П.

Бекенов Байаке Олжобаевич
(Ф.И.О.)

Муратбекова Гульжамал Муратбековна
(Ф.И.О.)



ШАЙКЕШТИК СЕРТИФИКАТЫ

№ ЕАЭС КG417/046.IT.02.01856.

Сериясы КG № 0153571

СЕРТИФИКАЦИЯ ЛОО БОЮНЧА ОРГАН "Мурас" Сертификация борбору" жоопкерчилиги чектелген коому Экономика министрлигине караштуу Кыргыз Аккредиттөө Борбору тарабынан 25 чын куран 2023ж. берилген № КG417/КЦА.ОСП.046 аккредиттөө аттестаты. Турган жери: Кыргыз Республикасы, Бишкек шаары, 7-и микрорайону, 53/2, 9; Дареги: Бишкек шаары, Раззаков к., 19; тел: +996312975163; электрондук почтасы: info.ce-muras@mail.ru;

БИЛДИРҮҮЧҮ Жоопкерчилиги чектелген шериктештик "Q ENERGY ENGINEERING (Q ENERGY ENGINEERING)", БИН 200340022449, ИНН 200340022449 Турган жери: Казахстан Республикасы, 050059, Алматы шаары, Бостандык району, Аль-Фараби проспекти, 15-үй, н.п. 18в; тел: +77273115140; электрондук почтасы: info@q-energy.kz

ӨНДҮРҮҮЧҮ "CIB UNIGAS S.p.A."; Турган жери: Италия, Via Galvani, 9, 35011 Campodarsego (PD), Дареги: Кытай, Unit 2206, Tower 2 of No.3 Hua Qiang Road, Tian He District, Guangzhou 510623.

ПРОДУКЦИЯ CIB Unigas S.p.A соода маркасындагы өнөр жай блогунун газ күйгүчтөрү, моделдери: 1 барак тиркемеге ылайык, сериялык чыгаруу.

ЕАЭБ ТЭИ ТН КОД 1 барак тиркемеге ылайык

ТАЛАПТАРГА ЫЛАЙЫК Бажы биримдигинин Техникалык регламенти ББ ТР 016/2011 "Газ түрүндөгү отун менен иштеген түзүлүштөрдүн коопсуздугу жөнүндө"

СЕРТИФИКАТ ТӨМӨНКҮЛӨРДҮН НЕГИЗИНДЕ БЕРИЛДИ Сыноо протоколу №76-ПЛС 05.07.2024ж. Сыноо борбору ЖЧШ «ЕЗО «Алматы-Стандарт», Аккредиттөө аттестаты № КZ.T.02.E0367; Өндүрүштү талдоо боюнча №1373-CC/06-2024 02.06.2024ж., продукцияларды сертификациялоо органы ЖЧК «Мурас» сертификациялоо борбору» тарабынан берилген, аккредиттөө аттестаты № КG 417/КЦА.ОСП.046 Сертификациянын схемасы: 1С

КОШУМЧА МААЛЫМАТ : Бөлүмдөр 4-6 МАМСТ 21204-9. Шарттары жана жарактуулук мөөнөтү, кызмат мөөнөтү буюмга тиркелген эксплуатациялык документтерде көрсөтүлгөн. Шайкештик сертификаты сыналган үлгү өндүрүлгөн күндөн тартып (12.2023) өндүрүлгөн продукцияга тиешелүү. Өтүмө ээси 11.05.2023 -ж. № 2/КZ 2023 келишиминин негизинде өндүрүүчүнүн ыйгарым укуктуу адамы болуп саналат

ЖАРАКТУУЛУК МӨӨНӨТҮ 05.07.2024 баштап 04.07.2029 ж. чейин

Сертификациялоо боюнча органдын жетекчиси (ыйгарым укуктуу адам)



Эксперт (эксперт-аудитор)
(эксперттер (эксперттер-аудиторлор))

М.О.
Бекенов Байаке Олжобоевич
(фамилиясы, аты-жөнү)

Муратбекова Гульжамал Муратбековна
(фамилиясы, аты-жөнү)



ПРИЛОЖЕНИЕ

к сертификату соответствия № ЕАЭС КG417/046.ИТ.02.01856.
Перечень конкретной продукции,
на которую распространяется действие сертификата соответствия
Серия КG № 0116756

№	Код ТН ВЭД ЕАЭС	Наименование и обозначение продукции, ее изготовитель	Кол-во, единица измерения
		Горелки блочные газовые промышленные, торговой марки CIB Unigas S.p.A. модели:	
1	8416208000	TP90, TP91, TP92, TP93, TP512, TP515, TP520, TP525, TP1030, TP1050, TP1080, TP90A, TP91A, TP92A, TP93A, TP512A, TP515A, TP520A, TP525A, TP1030A, TP1050A, TP1080A	
2	8416208000	URB5, URB10, URB15, URB20, URB25, URB30, URB32, URB35, URB40, URB45, URB50, URB60, URB70, URB80, URB-SH5, URB-SH10, URB-SH15, URB-SH20, URB-SH25, URB-SH30, URB-SH32, URB-SH35, URB-SH40, URB-SH45, URB-SH50, URB-SH60, URB-SH70, URB-SH80	
3	8416208000	TLX83, TLX115, TLX225, TLX92R, TLX92.1, TLX512R, TLX512.1, TLX515.1, TLX520.1, TLX525.1, TLX1030R, TLX1030.1, TLX2020, TLX2030, TLX2040, TLX3000	

Руководитель (уполномоченное
лицо) органа по сертификации

Эксперт (эксперт-аудитор)
(эксперты (эксперт-аудиторы))



М.П.

Бекенов Байаке Олжобоевич
(Ф.И.О.)

Муратбекова Гульжамал Муратбековна
(Ф.И.О.)

Eurasian Conformity Mark

СЕРТИФИКАТ СООТВЕТСТВИЯ

№ ЕАЭС KG417/046.ИТ.02.01857

Серия KG № 0153572

ОРГАН ПО СЕРТИФИКАЦИИ ОС «Центр сертификации «Мурас» № KG417/КИА.ОСП.046
 № 25 апреля 2023 выдал Кыргызским Центром Аккредитации при МЭ КР: Место нахождения: Кыргызская Республика, город Бишкек, 7-й микрорайон, д. 53/2, кв. 9; Место осуществления деятельности: город Бишкек, ул. Раззакова, 19; тел: +996312975163; электронная почта: info@muras@mail.ru

ЗАЯВИТЕЛЬ Товарищество с ограниченной ответственностью "Q ENERGY ENGINEERING (КЫО ЭНЕРДЖИ ИНЖИНИРИНГ)", БИН № 200340022449 Место нахождения: РЕСПУБЛИКА КАЗАХСТАН, 050059, город Алматы, Бостандыкский район, Проспект Аль-Фараби, дом 15, н.п. 18в; тел: +77273115140; электронная почта: info@q-energy.kz

ПОСТАВЩИТЕЛЬ "CIB UNIGAS S.p.A": Место нахождения: ИТАЛИЯ Via Galvani, 9, 35011 Sarnonada (PD) Место осуществления деятельности: КИТАЙ Unit 2206, Tower 2 of No 3 Nan Qing Road, Tian He District, Guangzhou 510623

ПРОДУКЦИЯ Горелки блочные газовые промышленные, торговой марки CIB Unigas S.p.A модели согласно приложения на 1 листе(ах), серийный выпуск.

КОД ТН ВЭД ЕАЭС согласно приложения на 1 листе(ах)

СООТВЕТСТВУЕТ ТРЕБОВАНИЯМ Технического регламента Таможенного союза ТР ТС 016/2011 "О безопасности аппаратов, работающих на газообразном топливе"

СЕРТИФИКАТ ВЫДАН НА ОСНОВАНИИ Протокола испытаний № 77-ПИС от 05.07.2024; Испытательный центр ТОО «ТЭО «Алматы-Стандарт», аттестат аккредитации № КЗ.Т.02.Е0367 от 30.06.2021 г. Акта анализа состояния производства №1375-СС/06.2024 от 02.06.2024 г., выданного органом по сертификации продукции ОсОО «Центр Сертификации «Мурас», аттестат аккредитации № KG 417/КИА.ОСП.046. Схема сертификации: IC

ДОПОЛНИТЕЛЬНАЯ ИНФОРМАЦИЯ Разделы 4-6 ГОСТ 21204-9 Действие сертификата соответствия распространяется на продукцию, произведенную с даты изготовления испытанного образца 01.2022. Заявитель является уполномоченным лицом изготовителя на основании договора №2/КЗ 2023 от 11.05.2023 г.

СРОК ДЕЙСТВИЯ С 05.07.2024 ПО 04.07.2029 **ВКЛЮЧИТЕЛЬНО**

Руководитель (уполномоченное лицо) органа по сертификации



(подпись)

Бекенов Байяке Олжобаевич
(Ф.И.О.)

Эксперт (эксперт-аудитор)
(эксперты (эксперты-аудиторы))

(подпись)

Сариева Алтынай Куттубековна
(Ф.И.О.)

Eurasian Conformity Mark

ПРИЛОЖЕНИЕ

к сертификату соответствия № ЕАЭС KG417/046.ИТ.02.01857
 Перечень конкретной продукции,
 на которую распространяется действие сертификата соответствия
 Серия KG № 0116757

№	Код ТН ВЭД ЕАЭС	Наименование и обозначение продукции, ее изготовитель	Кол-во, единица измерения
		Горелки блочные газовые промышленные, торговой марки CIB Unigas S.p.A. модели	
1	8416201000	S3, S5, S10, S18, P20, P30, P45, P50, P60, P61, P65, P71, P72, P73, P90, P91, P92, P93, P510, P512, P515, P520, P525, P1025, P1030, P1040, A23A, A35A, B57A, B80A, B97A, B120A, B165A, P73A, P91A, P92A, P93A, P512A, P515A, P520A, P525A, P1025A, P1030A, P1040A	
2	8416201000	NG35, NG70, NG90, NG120, NG140, NG200, NG280, NG350, NG400, NG550, NGX35, NGX65, NGX70, NGX90, NGX120, NGX125, NGX140, NGX145, NGX170, NGX200, NGX280, NGX300, NGX350, NGX400, NGX550	
3	8416201000	LG35, LG70, LG90, LG120, LG140, LG200, LG280, LG350, LG400, LG550, LX5, LX10, LX18, LX20, LX30, LX45, LX60, LX65, LX72, LX73	
4	8416201000	R73A, R90A, R91A, R92A, R93A, R510A, R512A, R515A, R520A, R525A, R1025A, R1030A, R73, R90, R91, R92, R93, R510, R512, R515, R520, R525, R1025, R1030, R1040	
5	8416201000	N870A, Q1300X, Q1520A, Q1520X, S1600A, S1600X, S1700A, S1700X, S1900A, S1900X	

Руководитель (уполномоченное лицо) органа по сертификации



(подпись)

Бекенов Байяке Олжобаевич
(Ф.И.О.)

Эксперт (эксперт-аудитор)
(эксперты (эксперты-аудиторы))

(подпись)

Сариева Алтынай Куттубековна
(Ф.И.О.)



ШАЙКЕШТИК СЕРТИФИКАТЫ

№ ЕАЭС КG417/046.ПТ.02.01857

Сериясы КG № 0153572

СЕРТИФИКАЦИЯЛОО БОЮНЧА ОРГАН "Мурас" Сертификация борбору" жоопкерчилиги чектелген коому Экономика министрлигине караштуу Кыргыз Аккредиттөө Борбору тарабынан 25 чын куран 2023ж. берилген № КG417/КЦА.ОСП.046 аккредиттөө аттестаты. Турган жери: Кыргыз Республикасы, Бишкек шаары, 7-и микрорайону, 53/2, 9; Дареги: Бишкек шаары, Раззаков к., 19; тел: +996312975163; электрондук почтасы: info.cc-muras@mail.ru;

БИЛДИРҮҮЧҮ Жоопкерчилиги чектелген шриктештик "Q ENERGY ENGINEERING (Q ENERGY ENGINEERING)", БИН 200340022449 Турган жери: Казахстан Республикасы, 050059, Алматы шаары, Бостандык району, Аль-Фараби проспектиси, 15-үй, н.п. 18в; тел: +77273115140; электрондук почтасы: info@q-energy.kz

ӨНДҮРҮҮЧҮ "CIB UNIGAS S.p.A."; Турган жери: Италия, Via Galvani, 9, 35011 Campodarsego (PD), Дареги: Кытай, Unit 2206, Tower 2 of No.3 Hua Qiang Road, Tian He District, Guangzhou 510623

ПРОДУКЦИЯ CIB Unigas S.p.A соода маркасыны өнөр жай блогунун газ күйгүчтөрү, моделдер: 1 барак тиркемеге ылайык, сериялык чыгаруу.

ЕАЭБ ТЭИ ТН КОД 1 барак тиркемеге ылайык

ТАЛАПТАРГА ЫЛАЙЫК Бажы биримдигинин Техникалык регламенти ББ ТР 016/2011 "Газ түрүндөгү отун менен иштеген түзүлүштөрдүн коопсуздугу жөнүндө".

СЕРТИФИКАТ ТӨМӨНКҮЛӨРДҮН НЕГИЗИНДЕ БЕРИЛДИ Сыноо протоколу №77-ПЛС 05.07.2024ж. Сыноо борбору ЖЧШ «ГЗО «Алматы-Стандарт», Аккредиттөө аттестаты № КZ.Т.02.Е0367; Өндүрүштү талдоо боюнча №1375-СС/06-2024 02.06.2024ж., продукцияларды сертификациялоо органы ЖЧК «Мурас» сертификациялоо борбору» тарабынан берилген, аккредиттөө аттестаты № КG 417/КЦА.ОСП.046 Сертификациянын схемасы: 1С

КОШУМЧА МААЛЫМАТ : Бөлүмдөр 4-6 МАМСТ 21204-9, Шарттары жана жарактуулук мөөнөтү, кызмат мөөнөтү буюмга тиркелген эксплуатациялык документтерде көрсөтүлгөн. Шайкештик сертификаты сыналган үлгү өндүрүлгөн күндөн тартып (01.2022) өндүрүлгөн продукцияга тиешелүү. Өтүнмө ээси 11.05.2023 -ж. № 2/КZ 2023 келишиминин негизинде өндүрүүчүнүн ыйгарым укуктуу адамы болуп саналат

ЖАРАКТУУЛУК МӨӨНОТУ 05.07.2024 баштап 04.07.2029 ж. чейин

Сертификациялоо боюнча органдын жетекчиси (ыйгарым укуктуу адам)



Бекенов Байаке Олжобаевич
(фамилиясы, аты-жөнү)

Эксперт (эксперт-аудитор)
(эксперттер (экспертер-аудиторлор))

Сариева Алтынай Куттубековна
(фамилиясы, аты-жөнү)



ТИРКЕМЕ

№ ЕАЭС КG417/046.ПТ.02.01857 шайкештик сертификатына Шайкештик сертификатын колдонууга таралган

продукциянын айкындыгына
Сериясы КG № 0116757

№	ЕАЭБ ТЭИ ТН Код	Продукциянын аталышы жана белгиленши, аны жасап чыгаруучу	Саны (чен. бирдиги)
		CIB Unigas S.p.A соода маркасыны өнөр жай блогунун газ күйгүчтөрү, моделдер:	
1	8416201000	S3, S5, S10, S18, P20, P30, P45, P50, P60, P61, P65, P71, P72, P73, P90, P91, P92, P93, P510, P512, P515, P520, P525, P1025, P1030, P1040, A23A, A35A, B57A, B80A, B97A, B120A, B165A, P73A, P91A, P92A, P93A, P512A, P515A, P520A, P525A, P1025A, P1030A, P1040A	
2	8416201000	NG35, NG70, NG90, NG120, NG140, NG200, NG280, NG350, NG400, NG550, NGX35, NGX65, NGX70, NGX90, NGX120, NGX125, NGX140, NGX145, NGX170, NGX200, NGX280, NGX300, NGX350, NGX400, NGX550	
3	8416201000	LG35, LG70, LG90, LG120, LG140, LG200, LG280, LG350, LG400, LG550, LX5, LX10, LX18, LX20, LX30, LX45, LX60, LX65, LX72, LX73	
4	8416201000	R73A, R90A, R91A, R92A, R93A, R510A, R512A, R515A, R520A, R525A, R1025A, R1030A, R1040A, R73, R90, R91, R92, R93, R510, R512, R515, R520, R525, R1025, R1030, R1040	
5	8416201000	N870A, Q1300X, Q1520A, Q1520X, S1600A, S1600X, S1700A, S1700X, S1900A, S1900X	

Сертификациялоо боюнча органдын жетекчиси (ыйгарым укуктуу адам)



Бекенов Байаке Олжобаевич
(фамилиясы, аты-жөнү)

Эксперт (эксперт-аудитор)
(эксперттер (экспертер-аудиторлор))

Сариева Алтынай Куттубековна
(фамилиясы, аты-жөнү)



СЕРТИФИКАТ СООТВЕТСТВИЯ

№ ЕАЭС KG417/046.ПТ.02.01886.

Серия KG № 0153601



ОРГАН ПО СЕРТИФИКАЦИИ ОС «Центр сертификации «Мурас» № KG417/КЦА.ОСП.046 от 25 апреля 2023 выдан Кыргызским Центром Аккредитации при МЭ КР; Место нахождения: Кыргызская Республика, город Бишкек, 7-й микрорайон, д. 53/2, кв. 9; Место осуществления деятельности: город Бишкек, ул. Раззакова, 19; тел.: +996312975163; электронная почта: info@cmuras@mail.ru

ЗАЯВИТЕЛЬ Товарищество с ограниченной ответственностью "Q ENERGY ENGINEERING (КБЮ ЭНЕРДЖИ ИНЖИНИРИНГ)", БИН 200340022449, Место нахождения: РЕСПУБЛИКА КАЗАХСТАН, 050059, город Алматы, Бостандыкский район, Проспект Аль-Фараби, дом 15, н.п. 18в; тел.: +77273115140; электронная почта: info@q-energy.kz

ИЗГОТОВИТЕЛЬ "CIB UNIGAS S.p.A."; Место нахождения: ИТАЛИЯ, Via Galvani, 9, 35011 Campodarsego (PD), Место осуществления деятельности: КИТАЙ, Unit 2206, Tower 2 of No.3 Hua Qiang Road, Tian He District, Guangzhou 510623.

ПРОДУКЦИЯ Горелки блочные жидкотопливные промышленные, торговой марки CIB Unigas S.p.A. модели: согласно приложения на 2 листе(ах), серийный выпуск.

КОД ТН ВЭД ЕАЭС согласно приложения на 2 листе(ах)

СООТВЕТСТВУЕТ ТРЕБОВАНИЯМ Технического регламента Таможенного союза ТР ТС 010/2011 "О безопасности машин и оборудования"

СЕРТИФИКАТ ВЫДАН НА ОСНОВАНИИ Протокол испытаний № 2/02.К-162/11 от 14.06.2024; Испытательный центр ТОО «Прикаспийский Центр Сертификации», Аттестат аккредитации № КЗ.Т.02.0199, Акта анализа состояния производства №1403-СС/05-2024г. от 29.05.2024г., выданного органом по сертификации продукции ОсОО «Центр Сертификации «Мурас», аттестат аккредитации № KG 417/КЦА.ОСП.046. Схема сертификации: 1С

ДОПОЛНИТЕЛЬНАЯ ИНФОРМАЦИЯ ГОСТ 27824-2000. Действие сертификата соответствия распространяется на продукцию, произведенную с даты изготовления испытанного образца (01.2022). Заявитель является уполномоченным лицом изготовителя на основании договора №2/KZ 2023 от 11.05.2023 г.

СРОК ДЕЙСТВИЯ С 10.07.2024 ПО 09.07.2029 **ВКЛЮЧИТЕЛЬНО**

Руководитель (уполномоченное лицо) органа по сертификации

Эксперт (эксперт-аудитор)
(эксперты (эксперты-аудиторы))



М.П.

Бекенов Байяке Олжобаетчи
(Ф.И.О.)

Муратбекова Гульжамал Муратбековна
(Ф.И.О.)



ПРИЛОЖЕНИЕ

к сертификату соответствия № ЕАЭС KG417/046.ПТ.02.01886.
Перечень конкретной продукции,
на которую распространяется действие сертификата соответствия
Серия KG № 0116798



№	Код ТН ВЭД ЕАЭС	Наименование и обозначение продукции, ее изготовитель	Кол-во, единица измерения
1	8416101000	Горелки блочные жидкотопливные промышленные, торговой марки CIB Unigas S.p.A. модели: G3, G4, G5, G6, G10, G18, PG25, PG30, PG45, PG60, PG65, PG70, PG81, PG90, PG91, PG92, PG93, PG510, PG512, PG515, PG520, PG525, PG1030, PG1040, A38P, B45P, B70P, B79P, B105P, B190P, RG81, RG90, RG91, RG92, RG93, RG510, RG515, RG520, RG525, RG1030, RG1040.	
2	8416101000	LO35, LO60, LO70, LO90, LO140, LO200, LO260, LO280, LO350, LO400, LO550, LOX35, LOX60, LOX90, LOX140	
3	8416101000	TG90, TG91, TG92, TG93, TG510, TG515, TG520, TG525, TG1025, TG1030, TG1050, TG1080, TG2000, TG2500, TN90, TN91, TN92, TN93, TN510, TN515, TN520, TN525, TN1030, TN1050, TN1080, TN2000, TN2500	
4	8416101000	URB5, URB10, URB15, URB20, URB25, URB30, URB32, URB35, URB40, URB45, URB50, URB60, URB70, URB80, URB-SH5, URB-SH10, URB-SH15, URB-SH20, URB-SH25, URB-SH30, URB-SH32, URB-SH35, URB-SH40, URB-SH45, URB-SH50, URB-SH60, URB-SH70, URB-SH80, URB5, URB10, URB15, URB20, URB25, URB30, URB32, URB35, URB40, URB45, URB50, URB60, URB70, URB80, URB-SH5, URB-SH10, URB-SH15, URB-SH20, URB-SH25, URB-SH30, URB-SH32, URB-SH35, URB-SH40, URB-SH45, URB-SH50,	
5	8416101000	N18, PN30, PN45, PN60, PN65, PN70, PN81, PN90, PN91, PN92, PN93, PN510, PN515, PN525, PN1030, PN1040, A35P, A38P, B70P, B79P, B105P, B190P, RN90, RN91, RN92, RN93, RN510, RN512, RN515, RN520, RN525, RN1030, RN1040.	

Руководитель (уполномоченное лицо) органа по сертификации

Эксперт (эксперт-аудитор)
(эксперты (эксперты-аудиторы))



М.П.

Бекенов Байяке Олжобаетчи
(Ф.И.О.)

Муратбекова Гульжамал Муратбековна
(Ф.И.О.)

Eurasian Conformity Mark

ПРИЛОЖЕНИЕ

к сертификату соответствия № ЕАЭС КG417/046.ИТ.02.01886.
Перечень конкретной продукции,
на которую распространяется действие сертификата соответствия
Серия КG №: 0116799



№	Код ТН ВЭД ЕАЭС	Наименование и обозначение продукции, ее изготовитель	Кол-во, единица измерения
		Горелки блочные жидкотопливные промышленные, торговой марки CIB Unigas S.p.A. модели:	
6	8416101000	PBY70, PBY72, PBY73, PBY90, PBY91, PBY92, PBY93, PBY510, PBY515, PBY520, PBY525, PBY1025, PBY1030, PBY1040, RBY70, RBY72, RBY73, RBY90, RBY91, RBY92, RBY93, RBY510, RBY515, RBY520, RBY525, RBY1025, RBY1030, RBY1040, TPBY75, TPBY90, TPBY91, TPBY92, TPBY93, TPBY510, TPBY515, TPBY520, TPBY525, TPBY1025, TPBY1030, TPBY1040, TPBY1050, TPBY1080, TPBY2000, TPBY2500	
7	8416101000	N870P, N870Y, N1060P, N1060Y, N1300P, N1300Y, Q1520P, S1600P, S1700P, S1900P, Q1520Y, S1600Y, S1700Y, S1900Y, S1900Y	

Руководитель (уполномоченное
лицо) органа по сертификации

М.П.

Бекенов Байаке Олжобоевич
(Ф.И.О.)

Эксперт (эксперт-аудитор)
(эксперты (эксперты-аудиторы))



Муратбекова Гулжамал Муратбековна
(Ф.И.О.)

Eurasian Conformity Mark

ШАЙКЕШТИК СЕРТИФИКАТЫ

№ ЕАЭС КG417/046.ИТ.02.01886.

Сериясы КG № 0153601

СЕРТИФИКАЦИЯ ЛОО БОЮНЧА ОРГАН "Мурас" Сертификация борбору" жоопкерчилиги чектелген коому Экономика министрлигине караштуу Кыргыз Аккредиттөө Борбору тарабынан 25 чын куран 2023ж. берилген № КG417/КЦА.ОСП.046 аккредиттөө аттестаты. Турган жери: Кыргыз Республикасы, Бишкек шаары, 7-и микрорайону, 53/2, 9; Дареги: Бишкек шаары, Раззаков к., 19; тел: +996312975163; электрондук почтасы: info.ce-muras@mail.ru;

БИЛДИРҮҮЧҮ Жоопкерчилиги чектелген шериктештик "Q ENERGY ENGINEERING (Q ENERGY ENGINEERING)", БИН 200340022449, Турган жери: Казахстан Республикасы, 050059, Алматы шаары, Бостандык району, Аль-Фараби проспекти, 15-үй, н.п. 18в; тел: +77273115140; электрондук почтасы: info@q-energy.kz

ӨНДҮРҮҮЧҮ "CIB UNIGAS S.p.A."; Турган жери: Италия, Via Galvani, 9, 35011 Campodarsego (PD), Дареги: Кытай, Unit 2206, Tower 2 of No.3 Hua Qiang Road, Tian He District, Guangzhou 510623.

ПРОДУКЦИЯ Өнөр жай блок-отун күйгүчтөрү: CIB Unigas S.p.A соода маркасы, моделдер: 2 барак тиркемеге ылайык, сериялык чыгаруу.

ЕАЭБ ТЭИ ТН КОД 2 барак тиркемеге ылайык

ТАЛАПТАРГА ЫЛАЙЫК Бажы биримдигинин Техникалык регламенти ББ ТР 010/2011 "Машиналардын жана жабдуулардын коопсуздугу жөнүндө"

СЕРТИФИКАТ ТӨМӨНКҮЛӨРДҮН НЕГИЗИНДЕ БЕРИЛДИ Сыноо протоколу № 2/02.К-162/11, 14.06.2024ж. Сыноо борбору ЖЧШ «Прикаспийский Центр Сертификации», Аккредиттөө аттестаты № КZ.Т.02.0199, Өндүрүштү талдоо боюнча №1403-СС/05-2024ж., 29.05.2024ж., продукцияларды сертификациялоо органы ЖЧК «Мурас» сертификациялоо борбору» тарабынан берилген, аккредиттөө аттестаты № КG 417/КЦА.ОСП.046 Сертификациянын схемасы: 1С

КОШУМЧА МААЛЫМАТ : МАМСТ 27824-2000, Шайкештик сертификаты сыналган үлгү өндүрүлгөн күндөн тартып (01.2022) өндүрүлгөн продукцияга тиешелүү. Өтүмө ээси 11.05.2023-ж. №2/КZ келишиминин негизинде өндүрүүчүнүн ыйгарым укуктуу адамы болуп саналат.

ЖАРАКТУУЛУК МӨӨНӨТҮ 10.07.2024 баштап 09.07.2029 ж. чейин

Сертификациялоо боюнча органдын жетекчиси (ыйгарым укуктуу адам)

М.О.

Бекенов Байаке Олжобоевич
(фамилиясы, аты-жөнү)

Эксперт (эксперт-аудитор)
(эксперттер (экспертер-аудиторлор))



Муратбекова Гулжамал Муратбековна
(фамилиясы, аты-жөнү)



ТИРКЕМЕ

№ БАЭС КG417/046.ИТ.02.01886. шайкештик сертификатына
Шайкештик сертификатын колдонууга таралган
продукциянын айкындыгына
Сериясы КG N: 0116798

№	ЕАЭБ ТЭИ ТН Код	Продукциянын аталышы жана белгилениши, аны жасап чыгаруучу	Саны (чен. бирдиги)
		Өнөр жай блок-отун күйгүчтөрү: CIB Unigas S.p.A соода маркасы, моделдер:	
1	8416101000	G3, G4, G5, G6, G10, G18, PG25, PG30, PG45, PG60, PG65, PG70, PG81, PG90, PG91, PG92, PG93, PG510, PG512, PG515, PG520, PG525, PG1030, PG1040, A38P, B45P, B70P, B79P, B105P, B190P, RG81, RG90, RG91, RG92, RG93, RG510, RG515, RG520, RG525, RG1030, RG1040.	
2	8416101000	LO35, LO60, LO70, LO90, LO140, LO200, LO260, LO280, LO350, LO400, LO550, LOX35, LOX60, LOX90, LOX140	
3	8416101000	TG90, TG91, TG92, TG93, TG510, TG515, TG520, TG525, TG1025, TG1030, TG1050, TG1080, TG2000, TG2500, TN90, TN91, TN92, TN93, TN510, TN515, TN520, TN525, TN1030, TN1050, TN1080, TN2000, TN2500	
4	8416101000	URB5, URB10, URB15, URB20, URB25, URB30, URB32, URB35, URB40, URB45, URB50, URB60, URB70, URB80, URB80, URB-SH5, URB-SH10, URB-SH15, URB-SH20, URB-SH25, URB-SH30, URB-SH32, URB-SH35, URB-SH40, URB-SH45, URB-SH50, URB-SH60, URB-SH70, URB-SH80, URB5, URB10, URB15, URB20, URB25, URB30, URB32, URB35, URB40, URB45, URB50, URB60, URB70, URB80, URB-SH5, URB-SH10, URB-SH15, URB-SH20, URB-SH25, URB-SH30, URB-SH32, URB-SH35, URB-SH40, URB-SH45, URB-SH50,	
5	8416101000	N18, PN30, PN45, PN60, PN65, PN70, PN81, PN90, PN91, PN92, PN93, PN510, PN515, PN520, PN525, PN1030, PN1040, A35P, A38P, B70P, B79P, B105P, B190P, RN90, RN91, RN92, RN93, RN510, RN512, RN515, RN520, RN525, RN1030, RN1040,	

Сертификациялоо боюнча органдын
жетекчиси (ыйгарым укуктуу адам)

М.О.

Бекенов Байаке Олжобаевич
(фамилиясы, аты-жөнү)

Эксперт (эксперт-аудитор)
(эксперттер (экспертер-аудиторлор))

Муратбекова Гульжамал Муратбековна
(фамилиясы, аты-жөнү)



ТИРКЕМЕ

№ БАЭС КG417/046.ИТ.02.01886. шайкештик сертификатына
Шайкештик сертификатын колдонууга таралган
продукциянын айкындыгына
Сериясы КG N: 0116799

№	ЕАЭБ ТЭИ ТН Код	Продукциянын аталышы жана белгилениши, аны жасап чыгаруучу	Саны (чен. бирдиги)
		Өнөр жай блок-отун күйгүчтөрү: CIB Unigas S.p.A соода маркасы, моделдер:	
6	8416101000	PBY70, PBY72, PBY73, PBY90, PBY91, PBY92, PBY93, PBY510, PBY515, PBY520, PBY525, PBY1025, PBY1030, PBY1040, RBY70, RBY72, RBY73, RBY90, RBY91, RBY92, RBY93, RBY510, RBY515, RBY520, RBY525, RBY1025, RBY1030, RBY1040, TPBY75, TPBY90, TPBY91, TPBY92, TPBY93, TPBY510, TPBY515, TPBY520, TPBY525, TPBY1025, TPBY1030, TPBY1040, TPBY1050, TPBY1080, TPBY2000, TPBY2500	
7	8416101000	N870P, N870Y, N1060P, N1060Y, N1300P, N1300Y, Q1520P, S1600P, S1700P, S1900P, Q1520Y, S1600P, S1600Y, S1700P, S1700Y, S1900P, S1900Y	

Сертификациялоо боюнча органдын
жетекчиси (ыйгарым укуктуу адам)

М.О.

Бекенов Байаке Олжобаевич
(фамилиясы, аты-жөнү)

Эксперт (эксперт-аудитор)
(эксперттер (экспертер-аудиторлор))

Муратбекова Гульжамал Муратбековна
(фамилиясы, аты-жөнү)





СЕРТИФИКАТ СООТВЕТСТВИЯ

№ ЕАЭС КG417/026.ИТ.02.09627

Серия КG № 0133097



ОРГАН ПО СЕРТИФИКАЦИИ ОсОО "ЦЕНТР СЕРТИФИКАЦИИ И ИСПЫТАНИЙ", место нахождения: 720000, Кыргызская Республика, г.Бишкек, Ленинский район, проспект Чуй, д.164 А, офис №505; адрес места осуществления деятельности: 720000, Кыргызская Республика, г.Бишкек, Ленинский район, проспект Чуй, д.164 А, офис №505, регистрационный номер аттестата аккредитации № КG 417/КЦА.ОСП.026, дата регистрации 19 мая 2022 года, номер телефона: +996 990 588999, адрес электронной почты: certestkg@gmail.com

ЗАЯВИТЕЛЬ Товарищество с ограниченной ответственностью "Q ENERGY ENGINEERING (КБЮ ЭНЕРДЖИ ИНЖИНИРИНГ)". Место нахождения и адрес места осуществления деятельности: 050059, город Алматы, Бостандыкский район, Проспект Аль-Фараби, дом 15, нежилое помещение 18в, Республика Казахстан. БИН: 200340022449. Телефон: +77273115140, адрес электронной почты: info@q-energy.kz.

ИЗГОТОВИТЕЛЬ "CIB UNIGAS S.p.A.". Место нахождения: Via Galvani, 9, 35011 Campodarsego (PD), Италия. Адрес места осуществления деятельности по изготовлению продукции: CIB UNIGAS ENERGY SCIENCE AND TECHNOLOGY CO.,LTD., Unit 2206, Tower 2 of No.3 Hua Qiang Road, Tian He District, Guangzhou 510623, Китай.

ПРОДУКЦИЯ Горелки газовые блочные автоматические промышленные, модели: G200N, G215N, G225X, G240N, G258A, G270V, G270X, G325X, G330V, G335A, G380A, G400A, мощность: 145-4000 кВт; FG175N, FG195N, FG225X, FG240N, FG258A, FG270X, FG325X, FG335A, FG380A, FG400A, мощность: 145 - 4000 кВт; FH365X, FH424X, FH440A, FH475X, FH550A, FH615A, мощность: 580 - 6150 кВт; FK590X, FK680A, FK685X, мощность: 670 - 6850 кВт; FN880X, FN925X, FN1060X, мощность: 1300-10600 кВт; FRX2050, мощность: 1300 - 12550 кВт; C70N, C83X, C85A, C120A, мощность: 70 - 1200 кВт; E115X, E120N, E150X, E165A, E170V E180X, E205A, мощность: 100 - 2050 кВт; H340V, H365X, H440X, H455A, H455V, H500X, H630A, H685A, мощность: 580 - 6850 кВт; K575V, K590X, K660X, K750X, K750A, K890A, K990A, мощность: 670 - 9900 кВт; N610V, N740V, N800V, N880X, N925X, N1000V, N1060X, N1060A, N1300A, мощность: 780 - 13000 кВт; FC70N, FC83X, FC85A, FC120A, мощность: 70 - 1200 кВт; FE115X, FE120N, FE140A, FE150X, FE175X, FE186A, мощность: 100 - 1860 кВт. Серийный выпуск.

Код ТН ВЭД ЕАЭС 8416 20 100 0

СООТВЕТСТВУЕТ ТРЕБОВАНИЯМ Технического регламента Таможенного союза ТР ТС 016/2011 "О безопасности аппаратов, работающих на газообразном топливе".

СЕРТИФИКАТ ВЫДАН НА ОСНОВАНИИ Протокола испытаний № Н-Т/280823-43 от 28.08.2023 года, выданного ИЦ ТОО «KAZAUTOCERT» аттестат аккредитации регистрационный номер КZ.Т.02.2385. Акта анализа состояния производства № 072723-15 от 01.08.2023 года выданного Органом по сертификации продукции ОсОО "Центр Сертификации и Испытаний" (Регистрационный номер аттестата аккредитации органа по сертификации КG 417/КЦА.ОСП.026), проведенного экспертом Рябоконе Александром Николаевичем. Схема сертификации: 1с.

ДОПОЛНИТЕЛЬНАЯ ИНФОРМАЦИЯ ГОСТ EN 676-2016 "Горелки газовые автоматические с принудительной подачей воздуха для горения". Условия и сроки хранения, срок службы указаны в прилагаемой к продукции эксплуатационной документации. Договор уполномоченного лица № 2/КZ 2023 от 11.05.2023 года. Действие сертификата соответствия распространяется на серийно выпускаемую продукцию, изготовленную с даты изготовления отобранных образцов (проб) продукции, прошедших исследования (испытания) и измерения: 05.2023 г.

СРОК ДЕЙСТВИЯ С 28.08.2023

ПО 27.08.2028

Руководитель (уполномоченное лицо) органа по сертификации


М.П. Аксупова Айсулу Мырзабековна
(Подпись) (Ф.И.О.)

Аксупова Айсулу Мырзабековна

(Ф.И.О.)

Эксперт (эксперт-аудитор) (эксперты (эксперты-аудиторы))


Окошев Чынгыз Жороевич
(Подпись) (Ф.И.О.)

Окошев Чынгыз Жороевич

(Ф.И.О.)



СЕРТИФИКАТ СООТВЕТСТВИЯ

№ ЕАЭС КG417/026.ИТ.02.09630

Серия КG № 0133100



ОРГАН ПО СЕРТИФИКАЦИИ ОсОО "ЦЕНТР СЕРТИФИКАЦИИ И ИСПЫТАНИЙ", место нахождения: 720000, Кыргызская Республика, г.Бишкек, Ленинский район, проспект Чуй, д.164 А, офис №505; адрес места осуществления деятельности: 720000, Кыргызская Республика, г.Бишкек, Ленинский район, проспект Чуй, д.164 А, офис №505, регистрационный номер аттестата аккредитации № КG 417/КЦА.ОСП.026, дата регистрации 19 мая 2022 года, номер телефона: +996 990 588999, адрес электронной почты: certestkg@gmail.com

ЗАЯВИТЕЛЬ Товарищество с ограниченной ответственностью "Q ENERGY ENGINEERING (КБЮ ЭНЕРДЖИ ИНЖИНИРИНГ)". Место нахождения и адрес места осуществления деятельности: 050059, город Алматы, Бостандыкский район, Проспект Аль-Фараби, дом 15, нежилое помещение 18в, Республика Казахстан. БИН: 200340022449. Телефон: +77273115140, адрес электронной почты: info@q-energy.kz.

ИЗГОТОВИТЕЛЬ "CIB UNIGAS S.p.A.". Место нахождения: Via Galvani, 9, 35011 Campodarsego (PD), Италия. Адреса мест осуществления деятельности по изготовлению продукции: CIB UNIGAS ENERGY SCIENCE AND TECHNOLOGY CO.,LTD., Unit 2206, Tower 2 of No.3 Hua Qiang Road, Tian He District, Guangzhou 510623, Китай.

ПРОДУКЦИЯ Горелки комбинированные блочные автоматические промышленные, модели: G225X, G258A, G270X, G325X, G335A, G380A, G400A, мощность: 165 - 4000 кВт; C83X, C92A, C120A, мощность: 200 - 1200 кВт; E115X, E150X, E165A, E180X, E205A, мощность: 250 - 2050 кВт; H365X, H440X, H455A, H500X, H630A, H685A, мощность: 580 - 6850 кВт; K590X, K660X, K750X, K750A, K890A, K990A, мощность: 670 - 9900 кВт; N880X, N925X, N1060X, N1060A, N1300A, мощность: 1200 - 13000 кВт. Серийный выпуск.

Код ТН ВЭД ЕАЭС 8416 20 200 0

СООТВЕТСТВУЕТ ТРЕБОВАНИЯМ Технического регламента Таможенного союза ТР ТС 016/2011 "О безопасности аппаратов, работающих на газообразном топливе".

СЕРТИФИКАТ ВЫДАН НА ОСНОВАНИИ Протокола испытаний № Н-Т/280823-44 от 28.08.2023 года, выданного ИЦ ТОО «KAZAUTOCERT» аттестат аккредитации регистрационный номер КZ.Т.02.2385. Акта анализа состояния производства №072723-16 от 01.08.2023 года выданного Органом по сертификации продукции ОсОО "Центр Сертификации и Испытаний" (Регистрационный номер аттестата аккредитации органа по сертификации КG 417/КЦА.ОСП.026), проведенного экспертом Рябоконе Александром Николаевичем. Схема сертификации: 1с.

ДОПОЛНИТЕЛЬНАЯ ИНФОРМАЦИЯ ГОСТ EN 676-2016 "Горелки газовые автоматические с принудительной подачей воздуха для горения". Условия и сроки хранения, срок службы указаны в прилагаемой к продукции эксплуатационной документации. Действие сертификата соответствия распространяется на серийно выпускаемую продукцию, изготовленную с даты изготовления отобранных образцов (проб) продукции, прошедших исследования (испытания) и изменения: 05.2023 года. Договор уполномоченного лица № 2/КZ 2023 от 11.05.2023 года.

СРОК ДЕЙСТВИЯ С 28.08.2023

ПО 27.08.2028

Руководитель (уполномоченное лицо) органа по сертификации


М.П. Аксупова Айсулу Мырзабековна
(Подпись) (Ф.И.О.)

Аксупова Айсулу Мырзабековна

(Ф.И.О.)

Эксперт (эксперт-аудитор) (эксперты (эксперты-аудиторы))


Окошев Чынгыз Жороевич
(Подпись) (Ф.И.О.)

Окошев Чынгыз Жороевич

(Ф.И.О.)

