

LG/NG/NGX280 LG/NG/NGX350 LG/NG/NGX400



Bruciatori di gas Serie IDEA

MANUALE DI INSTALLAZIONE - USO - MANUTENZIONE

CIB UNIGAS

BURNERS - BRUCIATORI - BRULERS - BRENNER - QUEMADORES - ГОРЕЛКИ

PERICOLI, AVVERTENZE E NOTE DI ATTENZIONE

IL MANUALE DI INSTALLAZIONE, USO E MANUTENZIONE COSTITUISCE PARTE INTEGRANTE ED ESSENZIALE DEL PRODOTTO E DEVE ESSERE CONSEGNATO ALL'UTILIZZATORE.

LE AVVERTENZE CONTENUTE IN QUESTO CAPITOLO SONO DEDICATE SIA ALL'UTILIZZATORE CHE AL PERSONALE CHE CURERÀ L'INSTALLAZIONE E LA MANUTENZIONE DEL PRODOTTO.

L'UTILIZZATORE TROVERÀ ULTERIORI INFORMAZIONI SUL FUNZIONAMENTO E SULLE LIMITAZIONI D'USO NELLA 2ª PARTE DI QUESTO MANUALE CHE RACCOMANDIAMO DI LEGGERE CON ATTENZIONE.

CONSERVARE CON CURA IL PRESENTE MANUALE PER OGNI ULTERIORE CONSULTAZIONE.

Quanto di seguito riportato:

- presuppone la presa visione ed accettazione da parte del Cliente delle Condizioni Generali di Vendita dell'azienda. in vigore alla data di conferma d'ordine e consultabili in appendice ai Listini aggiornati.
- è destinato in via esclusiva ad utenza specializzata, avvertita ed istruita. In grado operare in condizioni di sicurezza per le persone, per il dispositivo e per l'ambiente. Nel pieno rispetto delle prescrizioni oggetto delle pagine a seguire e delle norme di sicurezza e salute vigenti.

Le informazioni riguardanti assiemaggio/installazione, manutenzione, sostituzione e ripristino, sono destinate - e quindi eseguibili - sempre ed in via esclusiva da Personale specializzato e/o direttamente dall'Assistenza Tecnica Autorizzata.

IMPORTANTE:

La fornitura è stata realizzata alle migliori condizioni su base ordine ed indicazioni tecniche del Cliente concernenti lo stato dei luoghi e degli impianti di installazione; nonché sulla necessità di predisporre particolari certificazioni e/o adeguamenti aggiuntivi rispetto allo standard osservato e trasmesso in capo a ciascun Prodotto. In merito a ciò il Fabbricante declina qualsiasi responsabilità per contestazioni, malfunzionamenti, criticità, danni e/o altro di conseguente ad informazioni lacunose, imprecise e/o assenti; nonché al mancato rispetto delle prescrizioni tecniche e normative di installazione, primo avviamento, conduzione operativa e manutenzione.

Per un corretto rapporto col dispositivo è necessario garantire leggibilità e conservazione del manuale - anche per futuri riferimenti -. In caso di deterioramento o più semplicemente per ragioni di approfondimento tecnico ed operativo, rivolgersi direttamente al Costruttore. Testo, descrizioni, immagini, esemplificazioni e quant'altro di contenuto nel presente Documento, è di esclusiva proprietà del Fabbricante. E' vietata qualsiasi riproduzione.

AVVERTENZE GENERALI

- L'installazione deve essere effettuata in ottemperanza alle norme vigenti, secondo le istruzioni del costruttore e da personale professionalmente qualificato.
- Per personale professionalmente qualificato si intende quello avente competenza tecnica nel settore di applicazione dell'apparecchio (civile o industriale) e in particolare, i centri assistenza autorizzati dal costruttore.
- Un'errata installazione può causare danni a persone, animali o cose, per i quali il costruttore non è responsabile.
- Dopo aver tolto ogni imballaggio assicurarsi dell'integrità del contenuto.

In caso di dubbio non utilizzare l'apparecchio e rivolgersi al fornitore.

Gli elementi dell'imballaggio (gabbia di legno, chiodi, graffe, sacchetti di plastica, polistirolo espanso, ecc.) non devono essere lasciati alla portata dei bambini in quanto potenziali fonti di pericolo.

- Prima di effettuare qualsiasi operazione di pulizia o di manutenzione, disinserire l'apparecchio dalla rete di alimentazione, agendo sull'interruttore dell'impianto e/o attraverso gli appositi organi di intercettazione.
- Non ostruire le griglie di aspirazione o di dissipazione.
- In caso di guasto e/o di cattivo funzionamento dell'apparecchio, disattivarlo, astenendosi da qualsiasi tentativo di riparazione o di intervento diretto.

Rivolgersi esclusivamente a personale professionalmente qualificato.

L'eventuale riparazione dei prodotti dovrà essere effettuata solamente da un centro di assistenza autorizzato dalla casa costruttrice utilizzando esclusivamente ricambi e accessori originali.

Il mancato rispetto di quanto sopra può compromettere la sicurezza dell'apparecchio.

Per garantire l'efficienza dell'apparecchio e per il suo corretto funzionamento è indispensabile fare effettuare da personale professionalmente qualificato la manutenzione periodica attenendosi alle indicazioni del costruttore.

- Allorché si decida di non utilizzare più l'apparecchio, si dovranno rendere innocue quelle parti suscettibili di causare potenziali fonti di pericolo;

- Se l'apparecchio dovesse essere venduto o trasferito ad un altro proprietario se si dovesse traslocare e lasciare l'apparecchio, assicurarsi sempre che il presente libretto accompagni l'apparecchio, in modo che possa essere consultato dal nuovo proprietario e/o dall'installatore;
- Questo apparecchio dovrà essere destinato all'uso per il quale è stato espressamente previsto. Ogni altro uso è da considerarsi improprio e quindi pericoloso.

E' esclusa qualsiasi responsabilità contrattuale ed extra contrattuale del costruttore per i danni causati da errori nell'installazione e nell'uso, e comunque da inosservanza delle istruzioni date dal costruttore stesso.

Il verificarsi di una delle seguenti circostanze può causare danni anche gravi a persone, animali e cose, esplosioni, incendi, inquinamento (ad esempio ossido di carbonio CO) e ustioni:

- inosservanza di una delle AVVERTENZE riportate in questo capitolo
- inosservanza della buona norma applicabile
- errata movimentazione, installazione, regolazione, manutenzione
- uso improprio del bruciatore e delle sue parti o optional di fornitura

1) AVVERTENZE PARTICOLARI PER BRUCIATORI

- Il bruciatore deve essere installato in locale adatto con aperture minime di ventilazione secondo quanto prescritto dalle norme vigenti e comunque sufficienti ad ottenere una perfetta combustione.
- Devono essere utilizzati solo bruciatori costruiti secondo le norme vigenti.
- Questo bruciatore dovrà essere destinato solo all'uso per il quale è stato espressamente previsto.
- Prima di collegare il bruciatore accertarsi che i dati di targa siano corrispondenti a quelli della rete di alimentazione (elettrica, gas, gasolio o altro combustibile).
- Non toccare le parti calde del bruciatore. Queste, normalmente situate in vicinanza della fiamma e dell'eventuale sistema di preriscaldamento del combustibile, diventano calde durante il funzionamento e permangono tali anche dopo l'arresto del bruciatore.

Allorché si decida di non utilizzare in via definitiva il bruciatore, si dovranno far effettuare da personale professionalmente qualificato le seguenti operazioni:

- a disinserire l'alimentazione elettrica staccando il cavo di alimentazione dall'interruttore generale;
- b chiudere l'alimentazione del combustibile attraverso la valvola manuale di intercettazione asportando i volantini di comando dalla loro sede.

Avvertenze particolari

- Accertarsi che chi ha eseguito l'installazione del bruciatore lo abbia fissato saldamente al generatore di calore in modo che la fiamma si generi all'interno della camera di combustione del generatore stesso.
- Prima di avviare il bruciatore, e almeno una volta all'anno, far effettuare da personale professionalmente qualificato le seguenti operazioni:
 - a tarare la portata di combustibile del bruciatore secondo la potenza richiesta dal generatore di calore;
 - b regolare la portata d'aria comburente per ottenere un valore di rendimento di combustione almeno pari al minimo imposto dalle norme vigenti;
 - c eseguire il controllo della combustione onde evitare la formazione di inquinanti nocivi o inquinanti oltre i limiti consentiti dalle norme vigenti;
 - d verificare la funzionalità dei dispositivi di regolazione e di sicurezza;
 - e verificare la corretta funzionalità del condotto di evacuazione dei prodotti della combustione;
 - f controllare al termine delle regolazioni che tutti i sistemi di bloccaggio meccanico dei dispositivi di regolazione siano ben serrati;
 - g accertarsi che nel locale caldaia siano presenti anche le istruzioni relative all'uso e manutenzione del bruciatore.

- In caso di arresto di blocco, sbloccare l'apparecchiatura premendo l'apposito pulsante di RESET. Nell'eventualità di un nuovo arresto di blocco, interpellare l'Assistenza Tecnica, **senza effettuare ulteriori tentativi**.
- La conduzione e la manutenzione devono essere effettuate esclusivamente da personale professionalmente qualificato, in ottemperanza alle disposizioni vigenti.

2) AVVERTENZE GENERALI IN FUNZIONE DEL TIPO DI ALIMENTAZIONE

2a) ALIMENTAZIONE ELETTRICA

- La sicurezza elettrica dell'apparecchio è raggiunta soltanto quando lo stesso è correttamente collegato a un'efficace impianto di messa a terra, eseguito come previsto dalle vigenti norme di sicurezza.
- E' necessario verificare questo fondamentale requisito di sicurezza. In caso di dubbio, richiedere un controllo accurato dell'impianto elettrico da parte di personale professionalmente qualificato, poiché il costruttore non è responsabile per eventuali danni causati dalla mancanza di messa a terra dell'impianto.
- Far verificare da personale professionalmente qualificato che l'impianto elettrico sia adeguato alla potenza massima assorbita dall'apparecchio, indicata in targa, accertando in particolare che la sezione dei cavi dell'impianto sia idonea alla potenza assorbita dall'apparecchio.
- Per l'alimentazione generale dell'apparecchio dalla rete elettrica, non è consentito l'uso di adattatori, prese multiple e/o prolunghhe.
- Per l'allacciamento alla rete occorre prevedere un interruttore onnipolare come previsto dalle normative di sicurezza vigenti.
- L'uso di un qualsiasi componente che utilizza energia elettrica comporta l'osservanza di alcune regole fondamentali quali:
 - non toccare l'apparecchio con parti del corpo bagnate o umide e/o a piedi nudi
 - non tirare i cavi elettrici
 - non lasciare esposto l'apparecchio ad agenti atmosferici (pioggia, sole, ecc.) a meno che non sia espressamente previsto
 - non permettere che l'apparecchio sia usato da bambini o da persone inesperte.
- Il cavo di alimentazione dell'apparecchio non deve essere sostituito dall'utente. In caso di danneggiamento del cavo, spegnere l'apparecchio, e, per la sua sostituzione, rivolgersi esclusivamente a personale professionalmente qualificato.

Allorchè si decida di non utilizzare l'apparecchio per un certo periodo, è opportuno spegnere l'interruttore elettrico di alimentazione a tutti i componenti dell'impianto che utilizzano energia elettrica (pompe, bruciatore, ecc.).

2b) ALIMENTAZIONE CON GAS, GASOLIO, O ALTRI COMBUSTIBILI

Avvertenze generali

- L'installazione del bruciatore deve essere eseguita da personale professionalmente qualificato e in conformità alle norme e disposizioni vigenti, poiché un'errata installazione può causare danni a persone, animali o cose, nei confronti dei quali il costruttore non può essere considerato responsabile.
- Prima dell'installazione, si consiglia di effettuare una accurata pulizia interna di tutte le tubazioni dell'impianto di adduzione del combustibile onde rimuovere eventuali residui che potrebbero compromettere il buon funzionamento del bruciatore.
- Per la prima messa in funzione del bruciatore, far effettuare da personale professionalmente qualificato le seguenti verifiche:
 - a il controllo della tenuta interna ed esterna dell'impianto di adduzione del combustibile;
 - b la regolazione della portata del combustibile secondo la potenza richiesta dal bruciatore;
 - c che il bruciatore sia alimentato dal tipo di combustibile per il quale è predisposto;
 - d che la pressione di alimentazione del combustibile sia compresa nei valori riportati in targhetta;
 - e che l'impianto di alimentazione del combustibile sia dimensionato per la portata necessaria al bruciatore e che sia dotato di tutti i dispositivi di sicurezza e controllo prescritti dalle norme vigenti.
- Allorchè si decida di non utilizzare il bruciatore per un certo periodo, chiudere il rubinetto o i rubinetti di alimentazione del combustibile.

Avvertenze particolari per l'uso del gas

Far verificare da personale professionalmente qualificato:

- a che la linea di adduzione e la rampa gas siano conformi alle norme e prescrizioni vigenti.
 - b che tutte le connessioni gas siano a tenuta.
 - c che le aperture di aerazione del locale caldaia siano dimensionate in modo da garantire l'afflusso di aria stabilito dalle normative vigenti e comunque sufficienti ad ottenere una perfetta combustione.
- Non utilizzare i tubi del gas come messa a terra di apparecchi elettrici.
 - Non lasciare il bruciatore inutilmente inserito quando lo stesso non è utilizzato e chiudere sempre il rubinetto del gas.
 - In caso di assenza prolungata dell'utente, chiudere il rubinetto principale di adduzione del gas al bruciatore.

Avvertendo odore di gas:

- a non azionare interruttori elettrici, il telefono o qualsiasi altro oggetto che possa provocare scintille;
 - b aprire immediatamente porte e finestre per creare una corrente d'aria che purifichi il locale;
 - c chiudere i rubinetti del gas;
 - d chiedere l'intervento di personale professionalmente qualificato.
- Non ostruire le aperture di aerazione del locale dove è installato un apparecchio a gas, per evitare situazioni pericolose quali la formazione di miscele tossiche ed esplosive.

Utilizzo manometri olio: In genere, i manometri sono equipaggiati con una valvola manuale. Aprire la valvola solo per effettuare la lettura e chiuderla immediatamente dopo.

DIRETTIVE E NORME APPLICATE

Bruciatori di gas

Direttive europee:

- 2016/426/UE (Regolamento Apparecchi a Gas)
- 2014/35/UE (Direttiva Bassa Tensione)
- 2014/30/UE (Direttiva Compatibilità Elettromagnetica)
- 2006/42/CE (Direttiva Macchine)

Norme armonizzate

- UNI EN 676 (Bruciatori automatici di combustibili gassosi ad aria soffiata)
- EN 55014-1 (Compatibilità-Requisiti elettromagnetici degli elettrodomestici, degli attrezzi elettrici e di simili apparecchi)
- EN 60204-1:2006 (Sicurezza degli equipaggiamenti elettrici delle macchine);
- CEI EN 60335-1 (Sicurezza degli apparecchi elettrici d'uso domestico e similare)
- CEI EN 60335-2-102 Sicurezza degli apparecchi elettrici d'uso domestico e similare - Parte 2: Norme particolari per apparecchi aventi bruciatori a gas, gasolio e combustibile solido provvisti di connessioni elettriche.
- UNI EN ISO 12100:2010 (Sicurezza del macchinario - Principi generali di progettazione - Valutazione del rischio e riduzione del rischio)

Bruciatori di gasolio

Direttive europee

- 2014/35/UE (Direttiva Bassa Tensione)
- 2014/30/UE (Direttiva Compatibilità Elettromagnetica)
- 2006/42/CE (Direttiva Macchine)

Norme armonizzate

- UNI EN 267-2011 (Bruciatori automatici per combustibili liquidi ad aria soffiata);
- EN 55014-1 (Compatibilità-Requisiti elettromagnetici degli elettrodomestici, degli attrezzi elettrici e di simili apparecchi)
- EN 60204-1:2006 (Sicurezza degli equipaggiamenti elettrici delle macchine);
- CEI EN 60335-1 (Sicurezza degli apparecchi elettrici d'uso domestico e similare)
- CEI EN 60335-2-102 Sicurezza degli apparecchi elettrici d'uso domestico e similare - Parte 2: Norme particolari per apparecchi aventi bruciatori a gas, gasolio e combustibile solido provvisti di connessioni elettriche.
- UNI EN ISO 12100:2010 (Sicurezza del macchinario - Principi generali di progettazione - Valutazione del rischio e riduzione del rischio)

Bruciatori di olio combustibile

Direttive europee

- 2014/35/UE (Direttiva Bassa Tensione)
- 2014/30/UE (Direttiva Compatibilità Elettromagnetica)
- 2006/42/CE (Direttiva Macchine)

Norme armonizzate

- UNI EN 267-2011 (Bruciatori automatici per combustibili liquidi ad aria soffiata)
- EN 55014-1 (Compatibilità-Requisiti elettromagnetici degli elettrodomestici, degli attrezzi elettrici e di simili apparecchi)
- EN 60204-1:2006 (Sicurezza degli equipaggiamenti elettrici delle macchine);
- CEI EN 60335-1 (Sicurezza degli apparecchi elettrici d'uso domestico e similare)
- UNI EN ISO 12100:2010 (Sicurezza del macchinario - Principi generali di progettazione - Valutazione del rischio e riduzione del rischio)

Bruciatori misti gas-gasolio

Direttive europee

- 2016/426/UE (Regolamento Apparecchi a Gas)
- 2014/35/UE (Direttiva Bassa Tensione)
- 2014/30/UE (Direttiva Compatibilità Elettromagnetica)
- 2006/42/CE (Direttiva Macchine)

Norme armonizzate

- UNI EN 676 (Bruciatori automatici di combustibili gassosi ad aria soffiata)
- UNI EN 267-2011 (Bruciatori automatici per combustibili liquidi ad aria soffiata)
- EN 55014-1 (Compatibilità-Requisiti elettromagnetici degli elettrodomestici, degli attrezzi elettrici e di simili apparecchi)
- EN 60204-1:2006 (Sicurezza degli equipaggiamenti elettrici delle macchine);
- CEI EN 60335-1 (Sicurezza degli apparecchi elettrici d'uso domestico e similare)
- CEI EN 60335-2-102 Sicurezza degli apparecchi elettrici d'uso domestico e similare - Parte 2: Norme particolari per apparecchi aventi bruciatori a gas, gasolio e combustibile solido provvisti di connessioni elettriche.
- UNI EN ISO 12100:2010 (Sicurezza del macchinario - Principi generali di progettazione - Valutazione del rischio e riduzione del rischio)

Bruciatori misti gas-olio combustibile

Direttive europee

- 2016/426/UE (Regolamento Apparecchi a Gas)
- 2014/35/UE (Direttiva Bassa Tensione)
- 2014/30/UE (Direttiva Compatibilità Elettromagnetica)
- 2006/42/CE (Direttiva Macchine)

Norme armonizzate

- UNI EN 676 (Bruciatori automatici di combustibili gassosi ad aria soffiata)
- EN 55014-1 (Compatibilità-Requisiti elettromagnetici degli elettrodomestici, degli attrezzi elettrici e di simili apparecchi)
- EN 60204-1:2006 (Sicurezza degli equipaggiamenti elettrici delle macchine);
- CEI EN 60335-1 (Sicurezza degli apparecchi elettrici d'uso domestico e similare)
- UNI EN ISO 12100:2010 (Sicurezza del macchinario - Principi generali di progettazione - Valutazione del rischio e riduzione del rischio)

Bruciatori industriali

Direttive europee

- 2016/426/UE (Regolamento Apparecchi a Gas)
- 2014/35/UE (Direttiva Bassa Tensione)
- 2014/30/UE (Direttiva Compatibilità Elettromagnetica)
- 2006/42/CE (Direttiva Macchine)

Norme armonizzate

- EN 746-2 (Apparecchiature di processo termico industriale, Requisiti di sicurezza per la combustione e per la movimentazione ed il trattamento dei combustibili).

- EN 55014-1 (Compatibilità-Requisiti elettromagnetici degli elettrodomestici, degli attrezzi elettrici e di simili apparecchi)
- EN 60204-1:2006 (Sicurezza degli equipaggiamenti elettrici delle macchine);
- CEI EN 60335-1 (Sicurezza degli apparecchi elettrici d'uso domestico e similare)
- UNI EN ISO 12100:2010 (Sicurezza del macchinario - Principi generali di progettazione - Valutazione del rischio e riduzione del rischio)

Targa dati del bruciatore

Per le seguenti informazioni fare sempre riferimento alla targa dati del bruciatore:

- tipo e modello della macchina (da segnalare in ogni comunicazione col fornitore macchina).
- numero matricola bruciatore (da segnalare obbligatoriamente in ogni comunicazione col fornitore).
- Data fabbricazione (mese e anno)
- Indicazione su tipo gas e pressione in rete

Tipo	--
Modello	--
Anno	--
Mat.	--
Port.	--
Port. Olio	--
Comb.	--
Cat	--
Press	--
Visc	--
Tens.	--
Pot.Elet.	--
P.Vent.	--
Prot.	--
Dest.	--
PIN	--



ATTENZIONE

Questo simbolo contraddistingue avvertenze, la cui inosservanza può produrre danni irreparabili all'apparecchio o danni all'ambiente.



PERICOLO!

Questo simbolo contraddistingue avvertenze, la cui inosservanza può avere come conseguenza gravi danni per la salute fino a ferimenti mortali.



PERICOLO!

Questo simbolo contraddistingue avvertenze, la cui inosservanza può comportare scosse elettriche con conseguenze mortali.

SICUREZZA DEL BRUCIATORE

I bruciatori – e le configurazioni di seguito descritte – sono conformi alle norme vigenti in materia di sicurezza, salute ed ambiente. Per qualsiasi approfondimento, consultare le dichiarazioni di conformità che sono parte integrante di questo Manuale.



PERICOLO! Una rotazione errata del motore può provocare gravi danni a persone e cose.

Rischi residui derivati da uso improprio e divieti

Il bruciatore è stato costruito in modo da rendere il suo funzionamento sicuro; ciononostante esistono dei rischi residui.



E' vietato toccare con mani o qualsiasi altra parte del corpo elementi meccanici in movimento. Pericolo di infortunio. Evitare il contatto diretto con le parti contenenti il combustibile (Esempio: serbatoio e tubi). Pericolo di scottature. E' vietato utilizzare il bruciatore in situazioni differenti da quelle previste nella targa dati. E' vietato utilizzare il bruciatore con combustibili diversi da quelli specificati. E' severamente vietato utilizzare il bruciatore in ambienti potenzialmente esplosivi. E' vietato rimuovere o escludere elementi di sicurezza della macchina. E' vietato rimuovere i dispositivi di protezione o aprire il bruciatore o qualsiasi suo componente mentre sta funzionando. E' vietato scollegare parti del bruciatore o suoi componenti durante il funzionamento del bruciatore stesso. E' vietato l'intervento su leveraggi da parte di personale non competente/istruito.



Dopo qualsiasi intervento, è importante ripristinare i sistemi di protezione prima di riaccendere la macchina. E' obbligatorio mantenere la piena efficienza di tutti i dispositivi di sicurezza. Il personale autorizzato ad intervenire sulla macchina deve sempre essere munito di protezioni.



ATTENZIONE: durante il ciclo di funzionamento, le parti di bruciatore in prossimità del generatore (flangia di accoppiamento) sono soggette a surriscaldamento. Ove necessario, prevenire rischi da contatto dotandosi di opportuni D.P.I.

PARTE I - CARATTERISTICHE TECNICHE

1.0 CARATTERISTICHE GENERALI

I bruciatori di questa serie si contraddistinguono per prestazioni elevate e ampiezza del campo di lavoro, in presenza di elevate pressioni in camera di combustione. Si caratterizzano per alcuni accorgimenti funzionali: spine rapide di collegamento alla caldaia e alle sonde di rilevamento, presa di pressione in camera di combustione, rampa del gas studiata per essere montata sia a destra sia a sinistra. Sono disponibili nella versione Monostadio, Bistadio, Progressivo e Modulante.

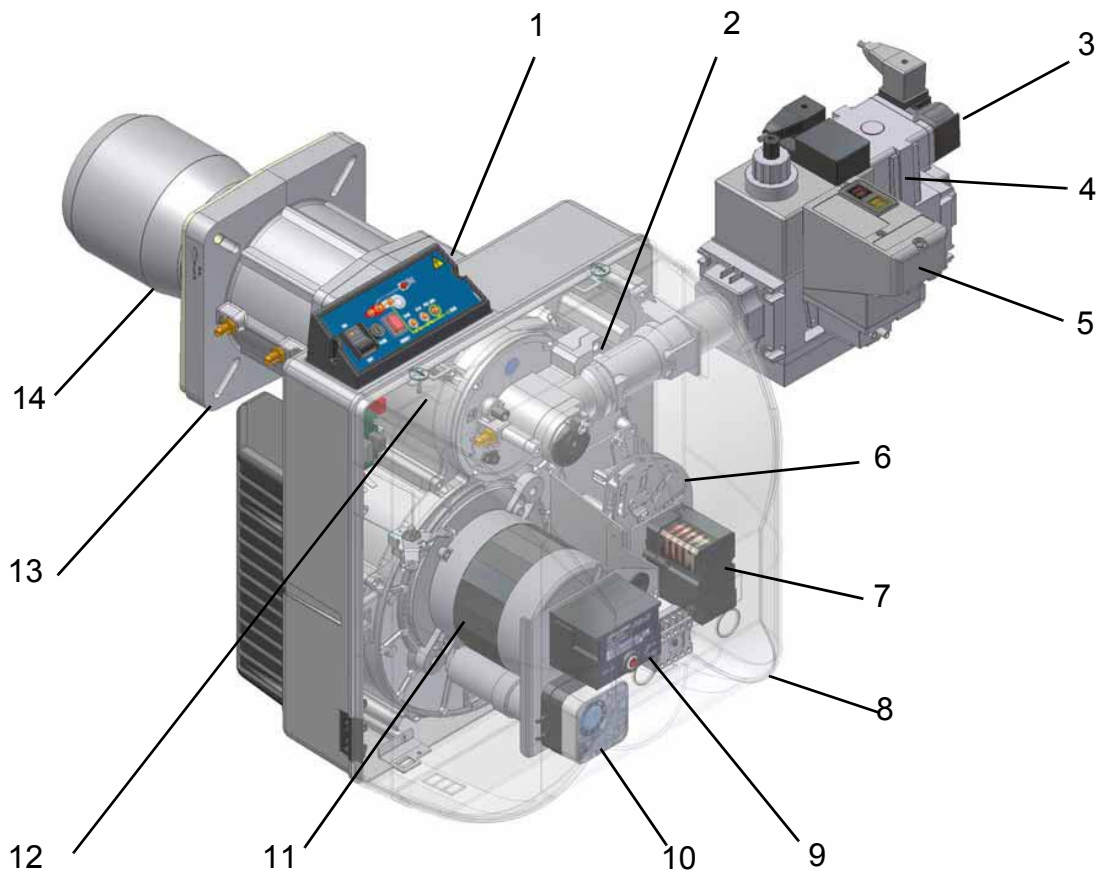


Fig. 1

- 1 Pannello sinottico con interruttore di accensione
- 2 Rampa gas
- 3 Filtro gas
- 4 Gruppo Valvole gas
- 5 Controllo tenuta
- 6 Settore variabile (modelli bistadio, progressivi e modulanti)
- 7 Servocomando (modelli bistadio, progressivi e modulanti)
- 8 Cofano
- 9 Dispositivo Controllo fiamma
- 10 Pressostato aria
- 11 Motore ventilatore
- 12 Testa di combustione (internamente)
- 13 Flangia
- 14 Boccaglio

Il gas, proveniente dalla rete di distribuzione, passa attraverso il gruppo valvole, complete di filtro e stabilizzatore. Quest'ultimo mantiene la pressione nei limiti di utilizzo. Nei modelli bistadio, progressivi e modulanti, il servocomando (7), che agisce in modo proporzionale sulle serrande di regolazione della portata dell'aria comburente e sulla valvola a farfalla del gas, utilizza una camma a profilo variabile che consente di ottimizzare i valori del gas di scarico e, quindi, di ottenere un'efficace combustione. Il posizionamento della testa di combustione determina la potenza del bruciatore. La testa di combustione (1) determina la qualità energetica e la forma geometrica della fiamma. Combustibile e comburente vengono incanalati in vie separate fino al loro incontro nella zona di sviluppo fiamma (camera di combustione). Nella camera di combustione avviene l'immissione forzata di comburente (aria) e combustibile (gas, diesel, nafta). Il pannello sinottico, presente nella parte anteriore del bruciatore, indica gli stadi di funzionamento.

Caratteristiche Tecniche

Tipo	Modello	M-	PR.	S.	*	A.	0.	50
(1)	(2)	(3)	(4)	(5)	(6)	(7)	(8)	(8)
(1)	BRUCIATORE TIPO	NG - Bruciatore di gas naturale LG - Bruciatore di G.P.L., NGX - Bruciatore di gas naturale, serie Low NOx						
(2)	COMBUSTIBILE	M - Gas metano, L - GPL Biogas						
(3)	REGOLAZIONE (Versioni disponibili)	TN - Monostadio, AB - Bistadio PR - Progressivo, MD - Modulante						
(4)	BOCCAGLIO	S - Standard, L - Lungo Modulare						
(5)	PAESE DI DESTINAZIONE	* Vedere targa dati (IT= Italia)						
(6)	VERSIONI SPECIALI	A - Standard, Y - Speciale						
(7)	EQUIPAGGIAMENTO	0 = 2 Valvole gas 1 = 2 Valvole gas e controllo di tenuta (opzione) 7 = 2 valvole+pressostato gas di massima						
(8)	DIAMETRO RAMPA	25 = Rp1, 32 = Rp1 1/4, 40 = Rp1 1/2, 50 = Rp2						

CARATTERISTICHE DEI BRUCIATORI

TIPO BRUCIATORE		NG280	NG280	NG280	LG280	LG280	LG280
		M-.TN...0.25	M-.TN...0.32	M-.TN...0.40	L-.TN...0.20	L-.TN...0.25	L-.TN...0.32
Potenzialità	min.- max. kW	95 - 300					
Combustibile		Gas naturale			G.P.L.		
Categoria		(vedi paragrafo successivo)			I _{3B/P}		
Portata gas	min.- max. (Stm ³ /h)	10 - 32			3,7 - 11,5		
Pressione gas	min.- max. mbar	(Nota2) - 360					
Alimentazione elettrica		110 / 120 / 220 / 230V - 50 / 60 Hz					
Potenza elettrica totale	kW	0,55 (50 Hz) - 0,6 (60 Hz)					
Motore elettrico	kW	0,25 (50 Hz) - 0,3 (60 Hz)					
Protezione		IP40					
Peso approssimato	kg	47					
Diametro valvole / Attacchi gas		1" / Rp1	1 1/4" / Rp 1 1/4	1 1/2" / Rp 1 1/2	3/4" / Rp3/4	1" / Rp1	1 1/4" / Rp 1 1/4
Tipo di regolazione		Monostadio					
Temperatura di funzionamento °C		-10 ÷ +50					
Temperatura di immagazzinamento °C		-20 ÷ +60					
Tipo di servizio*		Intermittente					

TIPO BRUCIATORE		NG280	NG280	NG280	LG280	LG280	LG280
		M-.xx...0.25	M-.xx...0.32	M-.xx...0.40	L-.xx...0.20	L-.xx...0.25	L-.xx...0.32
Potenzialità	min.- max. kW	65 - 300					
Combustibile		Gas naturale			G.P.L.		
Categoria		(vedi paragrafo successivo)			I _{3B/P}		
Portata gas	min.- max. (Stm ³ /h)	7 - 32			2,5 - 11,5		
Pressione gas	min.- max. mbar	(Nota2) - 360					
Alimentazione elettrica		110 / 120 / 220 / 230V - 50 / 60 Hz					
Potenza elettrica totale	kW	0,55 (50 Hz) - 0,6 (60 Hz)					
Motore elettrico	kW	0,25 (50 Hz) - 0,3 (60 Hz)					
Protezione		IP40					
Peso approssimato	kg	47					
Diametro valvole / Attacchi gas		1" / Rp 1	1 1/4" / Rp 1 1/4	1 1/2" / Rp 1 1/2	1" / Rp1	1" / Rp1	1 1/4" / Rp 1 1/4
Tipo di regolazione		Bistadio - Progressivo - Modulante					
Temperatura di funzionamento °C		-10 ÷ +50					
Temperatura di immagazzinamento °C		-20 ÷ +60					
Tipo di servizio*		Intermittente					

TIPO BRUCIATORE		NG350 M-.TN....0.25	NG350 M-.TN....0.32	NG350 M-.TN.....0.40	LG350 L-.TN....0.25	LG350 L-.TN....0.32	LG350 L-.TN.....0.40
Potenzialità	min.- max. kW	115 - 330					
Combustibile		Gas naturale			G.P.L.		
Categoria		(vedi paragrafo successivo)			I _{3B/P}		
Portata gas	min.- max. (Stm ³ /h)	12 - 35			4 - 13		
Pressione gas	min.- max. mbar	(Nota2) - 360					
Alimentazione elettrica		110 / 120 / 220 / 230V - 50 / 60 Hz					
Potenza elettrica totale	kW	0,67 (50 Hz) - 0,75 (60 Hz)					
Motore elettrico	kW	0,37 (50 Hz) - 0,45 (60 Hz)					
Protezione		IP40					
Peso approssimato	kg	47					
Diametro valvole / Attacchi gas		1" / Rp 1	1" ¼ / Rp 1 ¼	1" ½ / Rp 1 ½	1" / Rp1	1" ¼ / Rp 1 ¼	1" ½ / Rp 1 ½
Tipo di regolazione		Monostadio					
Temperatura di funzionamento °C		-10 ÷ +50					
Temperatura di immagazzinamento °C		-20 ÷ +60					
Tipo di servizio*		Intermittente					

TIPO BRUCIATORE		NG350 M-.xx...0.25	NG350 M-.xx...0.32	NG350 M-.xx...0.40	LG350 L-.xx...0.25	LG350 L-.xx...0.32	LG350 L-.xx...0.40
Potenzialità	min.- max. kW	80 - 330			85 - 330		
Combustibile		Gas naturale			G.P.L.		
Categoria		(vedi paragrafo successivo)			I _{3B/P}	I _{3B/P}	I _{3B/P}
Portata gas	min.- max. (Stm ³ /h)	8.5 - 35	8.5 - 35	8.5 - 35	3 - 13	3 - 13	3 - 13
Pressione gas	min.- max. mbar	(Nota2) - 360					
Alimentazione elettrica		110 / 120 / 220 / 230V - 50 / 60 Hz					
Potenza elettrica totale	kW	0,67 (50 Hz) - 0,75 (60 Hz)					
Motore elettrico	kW	0,37 (50 Hz) - 0,45 (60 Hz)					
Protezione		IP40					
Peso approssimato	kg	47					
Diametro valvole / Attacchi gas		1" / Rp 1	1" ¼ / Rp 1 ¼	1" ½ / Rp 1 ½	1" / Rp1	1" ¼ / Rp 1 ¼	1" ½ / Rp 1 ½
Tipo di regolazione		Progressivo - Modulante					
Temperatura di funzionamento °C		-10 ÷ +50					
Temperatura di immagazzinamento °C		-20 ÷ +60					
Tipo di servizio*		Intermittente					

TIPO BRUCIATORE		NG400 M-.TN....0.25	NG400 M-.TN....0.32	NG400 M-.TN.....0.40	NG400 M-.TN.....0.50
Potenzialità	min.- max. kW	185 - 420			
Combustibile		Gas naturale			
Categoria		(vedi paragrafo successivo)			
Portata gas	min.- max. (Stm ³ /h)	20 - 44.5			
Pressione gas	min.- max. mbar	(Nota2) - 360			
Alimentazione elettrica		110 / 120 / 220 / 230V - 50 / 60 Hz			
Potenza elettrica totale	kW	0,67 (50 Hz) - 0,75 (60 Hz)			
Motore elettrico	kW	0,37 (50 Hz) - 0,45 (60 Hz)			
Protezione		IP40			
Peso approssimato	kg	47			
Diametro valvole / Attacchi gas		1" / Rp 1	1" ¼ / Rp 1 ¼	1" ½ / Rp 1 ½	2" / Rp 2
Tipo di regolazione		Monostadio			
Temperatura di funzionamento °C		-10 ÷ +50			
Temperatura di immagazzinamento °C		-20 ÷ +60			
Tipo di servizio*		Intermittente			

TIPO BRUCIATORE		NG400 M-.xx...0.25	NG400 M-.xx...0.32	NG400 M-.xx...0.40	NG400 M-.xx...0.50
Potenzialità	min.- max. kW	115 - 420			
Combustibile		Gas naturale			
Categoria		(vedi paragrafo successivo)			
Portata gas	min.- max. (Stm ³ /h)	12 - 44.5			
Pressione gas	min.- max. mbar	(Nota2) - 360			
Alimentazione elettrica		110 / 120 / 220 / 230V - 50 / 60 Hz			
Potenza elettrica totale	kW	0,67 (50 Hz) - 0,75 (60 Hz)			
Motore elettrico	kW	0,37 (50 Hz) - 0,45 (60 Hz)			
Protezione		IP40			
Peso approssimato	kg	47			
Diametro valvole / Attacchi gas		1" / Rp 1	1" ¼ / Rp 1 ¼	1" ½ / Rp 1" ½	2" / Rp 2
Tipo di regolazione		Progressivo - Modulante			
Temperatura di funzionamento °C		-10 ÷ +50			
Temperatura di immagazzinamento °C		-20 ÷ +60			
Tipo di servizio*		Intermittente			

TIPO BRUCIATORE		LG400 L-.xx...0.25	LG400 L-.xx...0.32	LG400 L-.xx...0.40	LG400 L-.xx...0.50
Potenzialità	min.- max. kW	105 - 420			
Combustibile		G.P.L.			
Categoria		I _{3B/P}			
Portata gas	min.- max. (Stm ³ /h)	4 - 16			
Pressione gas	min.- max. mbar	(Nota2) - 360			
Alimentazione elettrica		110 / 120 / 220 / 230V - 50 / 60 Hz			
Potenza elettrica totale	kW	0,67 (50 Hz) - 0,75 (60 Hz)			
Motore elettrico	kW	0,37 (50 Hz) - 0,45 (60 Hz)			
Protezione		IP40			
Peso approssimato	kg	47			
Diametro valvole / Attacchi gas		1" / Rp 1	1" ¼ / Rp 1 ¼	1" ½ / Rp 1" ½	2" / Rp 2
Tipo di regolazione		Progressivo - Modulante			
Temperatura di funzionamento °C		-10 ÷ +50			
Temperatura di immagazzinamento °C		-20 ÷ +60			
Tipo di servizio*		Intermittente			

TIPO BRUCIATORE		LG400 L-.TN...0.25	LG400 L-.TN...0.32	LG400 L-.TN...0.40	LG400 L-.TN...0.50
Potenzialità	min.- max. kW	180 - 420			
Combustibile		G.P.L.			
Categoria		I _{3B/P}			
Portata gas	min.- max. (Stm ³ /h)	6,7 - 15,7			
Pressione gas	min.- max. mbar	(Nota2) - 360			
Alimentazione elettrica		110 / 120 / 220 / 230V - 50 / 60 Hz			
Potenza elettrica totale	kW	0,67 (50 Hz) - 0,75 (60 Hz)			
Motore elettrico	kW	0,37 (50 Hz) - 0,45 (60 Hz)			
Protezione		IP40			
Peso approssimato	kg	47			
Diametro valvole / Attacchi gas		1" / Rp 1	1" ¼ / Rp 1 ¼	1" ½ / Rp 1" ½	2" / Rp 2
Tipo di regolazione		Monostadio			
Temperatura di funzionamento °C		-10 ÷ +50			
Temperatura di immagazzinamento °C		-20 ÷ +60			
Tipo di servizio*		Intermittente			

TIPO BRUCIATORE		NGX280 M-.TN...0.25	NGX280 M-.TN...0.32	NGX280 M-.TN...0.40
Potenzialità	min.- max. kW	93 - 190		
Combustibile		Gas naturale		
Categoria		(vedi paragrafo successivo)		
Portata gas	min.- max. (Stm ³ /h)	9,8 - 20		
Pressione gas	min.- max. mbar	(Nota2) - 360		
Alimentazione elettrica		110 / 120 / 220 / 230V - 50 / 60 Hz		
Potenza elettrica totale	kW	0,55 (50 Hz) - 0,6 (60 Hz)		
Motore elettrico	kW	0,25 (50 Hz) - 0,3 (60 Hz)		
Protezione		IP40		
Peso approssimato	kg	47		
Diametro valvole / Attacchi gas		1" / Rp1	1" _{1/4} / Rp 1 _{1/4}	1" _{1/2} / Rp 1 _{1/2}
Tipo di regolazione		Monostadio		
Temperatura di funzionamento °C		-10 ÷ +50		
Temperatura di immagazzinamento °C		-20 ÷ +60		
Tipo di servizio*		Intermittente		

TIPO BRUCIATORE		NGX280 M-.xx...0.25	NGX280 M-.xx...0.32	NGX280 M-.xx...0.40
Potenzialità	min.- max. kW	60 - 190		
Combustibile		Gas naturale		
Categoria		(vedi paragrafo successivo)		
Portata gas	min.- max. (Stm ³ /h)	6,4 - 20		
Pressione gas	min.- max. mbar	(Nota2) - 360		
Alimentazione elettrica		110 / 120 / 220 / 230V - 50 / 60 Hz		
Potenza elettrica totale	kW	0,55 (50 Hz) - 0,6 (60 Hz)		
Motore elettrico	kW	0,25 (50 Hz) - 0,3 (60 Hz)		
Protezione		IP40		
Peso approssimato	kg	47		
Diametro valvole / Attacchi gas		1" / Rp1	1" _{1/4} / Rp 1 _{1/4}	1" _{1/2} / Rp 1 _{1/2}
Tipo di regolazione		Bistadio - Progressivo - Modulante		
Temperatura di funzionamento °C		-10 ÷ +50		
Temperatura di immagazzinamento °C		-20 ÷ +60		
Tipo di servizio*		Intermittente		

* **NOTA SUL TIPO DI SERVIZIO DEL BRUCIATORE:** l'apparecchiatura di controllo fiamma si arresta automaticamente dopo 24 ore di funzionamento continuo. Il dispositivo si riavvia immediatamente sempre in modo automatico.

Nota1:	tutte le portate gas sono in Stm ³ /h (pressione assoluta 1013 mbar e temperatura 15 °C) e valgono per Biogas (potere calorifico inferiore H _i = 23 MJ/Stm ³);
Nota2:	Pressione gas massima = 360 mbar (con valvole Dungs MBDLE) Pressione gas massima = 500 mbar (con valvole Siemens VGD o Dungs MultiBloc MBE)

TIPO BRUCIATORE		NGX350 M-xx...0.25	NGX350 M-xx...0.32	NGX350 M-xx...0.40
Potenzialità	min.- max. kW	65 - 260		
Combustibile		Gas naturale		
Categoria		(vedi paragrafo successivo)		
Portata gas	min.- max. (Stm ³ /h)	7 - 27.5		
Pressione gas	min.- max. mbar	(Nota2) - 360		
Alimentazione elettrica		110 / 120 / 220 / 230V - 50 / 60 Hz		
Potenza elettrica totale	kW	0,67 (50 Hz) - 0,75 (60 Hz)		
Motore elettrico	kW	0,37 (50 Hz) - 0,45 (60 Hz)		
Protezione		IP40		
Peso approssimato	kg	47		
Diametro valvole / Attacchi gas		1" / Rp1	1" ¹ / ₄ / Rp 1 ¹ / ₄	1" ¹ / ₂ / Rp 1 ¹ / ₂
Tipo di regolazione		Progressivo - Modulante		
Temperatura di funzionamento °C		-10 ÷ +50		
Temperatura di immagazzinamento °C		-20 ÷ +60		
Tipo di servizio*		Intermittente		

TIPO BRUCIATORE		NGX400 M-xx...0.25	NGX400 M-xx...0.32	NGX400 M-xx...0.40	NGX400 M-xx...0.50
Potenza	min.- max. kW	90 - 350			
Combustibile		Gas naturale			
Categoria		(vedi paragrafo successivo)			
Portata gas	min.- max. (Stm ³ /h)	9.5 - 37			
Pressione gas	min.- max. mbar	(Nota2) - 360			
Alimentazione elettrica		110 / 120 / 220 / 230V - 50 / 60 Hz			
Potenza elettrica totale	kW	0,67 (50 Hz) - 0,75 (60 Hz)			
Motore elettrico	kW	0,37 (50 Hz) - 0,45 (60 Hz)			
Protezione		IP40			
Peso approssimato	kg	47			
Diametro valvole / Attacchi gas		1" / Rp 1	1" ¹ / ₄ / Rp 1 ¹ / ₄	1" ¹ / ₂ / Rp 1" ¹ / ₂	2" / Rp 2
Tipo di regolazione		Progressivo - Modulante			
Temperatura di funzionamento °C		-10 ÷ +50			
Temperatura di immagazzinamento °C		-20 ÷ +60			
Tipo di servizio*		Intermittente			

* **NOTA SUL TIPO DI SERVIZIO DEL BRUCIATORE:** l'apparecchiatura di controllo fiamma si arresta automaticamente dopo 24 ore di funzionamento continuo. Il dispositivo si riavvia immediatamente sempre in modo automatico.

Nota1:	tutte le portate gas sono in Stm ³ /h (pressione assoluta 1013 mbar e temperatura 15 °C) e valgono per Biogas (potere calorifico inferiore H _i = 23 MJ/Stm ³);
Nota2:	Pressione gas massima = 360 mbar (con valvole Dungs MBDLE) Pressione gas massima = 500 mbar (con valvole Siemens VGD o Dungs MultiBloc MBE)

Categorie gas e paesi di applicazione

Paese
AL, AT, BE, BG, CH, CY, DE, DK, EE, ES, FI, FR, GB, GR, HR, HU, IE, IS, IT, LT, LU, LV, MK, MT, NO, NL, PL, PT, RO, SE, SI, SK, TR

Gruppo	
H	L (*)
E	2R (*)
EK (*)	Er (*)
LL (*)	E (R)

(*) I bruciatori Premix tipo ...N non sono abilitati al funzionamento con queste categorie di gas.

I suddetti gruppi di gas possono essere combinati secondo lo standard EN437:2021 e la situazione nazionale dei paesi.

2.5 Come interpretare il “Campo di lavoro” del bruciatore

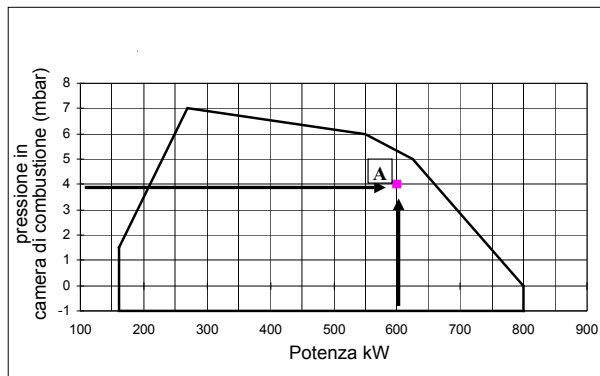
Per verificare se il bruciatore è idoneo al generatore di calore al quale deve essere applicato, servono i seguenti parametri:

- Potenzialità al focolare della caldaia in kW o kcal/h (kW = kcal/h / 860);
- Pressione in camera di combustione, definita anche perdita di carico (Δp) lato fumi (il dato dovrà essere ricavato dalla targa dati o dal manuale del generatore di calore).

Esempio:

Potenza al focolare del generatore: 600 kW

Pressione in camera di combustione: 4 mbar

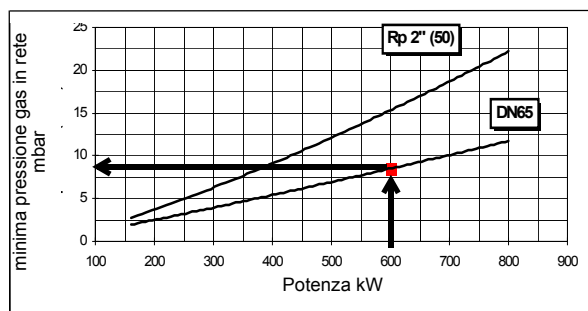


Tracciare, sul diagramma “Campo di lavoro” del bruciatore, una retta verticale in corrispondenza della potenza al focolare e una retta orizzontale in corrispondenza del valore di pressione di interesse. Il bruciatore è idoneo solo se il punto di intersezione “A” delle due rette, ricade all’interno del campo di lavoro.

I dati sono riferiti a condizioni standard: pressione atmosferica pari a 1013 mbar, temperatura ambiente pari a 15°C.

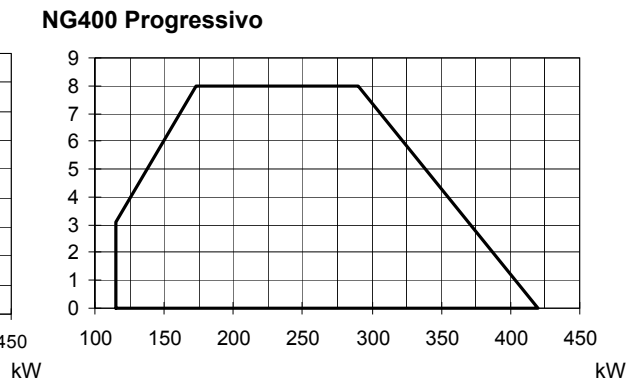
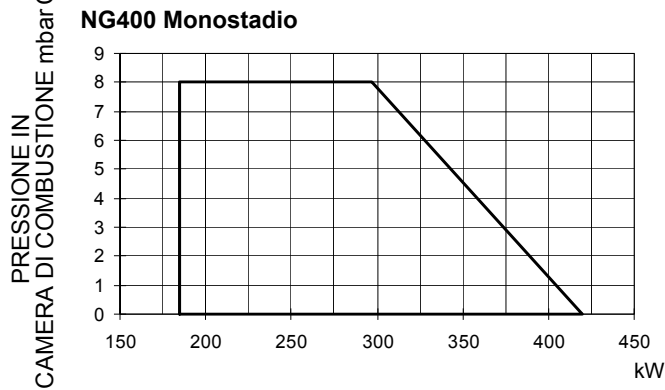
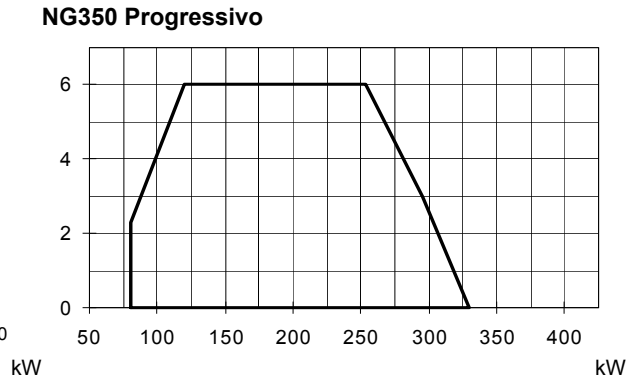
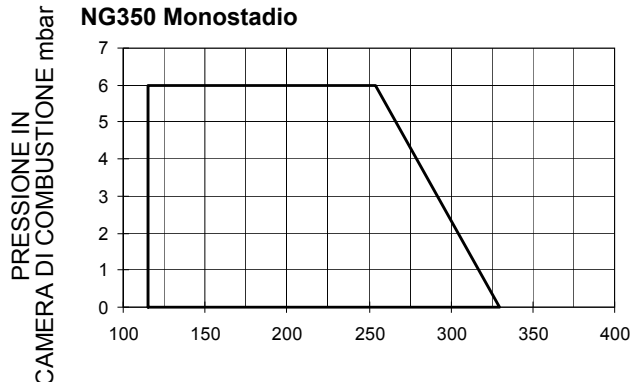
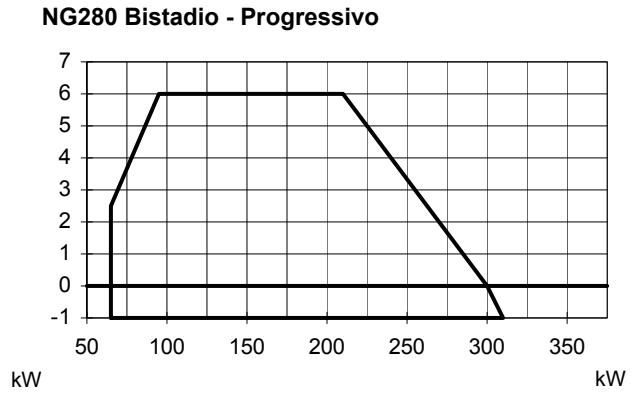
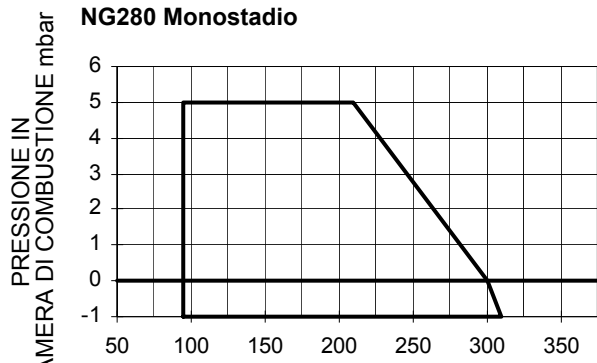
2.6 Verifica del corretto diametro della rampa gas

Per verificare il corretto diametro della rampa gas, è necessario conoscere la pressione del gas disponibile a monte delle valvole gas del bruciatore. A questa pressione, quindi, si deve sottrarre la pressione in camera di combustione. Il dato risultante, sarà denominato p_{gas} . Tracciare, ora, una retta verticale in corrispondenza del valore di potenza del generatore di calore (nell’esempio, 600 kW), riportato in ascissa, fino ad incontrare la curva di pressione in rete corrispondente al diametro della rampa montata nel bruciatore in esame (DN65, nell’esempio). Dal punto di intersezione, tracciare una retta orizzontale fino a ritrovare, in ordinata, il valore di pressione necessaria a sviluppare la potenza richiesta dal generatore. Il valore letto, dovrà essere uguale o inferiore al valore p_{gas} , calcolato in precedenza.

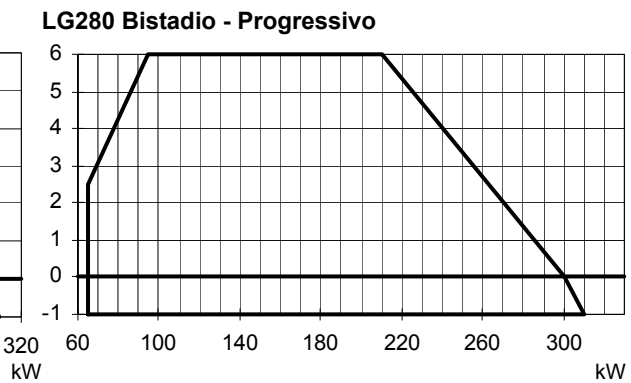
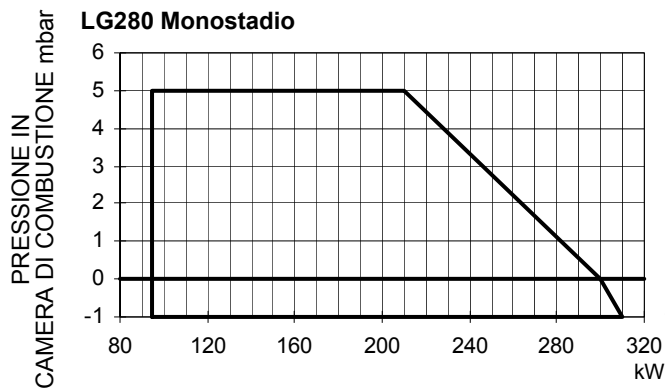


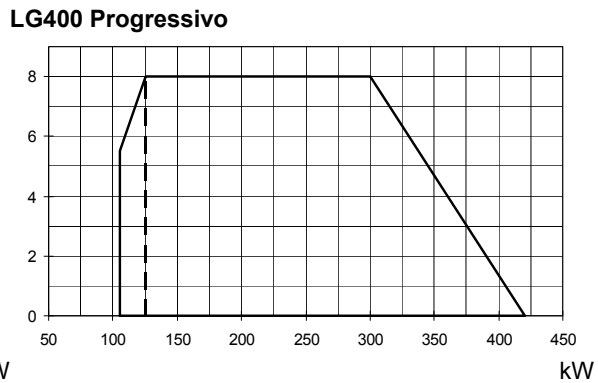
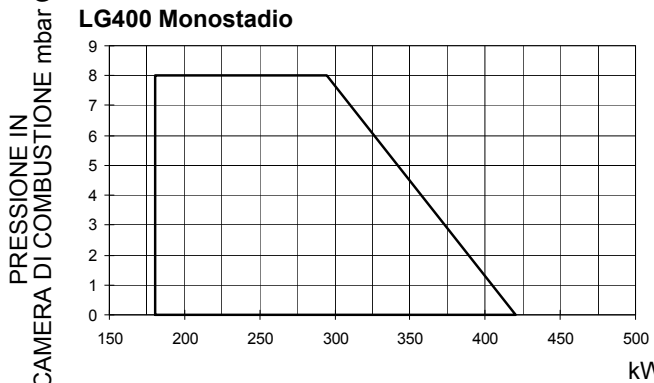
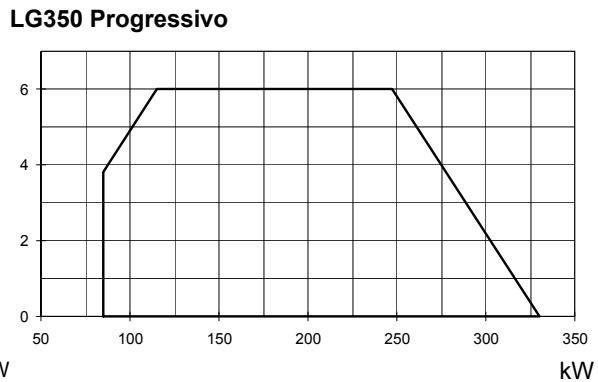
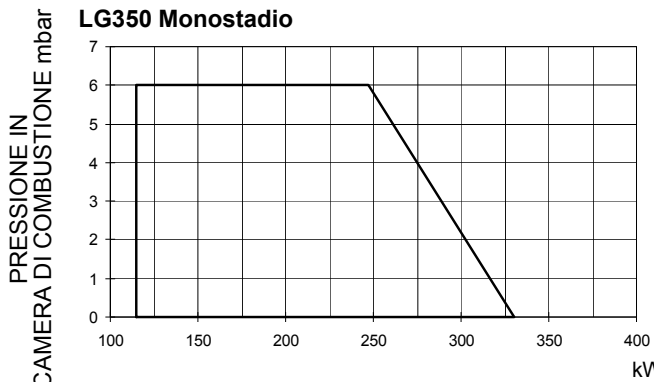
2.7 Campi di Lavoro

- **Bruciatori di gas naturale**

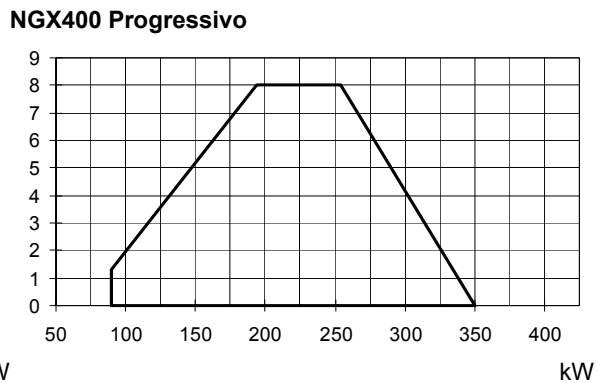
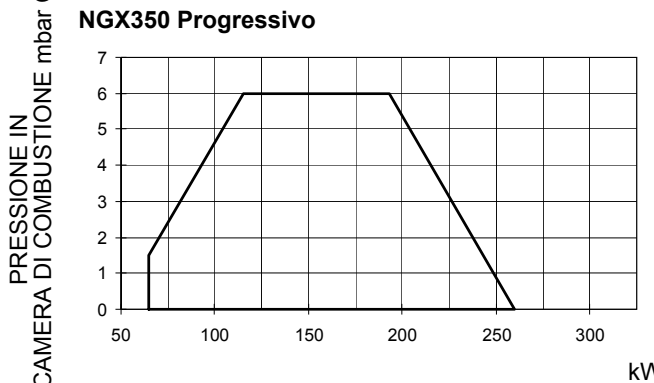
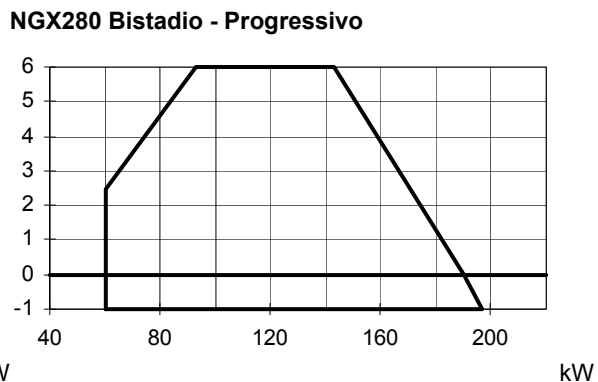
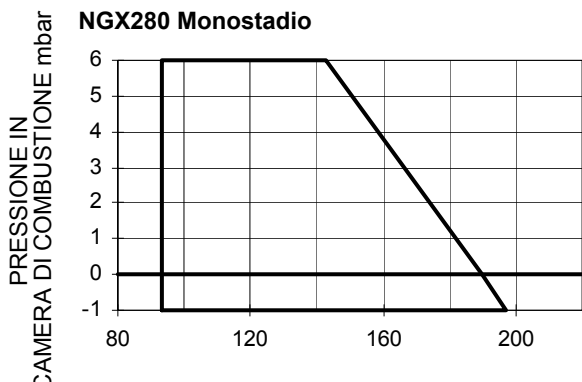


- **Bruciatori di G.P.L.**





● **Bruciatori a basso NOx**



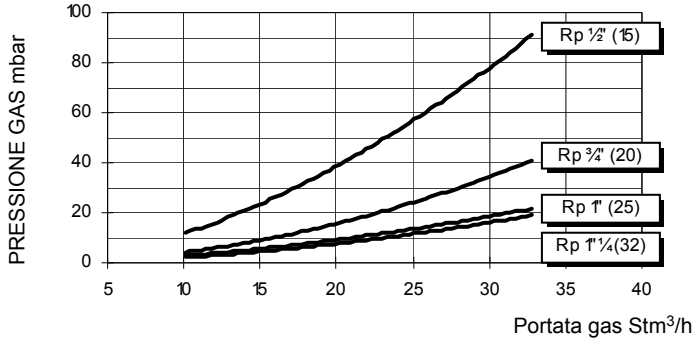
I dati sono riferiti a condizioni standard: pressione atmosferica pari a 1013 mbar, temperatura ambiente pari a 15°C. Per ottenere la potenza in kcal/h, moltiplicare il valore di potenza in kW per 860

AVVERTENZA: Il campo di lavoro è un diagramma che rappresenta le prestazioni ottenute in sede di omologazione o prove di laboratorio ma non rappresenta il campo di regolazione della macchina. Il punto di massima potenza di tale diagramma è in genere ottenuto impostando la testa di combustione nella sua posizione "max" (vedi paragrafo "Regolazione della testa di combustione"); il punto di minima potenza è al contrario ottenuto impostando la testa nella sua posizione "min". Essendo la testa posizionata una volta per tutte durante la prima accensione in maniera tale da trovare il giusto compromesso tra potenza bruciata e caratteristiche del generatore, non è detto che la potenza minima di utilizzo sia la potenza minima che si legge sul campo di lavoro.

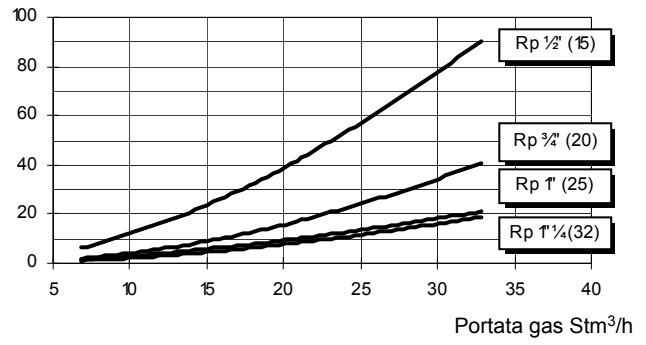
2.8 Curve pressione in rete - portata gas

● Bruciatori di gas naturale

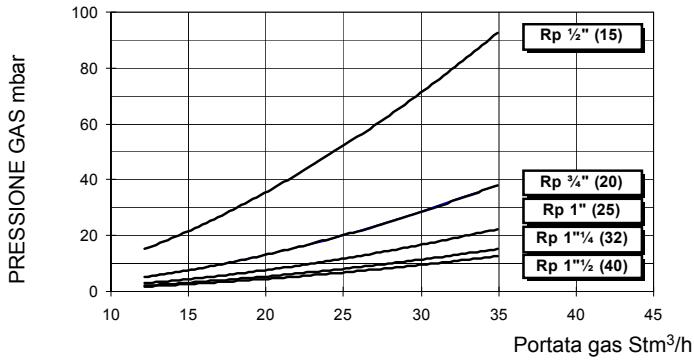
NG280 M-.TN...



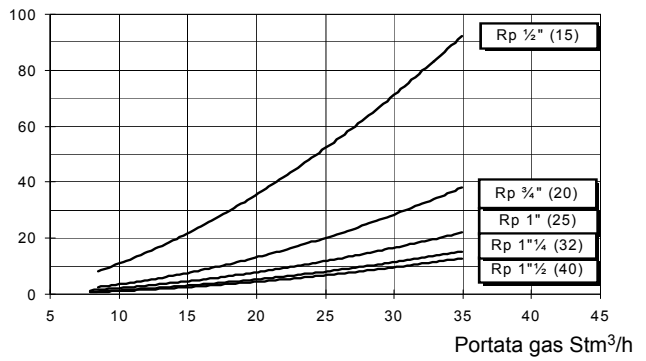
NG280 M-.xx...



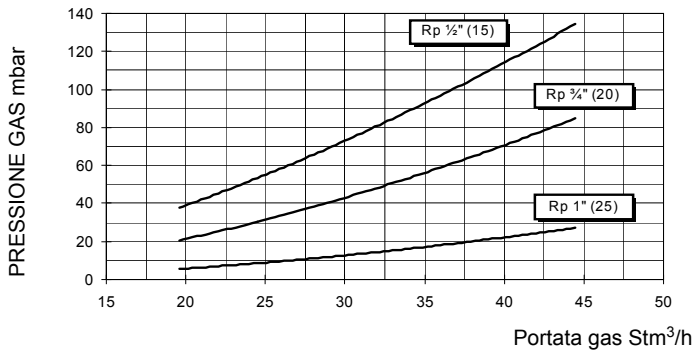
NG350 M-.TN...



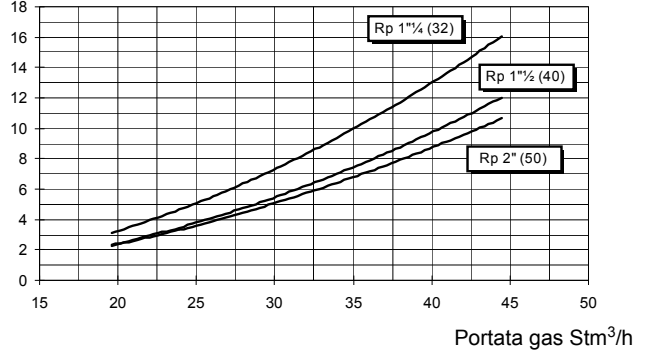
NG350 M-.PR/MD...



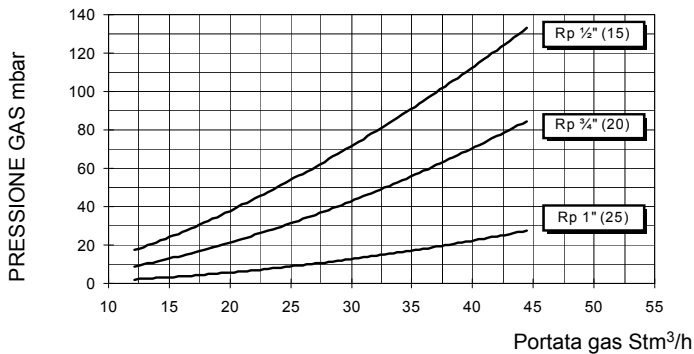
NG400 M-.TN..15-20-25



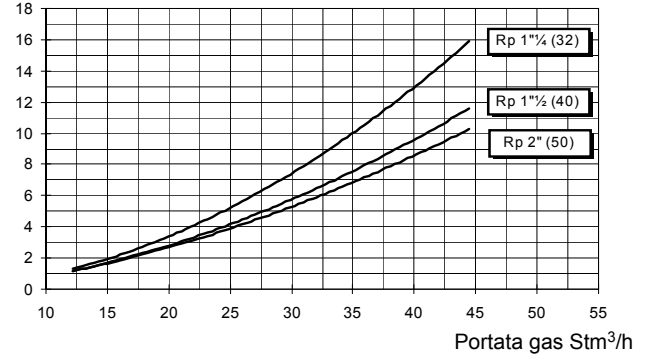
NG400 M-.TN..32-40-50



NG400 M-.PR/MD...15-20-25

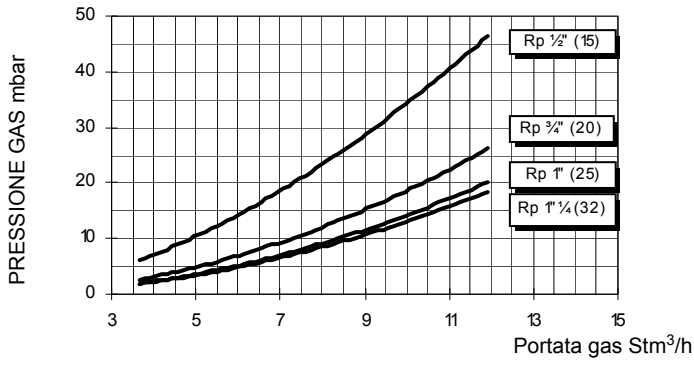


NG400 M-.PR/MD...32-40-50

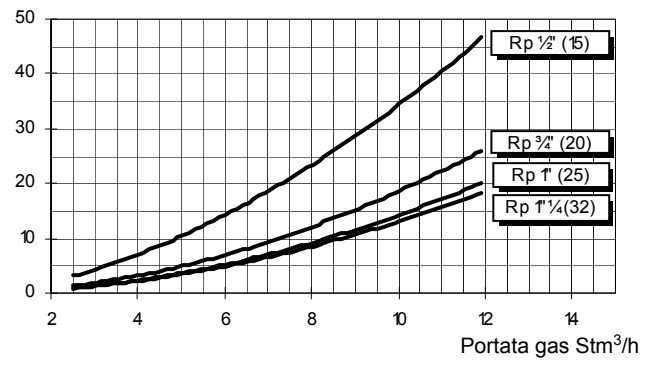


● Bruciatori di G.P.L.

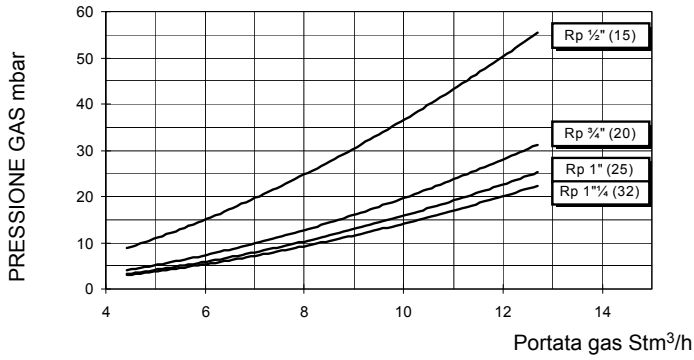
LG280 L-.TN...



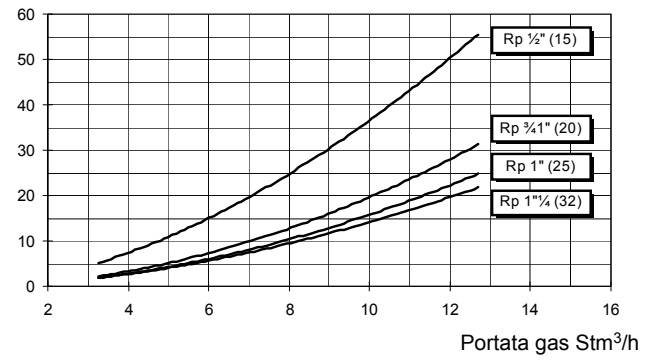
LG280 L-.xx...



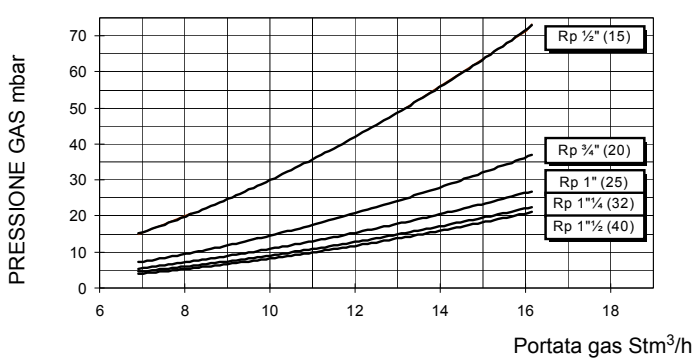
LG350 L-.TN...



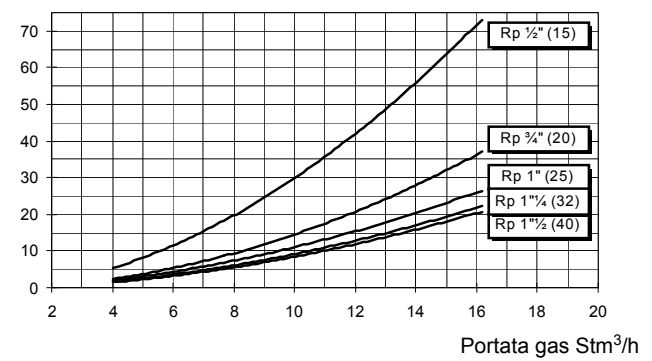
LG350 L-.PR/MD....



LG400 L-.TN...

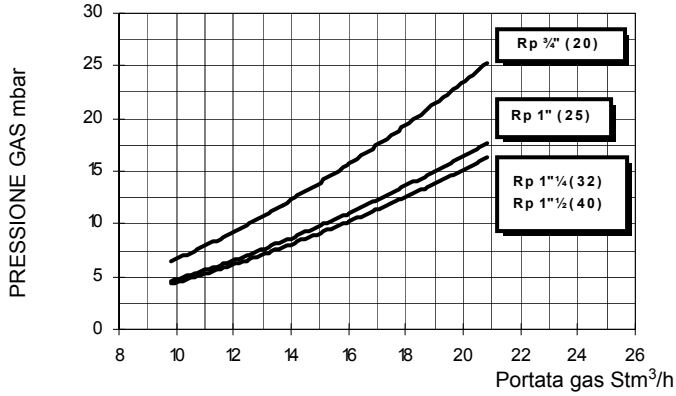


LG400 L-.PR/MD....

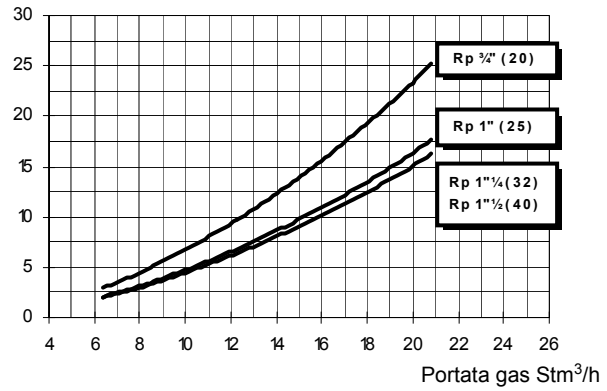


● Bruciatori a basso NOx

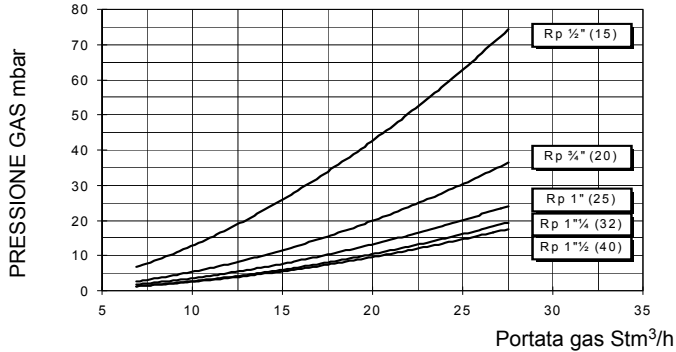
NGX280 M-.TN.. Monostadio



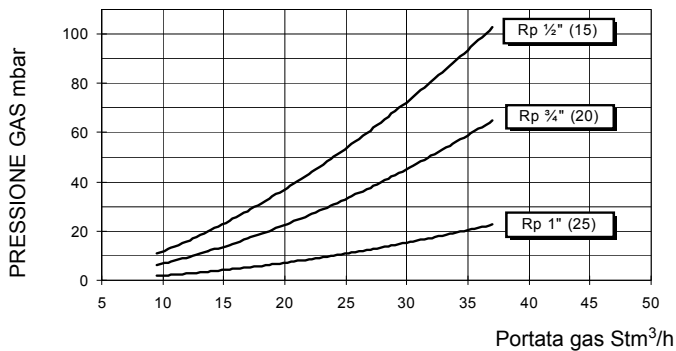
NGX280 M-.xx..



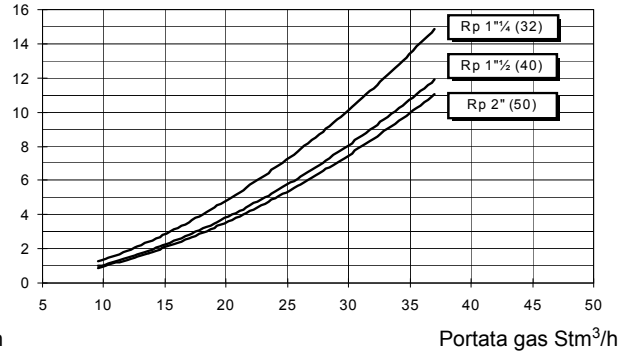
NGX350



NGX400 M-...15-20-25



NGX400 M-...32-40-50



Attenzione: in ascissa è riportato il valore della portata gas, in ordinata il corrispondente valore di pressione in rete al netto della pressione in camera di combustione. Per conoscere la pressione minima in ingresso rampa, necessaria per ottenere la portata gas richiesta, bisogna sommare la pressione in camera di combustione al valore letto in ordinata.

2.9 Curve di pressione gas in testa in funzione della portata

Le curve sono riferite a pressione = 0 mbar in camera di combustione!

Le curve di pressione del gas in testa, sono valide nel caso di bruciatore correttamente regolato (percentuale di O₂ residuo nei fumi come da tabella "Parametri di combustione consigliati" e CO entro i limiti di norma). Per misurare la pressione in camera di combustione, nei bruciatori della serie IDEA, è stata predisposta una presa di pressione direttamente prima del bocchaglio del bruciatore.

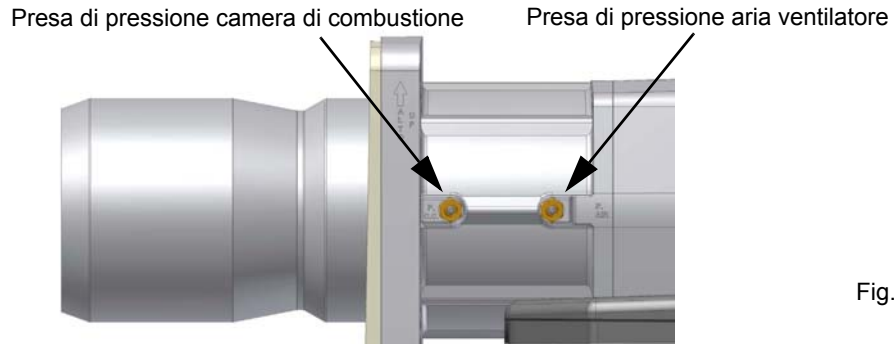


Fig. 2

Fare riferimento alla Fig. 3, che indica il modo corretto per misurare la pressione del gas, tenendo conto dei valori di pressione in camera di combustione, rilevati dal manometro o dalle caratteristiche tecniche della caldaia/utilizzo. Si consiglia di fare la misura alla massima potenza bruciata.

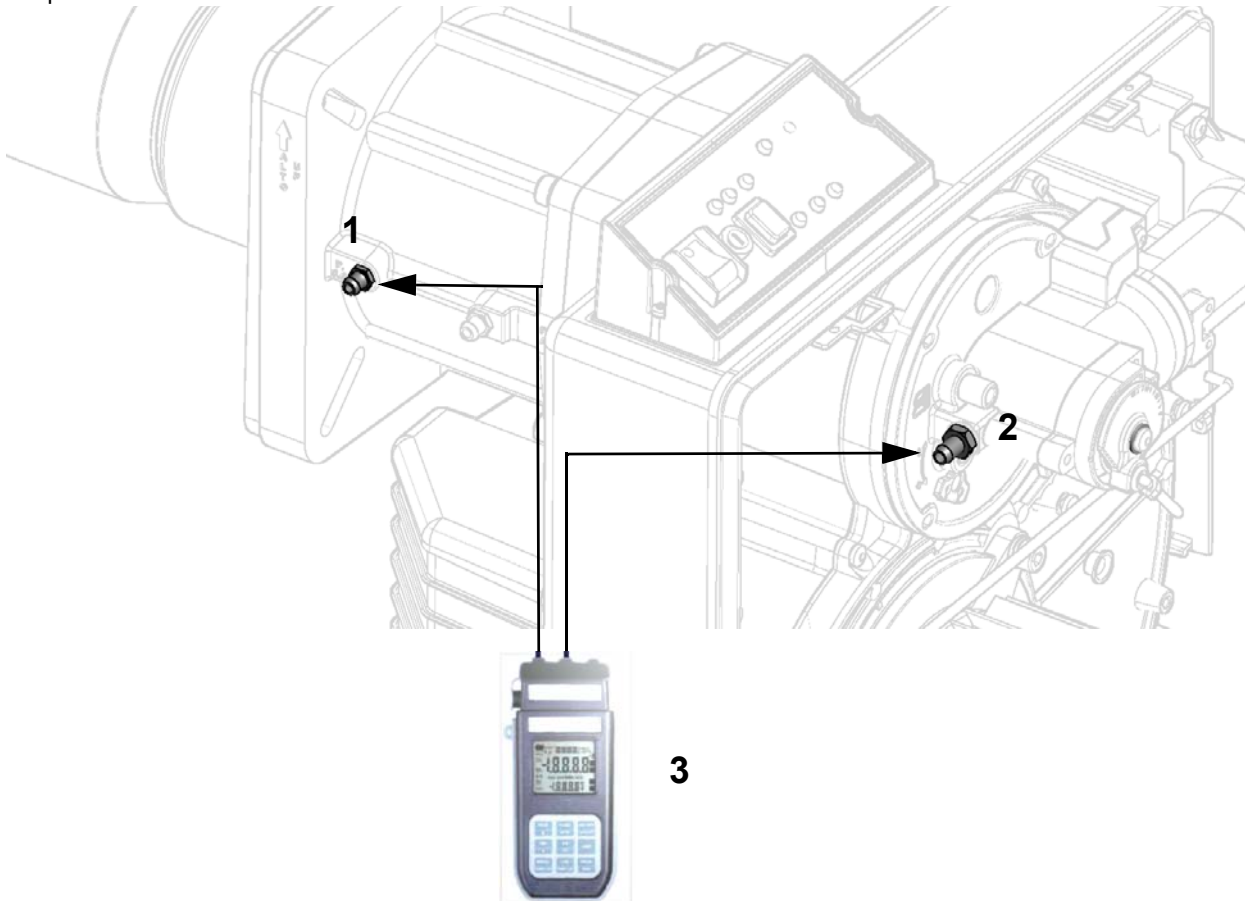


Fig. 3

Legenda

- 1 Presa di pressione in camera di combustione
- 2 Presa di pressione gas valvola a farfalla
- 3 Manometro differenziale

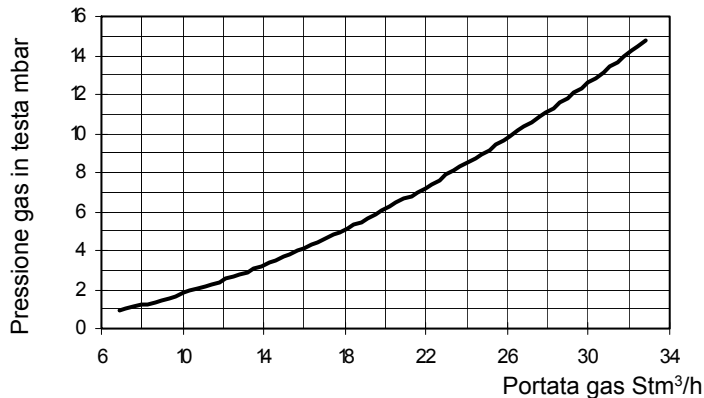
In base alla pressione differenziale così rilevata, si ricava il valore della portata massima di gas bruciato, utilizzando i grafici del successivo paragrafo. Entrando in ordinata col valore di pressione rilevato si legge in ascissa il valore della portata (Stm³/h)

NOTA: LE CURVE PRESSIONE - PORTATA SONO PURAMENTE INDICATIVE; PER UNA CORRETTA REGOLAZIONE DELLA PORTATA GAS, FARE RIFERIMENTO ALLA LETTURA DEL CONTATORE.

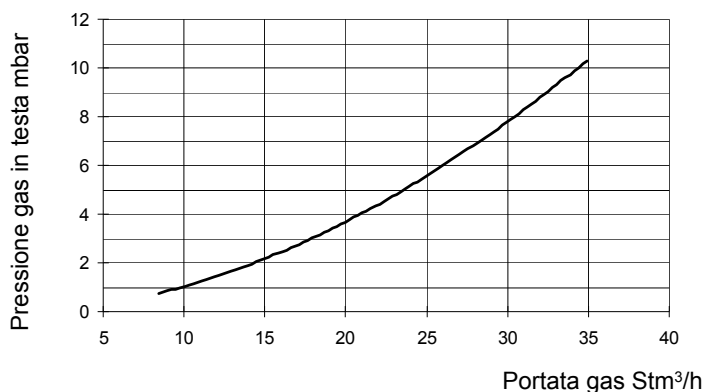
2.10 Curve pressione in testa di combustione - portata gas

● **Bruciatori di gas naturale**

NG280



NG350

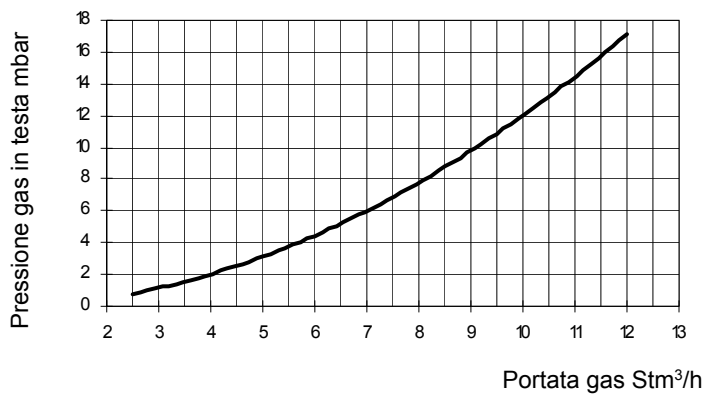


NG400

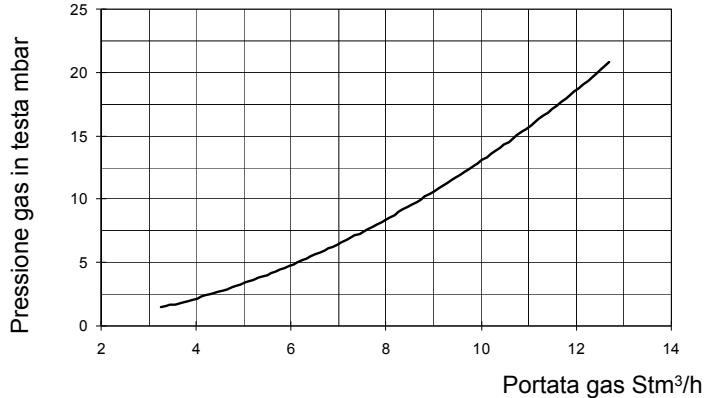


● **Bruciatori di G.P.L.**

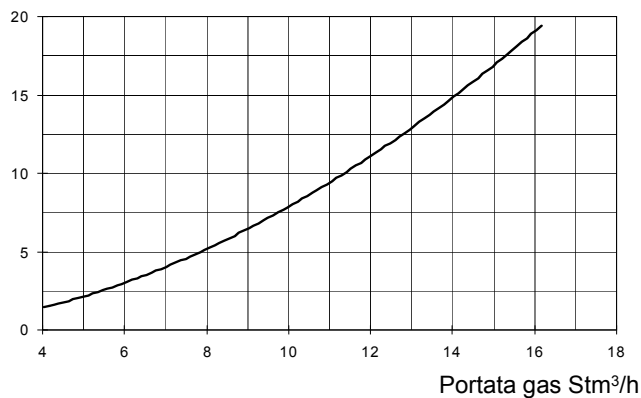
LG280



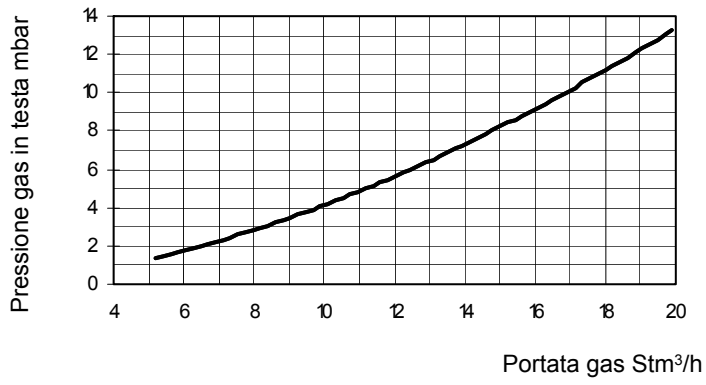
LG350



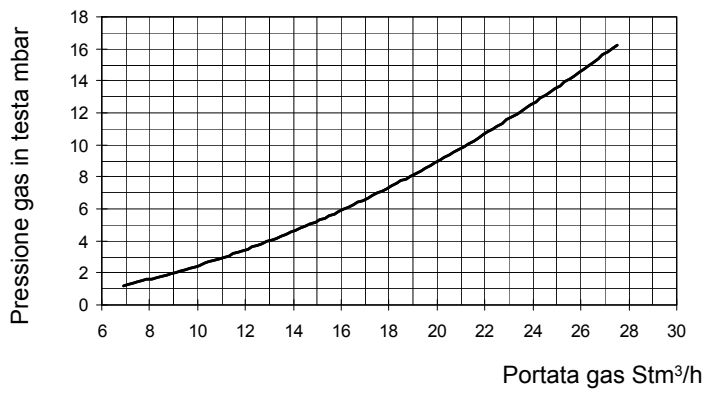
LG400



● Bruciatori a basso NOx
NGX280



NGX350

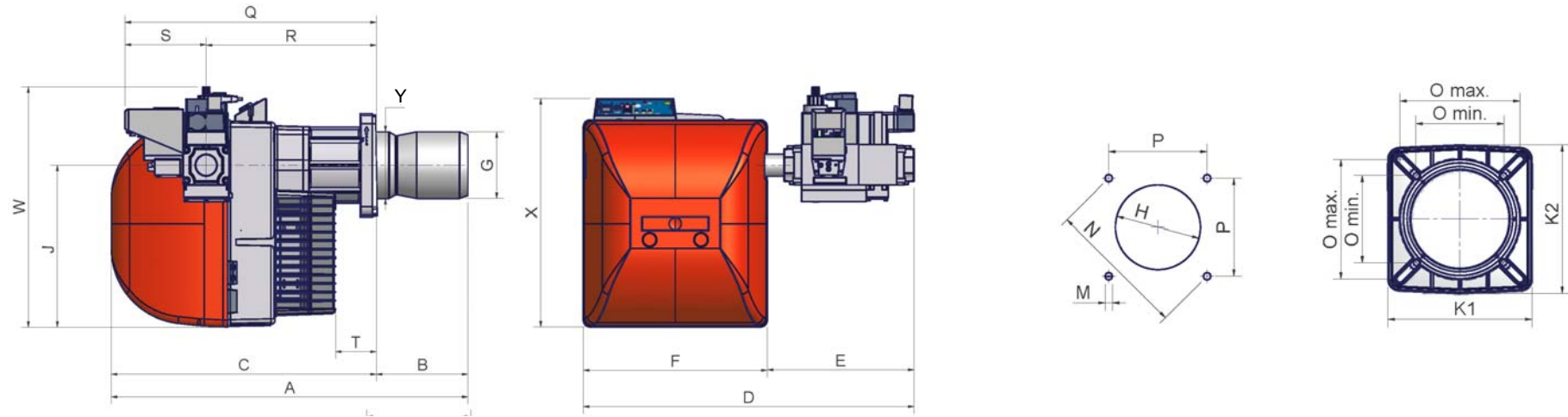


NGX400



2.11 Dimensioni di ingombro in mm

● Bruciatori standard



Foratura caldaia consigliata e flangia bruciatore

	A(S*)	A(L)*	B(S*)	B(L)*	C	F	G	H	J	K1	K2	M	N	Omin	Omax	P	Q	R	S	T	X	Y
NG/LG280	733	878	163	308	570	396	117	137	348	215	223	M10	219	131	172	155	541	366	175	128	491	130
NG/LG350	748	878	178	308	570	396	125	164	348	215	223	M10	219	131	172	155	541	366	175	89	491	144
NG/LG400	768	898	198	328	570	396	144	164	348	215	223	M10	219	131	172	155	541	366	175	89	491	144

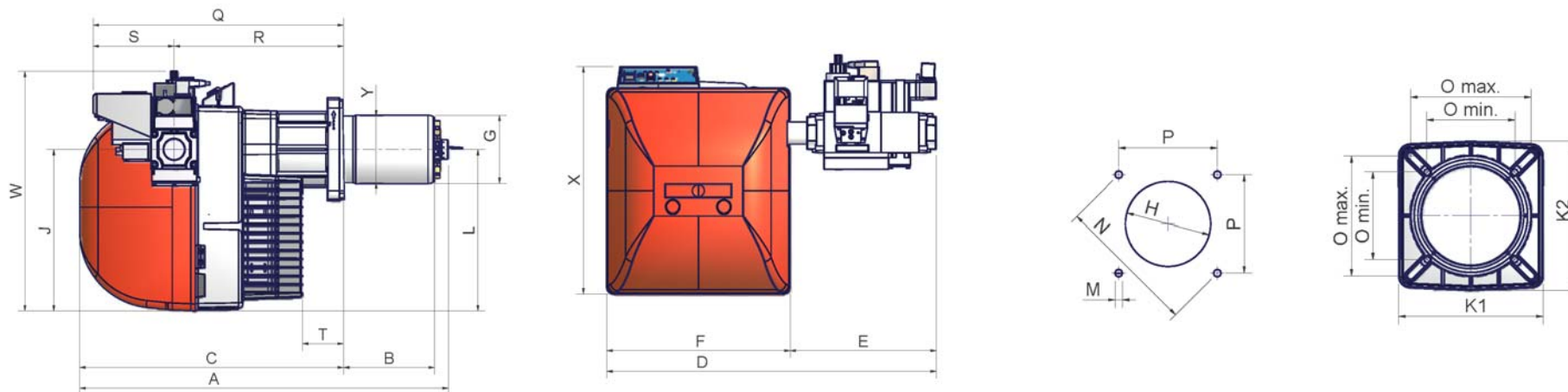
* S = quota riferita a bruciatore con boccaglio standard

L = quota riferita a bruciatore con boccaglio lungo

Dimensioni del gruppo valvole in base al diametro della rampa.

	D ± 5 mm				E ± 5 mm				W			
	Rp 1	Rp 1 ¼	Rp 1" ½	Rp 2	Rp 1	Rp 1 ¼	Rp 1" ½	Rp 2	Rp 1	Rp 1 ¼	Rp 1" ½	Rp 2
NG/LG280	596	596	726	726	200	200	330	330	508	508	517	567
NG/LG350	596	596	726	726	200	200	330	330	508	508	517	567
NG/LG400	596	596	726	726	200	200	330	330	508	508	517	567

Bruciatori Low NOx



Foratura caldaia consigliata e flangia bruciatore

	A(S*)	A(L)*	B(S*)	B(L)*	C	F	G	H	J	K1	K2	M	N	Omin	Omax	P	Q	R	S	T	X	Y
NGX280	733	878	163	308	570	396	114	137	348	215	223	M10	219	131	172	155	541	366	175	128	491	130
NGX350	748	878	178	308	570	396	137	164	348	215	223	M10	219	131	172	155	541	366	175	89	491	144
NGX400	768	898	198	328	570	396	156	176	348	215	223	M10	219	131	172	155	541	366	175	89	491	156

* S = quota riferita a bruciatore con boccaglio standard

L = quota riferita a bruciatore con boccaglio lungo

Dimensioni del gruppo valvole in base al diametro della rampa.

	D ± 5 mm				E ± 5 mm				W			
	Rp 1	Rp 1 ¼	Rp 1" ½	Rp 2	Rp 1	Rp 1 ¼	Rp 1" ½	Rp 2	Rp 1	Rp 1 ¼	Rp 1" ½	Rp 2
NGX280	596	596	726	726	200	200	330	330	508	508	517	567
NGX350	596	596	726	726	200	200	330	330	508	508	517	567
NGX400	596	596	726	726	200	200	330	330	508	508	517	567

PARTE II: INSTALLAZIONE

3.0 MONTAGGI E ALLACCIAMENTI

3.1 Imballi

I bruciatori vengono consegnati in imballi di cartone di dimensioni 795mm x 490mm x 550mm (L x P x H). Tali imballi temono l'umidità e non possono essere sovrapposti oltre il numero massimo indicato all'esterno dell'imballo. All'interno di ciascun imballo sono inseriti:

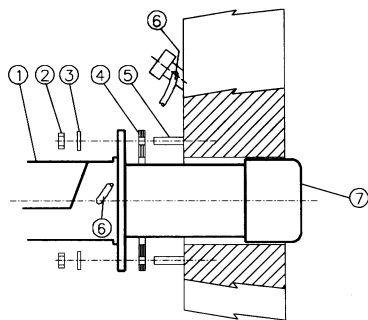
- bruciatore con rampa gas;
- guarnizione da interporre tra bruciatore e caldaia;
- busta contenente questo manuale

Per eliminare l'imballo del bruciatore, seguire le procedure previste dalle leggi vigenti sullo smaltimento dei materiali.

3.2 Montaggio del bruciatore alla caldaia

Per installare il bruciatore alla caldaia, procedere nel modo seguente:

- 1 forare la piastra di chiusura della camera di combustione come descritto al paragrafo "Dimensioni di ingombro");
- 2 accostare il bruciatore alla piastra della caldaia: sollevare e movimentare il bruciatore utilizzando un carrello elevatore a forche (vedi paragrafo "Sollevamento e movimentazione");
- 3 posizionare i prigionieri (5) secondo la dima di foratura descritta al paragrafo "Dimensioni di ingombro";
- 4 avvitare i prigionieri (5);
- 5 posizionare la guarnizione sulla flangia del bruciatore;
- 6 montare il bruciatore alla caldaia;
- 7 fissarlo con i dadi ai prigionieri della caldaia secondo lo schema riportato in figura.
- 8 Terminato il montaggio del bruciatore alla caldaia, sigillare lo spazio tra il boccaglio e la pigiata refrattaria, con apposito materiale isolante (cordone in fibra resistente alla temperatura o cemento refrattario).

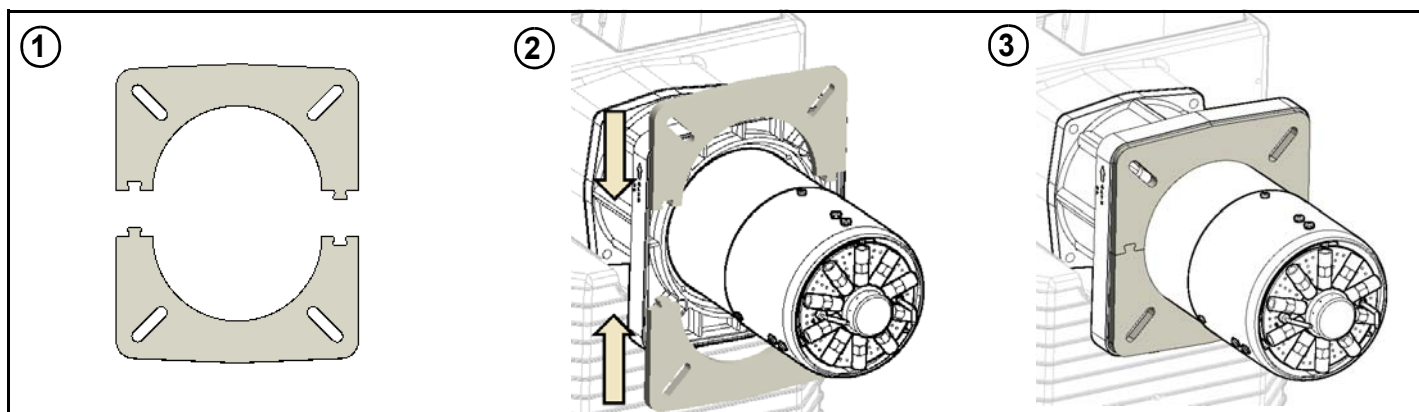


Legenda

- | | |
|---|-------------------|
| 1 | Bruciatore |
| 2 | Dado di fissaggio |
| 3 | Rondella |
| 4 | Guarnizione |
| 5 | Prigioniero |
| 7 | Boccaglio |

3.3 (NGX400) Montaggio guarnizione

Per il montaggio della guarnizione, fare riferimento alle seguenti immagini.



3.4 Abbinamento del bruciatore alla caldaia

I bruciatori descritti in questo manuale sono stati provati in camere di combustione rispondenti alla norma EN676, le cui dimensioni sono descritte nel diagramma. Nel caso in cui il bruciatore debba essere abbinato a caldaie con camera di combustione di diametro inferiore o di minore lunghezza di quelle descritte nel diagramma, contattare il Costruttore per verificare che esso si adatti all'applicazione per cui è previsto. Per abbinare correttamente il bruciatore alla caldaia, verificare che la potenza richiesta e la pressione in camera di combustione rientrino nel campo di lavoro. In caso contrario dovrà essere rivista la scelta del bruciatore, consultando il Costruttore. Per la scelta della lunghezza del boccaglio ci si deve attenere alle istruzioni del Costruttore della caldaia. In mancanza di queste ci si orienterà nel seguente modo:

- Caldaie a tre giri di fumo (con il primo giro fumi nella parte posteriore): il boccaglio deve entrare in camera di combustione per non più di 100 mm.
- Caldaie ad inversione di fiamma: in questo caso il boccaglio dovrà penetrare in camera di combustione per almeno 50 - 100 mm, rispetto alla piastra del fascio tubiero.

La lunghezza dei boccagli non sempre soddisfa questo requisito, pertanto potrebbe essere necessario utilizzare un distanziale di misura adeguata, che serve a far arretrare il bruciatore in modo da soddisfare le misure di cui sopra; oppure progettare un boccaglio adeguato all'utilizzo (contattare il costruttore).

Legenda

- a) Potenza in kW
- b) Lunghezza del focolare in metri
- c) Carico termico specifico del focolare (MW/m^3)
- d) Diametro della camera di combustione (m)

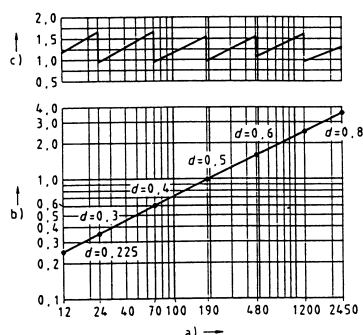


Fig. 4

Fig. 4 - Carico termico, diametro e lunghezza del focolare di prova in funzione della potenza bruciata in kW

3.5 Modifica della lunghezza del boccaglio (NG/LG350-NG/LG400)

La lunghezza del boccaglio può essere variata all'occorrenza seguendo le istruzioni riportate di seguito.

- 1 Rimuovere la testa di combustione (vedi par. "Rimozione della testa di combustione" - Parte III del manuale).
- 2 Smontare il tronchetto flangiato **T** rimuovendo le 4 viti a brugola **VTF** (Fig. 5).
- 3 Rimuovere le 4 viti che fissano il boccaglio al tronchetto (Fig. 6).
- 4 Sfilare il boccaglio dal tronchetto flangiato e rimontarlo sul lato opposto, come mostrato in Fig. 8, fissandolo con le viti rimosse in precedenza.
- 5 Rimontare il tronchetto al bruciatore facendo attenzione al riferimento indicato in Fig. 10.

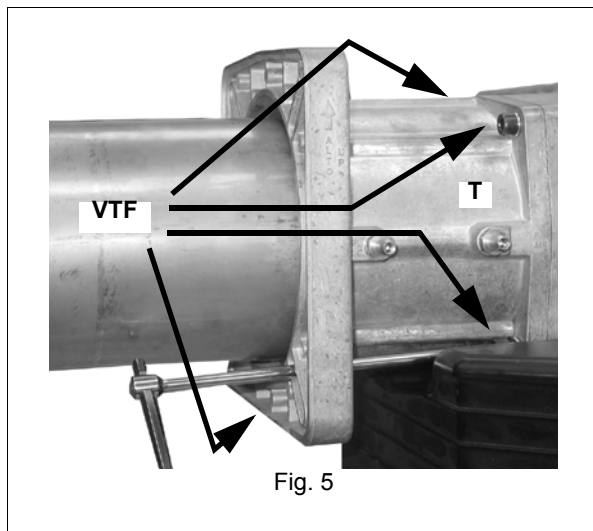


Fig. 5

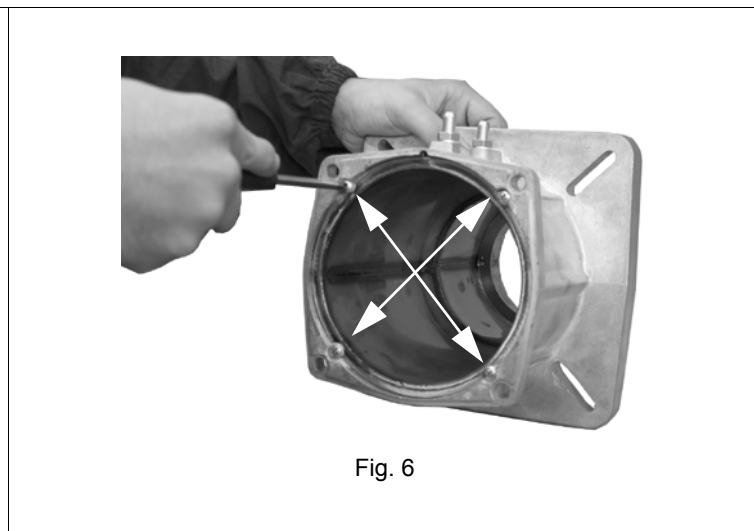


Fig. 6

Fig. 7 - Boccaglio in versione corta

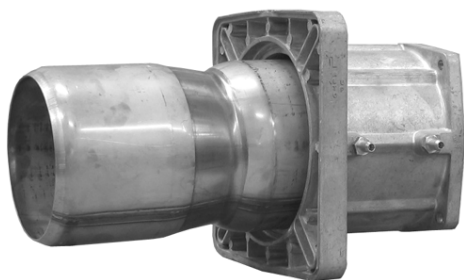


Fig. 8 - Boccaglio in versione lunga

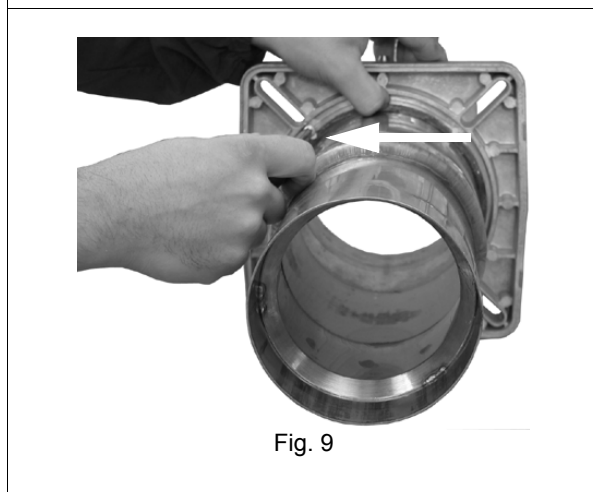


Fig. 9

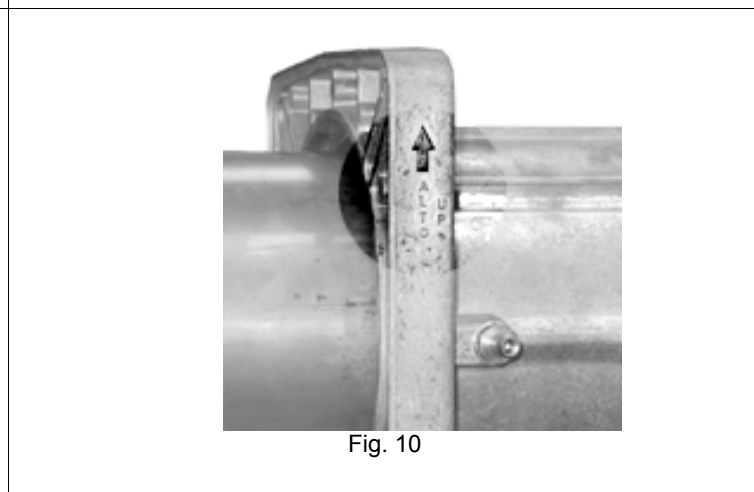


Fig. 10

Se viene eseguita la modifica della lunghezza del boccaglio, va adattata anche la lunghezza della testa di combustione come mostrato di seguito.

- 1 Rimuovere le viti **V1** e **V2** indicate in Fig. 11.
- 2 Abbassare la parte terminale della testa di combustione, muovendola con leggera rotazione alternata, fino a che i fori indicati coincidono (Fig. 12) e fissare la vite indicata in Fig. 13.
- 3 Tirare i cavi di accensione e rilevazione verso la parte posteriore della testa di combustione per adattarne la lunghezza, facendo attenzione a non estrarre il connettore dell'elettrodo di rivelazione.
- 4 Rimontare la testa di combustione (Vedere paragrafo "Rimozione della testa di combustione" - Parte III del manuale).

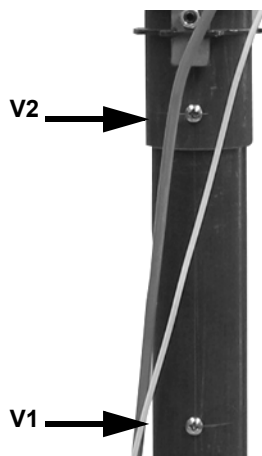


Fig. 11

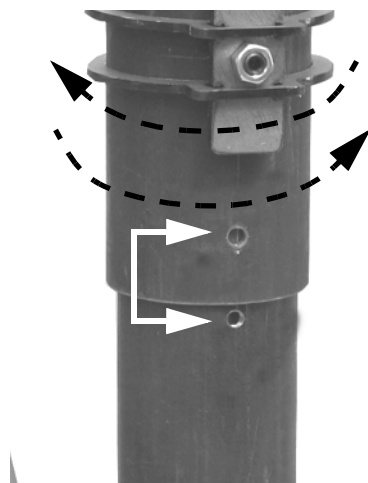


Fig. 12

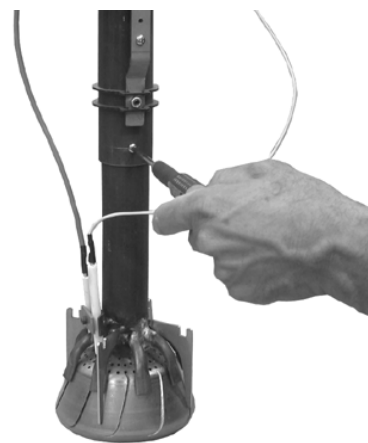


Fig. 13

3.6 Inversione della rampa gas

Il collegamento della rampa gas può essere invertito da destra a sinistra seguendo le istruzioni seguenti..

- 1 Rimuovere il gancio in plastica **G** e sganciare il tirante **T** (Fig. 14) dalla sua sede.
- 2 Rimuovere le viti **V1**, **V2**, **V3**, **V4**, **VT1** e **VT2** (Fig. 14).
- 3 Scollegare il cavo di accensione **CA** dal trasformatore di accensione .
- 4 Scollegare il connettore **CR** dal circuito stampato (Fig. 15).
- 5 Rimuovere la flangia e la testa di combustione insieme (Fig. 17).
- 6 Rimuovere il tronchetto **TR**, posizionarlo nella nuova posizione, fissando le viti **VT1** e **VT2** (Fig. 16).

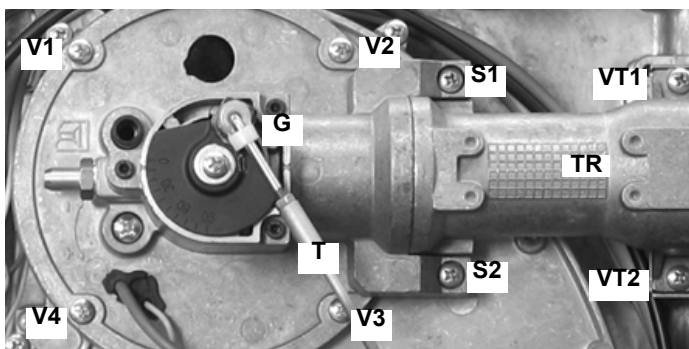


Fig. 14

BLOCCATA

SBLOCCATA

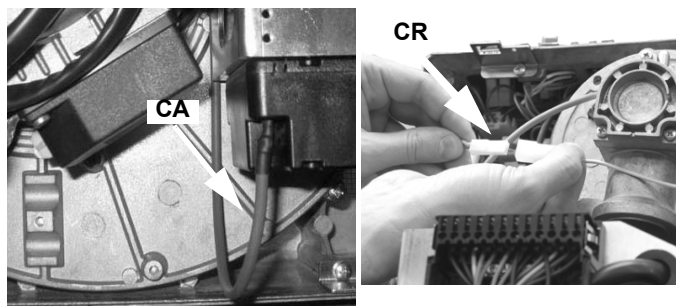
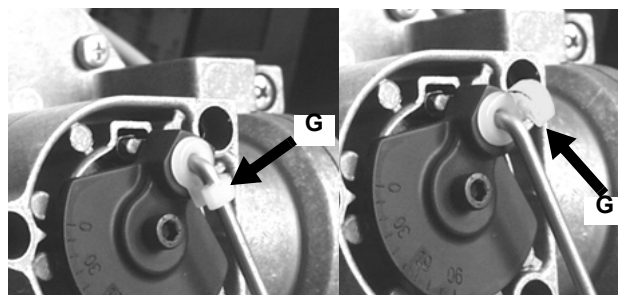


Fig. 15

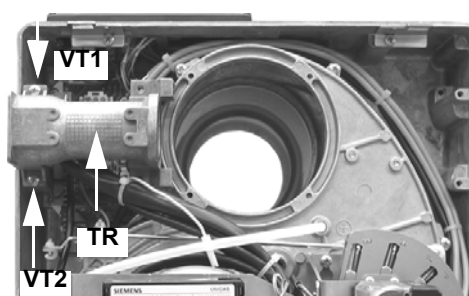


Fig. 16

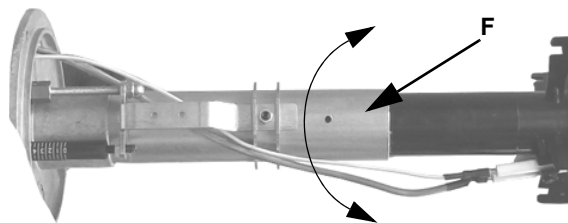


Fig. 17

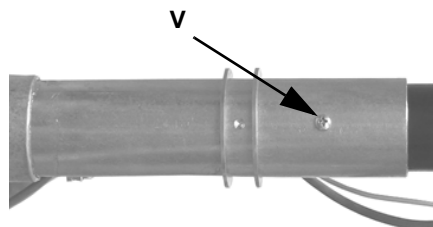


Fig. 18

- 7 Svitare la vite **V** che fissa la testa di combustione al tubo testa, girare la testa di 180° come indicato in(Fig. 17), fino a incontrare il foro **F**, e fissare nuovamente la vite **V**(Fig. 17 - Fig. 18).
- 8 Reinserire la flangia e la testa di combustione insieme e fissare le viti (Fig. 19)
- 9 Girare il disco **D** che fissa la valvola a farfalla, procedendo come segue (Fig. 19).
- 10 Svitare la vite **VF**.(Fig. 19)
- 11 Ruotare di 180° il disco **D** e fissare la vite **VF** (Fig. 20).

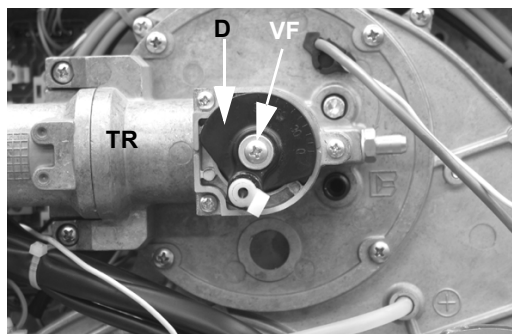


Fig. 19: Vecchia Posizione

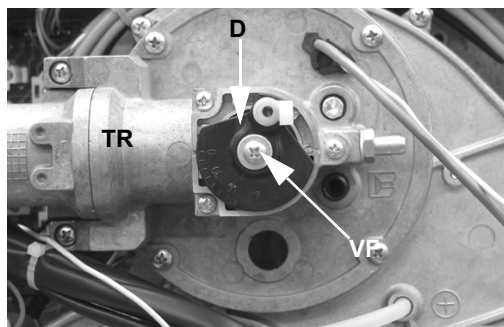


Fig. 20: Nuova posizione

- 12 Ricollegare **CR** e **CA**.
- 13 Riavvitare le viti **V1**, **V2**, **V3**, **V4**, **VT1** e **VT2**.
- 14 Riposizionare il tirante **T** e agganciarlo con il gancio in plastica **G**.

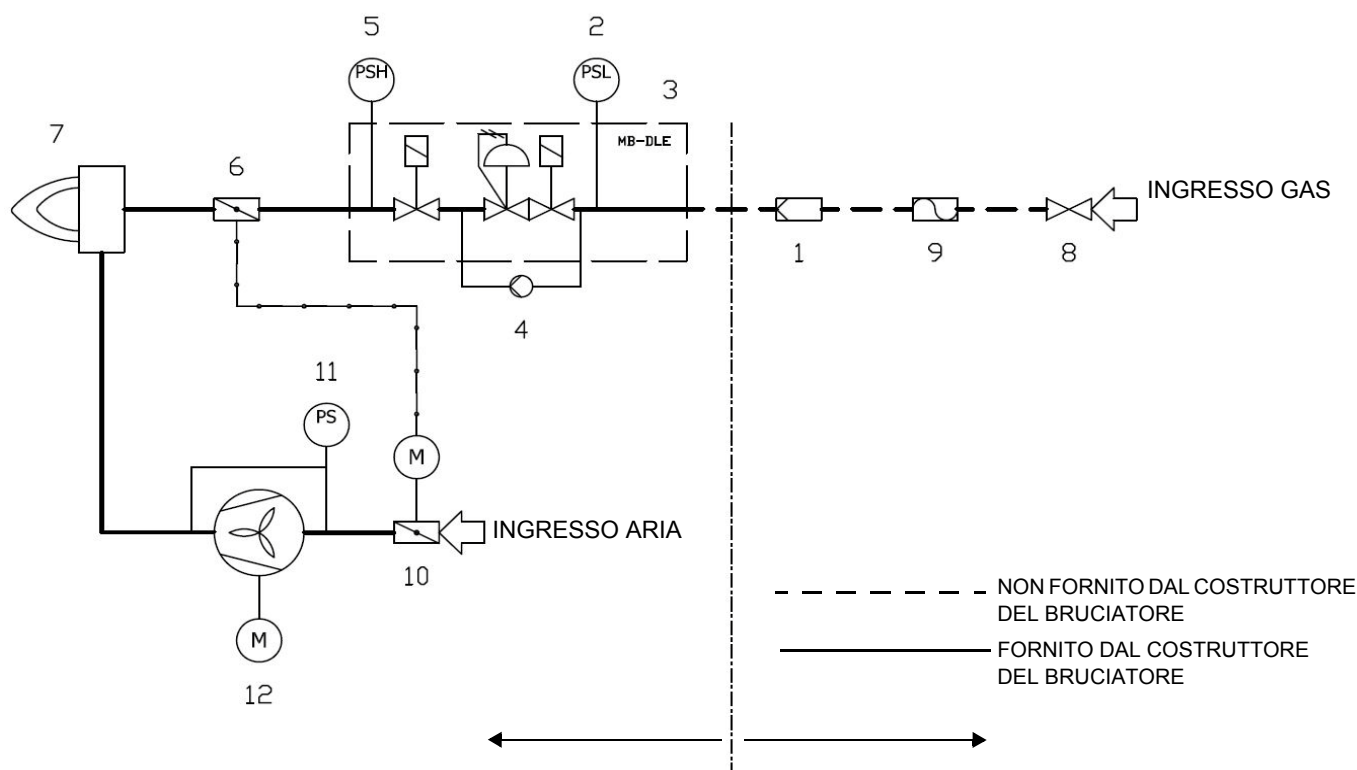
4.0 COLLEGAMENTO DELLE RAMPE GAS

Gli schemi seguenti mostrano i componenti inclusi nella fornitura insieme al bruciatore e quelli forniti dall'installatore. Gli schemi sono conformi alle norme di legge.



ATTENZIONE: PRIMA DI ESEGUIRE I COLLEGAMENTI ALLA RETE DI DISTRIBUZIONE DEL GAS, ACCERTARSI CHE LE VALVOLE MANUALI DI INTERCETTAZIONE SIANO CHIUSE. LEGGERE ATTENTAMENTE IL CAPITOLO "AVVERTENZE" DEL PRESENTE MANUALE.

Rampa con gruppo valvole MB-DLE (2 valvole + filtro gas + stabilizzatore di pressione) + controllo di tenuta VPS504



Legenda

RAMPA GAS PRINCIPALE		RAMPA ARIA COMBURENTE	
1	Filtro	10	Serranda aria con servocomando
2	Pressostato - PGMIN	11	Pressostato aria - PA
3	Valvole di sicurezza con regolatore di pressione	12	Ventilatore con motore elettrico
4	Controllo di tenuta		
5	Pressostato - PGMAX (*opzione)		
6	Valvola a farfalla		
7	Bruciatore principale		
8	Valvola di arresto manuale (*opzione)		
9	Giunto antivibrante (*opzione)		

Per montare la rampa del gas, procedere nel seguente modo:

- 1) nel caso di giunti filettati: impiegare opportune guarniture idonee al gas utilizzato,
- 2) fissare tutti i componenti con le viti, secondo gli schemi riportati, rispettando la direzione di montaggio di ogni elemento.

NOTA: Il giunto antivibrante, il rubinetto di intercettazione e le guarnizioni non fanno parte della fornitura standard.

*Nota: il pressostato di massima può essere montato o a monte o a valle delle valvole del gas, ma a monte della valvola a farfalla (vedi schema - elemento 4).

Viene di seguito riportata la procedura di installazione del gruppo valvole del gas.



ATTENZIONE: una volta montata la rampa secondo lo schema riportato, deve essere effettuata la prova di tenuta del circuito gas, secondo le modalità previste dalla normativa vigente.



ATTENZIONE: si consiglia di montare filtro e valvole gas, in modo tale che non cada del materiale estraneo all'interno delle valvole in fase di manutenzione e pulizia dei filtri (sia quelli esterni al gruppo valvole, sia quelli interni al gruppo, vedi capitolo "Manutenzione").

MULTIBLOC DUNGS MB-DLE 405..412

Montaggio

1. montare la flangia sulla tubazione: utilizzare opportune guarnizioni per gas;
2. inserire l'apparecchio MB-DLE e prestare particolare attenzione agli O-Ring;
3. stringere le viti A, B, C e D (Fig. 21 - Fig. 22), rispettando le posizioni di montaggio (Fig. 24);
4. dopo il montaggio, controllare la tenuta ed il funzionamento;
5. lo smontaggio va effettuato esattamente in ordine inverso.

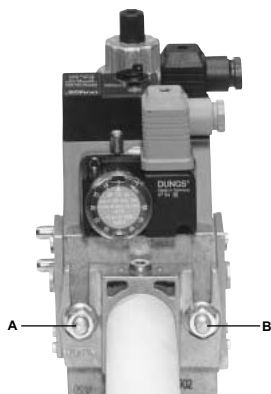


Fig. 21

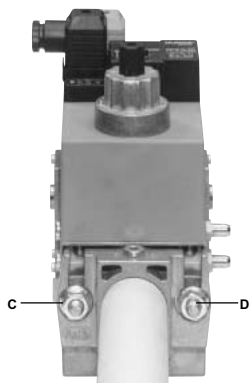


Fig. 22

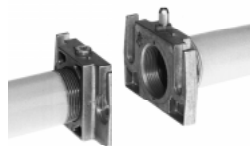


Fig. 23

POSIZIONI DI MONTAGGIO

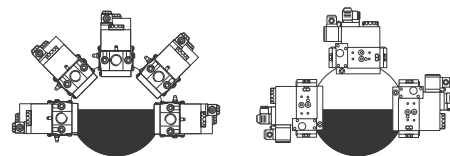


Fig. 24

MULTIBLOC DUNGS MB-DLE 415..420

Montaggio

1. Allentare le viti A e B **non** svitare (Fig. 21 e Fig. 22).
2. Svitare le viti C e D (Fig. 21 e Fig. 22).
3. Montare il MultiBloc fra le flange filettate (Fig. 23)
4. Dopo il montaggio, effettuare il controllo di tenuta e di funzionamento.

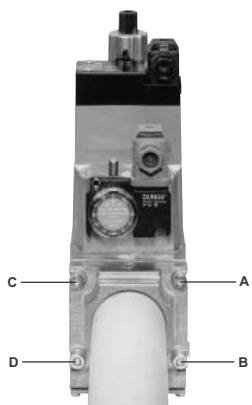


Fig. 25

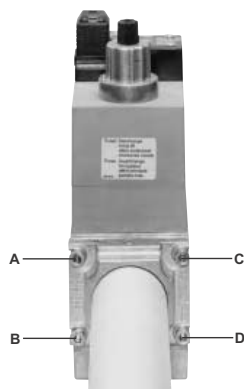


Fig. 26

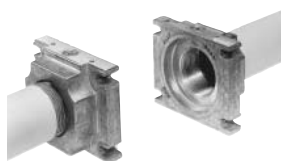


Fig. 27

POSIZIONI DI MONTAGGIO

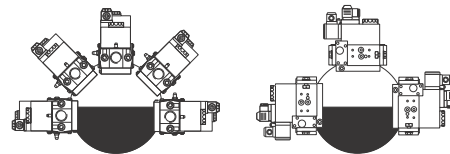


Fig. 28

Una volta installata la rampa del gas, collegare la spina del gruppo valvole.



ATTENZIONE: una volta montata la rampa secondo lo schema riportato, deve essere effettuata la prova di tenuta del circuito gas, secondo le modalità previste dalla normativa vigente.

5.0 COLLEGAMENTI ELETTRICI

ATTENZIONE: se la lunghezza del cavo di collegamento dei termostati all'apparecchiatura di controllo fiamma supera i 3 metri, prevedere un relè di sezionamento (consultare lo schema elettrico in allegato).



RISPETTARE LE REGOLE FONDAMENTALI DI SICUREZZA, ASSICURARSI DEL COLLEGAMENTO ALL'IMPIANTO DI MESSA A TERRA, NON INVERTIRE I COLLEGAMENTI DI FASE E NEUTRO, PREVEDERE UN INTERRUTTORE DIFFERENZIALE MAGNETO-TERMICO ADEGUATO PER L'ALLACCIAMENTO ALLA RETE.

ATTENZIONE: Prima di eseguire i collegamenti elettrici, assicurarsi di posizionare l'interruttore dell'impianto in posizione OFF e accertarsi che l'interruttore principale del bruciatore sia in posizione 0 (OFF - spento). Leggere attentamente il capitolo "AVVERTENZE", alla sezione "Alimentazione elettrica".

Per l'esecuzione dei collegamenti, procedere nel modo seguente:

- 1 individuare il connettore, o i connettori uscenti dal bruciatore, in base al modello:
 - connettore a 7 poli per l'alimentazione (per tutti i modelli) e sonda MD;
 - connettore a 4 poli (per bruciatori AB - bistadio, PR - progressivi, MD - modulanti);
 - connettore a 3 poli (solo per mod. NG/LG/NGX400);
- 2 eseguire i collegamenti ai connettori, in base al modello del bruciatore, (vedi paragrafo successivo)
- 3 una volta verificati i collegamenti, verificare la direzione del motore del ventilatore (vedi paragrafi successivi)
- 4 il bruciatore è pronto per le successive regolazioni.

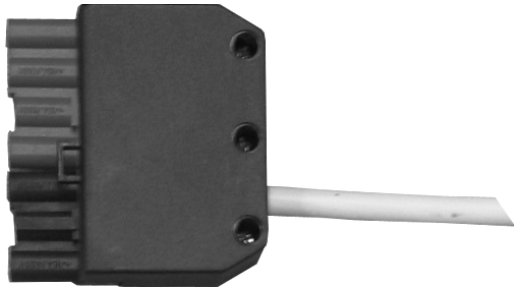
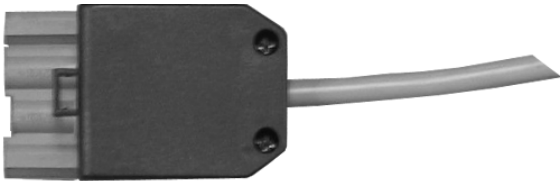
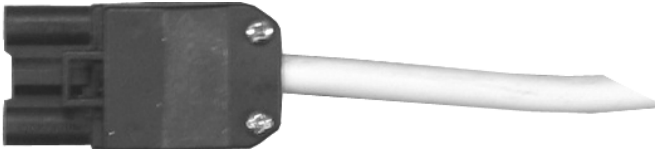


ATTENZIONE: il bruciatore viene fornito con un ponte elettrico tra i morsetti T6 e T8 nella spina a 4 poli-TAB lato collegamento esterno (spina maschio). Nel caso di collegamento del termostato alta/bassa fiamma TAB, rimuovere tale ponte prima di collegare il termostato.



ATTENZIONE! prima di mettere in funzione il bruciatore, accertarsi che tutti i connettori siano collegati correttamente secondo gli schemi riportati.

Identificazione dei connettori di collegamento

<p>Connettore alimentazione (Fig. 32 - Fig. 34 - Fig. 36)</p> <p>Connettore collegamento sonde (bruciatori modulanti, Fig. 38)</p>	 <p style="text-align: right;">Fig. 29</p>
<p>Connettore ALTA/BASSA fiamma (bruciatori progressivi, Fig. 34)</p>	 <p style="text-align: right;">Fig. 30</p>
<p>Connettore motore ventilatore (solo NG/NGX400) (Fig. 33 - Fig. 37)</p>	 <p style="text-align: right;">Fig. 31</p>

5.1 Schemi di collegamento dei connettori

● Connettori per bruciatori monostadio:

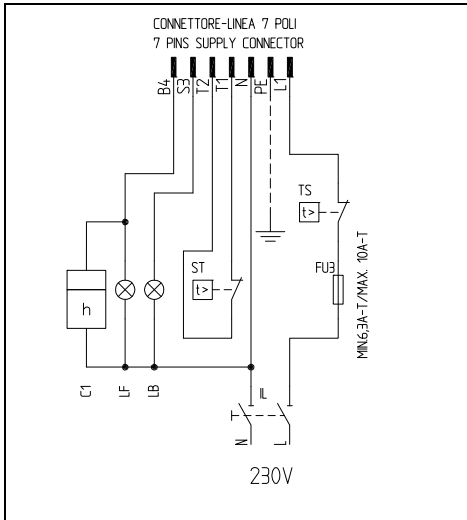


Fig. 32 - Connettore 7 poli

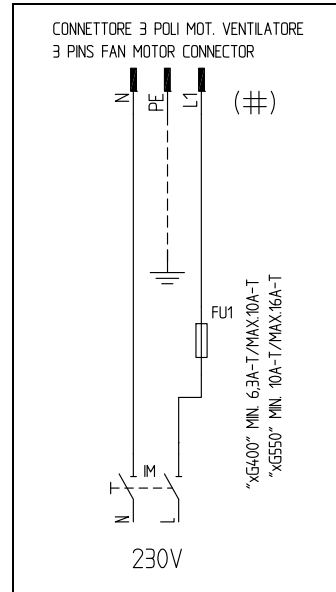


Fig. 33 - Connettore 3 poli motore elettrico per NG/LG/NGX400

● Connettori per bruciatori progressivi:

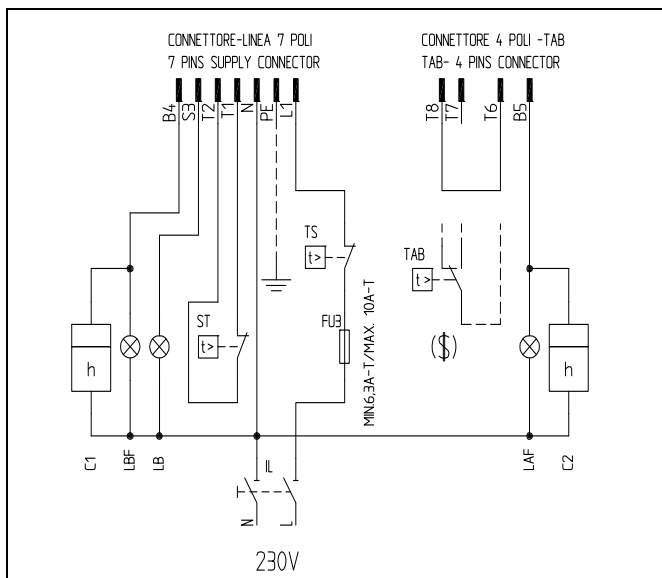


Fig. 34 - Connettori a 7 e a 4 poli

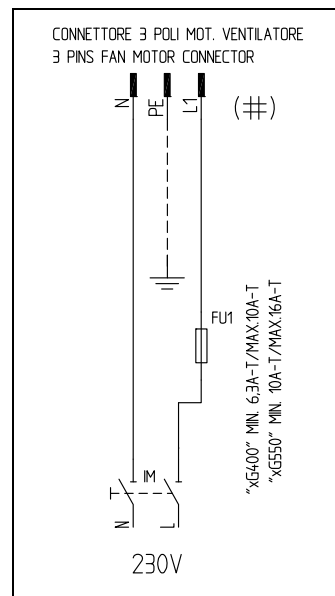


Fig. 35 - Connettore 3 poli per motore elettrico NG/LG/NGX400

Legenda

C1	CONTAORE BASSA FIAMMA	LBF	LAMPADA SEGNALAZIONE BASSA FIAMMA BRUCIATORE
C2	CONTAORE ALTA FIAMMA	MV	MOTORE VENTILATORE
FU1	FUSIBILE LINEA MOTORE VENTILATORE	ST	SERIE TERMOSTATI/PRESSOSTATI
FU3	FUSIBILE DI LINEA	TAB	TERMOSTATO/PRESSOSTATO ALTA-BASSA FIAMMA
IL	INTERRUTTORE LINEA BRUCIATORE	TS	TERMOSTATO/PRESSOSTATO DI SICUREZZA
IM	INTERRUTTORE LINEA MOTORE VENTILATORE	CON-MOTORE	CONNETTORE MOTORE VENTILATORE
KM1	CONTATTORE MOTORE VENTILATORE	CON-LINEA	CONNETTORE ALIMENTAZIONE BRUCIATORE
LAF	LAMPADA SEGNALAZIONE ALTA FIAMMA BRUCIATORE	CON-TAB	CONNETTORE ALTA-BASSA FIAMMA
LB	LAMPADA SEGNALAZIONE BLOCCO BRUCIATORE		

(\$) SE PREVISTO "TAB", TOGLIERE IL PONTE TRA I MORSETTI T6-T8

● Connettori per bruciatori modulanti:

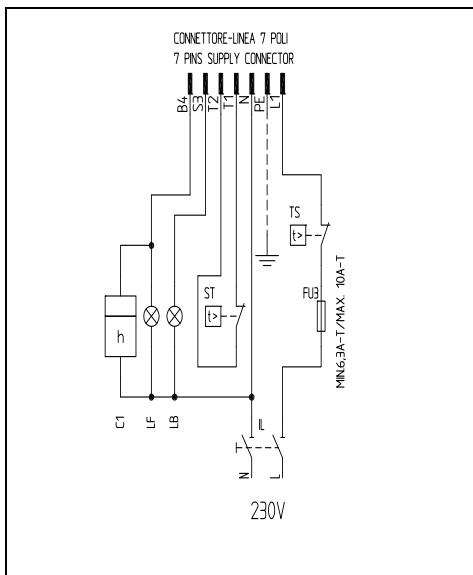


Fig. 36 - Connettore 7 poli

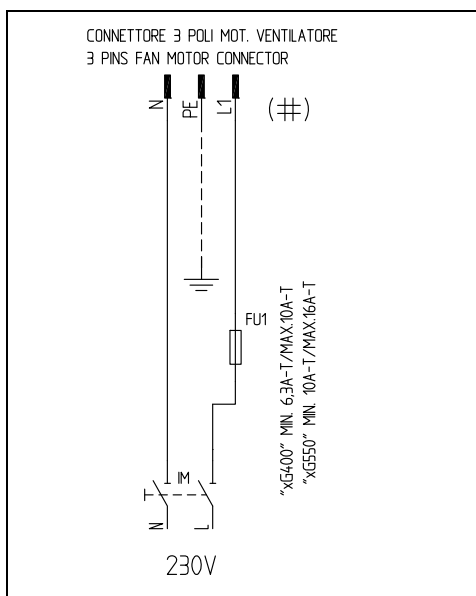


Fig. 37 - Connettore 3 poli motore elettrico per NG/LG/NGXG400

Legenda

- C1 CONTAORE BASSA FIAMMA
- FU1 FUSIBILE LINEA MOTORE VENTILATORE
- FU3 FUSIBILE DI LINEA
- FU4 FUSIBILE AUSILIARIO
- IL INTERRUTTORE LINEA BRUCIATORE
- IM INTERRUTTORE LINEA MOTORE VENTILATORE
- KM1 CONTATTORE MOTORE VENTILATORE
- LB LAMPADA SEGNALE BLOCCO BRUCIATORE
- LBF LAMPADA SEGNALE BASSA FIAMMA BRUCIATORE

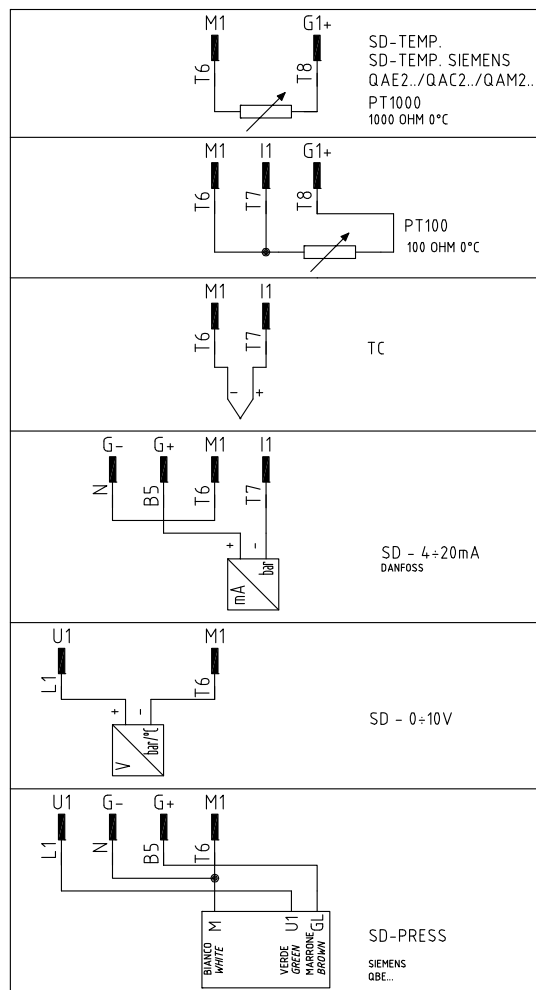


Fig. 38 - Connettore a 7 poli per collegamento sonde

- MV MOTORE VENTILATORE
- SD-0±10V SEGNALE IN TENSIONE
- SD-0/4±20mA SEGNALE IN CORRENTE
- SD-PRESS SONDA DI PRESSIONE
- SMA SELETTORE MANUALE/AUTOMATICO
- SMF SELETTORE MANUALE FUNZIONAMENTO MIN-0-MAX
- ST SERIE TERMOSTATI/PRESSOSTATI
- TS TERMOSTATO/PRESSOSTATO DI SICUREZZA

6.0 Alimentazione del bruciatore senza neutro

Nel caso in cui l'alimentazione elettrica del bruciatore sia a 230 V fase-fase (senza il conduttore neutro), con l'apparecchiatura Siemens LME2.. (per ulteriori informazioni sul dispositivo LME2., consultare l'Appendice) si dovrà aggiungere il circuito RC Siemens, RC466890660 come indicato in figura.

Legenda

C - Condensatore (22nF/250V)

R - Resistenza (1Mohm)

(***) RC466890660 - Circuito RC Siemens (Codice: 2531003)

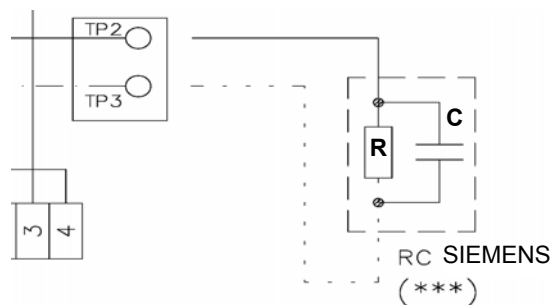
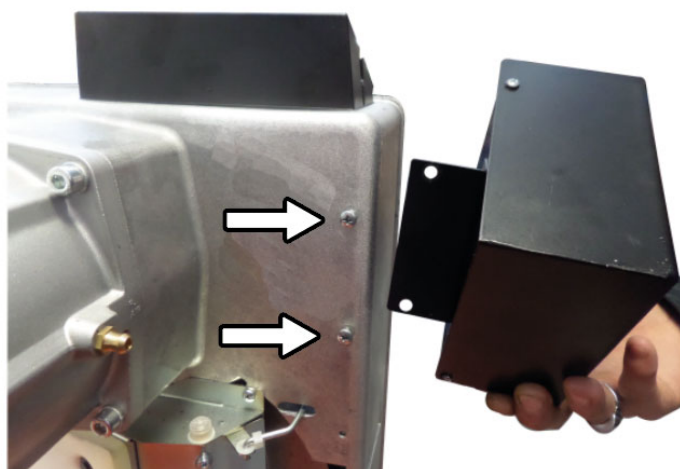
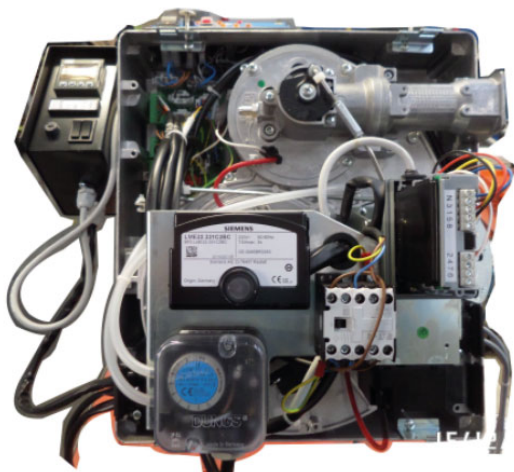


Fig. 39

Montaggio supporto comandi



Eseguire il montaggio come indicato in figura

PARTE III: FUNZIONAMENTO

LIMITAZIONI D'USO

IL BRUCIATORE È UN APPARECCHIO PROGETTATO E COSTRUITO PER FUNZIONARE SOLO DOPO ESSERE STATO CORRETTAMENTE ACCOPPIATO AD UN GENERATORE DI CALORE (ES. CALDAIA, GENERATORE ARIA CALDA, FORNO, ECC.), OGNI ALTRO USO E' DA CONSIDERARSI IMPROPRIO E QUINDI PERICOLOSO.

L'UTENTE DEVE GARANTIRE IL CORRETTO MONTAGGIO DELL'APPARECCHIO AFFIDANDONE L'INSTALLAZIONE A PERSONALE QUALIFICATO, E FACENDO ESEGUIRE LA PRIMA ACCENSIONE DA UN CENTRO ASSISTENZA AUTORIZZATO DALL'AZIENDA COSTRUTTRICE DEL BRUCIATORE. E' FONDAMENTALE, A QUESTO PROPOSITO, IL COLLEGAMENTO ELETTRICO AGLI ORGANI DI REGOLAZIONE E SICUREZZA DEL GENERATORE (THERMOSTATI DI LAVORO, SICUREZZA, ECC.) CHE GARANTISCE UN FUNZIONAMENTO DEL BRUCIATORE CORRETTO E SICURO.

E' PERTANTO DA ESCLUDERSI OGNI FUNZIONAMENTO DELL'APPARECCHIO CHE PRESCINDA DALLE OPERAZIONI DI INSTALLAZIONE O CHE AVVENGA DOPO TOTALE O PARZIALE MANOMISSIONE DI QUESTE (ES. SCOLLEGAMENTO ANCHE PARZIALE DI CONDUTTORI ELETTRICI, APERTURA DEL PORTELLONE DEL GENERATORE, SMONTAGGIO DI PARTI DEL BRUCIATORE).

NON APRIRE O SMONTARE MAI ALCUN COMPONENTE DELLA MACCHINA.

AGIRE SOLO SULL'INTERRUTTORE GENERALE , CHE PER LA SUA FACILE ACCESSIBILITÀ E RAPIDITÀ DI MANOVRA FUNGE ANCHE DA INTERRUTTORE DI EMERGENZA, ED EVENTUALMENTE SUL PULSANTE DI SBLOCCO.

IN CASO DI ARRESTO DI BLOCCO, SBLOCCARE L'APPARECCHIATURA PREMENDO L'APPOSITO PULSANTE DI RESET. NELL'EVENTUALITÀ DI UN NUOVO ARRESTO DI BLOCCO, INTERPELLARE L'ASSISTENZA TECNICA, SENZA EFFETTUARE ULTERIORI TENTATIVI.

ATTENZIONE: DURANTE IL NORMALE FUNZIONAMENTO LE PARTI DEL BRUCIATORE PIÙ VICINE AL GENERATORE (FLANGIA DI ACCOPPIAMENTO) SONO SOGGETTE A RISCALDAMENTO. EVITARE DI TOCCARLE PER NON RIPORTARE USTIONI.

7.0 FUNZIONAMENTO

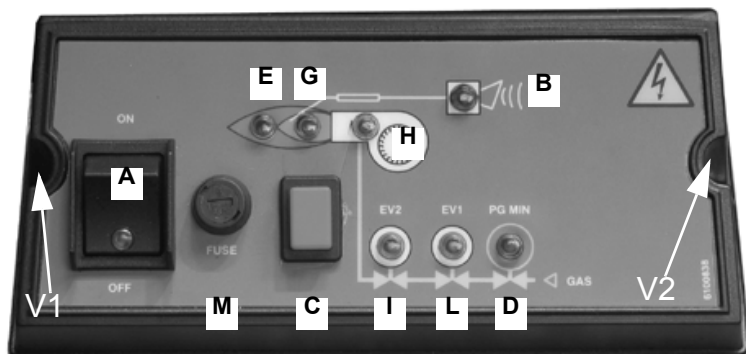


Fig. 40 - Pannello di controllo del bruciatore

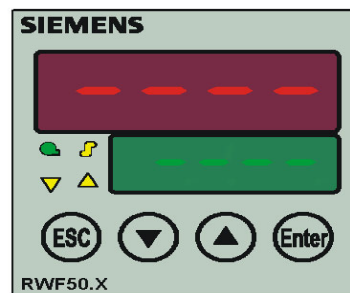


Fig. 41 - RWF50 Regolatore modulante

Legenda Fig. 40

- | | |
|---|--|
| A | Interruttore generale acceso - spento |
| B | Lampada segnalazione blocco |
| C | Pulsante di sblocco apparecchiatura di comando bruciatore (opzione) |
| D | Lampada di segnalazione consenso pressostato di minima pressione gas |
| E | Lampada segnalazione funzionamento in alta fiamma (o serranda aria aperta, in fase di preventilazione) |
| G | Lampada di segnalazione funzionamento in bassa fiamma |
| H | Lampada di segnalazione funzionamento trasformatore di accensione |
| I | Lampada apertura valvola EV2 |
| L | Lampada apertura valvola EV1 |
| M | Fusibile |

- Portare in posizione ON l'interruttore **A** sul pannello di controllo del bruciatore (Fig. 40).
- Controllare che l'apparecchiatura di controllo fiamma (vedi *Appendice*) non si trovi in posizione di blocco (spia **B** accesa): eventualmente sbloccarla agendo sul pulsante **C** (reset) per più di 0,5 secondi ma meno di 3 secondi;
- Verificare che la serie di termostati (o pressostati) dia il consenso di funzionamento al bruciatore.
- Verificare che la pressione di alimentazione del gas sia sufficiente (segnalata dall'accensione della spia **D**).

Solo per bruciatori equipaggiati con controllo di tenuta: inizia il ciclo di verifica del dispositivo controllo di tenuta delle valvole gas, il completamento della verifica è segnalato dall'accensione dell'apposita spia sul controllo di tenuta.

Nel caso di perdita di una valvola gas il dispositivo di controllo tenuta va in blocco e la spia rossa sul controllo di tenuta si accende (vedi pag. 41). Per sbloccare premere il pulsante di sblocco sul dispositivo di controllo tenuta (vedi pag. 41). Terminata la verifica delle valvole gas inizia il ciclo di avviamento del bruciatore.

Per tutti i bruciatori:


- all'inizio del ciclo di avviamento, il servocomando porta la serranda aria in posizione di massima apertura e quindi si avvia il motore del ventilatore ed ha inizio la fase di preventilazione.
- Durante la fase di preventilazione la completa apertura della serranda aria è segnalata dall'accensione della spia **E** sul pannello frontale.
- Al termine della preventilazione, la serranda aria si porta in posizione di bassa fiamma (circa 30°), viene inserito il trasformatore di accensione (segnalato dalla spia **H** sul pannello) e, dopo 3 secondi, vengono alimentate le due valvole del gas **EV1** e **EV2** (spie **L** e **I** sul pannello).
- La fiamma deve formarsi entro il tempo di sicurezza (3 secondi dall'apertura delle valvole gas), altrimenti il dispositivo di controllo fiamma va in blocco. Alcuni secondi dopo l'apertura delle valvole gas, il trasformatore di accensione e la spia **H** si spengono. Il bruciatore risulta così acceso.
- Dopo alcuni secondi dall'apertura delle valvole gas, il bruciatore entra nella fase di funzionamento automatico:

Per bruciatori Monostadio: il bruciatore risulta, ora, acceso alla massima potenza, spie **E** e **G** accese;

Per bruciatori Bistadio: il bruciatore risulta acceso, in bassa fiamma (spia **G** accesa); dopo 8 secondi inizia il funzionamento a 2 stadi e il bruciatore si porta automaticamente in alta fiamma (spia **E** accesa), o rimane in bassa fiamma a seconda delle richieste dell'impianto.

Per bruciatori Modulanti: i bruciatori modulanti sono provvisti di un regolatore modulante mod. Siemens RWF40 installato su un fianco del bruciatore. Per il funzionamento del regolatore, consultare il relativo manuale.

8.0 REGOLAZIONI PORTATA ARIA E GAS

	<p>ATTENZIONE: prima di avviare il bruciatore, assicurarsi che le valvole manuali di intercettazione siano aperte e controllare che il valore di pressione a monte della rampa sia conforme ai valori riportati nel paragrafo “Dati tecnici”. Assicurarsi, inoltre, che l'interruttore generale di alimentazione sia chiuso.</p>
	<p>ATTENZIONE: Durante le operazioni di taratura fare attenzione a non far funzionare il bruciatore con portata d'aria insufficiente (pericolo di formazione di monossido di carbonio); nel caso ciò avvenisse ridurre lentamente il combustibile fino a rientrare nei valori di combustione normali.</p>
	<p>ATTENZIONE: LE VITI SIGILLATE NON DEVONO ESSERE ASSOLUTAMENTE ALLENTATE! SE CIÒ AVVENISSE, LA GARANZIA SUL COMPONENTE DECADREBBE IMMEDIATAMENTE!</p>

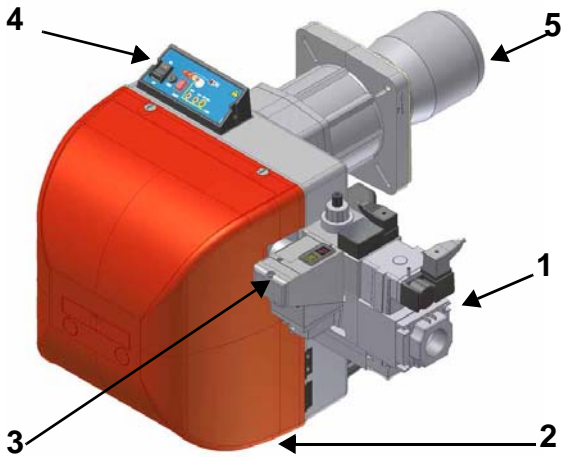


Fig. 42

Legenda

- 1 Gruppo valvole
- 2 Cofano
- 3 Controllo tenuta
- 4 Pannello di controllo
- 5 Boccaglio

Per effettuare le regolazioni, svitare le viti di fissaggio e rimuovere il cofano del bruciatore (vedi Fig. 42-2).

8.1 Potenza di accensione

La potenza di accensione non deve essere superiore a 120 kW (su bruciatori monostadio) o a 1/3 della potenza massima di funzionamento (su bruciatori bistadio, progressivi o modulanti). Per rispondere a questi requisiti, i bruciatori vengono equipaggiati con valvola a farfalla e/o valvola di sicurezza ad apertura lenta.

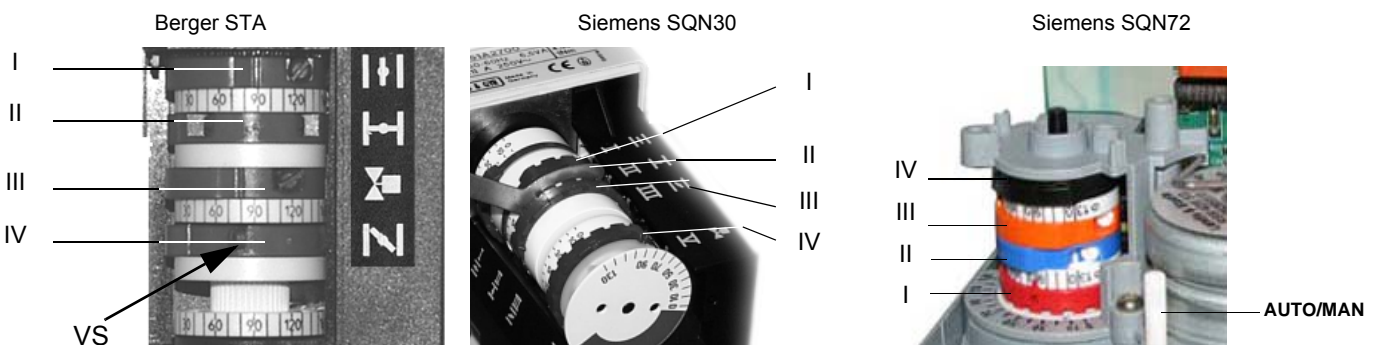
Su bruciatori bistadio, progressivi o modulanti, la bassa fiamma deve essere superiore alla potenza minima del campo di lavoro (vedi “Campi di Lavoro” a pagina 12).

IMPORTANTE! l'eccesso di aria di combustione va regolato secondo i parametri consigliati riportati nella seguente tabella:

Parametri di combustione consigliati		
Combustibile	CO ₂ Consigliato (%)	O ₂ Consigliato (%)
Gas naturale	9 ÷ 10	4.8 ÷ 3
GPL	11 ÷ 12	4.3 ÷ 2.8

8.2 Camme

Per la taratura riferirsi alla seguente tabella:



	BERGER STA	Siemens SQN30	Siemens SQN72
Posizione alta fiamma (da posizionare a 90°)	I	I	I (rosso)
Posizione bassa fiamma e accensione	IV	III	III (arancione)
Posizione di sosta (da posizionare a 0°)	II	II	II (blu)
Non usata	III	V	IV (nero)

Nota: per spostare le camme dei servocomandi servirsi di:

- Berger STA: chiave in dotazione per muovere le camme
- Siemens SQN72: chiave in dotazione per le camme I e IV, viti di regolazione sulle restanti camme.
- Sui servocomandi BERGERSTA12B3.41, non è previsto il comando manuale della serranda aria. Nei servocomandi Siemens è prevista la modalità AUTO/MAN (vedi foto)..

8.3 Regolazione del gruppo valvole

Multibloc MB-DLE

Il **Multibloc** è un gruppo compatto composto da due valvole, pressostato gas, stabilizzatore di pressione e filtro gas.

La regolazione della portata della valvola gas si effettua tramite il regolatore **RP**, dopo aver allentato di alcuni giri la vite di bloccaggio **VB**.

Svitando il regolatore **RP** la valvola si apre, avvitandolo si chiude.

Per la regolazione dello scatto rapido togliere la calottina **T**, capovolgerla ed inserirla sul perno **VR** con l'apposita scanalatura posta sulla parte superiore. Avvitando la portata di accensione diminuisce, svitando la portata di accensione aumenta.

Non regolare la vite **VR** con un cacciavite.

Lo stabilizzatore di pressione si regola agendo sulla vite **VS** posta sotto il coperchietto **C**: avvitando la pressione aumenta, svitando diminuisce.

N.B.: La vite **VSB** deve essere tolta solamente per la sostituzione della bobina.

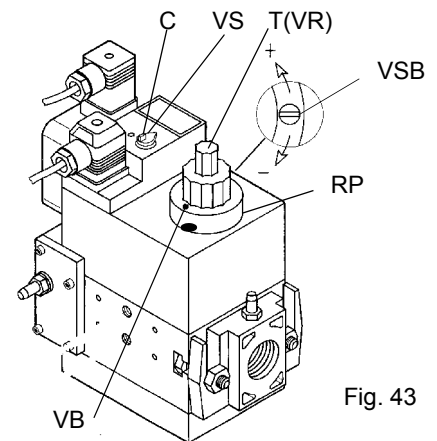


Fig. 43

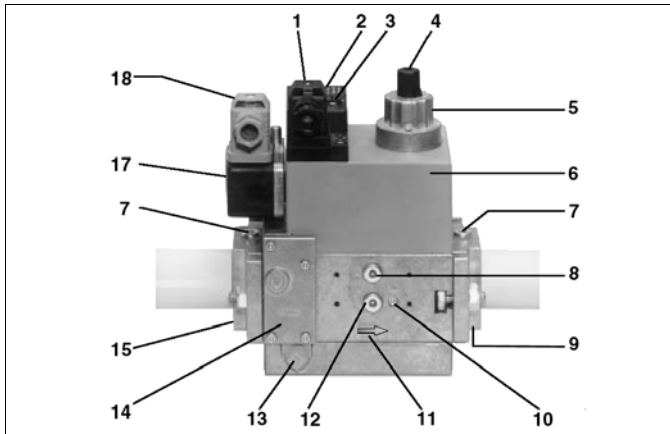


Fig. 44

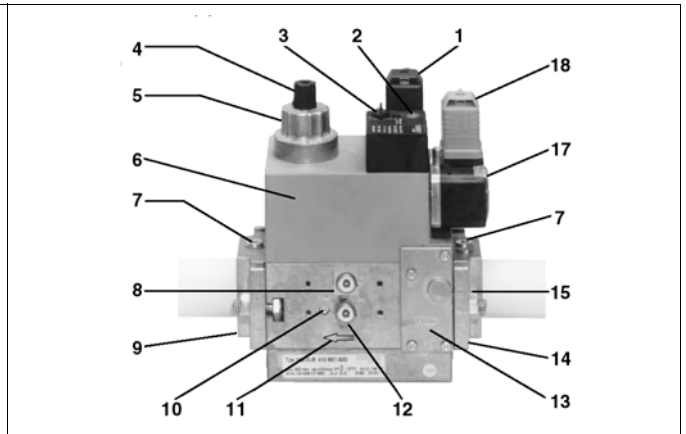


Fig. 45

Legenda

- | | |
|--|---|
| 1 Allacciamento elettrico valvole | 9 Flangia in uscita |
| 2 Indicatore di esercizio (optional) | 10 Attacco misuratore M4 dopo valvola 2 |
| 3 Tappo di chiusura stabilizzatore di pressione | 11 Direzione del flusso gas |
| 4 Coperchietto di regolazione start | 12 Attacco misuratore G 1/8 prima della valvola 1, su entrambi i lati |
| 5 Freno idraulico e regolatore portata | 13 Regolatore di pressione ugello di sfiato |
| 6 Bobina | 14 Filtro (sotto al coperchio) |
| 7 Attacco misuratore G 1/8 | 15 Flangia in entrata |
| 8 Attacco misuratore G 1/8 dopo la valvola 1, su entrambi i lati | 17 Pressostato |
| | 18 Allacciamento elettrico pressostato |

8.4 Testa di Combustione

Il bruciatore viene regolato in fabbrica con la testa di combustione in posizione di massima potenza "MAX". La taratura di massima potenza corrisponde alla posizione "tutta avanti" della testa di combustione, per i bruciatori tipo standard (Fig. 49) e, in posizione "tutta indietro" per i bruciatori a bassa emissione di NOx (Fig. 48). Per posizione "tutta avanti" della testa, si intende verso l'interno della caldaia, mentre per "tutta indietro" si intende verso l'operatore. Per quanto riguarda il funzionamento a potenza ridotta, spostare progressivamente la testa di combustione verso la posizione "MIN" ruotando la vite **VRT** (Fig. 46) in senso orario. L'indice **ID** indica lo spostamento della testa di combustione.

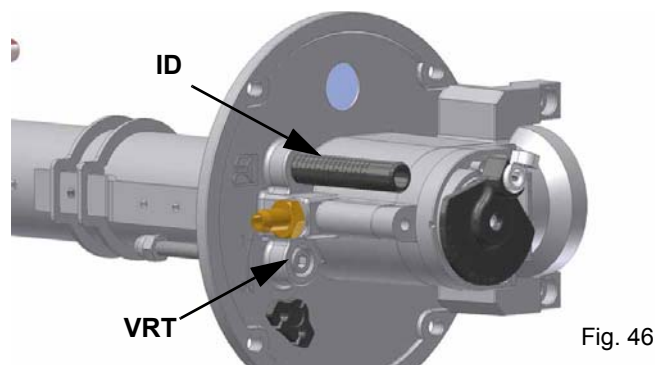


Fig. 46



Fig. 47 - Testa tutta in avanti

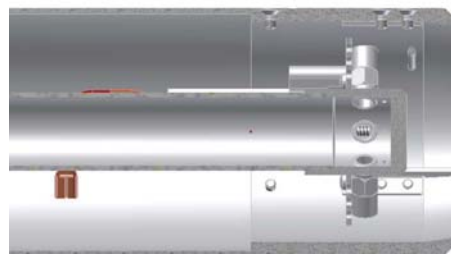


Fig. 48 - Testa tutta indietro

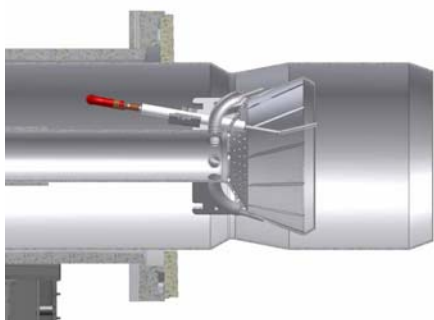


Fig. 49 - Testa tutta in avanti

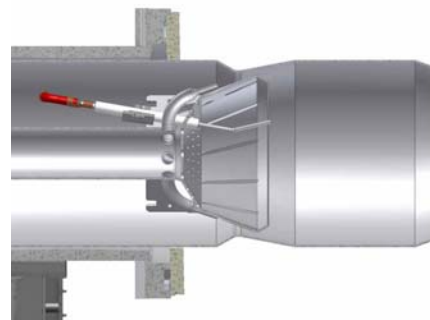


Fig. 50 - Testa tutta indietro

8.5 Procedura di regolazione

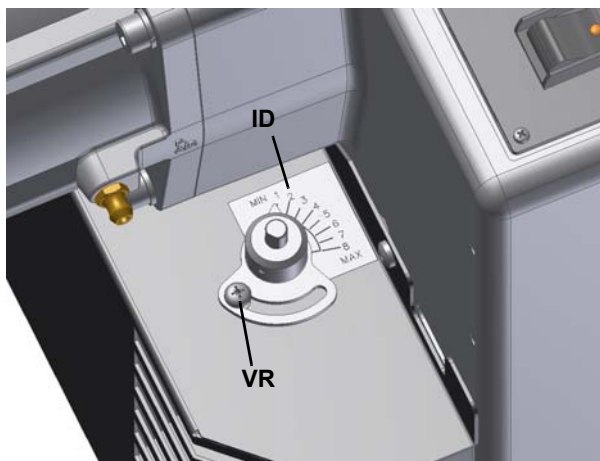
Per variare la taratura del bruciatore durante il collaudo presso l'impianto, attenersi alle procedure riportate di seguito.

⚠ *Procedere con le regolazioni di aria e gas: monitorando costantemente l'analisi dei fumi, al fine di evitare combustioni in difetto d'aria, dosare l'aria in base alla variazione della portata del gas effettuata secondo la procedura riportata di seguito.*

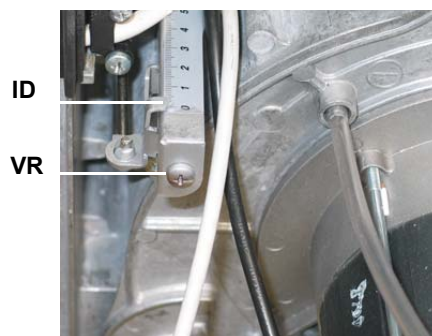
⚠ *Il gruppo regolazione-pressione viene pre-tarato in fabbrica. I valori di taratura devono essere poi adattati sul posto alle esigenze dell'impianto. Prestare attenzione alle istruzioni indicate dal fabbricante del bruciatore!*

● **Regolazione per bruciatori monostadio**

- 1 rimuovere il cofano del bruciatore,
- 2 avviare il bruciatore portando a ON l'interruttore principale **A** del bruciatore (Fig. 40): in caso di blocco (segnalato dal LED **B** del quadro di controllo) premere il pulsante RESET (**C**) presente sul quadro del bruciatore (vedi Fig. 40).
- 3 Procedere alla regolazione della portata aria: allentare la vite **VR** (vedi figura). Spostare l'indice **ID** verso + o - per aumentare o diminuire la portata d'aria, in base ai valori di combustione richiesti; Fissare nuovamente la vite **VR**.
- 4 Per regolare la portata gas agire direttamente sullo stabilizzatore del gruppo valvole (vedi paragrafo "Regolazione del gruppo valvole" a pagina 37).



LG/NG/NGX280 - TN



LG/NG/NGX350-400 TN

● **Regolazione per bruciatori bistadio - mod. LG/NG/NGX280**

- 1 rimuovere il cofano del bruciatore,
- 2 Prima di accendere il bruciatore, per potere raggiungere in sicurezza la posizione di alta fiamma, portare il microinterruttore di alta fiamma del servocomando, in corrispondenza di quello di bassa fiamma (in modo da fare funzionare il bruciatore al minimo della potenza).
- 3 avviare il bruciatore portando a ON l'interruttore principale **A** del bruciatore (Fig. 40): in caso di blocco (segnalato dal LED **B** del quadro di controllo) premere il pulsante RESET (**C**) presente sul quadro del bruciatore (vedi Fig. 40).
- 4 Spostare la camma di alta fiamma del servocomando per far aprire di pochi gradi il servocomando stesso. Il servocomando fa aprire la valvola a farfalla gas, tramite il leveraggio L e contemporaneamente fa aprire la serranda aria, tramite la camma asolata di Fig. 51
- 5 Se necessario, dopo aver verificato che la combustione rispetti i parametri consigliati in tabella del paragrafo "Potenza di accensione" a pagina 36. Regolare la posizione della serranda aria agendo sulla camma asolata (vedi Fig. 51)
- 6 Procedere in questo modo fino al raggiungimento di massima apertura del servocomando.
- 7 Per regolare la portata gas agire direttamente sullo stabilizzatore del gruppo valvole (vedi paragrafo "Regolazione del gruppo valvole" a pagina 37).
- 8 Regolare, se necessario, la posizione della testa di combustione (vedi paragrafo "Testa di Combustione" a pagina 38)
- 9 Una volta regolato il punto di combustione in alta fiamma, portare il bruciatore in bassa fiamma agendo sul termostato alta/bassa TAB della caldaia, verificando punto per punto la combustione.
- 10 Per correggere la portata del gas in bassa fiamma, se necessario, allentare la vite **V1** e regolare l'angolo di apertura della valvola a farfalla ruotando la piastrina **C** agendo sulla vite **V3** (la rotazione oraria diminuisce la portata del gas, quella antioraria la aumenta). L'indice **S** indica l'angolo di apertura. **Nota:** Se fosse necessario modificare la potenza del bruciatore in bassa fiamma, dopo avere eseguito tutte le regolazioni, agire sulla corrispondente camma del servocomando (vedi paragrafo successivo). Dopo questa operazione controllare la portata del gas e, eventualmente, ripetere dal punto 1

11 Controllare nuovamente la combustione e la portata gas bruciatore in alta fiamma.

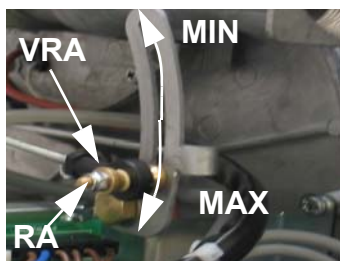


Fig. 51

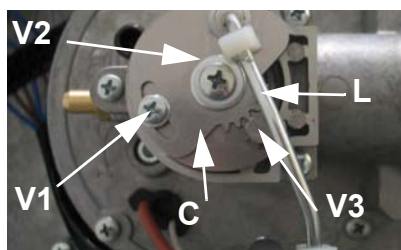
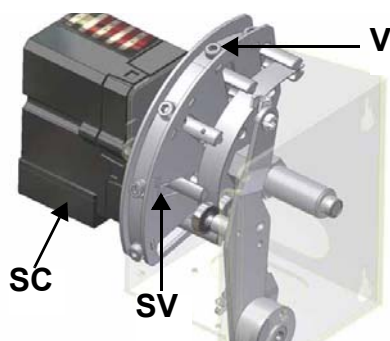


Fig. 52

● **Regolazione Progressivo o Modulante**

- 1 Prima di avviare il bruciatore, per potere raggiungere in sicurezza la posizione di alta fiamma, portare il microinterruttore di alta fiamma del servocomando, in corrispondenza di quello di bassa fiamma (in modo da fare funzionare il bruciatore al minimo della potenza).
- 2 avviare il bruciatore portando a ON l'interruttore principale **A** del bruciatore (Fig. 40): in caso di blocco (segnalato dal LED **B** del quadro di controllo) premere il pulsante RESET (**C**) presente sul quadro del bruciatore (vedi Fig. 40).
- 3 portare il bruciatore in alta fiamma tramite il termostato **TAB** (termostato alta-bassa fiamma - vd. Schemi elettrici), per i bruciatori modulanti, consultare il paragrafo relativo..
- 4 Spostare, quindi, il microinterruttore di alta fiamma del servocomando su valori progressivamente più alti fino a raggiungere la posizione di alta fiamma, sempre controllando i valori di combustione ed eventualmente regolare la portata d'aria e di gas.
 - Per regolare la portata d'aria procedere come descritto: individuare la vite **V** del settore variabile **SV**, corrispondente ai cuscinetti che scorrono sulla lamina, relativi alla posizione del servocomando;svitare la vite **V** per aumentare la portata d'aria o avvitarla per diminuirla;
 - Per regolare la pressione gas, intervenire sullo stabilizzatore del gruppo valvole
- 5 Una volta raggiunta la posizione di alta fiamma, aprire completamente la valvola del gas. Per raggiungere la portata richiesta agire sullo stabilizzatore
- 6 Regolare, se necessario, la posizione della testa di combustione (vedi paragrafo "Testa di Combustione" a pagina 38)
- 7 Verificare i parametri di combustione ed eventualmente regolare la portata d'aria o la pressione gas come descritto precedentemente
- 8 una volta stabilita la portata massima, cortocircuitare, con un ponte, per un istante, i morsetti T6 e T7 relativi al termostato **TAB** (vedi pag. 31); per i bruciatori modulanti vedere par. successivo. Il servocomando si sposta verso la posizione di bassa fiamma, fino alla vite **V** successiva; rimuovere, quindi, il ponte;
- 9 regolare quindi la vite **V** relativa a quella posizione;
- 10 ripetere le operazioni per tutta la corsa del servocomando, in modo da stabilire tutto il profilo della lamina.

Nota: Se è necessario modificare la potenza del bruciatore in bassa fiamma, agire direttamente sulla corrispondente camma del servocomando. Dopo questa operazione controllare la portata del gas e verificare i valori di combustione. In caso di difetto o eccesso d'aria, agire sulle viti **V** del settore variabile (vedi figura) in corrispondenza del punto di regolazione dell'aria della bassa fiamma (svitando la portata aumenta, avvitando diminuisce).

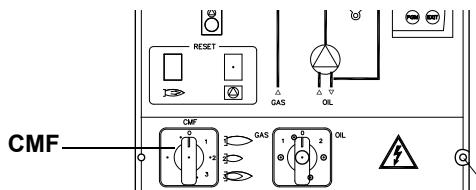


8.6 Bruciatori modulanti

Per regolare i bruciatori modulanti, servirsi del selettore **CMF** presente sul pannello di controllo del bruciatore (vedi figura), invece di utilizzare il termostato **TAB** come descritto nella regolazione dei bruciatori progressivi. Procedere alla regolazione come descritto nei paragrafi precedenti, facendo attenzione all'impiego del selettore **CMF**.

La posizione del selettore determina gli stadi di funzionamento: per portare il bruciatore in alta fiamma, porre il selettore CMF a 1, per portarlo in bassa fiamma porre **CMF** a 2.

Per fare ruotare il settore variabile si deve porre il selettore CMF a 1 oppure 2 e poi portarlo a 0.



- CMF = 0 servocomando fermo nella posizione in cui si trova
- CMF = 1 funzionamento alta fiamma
- CMF = 2 funzionamento bassa fiamma
- CMF = 3 funzionamento automatico

8.7 Controllo di tenuta VPS504 (opzione)

Il controllo di tenuta VPS504 ha lo scopo di verificare la tenuta delle valvole di intercettazione gas. Tale verifica viene effettuata non appena il termostato di caldaia dà il consenso al funzionamento del bruciatore creando nel circuito di prova, tramite la pompa a membrana al suo interno, una pressione che supera di 20 mbar la pressione di alimentazione.

Per installare il controllo di tenuta DUNGS VPS504, sulle valvole MD-DLE procedere nel modo seguente:

- 1 interrompere l'alimentazione del gas;
- 2 interrompere l'alimentazione elettrica;
- 3 togliere le viti di chiusura del gruppo Multibloc (Fig. 53-A);
- 4 inserire gli anellini di tenuta (10,5 x 2,25) nel VPS 504 (Fig. 54-B, Fig. 53-B);
- 5 avvitare le 4 viti del controllo di tenuta (M4 x 16) Fig. 53-C.
- 6 Al termine delle operazioni effettuare un controllo di tenuta e di funzionamento.

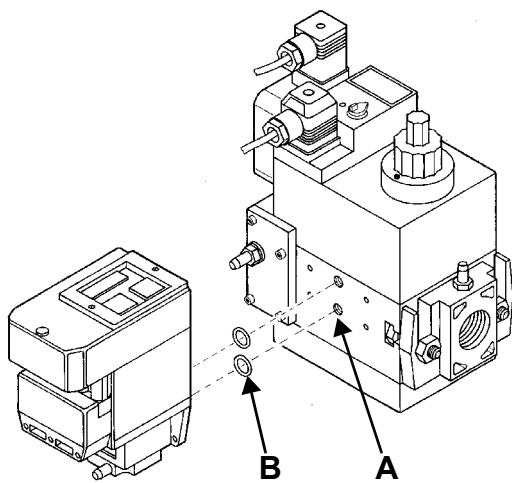


Fig. 53

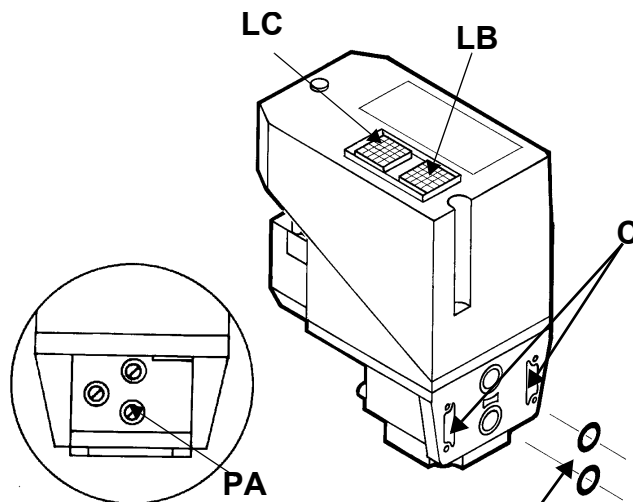


Fig. 54

Per effettuare la verifica di funzionamento, inserire un manometro in corrispondenza della presa di pressione **PA** (Fig. 54). Se il ciclo di prova ha esito positivo, dopo alcuni secondi si accende la lampada di consenso **LC** (gialla). In caso contrario si accende il pulsante luminoso **LB** di blocco (rossa). Per ripartire è necessario sbloccare l'apparecchiatura premendo il pulsante **LB**.

8.8 Taratura dei pressostati di aria e gas

Il **pressostato aria** ha la funzione di mettere in sicurezza (bloccare) l'apparecchiatura di controllo fiamma se la pressione dell'aria non è quella prevista. In caso di blocco, sbloccare il bruciatore servendosi del pulsante di sblocco dell'apparecchiatura, presente sul pannello di controllo del bruciatore.

I **pressostati gas** controllano la pressione per impedire il funzionamento del bruciatore nei casi in cui il valore di pressione non sia compreso nel campo di pressione ammissibile.

8.9 Taratura del pressostato aria (solo per bruciatori monostadio)

Per la taratura del pressostato aria procedere come segue.

- Togliere il coperchio di plastica trasparente
- Dopo aver completato le tarature di aria e gas, accendere il bruciatore.
- Con il bruciatore in funzione, ruotare lentamente in senso orario la ghiera di regolazione **VR**, portando il bruciatore in blocco; leggere il valore della pressione sulla scala del pressostato e reimpostarlo ad un valore inferiore del 15% circa.
- Ripetere il ciclo di accensione del bruciatore e controllare che il bruciatore si avvii correttamente.
- Rimontare il coperchio di plastica trasparente sul pressostato.

8.10 Taratura pressostato aria (bruciatori bistadio, modulanti, progressivi)

Procedere con la taratura del pressostato aria come segue:

- Togliere il coperchio di plastica trasparente.
- Dopo aver completato le tarature di aria e gas, accendere il bruciatore.
- Con il bruciatore in bassa fiamma, ruotare lentamente la ghiera di regolazione **VR** in senso orario fino ad ottenere il blocco del bruciatore, leggere il valore di pressione sulla scala e reimpostarlo ad un valore inferiore del 15% circa.
- Ripetere il ciclo di accensione del bruciatore e controllare che funzioni correttamente.
- Rimontare il coperchio trasparente sul pressostato.

8.11 Taratura pressostato gas di minima

Per la taratura del pressostato gas procedere come segue:

- Assicurarsi che il filtro sia pulito.
- Togliere il coperchio di plastica trasparente.
- Con il bruciatore in funzione alla massima potenza, misurare la pressione del gas sulla presa di pressione del pressostato.
- Chiudere lentamente la valvola manuale di intercettazione a monte pressostato (vedi diagramma installazione rampe gas), fino a riscontrare una riduzione della pressione del 50% rispetto al valore letto in precedenza. Controllare che non aumenti il valore di CO nei fumi: se il valore di CO è superiore ai limiti di legge, aprire lentamente la valvola di intercettazione fino a rientrare nei suddetti limiti.
- Verificare che il bruciatore funzioni regolarmente.
- Ruotare la ghiera di regolazione del pressostato in senso orario (per aumentare la pressione), fino allo spegnimento del bruciatore.
- Aprire completamente la valvola manuale di intercettazione
- Rimontare il coperchio trasparente.



Fig. 55

8.12 Taratura pressostato gas di massima (dove presente)

Per la taratura procedere come segue, a seconda della posizione di montaggio del pressostato di massima:

- 1 togliere il coperchio di plastica trasparente del pressostato.
- 2 se il pressostato di massima è montato a monte delle valvole del gas: misurare la pressione del gas in rete con fiamma spenta; impostare, sulla ghiera di regolazione **VR**, il valore letto aumentato del 30%.
- 3 Se, invece, il pressostato di massima è montato dopo il gruppo "regolatore-valvole gas" e prima della valvola a farfalla: accendere il bruciatore, regolarlo secondo la procedura riportata ai precedenti paragrafi. Misurare, quindi, la pressione del gas alla portata di esercizio, dopo il gruppo "regolatore-valvole gas" e prima della valvola a farfalla; impostare, sulla ghiera di regolazione **VR**, il valore letto, aumentato del 30%.
- 4 rimontare il coperchio di plastica trasparente.

PARTE IV: MANUTENZIONE

Almeno un volta all'anno eseguire le operazioni di manutenzione riportate nel seguito. Nel caso di servizio stagionale si raccomanda di eseguire la manutenzione alla fine di ogni stagione di riscaldamento; nel caso di servizio continuativo la manutenzione va eseguita ogni 6 mesi.



PERICOLO! TUTTI GLI INTERVENTI SUL BRUCIATORE DEVONO ESSERE EFFETTUATI CON L'INTERRUTTORE ELETTRICO GENERALE APERTO E VALVOLE MANUALI DI INTERCETTAZIONE DEL COMBUSTIBILE CHIUSE.

ATTENZIONE: LEGGERE SCRUPolosAMENTE LE AVVERTENZE RIPORTATE ALL'INIZIO DEL MANUALE.

9.0 OPERAZIONI PERIODICHE

- Pulizia filtri valvole gas (Fig. 56 e seguenti).
- Smontaggio esame e pulizia testa di combustione (vedi Fig. 62 e successive).
- Esame elettrodi di accensione e di rilevazione, pulizia, eventuale registrazione e se necessario sostituzione (vedi Fig. 67). In caso di dubbio verificare il circuito di rilevazione, dopo aver rimesso in funzione il bruciatore, seguendo lo schema in Fig. 66
- Pulizia ed ingrassaggio di leveraggi e parti rotanti.



ATTENZIONE: se, durante le operazioni di manutenzione, si rendesse necessario smontare le parti costituenti la rampa del gas, ricordarsi di eseguire, una volta rimontata la rampa, la prova di tenuta secondo le modalità previste dalle normative vigenti.

9.1 Smontaggio del filtro nel gruppo MULTIBLOC DUNGS MB-DLE 405..412

- Controllare il filtro almeno una volta l'anno!
- Pulire o sostituire il filtro se la differenza di pressione fra i punti 1 e 3 (Fig. 57) è $\Delta p > 10$ mbar.
- Pulire o sostituire il filtro se la differenza di pressione fra i punti 1 e 3 (Fig. 57) risulta raddoppiata dall'ultimo controllo.

Il cambio del filtro può essere effettuato senza smontare la valvola.

- 1 Interrompere l'afflusso del gas chiudendo il rubinetto manuale di intercettazione.
- 2 Svitare le viti 1 ÷ 4 con una chiave esagonale n. 3 e togliere il coperchio del filtro 5 in Fig. 58.
- 3 Sostituire la cartuccia del filtro 6.
- 4 Rimontare il coperchio 5, riavvitare e stringere senza sforzo le viti 1 ÷ 4.
- 5 Effettuare un controllo funzionale di tenuta, $p_{max.} = 360$ mbar.
- 6 Attenzione a non fare cadere lo sporco dentro la valvola.

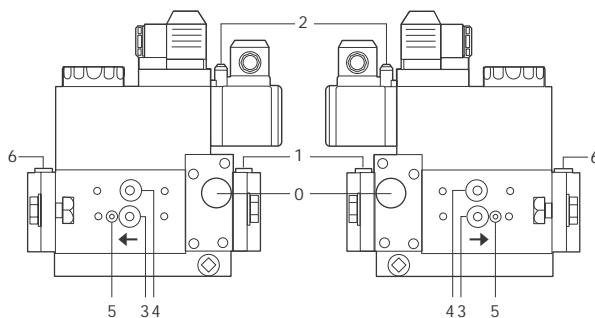


Fig. 56

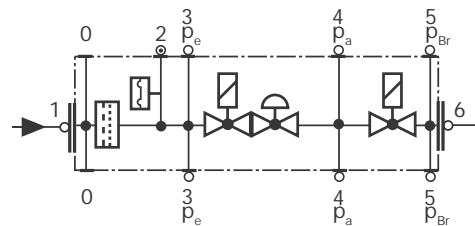


Fig. 57

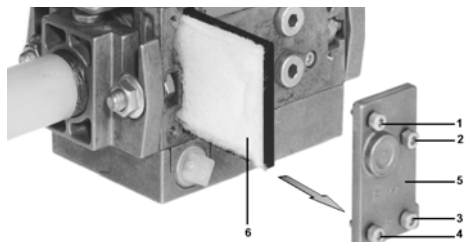


Fig. 58

9.2 Smontaggio del filtro nel MULTIBLOC DUNGS MB-DLE 415 - 420 B01 1" 1/2 - 2"

- Controllare il filtro almeno una volta l'anno!
- Pulire o sostituire il filtro se la differenza di pressione fra i punti 1 e 2 (Fig. 59-Fig. 60) $\Delta p > 10$ mbar.
- Pulire o sostituire il filtro se la differenza di pressione fra i punti 1 e 2 risulta raddoppiata dall'ultimo controllo.

Il cambio del filtro può essere effettuato senza smontare la valvola.

- 1 Interrompere l'afflusso del gas chiudendo il rubinetto manuale di intercettazione.
- 2 Rimuovere le viti A ÷ D (Fig. 61).
- 3 Sostituire la cartuccia del filtro E (Fig. 61).
- 4 Rimontare l'involucro del filtro, avvitare e serrare le viti A ÷ D senza forzare.
- 5 Effettuare un controllo funzionale di tenuta, $p_{max} = 360$ mbar.
- 6 Attenzione a non fare cadere lo sporco dentro la valvola.

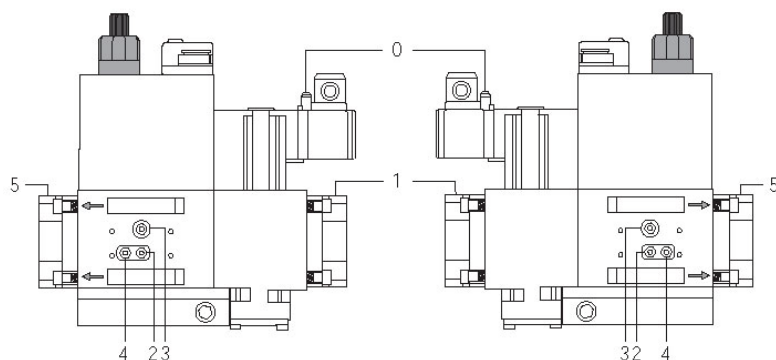


Fig. 59

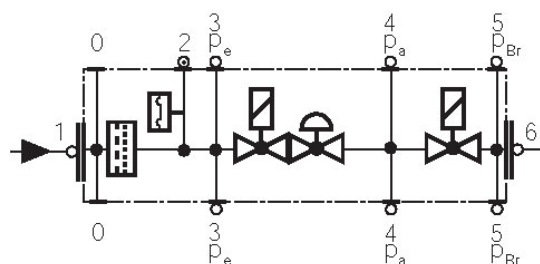


Fig. 60

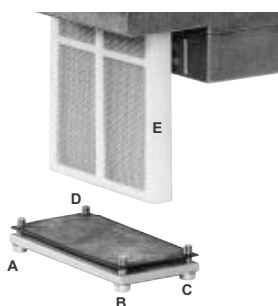


Fig. 61

9.3 Rimozione e pulizia della testa di combustione

- 1 Sbloccare, tramite il gancio in plastica G, il tirante T (Fig. 62 - Fig. 63) di regolazione della farfalla gas ed estrarlo dalla sua sede tirando verso l'esterno.
- 2 Rimuovere le 4 viti V1, V2, V3, V4 e la coppia di viti S1 e S2 (Fig. 62).
- 3 Scollegare il cavo di accensione CA dal trasformatore di accensione (Fig. 64).
- 4 Scollegare il connettore CR dal circuito stampato (Fig. 65).
- 5 Per estrarre la testa di combustione, tirarla verso di sé. Una volta estratta, controllare che i fori di passaggio di aria e gas (Fig. 65 - H) non siano ostruiti. Pulire la testa di combustione con un getto di aria compressa oppure, in caso di incrostazioni, con una spazzola di ferro.

⚠ ATTENZIONE: durante il rimontaggio, montare le viti V1, V2, V3 e V4 senza fissarle; rimontare e fissare le viti S1 ed S2 e fissare infine le viti V1, V2, V3 e V4 .

NOTA: Il controllo degli elettrodi di accensione e rilevazione viene eseguito dopo aver smontato la testa di combustione.

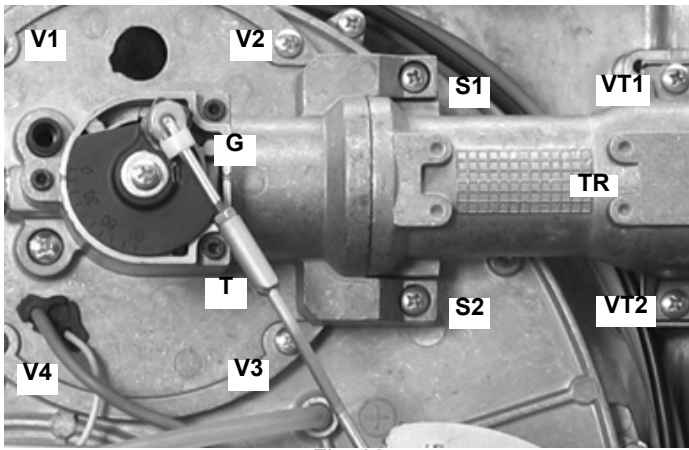


Fig. 62

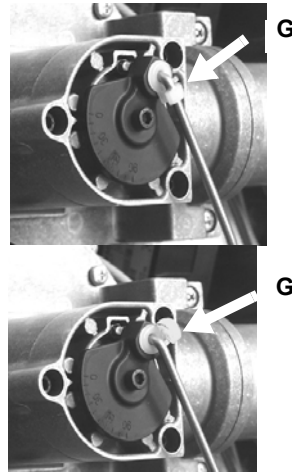


Fig. 63

BLOCCATA

SBLOCCATA

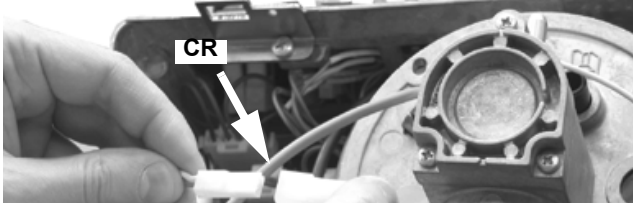


Fig. 64

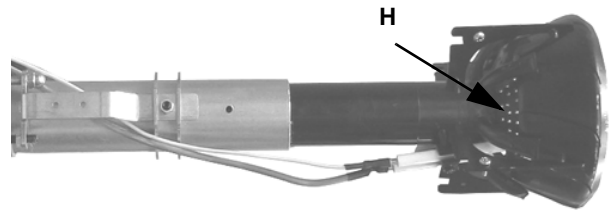


Fig. 65

9.4 Controllo della corrente di rilevazione

Nel caso in cui il bruciatore vada in blocco, eseguire i seguenti controlli. Per misurare il segnale di rilevazione seguire lo schema in Fig. 66. Se il segnale è inferiore al valore indicato, verificare la posizione dell'elettrodo di rilevazione, i contatti elettrici ed eventualmente sostituire l'elettrodo di rilevazione.

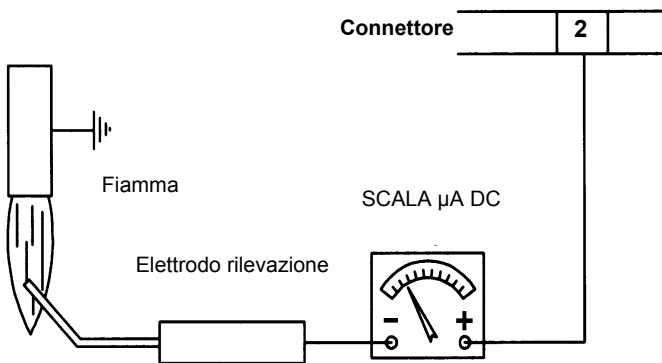
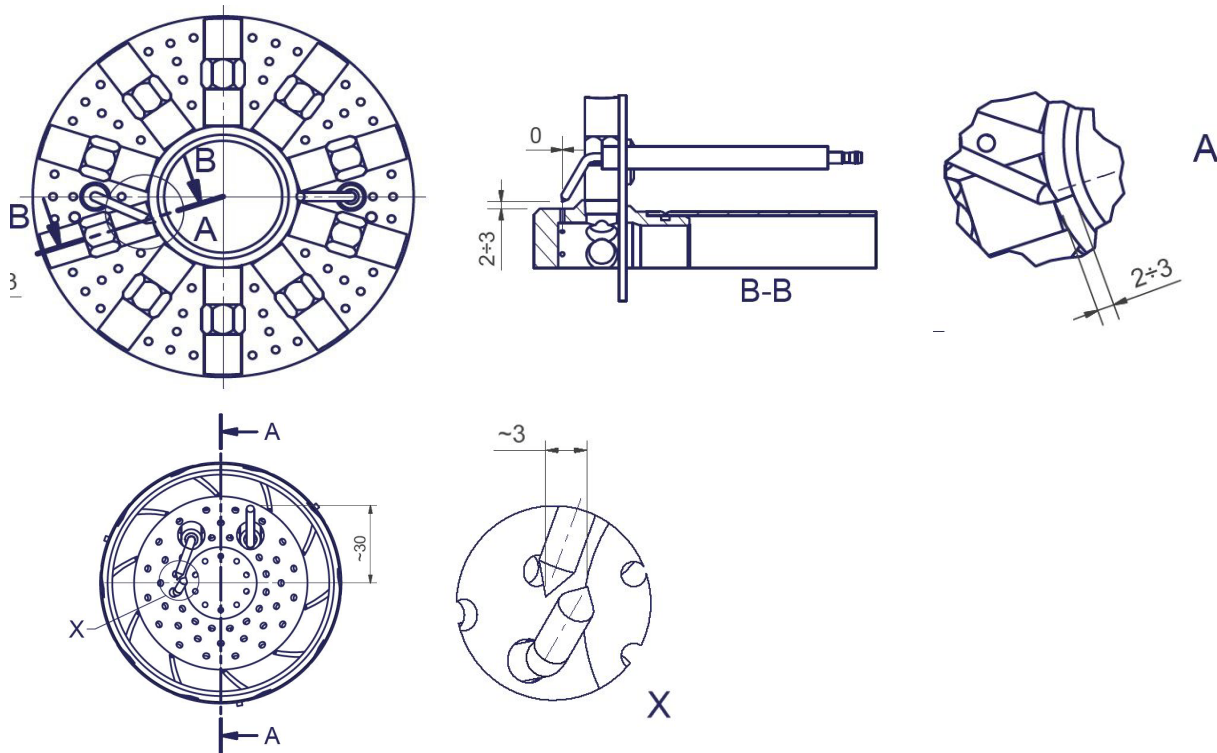


Fig. 66

Apparecchiatura controllo fiamm	Segnale minimo di rilevazione
Siemens LME21-22	3 µA

9.5 Regolazione posizione elettrodi

ATTENZIONE: per non compromettere il funzionamento del bruciatore, evitare il contatto degli elettrodi di accensione e rilevazione con parti metalliche (testa, boccaglio, ecc). Controllare la posizione degli elettrodi dopo ogni intervento di manutenzione sulla testa di combustione.



9.6 Fer

Per spegnere

- 1 portare l'interruttore generale del forno
- 2 staccare la linea di alimentazione e
- 3 chiudere il rubinetto del combustibile

9.7 Smaltimento del bruciatore

In caso di rottamazione del bruciatore, s



10.0 TABELLA CAUSE/RIMEDI

CAUSA	PROBLEMA											
	NON PARTE	CONTINUA A FARE LA PREVENTILAZIONE	NON SI ACCENDE E VA IN BLOCCO	NON SI ACCENDE E RIPETE IL CICLO	SI ACCENDE E RIPETE IL CICLO	SI ACCENDE E VA IN BLOCCO	IL DISPOSITIVO DI CONTROLLO FIAMMA NON DA' IL CONSENSO ALLA PARTENZA	NON PASSA IN ALTA FIAMMA	NON TORNA IN BASSA FIAMMA	IL SERVOCOMANDO RESTA FERMO E VIBRA	VA IN BLOCCO DURANTE IL FUNZIONAMENTO	SI SPEGNE E RIPETE IL CICLO DURANTE IL FUNZIONAMENTO
INTERRUTTORE GENERALE APERTO	●											
MANCANZA DI GAS	●			●								
PRESSOSTATO GAS DI MASSIMA DIFETTOSO (SE PRESENTE)	●		●									
TERMOSTATI/PRESSOSTATI CALDAIA DIFETTOSI	●			●								●
INTERVENTO RELE' TERMICO	●											
FUSIBILI AUSILIARI INTERROTTI	●											
APPARECCHIATURA CONTROLLO FIAMMA DIFETTOSA	●	●	●			●					●	
SERVOCOMANDO DIFETTOSO (SE PRESENTE)	●	●	●				♦					
PRESSOSTATO ARIA STARATO O DIFETTOSO	●					●	●				●	
PRESSOSTATO GAS DI MINIMA DIFETTOSO O FILTRO GAS SPORCO	●			●	●		●					●
TRASFORMATORE DI ACCENSIONE GUASTO			●									
ERRATA POSIZIONE ELETTRODI DI ACCENSIONE			●									
ERRATA POSIZIONE ELETTRODO DI RILEVAZIONE						●					●	
VALVOLA A FARFALLA GAS STARATA			●			●						
STABILIZZATORE DI PRESSIONE GAS DIFETTOSO			●	●	●							●
VALVOLA GAS DIFETTOSA			●									
ERRATO COLLEGAMENTO O DIFETTO DEL TERMOSTATO/ PRESSOSTATO ALTA-BASSA FIAMMA (SE PRESENTE)							♦	●	●	♦		
CAMMA SERVOCOMANDO STARATA (SE PRESENTE)							1	1	1			
SONDA UV SPORCA O DIFETTOSA (SE PRESENTE)			1				1				1	
FASE-NEUTRO INVERTITI							s					
ALIMENTAZIONE FASE-FASE O PRESENZA DI TENSIONE SUL NEUTRO(*)							s					

1 = con tutte le apparecchiature controllo fiamma ;

s = solo con LGB2../LMG2../LME11/LME2..

(*) in questi casi inserire il circuito SIEMENS "RC466890660" (Vedi capitolo "Collegamenti elettrici")

11.0 SCHEMI ELETTRICI

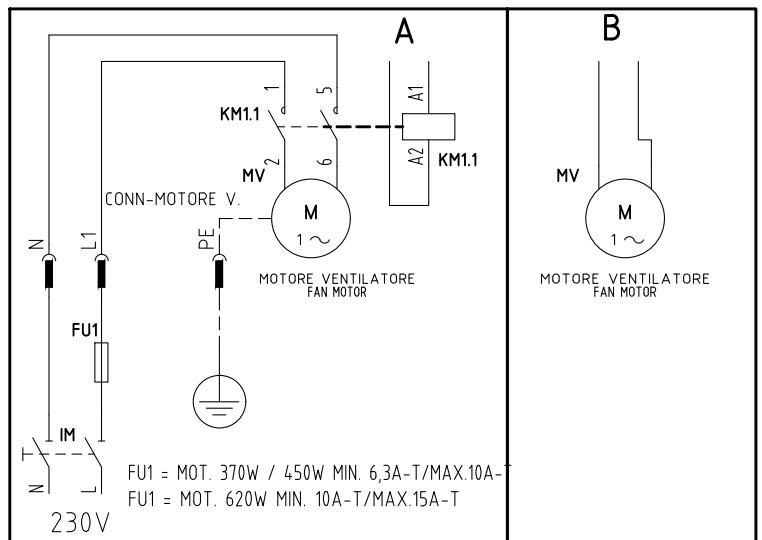
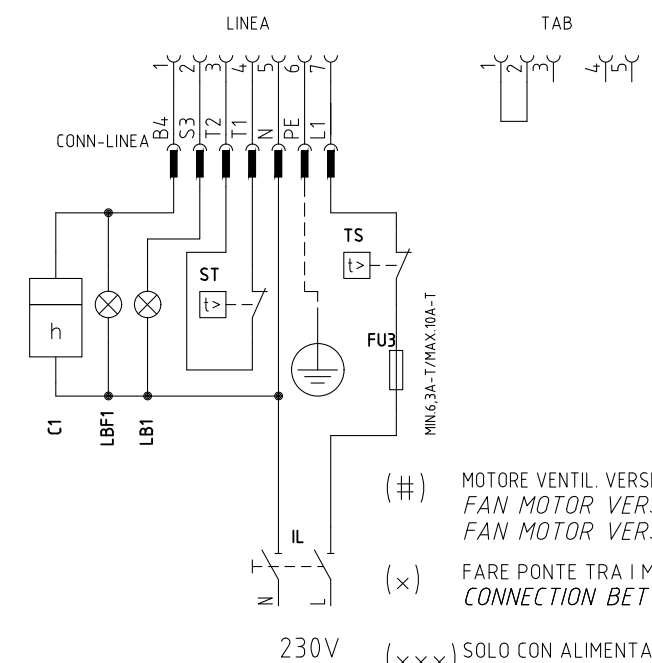
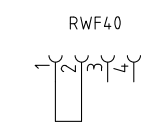
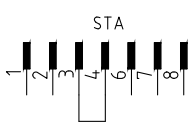
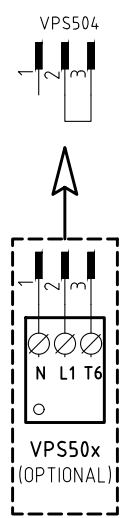
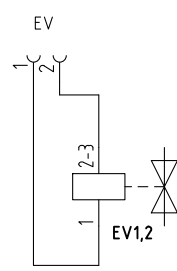
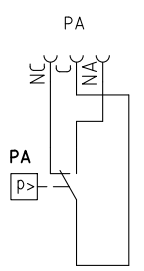
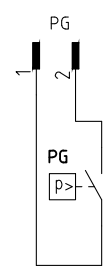
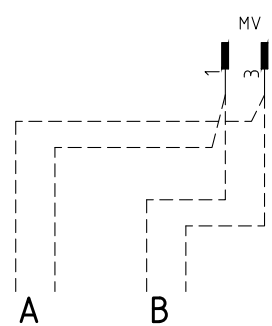
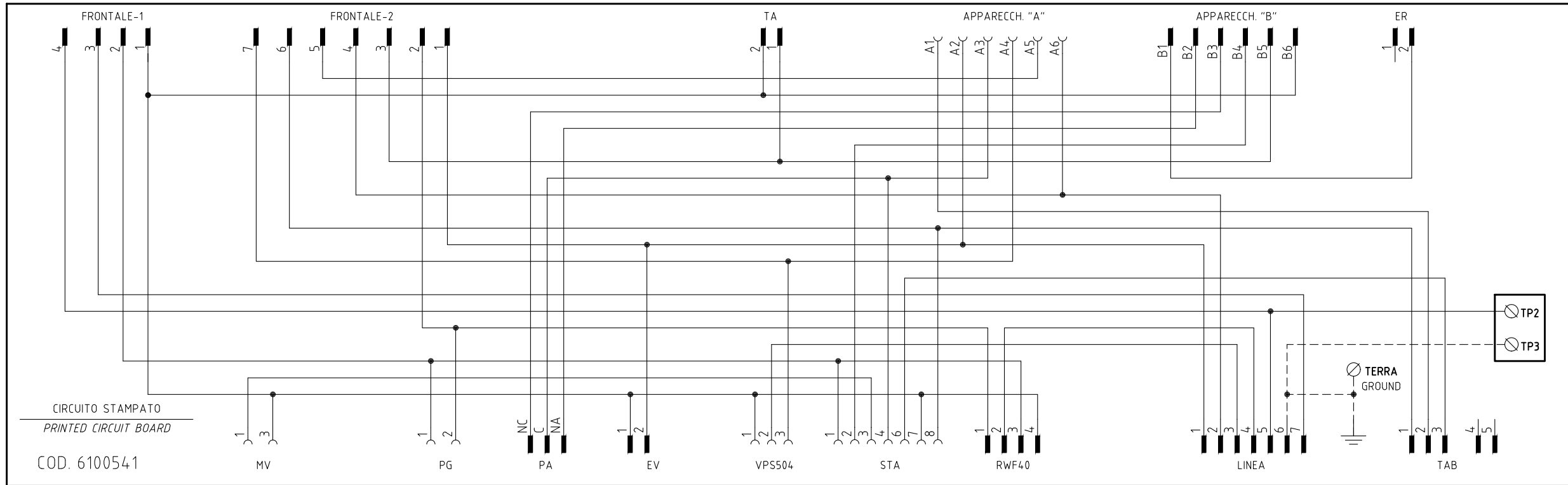
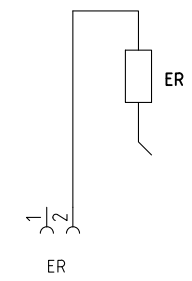
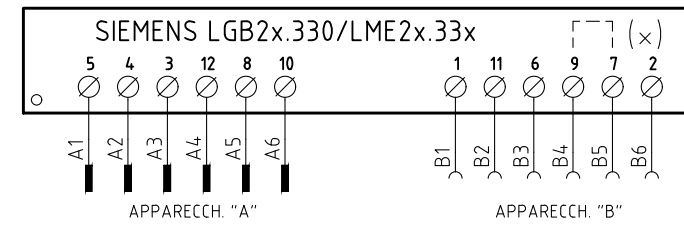
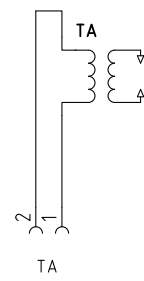
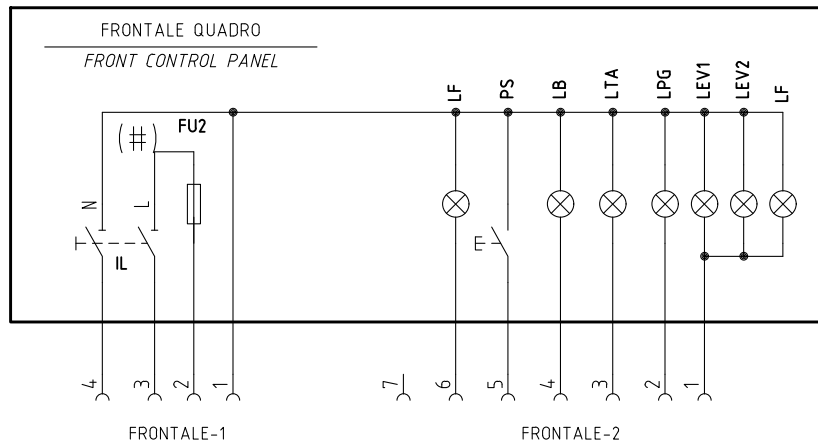
Schemi elettrici (vedi allegato)

LG/NG/NGX 280 Monostadio - Schema elettrico - SE01-530

LG/NG/NGX 280 Bistadio - Schema elettrico - SE18-103

LG/NG/NGX 350-400 Schema elettrico - SE18-163, SE18-057

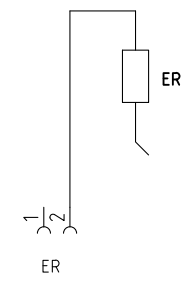
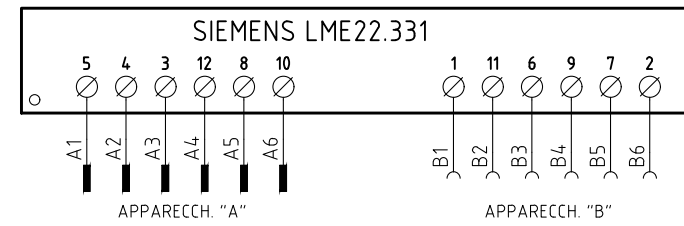
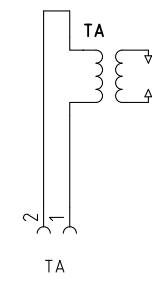
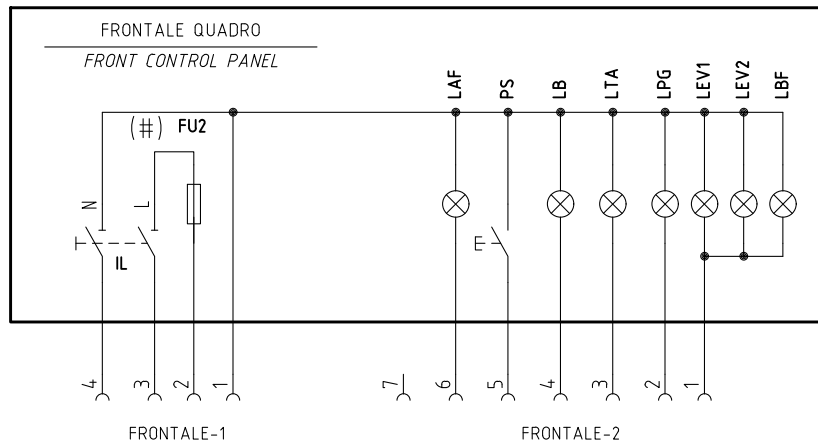
VERSIONE MONOSTADIO "TN" "TN" SINGLE-STAGE VERSION



- (#) MOTORE VENTIL. VERSIONE [A], FU2 = 6,3A F; MOTORE VENTIL. VERSIONE [B], FU2 = 10A F
FAN MOTOR VERSION [A], FU2= 6,3 A F;
FAN MOTOR VERSION [B], FU2= 10 A F
- (x) FARE PONTE TRA I MORSETTI 7 E 9 SOLO CON LGB21.330
CONNECTION BETWEEN TERMINALS 7 AND 9 WITH LGB21.330 ONLY
- (xxx) SOLO CON ALIMENTAZIONE ELETTRICA SENZA NEUTRO
WITH ELECTRIC SUPPLY WITHOUT NEUTRAL VERSION ONLY

Data	19/10/2010	PREC.	FOGLIO
Revisione	06	/	1
Dis. N.	18 - 0163	SEGUE	TOTALE
		2	5

VERSIONE ALTA-BASSA FIAMMA "AB" / PROGRESSIVO "PR"
 "AB" HIGH-LOW / "PR" PROGRESSIVE VERSION

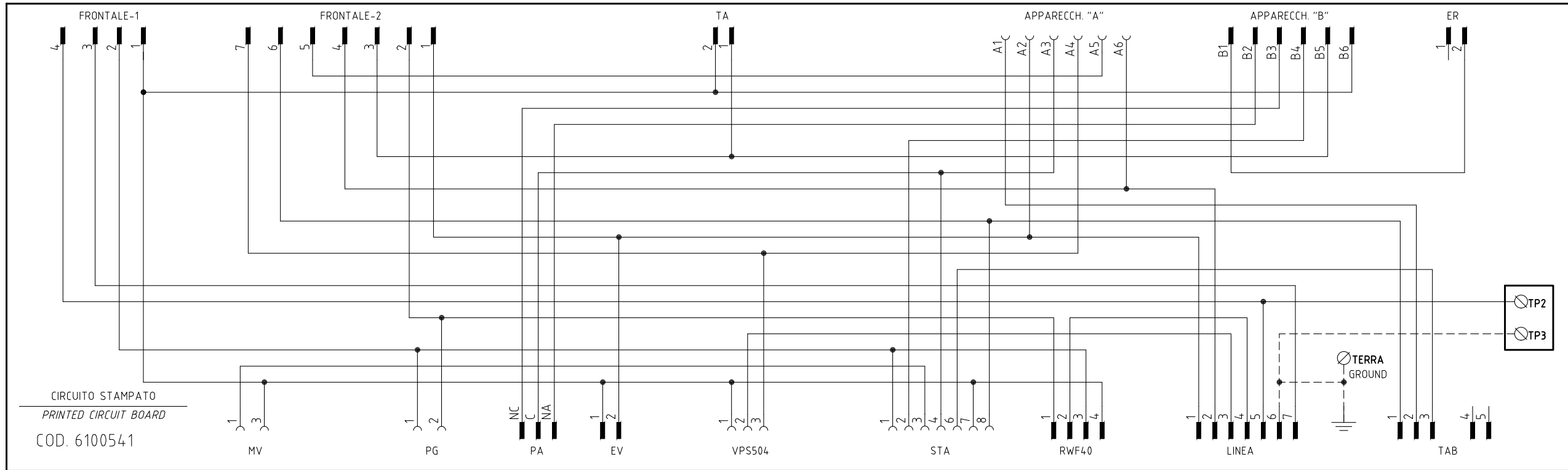


SERVOCOMANDO SERRANDA ARIA
 AIR DAMPER ACTUATOR
 STA13B0.36/83N30L

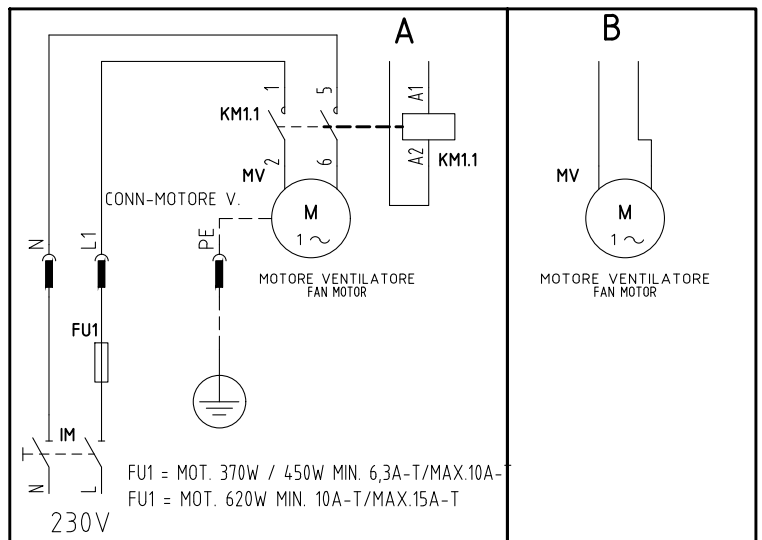
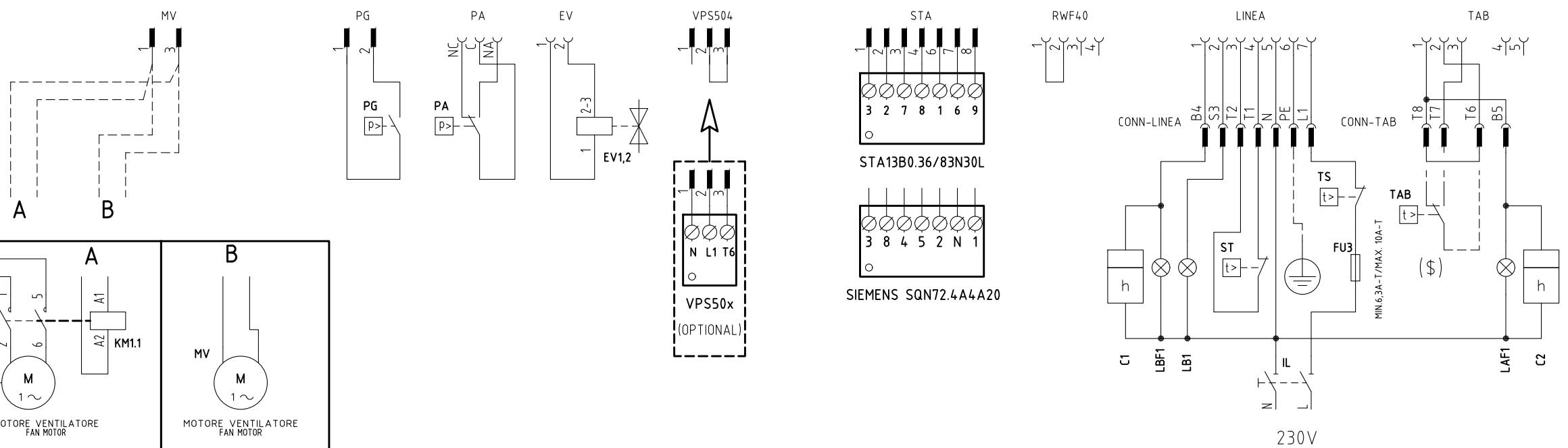
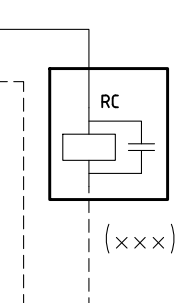
I ALTA FIAMMA
 HIGH FLAME
 II SOSTA
 STAND-BY
 III BASSA FIAMMA
 LOW FLAME
 IV NON USATA
 NOT USED

SERVOCOMANDO SERRANDA ARIA
 AIR DAMPER ACTUATOR
 SIEMENS SQN72.xA4A20

I (ROSSO) ALTA FIAMMA
 HIGH FLAME
 II (BLU) SOSTA
 STAND-BY
 III (ARANCIO) BASSA FIAMMA
 LOW FLAME
 IV (NERO) NON USATA
 NOT USED



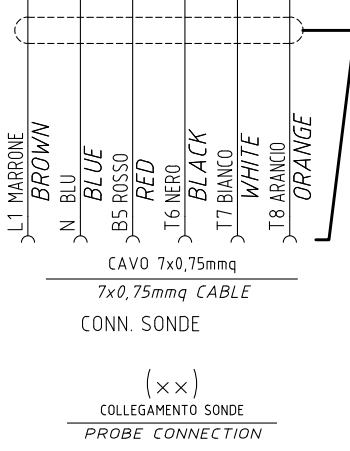
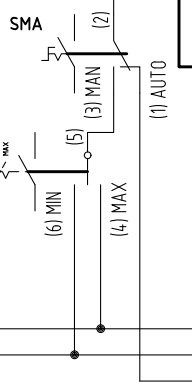
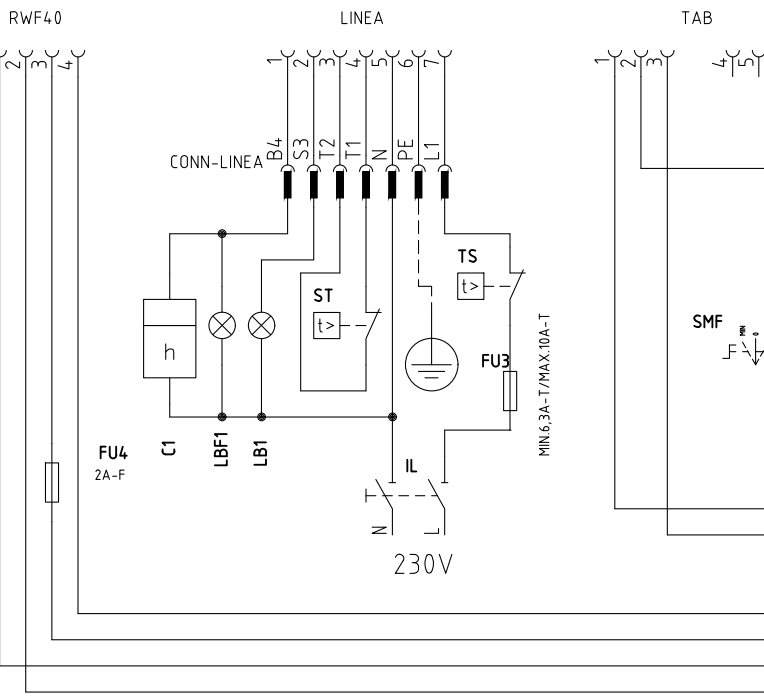
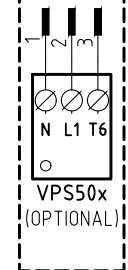
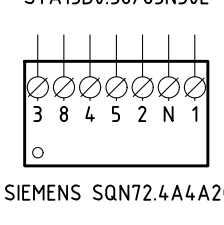
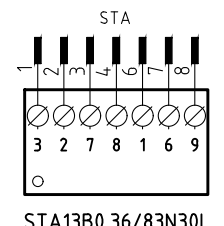
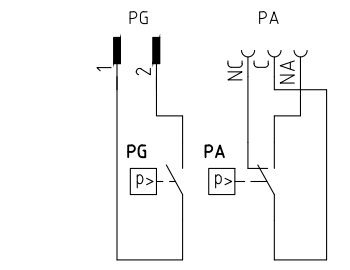
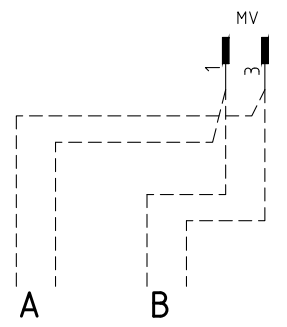
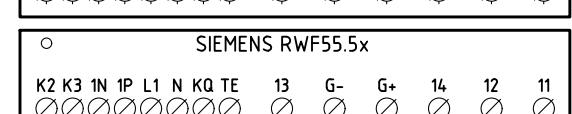
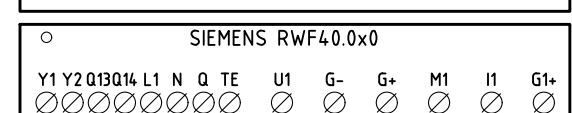
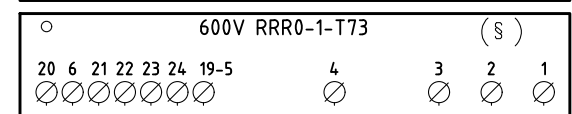
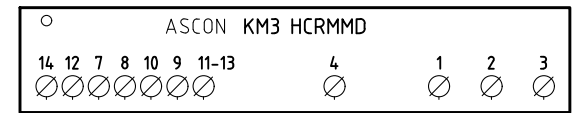
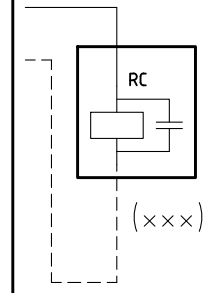
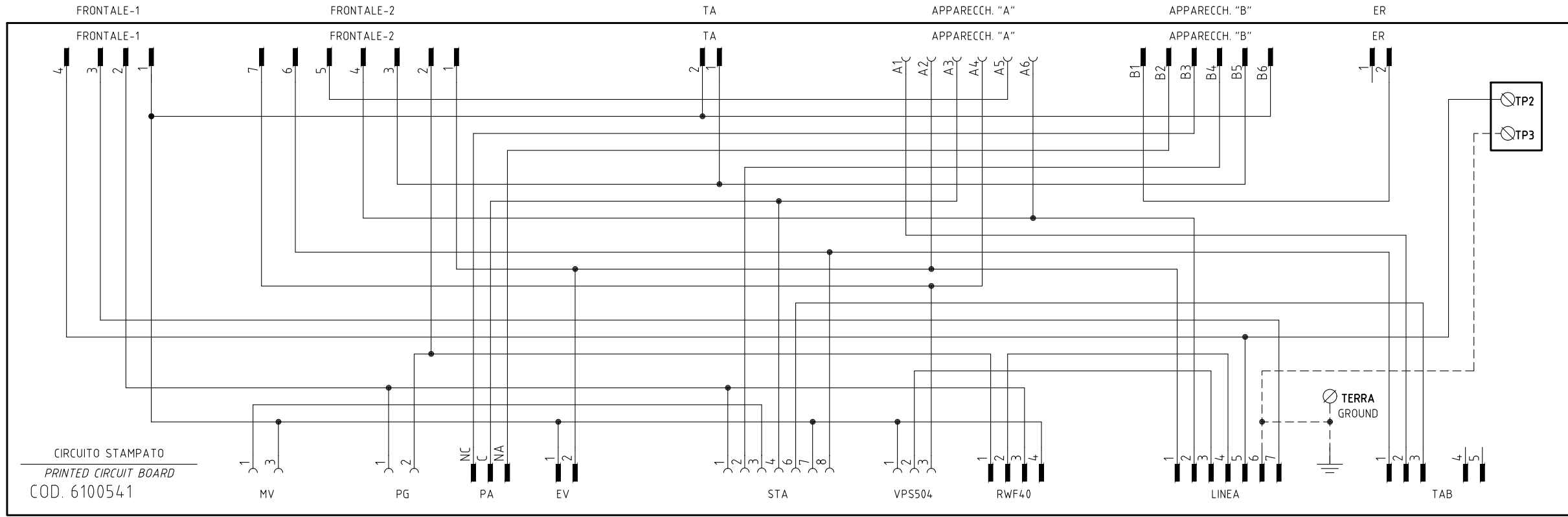
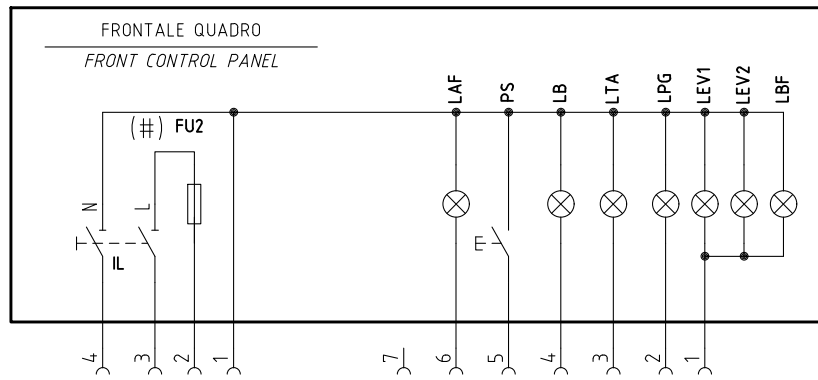
CIRCUITO STAMPATO
 PRINTED CIRCUIT BOARD
 COD. 6100541



- (#) MOTORE VENTIL. VERSIONE [A], FU2 = 6,3A F; MOTORE VENTIL. VERSIONE [B], FU2 = 10A F
 FAN MOTOR VERSION [A], FU2= 6,3 A F;
 FAN MOTOR VERSION [B], FU2= 10 A F
- (x x x) SOLO CON ALIMENTAZIONE ELETTRICA SENZA NEUTRO
 WITH ELECTRIC SUPPLY WITHOUT NEUTRAL VERSION ONLY
- (\$) SE USATO "TAB", TOGLIERE IL PONTE TRA I MORSETTI T6-T8
 IF USED "TAB", REMOVE THE BRIDGE BETWEEN TERMINALS T6-T8

Data	19/10/2010	PREC.	FOGLIO
Revisione	06	1	2
Dis. N.	18 - 0163	3	5

VERSIONE MODULANTE "MD"
"MD" MODULATING VERSION

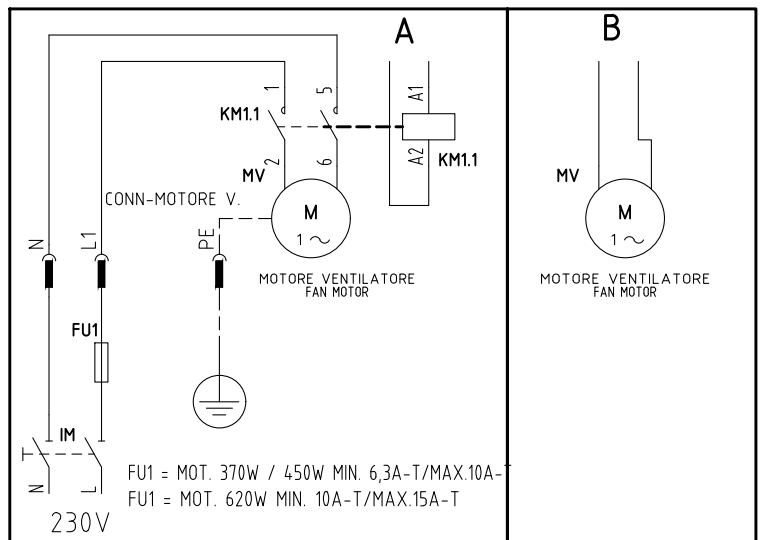


SERVOCOMANDO SERRANDA ARIA
AIR DAMPER ACTUATOR
STA13B0.36/83N30L
I (ALTA FIAMMA) HIGH FLAME
II (SOSTA) STAND-BY
IV (BASSA FIAMMA) LOW FLAME
III (NON USATA) NOT USED

SERVOCOMANDO SERRANDA ARIA
AIR DAMPER ACTUATOR
SIEMENS SQN72.xA4A20
I (ROSSO) ALTA FIAMMA HIGH FLAME
II (BLU) SOSTA STAND-BY
III (ARANCIO) BASSA FIAMMA LOW FLAME
IV (NERO) NON USATA NOT USED

(#) MOTORE VENTIL. VERSIONE [A], FU2 = 6,3A F; MOTORE VENTIL. VERSIONE [B], FU2 = 10A F
FAN MOTOR VERSION [A], FU2= 6,3 A F;
FAN MOTOR VERSION [B], FU2= 10 A F

(x x x) SOLO CON ALIMENTAZIONE ELETTRICA SENZA NEUTRO
WITH ELECTRIC SUPPLY WITHOUT NEUTRAL VERSION ONLY



Data	19/10/2010	PREC.	FOGLIO
Revisione	06	2	3
Dis. N.	18 - 0163	SEGUE	TOTALE
		4	5

(xx)
 ATTENZIONE COLLEGAMENTO SONDE CON CONNETTORE 7 POLI
 WARNING PROBE CONNECTION WITH 7 PINS CONNECTOR

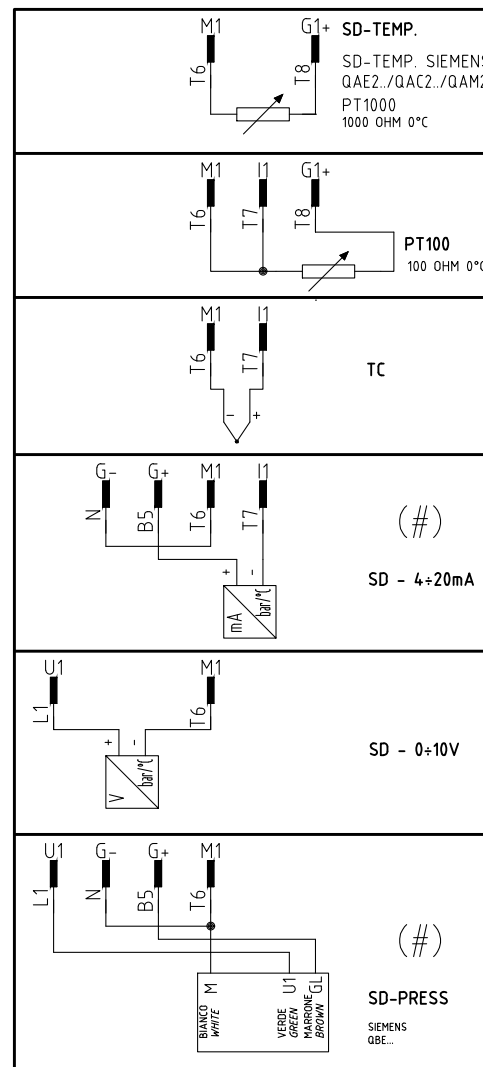
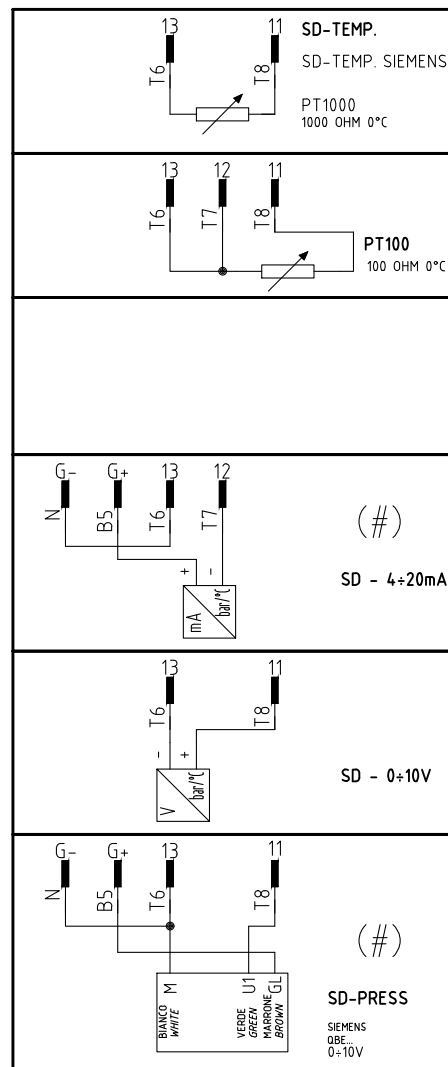
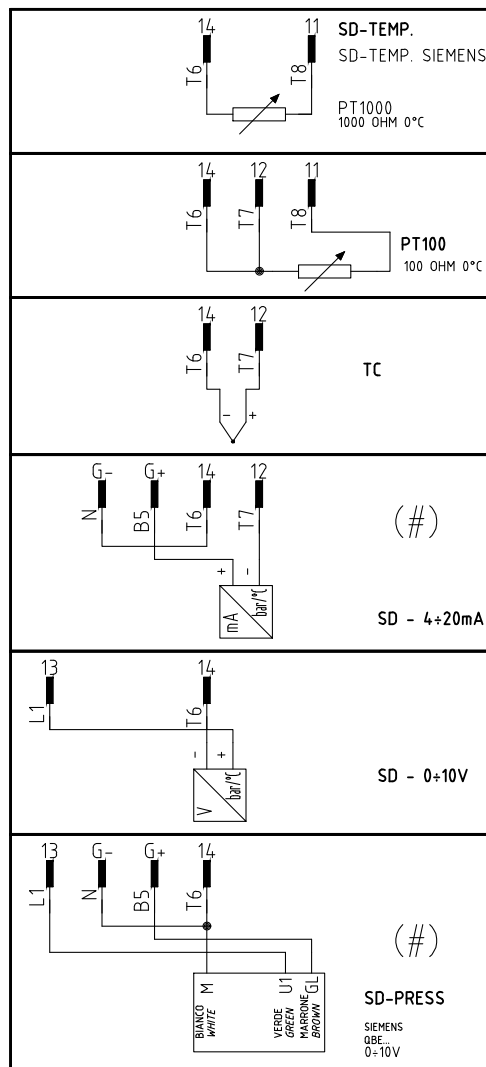
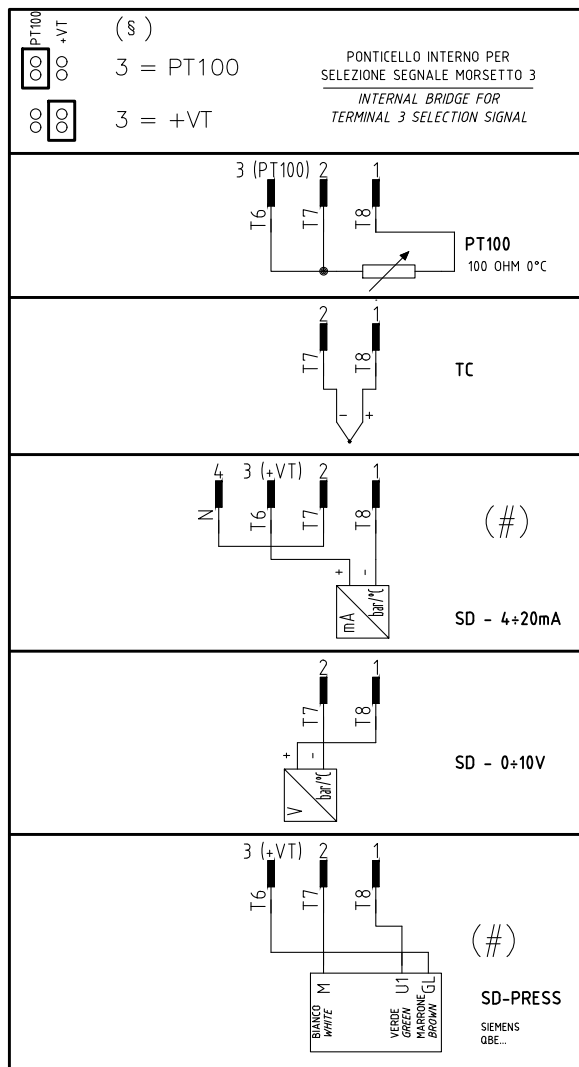
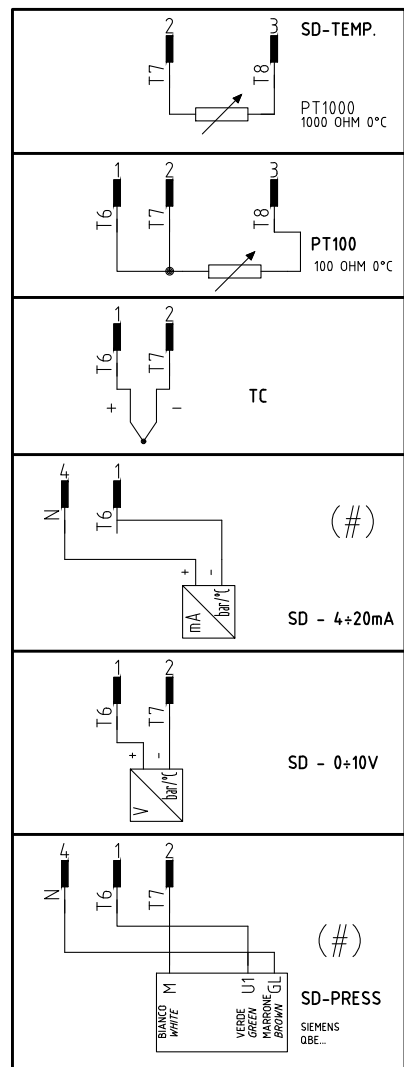
KM3 HCRMMD

600V RRR0-1-T73

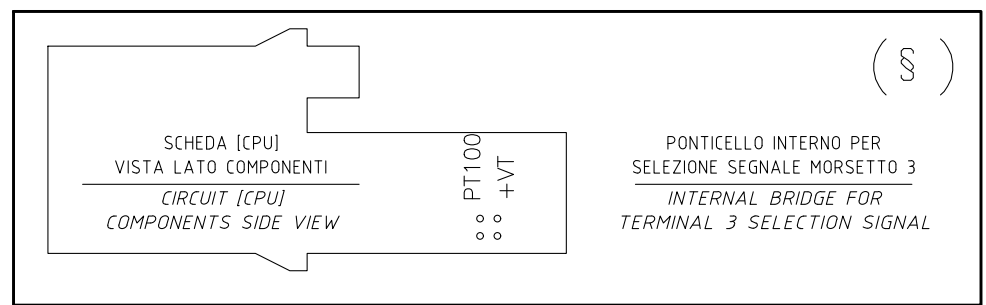
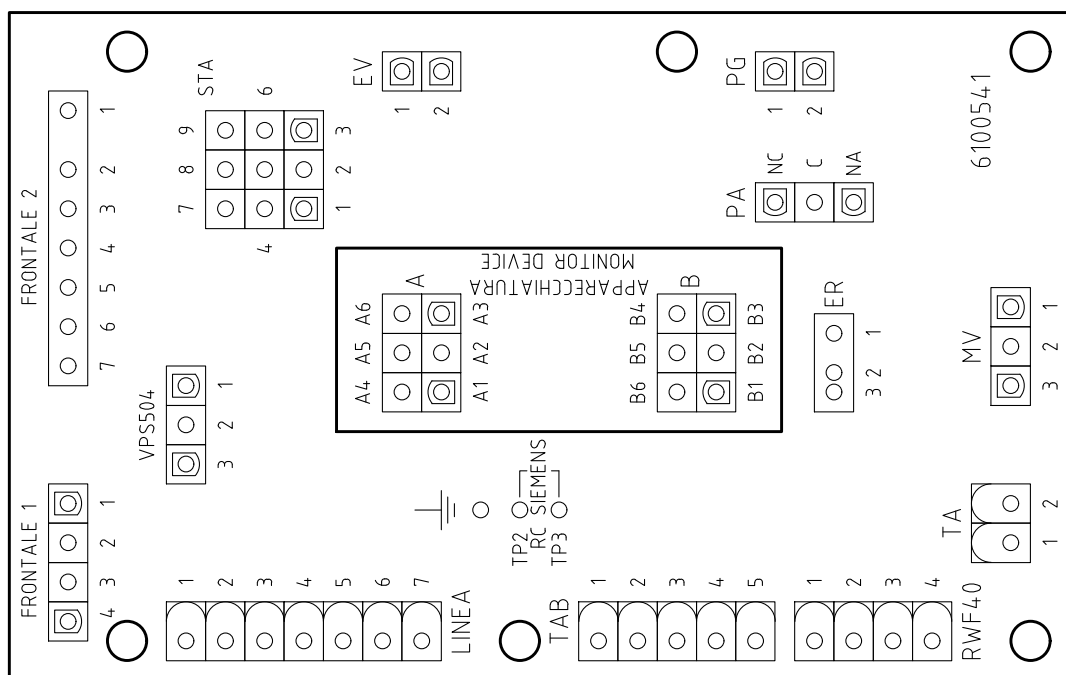
RWF55.5x

RWF50.2x

RWF40.0xx



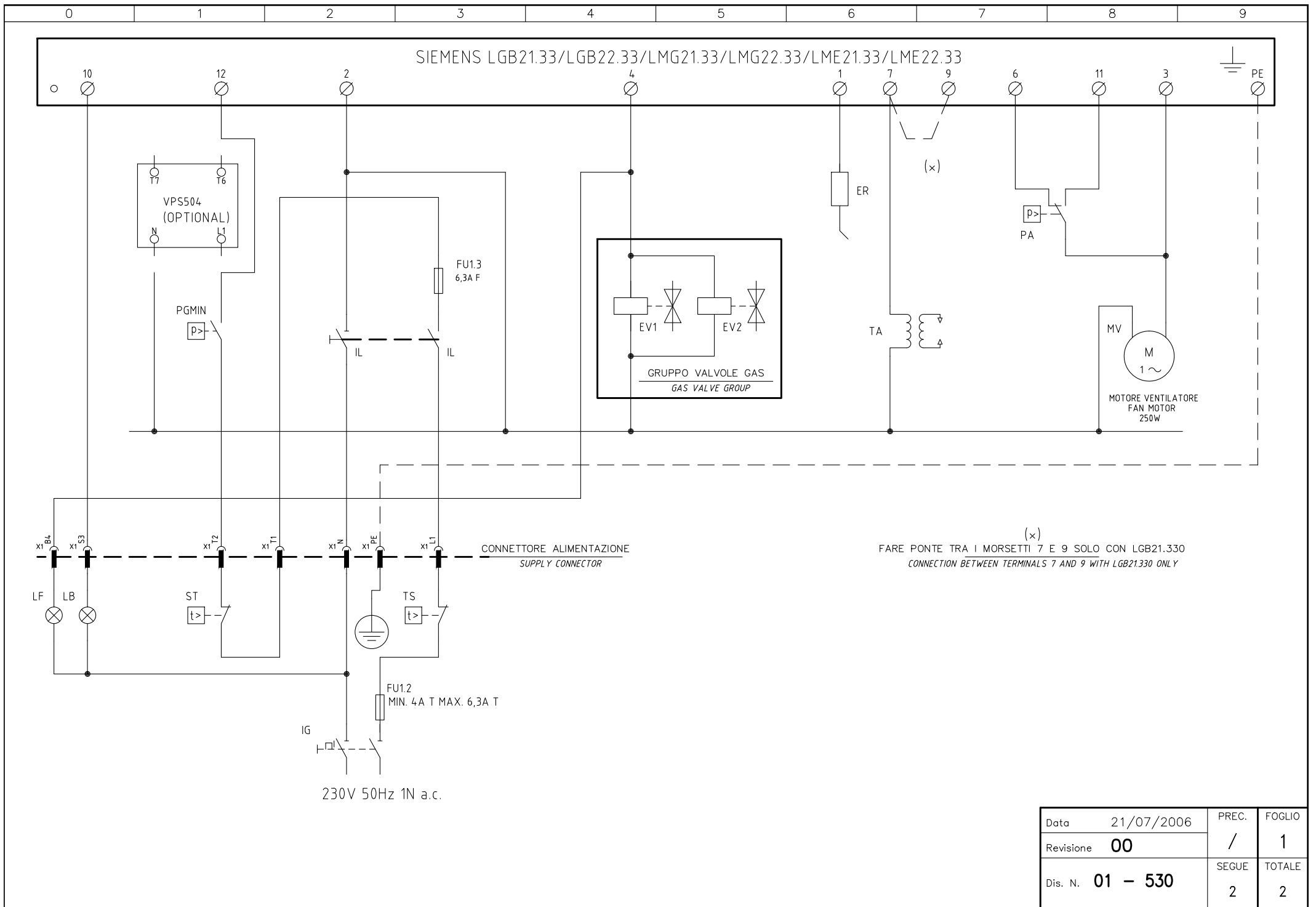
(#)
 COLLEGAMENTO SOLO PER TRASDUTTORI PASSIVI
 TRANSDUCER PASSIVE CONNECTION ONLY



Data	19/10/2010	PREC.	FOGLIO
Revisione	06	3	4
Dis. N.	18 - 0163	SEGUE	TOTALE
		5	5

Sigla/Item	Funzione	Function
600V RRR0-1-T73	REGOLATORE MODULANTE (ALTERNATIVO)	BURNER MODULATOR (ALTERNATIVE)
C1	CONTAORE BASSA FIAMMA	LOW FLAME TIME COUNTER
C2	CONTAORE ALTA FIAMMA	HIGH FLAME TIME COUNTER
ER	ELETTRODO RILEVAZIONE FIAMMA	FLAME DETECTION ELECTRODE
EV1,2	ELETTROVALVOLE GAS (O GRUPPO VALVOLE)	GAS ELECTRO-VALVES (OR VALVES GROUP)
FU1	FUSIBILE LINEA MOTORE VENTILATORE	FAN MOTOR LINE FUSE
FU2	FUSIBILE DI LINEA	LINE FUSE
FU3	FUSIBILE LINEA BRUCIATORE	BURNER LINE FUSE
FU4	FUSIBILE AUSILIARIO	AUXILIARY FUSE
IL	INTERRUTTORE LINEA AUSILIARI	AUXILIARY LINE SWITCH
IM	INTERRUTTORE LINEA MOTORE VENTILATORE	FAN MOTOR LINE SWITCH
KM1.1	CONTATTORE MOTORE VENTILATORE	FAN MOTOR CONTACTOR
KM3 HCRMMD	REGOLATORE MODULANTE (ALTERNATIVO)	BURNER MODULATOR (ALTERNATIVE)
LAF	LAMPADA SEGNALAZIONE ALTA FIAMMA BRUCIATORE	BURNER IN HIGH FLAME INDICATOR LIGHT
LAF1	LAMPADA SEGNALAZIONE ALTA FIAMMA BRUCIATORE	BURNER IN HIGH FLAME INDICATOR LIGHT
LB	LAMPADA SEGNALAZIONE BLOCCO BRUCIATORE	INDICATOR LIGHT FOR BURNER LOCK-OUT
LB1	LAMPADA SEGNALAZIONE BLOCCO BRUCIATORE	INDICATOR LIGHT FOR BURNER LOCK-OUT
LBF	LAMPADA SEGNALAZIONE BASSA FIAMMA BRUCIATORE	BURNER IN LOW FLAME INDICATOR LIGHT
LBF1	LAMPADA SEGNALAZIONE BASSA FIAMMA BRUCIATORE	BURNER IN LOW FLAME INDICATOR LIGHT
LEV1	LAMPADA SEGNALAZIONE APERTURA [EV1]	INDICATOR LIGHT FOR OPENING OF ELECTRO-VALVE [EV1]
LEV2	LAMPADA SEGNALAZIONE APERTURA [EV2]	INDICATOR LIGHT FOR OPENING OF ELECTRO-VALVE [EV2]
LF	LAMPADA SEGNALAZIONE FUNZIONAMENTO BRUCIATORE	INDICATOR LIGHT BURNER OPERATION
LPG	LAMPADA SEGNALAZIONE PRESENZA GAS IN RETE	INDICATOR LIGHT FOR PRESENCE OF GAS IN THE NETWORK
LTA	LAMPADA SEGNALAZIONE TRASFORMATORE DI ACCENSIONE	IGNITION TRANSFORMER INDICATOR LIGHT
MV	MOTORE VENTILATORE	FAN MOTOR
PA	PRESSOSTATO ARIA	AIR PRESSURE SWITCH
PG	PRESSOSTATO GAS DI MINIMA PRESSIONE	MINIMUM GAS PRESSURE SWITCH
PS	PULSANTE SBLOCCO FIAMMA	FLAME UNLOCK BUTTON
PT100	SONDA DI TEMPERATURA	TEMPERATURE PROBE
RC	CIRCUITO RC	RC CIRCUIT
SD-PRESS	SONDA DI PRESSIONE	PRESSURE PROBE
SD-TEMP.	SONDA DI TEMPERATURA	TEMPERATURE PROBE
SD - 0÷10V	TRASDUTTORE USCITA IN TENSIONE	TRANSDUCER VOLTAGE OUTPUT
SD - 4÷20mA	TRASDUTTORE USCITA IN CORRENTE	TRANSDUCER CURRENT OUTPUT
SIEMENS LGB2x.330/LME2x.33x	APPARECCHIATURA CONTROLLO FIAMMA	CONTROL BOX
SIEMENS LME22.331	APPARECCHIATURA CONTROLLO FIAMMA	CONTROL BOX
SIEMENS LME22.331	APPARECCHIATURA CONTROLLO FIAMMA	CONTROL BOX
SIEMENS RWF40.0x0	REGOLATORE MODULANTE	BURNER MODULATOR
SIEMENS RWF50.2x	REGOLATORE MODULANTE	BURNER MODULATOR
SIEMENS RWF55.5x	REGOLATORE MODULANTE (ALTERNATIVO)	BURNER MODULATOR (ALTERNATIVE)
SIEMENS SQN72.4A4A20	SERVOCOMANDO SERRANDA ARIA (ALTERNATIVO)	AIR DAMPER ACTUATOR (ALTERNATIVE)
SMA	SELETTORE MANUALE/AUTOMATICO	MANUAL/AUTOMATIC SWITCH
SMF	SELETTORE MANUALE FUNZIONAMENTO MIN-0-MAX	MIN-0-MAX MANUAL OPERATION SWITCH
ST	SERIE TERMOSTATI/PRESSOSTATI	SERIES OF THERMOSTATS OR PRESSURE SWITCHES
STA13B0.36/83N30L	SERVOCOMANDO SERRANDA ARIA	AIR DAMPER ACTUATOR
TA	TRASFORMATORE DI ACCENSIONE	IGNITION TRANSFORMER
TAB	TERMOSTATO/PRESSOSTATO ALTA-BASSA FIAMMA	HIGH-LOW THERMOSTAT/PRESSURE SWITCHES
TC	TERMOCOPPIA	THERMOCOUPLE
TS	TERMOSTATO/PRESSOSTATO DI SICUREZZA	SAFETY THERMOSTAT OR PRESSURE SWITCH
VPS50x	CONTROLLO DI TENUTA VALVOLE GAS (OPTIONAL)	GAS PROVING SYSTEM (OPTIONAL)

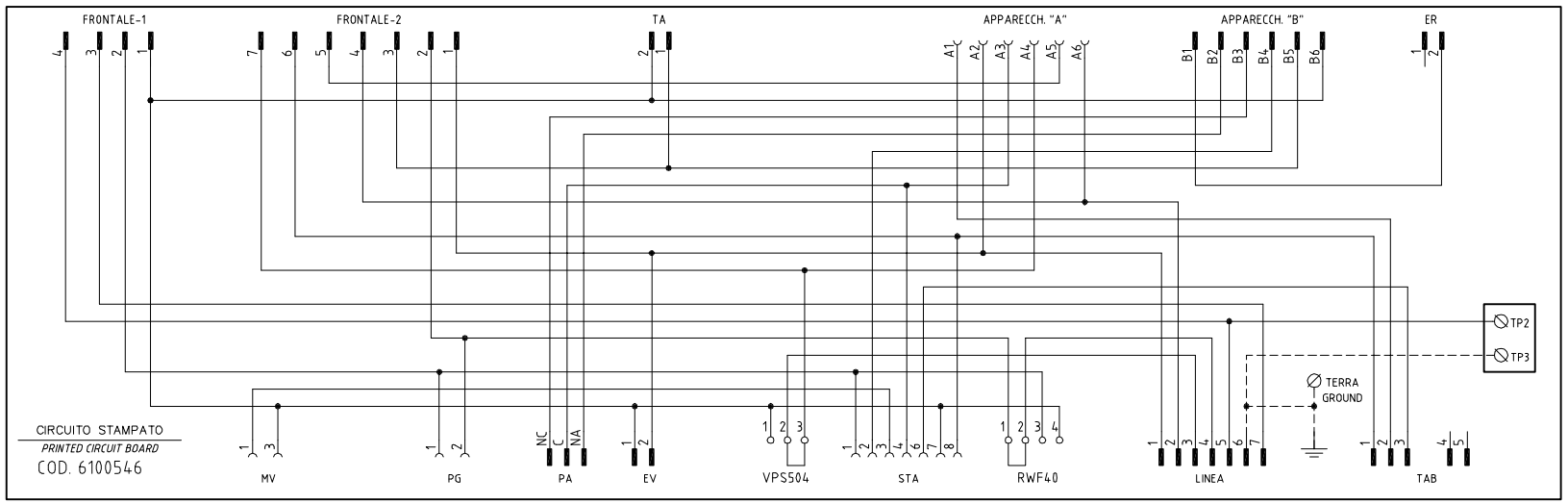
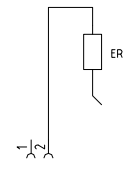
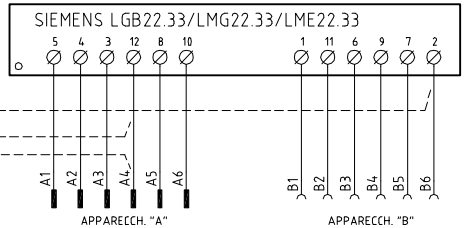
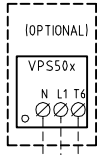
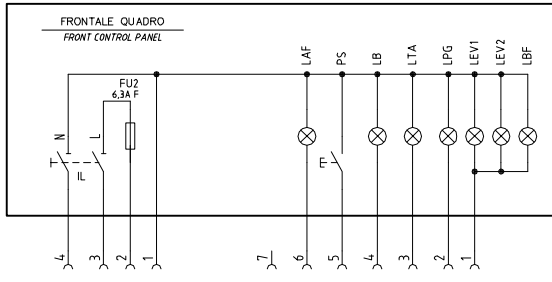
Data	19/10/2010	PREC.	FOGLIO
Revisione	06	4	5
Dis. N.	18 - 0163	SEGUE	TOTALE
		/	5



Data	21/07/2006	PREC.	FOGLIO
Revisione	00	/	1
Dis. N.	01 - 530	SEGUE	TOTALE
		2	2

SIGLA/ITEM	FOGLIO/SHEET	FUNZIONE	FUNCTION
ER	1	ELETTRODO RIVELAZIONE FIAMMA	FLAME DETECTION ELECTRODE
EV1	1	ELETTROVALVOLA GAS LATO RETE (0 GRUPPO VALVOLE)	GAS ELECTRO-VALVE UPSTREAM (OR VALVES GROUP)
EV2	1	ELETTROVALVOLA GAS LATO BRUCIATORE (0 GRUPPO VALVOLE)	GAS ELECTRO-VALVE DOWNSTREAM (OR VALVES GROUP)
FU1.2	1	FUSIBILE DI LINEA	LINE FUSE
FU1.3	1	FUSIBILE AUSILIARIO	AUXILIARY FUSE
IG	1	INTERRUTTORE GENERALE	MAIN DISCONNECTOR
IL	1	INTERRUTTORE LINEA BRUCIATORE	BURNER LINE SWITCH
LB	1	LAMPADA SEGNALAZIONE BLOCCO BRUCIATORE	INDICATOR LIGHT FOR BURNER LOCK-OUT
LF	1	LAMPADA SEGNALAZIONE FUNZIONAMENTO BRUCIATORE	INDICATOR LIGHT BURNER OPERATION
MV	1	MOTORE VENTILATORE	FAN MOTOR
PA	1	PRESSOSTATO ARIA COMBURENTE	COMBUSTION AIR PRESSURE SWITCH
PGBIN	1	PRESSOSTATO GAS DI MINIMA PRESSIONE	MINIMUM GAS PRESSURE SWITCH
SIEMENS LGB../LMG../LME..	1	APPARECCHIATURA CONTROLLO FIAMMA	FLAME MONITOR DEVICE
ST	1	SERIE TERMOSTATI/PRESSOSTATI	SERIES OF THERMOSTATS OR PRESSURE SWITCHES
TA	1	TRASFORMATORE DI ACCENSIONE	IGNITION TRANSFORMER
TS	1	TERMOSTATO/PRESSOSTATO DI SICUREZZA	SAFETY THERMOSTAT OR PRESSURE SWITCH
VPS504	1	CONTROLLO DI TENUTA VALVOLE GAS (OPTIONAL)	GAS LEAKAGE MONITOR DEVICE (OPTIONAL)

Data	21/07/2006	PREC.	FOGLIO
Revisione	00	1	2
Dis. N.	01 - 530	SEGUE	TOTALE
		/	2

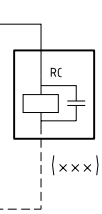


CAMME SERVOCOMANDO SERRANDA ARIA VERSIONE IAB)
 CAMS OF AIR DAMPER ACTUATOR VERSION IAB)
 STA4.5B0.37/63N30L / STA13B0.36/83N30L

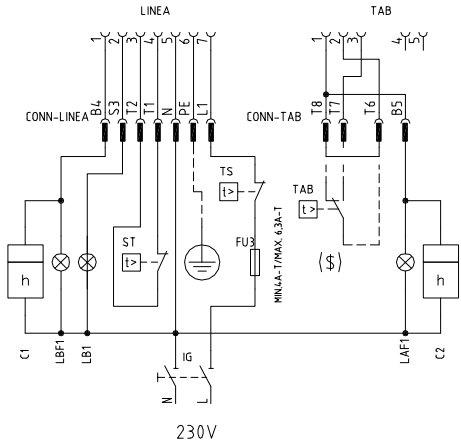
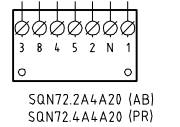
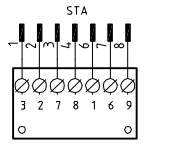
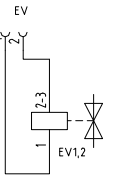
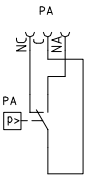
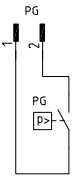
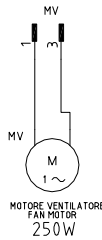
- I ALTA FIAMMA HIGH FLAME
- II SOSTA STAND-BY
- IV BASSA FIAMMA LOW FLAME
- III (ARANCIO) NON USATA NOT USED

CAMME SERVOCOMANDO SERRANDA ARIA VERSIONE IPR)
 CAMS OF AIR DAMPER ACTUATOR VERSION IPR)
 SQN72.xA4A20

- I (ROSSO) ALTA FIAMMA HIGH FLAME
- II (VERDE) SOSTA STAND-BY
- III (BLAU) BASSA FIAMMA LOW FLAME
- IV (NERO) NON USATA NOT USED



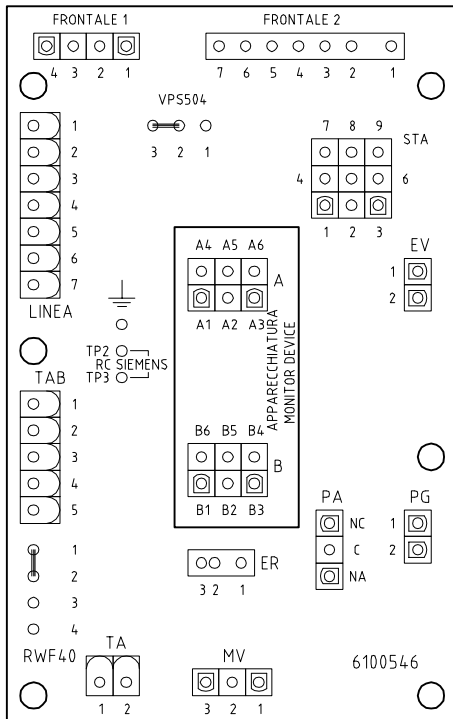
CIRCUITO STAMPATO
 PRINTED CIRCUIT BOARD
 COD. 6100546



(xxx) SOLO CON ALIMENTAZIONE ELETTRICA SENZA NEUTRO
 WITH ELECTRIC SUPPLY WITHOUT NEUTRAL VERSION ONLY

(\$) SE USATO "TAB", TOGLIERE IL PONTE TRA I MORSETTI T6-T8
 IF USED "TAB", REMOVE THE BRIDGE BETWEEN TERMINALS T6-T8

Data	21/07/2006	PREC.	FOGLIO
Revisione	01	/	1
Dis. N.	18 - 103	SEQUE	TOTALE
		2	2

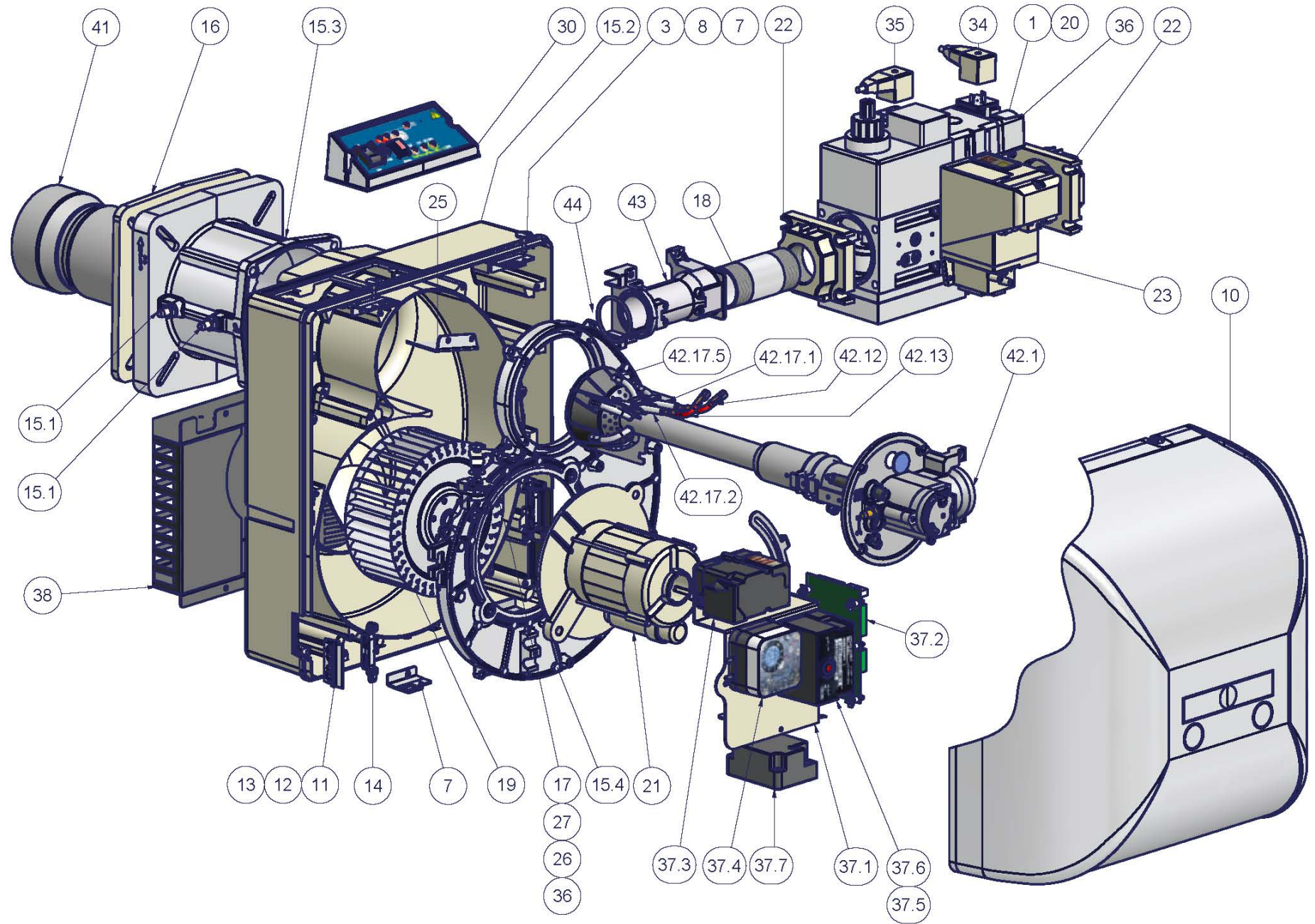


SIGLA/ITEM	FUNZIONE	FUNCTION
C1	CONTAORE BASSA FIAMMA	LOW FLAME TIME COUNTER
C2	CONTAORE ALTA FIAMMA	HIGH FLAME TIME COUNTER
ER	ELETTRODO RILEVAZIONE FIAMMA	FLAME DETECTION ELECTRODE
EV1,2	ELETTROVALVOLE GAS (O GRUPPO VALVOLE)	GAS ELECTRO-VALVES (OR VALVES GROUP)
FU2	FUSIBILE DI LINEA	LINE FUSE
FU3	FUSIBILE LINEA BRUCIATORE	BURNER LINE FUSE
IG	INTERRUTTORE LINEA BRUCIATORE	BURNER LINE SWITCH
IL	INTERRUTTORE LINEA AUSILIARI	AUXILIARY LINE SWITCH
LAF	LAMPADA SEGNALAZIONE ALTA FIAMMA BRUCIATORE	BURNER IN HIGH FLAME INDICATOR LIGHT
LAF1	LAMPADA SEGNALAZIONE ALTA FIAMMA BRUCIATORE	BURNER IN HIGH FLAME INDICATOR LIGHT
LB	LAMPADA SEGNALAZIONE BLOCCO BRUCIATORE	INDICATOR LIGHT FOR BURNER LOCK-OUT
LB1	LAMPADA SEGNALAZIONE BLOCCO BRUCIATORE	INDICATOR LIGHT FOR BURNER LOCK-OUT
LBF	LAMPADA SEGNALAZIONE BASSA FIAMMA BRUCIATORE	BURNER IN LOW FLAME INDICATOR LIGHT
LBF1	LAMPADA SEGNALAZIONE BASSA FIAMMA BRUCIATORE	BURNER IN LOW FLAME INDICATOR LIGHT
LEV1	LAMPADA SEGNALAZIONE APERTURA [EV1]	INDICATOR LIGHT FOR OPENING OF ELECTRO-VALVE [EV1]
LEV2	LAMPADA SEGNALAZIONE APERTURA [EV2]	INDICATOR LIGHT FOR OPENING OF ELECTRO-VALVE [EV2]
LPG	LAMPADA SEGNALAZIONE PRESENZA GAS IN RETE	INDICATOR LIGHT FOR PRESENCE OF GAS IN THE NETWORK
LTA	LAMPADA SEGNALAZIONE TRASFORMATORE DI ACCENSIONE	IGNITION TRANSFORMER INDICATOR LIGHT
MV	MOTORE VENTILATORE	FAN MOTOR
PA	PRESSOSTATO ARIA	AIR PRESSURE SWITCH
PG	PRESSOSTATO GAS DI MINIMA PRESSIONE	MINIMUM GAS PRESSURE SWITCH
PS	PULSANTE SBLOCCO FIAMMA	LOCK-OUT RESET BUTTON
RC	CIRCUITO RC	RC CIRCUIT
SIEMENS LGB22.33/LMG22.33/LME22.33	APPARECCHIATURA CONTROLLO FIAMMA	CONTROL BOX
SQN72.2A4A20	SERVOCOMANDO SERRANDA ARIA VERSIONE [AB]	AIR DAMPER ACTUATOR VERSION [AB]
SQN72.4A4A20	SERVOCOMANDO SERRANDA ARIA VERSIONE [PR]	AIR DAMPER ACTUATOR VERSION [PR]
ST	SERIE TERMOSTATI/PRESSOSTATI	SERIES OF THERMOSTATS OR PRESSURE SWITCHES
STA4.5B0.37/63N30L	SERVOCOMANDO SERRANDA ARIA VERSIONE [AB]	AIR DAMPER ACTUATOR VERSION [AB]
STA13B0.36/83N30L	SERVOCOMANDO SERRANDA ARIA VERSIONE [PR]	AIR DAMPER ACTUATOR VERSION [PR]
TA	TRASFORMATORE DI ACCENSIONE	IGNITION TRANSFORMER
TAB	TERMOSTATO/PRESSOSTATO ALTA-BASSA FIAMMA	HIGH-LOW THERMOSTAT/PRESSURE SWITCHES
TS	TERMOSTATO/PRESSOSTATO DI SICUREZZA	SAFETY THERMOSTAT OR PRESSURE SWITCH
VPS50x	CONTROLLO DI TENUTA VALVOLE GAS (OPTIONAL)	GAS PROVING SYSTEM (OPTIONAL)

Data	21/07/2006	PREC.	FOGLIO
Revisione	01	1	2
Dis. N.	18 - 103	SEQUE	TOTALE
		/	2

12.0 ESPLOSO BRUCIATORE - NG280 - AB

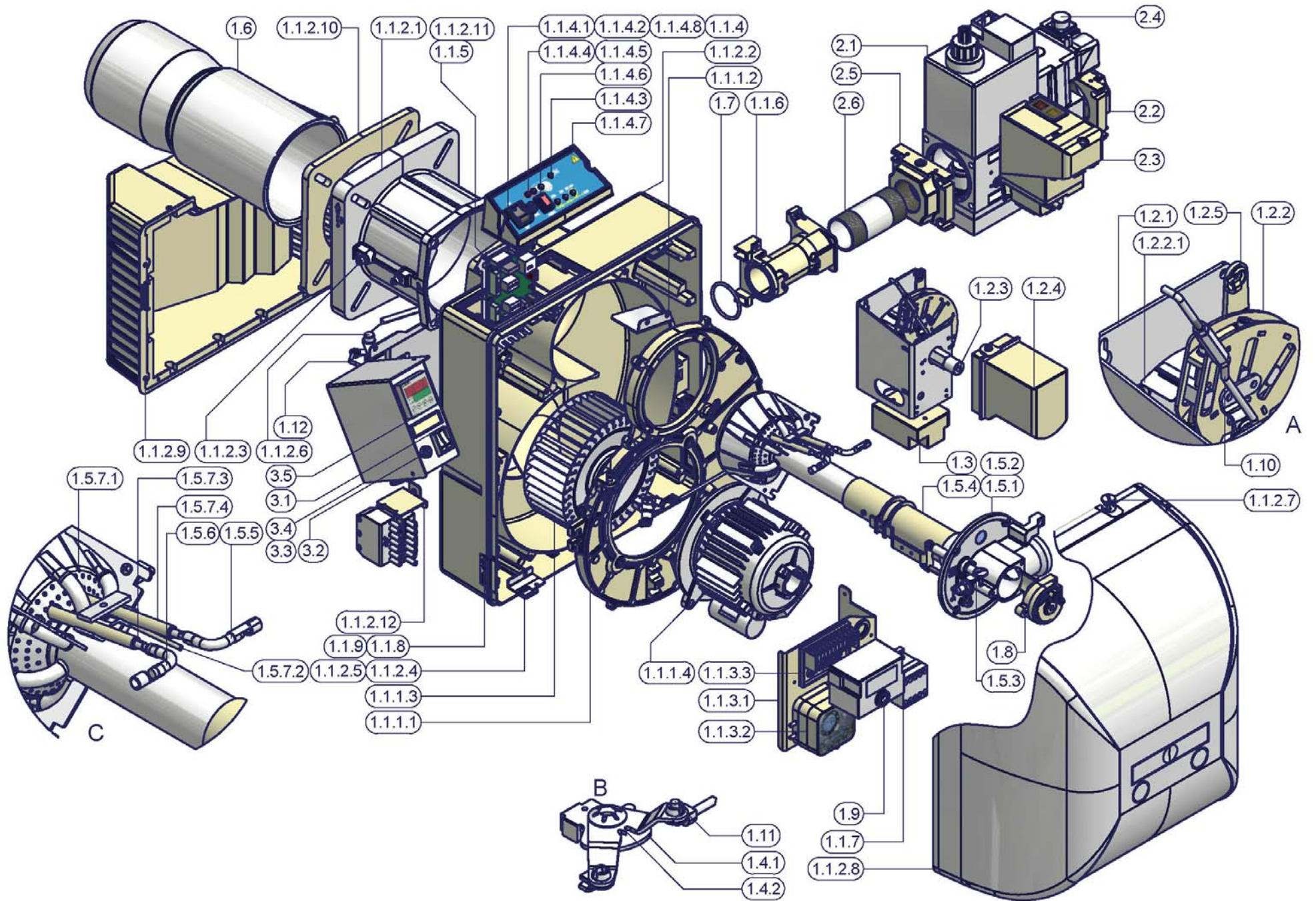
Posizione	Descrizione	Posizione	Descrizione
1	GRUPPO VALVOLE	38	ASSIEME CASSETTO
3	VITE FISSAGGIO COFANO	41	BOCCAGLIO
7	SQUADRETTA ANCORAGGIO COFANO SX	42.1	COLLETTORE FARFALLA
8	SQUADRETTA ANCORAGGIO COFANO DX	42.12	CAVO ACCENSIONE
10	COFANO	42.13	CAVO RILEVAZIONE
11	PASSACAPO A 4 VIE	42.17.1	ELETTRODO DI ACCENSIONE
12	PASSACAPO A 2 VIE	42.17.2	ELETTRODO RILEVAZIONE
13	PASSACAPO CIECO	42.17.3	ELETTRODO DI MASSA
14	FERMACAPO	42.17.5	TESTA DI COMBUSTIONE
15.1	PRESA DI PRESSIONE GAS 1/8"	43	COLLETTORE TRONCHETTO
15.2	COCLEA	44	ANELLO OR
15.3	TRONCHETTO FLANGIATO		
15.4	PIASTRA MOTORE		
15.5	RONDELLA		
16	GUARNIZIONE		
17	INDICE SERRANDA		
18	TUBO GAS FILETTATO		
19	VENTOLA		
20	PRESSOSTATO GAS		
21	MOTORE		
22	FLANGIA GRUPPO VALVOLE		
23	CONTROLLO TENUTA		
25	PALETTA DIREZIONALE		
26	MANOVELLA RINVIO SERRANDA ARIA (solo progressivi e modulanti)		
27	TIRANTE FISSAGGIO		
30	ASSIEME QUADRO		
34	CONNETTORE GRIGIO/VERDE		
35	CONNETTORE NERO/VERDE		
36	PIASTRINA DI ARRESTO		
37.1	SQUADRETTA COMPONENTI		
37.2	SCHEDA ELETTRONICA		
37.3	SERVOCOMANDO (solo progressivi e modulanti)		
37.4	PRESSOSTATO ARIA		
37.5	BASSETTA DISPOSITIVO DI CONTROLLO FIAMMA		
37.6	DISPOSITIVO DI CONTROLLO FIAMMA		
37.7	TRASFORMATORE		



13.0 ESPLOSO DEI BRUCIATORI NG350-400

1.1.1.1	PIASTRA MOTORE
1.1.1.2	PALETTA DIREZIONALE
1.1.1.3	VENTOLA
1.1.1.4	MOTORE
1.1.2.1	TRONCHETTO FLANGIATO
1.1.2.2	COCLEA
1.1.2.3	PRESA DI PRESSIONE
1.1.2.4	SQUADRETTA
1.1.2.5	SQUADRETTA
1.1.2.6	CASSETTO DI ASPIRAZIONE
1.1.2.7	VITE FISSAGGIO COFANO
1.1.2.8	COFANO
1.1.2.9	CASSETTO DI ASPIRAZIONE
1.1.2.10	GUARNIZIONE GENERATORE
1.1.2.11	SQUADRETTA
1.1.2.12	KIT CONNETTORI
1.1.3.1	SQUADRETTA
1.1.3.2	PRESSOSTATO ARIA
1.1.3.3	BASETTA APPARECCHIATURA
1.1.4	FRONTALE QUADRO
1.1.4.1	INTERRUTTORE
1.1.4.2	FUSIBILE
1.1.4.3	LAMPADA
1.1.4.4	LAMPADA
1.1.4.5	PULSANTE SBLOCCO FIAMMA
1.1.4.6	PROTEZIONE
1.1.4.7	QUADRO ELETTRICO
1.1.4.8	FRONTALE QUADRO
1.1.5	CIRCUITO STAMPATO
1.1.6	COLLETTORE GAS
1.1.7	CONTATTORE
1.1.8	GOMMINO PASSACAVO
1.1.9	GOMMINO PASSACAVO
1.2.1	SQUADRETTA
1.2.2	SETTORE VARIABILE
1.2.2.1	LAMINA SETTORE VARIABILE

1.2.3	ALBERO SERVOCOMANDO
1.2.4	SERVOCOMANDO
1.2.5	LEVERAGGIO
1.3	TRASFORMATORE DI ACCENSIONE
1.4.1	INDICE SERRANDA
1.4.2	LEVERAGGIO
1.5.1	COLLETTORE GAS
1.5.2	VETRINO
1.5.3	INDICE
1.5.4	PROLUNGA TESTA
1.5.5	CAVO DI ACCENSIONE
1.5.6	CAVO DI RILEVAZIONE
1.5.7.1	TESTA DI COMBUSTIONE
1.5.7.2	ELETTRODO DI MASSA
1.5.7.3	ELETTRODO DI RIVELAZIONE
1.5.7.4	ELETTRODO DI ACCENSIONE
1.6	BOCCAGLIO
1.7	O RING
1.8	VALVOLA FARFALLA GAS
1.9	APPARECCHIATURA CONTROLLO FIAMMA
1.10	TIRANTE
1.11	TIRANTE
1.12	TIRANTE
2.1	GRUPPO VALVOLE GAS CON STABILIZZATORE
2.2	FLANGIA
2.3	CONTROLLO DI TENUTA VALVOLE GAS
2.4	PRESSOSTATO GAS
2.5	FLANGIA
2.6	TUBO GAS FILETTATO
3.1	INTERRUTTORE
3.2	FUSIBILE
3.3	QUADRO MODULARE (ACF)
3.4	COPERCHIO QUADRO
3.5	REGOLATORE DI POTENZA



APPENDICE

APPARECCHIATURA DI CONTROLLO FIAMMA SIEMENS
LME11/21/22

La serie di apparecchiature LME.. viene utilizzata per l'avvio e la supervisione di bruciatori mostadio e bistadio in funzionamento intermittente. La serie LME.. è perfettamente intercambiabile con la serie LGB.. e la serie LMG.., tutti gli schemi e gli accessori risultano essere intercambiabili.

Tabella di comparazione

Serie LGB	Serie LMG	Serie LME
---	LMG 25.33	LME 11.33
LGB 21.33	LMG 21.33	LME 21.33
LGB 22.33	LMG 22.33	LME 22.33

Condizioni indispensabili per l'avvio del bruciatore:

- Il controllo del bruciatore deve essere resettato
- Tutti i contatti della linea di alimentazione devono essere chiusi
- Nessun abbassamento di tensione al di sotto del limite indicato
- Il pressostato aria LP deve essere in posizione di riposo
- Il motore del ventilatore o AGK25 devono essere collegati
- Il rivelatore di fiamma è oscurato e non sono presenti altre segnalazioni luminose estranee

Abbassamenti di tensione

Se sono presenti cadute di tensione al di sotto di circa 175 VAC (con alimentazione a 230VAC), l'apparecchio eseguirà automaticamente un arresto di sicurezza. Il riavvio verrà eseguito quando la tensione di alimentazione sarà superiore a circa 185 VAC (con alimentazione a 230VAC).

Tempo di funzionamento del dispositivo

Dopo non oltre 24 di funzionamento continuo, il dispositivo avvierà automaticamente la procedura arresto controllato, seguito da riavvio.

Protezione contro le inversioni di polarità




Se fase (morsetto 12) e neutro (morsetto 2) sono invertiti, il dispositivo produrrà un blocco alla fine del tempo di sicurezza "TSA".

Sequenza di controllo in caso di malfunzionamento

Se si verifica un blocco, le uscite delle valvole di combustibile, il motore del bruciatore e il dispositivo di accensione verranno disattivati immediatamente (< 1 secondo).

Indicazioni durante il funzionamento normale

Durante il normale funzionamento, i vari stadi vengono visualizzati da LED multicolore situati all'interno del pulsante di sblocco del dispositivo:

	LED rosso Acceso
	LED giallo	○... Spento
	LED verde	

Durante l'avviamento, l'indicazione di stato segue la tabella:

Stato	Codice colore	Colore
Tempo di attesa t_w , altri stati di attesa	○.....	Spento
Fase accensione	●●●●●●●●●●	Giallo lampeggiante
Funzionamento, fiamma regolare	□.....	Verde
Funzionamento, fiamma non regolare	□○□○□○□○□○	Verde lampeggiante
Luce imprevista all'avvio bruciatore	□▲□▲□▲□▲□▲	Verde - rosso
Sottotensione	●▲●▲●▲●▲●▲	Giallo - rosso

Stato	Codice colore	Colore
Avaria, allarme	▲.....	Rosso
Uscita codice errore (rif. Tabella Codici errore)	▲○ ▲○ ▲○ ▲○	Rosso lampeggiante

PROGRAMMA DI ACCENSIONE

Per quanto riguarda il programma di accensione, consultare il diagramma temporale del programma.

A Avviamento (comando di regolazione)

Il regolatore "R" con il contatto chiuso alimenta il morsetto 12 ed avvia il programmatore. Il ventilatore è avviato per la preventilazione per LME21 dopo il tempo di attesa t_w e per LME22, dopo l'apertura della serranda dell'aria SA alla portata massima (cioè dopo il tempo t_{11}).

 t_w Tempo di attesa

In questo periodo il contatto del pressostato e del relè di fiamma sono testati per verificare la loro posizione di lavoro. Con alcuni tipi viene eseguito un ulteriore test per assicurare che le valvole combustibile siano chiuse.

 t_{11} Tempo di apertura del servocomando della serranda aria

Solo per LME22: il ventilatore si avvia solo quando la serranda ha raggiunto la posizione di alta fiamma.

 t_{10} Tempo di attesa della conferma della pressione dell'aria

Tempo dopo il quale deve essere presente la pressione dell'aria; in mancanza l'apparecchio provoca l'arresto di blocco.

 t_1 Tempo di preventilazione

Lavaggio della camera di combustione e della superficie secondaria di riscaldamento: con minima portata d'aria con LME21 e con massima portata d'aria con LME22. Consultare i modelli disponibili, le funzioni e i diagrammi dove viene indicato il tempo t_1 di preventilazione, durante il quale il pressostato aria LP deve segnalare il raggiungimento del valore di pressione richiesto. Il tempo effettivo di preventilazione è compreso tra la fine di t_w e l'inizio di t_3 .

 t_{12} Tempo di corsa del servocomando della serranda aria

(posizionamento al minimo) Solo per LME22: nel tempo t_{12} la serranda raggiunge la posizione di bassa fiamma.

 t_{3n} Tempo di post-accensione

È il tempo di accensione durante il tempo di sicurezza. Il trasformatore di accensione è spento proprio prima di raggiungere la fine del tempo di sicurezza TSA. Questo significa che t_{3n} è alquanto più breve di TSA, perché è necessario dare al relè di fiamma il tempo sufficiente a sganciarsi in caso di mancanza fiamma.

 t_3 Tempo di preaccensione

Durante il tempo di preaccensione ed il tempo di sicurezza TSA si attua un'eccitazione forzata del relè di fiamma. Dopo il tempo t_3 si ha il consenso alla valvola combustibile collegata al morsetto 4.

TSA Tempo di sicurezza

Alla fine del tempo di sicurezza TSA, il segnale di fiamma deve essere presente al morsetto 1 dell'amplificatore del segnale di fiamma e deve persistere fino ad un arresto di regolazione; in caso contrario l'apparecchio provoca l'arresto di sicurezza e rimane bloccato nella posizione di anomalia.

 t_4 Intervallo BV1 e BV2/LR

Periodo di tempo tra la fine di TSA e il consenso alla seconda valvola combustibile BV2 o al regolatore di carico LR.

B-B' Intervallo per stabilizzazione della fiamma.

C Posizione di funzionamento del bruciatore

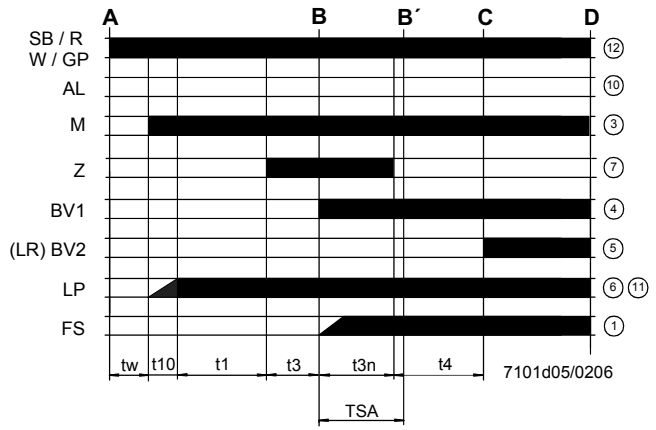
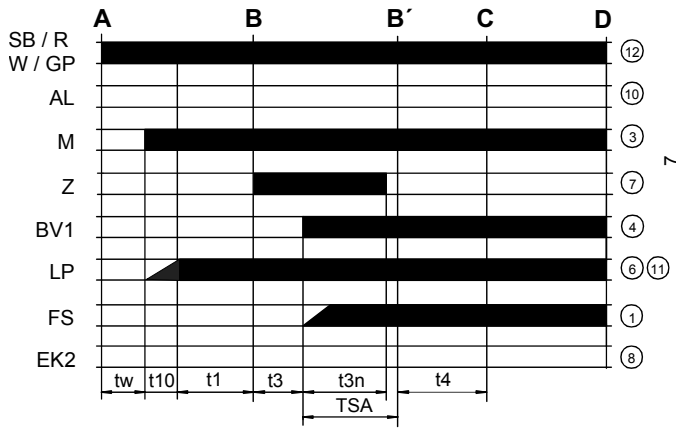
C-D Funzionamento del bruciatore (produzione di calore)

D Arresto di regolazione con comando da LR..

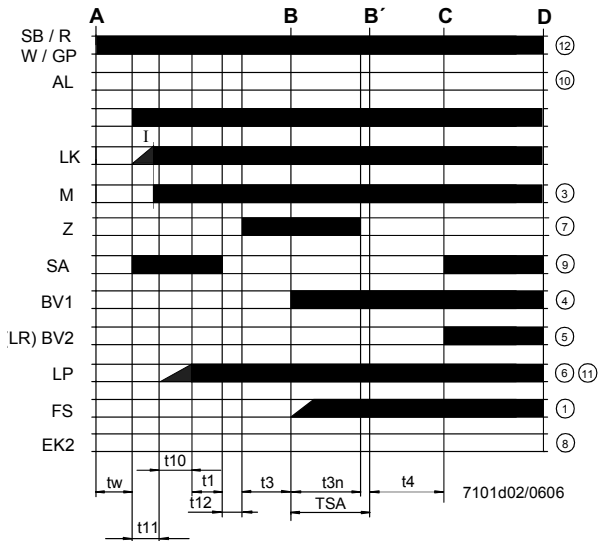
Il bruciatore è immediatamente spento e l'apparecchio di controllo fiamma si predispose per un nuovo avviamento.

LME11

LME21..



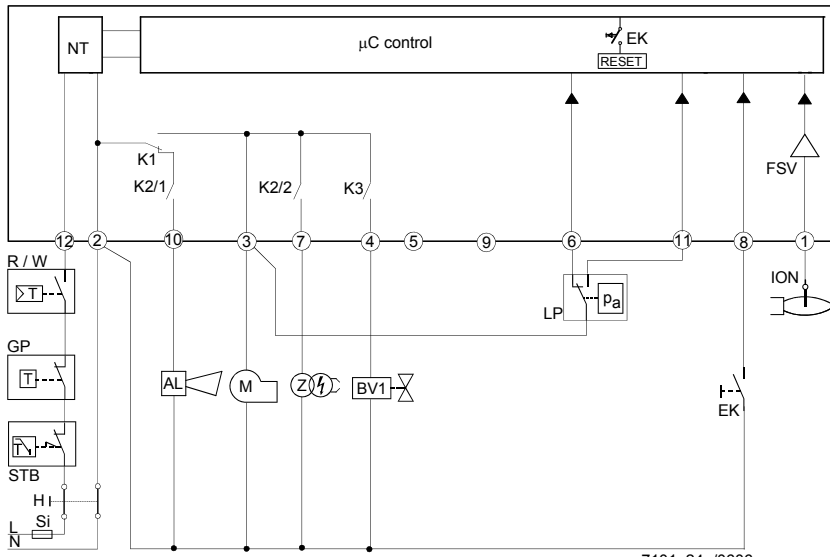
LME22.....



Legenda diagramma del programma

- t_w Tempo di attesa
- t_1 Tempo di preventilazione
- TSA Tempo di sicurezza all'accensione
- t_3 Tempo di preaccensione
- t_{3n} Tempo di accensione durante "TSA"
- t_4 Intervallo tra BV1 e BV2-LR
- t_{10} Ritardo per il consenso del pressostato dell'aria comburente
- t_{11} Tempo di apertura del servocomando serranda aria SA
- t_{12} Tempo di chiusura del servocomando serranda aria SA

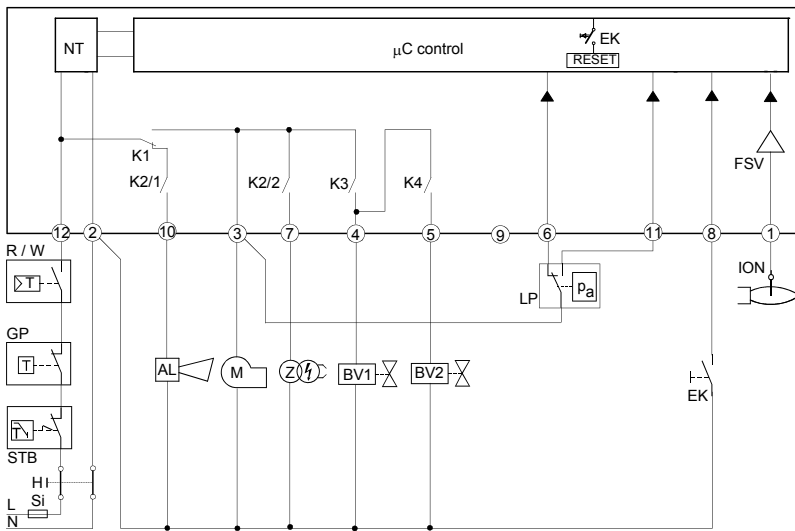
Schema interno LME11



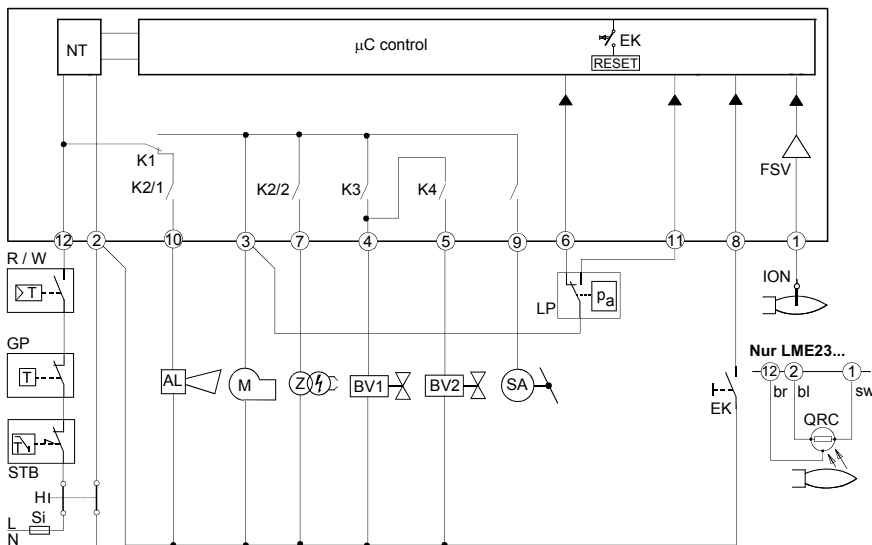
Legenda schema interno

- AL Segnalazione di blocco
- BV Valvola del combustibile
- EK Pulsante di sblocco
- FS Segnale presenza fiamma
- GP Pressostato di rivelazione gas
- LP Pressostato aria
- LR Regolatore della potenza del bruciatore
- M Motore del ventilatore
- R Termostato o pressostato di sicurezza
- SB Termostato di sicurezza
- W Termostato o pressostato di regolazione
- Z Trasformatore di accensione

Schema interno LME21



Schema interno LME22



PROGRAMMA DI COMANDO IN CASO DI ANOMALIA

- In caso di anomalia l'afflusso di combustibile viene interrotto immediatamente (in meno di 1s).
- Dopo un'interruzione di tensione si ha una ripetizione della partenza con programma completo.
- Quando la tensione scende al di sotto della soglia di sottotensione, si verifica l'arresto di sicurezza.
- Quando la tensione è al di sopra della soglia di sottotensione, si ha il riavvio.
- In caso di presenza prematura del segnale di fiamma durante t1, si verifica una condizione di blocco.
- In caso di presenza prematura del segnale di fiamma durante tw, si previene l'avvio con un blocco dopo 30 secondi.
- In caso di mancata fiamma alla fine del TSA, si hanno al massimo 3 ripetizioni del ciclo di avvio, seguite da un blocco alla fine del TSA (tempo di sicurezza all'accensione) per il mod. LME11, oppure direttamente un blocco alla fine del TSA per i mod. LME21-22.
- Per il mod. LME11: se si verifica una perdita di fiamma durante il funzionamento, nel caso in cui si abbia una stabilizzazione della fiamma alla fine del TSA, si avranno al massimo tre ripetizioni, altrimenti si verificherà un blocco.
- Per i mod. LME21-22: se si verifica una perdita di fiamma durante il funzionamento, si avrà un blocco.
- Incollaggio del contatto del pressostato aria LP in posizione di lavoro: nessun avviamento e blocco dopo 65 s.

- Incollaggio del contatto del pressostato aria LP in posizione di riposo: blocco alla fine del tempo t10.
- Se non è presente alcun segnale di pressione aria alla fine del tempo t10 si ha un blocco.

APPARECCHIATURA DI CONTROLLO FIAMMA IN BLOCCO

In caso di blocco del bruciatore, il dispositivo LME rimane bloccato e si accende il LED di segnalazione rosso. Il controllo del bruciatore può essere ripristinato immediatamente. Questo stato si verifica anche in caso di distacco dell'alimentazione.

DIAGNOSI ANOMALIA

- Premere il pulsante di sblocco per più di 3 secondi per attivare la diagnostica visiva.
- Contare il numero di lampeggi della lampada rossa di indicazione blocco e controllare l'anomalia nella "Tabella codici di errore" (il dispositivo continua a ripetere gli impulsi ad intervalli regolari).

Durante la diagnostica, le uscite del dispositivo vengono disattivate:

- il bruciatore rimane in blocco
- l'indicazione esterna di avaria rimane spenta
- lo stato di avaria viene segnalato dal LED rosso, posto sul pulsante di sblocco del dispositivo LME..., in base alla "Tabella Codici Errori":

TABELLA CODICI ERRORE	
2 lampeggi **	Nessuna presenza di fiamma alla fine del "Tempo di sicurezza" TSA - Valvole del combustibile sporche o difettose - Valvola rivelatore fiamma sporca o difettosa - Taratura del bruciatore non ottimale, non arriva gas al bruciatore - Dispositivo di accensione difettoso
3 lampeggi ***	Il pressostato aria non commuta o resta in posizione di riposo: - Pressostato LP difettoso - Perdita segnale di pressione aria dopo il tempo t10. - Incollaggio del contatto del pressostato aria LP in posizione di riposo.
4 lampeggi ****	- Presenza prematura del segnale di fiamma durante l'avvio del bruciatore.
5 lampeggi *****	- Incollaggio del contatto del pressostato aria LP in posizione di lavoro.
6 lampeggi *****	Nessuna segnalazione.
7 lampeggi *****	Mancanza fiamma durante il funzionamento - Anomalia o ostruzione della valvola combustibile - Anomalia o ostruzione del dispositivo di controllo fiamma - Taratura del bruciatore non ottimale
8 ÷ 9 lampeggi	Nessuna segnalazione
10 lampeggi *****	Anomalia dei contatti in uscita. Attenzione: segnalazione di "blocco" in remoto (morsetto 10) non attiva - Errore nelle connessioni elettriche - Tensione anomala ai morsetti di uscita - Altre anomalie
14 lampeggi ***** (solo LME4x)	- Contatto CPI (microinterruttore valvola gas) aperto.

RIPRISTINO DELL'APPARECCHIATURA CONTROLLO FIAMMA

Lo sblocco dell'apparecchiatura può essere effettuato subito dopo ogni blocco premendo il pulsante di sblocco per un tempo da 1 a 3 secondi. LME può essere ripristinato solo quando tutti i contatti, nella linea, sono chiusi e quando non si è in presenza di sottotensione.

LIMITAZIONE DELLE RIPETIZIONI (solo per il mod. LME11..)

Se la fiamma non si stabilizza alla fine del tempo di sicurezza TSA, o se la fiamma si spegne durante il funzionamento, possono essere eseguite al massimo 3 ripetizioni del ciclo di avvio tramite "R", altrimenti si avrà il blocco. Il conteggio delle ripetizioni viene reiniziato ogni volta che si verifica l'avvio controllato tramite "R".

 **Evitare assolutamente condensa, formazione di ghiaccio e ingresso di acqua.**

CARATTERISTICHE TECNICHE

Tensione di alimentazione	120V AC +10% / -15%
	230V AC +10% / -15%
Frequenza	50 ... 60 Hz +/- 6%
Consumo	12 VA
Fusibile primario esterno	max. 10 A (slow)
Corrente ingresso al morsetto	12max. 5 A
Lunghezza cavo rilevazione	max. 3 m (per elettrodo)
Lunghezza cavo rilevazione	max. 20 m (pos. separato, per fotocellula QRA)
Lunghezza cavo sblocco	max. 20 m (posato separatamente)
Lunghezza cavo morsetti 8 e 10	max. 20 m
Lunghezza cavo termostati e altri morsetti	max. 3 m
Classe sicurezza	I
Grado protezione	IP40 (da assicurare in montaggio)
Condizioni funzionamento	-20... +60 °C, < 95% UR
Condizioni immagazzinamento	-20... +60 °C, < 95% UR
Peso	ca. 160 g



C.I.B. UNIGAS S.p.A.
Via L.Galvani, 9 - 35011 Campodarsego (PD) - ITALY
Tel. +39 049 9200944 - Fax +39 049 9200945/9201269
web site: www.cibunigas.it - e-mail: cibunigas@cibunigas.it

Le informazioni contenute in questo documento sono puramente indicative e non impegnative. L'azienda si riserva la facoltà di apportare modifiche senza obbligo di preavviso.



LG/NG/NGX280

LG/NG/NGX350

LG/NG/NGX400

SCHEMI ELETTRICI

SCHEMI ELETTRICI

Schema elettrico SE18-163 - Legenda completa

C1	CONTAORE BASSA FIAMMA
C2	CONTAORE ALTA FIAMMA
ER	ELETTRODO RILEVAZIONE FIAMMA
EV1,2	ELETTROVALVOLE GAS (O GRUPPO VALVOLE)
FU1	FUSIBILE LINEA MOTORE VENTILATORE
FU2	FUSIBILE DI LINEA
FU3	FUSIBILE DI LINEA
FU4	FUSIBILE AUSILIARIO
IL	INTERRUTTORE LINEA BRUCIATORE
IM	INTERRUTTORE LINEA MOTORE VENTILATORE
KM1	CONTATTORE MOTORE VENTILATORE
LAF	LAMPADA SEGNALAZIONE ALTA FIAMMA BRUCIATORE
LB	LAMPADA SEGNALAZIONE BLOCCO BRUCIATORE
LBF	LAMPADA SEGNALAZIONE BASSA FIAMMA BRUCIATORE
LEV1	LAMPADA SEGNALAZIONE APERTURA EV1
LEV2	LAMPADA SEGNALAZIONE APERTURA EV2
LF	LAMPADA SEGNALAZIONE FUNZIONAMENTO BRUCIATORE
LPG	LAMPADA SEGNALAZIONE PRESENZA GAS IN RETE
LTA	LAMPADA SEGNALAZIONE TRASFORMATORE DI ACCENSIONE
MV	MOTORE VENTILATORE
PA	PRESSOSTATO ARIA COMBURENTE
PG	PRESSOSTATO GAS DI MINIMA PRESSIONE
PS	PULSANTE SBLOCCO FIAMMA
PT100	SONDA DI TEMPERATURA
RC	CIRCUITO RC
SATRONIC DLG976	APPARECCHIATURA CONTROLLO FIAMMA
SATRONIC DMG972	APPARECCHIATURA CONTROLLO FIAMMA
SD-0÷10V	SEGNALE IN TENSIONE
SD-0/4÷20mA	SEGNALE IN CORRENTE
SD-PRESS	SONDA DI PRESSIONE
SD-TEMP	SONDA DI TEMPERATURA
SIEMENS LGB../LMG../LME..	APPARECCHIATURA CONTROLLO FIAMMA
SIEMENS RWF40	REGOLATORE MODULANTE
SMA	SELETTORE MANUALE/AUTOMATICO
SMF	SELETTORE MANUALE FUNZIONAMENTO MIN-0-MAX
ST	SERIE TERMOSTATI/PRESSOSTATI
STA/SQN72	SERVOCOMANDO SERRANDA ARIA
TA	TRASFORMATORE DI ACCENSIONE
TAB (\$)	TERMOSTATO/PRESSOSTATO ALTA-BASSA FIAMMA
TC	TERMOCOPPIA
TS	TERMOSTATO/PRESSOSTATO DI SICUREZZA
VPS504	CONTROLLO DI TENUTA VALVOLE GAS (OPTIONAL)
(#)	MOTORE VENTIL. 620 W D 450W, FU2= 6,3 A F; MOTORE VENTIL. 370 W , FU2= 10 A F
(*)	PONTE TRA I MORSETTI 7 E 9 SOLO CON LGB21.330 (PER VERSIONE MONOSTADIO)
(**)	VEDI COLLEGAMENTO SONDE
(***)	SOLO CON ALIMENTAZIONE ELETTRICA SENZA NEUTRO
(\$)	SE PREVISTO "TAB", TOGLIERE IL PONTE TRA I MORSETTI T6-T8

ATTENZIONE:

- 1 - Alimentazione elettrica 230V 50/60Hz 1N a.c. monofase
- 2 - Non invertire fase con neutro
- 3 - Assicurare una buona messa a terra del bruciatore

LG/NG/NGX 280 Monostadio - Schema elettrico - SE01-530

LG/NG/NGX 280 Bistadio - Schema elettrico - SE18-103

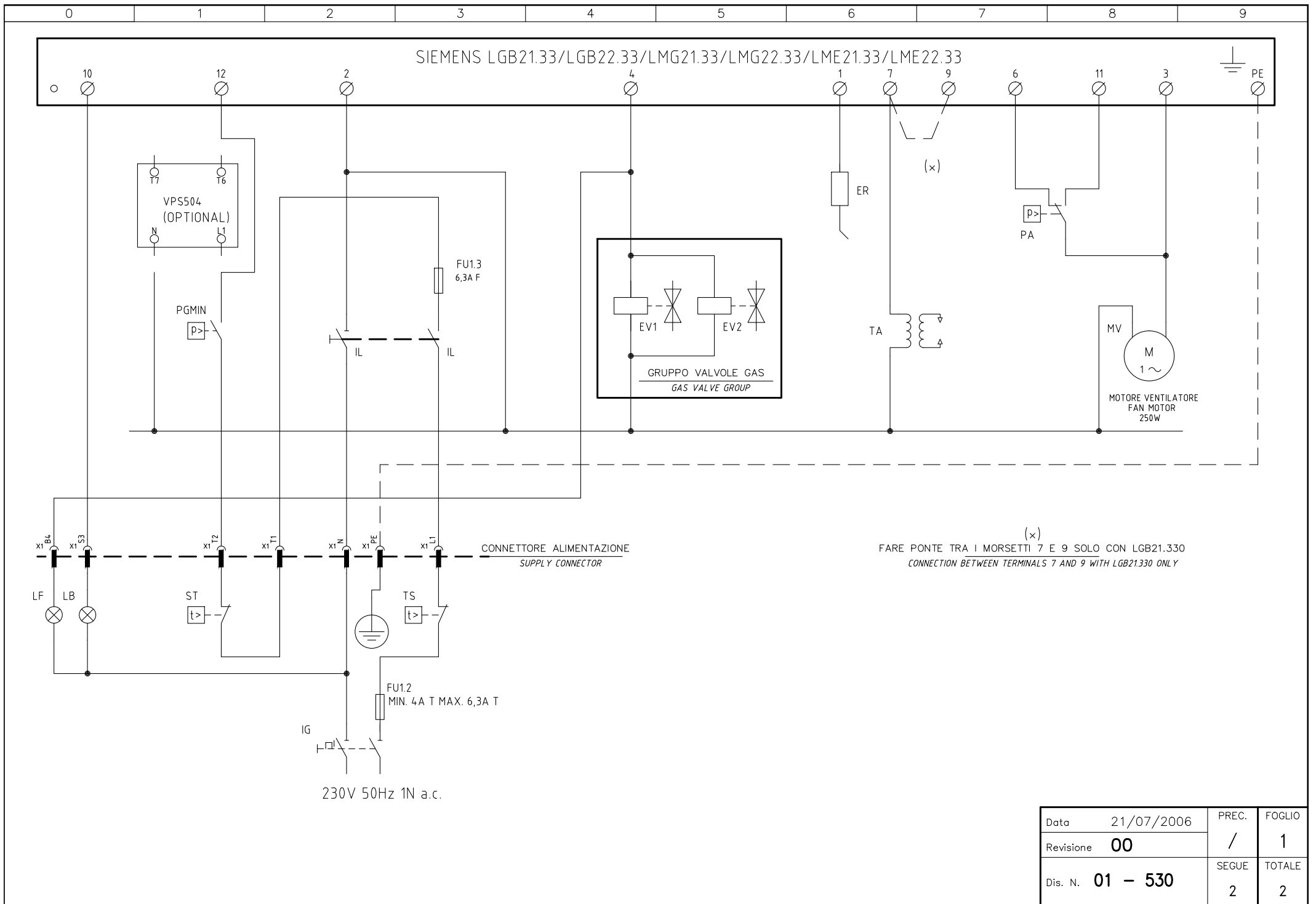
LG/NG/NGX 350-400 Schema elettrico - SE18-163

LG/NG/NGX 350-400 Schema elettrico - SE18-057

SE00_TAB1-1

Legenda

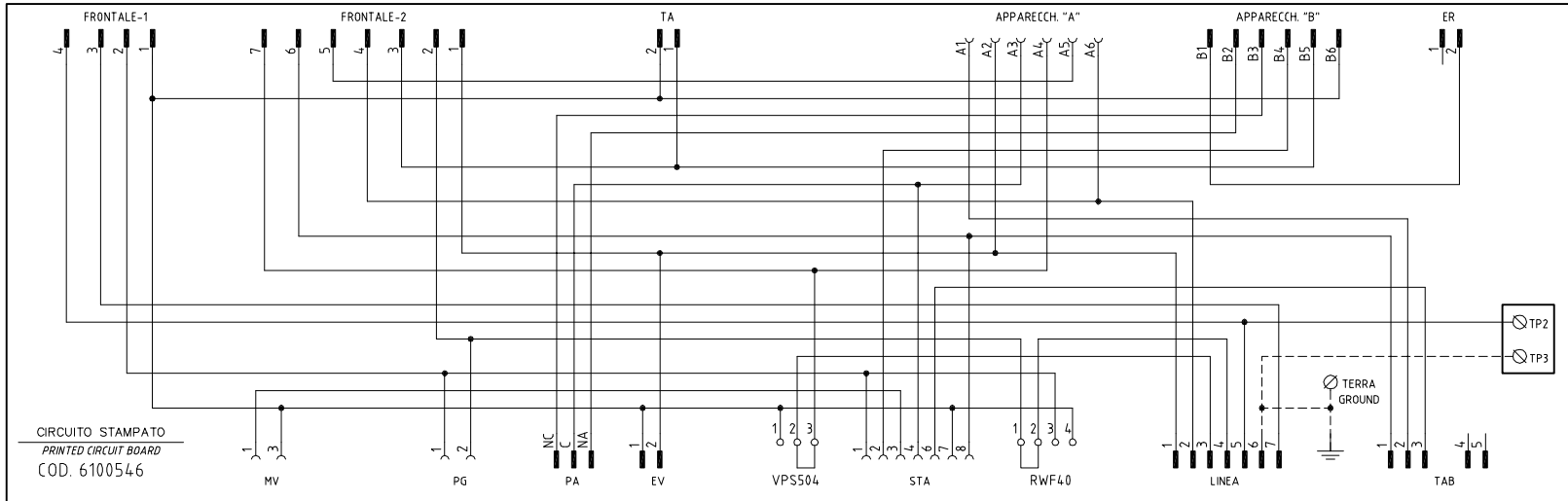
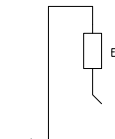
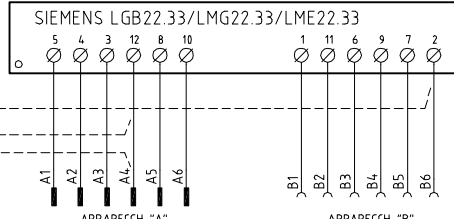
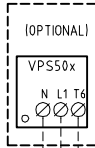
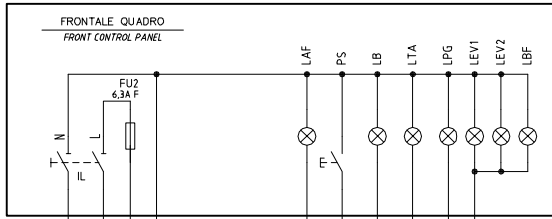
C1	CONTAORE BASSA FIAMMA	LAF	LAMPADA SEGNALAZIONE ALTA FIAMMA BRUCIATORE
C2	CONTAORE ALTA FIAMMA	LB	LAMPADA SEGNALAZIONE BLOCCO BRUCIATORE
FU1	FUSIBILE LINEA MOTORE VENTILATORE	LBF	LAMPADA SEGNALAZIONE BASSA FIAMMA BRUCIATORE
FU3	FUSIBILE LINEA BRUCIATORE	ST	SERIE TERMOSTATI/PRESSOSTATI
IL	INTERRUTTORE LINEA BRUCIATORE	TAB	TERMOSTATO/PRESSOSTATO ALTA-BASSA FIAMMA
IM	INTERRUTTORE LINEA MOTORE VENTILATORE	TS	TERMOSTATO/PRESSOSTATO SICUREZZA
KAB	RELE' AUSILIARIO		



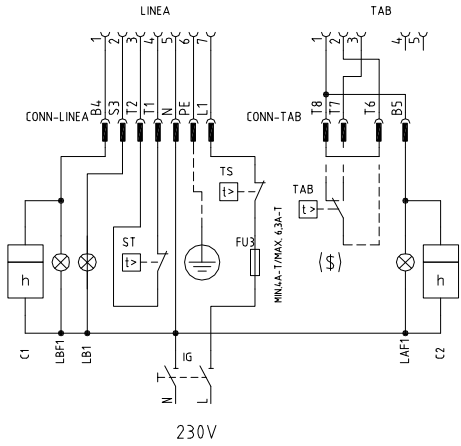
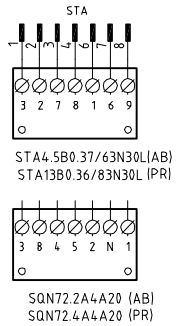
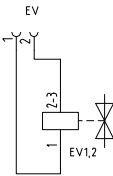
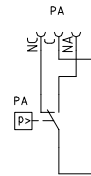
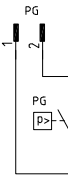
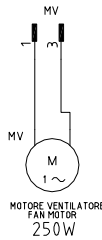
Data	21/07/2006	PREC.	FOGLIO
Revisione	00	/	1
Dis. N.	01 - 530	SEGUE	TOTALE
		2	2

SIGLA/ITEM	FOGLIO/SHEET	FUNZIONE	FUNCTION
ER	1	ELETTRODO RIVELAZIONE FIAMMA	FLAME DETECTION ELECTRODE
EV1	1	ELETTROVALVOLA GAS LATO RETE (O GRUPPO VALVOLE)	GAS ELECTRO-VALVE UPSTREAM (OR VALVES GROUP)
EV2	1	ELETTROVALVOLA GAS LATO BRUCIATORE (O GRUPPO VALVOLE)	GAS ELECTRO-VALVE DOWNSTREAM (OR VALVES GROUP)
FU1.2	1	FUSIBILE DI LINEA	LINE FUSE
FU1.3	1	FUSIBILE AUSILIARIO	AUXILIARY FUSE
IG	1	INTERRUTTORE GENERALE	MAIN DISCONNECTOR
IL	1	INTERRUTTORE LINEA BRUCIATORE	BURNER LINE SWITCH
LB	1	LAMPADA SEGNALAZIONE BLOCCO BRUCIATORE	INDICATOR LIGHT FOR BURNER LOCK-OUT
LF	1	LAMPADA SEGNALAZIONE FUNZIONAMENTO BRUCIATORE	INDICATOR LIGHT BURNER OPERATION
MV	1	MOTORE VENTILATORE	FAN MOTOR
PA	1	PRESSOSTATO ARIA COMBURENTE	COMBUSTION AIR PRESSURE SWITCH
PGMIN	1	PRESSOSTATO GAS DI MINIMA PRESSIONE	MINIMUM GAS PRESSURE SWITCH
SIEMENS LGB../LMG../LME..	1	APPARECCHIATURA CONTROLLO FIAMMA	FLAME MONITOR DEVICE
ST	1	SERIE TERMOSTATI/PRESSOSTATI	SERIES OF THERMOSTATS OR PRESSURE SWITCHES
TA	1	TRASFORMATORE DI ACCENSIONE	IGNITION TRANSFORMER
TS	1	TERMOSTATO/PRESSOSTATO DI SICUREZZA	SAFETY THERMOSTAT OR PRESSURE SWITCH
VPS504	1	CONTROLLO DI TENUTA VALVOLE GAS (OPTIONAL)	GAS LEAKAGE MONITOR DEVICE (OPTIONAL)

Data	21/07/2006	PREC.	FOGLIO
Revisione	00	1	2
Dis. N.	01 - 530	SEGUE	TOTALE
		/	2



CIRCUITO STAMPATO
PRINTED CIRCUIT BOARD
COD. 6100546



CAMME SERVOCOMANDO SERRANDA ARIA VERSIONE (AB)
CAMS OF AIR DAMPER ACTUATOR VERSION (AB)
STA4.5B0.37/63N30L / STA13B0.36/83N30L

I ALTA FIAMMA HIGH FLAME
II SOSTA STAND-BY
IV BASSA FIAMMA LOW FLAME
III (ARANCIO) NON USATA NOT USED

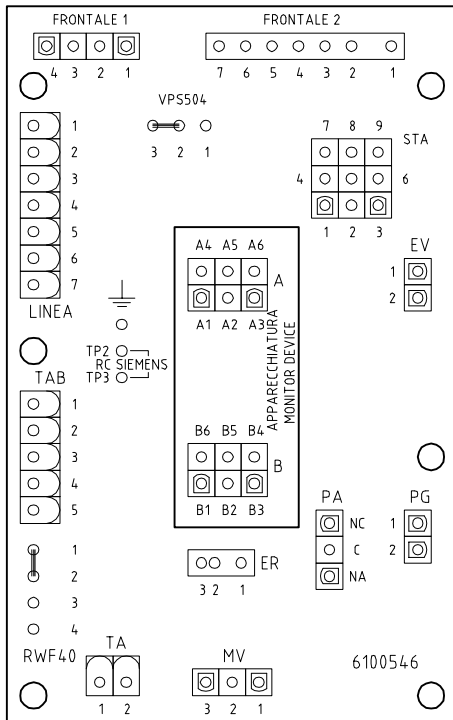
CAMME SERVOCOMANDO SERRANDA ARIA VERSIONE (PR)
CAMS OF AIR DAMPER ACTUATOR VERSION (PR)
SQN72.xA4A20

I (ROSSO) ALTA FIAMMA HIGH FLAME
II (VERDE) SOSTA STAND-BY
III (BLAU) SOSTA STAND-BY
III (ARANCIO) BASSA FIAMMA LOW FLAME
IV (NERO) NON USATA NOT USED

(xxx) SOLO CON ALIMENTAZIONE ELETTRICA SENZA NEUTRO
WITH ELECTRIC SUPPLY WITHOUT NEUTRAL VERSION ONLY

(\$) SE USATO "TAB", TOGLIERE IL PONTE TRA I MORSETTI T6-T8
IF USED "TAB", REMOVE THE BRIDGE BETWEEN TERMINALS T6-T8

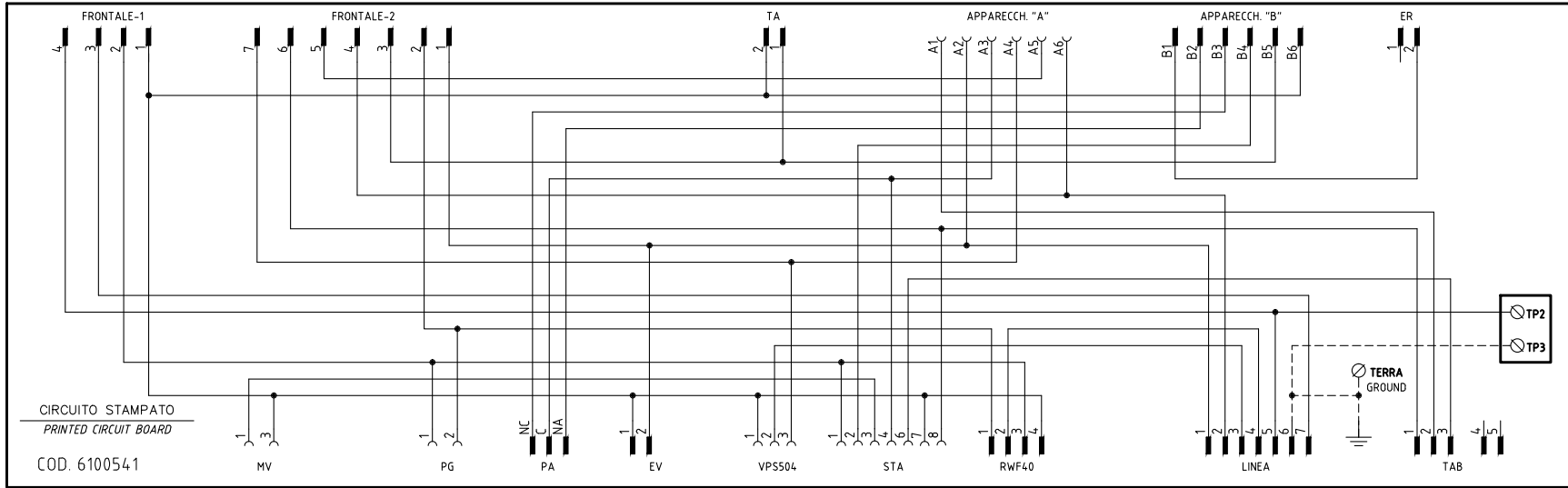
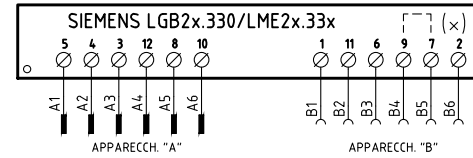
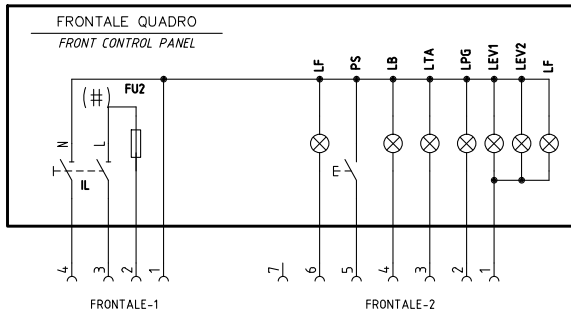
Data	21/07/2006	PREC.	FOGLIO
Revisione	01	/	1
Dis. N.	18 - 103	SEQUE	TOTALE
		2	2



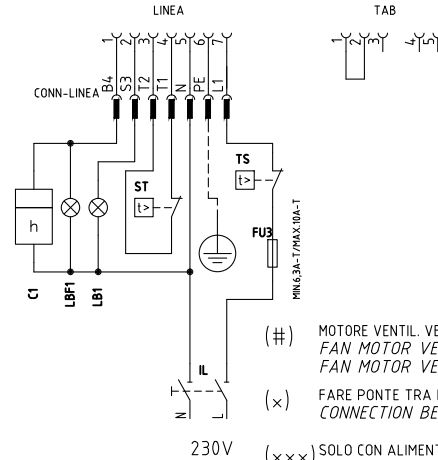
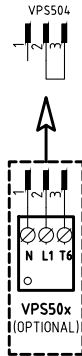
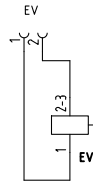
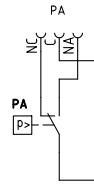
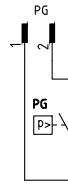
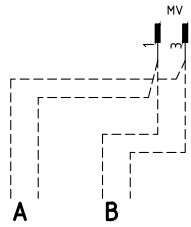
SIGLA/ITEM	FUNZIONE	FUNCTION
C1	CONTAORE BASSA FIAMMA	LOW FLAME TIME COUNTER
C2	CONTAORE ALTA FIAMMA	HIGH FLAME TIME COUNTER
ER	ELETTRODO RILEVAZIONE FIAMMA	FLAME DETECTION ELECTRODE
EV1,2	ELETTROVALVOLE GAS (O GRUPPO VALVOLE)	GAS ELECTRO-VALVES (OR VALVES GROUP)
FU2	FUSIBILE DI LINEA	LINE FUSE
FU3	FUSIBILE LINEA BRUCIATORE	BURNER LINE FUSE
IG	INTERRUTTORE LINEA BRUCIATORE	BURNER LINE SWITCH
IL	INTERRUTTORE LINEA AUSILIARI	AUXILIARY LINE SWITCH
LAF	LAMPADA SEGNALAZIONE ALTA FIAMMA BRUCIATORE	BURNER IN HIGH FLAME INDICATOR LIGHT
LAF1	LAMPADA SEGNALAZIONE ALTA FIAMMA BRUCIATORE	BURNER IN HIGH FLAME INDICATOR LIGHT
LB	LAMPADA SEGNALAZIONE BLOCCO BRUCIATORE	INDICATOR LIGHT FOR BURNER LOCK-OUT
LB1	LAMPADA SEGNALAZIONE BLOCCO BRUCIATORE	INDICATOR LIGHT FOR BURNER LOCK-OUT
LBF	LAMPADA SEGNALAZIONE BASSA FIAMMA BRUCIATORE	BURNER IN LOW FLAME INDICATOR LIGHT
LBF1	LAMPADA SEGNALAZIONE BASSA FIAMMA BRUCIATORE	BURNER IN LOW FLAME INDICATOR LIGHT
LEV1	LAMPADA SEGNALAZIONE APERTURA [EV1]	INDICATOR LIGHT FOR OPENING OF ELECTRO-VALVE [EV1]
LEV2	LAMPADA SEGNALAZIONE APERTURA [EV2]	INDICATOR LIGHT FOR OPENING OF ELECTRO-VALVE [EV2]
LPG	LAMPADA SEGNALAZIONE PRESENZA GAS IN RETE	INDICATOR LIGHT FOR PRESENCE OF GAS IN THE NETWORK
LTA	LAMPADA SEGNALAZIONE TRASFORMATORE DI ACCENSIONE	IGNITION TRANSFORMER INDICATOR LIGHT
MV	MOTORE VENTILATORE	FAN MOTOR
PA	PRESSOSTATO ARIA	AIR PRESSURE SWITCH
PG	PRESSOSTATO GAS DI MINIMA PRESSIONE	MINIMUM GAS PRESSURE SWITCH
PS	PULSANTE SBLOCCO FIAMMA	LOCK-OUT RESET BUTTON
RC	CIRCUITO RC	RC CIRCUIT
SIEMENS LGB22.33/LMG22.33/LME22.33	APPARECCHIATURA CONTROLLO FIAMMA	CONTROL BOX
SQN72.2A4A20	SERVOCOMANDO SERRANDA ARIA VERSIONE [AB]	AIR DAMPER ACTUATOR VERSION [AB]
SQN72.4A4A20	SERVOCOMANDO SERRANDA ARIA VERSIONE [PR]	AIR DAMPER ACTUATOR VERSION [PR]
ST	SERIE TERMOSTATI/PRESSOSTATI	SERIES OF THERMOSTATS OR PRESSURE SWITCHES
STA4.5B0.37/63N30L	SERVOCOMANDO SERRANDA ARIA VERSIONE [AB]	AIR DAMPER ACTUATOR VERSION [AB]
STA13B0.36/83N30L	SERVOCOMANDO SERRANDA ARIA VERSIONE [PR]	AIR DAMPER ACTUATOR VERSION [PR]
TA	TRASFORMATORE DI ACCENSIONE	IGNITION TRANSFORMER
TAB	TERMOSTATO/PRESSOSTATO ALTA-BASSA FIAMMA	HIGH-LOW THERMOSTAT/PRESSURE SWITCHES
TS	TERMOSTATO/PRESSOSTATO DI SICUREZZA	SAFETY THERMOSTAT OR PRESSURE SWITCH
VPS50x	CONTROLLO DI TENUTA VALVOLE GAS (OPTIONAL)	GAS PROVING SYSTEM (OPTIONAL)

Data	21/07/2006	PREC.	FOGLIO
Revisione	01	1	2
Dis. N.	18 - 103	SEQUE	TOTALE
		/	2

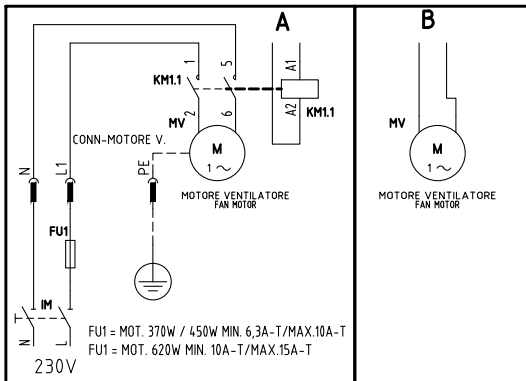
VERSIONE MONOSTADIO "TN" "TN" SINGLE-STAGE VERSION



COD. 6100541



- (#) MOTORE VENTIL. VERSIONE [A], FU2 = 6,3A F; MOTORE VENTIL. VERSIONE [B], FU2 = 10A F
FAN MOTOR VERSION [A], FU2 = 6,3 A F;
FAN MOTOR VERSION [B], FU2 = 10 A F
- (x) FARE PONTE TRA I MORSETTI 7 E 9 SOLO CON LGB21.330
CONNECTION BETWEEN TERMINALS 7 AND 9 WITH LGB21.330 ONLY
- (x x x) SOLO CON ALIMENTAZIONE ELETTRICA SENZA NEUTRO
WITH ELECTRIC SUPPLY WITHOUT NEUTRAL VERSION ONLY



Impianto
TIPI/TYPES NG(X)350/400/550 - LG(X)350/400/550
MODELLI/MODELS x-.TN(PR)(MD).x.xx.A.x.xx

Descrizione
VERSIONE CON CIRCUITO STAMPATO
WITH PRINTED CIRCUIT VERSION

Ordine
Commessa
Esecutore
U. PINTON

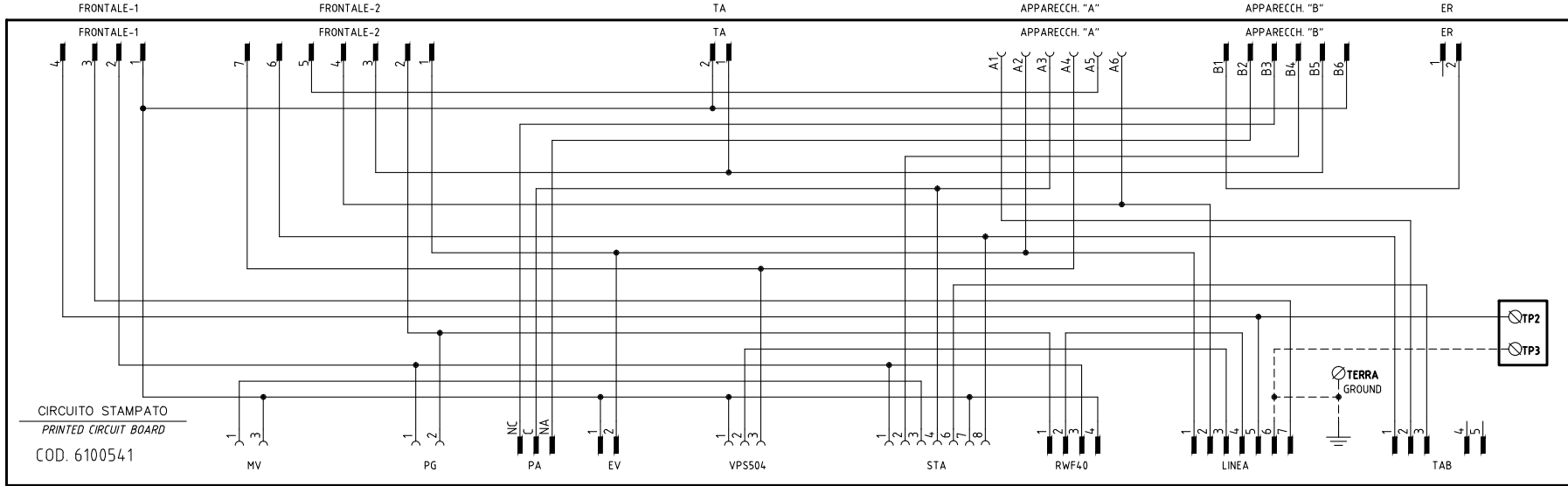
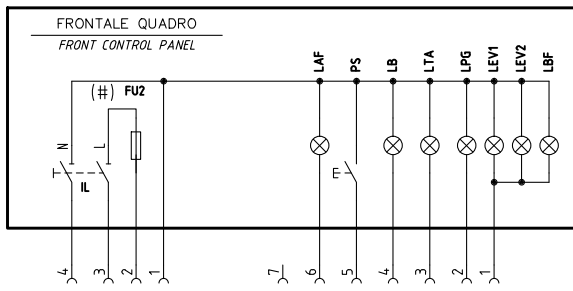
Data Controllato
07/08/2014

Controllato
E. CAVALLI

Data	19/10/2010	PREC.	FOGLIO
Revisione	05	/	1
Dis. N.	18 - 0163	SEQUE	TOTALE
		2	5

REV.	MODIFICA	DATA	FIRME
05	AGGIUNTO/ADDED "KVB" ASCON	07/08/14	U. PINTON
04	AGGIUNTO/ADDED "600V"	19/06/12	U. PINTON
03	AGGIUNTO/ADDED "RWF502X"	20/01/12	U. PINTON
02	MOTOR MODIFY	19/10/10	U. PINTON
01	AGGIUNTO / ADDED SGM72..	22/05/09	U. PINTON

VERSIONE ALTA-BASSA FIAMMA "AB" / PROGRESSIVO "PR"
 "AB" HIGH-LOW / "PR" PROGRESSIVE VERSION

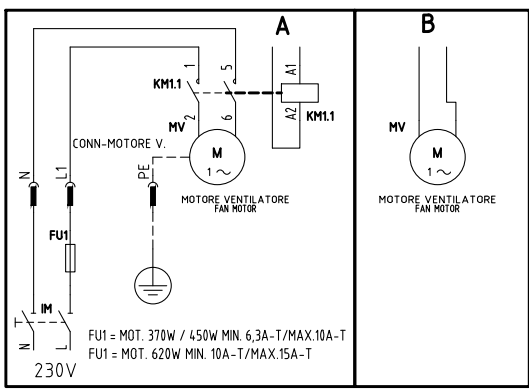
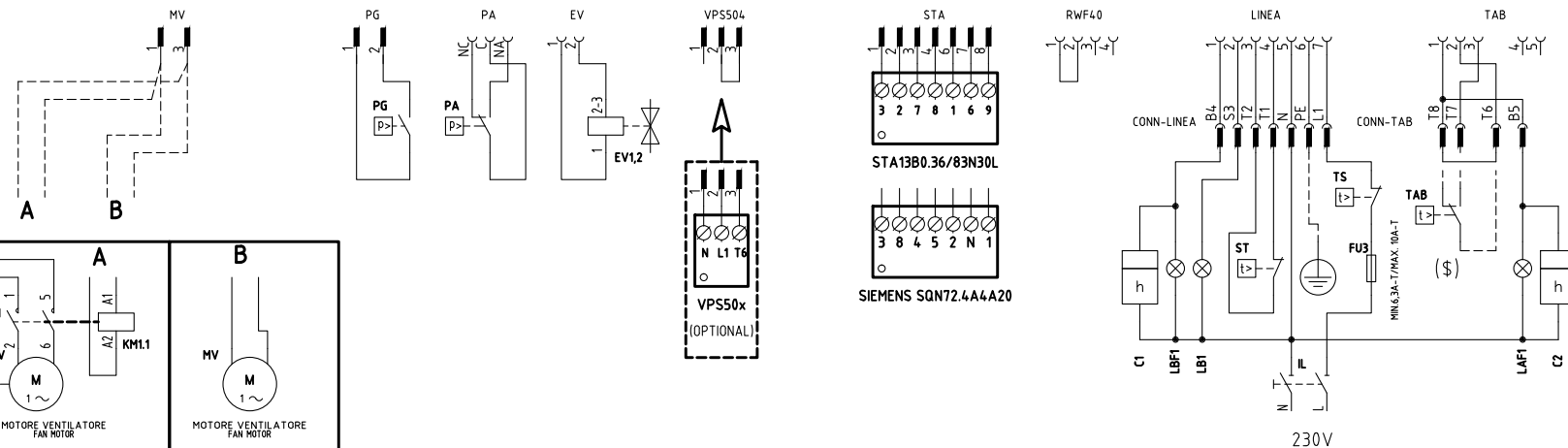


SERVOCOMANDO SERRANDA ARIA
 AIR DAMPER ACTUATOR
 STA13B0.36/83N30L

I ALTA FIAMMA
 HIGH FLAME
 SOSTA
 STAND-BY
 II BASSA FIAMMA
 LOW FLAME
 III NON USATA
 NOT USED

SERVOCOMANDO SERRANDA ARIA
 AIR DAMPER ACTUATOR
 SIEMENS SQNT2.xA4.A20

I (ROSSO) ALTA FIAMMA
 HIGH FLAME
 II (BLU) SOSTA
 STAND-BY
 III (ARANCIO) BASSA FIAMMA
 LOW FLAME
 IV (NERO) NON USATA
 NOT USED



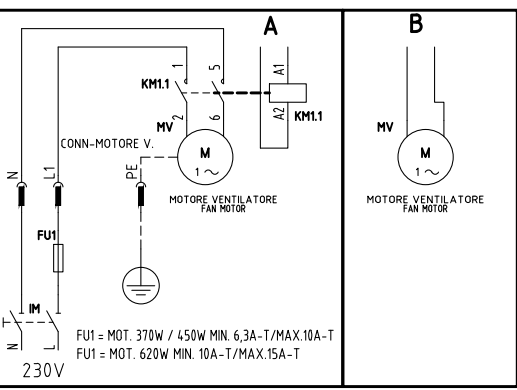
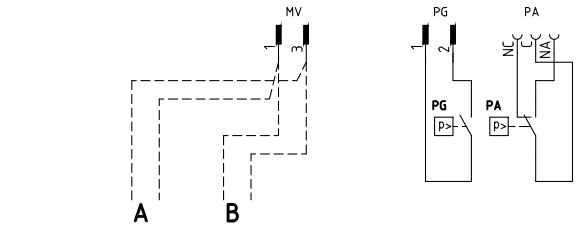
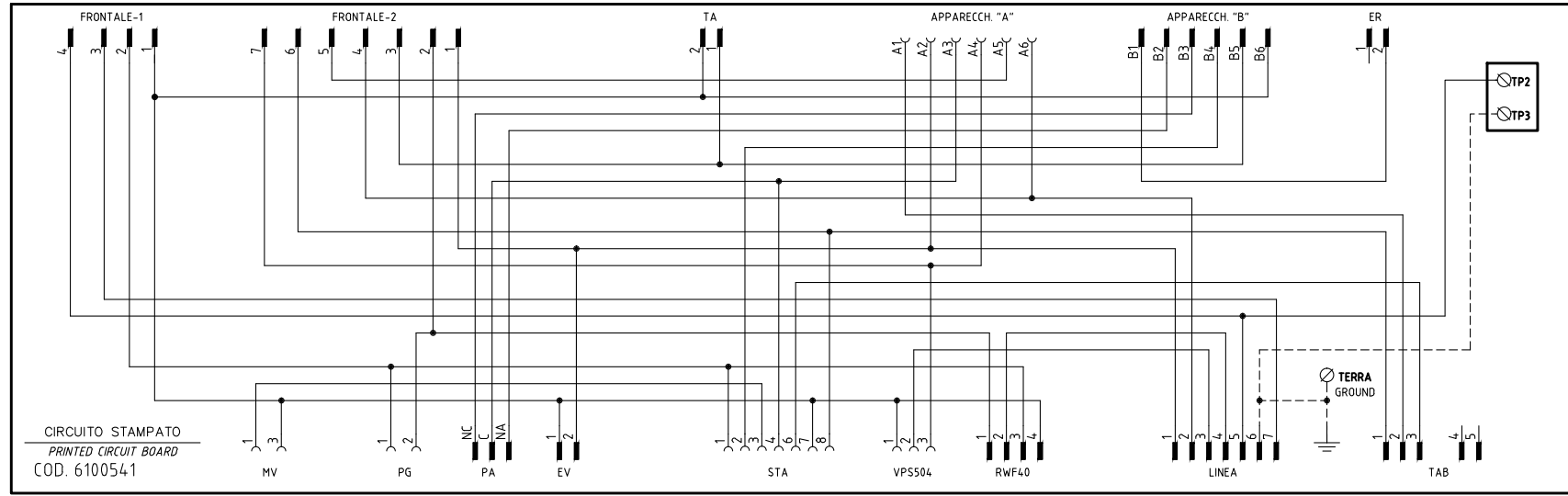
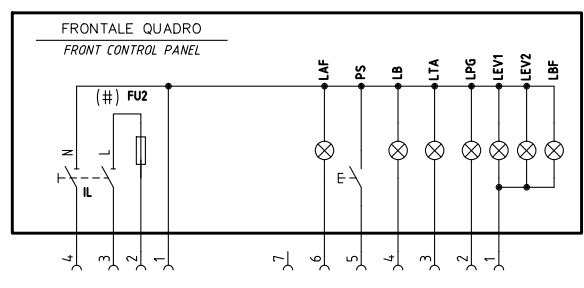
(#) MOTORE VENTIL. VERSIONE [A], FU2 = 6,3A F; MOTORE VENTIL. VERSIONE [B], FU2 = 10A F
 FAN MOTOR VERSION [A], FU2 = 6,3 A F;
 FAN MOTOR VERSION [B], FU2 = 10 A F

(x x x) SOLO CON ALIMENTAZIONE ELETTRICA SENZA NEUTRO
 WITH ELECTRIC SUPPLY WITHOUT NEUTRAL VERSION ONLY

(\$) SE USATO "TAB", TOGLIERE IL PONTE TRA I MORSETTI T6-T8
 IF USED "TAB", REMOVE THE BRIDGE BETWEEN TERMINALS T6-T8

Data	19/10/2010	PREC.	FOGLIO
Revisione	05	1	2
Dis. N.	18 - 0163	SEGUE	TOTALE
		3	5

VERSIONE MODULANTE "MD"
"MD" MODULATING VERSION

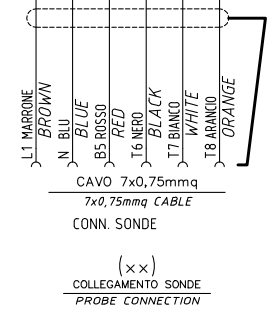
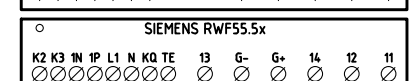
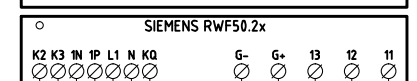
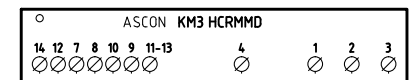
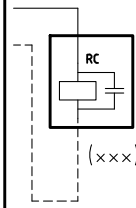
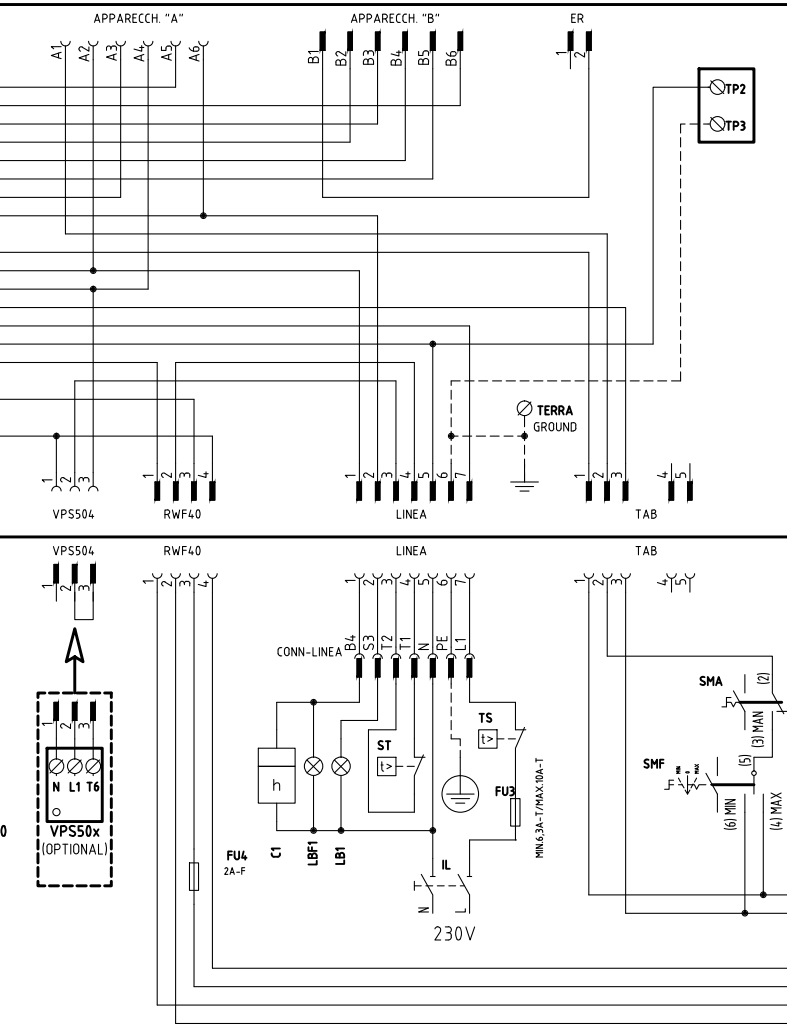
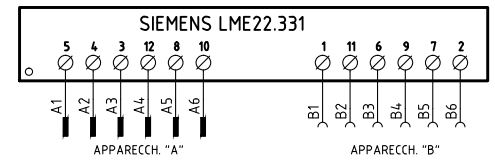


SERVOCOMANDO SERRANDA ARIA
AIR DAMPER ACTUATOR
STA13B0.36/83N30L

I ALTA FIAMMA HIGH FLAME
II SOSTA STAND-BY
III BASSA FIAMMA LOW FLAME
IV NON USATA NOT USED

SERVOCOMANDO SERRANDA ARIA
AIR DAMPER ACTUATOR
SIEMENS SQN72.xA4.A20

I (ROSSO) ALTA FIAMMA HIGH FLAME
II (BLU) SOSTA STAND-BY
III (ARANCIO) BASSA FIAMMA LOW FLAME
IV (NERO) NON USATA NOT USED



(#) MOTORE VENTIL. VERSIONE [A], FU2 = 6,3A F; MOTORE VENTIL. VERSIONE [B], FU2 = 10A F
FAN MOTOR VERSION [A], FU2= 6,3 A F;
FAN MOTOR VERSION [B], FU2= 10 A F

(x x x) SOLO CON ALIMENTAZIONE ELETTRICA SENZA NEUTRO
WITH ELECTRIC SUPPLY WITHOUT NEUTRAL VERSION ONLY

Data	19/10/2010	PREC.	FOGLIO
Revisione	05	2	3
Dis. N.	18 - 0163	SEQUE	TOTALE
		4	5

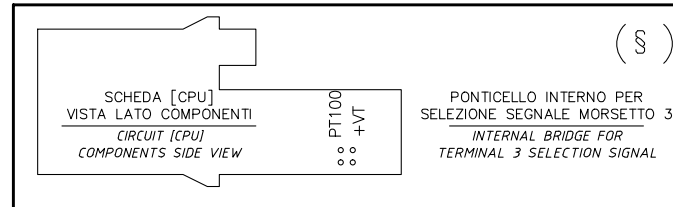
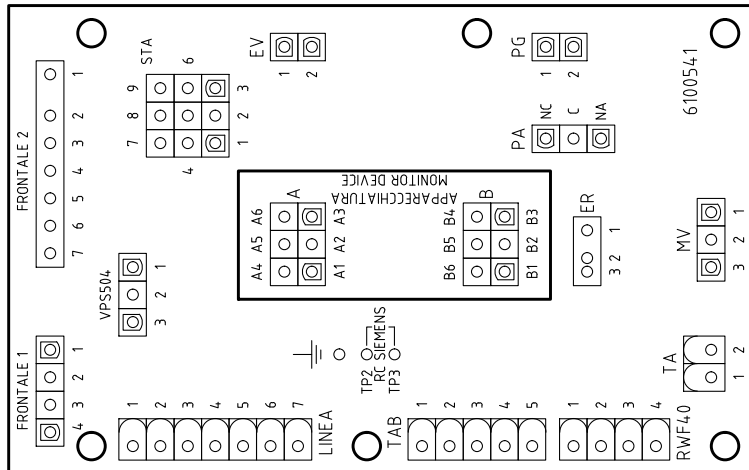
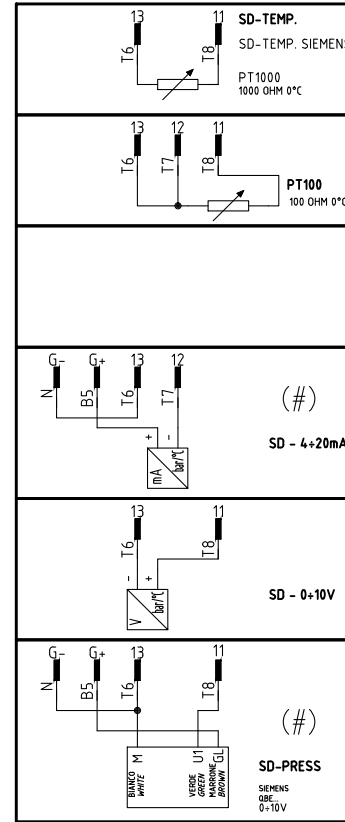
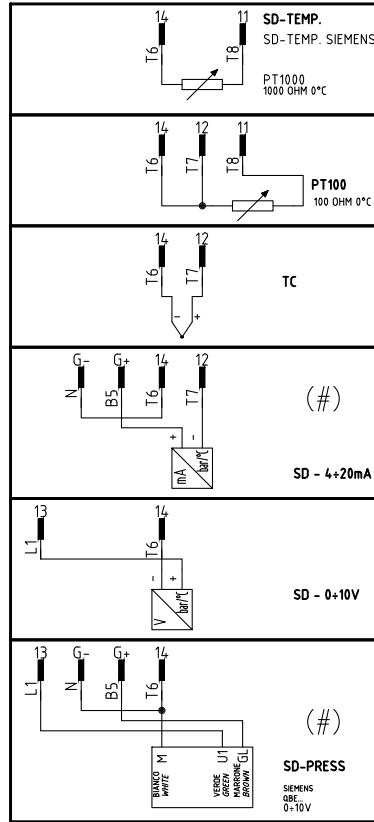
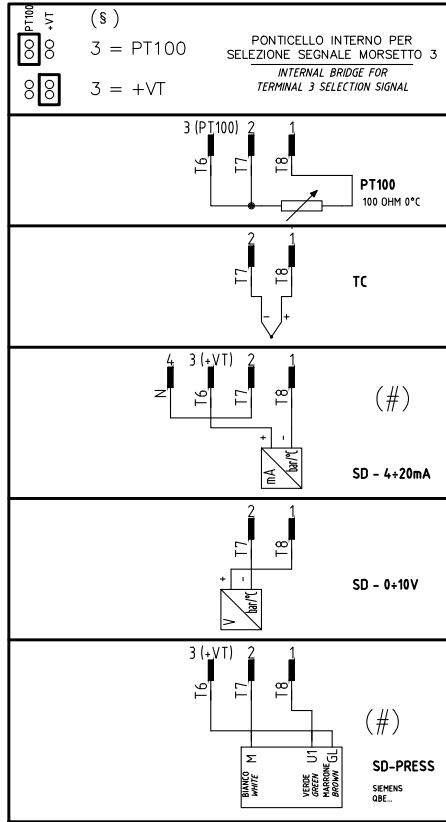
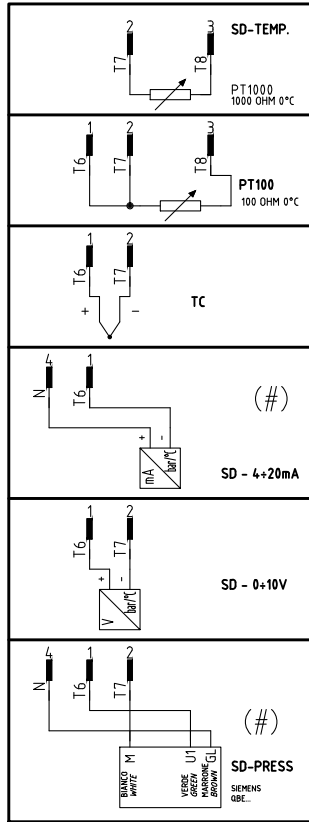
(xx)
 ATTENZIONE COLLEGAMENTO SONDE CON CONNETTORE 7 POLI
 WARNING PROBE CONNECTION WITH 7 PINS CONNECTOR

KM3 HCRMMD

600V RRR0-1-T73

RWF55.5x

RWF50.2x

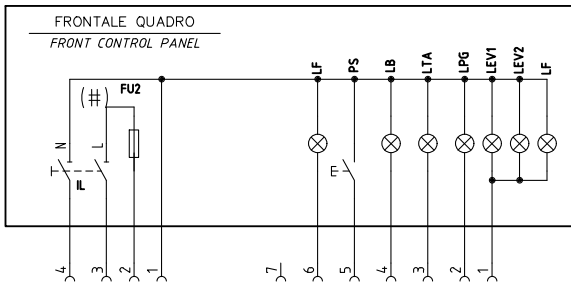


Data	19/10/2010	PREC.	FOGLIO
Revisione	05	3	4
Dis. N.	18 - 0163	SEQUE	TOTALE
		5	5

Sigla/Item	Funzione	Function
600V RRR0-1-T73	REGOLATORE MODULANTE (ALTERNATIVO)	BURNER MODULATOR (ALTERNATIVE)
C1	CONTAORE BASSA FIAMMA	LOW FLAME TIME COUNTER
C2	CONTAORE ALTA FIAMMA	HIGH FLAME TIME COUNTER
ER	ELETTRODO RILEVAZIONE FIAMMA	FLAME DETECTION ELECTRODE
EV1,2	ELETTROVALVOLE GAS (O GRUPPO VALVOLE)	GAS ELECTRO-VALVES (OR VALVES GROUP)
FU1	FUSIBILE LINEA MOTORE VENTILATORE	FAN MOTOR LINE FUSE
FU2	FUSIBILE DI LINEA	LINE FUSE
FU3	FUSIBILE DI LINEA	LINE FUSE
FU4	FUSIBILE AUSILIARIO	AUXILIARY FUSE
IL	INTERRUTTORE LINEA BRUCIATORE	BURNER LINE SWITCH
IM	INTERRUTTORE LINEA MOTORE VENTILATORE	FAN MOTOR LINE SWITCH
KM1.1	CONTATTORE MOTORE VENTILATORE	FAN MOTOR CONTACTOR
KM3 HCRMMD	REGOLATORE MODULANTE (ALTERNATIVO)	BURNER MODULATOR (ALTERNATIVE)
LAF	LAMPADA SEGNALAZIONE ALTA FIAMMA BRUCIATORE	BURNER IN HIGH FLAME INDICATOR LIGHT
LAF1	LAMPADA SEGNALAZIONE ALTA FIAMMA BRUCIATORE	BURNER IN HIGH FLAME INDICATOR LIGHT
LB	LAMPADA SEGNALAZIONE BLOCCO BRUCIATORE	INDICATOR LIGHT FOR BURNER LOCK-OUT
LB1	LAMPADA SEGNALAZIONE BLOCCO BRUCIATORE	INDICATOR LIGHT FOR BURNER LOCK-OUT
LBF	LAMPADA SEGNALAZIONE BASSA FIAMMA BRUCIATORE	BURNER IN LOW FLAME INDICATOR LIGHT
LBF1	LAMPADA SEGNALAZIONE BASSA FIAMMA BRUCIATORE	BURNER IN LOW FLAME INDICATOR LIGHT
LEV1	LAMPADA SEGNALAZIONE APERTURA [EV1]	INDICATOR LIGHT FOR OPENING OF ELECTRO-VALVE [EV1]
LEV2	LAMPADA SEGNALAZIONE APERTURA [EV2]	INDICATOR LIGHT FOR OPENING OF ELECTRO-VALVE [EV2]
LF	LAMPADA SEGNALAZIONE FUNZIONAMENTO BRUCIATORE	INDICATOR LIGHT BURNER OPERATION
LPG	LAMPADA SEGNALAZIONE PRESENZA GAS IN RETE	INDICATOR LIGHT FOR PRESENCE OF GAS IN THE NETWORK
LTA	LAMPADA SEGNALAZIONE TRASFORMATORE DI ACCENSIONE	IGNITION TRANSFORMER INDICATOR LIGHT
MV	MOTORE VENTILATORE	FAN MOTOR
PA	PRESSOSTATO ARIA	AIR PRESSURE SWITCH
PG	PRESSOSTATO GAS DI MINIMA PRESSIONE	MINIMUM GAS PRESSURE SWITCH
PS	PULSANTE SBLOCCO FIAMMA	FLAME UNLOCK BUTTON
PT100	SONDA DI TEMPERATURA	TEMPERATURE PROBE
RC	CIRCUITO RC	RC CIRCUIT
SD-PRESS	SONDA DI PRESSIONE	PRESSURE PROBE
SD-TEMP.	SONDA DI TEMPERATURA	TEMPERATURE PROBE
SD - 0÷10V	TRASDUTTORE USCITA IN TENSIONE	TRANSDUCER VOLTAGE OUTPUT
SD - 4÷20mA	TRASDUTTORE USCITA IN CORRENTE	TRANSDUCER CURRENT OUTPUT
SIEMENS LGB2x.330/LME2x.33x	APPARECCHIATURA CONTROLLO FIAMMA	CONTROL BOX
SIEMENS LME22.331	APPARECCHIATURA CONTROLLO FIAMMA	CONTROL BOX
SIEMENS RWF50.2x	REGOLATORE MODULANTE	BURNER MODULATOR
SIEMENS RWF55.5x	REGOLATORE MODULANTE (ALTERNATIVO)	BURNER MODULATOR (ALTERNATIVE)
SIEMENS SQN72.4A4A20	SERVOCOMANDO SERRANDA ARIA (ALTERNATIVO)	AIR DAMPER ACTUATOR (ALTERNATIVE)
SMA	SELETTORE MANUALE/AUTOMATICO	MANUAL/AUTOMATIC SWITCH
SMF	SELETTORE MANUALE FUNZIONAMENTO MIN-0-MAX	MIN-0-MAX MANUAL OPERATION SWITCH
ST	SERIE TERMOSTATI/PRESSOSTATI	SERIES OF THERMOSTATS OR PRESSURE SWITCHES
STA13B0.36/83N30L	SERVOCOMANDO SERRANDA ARIA	AIR DAMPER ACTUATOR
TA	TRASFORMATORE DI ACCENSIONE	IGNITION TRANSFORMER
TAB	TERMOSTATO/PRESSOSTATO ALTA-BASSA FIAMMA	HIGH-LOW THERMOSTAT/PRESSURE SWITCHES
TC	TERMOCOPPIA	THERMOCOUPLE
TS	TERMOSTATO/PRESSOSTATO DI SICUREZZA	SAFETY THERMOSTAT OR PRESSURE SWITCH
VPS50x	CONTROLLO DI TENUTA VALVOLE GAS (OPTIONAL)	GAS PROVING SYSTEM (OPTIONAL)

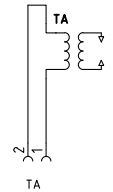
Data	19/10/2010	PREC.	FOGLIO
Revisione	05	4	5
Dis. N.	18 - 0163	SEGUE	TOTALE
		/	5

VERSIONE MONOSTADIO "TN" "TN" SINGLE-STAGE VERSION

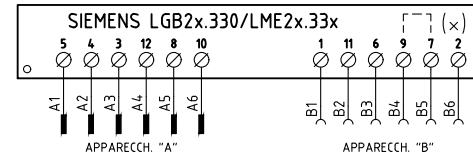


FRONTALE-1

FRONTALE-2

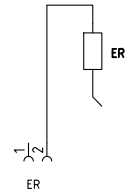


TA

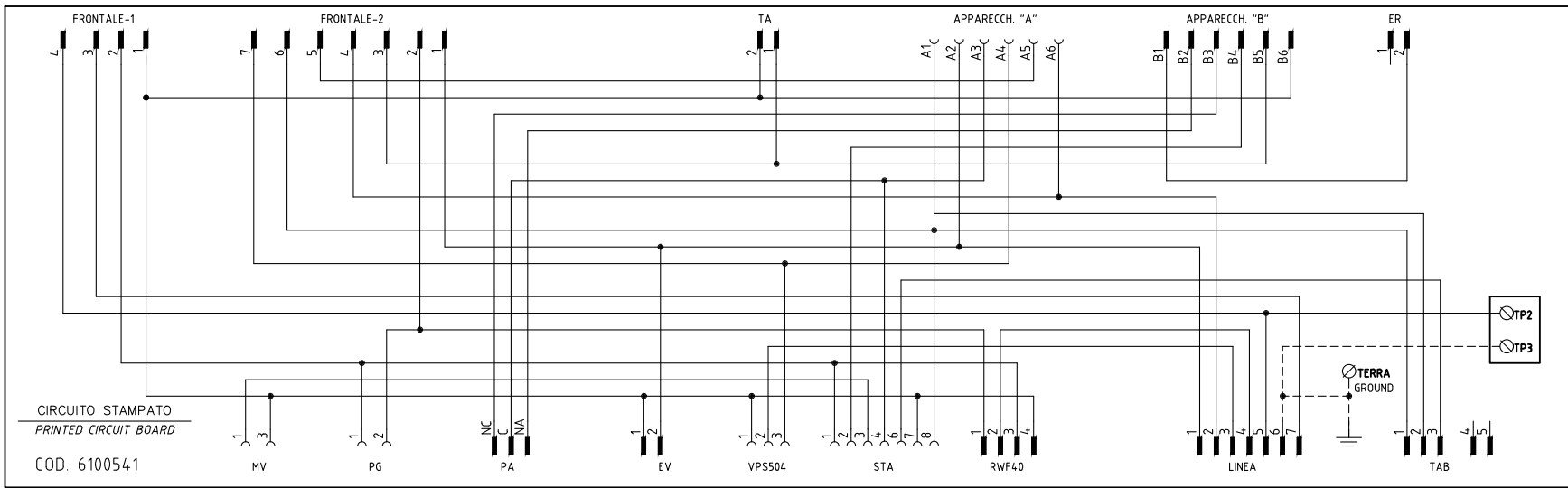


APPARECCH. "A"

APPARECCH. "B"

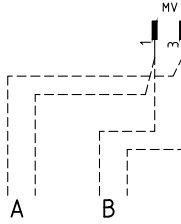


ER



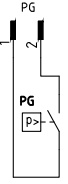
CIRCUITO STAMPATO
PRINTED CIRCUIT BOARD

COD. 6100541

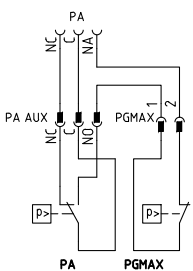


A

B

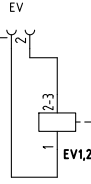


PG

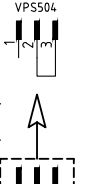


PA

PGMAX



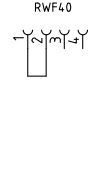
EV



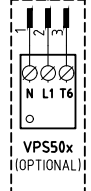
VPS504



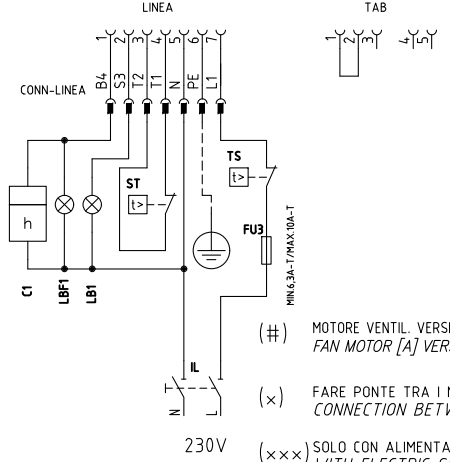
STA



RWF40



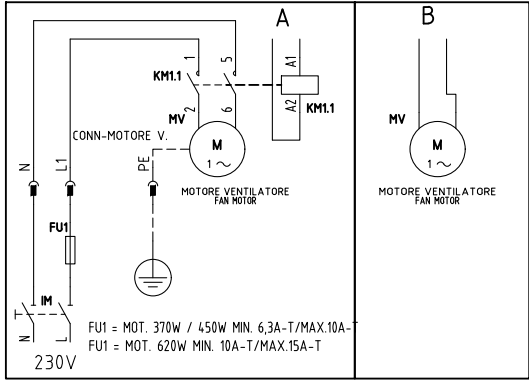
VPS50x
(OPTIONAL)



CONN-LINEA

LINEA

TAB



A

B

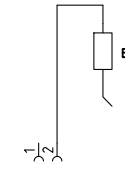
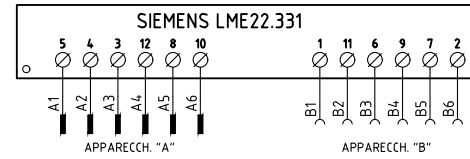
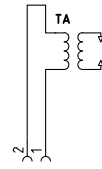
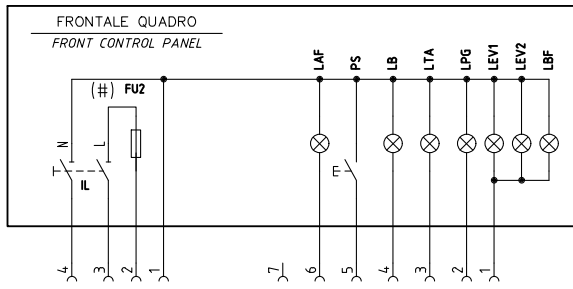
FU1 = MOT. 370W / 450W MIN. 6,3A-T/MAX.10A-T
FU1 = MOT. 620W MIN. 10A-T/MAX.15A-T

230V

- (#) MOTORE VENTIL. VERSIONE [A], FU2 = 6,3A F; MOTORE VENTIL. VERSIONE [B], FU2 = 10A F
FAN MOTOR [A] VERSION, FU2 = 6,3A F; FAN MOTOR [B] VERSION FU2 = 10A F
- (x) FARE PONTE TRA I MORSETTI 7 E 9 SOLO CON LGB21.330
CONNECTION BETWEEN TERMINALS 7 AND 9 WITH LGB21.330 ONLY
- (xxx) SOLO CON ALIMENTAZIONE ELETTRICA SENZA NEUTRO
WITH ELECTRIC SUPPLY WITHOUT NEUTRAL VERSION ONLY

Data	14/01/2005	PREC.	FOGLIO
Revisione	07	/	1
Dis. N.	18 - 0057	SEGUE	TOTALE
		2	5

VERSIONE ALTA-BASSA FIAMMA "AB" / PROGRESSIVO "PR"
 "AB" HIGH-LOW / "PR" PROGRESSIVE VERSION

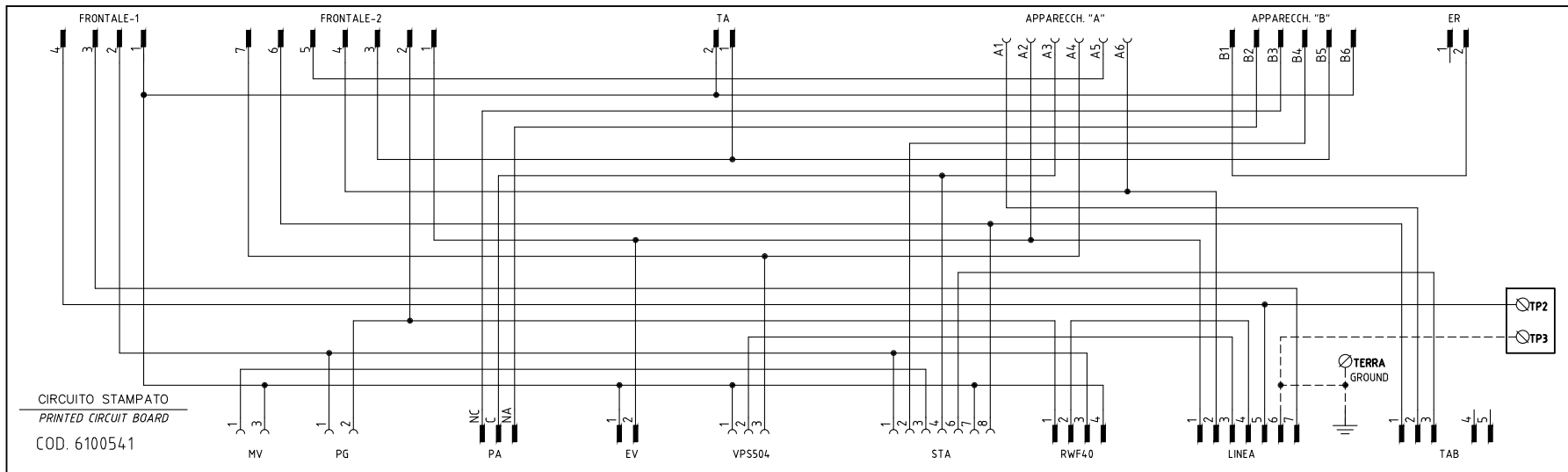


SERVOCOMANDO SERRANDA ARIA
 AIR DAMPER ACTUATOR
 STA13B0.36/83N30L

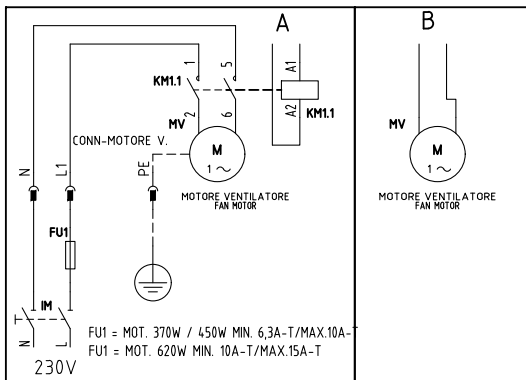
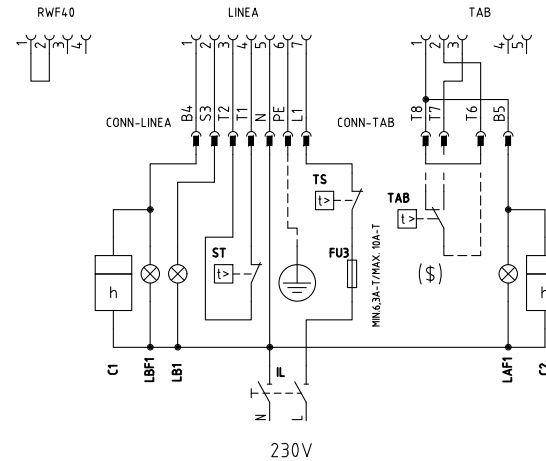
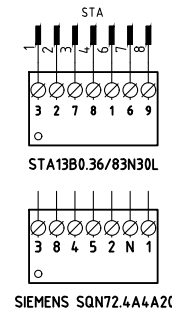
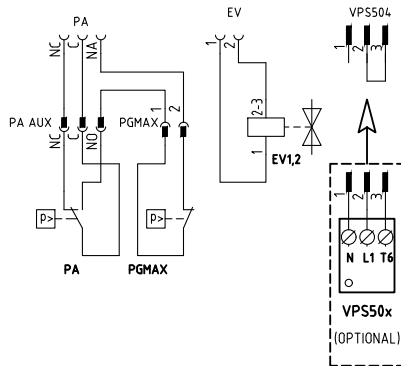
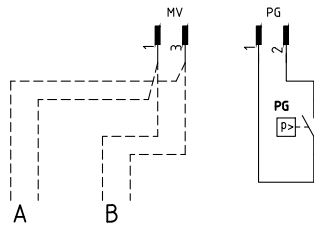
I ALTA FIAMMA
 HIGH FLAME
 II SOSTA
 STAND-BY
 III BASSA FIAMMA
 LOW FLAME
 IV NON USATA
 NOT USED

SERVOCOMANDO SERRANDA ARIA
 AIR DAMPER ACTUATOR
 SIEMENS SQNT2.xA4A20

I (ROSSO) ALTA FIAMMA
 HIGH FLAME
 II (VERDE) SOSTA
 STAND-BY
 III (BLU) BASSA FIAMMA
 LOW FLAME
 IV (ARANCIO) BASSA FIAMMA
 LOW FLAME
 V (NERO) NON USATA
 NOT USED



COD. 6100541



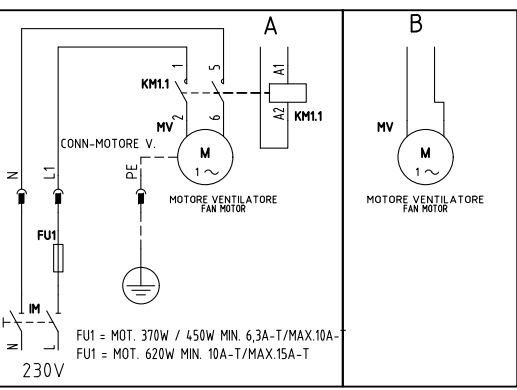
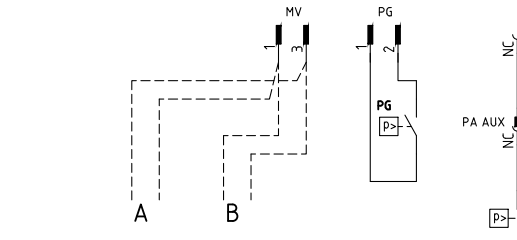
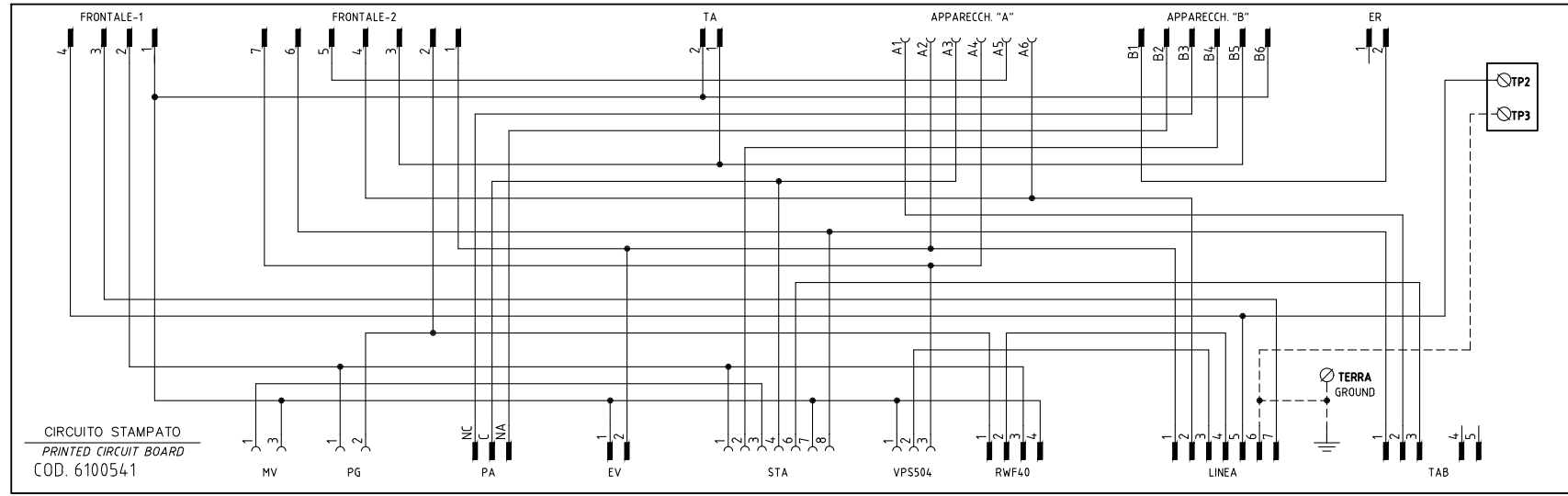
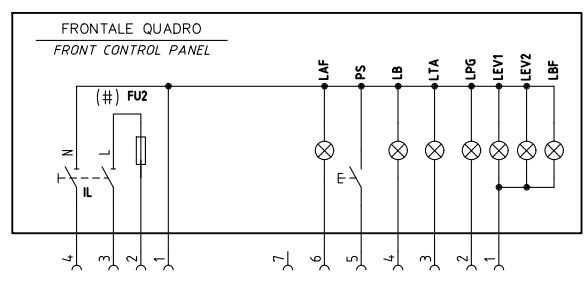
(#) MOTORE VENTIL. VERSIONE [A], FU2 = 6,3A F; MOTORE VENTIL. VERSIONE [B], FU2 = 10A F
 FAN MOTOR [A] VERSION, FU2 = 6,3A F; FAN MOTOR [B] VERSION FU2 = 10A F

(x x x) SOLO CON ALIMENTAZIONE ELETTRICA SENZA NEUTRO
 WITH ELECTRIC SUPPLY WITHOUT NEUTRAL VERSION ONLY

(\$) SE USATO "TAB", TOGLIERE IL PONTE TRA I MORSETTI T6-T8
 IF USED "TAB", REMOVE THE BRIDGE BETWEEN TERMINALS T6-T8

Data	14/01/2005	PREC.	FOGLIO
Revisione	07	1	2
Dis. N.	18 - 0057	SEGUE	TOTALE
		3	5

VERSIONE MODULANTE "MD"
"MD" MODULATING VERSION

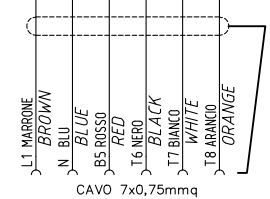
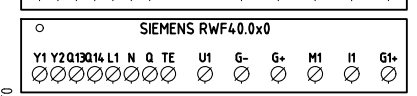
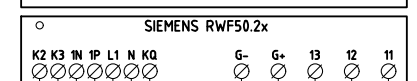
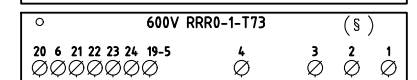
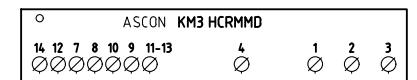
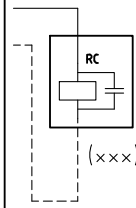
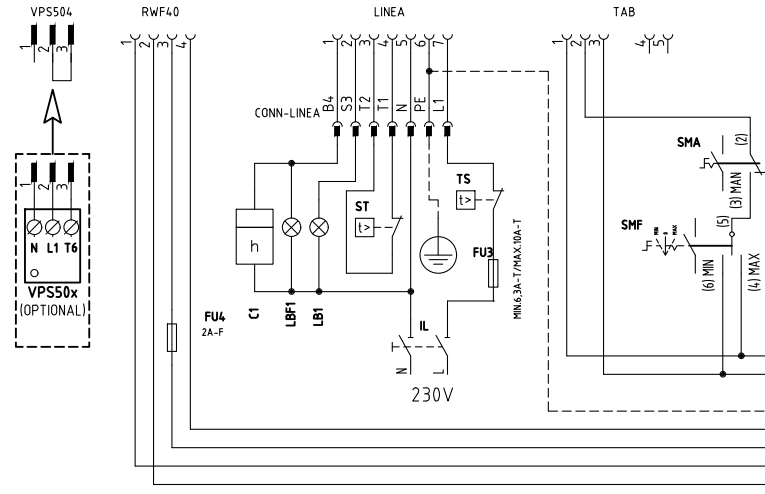
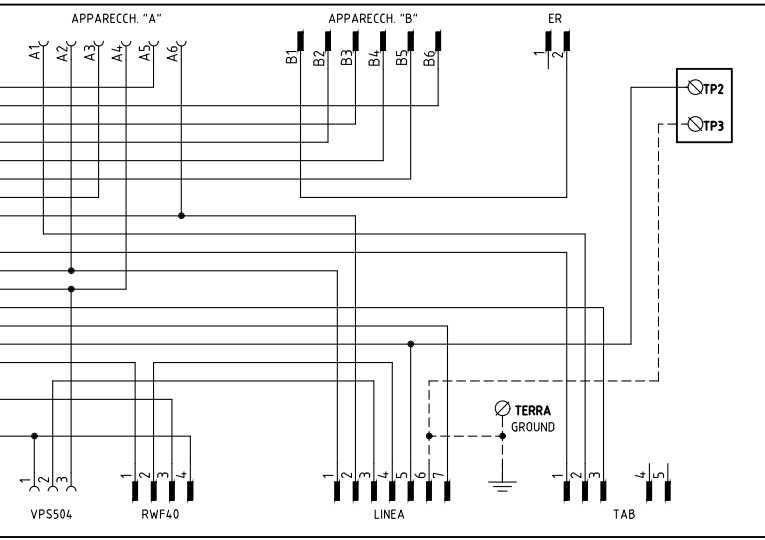
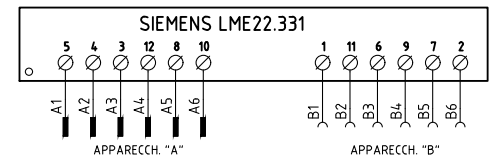


SERVOCOMANDO SERRANDA ARIA
AIR DAMPER ACTUATOR
STA13B0.36/83N30L

I ALTA FIAMMA HIGH FLAME
II SOSTA STAND-BY
III BASSA FIAMMA LOW FLAME
IV (NERO) NON USATA NOT USED

SERVOCOMANDO SERRANDA ARIA
AIR DAMPER ACTUATOR
SIEMENS SQN72.xA4.A20

I (ROSSO) ALTA FIAMMA HIGH FLAME
II (BLU) SOSTA STAND-BY
III (ARANCIO) BASSA FIAMMA LOW FLAME
IV (NERO) NON USATA NOT USED



(x x) COLLEGAMENTO SONDE
PROBE CONNECTION

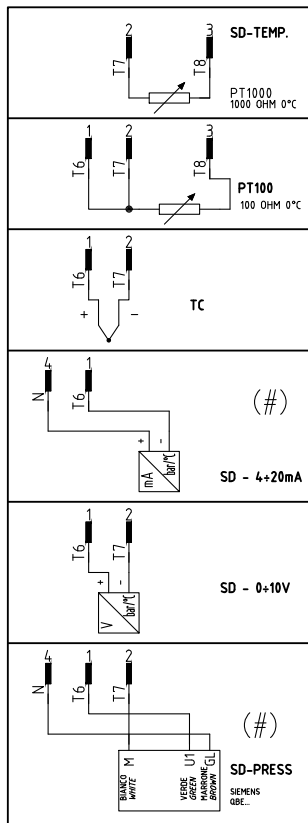
(#) MOTORE VENTIL. VERSIONE [A], FU2 = 6,3A F; MOTORE VENTIL. VERSIONE [B], FU2 = 10A F
FAN MOTOR [A] VERSION, FU2 = 6,3A F; FAN MOTOR [B] VERSION FU2 = 10A F

(x x x) SOLO CON ALIMENTAZIONE ELETTRICA SENZA NEUTRO
WITH ELECTRIC SUPPLY WITHOUT NEUTRAL VERSION ONLY

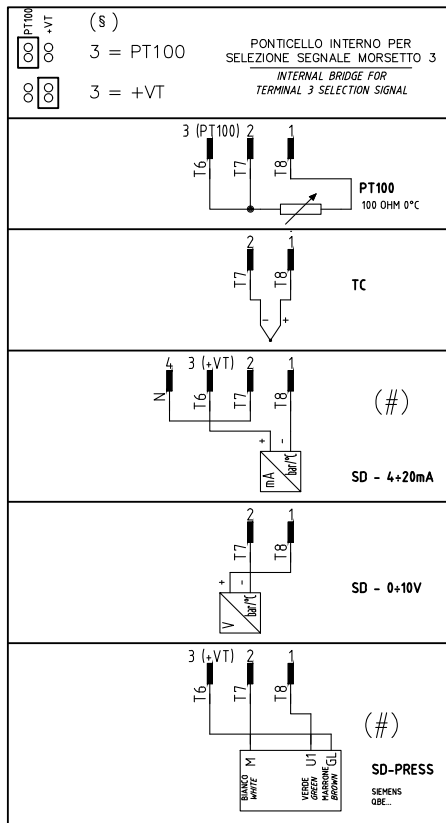
Data	14/01/2005	PREC.	FOGLIO
Revisione	07	2	3
Dis. N.	18 - 0057	SEQUE	TOTALE
		4	5

(xx)
 ATTENZIONE COLLEGAMENTO SONDE CON CONNETTORE 7 POLI
 WARNING PROBE CONNECTION WITH 7 PINS CONNECTOR

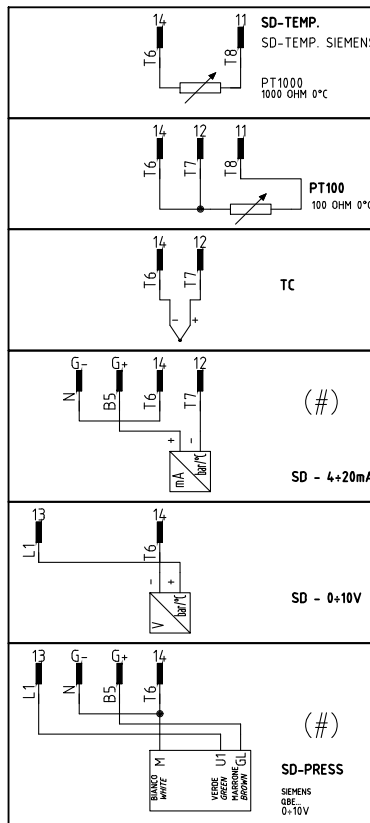
KM3 HCRMMD



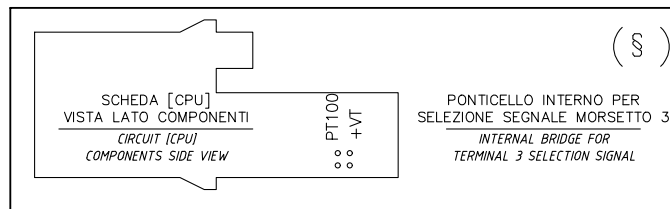
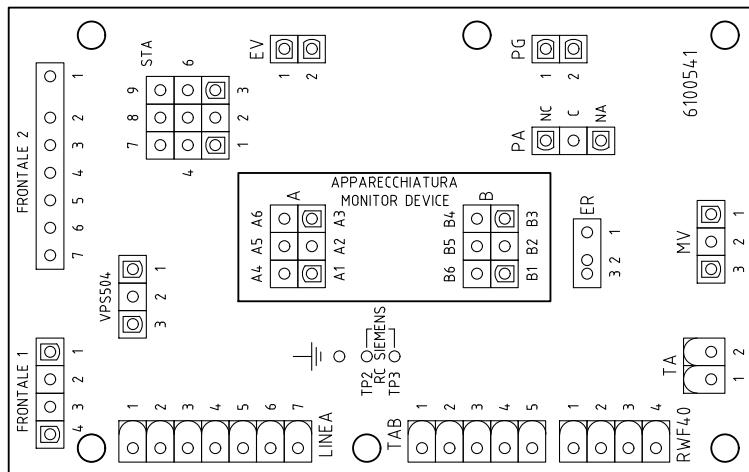
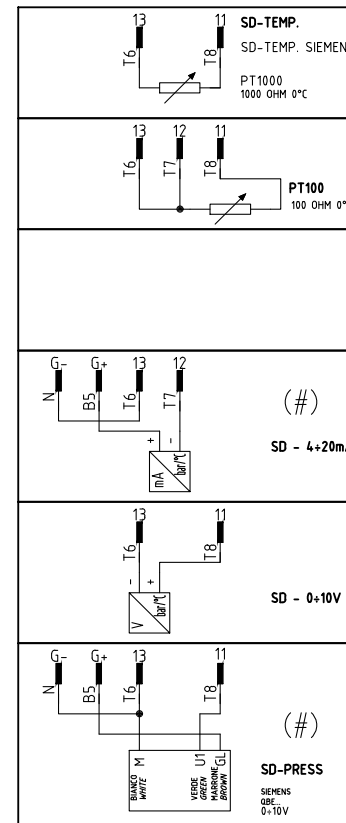
600V RRR0-1-T73



RWF55.5x



RWF50.2x



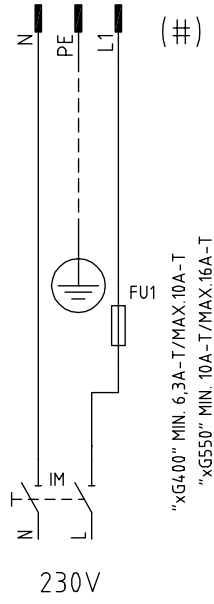
Data	14/01/2005	PREC.	FOGLIO
Revisione	07	3	4
Dis. N.	18 - 0057	SEGUE	TOTALE
		5	5

Sigla/Item	Funzione	Function
PGMAX	PRESSOSTATO GAS DI MASSIMA PRESSIONE	MAXIMUM PRESSURE GAS SWITCH
600V RRR0-1-T73	REGOLATORE MODULANTE (ALTERNATIVO)	BURNER MODULATOR (ALTERNATIVE)
C1	CONTAORE BASSA FIAMMA	LOW FLAME TIME COUNTER
C2	CONTAORE ALTA FIAMMA	HIGH FLAME TIME COUNTER
ER	ELETTRODO RILEVAZIONE FIAMMA	FLAME DETECTION ELECTRODE
EV1,2	ELETTROVALVOLE GAS (O GRUPPO VALVOLE)	GAS ELECTRO-VALVES (OR VALVES GROUP)
FU1	FUSIBILE LINEA MOTORE VENTILATORE	FAN MOTOR LINE FUSE
FU2	FUSIBILE DI LINEA	LINE FUSE
FU3	FUSIBILE DI LINEA	LINE FUSE
FU4	FUSIBILE AUSILIARIO	AUXILIARY FUSE
IL	INTERRUTTORE LINEA BRUCIATORE	BURNER LINE SWITCH
IM	INTERRUTTORE LINEA MOTORE VENTILATORE	FAN MOTOR LINE SWITCH
KM1.1	CONTATTORE MOTORE VENTILATORE	FAN MOTOR CONTACTOR
KM3 HCRMMD	REGOLATORE MODULANTE (ALTERNATIVO)	BURNER MODULATOR (ALTERNATIVE)
LAF	LAMPADA SEGNALAZIONE ALTA FIAMMA BRUCIATORE	BURNER IN HIGH FLAME INDICATOR LIGHT
LAF1	LAMPADA SEGNALAZIONE ALTA FIAMMA BRUCIATORE	BURNER IN HIGH FLAME INDICATOR LIGHT
LB	LAMPADA SEGNALAZIONE BLOCCO BRUCIATORE	INDICATOR LIGHT FOR BURNER LOCK-OUT
LB1	LAMPADA SEGNALAZIONE BLOCCO BRUCIATORE	INDICATOR LIGHT FOR BURNER LOCK-OUT
LBF	LAMPADA SEGNALAZIONE BASSA FIAMMA BRUCIATORE	BURNER IN LOW FLAME INDICATOR LIGHT
LBF1	LAMPADA SEGNALAZIONE BASSA FIAMMA BRUCIATORE	BURNER IN LOW FLAME INDICATOR LIGHT
LEV1	LAMPADA SEGNALAZIONE APERTURA [EV1]	INDICATOR LIGHT FOR OPENING OF ELECTRO-VALVE [EV1]
LEV2	LAMPADA SEGNALAZIONE APERTURA [EV2]	INDICATOR LIGHT FOR OPENING OF ELECTRO-VALVE [EV2]
LF	LAMPADA SEGNALAZIONE FUNZIONAMENTO BRUCIATORE	INDICATOR LIGHT BURNER OPERATION
LPG	LAMPADA SEGNALAZIONE PRESENZA GAS IN RETE	INDICATOR LIGHT FOR PRESENCE OF GAS IN THE NETWORK
LTA	LAMPADA SEGNALAZIONE TRASFORMATORE DI ACCENSIONE	IGNITION TRANSFORMER INDICATOR LIGHT
MV	MOTORE VENTILATORE	FAN MOTOR
PA	PRESSOSTATO ARIA	AIR PRESSURE SWITCH
PG	PRESSOSTATO GAS DI MINIMA PRESSIONE	MINIMUM GAS PRESSURE SWITCH
PS	PULSANTE SBLOCCO FIAMMA	FLAME UNLOCK BUTTON
RC	CIRCUITO RC	RC CIRCUIT
SIEMENS LGB2x.330/LME2x.33x	APPARECCHIATURA CONTROLLO FIAMMA	CONTROL BOX
SIEMENS LME22.331	APPARECCHIATURA CONTROLLO FIAMMA	CONTROL BOX
SIEMENS RWF40.0x0	REGOLATORE MODULANTE	BURNER MODULATOR
SIEMENS RWF50.2x	REGOLATORE MODULANTE (ALTERNATIVO)	BURNER MODULATOR (ALTERNATIVE)
SIEMENS SQN72.4A4A20	SERVOCOMANDO SERRANDA ARIA (ALTERNATIVO)	AIR DAMPER ACTUATOR (ALTERNATIVE)
SMA	SELETTORE MANUALE/AUTOMATICO	MANUAL/AUTOMATIC SWITCH
SMF	SELETTORE MANUALE FUNZIONAMENTO MIN-0-MAX	MIN-0-MAX MANUAL OPERATION SWITCH
ST	SERIE TERMOSTATI/PRESSOSTATI	SERIES OF THERMOSTATS OR PRESSURE SWITCHES
STA13B0.36/83N30L	SERVOCOMANDO SERRANDA ARIA	AIR DAMPER ACTUATOR
TA	TRASFORMATORE DI ACCENSIONE	IGNITION TRANSFORMER
TAB	TERMOSTATO/PRESSOSTATO ALTA-BASSA FIAMMA	HIGH-LOW THERMOSTAT/PRESSURE SWITCHES
TS	TERMOSTATO/PRESSOSTATO DI SICUREZZA	SAFETY THERMOSTAT OR PRESSURE SWITCH
VPS50x	CONTROLLO DI TENUTA VALVOLE GAS (OPTIONAL)	GAS PROVING SYSTEM (OPTIONAL)

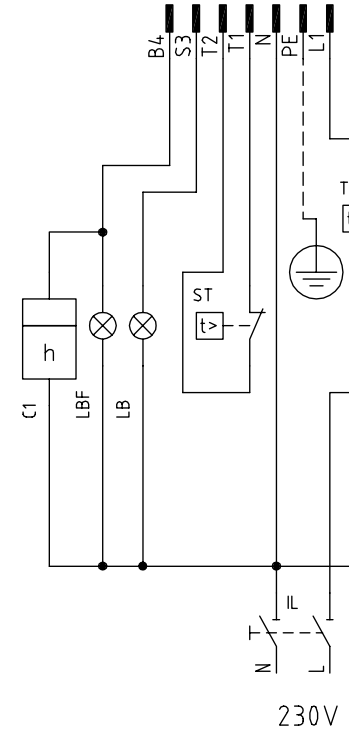
Data	14/01/2005	PREC.	FOGLIO
Revisione	07	4	5
Dis. N.	18 - 0057	SEGUE	TOTALE
		/	5

VERSIONE ALTA-BASSA FIAMMA / PROGRESSIVO CON RELE' "KAB" DI SEZIONAMENTO
 HIGH-LOW / PROGRESSIVE VERSION WITH "KAB" SECTIONING RELAY
 ИСПОЛНЕНИЕ ДВУХСТУПЕНЧАТОЕ / ПРОГРЕССИВНОЕ С РАЗДЕЛИТЕЛЬНЫМ РЕЛЕ «КАВ»

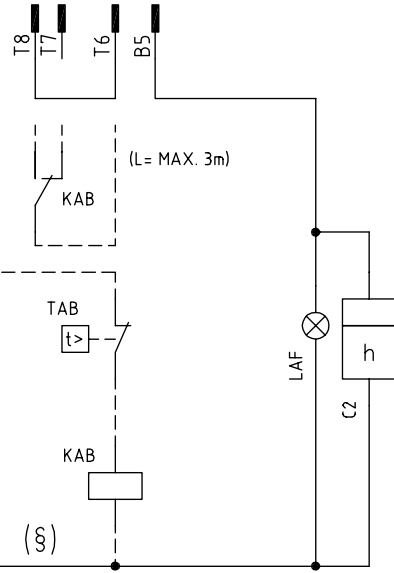
CONNETTORE [3] POLI
 [3] PINS CONNECTOR
 [3]-ТИ ПОЛЮСНЫЙ СОЕДИНИТЕЛЬНЫЙ РАЗЪЕМ



CONNETTORE [7] POLI
 [7] PINS CONNECTOR
 [7]-ТИ ПОЛЮСНЫЙ СОЕДИНИТЕЛЬНЫЙ РАЗЪЕМ



CONNETTORE [4] POLI
 [4] PINS CONNECTOR
 [4]-ТИ ПОЛЮСНЫЙ СОЕДИНИТЕЛЬНЫЙ РАЗЪЕМ



Data	26/06/2008	PREC.	FOGLIO
Revisione	00	/	1
Dis. N.	TAB_1	SEGUE	TOTALE
		2	1

SIGLA/ITEM	FUNZIONE	FUNCTION
C1	CONTAORE BASSA FIAMMA	LOW FLAME TIME COUNTER
C2	CONTAORE ALTA FIAMMA	HIGH FLAME TIME COUNTER
FU1	FUSIBILE LINEA MOTORE VENTILATORE	FAN MOTOR LINE FUSE
FU3	FUSIBILE LINEA BRUCIATORE	BURNER LINE FUSE
IL	INTERRUTTORE LINEA BRUCIATORE	BURNER LINE SWITCH
IM	INTERRUTTORE LINEA MOTORE VENTILATORE	FAN MOTOR LINE SWITCH
KAB	RELE' AUSILIARIO	AUXILIARY RELAY
LAF	LAMPADA SEGNALAZIONE ALTA FIAMMA BRUCIATORE	BURNER IN HIGH FLAME INDICATOR LIGHT
LB	LAMPADA SEGNALAZIONE BLOCCO BRUCIATORE	INDICATOR LIGHT FOR BURNER LOCK-OUT
LBF	LAMPADA SEGNALAZIONE BASSA FIAMMA BRUCIATORE	BURNER IN LOW FLAME INDICATOR LIGHT
ST	SERIE TERMOSTATI/PRESSOSTATI	SERIES OF THERMOSTATS OR PRESSURE SWITCHES
TAB	TERMOSTATO/PRESSOSTATO ALTA-BASSA FIAMMA	HIGH-LOW THERMOSTAT/PRESSURE SWITCHES
TS	TERMOSTATO/PRESSOSTATO DI SICUREZZA	SAFETY THERMOSTAT OR PRESSURE SWITCH

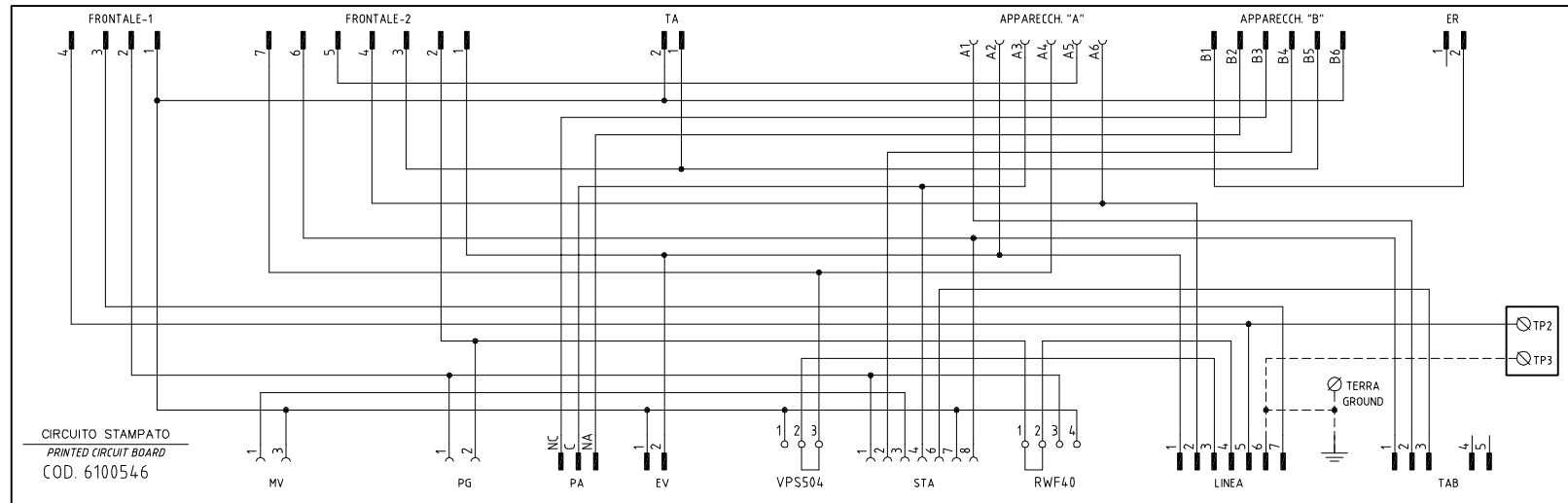
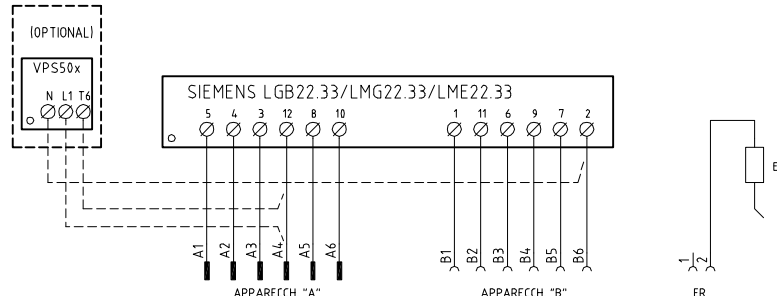
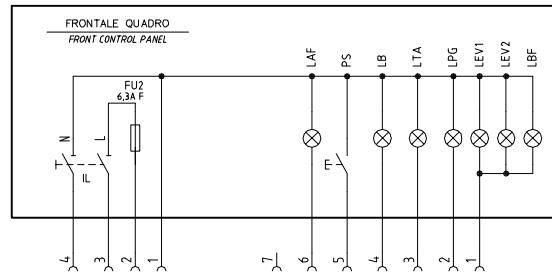
SIGLA/ITEM	FUNZIONE	FUNCTION
C1	CONTAORE BASSA FIAMMA	СЧЕТЧИК ЧАСОВ РАБОТЫ НА МАЛОМ ПЛАМЕНИ
C2	CONTAORE ALTA FIAMMA	СЧЕТЧИК ЧАСОВ РАБОТЫ НА БОЛЬШОМ ПЛАМЕНИ
FU1	FUSIBILE LINEA MOTORE VENTILATORE	ПЛАВКИЙ ПРЕДОХРАНИТЕЛЬ ЛИНИИ ДВИГАТЕЛЯ ВЕНТИЛЯТОРА
FU3	FUSIBILE LINEA BRUCIATORE	ПЛАВКИЙ ПРЕДОХРАНИТЕЛЬ ЛИНИИ ГОРЕЛКИ
IL	INTERRUTTORE LINEA BRUCIATORE	ВЫКЛЮЧАТЕЛЬ ЛИНИИ ГОРЕЛКИ
IM	INTERRUTTORE LINEA MOTORE VENTILATORE	ВЫКЛЮЧАТЕЛЬ ЛИНИИ ДВИГАТЕЛЯ ВЕНТИЛЯТОРА
KAB	RELE' AUSILIARIO	ВСПОМОГАТЕЛЬНОЕ РЕЛЕ
LAF	LAMPADA SEGNALAZIONE ALTA FIAMMA BRUCIATORE	СИГНАЛЬНАЯ ЛАМПОЧКА БОЛЬШОГО ПЛАМЕНИ ГОРЕЛКИ
LB	LAMPADA SEGNALAZIONE BLOCCO BRUCIATORE	СИГНАЛЬНАЯ ЛАМПОЧКА БЛОКИРОВКИ ГОРЕЛКИ
LBF	LAMPADA SEGNALAZIONE BASSA FIAMMA BRUCIATORE	СИГНАЛЬНАЯ ЛАМПОЧКА МАЛОГО ПЛАМЕНИ ГОРЕЛКИ
ST	SERIE TERMOSTATI/PRESSOSTATI	РЯД ТЕРМОСТАТОВ/РЕЛЕ ДАВЛЕНИЯ
TAB	TERMOSTATO/PRESSOSTATO ALTA-BASSA FIAMMA	ТЕРМОСТАТ/РЕЛЕ ДАВЛЕНИЯ БОЛЬШОГО/МАЛОГО ПЛАМЕНИ
TS	TERMOSTATO/PRESSOSTATO DI SICUREZZA	ПРЕДОХРАНИТЕЛЬНЫЙ ТЕРМОСТАТ/ РЕЛЕ ДАВЛЕНИЯ

Data	26/06/2008	PREC.	FOGLIO
Revisione	00	1	2
Dis. N.	TAB_1	SEGUE	TOTALE
		/	1



C.I.B. UNIGAS S.p.A.
Via L. Galvani, 9 - 35011 Carmopodarsengo (PD) - ITALY
Tel. +39 049 9200944 - Fax +39 049 9200945/9201269
web site: www.cibunigas.it - e-mail: cibunigas@cibunigas.it





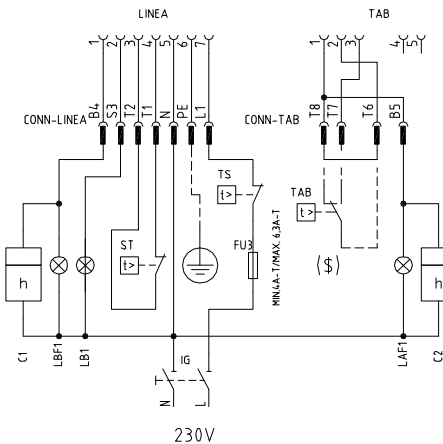
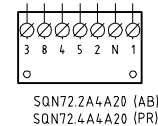
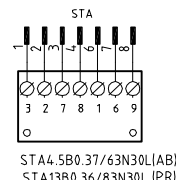
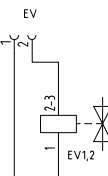
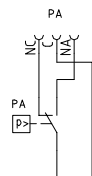
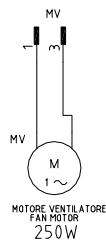
CAMME SERVOCOMANDO SERRANDA ARIA VERSIONE [AB]
 CAMS OF AIR DAMPER ACTUATOR VERSION [AB]
 STA4.5B0.37/63N30L / STA13B0.36/83N30L

I ALTA FIAMMA HIGH FLAME
 II SOSTA STAND-BY
 IV BASSA FIAMMA LOW FLAME
 III NON USATA NOT USED

CAMME SERVOCOMANDO SERRANDA ARIA VERSIONE [PR]
 CAMS OF AIR DAMPER ACTUATOR VERSION [PR]
 SQN72.xA4A20

I (ROSSO) ALTA FIAMMA HIGH FLAME
 II (VERDE) SOSTA STAND-BY
 III (ARANCIO) BASSA FIAMMA LOW FLAME
 IV (NERO) NON USATA NOT USED

CIRCUITO STAMPATO
 PRINTED CIRCUIT BOARD
 COD. 6100546



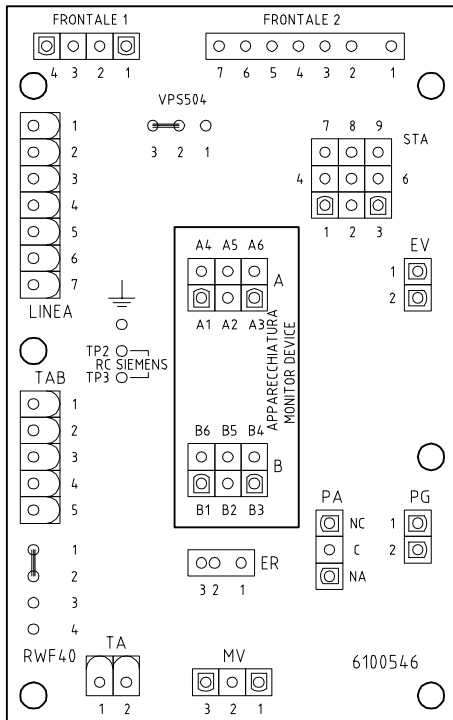
(xxx) SOLO CON ALIMENTAZIONE ELETTRICA SENZA NEUTRO
 WITH ELECTRIC SUPPLY WITHOUT NEUTRAL VERSION ONLY

(\$) SE USATO "TAB", TOGLIERE IL PONTE TRA I MORSETTI T6-T8
 IF USED "TAB", REMOVE THE BRIDGE BETWEEN TERMINALS T6-T8

01	AGGIUNTO/ADDED SQN72.xA4A20	15/01/10	U. PINTON
REV.	MODIFICA	DATA	FIRME



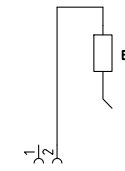
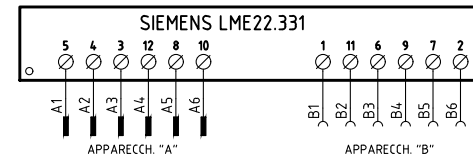
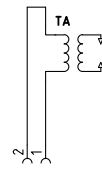
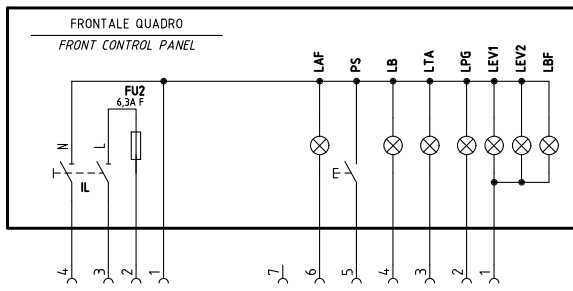
Impianto TIPO/TYPES NG280/LG280/NGX280 MODELLO/MODEL x-.AB(PR).x.xx.A.x.xx	Ordine	Data	21/07/2006	PREC.	FOGLIO
	Commissa	Data Controllato	15/01/2010	/	1
	Descrizione	Esecutore	Controllato	Dis. N. 18 - 103	SEQUE
	U. PINTON	S. MARCHETTI		2	2



SIGLA/ITEM	FUNZIONE	FUNCTION
C1	CONTAORE BASSA FIAMMA	LOW FLAME TIME COUNTER
C2	CONTAORE ALTA FIAMMA	HIGH FLAME TIME COUNTER
ER	ELETTRODO RILEVAZIONE FIAMMA	FLAME DETECTION ELECTRODE
EV1,2	ELETTROVALVOLE GAS (O GRUPPO VALVOLE)	GAS ELECTRO-VALVES (OR VALVES GROUP)
FU2	FUSIBILE DI LINEA	LINE FUSE
FU3	FUSIBILE LINEA BRUCIATORE	BURNER LINE FUSE
IG	INTERRUTTORE LINEA BRUCIATORE	BURNER LINE SWITCH
IL	INTERRUTTORE LINEA AUSILIARI	AUXILIARY LINE SWITCH
LAF	LAMPADA SEGNALAZIONE ALTA FIAMMA BRUCIATORE	BURNER IN HIGH FLAME INDICATOR LIGHT
LAF1	LAMPADA SEGNALAZIONE ALTA FIAMMA BRUCIATORE	BURNER IN HIGH FLAME INDICATOR LIGHT
LB	LAMPADA SEGNALAZIONE BLOCCO BRUCIATORE	INDICATOR LIGHT FOR BURNER LOCK-OUT
LB1	LAMPADA SEGNALAZIONE BLOCCO BRUCIATORE	INDICATOR LIGHT FOR BURNER LOCK-OUT
LBF	LAMPADA SEGNALAZIONE BASSA FIAMMA BRUCIATORE	BURNER IN LOW FLAME INDICATOR LIGHT
LBF1	LAMPADA SEGNALAZIONE BASSA FIAMMA BRUCIATORE	BURNER IN LOW FLAME INDICATOR LIGHT
LEV1	LAMPADA SEGNALAZIONE APERTURA [EV1]	INDICATOR LIGHT FOR OPENING OF ELECTRO-VALVE [EV1]
LEV2	LAMPADA SEGNALAZIONE APERTURA [EV2]	INDICATOR LIGHT FOR OPENING OF ELECTRO-VALVE [EV2]
LPG	LAMPADA SEGNALAZIONE PRESENZA GAS IN RETE	INDICATOR LIGHT FOR PRESENCE OF GAS IN THE NETWORK
LTA	LAMPADA SEGNALAZIONE TRASFORMATORE DI ACCENSIONE	IGNITION TRANSFORMER INDICATOR LIGHT
MV	MOTORE VENTILATORE	FAN MOTOR
PA	PRESSOSTATO ARIA	AIR PRESSURE SWITCH
PG	PRESSOSTATO GAS DI MINIMA PRESSIONE	MINIMUM GAS PRESSURE SWITCH
PS	PULSANTE SBLOCCO FIAMMA	LOCK-OUT RESET BUTTON
RC	CIRCUITO RC	RC CIRCUIT
SIEMENS LGB22.33/LMG22.33/LME22.33	APPARECCHIATURA CONTROLLO FIAMMA	CONTROL BOX
SQN72.2A4A20	SERVOCOMANDO SERRANDA ARIA VERSIONE [AB]	AIR DAMPER ACTUATOR VERSION [AB]
SQN72.4A4A20	SERVOCOMANDO SERRANDA ARIA VERSIONE [PR]	AIR DAMPER ACTUATOR VERSION [PR]
ST	SERIE TERMOSTATI/PRESSOSTATI	SERIES OF THERMOSTATS OR PRESSURE SWITCHES
STA4.5B0.37/63N30L	SERVOCOMANDO SERRANDA ARIA VERSIONE [AB]	AIR DAMPER ACTUATOR VERSION [AB]
STA13B0.36/83N30L	SERVOCOMANDO SERRANDA ARIA VERSIONE [PR]	AIR DAMPER ACTUATOR VERSION [PR]
TA	TRASFORMATORE DI ACCENSIONE	IGNITION TRANSFORMER
TAB	TERMOSTATO/PRESSOSTATO ALTA-BASSA FIAMMA	HIGH-LOW THERMOSTAT/PRESSURE SWITCHES
TS	TERMOSTATO/PRESSOSTATO DI SICUREZZA	SAFETY THERMOSTAT OR PRESSURE SWITCH
VPS50x	CONTROLLO DI TENUTA VALVOLE GAS (OPTIONAL)	GAS PROVING SYSTEM (OPTIONAL)

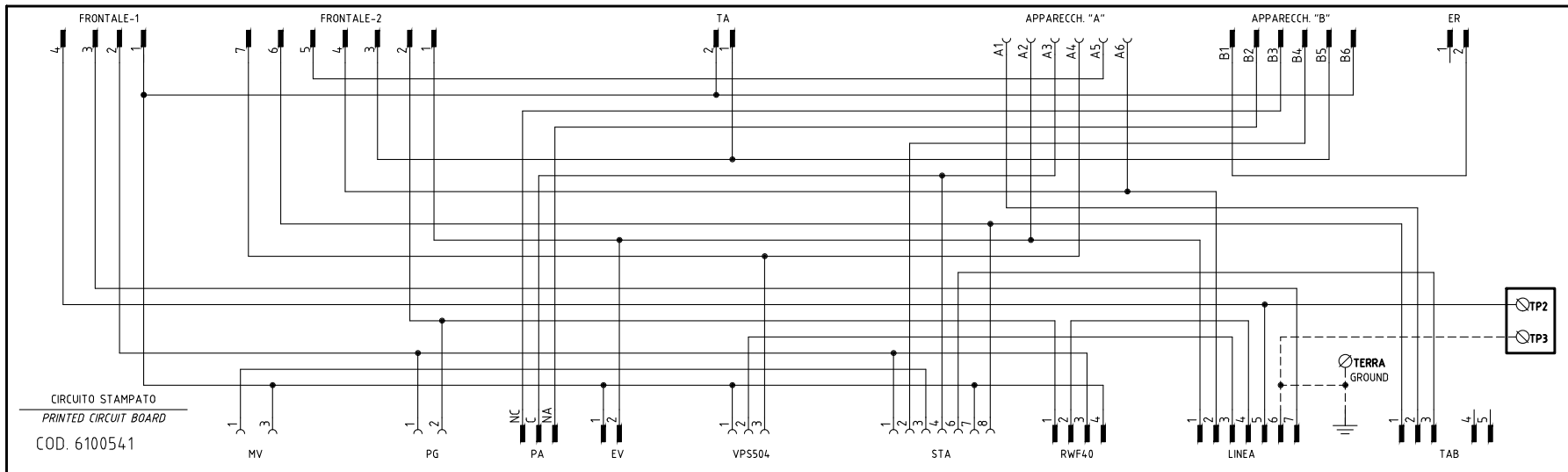
Data	21/07/2006	PREC.	FOGLIO
Revisione	01	1	2
Dis. N.	18 - 103	SEQUE	TOTALE
		/	2

VERSIONE ALTA-BASSA FIAMMA "AB" / PROGRESSIVO "PR"
 "AB" HIGH-LOW / "PR" PROGRESSIVE VERSION

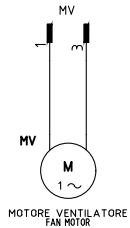


SERVOCOMANDO SERRANDA ARIA
 AIR DAMPER ACTUATOR
 STA4.5B... / STA13B...
 I ALTA FIAMMA / HIGH FLAME
 II SOSTA / STAND-BY
 III BASSA FIAMMA / LOW FLAME
 IV NON USATA / NOT USED

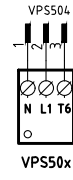
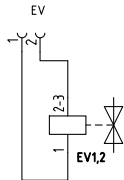
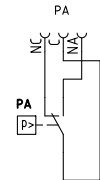
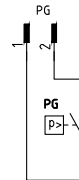
SERVOCOMANDO SERRANDA ARIA
 AIR DAMPER ACTUATOR
 SQNT72.xA4.A20
 I (ROSSO) ALTA FIAMMA / HIGH FLAME
 II (BLU) SOSTA / STAND-BY
 III (ARANCIO) BASSA FIAMMA / LOW FLAME
 IV (NERO) NON USATA / NOT USED



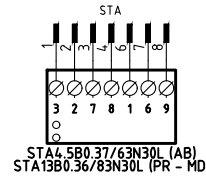
COD. 6100541



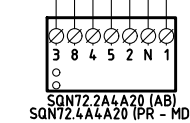
MOTORE VENTILATORE / FAN MOTOR



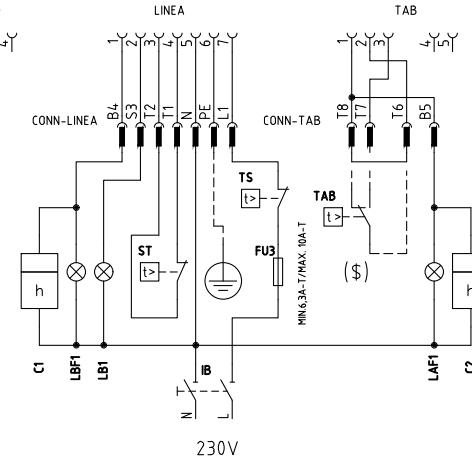
VPS50x



STA4.5B0.37/63N30L (AB)
 STA13B0.36/83N30L (PR - MD)



SQNT72.2A4.A20 (AB)
 SQNT72.4A4.A20 (PR - MD)



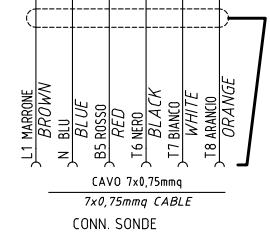
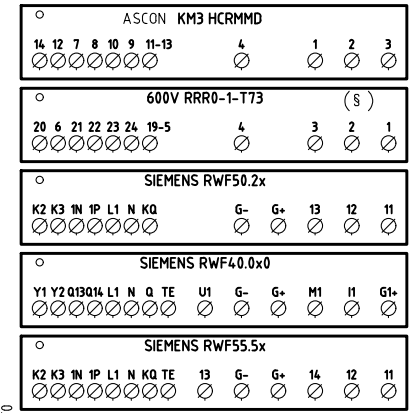
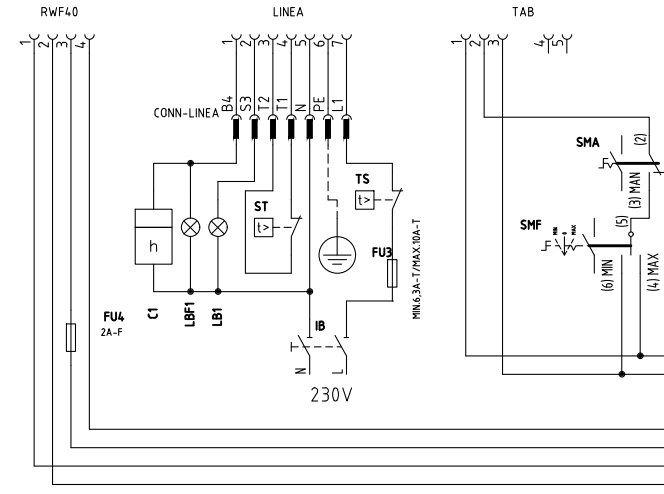
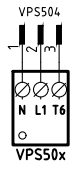
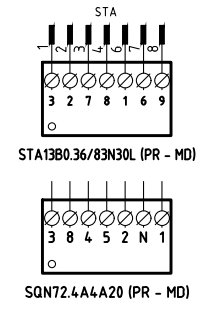
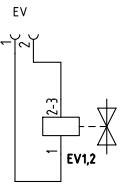
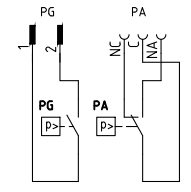
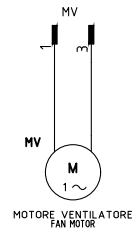
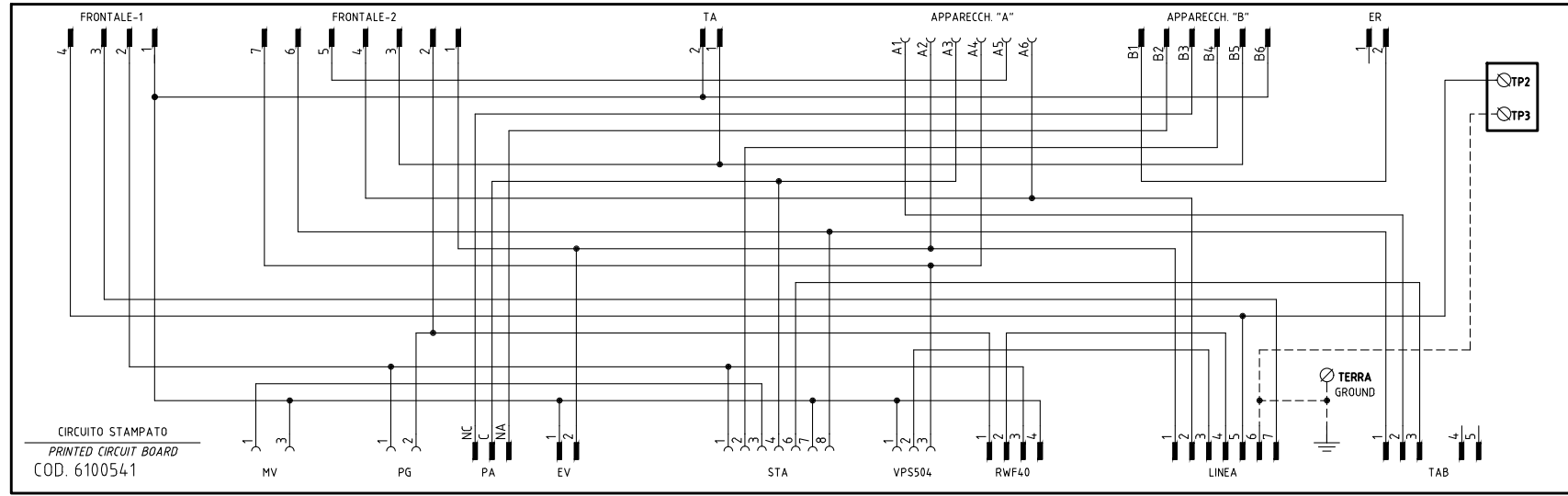
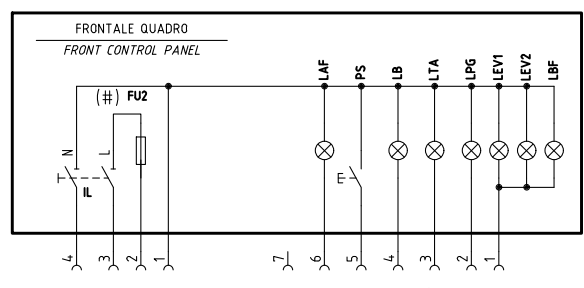
230V

(x x x) SOLO CON ALIMENTAZIONE ELETTRICA SENZA NEUTRO
 WITH ELECTRIC SUPPLY WITHOUT NEUTRAL VERSION ONLY

(\$) SE USATO "TAB", TOGLIERE IL PONTE TRA I MORSETTI [T6-T8]
 IF USED "TAB", REMOVE THE BRIDGE BETWEEN TERMINALS [T6-T8]

Data	22/10/2018	PREC.	FOGLIO
Revisione	00	1	2
Dis. N.	18 - 0324	SEGUE	TOTALE
		3	5

VERSIONE MODULANTE "MD"
"MD" MODULATING VERSION



SERVOCOMANDO SERRANDA ARIA
AIR DAMPER ACTUATOR
STA13B0.36/83N30L (PR - MD)
I ALTA FIAMMA HIGH FLAME
II SOSTA STAND-BY
III BASSA FIAMMA LOW FLAME
NON USATA NOT USED

SERVOCOMANDO SERRANDA ARIA
AIR DAMPER ACTUATOR
SIEMENS SQN72.4A4A20 (PR - MD)
I (ROSSO) ALTA FIAMMA HIGH FLAME
II (BLU) SOSTA STAND-BY
III (ARANCIO) BASSA FIAMMA LOW FLAME
IV (NERO) NON USATA NOT USED

(x x x) SOLO CON ALIMENTAZIONE ELETTRICA SENZA NEUTRO
WITH ELECTRIC SUPPLY WITHOUT NEUTRAL VERSION ONLY

Data	22/10/2018	PREC.	FOGLIO
Revisione	00	2	3
Dis. N.	18 - 0324	SEGUE	TOTALE
		4	5

(xx)
 ATTENZIONE COLLEGAMENTO SONDE CON CONNETTORE 7 POLI
 WARNING PROBE CONNECTION WITH 7 PINS CONNECTOR

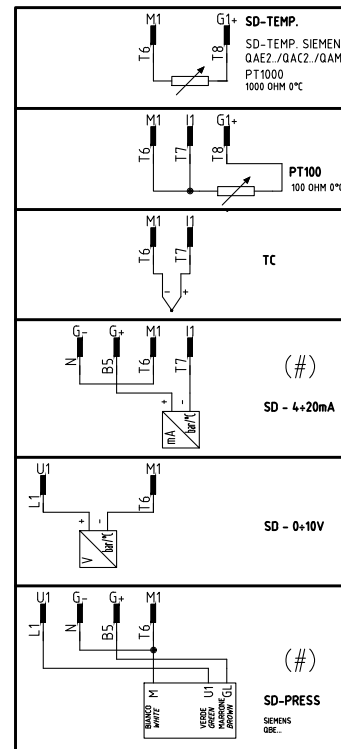
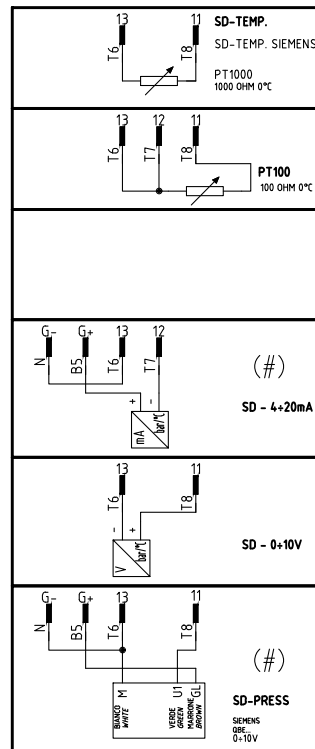
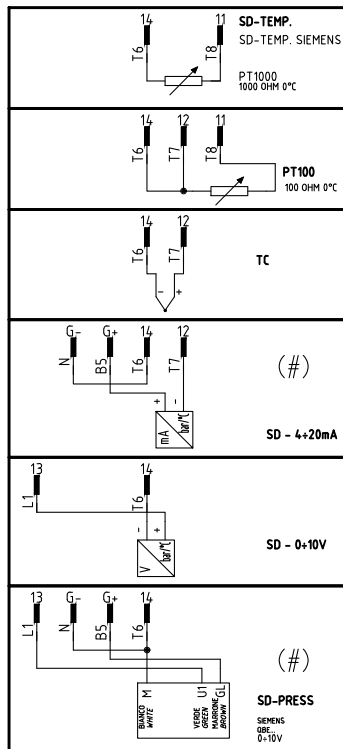
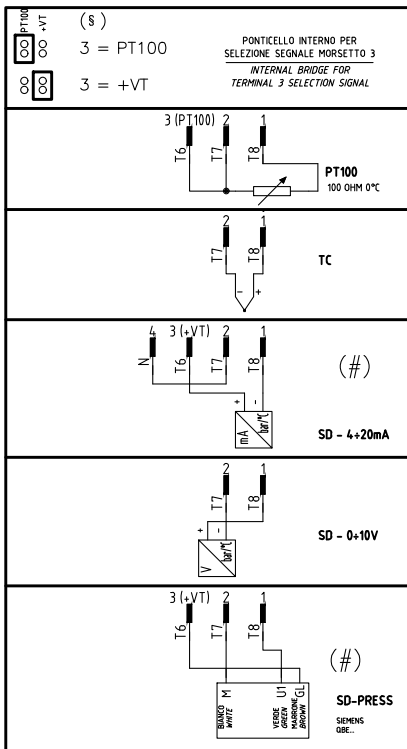
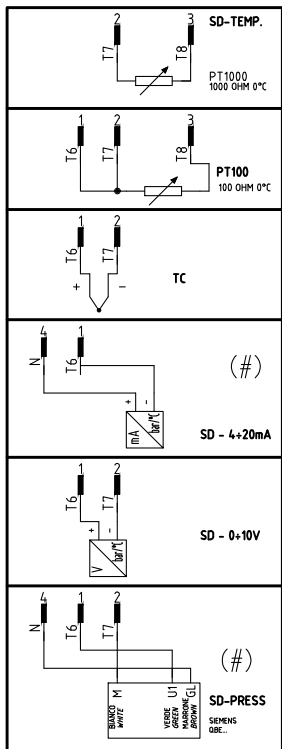
KM3 HCRMMD

600V RRR0-1-T73

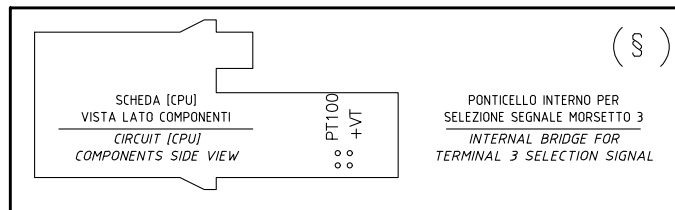
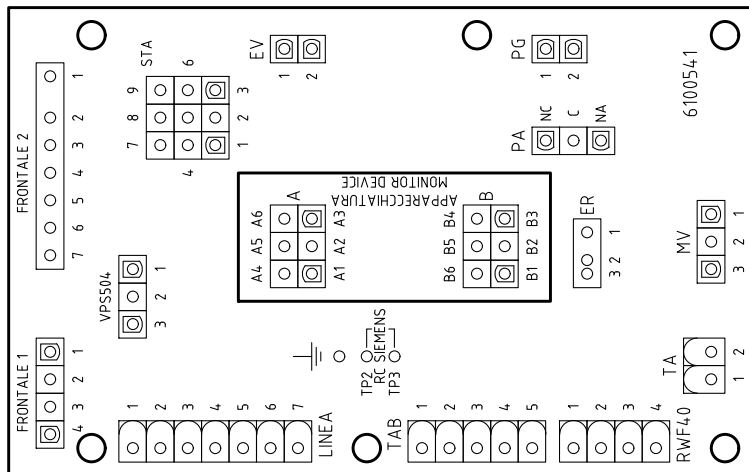
RWF55.5x

RWF50.2x

RWF40.0xx



(#)
 COLLEGAMENTO SOLO PER
 TRASDUTTORI PASSIVI
 TRANSDUCER PASSIVE
 CONNECTION ONLY



Data	22/10/2018	PREC.	FOGLIO
Revisione	00	3	4
Dis. N.	18 - 0324	SEGUE	TOTALE
		5	5

Sigla/Item	Funzione	Function
600V RRR0-1-T73	REGOLATORE MODULANTE (ALTERNATIVO)	BURNER MODULATOR (ALTERNATIVE)
C1	CONTAORE BASSA FIAMMA	LOW FLAME TIME COUNTER
C2	CONTAORE ALTA FIAMMA	HIGH FLAME TIME COUNTER
ER	ELETTRODO RILEVAZIONE FIAMMA	FLAME DETECTION ELECTRODE
EV1,2	ELETTROVALVOLE GAS (O GRUPPO VALVOLE)	GAS ELECTRO-VALVES (OR VALVES GROUP)
FU2	FUSIBILE DI LINEA	LINE FUSE
FU3	FUSIBILE LINEA BRUCIATORE	BURNER LINE FUSE
FU4	FUSIBILE AUSILIARIO	AUXILIARY FUSE
IB	INTERRUTTORE LINEA BRUCIATORE	BURNER LINE SWITCH
IL	INTERRUTTORE LINEA AUSILIARI	AUXILIARY LINE SWITCH
KM3 HCRMMD	REGOLATORE MODULANTE (ALTERNATIVO)	BURNER MODULATOR (ALTERNATIVE)
LAF	LAMPADA SEGNALAZIONE ALTA FIAMMA BRUCIATORE	BURNER IN HIGH FLAME INDICATOR LIGHT
LAF1	LAMPADA SEGNALAZIONE ALTA FIAMMA BRUCIATORE	BURNER IN HIGH FLAME INDICATOR LIGHT
LB	LAMPADA SEGNALAZIONE BLOCCO BRUCIATORE	INDICATOR LIGHT FOR BURNER LOCK-OUT
LB1	LAMPADA SEGNALAZIONE BLOCCO BRUCIATORE	INDICATOR LIGHT FOR BURNER LOCK-OUT
LBF	LAMPADA SEGNALAZIONE BASSA FIAMMA BRUCIATORE	BURNER IN LOW FLAME INDICATOR LIGHT
LBF1	LAMPADA SEGNALAZIONE BASSA FIAMMA BRUCIATORE	BURNER IN LOW FLAME INDICATOR LIGHT
LEV1	LAMPADA SEGNALAZIONE APERTURA [EV1]	INDICATOR LIGHT FOR OPENING OF ELECTRO-VALVE [EV1]
LEV2	LAMPADA SEGNALAZIONE APERTURA [EV2]	INDICATOR LIGHT FOR OPENING OF ELECTRO-VALVE [EV2]
LF	LAMPADA SEGNALAZIONE FUNZIONAMENTO BRUCIATORE	INDICATOR LIGHT BURNER OPERATION
LPG	LAMPADA SEGNALAZIONE PRESENZA GAS IN RETE	INDICATOR LIGHT FOR PRESENCE OF GAS IN THE NETWORK
LTA	LAMPADA SEGNALAZIONE TRASFORMATORE DI ACCENSIONE	IGNITION TRANSFORMER INDICATOR LIGHT
MV	MOTORE VENTILATORE	FAN MOTOR
PA	PRESSOSTATO ARIA	AIR PRESSURE SWITCH
PG	PRESSOSTATO GAS DI MINIMA PRESSIONE	MINIMUM GAS PRESSURE SWITCH
PS	PULSANTE SBLOCCO FIAMMA	FLAME UNLOCK BUTTON
PT100	SONDA DI TEMPERATURA	TEMPERATURE PROBE
RC	CIRCUITO RC	RC CIRCUIT
SD-PRESS	SONDA DI PRESSIONE	PRESSURE PROBE
SD-TEMP.	SONDA DI TEMPERATURA	TEMPERATURE PROBE
SD - 0÷10V	TRASDUTTORE USCITA IN TENSIONE	TRANSDUCER VOLTAGE OUTPUT
SD - 4÷20mA	TRASDUTTORE USCITA IN CORRENTE	TRANSDUCER CURRENT OUTPUT
SIEMENS LGB2x.330/LME2x.33x	APPARECCHIATURA CONTROLLO FIAMMA	CONTROL BOX
SIEMENS LME22.331	APPARECCHIATURA CONTROLLO FIAMMA	CONTROL BOX
SIEMENS RWF4.0.0x0	REGOLATORE MODULANTE	BURNER MODULATOR
SIEMENS RWF50.2x	REGOLATORE MODULANTE	BURNER MODULATOR
SIEMENS RWF55.5x	REGOLATORE MODULANTE (ALTERNATIVO)	BURNER MODULATOR (ALTERNATIVE)
SMA	SELETTORE MANUALE/AUTOMATICO	MANUAL/AUTOMATIC SWITCH
SMF	SELETTORE MANUALE FUNZIONAMENTO MIN-0-MAX	MIN-0-MAX MANUAL OPERATION SWITCH
SQN72.2A4 A20 (AB)	SERVOCOMANDO SERRANDA ARIA (ALTERNATIVO)	AIR DAMPER ACTUATOR (ALTERNATIVE)
SQN72.4A4 A20 (PR - MD)	SERVOCOMANDO SERRANDA ARIA (ALTERNATIVO)	AIR DAMPER ACTUATOR (ALTERNATIVE)
ST	SERIE TERMOSTATI/PRESSOSTATI	SERIES OF THERMOSTATS OR PRESSURE SWITCHES
STA4.5B0.37/63N30L (AB)	SERVOCOMANDO SERRANDA ARIA	AIR DAMPER ACTUATOR
STA13B0.36/83N30L (PR - MD)	SERVOCOMANDO SERRANDA ARIA	AIR DAMPER ACTUATOR
TA	TRASFORMATORE DI ACCENSIONE	IGNITION TRANSFORMER
TAB	TERMOSTATO/PRESSOSTATO ALTA-BASSA FIAMMA	HIGH-LOW THERMOSTAT/PRESSURE SWITCHES
TC	TERMOCOPPIA	THERMOCOUPLE
TS	TERMOSTATO/PRESSOSTATO DI SICUREZZA	SAFETY THERMOSTAT OR PRESSURE SWITCH
VPS50x	CONTROLLO DI TENUTA VALVOLE GAS	GAS PROVING SYSTEM

Data	22/10/2018	PREC.	FOGLIO
Revisione	00	4	5
Dis. N.	18 - 0324	SEGUE	TOTALE
		/	5