

KP91
KP92
KP93
KR512
KR515
KR520
KR525

***Горелки
комбинированные
газо-жидкотопливные***

ИНСТРУКЦИЯ ПО МОНТАЖУ - ЭКСПЛУАТАЦИИ - ОБСЛУЖИВАНИЮ



BURNERS - BRUCIATORI - BRULERS - BRENNER - QUEMADORES - ГОРЕЛКИ

ПРЕДУПРЕЖДЕНИЯ И ПРИМЕЧАНИЯ, НА КОТОРЫЕ НЕОБХОДИМО ОБРАТИТЬ ВНИМАНИЕ:

-НАСТОЯЩАЯ ИНСТРУКЦИЯ ПО МОНТАЖУ, ЭКСПЛУАТАЦИИ И ОБСЛУЖИВАНИЮ ЯВЛЯЕТСЯ НЕОТЪЕМЛЕМОЙ И ВАЖНОЙ ЧАСТЬЮ ИЗДЕЛИЯ И ДОЛЖНА БЫТЬ ПЕРЕДАНА ПОЛЬЗОВАТЕЛЮ.

-НАСТОЯЩАЯ ИНСТРУКЦИЯ ПРЕДНАЗНАЧЕНА КАК ДЛЯ ПОЛЬЗОВАТЕЛЯ, ТАК И ДЛЯ ПЕРСОНАЛА, ОСУЩЕСТВЛЯЮЩЕГО МОНТАЖ, ВВОД В ЭКСПЛУАТАЦИЮ И ОБСЛУЖИВАНИЕ.

-ИНФОРМАЦИЯ ПО РАБОТЕ С ОБОРУДОВАНИЕМ, А ТАКЖЕ ОБ ОГРАНИЧЕНИЯХ В ИСПОЛЬЗОВАНИИ, ПРИВЕДЕНА ВО ВТОРОЙ ЧАСТИ НАСТОЯЩЕЙ ИНСТРУКЦИИ, КОТОРУЮ МЫ НАСТОЙЧИВО РЕКОМЕНДУЕМ ИЗУЧИТЬ.

- НАСТОЯЩУЮ ИНСТРУКЦИЮ НЕОБХОДИМО СОХРАНЯТЬ НА ПРОТЯЖЕНИИ ВСЕГО СРОКА ЭКСПЛУАТАЦИИ ГОРЕЛКИ.

1 ОБЩИЕ ПРАВИЛА ИСПОЛЬЗОВАНИЯ

- Монтаж должен осуществляться квалифицированным персоналом в соответствии с инструкциями завода-изготовителя и местными нормами и правилами.
- Под квалифицированным персоналом понимается персонал, технически компетентный в сфере применения оборудования (бытовой или промышленной), в частности, сервисные центры, имеющие разрешение завода-изготовителя.
- Завод-изготовитель не несёт ответственности за вред, нанесённый из-за ошибки при монтаже горелки.
- При распаковке проверьте целостность оборудования;

в случае сомнений не используйте оборудование, а обратитесь к поставщику.

Берегите от детей элементы упаковки (деревянный ящик, гвозди, скобы, полиэтиленовые пакеты, пенополистирол, и т.д.).

- Перед осуществлением чистки или технического обслуживания необходимо обесточить оборудование
- Не закрывайте решётки подачи воздуха
- В случае неисправности и/или ненадлежащей работы оборудования, выключите ее, не пытайтесь отремонтировать горелку.

Обращайтесь только к квалифицированным специалистам. Во избежание нарушения безопасности ремонт изделий должен осуществляться только сервисным центром, имеющим разрешение завода-изготовителя, с использованием исключительно оригинальных запасных частей и принадлежностей.

Чтобы гарантировать надёжность горелки и её надлежащую работу необходимо:

- осуществлять периодическое сервисное обслуживание с привлечением квалифицированного персонала в соответствии с инструкциями завода-изготовителя;
- при принятии решения о прекращении использования оборудования, необходимо обезвредить все части, которые могут послужить источником опасности;
- в случае продажи горелки или передачи другому владельцу, проконтролируйте, чтобы вместе с ней была передана настоящая инструкция;
- Оборудование должно использоваться только по назначению. Применение в других целях считается неправильным и, следовательно, опасным.

Завод-изготовитель не несёт ответственности за вред, причинённый неправильным монтажом и эксплуатацией, несоблюдением инструкций завода-изготовителя.

Если одно из нижеуказанных пунктов будет иметь место, то это может привести к взрывам, выделению токсичных газов (например: оксида углерода CO) и ожогам, то есть нанести серьезные повреждения людям, животным или имуществу:

- несоблюдение одного из пунктов данной главы;
- несоблюдение правил эксплуатации;
- неправильные перенос, монтаж, регулирование или обслуживание оборудования;
- использование оборудования или его частей или принадлежностей не по назначению

2 МЕРЫ ПРЕДОСТОРОЖНОСТИ ПРИ ЭКСПЛУАТАЦИИ ГОРЕЛОК.

- Горелка должна быть установлена в помещении с системой вентиляции, выполненной в соответствии с действующими нормами и правилами, при этом она должна быть достаточной для качественного горения.
- Допускается использование оборудования, изготовленного исключительно в соответствии с действующими нормами и правилами.
- Оборудование должно использоваться только по назначению.
- Перед подключением горелки убедитесь, что данные, указанные на табличке горелки соответствуют данным сети питания

(электричество, газ, дизель или другой вид топлива).

- Части горелки, расположенные рядом с пламенем и системой подогрева топлива, нагреваются во время работы горелки и остаются горячими в течение некоторого времени после её отключения. Не прикасайтесь к ним.

В случае принятия решения о прекращении использования оборудования по какой-либо причине, причине, квалифицированный персонал должен:

- а) обесточить оборудование, отсоединив питающий кабель главного выключателя
- б) перекрыть подачу топлива с помощью ручного отсечного крана.

Особые меры предосторожности

- Убедитесь, что во время монтажа горелка была хорошо прикреплена к теплогенератору, и пламя образуется только внутри камеры сгорания теплогенератора.
- Перед первым запуском горелки и, по крайней мере, один раз в год, вызывать квалифицированный персонал для выполнения следующих операций:
 - а) регулировка расхода топлива в зависимости от мощности теплогенератора;
 - б) регулировка расхода воздуха, необходимого для горения топлива для обеспечения, по крайней мере минимально допустимого КПД в соответствии с данными теплогенератора и действующими нормами и правилами;
 - в) проверка качества сжигания топлива, во избежание превышения в уходящих дымовых газах содержания вредных веществ, установленных действующими нормами и правилами;
 - г) проверка работы регулировочных и предохранительных устройств;
 - д) проверка тяги в дымовой трубе;
 - е) проверка затяжки всех систем механической блокировки регулировочных устройств после завершения настройки;
 - ж) проверка наличия инструкции по эксплуатации и обслуживанию горелки в помещении котельной.
- В случае аварийной блокировки, ее можно сбросить нажав специальную кнопку RESET. В случае повторной блокировки - обратиться в службу технической поддержки, не предпринимая новых попыток сброса.
- Эксплуатация и обслуживание горелки должны выполняться исключительно квалифицированным персоналом в соответствии с инструкцией по эксплуатации и действующими нормами и правилами.

3 ОБЩИЕ ПРАВИЛА ПРИ РАБОТЕ В ЗАВИСИМОСТИ ОТ ТИПА ПИТАНИЯ.

3а) ЭЛЕКТРОПИТАНИЕ

- Электробезопасность оборудования обеспечивается только при условии его правильного подключения к эффективному заземляющему устройству, выполненному в соответствии с действующими нормами безопасности.
- Необходимо проверить заземляющее устройство, а также подключение к нему. В случае сомнения, обратитесь к квалифицированному персоналу для выполнения тщательной проверки электрооборудования, т.к. завод-изготовитель не несёт ответственность за вред, причинённый отсутствием заземления устройства.
- Квалифицированный персонал должен проверить, соответствие характеристик электросети и сечения питающих кабелей максимальной потребляемой мощности оборудования, указанной на табличке.
- Для подключения оборудования к электросети не допускается использование переходных устройств, многоконтактных розеток и/или удлинителей.
- Для подключения оборудования к сети необходим многополюсный выключатель в соответствии с нормами

безопасности по действующему законодательству.

- Использование любого компонента, потребляющего электроэнергию, требует соблюдения основных правил, таких как:
 - а) не прикасаться к оборудованию мокрыми или влажными частями тела и/или когда вы находитесь босиком;
 - б) не дергать электропровода;
 - в) не оставлять аппарат под влиянием атмосферных факторов (дождь, солнце, и т.д.), за исключением предусмотренных случаев;
 - г) не допускать использование аппарата детьми и неопытными людьми.
 - Не допускается замена кабеля питания аппарата пользователем. В случае повреждения кабеля необходимо отключить горелку и для замены обратиться исключительно к квалифицированному персоналу.
- В случае отключения аппарата на определённый период, рекомендуется отключить питание всех компонентов системы, потребляющих электроэнергию (насосы, горелка, и т. д.).

36) ТОПЛИВО: ГАЗ, ДИЗЕЛЬ, ИЛИ ДРУГИЕ ВИДЫ

Общие правила

- Подключение горелки должно выполняться квалифицированным персоналом в соответствии с действующими нормами и правилами, т.к. ошибка при подключении может стать причиной нанесения вреда людям, животным или имуществу, за который завод-изготовитель не несёт никакой ответственности.
- До монтажа рекомендуется тщательно прочистить топливопровод, чтобы удалить случайные остатки, которые могут нарушить нормальную работу горелки.
- Перед первым запуском горелки квалифицированный персонал должен проверить:
 - а) внутреннюю и наружную герметичность топливопровода;
 - б) соответствие расхода топлива требуемой мощности горелки;
 - в) соответствие применяемого топлива характеристикам горелки;
 - г) соответствие давления подачи топлива указанным на заводской табличке данным;
 - е) соответствие системы подачи топлива требуемому горелкой расходу, а также наличие всех необходимых контрольно-измерительных и защитных устройств, согласно действующих норм и правил.В случае отключения аппарата на определённый период, перекройте кран или краны подачи топлива.

Общие правила при использовании газа

Квалифицированный персонал должен проверить:

- а) соответствие газовой линии и газовой рампы действующим нормам и правилам;
 - б) герметичность всех газовых соединений;
 - в) наличие системы вентиляции в помещении котельной, обеспечивающей постоянное поступление воздуха в соответствии с действующими нормами и правилами, при этом она должна быть достаточной для качественного горения.
- Не используйте газовые трубы в качестве заземления для электроприборов.
 - Не оставляйте неиспользуемую горелку включенной и перекройте отсечной газовый кран.
 - В случае длительного отсутствия пользователя перекройте главный отсечной кран подачи газа к горелке.

Если пахнет газом:

- а) не включать свет, не пользоваться телефоном или другими приборами, которые могли бы стать источником появления искр;
- б) немедленно открыть двери и окна, чтобы проветрить помещение;
- в) перекрыть отсечные газовые краны;
- г) обратиться за помощью к квалифицированному персоналу.

Не загромождать вентиляционные отверстия помещения, в котором установлено оборудование во избежание возникновения опасных ситуаций, таких как образование токсичных и взрывоопасных смесей. **Действия персонала в случае инцидента, критического отказа или аварии.**

При обнаружении утечек топлива прекратить эксплуатацию горелки до выяснения и устранения образования утечек. Разлитое жидкое засыпать песком и убрать.

При возникновении пожароопасной ситуации необходимо:

- немедленно обесточить оборудование;
- эвакуировать людей из области пожара;
- вызвать пожарную службу;

- предпринять меры к тушению пожара всеми возможными средствами.

Применение манометров:

обычно манометры оснащены ручным или кнопочным краном. Открывать кран только для считывания, после чего незамедлительно его закрыть

ПРИМЕНЯЕМЫЕ НОРМАТИВЫ И ДИРЕКТИВЫ

Горелки газовые

Европейские Директивы:

- 2014/35/UE (Директива по Низкому Напряжению);
- 2014/30/UE (Директива по Электромагнитной Совместимости).
- 2006/42/CE (Директива о безопасности машин и оборудования).

Соответствующие нормативы:

- UNI EN 676 Горелки газовые автоматические с принудительной подачей воздуха.
- EN 55014-1 Электромагнитная совместимость. Требования к бытовому электрическим приборам, электрическим инструментам и аналогичным приборам.
- EN 60204-1:2006 Безопасность машин. Электрооборудование машин и механизмов.
- CEI EN 60335-1 Приборы электрические бытового и аналогичного назначения. Безопасность. (Часть 1. Общие требования).
- CEI EN 60335-2-102 Приборы электрические бытового и аналогичного назначения. Безопасность. (Часть 2-102. Частные требования к приборам для сжигания газа, жидкого и твердого топлива, имеющим электрические соединения).
- UNI EN ISO 12100:2010 безопасность машин и механизмов, основные принципы конструирования, оценки риска и снижения риска.

Горелки дизельные

Европейские Директивы:

- 2014/35/UE (Директива по Низкому Напряжению);
- 2014/30/UE (Директива по Электромагнитной Совместимости).
- 2006/42/CE (Директива о безопасности машин и оборудования).

Соответствующие нормативы:

- UNI EN 267 Горелки дизельные с наддувом.
- EN 55014-1 Электромагнитная совместимость. Требования к бытовому электрическим приборам, электрическим инструментам и аналогичным приборам.
- EN 60204-1:2006 Безопасность машин. Электрооборудование машин и механизмов.
- CEI EN 60335-1 Приборы электрические бытового и аналогичного назначения. Безопасность. (Часть 1. Общие требования)
- CEI EN 60335-2-102 Приборы электрические бытового и аналогичного назначения. Безопасность. (Часть 2-102. Частные требования к приборам для сжигания газа, жидкого и твердого топлива, имеющим электрические соединения)
- UNI EN ISO 12100:2010 безопасность машин и механизмов, основные принципы конструирования, оценки риска и снижения риска.

Горелки мазутные

Европейские Директивы:

- 2014/35/UE (Директива по Низкому Напряжению);
- 2014/30/UE (Директива по Электромагнитной Совместимости).
- 2006/42/CE (Директива о безопасности машин и оборудования).

Соответствующие нормативы:

- UNI EN 267 Горелки жидкотопливные с наддувом.
- EN 55014-1 Электромагнитная совместимость. Требования к бытовому электрическим приборам, электрическим инструментам и аналогичным приборам.
- EN 60204-1:2006 Безопасность машин. Электрооборудование машин и механизмов.
- CEI EN 60335-1 Приборы электрические бытового и аналогичного назначения. Безопасность. (Часть 1. Общие требования)
- CEI EN 60335-2-102 Приборы электрические бытового и аналогичного назначения. Безопасность. (Часть 2-102. Частные требования к приборам для сжигания газа, жидкого и твердого

топлива, имеющим электрические соединения)
-UNI EN ISO 12100:2010 безопасность машин и механизмов, основные принципы конструирования, оценки риска и снижения риска.

Горелки комбинированные газо-дизельные

Европейские Директивы:
-2014/35/UE (Директива по Низкому Напряжению);
-2014/30/UE (Директива по Электромагнитной Совместимости).
-2006/42/CE (Директива о безопасности машин и оборудования).
Соответствующие нормативы:
-UNI EN 676 Горелки газовые автоматические с принудительной подачей воздуха.
-EN 55014-1 Электромагнитная совместимость. Требования к

бытовым электрическим приборам, электрическим инструментам и аналогичным приборам.
-EN 60204-1:2006 Безопасность машин. Электрооборудование машин и механизмов.
-CEI EN 60335-1 Приборы электрические бытового и аналогичного назначения. Безопасность. (Часть 1. Общие требования)
-CEI EN 60335-2-102 Приборы электрические бытового и аналогичного назначения. Безопасность. (Часть 2-102. Частные требования к приборам для сжигания газа, жидкого и твердого топлива, имеющим электрические соединения)
-UNI EN ISO 12100:2010 безопасность машин и механизмов, основные принципы конструирования, оценки риска и снижения риска.

Горелки комбинированные газо-мазутные

Европейские Директивы:
-2014/35/UE (Директива по Низкому Напряжению);
-2014/30/UE (Директива по Электромагнитной Совместимости).
-2006/42/CE (Директива безопасность машин и оборудования).
Соответствующие директивы:
-UNI EN 676 Горелки газовые автоматические с принудительной подачей воздуха.
-EN 55014-1 Электромагнитная совместимость. Требования к бытовым электрическим приборам, электрическим инструментам и аналогичным приборам.
-EN 60204-1:2006 Безопасность машин. Электрооборудование машин и механизмов.
-CEI EN 60335-1 Приборы электрические бытового и аналогичного назначения. Безопасность. (Часть 1. Общие требования)
-CEI EN 60335-2-102 Приборы электрические бытового и аналогичного назначения. Безопасность. (Часть 2-102. Частные требования к приборам для сжигания газа, жидкого и твердого топлива, имеющим электрические соединения)
-UNI EN ISO 12100:2010 безопасность машин и механизмов, основные принципы конструирования, оценки риска и снижения риска.

Горелки промышленные

Европейские Директивы:
-2014/35/UE (Директива по Низкому Напряжению);
-2014/30/UE (Директива по Электромагнитной Совместимости).
-2006/42/CE (Директива о безопасности машин и оборудования).
Соответствующие директивы:
-UNI EN 746-2: Оборудование для промышленного теплового процесса. Требования по безопасности при сжигании топлива и по перемещению топлива и обращения с ним.
-EN 55014-1 Электромагнитная совместимость. Требования к бытовым электрическим приборам, электрическим инструментам и аналогичным приборам.
-EN 60204-1:2006 Безопасность машин. Электрооборудование машин и механизмов.
-CEI EN 60335-2-102 Приборы электрические бытового и аналогичного назначения. Безопасность. (Часть 2-102. Частные требования к приборам для сжигания газа, жидкого и твердого топлива, имеющим электрические соединения)

-UNI EN ISO 12100:2010 безопасность машин и механизмов, основные принципы конструирования, оценки риска и снижения риска.

ЗАВОДСКАЯ ТАБЛИЧКА

Для получения следующей информации всегда обращаться к заводской табличке:

- тип и модель горелочного устройства: (обязательно указывать в каждом сообщении при переписке с поставщиком горелки).
- заводской номер горелочного устройства: (обязательно указывать в каждом сообщении при переписке с поставщиком горелки).
- Год изготовления (месяц и год)
- Указания по типу газа и давления в сети

ОБЪЯСНЕНИЕ СИМВОЛОВ И ПРЕДУПРЕЖДЕНИЙ

 **ВНИМАНИЕ**
Этот символ обозначает предупреждения, несоблюдение которых может нанести неисправимый ущерб оборудованию или окружающей среде

 **ОПАСНО!**
Этот символ обозначает предупреждения, несоблюдение которых может нанести, в конечном результате, сильный ущерб здоровью, вплоть до летального исхода

 **ОПАСНО!**
Этот символ обозначает предупреждения, несоблюдение которых может вызвать удар током с летальным исходом.

Рисунки, иллюстрации и изображения, приведенные в данных инструкциях, могут отличаться от вида реальной продукции.

БЕЗОПАСНОСТЬ РАБОТЫ ГОРЕЛКИ

Горелки и ниже описанные конфигурации – соответствуют действующим нормативам по безопасности в работе, защите здоровья и окружающей среды. Для получения более детальной информации — прочитайте декларации по соответствию продукции, которые являются неотъемлемой частью данных инструкций.

Побочные риски от неправильной эксплуатации и запретов

Горелка изготовлена с обеспечением безопасной работы, несмотря на это существуют побочные риски.

 Запрещается касаться руками или любой другой частью тела движущиеся механические части горелки. Опасность несчастного случая. Избегать прямого контакта с частями горелки, содержащими топливо (Например: бачок и трубки). Опасность получения ожога. Запрещается эксплуатировать горелку в условиях отличных от указанных на шильдике. Запрещается эксплуатировать горелку с видами топлива, отличающимися от указанных. Строго воспрещается эксплуатировать горелку во взрывоопасной среде. Запрещается снимать и исключать предохранительные защиты с горелки. Запрещается удалять защитные устройства или открывать горелку или любой из ее компонентов во время их работы. Запрещается отсоединять составные части горелки и ее компоненты во время работы самой горелки. Запрещается трогать рычажные механизмы не квалифицированному/не обученному персоналу.

 После каждого обслуживания, важно восстановить защитные системы до нового розжига горелочного устройства. Обязательным является поддержание всех защитных устройств всегда в рабочем состоянии. Персонал, допускаемый к обслуживанию горелочного устройства, должен быть обеспечен защитными средствами.

 **ВНИМАНИЕ:** во время цикла работы, те части горелки, которые находятся вблизи с теплогенератором (напр. присоединительный фланец), подвергаются нагреву. Там, где необходимо, избегать риска прямого контакта, применяя индивидуальные средства защиты.

ГОРЕЛКИ		КР91	КР92	КР93
Мощность	мин. - макс. кВт	480 - 2670	480-3050	550 - 4100
Тип топлива		Газ - жидко топлива		
Категория природный газ		(См. следующий параграф)		
Расход природного газа	мин.- макс.(Стм ³ /час)	51 - 283	51 - 323	58 - 434
Давление газа	мин.- макс. мбар	(Примечание 2)		
Вязкость		см. таблицу "Идентификация горелок"		
Давление жидкого топлива на входе в рампу	макс. бар	4		
Расход мазута	мин.-макс. кг/ч	42 - 233	43 - 272	49 - 365
Электрическое питание		400V 3N ~ 50Hz		
Общая электрическая мощность (на мазуте)	кВт	23,6	25,1	33,1
Общая электрическая мощность (на нефти)	кВт	11,6	13,1	17,1
Двигатель вентилятора	кВт	4	5.5	7.5
Двигатель насоса	кВт	1.1		
Резисторы подогревателя (мазутное топливо)	кВт	18	18	24
Резисторы подогревателя (нефть)	кВт	6	6	8
Класс защиты		IP40		
Тип регулирования		Прогрессивное - Модулирующее		
Газовая рампа 50	Диаметр клапанов / Газовые соединения	50 / Rp 2"		
Газовая рампа 65	Диаметр клапанов / Газовые соединения	65 / Ду65		
Газовая рампа 80	Диаметр клапанов / Газовые соединения	80 / Ду80		
Газовая рампа 100	Диаметр клапанов / Газовые соединения	100 / Ду100		
Рабочая температура	°C	-10 ÷ +50		
Температура хранения	°C	-20 ÷ +60		
Тип работы*		Прерывный		

ГОРЕЛКИ		KR512	KR515	KR520	KR525
Мощность	мин. - макс. кВт	600 - 4500	770 - 5200	1000 - 6400	2000 - 8000
Тип топлива		Газ - жидко топлива			
Категория природный газ		(См. следующий параграф)			
Расход природного газа	мин.- макс.(Стм ³ /час)	63 - 476	81 - 550	106 - 677	212 - 847
Давление газа	мин.- макс. мбар	(Примечание 2)			
Вязкость		см. таблицу "Идентификация горелок"			
Давление жидкого топлива на входе в рампу	макс. бар	4			
Расход мазута	мин.-макс. кг/ч	53 - 401	69 - 463	89 - 570	178 - 713
Электрическое питание		400V 3N ~ 50Hz			
Общая электрическая мощность (на мазуте)	кВт	35,2	43	59,7	69,2
Общая электрическая мощность (на нефти)	кВт	19,2	23	31,7	37,2
Двигатель вентилятора	кВт	9,2	11	15	18,5
Двигатель насоса	кВт	1,5	1,5	2,2	2,2
Резисторы подогревателя (мазутное топливо)	кВт	24	30	42	48
Резисторы подогревателя (нефть)	кВт	8	10	14	16
Класс защиты		IP40			
Тип регулирования		Прогрессивное - Модулирующее			
Газовая рампа 50	Диаметр клапанов/ Газовые соединения	50 / Rp 2"			
Газовая рампа 65	Диаметр клапанов / Газовые соединения	65 / Ду65			
Газовая рампа 80	Диаметр клапанов / Газовые соединения	80 / Ду80			
Газовая рампа 100	Диаметр клапанов / Газовые соединения	100 / Ду100			
Рабочая температура	°C	-10 ÷ +50			
Температура хранения	°C	-20 ÷ +60			
Тип работы*		Прерывный			

Примечание 1:	Все значения расхода газа указаны в Стм ³ /час (при атм. давлении 1.013 мбар и температуре 15 °C) и действительны для газа G20 (с низшей теплотворностью равной Hi = 34,02 МДж/Стм ³);
Примечание 2:	Максимальное давление газа = 500 мбар (с блоком клапанов Siemens VGD или Dungs MultiBloc МВЕ) Минимальное давление газа = см. кривые графика
Примечание 3:	Горелочное предназначено для установки в закрытых помещениях с относительной влажностью воздуха не более 80%

(*) ПРИМЕЧАНИЕ ПО ТИПУ РАБОТЫ ГОРЕЛКИ: устройство контроля пламени отключается автоматически через 24 часа постоянной работы. Затем устройство автоматически запускается в работу.

ГОРЕЛКИ		КР91 L-	КР92 L-	КР93 L-
Мощность	мин. - макс. кВт	480 - 2670	480-3050	550 - 4100
Тип топлива		LD - Сжиженный газ		
Категория природный газ		(См. следующий параграф)		
Расход газа - Сжиженном Газ	мин.- макс(Стм ³ /час)	17,9 - 100	17,9 - 114	21 - 153
Давление газа	мин.- макс. мбар	(Примечание 2)		
Вязкость		см. таблицу "Идентификация горелок"		
Давление жидкого топлива на входе в рампу	макс. бар	4		
Расход мазута	мин.-макс. кг/ч	42 - 233	43 - 272	49 - 365
Электрическое питание		400V 3N ~ 50Hz		
Общая электрическая мощность (на мазуте)	кВт	23,6	25,1	33,1
Общая электрическая мощность (на нефти)	кВт	11,6	13,1	17,1
Двигатель вентилятора	кВт	4	5.5	7.5
Двигатель насоса	кВт	1.1		
Резисторы подогревателя (мазутное топливо)	кВт	18	18	24
Резисторы подогревателя (нефть)	кВт	6	6	8
Класс защиты		IP40		
Тип регулирования		Прогрессивное - Модулирующее		
Газовая рампа 50	Диаметр клапанов / Газовые соединения	50 / Rp 2"		
Газовая рампа 65	Диаметр клапанов / Газовые соединения	65 / Ду65		
Газовая рампа 80	Диаметр клапанов / Газовые соединения	80 / Ду80		
Газовая рампа 100	Диаметр клапанов / Газовые соединения	100 / Ду100		
Рабочая температура	°C	-10 ÷ +50		
Температура хранения	°C	-20 ÷ +60		
Тип работы*		Прерывный		

ГОРЕЛКИ		KR512 L-	KR515 L-	KR520 L-	KR525 L-
Мощность	мин. - макс. кВт	600 - 4500	770 - 5200	1000 - 6400	2000 - 8000
Тип топлива		LD - Сжиженный газ			
Категория природный газ		(См. следующий параграф)			
Расход газа - Сжиженном Газ	мин.- макс(Стм ³ /час)	22 - 168	29 - 194	37 - 239	75 - 299
Давление газа	мин.- макс. мбар	(Примечание 2)			
Вязкость		см. таблицу "Идентификация горелок"			
Давление жидкого топлива на входе в рампу	макс. бар	4			
Расход мазута	мин.-макс. кг/ч	53 - 401	69 - 463	89 - 570	178 - 713
Электрическое питание		400V 3N ~ 50Hz			
Общая электрическая мощность (на мазуте)	кВт	35,2	43	59,7	69,2
Общая электрическая мощность (на нефти)	кВт	19,2	23	31,7	37,2
Двигатель вентилятора	кВт	9,2	11	15	18,5
Двигатель насоса	кВт	1,5	1,5	2,2	2,2
Резисторы подогревателя (мазутное топливо)	кВт	24	30	42	48
Резисторы подогревателя (нефть)	кВт	8	10	14	16
Класс защиты		IP40			
Тип регулирования		Прогрессивное - Модулирующее			
Газовая рампа 50	Диаметр клапанов/ Газовые соединения	50 / Rp 2"			
Газовая рампа 65	Диаметр клапанов / Газовые соединения	65 / Ду65			
Газовая рампа 80	Диаметр клапанов / Газовые соединения	80 / Ду80			
Газовая рампа 100	Диаметр клапанов / Газовые соединения	100 / Ду100			
Рабочая температура	°C	-10 ÷ +50			
Температура хранения	°C	-20 ÷ +60			
Тип работы*		Прерывный			

Примечание 1: Все значения расхода газа указаны в Стм³/час (при атм. давлении 1.013 мбар и температуре 15 °C) и действительны для газа G20 (с низшей теплотворностью равной Hi = 34,02 МДж/Стм³);

Примечание 2:	Максимальное давление газа = 500 мбар (с блоком клапанов Siemens VGD или Dungs MultiBloc MBE) Минимальное давление газа = см. кривые графика
Примечание 3:	Горелочное предназначено для установки в закрытых помещениях с относительной влажностью воздуха не более 80%

(*) ПРИМЕЧАНИЕ ПО ТИПУ РАБОТЫ ГОРЕЛКИ: устройство контроля пламени отключается автоматически через 24 часа постоянной работы. Затем устройство автоматически запускается в работу.

Категории газа и страны их применения

КАТЕГОРИЯ	СТРАНА																								
	AT	ES	GR	SE	FI	IE	HU	IS	NO	CZ	DK	GB	IT	PT	CY	EE	LV	SI	MT	SK	BG	LT	RO	TR	CH
I _{2H}																									
I _{2E}	LU	PL	-	-	-	-	-	-	-	-	-	-	-	-	-	-	-	-	-	-	-	-	-	-	-
I _{2E(R)B}	BE	-	-	-	-	-	-	-	-	-	-	-	-	-	-	-	-	-	-	-	-	-	-	-	-
I _{2EK}	NL	-	-	-	-	-	-	-	-	-	-	-	-	-	-	-	-	-	-	-	-	-	-	-	-
I _{2ELL}	DE	-	-	-	-	-	-	-	-	-	-	-	-	-	-	-	-	-	-	-	-	-	-	-	-
I _{2Er}	FR	-	-	-	-	-	-	-	-	-	-	-	-	-	-	-	-	-	-	-	-	-	-	-	-

Тип применяемого топлива

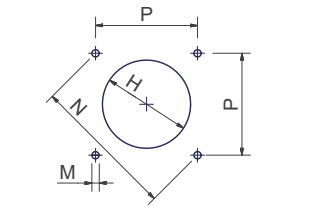
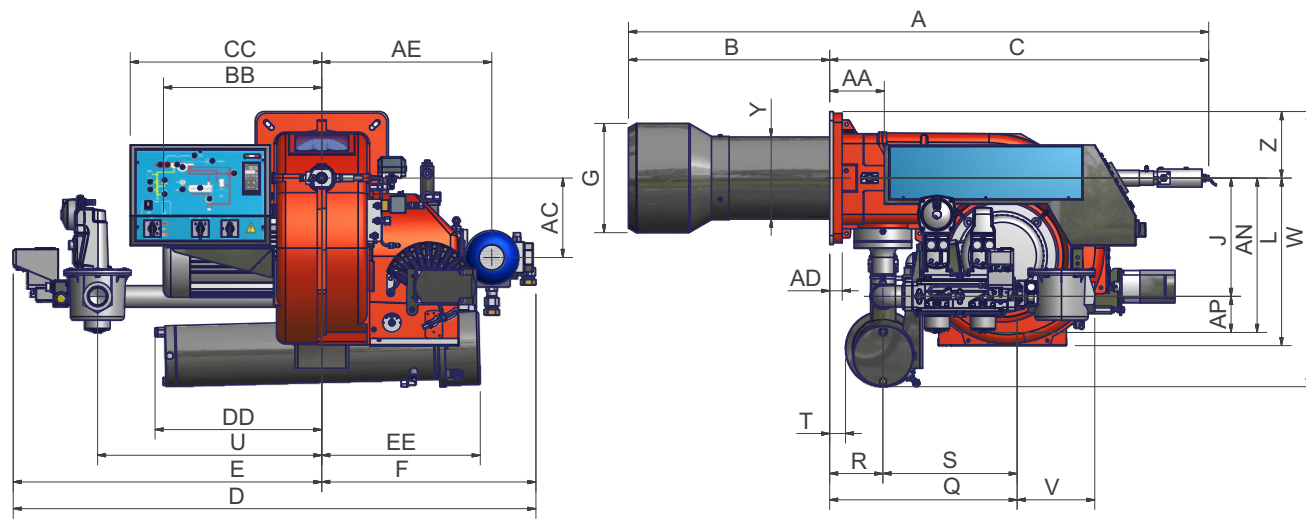


ОПАСНО! Использовать горелку только с тем видом топлива, который указан на шильдике.

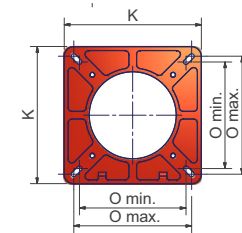
Горелка	-
Тип горелки	-
Модель	-
Год изготовления	-
Заводской номер	-
Производительность	-
Расход топлива	-
Тип топлива	-
Эл. мощность	-
Двигатель вент.	-
Напряжение	-
Класс защиты	-
Страна назначения	-

Габаритные размеры в мм.

КР91, КР92, КР93



Рекомендуемая амбразура



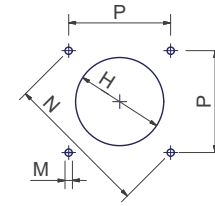
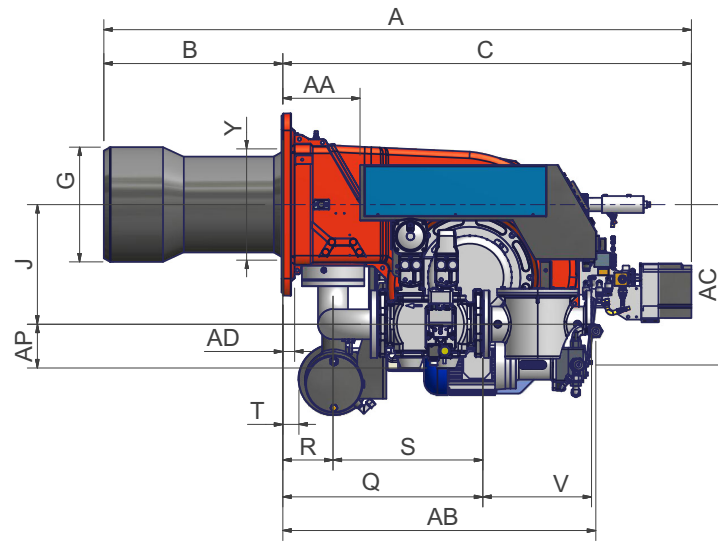
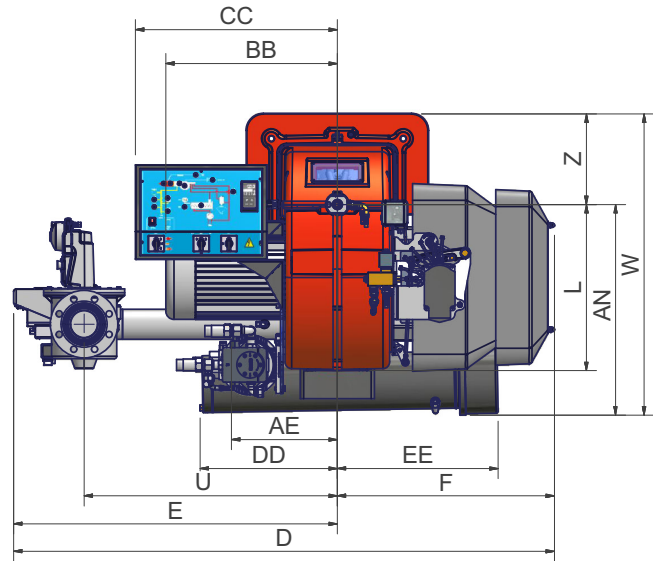
Рекомендуемый фланец горелки

6

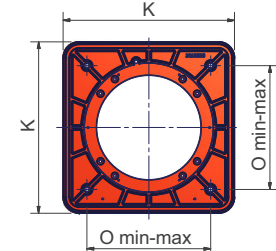
	DN*	A	AA	AC	AD	AE	AN	AP	B	BB	C	CC	D	DD	E	EE	F	G	H	I	J	K	L	M	N	O min	O max	P	Q	R	S	T	U	V	W	Y	Z
КР91	50	1615	152	221	35	473	429	100	560	441	1055	533	1455	464	859	441	596	304	344	228	329	360	466	M12	424	280	310	300	522	148	374	44	624	216	765	240	185
	65	1615	152	221	35	473	405	117	560	441	1055	533	1553	464	957	441	596	304	344	228	288	360	466	M12	424	280	310	300	632	148	484	44	750	292	765	240	185
	80	1615	152	221	35	473	439	132	560	441	1055	533	1555	464	959	441	596	304	344	228	307	360	466	M12	424	280	310	300	683	148	535	44	750	313	765	240	185
	100	1615	152	221	35	473	592	145	560	441	1055	533	1645	464	1049	441	596	304	344	228	447	360	466	M12	424	280	310	300	790	148	642	44	824	353	765	240	185
КР92	50	1615	152	221	35	473	429	100	560	441	1055	533	1455	464	859	441	596	304	344	228	329	360	466	M12	424	280	310	300	522	148	374	44	624	216	765	240	185
	65	1615	152	221	35	473	405	117	560	441	1055	533	1553	464	957	441	596	304	344	228	288	360	466	M12	424	280	310	300	632	148	484	44	750	292	765	240	185
	80	1615	152	221	35	473	439	132	560	441	1055	533	1555	464	959	441	596	304	344	228	307	360	466	M12	424	280	310	300	683	148	535	44	750	313	765	240	185
	100	1615	152	221	35	473	592	145	560	441	1055	533	1645	464	1049	441	596	304	344	228	447	360	466	M12	424	280	310	300	790	148	642	44	824	353	765	240	185
КР93	50	1550	152	221	35	473	429	100	495	460	1055	533	1455	464	859	441	596	304	344	228	329	360	466	M12	424	280	310	300	522	148	374	44	624	216	765	248	185
	65	1550	152	221	35	473	405	117	495	460	1055	533	1553	464	957	441	596	304	344	228	288	360	466	M12	424	280	310	300	632	148	484	44	750	292	765	248	185
	80	1550	152	221	35	473	439	132	495	460	1055	533	1555	464	959	441	596	304	344	228	307	360	466	M12	424	280	310	300	683	148	535	44	750	313	765	248	185
	100	1550	152	221	35	473	592	145	495	460	1055	533	1645	464	1049	441	596	304	344	228	447	360	466	M12	424	280	310	300	790	148	642	44	824	353	765	248	185

*DN = Ду = диаметр газовых клапанов

KR512



Рекомендуемая амбразура котла

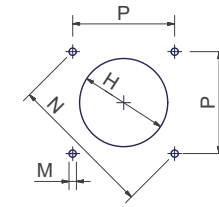
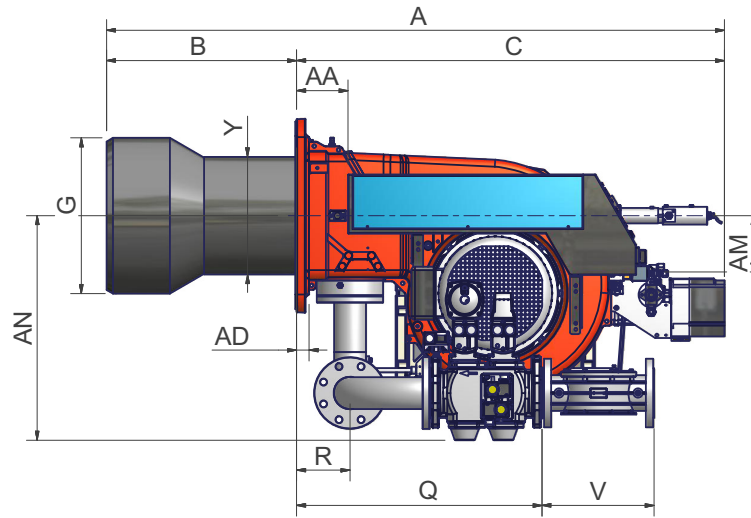
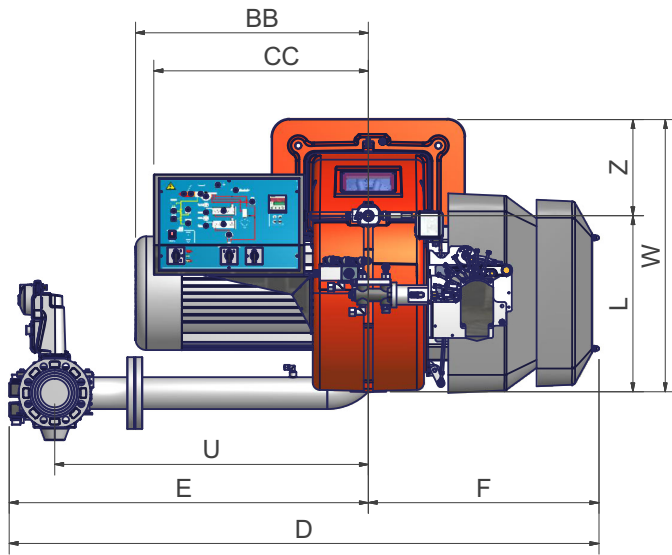


Рекомендуемый фланец горелки

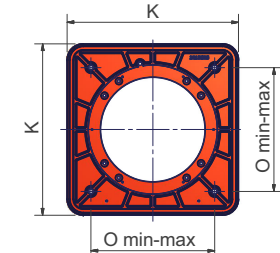
	DN*	A	AA	AD	AE	AN	AP	B	BB	C	CC	D	DD	E	EE	F	G	H	J	K	L	M	N	O	P	Q	R	S	U	V	W	Y	Z
KR512	50	1766	229	35	313	594	100	555	508	1211	598	1585	407	943	476	642	380	420	354	540	560	M14	552	390	390	755	150	605	843	216	891	328	270
	65	1766	229	35	313	612	118	555	508	1119	598	1609	407	967	476	642	380	420	354	540	560	M14	552	390	390	633	150	483	843	292	891	328	270
	80	1766	229	35	313	626	132	555	508	1119	598	1644	407	1002	476	642	380	420	354	540	560	M14	552	390	390	685	150	535	875	322	891	328	270
	100	1766	229	35	313	639	145	555	508	1119	598	1727	407	1085	476	642	380	420	354	540	560	M14	552	390	390	792	150	642	942	382	891	328	270

*DN = ДУ = диаметр газовых клапанов

KR515, KR520



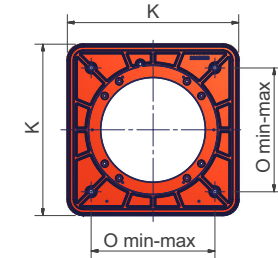
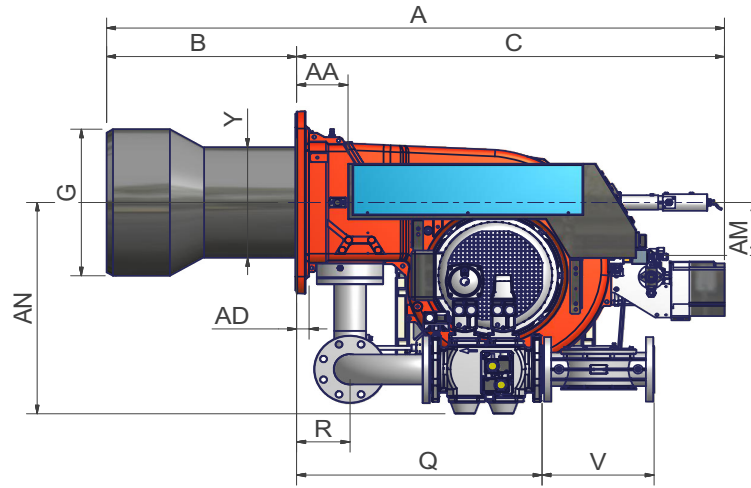
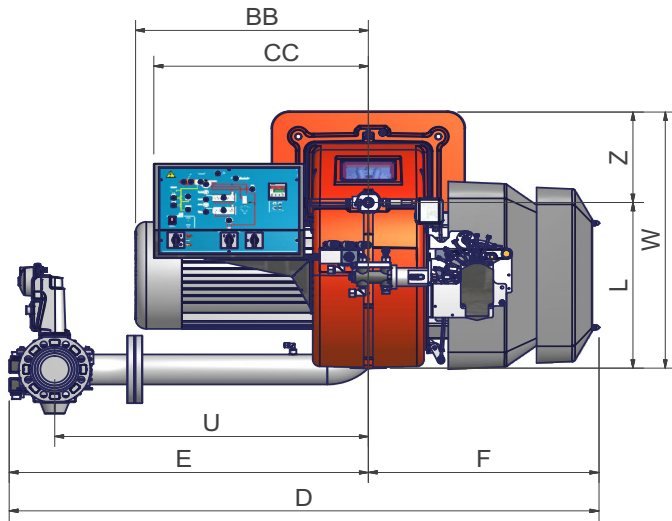
Рекомендуемая амбразура котла



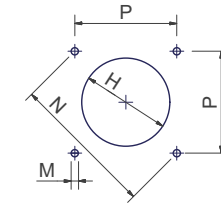
Рекомендуемый фланец горелки

	DN*	A	AA	AD	AN	AP	B	BB	C	CC	D	E	F	G	H	J	K	L	M	N	O	P	Q	R	S	U	V	W	Y	Z
KR515	50	1676	144	35	594	100	530	508	1146	598	1585	943	642	380	420	494	540	492	M14	552	390	390	755	150	605	843	216	759	328	270
	65	1676	144	35	612	118	530	508	1146	598	1609	967	642	380	420	494	540	492	M14	552	390	390	633	150	483	843	292	759	328	270
	80	1676	144	35	626	132	530	508	1146	598	1644	1002	642	380	420	494	540	492	M14	552	390	390	685	150	535	875	322	759	328	270
	100	1676	144	35	639	145	530	508	1146	598	1727	1085	642	380	420	494	540	492	M14	552	390	390	792	150	642	942	382	759	328	270
KR520	50	1682	144	35	594	100	530	508	1152	598	1585	943	642	434	484	494	540	492	M14	552	390	390	755	150	605	843	216	759	328	270
	65	1682	144	35	612	118	530	508	1152	598	1609	967	642	434	484	494	540	492	M14	552	390	390	633	150	483	843	292	759	328	270
	80	1682	144	35	626	132	530	508	1152	598	1644	1002	642	434	484	494	540	492	M14	552	390	390	685	150	535	875	322	759	328	270
	100	1682	144	35	639	145	530	508	1152	598	1727	1085	642	434	484	494	540	492	M14	552	390	390	792	150	642	942	382	759	328	270

*DN = Ду = диаметр газовых клапанов



Рекомендуемый фланец горелки

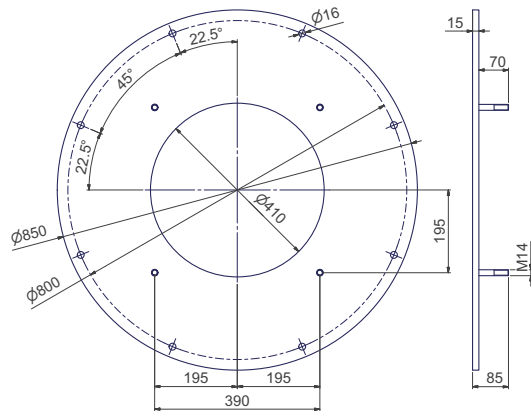


Рекомендуемая амбразура котла

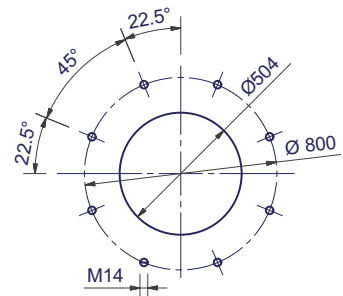
	DN*	A	AA	AD	AN	AP	B	BB	C	CC	D	E	F	G	H	J	K	L	M	N	O	P	Q	R	S	U	V	W	Y	Z
KR525	50	1682	144	35	594	100	530	650	1152	598	1585	943	642	454	504	494	540	492	M14	552	390	390	755	150	605	843	216	759	343	270
	65	1682	144	35	612	118	530	650	1152	598	1609	967	642	454	504	494	540	492	M14	552	390	390	633	150	483	843	292	759	343	270
	80	1682	144	35	626	132	530	650	1152	598	1644	1002	642	454	504	494	540	492	M14	552	390	390	685	150	535	875	322	759	343	270
	100	1682	144	35	639	145	530	650	1152	598	1727	1085	642	454	504	494	540	492	M14	552	390	390	792	150	642	942	382	759	343	270

*DN = ДУ = диаметр газовых клапанов

При необходимости использовать контрофланец:



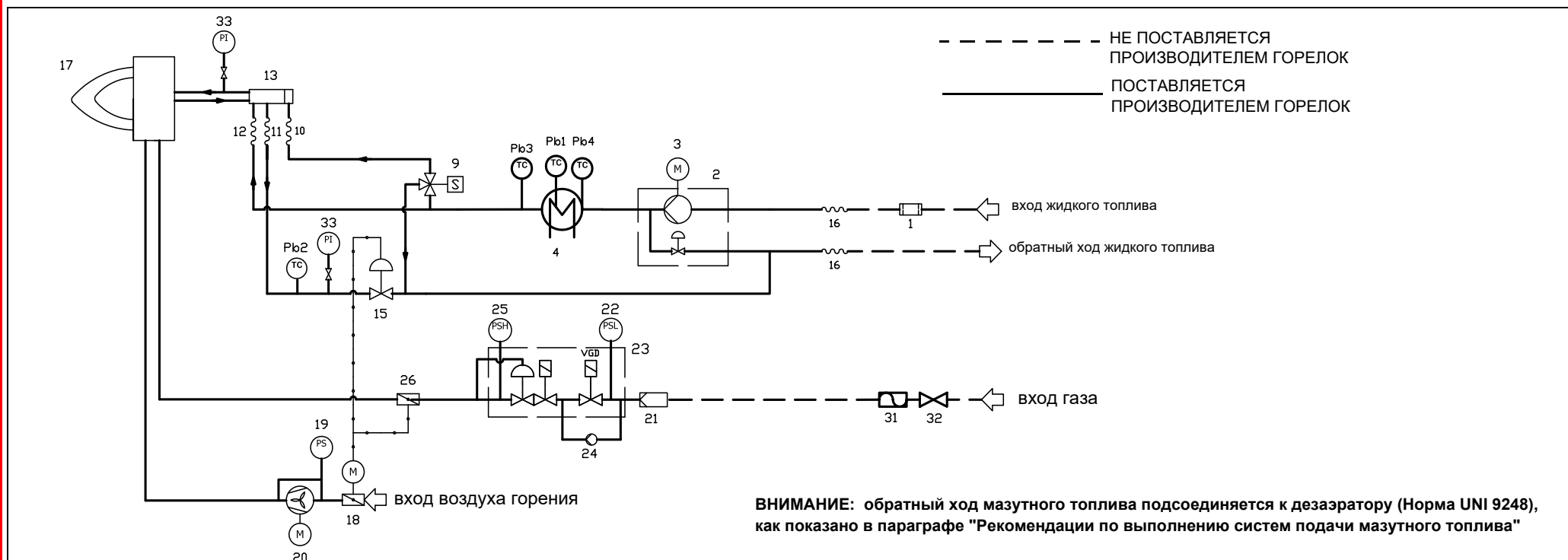
Рекомендуемый контрофланец



Рекомендуемая амбразура котла(в случае применения контрофланца)

ВНИМАНИЕ! Контрофланец является опцией и поставляется только по заказу. Между контрофланцем и теплогенератором необходимо вставить прокладку

Рис. 4 Гидравлическая схема 3I2MG11 v1

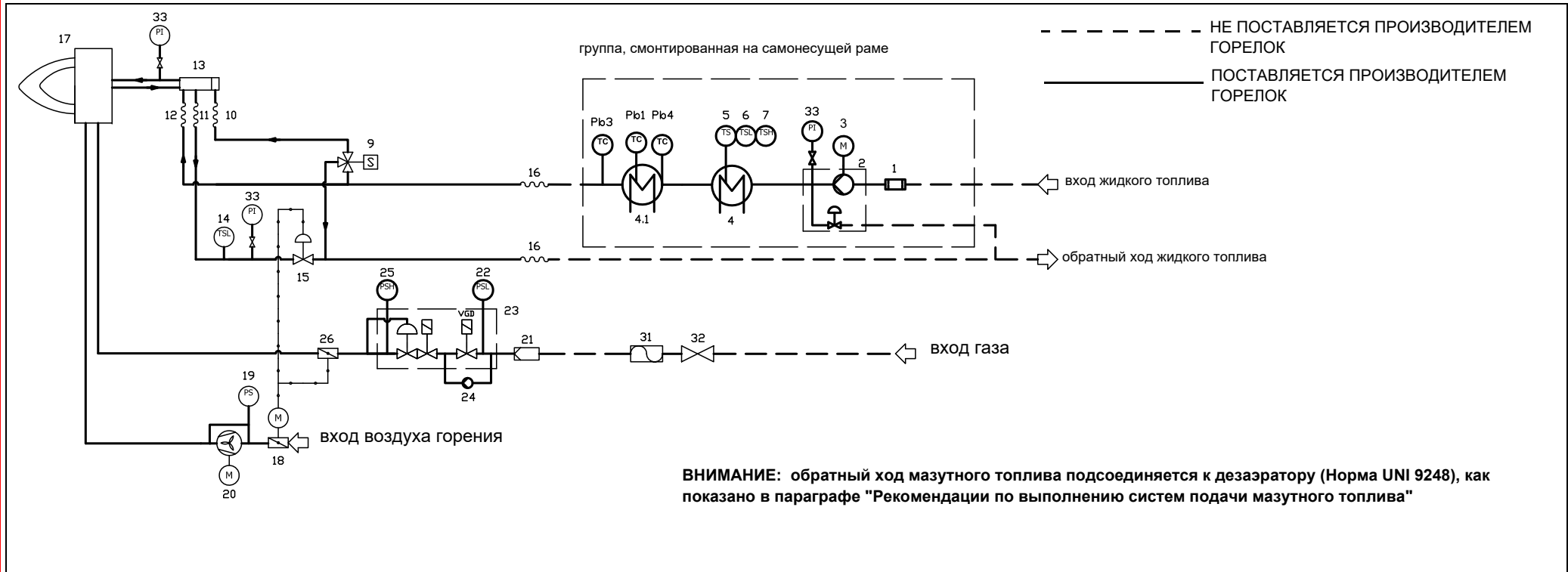


СЛЕДУЮЩИЕ КОМПОНЕНТЫ ЯВЛЯЮТСЯ ОПЦИЯМИ: 25, 31, 32, 33

РАМПА МАЗУТНОГО ТОПЛИВА		РАМПА ВОЗДУХА ГОРЕНИЯ	
1	ФИЛЬТР	18	ВОЗДУШНАЯ ЗАСЛОНКА С СЕРВОПРИВОДОМ
2	НАСОС С РЕГУЛЯТОРОМ ДАВЛЕНИЯ	19	РЕЛЕ ДАВЛЕНИЯ ВОЗДУХА - РА
3	ЭЛЕКТРОДВИГАТЕЛЬ	20	ВЕНТИЛЯТОР С ЭЛЕКТРОДВИГАТЕЛЕМ
33	МАНОМЕТР С РУЧНЫМ КЛАПАНОМ		ОСНОВНАЯ ГАЗОВАЯ РАМПА
4	БАЧОК-ПОДОГРЕВАТЕЛЬ	21	ФИЛЬТР
Pb4	ТЕМПЕРАТУРНЫЙ ДАТЧИК	22	РЕЛЕ ДАВЛЕНИЯ - PGMIN
Pb1	ТЕМПЕРАТУРНЫЙ ДАТЧИК	23	ПРЕДОХРАНИТЕЛЬНЫЕ КЛАПАНЫ С РЕГУЛЯТОРОМ ДАВЛЕНИЯ
Pb3	ТЕМПЕРАТУРНЫЙ ДАТЧИК	24	БЛОК КОНТРОЛЯ ГЕРМЕТИЧН. ГАЗОВ. КЛАПАН.
9	3-Х ХОДОВОЙ ЭЛЕКТРОКЛАПАН	25	РЕЛЕ ДАВЛЕНИЯ - PGMAX
10	ГИБКИЙ ШЛАНГ	26	ДРОССЕЛЬНЫЙ КЛАПАН
11	ГИБКИЙ ШЛАНГ	31	АНТИВИБРАЦИОННАЯ МУФТА
Pb2	ТЕМПЕРАТУРНЫЙ ДАТЧИК	32	РУЧНОЙ КЛАПАН
13	РАСПРЕДЕЛИТЕЛЬ МАЗУТНЫЙ		
14	ТЕРМОСТАТ МИНИМАЛЬНОЙ ТЕМПЕРАТУРЫ		
15	РЕГУЛЯТОР ДАВЛЕНИЯ		
16	ГИБКИЙ ШЛАНГ		
17	ГОРЕЛКА		

Следующие компоненты включены только в некоторые типы горелок: 10, 11, 12

Рис. 5 Гидравлическая схема 3I2MD15 v1



СЛЕДУЮЩИЕ КОМПОНЕНТЫ ЯВЛЯЮТСЯ ОПЦИЯМИ: 25, 31, 32, 33

РАМПА МАЗУТНОГО ТОПЛИВА				РАМПА ВОЗДУХА ГОРЕНИЯ	
1	ФИЛЬТР	9	3-Х ХОДОВОЙ ЭЛЕКТРОКЛАПАН	18	ВОЗДУШНАЯ ЗАСЛОНКА С СЕРВОПРИВОДОМ
2	НАСОС С РЕГУЛЯТОРОМ ДАВЛЕНИЯ	10	ГИБКИЙ ШЛАНГ	19	РЕЛЕ ДАВЛЕНИЯ ВОЗДУХА - РА
3	ЭЛЕКТРОДВИГАТЕЛЬ	11	ГИБКИЙ ШЛАНГ	20	ВЕНТИЛЯТОР С ЭЛЕКТРОДВИГАТЕЛЕМ
33	МАНОМЕТР С РУЧНЫМ КЛАПАНОМ	12	ГИБКИЙ ШЛАНГ	ОСНОВНАЯ ГАЗОВАЯ РАМПА	
4	БАЧОК-ПОДОГРЕВАТЕЛЬ	13	РАСПРЕДЕЛИТЕЛЬ МАЗУТНЫЙ	21	ФИЛЬТР
4.1	БАЧОК-ПОДОГРЕВАТЕЛЬ	14	ТЕРМОСТАТ МИНИМАЛЬНОЙ ТЕМПЕРАТУРЫ	22	РЕЛЕ ДАВЛЕНИЯ - PGMIN
5	ТЕРМОСТАТ - TR	15	РЕГУЛЯТОР ДАВЛЕНИЯ	23	ПРЕДОХРАНИТЕЛЬНЫЕ КЛАПАНЫ С РЕГУЛЯТОРОМ ДАВЛЕНИЯ
6	ТЕРМОСТАТ МИНИМАЛЬНОЙ ТЕМПЕРАТУРЫ - TCN	16	ГИБКИЙ ШЛАНГ	24	БЛОК КОНТРОЛЯ ГЕРМЕТИЧНОСТИ ГАЗОВЫХ КЛАПАНОВ
7	ТЕРМОСТАТ МАКСИМАЛЬНОЙ ТЕМПЕРАТУРЫ - TRS	17	ГОРЕЛКА	25	РЕЛЕ ДАВЛЕНИЯ - PGMAX
Pb4	ТЕМПЕРАТУРНЫЙ ДАТЧИК	33	РЕЛЕ ДАВЛЕНИЯ	26	ДРОССЕЛЬНЫЙ КЛАПАН
Pb1	ТЕМПЕРАТУРНЫЙ ДАТЧИК			31	АНТИВИБРАЦИОННАЯ МУФТА
Pb3	ТЕМПЕРАТУРНЫЙ ДАТЧИК			32	РУЧНОЙ КЛАПАН

Каким образом интерпретируется “Диапазон работы” горелки

Для того, чтобы убедиться, что горелка соответствует теплогенератору, на котором она будет устанавливаться, требуется знать следующие параметры:

Топочную мощность котла в кВт или ккал/час (кВт = ккал/час: 860);
 Аэродинамическое давление в камере сгорания, называемое также и потерей давления (Δp) со стороны уходящих газов (это значение необходимо взять с таблички или из инструкций теплогенератора);

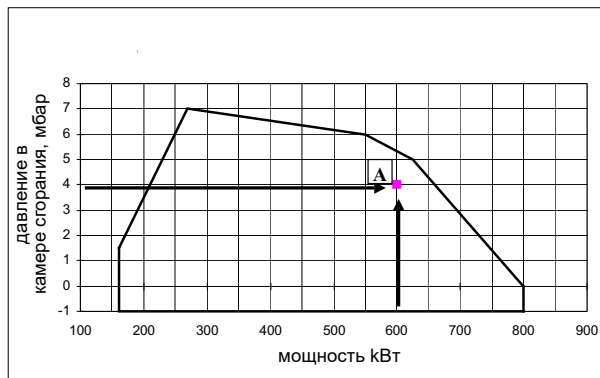
Например:

Топочная мощность теплогенератора: 600 кВт

Аэродинамическое сопротивление в камере сгорания: 4 мбара

Найти на графике “Диапазон работы горелки” точку пересечения вертикальной линии, которая обозначает топочную мощность и горизонтальной, обозначающей интересующее вас значение аэродинамического сопротивления.

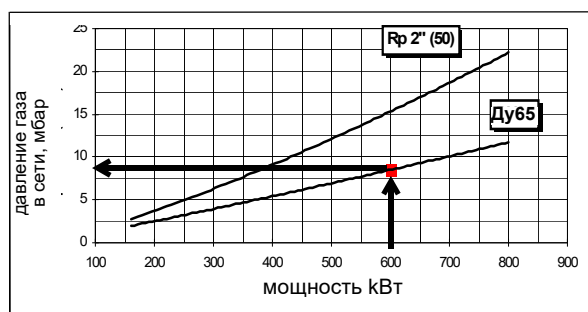
Горелка будет считаться подходящей только в том случае, если точка пересечения “А” двух прямых окажется внутри обведенного жирной линией контура диапазона работы горелки.



Проверка выбора диаметра газовой ramпы

Для того, чтобы убедиться в том, что диаметр газовой ramпы горелки выбран правильно, необходимо знать давление газа в сети перед газовыми клапанами горелки. От этого давления необходимо отнять аэродинамическое давление в камере сгорания. Полученное значение обозначим как $P_{газ}$. Теперь необходимо провести вертикальную линию от значения

мощности теплогенератора (в нашем примере 600 кВт) до пересечения с кривой давления в сети, которая соответствует диаметру газовой ramпы, установленной на горелке (в нашем примере Ду65). С точки пересечения провести горизонтальную линию пока не обнаружите на ординате значение необходимого давления для получения требуемой теплогенератором мощности. Считанное значение должно быть равным или ниже значения $P_{газ}$, которое мы рассчитали ранее.



Значения на диаграммах относятся к природному газу с теплотворной способностью 8125 ккал/см³ (15°С, 1013 мбар) и плотностью 0,714 кг/см³.



Значения на диаграммах относятся к GPL со значением теплотворной способности 22300 ккал/Штм³ (15°С, 1013 мбар) и плотностью 2,14 кг/Штм³. При изменении значения теплотворной способности и плотности следует соответствующим образом регулировать значения давления.

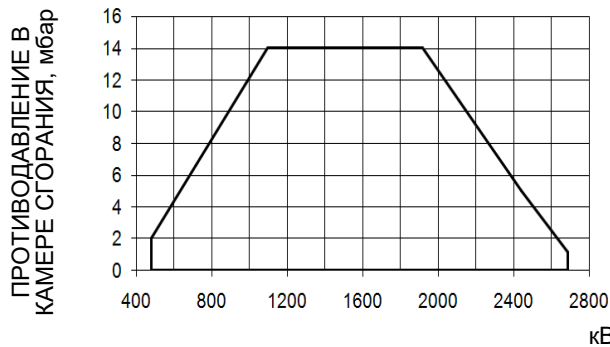
$$\Delta p_2 = \Delta p_1 * \left(\frac{Q_2}{Q_1}\right)^2 * \left(\frac{\rho_2}{\rho_1}\right)$$

Где:

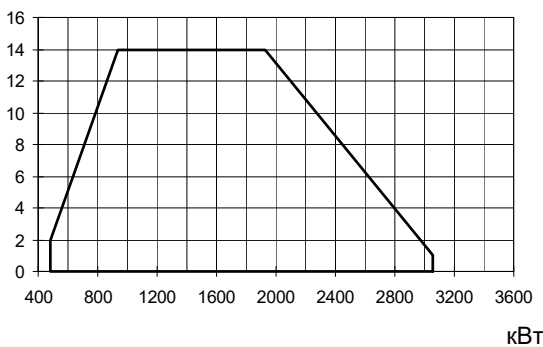
- p_1 — давление природного газа по графику
- p_2 — давление газа фактическое
- Q_1 — расход природного газа по графику
- Q_2 — расход газа фактический
- ρ_1 — плотность природного газа по графику
- ρ_2 — плотность газа фактическая

Рабочие диапазоны

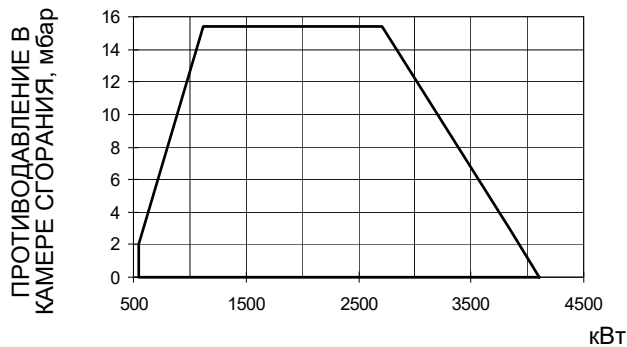
КР91



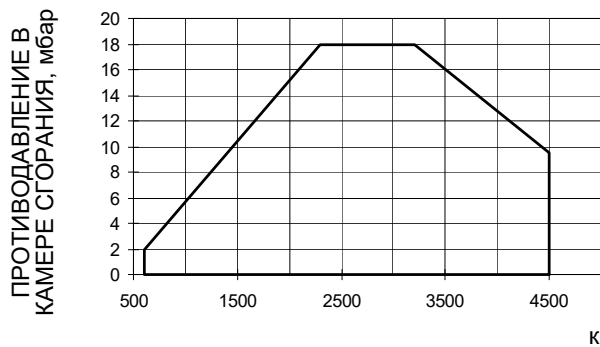
КР92



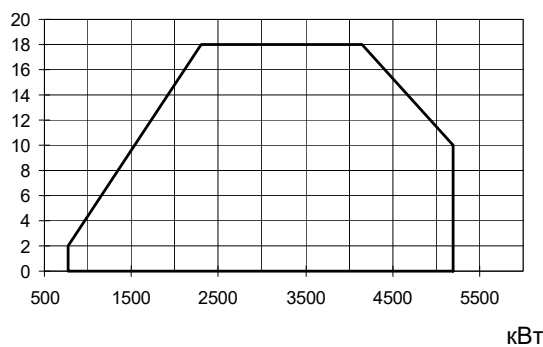
КР93



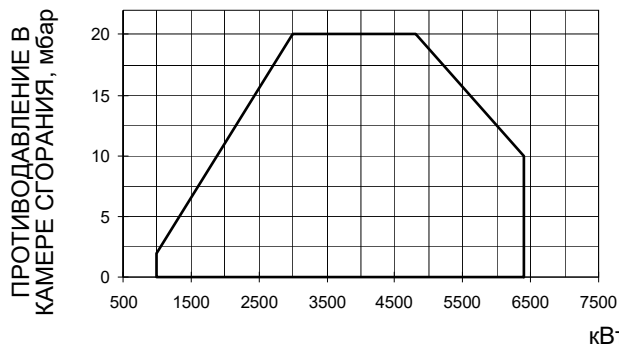
КР512



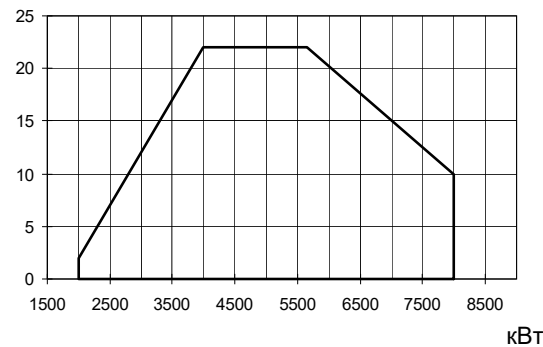
КР515



КР520



КР525



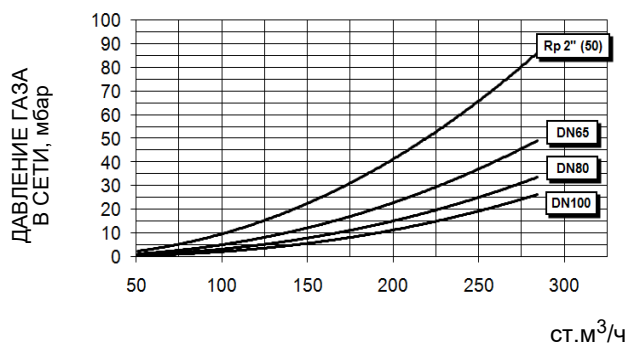
Чтобы получить мощность в ккал/ч, умножьте значение в кВт на 860.

Эти данные относятся к стандартным условиям: при атмосферном давлении 1013 мбар и температуре окружающей среды 15° С.

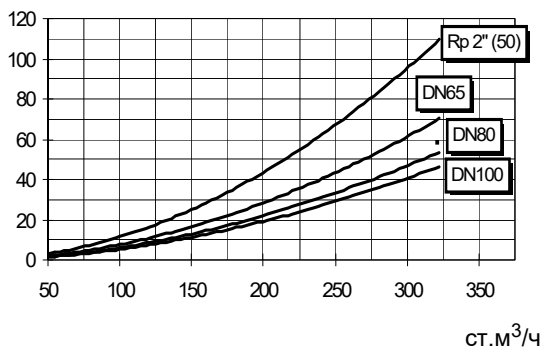
ПРЕДУПРЕЖДЕНИЕ: диапазон работы представляет собой диаграмму, которая отображает результаты, достигнутые на заводе во время сертификации или лабораторных испытаний, но не представляет собой диапазон регулирования горелки. Точка максимальной мощности на таком графике, обычно достигается при установке головы сгорания в положение "MAX" (см. параграф "Регулирование головы сгорания"); а точка минимальной мощности, наоборот, при установке головы сгорания в положение "MIN". Так как голова сгорания регулируется раз и навсегда во время первого розжига таким образом, чтобы найти правильный компромисс между топочной мощностью и характеристиками теплогенератора, то это вовсе не означает, что действительная минимальная рабочая мощность будет соответствовать минимальной мощности, на рабочем поле.

Кривые соотношения "давление газа в сети - расход природ. газа" - (Природный газ)

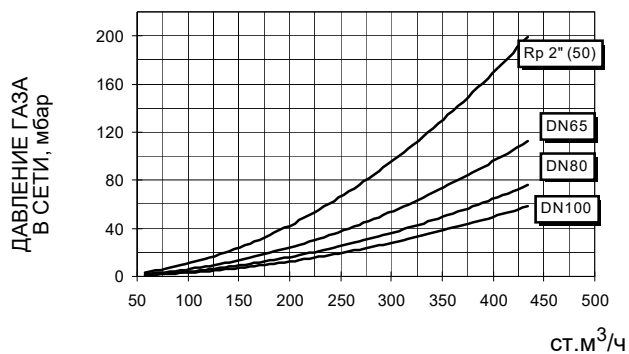
КР91



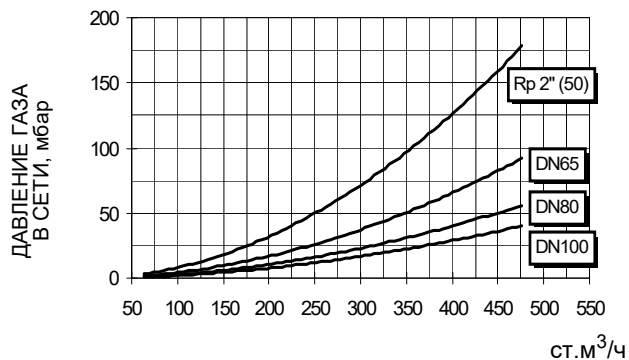
КР92



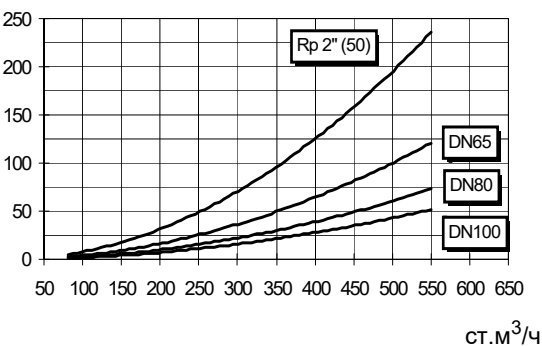
КР93



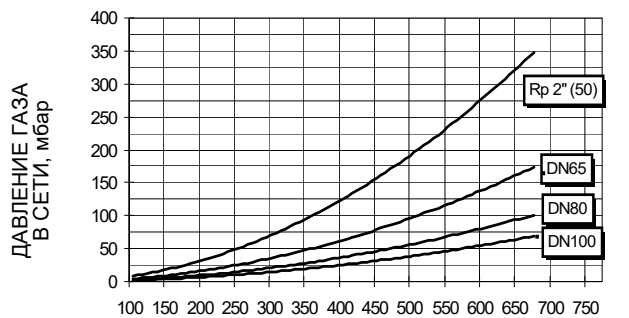
КР512



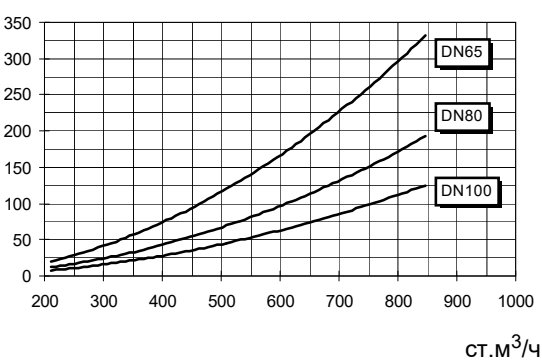
КР515



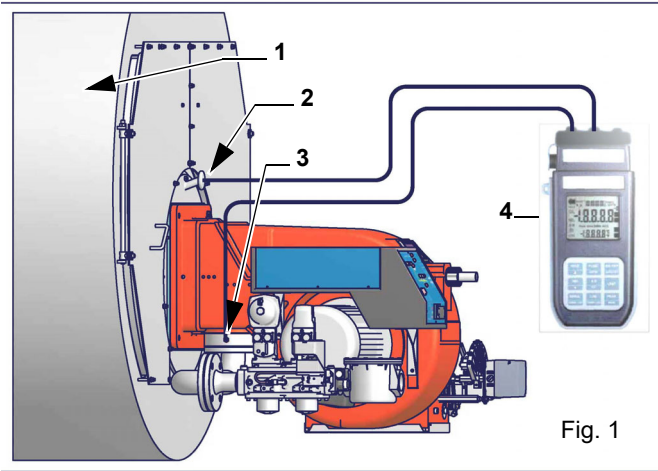
КР520



КР525



Кривые давления газа в голове сгорания в зависимости от его расхода Кривые давления газа в голове сгорания горелки, в зависимости от расхода газа, действительны только в том случае, если горелка правильно отрегулирована (процентное содержание остаточного O₂ в уходящих газах - как в таблице "Рекомендуемые параметры выбросов", а CO - в пределах нормы). На этой фазе голова сгорания, дроссельный клапан и сервопривод находятся в максимально открытом положении. Смотрите , на котором изображено, как правильно измерить давление газа, принимая во внимание значения давления в камере сгорания, снятые с манометра или пользуясь техническими характеристиками котла/утилизатора.



Ориентировочный чертеж. Описание

- 1 Генератор
- 2 Штуцер для отбора давления в котле
- 3 Штуцер для отбора давления газа на дроссельном клапане
- 4 Манометр дифференциальный



ПРИМЕЧАНИЕ: КРИВЫЕ “ДАВЛЕНИЕ – РАСХОД ГАЗА” ОРИЕНТИРОВОЧНЫ; ДЛЯ ПРАВИЛЬНОЙ РЕГУЛИРОВКИ РАСХОДА ГАЗА ОБРАТИТЬСЯ К ПОКАЗАНИЯМ СЧЁТЧИКА.

Замер давления на голове сгорания

Подсоединить соответствующие датчики на входы манометра: один на штуцер для отбора давления котла, чтобы снять значение давления в камере сгорания и другой на штуцер отбора давления газа на дроссельном клапане горелки., чтобы снять значение давления газа на голове сгорания. На основании дифференциального давления, снятого таким образом, можно вычислить значение максимального расхода газа, используя при этом графики кривых соотношения “давление-расход” в голове сгорания, которые Вы найдете в следующем параграфе. Имея значение давления газа в голове сгорания (указывается на оплывате) можно определить значение расхода в топке в Стм³/час (указывается на абсциссе) Полученные данные

Рис. 6



Значения на диаграммах относятся к природному газу с теплотворной способностью 8125 ккал/см³ (15°С, 1013 мбар) и плотностью 0,714 кг/см³.



Значения на диаграммах относятся к GPL со значением теплотворной способности 22300 ккал/Штм³ (15°С, 1013 мбар) и плотностью 2,14 кг/Штм³. При изменении значения теплотворной способности и плотности следует соответствующим образом регулировать значения давления.

$$\Delta p_2 = \Delta p_1 * \left(\frac{Q_2}{Q_1} \right)^2 * \left(\frac{\rho_2}{\rho_1} \right)$$

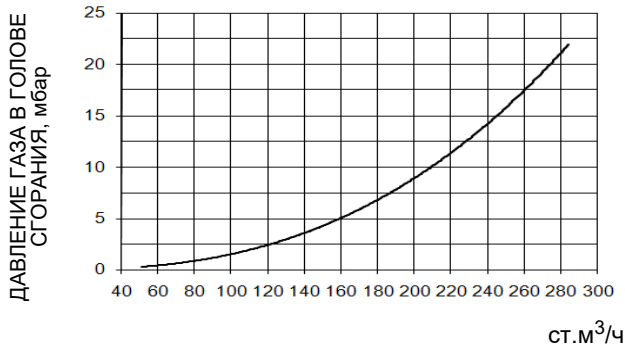
Где:

- p 1 давление природного газа по графику
- p 2 давление газа фактическое
- Q 1 расход природного газа по графику
- Q 2 расход газа фактический
- ρ 1 плотность природного газа по графику
- ρ 2 плотность газа фактическая

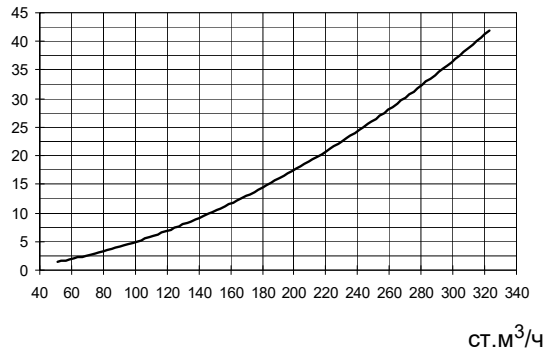


Кривые относятся к давлению в камере сгорания, равному 0!

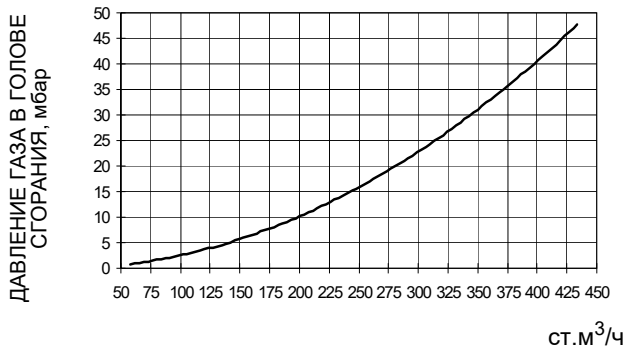
KP91



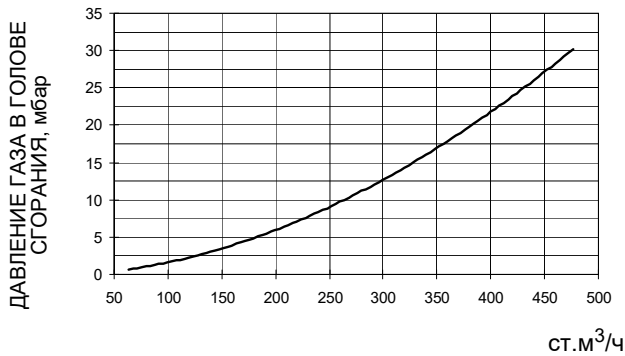
KP92



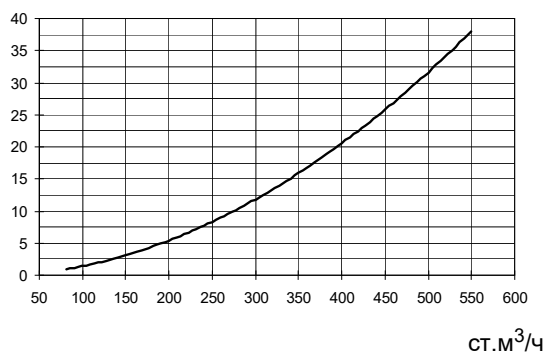
KP93



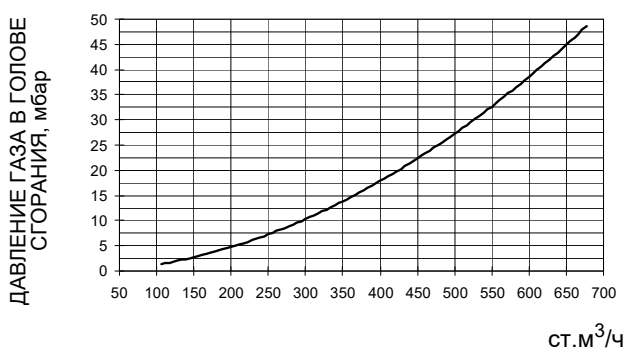
KR512



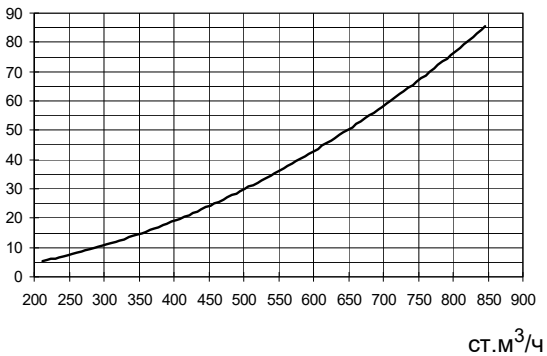
KR515



KR520



KR525



ЧАСТЬ II: ИНСТРУКЦИИ ПО МОНТАЖУ

МОНТАЖ И ПОДКЛЮЧЕНИЕ

Упаковка

Горелки поставляются в деревянных ящиках размерами:

KP91-KP92-KP93: 1730ммx 1280мм x 1020мм (L x P x H)

KR512-KR515-KR520-KR525: 1730мм x 1430мм x 1130мм (L x P x H)

Такие упаковки боятся сырости, поэтому не разрешается штабелировать количество, превышающее максимальное, указанное на наружной стороне упаковки. В каждой упаковке находятся:

- горелка с отсоединенной газовой рампой;
- Прокладка, устанавливаемая между горелкой и котлом;
- пакет с данными инструкциями по эксплуатации.

При утилизации упаковки горелки выполнять процедуры в соответствии с действующими правилами по утилизации отходов.

Подъем и перенос горелки

Горелка установлена на специальную раму-подставку в целях удобства ее перемещения с помощью электрокары с вилочным захватом: вилка захвата должна помещаться в отверстия А и В.

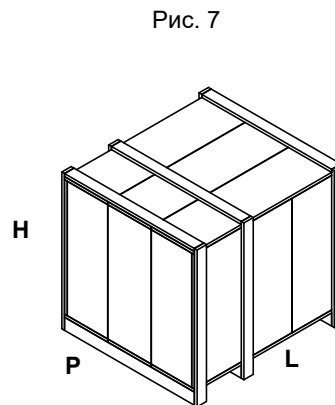
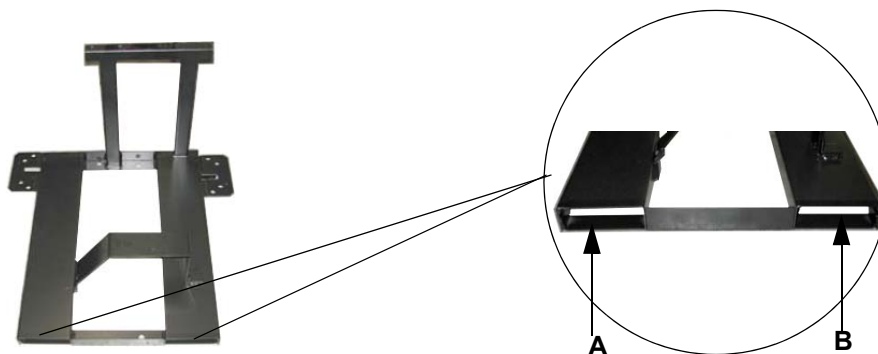


Fig. 1



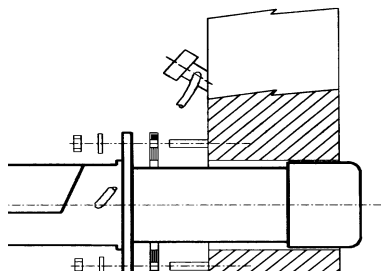
ВНИМАНИЕ! Все операции по подъему и переносу горелки должны выполняться обученным для выполнения такой работы персоналом. В случае, если эти операции не будут выполняться должным образом, существует риск опрокидывания и падения горелки. Горелку без упаковки можно поднимать и перевозить исключительно с помощью вилочной электрокары



Монтаж горелки на котле

Для того, чтобы установить горелку на котел, необходимо действовать следующим образом:

1. Выполнить на дверце камеры сгорания отверстие под горелку, как описано в параграфе “Габаритные размеры”
2. приставить горелку к плите котла: поднимать и двигать горелку при помощи вилочной электрокары (см. параграф “Подъем и перенос горелки”);
3. в соответствии с отверстием на плите котла, расположить 4 крепежных винта (5), согласно шаблона для выполнения отверстия, описанного в параграфе “Габаритные размеры”;
4. закрутить винты (5) в отверстия плиты
5. уложить прокладку на фланец горелки;
6. Установить горелку на котел
7. закрепить ее с помощью гаек к крепежным винтам котла, согласно схеме, указанной на рисунке.
8. По завершении монтажа горелки на котёл, заделать пространство между соплом горелки и огнеупорным краем отверстия котла изолирующим материалом (валик из жаропрочного волокна или огнеупорный цемент).



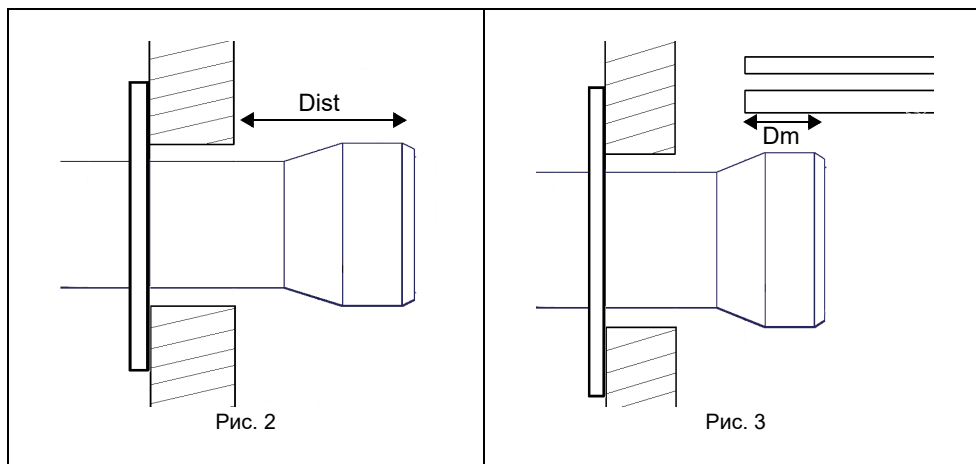
Описание

- 1 Горелка
- 2 Крепёжная гайка
- 3 Шайба
- 4 Прокладка
- 5 Шпилька
- 6 Трубка для чистки глазка
- 7 Сопло

Подбор горелки к котлу

Горелки, описанные в данной инструкции, испытывались на камерах сгорания, соответствующих нормативу EN676, размеры которых указаны на диаграммах. В случае, если горелка должна быть установлена на котел с камерой сгорания меньшего диаметра или меньшей длины, указанных на диаграмме, свяжитесь с заводом-изготовителем, чтобы узнать о возможности монтажа горелки на таком котле. Чтобы правильно установить горелку на котел, необходимо проверить тип сопла. Кроме того, проверить, что требуемая мощность и давление в камере сгорания попадают в рабочий диапазон. В противном случае необходимо проконсультироваться на Заводе-изготовителе для пересмотра выбора горелки. Для выбора длины сопла необходимо придерживаться инструкции завода-изготовителя котла. При отсутствии таковых поступить следующим образом:

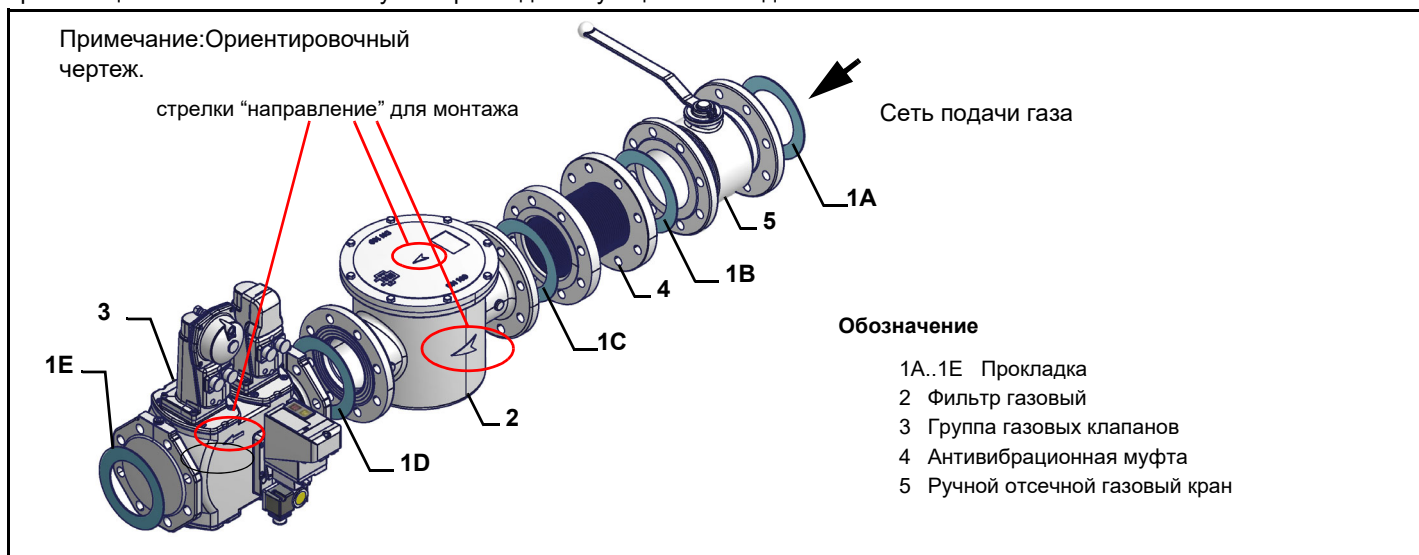
- Чугунные котлы, трёхходовые котлы (с первым поворотом газов в задней части котла): сопло должно входить в камеру сгорания не более, чем на **Dist** = 100 мм. (Рис. 2)
- Котлы с реверсивной топкой: в этом случае сопло должно входить в камеру сгорания на 50-100 мм., относительно плиты с трубной связкой. (Рис. 3)



Длина сопел не всегда отвечает этим требованиям, поэтому может оказаться, что понадобится использовать распорную деталь определенного размера, которая позволит соплу войти внутрь камеры сгорания на указанную выше длину; или же придется изготовить сопло соответствующей применению длины (связаться с производителем).

ПОДСОЕДИНЕНИЕ ГАЗОВЫХ РАМП

На схемах показаны компоненты, входящие в комплектацию горелки, и компоненты, устанавливаемые монтажной организацией. Схемы соответствуют нормам действующего законодательства



Монтаж корпуса клапана на газовой линии:

- для монтажа групп сдвоенных газовых клапанов требуются 2 резьбовых или фланцевых соединения, в зависимости от диаметра
- во избежание попадания инородных тел в клапан, сначала необходимо установить фланцевые соединения
- на трубопроводе: сначала почистить уже смонтированные части и затем установить клапан
- направление потока газа должно соответствовать указанию стрелки на корпусе клапана
- убедиться в том, что прокладки O-ring правильно расположены между фланцами и клапаном (только для VGD20..)
- убедиться в том, что прокладки правильно расположены между фланцами (только для VGD40.. - MBE..)
- закрепить все составные части винтами, согласно представленных схем
- убедиться в том, что болты на фланцах аккуратно затянуты; убедиться в герметичности всех соединений между составными частями линии



ПРИМЕЧАНИЕ: перед выполнением подсоединений к распределительной газовой сети убедиться в том, что ручные краны отсечения газа закрыты



ВНИМАНИЕ: рекомендуется устанавливать фильтр и газовые клапаны таким образом, чтобы во время техобслуживания и чистки фильтров (как тех, которые не входят в клапанную группу, так и тех, которые находятся внутри клапанной группы) посторонние материалы не попали внутрь клапанов (см. главу "Техобслуживание").



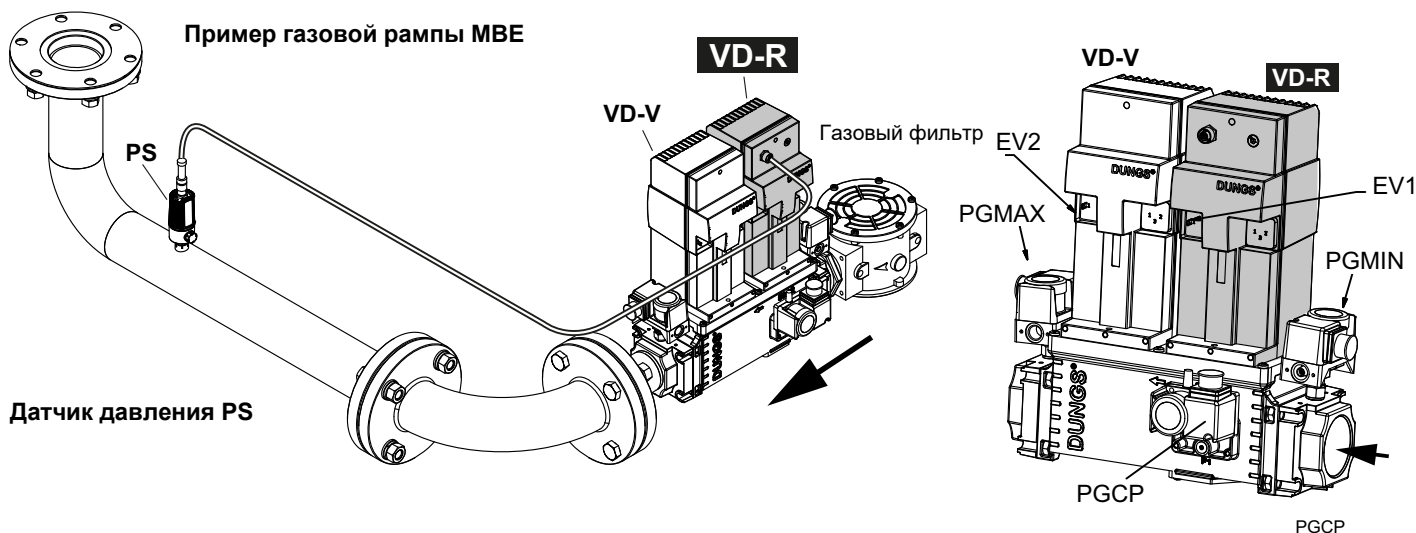
ВНИМАНИЕ: после монтажа газовой ramпы согласно схеме на , необходимо провести тестирование на герметичность газового контура, согласно требований действующих нормативов.

Для того, чтобы смонтировать газовую ramпу, действовать следующим образом:

- 1 при резьбовых соединениях: использовать соответствующую оснастку, подходящую для применяемого типа газа, при фланцевых соединениях: между соседними компонентами устанавливать прокладку, совместимую с используемым газом
- 2 закрепить все компоненты болтами, следуя данным схемам и соблюдая нужное направление при монтаже каждого элемента

ПРИМЕЧАНИЕ: Антивибрационная муфта, ручной отсечной газовый кран и прокладки - не входят в стандартную поставку

MultiBloc MBE



ВНИМАНИЕ: после монтажа газовой рампы согласно схеме на, необходимо провести тестирование на герметичность газового контура, согласно требований действующих нормативов.



ВНИМАНИЕ: рекомендуется устанавливать фильтр и газовые клапаны таким образом, чтобы во время техобслуживания и чистки фильтров (как тех, которые не входят в клапанную группу, так и тех, которые находятся внутри клапанной группы) посторонние материалы не попали внутрь



ВНИМАНИЕ: медленно откройте топливный кран, чтобы избежать повреждения регулятора давления

1. Вставьте установочные шпильки A.
2. Вставьте уплотнение B.
3. Вставьте установочные шпильки C.
4. Затяните установочные шпильки A+C.

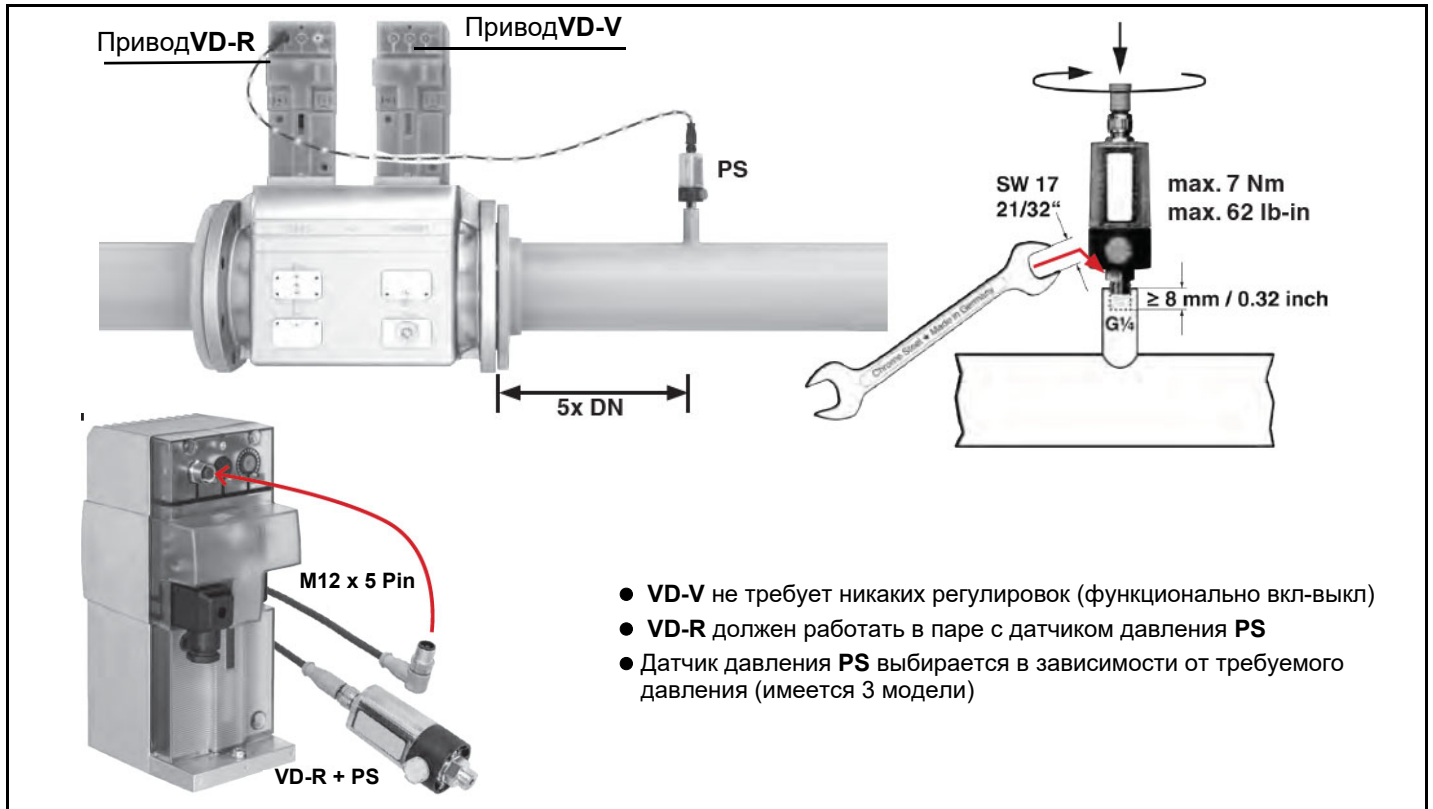
Соблюдайте правильную посадку уплотнения!

5. После монтажа выполните проверку герметичности и функциональный контроль.
6. Винты (4xM5x20) для монтажа VD входят в комплект поставки.

1. Смонтируйте фланцы на трубопроводы. Используйте подходящие уплотнительные средства.
2. Вставьте VB и поставляемые в комплекте с ним кольца круглого сечения. Обеспечьте правильность установки колец круглого сечения.
3. Затяните винты (8xM8x30), входящие в комплект поставки.
4. Винты (4xM5x25) для монтажа VD входят в комплект поставки.
5. После монтажа выполните проверку герметичности и функциональный контроль.
6. Демонтаж выполняется в обратной последовательности.

MultiBloc MBE Газовые клапаны

Монтажная позиция MBE / VB / VDMонтажная VD-R & PS...



- VD-V не требует никаких регулировок (функционально вкл-выкл)
- VD-R должен работать в паре с датчиком давления PS
- Датчик давления PS выбирается в зависимости от требуемого давления (имеется 3 модели)



1. Регулирование давления газа возможно только с помощью VD-R и датчика давления PS. **ВНИМАНИЕ: необходимо контролировать давление на выходе по реле мин. и макс., установив значение +/- 20% от требуемого.**
2. Монтаж на трубопровод. Положение датчика: 5 DN согласно MBE. Смонтируйте трубопроводный ниппель с внутренней резьбой 1/4, датчик с уплотнением, соблюдайте момент затяжки.
3. Датчик давления оснащен соплом ограничения утечки согласно UL 353 и ANSI Z 21.18/CSA 6.3.
4. К разъему M12 VD-R разрешается подключать только указанные в спецификации фирмы DUNGS датчики давления PS.
5. Для подключения PS к VD-R разрешается использовать только указанные в спецификации фирмы DUNGS кабели. Макс. длина кабеля 3 м.

Siemens VGD20.. e VGD40..

Газовые клапаны Siemens VGD20.. и VGD40.. - Вариант с SKP2.. (встроенным стабилизатором давления)

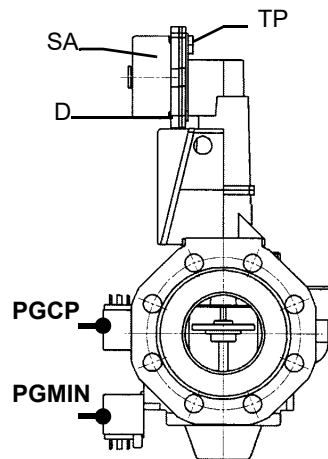
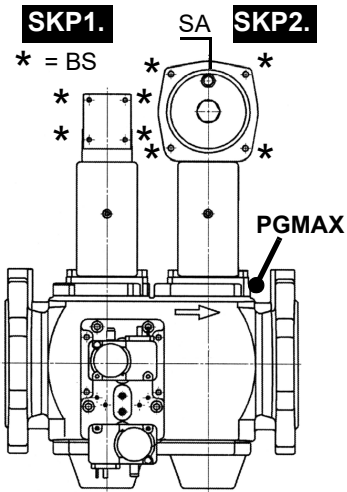
- Подсоединить трубку для отбора давления газа (на рисунке TP - трубка с наружным диаметром 8 мм, поставляется отдельно) к соответствующим соединительным деталям, расположенным на газопроводе, после газовых клапанов: давление газа должно отбираться на расстоянии равном примерно 5 номинальным диаметрам трубопровода.
- Оставьте открытым отверстие для выбросов в атмосферу (SA на рисунке). Если установленная пружина не соответствует требованиям регулировки, обратитесь в наши сервисные центры, чтобы вам отправили подходящую пружину.



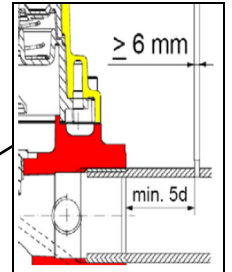
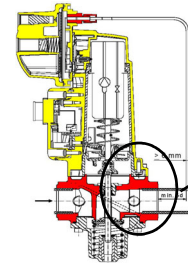
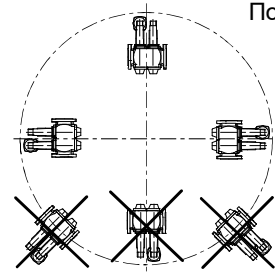
ВНИМАНИЕ: диафрагма D исполнительного механизма SKP2 должна находиться в вертикальном положении.



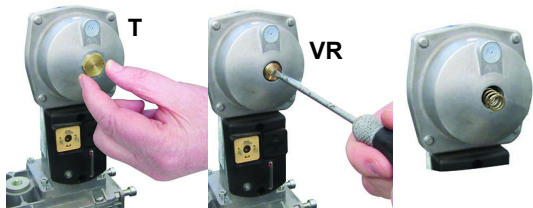
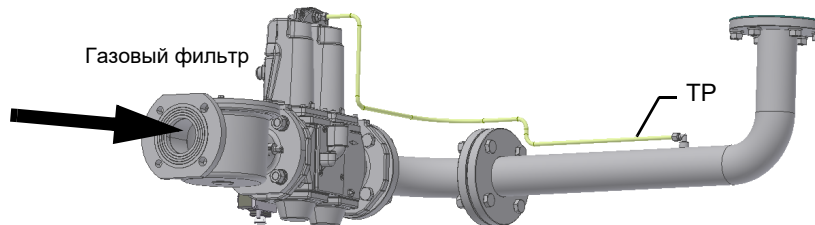
ВНИМАНИЕ: снятие 4 винтов BS ведёт к выходу из строя регулятора!



SIEMENS VGD..
Позиции при монтаже



Siemens VGD... с SKPx Пример газовой рампы



Группа газовых клапанов SIEMENS VGD с исполнительным механизмом "SKP":

Диапазон регулирования давления перед клапанной группой меняется в зависимости от типа пружины входящей в комплект клапанной группы.

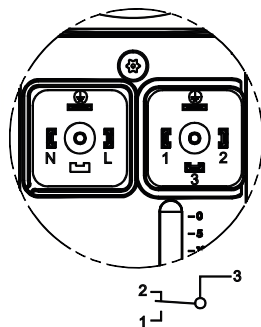
Для замены прилагаемой к клапанной группе пружины, действовать следующим образом:

- Снять заглушку (Т)
 - Открутить регулировочный винт (VR) с помощью отвертки
 - Заменить пружину
- Приклеить наклейку с характеристиками пружины на шильдик.

Диапазон работы (мбар)			
	нейтральный	желтый	красный
Цвет пружины SKP	0 ÷ 22	15 ÷ 120	100 ÷ 250
Цвет пружины SKP		7 ÷ 700	150 ÷ 1500

Siemens VGD SKPx5 (вспомогательный микропереключатель)

Подключение привода



Привод клапана



Конец инсульта



(только с SKPxx.xx1xx)

Клапан закрыт

Siemens VGD - Версия с SKP2 (включены стабилизатор)

Газовый фильтр (если он есть в наличии) Газовые фильтры удерживают частицы пыли, поступаемые вместе с газом, и защищают от быстрого загрязнения такие компоненты, как горелки, счетчики, регуляторы. Фильтр обычно

располагается перед всеми регулирующими и отсечными органами.



ВНИМАНИЕ: рекомендуется устанавливать фильтр таким образом, чтобы поток газа проходил параллельно с полом; это необходимо для того, чтобы во время обслуживания, пыль не попадала в предохранительный клапан, находящийся за фильтром.

После монтажа газовой рампы выполнить электрические подсоединения клапанной группы и реле давления.

ПОДСОЕДИНЕНИЕ ГАЗОВЫХ РАМП

Правила использования топливных насосов

- Если используется однотрубная система, убедиться в том, что внутри отверстия обратного хода топлива нет байпасного винта. Наличие этого винта может мешать нормальной работе насоса и может явиться причиной его повреждения.
- Не добавлять в топливо разные присадки во избежание образования соединений, которые со временем могут отложиться между зубьями зубчатого колеса и заблокировать его.
- Заполнив цистерну, не включать горелку сразу, а подождать некоторое время это необходимо для того, чтобы взвешенные частицы успели осесть на дно цистерны и не всасывались насосом.
- При первом запуске насоса в эксплуатацию в случае, если предусмотрена работа вхолостую в течение разумного времени (напр., при наличии длинного трубопровода всасывания, добавить смазочное масло в насос через штуцер вакуумметра.
- Во время крепления вала двигателя к валу насоса, не оказывать бокового или осевого нажима на вал, во избежание чрезмерного износа соединительной муфты, повышения уровня шума, перегрузки зубчатого колеса.
- Наличие воздуха в трубопроводах не допускается. В связи с этим использование приспособлений быстрого соединения не рекомендуется. Использовать резьбовые или механические уплотнительные фитинги. Необходимо обеспечить герметичность всех соединений уплотнением подходящего типа. Свести к необходимому минимуму количество соединений, поскольку они все являются потенциальными источниками утечек.
- Не допускается использование Тефлона для соединения шлангов всасывания, подачи и обратного хода, во избежание попадания в систему частиц этого материала, которые оседают на фильтрах насоса и форсунках, уменьшая эффективность их работы. Рекомендуется использовать уплотнительные резиновые кольца OR или механические уплотнители (стрельчатые и кольцевые медные и алюминиевые прокладки).
- Рекомендуется установить внешний фильтр в трубопроводе всасывания перед насосом.



ВНИМАНИЕ: перед первым включением горелки необходимо заполнить контур топливом и стравить имеющийся в системе воздух. Перед включением горелки проверить направление вращения двигателей путем кратковременных нажатий на пускатели, убедиться в отсутствии посторонних звуков в работе оборудования и только после этого включить горелку. Пренебрежение данным требованием, аннулирует гарантию на горелочное устройство.

В зависимости от установленного насоса, возможно выполнить однотрубную или двухтрубную систему подачи топлива:

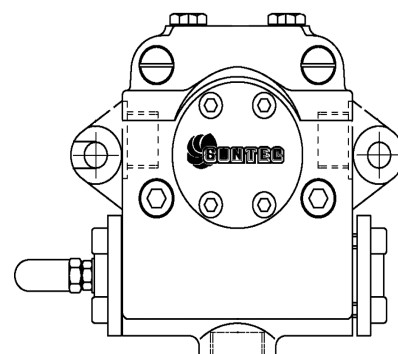
ОДНОТРУБНАЯ СИСТЕМА: используется две трубы, одна отходит с некоторого расстояния от дна емкости и достигает входа на насос. От насоса, жидкое топливо под давлением подается на форсунку: одна часть выходит с форсунки, а остаток топлива возвращается на насос. При этой системе, если присутствует винт байпаса, его необходимо снять, а опционное отверстие для обратного хода топлива на корпусе насоса, должно быть закрыто заглушкой.

ДВУТРУБНАЯ СИСТЕМА: используется одна труба, которая соединяет емкость со штуцером на входе насоса, как в однотрубной системе, и еще одна труба, которая соединяет штуцер обратного хода насоса с емкостью. Весь излишек мазутного (дизельного) топлива возвращается, таким образом, в емкость: система, значит, может считаться самосливной. Если присутствует внутренний байпас, то необходимо вставить винт в отверстие во избежание прохождения воздуха и топлива через насос. Горелки выходят с завода-изготовителя подготовленными к двухтрубной системе подачи топлива. Возможна адаптация насоса для однотрубной схемы подачи топлива (рекомендуется при гравитационной подаче), как это описано выше. Для перехода с однотрубной системы на двухтрубную, необходимо вставить винт байпаса, в соответствии с **G** (насос с вращением против часовой стрелки - если смотреть на ось).

ВНИМАНИЕ: Изменение направления вращения насоса приведет к изменению всех подключений.

Suntec TA..	
Вязкость топлива	3 ÷ 75 сСт
Температура топлива	0 ÷ 150°C
Давление минимальное на входе	- 0.45 бар во избежание образования газа
Давление максимальное на входе	5 бар
Давление максимальное на обратном ходе	5 бар
Скорость вращения	3600 обор/мин макс.

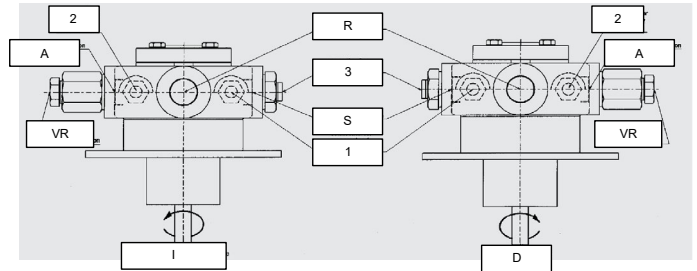
- 1) Всасывание G1/2
- 2) К форсунке G1/2
- 3) Обратный ход G1/2
- 4) Штуцер манометра G1/4



- 5) Штуцер вакуметра G1/4
- 6) Регулятор давления

HP-Technick UHE-A..	
Вязкость топлива	3 ÷ 75 сСт
Температура топлива	0 ÷ 150°C
Давление минимальное на входе	- 0.45 бар во избежание образования газа
Давление максимальное на входе	5 бар
Давление максимальное на обратном ходе	5 бар
Скорость вращения	3600 обор/мин макс.

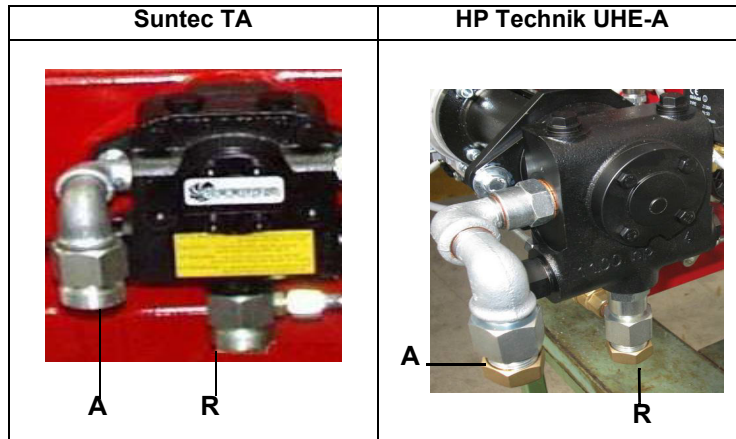
- 1. Держатель манометра 1 - подача (M1) - G1/4
- 2. Держатель манометра 2 - всасывание (M2) - G1/4
- 3. Держатель манометра 3 (M3)
- A. Всасывание - G1/2
- D. Прямой ход - по часовой стрелке
- I. Не прямой ход - против часовой стрелки
- R. Байпасное соединение - G 1/2
- S. Подача - G 1/2
- VR. После снятия винтовой заглушки: регулирование давления.



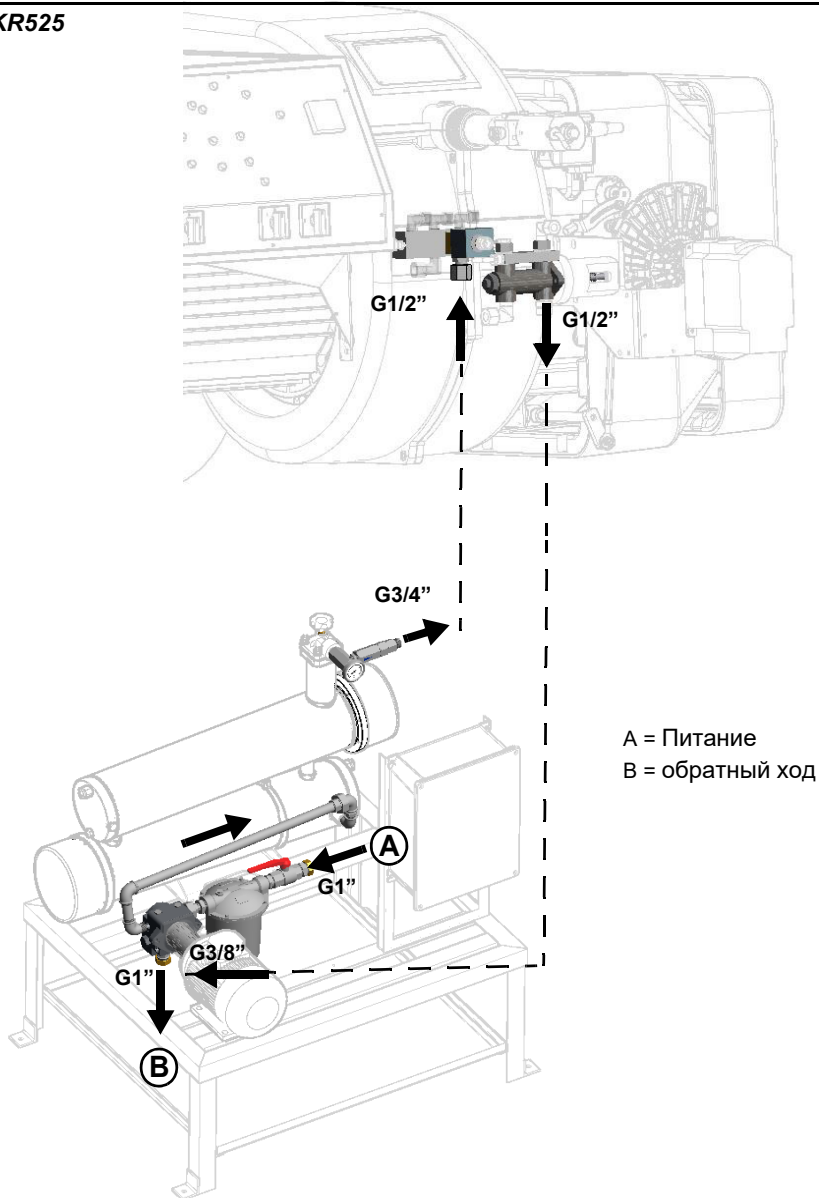
Насос. Подсоединение шлангов

Для того, чтобы подсоединить шланги к насосу, действовать следующим образом, в зависимости от модели поставляемого насоса:

- 1). снять заглушки с отверстий входа топлива (A) и обратного хода (R) на насосе;
- 2). закрутить вращающиеся гайки двух шлангов на насос. **ВНИМАНИЕ: не перепутать вход топлива с обратным ходом:** Внимательно следить за стрелками, отштампованными на насосе, которые указывают на вход топлива и обратный ход (см. предыдущий параграф).



KR515, KR520, KR525



УСТАНОВКА С ДЕЗАЭРАТОРОМ

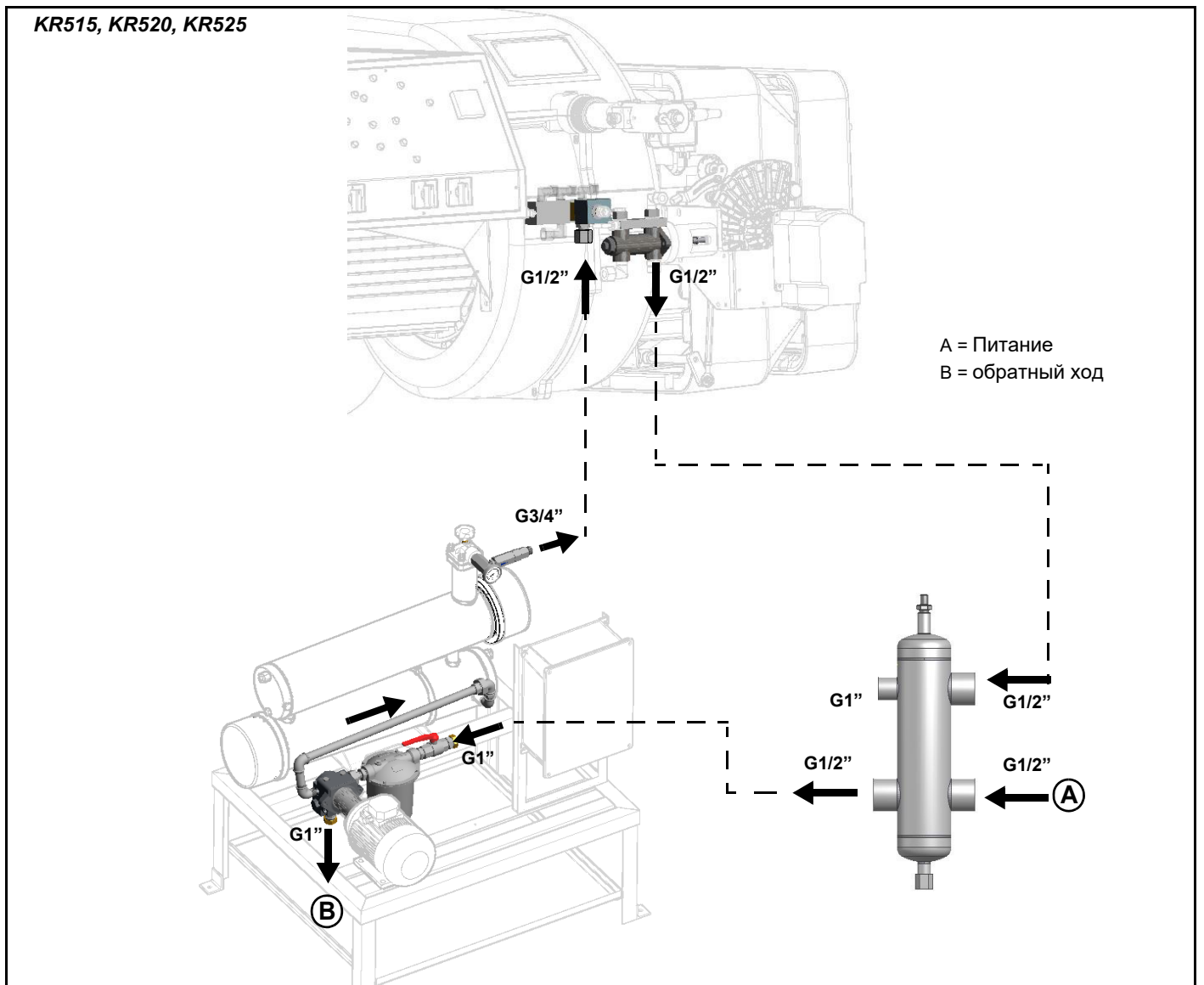
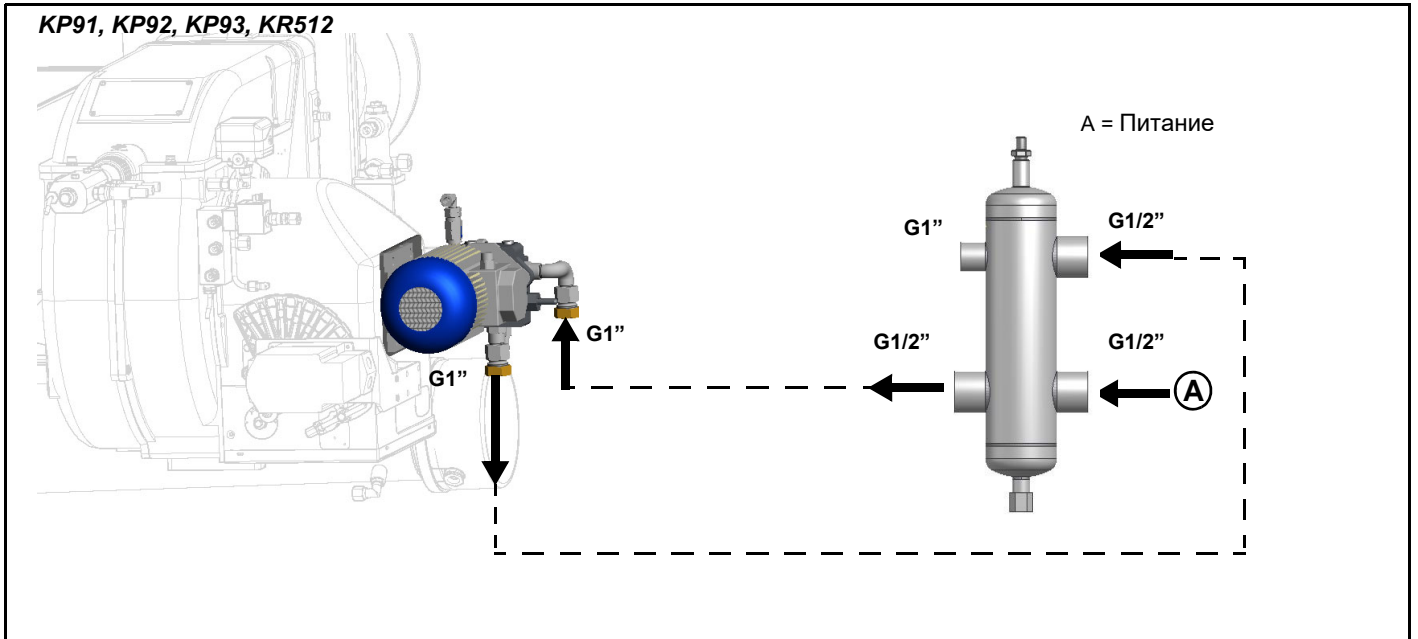


СХЕМА ЭЛЕКТРИЧЕСКИХ ПОДКЛЮЧЕНИЙ



.ОПАСНО! СОБЛЮДАЙТЕ ОСНОВНЫЕ ПРАВИЛА БЕЗОПАСНОСТИ, УБЕДИТЕСЬ В ПОДСОЕДИНЕНИИ ЗАЗЕМЛЕНИЯ К СИСТЕМЕ, ПРИ ПОДСОЕДИНЕНИИ БУДЬТЕ ВНИМАТЕЛЬНЫ И НЕ ПОМЕНЯЙТЕ МЕСТАМИ ФАЗУ И НЕЙТРАЛЬ, ПОДГОТОВЬТЕ ДИФФЕРЕНЦИАЛЬНЫЙ, ТЕРМОМАГНИТНЫЙ ВЫКЛЮЧАТЕЛЬ, ПОДХОДЯЩИЙ ДЛЯ ПОДКЛЮЧЕНИЯ К СЕТИ.

ОПАСНО! прежде, чем выполнять электрические подключения, убедитесь в том, что выключатель системы установлен в положение “ВЫКЛ”, а главный выключатель горелки тоже находится в положении 0 (OFF - ВЫКЛ). Прочитайте внимательно главу “ПРЕДУПРЕЖДЕНИЯ”, в части “Электрическое питание”.

ВНИМАНИЕ: Присоединяя электрические провода в клеммной коробке МА, убедитесь, что провод заземления длиннее проводов фазы и нейтрали.



ОПАСНО! Ошибочное вращение двигателя может нанести ощутимый вред людям и предметам.

Для выполнения электрических подключений действуйте следующим образом:

- 1 Снимите крышку электрощита горелки;
- 2 Выполните электрические подсоединения к клеммнику питания в соответствии с прилагаемыми схемами;
- 3 Проверьте направление вращения двигателя вентилятора (см. следующий параграф);
- 4 Установите на место крышку электрощита.



ВНИМАНИЕ: Рекомендуется устанавливать выключатель тока с тепловым реле, который воздействует на линию подачи питания на группу подогрева, во избежание перегрева мазута/повреждения резисторов в случае неполадки контактора самих резисторов. Внутри электрощита предусмотрен сухой контакт (клеммы 507- 508) для этой цели.

Для выполнения подключений действуйте следующим образом:

- 1). Снимите крышку электрощита горелки, открутив стопные винты;
- 2). Выполните электрические подсоединения к клеммной коробке питания, в соответствии со схемами, данными ниже; 3). Проверьте направление вращения двигателя вентилятора (см. следующий параграф);
- 4). Установите на место крышку электрощита.

Примечания по электрическому питанию

В том случае, если горелки оснащены менеджерами горения LMV5x, проконсультироваться с прилагаемыми предписаниями фирмы Siemens по электрическому монтажу, имеющимися на прилагаемом компакт-диске.

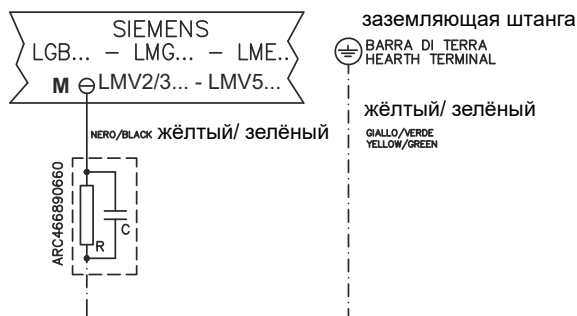
Описание

C - Конденсатор(22 нФ , 250 В)

LME../LMV.. - Электронный блок контроля пламени Siemens

R - Резистор (1 МОм)

RC466890660 - RC-цепь RC



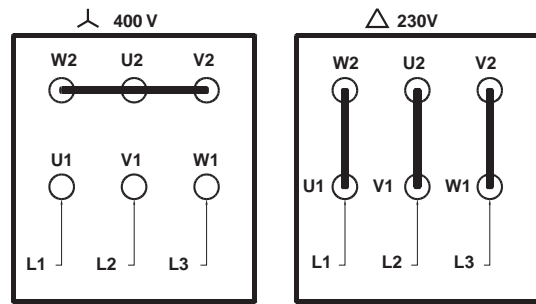
Направление вращения двигателя вентилятора и двигателя насоса

После завершения выполнения электрических соединений горелки проверьте направление вращения двигателя вентилятора. Двигатель должен вращаться в направлении, указанном на корпусе. В случае неправильного вращения инвертируйте трехфазное питание и вновь проверьте направление вращения двигателя.



ВНИМАНИЕ: проверить настройку термореле двигателя!

ПРИМЕЧАНИЕ: горелки рассчитаны на трёхфазное питание 380 В / 400 В; в случае использования трёхфазного питания 220 В / 230 В необходимо изменить электрические соединения внутри клеммной коробки электродвигателя и заменить термореле.



Присоединение нагревательных элементов (для подогрева мазута)

2.4 - 4.5 кВт

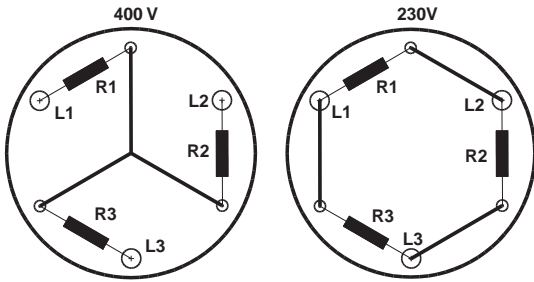


Рис. 4

8 - 12 кВт

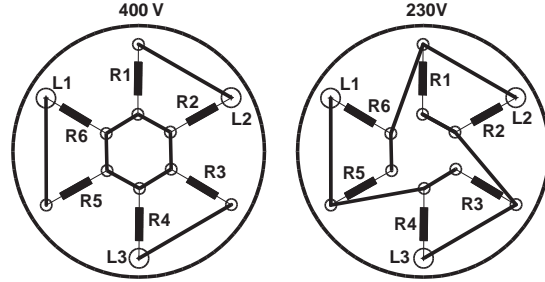


Рис. 5

18 - 24 кВт

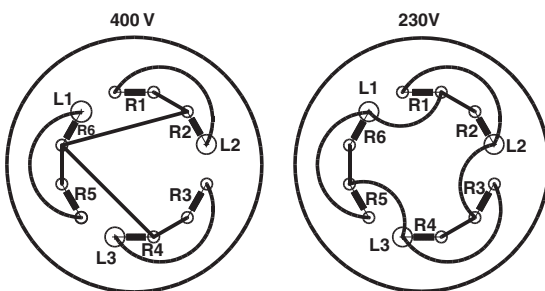


Рис. 6

Рекомендации по выполнению систем подачи мазутного топлива

Этот параграф имеет целью дать рекомендации по выполнению систем подачи топлива на горелки, которые используют мазутное топливо. Для того, чтобы добиться нормальной работы горелок, очень важно выполнить систему подачи топлива на горелки, согласно определенных критериев. Ниже приведены некоторые из них, которые, естественно, не могут быть исчерпывающими до конца. Нужно учитывать, что термин жидкое топливо и даже мазутное топливо - очень обобщенный, потому что он включает в себя большую разновидность топлива с разными физико-химическими свойствами и, в первую очередь, это касается вязкости. Поэтому целью системы подачи топлива является нагнетание и подогрев топлива.

Вязкость топлива выражается в разных единицах измерения; самыми распространенными являются: °E, cSt, шкалы Сайболта и Редвуд. Таблица 3 демонстрирует конверсию вязкости из одной единицы измерения в другую.

Например: вязкость в 132 cSt равна вязкости в 17.5 °E. График на Рис. 7 отображает каким образом меняется вязкость мазутного топлива в зависимости от изменения его температуры. Например мазутное топливо, которое имело примерную вязкость в 22 °E при 50 °C, после подогрева до 100 °C имеет уже вязкость в примерно 3 °E. Что касается возможности его перекачивания, то это зависит от типа насоса, который перекачивает топливо, хотя на графике на Рис. 7 дается примерный предел, равный 100 °E. Поэтому надо обращать внимание на характеристики поставляемого с горелкой насоса. Обычно, минимальная температура мазутного топлива на входе насоса возрастает вместе с вязкостью, именно с целью, чтобы иметь возможность его перекачивать. Если обратиться к графику на Рис. 8, то будет понятно, что для того, чтобы нагнетать мазутное топливо вязкостью 50 °E при 50 °C, необходимо подогреть его до примерно 80 °C.

Подогрев трубопровода

Обязателен подогрев трубопроводов, то есть требуется иметь систему подогрева трубопроводов и компонентов системы подачи топлива, чтобы поддерживать вязкость в пределах возможности нагнетания. Чем выше вязкость топлива и чем ниже температура окружающей среды, тем более обязательна эта система.

Минимальное давление на всасывании насоса (как контура подачи топлива, так и горелки)

Слишком низкое давление вызывает эффект кавитации (о чем дает знать характерный шум): производитель насосов декларирует величину минимального давления. Поэтому необходимо проверять технические характеристики насосов. В-общем, при увеличении температуры мазутного топлива должно увеличиться также и минимальное давление на всасывании насоса именно во избежание газификации составляющих мазутного топлива, закипающих при низкой температуре, а значит и кавитации. Эффект кавитации кроме ухудшения работы горелки, преждевременно выводит из строя топливный насос. График на Рис. 9 дает общее представление о том, каким образом должно возрастать давление на всасывании насоса вместе с температурой используемого топлива.

Максимальное рабочее давление насоса (как контура подачи топлива, так и горелки)

Необходимо помнить также, что насосы и все компоненты всей системы, в которой циркулирует мазутное топливо, имеют также и максимальные пределы. Читать внимательно техническую документацию, касающуюся каждого компонента.

Схемы на Рис. 12, составленные согласно Нормы UNI 9248 "Линии подачи жидкого топлива от емкости к горелке" демонстрируют каким образом должен быть реализован топливный контур. Для других стран придерживаться нормативов, действующих в этих странах. Расчет трубопроводов, обогревательной системы трубопроводов и другие конструкторские детали - входит в компетенцию проектировщика системы.

Регулировка контура питания

В зависимости от вязкости используемого мазутного топлива, в нижеприведенной таблице даны примерные значения температуры и давления, на которые надо регулировать топливо в контуре. **ПРИМЕЧАНИЕ:** диапазоны температуры и давления, приемлемые компонентами топливного контура, должны быть сверены с техническими характеристиками применяемых компонентов!

ВЯЗКОСТЬ МАЗУТНОГО ТОПЛИВА ПРИ 50 °C		ДАВЛЕНИЕ НА КОЛЬЦЕВОМ КОНТУРЕ	ТЕМПЕРАТУРА НА КОЛЬЦЕВОМ КОНТУРЕ*
cSt (°E)		бар	°C
< 50 (7)	< 110 (15)	1 - 2	20
> 50 (7)	< 110 (15)	1 - 2	50
> 110 (15)	< 400 (50)	1 - 2	65

Таб. 1

ЕДИНИЦЫ ИЗМЕРЕНИЯ ВЯЗКОСТИ – ТАБЛИЦА ПЕРЕВОДА ИЗ ОДНОЙ ЕДИНИЦЫ ИЗМЕРЕНИЯ В ДРУГУЮ

ВЯЗКОСТЬ КИНЕМАТИЧЕСКАЯ (САНТИСТОКС) сСт	ГРАДУСЫ ЭНГЛЕР (°E)	СЕКУНДЫ ПО СЕЙБОЛТУ Universal (SSU)	СЕКУНДЫ ПО СЕЙБОЛТУ FuroI (SSF)	СЕКУНДЫ по РЕДВУДУ (Standard)	СЕКУНДЫ ПО СЕЙБОЛТУ №2 (Admiralty)
1	1	31	--	29	--
2.56	1.16	35	--	32.1	--
4.3	1.31	40	--	36.2	5.1
7.4	1.58	50	--	44.3	5.83
10.3	1.88	60	--	52.3	6.77
13.1	2.17	70	12.95	60.9	7.6
15.7	2.45	80	13.7	69.2	8.44
18.2	2.73	90	14.44	77.6	9.3
20.6	3.02	100	15.24	85.6	10.12
32.1	4.48	150	19.3	128	14.48
43.2	5.92	200	23.5	170	18.9
54	7.35	250	28	212	23.45
65	8.79	300	32.5	254	28
87.6	11.7	400	41.9	338	37.1
110	14.6	500	51.6	423	46.2
132	17.5	600	61.4	508	55.4
154	20.45	700	71.1	592	64.6
176	23.35	800	81	677	73.8
198	26.3	900	91	762	83
220	29.2	1000	100.7	896	92.1
330	43.8	1500	150	1270	138.2
440	58.4	2000	200	1690	184.2
550	73	2500	250	2120	230
660	87.6	3000	300	2540	276
880	117	4000	400	3380	368
1100	146	5000	500	4230	461
1320	175	6000	600	5080	553
1540	204.5	7000	700	5920	645
1760	233.5	8000	800	6770	737
1980	263	9000	900	7620	829
2200	292	10000	1000	8460	921
3300	438	15000	1500	13700	--
4400	584	20000	2000	18400	--

Таб. 2

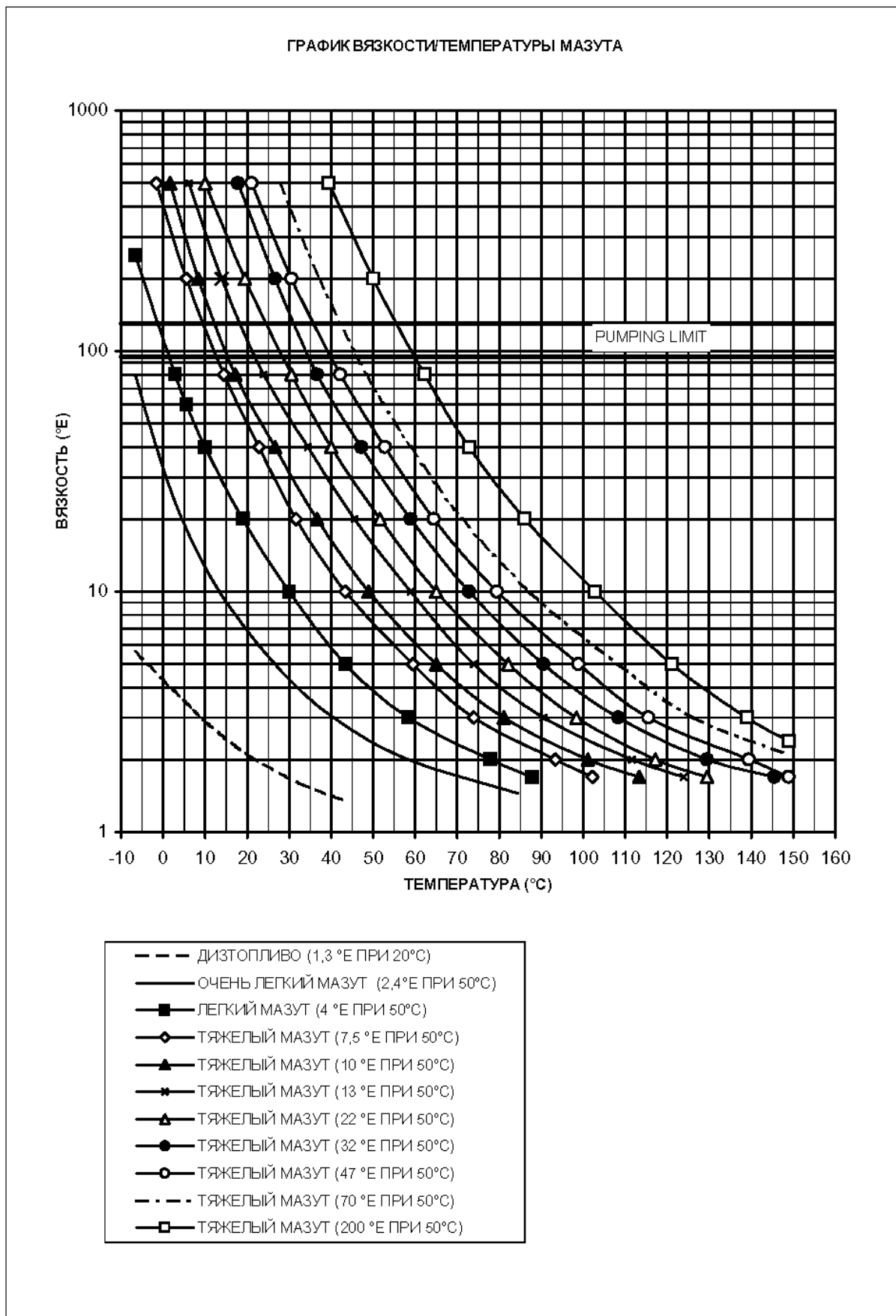


Рис. 7

Минимальная температура подачи топлива в зависимости от его вязкости.

ПРИМЕР: если имеется мазутное топливо с вязкостью 50 °E при температуре 50 °C, температура мазутного топлива, подаваемого на насос, должна равняться 80 °C (см. график)

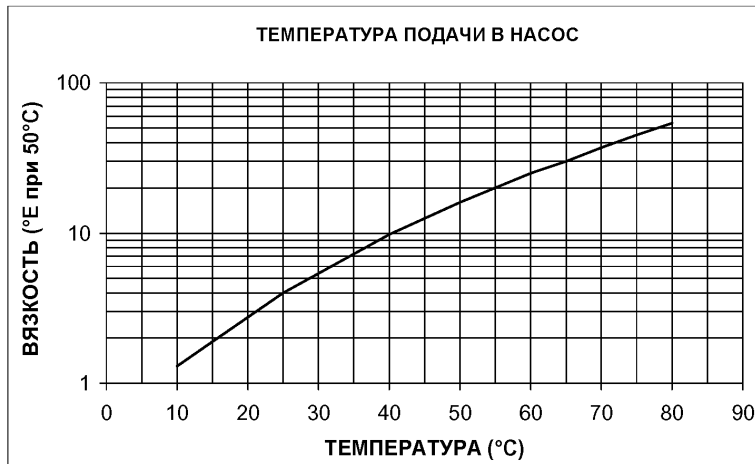


Рис. 8

Ориентировочный график давления мазутного топлива в зависимости от его температуры

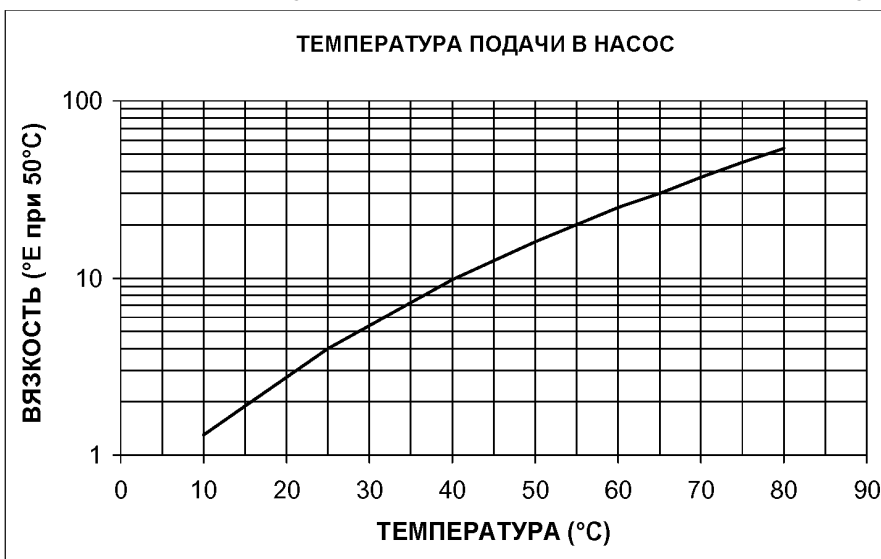


Рис. 9

Ориентировочная таблица температуры распыления мазутного топлива в зависимости от вязкости

ПРИМЕР: если имеется мазутное топливо вязкостью, равной 50 °E при температуре 50 °C, температура распыления мазутного топлива будет составлять значение от 145 до 160 °C (см. график)

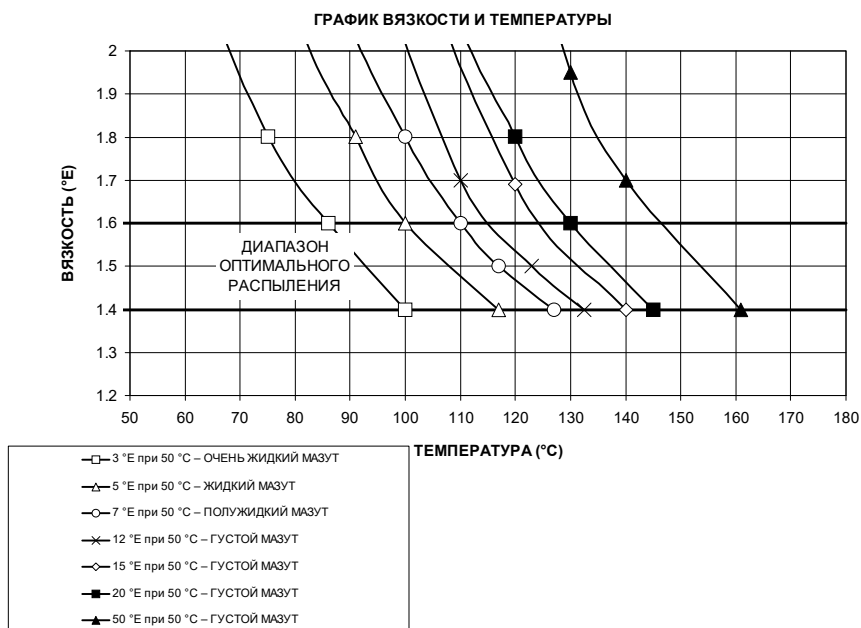
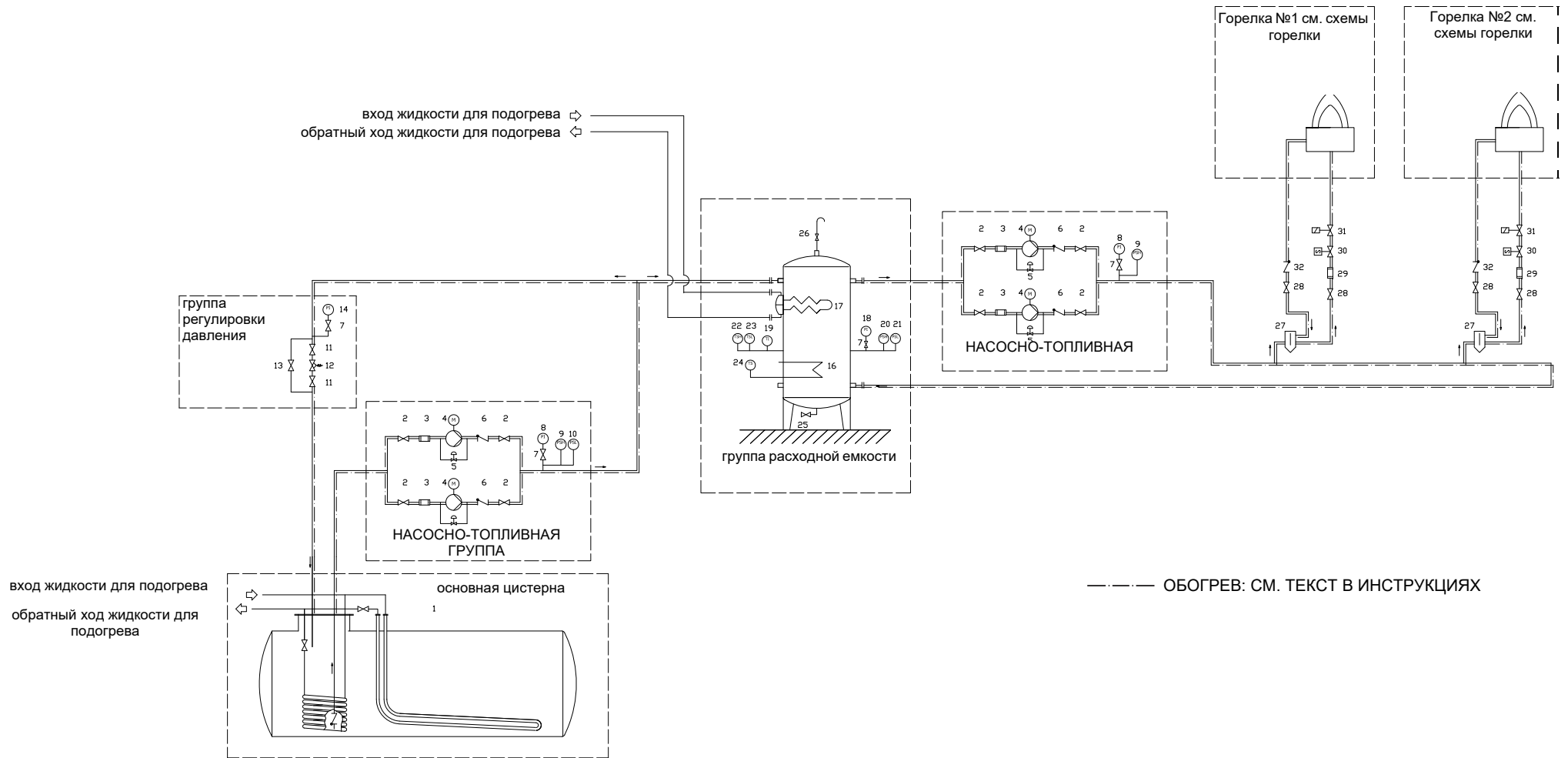


Рис. 10

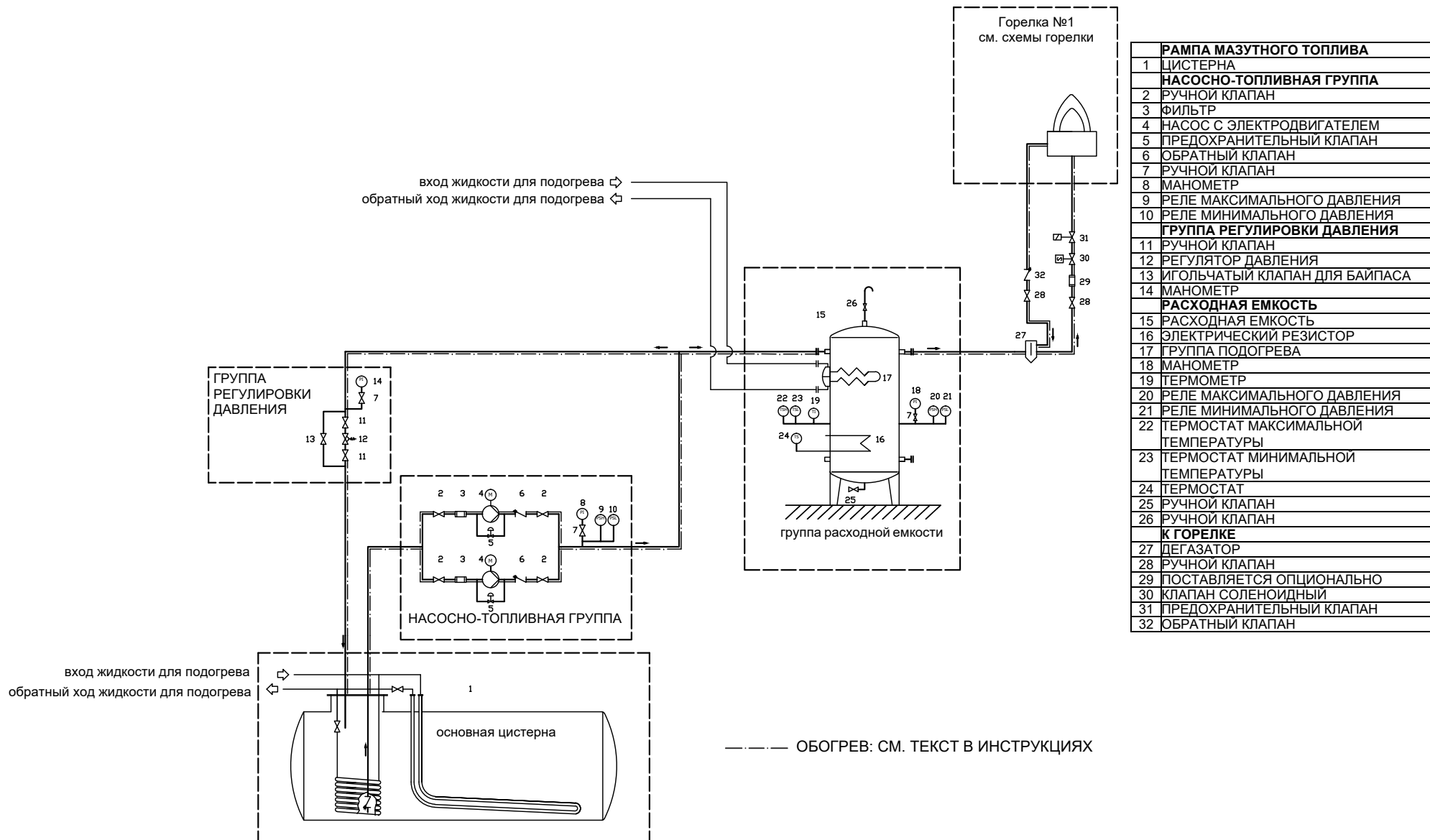
Рис. 11 Гидравлическая схема 3ID0014 v2- Система подачи мазута при наличии от двух и более горелок



--- ОБОГРЕВ: СМ. ТЕКСТ В ИНСТРУКЦИЯХ

РАМПА МАЗУТНОГО ТОПЛИВА		ГРУППА РЕГУЛИРОВКИ ДАВЛЕНИЯ			
1	ЦИСТЕРНА	11	РУЧНОЙ КЛАПАН	21	РЕЛЕ МИНИМАЛЬНОГО ДАВЛЕНИЯ
НАСОСНО-ТОПЛИВНАЯ ГРУППА		12	РЕГУЛЯТОР ДАВЛЕНИЯ	22	ТЕРМОСТАТ МАКСИМАЛЬНОЙ ТЕМПЕРАТУРЫ
2	РУЧНОЙ КЛАПАН	13	ИГОЛЬЧАТЫЙ КЛАПАН ДЛЯ БАЙПАСА	23	ТЕРМОСТАТ МИНИМАЛЬНОЙ ТЕМПЕРАТУРЫ
3	ФИЛЬТР	14	МАНОМЕТР	24	ТЕРМОСТАТ
4	НАСОС С ЭЛЕКТРОДВИГАТЕЛЕМ	РАСХОДНАЯ ЕМКОСТЬ		25	РУЧНОЙ КЛАПАН
5	ПРЕДОХРАНИТЕЛЬНЫЙ КЛАПАН	15	РАСХОДНАЯ ЕМКОСТЬ	26	РУЧНОЙ КЛАПАН
6	ОБРАТНЫЙ КЛАПАН	16	ЭЛЕКТРИЧЕСКИЙ РЕЗИСТОР	К ГОРЕЛКЕ	
7	РУЧНОЙ КЛАПАН	17	ГРУППА ПОДОГРЕВА	27	ДЕГАЗАТОР
8	МАНОМЕТР	18	МАНОМЕТР	28	РУЧНОЙ КЛАПАН
9	РЕЛЕ МАКСИМАЛЬНОГО ДАВЛЕНИЯ	19	ТЕРМОМЕТР	29	ПОСТАВЛЯЕТСЯ ОПЦИОНАЛЬНО
10	РЕЛЕ МИНИМАЛЬНОГО ДАВЛЕНИЯ	20	РЕЛЕ МАКСИМАЛЬНОГО ДАВЛЕНИЯ	30	КЛАПАН СОЛЕНОИДНЫЙ
				31	ПРЕДОХРАНИТЕЛЬНЫЙ КЛАПАН
				32	ОБРАТНЫЙ КЛАПАН

Рис. 12 - 3ID0023 v2 – Система подачи мазута при наличии одной горелки - Гидравлическая схема



	РАМПА МАЗУТНОГО ТОПЛИВА
1	ЦИСТЕРНА
	НАСОСНО-ТОПЛИВНАЯ ГРУППА
2	РУЧНОЙ КЛАПАН
3	ФИЛЬТР
4	НАСОС С ЭЛЕКТРОДВИГАТЕЛЕМ
5	ПРЕДОХРАНИТЕЛЬНЫЙ КЛАПАН
6	ОБРАТНЫЙ КЛАПАН
7	РУЧНОЙ КЛАПАН
8	МАНОМЕТР
9	РЕЛЕ МАКСИМАЛЬНОГО ДАВЛЕНИЯ
10	РЕЛЕ МИНИМАЛЬНОГО ДАВЛЕНИЯ
	ГРУППА РЕГУЛИРОВКИ ДАВЛЕНИЯ
11	РУЧНОЙ КЛАПАН
12	РЕГУЛЯТОР ДАВЛЕНИЯ
13	ИГОЛЬЧАТЫЙ КЛАПАН ДЛЯ БАИПАСА
14	МАНОМЕТР
	РАСХОДНАЯ ЕМКОСТЬ
15	РАСХОДНАЯ ЕМКОСТЬ
16	ЭЛЕКТРИЧЕСКИЙ РЕЗИСТОР
17	ГРУППА ПОДОГРЕВА
18	МАНОМЕТР
19	ТЕРМОМЕТР
20	РЕЛЕ МАКСИМАЛЬНОГО ДАВЛЕНИЯ
21	РЕЛЕ МИНИМАЛЬНОГО ДАВЛЕНИЯ
22	ТЕРМОСТАТ МАКСИМАЛЬНОЙ ТЕМПЕРАТУРЫ
23	ТЕРМОСТАТ МИНИМАЛЬНОЙ ТЕМПЕРАТУРЫ
24	ТЕРМОСТАТ
25	РУЧНОЙ КЛАПАН
26	РУЧНОЙ КЛАПАН
	К ГОРЕЛКЕ
27	ДЕГАЗАТОР
28	РУЧНОЙ КЛАПАН
29	ПОСТАВЛЯЕТСЯ ОПЦИОНАЛЬНО
30	КЛАПАН СОЛЕНОИДНЫЙ
31	ПРЕДОХРАНИТЕЛЬНЫЙ КЛАПАН
32	ОБРАТНЫЙ КЛАПАН

ЧАСТЬ III: ИНСТРУКЦИЯ ПО ЭКСПЛУАТАЦИИ



ВНИМАНИЕ: прежде, чем запускать горелку, убедиться в том, что все ручные отсечные клапаны газа открыты и проверить, что значение давления на входе рампы соответствует значениям, указанным в параграфе “Технические характеристики”. Кроме того, убедиться в том, что главный выключатель подачи питания вырублен.

ОПАСНО! При выполнении операций калибровки не включайте горелку с недостаточным расходом воздуха (опасность образования монооксида углерода); в том случае, если это произойдет, необходимо уменьшить медленно подачу газа и вернуться к нормальным показателям продуктов сгорания. **ВНИМАНИЕ!** опломбированные винты категорически запрещается открывать! гарантия на деталь теряется!

ОГРАНИЧЕНИЯ ПРИ ИСПОЛЬЗОВАНИИ

ГОРЕЛКА РАЗРАБОТАНА И ИЗГОТОВЛЕНА ДЛЯ РАБОТЫ НА ТЕПЛОГЕНЕРАТОРЕ (КОТЛЕ, ВОЗДУХОНАГРЕВАТЕЛЕ, ПЕЧИ И Т.Д.) ТОЛЬКО ПРИ УСЛОВИИ ПРАВИЛЬНОГО ПОДСОЕДИНЕНИЯ, ИСПОЛЬЗОВАНИЕ В ДРУГИХ ЦЕЛЯХ МОЖЕТ ПОСЛУЖИТЬ ИСТОЧНИКОМ ОПАСНОСТИ.

ПОЛЬЗОВАТЕЛЬ ДОЛЖЕН ОБЕСПЕЧИТЬ ПРАВИЛЬНЫЙ МОНТАЖ АППАРАТА, ПОРУЧИВ УСТАНОВКУ КВАЛИФИЦИРОВАННОМУ ПЕРСОНАЛУ, А ВЫПОЛНЕНИЕ ПЕРВОГО ЗАПУСКА ГОРЕЛКИ - СЕРВИСНОМУ ЦЕНТРУ, ИМЕЮЩЕМУ РАЗРЕШЕНИЕ ЗАВОДА-ИЗГОТОВИТЕЛЯ ГОРЕЛКИ.

ОСОБОЕ ВНИМАНИЕ НЕОБХОДИМО УДЕЛИТЬ ЭЛЕКТРИЧЕСКИМ СОЕДИНЕНИЯМ С РЕГУЛИРОВОЧНЫМИ И ПРЕДОХРАНИТЕЛЬНЫМИ ПРИСПОСОБЛЕНИЯМИ ТЕПЛОГЕНЕРАТОРА (РАБОЧИМИ И ПРЕДОХРАНИТЕЛЬНЫМИ ТЕРМОСТАТАМИ И Т.Д.), КОТОРЫЕ ОБЕСПЕЧИВАЮТ ПРАВИЛЬНУЮ И БЕЗОПАСНУЮ РАБОТУ ГОРЕЛКИ.

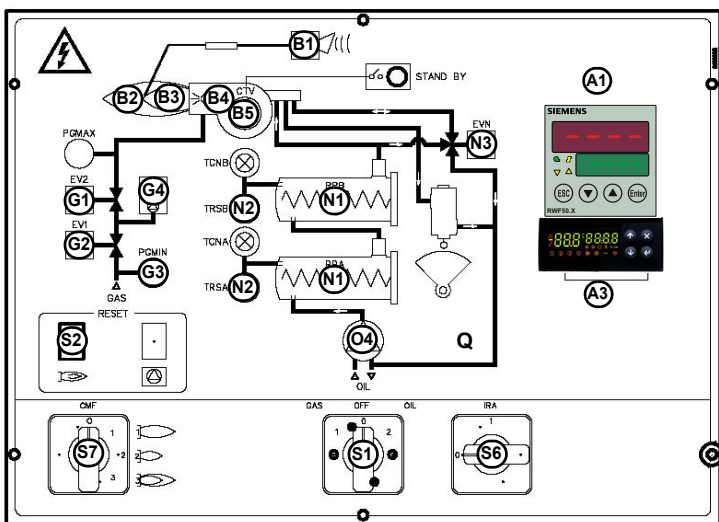
НЕ ДОПУСКАЕТСЯ ВКЛЮЧЕНИЕ ГОРЕЛКИ ДО МОНТАЖА НА ТЕПЛОГЕНЕРАТОРЕ ИЛИ ПОСЛЕ ЕЁ ЧАСТИЧНОГО ИЛИ ПОЛНОГО ДЕМОНТАЖА (ОТСОЕДИНЕНИЕ, ДАЖЕ ЧАСТИЧНОЕ, ЭЛЕКТРОПРОВОДОВ, ОТКРЫТИЕ ЛЮКА ГЕНЕРАТОРА, ДЕМОНТАЖА ЧАСТЕЙ ГОРЕЛКИ).

НЕ ДОПУСКАЕТСЯ ОТКРЫТИЕ И ДЕМОНТАЖ КАКОЙ-ЛИБО ЧАСТИ ГОРЕЛКИ.

ИСПОЛЬЗУЙТЕ ТОЛЬКО ГЛАВНЫЙ ВЫКЛЮЧАТЕЛЬ (“ON-OFF” (ВКЛ./ВЫКЛ.)), КОТОРЫЙ БЛАГОДАРЯ СВОЕЙ ДОСТУПНОСТИ СЛУЖИТ ТАКЖЕ АВАРИЙНЫМ ВЫКЛЮЧАТЕЛЕМ, И, ПРИ НЕОБХОДИМОСТИ, ДЕБЛОКИРОВОЧНУЮ КНОПКУ.

В СЛУЧАЕ АВАРИЙНОЙ БЛОКИРОВКИ, СБРОСИТЬ БЛОКИРОВКУ НАЖАВ СПЕЦИАЛЬНУЮ КНОПКУ RESET. В СЛУЧАЕ НОВОЙ БЛОКИРОВКИ - ОБРАТИТЬСЯ В СЛУЖБУ ТЕХПОМОЩИ, НЕ ВЫПОЛНЯЯ НОВЫХ ПОПЫТОК СБРОСА БЛОКИРОВКИ.

ВНИМАНИЕ: ВО ВРЕМЯ НОРМАЛЬНОЙ РАБОТЫ ЧАСТИ ГОРЕЛКИ, РАСПОЛОЖЕННЫЕ РЯДОМ С ТЕПЛОГЕНЕРАТОРОМ (СОЕДИНИТЕЛЬНЫЙ ФЛАНЕЦ), НАГРЕВАЮТСЯ. НЕ ПРИКАСАЙТЕСЬ К НИМ ВО ИЗБЕЖАНИЕ ПОЛУЧЕНИЯ ОЖОГОВ.



- Описание**
- B1 Сигнальная лампочка блокировки
 - B2 Сигнальная лампочка работы в режиме большого пламени
 - B3 Сигнальная лампочка работы в режиме малого пламени
 - B4 Лампочка работы запального трансформатора
 - B5 Сигнальная лампочка срабатывания термореле двигателя вентилятора
 - G1 Сигнальная лампочка работы электроклапана EV2
 - G2 Сигнальная лампочка работы электроклапана EV1
 - G3 Сигнальная лампочка реле давления газа
 - G4 Сигнальный индикатор блокировки устройства контроля герметичности газовых клапанов
 - S1 Главный выключатель вкл./выкл.
 - S2 Деблокировочная кнопка электронного блока управления горелки
 - S6 Выключатель вспомогательных сопротивлений
 - S7 Автоматическое-ручное управление мощностью горелки (только на модулирующих моделях)
 - O4 сигнальный индикатор срабатывания термореле насоса
 - N1 бачок - подогреватель
 - N2 предохранительный термостат резисторов
 - N3 работа электроклапана мазута
 - A1 Модулятор (только в модулирующих горелках)
 - A3 Регулировочный термостат бачка-подогревателя мазута..

Рис. 13: передняя панель электроцита горелки

Funzione MIX MATIC



- Позиция 0: горелка выключена
- Позиция 1: работа горелки на 1-ом типе топлива
- Позиция 2: работа горелки на 2-ом типе топлива
- Позиция 3: автоматический выбор топлива

Клеммная коробка МА имеет две клеммы: 14А и 15А к которым подключен сухой контакт работа горелки на 1-ом типе топлива Контакт NC: работа горелки на 2-ом типе топлива

Контакт реле подключен к 2 клеммам 14А и 15А и управляется 2 реле давления, установленными на газопроводе.

Работа горелки

- Выбрать применяемое топливо с помощью переключателя **S1**.

При выборе жидкого топлива, убедиться в том, что все отсечные клапаны на подающем и обратном топливопроводах **ОТКРЫТЫ**.

- Убедиться, что горелка не заблокирована (при этом горит световой индикатор **B1**), если заблокирована - нажать на кнопку **S2**.
- Проверить, чтобы ряд термостатов или реле давления подают разрешительный сигнал на розжиг горелки.

Работа на газе

- Проверить, чтобы давление в газовом контуре достаточное (горит световой сигнал **B1**).
- Устройство контроля герметичности газовых клапанов начинает свой цикл.
- В начале цикла розжига воздушная заслонка открывается полностью, затем запускается электродвигатель вентилятора и начинается цикл продувки. Во время продувки на пульте управления горит световой сигнал **B2** ("полное открытие заслонки воздуха").
- В конце цикла продувки заслонка воздуха устанавливается в положение розжига, включается запальный трансформатор (зажигается световой индикатор **B4**), и через несколько секунд электропитание поступает на газовые клапаны EV и EV2 (световые индикаторы **G1**, **G2**). Через несколько секунд после открытия газовых клапанов трансформатор отключается, с световой индикатор **B4** гаснет.
- Для того, чтобы преодолеть точку малого пламени, на сервопривод подается команда на открытие в течение интервала времени (< 10 сек), устанавливаемое электронным блоком управления. По истечении этого времени горелка модулирует мощность в зависимости от требований отопительной системы.

Работа на мазутном топливе

- В начале цикла розжига сервопривод выводит воздушную заслонку в положение полного открытия, при этом запускается электродвигатель вентилятора и насоса и начинается цикл предварительной продувки. Во время продувки на панели управления горит световой индикатор **B2**, обозначающий полное открытие воздушной заслонки.
- В конце фазы предварительной продувки воздушная заслонка устанавливается в положение розжига, включается запальный трансформатор (зажигается при этом световой индикатор **B4**), вследствие этого открывается клапан мазутного топлива, после чего запальный трансформатор отключается и световой индикатор **B4** гаснет.
- Горелка выводится в режим большого пламени и, через несколько секунд, в зависимости от требований отопительной системы, она остается на большом пламени (при этом горит световой индикатор **B2**) или переходит в режим малого пламени.

Регулировка расхода воздуха и топлива



ОПАСНО! При выполнении операций калибровки не включайте горелку с недостаточным расходом воздуха (опасность образования монооксида углерода); В том случае, если это произойдет, необходимо уменьшить медленно подачу топлива и вернуться к нормальным показателям продуктов сгорания.
ВАЖНО! Избыток воздуха регулируется согласно рекомендуемых параметров, приводимых в следующей таблице:

Рекомендуемые параметры горения		
Топливо	Рекомендуемое значение CO ₂ (%)	Рекомендуемое значение O ₂ (%)
Природный газ	9 ÷ 10	3 ÷ 4.8
Мазутное топливо с вязкостью	11 ÷ 12.5	4.2 ÷ 6.7

Регулирование - общее описание

Регулирование расхода воздуха и топлива выполняется сначала на максимальной мощности (“большое пламя”), воздействуя, соответственно, на воздушную заслонку и варьируемый сектор.

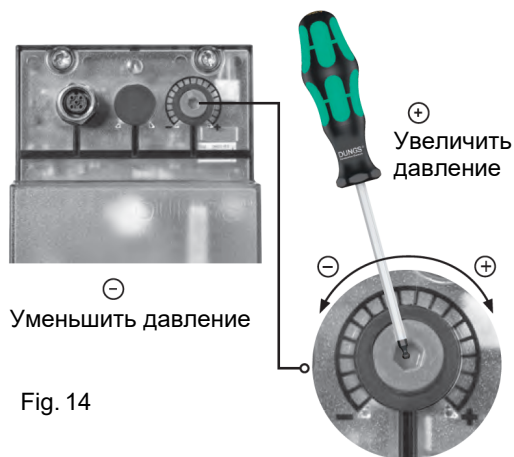
- Проверить, что параметры продуктов сгорания находятся в рамках рекомендуемых предельных значений.
- Проверить расход газа с помощью счетчика или, если это невозможно сделать, проверить давление на голове сгорания с помощью дифференциального манометра, как описано в параграфе “Измерение давления в голове сгорания”.
- Затем, отрегулировать мощность на всех промежуточных точках между минимальной и максимальной, настроив рабочую кривую с помощью пластинки варьируемого сектора. Варьируемый сектор определяет соотношение воздуха и газа в этих точках, регулируя открытие - закрытие дроссельного газового клапана.
- И в конце, определить мощность в режиме малого пламени, воздействуя на микровыключатель малого пламени сервопривода, избегая чтобы мощность в режиме малого пламени была слишком высокой или, чтобы температура уходящих газов была слишком низкой, что привело бы к образованию конденсата в дымоходе.

РЕГУЛИРОВКА ДЛЯ РАБОТЫ НА ГАЗЕ

- 1 проверить направление вращения двигателя вентилятора
- 2 Перед розжигом горелки, для достижения положения большого пламени в полной безопасности, перевести кулачок большого пламени сервопривода, в положение соответствующее положению кулачка малого пламени (с тем, чтобы горелка работала на малой мощности).
- 3 запустить горелку с помощью ряда термостатов; подождать пока завершится фаза предварительной продувки и запустится горелка;
- 4 вывести горелку в режим большого пламени, с помощью термостата **TAB**.
- 5 Затем, постепенно сдвигать микровыключатель большого пламени сервопривода в сторону наращивания мощности до тех пор, пока он не достигнет положения большого пламени, при этом все время необходимо контролировать значения выбросов продуктов сгорания и возможно подачу газа с помощью стабилизатора, встроенного в клапанную группу, а воздух - с помощью кулачка с прорезью (см. следующие пункты) .
- 6 перейти к регулировкам по воздуху и газу: все время сверяться с анализами уходящих газов, во избежание горения с недостатком воздуха, необходимо увеличивать подачу воздуха, в зависимости от изменения расхода газа, выполненного согласно нижеуказанной процедуре;

Для увеличения или уменьшения давления, а следовательно и расхода газа, при помощи отвёртки поворачивайте регулировочный винт VR после снятия заглушки T. При винчивании расход газа увеличивается, при отвинчивании - уменьшается. **Multi-**

Блок МВЕ Регулирование VD-R с PS



Не линейно! Можно устанавливать различные датчики. Давление на выходе в зависимости от диапазона измерения датчика.



Отрегулируйте давление на выходе до значения, указанного производителем горелки или оборудования!



При настройке давления на выходе запрещается достижение или превышение любых опасных условий эксплуатации!

Fig. 14

ВНИМАНИЕ: установка выходного давления регулятора VD-R осуществляется воздействием на регулировочную кольцевую гайку (рис. 10). Положение индикатора на циферблате показывает значение давления на выходе, рассчитанное в процентах от полной шкалы PS датчика (рис. 11).

Ausgangsdruck	MIN	10%	25%	50%	75%	MAX
PS-10/40	4 mbar 0,4 kPa 2 "w.c.	10 mbar 1,0 kPa 4 "w.c.	25 mbar 2,5 kPa 10 "w.c.	50 mbar 5,0 kPa 20 "w.c.	75 mbar 7,5 kPa 30 "w.c.	100 mbar 10,0 kPa 40 "w.c.
PS-50/200	20 mbar 2,0 kPa 8 "w.c.	50 mbar 5,0 kPa 20 "w.c.	125 mbar 12,5 kPa 50 "w.c.	250 mbar 25,0 kPa 100 "w.c.	375 mbar 37,5 kPa 150 "w.c.	500 mbar 50,0 kPa 200 "w.c.

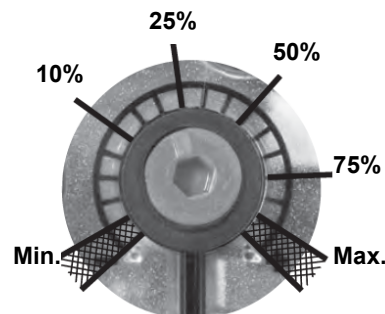


Fig. 15

Настройка положительного давления на выходе в сочетании с PS-10/40 или PS-50/200:

MultiBloc МВЕ Отбор давления

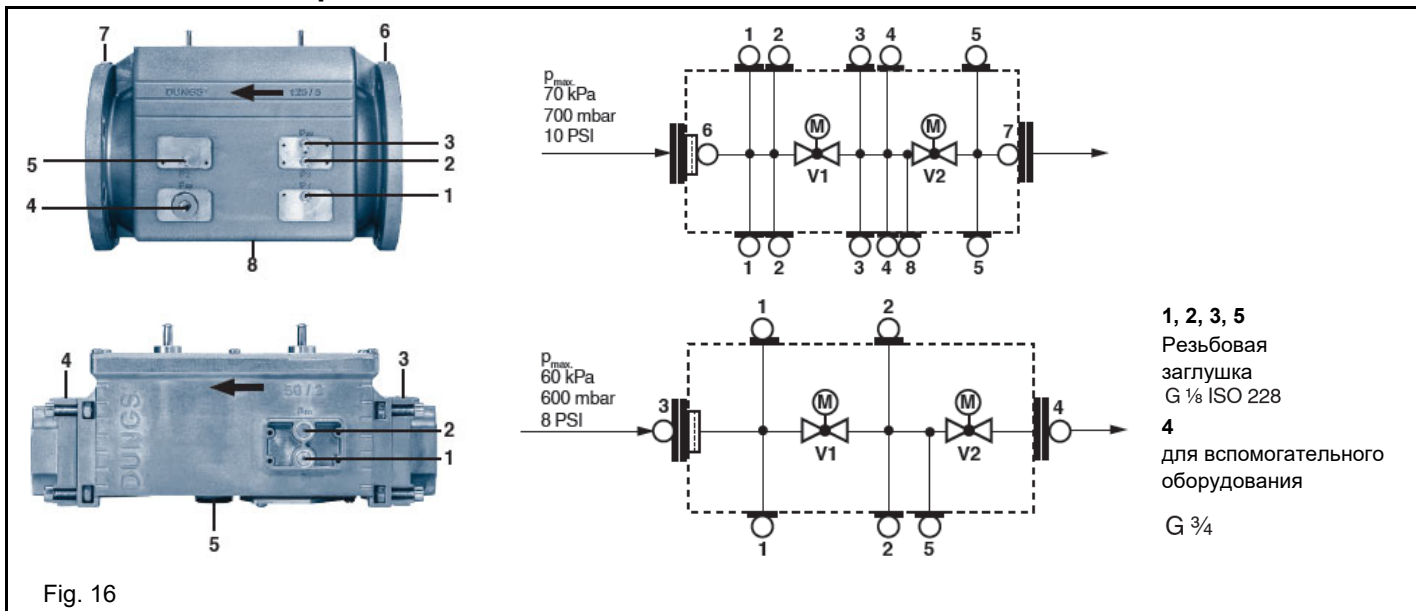
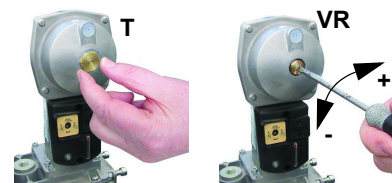


Fig. 16

Siemens VGD - Версия с SKP2 (включены стабилизатор)

Для увеличения или уменьшения давления, а следовательно и расхода газа, при помощи отвёртки поворачивайте регулировочный винт VR после снятия заглушки T. При ввинчивании расход газа увеличивается, при отвинчивании - уменьшается.



7 вывести горелку в режим большого пламени, с помощью термостата **TAB**.

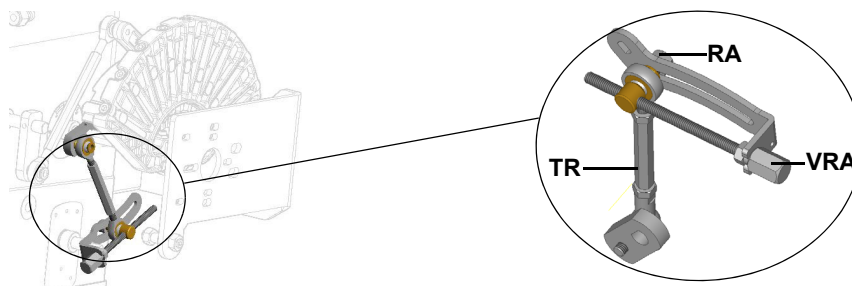
8 Для того, чтобы отрегулировать расход воздуха в режиме большого пламени, расслабить гайку **RA** и вращать винт **VRA** до тех пор, пока не получите желаемый расход воздуха: при смещении болта **TR** по направлению к оси заслонки - заслонка открывается и расход воздуха увеличивается, смещая его от заслонки -

заслонка закрывается и расход уменьшается.



ВНИМАНИЕ! По завершении операций убедитесь, что не забыли затянуть блокировочную гайку **RA**. Не меняйте положения болтов воздушной заслонки.

- 9 Отрегулировать положение головы сгорания (см. соответствующий параграф)
- 10 После регулировки расхода воздуха и газа при работе на максимальной мощности, перейти к регулировке промежуточных мощностей по каждой точке варьируемого сектора (сторона газа) **SV1**, дойдя до точки минимальной мощности.
- 11 Теперь можно перейти к регулировке реле давления .

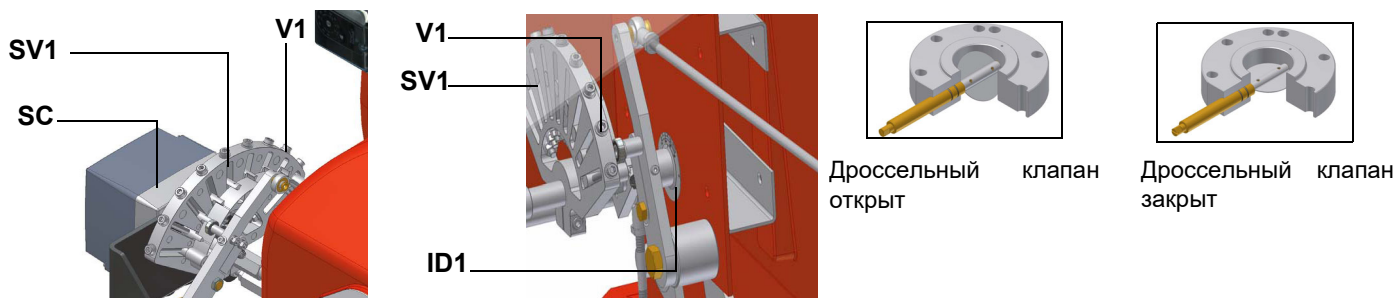


- 12 Отрегулировать положение головы сгорания (см. соответствующий параграф)



ВНИМАНИЕ! Если меняется положение головы сгорания, необходимо повторить все операции по настройке воздуха и газа, описанные в предыдущих пунктах

- 13 После регулировки расхода воздуха и газа при работе на максимальной мощности, перейти к регулировке промежуточных мощностей по каждой точке варьируемого сектора (сторона газа) **SV1**, дойдя до точки минимальной мощности.
- 14 Для того, чтобы отрегулировать по точкам варьируемый сектор, перевести микровыключатель малого пламени слегка ниже значения максимальной мощности (90°).
- 15 Установить термостат **TAB** на минимальную мощность с тем, чтобы сервопривод сработал на закрытие;
- 16 Сместить микровыключатель малого пламени в сторону минимального значения, с тем, чтобы сервопривод начал закрываться, до тех пор, пока два подшипничка не совместятся с регулировочным винтом, относящимся к самой низкой точке: закручивать винт **V1** для увеличения расхода, откручивать - для уменьшения.



- 17 Вновь сместить микровыключатель в сторону малого пламени до следующего винта и повторить все, что описано в предыдущем пункте, повторять таким образом до тех пор, пока не достигнете желаемого значения малого пламени.
- 18 Теперь можно перейти к регулировке реле давления .
- 19
- 20

Регулировка реле давления

Функцией **реле давления воздуха** является создание безопасности работы электронного блока (блокировка), если давление воздуха не будет соответствовать предусмотренному значению. В случае блокировки, необходимо разблокировать горелку при помощи кнопки разблокировки электронного блока, имеющейся на контрольной панели горелки.

Реле давления газа контролируют давление, чтобы препятствовать работе горелки в тех случаях, когда значение давления не будет соответствовать дозволению диапазону давления.

Регулировка реле минимального давления газа

Для калибровки реле давления газа выполните следующие операции:

- Убедиться в том, что фильтр чистый
- Снимите крышку из прозрачного пластика.



- При работающей горелке на максимальной мощности, измерьте давление на штуцере отбора давления реле минимального давления газа.
- Медленно закрывайте ручной отсекающий кран, находящийся перед реле давления (см. график монтажа газовых рампы), вплоть до снижения давления на 50% от значения считанного ранее. Убедитесь, что значение СО в уходящих газах не увеличилось: если значение СО выше нормативных значений, открывайте медленно отсекающий клапан, пока значение не снизится до вышеуказанного значения.
- Убедитесь, что горелка работает нормально.
- Вращайте регулировочное кольцо реле давления по часовой стрелке (для увеличения давления), вплоть до отключения горелки.
- Полностью откройте ручной отсекающий клапан.
- Установите на место прозрачную крышку.

Регулировка реле давления воздуха

Регулировка реле давления воздуха выполняется следующим образом:

- Снять прозрачную пластиковую крышку.
- После выполнения регулировки расхода воздуха и топлива включить горелку.
- При горелке, работающей на малом пламени, медленно поворачивать регулировочное кольцо **VR** (чтобы увеличить давление настройки) по часовой стрелке до тех пор, пока не сработает аварийная блокировка горелки.
- Считать на шкале значение давления и уменьшить его на 15%.
- Повторить цикл запуска горелки, проверяя, что она правильно функционирует.
- Установить на место прозрачную крышку реле давления.

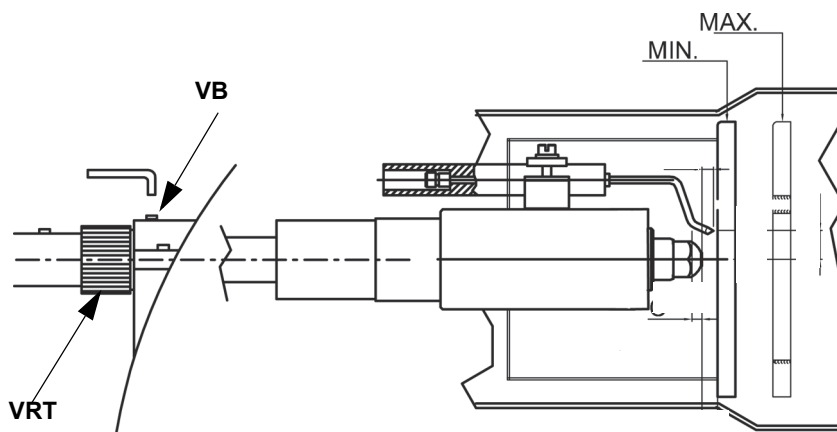
Регулировка реле максимального давления газа (там, где оно присутствует)

Для настройки действовать следующим образом, в зависимости от места монтажа реле максимального давления:

- снять прозрачную пластмассовую крышку реле давления;
- если реле максимального давления устанавливается перед газовыми клапанами: замерить давление газа в сети без пламени, установить на регулировочном кольце VR, считанное значение, увеличенное на 30%.
- Если же реле максимального давления установлено после группы "регулятор - газовые клапаны", но перед дроссельным клапаном: включить горелку, отрегулировать ее, выполняя процедуры, описанные в предыдущих параграфах. затем, замерить давление газа при рабочем расходе за группой "регулятор - газовые клапаны", но перед дроссельным клапаном; установить на регулировочном кольце VR, считанное значение, увеличенное на 30%.
- Установить на место прозрачную пластмассовую крышку реле давления.

Регулировка головы сгорания

Регулировать положение головы сгорания только в случае необходимости: для работы на сниженной мощности расслабить винт **VB** и постепенно сдвигать голову сгорания в сторону положения "MIN", вращая по часовой стрелке регулировочное кольцо **VRT**. Заблокировать винт **VB** при завершении регулировки..

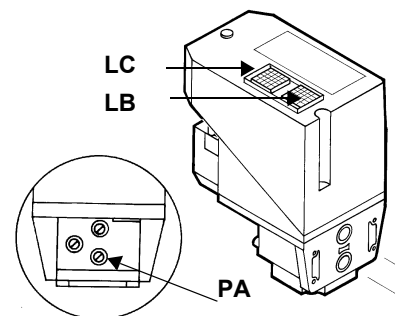


ВНИМАНИЕ! Если меняется положение головы сгорания, необходимо повторить все операции по настройке воздуха и топлива, описанные в предыдущих пунктах

Блок контроля герметичности VPS504 (опция)

В его задачу входит проверка герметичности отсечных газовых клапанов. Проверка осуществляется, как только термостат котла подаёт сигнал, разрешающий пуск горелки через внутренний мембранный насос, под давлением в испытательном контуре, превышающем на 20 мбар давление на подаче газа.

Для проверки работы, подсоедините манометр к штуцеру для отбора давления PA. Если проверка завершилась положительно, через несколько секунд загорается жёлтая лампочка LC. В противном случае загорается красная лампочка блокировки LB. Чтобы перезапустить горелку, необходимо разблокировать блок управления нажатием на светящуюся кнопку LB.





Прежде чем ввести в действие горелку, убедиться, что, трубопровод обратного хода топлива в цистерну ничем не забит. Возможная преграда внутри топливопровода может привести к выходу из строя уплотнительного органа насоса.



ВНИМАНИЕ: прежде, чем запускать горелку, убедиться в том, что все ручные отсечные клапаны открыты. Кроме того, убедиться в том, что главный выключатель подачи питания вырублен.

Регулировка мазутных термостатов

Некоторые модели горелок оснащены электронным регулятором температуры Danfosst MCX, действие которого управляется тиристорами. (Для более подробной информации обратиться к прилагаемой к инструкциям технической документации.)



Рис. 17 - Danfosst MCX
Fig. 18

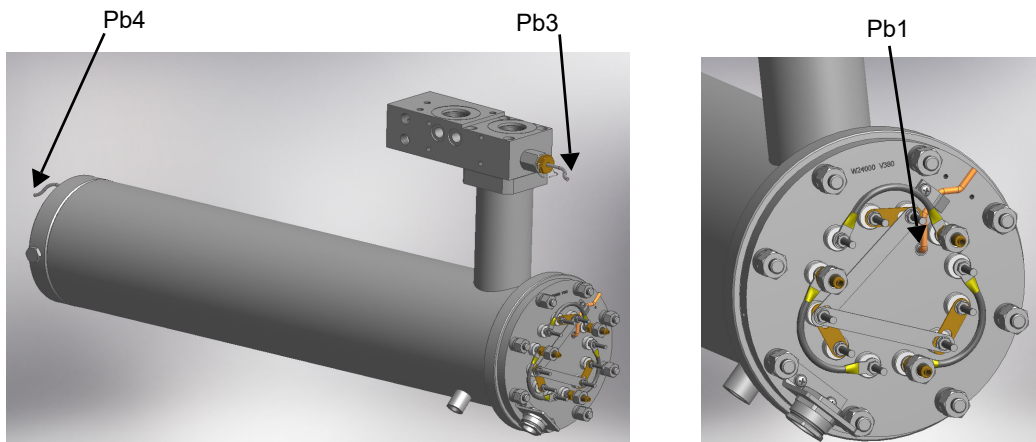
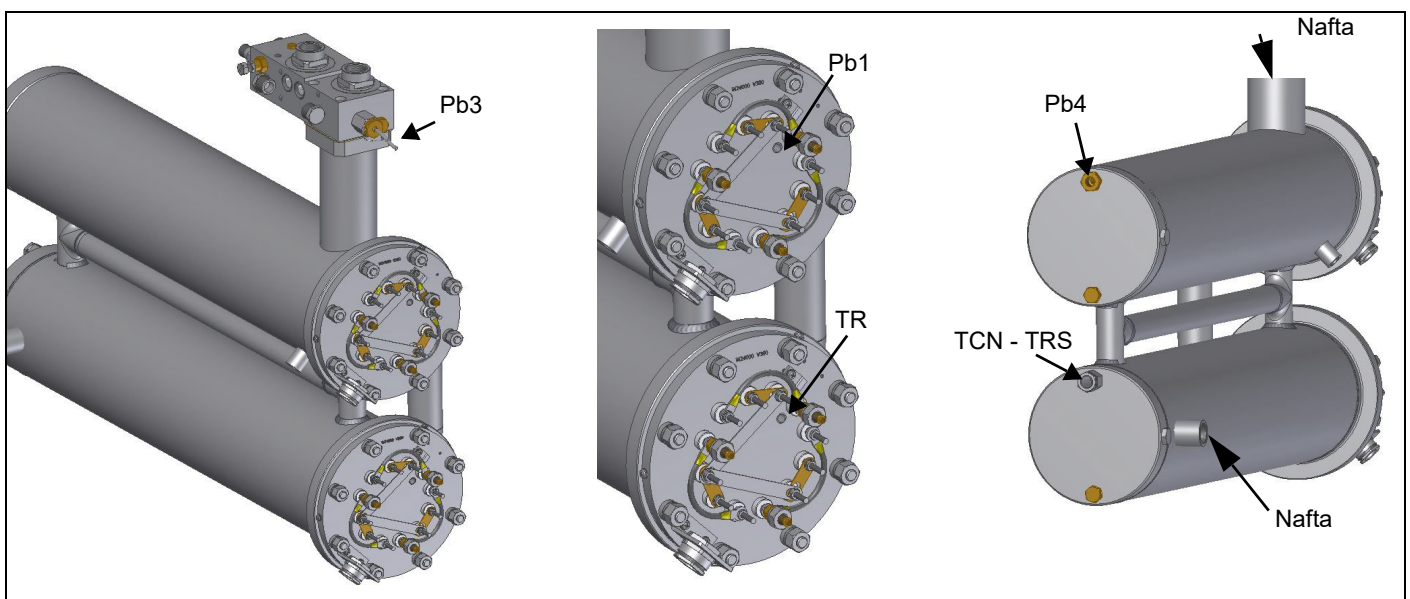


Рис. 19 Подключение датчиков Danfosst MCX



Меню			Обозначение топлива в модели	Вязкость мазутного топлива при 50 °С			
				P	N	D	H
				< 89 сСт	> 50 сСт < 110 сСт	> 110 сСт < 400 сСт	> 400 сСт < 1500 сСт
				< 12 °E	> 7 °E < 15 °E	> 15 °E < 50 °E	> 50 °E < 200 °E
Par			Нефть	например Ф5, Ф12	например М40	например М100	
rEG	Pb1	tr	Температура резисторов бачка-подогревателя	Невидимый на дисплее параметр			
	Pb2	tCl	Температура готовности системы (обратный ход) там, где присутствует	20 °С	70 °С	70 °С	---
	Pb3	Oil	Температуры топлива на выходе из бачка-подогревателя	60÷70 °С	120÷130 °С	130÷140 °С	140÷150 °С
		SP0	Уставка резисторов при остановленном насосе (stand-by)	45 °С	120 °С	140 °С	150 °С
	Pb4	tcn	Температура готовности топлива (разрешительный сигнал на работу горелки)	40 °С	100 °С	110 °С	120 °С
		trS	Температура предохранительная бачка- подогревателя (с ручным сбросом блокировки)	120 °С	190÷200 °С	190÷200 °С	190÷200 °С

Для правильной работы горелки, вязкость топлива на форсунке должна быть примерно 1,5°E. Температуры, указанные в таблице, являются рекомендуемыми значениями. Эти значения относятся к установке, выполненной согласно спецификаций, приведенных в инструкциях. Кроме того, они могут изменяться в зависимости от характеристик мазутного топлива (напр. вязкости).

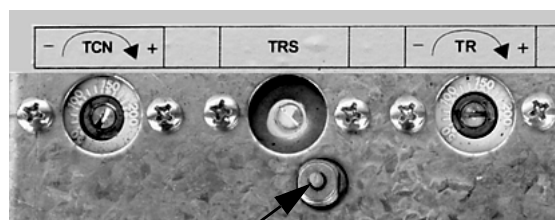
Горелки с двойным бачком - подогревателем

Все термостаты находятся внутри ответственной коробки. Для того, чтобы установить температуру, необходимо использовать отвертку маленьких размеров. Температура регулируется при работающей горелке, путем считывания величины температуры на термометре, установленном на бачке. Рекомендуется использовать термометр со шкалой до 200 °С.

TRS - Предохранительный термостат сопротивлений Во время испытаний на заводе термостат настраивается на значение примерно 190 °С. Этот термостат срабатывает, когда рабочая температура превышает установленное предельное значение. Проверить причину неполадки и вновь ввести в действие термостат с помощью кнопки PR.

TR - Термостат сопротивлений: Этот термостат необходимо настраивать на правильное значение, согласно графика "вязкость - температура", а затем проверить температуру с помощью термометра, установленного на бачке.

TCN - Термостат готовности системы к работе (подает разрешительный сигнал на топливный клапан Нормально Закрытый): установить на значение, которое примерно на 20° меньше по сравнению с величиной TR.



PR

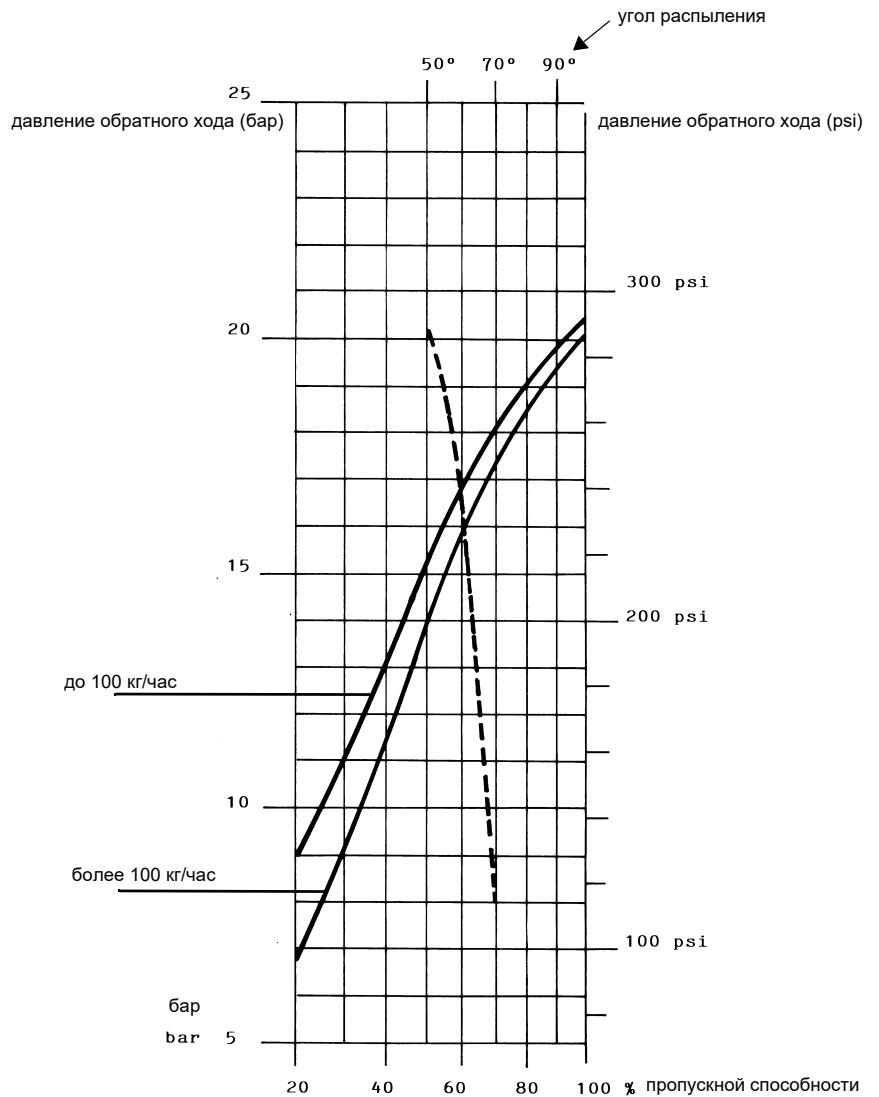
Расход жидкого топлива регулируется за счет выбора форсунки размером, соответствующим мощности котла/эксплуатации и, благодаря настройке давления на подаче и обратном ходе, согласно значений, указанных в графиках.

СОПЛО	ДАВЛЕНИЕ ТОПЛИВА НА ФОРСУНКЕ бар
FLUIDICS WR2 / UNIGAS M3	25

ФОРСУНКИ FLUIDICS: ДИАГРАММА ДЛЯ ССЫЛКИ (ОРИЕНТИРОВОЧНАЯ)

РАЗМЕР	РАСХОД кг/час		примерное давление на обратном ходе (бар)
	Мин	Макс	
40	13	40	19
50	16	50	22
60	20	60	20
70	23	70	23
80	26	80	23
90	30	90	22
100	33	100	22
115	38	115	21
130	43	130	22
145	48	145	21
160	53	160	21
180	59	180	22
200	66	200	21
225	74	225	22
250	82	250	22
275	91	275	22
300	99	300	23
330	109	330	23
360	119	360	22
400	132	400	22
450	148	450	22
500	165	500	22
550	181	550	22
600	198	600	23
650	214	650	23
700	231	700	23
750	250	750	23
800	267	800	22

Таб. 3



ДАВЛЕНИЕ ТОПЛИВА НА ФОРСУНКЕ = 25 бар

----- Угол распыления топлива, в зависимости от давления на обратном ходе топлива

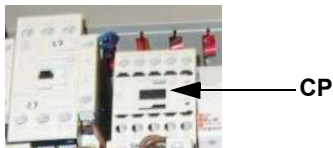
————— Расход %



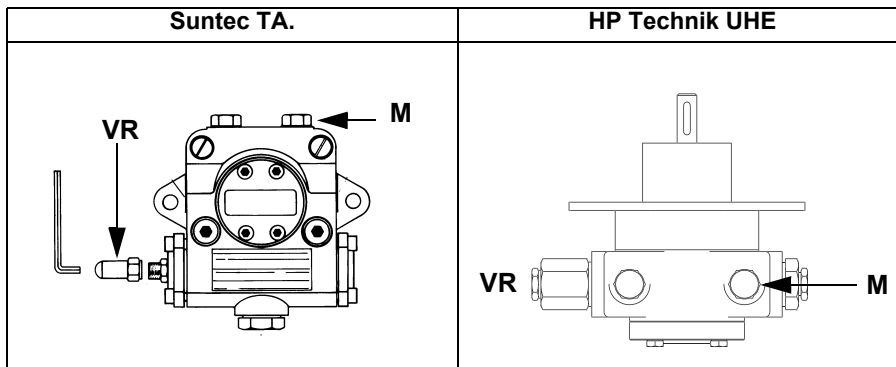
ВНИМАНИЕ! Указанный максимальный расход достигается при полностью закрытом обратном ходе.

Регулирование с помощью BERGER STM30../Siemens SQM40..

- 1 После настройки горелки для работы на газе отключить горелку и выбрать работу на жидком топливе (OIL) с помощью селекторного переключателя SM (имеющегося на контрольной панели горелки).
- 2 при открытом электрощите, ввести в действие насос, воздействуя напрямую отверткой на соответствующий контактор CP (см. рисунок): проверить направление вращения двигателя насоса и держать отвертку в нажатом состоянии в течение нескольких секунд, пока не заполнится контур жидкого топлива;



- 3 выпустить воздух со штуцера (M) манометра насоса, расслабив слегка заглушку, но не снимая ее; затем отпустить контактор;



- 4 Прежде, чем включать горелку, с целью выхода в режим большого пламени в условиях полной безопасности, установить микровыключатель большого пламени сервопривода в соответствие с кулачком малого пламени (с тем, чтобы горелка работала на минимальной мощности).
- 5 Запустить горелку с помощью ряда термостатов; подождать пока завершится фаза предварительной продувки и запустится горелка;
- 6 вывести горелку в режим большого пламени, с помощью термостата TAB (для модулирующих горелок - смотреть соответствующий параграф).
- 7 Затем, постепенно сдвигать микровыключатель большого пламени в сторону наращивания мощности до тех пор, пока он не достигнет положения большого пламени, при этом все время проверяя значения выбросов продуктов сгорания и , при необходимости, регулируя давление топлива (см. следующий пункт).

SQM40.265CSV Описание кулачков сервопривода

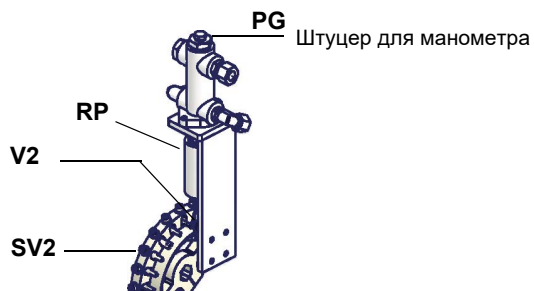
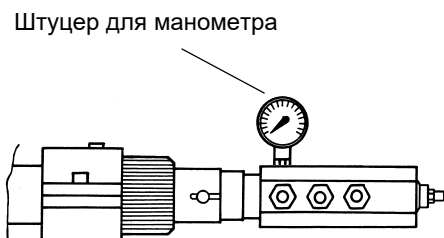


- 8 Только в случае необходимости, отрегулировать давление на подаче следующим образом: установить манометр в положение, указанное на рисунке, воздействовать на регулировочный винт VR насоса. Принять во внимание значения давления, данные в начале параграфа.;
- 9 для получения максимального расхода дизельного топлива регулировать давление (считывая значения на манометре PG), не изменяя при этом, уже отрегулированный, во время настройки работы на газе, расход воздуха (см. предыдущий параграф): все время проверяя параметры продуктов сгорания, воздействовать на винт варьируемого сектора, соответствующий жидкому топливу SV2, но по достижении положения большого пламени.
- 10 после завершения регулировки расхода дизельного топлива на максимальной мощности (расход воздуха остается тем же, на какой он был настроен при регулировке работы на газе), перейти к поточечной регулировке варьируемого сектора SV2, вплоть до точки минимальной мощности; смещать поступенчато варьируемый сектор и регулировать каждый винт V2, пока не создадите рабочий профиль стальной пластинки, действуя, как описано в последующих пунктах..
- 11 Для того, чтобы отрегулировать по точкам варьируемый сектор, перевести микровыключатель малого пламени чуть - чуть ниже значения максимальной мощности (90°).
- 12 Установить термостат TAB на минимальную мощность с тем, чтобы сервопривод сработал на закрытие (для

модулирующих горелок - смотреть соответствующий параграф);

- 13 сместить кулачок малого пламени в сторону минимального значения, с тем, чтобы сервопривод начал закрываться до тех пор, пока два подшипничка не окажутся в соответствии с регулировочным винтом, относящимся к следующей ниже точке: закручивать винт V2 - для увеличения расхода, откручивать - для уменьшения.
- 14 Вновь сместить кулачок III в сторону минимальной мощности, до следующего винта и повторить все, что описано в предыдущем пункте, продолжать до тех пор, пока не получите желаемое значение минимальной мощности (малое пламя).
- 15 Положение кулачка в режиме малого пламени никогда не должно совпадать с положением кулачка при розжиге горелки и по этой причине кулачок должен быть настроен хотя бы на 20-30° больше значения кулачка при розжиге.

Отключить и вновь включить горелку. Если расход жидкого топлива требует дополнительной регулировки, повторить предыдущие пункты настройки.



ЧАСТЬ IV: ОБСЛУЖИВАНИЕ

Необходимо, хотя бы раз в год, выполнять нижеуказанные операции по уходу за горелкой. В случае сезонной работы горелки, рекомендуется выполнять профилактику в конце каждого отопительного сезона; в случае же непрерывной работы необходимо выполнять профилактику через каждые 6 месяцев.



ВНИМАНИЕ! ВСЕ РАБОТЫ НА ГОРЕЛКЕ ДОЛЖНЫ ВЫПОЛНЯТЬСЯ С РАЗОМКНУТЫМ ГЛАВНЫМ ВЫКЛЮЧАТЕЛЕМ И ПРИ ПОЛНОСТЬЮ ЗАКРЫТЫХ РУЧНЫХ ОТСЕЧНЫХ ТОПЛИВНЫХ КРАНАХ.

ВНИМАНИЕ: ВНИМАТЕЛЬНО ПРОЧИТАЙТЕ ПРЕДУПРЕЖДЕНИЯ В НАЧАЛЕ ИНСТРУКЦИЙ.

ПЕРИОДИЧЕСКИ ВЫПОЛНЯЕМЫЕ ОПЕРАЦИИ

- Проверка, чистка, при необходимости замена патрона фильтра мазута.
- Проверка состояния шлангов мазутного топлива во избежание утечек.
- Проверка и, при необходимости, чистка нагревательных элементов мазутного топлива и бачка, с периодичностью, зависящей от типа используемого топлива и применения горелки. Снять крепежные гайки фланца нагревательных элементов, вынуть их из бачка, почистить паром или растворителем (использование металлического инструмента не допускается).
- Проверка и чистка фильтра, находящегося внутри мазутного насоса: для обеспечения нормальной работы насоса рекомендуется очищать фильтр не реже одного раза в год. Для извлечения фильтра необходимо снять крышку, отвинтив четыре винта при помощи шестигранного ключа. При установке фильтра на место обратите внимание на то, чтобы опорные ножки фильтра были обращены к корпусу насоса. При возможности замените уплотнительную прокладку крышки. Рекомендуется установить также и внешний фильтр на трубопроводе всасывания перед насосом.
- Демонтаж, проверка и чистка головки сгорания.
- Контроль, чистка, при необходимости регулирование или замена запальных электродов.
- Демонтаж и чистка форсунки мазутного топлива (**ВАЖНО: для чистки использовать растворители, а не металлические предметы**). Выполнив обслуживание, перенастроить горелку, включить ее и проверить форму пламени. Если возникает сомнение в нормальной работе горелки, заменить форсунку. В случае интенсивного использования горелки замена форсунки рекомендуется в начале рабочего сезона, как профилактическая мера.
- Проверить и аккуратно почистить фотоэлемент UV улавливания пламени и, если необходимо, заменить его. В случае возникновения сомнения, проверить контрольный контур, после того, как горелка будет вновь запущена, согласно схеме;
- Чистка и смазка механических частей.

Примечание: проверка состояния запального и контрольного электродов осуществляется только после снятия головы сгорания.



ВНИМАНИЕ! Избегать всякого соприкосновения электрических контактов нагревательных элементов с паром или растворителем. Перед тем как повторно установить нагревательные элементы, заменить уплотнения фланцев. Периодически контролировать состояние нагревательных элементов с целью определения периодичности обслуживания.

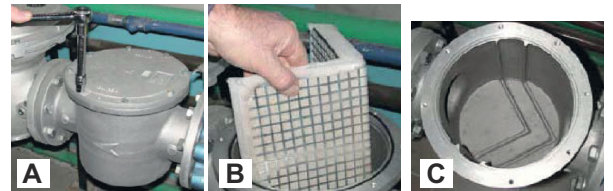


ВНИМАНИЕ: если во время обслуживания горелки понадобится разобрать газовую рампу, снять с нее компоненты, не забудьте впоследствии, установив их обратно на место, произвести тест на герметичность, согласно требований действующих нормативов!

Техническое обслуживание газового фильтра

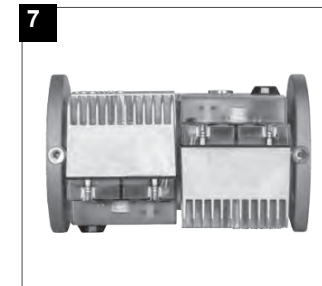
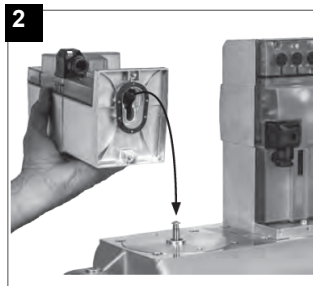
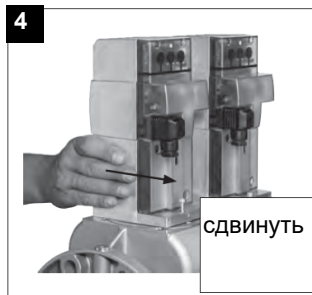
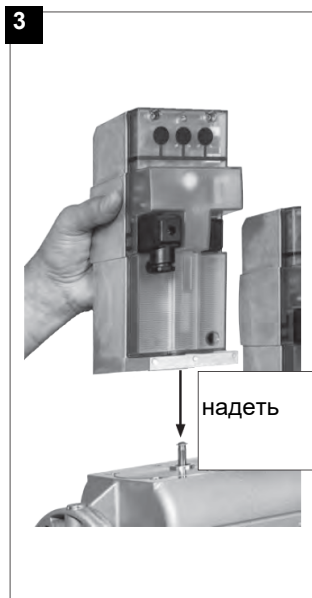
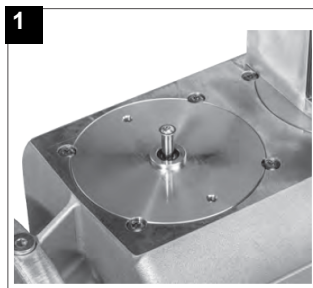
Для того, чтобы почистить или заменить фильтр, действовать следующим образом:

- 1 Снять крышку, открутив крепежные винты (A);
- 2 снять фильтрующий картридж (B), почистить с водой и мылом, продуть сжатым воздухом (или заменить его, если необходимо)
- 3 установить картридж в первоначальное положение, убедившись, что он лег на соответствующие направляющие и не имеется препятствий для монтажа крышки;
- 4 убедившись, что прокладка легла в соответствующую выемку (C), закрыть крышку и закрепить ее винтами (A).



ВНИМАНИЕ: прежде, чем открывать фильтр, необходимо закрыть впереди стоящий отсечной клапан газа и выпустить из него оставшийся газ; убедиться, что внутри него не осталось газа под давлением.

MultiBloc МВЕМultiBloc VD Монтаж



1. Надеть VD на VB, рис. 2+3.
2. Сдвинуть VD вперед до упора, рис. 4.
3. Прикрутить VD двумя винтами М5 соответственно, макс. 5 Нм/44 in. lb, рис. 5/6.
4. VD можно монтировать, развернув на 180°, рис. 7.



Техническая процедура замены самоочищающихся фильтров(действительна для всех моделей)

- 1 Закрывать кран перед самоочищающимся фильтром
- 2 Выключить все электрооборудование на фильтре (например, обогреватель)



ВНИМАНИЕ! Слейте воду из системы, открутив дренажную пробку на дне самоочищающегося фильтра

- 3 Отсоединить выходной патрубок от крышки самоочищающегося фильтра
- 4 Снимите крышку со всем фильтрующим пакетом, оставив только корпус
- 5 Очистите остатки на дне корпуса и седло уплотнительного кольца

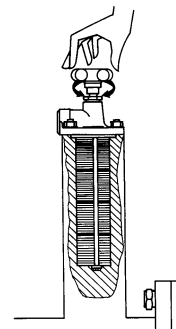


ВНИМАНИЕ! Замените уплотнительное кольцо между чашей и крышкой

- 6 Вставьте фильтрующий пакет, соблюдая правильное направление входа/выхода
- 7 Замените фильтр, выполнив процедуру в обратном порядке
- 8 Убедитесь, что нет утечки и подключите электрооборудование на фильтре

Самоочищающийся фильтр

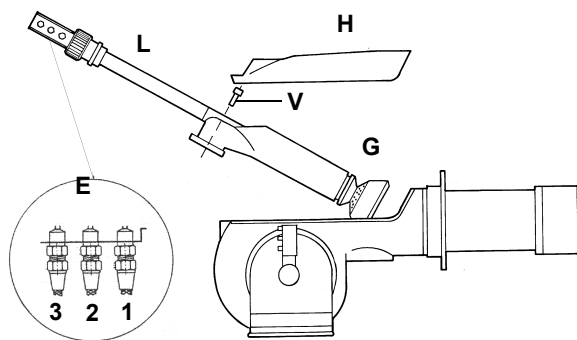
.Поставляется только с горелками, работающими на тяжелом мазутном топливе. Периодически прокручивать ручку для очищения фильтра.



Снятие головы сгорания

- 1 Снять крышку **H**.
- 2 Вынуть фотоэлемент **UV** с его гнезда.
- 3 Отвинтить два винта **S** (Рис.), которые держат в нужном положении узел **VR**, а затем откручивать узел **VR** до тех пор, пока не освободится нарезной шток **C**.
- 4 Отвинтить винты **V**, которые блокируют газовый коллектор **G**, расслабить две соединительные детали **E** и вынуть весь узел в комплекте, как это указано на Рис.

Примечание: для повторной сборки, выполнить вышеуказанные операции в обратном порядке.



Описание

- 1 Подача топлива
- 2 Обратный ход топлива
- 3 Открытие фурмы
- E Соединения шлангов
- H Защитная крышка
- L Фурма дизельного топлива

Снятие фурмы, замена форсунки и электродов



ВНИМАНИЕ: чтобы не подвергать риску работу горелки, избегать контакта запального электрода с металлическими частями горелки (голова сгорания, сопло и т.д.). Проверять положение электрода каждый раз после выполнения каких-либо работ на голове сгорания.

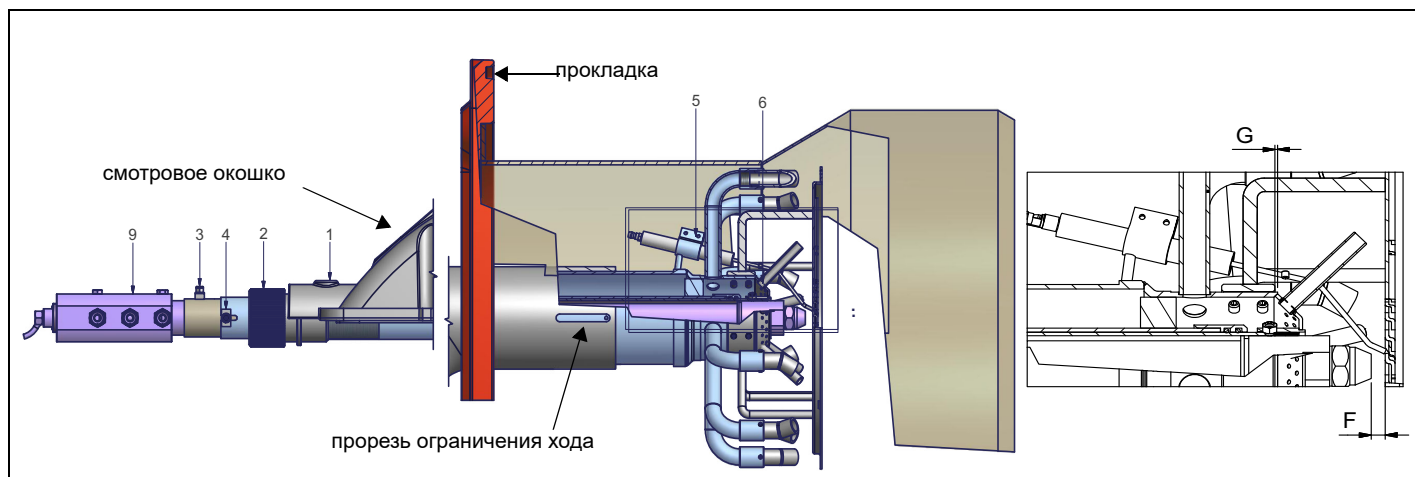
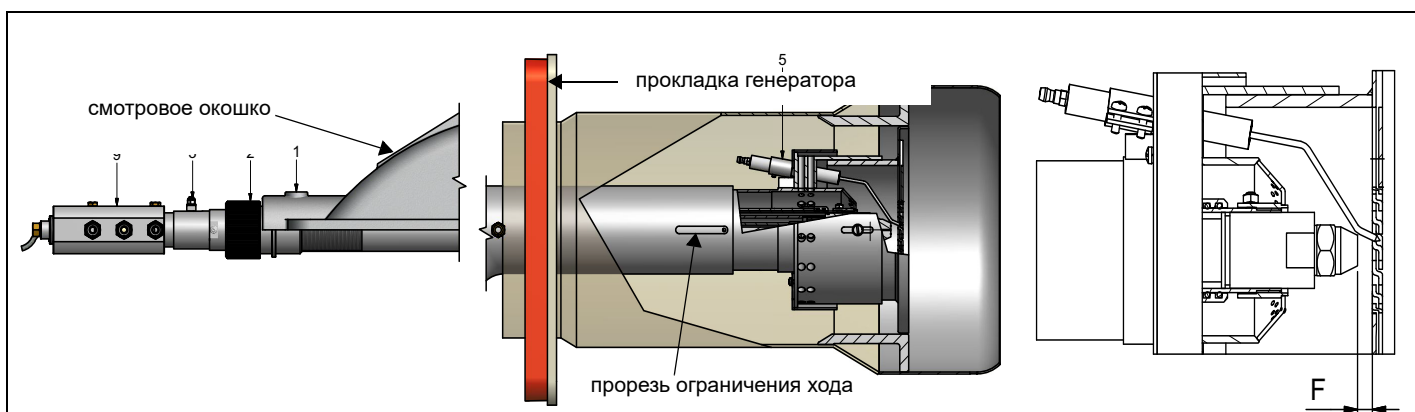
Для того, чтобы вынуть фурму с ложа, действовать следующим образом:

- 1 вынуть голову сгорания, как указано в предыдущем параграфе;
- 2 снять фурму и группу электродов: проверить фурму, при необходимости - заменить ее;
- 3 после снятия фурмы для замены форсунки, снять форсунку и заменить ее;
- 4 для замены электродов необходимо открутить крепежные винты двух электродов и снять электроды: вставить новые электроды и выдержать размеры, указанные в следующем параграфе; смонтировать все в обратном порядке.

Внимание: для того, чтобы отрегулировать положение форсунки, прочитайте следующий параграф.

3.1 Регулировка положения электродов

Отрегулировать положение электродов и форсунки, соблюдая размеры (в мм), указанные на Рис.



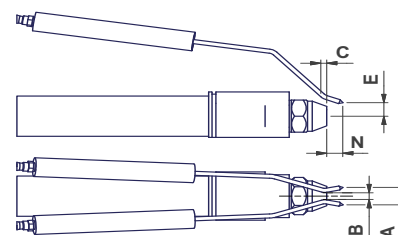
Регулировка форсунки относительно головы сгорания "8" (отметка F):

- ослабить гайку "3" и сдвинуть по направлению к себе или от себя блок "9"

Регулировка газового диффузора "6" (отметка G):

- ослабить "4" и сдвинуть по направлению к себе или от себя блок "9"

G	A	B	C	E	F	N
0	10+15	3+5	3+4	10+13	8+10	10+13



Проверка тока у контрольного электрода или фотоэлемента

Чтобы проверить ток у контрольного электрода или фотоэлемента, следуйте схемам на или Рис. Если электрический импульс ниже указанного значения, проверьте положение контрольного электрода или фотоэлемента, электрические соединения и, при необходимости, замените электрод или фотоэлемент.

Электронный блок контроля пламени	Минимальный сигнал
Siemens LFL1.3..	70мкА (с фотоэлементом)

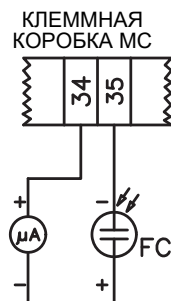


Рис. 20 - Контроль пламени с помощью фотоэлемента QRA.

Чистка и замена фотоэлемента контроля пламени

Для чистки/замены фотоэлемента действовать следующим образом:

- 1) убрать напряжение со всей системы;
- 2) прервать подачу топлива;
- 3) вынуть фотоэлемент из его гнезда, как это указано на рисунке;
- 4) почистить его, если он загрязнен, не прикасаясь к светочувствительной части голыми руками;
- 5) при необходимости заменить светочувствительную часть;
- 6) вставить фотоэлемент в гнездо.



Сезонная остановка

Для того, чтобы отключить горелку на летний период, действовать следующим образом:

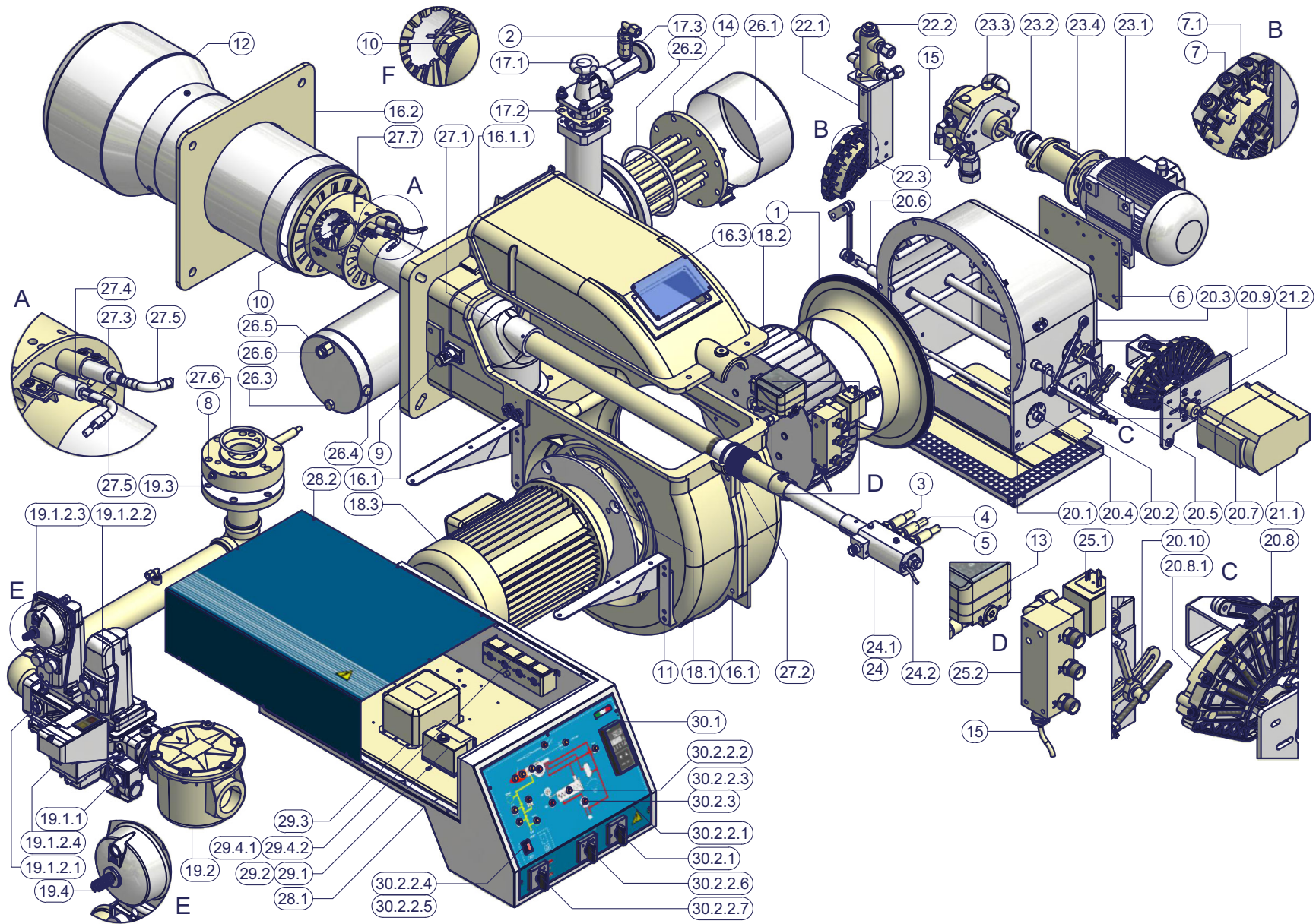
- 1 перевести главный выключатель в положение OFF (отключено)
- 2 отсоединить линию электрического питания
- 3 перекрыть кран подачи топлива на распределительной линии

Утилизация горелки

В случае утилизации горелки - выполнить процедуры, предусмотренные действующими нормативами по утилизации материалов.

ТАБЛИЦА ВОЗМОЖНЫХ НЕПОЛАДОК И ИХ УСТРАНЕНИЙ Работа на газе

ГОРЕЛКА НЕ ЗАПУСКАЕТСЯ	* Отсутствует электрическое питание	* Подать электропитание
	* Разомкнут главный выключатель	* Замкнуть выключатель
	* Термостаты разомкнуты	* Проверить настройку и соединения термостатов
	* Плохо настроен термостат или он вышел из строя	* Вновь настроить или заменить термостат
	* Отсутствует давление газа	* Дать давление
	* Устройства безопасности разомкнуты (ручной ввод предохранительного термостата, реле давления и др.)	* Сбросить блокировку защитных устройств, подождать пока котел достигнет требуемой температуры и затем проверить работу защитных устройств.
	* Вышли из строя плавкие предохранители	* Заменить плавкие предохранители. Проверить поглощаемый ток.
	* Контакты термореле вентилятора разомкнуты (только для трехфазных)	* Замкнуть контакты и проверить поглощаемый ток.
	* Заблокирован электронный блок контроля пламени горелки	* Разблокировать и проверить работу.
	* Вышел из строя блок контроля пламени горелки.	* Заменить блок контроля пламени
УТЕЧКИ ГАЗА: ГОРЕЛКА ЗАБЛОКИРОВАНА (НЕТ ПЛАМЕНИ)	* Слишком низкий расход газа	* Увеличить расход * проверить чистоту газового фильтра * проверить открытие дроссельного клапана, когда горелка запускается
	* Запальный электрод разряжается в землю или он загрязнен, или вышел из строя	* Почистить или заменить электрод
	* Плохая настройка электродов	* Проверить положение электродов на основании чертежей инструкций
	* Повреждены электрические провода розжига	* Заменить провода
	* Плохо подсоединены провода к трансформатору или к электродам	* Выполнить правильно подсоединения
	* Поврежден запальный трансформатор	* Заменить трансформатор
ГОРЕЛКА ЗАБЛОКИРОВАНА ПРИ НАЛИЧИИ ПЛАМЕНИ	* Неправильно настроен фотоэлемент	* Отрегулировать или заменить фотоэлемент
	* Вышел из строя фотоэлемент	* Проверить кабели
	* Повреждены кабели или фотоэлемент	* Проверить кабели
	* Вышел из строя блок контроля пламени	* Заменить электронный блок контроля пламени
	* Перепутаны местами фаза и нейтраль	* Исправить соединения
	* Нет заземления или оно повреждено	* Проверить заземление
	* напряжение на нейтрали	* Снять напряжение с нейтрали
	* Слишком маленькое пламя (вызвано недостатком газа)	* Отрегулировать расход газа * Проверить чистоту газового фильтра
* Избыток воздуха	* Отрегулировать расход воздуха	
ГОРЕЛКА ПРОДОЛЖАЕТ ОСУЩЕСТВЛЯТЬ ПРОДУВКУ	* Поврежден электронный блок контроля пламени	* Заменить электронный блок контроля пламени
	* Поврежден сервопривод воздуха	* Заменить сервопривод
ГОРЕЛКА ВЫПОЛНЯЕТ ПРОЦЕДУРЫ БЕЗ РОЗЖИГА ГОРЕЛКИ	* Реле давления воздуха повреждено или плохо подсоединено	* Проверить работоспособность и подключение реле давления воздуха
	* Поврежден электронный блок контроля пламени	* Заменить электронный блок контроля пламени
ГОРЕЛКА БЛОКИРУЕТСЯ ИЗ-ЗА ОТСУТСТВИЯ РАСХОДА ГАЗА	* Не открываются газовые клапаны	* Проверить напряжение на клапанах; если необходимо, заменить электронный блок контроля пламени * Проверить, что давление газа не слишком высокое, чтобы не позволить клапанам открыться
	* Газовые клапаны полностью закрыты	* Открыть клапаны
	* Регулятор давления слишком закрыт	* Отрегулировать регулятор
	* Дроссельный клапан слишком закрыт	* Открыть дроссельный клапан
	* Реле максимального давления разомкнуто (если присутствует)	* Проверить соединения и работоспособность
	* Реле давления воздуха не замыкает нормально открытый контакт (NA)	* Проверить соединения * Проверить работоспособность реле давления
		* Проверить работоспособность реле давления воздуха * Сбросить блокировку реле давления воздуха
ГОРЕЛКА БЛОКИРУЕТСЯ И В ОКОШКЕ БЛОКА ПОЯВЛЯЕТСЯ БУКВА "P" (только для моделей Siemens & Staefa)	* Неправильно подсоединено реле давления воздуха	* Проверить соединения
	* Поврежден воздушный вентилятор	* Заменить двигатель
	* Отсутствует питание	* Восстановить подачу электропитания
	* Слишком закрыта воздушная заслонка	* Отрегулировать положение воздушной заслонки
	* Оборван контур улавливания пламени	* Проверить соединения
ГОРЕЛКА БЛОКИРУЕТСЯ ВО ВРЕМЯ НОРМАНОЙ РАБОТЫ		* Проверить фотоэлемент
	* Поврежден электронный блок контроля пламени	* Заменить электронный блок контроля пламени
	* Реле максимального давления повреждено или плохо настроено	* Настроить правильно или заменить реле давления
ПРИ ЗАПУСКЕ ГОРЕЛКА ОТКРЫВАЕТ НА НЕКОТОРОЕ ВРЕМЯ КЛАПАНЫ, ПОВТОРЯЕТ ЦИКЛ ПРОДУВКИ СНАЧАЛА	* Реле давления газа плохо настроено	* Правильно отрегулировать реле давления газа
	* Газовый фильтр загрязнен	* Почистить газовый фильтр
	* Регулятор газа настроен на слишком низкое значение или поврежден	* Настроить правильно или заменить регулятор
ГОРЕЛКА ОСТАНОВЛИВАЕТСЯ ВО ВРЕМЯ РАБОТЫ БЕЗ ПЕРЕКЛЮЧЕНИЯ СО СТОРОНЫ ТЕРМОСТАТОВ	* Контакты термореле вентилятора разомкнуты	* Замкнуть контакты и проверить значения * Проверить ток поглощения
НЕ ЗАПУСКАЕТСЯ ДВИГАТЕЛЬ ВЕНТИЛЯТОРА	* Вышла из строя внутренняя обмотка двигателя	* Заменить обмотку или полностью весь двигатель
	* Поврежден выключатель двигателя вентилятора	* Заменить выключатель
	* Повреждены плавкие предохранители (только трехфазные)	* Заменить плавкие предохранители и проверить ток поглощения
ГОРЕЛКА НЕ ПЕРЕХОДИТ В РЕЖИМ БОЛЬШОГО ПЛАМЕНИ	* Термостат большого-малого пламени плохо настроен или поврежден	* Правильно настроить или заменить термостат
	* Плохо настроен кулачок сервопривода	* Правильно настроить кулачок сервопривода
ИНОГДА СЕРВОПРИВОД ПОВОРАЧИВАЕТСЯ В НЕПРАВИЛЬНОМ НАПРАВЛЕНИИ	* Поврежден конденсатор сервопривода	* Заменить конденсатор



1	СРЕЗАННЫЙ КОНУС ПОДАЧИ ВОЗДУХА	20.4	ОСЬ ВОЗДУШНОЙ ЗАСЛОНКИ	29.2	ОСНОВАНИЕ ЭЛЕКТРОННОГО БЛОКА
2	ПРОТИВОГАЗОВЫЙ КЛАПАН	20.5	ОСЬ ВОЗДУШНОЙ ЗАСЛОНКИ	29.3	ЗАПАЛЬНЫЙ ТРАНСФОРМАТОР
3	ДИЗЕЛЬНЫЙ ШЛАНГ	20.7	ОСЬ ВАРЬИРУЕМОГО СЕКТОРА	29.4.1	ТЕРМОСТАТ
4	ДИЗЕЛЬНЫЙ ШЛАНГ	20.8	ВАРЬИРУЕМЫЙ СЕКТОР	29.4.2	ТЕРМОСТАТ
5	ДИЗЕЛЬНЫЙ ШЛАНГ	20.8.1	ПЛАСТИНА ВАРЬИРУЕМОГО СЕКТОРА	30.1	РЕГУЛЯТОР МОЩНОСТИ
6	ПЛИТА	20.9	КРОНШТЕЙН В СБОРЕ	30.2.1	ПЕРЕКЛЮЧАТЕЛЬ
7	ВАРЬИРУЕМЫЙ СЕКТОР	20.10	РЫЧАЖНЫЙ МЕХАНИЗМ ВОЗДУШНОЙ ЗАСЛОНКИ	30.2.2.1	ЩИТ УПРАВЛЕНИЯ
7.1	ПЛАСТИНА ВАРЬИРУЕМОГО СЕКТОРА	21.1	СЕРВОПРИВОД	30.2.2.2	ЛАМПА
8	ДРОССЕЛЬНЫЙ КЛАПАН ГАЗОВЫЙ	21.2	РАЗЪЕМ	30.2.2.3	ЛАМПА
9	ФОТОЭЛЕМЕНТ	22.1	ЦИЛИНДР ШТОКА РЕГУЛЯТОРА	30.2.2.4	ЗАЩИТА
10	ФОРСУНКА	22.2	РЕГУЛЯТОР ДАВЛЕНИЯ	30.2.2.5	КНОПКА СБРОСА БЛОКИРОВКИ ПЛАМЕНИ
11	СКОБА	22.3	ОПОРА	30.2.2.6	ПЕРЕКЛЮЧАТЕЛЬ
12	СОПЛО	23.1	ДВИГАТЕЛЬ	30.2.2.7	ПЕРЕКЛЮЧАТЕЛЬ
13	РЕЛЕ ДАВЛЕНИЯ ВОЗДУХА	23.2	СОЕДИНИТЕЛЬНАЯ МУФТА В КОМПЛЕКТЕ	30.2.3	ЛАМПА
14	СОПРОТИВЛЕНИЕ	23.3	НАСОС		
15	СОПРОТИВЛЕНИЕ	23.4	ОПОРА		
16.1	УЛИТКА ГОРЕЛКИ	24	ФУРМА В КОМПЛЕКТЕ СТАНДАРТНАЯ		
16.1.1	КРЫШКА	24.1	ФУРМА В КОМПЛЕКТЕ		
16.2	ПРОКЛАДКА ТЕПЛОГЕНЕРАТОРА	24.2	СОПРОТИВЛЕНИЕ		
16.3	СМОТРОВОЕ СТЕКЛО	25.1	ЭЛЕКТРОКЛАПАН		
17.1	ФИЛЬТР ЖИДКОГО ТОПЛИВА	25.2	РАСПРЕДЕЛИТЕЛЬ МАЗУТНЫЙ		
17.2	УПЛОТНЕНИЕ	26.1	КРЫШКА		
17.3	ТЕРМОМЕТР	26.2	ПРОКЛАДКА O-RING		
18.1	КОНТРОФЛАНЕЦ ДВИГАТЕЛЯ	26.3	ПРОБКА		
18.2	КРЫЛЬЧАТКА ВЕНТИЛЯТОРА	26.4	ПРОБКА		
18.3	ДВИГАТЕЛЬ	26.5	ПОДОГРЕВАТЕЛЬ МАСЛА		
19.1.1	РЕЛЕ ДАВЛЕНИЯ ГАЗА	26.6	ОБОЛОЧКА		
19.1.2.1	КОРПУС ГАЗОВЫХ КЛАПАНОВ	27.1	КОЛЛЕКТОР ГАЗОВЫЙ		
19.1.2.2	ИСПОЛНИТЕЛЬНЫЙ МЕХАНИЗМ SKP	27.2	ГАЙКА КОЛЬЦА		
19.1.2.3	ИСПОЛНИТЕЛЬНЫЙ МЕХАНИЗМ SKP	27.3	ЗАПАЛЬНЫЙ ЭЛЕКТРОД		
19.1.2.4	БЛОК КОНТРОЛЯ ГЕРМЕТИЧН. ГАЗОВ. КЛАПАН	27.4	ЗАПАЛЬНЫЙ ЭЛЕКТРОД		
19.2	ФИЛЬТР ГАЗА	27.5	КАБЕЛЬ ЗАПАЛЬНОГО ЭЛЕКТРОДА		
19.3	УПЛОТНЕНИЕ	27.6	ПРОКЛАДКА O-RING		
19.4	ПРУЖИНА СТАБИЛИЗАТОРА ДАВЛЕНИЯ SKP	27.7	ГОЛОВА СГОРАНИЯ ГОРЕЛКИ		
20.1	КОРОБ ВОЗДУШНОЙ ЗАСЛОНКИ	28.1	ЭЛЕКТРИЧЕСКОЩИТ		
20.2	КОРОБ ВОЗДУШНОЙ ЗАСЛОНКИ	28.2	КРЫШКА		
20.3	ВОЗДУШНАЯ КОРОБКА	29.1	ЭЛЕКТРОННЫЙ БЛОК КОНТРОЛЯ ПЛАМЕНИ		

ПРИЛОЖЕНИЕ

ЭЛЕКТРОННЫЙ БЛОК КОНТРОЛЯ "SIEMENS" LFL 1.3..

Программа управления в случае остановки с указанием точки остановки

В случае нарушения по какой-либо причине подача топлива немедленно прекращается. Одновременно программатор останавливается и указывает причину блокировки. Символ на диске указателя показывает тип нарушения:

◀ Не запускается (например: сигнал ЗАКРЫТА контакта концевого выключателя «Z» с клеммой 8 вышел из строя или один из контактов между клеммами 12 и 4 или 4 и 5 не закрыт).

▲ ПОстановка при запуске, т.к. сигнал ОТКРЫТО не поступает на клемму 8 контакта концевого выключателя «а». Клеммы 6, 7 и 14 остаются под напряжением до устранения неисправности.

Р Аварийная блокировка из-за отсутствия сигнала давления воздуха.

Начиная с этого момента всякое отсутствие сигнала давления воздуха вызывает аварийную блокировку горелки.

■ Аварийная блокировка из-за нарушения в работе системы детектирования пламени.

▼ Нарушение последовательности при запуске из-за выхода из строя сигнала MINIMA (МИН. ОТКРЫТИЕ) вспомогательного контакта сервопривода воздушной заслонки с клеммой 8.

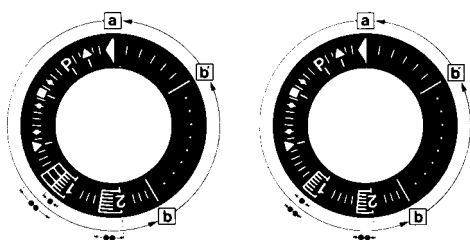
1 Аварийная блокировка из-за отсутствия сигнала наличия пламени в конце первого периода безопасности.

Начиная с этого момента всякое отсутствие сигнала наличия пламени вызывает аварийную блокировку горелки.

2 Аварийная блокировка из-за отсутствия сигнала наличия большого пламени в конце второго периода безопасности (сигнал наличия пламени главной горелки).

■ Аварийная блокировка из-за отсутствия сигнала наличия пламени или давления воздуха во время работы.

Если аппарат блокируется в любой момент между пуском и предварительным зажиганием, не показывая соответствующего символа, причиной, как правило, является преждевременный сигнал наличия пламени, вызванный, например, самовозгоранием в трубе УФ.



a-b Программа запуска

b-b' Для некоторых вариантов: холостой ход программатора до автоматической остановки после запуска горелки (b' = положение программатора во время нормальной работы горелки).

b(b')-a Программа повторной продувки после остановки регулировки. В положении запуска «а» программатор останавливается автоматически.

· Длительность периода безопасности для горелок с 1 трубой.

.. Деблокировка аппарата может выполняться сразу же после аварийной.

Деблокировка аппарата может выполняться сразу же после аварийной блокировки. После деблокировки (и после устранения неполадки, послужившей причиной блокировки) или перепада напряжения программатор возвращается в исходное положение. В этом случае только клеммы 7, 9, 10 и 11 остаются под напряжением в соответствии с программой управления. Только после этого аппарат программирует новый запуск.

Функционирование

Схема соединений и схема управления программатора «Р» приведены далее в данной инструкции.

Сигналы, необходимые на входе для рабочей части и для системы контроля пламени, указаны штриховкой.

Если данные сигналы отсутствуют, аппарат прекращает программу запуска; любое нарушение сразу же показывается индикатором аппарата и вызывает, если этого требуют меры необходимости (аварийном состоянии) аппарат вызывает безопасности, аварийную блокировку.

A - сигнал запуска через термостат или реле давления "R".

A-B - программа запуска.

B-C - функционирование горелки.

C - регулировочная остановка через "R".

C-D - возвращение программатора в положение запуска А.

Во время регулировочной остановки только выходы 11 и 12 находятся под напряжением, а воздушная заслонка, благодаря работе контакта концевого выключателя «Z» сервопривода, находится в положении «CHIUSO» (закрыта). Система детектирования пламени «F» находится под напряжением (клеммы 22 и 23 и 23/ 24) для тестирования детектора и наличия мешающего света.

В случае применения горелок без воздушной заслонки (или с блоком контроля заслонки, находящимся отдельно) необходимо установить перемычку между клеммами 6 и 8, без которых запуск горелки не происходит.

Необходимые условия для повторного запуска горелки

- Аппарат должен быть разблокирован.
- Воздушная заслонка должна быть закрыта; при этом концевой контакт выключателя Z для положения ЗАКРЫТО должен обеспечить напряжение между клеммами 11 и 8.
- Контакты, контролируемые закрытие клапанов топлива (bv...) (при наличии) или другие контакты с аналогичными функциями должны быть замкнуты между клеммой 12 и реле давления воздуха LP.
- Размыкающий контакт реле давления воздуха LP должен находиться в разомкнутом положении (тестирование LP), чтобы обеспечить питание клеммы 4.
- Контакты реле давления газа GP и предохранительного термостата или реле давления W должны быть замкнуты.

Программа запуска

A Запуск

(R замыкает управляющий участок цепи между клеммами 4 и 5). Программатор начинает работать. Одновременно на двигатель вентилятора поступает напряжение с клеммы 6 (только для предварительной продувки) и, после t7, напряжение поступает на двигатель вентилятора или устройство вытяжки топочного газа с клеммы 7 (предварительная и повторная продувка).

После t16, через клемму 9 подаётся команда открытия воздушной заслонки; во время движения воздушной заслонки программатор приостанавливает работу, т.к. на клемму 8, обеспечивающую питание программатора, не поступает напряжение. Только после полного открытия воздушной заслонки контакт концевого выключателя «А» переключается, давая напряжение на клемму 8, и программатор начинает работать.

t1 Время предварительной продувки при полном открытии воздушной заслонки (номинальный расход воздуха).

Через некоторое время после начала предварительной продувки реле давления воздуха переключается, размыкая цепь между клеммами 4 и 13, в противном случае, аппарат блокируется. Одновременно клемма 14 должна находиться под напряжением, т.к. питание на запальный трансформатор и клапаны топлива подаётся через эту цепь. Во время выполнения предварительной продувки проверяется надёжность системы определения наличия пламени, и в случае неправильного функционирования аппарат блокируется. В конце предварительной продувки t1 через клемму 10 сервопривод воздушной заслонки устанавливается в положение запального пламени, определяемое вспомогательным контактом «М».

В это время программатор приостанавливает работу до тех пор, пока на клемму 8 через контакт «М» снова не поступит напряжение. пока на клемму 8 через контакт «М» снова не поступит напряжение. Через несколько секунд питание на микродвигатель программатора поступает напряжением от рабочей части аппарата. С этого момента клемма 8 больше не участвует в продолжении запуска горелки.

Горелка с 1 трубой

t3 Время предварительного зажигания до получения сигнала разрешения клапаном топлива с клеммы 18.

t2 Время безопасности (мощность запального пламени). По окончании времени безопасности сигнал наличия пламени должен поступить на клемму усилителя 22, и сигнал должен поступать до регулировочной остановки; в противном случае аппарат блокируется.

t4 Перерыв. В конце t4 клемма 19 находится под напряжением. Обычно используется для подачи питания с клапана топлива через вспомогательный контакт "V" сервопривода воздушной заслонки.

t5 Перерыв. В конце t5 клемма 20 находится под напряжением. Одновременно выходы управления с 9 по 11и клемма 8 на входе в рабочую часть аппарата гальванически разъединены с целью предохранения аппарата от обратного напряжения через цепь

регулятора мощности.

Горелки с 2 трубами (**)

t3 Время предварительного зажигания до получения сигнала разрешения контрольным клапаном горелки с клеммы 17.

t2 Первое время безопасности (мощность запального факела). По окончании времени безопасности должен поступить сигнал наличия пламени на клемму 22 усилителя, сигнал должен поступать до регулировочной остановки; в противном случае аппарат блокируется.

t4 Перерыв до получения сигнала разрешения клапаном топлива на клемме 19 для образования первого пламени главной горелки.

t9 Второе время безопасности. В конце второго времени безопасности горелка должна зажечься от факела зажигания. В конце данного периода на клемму 17 не поступает напряжение, и запальный факел автоматически гаснет.

t5 При поступлении сигнала разрешения от регулятора мощности LR на клемму 20 программа запуска аппарата завершается. Одновременно выходы блока управления с 9 до 11 и клемма 8 на входе в рабочую часть аппарата гальванически разъединены, с целью предохранения аппарата от обратного напряжения через цепь регулятора мощности.

Программа запуска кончается как только на клемму 20 поступает сигнал разрешения из регулятора мощности LR.

В зависимости от вариантов времени, программатор приостанавливает работу немедленно или через определённый промежуток времени, не изменяя положение контактов.

В Работа горелки (выработка тепла)

В-С Работа горелки (выработка тепла). Во время работы горелки регулятор мощности управляет воздушной заслонкой в зависимости от необходимого количества тепла.

Положение номинальной нагрузки достигается через вспомогательный контакт сервопривода воздушной заслонки “.

С Регулировочная остановка из-за срабатывания «R» В случае регулировочной остановки клапаны топлива немедленно закрываются. Одновременно программатор начинает работать и программирует:

t6 Время повторной продувки (повторная продувка при помощи вентилятора G через клемму 7). Через некоторое время после начала времени повторной продувки напряжение снова поступает на клемму 10, что обеспечивает передвижение воздушной заслонки в положение «MIN». Воздушная заслонка закрывается полностью только к концу времени повторной продувки, что вызывается сигналом управления из клеммы 11.

t13 Допустимое время повторной продувки. В течение этого времени система контроля пламени может также получать асигнал наличия пламени без блокировки аппарата.

D-A Завершение программы управления В конце t6, в момент, когда программатор и контакты возвращаются в исходное положение, возобновляется тест зонда детектирования. Во время приостановки работы только несвоевременный сигнал наличия пламени продолжительностью в несколько секунд может вызвать блокировку аппарата, т.к. в этот период NTC в цепи работает как замедлитель. Короткий несвоевременный сигнал не может вызвать блокировку аппарата.

() Время t3, t2 и t4 применяется только в системах безопасности серии 01.**

Технические характеристики

Напряжение питания	220В-15% ... 240В+10%
Частота	50Гц-6% ... 60Гц+6%
Потребляемая мощность	3,5 ВА
Встроенная плавкая вставка	в соответствии с DIN41571, складской №451915070
Предохранитель наружный	T6,3/250E медленного действия, макс. 16А
Степень помехи	N согласно VDE0875
Допустимая пропускная способность клеммы 1: макс.	15 А согласно DIN0660 AC3
Допустимая пропускная способность клемм управления:	4 А согласно согласно DIN0660 AC3
Пропускная способность контактов приборов управления:	
на входе клемм 4 и 5	1А, 250В~
на входе клемм 4 и 11	1А, 250 В~
на входе клемм 4 и 14	в зависимости от нагрузки клемм от 16 до 19, но не менее 1А, 250В
Положение установки	любое
Класс защиты	IP40
Допустимая температура окр. среды от	-20 до +60 °C
Мин. температура для транспортировки и хранения	-50°C

Масса:	
- аппарата	ок. 1000 г
- основания	ок. 165 г

Контроль ионизационного тока

Напряжение на контрольном электроде при нормальной работе: 330В±

Ток короткого замыкания макс. 0,5 мА

Ток ионизации не менее 6 µА

Максимально допустимая длина соединительных кабелей:

- обычный кабель (отдельно уложенный**) не более 80 м

- бронированный кабель (высококачественный), бронирование на зажиме 22 140 м

Контроль УФ

Напряжение на зонде УФ, при нормальной работе 330В±10%

Требуемый ток детектирования, мин.* 70 мкА

Требуемый ток детектирования при нормальной работе не более 630 мкА

Тест 1300 мкА

Максимальная длина соединительных кабелей:

- обычный кабель (отдельно уложенный **) 100 м

- бронированный кабель (высококачественный), бронирование на зажиме 22 200 м

Масса QRA2 – 60г

QRA10 – 450г

Контроль искры зажигания детектором QRE1 серии 02 Минимальный ток детектора 30 мкА

* Подсоединить параллельно измерительному прибору конденсатор 100мкF, 10...25В.

** Соединительный кабель контрольного электрода не должен находиться в одной оболочке с другими проводами.

Время работы

t1	Время предварительной продувки приоткрытой воздушной заслонке
t2	Время безопасности
t2'	Время безопасности или первое время безопасности в горелках, где используется запальный факел
t3	Краткое время предварительного зажигания (запальный трансформатор с клеммы 16)
t3'	Продолженное время предварительного зажигания (запальный трансформатор с клеммы 15)
t4	Перерыв между началом t2 и получением сигнала клапаном с клеммы 19
t4'	Перерыв между началом t2' и получением сигнала разрешения клапаном с клеммы 19
t5	Перерыв между концом t4 и получением сигнала регулятора мощности или клапана на клемме 20
t6	Время повторной продувки (с M2)
t7	Перерыв между получением сигнала разрешения на запуск и напряжения на клемму 7 (задержка запуска двигателя вентилятора M2)
t8	Продолжительность запуска (без t11 и t12)
t9	Второе время безопасности в горелках, где используется запальный факел
t10	Перерыв между запуском и началом контроля давления сигнала регулятора мощности или клапана на клемме
t11	Время открытия воздушной заслонки
t12	Время хода воздушной заслонки в положение малого пламени (МИН.)
t13	Допустимое время зажигания
t16	Задержка подачи сигнала для открытия воздушной заслонки
t20	Перерыв до автоматической остановки механизма программатора после 32 запуска горелки 60

ОБОЗНАЧЕНИЯ

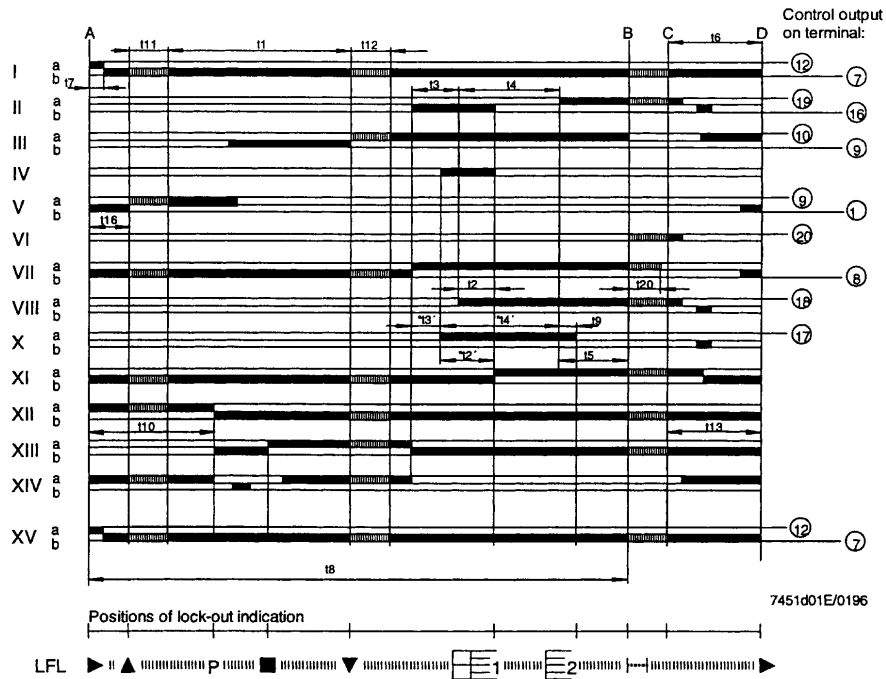
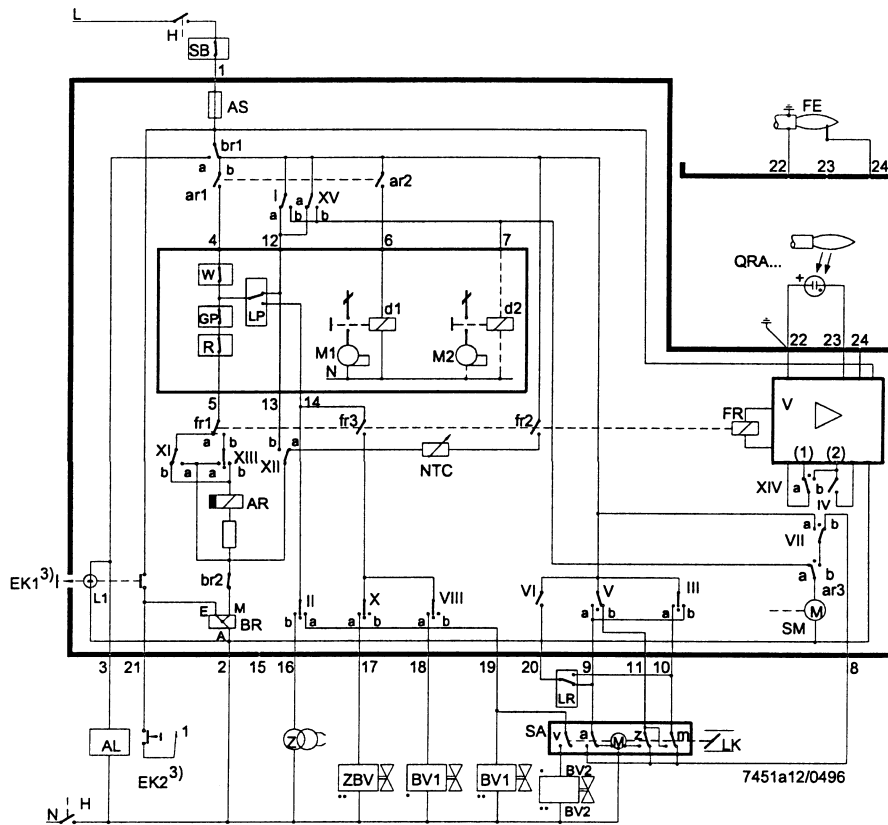
A	переключающий контакт концевого выключателя для положения ОТКРЫТА воздушной заслонки
AI	дистанционная сигнализация блокировки
AR	главное реле (рабочей сети) с контактами «аг»

AS	предохранитель аппарата
BR	блокировочное реле с контактами "br"
BV	клапан топлива
EK	деблокировочная
FE	контрольный электрод ионизационной цепи
FR	реле пламени с контактами "fr"
G	двигатель вентилятора или горелки
GP	реле давления газа
H	главный выключатель
L	сигнальная лампочка блокировки
LK	воздушная заслонка
LP	реле давления воздуха
LR	регулятор мощности
M	вспомогательный переключающий контакт для положения МИНИМАЛЬНОЕ воздушной заслонки
QRA	зонд УФ
QRE	детектор искры зажигания
R	термостат или реле давления
S	предохранитель
SA	сервопривод воздушной заслонки
SM	синхронный двигатель программирующего устройства
V	усилитель сигнала программатора
V	для сервопривода: вспомогательный контакт для подачи сигнала разрешения клапану топлива в зависимости от положения воздушной заслонки
W	предохранительный термостат (или реле давления)
Z	запальный трансформатор
Z	для сервопривода: переключающий контакт концевого выключателя для положения ЗАКРЫТА воздушной заслонки
ZBV	клапан топлива запального факела
°	для горелок с 1 трубой
°°	для горелок с 2 трубами
(1)	Ввод для повышения напряжения зонда QRA до уровня теста
(2)	Вход для возбуждения реле пламени во время теста цепи контроля пламени (контакт XIV) и в течение времени безопасности (контакт IV)
(3)	Нажав, не удерживайте EK более 10 секунд.

Диаграмма программатора

t1	время предварительной продувки
t2	время безопасности
*t2'	первое время безопасности
t3	время предварительного зажигания
*t3'	время предварительного зажигания
t4	перерыв для поступления напряжения на клеммы 18 и 19
*t4	перерыв для поступления напряжения на клеммы 17 и 19
t5	перерыв для поступления напряжения на клеммы 19 и 20
t6	время повторной продувки
t7	перерыв между получением сигнала для запуска и подачи напряжения на клемму 7
t8	время запуска
*t9	второе время безопасности
t10	перерыв между запуском и началом контроля давления воздуха
t11	время открытия воздушной заслонки
t12	время закрытия воздушной заслонки
t13	допустимое время зажигания
t16	задержка подачи сигнала для открытия воздушной заслонки
t20	перерыв до автоматической остановки программатора после запуска горелки

* Указанное время действительно в случае применения предохранительного аппарата серии 01 для управления и контроля горелок с прерываемым запальным факелом.





C.I.B.UNIGAS S.p.A.
Via L.Galvani ,9 - 35011Campodarsego (PD) - ITALY
Tel. +39 049 9200944 - Fax +39 049 9200945
website:www.cibunigas.it-e-mail:cibunigas@cibunigas.it

Информация, соержащаяся в этих инструкциях является чисто информационной и не влечет за собой никаких обязательств. Фирма оставляет за собой право внесения изменений без какого-либа обязательства по предварительному извещению об этом потребителей.

МНОГОФУНКЦИОНАЛЬНЫЙ ТЕРМОСТАТ МСХ06С



Инструкции к применению

BURNERS - BRUCIATORI - BRULERS - BRENNER - QUEMADORES - ГОРЕЛКИ

CIBUNIGAS®

ИНСТРУКЦИИ ДЛЯ ПОТРЕБИТЕЛЯ НА МНОГОФУНКЦИОНАЛЬНЫЙ ТЕРМОСТАТ МСХ06С

Прибор МСХ06С является многофункциональным термостатом с возможностью подключения к нему до 4-х датчиков NTC типа 100k и контроля до 4-х температур одновременно, из которых две могут отображаться на дисплее.

Используется для регулирования и контроля температур бачков для подогрева мазутного топлива.

Интерфейс потребителя

Прибор:

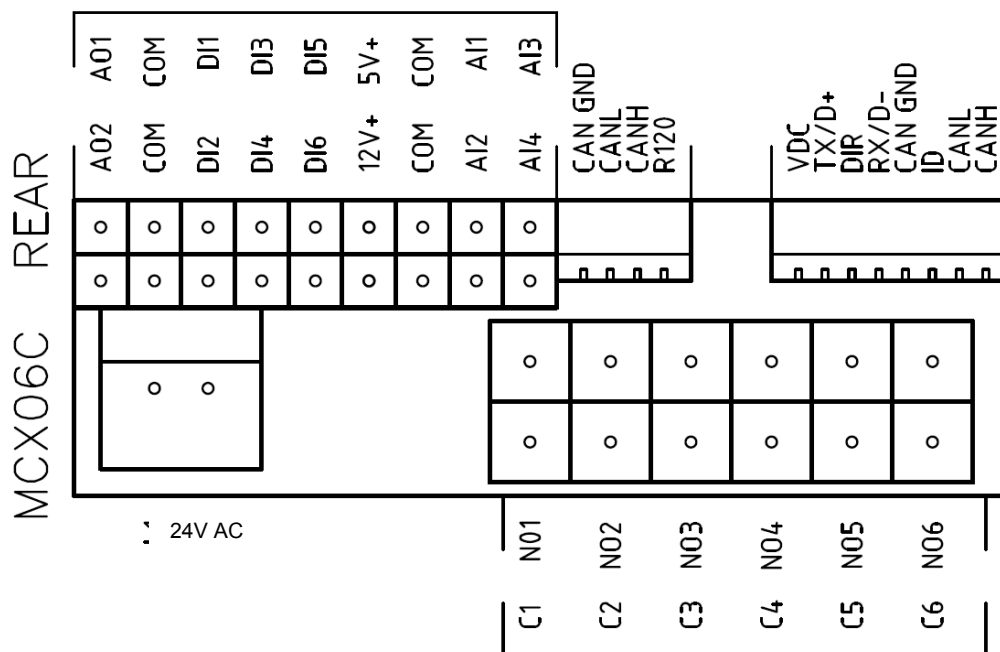


Примечание:

При нормальной работе на дисплее А отображается значение температуры резисторов бачка-подогревателя топлива (датчик Pb1).

При нормальной работе на дисплее В отображается значение температуры топлива на выходе из бачка-подогревателя (датчик Pb3).

Подключения, если смотреть со стороны соединительных разъемов:



Подключения датчиков:

- Вход **AI1** = датчик **Pb1** = уставка “**tr**” = температурный датчик резисторов бачка-подогревателя топлива
- Вход **AI2** = датчик **Pb2** = уставка “**tCI**” = температурный датчик готовности системы; (там, где он присутствует, горелки имеют обратный ход мазутного топлива в систему)
- Вход **AI3** = датчик **Pb3** = уставка “**OIL**” = температурный датчик на выходе мазутного топлива из бачка-подогревателя (PID регулирование)
- Вход **AI4** = датчик **Pb4** = уставка “**tcn**” = температурный датчик готовности топлива в бачке-подогревателе

Меню:

Если нажимать на клавишу **ENTER** в течение 3 секунд, можно получить доступ к описанному ниже меню.

Код названия меню	Код названия под-меню	Функция	Примечания
Prb		Визуализация значений датчиков	Отображаются последовательно значения (клавиши UP (вверх) и DOWN (вниз) всех 4-х датчиков: сокращенное значение датчиков на дисплее А (Pb1,...,Pb4) и значения температуры на дисплее В (отсутствующие датчики или которые находятся в аварии, обозначены значком " --- ")
Log		Логин	Уровень доступа к параметрам (пароль)
	PAS	Пароль	Введение пароля
Par		Меню параметров	Доступ к параметрам (зависит от уровня пароля логина)
	CnF	Конфигурация	Конфигурация параметров
	rEG	Меню регулировки	Настройка уставок датчиков, порогов и т.д.
ALA		Меню аварийных сигнализаций	Доступ к управлению аварийными сигналами
	Act	Активированные аварийные сигнализации	Визуализация активированных аварийных сигнализаций
	rES	Сброс блокировки аварийный сигналов	Сброс блокировки аварийных сигналов с ручным сбросом
Loc		Функция блокировки/разблокировка прибора	Не используется
InF	rEL	Версия программного обеспечения (software)	Версия инсталлированного программного обеспечения
tUN		Автоматическая настройка	Активация Op, деактивация ESC автоматическая настройка PID регулирования

Аварийные сигналы и предупреждения:

Когда прибор показывает красный треугольник вверху слева, это означает, что активирован один или несколько аварийных сигналов.

Когда прибор показывает красный ключ, это означает, что выход N05-C5 активирован с помощью реле **KTRS**, которое отключает резисторы. Проверить в чем заключается причина и после того, как температура вернется на значение ниже **trS**, сбросить блокировку с помощью **ALA/rES**.

Для того, чтобы визуализировать аварийные сигналы и активные предупреждения, выбрать в меню **ALA/Act**. С помощью клавиш **ВНИЗ** и **ВВЕРХ** можно просмотреть все имеющиеся в наличии аварийные сигналы и активные предупреждения.

Для сброса блокировок с аварийных сигналов и предупреждений с ручным сбросом, выбрать **ALA/rES**.

Аварийные сигналы:

Когда прибор показывает красный треугольник вверху слева, это означает, что активирована одна или несколько аварийных сигнализаций.

Для отображения активированных аварийных сигнализаций выбрать название в меню **ALA/Act**.

С помощью клавиш **UP** и **DOWN** можно пройти по имеющимся в наличии активированным аварийным сигнализациям. Для того, чтобы сбросить блокировку с аварийной сигнализации с ручным сбросом, выбрать **ALA/rES**.

Код	Описание	Источник	Активный символ	Тип сброса блокировки
trS	Авария: Высокая температура резисторов	Датчик Pb4 > значение trS	Красный ключ	Ручной
EP1	Датчик Pb1 поврежден	Датчик Pb1 поврежден	Красный треугольник	Автоматический
EP2	Датчик Pb2 поврежден	Датчик Pb2 поврежден	Красный треугольник	Автоматический
EP3	Датчик Pb3 поврежден	Датчик Pb3 поврежден	Красный треугольник	Автоматический
EP4	Датчик Pb4 поврежден	Датчик Pb4 поврежден	Красный треугольник	Автоматический

Настройка рабочей уставки датчиков:

Все параметры меню **Par** защищены паролем, поэтому они не отображаются (невидимы) и не подлежат изменениям.

Единственные параметры, которые можно изменить или ввести без пароля, находятся внутри меню **rEG** и являются значениями рабочей уставки.

Для правильной работы горелки, вязкость топлива на форсунке должна быть примерно 1,5°E. Нижеуказанные значения гарантируют соблюдение данного параметра только в случае конфигурации горелки со встроенным бачком. Для других конфигураций обращаться к главе "Рекомендации по реализации установок для подачи мазутного топлива" внутри инструкций на горелку.

Рекомендуемыми значениями температуры являются:

Меню			Обозначение топлива в модели	Вязкость мазутного топлива при 50 °C			
				P	N	D	H
				< 89 сСт	> 50 сСт < 110 сСт	> 110 сСт < 400 сСт	> 400 сСт < 1500 сСт
				< 12 °E	> 7 °E < 15 °E	> 15 °E < 50 °E	> 50 °E < 200 °E
Par			Нефть	например Ф5, Ф12	например М40	например М100	
rEG	Pb1	tr	Температура резисторов бачка-подогревателя	Невидимый на дисплее параметр			
	Pb2	tCl	Температура готовности системы (обратный ход) там, где присутствует	20 °C	70 °C	70 °C	---
	Pb3	Oil	Температуры топлива на выходе из бачка-подогревателя	60÷70 °C	120÷130 °C	130÷140 °C	140÷150 °C
		SP0	Уставка резисторов при остановленном насосе (stand-by)	45 °C	120 °C	140 °C	150 °C
	Pb4	tcn	Температура готовности топлива (разрешительный сигнал на работу горелки)	40 °C	100 °C	110 °C	120 °C
		trS	Температура предохранительная бачка-подогревателя (с ручным сбросом блокировки)	120 °C	190÷200 °C	190÷200 °C	190÷200 °C

Температуры, указанные в таблице, являются рекомендуемыми значениями.

Эти значения относятся к установке, выполненной согласно спецификаций, приведенных в инструкциях.

Кроме того, они могут изменяться в зависимости от характеристик мазутного топлива (напр. вязкости).



C.I.B.UNIGAS S.p.A.
Via L.Galvani ,9 - 35011Campodarsego (PD) - ITALY
Tel. +39 049 9200944 - Fax +39 049 9200945
website:www.cibunigas.it-e-mail:cibunigas@cibunigas.it

Информация, соержащаяся в этих инструкциях является чисто информационной и не влечет за собой никаких обязательств. Фирма оставляет за собой право внесения изменений без какого-либа обязательства по предварительному извещению об этом потребителей.

CE

АВТОМАТИЧЕСКИЙ РЕГУЛЯТОР 600V



Инструкции к применению

BURNERS - BRUCIATORI - BRULERS - BRENNER - QUEMADORES - ГОРЕЛКИ

Оглавление

1 • МОНТАЖ	3
2 • ТЕХНИЧЕСКИЕ ХАРАКТЕРИСТИКИ	3
3 • ОПИСАНИЕ ЛИЦЕВОЙ ПАНЕЛИ	4
4 • СОЕДИНЕНИЯ	4
5 • ПРОСТОЕ ПРОГРАММИРОВАНИЕ И НАСТРОЙКА	5
6 • ПРОГРАММИРОВАНИЕ И КОНФИГУРАЦИЯ	5
7 • ГОТОВНОСТЬ ГОРЕЛКИ AL1	11
8 • ФУНКЦИЯ ПРЕДВАРИТЕЛЬНОГО НАГРЕВА	11
9 • РЕГУЛИРОВКА С КЛАПАНАМИ, ОСНАЩЕННЫМИ СЕРВОПРИВОДАМИ	12
10 • КОНТРОЛЬНЫЕ ДЕЙСТВИЯ	13
11 • ТЕХНИКА РУЧНОЙ НАСТРОЙКИ	14
12 • ГРАДИЕНТ НАБОРА	14
13 • ВКЛЮЧЕНИЕ / ОТКЛЮЧЕНИЕ ПРОГРАММНОГО ОБЕСПЕЧЕНИЯ	14
14 • САМОНАСТРОЙКА	14
15 • ПРИНАДЛЕЖНОСТИ	15
16 • ОБОЗНАЧЕНИЕ ДЛЯ ЗАКАЗА	15
• ПРЕДУПРЕЖДЕНИЯ	15

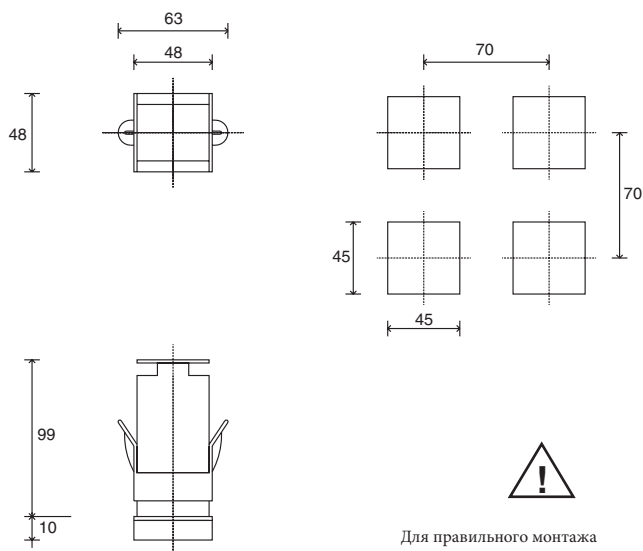
РУКОВОДСТВО К ПРИМЕНЕНИЮ



ВЕРСИЯ ПРОГРАММНОГО ОБЕСПЕЧЕНИЯ 1.0x T73
код 80379/ Редакция 01 / 06/2012

1 • МОНТАЖ

Габаритные размеры и размеры отверстия под регулятор, монтаж и крепление на панели



Монтаж на панели:

Для фиксации прибора, вставить соответствующий блок в скобы, имеющиеся с обеих сторон корпуса. При монтаже двух и более приборов вместе, соблюдайте расстояния между ними, согласно чертежу.

МАРКИРОВКА CE: Прибор соответствует Директивам Европейского Сообщества 2004/108/CE и 2006/95/CE со ссылкой на общие стандарты: EN 61000-6-2 (защищенность в промышленных средах) EN 61000-6-3 (выбросы в жилом секторе) EN 61010-1 (безопасность).

ОБСЛУЖИВАНИЕ: Ремонт должен производиться только квалифицированным и специально обученным персоналом. Отключить питание перед вскрытием прибора. Не чистить корпус сольвентами на основе углеводородов (бензин, трихлорэтилен и т.д.). использование таких сольвентов приводит к нарушению механической надежности.

Для чистки наружных пластмассовых частей использовать чистую ветошь, намоченную в этиловом спирте или воде.

СЕРВИСНАЯ СЛУЖБА: Гарантии не подлежат дефекты, вызванные использованием прибора без инструкций.

EMC соответствие протестировано с помощью следующих соединений:

ФУНКЦИЯ	ТИП КАБЕЛЯ	ИСПОЛЬЗУЕМАЯ ДЛИНА
Кабель питания	1 мм ²	1 м
Кабели релейного выхода	1 мм ²	3,5 м
Датчик на входе терморезистора	0,8 мм ² компенсирован.	5 м
датчик на входе терморезистора «PT100»	1 мм ²	3 м

2 • ТЕХНИЧЕСКИЕ ХАРАКТЕРИСТИКИ

Дисплей	2x4 цифры, зеленый высота 10 и 7 мм
Клавиши	4 механических клавиши (Man/Aut, INC, DEC, F)
Точность	0.2% полной шкалы. ±1 цифра при температуре окружающей среды 25°C
Основной вход (настраиваемый цифровой фильтр)	ТС, RTD, PTC, NTC 60mV, 1V Ri≥1MΩ; 5V, 10V Ri≥10KΩ; 20mA Ri=50Ω Время выборки 120 мсек
Тип терморпар (ITS90)	Тип терморпар : J,K,R,S,T (IEC 584-1, CEI EN 60584-1, 60584-2) ; возможна заказная линейризация / типы В,Е,Н,Л GOST,U,G,D,C доступны при использовании заказной линейризации.
Ошибка холодного спая	0,1° / °C
Тип термометра сопротивления (настраиваемая шкала на всем указанном диапазоне с/без точки десятичной дроби) (ITS90) Макс. линейное сопротивление для терморпар сопротивления	DIN 43760 (Pt100), JPT100 20kΩ
PTC тип/ NTC тип	990Ω, 25°C / 1KΩ, 25°C
Безопасность	определение короткого замыкания или размыкания датчиков, аварийная сигнализация LBA
Выбор градусов по C / F	Конфигурируется с лицевой панели
Диапазоны линейных шкал	-1999..9999 с возможностью программирования десятичной дроби
Действия по контролю	Pid, самонастройка, on-off
pb - dt - it	0,0..999,9 % - 0,00..99,99 мин - 0,00..99,99 мин
Действие	тепло / холод
Выходы управления	вкл/выкл
ограничение максимальной мощности тело/холод	0,0..100,0 %
Время цикла	0..200 сек
тип основного выхода	реле, логика, непрерывный (0...10V R load ≥ 250KΩ, 0/4...20mA Rload ≤ 500kΩ)
Плавный пуск	0,0..500,0 мин
Настройка ошибки питания	-100,0..100,0 %
Функция отключения	сохраняет визуализацию PV, имеется возможность исключения
настраиваемые аварийные сигнализации	до 3-х аварийных функций , приобщаемых к 1-му выходу, конфигурируются как: максимальный, минимальный, ассиметричные, абсолютные / относительные, LBA
экранирование аварийных сигналов	исключается при включении, память, сброс блокировки с лицевой панели и/или контакта
тип релейного контакта	NO (NC), 5A, 250V/30Vdc cosΩ=1
логический выход для статических реле	24V ±10% (10V мин при 20mA)
питание преобразователя	15/24V п.т., макс 30mA защита от короткого замыкания
Питание (тип включения)	стандартное) 100...240V перем.т ±10% (опция) 11...27V перем.т/неиз.т ±10% 50/60Hz, 8VA макс.
Класс защиты лицевой панели	IP65
Рабочая температура / температура хранения	0...50°C / -20...70°C
Относительная влажность	20...85% Ur без конденсата
условия использования	для использования в помещении, до 2000 м над уров. моря
Монтаж	на панели, выемка с лицевой части
Вес	160 грамм в комплектном исполнении

3. ОПИСАНИЕ ЛИЦЕВОЙ ПАНЕЛИ

Функциональные индикаторы:
Указывают на режим работы прибора

L1 MAN/AUTO = OFF (автоматическое регулирование)
ON (ручное регулирование)

L2 РАЗОГРЕВ = ON (выполняется)

L3 САМОНАСТРОЙКА = ON (самонастройка активирована)
OFF (Самонастройка деактивирована)

Выбор регулирования Автоматическое/ Ручное:
Активно только тогда, когда дисплей PV визуализирует переменную величину процесса (держат в нажатом состоянии клавишу не менее 5 сек.)



Индикация состояния выходов:
OUT 1 (AL1); OUT 2 (ОТКРЫТО); OUT 3 (ЗАКРЫТО)

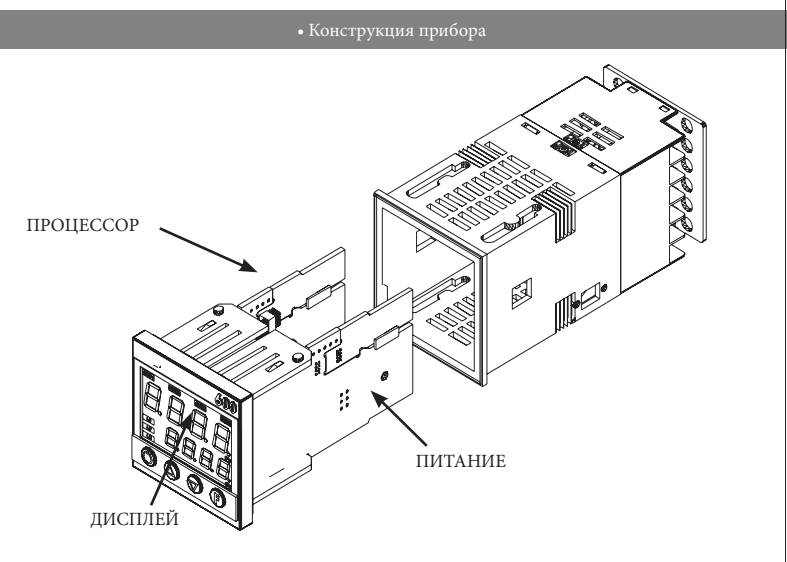
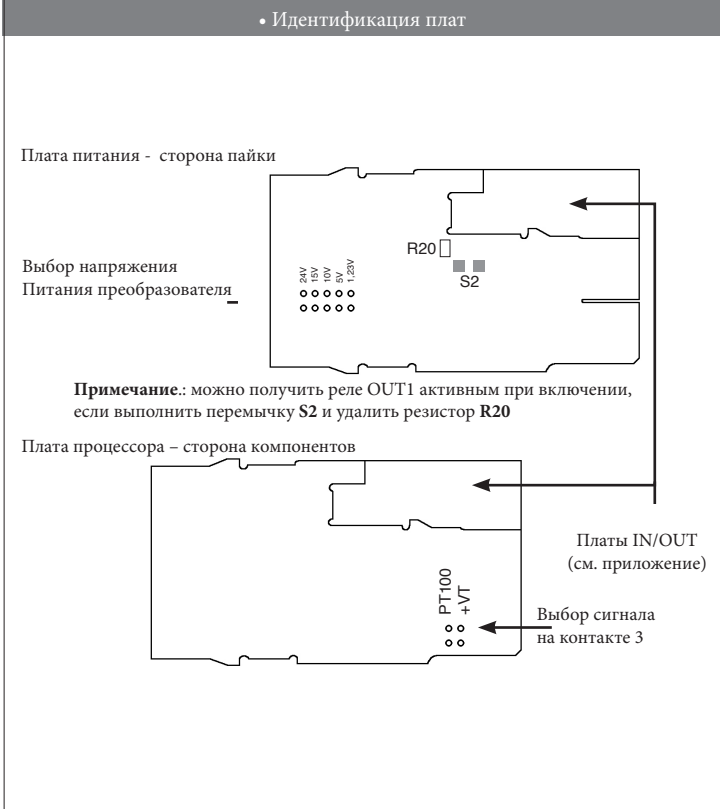
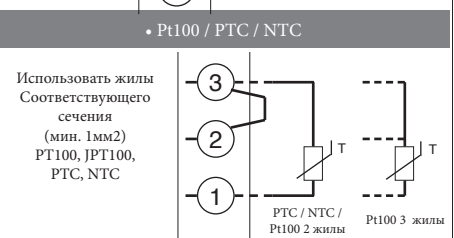
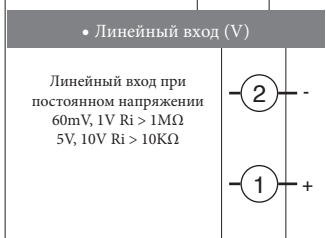
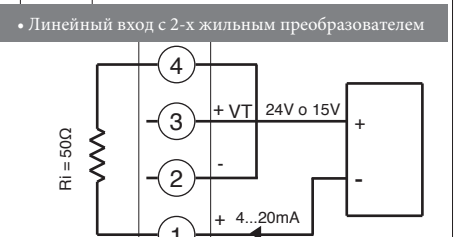
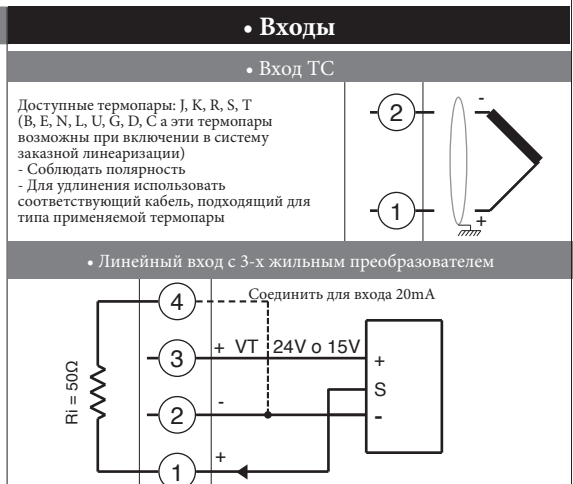
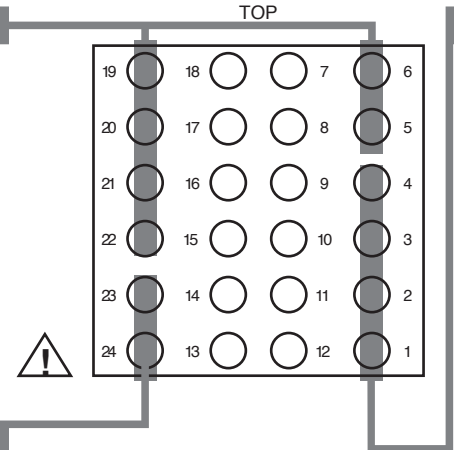
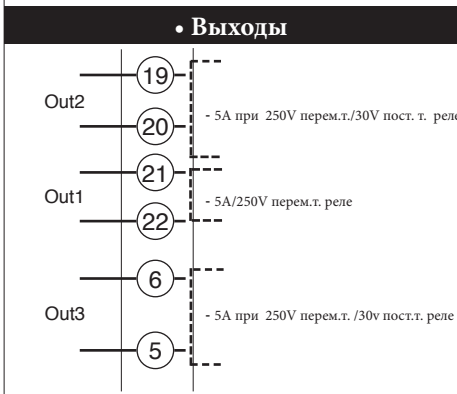
Дисплей PV: Индикация переменной величины процесса
Визуализация ошибок: LO, HI, Sbr, Err
LO = значение переменной величины процесса < LO_S
HI = значение переменной величины процесса > HI_S
Sbr = нарушена связь с датчиком или значения на выходе выше максимально допустимых значений
Err = оборвана третья жила для PT100, PTC или значения на выходе ниже минимально допустимых значений (напр. плохое соединение терморпары)

Дисплей SV: индикация уставки регулирования

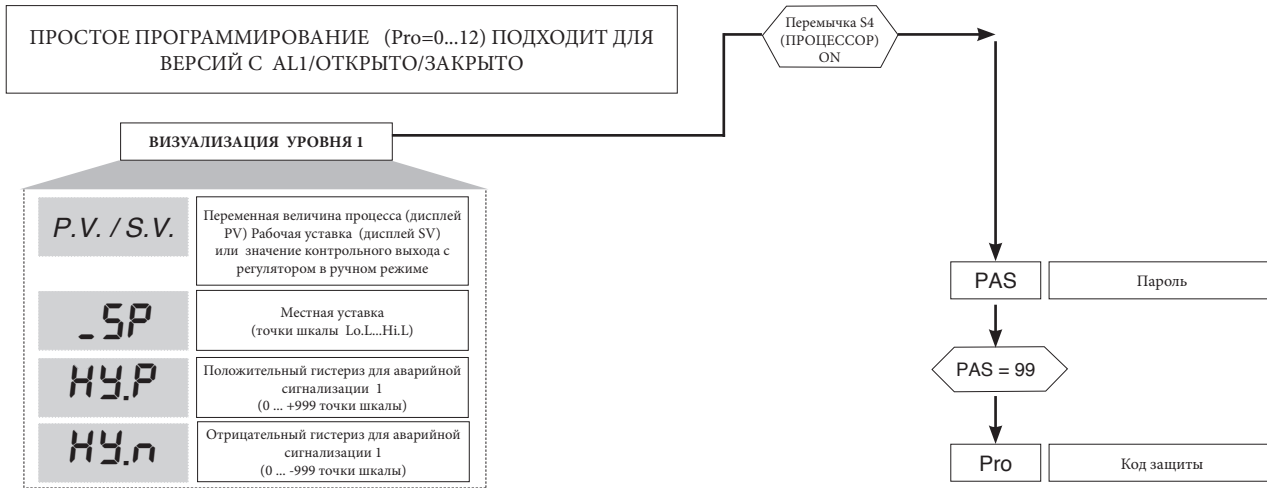
Функциональная клавиша:
Позволяет иметь доступ к разным фазам конфигурации
Подтверждает изменение введенных параметров с переходом на последующий или предыдущий параметр, если при этом нажата клавиша Auto/Man (авт/Руч)

Клавиши "Увеличить" и "Уменьшить":
Они позволяют выполнять любую операцию по увеличению (уменьшению) любого количественного параметра
Скорость увеличения (уменьшения) пропорциональна длительности нажатия на клавишу
Действие не циклично, то есть при достижении максимального (минимального) введенного значения, даже если продолжать нажимать на клавишу, функция увеличения (уменьшения) блокируется.

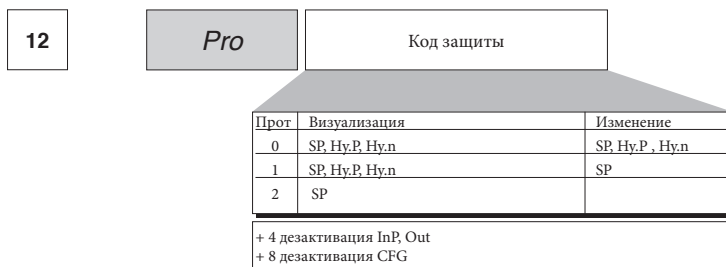
4. СОЕДИНЕНИЯ



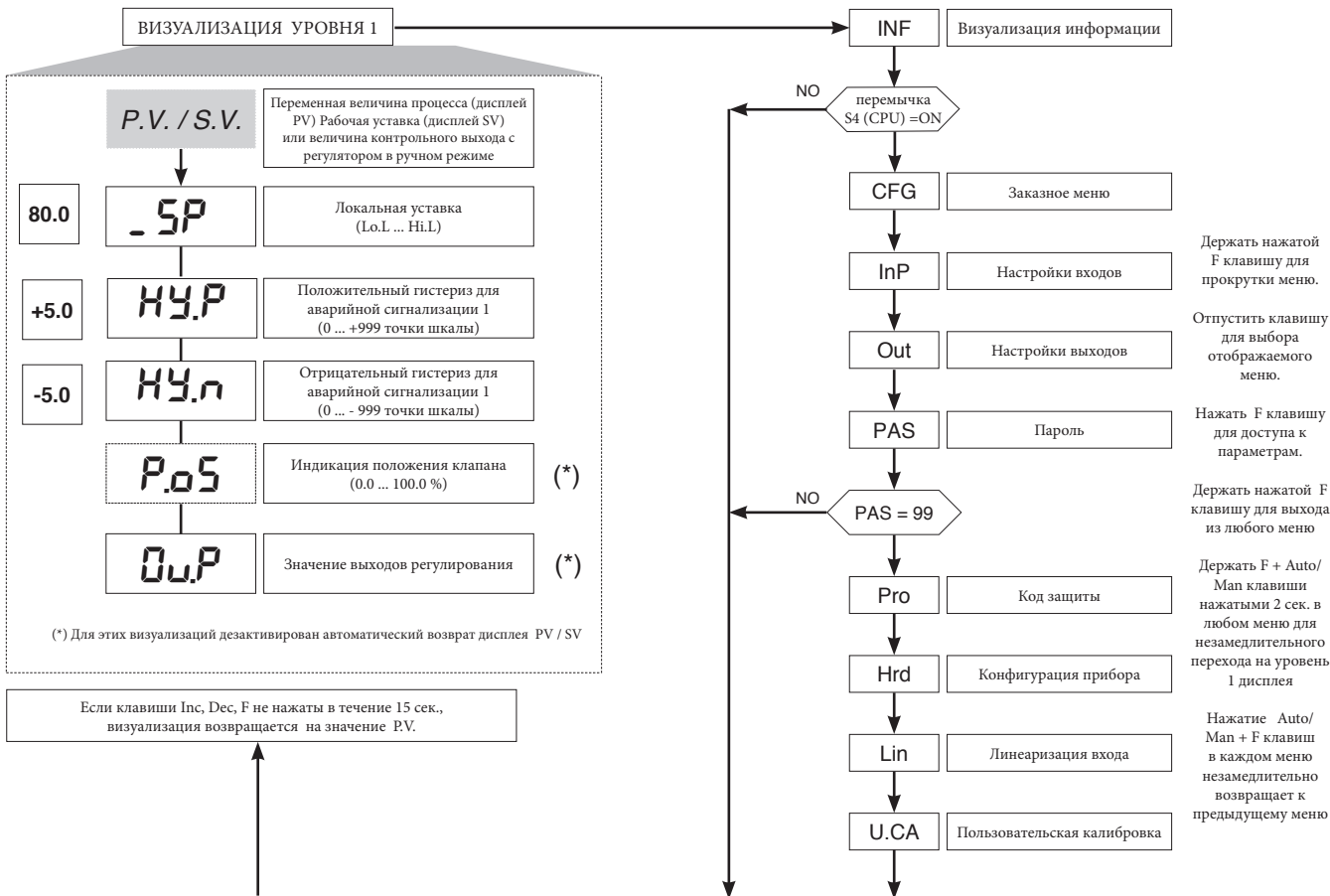
5 • ПРОСТОЕ ПРОГРАММИРОВАНИЕ И НАСТРОЙКА



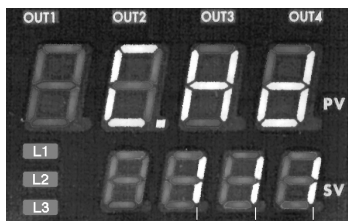
• Pro



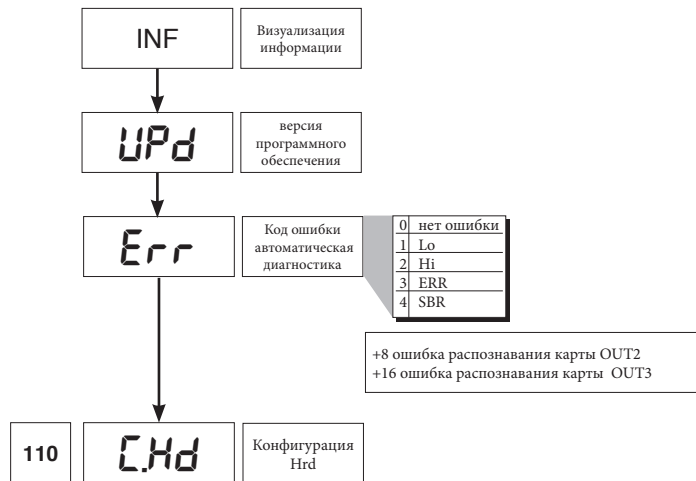
6 • ПРОГРАММИРОВАНИЕ И КОНФИГУРАЦИЯ



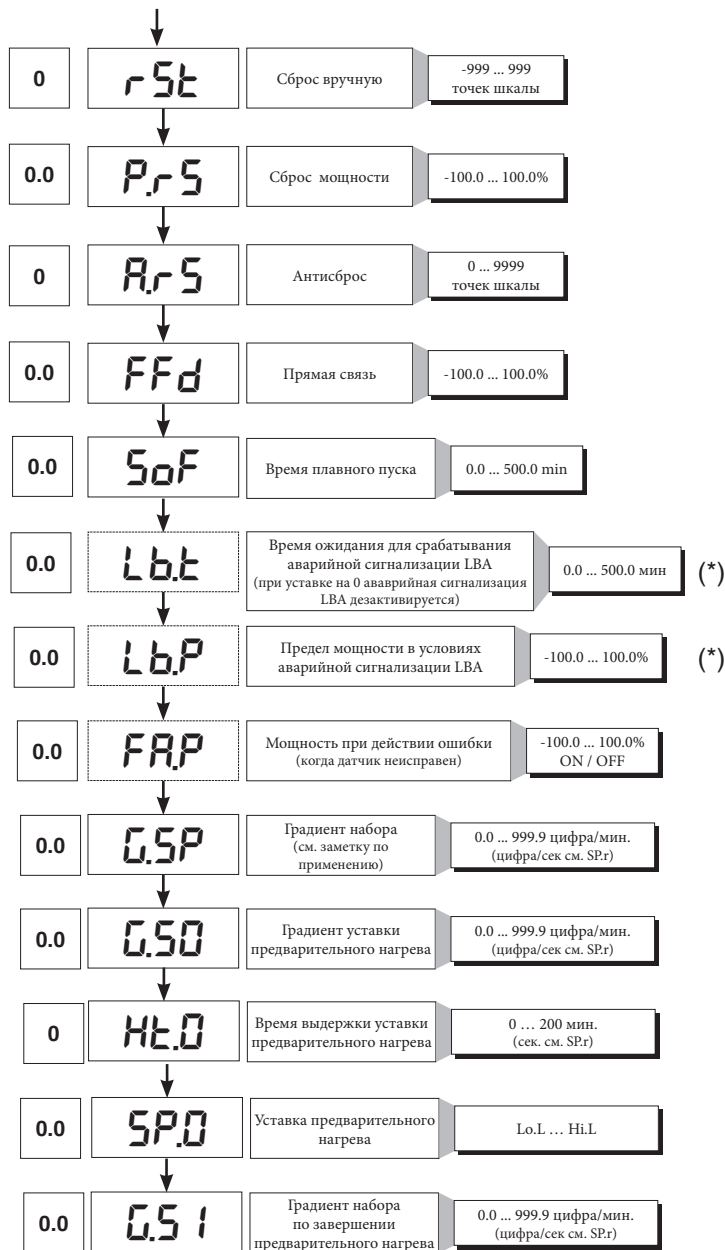
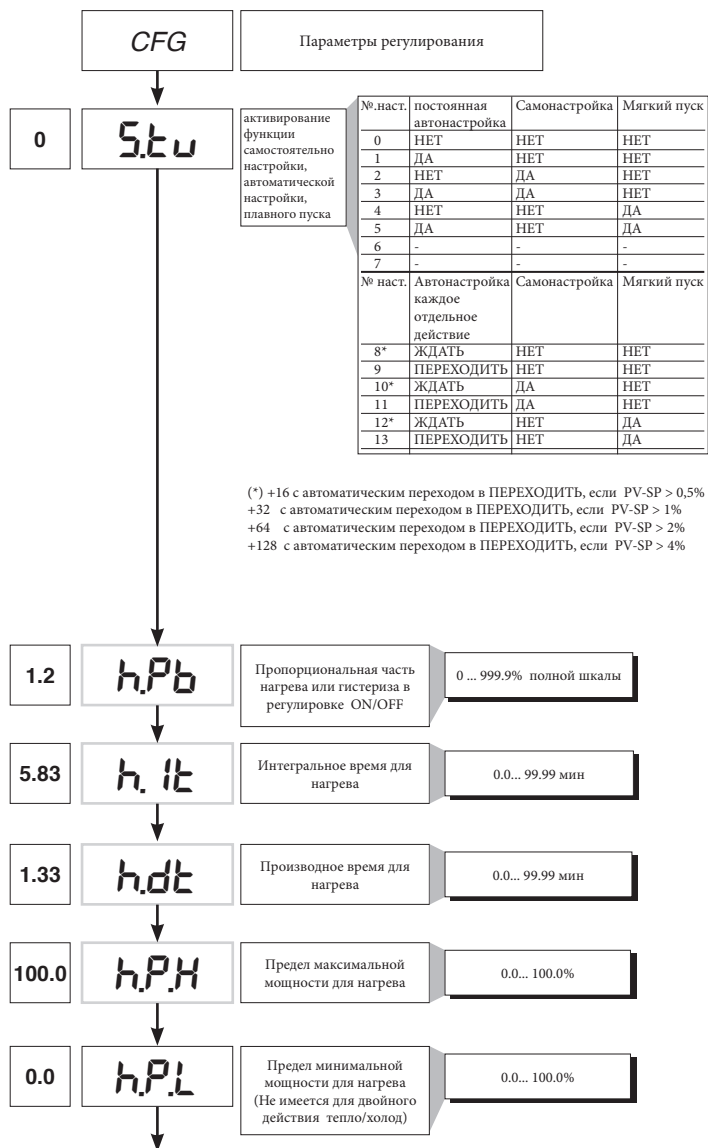
Примечание: Все ненужные параметры, благодаря особой конфигурации, не визуализируются



ВЫХОД 2	ВЫХОД 3	СВЯЗЬ ЦИФРОВАЯ
0 = отсутствует	0 = отсутствует	0 = отсутствует
1 = реле	1 = реле	

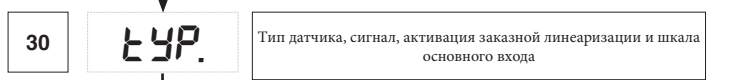
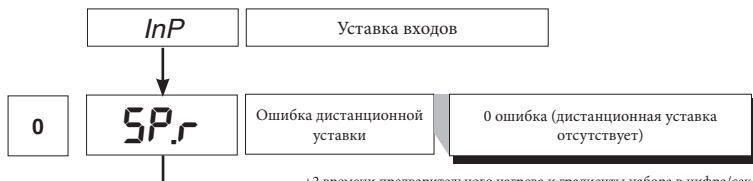


• CFG



(*) Если аварийная сигнализация LBA активирована, можно аннулировать ее нажатием на клавиши Δ + ∇, когда на дисплее отображено величина значения выхода регулирования (OutP), или перейдя в ручной режим.

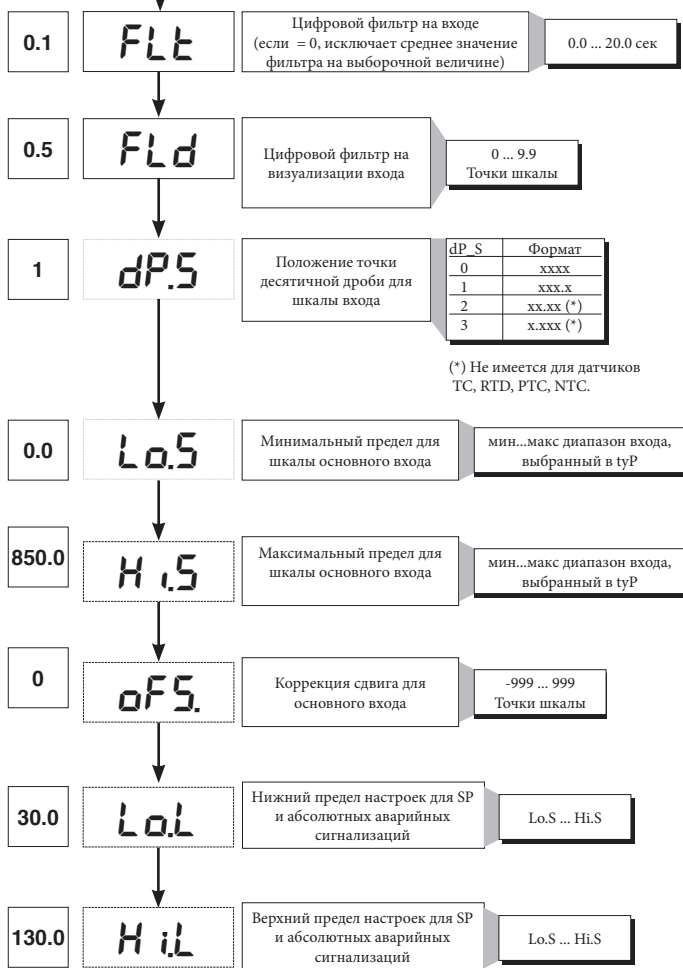
• InP

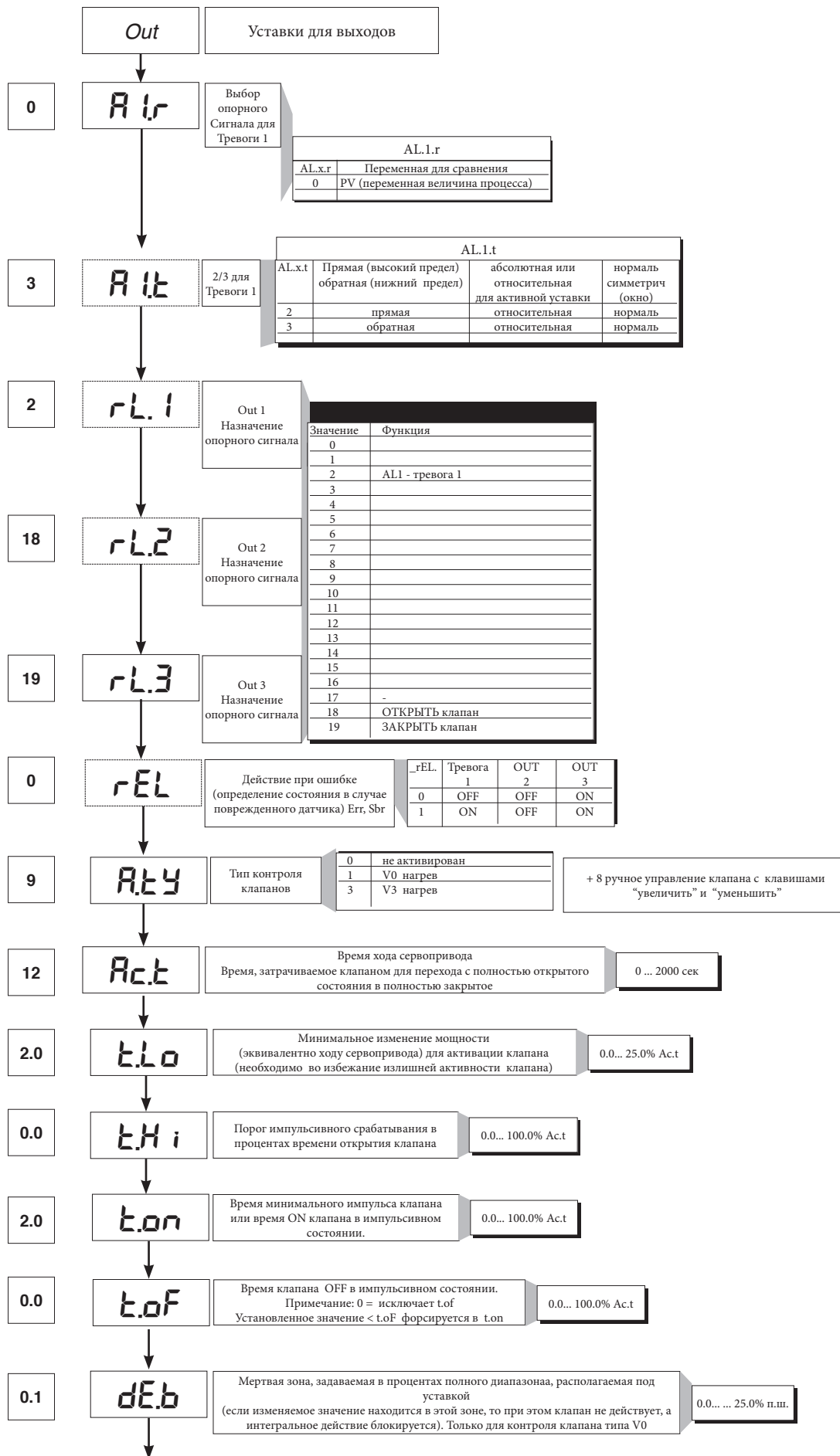


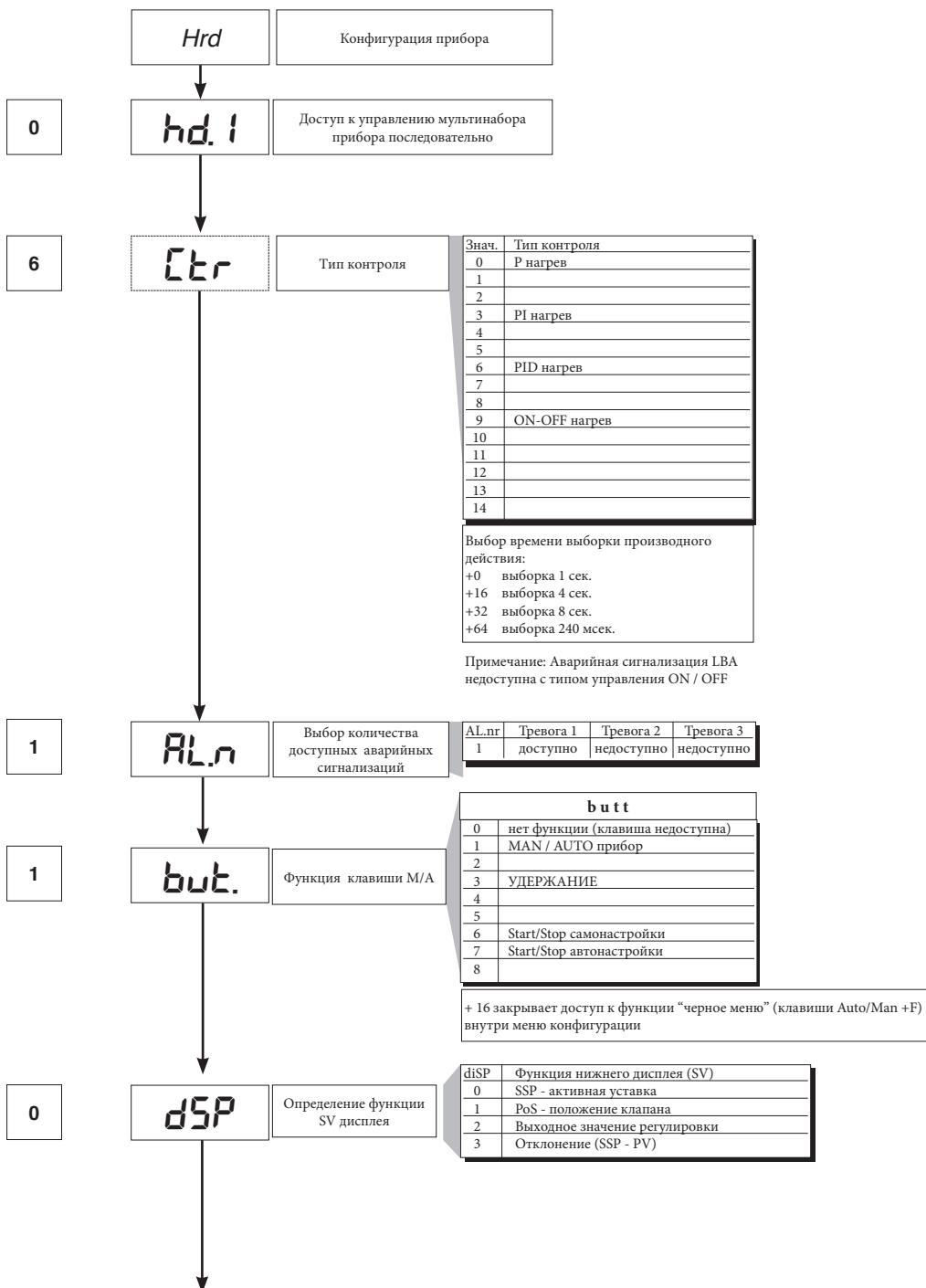
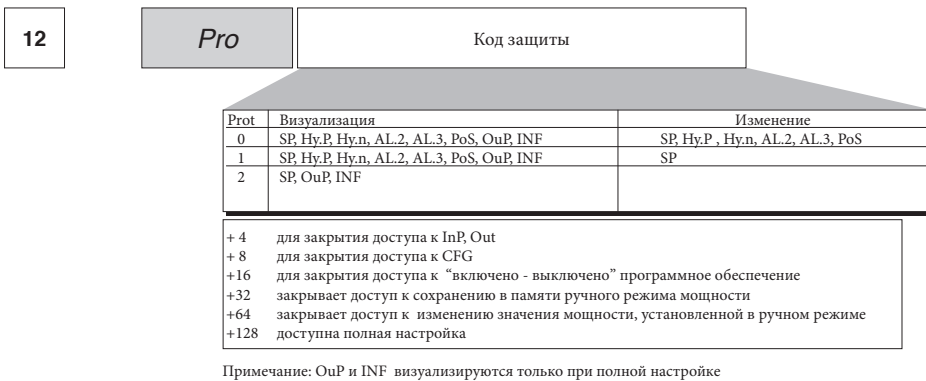
Тип	Тип датчика	без точки	
		десятичной дроби	с точкой десятичной дроби
	Датчик:	TC	
0	TC J °C	0/1000	0,0/999,9
1	TC J °F	32/1832	32,0/999,9
2	TC K °C	0/1300	0,0/999,9
3	TC K °F	32/2372	32,0/999,9
4	TC R °C	0/1750	0,0/999,9
5	TC R °F	32/3182	32,0/999,9
6	TCS °C	0/1750	0,0/999,9
7	TCS °F	32/3182	32,0/999,9
8	TC T °C	-200/400	-199,9/400,0
9	TC T °F	-328/752	-199,9/752,0
28	TC	ЗАКАЗ	ЗАКАЗ
29	TC	ЗАКАЗ	ЗАКАЗ
30	PT100 °C	-200/850	-199,9/850,0
31	PT100 °F	-328/1562	-199,9/999,9
32	JPT100 °C	-200/600	-199,9/600,0
33	JPT100 °F	-328/1112	-199,9/999,9
34	PTC °C	-55/120	-55,0/120,0
35	PTC °F	-67/248	-67,0/248,0
36	NTC °C	-10/70	-10,0/70,0
37	NTC °F	14/158	14,0/158,0
38	0...60 mV	-1999/9999	-199,9/999,9
39	0...60 mV	заказная шкала	заказная шкала
40	12...60 mV	-1999/9999	-199,9/999,9
41	12...60 mV	заказная шкала	заказная шкала
42	0...20 mA	-1999/9999	-199,9/999,9
43	0...20 mA	заказная шкала	заказная шкала
44	4...20 mA	-1999/9999	-199,9/999,9
45	4...20 mA	заказная шкала	заказная шкала
46	0...10 V	-1999/9999	-199,9/999,9
47	0...10 V	заказная шкала	заказная шкала
48	2...10 V	-1999/9999	-199,9/999,9
49	2...10 V	заказная шкала	заказная шкала
50	0...5 V	-1999/9999	-199,9/999,9
51	0...5 V	заказная шкала	заказная шкала
52	1...5 V	-1999/9999	-199,9/999,9
53	1...5 V	заказная шкала	заказная шкала
54	0...1 V	-1999/9999	-199,9/999,9
55	0...1 V	заказная шкала	заказная шкала
56	200mv..1V	-1999/9999	-199,9/999,9
57	200mv..1V	заказная шкала	заказная шкала
58	Зак. 10V-20mA	-1999/9999	-199,9/999,9
59	Зак. 10V-20mA	заказная шкала	заказная шкала
60	Зак. 60mV	-1999/9999	-199,9/999,9
61	Зак. 60mV	заказная шкала	заказная шкала
62	PT100-JPT	ЗАКАЗ	ЗАКАЗ
63	PTC	ЗАКАЗ	ЗАКАЗ
64	NTC	ЗАКАЗ	ЗАКАЗ

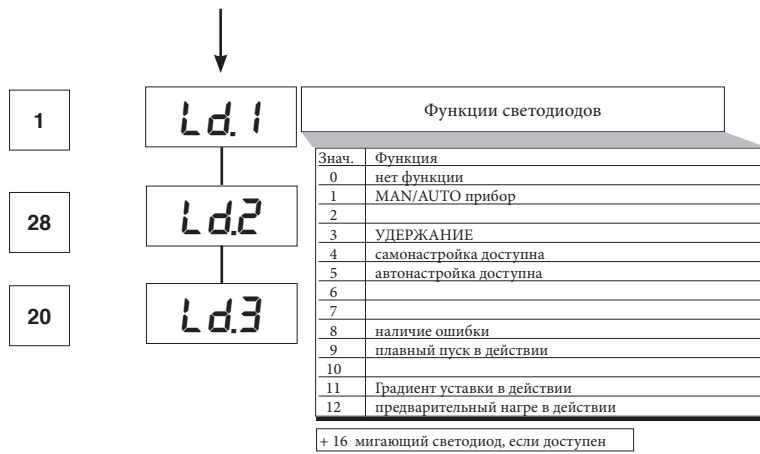
Для заказной линеаризации:
 - Сигнал LO образуется при переменной ниже величины Lo.S или при минимальном калибровочном значении
 - Сигнал HI образуется при переменной выше величины Lo.S или при максимальном калибровочном значении

Макс. ошибка нелинейности для термопар (Tc), резисторов (PT100) и термисторов (PTC, NTC)
 Ошибка высчитана как отклонение от теоретического значения и выражена в % от полной шкалы (в °C)
S, R диапазон 0...1750°C; ошибка < 0,2% полной шкалы (t > 300°C)
 Для других диапазонов; ошибка < 0,5% полной шкалы (п.ш.)
T диапазон 44...1800°C; ошибка < 0,2% п.ш. (t > -150°C)
B диапазон 44...1800°C; ошибка < 0,5% п.ш. (t > 300°C)
 шкала 44,0...999,9; ошибка п.ш. (t > 300°C)
U диапазон -200...400; ошибка < 0,2% п.ш. (при t > -100°C)
 Для других диапазонов; ошибка < 0,5% п.ш.
G ошибка < 0,2% п.ш. (t > 300°C)
D ошибка < 0,2% п.ш. (t > 200°C)
C диапазон 0...2300; ошибка < 0,2% п.ш.
 Для других диапазонов; ошибка < 0,5% п.ш.
NTC ошибка < 0,5% п.ш.
Tc тип J, K, E, N, L ошибка < 0,2% п.ш.
JPT100 и **PTC** ошибка < 0,2% п.ш.
PT100 диапазон -200...850°C
 Точность в 25°C лучше, чем 0,2% п.ш.
 В диапазоне 0...50°C:
 • точность лучше чем 0,2% п.ш. в диапазоне -200...400°C
 • точность лучше, чем 0,4% п.ш. в диапазоне +400...850°C (где п.ш. относится к диапазону -200...850°C)

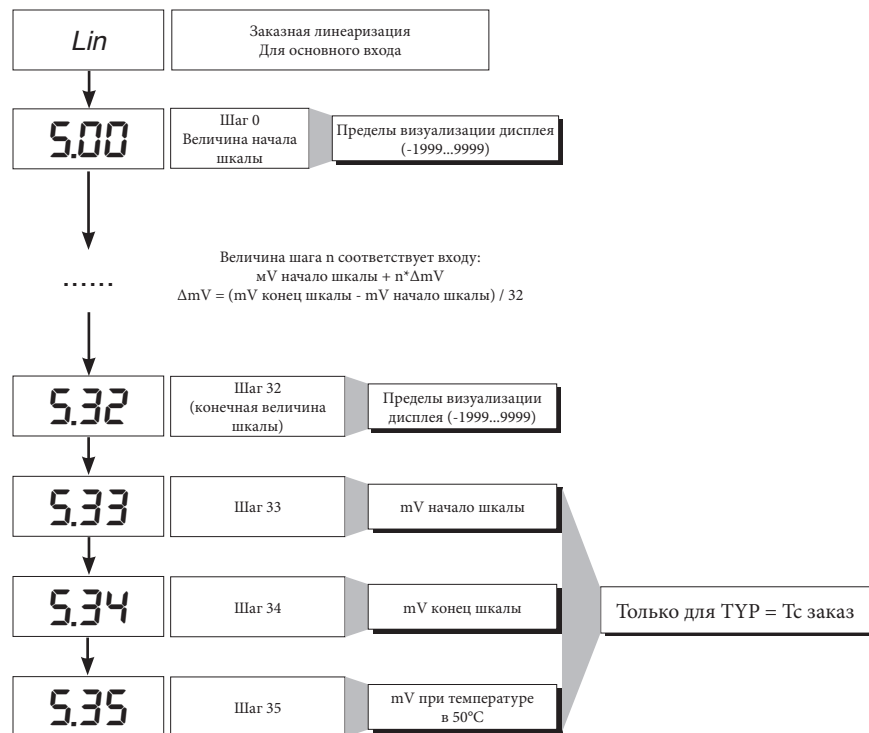




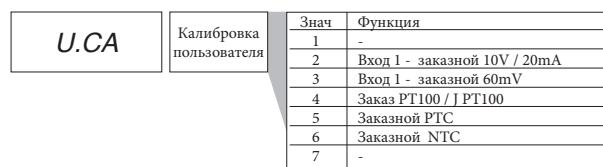


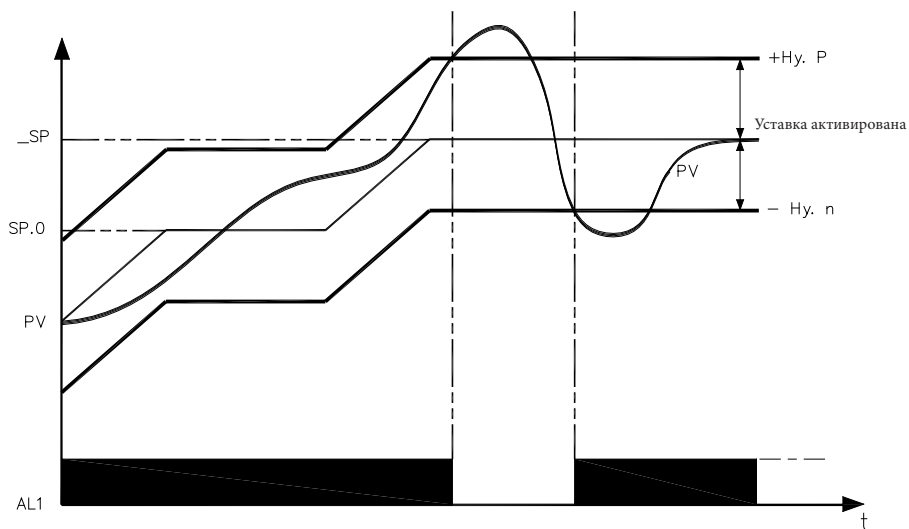


• Lin



• U.CAL





Сигнал о готовности горелки получается при конфигурации Тревоги 1 в качестве относительной обратной с положительным гистерезисом $Hу.Р$ и отрицательным гистерезисом $Hу.н$

8 • ФУНКЦИЯ ПРЕДВАРИТЕЛЬНОГО НАГРЕВА

Функция предварительного нагрева задействуется, если ввести в параметры $GS.0$, $Ht.0$, $GS.1$ значения отличные от «0».

Состоит из 3-х фаз, которые последовательно активируются по мере осуществления розжига:

- **Фаза рампы 0 (фаза увеличения).**

Достигается, если ввести значение $GS.0 > 0$. Начиная с уставки = PV (начальное состояние) достигается уставка предварительного нагрева $SP.0$ с градиентом $GS.0$

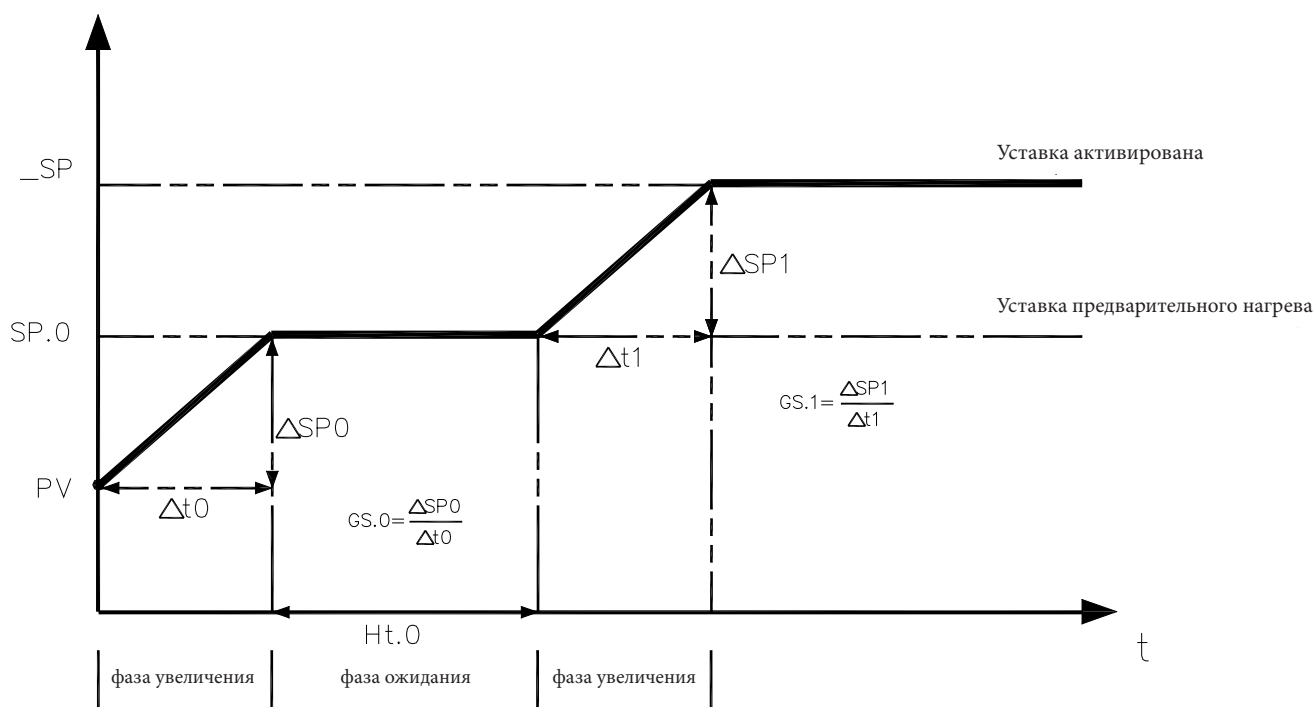
- **Фаза ожидания.**

Активируется с помощью уставки $Ht.0 > 0$. Удерживать в течение времени $Ht.0$ уставку предварительного нагрева $SP.0$

- **Фаза рампы 1 (фаза увеличения).**

Активируется с помощью уставки $GS.1 > 0$. Начиная с уставки предварительного нагрева $SP.0$ достигается активная уставка SP с градиентом $GS.1$

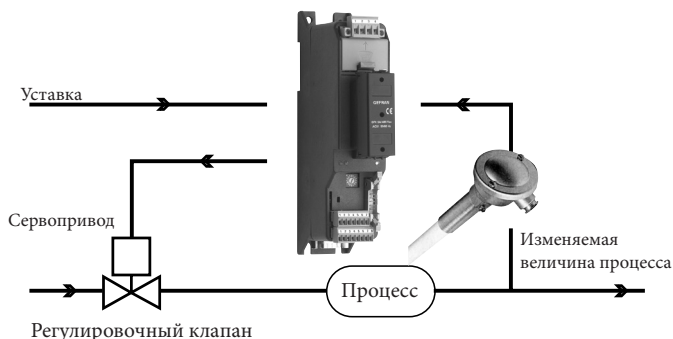
В случае самонастройки функция предварительного нагрева не активируется.



В процессе регулировки функцией регулировочного клапана является изменение расхода жидкого топлива (который часто соответствует тепловой энергии, вводимой в процесс), в зависимости от сигнала, поступающего от регулятора.

Для этой цели клапан оснащен сервоприводом, который в состоянии изменить величину его открытия, преодолевая сопротивление, оказываемое жидкостью, проходящей внутри клапана.

Могут присутствовать разные вспомогательные компоненты, такие как предохранительные механические или электрические стопоры хода, системы ручного приведения в действие.



ПРИМЕР УПРАВЛЕНИЯ ДЛЯ КЛАПАНА V0

Регулятор определяет, на основании динамики процесса, выход управления для клапана, соответствующий такому открытию клапана, при котором будет удерживаться желаемое значение изменяемой величины процесса.

Характерные параметры для управления клапанами.

- Время сервопривода ($A_s.t$) – это время, требуемое клапану, чтобы перейти из полностью открытого положения в полностью закрытое (или наоборот), вводимое с порогом реагирования в одну секунду. Это механическая характеристика клапана и сервопривода вместе взятых.

ПРИМЕЧАНИЕ: если ход сервопривода механическим способом ограничен, необходимо пропорционально уменьшить величину $A_s.t$.

- Минимальный импульс ($t.Lo$) выражен в % времени сервопривода (разрешение 0.1%).

Представляет собой минимальное изменение положения, соответствующее минимальному изменению мощности, производимому прибором, ниже которого сервопривод уже не отвечает физически на команды. При увеличении $t.Lo$ уменьшается износ сервопривода с меньшей точностью положения. Минимальную длительность импульса можно настроить в $t.on$, выраженном в % времени сервопривода.

- Порог импульсного вмешательства ($t.Hi$), выраженный в % времени сервопривода (разрешение 0.1%), представляет собой смещение положения (требуемое положение – реальное положение), ниже которого требование управления становится импульсивным.

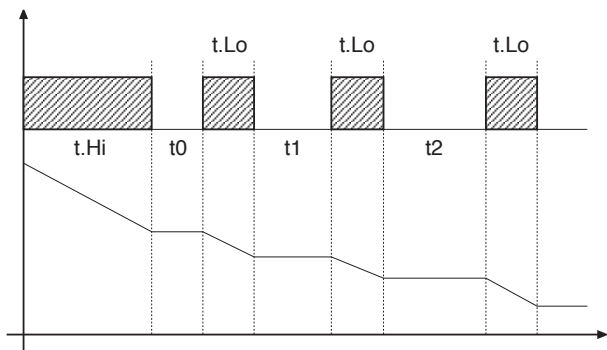
Можно выбрать между 2-мя типологиями управления:

1) время импульса ON = $t.on$ и время OFF, пропорциональное смещению и больше > или равно = времени $t.Lo$ (рекомендуется настраивать $t.on = t.Lo$) (установить $t.oF = 0$).

2) время импульса ON = $t.oF$ и время OFF = $t.oF$. Величина, введенная в $t.oF < t.on$ форсируется в $t.on$. Для активации этой типологии ввести $t.oF < > 0$.

Тип импульсного приближения позволяет осуществлять более точный контроль клапана, приводимого в действие потенциометром или чем-либо еще, что очень удобно в случае повышенной механической инерции. При уставке $t.Hi = 0$ исключается модуляция в момент установки в позицию.

- Мертвая зона ($dE.b$) – это зона смещения между регулировочной уставкой и изменяемой величиной процесса, внутри которой регулятор не подает никакой команды клапану (Открыть = OFF; Закрыть = OFF). Выражена в процентах полной шкалы и располагается ниже рабочей уставки. Мертвая зона удобна при упорядоченном процессе, чтобы не напрягать сервопривод бесконечными командами с незначительными результатами регулировки. При уставке $dE.b = 0$ мертвая зона исключается.



График, относящийся к поведению прибора внутри зоны с интегральным временем $\neq 0$.

С интегральным временем = 0 время импульса ON всегда равно времени OFF.

$t0 = t.Lo$

С регулятором в ручной растройке, ввод параметра $A.ty \geq 8$ позволяет управлять напрямую командами клапана Открыть и Закрыть с помощью клавиш Увеличить и Уменьшить, расположенных на лицевой части.

Типы управления, которые возможно выбрать с помощью параметра $A.ty$, следующие:

V0 – для флотационного клапана без потенциометра;

Модель V0 ведет себя следующим образом: каждый запрос на большее управление минимального импульса $t.Lo$ посылается на сервопривод через реле ОТКРЫТЬ/ЗАКРЫТЬ, каждое действие обновляет предполагаемое положение виртуального потенциометра, рассчитанного на основании заявленного времени хода сервопривода. Таким образом, всегда имеется предполагаемое положение клапана, которое сравнивается с запросом контроллера о положении клапана. При достижении предполагаемого крайнего положения (полностью открытый или полностью закрытый, определяемое «виртуальным потенциометром») регулятор выдает команду в том же направлении, обеспечивая, таким образом, достижение реального крайнего положения (минимальное время команды = $t.on$). Сервоприводы обычно защищены от команды ОТКРЫТЬ при полностью открытом положении и ЗАКРЫТЬ при полностью закрытом положении.

V3 – для флотационного клапана, управление PI

Когда разница между рассчитанным регулятором положением и пропорциональной частью превышает значение, соответствующее минимальному импульсу $t.Lo$, регулятор подает команду на ОТКРЫТЬ или ЗАКРЫТЬ длительность которого равна длительности самого минимального импульса ($t.Lo$).

При каждой подаче интегральная часть команды обнуливается (сброс интеграла).

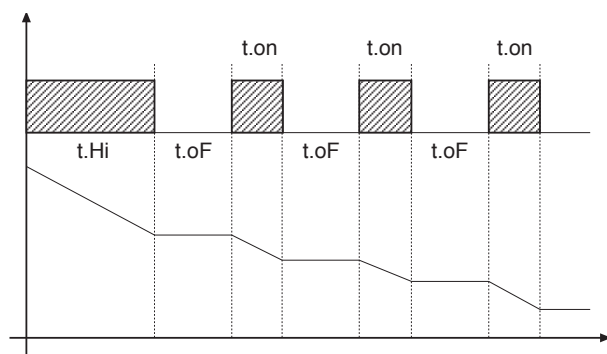
Частота и длительность импульсов привязана к интегральному времени ($h.it$ или $c.it$).

Поведение не импульсивное

$t.Ni = 0$: при условии мощности (power) = 100% или 0.0% выходы, соответствующие ОТКРЫТЬ или ЗАКРЫТЬ остаются все время активированными (условие безопасности).

Поведение импульсивное

$t.Ni < > 0$: при условии достижения положения, соответствующего 100% или 0.0%, выходы, соответствующие Открыть и Закрыть остаются отключенными.



Если $t.oF = 0$ поддерживается настоящий тип работы.

Если $t.oF \neq 0$ метод импульсный будет как на графике

10 • КОНТРОЛЬНЫЕ ДЕЙСТВИЯ

Пропорциональное действие:

Действие, при котором выходная составляющая пропорциональна отклонению на входе (Отклонение = смещение или разница между регулируемой переменной и желаемым значением).

Производное действие:

Действие, при котором выходная составляющая пропорциональна скорости девиации входа.

Интегральное действие:

Действие, при котором выходная составляющая пропорциональна интегралу времени девиации входа.

Влияние проопорциональной коррекции, коррекции по производной и интегралу на отклик процесса под контролем

* Увеличение пропорциональной части уменьшает колебания, но увеличивает отклонение.

* Уменьшение пропорциональной части уменьшает отклонение, но вызывает колебания регулируемой переменной (слишком низкие значения пропорциональной части придают системе нестабильность).

* Увеличение производного действия, соответствующее увеличению производного времени, уменьшает отклонение и позволяет избежать колебаний, но только до критического значения производного времени, при превышении которого увеличивается отклонение и появляются длительные колебания.

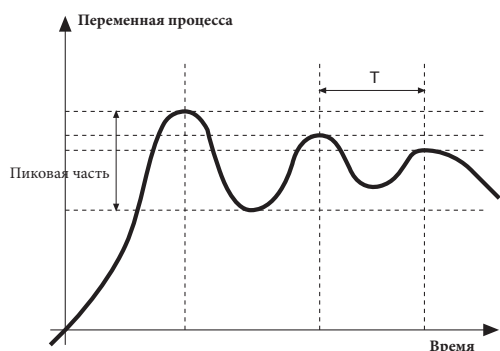
* Увеличение интегрального действия, соответствующего уменьшению интегрального времени, приводит к попытке аннулировать девиацию в режиме между отрегулированной переменной и желаемым значением (уставкой).

Если значение интегрального времени слишком длительное (слабое интегральное действие) возможна устойчивость девиации между отрегулированной переменной и уставкой.

Для получения дополнительной информации по контрольным действиям – связаться с фирмой CIB UNIGAS.

11 • ТЕХНИКА РУЧНОЙ НАСТРОЙКИ

- А) Ввести уставку с рабочим значением.
В) Ввести пропорциональную часть на значение 0,1% (с регулированием типа on-off).
С) Перевести на автоматический режим и посмотреть поведение переменной величины; при этом должно проявиться поведение подобное изображенному на рисунке:



Д) Расчет PID параметров: Значение пропорциональной части

$$P.V. = \frac{\text{Пиковая часть}}{V_{\text{макс}} - V_{\text{мин}}} \times 100$$

($V_{\text{макс}} - V_{\text{мин}}$) - это диапазон шкалы.
Значение интегрального времени $It = 1,5 \times T$
Значение производного времени $dt = It/4$

Е) Переключить на ручной режим регулятор, ввести расчетные параметры, (вновь активировать PID – регулирование, введя возможное время цикла на выходе реле), переключить на автоматический режим.

Ф) Если возможно, чтобы оценить оптимизацию параметров, изменить значение уставки и проверить переходное поведение; если колебание будет устойчивым – увеличить значение пропорциональной части, если же подтвердится слишком медленный отклик – уменьшить значение.

12 • ГРАДИЕНТ НАБОРА

ГРАДИЕНТ НАБОРА: если введено $\neq 0$, при розжиге и при переходе на авт/руч принятая уставка равна PV, и при установленном градиенте достигает локальной уставки.

Каждая вариация в уставке является предметом влияния градиента.

Градиент набора подавляется при розжиге, если активирована самонастройка.

Если градиент набора настроен на $\neq 0$, это оказывает действие также и на изменения локальных уставок.

Уставка регулирования достигает введенного значения со скоростью, определяемой градиентом.

13 • ВКЛЮЧЕНИЕ / ОТКЛЮЧЕНИЕ ПРОГРАММНОГО ОБЕСПЕЧЕНИЯ

Как отключать: с помощью клавиш “ F ” и “ Увеличить ”, нажатых вместе на 5 секунд, возможно деактивировать прибор, который перейдет в состояние “ OFF ”, подобное состоянию отключенного прибора, но не отсоединяясь при этом от сетевого питания, оставляя активным визуализацию переменной процесса, а дисплей SV потухшим.

Все выходы (регулирования и аварийных сигнализаций) находятся в состоянии OFF (логический уровень 0, реле не возбуждены) и все функции прибора подавлены, за исключением функции “ВКЛЮЧЕНИЕ”.

Как включить: при нажатии на 5 секунд клавиши “ F ” прибор переходит из состояния “ OFF ” в состояние “ ON ”. Если во время состояния “ OFF ” отсоединяется напряжение в сети, при последующем включении прибор устанавливается в состояние “ OFF ”; (состояние “ ON/OFF ” сохраняется в памяти). Функция нормально доступна; для ее деактивации ввести параметр Prot = Prot +16.

14 • САМОНАСТРОЙКА

Функция действительна для систем типа : одно единственное действие (или нагрев или охлаждение).

Активация самонастройки имеет целью расчет оптимальных параметров регулировки на фазе запуска процесса, переменная (например температура) должна быть та, которая была принята при нулевой мощности (температура окружающей среды).

Контроллер подает максимум введенной мощности, пока не достигнет среднего значения между пусковым значением и уставкой, затем обнуляет мощность.

После оценки выброса и времени для достижения пиковой части, рассчитываются PID параметры.

Функция, завершенная таким образом, отключается автоматически, а регулирование продолжается до достижения значения уставки.

Как активировать самонастройку:

А. Активация при включении

1. Ввести уставку с желаемым значением
2. Активировать самонастройку, установив параметр Stun на значение 2 (меню CFG)
3. Выключить прибор
4. Убедиться, чтобы температура была близкой к температуре окружающей среды
5. Вновь включить прибор

В. Активация клавиатуры

1. Убедиться, что клавиша M/A активирована для функции Start/Stop самонастройки (код but = 6 меню Hrd)
2. Довести температуру ближе к значению температуры окружающей среды
3. Установить уставку на желаемое значение

4. Нажать на клавишу M/A для активации самонастройки. (Внимание: при новом нажатии клавиши самонастройка прервется)

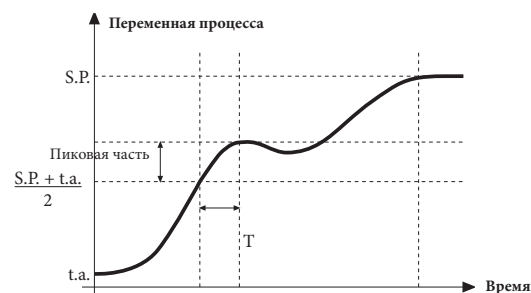
Процедура происходит автоматически вплоть до завершения. По завершении будут сохранены в памяти новые PID параметры: пропорциональная часть, интегральное и производное времена, высчитанные по активному действию (нагрев или охлаждение). В случае двойного действия (нагрев + охлаждение) параметры противоположного действия высчитываются с сохранением начального соотношения между соответствующими параметрами. (например: $Crp = Hrp \times K$; где $K = Crp / Hrp$ в момент пуска самонастройки). После завершения код Stun автоматически аннулируется.

Примечание:

- Процедура не активируется, если температура превышает уставку по управлению нагревом, или если ниже уставки по управлению охлаждением. В этом случае код Stun не аннулируется.

- Рекомендуется активировать один из конфигурируемых световых диодов для сигнализации состояния самонастройки. Если ввести в меню Hrd один из параметров Led1, Led2, Led3 = 4 или 20, то один из соответствующих световых диодов будет светиться или мигать во время фазы активной самонастройки.

Примечание: Действие не учитывается при типе управления ON/OFF



• Кабель интерфейса для конфигурации приборов



Комплект для ПК, поставляемый с порта USB (среда Windows) для конфигурации приборов

Позволяет читать и записывать все параметры

- Одно программное обеспечение для всех моделей.
- Легкая и быстрая конфигурация прибора.
- Функции скопировать/наклеить, сохранить данные, трэнд.
- Трэнд он-лайн и сохранение данных в архиве

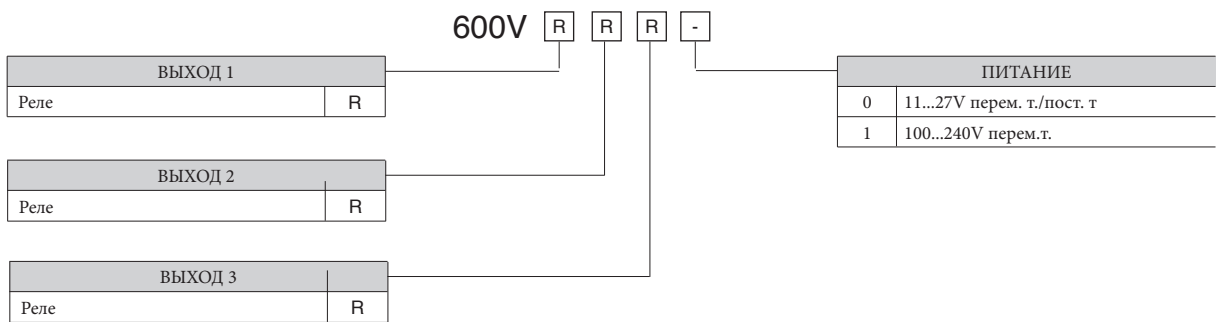
Комплект состоит из:

- Кабель для подсоединения ПК USB ... порт TTL
- Кабель для подключения ПК USB ... серийный порт RS485
- Преобразователь серийных линий
- CD инсталляции SW GF Express

• ОБОЗНАЧЕНИЕ ДЛЯ ЗАКАЗА

GF_eXK-2-0-0	код F049095
--------------	-------------

16 • ОБОЗНАЧЕНИЕ ДЛЯ ЗАКАЗА



• ПРЕДУПРЕЖДЕНИЯ

! ВНИМАНИЕ: Этот символ означает опасность. Он помещается рядом с цепями питания и возле высоковольтных релейных контактов.

Прежде чем устанавливать, подключать или применять прибор, необходимо прочитайте следующие предупреждения:

- строго соблюдать инструкции при подключении прибора;
- всегда использовать кабели, соответствующие по напряжению и току, указанным в технических характеристиках оборудования;
- устройство НЕ оснащено выключателем On/Off, оно сразу включается при подаче питания; в целях безопасности, устройства, постоянно подсоединенные к электропитанию, необходимо снабдить двухфазным размыкающим переключателем с соответствующей маркировкой. Такой переключатель должен быть расположен непосредственно возле прибора и находиться в свободном доступе для оператора. Один переключатель может управлять несколькими приборами;
- если устройство соединено с электрически НЕ ИЗОЛИРОВАННЫМИ приборами (например термодарами), необходимо выполнить заземление с использованием специального проводника, чтобы избежать того, что заземление будет происходить через саму структуру прибора;
- если прибор используется в системах, где имеется риск нанесения ущерба человеку и повреждения оборудования или материалов, то необходимо подсоединить его к дополнительным аварийным сигнальным устройствам. Рекомендуется, кроме того, предусмотреть возможность проверки работоспособности аварийных устройств даже если устройство работает без сбоев в нормальном режиме;
- потребитель обязан до эксплуатации прибора проверить все ли параметры выставлены правильно, во избежание нанесения ущерба человеку и/или вреда имуществу;
- прибор НЕ ДОЛЖЕН работать в помещениях с опасными примесями в воздухе (легко воспламеняющиеся или взрывоопасные); он может быть подсоединен к элементам, которые работают в такой среде только посредством подходящих типов интерфейса, соответствующих местным действующим нормам безопасности;
- прибор содержит компоненты, чувствительные к разрядам статического электричества, поэтому необходимо принять соответствующие меры предосторожности при касании электронных печатных плат, во избежание нанесения вреда компонентам;

Установка: категория установки II, уровень загрязнения 2, двойная изоляция

Прибор был сконструирован для постоянной установки и работы в закрытых помещениях и для монтажа на панели электрощита, который будет в состоянии защитить выступающие в задней части прибора терминалы;

- только для питания под низким напряжением: питание должно поступать с источника класса 2 или под низким напряжением ограниченной силы;
- линии питания должны быть отделены от входных и выходных линий устройства; всегда проверять, что напряжение питания соответствует напряжению, указанному на шильдике прибора;
- группируйте все измерительные приборы отдельно от реле и силовой части;
- избегать устанавливать в одном электрощафу: мощные дистанционные выключатели, контакторы, реле; тиристорные силовые модули, в частности, «со сдвигом по фазе»; двигатели и т.д.;
- избегать пыли, влажности, агрессивных газов и источников тепла;
- не загораживать вентиляционные отверстия: рабочая температура должна быть в диапоз оне 0 ... 50°C
- максимальная температура окружающей среды: 50°C
- использовать медные соединительные кабели 60/75°C, диаметром 2x No 22-14 AWG
- использовать наконечники для зажимных пар 0,5Nm

Если прибор оснащен фистонными контактами, они должны быть защищены и изолированы; если же устройство имеет винтовые разъемы, необходимо закрепить провода по меньшей мере парами;

- питание: поставляется через разъединяющий переключатель с предохранителем на участок прибора; путь проводов от переключателя до прибора должен быть как можно прямее; кроме того, это питание не должно использоваться для реле, контакторов, электроклапанов и т.д.; если форма кривой напряжения сильно искажается модулями тиристорной коммутации или электродвигателями, целесообразно использовать развязывающий трансформатор только для приборов, соединив их экраном к земле; очень важно, чтобы система имела хорошее заземление, напряжение между нейтралью и землей не превышало >1V, а сопротивление было менее <6 Ом; если напряжение в сети сильно скачет, запитывать через стабилизатор напряжения; использовать линейные фильтры вблизи высокочастотных генераторов или дуговых сварочных аппаратов; линии питания должны быть отделены от входных и выходных линий устройства; всегда проверять соответствие напряжения в сети напряжению, указанному на шильдике прибора.
- подсоединение входов и выходов: внешние схемы соединений должны иметь двойную изоляцию; для подсоединения аналоговых входов (TC, RTD) необходимо: физически разделить провода входов от проводов питания, от выходных проводов и силовых соединений; использовать скрученные провода с экраном, с заземлением экрана только в одной точке; для подсоединения выходов регулировки, аварийных сигналов (контакторы, электроклапаны, двигатели, вентиляторы и т.д.) устанавливать группы RC (резистор и конденсатор последовательно соединенные) параллельно с индуктивными нагрузками, работающими на переменном токе (Примечание: все конденсаторы должны соответствовать норме VDE (класс x2) и поддерживать по меньшей мере напряжение в 220V перем.тока. Резисторы должны быть по меньшей мере в 2W); установить диод 1N4007 параллельно катушке с индуктивной нагрузкой, работающей на постоянном токе.

Фирма CIB UNIGAS spa не несет никакой ответственности за любые повреждения, нанесенные людям или ущерб имуществу, полученные в результате вскрытия прибора, неправильного использования или использования не по назначению или любого применения, не соответствующего специфическим характеристикам прибора.



C.I.B.UNIGAS S.p.A.
Via L.Galvani ,9 - 35011Campodarsego (PD) - ITALY
Tel. +39 049 9200944 - Fax +39 049 9200945
website:www.cibunigas.it-e-mail:cibunigas@cibunigas.it

Информация, соержащаяся в этих инструкциях является чисто информационной и не влечет за собой никаких обязательств. Фирма оставляет за собой право внесения изменений без какого-либа обязательства по предварительному извещению об этом потребителей.

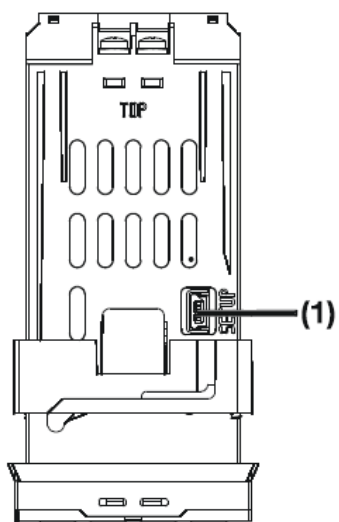
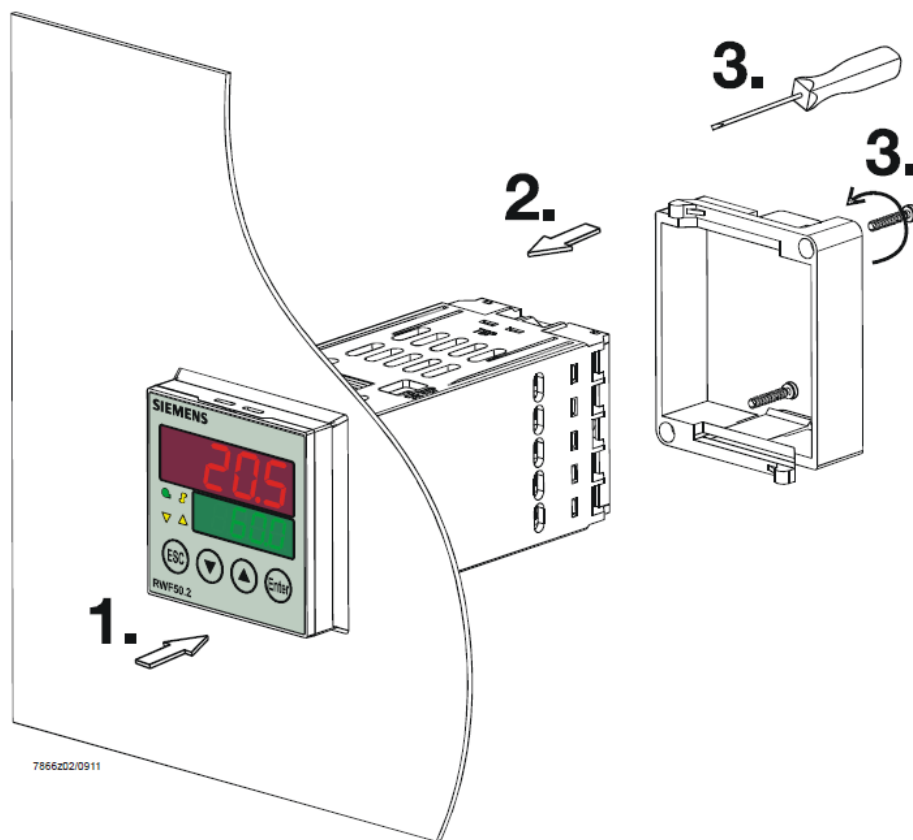
RWF50.2x & RWF50.3x



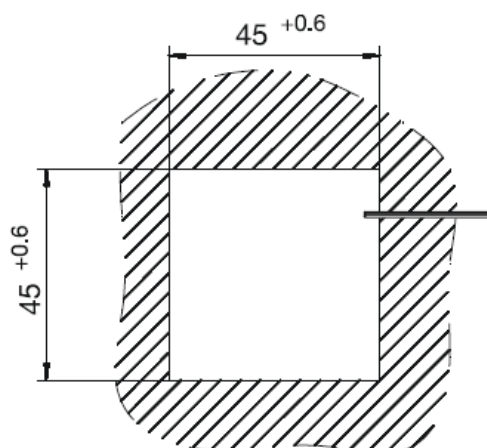
Инструкции к применению

МОНТАЖ ПРИБОРА

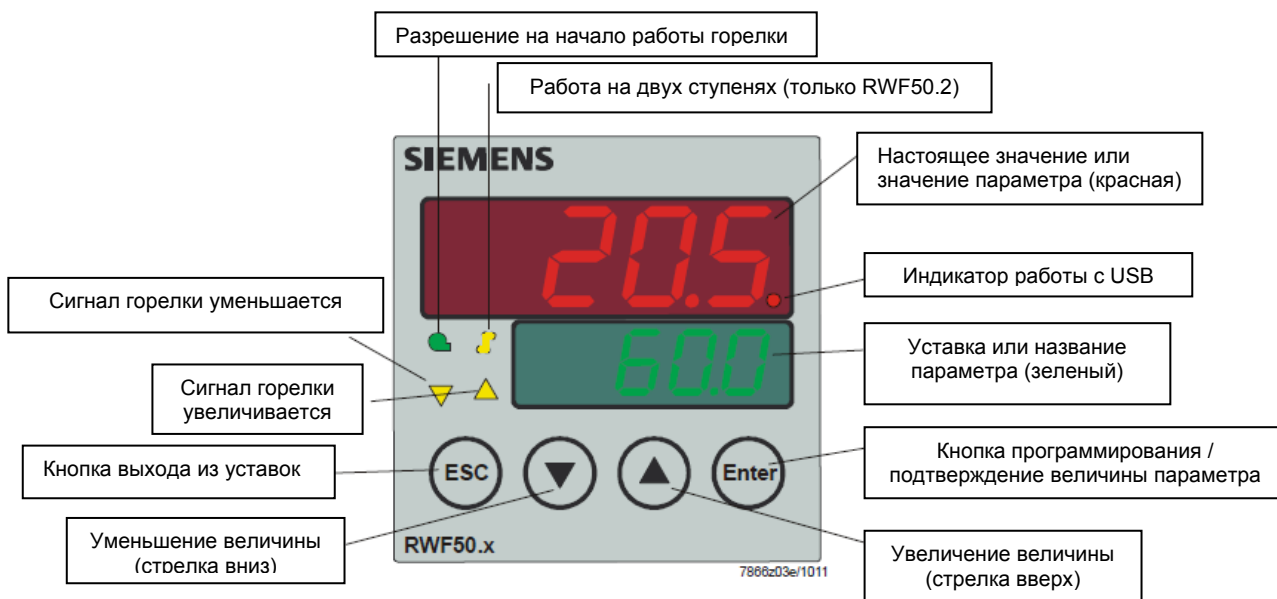
Установить прибор, используя специальную опору, как показано на рисунке. Для электрических подключений прибора и датчиков – следовать инструкциям, имеющимся на электрических схемах горелки.



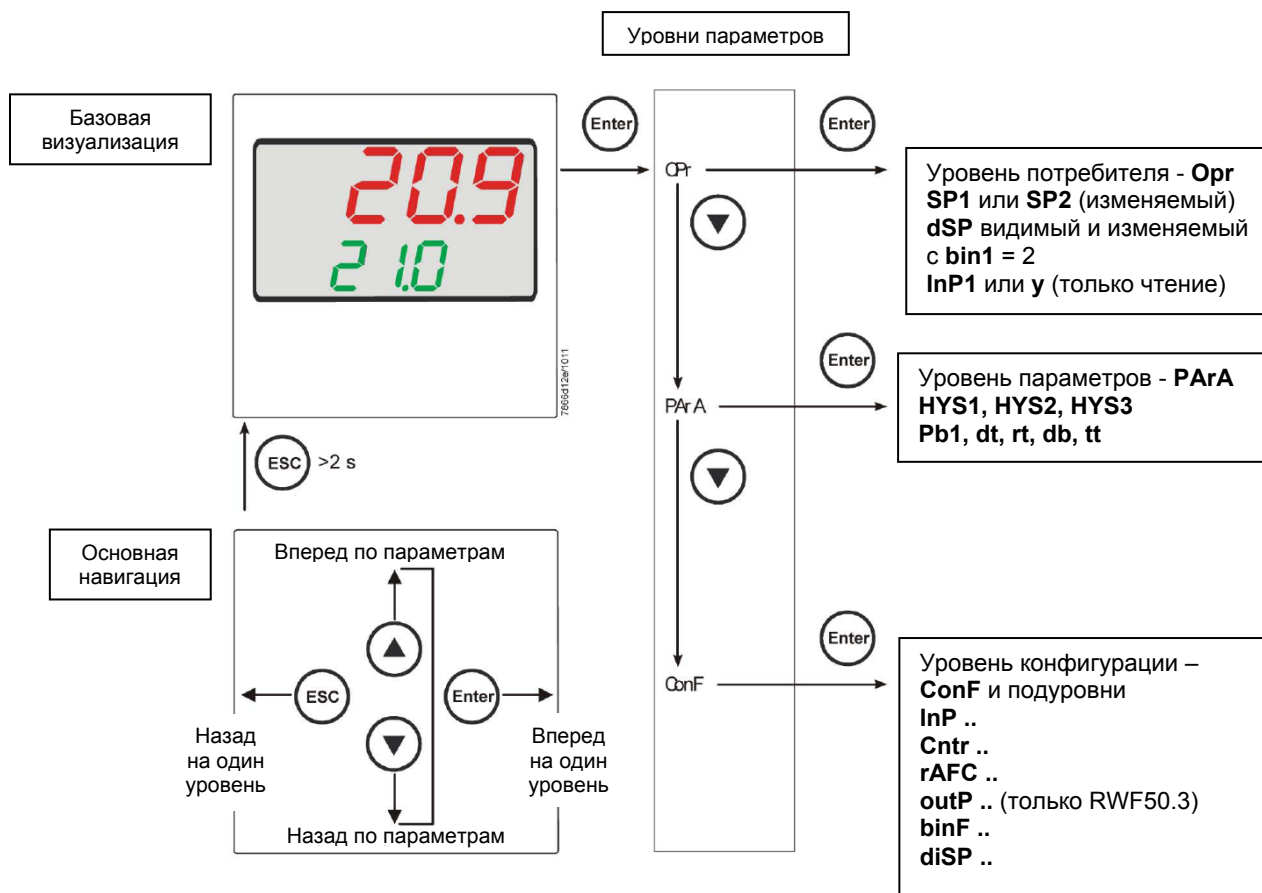
(1): USB port



ЛИЦЕВАЯ ЧАСТЬ ПРИБОРА



НАВИГАЦИЯ ПО МЕНЮ ПРИБОРА



На заводе – изготовителе в прибор уже вводятся некоторые уставки, которые могут быть пригодны в 90% случаев; для введения или изменения параметров необходимо действовать следующим образом:

Введение или изменение значения уставки:

При отключенной горелке (серия контактов термостаты/реле давления разомкнуты, то есть клеммы 3-4 разомкнуты/T1-T2 разъем 7-ми полюсный), нажать на кнопку **Enter**, на дисплее внизу (зеленом) появится **Op**, вновь нажать на **Enter**, и дисплей внизу (зеленый) начнет мигать, с помощью стрелок **вверх/вниз** ввести значение уставки на дисплее сверху (красном). Для подтверждения (сохранения) значения нажать на кнопку **Enter**, затем на **ESC несколько раз**, чтобы выйти и вернуться к нормальной работе.

Проверка и изменение параметров PID прибора (прилагаемая таблица 1):

- Нажать на кнопку **Enter** один раз, на дисплее зеленым цветом появится обозначение **Op**, с помощью кнопки «**вниз**» пролистать уровни вплоть до группы **PArA** и нажать **Enter**.
- При этом на зеленом дисплее появится надпись **Pb1**, а на красном дисплее введенная величина.
- Нажимая попеременно на **стрелку вниз** или **стрелку вверх** можно перемещаться с одного параметра на другой.
- Для изменения величины выбранного параметра, нажать на **Enter** и с помощью **стрелки вверх** или **стрелки вниз** ввести желаемое значение, а затем нажать на **Enter** для подтверждения.

Параметр	Дисплей	Диапазон параметров	Изначальная настройка	Примечания
Пропорциональная часть	PВ.1	1... 9999 digit	10	Типичная величина для температуры
Дифференциальная часть	dt	0... 9999 сек.	80	Типичная величина для температуры
Интегральная часть	rt	0... 9999 сек.	350	Типичная величина для температуры
Мертвая зона (*)	db	0... 999,9 digit	1	Типичная величина
Время хода сервопривода	tt	10... 3000 сек.	15	Ввести время хода сервопривода
Дифференциал розжига (*)	HYS1	0,0... -1999 digit	-5	Величина меньше уставки, которая заставляет горелку вновь включиться (1N-1P замыкает)
Дифференциал отключения 2-ой ступени (*)	HYS2	0,0 ... HYS3	3	(активен только с параметром bin1 = 4)
Верхний дифференциал отключения (*)	HYS3	0,0... 9999 digit	5	Величина больше уставки, которая заставляет горелку отключиться (1N-1P размыкает)
Дифференциал розжига при работе на охлаждение (*)	HYS4	0,0... 9999 digit	5	Не используется (активен только с параметром CACT = 0)
Дифференциал розжига 2-ой ступени при работе на охлаждение (*)	HYS5	HYS6...0,0 digit	5	Не используется (активен только с параметром CACT = 0 и с параметром bin1 = 4)
Верхний дифференциал отключения при работе на охлаждение (*)	HYS6	0,0... -1999 digit	5	Не используется (активен только с параметром CACT = 0)
Отставание разрешения на модуляцию	q	0,0... 999,9 digit	0	Не изменять

(*) Параметры, на которые действует уставка с десятичными цифрами (**ConF > dISP** параметр **dECP**)

Программирование типа датчика, который будет подсоединяться к прибору:

- Нажать на кнопку **Enter** один раз, на зеленом дисплее появится надпись **OpF**, с помощью кнопки **стрелка вниз** перейти через уровни на группу **ConF** и нажать на **Enter**.
- При этом на зеленом дисплее появится группа параметров **InP**, вновь нажать на **Enter** и появится группа параметров **InP1**.
- Нажав еще раз на кнопку **Enter**, войти в группу параметров **InP1** и зеленый дисплей покажет параметр **Sen1** (тип датчика), а красный дисплей визуализирует код, соответствующий введенному датчику.
- При этом, нажав еще раз на кнопку **Enter** войти в параметр и с помощью **стрелки вверх и вниз** можно изменить величину, после ее выбора нажать на **Enter** для подтверждения и затем на **ESC**, чтобы выйти с параметра.
- После завершения конфигурации датчика с помощью **стрелки вниз** можно поменять параметр согласно нижеприведенных таблиц.

ConF > InP > InP1

Параметр	Величина	Описание
SEn1 Тип датчика аналоговый вход 1	1	Pt100 3 провода
	2	Pt100 2 провода
	3	Pt1000 3 провода
	4	Pt1000 2 провода
	5	Ni1000 3 провода
	6	Ni1000 2 провода
	7	0 ÷ 135 Ом
	15	0 ÷ 20мА
	16	4 ÷ 20мА
	17	0 ÷ 10V
	18	0 ÷ 5V
19	1 ÷ 5V	
OFF1 Offset датчика	-1999.. 0 .. +9999	Коррекция значения, замеренного датчиком
SCL1 Минимальная шкала	-1999.. 0 .. +9999	Минимальное значение шкалы (для входа в Ом, мА, V)
SCH1 Максимальная шкала	-1999.. 100 .. +9999	Максимальное значение шкалы (для входа в Ом, мА, V)
dF1 цифровой фильтр	0... 0,6 ...100	Цифровой фильтр 2-го порядка (время в секундах 0 = фильтр исключен)
Unit Единица измерения температуры	1 2	1 = градусы Цельсия 2 = градусы по Фаренгейту

(значения, выделенные жирным шрифтом = уставки по умолчанию (заводские настройки) на новом приборе)

Примечание:

Регуляторы RWF50.2 и RWF50.3 не поддерживают термопары в качестве температурного датчика. В том случае, если будут использоваться термопары в качестве температурных датчиков, рекомендуем применять модификации прибора со встроенным преобразователем термопара/сигнал 4÷20мА и сконфигурировать регулятор с токовым входом 4÷20мА.

ConF > Cntr

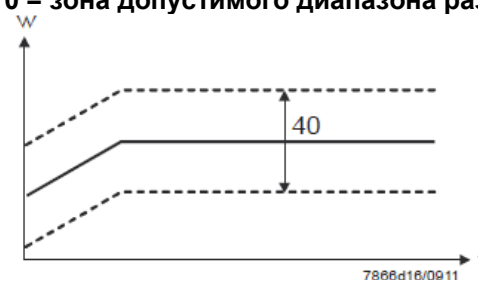
Параметр	Величина	Описание
CtYP Тип регуляции	1 2	1 = 3-х точечный выход (разомкнуто – остановлено - замкнуто только с RWF50.2) 2 = выход постоянный (только с модулятором RWF50.3)
CACt Действие работы	1 0	1 = действие отопления 0 = действие охлаждения
SPL Минимальная шкала уставки	-1999.. 0 ..+9999	Минимальное значение шкалы уставки
SPH Максимальная шкала уставки	1999.. 100 ..+9999	Максимальное значение шкалы уставки
oLLo минимальная уставка на работу	-1999 +9999	Минимальное значение уставки на работу
oLHi максимальная уставка на работу	-1999.... +9999	Максимальное значение уставки на работу

(значения, выделенные **жирным шрифтом** = уставки по умолчанию (заводские настройки) на новом приборе)

ConF > rAFC

Активация защиты котла от теплового удара:

Регулятор RWF50.. может активировать функцию защиты от теплового удара, это касается установок с уставками ниже 250°C, как в параметре rAL.

Параметр	Величина	Описание
FnCT Тип контроля	0 1 2	Тип шкалы градусы/выбор времени 0 = деактивировано 1 = градусы по Кельвину/минута 2 = градусы по Кельвину/час
rASL процент рампы	0,0 ... 999,9	Можно увидеть только когда FnCT не равно 0; Наклон рампы защиты от теплового удара; Скорость подъема уставки в °К/мин или °К/час, в зависимости от FnCT.
toLP диапазон допустимого разброса рампы	0 ... 9999	Ширина допустимого диапазона рампы (в °К) относительно уставки 0 = зона допустимого диапазона разброса деактивирована 
rAL предел рампы	0 ... 250	Величина предела рампы; Эта величина должна быть больше уставки; Если реальная величина превышает это значение, то уставка перейдет в функцию охлаждения и будет снижаться до величины уставки

(значения, выделенные **жирным шрифтом** = уставки по умолчанию (заводские настройки) на новом приборе)

ConF > OutP (группа параметров только с RWF50.3)

Параметр	Величина	Описание
FnCt Тип контроля	1 4	1 = повтор аналогового входа 1 с возможным преобразованием сигнала, в зависимости от параметра SiGn 4 = контроль модуляции
SiGn Тип сигнала на выходе	0 1 2	Постоянный выход команды (клеммы A+, A-) 0 = 0÷20мА 1 = 4÷20мА 2 = 0÷10V
rOut величина нахождения за пределами диапазона	0...101	Сигнал в процентах, когда вход находится за пределом диапазона
oPnt минимальная величина на выходе	-1999... 0 ...+9999	Минимальное значение выхода команды (клеммы A+, A-) (действительно только с FnCt = 1)
End Максимальная величина на выходе	-1999... 100 ...+9999	Максимальное значение выхода команды (клеммы A+, A-) (действительно только с FnCt = 1)

(значения, выделенные **жирным шрифтом** = уставки по умолчанию (заводские настройки) на новом приборе)

ConF > binF

Параметр	Величина	Описание
bin1 цифровой вход (клеммы DG – D1)	0 1 2 4	0 = функция деактивирована 1 = замена уставки (SP1 / SP2) 2 = изменение уставки (Opp параметр dSP = величина изменения уставки) 4 = изменение типа работы: с цифровым входом D1 разомкнуто – работа модулирующая; замкнуто – работа на двух ступенях.

(значения, выделенные **жирным шрифтом** = уставки по умолчанию (заводские настройки) на новом приборе)

ConF > dISP

Параметры	Величина	Описание
diSU верхний дисплей (красный)	0 1 4 6 7	Значение, визуализируемое на верхнем дисплее: 0 = дисплей отключен 1 = величина аналогового входа 4 = угловое положение регулятора 6 = величина уставки 7 = конечная величина с защитой от термического шока
diSL нижний дисплей (зеленый)	0 1 4 6 7	Значение, визуализируемое на нижнем дисплее: 0 = дисплей отключен 1 = значение аналогового регулятора 6 = величина уставки 7 = конечная величина с защитой от термического шока
tout timeout	0..180..250	Время в секундах, в течение которого регулятор автоматически возвращается на базовую визуализацию, если в это время не нажимаются никакие кнопки
dECP десятичная точка	0 1 2	0 = не отображается никакая десятая часть 1 = отображается одна десятая 2 = отображаются две десятые
CodE Уровни блокировки	0 1 2 3	0 = никакой блокировки 1 = блокировка уровня конфигурации (ConF) 2 = блокировка уровня параметров и конфигурации (PAgA & ConF) 3 = полная блокировка кнопок

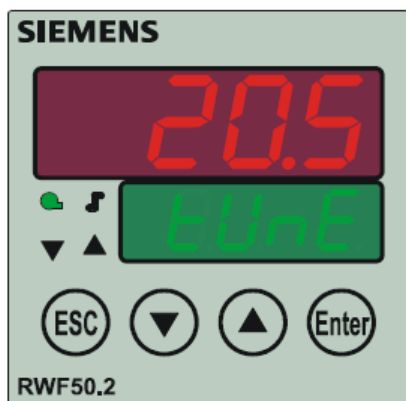
(значения, выделенные **жирным шрифтом** = уставки по умолчанию (заводские настройки) на новом приборе)

Ручное управление регулятором:

- Чтобы управлять вручную мощностью горелки, при работающей горелке, нажимать на кнопку **ESC** в течение 5 сек., на дисплее под зеленым появится надпись **Hand**.
- После этого с помощью **стрелка вверх** и **стрелка вниз** увеличивается или уменьшается мощность горелки.
- Для того, чтобы выйти с ручного режима, нажимать на кнопку **ESC** в течение 5 сек.
- **ПРИМЕЧАНИЕ:** Каждый раз, когда регулятор отключает горелку (индикатор разрешения на пуск выключен - контакт 1N-1P разомкнут), при повторном включении горелки ручная функция будет исключена.

Самостоятельная настройка прибора (auto-tuning):

Если горелка, находящаяся в режиме, не отвечает на запросы теплогенератора, можно запустить функцию самостоятельной настройки прибора, которая пересчитывает значения PID на более подходящие для данного типа запроса.



Чтобы запустить эту функцию, действовать следующим образом:
Нажимать одновременно в течение 5 секунд на **стрелку вверх** и на **стрелку вниз**.
На нижнем дисплее (зеленом) появится **tUnE**, и прибор заставит горелку увеличить или уменьшить мощность.
Во время этих изменений мощности прибор рассчитывает параметры PID (пропорциональная часть (**Pb1**), дифференциальная часть (**dt**), интегральная часть (**rt**). В конце расчета функция **tUnE** самостоятельно отключается и прибор запоминает новые параметры.
При желании отключить функцию самостоятельной настройки после того, как начали запускать, вновь нажимать в течение 5 секунд вместе **стрелку вверх** и **стрелку вниз**.

Версия программного обеспечения регулятора:

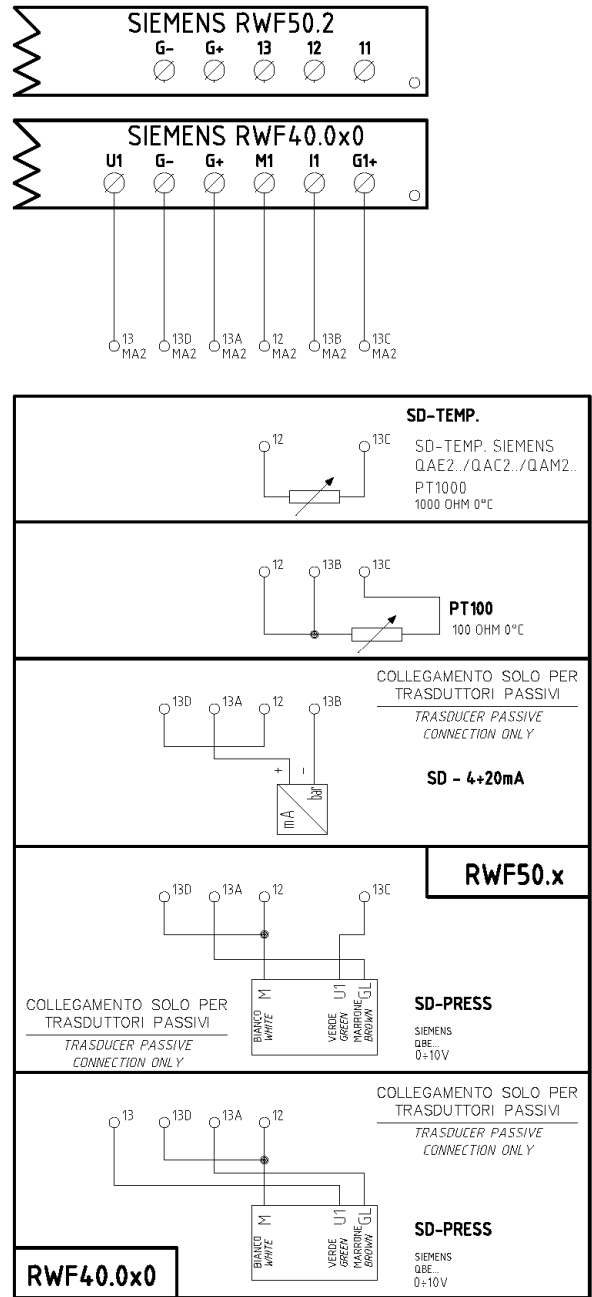
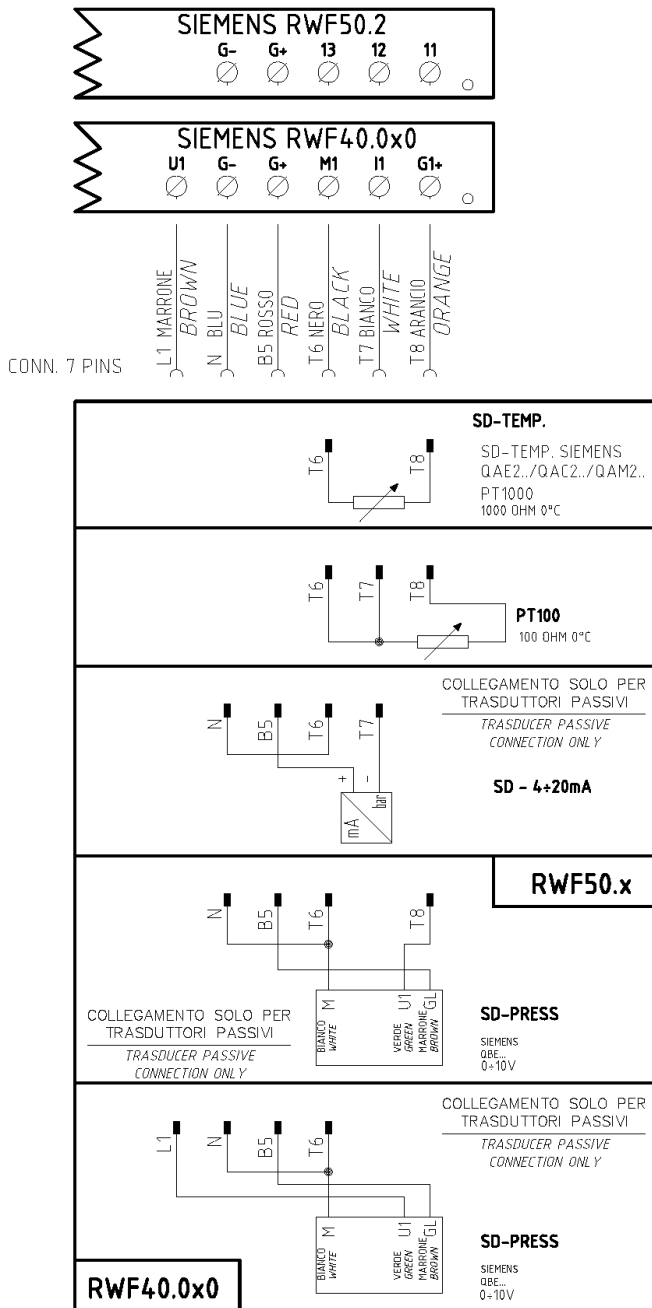


Для того, чтобы визуализировать версию программного обеспечения (software) прибора, нажать на **Enter + стрелка вверх**.
Регулятор покажет на верхнем дисплее версию программного обеспечения.

Электрические соединения:

Варианты с 7-ми полюсным соединительным разъемом

Вариант с клеммами



Соответствия клемм между модуляторами RWF50.2 и RWF40.0x0



Сводная таблица параметров, подлежащих изменению, для уставок с регулятором RWF50.2х:

Навигация в меню	Conf					Conf								Opr		
	Inp							diSP	PArA							
	Inp1					Cntr			dECP	Pb. 1	dt	rt	tt		HYS1 (*)	HYS3 (*)
Типы датчиков	SEn1	OFF1	SCL1	SCH1	Unit	SPL	SPH									
Siemens QAE2120...	6	0	незначит	незначит	1	30	95	1	10	80	350	(#)	-5	5	80 °C	
Siemens QAM2120..	6	0	незначит	незначит	1	0	80	1	10	80	350	(#)	-2,5	2,5	40°C	
Pt1000 (130°C макс.)	4	0	незначит	незначит	1	30	95	1	10	80	350	(#)	-5	5	80°C	
Pt1000 (350°C макс.)	4	0	незначит	незначит	1	0	350	1	10	80	350	(#)	-5	10	80°C	
Pt100 (130°C макс.)	1	0	незначит	незначит	1	0	95	1	10	80	350	(#)	-5	5	80°C	
Pt100 (350°C макс)	1	0	незначит	незначит	1	0	350	1	10	80	350	(#)	-5	10	80°C	
Датчик давления 4÷20мА / 0÷1,6бар	16	0	0	160	незначит	0	160	0	5	20	80	(#)	0	20	100 кПа	
Датчик давления 4÷20мА / 0÷3бар	16	0	0	300	незначит	0	300	0	5	20	80	(#)	0	30	200 кПа	
Датчик давления 4÷20мА / 0÷10бар	16	0	0	1000	незначит	0	1000	0	5	20	80	(#)	0	50	600 кПа	
Датчик давления 4÷20мА / 0÷16бар	16	0	0	1600	незначит	0	1600	0	5	20	80	(#)	0	80	600 кПа	
Датчик давления 4÷20мА 0÷25бар	16	0	0	2500	незначит	0	2500	0	5	20	80	(#)	0	125	600 кПа	
Датчик давления 4÷20мА 0÷40бар	16	0	0	4000	незначит	0	4000	0	5	20	80	(#)	0	200	600 кПа	
Siemens QBE2002 P4	17	0	0	400	незначит	0	400	0	5	20	80	(#)	0	20	200 кПа	
Siemens QBE2002 P10	17	0	0	1000	незначит	0	1000	0	5	20	80	(#)	0	50	600 кПа	
Siemens QBE2002 P16	17	0	0	1600	незначит	0	1600	0	5	20	80	(#)	0	80	600 кПа	
Siemens QBE2002 P25	17	0	0	2500	незначит	0	2500	0	5	20	80	(#)	0	125	600 кПа	
Siemens QBE2002 P40	17	0	0	4000	незначит	0	4000	0	5	20	80	(#)	0	200	600 кПа	
Сигнал 0÷10V	17	0	определить	определить	незначит	определить	определить	определить	5	20	80	(#)	определить	определить	определить	
Сигнал 4÷20мА	16	0	определить	определить	незначит	определить	определить	определить	5	20	80	(#)	определить	определить	определить	

ПРИМЕЧАНИЯ:

(#) tt - время хода сервопривода

SQL33; STM30; SQM10; SQM40; SQM50; SQM54 = 30 (секунд) - STA12B3.41; SQN30.251; SQN72.4A4A20 = 12 (секунд)

(*) Значения, введенные на заводе-изготовителе, эти данные подлежат изменению, в зависимости от действительной рабочей/его температуры/давления системы.

ВНИМАНИЕ: с датчиками давления параметры SP1, SCH, SCL, HYS1, HYS3 должны задаваться и визуализироваться в кПа (килопаскалях).

Напоминаем, что 1 бар = 100.000 Па = 100 кПа.

ПРИЛОЖЕНИЕ: ПОДКЛЮЧЕНИЕ ДАТЧИКОВ

Для того, чтобы обеспечить максимальный комфорт, системе регулирования требуется надежная информация, которую можно получить при правильном монтаже датчиков.

Датчики замеряют и передают все изменения, которые происходят в соответствии с их расположением.

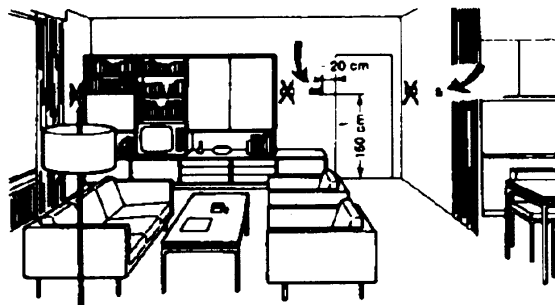
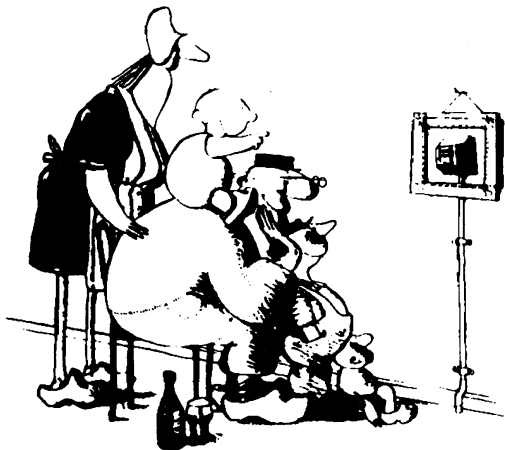
Измерение происходит на основании конструктивных характеристик (постоянная времени) и согласно точно определенных условий применения.

С электрическими соединениями под пазом, необходимо заглушить кожух (или трубку), содержащую провода, в соответствии с клеммником датчика с тем, чтобы возможный поток воздуха не влиял на замеры датчика.

Датчики помещения (или термостаты помещения)

Монтаж

Датчики (или термостаты помещений) должны располагаться в помещениях в таком положении, чтобы осуществлять замер реальной температуры без влияния на них каких-либо посторонних факторов.



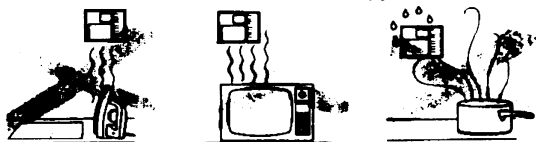
Наружные датчики (климатические)

Монтаж

В отопительных или охлаждающих системах, в которых предусмотрена компенсация, в зависимости от наружной температуры, расположение датчика играет очень важную роль.

Быть красивым – хорошо, а быть эффективным – лучше!

Отопительные системы: датчик помещения не должен монтироваться в комнатах, где находятся обогревающие тела с термостатическими клапанами. Избегать всех посторонних источников тепла или холода, таких, как наружная стенка.

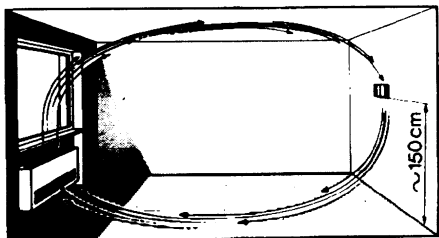


Общее правило: на наружной стене здания, соответствующей залу, никогда на стене, обращенной на юг или в положении, при котором утром попадают лучи солнца. В случаях сомнения лучше разместить на северной стене или на северо-западной стене.

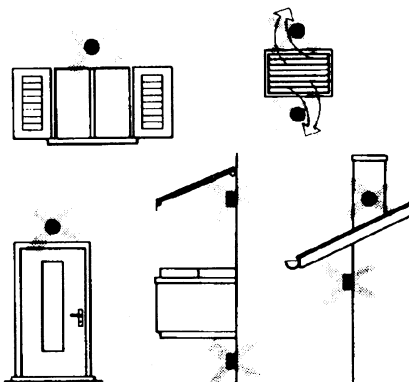
Расположение

На внутренней стене напротив обогревателей

Высота от пола 1,5 м, и минимум на 1,5 м должен быть удален от наружных нагревательных тел (или охлаждающих).



Необходимо избегать следующих расположений



Каких положений при монтаже необходимо избегать

Рядом со стеллажами или нишами, рядом с дверями или окнами, внутри наружных стенок, обращенных к солнцу или к потокам холодного воздуха, на внутренних стенках, пересекаемых трубами отопительной системы, водяными или трубами охлаждающей системы.

Избегать монтажа вблизи окон, воздушных решеток, снаружи котельной, на дымоходах, а также он не должен быть защищен балконом или навесом.

Датчик нельзя красить (будет неправильно измерять).

Датчик канальный или монтируемый на трубопровод

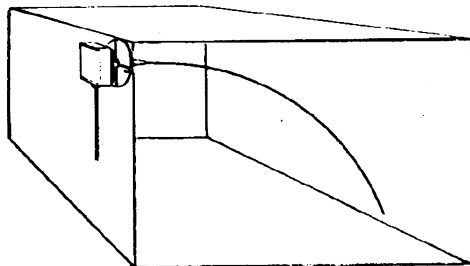
Монтаж датчиков температуры

Для замера воздуха на подаче:

- После вентилятора подачи или
- После контролируемой батареи, расстояние не менее 0.5 м

Для замера температуры помещения:

- Перед вентилятором и рядом с вентилятором. Для замера температуры насыщения: после сепаратора влаги.



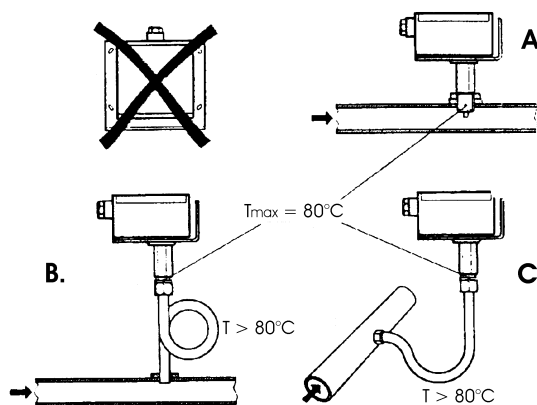
Монтаж датчиков давления

A – монтаж на трубопроводах жидкости при максимальной температуре 80°C

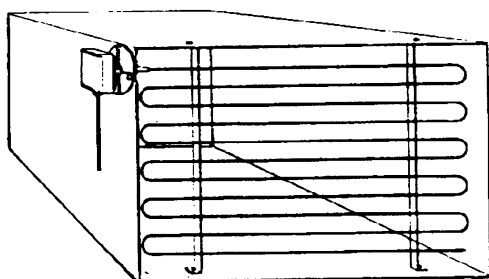
B – монтаж на трубопроводах при максимальной температуре свыше 80°C и для холодильников

C – монтаж на трубопроводах с повышенной температурой:

- увеличить длину сифона
- расположить сбоку датчик во избежание того, что на него будет попадать горячий воздух, поступающий из трубы.



Согнуть вручную (никогда не применять инструменты!), как на рисунке датчик на 0,4 м.



Расположить по всему сечению канала, минимальное расстояние от стенок 50 мм, радиус изгиба 10 мм для датчиков на 2 или 6 м.

Монтаж дифференциальных датчиков давления для воды

Не разрешается монтаж с футляром обращенным вниз.

При температуре свыше 80°C требуются сифоны.

Во избежание повреждения датчика, необходимо соблюдать следующие инструкции

При монтаже: разница давления не должна превышать допускаемую датчиком

При наличии повышенного статического давления срабатывают отсежные клапаны A-B-C.

Пуск в работу

Пуск

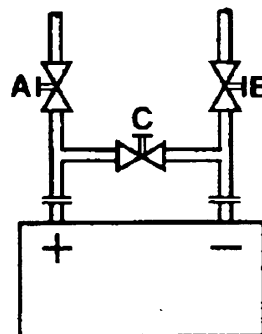
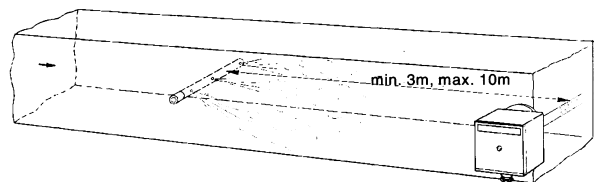
- 1=открыть С
- 2=открыть А
- 3=открыть В
- 4= закрыть С

исключить

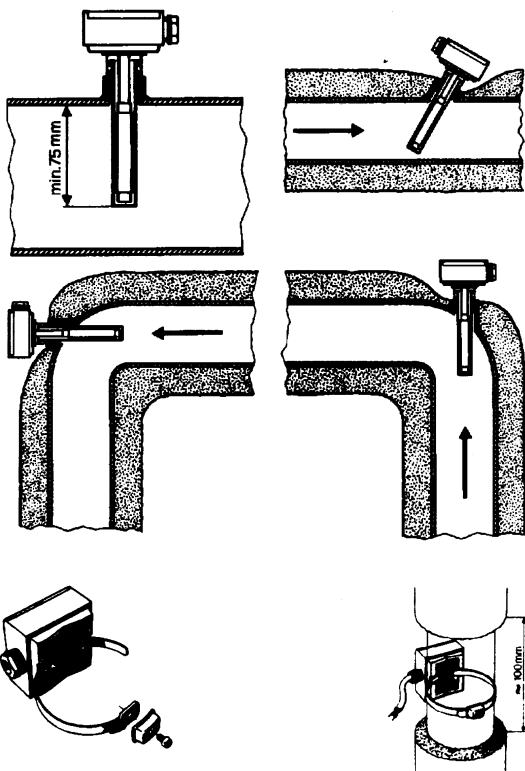
- 1=открыть С
- 2=закреть В
- 3=закреть А

Монтаж комбинированных датчиков влажности

В качестве предельного датчика максимальной влажности на подаче (паровые увлажнители).



Датчики погружные и манжетные



Монтаж погружных датчиков

Датчики должны монтироваться на таком отрезке трубопровода, где всегда имеется циркуляция жидкости.

Твердая ножка (чувствительный элемент измерения) должна входить не менее чем на 75 мм против направления потока жидкости.

Рекомендуемые положения: на колене, изгибе или на прямолинейном отрезке трубопровода, но под наклоном в 45° против направления потока жидкости.

Защищать от возможного проникновения воды (арматура, которая пропускает, конденсат с трубопроводов и т.д.).

Монтаж манжетных датчиков QAD2..

Гарантировать наличие циркуляции жидкости.

Удалить изоляцию и краску (даже антикоррозийную) на участке трубопровода длиной 100 мм.

Датчики оснащены лентами для труб с максимальным диаметром 100 мм.

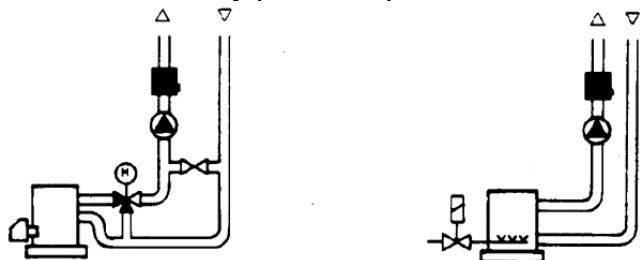
Расположение датчиков (QAD22.../QAE21.../QAP21.../RCA...)

С насосами на подаче

С 3-ходовыми/4-ходовыми клапанами



система с панелями / управление горелкой



С насосами на обратном ходе

С 3-ходовыми/с 4-ходовыми клапанами



Датчики погружные или манжетные?

Датчики манжетные QAD2...

Преимущества

Постоянная времени 10 сек

Монтаж на работающей системе (никаких сантехнических работ)

Положение монтажа может быть легко изменено, если окажется неправильным.

Ограничения

Подходит для труб с максимальным диаметром 100 мм.

На него могут влиять воздушные потоки и т.д..

Погружные датчики QAE2...

Преимущества:

Замер «средней» температуры жидкости

Никакого наружного влияния на замер: таких, как воздушные потоки, рядом лежащие трубопроводы и т.д.

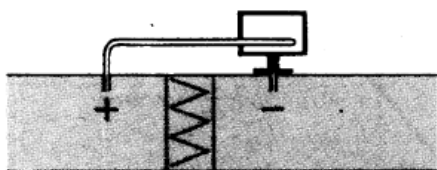
Ограничения

Постоянная времени с оболочкой: 20 сек

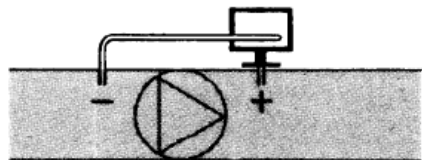
Трудность в изменении положения монтажа, если положение окажется неправильным.

Датчики и реле давления для канала

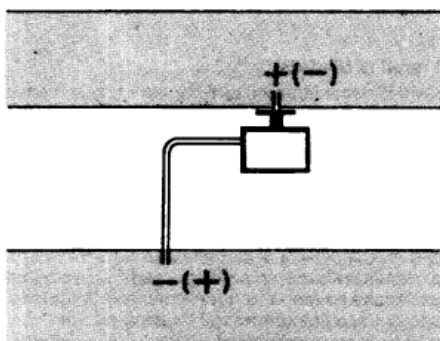
Монтаж дифференциальных датчиков давления для воздуха



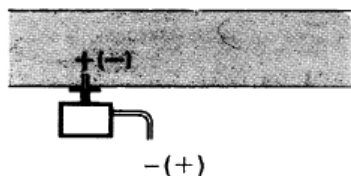
А – Контроль фильтра (на загрязненность)



В – Проверка вентилятора (вход/выход)



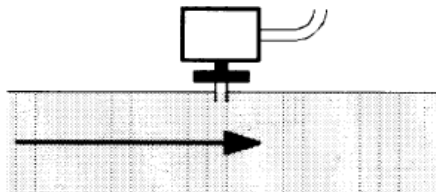
С – Измерение разницы давления между двумя каналами



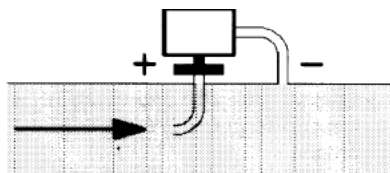
Д – Измерение разницы давления между двумя средами или между внутренней частью канала и наружной средой

Основные принципы

Измерение статического давления (давления, оказываемого воздухом на стенки трубопровода)



Измерение динамического давления

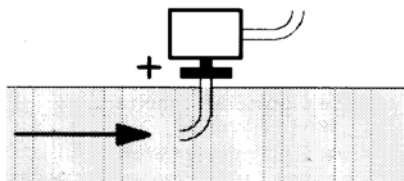


$$P_d = \frac{\gamma v^2}{2g}$$

Описание

γ Кг/м³, удельный вес воздуха
 v м/сек, скорость воздуха
 g 9.81 м/сек² увеличение силы тяжести
 P_d мм вод. столба, динамическое давление

Измерение общего давления



Список артикулов (кодов) для использования при заказе

Описание	Код
Регулятор модулирующий RWF50.2 (3-х точечный выход – открыто, остановлено, закрыто)	2570148
Регулятор модулирующий RWF50.3 (постоянный выход 0÷20мА, 4÷20мА, 0÷10V)	2570149
Температурный датчик Siemens QAE2120.010A (30÷130°C)	2560101
Температурный датчик Siemens QAM2120.040 (-15÷+50°C)	2560135
Терморезистор Pt1000 ø6 мм L100 мм (30÷130°C)	2560188
Терморезистор Pt1000 ø10 мм L200 мм (0÷350°C)	2560103
Терморезистор Pt100 ø10 мм L200 мм (0÷350°C)	2560145
Терморезистор Pt100 ø8 мм L85 мм (0÷120°C)	25601C3
Датчик давления Siemens QBE2.. P4 (0÷4бар)	2560159
Датчик давления Siemens QBE2.. P10 (0÷10 бар / сигнал 0÷10V)	2560160
Датчик давления Siemens QBE2.. P16 (0÷16 бар / сигнал 0÷10V)	2560167
Датчик давления Siemens QBE2.. P25 (0÷25 бар / сигнал 0÷10V)	2560161
Датчик давления Siemens QBE2.. P40 (0÷40 бар / сигнал 0÷10V)	2560162
Датчик давления Danfoss MBS 3200 P 1,6 (0÷1,6 бар / сигнал 4÷20мА)	2560189
Датчик давления Danfoss MBS 3200 P 10 (0÷10 бар / сигнал 4÷20мА)	2560190
Датчик давления Danfoss MBS 3200 P 16 (0÷16 бар / сигнал 4÷20мА)	2560191
Датчик давления Danfoss MBS 3200 P 25 (0÷25 бар / сигнал 4÷20мА)	2560192
Датчик давления Danfoss MBS 3200 P 40 (0÷40 бар / сигнал 4÷20мА)	2560193
Датчик давления Siemens 7MF1565-3BB00-1AA1 (0÷1,6 бар / сигнал 4÷20мА)	25601A3
Датчик давления Siemens 7MF1565-3CA00-1AA1 (0÷10бар / сигнал 4÷20мА)	25601A4
Датчик давления Siemens 7MF1565-3CB00-1AA1 (0÷16 бар / сигнал 4÷20мА)	25601A5
Датчик давления Siemens 7MF1565-3CD00-1AA1 (0÷25 бар / сигнал 4÷20мА)	25601A6
Датчик давления Siemens 7MF1565-3CE00-1AA1 (0÷40 бар / сигнал 4÷20мА)	25601A7
Датчик давления Gefran E3E B1V6 MV (0÷1,6 бар / сигнал 4÷20мА)	25601C4
Датчик давления Gefran E3E B01D MV (0÷10 бар / сигнал 4÷20мА)	25601C5
Датчик давления Gefran E3E B16U MV (0÷16 бар / сигнал 4÷20мА)	25601C6
Датчик давления Danfoss Gefran E3E B25U MV (0÷25 бар / сигнал 4÷20мА)	25601C7
Датчик давления Danfoss Gefran E3E B04D MV (0÷40 бар / сигнал 4÷20мА)	25601C8



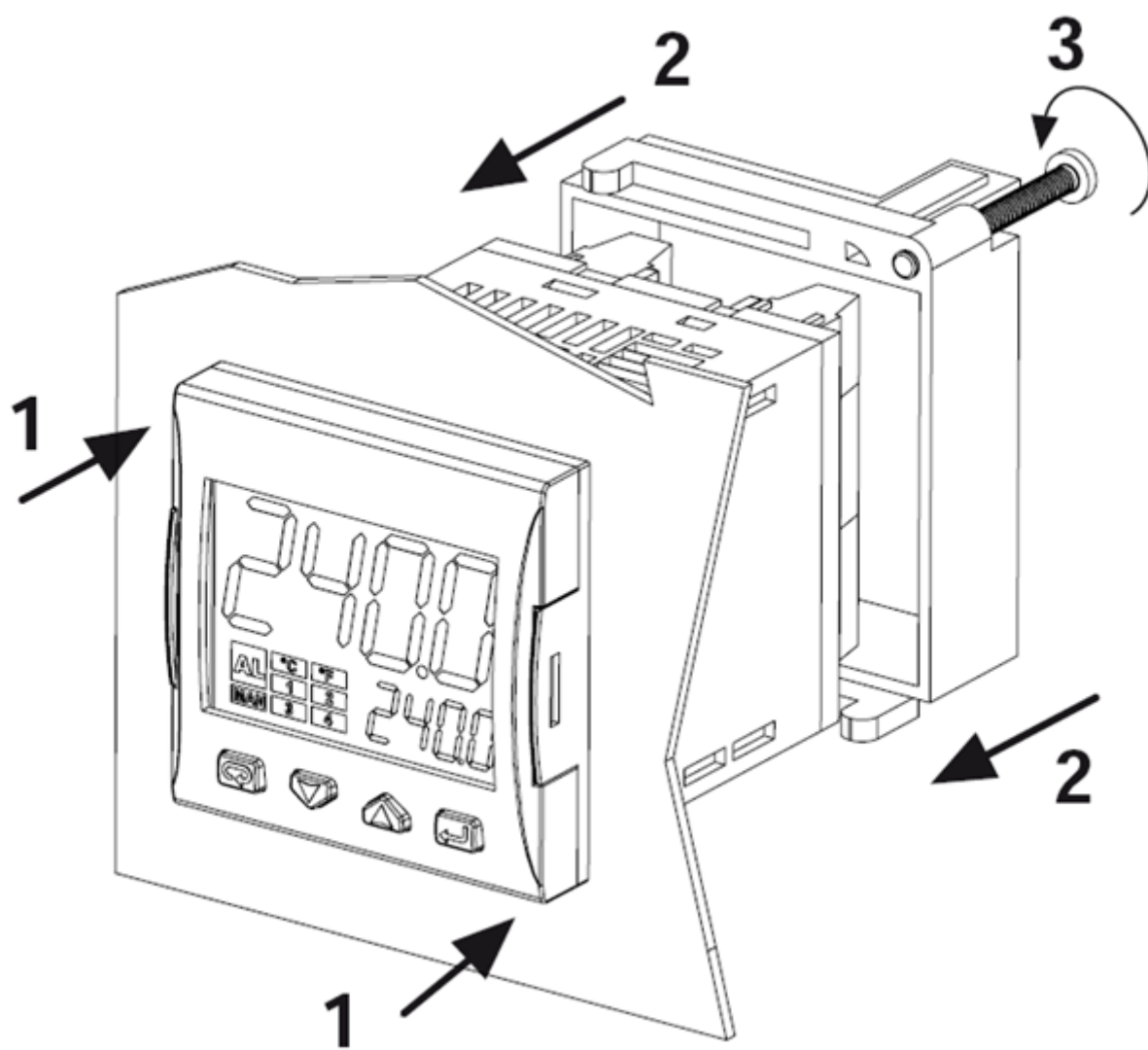
C.I.B.UNIGAS S.p.A.
Via L.Galvani ,9 - 35011Campodarsego (PD) - ITALY
Tel. +39 049 9200944 - Fax +39 049 9200945
website:www.cibunigas.it-e-mail:cibunigas@cibunigas.it

Информация, соержащаяся в этих инструкциях является чисто информационной и не влечет за собой никаких обязательств. Фирма оставляет за собой право внесения изменений без какого-либа обязательства по предварительному извещению об этом потребителей.

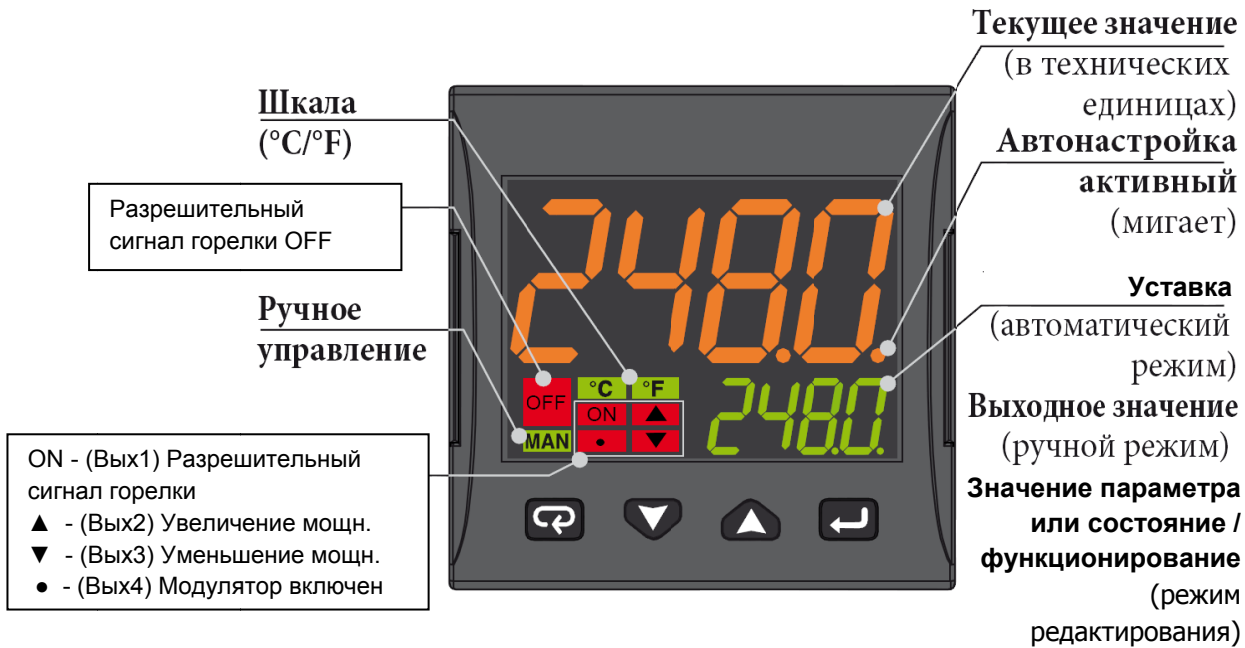
Модулятор КМЗ

ИНСТРУКЦИЯ ПО ЭКСПЛУАТАЦИИ

МОНТАЖ

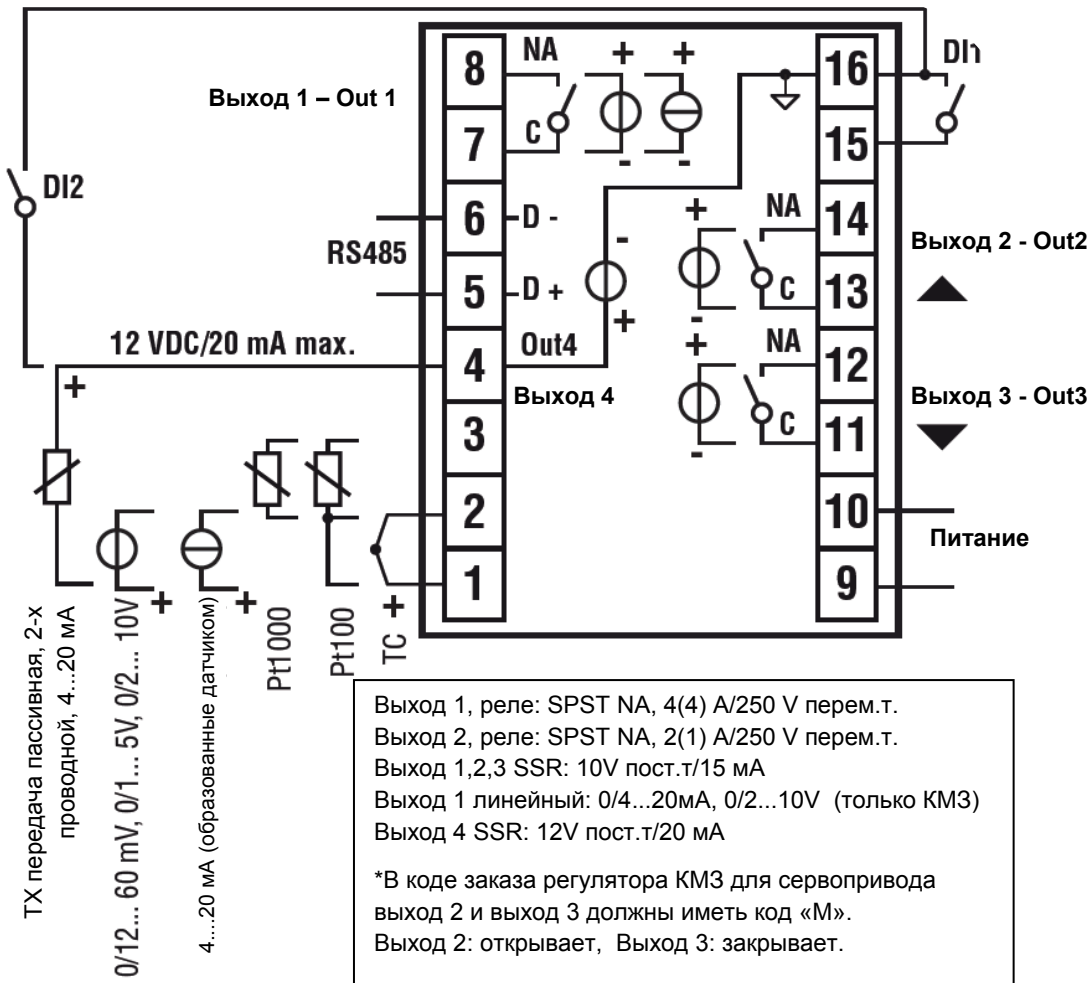


ДИСПЛЕЙ И КНОПКИ



	Режим оператора	Режим редактирования
	Доступ к: - Команды оператора (таймер, Выбор уставки ...) - Параметры - Конфигурация	Подтвердить и перейти к следующему параметру
	Доступ к: - Оператор дополнительной информации (Выходное значение, время работы ...)	Увеличение отображаемого значения или выбор следующего элемента из списка параметров
	Доступ к: - Установить Уставку	Уменьшить отображаемое значение или выбрать предыдущий элемент
	Программируемый ключ: Начать программировать функции автонастройки, Auto/Man, Таймер ...)	Выход из команд оператора/Параметра настройки/Конфигурации

СХЕМА ПОДКЛЮЧЕНИЯ



Подключение датчиков:

- **PT1000/NTC/PTC:** между клеммами 3 и 2
- **PT 100:** между клеммами 3 и 2 с 1
- **Датчик давления пассивный 0/4-20 mA:** между клеммами 4 (+) и 1 (-)
Примечание: активировать выход 4 (IO4F нужно выбрать уставку ON)
- **Датчик давления запитываемый 0/4-20 mA,** но между клеммами 4 (питание), 2 (отрицательный) и 1 (положительный сигнал)
Примечание: для того, чтобы активировать выход 4 питания (IO4F нужно выбрать уставку ON)


Подключение питания:

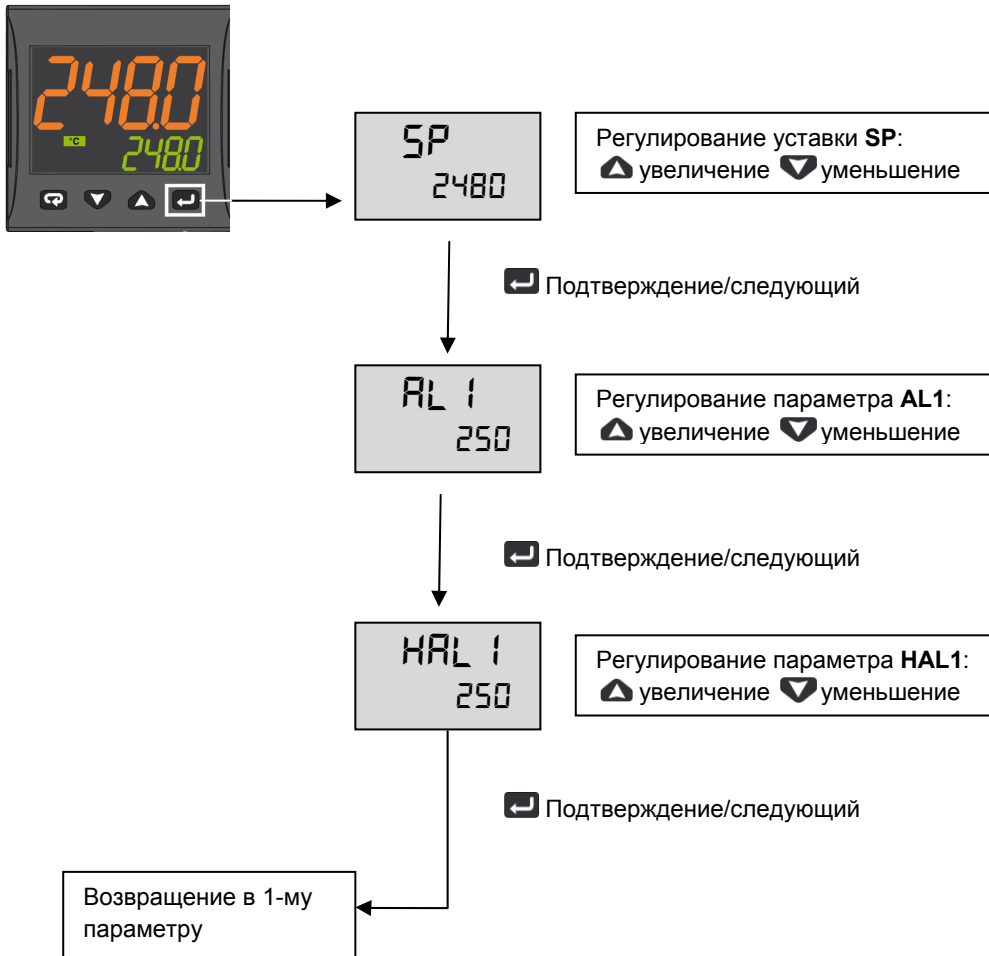
- **Нейтраль:** клемма 9
- **Фаза:** клемма 10 (100...240 V перем.т.)
- Переход на уставку 2, при замыкании клемм 15-16


Подключение выходов:

- **выход 1:** клеммы 7 и 8 (вкл - выкл горелки)
- **выход 2:** клеммы 11 и 12 (сервопривод открывает)
- **выход 3:** клеммы 13 и 14 (сервопривод закрывает)

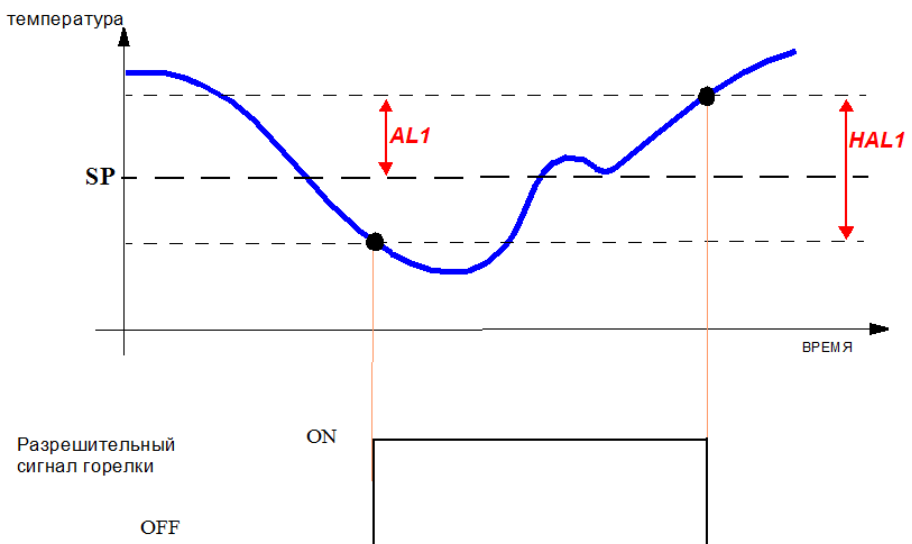
ВВОД УСТАВКИ И ГИСТЕРЕЗИС (параметры SP, AL1, HAL1)

Во время работы нажать на кнопку 



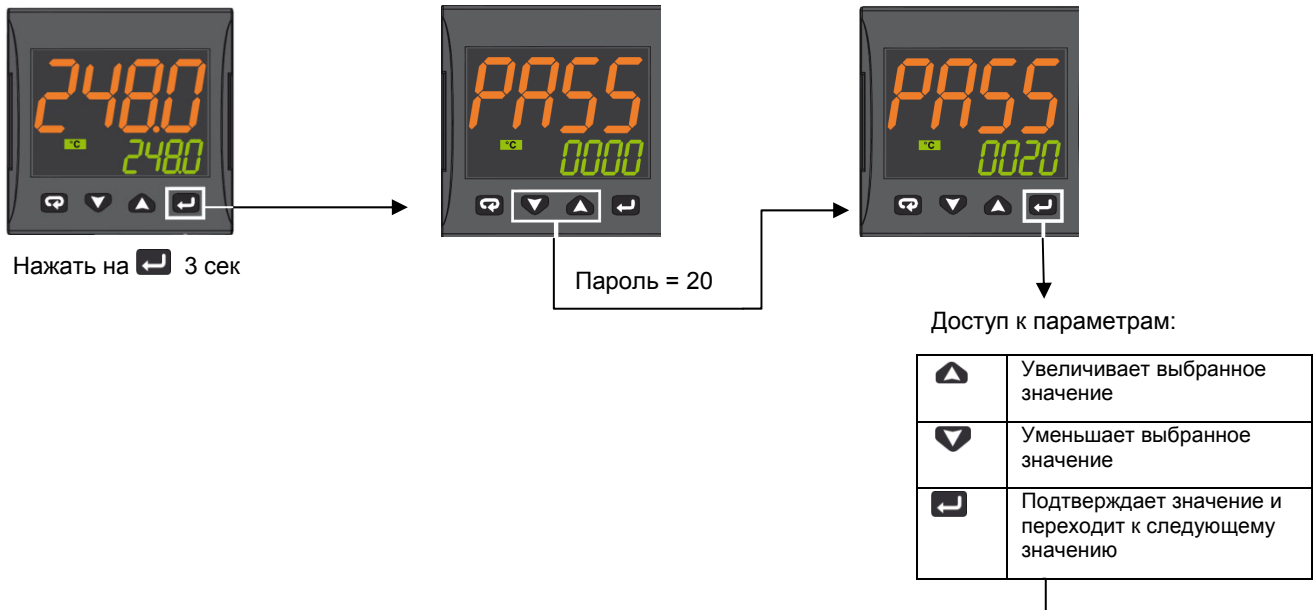
Нажимать кнопку  3 секунды или подождать истечения времени (10сек) для того, чтобы вернуться в режим оператора

Пример работы



МЕНЮ ДЛЯ ОГРАНИЧЕННОГО ДОСТУПА

С помощью следующей процедуры возможно получить доступ к некоторым, скрытым при обычных условиях, параметрам.



Параметры	Описание	Значения	По умолчанию
SEnS	Выбор датчика	Pt1 = RTD Pt100 Pt10 = RTD Pt1000 0.20 = 0..20мА 4.20 = 4..20мА Датчик давления 0.10 = 0..10V 2.10 = 2..10V crAL= Термопара К	Зависит от типа датчика
SP	Уставка 1	от SPLL до SPLH	(см. Стр. 7)
AL1	Порог аварии AL1	AL1L... AL1H (E.U.)	
HAL1	Гистерезис AL1	1... 9999 (E.U.)	
Pb	Пропорциональная часть	1... 9999 (E.U.)	
ti	Интегральное время	от 0 (oFF) до 9999 (сек)	
td	Производное время	от 0 (oFF) до 9999 (сек)	
Str.t	Время хода сервопривода	5...1000 секунд	
db.S	«Мертвая зона» сервопривода	0...100%	
SPLL	Нижний вводимый предел для уставки	от -1999 до SPLH	
SPLH	Верхний вводимый предел для уставки	от SPLL до 9999	
dp	Кол-во десятичных знаков в дроби	0... 3	
SP 2	Уставка 2	от SPLL до SPLH	60
A.SP	Выбор активной уставки	от "SP" до "nSP"	SP

Для того, чтобы выйти из процедуры ввода параметров, нажимать на [Enter] 3 секунды или подождать выхода по истечении времени (30 сек).

Параметры для конфигурации датчиков ASCON KM3

Parametro	inP				AL1				rEG				SP			
	Sens	dp	SSC	FSc	unit	IO4.F (**)	AL1 (***)	HAL1 (***)	Pb (***)	ti (***)	td (***)	Str.t	db.S	SPLL	SPHL	SP (***)
Tipi Sonde		Деся тичные	Мин датчик	Макс датчик			Выкл Off	Вкл On	p	i	d	Т.серво сек	Зона Mo.	SP мин	SP макс	уставка
Pt1000 (130°C макс)	Pt10	1			°C	оп	5	10	10	350	1	*	5	30	95	80
Pt1000 (350°C макс)	PT10	1			°C	оп	10	10	10	350	1	*	5	0	350	80
Pt100 (130°C макс)	PT1	1			°C	оп	5	10	10	350	1	*	5	0	95	80
Pt100 (350°C макс)	Pt1	1			°C	оп	10	10	10	350	1	*	5	0	350	80
Pt100 (0÷100°C 4÷20mA)	4.20	1	0	100		оп	5	10	10	350	1	*	5	0	95	80
Термопара К (1200°C max)	сrAL	0			°C	оп	20	25	10	350	1	*	5	0	1200	80
Термопара J (1000°C max)	J	0			°C	оп	20	25	10	350	1	*	5	0	1000	80
Датчик 4-20мА / 0-1,6 бар	4.20	0	0	160		оп	20	20	5	120	1	*	5	0	160	100
Датчик 4-20мА / 0-10 бар	4.20	0	0	1000		оп	50	50	5	120	1	*	5	0	1000	600
Датчик 4-20мА / 0-16 бар	4.20	0	0	1600		оп	80	80	5	120	1	*	5	0	1600	600
Датчик 4-20мА / 0-25 бар	4.20	0	0	2500		оп	125	125	5	120	1	*	5	0	2500	600
Датчик 4-20мА / 0-40 бар	4.20	0	0	4000		оп	200	200	5	120	1	*	5	0	4000	600
Датчик QBE2002 / 0-25 бар	0.10	0	0	2500		Op	125	125	5	120	1	*	5	0	2500	600

ПРИМЕЧАНИЯ:

(*) Str.t – Время хода сервопривода:
SQL33; STM30; SQM10; SQM40; SQM50; SQM54 = 30 (секунды)
STA12B3.41; SQN30.251; SQN72.4A4A20 = 12 (секунды)

() Выход 4 ... на дисплее должен всегда гореть индикатор №4, если этого не происходит, необходимо изменить параметр io4.F с "оп" на "out4", вновь сохранить новое значение, выйти из меню программирования, вновь войти в параметр io4.F и изменить снова с "out4" на "оп".**






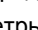
(***) Значения, вводимые на заводе (Cib Unigas), эти данные необходимо подкорректировать, в зависимости от характеристик установки.


N.B. Для датчиков давления значения уставок и предельных рабочих параметров выражены в КПа (1 бар = 100 КПа)

ПРОЦЕДУРА КОНФИГУРАЦИИ









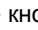
Как получить доступ к уровню конфигурации

Параметры конфигурации объединены в группы. В каждой группе устанавливаются все параметры, касающиеся какой-то специфической функции (регулирование, аварийные сигнализации, функции выходов):

1. Удерживать кнопку  более 5 секунд. На верхнем дисплее появится слово PASS, в то время, как на нижнем появится 0.
2. С помощью кнопок  и  ввести запрограммированный пароль.
В зависимости от введенного пароля, можно будет увидеть часть параметров, перечисленных в параграфе «параметры конфигурации». В частности:
 - a. При вводе пароля "30" можно увидеть все параметры конфигурации.
 - b. При вводе пароля "20" можно получить доступ к "ограниченный уровень доступа", а значит, можно менять только часть выбранных параметров (обозначенные как Liv = A и Liv = O)
 - c. Без ввода какого-либо пароля можно будет менять только параметры на "уровне оператора", обозначенные буквами Liv = O
3. Нажать на кнопку . Если пароль верный, то на дисплее появится сокращенное название первой группы параметров, перед которым будет стоять значок: . Другими словами, на дисплее появится надпись:  inP (параметры **Конфигурация входов**).

Прибор находится на стадии конфигурации. Удерживать кнопку  более 5 секунд, прибор вернется на страницу "стандартный дисплей".

Функция кнопок в момент изменения параметров:

	Для оператора
	Когда верхний дисплей прибора показывает группу, а нижний дисплей при этом пустой, эта кнопка позволяет войти в выбранную группу. Когда верхний дисплей прибора показывает параметр, а нижний – его значение, то эта кнопка позволяет сохранить в памяти установленное значение и перейти к следующему параметру, внутри той же группы.
	Увеличивает значение выбранного параметра
	Уменьшает значение выбранного параметра
	Краткие нажатия позволяют выйти из находящейся группы параметров и выбрать новую группу. Длительное нажатие позволяет завершить процедуру конфигурации (прибор возвращается в обычную визуализацию).
 + 	Эти две кнопки позволяют вернуться в предыдущую группу. Действовать, как описано ниже: Нажать на кнопку  , держать в нажатом состоянии и нажать также и на кнопку  ; отпустить обе кнопки.

Параметры конфигурации

ГРУППА inP – конфигурация входов					
Уровень	№	Параметр	Описание	Значения	По умолчанию
A	1	SEnS	Выбор датчика	Pt1 = RTD Pt100 Pt10 = RTD Pt1000 0.20 = 0..20mA 4.20 = 4..20mA Датчик давления 0.10 = 0..10V 2.10 = 2..10V crAL= Термопара K	Зависит от датчика
A	2	dp	Количество знаков в десятичной дроби	0... 3	(см. Стр. 7)
A	3	SSC	Начало шкалы визуализации линейных входов (имеется в наличии только тогда, когда параметр SEnS отличается от Pt1, Pt10, crAL)	-1999... 9999	0
C	4	FSc	Окончание шкалы визуализации линейных входов (имеется в наличии только тогда, когда параметр SEnS отличается от Pt1, Pt10, crAL)	-1999... 9999	Зависит от датчика

C	5	unit	Единица измерения (присутствует только в случае наличия температурного датчика)	°C/°F	°C
C	6	Fil	Цифровой фильтр на входе измерения	0 (= OFF)... 20.0 сек	1.0
C	7	inE	Устанавливает какая ошибка при чтении активирует безопасную величину мощности на выходе	ог = выше диапазона ои = ниже диапазона оиг = выше и ниже диапазона	ог
C	8	oPE	Безопасная величина мощности на выходе)	-100... 100	0
C	9	IO4.F	Функция O 4	оп = питание передатчика, out4 = Выход 4 (цифровой выход out 4), dG2c = цифровой вход 2 для сухих контактов, dG2U = цифровой вход 2 под напряжением	оп
C	10	diF1	Функция цифрового входа 1	оFF = Не используется 1 = Сброс аварийных сигналов 2 = Отключение звука сигнализации AL (ACK) 3 = Удержание замеренного значения 4 = Режим Stand by 5 = Режим ручной 6 = Нагрев с "SP1" и охлаждение с "SP2" 7 = Таймер исполнения/ удержания/ восстановления (RUN/HOLD/RESET) (на переходе) 8 = Таймер исполнения (RUN) (на переходе) 9 = Таймер восстановления (RESET) (на переходе) 10 = Таймер исполнения/удержания (RUN/HOLD) 11 = Таймер исполнения/восстановления (RUN/RESET) 12 = Таймер исполнения/восстановления (RUN/RESET) с блокировкой в конце подсчета 13 = Программа пуска (на переходе) (START) 14 = Программа восстановления (на переходе) (RESET) 15 = Программа удержания (на переходе) (HOLD) 16 = Исполнение/удержание программы (RUN/HOLD) 17 = Программа исполнения/восстановления (RUN/RESET) 18 = Последовательный выбор уставки (на переходе) 19 = Выбор SP1 - SP2 20 = Выбрать с двоичным кодом SP1... SP4 21 = Цифровые входы параллельные	19

ГРУППА Out – параметры, относящиеся к выходам

Уровень	№	Парам	Описание	Значения	По умолчанию
C	14	o1F	Функция выхода 1	AL = Выход аварийного сигнала	AL
C	15	o1AL	Начало шкалы для повторной аналоговой передачи	-1999 ... Ao1H	1
C	18	o1Ac	Действие Выхода 1	dir = Прямое действие rEU = Обратное действие dir.r = Прямое действие с изменением (реверсом) светодиода ReU.r = Обратное действие с изменением (реверсом) светодиода	rEU.r
C	19	o2F	Функция выхода 2	H.rEG = Выход нагрева	H.rEG
C	21	o2Ac	Действие Выхода 2	dir = Прямое действие rEU = Обратное действие	dir

				dir.r = Прямое действие с изменением (реверсом) светодиода ReU.r = Обратное действие с изменением (реверсом) светодиода	
C	22	o3F	Функция выхода 3	H.rEG = Выход нагрева	H.rEG
C	24	o3Ac	Действие выхода 3	dir = Прямое действие rEU = Обратное действие dir.r = Прямое действие с изменением (реверсом) светодиода ReU.r = Обратное действие с изменением (реверсом) светодиода	dir

ГРУППА AL1 – параметры аварийной сигнализации 1

Уровень	№	Параметр	Описание	Значения	По умолчанию
C	28	AL1t	Тип аварийной сигнализации AL1	popE = не используется LoAb = Авария по фиксированному нижнему значению HiAb = Авария по фиксированному верхнему значению LHAo = Авария по фиксированной зоне с индикацией аварии вне из зоны LHAi = Авария по фиксированной зоне с индикацией аварии внутри зоны SE.br = Выход из строя датчика LodE = Авария по нижнему порогу, привязанному к уставке HidE = Авария по верхнему порогу, привязанному к уставке LHdo = Авария по зоне, привязанной к уставке с индикацией аварии вне зоны LHdi = Авария по зоне, привязанной к уставке, с индикацией аварии внутри зоны	HidE
C	29	Ab1	Конфигурация работы аварийной сигнализации AL1	0... 15 +1 = не активирован при включении +2 = аварийный сигнал, сохраненный в памяти (аннулируемый вручную) +4 = Сигнализация отключаемая +8 = Относительная (т.е., привязанная к уставке) авария не активна при изменении уставки	0
C	30	AL1L	-- Для Верхней/Нижней аварийной сигнализации, начало шкалы порога AL1; -- Для аварийной сигнализации зоны, начало шкалы AL1	-1999... AL1H (E.U.)	-199.9
C	31	AL1H	- Для Верхней/Нижней аварийной сигнализации, конец шкалы порога AL1; - Для аварийной сигнализации зоны, конец шкалы AL1	AL1L... 9999 (E.U.)	999.9
O	32	AL1	Порог аварийной сигнализации AL1	AL1L... AL1H (E.U.)	(см. Стр. 7)
O	33	HAL1	Гистерезис AL1	1... 9999 (E.U.)	(см. Стр. 7)
C	34	AL1d	Отсрочка AL1	0 (oFF)... 9999 (сек)	oFF
C	35	AL1o	Подключение аварийной сигнализации AL1 в режиме Stand-by и в условиях Вне диапазона	0 = AL1 отключаемая в Stand by и Вне диапазона 1 = AL1 подключаемая в Stand by 2 = AL1 подключаемая в Вне диапазона 3 = AL1 подключаемая в Stand by и Вне диапазона	1

ГРУППА AL2 – параметры аварийной сигнализации 2					
Уровень	№	Параметры	Описание	Значения	По умолчанию
C	36	AL2t	Тип аварийной сигнализации AL2	nonE = не используется LoAb = Авария по фиксированному нижнему значению HiAb = Авария по фиксированному верхнему значению LHAo = Авария по фиксированной зоне с индикацией аварии вне зоны LHAi = Авария по фиксированной зоне с индикацией аварии внутри зоны SE.br = Выход из строя датчика LodE = Авария по нижнему порогу, привязанному к уставке HidE = Авария по верхнему порогу, привязанному к уставке LHdo = Авария по зоне, привязанной к уставке, с индикацией аварии вне зоны LHdi = Авария по зоне, привязанной к уставке, с индикацией аварии внутри зоны	SE.br
C	37	Ab2	Конфигурация работы аварийной сигнализации AL2	0... 15 +1 = не активирован при включении +2 = Сигнализация сохраняемая в памяти (обнуляемая вручную) +4 = Сигнализация отключаемая +8 = Относительная (т.е., привязанная к уставке) авария не активна при изменении уставки	0
C	42	AL2d	Отсрочка AL2	0 (oFF)... 9999 (сек)	oFF
C	43	AL2o	Подключение Ав. сигнализации AL2 в режиме Stand-by и в условиях вне диапазона	0 = AL2 деактивирована в режиме Stand by и Вне диапазона 1 = AL2 активирована в режиме Stand by 2 = AL2 активирована во Вне диапазона 3 = AL2 активирована в режиме Stand by и во Вне диапазона	0

ГРУППА AL3 – параметры аварийной сигнализации 3					
Уровень	№	Параметры	Описание	Значения	По умолчанию
	44	AL3t	Тип аварийной сигнализации AL3	nonE = не используется LoAb = Авария по фиксированному нижнему значению HiAb = Авария по фиксированному верхнему значению LHAo = Авария по фиксированной зоне с индикацией аварии вне зоны LHAi = Авария по фиксированной зоне с индикацией аварии внутри зоны SE.br = Выход из строя датчика LodE = Авария по фиксированной зоне с индикацией аварии внутри зоны HidE = Авария по верхнему порогу, привязанному к уставке LHdo = Авария по зоне, привязанной к уставке, с индикацией аварии вне зоны LHdi = Авария по зоне, привязанной к уставке, с индикацией аварии внутри зоны	nonE

ГРУППА LBA – Параметры аварийной сигнализации Loop Break (LBA)					
Уровень	№	Параметры	Описание	Значения	По умолчанию
C	52	LbAt	Время для аварийной сигнализации LBA	от 0 (oFF) до 9999 (сек)	oFF

ГРУППА rEG – Параметры, относящиеся к регулированию					
Уровень	№	Параметр	Описание	Значения	По умолчанию
C	56	cont	Тип контроля (управления)	Pid = PID- регулирование (нагрев и/или охлаждение) On.FA = ВКЛ/ВЫКЛ с асимметричным гистерезисом On.FS = ВКЛ/ВЫКЛ с симметричным гистерезисом nr = Управление "Нагрев/Охлаждение ВКЛ/ВЫКЛ с нейтральной зоной" Зрт = Управление сервоприводом	Зрт
C	57	Auto	Подключение Автоматической настройки	-4 = Автонастройка колебательная, автоматически перезапускаемая при включении питания и после изменения уставки -3 = Автонастройка колебательная, запускаемая вручную -2 = Автонастройка колебательная, автоматически запускающаяся только при первом включении -1 = Автонастройка колебательная, автоматически перезапускающаяся при каждом включении 0 = не подключен 1 = Быстрая Автонастройка, автоматически перезапускающаяся при каждом включении 2 = Быстрая Автонастройка, автоматически запускающаяся только при первом включении 3 = Быстрая Автонастройка, запускающаяся вручную 4 = Быстрая Автонастройка, автоматически перезапускаемая при включении питания и после изменения уставки 5 = Автонастройка EVOTUNE, автоматически запускающаяся после каждого включения. 6 = Автонастройка EVOTUNE, автоматически запускающаяся только при первом включении. 7 = Автонастройка EVOTUNE, запускаемая вручную 8 = Автонастройка EVOTUNE, автоматически перезапускаемая при каждом изменении уставки	7
C	58	tunE	Ручной запуск автоматической настройки	oFF = не активирован on = активирован	oFF
C	59	SELF	Активирована самонастройка	no = прибор НЕ выполняет самонастройку YES = прибор выполняет самонастройку	No
A	62	Pb	Пропорциональная часть	1... 9999 (E.U.)	(см. Стр. 7)
A	63	ti	Время интегральное	от 0 (oFF) до 9999 (сек)	(см. Стр. 7)
A	64	td	Время производное	от 0 (oFF) до 9999 (сек)	(см. Стр. 7)

					Стр. 7)
C	65	Fuoc	Контроль превышения заданного значения при подходе параметра к уставке	0.00... 2.00	1
C	69	rS	Ручной сброс блокировки интегрального действия	-100.0... +100.0 (%)	0.0
A	70	Str.t	Время хода сервопривода	5...1000 секунд	(см. Стр. 7)
A	71	db.S	«Мертвая» зона сервопривода	0...100%	5
C	72	od	Задержка при включении	от 0.00 (oFF) до 99.59 (часы, мин)	oFF

ГРУППА SP – Параметры, относящиеся к Уставке

Ур ов ен ь	№	Парам етр	Описание	Значения	По умолча нию
C	76	nSP	Количество используемых уставок	1... 4	2
A	77	SPLL	Минимальный предел ввода уставок	От -1999 до SPHL	(см. Стр. 7)
A	78	SPHL	Максимальный предел ввода уставок	От SPLL до 9999	(см. Стр. 7)
O	79	SP	Уставка 1	От SPLL до SPLH	(см. Стр. 7)
C	80	SP 2	Уставка 2	От SPLL до SPLH	60
	83	A.SP	Выбор активной уставки	От "SP" до " nSP"	SP
C	84	SP.rt	Тип удаленной уставки	RSP = внешняя серийная величина, используемая как удаленная уставка trin = эта величина будет добавляться к местной выбранной уставке с A.SP и сумма превратится в рабочую уставку PErc = Значение на входе будет считаться как % рабочего диапазона и значение, рассчитанное таким образом, превратится в рабочую уставку	trin
C	85	SPLr	Выбор местной или удаленной уставки	Loc = местная rEn = удаленная	Loc
C	86	SP.u	Скорость вариации, применяемая для увеличения уставки (ВВЕРХ)	0.01... 99.99 (inF) единиц в минуту	inF
C	87	SP.d	Скорость вариации, применяемая для уменьшения уставки (ВНИЗ)	0.01... 99.99 (inF) единиц в минуту	inF

ГРУППА PAn – параметры, относящиеся к интерфейсу оператора

Ур ов	№	Пара метр	Описание	Значения	По умолча нию
C	118	PAS2	Пароль 2-го уровня (уровень доступа ограничен)	-oFF (Уровень 2 не защищен паролем)-1... 200	20
C	119	PAS3	Пароль уровня 3 (уровень полной конфигурации)	3... 300	30
C	120	PAS4	Пароль уровня 4 (уровень закодированной конфигурации)	201... 400	300
C	121	uSrb	Функция кнопки a в RUN TIME – время выполнения (программы)	nonE = Никакой функции tunE = Ввод в действие Авто/Само настройки. Нажим на кнопку (дольше 1 секунды) вводит в действие Автонастройку oPLo = Режим Ручной. Первый нажим на кнопку устанавливает прибор в ручной режим (OPLO), второй нажим – устанавливает на Авто (матический) режим AAc = Сброс аварийных сигнализаций ASi = Распознавание аварийной сигнализации	tunE

				chSP = Последовательный выбор уставки St.by = Режим выжидания- Stand by. Первый нажим на кнопку устанавливает прибор в режим ожидания - Stand by, второй нажим – в Режим Авто Str.t = Таймер выполнения/ удержания/ восстановления (RUN/HOLD/RESET) P.run = Выполнение программы (RUN) P.rES = Восстановление программы (RESET) P.r.H.r = Исполнение /удержание /восстановление программы (RUN/HOLD/RESET)	
C	122	diSP	Управление дисплеем	Spo = Рабочая уставка	SPo
C	123	di.cL	Цвет дисплея	0 = цвет дисплея используется для выделения отклонения от уставки (PV - SP) 1 = Дисплей красный (постоянно) 2 = Дисплей зеленый (постоянно) 3 = Дисплей оранжевый (постоянно)	2
C	124	AdE	Сдвиг для управления цветом дисплея	1... 999 (инженерные единицы)	5
	125	di.St	Времявыключения дисплея	-- oFF (дисплей всегда ВКЛ) -- 0.1... 99.59 (мм.сс)	oFF
C	126	fiLd	Фильтр на отображаемое на дисплее значение	-- oFF (фильтр отключен) -- от 0.0 (oFF) до 20.0 (инженерные единицы)	oFF
C	128	dSPu	Состояние прибора при запитывании	AS.Pr = запускается, если был отключен Auto = запускается автоматически oP.0 = Запускается в ручном режиме с мощностью на выходе, равной 0 St.bY = Запускается в положении выжидания - stand-by	Auto
C	129	oPr.E	Ввод в действие рабочих режимов	ALL = Все рабочие режимы могут быть выбраны со следующим параметром Au.oP = Режим Авто и Руч (OPLO), можно выбрать со следующим параметром Au.Sb = Только режим Авто и Stand, выбранные со следующим параметром	ALL
C	130	oPEr	Выбор рабочего режима	Если [129] или Pr.E = ALL - Авто = Режим Авто - oPLo = Ручной режим - St.bY = Режим выжидания - Stand by Если [129] или Pr.E = Au.oP: - Авто = Режим Авто - oPLo = Режим Ручной Если [129] или Pr.E = Au.Sb: - Auto = Режим Авто - St.bY = Режим выжидания - Stand by	Auto

ГРУППА Ser – Параметры, относящиеся к последовательному интерфейсу

Ур ов	№	Пара метр	Описание	Значение	По умолча нию
C	131	Add	Адресация прибора	-- oFF -- 1... 254	1
C	132	bAud	Скорость линии (скорость двоичной передачи в бодах)	1200 = 1200 бод 2400 = 2400 бод 9600 = 9600 бод 19.2 = 19200 бод 38.4 = 38400 бод	9600
C	133	trSP	Выбор величины для передачи (Master)	nonE = не применяется (прибор является slave - ведомым) rSP = Прибор становится Master (ведущим) и передает рабочую уставку PErC = Прибор становится Master и передает мощность на выходе	nonE

ГРУППА COn – параметры, относящиеся к расходам (Ваттметр)					
Уровень	№	параметры	Описание	Значения	По умолчанию
C	134	Co.tY	Тип подсчета	<p>oFF = не используется</p> <p>1 = мгновенная мощность (кВт)</p> <p>2 = Израсходованная энергия (кВтчас)</p> <p>3 = Энергия, израсходованная во время выполнения программы.</p> <p>Это замер начинается с 0 при команде Исполнение и заканчивается в конце программы. При каждом новом пуске подсчет начинается заново.</p> <p>4 = Сумматор рабочих дней. Часы работы прибора, поделенное на 24.</p> <p>5 = Сумматор часов работы. Часы работы прибора.</p> <p>6 = Сумматор рабочих дней с порогом. Часы работы прибора поделенные на 24 с принуждением на режим Выжидание при достижении порога [137] часов работы.</p> <p>7 = Сумматор рабочих часов работы с порогом. Часы принудительного включения прибора в режиме Stand-by по достижении порога [137] часов работы.</p> <p>8 = Сумматор рабочих дней регулировочного реле. Часы, когда регулировочное реле было ВКЛ, поделенное на 24.</p> <p>9 = Сумматор рабочих часов регулировочного реле. Часы, когда регулировочное реле было ВКЛ .</p> <p>10 = Сумматор рабочих дней регулировочного реле с порогом .Часы, когда регулировочное реле было ВКЛ, поделенное на 24, с принудительным включением в режиме Stand-by при достижении порога [137] часов работы.</p> <p>11 = Сумматор рабочих часов регулировочного реле с порогом . Часы, когда регулировочное реле было ВКЛ, с принудительным включением в режиме Stand-by при достижении порога [137] часов работы.</p>	oFF
C	138	t.Job	Время работы (не сбрасываемое)	<p>1... 999 дней</p> <p>1... 999 часов</p>	0

ГРУППА CAL – параметры, относящиеся к настройке потребителя					
Уровень	№	Параметры	Описание	Значения	По умолчанию
C	139	AL.P	Нижняя точка настройки	От -1999 до (АН.P - 10) инженерные единицы	0
C	140	AL.o	Настройка нижнего сдвига	-300... +300 (E.U.)	0
C	141	АН.P	Верхняя точка настройки	От (AL.P + 10) до 9999 инженерные единицы	999.9
C	142	АН.o	Настройка верхнего сдвига	-300... +300	0

РЕЖИМЫ РАБОТЫ

Прибор, после того, как на него подается питание, начинает сразу работать, соблюдая значения параметров, сохраненные в памяти на тот момент. «Поведение» прибора и его работа зависят от сохраненных в памяти значений параметров.

При включении прибор начнет работать в одном из своих следующих режимов, в зависимости от выполненной конфигурации:

Автоматический режим: В Автоматическом режиме прибор выполняет контроль и управляет регулирующим/ми выходом/ами, в зависимости от настоящего значения или установленных значений (уставка, пропорциональная часть и т.д.)

Ручной режим (OPLO): в Ручном режиме верхний дисплей отображает измеренную величину, в то время как нижний дисплей показывает мощность [предшествующую буквой Н (нагрев) или с (охлаждение)] и позволяет вручную изменять мощность регулирующих выходов (СВЕТОДИОД MAN - РУЧ горит). Прибор в это время НЕ осуществляет контроль.

Режим ожидания - Stand by (St.bY): В режиме ожидания - Stand by прибор ведет себя в качестве индикатора, отображает на верхнем дисплее измеренную величину, а на нижнем – попеременно уставку и сообщение “St.bY” и сводит к нулю мощность на регулирующих выходах. Как мы рассмотрели, всегда возможно изменить запрограммированную величину параметра, независимо от выбранного рабочего режима.

Мы, любую из этих визуализаций, называем “**нормальная визуализация**”.

Как мы видели выше, возможно всегда изменить установленную величину параметра, независимо от выбранного способа работы.

РЕЖИМ АВТОМАТИЧЕСКИЙ

Функции кнопок, когда прибор находится в режиме Автоматический:

Для оператора	
	Позволяет иметь доступ к модификации параметров
	Позволяет визуализировать “дополнительную информацию” (см. ниже)
	Позволяет иметь доступ к “прямоу изменению уставки” (см. ниже)
	Выполнять запрограммирование действие, с помощью параметра [121] uSrb (Функция кнопки в Время исполнения).

Дополнительная информация




Эти приборы в состоянии визуализировать некоторую дополнительную информацию, которая может помочь управлять системой.

Дополнительная информация связана с конфигурацией прибора и, в любом случае, имеется возможность визуализировать только некоторую информацию.

1. Когда прибор находится в режиме “нормальная визуализация”, нажать на кнопку . На нижнем дисплее появится "H" или "c" с определенной цифрой. Эта величина указывает на процент мощности на выходе, используемой в процессе. Символ “H” указывает на то, что действием является нагрев, в то время как символ “c” указывает на охлаждение.
2. Нажать вновь на кнопку . Когда программа находится в действии, нижний дисплей показывает сегмент исполнения и состояние того, что происходит, как указано ниже :

где первая буква может быть “r” (которая указывает, что сегментом в действии является рампа) или “S” (которая указывает, что сегментом в действии является – Простой - Stasi), вторая цифра указывает на группу исполнения (напр. S3 – указывает на простой 3) и две цифры после точки указывают на статус события 2, то есть того, что произойдет потом» (две цифры после точки относятся к событию 2).





3. Нажать вновь на кнопку . Когда программа находится в действии, нижний дисплей показывает теоретическое время, которое осталось для завершения программы, впереди которого стоит буква “P”:

4. Нажать вновь на кнопку . Когда функция «ваттметр» находится в действии, на нижнем дисплее появляется «U», за которой следует величина измеренной энергии.
5. Нажать вновь на кнопку . Когда активирована функция «часы работы», нижний дисплей отображает «d» – для указания дней или «h» - для указания часов, за которым следует наработанное время.
6. Нажать вновь на кнопку . Прибор возвращается в режим «нормальная визуализация».



Примечание: Визуализация дополнительной информации подвержена истечению времени. Если не будет нажиматься никакая кнопка в течение свыше 10 секунд, прибор автоматически вернется в режим «нормальная визуализация».

Прямое изменение уставки

Эта функция позволяет быстро изменять значение выбранной с помощью параметра [83] в A.SP (выбор активной уставки) или изменять значение уставки сегмента программы, когда программа находится в действии.

1. Нажать на кнопку . Верхний дисплей отображает аббревиатуру выбранной уставки (напр. SP2), а нижний – значение уставки.
2. С помощью кнопок  и  ввести желаемое значение уставки.
3. Не нажимать никакую кнопку в течение 5 секунд или нажать на кнопку . В обоих случаях прибор сохранит в памяти новое значение и вернется в режим «нормальная визуализация».

РУЧНОЙ СПОСОБ

Этот способ позволяет деактивировать автоматический контроль и вручную ввести процент мощности на регулируемом выходе. Когда выбирается ручной способ, на верхнем дисплее визуализируется измеренная величина, в то время как на нижнем отображается мощность на выходе [с впереди стоящей буквой H (отопление) или с (охлаждение)]. Светодиод MAN – РУЧ светится. Когда выбирается ручной способ, прибор выравнивает мощность на выходе с последней рассчитанной величиной, выполненной автоматическим способом, эту величину можно изменить с помощью кнопок  и .

В случае контроля ВКЛ/ВЫКЛ, значение, равное 0% отключает выход, в то время, как любое значение свыше 0 активирует выход. Как в случае с визуализацией, значения можно программировать в диапазоне с H100 (100% мощности на выходе с обратным действием) до с100 (100% мощности на выходе прямого действия).

Примечание:

- Во время ручного способа программирования, аварийные сигнализации остаются активными.
- Если прибор устанавливается на ручной режим во время исполнения программы, то исполнение программы останавливается и будет вновь продолжено после того, как прибор вернется в автоматический режим работы.
- Если прибор устанавливается на ручное программирование во время выполнения автоматической настройки, автоматическая настройка прерывается.
- Во время ручного программирования, все функции, не связанные с контролем (ваттметр, независимый таймер, «часы работы», и т.д..) продолжают нормально работать.


РЕЖИМ выжидания - STAND-BY

Также и этот способ работы дезактивирует автоматический контроль, но регулирующие выходы принудительно сводятся к нулю. Прибор ведет себя как отображающий индикатор. Когда выбирается способ выжидания - stand-by, верхний дисплей отображает измеренную величину, в то время как нижний дисплей отображает попеременно значение уставки и сообщение "St.bY".

Примечание:


1. Во время режима stand-by, относительные аварийные сигнализации дезактивируются, в то время как абсолютные будут работать в зависимости от того, как установлен параметр ALxo (действие аварийных сигнализаций во время работы режима Stand-by).
2. Если выбирается способ stand-by во время выполнения программы, программа прерывается.
3. Если выбирается способ stand-by во время выполнения автоматической настройки, таковая настройка прерывается.
4. Во время способ stand-by все функции, не связанные с контролем (ваттметр, независимый таймер, "часы работы", и т.д..) продолжают нормально работать
5. При переходе с режима stand-by на автоматический, прибор вновь активирует маски аварийных сигнализаций, функцию плавный старт и самонастройку (если она запрограммирована).


ФУНКЦИЯ АВТОМАТИЧЕСКОЙ НАСТРОЙКИ - AUTOTUNE (EVOTUNE)


EVOTUNE - это быстрая и полностью автоматическая процедура, которая может быть запущена в любом состоянии, независимо от отклонения от SP. Контроллер автоматически выбирает лучший метод настройки и вычисляет оптимальные настройки параметров регулирования. Функция Автоматической настройки - Autotuning вводится в действие при нажатии, в течение 3 секунд, на кнопку .

СООБЩЕНИЯ ОБ ОШИБКАХ

Прибор визуализирует (отображает) условия **ВЫШЕ ДИАПАЗОНА** (за пределами верхнего значения диапазона) и **НИЖЕ ДИАПАЗОНА** (за пределами нижнего значения диапазона) со следующими индикациями:

Выше диапазона: 

Ниже диапазона: 

Выход из строя датчика будет отображаться следующим образом (как вне диапазона): 

Примечание: Когда обнаружится «выше диапазона» или «ниже диапазона», то аварийные сигнализации будут действовать также, как если бы прибор, соответственно, снимал максимальное и минимальное измеряемое значения

Чтобы проверить условия «за пределами диапазона», необходимо действовать следующим образом:

1. Проверить сигнал на выходе с датчика и линию соединения между датчиком и прибором.
2. Убедиться в том, что прибор был сконфигурирован для выполнения замеров с помощью конкретного датчика, а иначе необходимо изменить конфигурацию входа (см. отделение 4).
3. Если ошибки не проявляются, необходимо договориться и выслать обратно прибор поставщику на функциональную проверку.

Перечень возможных ошибок

ErAT Автонастройка типа Fast не в состоянии запуститься. Настроенная величина замера находится слишком близко к уставке. Нажать на кнопку, чтобы ликвидировать аварийную сигнализацию.

ouLd Сверхнагрузка на выходе Out 4, сообщение указывает на то, что присутствует короткое замыкание на выходе Out 4 (если используется как выход или питатель для наружного передатчика.). Когда короткое замыкание устраняется, выход начинает нормально работать.

NoAt Через 12 часов автоматическая настройка еще не закончилась.

ErEP Возможные проблемы с «памятью» прибора. Сообщение автоматически исчезает. Если аварийная сигнализация не пропадает, а остается, договориться и отослать обратно прибор поставщику.

RonE Возможные проблемы с памятью «прошивки» (firmware). Если проявится эта ошибка, договориться и отослать обратно прибор поставщику.





Errt Возможные проблемы с памятью настройки. Если проявится эта ошибка, договориться и отослать обратно прибор поставщику.

ОБНУЛЕНИЕ, ВОССТАНОВЛЕНИЕ ЗАВОДСКОЙ НАСТРОЙКИ

Иногда выполняется повторная конфигурация, когда появляется необходимость в восстановлении заводских настроек в приборе, например, ранее использованного для другого типа применения, другими людьми, или же на котором ранее выполнялись тесты.

Это действие позволяет привести прибор в определенное состояние (в котором он был до розжига). Данные «по умолчанию» - это данные, введенные в прибор на заводе до отгрузки горелки.

Для того, чтобы вновь ввести данные «по умолчанию», действовать следующим образом:

1. Нажимать на кнопку  в течении более 5 секунд. На верхнем дисплее появится слово PASS, в то время как на нижнем появится «0».
2. С помощью кнопок  и  ввести пароль «-481»;
3. Нажать кнопку .
4. Прибор сначала отключит все световые индикаторы, затем появится надпись dFLt, вслед за этим загорятся все световые индикаторы на две секунды и в конце концов, он начнет себя вести так, как будто был заново включен.

На этом процедура будет завершена.

Примечание: Полный перечень параметров «по умолчанию» приведен в главе "процедура конфигурации"



C.I.B.UNIGAS S.p.A.
Via L.Galvani ,9 - 35011Campodarsego (PD) - ITALY
Tel. +39 049 9200944 - Fax +39 049 9200945
website:www.cibunigas.it-e-mail:cibunigas@cibunigas.it

Информация, соержащаяся в этих инструкциях является чисто информационной и не влечет за собой никаких обязательств. Фирма оставляет за собой право внесения изменений без какого-либа обязательства по предварительному извещению об этом потребителей.

МНОГОФУНКЦИОНАЛЬНЫЙ ТЕРМОСТАТ МСХ06С



*Инструкции для
сервисной службы*



BURNERS - BRUCIATORI - BRULERS - BRENNER - QUEMADORES - ГОРЕЛКИ

ИНСТРУКЦИИ ПО ОБСЛУЖИВАНИЮ МНОГОФУНКЦИОНАЛЬНОГО ТЕРМОСТАТА МСХ06С

Прибор МСХ06С является многофункциональным термостатом с возможностью подключения к нему до 4-х датчиков NTC типа 100k и контроля до 4-х температур одновременно, из которых две могут отображаться на дисплее.

Используется для регулирования и контроля температур бачков для подогрева мазутного топлива со следующим циклом работы:

Когда цикл горелки подает разрешительный сигнал на цифровой вход 1 (терминалы DI1-COM), программа регулировки активируется (см. также световой диод “Программа регулирования активирована”). С помощью датчика **Pb3** (терминалы AI3-COM) контролируется температура на выходе мазутного топлива из бачка – подогревателя, с созданием PID – сигнала, который, в свою очередь, становится температурной уставкой ТЭНов, которые подогревают бачок. Температура на резисторах контролируется датчиком **Pb1** (терминалы AI1-COM). Таким образом, образуется второй PID – сигнал, который управляет с помощью импульсов 0÷10 V статическими группами мощности (тиристорами), контролируя ТЭНы бачка – подогревателя.

В те периоды, когда горелка находится в положении ожидания, резисторы работают по неизменной, фиксированной уставке, которую можно задать с помощью параметра “**SP0**” из группы параметров **REG**.

Датчик **Pb4**, подсоединенный ко входу AI4 (терминалы AI4-COM) контролирует температуру внутри бачка: по достижении соответствующего значения уставки, управляет выходом 4 (терминалы C4-NO4), подсоединенным к вспомогательному реле KTCN, которое дает разрешение горелке на запуск насоса и выполнение цикла горелки. Если температура мазутного топлива бачка достигнет или превысит значение, установленное с помощью уставки **trS**, активируется выход 5 (терминалы C5-NO5), соединенный со вспомогательным реле KTRS, которое устанавливает резисторы подогревателя в безопасное состояние и выводит прибор в аварийное состояние.

Датчик **Pb2**, однако, подсоединенный ко входу AI2 (терминалы AI2-COM), если имеется в наличии, подсоединяется к выходу 2 (терминалы C2-NO2), подсоединенному к вспомогательному реле KTCI, которое подает разрешительный сигнал на горелку на розжиг по достижении минимальной температуры; см. Таблицу программирования уставок.

Интерфейс потребителя

Прибор:

Аварийная
сигнализация

Дисплей А

Дисплей В

Клавиша **UP** (ВВЕРХ) /
Возвращение назад на
один параметр

Клавиша **ESC** /
Выход из выбранного
параметра/Возвращение
на основное меню



Клавиша **ENTER** /
Подтверждает величину
параметра/
Переход на следующее
меню/Вход в параметр для
его изменения modificare

Клавиша **DOWN** (ВНИЗ) / Вперед на один параметр

Выходы
задействованы

Не используется

Предупреждение

Программа регулирования активирована

Примечание:

При нормальной работе дисплей А показывает значение температуры резисторов бачка (датчик **Pb1**).

При нормальной работе дисплей В показывает значение температуры на выходе из бачка (датчик **Pb3**).

Соединения, вид со стороны соединительных разъемов

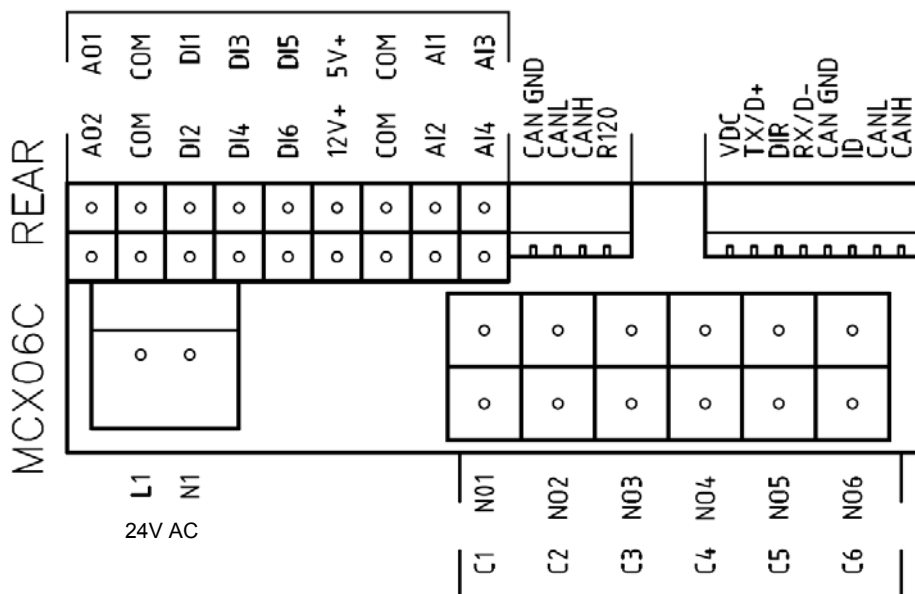


Рис. 1: MCX06C



Рис. 2: соединительный разъем датчиков

Подключения датчиков:

вход **AI1** = датчик **Pb1** = уставка "tr" = датчик температуры резисторов бачка

вход **AI2** = датчик **Pb2** = уставка "tCl" = датчик температуры готовности системы (где имеется, горелки имеют обратный ход топлива на систему)

вход **AI3** = датчик **Pb3** = уставка "OIL" ("EXIT") = датчик температуры на выходе мазута из бачка (PID - регулирование)

вход **AI4** = датчик **Pb4** = уставка "tcn" = датчик температуры готовности топлива в бачке

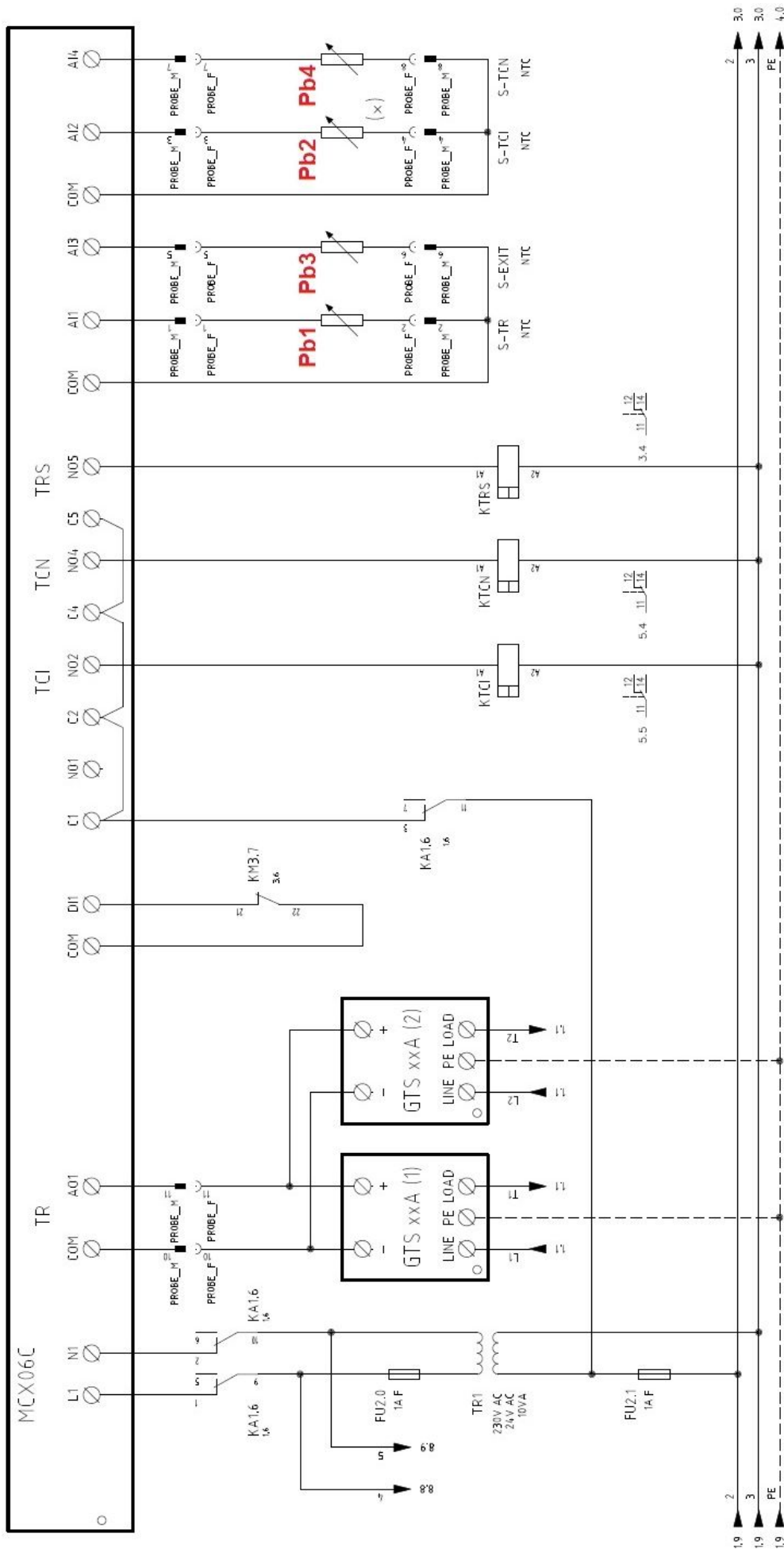


Рис. 3: пример электрической схемы - подключение датчиков температуры к многофункциональному термостату MSX06C

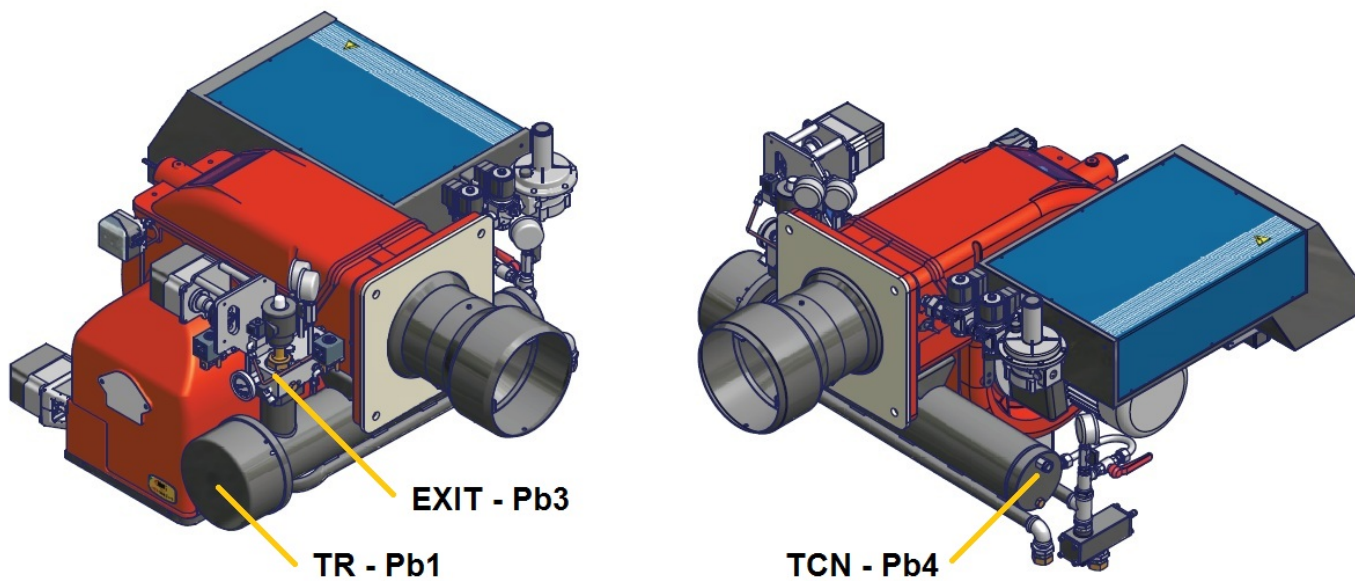


Рис. 4: положение датчиков температуры **Pb1 - Pb3 - Pb4**

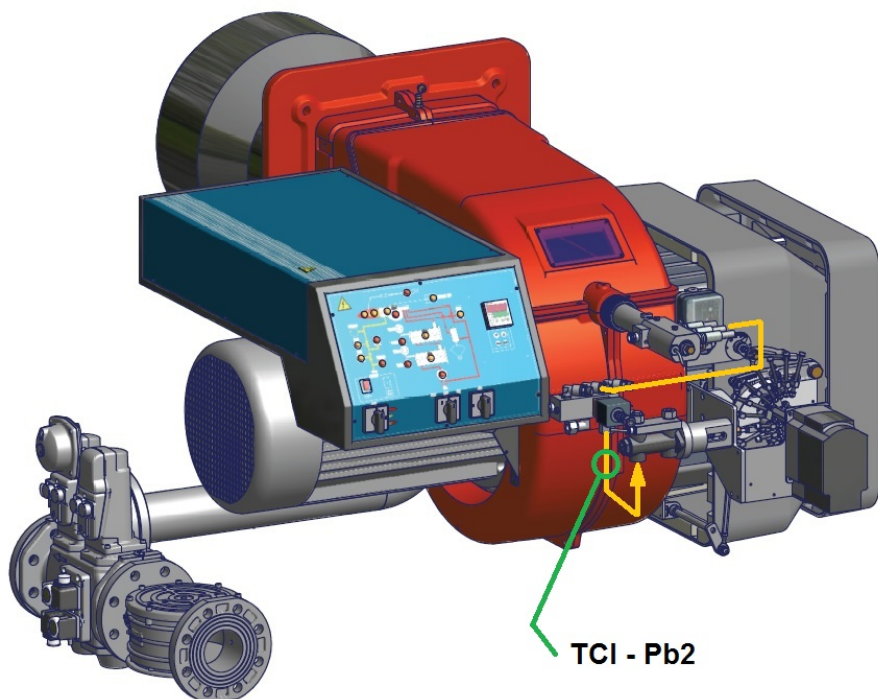


Рис. 5: положение датчика **Pb2**
(только для горелок с механическим распылением топлива)

Меню

Нажимая на клавишу **ENTER** в течение 3-х секунд, можно получить доступ к нижеописанному меню.

Код параметра в меню	Код параметра в подменю	Функция	Примечания
Prb		Визуализация значений датчиков	Значения визуализируются последовательно (клавиши Верх и Вниз) четырех датчиков: обозначения датчиков на дисплее А (Pb1,...Pb4) и значения температур на дисплее В (не присутствующие датчики или аварийные обозначаются как ---)
Log		Логин	Уровень доступа к параметрам (пароль)
Par		Меню параметров	Доступ к параметрам (зависит от уровня пароля логина)
	PAS	Пароль	Введение пароля
	CnF	Конфигурация	Конфигурация параметров
	rEG	Меню регулирования	Программирование уставок датчиков, порогов и т.д.
ALA		Меню аварийных сигнализаций	Доступ к управлению аварийными сигнализациями
	Act	Подключенные аварийные сигнализации	Визуализация активированных аварийных сигнализаций
	rES	Сброс аварийных сигнализаций	Сброс аварийных сигналов вручную
Loc		Функция блокировки / разблокировки прибора	Не используется
InF	rEL	Версия software	Версия установленного software
tUN		Автонастройка	Активация Оп, деактивация ESC автонастройка PID - регулирования

Логин

Все параметры в меню **Par** защищены паролем, поэтому они невидимы и не подлежат изменениям.

Единственные параметры, которые можно ввести без пароля, находятся внутри меню **rEG** и являются значениями рабочих уставок.

Чтобы иметь доступ ко всем настройкам прибора, необходимо с **Log** нажать на **ENTER** и на **PAS**, ввести пароль данного уровня (пароль уровня 2 или уровня 3).

PS: пароль 3-го уровня позволяет иметь доступ и, при необходимости, менять все параметры.

Подменю SnF - группа параметров конфигурация:

Меню	Параметр	Описание	Дополнительное описание	Мин	Макс	По умолчанию	Единица измерения	Условие видимости	Уровень	Индекс Modbus
SnF		КОНФИГУРАЦИЯ							0	
AI1		Аналоговый вход 1							1	
	A1P	Наличие датчика 1	Параметр активирует или деактивирует датчик	0	1	1			2	1
	A1C	Настройка Датчика 1	Параметр не подлежит изменению	-20,0	20,0	0,0	°C	A1P >0	3	2
AI2		Аналоговый вход 2							1	
	A2P	Наличие датчика 2	Параметр активирует или деактивирует датчик	0	1	1			2	3
	A2C	Настройка Датчика 2	Параметр не подлежит изменению	-20,0	20,0	0,0	°C	A2P >0	3	4
AI3		Аналоговый вход 3							1	
	A3P	Наличие датчика 3	Параметр активирует или деактивирует датчик	0	4	1			2	5
	A3L	Вел Мин преобразования AI3	Параметр не подлежит изменению	-999,9	999,9	0,0		A3P >2	3	6
	A3H	Вел Макс преобразования AI3	Параметр не подлежит изменению	-999,9	999,9	30,0		A3P >2	3	7
	A3C	Настройка Датчика 3	Параметр не подлежит изменению	-20,0	20,0	0,0	°C	A3P >0	3	8
AI4		Аналоговый вход 4							1	
	A4P	Наличие датчика 4	Параметр активирует или деактивирует датчик	0	4	1			2	9
	A4L	Вел Мин преобразования AI4	Параметр не подлежит изменению	-999,9	999,9	0,0		A4P >2	3	10
	A4H	Вел Макс преобразования AI4	Параметр не подлежит изменению	-999,9	999,9	30,0		A4P >2	3	11
	A4C	Настройка Датчика 4	Параметр не подлежит изменению	-20,0	20,0	0,0	°C	A4P >0	3	12
dl		Цифровые входы							1	
	dl1	Полярность входа 1 Насос	Меняет тип цифрового входа (NC или NO)	0	1	1			3	13
	dl2	Полярность аварийной сигнализации со входа 2	Меняет тип цифрового входа (NC или NO)	0	2	2			2	14
	dl3	Полярность аварийной сигнализации со входа 3	Меняет тип цифрового входа (NC или NO)	0	2	2			2	15
	dl4	Полярность аварийной сигнализации со входа 4	Меняет тип цифрового входа (NC или NO)	0	2	2			2	16
	dl5	Полярность аварийной сигнализации со входа 5	Меняет тип цифрового входа (NC или NO)	0	2	2			2	17
	dl6	Полярность аварийной сигнализации со входа 6	Меняет тип цифрового входа (NC или NO)	0	2	2			2	18
dl		Цифровые выходы аварийных сигналов и предупреждений							1	
	dO5	Полярность выхода Предупреждение	Меняет тип цифрового входа (NC или NO)	0	1	0			3	19
	dO6	Полярность выхода Аварийные сигнализации	Меняет тип цифрового входа (NC или NO)	0	1	0			3	20
SIC		Предохранительный датчик							1	
	Slp	Выбор предохранительного датчика	Датчик, который активирует и реле Предупреждения (наш KTRS)	0	4	4			3	21
SyS		Система							0	
	dSA	Визуализация дисплея А	Температура датчика или уставка, подлежащая визуализации на дисплее слева	0	8	1			3	22
	dSb	Визуализация дисплея В	Температура датчика или уставка, подлежащая визуализации на дисплее справа	0	8	3			3	23

Меню	Параметр	Описание	Дополнительное описание	Мин	Макс	По умолчанию	Единица измерения	Условие видимости	Уровень	Индекс Modbus
PAS		Пароль							1	
	PL1	Пароль Уровня 1		0	9999	0			1	32
	PL2	Пароль Уровня 2		0	9999				2	33
	PL3	Пароль Уровня 3		0	9999				3	34
tUN		Автонастройка							3	
	tU1	Гистерезис температуры на выходе	Параметр не подлежит изменению	0	50,0	0,5	°C		3	35
	tU2	Количество циклов пуска	Параметр не подлежит изменению	0	5	2			3	36
	tU3	Количество циклов измерения	Параметр не подлежит изменению	1	4	2			3	37
	tU4	Макс дифференциал команды на выходе	Параметр не подлежит изменению	0,01	10,00	10,00	V		3	38
	tU5	Дифференциальное уменьшение команды на выходе (%)	Параметр не подлежит изменению	0	100	15			3	39
	tU6	Способ расчета: 0=Симм;1=Асимм; 2=Простой	Параметр не подлежит изменению	0	2	2			3	40
	tU7	Задействование	Параметр не подлежит изменению	0	1	1			3	41

Подменю REG – группа параметров регулировки

Меню	Параметр	Описание	Дополнительное описание	Мин	Макс	По умолчанию	Единица измерения	Условие видимости	Уровень	Индекс Modbus
REG		РЕГУЛИРОВАНИЕ							0	
Pb1		датчик 1							0	
	rES	Уставка датчика 1 (резисторы)	Параметр не подлежит изменению	-50,0	200,0	0,0	°C		3	42
	AL1	Порог аварийной сигнализации Низкая Температура Датчика 1	Параметр не подлежит изменению	-50,0	200,0	-50,0	°C		3	43
	АН1	Порог Аварийной сигнализации Высокая Температура Датчика 1	Параметр не подлежит изменению	-50,0	200,0	200,0	°C		3	44
	d01	Дифференциал Датчика 1		0,0	20,0	3,0	°C		3	45
Pb2		датчик 2							0	
	tCI	Уставка датчика 2 (Готовность системы)	Готовность системы согласно таблицы “Введение рабочей уставки датчиков”	-50,0	200,0	120,0	°C		0	46
	AL2	Порог аварийной сигнализации Низкая Температура Датчика 2	Параметр не подлежит изменению	-50,0	200,0	-50,0	°C		2	47
	АН2	Порог Аварийной сигнализации Высокая Температура Датчика 2	Параметр не подлежит изменению	-50,0	200,0	200,0	°C		2	48
	d02	Дифференциал Датчика 2		0,0	20,0	3,0	°C		2	49
Pb3		датчик 3							0	
	rE3	Тип регулирования на датчике 3 (Выход бачка)	Тип регулирования 0= термостат 1= PID не изменять	0	1	1			3	50
	OIL	Уставка датчика 3 (Выход бачка)	Уставка температуры на форсунке согласно таблицы “Введение рабочей уставки датчиков”	-50,0	200,0	130,0	°C		0	51
	AL3	Порог Низкой Температуры датчика 3 (Выход бачка)	Параметр не подлежит изменению	-50,0	200,0	-50,0	°C		2	52
	АН3	Порог Высокой Температуры датчика 3 (Выход бачка)	Параметр не подлежит изменению	-50,0	200,0	200,0	°C		2	53
	Pb3	Пропорциональная часть PID Датчик 3 (Выход бачка)	Пропорциональная часть, касающаяся 1-го PID	0,0	200,0	60,0			3	54
	db3	Мертвая зона PID Датчик 3 (Выход бачка)	Мертвая зона, касающаяся 1-го PID	0,0	20,0	0,0	°C	rE3 =1	3	55
	rt3	Интегральное время (Ti) PID Датчик 3 (Выход бачка)	Интегральное время, касающееся 1-го PID	0,0	1000,0	120,0	s	rE3 =1	3	56
	dt3	Производное время (Td) PID Датчик 3 (Выход бачка)	Производное время, касающееся 1-го PID (~ ¼ от rt3)	0,0	300,0	30,0	s	rE3 =1	3	57

Меню	Параметр	Описание	Дополнительное описание	Мин	Макс	По умолчанию	Единица измерения	Условие видимости	Уровень	Индекс Modbus
	pi1	Overshooting интегрального действия (Выход бачка)	Параметр не подлежит изменению	100	1000	200		rE3 =1	3	58
	pi2	Активация производного действия (Выход бачка)	Параметр не подлежит изменению	0	1	1		rE3 =1	3	59
	pi3	Коэффициент фильтрации для производного действия (Выход бачка)	Параметр не подлежит изменению	1	100	20		rE3 =1	3	60
	pi4	Время цикла PWM длительное выход DO3 и/или AO1 (0÷10 V)	Параметр не подлежит изменению	1	300	5	s	rE3 =1	3	61
	SL3	Выбор выхода DO3 и/или AO1 (0÷10 V)	Выбери цифровой выход для управления тиристорами. Параметр не подлежит изменению	0	2	AO1			3	62
	p21	Пропорциональная часть PID Датчик 1 (Резистор)	Пропорциональная часть, касающаяся 1-го PID	0,0	200,0	50,0		rE3 =1	3	63
	p22	Мертвая зона PID Датчик 1 (Резистор)	Мертвая зона, касающаяся 1-го PID	0,0	20,0	0,0	°C	rE3 =1	3	64
	p23	Интегральное время (Ti) PID Датчик 1 (Резистор)	Интегральное время, касающееся 1-го PID	0,0	1000,0	110,0	s	rE3 =1	3	65
	p24	Производное время (Td) PID Датчик 1 (Резистор)	Производное время, касающееся 1-го PID	0,0	300,0	23,0	s	rE3 =1	3	66
	p25	Overshooting интегрального действия (Резистор)	Параметр не подлежит изменению	100	1000	200		rE3 =1	3	67
	p26	Активация производного действия (Резистор)	Параметр не подлежит изменению	0	1	1		rE3 =1	3	68
	p27	Коэффициент фильтрации для производного действия (Резистор)	Параметр не подлежит изменению	1	100	20		rE3 =1	3	69
	p28	Мин OUT PID Датчик 3 (Выход бачка)	Минимальное значение уставки резисторов (Дельта от 100°C относительно p29)	0,0	1000,0	80,0	°C	rE3 =1	3	70
	p29	Макс OUT PID Датчик 3 (Выход бачка)	Максимальное значение уставки резисторов	0,0	1000,0	180,0	°C	rE3 =1	3	71
	SP0 *	Уставка Резистор при неработающем насосе	Уставка поддержания резисторов при горелки в фазе ожидания	-50,0	200,0	140,0	°C	rE3 =1	0	72
Pb4		Датчик 4							0	
	tcn	Уставка Датчика 4 (Готовность мазутного топлива)	Готовность топлива согласно таблице "Введение рабочей уставки датчиков"	-50,0	200,0	110,0	°C		0	73
	AL4	Нижний порог Датчика 4		-50,0	200,0	-50,0	°C		2	74
	trS	Высший порог Датчика (Предохранительный термостат)	Время безопасности резисторов согласно таблице "Введение рабочей уставки датчиков"	-50,0	200,0	190,0	°C		0	75
	d04	Дифференциал Датчика 4		0,0	20,0	3,0	°C		2	76

* параметр **SP0**: в некоторых версиях программного обеспечения (*software*) этот параметр может быть обозначен как **p30**

Аварийные сигнализации и Предупреждения

Когда прибор показывает красный треугольник вверху слева, это означает, что активирована/ы одна или несколько аварийных сигнализаций.

Когда прибор показывает красный ключ, это означает, что активирован выход N05-C5 с реле **KTRS**, которое отключает резисторы. Проверить причину, а затем убедиться, что температура вновь вернулась на значение ниже величины **trS**.

Сбросить блокировку через **ALA/rES**.

Чтобы визуализировать аварийные сигнализации и активированные предупреждения, выбрать пункт в меню **ALA/Act**. С помощью клавиш Вверх и Вниз можно просмотреть все аварийные сигнализации или имеющиеся в наличии, активированные предупреждения.

Для сброса блокировок с аварийных сигнализаций и предупреждений с ручным сбросом блокировки, выбрать **ALA/rES**.

Код	Описание	Источник	Символ активирован	Тип сброса блокировки
trS	Авария: высокая температура резисторов	Датчик Pb4 > величина trS	Ключ красный	Ручной
EP1	Датчик Pb1 неисправен	Датчик Pb1 неисправен	Треугольник красный	Автоматический
EP2	Датчик Pb2 неисправен	Датчик Pb2 неисправен	Треугольник красный	Автоматический
EP3	Датчик Pb3 неисправен	Датчик Pb3 неисправен	Треугольник красный	Автоматический
EP4	Датчик Pb4 неисправен	Датчик Pb4 неисправен	Треугольник красный	Автоматический

Программирование рабочих уставок датчиков

Все параметры в меню **Par** защищены паролем, поэтому они не отображаются (невидимы) и не подлежат изменениям. Единственные параметры, которые можно менять – находятся внутри меню **rEG** и они являются значениями рабочих уставок. Для правильной работы горелки, вязкость топлива на форсунке должна быть примерно 1,5°E. Нижеуказанные значения гарантируют соблюдение данного параметра только в случае конфигурации горелки со встроенным бачком. Для других конфигураций обращаться к главе "Рекомендации по реализации установок для подачи мазутного топлива" внутри инструкции на горелку.

Рекомендуемые значения температур следующие:

Прохождение меню			Обозначение топлива в модели	Вязкость мазутного топлива при 50 °C			
				P	N	D	H
				< 89 cСт	> 50 cСт < 110 cСт	> 110 cСт < 400 cСт	> 400 cСт < 1500 cСт
				< 12 °E	> 7°E < 15 °E	> 15 °E < 50 °E	> 50 °E < 200 °E
Par				Нефть	например Ф5, Ф12	например М40	например М100
rEG	Pb1	tr	Температура резисторов бачка-подогревателя	Невидимый параметр			
	Pb2	tCl	Температура готовности системы (обратный ход) там, где присутствует	20 °C	70 °C	70 °C	---
	Pb3	Oil	Температуры топлива на выходе из бачка-подогревателя	60÷70 °C	120÷130 °C	130÷140 °C	140÷150 °C
		SP0	Уставка резисторов при остановленном насосе (<i>stand-by</i>)	45 °C	120 °C	140 °C	150 °C
	Pb4	tcn	Температура готовности топлива (разрешительный сигнал на работу горелки)	40 °C	100 °C	110 °C	120 °C
		trS	Температура предохранительная бачка-подогревателя (с ручным сбросом блокировки)	120 °C	190÷200 °C	190÷200 °C	190÷200 °C

Температуры, указанные в таблице, являются рекомендуемыми значениями.

Эти значения относятся к установке, выполненной согласно спецификаций, приведенных в инструкциях.

Кроме того, они могут изменяться в зависимости от характеристик мазутного топлива (напр. вязкости).



C.I.B.UNIGAS S.p.A.
Via L.Galvani ,9 - 35011Campodarsego (PD) - ITALY
Tel. +39 049 9200944 - Fax +39 049 9200945
website:www.cibunigas.it-e-mail:cibunigas@cibunigas.it

Информация, соержащаяся в этих инструкциях является чисто информационной и не влечет за собой никаких обязательств. Фирма оставляет за собой право внесения изменений без какого-либа обязательства по предварительному извещению об этом потребителей.



Сертификаты ЕАС (EAC Certificate)

Уважаемый клиент!

Фирма «Чиб Унигаз» заявляет, что приобретенная Вами горелка сертифицирована в Вашей стране.

В этой книжке Вы найдёте один экземпляр российских сертификатов В том случае, если Вам понадобятся другие сертификаты, просим Ва с скачать их или распечатать в формате ПДФ со следующих сайтов:

www.cibunigas.com

Dear customers!

CIB Unigas SPA would like to inform you that the burners are certified in your country. This booklet lists the EAC Certificates. Should you need other Certificates, you can download them directly in PDF format from the following site:

www.cibunigas.com

KG417/046.IT.02.01855 от 05-07-2024 до 04-07-2029

KG417/046.IT.02.01856 от 05-07-2024 до 04-07-2029

KG417/046.IT.02.01857 от 05-07-2024 до 04-07-2029

KG417/046.IT.02.01886 от 10-07-2024 до 09-07-2029

KG417/026.IT.02.09.09630 от 28-08-2023 до 27-08-2028

KG417/026.IT.02.09.09627 от 28-08-2023 до 27-08-2028



СЕРТИФИКАТ СООТВЕТСТВИЯ



№ ЕАЭС КG417/046.ИТ.02.01855

Серия КG № 0153570

ОРГАН ПО СЕРТИФИКАЦИИ ОС «Центр сертификации «Мурас» № КG417/КЦА.ОСП.046 от 25 апреля 2023 выдан Кыргызским Центром Аккредитации при МЭ КР; Место нахождения: Кыргызская Республика, город Бишкек, 7-й микрорайон, д. 53/2, кв. 9; Место осуществления деятельности: город Бишкек, ул. Раззакова, 19; тел: +996312975163; электронная почта: info@emuras@mail.ru

ЗАЯВИТЕЛЬ Товарищество с ограниченной ответственностью "Q ENERGY ENGINEERING (КБЮ ЭНЕРДЖИ ИНЖИНИРИНГ)", БИН 200340022449 Место нахождения: РЕСПУБЛИКА КАЗАХСТАН, 050059, город Алматы, Бостандыкский район, Проспект Аль-Фараби, дом 15, н.л. 18в; тел: +77273115140; электронная почта: info@q-energy.kz

ИЗГОТОВИТЕЛЬ "СІВ UNIGAS S.p.A."; Место нахождения: ИТАЛИЯ, Via Galvani, 9, 35011 Campodarsego (PD); Место осуществления деятельности: КИТАЙ, Unit 2206, Tower 2 of No.3 Hua Qiang Road, Tian He District, Guangzhou 510623

ПРОДУКЦИЯ Горелки блочные промышленные комбинированные, торговой марки СІВ Unigas S.p.A. модели: согласно приложения на 2 листе(ах), серийный выпуск.

КОД ТН ВЭД ЕАЭС согласно приложения на 2 листе(ах)

СООТВЕТСТВУЕТ ТРЕБОВАНИЯМ Технического регламента Таможенного союза ТР ТС 016/2011 "О безопасности аппаратов, работающих на газообразном топливе".

СЕРТИФИКАТ ВЫДАН НА ОСНОВАНИИ Протокола испытаний № 75-ПИС от 05.07.2024; Испытательный центр ТОО «ЕЭО «Алматы-Стандарт», аттестат аккредитации № КZ.Т.02.Е0367 от 30.06.2021 г. Акта анализа состояния производства №1374-СС/06-2024 от 02.06.2024 г., выданного органом по сертификации продукции ОсОО «Центр Сертификации «Мурас», аттестат аккредитации № КG 417/КЦА.ОСП.046. Схема сертификации: 1С

ДОПОЛНИТЕЛЬНАЯ ИНФОРМАЦИЯ Разделы 4-6 ГОСТ 21204-9. Действие сертификата соответствия распространяется на продукцию, произведенную с даты изготовления испытанного образца 01.2022. Заявитель является уполномоченным лицом изготовителя на основании договора №2/КZ 2023 от 11.05.2023 г.

СРОК ДЕЙСТВИЯ С 05.07.2024 ПО 04.07.2029 **ВКЛЮЧИТЕЛЬНО**

Руководитель (уполномоченное лицо) органа по сертификации



Бекенов Байаке Олжобаевич
(Ф.И.О.)

Эксперт (эксперт-аудитор) (эксперты (эксперты-аудиторы))



Сариева Алтынай Куттубековна
(Ф.И.О.)



ПРИЛОЖЕНИЕ



к сертификату соответствия № ЕАЭС КG417/046.ИТ.02.01855
Перечень конкретной продукции,
на которую распространяется действие сертификата соответствия
Серия КG № 0116754

№	Код ТН ВЭД ЕАЭС	Наименование и обозначение продукции, ее изготовитель	Кол-во, единица измерения
1	8416202000	Горелки блочные промышленные комбинированные, торговой марки СІВ Unigas S.p.A. модели: HTP90, HTP91, HTP92, HTP93, HTP512, HTP515, HTP520, HTP525, HTP1025, HTP1030, HTP1050, HTP1080, HTP2000, HTP2500, HTP90A, HTP91A, HTP92A, HTP93A, HTP512A, HTP515A, HTP520A, HTP525A, HTP1025A, HTP1030A, HTP1050A, HTP1080A, HTLX83, HTLX115, HTLX225, HTLX92R, HTLX92.1, HTLX512R, HTLX512.1, HTLX515.1, HTLX520.1, HTLX525.1, HTLX1030R, HTLX1030.1, HTLX2020, HTLX2030, HTLX2040, HTLX3000	
2	8416202000	URB5, URB10, URB15, URB20, URB25, URB30, URB32, URB35, URB40, URB45, URB50, URB60, URB70, URB80, URB-SH5, URB-SH10, URB-SH15, URB-SH20, URB-SH25, URB-SH30, URB-SH32, URB-SH35, URB-SH40, URB-SH45, URB-SH50, URB-SH60, URB-SH70, URB-SH80	
3	8416202000	КТР90, КТР91, КТР92, КТР93, КТР510, КТР512, КТР515, КТР520, КТР525, КТР1025, КТР1030, КТР1050, КТР1080, КТРВУ90, КТРВУ91, КТРВУ92, КТРВУ93, КТРВУ510, КТРВУ512, КТРВУ515, КТРВУ520, КТРВУ525, КТРВУ1025, КТРВУ1030, КТРВУ1050, КТРВУ1080, КТРВУ2000, КТРВУ2500	
4	8416202000	HS5, HS10, HS18, HP20, HP30, HP45, HP60, HP65, HP72, HP91, HP92, HP93, HP512, HP515, HP520, HP525, HP1025, HP1030, HP1040, A23A, A35A, HP73A, HP90A, HP91A, HP92A, HP93A, HP512A, HP515A, HP520A, HP525A, HP1025A, HP1030A, HP1040A, HR73A, HR90A, HR91A, HR92A, HR93A, HR512A, HR515A, HR520A, HR525A, HR1025A, HR1030A, HR1040A, HR73, HR90, HR91, HR92, HR93, HR512, HR515, HR520, HR525, HR1025, HR1030, HR1040	
5	8416202000	B57A, B88A, B88P, B97A, B120A, B120P, B155A, B155P, B205P, B153Y, B205Y	

Руководитель (уполномоченное лицо) органа по сертификации



Бекенов Байаке Олжобаевич
(Ф.И.О.)

Эксперт (эксперт-аудитор) (эксперты (эксперты-аудиторы))

Сариева Алтынай Куттубековна
(Ф.И.О.)



ПРИЛОЖЕНИЕ

к сертификату соответствия № ЕАЭС КG417/046.ИТ.02.01855

Перечень конкретной продукции,

на которую распространяется действие сертификата соответствия

Серия КG №: 0116755



№	Код ТН ВЭД ЕАЭС	Наименование и обозначение продукции, ее изготовитель	Кол-во, единица измерения
		Горелки блочные промышленные комбинированные, торговой марки CIB Unigas S.p.A. модели:	
6	8416202000	KP60, KP65, KP72, KP73, KP90, KP91, KP92, KP93, KP512, KP515, KP520, KP525, KP1025, KP1030, KP1040, KR73, KR90, KR91, KR92, KR93, KR512, KR515, KR520, KR525, KR1025, KR1030, KR1040, KPBV65, KPBV70, KPBV72, KPBV73, KPBV90, KPBV91, KPBV92, KPBV93, KPBV512, KPBV515, KPBV520, KPBV525, KPBV1025, KPBV1030, KPBV1040, KRBY65, KRBY70, KRBY72, KRBY73, KRBY90, KRBY91, KRBY92, KRBY93, KRBY512, KRBY515, KRBY520, KRBY525, KRBY1025, KRBY1030, KRBY1040	
7	8416202000	N870A, Q1300X, Q1520A, Q1520P, Q1520Y, S1600A, S1600P, S1600X, S1600Y, S1700A, S1700P, S1700X, S1700Y, S1900A, S1900P, S1900X, S1900Y	

Руководитель (уполномоченное лицо) органа по сертификации



Бекенов Байаке Олжабаевич

(Ф.И.О.)

Эксперт (эксперт-аудитор) (эксперты (эксперты-аудиторы))



Сариева Алтынай Куттубековна

(Ф.И.О.)



ТИРКЕМЕ

№ ЕАЭС КG417/046.ИТ.02.01855 шайкештик сертификатына

Шайкештик сертификатын колдонууга таралган

продукциянын айкын белгилери

Сериясы КG №: 0116754

№	ЕАЭБ ТЭИ ТН Код	Продукциянын аталышы жана белгилениши, аны жасап чыгаруучу	Саны (чен. бирдиги)
		CIB Unigas S.p.A соода маркасынын өнөр жайлык курама блок оттуртары, моделдер:	
1	8416202000	HTP90, HTP91, HTP92, HTP93, HTP512, HTP515, HTP520, HTP525, HTP1025, HTP1030, HTP1050, HTP1080, HTP2000, HTP2500, HTP90A, HTP91A, HTP92A, HTP93A, HTP512A, HTP515A, HTP520A, HTP525A, HTP1025A, HTP1030A, HTP1050A, HTP1080A, HTLX83, HTLX115, HTLX225, HTLX92R, HTLX92.1, HTLX512R, HTLX512.1, HTLX515.1, HTLX520.1, HTLX525.1, HTLX1030R, HTLX1030.1, HTLX2020, HTLX2030, HTLX2040, HTLX3000	
2	8416202000	URB5, URB10, URB15, URB20, URB25, URB30, URB32, URB35, URB40, URB45, URB50, URB60, URB70, URB80, URB-SH5, URB-SH10, URB-SH15, URB-SH20, URB-SH25, URB-SH30, URB-SH32, URB-SH35, URB-SH40, URB-SH45, URB-SH50, URB-SH60, URB-SH70, URB-SH80	
3	8416202000	KTP90, KTP91, KTP92, KTP93, KTP510, KTP512, KTP515, KTP520, KTP525, KTP1025, KTP1030, KTP1050, KTP1080, KTPBV90, KTPBV91, KTPBV92, KTPBV93, KTPBV510, KTPBV512, KTPBV515, KTPBV520, KTPBV525, KTPBV1025, KTPBV1030, KTPBV1050, KTPBV1080, KTPBV2000, KTPBV2500	
4	8416202000	HS5, HS10, HS18, HP20, HP30, HP45, HP60, HP65, HP72, HP91, HP92, HP93, HP512, HP515, HP520, HP525, HP1025, HP1030, HP1040, A23A, A35A, HP73A, HP90A, HP91A, HP92A, HP93A, HP512A, HP515A, HP520A, HP525A, HP1025A, HP1030A, HP1040A, HR73A, HR90A, HR91A, HR92A, HR93A, HR512A, HR515A, HR520A, HR525A, HR1025A, HR1030A, HR1040A, HR73, HR90, HR91, HR92, HR93, HR512, HR515, HR520, HR525, HR1025, HR1030, HR1040	
5	8416202000	B57A, B88A, B88P, B97A, B120A, B120P, B155A, B155P, B205P, B153Y, B205Y	

Сертификациялоо боюнча органдын жетекчиси (ыйгарым укуктуу адам)



Бекенов Байаке Олжабаевич

(фамилиясы, аты-жөнү)

Эксперт (эксперт-аудитор) (эксперттер (эксперттер-аудиторлор))



Сариева Алтынай Куттубековна

(фамилиясы, аты-жөнү)



ТИРКЕМЕ

№ ЕАЭС КG417/046.ПТ.02.01855 шайкештик сертификатына
Шайкештик сертификатын колдонууга таралган
продукциянын айкын физикел
Сериясы КG № 0116755

№	ЕАЭБ ТЭИ ТН Код	Продукциянын аталышы жана белгилениши, аны жасап чыгаруучу моделдер:	Саны (чен. бирдиги)
		CIB Unigas S.p.A соода маркасынын өнөр жайлык курама блок оттуктары,	
6	8416202000	KP60, KP65, KP72, KP73, KP90, KP91, KP92, KP93, KP512, KP515, KP520, KP525, KP1025, KP1030, KP1040, KR73, KR90, KR91, KR92, KR93, KR512, KR515, KR520, KR525, KR1025, KR1030, KR1040, KPBV65, KPBV70, KPBV72, KPBV73, KPBV90, KPBV91, KPBV92, KPBV93, KPBV512, KPBV515, KPBV520, KPBV525, KPBV1025, KPBV1030, KPBV1040, KRBY65, KRBY70, KRBY72, KRBY73, KRBY90, KRBY91, KRBY92, KRBY93, KRBY512, KRBY515, KRBY520, KRBY525, KRBY1025, KRBY1030, KRBY1040	
7	8416202000	N870A, Q1300X, Q1520A, Q1520P, Q1520X, Q1520Y, S1600A, S1600P, S1600X, S1600Y, S1700A, S1700P, S1700X, S1700Y, S1900A, S1900P, S1900X, S1900Y	



Сертификациялоо боюнча органдын жетекчиси (ыйгарым укуктуу адам)

Бекенов Байаке Олжобаевич
(фамилиясы, аты-жөнү)

Эксперт (эксперт-аудитор) (эксперттер (эксперттер-аудиторлор))

Сариева Алтынай Куттубековна
(фамилиясы, аты-жөнү)



ШАЙКЕШТИК СЕРТИФИКАТЫ

№ ЕАЭС КG417/046.ПТ.02.01855

Сериясы КG № 0153570

СЕРТИФИКАЦИЯЛОО БОЮНЧА ОРГАН "Мурас" Сертификация борбору" жоопкерчилиги чектелген коому Экономика министрлигине караштуу Кыргыз Аккредиттөө Борбору тарабынан 25 чын куран 2023ж. берилген № КG417/КЦА.ОСП.046 аккредиттөө аттестаты Турган жери: Кыргыз Республикасы, Бишкек шаары, 7-и микрорайону, 53/2, 9; Дареги: Бишкек шаары, Раззаков к., 19; тел: +996312975163; электрондук почтасы: info.ec-muras@mail.ru;

БИТИДИРҮҮЧҮ Жоопкерчилиги чектелген шериктештик "Q ENERGY ENGINEERING (Q ENERGY ENGINEERING)", БИИ 200340022449 Турган жери: Казахстан Республикасы, 050059, Алматы шаары, Бостандык району, Аль-Фараби проспектиси, 15-үй, н.д. 18в; тел: +77273115140; электрондук почтасы: info@q-energy.kz

ӨНДҮРҮҮЧҮ "CIB UNIGAS S.p.A."; Турган жери: Италия, Via Galvani, 9, 35011 Campodarsego (PD), Дареги: Кытай, Unit 2206, Tower 2 of No.3 Hua Qiang Road, Tian He District, Guangzhou, 510623.

ПРОДУКЦИЯ CIB Unigas S.p.A соода маркасынын өнөр жайлык курама блок оттуктары, моделдер: 2 барак тиркемеге ылайык, сериялык чыгаруу.

ЕАЭБ ТЭИ ТН КОД 2 барак тиркемеге ылайык

ТАЛАПТАРГА ЫЛАЙЫК Бажы биримдигинин Техникалык регламенти ББ ТР 016/2011 "Газ дүрүндөгү ошон менен иштетилген түзүлүштөрдүн коопсуздуктуу жөнүндө".

СЕРТИФИКАТ ТӨМӨНКҮЛӨРДҮН НЕГИЗИНДЕ БЕРИЛДИ Сыноо протоколу № 75-Н/С.05.07.2024 ж. Сыноо борбору ЖЧШ «ЕЭО «Алматы-Стандарт». Аккредиттөө аттестаты № КZ.T.02.E0367; Өндүрүштү талдоо боюнча акт №1374-СС/06-2024 от 02.06.2024ж., продукцияларды сертификациялоо органы ЖЧК «Мурас» сертификациялоо борбору» тарабынан берилген, аккредиттөө аттестаты № КG 417/КЦА.ОСП.046 Сертификациянын схемасы: 1С.

КОШУМЧА МААЛЫМАТ : Бөлүмдөр 4-6 МАМСТ 21204-9. Шарттары жана жарактуулук мөөнөтү, кызмат мөөнөтү буюмга тиркелген эксплуатациялык документтерде көрсөтүлгөн. Шайкештик сертификаты сыналган үлгү өндүрүлгөн күндөн тартып (01.2022) өндүрүлгөн продукцияга тиешелүү. Өтүмнө ээси 11.05.2023 -ж. № 2/КZ 2023 келишиминин негизинде өндүрүүчүнүн ыйгарым укуктуу адамы болуп санадат

ЖАРАКТУУЛУК МӨӨНОТУ 05.07.2024 баштап 03.07.2029 ж. чейин

Сертификациялоо боюнча органдын жетекчиси (ыйгарым укуктуу адам)

Бекенов Байаке Олжобаевич
(фамилиясы, аты-жөнү)

Эксперт (эксперт-аудитор) (эксперттер (эксперттер-аудиторлор))

Сариева Алтынай Куттубековна
(фамилиясы, аты-жөнү)

**СЕРТИФИКАТ СООТВЕТСТВИЯ**

№ ЕАЭС КG417/046.ПТ.02.01856.

Серия КG № 0153571



ОРГАН ПО СЕРТИФИКАЦИИ ОС «Центр сертификации «Мурас» № КG417/КЦА.ОСП.046 от 25 апреля 2023 выдан Кыргызским Центром Аккредитации при МЭ КР; Место нахождения: Кыргызская Республика, город Бишкек, 7-й микрорайон, д. 53/2, кв. 9; Место осуществления деятельности: город Бишкек, ул. Раззакова, 19; тел: +996312975163; электронная почта: info@ce-muras@mail.ru

ЗАЯВИТЕЛЬ Товарищество с ограниченной ответственностью "Q ENERGY ENGINEERING (КБЮ ЭНЕРДЖИ ИНЖИНИРИНГ)", БИН 200340022449, ИНН 200340022449 Место нахождения: РЕСПУБЛИКА КАЗАХСТАН, 050059, город Алматы, Бостандыкский район, Проспект Аль-Фараби, дом 15, н.п. 18в; тел: +77273115140; электронная почта: info@q-energy.kz

ИЗГОТОВИТЕЛЬ "CIB UNIGAS S.p.A."; Место нахождения: ИТАЛИЯ, Via Galvani, 9, 35011 Campodarsego (PD), Место осуществления деятельности: КИТАЙ, Unit 2206, Tower 2 of No.3 Hua Qiang Road, Tian He District, Guangzhou 510623.

ПРОДУКЦИЯ Горелки блочные газовые промышленные, торговой марки CIB Unigas S.p.A. модели: согласно приложения на 1 листе(ах), серийный выпуск.

КОД ТН ВЭД ЕАЭС согласно приложения на 1 листе(ах)

СООТВЕТСТВУЕТ ТРЕБОВАНИЯМ Технического регламента Таможенного союза ТР ТС 016/2011 "О безопасности аппаратов, работающих на газообразном топливе"

СЕРТИФИКАТ ВЫДАН НА ОСНОВАНИИ Протокол испытаний № 76-ПЛС от 05.07.2024; Испытательный центр ТОО «ГЗО «Алматы-Стандарт», аттестат аккредитации № КZ.Т.02.Е0367. Акт анализа состояния производства №1373-СС.06-2024 от 02.06.2024 г., выданного органом по сертификации продукции ОсОО «Центр Сертификации «Мурас», аттестат аккредитации № КG 417/КЦА.ОСП.046. Схема сертификации: 1С

ДОПОЛНИТЕЛЬНАЯ ИНФОРМАЦИЯ Разделы 4-6 ГОСТ 21204-9. Действие сертификата соответствия распространяется на продукцию, произведенную с даты изготовления испытанного образца (01.2022). Заявитель является уполномоченным лицом изготовителя на основании договора №2/КZ.2023 от 11.05.2023 г.

СРОК ДЕЙСТВИЯ С 05.07.2024 ПО 04.07.2029 **ВКЛЮЧИТЕЛЬНО**

Руководитель (уполномоченное лицо) органа по сертификации

Эксперт (эксперт-аудитор) (эксперты (эксперты-аудиторы))



М.П.

Бекенов Байаке Олжобаевич
(Ф.И.О.)

Муратбекова Гульжамал Муратбековна
(Ф.И.О.)

**ПРИЛОЖЕНИЕ**

к сертификату соответствия № ЕАЭС КG417/046.ПТ.02.01856.
Перечень конкретной продукции,
на которую распространяется действие сертификата соответствия
Серия КG № 0116736



№	Код ТН ВЭД ЕАЭС	Наименование и обозначение продукции, ее изготовитель	Кол-во, единица измерения
		Горелки блочные газовые промышленные, торговой марки CIB Unigas S.p.A. модели:	
1	8416208000	ТР90, ТР91, ТР92, ТР93, ТР512, ТР515, ТР520; ТР525, ТР1030, ТР1050, ТР1080, ТР90А, ТР91А, ТР92А, ТР93А, ТР512А, ТР515А, ТР520А, ТР525А, ТР1030А, ТР1050А, ТР1080А	
2	8416208000	URB5, URB10, URB15, URB20, URB25, URB30, URB32, URB35, URB40, URB45, URB50, URB60, URB70, URB80, URB-SH5, URB-SH10, URB-SH15, URB-SH20, URB-SH25, URB-SH30, URB-SH32, URB-SH35, URB-SH40, URB-SH45, URB-SH50, URB-SH60, URB-SH70, URB-SH80	
3	8416208000	TLX83, TLX115, TLX225, TLX92R, TLX92.1, TLX512R, TLX512.1, TLX515.1, TLX520.1, TLX525.1, TLX1030R, TLX1030.1, TLX2020, TLX2030, TLX2040, TLX3000	

Руководитель (уполномоченное лицо) органа по сертификации

Эксперт (эксперт-аудитор) (эксперты (эксперты-аудиторы))



М.П.

Бекенов Байаке Олжобаевич
(Ф.И.О.)

Муратбекова Гульжамал Муратбековна
(Ф.И.О.)



ШАЙКЕШТИК СЕРТИФИКАТЫ

№ ЕАЭС КG417/046.ИТ.02.01856.

Сериясы КG № 0153571

СЕРТИФИКАЦИЯ ЛОО БОЮНЧА ОРГАН "Мурас" Сертификация борбору" жоопкерчилиги чектелген коому Экономика министрлигине караштуу Кыргыз Аккредиттөө Борбору тарабынан 25 чын куран 2023ж. берилген № КG417/КЦА.ОСП.046 аккредиттөө аттестаты. Турган жери: Кыргыз Республикасы, Бишкек шаары, 7-и микрорайону, 53/2, 9; Дареги: Бишкек шаары, Раззаков к., 19; тел: +996312975163; электрондук почтасы: info.ce-muras@mail.ru;

БИЛДИРҮҮЧҮ Жоопкерчилиги чектелген шериктештик "Q ENERGY ENGINEERING (Q ENERGY ENGINEERING)", БИН 200340022449, ИНН 200340022449 Турган жери: Казахстан Республикасы, 050059, Алматы шаары, Бостандык району, Аль-Фараби проспекти, 15-үй, н.п. 18в; тел: +77273115140; электрондук почтасы: info@q-energy.kz

ӨНДҮРҮҮЧҮ "CIB UNIGAS S.p.A."; Турган жери: Италия, Via Galvani, 9, 35011 Campodarsego (PD), Дареги: Кытай, Unit 2206, Tower 2 of No.3 Hua Qiang Road, Tian He District, Guangzhou 510623.

ПРОДУКЦИЯ CIB Unigas S.p.A соода маркасындагы өнөр жай блогунун газ күйгүчтөрү, моделдери: 1 барак тиркемеге ылайык, сериялык чыгаруу.

ЕАЭБ ТЭИ ТН КОД 1 барак тиркемеге ылайык

ТАЛАПТАРГА ЫЛАЙЫК Бажы биримдигинин Техникалык регламенти ББ ТР 016/2011 "Газ түрүндөгү отун менен иштеген түзүлүштөрдүн коопсуздугу жөнүндө"

СЕРТИФИКАТ ТӨМӨНКҮЛӨРДҮН НЕГИЗИНДЕ БЕРИЛДИ Сыноо протоколу №76-ПЛС 05.07.2024ж. Сыноо борбору ЖЧШ «ЕЗО «Алматы-Стандарт», Аккредиттөө аттестаты № КZ.Г.02.Е0367; Өндүрүштү талдоо боюнча №1373-CC/06-2024 02.06.2024ж., продукцияларды сертификациялоо органы ЖЧК «Мурас» сертификациялоо борбору» тарабынан берилген, аккредиттөө аттестаты № КG 417/КЦА.ОСП.046 Сертификациянын схемасы: 1С

КОШУМЧА МААЛЫМАТ : Бөлүмдөр 4-6 МАМСТ 21204-9. Шарттары жана жарактуулук мөөнөтү, кызмат мөөнөтү буюмга тиркелген эксплуатациялык документтерде көрсөтүлгөн. Шайкештик сертификаты сыналган үлгү өндүрүлгөн күндөн тартып (12.2023) өндүрүлгөн продукцияга тиешелүү. Өтүмө ээси 11.05.2023 -ж. № 2/КZ 2023 келишиминин негизинде өндүрүүчүнүн ыйгарым укуктуу адамы болуп саналат

ЖАРАКТУУЛУК МӨӨНӨТҮ 05.07.2024 баштап 04.07.2029 ж. чейин

Сертификациялоо боюнча органдын жетекчиси (ыйгарым укуктуу адам)



Эксперт (эксперт-аудитор)
(эксперттер (эксперттер-аудиторлор))

М.О.
Бекенов Байаке Олжобоевич
(фамилиясы, аты-жөнү)

Муратбекова Гульжамал Муратбековна
(фамилиясы, аты-жөнү)



ПРИЛОЖЕНИЕ

к сертификату соответствия № ЕАЭС КG417/046.ИТ.02.01856.
Перечень конкретной продукции,
на которую распространяется действие сертификата соответствия
Серия КG № 0116756

№	Код ТН ВЭД ЕАЭС	Наименование и обозначение продукции, ее изготовитель	Кол-во, единица измерения
		Горелки блочные газовые промышленные, торговой марки CIB Unigas S.p.A. модели:	
1	8416208000	TP90, TP91, TP92, TP93, TP512, TP515, TP520, TP525, TP1030, TP1050, TP1080, TP90A, TP91A, TP92A, TP93A, TP512A, TP515A, TP520A, TP525A, TP1030A, TP1050A, TP1080A	
2	8416208000	URB5, URB10, URB15, URB20, URB25, URB30, URB32, URB35, URB40, URB45, URB50, URB60, URB70, URB80, URB-SH5, URB-SH10, URB-SH15, URB-SH20, URB-SH25, URB-SH30, URB-SH32, URB-SH35, URB-SH40, URB-SH45, URB-SH50, URB-SH60, URB-SH70, URB-SH80	
3	8416208000	TLX83, TLX115, TLX225, TLX92R, TLX92.1, TLX512R, TLX512.1, TLX515.1, TLX520.1, TLX525.1, TLX1030R, TLX1030.1, TLX2020, TLX2030, TLX2040, TLX3000	

Руководитель (уполномоченное
лицо) органа по сертификации

Эксперт (эксперт-аудитор)
(эксперты (эксперттер-аудиторы))



М.П.

Бекенов Байаке Олжобоевич
(Ф.И.О.)

Муратбекова Гульжамал Муратбековна
(Ф.И.О.)



СЕРТИФИКАТ СООТВЕТСТВИЯ

№ ЕАЭС KG417/046.ИТ.02.01857

Серия KG № 0153572

ОРГАН ПО СЕРТИФИКАЦИИ ОС «Центр сертификации «Мурас» № KG417/КИА.ОСП.046
 № 25 апреля 2023 выдал Кыргызским Центром Аккредитации при МЭ КР: Место нахождения: Кыргызская Республика, город Бишкек, 7-й микрорайон, д. 53/2, кв. 9; Место осуществления деятельности: город Бишкек, ул. Раззакова, 19; тел: +996312975163; электронная почта: info@muras@mail.ru

ЗАЯВИТЕЛЬ Товарищество с ограниченной ответственностью "Q ENERGY ENGINEERING (КЫО ЭНЕРДЖИ ИНЖИНИРИНГ)", БИН № 200340022449 Место нахождения: РЕСПУБЛИКА КАЗАХСТАН, 050059, город Алматы, Бостандыкский район, Проспект Аль-Фараби, дом 15, н.п. 18в; тел: +77273115140; электронная почта: info@q-energy.kz

ПОСТАВЩИТЕЛЬ "CIB UNIGAS S.p.A": Место нахождения: ИТАЛИЯ Via Galvani, 9, 35011 Campodarsego (PD) Место осуществления деятельности: КИТАЙ Unit 2206, Tower 2 of No 3 Nan Qing Road, Tian He District, Guangzhou 510623

ПРОДУКЦИЯ Горелки блочные газовые промышленные, торговой марки CIB Unigas S.p.A модели согласно приложения на 1 листе(ах), серийный выпуск.

КОД ТН ВЭД ЕАЭС согласно приложения на 1 листе(ах)

СООТВЕТСТВУЕТ ТРЕБОВАНИЯМ Технического регламента Таможенного союза ТР ТС 016/2011 "О безопасности аппаратов, работающих на газообразном топливе"

СЕРТИФИКАТ ВЫДАН НА ОСНОВАНИИ Протокола испытаний № 77-ПИС от 05.07.2024; Испытательный центр ТОО «ТЭО «Алматы-Стандарт», аттестат аккредитации № КЗ.Т.02.Е0367 от 30.06.2021 г. Акта анализа состояния производства №1375-СС/06.2024 от 02.06.2024 г., выданного органом по сертификации продукции ОсОО «Центр Сертификации «Мурас», аттестат аккредитации № KG 417/КИА.ОСП.046. Схема сертификации: IC

ДОПОЛНИТЕЛЬНАЯ ИНФОРМАЦИЯ Разделы 4-6 ГОСТ 21204-9 Действие сертификата соответствия распространяется на продукцию, произведенную с даты изготовления испытанного образца 01.2022. Заявитель является уполномоченным лицом изготовителя на основании договора №2/КЗ 2023 от 11.05.2023 г.

СРОК ДЕЙСТВИЯ с 05.07.2024 по 04.07.2029 **ВКЛЮЧИТЕЛЬНО**

Руководитель (уполномоченное лицо) органа по сертификации



Бекенов Байяке Олжобаевич
(Ф.И.О.)

Эксперт (эксперт-аудитор)
(эксперты (эксперты-аудиторы))

Сариева Альтнай Куттубековна
(Ф.И.О.)



ПРИЛОЖЕНИЕ

к сертификату соответствия № ЕАЭС KG417/046.ИТ.02.01857
 Перечень конкретной продукции,
 на которую распространяется действие сертификата соответствия
 Серия KG № 0116757

№	Код ТН ВЭД ЕАЭС	Наименование и обозначение продукции, ее изготовитель	Кол-во, единица измерения
		Горелки блочные газовые промышленные, торговой марки CIB Unigas S.p.A. модели	
1	8416201000	S3, S5, S10, S18, P20, P30, P45, P50, P60, P61, P65, P71, P72, P73, P90, P91, P92, P93, P510, P512, P515, P520, P525, P1025, P1030, P1040, A23A, A35A, B57A, B80A, B97A, B120A, B165A, P73A, P91A, P92A, P93A, P512A, P515A, P520A, P525A, P1025A, P1030A, P1040A	
2	8416201000	NG35, NG70, NG90, NG120, NG140, NG200, NG280, NG350, NG400, NG550, NGX35, NGX65, NGX70, NGX90, NGX120, NGX125, NGX140, NGX145, NGX170, NGX200, NGX280, NGX300, NGX350, NGX400, NGX550	
3	8416201000	LG35, LG70, LG90, LG120, LG140, LG200, LG280, LG350, LG400, LG550, LX5, LX10, LX18, LX20, LX30, LX45, LX60, LX65, LX72, LX73	
4	8416201000	R73A, R90A, R91A, R92A, R93A, R510A, R512A, R515A, R520A, R525A, R1025A, R1030A, R73, R90, R91, R92, R93, R510, R512, R515, R520, R525, R1025, R1030, R1040	
5	8416201000	N870A, Q1300X, Q1520A, Q1520X, S1600A, S1600X, S1700A, S1700X, S1900A, S1900X	

Руководитель (уполномоченное лицо) органа по сертификации



Бекенов Байяке Олжобаевич
(Ф.И.О.)

Эксперт (эксперт-аудитор)
(эксперты (эксперты-аудиторы))

Сариева Альтнай Куттубековна
(Ф.И.О.)



ШАЙКЕШТИК СЕРТИФИКАТЫ

№ ЕАЭС КG417/046.ПТ.02.01857

Сериясы КG № 0153572

СЕРТИФИКАЦИЯЛОО БОЮНЧА ОРГАН "Мурас" Сертификация борбору" жоопкерчилиги чектелген коому Экономика министрлигине караштуу Кыргыз Аккредиттөө Борбору тарабынан 25 чын куран 2023ж. берилген № КG417/КЦА.ОСП.046 аккредиттөө аттестаты. Турган жери: Кыргыз Республикасы, Бишкек шаары, 7-и микрорайону, 53/2, 9; Дареги: Бишкек шаары, Раззаков к., 19; тел: +996312975163; электрондук почтасы: info.cc-muras@mail.ru;

БИЛДИРҮҮЧҮ Жоопкерчилиги чектелген шриктештик "Q ENERGY ENGINEERING (Q ENERGY ENGINEERING)", БИН 200340022449 Турган жери: Казахстан Республикасы, 050059, Алматы шаары, Бостандык району, Аль-Фараби проспектиси, 15-үй, н.п. 18в; тел: +77273115140; электрондук почтасы: info@q-energy.kz

ӨНДҮРҮҮЧҮ "CIB UNIGAS S.p.A."; Турган жери: Италия, Via Galvani, 9, 35011 Campodarsego (PD), Дареги: Кытай, Unit 2206, Tower 2 of No.3 Hua Qiang Road, Tian He District, Guangzhou 510623

ПРОДУКЦИЯ CIB Unigas S.p.A соода маркасыны өнөр жай блогунун газ күйгүчтөрү, моделдер: 1 барак тиркемеге ылайык, сериялык чыгаруу.

ЕАЭБ ТЭИ ТН КОД 1 барак тиркемеге ылайык

ТАЛАПТАРГА ЫЛАЙЫК Бажы биримдигинин Техникалык регламенти ББ ТР 016/2011 "Газ түрүндөгү отун менен иштеген түзүлүштөрдүн коопсуздугу жөнүндө".

СЕРТИФИКАТ ТӨМӨНКҮЛӨРДҮН НЕГИЗИНДЕ БЕРИЛДИ Сыноо протоколу №77-ПДС 05.07.2024ж. Сыноо борбору ЖЧШ «ГЗО «Алматы-Стандарт», Аккредиттөө аттестаты № КZ.Т.02.Е0367; Өндүрүштү талдоо боюнча №1375-СС/06-2024 02.06.2024ж., продукцияларды сертификациялоо органы ЖЧК «Мурас» сертификациялоо борбору» тарабынан берилген, аккредиттөө аттестаты № КG 417/КЦА.ОСП.046 Сертификациянын схемасы: 1С

КОШУМЧА МААЛЫМАТ : Бөлүмдөр 4-6 МАМСТ 21204-9, Шарттары жана жарактуулук мөөнөтү, кызмат мөөнөтү буюмга тиркелген эксплуатациялык документтерде көрсөтүлгөн. Шайкештик сертификаты сыналган үлгү өндүрүлгөн күндөн тартып (01.2022) өндүрүлгөн продукцияга тиешелүү. Өтүмө ээси 11.05.2023 -ж. № 2/КZ 2023 келишиминин негизинде өндүрүүчүнүн ыйгарым укуктуу адамы болуп саналат

ЖАРАКТУУЛУК МӨӨНОТУ 05.07.2024 баштап 04.07.2029 ж. чейин

Сертификациялоо боюнча органдын жетекчиси (ыйгарым укуктуу адам)



Бекенов Байаке Олжобаевич
(фамилиясы, аты-жөнү)

Эксперт (эксперт-аудитор)
(эксперттер (экспертер-аудиторлор))

Сариева Алтынай Куттубековна
(фамилиясы, аты-жөнү)



ТИРКЕМЕ

№ ЕАЭС КG417/046.ПТ.02.01857 шайкештик сертификатына Шайкештик сертификатын колдонууга таралган продукциянын айкындыгы
Сериясы КG № 0116757

№	ЕАЭБ ТЭИ ТН Код	Продукциянын аталышы жана белгиленши, аны жасап чыгаруучу	Саны (чен. бирдиги)
		CIB Unigas S.p.A соода маркасыны өнөр жай блогунун газ күйгүчтөрү, моделдер:	
1	8416201000	S3, S5, S10, S18, P20, P30, P45, P50, P60, P61, P65, P71, P72, P73, P90, P91, P92, P93, P510, P512, P515, P520, P525, P1025, P1030, P1040, A23A, A35A, B57A, B80A, B97A, B120A, B165A, P73A, P91A, P92A, P93A, P512A, P515A, P520A, P525A, P1025A, P1030A, P1040A	
2	8416201000	NG35, NG70, NG90, NG120, NG140, NG200, NG280, NG350, NG400, NG550, NGX35, NGX65, NGX70, NGX90, NGX120, NGX125, NGX140, NGX145, NGX170, NGX200, NGX280, NGX300, NGX350, NGX400, NGX550	
3	8416201000	LG35, LG70, LG90, LG120, LG140, LG200, LG280, LG350, LG400, LG550, LX5, LX10, LX18, LX20, LX30, LX45, LX60, LX65, LX72, LX73	
4	8416201000	R73A, R90A, R91A, R92A, R93A, R510A, R512A, R515A, R520A, R525A, R1025A, R1030A, R1040A, R73, R90, R91, R92, R93, R510, R512, R515, R520, R525, R1025, R1030, R1040	
5	8416201000	N870A, Q1300X, Q1520A, Q1520X, S1600A, S1600X, S1700A, S1700X, S1900A, S1900X	

Сертификациялоо боюнча органдын жетекчиси (ыйгарым укуктуу адам)



Бекенов Байаке Олжобаевич
(фамилиясы, аты-жөнү)

Эксперт (эксперт-аудитор)
(эксперттер (экспертер-аудиторлор))

Сариева Алтынай Куттубековна
(фамилиясы, аты-жөнү)



СЕРТИФИКАТ СООТВЕТСТВИЯ

№ ЕАЭС KG417/046.ПТ.02.01886.

Серия KG № 0153601



ОРГАН ПО СЕРТИФИКАЦИИ ОС «Центр сертификации «Мурас» № KG417/КЦА.ОСП.046 от 25 апреля 2023 выдан Кыргызским Центром Аккредитации при МЭ КР; Место нахождения: Кыргызская Республика, город Бишкек, 7-й микрорайон, д. 53/2, кв. 9; Место осуществления деятельности: город Бишкек, ул. Раззакова, 19; тел: +996312975163; электронная почта: info@cmuras@mail.ru

ЗАЯВИТЕЛЬ Товарищество с ограниченной ответственностью "Q ENERGY ENGINEERING (КБЮ ЭНЕРДЖИ ИНЖИНИРИНГ)", БИН 200340022449, Место нахождения: РЕСПУБЛИКА КАЗАХСТАН, 050059, город Алматы, Бостандыкский район, Проспект Аль-Фараби, дом 15, н.п. 18в; тел: +77273115140; электронная почта: info@q-energy.kz

ИЗГОТОВИТЕЛЬ "CIB UNIGAS S.p.A."; Место нахождения: ИТАЛИЯ, Via Galvani, 9, 35011 Campodarsego (PD), Место осуществления деятельности: КИТАЙ, Unit 2206, Tower 2 of No.3 Hua Qiang Road, Tian He District, Guangzhou 510623.

ПРОДУКЦИЯ Горелки блочные жидкотопливные промышленные, торговой марки CIB Unigas S.p.A. модели: согласно приложения на 2 листе(ах), серийный выпуск.

КОД ТН ВЭД ЕАЭС согласно приложения на 2 листе(ах)

СООТВЕТСТВУЕТ ТРЕБОВАНИЯМ Технического регламента Таможенного союза ТР ТС 010/2011 "О безопасности машин и оборудования"

СЕРТИФИКАТ ВЫДАН НА ОСНОВАНИИ Протокол испытаний № 2/02.К-162/11 от 14.06.2024; Испытательный центр ТОО «Прикаспийский Центр Сертификации», Аттестат аккредитации № КЗ.Т.02.0199, Акта анализа состояния производства №1403-СС/05-2024г. от 29.05.2024г., выданного органом по сертификации продукции ОсОО «Центр Сертификации «Мурас», аттестат аккредитации № KG 417/КЦА.ОСП.046. Схема сертификации: 1С

ДОПОЛНИТЕЛЬНАЯ ИНФОРМАЦИЯ ГОСТ 27824-2000. Действие сертификата соответствия распространяется на продукцию, произведенную с даты изготовления испытанного образца (01.2022). Заявитель является уполномоченным лицом изготовителя на основании договора №2/KZ 2023 от 11.05.2023 г.

СРОК ДЕЙСТВИЯ С 10.07.2024 ПО 09.07.2029 **ВКЛЮЧИТЕЛЬНО**

Руководитель (уполномоченное лицо) органа по сертификации



М.П.

Бекенов Байяке Олжобаетчи
(Ф.И.О.)

Эксперт (эксперт-аудитор)
(эксперты (эксперты-аудиторы))

Муратбекова Гульжамал Муратбековна
(Ф.И.О.)



ПРИЛОЖЕНИЕ

к сертификату соответствия № ЕАЭС KG417/046.ПТ.02.01886.
Перечень конкретной продукции,
на которую распространяется действие сертификата соответствия
Серия KG № 0116798



№	Код ТН ВЭД ЕАЭС	Наименование и обозначение продукции, ее изготовитель	Кол-во, единица измерения
1	8416101000	Горелки блочные жидкотопливные промышленные, торговой марки CIB Unigas S.p.A. модели: G3, G4, G5, G6, G10, G18, PG25, PG30, PG45, PG60, PG65, PG70, PG81, PG90, PG91, PG92, PG93, PG510, PG512, PG515, PG520, PG525, PG1030, PG1040, A38P, B45P, B70P, B79P, B105P, B190P, RG81, RG90, RG91, RG92, RG93, RG510, RG515, RG520, RG525, RG1030, RG1040.	
2	8416101000	LO35, LO60, LO70, LO90, LO140, LO200, LO260, LO280, LO350, LO400, LO550, LOX35, LOX60, LOX90, LOX140	
3	8416101000	TG90, TG91, TG92, TG93, TG510, TG515, TG520, TG525, TG1025, TG1030, TG1050, TG1080, TG2000, TG2500, TN90, TN91, TN92, TN93, TN510, TN515, TN520, TN525, TN1030, TN1050, TN1080, TN2000, TN2500	
4	8416101000	URB5, URB10, URB15, URB20, URB25, URB30, URB32, URB35, URB40, URB45, URB50, URB60, URB70, URB80, URB-SH5, URB-SH10, URB-SH15, URB-SH20, URB-SH25, URB-SH30, URB-SH32, URB-SH35, URB-SH40, URB-SH45, URB-SH50, URB-SH60, URB-SH70, URB-SH80, URB5, URB10, URB15, URB20, URB25, URB30, URB32, URB35, URB40, URB45, URB50, URB60, URB70, URB80, URB-SH5, URB-SH10, URB-SH15, URB-SH20, URB-SH25, URB-SH30, URB-SH32, URB-SH35, URB-SH40, URB-SH45, URB-SH50,	
5	8416101000	N18, PN30, PN45, PN60, PN65, PN70, PN81, PN90, PN91, PN92, PN93, PN510, PN515, PN525, PN1030, PN1040, A35P, A38P, B70P, B79P, B105P, B190P, RN90, RN91, RN92, RN93, RN510, RN512, RN515, RN520, RN525, RN1030, RN1040.	

Руководитель (уполномоченное лицо) органа по сертификации



М.П.

Бекенов Байяке Олжобаетчи
(Ф.И.О.)

Эксперт (эксперт-аудитор)
(эксперты (эксперты-аудиторы))

Муратбекова Гульжамал Муратбековна
(Ф.И.О.)

Eurasian Conformity Mark

ПРИЛОЖЕНИЕ

к сертификату соответствия № ЕАЭС КG417/046.ИТ.02.01886.
Перечень конкретной продукции,
на которую распространяется действие сертификата соответствия
Серия КG №: 0116799



№	Код ТН ВЭД ЕАЭС	Наименование и обозначение продукции, ее изготовитель	Кол-во, единица измерения
		Горелки блочные жидкотопливные промышленные, торговой марки CIB Unigas S.p.A. модели:	
6	8416101000	PBY70, PBY72, PBY73, PBY90, PBY91, PBY92, PBY93, PBY510, PBY515, PBY520, PBY525, PBY1025, PBY1030, PBY1040, RBY70, RBY72, RBY73, RBY90, RBY91, RBY92, RBY93, RBY510, RBY515, RBY520, RBY525, RBY1025, RBY1030, RBY1040, TPBY75, TPBY90, TPBY91, TPBY92, TPBY93, TPBY510, TPBY515, TPBY520, TPBY525, TPBY1025, TPBY1030, TPBY1040, TPBY1050, TPBY1080, TPBY2000, TPBY2500	
7	8416101000	N870P, N870Y, N1060P, N1060Y, N1300P, N1300Y, Q1520P, S1600P, S1700P, S1900P, Q1520Y, S1600Y, S1700Y, S1900Y, S1900Y	

Руководитель (уполномоченное
лицо) органа по сертификации

М.П.

Бекенов Байаке Олжобоевич
(Ф.И.О.)

Эксперт (эксперт-аудитор)
(эксперты (эксперты-аудиторы))



Муратбекова Гулжамал Муратбековна
(Ф.И.О.)

Eurasian Conformity Mark

ШАЙКЕШТИК СЕРТИФИКАТЫ

№ ЕАЭС КG417/046.ИТ.02.01886.

Сериясы КG № 0153601

СЕРТИФИКАЦИЯ ЛОО БОЮНЧА ОРГАН "Мурас" Сертификация борбору" жоопкерчилиги чектелген коому Экономика министрлигине караштуу Кыргыз Аккредиттөө Борбору тарабынан 25 чын куран 2023ж. берилген № КG417/КЦА.ОСП.046 аккредиттөө аттестаты. Турган жери: Кыргыз Республикасы, Бишкек шаары, 7-и микрорайону, 53/2, 9; Дареги: Бишкек шаары, Раззаков к., 19; тел: +996312975163; электрондук почтасы: info.ce-muras@mail.ru;

БИЛДИРҮҮЧҮ Жоопкерчилиги чектелген шериктештик "Q ENERGY ENGINEERING (Q ENERGY ENGINEERING)", БИН 200340022449, Турган жери: Казахстан Республикасы, 050059, Алматы шаары, Бостандык району, Аль-Фараби проспекти, 15-үй, н.п. 18в; тел: +77273115140; электрондук почтасы: info@q-energy.kz

ӨНДҮРҮҮЧҮ "CIB UNIGAS S.p.A."; Турган жери: Италия, Via Galvani, 9, 35011 Campodarsego (PD), Дареги: Кытай, Unit 2206, Tower 2 of No.3 Hua Qiang Road, Tian He District, Guangzhou 510623.

ПРОДУКЦИЯ Өнөр жай блок-отун күйгүчтөрү: CIB Unigas S.p.A соода маркасы, моделдер: 2 барак тиркемеге ылайык, сериялык чыгаруу.

ЕАЭБ ТЭИ ТН КОД 2 барак тиркемеге ылайык

ТАЛАПТАРГА ЫЛАЙЫК Бажы биримдигинин Техникалык регламенти ББ ТР 010/2011 "Машиналардын жана жабдуулардын коопсуздугу жөнүндө"

СЕРТИФИКАТ ТӨМӨНКҮЛӨРДҮН НЕГИЗИНДЕ БЕРИЛДИ Сыноо протоколу № 2/02.К-162/11, 14.06.2024ж. Сыноо борбору ЖЧШ «Прикаспийский Центр Сертификации», Аккредиттөө аттестаты № КZ.Т.02.0199, Өндүрүштү талдоо боюнча №1403-СС/05-2024ж., 29.05.2024ж., продукцияларды сертификациялоо органы ЖЧК «Мурас» сертификациялоо борбору» тарабынан берилген, аккредиттөө аттестаты № КG 417/КЦА.ОСП.046 Сертификациянын схемасы: 1С

КОШУМЧА МААЛЫМАТ : МАМСТ 27824-2000, Шайкештик сертификаты сыналган үлгү өндүрүлгөн күндөн тартып (01.2022) өндүрүлгөн продукцияга тиешелүү. Өтүмө ээси 11.05.2023-ж. №2/КZ келишиминин негизинде өндүрүүчүнүн ыйгарым укуктуу адамы болуп саналат.

ЖАРАКТУУЛУК МӨӨНӨТҮ 10.07.2024 баштап 09.07.2029 ж. чейин

Сертификациялоо боюнча органдын жетекчиси (ыйгарым укуктуу адам)

М.П.

Бекенов Байаке Олжобоевич
(фамилиясы, аты-жөнү)

Эксперт (эксперт-аудитор)
(эксперттер (эксперттер-аудиторлор))



Муратбекова Гулжамал Муратбековна
(фамилиясы, аты-жөнү)



ТИРКЕМЕ

№ БАЭС КG417/046.ИТ.02.01886. шайкештик сертификатына
Шайкештик сертификатын колдонууга таралган
продукциянын айкындыгына
Сериясы КG N: 0116798

№	ЕАЭБ ТЭИ ТН Код	Продукциянын аталышы жана белгилениши, аны жасап чыгаруучу	Саны (чен. бирдиги)
		Өнөр жай блок-отун күйгүчтөрү: CIB Unigas S.p.A соода маркасы, моделдер:	
1	8416101000	G3, G4, G5, G6, G10, G18, PG25, PG30, PG45, PG60, PG65, PG70, PG81, PG90, PG91, PG92, PG93, PG510, PG512, PG515, PG520, PG525, PG1030, PG1040, A38P, B45P, B70P, B79P, B105P, B190P, RG81, RG90, RG91, RG92, RG93, RG510, RG515, RG520, RG525, RG1030, RG1040.	
2	8416101000	LO35, LO60, LO70, LO90, LO140, LO200, LO260, LO280, LO350, LO400, LO550, LOX35, LOX60, LOX90, LOX140	
3	8416101000	TG90, TG91, TG92, TG93, TG510, TG515, TG520, TG525, TG1025, TG1030, TG1050, TG1080, TG2000, TG2500, TN90, TN91, TN92, TN93, TN510, TN515, TN520, TN525, TN1030, TN1050, TN1080, TN2000, TN2500	
4	8416101000	URB5, URB10, URB15, URB20, URB25, URB30, URB32, URB35, URB40, URB45, URB50, URB60, URB70, URB80, URB80, URB-SH5, URB-SH10, URB-SH15, URB-SH20, URB-SH25, URB-SH30, URB-SH32, URB-SH35, URB-SH40, URB-SH45, URB-SH50, URB-SH60, URB-SH70, URB-SH80, URB5, URB10, URB15, URB20, URB25, URB30, URB32, URB35, URB40, URB45, URB50, URB60, URB70, URB80, URB-SH5, URB-SH10, URB-SH15, URB-SH20, URB-SH25, URB-SH30, URB-SH32, URB-SH35, URB-SH40, URB-SH45, URB-SH50,	
5	8416101000	N18, PN30, PN45, PN60, PN65, PN70, PN81, PN90, PN91, PN92, PN93, PN510, PN515, PN520, PN525, PN1030, PN1040, A35P, A38P, B70P, B79P, B105P, B190P, RN90, RN91, RN92, RN93, RN510, RN512, RN515, RN520, RN525, RN1030, RN1040,	

Сертификациялоо боюнча органдын
жетекчиси (ыйгарым укуктуу адам)

М.О.

Бекенов Байаке Олжобаевич
(фамилиясы, аты-жөнү)

Эксперт (эксперт-аудитор)
(эксперттер (экспертер-аудиторлор))

Муратбекова Гульжамал Муратбековна
(фамилиясы, аты-жөнү)



ТИРКЕМЕ

№ БАЭС КG417/046.ИТ.02.01886. шайкештик сертификатына
Шайкештик сертификатын колдонууга таралган
продукциянын айкындыгына
Сериясы КG N: 0116799

№	ЕАЭБ ТЭИ ТН Код	Продукциянын аталышы жана белгилениши, аны жасап чыгаруучу	Саны (чен. бирдиги)
		Өнөр жай блок-отун күйгүчтөрү: CIB Unigas S.p.A соода маркасы, моделдер:	
6	8416101000	PBY70, PBY72, PBY73, PBY90, PBY91, PBY92, PBY93, PBY510, PBY515, PBY520, PBY525, PBY1025, PBY1030, PBY1040, RBY70, RBY72, RBY73, RBY90, RBY91, RBY92, RBY93, RBY510, RBY515, RBY520, RBY525, RBY1025, RBY1030, RBY1040, TPBY75, TPBY90, TPBY91, TPBY92, TPBY93, TPBY510, TPBY515, TPBY520, TPBY525, TPBY1025, TPBY1030, TPBY1040, TPBY1050, TPBY1080, TPBY2000, TPBY2500	
7	8416101000	N870P, N870Y, N1060P, N1060Y, N1300P, N1300Y, Q1520P, S1600P, S1700P, S1900P, Q1520Y, S1600P, S1600Y, S1700P, S1700Y, S1900P, S1900Y	

Сертификациялоо боюнча органдын
жетекчиси (ыйгарым укуктуу адам)

М.О.

Бекенов Байаке Олжобаевич
(фамилиясы, аты-жөнү)

Эксперт (эксперт-аудитор)
(эксперттер (экспертер-аудиторлор))

Муратбекова Гульжамал Муратбековна
(фамилиясы, аты-жөнү)





СЕРТИФИКАТ СООТВЕТСТВИЯ

№ ЕАЭС КG417/026.ИТ.02.09627

Серия КG № 0133097



ОРГАН ПО СЕРТИФИКАЦИИ ОсОО "ЦЕНТР СЕРТИФИКАЦИИ И ИСПЫТАНИЙ", место нахождения: 720000, Кыргызская Республика, г.Бишкек, Ленинский район, проспект Чуй, д.164 А, офис №505; адрес места осуществления деятельности: 720000, Кыргызская Республика, г.Бишкек, Ленинский район, проспект Чуй, д.164 А, офис №505, регистрационный номер аттестата аккредитации № КG 417/КЦА.ОСП.026, дата регистрации 19 мая 2022 года, номер телефона: +996 990 588999, адрес электронной почты: certestkg@gmail.com

ЗАЯВИТЕЛЬ Товарищество с ограниченной ответственностью "Q ENERGY ENGINEERING (КБЮ ЭНЕРДЖИ ИНЖИНИРИНГ)". Место нахождения и адрес места осуществления деятельности: 050059, город Алматы, Бостандыкский район, Проспект Аль-Фараби, дом 15, нежилое помещение 18в, Республика Казахстан. БИН: 200340022449. Телефон: +77273115140, адрес электронной почты: info@q-energy.kz.

ИЗГОТОВИТЕЛЬ "CIB UNIGAS S.p.A.". Место нахождения: Via Galvani, 9, 35011 Campodarsego (PD), Италия. Адрес места осуществления деятельности по изготовлению продукции: CIB UNIGAS ENERGY SCIENCE AND TECHNOLOGY CO.,LTD., Unit 2206, Tower 2 of No.3 Hua Qiang Road, Tian He District, Guangzhou 510623, Китай.

ПРОДУКЦИЯ Горелки газовые блочные автоматические промышленные, модели: G200N, G215N, G225X, G240N, G258A, G270V, G270X, G325X, G330V, G335A, G380A, G400A, мощность: 145-4000 кВт; FG175N, FG195N, FG225X, FG240N, FG258A, FG270X, FG325X, FG335A, FG380A, FG400A, мощность: 145 - 4000 кВт; FH365X, FH424X, FH440A, FH475X, FH550A, FH615A, мощность: 580 - 6150 кВт; FK590X, FK680A, FK685X, мощность: 670 - 6850 кВт; FN880X, FN925X, FN1060X, мощность: 1300-10600 кВт; FRX2050, мощность: 1300 - 12550 кВт; C70N, C83X, C85A, C120A, мощность: 70 - 1200 кВт; E115X, E120N, E150X, E165A, E170V E180X, E205A, мощность: 100 - 2050 кВт; H340V, H365X, H440X, H455A, H455V, H500X, H630A, H685A, мощность: 580 - 6850 кВт; K575V, K590X, K660X, K750X, K750A, K890A, K990A, мощность: 670 - 9900 кВт; N610V, N740V, N800V, N880X, N925X, N1000V, N1060X, N1060A, N1300A, мощность: 780 - 13000 кВт; FC70N, FC83X, FC85A, FC120A, мощность: 70 - 1200 кВт; FE115X, FE120N, FE140A, FE150X, FE175X, FE186A, мощность: 100 - 1860 кВт. Серийный выпуск.

Код ТН ВЭД ЕАЭС 8416 20 100 0

СООТВЕТСТВУЕТ ТРЕБОВАНИЯМ Технического регламента Таможенного союза ТР ТС 016/2011 "О безопасности аппаратов, работающих на газообразном топливе".

СЕРТИФИКАТ ВЫДАН НА ОСНОВАНИИ Протокола испытаний № Н-Т/280823-43 от 28.08.2023 года, выданного ИЦ ТОО «KAZAUTOCERT» аттестат аккредитации регистрационный номер КZ.Т.02.2385. Акта анализа состояния производства № 072723-15 от 01.08.2023 года выданного Органом по сертификации продукции ОсОО "Центр Сертификации и Испытаний" (Регистрационный номер аттестата аккредитации органа по сертификации КG 417/КЦА.ОСП.026), проведенного экспертом Рябоконе Александром Николаевичем. Схема сертификации: 1с.

ДОПОЛНИТЕЛЬНАЯ ИНФОРМАЦИЯ ГОСТ EN 676-2016 "Горелки газовые автоматические с принудительной подачей воздуха для горения". Условия и сроки хранения, срок службы указаны в прилагаемой к продукции эксплуатационной документации. Договор уполномоченного лица № 2/КZ 2023 от 11.05.2023 года. Действие сертификата соответствия распространяется на серийно выпускаемую продукцию, изготовленную с даты изготовления отобранных образцов (проб) продукции, прошедших исследования (испытания) и измерения: 05.2023 г.

СРОК ДЕЙСТВИЯ С 28.08.2023

ПО 27.08.2028

Руководитель (уполномоченное лицо) органа по сертификации



Аксеупова Айсулу Мырзабековна

(ФИО)

Эксперт (эксперт-аудитор) (эксперты (эксперты-аудиторы))



Окошев Чынгыз Жороевич

(ФИО)



СЕРТИФИКАТ СООТВЕТСТВИЯ

№ ЕАЭС КG417/026.ИТ.02.09630

Серия КG № 0133100



ОРГАН ПО СЕРТИФИКАЦИИ ОсОО "ЦЕНТР СЕРТИФИКАЦИИ И ИСПЫТАНИЙ", место нахождения: 720000, Кыргызская Республика, г.Бишкек, Ленинский район, проспект Чуй, д.164 А, офис №505; адрес места осуществления деятельности: 720000, Кыргызская Республика, г.Бишкек, Ленинский район, проспект Чуй, д.164 А, офис №505, регистрационный номер аттестата аккредитации № КG 417/КЦА.ОСП.026, дата регистрации 19 мая 2022 года, номер телефона: +996 990 588999, адрес электронной почты: certestkg@gmail.com

ЗАЯВИТЕЛЬ Товарищество с ограниченной ответственностью "Q ENERGY ENGINEERING (КБЮ ЭНЕРДЖИ ИНЖИНИРИНГ)". Место нахождения и адрес места осуществления деятельности: 050059, город Алматы, Бостандыкский район, Проспект Аль-Фараби, дом 15, нежилое помещение 18в, Республика Казахстан. БИН: 200340022449. Телефон: +77273115140, адрес электронной почты: info@q-energy.kz.

ИЗГОТОВИТЕЛЬ "CIB UNIGAS S.p.A.". Место нахождения: Via Galvani, 9, 35011 Campodarsego (PD), Италия. Адреса мест осуществления деятельности по изготовлению продукции: CIB UNIGAS ENERGY SCIENCE AND TECHNOLOGY CO.,LTD., Unit 2206, Tower 2 of No.3 Hua Qiang Road, Tian He District, Guangzhou 510623, Китай.

ПРОДУКЦИЯ Горелки комбинированные блочные автоматические промышленные, модели: G225X, G258A, G270X, G325X, G335A, G380A, G400A, мощность: 165 - 4000 кВт; C83X, C92A, C120A, мощность: 200 - 1200 кВт; E115X, E150X, E165A, E180X, E205A, мощность: 250 - 2050 кВт; H365X, H440X, H455A, H500X, H630A, H685A, мощность: 580 - 6850 кВт; K590X, K660X, K750X, K750A, K890A, K990A, мощность: 670 - 9900 кВт; N880X, N925X, N1060X, N1060A, N1300A, мощность: 1200 - 13000 кВт. Серийный выпуск.

Код ТН ВЭД ЕАЭС 8416 20 200 0

СООТВЕТСТВУЕТ ТРЕБОВАНИЯМ Технического регламента Таможенного союза ТР ТС 016/2011 "О безопасности аппаратов, работающих на газообразном топливе".

СЕРТИФИКАТ ВЫДАН НА ОСНОВАНИИ Протокола испытаний № Н-Т/280823-44 от 28.08.2023 года, выданного ИЦ ТОО «KAZAUTOCERT» аттестат аккредитации регистрационный номер КZ.Т.02.2385. Акта анализа состояния производства №072723-16 от 01.08.2023 года выданного Органом по сертификации продукции ОсОО "Центр Сертификации и Испытаний" (Регистрационный номер аттестата аккредитации органа по сертификации КG 417/КЦА.ОСП.026), проведенного экспертом Рябоконе Александром Николаевичем. Схема сертификации: 1с.

ДОПОЛНИТЕЛЬНАЯ ИНФОРМАЦИЯ ГОСТ EN 676-2016 "Горелки газовые автоматические с принудительной подачей воздуха для горения". Условия и сроки хранения, срок службы указаны в прилагаемой к продукции эксплуатационной документации. Действие сертификата соответствия распространяется на серийно выпускаемую продукцию, изготовленную с даты изготовления отобранных образцов (проб) продукции, прошедших исследования (испытания) и изменения: 05.2023 года. Договор уполномоченного лица № 2/КZ 2023 от 11.05.2023 года.

СРОК ДЕЙСТВИЯ С 28.08.2023

ПО 27.08.2028

Руководитель (уполномоченное лицо) органа по сертификации



Аксеупова Айсулу Мырзабековна

(ФИО)

Эксперт (эксперт-аудитор) (эксперты (эксперты-аудиторы))



Окошев Чынгыз Жороевич

(ФИО)

