

**S3**  
**S5**  
**S10**  
**S18**

***Одноступенчатое исполнение***

**ИНСТРУКЦИЯ ПО МОНТАЖУ - ЭКСПЛУАТАЦИИ - ОБСЛУЖИВАНИЮ**



**BURNERS - BRUCIATORI - BRULERS - BRENNER - QUEMADORES - ГОРЕЛКИ**

## ПРЕДУПРЕЖДЕНИЯ И ПРИМЕЧАНИЯ, НА КОТОРЫЕ НЕОБХОДИМО ОБРАТИТЬ ВНИМАНИЕ:

**-НАСТОЯЩАЯ ИНСТРУКЦИЯ ПО МОНТАЖУ, ЭКСПЛУАТАЦИИ И ОБСЛУЖИВАНИЮ ЯВЛЯЕТСЯ НЕОТЪЕМЛЕМОЙ И ВАЖНОЙ ЧАСТЬЮ ИЗДЕЛИЯ И ДОЛЖНА БЫТЬ ПЕРЕДАНА ПОЛЬЗОВАТЕЛЮ.**

**-НАСТОЯЩАЯ ИНСТРУКЦИЯ ПРЕДНАЗНАЧЕНА КАК ДЛЯ ПОЛЬЗОВАТЕЛЯ, ТАК И ДЛЯ ПЕРСОНАЛА, ОСУЩЕСТВЛЯЮЩЕГО МОНТАЖ, ВВОД В ЭКСПЛУАТАЦИЮ И ОБСЛУЖИВАНИЕ.**

**-ИНФОРМАЦИЯ ПО РАБОТЕ С ОБОРУДОВАНИЕМ, А ТАКЖЕ ОБ ОГРАНИЧЕНИЯХ В ИСПОЛЬЗОВАНИИ, ПРИВЕДЕНА ВО ВТОРОЙ ЧАСТИ НАСТОЯЩЕЙ ИНСТРУКЦИИ, КОТОРУЮ МЫ НАСТОЙЧИВО РЕКОМЕНДУЕМ ИЗУЧИТЬ.**

**- НАСТОЯЩУЮ ИНСТРУКЦИЮ НЕОБХОДИМО СОХРАНЯТЬ НА ПРОТЯЖЕНИИ ВСЕГО СРОКА ЭКСПЛУАТАЦИИ ГОРЕЛКИ.**

### 1 ОБЩИЕ ПРАВИЛА ИСПОЛЬЗОВАНИЯ

- Монтаж должен осуществляться квалифицированным персоналом в соответствии с инструкциями завода-изготовителя и местными нормами и правилами.
- Под квалифицированным персоналом понимается персонал, технически компетентный в сфере применения оборудования (бытовой или промышленной), в частности, сервисные центры, имеющие разрешение завода-изготовителя.
- Завод-изготовитель не несёт ответственности за вред, нанесённый из-за ошибки при монтаже горелки.
- При распаковке проверьте целостность оборудования;

в случае сомнений не используйте оборудование, а обратитесь к поставщику.

Берегите от детей элементы упаковки (деревянный ящик, гвозди, скобы, полиэтиленовые пакеты, пенополистирол, и т.д.).

- Перед осуществлением чистки или технического обслуживания необходимо обесточить оборудование
- Не закрывайте решётки подачи воздуха
- В случае неисправности и/или ненадлежащей работы оборудования, выключите ее, не пытайтесь отремонтировать горелку.

Обращайтесь только к квалифицированным специалистам. Во избежание нарушения безопасности ремонт изделий должен осуществляться только сервисным центром, имеющим разрешение завода-изготовителя, с использованием исключительно оригинальных запасных частей и принадлежностей.

Чтобы гарантировать надёжность горелки и её надлежащую работу необходимо:

- осуществлять периодическое сервисное обслуживание с привлечением квалифицированного персонала в соответствии с инструкциями завода-изготовителя;
- при принятии решения о прекращении использования оборудования, необходимо обезвредить все части, которые могут послужить источником опасности;
- в случае продажи горелки или передачи другому владельцу, проконтролируйте, чтобы вместе с ней была передана настоящая инструкция;
- Оборудование должно использоваться только по назначению. Применение в других целях считается неправильным и, следовательно, опасным.

Завод-изготовитель не несёт ответственности за вред, причинённый неправильным монтажом и эксплуатацией, несоблюдением инструкций завода-изготовителя.

Если одно из нижеуказанных пунктов будет иметь место, то это может привести к взрывам, выделению токсичных газов (например: оксида углерода CO) и ожогам, то есть нанести серьезные повреждения людям, животным или имуществу:

- несоблюдение одного из пунктов данной главы;
- несоблюдение правил эксплуатации;
- неправильные перенос, монтаж, регулирование или обслуживание оборудования;
- использование оборудования или его частей или принадлежностей не по назначению

### 2 МЕРЫ ПРЕДОСТОРОЖНОСТИ ПРИ ЭКСПЛУАТАЦИИ ГОРЕЛОК.

- Горелка должна быть установлена в помещении с системой вентиляции, выполненной в соответствии с действующими нормами и правилами, при этом она должна быть достаточной для качественного горения.
- Допускается использование оборудования, изготовленного исключительно в соответствии с действующими нормами и правилами.
- Оборудование должно использоваться только по назначению.
- Перед подключением горелки убедитесь, что данные, указанные на табличке горелки соответствуют данным сети питания

(электричество, газ, дизель или другой вид топлива).

- Части горелки, расположенные рядом с пламенем и системой подогрева топлива, нагреваются во время работы горелки и остаются горячими в течение некоторого времени после её отключения. Не прикасайтесь к ним.

В случае принятия решения о прекращении использования оборудования по какой-либо причине, причине, квалифицированный персонал должен:

- а) обесточить оборудование, отсоединив питающий кабель главного выключателя
- б) перекрыть подачу топлива с помощью ручного отсечного крана.

#### Особые меры предосторожности

- Убедитесь, что во время монтажа горелка была хорошо прикреплена к теплогенератору, и пламя образуется только внутри камеры сгорания теплогенератора.
- Перед первым запуском горелки и, по крайней мере, один раз в год, вызывать квалифицированный персонал для выполнения следующих операций:
  - а) регулировка расхода топлива в зависимости от мощности теплогенератора;
  - б) регулировка расхода воздуха, необходимого для горения топлива для обеспечения, по крайней мере минимально допустимого КПД в соответствии с данными теплогенератора и действующими нормами и правилами;
  - в) проверка качества сжигания топлива, во избежание превышения в уходящих дымовых газах содержания вредных веществ, установленных действующими нормами и правилами;
  - г) проверка работы регулировочных и предохранительных устройств;
  - д) проверка тяги в дымовой трубе;
  - е) проверка затяжки всех систем механической блокировки регулировочных устройств после завершения настройки;
  - ж) проверка наличия инструкции по эксплуатации и обслуживанию горелки в помещении котельной.
- В случае аварийной блокировки, ее можно сбросить нажав специальную кнопку RESET. В случае повторной блокировки - обратиться в службу технической поддержки, не предпринимая новых попыток сброса.
- Эксплуатация и обслуживание горелки должны выполняться исключительно квалифицированным персоналом в соответствии с инструкцией по эксплуатации и действующими нормами и правилами.

### 3 ОБЩИЕ ПРАВИЛА ПРИ РАБОТЕ В ЗАВИСИМОСТИ ОТ ТИПА ПИТАНИЯ.

#### 3а) ЭЛЕКТРОПИТАНИЕ

- Электробезопасность оборудования обеспечивается только при условии его правильного подключения к эффективному заземляющему устройству, выполненному в соответствии с действующими нормами безопасности.
- Необходимо проверить заземляющее устройство, а также подключение к нему. В случае сомнения, обратитесь к квалифицированному персоналу для выполнения тщательной проверки электрооборудования, т.к. завод-изготовитель не несёт ответственность за вред, причинённый отсутствием заземления устройства.
- Квалифицированный персонал должен проверить, соответствие характеристик электросети и сечения питающих кабелей максимальной потребляемой мощности оборудования, указанной на табличке.
- Для подключения оборудования к электросети не допускается использование переходных устройств, многоконтактных розеток и/или удлинителей.
- Для подключения оборудования к сети необходим многополюсный выключатель в соответствии с нормами

безопасности по действующему законодательству.

- Использование любого компонента, потребляющего электроэнергию, требует соблюдения основных правил, таких как:
    - а) не прикасаться к оборудованию мокрыми или влажными частями тела и/или когда вы находитесь босиком;
    - б) не дергать электропровода;
    - в) не оставлять аппарат под влиянием атмосферных факторов (дождь, солнце, и т.д.), за исключением предусмотренных случаев;
    - г) не допускать использование аппарата детьми и неопытными людьми.
  - Не допускается замена кабеля питания аппарата пользователем. В случае повреждения кабеля необходимо отключить горелку и для замены обратиться исключительно к квалифицированному персоналу.
- В случае отключения аппарата на определённый период, рекомендуется отключить питание всех компонентов системы, потребляющих электроэнергию (насосы, горелка, и т. д.).

### 36) ТОПЛИВО: ГАЗ, ДИЗЕЛЬ, ИЛИ ДРУГИЕ ВИДЫ

#### Общие правила

- Подключение горелки должно выполняться квалифицированным персоналом в соответствии с действующими нормами и правилами, т.к. ошибка при подключении может стать причиной нанесения вреда людям, животным или имуществу, за который завод-изготовитель не несёт никакой ответственности.
- До монтажа рекомендуется тщательно прочистить топливопровод, чтобы удалить случайные остатки, которые могут нарушить нормальную работу горелки.
- Перед первым запуском горелки квалифицированный персонал должен проверить:
  - а) внутреннюю и наружную герметичность топливопровода;
  - б) соответствие расхода топлива требуемой мощности горелки;
  - в) соответствие применяемого топлива характеристикам горелки;
  - г) соответствие давления подачи топлива указанным на заводской табличке данным;
  - е) соответствие системы подачи топлива требуемому горелкой расходу, а также наличие всех необходимых контрольно-измерительных и защитных устройств, согласно действующих норм и правил.В случае отключения аппарата на определённый период, перекройте кран или краны подачи топлива.

#### Общие правила при использовании газа

Квалифицированный персонал должен проверить:

- а) соответствие газовой линии и газовой рампы действующим нормам и правилам;
  - б) герметичность всех газовых соединений;
  - в) наличие системы вентиляции в помещении котельной, обеспечивающей постоянное поступление воздуха в соответствии с действующими нормами и правилами, при этом она должна быть достаточной для качественного горения.
- Не используйте газовые трубы в качестве заземления для электроприборов.
  - Не оставляйте неиспользуемую горелку включенной и перекройте отсечной газовый кран.
  - В случае длительного отсутствия пользователя перекройте главный отсечной кран подачи газа к горелке.

#### Если пахнет газом:

- а) не включать свет, не пользоваться телефоном или другими приборами, которые могли бы стать источником появления искр;
- б) немедленно открыть двери и окна, чтобы проветрить помещение;
- в) перекрыть отсечные газовые краны;
- г) обратиться за помощью к квалифицированному персоналу.

Не загромождайте вентиляционные отверстия помещения, в котором установлено оборудование во избежание возникновения опасных ситуаций, таких как образование токсичных и взрывоопасных смесей. **Действия персонала в случае инцидента, критического отказа или аварии.**

При обнаружении утечек топлива прекратить эксплуатацию горелки до выяснения и устранения образования утечек. Разлитое жидкое засыпать песком и убрать.

При возникновении пожароопасной ситуации необходимо:

- немедленно обесточить оборудование;
- эвакуировать людей из области пожара;
- вызвать пожарную службу;

- предпринять меры к тушению пожара всеми возможными средствами.

#### Применение манометров:

обычно манометры оснащены ручным или кнопочным краном. Открывать кран только для считывания, после чего незамедлительно его закрыть

### ПРИМЕНЯЕМЫЕ НОРМАТИВЫ И ДИРЕКТИВЫ

#### Горелки газовые

Е, вропейские Директивы:

- 2009/142/CE (Директива по газу);
- 2014/35/UE (Директива по Низкому Напряжению);
- 2014/30/UE (Директива по Электромагнитной Совместимости).
- 2006/42/CE (Директива о безопасности машин и оборудования).

Соответствующие нормативы:

- UNI EN 676 Горелки газовые автоматические с принудительной подачей воздуха.
- EN 55014-1 Электромагнитная совместимость. Требования к бытовым электрическим приборам, электрическим инструментам и аналогичным приборам.
- EN 60204-1:2006 Безопасность машин. Электрооборудование машин и механизмов.
- CEI EN 60335-1 Приборы электрические бытового и аналогичного назначения. Безопасность. (Часть 1. Общие требования).
- CEI EN 60335-2-102 Приборы электрические бытового и аналогичного назначения. Безопасность. (Часть 2-102. Частные требования к приборам для сжигания газа, жидкого и твердого топлива, имеющим электрические соединения).
- UNI EN ISO 12100:2010 безопасность машин и механизмов, основные принципы конструирования, оценки риска и снижения риска.

#### Горелки дизельные

Европейские Директивы:

- 2014/35/UE (Директива по Низкому Напряжению);
- 2014/30/UE (Директива по Электромагнитной Совместимости).
- 2006/42/CE (Директива о безопасности машин и оборудования).

Соответствующие нормативы:

- UNI EN 267 Горелки дизельные с наддувом.
  - EN 55014-1 Электромагнитная совместимость. Требования к бытовым электрическим приборам, электрическим инструментам и аналогичным приборам.
  - EN 60204-1:2006 Безопасность машин. Электрооборудование машин и механизмов.
  - CEI EN 60335-1 Приборы электрические бытового и аналогичного назначения. Безопасность. (Часть 1. Общие требования)
  - CEI EN 60335-2-102 Приборы электрические бытового и аналогичного назначения. Безопасность. (Часть 2-102. Частные требования к приборам для сжигания газа, жидкого и твердого топлива, имеющим электрические соединения)
  - UNI EN ISO 12100:2010 безопасность машин и механизмов, основные принципы конструирования, оценки риска и снижения риска.
- Нормативы итальянские:
- UNI 7824(Горелки дизельные с наддувом воздуха).

#### Горелки мазутные

Европейские Директивы:

- 2014/35/UE (Директива по Низкому Напряжению);
- 2014/30/UE (Директива по Электромагнитной Совместимости).
- 2006/42/CE (Директива о безопасности машин и оборудования).

Соответствующие нормативы:

- UNI EN 267 Горелки жидкотопливные с наддувом.
- EN 55014-1 Электромагнитная совместимость. Требования к бытовым электрическим приборам, электрическим инструментам и аналогичным приборам.
- EN 60204-1:2006 Безопасность машин. Электрооборудование машин и механизмов.
- CEI EN 60335-1 Приборы электрические бытового и аналогичного назначения. Безопасность. (Часть 1. Общие требования)
- CEI EN 60335-2-102 Приборы электрические бытового и аналогичного назначения. Безопасность. (Часть 2-102. Частные требования к приборам для сжигания газа, жидкого и твердого

топлива, имеющим электрические соединения)  
-UNI EN ISO 12100:2010 безопасность машин и механизмов, основные принципы конструирования, оценки риска и снижения риска.

-UNI 7824 Горелки жидкотопливные с наддувом воздуха.

#### *Горелки комбинированные газо-дизельные*

Европейские Директивы:

-2009/142/CE (Директива по газу);

-2014/35/UE (Директива по Низкому Напряжению);

-2014/30/UE (Директива по Электромагнитной Совместимости).

-2006/42/CE (Директива о безопасности машин и оборудования).

Соответствующие нормативы:

-UNI EN 676 Горелки газовые автоматические с принудительной подачей воздуха.

-EN 55014-1 Электромагнитная совместимость. Требования к бытовым электрическим приборам, электрическим инструментам и аналогичным приборам.

-EN 60204-1:2006 Безопасность машин. Электрооборудование машин и механизмов.

-CEI EN 60335-1 Приборы электрические бытового и аналогичного назначения. Безопасность. (Часть 1. Общие требования)

-CEI EN 60335-2-102 Приборы электрические бытового и аналогичного назначения. Безопасность. (Часть 2-102. Частные требования к приборам для сжигания газа, жидкого и твердого топлива, имеющим электрические соединения)

-UNI EN ISO 12100:2010 безопасность машин и механизмов, основные принципы конструирования, оценки риска и снижения риска.

-UNI 7824 Горелки жидкотопливные с наддувом воздуха).

#### *Горелки комбинированные газо-мазутные*

Европейские Директивы:

-2009/142/CE (Директива по газу);

-2014/35/UE (Директива по Низкому Напряжению);

-2014/30/UE (Директива по Электромагнитной Совместимости).

-2006/42/CE (Директива о безопасности машин и оборудования).

Соответствующие директивы:

-UNI EN 676 Горелки газовые автоматические с принудительной подачей воздуха.

-EN 55014-1 Электромагнитная совместимость. Требования к бытовым электрическим приборам, электрическим инструментам и аналогичным приборам.

-EN 60204-1:2006 Безопасность машин. Электрооборудование машин и механизмов.

-CEI EN 60335-1 Приборы электрические бытового и аналогичного назначения. Безопасность. (Часть 1. Общие требования)

-CEI EN 60335-2-102 Приборы электрические бытового и аналогичного назначения. Безопасность. (Часть 2-102. Частные требования к приборам для сжигания газа, жидкого и твердого топлива, имеющим электрические соединения)

-UNI EN ISO 12100:2010 безопасность машин и механизмов, основные принципы конструирования, оценки риска и снижения риска.

-UNI 7824 (Горелки жидкотопливные с наддувом воздуха).

#### *Горелки промышленные*

Европейские Директивы:

-2009/142/CEE (Директива по газу);

-2014/35/UE (Директива по Низкому Напряжению);

-2014/30/UE (Директива по Электромагнитной Совместимости).

-2006/42/CE (Директива о безопасности машин и оборудования).

Соответствующие директивы:

-UNI EN 746-2: Оборудование для промышленного теплового процесса. Требования по безопасности при сжигании топлива и по перемещению топлива и обращения с ним.

-EN 55014-1 Электромагнитная совместимость. Требования к бытовым электрическим приборам, электрическим инструментам и аналогичным приборам.

-EN 60204-1:2006 Безопасность машин. Электрооборудование машин и механизмов.

-CEI EN 60335-2-102 Приборы электрические бытового и аналогичного назначения. Безопасность. (Часть 2-102. Частные требования к приборам для сжигания газа, жидкого и твердого топлива, имеющим электрические соединения)

-UNI EN ISO 12100:2010 безопасность машин и механизмов, основные принципы конструирования, оценки риска и снижения риска.

#### **ЗАВОДСКАЯ ТАБЛИЧКА**

Для получения следующей информации всегда обращаться к заводской табличке:

- тип и модель горелочного устройства: (обязательно указывать в каждом сообщении при переписке с поставщиком горелки).
- заводской номер горелочного устройства: (обязательно указывать в каждом сообщении при переписке с поставщиком горелки).
- Год изготовления (месяц и год)
- Указания по типу газа и давления в сети

#### **ОБЪЯСНЕНИЕ СИМВОЛОВ И ПРЕДУПРЕЖДЕНИЙ**

 **ВНИМАНИЕ** Этот символ обозначает предупреждения, несоблюдение которых может нанести неисправимый ущерб оборудованию или окружающей среде

 **ОПАСНО!** Этот символ обозначает предупреждения, несоблюдение которых может нанести, в конечном результате, сильный ущерб здоровью, вплоть до летального исхода

 **ОПАСНО!** Этот символ обозначает предупреждения, несоблюдение которых может вызвать удар током с летальным исходом.

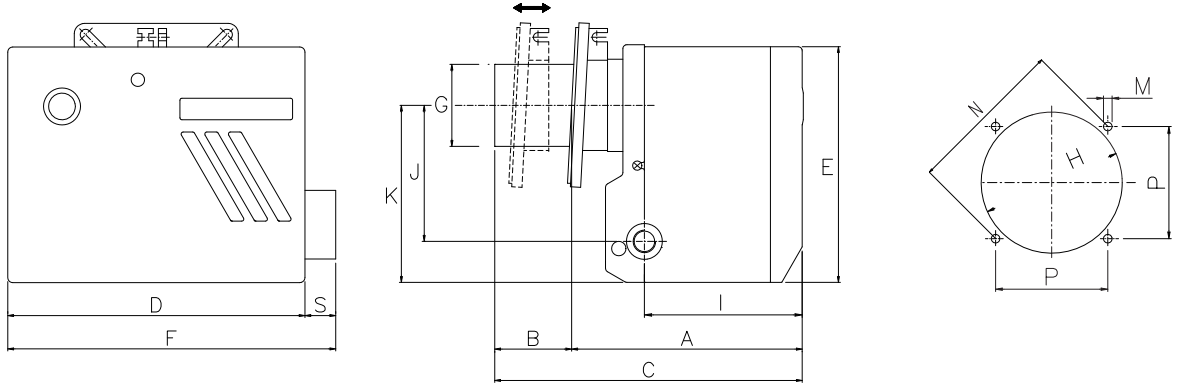
Рисунки, иллюстрации и изображения, приведенные в данных инструкциях, могут отличаться от вида реальной продукции.



**ГАБАРИТНЫЕ РАЗМЕРЫ**

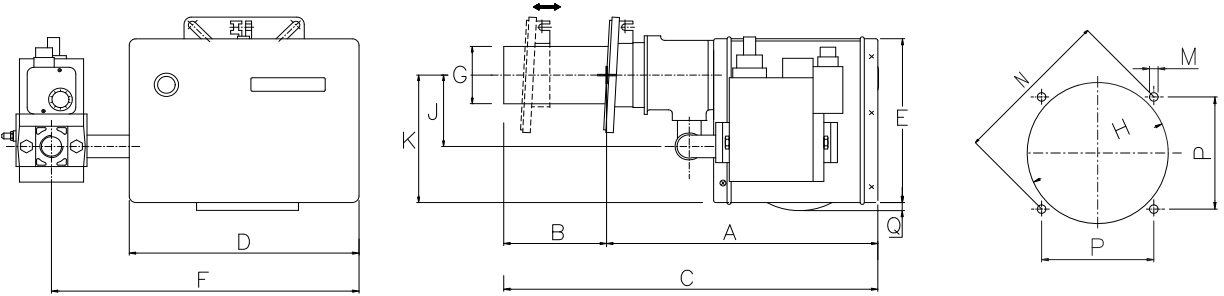
**S3**

Рис. 1а



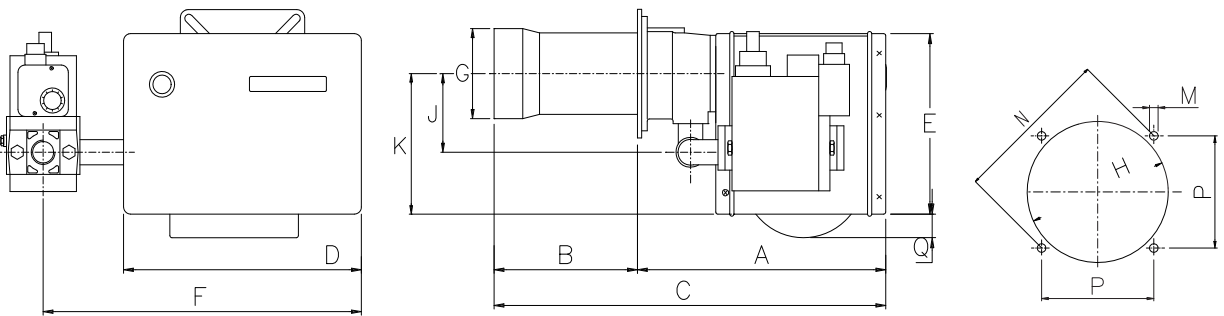
**S5**

Рис. 1b



**S10 - S18**

Рис. 1с



	A	B	BL	C	CL	D	E	F	G	K	J	I	H	S	P	M	N	Q
<b>S3</b>	225	75±0	150 - 0	300	375	290	230	320	80	175	140	155	90	30	110	M8	155.5	-
<b>S5</b>	325	80±0	180 - 0	405	505	313	228	425	80	178	85	-	90	-	110	M8	155.5	7

	A	B	BL	C	CL	D	E	F	G	K	J	H	P	M	N	Q
<b>S10</b>	355	180	275	535	630	340	255	455	108	198	108	125	120	M8	169.7	30
<b>S18</b>	355	205	300	560	655	340	255	320	108	198	108	132	120	M8	169.7	30

S3

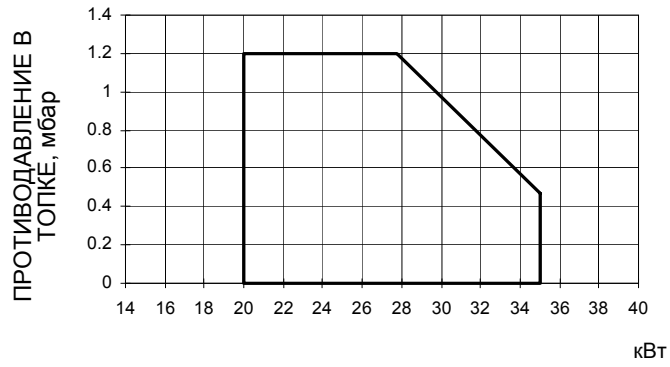


Рис. 2

S5

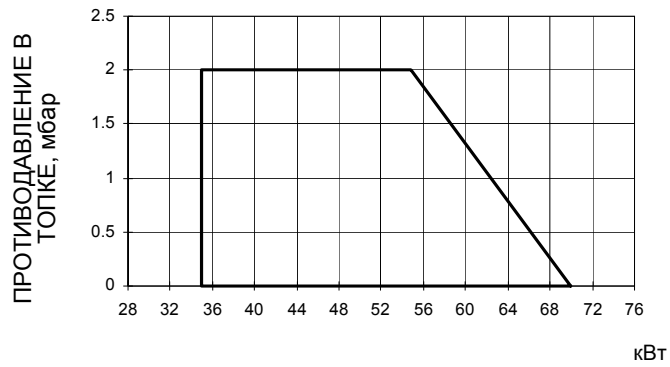


Рис. 3

S10

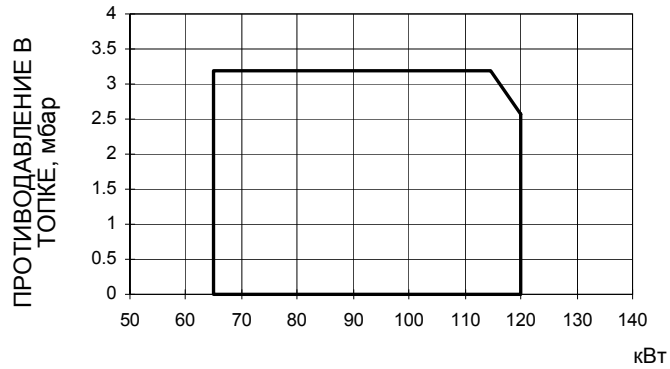


Рис. 4

S18

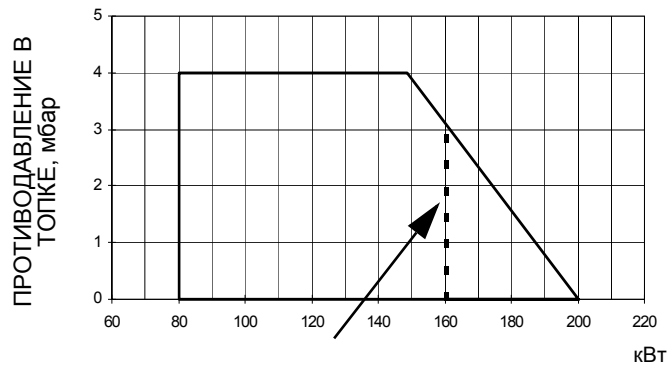


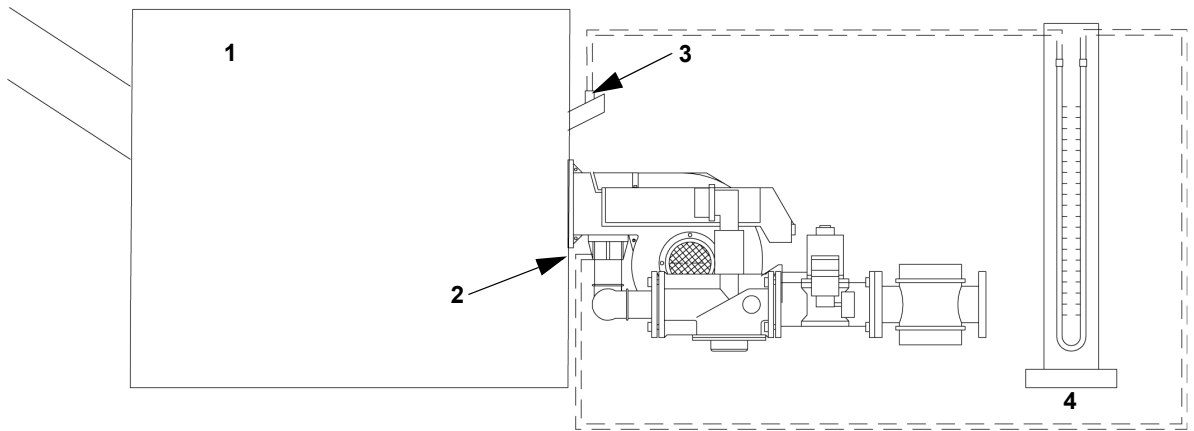
Рис. 5

Использование при мощности >160 кВт только на тепловых генераторах и печах с разряжением.  
 Чтобы получить мощность в ккал/ч, умножьте значение в кВт на 860.

## КРИВЫЕ ДАВЛЕНИЯ - РАСХОДА ГАЗА В ГОЛОВКЕ СГОРАНИЯ

**Кривые относятся к давлению в камере сгорания, равному 0**

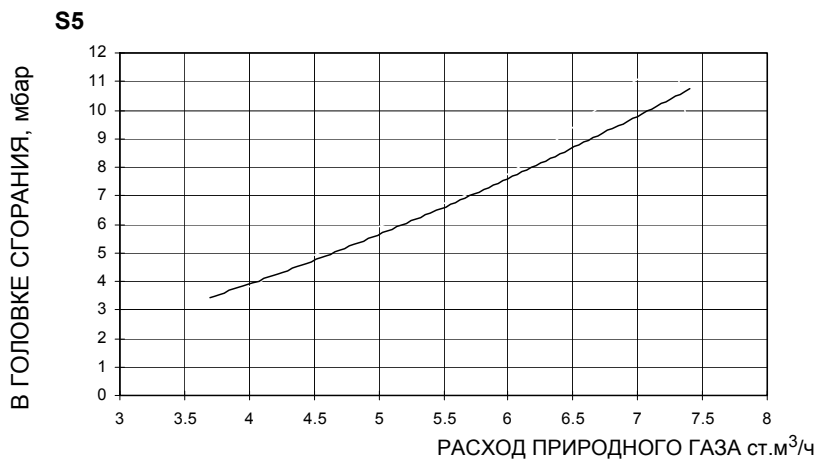
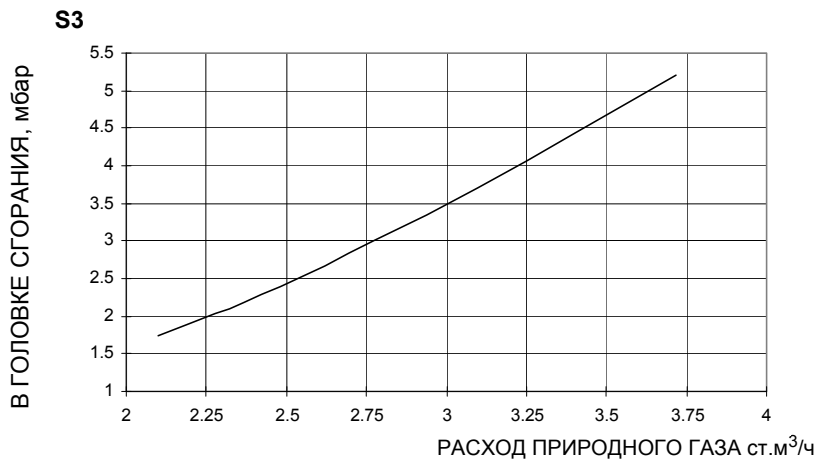
Кривые давления - расхода газа относятся к работающей горелке (3% O<sub>2</sub>), с головкой сгорания в максимально продвинутом положении, сервоприводом и дроссельным клапаном в максимально открытом положении. Смотрите Рис. 6, на котором изображено, как правильно измерить давление газа, принимая во внимание значения противодействия в камере сгорания.



### Описание

- 1 Котёл
- 2 Штуцер для отбора давления на дроссельном клапане
- 3 Подвод охлаждения смотрового отверстия котла
- 4 Манометр с водяным столбом

**ПРИМЕЧАНИЕ: КРИВЫЕ ДАВЛЕНИЯ – РАСХОДА ГАЗА ОРИЕНТИРОВОЧНЫ; ДЛЯ ПРАВИЛЬНОЙ РЕГУЛИРОВКИ РАСХОДА ГАЗА ОБРАТИТЕСЬ К ПОКАЗАНИЯМ СЧЁТЧИКА.**



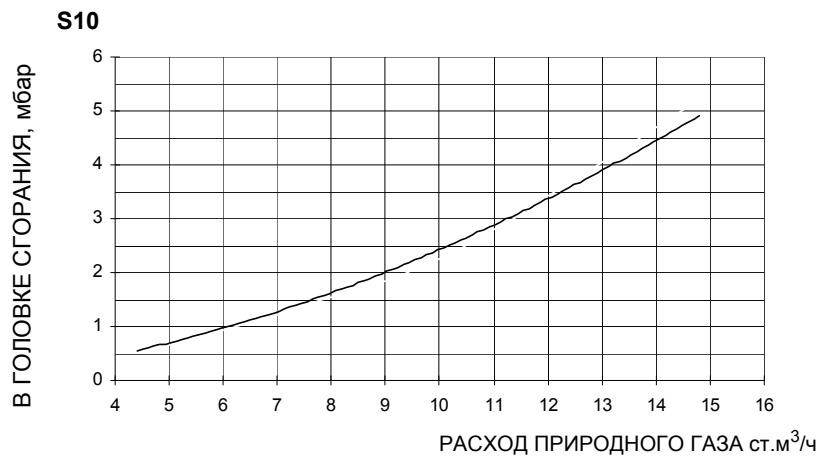


Рис. 9

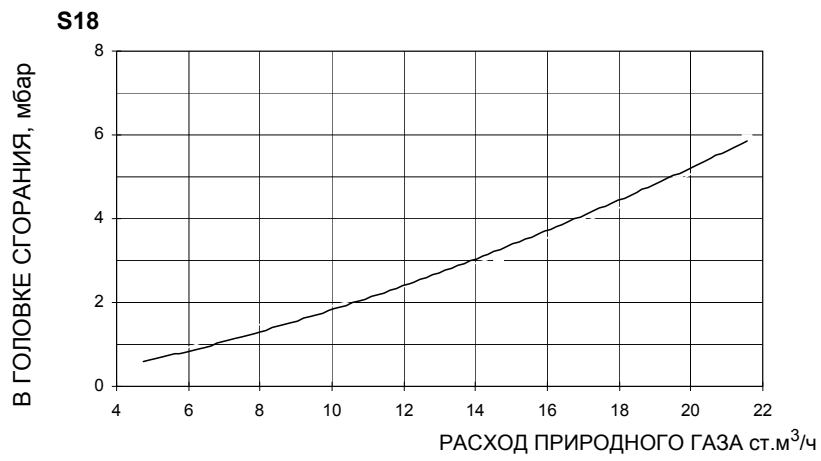


Рис. 10

## МОНТАЖ И ПОДКЛЮЧЕНИЕ

### Упаковка

Горелки поставляются в картонных коробках размерами:

S3	400 x 300 x 360 mm (L x A x P)
S5	370 x 560 x 310 mm (L x A x P)
S10/S18	420 x 620 x 340 mm (L x A x P)
S10/S18 с длинной форсункой	770 x 440 x 510 mm (L x A x P)

Упаковку следует беречь от сырости, укладка упаковки в штабель не допускается. Внутри каждой коробки находятся:

- 1 горелка со снятой газовой рампой, но с уже выполненным электрическим подсоединением к горелке;
- 1 термоизоляционная прокладка, которая ставится между горелкой и котлом;
- 1 папка с настоящей инструкцией.

При уничтожении упаковки горелки и в случае её повторного использования следуйте нормам по переработке материалов,

### Монтаж горелки на котёл

Закрепите на котле фланец горелки как показано на Рис. 11. Завершая монтаж горелки на котёл, плотно набейте пространство между форсункой и огнеупорной футировкой соответствующим изоляционным материалом (веревкой из керамического волокна или огнеупорным цементом).

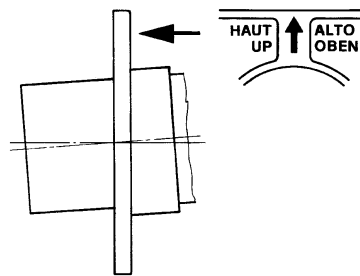


Рис. 11

### Подсоединение горелки к котлу

Горелки, описанные в данной инструкции, испытывались на топках, соответствующих норме EN676, размеры которых показаны на диаграммах Рис. 12. В случае, если горелка должна быть подсоединена к котлу с топкой меньшего диаметра или меньшей длины, чем показано на диаграмме, свяжитесь с заводом-изготовителем, чтобы установить, приспособлены ли они для предусмотренного применения.

Чтобы правильно подсоединить горелку к котлу, проверьте, что требуемая мощность и давление в топке попадают в диапазон работы. В противном случае необходимо проконсультироваться на Заводе-изготовителе для пересмотра выбора горелки.

Для выбора длины форсунки необходимо придерживаться инструкций завода-изготовителя котлов. При отсутствии таковых нужно ориентироваться следующим образом:

? Чугунные котлы, трёхходовые котлы (с первым поворотом газов в задней части котла): форсунка должна входить в топку не более, чем на 100 мм.

Длина форсунок не всегда соответствует данному требованию, может быть необходимо использовать распорную прокладку соответствующего размера для того, чтобы отодвинуть горелку назад до положения в соответствии с размерами, указанными выше.

? Двухходовые котлы: в этом случае форсунка должна входить в топку по крайней мере на 50-100 мм в зависимости от труб в котле.

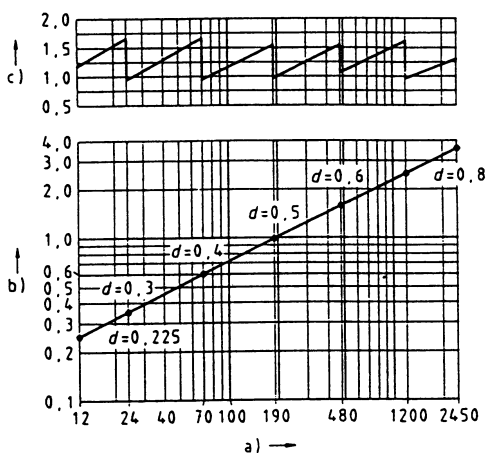


Рис. 12

Тепловая нагрузка, диаметр и длина испытательной топки при мощности Q

### Описание

- Мощность Q, кВт
- Длина топки, м
- Тепловая нагрузка, характерная для топки, МВт/м<sup>3</sup>
- Диаметр топки, м

## СХЕМА ЭЛЕКТРИЧЕСКИХ СОЕДИНЕНИЙ

- ? Снимите кожух горелки
- ? Выполните электрические подсоединения, следуя схеме на Рис. 13.
- ? Установите кожух горелки.

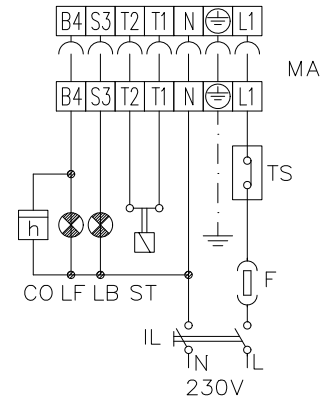


Рис. 13



**СОБЛЮДАЙТЕ ОСНОВНЫЕ ПРАВИЛА БЕЗОПАСНОСТИ. УБЕДИТЕСЬ В ПОДСОЕДИНЕНИИ К СИСТЕМЕ ЗАЕМЛЕНИЯ, НЕ ПЕРЕПУТАЙТЕ МЕСТАМИ ФАЗУ С НЕЙТРАЛЬЮ, ПРЕДУСМОТРИТЕ ДИФФЕРЕНЦИАЛЬНЫЙ ТЕРМОМАГНИТНЫЙ ВЫКЛЮЧАТЕЛЬ, ПОДХОДЯЩИЙ ДЛЯ ПОДКЛЮЧЕНИЯ К СЕТИ.**

## СХЕМЫ УСТАНОВКИ ГАЗОВОЙ РАМПЫ

На схемах Рис. 14а и Рис. 14б показаны компоненты, входящие в комплектацию горелки, и компоненты, поставляемые наладчиком. Схемы соответствуют нормам действующего законодательства.

Рис. 14а

Горелки, оснащённые двумя отдельными клапанами

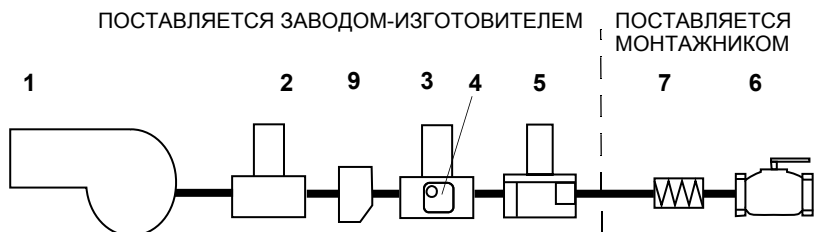
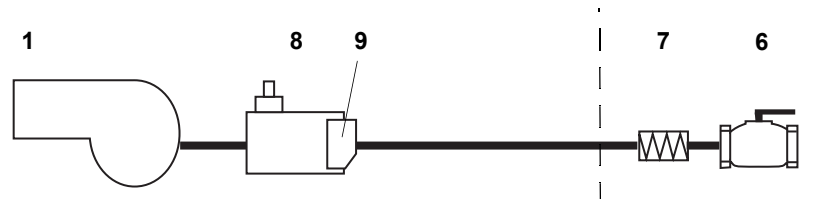


Рис. 14б

Горелки, оснащённые блоком клапанов «Мультиблок» DUNGS MB-DLE..., или BM771; (2 клапана + реле давления + фильтр + стабилизатор)



### Описание

- 1 Горелка
- 2 Клапан газовый EV2
- 3 Клапан газовый EV1
- 4 Реле минимального давления газа
- 5 Фильтр - стабилизатор
- 6 Ручной отсечной кран
- 7 Антивибрационная муфта
- 8 Блок клапанов «Мультиблок»
- 9 Блок контроля герметичности

## РЕГУЛИРОВКА

**ВНИМАНИЕ!**  
**ОПЛОМБИРОВАННЫЕ БОЛТЫ КАТЕГОРИЧЕСКИ ЗАПРЕЩАЕТСЯ ОТКРУЧИВАТЬ!**  
**ГАРАНТИЯ НА ДЕТАЛЬ ТЕРЯЕТСЯ!**

### Рис. 15 - Клапан многофункциональный VM771

Многофункциональный клапан VM771 включает два газовых клапана, стабилизатор давления и фильтр газа.

- ? Для выполнения регулировки используйте шестигранный ключ на 2 мм.
- ? Регулировка расхода газа выполняется при помощи регулятора RP: при ввинчивании расход увеличивается, при отвинчивании уменьшается.
- ? Регулировка расхода при зажигании выполняется при помощи винта VR: при ввинчивании расход увеличивается, при отвинчивании уменьшается.

Примечание: PP= штуцер для отбора давления газа

#### Регулировка

- ? Подсоедините манометр к штуцеру для отбора давления PP
- ? Запустите горелку при соответствующем расходе воздуха, измерьте давление газа при зажигании и во время работы (ок. 10 секунд после зажигания); давление при зажигании должно быть меньше, чем во время работы.
- ? Если давление при зажигании слишком высоко, а регулировка PR не даёт результата, уменьшите давление при зажигании при помощи винта VR.

#### Замена катушки

Чтобы снять катушку, отвинтите винт VSB и потяните катушку вверх.

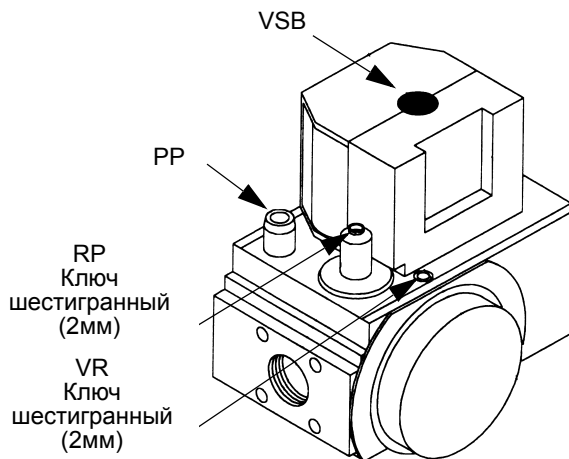


Рис. 15

### Рис. 16 - Клапан электромагнитный Brahma EG..L

Для регулировки расхода газа отвинтите винт VB и поворачивайте деталь № 3.

- ? При ввинчивании расход уменьшается, при отвинчивании увеличивается.
- ? Для регулировки времени открытия быстрого хода поворачивайте винт № 1, при ввинчивании время открытия увеличивается, при отвинчивании уменьшается.
- ? Гайка № 2 позволяет регулировать расход при зажигании при помощи ключа на 6 мм.

При ввинчивании расход при зажигании уменьшается, при отвинчивании расход увеличивается.

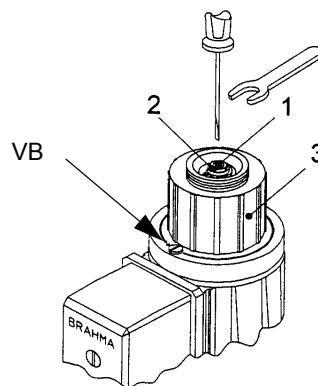


Рис. 16

### Рис. 17 - Клапан электромагнитный Brahma EG..S

- ? Для выполнения регулировки расхода газа отвинтите колпачок T и при помощи шестигранного ключа поворачивайте регулятор, расположенный в нижней части клапана (VR).

При ввинчивании расход газа уменьшается, при отвинчивании - увеличивается.

При завершении регулировки установите на место колпачок T.

#### Замена катушки

- ? Снимите стопорное кольцо в верхней части и извлеките катушку (B).
- ? После замены установите на место стопорное кольцо.

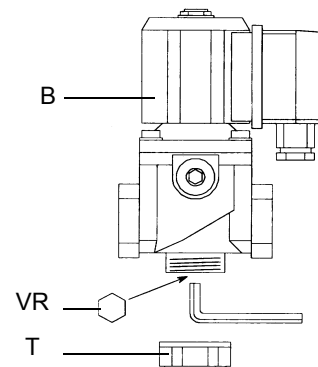


Рис. 17

### Клапан газовый Dungs MV-DLE

- ? Для регулировки клапана отвинтить винт VB (Рис. 18) и вращать регулятор RP по необходимости. При его откручивании клапан закрывается, при закручивании - открывается.
- ? Закрепить винт VB.
- ? Для регулировки быстрого срабатывания снять колпачок T, перевернуть его и вдеть его на ось VR соответствующим пазом, расположенным сверху. При ввинчивании расход при зажигании уменьшается, при отвинчивании - увеличивается.

**Н.В.:** Винт VSB должен сниматься только для замены катушки. Не допускается использование отвёртки при регулировании винта VR.

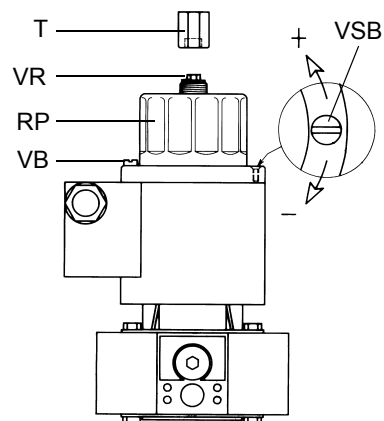


Рис. 18

### Fig. 1 - Мультиблок MB-DLE - VPS504

Мультиблок - это компактная группа, состоящая из двух клапанов, реле давления газа, стабилизатора давления и газового фильтра.

Может использоваться с блоками контроля герметичности Dungs VPS504.

Регулировка клапана выполняется при помощи регулятора RP после ослабления на несколько оборотов стопорного винта VB. При откручивании регулятора RP клапан открывается, при закручивании - закрывается.

Заблокируйте винт VB до дальнейшей регулировки.

Для регулировки быстрого срабатывания снять колпачок T, перевернуть его и вдеть на ось VR соответствующим пазом, расположенным сверху. При ввинчивании расход при зажигании уменьшается, при отвинчивании - расход при зажигании увеличивается.

Не регулируйте винт VR при помощи отвёртки

Стабилизатор давления регулируется при помощи винта VS, расположенного под крышкой C: при ввинчивании давление увеличивается, при отвинчивании - уменьшается.

**Н.В.:** Винт VSB должен сниматься только для замены катушки

#### Блок контроля герметичности VPS504 (опция)

В его задачу входит проверка герметичности отсечных газовых клапанов, входящих в мультиблок MB-DLE. Проверка осуществляется, как только термостат котла подаёт сигнал, разрешающий пуск горелки через внутренний мембранный насос, под давлением в испытательном контуре, превышающем на 20 мбар давление на подаче газа. Для проведения проверки, подсоедините манометр к штуцеру для отбора давления PA (Fig. 1). Если проверка завершилась положительно, через несколько секунд загорается жёлтая лампочка LC. В противном случае загорается красная лампочка блокировки LB. Чтобы перезапустить горелку, необходимо разблокировать блок управления нажатием на светящуюся кнопку LB.

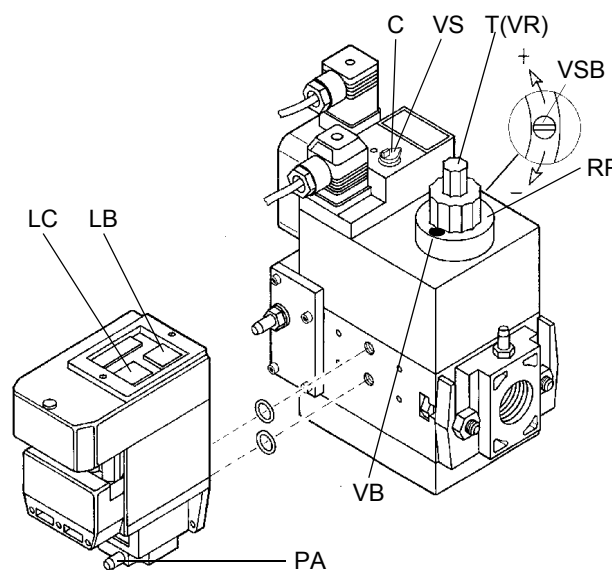


Fig. 19

### Стабилизатор давления (при его наличии)

- ? Снимите колпачок T
- ? Для увеличения давления газа на выходе при помощи отвёртки поворачивайте винт TR, как показано на Рис. 20. При ввинчивании давление увеличивается, при отвинчивании - уменьшается.

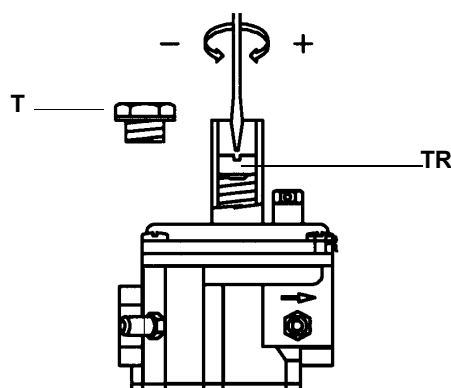


Рис. 20

## РЕГУЛИРОВКА РАСХОДА ВОЗДУХА И ГАЗА

**⚠ ВНИМАНИЕ:** Во время выполнения регулировки следите за тем, чтобы горелка не работала при недостаточном притоке воздуха (возникает опасность образования угарного газа); в случае, если это произошло, выключите горелку, увеличьте открытие воздушной заслонки и снова запустите горелку с целью удаления угарного газа из топки.

### Тип S3

Для регулировки расхода воздуха поворачивайте винт VBS.

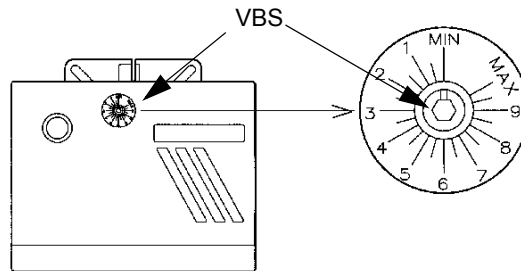


Рис. 21

### Тип S5, S10 и S18

Ослабьте винт VBS и вручную поверните воздушную заслонку в требуемое положение.

При завершении регулировки заблокируйте винт VBS.

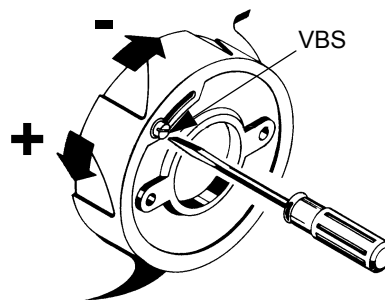


Рис. 22

**ПРИМЕЧАНИЕ:** Анализ сгорания должен выполняться с установленным кожухом!

**ВАЖНО:** Отрегулируйте расход воздуха по следующим значениям: минимальное значение CO<sub>2</sub> для G20 составляет 9.75% и 9%, если горелка откалибрована на минимальный расход.

### Регулировка реле давления воздуха (одноступенчатые горелки)

Регулировка реле давления воздуха выполняется следующим образом:

- ? Снимите прозрачную пластиковую крышку.
- ? При работающей горелке после выполнения регулировки расхода воздуха и газа, медленно поворачивайте регулировочное кольцо VR по часовой стрелке, пока не сработает аварийная блокировка горелки, посмотрите значение на шкале реле давления и уменьшите значение на 0,5 мбар.
- ? Повторите цикл запуска горелки, проверяя, что она правильно функционирует.
- ? Установите прозрачную крышку на реле.

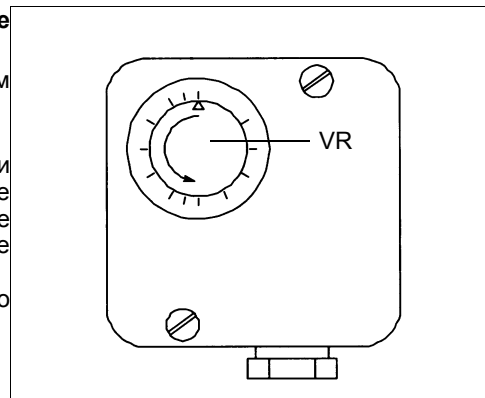


Рис. 23

## Регулировка реле минимального давления газа

Регулировка реле минимального давления газа выполняется следующим образом:

- ? Снимите прозрачную пластиковую крышку.
- ? При работающей горелке измерьте давление на штуцере отбора давления на входе в газовый фильтр, медленно закройте ручной отсекающий кран (см. «СХЕМА МОНТАЖА ГАЗОВОЙ РАМПЫ») до обеспечения снижения давления на 50%. Проверьте выбросы СО горелки: если измеренные значения не превышают 80 млн. долей, поверните регулировочное кольцо до выключения горелки. Если значения СО превышают 80 млн. долей, откройте ручной отсекающий кран до снижения значения содержания СО до 80 млн. долей, после чего поверните регулировочное кольцо до выключения горелки.
- ? Полностью откройте ручной отсекающий кран

**⚠ (ВНИМАНИЕ: выполняйте данную операцию только после ВЫКЛЮЧЕНИЯ ГОРЕЛКИ).**

- ? Поставьте на место прозрачную крышку.

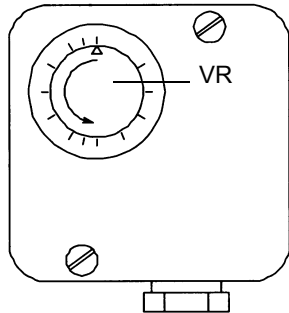


Рис. 24

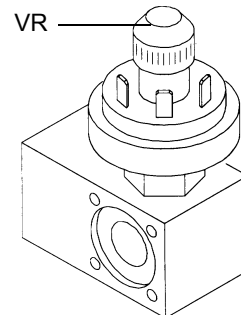


Рис. 25 - Pressostato SIT

## РЕГУЛИРОВКА ГОЛОВКИ СГОРАНИЯ

Головка сгорания на заводе установлена в положение «MAX», соответствующее максимальной мощности.

Для уменьшения мощности постепенно передвигать головку сгорания назад по направлению к положению «MIN».

Для выполнения регулировки головки сгорания поворачивайте винт VRT, как показано на Рис. 26 и Рис. 27.

Горелки типа S3

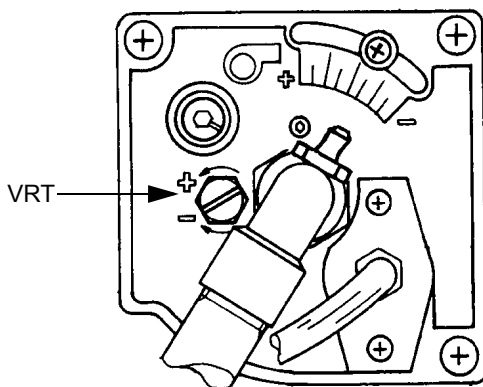


Рис. 26

Горелки типа S5, S10 и S18

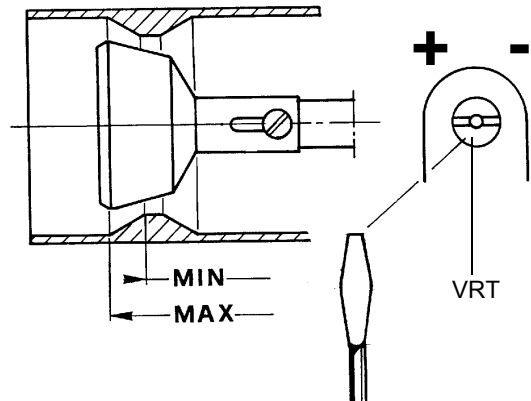


Рис. 27

## ЧАСТЬ II: ИНСТРУКЦИЯ ПО ЭКСПЛУАТАЦИИ

### ОГРАНИЧЕНИЯ ПРИ ИСПОЛЬЗОВАНИИ

ГОРЕЛКА РАЗРАБОТАНА И ИЗГОТОВЛЕНА ДЛЯ РАБОТЫ НА ТЕПЛОГЕНЕРАТОРЕ (КОТЛЕ, ВОЗДУХОНАГРЕВАТЕЛЕ, ПЕЧИ И Т.Д.) ТОЛЬКО ПРИ УСЛОВИИ ПРАВИЛЬНОГО ПОДСОЕДИНЕНИЯ, ИСПОЛЬЗОВАНИЕ В ДРУГИХ ЦЕЛЯХ МОЖЕТ ПОСЛУЖИТЬ ИСТОЧНИКОМ ОПАСНОСТИ.

ПОЛЬЗОВАТЕЛЬ ДОЛЖЕН ОБЕСПЕЧИТЬ ПРАВИЛЬНЫЙ МОНТАЖ АППАРАТА, ПОРУЧИВ УСТАНОВКУ КВАЛИФИЦИРОВАННОМУ ПЕРСОНАЛУ, А ВЫПОЛНЕНИЕ ПЕРВОГО ЗАПУСКА ГОРЕЛКИ - СЕРВИСНОМУ ЦЕНТРУ, ИМЕЮЩЕМУ РАЗРЕШЕНИЕ ЗАВОДА-ИЗГОТОВИТЕЛЯ ГОРЕЛКИ.

ОСОБОЕ ВНИМАНИЕ НЕОБХОДИМО УДЕЛИТЬ ЭЛЕКТРИЧЕСКИМ СОЕДИНЕНИЯМ С РЕГУЛИРОВОЧНЫМИ И ПРЕДОХРАНИТЕЛЬНЫМИ ПРИСПОСОБЛЕНИЯМИ ТЕПЛОГЕНЕРАТОРА (РАБОЧИМИ И ПРЕДОХРАНИТЕЛЬНЫМИ ТЕРМОСТАТАМИ И Т.Д.), КОТОРЫЕ ОБЕСПЕЧИВАЮТ ПРАВИЛЬНУЮ И БЕЗОПАСНУЮ РАБОТУ ГОРЕЛКИ.

НЕ ДОПУСКАЕТСЯ ВКЛЮЧЕНИЕ ГОРЕЛКИ ДО МОНТАЖА НА ТЕПЛОГЕНЕРАТОРЕ ИЛИ ПОСЛЕ ЕЁ ЧАСТИЧНОГО ИЛИ ПОЛНОГО ДЕМОНТАЖА (ОТСОЕДИНЕНИЕ, ДАЖЕ ЧАСТИЧНОЕ, ЭЛЕКТРОПРОВОДОВ, ОТКРЫТИЕ ЛЮКА ГЕНЕРАТОРА, ДЕМОНТАЖА ЧАСТЕЙ ГОРЕЛКИ).

НЕ ДОПУСКАЕТСЯ ОТКРЫТИЕ И ДЕМОНТАЖ КАКОЙ-ЛИБО ЧАСТИ ГОРЕЛКИ.

ИСПОЛЬЗУЙТЕ ТОЛЬКО ГЛАВНЫЙ ВЫКЛЮЧАТЕЛЬ ("ON-OFF" (ВКЛ./ВЫКЛ.)), КОТОРЫЙ БЛАГОДАРЯ СВОЕЙ ДОСТУПНОСТИ СЛУЖИТ ТАКЖЕ АВАРИЙНЫМ ВЫКЛЮЧАТЕЛЕМ, И, ПРИ НЕОБХОДИМОСТИ, ДЕБЛОКИРОВОЧНУЮ КНОПКУ.

ПРИ ПОВТОРНОМ СРАБАТЫВАНИИ АВАРИЙНОЙ СИСТЕМЫ БЛОКИРОВКИ, НЕ НАСТАИВАЙТЕ НА ВКЛЮЧЕНИИ ЧЕРЕЗ ДЕБЛОКИРОВОЧНУЮ КНОПКУ, А ОБРАТИТЕСЬ К КВАЛИФИЦИРОВАННОМУ ПЕРСОНАЛУ ДЛЯ УСТРАНЕНИЯ НЕПОЛАДКИ.

ВНИМАНИЕ: ВО ВРЕМЯ НОРМАЛЬНОЙ РАБОТЫ ЧАСТИ ГОРЕЛКИ, РАСПОЛОЖЕННЫЕ РЯДОМ С ТЕПЛОГЕНЕРАТОРОМ (СОЕДИНИТЕЛЬНЫЙ ФЛАНЕЦ), НАГРЕВАЮТСЯ. НЕ ПРИКАСАЙТЕСЬ К НИМ ВО ИЗБЕЖАНИЕ ПОЛУЧЕНИЯ ОЖОГОВ.

---

## ФУНКЦИОНИРОВАНИЕ

- ? Подайте напряжение на горелку при помощи главного выключателя котла.
- ? Проверьте, что электронный блок контроля пламени не заблокирован, при необходимости деблокируйте его при помощи деблокировочной кнопки, доступ к которой - через отверстие на кожухе горелки.
- ? Проверьте, что термостаты (или реле давления) подают сигнал, разрешающий работу горелки.
- ? (Только для горелок с блоком контроля герметичности): начинается цикл проверки блока контроля герметичности газовых клапанов; при завершении проверки загорается соответствующая лампочка LC на блоке контроля герметичности. По завершении проверки газового клапана, начинается цикл запуска горелки. В случае утечки газа в газовом клапане блок контроля герметичности блокируется и загорается лампочка LB. Для деблокировки нажмите деблокировочную кнопку LB на блоке контроля герметичности.
- ? Начинается цикла запуска горелки: электронный блок запускает вентилятор горелки.
- ? В конце продувки подаётся питание к газовым клапанам и горелка зажигается

### ЧАСТЬ III: ОБСЛУЖИВАНИЕ

Необходимо, хотя бы раз в год, выполнять нижеуказанные операции по уходу за горелкой. В случае сезонной работы горелки, рекомендуется выполнять профилактику в конце каждого отопительного сезона; в случае же непрерывной работы необходимо выполнять профилактику через каждые 6 месяцев.



**В.В. Все работы на горелке должны производиться при разомкнутом главном выключателе.**

#### ВЫПОЛНЯЕМЫЕ ОПЕРАЦИИ

- ? Демонтируйте, проверьте и очистите головку сгорания (см. Рис. 28а, Рис. 28b, Рис. 28с);
- ? Проверьте запальный электрод, очистите, отрегулируйте и, при необходимости, замените (см. Рис. 29);
- ? Проверьте контрольный электрод, очистите, отрегулируйте и, при необходимости, замените (см. Рис. 29).
- ? В случае, если у вас есть сомнения, проверьте систему контроля после запуска горелки, следуя схеме на Рис. 30.

**ПРИМЕЧАНИЕ: Контроль электродов зажигания и обнаружения выполняется после снятия головки сгорания.**

#### Демонтаж головки сгорания

**S3**

##### Тип S3 (Рис. 28а) и S5 (Рис. 28b)

- ? Отключите горелку от линии питания газа;
- ? чтобы получить доступ к головке сгорания и электродам, ослабьте винт VE на форсунке горелки и снимите её.

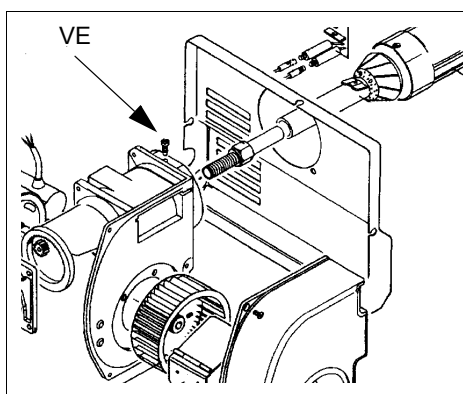


Рис. 28а

**S5**

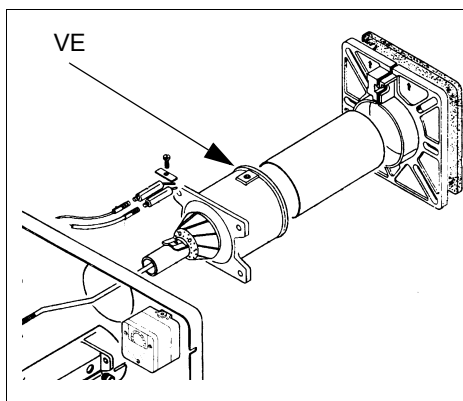


Рис. 28b

**S10 - S18**

##### Тип S10 - S18 (Рис. 28с)

- ? Отключите горелку от линии питания газа.
- Чтобы получить доступ к головке сгорания и электродам, ослабьте винт VE на форсунке горелки и снимите её; подготовьте устойчивую опорную поверхность, на которую поместите горелку для обслуживания.

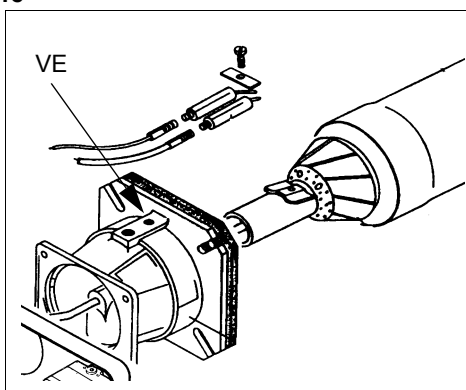


Рис. 28с

### Правильное положение электродов

Для того, чтобы гарантировать хорошее зажигание, необходимо соблюдать размеры, указанные на Рис. 29.

Перед монтажом горелки на котёл, убедитесь, что стопорные винты электродов затянуты.

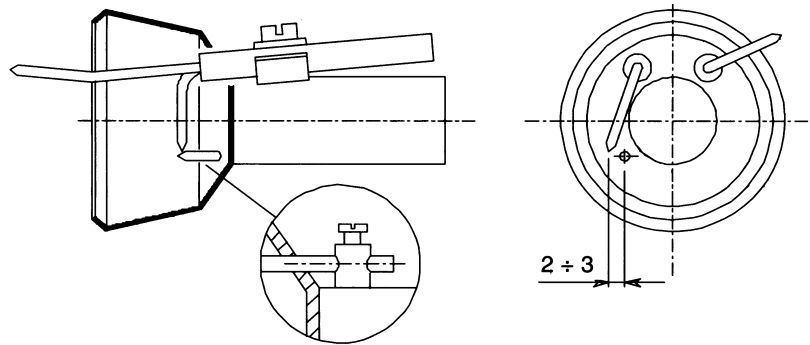


Рис. 29

### Контроль тока ионизации

Чтобы измерить сигнал детектирования, следуйте схеме на Рис. 30.

Если сигнал ниже указанного значения, проверьте положение контрольного электрода, электрические контакты и, при необходимости, замените контрольный электрод.

Электронный блок управления	Минимальный сигнал детектирования
LGB21/22	3 мкА
LMG21/22	3 мкА
VM41	1.2 мкА

- ? LGB21/22-LMG21/22: клемма 8
- ? Brahma VM41: клемма 1

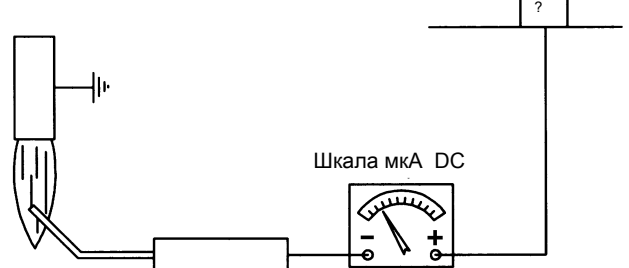


Рис. 30

В случае, когда электропитание горелки 230В трёхфазное или 230В фаза-фаза (без ноля), с электронным блоком Landis LGB2... или LMG2..., между клеммой 2 основания эл. блока и клеммой заземления следует присоединить RC Landis, RC466890660.

### ОПИСАНИЕ

- C - Конденсатор (22нФ/250В)
- LGB2 - LMG 2.. - Электронный блок контроля пламени Landis
- R - Резистор (1МОм)
- RC466890660 - цепь RC Landis

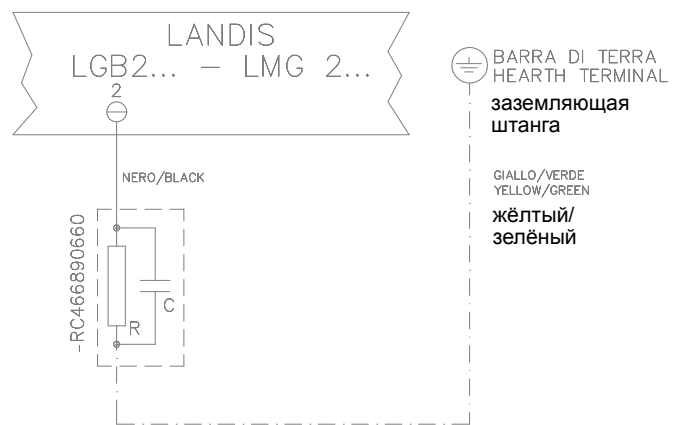


Рис. 31

В случае, если электропитание горелки 230 В фаза-фаза при электронном блоке контроля пламени Brahma VM4..., для увеличения напряжения между электродом и массой нужно использовать трансформатор Brahma AR1 (наш код 2531006), подсоединённый, как показано на Рис. 31а

### Описание

- AR1 Трансформатор Brahma
- ER Контрольный электрод
- L Фаза
- N Ноль
- P Первичная обмотка трансформатора
- S Вторичная обмотка трансформатора
- VM4..Электронный блок контроля пламени Brahma

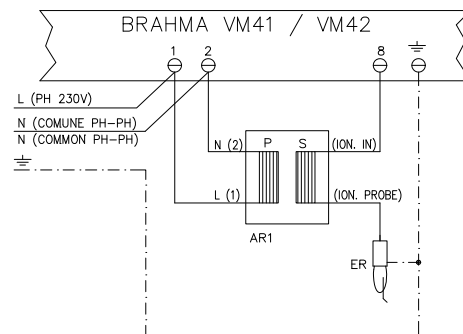


Рис. 31а

**ПРИЧИНА/НЕПОЛАДКА**

	ГОРЕЛКА НЕ ЗАПУСКАЕТСЯ	ГОРЕЛКА ПРОДОЛЖАЕТ ВЫПОЛНЯТЬ ЦИКЛ ПРОДУВКИ	ГОРЕЛКА НЕ ЗАЖИГАЕТСЯ И БЛОКИРУЕТСЯ	ГОРЕЛКА НЕ ЗАЖИГАЕТСЯ, А ПОВТОРЯЕТ ЦИКЛ ЗАЖИГАНИЯ	ГОРЕЛКА ЗАЖИГАЕТСЯ, НО ЦИКЛ ЗАЖИГАНИЯ ПОВТОРЯЕТСЯ	ГОРЕЛКА БЛОКИРУЕТСЯ ВО ВРЕМЯ РАБОТЫ	ГОРЕЛКА ОТКЛЮЧАЕТСЯ ВО ВРЕМЯ РАБОТЫ И ПОВТОРЯЕТ ЦИКЛ ЗАЖИГАНИЯ	ЭЛЕКТРОННЫЙ БЛОК КОНТРОЛЯ ПЛАМЕНИ ПОВТОРЯЕТ ЦИКЛ, НЕ ПОДАВАЯ СИГНАЛА РАЗРЕШЕНИЯ	ГОРЕЛКА ЗАЖИГАЕТСЯ И БЛОКИРУЕТСЯ
НЕДОСТАТОЧНОЕ ДАВЛЕНИЕ ГАЗА	●								
НЕИСПРАВНО РЕЛЕ ДАВЛЕНИЯ ГАЗА	●								
РЯД ТЕРМОСТАТОВ КОТЛА РАЗОМКНУТ	●								
НЕИСПРАВЕН ЭЛЕКТРОННЫЙ БЛОК КОНТРОЛЯ ПЛАМЕНИ	●	●	●			●			●
ПЛОХО ОТРЕГУЛИРОВАНО ИЛИ НЕИСПРАВНО РЕЛЕ ДАВЛЕНИЯ ВОЗДУХА	●		●			●	●		
ПЕРЕГОРЕЛИ ПРЕДОХРАНИТЕЛИ	●				●				
ПЛОХО ОТРЕГУЛИРОВАНО РЕЛЕ ДАВЛЕНИЯ ГАЗА				●	●		●		
НЕИСПРАВЕН ЗАПАЛЬНЫЙ ТРАНСФОРМАТОР			●						
НЕПРАВИЛЬНО УСТАНОВЛЕН ЗАПАЛЬНЫЙ ЭЛЕКТРОД			●						
ПИТАНИЕ ФАЗА-ФАЗА*									●
НЕИСПРАВЕН СТАБИЛИЗАТОР ГАЗА				●	●		●		
НЕПРАВИЛЬНО УСТАНОВЛЕН КОНТРОЛЬНЫЙ ЭЛЕКТРОД						●			●

\*В этих случаях подключите цепь RC см. Рис. 31 и Рис. 31а.

## ЭЛЕКТРОСХЕМЫ

### Описание схем 01-320 Rev. 3 и 01-427

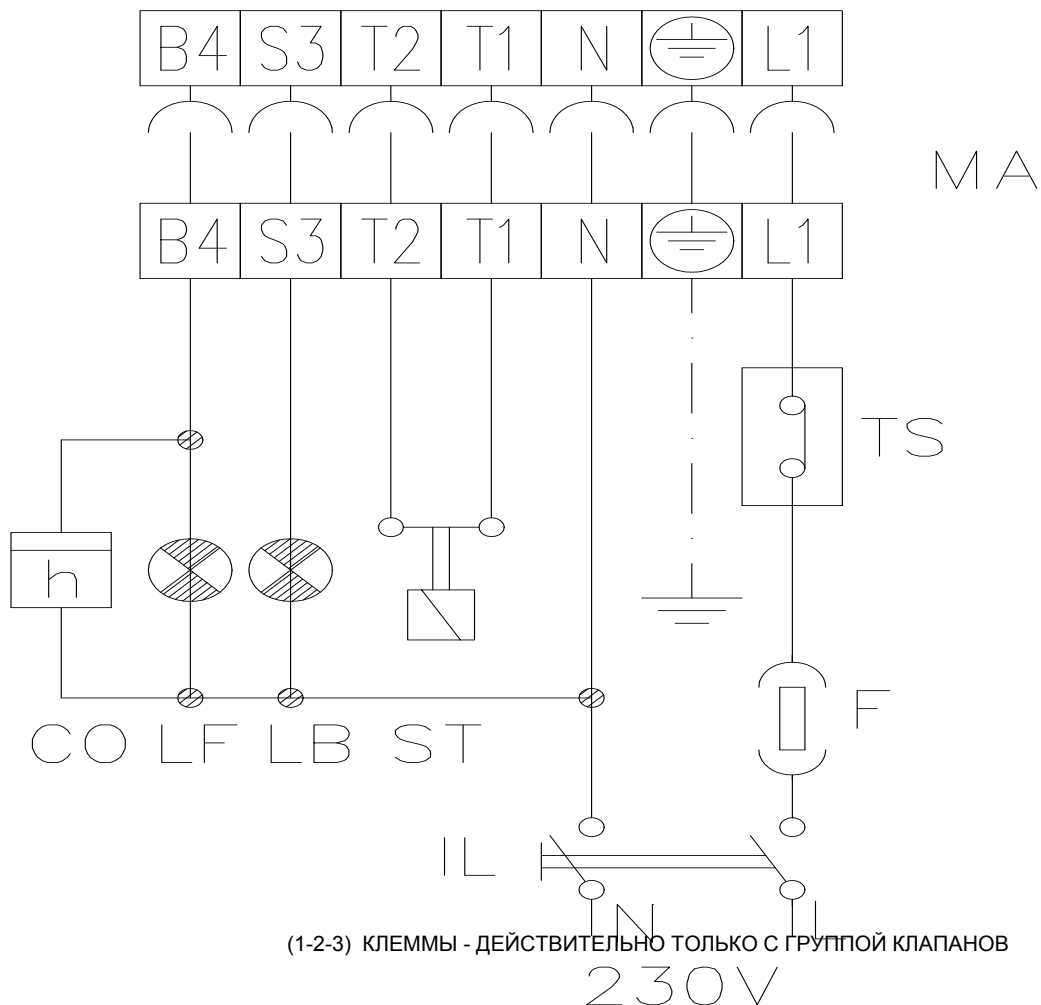
CO	Счётчик времени работы
ER	Контрольный электрод
EV1	Газовый электроклапан со стороны линии питания (или блок клапанов)
EV2	Газовый электроклапан со стороны горелки (или блок клапанов)
F	Предохранитель
IL	Главный выключатель
L	Фаза
LB	Сигнальная лампочка блокировки горелки
LF	Сигнальная лампочка работы горелки
LGB (*) / LMG..	Электронный блок контроля пламени LANDIS
MA	Клеммная коробка питания горелки
MV	Двигатель вентилятора
N	Ноль
PA	Реле давления воздуха
PG	Реле минимального давления газа
ST	Ряд термостатов и реле давления
TA	Запальный трансформатор
TS	Термостат/реле безопасности котла
V41	Электронный блок контроля пламени BRAHMA
VPS504	Электронный блок контроля герметичности DUNGS (дополнительное устройство)

ПРИМЕЧАНИЕ: Установите перемычку между клеммами 7 и 9, если используется электронный блок LANDIS LGB21.33

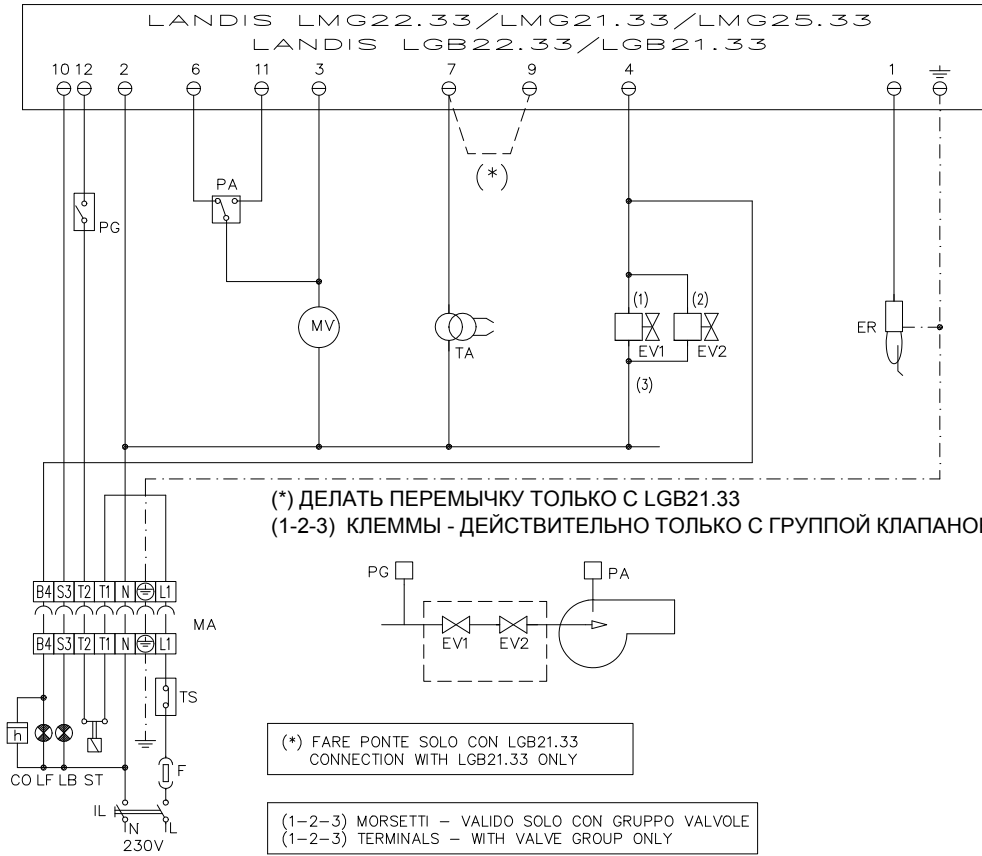
### ВНИМАНИЕ:

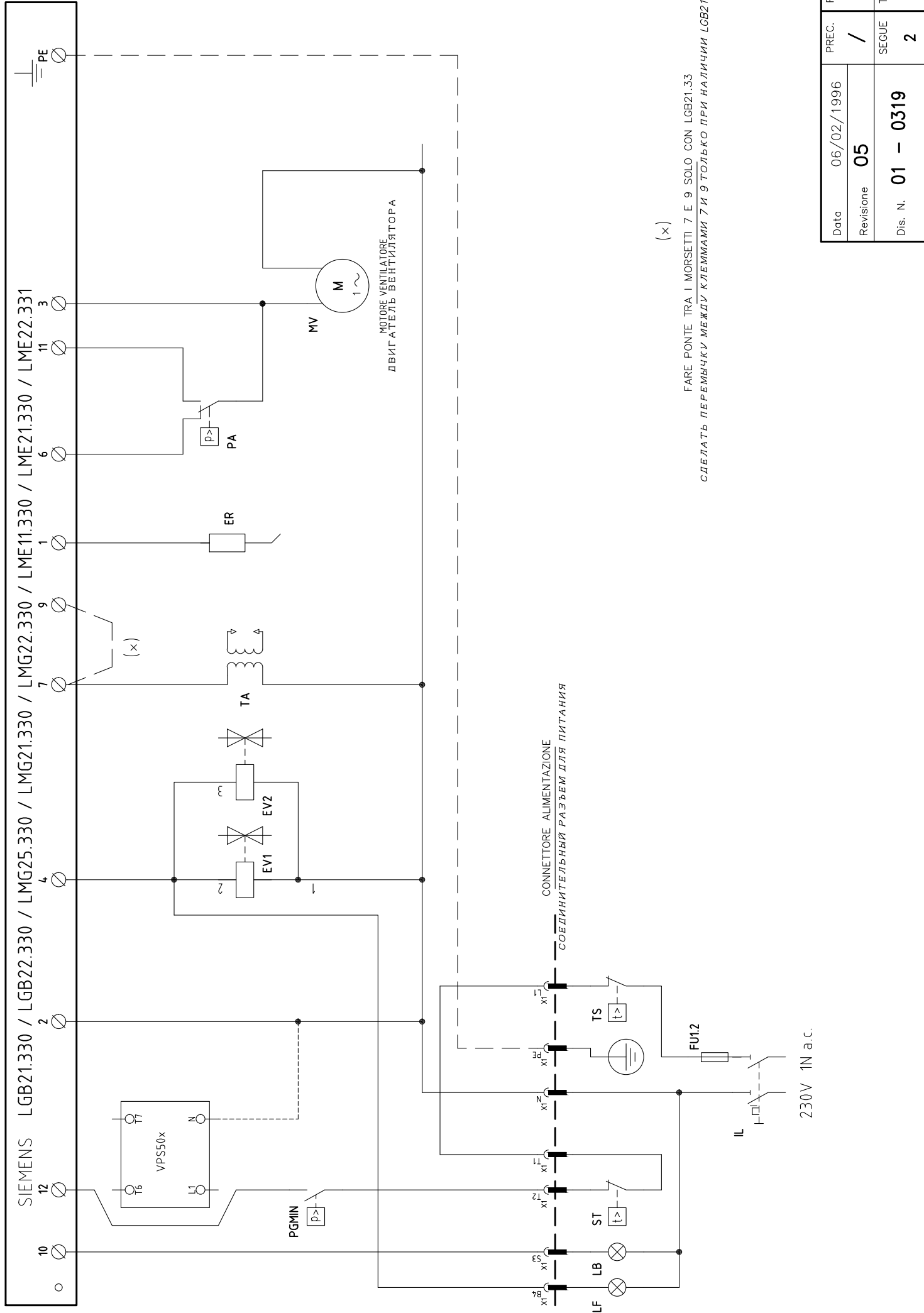
- 1 - Электропитание 230В 50 Гц, 2Ф+Н переменного тока
- 2 - Не перепутайте фазу и ноль
- 3 - Обеспечьте хорошее заземление горелки

### Электросхема код. 01-374 Горелки типа S3



**Электросхема код 01-318/4 - Горелки типа S3**





(x)

FARE PONTE TRA I MORSETTI 7 E 9 SOLO CON LGB21.33  
 СДЕЛАТЬ ПЕРЕМЫЧКУ МЕЖДУ КЛЕММАМИ 7 И 9 ТОЛЬКО ПРИ НАЛИЧИИ LGB21.33

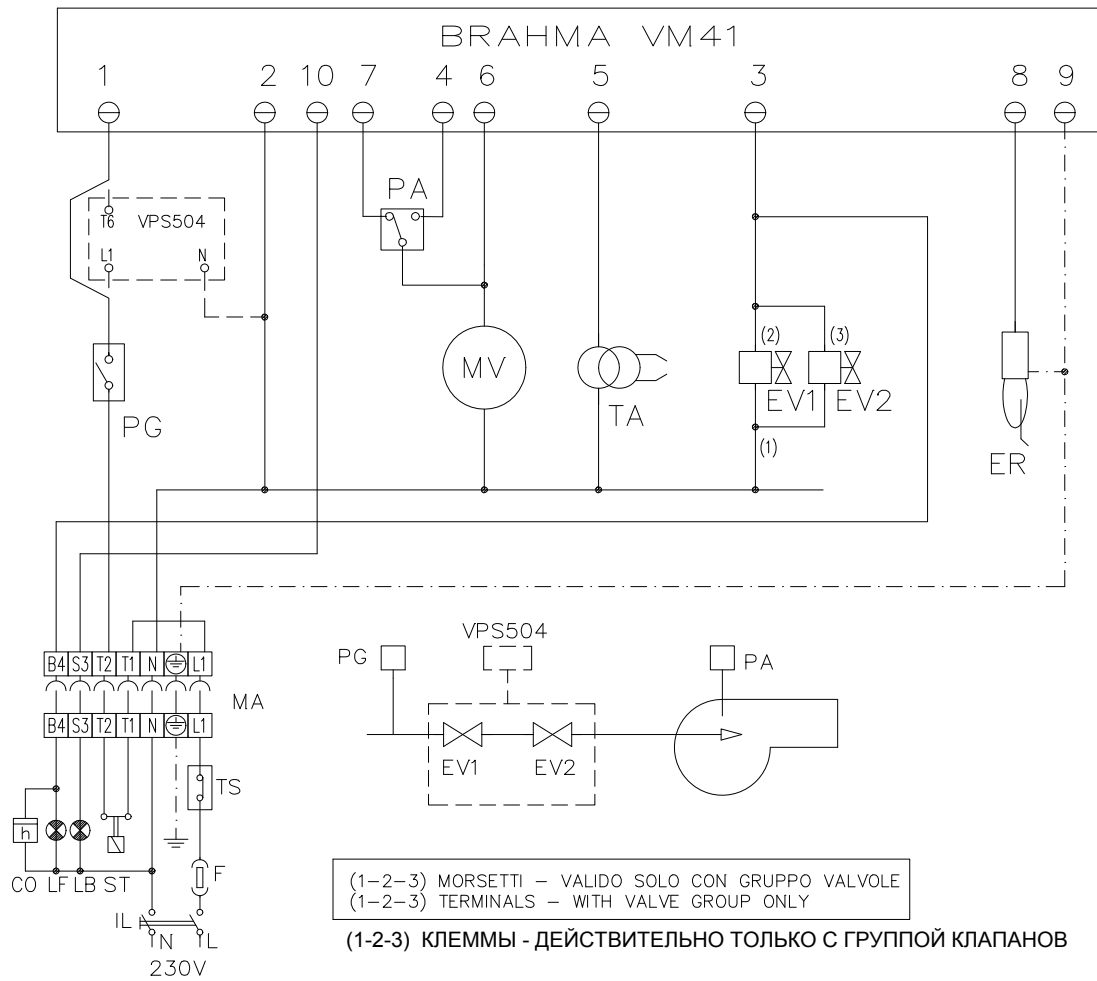
230V 1N a.c.

Data	06/02/1996	PREC.	/	FOGLIO	1
Revisione	05	SEGUE	2	TOTALE	2
Dis. N.	01 - 0319				

SIGLA/ITEM	FOGLIO/SHEET	FUNZIONE/FUNCTION [1]	FUNZIONE/FUNCTION [2]
ER	1	ELETTRODO RILEVAZIONE FIAMMA	КОНТРОЛЬНЫЙ ЭЛЕКТРОД ПЛАМЕНИ
EV1	1	ELETTROVALVOLA GAS LATO RETE (O GRUPPO VALVOLE)	ГАЗОВЫЙ ЭЛЕКТРОКЛАПАН СО СТОРОНЫ СЕТИ (ИЛИ ГРУППЫ КЛАПАНОВ)
EV2	1	ELETTROVALVOLA GAS LATO BRUCIATORE (O GRUPPO VALVOLE)	ГАЗОВЫЙ ЭЛЕКТРОКЛАПАН СО СТОРОНЫ ГОРЕЛКИ (ИЛИ ГРУППЫ КЛАПАНОВ)
FU1.2	1	FUSIBILE DI LINEA	ПЛАВКИЙ ПРЕДОХРАНИТЕЛЬ ЛИНИИ
IL	1	INTERRUTTORE GENERALE	ОБЩИЙ ВЫКЛЮЧАТЕЛЬ
LB	1	LAMPADA SEGNALAZIONE BLOCCO BRUCIATORE	СИГНАЛЬНАЯ ЛАМПОЧКА БЛОКИРОВКИ ГОРЕЛКИ
LF	1	LAMPADA SEGNALAZIONE FUNZIONAMENTO BRUCIATORE	СИГНАЛЬНАЯ ЛАМПОЧКА РАБОТЫ ГОРЕЛКИ
LGB.. / LMG.. / LME..	1	APPARECCHIATURA CONTROLLO FIAMMA	ЭЛЕКТРОННЫЙ БЛОК КОНТРОЛЯ ПЛАМЕНИ
MV	1	MOTORE VENTILATORE	ДВИГАТЕЛЬ ВЕНТИЛЯТОРА
PA	1	PRESSOSTATO ARIA	РЕЛЕ ДАВЛЕНИЯ ВОЗДУХА
PGMIN	1	PRESSOSTATO GAS DI MINIMA PRESSIONE	РЕЛЕ МИНИМАЛЬНОГО ДАВЛЕНИЯ ГАЗА
ST	1	SERIE TERMOSTATI/PRESSOSTATI	РЯД ТЕРМОСТАТОВ/РЕЛЕ ДАВЛЕНИЯ
TA	1	TRASFORMATORE DI ACCENSIONE	ЗАПАЛЬНЫЙ ТРАНСФОРМАТОР
TS	1	TERMOSTATO/PRESSOSTATO DI SICUREZZA	ПРЕДОХРАНИТЕЛЬНЫЙ ТЕРМОСТАТ/ РЕЛЕ ДАВЛЕНИЯ
VPS50x	1	CONTROLLO DI TENUTA VALVOLE GAS (OPTIONAL)	БЛОК КОНТРОЛЯ ГЕРМЕТИЧНОСТИ ГАЗОВЫХ КЛАПАНОВ (ОПЦИЯ)

Data	06/02/1996	PREC.	FOGLIO
Revisione	05	1	2
Dis. N.	01 - 0319	SEGUE /	TOTALE 2

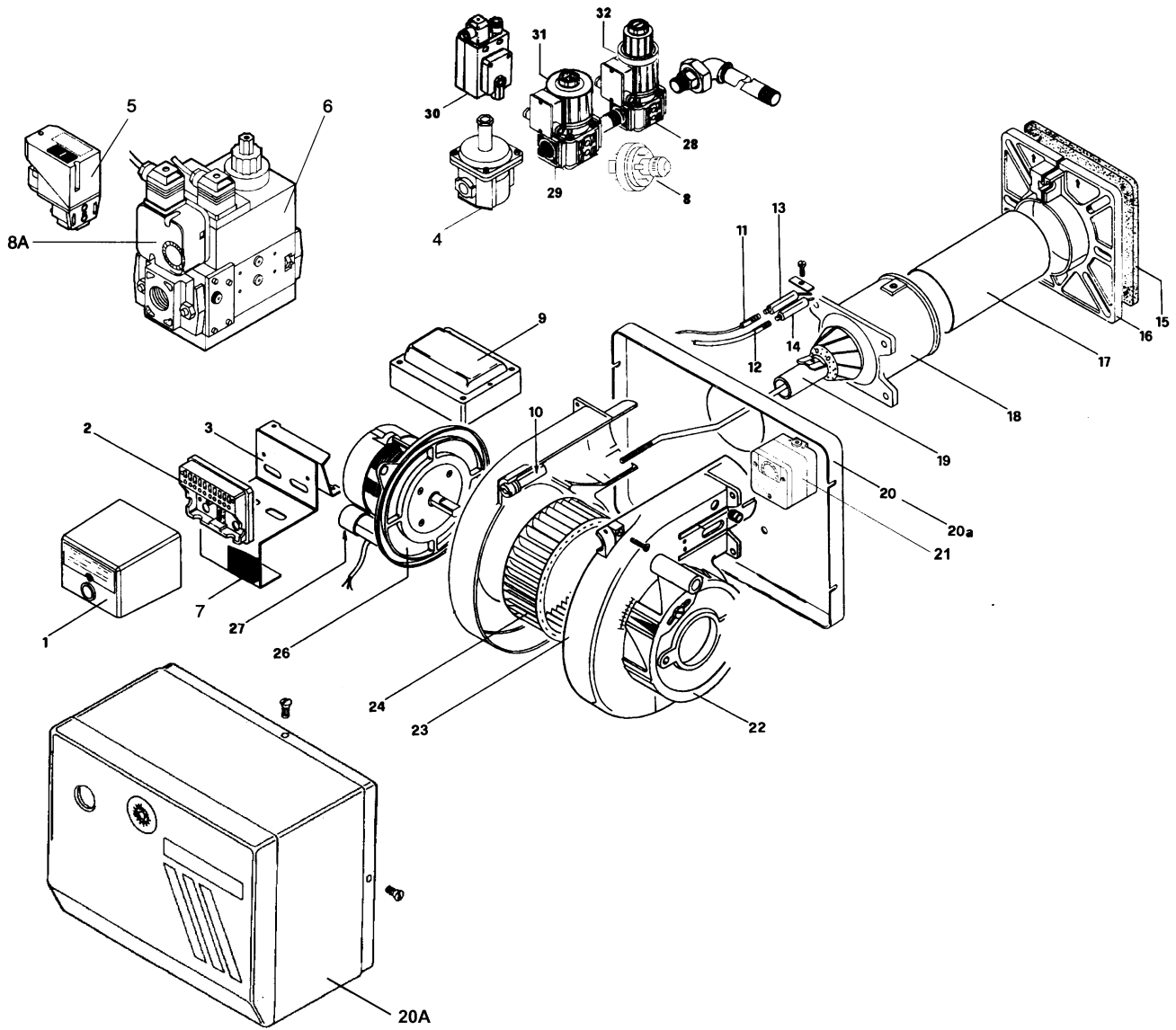
Электросхема код. 01-324/2 - Горелки типа S5 - S10 - S18





№	ОПИСАНИЕ	
1	ЭЛЕКТРОННЫЙ БЛОК VM 41	2020221
1A	ЭЛЕКТРОННЫЙ БЛОК LGB 21	2020443
1B	ЭЛЕКТРОННЫЙ БЛОК LMG 21	2020449
1C	ЭЛЕКТРОННЫЙ БЛОК LMG 25	2020444
2	ОСНОВАНИЕ ЭЛЕКТРОННОГО БЛОКА VM 41	2030205
2	ОСНОВАНИЕ ЭЛЕКТРОННОГО БЛОКА LGB-LMG	2030415
3	КРОНШТЕЙН ЭЛЕКТРОННОГО БЛОКА	2430019
4	ТРАНСФОРМАТОР	2170119
5	ЦЕНТРАЛЬНАЯ ТРУБА ГОЛОВКИ СГОРАНИЯ	22701C0
6	КАБЕЛЬ КОНТРОЛЬНОГО ЭЛЕКТРОДА	6050211
7	КАБЕЛЬ ЗАПАЛЬНОГО ЭЛЕКТРОДА	6050119
7A	КАБЕЛЬ ЗАПАЛЬНОГО ЭЛЕКТРОДА ДЛЯ VL	6050122
8	ЭЛЕКТРОД КОНТРОЛЬНЫЙ	2080108
9	ЭЛЕКТРОД ЗАПАЛЬНЫЙ	2080218
10	ПРОКЛАДКА	2110027
11	ФЛАНЕЦ ПОДВИЖНЫЙ	2100025
12	ФОРСУНКА	30900B8
12A	ФОРСУНКА ДЛИННАЯ	30900C1
13	ГОЛОВКА СГОРАНИЯ	3060039
13A	ГОЛОВКА СГОРАНИЯ ДЛЯ VL	30600A0
14	ДНИЩЕ	3190102
15	ЗАЩИТНАЯ СЕТКА	2040202
16	УЛИТКА В СБОРЕ	2050270
17	ВОЗДУШНАЯ ЗАСЛОНКА ПЛОСКАЯ	2140206
18	КОЛЕСО ВЕНТИЛЯТОРА	2150020
19	КРОНШТЕЙН ТЕРМОСТАТА	2430090
20	РЕЛЕ ДАВЛЕНИЯ ВОЗДУХА	2160060
21	КОЖУХ	3010045
22	ЩТУЦЕР ДЛЯ ОТБОРА ДАВЛЕНИЯ	23500A9
23	ОПОРНАЯ ПЛАСТИНА	2030230
24	ОПОРНЫЙ ФЛАНЕЦ ГОЛОВКИ СГОРАНИЯ	2100070
26	РЕГУЛИРОВОЧНЫЙ ВИНТ ВОЗДУШНОЙ ЗАСЛОНКИ	2320024
27	РЕГУЛИРОВОЧНЫЙ ВИНТ ГОЛОВКИ СГОРАНИЯ	2320031
28	ГНЕЗДО РЕГУЛИРОВОЧНОГО ВИНТА ВОЗДУШНОЙ ЗАСЛОНКИ	2320025
29	ЭЛЕКТРОДВИГАТЕЛЬ	2180056
30	ВОЗДУШНАЯ ЗАСЛОНКА ЦИЛИНДРИЧЕСКАЯ	2140205
31	ШЕСТЕРЁНКА ВОЗДУШНОЙ ЗАСЛОНКИ	2140501
32	КЛАПАН ГАЗОВЫЙ EG12 SR	2190502
33	КАТУШКА ГАЗОВОГО КЛАПАНА EG12 BE6-GM0	2580302
34	КЛАПАН ГАЗОВЫЙ EG12 L	2190510
36	РЕЛЕ ДАВЛЕНИЯ ГАЗА	2160059
37	КОНДЕНСАТОР	6030001
38	КЛАПАН МНОГОФУНКЦИОНАЛЬНЫЙ VM 771	21903G1
39	КАТУШКА ГАЗОВОГО КЛАПАНА VM 771	2580047
40	ФИЛЬТР-СТАБИЛИЗАТОР	

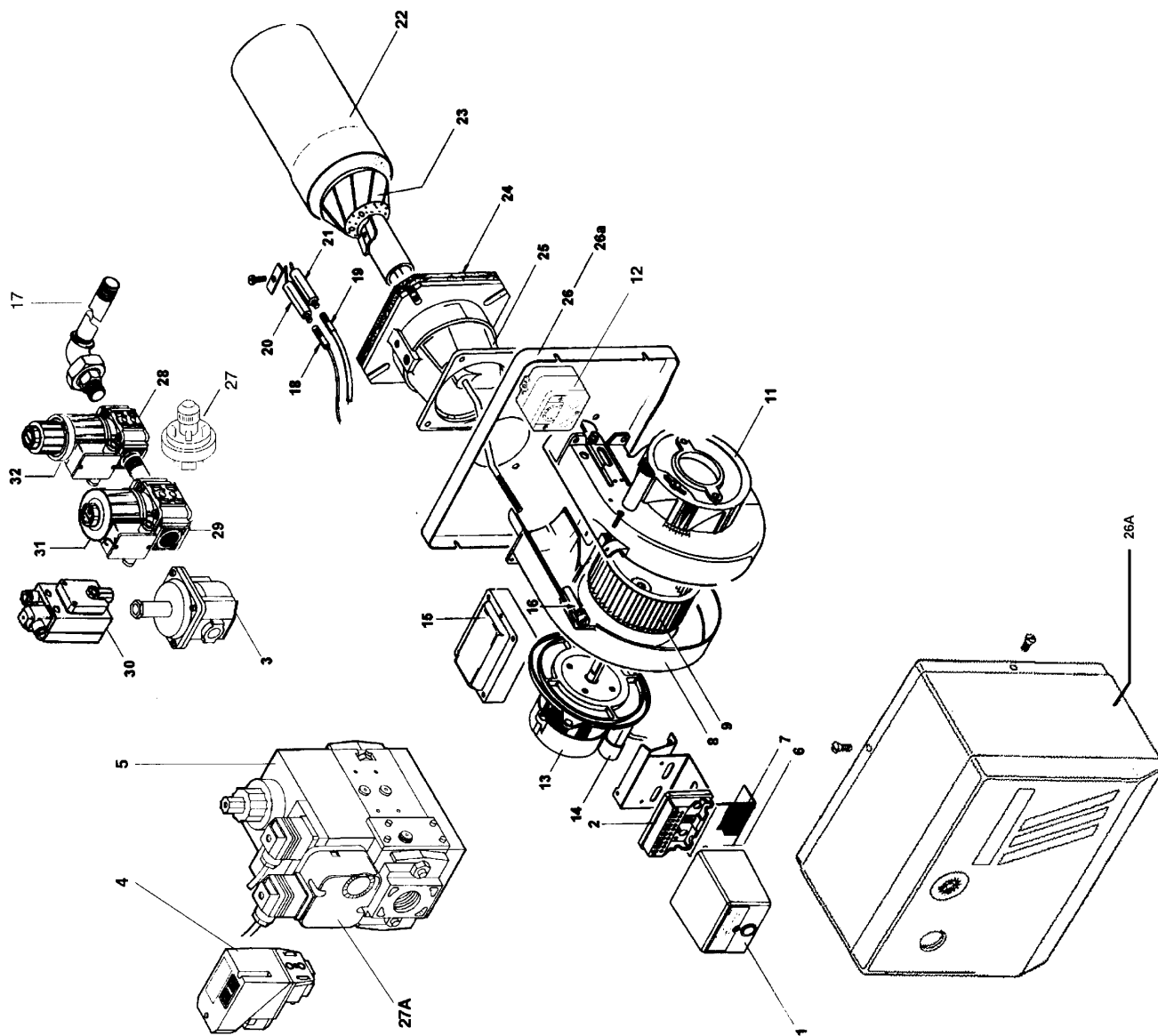
ЗАПАСНЫЕ ЧАСТИ ГОРЕЛКИ ТИПА S5



## S5

№	ОПИСАНИЕ	
1	ЭЛЕКТРОННЫЙ БЛОК VM 41	2020221
1A	ЭЛЕКТРОННЫЙ БЛОК LGB 21	2020443
1B	ЭЛЕКТРОННЫЙ БЛОК LMG25	2020444
2	ОСНОВАНИЕ ЭЛЕКТРОННОГО БЛОКА VM 41	2030205
2A	ОСНОВАНИЕ ЭЛЕКТРОННОГО БЛОКА LGB-LMG	2030415
3	КРОНШТЕЙН ЭЛЕКТРОННОГО БЛОКА	2430004
3A	РАСПОРНАЯ ПРОКЛАДКА	2060002
4	ФИЛЬТР-СТАБИЛИЗАТОР	2800048
5	БЛОК КОНТРОЛЯ ГЕРМЕТИЧНОСТИ (ДОПОЛНИТЕЛЬНОЕ УСТРОЙСТВО)	2191604
6	БЛОК КЛАПАНОВ «МУЛЬТИБЛОК»	2190339
7	РОЗЕТКА 7-МИ ШТЕКЕРНАЯ	6200043
7A	ВИЛКА 7-МИ ШТЕКЕРНАЯ	6200042
8	РЕЛЕ МИНИМАЛЬНОГО ДАВЛЕНИЯ ГАЗА	2160059
8A	РЕЛЕ МИНИМАЛЬНОГО ДАВЛЕНИЯ ГАЗА	2160052
9	ЗАПАЛЬНЫЙ ТРАНСФОРМАТОР	2170108
10	РЕГУЛИРОВОЧНЫЙ ВИНТ ГОЛОВКИ СГОРАНИЯ	2320003
11	КАБЕЛЬ КОНТРОЛЬНОГО ЭЛЕКТРОДА	6050211
12	КАБЕЛЬ ЗАПАЛЬНОГО ЭЛЕКТРОДА	6050119
13	ЭЛЕКТРОД КОНТРОЛЬНЫЙ	2080108
14	ЭЛЕКТРОД ЗАПАЛЬНЫЙ	2080218
15	ПРОКЛАДКА	2110027
16	ФЛАНЕЦ ПОДВИЖНЫЙ	2100025
17	ФОРСУНКА 3090001	
17A	ФОРСУНКА ДЛИННАЯ	3090076
18	ПАТРУБОК	2300020
19	ГОЛОВКА СГОРАНИЯ	30600A1
19A	ГОЛОВКА СГОРАНИЯ ДЛИННАЯ	30600A4
20	ДНИЩЕ	2010112
20A	КОЖУХ	3010018
21	РЕЛЕ ДАВЛЕНИЯ ВОЗДУХА	2160053
22	ВОЗДУШНАЯ ЗАСЛОНКА	1010701
23	УЛИТКА В СБОРЕ	2050238
24	КОЛЕСО ВЕНТИЛЯТОРА	2150003
26	ЭЛЕКТРОДВИГАТЕЛЬ	2180013
27	КОНДЕНСАТОР	6030005
28	КЛАПАН ГАЗОВЫЙ EV2 EG25 L3	2190512
29	КЛАПАН ГАЗОВЫЙ EV1 EG25 S3	2190513
30	БЛОК КОНТРОЛЯ ГЕРМЕТИЧНОСТИ (Дополнительное устройство)	2191601
31	КАТУШКА КЛАПАНА EV1 VM8 GM0	2580304
32	КАТУШКА КЛАПАНА EV2 VM8 GM0	2580304

ЗАПАСНЫЕ ЧАСТИ ГОРЕЛКИ ТИПА S10 - S18



## S10 - S18

№	ОПИСАНИЕ	S10	S18
1	ЭЛЕКТРОННЫЙ БЛОК VM 41	2020221	---
1A	ЭЛЕКТРОННЫЙ БЛОК LMG25	2020444	2020444
1B	ЭЛЕКТРОННЫЙ БЛОК LGB21	2020443	2020443
2	ОСНОВАНИЕ ЭЛЕКТРОННОГО БЛОКА VM 41	2030205	---
2A	ОСНОВАНИЕ ЭЛЕКТРОННОГО БЛОКА LGB-LMG	2030415	2030415
3	ФИЛЬТР-СТАБИЛИЗАТОР	2800048	2800050
4	БЛОК КОНТРОЛЯ ГЕРМЕТИЧНОСТИ (Дополнительное устройство)	2191604	2191604
5	БЛОК КЛАПАНОВ	2190340	2190341
6	КРОНШТЕЙН ЭЛЕКТРОННОГО БЛОКА	2430004	2430004
6A	РАСПОРНАЯ ПРОКЛАДКА	---	2060002
7	РОЗЕТКА 7-МИ ШТЕКЕРНАЯ	6200043	6200043
7A	ВИЛКА 7-МИ ШТЕКЕРНАЯ	6200042	6200042
8	УЛИТКА В СБОРЕ	2050216	2050216
9	КОЛЕСО ВЕНТИЛЯТОРА	2150004	2150004
11	ВОЗДУШНАЯ ЗАСЛОНКА	1010702	1010702
12	РЕЛЕ ДАВЛЕНИЯ ВОЗДУХА	2160053	2160053
13	ЭЛЕКТРОДВИГАТЕЛЬ	2180005	2180005
14	КОНДЕНСАТОР	6030005	6030005
15	ТРАНСФОРМАТОР	2170108	2170108
16	РЕГУЛИРОВОЧНЫЙ ВИНТ ГОЛОВКИ СГОРАНИЯ	2320003	2320003
17	ПАТРУБОК	2130016	2130027
18	КАБЕЛЬ КОНТРОЛЬНОГО ЭЛЕКТРОДА	6050211	6050211
19	КАБЕЛЬ ЗАПАЛЬНОГО ЭЛЕКТРОДА	6050122	6050122
20	ЭЛЕКТРОД КОНТРОЛЬНЫЙ	2080108	2080108
21	ЭЛЕКТРОД ЗАПАЛЬНЫЙ	2080218	2080218
22	ФОРСУНКА	3090002	3090036
22A	ФОРСУНКА ДЛИННАЯ	3090010	3090037
23	ГОЛОВКА СГОРАНИЯ	30600A6	30600A2
23A	ГОЛОВКА СГОРАНИЯ ДЛИННАЯ	30600A7	30600A5
24	ПРОКЛАДКА	2110031	2110031
25	ПАТРУБОК С ФЛАНЦЕМ	2300050	2300050
26	ДНИЩЕ	2010102	2010102
26A	КОЖУХ	3010019	3010019
27	РЕЛЕ МИНИМАЛЬНОГО ДАВЛЕНИЯ ГАЗА	2160059	---
27A	РЕЛЕ МИНИМАЛЬНОГО ДАВЛЕНИЯ ГАЗА	2160052	---
28	КЛАПАН ГАЗОВЫЙ EV2 EG25 L3	2190512	---
29	КЛАПАН ГАЗОВЫЙ EV1 EG25 S3	2190513	---
30	БЛОК КОНТРОЛЯ ГЕРМЕТИЧНОСТИ (Дополнительное устройство)	2191601	---
31	КАТУШКА КЛАПАНА EV1 VE8 GM0	2580304	---
32	КАТУШКА КЛАПАНА EV2 VE8 GM0	2580304	---

---

**ПРИЛОЖЕНИЕ: ХАРАКТЕРИСТИКА КОМПЛЕКТУЮЩИХ**

<b>ЭЛЕКТРОННЫЙ БЛОК КОНТРОЛЯ ПЛАМЕНИ LANDIS LGB21/22..</b>	<b>29</b>
<b>ЭЛЕКТРОННЫЙ БЛОК КОНТРОЛЯ ПЛАМЕНИ LANDIS LMG21/ 22/25</b>	<b>32</b>
<b>МУЛЬТИБЛОК DUNGS MB-DLE 405-407-410-412-415-420</b>	<b>35</b>
<b>БЛОК КОНТРОЛЯ ГЕРМЕТИЧНОСТИ DUNGS VPS504 ДЛЯ МУЛЬТИБЛОКА</b>	<b>35</b>
<b>DUNGS MV/5, MVD/5, MVDLE/5</b>	<b>35</b>
<b>КЛАПАН МНОГОФУНКЦИОНАЛЬНЫЙ DUNGS VM 771</b>	<b>36</b>
<b>КЛАПАН ГАЗОВЫЙ ВРАНМА ДЛЯ ГОРЕЛОК НА НИЗКОМ ДАВЛЕНИИ</b>	<b>36</b>

## ЭЛЕКТРОННЫЙ БЛОК КОНТРОЛЯ ПЛАМЕНИ LANDIS LGB21/22..

### Функционирование

Сигналы, необходимые на входе для рабочей части и для системы контроля пламени, указаны штриховкой на диаграммах работы. В случае нарушений в подаче сигналов на входе блок управления и контроля прерывает выполняющуюся программу и останавливается в аварийном положении (аварийная сигнализация).

Модели LGB.. снабжены предохранительным устройством от падения напряжения питания, т.е. при напряжении ниже 160 В~ главное реле управления размыкается. Когда напряжение снова становится > 160 В~, аппарат автоматически выполняет новую программу запуска.

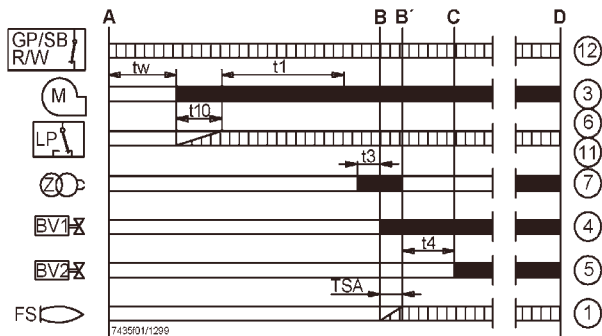
A сигнал работы от термостата или реле давления «R»

A-C программа запуска

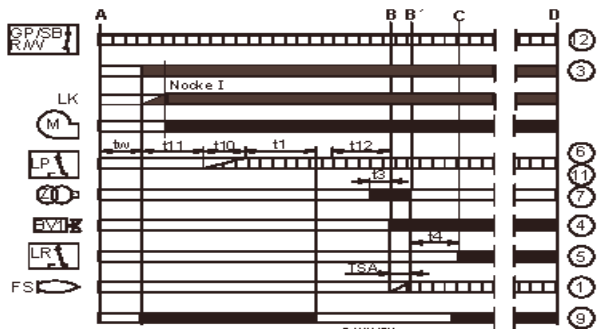
C-D горелка в рабочем режиме (по требуемой тепловой мощности)

D регулировочная остановка

### LGB21



### LGB22



### Описание диаграммы работы

A-C программа зажигания

tw время ожидания 8 с для LGB21, 9 с для LGB22

t1 время предварительной продувки - 30 с.

TSA 1-ое время безопасности - 3 с

t3 время предварительного зажигания 2с для LGB21, 3с для LGB22

t4 время перерыва BV1-BV2= перерыв BV1-LR - 8с

t10 время ожидания подтверждения от реле давления воздуха 5с для LGB21, 3с для LGB22

t11 время хода сервопривода SA из закрытого в открытое положение макс. 12с

t12 время хода сервопривода SA из открытого положения в положение малого пламени - макс. 11с

BV клапан топлива

FS сигнал наличия пламени

GP реле давления газа

LP реле давления воздуха

LR регулятор мощности

M двигатель вентилятора

R регулировочный термостат или реле давления

W предохранительный термостат или реле давления

Z запальный трансформатор

1..12 клеммы блока контроля пламени с основанием AGK11

■ сигнал управления блока контроля пламени

▤ управляющие входные сигналы

### Условия, необходимые для пуска горелки

- блок контроля деблокирован
- контакты реле давления газа "GP", предохранительного термостата или реле давления "W" и регулятора "R" замкнуты

### Программа пуска

#### A Запуск (управляемый регулятором)

Контакт регулятора «R» замыкается, обеспечивая питание аппарата через клемму 12, вентилятор запускается для выполнения предварительной продувки после максимального открытия воздушной заслонки SA (т.е. после времени t11)..

#### tw Время ожидания

В течение этого периода времени тестируются контакт реле давления и реле пламени, чтобы проверить их рабочее положение. Для каждого типа выполняется дальнейшая проверка с целью убедиться, что топливные клапаны закрыты.

#### t11 Время хода сервопривода воздушной заслонки

(ОТКРЫТ только для LGB22). Воздушная заслонка максимально открывается, затем запускается вентилятор.

#### t10 Время ожидания сигнала подтверждения от реле давления воздуха

Время, после которого должно быть необходимое давление воздуха, при недостаточном давлении аппарат блокируется.

#### t1 Время предварительной продувки

Продувка камеры сгорания и вторичной зоны нагрева с минимальным расходом воздуха при LMG21/25 и с максимальным расходом воздуха при LMG22. Обратитесь к информации по моделям, функциям и диаграммам, где указано время t1 предварительной продувки, в течение подать сигнал достижения значения требуемого давления. Фактическое время предварительной продувки промежуток между концом tw и началом t3.

#### t12 Время хода воздушной заслонки сервопривода

(в минимальное положение). Только для LGB22: в течение t12 воздушная заслонка достигает положения малого пламени.

#### t3 Время предварительного зажигания

В течение времени предварительного зажигания и времени безопасности TSA происходит принудительное возбуждение реле пламени. После времени t3 подаётся сигнал разрешения топливному клапану на клемму 4.

#### TSA Время безопасности

До окончания времени безопасности TSA сигнал наличия пламени должен поступать на клемму 1 усилителя сигнала пламени и должен сохраняться до регулировочной остановки; в противном случае горелка блокируется в положении неполадки.

#### t4 Перерыв

LGB21: время для получения сигнала разрешения вторым клапаном топлива.

LGB22: после времени t4, получение сигнала разрешения регулятором мощности LR.

#### B-B' перерыв для стабилизации пламени

#### C Рабочий режим горелки

#### C-D Работа горелки (выработка тепла)

Работа при максимальной мощности или, при наличии регулятора пламени, в режиме большого/малого пламени.

D Регулировочная остановка, управляемая «R». Блокировка горелки и электронного блока служит подготовкой к новому запуску.

### Программа управления в случае неполадки

В случае неполадки подача топлива прекращается. Когда блокировка происходит во время предварительной продувки (не указывается символом), причинами могут служить реле давления воздуха LP или преждевременный сигнал наличия пламени.

#### В случае отсутствия напряжения:

повторение всей программы с самого начала.

#### Преждевременное наличие пламени в начале времени предварительной продувки:

аварийная остановка (блокировка)

#### Контакты реле давления воздуха LP слиплись в течение времени $t_w$ :

запуск не происходит

#### Отсутствие подачи воздуха:

аварийная остановка (блокировка) после  $t_{10}$

#### Отсутствие давления воздуха после $t_{10}$ :

немедленная аварийная остановка

#### Отсутствие зажигания горелки:

аварийная остановка после времени безопасности TSA

#### Отсутствие пламени во время работы горелки:

немедленная аварийная остановка

#### Контроль искры зажигания при помощи QRE:

при отсутствии искры нет сигнала разрешения на подачу топлива, происходит аварийная остановка (блокировка) после TSA.

### Деблокировка аппарата

Деблокировка аппарата может быть выполнена только после аварийной остановки, не вызывая изменения программы

#### Указатель программы управления положения неполадки

На передней части программатора расположено окно из плексигласа, под которым находится диск-индикатор осуществления программы. В случае аварийной остановки программатор останавливается. Символ на диске указывает этап программы, на котором произошла остановка, а именно:

- ▶ нет запуска, цепь управления разомкнута
- |||| перерыв  $t_w$  или  $t_{10}$  при LGB21 либо  $t_w$  или  $t_{11}$  при LGB22
- ▲ воздушная заслонка открыта (LGB22)
- P аварийная остановка (блокировка) из-за отсутствия сигнала давления воздуха (LGB21) или т.к. воздушная заслонка не открыта (LGB22)
- перерыв  $t_1$ ,  $t_3$  ( $t_{12}$ )
- ▼ разрешение на подачу топлива (LGB22)
- 1 аварийная остановка (блокировка) при отсутствии сигнала наличия пламени после 1-го времени безопасности
- 2 сигнал разрешения второго клапана топлива (LGB21) или регулятора мощности (LGB22)
- oooo работа горелки при частичной или максимальной мощности (или возврат в рабочее положение)

### Технические характеристики

Напряжение питания	220В -15%... 240В +10%;
Частота	50 Гц -6%... 60 Гц +6%
Потребляемая мощность	3 ВА
Радиопомехи	N - VDE0875
Ток на входе на клемму 12	макс. 5 А*
Пропускная способность контактов на клеммы	
клемма 3	макс. 3 А (15 А на макс. 0.5 с.)
клемма 4, 5, 7	макс. 2 А
клемма 10	макс. 1 А
клемма 12 (для $U_{max}$ 264 В)	макс. 5 А
Предохранитель	макс. 10 А, медлен. плавка
Класс защиты	IP40
Допустимая температура окружающей среды	
при работе	-20... +60 °С
транспортировка и хранение	-40... +70 °С
Допустимое положение при монтаже	любое
Масса (вес) без/с основанием ок. 230/310 г	
Масса (вес) AGK66	ок. 12г
*) При допустимом напряжении: 187...264 В	

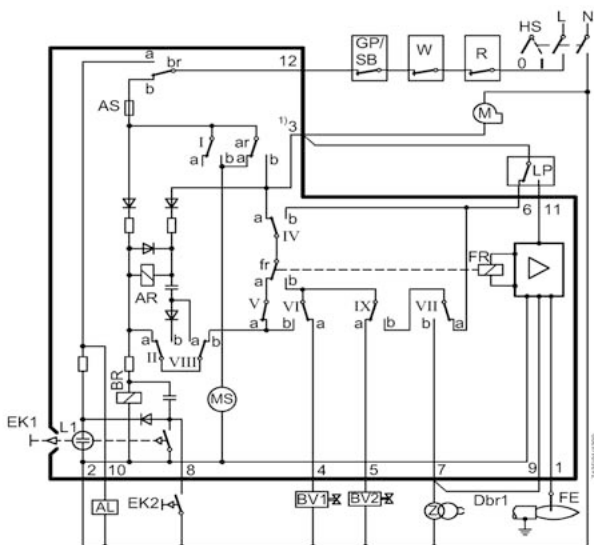
### Описание внутренней схемы

- AL сигнал блокировки
- AR главное реле с контактами «ar»
- BR реле блокировки с контактами «br»
- BV клапан топлива
- Dbr1 мостик
- EK деблокировочная кнопка
- FE контрольный электрод
- FR реле пламени с контактами «fr»
- GP реле давления газа
- HS главный выключатель
- L кабель фазы
- L1 лампочка блокировки (мигающая)
- LP реле давление воздуха
- M электродвигатель вентилятора
- MS синхронный электродвигатель
- N кабель ноля
- R термостат или реле давления
- W предохранительный термостат или реле давления
- Z запальный трансформатор

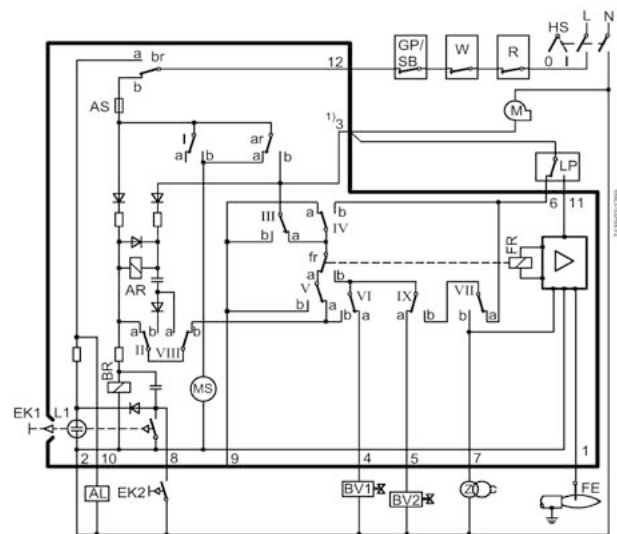
### Описание диаграммы программатора

- A запуск (управляемый регулятором «R»).
- AR главное реле
- B работа горелки
- C положение начала программы, т.е. запуск
- FR реле пламени
- tw время ожидания
- t1 время предварительной продувки
- TSA время безопасности
- t3 время предварительного зажигания
- t4 перерыв времени BV1-BV2 или BV1-LR
- t10 время ожидания сигнала подтверждения от реле давления воздуха
- t11 время хода воздушной заслонки (в открытое положение)
- t12 время хода воздушной заслонки (в положение макс.закрытия)
- t 20 перерыв для автовозврата программатора
- T общее время работы программатора
- I.IX контакты кулачков программатора

### LGB21



### LGB22



## ЭЛЕКТРОННЫЙ БЛОК КОНТРОЛЯ ПЛАМЕНИ LANDIS LMG21/22/25

### ХАРАКТЕРИСТИКА

Серия электронных блоков LMG.. взаимозаменяема с серией LGB.., все схемы и арматура взаимозаменяемы.

Основные характеристики:

- Указание кодов неполадки при помощи красной сигнальной лампочки в деблокировочной кнопке.
- Фиксированные периоды времени работы программатора благодаря цифровому управлению сигналами.

Модель LMG 25.33 в случае отсутствия пламени во время работы не блокируется, а повторяет цикл зажигания (максимально 3 раза), если проблема продолжается, после 4-го повторения зажигания электронный блок блокируется.

### Таблица сравнения

СТАРАя СЕРИЯ LGB	НОВАя СЕРИЯ LMG
---	LMG 25.33
LGB 21.33	LMG 21.33
LGB 22.33	LMG 22.33

### Условия, необходимые для запуска горелки:

- электронный блок управления должен быть деблокирован
- все контакты с линией питания должны быть замкнуты
- вентилятор «М» или AGK25 должны быть подсоединены
- реле давления воздуха «LP» должно находиться в режиме ожидания
- не должно быть никаких падений напряжения ниже указанного предела

### Падения напряжения

В случае, если напряжение ниже 160В пер.тока (при электропитании 230В пер.тока), аппарат автоматически осуществляет немедленную остановку, за которой следует новый запуск.

### Защита от неправильного подключения фазы и ноля

Если фаза (клемма 12) и ноль (клемма 2) перепутаны, аппарат блокируется в конце времени «TSA».

### Программа зажигания

#### A Запуск, управляемый LR

Замыкается контакт регулятора «R», подаётся питание на клемму 12 и запускается программатор. Вентилятор запускается для предварительной продувки при LMG21 после времени ожидания  $t_w$ , при LMG22 после открытия воздушной заслонки SA в положении максимального расхода воздуха (т.е. после времени  $t_{11}$ ).

#### tw Время ожидания.

В течение этого периода времени тестируются контакт реле давления и реле пламени, чтобы проверить их рабочее положение. Для каждого типа выполняется дальнейшая проверка с целью убедиться, что топливные клапаны закрыты.

#### t11 Время открытия воздушной заслонки сервопривода.

(Только для LMG22): вентилятор запускается только, когда воздушная заслонка достигает положения большого пламени.

#### t10 Время ожидания сигнала подтверждения от реле давления воздуха.

Время, по окончании которого должно присутствовать давление воздуха; в обратном случае электронный блок вызывает блокировку горелки.

#### t1 Время предварительной продувки.

Продувка камеры сгорания и вторичной зоны нагрева с минимальным расходом воздуха при LMG21/25 и с максимальным расходом воздуха при LMG22. Обратитесь к информации по моделям, функциям и диаграммам, где указано время  $t_1$  предварительной продувки, в течение которого реле давления воздуха LP должно подать сигнал достижения значения требуемого давления. Фактическое время предварительной продувки промежуток между концом  $t_w$  и началом  $t_3$ .

#### t12 Время хода воздушной заслонки сервопривода

(положение на минимум) Только для LMG22: в течение времени  $t_{12}$  воздушная заслонка достигает положения малого пламени.

#### t3n Время пост-зажигания

Это время зажигания в течение времени безопасности. Запальный трансформатор выключен до достижения конца времени безопасности TSA. Это означает, что  $t_{3n}$  несколько короче, чем TSA, потому что необходимо дать достаточно времени реле пламени, чтобы разомкнуться в случае отсутствия пламени.

#### t3 Время предварительного зажигания.

В течение времени предварительного зажигания и времени безопасности TSA происходит принудительное возбуждение реле пламени. После времени  $t_3$  подаётся сигнал разрешения топливному клапану на клемму 4.

#### TSA Время безопасности.

До окончания времени безопасности TSA сигнал наличия пламени должен поступать на клемму усилителя сигнала пламени и должен сохраняться до регулировочной остановки; в противном случае горелка блокируется в положении неполадки.

#### t4 Перерыв BV-BV2 или BV1-LR.

Период времени между окончанием TSA и получением сигнала разрешения вторым клапаном топлива BV2 или регулятором нагрузки LR.

**B-B'** Перерыв для стабилизации пламени.

**C** Рабочий режим горелки

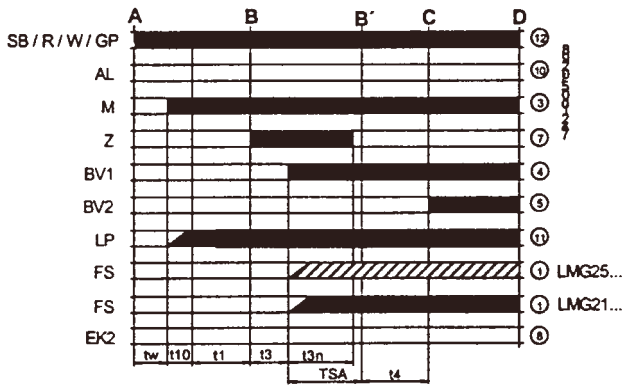
**C-D** Работа горелки (выработка тепла)

**D** Регулировочная остановка под управлением LR.

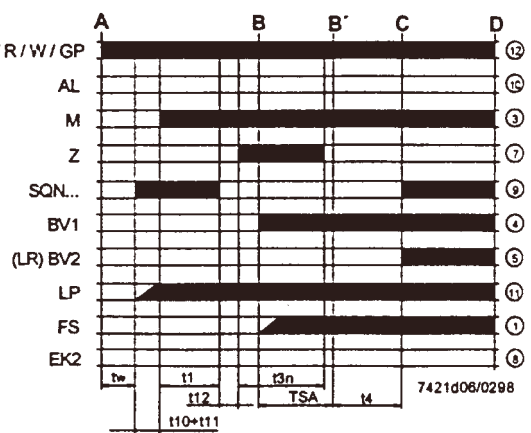
Горелка немедленно гаснет, а блок контроля пламени готовится к новому запуску

**ФУНКЦИИ**

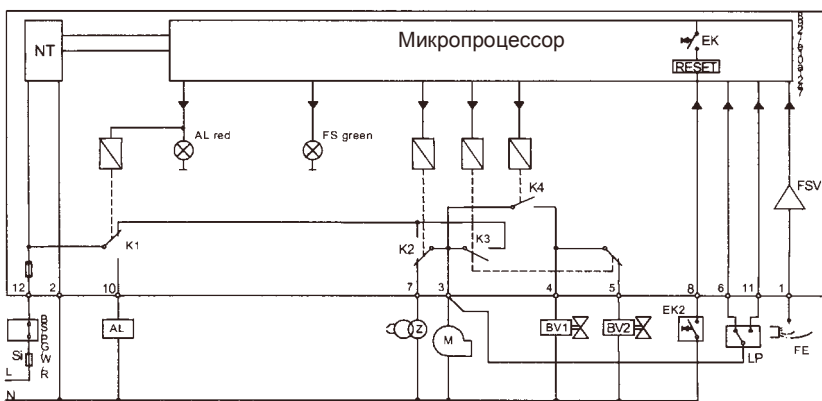
**LMG21.../LMG25...**



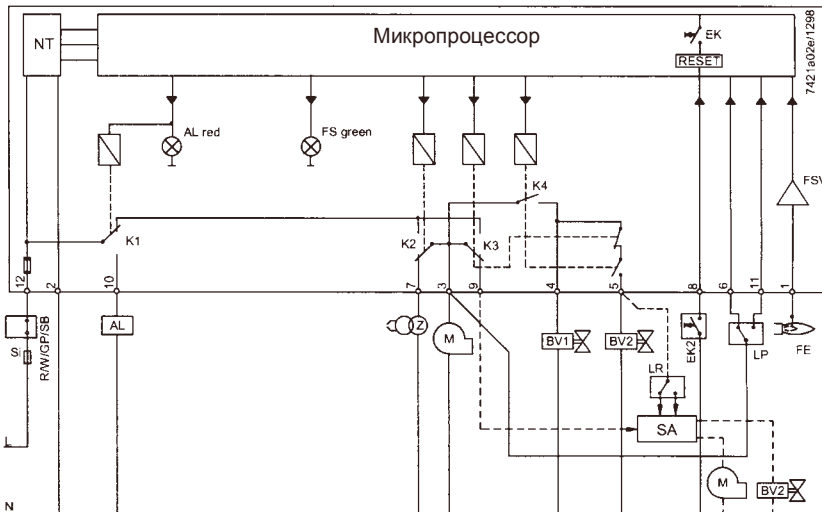
**LMG22...**



**Схема LMG21/25**



**Схема LMG22**



**Описание функций**

- AL Сигнал блокировки
- BV Клапан топлива
- EK2 Деблокировочная кнопка
- FS Сигнал наличия пламени
- GP Реле давления газа
- LP Реле давления воздуха
- LR Регулятор мощности горелки
- M Электродвигатель вентилятора
- R Предохранительный термостат или реле давления
- SB Предохранительный термостат
- W Регулировочный термостат или реле давления
- Z Запальный трансформатор
- $t_w$  Время ожидания
- $t_1$  Время предварительной продувки
- TSA Время безопасности для зажигания
- $t_3$  Время предварительного зажигания
- $t_{3n}$  Время зажигания в течение «TSA»
- $t_4$  Перерыв между BV-BV2 или BV1-LR
- $t_{10}$  Задержка для получения разрешения от реле давления воздуха
- $t_{11}$  Время открытия воздушной заслонки сервопривода SA
- $t_{12}$  Время закрытия воздушной заслонки сервопривода SA

### Программа управления в случае неполадок

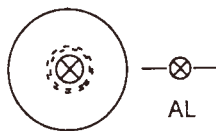
- В случае неполадки подача топлива немедленно прекращается (менее, чем за 1с).
- После прерывания подачи напряжения происходит повторение всей программы.
- Когда напряжение падает ниже минимально допустимого значения, происходит повторение всей программы.
- В случае подачи преждевременного сигнала наличия пламени в течение t1 происходит блокировка.
- Слипание контакта реле давления воздуха LP в рабочем положении: не происходит запуск, через 8.5с блокируется.
- Слипание контакта реле давления воздуха LP в положении режима ожидания: блокируется в конце времени t10.
- Не происходит зажигание горелки к концу времени TSA: отсутствие пламени во время работы: блокировка горелки.

### ВНИМАНИЕ:

- Деблокировка электронного блока может быть выполнена сразу после каждой блокировки нажатием деблокировочной кнопки на время от 0,5 до 3 секунд. Затем электронный блок подаёт импульс сигнальной лампочке блокировки для подачи сигнала деблокировки.
- Для того, чтобы проверить причину блокировки необходимо подождать по крайней мере 10 секунд, после чего нажать деблокировочную кнопку более, чем на 3 секунды и сосчитать импульсы (электронный блок продолжает повторять импульсы через определённые промежутки).

### Электронный блок контроля пламени заблокирован

- Горит красная лампочка блокировки.



### Деблокировка электронного блока контроля пламени

- Нажмите деблокировочную кнопку на 0.5 Зс.

### Определение неполадки

- Подождите по крайней мере 10с.
- Нажмите деблокировочную кнопку на время >3с.
- Сосчитайте количество вспышек красной сигнальной лампочки блокировки и проверьте неполадку по «Таблице кодов неполадки».

### Таблица кодов неполадки

#### Количество вспышек

- Возможные причины

#### 2 вспышки \*\*

##### Отсутствие пламени к концу «Времени безопасности»

- Грязный контрольный электрод
- Неисправный клапан топлива
- Не поступает газ к горелке

#### 3 вспышки \*\*\*

##### Реле давления воздуха не переключилось, т.е. остаётся в режиме ожидания:

- Неисправное реле давления
- Не работает двигатель вентилятора
- Неисправна воздушная заслонка сервопривода (должна

#### 4 вспышки \*\*\*\*

##### Реле давления воздуха не переключилось ни на режим ожидания, ни на режим контроля давления воздуха или остаётся переключенным на режим контроля давления воздуха:

- Неисправно реле давления воздуха
- Настройка реле давления слишком чувствительна

#### 5 вспышек \*\*\*\*\*

- Посторонний свет

#### 7 вспышек \*\*\*\*\*

##### Отсутствие пламени во время работы

- Не оптимальная настройка горелки
- Нарушение или закупорка клапана топлива

#### 8- 17 вспышек \*\*\* ÷ \*\*\*\*

- Не используется

#### 18 вспышек \*\*\*\*\*

##### Реле давления воздуха в течение предварительной продувки сначала переключается на поступление воздуха, а затем возвращается на паузу

- Неисправно реле давления воздуха или параметры настройки слишком высокие

#### 19 вспышек \*\*\*\*\*

##### Неисправность контактов на выходе

- Ошибка в электросоединениях
- Неправильное напряжение на клеммах на выходе

#### 20 вспышек \*\*\*\*\*

##### Неисправность внутри блока контроля пламени

**МУЛЬТИБЛОК DUNGS MB-DLE 405-407-410-412-415-420****Технические характеристики**

Номинальный диаметр фланцев с трубной резьбой согласно норме ISO 7/1 (DIN 2999)

MB 405-407 Rp 1/2, 3/4 и их комбинации  
 MB 410-412 Rp 3/4, 1, 1 1/4 и их комбинации  
 MB 415 B01 Rp1, 1 1/4, 1 1/2, 2 и их комбинации  
 MB 420 B01 Rp 1, 1 1/4, 1 1/2, 2 и их комбинации

Макс. рабочее давление 360 мбар

Диапазон давления на выходе от 4 мбар до 20 мбар

Степень давления PN1

Среда: газ семейств 1, 2, 3 и другие виды нейтральной газовой среды

Температура окружающей среды от -15 °С до +70 °С

Устройство противопопальное - фильтр с сеткой 0.8 мм, с фильтром из волокна, фильтр тонкой очистки двухслойный. Возможна замена фильтра без демонтажа корпуса.

Реле давления возможность монтажа типов GW A5, GW A2, NB A2, ЩВ A2 подтверждается DIN EN 1854.

Блок регулировки давления Стабилизатор давления, обеспечение герметичности между клапаном 1 и патрубком в соответствии с нормой DIN EN 88 класса А. Регулировочная пружина номинальной величины фиксируется (не подлежит замене). Вытяжка не нужна. Встроенный импульсный датчик.

Клапан электромагнитный 1 клапан в соответствии с нормой DIN EN 161, класса А, группы 2, быстрое закрытие, быстрое открытие.

Клапан электромагнитный 2 клапан в соответствии с нормой DIN EN 161, класса А, группы 2, быстрое закрытие, медленное открытие

Штуцер для замера / газ зажигания G 1/8 DIN ISO 228

Наблюдение за давлением горелки (pBr) в соединении за клапаном 2; реле давления A2 , устанавливающееся сбоку на адаптор

Концевой выключатель тип K01/1, испытано DIN, устанавливается на клапан 2

Напряжение/частота ~(пер. ток) 50 - 60 Гц, 230 В -15% +10%

Рекомендуемое напряжение 240 В пер. тока, 110-120В пер. тока, 24-28 В пост.тока, 48В пост. тока

Электрическое подключение к штепсельной вилке в соответствии с нормой DIN 43 650, IEC 335, IEC 730 (VDE 0700, VDE 0722) для клапанов и реле давления

Мощность/потребление по требованию

Время срабатывания 100% ED

Защита IP54 IEC 529 (EN 60529)

Защитный экран - в соответствии с нормой N

Материал частей, находящихся в контакте с газом: корпус - литьё алюминиевое под давлением оболочка и прокладки - на основе NBR, прокладка (резина силиконовая)

исполнение (материал) катушки - сталь, латунь, алюминий

Положение при монтаже вертикальное с вертикальной катушкой, либо горизонтальное с горизонтальной катушкой или другое положение.

**БЛОК КОНТРОЛЯ ГЕРМЕТИЧНОСТИ DUNGS VPS504 ДЛЯ МУЛЬТИБЛОКА****Технические характеристики**

Рабочее давление макс. 500 мбар

Макс. объём испытаний 4 л

Превышение давления при помощи приводного насоса на 20 мбар

Номинальное напряжение ~(пер.ток) 230В -15%...240 В

Частота 50 Гц

Потребляемая мощность во время накачки ок. 60 ВА во время работы 17 ВА

Предохранитель на входе 10 А быстрый или 6.3 А медл.

Сменный предохранитель в крышке корпуса 6,3 АТ (DIN 41662)

Защита IP40 (IP54 серия 04, 05)

Допустимая температура окр. среды от -15 °С до + 70 °С

Время получения сигнала разрешения 10 - 26 с

Пределы чувствительности макс. 50 л/ч

Время срабатывания 100 % ED Макс.количество испыт. циклов 20/ч

Положение при монтаже вертикальное, горизонтальное, не подвесное

**DUNGS MV/5, MVD/5, MVDLE/5****КЛАПАНЫ ЭЛЕКТРОМАГНИТНЫЕ ПРЕДОХРАНИТЕЛЬНЫЕ ОДНОПОЗИЦИОННЫЕ****Технические характеристики**

Фланец в соответствии с нормой DIN 2999 DN65, DN80

Макс. избыточное рабочее давл. до 0,2 бар или до 0,5 бар

Степень сжатия PN1

Время закрытия < 1 с

Время открытия < 1 с

Быстрое отключение ручное, регулируемое от 0 до 70% полного открытия быстрого хода.

Основная регулировка расхода ручная в мод. MVD и MVDLE

Прокладка в гнездо клапана основа NBR, газостойкая из листа G260/I

Температура окр. среды от -15°С до + 70°С

Положение при монтаже катушка в вертикальном положении или в любом промежуточном до горизонтального положения

Соединение измерителя через ребро фланца G1/4 DIN ISO 228 с двух сторон в области давления на входе и дополнительное соединение G3/4, начиная с DN40

Напряжение/Частота ~(пер.ток) 230В (+10% -15%); 50-60 Гц и другое напряжение по требованию

Мощность/потребление см. таблицу типов

Время срабатывания 100% ED

Защита IP54, IP65

Электрическое подсоединение в клеммной коробке через уплотнительную втулку кабеля PG11

Концевой выключатель тип K01/1 , протестированный по норме VDE и зарегистрированный по норме DIN-DVGW

## КЛАПАН МНОГОФУНКЦИОНАЛЬНЫЙ DUNGS BM 771

### Технические характеристики

Номинальный диаметр	DN 15
Газовые соединения	Rp 1/2 ISO 7/1
Фланец резьбовой	Rp 1/2 ISO 7/1
Вывод газа для запального факела M10 x 1	Ø 6 мм Ø 4 мм или 1/4 (или др.)
Максимальное давление на входе	65 мбар
Диапазон давления на выходе	2,5 мбар - 38 мбар
Расход номинальный	3,7 м <sup>3</sup> /ч (воздух) при P мбар, отрегулированный P1 20 мбар и P2 15 мбар
Температура окр. среды от	0°C до +70° C
Клапан предохранительный	класс В в соответствии с EN 161
Группа	2
Регулятор	класса С
Защита	IP 40
Время открытия	быстрое открытие <1 с медленное открытие <10 с
Время закрытия	<1 с
Время срабатывания	100% ED
Напряжение и частота	~ 50 - 60 Гц 24В+10% -15% ~ 50 - 60 Гц 230В +10% -15%
Потребляемая мощность катушки (24В) 2 x 0,80 ВА	
Потребляемая мощность катушки(230) 2 x 8,8 ВА	
Электросоединение, стандартный плоский штекер в соответствии с DIN 46244	
Колодка штекера в соответствии с DIN 43650	
По запросу	RAST 5 для штекера
Положение при монтаже	любое

## КЛАПАН ГАЗОВЫЙ ВРАНМА ДЛЯ ГОРЕЛОК НА НИЗКОМ ДАВЛЕНИИ

### Технические характеристики

Сертифицированное название	EG
Класс	A2
Типовые испытания протокол	Сертификационного центра 3787/27 DIN-DVWG (септ. St1852 от 24.9.85)
Работа клапана	обычно закрыт, быстрое открытие и закрытие прямого действия Корпус алюминиевый, отлитый под давлением
Фильтр с сеткой из штампованного нейлона	
Блок контроля герметичности in NBR в соответствии с нормой DIN3535	
Сердечник неподвижный и подвижный из нержавеющей стали	
Пружины из нержавеющей стали	
Отверстие пропускное внутреннее ш 15 мм	
Монтаж	в любом положении
Резьбовое соединение	R 1/2" - 3/4"
Штуцеры для отбора давления	2 по бокам у входа Катушка на всех катушках использована проволока класса H (180°C, название в соответствии с нормой DIN: V180), они рассчитаны на непрерывный режим работы
Стандартное напряжение	230 В 50 Гц по запросу исполнение с постоянным или переменным током для других напряжения и частоты.
Покрытие катушки	штампованный нейлон
Степень защиты	IP54
Смена катушки	BE6*GMO - BE8GMO
Манжета кабеля	PG9
Температура окр. Среды	-10° C + +60°C
Максимальное рабочее давление	250 мбар









C.I.B.UNIGAS S.p.A.  
Via L.Galvani ,9 - 35011Campodarsego (PD) - ITALY  
Tel. +39 049 9200944 - Fax +39 049 9200945  
website:[www.cibunigas.it](http://www.cibunigas.it)-e-mail:[cibunigas@cibunigas.it](mailto:cibunigas@cibunigas.it)

Информация, соержащаяся в этих инструкциях является чисто информационной и не влечет за собой никаких обязательств. Фирма оставляет за собой право внесения изменений без какого-либа обязательства по предварительному извещению об этом потребителей.



## Сертификаты ЕАС (EAC Certificate)

Уважаемый клиент!

Фирма «Чиб Унигаз» заявляет, что приобретенная Вами горелка сертифицирована в Вашей стране.

В этой книжке Вы найдёте один экземпляр российских сертификатов В том случае, если Вам понадобятся другие сертификаты, просим Ва с скачать их или распечатать в формате ПДФ со следующих сайтов:

[www.cibunigas.com](http://www.cibunigas.com)

Dear customers!

CIB Unigas SPA would like to inform you that the burners are certified in your country. This booklet lists the EAC Certificates. Should you need other Certificates, you can download them directly in PDF format from the following site:

[www.cibunigas.com](http://www.cibunigas.com)

KG417/046.IT.02.01855 от 05-07-2024 до 04-07-2029

KG417/046.IT.02.01856 от 05-07-2024 до 04-07-2029

KG417/046.IT.02.01857 от 05-07-2024 до 04-07-2029

KG417/046.IT.02.01886 от 10-07-2024 до 09-07-2029

KG417/026.IT.02.09.09630 от 28-08-2023 до 27-08-2028

KG417/026.IT.02.09.09627 от 28-08-2023 до 27-08-2028





## СЕРТИФИКАТ СООТВЕТСТВИЯ



№ ЕАЭС КG417/046.ИТ.02.01855

Серия КG № 0153570

**ОРГАН ПО СЕРТИФИКАЦИИ** ОС «Центр сертификации «Мурас» № КG417/КЦА.ОСП.046 от 25 апреля 2023 выдан Кыргызским Центром Аккредитации при МЭ КР; Место нахождения: Кыргызская Республика, город Бишкек, 7-й микрорайон, д. 53/2, кв. 9; Место осуществления деятельности: город Бишкек, ул. Раззакова, 19; тел: +996312975163; электронная почта: info@emuras@mail.ru

**ЗАЯВИТЕЛЬ** Товарищество с ограниченной ответственностью "Q ENERGY ENGINEERING (КБЮ ЭНЕРДЖИ ИНЖИНИРИНГ)", БИН 200340022449 Место нахождения: РЕСПУБЛИКА КАЗАХСТАН, 050059, город Алматы, Бостандыкский район, Проспект Аль-Фараби, дом 15, н.л. 18в; тел: +77273115140; электронная почта: info@q-energy.kz

**ИЗГОТОВИТЕЛЬ** "СІВ UNIGAS S.p.A."; Место нахождения: ИТАЛИЯ, Via Galvani, 9, 35011 Campodarsego (PD); Место осуществления деятельности: КИТАЙ, Unit 2206, Tower 2 of No.3 Hua Qiang Road, Tian He District, Guangzhou 510623

**ПРОДУКЦИЯ** Горелки блочные промышленные комбинированные, торговой марки СІВ Unigas S.p.A. модели: согласно приложения на 2 листе(ах), серийный выпуск.

**КОД ТН ВЭД ЕАЭС** согласно приложения на 2 листе(ах)

**СООТВЕТСТВУЕТ ТРЕБОВАНИЯМ** Технического регламента Таможенного союза ТР ТС 016/2011 "О безопасности аппаратов, работающих на газообразном топливе".

**СЕРТИФИКАТ ВЫДАН НА ОСНОВАНИИ** Протокола испытаний № 75-ПИС от 05.07.2024; Испытательный центр ТОО «ЕЭО «Алматы-Стандарт», аттестат аккредитации № КZ.Т.02.Е0367 от 30.06.2021 г. Акта анализа состояния производства №1374-СС/06-2024 от 02.06.2024 г., выданного органом по сертификации продукции ОсОО «Центр Сертификации «Мурас», аттестат аккредитации № КG 417/КЦА.ОСП.046. Схема сертификации: 1С

**ДОПОЛНИТЕЛЬНАЯ ИНФОРМАЦИЯ** Разделы 4-6 ГОСТ 21204-9. Действие сертификата соответствия распространяется на продукцию, произведенную с даты изготовления испытанного образца 01.2022. Заявитель является уполномоченным лицом изготовителя на основании договора №2/КZ 2023 от 11.05.2023 г.

**СРОК ДЕЙСТВИЯ** С 05.07.2024 ПО 04.07.2029 **ВКЛЮЧИТЕЛЬНО**

Руководитель (уполномоченное лицо) органа по сертификации



Бекенов Байаке Олжобаевич  
(Ф.И.О.)

Эксперт (эксперт-аудитор) (эксперты (эксперты-аудиторы))



Сариева Алтынай Куттубековна  
(Ф.И.О.)



## ПРИЛОЖЕНИЕ



к сертификату соответствия № ЕАЭС КG417/046.ИТ.02.01855  
Перечень конкретной продукции,  
на которую распространяется действие сертификата соответствия  
Серия КG № 0116754

№	Код ТН ВЭД ЕАЭС	Наименование и обозначение продукции, ее изготовитель	Кол-во, единица измерения
1	8416202000	Горелки блочные промышленные комбинированные, торговой марки СІВ Unigas S.p.A. модели: HTP90, HTP91, HTP92, HTP93, HTP512, HTP515, HTP520, HTP525, HTP1025, HTP1030, HTP1050, HTP1080, HTP2000, HTP2500, HTP90A, HTP91A, HTP92A, HTP93A, HTP512A, HTP515A, HTP520A, HTP525A, HTP1025A, HTP1030A, HTP1050A, HTP1080A, HTLX83, HTLX115, HTLX225, HTLX92R, HTLX92.1, HTLX512R, HTLX512.1, HTLX515.1, HTLX520.1, HTLX525.1, HTLX1030R, HTLX1030.1, HTLX2020, HTLX2030, HTLX2040, HTLX3000	
2	8416202000	URB5, URB10, URB15, URB20, URB25, URB30, URB32, URB35, URB40, URB45, URB50, URB60, URB70, URB80, URB-SH5, URB-SH10, URB-SH15, URB-SH20, URB-SH25, URB-SH30, URB-SH32, URB-SH35, URB-SH40, URB-SH45, URB-SH50, URB-SH60, URB-SH70, URB-SH80	
3	8416202000	КТР90, КТР91, КТР92, КТР93, КТР510, КТР512, КТР515, КТР520, КТР525, КТР1025, КТР1030, КТР1050, КТР1080, КТРВУ90, КТРВУ91, КТРВУ92, КТРВУ93, КТРВУ510, КТРВУ512, КТРВУ515, КТРВУ520, КТРВУ525, КТРВУ1025, КТРВУ1030, КТРВУ1050, КТРВУ1080, КТРВУ2000, КТРВУ2500	
4	8416202000	HS5, HS10, HS18, HP20, HP30, HP45, HP60, HP65, HP72, HP91, HP92, HP93, HP512, HP515, HP520, HP525, HP1025, HP1030, HP1040, A23A, A35A, HP73A, HP90A, HP91A, HP92A, HP93A, HP512A, HP515A, HP520A, HP525A, HP1025A, HP1030A, HP1040A, HR73A, HR90A, HR91A, HR92A, HR93A, HR512A, HR515A, HR520A, HR525A, HR1025A, HR1030A, HR1040A, HR73, HR90, HR91, HR92, HR93, HR512, HR515, HR520, HR525, HR1025, HR1030, HR1040	
5	8416202000	B57A, B88A, B88P, B97A, B120A, B120P, B155A, B155P, B205P, B153Y, B205Y	

Руководитель (уполномоченное лицо) органа по сертификации



Бекенов Байаке Олжобаевич  
(Ф.И.О.)

Эксперт (эксперт-аудитор) (эксперты (эксперты-аудиторы))

Сариева Алтынай Куттубековна  
(Ф.И.О.)



ПРИЛОЖЕНИЕ

к сертификату соответствия № ЕАЭС КG417/046.ПТ.02.01855

Перечень конкретной продукции,

на которую распространяется действие сертификата соответствия

Серия КG №: 0116755



№	Код ТН ВЭД ЕАЭС	Наименование и обозначение продукции, ее изготовитель	Кол-во, единица измерения
		Горелки блочные промышленные комбинированные, торговой марки CIB Unigas S.p.A. модели:	
6	8416202000	KP60, KP65, KP72, KP73, KP90, KP91, KP92, KP93, KP512, KP515, KP520, KP525, KP1025, KP1030, KP1040, KR73, KR90, KR91, KR92, KR93, KR512, KR515, KR520, KR525, KR1025, KR1030, KR1040, KPBY65, KPBY70, KPBY72, KPBY73, KPBY90, KPBY91, KPBY92, KPBY93, KPBY512, KPBY515, KPBY520, KPBY525, KPBY1025, KPBY1030, KPBY1040, KRBY65, KRBY70, KRBY72, KRBY73, KRBY90, KRBY91, KRBY92, KRBY93, KRBY512, KRBY515, KRBY520, KRBY525, KRBY1025, KRBY1030, KRBY1040	
7	8416202000	N870A, Q1300X, Q1520A, Q1520P, Q1520X, Q1520Y, S1600A, S1600P, S1600X, S1600Y, S1700A, S1700P, S1700X, S1700Y, S1900A, S1900P, S1900X, S1900Y	

Руководитель (уполномоченное лицо) органа по сертификации



Бекенов Байаке Олжабаевич

(Ф.И.О.)

Эксперт (эксперт-аудитор) (эксперты (эксперты-аудиторы))



Сариева Алтынай Куттубековна

(Ф.И.О.)



ТИРКЕМЕ

№ ЕАЭС КG417/046.ПТ.02.01855 шайкештик сертификатына

Шайкештик сертификатын колдонууга таралган

продукциянын айкын белгилери

Сериясы КG №: 0116754

№	ЕАЭБ ТЭИ ТН Код	Продукциянын аталышы жана белгилениши, аны жасап чыгаруучу	Саны (чен. бирдиги)
		CIB Unigas S.p.A соода маркасынын өнөр жайлык курама блок оттуктары, моделдер:	
1	8416202000	HTP90, HTP91, HTP92, HTP93, HTP512, HTP515, HTP520, HTP525, HTP1025, HTP1030, HTP1050, HTP1080, HTP2000, HTP2500, HTP90A, HTP91A, HTP92A, HTP93A, HTP512A, HTP515A, HTP520A, HTP525A, HTP1025A, HTP1030A, HTP1050A, HTP1080A, HTLX83, HTLX115, HTLX225, HTLX92R, HTLX92.1, HTLX512R, HTLX512.1, HTLX515.1, HTLX520.1, HTLX525.1, HTLX1030R, HTLX1030.1, HTLX2020, HTLX2030, HTLX2040, HTLX3000	
2	8416202000	URB5, URB10, URB15, URB20, URB25, URB30, URB32, URB35, URB40, URB45, URB50, URB60, URB70, URB80, URB-SH5, URB-SH10, URB-SH15, URB-SH20, URB-SH25, URB-SH30, URB-SH32, URB-SH35, URB-SH40, URB-SH45, URB-SH50, URB-SH60, URB-SH70, URB-SH80	
3	8416202000	KTP90, KTP91, KTP92, KTP93, KTP510, KTP512, KTP515, KTP520, KTP525, KTP1025, KTP1030, KTP1050, KTP1080, KTRBY90, KTRBY91, KTRBY92, KTRBY93, KTRBY510, KTRBY512, KTRBY515, KTRBY520, KTRBY525, KTRBY1025, KTRBY1030, KTRBY1050, KTRBY1080, KTRBY2000, KTRBY2500	
4	8416202000	HS5, HS10, HS18, HP20, HP30, HP45, HP60, HP65, HP72, HP91, HP92, HP93, HP512, HP515, HP520, HP525, HP1025, HP1030, HP1040, A23A, A35A, HP73A, HP90A, HP91A, HP92A, HP93A, HP512A, HP515A, HP520A, HP525A, HP1025A, HP1030A, HP1040A, HR73A, HR90A, HR91A, HR92A, HR93A, HR512A, HR515A, HR520A, HR525A, HR1025A, HR1030A, HR1040A, HR73, HR90, HR91, HR92, HR93, HR512, HR515, HR520, HR525, HR1025, HR1030, HR1040	
5	8416202000	B57A, B88A, B88P, B97A, B120A, B120P, B155A, B155P, B205P, B153Y, B205Y	

Сертификациялоо боюнча органдын жетекчиси (ыйгарым укуктуу адам)



Бекенов Байаке Олжабаевич

(фамилиясы, аты-жөнү)

Эксперт (эксперт-аудитор) (эксперттер (эксперттер-аудиторлор))



Сариева Алтынай Куттубековна

(фамилиясы, аты-жөнү)



**ТИРКЕМЕ**

№ ЕАЭС КG417/046.ПТ.02.01855 шайкештик сертификатына  
Шайкештик сертификатын колдонууга таралган  
продукциянын айкын физиктик  
Сериясы КG № 0116755

№	ЕАЭБ ТЭИ ТН Код	Продукциянын аталышы жана белгилениши, аны жасап чыгаруучу моделдер:	Саны (чен. бирдиги)
		CIB Unigas S.p.A соода маркасынын өнөр жайлык курама блок оттуктары,	
6	8416202000	KP60, KP65, KP72, KP73, KP90, KP91, KP92, KP93, KP512, KP515, KP520, KP525, KP1025, KP1030, KP1040, KR73, KR90, KR91, KR92, KR93, KR512, KR515, KR520, KR525, KR1025, KR1030, KR1040, KPBV65, KPBV70, KPBV72, KPBV73, KPBV90, KPBV91, KPBV92, KPBV93, KPBV512, KPBV515, KPBV520, KPBV525, KPBV1025, KPBV1030, KPBV1040, KRBY65, KRBY70, KRBY72, KRBY73, KRBY90, KRBY91, KRBY92, KRBY93, KRBY512, KRBY515, KRBY520, KRBY525, KRBY1025, KRBY1030, KRBY1040	
7	8416202000	N870A, Q1300X, Q1520A, Q1520P, Q1520X, Q1520Y, S1600A, S1600P, S1600X, S1600Y, S1700A, S1700P, S1700X, S1700Y, S1900A, S1900P, S1900X, S1900Y	



Сертификациялоо боюнча органдын жетекчиси (ыйгарым укуктуу адам)

Бекенов Байаке Олжобаевич  
(фамилиясы, аты-жөнү)

Эксперт (эксперт-аудитор) (эксперттер (эксперттер-аудиторлор))

Сариева Алтынай Куттубековна  
(фамилиясы, аты-жөнү)



**ШАЙКЕШТИК СЕРТИФИКАТЫ**

№ ЕАЭС КG417/046.ПТ.02.01855

Сериясы КG № 0153570

**СЕРТИФИКАЦИЯЛОО БОЮНЧА ОРГАН** "Мурас" Сертификация борбору" жоопкерчилиги чектелген коому Экономика министрлигине караштуу Кыргыз Аккредиттөө Борбору тарабынан 25 чын куран 2023ж. берилген № КG417/КЦА.ОСП.046 аккредиттөө аттестаты Түрпү жери: Кыргыз Республикасы, Бишкек шаары, 7-и микрорайону, 53/2, 9; Дареги: Бишкек шаары, Раззаков к., 19; тел: +996312975163; электрондук почтасы: info.ec-muras@mail.ru;

**БИТИРҮҮЧҮ** Жоопкерчилиги чектелген шериктештик "Q ENERGY ENGINEERING (Q ENERGY ENGINEERING)", БИИ 200340022449 Түрпү жери: Казахстан Республикасы, 050059, Алматы шаары, Бостандык району, Аль-Фараби проспекти, 15-үй, н.д. 18; тел: +77273115140; электрондук почтасы: info@q-energy.kz

**ӨНДҮРҮҮЧҮ** "CIB UNIGAS S.p.A."; Түрпү жери: Италия, Via Galvani, 9, 35011 Campodarsego (PD), Дареги: Кытай, Unit 2206, Tower 2 of No.3 Hua Qiang Road, Tian He District, Guangzhou, 510623.

**ПРОДУКЦИЯ** CIB Unigas S.p.A соода маркасынын өнөр жайлык курама блок оттуктары, моделдер: 2 барак тиркемеге ылайык, сериялык чыгаруу.

**ЕАЭБ ТЭИ ТН КОД** 2 барак тиркемеге ылайык

**ТАЛАПТАРГА ЫЛАЙЫК** Бажы биримлигинин Техникалык регламенти ББ ТР 016/2011 "Газ түрдүндөгү ошон менен иштетилген түзүлүштөрдүн коопсуздук жөнүндө".

**СЕРТИФИКАТ ТӨМӨНКҮЛӨРДҮН НЕГИЗИНДЕ БЕРИЛДИ** Сыноо протоколу № 75-Н/С.05.07.2024 ж. Сыноо борбору ЖЧШ «ЕЭО «Алматы-Стандарт». Аккредиттөө аттестаты № КZ.T.02.E0367; Өндүрүштү талдоо боюнча акт №1374-СС/06-2024 от 02.06.2024ж., продукцияларды сертификациялоо органы ЖЧК «Мурас» сертификациялоо борбору» тарабынан берилген, аккредиттөө аттестаты № КG 417/КЦА.ОСП.046 Сертификациянын схемасы: 1С.

**КОШУМЧА МААЛЫМАТ** : Бөлүмдөр 4-6 МАМСТ 21204-9. Шарттары жана жарактуулук мөөнөтү, кызмат мөөнөтү буюмга тиркелген эксплуатациялык документтерде көрсөтүлгөн. Шайкештик сертификаты сыналган үлгү өндүрүлгөн күндөн тартып (01.2022) өндүрүлгөн продукцияга тиешелүү. Өтүмнө ээси 11.05.2023 -ж. № 2/КZ 2023 келишиминин негизинде өндүрүүчүнүн ыйгарым укуктуу адамы болуп санадат

**ЖАРАКТУУЛУК МӨӨНОТУ** 05.07.2024 баштап 03.07.2029 ж. чейин

Сертификациялоо боюнча органдын жетекчиси (ыйгарым укуктуу адам)

Бекенов Байаке Олжобаевич  
(фамилиясы, аты-жөнү)

Эксперт (эксперт-аудитор) (эксперттер (эксперттер-аудиторлор))

Сариева Алтынай Куттубековна  
(фамилиясы, аты-жөнү)



## СЕРТИФИКАТ СООТВЕТСТВИЯ

№ ЕАЭС КG417/046.ПТ.02.01856.

Серия КG № 0153571



**ОРГАН ПО СЕРТИФИКАЦИИ** ОС «Центр сертификации «Мурас» № КG417/КЦА.ОСП.046 от 25 апреля 2023 выдан Кыргызским Центром Аккредитации при МЭ КР; Место нахождения: Кыргызская Республика, город Бишкек, 7-й микрорайон, д. 53/2, кв. 9; Место осуществления деятельности: город Бишкек, ул. Раззакова, 19; тел: +996312975163; электронная почта: info@ce-muras@mail.ru

**ЗАЯВИТЕЛЬ** Товарищество с ограниченной ответственностью "Q ENERGY ENGINEERING (КБЮ ЭНЕРДЖИ ИНЖИНИРИНГ)", БИН 200340022449, ИНН 200340022449 Место нахождения: РЕСПУБЛИКА КАЗАХСТАН, 050059, город Алматы, Бостандыкский район, Проспект Аль-Фараби, дом 15, н.п. 18в; тел: +77273115140; электронная почта: info@q-energy.kz

**ИЗГОТОВИТЕЛЬ** "CIB UNIGAS S.p.A."; Место нахождения: ИТАЛИЯ, Via Galvani, 9, 35011 Campodarsego (PD), Место осуществления деятельности: КИТАЙ, Unit 2206, Tower 2 of No.3 Hua Qiang Road, Tian He District, Guangzhou 510623.

**ПРОДУКЦИЯ** Горелки блочные газовые промышленные, торговой марки CIB Unigas S.p.A. модели: согласно приложения на 1 листе(ах), серийный выпуск.

**КОД ТН ВЭД ЕАЭС** согласно приложения на 1 листе(ах)

**СООТВЕТСТВУЕТ ТРЕБОВАНИЯМ** Технического регламента Таможенного союза ТР ТС 016/2011 "О безопасности аппаратов, работающих на газообразном топливе"

**СЕРТИФИКАТ ВЫДАН НА ОСНОВАНИИ** Протокол испытаний № 76-ПЛС от 05.07.2024; Испытательный центр ТОО «ГЗО «Алматы-Стандарт», аттестат аккредитации № КZ.Т.02.Е0367. Акт анализа состояния производства №1373-СС.06-2024 от 02.06.2024 г., выданного органом по сертификации продукции ОсОО «Центр Сертификации «Мурас», аттестат аккредитации № КG 417/КЦА.ОСП.046. Схема сертификации: 1С

**ДОПОЛНИТЕЛЬНАЯ ИНФОРМАЦИЯ** Разделы 4-6 ГОСТ 21204-9. Действие сертификата соответствия распространяется на продукцию, произведенную с даты изготовления испытанного образца (01.2022). Заявитель является уполномоченным лицом изготовителя на основании договора №2/КZ.2023 от 11.05.2023 г.

**СРОК ДЕЙСТВИЯ** С 05.07.2024 ПО 04.07.2029 ВКЛЮЧИТЕЛЬНО

Руководитель (уполномоченное лицо) органа по сертификации

Эксперт (эксперт-аудитор) (эксперты (эксперты-аудиторы))



М.П.

Бекенов Байаке Олжобаевич  
(Ф.И.О.)

Муратбекова Гульжамал Муратбековна  
(Ф.И.О.)



## ПРИЛОЖЕНИЕ

к сертификату соответствия № ЕАЭС КG417/046.ПТ.02.01856.  
Перечень конкретной продукции,  
на которую распространяется действие сертификата соответствия  
Серия КG № 0116736



№	Код ТН ВЭД ЕАЭС	Наименование и обозначение продукции, ее изготовитель	Кол-во, единица измерения
		Горелки блочные газовые промышленные, торговой марки CIB Unigas S.p.A. модели:	
1	8416208000	ТР90, ТР91, ТР92, ТР93, ТР512, ТР515, ТР520; ТР525, ТР1030, ТР1050, ТР1080, ТР90А, ТР91А, ТР92А, ТР93А, ТР512А, ТР515А, ТР520А, ТР525А, ТР1030А, ТР1050А, ТР1080А	
2	8416208000	URB5, URB10, URB15, URB20, URB25, URB30, URB32, URB35, URB40, URB45, URB50, URB60, URB70, URB80, URB-SH5, URB-SH10, URB-SH15, URB-SH20, URB-SH25, URB-SH30, URB-SH32, URB-SH35, URB-SH40, URB-SH45, URB-SH50, URB-SH60, URB-SH70, URB-SH80	
3	8416208000	TLX83, TLX115, TLX225, TLX92R, TLX92.1, TLX512R, TLX512.1, TLX515.1, TLX520.1, TLX525.1, TLX1030R, TLX1030.1, TLX2020, TLX2030, TLX2040, TLX3000	

Руководитель (уполномоченное лицо) органа по сертификации

Эксперт (эксперт-аудитор) (эксперты (эксперты-аудиторы))



М.П.

Бекенов Байаке Олжобаевич  
(Ф.И.О.)

Муратбекова Гульжамал Муратбековна  
(Ф.И.О.)



## ШАЙКЕШТИК СЕРТИФИКАТЫ

№ ЕАЭС КG417/046.ИТ.02.01856.

Сериясы КG № 0153571

**СЕРТИФИКАЦИЯ ЛОО БОЮНЧА ОРГАН** "Мурас" Сертификация борбору" жоопкерчилиги чектелген коому Экономика министрлигине караштуу Кыргыз Аккредиттөө Борбору тарабынан 25 чын куран 2023ж. берилген № КG417/КЦА.ОСП.046 аккредиттөө аттестаты. Турган жери: Кыргыз Республикасы, Бишкек шаары, 7-и микрорайону, 53/2, 9; Дареги: Бишкек шаары, Раззаков к., 19; тел: +996312975163; электрондук почтасы: info.ce-muras@mail.ru;

**БИЛДИРҮҮЧҮ** Жоопкерчилиги чектелген шериктештик "Q ENERGY ENGINEERING (Q ENERGY ENGINEERING)", БИН 200340022449, ИНН 200340022449 Турган жери: Казахстан Республикасы, 050059, Алматы шаары, Бостандык району, Аль-Фараби проспекти, 15-үй, н.п. 18в; тел: +77273115140; электрондук почтасы: info@q-energy.kz

**ӨНДҮРҮҮЧҮ** "CIB UNIGAS S.p.A."; Турган жери: Италия, Via Galvani, 9, 35011 Campodarsego (PD), Дареги: Кытай, Unit 2206, Tower 2 of No.3 Hua Qiang Road, Tian He District, Guangzhou 510623.

**ПРОДУКЦИЯ** CIB Unigas S.p.A соода маркасындагы өнөр жай блогунун газ күйгүчтөрү, моделдери: 1 барак тиркемеге ылайык, сериялык чыгаруу.

**ЕАЭБ ТЭИ ТН КОД** 1 барак тиркемеге ылайык

**ТАЛАПТАРГА ЫЛАЙЫК** Бажы биримдигинин Техникалык регламенти ББ ТР 016/2011 "Газ түрүндөгү отун менен иштеген түзүлүштөрдүн коопсуздугу жөнүндө"

**СЕРТИФИКАТ ТӨМӨНКҮЛӨРДҮН НЕГИЗИНДЕ БЕРИЛДИ** Сыноо протоколу №76-ПЛС 05.07.2024ж. Сыноо борбору ЖЧШ «ЕЗО «Алматы-Стандарт», Аккредиттөө аттестаты № КZ.Г.02.Е0367; Өндүрүштү талдоо боюнча №1373-СС/06-2024 02.06.2024ж., продукцияларды сертификациялоо органы ЖЧК «Мурас» сертификациялоо борбору» тарабынан берилген, аккредиттөө аттестаты № КG 417/КЦА.ОСП.046 Сертификациянын схемасы: 1С

**КОШУМЧА МААЛЫМАТ** : Бөлүмдөр 4-6 МАМСТ 21204-9. Шарттары жана жарактуулук мөөнөтү, кызмат мөөнөтү буюмга тиркелген эксплуатациялык документтерде көрсөтүлгөн. Шайкештик сертификаты сыналган үлгү өндүрүлгөн күндөн тартып (12.2023) өндүрүлгөн продукцияга тиешелүү. Өтүмө ээси 11.05.2023 -ж. № 2/КZ 2023 келишиминин негизинде өндүрүүчүнүн ыйгарым укуктуу адамы болуп саналат

**ЖАРАКТУУЛУК МӨӨНӨТҮ** 05.07.2024 баштап 04.07.2029 ж. чейин

Сертификациялоо боюнча органдын жетекчиси (ыйгарым укуктуу адам)



М.О.

Бекенов Байаке Олжобоевич  
(фамилиясы, аты-жөнү)

Эксперт (эксперт-аудитор)  
(эксперттер (эксперттер-аудиторлор))

Муратбекова Гульжамал Муратбековна  
(фамилиясы, аты-жөнү)



## ПРИЛОЖЕНИЕ

к сертификату соответствия № ЕАЭС КG417/046.ИТ.02.01856.  
Перечень конкретной продукции,  
на которую распространяется действие сертификата соответствия  
Серия КG № 0116756

№	Код ТН ВЭД ЕАЭС	Наименование и обозначение продукции, ее изготовитель	Кол-во, единица измерения
		Горелки блочные газовые промышленные, торговой марки CIB Unigas S.p.A. модели:	
1	8416208000	TP90, TP91, TP92, TP93, TP512, TP515, TP520, TP525, TP1030, TP1050, TP1080, TP90A, TP91A, TP92A, TP93A, TP512A, TP515A, TP520A, TP525A, TP1030A, TP1050A, TP1080A	
2	8416208000	URB5, URB10, URB15, URB20, URB25, URB30, URB32, URB35, URB40, URB45, URB50, URB60, URB70, URB80, URB-SH5, URB-SH10, URB-SH15, URB-SH20, URB-SH25, URB-SH30, URB-SH32, URB-SH35, URB-SH40, URB-SH45, URB-SH50, URB-SH60, URB-SH70, URB-SH80	
3	8416208000	TLX83, TLX115, TLX225, TLX92R, TLX92.1, TLX512R, TLX512.1, TLX515.1, TLX520.1, TLX525.1, TLX1030R, TLX1030.1, TLX2020, TLX2030, TLX2040, TLX3000	

Руководитель (уполномоченное  
лицо) органа по сертификации



М.П.

Бекенов Байаке Олжобоевич  
(Ф.И.О.)

Эксперт (эксперт-аудитор)  
(эксперты (эксперттер-аудиторы))

Муратбекова Гульжамал Муратбековна  
(Ф.И.О.)



## СЕРТИФИКАТ СООТВЕТСТВИЯ

№ ЕАЭС KG417/046.ИТ.02.01857

Серия KG № 0153572

ОРГАН ПО СЕРТИФИКАЦИИ ОС «Центр сертификации «Мурас» № KG417/КИА.ОСП.046  
 № 25 апреля 2023 выдал Кыргызским Центром Аккредитации при МЭ КР: Место нахождения: Кыргызская Республика, город Бишкек, 7-й микрорайон, д. 53/2, кв. 9; Место осуществления деятельности: город Бишкек, ул. Раззакова, 19; тел: +996312975163; электронная почта: info@muras@mail.ru

**ЗАЯВИТЕЛЬ** Товарищество с ограниченной ответственностью "Q ENERGY ENGINEERING (КЫО ЭНЕРДЖИ ИНЖИНИРИНГ)", БИН № 200340022449 Место нахождения: РЕСПУБЛИКА КАЗАХСТАН, 050059, город Алматы, Бостандыкский район, Проспект Аль-Фараби, дом 15, н.п. 18в; тел: +77273115140; электронная почта: info@q-energy.kz

**ПОСТАВЩИТЕЛЬ** "CIB UNIGAS S.p.A": Место нахождения: ИТАЛИЯ Via Galvani, 9, 35011 Campodarsego (PD) Место осуществления деятельности: КИТАЙ Unit 2206, Tower 2 of No 3 Nan Qing Road, Tian He District, Guangzhou 510623

**ПРОДУКЦИЯ** Горелки блочные газовые промышленные, торговой марки CIB Unigas S.p.A модели согласно приложения на 1 листе(ах), серийный выпуск.

КОД ТН ВЭД ЕАЭС согласно приложения на 1 листе(ах)

СООТВЕТСТВУЕТ ТРЕБОВАНИЯМ Технического регламента Таможенного союза ТР ТС 016/2011 "О безопасности аппаратов, работающих на газообразном топливе"

СЕРТИФИКАТ ВЫДАН НА ОСНОВАНИИ Протокола испытаний № 77-ПИС от 05.07.2024; Испытательный центр ТОО «І ЗО «Алматы-Стандарт», аттестат аккредитации № КЗ.Т.02.Е0367 от 30.06.2021 г. Акта анализа состояния производства №1375-СС/06.2024 от 02.06.2024 г., выданного органом по сертификации продукции ОсОО «Центр Сертификации «Мурас», аттестат аккредитации № KG 417/КИА.ОСП.046. Схема сертификации: IC

ДОПОЛНИТЕЛЬНАЯ ИНФОРМАЦИЯ Разделы 4-6 ГОСТ 21204-9 Действие сертификата соответствия распространяется на продукцию, произведенную с даты изготовления испытанного образца 01.2022. Заявитель является уполномоченным лицом изготовителя на основании договора №2/КЗ 2023 от 11.05.2023 г.

СРОК ДЕЙСТВИЯ С 05.07.2024 ПО 04.07.2029 **ВКЛЮЧИТЕЛЬНО**

Руководитель (уполномоченное лицо) органа по сертификации



Бекенов Байяке Олжобаевич  
(Ф.И.О.)

Эксперт (эксперт-аудитор)  
(эксперты (эксперты-аудиторы))

Сариева Альтынай Куттубековна  
(Ф.И.О.)



## ПРИЛОЖЕНИЕ

к сертификату соответствия № ЕАЭС KG417/046.ИТ.02.01857  
 Перечень конкретной продукции,  
 на которую распространяется действие сертификата соответствия  
 Серия KG № 0116757

№	Код ТН ВЭД ЕАЭС	Наименование и обозначение продукции, ее изготовитель	Кол-во, единица измерения
		Горелки блочные газовые промышленные, торговой марки CIB Unigas S.p.A. модели	
1	8416201000	S3, S5, S10, S18, P20, P30, P45, P50, P60, P61, P65, P71, P72, P73, P90, P91, P92, P93, P510, P512, P515, P520, P525, P1025, P1030, P1040, A23A, A35A, B57A, B80A, B97A, B120A, B165A, P73A, P91A, P92A, P93A, P512A, P515A, P520A, P525A, P1025A, P1030A, P1040A	
2	8416201000	NG35, NG70, NG90, NG120, NG140, NG200, NG280, NG350, NG400, NG550, NGX35, NGX65, NGX70, NGX90, NGX120, NGX125, NGX140, NGX145, NGX170, NGX200, NGX280, NGX300, NGX350, NGX400, NGX550	
3	8416201000	LG35, LG70, LG90, LG120, LG140, LG200, LG280, LG350, LG400, LG550, LX5, LX10, LX18, LX20, LX30, LX45, LX60, LX65, LX72, LX73	
4	8416201000	R73A, R90A, R91A, R92A, R93A, R510A, R512A, R515A, R520A, R525A, R1025A, R1030A, R73, R90, R91, R92, R93, R510, R512, R515, R520, R525, R1025, R1030, R1040	
5	8416201000	N870A, Q1300X, Q1520A, Q1520X, S1600A, S1600X, S1700A, S1700X, S1900A, S1900X	

Руководитель (уполномоченное лицо) органа по сертификации



Бекенов Байяке Олжобаевич  
(Ф.И.О.)

Эксперт (эксперт-аудитор)  
(эксперты (эксперты-аудиторы))

Сариева Альтынай Куттубековна  
(Ф.И.О.)



# ШАЙКЕШТИК СЕРТИФИКАТЫ

№ ЕАЭС КG417/046.ПТ.02.01857

Сериясы КG № 0153572

**СЕРТИФИКАЦИЯЛОО БОЮНЧА ОРГАН** "Мурас" Сертификация борбору" жоопкерчилиги чектелген коому Экономика министрлигине караштуу Кыргыз Аккредиттөө Борбору тарабынан 25 чын куран 2023ж. берилген № КG417/КЦА.ОСП.046 аккредиттөө аттестаты. Турган жери: Кыргыз Республикасы, Бишкек шаары, 7-и микрорайону, 53/2, 9; Дареги: Бишкек шаары, Раззаков к., 19; тел: +996312975163; электрондук почтасы: info.cc-muras@mail.ru;

**БИЛДИРҮҮЧҮ** Жоопкерчилиги чектелген шриктештик "Q ENERGY ENGINEERING (Q ENERGY ENGINEERING)", БИН 200340022449 Турган жери: Казахстан Республикасы, 050059, Алматы шаары, Бостандык району, Аль-Фараби проспектиси, 15-үй, н.п. 18в; тел: +77273115140; электрондук почтасы: info@q-energy.kz

**ӨНДҮРҮҮЧҮ** "CIB UNIGAS S.p.A."; Турган жери: Италия, Via Galvani, 9, 35011 Campodarsego (PD), Дареги: Кытай, Unit 2206, Tower 2 of No.3 Hua Qiang Road, Tian He District, Guangzhou 510623

**ПРОДУКЦИЯ** CIB Unigas S.p.A соода маркасыны өнөр жай блогунун газ күйгүчтөрү, моделдер: 1 барак тиркемеге ылайык, сериялык чыгаруу.

**ЕАЭБ ТЭИ ТН КОД** 1 барак тиркемеге ылайык

**ТАЛАПТАРГА ЫЛАЙЫК** Бажы биримдигинин Техникалык регламенти ББ ТР 016/2011 "Газ түрүндөгү отун менен иштеген түзүлүштөрдүн коопсуздугу жөнүндө".

**СЕРТИФИКАТ ТӨМӨНКҮЛӨРДҮН НЕГИЗИНДЕ БЕРИЛДИ** Сыноо протоколу №77-ПДС 05.07.2024ж. Сыноо борбору ЖЧШ «ГЗО «Алматы-Стандарт», Аккредиттөө аттестаты № КZ.Т.02.Е0367; Өндүрүштү талдоо боюнча №1375-СС/06-2024 02.06.2024ж., продукцияларды сертификациялоо органы ЖЧК «Мурас» сертификациялоо борбору» тарабынан берилген, аккредиттөө аттестаты № КG 417/КЦА.ОСП.046 Сертификациянын схемасы: 1С

**КОШУМЧА МААЛЫМАТ** : Бөлүмдөр 4-6 МАМСТ 21204-9, Шарттары жана жарактуулук мөөнөтү, кызмат мөөнөтү буюмга тиркелген эксплуатациялык документтерде көрсөтүлгөн. Шайкештик сертификаты сыналган үлгү өндүрүлгөн күндөн тартып (01.2022) өндүрүлгөн продукцияга тиешелүү. Өтүнмө ээси 11.05.2023 -ж. № 2/КZ 2023 келишиминин негизинде өндүрүүчүнүн ыйгарым укуктуу адамы болуп саналат

**ЖАРАКТУУЛУК МӨӨНОТУ** 05.07.2024 баштап 04.07.2029 ж. чейин

Сертификациялоо боюнча органдын жетекчиси (ыйгарым укуктуу адам)



Бекенов Байаке Олжобаевич  
(фамилиясы, аты-жөнү)

Эксперт (эксперт-аудитор)  
(эксперттер (экспертер-аудиторлор))

Сариева Алтынай Куттубековна  
(фамилиясы, аты-жөнү)



# ТИРКЕМЕ

№ ЕАЭС КG417/046.ПТ.02.01857 шайкештик сертификатына Шайкештик сертификатын колдонууга таралган

продукциянын айкындыгы  
Сериясы КG № 0116757

№	ЕАЭБ ТЭИ ТН Код	Продукциянын аталышы жана белгиленши, аны жасап чыгаруучу	Саны (чен. бирдиги)
		CIB Unigas S.p.A соода маркасыны өнөр жай блогунун газ күйгүчтөрү, моделдер:	
1	8416201000	S3, S5, S10, S18, P20, P30, P45, P50, P60, P61, P65, P71, P72, P73, P90, P91, P92, P93, P510, P512, P515, P520, P525, P1025, P1030, P1040, A23A, A35A, B57A, B80A, B97A, B120A, B165A, P73A, P91A, P92A, P93A, P512A, P515A, P520A, P525A, P1025A, P1030A, P1040A	
2	8416201000	NG35, NG70, NG90, NG120, NG140, NG200, NG280, NG350, NG400, NG550, NGX35, NGX65, NGX70, NGX90, NGX120, NGX125, NGX140, NGX145, NGX170, NGX200, NGX280, NGX300, NGX350, NGX400, NGX550	
3	8416201000	LG35, LG70, LG90, LG120, LG140, LG200, LG280, LG350, LG400, LG550, LX5, LX10, LX18, LX20, LX30, LX45, LX60, LX65, LX72, LX73	
4	8416201000	R73A, R90A, R91A, R92A, R93A, R510A, R512A, R515A, R520A, R525A, R1025A, R1030A, R1040A, R73, R90, R91, R92, R93, R510, R512, R515, R520, R525, R1025, R1030, R1040	
5	8416201000	N870A, Q1300X, Q1520A, Q1520X, S1600A, S1600X, S1700A, S1700X, S1900A, S1900X	

Сертификациялоо боюнча органдын жетекчиси (ыйгарым укуктуу адам)



Бекенов Байаке Олжобаевич  
(фамилиясы, аты-жөнү)

Эксперт (эксперт-аудитор)  
(эксперттер (экспертер-аудиторлор))

Сариева Алтынай Куттубековна  
(фамилиясы, аты-жөнү)



## СЕРТИФИКАТ СООТВЕТСТВИЯ

№ ЕАЭС KG417/046.ПТ.02.01886.

Серия KG № 0153601



**ОРГАН ПО СЕРТИФИКАЦИИ** ОС «Центр сертификации «Мурас» № KG417/КЦА.ОСП.046 от 25 апреля 2023 выдан Кыргызским Центром Аккредитации при МЭ КР; Место нахождения: Кыргызская Республика, город Бишкек, 7-й микрорайон, д. 53/2, кв. 9; Место осуществления деятельности: город Бишкек, ул. Раззакова, 19; тел: +996312975163; электронная почта: info@cmuras@mail.ru

**ЗАЯВИТЕЛЬ** Товарищество с ограниченной ответственностью "Q ENERGY ENGINEERING (КБЮ ЭНЕРДЖИ ИНЖИНИРИНГ)", БИН 200340022449, Место нахождения: РЕСПУБЛИКА КАЗАХСТАН, 050059, город Алматы, Бостандыкский район, Проспект Аль-Фараби, дом 15, н.п. 18в; тел: +77273115140; электронная почта: info@q-energy.kz

**ИЗГОТОВИТЕЛЬ** "CIB UNIGAS S.p.A."; Место нахождения: ИТАЛИЯ, Via Galvani, 9, 35011 Campodarsego (PD), Место осуществления деятельности: КИТАЙ, Unit 2206, Tower 2 of No.3 Hua Qiang Road, Tian He District, Guangzhou 510623.

**ПРОДУКЦИЯ** Горелки блочные жидкотопливные промышленные, торговой марки CIB Unigas S.p.A. модели: согласно приложения на 2 листе(ах), серийный выпуск.

**КОД ТН ВЭД ЕАЭС** согласно приложения на 2 листе(ах)

**СООТВЕТСТВУЕТ ТРЕБОВАНИЯМ** Технического регламента Таможенного союза ТР ТС 010/2011 "О безопасности машин и оборудования"

**СЕРТИФИКАТ ВЫДАН НА ОСНОВАНИИ** Протокол испытаний № 2/02.К-162/11 от 14.06.2024; Испытательный центр ТОО «Прикаспийский Центр Сертификации», Аттестат аккредитации № KZ.T.02.0199, Акта анализа состояния производства №1403-CC/05-2024г. от 29.05.2024г., выданного органом по сертификации продукции ОсОО «Центр Сертификации «Мурас», аттестат аккредитации № KG 417/КЦА.ОСП.046. Схема сертификации: 1С

**ДОПОЛНИТЕЛЬНАЯ ИНФОРМАЦИЯ** ГОСТ 27824-2000. Действие сертификата соответствия распространяется на продукцию, произведенную с даты изготовления испытанного образца (01.2022). Заявитель является уполномоченным лицом изготовителя на основании договора №2/KZ 2023 от 11.05.2023 г.

**СРОК ДЕЙСТВИЯ** С 10.07.2024 ПО 09.07.2029 ВКЛЮЧИТЕЛЬНО

Руководитель (уполномоченное лицо) органа по сертификации



М.П.

Бекенов Байяке Олжобаетчи  
(Ф.И.О.)

Эксперт (эксперт-аудитор)  
(эксперты (эксперты-аудиторы))

Муратбекова Гульжамал Муратбековна  
(Ф.И.О.)



## ПРИЛОЖЕНИЕ

к сертификату соответствия № ЕАЭС KG417/046.ПТ.02.01886.  
Перечень конкретной продукции,  
на которую распространяется действие сертификата соответствия  
Серия KG № 0116798



№	Код ТН ВЭД ЕАЭС	Наименование и обозначение продукции, ее изготовитель	Кол-во, единица измерения
1	8416101000	Горелки блочные жидкотопливные промышленные, торговой марки CIB Unigas S.p.A. модели: G3, G4, G5, G6, G10, G18, PG25, PG30, PG45, PG60, PG65, PG70, PG81, PG90, PG91, PG92, PG93, PG510, PG512, PG515, PG520, PG525, PG1030, PG1040, A38P, B45P, B70P, B79P, B105P, B190P, RG81, RG90, RG91, RG92, RG93, RG510, RG515, RG520, RG525, RG1030, RG1040.	
2	8416101000	LO35, LO60, LO70, LO90, LO140, LO200, LO260, LO280, LO350, LO400, LO550, LOX35, LOX60, LOX90, LOX140	
3	8416101000	TG90, TG91, TG92, TG93, TG510, TG515, TG520, TG525, TG1025, TG1030, TG1050, TG1080, TG2000, TG2500, TN90, TN91, TN92, TN93, TN510, TN515, TN520, TN525, TN1030, TN1050, TN1080, TN2000, TN2500	
4	8416101000	URB5, URB10, URB15, URB20, URB25, URB30, URB32, URB35, URB40, URB45, URB50, URB60, URB70, URB80, URB-SH5, URB-SH10, URB-SH15, URB-SH20, URB-SH25, URB-SH30, URB-SH32, URB-SH35, URB-SH40, URB-SH45, URB-SH50, URB-SH60, URB-SH70, URB-SH80, URB5, URB10, URB15, URB20, URB25, URB30, URB32, URB35, URB40, URB45, URB50, URB60, URB70, URB80, URB-SH5, URB-SH10, URB-SH15, URB-SH20, URB-SH25, URB-SH30, URB-SH32, URB-SH35, URB-SH40, URB-SH45, URB-SH50,	
5	8416101000	N18, PN30, PN45, PN60, PN65, PN70, PN81, PN90, PN91, PN92, PN93, PN510, PN515, PN525, PN1030, PN1040, A35P, A38P, B70P, B79P, B105P, B190P, RN90, RN91, RN92, RN93, RN510, RN512, RN515, RN520, RN525, RN1030, RN1040.	

Руководитель (уполномоченное лицо) органа по сертификации



М.П.

Бекенов Байяке Олжобаетчи  
(Ф.И.О.)

Эксперт (эксперт-аудитор)  
(эксперты (эксперты-аудиторы))

Муратбекова Гульжамал Муратбековна  
(Ф.И.О.)

Eurasian Conformity Mark

## ПРИЛОЖЕНИЕ

к сертификату соответствия № ЕАЭС КG417/046.ИТ.02.01886.  
Перечень конкретной продукции,  
на которую распространяется действие сертификата соответствия  
Серия КG №: 0116799



№	Код ТН ВЭД ЕАЭС	Наименование и обозначение продукции, ее изготовитель	Кол-во, единица измерения
		Горелки блочные жидкотопливные промышленные, торговой марки CIB Unigas S.p.A. модели:	
6	8416101000	PBY70, PBY72, PBY73, PBY90, PBY91, PBY92, PBY93, PBY510, PBY515, PBY520, PBY525, PBY1025, PBY1030, PBY1040, RBY70, RBY72, RBY73, RBY90, RBY91, RBY92, RBY93, RBY510, RBY515, RBY520, RBY525, RBY1025, RBY1030, RBY1040, TPBY75, TPBY90, TPBY91, TPBY92, TPBY93, TPBY510, TPBY515, TPBY520, TPBY525, TPBY1025, TPBY1030, TPBY1040, TPBY1050, TPBY1080, TPBY2000, TPBY2500	
7	8416101000	N870P, N870Y, N1060P, N1060Y, N1300P, N1300Y, Q1520P, S1600P, S1700P, S1900P, Q1520Y, S1600Y, S1700Y, S1900Y, S1900Y	

Руководитель (уполномоченное  
лицо) органа по сертификации

М.П.

Бекенов Байаке Олжобоевич  
(Ф.И.О.)

Эксперт (эксперт-аудитор)  
(эксперты (эксперты-аудиторы))



Муратбекова Гульжамал Муратбековна  
(Ф.И.О.)

Eurasian Conformity Mark

## ШАЙКЕШТИК СЕРТИФИКАТЫ

№ ЕАЭС КG417/046.ИТ.02.01886.

Сериясы КG № 0153601

**СЕРТИФИКАЦИЯ ЛОО БОЮНЧА ОРГАН "Мурас"** Сертификация борбору" жоопкерчилиги чектелген коому Экономика министрлигине караштуу Кыргыз Аккредиттөө Борбору тарабынан 25 чын куран 2023ж. берилген № КG417/КЦА.ОСП.046 аккредиттөө аттестаты. Турган жери: Кыргыз Республикасы, Бишкек шаары, 7-и микрорайону, 53/2, 9; Дареги: Бишкек шаары, Раззаков к., 19; тел: +996312975163; электрондук почтасы: info.ce-muras@mail.ru;

**БИЛДИРҮҮЧҮ** Жоопкерчилиги чектелген шериктештик "Q ENERGY ENGINEERING (Q ENERGY ENGINEERING)", БИН 200340022449, Турган жери: Казахстан Республикасы, 050059, Алматы шаары, Бостандык району, Аль-Фараби проспектиси, 15-үй, н.п. 18в; тел: +77273115140; электрондук почтасы: info@q-energy.kz

**ӨНДҮРҮҮЧҮ** "CIB UNIGAS S.p.A."; Турган жери: Италия, Via Galvani, 9, 35011 Campodarsego (PD), Дареги: Кытай, Unit 2206, Tower 2 of No.3 Hua Qiang Road, Tian He District, Guangzhou 510623.

**ПРОДУКЦИЯ** Өнөр жай блок-отун күйгүчтөрү: CIB Unigas S.p.A соода маркасы, моделдер: 2 барак тиркемеге ылайык, сериялык чыгаруу.

**ЕАЭБ ТЭИ ТН КОД** 2 барак тиркемеге ылайык

**ТАЛАПТАРГА ЫЛАЙЫК** Бажы биримдигинин Техникалык регламенти ББ ТР 010/2011 "Машиналардын жана жабдуулардын коопсуздугу жөнүндө"

**СЕРТИФИКАТ ТӨМӨНКҮЛӨРДҮН НЕГИЗИНДЕ БЕРИЛДИ** Сыноо протоколу № 2/02.К-162/11, 14.06.2024ж. Сыноо борбору ЖЧШ «Прикаспийский Центр Сертификации», Аккредиттөө аттестаты № КZ.Т.02.0199, Өндүрүштү талдоо боюнча №1403-СС/05-2024ж., 29.05.2024ж., продукцияларды сертификациялоо органы ЖЧК «Мурас» сертификациялоо борбору» тарабынан берилген, аккредиттөө аттестаты № КG 417/КЦА.ОСП.046 Сертификациянын схемасы: 1С

**КОШУМЧА МААЛЫМАТ** : МАМСТ 27824-2000, Шайкештик сертификаты сыналган үлгү өндүрүлгөн күндөн тартып (01.2022) өндүрүлгөн продукцияга тиешелүү. Өтүмө ээси 11.05.2023-ж. №2/КZ келишиминин негизинде өндүрүүчүнүн ыйгарым укуктуу адамы болуп саналат.

**ЖАРАКТУУЛУК МӨӨНӨТҮ** 10.07.2024 баштап 09.07.2029 ж. чейин

Сертификациялоо боюнча органдын жетекчиси (ыйгарым укуктуу адам)

М.О.

Бекенов Байаке Олжобоевич  
(фамилиясы, аты-жөнү)

Эксперт (эксперт-аудитор)  
(эксперттер (эксперттер-аудиторлор))



Муратбекова Гульжамал Муратбековна  
(фамилиясы, аты-жөнү)



ТИРКЕМЕ

№ БАЭС КG417/046.ИТ.02.01886. шайкештик сертификатына  
Шайкештик сертификатын колдонууга таралган  
продукциянын айкындыгына  
Сериясы КG N: 0116798

№	ЕАЭБ ТЭИ ТН Код	Продукциянын аталышы жана белгилениши, аны жасап чыгаруучу	Саны (чен. бирдиги)
		Өнөр жай блок-отун күйгүчтөрү: CIB Unigas S.p.A соода маркасы, моделдер:	
1	8416101000	G3, G4, G5, G6, G10, G18, PG25, PG30, PG45, PG60, PG65, PG70, PG81, PG90, PG91, PG92, PG93, PG510, PG512, PG515, PG520, PG525, PG1030, PG1040, A38P, B45P, B70P, B79P, B105P, B190P, RG81, RG90, RG91, RG92, RG93, RG510, RG515, RG520, RG525, RG1030, RG1040.	
2	8416101000	LO35, LO60, LO70, LO90, LO140, LO200, LO260, LO280, LO350, LO400, LO550, LOX35, LOX60, LOX90, LOX140	
3	8416101000	TG90, TG91, TG92, TG93, TG510, TG515, TG520, TG525, TG1025, TG1030, TG1050, TG1080, TG2000, TG2500, TN90, TN91, TN92, TN93, TN510, TN515, TN520, TN525, TN1030, TN1050, TN1080, TN2000, TN2500	
4	8416101000	URB5, URB10, URB15, URB20, URB25, URB30, URB32, URB35, URB40, URB45, URB50, URB60, URB70, URB80, URB80, URB-SH5, URB-SH10, URB-SH15, URB-SH20, URB-SH25, URB-SH30, URB-SH32, URB-SH35, URB-SH40, URB-SH45, URB-SH50, URB-SH60, URB-SH70, URB-SH80, URB5, URB10, URB15, URB20, URB25, URB30, URB32, URB35, URB40, URB45, URB50, URB60, URB70, URB80, URB-SH5, URB-SH10, URB-SH15, URB-SH20, URB-SH25, URB-SH30, URB-SH32, URB-SH35, URB-SH40, URB-SH45, URB-SH50,	
5	8416101000	N18, PN30, PN45, PN60, PN65, PN70, PN81, PN90, PN91, PN92, PN93, PN510, PN515, PN520, PN525, PN1030, PN1040, A35P, A38P, B70P, B79P, B105P, B190P, RN90, RN91, RN92, RN93, RN510, RN512, RN515, RN520, RN525, RN1030, RN1040,	

Сертификациялоо боюнча органдын  
жетекчиси (ыйгарым укуктуу адам)

М.О.

Бекенов Байаке Олжобаевич  
(фамилиясы, аты-жөнү)

Эксперт (эксперт-аудитор)  
(эксперттер (экспертер-аудиторлор))

Муратбекова Гульжамал Муратбековна  
(фамилиясы, аты-жөнү)



ТИРКЕМЕ

№ БАЭС КG417/046.ИТ.02.01886. шайкештик сертификатына  
Шайкештик сертификатын колдонууга таралган  
продукциянын айкындыгына  
Сериясы КG N: 0116799

№	ЕАЭБ ТЭИ ТН Код	Продукциянын аталышы жана белгилениши, аны жасап чыгаруучу	Саны (чен. бирдиги)
		Өнөр жай блок-отун күйгүчтөрү: CIB Unigas S.p.A соода маркасы, моделдер:	
6	8416101000	PBY70, PBY72, PBY73, PBY90, PBY91, PBY92, PBY93, PBY510, PBY515, PBY520, PBY525, PBY1025, PBY1030, PBY1040, RBY70, RBY72, RBY73, RBY90, RBY91, RBY92, RBY93, RBY510, RBY515, RBY520, RBY525, RBY1025, RBY1030, RBY1040, TPBY75, TPBY90, TPBY91, TPBY92, TPBY93, TPBY510, TPBY515, TPBY520, TPBY525, TPBY1025, TPBY1030, TPBY1040, TPBY1050, TPBY1080, TPBY2000, TPBY2500	
7	8416101000	N870P, N870Y, N1060P, N1060Y, N1300P, N1300Y, Q1520P, S1600P, S1700P, S1900P, Q1520Y, S1600P, S1600Y, S1700P, S1700Y, S1900P, S1900Y	

Сертификациялоо боюнча органдын  
жетекчиси (ыйгарым укуктуу адам)

М.О.

Бекенов Байаке Олжобаевич  
(фамилиясы, аты-жөнү)

Эксперт (эксперт-аудитор)  
(эксперттер (экспертер-аудиторлор))

Муратбекова Гульжамал Муратбековна  
(фамилиясы, аты-жөнү)





## СЕРТИФИКАТ СООТВЕТСТВИЯ

№ ЕАЭС КG417/026.ИТ.02.09627

Серия КG № 0133097



**ОРГАН ПО СЕРТИФИКАЦИИ** ОсОО "ЦЕНТР СЕРТИФИКАЦИИ И ИСПЫТАНИЙ", место нахождения: 720000, Кыргызская Республика, г.Бишкек, Ленинский район, проспект Чуй, д.164 А, офис №505; адрес места осуществления деятельности: 720000, Кыргызская Республика, г.Бишкек, Ленинский район, проспект Чуй, д.164 А, офис №505, регистрационный номер аттестата аккредитации № КG 417/КЦА.ОСП.026, дата регистрации 19 мая 2022 года, номер телефона: +996 990 588999, адрес электронной почты: certestkg@gmail.com

**ЗАЯВИТЕЛЬ** Товарищество с ограниченной ответственностью "Q ENERGY ENGINEERING (КБЮ ЭНЕРДЖИ ИНЖИНИРИНГ)". Место нахождения и адрес места осуществления деятельности: 050059, город Алматы, Бостандыкский район, Проспект Аль-Фараби, дом 15, нежилое помещение 18в, Республика Казахстан. БИН: 200340022449. Телефон: +77273115140, адрес электронной почты: info@q-energy.kz.

**ИЗГОТОВИТЕЛЬ** "CIB UNIGAS S.p.A.". Место нахождения: Via Galvani, 9, 35011 Campodarsego (PD), Италия. Адрес места осуществления деятельности по изготовлению продукции: CIB UNIGAS ENERGY SCIENCE AND TECHNOLOGY CO.,LTD., Unit 2206, Tower 2 of No.3 Hua Qiang Road, Tian He District, Guangzhou 510623, Китай.

**ПРОДУКЦИЯ** Горелки газовые блочные автоматические промышленные, модели: G200N, G215N, G225X, G240N, G258A, G270V, G270X, G325X, G330V, G335A, G380A, G400A, мощность: 145-4000 кВт; FG175N, FG195N, FG225X, FG240N, FG258A, FG270X, FG325X, FG335A, FG380A, FG400A, мощность: 145 - 4000 кВт; FH365X, FH424X, FH440A, FH475X, FH550A, FH615A, мощность: 580 - 6150 кВт; FK590X, FK680A, FK685X, мощность: 670 - 6850 кВт; FN880X, FN925X, FN1060X, мощность: 1300-10600 кВт; FRX2050, мощность: 1300 - 12550 кВт; C70N, C83X, C85A, C120A, мощность: 70 - 1200 кВт; E115X, E120N, E150X, E165A, E170V E180X, E205A, мощность: 100 - 2050 кВт; H340V, H365X, H440X, H455A, H455V, H500X, H630A, H685A, мощность: 580 - 6850 кВт; K575V, K590X, K660X, K750X, K750A, K890A, K990A, мощность: 670 - 9900 кВт; N610V, N740V, N800V, N880X, N925X, N1000V, N1060X, N1060A, N1300A, мощность: 780 - 13000 кВт; FC70N, FC83X, FC85A, FC120A, мощность: 70 - 1200 кВт; FE115X, FE120N, FE140A, FE150X, FE175X, FE186A, мощность: 100 - 1860 кВт. Серийный выпуск.

Код ТН ВЭД ЕАЭС 8416 20 100 0

**СООТВЕТСТВУЕТ ТРЕБОВАНИЯМ** Технического регламента Таможенного союза ТР ТС 016/2011 "О безопасности аппаратов, работающих на газообразном топливе".

**СЕРТИФИКАТ ВЫДАН НА ОСНОВАНИИ** Протокола испытаний № Н-Т/280823-43 от 28.08.2023 года, выданного ИЦ ТОО «KAZAUTOCERT» аттестат аккредитации регистрационный номер КZ.Т.02.2385. Акта анализа состояния производства № 072723-15 от 01.08.2023 года выданного Органом по сертификации продукции ОсОО "Центр Сертификации и Испытаний" (Регистрационный номер аттестата аккредитации органа по сертификации КG 417/КЦА.ОСП.026), проведенного экспертом Рябоконе Александром Николаевичем. Схема сертификации: 1с.

**ДОПОЛНИТЕЛЬНАЯ ИНФОРМАЦИЯ** ГОСТ EN 676-2016 "Горелки газовые автоматические с принудительной подачей воздуха для горения". Условия и сроки хранения, срок службы указаны в прилагаемой к продукции эксплуатационной документации. Договор уполномоченного лица № 2/КZ 2023 от 11.05.2023 года. Действие сертификата соответствия распространяется на серийно выпускаемую продукцию, изготовленную с даты изготовления отобранных образцов (проб) продукции, прошедших исследования (испытания) и измерения: 05.2023 г.

СРОК ДЕЙСТВИЯ С 28.08.2023

ПО 27.08.2028

Руководитель (уполномоченное лицо) органа по сертификации



Аксеупова Айсулу Мырзабековна

(ФИО)

Эксперт (эксперт-аудитор) (эксперты (эксперты-аудиторы))



Окошев Чынгыз Жороевич

(ФИО)



## СЕРТИФИКАТ СООТВЕТСТВИЯ

№ ЕАЭС КG417/026.ИТ.02.09630

Серия КG № 0133100



**ОРГАН ПО СЕРТИФИКАЦИИ** ОсОО "ЦЕНТР СЕРТИФИКАЦИИ И ИСПЫТАНИЙ", место нахождения: 720000, Кыргызская Республика, г.Бишкек, Ленинский район, проспект Чуй, д.164 А, офис №505; адрес места осуществления деятельности: 720000, Кыргызская Республика, г.Бишкек, Ленинский район, проспект Чуй, д.164 А, офис №505, регистрационный номер аттестата аккредитации № КG 417/КЦА.ОСП.026, дата регистрации 19 мая 2022 года, номер телефона: +996 990 588999, адрес электронной почты: certestkg@gmail.com

**ЗАЯВИТЕЛЬ** Товарищество с ограниченной ответственностью "Q ENERGY ENGINEERING (КБЮ ЭНЕРДЖИ ИНЖИНИРИНГ)". Место нахождения и адрес места осуществления деятельности: 050059, город Алматы, Бостандыкский район, Проспект Аль-Фараби, дом 15, нежилое помещение 18в, Республика Казахстан. БИН: 200340022449. Телефон: +77273115140, адрес электронной почты: info@q-energy.kz.

**ИЗГОТОВИТЕЛЬ** "CIB UNIGAS S.p.A.". Место нахождения: Via Galvani, 9, 35011 Campodarsego (PD), Италия. Адреса мест осуществления деятельности по изготовлению продукции: CIB UNIGAS ENERGY SCIENCE AND TECHNOLOGY CO.,LTD., Unit 2206, Tower 2 of No.3 Hua Qiang Road, Tian He District, Guangzhou 510623, Китай.

**ПРОДУКЦИЯ** Горелки комбинированные блочные автоматические промышленные, модели: G225X, G258A, G270X, G325X, G335A, G380A, G400A, мощность: 165 - 4000 кВт; C83X, C92A, C120A, мощность: 200 - 1200 кВт; E115X, E150X, E165A, E180X, E205A, мощность: 250 - 2050 кВт; H365X, H440X, H455A, H500X, H630A, H685A, мощность: 580 - 6850 кВт; K590X, K660X, K750X, K750A, K890A, K990A, мощность: 670 - 9900 кВт; N880X, N925X, N1060X, N1060A, N1300A, мощность: 1200 - 13000 кВт. Серийный выпуск.

Код ТН ВЭД ЕАЭС 8416 20 200 0

**СООТВЕТСТВУЕТ ТРЕБОВАНИЯМ** Технического регламента Таможенного союза ТР ТС 016/2011 "О безопасности аппаратов, работающих на газообразном топливе".

**СЕРТИФИКАТ ВЫДАН НА ОСНОВАНИИ** Протокола испытаний № Н-Т/280823-44 от 28.08.2023 года, выданного ИЦ ТОО «KAZAUTOCERT» аттестат аккредитации регистрационный номер КZ.Т.02.2385. Акта анализа состояния производства №072723-16 от 01.08.2023 года выданного Органом по сертификации продукции ОсОО "Центр Сертификации и Испытаний" (Регистрационный номер аттестата аккредитации органа по сертификации КG 417/КЦА.ОСП.026), проведенного экспертом Рябоконе Александром Николаевичем. Схема сертификации: 1с.

**ДОПОЛНИТЕЛЬНАЯ ИНФОРМАЦИЯ** ГОСТ EN 676-2016 "Горелки газовые автоматические с принудительной подачей воздуха для горения". Условия и сроки хранения, срок службы указаны в прилагаемой к продукции эксплуатационной документации. Действие сертификата соответствия распространяется на серийно выпускаемую продукцию, изготовленную с даты изготовления отобранных образцов (проб) продукции, прошедших исследования (испытания) и изменения: 05.2023 года. Договор уполномоченного лица № 2/КZ 2023 от 11.05.2023 года.

СРОК ДЕЙСТВИЯ С 28.08.2023

ПО 27.08.2028

Руководитель (уполномоченное лицо) органа по сертификации



Аксеупова Айсулу Мырзабековна

(ФИО)

Эксперт (эксперт-аудитор) (эксперты (эксперты-аудиторы))



Окошев Чынгыз Жороевич

(ФИО)





