

**HTP90A
HTP91A
HTP92A
HTP93A
HTP512A
HTP515A
HTP520A
HTP525A**

LMV 5x
с электронным управлением

Газо - дизельные

ИНСТРУКЦИЯ ПО МОНТАЖУ - ЭКСПЛУАТАЦИИ - ОБСЛУЖИВАНИЮ



BURNERS - BRUCIATORI - BRULERS - BRENNER - QUEMADORES - ГОРЕЛКИ

ПРЕДУПРЕЖДЕНИЯ И ПРИМЕЧАНИЯ, НА КОТОРЫЕ НЕОБХОДИМО ОБРАТИТЬ ВНИМАНИЕ:

-НАСТОЯЩАЯ ИНСТРУКЦИЯ ПО МОНТАЖУ, ЭКСПЛУАТАЦИИ И ОБСЛУЖИВАНИЮ ЯВЛЯЕТСЯ НЕОТЪЕМЛЕМОЙ И ВАЖНОЙ ЧАСТЬЮ ИЗДЕЛИЯ И ДОЛЖНА БЫТЬ ПЕРЕДАНА ПОЛЬЗОВАТЕЛЮ.

-НАСТОЯЩАЯ ИНСТРУКЦИЯ ПРЕДНАЗНАЧЕНА КАК ДЛЯ ПОЛЬЗОВАТЕЛЯ, ТАК И ДЛЯ ПЕРСОНАЛА, ОСУЩЕСТВЛЯЮЩЕГО МОНТАЖ, ВВОД В ЭКСПЛУАТАЦИЮ И ОБСЛУЖИВАНИЕ.

-ИНФОРМАЦИЯ ПО РАБОТЕ С ОБОРУДОВАНИЕМ, А ТАКЖЕ ОБ ОГРАНИЧЕНИЯХ В ИСПОЛЬЗОВАНИИ, ПРИВЕДЕНА ВО ВТОРОЙ ЧАСТИ НАСТОЯЩЕЙ ИНСТРУКЦИИ, КОТОРУЮ МЫ НАСТОЙЧИВО РЕКОМЕНДУЕМ ИЗУЧИТЬ.

- НАСТОЯЩУЮ ИНСТРУКЦИЮ НЕОБХОДИМО СОХРАНЯТЬ НА ПРОТЯЖЕНИИ ВСЕГО СРОКА ЭКСПЛУАТАЦИИ ГОРЕЛКИ.

1 ОБЩИЕ ПРАВИЛА ИСПОЛЬЗОВАНИЯ

- Монтаж должен осуществляться квалифицированным персоналом в соответствии с инструкциями завода-изготовителя и местными нормами и правилами.
- Под квалифицированным персоналом понимается персонал, технически компетентный в сфере применения оборудования (бытовой или промышленной), в частности, сервисные центры, имеющие разрешение завода-изготовителя.
- Завод-изготовитель не несёт ответственности за вред, нанесённый из-за ошибки при монтаже горелки.
- При распаковке проверьте целостность оборудования;

в случае сомнений не используйте оборудование, а обратитесь к поставщику.

Берегите от детей элементы упаковки (деревянный ящик, гвозди, скобы, полиэтиленовые пакеты, пенополистирол, и т.д.).

- Перед осуществлением чистки или технического обслуживания необходимо обесточить оборудование
- Не закрывайте решётки подачи воздуха
- В случае неисправности и/или ненадлежащей работы оборудования, выключите ее, не пытайтесь отремонтировать горелку.

Обращайтесь только к квалифицированным специалистам. Во избежание нарушения безопасности ремонт изделий должен осуществляться только сервисным центром, имеющим разрешение завода-изготовителя, с использованием исключительно оригинальных запасных частей и принадлежностей.

Чтобы гарантировать надёжность горелки и её надлежащую работу необходимо:

- осуществлять периодическое сервисное обслуживание с привлечением квалифицированного персонала в соответствии с инструкциями завода-изготовителя;
- при принятии решения о прекращении использования оборудования, необходимо обезвредить все части, которые могут послужить источником опасности;
- в случае продажи горелки или передачи другому владельцу, проконтролируйте, чтобы вместе с ней была передана настоящая инструкция;
- Оборудование должно использоваться только по назначению. Применение в других целях считается неправильным и, следовательно, опасным.

Завод-изготовитель не несёт ответственности за вред, причинённый неправильным монтажом и эксплуатацией, несоблюдением инструкций завода-изготовителя.

Если одно из нижеуказанных пунктов будет иметь место, то это может привести к взрывам, выделению токсичных газов (например: оксида углерода CO) и ожогам, то есть нанести серьезные повреждения людям, животным или имуществу:

- несоблюдение одного из пунктов данной главы;
- несоблюдение правил эксплуатации;
- неправильные перенос, монтаж, регулирование или обслуживание оборудования;
- использование оборудования или его частей или принадлежностей не по назначению

2 МЕРЫ ПРЕДОСТОРОЖНОСТИ ПРИ ЭКСПЛУАТАЦИИ ГОРЕЛОК.

- Горелка должна быть установлена в помещении с системой вентиляции, выполненной в соответствии с действующими нормами и правилами, при этом она должна быть достаточной для качественного горения.
- Допускается использование оборудования, изготовленного исключительно в соответствии с действующими нормами и правилами.
- Оборудование должно использоваться только по назначению.
- Перед подключением горелки убедитесь, что данные, указанные на табличке горелки соответствуют данным сети питания

(электричество, газ, дизель или другой вид топлива).

- Части горелки, расположенные рядом с пламенем и системой подогрева топлива, нагреваются во время работы горелки и остаются горячими в течение некоторого времени после её отключения. Не прикасайтесь к ним.

В случае принятия решения о прекращении использования оборудования по какой-либо причине, причине, квалифицированный персонал должен:

- а) обесточить оборудование, отсоединив питающий кабель главного выключателя
- б) перекрыть подачу топлива с помощью ручного отсечного крана.

Особые меры предосторожности

- Убедитесь, что во время монтажа горелка была хорошо прикреплена к теплогенератору, и пламя образуется только внутри камеры сгорания теплогенератора.
- Перед первым запуском горелки и, по крайней мере, один раз в год, вызывать квалифицированный персонал для выполнения следующих операций:
 - а) регулировка расхода топлива в зависимости от мощности теплогенератора;
 - б) регулировка расхода воздуха, необходимого для горения топлива для обеспечения, по крайней мере минимально допустимого КПД в соответствии с данными теплогенератора и действующими нормами и правилами;
 - в) проверка качества сжигания топлива, во избежание превышения в уходящих дымовых газах содержания вредных веществ, установленных действующими нормами и правилами;
 - г) проверка работы регулировочных и предохранительных устройств;
 - д) проверка тяги в дымовой трубе;
 - е) проверка затяжки всех систем механической блокировки регулировочных устройств после завершения настройки;
 - ж) проверка наличия инструкции по эксплуатации и обслуживанию горелки в помещении котельной.
- В случае аварийной блокировки, ее можно сбросить нажав специальную кнопку RESET. В случае повторной блокировки - обратиться в службу технической поддержки, не предпринимая новых попыток сброса.
- Эксплуатация и обслуживание горелки должны выполняться исключительно квалифицированным персоналом в соответствии с инструкцией по эксплуатации и действующими нормами и правилами.

3 ОБЩИЕ ПРАВИЛА ПРИ РАБОТЕ В ЗАВИСИМОСТИ ОТ ТИПА ПИТАНИЯ.

3а) ЭЛЕКТРОПИТАНИЕ

- Электробезопасность оборудования обеспечивается только при условии его правильного подключения к эффективному заземляющему устройству, выполненному в соответствии с действующими нормами безопасности.
- Необходимо проверить заземляющее устройство, а также подключение к нему. В случае сомнения, обратитесь к квалифицированному персоналу для выполнения тщательной проверки электрооборудования, т.к. завод-изготовитель не несёт ответственность за вред, причинённый отсутствием заземления устройства.
- Квалифицированный персонал должен проверить, соответствие характеристик электросети и сечения питающих кабелей максимальной потребляемой мощности оборудования, указанной на табличке.
- Для подключения оборудования к электросети не допускается использование переходных устройств, многоконтактных розеток и/или удлинителей.
- Для подключения оборудования к сети необходим многополюсный выключатель в соответствии с нормами

безопасности по действующему законодательству.

- Использование любого компонента, потребляющего электроэнергию, требует соблюдения основных правил, таких как:
 - а) не прикасаться к оборудованию мокрыми или влажными частями тела и/или когда вы находитесь босиком;
 - б) не дергать электропровода;
 - в) не оставлять аппарат под влиянием атмосферных факторов (дождь, солнце, и т.д.), за исключением предусмотренных случаев;
 - г) не допускать использование аппарата детьми и неопытными людьми.
 - Не допускается замена кабеля питания аппарата пользователем. В случае повреждения кабеля необходимо отключить горелку и для замены обратиться исключительно к квалифицированному персоналу.
- В случае отключения аппарата на определённый период, рекомендуется отключить питание всех компонентов системы, потребляющих электроэнергию (насосы, горелка, и т. д.).

36) ТОПЛИВО: ГАЗ, ДИЗЕЛЬ, ИЛИ ДРУГИЕ ВИДЫ

Общие правила

- Подключение горелки должно выполняться квалифицированным персоналом в соответствии с действующими нормами и правилами, т.к. ошибка при подключении может стать причиной нанесения вреда людям, животным или имуществу, за который завод-изготовитель не несёт никакой ответственности.
- До монтажа рекомендуется тщательно прочистить топливопровод, чтобы удалить случайные остатки, которые могут нарушить нормальную работу горелки.
- Перед первым запуском горелки квалифицированный персонал должен проверить:
 - а) внутреннюю и наружную герметичность топливопровода;
 - б) соответствие расхода топлива требуемой мощности горелки;
 - в) соответствие применяемого топлива характеристикам горелки;
 - г) соответствие давления подачи топлива указанным на заводской табличке данным;
 - е) соответствие системы подачи топлива требуемому горелкой расходу, а также наличие всех необходимых контрольно-измерительных и защитных устройств, согласно действующих норм и правил.В случае отключения аппарата на определённый период, перекройте кран или краны подачи топлива.

Общие правила при использовании газа

Квалифицированный персонал должен проверить:

- а) соответствие газовой линии и газовой рампы действующим нормам и правилам;
 - б) герметичность всех газовых соединений;
 - в) наличие системы вентиляции в помещении котельной, обеспечивающей постоянное поступление воздуха в соответствии с действующими нормами и правилами, при этом она должна быть достаточной для качественного горения.
- Не используйте газовые трубы в качестве заземления для электроприборов.
 - Не оставляйте неиспользуемую горелку включенной и перекройте отсечной газовой кран.
 - В случае длительного отсутствия пользователя перекройте главный отсечной кран подачи газа к горелке.

Если пахнет газом:

- а) не включать свет, не пользоваться телефоном или другими приборами, которые могли бы стать источником появления искр;
- б) немедленно открыть двери и окна, чтобы проветрить помещение;
- в) перекрыть отсечные газопроводы;
- г) обратиться за помощью к квалифицированному персоналу.

Не загромождать вентиляционные отверстия помещения, в котором установлено оборудование во избежание возникновения опасных ситуаций, таких как образование токсичных и взрывоопасных смесей. **Действия персонала в случае инцидента, критического отказа или аварии.**

При обнаружении утечек топлива прекратить эксплуатацию горелки до выяснения и устранения образования утечек. Разлитое жидкое засыпать песком и убрать.

При возникновении пожароопасной ситуации необходимо:

- немедленно обесточить оборудование;
- эвакуировать людей из области пожара;
- вызвать пожарную службу;

- предпринять меры к тушению пожара всеми возможными средствами.

Применение манометров:

обычно манометры оснащены ручным или кнопочным краном. Открывать кран только для считывания, после чего незамедлительно его закрыть

ПРИМЕНЯЕМЫЕ НОРМАТИВЫ И ДИРЕКТИВЫ

Горелки газовые

Европейские Директивы:

- 2009/142/CE (Директива по газу);
- 2014/35/UE (Директива по Низкому Напряжению);
- 2014/30/UE (Директива по Электромагнитной Совместимости).
- 2006/42/CE (Директива о безопасности машин и оборудования).

Соответствующие нормативы:

- UNI EN 676 Горелки газовые автоматические с принудительной подачей воздуха.
- EN 55014-1 Электромагнитная совместимость. Требования к бытовым электрическим приборам, электрическим инструментам и аналогичным приборам.
- EN 60204-1:2006 Безопасность машин. Электрооборудование машин и механизмов.
- CEI EN 60335-1 Приборы электрические бытового и аналогичного назначения. Безопасность. (Часть 1. Общие требования).
- CEI EN 60335-2-102 Приборы электрические бытового и аналогичного назначения. Безопасность. (Часть 2-102. Частные требования к приборам для сжигания газа, жидкого и твердого топлива, имеющим электрические соединения).
- UNI EN ISO 12100:2010 безопасность машин и механизмов, основные принципы конструирования, оценки риска и снижения риска.

Горелки дизельные

Европейские Директивы:

- 2014/35/UE (Директива по Низкому Напряжению);
- 2014/30/UE (Директива по Электромагнитной Совместимости).
- 2006/42/CE (Директива о безопасности машин и оборудования).

Соответствующие нормативы:

- UNI EN 267 Горелки дизельные с наддувом.
 - EN 55014-1 Электромагнитная совместимость. Требования к бытовым электрическим приборам, электрическим инструментам и аналогичным приборам.
 - EN 60204-1:2006 Безопасность машин. Электрооборудование машин и механизмов.
 - CEI EN 60335-1 Приборы электрические бытового и аналогичного назначения. Безопасность. (Часть 1. Общие требования)
 - CEI EN 60335-2-102 Приборы электрические бытового и аналогичного назначения. Безопасность. (Часть 2-102. Частные требования к приборам для сжигания газа, жидкого и твердого топлива, имеющим электрические соединения)
 - UNI EN ISO 12100:2010 безопасность машин и механизмов, основные принципы конструирования, оценки риска и снижения риска.
- Нормативы итальянские:
- UNI 7824(Горелки дизельные с наддувом воздуха).

Горелки мазутные

Европейские Директивы:

- 2014/35/UE (Директива по Низкому Напряжению);
- 2014/30/UE (Директива по Электромагнитной Совместимости).
- 2006/42/CE (Директива о безопасности машин и оборудования).

Соответствующие нормативы:

- UNI EN 267 Горелки жидкотопливные с наддувом.
- EN 55014-1 Электромагнитная совместимость. Требования к бытовым электрическим приборам, электрическим инструментам и аналогичным приборам.
- EN 60204-1:2006 Безопасность машин. Электрооборудование машин и механизмов.
- CEI EN 60335-1 Приборы электрические бытового и аналогичного назначения. Безопасность. (Часть 1. Общие требования)
- CEI EN 60335-2-102 Приборы электрические бытового и аналогичного назначения. Безопасность. (Часть 2-102. Частные требования к приборам для сжигания газа, жидкого и твердого

топлива, имеющим электрические соединения)
-UNI EN ISO 12100:2010 безопасность машин и механизмов, основные принципы конструирования, оценки риска и снижения риска.

-UNI 7824 Горелки жидкотопливные с наддувом воздуха.

Горелки комбинированные газо-дизельные

Европейские Директивы:

-2009/142/CE (Директива по газу);

-2014/35/UE (Директива по Низкому Напряжению);

-2014/30/UE (Директива по Электромагнитной Совместимости).

-2006/42/CE (Директива о безопасности машин и оборудования).

Соответствующие нормативы:

-UNI EN 676 Горелки газовые автоматические с принудительной подачей воздуха.

-EN 55014-1 Электромагнитная совместимость. Требования к бытовым электрическим приборам, электрическим инструментам и аналогичным приборам.

-EN 60204-1:2006 Безопасность машин. Электрооборудование машин и механизмов.

-CEI EN 60335-1 Приборы электрические бытового и аналогичного назначения. Безопасность. (Часть 1. Общие требования)

-CEI EN 60335-2-102 Приборы электрические бытового и аналогичного назначения. Безопасность. (Часть 2-102. Частные требования к приборам для сжигания газа, жидкого и твердого топлива, имеющим электрические соединения)

-UNI EN ISO 12100:2010 безопасность машин и механизмов, основные принципы конструирования, оценки риска и снижения риска.

-UNI 7824 Горелки жидкотопливные с наддувом воздуха).

Горелки комбинированные газо-мазутные

Европейские Директивы:

-2009/142/CE (Директива по газу);

-2014/35/UE (Директива по Низкому Напряжению);

-2014/30/UE (Директива по Электромагнитной Совместимости).

-2006/42/CE (Директива о безопасности машин и оборудования).

Соответствующие директивы:

-UNI EN 676 Горелки газовые автоматические с принудительной подачей воздуха.

-EN 55014-1 Электромагнитная совместимость. Требования к бытовым электрическим приборам, электрическим инструментам и аналогичным приборам.

-EN 60204-1:2006 Безопасность машин. Электрооборудование машин и механизмов.

-CEI EN 60335-1 Приборы электрические бытового и аналогичного назначения. Безопасность. (Часть 1. Общие требования)

-CEI EN 60335-2-102 Приборы электрические бытового и аналогичного назначения. Безопасность. (Часть 2-102. Частные требования к приборам для сжигания газа, жидкого и твердого топлива, имеющим электрические соединения)

-UNI EN ISO 12100:2010 безопасность машин и механизмов, основные принципы конструирования, оценки риска и снижения риска.

-UNI 7824 (Горелки жидкотопливные с наддувом воздуха).

Горелки промышленные

Европейские Директивы:

-2009/142/CEE (Директива по газу);

-2014/35/UE (Директива по Низкому Напряжению);

-2014/30/UE (Директива по Электромагнитной Совместимости).

-2006/42/CE (Директива о безопасности машин и оборудования).

Соответствующие директивы:

-UNI EN 746-2: Оборудование для промышленного теплового процесса. Требования по безопасности при сжигании топлива и по перемещению топлива и обращения с ним.

-EN 55014-1 Электромагнитная совместимость. Требования к бытовым электрическим приборам, электрическим инструментам и аналогичным приборам.

-EN 60204-1:2006 Безопасность машин. Электрооборудование машин и механизмов.

-CEI EN 60335-2-102 Приборы электрические бытового и аналогичного назначения. Безопасность. (Часть 2-102. Частные требования к приборам для сжигания газа, жидкого и твердого топлива, имеющим электрические соединения)

-UNI EN ISO 12100:2010 безопасность машин и механизмов, основные принципы конструирования, оценки риска и снижения риска.

ЗАВОДСКАЯ ТАБЛИЧКА

Для получения следующей информации всегда обращаться к заводской табличке:

- тип и модель горелочного устройства: (обязательно указывать в каждом сообщении при переписке с поставщиком горелки).
- заводской номер горелочного устройства: (обязательно указывать в каждом сообщении при переписке с поставщиком горелки).
- Год изготовления (месяц и год)
- Указания по типу газа и давления в сети

ОБЪЯСНЕНИЕ СИМВОЛОВ И ПРЕДУПРЕЖДЕНИЙ

 **ВНИМАНИЕ**
Этот символ обозначает предупреждения, несоблюдение которых может нанести неисправимый ущерб оборудованию или окружающей среде

 **ОПАСНО!**
Этот символ обозначает предупреждения, несоблюдение которых может нанести, в конечном результате, сильный ущерб здоровью, вплоть до летального исхода

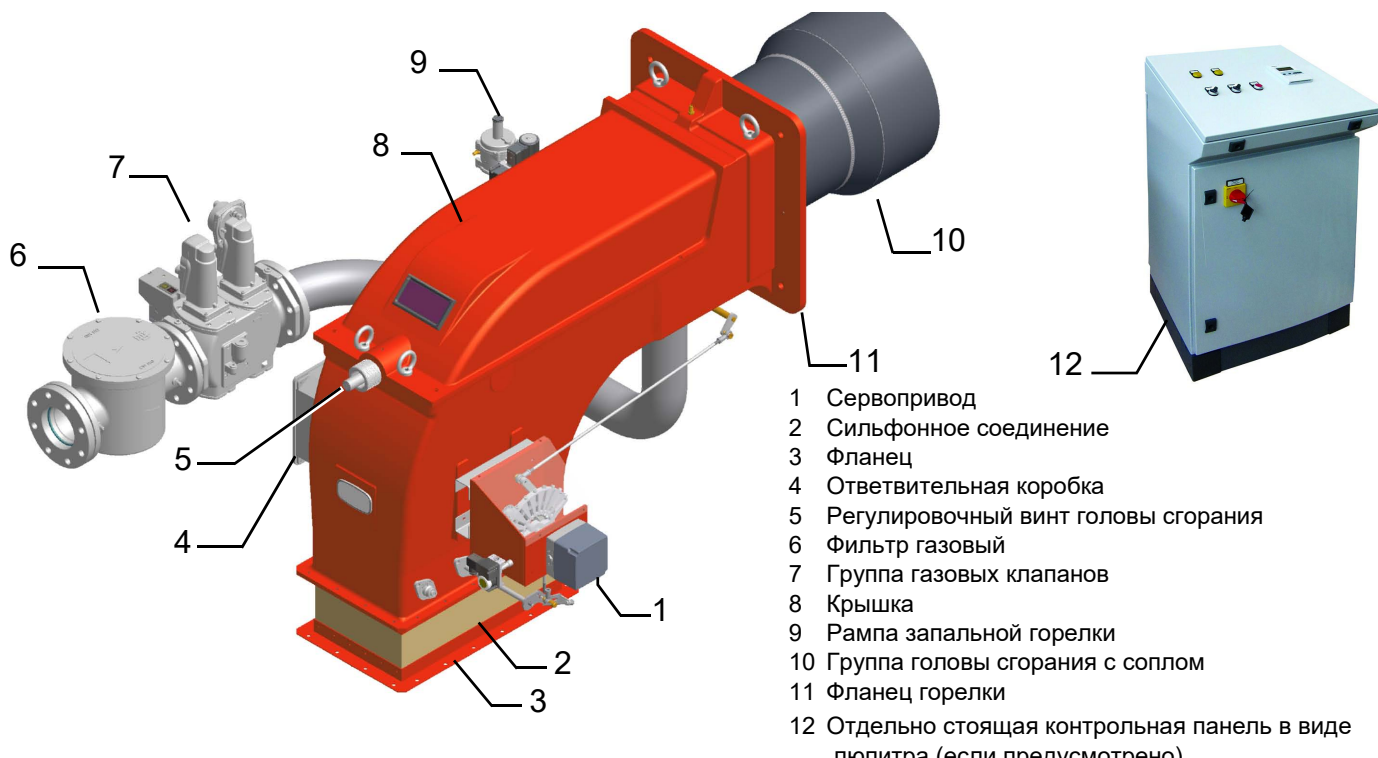
 **ОПАСНО!**
Этот символ обозначает предупреждения, несоблюдение которых может вызвать удар током с летальным исходом.

Рисунки, иллюстрации и изображения, приведенные в данных инструкциях, могут отличаться от вида реальной продукции.

ЧАСТЬ I: ИНСТРУКЦИЯ ПО МОНТАЖУ

ОБЩИЕ ХАРАКТЕРИСТИКИ

Промышленные горелки этой серии разработаны для тепловых систем, в которых требуется наличие вентиляторов больших размеров или теплообменников «воздух – дымовые газы», которые должны устанавливаться отдельно от горелки, с целью снижения уровня шума. Эти горелки имеются в исполнении со встроенным или отдельно стоящим электрощитом (настенным или напольным).



- 1 Сервопривод
- 2 Сильфонное соединение
- 3 Фланец
- 4 Ответвительная коробка
- 5 Регулировочный винт головы сгорания
- 6 Фильтр газовый
- 7 Группа газовых клапанов
- 8 Крышка
- 9 Рампа запальной горелки
- 10 Группа головы сгорания с соплом
- 11 Фланец горелки
- 12 Отдельно стоящая контрольная панель в виде щита (если предусмотрено)

Функциональная работа на газе: Газ поступает из распределительной сети, проходит через клапанную группу, укомплектованную фильтром и стабилизатором. Стабилизатор поддерживает давления в пределах, необходимых для работы, значений. Электрический сервопривод (2), который действует пропорционально на заслонки регулирования расхода воздуха горения и на дроссельный клапан газа, использует один кулачок с варьируемым профилем (13), который позволяет оптимизировать показатели по газовым выбросам и, значит, достичь эффективного сжигания топлива. Положение головки сгорания определяет мощность горелки. Головка сгорания (11) определяет количество тепловой энергии и геометрическую форму пламени. Топливо и воздух подаются отдельно по геометрическим каналам пока не пересекаются в зоне образования пламени (камера сгорания). В камере сгорания происходит принудительная подача воздуха и топлива (газ).

Функциональная работа на дизельном топливе: Топливо поступает из распределительной сети, проходит через насос на форсунку и уже с форсунки поступает внутрь камеры сгорания, где происходит его смешивание с воздухом горения и, вследствие этого, образуется пламя. В горелках смешивание жидкого топлива с воздухом имеет огромное значение для достижения эффективного и чистого горения, в связи с этим топливо распыляется на мельчайшие частицы. Это достигается благодаря прохождению жидкого топлива через форсунку под большим давлением. Основной задачей насоса является перекачивание жидкого топлива с емкости на форсунку, в желаемом количестве и под определенным давлением. Для регулировки давления, в насосы встроены регуляторы давления. Электрический сервопривод воздействует на воздушную заслонку, регулирующую расход воздуха, и позволяет оптимизировать параметры выбросов. Положение головки сгорания определяет максимальную мощность горелки. В камере сгорания происходит принудительная подача воздуха горения и топлива (дизельного) для образования пламени.

Тип применяемого топлива



ОПАСНО! Использовать горелку только с тем видом топлива, который указан на шильдике.

Горелка	-
Тип горелки	-
Модель	-
Год изготовления	-
Заводской номер	-
Производительность	-
Расход топлива	-
Тип топлива	-
Эл. мощность	-
Двигатель вент.	-
Напряжение	-
Класс защиты	-
Страна назначения	-

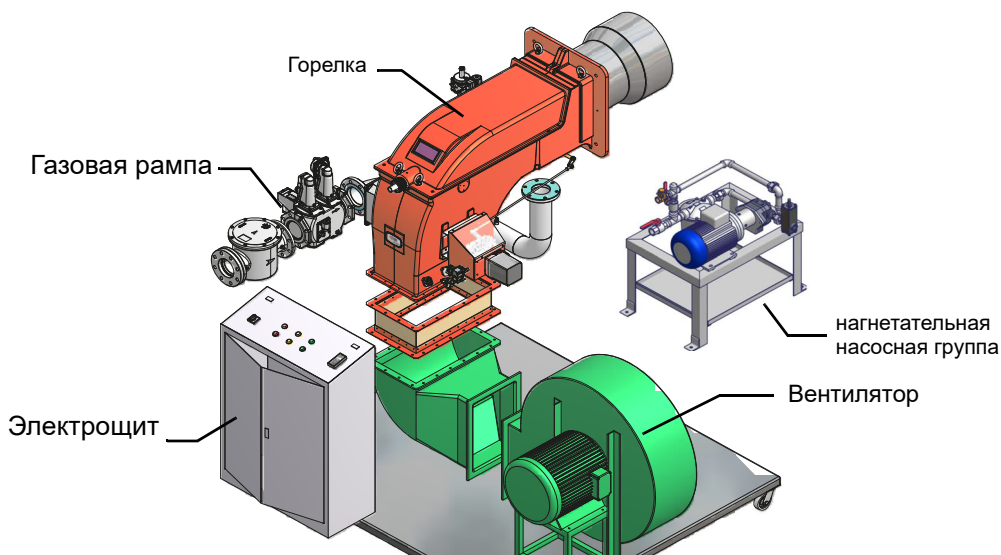
Категории газа и страны их применения

Страна
AL, AT, BE, BG, CH, CY, DE, DK, EE, ES, FI, FR, GB, GR, HR, HU, IE, IS, IT, LT, LU, LV, MK, MT, NO, NL, PL, PT, RO, SE, SI, SK, TR

H	L (*)
E	2R (*)
EK (*)	Er (*)
LL (*)	E (R)

(*)

Пример монтажа



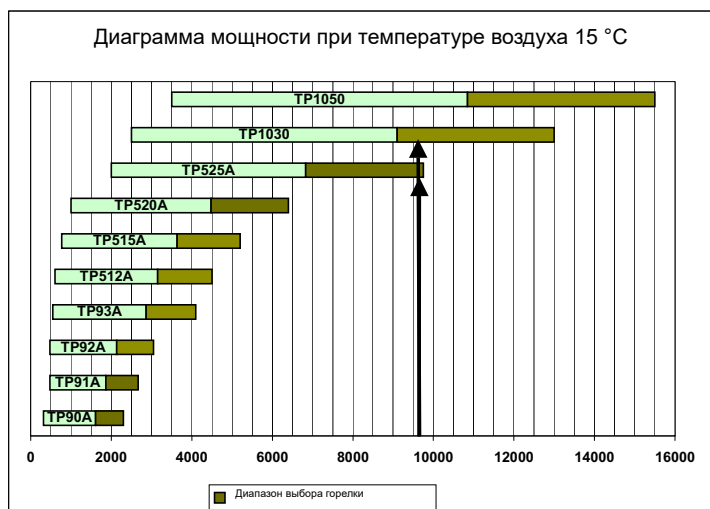
Примечание: Рисунок ориентировочный. Вентилятор, электрощит и топливно-насосная группа могут быть размещены по усмотрению клиента.

Выбор горелки

Горелка и соответствующие компоненты выбираются в зависимости от различных параметров, таких как:

- Топливо
- Мощность в топке теплогенератора
- Тип котла
- Тип камеры сгорания (реверсивная или со сквозным пламенем)
- Температура или давление жидкого теплоносителя
- Температура воздуха горения
- Расположение канала подачи воздуха горения
- Давление в камере сгорания
- Высота над уровнем моря, на которой устанавливается горелка
- Рампа газовая (касается газовых и комбинированных горелок)
- Насосная группа (только для мазутных, дизельных и комбинированных горелок)
- Вентилятор воздуха горения
- Электрощит встроенный или отдельно стоящий

Необходимо иметь в виду, что горелки со встроенными электрощитами производятся серийно, с классом электрической защиты IP40. При необходимости использования другого класса защиты – обращаться в Техотдел фирмы C.I.B. Unigas S.p.A.



Необходимые данные:

- Мощность топочная теплогенератора;
- Температура воздуха горения;
- Высота над уровнем моря;
- Давление или температура теплогенератора.

Пример:

- Мощность топочная теплогенератора: 9600 кВт
- Температура воздуха горения: 15 °C
- Высота над уровнем моря: 0 м.

Рис. 3

Рассмотреть сводную диаграмму для того, чтобы определить какая или какие горелки входят в этот диапазон мощности (9600 кВт). После определения типов горелок, из них выбирается наиболее подходящая по техническим и экономическим причинам. Технические причины могут заключаться в большем соотношении модуляции (меньшее количество розжигов горелки, меньший расход топлива, меньшее колебание температуры и давления теплогенератора).

ХАРАКТЕРИСТИКИ ГОРЕЛОК

Маркировка горелок

Горелки различаются по типу и модели. Маркировка моделей следующая. Горелки различаются по типу и модели. Маркировка моделей следующая.

Тип	НТР91А	Модель	MG.	MD.	S.	RU.	E.	1.	65.	ES
	(1)		(2)	(3)	(4)	(5)	(6)	(7)	(8)	(9)

1	ТИП ГОРЕЛКИ	НТР90А - НТР91А - НТР92А - НТР93А НТР512А - НТР515А - НТР520А - НТР525А
2	ТИП ТОПЛИВА	G - Дизтопливо M - Газ метан (природный)
3	ИСПОЛНЕНИЕ (возможные варианты)	MD - Модулирующее
4	СОПЛО	S - Стандартное,
5	СТРАНА НАЗНАЧЕНИЯ	* - смотрите заводскую табличку
6	ВАРИАНТЫ	G - Отдельный электрощит E - ответвительная коробка Y - Специальное исполнение
7	КОМПЛЕКТАЦИЯ возможные варианты	1 = 2 клапана + блок контроля герметичности 8 = 2 клапана + реле максим. давления газа + блок контроля герметичности
8	ДИАМЕТР ГАЗОВОЙ РАМПЫ (см. технические характеристики)	50 = Rp2 65 = DN65 80 = DN80 100 = DN100
9	ЭЛЕКТРОННЫЙ КОНТРОЛЬ	EI = без контроля кислорода и с инвертером EK = с контролем кислорода и с инвертером ES = без контроля кислорода и без инвертера EO = с контролем кислорода и без инвертора

(**) измеренный на расстоянии 1 м от корпуса горелки (UNI EN ISO 3744)

Технические характеристики

ПРИМЕЧАНИЕ: значения Мощности действительны при температуре воздуха горения ниже 50°C.

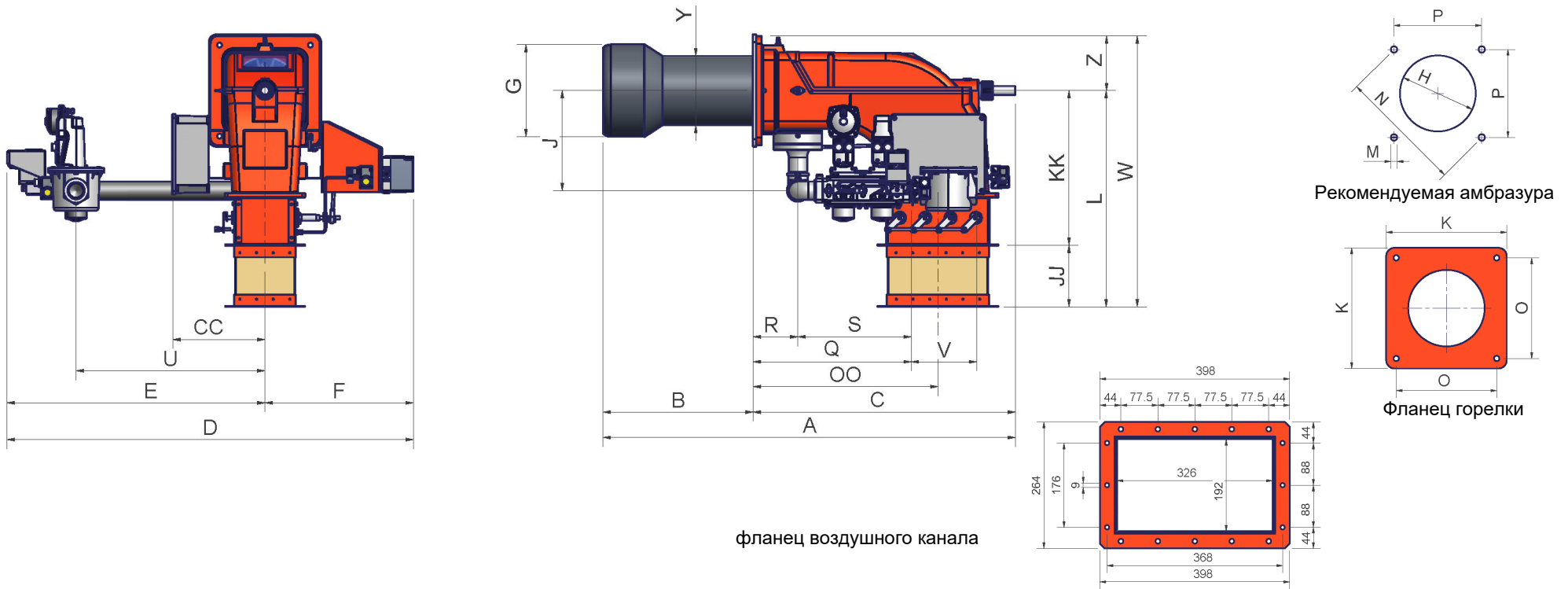
ТИП ГОРЕЛКИ		HTP90A	HTP91A	HTP92A	HTP93A
Мощность	мин - макс кВт	320-2300	480 - 2670	480 - 3050	550 - 4100
Тип топлива		Природный газ			
Категория		(См. следующий параграф)			
Расход газа	мин - макс ст.м³/ч	34 - 243	51 - 283	51 - 323	58 - 434
Давление		(см.Примечание 2)			
Вязкость дизтоплива	cSt @ 40 °C	2,0 - 7,4			
Плотность жидкого топлива	кг/м³	840			
Расход дизтоплива	мин.- макс. кг/ч	27 - 194	40 - 225	40 - 257	46 - 345
Электрическое питание		230В 3~ / 400В 3N~ 50Гц			
Двигатель насоса	кВт	0,55	1,1	1,1	1,1
Общая электрическая мощность	кВт	1,05	1,6	1,6	1,6
Класс защиты		IP40			
Тип регулирования		Прогрессивное - Модулирующее			
Газовая рампа 50	Ø Клапанов / ГСоединение	2" / Rp 2			
Газовая рампа 65	Ø Клапанов / ГСоединение	2" 1/2 / DN65			
Газовая рампа 80	Ø Клапанов / ГСоединение	3" / DN80			
Газовая рампа 100	Ø Клапанов / ГСоединение	4" / DN100			
Рабочая температура	°C	-10 ÷ +50			
Температура хранения	°C	-20 ÷ +60			
Тип работы		непрерывная работа			
Уровень мощности звука (**)		85			

(**) измеренный на расстоянии 1 м от корпуса горелки (UNI EN ISO 3744)

ТИП ГОРЕЛКИ		HTP512A	HTP515A	HTP520A	HTP525A
Мощность	мин - макс кВт	600-4500	770 - 5200	1000 - 6400	2000 - 9750
Тип топлива		Природный газ - Дизтопливо			
Категория		(См. следующий параграф)			
Расход газа	мин - макс ст.м³/ч	63 - 476	81 - 550	106 - 677	212 - 1032
Давление		(см.Примечание 2)			
Вязкость дизтоплива	cSt при 40 °C	2,0 - 7,4			
Плотность жидкого топлива	кг/м³	840			
Расход дизтоплива	мин - макс кг/ч	50 - 379	65 - 438	84 - 539	168 - 821
Электрическое питание		230В 3~ / 400В 3N~ 50Гц			400В 3N~ 50
Двигатель насоса	кВт	1,1	1,5	1,5	4
Общая электрическая мощность	кВт	1,6	2	2	4.5
Класс защиты		IP40			
Тип регулирования		Прогрессивное - Модулирующее			
Газовая рампа 50	Ø Клапанов /	2" / Rp 2			-
Газовая рампа 65	Ø Клапанов /	2" 1/2 / DN65			
Газовая рампа 80	Ø Клапанов	3" / DN80			
Газовая рампа 100	Ø Клапанов /	4" / DN100			
Рабочая температура	°C	-10 ÷ +50			
Температура хранения	°C	-20 ÷ +60			
Тип работы		непрерывная работа			
Уровень мощности звука (**)		85			

Примечание 1:	Все значения расхода газа указаны в Стм3/час (при атм. давлении 1.013 мбар и температуре 15° C) и действительны для газа G20 (с низшей теплотворностью равной Hi = 34,02 МДж / Стм³);
Примечание 2:	Максимальное давление газа= 360 мбар (с клапаны Dungs MBDLE) Максимальное давление газа= 500 мбар (с блоком клапанов Siemens VGD или Dungs MultiBloc MBE) Минимальное давление газа = см. кривые графика
Примечание 3:	Горелочное предназначено для установки в закрытых помещениях с относительной влажностью воздуха не более 80%

Габаритные размеры в мм. - НТР9х

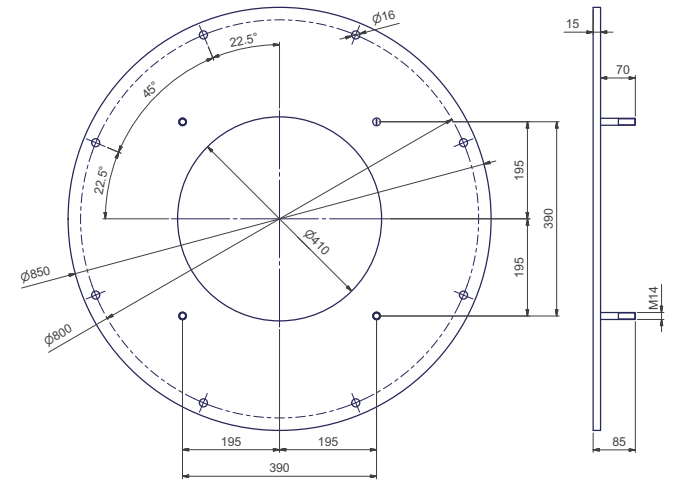
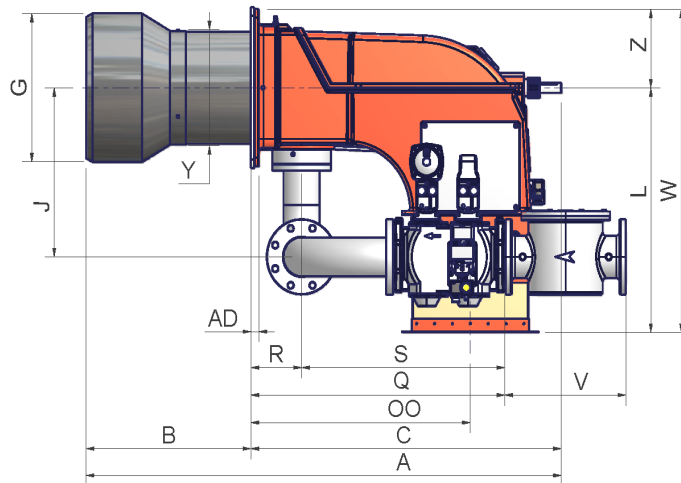
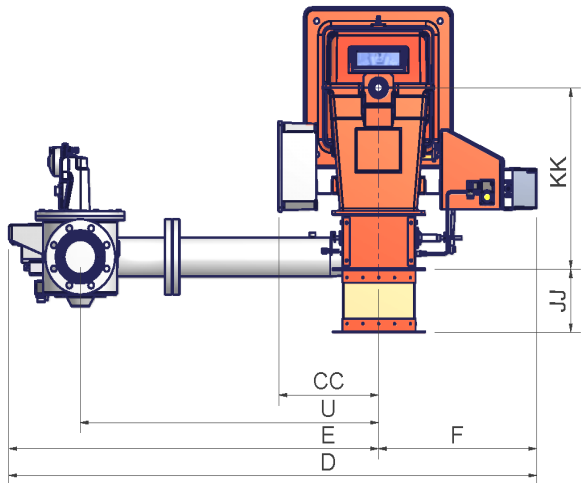


6

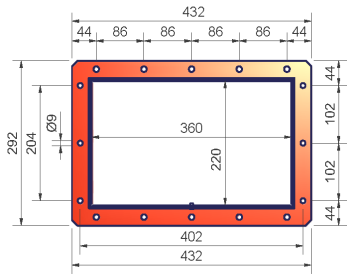
	DN	A	B	C	CC	D	E	F	G	H	J	JJ	K	KK	L	M	N	O	OO	P	Q	R	S	U	V	W	Y	Z
НТР90А	50	1356	490	866	305	1342	852	490	234	264	329	185	360	510	695	M14	330	233	610	233	522	148	374	624	216	875	228	180
НТР90А	65	1356	490	866	305	1447	957	490	234	264	288	185	360	510	695	M14	330	233	610	233	551	148	403	750	293	875	228	180
НТР90А	80	1356	490	866	305	1449	959	490	234	264	307	185	360	510	695	M14	330	233	610	233	592	148	444	750	322	875	228	180
НТР90А	100	1356	490	866	305	1539	1049	490	234	264	447	185	360	510	695	M14	424	233	610	233	672	148	524	824	382	875	228	180
НТР91А	50	1356	490	866	305	1342	852	490	265	295	329	185	360	510	695	M14	424	300	610	300	522	148	374	624	216	875	228	180
НТР91А	65	1356	490	866	305	1447	957	490	265	295	288	185	360	510	695	M14	424	300	610	300	551	148	403	750	293	875	228	180
НТР91А	80	1356	490	866	305	1449	959	490	265	295	307	185	360	510	695	M14	424	300	610	300	592	148	444	750	322	875	228	180
НТР91А	100	1356	490	866	305	1539	1049	490	265	295	447	185	360	510	695	M14	424	300	610	300	672	148	524	824	382	875	228	180
НТР92А	50	1356	490	866	305	1342	852	490	269	299	329	185	360	510	695	M14	424	300	610	300	522	148	374	624	216	875	228	180
НТР92А	65	1356	490	866	305	1447	957	490	269	299	288	185	360	510	695	M14	424	300	610	300	551	148	403	750	293	875	228	180
НТР92А	80	1356	490	866	305	1449	959	490	269	299	307	185	360	510	695	M14	424	300	610	300	592	148	444	750	322	875	228	180
НТР92А	100	1356	490	866	305	1539	1049	490	269	299	447	185	360	510	695	M14	424	300	610	300	672	148	524	824	382	875	228	180
НТР93А	50	1361	495	866	305	1342	852	490	304	344	329	185	360	510	695	M14	424	300	610	300	522	148	374	624	216	875	228	180
НТР93А	65	1361	495	866	305	1447	957	490	304	344	288	185	360	510	695	M14	424	300	610	300	551	148	403	750	293	875	228	180
НТР93А	80	1361	495	866	305	1449	959	490	304	344	307	185	360	510	695	M14	424	300	610	300	592	148	444	750	322	875	228	180
НТР93А	100	1361	495	866	305	1539	1049	490	304	344	447	185	360	510	695	M14	424	300	610	300	672	148	524	824	382	875	228	180

DN = Ду диаметр газовых клапанов.

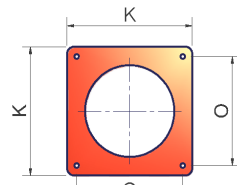
ПРИМЕЧАНИЕ: габаритные размеры даны на горелки с клапанами Siemens модели VGD.



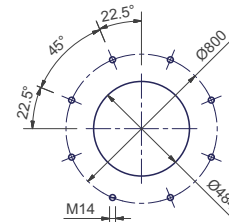
Рекомендуемый контрфланец (HTP525A)



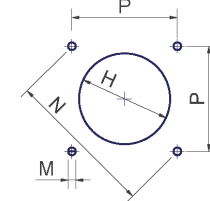
Фланец воздушного канала



фланец горелки



Рекомендуемая амбразура котла (HTP525A)



Рекомендуемая амбразура котла

ВНИМАНИЕ! Контрфланец является опцией и поставляется только по заказу

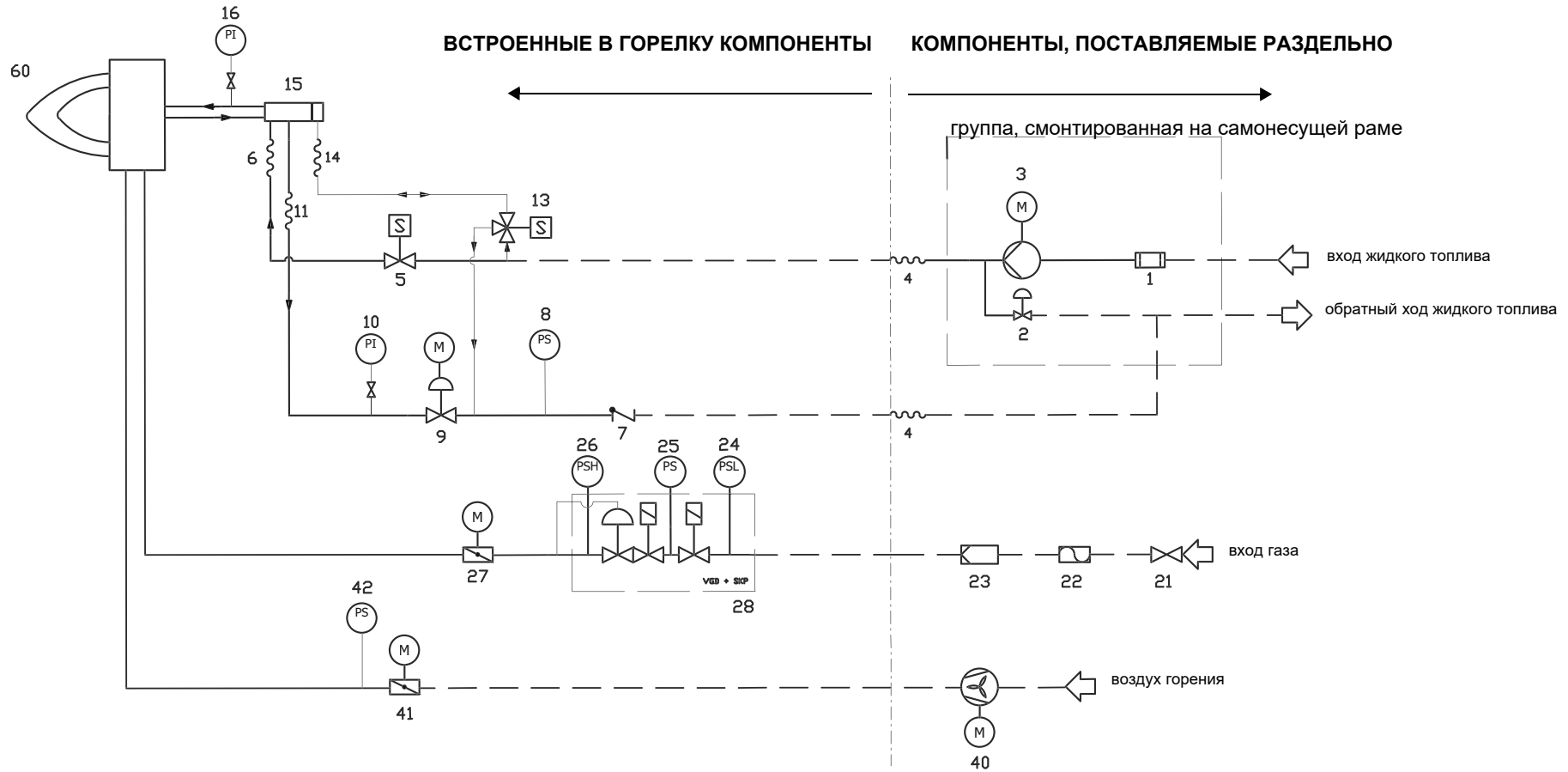
ПРИМЕЧАНИЕ: габаритные размеры даны на горелки с клапанами Siemens модели VGD.

HTP525A: Рекомендуется устанавливать контрфланец между горелкой и котлом.

	DN	A	B	C	CC	D	E	F	G	H	J	JJ	K	KK	L	M	N	O	OO	P	Q	R	S	U	V	W	Y	Z
HTP512A	50	1475	520	955	314	1477	978	499	340	380	337	185	540	530	715	M14	552	390	693	390	685	160	525	750	216	945	328	230
HTP512A	65	1475	520	955	314	1456	957	499	340	380	337	185	540	530	715	M14	552	390	693	390	563	160	403	750	292	945	328	230
HTP512A	80	1475	520	955	314	1458	959	499	340	380	354	185	540	530	715	M14	552	390	693	390	604	160	444	750	322	945	328	230
HTP512A	100	1475	520	955	314	1548	1049	499	340	380	392	185	540	530	715	M14	552	390	693	390	684	160	524	824	382	945	328	230
HTP515A	50	1491	520	971	314	1477	978	499	380	420	337	185	540	530	715	M14	552	390	693	390	685	160	525	750	216	945	328	230
HTP515A	65	1491	520	971	314	1456	957	499	380	420	337	185	540	530	715	M14	552	390	693	390	563	160	403	750	292	945	328	230
HTP515A	80	1491	520	971	314	1458	959	499	380	420	354	185	540	530	715	M14	552	390	693	390	604	160	444	750	322	945	328	230
HTP515A	100	1491	520	971	314	1548	1049	499	380	420	392	185	540	530	715	M14	552	390	693	390	684	160	524	824	382	945	328	230
HTP520A	50	1497	520	977	314	1477	978	499	400	440	337	185	540	530	715	M14	552	390	693	390	685	160	525	750	216	945	340	230
HTP520A	65	1497	520	977	314	1456	957	499	400	440	337	185	540	530	715	M14	552	390	693	390	563	160	403	750	292	945	340	230
HTP520A	80	1497	520	977	314	1458	959	499	400	440	354	185	540	530	715	M14	552	390	693	390	604	160	444	750	322	945	340	230
HTP520A	100	1497	520	977	314	1548	1049	499	400	440	392	185	540	530	715	M14	552	390	693	390	684	160	524	824	382	945	340	230
HTP525A	50	1497	520	977	314	1570	1071	499	434	-	494	185	540	530	715	M14	-	390	693	-	765	160	605	843	216	945	340	230
HTP525A	65	1497	520	977	314	1548	1049	499	434	-	494	185	540	530	715	M14	-	390	693	-	643	160	483	843	292	945	340	230
HTP525A	80	1497	520	977	314	1583	1084	499	434	-	494	185	540	530	715	M14	-	390	693	-	695	160	535	875	322	945	340	230
HTP525A	100	1497	520	977	314	1666	1167	499	434	-	494	185	540	530	715	M14	-	390	693	-	802	160	642	942	382	945	340	230

DN = Ду диаметр газовых клапанов

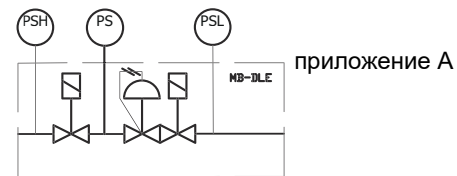
Рис. 4 Гидравлическая схема 3I2MG73 v0



Стандартная поставка предусматривает клапаны типа VGD или MB-DLE. См. "приложение А" для схемы MB-DLE

--- НЕ ПОСТАВЛЯЕТСЯ ПРОИЗВОДИТЕЛЕМ ГОРЕЛОК
 — ПОСТАВЛЯЕТСЯ ПРОИЗВОДИТЕЛЕМ ГОРЕЛОК

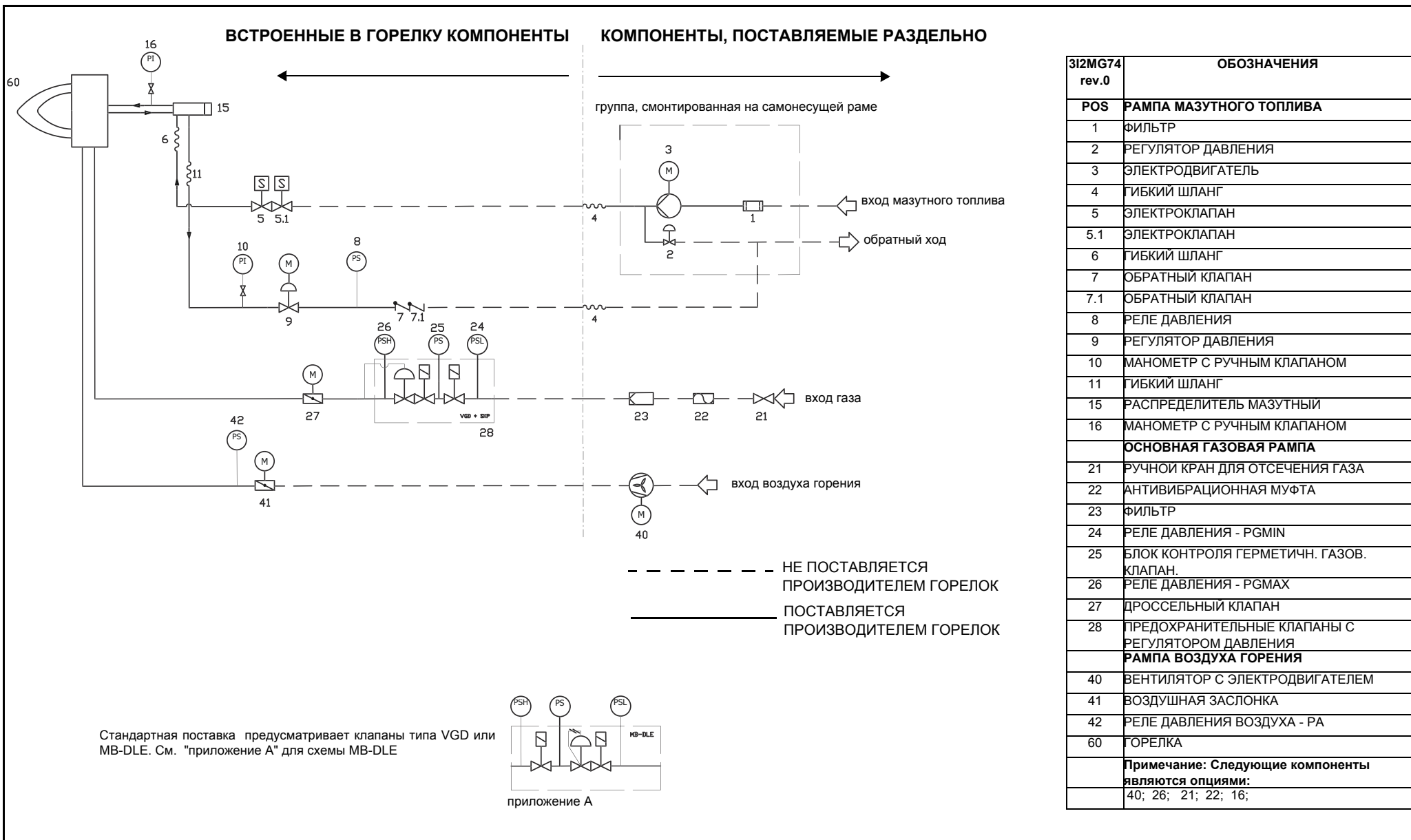
ANNEX A
 ALLEGATO A



3I2MG73	ОБОЗНАЧЕНИЯ
rev.0	
POS	РАМПА МАЗУТНОГО ТОПЛИВА
1	ФИЛЬТР
2	РЕГУЛЯТОР ДАВЛЕНИЯ
3	ЭЛЕКТРОДВИГАТЕЛЬ
4	ГИБКИЙ ШЛАНГ
5	ЭЛЕКТРОКЛАПАН
6	ГИБКИЙ ШЛАНГ
7	ОБРАТНЫЙ КЛАПАН
8	РЕЛЕ ДАВЛЕНИЯ
9	РЕГУЛЯТОР ДАВЛЕНИЯ
10	МАНОМЕТР С РУЧНЫМ КЛАПАНОМ
11	ГИБКИЙ ШЛАНГ
13	3-Х ХОДОВОЙ ЭЛЕКТРОКЛАПАН
14	ГИБКИЙ ШЛАНГ
15	РАСПРЕДЕЛИТЕЛЬ МАЗУТНЫЙ
16	МАНОМЕТР С РУЧНЫМ КЛАПАНОМ
	ОСНОВНАЯ ГАЗОВАЯ РАМПА
21	РУЧНОЙ КРАН ДЛЯ ОТСЕЧЕНИЯ ГАЗА
22	АНТИВИБРАЦИОННАЯ МУФТА
23	ФИЛЬТР
24	РЕЛЕ ДАВЛЕНИЯ - PGMIN
25	БЛОК КОНТРОЛЯ ГЕРМЕТИЧН. ГАЗОВ. КЛАПАН.
26	РЕЛЕ ДАВЛЕНИЯ - PGMAX
27	ДРОССЕЛЬНЫЙ КЛАПАН
28	ПРЕДОХРАНИТЕЛЬНЫЕ КЛАПАНЫ С РЕГУЛЯТОРОМ ДАВЛЕНИЯ
	РАМПА ВОЗДУХА ГОРЕНИЯ
40	ВЕНТИЛЯТОР С ЭЛЕКТРОДВИГАТЕЛЕМ
41	ВОЗДУШНАЯ ЗАСЛОНКА
42	РЕЛЕ ДАВЛЕНИЯ ВОЗДУХА - РА
60	ГОРЕЛКА
	Примечание: Следующие компоненты являются опциями:
	40; 26; 21; 22; 16;

Рис. 5 Гидравлическая схема 3I2MG74 v0

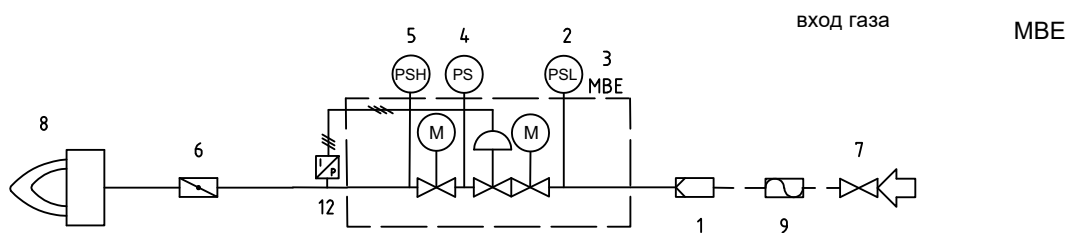
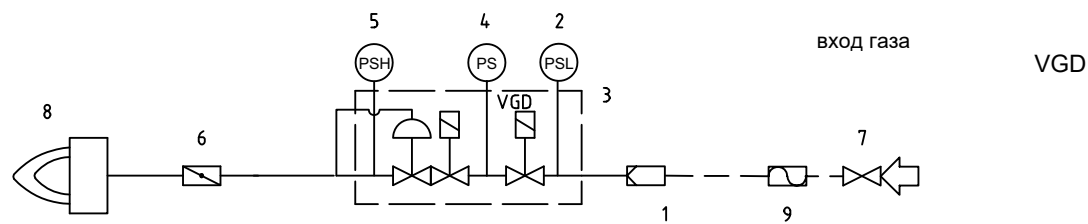
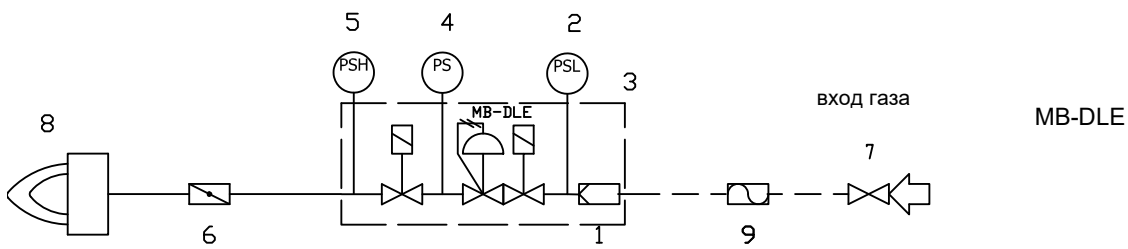
Рис. 5 Гидравлическая схема 3I2MG74 v0



3I2MG74 rev.0	ОБОЗНАЧЕНИЯ
POS	РАМПА МАЗУТНОГО ТОПЛИВА
1	ФИЛЬТР
2	РЕГУЛЯТОР ДАВЛЕНИЯ
3	ЭЛЕКТРОДВИГАТЕЛЬ
4	ГИБКИЙ ШЛАНГ
5	ЭЛЕКТРОКЛАПАН
5.1	ЭЛЕКТРОКЛАПАН
6	ГИБКИЙ ШЛАНГ
7	ОБРАТНЫЙ КЛАПАН
7.1	ОБРАТНЫЙ КЛАПАН
8	РЕЛЕ ДАВЛЕНИЯ
9	РЕГУЛЯТОР ДАВЛЕНИЯ
10	МАНОМЕТР С РУЧНЫМ КЛАПАНОМ
11	ГИБКИЙ ШЛАНГ
15	РАСПРЕДЕЛИТЕЛЬ МАЗУТНЫЙ
16	МАНОМЕТР С РУЧНЫМ КЛАПАНОМ
ОСНОВНАЯ ГАЗОВАЯ РАМПА	
21	РУЧНОЙ КРАН ДЛЯ ОТСЕЧЕНИЯ ГАЗА
22	АНТИВИБРАЦИОННАЯ МУФТА
23	ФИЛЬТР
24	РЕЛЕ ДАВЛЕНИЯ - PGMIN
25	БЛОК КОНТРОЛЯ ГЕРМЕТИЧН. ГАЗОВ. КЛАПАН.
26	РЕЛЕ ДАВЛЕНИЯ - PGMAX
27	ДРОССЕЛЬНЫЙ КЛАПАН
28	ПРЕДОХРАНИТЕЛЬНЫЕ КЛАПАНЫ С РЕГУЛЯТОРОМ ДАВЛЕНИЯ
РАМПА ВОЗДУХА ГОРЕНИЯ	
40	ВЕНТИЛЯТОР С ЭЛЕКТРОДВИГАТЕЛЕМ
41	ВОЗДУШНАЯ ЗАСЛОНКА
42	РЕЛЕ ДАВЛЕНИЯ ВОЗДУХА - РА
60	ГОРЕЛКА
Примечание: Следующие компоненты являются опциями:	
40; 26; 21; 22; 16;	



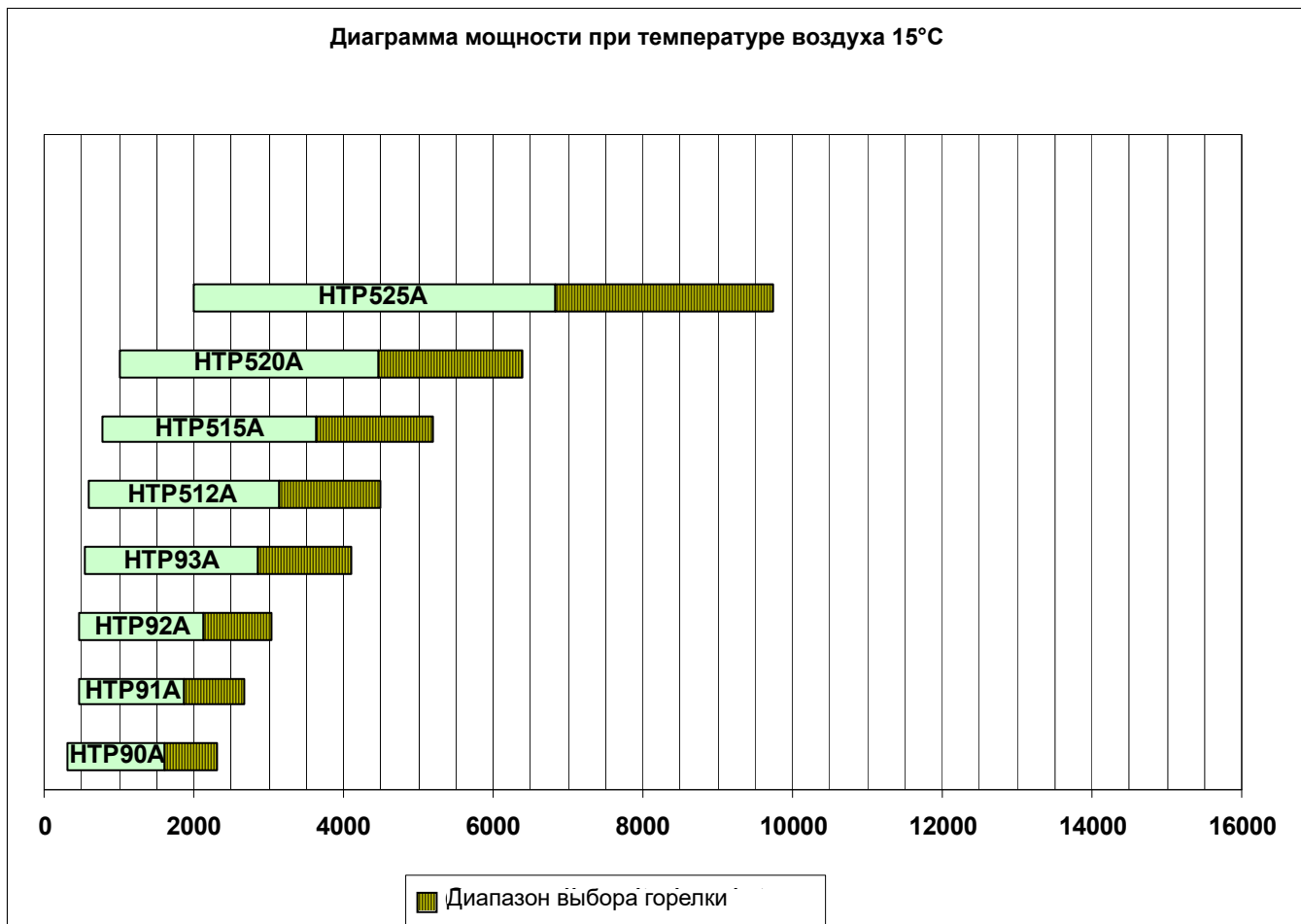
ПРИМЕЧАНИЕ: Перед выполнением подсоединений к распределительной газовой сети убедиться в том, что ручные краны отсечения газа закрыты



Обозначения:

- | | | | |
|---|---|----|--|
| 1 | фильтр | 6 | дроссельный клапан |
| 2 | Реле низкого давления - PGMIN | 7 | Ручной клапан в верхнем течении |
| 3 | Предохранительный клапан | 8 | горелкагорелка |
| 4 | реле давления для контроля герметичности - PGCP(опция*)(опция*) | 9 | антивибрационная муфта (опция*)антивибрационная муфта (опция*) |
| 5 | Реле высокого давления PGMAX: обязательно для MBE, опционально для VGD и MB-DLE | 12 | Датчик давления MBE |

Рабочие диапазоны



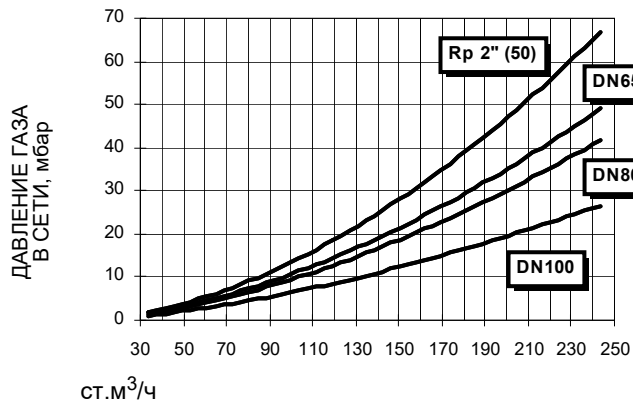
Чтобы получить мощность в ккал/ч, умножьте значение в кВт на 860.

Эти данные относятся к стандартным условиям: при атмосферном давлении 1013 мбар и температуре окружающей среды 15° С.

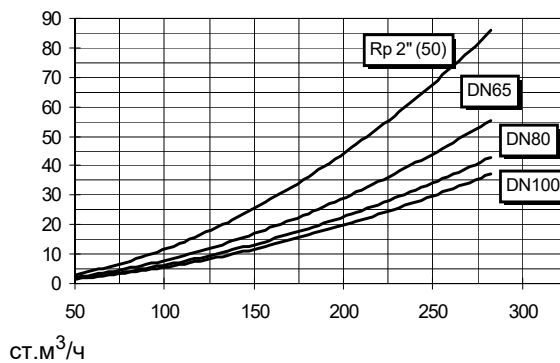
ПРЕДУПРЕЖДЕНИЕ: диапазон работы представляет собой диаграмму, которая отображает результаты, достигнутые на заводе во время сертификации или лабораторных испытаний, но не представляет собой диапазон регулирования горелки. Точка максимальной мощности на таком графике, обычно достигается при установке головы сгорания в положение "MAX" (см. параграф "Регулирование головы сгорания"); а точка минимальной мощности, наоборот, при установке головы сгорания в положение "MIN". Так как голова сгорания регулируется раз и навсегда во время первого розжига таким образом, чтобы найти правильный компромисс между топочной мощностью и характеристиками теплогенератора, то это вовсе не означает, что действительная минимальная рабочая мощность будет соответствовать минимальной мощности, на рабочем поле.

Кривые соотношения давление в сети - расход газа

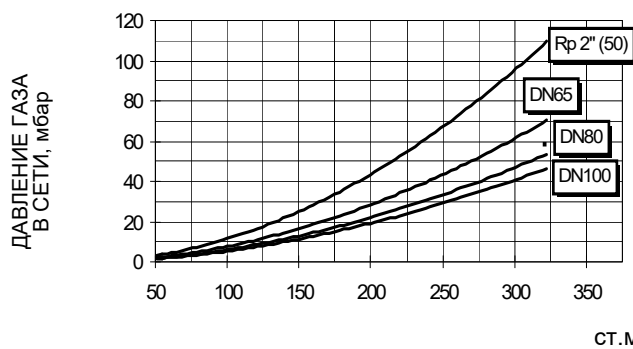
HTP90A



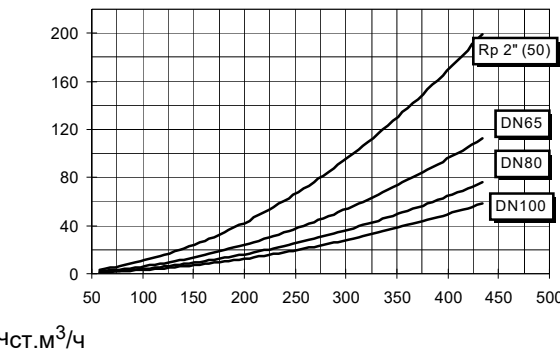
HTP91A



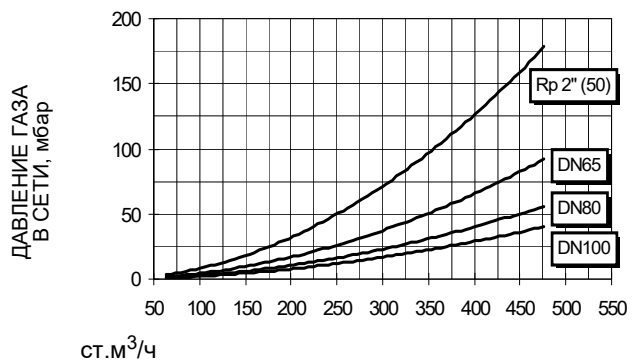
HTP92A



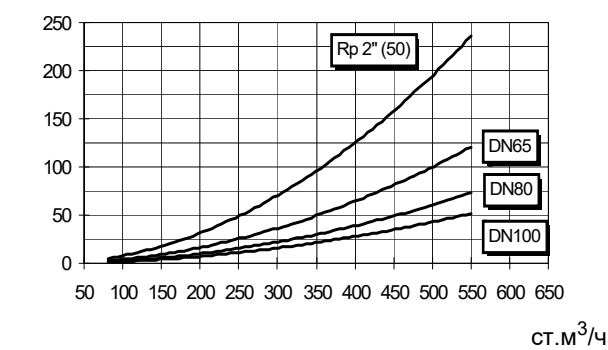
HTP93A



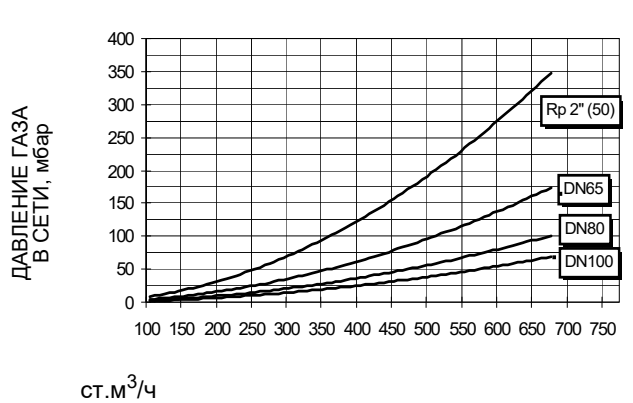
HTP512A



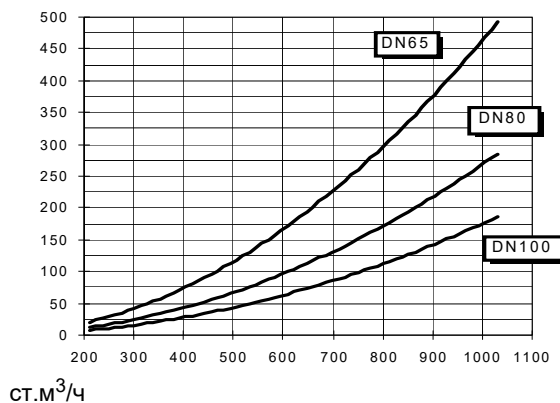
HTP515A



HTP520A



HTP525A



ЧАСТЬ II: ИНСТРУКЦИИ ПО МОНТАЖУ

МОНТАЖ И ПОДКЛЮЧЕНИЕ

Транспортирование, упаковка и хранение

Горелки в упакованном виде могут транспортироваться любым видом транспорта. Горелки размещают и крепят на подвижном составе в соответствии с правилами, установленными на данный вид транспорта. Условия транспортирования горелок – группа 8 (ОЖЗ) по ГОСТ 15150. Расстояния транспортирования и скорости передвижения не ограничиваются. Расстановка и крепление ящиков с горелками в транспортных средствах должны обеспечивать их устойчивое положение, отсутствие смещения и соприкосновения с другими ящиками при транспортировании. Погрузка и разгрузка ящиков с горелками производится в соответствии с надписями, нанесенными на транспортной таре. Удары при этом не допускаются. Горелки подвергаются консервации и упаковываются на заводе изготовителе. Срок хранения: 1 год, по истечении срока хранения потребитель должен провести переконсервацию горелки. Горелки должны храниться в складских помещениях, защищенных от воздействия атмосферных осадков, в упаковке, при отсутствии в воздухе паров кислот, щелочных и других агрессивных примесей. В складских помещениях должна обеспечиваться температура от -20 до +60 °С и относительная влажность воздуха не более 80% при температуре воздуха 25 °С в соответствии с группой условий хранения 1 - ГОСТ 15150-69. По истечении 12 месяцев необходимо провести визуальный осмотр уплотнений горелочного устройства на наличие утечек

Упаковка

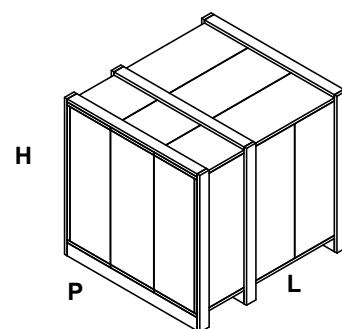
Горелки поставляются в деревянных ящиках размерами:

серия 9xA : 1740мм x 1270мм x 1010мм (L x P x H)

серия 5xxA : 1740мм x 1420мм x 110мм (L x P x H)

Такая упаковка бояться влажности и не пригодна для установки друг на друга. В каждой упаковке находятся:

- 1 горелка с отсоединенной газовой рампой;
- 1 Прокладка, устанавливаемая между горелкой и котлом;
- 2 жидкотопливные шланги;
- 1 фильтр жидкотоплива;
- 1 маслосос(*опция);
- 1 пакет с данными инструкциями по эксплуатации.



При уничтожении упаковки горелки и при утилизации горелки соблюдайте процедуры, предусмотренные действующими законами по утилизации материалов.

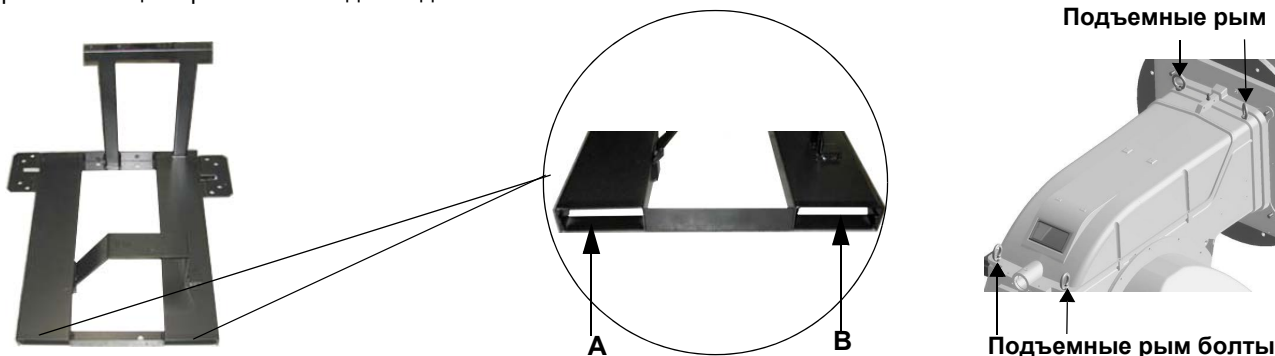
Подъем и перенос горелки



ВНИМАНИЕ! Все операции по подъему и переносу горелки должны выполняться обученным для выполнения такой работы персоналом. В случае, если эти операции не будут выполняться должным образом, существует риск опрокидывания и падения горелки.

Для переноса горелки использовать средства с соответствующей грузоподъемностью (См. параграф “Технические характеристики”.)”

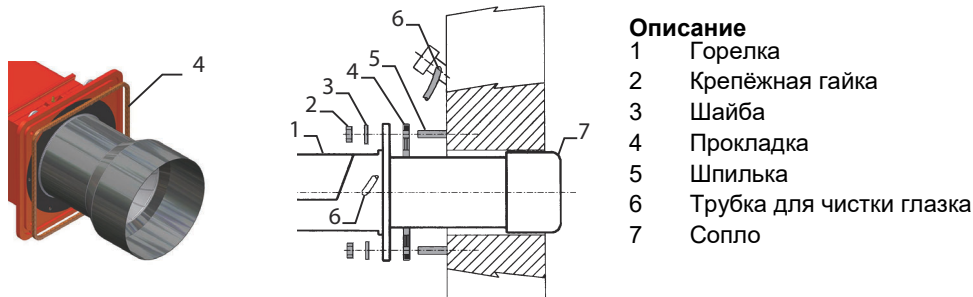
Горелка оснащена рым болтами для подъема.



Монтаж горелки на котле

Для того, чтобы установить горелку на котел, необходимо действовать следующим образом:

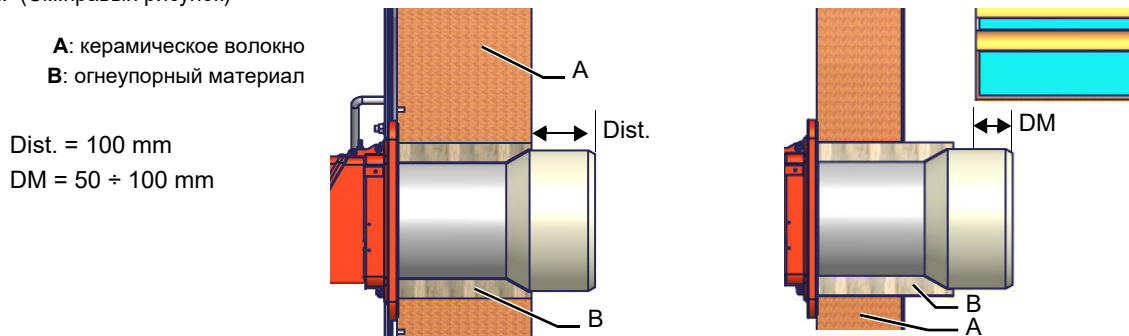
1. Выполнить на дверце камеры сгорания отверстие под горелку, как описано в параграфе “Габаритные размеры”
2. приставить горелку к плите котла: поднимать и двигать горелку при помощи вилочной электрокары (см. параграф “Подъем и перенос горелки”);
3. в соответствии с отверстием на плите котла, расположить 4 крепежных винта (5), согласно шаблона для выполнения отверстия, описанного в параграфе “Габаритные размеры”;
4. закрутить винты (5) в отверстия плиты
5. уложить прокладку на фланец горелки;
6. Установить горелку на котел
7. закрепить ее с помощью гаек к крепежным винтам котла, согласно схеме, указанной на рисунке.
8. По завершении монтажа горелки на котёл, заделать пространство между соплом горелки и огнеупорным краем отверстия котла изолирующим материалом (валик из жаропрочного волокна или огнеупорный цемент).



Подбор горелки к котлу

Горелки, описанные в данной инструкции, испытывались на камерах сгорания, соответствующих нормативу EN676, размеры которых указаны на диаграммах. В случае, если горелка должна быть установлена на котел с камерой сгорания меньшего диаметра или меньшей длины, указанных на диаграмме, свяжитесь с заводом-изготовителем, чтобы узнать о возможности монтажа горелки на таком котле. Чтобы правильно установить горелку на котел, необходимо проверить тип сопла. Кроме того, проверить, что требуемая мощность и давление в камере сгорания попадают в рабочий диапазон. В противном случае необходимо проконсультироваться на Заводе-изготовителе для пересмотра выбора горелки. Для выбора длины сопла необходимо придерживаться инструкций завода-изготовителя котла. При отсутствии таковых поступить следующим образом:

- Чугунные котлы, трёхходовые котлы (с первым поворотом газов в задней части котла): сопло должно входить в камеру сгорания не более, чем на **Dist** = 100 мм. (см. левый рисунок)
- Котлы с реверсивной топкой: в этом случае сопло должно входить в камеру сгорания на **Dm** 50-100 мм., относительно трубной доски трубной связкой. (См.правый рисунок)



ВНИМАНИЕ! Тщательно заделать свободное пространство между соплом и жаропрочной обмуровкой котла с помощью шнура из керамического волокна или ему подобных материалов.

Длина сопел не всегда отвечает этим требованиям, поэтому может оказаться, что понадобится использовать распорную деталь определенного размера, которая позволит соплу войти внутрь камеры сгорания на указанную выше длину; или же придется изготовить сопло соответствующей для применения длины (свяжитесь с производителем).

ПОДСОЕДИНЕНИЕ ГАЗОВЫХ РАМП



ПРИМЕЧАНИЕ: перед выполнением подсоединений к распределительной газовой сети убедиться в том, что ручные краны отсечения газа закрыты



ВНИМАНИЕ: рекомендуется устанавливать фильтр и газовые клапаны таким образом, чтобы во время техобслуживания и чистки фильтров (как тех, которые не входят в клапанную группу, так и тех, которые находятся внутри клапанной группы) посторонние материалы не попали внутрь клапанов (см. главу "Техобслуживание").



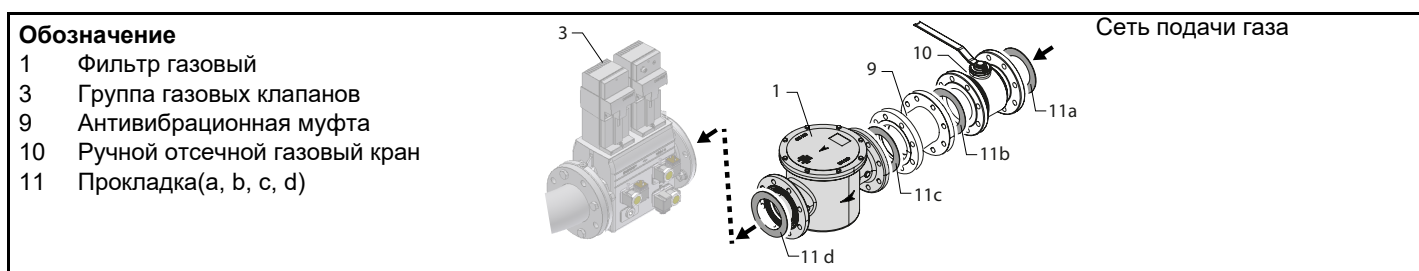
ВНИМАНИЕ: после монтажа газовой ramпы согласно схеме на Рис. 2, необходимо провести тестирование на герметичность газового контура, согласно требований действующих нормативов.



ВНИМАНИЕ: Направление потока газа должно соответствовать стрелке на корпусе компонентов, установленных на газовой ramпе (клапаны, фильтры, прокладки...).

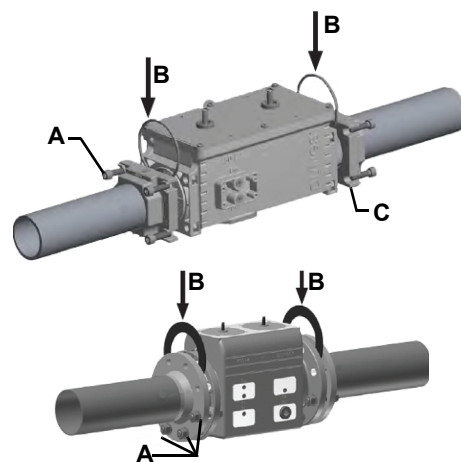


ПРИМЕЧАНИЕ: Антивибрационная муфта, ручной отсечной газовой кран и прокладки - не входят в стандартную поставку



Монтаж корпуса клапана на газовой линии: для монтажа групп сдвоенных газовых клапанов требуются 2 резьбовых или фланцевых соединения, в зависимости от диаметра

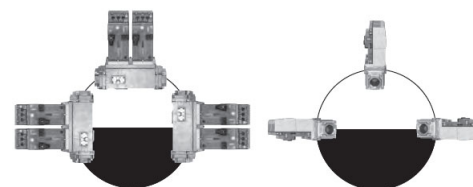
- во избежание попадания инородных тел в клапан, сначала необходимо установить фланцевые соединения
 - на трубопроводе: сначала почистить уже смонтированные части и затем установить клапан направление потока газа должно соответствовать указанию стрелки на корпусе клапана
 - убедиться в том, что прокладки O-ring правильно расположены между фланцами и клапаном (только для VGD20..)
- Во всех случаях:
- убедиться, что прокладки правильно расположены между фланцами;
 - закрепить все составные части винтами, согласно представленных схем;
 - убедиться в том, что болты на фланцах аккуратно затянуты; убедиться в герметичности всех соединений между составными частями линии
 - проверьте герметичность соединений всех компонентов.



ВНИМАНИЕ: Используйте уплотнения, подходящие для используемого газа.



ВНИМАНИЕ: медленно откройте топливный кран, чтобы избежать повреждения регулятора давления



Газовый фильтр (если он есть в наличии)

Газовые фильтры удерживают частицы пыли, поступающие вместе с газом, и защищают от быстрого загрязнения такие компоненты, как горелки, счетчики, регуляторы. Фильтр обычно располагается перед всеми регулируемыми и отсечными органами.



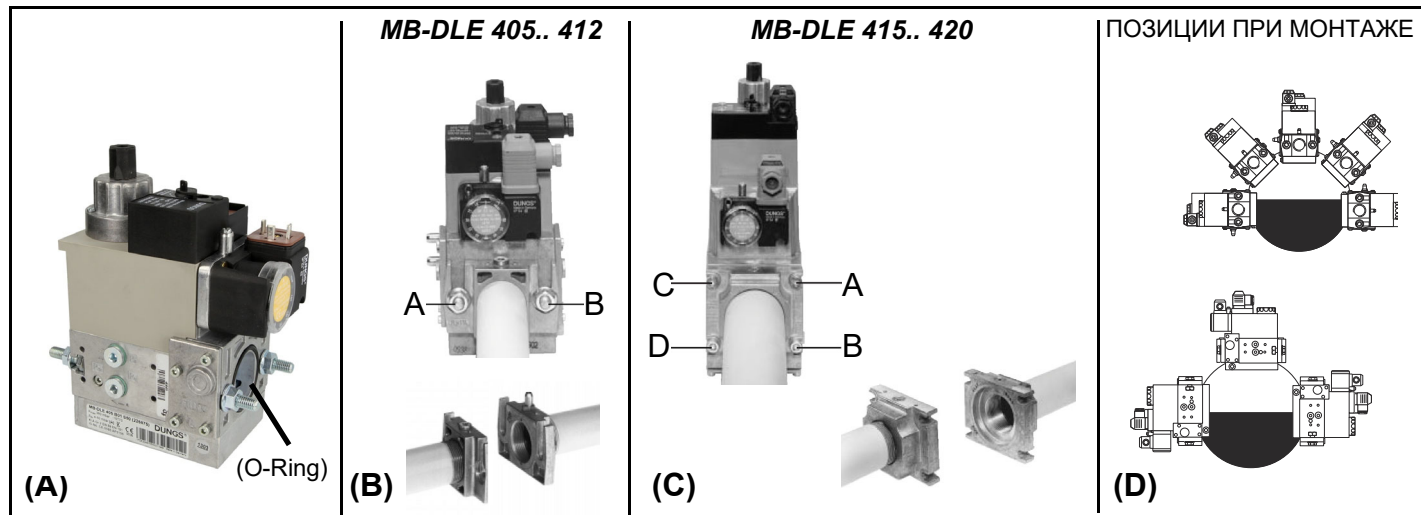
ВНИМАНИЕ: рекомендуется устанавливать фильтр таким образом, чтобы поток газа проходил параллельно с полом; это необходимо для того, чтобы во время обслуживания, пыль не попадала в предохранительный клапан, находящийся за фильтром.

После монтажа газовой ramпы выполнить электрические подсоединения клапанной группы и реле давления.

MultiBloc MB-DLE - Сборка газовой рампы

Монтаж

- 1 Подгоните фланец к трубе: используйте подходящие газовые фитинги
- 2 установить устройство MB-DLE и уделить особое внимание прокладкам O-Ring
- 3 Установить Мультиблок между резьбовыми фланцами
- 4 После монтажа проверить герметичность и работу
- 5 Демонтаж проводится в обратном порядке



DUNGS MBE

Компоненты и расположение реле давления

- 1 PGMIN реле минимального давления газа
- 2 PGMIN реле минимального давления газа (альтернатива 1)
- 3 Реле давления газа контроля утечки PGCP
- 4 Реле максимального давления газа PGMAX
- 5 Привод со встроенным стабилизатором давления
- 6 Привод включения-выключения
- 7 Корпус клапана (резьбовой)
- 8 Корпус клапана (фланцевый)

! В вариантах оборудования Easy VD-R должен быть установлен перед клапаном

Подключение датчика давления PS к приводу VD-R и газовой рампе



Внимание: В случае клапана MBE... обязательным является наличие реле сброса давления ниже предохранительного клапана.

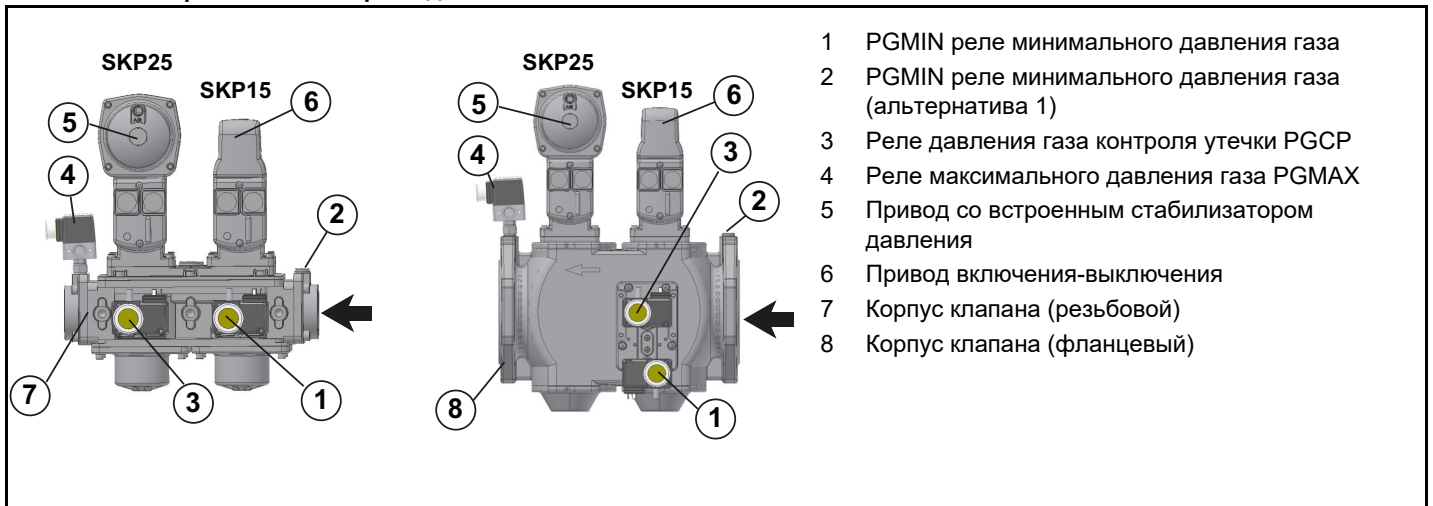
MultiBloc MBE Отбор давления

- 1, 2, 3, 5 Плюсы уплотнения G1/8 ISO 228
- 4 G3/4 для системных принадлежностей
- 6, 7 Плюсы уплотнения G1/4 ISO 228
- 8 Для версии VB...L только: соединение для вентиляционной линии VB-2 1/4 L=1 1/4" NPT

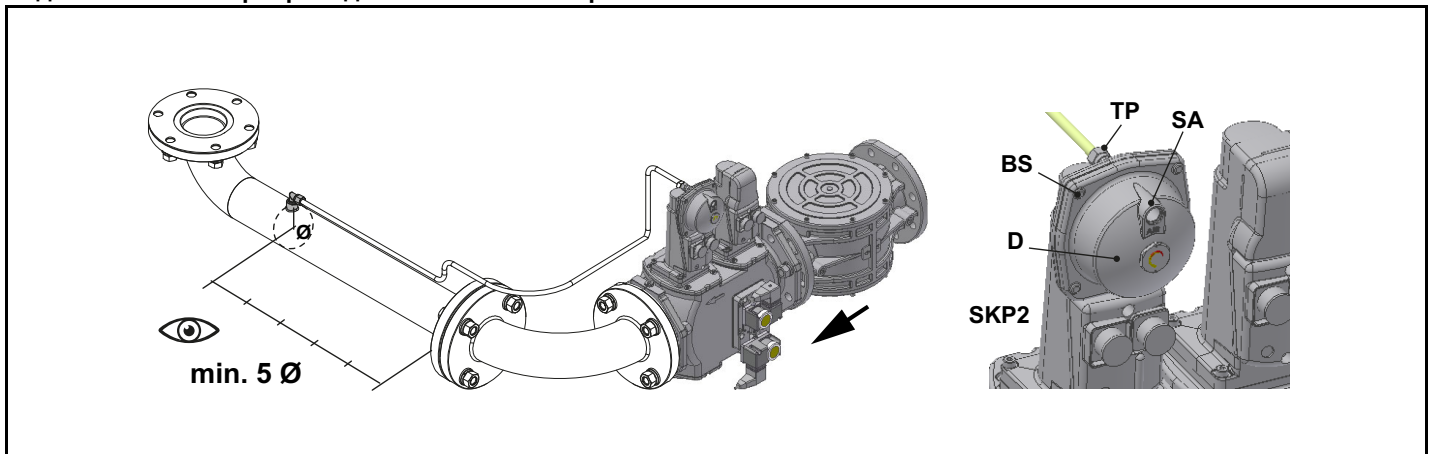
- 1, 2, 3, 4 Плюсы уплотнения G1/8 ISO 228
- 5 Стопорный винт Только для версии VB-2L: соединение для вентиляционной линии NPT 1

Siemens VGD20.. e VGD40..

Компоненты и расположение реле давления



Подключение электропривода SKP2... к газовой рампе



Газовые клапаны Siemens с SKP2.. (встроенным стабилизатором давления)

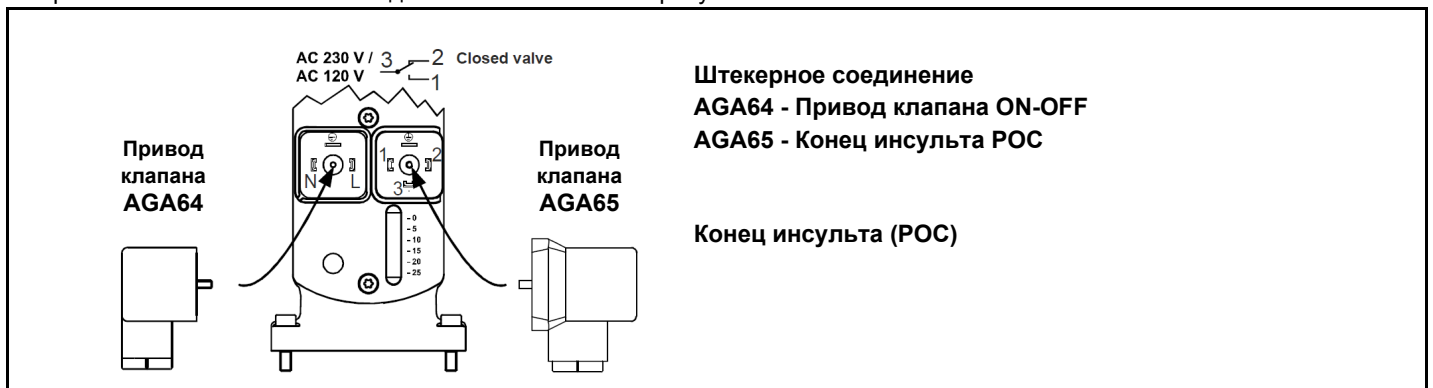
- Подсоединить трубку для отбора давления газа (на рисунке TP - трубка с наружным диаметром 8 мм, поставляется отдельно) к соответствующим соединительным деталям, расположенным на газопроводе, после газовых клапанов: давление газа должно отбираться на расстоянии равном примерно 5 номинальным диаметрам трубопровода.
- Оставьте открытым отверстие для выбросов в атмосферу (SA на рисунке). Если установленная пружина не соответствует требованиям регулировки, обратитесь в наши сервисные центры, чтобы вам отправили подходящую пружину.
- D: Седло пружины регулировки давления.



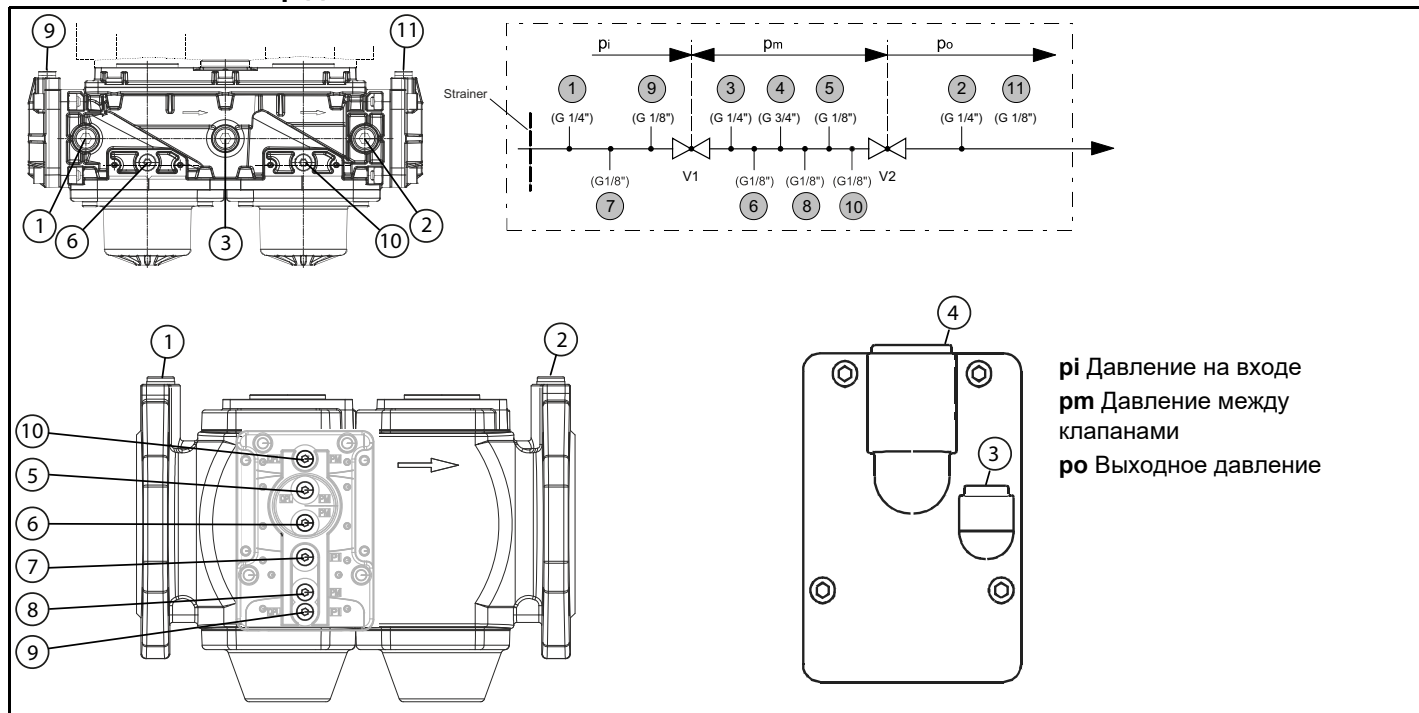
ВНИМАНИЕ: снятие 4 винтов BS ведёт к выходу из строя регулятора!

Siemens VGD../VRD.. SKPx5 (вспомогательный микропереключатель) Siemens VGD../VRD.. - Версия с SKP2 (включены стабилизатор)

Если требуется вспомогательный микровыключатель (ПОС), необходимо заказать специальный привод, отличный от того, который обычно поставляется. Подключение показано на рисунке.



Siemens VGD Отбор давления



ПОДСОЕДИНЕНИЕ ГАЗОВЫХ РАМП

Примерные схемы систем подачи дизельного топлива

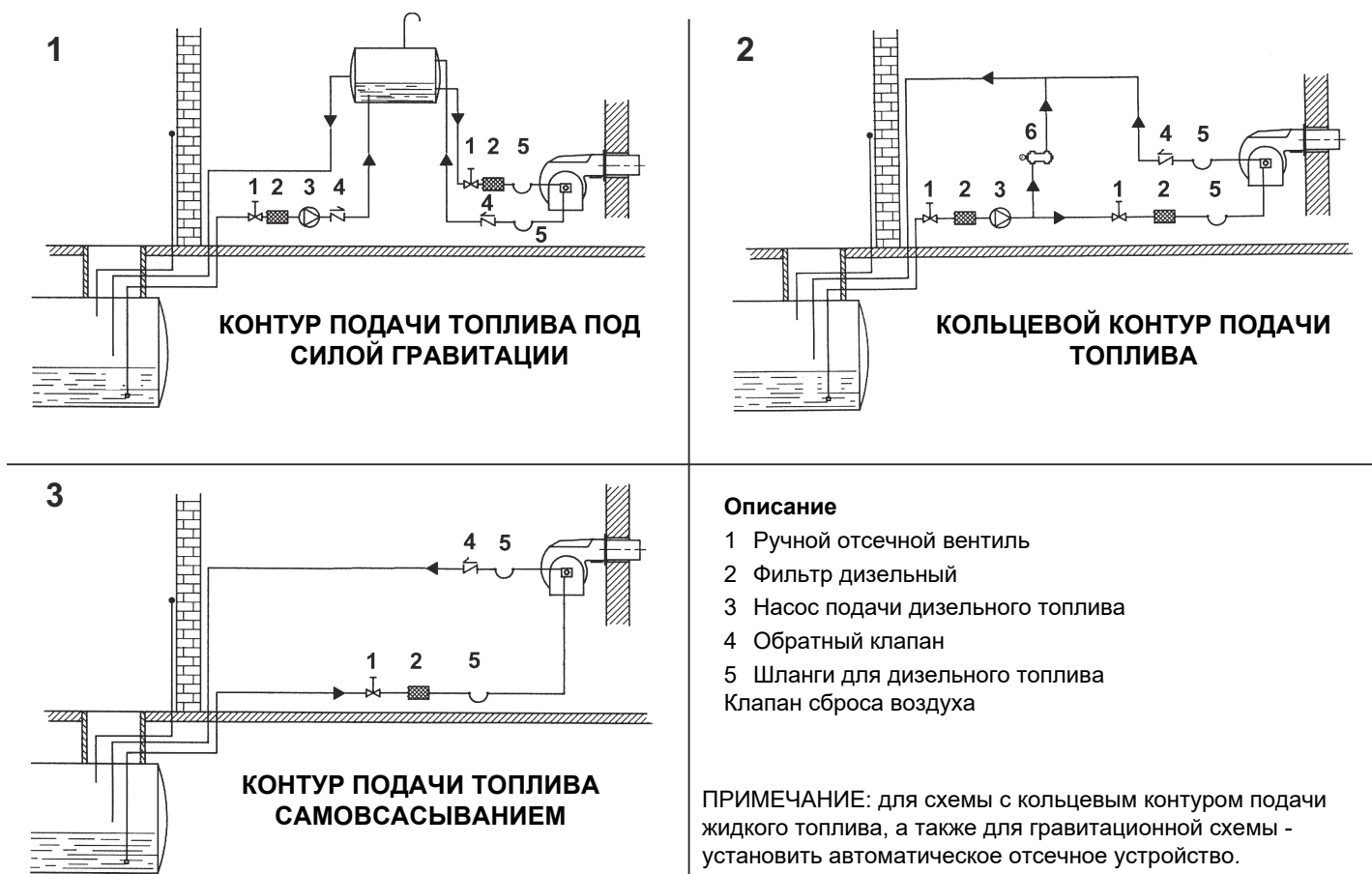
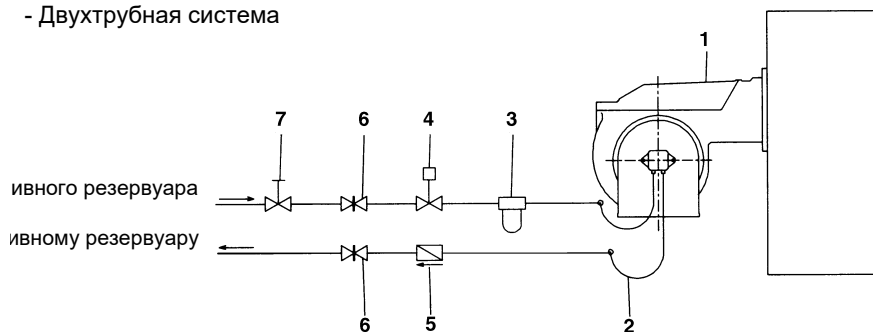


Схема монтажа трубопроводов дизельного топлива



внимание: внимательно прочитайте предупреждения в начале инструкции.

- Двухтрубная система



В комплекте поставки предусмотрены фильтр и топливные шланги, вся часть оборудования, которая должна устанавливаться перед фильтром и за шлангом обратного хода топлива, должна обеспечиваться потребителем. Для подсоединения топливных шлангов прочитайте соответствующий параграф.

Описание

- 1 Горелка
- 2 Гибкие шланги (в комплекте)
- 3 Топливный фильтр (в комплекте)
- 4 Автоматическое отсечное устройство (*)
- 5 Обратный клапан (*)
- 6 Затвор
- 7 Затвор быстрого закрытия (вне помещения, где находятся

(*) Требуется в Италии, только в системах с гравитационной, сифонной или принудительной подачей. Если установленное устройство является электроклапаном, установите таймер для задержки его закрытия. Прямое подсоединение устройства автоматического отсечения топлива (4), без таймера, может вывести насос из строя.

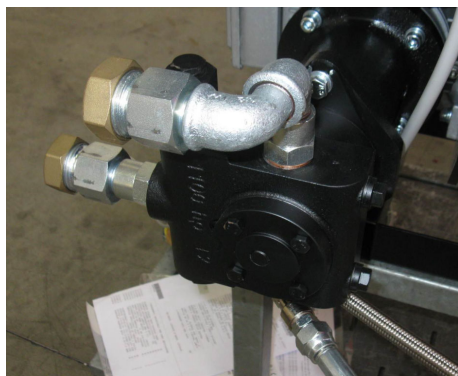
В зависимости от установленного насоса, возможно выполнить однотрубную или двухтрубную систему подачи топлива:

ОДНОТРУБНАЯ СИСТЕМА: используется две трубы, одна отходит с некоторого расстояния от дна емкости и достигает входа на насос. От насоса, жидкое топливо под давлением подается на форсунку: одна часть выходит с форсунки, а остаток топлива возвращается на насос. При этой системе, если присутствует винт байпаса, его необходимо снять, а опционное отверстие для обратного хода топлива на корпусе насоса, должно быть закрыто заглушкой.

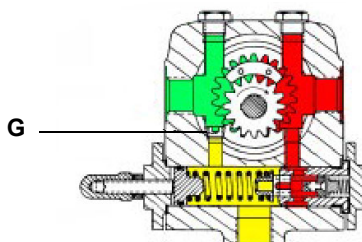
ДВУТРУБНАЯ СИСТЕМА: используется одна труба, которая соединяет емкость со штуцером на входе насоса, как в однотрубной системе, и еще одна труба, которая соединяет штуцер обратного хода насоса с емкостью. Весь излишек мазутного (дизельного) топлива возвращается, таким образом, в емкость: система, значит, может считаться самосливной. Если присутствует внутренний байпас, то необходимо вставить винт в отверстие во избежание прохождения воздуха и топлива через насос. Горелки выходят с завода-изготовителя подготовленными к двухтрубной системе подачи топлива. Возможна адаптация насоса для однотрубной схемы подачи топлива (рекомендуется при гравитационной подаче), как это описано выше. Для перехода с однотрубной системы на двухтрубную, необходимо вставить винт байпаса, в соответствии с **G** (насос с вращением против часовой стрелки - если смотреть на ось).

ВНИМАНИЕ: Изменение направления вращения насоса приведет к изменению всех подключений.

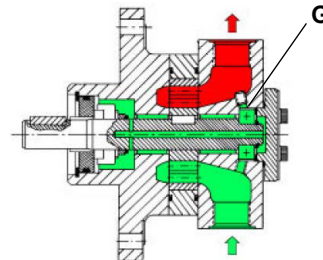
Suntec TA



Suntec TA



Suntec T



Правила использования топливных насосов

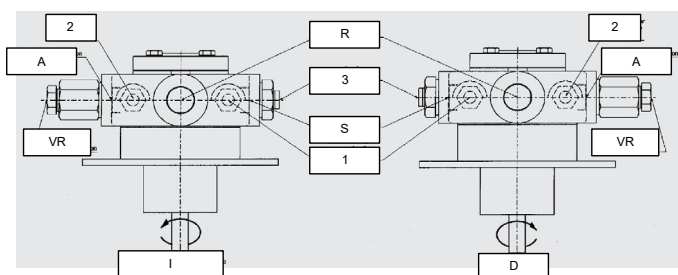
- Если используется однотрубная система, убедиться в том, что внутри отверстия обратного хода топлива нет байпасного винта. Наличие этого винта может мешать нормальной работе насоса и может явиться причиной его повреждения.
- Не добавлять в топливо разные присадки во избежание образования соединений, которые со временем могут отложиться между зубьями зубчатого колеса и заблокировать его.
- Заполнив цистерну, не включать горелку сразу, а подождать некоторое время это необходимо для того, чтобы взвешенные частицы успели осесть на дно цистерны и не всасывались насосом.
- При первом запуске насоса в эксплуатацию в случае, если предусмотрена работа вхолостую в течение разумного времени (напр., при наличии длинного трубопровода всасывания), добавить смазочное масло в насос через штуцер вакуумметра.
- Во время крепления вала двигателя к валу насоса, не оказывать бокового или осевого нажима на вал, во избежание чрезмерного износа соединительной муфты, повышения уровня шума, перегрузки зубчатого колеса.
- Наличие воздуха в трубопроводах не допускается. В связи с этим использование приспособлений быстрого соединения не рекомендуется. Использовать резьбовые или механические уплотнительные фитинги. Необходимо обеспечить герметичность всех соединений уплотнением подходящего типа. Свести к необходимому минимуму количество соединений, поскольку они все являются потенциальными источниками утечек.
- Не допускается использование Тefлона для соединения шлангов всасывания, подачи и обратного хода, во избежание попадания в систему частиц этого материала, которые оседают на фильтрах насоса и форсунках, уменьшая эффективность их работы. Рекомендуется использовать уплотнительные резиновые кольца OR или механические уплотнители (стрельчатые и кольцевые медные и алюминиевые прокладки).
- Рекомендуется установить внешний фильтр в трубопроводе всасывания перед насосом.



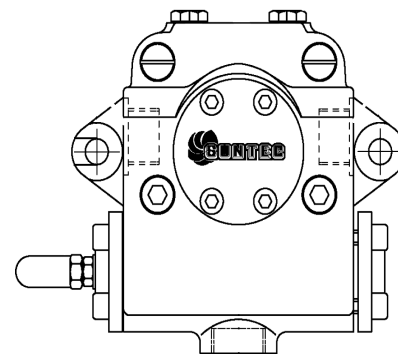
ВНИМАНИЕ: перед первым включением горелки необходимо заполнить контур топливом и стравить имеющийся в системе воздух. Перед включением горелки проверить направление вращения двигателей путем кратковременных нажатий на пускатели, убедиться в отсутствии посторонних звуков в работе оборудования и только после этого включить горелку. Пренебрежение данным требованием, аннулирует гарантию на горелочное устройство.

HP-Technick UHE-A..	
Вязкость топлива	3 ÷ 75 сСт
Температура топлива	0 ÷ 150°C
Давление минимальное на входе	- 0.45 бар во избежание образования газа
Давление максимальное на входе	5 бар
Давление максимальное на обратном ходе	5 бар
Скорость вращения	3600 обор/мин макс.

1. Держатель манометра 1 - подача (M1) - G1/4
 2. Держатель манометра 2 - всасывание (M2) - G1/4
 3. Держатель манометра 3 (M3)
- A. Всасывание - G1/2
D. Прямой ход - по часовой стрелке
I. Не прямой ход - против часовой стрелки
R. Байпасное соединение - G 1/2
S. Подача - G 1/2
VR. После снятия винтовой заглушки: регулирование давления.

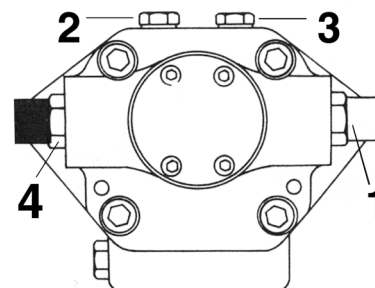


Suntec TA..	
Вязкость топлива	3 ÷ 75 сСт
Температура топлива	0 ÷ 150°C
Давление минимальное на входе	- 0.45 бар во избежание образования газа
Давление максимальное на входе	5 бар
Давление максимальное на обратном ходе	5 бар
Скорость вращения	3600 обор./мин макс.



- 1) Всасывание G1/2
- 2) К форсунке G1/2
- 3) Обратный ход G1/2
- 4) Штуцер манометра G1/4
- 5) Штуцер вакуумметра G1/4
- 6) Регулятор давления

Suntec T..	
Диапазон вязкости топлива	3 - 75 сСт
Температура жидкого топлива	0 - 150 °C
Давление на входе мин.	- 0.45 бар во избежание образования газа
Давление на входе макс.	5 бар
Скорость	3600 об./мин.макс.



Условные обозначения

- 1 Вход G3/4
- 2 Штуцер для манометра G1/4
- 3 Штуцер вакуумметра для замера разрежения на входе G1/4
- 4 К клапану регулирования давления G3/4

ПРИМЕЧАНИЕ: Насос с вращением типа "С".

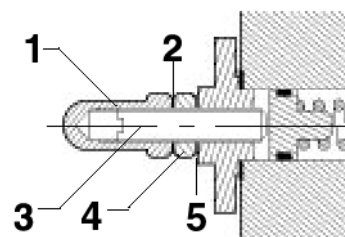
Регулятор давления Suntec TV

Регулирование давления на подаче

Снять глухую гайку 1 и прокладку 2, отвинтить контргайку 4. Для увеличения давления повернуть регулировочный винт 3 по часовой стрелке. Для снижения давления повернуть винт против часовой стрелки. Завинтить контргайку 4, оставить на место прокладку 2 и глухую гайку 1.

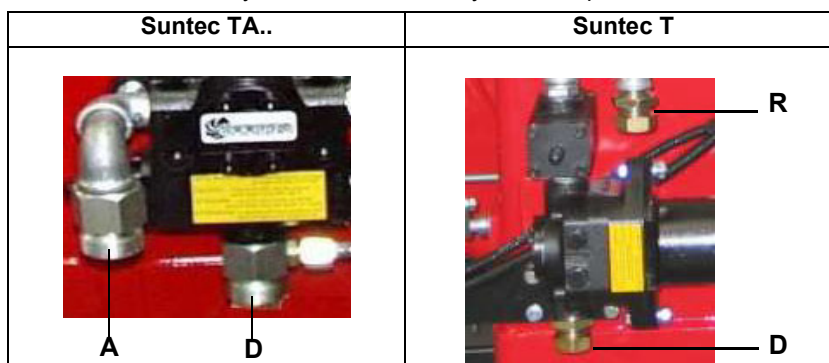
Условные обозначения

- 1 Глухая гайка
- 2 Прокладка
- 3 Регулировочный винт
- 4 Контргайка
- 5 Прокладка



Подсоединение шлангов

Для того, чтобы подсоединить шланги к насосу, действовать следующим образом, в зависимости от модели поставляемого

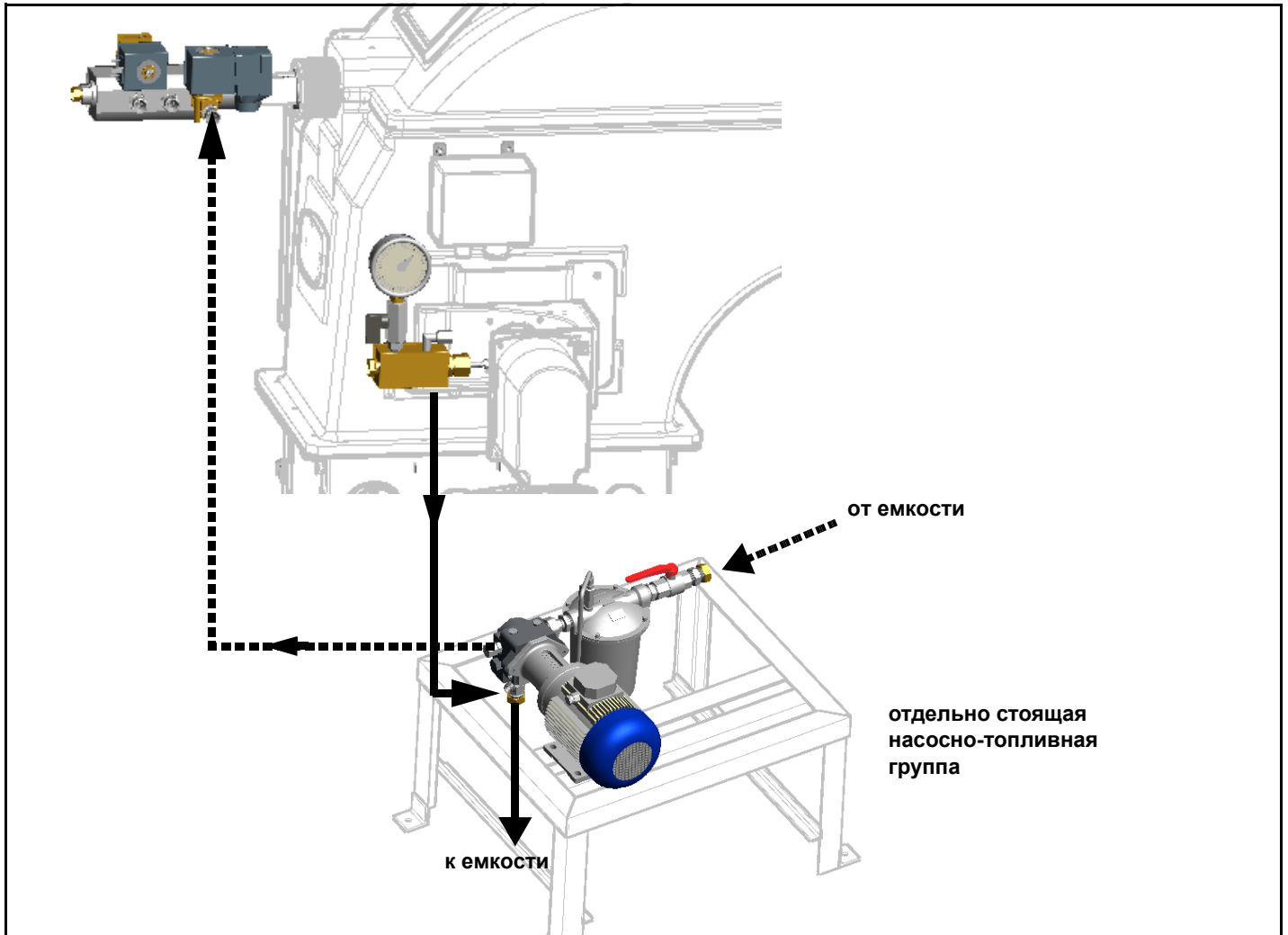


насоса:

- 1). снять заглушки с отверстий входа топлива и обратного хода на насосе;
- 2). закрутить вращающиеся гайки двух шлангов на насос, стараясь не спутать **вход топлива с обратным ходом**: Внимательно следить за стрелками, отштампованными на насосе, которые указывают на вход топлива и обратный ход (см. предыдущий параграф)

Подсоединение горелки к группе подачи жидкого топлива (Suntec TA)

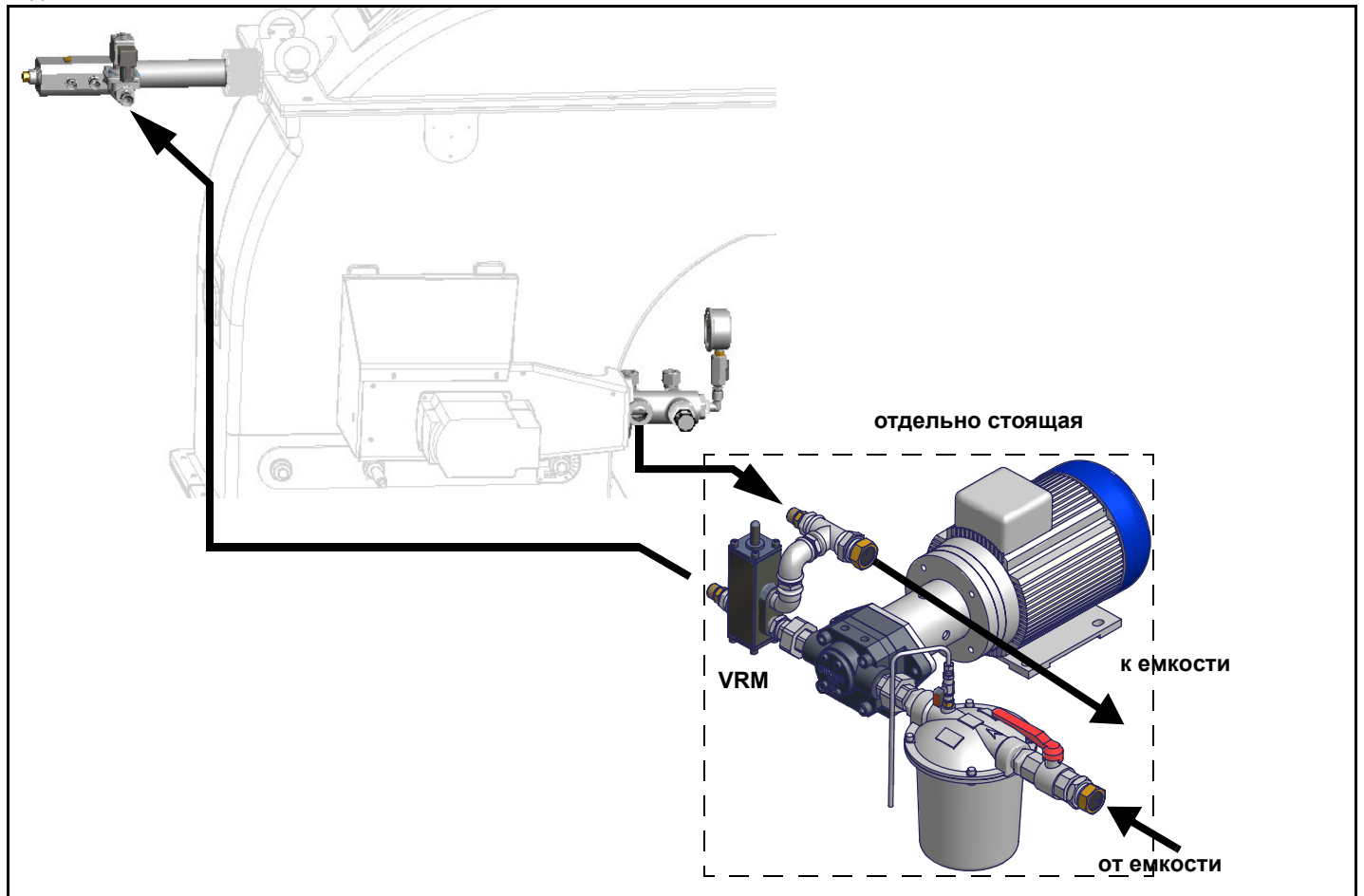
Для подсоединения горелки к группе подачи топлива – следовать схеме подсоединения, изображенной на рисунке: топливо должно закачиваться с помощью насоса из цистерны внутрь горелки.



ВНИМАНИЕ: пластмассовые заглушки не герметичны и служат только в целях транспортировки. Шланги, подсоединяемые между насосом и горелкой, это шланги, обозначенные на этикетке, как "Шланги для жидкого топлива высокого давления". Шланг, обозначенный на этикетке, как " Шланг для жидкого топлива низкого давления", подсоединяется перед фильтром.

Подсоединение горелки к группе подачи жидкого топлива Suntec T+TV

Для подсоединения горелки к группе подачи топлива – следовать схеме подсоединения, изображенной на рисунке: топливо должно закачиваться с помощью насоса из цистерны внутрь горелки. Регулятор давления обеспечивает поступление жидкого топлива на форсунку под требуемым давлением, а излишки жидкого топлива возвращаются обратно в цистерну. Для того, чтобы изменить давление на подаче, необходимо воспользоваться регулировочным винтом **VRM** регулятора давления на подаче.



ВНИМАНИЕ: пластмассовые заглушки не герметичны и служат только в целях транспортировки. Шланги, подсоединяемые между насосом и горелкой, это шланги, обозначенные на этикетке, как "Шланги для жидкого топлива высокого давления". Шланг, обозначенный на этикетке, как " Шланг для жидкого топлива низкого давления", подсоединяется перед фильтром.

Схема электрических подключений



.ОПАСНО! СОБЛЮДАЙТЕ ОСНОВНЫЕ ПРАВИЛА БЕЗОПАСНОСТИ, УБЕДИТЕСЬ В ПОДСОЕДИНЕНИИ ЗАЗЕМЛЕНИЯ К СИСТЕМЕ, ПРИ ПОДСОЕДИНЕНИИ БУДЬТЕ ВНИМАТЕЛЬНЫ И НЕ ПОМЕНЯЙТЕ МЕСТАМИ ФАЗУ И НЕЙТРАЛЬ, ПОДГОТОВЬТЕ ДИФФЕРЕНЦИАЛЬНЫЙ, ТЕРМОМАГНИТНЫЙ ВЫКЛЮЧАТЕЛЬ, ПОДХОДЯЩИЙ ДЛЯ ПОДКЛЮЧЕНИЯ К СЕТИ.

ОПАСНО! прежде, чем выполнять электрические подключения, убедитесь в том, что выключатель системы установлен в положение “ВЫКЛ” , а главный выключатель горелки тоже находится в положении 0 (OFF - ВЫКЛ). Прочитайте внимательно главу “ПРЕДУПРЕЖДЕНИЯ”, в части “Электрическое питание”.

ВНИМАНИЕ: Присоединяя электрические провода в клеммной коробке МА, убедитесь, что провод заземления длиннее проводов фазы и нейтрали.

- 8 Для выполнения электрических подключений действуйте следующим образом:Снимите крышку электрощита горелки;
- 9 Выполните электрические подсоединения к клеммнику питания в соответствии с прилагаемыми схемами;
- 10 Проверьте направление вращения двигателя вентилятора (см. следующий параграф);
- 11 Установите на место крышку электрощита.



ОПАСНО! Ошибочное вращение двигателя может нанести ощутимый вред людям и предметам.

Направление вращения двигателя вентилятора и двигателя насоса

После завершения выполнения электрических соединений горелки проверьте направление вращения двигателя вентилятора. Двигатель должен вращаться в направлении, указанном на корпусе. В случае неправильного вращения инвертируйте трехфазное питание и вновь проверьте направление вращения двигателя.



ВНИМАНИЕ: проверить настройку термореле двигателя!

ПРИМЕЧАНИЕ: горелки рассчитаны на трёхфазное питание 380 В / 400 В; в случае использования трёхфазного питания 220 В / 230 В необходимо изменить электрические соединения внутри клеммной коробки электродвигателя и заменить термореле.

ЧАСТЬ III: ИНСТРУКЦИЯ ПО ЭКСПЛУАТАЦИИ



ВНИМАНИЕ: прежде, чем запускать горелку, убедиться в том, что все ручные отсечные клапаны газа открыты и проверить, что значение давления на входе рампы соответствует значениям, указанным в параграфе “Технические характеристики”. Кроме того, убедиться в том, что главный выключатель подачи питание вырублен.

ОГРАНИЧЕНИЯ ПРИ ИСПОЛЬЗОВАНИИ

ГОРЕЛКА РАЗРАБОТАНА И ИЗГОТОВЛЕНА ДЛЯ РАБОТЫ НА ТЕПЛОГЕНЕРАТОРЕ (КОТЛЕ, ВОЗДУХОНАГРЕВАТЕЛЕ, ПЕЧИ И Т.Д.) ТОЛЬКО ПРИ УСЛОВИИ ПРАВИЛЬНОГО ПОДСОЕДИНЕНИЯ, ИСПОЛЬЗОВАНИЕ В ДРУГИХ ЦЕЛЯХ МОЖЕТ ПОСЛУЖИТЬ ИСТОЧНИКОМ ОПАСНОСТИ.

ПОЛЬЗОВАТЕЛЬ ДОЛЖЕН ОБЕСПЕЧИТЬ ПРАВИЛЬНЫЙ МОНТАЖ АППАРАТА, ПОРУЧИВ УСТАНОВКУ КВАЛИФИЦИРОВАННОМУ ПЕРСОНАЛУ, А ВЫПОЛНЕНИЕ ПЕРВОГО ЗАПУСКА ГОРЕЛКИ - СЕРВИСНОМУ ЦЕНТРУ, ИМЕЮЩЕМУ РАЗРЕШЕНИЕ ЗАВОДА-ИЗГОТОВИТЕЛЯ ГОРЕЛКИ.

ОСОБОЕ ВНИМАНИЕ НЕОБХОДИМО УДЕЛИТЬ ЭЛЕКТРИЧЕСКИМ СОЕДИНЕНИЯМ С РЕГУЛИРОВОЧНЫМИ И ПРЕДОХРАНИТЕЛЬНЫМИ ПРИСПОСОБЛЕНИЯМИ ТЕПЛОГЕНЕРАТОРА (РАБОЧИМИ И ПРЕДОХРАНИТЕЛЬНЫМИ ТЕРМОСТАТАМИ И Т.Д.), КОТОРЫЕ ОБЕСПЕЧИВАЮТ ПРАВИЛЬНУЮ И БЕЗОПАСНУЮ РАБОТУ ГОРЕЛКИ.

НЕ ДОПУСКАЕТСЯ ВКЛЮЧЕНИЕ ГОРЕЛКИ ДО МОНТАЖА НА ТЕПЛОГЕНЕРАТОРЕ ИЛИ ПОСЛЕ ЕЁ ЧАСТИЧНОГО ИЛИ ПОЛНОГО ДЕМОНТАЖА (ОТСОЕДИНЕНИЕ, ДАЖЕ ЧАСТИЧНОЕ, ЭЛЕКТРОПРОВОДОВ, ОТКРЫТИЕ ЛЮКА ГЕНЕРАТОРА, ДЕМОНТАЖА ЧАСТЕЙ ГОРЕЛКИ).

НЕ ДОПУСКАЕТСЯ ОТКРЫТИЕ И ДЕМОНТАЖ КАКОЙ-ЛИБО ЧАСТИ ГОРЕЛКИ.

ИСПОЛЬЗУЙТЕ ТОЛЬКО ГЛАВНЫЙ ВЫКЛЮЧАТЕЛЬ (“ON-OFF” (ВКЛ./ВЫКЛ.)), КОТОРЫЙ БЛАГОДАРЯ СВОЕЙ ДОСТУПНОСТИ СЛУЖИТ ТАКЖЕ АВАРИЙНЫМ ВЫКЛЮЧАТЕЛЕМ, И, ПРИ НЕОБХОДИМОСТИ, ДЕБЛОКИРОВОЧНУЮ КНОПКУ.

В СЛУЧАЕ АВАРИЙНОЙ БЛОКИРОВКИ, СБРОСИТЬ БЛОКИРОВКУ НАЖАВ СПЕЦИАЛЬНУЮ КНОПКУ RESET. В СЛУЧАЕ НОВОЙ БЛОКИРОВКИ - ОБРАТИТЬСЯ В СЛУЖБУ ТЕХПОМОЩИ, НЕ ВЫПОЛНЯЯ НОВЫХ ПОПЫТОК СБРОСА БЛОКИРОВКИ.

ВНИМАНИЕ: ВО ВРЕМЯ НОРМАЛЬНОЙ РАБОТЫ ЧАСТИ ГОРЕЛКИ, РАСПОЛОЖЕННЫЕ РЯДОМ С ТЕПЛОГЕНЕРАТОРОМ (СОЕДИНИТЕЛЬНЫЙ ФЛАНЕЦ), НАГРЕВАЮТСЯ. НЕ ПРИКАСАЙТЕСЬ К НИМ ВО ИЗБЕЖАНИЕ ПОЛУЧЕНИЯ ОЖОГОВ.

- Выбрать тип топлива, воздействуя на переключатель **A** на электрощите управления горелки.
N.B. В том случае, если будет выбрано дизельное топливо, убедиться, что отсечные клапаны дизельного топлива линии питания и обратного хода открыты.
- Проверить, что электронный блок не заблокирован (индикатор **O** горит), при необходимости разблокировать его, нажатием кнопки **C** (reset-сброс блокировки).
- Проверить, что серия термостатов (или реле давления) дает разрешение на работу горелки.

Функциональная работа на газе

- Установить в положение "ON" (ВКЛ.) переключатель **A** на электрощите горелки.
- Проверьте, не заблокирован ли электронный блок контроля пламени (горит лампочка **B**), и, при необходимости, разблокировать его, нажав кнопку Enter/InFo (для дополнительной информации по устройству LMV5... проконсультироваться с соответствующими инструкциями).
- Проверить, что ряд реле давления или термостатов подают сигнал, дающий разрешение на работу горелки.
- Проверить, что давление газа достаточное (об этом сигнализирует код ошибки на дисплее AZL...).
- В начале цикла запуска сервопривод устанавливает воздушную заслонку в положение максимального открытия, ghb anj включается двигатель вентилятора, и начинается фаза предварительной продувки. Во время фазы предварительной продувки полное открытие воздушной заслонки сигнализируется загоревшейся лампочкой **F** на лицевой панели.
- По завершении предварительной продувки воздушная заслонка устанавливается на положение розжига, включается запальный трансформатор (о чем сигнализирует лампочка **H** на лицевой панели), и через несколько секунд подается питание к газовым клапанам EV1 и EV2 (лампочки **L** и **I** на лицевой панели).
- Через несколько секунд после открытия газовых клапанов, запальный трансформатор исключается из контура и гаснет лампочка **H**: после чего:
- Горелка оказывается включенной в режиме малого пламени, через несколько секунд начинается работа на двух ступенях и горелка увеличивает или уменьшает мощность, получая напрямую сигнал команды от внешнего термостата

Функциональная работа на дизельном топливе

- Запускается двигатель вентилятора и начинается фаза предварительной вентиляции. Так как предварительная вентиляция

должна проходить при максимальном расходе воздуха, электронный блок контроля дает команду на открытие сервопривода и, только тогда, когда достигается положение максимального открытия, начинает отсчет времени предварительной вентиляции, которое равно 36 секундам.

- По завершении времени предварительной вентиляции, сервопривод приводится в положение пуска для работы на дизельном топливе, и как только он достигает этого положения, вводится в действие запальный трансформатор (о чем сигнализирует индикатор L на графической панели). Спустя 2 секунды после открытия дизельного клапана, запальный трансформатор исключается из контура и индикатор гаснет.
- Таким образом, горелка оказывается включенной, одновременно сервопривод доводится до положения работы на высоком пламени; спустя 14 секунд начинается работа на 2-х ступенях и горелка автоматически устанавливается на работу на низком или высоком пламени, в зависимости от потребностей системы. Работа на высоком/низком пламени сигнализируется включением/затуханием индикатора N на графической панели.

РЕГУЛИРОВАНИЕ

ВНИМАНИЕ: прежде, чем запускать горелку, убедиться в том, что все ручные отсечные клапаны газа открыты и проверить, что значение давления на входе рампы соответствует значениям, указанным в параграфе “Технические характеристики”. Кроме того, убедиться в том, что главный выключатель подачи питания вырублен.



ВНИМАНИЕ: При выполнении операций калибровки не включайте горелку с недостаточным расходом воздуха (опасность образования монооксида углерода); том случае, если это произойдет, необходимо уменьшить медленно подачу газа и вернуться к нормальным показателям продуктов выброса

**ВНИМАНИЕ! ОПЛОМБИРОВАННЫЕ ВИНТЫ КАТЕГОРИЧЕСКИ ЗАПРЕЩАЕТСЯ ОТКРУЧИВАТЬ!
ГАРАНТИЯ НА ДЕТАЛЬ ТЕРЯЕТСЯ!**

Кривые давления газа в голове сгорания в зависимости от его расхода

Кривые давления газа в голове сгорания горелки, в зависимости от расхода газа, действительны только в том случае, если горелка правильно отрегулирована (процентное содержание остаточного O_2 в уходящих газах - как в таблице “Рекомендуемые параметры выбросов”, а CO - в пределах нормы). На этой фазе голова сгорания, дроссельный клапан и сервопривод находятся в максимально открытом положении. Смотрите , на котором изображено, как правильно измерить давление газа, принимая во внимание значения давления в камере сгорания, снятые с манометра или пользуясь техническими характеристиками котла/утилизатора..

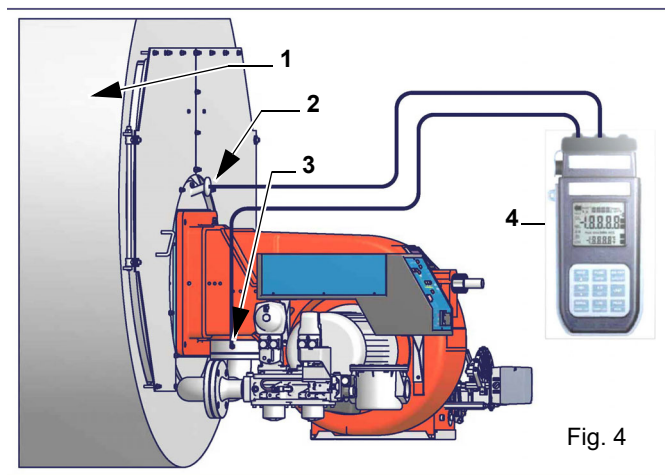


Fig. 4

Ориентировочный чертеж. Описание

- 1 Генератор
- 2 Штуцер для отбора давления в котле
- 3 Штуцер для отбора давления газа на дроссельном клапане
- 4 Манометр дифференциальный



ПРИМЕЧАНИЕ: кривые “давление – расход газа” ориентировочны; для правильной регулировки расхода газа обратиться к показаниям счётчика.

Замер давления на голове сгорания

Подсоединить соответствующие датчики на входы манометра: один на штуцер для отбора давления котла, чтобы снять значение давления в камере сгорания и другой на штуцер отбора давления газа на дроссельном клапане горелки., чтобы снять значение давления газа на голове сгорания. На основании дифференциального давления, снятого таким образом, можно вычислить значение максимального расхода газа, используя при этом графики кривых соотношения “давление-расход” в голове сгорания, которые Вы найдете в следующем параграфе. Имея значение давления газа в голове сгорания (указывается на ординате), можно определить значение расхода в топке в $Стм^3/час$ (указывается на абсциссе). Полученные данные должны использоваться для регулирования расхода газа.

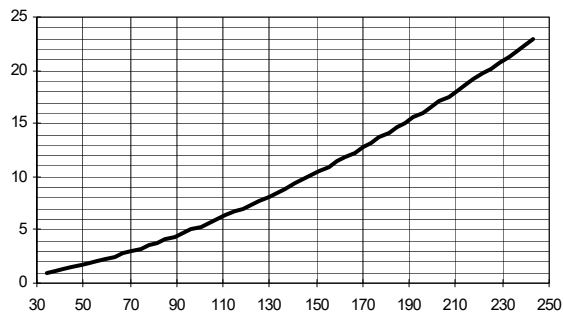
Кривые давления в головке сгорания - расхода газа



Кривые относятся к давлению в камере сгорания, равному 0!

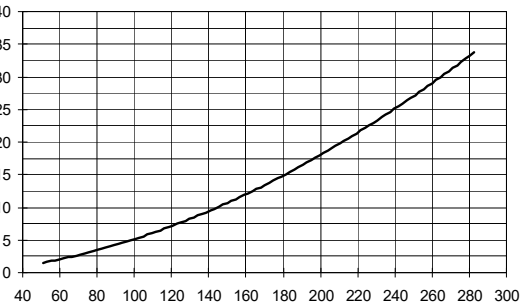
ДАВЛЕНИЕ ГАЗА В ГОЛОВКЕ СГОРАНИЯ, мбар

НТР90А



СТ.М³/ч

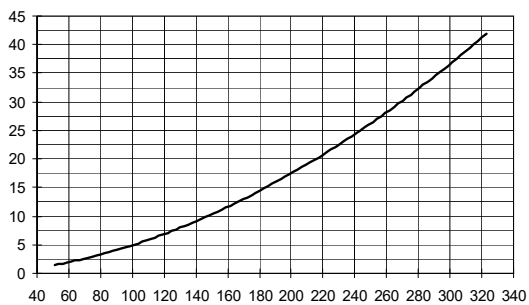
НТР91А



СТ.М³/ч

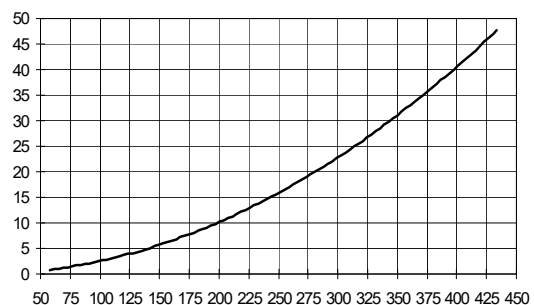
ДАВЛЕНИЕ ГАЗА В ГОЛОВКЕ СГОРАНИЯ, мбар

НТР92А



СТ.М³/ч

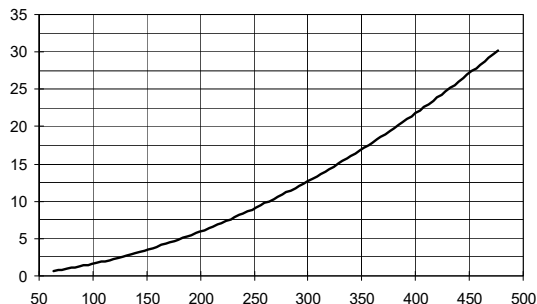
НТР93А



СТ.М³/ч

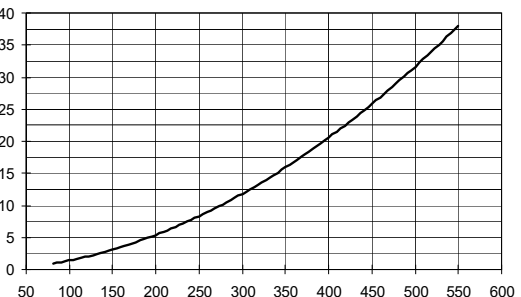
ДАВЛЕНИЕ ГАЗА В ГОЛОВКЕ СГОРАНИЯ, мбар

НТР512А



СТ.М³/ч

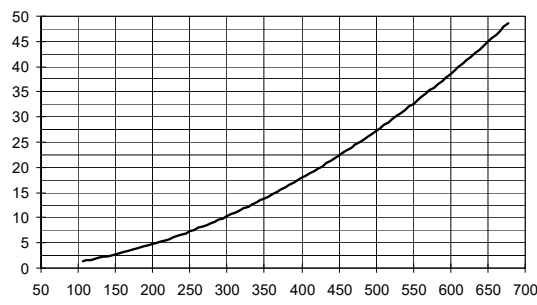
НТР515А



СТ.М³/ч

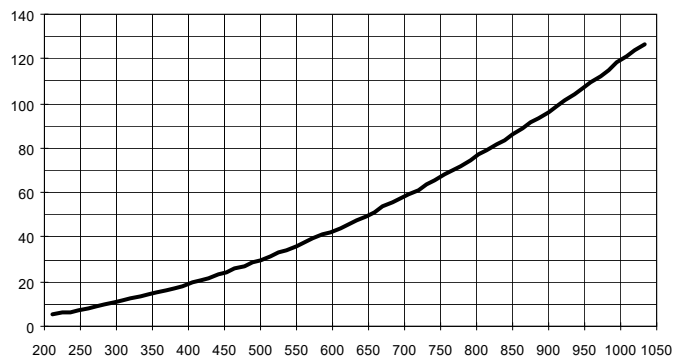
ДАВЛЕНИЕ ГАЗА В ГОЛОВКЕ СГОРАНИЯ, мбар

НТР520А



СТ.М³/ч

НТР525А



СТ.М³/ч

РЕГУЛИРОВКА ДЛЯ РАБОТЫ НА ГАЗЕ

Регулирование - общее описание

Регулирование расхода воздуха и топлива выполняется сначала на максимальной мощности (большое пламя): прочитать прилагаемые инструкции менеджера горения.

- Проверить, что параметры горения находятся в рамках рекомендуемых предельных значений.
- Проверить расход газа с помощью счетчика или, если это невозможно сделать, проверить давление на голове сгорания с помощью дифференциального манометра, как описано в параграфе "Измерение давления в голове сгорания".
- Затем, отрегулировать топливо запрограммировав точки кривой "соотношение газ/воздух" (прочитать прилагаемые инструкции менеджера горения LMV5....).
- Определить мощность в режиме малого пламени, избегая слишком мощности в режиме малого пламени или слишком низкой температуры уходящих газов, что привело бы к образованию конденсата в дымоходе.



ВАЖНО! Избыток воздуха регулируется согласно рекомендуемых параметров, приводимых в следующей таблице:

Рекомендуемые параметры горения		
Топливо	Рекомендуемое значение CO ₂ (%)	Рекомендуемое значение O ₂
Природный газ	9 ÷ 10	3 ÷ 4,8
Дизтопливо	11,5 ÷ 13	2,9 ÷ 4,9

Процедура регулировки



Описание устройства интерфейса:

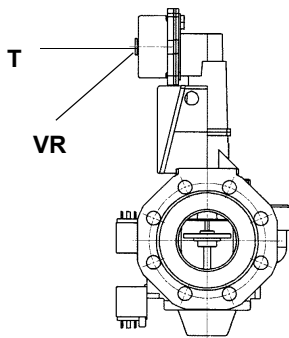
1. **дисплей:** визуализирует меню и параметры
2. **ESC** (предыдущий уровень): чтобы вернуться в предыдущее меню и выйти из программирования данных без изменения последних
3. Клавиша **ENTER** (последующий уровень): для сохранения изменения параметра и перехода к меню/следующему параметру
4. клавиши **SELECT:** для выбора одной позиции меню и для изменения параметров.

Для создания кривых соотношения "топливо - воздух", обратиться к прилагаемым инструкциям на менеджер горения LMV5.

Выполняя процедуру введения кривых соотношения "воздух/топливо", которые даны в инструкциях менеджера горения LMV5..., перейти к регулировкам по воздуху и газу, постоянно проверяя анализы горения; во избежание горения с недостатком воздуха, необходимо дозировать воздух, в зависимости от изменения расхода газа, отрегулированный согласно нижеуказанной процедуре.

Отрегулировать **расход газа в режиме большого пламени** на значения требуемые котлом/потребителем, воздействуя на стабилизатор давления, встроенный в клапанную группу:

- **клапаны Siemens VGD:** для увеличения или уменьшения давления, а следовательно расхода газа, воздействовать с помощью отвертки на регулировочный винт **VR**, после снятия крышки **T**; при закручивании расход увеличивается, при раскручивании - уменьшается (см. рисунок).



Siemens VGD..

Процедуры по вводу в действие

- 1 Настроить работу горелки.
- 2 Электронный блок **LMV** выполняет цикл тестирования системы: на дисплее блока **AZL** появляется сообщение **System Test (Тестирование Системы)**; по завершении фазы тестирования появляется основная страница система находится в режиме ожидания (при открытой цепи безопасности) разрешительного сигнала на запуск (standby (ожидание) - фаза 12 программы)

Устан.Знач	80°C
Реал.Знач	78°C
Топливо	ГАЗ
Выжидание	12

Основная визуализация

- 3 Проверить направление вращения двигателя вентилятора (см. стр. 31).
- 4 проверить, чтобы замкнулась цепь безопасности для запуска горелки;
- 5 начинается цикл розжига: дисплей отображает разные этапы работы

Предварительная продувка (фаза 30 программы)

- **Переход в положение розжига** (фаза 36 программы)
- **Положение розжига** (фаза 38 программы)
- **Разрешительный сигнал на подачу топлива** (открываются топливные электроклапаны)
- **Пламя** (образуется пламя)
- **Переход на минимальную мощность** (сервопривод переходит в положение малого пламени).

ПРИМЕЧАНИЕ: Символы **С** и **А** внизу дисплея указывают соответственно положение открытия подачи топлива и воздуха. После выполнения цикла розжига на дисплее появляется основной экран со значениями:

Устан.Знач	80°C
Реал.Знач	78°C
Мощн.ть	24%
Пламя	60%

Основная визуализация

Заданное значение (уставка): установленное требуемое значение температуры/давления

Действительное значение: действительное значение температуры/давления

Мощность: процент нагрузки (мощности) горелки

Пламя: сигнал контроля пламени, в процентах

С основной страницы перейти на вторую страницу, нажав на **ENTER**

Топл.	0.0	Возд.	1.8
Всп.		CF	0.0
Всп.		O2	
Всп.		Мощн.	0.0

Вторичная визуализация

Топливо: указывает (в градусах) на положение сервопривода, соответствующего топливу.

Воздух: указывает (в градусах) на положение сервопривода, соответствующего воздуху.

Вспом. 3: вспомогательное оборудование

CF: значение частоты инвертера, в процентах

O2: значение кислорода в уходящих газах, в процентах

Мощность: процент нагрузки, то мощность горелки.

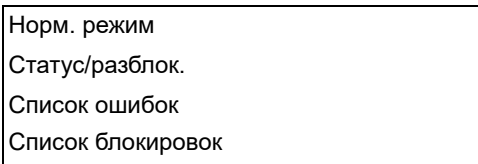
При нажатии на **ENTER** осуществляется возврат на основную страницу.

Чтобы войти в **основное меню** с основной визуализации, нажать **ESC** два раза:



Основное меню

Нажав на **ESC** один раз можно войти напрямую на подменю **ПОКАЖИ СТАТУС** (состояние), на первую позицию основного меню:



Меню **ПОКАЖИ СТАТУС** содержит следующие показатели:

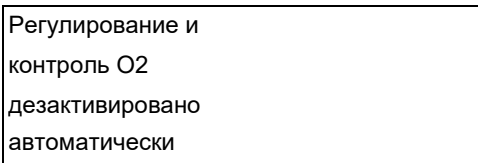
- **Норм.Режим:** выбрав этот показатель и нажав на ENTER можно выйти на начальную визуализацию, нажать **ESC**, чтобы вернуться на основное меню.
- **Статус/Разблокировка:** показывает ошибку в системе или текущую аварию/представляет собой функцию сброса блокировки (Lockout)
- **Список ошибок:** при выборе этого показателя с помощью клавиши ENTER, будет показан список последних 21 аварий.
- **Список блокировок:** при выборе этого показателя с помощью клавиши ENTER, будет визуализирован список последних 9 случившихся блокировок с указанием даты и времени.
- **СигнАктДезак:** активирует/деактивирует аварийную сигнализацию в случае блокировки.

Список ошибок

Чтобы просмотреть список ошибок, выбрать этот параметр и нажать на ENTER. Появившееся изображение будет следующего вида:

1 Класс:		05 Газ
код.	BF	Фаза: 10
Диаг.:	00	Мощн.: 0.0
Кол-вопусков		88

появится перемещающееся сообщение следующего вида:



чтобы просмотреть другие страницы списка нажимать клавиши стрелок.

Чтобы выйти из Списка Ошибок, нажать ESC.

Список блокировок

Чтобы просмотреть **Список Блокировок**, выбрать этот параметр и нажать ENTER.

Появится изображение следующего вида:

1	10.08.07	13.47
C:71	D:00	F:: 12
Кол- вопусков		88
Мощн.	0.0	Газ

появится перемещающееся сообщение следующего вида:

ручная блокировка
введена в действие

чтобы просмотреть другие страницы списка нажимать клавиши стрелок.

Чтобы выйти из Списка Ошибок, нажать ESC.

Изменение уставки по **температуре/давлению**

Для того, чтобы задать уставку температуры, то есть рабочую температуру или давление генератора, действовать следующим образом.

С основной страницы перейти на основное меню, нажав ESC два раза.

Раб. Индикация
Обслуживание
Ручн. режим
Парам & индикация

с помощью клавиш со стрелками выбрать “Параметры и индикация” и нажать на ENTER:

Доступ без пароля PW
Доступ с HF
Доступ с OEM
Доступ с LS

выбрать с помощью клавиш со стрелками показатель “Доступ без пароля PW” (доступ без пароля - уровень пользователя) и подтвердить нажатием на ENTER.

Другие уровни доступа требуют пароля, который сообщается только Цетрам техобслуживания, Конструктору, и т.д.

Меню, которое появляется без пароля следующего вида:

Автомат горения
Связ. регулир.
Рег.02/контр.
Регул. мощности

Выбрать надпись “Регулятор Мощности” и нажать ENTER:

Парам. регул.
Конфигурация
Адаптация
Версия ПО

```

ВыборПарРегул
Шаг_исп_орг_мин
ВрПостФильтрПО
Зад_знач W1
    
```

Выбрать **Задание значения W1** с помощью клавиш стрелок и нажать ENTER:

```

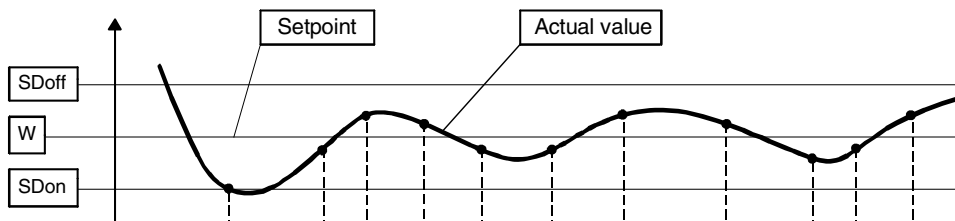
Зад_знач W1
Тек.Знач.:          90°
Новое Знач.:       90°
    
```

Текущее значение: указывается уже введенное значение, чтобы изменить величину параметра использовать клавиши стрелок.

ВНИМАНИЕ: Имеющийся диапазон зависит от используемого датчика; единица измерения считываемой величины и соответствующие ограничения заблокированы параметрами уровня "Сервис". После введения нового значения, подтвердить нажатием ENTER, или же, чтобы выйти без выполнения изменений, нажать ESC.

Нажать ESC, чтобы выйти из программирования после подтверждения введенного параметра нажатием ENTER.

После введения значения рабочей температуры W1, ввести значения "термостата - предельного значения розжига (ДиапПер_мод_ВКЛ - Sdon) и "термостата предельного значения отключения" (ДиапПер_мод_ВЫКЛ - SDoFF).



Для введения этих значений, выбрать с помощью стрелок обозначение ДиапПер_мод_ВКЛ (SDon), опускаясь вниз меню "РегулМощности", нажать ENTER.

```

Зад_знач W1
Зад_знач W2
ДиапПер_мод_ВКЛ
ДиапПер_мод_ВЫКЛ
    
```

появится надпись:

```

ДиапПер_мод_ВКЛ
Текущ.:          1.0%
Новое:           1.0%
    
```

На заводе- изготовителе этот параметр настраивается на 1%: то есть, горелка вновь включится при температуре ниже 1% относительно заданного значения. Можно изменить значение с помощью клавиш стрелок. Нажать ENTER, чтобы подтвердить изменение и затем ESC, чтобы выйти. Или же нажать только ESC, чтобы выйти без изменения значения.

```

Зад_знач W1
Зад_знач W2
ДиапПер_мод_ВКЛ
ДиапПер_мод_ВЫКЛ
    
```

появится надпись:

ДиапПер_мод_ВЫКЛ	
Текущ.:	10.0%
Новое:	10.0%

На заводе- изготовителе этот параметр настраивается на 10%: то есть, горелка отключится при температуре выше на 10% относительно заданного значения.

Нажать ENTER, чтобы подтвердить изменение и затем ESC, чтобы выйти. Или же нажать только ESC, чтобы выйти без изменения значения.

Нажимать ESC пока не появится меню.

Автомат горения
Связ. регулир.
Рег.02/контр.
Регул. мощности

опуститься вниз меню и выбрать надпись “БУИ”

Регул. Мощности
БУИ
Сервоприводы
Модуль ЧП

подтвердить нажатием ENTER.

Время
Язык
Формат даты
Физ. единицы

Времена года: позволяет установить работу “Зима/Лето” а также разницу во времени (EU - Европа; USA - США)

Лето / зима
ФормВрем EU/US

выбрать желаемое время года Лето/Зима и подтвердить нажатием ENTER; нажать ESC, чтобы выйти. Ввести разницу во времени таким же образом.

Язык: позволяет ввести язык для визуализации данных.

Язык	
Текущ.:	Английский
Новое:	Итальянский

выбрать желаемый язык и подтвердить нажатием ENTER, нажать ESC, чтобы выйти.

ФорматДаты: позволяет ввести формат даты ДД-ММ-ГГ (день-месяц-год) или же ММ-ДД-ГГ (месяц-день-год)

ФорматДаты	
Текущ.:	ДД ММ ГГ
Новое:	ММ-ДД-ГГ

выбрать желаемый формат и подтвердить нажатием ENTER; нажать ESC, чтобы выйти.

Физические Единицы: позволяет ввести единицы измерения температуры и давления

Единица изм.температуры
Единица изм. давления

Единицы измерения температуры, которые можно ввести: °C или °F.

Единицы измерения давления, которые можно ввести: бар или psi.

- выбрать желаемую единицу измерения, подтвердить нажатием ENTER; нажать ESC, чтобы выйти.
- выбрать желаемую единицу измерения температуры и давления, подтвердить нажатием ENTER; нажать ESC, чтобы выйти.

Блокировка системы

При блокировке системы появится надпись:

1	10.08.07	13.47
C:71	D:00	F:: 12
Кол-вопусков		88
Мощн.	0.0	Газ

Обратиться в Центр Техобслуживания и сообщить данные этой надписи.

Запуск "на холодную"

Электронный блок LMV имеет функцию "Холодный Пуск", которая может быть уже введена в действие Центром Техобслуживания (доступ с помощью отдельного пароля, предназначенного для таких центров.) Если такая функция уже подключена, при розжиге горелки появится надпись "Защита от Термического Шока активирована". Если же эта функция не подключена, то после включения горелки, она будет быстро наращивать мощность, в зависимости от требований потребителя и, при необходимости, до максимальной мощности.

Ручной режим

Для того, чтобы обойти использование термозащиты или не выводить горелку на максимальную мощность после розжига, предусмотрен РУЧНОЙ режим.

Для того, чтобы выбрать ручной режим, использовать клавиши стрелок SELECT, для того, чтобы выбрать надпись РУЧНОЙ РЕЖИМ и нажать на ENTER:

Раб. Индикация
Обслуживание
Ручн. режим
Парам & индикация

при этом необходимо будет ввести следующие значения:

Целевая мощность
Авт./Ручн./Выкл

Выбор Мощности: вводится желаемый процент мощности

Целевая мощность	
Текущ.:	0.0%
Новое:	20.0%

вести желаемый процент и подтвердить нажатием ENTER; нажать ESC, чтобы выйти. теперь выбрать позицию “Автомат/Ручной/Отключено”

Целевая мощность
Авт./Ручн./Выкл

Авт./Ручн./Выкл	
Текущ.:	Автоматический
Новое:	Горелка Вкл

доступно три режима:

Автоматический: работа в автоматическом режиме

Горелка Вкл: работа в ручном режиме

Горелка Откл: горелка находится в режиме ожидания

Если введете способ работы "Горелка Вкл", горелка не будет работать в зависимости от уставок модулятора и датчика, а будет работать на введенной в этой позиции нагрузке.



Внимание: если выберете режим “Горелка Откл”, горелка останется в режиме ожидания.
Внимание: в ручном режиме (Горелка ВКЛ) пороги безопасности вводятся Цетром Техобслуживания.

Для получения дополнительной информации обратиться к прилагаемым инструкциям менеджера горения LMV5x.

Регулировка реле давления

Функцией **реле давления воздуха** является создание безопасности работы электронного блока (блокировка), если давление воздуха не будет соответствовать предусмотренному значению. В случае блокировки, необходимо разблокировать горелку при помощи кнопки разблокировки электронного блока, имеющейся на контрольной панели горелки.

Реле давления газа контролируют давление, чтобы препятствовать работе горелки в тех случаях, когда значение давления не будет соответствовать дозволению диапазону давления.



Регулировка реле минимального давления газа

Для калибровки реле давления газа выполните следующие операции:

- Убедиться в том, что фильтр чистый
- Снимите крышку из прозрачного пластика.
- При работающей горелке на максимальной мощности, измерьте давление на штуцере отбора давления реле минимального давления газа.
- Медленно закрывайте ручной отсекающий кран, находящийся перед реле давления (см. график монтажа газовых рампл), вплоть до снижения давления на 50% от значения считанного ранее. Убедитесь, что значение CO в уходящих газах не

увеличилось: если значение СО выше нормативных значений, открывайте медленно отсекающий клапан, пока значение не снизится до вышеуказанного значения.

- Убедитесь, что горелка работает нормально.
- Вращайте регулировочное кольцо реле давления по часовой стрелке (для увеличения давления), вплоть до отключения горелки.
- Полностью откройте ручной отсекающий клапан.
- Установите на место прозрачную крышку.

Регулировка реле максимального давления газа (там, где оно присутствует)

Для настройки действовать следующим образом, в зависимости от места монтажа реле максимального давления:

- снять прозрачную пластмассовую крышку реле давления;
- если реле максимального давления устанавливается перед газовыми клапанами: измерить давление газа в сети без пламени, установить на регулировочном кольце VR, считанное значение, увеличенное на 30%.
- Если же реле максимального давления установлено после группы "регулятор - газовые клапаны", но перед дроссельным клапаном: включить горелку, отрегулировать ее, выполняя процедуры, описанные в предыдущих параграфах. затем, измерить давление газа при рабочем расходе за группой "регулятор - газовые клапаны", но перед дроссельным клапаном; установить на регулировочном кольце VR, считанное значение, увеличенное на 30%.
- Установить на место прозрачную пластмассовую крышку реле давления.

Регулировка реле давления воздуха

Регулировка реле давления воздуха выполняется следующим образом:

- Снять прозрачную пластиковую крышку.
- После выполнения регулировки расхода воздуха и топлива включить горелку.
- При горелке, работающей на малом пламени, медленно поворачивать регулировочное кольцо **VR** (чтобы увеличить давление настройки) по часовой стрелке до тех пор, пока не сработает аварийная блокировка горелки.
- Считать на шкале значение давления и уменьшить его на 15%.
- Повторить цикл запуска горелки, проверяя, что она правильно функционирует.
- Установить на место прозрачную крышку реле давления.

Реле давления для контроля утечек газа PGCP (с электронным блоком контроля Siemens LDU/Siemens LMV/LME7x)

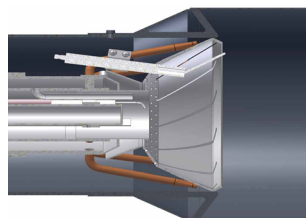
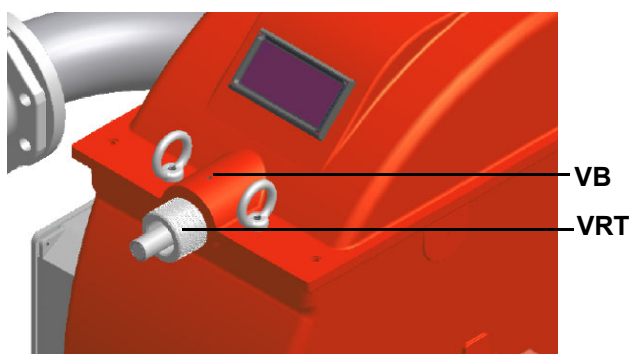
- Снять прозрачную пластмассовую крышку на реле давления.
- Отрегулировать реле давления PGCP на то же значение, на которое отрегулировано реле минимального давления газа.
- Установить на место прозрачную пластмассовую крышку.

Регулирование головы сгорания

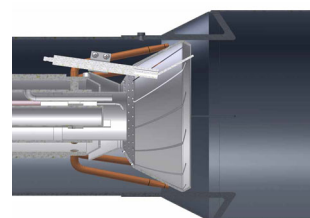


ВНИМАНИЕ: выполнить эти операции при отключенной и остывшей горелке.

Регулировать положение головы сгорания только в случае необходимости: для работы на сниженной мощности расслабить винт **VB** и постепенно сдвигать голову сгорания в сторону положения "MIN", вращая по часовой стрелке регулировочное кольцо **VRT**. Заблокировать винт **VB** при завершении регулировки..



Положение головы сгорания "MAX" (макс.)



Положение головы сгорания "MIN" (мин.)



ВНИМАНИЕ! Если меняется положение головы сгорания, необходимо повторить все операции по настройке воздуха и топлива, описанные в предыдущих пунктах

Горелка на заводе - изготовителе настраивается при полностью открытых отверстиях просверленного диска **D**, и с головой сгорания в положении MAX, то есть при работе горелки на максимальной мощности. Для того, чтобы отрегулировать поток газа, необходимо частично закрыть отверстия просверленного диска, выполняя следующие процедуры:

- 1 расслабить три винта **V**, которые крепят просверленный диск **D**;

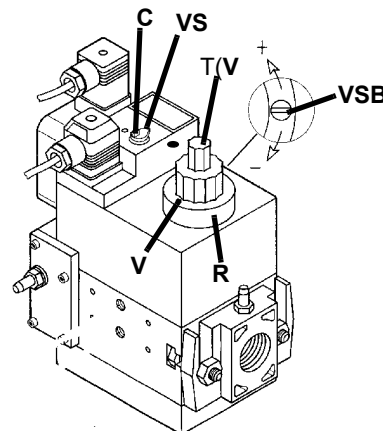
- 2 воздействуя с помощью отвертки на регулировочные вставки просверленного диска, выкрутить его по часовой/против часовой стрелки для того, чтобы открыть/закрыть отверстия;
- 3 по завершении регулировки затянуть винты V.

РЕГУЛИРОВКА КЛАПАННОЙ ГРУППЫ

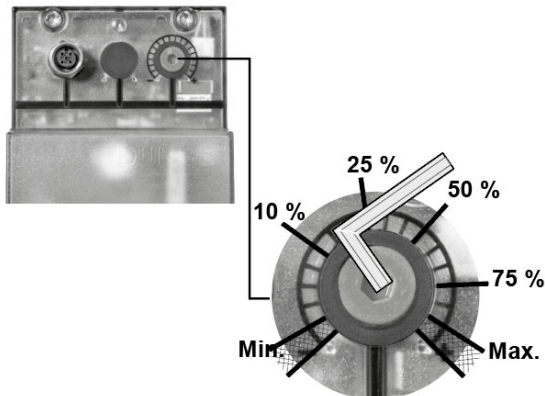
Мультиблок MB-DLE

Мультиблок - это компактная группа, состоящая из двух клапанов, реле давления газа, стабилизатора давления и газового фильтра. Регулировка расхода газового клапана выполняется при помощи регулятора RP после ослабления на несколько оборотов стопорного винта VB. При откручивании регулятора RP клапан открывается, при закручивании - закрывается. Для регулировки быстрого срабатывания снять колпачок T, перевернуть его и вдеть на ось VR соответствующим пазом, расположенным сверху. При ввинчивании расход при розжиге уменьшается, при отвинчивании - увеличивается. Не регулируйте винт VR при помощи отвёртки. Стабилизатор давления регулируется при помощи винта VS, расположенного под крышкой C: при ввинчивании давление увеличивается, при отвинчивании - уменьшается.

N.B.: Винт VSB должен сниматься только для замены катушки



MultiBloc MBE Регулирование VD-R с PS



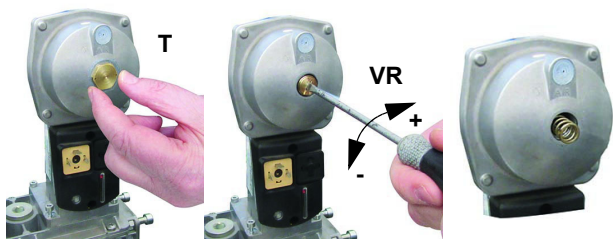
Ausgangsdruck	MIN	10%	25%	50%	75%	MAX
PS-10/40	4 mbar 0,4 kPa 2 "w.c.	10 mbar 1,0 kPa 4 "w.c.	25 mbar 2,5 kPa 10 "w.c.	50 mbar 5,0 kPa 20 "w.c.	75 mbar 7,5 kPa 30 "w.c.	100 mbar 10,0 kPa 40 "w.c.
PS-50/200	20 mbar 2,0 kPa 8 "w.c.	50 mbar 5,0 kPa 20 "w.c.	125 mbar 12,5 kPa 50 "w.c.	250 mbar 25,0 kPa 100 "w.c.	375 mbar 37,5 kPa 150 "w.c.	500 mbar 50,0 kPa 200 "w.c.



Внимание: убедитесь, что диапазон установленной пружины соответствует давлению газа на головке горелки (см. соответствующую схему), к которому необходимо добавить противодавление и примерно 5 /10 мбар для различных утечек и газопровода.



При настройке давления на выходе запрещается достижение или превышение любых опасных условий эксплуатации!



	Диапазон работы (мбар)		
	нейтральный	желтый	красный
Цвет пружины SKP	0 ÷ 22	15 ÷ 120	100 ÷ 250
Цвет пружины SKP		7 ÷ 700	150 ÷ 1500

Диапазон регулирования давления перед клапанной группой меняется в зависимости от типа пружины входящей в комплект клапанной группы.

Для замены прилагаемой к клапанной группе пружины, действовать следующим образом:

Для увеличения или уменьшения давления, а следовательно и расхода газа, при помощи отвёртки поворачивайте регулировочный винт VR после снятия заглушки T. При ввинчивании расход газа увеличивается, при отвинчивании - уменьшается.

Регулировка при работе на дизельном топливе

Расход дизельного топлива регулируется за счет выбора форсунки (противопоточного типа), соответствующего мощности котла и типу применения размера, а также регулировки давления на прямом и обратном ходе жидкого топлива, согласно данных, указанных в таблице и на графике на Рис. 22 (для считывания давления - читайте последующие параграфы).

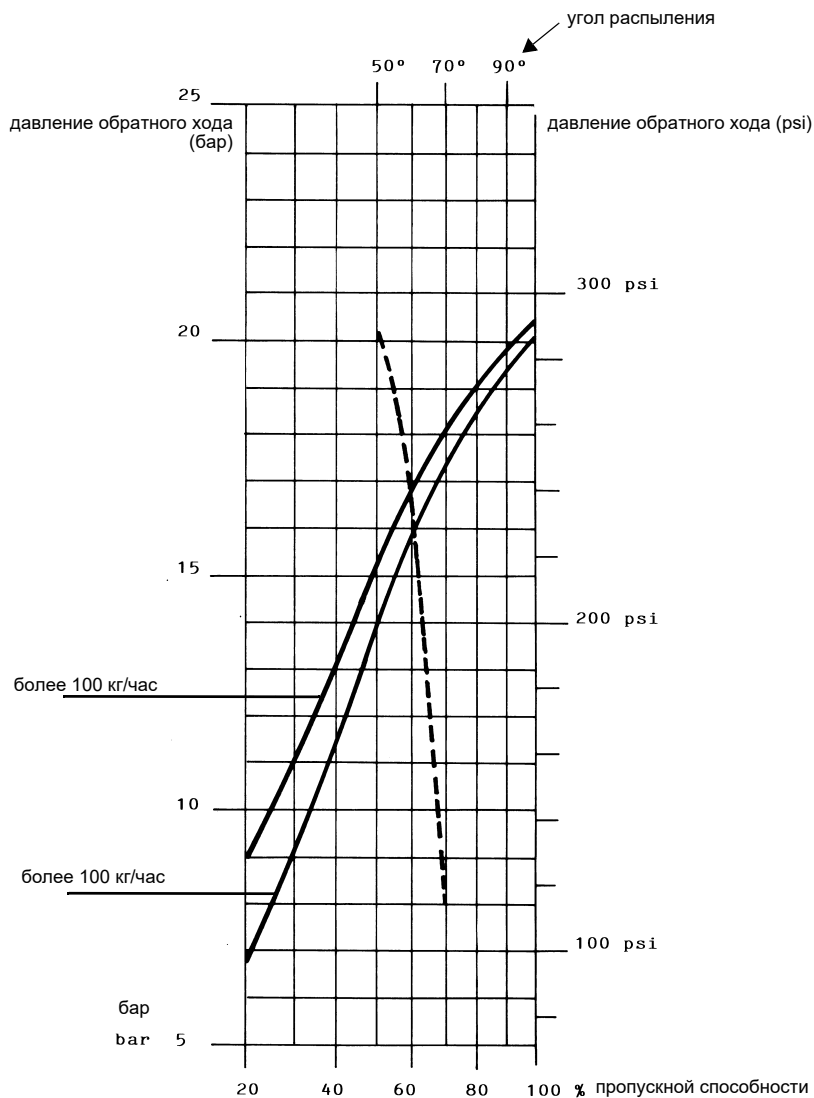
СОПЛО	ДАВЛЕНИЕ ТОПЛИВА НА ФОРСУНКЕ бар	ДАВЛЕНИЕ НА ОБРАТНОМ ХОДЕ НА БОЛЬШОМ ПЛАМЕНИ МАКС. бар	ДАВЛЕНИЕ НА ОБРАТНОМ ХОДЕ НА МАЛОМ ПЛАМЕНИ МИН. бар
BERGONZO A3	20	11 ÷ 13	6 (рекомендуется)
FLUIDICS WR2/UNIGAS M3	25	19-20	7 (рекомендуется)

Регулировка расхода топлива при работе на дизельном топливе

Расход дизельного топлива регулируется за счет выбора форсунки (противопоточного типа), соответствующего мощности котла и типу применения размера, а также регулировки давления на прямом и обратном ходе жидкого топлива, согласно данных, указанных в таблице и на графике на Рис. 17 (для считывания давления - читайте последующие параграфы).

РАЗМЕР	РАСХОД кг/час	
	Мин	Макс
40	13	40
50	16	50
60	20	60
70	23	70
80	26	80
90	30	90
100	33	100
115	38	115
130	43	130
145	48	145
160	53	160
180	59	180
200	66	200
225	74	225
250	82	250
275	91	275
300	99	300
330	109	330
360	119	360
400	132	400
450	148	450
500	165	500
550	181	550
600	198	600
650	214	650
700	231	700
750	250	750
800	267	800

Таб. 1



ДАВЛЕНИЕ ТОПЛИВА НА ФОРСУНКЕ = 25 бар

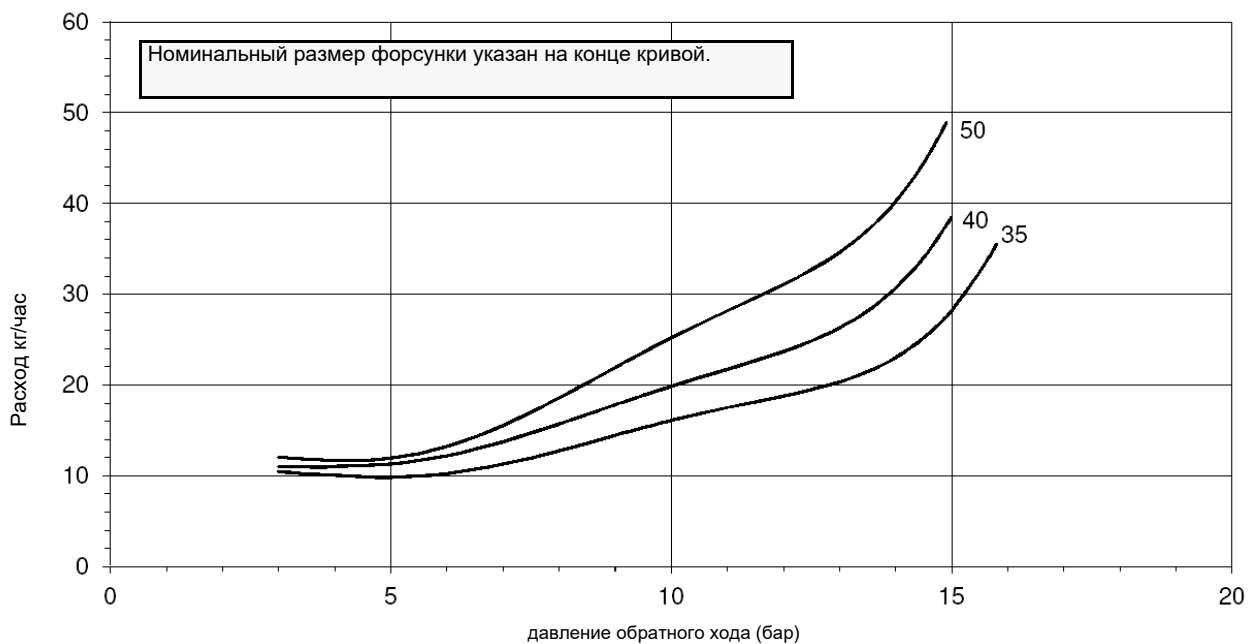
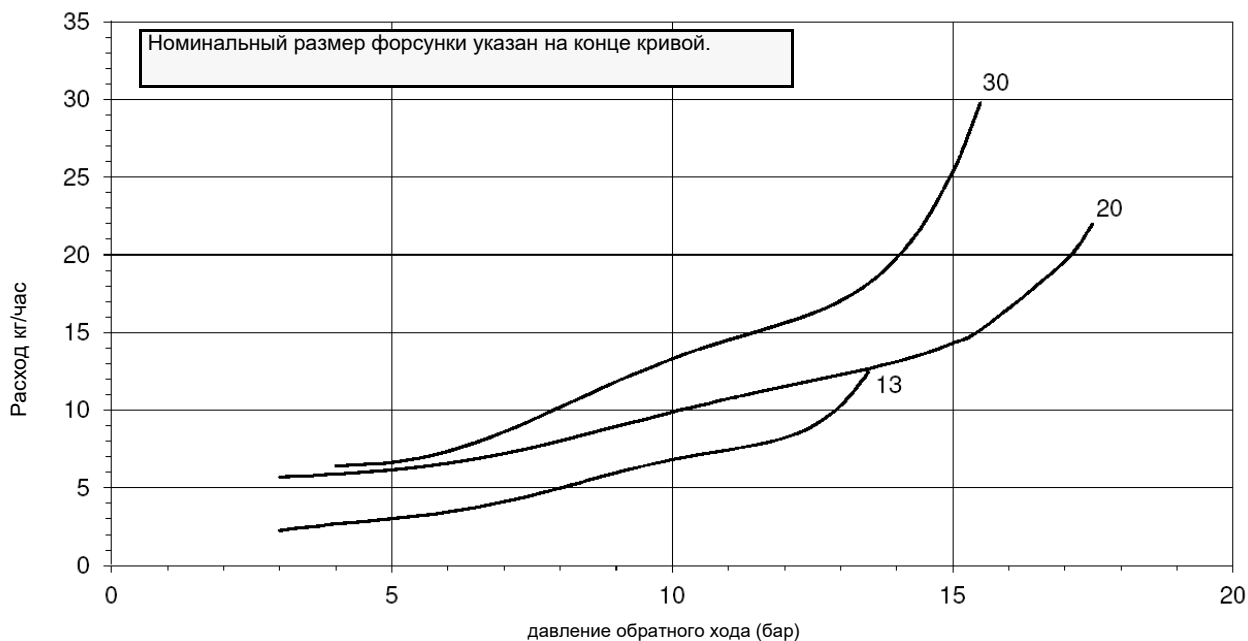
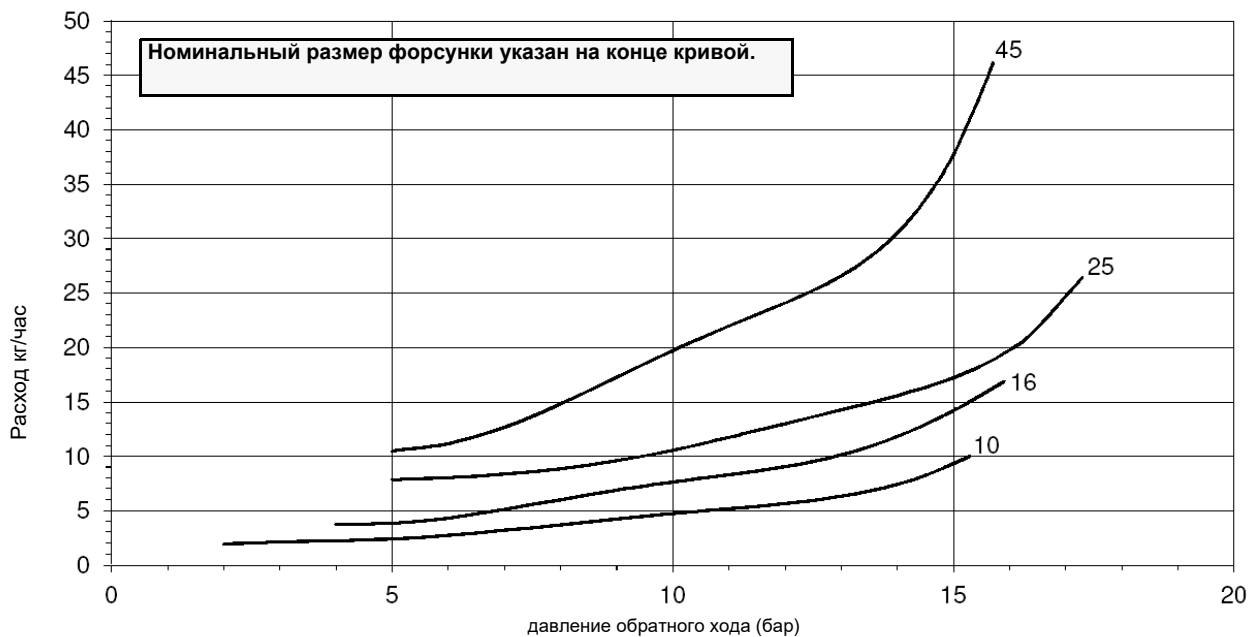
----- Угол распыления топлива, в зависимости от давления на обратном ходе топлива
 _____ Расход %



ВНИМАНИЕ! Указанный максимальный расход достигается при полностью закрытом обратном ходе.

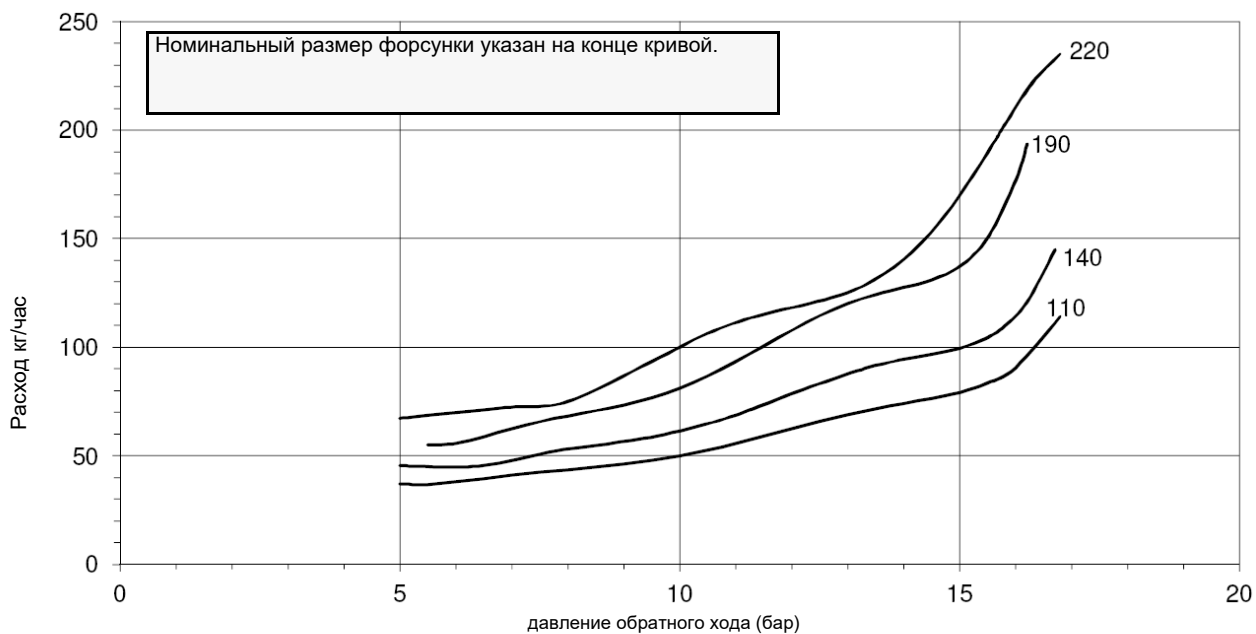
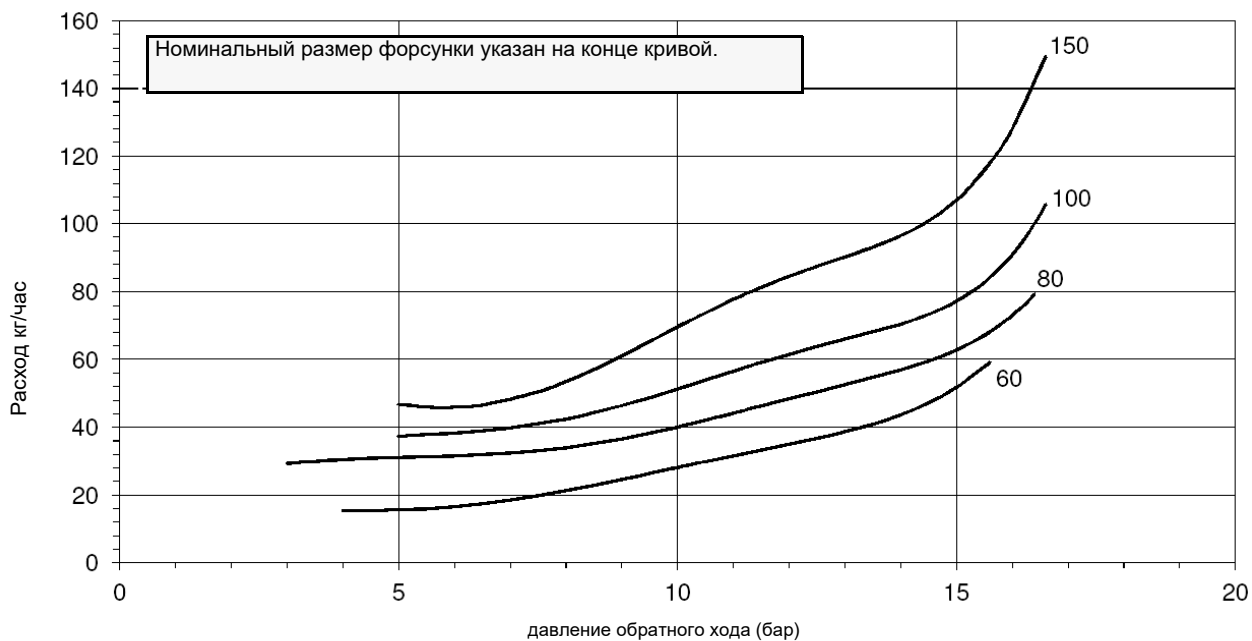
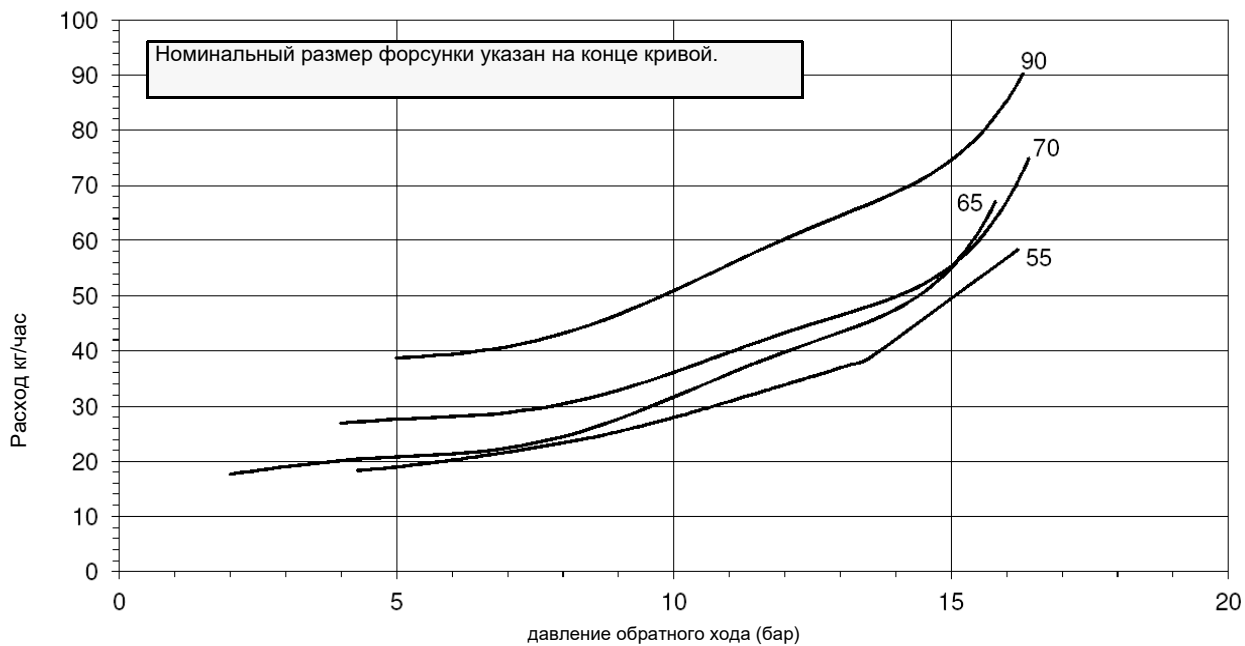
FLUIDICS KW3...45°

ДАВЛЕНИЕ ТОПЛИВА НА ФОРСУНКЕ = 20 бар. ВЯЗКОСТЬ ТОПЛИВА НА ФОРСУНКЕ = 5 сСт



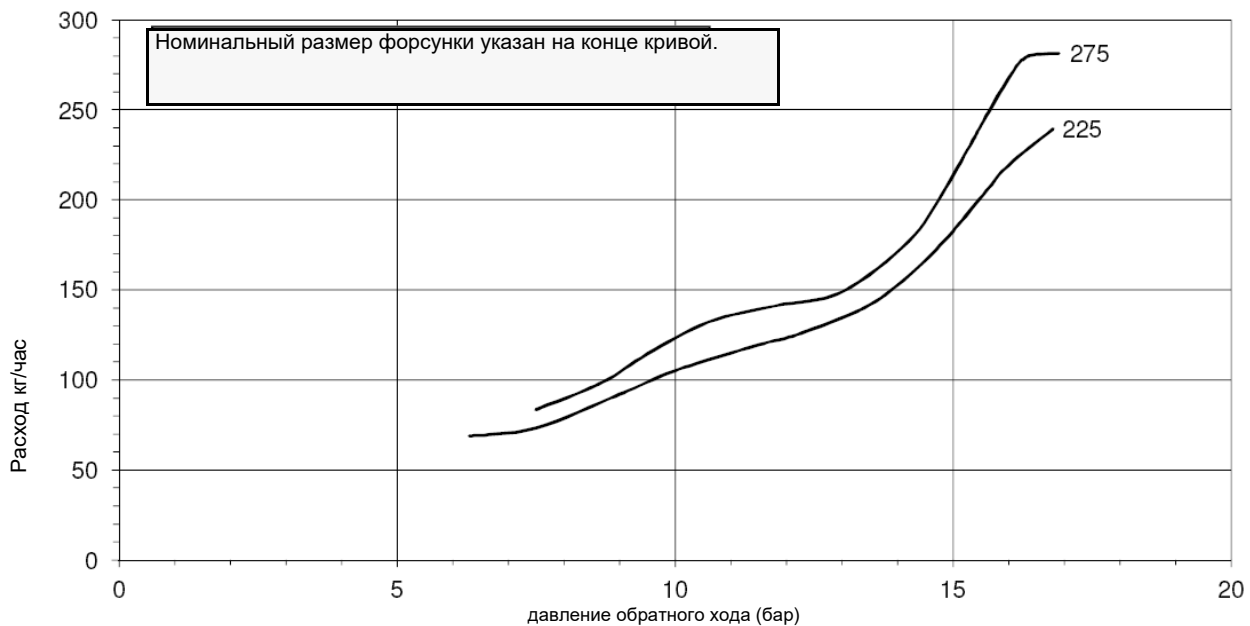
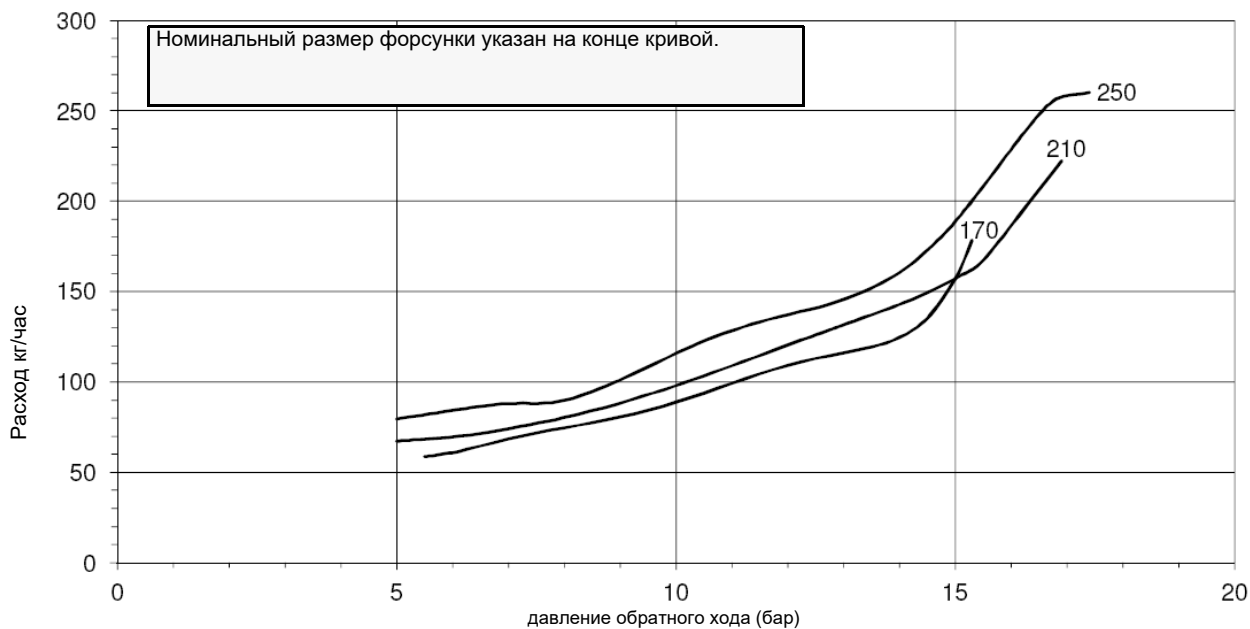
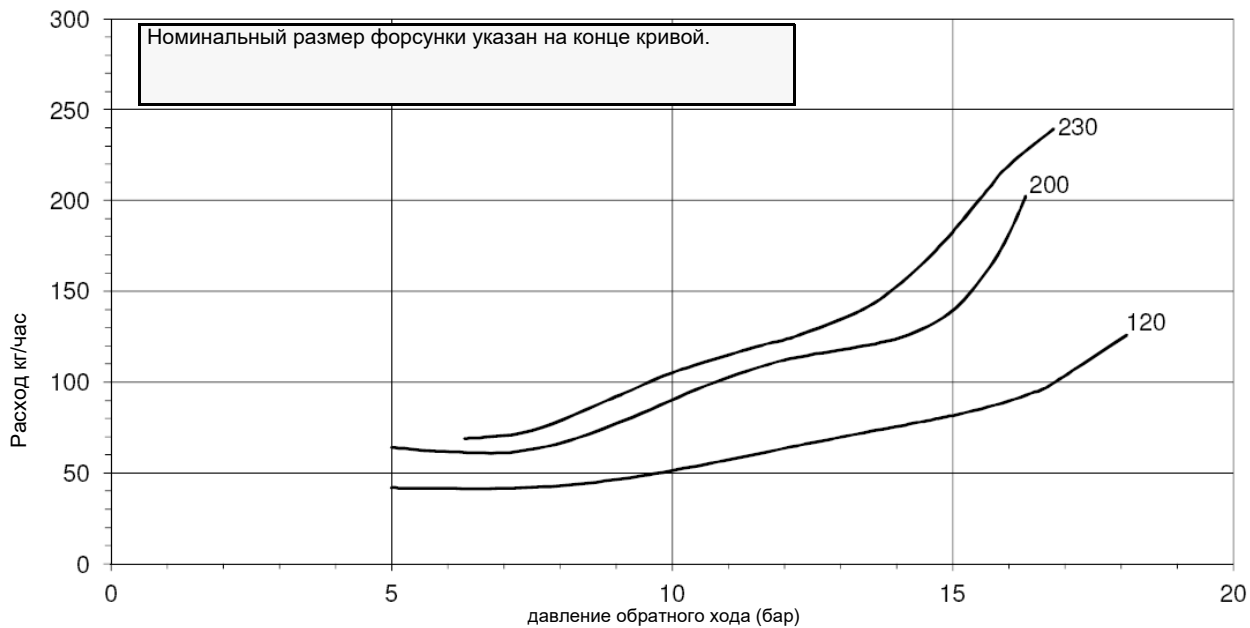
FLUIDICS KW3...45°

ДАВЛЕНИЕ ТОПЛИВА НА ФОРСУНКЕ = 20 бар. ВЯЗКОСТЬ ТОПЛИВА НА ФОРСУНКЕ = 5 сСт



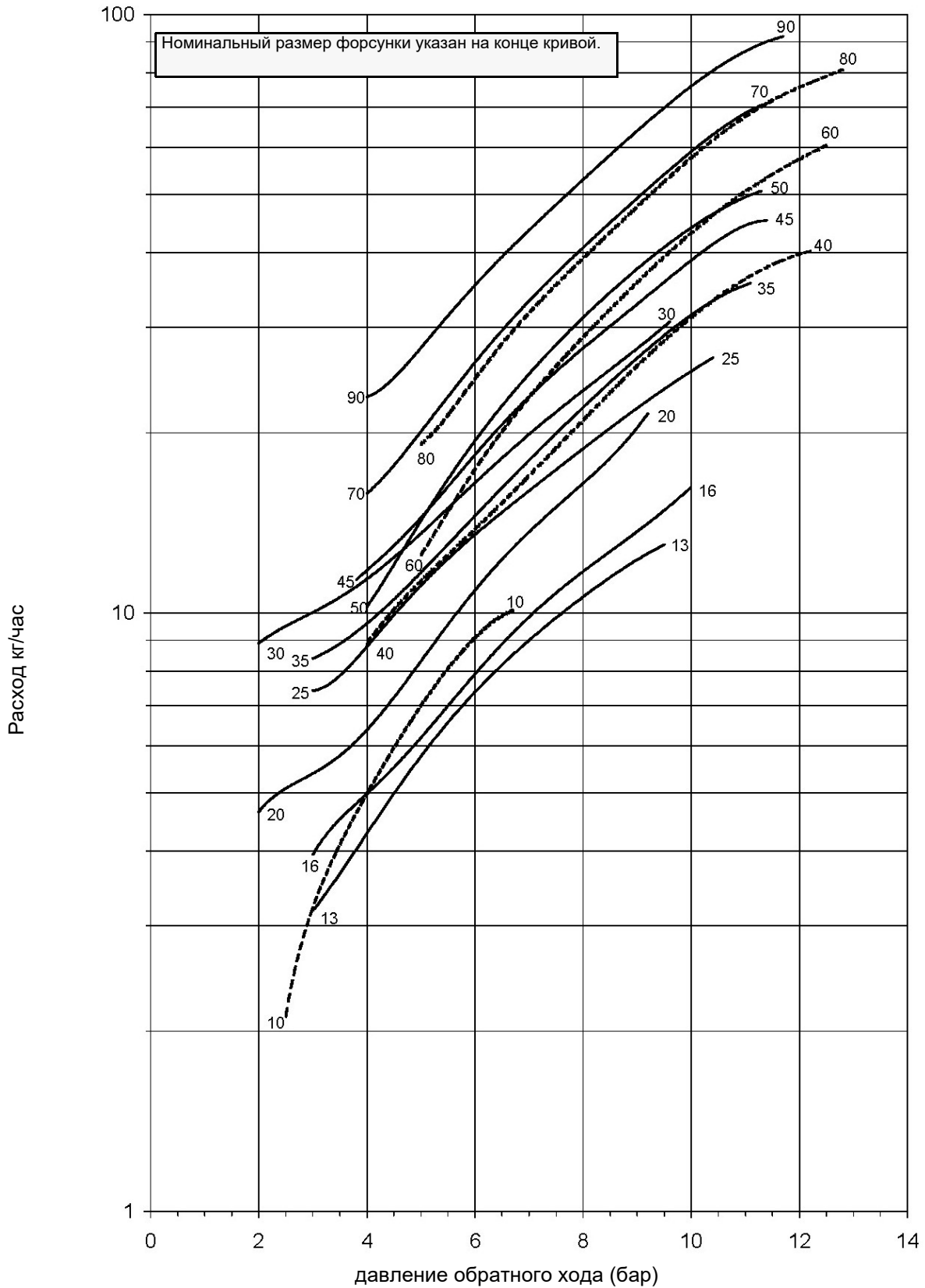
FLUIDICS KW3...45°

ДАВЛЕНИЕ ТОПЛИВА НА ФОРСУНКЕ = 20 бар. ВЯЗКОСТЬ ТОПЛИВА НА ФОРСУНКЕ = 5 сСт



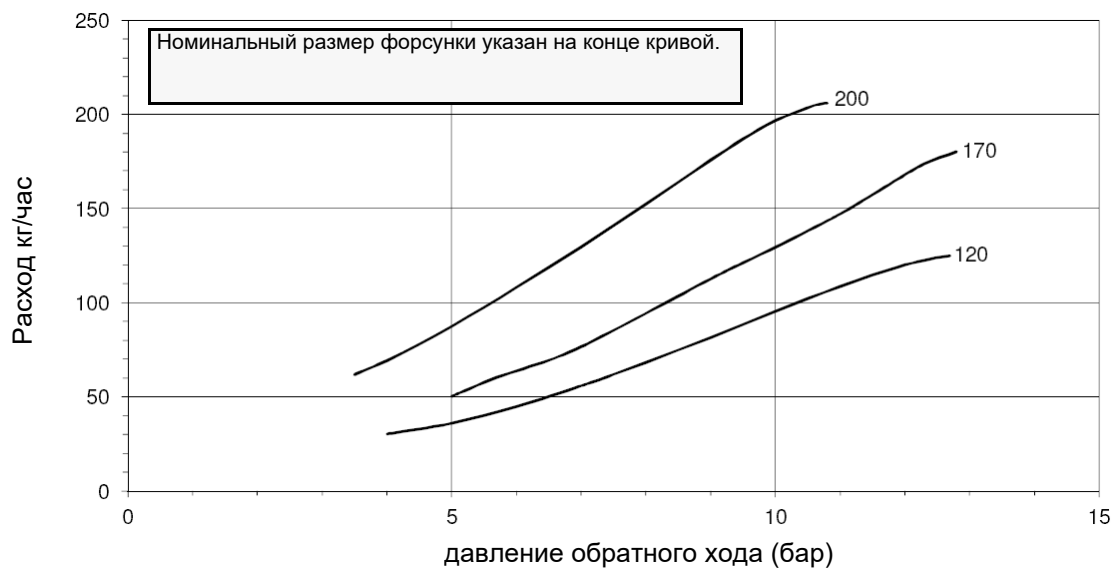
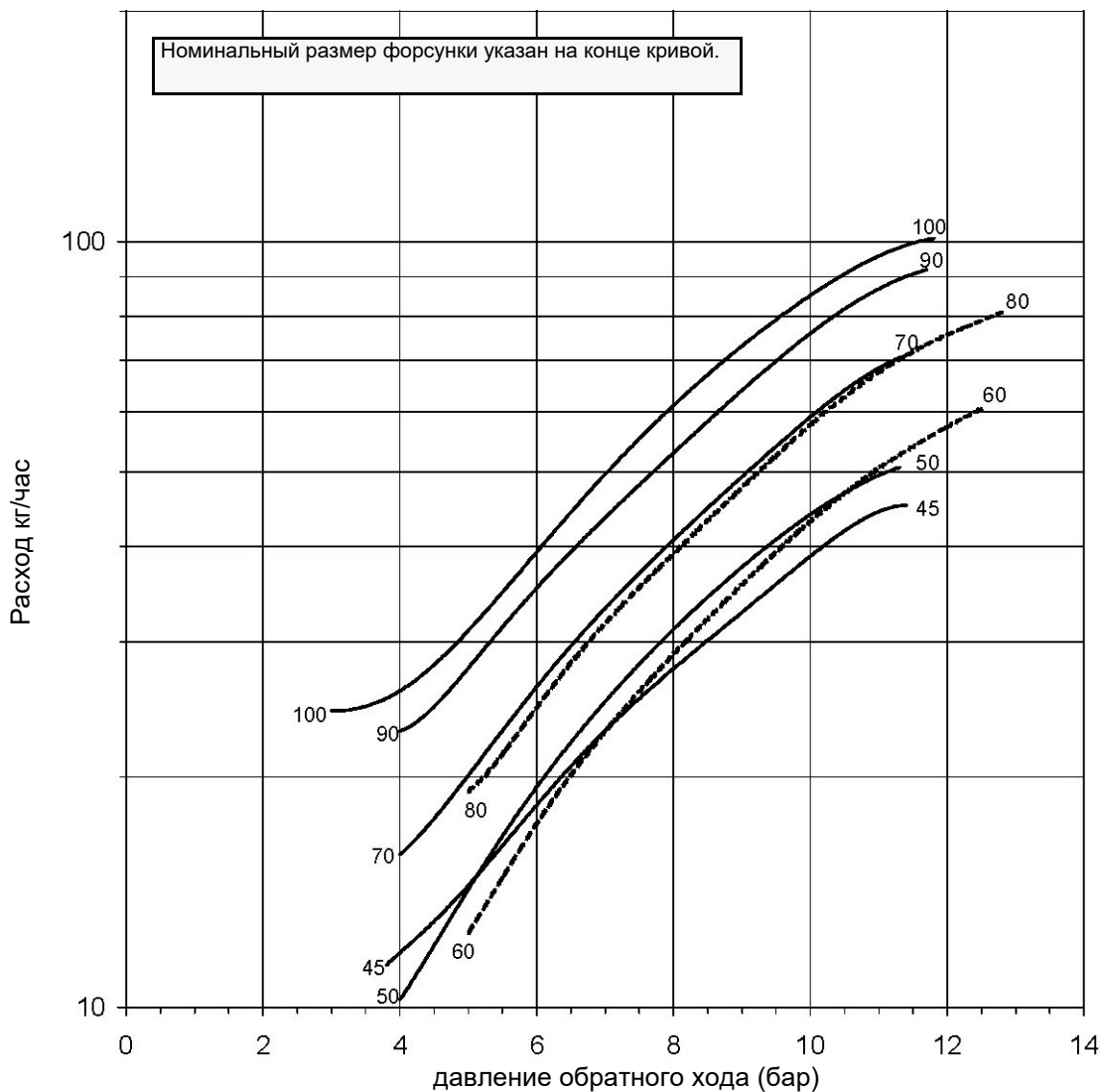
FLUIDICS KW3...60°

ДАВЛЕНИЕ ТОПЛИВА НА ФОРСУНКЕ = 20 бар. ВЯЗКОСТЬ ТОПЛИВА НА ФОРСУНКЕ = 5 сСт



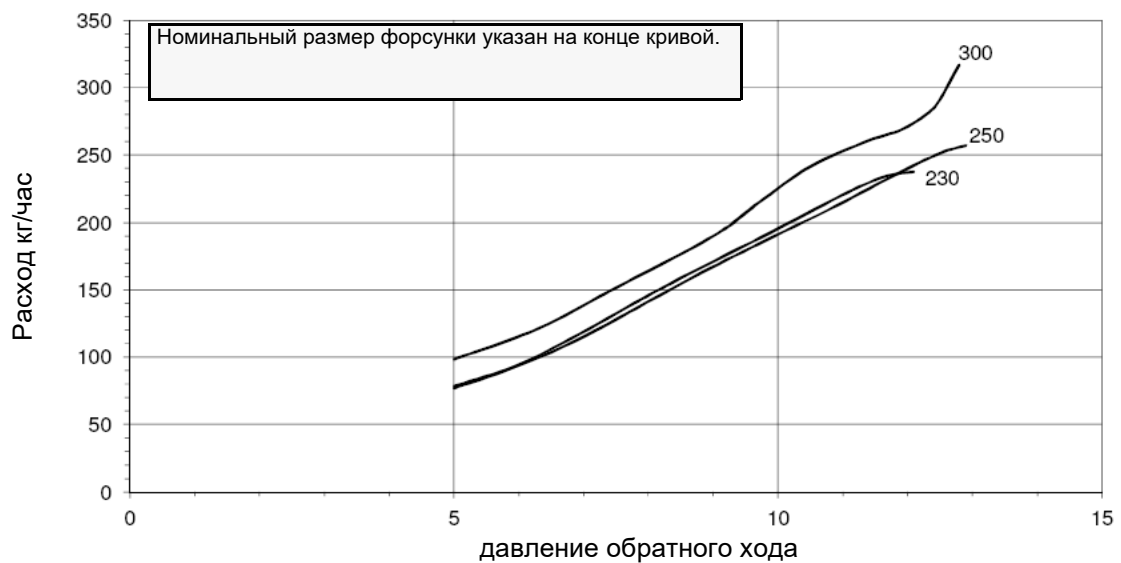
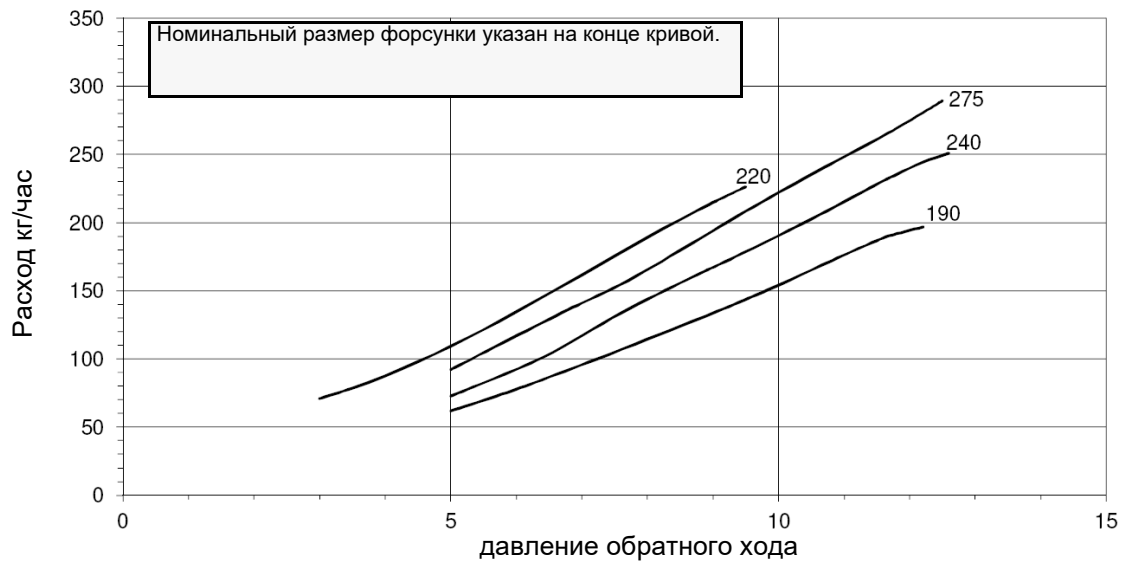
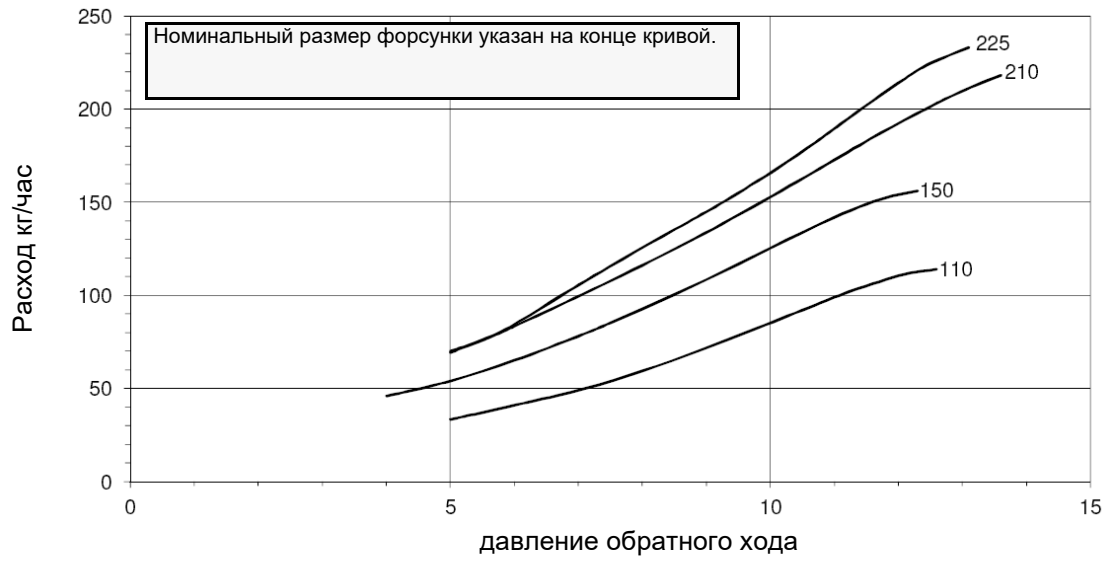
FLUIDICS KW3...60°

ДАВЛЕНИЕ ТОПЛИВА НА ФОРСУНКЕ = 20 бар. ВЯЗКОСТЬ ТОПЛИВА НА ФОРСУНКЕ = 5 сСт



FLUIDICS KW3...60°

ДАВЛЕНИЕ ТОПЛИВА НА ФОРСУНКЕ = 20 бар. ВЯЗКОСТЬ ТОПЛИВА НА ФОРСУНКЕ = 5 сСт



- 1 После настройки горелки для работы на газе отключить горелку и выбрать работу на жидком топливе (OIL) с помощью селекторного переключателя SM (имеющегося на контрольной панели горелки).
- 2 при открытом электрощите, ввести в действие насос, воздействуя напрямую отверткой на соответствующий контактор CP (см. рисунок): проверить направление вращения двигателя насоса и держать отвертку в нажатом состоянии в течение нескольких секунд, пока не заполнится контур жидкого топлива;



- 3 выпустить воздух со штуцера (M) манометра насоса (Рис. 6), расслабив слегка заглушку, но не снимая ее; затем отпустить контактор;

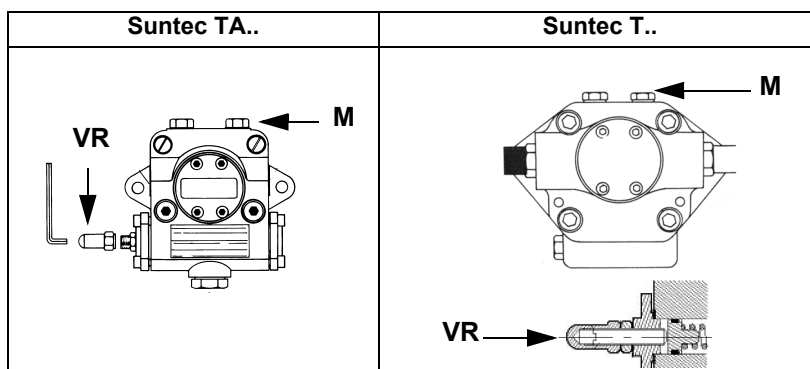


Рис. 6

- 4 Для создания кривых соотношения "топливо - воздух", обратиться к прилагаемым инструкциям на менеджер горения LMV.



Рис. 7

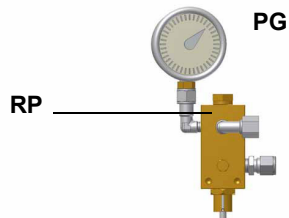


Рис. 8

Давление питания форсунки уже отрегулировано заранее на заводе-изготовителе и не должно изменяться. Только в случае необходимости, отрегулировать давление питания (см. соответствующий параграф) следующим образом: установить манометр в положение, указанное на Рис. 7, воздействовать на регулировочный винт VR насоса (см. Рис. 6) до получения на форсунке давления в 25 бар (форсунки Fluidics - см. графики на Рис. 22).

- 5 Для получения максимального расхода дизельного топлива регулировать давление (считывая значения на манометре PG), не изменяя при этом, уже отрегулированный, во время настройки работы на газе, расход воздуха (см. предыдущий параграф): все время проверяя параметры продуктов сгорания.
- 6 Отключить и вновь включить горелку. Если расход жидкого топлива требует дополнительной регулировки, повторить предыдущие пункты настройки.

Реле максимального давления жидкого топлива на обратной линии: настройка

Данное реле максимального давления устанавливается на линии обратного хода после регулятора давления жидкого топлива. Превышение давления на линии обратного хода влияет на параметры горения, поэтому реле настраивается на значение, которое обеспечит качественное сжигание топлива.

Заводская настройка этого реле равна 4 барам, однако после того, как настроены все рабочие точки, необходимо определить рабочее давление в обратной линии после регулятора, обычно оно находится в диапазоне от 0 до 2 бар (например, получили 1 бар) и произвести регулировку реле. Первоначально его необходимо настроить на 20% выше полученного значения (для нашего примера 1,2 бара). Далее увеличить давление в обратной линии до значения близкого к настройке (для нашего примера 1,18-1,19 бара), если обнаружится, что качество горения по газоанализатору выходит за пределы норм, то необходимо снизить рабочее давление в обратной линии до первоначального и повторить вышеописанные операции постепенно снижая настройку реле до тех пор, пока не будет обеспечена безопасная работа горелки.

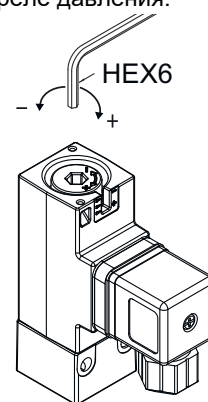
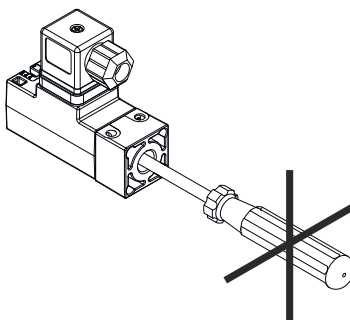
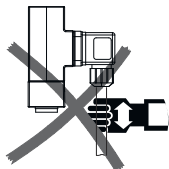
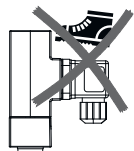
Реле минимального давления жидкого топлива - настройка (там, где оно присутствует)

Реле минимального давления на линии подачи жидкого топлива требуется для того, чтобы давление не опускалось ниже установленного значения. Рекомендуется настройка на значение на 10% ниже величины давления на форсунке.

Реле давления жидкого топлива - регулировка

Регулировка выполняется согласно нижеследующих инструкций, в зависимости от установленного реле давления.

Trafag Picostat 9B4..



Контур жидкого топлива

Жидкое топливо, под установленным давлением, подается насосом 1 на форсунку 3, через регулятор давления на подаче. Электродвигатель 2 блокирует доступ жидкого топлива в камеру сгорания. На форсунку с обратным ходом топлива подается топливо под постоянным давлением, в то время как давление на линии обратного хода регулируется регулятором давления, который приводится в действие с помощью сервопривода через кулачок с варьируемым профилем. Дизельное топливо, не поступившее в камеру сгорания, возвращается в цистерну, по контуру обратного хода. Количество топлива, которое необходимо сжечь, регулируется с помощью сервопривода горелки, при выполнении процедур, описанных в последующем параграфе "Регулировка расхода воздуха и топлива".

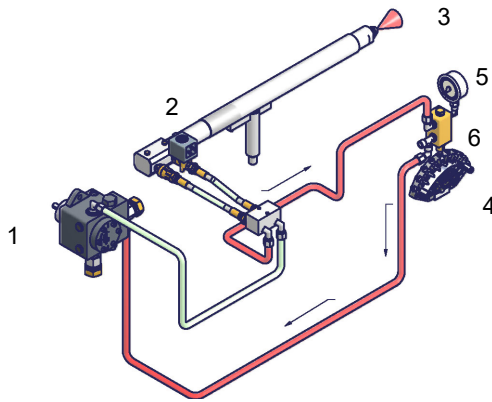


Рис. 9 - Режим выжидания

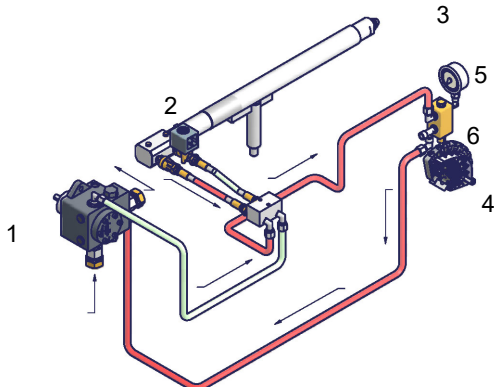


Рис. 10 - Предварительная продувка

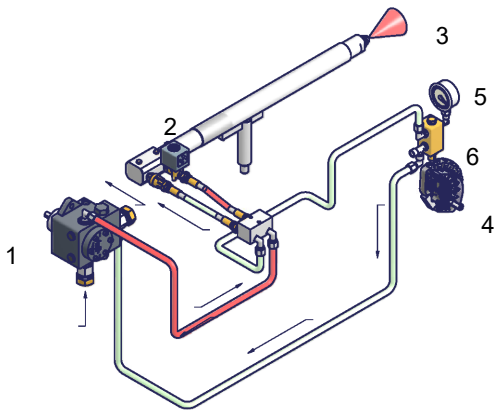


Рис. 11 - Малое пламя

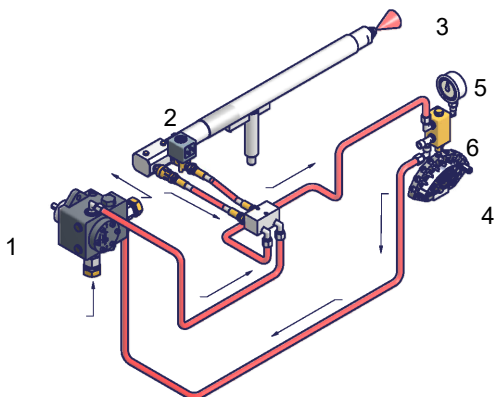


Рис. 12 - Большое пламя

Обозначения

- 1 Дизельный насос
- 2 Дизельный электроклапан
- 3 Форсунка
- 4 Варьируемый сегмент
- 5 Манометр
- 6 Регулятор давления

Контур жидкого топлива

Жидкое топливо, под установленным давлением, подается насосом 1 на форсунку 3, через регулятор давления на подаче. Электродвигатель 2 блокирует доступ жидкого топлива в камеру сгорания. На форсунку с обратным ходом топлива подается топливо под постоянным давлением, в то время как давление на линии обратного хода регулируется регулятором давления, который приводится в действие с помощью сервопривода через кулачок с варьируемым профилем. Топливо, не поступившее в камеру сгорания, возвращается в цистерну, по контуру обратного хода. Количество топлива, которое необходимо сжечь, регулируется с помощью сервопривода горелки, при выполнении процедур, описанных в последующем параграфе "Регулировка расхода воздуха и топлива".

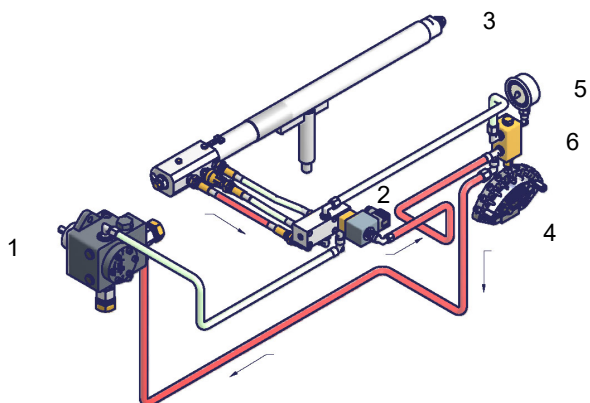


Рис. 13 - Режим выжидания

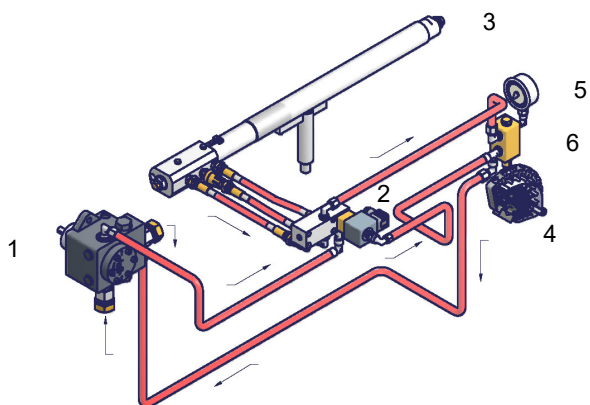


Рис. 14 - Предварительная продувка

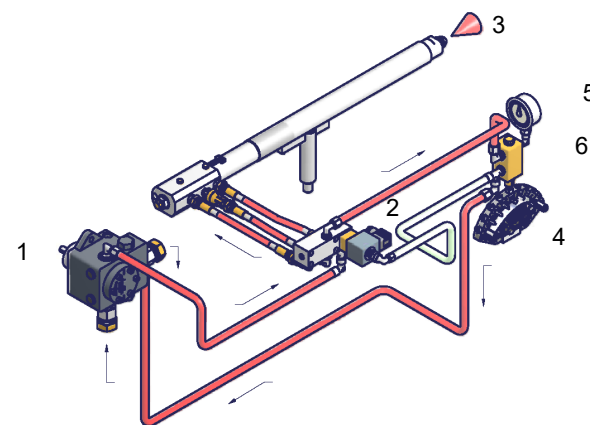


Рис. 15 - Малое пламя

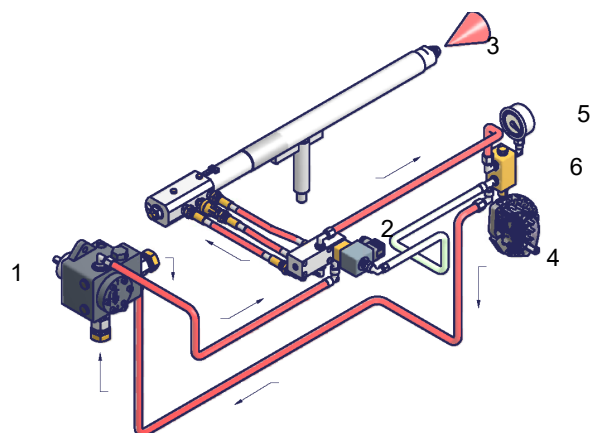


Рис. 16 - Большое пламя

Обозначения

- 1 Дизельный насос
- 2 электродвигатель
- 3 Форсунка
- 4 Варьируемый сегмент
- 5 Манометр
- 6 Регулятор давления

ЧАСТЬ IV: ОБСЛУЖИВАНИЕ

Необходимо, хотя бы раз в год, выполнять нижеуказанные операции по уходу за горелкой. В случае сезонной работы горелки, рекомендуется выполнять профилактику в конце каждого отопительного сезона; в случае же непрерывной работы необходимо выполнять профилактику через каждые 6 месяцев.



ВНИМАНИЕ! ВСЕ РАБОТЫ НА ГОРЕЛКЕ ДОЛЖНЫ ВЫПОЛНЯТЬСЯ С РАЗОМКНУТЫМ ГЛАВНЫМ ВЫКЛЮЧАТЕЛЕМ И ПРИ ПОЛНОСТЬЮ ЗАКРЫТЫХ РУЧНЫХ ОТСЕЧНЫХ ТОПЛИВНЫХ КРАНАХ.

ВНИМАНИЕ: ВНИМАТЕЛЬНО ПРОЧИТАЙТЕ ПРЕДУПРЕЖДЕНИЯ В НАЧАЛЕ ИНСТРУКЦИЙ..

ПЕРИОДИЧЕСКИ ВЫПОЛНЯЕМЫЕ ОПЕРАЦИИ

- Проверка, чистка, при необходимости замена патрона фильтра мазута.
- Проверка состояния шлангов мазутного топлива во избежание утечек.
- Проверка и, при необходимости, чистка нагревательных элементов мазутного топлива и бачка, с периодичностью, зависящей от типа используемого топлива и применения горелки. Снять крепежные гайки фланца нагревательных элементов, вынуть их из бачка, почистить паром или растворителем (использование металлического инструмента не допускается).
- Проверка и чистка фильтра, находящегося внутри мазутного насоса: для обеспечения нормальной работы насоса рекомендуется очищать фильтр не реже одного раза в год. Для извлечения фильтра необходимо снять крышку, отвинтив четыре винта при помощи шестигранного ключа. При установке фильтра на место обратите внимание на то, чтобы опорные ножки фильтра были обращены к корпусу насоса. При возможности замените уплотнительную прокладку крышки. Рекомендуется установить также и внешний фильтр на трубопроводе всасывания перед насосом.
- Демонтаж, проверка и чистка головки сгорания.
- Контроль, чистка, при необходимости регулирование или замена запальных электродов.
- Демонтаж и чистка форсунки мазутного топлива (**ВАЖНО: для чистки использовать растворители, а не металлические предметы**). Выполнив обслуживание, перенастроить горелку, включить ее и проверить форму пламени. Если возникает сомнение в нормальной работе горелки, заменить форсунку. В случае интенсивного использования горелки замена форсунки рекомендуется в начале рабочего сезона, как профилактическая мера.
- Проверить и аккуратно почистить фотоэлемент UV улавливания пламени и, если необходимо, заменить его. В случае возникновения сомнения, проверить контрольный контур, после того, как горелка будет вновь запущена, согласно схеме;
- Чистка и смазка механических частей.

Примечание: проверка состояния запального и контрольного электродов осуществляется только после снятия головы сгорания.



ВНИМАНИЕ! Избегать всякого соприкосновения электрических контактов нагревательных элементов с паром или растворителем. Перед тем как повторно установить нагревательные элементы, заменить уплотнения фланцев. Периодически контролировать состояние нагревательных элементов с целью определения периодичности обслуживания.



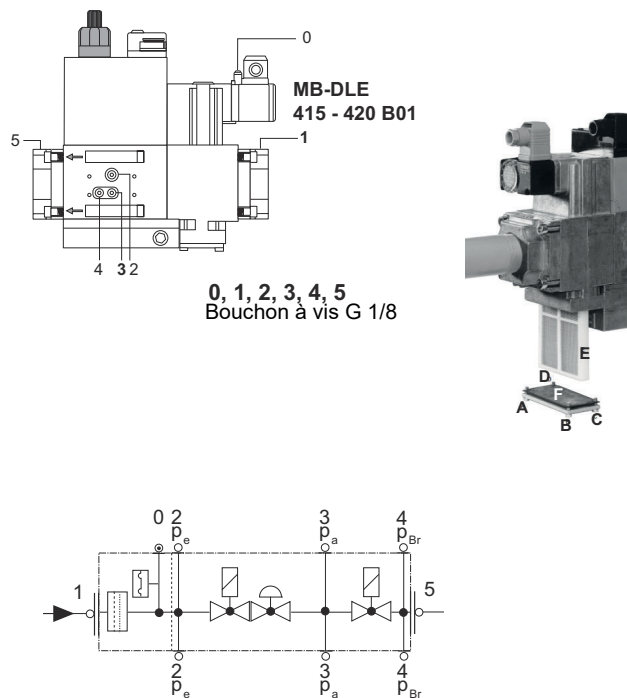
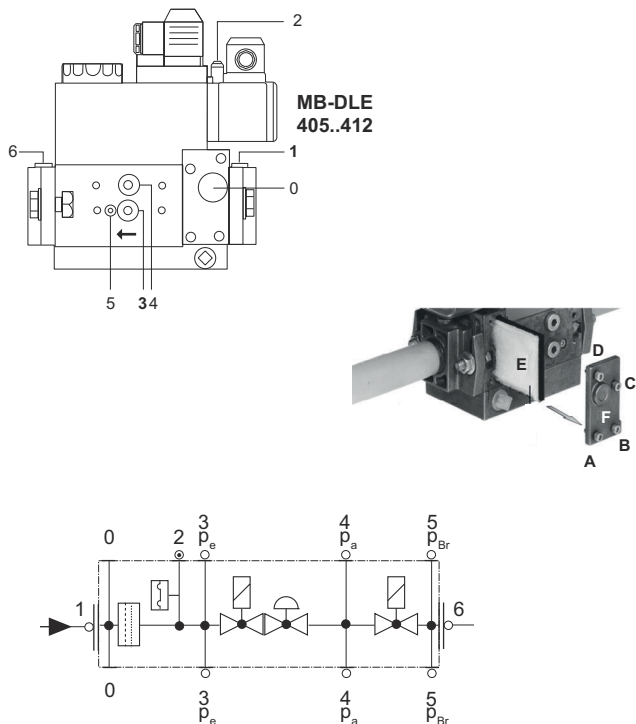
ВНИМАНИЕ: если во время обслуживания горелки понадобится разобрать газовую рампу, снять с нее компоненты, не забудьте впоследствии, установив их обратно на место, произвести тест на герметичность, согласно требований действующих нормативов!

Техническое обслуживание газового фильтра



ВНИМАНИЕ: прежде, чем открывать фильтр, необходимо закрыть впереди стоящий отсечной клапан газа и выпустить из него оставшийся газ; убедиться, что внутри него не осталось газа под давлением.

Per pulire o sostituire il filtro gas procedere nel modo seguente:



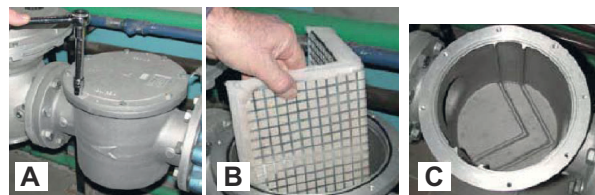
- Проверьте фильтр по меньшей мере раз в год!
- Заменяйте фильтр, если разница давления между точками 1 и 3 (Рис. 4) $\Delta p > 10$ мбар.
- Заменяйте фильтр, если разница давления между точками 1 и 3 удвоилась с момента последней проверки.

Замена фильтра может выполняться без замены корпуса

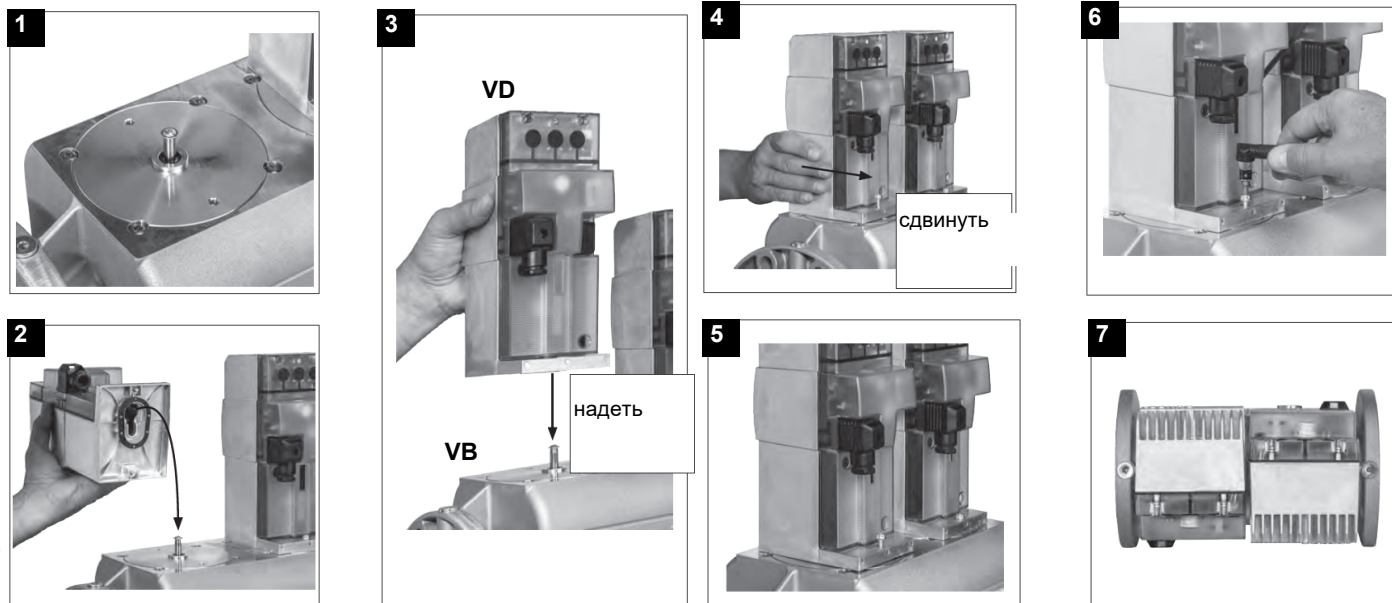
- 1 Прервите приток газа, закрывая ручной отсекающий кран.
- 2 Отвинтите винты 1 ÷ 4 шестигранным ключом № 3 и снимите крышку фильтра 5 на Рис. 6.
- 3 Замените патрон фильтра 6.
- 4 Поставьте на место крышку 5, завинтите и затяните, не перетягивая, винты 1 ÷ 4.
- 5 Выполните функциональную проверку герметичности, $p_{max.} = 360$ мбар.

Для того, чтобы почистить или заменить фильтр, действовать следующим образом:

- 1 Снять крышку, открутив крепежные винты (A);
- 2 снять фильтрующий картридж (B), почистить с водой и мылом, продуть сжатым воздухом (или заменить его, если необходимо)
- 3 установить картридж в первоначальное положение, убедившись, что он лег на соответствующие направляющие и не имеется препятствий для монтажа крышки;
- 4 убедившись, что прокладка легла в соответствующую выемку (C), закрыть крышку и закрепить ее винтами (A).

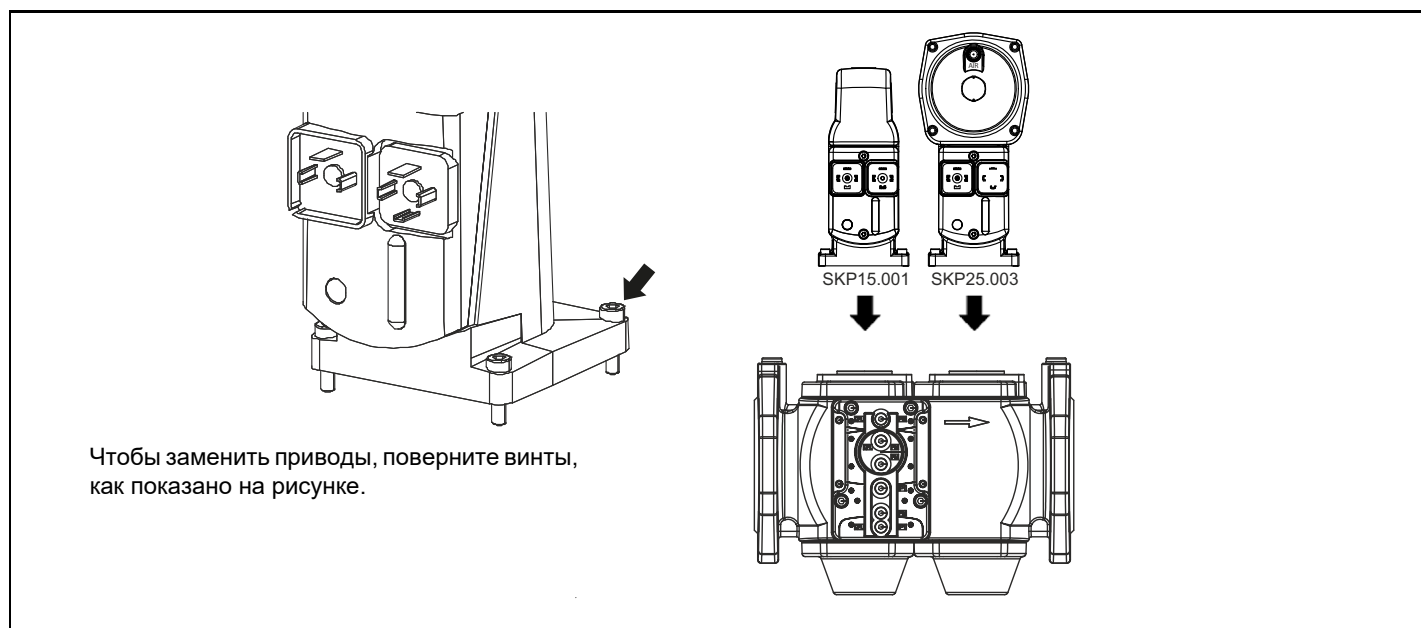


MultiBloc VD-V, VD-R Монтаж



1. Надеть VD на VB, рис. 2+3.
2. Сдвинуть VD вперед до упора, рис. 4.
3. Прикрутить VD двумя винтами М5 соответственно, макс. 5 Нм/44 in. lb, рис. 5/6.
4. VD можно монтировать, развернув на 180°, рис. 7.

Siemens SKP15 e SKP25 Монтаж





Техническая процедура замены самоочищающихся фильтров (действительна для всех моделей)

- 1 Закрывать кран перед самоочищающимся фильтром
- 2 Выключить все электрооборудование на фильтре (например, обогреватель)



ВНИМАНИЕ! Слейте воду из системы, открутив дренажную пробку на дне самоочищающегося фильтра

- 3 Отсоединить выходной патрубок от крышки самоочищающегося фильтра
- 4 Снимите крышку со всем фильтрующим пакетом, оставив только корпус
- 5 Очистите остатки на дне корпуса и седло уплотнительного кольца



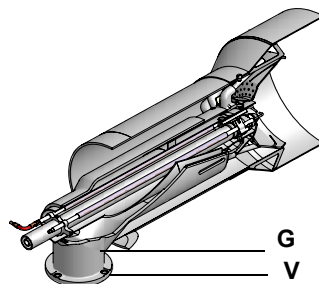
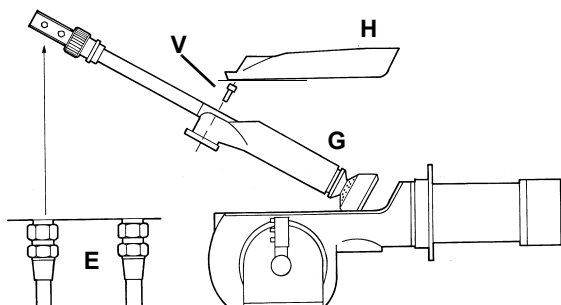
ВНИМАНИЕ! Замените уплотнительное кольцо между чашей и крышкой

- 6 Вставьте фильтрующий пакет, соблюдая правильное направление входа/выхода
- 7 Замените фильтр, выполнив процедуру в обратном порядке
- 8 Убедитесь, что нет утечки и подключите электрооборудование на фильтре

Снятие головы сгорания

- 1 Снять крышку Н.
- 2 Вынуть фотоэлемент UV из его гнезда, отсоединить провода электродов и топливные шланги.
- 3 Открутить винты V, которые крепят газовый коллектор G, расслабить три соединения E и вынуть весь узел, как это указано на рисунке.
- 4 Почистить голову сгорания, методом всасывания загрязнений, если имеются отложения - удалить их металлической щеткой.

ПРИМЕЧАНИЕ: при повторном монтаже выполнить в обратном порядке вышеуказанные операции.



Регулировка положения Электродов

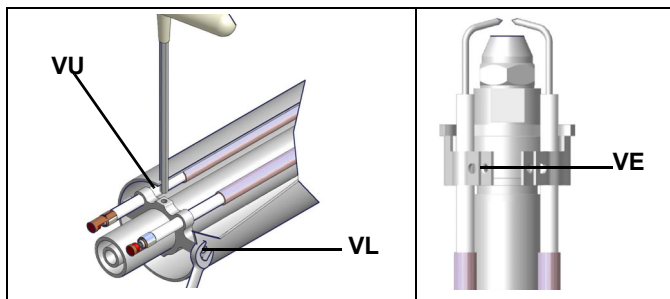


ВНИМАНИЕ: чтобы не подвергать риску работу горелки, избегать контакта запального электрода с металлическими частями горелки (голова сгорания, сопло и т.д.). Проверять положение электрода каждый раз после выполнения каких-либо работ на голове сгорания.

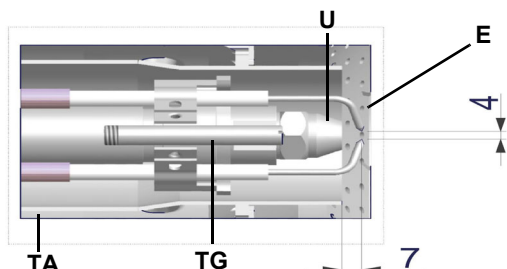
Для того, чтобы вынуть фурму, действовать следующим образом:

- 1 вынуть голову сгорания, как описано в предыдущем параграфе
- 2 вынуть фурму и группу электродов после того, как будет расслаблен винт VL: проверить фурму, если необходимо, заменить ее;
- 3 после снятия фурмы, для замены форсунки - открутить ее и заменить новой;
- 4 для замены электродов, сначала открутить крепежные винты VE двух электродов и вынуть электроды: вставить новые электроды, проверить, что все размеры, указанные в мм на странице 36 соблюдены, и установить электроды, выполняя вышеуказанные операции в обратном порядке.

ВНИМАНИЕ: для того, чтобы отрегулировать положение форсунки относительно воздушной трубки, воздействовать на винт VU, после закрепления винта VL (Рис.)



Соблюдать размеры, указанные на рисунке



Описание

- E** Электроды
- TA** Воздушная трубка
- TG** Трубка с газом для розжига
- U** Форсунка

Рис. 17

Чистка и замена фотоэлемента контроля пламени

Для чистки/замены фотоэлемента действовать следующим образом:

- 1) убрать напряжение со всей системы;
- 2) прервать подачу топлива;
- 3) вынуть фотоэлемент из его гнезда, как это указано на рисунке;
- 4) почистить его, если он загрязнен, не прикасаясь к светочувствительной части голыми руками;
- 5) при необходимости заменить светочувствительную часть;
- 6) вставить фотоэлемент в гнездо.



Проверка тока у контрольного электрода или фотоэлемента

Чтобы проверить ток у контрольного электрода или фотоэлемента, следуйте схемам на или Рис. Если электрический импульс ниже указанного значения, проверьте положение контрольного электрода или фотоэлемента, электрические соединения и, при необходимости, замените электрод или фотоэлемент.

Минимальное значение сигнала детектирования: 3.5 V пост. тока

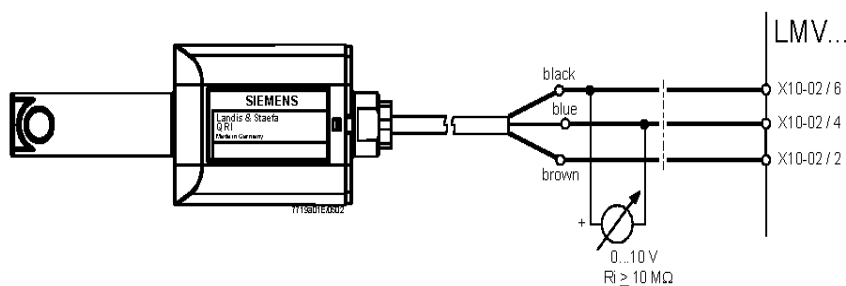


Рис. 18 - - Детектирование с фотоэлементом QRI..

Эксплуатация горелочного устройства по завершению срока службы

- Назначенный срок службы горелки (при правильном периодическом обслуживании): 20 лет.
- По истечении срока службы горелки необходимо произвести техническую диагностику горелки, и в случае необходимости выполнить капитальный ремонт.
- Критерии предельных состояний: состояние горелки считается предельным, если из-за несоответствия ее требованиям безопасности или снижения работоспособности нецелесообразна или технически невозможна ее дальнейшая эксплуатация.
- Решение о прекращении эксплуатации, списании и утилизации принимает Владелец исходя из фактического состояния оборудования и затрат на ремонт.
- Использование горелки не по назначению после окончания срока службы категорически запрещено.

Сезонная остановка

Для того, чтобы отключить горелку на летний период, действовать следующим образом:

- 1 перевести главный выключатель в положение OFF (отключено)
- 2 отсоединить линию электрического питания
- 3 перекрыть кран подачи топлива на распределительной линии

Утилизация горелки
В случае утилизации горелки - выполнить процедуры, предусмотренные действующими нормативами по утилизации материалов.

ЭЛЕКТРОСХЕМЫ

См. прилагаемые схемы.

ВНИМАНИЕ:

- 1 - Электропитание 230 В / 400 В 50 Гц 3Н переменного тока
- 2 - Не меняйте местами фазу и нейтраль
- 3 - Обеспечьте надежное заземление горелки
- 4 - Выполнять указания приложения к инструкциям "RECOMMENDATIONS FOR LMV5x CONNECTIONS"

ТАБЛИЦА ВОЗМОЖНЫХ НЕПОЛАДОК И ИХ УСТРАНЕНИЙ Работа на газе

ГОРЕЛКА НЕ ЗАПУСКАЕТСЯ	* Отсутствует электрическое питание	* Подать электропитание
	* Разомкнут главный выключатель	* Замкнуть выключатель
	* Термостаты разомкнуты	* Проверить настройку и соединения термостатов
	* Плохо настроен термостат или он вышел из строя	* Вновь настроить или заменить термостат
	* Отсутствует давление газа	* Дать давление
	* Устройства безопасности разомкнуты (ручной ввод предохранительного термостата, реле давления и др.)	* Сбросить блокировку защитных устройств, подождать пока котел достигнет требуемой температуры и затем проверить работу защитных устройств.
	* Вышли из строя плавкие предохранители	* Заменить плавкие предохранители. Проверить поглощаемый ток.
	* Контакты термореле вентилятора разомкнуты (только для трехфазных)	* Замкнуть контакты и проверить поглощаемый ток.
	* Заблокирован электронный блок контроля пламени горелки	* Разблокировать и проверить работу.
	* Вышел из строя блок контроля пламени горелки.	* Заменить блок контроля пламени
УТЕЧКИ ГАЗА: ГОРЕЛКА ЗАБЛОКИРОВАНА (НЕТ ПЛАМЕНИ)	* Слишком низкий расход газа	* Увеличить расход * проверить чистоту газового фильтра * проверить открытие дроссельного клапана, когда горелка запускается
	* Запальный электрод разряжается в землю или он загрязнен, или вышел из строя	* Почистить или заменить электрод
	* Плохая настройка электродов	* Проверить положение электродов на основании чертежей инструкций
	* Повреждены электрические провода розжига	* Заменить провода
	* Плохо подсоединены провода к трансформатору или к электродам	* Выполнить правильно подсоединения
	* Поврежден запальный трансформатор	* Заменить трансформатор
ГОРЕЛКА ЗАБЛОКИРОВАНА ПРИ НАЛИЧИИ ПЛАМЕНИ	* Неправильно настроен фотоэлемент	* Отрегулировать или заменить фотоэлемент
	* Вышел из строя фотоэлемент	* Отрегулировать или заменить фотоэлемент
	* Повреждены кабели или фотоэлемент	* Проверить кабели
	* Вышел из строя блок контроля пламени	* Заменить электронный блок контроля пламени
	* Перепутаны местами фаза и нейтраль	* Исправить соединения
	* Нет заземления или оно повреждено	* Проверить заземление
	* напряжение на нейтрали	* Снять напряжение с нейтрали
	* Слишком маленькое пламя (вызвано недостатком газа)	* Отрегулировать расход газа * Проверить чистоту газового фильтра
	* Избыток воздуха	* Отрегулировать расход воздуха
	* Поврежден электронный блок контроля пламени	* Заменить электронный блок контроля пламени
ГОРЕЛКА ПРОДОЛЖАЕТ ОСУЩЕСТВЛЯТЬ ПРОДУВКУ	* Поврежден сервопривод воздуха	* Заменить сервопривод
ГОРЕЛКА ВЫПОЛНЯЕТ ПРОЦЕДУРЫ БЕЗ РОЗЖИГА ГОРЕЛКИ	* Реле давления воздуха повреждено или плохо подсоединено	* Проверить работоспособность и подключение реле давления воздуха
	* Поврежден электронный блок контроля пламени	* Заменить электронный блок контроля пламени
ГОРЕЛКА БЛОКИРУЕТСЯ ИЗ-ЗА ОТСУТСТВИЯ РАСХОДА ГАЗА	* Не открываются газовые клапаны	* Проверить напряжение на клапанах; если необходимо, заменить электронный блок контроля пламени * Проверить, что давление газа не слишком высокое, чтобы не позволить клапанам открыться
	* Газовые клапаны полностью закрыты	* Открыть клапаны
	* Регулятор давления слишком закрыт	* Отрегулировать регулятор
	* Дроссельный клапан слишком закрыт	* Открыть дроссельный клапан
	* Реле максимального давления разомкнуто (если присутствует)	* Проверить соединения и работоспособность
	* Реле давления воздуха не замыкает нормально открытый контакт (NA)	* Проверить соединения * Проверить работоспособность реле давления
ГОРЕЛКА БЛОКИРУЕТСЯ И В ОКОШКЕ БЛОКА ПОЯВЛЯЕТСЯ БУКВА "P" (только для моделей Siemens & Staefa)	ПРЕДУПРЕЖДЕНИЕ: При перемещении головы сгорания назад будьте осторожны с положением опоры электрода (ES)	* Проверить работоспособность реле давления воздуха * Сбросить блокировку реле давления воздуха
	* Неправильно подсоединено реле давления воздуха	* Проверить соединения
	* Поврежден воздушный вентилятор	* Заменить двигатель
	* Отсутствует питание	* Восстановить подачу электропитания
	* Слишком закрыта воздушная заслонка	* Отрегулировать положение воздушной заслонки
ГОРЕЛКА БЛОКИРУЕТСЯ ВО ВРЕМЯ НОРМАНОЙ РАБОТЫ	* Оборван контур улавливания пламени	* Проверить соединения * Проверить фотоэлемент
	* Поврежден электронный блок контроля пламени	* Заменить электронный блок контроля пламени
	* Реле максимального давления повреждено или плохо настроено	* Настроить правильно или заменить реле давления
ПРИ ЗАПУСКЕ ГОРЕЛКА ОТКРЫВАЕТ НА НЕКОТОРОЕ ВРЕМЯ КЛАПАНЫ, ПОВТОРЯЕТ ЦИКЛ ПРОДУВКИ СНАЧАЛА	* Реле давления газа плохо настроено	* Правильно отрегулировать реле давления газа
	* Газовый фильтр загрязнен	* Почистить газовый фильтр
ГОРЕЛКА ОСТАНАВЛИВАЕТСЯ ВО ВРЕМЯ РАБОТЫ БЕЗ ПЕРЕКЛЮЧЕНИЯ СО СТОРОНЫ ТЕРМОСТАТОВ	* Регулятор газа настроен на слишком низкое значение или поврежден	* Настроить правильно или заменить регулятор
НЕ ЗАПУСКАЕТСЯ ДВИГАТЕЛЬ ВЕНТИЛЯТОРА	* Вышла из строя внутренняя обмотка двигателя	* Заменить обмотку или полностью весь двигатель
	* Поврежден выключатель двигателя вентилятора	* Заменить выключатель
	* Повреждены плавкие предохранители (только трехфазные)	* Заменить плавкие предохранители и проверить ток поглощения
ГОРЕЛКА НЕ ПЕРЕХОДИТ В РЕЖИМ БОЛЬШОГО ПЛАМЕНИ	* Термостат большого-малого пламени плохо настроен или поврежден	* Правильно настроить или заменить термостат
	* Плохо настроен кулачок сервопривода	* Правильно настроить кулачок сервопривода
ИНОГДА СЕРВОПРИВОД ПОВОРАЧИВАЕТСЯ В НЕПРАВИЛЬНОМ НАПРАВЛЕНИИ	* Поврежден конденсатор сервопривода	* Заменить конденсатор

ТАБЛИЦА ВОЗМОЖНЫХ НЕПОЛАДОК И ИХ УСТРАНЕНИЙ Работа на дизельном топливе

ГОРЕЛКА НЕ РОЗЖИГАЕТСЯ	* отсутствует электрическое питание	* подождать пока восстановится подача электропитания
	* главный выключатель разомкнут	* замкнуть выключатель
	* термостаты разомкнуты	* проверить уставку и подключение термостатов
	* Уставка плохо введена или термостат вышел из строя	* настроить или заменить термостаты
	* отсутствие давления газа	* восстановить давление газа
	* Предохранительные устройства (предохранительный термостат с тучным сбросом блокировки или реле давления и т.д...) разомкнуты	* восстановить предохранительные устройства: подождать пока котел наберет температуру, затем проверить работу предохранительных устройств.
	* Плавкие предохранители вышли из строя	* Заменить плавкие предохранители. Проверить поглощение тока
	* Контакты термореле вентилятора разомкнуты (только для трехфазных)	* Восстановить контакты и проверить поглощение тока
	* Электронный блок контроля пламени заблокирован	* Сбросить блокировку и проверить работу
	* Электронный блок контроля пламени поврежден	* Заменить электронный блок
ГОРЕЛКА БЛОКИРУЕТСЯ ПРИ НАЛИЧИИ ПЛАМЕНИ	* Датчик пламени загрязнен или поврежден	* Почистить или заменить датчик пламени
	* Электронный блок контроля пламени поврежден	* Заменить электронный блок
	* Пламя с дымом	* Восстановить расход воздуха горения * проверить форсунку или, если необходимо, заменить ее * проверить голову сгорания на загрязненность * проверить тягу в дымоходе * проверить топку на загрязненность
	* голова сгорания загрязнена	* почистить голову сгорания
	* отсутствие топлива	* заполнить емкость
ГОРЕЛКА БЛОКИРУЕТСЯ БЕЗ РАСХОДА ТОПЛИВА	* повреждена муфта насоса	* проверить давление насоса
	* насос поврежден	* проверить всасывание насоса * заменить насос
	* сжатый воздух (или пар) подается под слишком большим давлением	* снизить давление сжатого воздуха (или пара)
	* недостаточно открыт регулятор давления	* проверить давление воздуха * проверить положение сервопривода
	* Электроклапан жидкого топлива не запитывается	* проверить подсоединение кабелей или заменить насос
	* двигатель вентилятора не эффективен	* отрегулировать или заменить двигатель
	* неправильное вращение двигателя вентилятора или двигателя насоса	* повенять направление вращения
	* форсунка забита	* почистить или заменить форсунку
	* обратный клапан в цистерне заблокирован или пропускает	* проверить или заменить клапан
	* фильтр жидкого топлива загрязнен * фильтр насоса загрязнен	* почистить фильтр
ГОРЕЛКА БЛОКИРУЕТСЯ ПРИ НАЛИЧИИ РАСХОДА ТОПЛИВА (БЕЗ ПЛАМЕНИ)	* слишком низкое давление жидкого топлива	* восстановить давление жидкого топлива
	* форсунка загрязнена или повреждена	* почистить или заменить форсунку
	* вода в цистерне	* удалить воду из цистерны * почистить фильтры
	* всасывание происходит при слишком большом давлении	* проверить всасывание до насоса. Если необходимо - заменить фильтры
	* Электроды запальные загрязнены или повреждены	* почистить или заменить электроды
	* Запальные электроды плохо отрегулированы	* проверить положение электродов, консультируясь с инструкциями
	* повреждены кабели	* заменить кабели
НАСОС ПРИ РАБОТЕ СЛИШКОМ СИЛЬНО ШУМИТ	* кабели плохо подсоединены к трансформатору или к электродам * поврежден запальный трансформатор	* улучшить подсоединение * заменить трансформатор
	* всасывание происходит при слишком большом давлении (свыше 0,35 бар) (грязные фильтры, проверить, чтобы клапан в цистерне не был заблокирован и т.д...)	* почистить фильтры * заменить обратный клапан в цистерне
	* повреждены шланги	* заменить шланги
	* попадание воздуха в трубопровод * трубопровод слишком длинный или слишком малого диаметра	* устранить любые преграды в трубопроводе * увеличить диаметр линии
ГОРЕЛКА ВИБРИРУЕТ, КОГДА ПЕРЕХОДИТ В РЕЖИМ БОЛЬШОГО ПЛАМЕНИ	* слишком высокий избыток воздуха	* отрегулировать соотношение воздух - топливо
	* срыв пламени	* проверить положение головы сгорания
ОСТАТКИ ДЫМА В ТОПКЕ КОТЛА	* срыв пламени	
	* форсунка загрязнена	* почистить форсунку
	* поток жидкого топлива задевает голову сгорания * угол распыления топлива слишком широкий	* проверить положение форсунки относительно головы сгорания * уменьшить угол распыления топлива
ПЛАМЯ НЕОДНОРОДНОЕ ИЛИ ИСКРЯЩЕЕСЯ	* давление жидкого топлива на форсунке слишком низкое	* отрегулировать заного давление жидкого топлива
	* расход воздуха слишком высокий	* отрегулировать расход воздуха
	* жидкое топливо загрязнено	* проверить фильтры
	* вода в топливе	* удалить всю воду
ГОРЕЛКА РОЗЖИГАЕТСЯ, НО ПЛАМЯ СРЫВАЕТСЯ	* коксование жидкого топлива на голове сгорания	* короб слишком сдвинут назад * форсунка не выглядывает из центрального отверстия диффузора * из-за срыва пламени
	* форсунка загрязнена или повреждена	* почистить и, если необходимо, заменить форсунку
	* короб неправильно расположен	* сместить вперед или назад
	* форсунка слишком сильно выдвинута вперед относительно центрального отверстия диффузора	* сместить форсунку назад по отношению к диффузору
	* давление жидкого топлива или давление воздуха на форсунке слишком низкое	* увеличить давление жидкого топлива или воздуха
ПЛАМЯ НЕОДНОРОДНОЕ ИЛИ С ДЫМОМ	* воздушная заслонка слишком сильно открыта	* уменьшить открытие воздушной заслонки
	* слишком большая разница между давлением жидкого топлива и и давлением воздуха (или пара)	* установить разницу на соответствующее значение
	* недостаток воздуха горения	* отрегулировать расход воздуха
	* форсунка загрязнена или повреждена	* почистить или, если необходимо, поменять форсунку
	* пламя слишком большое в камере сгорания или угол распыления форсунки ошибочный	* проверить привязку горелки к котлу, правильно ли выбрана горелка * поменять форсунку на более соответствующую
	* угол распыления топлива на форсунке ошибочный (пламя слишком длинное или слишком широкое)	* поменять форсунку
	* котел загрязнен	* почистить котел
	* недостаточная тяга в дымоходе	* проверить дымоход на загрязненность или его размеры
ТЕМПЕРАТУРА УХОДЯЩИХ ГАЗОВ СЛИШКОМ ВЫСОКАЯ	* давление на форсунке слишком низкое	* отрегулировать давление жидкого топлива
	* загрязнен вход воздуха горения	* почистить вход воздуха
	* пламя слишком маленькое по сравнению с объемом топki	* заменить форсунку или отрегулировать давление насоса
	* котел загрязнен	* почистить котел
	* расход жидкого топлива слишком высокий	* отрегулировать давление жидкого топлива или заменить форсунку



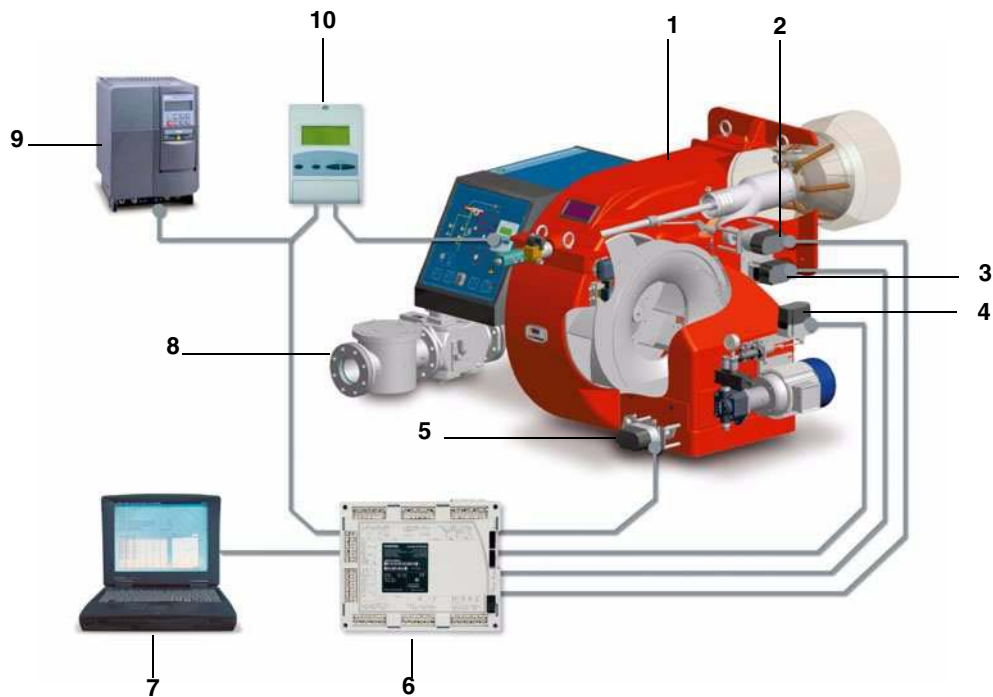
C.I.B.UNIGAS S.p.A.
Via L.Galvani ,9 - 35011Campodarsego (PD) - ITALY
Tel. +39 049 9200944 - Fax +39 049 9200945
website:www.cibunigas.it-e-mail:cibunigas@cibunigas.it

Информация, соержащаяся в этих инструкциях является чисто информационной и не влечет за собой никаких обязательств. Фирма оставляет за собой право внесения изменений без какого-либа обязательства по предварительному извещению об этом потребителей.

Siemens LMV 5x



Инструкции для пользователя



Обозначения

- 1 ГОРЕЛКА
- 2 СЕРВОПРИВОД ДВИЖЕНИЯ ГОЛОВКИ СГОРАНИЯ
- 3 СЕРВОПРИВОД ГАЗОВОГО ДРОССЕЛЬНОГО КЛАПАНА
- 4 СЕРВОПРИВОД РЕГУЛЯТОРА ДИЗТОПЛИВА
- 5 СЕРВОПРИВОД ВОЗДУШНОЙ ЗАСЛОНКИ
- 6 КОНТРОЛЛЕР Siemens LMV
- 7 ПЕРСОНАЛЬНЫЙ КОМПЬЮТЕР
- 8 РАМПА
- 9 ИНВЕРТОР
- 10 ИНТЕРФЕЙС ПОТРЕБИТЕЛЯ Siemens AZL

Система с электронным управлением несет в себе

многочисленные преимущества:

- Уменьшение количества механических движущихся составных частей;
- Встроенный электронный блок контроля пламени;
- Интегрированный в систему контроль герметичности газовых клапанов;
- Возможность использования разных типов сенсоров, позволяющих применять систему «менеджер горения– горелка» в самых разнообразных приложениях;
- Регулятор мощности PID;
- Управление, как максимум, шестью независимыми исполнительными механизмами, для оптимизации эффективности и регулирования;
- Оптимальное регулирование соотношения «воздух- топливо», с повторяемостью и точностью выполненных регулировок.

Система полностью открыта и может применяться для удовлетворения самых разнообразных оперативных требований в области промышленности. Возможность контролирования нагрузки и/или установочных данных на расстоянии дает системе преимущество управления нагрузкой горелки или изменения данных регулировки на расстоянии как вручную, с помощью ПК, так и с помощью других промышленных устройств. Это комплектная система, которая позволяет адаптировать работу горелки к специфическим потребностям клиента, даже после монтажа, очень часто благодаря изменению введенных в электронный блок данных.

Другие характеристики, которые необходимо выделить:

- Передача данных через шину Modbus;
- Защита с помощью пароля, во избежание изменения введенных параметров и регулировок;
- Возможность программирования с помощью ПК;
- Уменьшение или увеличение времени предварительной продувки (в пределах, предусмотренных нормативами);

-
- *Непрерывная продувка;*
 - *Пост – продувка, по отключении, с программируемой длительностью;*
 - *Исключение или введение в действие функции контроля герметичности;*
 - *Программируемое время проверки герметичности газовых клапанов, в зависимости от разного диаметра и объема;*
 - *Исключение или введение в действие регулятора PID;*
 - *Автоматическая функция (активируемая и деактивируемая), Thermal shock protection – Защита от теплового удара, (применяемая при пуске паровых котлов на холодную во избежание выхода из строя котлов от теплового удара);*
 - *Возможность контроля и управления нагрузкой вручную;*
 - *Непрерывная работа с соответствующим датчиком контроля пламени;*

ВВЕДЕНИЕ ДАННЫХ В ПРОГРАММУ ПОТРЕБИТЕЛЕМ

Продолжать вводить данные.

Для ввода данных, разрешенных пользователю, имеется доступ без пароля (См. “Ввод исходных значений температуры”)
Интерфейс пользователя мод. Siemens AZL используется для программирования электронного блока контроля мод. Siemens LMV и визуализации данных системы.

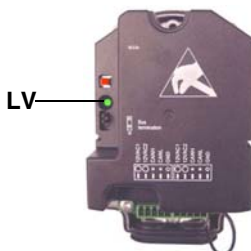


Описание устройства интерфейса:

1. **дисплей**: визуализирует меню и параметры
2. **ESC** (предыдущий уровень): чтобы вернуться в предыдущее меню и выйти из программирования данных без изменения последних
3. Клавиша **ENTER** (последующий уровень): для сохранения изменения параметра и перехода к меню/следующему параметру
4. клавиши **SELECT**: для выбора одной позиции меню и для изменения параметров.

Для того, чтобы ознакомиться с функцией сервоприводов, подсоединенных к горелке, действовать следующим образом:

- 1 снять крышки сервоприводов;



- 2 проверить количество миганий зеленого индикатора LV каждого сервопривода, сверяясь с нижеследующей таблицей:

Количество миганий	Функция сервопривода
1 мигание	сервопривод воздушной заслонки
2 мигания	сервопривод газового дроссельного клапана
3 мигания	сервопривод регулятора давления жидкого топлива
4 мигания	сервопривод вспомогательный
5 мигания	сервопривод вспомогательный
6 миганий	сервопривод вспомогательный



ВНИМАНИЕ: никакая регулировка не должна выполняться с помощью сервоприводов. В любом случае, никогда не трогать красную кнопку сервоприводов, иначе будут стерты некоторые параметры, фундаментальные для работы горелки. Горелка при этом будет постоянно блокироваться.

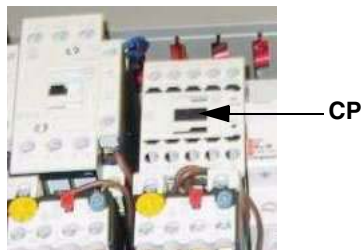
Процедуры по вводу в действие

- 1 Включить горелку следующим образом:
 - для комбинированных горелок: выбрать тип топлива с помощью селекторного переключателя, имеющегося на контрольной панели горелки;
 - для горелок с одним видом топлива: включать с помощью главного выключателя, имеющегося на контрольной панели горелки
- 2 Электронный блок **LMV** выполняет цикл тестирования системы: на дисплее блока AZL появляется сообщение **System Test (Тестирование Системы)**; по завершении фазы тестирования появляется основная страница и система замирает в режиме ожидания (при открытой цепи безопасности) разрешительного сигнала на запуск (standby (ожидание) - фаза 12 программы)

Зад.знач.	80°C
Дейс.знач	78°C
Топливо	ГАЗ
Ожидание	12

Основная визуализация

- 3 Проверить направление вращения двигателя вентилятора.
- 4 в случае жидкотопливных или комбинированных горелок, с открытым электрощитом, ввести в действие жидкотопливный насос, воздействуя напрямую отверткой на соответствующий контактор **CP** (см. рисунок): проверить направление вращения двигателя насоса и держать отвертку в нажатом состоянии до тех пор, пока не заполнится контур жидкого топлива;



- 5 выпустить воздух со штуцера (**M**) манометра насоса (Рис. 1), расслабив слегка заглушку, но не снимая ее; затем отпустить контактор;

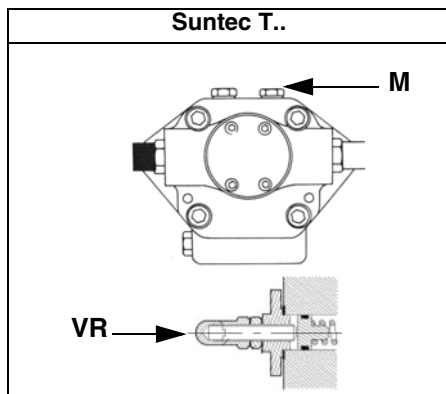


Рис. 1

- 6 запустить систему таким образом, чтобы цепи безопасности послали разрешительный сигнал на запуск;
- 7 начинается цикл розжига: дисплей отображает разные этапы работы:
 - **Предварительная продувка** (фаза 30 программы)
 - **Перейти в положение розжига** (фаза 36 программы)
 - **Положение розжига** (фаза 38 программы)
 - **Разрешительный сигнал на подачу топлива** (открываются топливные электроклапаны)
 - **Пламя** (образуется пламя)
 - **Перейти на минимальную мощность работы** (сервопривод переходит в положение малого пламени).

ПРИМЕЧАНИЕ: Символы **С** и **А** внизу дисплея указывают соответственно положение открытия подачи топлива и воздуха.

После выполнения цикла розжига на дисплее появляется основной экран со значениями:

Зад. знач.	80°C
Дейс.знач.	78°C
Мощн.ть	24%
Пламя	60%

Основная визуализация

Заданное значение: введенная величина по температуре

Действительное значение: действительное значение температуры/давления

Мощность: процент нагрузки (мощности горелки)

Пламя: процент тока улавливания (контроля) пламени

С основной страницы перейти на вторую страницу, нажав на **ENTER**

Топл.	0.0	Возд.	1.8
Всп.1		CF	0.0
Всп.2		O2	
Всп.3		Мощн.	0.0

Вторичная визуализация

Топливо: указывает (в градусах) на положение сервопривода, соответствующего топливу.

Воздух: указывает (в градусах) на положение сервопривода, соответствующего воздуху.

Вспом. 3: вспомогательное оборудование

CF: значение в % максимальной частоты инвертера

O2: процент кислорода

Мощность: процент нагрузки, то есть мощность, развиваемая горелкой.

.При нажатии на **ENTER** осуществляется возврат на основную страницу.

Чтобы войти в **основное меню** с основной визуализации, нажать **ESC** два раза:

Раб. индикация
Обслуживание
Ручн. режим
Парам и индикация

Основное меню

Нажав на **ESC** один раз можно войти напрямую на подменю **ПОКАЖИ СТАТУС** (состояние), на первую позицию основного меню:

Норм. режим
Статус/разблок.
Список ошибок
Список блокировок

Меню **ПОКАЖИ СТАТУС** содержит следующие показатели:

- **Норм.Режим:** выбрав этот показатель и нажав на ENTER можно выйти на начальную визуализацию, нажать **ESC**, чтобы вернуться на основное меню.
- **Статус/Разблокировка:** показывает ошибку в системе или текущую аварию/представляет собой функцию сброса блокировки (Lockout)
- **Список ошибок:** при выборе этого показателя с помощью клавиши ENTER, будет визуализирован список последних 21 случившихся аварий
- **Список блокировок:** при выборе этого показателя с помощью клавиши ENTER, будет визуализирован список последних 9 случившихся блокировок с указанием даты и времени.
- **СигнАктДезак:** активирует/деактивирует сирену в случае аварийной сигнализации.

Список ошибок

Чтобы визуализировать Список Ошибок, выбрать этот показатель и нажать на ENTER. Появившееся сообщение будет следующего типа:

1	Класс: 05	Газ	
	код. BF		Фаза: 10
	Диаг.: 00		Мощн.: 0.0
	Кол-вопусков		88

которое будет перемежаться ошибочным сообщением типа:

Регулирование и контроль O2 дезактивировано автоматически
--

чтобы визуализировать другие страницы списка нажимать клавиши стрелок.

Чтобы выйти из Списка Ошибок, нажать ESC.

Список блокировок

Чтобы визуализировать **Список Блокировок**, выбрать этот показатель и нажать ENTER.

Появится сообщение типа:

1	10.08.07	13.47	
	C:71	D:00	F: 12
	Кол.во	Пусков	88
	Мощн. 0.0	Газ	

которое будет перемежаться ошибочным сообщением типа:

ручная блокировка введена в действие

чтобы визуализировать другие страницы списка нажимать клавиши стрелок.

Чтобы выйти из **Списка Блокировок**, нажать ESC.

Введение рабочих данных по температуре

Чтобы ввести значения по температуре, то есть параметр рабочей температуры теплогенератора, действовать следующим образом:

С основной страницы перейти на основное меню, нажав ESC два раза.

Раб. индикация Обслуживание Ручн. режим Парам и индикация
--

с помощью клавиш со стрелками выбрать "Параметры и индикация" и нажать на ENTER:

Доступ без пароля PW
Доступ с HF
Доступ с OEM
Доступ с LS

выбрать с помощью клавиш со стрелками показатель “Доступ без пароля PW” (доступ без пароля - уровень пользователя) и подтвердить нажатием на ENTER/

Другие уровни доступа требуют пароля, который сообщается только Цетрам техобслуживания, Конструктору, и т.д. Меню, которое появляется без пароля, следующее:

Автомат горения
Связ. регулир.
Рег.02/контр.
Регул. мощности

Выбрать надпись “Регулятор Мощности” и нажать ENTER:

Парам. регул.
Конфигурация
Адаптация
Версия ПО

Выбрать Параметры Регулятора и нажать ENTER:

ВыборПарРегул
Шаг_исп_орг_мин
ВрПостФильтрПО
Зад_знач W1

Выбрать **Задание значения W1** с помощью клавиш стрелок и нажать ENTER:

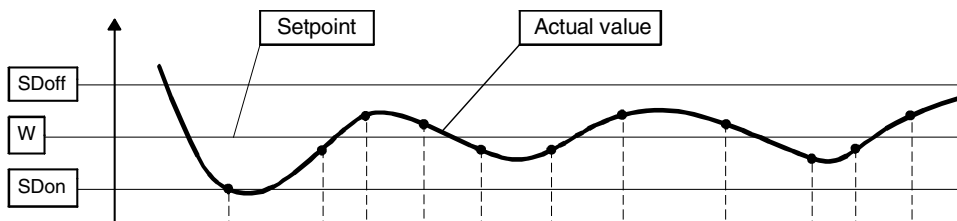
Зад_знач W1
Тек.Знач.: 90°
Новое Знач.: 90°

Текущее значение: указывается уже введенное значение, чтобы изменить величину параметра использовать клавиши стрелок.

ВНИМАНИЕ: Имеющийся диапазон зависит от используемого сенсора; единица измерения считываемой величины и соответствующие ограничения заблокированы параметрами уровня “Сервис”. После введения нового значения, подтвердить нажатием ENTER, или же, чтобы выйти без выполнения изменений, нажать ESC.

Нажать ESC, чтобы выйти из программирования после подтверждения введенного параметра нажатием ENTER.

После введения значения рабочей температуры W1, ввести значения “термостата - предельного значения розжига (ДиапПер_мод_ВКЛ - Sdon) и “термостата предельного значения отключения” (ДиапПер_мод_ВыКЛ - SDoff).



Для введения этих значений, выбрать с помощью стрелок обозначение ДиапПер_мод_ВКЛ (SDon), опускаясь вниз меню

Зад_знач W1
Зад_знач W2
ДиапПер_мод_ВКЛ
ДиапПер_мод_ВЫКЛ

“РегулМощности”, нажать ENTER.

ДиапПер_мод_ВКЛ
Текущ.: 1.0%
Новое: 1.0%

На заводе- изготовителе этот параметр настраивается на 1%: то есть, горелка вновь включится при температуре ниже 1% относительно заданного значения. Можно изменить значение с помощью клавиш стрелок. Нажать ENTER, чтобы подтвердить изменение и затем ESC, чтобы выйти. Или же нажать только ESC, чтобы выйти без изменения значения.

Выбрать, как всегда, с помощью стрелок обозначение ДиапПер_мод_ВЫКЛ (SDoff), опускаясь вниз меню “РегулМощности”, нажать ENTER.

Зад_знач W1
Зад_знач W2
ДиапПер_мод_ВКЛ
ДиапПер_мод_ВЫКЛ

появится надпись:

ДиапПер_мод_ВЫКЛ
Текущ.: 10.0%
Новое: 10.0%

На заводе- изготовителе этот параметр настраивается на 10%: то есть, горелка отключится при температуре выше на 10% относительно заданного значения.

Нажать ENTER, чтобы подтвердить изменение и затем ESC, чтобы выйти. Или же нажать только ESC, чтобы выйти без изменения значения.

Нажимать ESC пока не появится меню.

Автомат горения
Связ. регулир.
Рег.02/контр.
Регул. мощности

опуститься вниз меню и выбрать надпись “БУИ”

Регул. Мощности
БУИ
Сервоприводы
Модуль ЧП

подтвердить нажатием ENTER.

Время
Язык
Формат даты
Физ. единицы

Времена года: позволяет установить работу “Зима/Лето” а также разницу во времени (EU - Европа; USA - США)

Лето / зима ФормВрем EU/US

выбрать желаемое время года Лето/Зима и подтвердить нажатием ENTER; нажать ESC, чтобы выйти. Ввести разницу во времени таким же образом.

Язык: позволяет ввести язык для визуализации данных.

Язык Вн.: Английский Новый: Итальянский

выбрать желаемый язык и подтвердить нажатием ENTER, нажать ESC, чтобы выйти.

ФорматДаты: позволяет ввести формат даты ДД-ММ-ГГ (день-месяц-год) или же ММ-ДД-ГГ (месяц-день-год)

ФорматДаты Текущ: ДД ММ ГГ Новое: ММ-ДД-ГГ
--

выбрать желаемый формат и подтвердить нажатием ENTER; нажать ESC, чтобы выйти.

Физические Единицы: позволяет ввести единицы измерения температуры и давления.

Единица изм.температуры Единица изм. давления
--

Единицы измерения температуры, которые можно ввести: °C или °F.

Единицы измерения давления, которые можно ввести: бар или psi.

выбрать желаемую единицу измерения, подтвердить нажатием ENTER; нажать ESC, чтобы выйти.

выбрать желаемую единицу измерения температуры и давления, подтвердить нажатием ENTER; нажать ESC, чтобы выйти.

Блокировка системы

При блокировке системы появится надпись:

1	10.08.07	13.47	
C:71	D:00	F: 12	
Кол-во пусков			88
Мощн. 0.0	Газ		

Обратиться в Центр Техобслуживания и сообщить данные этой надписи.

Если в системе имеется паровой котел, который должен запускаться в холодную, оператор должен прогреть котел, поддерживая мощность горелки на минимальной мощности - во избежание термического шока.

Электронный блок LMV имеет функцию “Холодный Пуск” , которая может быть уже введена в действие Центром Техобслуживания (доступ с помощью отдельного пароля, предназначенного для таких центров.) Если такая функция уже подключена, при розжиге горелки появится надпись “Защита от Термического Шока активирована”. Если же эта функция не подключена, то после включения горелки, она будет быстро наращивать мощность, в зависимости от требований потребителя и, при необходимости, до максимальной мощности.

РУЧНОЙ РЕЖИМ

Для того, чтобы обойти использование термозащиты или не оставлять работать горелку на большом пламени после розжига, предусмотрен РУЧНОЙ режим.

Для того, чтобы выбрать ручной режим, использовать клавиши стрелок SELECT, для того, чтобы выбрать надпись РУЧНОЙ

Раб. индикация
Обслуживание
Ручн. режим
Парам & индикация

РЕЖИМ и нажать на ENTER:

при этом необходимо будет ввести следующие значения:

Целевая мощность
Авт./Ручн./Выкл

Выбор Мощности: вводится желаемый процент мощности

Выбор Мощности
Текущая: 0.0%
Новая: 20.0%

ввести желаемый процент и подтвердить нажатием ENTER; нажать ESC, чтобы выйти.

Целевая мощность
Авт./Ручн./Выкл

теперь выбрать позицию "Автомат/Ручной/Отключено":

Автом/Руч/Отключ
Текущ: Автоматический
Новый: Горелка Вкл

в наличии имеются три режима:

Автоматический: работа в автоматическом режиме

Горелка Вкл: работа в ручном режиме

Горелка Откл: горелка находится в режиме ожидания



Внимание: если выберете режим "Горелка Откл", горелка останется в режиме ожидания.

Внимание: в ручном режиме (Горелка ВКЛ) пороги безопасности вводятся Центром Техобслуживания.

ЗАПАСНЫЕ ЧАСТИ

Название	Код
МЕНЕДЖЕР ГОРЕНИЯ ПЛАМЕНИ SIEMENS LMV 51.100 - 110V	2020460
МЕНЕДЖЕР ГОРЕНИЯ ПЛАМЕНИ SIEMENS LMV 51.100 - 230V	2020456
МЕНЕДЖЕР ГОРЕНИЯ ПЛАМЕНИ SIEMENS LMV 51.200 - 110V	2020463
МЕНЕДЖЕР ГОРЕНИЯ ПЛАМЕНИ SIEMENS LMV 51.200 - 230V	2020457
МЕНЕДЖЕР ГОРЕНИЯ ПЛАМЕНИ SIEMENS LMV 52.200 - 110V	2020461
МЕНЕДЖЕР ГОРЕНИЯ ПЛАМЕНИ SIEMENS LMV 52.200 - 230V	2020459
ЭЛЕКТРОННОЕ УСТРОЙСТВО КОНТРОЛЯ O2 ДЛЯ LMV52 SIEMENS PLL52.110	2022111
ИНТЕРФЕЙС ПОЛЬЗОВАТЕЛЯ AZL 52.00	2022112
ИНТЕРФЕЙС ПОЛЬЗОВАТЕЛЯ AZL 52.09	2022121
БЛОК ПИТАНИЯ SIEMENS AGG5.220 220V	2022103
БЛОК ПИТАНИЯ SIEMENS AGG5.210 110V	2022113
СЕРВОПРИВОД SIEMENS SQM45	2480070
СЕРВОПРИВОД SIEMENS SQM48	2480071
ИНФРАКРАСНЫЙ ДАТЧИК (ФРОНТАЛЬНОЕ ОСВЕЩЕНИЕ) SIEMENS QRI2A2	2510028
ИНФРАКРАСНЫЙ ДАТЧИК (БОКОВОЕ ОСВЕЩЕНИЕ) SIEMENS QRI2B2	2510027
СЕНСОР КОЛИЧЕСТВА ОБОРОТОВ SIEMENS AGG5.310	2512108
КИСЛОРОДНЫЙ ДАТЧИК SIEMENS QGO	2570304



C.I.B.UNIGAS S.p.A.
Via L.Galvani ,9 - 35011Campodarsego (PD) - ITALY
Tel. +39 049 9200944 - Fax +39 049 9200945
website:www.cibunigas.it-e-mail:cibunigas@cibunigas.it

Информация, соержащаяся в этих инструкциях является чисто информационной и не влечет за собой никаких обязательств. Фирма оставляет за собой право внесения изменений без какого-либа обязательства по предварительному извещению об этом потребителей.

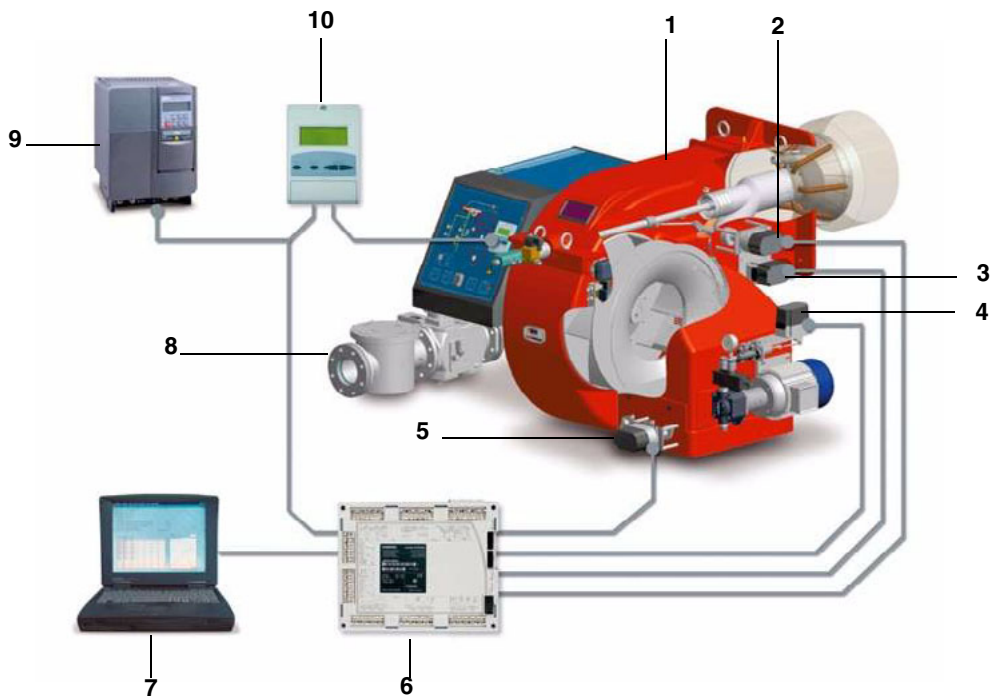
Siemens LMV 5x



Инструкции для сервисной службы

УКАЗАТЕЛЬ

ГОРЕЛКИ С ЭЛЕКТРОННЫМ УПРАВЛЕНИЕМ С МЕНЕДЖЕРОМ ГОРЕНИЯ SIEMENS LMV5	3
<i>Фазы программы функционирования менеджера горения LMV5</i>	<i>6</i>
СТРУКТУРА МЕНЮ КОНФИГУРАЦИИ МЕНЕДЖЕРА ГОРЕНИЯ LMV5	7
ДОСТУП К УРОВНЯМ ТЕХОБСЛУЖИВАНИЯ/СЕРВИСНОЕ ОБСЛУЖИВАНИЕ С СООТВЕТСТВУЮЩИМ ПАРОЛЕМ	9
<i>Деактивация пароля</i>	<i>10</i>
<i>Идентификационный номер горелки</i>	<i>11</i>
ЗАПУСК/ОТКЛЮЧЕНИЕ ГОРЕЛКИ С ПОМОЩЬЮ СЕРИИ ТЕРМОСТАТОВ	12
АДРЕСАЦИЯ СЕРВОПРИВОДОВ	14
СТАНДАРТИЗАЦИЯ КОЛИЧЕСТВА ОБОРОТОВ ДВИГАТЕЛЯ.....	15
<i>Программирование скорости приводов</i>	<i>15</i>
КОНФИГУРАЦИЯ ТИПА РЕГУЛЯТОРА НАГРУЗКИ (МОДУЛЯТОРА).....	16
КОНФИГУРАЦИЯ ДАТЧИКА ТЕМПЕРАТУРЫ ИЛИ ДАВЛЕНИЯ	18
ВВЕДЕНИЕ ФУНКЦИЙ “ТР_порог_ВЫКЛ” и “ТР_диап_пер_ВКЛ”	21
ВВЕДЕНИЕ УСТАВКИ ТЕМПЕРАТУРЫ	22
ТОЧКА РОЗЖИГА	24
<i>Газовые горелки с прямым розжигом типа “G”, без запальника</i>	<i>24</i>
<i>Изменение положения сервоприводов в точке розжига при работе на газе</i>	<i>24</i>
<i>Газовые горелки с запальником для розжига типа Gr2”</i>	<i>25</i>
НАСТРОЙКА КРИВЫХ СООТНОШЕНИЯ “ВОЗДУХ - ТОПЛИВО”.....	26
ЗАВОДСКИЕ НАСТРОЙКИ	27
<i>Программирование точки максимальной нагрузки для максимальной мощности</i>	<i>28</i>
<i>Сохранение точки в памяти</i>	<i>31</i>
<i>Уставка новой точки (T3)</i>	<i>32</i>
ХОЛОДНЫЙ СТАРТ (CSTR)	36
РАБОТА ГОРЕЛКИ В РУЧНОМ РЕЖИМЕ	38
<i>Выбор процента нагрузки при ручном режиме работы</i>	<i>38</i>
ЭЛЕКТРИЧЕСКИЕ СОЕДИНЕНИЯ ПРИ 230 V	39
ПРОГРАММИРОВАНИЕ ЧАСТОТНОГО ПРЕОБРАЗОВАТЕЛЯ (ИНВЕРТОРА)	46
<i>Описание функций кнопок для частотного преобразователя SED2</i>	<i>47</i>
<i>Программирование</i>	<i>48</i>



Обозначения

- 1 ГОРЕЛКА
- 2 СЕРВОПРИВОД ГОЛОВЫ СГОРАНИЯ
- 3 СЕРВОПРИВОД ГАЗОВОГО ДРОССЕЛЬНОГО КЛАПАНА
- 4 СЕРВОПРИВОД РЕГУЛЯТОРА ДАВЛЕНИЯ ЖИДКОГО ТОПЛИВА
- 5 СЕРВОПРИВОД ВОЗДУШНОЙ ЗАСЛОНКИ
- 6 МЕНЕДЖЕР ГОРЕНИЯ Siemens LMV
- 7 ПЕРСОНАЛЬНЫЙ КОМПЬЮТЕР
- 8 РАМПА ГАЗОВАЯ
- 9 ЧАСТОТНЫЙ ПРЕОБРАЗОВАТЕЛЬ (ИНВЕРТОР)
- 10 ИНТЕРФЕЙС ПОТРЕБИТЕЛЯ Siemens БУИ

Система электронного контроля состоит из центрального электронного блока Siemens LMV (6), который включает в себя все функции по контролю за работой горелки и местное программирующее устройство Siemens БУИ (10), которое связано с помощью интерфейса с потребителем.

Основные характеристики:

- Уменьшенное количество механических движущихся составных частей;
- Встроенный электронный блок контроля пламени;
- Интегрированный в систему контроль герметичности газовых клапанов;
- Возможность использования разных типов сенсоров, позволяющих применять систему «менеджер горения– горелка» в самых разнообразных приложениях;
- Регулятор мощности PID;
- Управление, как максимум, шестью независимыми исполнительными механизмами, для оптимизации эффективности и регулирования;
- Оптимальное регулирование соотношения «воздух- топливо», с повторяемостью и точностью выполненных регулировок.

Система полностью открыта и может применяться для удовлетворения самых разнообразных оперативных требований в области промышленности. Возможность контролирования нагрузки и/или установочных данных на расстоянии дает системе преимущество управления нагрузкой горелки или изменения данных регулировки на расстоянии как вручную, с помощью ПК, так и с помощью других промышленных устройств. Это комплектная система, которая позволяет адаптировать работу горелки к специфическим потребностям клиента, даже после монтажа, очень часто благодаря изменению введенных в электронный блок данных.

Другие характеристики, которые необходимо выделить:

- Передача данных через шину Modbus;
- Защита с помощью пароля, во избежание изменения введенных параметров и регулировок;
- Возможность программирования с помощью ПК;
- Уменьшение или увеличение времени предварительной продувки (в пределах, предусмотренных нормативами);
- Непрерывная продувка;
- Пост – продувка, по отключении, с программируемой длительностью;

- *Исключение или введение в действие функции контроля герметичности;*
- *Программируемое время проверки герметичности газовых клапанов, в зависимости от разного диаметра и объема;*
- *Исключение или введение в действие регулятора PID;*
- *Автоматическая функция (активируемая и деактивируемая), Thermal shock protection – Защита от теплового удара, (применяемая при пуске паровых котлов на холодную во избежание выхода из строя котлов от теплового удара);*
- *Возможность контроля и управления нагрузкой вручную;*
- *Непрерывная работа с соответствующим датчиком контроля пламени;*

Примечание: на рисунке изображена полная система электронного контроля.


Дисплей/Программирующее устройство БУИ


Интерфейс пользователя мод. Siemens БУИ используется для программирования электронного блока контроля (BMS) мод. Siemens LMV и визуализации данных системы.




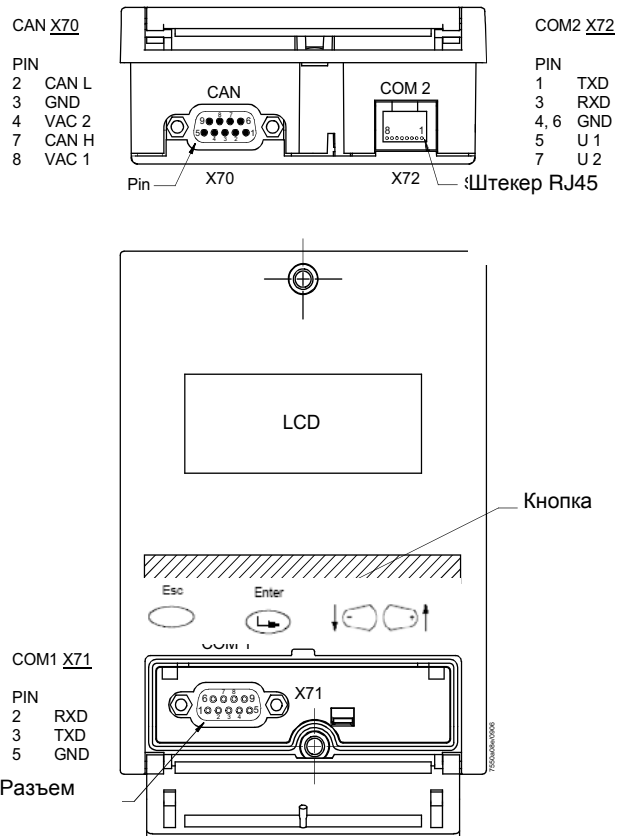
Описание интерфейсного устройства:

1. **дисплей:** визуализирует меню и параметры

2. клавиша **ESC**  (предыдущий уровень): чтобы вернуться в предыдущее меню и выйти из программирования данных без изменения последних

3. Клавиша **ENTER**  (последующий уровень): для подтверждения изменения параметра и перехода к меню/следующему параметру

4. клавиши **SELECT** : для выбора одной позиции меню и для изменения параметров.



БУИ5х имеет три разъема для наружной интерфейсной связи:

- разъем X70 для подключения с помощью кабеля CAN bus: подсоединение включает питание для дисплея
- разъем COM1 (X71) для подключения с помощью ПК/Laptop через соединительный разъем RS232
- разъем COM2 (X72) для подключения к общей системе автоматизации с помощью соединительного разъема RJ45

Примечание: схемы COM 1 и COM 2 не могут действовать одновременно.



Внимание: когда шина MODBUS активизирована, в это время нет возможности сохранения данных с компьютера через ACS450; если делается попытка сохранения, то теряются введенные ранее параметры и горелка сразу же отключается!!!

Фазы программы функционирования менеджера горения LMV5

Дисплей интерфейса потребителя БУИ последовательно отображает разные фазы работы программы.

В СТОРОНУ ПОЛОЖЕНИЯ ПАУЗЫ (Фаза 10)

ПАУЗА (Фаза 12)

ПУСК I (Фазы 20, 21) **Ожидание разрешения на запуск**

ПУСК II (Фаза 22) **Запуск вентилятора**

ПУСК III (Фаза 24) **В сторону положения предварительной продувки**

ПУСК IV (Фазы 30 ... 34) **Предварительная продувка**

ПУСК V (Фаза 36) **В сторону положения розжига**

ПУСК VI (Фаза 38) **Положение розжига**

ПУСК VII (Фаза 40, 42, 44) **Подача топлива 1**

ПУСК VIII (Фазы 50, 52) **Подача топлива 2**

ПУСК IX (Фаза 54) **В сторону положения малого пламени**

ОПЕРАЦИЯ I(Фаза 60)

ОПЕРАЦИЯ II (Фаза 62) **Низкое тушение пламени**

ПИТАНИЕ ВЫКЛЮЧЕНИЯ (Фаза 70)

ПИТАНИЕ ВЫКЛЮЧЕНИЯ (Фаза 72) **К пост-вентиляционной позиции**

ПИТАНИЕ ВЫКЛЮЧЕНИЯ (Фаза 74...78) **Пост-вентиляция**

ОТКЛЮЧЕНИЕ (Фаза 79) **Тестирование реле давления воздуха**

КОНТРОЛЬ ГЕРМЕТИЧНОСТИ (Фазы 80 ... 83)

ФАЗА БЕЗОПАСНОСТИ (Фаза 01)

БЛОКИРОВКА (Фаза 00)

При запуске горелки, дисплей последовательно отобразит разные фазы работы последовательной программы запуска вплоть до фазы нормальной работы (фаза 60).

Менеджер горения LMV5x программируется на заводе-изготовителе горелки.

При замыкании ряда термостатов, по завершении последовательного запуска, (от фазы 12 до фазы 34), горелка выводится в положение розжига, которое запрограммировано на заводе (фаза 38).

Теперь необходимо запрограммировать кривую нагрузки горелки вплоть до максимальной нагрузки (100% мощности). На этой фазе сервоприводы выводятся на положения, указанные запрограммированными точками на кривой нагрузки. Во время этих перемещений необходимо постоянно выполнять анализ уходящих газов, на каждой точке, и проверять стабильность пламени. На этой фазе можно ввести временные точки регулирования, которые впоследствии можно будет удалить. После достижения требуемой мощности, можно будет оптимизировать кривую на основании анализов уходящих газов.

Рекомендуется проверять расход газа на каждой точке кривой, с тем, чтобы он соответствовал реальной мощности, на которой горелка работает в этой точке.

После того, как будут запрограммированы все точки, менеджер горения LMV расставит их в порядке нарастания нагрузки.

Пример: если Точка 4 была запрограммирована на 50% нагрузки, а Точка 5 на 40%, LMV автоматически на Точку 4 установит 40% нагрузки, а на Точку 5 - 50%.



ВНИМАНИЕ! Процедура требует введения пароля: все изменения параметров горения должны выполняться квалифицированным персоналом и проверяться с помощью газоанализатора. После введения пароля можно будет вводить параметры. Необходимо помнить: если в течение определенного времени безопасности никакая кнопка не будет нажата, то срок действия пароля истекает, и поэтому он будет запрошен заново.

СТРУКТУРА МЕНЮ КОНФИГУРАЦИИ МЕНЕДЖЕРА ГОРЕНИЯ LMV5


Раб. Индикация	Норм. Режим		
	Статус/разблок.		
	Список ошибок		
	Список аварий		
	ТревогаВКЛ/ВЫКЛ		
Обслуживание	Зад.Знач.Котла	<ul style="list-style-type: none"> ● Зад. знач. W1 ● Зад. знач. W2 	
	МаксМощн_Экспл		
	Топливо		
	Дата/время		
	Рабочие часы		
	Счетчикстартов		
	Расход топлива		
	Кол-во аварий		
	Модуль O2		
	Код горелки		
	Выбор режима		
	Выбор режима		
	Ручн. режим	Целевая мощность	
Авт./Ручн./Выкл			
Парам & индикация	Автомат горения	<ul style="list-style-type: none"> ● Время ● Конфигурация ● Контр. герм. ● Заводской код ● Версия ПО 	
	Связ. регулир.	<ul style="list-style-type: none"> ● Настройка ГАЗ ● Настройка Ж/Т ● Авт./Ручн./Выкл ● Время ● КолТоплПрив ● Спос_откл ● Остан_программы 	
	Рег.02/контр.	<ul style="list-style-type: none"> ● Настройка ГАЗ ● Настройка Ж/Т ● Данные процесса 	
	Регул. мощности	<ul style="list-style-type: none"> ● Парам. регул. ● Темп. реле ● Хол. старт ● Конфигурация ● Адаптация ● Версия ПО 	
	БУИ	<ul style="list-style-type: none"> ● Время ● Язык ● Формат даты ● Физ. Единицы ● Шина ● Шина ● Контр. диспл. ● Заводской код ● Версия ПО 	
	Сервоприводы	<ul style="list-style-type: none"> ● Адресация ● Напр. вращ. ● Заводской код ● Версия ПО 	

Парам & индикация	Модуль ЧП	<ul style="list-style-type: none"> ● Конфигурация ● Данные процесса ● Заводской код ● Версия ПО 	
	Модуль O2	<ul style="list-style-type: none"> ● Конфигурация ● Значения индик ● Заводской код ● Версия ПО 	
	Рециркуляция	<ul style="list-style-type: none"> ● 	
	СистКонфиг	<ul style="list-style-type: none"> ● Режим с РМ ● ВнешВходХ62 U/I ● Темп. реле ● Рег_O2/контр_ГАЗ ● Рег_O2/контр_Ж/Т ● LСАналогВыход ● РазницаПотенциом 	
	Рабочие часы		
	Счетчик стартов		
	Счетчик топлива		
Актуализация	Пароли		
	Код горелки		
	Защ. параметров		
	Загр. ПО с ПК		
Ввести пароль			
Деакт. пароль			
Тест TUV			


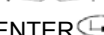

ДОСТУП К УРОВНЯМ ТЕХОБСЛУЖИВАНИЯ/СЕРВИСНОЕ ОБСЛУЖИВАНИЕ С СООТВЕТСТВУЮЩИМ ПАРОЛЕМ

1 С заглавной страницы


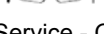

Устан.Знач	80°C
Реал.Знач	78°C
Выжидание	12

перейти на главное меню, нажав ESC два раза  : на дисплее появится надпись


Раб. Индикация
Обслуживание
Ручн. режим
Парам & индикация.

2  с помощью кнопок со стрелками , выбрать “Params&Visual” - “Параметры и индикация” и нажать ENTER  : на дисплее появится запрос пароля:


Доступ без пароля
Доступ с паролем HF
Доступ с паролем OEM
Доступ с паролем LS

3  выбрать с помощью кнопок со стрелками , строчку “Доступ с паролем HF” (“Доступ с паролем - уровень Service - Обслуживание”) и подтвердить нажатием кнопки ENTER. 

4 ввести пароль уровня Service - Обслуживание (“9876”).

5 Для ввода числа или одной буквы нажимать кнопки со стрелками до тех пор, пока не дойдете до желаемого знака, затем нажать кнопку ENTER - для подтверждения и переходить к следующему знаку (введенный знак - цифра или буква - не будет визуализироваться после подтверждения нажатием кнопки ENTER). 



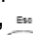
6 Повторять только что описанную процедуру вплоть до полного введения пароля.




7 Подтвердить полный пароль, нажав еще раз ENTER. 

8 При этом появится надпись

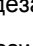

Автомат горения
Связ. регулир.
Рег.02/контр.
Регул. мощности

Таким образом, будет получен доступ ко всем параметрам всех 6 меню, разрешенных для пользования на уровне “Service HF - Обслуживание”.

Внимание: на дисплее за один раз могут отображаться 4 строчки с помощью кнопок , могут быть визуализированы все строчки любого уровня. Чтобы выйти на подменю/параметр, указанный на строчке, нажать “Enter” , чтобы вернуться назад - нажать “Esc” .

Чтобы вернуться на основное меню, нажать несколько раз “Esc”  пока не вернетесь на меню первого уровня, затем нажать несколько раз на правую стрелку , пока не подниметесь на верхнюю строчку, затем нажать 2 раза “Enter” .

Деактивация пароля

Для того, чтобы помешать клиенту изменить введенные регулировки или нарушить параметры, необходимо деактивизовать пароль. Функция деактивации пароля находится в меню первого уровня: с помощью кнопки  выбрать (PW Logout / Деакт. Пароль/DisattivPassword) нажать "Enter"  для того, чтобы деактивизовать пароль.

1 уровень меню	2 уровень меню	3 уровень меню	4 уровень меню	5 уровень меню	6 уровень меню	Пароль	Описание
Раб. Индикация 							
Обслуживание 							
Ручн. режим 							
Парам & индикация 							
Актуализация 							
Ввести пароль 							
Деакт. пароль 						Service	Деактивация доступа к параметрам, получаемого с помощью пароля

Примечание: Если никакая кнопка на дисплее не нажимается в течение заранее установленного времени, пароль автоматически деактивируется.

Примечание: Если снимается напряжение с ме неджера горения, пароль автоматически деактивируется.

1 уровень меню	2 уровень меню	3 уровень меню	4 уровень меню	5 уровень меню	6 уровень меню	Пароль	Описание
Актуализация							
	Пароли						
		Пароль HF				Service	Минимум 3 знака Максимум 8 знаков





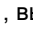


- 1 Выбрать строчку "Актуализация" на первом уровне и нажать "Enter".
- 2 на надписи "Password - Пароль", нажать "Enter": будет запрошено ввести новый пароль;
- 3 подтвердить нажатием "Enter";
- 4 будет запрошено написать снова вновь новый пароль для подтверждения;
- 5 нажать "Enter" для введения в память нового пароля.

Внимание: чтобы облегчить срочный доступ к данным, в случае необходимости, рекомендуется не менять пароль сервисной службы, который вводится на заводе.

Идентификационный номер горелки




Идентификационный номер горелки совпадает с заводским номером горелки.

Примечание: в том случае, если возникнет необходимость связаться с центром техобслуживания, указать тип и заводской номер горелки.

- 1 Нажать 2 раза “ Esc ”   : появятся первые 4 строчки в меню первого уровня
- 2 с помощью кнопок    , выбрать строчку **Обслуживание**;
- 3 нажать “Enter”  , чтобы выйти на второй уровень и выбрать “Идентификационный номер горелки”;
- 4 нажать “Enter”  , чтобы визуализировать значение.

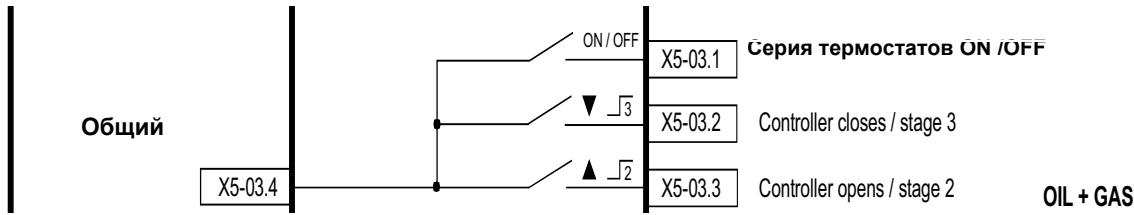
1 уровень меню	2 уровень меню	3 уровень меню	4 уровень меню	5 уровень меню	6 уровень меню	Пароль	Описание
Раб. Индикация							
	Код горелки					АВ-	Идентификационный номер горелки

Идентификационный номер изделия является параметром уровня OEM, введенным производителем горелки и не может быть изменен; он может состоять, как минимум, из 4 знаков и, как максимум, из 15.

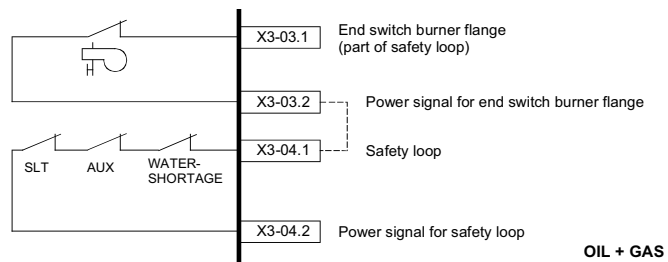
Для того, чтобы вернуться на основное меню, нажимать несколько раз “Esc”  , до тех пор, пока не вернетесь в меню первого уровня, затем нажать опять несколько раз правую стрелку  , пока не достигнете самой верхней строчки, затем нажать 2 раза “ Enter ”  .

ЗАПУСК/ОТКЛЮЧЕНИЕ ГОРЕЛКИ С ПОМОЩЬЮ СЕРИИ ТЕРМОСТАТОВ

Горелка отключается нормальным образом, когда размыкаются контакты 1 и 4 серии термостатов (X5-03.1 и X5-03.4 - клеммы 3 и 4 горелки - см. рисунок ниже). Таким образом, горелка, прежде, чем отключиться, будет выведена на минимальную нагрузку, а затем будут перекрыты топливные клапаны. Затем последует фаза пост-продувки, если она введена в программу работы. При замыкании серии термостатов, горелка вновь включится в работу.



В системе предусмотрен также и предохранительный термостат. В случае срабатывания этого термостата (клеммы X3-04.1 и X3-04.2, соответствующие клеммам 318 и 319 клеммника питания - см. рисунок ниже), система спровоцирует незамедлительную остановку работы горелки. При замыкании предохранительного термостата горелка вновь заработает.



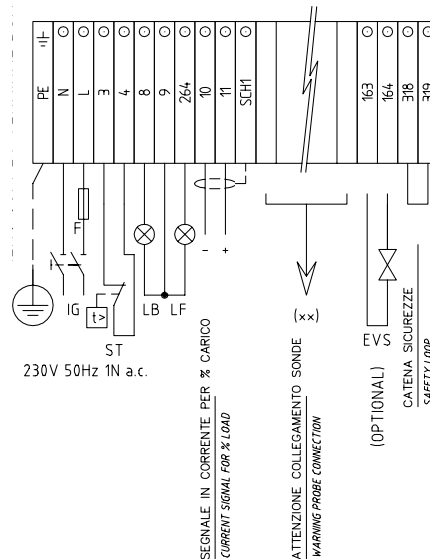
SLT: предохранительный термостат (safety loop thermostat)

AUX: вспомогательный контакт

Water Shortage: датчик прохождения водного потока


В том случае, если горелки спроектированы для их автоматического изъятия из котла, к клеммам X3-03.1 и X3-03.2 подсоединяется конечный микровыключатель фланца горелки. В случае размыкания контакта, горелка сразу отключается.

Клеммник питания горелки:



Могут произойти, как максимум, 16 аварийных отключений, после чего произойдет блокировка работы. БУИ визуализирует сообщение: "Разомкнута цепь безопасности".




Максимальное количество возможных отключений перед блокировкой может быть изменено от 1 до 16 с помощью следующего программирования:

1 уровень меню	2 уровень меню	3 уровень меню	4 уровень меню	5 уровень меню	Диапазон	Ошибка	Описание
Парам & индикация							Режим меню для ввода параметров
	Автомат горения						Настройки параметров для контроля горелки
		Конфигурация					
			Счетчик повт.				Устанавливает предельное количество возможных повторений
				ЦепьБезопасн	1 - 16	16	Предельное знач. повторений: цепь безопасности

АДРЕСАЦИЯ СЕРВОПРИВОДОВ

Адресация служит для установки функции каждого привода. Адресация осуществляется уже на заводе производителем горелки.


В случае необходимости замены сервопривода, необходимо выполнить адресацию, иначе система не сможет работать. Параметр, посвященный адресации сервоприводов, защищен паролем уровня Сервисной Службы. Убедиться, что в последнем сервоприводе шины CAN bus, перемычка "Bus termination" (Конец линии шины) установлена на "ON" перед началом введения параметров.

1 уровень меню	2 уровень меню	3 уровень меню	4 уровень меню	5 уровень меню	6 уровень меню	Пароль	Описание
Парам & индикация							
	Сервоприводы						
		Адресация					Адресация свободных сервоприводов
			1. СервВозд 2. СервГаза(Жидк.т опл) 3. СервВспом1 4. СервВспом2 5. СервВспом3			HF	

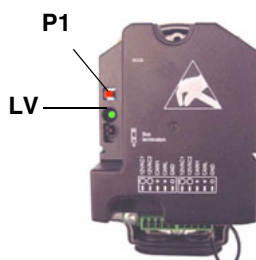
Чтобы выполнить адресацию сервопривода, необходимо выбрать соответствующий привод, который будет следовать инструкциям, которые появятся на дисплее:

Когда ЗЕЛЕНЫЙ индикатор на сервоприводе мигает - это означает, что, на основании количества выполненных миганий, ему была присвоена одна из следующих функций:

Количество миганий	Функция сервопривода
1 мигание	сервопривод воздушной заслонки
2 мигания	сервопривод газового дроссельного клапана
3 мигания	сервопривод регулятора давления жидкого топлива
4 мигания	сервопривод вспомогательный
5 миганий	сервопривод вспомогательный
6 миганий	сервопривод вспомогательный

 **ВНИМАНИЕ:** никакая регулировка не выполняется с сервоприводов. В любом случае, никогда не держать в нажатом состоянии слишком долго красную кнопку P1 сервоприводов, иначе будут стерты некоторые параметры, фундаментальные для работы горелки. Горелка при этом будет постоянно блокироваться.

В том случае, если случайно будет нажата кнопка P1 в течение длительного времени, необходимо выполнить новую адресацию сервопривода.



Примечание: Когда зеленый индикатор LV на сервоприводе горит непрерывно - это означает, что ему еще не был присвоен адрес или же его адрес был стерт и должен быть присвоен заново.

СТАНДАРТИЗАЦИЯ КОЛИЧЕСТВА ОБОРОТОВ ДВИГАТЕЛЯ

Стандартизация двигателя требуется для менеджера LMV, для того, чтобы контролировать точное число оборотов двигателя при максимальной частоте на выходе частотного преобразователя. Временная стандартизация выполняется на заводе с целью выполнения испытаний. Окончательная стандартизация должна выполняться на месте, на установке Цетром Техобслуживания (Сервисной службой) перед испытаниями.

Для выполнения стандартизации горелка должна находиться в режиме отдыха, но не должна быть заблокирована (X5-03 разомкнута). "Цепь защиты" (Safety Loop) должна быть замкнута (X3-04).

1 уровень меню	2 уровень меню	3 уровень меню	4 уровень меню	5 уровень меню	Диапазон	Описание
Парам & индикация						Режим меню ввода параметров
	Модуль ЧП					Настройки модуля ЧП
		Конфигурация				
			Частота вращения			
				Нормирование	выкл/вкл	Нормирование частоты вращения вентилятора

При активации функции стандартизации, не включая при этом горелку, сервопривод воздуха максимально открывается. Запускается двигатель вентилятора и частотный преобразователь увеличивает количество оборотов двигателя до максимума. Сенсор, установленный на двигателе, считывает количество оборотов в минуту. Менеджер горения LMV вводит в память эту информацию и двигатель останавливается.

Внимание: не вводить вручную количество оборотов, указанные на заводской табличке двигателя на строчке "НормЧастОб".





ВНИМАНИЕ: силовой кабель, который соединяет частотный преобразователь с двигателем должен быть заэкранирован.

Программирование скорости приводов

Менеджер горения LMV принимает частотный преобразователь за привод, поэтому время наращивания оборотов и время торможения не должно превышать время хода сервопривода. Если появится необходимость увеличить эти два времени частотного преобразователя, необходимо будет изменить также и время хода сервопривода, следуя нижеуказанным процедурам. Следуя, описанным в таблице, действиям, ввести оба параметра "Раб_рампа_мод" и "Передв_рамп" для определения скорости наращивания скорости/торможения частотного преобразователя и времени открытия (от 0° до 90°) сервоприводов.

1 уровень меню	2 уровень меню	3 уровень меню	4 уровень меню	Пароль	Диапазон	Значение по умолчанию	Описание
Парам & индикация							Режим меню ввода параметров
	Связ. регулир.						В этом разделе вводятся данные по соотношению Воздуха/Топлива
		Время					
			Раб_рампа_мод	HF	10...60 s	40s	Скорость сервоприводов во время работы в модуляции
			Передв_рамп	HF	10...120 s	40s	Скорость сервоприводов во время фазы предварительной и пост-продувки

КОНФИГУРАЦИЯ ТИПА РЕГУЛЯТОРА НАГРУЗКИ (МОДУЛЯТОРА)

1 уровень меню	2 уровень меню	3 уровень меню	4 уровень меню	5 уровень меню	6 уровень меню	Пароль	Описание
Парам & индикация							Режим меню ввода параметров
	Регул. мощности						Настройки для внутреннего регулятора расхода
		Конфигурация					Общая конфигурация регулятора расхода
			Режим работы РМ			АВ-	Работа с регулятором нагрузки
				внш.РМХ5-03 внт. РМ внт.РМ,шина внт.РМ Х62 внш.РМ Х62 внш.РМ,шина		АВ-	

выбирается тип работы регулятора нагрузки: использовать модулятор, находящийся внутри менеджера LMV, или же один из наружных типов, или же внутренний, но с наружным контролем, и т.д.... между следующими вариантами:

внш.РМХ5-03 = модулятор наружный с 3-х точечным управлением (с помощью клемм Х5-03)

внт. РМ = модулятор внутренний (LMV5x)

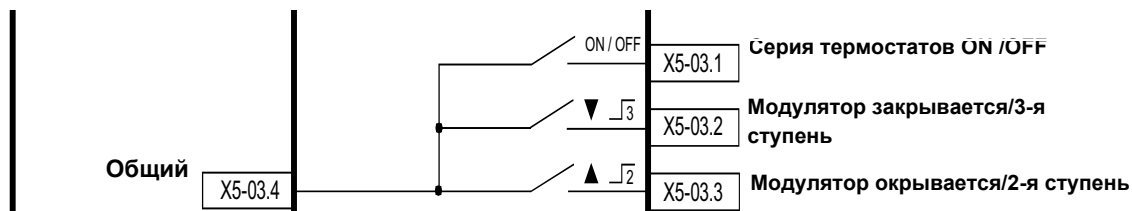
внт.РМ,шина = модулятор внутренний, контроль через соединение с шиной

внт.РМ Х62 = модулятор внутренний (LMV), установка параметров контролируется снаружи с помощью сигнала напряжения или токового сигнала на клеммы РМ Х62

внш.РМ Х62 = модулятор наружный, управляется мощность, выдаваемая горелкой, с помощью сигнала напряжения или токового сигнала на клеммы РМ Х62

внш.РМ,шина = модулятор наружный, управляется мощность, выдаваемая горелкой, с помощью шины

● Схема подсоединения 3-х точечного контроллера наружной нагрузки, напрямую на клеммник Х5-03



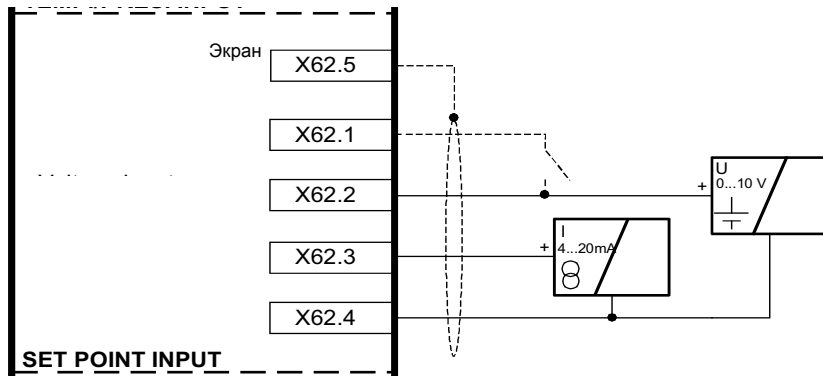
X5-03.4 = общий

X5-03.1 = контакт термостата или реле давления котла для Стандартного отключения

X5-03.2 = контракт, который замыкается и увеличивает нагрузку горелки (Большое пламя)

X5-03.3 = контакт, который размыкается и уменьшает нагрузку горелки (Малое пламя)

● Схема подсоединения контроллера наружной нагрузки, с сигналом напряжения или токовым сигналом напрямую на клеммник Х62



X62.5 = экран кабелей с сигналом

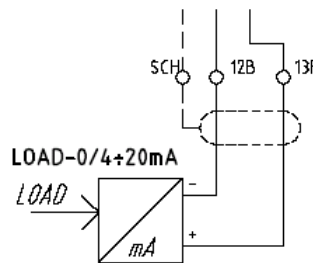
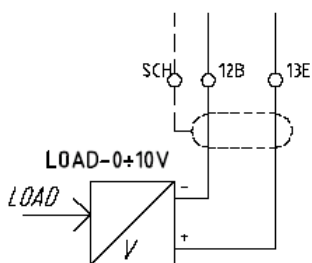
X62.1 = контакт на х62.1 который выполняет замену с Set Point внутренний W1на Set Point внутренний W2

X62.2 = вход (позитивный) сигнала в Вольтах для контроля Set Point или для контроля нагрузки снаружи.

X62.3 =вход (позитивный) для сигнала в миллиамперах для контроля Set Point или для контроля нагрузки снаружи.

X62.4 = Негативный общий для входа сигналов

● **Схема подсоединения контроллера наружной нагрузки, с сигналом напряжения или токовым сигналом напрямую на клеммник горелки**







В случае принятия решения поменять Уставку - Set Point снаружи или контролировать нагрузку снаружи с помощью сигнала на клеммах X62, выбрать тип сигнала следующим образом:

1 уровень меню	2 уровень меню	3 уровень меню	4 уровень меню	5 уровень меню	6 уровень меню	Пароль	Описание
Парам & индикация							Режим меню ввода параметров
⬅	Регул. мощности						Настройки для внутреннего регулятора мощности
	⬅	Конфигурация					Общая конфигурация регулятора мощности
		⬅	ВнешВходX62 U/I			HF	Конфигурация внешнего входа X62: сигнал на входе на X62 может управлять Уставкой или нагрузкой
			⬅	4..20 mA 2..10 B 0..10 B 0..20 mA			

КОНФИГУРАЦИЯ ДАТЧИКА ТЕМПЕРАТУРЫ ИЛИ ДАВЛЕНИЯ

Если используется функция с регулятором внутренней нагрузки менеджера горения LMV5x, к клемма X60 или X61 можно подсоединить температурный датчик или датчик давления. В этом случае надо будет выбрать как тип используемого датчика, так и диапазон измерения используемого датчика.

1 уровень меню	2 уровень меню	3 уровень меню	4 уровень меню	5 уровень меню	6 уровень меню	Пароль	Описание
Парам & индикация							Режим меню ввода параметров
	Регул. мощности						Настройки для внутреннего регулятора расхода
		Конфигурация					Общая конфигурация регулятора расхода
			Выбор сенсора				Выбор входа для фактического значения
						HF	Pt100 Pt1000 Ni1000 Датчик температ. Датчик давления Pt100Pt1000 Pt100Ni1000 Нет датчика

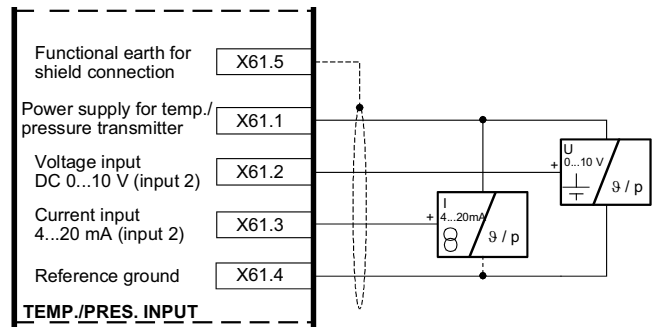
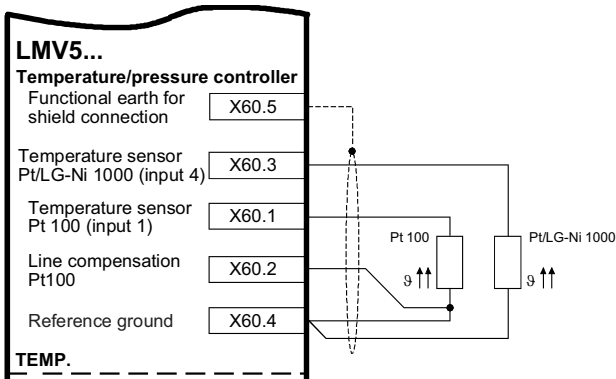
ПРИМЕЧАНИЕ: если выбирается функция с регулятором нагрузки наружного типа, наружный регулятор использует свой собственный независимый датчик, а значит она уже не подсоединяется к клеммам X60. В том случае, если все-таки будет решено подсоединить к клеммам X60, и второй температурный датчик (только на 1000 Ом) котла, тогда автоматически задействуются внутренние функции TP_порог_ВЫКЛ и TP_диап_пер_ВКЛ (см. следующий параграф программирования TP_порог_ВЫКЛ и TP_диап_пер_ВКЛ). Эти функции вводят в действие программируемый порог для **немедленного отключения**, в случае превышения введенных значений на TL_ThreshOffTP_порог_ВЫКLSogliaTermOff. Автоматический новый запуск осуществляется при значениях ниже введенных на строчке TL_SD_OnTP_диап_пер_ВКЛDiffIntervTermOn. На дисплее будут одновременно отображены также и значения температуры/давления, снятые датчиком.

Выбираемыми значениями являются:

Датчик	Описание функции
Pt100	темп. реле вкл.
Pt1000	темп. реле вкл.
Ni1000	темп. реле вкл.
Температурный датчик	Темп., темп. реле выкл.
Датчик давления	Давление, темп. реле выкл.
Pt100 + Pt1000	для регулятора + темп. реле и Pt1000 для темп. реле
Pt100 + Ni1000	для регулятора + темп. реле и E4-> Ni1000 для темп. реле
Датчик не подсоединен	нет входа

Подсоединение температурных датчиков на 100 Ом / 1000 Ом напрямую к клеммам менеджера LMV

Подсоединение датчиков давления на 0...10V / 4...20 mA / 0...20 mA напрямую к клеммам менеджера LMV

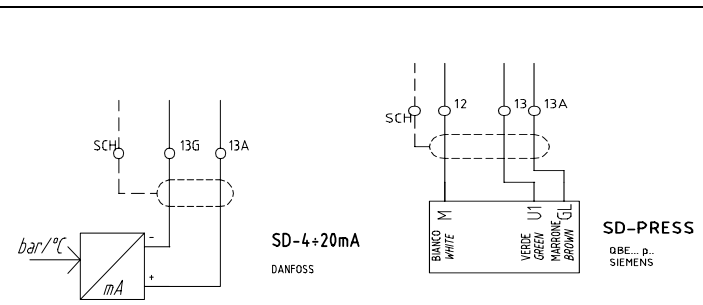
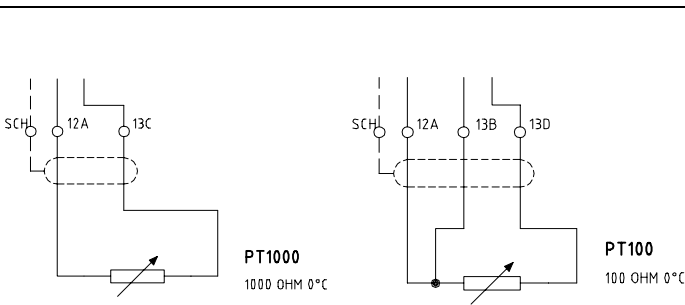


Температурные датчики на электрощите		
Клеммы		Описание
LMV	Горелка	
X60.5	SCH	Экран кабеля датчиков
X60.3	13C	Температурный датчик 1000 Ω
X60.1	13D	Температурный датчик 100 Ω
X60.2	13B	кабель компенсации ошибки линии
X60.4	12A	Общий для датчиков

Датчики давления на электрощите		
Клеммы		Описание
LMV	Горелка	
X61.5	SCH	Экран кабеля датчиков
X61.1	13A	Положительный питания датчиков
X61.2	13	Сигнал от датчиков (0...10 Volt)
X61.3	13G	Сигнал от датчиков (0/4...20 mA)
X61.4	12	Отрицательный для датчиков





Подсоединение температурных датчиков на 100 Ом / 1000 Ом к клеммам горелки

Подсоединение датчиков давления на 0...10V / 4...20 mA / 0...20 mA к клеммам горелки



ПРИМЕЧАНИЕ: датчики давления Siemens QBE2...P подают сигнал на выходе от 0 до 10 Вольт, в то время, как датчики давления Danfoss MBS3200... подают сигнал на выходе от 4 до 20 мА.

В том случае, если будет использоваться датчик давления, необходимо сконфигурировать тип сигнала, который от датчика поступает на вход di X61, действуя следующим образом:

1 уровень меню	2 уровень меню	3 уровень меню	4 уровень меню	5 уровень меню	6 уровень меню	Пароль	Описание
Парам & индикация							Режим меню ввода параметров
	Регул. мощности						Настройки для внутреннего регулятора расхода
		Конфигурация					Общая конфигурация регулятора расхода
			Внеш.входX61 U/I				Конфигурация внешнего входа X61
						HF	4...20 mA 2...10 V 0...10 V 0...20 mA

После того, как будет введен тип сигнала, который поступает от датчика давления, необходимо определить также и диапазон работы датчика (sensor range), действуя следующим образом:

1 уровень меню	2 уровень меню	3 уровень меню	4 уровень меню	5 уровень меню	6 уровень меню	Пароль	Описание
Парам & индикация							Режим меню ввода параметров
	Регул. мощности						Настройки для внутреннего регулятора расхода
		Конфигурация					Общая конфигурация регулятора расхода
			ДиапСенсДавл				Конец диапазона измерения давления для входа X61
						HF	r0...99.9 бар

Пример: если используется датчик Siemens на максимальное давление в 10 бар, будет поступать сигнал в 0 Вольт при давлении в 0 бар, в то время как сигналу в 10 Вольт будет соответствовать максимальное давление в 10 бар. В том случае, если будет решено заменить датчик на другой - на максимальное давление 16 бар, тогда 0 Вольт будет при 0 барах давления, а 10 Вольт при 16 барах давления на датчике, значит надо будет заново установить параметр максимального давления, написав 16 бар на строчке программирования ДиапСенсДавл.

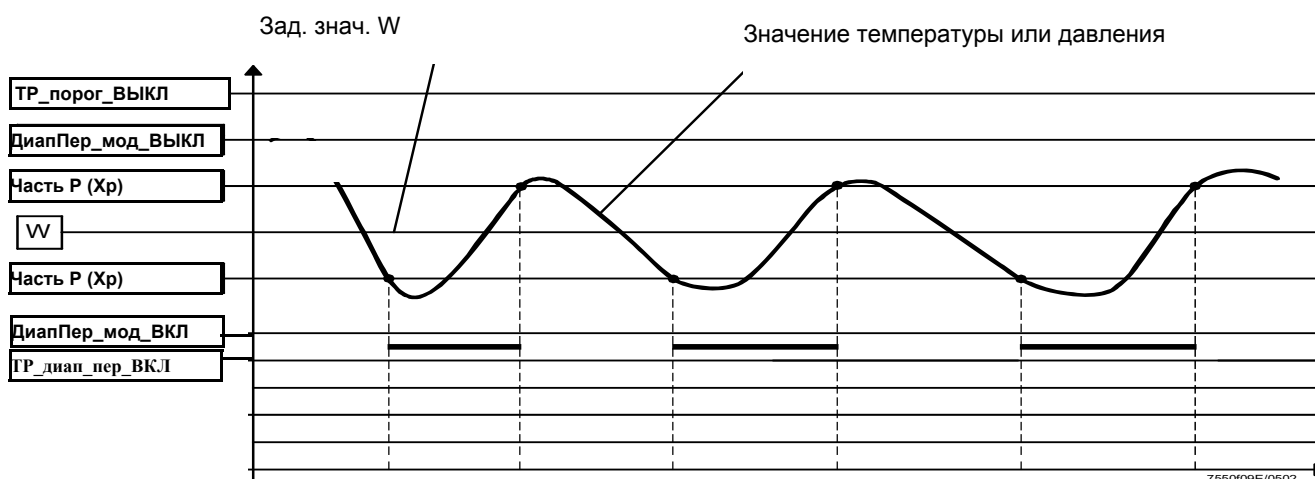
ВВЕДЕНИЕ ФУНКЦИЙ “ТР_порог_ВЫКЛ” и “ТР_диап_пер_ВКЛ”

Примечание: Функция применяется только с температурным датчиком Ni1000 или Pt 1000 при подсоединении к клеммам X60.3 и X60.4.

- **ТР_порог_ВЫКЛ:** сразу отключает горелку, если температура превысит введенное значение.
- **ТР_диап_пер_ВКЛ:** автоматически запускает горелку, когда значение температуры опускается ниже заданного значения.

ВНИМАНИЕ: на самом деле, эти параметры выполняют функцию подобную той, которую выполняет предохранительный термостат, **но они никогда не могут замещать** предохранительный термостат! Котел должен **всегда** работать со своим предохранительным термостатом подключенным соответствующим образом.

ВНИМАНИЕ: ТР_порог_ВЫКЛ - для незамедлительного отключения, всегда нужно программировать на более высокое значение, чем значение нормального отключения ДиапПер_мод_ВЫКЛ (см. главу программирования функций ТР_порог_ВЫКЛ и ДиапПер_мод_ВКЛ).



1 уровень меню	2 уровень меню	3 уровень меню	4 уровень меню	Диапазон	Пароль	Значение по умолчанию	Описание
Парам & индикация							Режим меню ввода параметров
⬅	Регул. мощности						Настройки для внутреннего регулятора расхода
	⬅	Темп. реле					Настройки функций предельного термостата
		⬅	ТР_порог_ВЫКЛ	0...2000 °C	HF	95°C	Порог откл термостата в °C
		⬅	ТР_диап_пер_ВК	-50..0 % ТР_порог_ВЫКЛ	HF	- 5%	Дифференциал включ. термостата в %

ВВЕДЕНИЕ УСТАВКИ ТЕМПЕРАТУРЫ

ПРИМЕЧАНИЕ: уставка является параметром, который может вводить клиент.

Для того, чтобы ввести уставку температуры, то есть рабочую температуру или давление генератора, действовать следующим образом. С заглавной страницы выйти на основное меню, нажав ESC два раза.

Раб. Индикация
Обслуживание
Ручн. режим
Парам & индикация.

с помощью кнопок со стрелками выбрать “Парам & индикация” и нажать ENTER: появится надпись с запросом пароля:

Доступ без пароля
Доступ с паролем HF
Доступ с паролем OEM
Доступ с паролем LS

с помощью кнопок со стрелками выбрать строчку “**Доступ без пароля**” (доступ без пароля - уровень клиента) и подтвердить нажатием ENTER.

Другие уровни требуют пароля, зарезервированного только для Центра Техобслуживания, Производителя и т.д. без пароля появляется следующее изображение на дисплее:

Автомат горения
Связ. регулир.
Рег.02/контр.
Регул. мощности

Выбрать надпись “**Регул. мощности**” (РЕГУЛЯТОР МОЩНОСТИ) и нажать ENTER: появится следующее меню:

Автомат горения
Связ. регулир.
Рег.02/контр.
Регул. мощности

Выбрать **Автомат горения** (Параметры регулятора) и нажать ENTER: появится страница:

ВыборПарРегул
Шаг_исп_орг_мин
ВрПостФильтрПО
Зад_знач W1

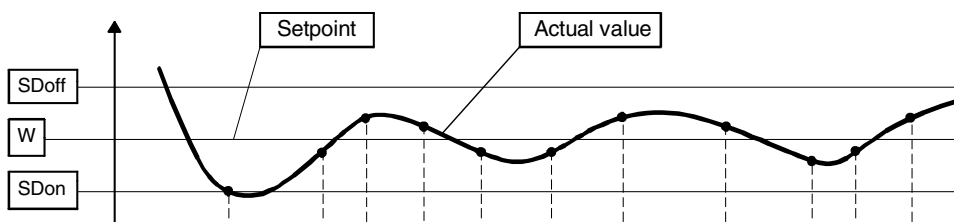
выбрать **Зад_знач W1 (SetPointW1)**, с помощью кнопок со стрелками и нажать на ENTER:

Зад_знач W1
Тек.Знач.:90°
Новое Знач.:90°

Текущее значение: указывается величина уже заданного значения, чтобы изменить величину параметра использовать клавиши со стрелками.

ПРИМЕЧАНИЕ: имеющийся диапазон зависит от используемого датчика; единица измерения снятого показателя и соответствующих границ замера заблокированы параметрами уровня “Сервис”. После того, как будет задано новое значение, подтвердить нажатием на ENTER, или же для выхода без ввода изменений нажать на ESC. Нажать на ESC, чтобы выйти из программирования задаваемого значения, после подтверждения введенного значения нажатием на ENTER.

После введения заданного значения температуры W1, установить значения “термостата предельных значений розжига” (SDon) и “термостата предельного значения отключения” (SDOff):



Чтобы ввести эти значения, выбрать с помощью стрелок строчку **ДиапПер_мод_ВКЛ**, спускаясь вниз меню “**Регул. мощности**”; нажать на ENTER.

```
Зад_знач W1
Зад_знач W2
ДиапПер_мод_ВКЛ
ДиапПер_мод_ВЫКЛ
```

появится надпись:

```
ДиапПер_мод_ВКЛ
Тек.Знач.:1.0%
Новое Знач.:1.0%
```

По умолчанию значение этого параметра равно 1%: то есть горелка вновь включится при температуре, которая на 1% ниже заданного значения.

Изменить значение с помощью кнопок со стрелками. Нажать на ENTER для подтверждения и затем на ESC, чтобы выйти. Или нажать только на ESC, чтобы выйти, не изменяя значения. Затем выбрать, опять с помощью кнопок со стрелками строчку **ДиапПер_мод_ВЫКЛ** (SDOff), спускаясь вниз меню “**Регул. мощности**”; нажать на ENTER.

```
Зад_знач W1
Зад_знач W2
ДиапПер_мод_ВКЛ
ДиапПер_мод_ВЫКЛ
```

появится надпись

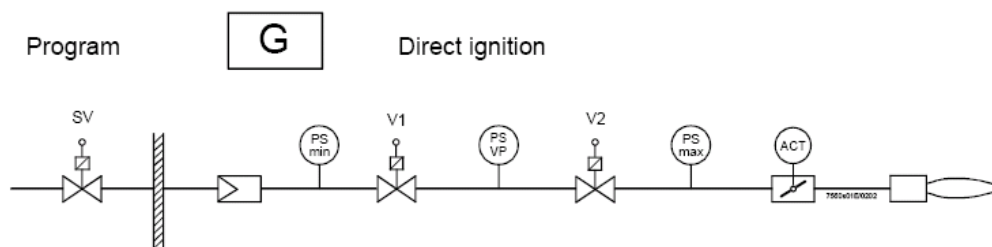
```
ДиапПер_мод_ВЫКЛ
Тек.Знач.:10.0%
Новое Знач.:10.0%
```

По умолчанию значение этого параметра равно 10%: то есть горелка отключится при температуре, которая на 10% выше заданного значения. Нажать на ENTER для подтверждения, затем на ESC, чтобы выйти. Или нажать только на ESC, чтобы выйти, не изменяя значения. Нажать на ESC, чтобы визуализировать меню.

```
Автомат горения
Связ. регулир.
Рег.02/контр.
Регул. мощности
```

ТОЧКА РОЗЖИГА

Газовые горелки с прямым розжигом типа "G", без запальника



SV = Предохранительный клапан

V1 = Клапан 1

V2 = Клапан 2 и регулятор давления для расхода при максимальной нагрузке

ACT = Сервопривод газа, отрегулированный на точку розжига

Точка розжига независима от всех остальных точек кривой регулировки воздух/топливо.

В случае комбинированных горелок, точка розжига, введенная для работы на газе, независима от точки розжига, введенной для работы на жидком топливе.

Горелка поставляется с точкой розжига, запрограммированной на заводе, таким образом, облегчая операции при первом розжиге Центром Техобслуживания (Сервисом). Сервопривод воздуха в точке розжига, устанавливается на заводе на открытие между 6° и 7°, в то время, как сервопривод газа устанавливается на открытие между 12° и 15°. В случае горелок, оснащенных частотными преобразователями, рекомендуется производить розжиг при частотном преобразователе, настроенном на 100% частоты.

Первичной целью настройки является определение реального рабочего давления стабилизатора (V2 - на схеме) при максимальном расходе. Все остальные настройки зависят от этого показателя давления, а значит и от регулировки точки розжига.

Для изменения положения сервоприводов в точке розжига, следовать процедуре, описанной в следующем параграфе.

Изменение положения сервоприводов в точке розжига при работе на газе

1 уровень меню	2 уровень меню	3 уровень меню	4 уровень меню	5 уровень меню	6 уровень меню	Пароль	Описание
Парам & индикация							Режим меню ввода параметров
⬅	Связ. регулир.						
	⬅	Настройка ГАЗ					
		⬅	Спец_положения				
			⬅	Положения розжига			
				⬅	ПолЗажГаз	HF	
				⬅	ПолЗажВозд	HF	
				⬅	ПолЗажВспом 1	HF	
				⬅	ПолЗажВспом 2	HF	
				⬅	ПолЗажВспом 3	HF	
				⬅	ПолЗажЧПPos	HF	

Пример:

ПолЗажГаз:12°; ПолЗажВозд: 6,7°; ПолЗажЧП: 100%



ВНИМАНИЕ: Если на фазе розжига не происходит улавливания наличия пламени, действовать следующим образом:

- убедиться, что с газовой трубы правильно был выпущен воздух;
- увеличивать постепенно (как максимум на пару градусов за один раз) открытие сервопривода газа в точке розжига
- рекомендуется никогда не превышать открытие более, чем на 20°.

Другими причинами необразования пламени могут быть следующие:

- повреждение керамической изоляции электродов
- отсоединение кабеля запального электрода во время работ по демонтажу и повторному монтажу сопла горелки
- повреждение кабеля запального электрода
- выход из строя запального трансформатора
- выход из строя топливного клапана
- излишек воздуха горения в точке розжига (например: в случае очень сильного разрежения в камере сгорания)

Если пламя не образуется в течение безопасного времени “Вр_безоп1_газ/ж/т“, или образуется, но не улавливается датчиком пламени, горелка блокируется и на дисплее появляется сигнальная надпись:

”НИКАКОГО ПЛАМЕНИ В КОНЦЕ ВРЕМЕНИ БЕЗОПАСНОСТИ”

альтернативно появится номер Кода **C:25**, и номер Диагностики **D**

C: 25 D:----

Если горелка не розжигается, появится надпись:

”ОШИБКА ПОЛОЖЕНИЯ СЕРВОПРИВОДА”

альтернативно появится номер Кода **C:15**, и номер Диагностики **D**

C: 15 D:----

это означает, что имеет место неисправность сервопривода, номер Диагностики **D**, указывает какая именно

C:15 D 01 = Сервопривод воздуха не достиг положения

C:15 D 02 = Сервопривод топлива не достиг положения

C:15 D 04 = Не достиг положения сервопривод Вспомогательный 1

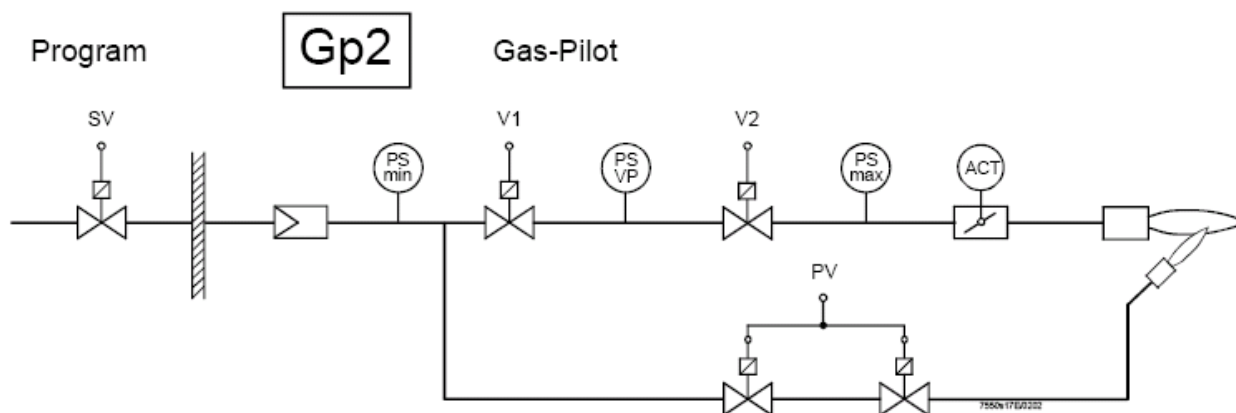
C:15 D 08 = Не достиг положения сервопривод Вспомогательный 2

C:15 D 10 = Не достигнуто точное количество оборотов двигателя, управляемого частотным преобразователем

C:15 D 20 = Не достиг положения сервопривод Вспомогательный 3

ВНИМАНИЕ: в этих случаях сервопривод необходимо заменить и присвоить адрес (см. параграф “Адресация сервоприводов”).

Газовые горелки с запальником для розжига типа Gp2”



SV = Предохранительный клапан

V1 = Клапан 1

V2 = Клапан 2 и регулятор давления для расхода на максимальной нагрузке

ACT = Сервопривод газа

PV = Клапанная группа запальника с регулятором давления для пламени запальника


Горелка поставляется с точкой розжига уже запрограммированной на заводе, клапаны газового запальника (PV) программируются на полностью открытое положение и регулятор давления запальной горелки (PV) на такие значения, чтобы облегчить работы по первому розжигу горелки со стороны Сервисной службы / HF.

Если не образуется пламя запальной горелки в течение 1-го времени безопасности, тогда не откроются и основные клапаны V1 и V2, а горелка войдет в режим “блокировка пламени”.

Сервопривод газа (ACT) не задействован во время розжига пилотной горелки, но все равно он программируется на типичные значения, с тем, чтобы содействовать переходу от пламени с запальной горелкой к пламени на минимальной мощности с основными клапанами. Также и сервопривод воздуха настраивается на типичные значения для облегчения первого розжига со стороны Центра Техобслуживания (Сервиса).

Если фабричные настройки не достаточны, можно приступить к модификации как давления на выходе стабилизатора клапанной группы запальной горелки (PV), так и угла раскрытия сервопривода воздуха в точке розжига, выполняя такие же процедуры, как и в предыдущем параграфе.

НАСТРОЙКА КРИВЫХ СООТНОШЕНИЯ “ВОЗДУХ - ТОПЛИВО”

	Внимание: на горелках, оснащенных частотным преобразователем, для выполнения регулировки кривых соотношения воздух/топливо, сначала необходимо выполнить Стандартизацию количества оборотов двигателя (см. главу Стандартизация)
---	--

1 С заглавной страницы

Уставка	80°C
Дейст.Значен	78°C
Выжидание	12

перейти на главное меню, нажав на ESC два раза: на дисплее появится надпись

Раб. Индикация
Обслуживание
Ручн. режим
Парам & индикация.

2 с помощью кнопок со стрелками выбрать “Params&Visual” - “Парам & индикация” и нажать на ENTER: на дисплее появится запрос пароля:

Доступ без пароля
Доступ с паролем HF
Доступ с паролем OEM
Доступ с паролем LS

3 выбрать с помощью кнопок со стрелками строчку “Доступ с паролем HF” (“Доступ с паролем - уровень Service - Обслуживание”) и подтвердить нажатием кнопки ENTER.

4 ввести пароль уровня Service - Обслуживание (“9876”).

5 Для ввода числа или буквы нажимать кнопки со стрелками до тех пор, пока не дойдете до желаемого знака, затем нажать кнопку ENTER - для подтверждения и переходить к следующему знаку (введенный знак - цифра или буква - не будет визуализироваться после подтверждения нажатием кнопки ENTER).

6 Повторять только что описанную процедуру вплоть до полного введения пароля.

7 Подтвердить полный пароль, нажав еще раз на ENTER.

8 При этом появится надпись

Автомат горения
Связ. регулир.
Рег.02/контр.
Регул. мощности

ЗАВОДСКИЕ НАСТРОЙКИ

Для того, чтобы облегчить работу по запуску Центра техобслуживания, на заводе вводятся в программу две рабочие точки:

- 1 первая точка (**T1**) временно называется "10% нагрузки": открытие сервоприводов воздуха и газа устанавливается на минимальные значения;
- 2 для безопасности, на второй точке (**T2**) открытие сервоприводов воздуха и газа устанавливается на те же минимальные значения, что и в точке (**T1**), хотя точка **T2** временно называется "100% нагрузки".

Примечание: точки **P1** и **P2**, временно называются 10% и 100% нагрузки, независимо от реальной нагрузки. Оператор имеет возможность назвать каждую точку с любой нагрузкой, независимо от реальной нагрузки этой точки. Менеджер LMVx затем автоматически выстроит эти точки по нарастающей нагрузке, **на основании величины нагрузки**, введенной оператором для каждой точки.

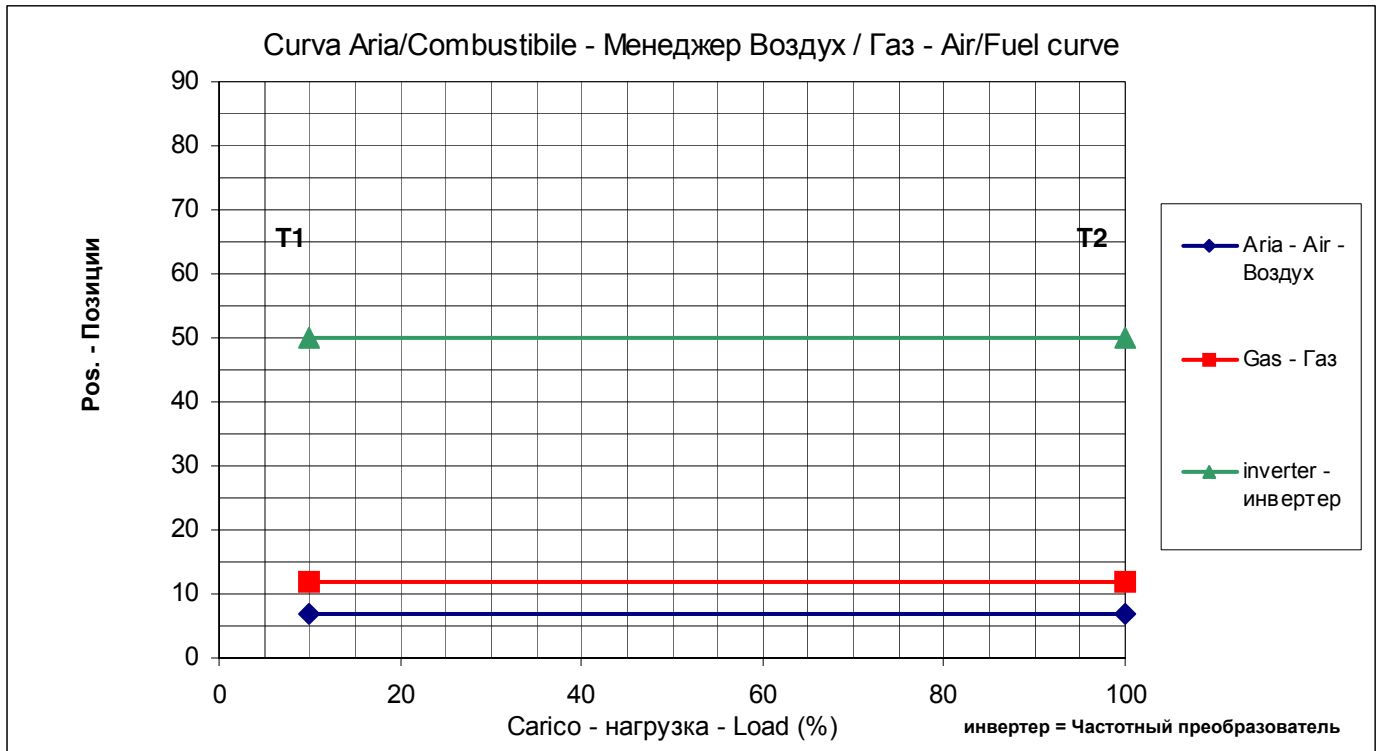


Рис. 1 - График кривых, созданных на заводе

Таким образом, замыкая серию термостатов, горелка, после розжига останется на минимальной нагрузке T1, а затем постепенно перейдет на точку максимальной нагрузки T2, но не увеличивая выдаваемую мощность, потому что в в обеих точках кривой все сервоприводы отрегулированы на одинаковое открытие на минимальных значениях.

Программирование точки максимальной нагрузки для максимальной мощности

Для того, чтобы установить точку максимальной нагрузки T2 в соответствие с максимальной мощностью, действовать следующим образом:

1 с меню:

Автомат горения
Связ. регулир.
Рег.02/контр.
Регул. мощности

выполнять последовательно действия согласно таблице, используя указанные кнопки

1 уровень меню	2 уровень меню	3 уровень меню	4 уровень меню	Пароль	Описание
Парам & индикация				HF	
	Связ. регулир.				Уставка соотношений Воздух/Топливо
		Настройка ГАЗ			Регулировка параметров работы в зависимости от горения при работе на газе
			Парам_хар-ки		Устанавливает соотношение между газом и воздухом горения.

2 выбрать с помощью кнопок со стрелками строчку "ParametriCurve" - "Парам_хар-ки" и подтвердить нажатием кнопки ENTER: при этом появится надпись:

Точка	Мощн	10
	Топл	6.7
	Возд	12
Руч	ЧП	50

Подождать пока прекратит вращаться "I"
Нажать на Enter, чтобы визуализировать Точку 1.



Точка	Мощн	10
:1	Топл	12
O2	Возд	6.7
	ЧП	50

Нажать на "правая стрелка" , чтобы визуализировать Точку2.



Точка	Мощн	100
:2	Топл	12
O2	Возд	6.7
	ЧП	50

Нажать на Enter, чтобы поменять Точку2



Поменять
Удалить

(Только LMV52xx) нажать на Enter, чтобы поменять Точку2



Следует
Не следует

Нажать на Enter в соответствии со "Следует".



Точка	Мощн	100
:2	Топл	12
O2	Возд	6.7
	Вспом1	хх
	ЧП	50

Теперь можно выполнить изменения в Точке2 согласно следующей процедуре

Непрерывно проверяя избыток воздуха с помощью газоанализатора, увеличить всего на несколько градусов* (см. примечание) открытие воздушной заслонки и, если он присутствует, также и частотного преобразователя.

Затем увеличить всего на несколько градусов* (см. примечание) также и открытие газового дроссельного клапана (или сервопривода топлива). Продолжать поступенчато таким же образом до тех пор, пока не дойдете до полного открытия газового дроссельного клапана (сервопривод на 90° - см. график).

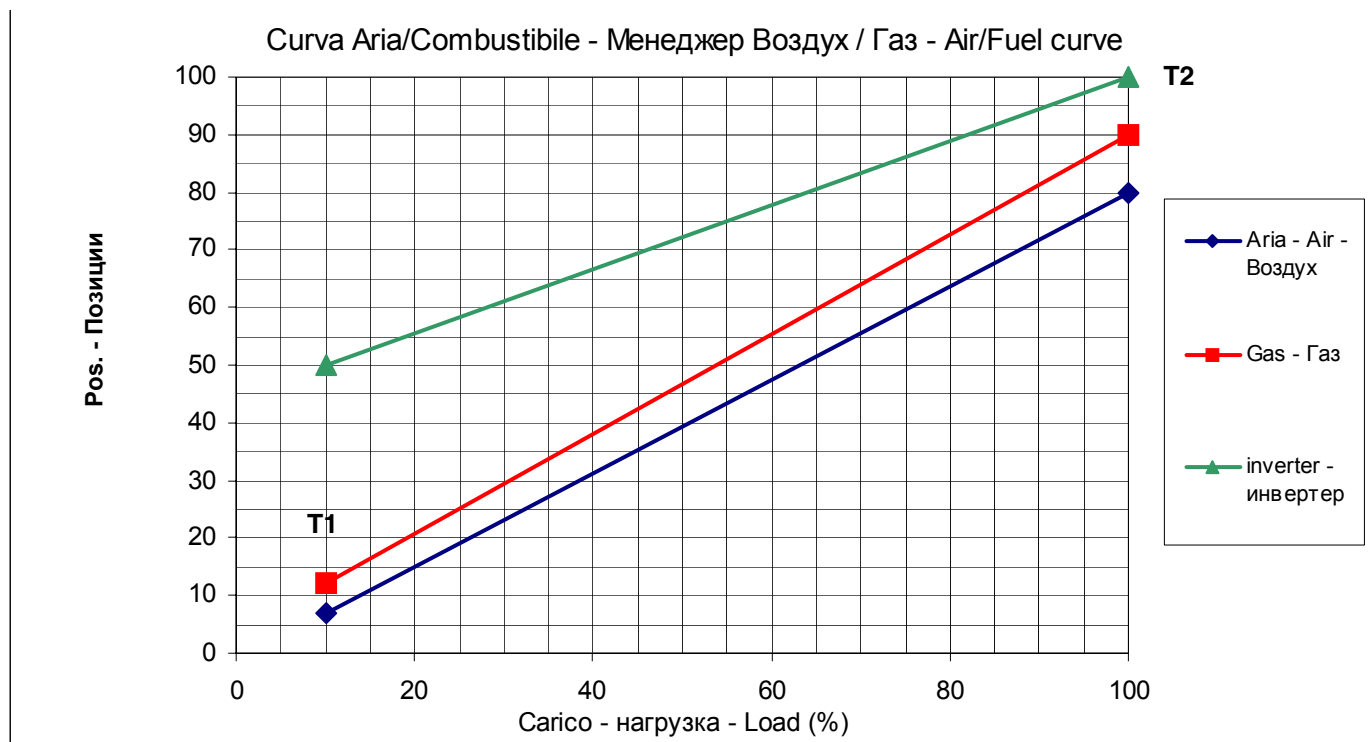
Целью является достижение, при удовлетворительном избытке воздуха, положения максимального открытия газового дроссельного клапана.

Во время этой операции увеличения положения сервоприводов, кроме постепенного увеличения количества воздуха, нужно держать под контролем количество топлива, с помощью регулятора давления клапанной группы, чтобы не получить максимальный расход выше требуемого.

После того, как будет достигнуто положение максимального открытия газового дроссельного клапана, отрегулировать расход топлива, но **только с помощью стабилизатора давления** клапанной группы (или с помощью регулятора давления жидкого топлива, если используется такое топливо).


***Примечание:** Под увеличением в "несколько градусов", подразумевается, что операция по увеличению должна выполняться таким образом, чтобы не спровоцировать большие излишки воздуха или условия с недостатком воздуха.

С этой целью операция по увеличению градусов выполняется при непрерывном контроле анализов уходящих газов с помощью газоанализатора. Рекомендуется выполнять увеличение градусов, поддерживая содержание O₂ % между: максимум 7,5% и минимум 3%.




Продолжая контролировать показатели горения с помощью газоанализатора, после того как будет отрегулирован расход топлива с помощью регулятора давления клапанной группы, отрегулировать избыток воздуха с помощью сервопривода воздуха и/или частотного преобразователя. В конце всех операций сохранить в памяти Точку 2, следуя следующим процедурам:

Точка	Мощн	100
	Топл	12
	Возд	6.7
	ЧП	50

Чтобы выбрать сервопривод, который надо регулировать, нажать на левую стрелку  и опуститься вниз до Возд или ЧП

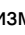





Точка	Мощн	100
:2	Топл	12
O2	Возд	6.7
	ЧП	50

Нажать на Enter , чтобы получить доступ к изменению значения сервопривода Воздуха.






Точка	Мощн	100
	Топл	12
	Возд	6.7
	ЧП	50

Нажимать на правую или левую стрелку  , чтобы изменить значение.

Нажать на Enter , чтобы подтвердить значение и вернуться на сервопривод Воздуха. (Не выходить напрямую с помощью Esc  с колонны с цифрами, иначе данные не будут сохранены.




Точка	Мощн	100
:2	Топл	12
O2	Возд	9.5
	ЧП	50

Нажать на правую или левую стрелку   чтобы выбрать другой сервопривод, который надо отрегулировать, например нажать на  чтобы выбрать сервопривод **Топливо**






Точка	Мощн	100
:2	Топл	12
O2	Возд	9.5
	ЧП	50

Нажать на Enter  чтобы выйти на величину, подлежащую изменению, сервопривода топлива.



Точка	Мощн	100
:2	Топл	12
O2	Возд	9.5
	ЧП	50

Нажать на правую или левую стрелку   чтобы поменять значение. Нажать на Enter  чтобы подтвердить значение и вернуться на сервопривод Топливо.




Точка	Мощн	100
:2	Топл	15
O2	Возд	9.5
	ЧП	50

Постоянно контролируя показатели горения с помощью газоанализатора, продолжать увеличивать открытие сервоприводов Воздуха (и/или, если присутствует, с частотного преобразователя) и Топлива до тех пор, пока положение газового дроссельного клапана не достигнет 90°.

Точка	Мощн	100
:2	Топл	90
O2	Возд	85
	ЧП	100

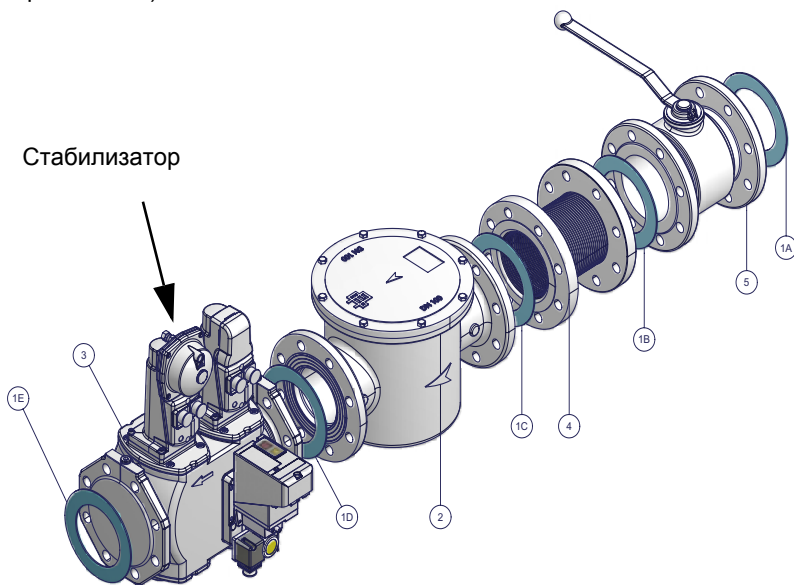
Нажать на Enter  чтобы подтвердить значение и вернуться на сервопривод **Топливо**.

Не выходить напрямую с помощью кнопки Esc  с колонки цифр, а иначе данные не будут сохранены.



Точка	Мощн	100
:2	Топл	90
O2	Возд	85
	ЧП	100

После того, как будет достигнуто положение максимального открытия газового дроссельного клапана, отрегулировать расход топлива, **только с помощью стабилизатора давления** клапанной группы (или с помощью регулятора давления жидкого топлива, в случае его применения)..



После того, как будет отрегулирован расход топлива с регулятора давления клапанной группы, продолжая контролировать параметры горения, отрегулировать излишек воздуха с помощью сервопривода воздуха и/или частотного преобразователя.

Сохранение точки в памяти

Точка	Мощн	100
:2	Топл	90
O2	Возд	85
	ЧП	100

С колонки сервоприводов нажать на Esc чтобы сохранить точку, при этом появится:



Точка

Сохранить

Удалить

Нажать на Enter чтобы подтвердить точку.

Не выходить напрямую, нажав на Esc с колонки с цифрами, иначе данные не будут сохранены.



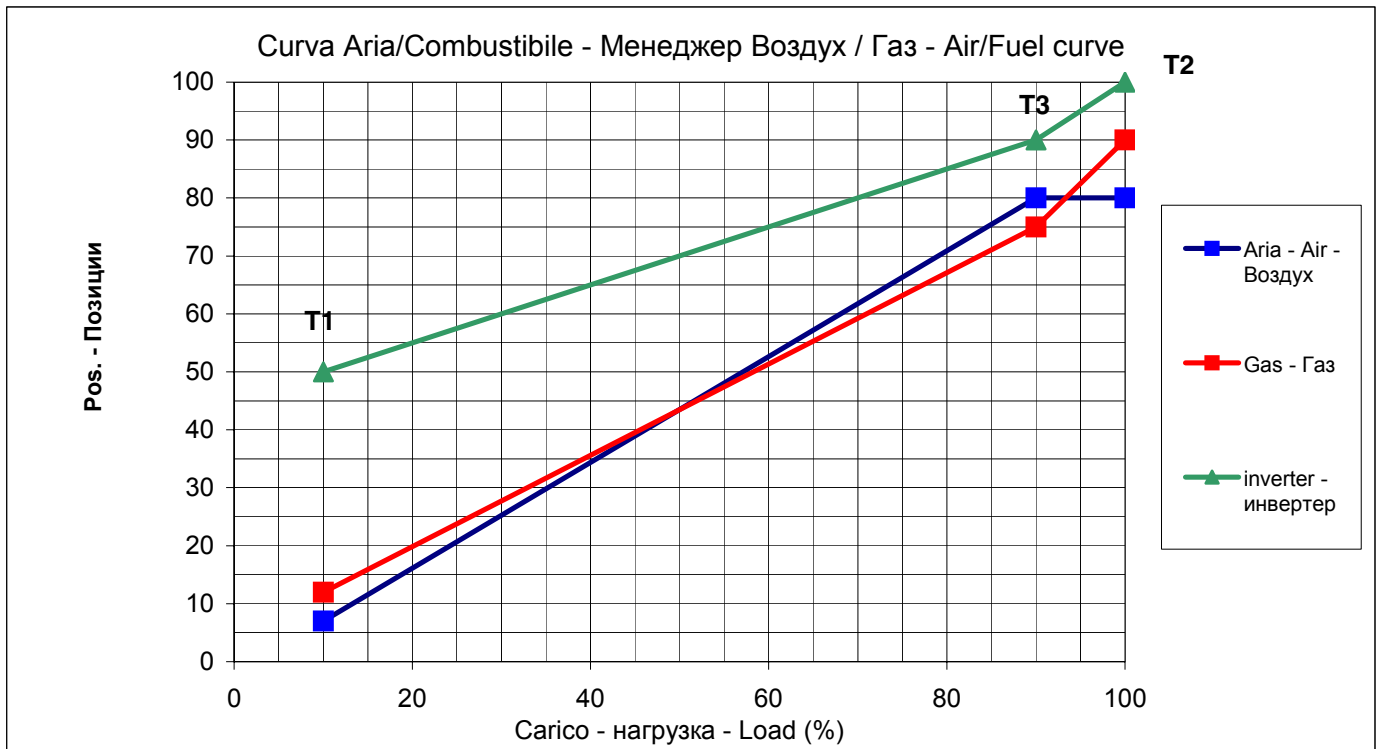
Точка	Мощн	100
	Топл	90
	Возд	85
	ЧП	100

Точка 2 теперь сохранена.

Внимание! После установки в точке2 максимальной нагрузки, в целях безопасности, не переходить напрямую на минимальную нагрузку в Точке1, не запрограммировав все остальные промежуточные точки (см. следующий параграф).


Внимание! В случае необходимости отключить незамедлительно горелку, работающую на большом пламени, при уже отрегулированной точке максимальной нагрузки, а значит находящейся на фазе горения, отключить горелку с помощью главного выключателя. При последующем включении не подниматься с Точки 1 до точки максимальной нагрузки T2, не установив промежуточные точки. **Внимание!** В случае необходимости отключить незамедлительно горелку, работающую на большом пламени, но при этом, точка максимальной нагрузки еще не отрегулирована на горение, необходимо снизить подачу газа со стабилизатора до тех пор, пока горелка не будет иметь достаточный избыток воздуха, затем отключить горелку с главного выключателя. При последующем включении, начать работать с Точкой 2 на минимальной мощности (фабричная настройка - см. предыдущий параграф) и продолжить вводить и настраивать все точки.

Уставка новой точки (T3)




Чтобы сохранить в памяти новую точку, действовать следующим образом:

Точка	Мощн	100
:2	Топл	90
O2	Возд	85
	ЧП	100

С последней сохраненной точки (T2), нажать на кнопку , появится надпись на дисплее для программирования новой точки (T3).




Точка	Мощн	xxxx
:3	Топл	xxxx
		xxxx
	ЧП	xxxx

Нажать на Enter  чтобы получить доступ к новой точке (T3), которую надо запрограммировать и при этом будет предложена новая точка с параметрами предыдущей точки (T2).





Точка	Мощн	100
	Топл	90
	Возд	85
	ЧП	100

Нажать на Enter , чтобы поменять название нагрузки новой точки (T3).

В последствии, используя стрелки   можно изменять значения




Точка	Мощн	90
	Топл	90
	Возд	85
	ЧП	100

Если, например, решено, что значение нагрузки новой точки (T3) должно быть 90%, с помощью стрелок   меняется значение.



Точка	Мощн	90
	Топл	90
	Возд	85
	ЧП	100

Нажать на Enter  для подтверждения и вернуться на колонку сервоприводов.

Точка	Мощн	90	Чтобы выбрать новый сервопривод для изменения его параметров, выбрать, например, сервопривод Топл , с помощью стрелок ↓ ○ ○ ↑
:3	Топл	90	
O2	Возд	85	
	ЧП	100	

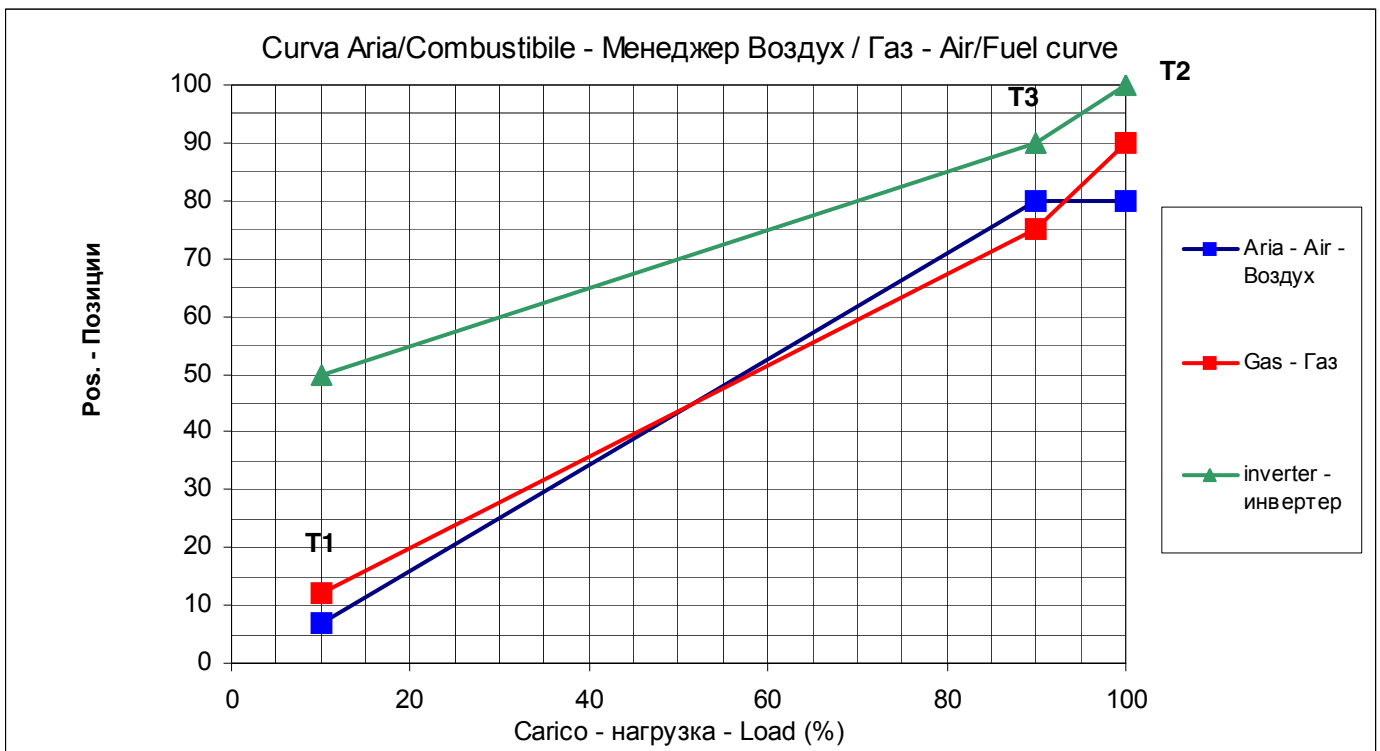
Точка	Мощн	90	Нажать на Enter ○
:3	Топл	90	
O2	Возд	85	
	ЧП	100	

Точка	Мощн	90	Изменить значение стрелками ↓ ○ ○ ↑
:3	Топл	90	
O2	Возд	85	
	ЧП	100	


Предполагая уменьшить топливо на определенную величину, например, на 75°, использовать ↓ ○ ○ ↑

Точка	Мощн	90
:3	Топл	90
O2	Возд	85
	ЧП	100

Нажать на Enter ○ для подтверждения и вернуться на колонку с сервоприводами, затем выбрать сервоприводы воздуха и изменить значения, согласно той же процедуре, пока не будут получены желаемые показатели избытка воздуха в этой точке. Таким образом, программируется новая точка T3, расположенная, как на рисунке.




Точка	Мощн	100
	Топл	90
	Возд	85
	ЧП	100

По завершении операций сохранить новую точку, выйдя из колонки сервоприводов, нажатием на кнопку Esc . Чтобы сохранить точку появится:

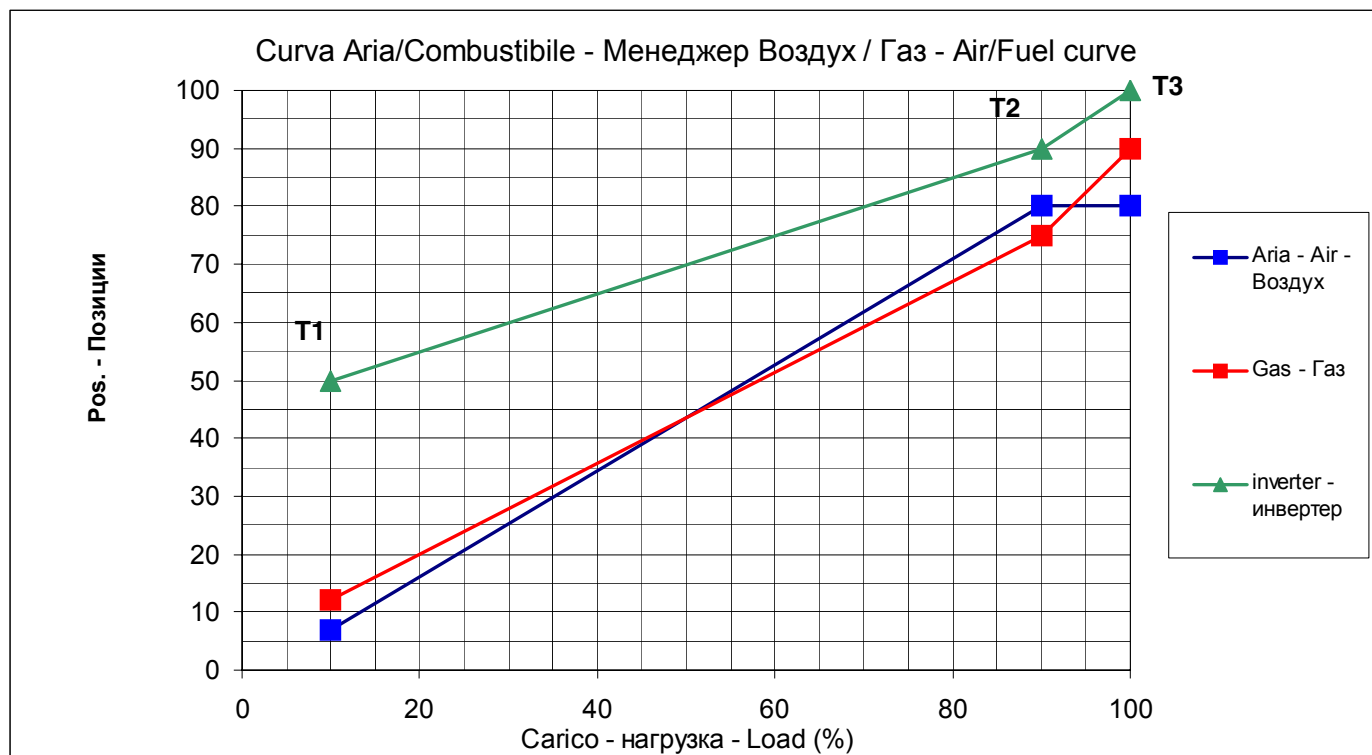


Точка	
Сохранить	Enter
Удалить	ESC

Нажать на Enter  чтобы подтвердить точку

Не выходить напрямую с помощью кнопки Esc  с колонки цифр, иначе данные не будут сохранены.

После того, как сохраните точку, менеджер LMV автоматически расставит точки по порядку - по мере возрастания нагрузки:

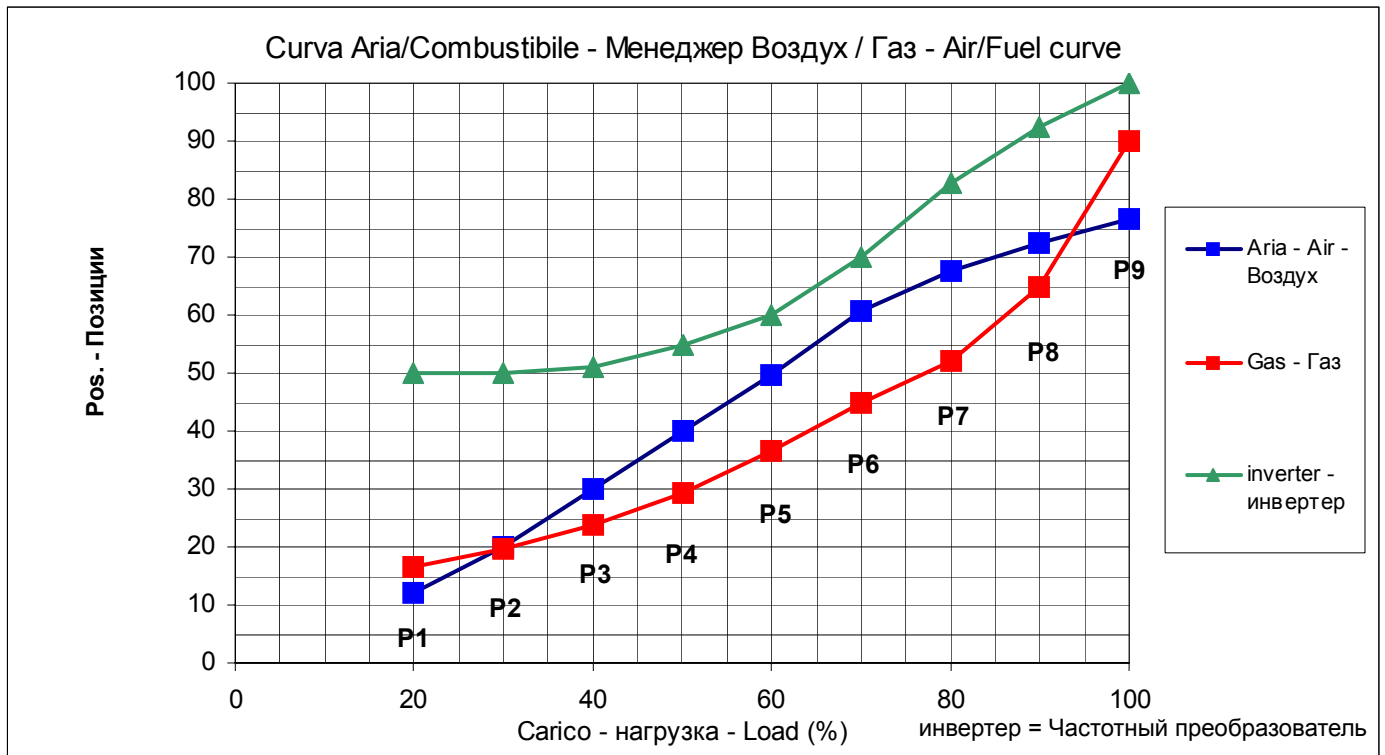


Продолжать таким же образом программировать и оставшиеся точки до минимальной нагрузки, как изображено на рисунке, в качестве примера.

Можно запрограммировать, как максимум, 15 точек, обычно бывает достаточно от 8 до 10 точек.

Пример кривой соотношения Воздух/Топливо:

Нагрузка %	Воздух	Газ	Частотный преобразователь
20	12	16.6	50
30	20	19.7	50
40	30	23.8	51
50	40	29.3	55
60	49.7	36.6	60
70	60.7	45	70
80	67.6	52.1	82.8
90	72.4	65	92.4
100	76.6	90	100




Примечание: на горелках, оснащенных частотным преобразователем, не рекомендуется снижать количество оборотов двигателя более, чем на 50%.

ХОЛОДНЫЙ СТАРТ (CSTR)






Если в системе присутствует паровой котел или котел, который должен запускаться с холодным стартом и, во избежание теплового удара, требуется медленный разогрев котла, то, поддерживая горелку в режиме минимальной мощности, может быть использована автоматическая функция Холодный старт, или в качестве альтернативы, работа в ручном режиме с минимальной нагрузкой. Функция Cold Start (“Холодный старт”) может быть задействована **только Сервисной службой** (доступ с помощью специального пароля). Если такая функция была активирована, и котел находится в холодном состоянии, то при включении горелки появится надпись “Активирована защита от теплового удара”. Если же, функция не активирована, после включения, горелка, как обычно будет наращивать нагрузку, на основании требования потребителя.

Примечание: Ручной ввод в работу может быть выполнен и самим клиентом, (см. главу Работа в ручном режиме) , но временно исключает функцию Холодный старт, возвращение на Автоматический режим восстанавливает функцию Холодный старт, если она ранее была активирована Сервисной Службой.

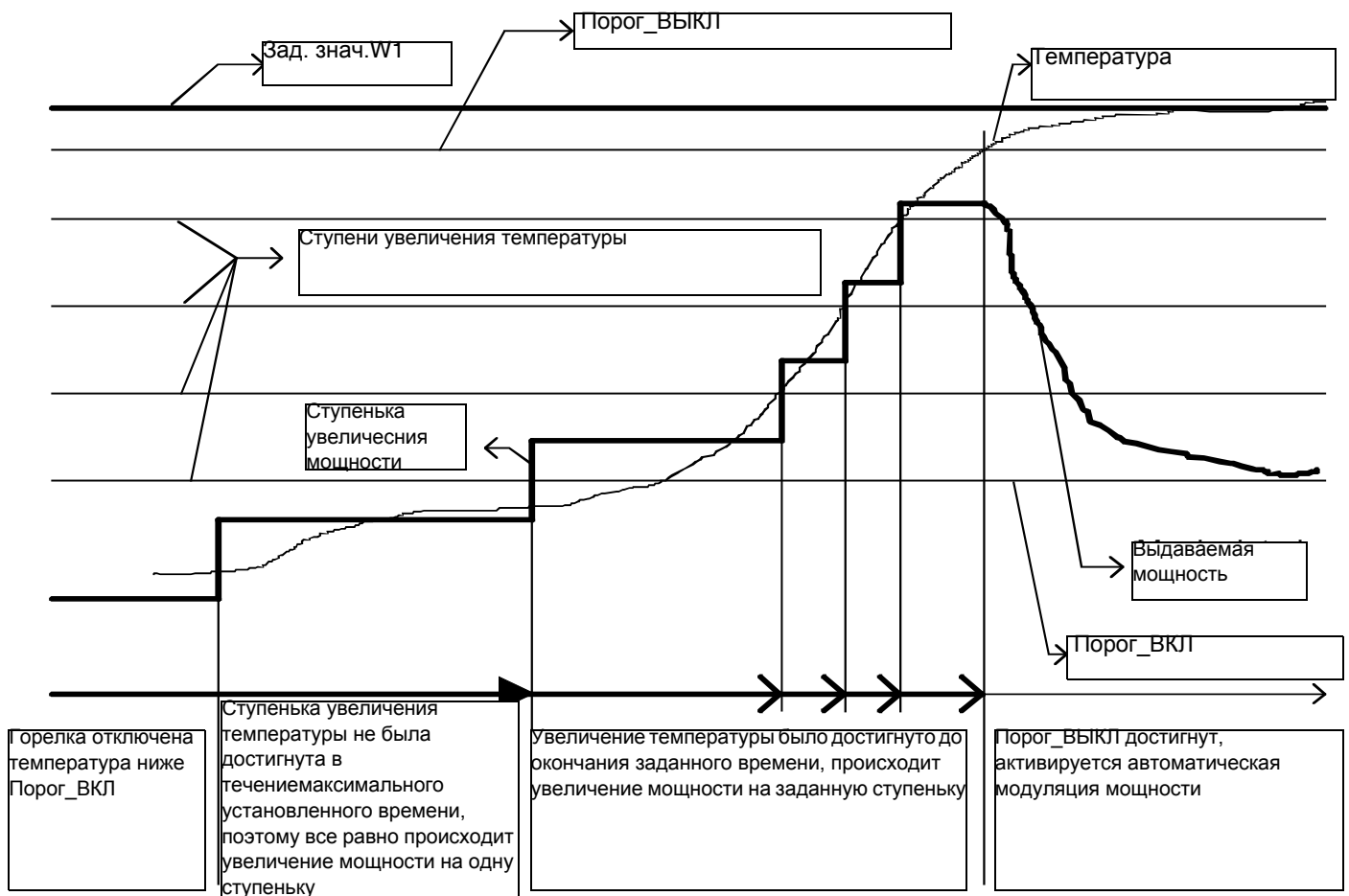
Функция Холодный старт является параметром Сервисной службы, для выполнения ее активации выполнить следующую процедуру:

1 уровень меню	2 уровень меню	3 уровень меню	4 уровень меню	Диапазон	Пароль	Уставка по умолчанию	Описание
Парам & индикация							Режим меню ввода параметров
	Регул. мощность						Настройки для внутреннего регулятора расхода
		Хол. старт					Настройки холодного старта (защита от теплового удара)
			Хол_старт_ВКЛ	выкл/вкл	HF	выкл	Активирует/деактивирует защиту от теплового удара при холодном старте

Параметр Хол_старт_ВКЛ активирует или деактивирует функцию автоматической защиты при холодном старте, остальные параметры уже введены на заводе и могут быть изменены, если следовать нижеуказанным строчкам программирования: (см. также и график)

			Порог_ВКЛ	0...100%Wcurrent0.100 % (отн. актуального заданного знач.)	HF	20%	Значение активации защиты от теплового удара для хол. старта (в % относит. заданной уставки)
			ШагМощн	0..100%	HF	15%	Процент увеличения нагрузки (модулирующая)
			Шагзад_знач_м	1..100 % (отн. актуального заданного знач.)	HF	5%	Увеличение % относительно уставки (только модулирующие)
			Шаг зад_знач_cv аг	1..100 % (отн. актуального заданного знач.)	HF	5%	Увеличение % относительно уставки (работа ступенчатая)
			Макс_врем_мд	1..63мин	HF	3мин	Макс. время на каждое увеличение (модулир.)



			Макс_врем_ступ	1..63мин	HF	3мин	Макс. время на каждое увеличение (ступенч.)
			Порог_ВЫКЛ	1..100 % (отн. актуального заданного знач.)	HF	80%	Значение деактивации защиты от теплового удара для холодного старта(в % относит. заданной уставки)
			ДопСенсор	Деактив	HF	Деактивиров Pt100 Pt1000 Ni1000	Выбрать дополнит. сенсор (защита от теплового удара во время холодного пуска)
			ТемпДопДатчик	---	AB-	0...2000 °C	Индикация температуры дополнительного сенсора для функции запуска холодного котла
			ЗадЗнДопСенс	60 °C	HF	0...450 °C	Зад. знач. для дополнит. сенсора для термозащиты хол. старта
			ВклСту		HF	не готово/ готово	Степень для ступенчатой работы (защита от теплового удара при холодном пуске)



РАБОТА ГОРЕЛКИ В РУЧНОМ РЕЖИМЕ



Оператор может выбрать работу горелки в ручном режиме на фиксированной нагрузке, которую можно задать, или модулирующий режим работы, с помощью регулятора автоматической нагрузки, может даже решить уставку отключения с помощью функции “отключенная горелка”.

Выбрать тип работы (Manuale / Automatico / Spento Авт. / Ручн. / Выкл Au-tom / Manual / Off)

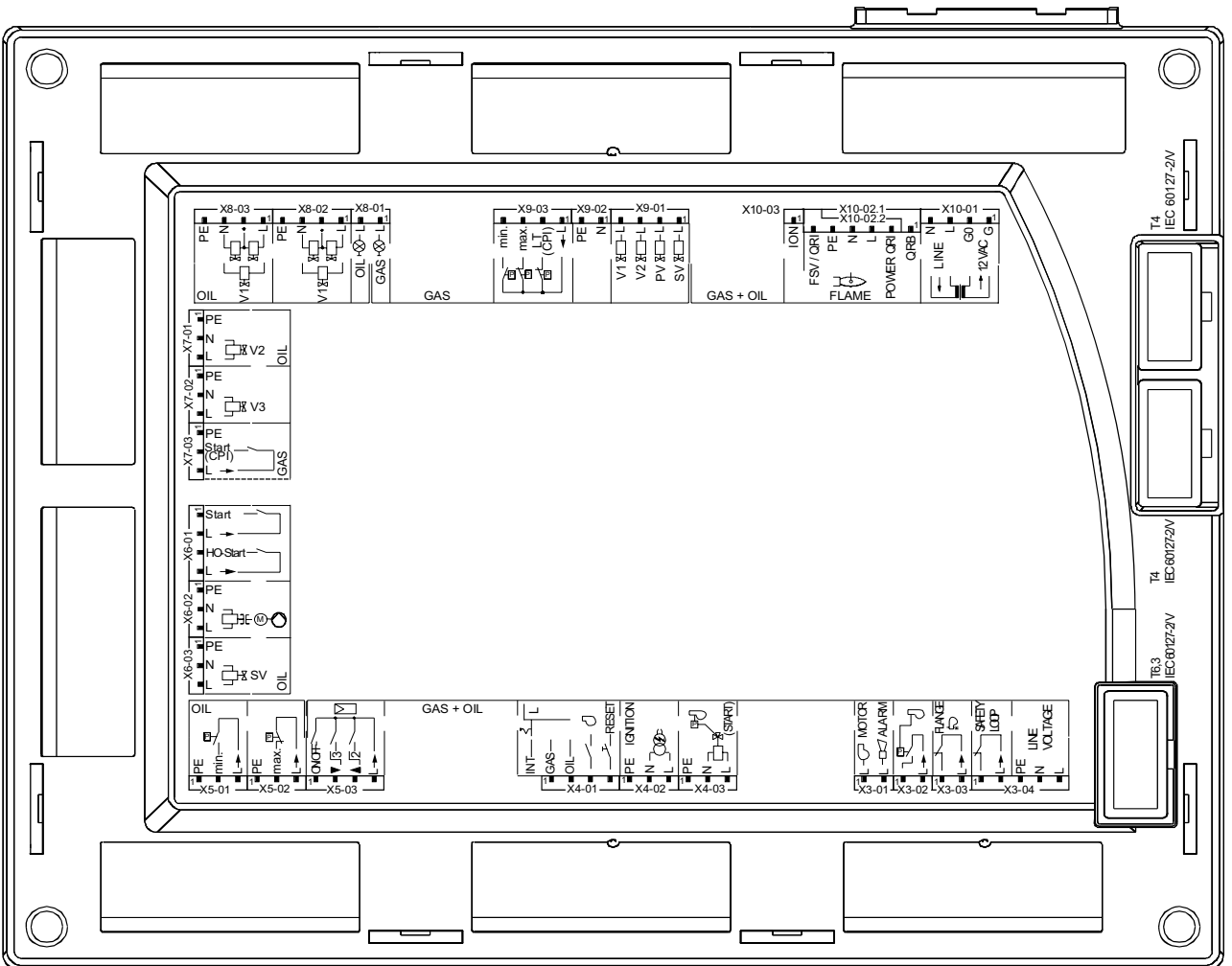
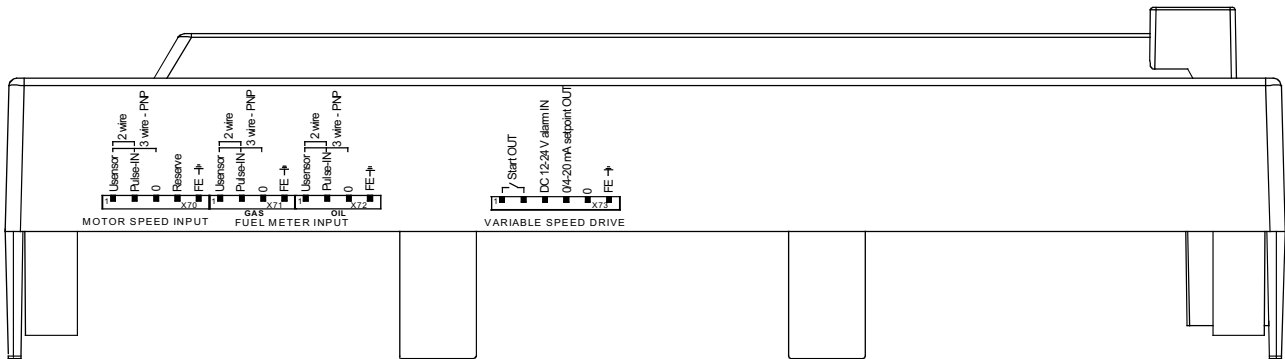
1 уровень меню	2 уровень меню	3 уровень меню	Пароль	Описание
Ручн. режим				Оператор может контролировать вручную нагрузку или оставить ее в автоматическом режиме или держать горелку отключенной
	Авт./Ручн./ Выкл			Выбор режима: ручн./автомат/откл
		автоматич/ Ручной/Выкл	AB	

Выбор процента нагрузки при ручном режиме работы

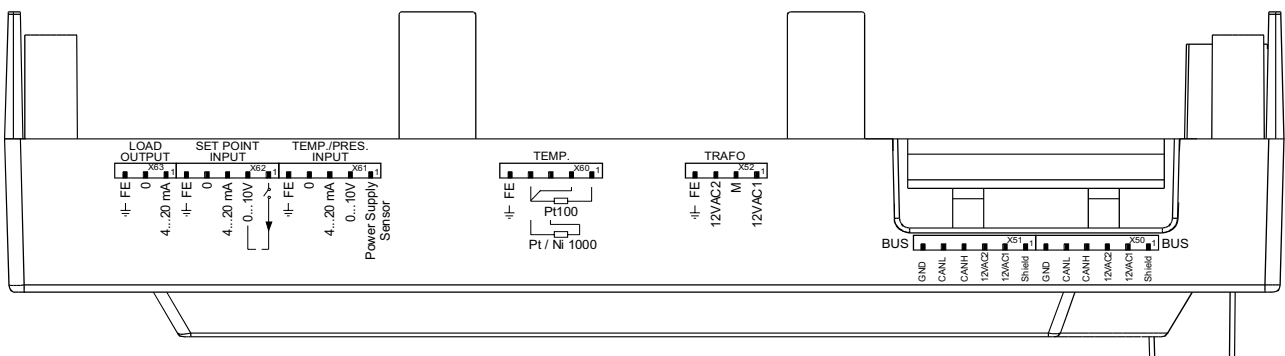
Для того, чтобы ввести процент нагрузки, на котором горелка должна будет работать в ручном режиме, действовать, как описано ниже.

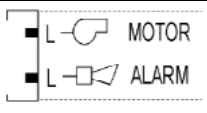
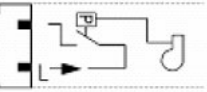
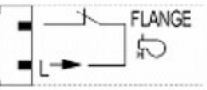
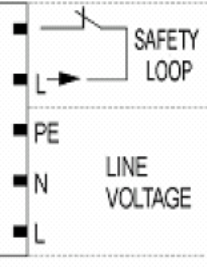
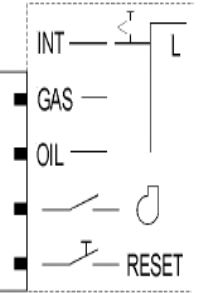
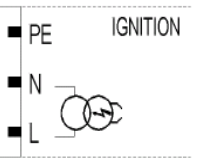
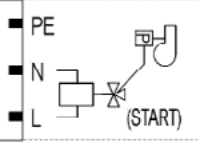
1 уровень меню	2 уровень меню	3 уровень меню	Пароль	Описание
Ручн. режим				Оператор может контролировать вручную нагрузку или оставить ее в автоматическом режиме или держать горелку отключенной
	Целевая мощность			Выбрать процент нагрузки
		0..100%	AB	

LMV51.300B2 / LMV52.200B1 / LMV52.200B2 / LMV52.240B2



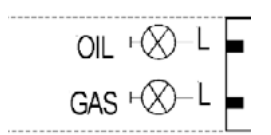
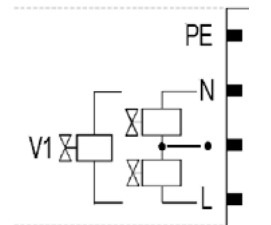
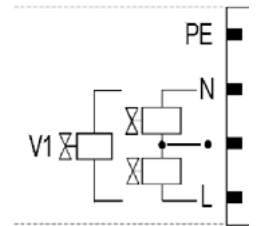
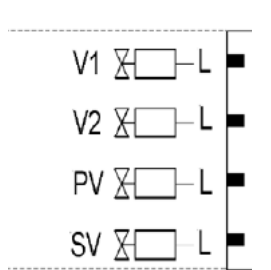
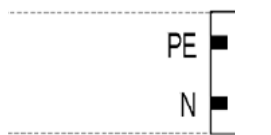
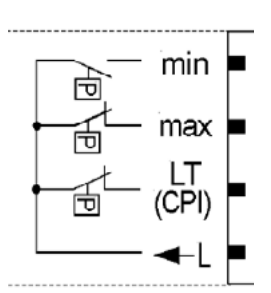
7550218/0404



Блок клемм	Символы соединительных разъемов		Входы	Выходы	Описание	Питание
X3-01	PIN1			x	Выключатель двигателя вентилятора	AC 230 V +10 % / -15 %, 50...60 Hz, 1 A, cos.0.4
	PIN2			x	Сигнализация блокировки	AC 230 V +10 % / -15 %, 50...60 Hz, 1 A, cos.0.4
X3-02	PIN1		x		Реле давления воздуха (LP)	AC 230 V +10 % / -15 %, 50...60 Hz, I _{max} 1.5 mA
	PIN2			x	Питание реле давления воздуха (LP)	AC 230 V +10 % / -15 %, 50...60 Hz, I _{max} 500 mA
X3-03	PIN1		x		Контакт концевого выключателя фланца горелки	AC 230 V +10 % / -15 %, 50...60 Hz, I _{max} 5 A
	PIN2			x	Питание контакта концевого выключателя фланца горелки	AC 230 V +10 % / -15 %, 50...60 Hz, I _{max} 5 A
X3-04	PIN1		x		Цепь предохранительных устройств	AC 230 V +10 % / -15 %, 50...60 Hz, I _{max} 5 A
	PIN2			x	Питание для цепи предохранительных устройств	AC 230 V +10 % / -15 %, 50...60 Hz, I _{max} 5 A
	PIN3			x	Заземление (PE)	
	PIN4			x	Питание нейтрали (N)	
	PIN5			x	Питание фазы (F)	AC 230 V +10 % / -15 %, 50...60 Hz, fuse 6.3 AT (DIN EN 60 127 2 / 5)
X4-01					“Внутренний” выбор типа топлива, если не используются клеммы 1-2.	
	PIN1		x		Выбор работы на газе	AC 230 V +10 % / -15 %, 50...60 Hz, I _{max} 1.5 mA
	PIN2		x		Выбор работы на жидком топливе	AC 230 V +10 % / -15 %, 50...60 Hz, I _{max} 1.5 mA
	PIN3		x		Контакт контроля контактора вентилятора (FCC)	AC 230 V +10 % / -15 %, 50...60 Hz, I _{max} 1.5 mA
PIN4		x		Кнопка Reset или ручная разблокировка	AC 230 V +10 % / -15 %, 50...60 Hz, I _{max} 1.5 mA	
X4-02	PIN1			x	Заземление (PE)	
	PIN2			x	Нейтраль (N)	
	PIN3			x	Запальный трансформатор	AC 230 V +10 % / -15 %, 50...60 Hz, 2 A, cos.0.2
X4-03	PIN1			x	Заземление (PE)	
	PIN2			x	Нейтраль (N)	
	PIN3			x	Присоединение реле давления для непрерывной продувки	AC 230 V +10 % / -15 %, 50...60 Hz, 0.5 A, cos.0.4

Блок лемм	Символы соединительных разъемов		Входы	Выходы	Описание	Питание
X5-01	PIN1			x	Заземление (PE)	
	PIN2		x		Реле минимального давления жидкого топлива (DWмин-жид. топл.)	AC 230 V +10 % / -15 %, 50...60 Hz, I _{max} 1.5 mA
	PIN3			x	Питание реле минимального давления жидкого топлива (DWмин-жид. топл.)	AC 230 V +10 % / -15 %, 50...60 Hz, I _{max} 500 mA
X5-02	PIN1			x	Заземление (PE)	
	PIN2		x		Реле максимального давления жидкого топлива (DWмакс-жид. топл.)	AC 230 V +10 % / -15 %, 50...60 Hz, I _{max} 1.5 mA
	PIN3			x	Питание реле максимального давления жидкого топлива (DWмакс-жид. топл.)	AC 230 V +10 % / -15 %, 50...60 Hz, I _{max} 500 mA
X5-03	PIN1		x		Контакт включения/выключения горелки	AC 230 V +10 % / -15 %, 50...60 Hz, I _{max} 1.5 mA
	PIN2		x		Контакт наружного контроллера уменьшает нагрузку/ступень3	AC 230 V +10 % / -15 %, 50...60 Hz, I _{max} 1.5 mA
	PIN3		x		Контакт наружного контроллера увеличивает нагрузку/ступень 2	AC 230 V +10 % / -15 %, 50...60 Hz, I _{max} 1.5 mA
	PIN4			x	Питание контактов	AC 230 V +10 % / -15 %, 50...60 Hz, I _{max} 500 mA
X6-01	PIN1		x		Термостат готовности жидкого топлива в подогревателе (TCN)	AC 230 V +10 % / -15 %, 50...60 Hz, I _{max} 1.5 mA
	PIN2			x	Питание термостата готовности жидкого топлива в подогревателе (TCN)	AC 230 V +10 % / -15 %, 50...60 Hz, I _{max} 500 mA
	PIN3		x		Термостат мазутного топлива внутреннего контура горелки (TCI)	AC 230 V +10 % / -15 %, 50...60 Hz, I _{max} 1.5 mA
	PIN4			x	Питание термостата мазутного топлива внутреннего контура горелки (TCI)	AC 230 V +10 % / -15 %, 50...60 Hz, I _{max} 500 mA
X6-02	PIN1			x	Заземление (PE)	
	PIN2			x	Нейтраль (N)	
	PIN3			x	Насос жидкого топлива	AC 230 V +10 % / -15 %, 50...60 Hz, 2 A, cos.0.4
X6-03	PIN1			x	Заземление (PE)	
	PIN2			x	Нейтраль (N)	
	PIN3				Предохранительный отсечной клапан жидкого топлива	AC 230 V +10 % / -15 %, 50...60 Hz, 1 A, cos.0.4

Блоки клемм	Символы соединительных разъемов		Входы	Выходы	Описание	Питание
X7-01	PIN1			x	Заземление (PE)	
	PIN2			x	Нейтраль (N)	
	PIN3				Клапан жидкого топлива 2-ой степени	AC 230 V +10 % / -15 %, 50...60 Hz, 1 A, cos.0.4
X7-02	PIN1			x	Заземление (PE)	
	PIN2			x	Нейтраль (N)	
	PIN3				Клапан жидкого топлива 3-ей степени	AC 230 V +10 % / -15 %, 50...60 Hz, 1 A, cos.0.4
X7-03	PIN1			x	Заземление (PE)	
	PIN2		x		Контакт для сжиженного газа (LMV52...)	AC 230 V +10 % / -15 %, 50...60 Hz, I _{max} 1.5 mA
	PIN3			x	Питание контакта (резервн.)	AC 230 V +10 % / -15 %, 50...60 Hz, I _{max} 500 mA

Блок клемм	Символы соединительных разъемов	Входы	Выходы	Описание	Питание
X8-01		PIN2	x	Сигнальная лампочка работы на жидком топливе	AC 230 V +10 % / -15 %, 50...60 Hz, 1 A, cos.0.4
		PIN1	x	Сигнальная лампочка работы на газе	AC 230 V +10 % / -15 %, 50...60 Hz, 1 A, cos.0.4
X8-02		PIN4	x	Заземление (PE)	
		PIN3	x	Нейтраль (N)	
		PIN2	x	Клемма для последовательного соединения клапанов	
		PIN1	x	Клапан жидкого топлива 1	AC 230 V +10 % / -15 %, 50...60 Hz, 1 A, cos.0.4
X8-03		PIN4	x	Заземление (PE)	
		PIN3	x	Нейтраль (N)	
		PIN2	x	Клемма для последовательного соединения клапанов	
		PIN1	x	Клапан жидкого топлива 1	AC 230 V +10 % / -15 %, 50...60 Hz, 1 A, cos.0.4
X9-01		PIN4	x	Газовый клапан 1	AC 230 V +10 % / -15 %, 50...60 Hz, 2 A, cos.0.4
		PIN3	x	Газовый клапан 2	AC 230 V +10 % / -15 %, 50...60 Hz, 2 A, cos.0.4
		PIN2	x	Газовый клапан 3	AC 230 V +10 % / -15 %, 50...60 Hz, 2 A, cos.0.4
		PIN1	x	Предохранительный отсечной газовый клапан	AC 230 V +10 % / -15 %, 50...60 Hz, 2 A, cos.0.4
X9-02		PIN2	x	Заземление (PE)	
		PIN1	x	Нейтраль (N)	
X9-03		PIN4	x	Реле минимального давления газа	AC 230 V +10 % / -15 %, 50...60 Hz, I _{max} 1.5 mA
		PIN3	x	Реле максимального давления газа	AC 230 V +10 % / -15 %, 50...60 Hz, I _{max} 1.5 mA
		PIN2	x	Реле давления газа для контроля герметичности клапанов или контакт закрытых клапанов	AC 230 V +10 % / -15 %, 50...60 Hz, I _{max} 1.5 mA
		PIN1	x	Питание для контактов реле давления	AC 230 V +10 % / -15 %, 50...60 Hz, I _{max} 500 mA

Блоки клемм	Символы соединительных разъемов	Выходы	Входы	Описание	Питание
X10-01		PIN4	x	Нейтраль (N)	AC 230 V +10 % / -15 %, 50...60 Hz, max 1 mA
		PIN3		Фаза питания трансформатора	
		PIN2	x	Питание для GO	AC 12 V +10 % / -15 %, 50...60 Hz, max 1.2 mA
		PIN1	x	Питание для G	
X10-02		PIN6	x	QRI...(Инфракрасный датчик) QRA7...сигнал в Вольтах	Umax DC 5 V
		PIN5	x	Заземление (PE)	
		PIN4	x	Нейтраль (N)	
		PIN3	x	Power signal	AC 230 V +10 % / -15 %, 50...60 Hz, I _{max} 500 mA
		PIN2	x	Питание QRI...(Инфракрасный датчик)/QRA7...сигнал в Вольтах	DC 14 / 21 VC I _{max} 100 mA
		PIN1	x	QRB...сигнал в Вольтах	Max. DC 8 V
X10-03		PIN1	x	IЭлектрод детектирования (ION) - альтернатива ультрафиолетовым датчикам QRA... см. главу выходы и входы датчиков	Umax (X3-04-PINS) I _{max} 0.5 mA
X50		PIN6	x	Заземление ссылки (PELV)	
		PIN5	x	Кабель сигнала (CANL)	DC U <5 V, R _w = 120 Û, level to ISO-DIS 11898
		PIN4	x	Кабель сигнала (CANH)	
		PIN3	x	Питание для сервоприводов/ Дисплей БУИ	AC 12 V +10 % / -15 %, 50...60 Hz, Fuse max. 4 A
		PIN2	x	Питание для сервоприводов/ Дисплей БУИ	
		PIN1	x	Экран (Заземление)	
X51		PIN6	x	Заземление ссылки (PELV)	
		PIN5	x	Кабель сигнала (CANL)	DC U <5 V, R _w = 120 Û, level to ISO-DIS 11898
		PIN4	x	Кабель сигнала (CANH)	
		PIN3	x	Питание для сервоприводов/ Дисплей БУИ	AC 12 V +10 % / -15 %, 50...60 Hz, Fuse max. 4 A
		PIN2	x	Питание для сервоприводов / Дисплей БУИ	
		PIN1	x	Экран (Заземлени)	
X52		PIN4	x	(Заземление)	
		PIN3	x	Питание от трансформатора для LMV5x	AC 12 V +10 % / -15 %, 50...60 Hz
		PIN2	x	Заземление ссылки (PELV)	
		PIN1	x	Питание от трансформатора для LMV5x	AC 12 V +10 % / -15 %, 50...60 Hz

Блокировка клемм	Символы соединительных разъемов	Входы	Выходы	Описание	Питание	
Датчики температуры/Давления менеджера						
X60		PIN5	x	Экран кабеля датчиков		
		PIN4	x	Общий		
		PIN3	x	Вход температурного датчика Pt / LG-Ni 1000		
		PIN2	x	Компенсирующий кабель температурного датчика PT100		
		PIN1	x	Вход температурного датчика PT100		
X61		PIN5	x	Экран кабеля		
		PIN4	x	Заземление ссылки		
		PIN3	x	Вход токового сигнала для датчиков давления/температуры 0/4...20 mA	DC 0/4...20 mA	
		PIN2	x	Вход сигнала напряжения для датчиков давления DC 0...10 V	DC 0...10 V	
		PIN1		x	Питание для датчиков Давления/температуры	approx. DC 20 V Max. 25 mA
X62		PIN5	x	Экран кабеля		
		PIN4	x	Заземление ссылки		
		PIN3	x	Вход в mA для сигнала Уставки или нагрузки	DC 0...20 mA	
		PIN2	x	Вход в Вольтах для сигнала Уставки или нагрузки	DC 0...10 V	
		PIN1		x	Питание для изменения Уставки	approx. DC 24 V Max. 2 mA
X63		PIN3	x	Экран кабеля		
		PIN2		x	Заземление ссылки	
		PIN1		x	Выход сигнала в mA процента нагрузки	DC 4...20 mA, RLmax = 500 Ω

ПРОГРАММИРОВАНИЕ ЧАСТОТНОГО ПРЕОБРАЗОВАТЕЛЯ (ИНВЕРТОРА)

Для того, чтобы запрограммировать частотный преобразователь - использовать интерфейсную панель ВОР.



BOP - SED2











Панель ВОР позволяет изменять значения параметров, с целью программирования работы частотного преобразователя под конкретный тип применяемого двигателя. Кроме кнопок на нем имеется дисплей 5-ти позиционный LCD, на котором отображаются числа параметров gxxx или Pxxx, значения параметров, единица измерения параметра (напр. (A), (V),)HZ), (сек)), аварийные сигнализации Axxxx или сигнализации о неполадках Fxxxx, а также значения ссылки и действительные значения.

ВНИМАНИЕ! Частотный преобразователь конфигурируется на заводе под двигатель вентилятора горелки, поэтому никакого дополнительного программирования не требуется!

Следующая процедура используется только в том случае, когда старый инвертор заменяется новым, не запрограммированным, или когда есть необходимость сконфигурировать заново инвертор для применения с другим двигателем, в этом случае убедиться в том, что максимальная мощность инвертора удовлетворяет мощности, требуемой двигателем.


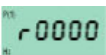


Следующая процедура перенастроит все параметры на значения по умолчанию, вводимые на заводе фирмой Siemens и введет данные, которые необходимы для работы горелки, поэтому с настоящей процедурой могут быть удалены неправильно введенные параметры.

Описание функций кнопок для частотного преобразователя SED2

Дисплей/кнопка	Функции	Описание
	Состояние дисплея	Дисплей LCD (дисплей 5-кнопочный для BOP, дисплей многолинейный и многоязычный для AOP) отображает введенные значения, используемые в данное время SED2 или используемые для введения параметров в SED2.
	Пуск двигателя	При нажатии этой кнопки двигатель запускается. Эта кнопка введена в действие для работы в ручном режиме, согласно программированию, выполненному на заводе.
	Останов двигателя	OFF1 - При нажатии этой кнопки происходит останов двигателя согласно выбранной рампе замедления. Эта кнопка введена в действие для работы в ручном режиме, согласно программированию, выполненному на заводе. OFF2 - При нажатии этой кнопки 2 раза (или только один раз, но длительно), происходит инерционное замедление действия двигателя до полной остановки. Эта функция активирована для работы в ручном и автоматическом режиме.
	Переключение вручную	При нажатии этой кнопки во время работы двигателя происходит изменение логики на входе, в результате чего контроль над SED2 переходит к оператору. Таким образом, никакая из контролируемых переменчивых величин не может влиять на команды SED2.
	Автоматическое переключение	Автоматическим способом все входы и выходы программируются для представления зависимых переменчивых величин системы. Никакая команда вручную не будет приниматься. SED2 будет отвечать на изменения параметров только в соответствии со своими запрограммированными параметрами.
	Функции	Эта кнопка позволяет визуализировать дополнительную информацию. Обратиться к параграфу “Кнопки со специальными функциями панели AOP” инструкций по работе этой панели. Способ многократной визуализации: при нажатии этой кнопки в течении 2 секунд на любом параметре, находящемся в этот момент в работе, будет визуализирована следующая информация: 1. Напряжение постоянного тока промежуточной цепи (указываемое надписью d – unità V). 2. Ток на выходе (A). 3. Напряжение на выходе (указываемое надписью 0 – unità V). 4. Частота на выходе (Hz). 5. Выбранное значение параметра P0005. (если P0005 запрограммирован для визуализации одного из вышеуказанных значений (от 1 до 4), тогда оно заново не будет визуализироваться). При помощи последующих нажатий на кнопку можно управлять чередующимся переходом на вышеуказанные визуализации. При длительном повторном нажатии этой кнопки можно будет выйти с этой многократной визуализации. Распознавание ошибок: В случае какого-либо аномального действия SED2 отключается, использовать эту кнопку для распознавания ошибок. Функция скачка: исходя с любого параметра (rXXXX или PXXXX), нажать на короткое время кнопку Fn , чтобы “перескочнуть” напрямую на r0000, значит, если это требуется, то можно изменить и другой параметр. С r0000, нажав еще раз кнопку Fn , можно будет вернуться на исходную точку. Во время изменения параметров кнопка Fn может быть использована для скачка с одного значения на последующее, начиная от менее значительного. Для получения информации по другим функциям AOP, обратиться к инструкциям по работе панели AOP.
	Только для AOP	Нажать одновременно кнопки Fn и P для того, чтобы войти в главное меню.
	Доступ к параметрам	Нажатие этой кнопки позволяет: 1. Доступ к параметрам 2. Выход из параметра с подтверждением сделанного выбора.
	Увеличение величины значения	Нажимать эту кнопку для увеличения показанного на дисплее значения. Эта кнопка позволяет увеличить текущее значение во время введения параметров. Эта кнопка позволяет увеличить скорость (внутренний потенциометр двигателя MOP) ручным способом.
	Уменьшение величины значения	Нажимать эту кнопку для уменьшения показанного на дисплее значения. Эта кнопка позволяет уменьшить текущее значение во время введения параметров. Эта кнопка позволяет уменьшить скорость (внутренний потенциометр двигателя MOP) ручным способом.





Программирование

Для доступа к процедуре программирования, действовать следующим образом:



- 1 нажать кнопку "P" 
- 2 появится сообщение Г000 
- 3 затем нажимать  до тех пор, пока на дисплее не покажется параметр "P0010"
- 4 нажать "P", чтобы войти на страницу и затем с помощью  поменять функцию с 0 на 1, для того, чтобы запрограммировать быструю смену страниц;
- 5 нажать снова "P" для подтверждения и выхода..

Далее нажать кнопку  перейти на следующие страницы и выполняя эту же процедуру ввести следующие данные:

Страница	Описание	Величина, которую необходимо ввести
P0304	Вольт с заводской таблички двигателя	обычно 400 V
P0305	tАмпер с заводской таблички двигателя	
P0307	кВт - мощность двигателя с заводской таблички двигателя	
P0310	Частота двигателя	Обычно 50 Hz
P0311	Количество оборотов в минуту с заводской таблички двигателя	M-1
P1080	Минимальная частота двигателя	Обычно 0 Hz
P1082	Максимальная частота двигателя	Обычно 50 Hz
P1120	Время установки наращивания оборотов	Обычно 20 сек.
P1121	Время установки уменьшения оборотов	Обычно 20 сек.

- 6 теперь, для того, чтобы выполнить автоматически процедуру расчета параметров:
- 7 выбрать страницу P3900
- 8  нажать на  для того, чтобы перейти с 0 на 1;
- 9  нажать на  для подтверждения: автоматически будет осуществлена процедура расчета параметров
- 10 После того, как будут запрограммированы указанные страницы, нажать на "P", чтобы выйти с режима программирования.





Внимание, после того, как будет выполнен расчет параметров с помощью предусмотренной функцией на "P3900", функция "P0010" программирования параметров, ранее заданная с 0 на 1, автоматически возвращается на 0. Действительно, если функция "P0010" осталась бы запрограммированной на 1, то и частотный преобразователь остался бы в модальности программирования и не смог бы работать.







Примечание: Чтобы выйти в ручном режиме с программирования, вернуться на страницу "P010", нажать на  и с помощью , снова поменять 1 на 0 для того, чтобы завершить функцию программирования.

Внимание: возможный выход в ручном режиме, без выполнения расчета параметров, предусмотренный на "P3900", не позволит осуществить точный ввод параметров частотного преобразователя.






Внимание: после выполнения расчета, предусмотренного на "P3900" частотный преобразователь автоматически восстанавливает некоторые параметры, введенные на заводе, как, например, максимальную частоту на "P2000", поэтому необходимо вернуться на эти заданные значения и изменить их заново.

Затем действовать следующим образом:

- 11 нажать  ;
- 12 нажимать  пока не появится "P0003" (Конфигурация для экспертов);
- 13 нажать "P" для входа: поменять функцию с 1 на функцию 3 (которая позволяет визуализировать все страницы); затем нажать снова "P" для подтверждения и выхода.
- 14 нажимать  пока не появится "P0006" (Стабильная визуализация частоты на выходе): нажать  чтобы войти,

-
- поменять функцию **с 2 на функцию 4** и затем нажать  per confermare e uscire. для подтверждения и выхода.
- 15 Выбрать страницу **“P0700” (Источники сигнальных команд)**: для того, чтобы выбрать модальность источника сигнала нажать  для того, чтобы войти в подстраницу и визуализировать: **“IN000”** (Питание в автоматической модальности): затем, **выбрать 2** (с тем, чтобы вход сигнала был с клемм, для работы в автоматической модальности);
- 16 еще раз нажать на  для того, чтобы снова войти на **“P0700”**;
- 17 с помощью кнопки  выбрать теперь **“IN001”** (Питание в ручной модальности),
- 18 **выбрать 1** (вход сигнала с ВОР для работы в ручной модальности);
- 19 выбрать затем страницу **“P0756” (Типы входного сигнала)**
- 20 нажать на  для того, чтобы войти на **“IN000”**;
- 21 **выбрать 2** (для того, чтобы выбрать сигнал источника 0 :20 mA)
- 22 снова нажать на P и кнопку 

Только для частотного преобразователя MM440:

- 23 Выбрать страницу **“P1237” (Задействование тормозных реостатов)**: ввести **1**, или же выбрать значения следующей таблицы
- 0 – Деактивировано
1 – 5% цикла работы
2 – 10% цикла работы
3 – 20% цикла работы
4 – 50% цикла работы
5– 100% цикла нагрузки
- 24 Затем войти на **“P1820” (Направление вращения двигателя)** и выбрать желаемое направление вращения.
- 25 с помощью кнопки  выйти на **“P2000” (Максимальная частота)**: нажать  чтобы войти на страницу и с помощью кнопки  поменять частоту на **52,60 Hz**
- 26 нажать снова на  для подтверждения и выхода.
- 27 Вернуться на страницу **“P0003”** и вернуться **с 3 снова на 1**.
- 28 Вернуться затем на страницу **Г000**
- 29 Выйти, нажав .

Внимание: не забыть установить также 2 микровыключателя DIP-SWITCH на положение ON.

Примечание: устройство возвращается автоматически на визуализацию, если никакая кнопка не нажимается в течение нескольких секунд.

Внимание : параметр **P0640** представляет собой фактор “% сверхнагрузки двигателя” (в амперах) относительно параметра **P0305** (Ампер с заводской таблички).

Убрав питание, подождать около 5 минут прежде, чем открывать прибор. Линейные конденсаторы остаются под опасным напряжением даже после того, как питание будет отсечено. Клеммы L1, L2, L3, U, V, W могут находиться под опасным напряжением даже в том случае, когда частотный преобразователь не будет работать.





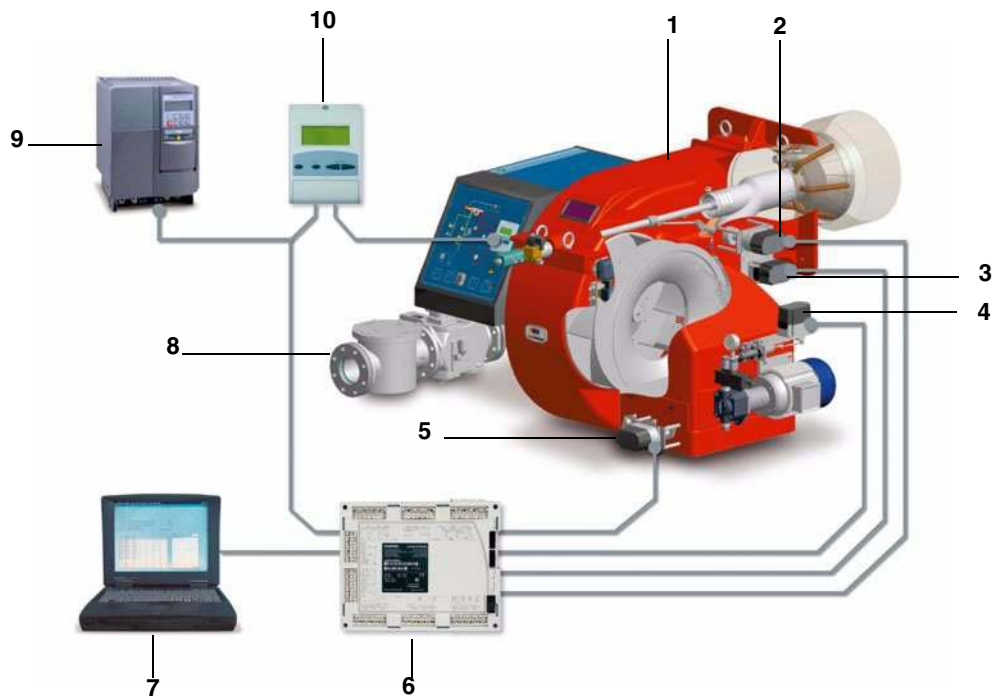
C.I.B.UNIGAS S.p.A.
Via L.Galvani ,9 - 35011Campodarsego (PD) - ITALY
Tel. +39 049 9200944 - Fax +39 049 9200945
website:www.cibunigas.it-e-mail:cibunigas@cibunigas.it

Информация, соержащаяся в этих инструкциях является чисто информационной и не влечет за собой никаких обязательств. Фирма оставляет за собой право внесения изменений без какого-либа обязательства по предварительному извещению об этом потребителей.

Siemens LMV 5x



Инструкции для пользователя



Обозначения

- 1 ГОРЕЛКА
- 2 СЕРВОПРИВОД ДВИЖЕНИЯ ГОЛОВКИ СГОРАНИЯ
- 3 СЕРВОПРИВОД ГАЗОВОГО ДРОСсельНОГО КЛАПАНА
- 4 СЕРВОПРИВОД РЕГУЛЯТОРА ДИЗТОПЛИВА
- 5 СЕРВОПРИВОД ВОЗДУШНОЙ ЗАСЛОНКИ
- 6 КОНТРОЛЛЕР Siemens LMV
- 7 ПЕРСОНАЛЬНЫЙ КОМПЬЮТЕР
- 8 РАМПА
- 9 ИНВЕРТОР
- 10 ИНТЕРФЕЙС ПОТРЕБИТЕЛЯ Siemens AZL

Система с электронным управлением несет в себе

многочисленные преимущества:

- Уменьшение количества механических движущихся составных частей;
- Встроенный электронный блок контроля пламени;
- Интегрированный в систему контроль герметичности газовых клапанов;
- Возможность использования разных типов сенсоров, позволяющих применять систему «менеджер горения– горелка» в самых разнообразных приложениях;
- Регулятор мощности PID;
- Управление, как максимум, шестью независимыми исполнительными механизмами, для оптимизации эффективности и регулирования;
- Оптимальное регулирование соотношения «воздух- топливо», с повторяемостью и точностью выполненных регулировок.

Система полностью открыта и может применяться для удовлетворения самых разнообразных оперативных требований в области промышленности. Возможность контролирования нагрузки и/или установочных данных на расстоянии дает системе преимущество управления нагрузкой горелки или изменения данных регулировки на расстоянии как вручную, с помощью ПК, так и с помощью других промышленных устройств. Это комплектная система, которая позволяет адаптировать работу горелки к специфическим потребностям клиента, даже после монтажа, очень часто благодаря изменению введенных в электронный блок данных.

Другие характеристики, которые необходимо выделить:

- Передача данных через шину Modbus;
- Защита с помощью пароля, во избежание изменения введенных параметров и регулировок;
- Возможность программирования с помощью ПК;
- Уменьшение или увеличение времени предварительной продувки (в пределах, предусмотренных нормативами);

-
- *Непрерывная продувка;*
 - *Пост – продувка, по отключении, с программируемой длительностью;*
 - *Исключение или введение в действие функции контроля герметичности;*
 - *Программируемое время проверки герметичности газовых клапанов, в зависимости от разного диаметра и объема;*
 - *Исключение или введение в действие регулятора PID;*
 - *Автоматическая функция (активируемая и деактивируемая), Thermal shock protection – Защита от теплового удара, (применяемая при пуске паровых котлов на холодную во избежание выхода из строя котлов от теплового удара);*
 - *Возможность контроля и управления нагрузкой вручную;*
 - *Непрерывная работа с соответствующим датчиком контроля пламени;*

ВВЕДЕНИЕ ДАННЫХ В ПРОГРАММУ ПОТРЕБИТЕЛЕМ

Продолжать вводить данные.

Для ввода данных, разрешенных пользователю, имеется доступ без пароля (См. “Ввод исходных значений температуры”)
Интерфейс пользователя мод. Siemens AZL используется для программирования электронного блока контроля мод. Siemens LMV и визуализации данных системы.

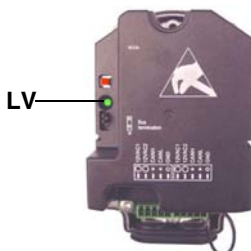


Описание устройства интерфейса:

1. **дисплей**: визуализирует меню и параметры
2. **ESC** (предыдущий уровень): чтобы вернуться в предыдущее меню и выйти из программирования данных без изменения последних
3. Клавиша **ENTER** (последующий уровень): для сохранения изменения параметра и перехода к меню/следующему параметру
4. клавиши **SELECT**: для выбора одной позиции меню и для изменения параметров.

Для того, чтобы ознакомиться с функцией сервоприводов, подсоединенных к горелке, действовать следующим образом:

- 1 снять крышки сервоприводов;



- 2 проверить количество миганий зеленого индикатора LV каждого сервопривода, сверяясь с нижеследующей таблицей:

Количество миганий	Функция сервопривода
1 мигание	сервопривод воздушной заслонки
2 мигания	сервопривод газового дроссельного клапана
3 мигания	сервопривод регулятора давления жидкого топлива
4 мигания	сервопривод вспомогательный
5 мигания	сервопривод вспомогательный
6 миганий	сервопривод вспомогательный



ВНИМАНИЕ: никакая регулировка не должна выполняться с помощью сервоприводов. В любом случае, никогда не трогать красную кнопку сервоприводов, иначе будут стерты некоторые параметры, фундаментальные для работы горелки. Горелка при этом будет постоянно блокироваться.

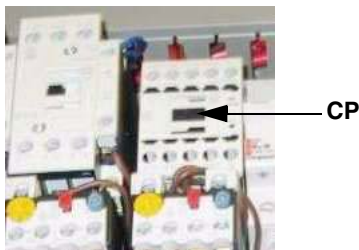
Процедуры по вводу в действие

- 1 Включить горелку следующим образом:
 - для комбинированных горелок: выбрать тип топлива с помощью селекторного переключателя, имеющегося на контрольной панели горелки;
 - для горелок с одним видом топлива: включать с помощью главного выключателя, имеющегося на контрольной панели горелки
- 2 Электронный блок **LMV** выполняет цикл тестирования системы: на дисплее блока AZL появляется сообщение **System Test (Тестирование Системы)**; по завершении фазы тестирования появляется основная страница и система замирает в режиме ожидания (при открытой цепи безопасности) разрешительного сигнала на запуск (standby (ожидание) - фаза 12 программы)

Зад.знач.	80°C
Дейс.знач	78°C
Топливо	ГАЗ
Ожидание	12

Основная визуализация

- 3 Проверить направление вращения двигателя вентилятора.
- 4 в случае жидкотопливных или комбинированных горелок, с открытым электрощитом, ввести в действие жидкотопливный насос, воздействуя напрямую отверткой на соответствующий контактор **CP** (см. рисунок): проверить направление вращения двигателя насоса и держать отвертку в нажатом состоянии до тех пор, пока не заполнится контур жидкого топлива;



- 5 выпустить воздух со штуцера (**M**) манометра насоса (Рис. 1), расслабив слегка заглушку, но не снимая ее; затем отпустить контактор;

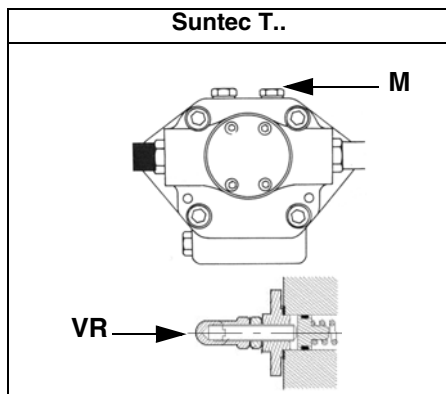


Рис. 1

- 6 запустить систему таким образом, чтобы цепи безопасности послали разрешительный сигнал на запуск;
- 7 начинается цикл розжига: дисплей отображает разные этапы работы:
 - **Предварительная продувка** (фаза 30 программы)
 - **Перейти в положение розжига** (фаза 36 программы)
 - **Положение розжига** (фаза 38 программы)
 - **Разрешительный сигнал на подачу топлива** (открываются топливные электроклапаны)
 - **Пламя** (образуется пламя)
 - **Перейти на минимальную мощность работы** (сервопривод переходит в положение малого пламени).

ПРИМЕЧАНИЕ: Символы **С** и **А** внизу дисплея указывают соответственно положение открытия подачи топлива и воздуха.

После выполнения цикла розжига на дисплее появляется основной экран со значениями:

Зад. знач.	80°C
Дейс.знач.	78°C
Мощн.ть	24%
Пламя	60%

Основная визуализация

Заданное значение: введенная величина по температуре

Действительное значение: действительное значение температуры/давления

Мощность: процент нагрузки (мощности горелки)

Пламя: процент тока улавливания (контроля) пламени

С основной страницы перейти на вторую страницу, нажав на **ENTER**

Топл.	0.0	Возд.	1.8
Всп.1		CF	0.0
Всп.2		O2	
Всп.3		Мощн.	0.0

Вторичная визуализация

Топливо: указывает (в градусах) на положение сервопривода, соответствующего топливу.

Воздух: указывает (в градусах) на положение сервопривода, соответствующего воздуху.

Вспом. 3: вспомогательное оборудование

CF: значение в % максимальной частоты инвертера

O2: процент кислорода

Мощность: процент нагрузки, то есть мощность, развиваемая горелкой.

.При нажатии на **ENTER** осуществляется возврат на основную страницу.

Чтобы войти в **основное меню** с основной визуализации, нажать **ESC** два раза:

Раб. индикация
Обслуживание
Ручн. режим
Парам и индикация

Основное меню

Нажав на **ESC** один раз можно войти напрямую на подменю **ПОКАЖИ СТАТУС** (состояние), на первую позицию основного меню:

Норм. режим
Статус/разблок.
Список ошибок
Список блокировок

Меню **ПОКАЖИ СТАТУС** содержит следующие показатели:

- **Норм.Режим:** выбрав этот показатель и нажав на ENTER можно выйти на начальную визуализацию, нажать **ESC**, чтобы вернуться на основное меню.
- **Статус/Разблокировка:** показывает ошибку в системе или текущую аварию/представляет собой функцию сброса блокировки (Lockout)
- **Список ошибок:** при выборе этого показателя с помощью клавиши ENTER, будет визуализирован список последних 21 случившихся аварий
- **Список блокировок:** при выборе этого показателя с помощью клавиши ENTER, будет визуализирован список последних 9 случившихся блокировок с указанием даты и времени.
- **СигнАктДезак:** активирует/деактивирует сирену в случае аварийной сигнализации.

Список ошибок

Чтобы визуализировать Список Ошибок, выбрать этот показатель и нажать на ENTER. Появившееся сообщение будет следующего типа:

1	Класс: 05	Газ
код. BF		Фаза: 10
Диаг.: 00		Мощн.: 0.0
Кол-вопусков		88

которое будет перемежаться ошибочным сообщением типа:

Регулирование и контроль O2 дезактивировано автоматически
--

чтобы визуализировать другие страницы списка нажимать клавиши стрелок.

Чтобы выйти из Списка Ошибок, нажать ESC.

Список блокировок

Чтобы визуализировать **Список Блокировок**, выбрать этот показатель и нажать ENTER.

Появится сообщение типа:

1	10.08.07	13.47
C:71	D:00	F: 12
Кол.во Пусков		88
Мощн. 0.0	Газ	

которое будет перемежаться ошибочным сообщением типа:

ручная блокировка введена в действие

чтобы визуализировать другие страницы списка нажимать клавиши стрелок.

Чтобы выйти из **Списка Блокировок**, нажать ESC.

Введение рабочих данных по температуре

Чтобы ввести значения по температуре, то есть параметр рабочей температуры теплогенератора, действовать следующим образом:

С основной страницы перейти на основное меню, нажав ESC два раза.

Раб. индикация Обслуживание Ручн. режим Парам и индикация
--

с помощью клавиш со стрелками выбрать "Параметры и индикация" и нажать на ENTER:

Доступ без пароля PW
Доступ с HF
Доступ с OEM
Доступ с LS

выбрать с помощью клавиш со стрелками показатель “Доступ без пароля PW” (доступ без пароля - уровень пользователя) и подтвердить нажатием на ENTER/

Другие уровни доступа требуют пароля, который сообщается только Цетрам техобслуживания, Конструктору, и т.д. Меню, которое появляется без пароля, следующее:

Автомат горения
Связ. регулир.
Рег.02/контр.
Регул. мощности

Выбрать надпись “Регулятор Мощности” и нажать ENTER:

Парам. регул.
Конфигурация
Адаптация
Версия ПО

Выбрать Параметры Регулятора и нажать ENTER:

ВыборПарРегул
Шаг_исп_орг_мин
ВрПостФильтрПО
Зад_знач W1

Выбрать **Задание значения W1** с помощью клавиш стрелок и нажать ENTER:

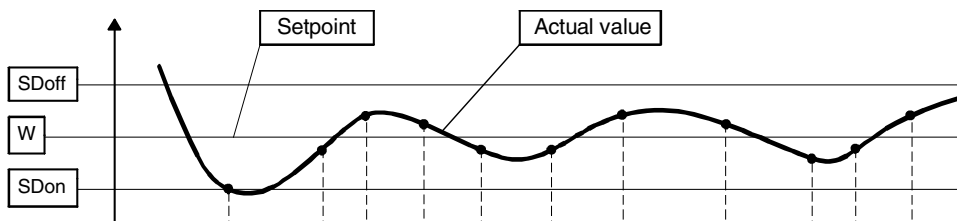
Зад_знач W1
Тек.Знач.: 90°
Новое Знач.: 90°

Текущее значение: указывается уже введенное значение, чтобы изменить величину параметра использовать клавиши стрелок.

ВНИМАНИЕ: Имеющийся диапазон зависит от используемого сенсора; единица измерения считываемой величины и соответствующие ограничения заблокированы параметрами уровня “Сервис”. После введения нового значения, подтвердить нажатием ENTER, или же, чтобы выйти без выполнения изменений, нажать ESC.

Нажать ESC, чтобы выйти из программирования после подтверждения введенного параметра нажатием ENTER.

После введения значения рабочей температуры W1, ввести значения “термостата - предельного значения розжига (ДиапПер_мод_ВКЛ - Sdon) и “термостата предельного значения отключения” (ДиапПер_мод_ВыКЛ - SDoff).



Для введения этих значений, выбрать с помощью стрелок обозначение ДиапПер_мод_ВКЛ (SDon), опускаясь вниз меню

Зад_знач W1
Зад_знач W2
ДиапПер_мод_ВКЛ
ДиапПер_мод_ВЫКЛ

“РегулМощности”, нажать ENTER.

ДиапПер_мод_ВКЛ
Текущ.: 1.0%
Новое: 1.0%

На заводе- изготовителе этот параметр настраивается на 1%: то есть, горелка вновь включится при температуре ниже 1% относительно заданного значения. Можно изменить значение с помощью клавиш стрелок. Нажать ENTER, чтобы подтвердить изменение и затем ESC, чтобы выйти. Или же нажать только ESC, чтобы выйти без изменения значения.

Выбрать, как всегда, с помощью стрелок обозначение ДиапПер_мод_ВЫКЛ (SDoff), опускаясь вниз меню “РегулМощности”, нажать ENTER.

Зад_знач W1
Зад_знач W2
ДиапПер_мод_ВКЛ
ДиапПер_мод_ВЫКЛ

появится надпись:

ДиапПер_мод_ВЫКЛ
Текущ.: 10.0%
Новое: 10.0%

На заводе- изготовителе этот параметр настраивается на 10%: то есть, горелка отключится при температуре выше на 10% относительно заданного значения.

Нажать ENTER, чтобы подтвердить изменение и затем ESC, чтобы выйти. Или же нажать только ESC, чтобы выйти без изменения значения.

Нажимать ESC пока не появится меню.

Автомат горения
Связ. регулир.
Рег.02/контр.
Регул. мощности

опуститься вниз меню и выбрать надпись “БУИ”

Регул. Мощности
БУИ
Сервоприводы
Модуль ЧП

подтвердить нажатием ENTER.

Время
Язык
Формат даты
Физ. единицы

Времена года: позволяет установить работу “Зима/Лето” а также разницу во времени (EU - Европа; USA - США)

Лето / зима ФормВрем EU/US

выбрать желаемое время года Лето/Зима и подтвердить нажатием ENTER; нажать ESC, чтобы выйти. Ввести разницу во времени таким же образом.

Язык: позволяет ввести язык для визуализации данных.

Язык Вн.: Английский Новый: Итальянский

выбрать желаемый язык и подтвердить нажатием ENTER, нажать ESC, чтобы выйти.

ФорматДаты: позволяет ввести формат даты ДД-ММ-ГГ (день-месяц-год) или же ММ-ДД-ГГ (месяц-день-год)

ФорматДаты Текущ: ДД ММ ГГ Новое: ММ-ДД-ГГ
--

выбрать желаемый формат и подтвердить нажатием ENTER; нажать ESC, чтобы выйти.

Физические Единицы: позволяет ввести единицы измерения температуры и давления.

Единица изм.температуры Единица изм. давления
--

Единицы измерения температуры, которые можно ввести: °C или °F.

Единицы измерения давления, которые можно ввести: бар или psi.

выбрать желаемую единицу измерения, подтвердить нажатием ENTER; нажать ESC, чтобы выйти.

выбрать желаемую единицу измерения температуры и давления, подтвердить нажатием ENTER; нажать ESC, чтобы выйти.

Блокировка системы

При блокировке системы появится надпись:

1	10.08.07	13.47	
C:71	D:00	F: 12	
Кол-во пусков			88
Мощн. 0.0	Газ		

Обратиться в Центр Техобслуживания и сообщить данные этой надписи.

Если в системе имеется паровой котел, который должен запускаться в холодную, оператор должен прогреть котел, поддерживая мощность горелки на минимальной мощности - во избежание термического шока.

Электронный блок LMV имеет функцию “Холодный Пуск” , которая может быть уже введена в действие Центром Техобслуживания (доступ с помощью отдельного пароля, предназначенного для таких центров.) Если такая функция уже подключена, при розжиге горелки появится надпись “Защита от Термического Шока активирована”. Если же эта функция не подключена, то после включения горелки, она будет быстро наращивать мощность, в зависимости от требований потребителя и, при необходимости, до максимальной мощности.

РУЧНОЙ РЕЖИМ

Для того, чтобы обойти использование термозащиты или не оставлять работать горелку на большом пламени после розжига, предусмотрен РУЧНОЙ режим.

Для того, чтобы выбрать ручной режим, использовать клавиши стрелок SELECT, для того, чтобы выбрать надпись РУЧНОЙ

Раб. индикация
Обслуживание
Ручн. режим
Парам & индикация

РЕЖИМ и нажать на ENTER:

при этом необходимо будет ввести следующие значения:

Целевая мощность
Авт./Ручн./Выкл

Выбор Мощности: вводится желаемый процент мощности

Выбор Мощности
Текущая: 0.0%
Новая: 20.0%

ввести желаемый процент и подтвердить нажатием ENTER; нажать ESC, чтобы выйти.

Целевая мощность
Авт./Ручн./Выкл

теперь выбрать позицию "Автомат/Ручной/Отключено":

Автом/Руч/Отключ
Текущ: Автоматический
Новый: Горелка Вкл

в наличии имеются три режима:

Автоматический: работа в автоматическом режиме

Горелка Вкл: работа в ручном режиме

Горелка Откл: горелка находится в режиме ожидания



Внимание: если выберете режим "Горелка Откл", горелка останется в режиме ожидания.

Внимание: в ручном режиме (Горелка ВКЛ) пороги безопасности вводятся Центром Техобслуживания.

ЗАПАСНЫЕ ЧАСТИ

Название	Код
МЕНЕДЖЕР ГОРЕНИЯ ПЛАМЕНИ SIEMENS LMV 51.100 - 110V	2020460
МЕНЕДЖЕР ГОРЕНИЯ ПЛАМЕНИ SIEMENS LMV 51.100 - 230V	2020456
МЕНЕДЖЕР ГОРЕНИЯ ПЛАМЕНИ SIEMENS LMV 51.200 - 110V	2020463
МЕНЕДЖЕР ГОРЕНИЯ ПЛАМЕНИ SIEMENS LMV 51.200 - 230V	2020457
МЕНЕДЖЕР ГОРЕНИЯ ПЛАМЕНИ SIEMENS LMV 52.200 - 110V	2020461
МЕНЕДЖЕР ГОРЕНИЯ ПЛАМЕНИ SIEMENS LMV 52.200 - 230V	2020459
ЭЛЕКТРОННОЕ УСТРОЙСТВО КОНТРОЛЯ O2 ДЛЯ LMV52 SIEMENS PLL52.110	2022111
ИНТЕРФЕЙС ПОЛЬЗОВАТЕЛЯ AZL 52.00	2022112
ИНТЕРФЕЙС ПОЛЬЗОВАТЕЛЯ AZL 52.09	2022121
БЛОК ПИТАНИЯ SIEMENS AGG5.220 220V	2022103
БЛОК ПИТАНИЯ SIEMENS AGG5.210 110V	2022113
СЕРВОПРИВОД SIEMENS SQM45	2480070
СЕРВОПРИВОД SIEMENS SQM48	2480071
ИНФРАКРАСНЫЙ ДАТЧИК (ФРОНТАЛЬНОЕ ОСВЕЩЕНИЕ) SIEMENS QRI2A2	2510028
ИНФРАКРАСНЫЙ ДАТЧИК (БОКОВОЕ ОСВЕЩЕНИЕ) SIEMENS QRI2B2	2510027
СЕНСОР КОЛИЧЕСТВА ОБОРОТОВ SIEMENS AGG5.310	2512108
КИСЛОРОДНЫЙ ДАТЧИК SIEMENS QGO	2570304





C.I.B.UNIGAS S.p.A.
Via L.Galvani ,9 - 35011Campodarsego (PD) - ITALY
Tel. +39 049 9200944 - Fax +39 049 9200945
website:www.cibunigas.it-e-mail:cibunigas@cibunigas.it

Информация, соержащаяся в этих инструкциях является чисто информационной и не влечет за собой никаких обязательств. Фирма оставляет за собой право внесения изменений без какого-либа обязательства по предварительному извещению об этом потребителей.

РЕКОМЕНДАЦИИ ПО ПОДКЛЮЧЕНИЮ LМV5х

Соединения, подверженные воздействию электромагнитных помех, связаны с шинным кабелем (линейный кабель привода, PLL52), кабелем датчика обнаружения, кабелем датчика скорости, сигнальным кабелем 4-20 мА, который управляет VSD. Входные и силовые кабели (400В и 230В) должны быть проложены отдельно от сигнальных кабелей.

Кабель шины между панелью управления и горелкой и между горелкой и платой PLL52

(используется при необходимости регулирования уровня O2) должен быть проложен отдельно и вдали от силовых кабелей.

При необходимости прокладки длинных кабелей рекомендуется поместить шинный кабель в трубу или металлическую оболочку: концы оболочки должны быть заземлены с помощью соответствующих колец.

Между VSD и двигателем проложите экранированный трехполюсный кабель типа FG7OH2R+T (см. Приложение 1).

и двигателем; заземление должно находиться вне экрана.

Экранирование должно доходить до нижней части VSD и до распределительной коробки двигателя.

Экранированный кабель должен быть соединен с эквипотенциальным заземлением с обоих концов, лучше с помощью подходящих колец.

В противном случае можно использовать и стандартный кабель, но поместить его в трубу или металлическую оболочку (концы оболочки должны быть заземлены с помощью соответствующих колец) и внешний провод для заземления двигателя.

Кабель для сигнала 4÷20 мА, управляющего VSD, должен быть экранированным, только боковые концы LМV5х подключены к клемме уравнивания потенциалов. Если VSD находится не в панели управления, кабель должен быть проложен отдельно в металлической оболочке, заземленной с помощью колец. *Что касается кабеля датчика скорости и кабеля датчика обнаружения QRI, проложите кабель «Ethernet» кат.5 или 6 в металлической оболочке (с концами, заземленными с помощью колец) и отдельно от кабеля двигателя. Поскольку датчик использует три провода, разделите и скрутите пары, чтобы избежать шумов. В качестве альтернативы можно использовать витой кабель 3х2х0,50 типа Liусу (см. Приложение 2). В случае версии управления триммером O2 датчик O2 и плата PLL52 должны быть соединены витым кабелем 3х2х0,50 типа Liусу (см. Приложение 2). NB: если оба конца экрана подключены к земле, убедитесь, что они имеют одинаковый потенциал. Если есть разница в напряжении, заземлите только один из двух, обычно тот, который ближе к самому слабому, с точки зрения ЭМС, компоненту. В любом случае уступите место управлению горелкой, то есть заземлите конец экранировки, ближайший к LМV. Например, кабель между LМV и VSD, если экранирование имеет только один конец, подключенный к земле. заземлению, этот конец должен быть со стороны LМV.*

Annex1 – Example for motor cable



FG70H2R+T 0,6/1 kV
A RIDOTTA EMISSIONE
DI ALOGENI

FG70H2R+T 0,6/1 kV
WITH REDUCED
HALOGEN EMISSION

INDUSTRIA E AUTOMAZIONE



CARATTERISTICHE TECNICHE

Colore delle anime:		UNEL 00722 / VDE 0293 (Tab. 8)
Conduttori:	rame rosso elettrolitico	normativa CEI EN 60228 Cl.5 (Tabella 9)
Isolante:	elastomero silanico di qualità G7	normativa CEI 20-11 - CEI EN 50363
Separatore:	nastro poliestere-mylar	
Schermatura:	a treccia capillari di rame rosso elettrolitico cop. > 80 %	
Guaina esterna:	PVC di qualità TM2	normativa CEI 20-11 - CEI EN 50363
Colore della guaina:	Grigio RAL 7035	
Prova N.P. verticale:	su singolo conduttore o cavo isolato	normativa CEI EN 60332-1-2
Prova GAS emessi:	durante la combustione	normativa CEI EN 50267-2-1
Resistenza agli olii:		normativa CEI 20-34/O-1
Prova N.P.I.:		normativa CEI 20-22/2
Resistenza elettrica:	relativamente alla sezione	normativa CEI EN 60228 (Tabella 9)
Tens. nominale Uo/U:	0,6/1 kV	
Tensione di prova:	4000 V	
Temperatura d'esercizio:	(- 25 °C ÷ + 90 °C)	
Temperatura di corto circuito:	250 °C	
Marcatura:	BERICA CAVI S.P.A. (VI) FG70H2R + T 0,6/1 kV O.R. CEI 20-22 II CE Anno/Lotto - N° Anime x Sezione + T	
Raggio di curvatura:	minimo 15 volte diametro esterno	

TECHNICAL FEATURES

<i>Cores colour code:</i>		UNEL 00722 / VDE 0293 (Tab. 8)
<i>Conductors :</i>	<i>fine wires stranded of bare copper</i>	CEI EN 60228 Cl.5 (Tab.9) rule
<i>Insulation:</i>	<i>G7 quality rubber</i>	CEI 20-11 - CEI EN 50363 rules
<i>Assembling:</i>	<i>polyester-mylar tape</i>	
<i>Shield:</i>	<i>bare copper braid 80% covering</i>	
<i>Outer sheath:</i>	<i>TM2 quality PVC</i>	CEI 20-11 - CEI EN 50363 rules
<i>Sheath colour code:</i>	<i>Grey RAL 7035</i>	
<i>Vertical fire retardant test:</i>	<i>on single conductor or insulated cable</i>	CEI EN 60332-1-2 rule
<i>Emission GAS test:</i>	<i>during the combustion</i>	CEI EN 50267-2-1 rule
<i>Oil resistant test:</i>		CEI 20-34/O-1 rule
<i>Flame retardant test:</i>		CEI 20-22/2 rule
<i>Electric resistance:</i>	<i>according to</i>	CEI EN 60228 (Tab. 9)
<i>Working voltage:</i>	<i>0,6/1 kV</i>	
<i>Testing voltage:</i>	<i>4000 V</i>	
<i>Working temperature:</i>	<i>(-25 °C ÷ +90 °C)</i>	
<i>Short circuit temperature:</i>	<i>250 °C</i>	
<i>Outer printing:</i>	<i>BERICA CAVI S.P.A. (VI) FG70H2R + T 0,6/1 kV O.R. CEI 20-22 II CE - Year/Lot - Nr. of cond. by cross sect. + T.</i>	
<i>Bending radius:</i>	<i>cable outer diameter x 15</i>	

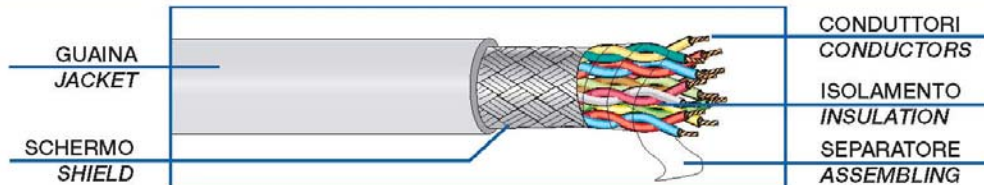
Annex 2 – Example for sensor cable

CAVI TIPO "Li-YCY-P" A COPPIE SCHERMATI A TRECCIA

IMPIEGO: Cavi schermati per segnali e trasmissione dati per applicazioni in elettronica ed informatica, efficaci contro le interferenze elettromagnetiche ed atti ad offrire una protezione contro influenze capacitive dovute a campi elettrici.

CABLES TYPE "Li-YCY-P" TWISTED PAIRS, TINNED COPPER BRAID SHIELD

STANDARD USE: Signal and data transmission shielded cables for electronics and information technology applications, effective against electromagnetic interferences and suited to offer protection against capacitive influences due to electric fields.



CARATTERISTICHE TECNICHE		TECHNICAL FEATURES	
CONDUTTORI: Flessibili in rame rosso sec. CEI 20-29 (IEC 228) Cl. 5, VDE 0295 Cl. 5, NF C32-013 (0,34 mm ² : VDE 0295 Cl.2)		CONDUCTORS: Flexible bare copper conductors CEI 20-29 (IEC 228) Cl. 5, VDE 0295 Cl. 5, NF C32-013 Ref. (0,34 mm ² : VDE 0295 Cl.2)	
ISOLANTE: Polivinilcloruro (PVC) Sec. CEI 20-11 Cl. R2, VDE 0207 Cl. Y12 Codici colori: a norma DIN 47100		INSULATION: Polyvinylchloride (PVC) CEI 20-11 Cl. R2, VDE 0207 Cl. Y12 Ref. Colour code according to DIN 47100	
SEPARATORE: Nastro di poliestere		ASSEMBLING: Polyester tape helically wound	
SCHERMATURA: A treccia di rame stagnato Cordina di continuità a richiesta		SHIELD: Tinned copper braid On request with drain wire	
GUAINA ESTERNA: Polivinilcloruro (PVC) Sec. CEI 20-20 Cl. TM2, VDE 0207 Cl. YM2 colore: grigio (diverso a richiesta)		JACKET: Polyvinylchloride (PVC) CEI 20-20 Cl. TM2, VDE 0207 Cl. YM2 Ref. colour: grey or on request	
RESISTENZA ELETTRICA DEI CONDUTTORI: 0,14 mm ² : <148 Ohm/Km 0,25 mm ² : <79 Ohm/Km 0,34 mm ² : <55 Ohm/Km 0,50 mm ² : <39 Ohm/Km 0,75 mm ² : <26 Ohm/Km 1mm ² : <19,5 Ohm/Km		ELECTRICAL CONDUCTOR RESISTANCE: 0,14 mm ² : <148 Ohm/Km 0,25 mm ² : <79 Ohm/Km 0,34 mm ² : <55 Ohm/Km 0,50 mm ² : <39 Ohm/Km 0,75 mm ² : <26 Ohm/Km 1 mm ² : <19,5 Ohm/Km	
TEMPERATURA DI ESERCIZIO: posa fissa: -25°C + 70°C posa mobile: -15°C + 70°C		WORKING TEMPERATURE: fixed installation: -25°C + 70°C flexing: -15°C + 70°C	
RAGGIO DI CURVATURA: 15 volte il diametro del cavo		BENDING RADIUS: 15 times overall diameter of cable	
TENSIONE DI ESERCIZIO: 250 V		WORKING VOLTAGE: 250 V	
TENSIONE DI PROVA: 1500 V		TEST VOLTAGE: 1500 V	

CAVI TIPO "Li-YCY-P"
A COPPIE SCHERMATI A TRECCIA

CABLES TYPE "Li-YCY-P"
TWISTED PAIRS, TINNED COPPER BRAID SHIELD

PROVA N.P. FIAMMA:
Standard: sec. CEI 20-35 (IEC 332.1)
A richiesta: sec. CEI 20-22 II (IEC 332.3A)



FLAME RETARDANT TEST:
Standard: CEI 20-35 (IEC 332.1) Ref.
On request: CEI 20-22 II (IEC 332.3A) Ref.

IMPEDENZA DI TRASFERIMENTO:
max 200 mohm/m (f<10MHz)



SURFACE TRANSFER IMPEDANCE:
max 200 mohm/m (f<10MHz)

CAPACITA' DI LAVORO:
cond/cond: 120 nF/km (nom.)
cond/sch: 180 nF/km (nom.)



CAPACITANCE:
cond/cond: 120 nF/km (nom.)
cond/shield: 180 nF/km (nom.)

CODICE	FORMAZIONE	ø esterno medio	Peso medio Kg/Km	CODICE	FORMAZIONE	ø esterno medio	Peso medio Kg/Km
CODE	TYPE	outer diameter ø	Medium weight Kg/Km	CODE	TYPE	outer diameter ø	Medium weight Kg/Km
28.204.1.02.1.000	2x2x0.14	5.6	40.0	28.204.1.02.4.000	2x2x0.34	7.3	68.0
28.204.1.03.1.000	3x2x0.14	5.9	47.0	28.204.1.03.4.000	3x2x0.34	7.8	82.0
28.204.1.04.1.000	4x2x0.14	6.2	61.0	28.204.1.04.4.000	4x2x0.34	8.6	96.0
28.204.1.05.1.000	5x2x0.14	7.2	68.0	28.204.1.05.4.000	5x2x0.34	10.0	110.0
28.204.1.06.1.000	6x2x0.14	7.6	76.0	28.204.1.06.4.000	6x2x0.34	10.6	130.0
28.204.1.07.1.000	7x2x0.14	7.6	82.0	28.204.1.07.4.000	7x2x0.34	10.6	145.0
28.204.1.08.1.000	8x2x0.14	8.4	90.0	28.204.1.08.4.000	8x2x0.34	11.5	150.0
28.204.1.10.1.000	10x2x0.14	9.8	118.0	28.204.1.10.4.000	10x2x0.34	13.0	190.0
28.204.1.12.1.000	12x2x0.14	10.2	130.0	28.204.1.12.4.000	12x2x0.34	13.5	220.0
28.204.1.16.1.000	16x2x0.14	11.2	160.0	28.204.1.16.4.000	16x2x0.34	15.2	250.0
28.204.1.18.1.000	18x2x0.14	11.7	186.0	28.204.1.18.4.000	18x2x0.34	16.0	275.0
28.204.1.20.1.000	20x2x0.14	12.4	200.0	28.204.1.20.4.000	20x2x0.34	17.1	290.0
28.204.1.25.1.000	25x2x0.14	14.0	273.0	28.204.1.25.4.000	25x2x0.34	19.5	400.0
28.204.1.02.3.000	2x2x0.25	5.8	54.0	28.204.1.02.5.000	2x2x0.50	7.6	75.0
28.204.1.03.3.000	3x2x0.25	7.0	65.0	28.204.1.03.5.000	3x2x0.50	9.0	125.0
28.204.1.04.3.000	4x2x0.25	7.3	89.0	28.204.1.04.5.000	4x2x0.50	10.0	140.0
28.204.1.05.3.000	5x2x0.25	8.0	99.0	28.204.1.05.5.000	5x2x0.50	10.8	160.0
28.204.1.06.3.000	6x2x0.25	9.0	114.0	28.204.1.06.5.000	6x2x0.50	11.7	190.0
28.204.1.07.3.000	7x2x0.25	9.0	120.0	28.204.1.07.5.000	7x2x0.50	11.7	220.0
28.204.1.08.3.000	8x2x0.25	9.6	126.0	28.204.1.08.5.000	8x2x0.50	14.0	250.0
28.204.1.10.3.000	10x2x0.25	10.3	160.0	28.204.1.10.5.000	10x2x0.50	15.0	300.0
28.204.1.12.3.000	12x2x0.25	11.4	171.0	28.204.1.12.5.000	12x2x0.50	15.7	345.0
28.204.1.16.3.000	16x2x0.25	13.1	238.0	28.204.1.16.5.000	16x2x0.50	17.6	450.0
28.204.1.18.3.000	18x2x0.25	13.6	248.0				
28.204.1.20.3.000	20x2x0.25	14.2	275.0				
28.204.1.25.3.000	25x2x0.25	16.4	340.0				

CAVI TIPO "Li-YCY-P"
A COPPIE SCHERMATI A TRECCIA

CABLES TYPE "Li-YCY-P"
TWISTED PAIRS, TINNED COPPER BRAID SHIELD

CODICE	FORMAZIONE	ø esterno medio	Peso medio Kg/Km	CODICE	FORMAZIONE	ø esterno medio	Peso medio Kg/Km
CODE	TYPE	outer diameter ø	Medium weight Kg/Km	CODE	TYPE	outer diameter ø	Medium weight Kg/Km
28.204.1.02.6.000	2x2x0.75	8.6	103.0	28.204.1.02.7.000	2x2x1	9.4	122.0
28.204.1.03.6.000	3x2x0.75	9.0	128.0	28.204.1.03.7.000	3x2x1	11.5	179.0
28.204.1.04.6.000	4x2x0.75	10.6	167.0	28.204.1.04.7.000	4x2x1	12.8	237.0
28.204.1.05.6.000	5x2x0.75	12.0	215.0	28.204.1.05.7.000	5x2x1	13.8	297.0
28.204.1.06.6.000	6x2x0.75	12.8	240.0				
28.204.1.07.6.000	7x2x0.75	12.8	265.0				
28.204.1.08.6.000	8x2x0.75	14.6	306.0				
28.204.1.10.6.000	10x2x0.75	16.0	355.0				
28.204.1.12.6.000	12x2x0.75	17.0	405.0				
28.204.1.16.6.000	16x2x0.75	20.5	565.0				

Addendum 4: LMV52... with O2 trim control and O2 module

General

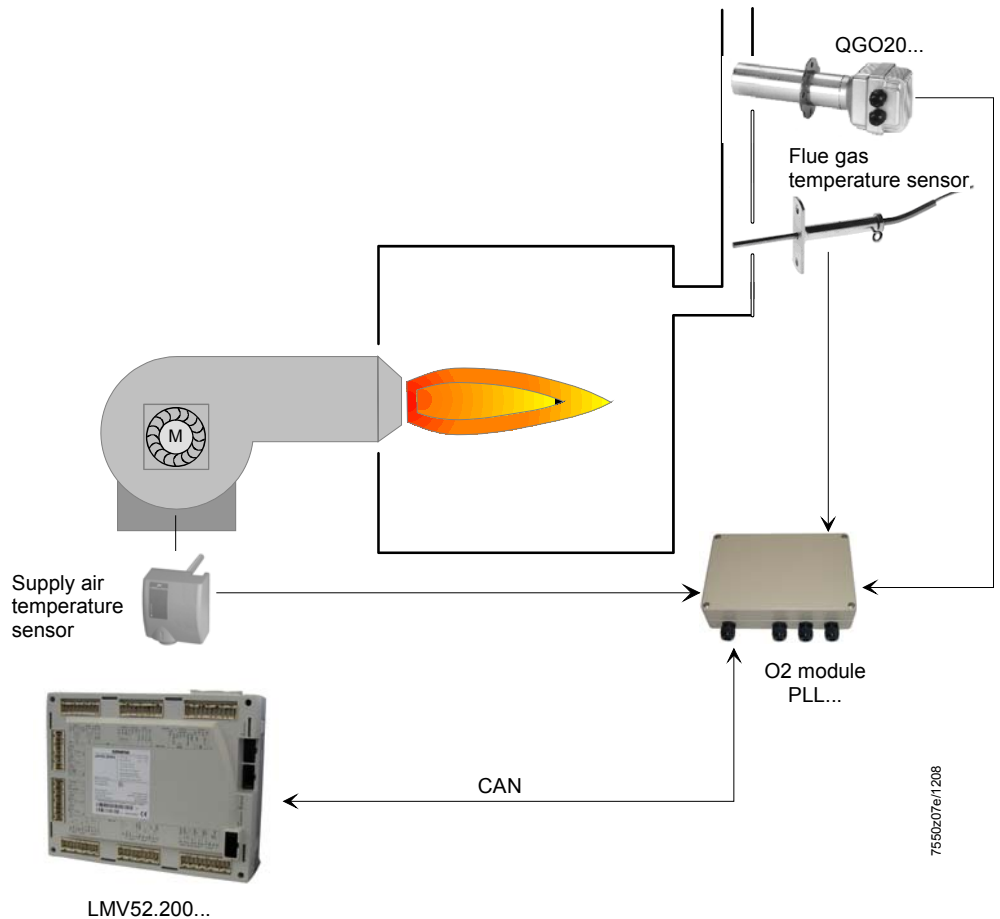
The LMV52... system is an extended LMV51... system. A special feature of the LMV52... is control of the residual oxygen content to increase the boiler's efficiency.

In addition to the features of the LMV51..., the LMV52... provides O2 trim control, control of a maximum of 6 actuators, control of a VSD, and acquisition of cumulated fuel consumption and current fuel throughput. The LMV52... system uses an O2 sensor (QGO20...), an external O2 module, and the standard components of the LMV51... system.

ATTENTION: for the proper burner adjustment, it is necessary to install a fuel meter for each burner.

The PLL... O2 module is a detached measuring module for the QGO20... sensor and for 2 temperature sensors (Pt1000 / LG-Ni 1000). The module communicates with the LMV52... via CAN bus.

The fuel meters must be connected directly to the fuel-related inputs of the basic unit. On the AZL5... display and operating unit, the individual consumption values can be read out and the meter readings can be reset.



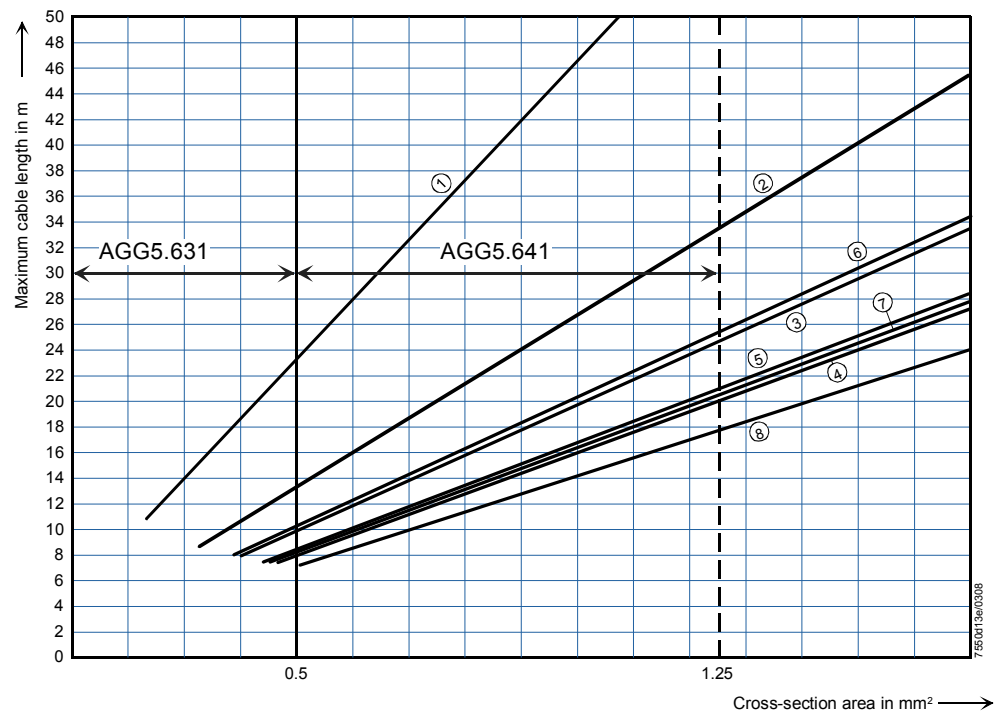
Determination of the maximum cable length

The maximum cable length between transformer and CAN bus users is dependent on the type of cable (cross-sectional area), the number of actuators and the type of actuator used (current).

The following graphs can be used to determine the maximum CAN bus cable lengths between the transformer and group of actuators or the AZL5..., depending on the relevant influencing factors.

The assumption was made that the actuators within the group are close to one another. The **minimum** cross-sectional area for the system examples shown results from the start of the curve.

The **maximum** cable lengths for the defined system cables AGG5.641 and AGG5.631 result from the points of intersection in the graph.



AGG5.631 (cable type 2)
AGG5.641 (cable type 1)

- | | |
|----------------|-------------------------------|
| ① 1 x SQM45... | ⑤ 2 x SQM48... |
| ② 2 x SQM45... | ⑥ 1 x SQM45... + 1 x SQM48... |
| ③ 3 x SQM45... | ⑦ 2 x SQM45... + 1 x SQM48... |
| ④ 4 x SQM45... | ⑧ 3 x SQM45... + 1 x SQM48... |

CAN bus connection between transformer and actuator group



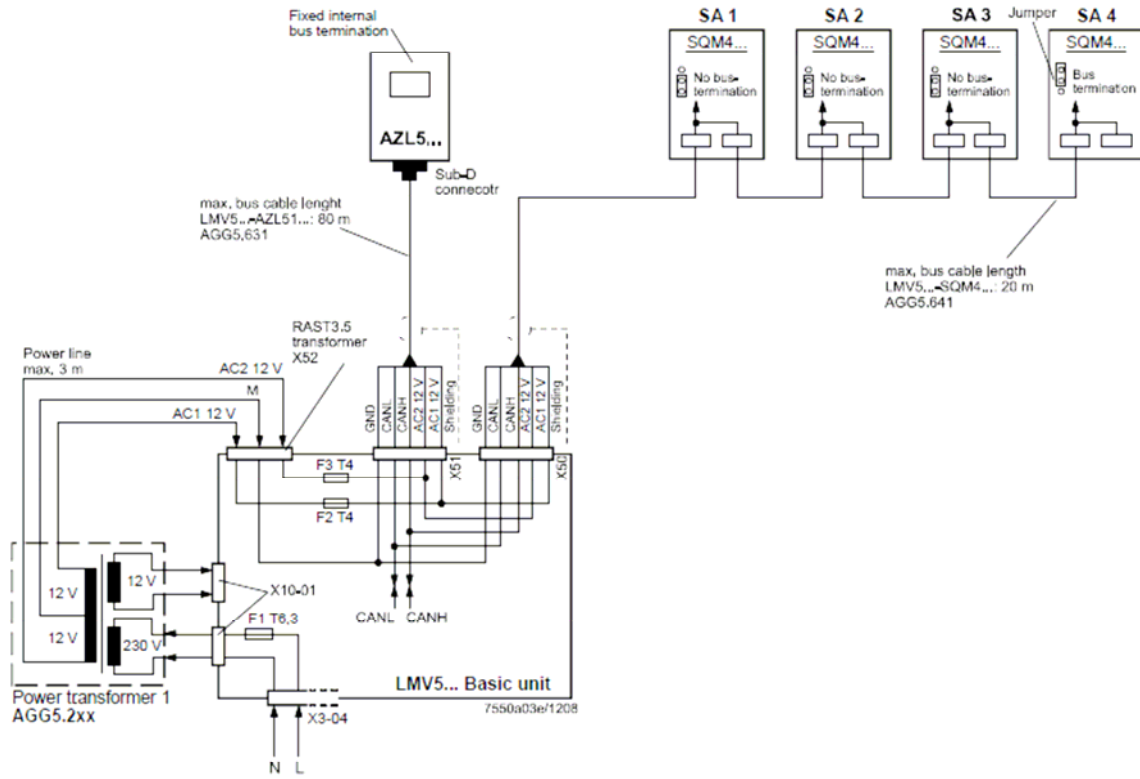
When connecting a PLL52... O2 module, the maximum permissible cable length of a network is to be reduced by 2 m.

Example: - System cable: AGG5.641 (connecting cable to the actuators)
- Actuators: 2 x SQM45...

The point of intersection of the vertical line for the AGG5.641 (1.25 mm²) and curve ① (2 x SQM45...) gives a maximum cable length of 33.4 m between the transformer and the group of actuators.

Example 1

**Installation of all components in the burner;
CAN bus cable «LMV5... →shielding last actuator» 20 m**

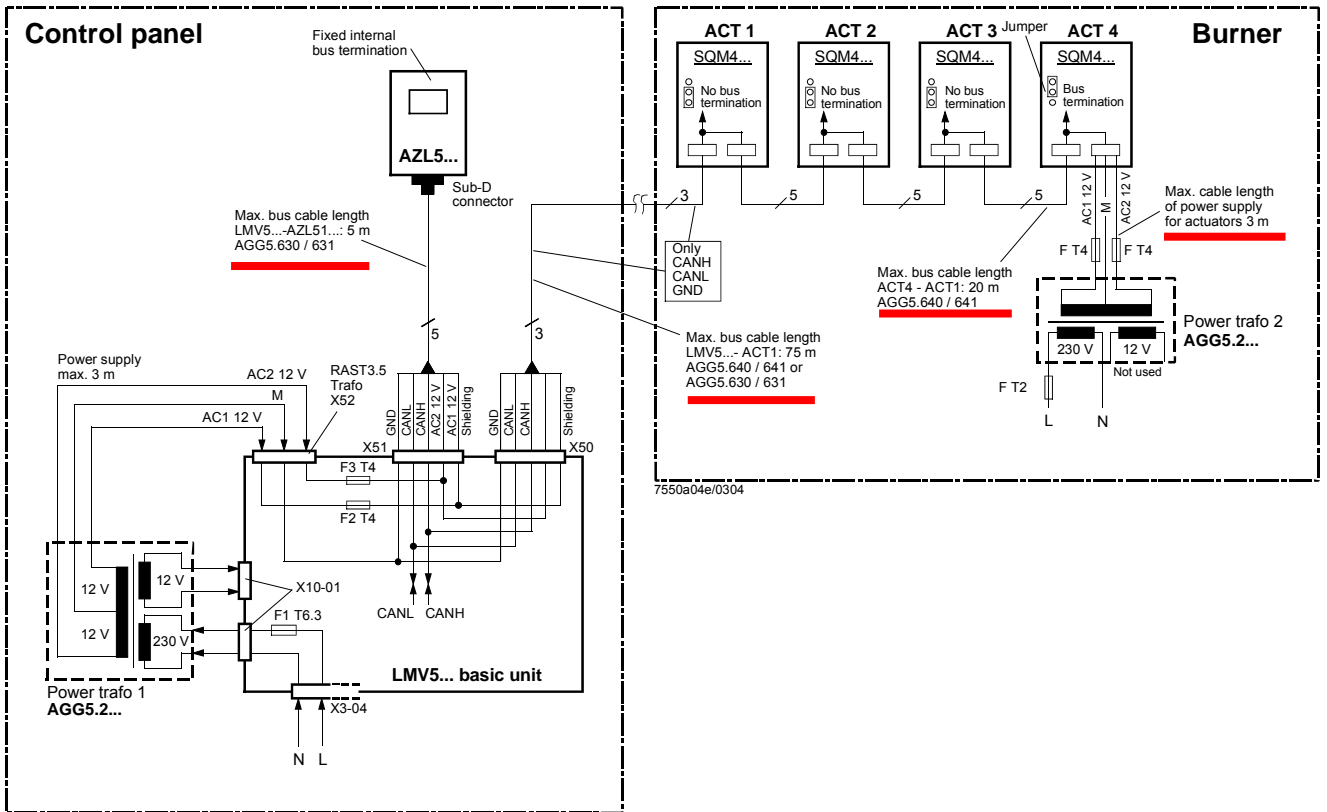


Note on example 1

Total length of CAN bus cable ≤ 100 m

Example 2

**LMV5... basic unit in the control panel, actuator on the burner;
CAN bus cable «LMV5... → SA» > 20 m**



Notes on example 2

Total length of CAN bus cable ≤ 100 m

Whenever the distance between the LMV5... and the last actuator exceeds 20 m, or if more than one SQM48 is used on the burner (refer to sizing chart “Determination of maximum cable length”), a second transformer is required for powering the actuators.

In that case, transformer 1 powers the LMV5... basic unit and the AZL5... display and operating unit (**Fig. 1**). Transformer 2 powers the actuators (**Fig. 2**).



With the CAN bus cable connections from the LMV5... (**Fig. 1**) to the first actuator (**Fig. 2**), the 2 voltages AC1 and AC2 on the LMV5... side must **not** be connected and only cables CANH, CANL and M (+shielding) are to be connected to the first actuator (**Fig. 2**).

In that case, the actuators must be powered by a second transformer which to be located near the actuators.

The power from that transformer (lines AC1, AC2, M) must be fed to the actuator (ACT4 in the example above) and then connected through via bus cable AGG5.640 (cable type 1) to all the other actuators.

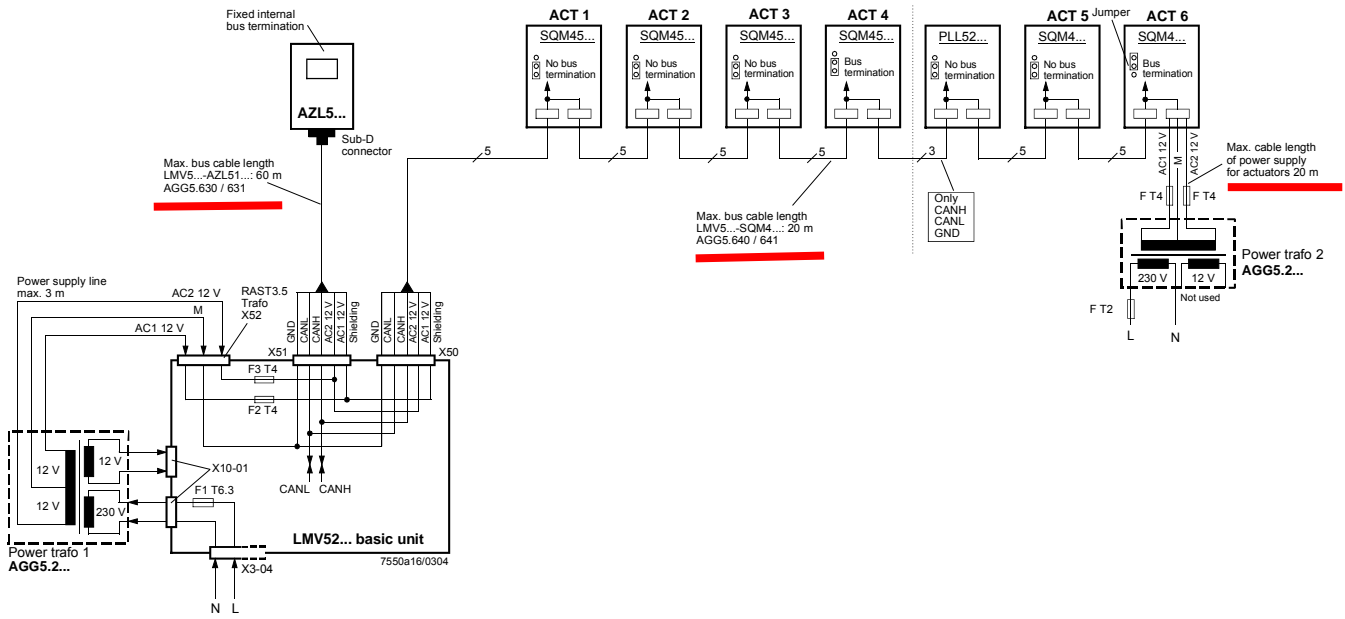
The fuses required for transformer 1 are accommodated in the LMV5... basic unit.



For transformer 2, these 3 fuses must be located close to the transformer (for type, refer to Basic Documentation P7550).

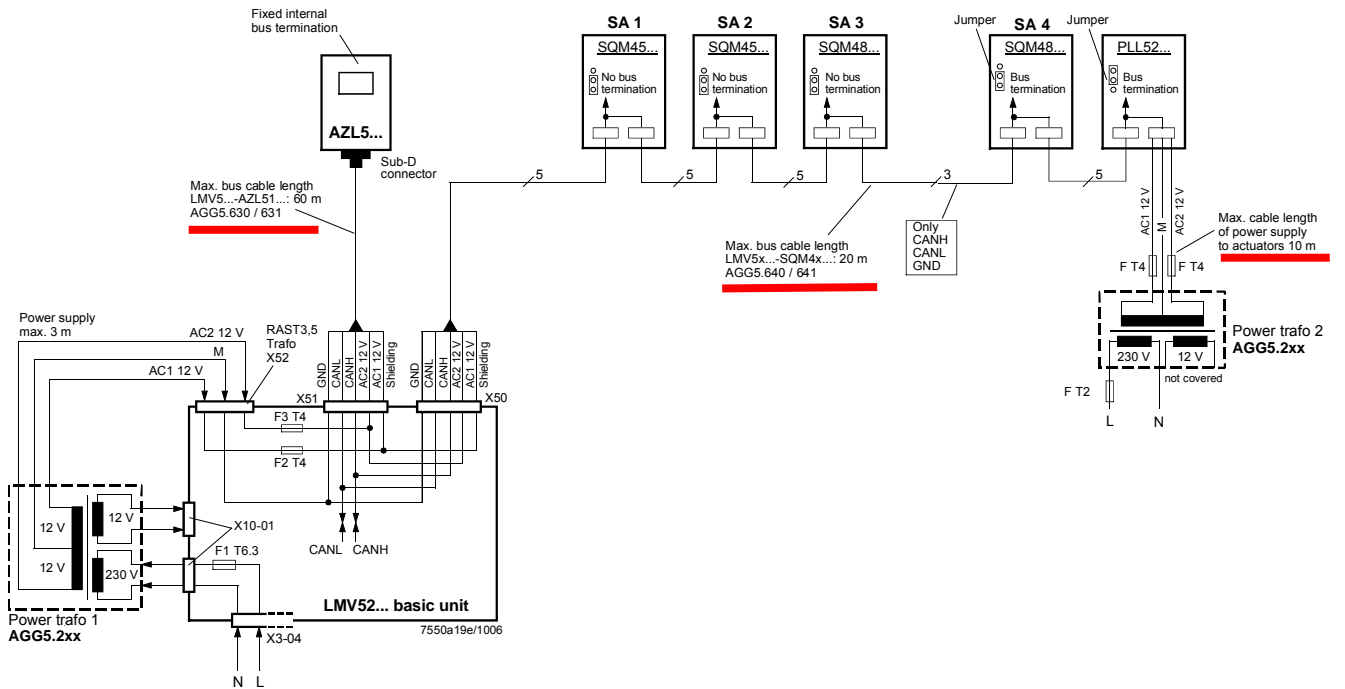
Example 3a

**Installation of all components in the burner;
CAN bus cable «LMV52... ↔ SA» > 20 m with 6 actuators and O2 module
PLL52...**



Example 3b

**Installation in the control panel, actuator on the burner;
CAN bus cable «LMV52... ↔ SA» > 25 m with 4 actuators and O2 module
PLL52...**



CAN bus cable with LMV52... and more than 4 actuators and O2 module PLL52...

On LMV52... applications with more than 4 actuators (SQM45...), a second transformer is required for powering the extra actuators.

In that case, transformer 1 powers the LMV52... basic unit, the **AZL5...**, and the first 4 actuators.



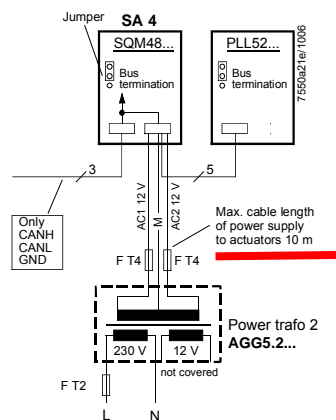
Interrupt the connection between the components at a suitable location. On the actuator side, the 2 voltages AC1 and AC2 must **not** be connected but only lines «CANH, CANL and M» (+shield) to the O2 module and the other actuator.

In that case, the actuators (SA5, SA6) and the O2 module must be powered by a second transformer to be located near the actuators and the O2 module.

Connect the power supply line from that transformer to the O2 module PLL52... (in example 3a «SA6» / in example 3b «Auxiliary terminal») (lines AC1, AC2, M) and from there, via bus cable AGG5.640 (cable type 1), through to the second actuator (SA) and the O2 module.

The fuses required for transformer 1 are accommodated in the LMV52... basic unit.

Optionally, the supply voltage can also be delivered via a conduit box and fed into the connecting line between SA4 and PLL52...



For transformer 2, the OEM must fit the 3 fuses close to the transformer.

QGO20...

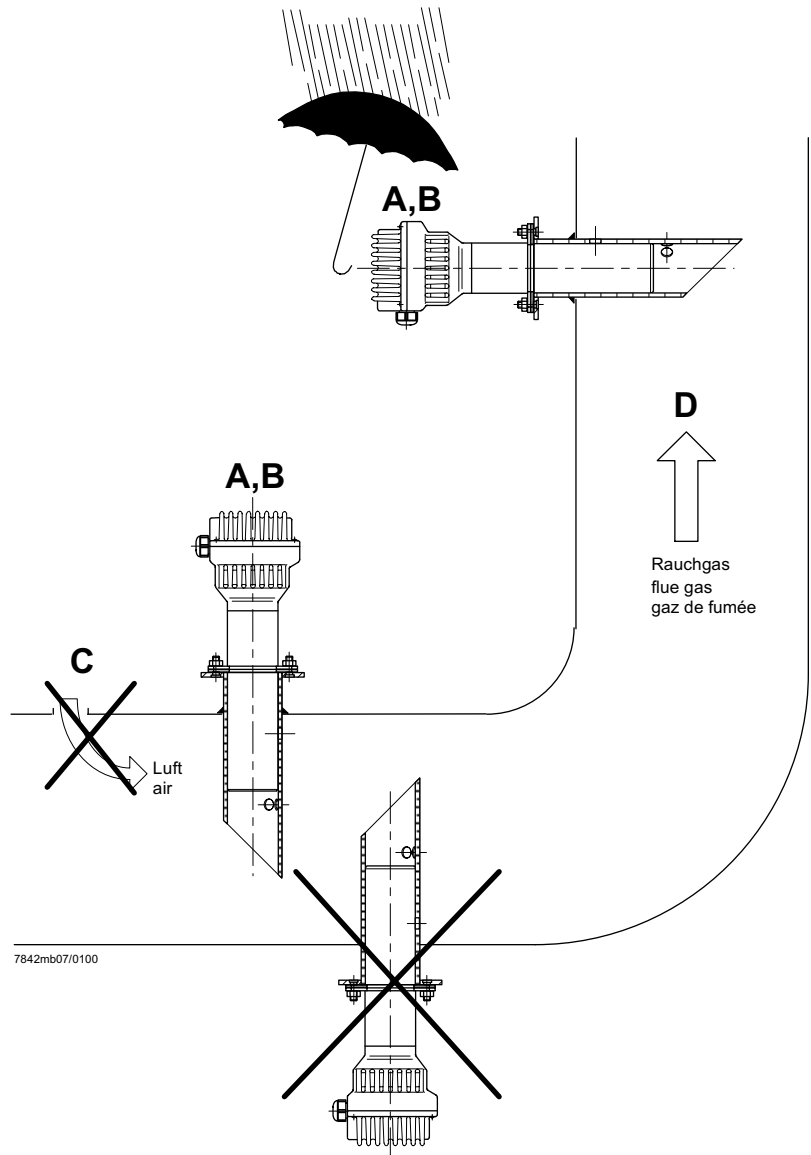
Montageanleitung
 Mounting instruction
 Instruction de montage
 Monteringsanvisning
 Montage-aanwijzing

Istruzioni di montaggio
 Asennusohje
 Instrucciones de montaje
 Monteringsinstruktion
 Montasjeanvisning



7842mb01/1200

Fühler aus Keramik - zerbrechlich
 Ceramic detector - fragile
 Sonde en céramique - fragile



7842mb07/0100

O2-Fühler QGO20... und Rauchgassammler AGO20...

Voraussetzungen für eine korrekte messtechnische Erfassung des O2-Gehaltes der Rauchgase:

A - QGO20... **nur** mit Rauchgassammler AGO20... einsetzen

B - Einbauort des QGO20... so nahe am Brenner wie möglich, in einem Bereich ohne Turbulenzen und Inhomogenitäten. Nicht direkt im Bereich von Klappen oder Bögen montieren. Idealer Abstand: 5 x Kamindurchmesser.

C - Zwischen Brenner und Fühler darf keine Luft in die Rauchgase gelangen.

D - Strömungsgeschwindigkeit 1...10 m/s. Rauchgastemperatur am Messort $\leq 300^{\circ}\text{C}$

O2-detector type QGO20... and flue gas collector type AGO20...

Presupposition for the correct measurement of the O2 content of the flue gases:

A - Use QGO20... **only** with flue gas collector type AGO20...

B - Mounting position of the QGO as close as possible to the burner, in a homogenous area without any turbulences. Do not mount the QGO20... in the area of dampers or curves. Ideal distance: Five times the diameter of the stack.

C - No air must be allowed to join the flue gases on their way from the burner to the detector.

D - Flow velocity 1...10 m/s. Flue gas temperature at the measuring position $\leq 300^{\circ}\text{C}$

Sonde O2 QGO20... et collecteur des gaz de fumée AGO20...

Conditions requises pour une détection correcte de la teneur en O2 des gaz de fumée:

A - Utiliser le QGO20... **exclusivement** avec le collecteur des gaz de fumée AGO20...

B - Lieu de montage du QGO20... le plus près possible du brûleur, dans un domaine homogène sans turbulences. Ne pas le monter dans le domaine des clapets ou dans les courbes. Distance idéale: Cinq fois le diamètre de la cheminée.

C - Entre le brûleur et la sonde, il ne doit pas pénétrer d'air dans les gaz de fumée.

D - Vitesse d'écoulement 1...10 m/s. Température des gaz fumée au lieu de la mesure $\leq 300^{\circ}\text{C}$

Anschluss-Schema

6-adriges abgeschirmtes Kabel. Adern möglichst paarweise verdreht. Abschirmung an Klemme GND des RPO... . Abschirmung nicht mit Schutzleiter oder M verbinden!

Anschlusskabel z.B.:

LifYCY 6 x 2 x 0,20 / 22 oder
LiYCY 6 x 2 x 0,20

B1 (+) Signal O₂-Messzelle
M (-) Masse für B1, B2

B2 (+) Thermoelement-Spannung
M (-)

U3 (+) Signal Temperaturkompensations-
element
G2 (-) Speisung Temperaturkompensations-
element

GND Masse für Anschirmung

3 x 1,5 mm²:

Q4 Fühlerheizung (AC 230 V)
Q5 Fühlerheizung (AC 230 V)

⏏ Erde*



Vorsicht bei den Anschlüssen U3 und G2!
Ein Fehlverdrahten der Anschlüsse führt zu einem
Ausfall des Kompensationselementes.

* Am RPO... steht nur 1 Erdleiterklemme zur
Verfügung. Beide Erdleiter müssen auf **eine**
Klemme geführt werden.

Wiring diagram

Shielded 6-core cable. Wires should be twisted in
pairs. Screen must be connected to terminal GND
of the RPO... . Do not connect the shielding to the
protective earth or M!

Connecting cable e.g.:

LifYCY 6 x 2 x 0,20 / 22 or
LiYCY 6 x 2 x 0,20

B1 (+) Signal from O₂-measuring cell
M (-) Ground for B1, B2

B2 (+) Thermocouple voltage
M (-)

U3 (+) Signal from temperatue
compensation element
G2 (-) Power supply for temperature
compensation element

GND Ground for screening

3 x 1,5 mm²:

Q4 QGO... detector heating (AC 230 V)
Q5 QGO... detector heating (AC 230 V)

⏏ Earth*



Caution when connecting U3 and G2!
Faulty wiring leads to failure of the compensation
element.

* At the RPO... there is only 1 earth terminal
available. Both earth wires must be connected
to **the same** earth terminal.

Schéma de raccordement

Câble blindé à 6 brins. Brins torsadés si possible par
paires. Blindage sur la borne GND du RPO... . Ne pas
connecter le blindage avec le conducteur de protection
ou M!

Câble de raccordement p.ex.:

LifYCY 6 x 2 x 0,20 / 22 ou
LiYCY 6 x 2 x 0,20

B1 (+) Signal de la cellule de mesure d'O₂
M (-) Masse pour B1, B2

B2 (+) Tension de thermocouple
M (-)

U3 (+) Signal de l'élément de cpmensation de
température
G2 (-) Alimentation de l'élément de
compensation de température

GND Masse du blindage

3 x 1,5 mm²:

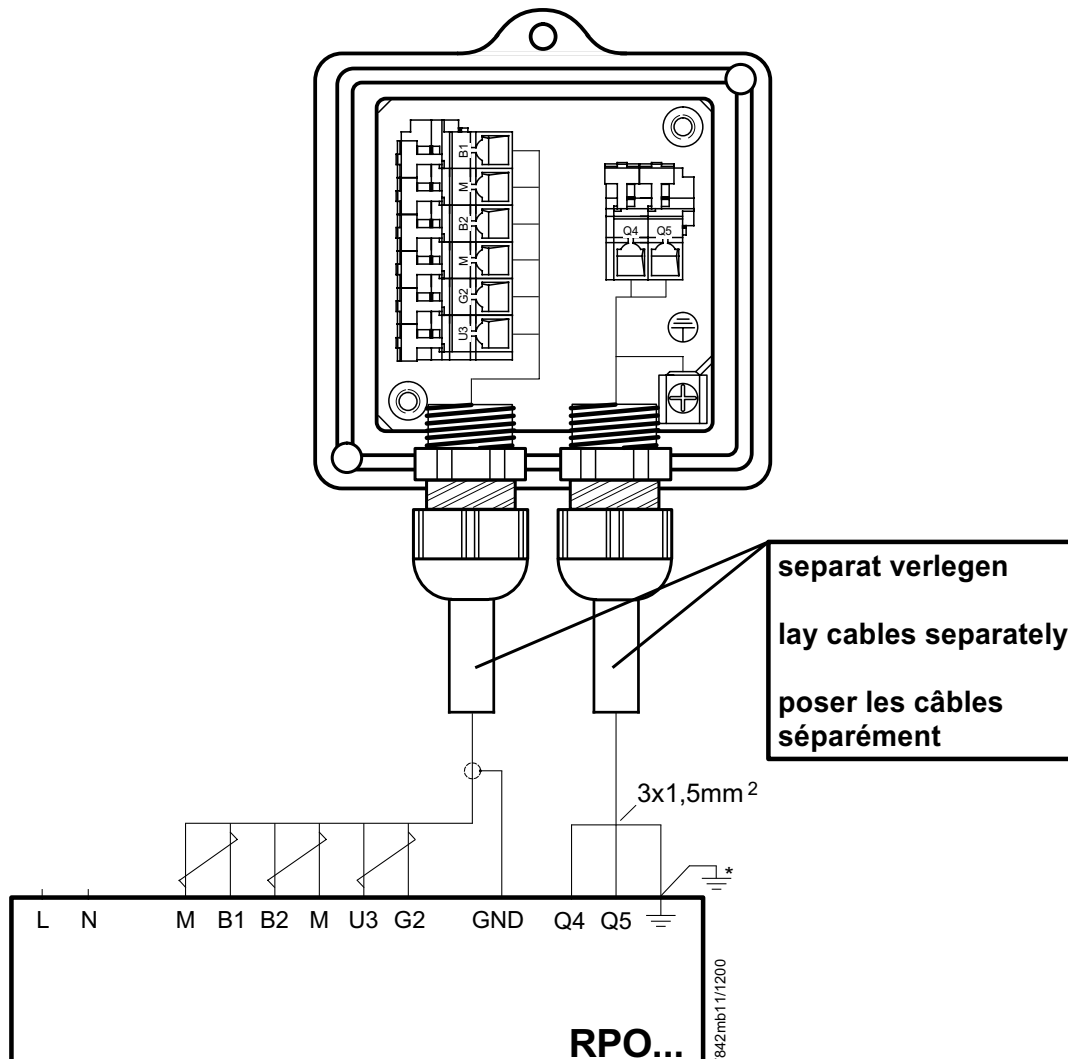
Q4 Chauffage de sonde QGO... (AC 230 V)
Q5 Chauffage de sonde QGO... (AC 230 V)

⏏ Terre*



Prière de faire attention lors des raccordements U3
et G2. Une erreur de câblage des fils de raccor-
dement conduit à une destruction de l'élément de
compensation.

* Le RPO... ne dispose que d'une seule borne de
mise à la terre. Les deux fils de mise à la terre
doivent être connectés sur **la même** borne.



Hinweise für Installation und Inbetriebnahme

- Distanz zwischen Wand des Rauchgaskanals und Rauchgasaustritt (B) des AGO20... min. 10 mm
- Die Kaminisolierung darf nicht über den Anschlussflansch hinausragen und dadurch den Fühlerkopf isolieren (therm. Überlastung). Der Fühlerkopf muss frei bleiben! Strahlungswärme vermeiden; z.B. durch Wärmeleitbleche
- Bei der ersten Inbetriebnahme ist das Mess-System ca. 2 Stunden vor Gebrauch einzuschalten. Bei kurzen Abschaltungen der Anlage (1-2 Wochen) ist es empfehlenswert, das Mess-System (QGO... und RPO) nicht auszuschalten.
- Während des Aufheizvorganges kann der Fühler falsch messen.



- QGO20... nie im kalten Zustand bei laufendem Brenner im Kamin einsetzen.
- Nach Fühlertausch, Ansteuerung der Fühlerheizung überprüfen.
- Spannung an Q4 - Q5 muss im 2 s Takt pulsieren.
- **Sofort ausschalten** falls Spannung nicht pulsieret
 ↳ RPO austauschen

Commissioning and Installation Guide

- The distance between the wall of the flue gas duct and the flue gas outlet (B) of the AGO20... must be a minimum of 10 mm
- The insulation of the chimney must not project beyond the connecting flange, thus insulating the head of the sensor (thermal overload). The head of the sensor must remain uncovered! Avoid heat due to radiation, e.g. through thermal conductive plates
- When starting up the plant for the first time, the measuring system should be switched on approx. 2 hours prior to usage. If the plant is switched off for short periods of the time (1 to 2 weeks), it is recommended to leave the measuring system (QGO... and RPO) switched on.
- During the heating up phase, the detector could deliver an incorrect signal.



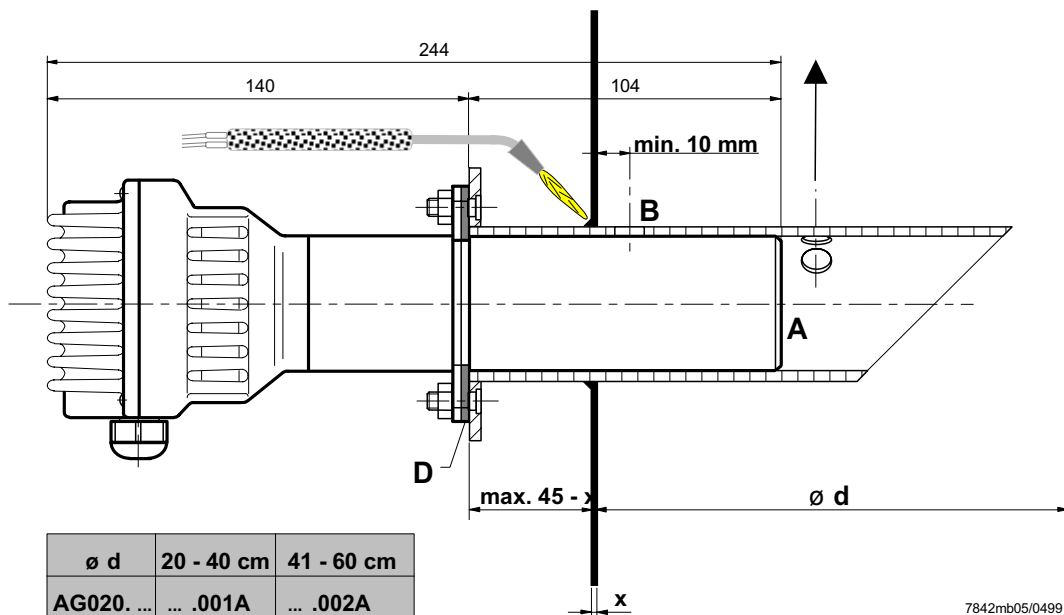
- Never use a cold QGO20... in the flueway while burner is operating.
- After changing the sensor, check the proper functioning of the sensor's heating element
- Voltage at Q4 - Q5 must pulsate at 2-s intervals
- If voltage does not pulsate, **switch equipment off immediately**
 ↳ replace RPO

Instructions de mise en service et installation

- La distance entre la paroi de la conduite de gaz et la sortie des gaz de fumée (B) du AGO20... doit être d'au moins 10 mm.
- L'isolation de la cheminée ne doit pas dépasser la bride de raccordement, c'est-à-dire couvrir la tête de la sonde (surcharge thermique). La tête de la sonde ne doit pas être couverte! Éviter la chaleur de rayonnement, p.ex. par tôles thermoconductrices
- Lors de la première mise en service, le dispositif de mesure doit être raccordé environ 2 heures avant l'utilisation. En cas de courtes interruptions de l'installation (1-2 semaines), il est recommandé de ne pas déclencher le dispositif de mesure (QGO... et RPO).
- Pendant l'opération d'échauffement, il est possible que la sonde ne mesure pas correctement.




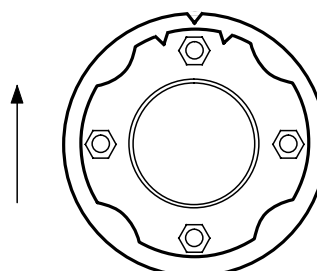
- Ne jamais introduire le QGO20... à l'état froid ou le laisser introduit dans la cheminée quand le brûleur est en marche.
- Lors d'un changement de sonde, vérifier le signal de chauffage de celle-ci.
- Les tensions aux bornes Q4 - Q5 doivent commuter toutes les 2 s.
- **Déconnecter immédiatement** en cas de non-commutation des tensions
 ↳ Echanger le RPO



7842mb05/0499

Kerben beachten!
Observe notches!
Attention aux entailles!

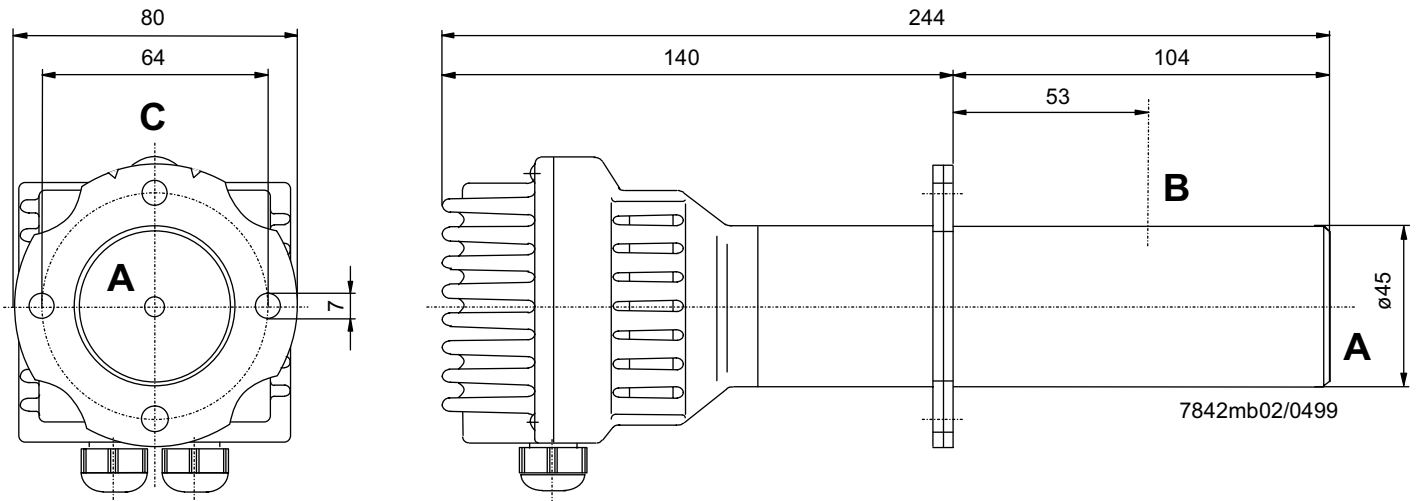
Legende:
 Strömungsrichtung
 Direction of flow of flue gases
 Direction du courant des gaz de fumée



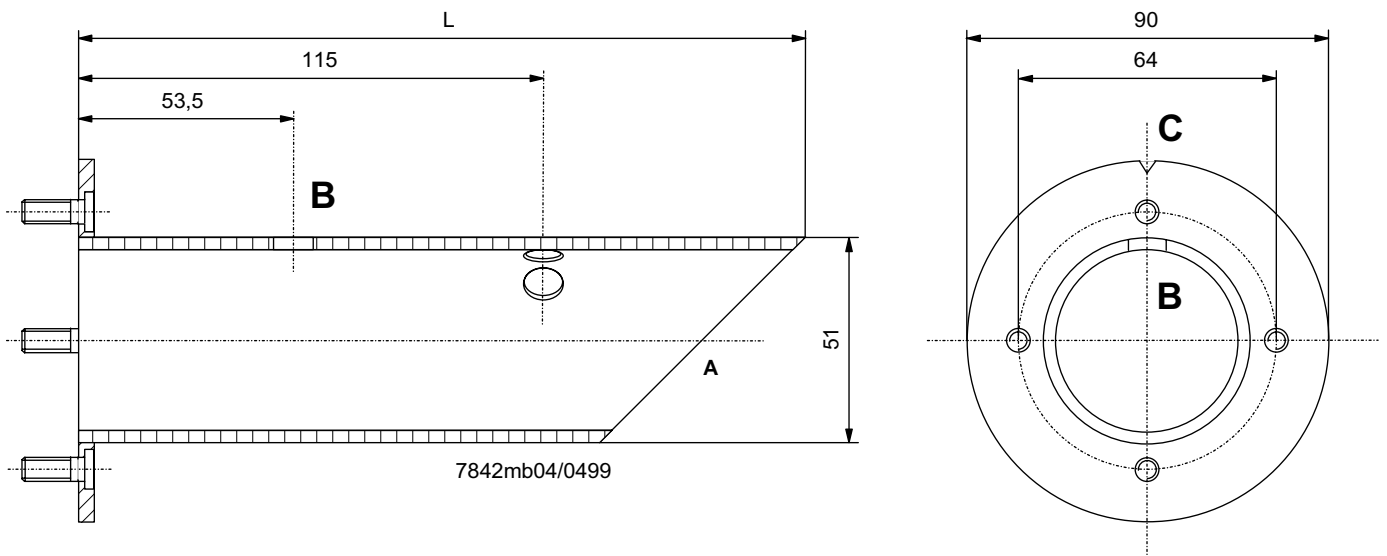
7842mb06/0499

Maßbilder / Dimensions / Encombrements

QGO20...



AGO20...



L = 180 mm für AGO20.001A
L = 260 mm für AGO20.002A

A = Rauchgaseintritt
B = Rauchgasaustritt
C = Kerbe
D = Flachdichtung (beiliegend)

L = 180 mm for AGO20.001A
L = 260 mm for AGO20.002A

A = Flue gas inlet
B = Flue gas outlet
C = Notch
D = Flat seal (enclosed)

L = 180 mm pour AGO20.001A
L = 260 mm pour AGO20.002A

A = Entrée du gaz de fumée
B = Sortie de gaz de fumée
C = Entaille
D = Joint d'étanchéité plat (inclus)

Technical Data PLL52...

LMV52... basic unit

Refer to chapter *Technical Data!*

PLL52...

Mains voltage «X89-01»	AC 120 V -15 % / +10 %	AC 230 V -15 % / +10 %
Safety class	I with parts according to II as per DIN EN 60730-1	
Mains frequency	50 / 60 Hz ±6 %	
Power consumption	Ca. 4 VA	Ca. 4 VA
Degree of protection	IP54, housing closed	
Transformer AGG5.210		
- Primary side	AC 120 V	
- Secondary side	AC 12 V (3x)	
Transformer AGG5.220		
- Primary side	AC 230 V	
- Secondary side	AC 12 V (3x)	

Environmental conditions

Storage	DIN EN 60 721-3-1
Climatic conditions	class 1K3
Mechanical conditions	class 1M2
Temperature range	-20...+60 °C
Humidity	< 95 % r.h.
Transport	DIN EN 60 721-3-2
Climatic conditions	class 2K2
Mechanical conditions	class 2M2
Temperature range	-30...+70 °C
Humidity	< 95 % r.h.
Operation	DIN EN 60 721-3-3
Climatic conditions	class 3K5
Mechanical conditions	class 3M2
Temperature range	-20...+60 °C
Humidity	< 95 % r.h.



Condensation, formation of ice or ingress of water are not permitted!

Terminal ratings, cable lengths and cross-sectional areas

LMV52... basic unit

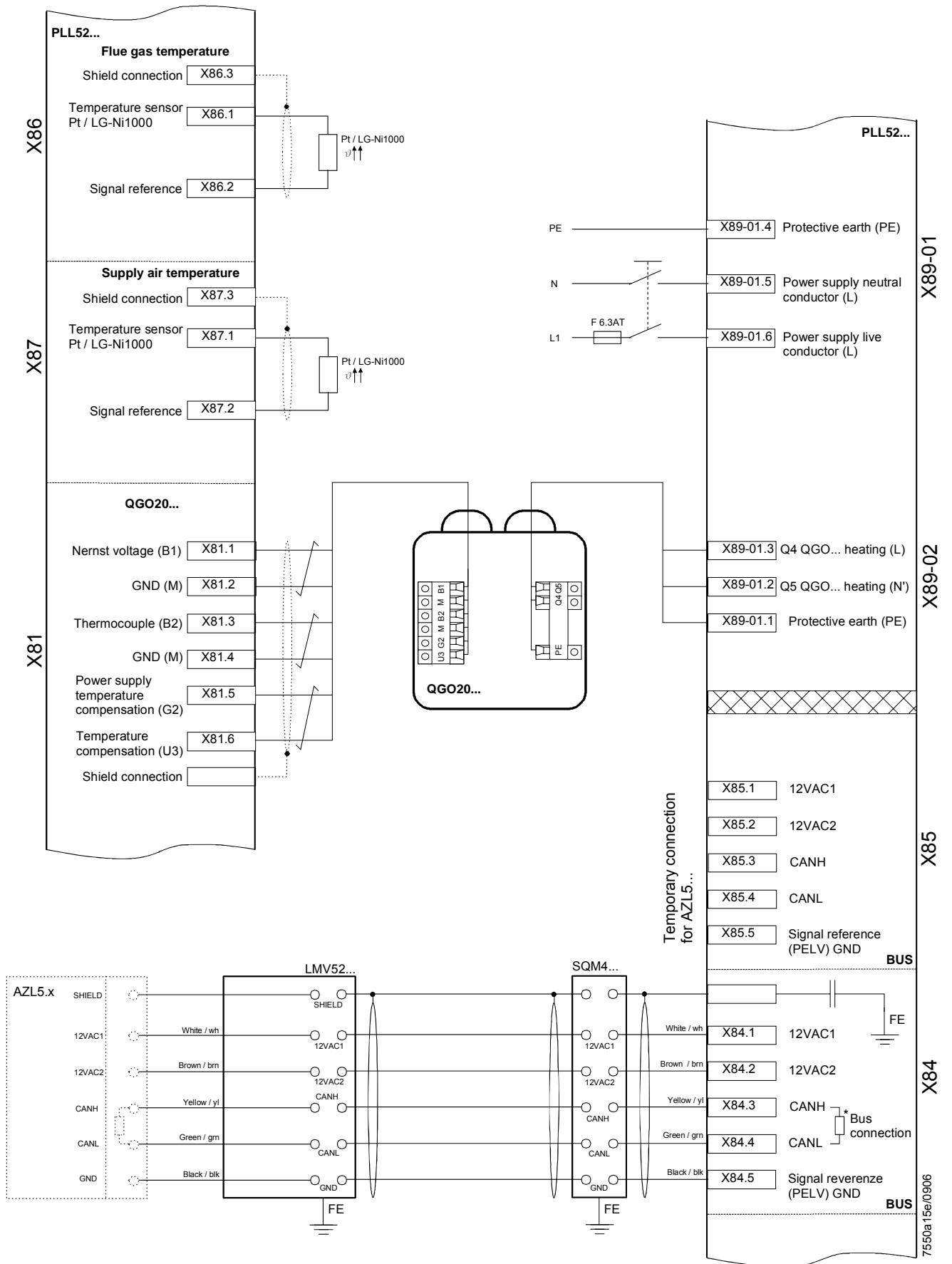
Refer to chapter «Technical Data / LMV5... and AZL5...!»

PLL52...

Cable lengths / cross-sectional areas	
Electrical connection «X89»	Screw terminals up to max. 2.5 mm ²
Cable lengths	≤10 m to QGO20...
Cross-sectional areas	Refer to description of QGO20... Twisted pairs

Analog inputs:

Fresh air temperature detector	Pt1000 / LG-Ni1000
Flue gas temperature detector	Pt1000 / LG-Ni1000
QGO20...	Refer to Data Sheet N7842
Interface	Communication bus for LMV52...

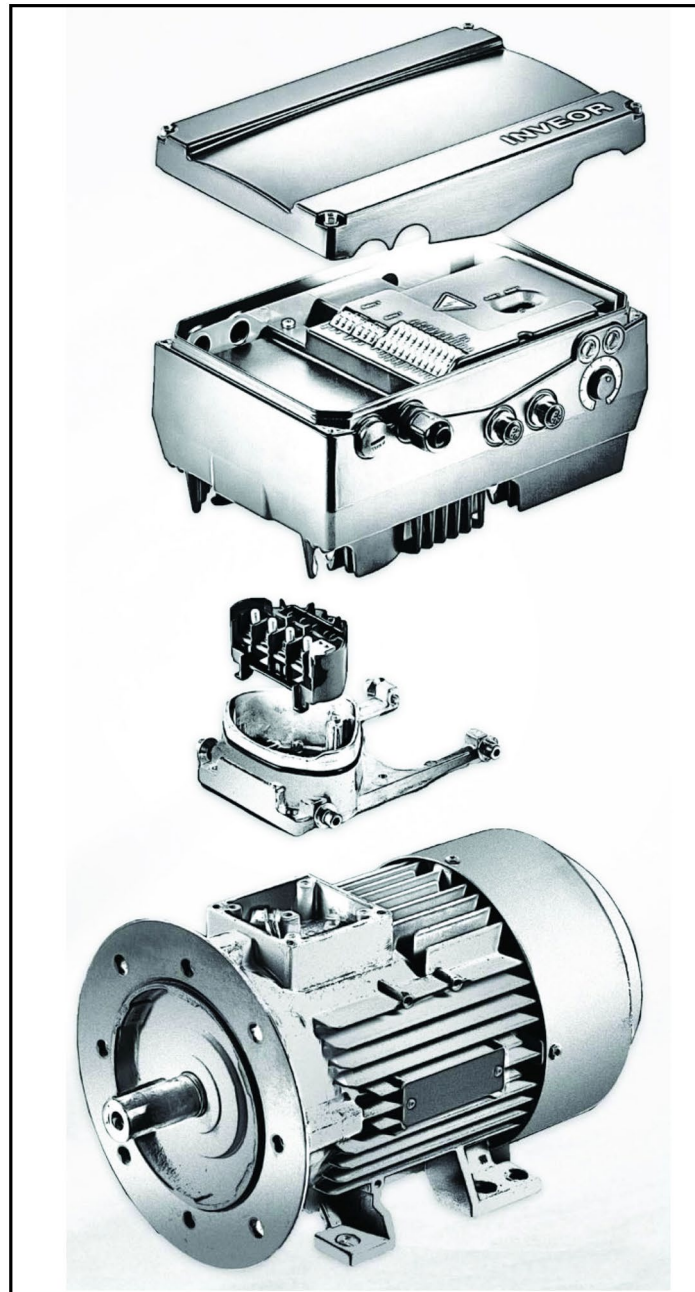


7550a15e/0906

ИНВЕРТОР KOSTAL

Подключение программатора
для регулируемых горелок с

**LMV2x/3x, LMV5x, ETAMATIC
и настройка ИНВЕРТОРА**



**Руководство по эксплуатации
ТЕХНИЧЕСКИЕ ИНСТРУКЦИИ**

Указатель:

Идентификация ИНВЕРТОРА	3
Обмен данными с интерфейсом пользователя (по запросу)	4
Электрические соединения	5
Варианты подключения электродвигателя для ИНВЕРТОРА типоразмеров А, В, С	5
Варианты подключения электродвигателя для ИНВЕРТОРА типоразмера D	6
Подключение сигналов и органов управления ИНВЕРТОРА	7
Электрические соединения и конфигурация параметров	7
Конфигурация аналоговых входов 0-10 В/4-20 мА	8
Конфигурация контакта управления/включение пуска и останова ИНВЕРТОРА	9
Конфигурация параметров пуска/останова и типа эксплуатации ИНВЕРТОРА	10
Характеристики электродвигателя	11
Вариант выходного сигнала для считывания скорости электродвигателя (дополнительно)	12
Соединения тормозного прерывателя	14
Клеммная коробка горелки с интерфейсом ИНВЕРТОРА	16

INVEOR Mx IVxx PWxx LPxx APxx GHxx DKxx COxx 1

1
2
3
4
5
6
7
8
9
10

Условные обозначения		Условные обозначения	
1	Серия инверторов: INVEOR	6	Печатная плата для приложений: AP12 — стандартный тип AP13 — CANopen
2	Место установки/типоразмер: с подключением к электродвигателю — M, типоразмер: a, A, B, C, D	7	Управление: DK01 — стандартный тип (без мембранной клавиатуры) DK04 — с мембранной клавиатурой
3	Входное напряжение: IV02 — 230 В	8	Корпус GH10 — стандартный рассеиватель тепла (окрашен в черный цвет)
4	Рекомендуемая мощность электродвигателя кВт: 0,55; 0,75; 1,1; 1,5; 2,2; 3,0; 4,0; 5,5; 7,5; 11,0; 15,0; 18,5; 22,0	9	Версия микропрограммы CO00 — стандартная CO01 — специальная
5	Печатные платы LP01/LP03 — стандарт (без тормозного прерывателя); LP02/LP04 — стандарт (с тормозным прерывателем);	10	Поколение устройств: 1 — текущая версия

Устройство **LMV5x** обеспечивает контроль скорости вращения электродвигателя вентилятора в соответствии с данными датчика и сигнала **4...20 mA** и управляет им посредством инвертора.

Устройство **LMV3x/LMV2x** обеспечивает контроль скорости вращения электродвигателя вентилятора с помощью датчика и сигнала **0÷10 В** управляет им посредством инвертора.

Как правило, кривая инвертора находится в диапазоне от 50 % до 100 % от скорости вращения электродвигателя. Благодаря этому можно не только усовершенствовать регулирование горелки, но и снизить расход энергии электродвигателем вентилятора.

**ТИПОРАЗМЕРЫ
ИНВЕРТОРОВ INVEOR**



a



A



B



C



D


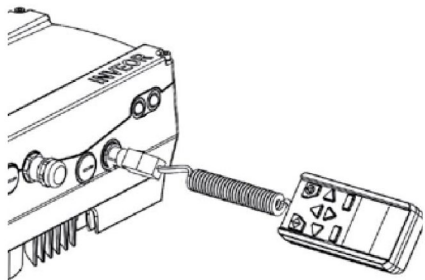

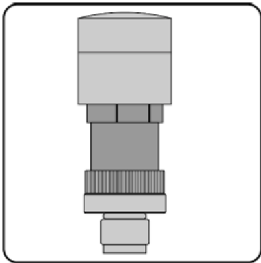
ОБМЕН ДАННЫМИ

Пользовательский интерфейс (по запросу)

Инвертор может управляться следующими способами:



Внимание: Обратитесь к производителю, чтобы заказать наиболее подходящее устройство.

USB-адаптер для ПК	
С помощью программного обеспечения для ПК INVERTER PC	
	
Дистанционный дисплей INVEOR MMI:	
<p>INVEOR MMI — это портативный дисплей, с помощью которого можно просматривать и изменять все параметры инвертора. Руководство по эксплуатации дисплея доступно на веб-сайте KOSTAL.</p>	
Подключение по Bluetooth:	
<p>С помощью адаптера Bluetooth можно подключиться через приложение с любого устройства, загрузив приложение для Android или OS из App Store/Google play.</p>	
<p>Адаптер Bluetooth используется для создания подключения инвертора по Bluetooth, для изменения и отображения параметров инвертора необходимо использовать внешнее интерфейсное устройство — планшет или мобильный телефон, а также скачать приложение для Android или OS из App Store/Google play.</p>	

ЭЛЕКТРИЧЕСКИЕ СОЕДИНЕНИЯ

Варианты подсоединения электродвигателя для инверторов типоразмеров А, В, С

Принцип соединения звездой или треугольником для интегрированного с электродвигателем инвертора

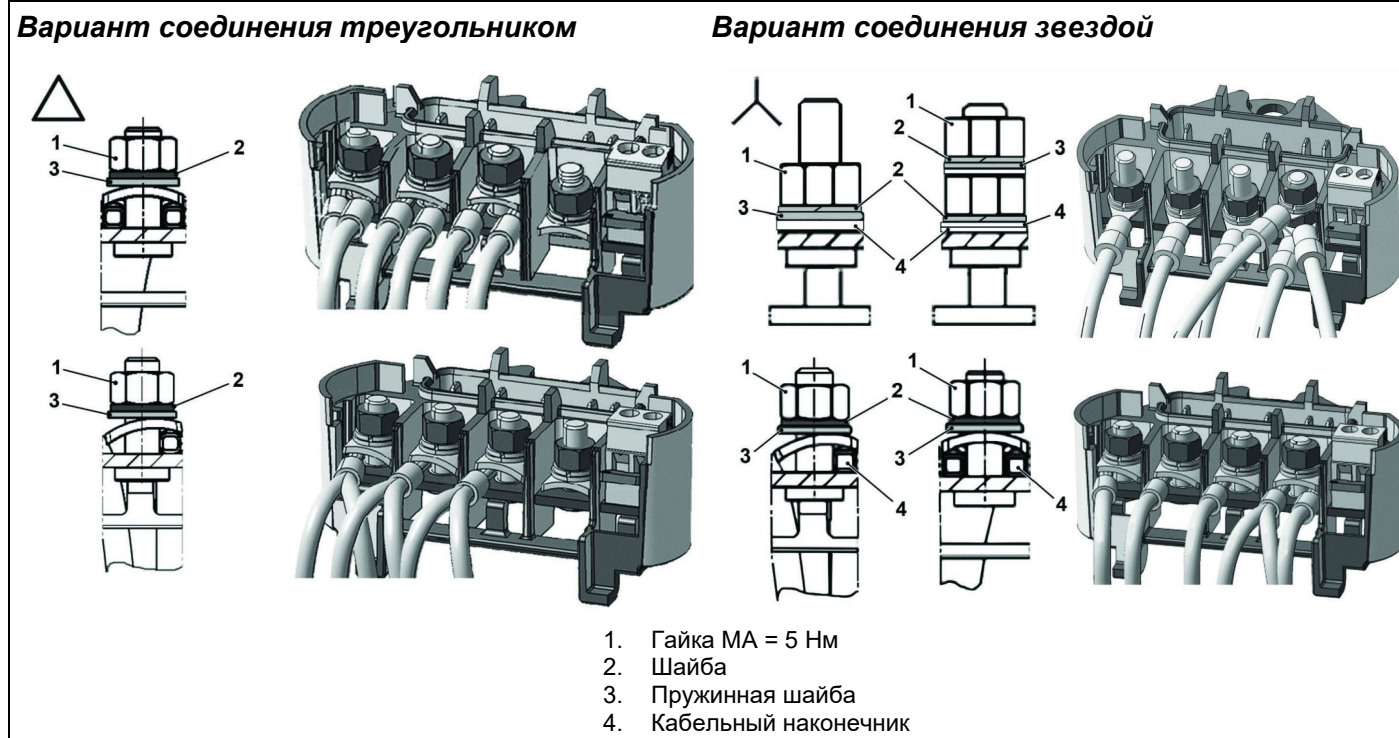
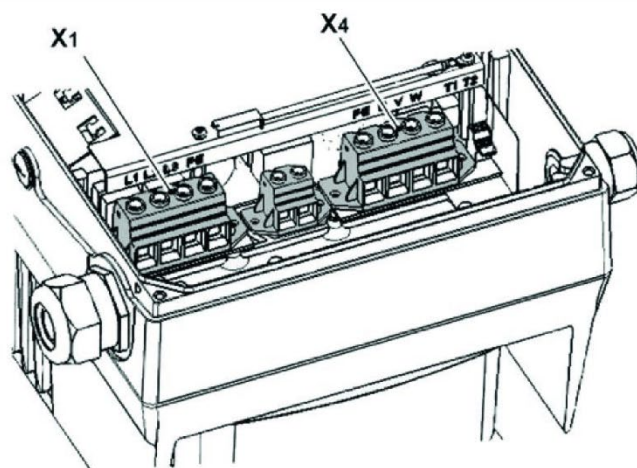


Рис. 1

Варианты подключения электродвигателя для инвертора типоразмера D



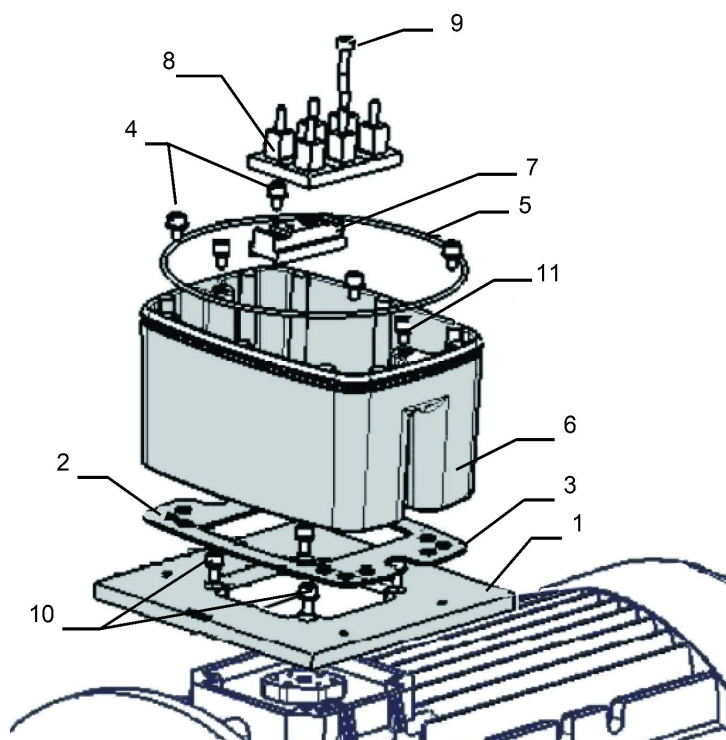
№ Клеммная колодка X1	Наименование	Назначение
1	L1	Фаза сети 1
2	L2	Фаза сети 2
3	L3	Фаза сети 3
4	PE	Заземляющая жила кабеля

Таб. 1 — Назначение клемм X1 — 3 × 400 В перем. тока

№ Клеммная колодка X4	Наименование	Назначение
1	PE	Заземляющая жила кабеля
2	U	Фаза сети 1
3	V	Фаза сети 2
4	W	Фаза сети 3

Таб. 2 — Назначение клемм X1 — 3 × 400 В перем. тока

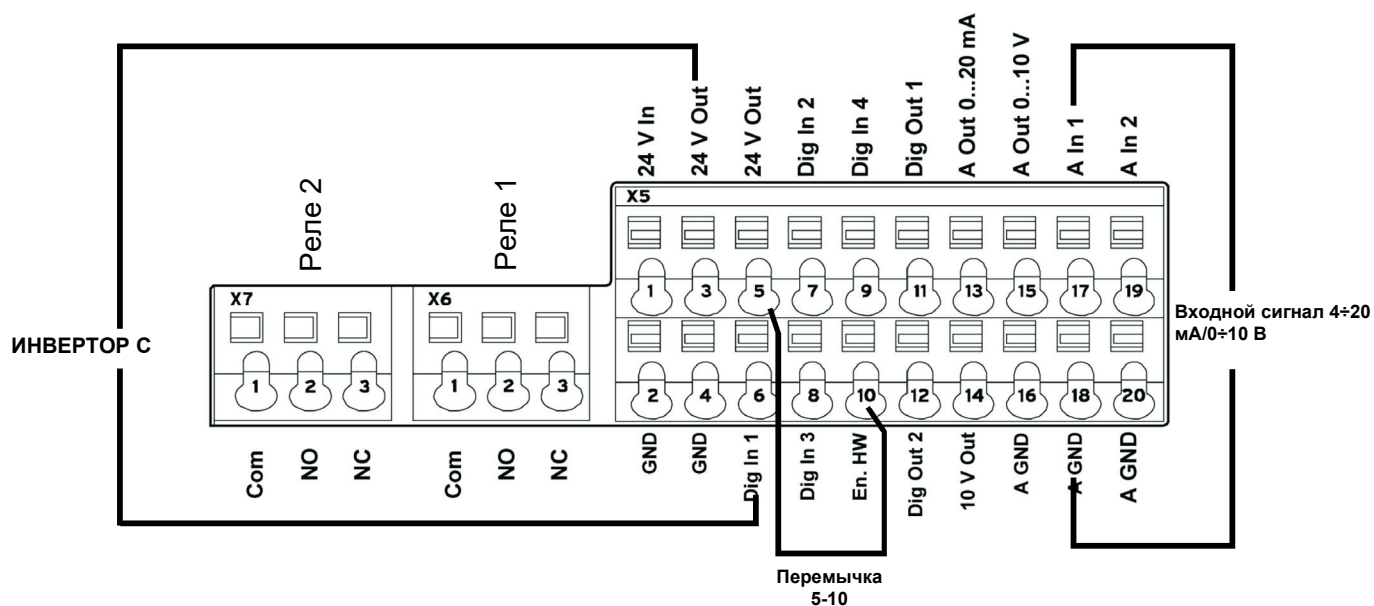
Рис. 2 — Последовательность сборки: соединительная коробка — переходная пластина размером D



Условные обозначения:

1. Опция переходной пластины (вариант)
2. Соответствующие отверстия в электродвигателе
3. Прокладка
4. Крепежные винты с демпфирующими элементами
5. Уплотнительное кольцо
6. Держатель INVEOR/переходная пластина
7. Возможность подъема клеммной колодки
8. Оригинальная клеммная колодка (не входит в комплект поставки)
9. Возможность установки длинного винта (для поз. 7)
10. Возможность установки крепежного винта с демпфирующими элементами
11. Крепежные винты/опоры INVEOR

Подключение сигналов и команд ИНВЕРТОРА

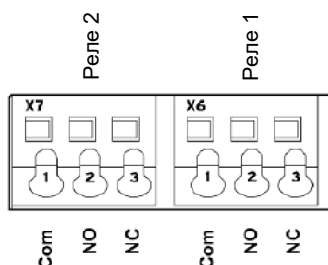


Электрические соединения и конфигурация параметров

На ИНВЕРТОРЕ используются 2 реле, клеммы X7-1-2-3 и X6-1-2-3:

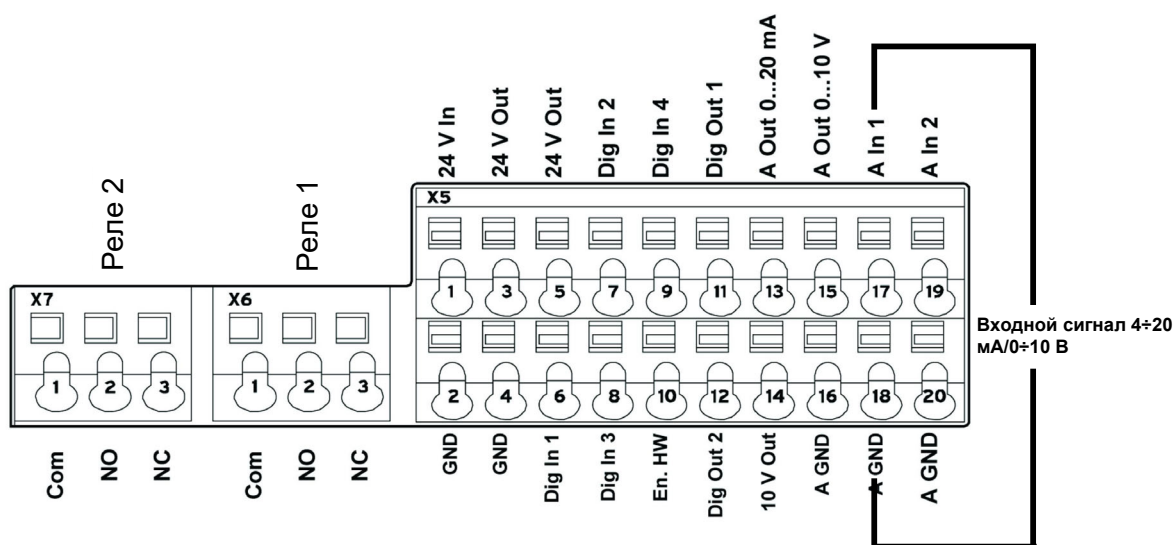
LMV2/3x: реле 1 используется в качестве защитного контакта в серии оборудования Safety loop. Реле 2 используется для сигнализации о неисправности на переднем щите горелки.

LMV5x/ETAMATIC: реле 1 используется в качестве контакта для команды запуска электродвигателя вентилятора. Реле 2 используется для сигнализации о неисправности от ИНВЕРТОРА к оборудованию LMV5x/ETAMATIC.



Параметр		
1.181	Функция автоматического сброса	Автоматический сброс неисправностей По истечении заданного времени ИНВЕРТОР сбрасывает ошибку. Заданное значение = 30 секунд
1.182	Количество автоматических сбросов	С помощью функции автоматического сброса можно ограничить максимальное количество автоматических сбросов. Заданное значение = 0 (максимальное количество автоматических сбросов)
4.190	Функции реле 1	Выбор рабочего режима реле 1 Заданное значение = LMV2x/3x... = 11 (ошибка преобразования постоянного тока в переменный, НЗ) Заданное значение = LMV5x/ETAMATIC = 19 (электродвигатель работает, НО)
4.210	Функции реле 2	Выбор рабочего режима реле 2 Заданное значение = LMV2x/3x... = 11 (ошибка преобразования постоянного тока в переменный, НЗ) Заданное значение = LMV5x/ETAMATIC = 11 (ошибка преобразования постоянного тока в переменный, НЗ)

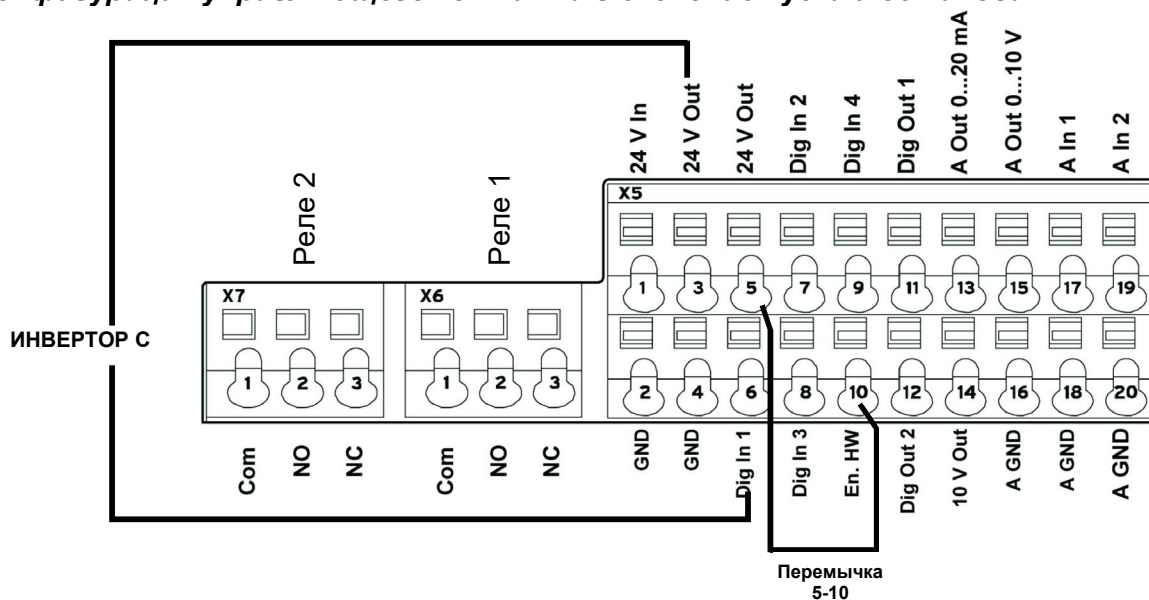
Конфигурация аналоговых входов 0-10 В/4-20 мА



Вход AIn1 может быть сконфигурирован как вход под напряжением или под током, для LMV5-Etamatic — как вход под током 4-20 мА, для LMV2x/3x — как вход напряжения 0-10 В.

4.020	Тип входа AI1	Определяет тип входа — ток или напряжение 1 = Вход напряжения 0-10 В (LMV2x/3x) 2 = Вход тока 0/4-20 мА (LMV5 ETAMATIC)
4.021	AI1 нормальный минимум	Определяет минимальное значение аналогового входа в процентах от диапазона. Пример: 0,10 В или 0,20 мА = 0 %...100 %. 2,10 В или 4,20 мА = 20 %...100 %. Заданное значение = 20 % для LMV2x/3x, LMV5x, ETAMATIC
4.022	AI1 максимум	Определяет максимальное значение аналогового входа в процентах от диапазона 10 В или 20 мА Заданное значение = 100 %
4.023	Время реакции AI1	Определяет мертвую зону входного сигнала Заданное значение = 1 %
4.024	At1 фильтр с таймером	По истечении этого времени учитывается изменение входного сигнала: если сигнал слишком короткий, то может возникнуть ошибка обрыва провода, если сигнал 4-20 мА на короткое время переходит в 0 Заданное значение = 4 секунд
4.030	AI1 функция входа	Указывает, является ли вход 0 = аналоговым/1 = цифровым Заданное значение = 0 аналоговый
4.033	AI1 единица измерения входа 1	Определяет единицу измерения входа 1 Заданное значение = 0 (%)
4.034	AI1 начало шкалы	Определяет начало шкалы входа 1 Заданное значение = 0 (%)
4.035	AI1 конец шкалы	Определяет начало шкалы входа 1 Заданное значение = 100 (%)
4.036	AI1 время обрыва провода 5 с	Определяет время, по истечении которого появляется ошибка при прерывании входа AI1 (обрыв провода). Заданное значение = 5 секунд
4.037	AI1 инвертирование	Инвертирует сигнал входа 1 Заданное значение = 0 (неактивный)

Конфигурация управляющего контакта/включение пуска и останова ИНВЕРТОРА



Клемма

X5-3 (выход 24 В)... X5-6 (цифровой вход1)...

Напряжение 24 В подается на клемму X5-6, включается ИНВЕРТОР и контакт, который обеспечивает его включение/выключение. На LMV2/3х X5-3 (выход 24 В) также обеспечивает питание энкодера оборотов электродвигателя.

X5-5 (24 В Out) соединен с X5-10 (En.HW)...

служит для включения рампы торможения xxxx

Конфигурация параметров пуска/остановки и типа эксплуатации ИНВЕРТОРА

Параметр		
1.020	Минимальная частота в Гц	Частота входного сигнала холостого хода в Гц Заданное значение = 0 Гц (LMV2х-3х/LMV5х) Заданное значение = > 35 Гц (ETAMATIC)
1.021	Максимальная частота в Гц	Максимальная частота входного сигнала в Гц Заданное значение = 51,5 Гц (LMV2х-3х/LMV5х) Заданное значение = 50 Гц (ETAMATIC)
1.050	Рампа 1 Время торможения 1	Время торможения при отключении до достижения частоты вращения 0 Гц после размыкания контактов пуска и останова (не используется) Заданное значение = 10 секунд
1.051	Рампа 1 Время ускорения 1	Время ускорения 1 — время, необходимое инвертору для ускорения от 0 Гц до максимальной частоты (не используется) Заданное значение = 10 секунд
1.052	Рампа 2 Время торможения 2	Время торможения при отключении до достижения частоты вращения 0 Гц после размыкания контактов пуска и останова Заданное значение = 10 секунд
1.053	Рампа 2 Время ускорения 2	Время разгона 2 — это время, необходимое инвертору для ускорения от 0 Гц до максимальной частоты. Заданное значение = 10 секунд
1.054	Выберите используемую рампу	Цифровой вход 1 (dig In1/X5-6) выбирает используемую рампу Заданное значение = 1 (параметры 1.052 и 1.053)
1.088	Быстрый останов	не используется, но установлен Заданное значение = 10 секунд
1.100	Режим работы	Режим настройки частоты: определяет тип работы ИНВЕРТОРА TER, в нашем случае это всегда регулирование частоты (0) Заданное значение = 0
1.130	Эталонное заданное значение	Определяет источник, из которого считывается эталонное заданное значение В нашем случае это всегда аналоговый вход AI1 Заданное значение = 1 (аналоговый вход 1)
1.131	Активация программного обеспечения	В зависимости от выполненной модификации электродвигатель может запуститься сразу. Выбор источника для включения регулирования. Заданное значение = 0
1.132	Защита при запуске	Выбор действий в качестве реакции на активацию программного обеспечения. Заданное значение = 1 (Запуск только при нарастающем фронте импульса на входе активации управления)
1.150	Направление вращения электродвигателя	Не изменять этот параметр. Для изменения направления вращения необходимо переключить 2 из 3 проводов жгута ИНВЕРТОР/ЭЛЕКТРОДВИГАТЕЛЬ, при этом необходимо выполнить следующие настройки ИНВЕРТОРОВ Заданное значение = 1 только вперед/вращение по часовой стрелке (изменение направления вращения невозможно)

Характеристики электродвигателя

Характеристики электродвигателя зависят от типа используемого электродвигателя. См. данные на заводской табличке электродвигателя.

Необходимо выполнить следующие действия:

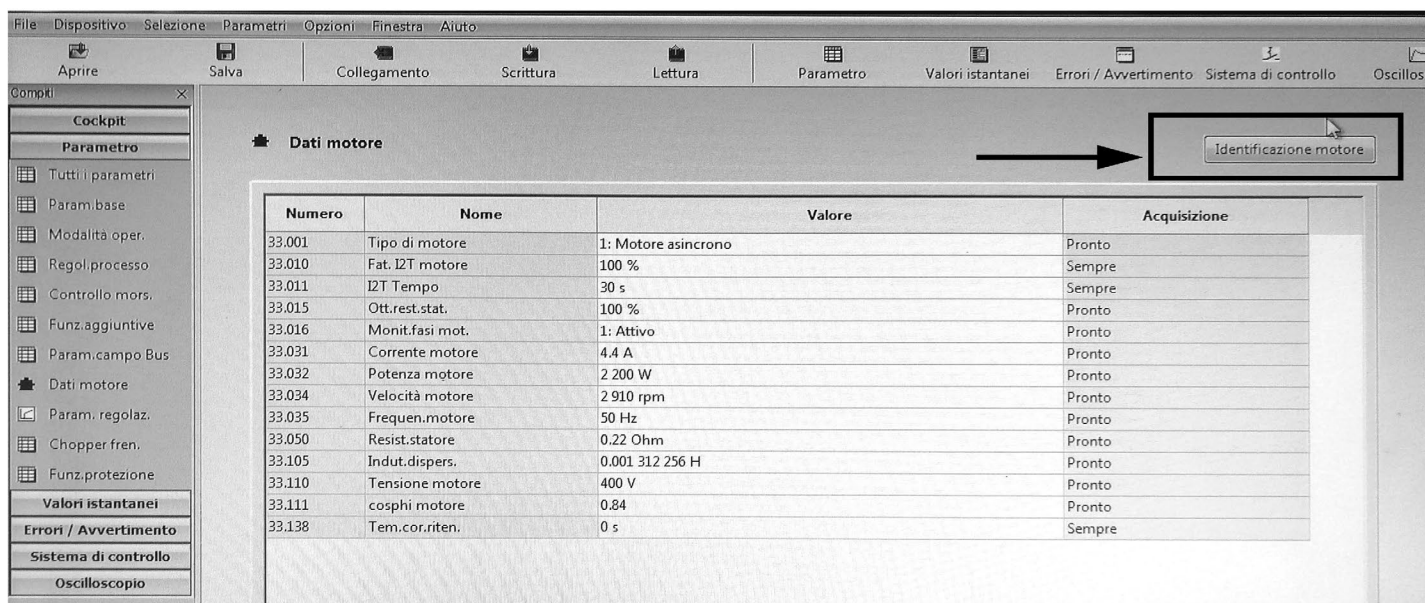
- ввести характеристики электродвигателя,
- активировать функцию распознавания электродвигателя,
- если функция выполнена успешно, ввести оставшиеся параметры.

На этапе распознавания ИНВЕРТОР измеряет некоторые параметры и изменяет некоторые настройки.

ВНИМАНИЕ. При каждом запуске программы распознавания повторно проверьте все параметры, приведенные в настоящем руководстве.

Параметр		
33 001	Тип электродвигателя	Выбор типа электродвигателя Заданное значение = 1 (асинхронный электродвигатель)
33.010	Коэффициент I ² t электродвигателя	Не используется, предназначен только для энкодеров Заданное значение = 100 %
33.011	Время I ² t	Не используется, предназначен только для энкодеров Заданное значение = 30 секунд
33 015	Оптимизация R	При необходимости с помощью этого параметра можно оптимизировать действия, выполняемые при запуске. Не используется Заданное значение = 100 %
33.016	Управление фазами электродвигателя	С помощью этого параметра можно активировать/деактивировать проверку ошибки «Прервано соединение с электродвигателем» (ошибка 45). Заданное значение = 1 (управление активно)
33.031	Ток электродвигателя	Максимальный ток электродвигателя Заданное значение = ток электродвигателя в амперах в соответствии с заводской табличкой
33.032	Мощность электродвигателя	Мощность на валу электродвигателя Заданное значение = мощность электродвигателя в Ваттах в соответствии с заводской табличкой
33 034	Количество оборотов электродвигателя	Количество оборотов электродвигателя Заданное значение = частота вращения электродвигателя в об/мин в соответствии с заводской табличкой
33.035	Частота электродвигателя	Номинальная частота электродвигателя Заданное значение = частота электродвигателя в Гц в соответствии с заводской табличкой
33.050	Сопrotивление статора	Распознается ИНВЕРТОРОМ Заданное значение = автоматически определяется, значение в Омах
33.105	Индуктивность рассеивания	Распознается ИНВЕРТОРОМ Заданное значение = автоматически определяется, значение в Генри
33.110	Номинальное напряжение электродвигателя	Номинальное напряжение электродвигателя Заданное значение = 400 В
33 111	Коэффициент мощности электродвигателя	Данные на заводской табличке электродвигателя Заданное значение = 0,xx
33.138	Время поддерживающего тока	Служит для остановки электродвигателя! После торможения постоянный ток сохраняется в течение определенного времени: необходимо следить за тем, чтобы в этой фазе отсутствовал перегрев, не более 5 с Заданное значение = 0 секунд

Активировать функцию «Идентификация электродвигателя» и следовать инструкциям, предлагаемым ИНВЕРТОРОМ, затем изменить описанные ниже параметры. На рисунке показан экран программного обеспечения на ПК.



Параметр		
34.010	Тип регулировки	Асинхронный электродвигатель, управляемый методом разомкнутого контура Заданное значение = 100 (асинхронный электродвигатель, управляемый методом разомкнутого контура)
34.020	Перезапуск на ходу	Заданное значение = 1 (активировано)
34.021	Время перезапуска на ходу	Рассчитывается инвертором Заданное значение = значение, рассчитанное ИНВЕРТОРОМ, в мс
34.090	Регулирование частоты вращения K_p	Вычисляется инвертором во время распознавания электродвигателя, после распознавания электродвигателя переопределяется со значением 2000 Заданное значение = 2000 мА/рад/с
34.091	Регулирование частоты вращения T_n	Вычисляется инвертором во время распознавания электродвигателя, после распознавания электродвигателя переопределяется со значением 7,5 с Заданное значение = 7,5 сек
34.110	Компенсация скольжения	Если 1 , то функция активна Если 0 , то электродвигатель работает так, как если бы был подключен к сети. При активной компенсации система выравнивает частоту статора и ротора, в результате чего фактические обороты электродвигателя увеличиваются и приводятся в соответствие с теоретическими оборотами электродвигателя, как указано на заводской табличке. На электродвигатель подается то же напряжение и та же частота, однако ток увеличивается, и количество оборотов приводится к значению, указанному на заводской табличке. Заданное значение = 1 (компенсация скольжения)

Вариант выходного сигнала для считывания скорости электродвигателя (дополнительно)

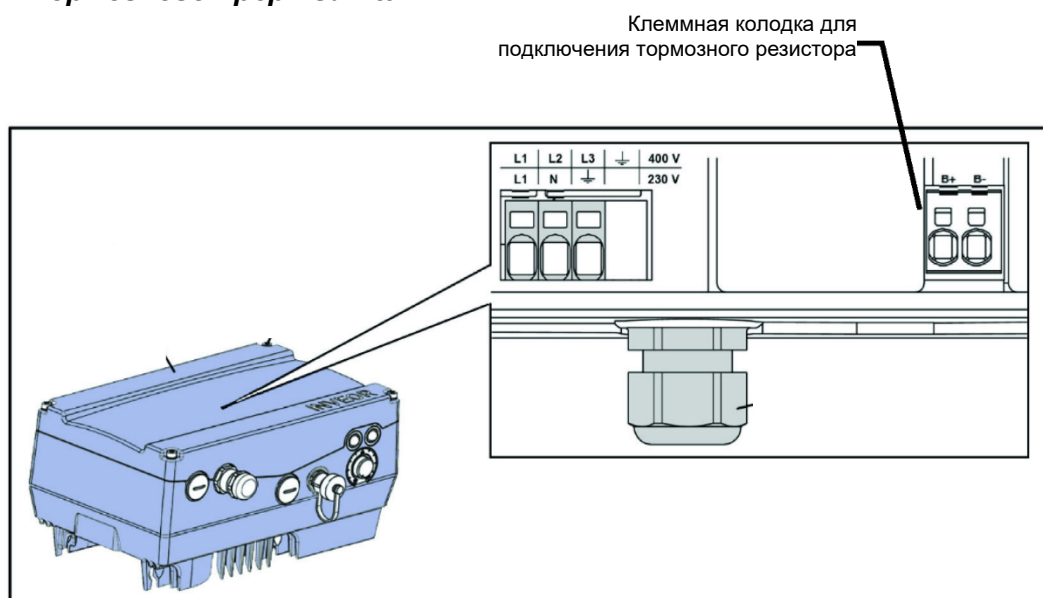
Чтобы получить аналоговый выход 4-20 мА, показывающий частоту вращения электродвигателя на клеммах: X5-13 (Aout 0-20 мА) и X5-16 (A GND), установить указанные ниже параметры:

Параметр		
4.100	Аналоговый выход АО1	Выбор опций аналогового выхода В нашем случае, чтобы выход был пропорционален числу оборотов, установить значение 19. Заданное значение = 19 (фактическое значение числа оборотов)
4.101	Минимальное значение аналогового выхода АО1	Выходной сигнал 0-20 мА Для получения сигнала 4-20 мА (4 мА = 0 оборотов электродвигателя) выполнить следующее: например, при работе электродвигателя на максимальных 2900 об/мин: $2900/20 \times 4 = 580$, что является отрицательным значением, соответствующим 0 мА, с которого следует начинать отсчет. Результат: 0 мА = - 580, 20 мА = 2900 Заданное значение = -xxx (в примере -580)
4.102	Максимальное значение аналогового выхода АО1	Максимальное значение оборотов электродвигателя для 20 мА Заданное значение = xxxx (в приведенном примере 2900)

ПРИМЕЧАНИЕ 1	Если система входит в колебания с LMV... /ETAMATIC, необходимо воздействовать на параметры 34.090 и 34.091 , увеличивая их, в частности, на параметр 34.090 , с шагом 100 мА/рад/с.
ПРИМЕЧАНИЕ 2	При использовании LMV 2х/3х с ИНВЕРТОРНЫМ управлением, оборудование управляет оборотами в режиме ожидания с помощью параметра 653 . Если после отключения вентилятора оборудование LMV 2х/3х определяет, что электродвигатель продолжает работать, появляется ошибка 83 диагностики 32 . Это происходит при наличии больших значений инерции вентилятора (например, в случае горелок с очень тяжелыми передними лопатками), поэтому в таких ситуациях следует всегда деактивировать параметр 653, установив его на 0 .
ПРИМЕЧАНИЕ 3	При использовании LMV 2х/3х сигнал 0-10 В для управления частотой вращения электродвигателя при стандартизации увеличивается примерно до 9,7 В, а частота вращения электродвигателя вентилятора сохраняется. В руководстве по эксплуатации LMV указано, что для ИНВЕРТОРА необходимо установить значение в Гц максимум = 52,5 Во время стандартизации ИНВЕРТОР работает с частотой примерно 51-51,5 Гц, и может случиться так, что электродвигатель выйдет из режима поглощения энергии. Для этого необходимо установить значение параметра ИНВЕРТОРА в Гц максимум = 51,5 В процессе стандартизации ИНВЕРТОР будет работать на частоте 50 Гц, и проблема отсутствия поглощения энергии уменьшится.
ПРИМЕЧАНИЕ 4	Если на ИНВЕРТОРЕ отображается <u>ошибка обрыва аналогового кабеля</u> , а сигнал 4-20 мА инвертора продолжает колебаться в пределах 1±6 мА, это не всегда означает, что неисправно оборудование LMV 2х/3х или ETAMATIC. Возможно, дело в старой прошивке ИНВЕРТОРА, которую необходимо обновить. В этом случае следует обратиться в сервисную службу.

ОШИБКИ, НЕИСПРАВНОСТИ, РЕШЕНИЯ		
Параметр 36.020	При возникновении ошибки 36...	Обнаружены проблемы в сети электропитания. Если установить этот параметр в 0, то ИНВЕРТОР перестает обеспечивать контроль над сетью, и сообщение об ошибке исчезает. Рекомендуется оставить значение параметра равным 1.
Параметр 33.105	Если во время работы напряжение в сети падает	Понижая напряжение в сети, ИНВЕРТОР снижает обороты электродвигателя. Чтобы уменьшить этот разброс, установить параметр в 0: это должно решить проблему.

Соединения тормозного прерывателя



Соединения тормозного прерывателя

№ Клеммная коробка	Наименование	Назначение
1	B+	Соединения тормозного резистора (+)
2	B-	Соединения тормозного резистора (-)

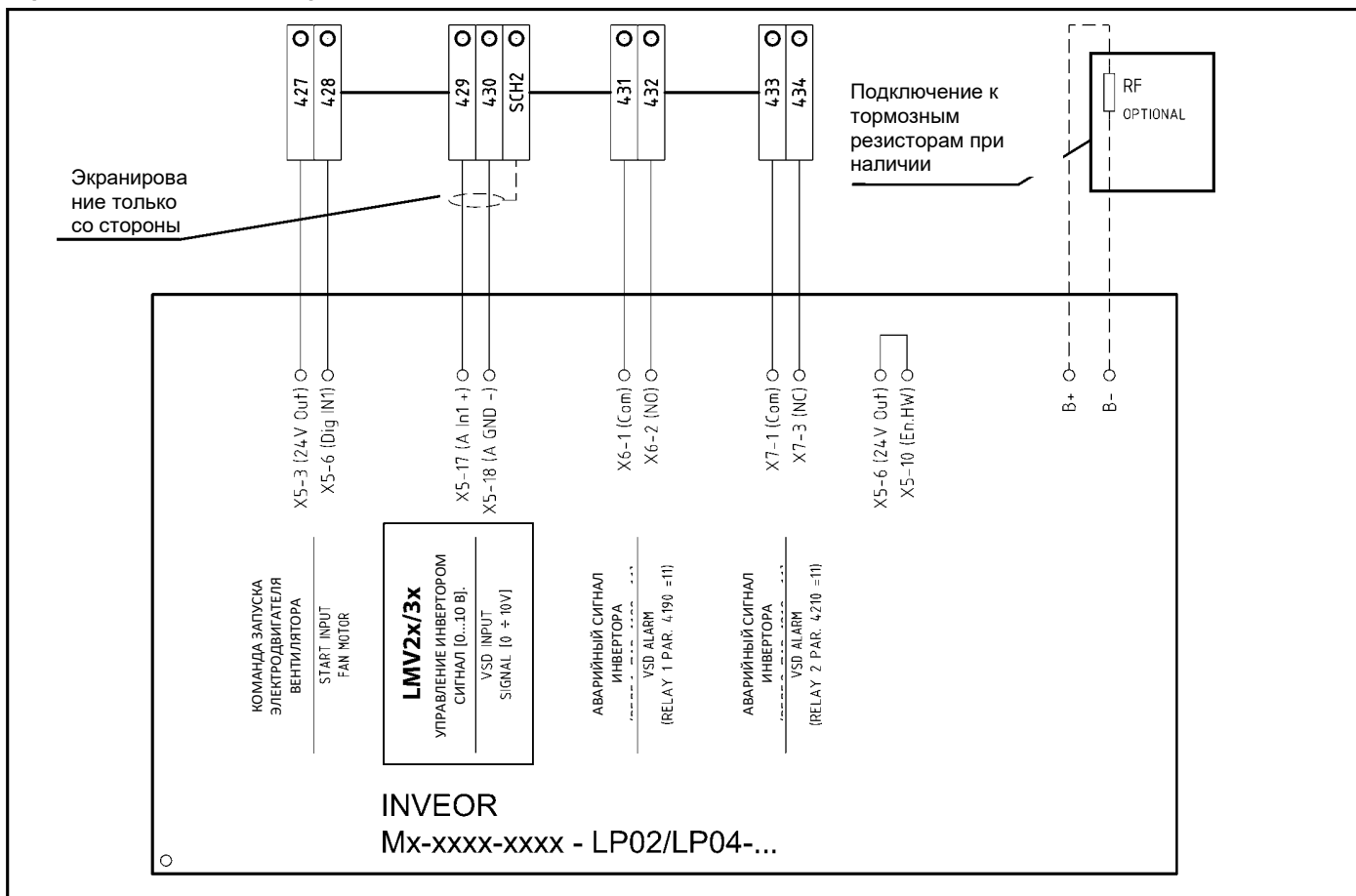
Назначение тормозного прерывателя (опция)

Параметр	
Устойчивость к торможению	Активная или неактивная

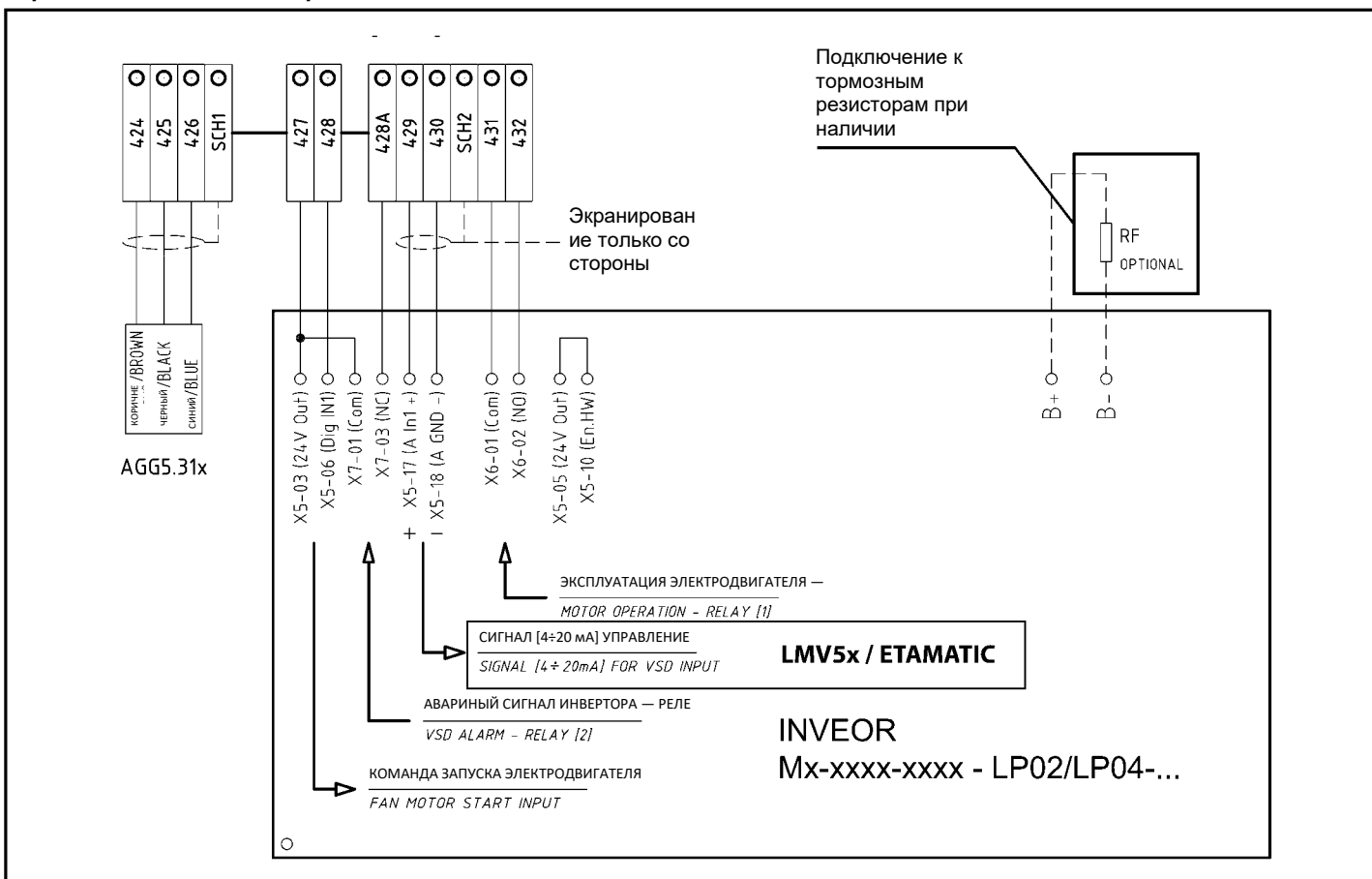


Клеммная коробка горелки с интерфейсом ИНВЕРТОРА

Варианты исполнения горелок с LMV2x/3x



Варианты исполнения горелки с LMV5x или ETAMATIC





C.I.B.UNIGAS S.p.A.
Via L.Galvani ,9 - 35011Campodarsego (PD) - ITALY
Tel. +39 049 9200944 - Fax +39 049 9200945
website:www.cibunigas.it
e-mail:cibunigas@cibunigas.com

Информация, соержащаяся в этих инструкциях является чисто информационной и не влечет за собой никаких обязательств. Фирма оставляет за собой право внесения изменений без какого-либа обязательства по предварительному извещению об этом потребителей.



Сертификаты ЕАС (EAC Certificate)

Уважаемый клиент!

Фирма «Чиб Унигаз» заявляет, что приобретенная Вами горелка сертифицирована в Вашей стране.

В этой книжке Вы найдёте один экземпляр российских сертификатов В том случае, если Вам понадобятся другие сертификаты, просим Ва с скачать их или распечатать в формате ПДФ со следующих сайтов:

www.cibunigas.com

Dear customers!

CIB Unigas SPA would like to inform you that the burners are certified in your country. This booklet lists the EAC Certificates. Should you need other Certificates, you can download them directly in PDF format from the following site:

www.cibunigas.com

KG417/046.IT.02.01855 от 05-07-2024 до 04-07-2029

KG417/046.IT.02.01856 от 05-07-2024 до 04-07-2029

KG417/046.IT.02.01857 от 05-07-2024 до 04-07-2029

KG417/046.IT.02.01886 от 10-07-2024 до 09-07-2029

KG417/026.IT.02.09.09630 от 28-08-2023 до 27-08-2028

KG417/026.IT.02.09.09627 от 28-08-2023 до 27-08-2028



СЕРТИФИКАТ СООТВЕТСТВИЯ



№ ЕАЭС КG417/046.ИТ.02.01855

Серия КG № 0153570

ОРГАН ПО СЕРТИФИКАЦИИ ОС «Центр сертификации «Мурас» № КG417/КЦА.ОСП.046 от 25 апреля 2023 выдан Кыргызским Центром Аккредитации при МЭ КР; Место нахождения: Кыргызская Республика, город Бишкек, 7-й микрорайон, д. 53/2, кв. 9; Место осуществления деятельности: город Бишкек, ул. Раззакова, 19; тел: +996312975163; электронная почта: info@emuras@mail.ru

ЗАЯВИТЕЛЬ Товарищество с ограниченной ответственностью "Q ENERGY ENGINEERING (КБЮ ЭНЕРДЖИ ИНЖИНИРИНГ)", БИН 200340022449 Место нахождения: РЕСПУБЛИКА КАЗАХСТАН, 050059, город Алматы, Бостандыкский район, Проспект Аль-Фараби, дом 15, н.л. 18в; тел: +77273115140; электронная почта: info@q-energy.kz

ИЗГОТОВИТЕЛЬ "СІВ UNIGAS S.p.A."; Место нахождения: ИТАЛИЯ, Via Galvani, 9, 35011 Campodarsego (PD); Место осуществления деятельности: КИТАЙ, Unit 2206, Tower 2 of No.3 Hua Qiang Road, Tian He District, Guangzhou 510623

ПРОДУКЦИЯ Горелки блочные промышленные комбинированные, торговой марки СІВ Unigas S.p.A. модели: согласно приложения на 2 листе(ах), серийный выпуск.

КОД ТН ВЭД ЕАЭС согласно приложения на 2 листе(ах)

СООТВЕТСТВУЕТ ТРЕБОВАНИЯМ Технического регламента Таможенного союза ТР ТС 016/2011 "О безопасности аппаратов, работающих на газообразном топливе".

СЕРТИФИКАТ ВЫДАН НА ОСНОВАНИИ Протокола испытаний № 75-ПИС от 05.07.2024; Испытательный центр ТОО «ЕЭО «Алматы-Стандарт», аттестат аккредитации № КZ.Т.02.Е0367 от 30.06.2021 г. Акта анализа состояния производства №1374-СС/06-2024 от 02.06.2024 г., выданного органом по сертификации продукции ОсОО «Центр Сертификации «Мурас», аттестат аккредитации № КG 417/КЦА.ОСП.046. Схема сертификации: 1С

ДОПОЛНИТЕЛЬНАЯ ИНФОРМАЦИЯ Разделы 4-6 ГОСТ 21204-9. Действие сертификата соответствия распространяется на продукцию, произведенную с даты изготовления испытанного образца 01.2022. Заявитель является уполномоченным лицом изготовителя на основании договора №2/КZ 2023 от 11.05.2023 г.

СРОК ДЕЙСТВИЯ С 05.07.2024 ПО 04.07.2029 **ВКЛЮЧИТЕЛЬНО**

Руководитель (уполномоченное лицо) органа по сертификации



Бекенов Байаке Олжобаевич
(Ф.И.О.)

Эксперт (эксперт-аудитор) (эксперты (эксперты-аудиторы))



Сариева Алтынай Куттубековна
(Ф.И.О.)



ПРИЛОЖЕНИЕ



к сертификату соответствия № ЕАЭС КG417/046.ИТ.02.01855
Перечень конкретной продукции,
на которую распространяется действие сертификата соответствия
Серия КG № 0116754

№	Код ТН ВЭД ЕАЭС	Наименование и обозначение продукции, ее изготовитель	Кол-во, единица измерения
1	8416202000	Горелки блочные промышленные комбинированные, торговой марки СІВ Unigas S.p.A. модели: HTP90, HTP91, HTP92, HTP93, HTP512, HTP515, HTP520, HTP525, HTP1025, HTP1030, HTP1050, HTP1080, HTP2000, HTP2500, HTP90A, HTP91A, HTP92A, HTP93A, HTP512A, HTP515A, HTP520A, HTP525A, HTP1025A, HTP1030A, HTP1050A, HTP1080A, HTLX83, HTLX115, HTLX225, HTLX92R, HTLX92.1, HTLX512R, HTLX512.1, HTLX515.1, HTLX520.1, HTLX525.1, HTLX1030R, HTLX1030.1, HTLX2020, HTLX2030, HTLX2040, HTLX3000	
2	8416202000	URB5, URB10, URB15, URB20, URB25, URB30, URB32, URB35, URB40, URB45, URB50, URB60, URB70, URB80, URB-SH5, URB-SH10, URB-SH15, URB-SH20, URB-SH25, URB-SH30, URB-SH32, URB-SH35, URB-SH40, URB-SH45, URB-SH50, URB-SH60, URB-SH70, URB-SH80	
3	8416202000	КТР90, КТР91, КТР92, КТР93, КТР510, КТР512, КТР515, КТР520, КТР525, КТР1025, КТР1030, КТР1050, КТР1080, КТРВУ90, КТРВУ91, КТРВУ92, КТРВУ93, КТРВУ510, КТРВУ512, КТРВУ515, КТРВУ520, КТРВУ525, КТРВУ1025, КТРВУ1030, КТРВУ1050, КТРВУ1080, КТРВУ2000, КТРВУ2500	
4	8416202000	HS5, HS10, HS18, HP20, HP30, HP45, HP60, HP65, HP72, HP91, HP92, HP93, HP512, HP515, HP520, HP525, HP1025, HP1030, HP1040, A23A, A35A, HP73A, HP90A, HP91A, HP92A, HP93A, HP512A, HP515A, HP520A, HP525A, HP1025A, HP1030A, HP1040A, HR73A, HR90A, HR91A, HR92A, HR93A, HR512A, HR515A, HR520A, HR525A, HR1025A, HR1030A, HR1040A, HR73, HR90, HR91, HR92, HR93, HR512, HR515, HR520, HR525, HR1025, HR1030, HR1040	
5	8416202000	B57A, B88A, B88P, B97A, B120A, B120P, B155A, B155P, B205P, B153Y, B205Y	

Руководитель (уполномоченное лицо) органа по сертификации



Бекенов Байаке Олжобаевич
(Ф.И.О.)

Эксперт (эксперт-аудитор) (эксперты (эксперты-аудиторы))

Сариева Алтынай Куттубековна
(Ф.И.О.)



ПРИЛОЖЕНИЕ

к сертификату соответствия № ЕАЭС КG417/046.ИТ.02.01855

Перечень конкретной продукции,

на которую распространяется действие сертификата соответствия

Серия КG №: 0116755



№	Код ТН ВЭД ЕАЭС	Наименование и обозначение продукции, ее изготовитель	Кол-во, единица измерения
		Горелки блочные промышленные комбинированные, торговой марки CIB Unigas S.p.A. модели:	
6	8416202000	KP60, KP65, KP72, KP73, KP90, KP91, KP92, KP93, KP512, KP515, KP520, KP525, KP1025, KP1030, KP1040, KR73, KR90, KR91, KR92, KR93, KR512, KR515, KR520, KR525, KR1025, KR1030, KR1040, KPBY65, KPBY70, KPBY72, KPBY73, KPBY90, KPBY91, KPBY92, KPBY93, KPBY512, KPBY515, KPBY520, KPBY525, KPBY1025, KPBY1030, KPBY1040, KRBY65, KRBY70, KRBY72, KRBY73, KRBY90, KRBY91, KRBY92, KRBY93, KRBY512, KRBY515, KRBY520, KRBY525, KRBY1025, KRBY1030, KRBY1040	
7	8416202000	N870A, Q1300X, Q1520A, Q1520P, Q1520Y, S1600A, S1600P, S1600X, S1600Y, S1700A, S1700P, S1700X, S1700Y, S1900A, S1900P, S1900X, S1900Y	

Руководитель (уполномоченное лицо) органа по сертификации



Бекенов Байаке Олжабаевич

(Ф.И.О.)

Эксперт (эксперт-аудитор) (эксперты (эксперты-аудиторы))



Сариева Алтынай Куттубековна

(Ф.И.О.)



ТИРКЕМЕ

№ ЕАЭС КG417/046.ИТ.02.01855 шайкештик сертификатына

Шайкештик сертификатын колдонууга таралган

продукциянын айкын белгилери

Сериясы КG №: 0116754

№	ЕАЭБ ТЭИ ТН Код	Продукциянын аталышы жана белгилениши, аны жасап чыгаруучу	Саны (чен. бирдиги)
		CIB Unigas S.p.A соода маркасынын өнөр жайлык курама блок оттуртары, моделдер:	
1	8416202000	HTP90, HTP91, HTP92, HTP93, HTP512, HTP515, HTP520, HTP525, HTP1025, HTP1030, HTP1050, HTP1080, HTP2000, HTP2500, HTP90A, HTP91A, HTP92A, HTP93A, HTP512A, HTP515A, HTP520A, HTP525A, HTP1025A, HTP1030A, HTP1050A, HTP1080A, HTLX83, HTLX115, HTLX225, HTLX92R, HTLX92.1, HTLX512R, HTLX512.1, HTLX515.1, HTLX520.1, HTLX525.1, HTLX1030R, HTLX1030.1, HTLX2020, HTLX2030, HTLX2040, HTLX3000	
2	8416202000	URB5, URB10, URB15, URB20, URB25, URB30, URB32, URB35, URB40, URB45, URB50, URB60, URB70, URB80, URB-SH5, URB-SH10, URB-SH15, URB-SH20, URB-SH25, URB-SH30, URB-SH32, URB-SH35, URB-SH40, URB-SH45, URB-SH50, URB-SH60, URB-SH70, URB-SH80	
3	8416202000	KTP90, KTP91, KTP92, KTP93, KTP510, KTP512, KTP515, KTP520, KTP525, KTP1025, KTP1030, KTP1050, KTP1080, KTRBY90, KTRBY91, KTRBY92, KTRBY93, KTRBY510, KTRBY512, KTRBY515, KTRBY520, KTRBY525, KTRBY1025, KTRBY1030, KTRBY1050, KTRBY1080, KTRBY2000, KTRBY2500	
4	8416202000	HS5, HS10, HS18, HP20, HP30, HP45, HP60, HP65, HP72, HP91, HP92, HP93, HP512, HP515, HP520, HP525, HP1025, HP1030, HP1040, A23A, A35A, HP73A, HP90A, HP91A, HP92A, HP93A, HP512A, HP515A, HP520A, HP525A, HP1025A, HP1030A, HP1040A, HR73A, HR90A, HR91A, HR92A, HR93A, HR512A, HR515A, HR520A, HR525A, HR1025A, HR1030A, HR1040A, HR73, HR90, HR91, HR92, HR93, HR512, HR515, HR520, HR525, HR1025, HR1030, HR1040	
5	8416202000	B57A, B88A, B88P, B97A, B120A, B120P, B155A, B155P, B205P, B153Y, B205Y	

Сертификациялоо боюнча органдын жетекчиси (ыйгарым укуктуу адам)



Бекенов Байаке Олжабаевич

(фамилиясы, аты-жөнү)

Эксперт (эксперт-аудитор) (эксперттер (эксперттер-аудиторлор))



Сариева Алтынай Куттубековна

(фамилиясы, аты-жөнү)



ТИРКЕМЕ

№ ЕАЭС КG417/046.ПТ.02.01855 шайкештик сертификатына
Шайкештик сертификатын колдонууга таралган
продукциянын айкын физикел
Сериясы КG № 0116755

№	ЕАЭБ ТЭИ ТН Код	Продукциянын аталышы жана белгилениши, аны жасап чыгаруучу моделдер:	Саны (чен. бирдиги)
		CIB Unigas S.p.A соода маркасынын өнөр жайлык курама блок оттуктары,	
6	8416202000	KP60, KP65, KP72, KP73, KP90, KP91, KP92, KP93, KP512, KP515, KP520, KP525, KP1025, KP1030, KP1040, KR73, KR90, KR91, KR92, KR93, KR512, KR515, KR520, KR525, KR1025, KR1030, KR1040, KPBV65, KPBV70, KPBV72, KPBV73, KPBV90, KPBV91, KPBV92, KPBV93, KPBV512, KPBV515, KPBV520, KPBV525, KPBV1025, KPBV1030, KPBV1040, KRBY65, KRBY70, KRBY72, KRBY73, KRBY90, KRBY91, KRBY92, KRBY93, KRBY512, KRBY515, KRBY520, KRBY525, KRBY1025, KRBY1030, KRBY1040	
7	8416202000	N870A, Q1300X, Q1520A, Q1520P, Q1520X, Q1520Y, S1600A, S1600P, S1600X, S1600Y, S1700A, S1700P, S1700X, S1700Y, S1900A, S1900P, S1900X, S1900Y	



Сертификациялоо боюнча органдын жетекчиси (ыйгарым укуктуу адам)

Бекенов Байаке Олжобаевич
(фамилиясы, аты-жөнү)

Эксперт (эксперт-аудитор) (эксперттер (эксперттер-аудиторлор))

Сариева Алтынай Куттубековна
(фамилиясы, аты-жөнү)



ШАЙКЕШТИК СЕРТИФИКАТЫ

№ ЕАЭС КG417/046.ПТ.02.01855

Сериясы КG № 0153570

СЕРТИФИКАЦИЯЛОО БОЮНЧА ОРГАН "Мурас" Сертификация борбору" жоопкерчилиги чектелген коому Экономика министрлигине караштуу Кыргыз Аккредиттөө Борбору тарабынан 25 чын куран 2023ж. берилген № КG417/КЦА.ОСП.046 аккредиттөө аттестаты Турган жери: Кыргыз Республикасы, Бишкек шаары, 7-и микрорайону, 53/2, 9; Дареги: Бишкек шаары, Раззаков к., 19; тел: +996312975163; электрондук почтасы: info.ec-muras@mail.ru;

БИТИДИРҮҮЧҮ Жоопкерчилиги чектелген шериктештик "Q ENERGY ENGINEERING (Q ENERGY ENGINEERING)", БИЦ 200340022449 Турган жери: Казахстан Республикасы, 050059, Алматы шаары, Бостандык району, Аль-Фараби проспектиси, 15-үй, н.д. 18в; тел: +77273115140; электрондук почтасы: info@q-energy.kz

ӨНДҮРҮҮЧҮ "CIB UNIGAS S.p.A."; Турган жери: Италия, Via Galvani, 9, 35011 Campodarsego (PD), Дареги: Кытай, Unit 2206, Tower 2 of No.3 Hua Qiang Road, Tian He District, Guangzhou, 510623.

ПРОДУКЦИЯ CIB Unigas S.p.A соода маркасынын өнөр жайлык курама блок оттуктары, моделдер: 2 барак тиркемеге ылайык, сериялык чыгаруу.

ЕАЭБ ТЭИ ТН КОД 2 барак тиркемеге ылайык

ТАЛАПТАРГА ЫЛАЙЫК Бажы биримдигинин Техникалык регламенти ББ ТР 016/2011 "Газ дүрүндөгү ошон менен иштетилген түзүлүштөрдүн коопсуздук жөнүндө".

СЕРТИФИКАТ ТӨМӨНКҮЛӨРДҮН НЕГИЗИНДЕ БЕРИЛДИ Сыноо протоколу № 75-Н/С.05.07.2024 ж. Сыноо борбору ЖЧШ «ЕЭО «Алматы-Стандарт». Аккредиттөө аттестаты № КZ.Т.02.Е0367; Өндүрүштү талдоо боюнча акт №1374-СС/06-2024 от 02.06.2024ж., продукцияларды сертификациялоо органы ЖЧК «Мурас» сертификациялоо борбору» тарабынан берилген, аккредиттөө аттестаты № КG 417/КЦА.ОСП.046 Сертификациянын схемасы: 1С.

КОШУМЧА МААЛЫМАТ : Бөлүмдөр 4-6 МАМСТ 21204-9. Шарттары жана жарактуулук мөөнөтү, кызмат мөөнөтү буюмга тиркелген эксплуатациялык документтерде көрсөтүлгөн. Шайкештик сертификаты сыналган үлгү өндүрүлгөн күндөн тартып (01.2022) өндүрүлгөн продукцияга тиешелүү. Өтүмнө ээси 11.05.2023 -ж. № 2/КZ 2023 келишиминин негизинде өндүрүүчүнүн ыйгарым укуктуу адамы болуп санадат

ЖАРАКТУУЛУК МӨӨНОТУ 05.07.2024 баштап 03.07.2029 ж. чейин

Сертификациялоо боюнча органдын жетекчиси (ыйгарым укуктуу адам)

Бекенов Байаке Олжобаевич
(фамилиясы, аты-жөнү)

Эксперт (эксперт-аудитор) (эксперттер (эксперттер-аудиторлор))

Сариева Алтынай Куттубековна
(фамилиясы, аты-жөнү)

**СЕРТИФИКАТ СООТВЕТСТВИЯ**

№ ЕАЭС КG417/046.ПТ.02.01856.

Серия КG № 0153571



ОРГАН ПО СЕРТИФИКАЦИИ ОС «Центр сертификации «Мурас» № КG417/КЦА.ОСП.046 от 25 апреля 2023 выдан Кыргызским Центром Аккредитации при МЭ КР; Место нахождения: Кыргызская Республика, город Бишкек, 7-й микрорайон, д. 53/2, кв. 9; Место осуществления деятельности: город Бишкек, ул. Раззакова, 19; тел: +996312975163; электронная почта: info@ce-muras@mail.ru

ЗАЯВИТЕЛЬ Товарищество с ограниченной ответственностью "Q ENERGY ENGINEERING (КБЮ ЭНЕРДЖИ ИНЖИНИРИНГ)", БИН 200340022449, ИНН 200340022449 Место нахождения: РЕСПУБЛИКА КАЗАХСТАН, 050059, город Алматы, Бостандыкский район, Проспект Аль-Фараби, дом 15, н.п. 18в; тел: +77273115140; электронная почта: info@q-energy.kz

ИЗГОТОВИТЕЛЬ "CIB UNIGAS S.p.A."; Место нахождения: ИТАЛИЯ, Via Galvani, 9, 35011 Campodarsego (PD), Место осуществления деятельности: КИТАЙ, Unit 2206, Tower 2 of No.3 Hua Qiang Road, Tian He District, Guangzhou 510623.

ПРОДУКЦИЯ Горелки блочные газовые промышленные, торговой марки CIB Unigas S.p.A. модели: согласно приложения на 1 листе(ах), серийный выпуск.

КОД ТН ВЭД ЕАЭС согласно приложения на 1 листе(ах)

СООТВЕТСТВУЕТ ТРЕБОВАНИЯМ Технического регламента Таможенного союза ТР ТС 016/2011 "О безопасности аппаратов, работающих на газообразном топливе"

СЕРТИФИКАТ ВЫДАН НА ОСНОВАНИИ Протокол испытаний № 76-ПЛС от 05.07.2024; Испытательный центр ТОО «ГЗО «Алматы-Стандарт», аттестат аккредитации № КZ.Т.02.Е0367. Акт анализа состояния производства №1373-СС.06-2024 от 02.06.2024 г., выданного органом по сертификации продукции ОсОО «Центр Сертификации «Мурас», аттестат аккредитации № КG 417/КЦА.ОСП.046. Схема сертификации: 1С

ДОПОЛНИТЕЛЬНАЯ ИНФОРМАЦИЯ Разделы 4-6 ГОСТ 21204-9. Действие сертификата соответствия распространяется на продукцию, произведенную с даты изготовления испытанного образца (01.2022). Заявитель является уполномоченным лицом изготовителя на основании договора №2/КZ.2023 от 11.05.2023 г.

СРОК ДЕЙСТВИЯ С 05.07.2024 ПО 04.07.2029 **ВКЛЮЧИТЕЛЬНО**

Руководитель (уполномоченное лицо) органа по сертификации

Эксперт (эксперт-аудитор) (эксперты (эксперты-аудиторы))



М.П.

Бекенов Байаке Олжобаевич
(Ф.И.О.)

Муратбекова Гульжамал Муратбековна
(Ф.И.О.)

**ПРИЛОЖЕНИЕ**

к сертификату соответствия № ЕАЭС КG417/046.ПТ.02.01856.
Перечень конкретной продукции,
на которую распространяется действие сертификата соответствия
Серия КG № 0116736



№	Код ТН ВЭД ЕАЭС	Наименование и обозначение продукции, ее изготовитель	Кол-во, единица измерения
		Горелки блочные газовые промышленные, торговой марки CIB Unigas S.p.A. модели:	
1	8416208000	ТР90, ТР91, ТР92, ТР93, ТР512, ТР515, ТР520; ТР525, ТР1030, ТР1050, ТР1080, ТР90А, ТР91А, ТР92А, ТР93А, ТР512А, ТР515А, ТР520А, ТР525А, ТР1030А, ТР1050А, ТР1080А	
2	8416208000	URB5, URB10, URB15, URB20, URB25, URB30, URB32, URB35, URB40, URB45, URB50, URB60, URB70, URB80, URB-SH5, URB-SH10, URB-SH15, URB-SH20, URB-SH25, URB-SH30, URB-SH32, URB-SH35, URB-SH40, URB-SH45, URB-SH50, URB-SH60, URB-SH70, URB-SH80	
3	8416208000	TLX83, TLX115, TLX225, TLX92R, TLX92.1, TLX512R, TLX512.1, TLX515.1, TLX520.1, TLX525.1, TLX1030R, TLX1030.1, TLX2020, TLX2030, TLX2040, TLX3000	

Руководитель (уполномоченное лицо) органа по сертификации

Эксперт (эксперт-аудитор) (эксперты (эксперты-аудиторы))



М.П.

Бекенов Байаке Олжобаевич
(Ф.И.О.)

Муратбекова Гульжамал Муратбековна
(Ф.И.О.)



ШАЙКЕШТИК СЕРТИФИКАТЫ

№ ЕАЭС КG417/046.IT.02.01856.

Сериясы КG № 0153571

СЕРТИФИКАЦИЯ ЛОО БОЮНЧА ОРГАН "Мурас" Сертификация борбору" жоопкерчилиги чектелген коому Экономика министрлигине караштуу Кыргыз Аккредиттөө Борбору тарабынан 25 чын куран 2023ж. берилген № КG417/КЦА.ОСП.046 аккредиттөө аттестаты. Турган жери: Кыргыз Республикасы, Бишкек шаары, 7-и микрорайону, 53/2, 9; Дареги: Бишкек шаары, Раззаков к., 19; тел: +996312975163; электрондук почтасы: info.ce-muras@mail.ru;

БИЛДИРҮҮЧҮ Жоопкерчилиги чектелген шериктештик "Q ENERGY ENGINEERING (Q ENERGY ENGINEERING)", БИН 200340022449, ИНН 200340022449 Турган жери: Казахстан Республикасы, 050059, Алматы шаары, Бостандык району, Аль-Фараби проспекти, 15-үй, н.п. 18в; тел: +77273115140; электрондук почтасы: info@q-energy.kz

ӨНДҮРҮҮЧҮ "CIB UNIGAS S.p.A."; Турган жери: Италия, Via Galvani, 9, 35011 Campodarsego (PD), Дареги: Кытай, Unit 2206, Tower 2 of No.3 Hua Qiang Road, Tian He District, Guangzhou 510623.

ПРОДУКЦИЯ CIB Unigas S.p.A соода маркасындагы өнөр жай блогунун газ күйгүчтөрү, моделдери: 1 барак тиркемеге ылайык, сериялык чыгаруу.

ЕАЭБ ТЭИ ТН КОД 1 барак тиркемеге ылайык

ТАЛАПТАРГА ЫЛАЙЫК Бажы биримдигинин Техникалык регламенти ББ ТР 016/2011 "Газ түрүндөгү отун менен иштеген түзүлүштөрдүн коопсуздугу жөнүндө"

СЕРТИФИКАТ ТӨМӨНКҮЛӨРДҮН НЕГИЗИНДЕ БЕРИЛДИ Сыноо протоколу №76-ПЛС 05.07.2024ж. Сыноо борбору ЖЧШ «ЕЗО «Алматы-Стандарт», Аккредиттөө аттестаты № КZ.T.02.E0367; Өндүрүштү талдоо боюнча №1373-CC/06-2024 02.06.2024ж., продукцияларды сертификациялоо органы ЖЧК «Мурас» сертификациялоо борбору» тарабынан берилген, аккредиттөө аттестаты № КG 417/КЦА.ОСП.046 Сертификациянын схемасы: 1С

КОШУМЧА МААЛЫМАТ : Бөлүмдөр 4-6 МАМСТ 21204-9. Шарттары жана жарактуулук мөөнөтү, кызмат мөөнөтү буюмга тиркелген эксплуатациялык документтерде көрсөтүлгөн. Шайкештик сертификаты сыналган үлгү өндүрүлгөн күндөн тартып (12.2023) өндүрүлгөн продукцияга тиешелүү. Өтүмө ээси 11.05.2023 -ж. № 2/КZ 2023 келишиминин негизинде өндүрүүчүнүн ыйгарым укуктуу адамы болуп саналат

ЖАРАКТУУЛУК МӨӨНӨТҮ 05.07.2024 баштап 04.07.2029 ж. чейин

Сертификациялоо боюнча органдын жетекчиси (ыйгарым укуктуу адам)



Эксперт (эксперт-аудитор)
(эксперттер (эксперттер-аудиторлор))

М.О.
Бекенов Байаке Олжобоевич
(фамилиясы, аты-жөнү)

Муратбекова Гульжамал Муратбековна
(фамилиясы, аты-жөнү)



ПРИЛОЖЕНИЕ

к сертификату соответствия № ЕАЭС КG417/046.ИТ.02.01856.
Перечень конкретной продукции,
на которую распространяется действие сертификата соответствия
Серия КG № 0116756

№	Код ТН ВЭД ЕАЭС	Наименование и обозначение продукции, ее изготовитель	Кол-во, единица измерения
		Горелки блочные газовые промышленные, торговой марки CIB Unigas S.p.A. модели:	
1	8416208000	TP90, TP91, TP92, TP93, TP512, TP515, TP520, TP525, TP1030, TP1050, TP1080, TP90A, TP91A, TP92A, TP93A, TP512A, TP515A, TP520A, TP525A, TP1030A, TP1050A, TP1080A	
2	8416208000	URB5, URB10, URB15, URB20, URB25, URB30, URB32, URB35, URB40, URB45, URB50, URB60, URB70, URB80, URB-SH5, URB-SH10, URB-SH15, URB-SH20, URB-SH25, URB-SH30, URB-SH32, URB-SH35, URB-SH40, URB-SH45, URB-SH50, URB-SH60, URB-SH70, URB-SH80	
3	8416208000	TLX83, TLX115, TLX225, TLX92R, TLX92.1, TLX512R, TLX512.1, TLX515.1, TLX520.1, TLX525.1, TLX1030R, TLX1030.1, TLX2020, TLX2030, TLX2040, TLX3000	

Руководитель (уполномоченное
лицо) органа по сертификации

Эксперт (эксперт-аудитор)
(эксперты (эксперт-аудиторы))



М.П.

Бекенов Байаке Олжобоевич
(Ф.И.О.)

Муратбекова Гульжамал Муратбековна
(Ф.И.О.)

Eurasian Conformity Mark

СЕРТИФИКАТ СООТВЕТСТВИЯ

№ ЕАЭС KG417/046.ИТ.02.01857

Серия KG № 0153572

ОРГАН ПО СЕРТИФИКАЦИИ ОС «Центр сертификации «Мурас» № KG417/КИА.ОСП.046
 № 25 апреля 2023 выдал Кыргызским Центром Аккредитации при МЭ КР: Место нахождения: Кыргызская Республика, город Бишкек, 7-й микрорайон, д. 53/2, кв. 9; Место осуществления деятельности: город Бишкек, ул. Раззакова, 19; тел: +996312975163; электронная почта: info@muras@mail.ru

ЗАЯВИТЕЛЬ Товарищество с ограниченной ответственностью "Q ENERGY ENGINEERING (КЫО ЭНЕРДЖИ ИНЖИНИРИНГ)", БИН № 200340022449 Место нахождения: РЕСПУБЛИКА КАЗАХСТАН, 050059, город Алматы, Бостандыкский район, Проспект Аль-Фараби, дом 15, н.п. 18в; тел: +77273115140; электронная почта: info@q-energy.kz

ПОСТАВЩИТЕЛЬ "CIB UNIGAS S.p.A": Место нахождения: ИТАЛИЯ Via Galvani, 9, 35011 Campodarsego (PD) Место осуществления деятельности: КИТАЙ Unit 2206, Tower 2 of No 3 Nan Qing Road, Tian He District, Guangzhou 510623

ПРОДУКЦИЯ Горелки блочные газовые промышленные, торговой марки CIB Unigas S.p.A модели согласно приложения на 1 листе(ах), серийный выпуск.

КОД ТН ВЭД ЕАЭС согласно приложения на 1 листе(ах)

СООТВЕТСТВУЕТ ТРЕБОВАНИЯМ Технического регламента Таможенного союза ТР ТС 016/2011 "О безопасности аппаратов, работающих на газообразном топливе"

СЕРТИФИКАТ ВЫДАН НА ОСНОВАНИИ Протокола испытаний № 77-ПИС от 05.07.2024; Испытательный центр ТОО «ТЭО «Алматы-Стандарт», аттестат аккредитации № КЗ.Т.02.Е0367 от 30.06.2021 г. Акта анализа состояния производства №1375-СС/06.2024 от 02.06.2024 г., выданного органом по сертификации продукции ОсОО «Центр Сертификации «Мурас», аттестат аккредитации № KG 417/КИА.ОСП.046. Схема сертификации: IC

ДОПОЛНИТЕЛЬНАЯ ИНФОРМАЦИЯ Разделы 4-6 ГОСТ 21204-9 Действие сертификата соответствия распространяется на продукцию, произведенную с даты изготовления испытанного образца 01.2022. Заявитель является уполномоченным лицом изготовителя на основании договора №2/КЗ.2023 от 11.05.2023 г.

СРОК ДЕЙСТВИЯ С 05.07.2024 ПО 04.07.2029 **ВКЛЮЧИТЕЛЬНО**

Руководитель (уполномоченное лицо) органа по сертификации



(подпись)

Бекенов Байяке Олжобаевич
(Ф.И.О.)

Эксперт (эксперт-аудитор)
(эксперты (эксперты-аудиторы))

(подпись)

Сариева Альтынай Куттубековна
(Ф.И.О.)

Eurasian Conformity Mark

ПРИЛОЖЕНИЕ

к сертификату соответствия № ЕАЭС KG417/046.ИТ.02.01857
 Перечень конкретной продукции,
 на которую распространяется действие сертификата соответствия
 Серия KG № 0116757

№	Код ТН ВЭД ЕАЭС	Наименование и обозначение продукции, ее изготовитель	Кол-во, единица измерения
		Горелки блочные газовые промышленные, торговой марки CIB Unigas S.p.A. модели	
1	8416201000	S3, S5, S10, S18, P20, P30, P45, P50, P60, P61, P65, P71, P72, P73, P90, P91, P92, P93, P510, P512, P515, P520, P525, P1025, P1030, P1040, A23A, A35A, B57A, B80A, B97A, B120A, B165A, P73A, P91A, P92A, P93A, P512A, P515A, P520A, P525A, P1025A, P1030A, P1040A	
2	8416201000	NG35, NG70, NG90, NG120, NG140, NG200, NG280, NG350, NG400, NG550, NGX35, NGX65, NGX70, NGX90, NGX120, NGX125, NGX140, NGX145, NGX170, NGX200, NGX280, NGX300, NGX350, NGX400, NGX550	
3	8416201000	LG35, LG70, LG90, LG120, LG140, LG200, LG280, LG350, LG400, LG550, LX5, LX10, LX18, LX20, LX30, LX45, LX60, LX65, LX72, LX73	
4	8416201000	R73A, R90A, R91A, R92A, R93A, R510A, R512A, R515A, R520A, R525A, R1025A, R1030A, R73, R90, R91, R92, R93, R510, R512, R515, R520, R525, R1025, R1030, R1040	
5	8416201000	N870A, Q1300X, Q1520A, Q1520X, S1600A, S1600X, S1700A, S1700X, S1900A, S1900X	

Руководитель (уполномоченное лицо) органа по сертификации



(подпись)

Бекенов Байяке Олжобаевич
(Ф.И.О.)

Эксперт (эксперт-аудитор)
(эксперты (эксперты-аудиторы))

(подпись)

Сариева Альтынай Куттубековна
(Ф.И.О.)



ШАЙКЕШТИК СЕРТИФИКАТЫ

№ ЕАЭС КG417/046.ПТ.02.01857

Сериясы КG № 0153572

СЕРТИФИКАЦИЯЛОО БОЮНЧА ОРГАН "Мурас" Сертификация борбору" жоопкерчилиги чектелген коому Экономика министрлигине караштуу Кыргыз Аккредиттөө Борбору тарабынан 25 чын куран 2023ж. берилген № КG417/КЦА.ОСП.046 аккредиттөө аттестаты. Турган жери: Кыргыз Республикасы, Бишкек шаары, 7-и микрорайону, 53/2, 9; Дареги: Бишкек шаары, Раззаков к., 19; тел: +996312975163; электрондук почтасы: info.cc-muras@mail.ru;

БИЛДИРҮҮЧҮ Жоопкерчилиги чектелген шриктештик "Q ENERGY ENGINEERING (Q ENERGY ENGINEERING)", БИН 200340022449 Турган жери: Казахстан Республикасы, 050059, Алматы шаары, Бостандык району, Аль-Фараби проспектиси, 15-үй, н.п. 18в; тел: +77273115140; электрондук почтасы: info@q-energy.kz

ӨНДҮРҮҮЧҮ "CIB UNIGAS S.p.A."; Турган жери: Италия, Via Galvani, 9, 35011 Campodarsego (PD), Дареги: Кытай, Unit 2206, Tower 2 of No.3 Hua Qiang Road, Tian He District, Guangzhou 510623

ПРОДУКЦИЯ CIB Unigas S.p.A соода маркасыны өнөр жай блогунун газ күйгүчтөрү, моделдер: 1 барак тиркемеге ылайык, сериялык чыгаруу.

ЕАЭБ ТЭИ ТН КОД 1 барак тиркемеге ылайык

ТАЛАПТАРГА ЫЛАЙЫК Бажы биримдигинин Техникалык регламенти ББ ТР 016/2011 "Газ түрүндөгү отун менен иштеген түзүлүштөрдүн коопсуздугу жөнүндө".

СЕРТИФИКАТ ТӨМӨНКҮЛӨРДҮН НЕГИЗИНДЕ БЕРИЛДИ Сыноо протоколу №77-ПЛС 05.07.2024ж. Сыноо борбору ЖЧШ «ГЗО «Алматы-Стандарт», Аккредиттөө аттестаты № КZ.Т.02.Е0367; Өндүрүштү талдоо боюнча №1375-СС/06-2024 02.06.2024ж., продукцияларды сертификациялоо органы ЖЧК «Мурас» сертификациялоо борбору» тарабынан берилген, аккредиттөө аттестаты № КG 417/КЦА.ОСП.046 Сертификациянын схемасы: 1С

КОШУМЧА МААЛЫМАТ : Бөлүмдөр 4-6 МАМСТ 21204-9, Шарттары жана жарактуулук мөөнөтү, кызмат мөөнөтү буюмга тиркелген эксплуатациялык документтерде көрсөтүлгөн. Шайкештик сертификаты сыналган үлгү өндүрүлгөн күндөн тартып (01.2022) өндүрүлгөн продукцияга тиешелүү. Өтүмө ээси 11.05.2023 -ж. № 2/КZ 2023 келишиминин негизинде өндүрүүчүнүн ыйгарым укуктуу адамы болуп саналат

ЖАРАКТУУЛУК МӨӨНОТУ 05.07.2024 баштап 04.07.2029 ж. чейин

Сертификациялоо боюнча органдын жетекчиси (ыйгарым укуктуу адам)



Бекенов Байаке Олжобаевич
(фамилиясы, аты-жөнү)

Эксперт (эксперт-аудитор)
(эксперттер (экспертер-аудиторлор))

Сариева Алтынай Куттубековна
(фамилиясы, аты-жөнү)



ТИРКЕМЕ

№ ЕАЭС КG417/046.ПТ.02.01857 шайкештик сертификатына Шайкештик сертификатын колдонууга таралган

продукциянын айкындыгына
Сериясы КG № 0116757

№	ЕАЭБ ТЭИ ТН Код	Продукциянын аталышы жана белгиленши, аны жасап чыгаруучу	Саны (чен. бирдиги)
		CIB Unigas S.p.A соода маркасыны өнөр жай блогунун газ күйгүчтөрү, моделдер:	
1	8416201000	S3, S5, S10, S18, P20, P30, P45, P50, P60, P61, P65, P71, P72, P73, P90, P91, P92, P93, P510, P512, P515, P520, P525, P1025, P1030, P1040, A23A, A35A, B57A, B80A, B97A, B120A, B165A, P73A, P91A, P92A, P93A, P512A, P515A, P520A, P525A, P1025A, P1030A, P1040A	
2	8416201000	NG35, NG70, NG90, NG120, NG140, NG200, NG280, NG350, NG400, NG550, NGX35, NGX65, NGX70, NGX90, NGX120, NGX125, NGX140, NGX145, NGX170, NGX200, NGX280, NGX300, NGX350, NGX400, NGX550	
3	8416201000	LG35, LG70, LG90, LG120, LG140, LG200, LG280, LG350, LG400, LG550, LX5, LX10, LX18, LX20, LX30, LX45, LX60, LX65, LX72, LX73	
4	8416201000	R73A, R90A, R91A, R92A, R93A, R510A, R512A, R515A, R520A, R525A, R1025A, R1030A, R1040A, R73, R90, R91, R92, R93, R510, R512, R515, R520, R525, R1025, R1030, R1040	
5	8416201000	N870A, Q1300X, Q1520A, Q1520X, S1600A, S1600X, S1700A, S1700X, S1900A, S1900X	

Сертификациялоо боюнча органдын жетекчиси (ыйгарым укуктуу адам)



Бекенов Байаке Олжобаевич
(фамилиясы, аты-жөнү)

Эксперт (эксперт-аудитор)
(эксперттер (экспертер-аудиторлор))

Сариева Алтынай Куттубековна
(фамилиясы, аты-жөнү)



СЕРТИФИКАТ СООТВЕТСТВИЯ

№ ЕАЭС KG417/046.ПТ.02.01886.

Серия KG № 0153601



ОРГАН ПО СЕРТИФИКАЦИИ ОС «Центр сертификации «Мурас» № KG417/КЦА.ОСП.046 от 25 апреля 2023 выдан Кыргызским Центром Аккредитации при МЭ КР; Место нахождения: Кыргызская Республика, город Бишкек, 7-й микрорайон, д. 53/2, кв. 9; Место осуществления деятельности: город Бишкек, ул. Раззакова, 19; тел: +996312975163; электронная почта: info@cmuras@mail.ru

ЗАЯВИТЕЛЬ Товарищество с ограниченной ответственностью "Q ENERGY ENGINEERING (КБЮ ЭНЕРДЖИ ИНЖИНИРИНГ)", БИН 200340022449, Место нахождения: РЕСПУБЛИКА КАЗАХСТАН, 050059, город Алматы, Бостандыкский район, Проспект Аль-Фараби, дом 15, н.п. 18в; тел: +77273115140; электронная почта: info@q-energy.kz

ИЗГОТОВИТЕЛЬ "CIB UNIGAS S.p.A."; Место нахождения: ИТАЛИЯ, Via Galvani, 9, 35011 Campodarsego (PD), Место осуществления деятельности: КИТАЙ, Unit 2206, Tower 2 of No.3 Hua Qiang Road, Tian He District, Guangzhou 510623.

ПРОДУКЦИЯ Горелки блочные жидкотопливные промышленные, торговой марки CIB Unigas S.p.A. модели: согласно приложения на 2 листе(ах), серийный выпуск.

КОД ТН ВЭД ЕАЭС согласно приложения на 2 листе(ах)

СООТВЕТСТВУЕТ ТРЕБОВАНИЯМ Технического регламента Таможенного союза ТР ТС 010/2011 "О безопасности машин и оборудования"

СЕРТИФИКАТ ВЫДАН НА ОСНОВАНИИ Протокол испытаний № 2/02.К-162/11 от 14.06.2024; Испытательный центр ТОО «Прикаспийский Центр Сертификации», Аттестат аккредитации № КЗ.Т.02.0199, Акта анализа состояния производства №1403-СС/05-2024г. от 29.05.2024г., выданного органом по сертификации продукции ОсОО «Центр Сертификации «Мурас», аттестат аккредитации № KG 417/КЦА.ОСП.046. Схема сертификации: 1С

ДОПОЛНИТЕЛЬНАЯ ИНФОРМАЦИЯ ГОСТ 27824-2000. Действие сертификата соответствия распространяется на продукцию, произведенную с даты изготовления испытанного образца (01.2022). Заявитель является уполномоченным лицом изготовителя на основании договора №2/KZ 2023 от 11.05.2023 г.

СРОК ДЕЙСТВИЯ С 10.07.2024 ПО 09.07.2029 ВКЛЮЧИТЕЛЬНО

Руководитель (уполномоченное лицо) органа по сертификации



М.П.

Бекенов Байяке Олжобаетчи
(Ф.И.О.)

Эксперт (эксперт-аудитор)
(эксперты (эксперты-аудиторы))

Муратбекова Гульжамал Муратбековна
(Ф.И.О.)



ПРИЛОЖЕНИЕ

к сертификату соответствия № ЕАЭС KG417/046.ПТ.02.01886.
Перечень конкретной продукции,
на которую распространяется действие сертификата соответствия
Серия KG № 0116798



№	Код ТН ВЭД ЕАЭС	Наименование и обозначение продукции, ее изготовитель	Кол-во, единица измерения
1	8416101000	Горелки блочные жидкотопливные промышленные, торговой марки CIB Unigas S.p.A. модели: G3, G4, G5, G6, G10, G18, PG25, PG30, PG45, PG60, PG65, PG70, PG81, PG90, PG91, PG92, PG93, PG510, PG512, PG515, PG520, PG525, PG1030, PG1040, A38P, B45P, B70P, B79P, B105P, B190P, RG81, RG90, RG91, RG92, RG93, RG510, RG515, RG520, RG525, RG1030, RG1040.	
2	8416101000	LO35, LO60, LO70, LO90, LO140, LO200, LO260, LO280, LO350, LO400, LO550, LOX35, LOX60, LOX90, LOX140	
3	8416101000	TG90, TG91, TG92, TG93, TG510, TG515, TG520, TG525, TG1025, TG1030, TG1050, TG1080, TG2000, TG2500, TN90, TN91, TN92, TN93, TN510, TN515, TN520, TN525, TN1030, TN1050, TN1080, TN2000, TN2500	
4	8416101000	URB5, URB10, URB15, URB20, URB25, URB30, URB32, URB35, URB40, URB45, URB50, URB60, URB70, URB80, URB-SH5, URB-SH10, URB-SH15, URB-SH20, URB-SH25, URB-SH30, URB-SH32, URB-SH35, URB-SH40, URB-SH45, URB-SH50, URB-SH60, URB-SH70, URB-SH80, URB5, URB10, URB15, URB20, URB25, URB30, URB32, URB35, URB40, URB45, URB50, URB60, URB70, URB80, URB-SH5, URB-SH10, URB-SH15, URB-SH20, URB-SH25, URB-SH30, URB-SH32, URB-SH35, URB-SH40, URB-SH45, URB-SH50,	
5	8416101000	N18, PN30, PN45, PN60, PN65, PN70, PN81, PN90, PN91, PN92, PN93, PN510, PN515, PN525, PN1030, PN1040, A35P, A38P, B70P, B79P, B105P, B190P, RN90, RN91, RN92, RN93, RN510, RN512, RN515, RN520, RN525, RN1030, RN1040.	

Руководитель (уполномоченное лицо) органа по сертификации



М.П.

Бекенов Байяке Олжобаетчи
(Ф.И.О.)

Эксперт (эксперт-аудитор)
(эксперты (эксперты-аудиторы))

Муратбекова Гульжамал Муратбековна
(Ф.И.О.)

Eurasian Conformity Mark

ПРИЛОЖЕНИЕ

к сертификату соответствия № ЕАЭС КG417/046.ИТ.02.01886.
Перечень конкретной продукции,
на которую распространяется действие сертификата соответствия
Серия КG №: 0116799



№	Код ТН ВЭД ЕАЭС	Наименование и обозначение продукции, ее изготовитель	Кол-во, единица измерения
		Горелки блочные жидкотопливные промышленные, торговой марки CIB Unigas S.p.A. модели:	
6	8416101000	PBY70, PBY72, PBY73, PBY90, PBY91, PBY92, PBY93, PBY510, PBY515, PBY520, PBY525, PBY1025, PBY1030, PBY1040, RBY70, RBY72, RBY73, RBY90, RBY91, RBY92, RBY93, RBY510, RBY515, RBY520, RBY525, RBY1025, RBY1030, RBY1040, TPBY75, TPBY90, TPBY91, TPBY92, TPBY93, TPBY510, TPBY515, TPBY520, TPBY525, TPBY1025, TPBY1030, TPBY1040, TPBY1050, TPBY1080, TPBY2000, TPBY2500	
7	8416101000	N870P, N870Y, N1060P, N1060Y, N1300P, N1300Y, Q1520P, S1600P, S1700P, S1900P, Q1520Y, S1600Y, S1700Y, S1900Y, S1900Y	

Руководитель (уполномоченное
лицо) органа по сертификации

М.П.

Бекенов Байаке Олжобоевич
(Ф.И.О.)

Эксперт (эксперт-аудитор)
(эксперты (эксперты-аудиторы))



Муратбекова Гулжамал Муратбековна
(Ф.И.О.)

Eurasian Conformity Mark

ШАЙКЕШТИК СЕРТИФИКАТЫ

№ ЕАЭС КG417/046.ИТ.02.01886.

Сериясы КG № 0153601

СЕРТИФИКАЦИЯ ЛОО БОЮНЧА ОРГАН "Мурас" Сертификация борбору "жоопкерчилиги чектелген коому Экономика министрлигине караштуу Кыргыз Аккредиттөө Борбору тарабынан 25 чын куран 2023ж. берилген № КG417/КЦА.ОСП.046 аккредиттөө аттестаты. Турган жери: Кыргыз Республикасы, Бишкек шаары, 7-и микрорайону, 53/2, 9; Дареги: Бишкек шаары, Раззаков к., 19; тел: +996312975163; электрондук почтасы: info.ce-muras@mail.ru;

БИЛДИРҮҮЧҮ Жоопкерчилиги чектелген шериктештик "Q ENERGY ENGINEERING (Q ENERGY ENGINEERING)", БИН 200340022449, Турган жери: Казахстан Республикасы, 050059, Алматы шаары, Бостандык району, Аль-Фараби проспекти, 15-үй, н.п. 18в; тел: +77273115140; электрондук почтасы: info@q-energy.kz

ӨНДҮРҮҮЧҮ "CIB UNIGAS S.p.A."; Турган жери: Италия, Via Galvani, 9, 35011 Campodarsego (PD), Дареги: Кытай, Unit 2206, Tower 2 of No.3 Hua Qiang Road, Tian He District, Guangzhou 510623.

ПРОДУКЦИЯ Өнөр жай блок-отун күйгүчтөрү: CIB Unigas S.p.A соода маркасы, моделдер: 2 барак тиркемеге ылайык, сериялык чыгаруу.

ЕАЭБ ТЭИ ТН КОД 2 барак тиркемеге ылайык

ТАЛАПТАРГА ЫЛАЙЫК Бажы биримдигинин Техникалык регламенти ББ ТР 010/2011 "Машиналардын жана жабдуулардын коопсуздугу жөнүндө"

СЕРТИФИКАТ ТӨМӨНКҮЛӨРДҮН НЕГИЗИНДЕ БЕРИЛДИ Сыноо протоколу № 2/02.К-162/11, 14.06.2024ж. Сыноо борбору ЖЧШ «Прикаспийский Центр Сертификации», Аккредиттөө аттестаты № КZ.Т.02.0199, Өндүрүштү талдоо боюнча №1403-СС/05-2024ж., 29.05.2024ж., продукцияларды сертификациялоо органы ЖЧК «Мурас» сертификациялоо борбору» тарабынан берилген, аккредиттөө аттестаты № КG 417/КЦА.ОСП.046 Сертификациянын схемасы: 1С

КОШУМЧА МААЛЫМАТ : МАМСТ 27824-2000, Шайкештик сертификаты сыналган үлгү өндүрүлгөн күндөн тартып (01.2022) өндүрүлгөн продукцияга тиешелүү. Өтүмө ээси 11.05.2023-ж. №2/КZ келишиминин негизинде өндүрүүчүнүн ыйгарым укуктуу адамы болуп саналат.

ЖАРАКТУУЛУК МӨӨНӨТҮ 10.07.2024 баштап 09.07.2029 ж. чейин

Сертификациялоо боюнча органдын жетекчиси (ыйгарым укуктуу адам)

М.О.

Бекенов Байаке Олжобоевич
(фамилиясы, аты-жөнү)

Эксперт (эксперт-аудитор)
(эксперттер (экспертер-аудиторлор))



Муратбекова Гулжамал Муратбековна
(фамилиясы, аты-жөнү)



ТИРКЕМЕ

№ БАЭС КG417/046.ИТ.02.01886. шайкештик сертификатына
Шайкештик сертификатын колдонууга таралган
продукциянын айкындыгына
Сериясы КG N: 0116798

№	ЕАЭБ ТЭИ ТН Код	Продукциянын аталышы жана белгилениши, аны жасап чыгаруучу	Саны (чен. бирдиги)
		Өнөр жай блок-отун күйгүчтөрү: CIB Unigas S.p.A соода маркасы, моделдер:	
1	8416101000	G3, G4, G5, G6, G10, G18, PG25, PG30, PG45, PG60, PG65, PG70, PG81, PG90, PG91, PG92, PG93, PG510, PG512, PG515, PG520, PG525, PG1030, PG1040, A38P, B45P, B70P, B79P, B105P, B190P, RG81, RG90, RG91, RG92, RG93, RG510, RG515, RG520, RG525, RG1030, RG1040.	
2	8416101000	LO35, LO60, LO70, LO90, LO140, LO200, LO260, LO280, LO350, LO400, LO550, LOX35, LOX60, LOX90, LOX140	
3	8416101000	TG90, TG91, TG92, TG93, TG510, TG515, TG520, TG525, TG1025, TG1030, TG1050, TG1080, TG2000, TG2500, TN90, TN91, TN92, TN93, TN510, TN515, TN520, TN525, TN1030, TN1050, TN1080, TN2000, TN2500	
4	8416101000	URB5, URB10, URB15, URB20, URB25, URB30, URB32, URB35, URB40, URB45, URB50, URB60, URB70, URB80, URB80, URB-SH5, URB-SH10, URB-SH15, URB-SH20, URB-SH25, URB-SH30, URB-SH32, URB-SH35, URB-SH40, URB-SH45, URB-SH50, URB-SH60, URB-SH70, URB-SH80, URB5, URB10, URB15, URB20, URB25, URB30, URB32, URB35, URB40, URB45, URB50, URB60, URB70, URB80, URB-SH5, URB-SH10, URB-SH15, URB-SH20, URB-SH25, URB-SH30, URB-SH32, URB-SH35, URB-SH40, URB-SH45, URB-SH50,	
5	8416101000	N18, PN30, PN45, PN60, PN65, PN70, PN81, PN90, PN91, PN92, PN93, PN510, PN515, PN520, PN525, PN1030, PN1040, A35P, A38P, B70P, B79P, B105P, B190P, RN90, RN91, RN92, RN93, RN510, RN512, RN515, RN520, RN525, RN1030, RN1040,	

Сертификациялоо боюнча органдын
жетекчиси (ыйгарым укуктуу адам)

М.О.

Бекенов Байаке Олжобаевич
(фамилиясы, аты-жөнү)

Эксперт (эксперт-аудитор)
(эксперттер (экспертер-аудиторлор))

Муратбекова Гульжамал Муратбековна
(фамилиясы, аты-жөнү)



ТИРКЕМЕ

№ БАЭС КG417/046.ИТ.02.01886. шайкештик сертификатына
Шайкештик сертификатын колдонууга таралган
продукциянын айкындыгына
Сериясы КG N: 0116799

№	ЕАЭБ ТЭИ ТН Код	Продукциянын аталышы жана белгилениши, аны жасап чыгаруучу	Саны (чен. бирдиги)
		Өнөр жай блок-отун күйгүчтөрү: CIB Unigas S.p.A соода маркасы, моделдер:	
6	8416101000	PBY70, PBY72, PBY73, PBY90, PBY91, PBY92, PBY93, PBY510, PBY515, PBY520, PBY525, PBY1025, PBY1030, PBY1040, RBY70, RBY72, RBY73, RBY90, RBY91, RBY92, RBY93, RBY510, RBY515, RBY520, RBY525, RBY1025, RBY1030, RBY1040, TPBY75, TPBY90, TPBY91, TPBY92, TPBY93, TPBY510, TPBY515, TPBY520, TPBY525, TPBY1025, TPBY1030, TPBY1040, TPBY1050, TPBY1080, TPBY2000, TPBY2500	
7	8416101000	N870P, N870Y, N1060P, N1060Y, N1300P, N1300Y, Q1520P, S1600P, S1700P, S1900P, Q1520Y, S1600P, S1600Y, S1700P, S1700Y, S1900P, S1900Y	

Сертификациялоо боюнча органдын
жетекчиси (ыйгарым укуктуу адам)

М.О.

Бекенов Байаке Олжобаевич
(фамилиясы, аты-жөнү)

Эксперт (эксперт-аудитор)
(эксперттер (экспертер-аудиторлор))

Муратбекова Гульжамал Муратбековна
(фамилиясы, аты-жөнү)





СЕРТИФИКАТ СООТВЕТСТВИЯ

№ ЕАЭС КG417/026.ИТ.02.09627

Серия КG № 0133097



ОРГАН ПО СЕРТИФИКАЦИИ ОсОО "ЦЕНТР СЕРТИФИКАЦИИ И ИСПЫТАНИЙ", место нахождения: 720000, Кыргызская Республика, г.Бишкек, Ленинский район, проспект Чуй, д.164 А, офис №505; адрес места осуществления деятельности: 720000, Кыргызская Республика, г.Бишкек, Ленинский район, проспект Чуй, д.164 А, офис №505, регистрационный номер аттестата аккредитации № КG 417/КЦА.ОСП.026, дата регистрации 19 мая 2022 года, номер телефона: +996 990 588999, адрес электронной почты: certtestkg@gmail.com

ЗАЯВИТЕЛЬ Товарищество с ограниченной ответственностью "Q ENERGY ENGINEERING (КБЮ ЭНЕРДЖИ ИНЖИНИРИНГ)". Место нахождения и адрес места осуществления деятельности: 050059, город Алматы, Бостандыкский район, Проспект Аль-Фараби, дом 15, нежилое помещение 18в, Республика Казахстан. БИН: 200340022449. Телефон: +77273115140, адрес электронной почты: info@q-energy.kz.

ИЗГОТОВИТЕЛЬ "CIB UNIGAS S.p.A.". Место нахождения: Via Galvani, 9, 35011 Campodarsego (PD), Италия. Адрес места осуществления деятельности по изготовлению продукции: CIB UNIGAS ENERGY SCIENCE AND TECHNOLOGY CO.,LTD., Unit 2206, Tower 2 of No.3 Hua Qiang Road, Tian He District, Guangzhou 510623, Китай.

ПРОДУКЦИЯ Горелки газовые блочные автоматические промышленные, модели: G200N, G215N, G225X, G240N, G258A, G270V, G270X, G325X, G330V, G335A, G380A, G400A, мощность: 145-4000 кВт; FG175N, FG195N, FG225X, FG240N, FG258A, FG270X, FG325X, FG335A, FG380A, FG400A, мощность: 145 - 4000 кВт; FH365X, FH424X, FH440A, FH475X, FH550A, FH615A, мощность: 580 - 6150 кВт; FK590X, FK680A, FK685X, мощность: 670 - 6850 кВт; FN880X, FN925X, FN1060X, мощность: 1300-10600 кВт; FRX2050, мощность: 1300 - 12550 кВт; C70N, C83X, C85A, C120A, мощность: 70 - 1200 кВт; E115X, E120N, E150X, E165A, E170V E180X, E205A, мощность: 100 - 2050 кВт; H340V, H365X, H440X, H455A, H455V, H500X, H630A, H685A, мощность: 580 - 6850 кВт; K575V, K590X, K660X, K750X, K750A, K890A, K990A, мощность: 670 - 9900 кВт; N610V, N740V, N800V, N880X, N925X, N1000V, N1060X, N1060A, N1300A, мощность: 780 - 13000 кВт; FC70N, FC83X, FC85A, FC120A, мощность: 70 - 1200 кВт; FE115X, FE120N, FE140A, FE150X, FE175X, FE186A, мощность: 100 - 1860 кВт. Серийный выпуск.

Код ТН ВЭД ЕАЭС 8416 20 100 0

СООТВЕТСТВУЕТ ТРЕБОВАНИЯМ Технического регламента Таможенного союза ТР ТС 016/2011 "О безопасности аппаратов, работающих на газообразном топливе".

СЕРТИФИКАТ ВЫДАН НА ОСНОВАНИИ Протокола испытаний № Н-Т/280823-43 от 28.08.2023 года, выданного ИЦ ТОО «KAZAUTOCERT» аттестат аккредитации регистрационный номер КZ.Т.02.2385. Акта анализа состояния производства № 072723-15 от 01.08.2023 года выданного Органом по сертификации продукции ОсОО "Центр Сертификации и Испытаний" (Регистрационный номер аттестата аккредитации органа по сертификации КG 417/КЦА.ОСП.026), проведенного экспертом Рябоконе Александром Николаевичем. Схема сертификации: 1с.

ДОПОЛНИТЕЛЬНАЯ ИНФОРМАЦИЯ ГОСТ EN 676-2016 "Горелки газовые автоматические с принудительной подачей воздуха для горения". Условия и сроки хранения, срок службы указаны в прилагаемой к продукции эксплуатационной документации. Договор уполномоченного лица № 2/КZ 2023 от 11.05.2023 года. Действие сертификата соответствия распространяется на серийно выпускаемую продукцию, изготовленную с даты изготовления отобранных образцов (проб) продукции, прошедших исследования (испытания) и измерения: 05.2023 г.

СРОК ДЕЙСТВИЯ С 28.08.2023

ПО 27.08.2028

Руководитель (уполномоченное лицо) органа по сертификации



Аксеупова Айсулу Мырзабековна

(ФИО)

Эксперт (эксперт-аудитор) (эксперты (эксперты-аудиторы))



Окошев Чынгыз Жороевич

(ФИО)



СЕРТИФИКАТ СООТВЕТСТВИЯ

№ ЕАЭС КG417/026.ИТ.02.09630

Серия КG № 0133100



ОРГАН ПО СЕРТИФИКАЦИИ ОсОО "ЦЕНТР СЕРТИФИКАЦИИ И ИСПЫТАНИЙ", место нахождения: 720000, Кыргызская Республика, г.Бишкек, Ленинский район, проспект Чуй, д.164 А, офис №505; адрес места осуществления деятельности: 720000, Кыргызская Республика, г.Бишкек, Ленинский район, проспект Чуй, д.164 А, офис №505, регистрационный номер аттестата аккредитации № КG 417/КЦА.ОСП.026, дата регистрации 19 мая 2022 года, номер телефона: +996 990 588999, адрес электронной почты: certtestkg@gmail.com

ЗАЯВИТЕЛЬ Товарищество с ограниченной ответственностью "Q ENERGY ENGINEERING (КБЮ ЭНЕРДЖИ ИНЖИНИРИНГ)". Место нахождения и адрес места осуществления деятельности: 050059, город Алматы, Бостандыкский район, Проспект Аль-Фараби, дом 15, нежилое помещение 18в, Республика Казахстан. БИН: 200340022449. Телефон: +77273115140, адрес электронной почты: info@q-energy.kz.

ИЗГОТОВИТЕЛЬ "CIB UNIGAS S.p.A.". Место нахождения: Via Galvani, 9, 35011 Campodarsego (PD), Италия. Адреса мест осуществления деятельности по изготовлению продукции: CIB UNIGAS ENERGY SCIENCE AND TECHNOLOGY CO.,LTD., Unit 2206, Tower 2 of No.3 Hua Qiang Road, Tian He District, Guangzhou 510623, Китай.

ПРОДУКЦИЯ Горелки комбинированные блочные автоматические промышленные, модели: G225X, G258A, G270X, G325X, G335A, G380A, G400A, мощность: 165 - 4000 кВт; C83X, C92A, C120A, мощность: 200 - 1200 кВт; E115X, E150X, E165A, E180X, E205A, мощность: 250 - 2050 кВт; H365X, H440X, H455A, H500X, H630A, H685A, мощность: 580 - 6850 кВт; K590X, K660X, K750X, K750A, K890A, K990A, мощность: 670 - 9900 кВт; N880X, N925X, N1060X, N1060A, N1300A, мощность: 1200 - 13000 кВт. Серийный выпуск.

Код ТН ВЭД ЕАЭС 8416 20 200 0

СООТВЕТСТВУЕТ ТРЕБОВАНИЯМ Технического регламента Таможенного союза ТР ТС 016/2011 "О безопасности аппаратов, работающих на газообразном топливе".

СЕРТИФИКАТ ВЫДАН НА ОСНОВАНИИ Протокола испытаний № Н-Т/280823-44 от 28.08.2023 года, выданного ИЦ ТОО «KAZAUTOCERT» аттестат аккредитации регистрационный номер КZ.Т.02.2385. Акта анализа состояния производства №072723-16 от 01.08.2023 года выданного Органом по сертификации продукции ОсОО "Центр Сертификации и Испытаний" (Регистрационный номер аттестата аккредитации органа по сертификации КG 417/КЦА.ОСП.026), проведенного экспертом Рябоконе Александром Николаевичем. Схема сертификации: 1с.

ДОПОЛНИТЕЛЬНАЯ ИНФОРМАЦИЯ ГОСТ EN 676-2016 "Горелки газовые автоматические с принудительной подачей воздуха для горения". Условия и сроки хранения, срок службы указаны в прилагаемой к продукции эксплуатационной документации. Действие сертификата соответствия распространяется на серийно выпускаемую продукцию, изготовленную с даты изготовления отобранных образцов (проб) продукции, прошедших исследования (испытания) и изменения: 05.2023 года. Договор уполномоченного лица № 2/КZ 2023 от 11.05.2023 года.

СРОК ДЕЙСТВИЯ С 28.08.2023

ПО 27.08.2028

Руководитель (уполномоченное лицо) органа по сертификации



Аксеупова Айсулу Мырзабековна

(ФИО)

Эксперт (эксперт-аудитор) (эксперты (эксперты-аудиторы))



Окошев Чынгыз Жороевич

(ФИО)

