

**HR91A
HR92A
HR93A**

**HR512A
HR515A
HR520A
HR525A**

LMV2x

с электронным управлением

Газо - дизельные

ИНСТРУКЦИЯ ПО МОНТАЖУ - ЭКСПЛУАТАЦИИ - ОБСЛУЖИВАНИЮ

CIB UNIGAS

BURNERS - BRUCIATORI - BRULERS - BRENNER - QUEMADORES - ГОРЕЛКИ

ПРЕДУПРЕЖДЕНИЯ И ПРИМЕЧАНИЯ, НА КОТОРЫЕ НЕОБХОДИМО ОБРАТИТЬ ВНИМАНИЕ:

-НАСТОЯЩАЯ ИНСТРУКЦИЯ ПО МОНТАЖУ, ЭКСПЛУАТАЦИИ И ОБСЛУЖИВАНИЮ ЯВЛЯЕТСЯ НЕОТЪЕМЛЕМОЙ И ВАЖНОЙ ЧАСТЬЮ ИЗДЕЛИЯ И ДОЛЖНА БЫТЬ ПЕРЕДАНА ПОЛЬЗОВАТЕЛЮ.

-НАСТОЯЩАЯ ИНСТРУКЦИЯ ПРЕДНАЗНАЧЕНА КАК ДЛЯ ПОЛЬЗОВАТЕЛЯ, ТАК И ДЛЯ ПЕРСОНАЛА, ОСУЩЕСТВЛЯЮЩЕГО МОНТАЖ, ВВОД В ЭКСПЛУАТАЦИЮ И ОБСЛУЖИВАНИЕ.

-ИНФОРМАЦИЯ ПО РАБОТЕ С ОБОРУДОВАНИЕМ, А ТАКЖЕ ОБ ОГРАНИЧЕНИЯХ В ИСПОЛЬЗОВАНИИ, ПРИВЕДЕНА ВО ВТОРОЙ ЧАСТИ НАСТОЯЩЕЙ ИНСТРУКЦИИ, КОТОРУЮ МЫ НАСТОЙЧИВО РЕКОМЕНДУЕМ ИЗУЧИТЬ.

- НАСТОЯЩУЮ ИНСТРУКЦИЮ НЕОБХОДИМО СОХРАНЯТЬ НА ПРОТЯЖЕНИИ ВСЕГО СРОКА ЭКСПЛУАТАЦИИ ГОРЕЛКИ.

1 ОБЩИЕ ПРАВИЛА ИСПОЛЬЗОВАНИЯ

- Монтаж должен осуществляться квалифицированным персоналом в соответствии с инструкциями завода-изготовителя и местными нормами и правилами.
- Под квалифицированным персоналом понимается персонал, технически компетентный в сфере применения оборудования (бытовой или промышленной), в частности, сервисные центры, имеющие разрешение завода-изготовителя.
- Завод-изготовитель не несёт ответственности за вред, нанесённый из-за ошибки при монтаже горелки.
- При распаковке проверьте целостность оборудования;

в случае сомнений не используйте оборудование, а обратитесь к поставщику.

Берегите от детей элементы упаковки (деревянный ящик, гвозди, скобы, полиэтиленовые пакеты, пенополистирол, и т.д.).

- Перед осуществлением чистки или технического обслуживания необходимо обесточить оборудование
- Не закрывайте решётки подачи воздуха
- В случае неисправности и/или ненадлежащей работы оборудования, выключите ее, не пытайтесь отремонтировать горелку.

Обращайтесь только к квалифицированным специалистам. Во избежание нарушения безопасности ремонт изделий должен осуществляться только сервисным центром, имеющим разрешение завода-изготовителя, с использованием исключительно оригинальных запасных частей и принадлежностей.

Чтобы гарантировать надёжность горелки и её надлежащую работу необходимо:

- осуществлять периодическое сервисное обслуживание с привлечением квалифицированного персонала в соответствии с инструкциями завода-изготовителя;
- при принятии решения о прекращении использования оборудования, необходимо обезвредить все части, которые могут послужить источником опасности;
- в случае продажи горелки или передачи другому владельцу, проконтролируйте, чтобы вместе с ней была передана настоящая инструкция;
- Оборудование должно использоваться только по назначению. Применение в других целях считается неправильным и, следовательно, опасным.

Завод-изготовитель не несёт ответственности за вред, причинённый неправильным монтажом и эксплуатацией, несоблюдением инструкций завода-изготовителя.

Если одно из нижеуказанных пунктов будет иметь место, то это может привести к взрывам, выделению токсичных газов (например: оксида углерода CO) и ожогам, то есть нанести серьезные повреждения людям, животным или имуществу:

- несоблюдение одного из пунктов данной главы;
- несоблюдение правил эксплуатации;
- неправильные перенос, монтаж, регулирование или обслуживание оборудования;
- использование оборудования или его частей или принадлежностей не по назначению

2 МЕРЫ ПРЕДОСТОРОЖНОСТИ ПРИ ЭКСПЛУАТАЦИИ ГОРЕЛОК.

- Горелка должна быть установлена в помещении с системой вентиляции, выполненной в соответствии с действующими нормами и правилами, при этом она должна быть достаточной для качественного горения.
- Допускается использование оборудования, изготовленного исключительно в соответствии с действующими нормами и правилами.
- Оборудование должно использоваться только по назначению.
- Перед подключением горелки убедитесь, что данные, указанные на табличке горелки соответствуют данным сети питания

(электричество, газ, дизель или другой вид топлива).

- Части горелки, расположенные рядом с пламенем и системой подогрева топлива, нагреваются во время работы горелки и остаются горячими в течение некоторого времени после её отключения. Не прикасайтесь к ним.

В случае принятия решения о прекращении использования оборудования по какой-либо причине, причине, квалифицированный персонал должен:

- а) обесточить оборудование, отсоединив питающий кабель главного выключателя
- б) перекрыть подачу топлива с помощью ручного отсечного крана.

Особые меры предосторожности

- Убедитесь, что во время монтажа горелка была хорошо прикреплена к теплогенератору, и пламя образуется только внутри камеры сгорания теплогенератора.
- Перед первым запуском горелки и, по крайней мере, один раз в год, вызывать квалифицированный персонал для выполнения следующих операций:
 - а) регулировка расхода топлива в зависимости от мощности теплогенератора;
 - б) регулировка расхода воздуха, необходимого для горения топлива для обеспечения, по крайней мере минимально допустимого КПД в соответствии с данными теплогенератора и действующими нормами и правилами;
 - в) проверка качества сжигания топлива, во избежание превышения в уходящих дымовых газах содержания вредных веществ, установленных действующими нормами и правилами;
 - г) проверка работы регулировочных и предохранительных устройств;
 - д) проверка тяги в дымовой трубе;
 - е) проверка затяжки всех систем механической блокировки регулировочных устройств после завершения настройки;
 - ж) проверка наличия инструкции по эксплуатации и обслуживанию горелки в помещении котельной.
- В случае аварийной блокировки, ее можно сбросить нажав специальную кнопку RESET. В случае повторной блокировки - обратиться в службу технической поддержки, не предпринимая новых попыток сброса.
- Эксплуатация и обслуживание горелки должны выполняться исключительно квалифицированным персоналом в соответствии с инструкцией по эксплуатации и действующими нормами и правилами.

3 ОБЩИЕ ПРАВИЛА ПРИ РАБОТЕ В ЗАВИСИМОСТИ ОТ ТИПА ПИТАНИЯ.

3а) ЭЛЕКТРОПИТАНИЕ

- Электробезопасность оборудования обеспечивается только при условии его правильного подключения к эффективному заземляющему устройству, выполненному в соответствии с действующими нормами безопасности.
- Необходимо проверить заземляющее устройство, а также подключение к нему. В случае сомнения, обратитесь к квалифицированному персоналу для выполнения тщательной проверки электрооборудования, т.к. завод-изготовитель не несёт ответственность за вред, причинённый отсутствием заземления устройства.
- Квалифицированный персонал должен проверить, соответствие характеристик электросети и сечения питающих кабелей максимальной потребляемой мощности оборудования, указанной на табличке.
- Для подключения оборудования к электросети не допускается использование переходных устройств, многоконтактных розеток и/или удлинителей.
- Для подключения оборудования к сети необходим многополюсный выключатель в соответствии с нормами

безопасности по действующему законодательству.

- Использование любого компонента, потребляющего электроэнергию, требует соблюдения основных правил, таких как:
 - а) не прикасаться к оборудованию мокрыми или влажными частями тела и/или когда вы находитесь босиком;
 - б) не дергать электропровода;
 - в) не оставлять аппарат под влиянием атмосферных факторов (дождь, солнце, и т.д.), за исключением предусмотренных случаев;
 - г) не допускать использование аппарата детьми и неопытными людьми.
 - Не допускается замена кабеля питания аппарата пользователем. В случае повреждения кабеля необходимо отключить горелку и для замены обратиться исключительно к квалифицированному персоналу.
- В случае отключения аппарата на определённый период, рекомендуется отключить питание всех компонентов системы, потребляющих электроэнергию (насосы, горелка, и т. д.).

36) ТОПЛИВО: ГАЗ, ДИЗЕЛЬ, ИЛИ ДРУГИЕ ВИДЫ

Общие правила

- Подключение горелки должно выполняться квалифицированным персоналом в соответствии с действующими нормами и правилами, т.к. ошибка при подключении может стать причиной нанесения вреда людям, животным или имуществу, за который завод-изготовитель не несёт никакой ответственности.
- До монтажа рекомендуется тщательно прочистить топливопровод, чтобы удалить случайные остатки, которые могут нарушить нормальную работу горелки.
- Перед первым запуском горелки квалифицированный персонал должен проверить:
 - а) внутреннюю и наружную герметичность топливопровода;
 - б) соответствие расхода топлива требуемой мощности горелки;
 - в) соответствие применяемого топлива характеристикам горелки;
 - г) соответствие давления подачи топлива указанным на заводской табличке данным;
 - е) соответствие системы подачи топлива требуемому горелкой расходу, а также наличие всех необходимых контрольно-измерительных и защитных устройств, согласно действующих норм и правил.В случае отключения аппарата на определённый период, перекройте кран или краны подачи топлива.

Общие правила при использовании газа

Квалифицированный персонал должен проверить:

- а) соответствие газовой линии и газовой рампы действующим нормам и правилам;
 - б) герметичность всех газовых соединений;
 - в) наличие системы вентиляции в помещении котельной, обеспечивающей постоянное поступление воздуха в соответствии с действующими нормами и правилами, при этом она должна быть достаточной для качественного горения.
- Не используйте газовые трубы в качестве заземления для электроприборов.
 - Не оставляйте неиспользуемую горелку включенной и перекройте отсечной газовый кран.
 - В случае длительного отсутствия пользователя перекройте главный отсечной кран подачи газа к горелке.

Если пахнет газом:

- а) не включать свет, не пользоваться телефоном или другими приборами, которые могли бы стать источником появления искр;
- б) немедленно открыть двери и окна, чтобы проветрить помещение;
- в) перекрыть отсечные газовые краны;
- г) обратиться за помощью к квалифицированному персоналу.

Не загромождать вентиляционные отверстия помещения, в котором установлено оборудование во избежание возникновения опасных ситуаций, таких как образование токсичных и взрывоопасных смесей. **Действия персонала в случае инцидента, критического отказа или аварии.**

При обнаружении утечек топлива прекратить эксплуатацию горелки до выяснения и устранения образования утечек. Разлитое жидкое засыпать песком и убрать.

При возникновении пожароопасной ситуации необходимо:

- немедленно обесточить оборудование;
- эвакуировать людей из области пожара;
- вызвать пожарную службу;

- предпринять меры к тушению пожара всеми возможными средствами.

Применение манометров:

обычно манометры оснащены ручным или кнопочным краном. Открывать кран только для считывания, после чего незамедлительно его закрыть

ПРИМЕНЯЕМЫЕ НОРМАТИВЫ И ДИРЕКТИВЫ

Горелки газовые

Европейские Директивы:

- 2014/35/UE (Директива по Низкому Напряжению);
- 2014/30/UE (Директива по Электромагнитной Совместимости);
- 2006/42/CE (Директива о безопасности машин и оборудования).

Соответствующие нормативы:

- UNI EN 676 Горелки газовые автоматические с принудительной подачей воздуха.
- EN 55014-1 Электромагнитная совместимость. Требования к бытовому электрическим приборам, электрическим инструментам и аналогичным приборам.
- EN 60204-1:2006 Безопасность машин. Электрооборудование машин и механизмов.
- CEI EN 60335-1 Приборы электрические бытового и аналогичного назначения. Безопасность. (Часть 1. Общие требования)
- CEI EN 60335-2-102 Приборы электрические бытового и аналогичного назначения. Безопасность. (Часть 2-102. Частные требования к приборам для сжигания газа, жидкого и твердого топлива, имеющим электрические соединения)
- UNI EN ISO 12100:2010 безопасность машин и механизмов, основные принципы конструирования, оценки риска и снижения риска.

Горелки дизельные

Европейские Директивы:

- 2014/35/UE (Директива по Низкому Напряжению);
- 2014/30/UE (Директива по Электромагнитной Совместимости);
- 2006/42/CE (Директива о безопасности машин и оборудования).

Соответствующие нормативы:

- UNI EN 267 Горелки дизельные с наддувом.
- EN 55014-1 Электромагнитная совместимость. Требования к бытовому электрическим приборам, электрическим инструментам и аналогичным приборам.
- EN 60204-1:2006 Безопасность машин. Электрооборудование машин и механизмов.
- CEI EN 60335-1 Приборы электрические бытового и аналогичного назначения. Безопасность. (Часть 1. Общие требования)
- CEI EN 60335-2-102 Приборы электрические бытового и аналогичного назначения. Безопасность. (Часть 2-102. Частные требования к приборам для сжигания газа, жидкого и твердого топлива, имеющим электрические соединения)
- UNI EN ISO 12100:2010 безопасность машин и механизмов, основные принципы конструирования, оценки риска и снижения риска.

Горелки мазутные

Европейские Директивы:

- 2014/35/UE (Директива по Низкому Напряжению);
- 2014/30/UE (Директива по Электромагнитной Совместимости);
- 2006/42/CE (Директива о безопасности машин и оборудования).

Соответствующие нормативы:

- UNI EN 267 Горелки жидкотопливные с наддувом.
- EN 55014-1 Электромагнитная совместимость. Требования к бытовому электрическим приборам, электрическим инструментам и аналогичным приборам.
- EN 60204-1:2006 Безопасность машин. Электрооборудование машин и механизмов.
- CEI EN 60335-1 Приборы электрические бытового и аналогичного назначения. Безопасность. (Часть 1. Общие требования)
- CEI EN 60335-2-102 Приборы электрические бытового и аналогичного назначения. Безопасность. (Часть 2-102. Частные требования к приборам для сжигания газа, жидкого и твердого

топлива, имеющим электрические соединения)
-UNI EN ISO 12100:2010 безопасность машин и механизмов, основные принципы конструирования, оценки риска и снижения риска.

Горелки комбинированные газо-дизельные

Европейские Директивы:
-2014/35/UE (Директива по Низкому Напряжению);
-2014/30/UE (Директива по Электромагнитной Совместимости).
-2006/42/CE (Директива о безопасности машин и оборудования).
Соответствующие нормативы:
-UNI EN 676 Горелки газовые автоматические с принудительной подачей воздуха.
-EN 55014-1 Электромагнитная совместимость. Требования к

бытовым электрическим приборам, электрическим инструментам и аналогичным приборам.
-EN 60204-1:2006 Безопасность машин. Электрооборудование машин и механизмов.
-CEI EN 60335-1 Приборы электрические бытового и аналогичного назначения. Безопасность. (Часть 1. Общие требования)
-CEI EN 60335-2-102 Приборы электрические бытового и аналогичного назначения. Безопасность. (Часть 2-102. Частные требования к приборам для сжигания газа, жидкого и твердого топлива, имеющим электрические соединения)
-UNI EN ISO 12100:2010 безопасность машин и механизмов, основные принципы конструирования, оценки риска и снижения риска.

Горелки комбинированные газо-мазутные

Европейские Директивы:
-2014/35/UE (Директива по Низкому Напряжению);
-2014/30/UE (Директива по Электромагнитной Совместимости).
-2006/42/CE (Директива безопасность машин и оборудования).
Соответствующие директивы:
-UNI EN 676 Горелки газовые автоматические с принудительной подачей воздуха.
-EN 55014-1 Электромагнитная совместимость. Требования к бытовым электрическим приборам, электрическим инструментам и аналогичным приборам.
-EN 60204-1:2006 Безопасность машин. Электрооборудование машин и механизмов.
-CEI EN 60335-1 Приборы электрические бытового и аналогичного назначения. Безопасность. (Часть 1. Общие требования)
-CEI EN 60335-2-102 Приборы электрические бытового и аналогичного назначения. Безопасность. (Часть 2-102. Частные требования к приборам для сжигания газа, жидкого и твердого топлива, имеющим электрические соединения)
-UNI EN ISO 12100:2010 безопасность машин и механизмов, основные принципы конструирования, оценки риска и снижения риска.

Горелки промышленные

Европейские Директивы:
-2014/35/UE (Директива по Низкому Напряжению);
-2014/30/UE (Директива по Электромагнитной Совместимости).
-2006/42/CE (Директива о безопасности машин и оборудования).
Соответствующие директивы:
-UNI EN 746-2: Оборудование для промышленного теплового процесса. Требования по безопасности при сжигании топлива и по перемещению топлива и обращения с ним.
-EN 55014-1 Электромагнитная совместимость. Требования к бытовым электрическим приборам, электрическим инструментам и аналогичным приборам.
-EN 60204-1:2006 Безопасность машин. Электрооборудование машин и механизмов.
-CEI EN 60335-2-102 Приборы электрические бытового и аналогичного назначения. Безопасность. (Часть 2-102. Частные требования к приборам для сжигания газа, жидкого и твердого топлива, имеющим электрические соединения)

-UNI EN ISO 12100:2010 безопасность машин и механизмов, основные принципы конструирования, оценки риска и снижения риска.

ЗАВОДСКАЯ ТАБЛИЧКА

Для получения следующей информации всегда обращаться к заводской табличке:

- тип и модель горелочного устройства: (обязательно указывать в каждом сообщении при переписке с поставщиком горелки).
- заводской номер горелочного устройства: (обязательно указывать в каждом сообщении при переписке с поставщиком горелки).
- Год изготовления (месяц и год)
- Указания по типу газа и давления в сети

ОБЪЯСНЕНИЕ СИМВОЛОВ И ПРЕДУПРЕЖДЕНИЙ

 **ВНИМАНИЕ**
Этот символ обозначает предупреждения, несоблюдение которых может нанести неисправимый ущерб оборудованию или окружающей среде

 **ОПАСНО!**
Этот символ обозначает предупреждения, несоблюдение которых может нанести, в конечном результате, сильный ущерб здоровью, вплоть до летального исхода

 **ОПАСНО!**
Этот символ обозначает предупреждения, несоблюдение которых может вызвать удар током с летальным исходом.

Рисунки, иллюстрации и изображения, приведенные в данных инструкциях, могут отличаться от вида реальной продукции.

БЕЗОПАСНОСТЬ РАБОТЫ ГОРЕЛКИ

Горелки и ниже описанные конфигурации – соответствуют действующим нормативам по безопасности в работе, защите здоровья и окружающей среды. Для получения более детальной информации — прочитайте декларации по соответствию продукции, которые являются неотъемлемой частью данных инструкций.

Побочные риски от неправильной эксплуатации и запретов

Горелка изготовлена с обеспечением безопасной работы, несмотря на это существуют побочные риски.



Запрещается касаться руками или любой другой частью тела движущиеся механические части горелки. Опасность несчастного случая.
Избегать прямого контакта с частями горелки, содержащими топливо (Например: бачок и трубки). Опасность получения ожога.
Запрещается эксплуатировать горелку в условиях отличных от указанных на шильдике.
Запрещается эксплуатировать горелку с видами топлива, отличающимися от указанных.
Строго воспрещается эксплуатировать горелку во взрывоопасной среде.
Запрещается снимать и исключать предохранительные защиты с горелки.
Запрещается удалять защитные устройства или открывать горелку или любой из ее компонентов во время их работы.
Запрещается отсоединять составные части горелки и ее компоненты во время работы самой горелки.
Запрещается трогать рычажные механизмы не квалифицированному/не обученному персоналу.



После каждого обслуживания, важно восстановить защитные системы до нового розжига горелочного устройства. Обязательным является поддержание всех защитных устройств всегда в рабочем состоянии. Персонал, допускаемый к обслуживанию горелочного устройства, должен быть обеспечен защитными средствами.



ВНИМАНИЕ: во время цикла работы, те части горелки, которые находятся вблизи с теплогенератором (напр. присоединительный фланец), подвергаются нагреву. Там, где необходимо, избегать риска прямого контакта, применяя индивидуальные средства защиты.

ЧАСТЬ I: ИНСТРУКЦИЯ ПО МОНТАЖУ

1.0 ОБЩИЕ ХАРАКТЕРИСТИКИ

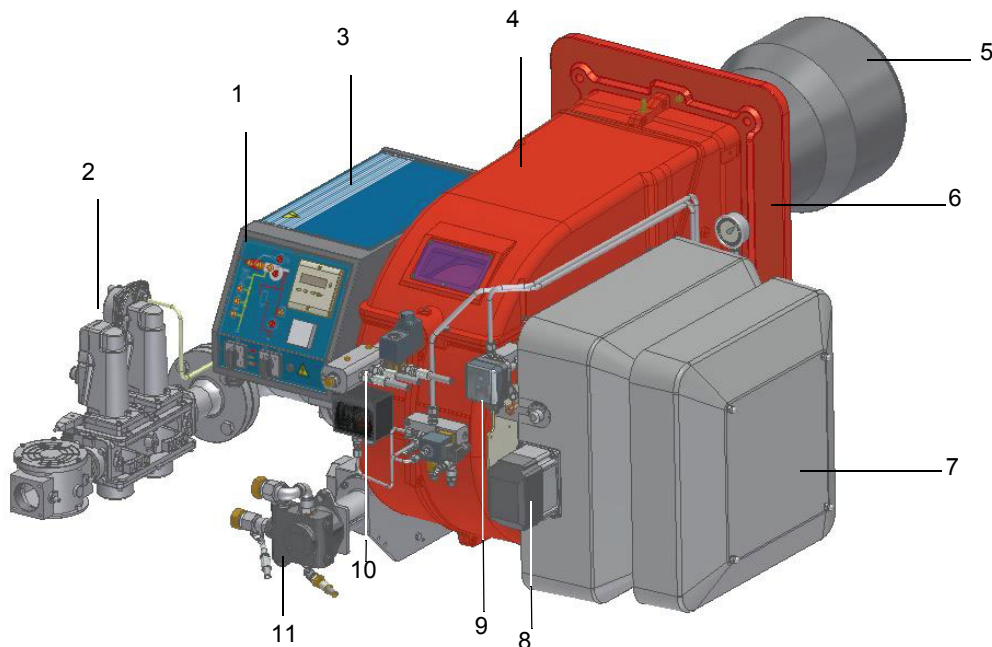


Рис. 1

Примечание: Ориентировочный чертеж.

- 1). Панель с мнемосхемой с пусковым включателем
- 2). Газовой рампы
- 3). Электрический щит
- 4). Крышка
- 5). Сопло + Голова сгорания
- 6). Фланец
- 7). Глушитель
- 8). Сервопривод
- 9). Реле давления воздуха
- 10). Распределитель дизтоплива
- 11). Насоса

Функциональная работа на газе: Газ, поступающий из распределительной сети, проходит через клапанную группу, укомплектованную фильтром и стабилизатором. Стабилизатор поддерживает давление в пределах значений, необходимых для работы. Сервоприводы воздействуют пропорционально на заслонки регулирования расхода воздуха горения и на дроссельный клапан газа, что позволяет оптимизировать показатели уходящих дымовых газов и, значит, достичь эффективного сжигания топлива.

Функциональная работа на дизельном топливе: Топливо поступает из распределительной сети, проходит через насос на форсунку и уже с форсунки поступает внутрь камеры сгорания, где происходит его смешивание с воздухом горения и, вследствие этого, образуется пламя. В горелках смешивание жидкого топлива с воздухом имеет огромное значение для достижения эффективного и чистого горения, в связи с этим топливо распыляется на мельчайшие частицы. Это достигается благодаря прохождению жидкого топлива через форсунку под большим давлением. Основной задачей насоса является перекачивание жидкого топлива с емкости на форсунку, в требуемом количестве и под определенным давлением. Для регулировки давления, в насосы встроены регуляторы давления. Сервопривод воздействует на воздушную заслонку, регулирующую расход воздуха, и позволяет оптимизировать параметры выбросов. Положение головки сгорания определяет максимальную мощность горелки. В камере сгорания происходит принудительная подача воздуха горения и топлива (дизельного) для образования пламени.

1.1 МАРКИРОВКА ГОРЕЛОК

Горелки различаются по типу и модели. Маркировка моделей следующая.

Тип	HR512A	Модель	MG. MD. S. **.	A. 1. 80. EC.
	(1)		(2) (3) (4) (5)	(6) (7) (8) (9)

1	ТИП ГОРЕЛКИ	HR91A, HR92A, HR93A, HR512A, HR515A, HR520A, HR525A
2	ТИП ТОПЛИВА	B - биогаз M - Газ метан (природный) L - Сжиженном Газ G - Дизтопливо
3	ИСПОЛНЕНИЕ (возможные варианты)	PR - Прогрессивное MD - Модулирующее
4	СОПЛО	S - Стандартное
5	СТРАНА НАЗНАЧЕНИЯ	* - смотрите заводскую табличку
6	ВАРИАНТЫ	A - Стандартное Y - Специальное исполнение
7	КОМПЛЕКТАЦИЯ возможные варианты	1 = 2 клапана + блок контроля герметичности 8 = 2 клапана + реле максим. давления газа + блок контроля герметичности
8	ДИАМЕТР ГАЗОВОЙ РАМПЫ	50 = Rp2 65 = DN65 80 = DN80 100 = DN100
9	ЭЛЕКТРОННЫЙ КОНТРОЛЬ	EC = Горелки малой и средней мощности, с электронным управлением, работающие на двух видах топлива, и без инвертера ED = Горелки малой и средней мощности, с электронным управлением, работающие на двух видах топлива, и с инвертером

1.2 Технические характеристики

ТИП ГОРЕЛКИ		HR91A MG..	HR92A MG..	HR93A MG..	HR91A LG..	HR92A LG..	HR93A LG..
Мощность	мин. - макс. кВт	480 - 2.670	480 - 3.050	550 - 4.100	480 - 2.670	480 - 3.050	550 - 4.100
Тип топлива		Природный газ -дизтопливо			L - Сжиженном Газ природный газ - дизтопливо		
Категория		(См. следующий параграф)			Iзв/P		
Расход газа - Газ	мин.- макс. ст.м³/ч	51 - 283	51 - 323	58 - 434	51 - 283	51 - 323	58 - 434
Давление газа	мбар	(см. Примеча. 2)			(см. Примеча. 2)		
Расход дизтоплива G-	мин.- макс. кг/ч	40 - 223	40 - 257	46 - 346	-	-	-
Сжиженном Газ rate L-		-	-	-	17,9 - 100	17,9 - 114	21 - 153
Вязкость дизтоплива	сСт при 40 °С	2 - 7,4			2 - 7,4		
Плотность дизтоплива	кг/м³	840			840		
давление жидкого топлива на входе в	бар макс	2			2		
Электрическое питание		230V 3~ / 400V 3N ~ 50Hz			230V 3~ / 400V 3N ~ 50Hz		
Общая электрическая мощность	кВт	5,6	7,1	9,1	5,6	7,1	9,1
ектродвигатель	кВт	4,0	5,5	7,5	4,0	5,5	7,5
Двигатель насоса	кВт	1,1	1,1	1,1	1,1	1,1	1,1
Класс защиты		IP40			IP40		
Тип регулирования		Прогрессивное-Модулирующее			Прогрессивное-Модулирующее		
Газовая рампа 50	Диаметр клапанов / Газовые	50 / Rp 2			50 / Rp 2		
Газовая рампа 65	Диаметр клапанов / Газовые	65 / DN65			65 / DN65		
Газовая рампа 80	Диаметр клапанов / Газовые	80 / DN80			80 / DN80		
Газовая рампа 100	Диаметр клапанов / Газовые	100 / DN100			100 / DN100		
Рабочая температура	°С	-10 ÷ +50			-10 ÷ +50		
Температура хранения	°С	-20 ÷ +60			-20 ÷ +60		
Тип работы (*)		Прерывное			Прерывное		

ТИП ГОРЕЛКИ		HR512A MG..	HR515A MG..	HR520A MG..	HR525A MG...50	HR525A MG...xx
Мощность	мин. - макс. кВт	600 - 4.500	770 - 5.200	1000 - 6.400	2000 - 6.700	2000 - 8.000
Тип топлива	Природный газ -дизтопливо					
Категория	(См. следующий параграф)					
Расход газа - Газ метан	МИН.- МАКС. СТ.М³/ч	63 - 476	81 - 550	106 - 677	212 - 709	212 - 847
Давление	мин. - макс. мбар	(см. Примеча. 2)				
Расход дизтоплива	МИН.- МАКС. кг/ч	50 - 379	65 - 438	84 - 539	168 - 564	168 - 674
Вязкость жидкого топлива	2 - 7.4 сСт при 40°C					
Плотность дизтоплива	кг/м³	840				
давление жидкого топлива на входе в рампу	бар макс	2				
Электрическое питание	230V 3~ / 400V 3N ~ 50Hz					
Общая электрическая ектродвигатель)	кВт	10.8	13	17	22	22
Двигатель насоса	кВт	9.2	11	15	18.5	18.5
Класс защиты	IP40					
Тип регулирования	Прогрессивное-Модулирующее					
Газовая 50 рампа 50	Диаметр клапанов /	50 / Rp2	50 / Rp2	50 / Rp2	50 / Rp2	
Газовая рампа 65	Диаметр клапанов /	65 / DN65	65 / DN65	65 / DN65	-	65 / DN65
Газовая рампа 80	Диаметр клапанов /	80 / DN80	80 / DN80	80 / DN80	-	80 / DN80
Газовая рампа 100	Диаметр клапанов /	100 / DN100	100 / DN100	100 / DN100	-	100 / DN100
Рабочая температура	°C	-10 ÷ +50				
Температура хранения	°C	-20 ÷ +60				
Тип работы (*)	Прерывное					

ТИП ГОРЕЛКИ		HR512A LG..	HR515A LG..	HR520A LG..	HR525A LG...50	HR525A LG...xx
Мощность	мин. - макс. кВт	600 - 4.500	770 - 5.200	1.000 - 6.400	2.000 - 6.700	2.000 - 8.000
Тип топлива	L - Сжиженном ГазПриродный газ -дизтопливо					
Категория	Iзв/Р					
Сжиженном Газ gate L-	МИН.- МАКС. СТ.М³/ч	22 - 168	29 - 194	37 - 239	75 - 250	75 - 299
Давление	мин. - макс. мбар	(см. Примеча. 2)				
Расход дизтоплива G-	МИН.- МАКС. кг/ч	51 - 379	65 - 438	84 - 540	169 - 565	169 - 675
Вязкость жидкого топлива	2 - 7.4 сСт при 40°C					
Плотность дизтоплива	кг/м³	840				
давление жидкого топлива на входе в рампу	бар макс	2				
Электрическое питание	230V 3~ / 400V 3N ~ 50Hz					
Общая электрическая ектродвигатель)	кВт	10.8	13	17	22	22
Двигатель насоса	кВт	9.2	11	15	18.5	18.5
Класс защиты	IP40					
Тип регулирования	Прогрессивное-Модулирующее					
Газовая 50 рампа 50	Диаметр клапанов /	50 / Rp2	50 / Rp2	50 / Rp2	50 / Rp2	
Газовая рампа 65	Диаметр клапанов /	65 / DN65	65 / DN65	65 / DN65	-	65 / DN65
Газовая рампа 80	Диаметр клапанов /	80 / DN80	80 / DN80	80 / DN80	-	80 / DN80
Газовая рампа 100	Диаметр клапанов /	100 / DN100	100 / DN100	100 / DN100	-	100 / DN100
Рабочая температура	°C	-10 ÷ +50				
Температура хранения	°C	-20 ÷ +60				
Тип работы (*)	Прерывное					

Примечание 1:	Все значения расхода газа указаны в Стм3 / час (при атм. давлении 1.013 мбар и температуре 15 °C) и действительны для газа G20 (с низшей теплотворностью равной Ni = 34,02 МДж / Стм³); для Сжиженный газа (с низшей теплотворностью равной 93,5 МДж / Стм³)
Примечание 2:	Максимальное давление газа = 360 мбар (с клапаны Dungs MBDLE) = 500 мбар (с блоком клапанов Siemens VGD или Dungs MultiBloc MBE) Минимальное давление газа = см. кривые графика
Примечание 3:	Горелочное предназначено для установки в закрытых помещениях с относительной влажностью воздуха не более 80%

(*) ПРИМЕЧАНИЕ ПО ТИПУ РАБОТЫ ГОРЕЛКИ: устройство контроля пламени отключается автоматически через 24 часа постоянной работы. Затем устройство автоматически запускается в работу.

1.3 Категории газа и страны их применения

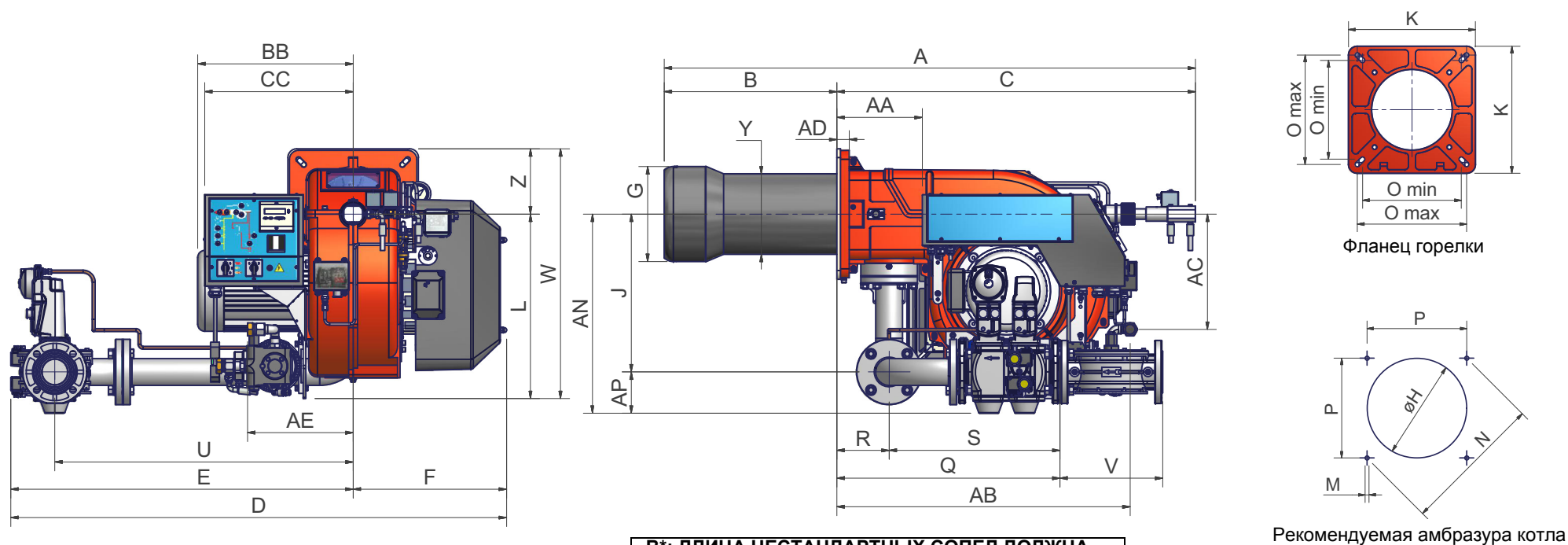
КАТ	СТРАНА																								
	AT	ES	GR	SE	FI	IE	HU	IS	NO	CZ	DK	GB	IT	PT	CY	EE	LV	SI	MT	SK	BG	LT	RO	TR	CH
I _{2H}	LU	PL	-	-	-	-	-	-	-	-	-	-	-	-	-	-	-	-	-	-	-	-	-	-	-
I _{2E}	BE	-	-	-	-	-	-	-	-	-	-	-	-	-	-	-	-	-	-	-	-	-	-	-	-
I _{2E(R)}	NL	-	-	-	-	-	-	-	-	-	-	-	-	-	-	-	-	-	-	-	-	-	-	-	-
I _{2EK}	DE	-	-	-	-	-	-	-	-	-	-	-	-	-	-	-	-	-	-	-	-	-	-	-	-
I _{2ELL}	FR	-	-	-	-	-	-	-	-	-	-	-	-	-	-	-	-	-	-	-	-	-	-	-	-

1.4 Тип применяемого топлива

ОПАСНО! Использовать горелку только с тем видом топлива, который указан на шильдике.

Горелка	-
Тип горелки	-
Модель	-
Год изготовления	-
Заводской номер	-
Производительность	-
Расход топлива	-
Тип топлива	-
Эл. мощность	-
Двигатель вент.	-
Напряжение	-
Класс защиты	-
Страна назначения	-

1.5 Габаритные размеры в мм.



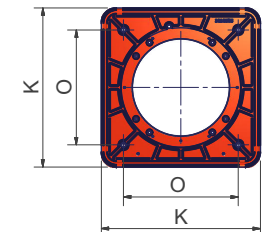
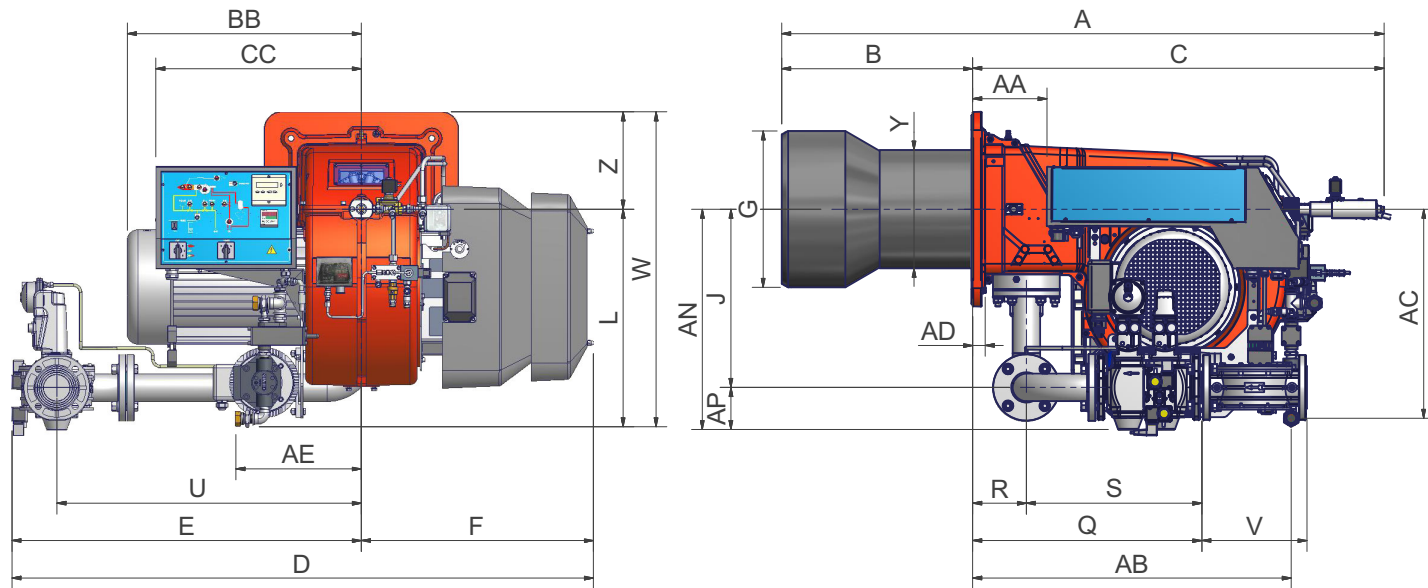
В*: ДЛИНА НЕСТАНДАРТНЫХ СОПЕЛ ДОЛЖНА ВСЕГДА СОГЛАСОВЫВАТЬСЯ С ТЕХОТДЕЛОМ ЧИБ УНИГАЗ

Рекомендуемая амбразура котла

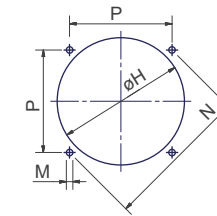
	DN*	A (AS)	AA	AB	AC	AD	AE	AN	AP	B (BS)	BB	C	CC	D	E	F	G	H	I	J	K	L	M	N	Omin	Omax	P	Q	R	S	U	V	W	Y	Z
HR91A	50	1507	242	831	327	35	300	550	100	490	441	1017	421	1160	725	435	265	295	228	450	360	523	M12	424	280	310	300	532	148	384	624	190	708	228	185
HR91A	65	1507	242	831	327	35	300	564	117	490	441	1017	421	1406	971	435	265	295	228	447	360	523	M12	424	280	310	300	632	148	484	846	292	708	228	185
HR91A	80	1507	242	831	327	35	300	579	132	490	441	1017	421	1437	1002	435	265	295	228	447	360	523	M12	424	280	310	300	683	148	535	875	313	708	228	185
HR91A	100	1507	242	831	327	35	300	592	145	490	441	1017	421	1520	1085	435	265	295	228	447	360	523	M12	424	280	310	300	790	148	642	942	353	708	228	185
HR92A	50	1507	242	831	327	35	300	550	100	490	441	1017	421	1160	725	435	269	299	228	450	360	523	M12	424	280	310	300	532	148	384	624	190	708	228	185
HR92A	65	1507	242	831	327	35	300	564	117	490	441	1017	421	1406	971	435	269	299	228	447	360	523	M12	424	280	310	300	632	148	484	846	292	708	228	185
HR92A	80	1507	242	831	327	35	300	579	132	490	441	1017	421	1437	1002	435	269	299	228	447	360	523	M12	424	280	310	300	683	148	535	875	313	708	228	185
HR92A	100	1507	242	831	327	35	300	592	145	490	441	1017	421	1520	1085	435	269	299	228	447	360	523	M12	424	280	310	300	790	148	642	942	353	708	228	185
HR93A	50	1452	242	835	327	35	300	550	100	495	460	957	421	1160	725	435	304	344	228	450	360	523	M12	424	280	310	300	532	148	384	624	190	708	228	185
HR93A	65	1452	242	835	327	35	300	564	117	495	460	957	421	1406	971	435	304	344	228	447	360	523	M12	424	280	310	300	632	148	484	846	292	708	228	185
HR93A	80	1452	242	835	327	35	300	579	132	495	460	957	421	1437	1002	435	304	344	228	447	360	523	M12	424	280	310	300	683	148	535	875	313	708	228	185
HR93A	100	1452	242	835	327	35	300	592	145	495	460	957	421	1520	1085	435	304	344	228	447	360	523	M12	424	280	310	300	790	148	642	942	353	708	228	185

*DN = ДУ = диаметр газовых клапанов

ПРИМЕЧАНИЕ: габаритные размеры даны на горелки с клапанами Siemens модели VGD.



Фланец горелки



Рекомендуемая амбразура котла

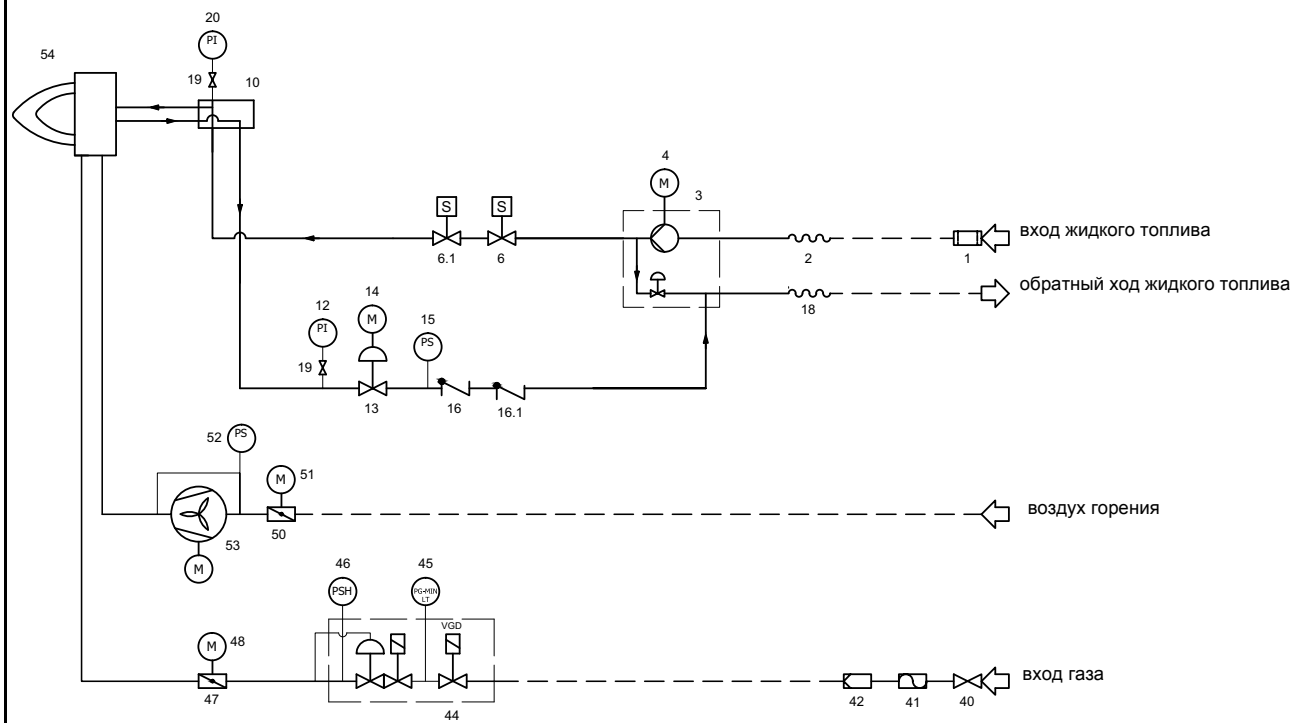
	DN*	A	AA	AB	AC	AD	AE	AN	AP	B	BB	C	CC	D	E	F	G	H	J	K	L	M	N	O	P	Q	R	S	U	V	W	Y	Z
HR512A	50	1669	320	924	364	35	326	595	100	530	517	1139	446	1590	946	644	340	380	494	540	560	M14	552	390	390	763	149	614	845	190	830	315	270
	65	1669	320	924	364	35	326	611	117	530	517	1139	446	1613	969	644	340	380	494	540	560	M14	552	390	390	636	149	487	845	292	830	315	270
	80	1669	320	924	364	35	326	626	132	530	517	1139	446	1646	1002	644	340	380	494	540	560	M14	552	390	390	687	149	538	875	310	830	315	270
	100	1669	320	924	364	35	326	639	145	530	517	1139	446	1726	1082	644	340	380	494	540	560	M14	552	390	390	791	149	642	942	353	830	310	270
HR515A	50	1669	320	928	371	35	333	595	100	530	517	1139	446	1590	946	644	380	420	494	540	560	M14	552	390	390	763	149	614	845	190	830	310	270
	65	1669	320	928	371	35	333	611	117	530	517	1139	446	1613	969	644	380	420	494	540	560	M14	552	390	390	636	149	487	845	292	830	310	270
	80	1669	320	928	371	35	333	626	132	530	517	1139	446	1646	1002	644	380	420	494	540	560	M14	552	390	390	687	149	538	875	310	830	310	270
	100	1669	320	928	371	35	333	639	145	530	517	1139	446	1726	1082	644	380	420	494	540	560	M14	552	390	390	791	149	642	942	353	830	310	270
HR520A	50	1671	320	928	371	35	333	595	100	530	517	1141	446	1590	946	644	400	440	494	540	560	M14	552	390	390	763	149	614	845	190	830	328	270
	65	1671	320	928	371	35	333	611	117	530	517	1141	446	1613	969	644	400	440	494	540	560	M14	552	390	390	636	149	487	845	292	830	328	270
	80	1671	320	928	371	35	333	626	132	530	517	1141	446	1646	1002	644	400	440	494	540	560	M14	552	390	390	687	149	538	875	310	830	328	270
	100	1671	320	928	371	35	333	639	145	530	517	1141	446	1726	1082	644	400	440	494	540	560	M14	552	390	390	791	149	642	942	353	830	328	270
HR525A	50	1671	205	884	580	35	350	595	100	530	650	1141	570	1590	946	644	434	484	494	540	604	M14	552	390	390	763	149	614	845	190	874	328	270
	65	1671	205	884	580	35	350	611	117	530	650	1141	570	1613	969	644	434	484	494	540	604	M14	552	390	390	636	149	487	845	292	874	328	270
	80	1671	205	884	580	35	350	626	132	530	650	1141	570	1646	1002	644	434	484	494	540	604	M14	552	390	390	687	149	538	875	310	874	328	270
	100	1671	205	884	580	35	350	639	145	530	650	1141	570	1726	1082	644	434	484	494	540	604	M14	552	390	390	791	149	642	942	353	874	328	270

*DN = Ду = диаметр газовых клапанов

ПРИМЕЧАНИЕ: габаритные размеры даны на горелки с клапанами Siemens модели VGD.

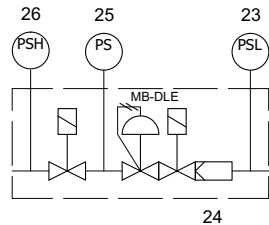
В*: ДЛИНА НЕСТАНДАРТНЫХ СОПЕЛ ДОЛЖНА ВСЕГДА СОГЛАСОВЫВАТЬСЯ С ТЕХОТДЕЛОМ ЧИБ УНИГАЗ

3I2MG21 v0 – Гидравлическая схема



————— Поставляется производителем
ГОРЕЛОК

- - - - - НЕ Поставляется производителем
ГОРЕЛОК



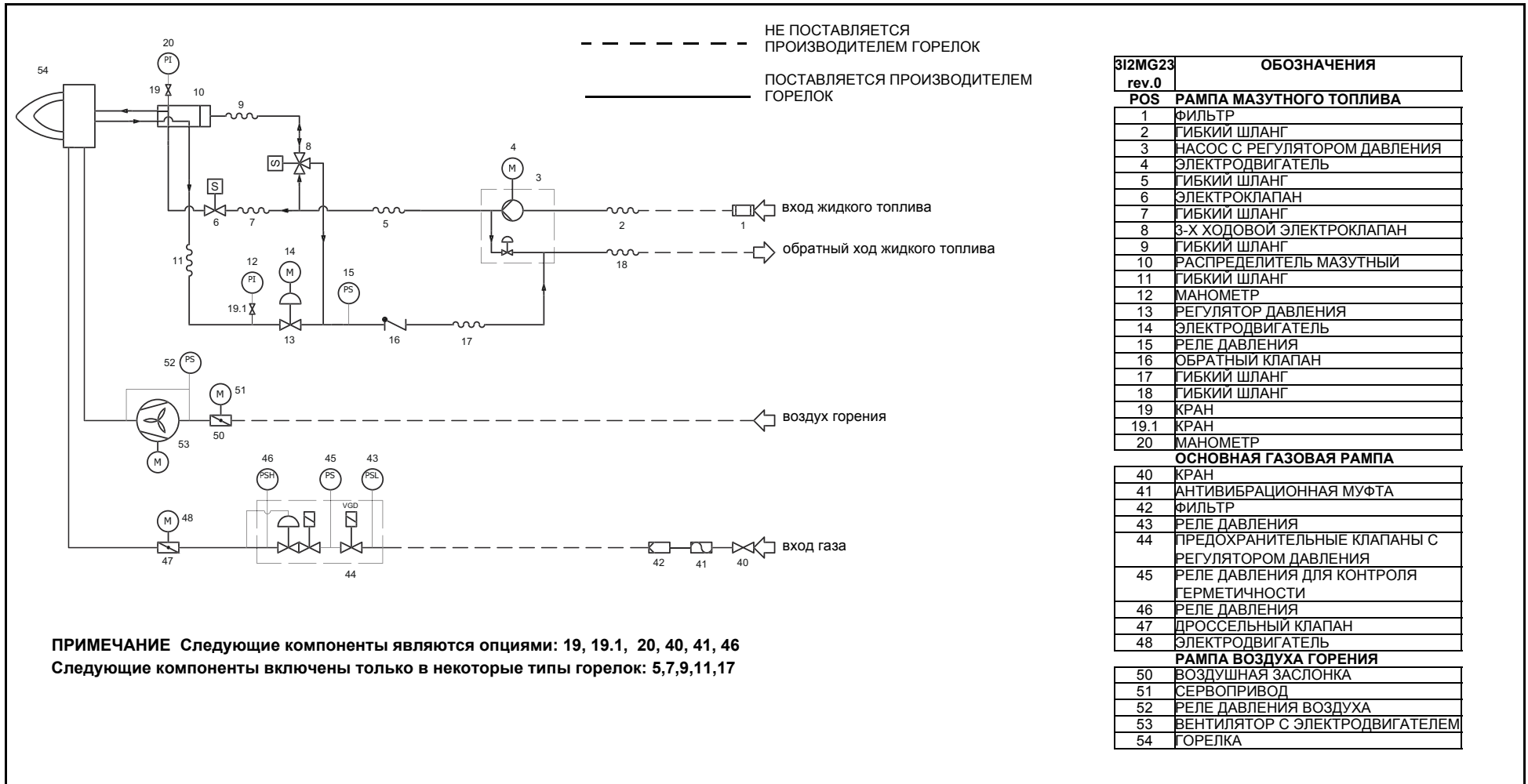
В зависимости от типа горелки и размера газовой ramпы, клапаны MB-DLE поставляются вместо клапанов VGD. В этом случае, элемент 42 включен в клапанную группу. См. следующую схему.

СЛЕДУЮЩИЕ КОМПОНЕНТЫ ЯВЛЯЮТСЯ ОПЦИЯМИ: 19,

ОБОЗНАЧЕНИЯ	
РАМПА ЖИДКОГО ТОПЛИВА	
1	ФИЛЬТР
2	ГИБКИЙ ШЛАНГ
3	НАСОС С РЕГУЛЯТОРОМ ДАВЛЕНИЯ
4	ЭЛЕКТРОДВИГАТЕЛЬ
6	ЭЛЕКТРОКЛАПАН
6.1	ЭЛЕКТРОКЛАПАН
10	РАСПРЕДЕЛИТЕЛЬ ЖИДКОГО ТОПЛИВА
12	МАНОМЕТР
13	РЕГУЛЯТОР ДАВЛЕНИЯ
15	РЕЛЕ ДАВЛЕНИЯ
16	ОБРАТНЫЙ КЛАПАН
16.1	ОБРАТНЫЙ КЛАПАН
18	ГИБКИЙ ШЛАНГ
19	КРАН
20	МАНОМЕТР
ОСНОВНАЯ ГАЗОВАЯ РАМПА	
23	РЕЛЕ ДАВЛЕНИЯ
24	ПРЕДОХРАНИТЕЛЬНЫЕ КЛАПАНЫ С РЕГУЛЯТОРОМ ДАВЛЕНИЯ
25	РЕЛЕ ДАВЛЕНИЯ ДЛЯ КОНТРОЛЯ ГЕРМЕТИЧНОСТИ
26	РЕЛЕ ДАВЛЕНИЯ
40	КРАН
41	АНТИВИБРАЦИОННАЯ МУФТА
42	ФИЛЬТР
44	ПРЕДОХРАНИТЕЛЬНЫЕ КЛАПАНЫ С РЕГУЛЯТОРОМ ДАВЛЕНИЯ
45	РЕЛЕ ДАВЛЕНИЯ ДЛЯ КОНТРОЛЯ ГЕРМЕТИЧНОСТИ
46	РЕЛЕ ДАВЛЕНИЯ
47	ПРОСЕЛЬНЫЙ КЛАПАН
48	СЕРВОПРИВОД
РАМПА ВОЗДУХА ГОРЕНИЯ	
50	ВОЗДУШНАЯ ЗАСЛОНКА
51	СЕРВОПРИВОД
52	РЕЛЕ ДАВЛЕНИЯ ВОЗДУХА
53	ВЕНТИЛЯТОР С ЭЛЕКТРОДВИГАТЕЛЕМ
54	ГОРЕЛКА

20, 40, 41, 46

Рис. 2 - 3I2MG23 v0 – Гидравлическая схема



1.6 Каким образом интерпретируется “Диапазон работы” горелки

Для того, чтобы убедиться, что горелка соответствует теплогенератору, на котором она будет устанавливаться, требуется знать следующие параметры:

Топочную мощность котла в кВт или ккал/час (кВт = ккал/час: 860);
 Аэродинамическое давление в камере сгорания, называемое также и потерей давления (Δp) со стороны уходящих газов (это значение необходимо взять с таблички или из инструкций теплогенератора);

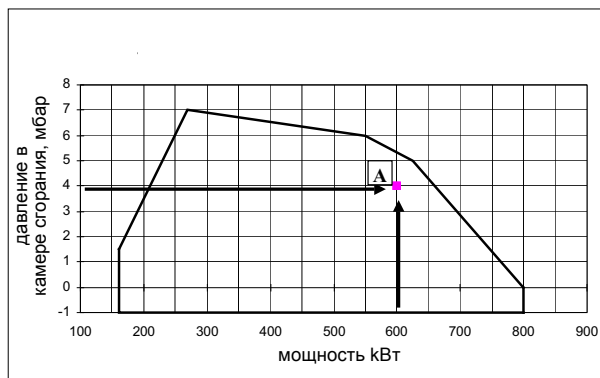
Например:

Топочная мощность теплогенератора: 600 кВт

Аэродинамическое сопротивление в камере сгорания: 4 мбар

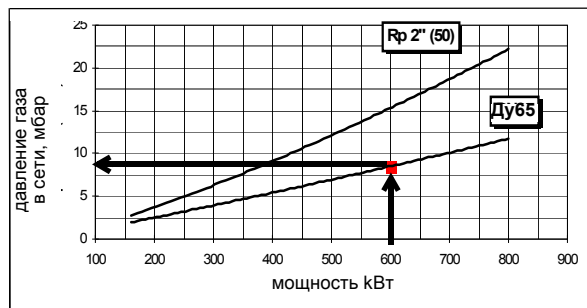
Найти на графике “Диапазон работы горелки” точку пересечения вертикальной линии, которая обозначает топочную мощность и горизонтальной, обозначающей интересующее вас значение аэродинамического сопротивления.

Горелка будет считаться подходящей только в том случае, если точка пересечения “А” двух прямых окажется внутри обведенного жирной линией контура диапазона работы горелки.

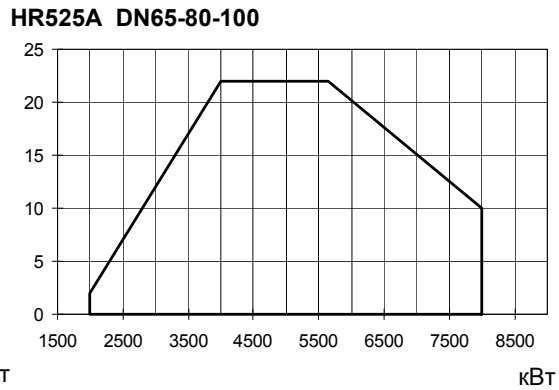
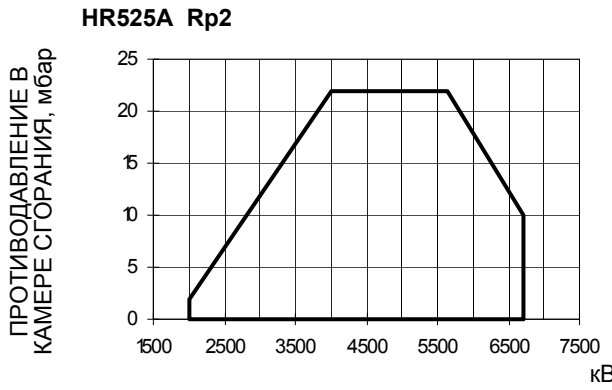
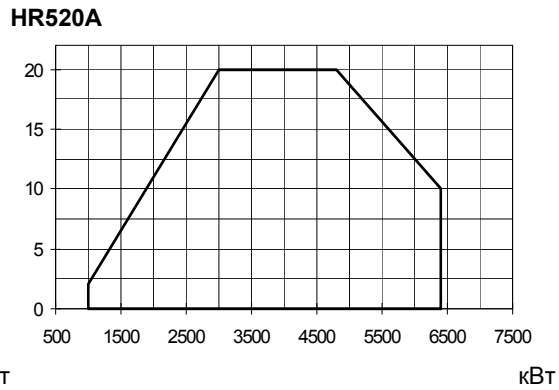
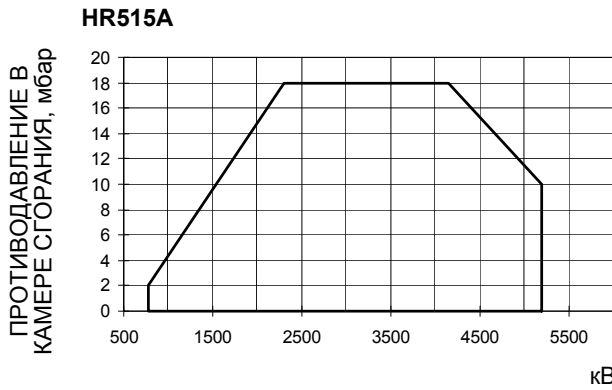
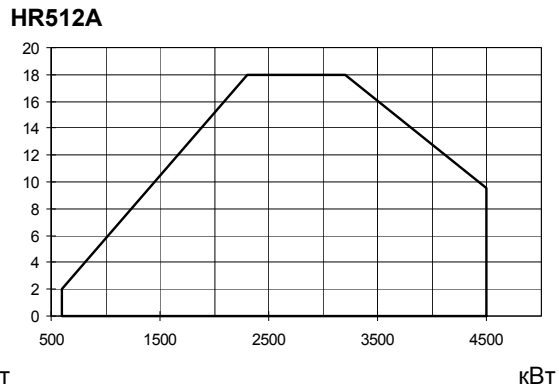
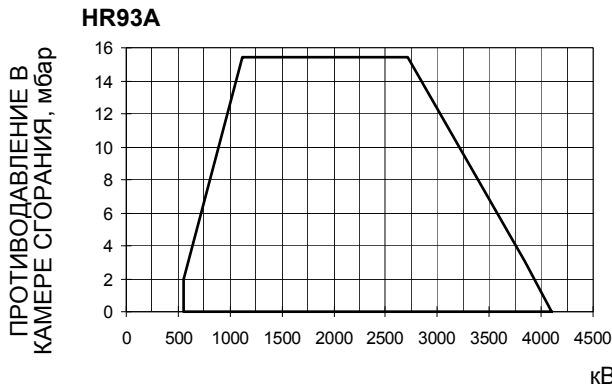
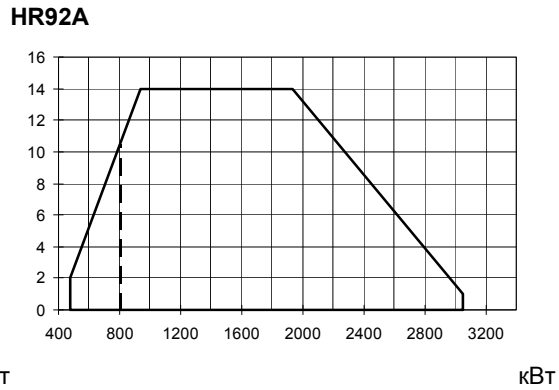
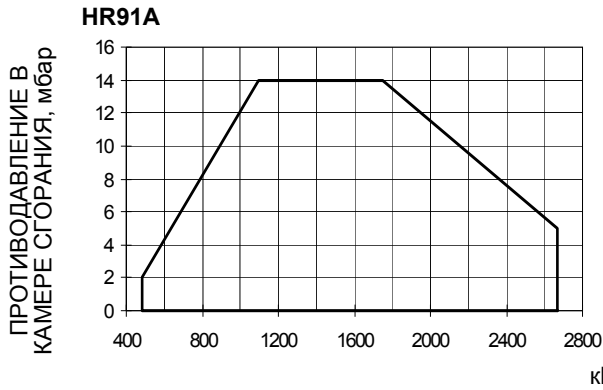


1.7 Проверка выбора диаметра газовой ramпы

Для того, чтобы убедиться в том, что диаметр газовой ramпы горелки выбран правильно, необходимо знать давление газа в сети перед газовыми клапанами горелки. От этого давления необходимо отнять аэродинамическое давление в камере сгорания. Полученное значение обозначим как $P_{газ}$. Теперь необходимо провести вертикальную линию от значения мощности теплогенератора (в нашем примере 600 кВт) до пересечения с кривой давления в сети, которая соответствует диаметру газовой ramпы, установленной на горелке (в нашем примере Ду65). С точки пересечения провести горизонтальную линию пока не обнаружите на ординате значение необходимого давления для получения требуемой теплогенератором мощности. Считанное значение должно быть равным или ниже значения $P_{газ}$, которое мы рассчитали ранее.



1.8 Рабочие диапазоны

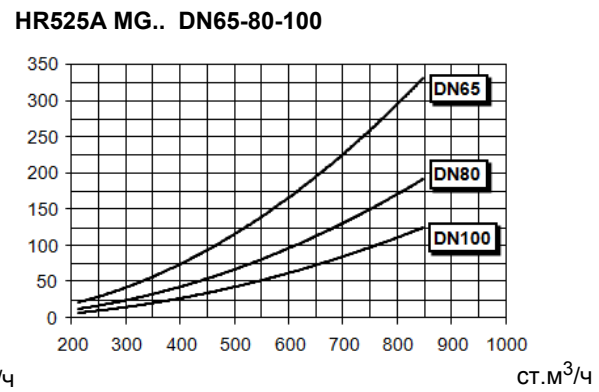
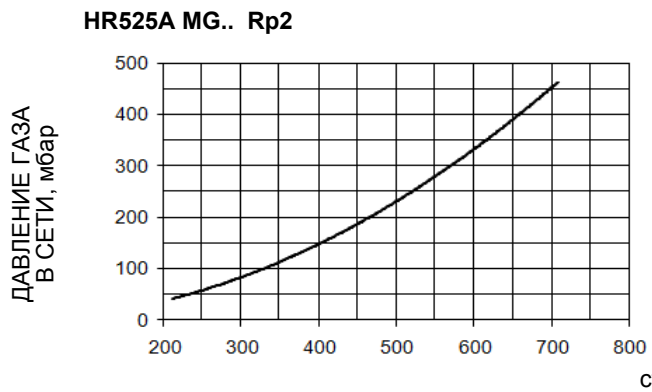
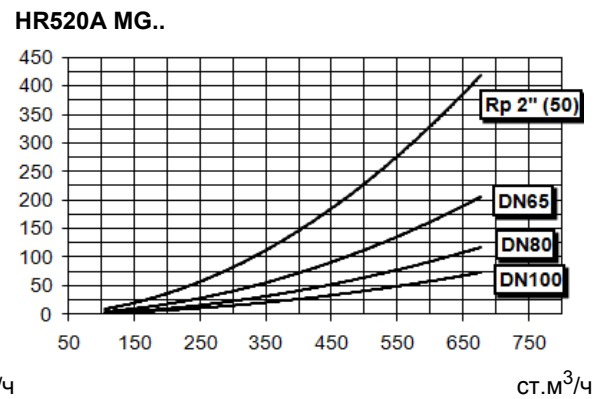
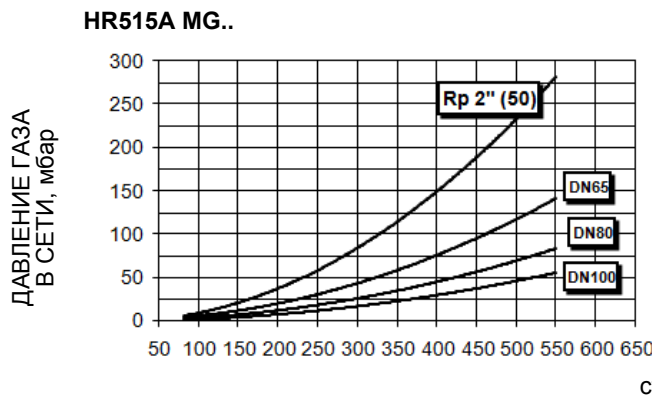
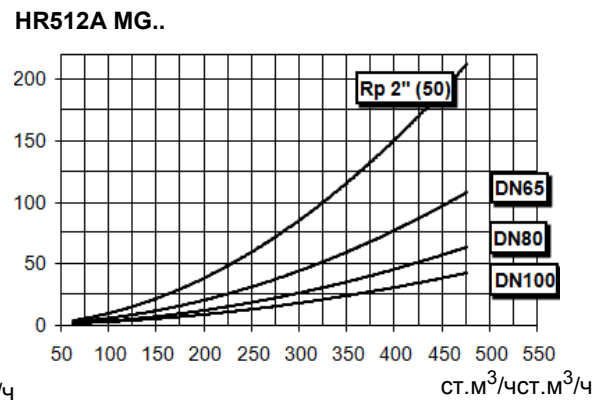
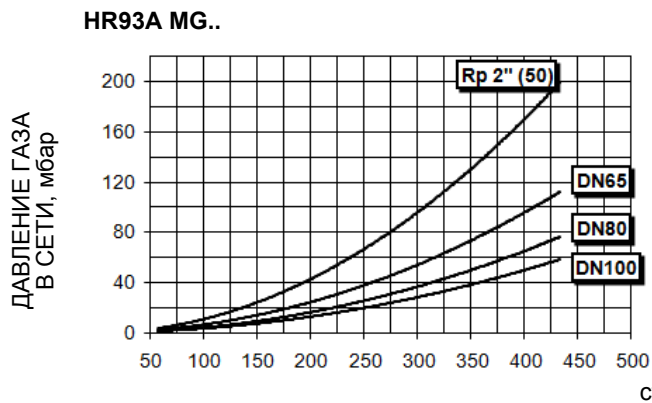
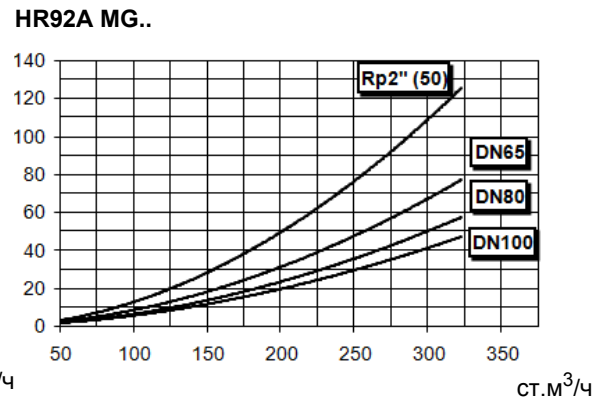
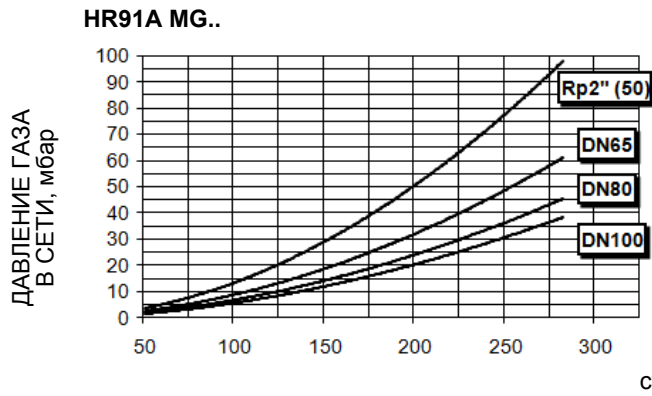


Чтобы получить мощность в ккал/ч, умножьте значение в кВт на 860.

Эти данные относятся к стандартным условиям: при атмосферном давлении 1013 мбар и температуре окружающей среды 15° С.

ПРЕДУПРЕЖДЕНИЕ: диапазон работы представляет собой диаграмму, которая отображает результаты, достигнутые на заводе во время сертификации или лабораторных испытаний, но не представляет собой диапазон регулирования горелки. Точка максимальной мощности на таком графике, обычно достигается при установке головы сгорания в положение "MAX" (см. параграф "Регулирование головы сгорания"); а точка минимальной мощности, наоборот, при установке головы сгорания в положение "MIN". Так как голова сгорания регулируется раз и навсегда во время первого розжига таким образом, чтобы найти правильный компромисс между топочной мощностью и характеристиками теплогенератора, то это вовсе не означает, что действительная минимальная рабочая мощность будет соответствовать минимальной мощности, на рабочем поле.

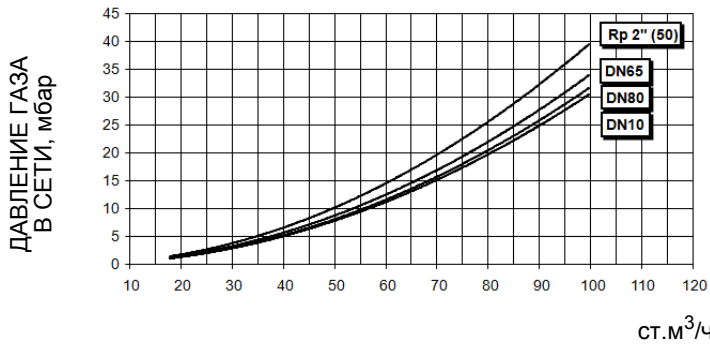
1.9 Кривые соотношения “давление в сети - расход газа” (Природный газ)



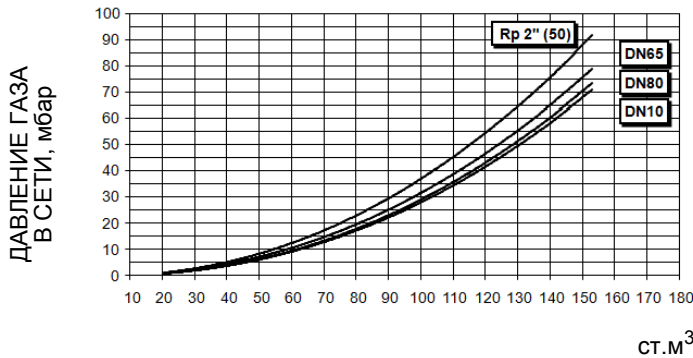
ВНИМАНИЕ! на абсциссе указывается значение расхода газа, на ординате - соответствующее значение давления в сети без учета аэродинамического сопротивления камеры сгорания. Чтобы определить минимальное давление на входе газовой ramпы, необходимо суммировать аэродинамическое сопротивление камеры сгорания и значение, вычисленное на ординате.

1.10 Кривые соотношения “давление в сети - расход газа” (Сжиженный газ)

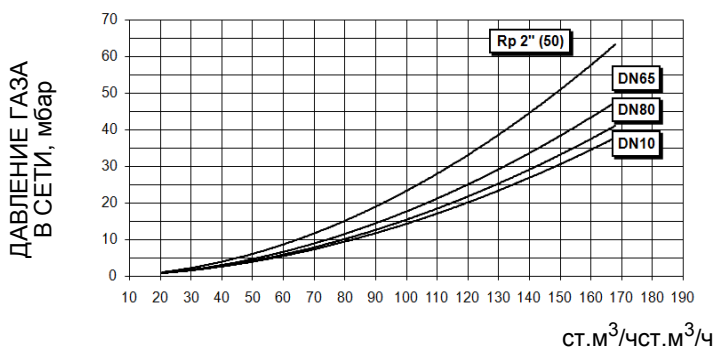
HR91A LG..



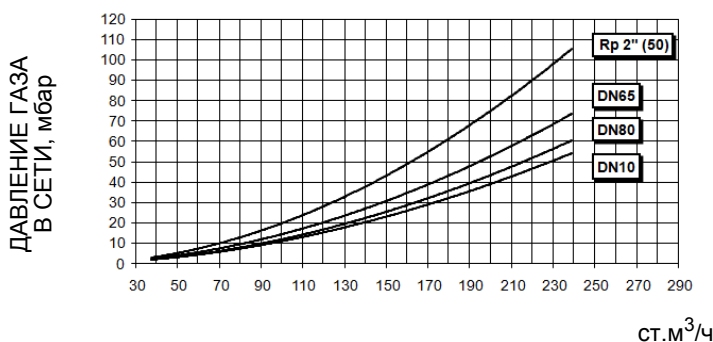
HR93A LG..



HR512A LG..



HR520A LG..



Значения на диаграммах относятся к природному газу с теплотворной способностью 8125 ккал/см³ (15°С, 1013 мбар) и плотностью 0,714 кг/см³.



Значения на диаграммах относятся к GPL со значением теплотворной способности 22300 ккал/Штм³ (15°С, 1013 мбар) и плотностью 2,14 кг/Штм³. При изменении значения теплотворной способности и плотности следует соответствующим образом регулировать значения давления.

$$\Delta p_2 = \Delta p_1 * \left(\frac{Q_2}{Q_1}\right)^2 * \left(\frac{\rho_2}{\rho_1}\right)$$

Где:

- p_1 давление природного газа по графику
- p_2 давление газа фактическое
- Q_1 расход природного газа по графику
- Q_2 расход газа фактический
- ρ_1 плотность природного газа по графику
- ρ_2 плотность газа фактическая

ВНИМАНИЕ! на абсциссе указывается значение расхода газа, на ординате - соответствующее значение давления в сети без учета аэродинамического сопротивления камеры сгорания. Чтобы определить минимальное давление на входе газовой ramпы, необходимое для получения требуемого расхода газа, необходимо суммировать аэродинамическое сопротивление камеры сгорания и значение, вычисленное на ординате.

Кривые давления газа в голове сгорания в зависимости от его расхода Кривые давления газа в голове сгорания горелки, в зависимости от расхода газа, действительны только в том случае, если горелка правильно отрегулирована (процентное содержание остаточного O_2 в уходящих газах - как в таблице "Рекомендуемые параметры выбросов", а CO - в пределах нормы). На этой фазе голова сгорания, дроссельный клапан и сервопривод находятся в максимально открытом положении. Смотрите Рис. 3, на котором изображено, как правильно измерить давление газа, принимая во внимание значения давления в камере сгорания, снятые с манометра или пользуясь техническими характеристиками котла/утилизатора.

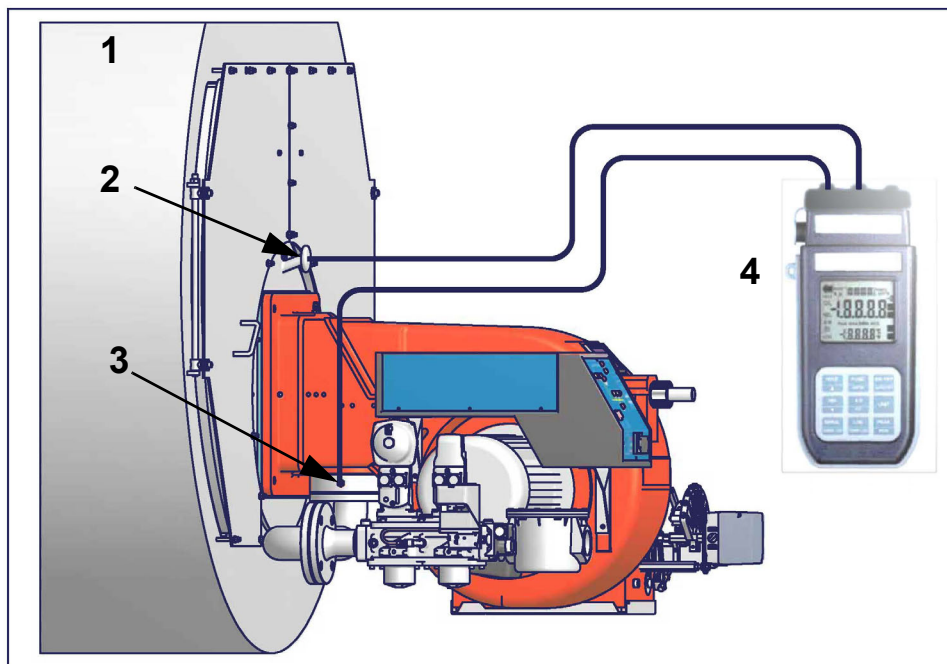


Рис. 3

Ориентировочный чертеж.

Описание

- 1 Генератор
- 2 Штуцер для отбора давления в котле
- 3 Штуцер для отбора давления газа на дроссельном клапане
- 4 Манометр дифференциальный

1.11 Замер давления на голове сгорания

Подсоединить соответствующие датчики на входы манометра: один на штуцер для отбора давления котла, чтобы снять значение давления в камере сгорания и другой на штуцер отбора давления газа на дроссельном клапане горелки., чтобы снять значение давления газа на голове сгорания. На основании дифференциального давления, снятого таким образом, можно вычислить значение максимального расхода газа, используя при этом графики кривых соотношения "давление-расход" в голове сгорания, которые Вы найдете в следующем параграфе. Имея значение давления газа в голове сгорания (указывается на ординате), можно определить значение расхода в топке в $Стм^3/час$ (указывается на абсциссе). Полученные данные должны использоваться для регулирования расхода газа.

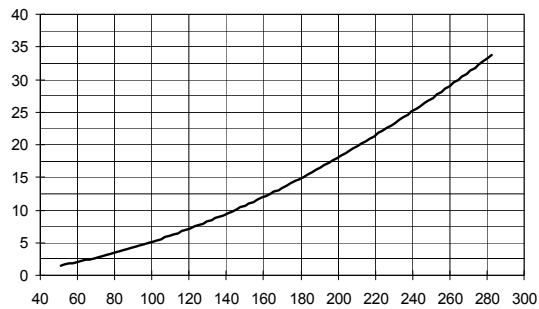
ПРИМЕЧАНИЕ: КРИВЫЕ "ДАВЛЕНИЕ – РАСХОД ГАЗА" ОРИЕНТИРОВОЧНЫ; ДЛЯ ПРАВИЛЬНОЙ РЕГУЛИРОВКИ РАСХОДА ГАЗА ОБРАТИТЬСЯ К ПОКАЗАНИЯМ СЧЁТЧИКА.

1.12 Кривые давления в головке сгорания - расхода газа (Природный газ)

Кривые относятся к давлению в камере сгорания, равному 0!

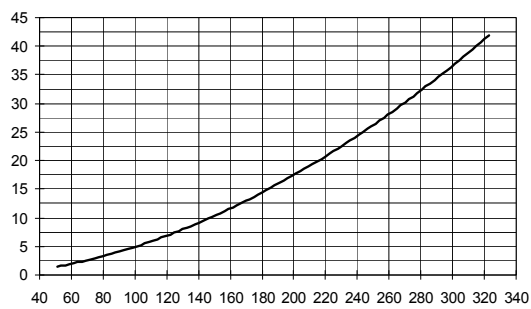
ДАВЛЕНИЕ ГАЗА В ГОЛОВКЕ СГОРАНИЯ, мбар

HR91A MG..



СТ.М³/ч

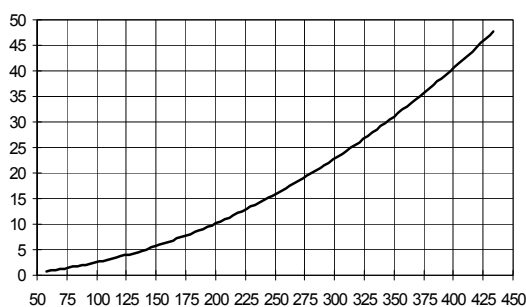
HR92A MG..



СТ.М³/ч

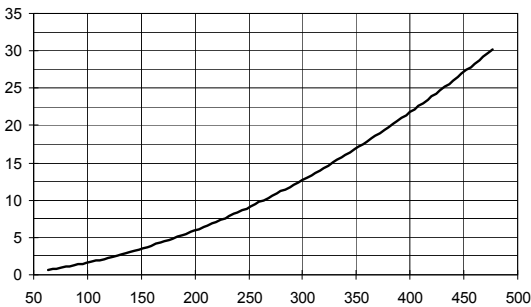
ДАВЛЕНИЕ ГАЗА В ГОЛОВКЕ СГОРАНИЯ, мбар

HR93A MG..



СТ.М³/ч

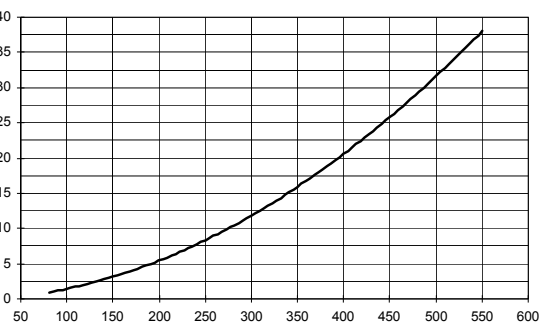
HR512A MG..



СТ.М³/ч

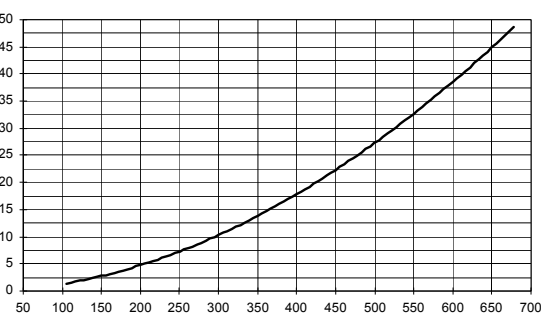
ДАВЛЕНИЕ ГАЗА В ГОЛОВКЕ СГОРАНИЯ, мбар

HR515A MG..



СТ.М³/ч

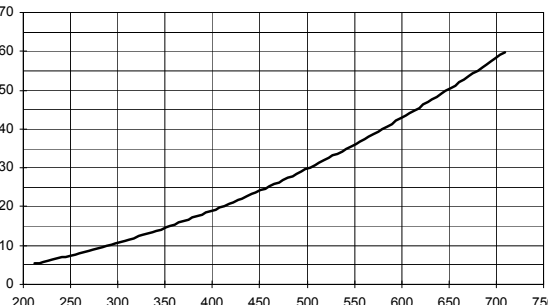
HR520A MG..



СТ.М³/ч

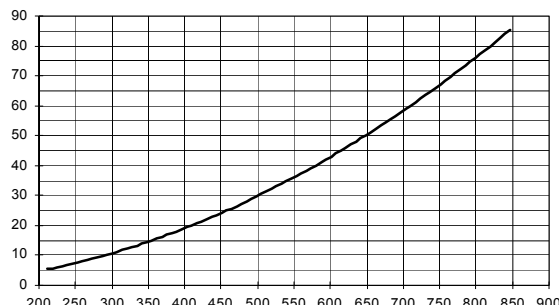
ДАВЛЕНИЕ ГАЗА В ГОЛОВКЕ СГОРАНИЯ, мбар

HR525A MG.. Rp2



СТ.М³/ч

HR525A MG.. DN65-80-100



СТ.М³/ч

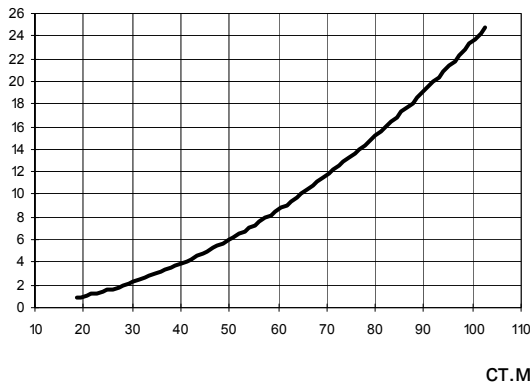
1.13 Кривые давления в головке сгорания - расхода газа (Сжиженный газ)



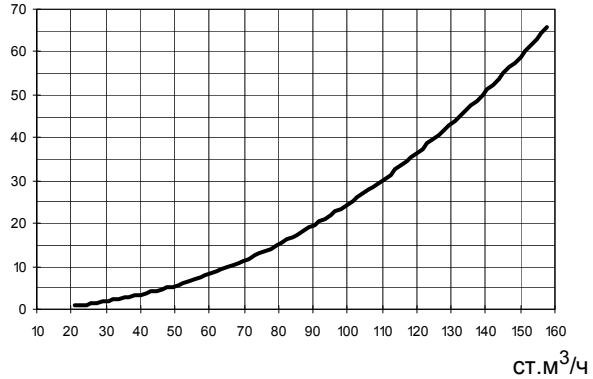
Кривые относятся к давлению в камере сгорания, равному 0!

ДАВЛЕНИЕ ГАЗА В ГОЛОВКЕ СГОРАНИЯ, мбар

HR91A LG..

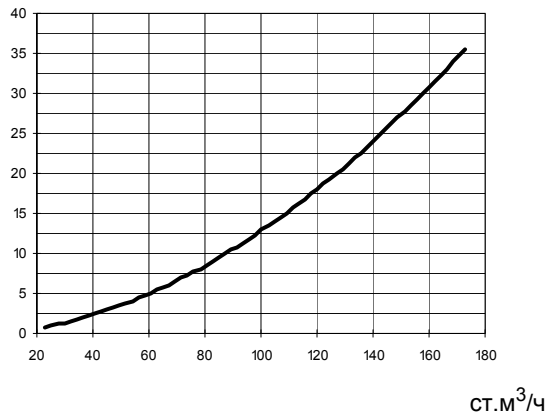


HR93A LG..



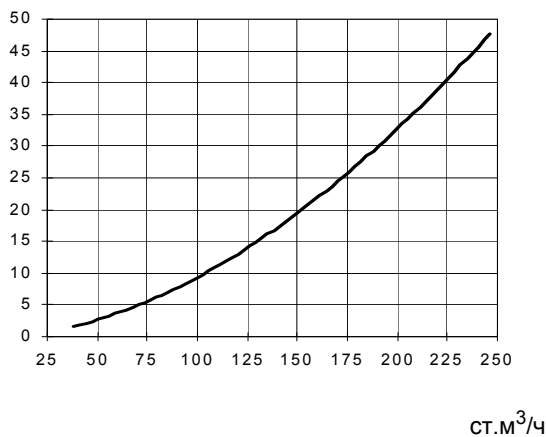
ДАВЛЕНИЕ ГАЗА В ГОЛОВКЕ СГОРАНИЯ, мбар

HR512A LG..



ДАВЛЕНИЕ ГАЗА В ГОЛОВКЕ СГОРАНИЯ, мбар

HR520A LG..



Значения на диаграммах относятся к природному газу с теплотворной способностью 8125 ккал/см³ (15°C, 1013 мбар) и плотностью 0,714 кг/см³.



Значения на диаграммах относятся к GPL со значением теплотворной способности 22300 ккал/Штм³ (15°C, 1013 мбар) и плотностью 2,14 кг/Штм³. При изменении значения теплотворной способности и плотности следует соответствующим образом регулировать значения давления.

$$\Delta p_2 = \Delta p_1 * \left(\frac{Q_2}{Q_1}\right)^2 * \left(\frac{\rho_2}{\rho_1}\right)$$

Где:

- p_1 давление природного газа по графику
- p_2 давление газа фактическое
- Q_1 расход природного газа по графику
- Q_2 расход газа фактический
- ρ_1 плотность природного газа по графику
- ρ_2 плотность газа фактическая

ЧАСТЬ II: ИНСТРУКЦИИ ПО МОНТАЖУ

2.0 МОНТАЖ И ПОДКЛЮЧЕНИЕ

2.1 Упаковка

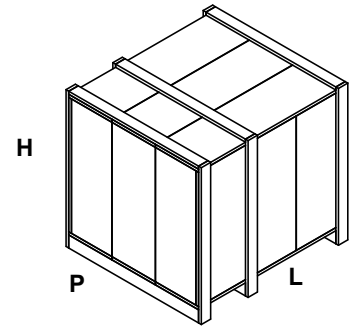
Горелки поставляются в деревянных ящиках размерами:

- серия 9xA: 1672мм x 1072мм x 1016мм (L x P x H)
- серия 5xA: 1886мм x 1456мм x 1120мм (L x P x H)

Такие упаковки боятся влажности и не предназначены для штабелирования.

В каждой упаковке находятся:

- горелка с отсоединенной газовой рампой;
- уплотнение или шнур из керамического волокна (в зависимости от модели) для использования между горелкой и котлом;
- пакет с документацией
- жидкотопливные шланги

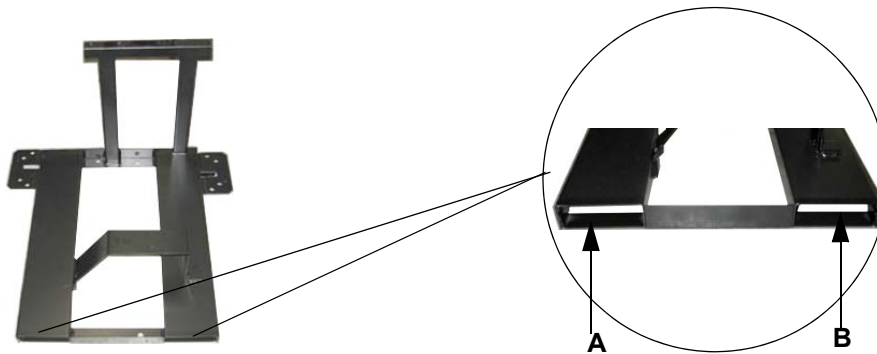


При утилизации упаковки или самой горелки соблюдайте процедуры, предусмотренные действующими законами по утилизации материалов.

2.2 Подъем и перенос горелки

Горелка установлена на специальную раму-подставку в целях удобства ее перемещения с помощью электрокары с вилочным захватом: вилка захвата должна помещаться в отверстия А и В.

ВНИМАНИЕ! Все операции по подъему и переносу горелки должны выполняться обученным для выполнения такой работы персоналом. В случае, если эти операции не будут выполняться должным образом, существует риск опрокидывания и падения горелки. Горелку без упаковки можно поднимать и перевозить исключительно с помощью вилочной электрокары

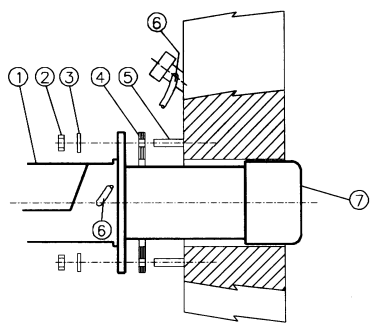


2.3 Монтаж горелки на котле

Для того, чтобы установить горелку на котел, необходимо действовать следующим образом:

1. Выполнить на дверце камеры сгорания отверстие под горелку, как описано в параграфе “Габаритные размеры”
2. приставить горелку к плите котла: поднимать и двигать горелку при помощи вилочной электрокары (см. параграф “Подъем и перенос горелки”);
3. в соответствии с отверстием на плите котла, расположить 4 крепежных винта (5), согласно шаблона для выполнения отверстия, описанного в параграфе “Габаритные размеры”;
4. закрутить винты (5) в отверстия плиты
5. уложить прокладку на фланец горелки;
6. Установить горелку на котел
7. закрепить ее с помощью гаек к крепежным винтам котла, согласно схеме, указанной на рисунке.

8. По завершении монтажа горелки на котёл, заделать пространство между соплом горелки и огнеупорным краем отверстия котла изолирующим материалом (валик из жаропрочного волокна или огнеупорный цемент).



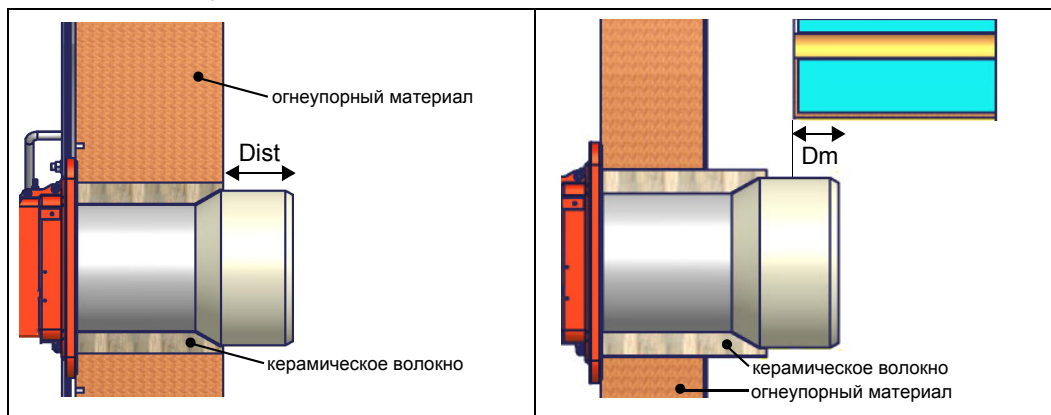
Описание

- 1 Горелка
- 2 Крепёжная гайка
- 3 Шайба
- 4 Прокладка
- 5 Шпилька
- 6 Трубка для чистки глазка
- 7 Сопло

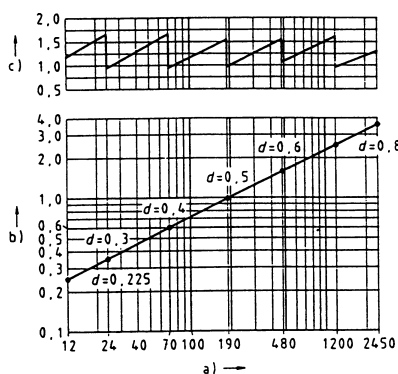
2.4 Подбор горелки к котлу

Горелки, описанные в данной инструкции, испытывались на камерах сгорания, соответствующих норме EN676, размеры которых указаны на диаграммах. В случае, если горелка должна быть подсоединена к котлу с камерой сгорания меньшего диаметра или меньшей длины, чем указано на диаграмме, свяжитесь с заводом-изготовителем, чтобы установить возможность монтажа горелки на таком котле. Чтобы правильно подсоединить горелку к котлу, проверить тип сопла (тип 1 или тип 2). Кроме того, проверить, что требуемая мощность и давление в камере сгорания попадают в диапазон работы. В противном случае необходимо проконсультироваться на Заводе-изготовителе для пересмотра выбора горелки. Для выбора длины сопла необходимо придерживаться инструкций завода-изготовителя котлов. При отсутствии таковых нужно ориентироваться следующим образом:

- Чугунные котлы, трёхходовые котлы (с первым поворотом газов в задней части котла): сопло должно входить в камеру сгорания не более, чем на **Dist** = 100 мм. (см. левый рисунок)
- Котлы с реверсивной топкой: в этом случае сопло должно входить в камеру сгорания на **Dm** 50-100 мм., относительно трубной доски трубной связкой. (См.правый рисунок)



Длина сопел не всегда отвечает этим требованиям, поэтому может оказаться, что понадобится использовать распорную деталь определенного размера, которая позволит соплу войти внутрь камеры сгорания на указанную выше длину; или же придется изготовить сопло соответствующей для применения длины (связаться с производителем).



Описание

- a) Мощность кВт
- b) Длина топки, м
- c) Удельная тепловая нагрузка топки, кВт/м³
- d) Диаметр камеры сгорания, м

Рис. 4 - топки, в зависимости от отдаваемой мощности кВт.

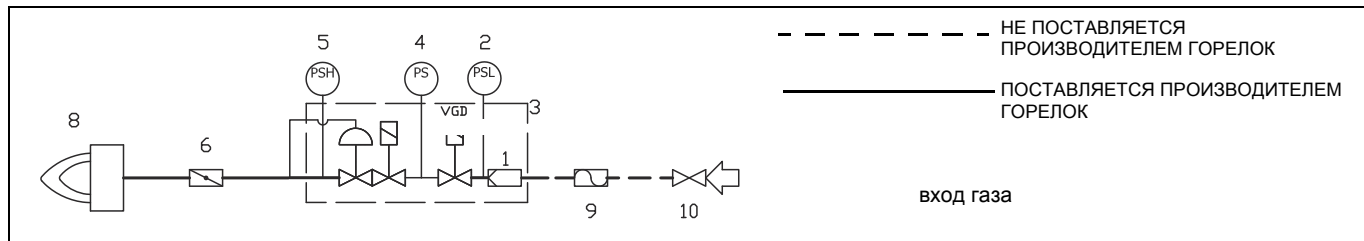
Рис. 4

ПОДСОЕДИНЕНИЕ ГАЗОВЫХ РАМП

На схемах показаны компоненты, входящие в комплектацию горелки, и компоненты, устанавливаемые монтажной организацией. Схемы соответствуют нормам действующего законодательства

ПРИМЕЧАНИЕ: ПЕРЕД ВЫПОЛНЕНИЕМ ПОДСОЕДИНЕНИЙ К РАСПРЕДЕЛИТЕЛЬНОЙ ГАЗОВОЙ СЕТИ УБЕДИТЬСЯ В ТОМ, ЧТО РУЧНЫЕ КРАНЫ ОТСЕЧЕНИЯ ГАЗА ЗАКРЫТЫ. ПРОЧИТАТЬ ВНИМАТЕЛЬНО ГЛАВУ “ ПРЕДУПРЕЖДЕНИЯ” ДАННЫХ ИНСТРУКЦИЙ.

Газовая рампа с группой клапанов VGD и MBE со встроенным стабилизатором давления газа + Реле давления газа для контроля за утечками (PGCP)



Обозначения

1	фильтр	6	дроссельный клапан
2	реле давления - PGMIN	8	горелка
3	предохранительные клапаны с регулятором давления	9	антивибрационная муфта (опция*)
4	реле давления для контроля герметичности - PGCP	10	ручной отсечной кран (опция*)
5	реле давления - PGMAX включено для MBE, дополнительно для vgd и MB-DLE		

3.0

ПОДСОЕДИНЕНИЕ ГАЗОВЫХ РАМП

На схемах показаны компоненты, входящие в комплектацию горелки, и компоненты, устанавливаемые монтажной организацией. Схемы соответствуют нормам действующего законодательства

Монтаж корпуса клапана на газовой линии:

- для монтажа групп сдвоенных газовых клапанов требуются 2 резьбовых или фланцевых соединения, в зависимости от диаметра;
- во избежание попадания инородных тел в клапан, сначала необходимо установить фланцевые соединения;
- на трубопроводе: сначала почистить уже смонтированные части и затем установить клапан;
- направление потока газа должно соответствовать указанию стрелки на корпусе клапана;
- убедиться в том, что прокладки O-ring правильно расположены между фланцами и клапаном (только для VGD20..);
- убедиться в том, что прокладки правильно расположены между фланцами (только для VGD40.. - MBE..);
- закрепить все составные части винтами, согласно представленных схем;
- убедиться в том, что болты на фланцах аккуратно затянуты; убедиться в герметичности всех соединений между составными частями линии;

ПРИМЕЧАНИЕ: перед выполнением подсоединений к распределительной газовой сети убедиться в том, что ручные краны отсечения газа закрыты

ВНИМАНИЕ: рекомендуется устанавливать фильтр и газовые клапаны таким образом, чтобы во время техобслуживания и чистки фильтров (как тех, которые не входят в клапанную группу, так и тех, которые находятся внутри клапанной группы) посторонние материалы не попали внутрь клапанов (см. главу "Техобслуживание").

ВНИМАНИЕ: после монтажа газовой рампы согласно схеме на Рис. 5, необходимо провести тестирование на герметичность газового контура, согласно требований действующих нормативов.

3.1

MultiBloc MBE

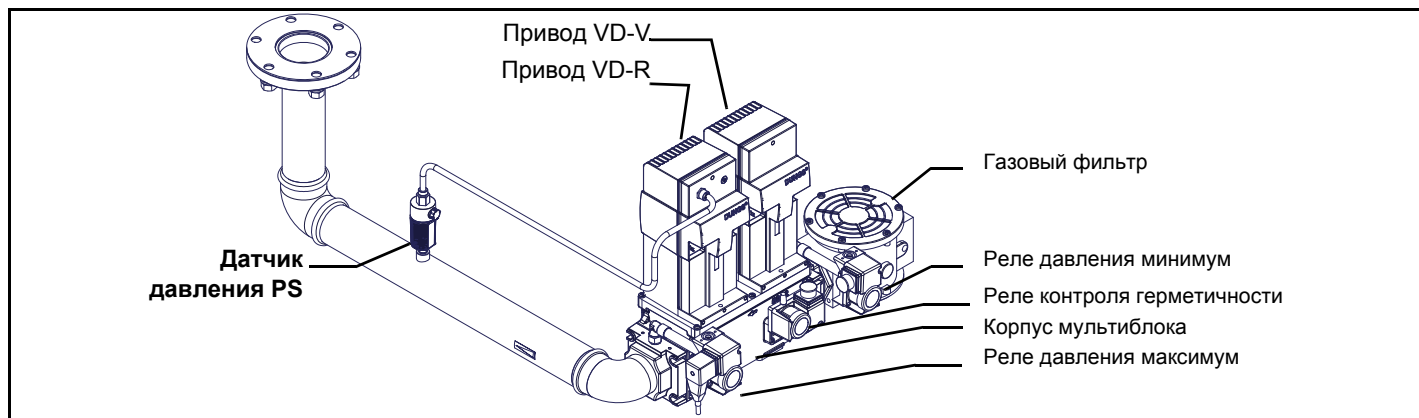


Рис. 5 - Пример газовой рампы

Для того, чтобы смонтировать газовую рампу, действовать следующим образом:

- 1 - а) при резьбовых соединениях: использовать соответствующую оснастку, подходящую для применяемого типа газа,
- 1 - б) при фланцевых соединениях: между соседними компонентами устанавливать прокладку (1А..1Е - Рис. 5), совместимую с используемым газом,
- 2) закрепить все компоненты болтами, следуя данным схемам и соблюдая нужное направление при монтаже каждого элемента.

ПРИМЕЧАНИЕ: Антивибрационная муфта, ручной отсечной газовый кран и прокладки - не входят в стандартную поставку.

ВНИМАНИЕ: после монтажа газовой рампы согласно схеме на Рис. 5, необходимо провести тестирование на герметичность газового контура, согласно требований действующих нормативов.

ВНИМАНИЕ: рекомендуется устанавливать фильтр и газовые клапаны таким образом, чтобы во время техобслуживания и чистки фильтров (как тех, которые не входят в клапанную группу, так и тех, которые находятся внутри клапанной группы) посторонние материалы не попали внутрь

ВНИМАНИЕ: медленно откройте топливный кран, чтобы избежать повреждения регулятора давления

3.2

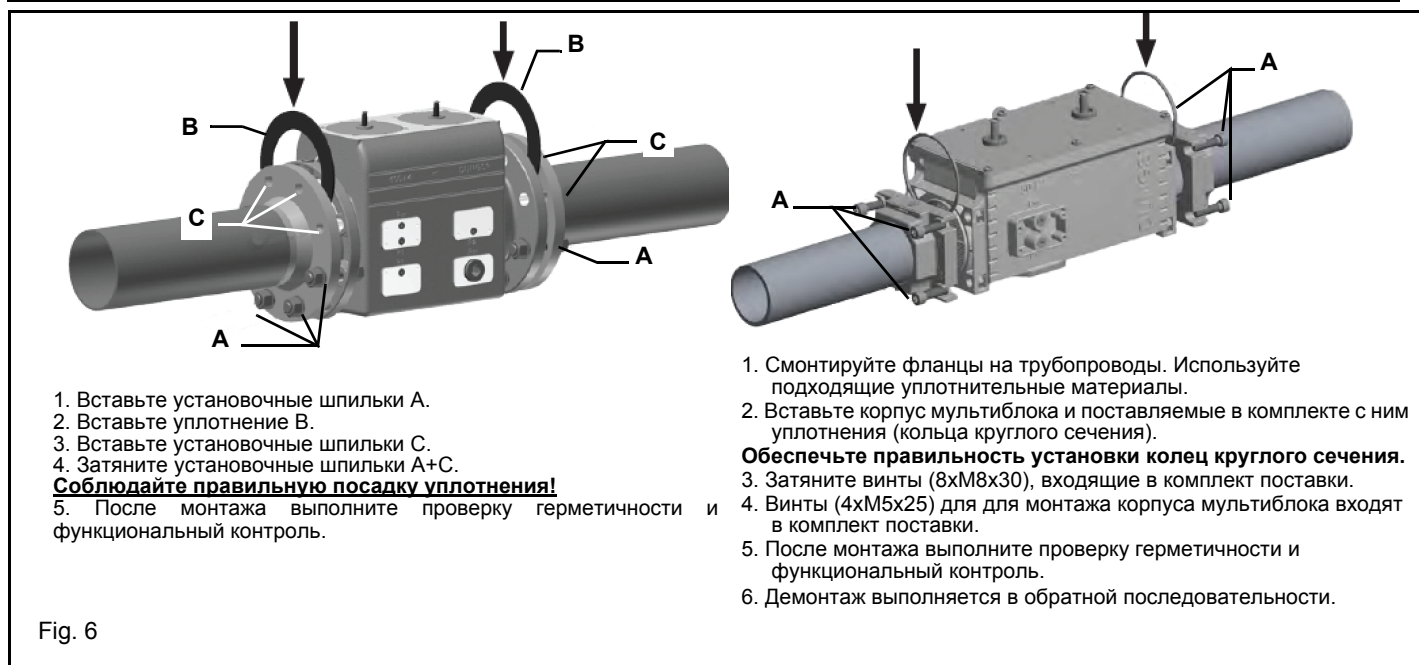


Fig. 6

3.3 MultiBloc MBE Газовые клапаны

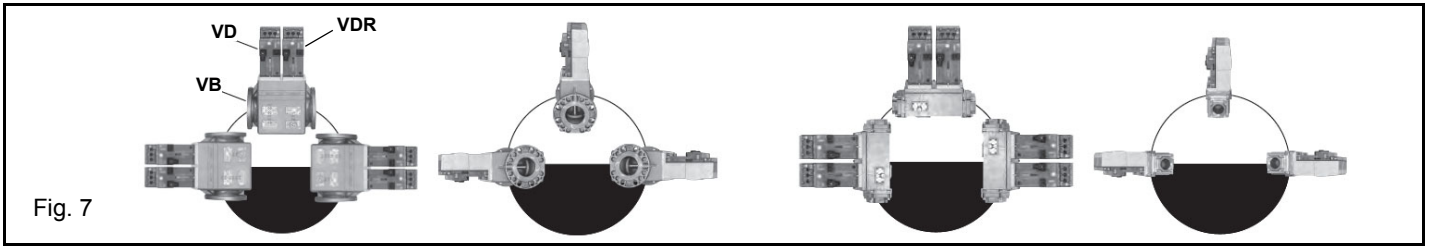
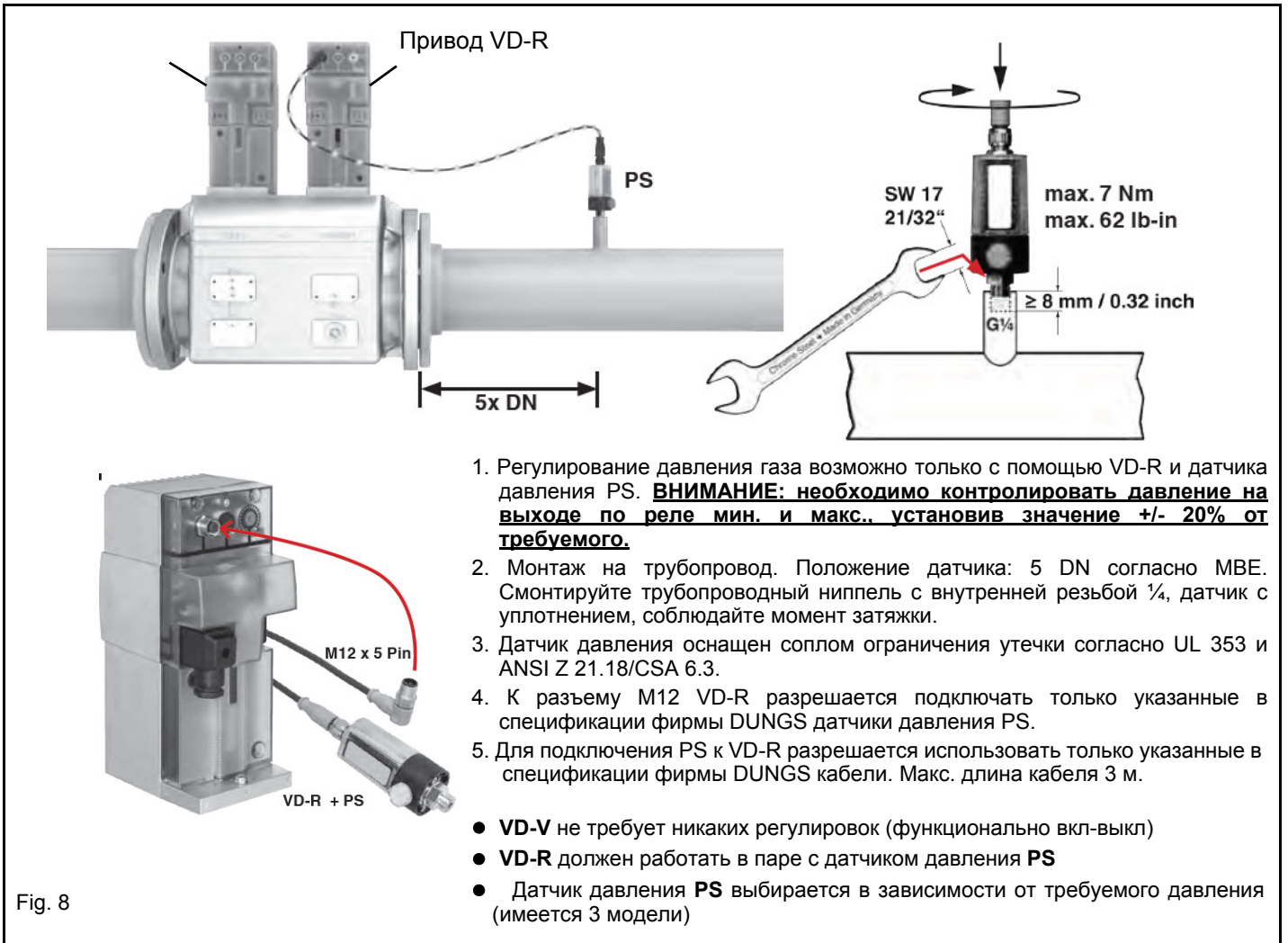


Fig. 7

3.4 Монтажная позиция MBE / VB / VDMонтажная VD-R & PS-...



1. Регулирование давления газа возможно только с помощью VD-R и датчика давления PS. **ВНИМАНИЕ: необходимо контролировать давление на выходе по реле мин. и макс., установив значение +/- 20% от требуемого.**
2. Монтаж на трубопровод. Положение датчика: 5 DN согласно MBE. Смонтируйте трубопроводный ниппель с внутренней резьбой 1/4, датчик с уплотнением, соблюдайте момент затяжки.
3. Датчик давления оснащен соплом ограничения утечки согласно UL 353 и ANSI Z 21.18/CSA 6.3.
4. К разъему M12 VD-R разрешается подключать только указанные в спецификации фирмы DUNGS датчики давления PS.
5. Для подключения PS к VD-R разрешается использовать только указанные в спецификации фирмы DUNGS кабели. Макс. длина кабеля 3 м.

- VD-V не требует никаких регулировок (функционально вкл-выкл)
- VD-R должен работать в паре с датчиком давления PS
- Датчик давления PS выбирается в зависимости от требуемого давления (имеется 3 модели)

Fig. 8

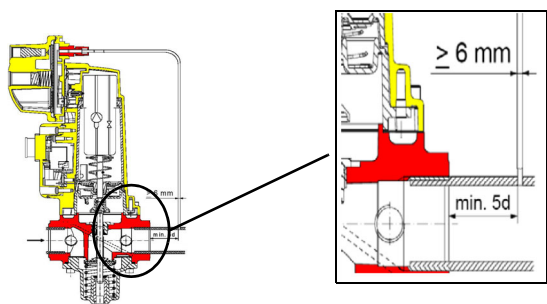
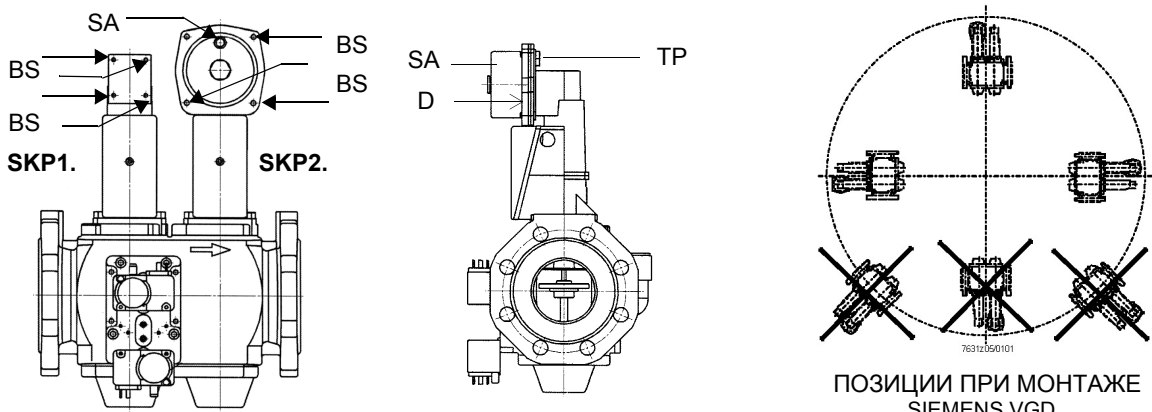
Siemens VGD20.. e VGD40..

Газовые клапаны Siemens VGD20.. и VGD40.. - Вариант с SKP2.. (встроенным стабилизатором давления)

- Подсоединить трубку для отбора давления газа (на рисунке TP - трубка с наружным диаметром 8 мм, поставляется отдельно) к соответствующим соединительным деталям, расположенным на газопроводе, после газовых клапанов: давление газа должно отбираться на расстоянии равном примерно 5 номинальным диаметрам трубопровода.
- Оставьте открытым отверстие для выбросов в атмосферу (SA на рисунке). Если установленная пружина не соответствует требованиям регулировки, обратитесь в наши сервисные центры, чтобы вам отправили подходящую пружину.

ВНИМАНИЕ: диафрагма D исполнительного механизма SKP2 должна находиться в вертикальном положении (Рис. 9).

ВНИМАНИЕ: снятие 4 винтов BS ведёт к выходу из строя регулятора!

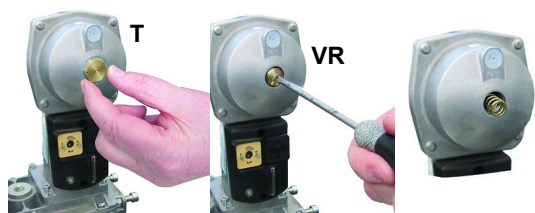


Группа газовых клапанов SIEMENS VGD с исполнительным механизмом "SKP":

Диапазон регулирования давления перед клапанной группой меняется в зависимости от типа пружины входящей в комплект клапанной группы.

Рис. 9

Siemens VGD - Версия с SKP2 (включены стабилизатор)



Для замены прилагаемой к клапанной группе пружины, действовать следующим образом:

- Снять заглушку (Т)
 - Открутить регулировочный винт (VR) с помощью отвертки
 - Заменить пружину
- Приклеить наклейку с характеристиками пружины на шильдик.

Диапазон работы (мбар)	0 - 22	15 - 120	100 - 250
Цвет пружины	нейтральный	желтый	красный

3.5

Газовый фильтр (если он есть в наличии)

Газовые фильтры удерживают частицы пыли, поступаемые вместе с газом, и защищают от быстрого загрязнения такие компоненты, как горелки, счетчики, регуляторы. Фильтр обычно располагается перед всеми регулирующими и отсечными органами.

ВНИМАНИЕ: рекомендуется устанавливать фильтр таким образом, чтобы поток газа проходил параллельно с полом; это необходимо для того, чтобы во время обслуживания, пыль не попадала в предохранительный клапан, находящийся за фильтром.

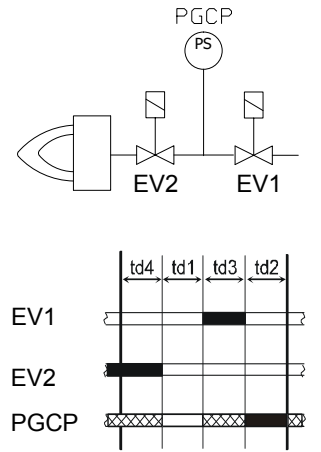
После монтажа газовой рамы выполнить электрические подсоединения клапанной группы и реле давления.

После монтажа газовой рампы выполнить электрические подсоединения ее компонентов: клапанной группы, реле давления и блока контроля герметичности.

3.6 Встроенный блок контроля герметичности (для горелок, оснащенных контроллерами LME7x, LMV, LDU)

Ниже демонстрируется работа встроенного блока контроля герметичности:

- Изначально оба клапана EV1, EV2 закрыты
- Фаза удаления: клапан EV2 (со стороны горелки) открывается и держится в этом положении в течении периода времени td4, с тем, чтобы довести пробный объем (пространство между EV2 и EV1) до атмосферного давления. Тест на атмосферное давление: клапан EV1 закрывается и и держится в этом положении в течении периода времени td1. Реле давления PGCP не должно улавливать увеличение давления.
- Фаза наполнения: открывается клапан EV1 и держится в этом положении в течении периода времени td3, с тем, чтобы позволить заполниться пробному объему.
- Тест на давление газа: закрывается клапан EV1 и держится в этом положении в течении периода времени td2. Реле давления PGCP не должно улавливать снижение давления.



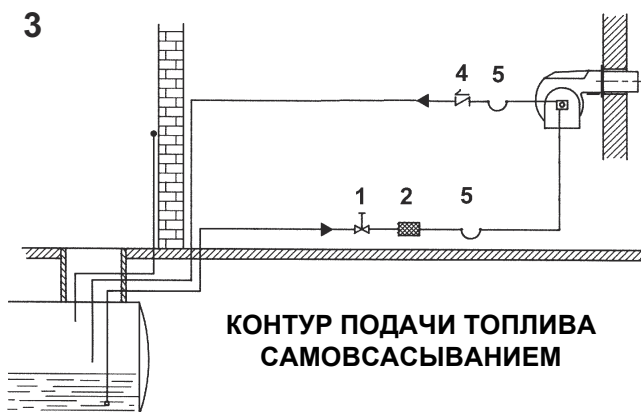
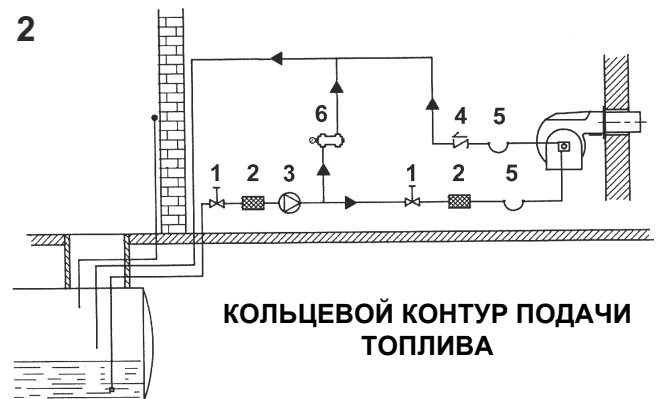
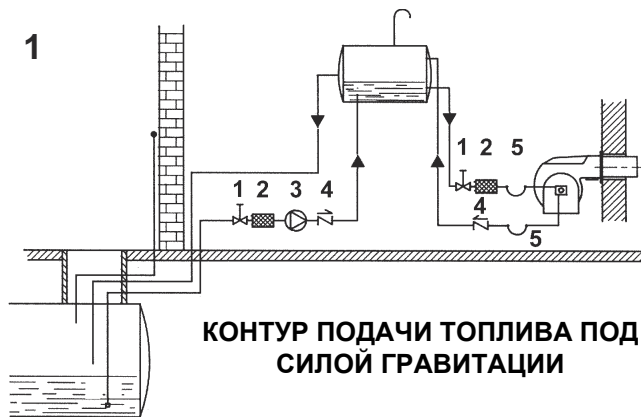
В том случае, если все вышеперечисленные фазы прошли с успехом, тест на герметичность можно считать завершенным положительно. В обратном случае произойдет блокировка горелки.

Для менеджеров горения LMV5x, LMV2x/3x и LME73 (за исключением LME73.831BC), контроль герметичности можно сконфигурировать таким образом, чтобы он осуществлялся при розжиге, после отключения горелки или и в том и другом случае. Для 3.7

ПОДСОЕДИНЕНИЕ ГАЗОВЫХ РАМП

4.0 ПОДСОЕДИНЕНИЕ ГАЗОВЫХ РАМП

4.1 Примерные схемы систем подачи дизельного топлива



Описание

- 1 Ручной отсечной вентиль
- 2 Фильтр дизельный
- 3 Насос подачи дизельного топлива
- 4 Обратный клапан
- 5 Шланги для дизельного топлива
- Клапан сброса воздуха

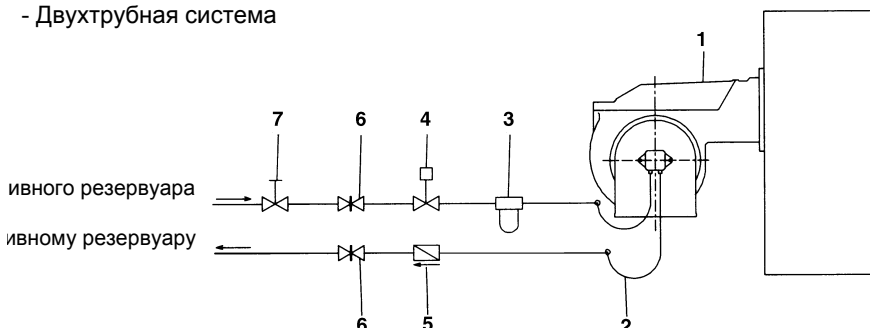
ПРИМЕЧАНИЕ: для схемы с кольцевым контуром подачи жидкого топлива, а также для гравитационной схемы - установить автоматическое отсечное устройство.

4.2 Схема монтажа трубопроводов дизельного топлива

внимание: внимательно прочитайте предупреждения в начале инструкций.

4.3

- Двухтрубная система



В комплекте поставки предусмотрены фильтр и топливные шланги, вся часть оборудования, которая должна устанавливаться перед фильтром и за шлангом обратного хода топлива, должна обеспечиваться потребителем. Для подсоединения топливных шлангов прочитайте соответствующий параграф.

Описание

- 1 Горелка
- 2 Гибкие шланги (в комплекте)
- 3 Топливный фильтр (в комплекте)
- 4 Автоматическое отсечное устройство (*)
- 5 Обратный клапан (*)
- 6 Затвор
- 7 Затвор быстрого закрытия (вне помещения, где находятся

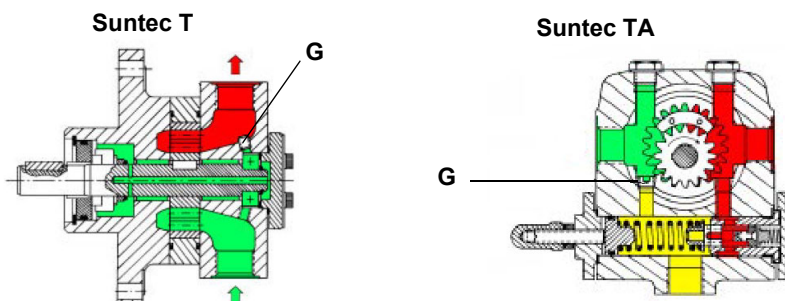
(*) Требуется в Италии, только в системах с гравитационной, сифонной или принудительной подачей. Если установленное устройство является электроклапаном, установите таймер для задержки его закрытия. Прямое подсоединение устройства автоматического отсечения топлива (4), без таймера, может вывести насос из строя.

В зависимости от установленного насоса, возможно выполнить однотрубную или двухтрубную систему подачи топлива:

ОДНОТРУБНАЯ СИСТЕМА: используется две трубы, одна отходит с некоторого расстояния от дна емкости и достигает входа на насос. От насоса, жидкое топливо под давлением подается на форсунку: одна часть выходит с форсунки, а остаток топлива возвращается на насос. При этой системе, если присутствует винт байпаса, его необходимо снять, а опционное отверстие для обратного хода топлива на корпусе насоса, должно быть закрыто заглушкой.

ДВУТРУБНАЯ СИСТЕМА: используется одна труба, которая соединяет емкость со штуцером на входе насоса, как в однотрубной системе, и еще одна труба, которая соединяет штуцер обратного хода насоса с емкостью. Весь излишек мазутного (дизельного) топлива возвращается, таким образом, в емкость: система, значит, может считаться самосливной. Если присутствует внутренний байпас, то необходимо вставить винт в отверстие во избежание прохождения воздуха и топлива через насос. Горелки выходят с завода-изготовителя подготовленными к двухтрубной системе подачи топлива. Возможна адаптация насоса для однотрубной схемы подачи топлива (рекомендуется при гравитационной подаче), как это описано выше. Для перехода с однотрубной системы на двухтрубную, необходимо вставить винт байпаса, в соответствии с **G** (насос с вращением против часовой стрелки - если смотреть на ось).

ВНИМАНИЕ: Изменение направления вращения насоса приведет к изменению всех подключений.



4.4 Правила использования топливных насосов

- Если используется однотрубная система, убедиться в том, что внутри отверстия обратного хода топлива нет байпасного винта. Наличие этого винта может мешать нормальной работе насоса и может явиться причиной его повреждения.
- Не добавлять в топливо разные присадки во избежание образования соединений, которые со временем могут отложиться между зубьями зубчатого колеса и заблокировать его.

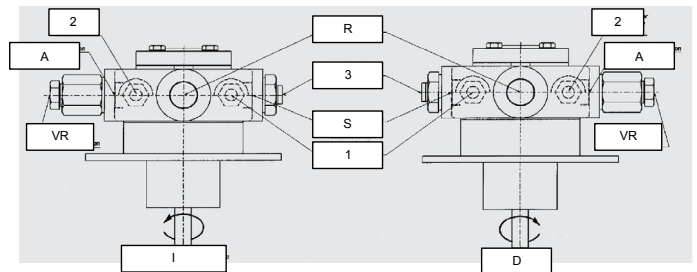
ЧАСТЬ II: ИНСТРУКЦИИ ПО МОНТАЖУ

- Заполнив цистерну, не включать горелку сразу, а подождать некоторое время это необходимо для того, чтобы взвешенные частицы успели осесть на дно цистерны и не всасывались насосом.
- При первом запуске насоса в эксплуатацию в случае, если предусмотрена работа вхолостую в течение разумного времени (напр., при наличии длинного трубопровода всасывания), добавить смазочное масло в насос через штуцер вакуумметра.
- Во время крепления вала двигателя к валу насоса, не оказывать бокового или осевого нажима на вал, во избежание чрезмерного износа соединительной муфты, повышения уровня шума, перегрузки зубчатого колеса.
- Наличие воздуха в трубопроводах не допускается. В связи с этим использование приспособлений быстрого соединения не рекомендуется. Использовать резьбовые или механические уплотнительные фитинги. Необходимо обеспечить герметичность всех соединений уплотнением подходящего типа. Свести к необходимому минимуму количество соединений, поскольку они все являются потенциальными источниками утечек.
- Не допускается использование Тефлона для соединения шлангов всасывания, подачи и обратного хода, во избежание попадания в систему частиц этого материала, которые оседают на фильтрах насоса и форсунках, уменьшая эффективность их работы. Рекомендуется использовать уплотнительные резиновые кольца OR или механические уплотнители (стрельчатые и кольцевые медные и алюминиевые прокладки).
- Рекомендуется установить внешний фильтр в трубопроводе всасывания перед насосом.
-

ВНИМАНИЕ: перед первым включением горелки необходимо заполнить контур топливом и стравить имеющийся в системе воздух. Перед включением горелки проверить направление вращения двигателей путем кратковременных нажатий на пускатели, убедиться в отсутствии посторонних звуков в работе оборудования и только после этого включить горелку. Пренебрежение данным требованием, аннулирует гарантию на горелочное устройство.

HP-Technick UHE-A..	
Вязкость топлива	3 ÷ 75 сСт
Температура топлива	0 ÷ 150°C
Давление минимальное на входе	- 0.45 бар во избежание образования газа
Давление максимальное на входе	5 бар
Давление максимальное на обратном ходе	5 бар
Скорость вращения	3600 обор/мин макс.

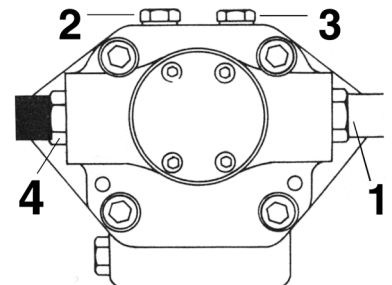
1. Держатель манометра 1 - подача (M1) - G1/4
 2. Держатель манометра 2 - всасывание (M2) - G1/4
 3. Держатель манометра 3 (M3)
- A. Всасывание - G1/2
D. Прямой ход - по часовой стрелке
I. Не прямой ход - против часовой стрелки
R. Байпасное соединение - G 1/2
S. Подача - G 1/2
VR. После снятия винтовой заглушки: регулирование давления.



Suntec T..	
Диапазон вязкости топлива	3 - 75 сСт
Температура жидкого топлива	0 - 150 °C
Давление на входе мин.	- 0.45 бар во избежание образования газа
Давление на входе макс.	5 бар
Скорость	3600 об макс.

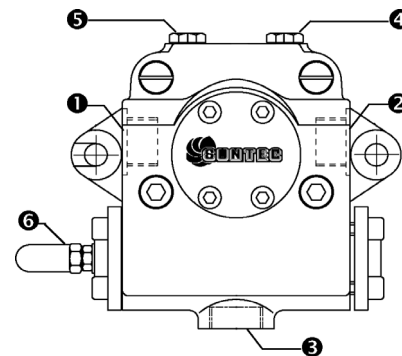
Условные обозначения

- 1 Вход G3/4
- 2 Штуцер для манометра G1/4
- 3 Штуцер вакуумметра для замера разрежения на входе G1/4
- 4 К клапану регулирования давления G3/4



ПРИМЕЧАНИЕ: Насос с вращением типа "С".

Suntec TA..	
Вязкость топлива	3 ÷ 75 сСт
Температура топлива	0 ÷ 150°C
Давление минимальное на входе	- 0.45 бар во избежание образования газа
Давление максимальное на входе	5 бар
Давление максимальное на обратном ходе	5 бар
Скорость вращения	3600 обор/мин макс.

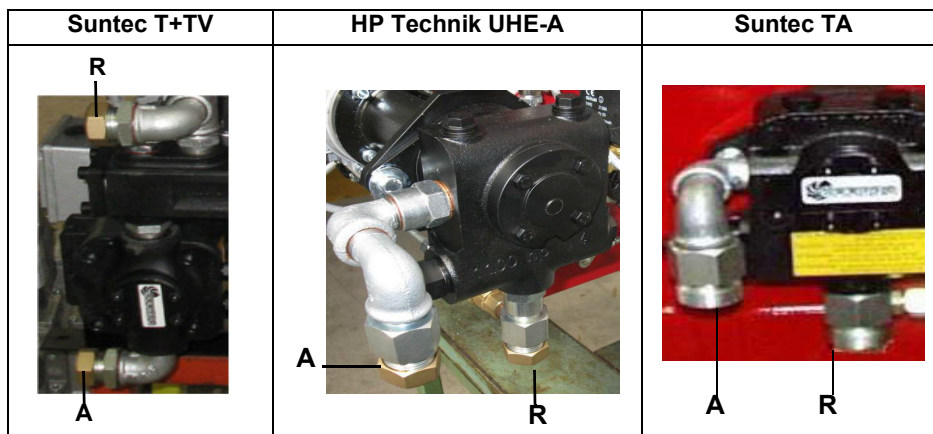


- 1) Всасывание G1/2
- 2) К форсунке G1/2
- 3) Обратный ход G1/2
- 4) Штуцер манометра G1/4
- 5) Штуцер вакуумметра G1/4
- 6) Регулятор давления

4.5 Насос. Подсоединение шлангов

Для того, чтобы подсоединить шланги к насосу, действовать следующим образом, в зависимости от модели поставляемого насоса:

- 1). снять заглушки с отверстий входа топлива (A) и обратного хода (R) на насосе;
- 2). закрутить вращающиеся гайки двух шлангов на насос. **ВНИМАНИЕ: не перепутать вход топлива с обратным ходом:** Внимательно следить за стрелками, отштампованными на насосе, которые указывают на вход топлива и обратный ход (см. предыдущий параграф).



5.0 ЭЛЕКТРИЧЕСКИЕ ПОДКЛЮЧЕНИЯ

.ОПАСНО! СОБЛЮДАЙТЕ ОСНОВНЫЕ ПРАВИЛА БЕЗОПАСНОСТИ, УБЕДИТЕСЬ В ПОДСОЕДИНЕНИИ ЗАЗЕМЛЕНИЯ К СИСТЕМЕ, ПРИ ПОДСОЕДИНЕНИИ БУДЬТЕ ВНИМАТЕЛЬНЫ И НЕ ПОМЕНЯЙТЕ МЕСТАМИ ФАЗУ И НЕЙТРАЛЬ, ПОДГОТОВЬТЕ ДИФФЕРЕНЦИАЛЬНЫЙ, ТЕРМОМАГНИТНЫЙ ВЫКЛЮЧАТЕЛЬ, ПОДХОДЯЩИЙ ДЛЯ ПОДКЛЮЧЕНИЯ К СЕТИ.

ОПАСНО! прежде, чем выполнять электрические подключения, убедитесь в том, что выключатель системы установлен в положение "ВЫКЛ", а главный выключатель горелки тоже находится в положении 0 (OFF - ВЫКЛ). Прочитайте внимательно главу "ПРЕДУПРЕЖДЕНИЯ", в части "Электрическое питание".

ВНИМАНИЕ: Присоединяя электрические провода в клеммной коробке МА, убедитесь, что провод заземления длиннее проводов фазы и нейтрали.

Для выполнения электрических подключений действуйте следующим образом:

- 1) Снимите крышку электрощита горелки;
- 2) Выполните электрические подсоединения к клеммнику питания в соответствии с прилагаемыми схемами;
- 3) Проверьте направление вращения двигателя вентилятора (см. следующий параграф);
- 4) Установите на место крышку электрощита.

ЧАСТЬ III: ИНСТРУКЦИЯ ПО ЭКСПЛУАТАЦИИ

ВНИМАНИЕ: на горелке установлена перемычка между клеммами 6 и 7. В случае подсоединения термостата большого/малого пламени уберите данную перемычку перед подсоединением термостата.

5.1 Направление вращения двигателя вентилятора и двигателя насоса

После завершения выполнения электрических соединений горелки проверьте направление вращения двигателя вентилятора. Двигатель должен вращаться в направлении, указанном на корпусе. В случае неправильного вращения инвертируйте трехфазное питание и вновь проверьте направление вращения двигателя.

ВНИМАНИЕ: проверить настройку термореле двигателя!

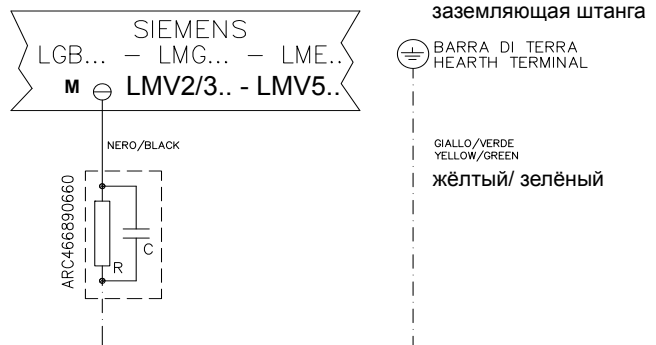
ПРИМЕЧАНИЕ: горелки рассчитаны на трёхфазное питание 380 В / 400 В; в случае использования трёхфазного питания 220 В / 230 В необходимо изменить электрические соединения внутри клеммной коробки электродвигателя и заменить термореле.

5.2 Примечания по электрическому питанию

В том случае, если горелки оснащены менеджерами горения LMV5x, проконсультироваться с прилагаемыми предписаниями фирмы Siemens по электрическому монтажу, имеющимися на прилагаемом компакт-диске. ...

Описание

C - Конденсатор (22нФ/250В)
LME../LMV.. - Электронный блок контроля пламени Siemens
R - Резистор (1МОм)
RC466890660 - контур RC



ВНИМАНИЕ: прежде, чем запускать горелку, убедиться в том, что все ручные отсечные клапаны газа открыты и проверить, что значение давления на входе рампы соответствует значениям, указанным в параграфе "Технические характеристики". Кроме того, убедиться в том, что главный выключатель подачи питания вырублен.

ОПАСНО! При выполнении операций калибровки не включайте горелку с недостаточным расходом воздуха (опасность образования монооксида углерода); в том случае, если это произойдет, необходимо уменьшить медленно подачу газа и вернуться к нормальным показателям продуктов сгорания.

ВНИМАНИЕ! опломбированные винты категорически запрещается откручивать! гарантия на деталь теряется!

ОГРАНИЧЕНИЯ ПРИ ИСПОЛЬЗОВАНИИ

ГОРЕЛКА РАЗРАБОТАНА И ИЗГОТОВЛЕНА ДЛЯ РАБОТЫ НА ТЕПЛОГЕНЕРАТОРЕ (КОТЛЕ, ВОЗДУХОНАГРЕВАТЕЛЕ, ПЕЧИ И Т.Д.) ТОЛЬКО ПРИ УСЛОВИИ ПРАВИЛЬНОГО ПОДСОЕДИНЕНИЯ, ИСПОЛЬЗОВАНИЕ В ДРУГИХ ЦЕЛЯХ МОЖЕТ ПОСЛУЖИТЬ ИСТОЧНИКОМ ОПАСНОСТИ.

ПОЛЬЗОВАТЕЛЬ ДОЛЖЕН ОБЕСПЕЧИТЬ ПРАВИЛЬНЫЙ МОНТАЖ АППАРАТА, ПОРУЧИВ УСТАНОВКУ КВАЛИФИЦИРОВАННОМУ ПЕРСОНАЛУ, А ВЫПОЛНЕНИЕ ПЕРВОГО ЗАПУСКА ГОРЕЛКИ - СЕРВИСНОМУ ЦЕНТРУ, ИМЕЮЩЕМУ РАЗРЕШЕНИЕ ЗАВОДА-ИЗГОТОВИТЕЛЯ ГОРЕЛКИ.

ОСОБОЕ ВНИМАНИЕ НЕОБХОДИМО УДЕЛИТЬ ЭЛЕКТРИЧЕСКИМ СОЕДИНЕНИЯМ С РЕГУЛИРОВОЧНЫМИ И ПРЕДОХРАНИТЕЛЬНЫМИ ПРИСПОСОБЛЕНИЯМИ ТЕПЛОГЕНЕРАТОРА (РАБОЧИМИ И ПРЕДОХРАНИТЕЛЬНЫМИ ТЕРМОСТАТАМИ И Т.Д.), КОТОРЫЕ ОБЕСПЕЧИВАЮТ ПРАВИЛЬНУЮ И БЕЗОПАСНУЮ РАБОТУ ГОРЕЛКИ.

5.3 Функциональная работа на газе

- В начале цикла запуска сервопривод устанавливает воздушную заслонку в положение максимального открытия, għb anjv включается двигатель вентилятора, и начинается фаза предварительной продувки.
- По завершении предварительной продувки воздушная заслонка устанавливается на положение розжига, включается запальный трансформатор (о чем сигнализирует лампочка **В4** на лицевой панели), и через несколько секунд подается питание к газовым клапанам EV1 и EV2 (лампочки G1 и G2 на лицевой панели).
- Через несколько секунд после открытия газовых клапанов, запальный трансформатор исключается из контура и гаснет лампочка В4: после чего:
- Горелка оказывается включенной в режиме малого пламени, через несколько секунд начинается работа на двух ступенях и горелка увеличивает или уменьшает мощность, получая напрямую сигнал команды от внешнего термостата

5.4 Функциональная работа на дизельном топливе

- Запускается двигатель вентилятора и начинается фаза предварительной вентиляции. Так как предварительная вентиляция должна проходить при максимальном расходе воздуха, электронный блок контроля дает команду на открытие сервопривода и, только тогда, когда достигается положение максимального открытия, начинает отсчет времени предварительной вентиляции.
- По завершении времени предварительной вентиляции, сервопривод приводится в положение пуска для работы на дизельном топливе, и как только он достигает этого положения, вводится в действие запальный трансформатор (о чем сигнализирует индикатор В4 на графической панели). Спустя 2 секунды после открытия дизельного клапана, запальный трансформатор исключается из контура и индикатор гаснет.
- Таким образом, горелка оказывается включенной, одновременно сервопривод доводится до положения работы на высоком пламени; спустя 14 секунд начинается работа на 2-х ступенях и горелка автоматически устанавливается на работу на низком или высоком пламени, в зависимости от потребностей системы. Работа на высоком/низком пламени сигнализируется включением/затуханием индикатора В2 на графической панели.

Жидкое топливо, под давлением, установленным с помощью регулятора давления на подаче, нагнетается насосом на форсунку. Электродвигатель блокирует доступ жидкого топлива в камеру сгорания. Форсунка запитывается под постоянным давлением, в то время как давление на линии обратного хода регулируется регулятором давления, который приводится в действие с помощью сервопривода. Топливо, не поступившее в камеру сгорания, возвращается в цистерну, по контуру обратного хода.

-

6.0 РЕГУЛИРОВКА РАСХОДА ВОЗДУХА И ТОПЛИВА

ОПАСНО! При выполнении операций калибровки не включайте горелку с недостаточным расходом воздуха (опасность образования монооксида углерода); В том случае, если это произойдет, необходимо уменьшить медленно подачу топлива и вернуться к нормальным показателям продуктов сгорания.

ВАЖНО! Избыток воздуха регулируется согласно рекомендуемых параметров, приводимых в следующей таблице:

Рекомендуемые параметры горения		
Топливо	Рекомендуемое значение CO ₂ (%)	Рекомендуемое значение O ₂ (%)
Природный газ	9,0 ÷ 10,0	3,0 ÷ 4,8
Дизтопливо	11,5 ÷ 13,0	2,9 ÷ 4,9
Сжиженный газ	11,0 ÷ 12,0	2,8 ÷ 4,3

6.1 Регулирование - общее описание

Регулирование расхода воздуха и топлива выполняется сначала на максимальной мощности (большое пламя): прочитать прилагаемые инструкции менеджера горения.

- Проверить, что параметры горения находятся в рамках рекомендуемых предельных значений.
- Проверить расход газа с помощью счетчика или, если это невозможно сделать, проверить давление на голове сгорания с помощью дифференциального манометра, как описано в параграфе “Измерение давления в голове сгорания”.
- Затем, отрегулировать топливо запрограммировав точки кривой “соотношение газ/воздух” (прочитать прилагаемые инструкции менеджера горения LMV).
- И в конце, определить мощность в режиме малого пламени (следуя инструкциям, приводимым в прилагаемой документации на электронный блок Siemens LMV), избегая того, чтобы мощность в режиме малого пламени была слишком высокой или, чтобы температура уходящих газов была слишком низкой, что привело бы к образованию конденсата в дымоходе.

6.2 Связь с пользователем

Дисплей БУИ2х... выглядит следующим образом:

Кнопки имеют следующие функции:



Кнопка F

(Fuel): Используется для регулирования положения сервопривода “топливо”:

Если держать в нажатом состоянии кнопку **F** вместе с кнопками **+** и **-**, можно изменить положение сервопривода “топливо”.



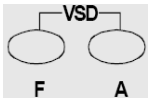
Кнопка A

(Air):Используется для регулирования положения сервопривода “воздух”:

Если держать в нажатом состоянии кнопку **A** вместе с кнопками **+** и **-**, можно изменить положение сервопривода “воздух”.



Кнопка F + A



При одновременном нажатии двух кнопок, на дисплее появляется надпись **code**, и после ввода соответствующего пароля можно войти в конфигурацию **Service**. Только с помощью менеджера горения LMV37, во время программирования точек кривой, при одновременном нажатии на две кнопки, устанавливается % оборотов частотного преобразователя.

Кнопки Info и Enter



Эти кнопки используются для навигации в меню **Info** и **Service**

Служит при конфигурации в качестве входа **Enter**

Во время блокировки горелки служит в качестве кнопки сброса блокировки **Reset**

Служит для того, чтобы войти на один из уровней в меню

Кнопка -



Служит для уменьшения значения параметра

Служит для просмотра перечня параметров в меню Info и Service

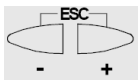
Кнопка +



Служит для увеличения значения параметра

Служит для просмотра перечня параметров в меню Info и Service

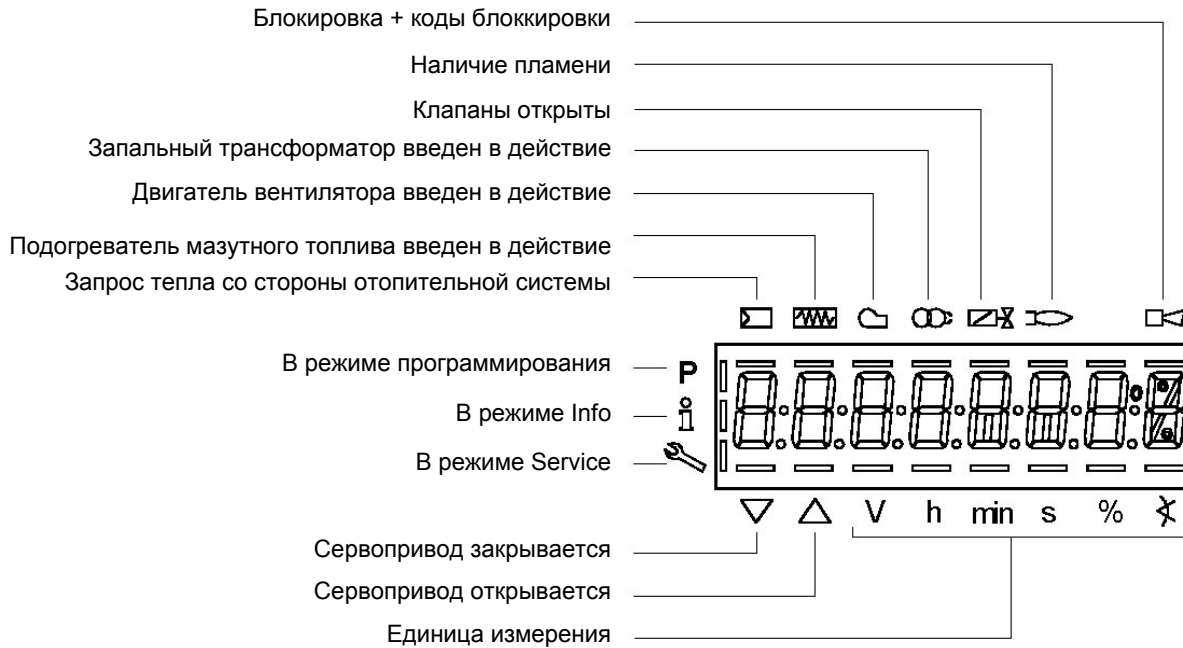
Комбинация кнопок (+ и -) = ESC



При одновременном нажатии двух кнопок осуществляется функция ESCAPE, можно получить две функции:

- выйти из уровня меню

Дисплей может отображать следующие данные



Меню конфигурации

Меню конфигурации разделено на разные блоки

.Блок	Описание	Description	Пароль
100	Общая информация	General	OEM / Service / Info
200	Контроль горелки	Burner control	OEM / Service
400	Кривые соотношения	Ratio curves	OEM / Service
500	Контроль соотношения	Ratio control	OEM / Service
600	Сервоприводы	Actuators	OEM / Service
700	Архив ошибок	Error history	OEM / Service / Info
900	Данные по процессу	Process data	OEM / Service / Info

Доступ к разным блокам меню осуществляется с помощью паролей. Пароли подразделяются на три уровня:

- Доступ к разным блокам меню осуществляется с помощью паролей. Пароли подразделяются на три уровня: Уровень потребителя (Info): не требуется пароль

- Уровень центра технического обслуживания (Service)
- Уровень производителя (OEM):

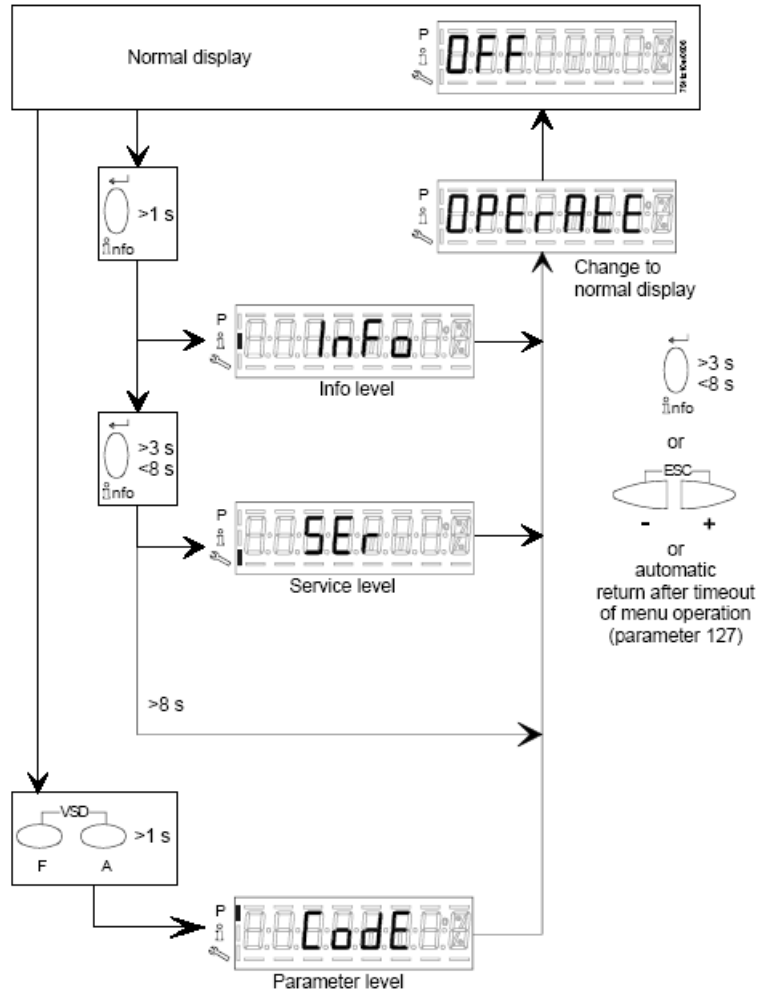
ТАБЛИЦА ФАЗА

Во время работы будут последовательно визуализироваться разные фазы программы. В нижеследующей таблице приводится значение каждой фазы.

Фаза / Phase	Функция	Function
Ph00	Фаза блокировки	Lockout phase
Ph01	Фаза безопасности	Safety phase
Ph10	t10 = время достижения позиции выжидания	t10 = home run
Ph12	Пауза	Standby (stationary)
Ph22	t22 = время наращивания мощности вентилятора (двигатель вентилятора = ON, предохранительный отсечной клапан = ON)	t22 = fan ramp up time (fan motor = ON, safety shutoff valve = ON)
Ph24	К позиции предварительной продувки	Traveling to the prepurge position
Ph30	t1 = время предварительной продувки	t1 = prepurge time
Ph36	К позиции розжига	Traveling to the ignition position
Ph38	t3 = предрозжиговое время	t3 = preignition time
Ph40	TSA1 = первое время безопасности (запальный трансформатор ON)	TSA1= 1st safety time (ignition transformer ON)
Ph42	TSA1 = первое время безопасности (запальный трансформатор OFF) t42 = предрозжиговое время OFF	TSA1 = 1st safety time (ignition transformer OFF) t42 = preignition time OFF
Ph44	t44 = интервал 1	t44 = interval 1
Ph50	TSA2 = второе время безопасности	TSA2 = 2nd safety time
Ph52	t52 = интервал2	t52 = interval 2
Ph60	Работа 1 (стационарная)	Operation 1 (stationary)
Ph62	t62 = максимальное время работы на малом пламени (работа 2, подготовка к отключению, к малому пламени)	t62 = max. time low-fire (operation 2, preparing for shutdown, traveling to low-fire)
Ph70	t13 = время дожига	t13 = afterburn time
Ph72	К позиции дожига	Traveling to the postpurge position
Ph74	t8 = время пост- продувки	t8 = postpurge time
Ph80	t80 = время снятия блока контроля герметичности	t80 = valve proving test evacuation time
Ph81	t80 = время потери атмосферного давления, проверка атмосферного давления	t81 = leakage time test time atmospheric pressure, atmospheric test
Ph82	t82 = тест на утечку, тест на заполнение	t82 = leakage test filling test, filling
Ph83	t80 = время потери давления газа, тест на давление	t83 = leakage test time gas pressure, pressure test
Ph90	Время выжидания "отсутствие газа"	Gas shortage waiting time

Доступ к уровням

Доступ к различным уровням параметров можно осуществить при помощи нажатия подходящих комбинаций кнопок, как это продемонстрировано в схеме с блоками.



Горелка, и соответственно менеджер LMV2x... выходят с завода-изготовителя с первичной конфигурацией и настройкой кривых по воздуху и топливу.

Уровень Info

Для того, чтобы войти на уровень **Info** действовать следующим образом

- 1 из любого положения в меню нажать одновременно кнопки + и - , благодаря чему программа вернется на начальную позицию: на дисплее появится **OFF - ОТКЛ**:



- 2 Нажимать кнопку **enter (InFo)** до тех пор, пока на дисплее не появится надпись **InFo**

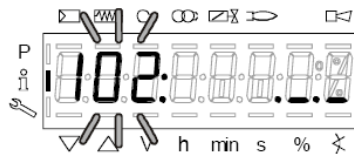


- 3 сразу после этого на дисплее появится первый мигающий код (167), возможно, имеющий справа какое-либо сохраненное значение. При нажатии кнопки + или - можно пройтись по перечню параметров.
- 4 Если справа появится тире, точка - линия - это означает, что на дисплее нет достаточно места для визуализации полной надписи, при повторном нажатии **enter** в течение от 1 до 3 секунд - появится полная надпись. При нажатии **enter** или + и - одновременно можно выйти из меню визуализации параметров и вернуться к номеру мигающего параметра.

Уровень **Info** визуально доступный для всех, отображает некоторые базовые параметры, а точнее:

Параметр	Описание
167	Объем топлива (м³, л, фут³, галл - (с возможностью обнуления)
162	Часы работы (с возможностью обнуления)
163	Часы работы горелки
164	Количество запусков горелки (с возможностью сброса)
166	Общее количество пуско
113	Номер горелки, хотя бы из 4-х цифр (например Заводской номер)
107	Версия программного обеспечения
102	Дата программного обеспечения
103	Заводской номер электронного блока LMV...
104	Код производителя
105	Версия
143	Свободный

5 Пример: выбрать параметр 102 для визуализации даты:



при этом визуализируется мигающий параметр и сбоку полоска с точками и линиями “_._._.”

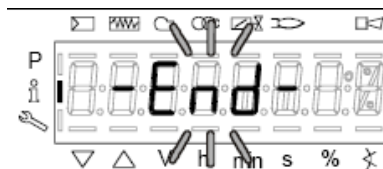
6 нажать кнопку InFo на 1-3 секунды: появится дата


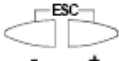
7 нажать InFo, чтобы вернуться на параметр “102”

8 нажимая + или - можно пролистать перечень параметров (см. таблицу сверху); или, нажимая **ESC** или **InFo** на несколько секунд, появится надпись



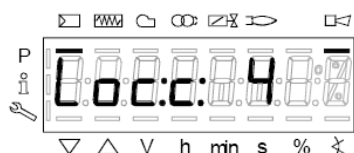
9 После достижения последнего параметра (143), нажав еще раз кнопку + на дисплее появится мигающая надпись **End**.



10 Нажать **InFo**  на более чем три секунды или  для того, чтобы выйти из модальности **InFo** и вернуться на основной дисплей (Operate - работа).

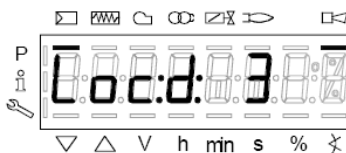


Если в ходе работы появляется надпись типа:



то это означает, что горелка заблокирована (**Lockout**) с кодом ошибки (Error code): на примере “Код ошибки”: 4. Также будет

чередоваться с сообщением



Код диагностики” (Diagnostic code): на примере “Код диагностики: 3”.Зарегистрировать номера и проверить в таблице ошибок тип аварийного случая.

Для того, чтобы выполнить сброс блокировки, нажать кнопку **InFo** на одну секунду:



Интерфейс AZL может визуализировать также и код какого - либо случая, который не вызвал блокировку. Дисплей визуализирует текущий код **c** , чередуя его с кодом диагностики **d**:



Нажать **InFo** для возврата к визуализации фаз:
Например: Код ошибки 111/код диагностики 0



Для того, чтобы выполнить сброс блокировки, нажать кнопку **InFo** на одну секунду. Зарегистрировать номера и проверить в таблице ошибок тип аварийного случая.

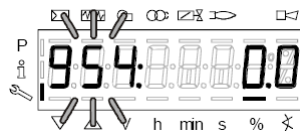
Уровень **Service** - Сервисная служба

Чтобы получить доступ к модальности **Service**, нажать на кнопку **InFo**, пока не визуализируется:

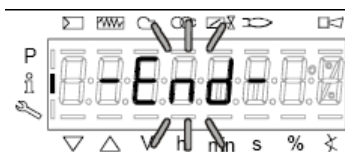


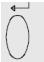
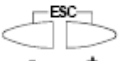
Уровень **Service** позволяет визуализировать информацию по интенсивности пламени, положению сервоприводов, количеству и кодам блокировок:

Параметр	Описание
954	Интенсивность пламени
121	% мощности на выходе, если указано = автоматическая работа
922	Положение сервоприводов,, 00= топливо; 01= воздух
161	Количество блокировок
701..725	Архив блокировок (См. главу 23 инструкций)



- 1 .первый визуализируемый параметр - “954”: справа указывается интенсивность пламени в процентах. Нажав на кнопку + или - можно пройтись по перечню параметров.
- 2 После достижения последнего параметра, нажав опять на кнопку +, на дисплее появится мигающая надпись **End**.



- 3 Нажать **Info**  на более чем 3 секунды или  для того, чтобы выйти из модальности **Info** и вернуться на основной дисплей (Operate - Работа)



Для получения дополнительной информации обратиться к прилагаемым инструкциям менеджера горения LMV2.

7.0 РЕГУЛИРОВКА ДЛЯ РАБОТЫ НА ГАЗЕ

7.1 Регулирование расходов воздуха и газа

- Настроить работу горелки, выбрав GAS с помощью переключателя горелки (имеющегося на панели управления горелки)
- Перейти к составлению кривых соотношения воздух/топливо, согласно прилагаемых инструкций на менеджер горения LMV, проверяя постоянно анализы уходящих газов, во избежание работы горелки с недостатком воздуха; дозировать воздух на основании изменения расхода газа, согласно приведенной ниже процедуры.
- Отрегулировать **расход газа в режиме большого пламени** на значения требуемые котлом/потребителем, воздействуя на стабилизатор давления, встроенный в клапанную группу:
- Регулировать положение головы сгорания только в случае необходимости.
- После выполнения настройки расходов воздуха и газа на максимальной мощности, перейти к регулировке каждой точки кривой соотношения « воздух/топливо», дойдя вплоть до точки минимальной мощности.
- Теперь можно перейти к регулировке реле давления

7.2 Регулировка клапанной группы Для увеличения или уменьшения давления, а следовательно и расхода газа, при помощи отвёртки поворачивайте регулировочный винт VR после снятия заглушки T. При ввинчивании расход газа увеличивается, при отвинчивании - уменьшается.

MultiBloc MBE Регулирование VD-R с PS

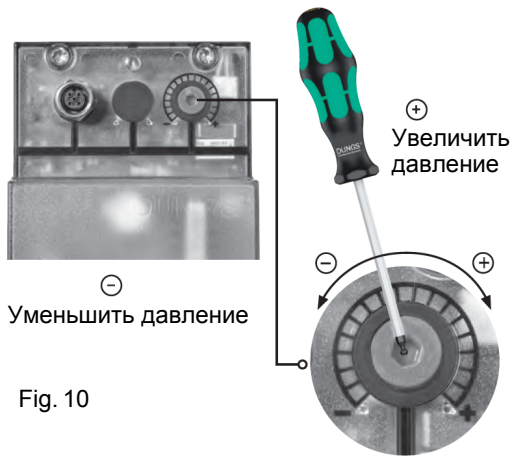


Fig. 10

Не линейно! Можно устанавливать различные датчики. Давление на выходе в зависимости от диапазона измерения датчика.

Отрегулируйте давление на выходе до значения, указанного производителем горелки или оборудования!

При настройке давления на выходе запрещается достижение или превышение любых опасных условий эксплуатации!

ВНИМАНИЕ: установка выходного давления регулятора VD-R осуществляется воздействием на регулировочную кольцевую гайку (рис. 10). Положение индикатора на циферблате показывает значение давления на выходе, рассчитанное в процентах от полной шкалы PS датчика (рис. 11).

Ausgangsdruck	MIN	10%	25%	50%	75%	MAX
PS-10/40	4 mbar 0,4 kPa 2 "w.c.	10 mbar 1,0 kPa 4 "w.c.	25 mbar 2,5 kPa 10 "w.c.	50 mbar 5,0 kPa 20 "w.c.	75 mbar 7,5 kPa 30 "w.c.	100 mbar 10,0 kPa 40 "w.c.
PS-50/200	20 mbar 2,0 kPa 8 "w.c.	50 mbar 5,0 kPa 20 "w.c.	125 mbar 12,5 kPa 50 "w.c.	250 mbar 25,0 kPa 100 "w.c.	375 mbar 37,5 kPa 150 "w.c.	500 mbar 50,0 kPa 200 "w.c.

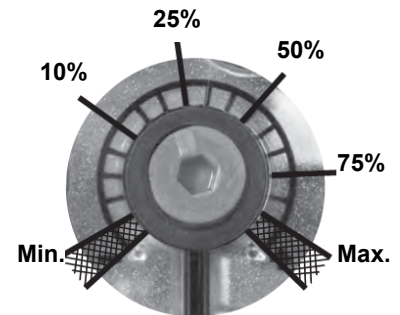


Fig. 11

Настройка положительного давления на выходе в сочетании с PS-10/40 или PS-50/200:

7.3 MultiBloc MBE Отбор давления

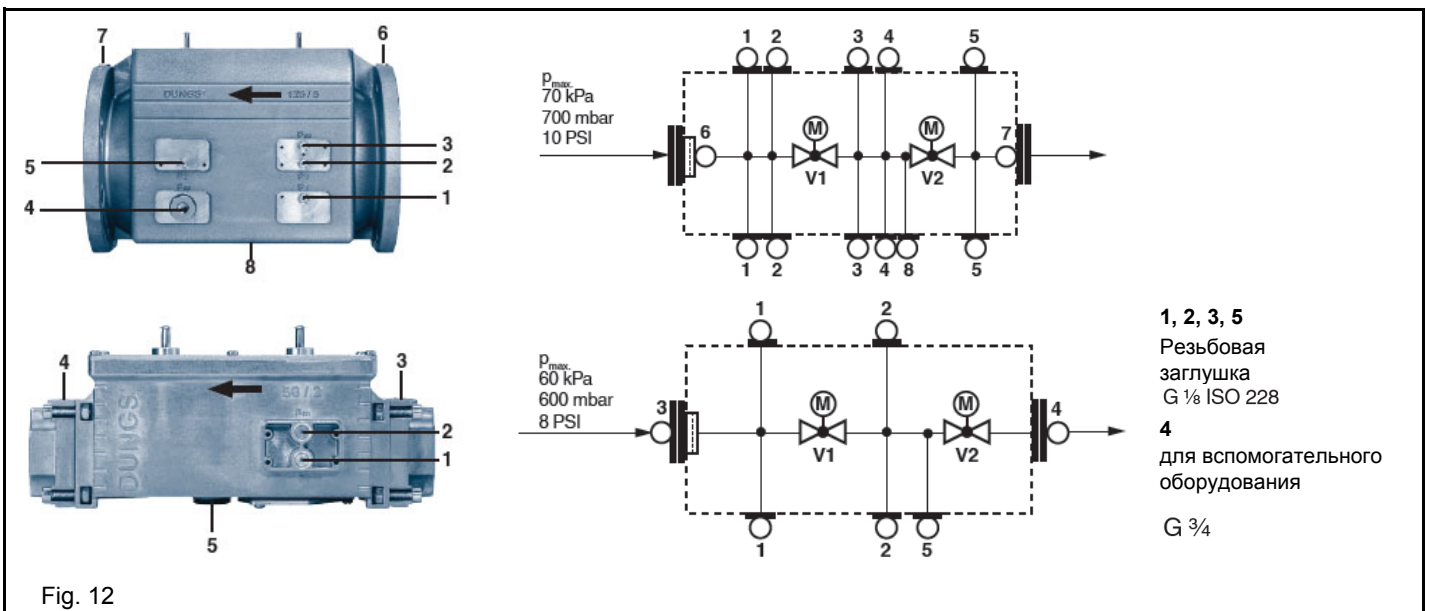
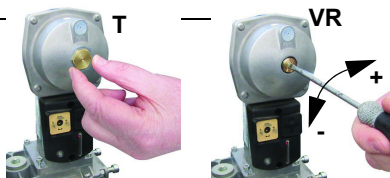


Fig. 12

7.4 Siemens VGD - Версия с SKP2 (включены стабилизатор)

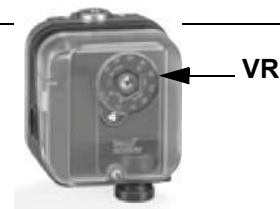


Для увеличения или уменьшения давления, а следовательно и расхода газа, при помощи отвёртки поворачивайте регулировочный винт VR после снятия заглушки T. При ввинчивании расход газа увеличивается, при отвинчивании - уменьшается.

7.5 Регулировка реле давления

Функцией **реле давления воздуха** является создание безопасности работы электронного блока (блокировка), если давление воздуха не будет соответствовать предусмотренному значению. В случае блокировки, необходимо разблокировать горелку при помощи кнопки разблокировки электронного блока, имеющейся на контрольной панели горелки.

Реле давления газа контролируют давление, чтобы препятствовать работе горелки в тех случаях, когда значение давления не будет соответствовать дозволению диапазону давления.



7.6 Регулировка реле минимального давления газа

Для калибровки реле давления газа выполните следующие операции:

- Убедиться в том, что фильтр чистый
- Снимите крышку из прозрачного пластика.
- При работающей горелке на максимальной мощности, измерьте давление на штуцере отбора давления реле минимального давления газа.
- Медленно закрывайте ручной отсекающий кран, находящийся перед реле давления (см. график монтажа газовых рампы), вплоть до снижения давления на 50% от значения считанного ранее. Убедитесь, что значение CO в уходящих газах не увеличилось: если значение CO выше нормативных значений, открывайте медленно отсекающий клапан, пока значение не снизится до вышеуказанного значения.
- Убедитесь, что горелка работает нормально.
- Вращайте регулировочное кольцо реле давления по часовой стрелке (для увеличения давления), вплоть до отключения горелки.
- Полностью откройте ручной отсекающий клапан.
- Установите на место прозрачную крышку.

7.7 Регулировка реле максимального давления газа (там, где оно присутствует)

Для настройки действовать следующим образом, в зависимости от места монтажа реле максимального давления:

- снять прозрачную пластмассовую крышку реле давления;
- если реле максимального давления устанавливается перед газовыми клапанами: замерить давление газа в сети без пламени, установить на регулировочном кольце VR, считанное значение, увеличенное на 30%.
- Если же реле максимального давления установлено после группы "регулятор - газовые клапаны", но перед дроссельным клапаном: включить горелку, отрегулировать ее, выполняя процедуры, описанные в предыдущих параграфах. затем, замерить давление газа при рабочем расходе за группой "регулятор - газовые клапаны", но перед дроссельным клапаном; установить на регулировочном кольце VR, считанное значение, увеличенное на 30%.
- Установить на место прозрачную пластмассовую крышку реле давления.

7.8 Регулировка реле давления воздуха

Регулировка реле давления воздуха выполняется следующим образом:

- Снять прозрачную пластиковую крышку.
- После выполнения регулировки расхода воздуха и топлива включить горелку.
- При горелке, работающей на малом пламени, медленно поворачивать регулировочное кольцо **VR** (чтобы увеличить давление настройки) по часовой стрелке до тех пор, пока не сработает аварийная блокировка горелки.
- Считать на шкале значение давления и уменьшить его на 15%.
- Повторить цикл запуска горелки, проверяя, что она правильно функционирует.
- Установить на место прозрачную крышку реле давления.

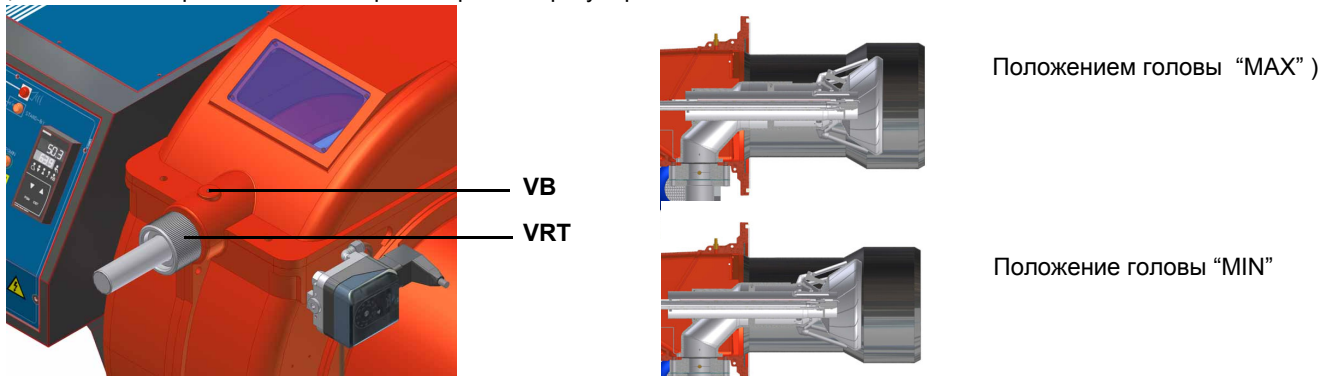
7.9 Реле давления для контроля утечек газа PGCP (с электронным блоком контроля Siemens LDU/Siemens LMV/LME7x/Lamtec BT3xx)

- Снять прозрачную пластмассовую крышку на реле давления.
- Отрегулировать реле давления PGCP на то же значение, на которое отрегулировано реле минимального давления газа.
- Установить на место прозрачную пластмассовую крышку.

7.10 Регулировка головы сгорания

ВНИМАНИЕ! Если меняется положение головы сгорания, необходимо повторить все операции по настройке воздуха и топлива, описанные в предыдущих пунктах

Регулировать положение головы сгорания только в случае необходимости: для работы на сниженной мощности расслабить винт **VB** и постепенно сдвигать голову сгорания в сторону положения "MIN", вращая по часовой стрелке регулировочное кольцо **VRT**. Заблокировать винт **VB** при завершении регулировки.

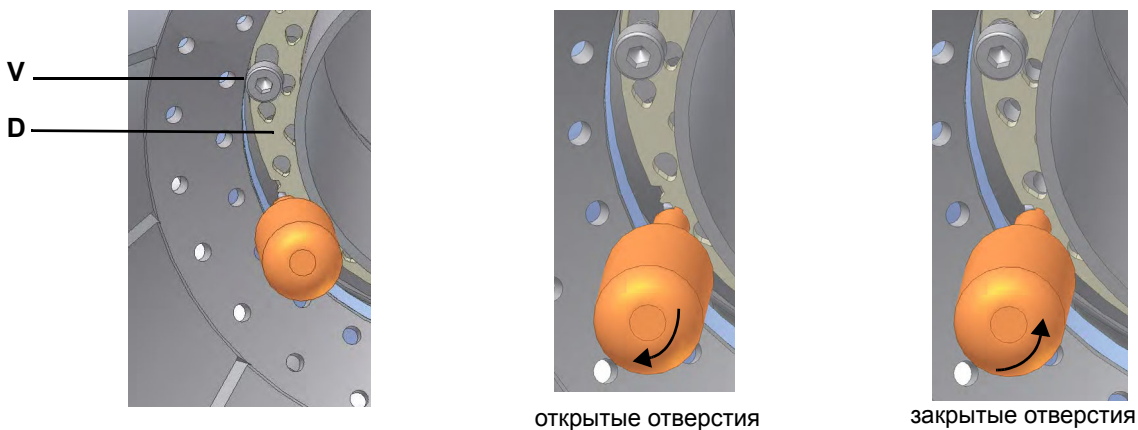


ВНИМАНИЕ: выполнить эти операции при отключенной и остывшей горелке.

7.11 Регулирование потока газа с помощью центральных отверстий в голове сгорания (для горелок на природном газе)

Для того, чтобы отрегулировать поток газа, необходимо частично закрыть отверстия просверленного диска, выполняя следующие процедуры:

- 1 расслабить три винта **V**, которые крепят просверленный диск **D**;
- 2 воздействуя с помощью отвертки на регулировочные вставки просверленного диска, выкрутить его по часовой/против часовой стрелки для того, чтобы открыть/закрыть отверстия;
- 3 по завершении регулировки затянуть винты **V**.



Диск необходимо подрегулировать во время пуска установки.

Регулировка на заводе-изготовителе зависит от типа топлива, для работы на котором предназначена горелка:

- У газовых горелок на природном газе все отверстия должны быть полностью открыты.

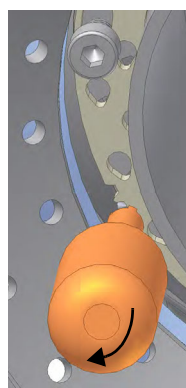
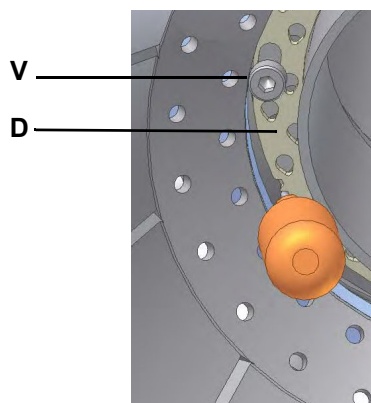
7.12

7.13 Регулирование потока газа с помощью центральных отверстий в голове сгорания (для горелок на сжиженном газе)

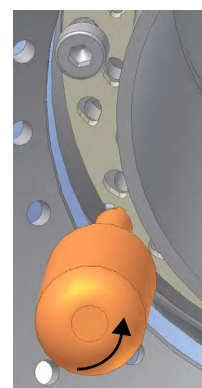
Для того, чтобы отрегулировать поток газа, необходимо частично закрыть отверстия просверленного диска, выполняя следующие процедуры:

- 1 расслабить три винта **V**, которые крепят просверленный диск **D**;
- 2 воздействуя с помощью отвертки на регулировочные вставки просверленного диска, выкрутить его по часовой/против часовой стрелки для того, чтобы открыть/закрыть отверстия;

3 по завершении регулировки затянуть винты **V**.



открытые отверстия



закрытые отверстия

Диск необходимо подрегулировать во время пуска установки.

Регулировка на заводе-изготовителе зависит от типа топлива, для работы на котором предназначена горелка:

- У горелок, работающих на сжиженном газе, отверстия открыты примерно на:

серия 9xA: 1.5 мм

серия 5xA: 1.3 мм

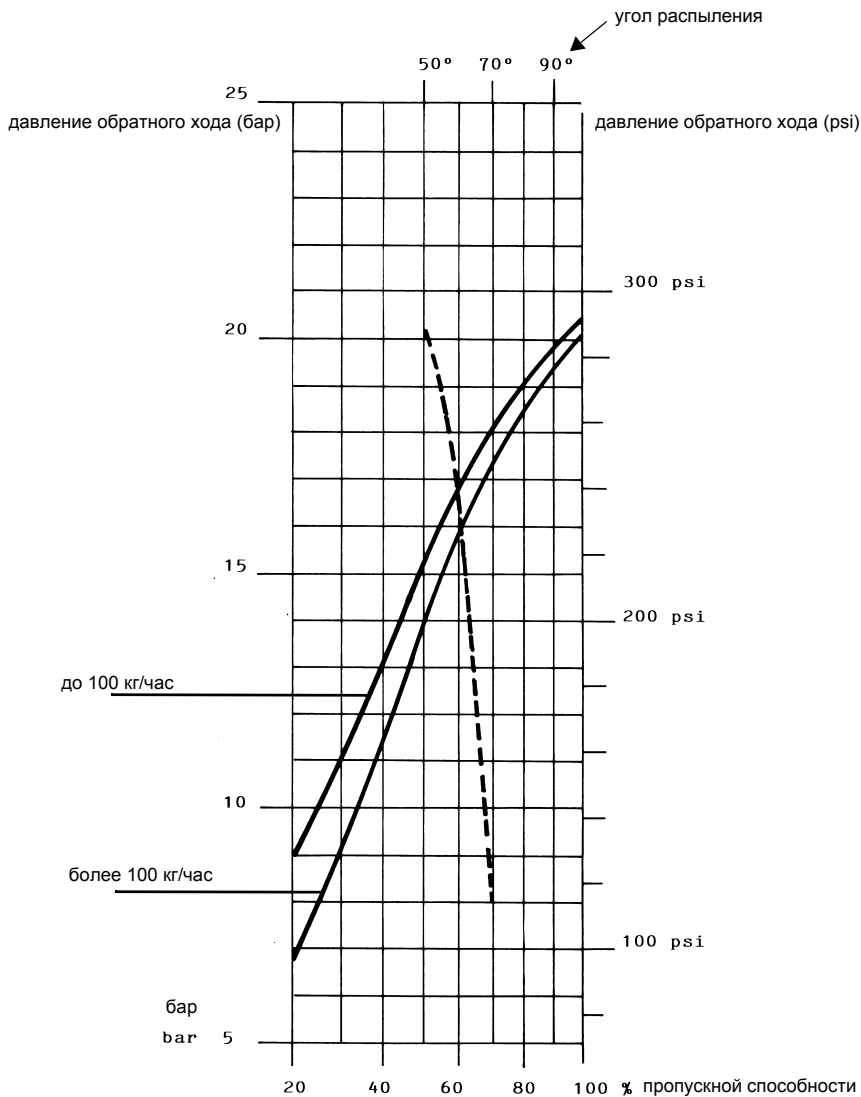
8.0 Регулировка расхода топлива при работе на дизельном топливе

Расход дизельного топлива регулируется за счет выбора форсунки (противопоточного типа), соответствующего мощности котла/типу применения размера, а также регулировки давления на прямом и обратном ходе жидкого топлива, согласно данных, указанных в нижеследующем графике.

ФОРСУНКИ FLUIDICS: ДИАГРАММА ДЛЯ ССЫЛКИ (ОРИЕНТИРОВОЧНАЯ)

РАЗМЕР	РАСХОД кг/час		примерное давление на обратном ходе (бар)
	Мин	Макс	
40	13	40	19
50	16	50	22
60	20	60	20
70	23	70	23
80	26	80	23
90	30	90	22
100	33	100	22
115	38	115	21
130	43	130	22
145	48	145	21
160	53	160	21
180	59	180	22
200	66	200	21
225	74	225	22
250	82	250	22
275	91	275	22
300	99	300	23
330	109	330	23
360	119	360	22
400	132	400	22
450	148	450	22
500	165	500	22
550	181	550	22
600	198	600	23
650	214	650	23
700	231	700	23
750	250	750	23
800	267	800	22

Таб. 9



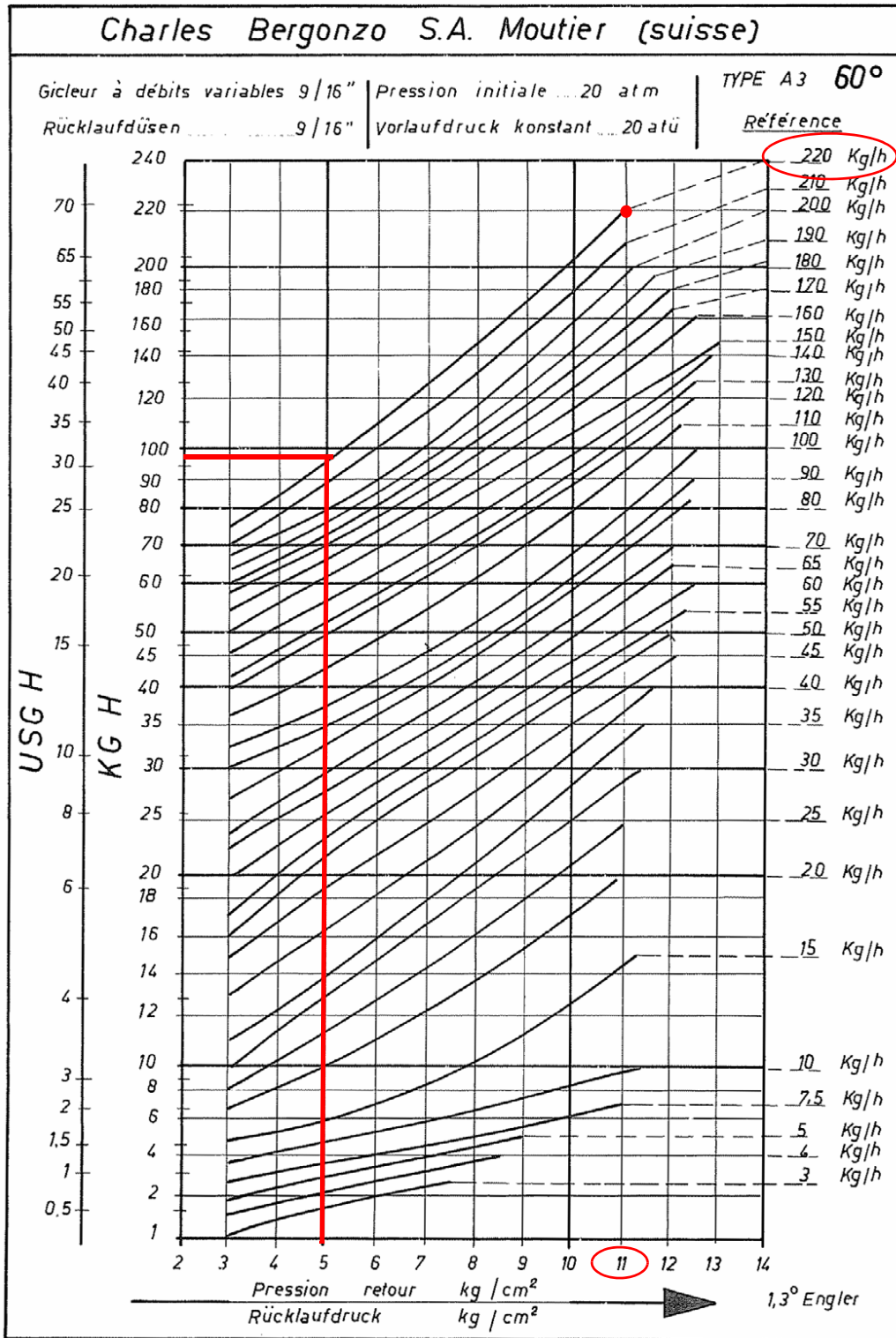
ДАВЛЕНИЕ ТОПЛИВА НА ФОРСУНКЕ = 25 бар

----- Угол распыления топлива, в зависимости от давления на обратном ходе топлива

————— Расход %

вязкость топлива на форсунке = 5 сСт

ВНИМАНИЕ! Указанный максимальный расход достигается при полностью закрытом обратном ходе.



ДАВЛЕНИЕ ТОПЛИВА НА ФОРСУНКЕ = 20 бар

Пример (Bergonzo): если горелка укомплектована форсункой, с расходом, равным 220 кг/час, то максимальное давление обратного хода топлива регулируется примерно на 11 бар, имея на подаче давление в 20 бар: при таких условиях достигается расход в 220 кг/час. Если же необходимо на обратном ходе иметь давление, равное 5 барам, то нужно воздействовать на регулировочный винт регулятора давления.

Получаемый расход будет составлять примерно 95 кг/час (см. пример, приведенный далее в графике).

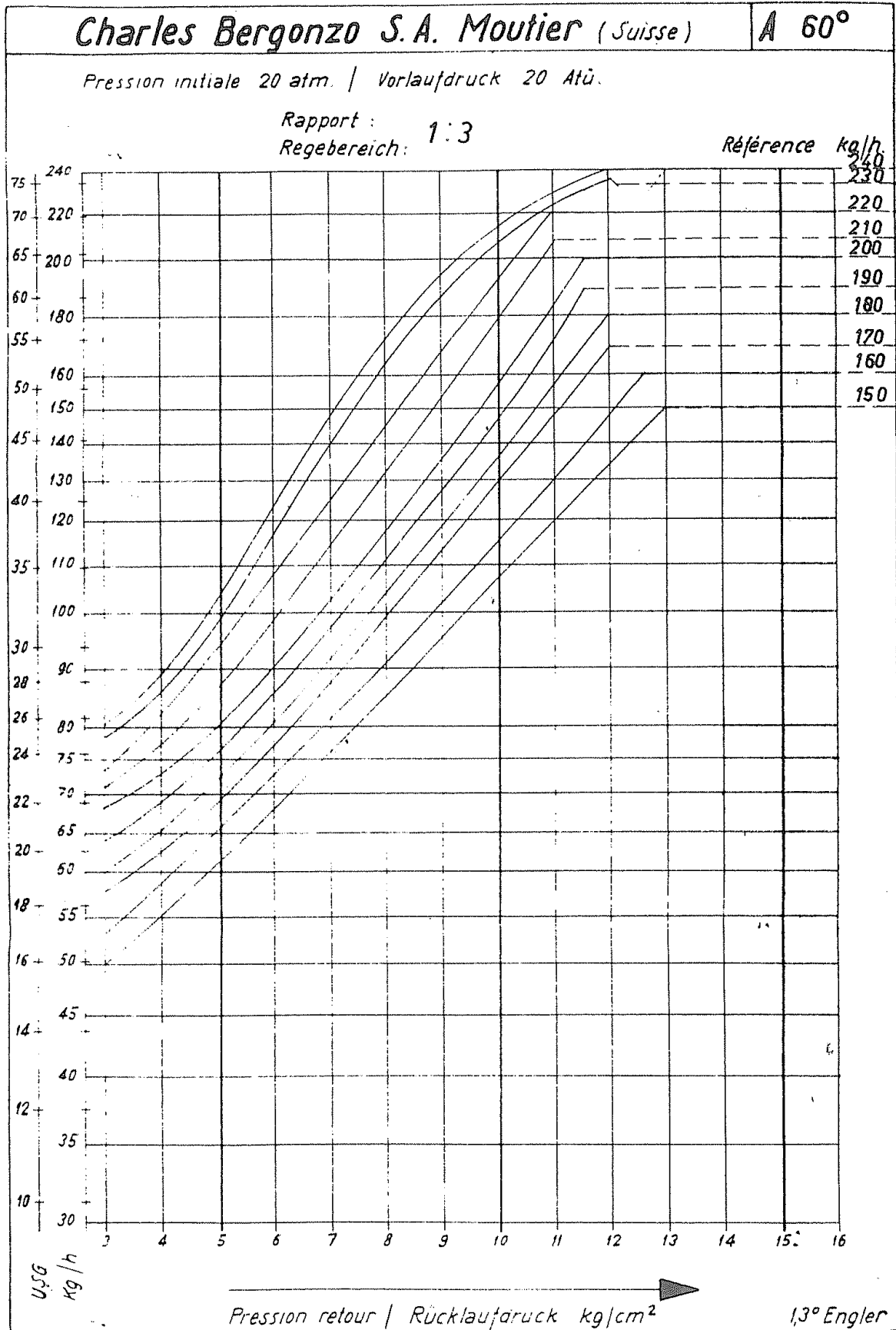


Рис. 13

Charles Bergonzo S.A. Moutier (suisse)

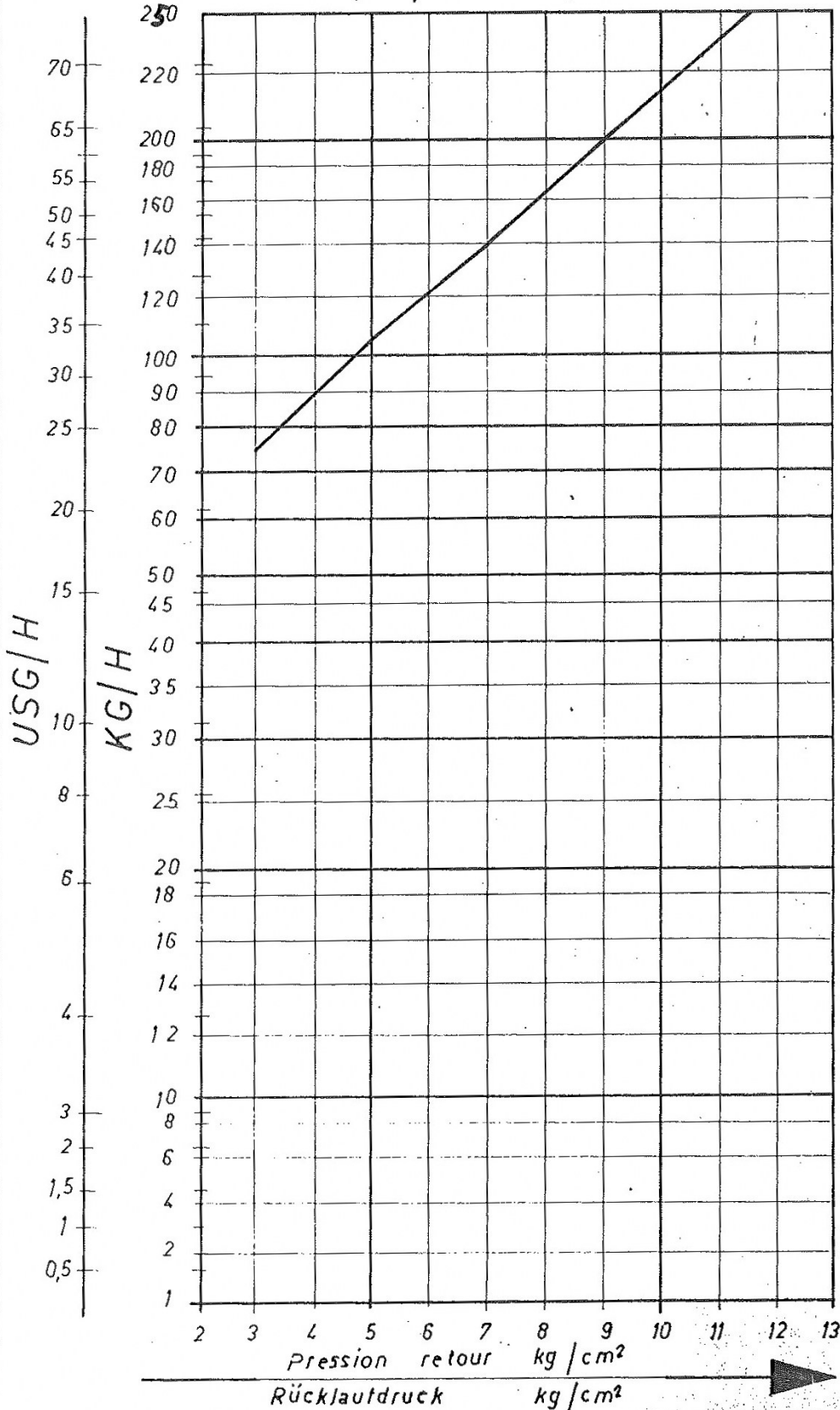
Gicleurs à retour... 9/16" | Pression initiale. 20 atm

Rücklaufdüsen..... 9/16" | Vorlaufdruck konstant... 20 atü

TYPE A3

Référence

250 Kg/h
60°



Engler
1,3°

9.1 Регулирование

- 1 После настройки горелки для работы на газе отключить горелку и выбрать работу на жидком топливе (OIL) с помощью селекторного переключателя SM (имеющегося на контрольной панели горелки).
- 2 при открытом электрошите, ввести в действие насос, воздействуя напрямую отверткой на соответствующий контактор **CP** (см. рисунок): проверить направление вращения двигателя насоса и держать отвертку в нажатом состоянии в течение нескольких секунд, пока не заполнится контур жидкого топлива;



- 3 выпустить воздух со штуцера (**M**) манометра насоса (Рис. 14), расслабив слегка заглушку, но не снимая ее; затем отпустить контактор;

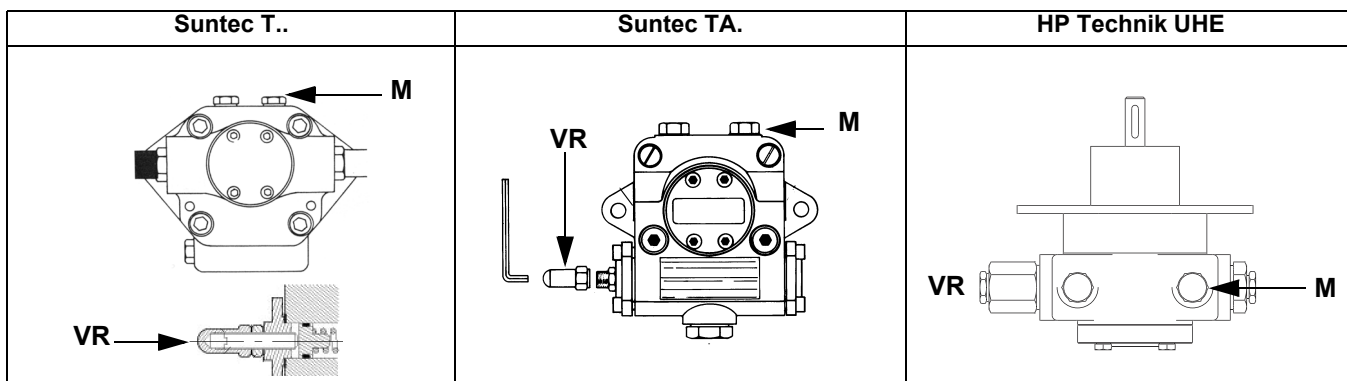


Рис. 14

- 4 Для создания кривых соотношения "топливо - воздух", обратиться к прилагаемым инструкциям на менеджер горения LMV.
- 5 Давление питания форсунки уже отрегулировано заранее на заводе-изготовителе и не должно изменяться. Только в случае необходимости, отрегулировать давление питания (см. соответствующий параграф) следующим образом: установить манометр в положение, указанное на Рис. 15, воздействовать на регулировочный винт **VR** насоса (см. Рис. 16) до получения на форсунке давления в 20бар (форсунки Monarch или форсунки Vergonzo - см. на стр.33-34);



Рис. 15

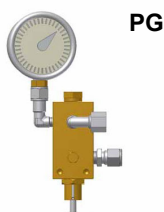


Рис. 16

- 6 Для получения максимального расхода дизельного топлива регулировать давление (считывая значения на манометре PG), не изменяя при этом, уже отрегулированный, во время настройки работы на газе, расход воздуха (см. предыдущий параграф): все время проверяя параметры продуктов сгорания

Отключить и вновь включить горелку. Если расход жидкого топлива требует дополнительной регулировки, повторить предыдущие пункты настройки.

9.2 Реле максимального давления жидкого топлива: настройка

Реле максимального давления на линии обратного хода жидкого топлива служит для того, чтобы давление не превышало установленного значения.

Оно настраивается на значение, которое не должно превышать максимально допустимое давление на линии обратного хода. Это значение дается в технических характеристиках.

Кроме того, в связи с тем, что изменение давления на линии обратного хода влияет на параметры горения, реле максимального давления настраивается на значение, которое выше, скажем, на 20% давления, которое регистрируется на момент настройки параметров горения. Но хорошим правилом является проверка параметров горения, чтобы они не выходили за рамки приемлемых значений даже в том случае, когда давление изменяется настолько, что приближается к предельным значениям настройки реле давления. Такой контроль надо выполнять по всему диапазону работы горелки. Если обнаружатся неприемлемые значения, снизить до 15% значение повышенного давления относительно рабочего и повторить все вышеописанные операции.



ЧАСТЬ IV: ОБСЛУЖИВАНИЕ

ВНИМАНИЕ! ВСЕ РАБОТЫ НА ГОРЕЛКЕ ДОЛЖНЫ ВЫПОЛНЯТЬСЯ С РАЗОМКНУТЫМ ГЛАВНЫМ ВЫКЛЮЧАТЕЛЕМ И ПРИ ПОЛНОСТЬЮ ЗАКРЫТЫХ РУЧНЫХ ОТСЕЧНЫХ ТОПЛИВНЫХ КРАНАХ. ВНИМАНИЕ: ВНИМАТЕЛЬНО ПРОЧИТАЙТЕ ПРЕДУПРЕЖДЕНИЯ В НАЧАЛЕ ИНСТРУКЦИЙ.

Необходимо, хотя бы раз в год, выполнять нижеуказанные операции по уходу за горелкой. В случае сезонной работы горелки, рекомендуется выполнять профилактику в конце каждого отопительного сезона; в случае же непрерывной работы необходимо выполнять профилактику через каждые 6 месяцев.

9.3 ПЕРИОДИЧЕСКИ ВЫПОЛНЯЕМЫЕ ОПЕРАЦИИ

- Проверка, чистка, при необходимости замена патрона фильтра мазута.
- Проверка состояния шлангов мазутного топлива во избежание утечек.
- Проверка и, при необходимости, чистка нагревательных элементов мазутного топлива и бачка, с периодичностью, зависящей от типа используемого топлива и применения горелки. Снять крепежные гайки фланца нагревательных элементов, вынуть их из бачка, почистить паром или растворителем (использование металлического инструмента не допускается).
- Проверка и чистка фильтра, находящегося внутри мазутного насоса: для обеспечения нормальной работы насоса рекомендуется очищать фильтр не реже одного раза в год. Для извлечения фильтра необходимо снять крышку, отвинтив четыре винта при помощи шестигранного ключа. При установке фильтра на место обратите внимание на то, чтобы опорные ножки фильтра были обращены к корпусу насоса. При возможности замените уплотнительную прокладку крышки. Рекомендуется установить также и внешний фильтр на трубопроводе всасывания перед насосом.
- Демонтаж, проверка и чистка головки сгорания.
- Контроль, чистка, при необходимости регулирование или замена запальных электродов.
- Демонтаж и чистка форсунки мазутного топлива (**ВАЖНО: для чистки использовать растворители, а не металлические предметы**). Выполнив обслуживание, перенастроить горелку, включить ее и проверить форму пламени. Если возникает сомнение в нормальной работе горелки, заменить форсунку. В случае интенсивного использования горелки замена форсунки рекомендуется в начале рабочего сезона, как профилактическая мера.
- Проверить и аккуратно почистить фотоэлемент UV улавливания пламени и, если необходимо, заменить его. В случае возникновения сомнения, проверить контрольный контур, после того, как горелка будет вновь запущена, согласно схеме;
- Чистка и смазка механических частей.

Примечание: проверка состояния запального и контрольного электродов осуществляется только после снятия головы сгорания.



ВНИМАНИЕ! Избегать всякого соприкосновения электрических контактов нагревательных элементов с паром или растворителем. Перед тем как повторно установить нагревательные элементы, заменить уплотнения фланцев. Периодически контролировать состояние нагревательных элементов с целью определения периодичности обслуживания.

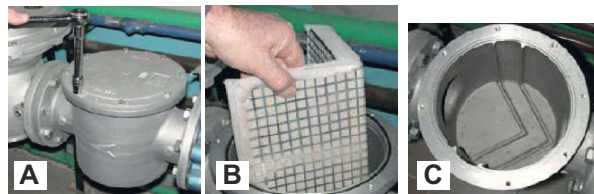


ВНИМАНИЕ: если во время обслуживания горелки понадобится разобрать газовую рампу, снять с нее компоненты, не забудьте впоследствии, установив их обратно на место, произвести тест на герметичность, согласно требований действующих нормативов!

9.4 Техническое обслуживание газового фильтра

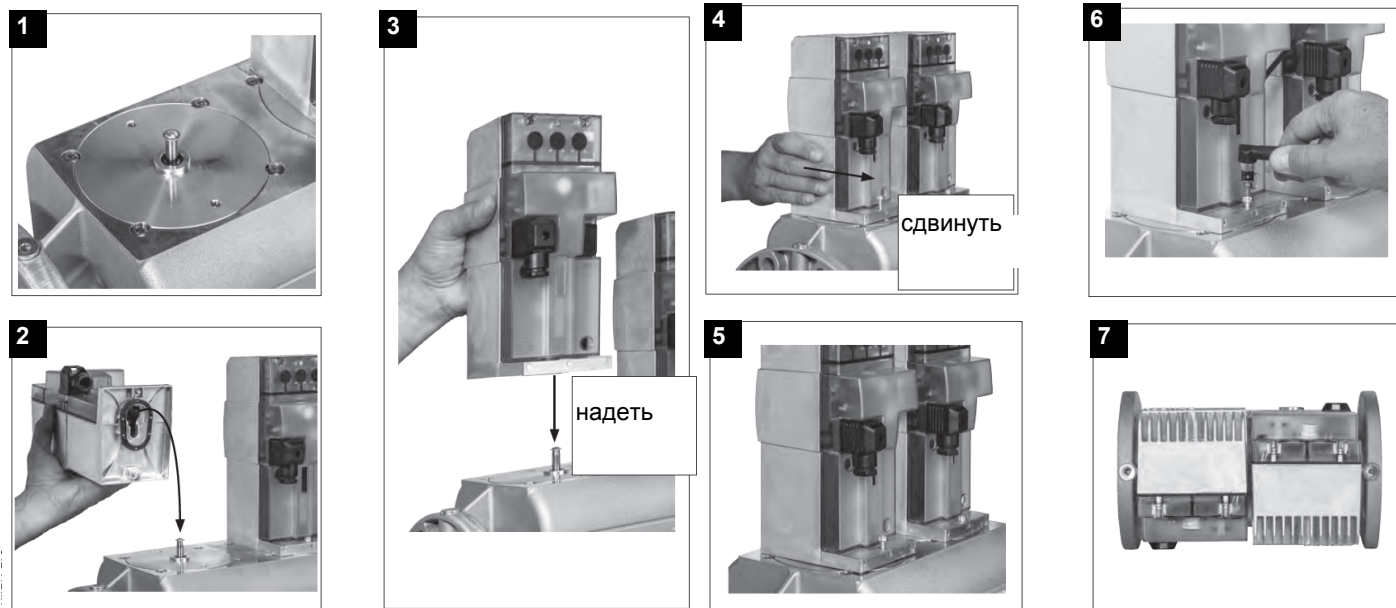
Для того, чтобы почистить или заменить фильтр, действовать следующим образом:

- 1 Снять крышку, открутив крепежные винты (А);
- 2 снять фильтрующий картридж (В), почистить с водой и мылом, продуть сжатым воздухом (или заменить его, если необходимо)
- 3 установить картридж в первоначальное положение, убедившись, что он лег на соответствующие направляющие и не имеется препятствий для монтажа крышки;
- 4 убедившись, что прокладка легла в соответствующую выемку (С), закрыть крышку и закрепить ее винтами (А).



ВНИМАНИЕ: прежде, чем открывать фильтр, необходимо закрыть впереди стоящий отсечной клапан газа и выпустить из него оставшийся газ; убедиться, что внутри него не осталось газа под давлением.

MultiBloc MBEMultiBloc VD Монтаж



1. Надеть VD на VB, рис. 2+3.
2. Сдвинуть VD вперед до упора, рис. 4.
3. Прикрутить VD двумя винтами М5 соответственно, макс. 5 Нм/44 in. lb, рис. 5/6.
4. VD можно монтировать, развернув на 180°, рис. 7.

Обслуживание дизельного фильтра



Для того, чтобы выполнить обслуживание топливного фильтра, действовать следующим образом:

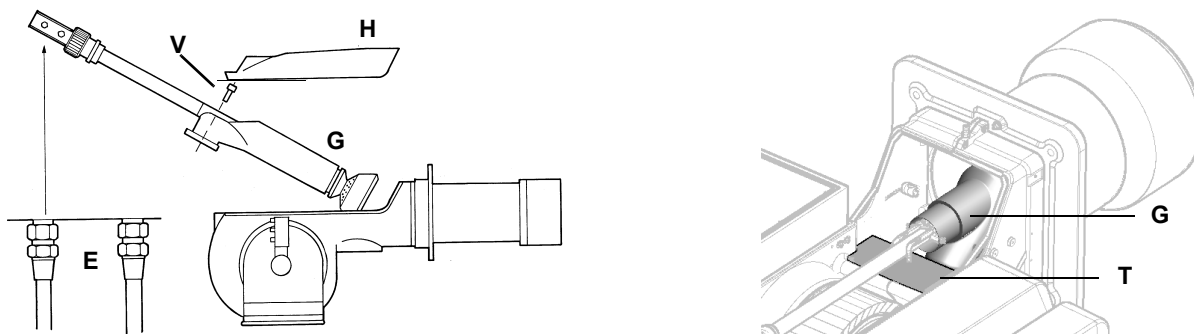
- 1 перекрыть интересующий тракт;

- 2 открутить корпус фильтра;
- 3 снять фильтрующий картридж и промыть его бензином, при необходимости - заменить его; проверить прокладки и, при необходимости - заменить их;
- 4 установить корпус на место и ввести в действие

9.5 Снятие головы сгорания

- 1 Снять крышку Н.
- 2 Вынуть фотоэлемент UV с его гнезда.
- 3 Отвинтить винты V, которые блокируют газовый коллектор G, расслабить две соединительные детали E
- 4 Некоторые модели горелок оснащены дефлекторами воздуха Т. Сместить вперед коллектор и убрать дефлектор.
- 5 Извлечь полностью узел, как указано на рисунке.
- 6 Почистить головку сгорания струей сжатого воздуха или, в случае отложений, стальной щеткой.

Примечание: для повторной сборки, выполнить вышеуказанные операции в обратном порядке.



9.6 Регулировка положения электродов



ВНИМАНИЕ: чтобы не подвергать риску работу горелки, избегать контакта запальных и контрольных электродов с металлическими частями горелки (голова сгорания, сопло и т.д.). Проверять положение электродов каждый раз после выполнения каких-либо работ на голове

Отрегулировать положение электродов и форсунки, соблюдая размеры, указанные на Рис. 17.

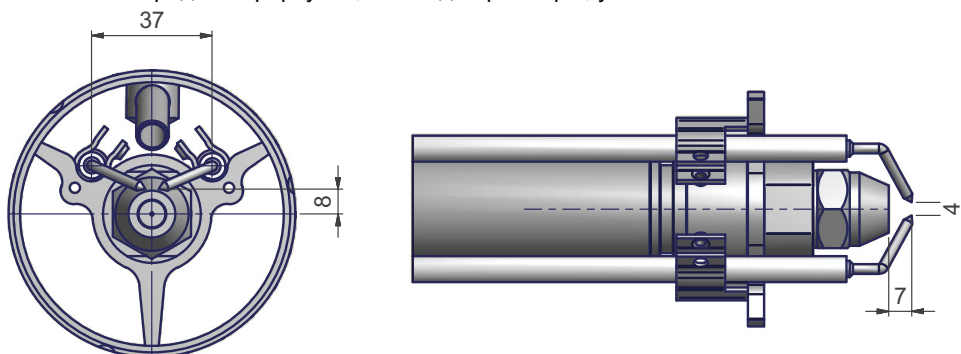


Рис. 17

9.7 Снятие, замена электродов

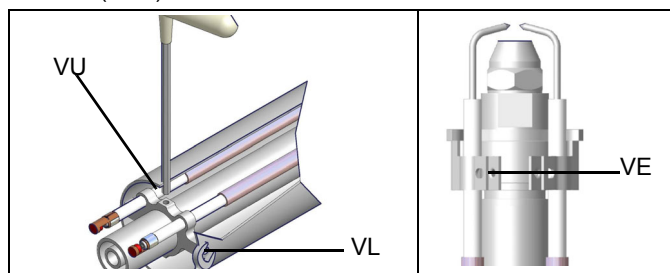


ВНИМАНИЕ: чтобы не подвергать риску работу горелки, избегать контакта запального электрода с металлическими частями горелки (голова сгорания, сопло и т.д.). Проверять положение электрода каждый раз после выполнения каких-либо работ на голове сгорания.

Для того, чтобы вынуть фурму, действовать следующим образом:

- 1 вынуть голову сгорания, как описано в предыдущем параграфе
- 2 вынуть фурму и группу электродов после того, как будет расслаблен винт **VL**: проверить фурму, если необходимо, заменить ее;
- 3 после снятия фурмы, для замены форсунки - открутить ее и заменить новой;
- 4 для замены электродов, сначала открутить крепежные винты **VE** двух электродов и вынуть электроды: вставить новые электроды, проверить, что все размеры, указанные в мм на странице 36 соблюдены, и установить электроды, выполняя вышеуказанные операции в обратном порядке.

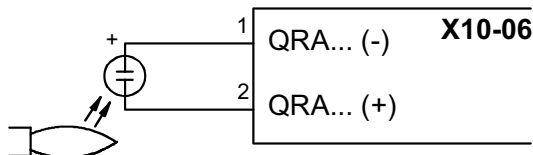
ВНИМАНИЕ: для того, чтобы отрегулировать положение форсунки относительно воздушной трубки (Рис. 17), воздействовать на винт **VU**, после закрепления винта **VL** (Рис.)



9.8 Проверка тока у контрольного электрода или фотозлемента

Чтобы проверить ток у контрольного электрода или фотозлемента, следуйте схемам на или Рис. Если электрический импульс ниже указанного значения, проверьте положение контрольного электрода или фотозлемента, электрические соединения и, при необходимости, замените электрод или фотозлемент.

Модель электронного блока	Датчик пламени	Минимальный сигнал детектирования
Siemens LMV2x/3x	QRA	70 μ A (интенсивность пламени >24%)



9.9 Чистка и замена фотозлемента контроля пламени

Для чистки/замены фотозлемента действовать следующим образом:

- 1) убрать напряжение со всей системы;
 - 2) прервать подачу топлива;
 - 3) вынуть фотозлемент из его гнезда, как это указано на рисунке;
 - 4) почистить его, если он загрязнен, не прикасаясь к светочувствительной части голыми руками;
 - 5) при необходимости заменить светочувствительную часть;
 - 6) вставить фотозлемент в гнездо.
- 5



9.10 Сезонная остановка

Для того, чтобы отключить горелку на летний период, действовать следующим образом:

- 1 перевести главный выключатель в положение OFF (отключено)
- 2 отсоединить линию электрического питания
- 3 перекрыть кран подачи топлива на распределительной линии

9.11 Утилизация горелки

В случае утилизации горелки - выполнить процедуры, предусмотренные действующими нормативами по утилизации материалов.

10.0 ЭЛЕКТРОСХЕМЫ

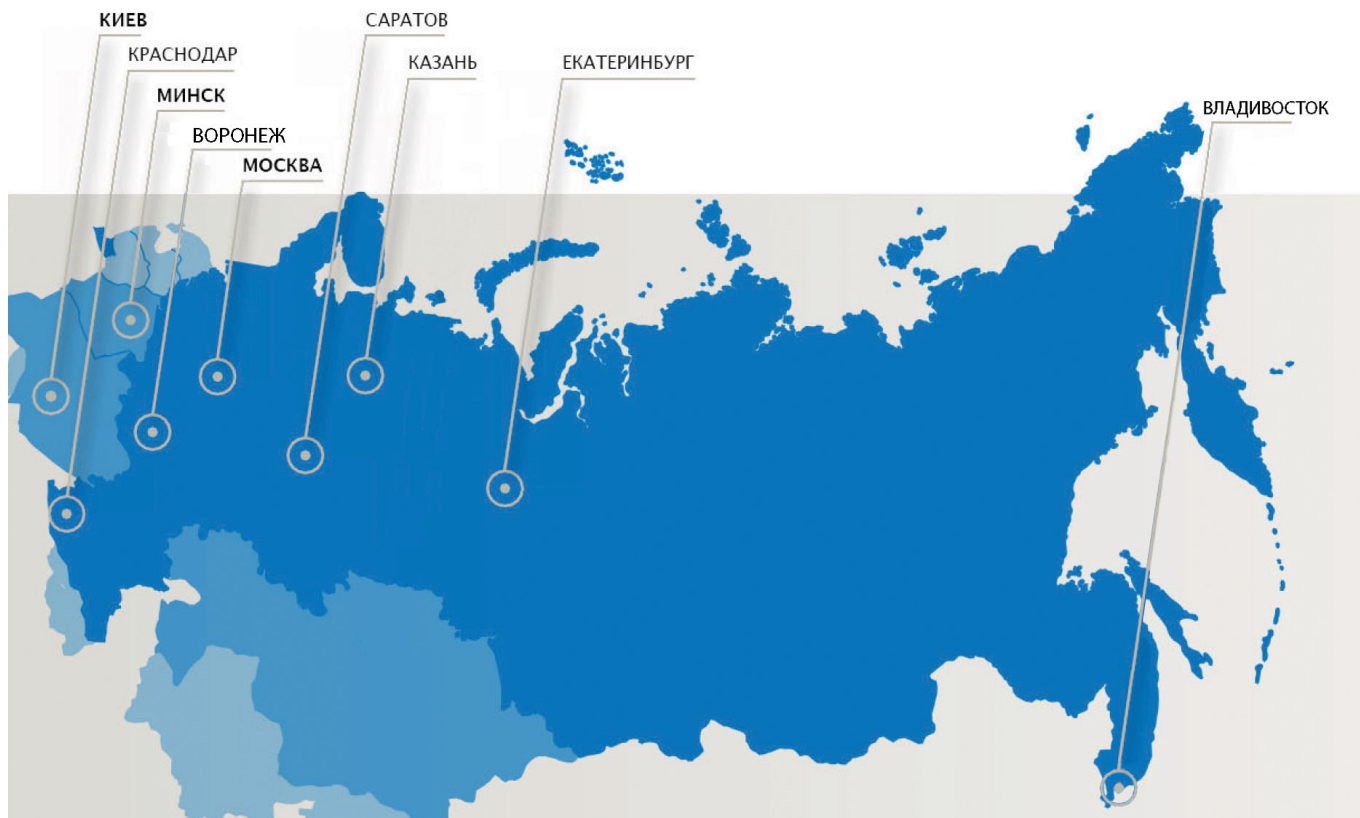
См. прилагаемые схемы.

ВНИМАНИЕ:

- 1 - Электропитание 230 В 50 Гц 1/400 В 50 Гц 3N переменного тока
- 2 - Не поменяйте местами фазу и нейтраль
- 3 - Обеспечьте надежное заземление горелки

11.0 ТАБЛИЦА ПОИСКА НЕПОЛАДОК И ИХ УСТРАНЕНИЯ

ПРИЧИНА	УСТРАНЕНИЕ													
	НЕ ЗАПУСКАЕТСЯ	ПРОДОЛЖАЕТ ОСУЩЕСТВЛЯТЬ ПРЕДВАРИТЕЛЬНУЮ ВЕНТИЛЯЦИЮ	НЕ ВКЛЮЧАЕТСЯ И БЛОКИРУЕТСЯ	НЕ ВКЛЮЧАЕТСЯ И ПОВТОРЯЕТ ЦИКЛ ПРОДУВКИ	ВКЛЮЧАЕТСЯ И ПОВТОРЯЕТ ЦИКЛ ПРОДУВКИ	ВКЛЮЧАЕТСЯ И БЛОКИРУЕТСЯ	ЭЛЕКТРОННЫЙ БЛОК НЕ ПОДАЕТ РАЗРЕШИТЕЛЬНЫЙ СИГНАЛ НА ЗАПУСК	НЕ ПЕРЕХОДИТ В РЕЖИМ БОЛЬШОГО ПЛАМЕНИ	НЕ ВОЗВРАЩАЕТСЯ В РЕЖИМ МАЛОГО ПЛАМЕНИ	СЕРВОПРИВОД НЕ ЗАПУСКАЕТСЯ И ВИБРИРУЕТ	БЛОКИРУЕТСЯ ВО ВРЕМЯ РАБОТЫ	ОТКЛЮЧАЕТСЯ И ПОВТОРЯЕТ ЦИКЛ ЗАПУСКА ВО ВРЕМЯ РАБОТЫ	ОТКЛЮЧАЕТСЯ И ПОВТОРЯЕТ ЦИКЛ ЗАПУСКА ВО ВРЕМЯ РАБОТЫ	ОТКЛЮЧАЕТСЯ И ПОВТОРЯЕТ ЦИКЛ ЗАПУСКА ВО ВРЕМЯ РАБОТЫ
ГЛАВНЫЙ ВЫКЛЮЧАТЕЛЬ РАЗОМКНУТ	●													
ОТСУТСТВИЕ ГАЗА	●			●										
НЕИСПРАВНО РЕЛЕ МАКСИМАЛЬНОГО ДАВЛЕНИЯ ГАЗА	●		●											
НЕИСПРАВНЫ ТЕРМОСТАТЫ ИЛИ РЕЛЕ ДАВЛЕНИЯ КОТЛА	●			●							●			
СРАБАТЫВАНИЕ ТЕРМОРЕЛЕ	●													
СРАБАТЫВАНИЕ ТЕРМОРЕЛЕ	●													●
ОТСОЕДИНЕНЫ ВСПОМОГАТЕЛЬНЫЕ ПЛАВКИЕ ПРЕДОХРАНИТЕЛИ	●													
НЕИСПРАВЕН ЭЛЕКТРОННЫЙ БЛОК КОНТРОЛЯ ПЛАМЕНИ	●	●	●			●				●				
НЕИСПРАВЕН СЕРВОПРИВОД	●	●	●				●							
РЕЛЕ ДАВЛЕНИЯ ВОЗДУХА НЕИСПРАВНО ИЛИ НАРУШЕНА ЕГО НАСТРОЙКА	●					●	●			●				
РЕЛЕ МИНИМАЛЬНОГО ДАВЛЕНИЯ ГАЗА НЕИСПРАВНО ИЛИ ЗАГРЯЗНЕН ГАЗОВЫЙ ФИЛЬТР	●			●	●		●				●			
НЕИСПРАВЕН ЗАПАЛЬНЫЙ ТРАНСФОРМАТОР			●											
НЕПРАВИЛЬНО УСТАНОВЛЕНЫ ЗАПАЛЬНЫЕ ЭЛЕКТРОДЫ			●											
НАРУШЕНА НАСТРОЙКА ДРОССЕЛЬНОГО ГАЗОВОГО КЛАПАНА			●			●								
НЕИСПРАВЕН СТАБИЛИЗАТОР ДАВЛЕНИЯ ГАЗА			●	●	●						●			
НЕИСПРАВЕН ГАЗОВЫЙ КЛАПАН			●											
НЕПРАВИЛЬНОЕ ПОДСОЕДИНЕНИЕ ИЛИ НЕИСПРАВНОСТЬ ТЕРМОСТАТА/РЕЛЕ ДАВЛЕНИЯ							●	●	●					



ООО "ЧИБ УНИГАЗ"

Офис в Москве

119530, г. Москва
 Очаковское шоссе 32
 Тел.: +7 (499) 638 20 80
 email: info@cibunigas.com

Офис в Екатеринбурге

620010, г. Екатеринбург
 Черняховского 92, офис 206
 Тел.: +7 (343) 272 72 73
 email: info-ekb@cibunigas.com

Офис в Казани

420098, г. Казань
 Проспект Победы 18Б, офис 312
 Тел.: +7 (843) 211 66 11
 email: muraviev.anton@cibunigas.com

Офис в Краснодаре

350018, г. Краснодар
 ул. Онежская 35, оф. 7
 Тел.: +7 (861) 234 08 44
 email: velikotskiy.roman@cibunigas.com

Офис в Саратове

410002, г. Саратов
 Наб. Космонавтов 7-а, оф. 339
 Тел.: +7 912 201 96 69
 email: nikonenko.vadim@cibunigas.com

Офис во Владивостоке

690002, г. Владивосток
 ул. Комсомольская, 1 офис 206.
 Тел.: +7 914 726 34 74
 e-mail: vostok@cibunigas.com

Офис в Воронеже

3940298, г. Воронеж
 ул. Ленинградская 55А, оф. 3
 Тел.: +7 (920) 429 11 39
 email: echin.sergey@cibunigas.com

ООО "УНИГАЗ УКРАИНА"

Украина, 02002, г. Киев; ул. Р. Окипной, 9
 Тел. +38 067 464 82 36
 +38 067 465 41 11
 e-mail: unigas@ukr.net
www.unigas.com.ua

ООО "УНИГАЗ БЕЛ"

Республика Беларусь, 222310, Минская область,
 г. Молодечно; ул. В. Гостинец, 143 б, к.416
 Тел/Факс +375 176 744136
 (многоканальный)
 Моб.тел. +375 29 632 64 31
 +375 29 164 71 33
 +375 29 188 62 52
 e-mail: unigas@tut.by
www.unigas.by

C.I.B. UNIGAS S.p.A.

via L. Galvani, 9 - 35011 Campodarsego
 (Padova) - Italy
 Тел. +39 049 920 09 44
 Факс (автом.) +39 049 920 21 05
 e-mail: giovanna.bettero@cibunigas.it
www.cibunigas.com

СЕРВИСНАЯ СЛУЖБА ООО "ЧИБ УНИГАЗ" (UNIGAS SERVICE)

Авторизованный Сервисный Центр завода CIB UNIGAS S.p.A.
 на территории России и стран СНГ
 Техническая служба: **8-800-500-42-08**
 г. Москва email: service@cibunigas.com,
 г. Екатеринбург email: service-ekb@cibunigas.com



По вопросам приобретения запасных частей:

г. Москва: zip@cibunigas.com, 8-(499)-638-20-80, доб. 201. Пн-Чт с 8:00 до 17:00, Пт с 8:00 до 16:00.
 г. Екатеринбург: samkov.pavel@cibunigas.com, 8-(343)-272-72-73, доб. 211.

Информация, содержащаяся в этих инструкциях является чисто информационной и не влечет за собой никаких обязательств. Фирма оставляет за собой право внесения изменений без какого-либо обязательства по предварительному извещению об этом потребителей.

Электронная система AZL2x - LMV2x/3x для управления горелкой



Инструкции для сервисной службы

УКАЗАТЕЛЬ

СИСТЕМА ЭЛЕКТРОННОГО КОНТРОЛЯ.....	6
Связь с пользователем	6
Диаграмма последовательности программы	8
Меню конфигурации	9
Блок 000: Внутренние параметры.....	10
Блок 100: Общая информация.....	10
Блок 200: Контроль горелки	13
Блок 400: Ввод кривых соотношения “воздух - топливо”	28
Блок 500: Контроль соотношения “воздух - топливо”	29
Блок 600: Сервоприводы	32
Блок 700: Архив ошибок	35
Блок 900: Данные процесса	36
Идентификация сервоприводов	37
Контроль герметичности	37
Точки кривой.....	37
НАСТРОЙКА ГОРЕЛКИ LMV.....	39
Ввод значений для режима “на горячую”.....	43
Ввод значение “на холодную”	45
ЗАПУСК ГОРЕЛКИ С УЖЕ ЗАПРОГРАММИРОВАННЫМ МЕНЕДЖЕРОМ ГОРЕНИЯ LMV.....	46
Ручная блокировка.....	48
Автоматический выход из программирования	48
Доступ к уровням	49
Уровень Info	50
Уровень Service - Сервисная служба	52
ТАБЛИЦА ФАЗ	53
РЕЗЕРВНОЕ КОПИРОВАНИЕ (BACKUP) ПАРАМЕТРОВ НА БУИ2х	54
ПЕРЕНОС (RESTORE) ПАРАМЕТРОВ с БУИ2х на LMV.....	55
СХЕМА ЭЛЕКТРИЧЕСКИХ СОЕДИНЕНИЙ	66
Электрические соединения для LMV20	66
Варианты электрических подключений для LMV27.....	67
Варианты электрических подключений для LMV26.....	68
Варианты электрических подключений для LMV37.....	69

ОПАСНОСТИ, ПРЕДУПРЕЖДЕНИЯ И ПРИМЕЧАНИЯ, НА КОТОРЫЕ НЕОБХОДИМО ОБРАЩАТЬ ВНИМАНИЕ
-НАСТОЯЩАЯ ИНСТРУКЦИЯ ПО МОНТАЖУ, ЭКСПЛУАТАЦИИ И ОБСЛУЖИВАНИЮ СОСТАВЛЯЕТ НЕОТЪЕМЛЕМУЮ И ВАЖНУЮ ЧАСТЬ ИЗДЕЛИЯ И ДОЛЖНА БЫТЬ ПЕРЕДАНА ПОЛЬЗОВАТЕЛЮ.

-НАСТОЯЩАЯ ИНСТРУКЦИЯ ПРЕДНАЗНАЧЕНА КАК ДЛЯ ПОЛЬЗОВАТЕЛЯ, ТАК И ДЛЯ ПЕРСОНАЛА, ОСУЩЕСТВЛЯЮЩЕГО МОНТАЖ И ОБСЛУЖИВАНИЕ ИЗДЕЛИЯ .

-ДОПОЛНИТЕЛЬНАЯ ИНФОРМАЦИЯ О РАБОТЕ И ОГРАНИЧЕНИЯХ В ИСПОЛЬЗОВАНИИ ПРИВЕДЕНА ВО ВТОРОЙ ЧАСТИ НАСТОЯЩЕЙ ИНСТРУКЦИИ, КОТОРУЮ МЫ НАСТОЙЧИВО РЕКОМЕНДУЕМ ПРОЧИТАТЬ.

- СОХРАНЯТЬ ИНСТРУКЦИЮ НА ПРОТЯЖЕНИИ ВСЕГО СРОКА ЭКСПЛУАТАЦИИ АППАРАТА.

1 ОБЩИЕ ПРАВИЛА ИСПОЛЬЗОВАНИЯ

● Монтаж должен осуществляться квалифицированным персоналом в соответствии с инструкциями завода-изготовителя и нормами по действующему законодательству.

● Под квалифицированным персоналом понимается персонал, технически компетентный в сфере применения аппарата (бытовой или промышленной), в частности, сервисные центры, имеющие разрешение завода-изготовителя.

● Завод-изготовитель не несёт ответственности за вред, нанесённый из-за ошибки при монтаже аппарата.

● При распаковке проверьте целостность оборудования;

в случае сомнений не используйте аппарат, а обратитесь к поставщику.

Берегите от детей элементы упаковки (деревянный ящик, гвозди, скобы, полиэтиленовые пакеты, пенополистирол, и т.д.).

● Перед осуществлением чистки или технического обслуживания необходимо обесточить аппарат.

● Не закрывайте решётки воздухопроводов.

● В случае неисправности и/или плохой работы аппарата, выключите его, не пытайтесь отремонтировать аппарат.

Обращайтесь только к квалифицированным специалистам. Во избежание нарушения безопасности ремонт изделий должен осуществляться только сервисным центром, имеющим разрешение завода-изготовителя, с использованием исключительно запчастей завода-изготовителя.

Чтобы гарантировать надёжность аппарата и его правильное функционирование необходимо:

● осуществлять периодическое сервисное обслуживание при помощи квалифицированного персонала в соответствии с инструкциями завода-изготовителя;

● при принятии решения о прекращении использования аппарата, необходимо обезвредить все части, которые могут послужить источником опасности;

● в случае продажи аппарата или передачи другому владельцу, проконтролируйте, чтобы аппарат имел настоящую инструкцию, к которой может обратиться новый владелец и/или наладчик;

● для всех аппаратов с дополнительными блоками и оборудованием (включая электрическое) необходимо использовать только комплектующие завода-изготовителя.

● Данный аппарат должен быть использован только по назначению. Применение в других целях считается неправильным и, следовательно, опасным.

Завод-изготовитель не несёт никакой контрактной или внеконтрактной ответственности за вред, причинённый неправильным монтажом и эксплуатацией, несоблюдением инструкций завода-изготовителя.

Если одно из нижеуказанных пунктов будет иметь место, то это может привести к взрывам, выделению токсичных газов (например: оксида углерода CO) и ожогам, то есть нанести серьезные повреждения людям, животным или имуществу:

- несоблюдение одного из ПРЕДУПРЕЖДЕНИЙ, приведенных в этой главе

- несоблюдение правил эксплуатации

- неправильные перенос, монтаж, регулирование или обслуживание оборудования

-использование поставленного горелочного устройства или его частей или принадлежностей не по назначению

2 МЕРЫ ПРЕДОСТОРОЖНОСТИ ПРИ ЭКСПЛУАТАЦИИ ГОРЕЛОК.

● Горелка должна быть установлена в помещении с вентиляцией в соответствии с действующими нормами и достаточной для хорошего горения.

● Допускается использование горелок, изготовленных исключительно в соответствии с действующими нормами.

● Горелка должна использоваться только по назначению.

● Перед подключением горелки убедитесь, что данные, указанные на табличке горелки соответствуют данным сети питания (электричество, газ, дизель или другой вид топлива).

● Части горелки, расположенные рядом с пламенем и системой подогрева топлива, нагреваются во время работы горелки и остаются горячими в течение некоторого времени после её отключения. Не прикасайтесь к ним.

В случае принятия решения о прекращении использования аппарата по какой-либо причине квалифицированным персоналом должны быть выполнены следующие операции:

а) обесточить аппарат, отключив кабель питания на главном выключателе;

б) отключить подачу топлива при помощи ручного отсечного клапана, извлекая приводные маховички.

Особые меры предосторожности

● Убедитесь, что во время монтажа горелка была хорошо прикреплена к теплогенератору, и пламя образуется только внутри камеры сгорания генератора.

● Перед запуском горелки и, по крайней мере, один раз в год, вызывать квалифицированный персонал для выполнения следующих операций:

а) регулировка подачи топлива в зависимости от мощности теплогенератора;

б) регулировка подачи поддерживающего горение воздуха с целью получения по крайней мере минимально допустимого КПД в соответствии с действующим законодательством;

в) осуществление проверки процесса сгорания во избежание выделения неотработанных или вредных газов, превышающего уровень, установленный действующими нормами;

г) проверка работы регулировочных и предохранительных устройств;

д) проверка правильной работы продуктов сгорания;

е) проверка затяжки всех систем механической блокировки регулировочных устройств после завершения регулировки;

ж) проверка наличия инструкции по эксплуатации и обслуживанию горелки в помещении котельной.

● В случае аварийной блокировки, сбросить блокировку нажав специальную кнопку RESET. В случае новой блокировки - обратиться в службу техпомощи, не выполняя новых попыток сброса блокировки..

● Эксплуатация и обслуживание горелки должны выполняться исключительно квалифицированным персоналом в соответствии с нормами по действующему законодательству.

3 ОБЩИЕ ПРАВИЛА ПРИ РАБОТЕ В ЗАВИСИМОСТИ ОТ ТИПА ПИТАНИЯ.

3а) ЭЛЕКТРОПИТАНИЕ

● Электробезопасность аппарата обеспечивается только при условии его правильного подключения к эффективному заземляющему устройству, выполненного в соответствии с действующими нормами безопасности.

● Необходимо проверить соблюдение этого основного требования безопасности. В случае сомнения, обратитесь к квалифицированному персоналу для выполнения тщательной проверки электрооборудования, т.к. завод-изготовитель не несёт ответственность за вред, причинённый отсутствием заземления устройства.

● Квалифицированный персонал должен проверить, чтобы характеристики электросети соответствовали максимальной потребляемой мощности аппарата, указанной на табличке, удостоверившись, в частности, что сечение проводов системы соответствует мощности, потребляемой аппаратом.

● Для подключения аппарата к электросети не допускается использование переходных устройств, многоконтактных розеток и/или удлинителей.

ПРИМЕНЯЕМЫЕ НОРМАТИВЫ И ДИРЕКТИВЫ

Горелки газовые

Европейские Директивы:

- 2009/142/CEE (Директива по газу);
- 2006/95/CEE (Директива по Низкому Напряжению);
- 2004/108/CEE (Директива по Электромагнитной Совместимости).

Соответствующие нормативы:

- UNI EN 676 (Горелки газовые);
- EN 55014-1 Совместимость. Электромагнитные свойства электробытовых приборов, электрического и ему подобного оборудования.
- CEI EN 60335-1 (Безопасность при эксплуатации электрических приборов бытового назначения и им подобных);
- EN 50165 (Требования по безопасности электрических систем).
- EN 60335-2-102 Безопасность при эксплуатации электробытовых приборов и ему подобного оборудования Часть 2: Специальные нормативы для приборов, имеющих горелки на газовом, дизельном или твердом топливе, оснащенных электрическими соединениями.

Горелки дизельные

Европейские Директивы:

- 2006/95/CEE (Директива по Низкому Напряжению);
- 2006/42/CE (Директива по машинному оборудованию)
- 2004/108/CEE (Директива по Электромагнитной Совместимости).

Соответствующие нормативы:

- UNI EN 267 Горелки дизельные с наддувом.
 - EN 55014-1 Совместимость. Электромагнитные свойства электробытовых приборов, электрического и ему подобного оборудования
 - CEI EN 60335-1(Безопасность при эксплуатации электрических приборов бытового назначения и им подобных);
 - EN 50165 (Требования по безопасности электрических систем).
- Нормативы итальянские:
- UNI 7824(Горелки дизельные с наддувом воздуха).

Горелки мазутные

Европейские Директивы:

- 2006/95/CEE (Директива по Низкому Напряжению);
- 2006/42/CE (Директива по машинному оборудованию)
- 2004/108/CEE Директива по Электромагнитной Совместимости).

Соответствующие нормативы:

- EN 55014-1 Совместимость. Электромагнитные свойства электробытовых приборов, электрического и ему подобного оборудования
 - CEI EN 60335-1 (Безопасность при эксплуатации электрических приборов бытового назначения и им подобных);
 - EN 50165 (Требования по безопасности электрических систем).
- Нормативы итальянские:
- UNI 7824 (Горелки мазутные с наддувом воздуха).

Горелки комбинированные газо-дизельные

Европейские Директивы:

- 2009/142/CEE (Директива по газу);
- 2006/42/CE (Директива по машинному оборудованию)
- 2006/95/CEE (Директива по Низкому Напряжению);
- 2004/108/CEE (Директива по Электромагнитной Совместимости).

Соответствующие нормативы:

- UNI EN 676 (Горелки газовые);
 - EN 55014-1 Совместимость. Электромагнитные свойства электробытовых приборов, электрического и ему подобного оборудования
 - UNI EN 267 Горелки дизельные с наддувом
 - CEI EN 60335-1 (Безопасность при эксплуатации электрических приборов бытового назначения и им подобных);
 - EN 50165 (Требования по безопасности электрических систем).
- Нормативы итальянские:
- UNI 7824 Горелки дизельные с наддувом воздуха).

Горелки комбинированные газо-мазутные

Европейские Директивы:

- 2009/142/CEE (Директива по газу);

- Для подключения аппарата к сети необходим многополюсный выключатель в соответствии с нормами безопасности по действующему законодательству.
 - Использование любого компонента, потребляющего электроэнергию, требует соблюдения основных правил, таких как:
 - а) не прикасаться к аппарату мокрыми или влажными частями тела и/или когда вы находитесь босиком;
 - б) не дёргать электропровода;
 - в) не оставлять аппарат под влиянием атмосферных факторов (дождь, солнце, и т.д.), за исключением предусмотренных случаев;
 - г) не допускать использование аппарата детьми и неопытными людьми.
 - Не допускается замена кабеля питания аппарата пользователем. В случае повреждения кабеля необходимо отключить горелку и для замены обратиться исключительно к квалифицированному персоналу.
- в случае отключения аппарата на определённый период рекомендуется отключить питание всех компонентов системы, потребляющих электроэнергию (насосы, горелка, и т. д.).

36) ТОПЛИВО: ГАЗ, ДИЗЕЛЬ, ИЛИ ДРУГИЕ ВИДЫ

Общие правила

- Подключение горелки должно выполняться квалифицированным персоналом в соответствии с нормами и предписаниями по действующему законодательству, т.к. ошибка при подключении может стать причиной нанесения вреда людям, животным или вещам, за который завод-изготовитель не несёт никакой ответственности.
- До монтажа рекомендуется тщательно прочистить топливопровод агрегата, чтобы удалить случайные остатки, которые могут нарушить нормальную работу горелки.
- Перед первым запуском горелки квалифицированный персонал должен проверить:
 - а) внутреннюю и наружную герметичность топливопровода;
 - б) соответствие расхода топлива требуемой мощности горелки;
 - в) соответствие применяемого топлива характеристикам горелки;
 - г) соответствие давления подачи топлива указанным на заводской табличке данным;
 - е) соответствие системы подачи топлива требуемому горелкой расходу, а также её оборудование всеми контрольно-предохранительными приспособлениями, предусмотренными нормами по действующему законодательству.В случае отключения аппарата на определённый период перекройте кран или краны подачи топлива.

Общие правила при использовании газа

Квалифицированный персонал должен проверить:

- а) соответствие газовой линии и газовой рампы нормам по действующему законодательству;
 - б) герметичность всех газовых соединений;
 - в) наличие вентиляции в помещении котельной, обеспечивающей постоянное поступление воздуха в соответствии с нормативами по действующему законодательству и, в любом случае, необходимое для хорошего горения.
- Не используйте газовые трубы в качестве заземления для электроприборов.
 - Не оставляйте неиспользуемую горелку включенной и перекройте газовый кран.
 - В случае длительного отсутствия пользователя перекройте главный кран подачи газа к горелке.

Если пахнет газом:

- а) не включать свет, не пользоваться телефоном или другими приборами, которые могли бы стать источником появления искр;
 - б) немедленно открыть двери и окна, чтобы проветрить помещение;
 - в) перекрыть газовые краны;
 - г) обратиться за помощью к квалифицированному персоналу.
- Не загромождайте вентиляционные отверстия помещения, где установлен газовый аппарат во избежание возникновения опасных ситуаций, таких как образование токсичных и взрывоопасных смесей.

Применение манометров для мазутного топлива:

обычно манометры оснащены ручным клапаном. Открывать клапан только для считывания, после чего незамедлительно его закрыть

- 2006/42/CE (Директива по машинному оборудованию)
- 2006/95/CEE (Директива по Низкому Напряжению);
- 2004/108/CEE (Директива по Электромагнитной Совместимости).

Соответствующие директивы:

- UNI EN 676 (Горелки газовые);
- EN 55014-1 Совместимость. Электромагнитные свойства электробытовых приборов, электрического и ему подобного оборудования
- CEI EN 60335-1 (Безопасность при эксплуатации электрических приборов бытового назначения и им подобных);
- EN 50165 (Требования по безопасности электрических систем).

Директивы итальянские

- UNI 7824 (Горелки мазутные с наддувом воздуха).

Горелки промышленные

Европейские Директивы:

- 2009/142/CEE (Директива по газу);
- 2006/42/CE (Директива по машинному оборудованию)
- 2006/95/CEE (Директива по Низкому Напряжению);
- 2004/108/CEE (Директива по Электромагнитной Совместимости).

Соответствующие директивы:

- EN 55014-1 Совместимость. Электромагнитные свойства электробытовых приборов, электрического и ему подобного оборудования
- UNI EN 746-2: Оборудование для промышленного теплового процесса. Требования по безопасности при сжигании топлива и по перемещению топлива и обращения с ним.
- EN 50165 (Требования по безопасности электрических систем).

Директивы итальянские


ЗАВОДСКАЯ ТАБЛИЧКА

Для получения следующей информации всегда обращаться к заводской табличке:

- тип и модель горелочного устройства: (обязательно указывать в каждом сообщении при переписке с поставщиком этого агрегата).
- заводской номер горелочного устройства: (обязательно указывать в каждом сообщении при переписке с поставщиком этого агрегата).
- Год изготовления (месяц и год)
- Указания по типу газа и давления в сети


Горелка	-
Тип Горелка	-
Модель	-
Год изготовления	-
Заводской номер	-
Производительность	-
Расход топлива	-
Топливо	-
Эл. мощность	-
Двигатель вент.	-
Напряжение	-
Класс защиты	-
Страна назначения	-
P.I.N.	-
Давление газ	-
Вязкость топлива	-
Масса, кг	-

ОБЪЯСНЕНИЕ СИМВОЛОВ И ПРЕДУПРЕЖДЕНИЙ




ВНИМАНИЕ

Этот символ обозначает предупреждения, несоблюдение которых может нанести неисправимый ущерб оборудованию или окружающей среде



ОПАСНО!

Этот символ обозначает предупреждения, несоблюдение которых может нанести, в конечном результате, сильный ущерб здоровью, вплоть до летального исхода

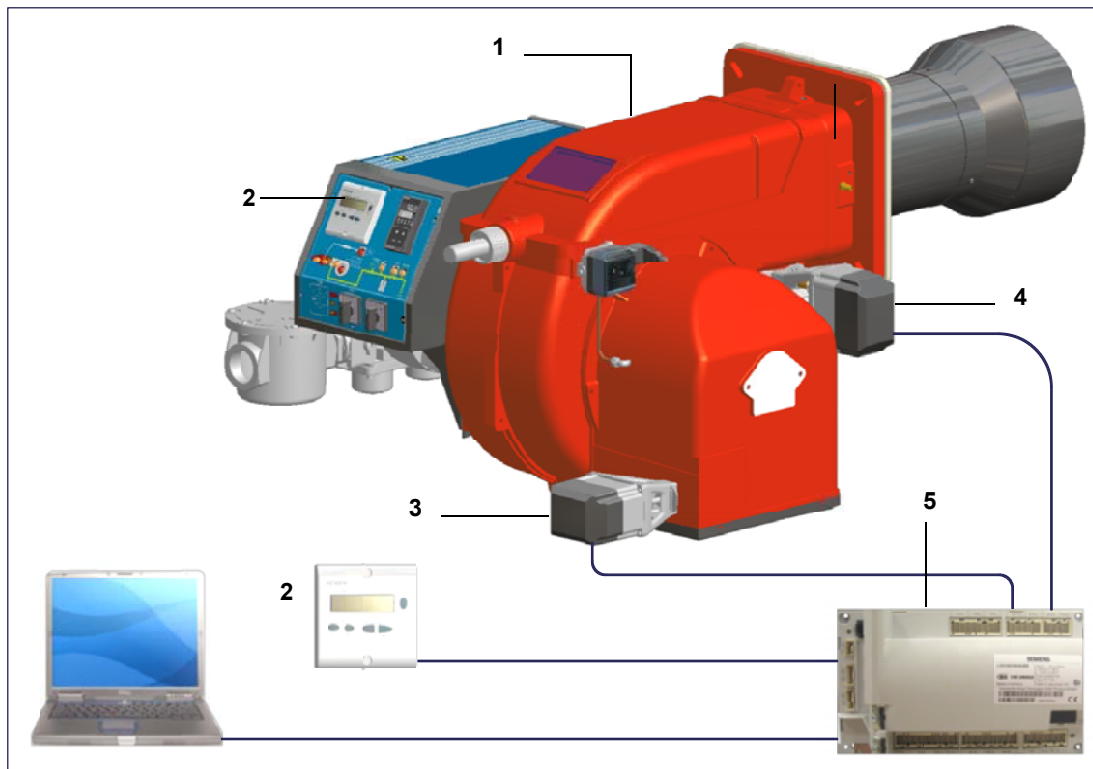


ОПАСНО!

Этот символ обозначает предупреждения, несоблюдение которых может вызвать удар током с летальным исходом.

СИСТЕМА ЭЛЕКТРОННОГО КОНТРОЛЯ

Система электронного контроля состоит из центрального электронного блока Siemens LMV, который интегрирует все контрольные функции горелки и местного электронного блока для программирования Siemens БУИ, который служит интерфейсом для связи с потребителем.



Обозначения

- 1 ГОРЕЛКА
- 2 БУИ 2..
- 3 СЕРВОПРИВОД ВОЗДУХА.
- 4 СЕРВОПРИВОД ТОПЛИВА
- 5 LMV2..

Связь с пользователем

Дисплей/блок программирования БУИ2х... выглядит следующим образом::

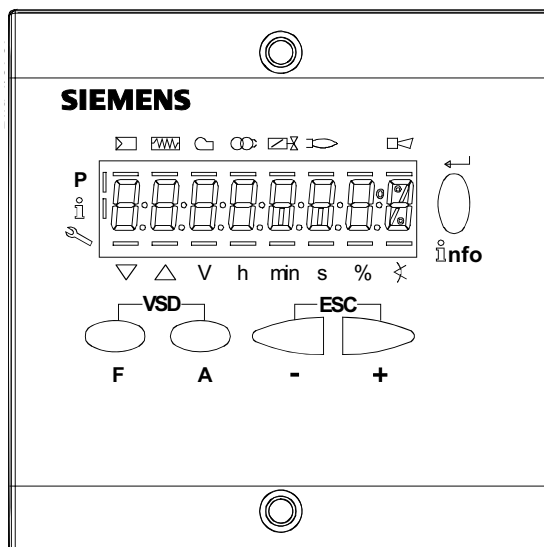


Диаграмма последовательности программы



Меню конфигурации

Меню конфигурации подразделен на разные блоки

Блок	Описание	Description	Пароль
000	Внутренние параметры	Internal parameters	OEM / Service
100	Общая информация	General	OEM / Service / Info
200	Контроль горелки	Burner control	OEM / Service
300	Контроль горелки (только LMV26)	Burner control (LMV26 only)	OEM / Service
400	Кривые соотношения	Ratio curves	OEM / Service
500	Контроль соотношения	Ratio control	OEM / Service
600	Сервоприводы	Actuators	OEM / Service
700	Архив ошибок	Error history	OEM / Service / Info
900	Данные по процессу	Process data	OEM / Service / Info

Доступ к разным блокам меню осуществляется с помощью паролей. Пароли подразделяются на три уровня:

- Уровень потребителя (Info): не требуется пароль
- Уровень центра технического обслуживания (Service):
- Уровень производителя (OEM): параметры, изменяемые только производителем горелки

Блок 000: Внутренние параметры

Парам.	Описание	Description	Пароль
041	Пароль уровня Сервисной службы (специалист - наладчик)	Password heating engineer (4 characters)	OEM
042	Пароль уровня OEM (производитель горелок)	Password OEM (5 characters)	OEM
050	Запустить <i>backup/restore</i> с помощью AZL2 ... / PC <i>software</i> (установить параметр на 1). Индекс 0: создать копию (backup) Индекс 1: выполнить восстановления (restore) Диагностика ошибок: через отрицательные значения (см. код ошибки 137)	Start backup / restore via AZL2.../ PC software (set parameter to 1) Index 0: Create backup Index 1: Execute restore Error diagnostics via negative values (see error code 137)	SO
055	Идентификация горелки (резервное копирование данных)	Burner identification of AZL2... backup data set	SO
056	БУИ2... отображает резервное копирование набора данных	ASN extraction of AZL2... backup data set	SO
057	Вариант программного обеспечения, созданный резервным копированием набора данных.	Software version when creating the AZL2... backup data set	Service / Info

Блок 100: Общая информация

Парам.	Описание	Description	Пароль	LMV20 LMV27	LMV26	LMV37
102	Дата производства (день-месяц-год)	Identification date (yy-mm-dd)	Service / Info	x	x	x
103	Идентификационный номер	Identification number	Service / Info	x	x	x
104	Ряд заранее введенных параметров: код клиента	Preselected parameter set: customer code	Service / Info	x	x	x
105	Ряд заранее введенных параметров: версия	Preselected parameter set: version	Service / Info	x	x	x
107	Версия программного обеспечения	Software version	Service / Info	x	x	x
108	Вариант программного обеспечения	Software variant	Service / Info	x	x	x
113	Идентификационный номер горелки	Burner identification	Service / Info SO password for writing	x	x	x

121	Мощность в ручном режиме Значение "Неопределенный = автоматический способ". Установить значение менее, чем = так, чтобы на дисплее появилось ---, а иначе, менеджер останется в режиме stand-by и дисплей отобразит мигающую надпись OFF.	Manual output Undefined = automatic mode	Service / Info	x	x	x
125	Частота в сети 0 = 50 Гц 1 = 60 Гц	Mains frequency 0 = 50 Hz 1 = 60 Hz	Service / Info	x	x	x
126	Светимость дисплея	Display brightness	Service / Info	x	x	x
127	Время, по истечении которого, если никакая клавиша не нажимается, то программное обеспечение выходит из фазы программирования (значение введенное на заводе = 60 мин, диапазон ввода: 10-120 мин.)	Timeout for menu operation (default value = 60min - range: 10 - 120 min)	OEM	x	x	x
130	Аннулирование содержания Архива ошибок Ввести сначала параметр на 1, а затем на 2; если появится "0" = Архив аннулирован если появится "-1" = закончилось время последовательности 1_2	Delete display of error history To delete display : set to 1 then to 2; return value "0" = error history deleted return value "-1" = timeout of 1_2 sequence	OEM / Service	x	x	x
141	Активация связи через шину bus. 0 = выкл, 1=Modbus, 2=резерв.	Operating mode BACS 0 = off 1 = Modbus 2 = reserved	OEM / Service		x	x
142	Время останова в случае нарушения связи.	Setback time in the event of communication breakdown	OEM / Service		x	x
143	Резерв	Reserved	Service / Info		x	x
144	Резерв	Reserved	OEM / Service		x	x
145	Адрес устройства для Modbus	Device address for Modbus	OEM / Service		x	x
146	Скорость передачи для Modbus.	Baud rate for Modbus	OEM / Service		x	x
147	Бит четности протокола Modbus	Parity for Modbus	OEM / Service		x	x
148	СПри обрыве связи через шину bus: 0 ... 19.9 = горелка отключена 20 ... 100 = 20 ... 100% мощности При многоступенчатой работе: 0 = горелка ВЫКЛ; P1, P2, P3 не действительны = никакого стандарта работы LMV.	Performance standard at interruption of communication with building automation For modulation operation the setting range is as follows: 0...19.9 = burner off 20...100 = 20...100% burner rating For multistage operation apply to setting range: 0 = burner OFF, P1, P2, P3 Invalid = no performance standards of the building auto-mation	OEM / Service		x	x
161	Количество аварий	Number of faults	Service / Info	x	x	x

162	Количество часов работы (может обнулить только Сервисная служба)	Operating hours (resettable by Service)	Service / Info	x	x	x
163	Количество часов работы (с устройством под напряжением)	Operating hours (when unit is live)	Service / Info	x	x	x
164	Количество запусков (может сбнулить только Сервисная служба)	Number of startups (resettable by Service)	Service / Info	x	x	x
165	Количество запусков	Number of startups	Service / Info	x	x	x
166	Общее количество запусков (не подлежит обнулению)	Total number of startups	Service / Info	x	x	x
167	Объем топлива (можно обнулить только с паролем OEM)	Fuel volume (resettable by OEM)	Service / Info	x	x	x
172	Топливо 1 (второе топливо). Количество часов работы (может обнулить только Сервисная служба)	Fuel 1: Operation hours resettable	Service / Info		x	
174	Топливо 1 (второе топливо).Количество запусков (может сбнулить только Сервисная служба)	Fuel 1: Number of startups resettable	Service / Info		x	
175	Топливо 1 (второе топливо). Количество запусков	Fuel 1: Number of startups	Service / Info		x	
177	Топливо 1 (второе топливо). Объем топлива (можно обнулить только с паролем OEM)	Fuel 1: Fuel volume resettable (m ³ , l, ft ³ , gal)	Service / Info		x	

Блок 200: Контроль горелки

Парам.	Описание	Description	Пароль	LMV20 LMV27	LMV26	LMV37
201	<p>Режим работы горелки (рампа топлива, модулирующая/многоступенчатая, сервоприводы и т.д.) __ = не определено (удаление кривых) 1 = прямой розжиг на газе (G mod) 2 = розжиг с помощью запальной горелки, подсоединяемой между двумя газовыми электроклапанами EV1/EV2 (Gp1 mod) 3 = розжиг с помощью запальной горелки, подсоединяемой перед газовым электроклапаном EV1 (Gp2 mod) 4 = розжиг на дизтопливе - модулирующая горелка (Lo mod) 5 = розжиг на дизтопливе - двухступенчатая (Lo 2 stage) 6 = розжиг на дизтопливе - трехступенчатая (Lo 3 stage) 7 = прямой розжиг на газе - регулирование пневматическое (G mod pneu) 8 = розжиг при помощи газовой запальной горелки, подсоединяемой между двумя газовыми электроклапанами EV1/EV2 - регулирование пневматическое (Gp1 mod pneu) 9 = розжиг с помощью газовой запальной горелки, подсоединяемой перед газовым электроклапаном EV1 - регулирование пневматическое (Gp2 mod pneu)</p>	<p>Burner operating mode (fuel train, modulating / multistage, actuators, etc.) __ = undefined (delete curves) 1 = gas direct ignition (G mod) 2 = ignition by gas pilot connected between the two gas solenoid valves EV1/EV2 (Gp1 mod) 3 = ignition by gas pilot connected upstream the gas EV1 (Gp2 mod) 4 = light oil ignition - modulating (Lo mod) 5 = light oil ignition - double stage (Lo 2 stage) 6 = light oil ignition - three stage (Lo 3 stage) 7 = gas direct ignition - pneumatic regulation (G mod pneu) 8 = ignition by gas pilot connected between the two gas solenoid valves EV1/EV2 - pneumatic regulation (Gp1 mod pneu) 9 = ignition by gas pilot connected upstream the gas EV1 - pneumatic regulation (Gp2 mod pneu)</p>	OEM / Service	x	x	x

	<p>10 = жидкое топливо, модулирующая с розжигом с помощью запальной горелки (LOGp mod)</p> <p>11 = жидкое топливо, 2-хступенчатая, с розжигом с помощью запальной горелки (LOGp mod 2-stage)</p> <p>12 = жидкое топливо, модулирующая с 2-мя топливными клапанами (LOmod 2 клапана)</p> <p>13 = жидкое топливо, модулирующая с 2-мя топливными клапанами и с розжигом с помощью запальной горелки (LOGp 2 клапана)</p> <p>14 = газ, пневматическая, без сервоприводов (Gmod pneu)</p>	<p>10 = LoGp mod</p> <p>11 = LoGp 2-stage</p> <p>12 = Lo mod 2 fuel valves</p> <p>13 = LoGp mod 2 fuel valves</p> <p>14 = G mod pneu without actuator</p>				
	<p>15 = газовая рампа Gp1 модулирующее, пневматическое, без сервоприводов (Gp1 mod. pneu)</p> <p>16 = газовая рампа Gp2 модулирующее, пневматическое, без сервоприводов (Gp2 mod. pneu)</p> <p>17 = жидкое топливо LO 2 ступени, без сервоприводов</p> <p>18 = жидкое топливо LO 3 ступени, без сервоприводов</p> <p>19 = газ Gmod только с одним сервоприводом для газа</p> <p>20 = газ Gp1 mod только с одним сервоприводом для газа</p> <p>21 = газ Gp2 mod только с одним сервоприводом для газа</p> <p>22 = жидкое топливо LO только с одним сервоприводом для жидкого топлива</p>	<p>15 = Gp1 mod pneu without actuator</p> <p>16 = Gp2 mod pneu without actuator</p> <p>17 = Lo 2-stage without actuator</p> <p>18 = Lo 3-stage without actuator</p> <p>19 = G mod gas actuator only</p> <p>20 = Gp1 mod gas actuator only</p> <p>21 = Gp2 mod gas actuator only</p> <p>22 = Lo mod oil actuator only</p>				
208	<p>"Стоп" программа</p> <p>0 = не активирована</p> <p>1 = положение предварительной продувки (Ph24 - фаза 24 программы)</p> <p>2 = положение розжига (Ph36 - фаза 36 программы)</p> <p>3 = интервал времени 1 (Ph44 - фаза 44 программы)</p> <p>4 = интервал времени 2 (Ph52 - фаза 52 программы)</p>	<p>Program stop</p> <p>0 = deactivated</p> <p>1 = pre-purge position (Ph24 - program phase 24)</p> <p>2 = ignition position (Ph36 - program phase 36)</p> <p>3 = interval 1 (Ph44 - program phase 44)</p> <p>4 = interval 2 (Ph52 - program phase 52)</p>	OEM / Service	x	x	x

210	Аварийный сигнал препятствия запуска 0 = не активирован 1 = активирован	Alarm in the event of start prevention 0 = deactivated 1 = activated	OEM / Service	x	x	x
211	Время наращивания оборотов вентилятора (значение, вводимое на заводе = 2 сек - диапазон ввода значений: 2 - 60 сек)	Fan ramp up time (default value = 2s - range: 2 - 60 s)	OEM / Service	x	x	x
212	Максимальное время достижения режима малого пламени (значение, вводимое на заводе = 45 сек - диапазон ввода значений: 0,2 сек - 10 мин) Устанавливает максимальный интервал времени, в течение которого горелка достигает минимальной мощности и затем отключается	Maximum time down to low-fire (default value = 45 s - range: 0.2 s - 10 min) It states the maximum time interval during which the burner drives to the low output and then turns off	OEM / Service		x	
213	Минимальное время, в течение которого достигается положение паузы (значение, вводимое на заводе = 2 сек - диапазон ввода значений: 2 - 60 сек)	Min. time home run (default value = 2 s - range: 2 - 60 s)	OEM	x	x	x
214	Максимальное время начала запуска	Max. time start release	OEM	x	x	x
215	Ограничение повторений цепи безопасности (значение, вводимое на заводе = 16 - диапазон ввода значений: 1 - 16)	Repetition limit safety loop (default value = 16 - range: 1 - 16)	OEM / Service	x	x	x
217	Максимальное время для контроля сигнала (значение, вводимое на заводе = 30 сек - диапазон ввода значений: 5 сек - 10 мин)	Max. time to detector signal (default value = 30s - range: 5s - 10 min)	OEM	x	x	x
221	Газ : датчик контроля пламени активирован (значение, вводимое на заводе = 1)	Gas: active detector flame evaluation (default value = 1) 0 = QRB../QRC.. 1 = ION / QRA..	OEM / Service	x	x	x

222	<p>Газ: Предварительная продувка (значение, вводимое на заводе = 1) 1 = активирована 0 = не активирована ВНИМАНИЕ : при применении в гражданских целях, согласно норматива EN676 обязательно нужно использовать предварительную продувку. При применении в промышленных целях, необходимо проверить в каких случаях согласно норматива EN746-2 предварительная продувка не обязательна. В тех случаях, когда продувка не требуется, горелка должна изготавливаться в обязательном порядке с блоком контроля герметичности и газами клапанами класса А.</p>	<p>Gas: Pre-purging (default value = 1) 1 = active 0 = deactivated WARNING: in the civil field, the prepurge is mandatory according to the standard EN676. In the industrial fields, check if the pre purge can be avoided according to the standards EN746-2 If the prepurge is not performed, the burner must be equipped with two valves and the proving system.</p>	OEM / Service	x	x	x
223	<p>Предел повторов реле минимального давления газа (значение, вводимое на заводе = 16 - диапазон ввода значений: 1 - 16)</p>	<p>Repetition limit pressure switch-min-gas (default value = 16 - range:1 - 16)</p>	OEM / Service	x	x	x
225	<p>Газ: время предварительной продувки (значение, вводимое на заводе = 20 сек - диапазон ввода значений: 20 сек - 60 мин)</p>	<p>Gas: Prepurge time (default value = 20s - range:20s - 60min)</p>	OEM / Service	x	x	x
226	<p>Газ: предрозжиговое время (значение, вводимое на заводе = 2 сек - диапазон ввода значений: 0,2 сек - 60 мин)</p>	<p>Gas: Preignition time (default value = 2s - range: 0.2s - 60min)</p>	OEM / Service	x	x	x
227	<p>Газ: время безопасности 1 (TSA1) (значение, вводимое на заводе = 3сек - диапазон ввода значений: 0.2 - 10 сек)</p>	<p>Gas: Safety time 1 (TSA1) (default value = 3s - range: 0.2 - 10s)</p>	OEM	x	x	x
229	<p>Газ: ответное время на падение давления в пределах значений TSA1 и TSA2 (значение, вводимое на заводе = 1.8 сек - диапазон ввода значений : 0.2 сек - 9.8 сек)</p>	<p>Gas: time to respond to pressure faults in TSA1 e TSA2 (default value = 1.8s - range: 0.2s - 9.8s)</p>	OEM	x	x	x
230	<p>Газ: интервал 1 (значение, вводимое на заводе = 2 сек - диапазон ввода значений: 0.2 сек - 60 мин)</p>	<p>Gas: Interval 1 (default value = 2s - range: 0.2s - 60min)</p>	OEM / Service	x	x	x
231	<p>Газ: время безопасности 2 (TSA2) (значение, вводимое на заводе = 3 сек - диапазон ввода значений: 0.2 сек - 10 сек)</p>	<p>Gas: Safety time 2 (TSA2) (default value = 3s - range:0.2 - 10s)</p>	OEM	x	x	x
232	<p>Газ: Интервал 2 (значение, вводимое на заводе = 2 сек - диапазон ввода значений: 0.2 сек - 60 мин)</p>	<p>Gas: Interval 2 (default value = 2s - range:0.2s - 60min)</p>	OEM / Service	x	x	

233	Газ: Время безопасности после отключения (значение, вводимое на заводе = 8 сек - диапазон ввода значений: 0.2 сек - 60 сек)	Gas: postcombustion time (default value = 8s - range:0.2s - 60s)	OEM / Service	x	x	x
234	Газ: Время постпродувки (значение, вводимое на заводе = 0.2 сек - диапазон ввода значений: 0.2 сек - 180 мин)	Gas: Postpurge time (default value = 0.2s - range:0.2s - 180min)	OEM / Service	x	x	x
236	Газ:Реле минимального давления газа (по умолчанию =1)0 = не активировано 1 = реле минимального давления газа (перед клапанов V1) 2 = контроль за утечками клапанов с помощью реле давления (смонтировано между клапанами V1 и V2)	Gas: Pressure switch-min input 0 = inactive 1 = pressure switch-min (upstream of fuel valve 1 (V1)) 2 = valve proving via pressure switch-min (between fuel valves 1 (V1) and 2 (V2))	OEM / Service	x	x	
237	Газ: реле макс. давления газа/вход - ПОС 0 = не активировано 1= реле макс. давления газа 2= ПОС 3 = реле давления контроля за утечками	Gas: Pressure switch-max / POC input 0 = inactive 1 = pressure switch-max 2 = POC 3 = pressure switch valve proving			x	x
239	Газ: останов раз в 24 часа при непрерывной работе 0 = не активировано 1 = активировано Внимание: по умолчанию этот параметр является активированным = (1); его можно изменить только на менеджере LMV37. С точки зрения безопасности, непрерывная работа действительна исключительно для газовых горелок с контрольным электродом.	Gas: Forced intermittent operation 0 = deactivated 1 = activated	OEM			x
240	Предел повторений потери сигнала пламени (значение, вводимое на заводе = 2 - диапазон ввода значений: 1 -2)	Repetition limit loss of flame (default value= 2 - range:1 - 2)	OEM	x	x	x
241	Газ: исполнение контроля герметичности (значение, вводимое на заводе = 2) 0 = отсутствие контроля герметичности 1 = контроль герметичности при запуске 2 = контроль герметичности при остановке 3 = контроль герметичности при остановке и при запуске	Gas: execution proving test (default value= 2) 0 = no proving test 1 = proving test on startup 2 = proving test on shutdown 3 = proving test on shutdown and on startup	OEM / Service	x	x	x

242	Газ: время удаления газа при контроле герметичности (значение, вводимое на заводе = 3 сек - диапазон ввода значений: 0.2 сек - 10 сек)	Gas: proving test evacuation time (default value = 3s - range:0.2s - 10s)	OEM	x	x	x
243	Газ: время проверки атмосферного давления при контроле герметичности (значение, вводимое на заводе = 10 сек - диапазон ввода значений: 0.2 сек - 60 сек)	Gas: proving test time atmospheric pressure (default value = 10s - range:0.2s - 60s)	OEM	x	x	x
244	Газ: время заполнения блока контроля герметичности (значение, вводимое на заводе = 3 сек - диапазон ввода значений: 0.2 сек - 10 сек)	Gas: proving test filling time (default value = 3s - range:0.2s - 10s)	OEM	x	x	x
245	Газ: время тестирования давления газа (значение, вводимое на заводе = 10 сек - диапазон ввода значений: 0.2 сек - 60 сек)	Gas: proving test time gas pressure (default value = 10s - range:0.2s - 60s)	OEM	x	x	x
246	Газ: время ожидания ответа от реле минимального давления газа (значение, вводимое на заводе = 10 сек - диапазон ввода значений: 0.2 сек - 60 сек) Если давление газа слишком низкое, на фазе 22 не будет осуществлено запуска: система выполнит заданное количество попыток, пока не заблокируется. Время ожидания между попытками при каждой последующей попытке удваивается.	Gas: waiting time gas shortage (default value = 10s - range:0.2s - 60s) If the gas pressure is too low, in phase 22 the startup will not be performed: the system tries for a certain number of times the it locks out. The time interval between two attempts is doubled at each attempt.	OEM	x	x	x
248	Газ:Время пост-продувки 3 (исключено с помощью регулятора мощности (LR) - ВКЛ.	Gas: Postpurge time 3 (abortion with load controller (LR)-ON	OEM / Service	x	x	x
261	Жидкое топливо: датчик контроля пламени активирован (значение, вводимое на заводе = 0) 0 = QRB../QRC.. 1 = ION / QRA..	Oil: active detector flame evaluation (default value = 0) 0 = QRB../QRC.. 1 = ION / QRA..	OEM / Service	x	x	x

262	<p>Жидкое топливо: предварительная продувка (значение, вводимое на заводе = 1) 1 = активирован 0 = не активирован</p> <p>При применении в гражданских целях, согласно норматива EN267 обязательно нужно использовать предварительную продувку. При применении в промышленных целях, необходимо проверить в каких случаях согласно норматива EN746-2 предварительная продувка не обязательна.</p>	<p>Oil: prepurging (default value = 1) 0 = deactivated 1 = activated 0 = deactivated</p> <p>WARNING: in the civil field, the prepurge is mandatory according to the standard EN267. In the industrial fiels, check if the pre purge can be avoided according to the standard EN746-2</p>	OEM / Service	x	x	x
265	Жидкое топливо: время предварительной продувки (значение, вводимое на заводе = 15сек - диапазон ввода значений: 15сек - 60мин)	Oil: prepurging time (default value = 15s - range:15s - 60min)	OEM / Service	x	x	x
266	Жидкое топливо: предрозжиговое время (значение, вводимое на заводе = 2 сек - диапазон ввода значений: 0.2 сек - 60 мин)	Oil: preignition time (default value = 2s - range:0.2s - 60min)	OEM / Service	x	x	x
267	Жидкое топливо: время безопасности 1 (TSA1) (значение, вводимое на заводе = 5 сек - диапазон ввода значений: 0.2 сек - 15 сек)	Oil: safety time 1 (TSA1) (default value = 5s - range:0.2 - 15s)	OEM	x	x	x
269	Жидкое топливо: ответное время на падение давления в пределах значений TSA1 и TSA2 (значение, вводимое на заводе = 1.8 сек - диапазон ввода значений: 0.2 сек - 14.8 сек)	Oil: time to respond to pressure faults in TSA1 and TSA2 (default value = 1.8s - range:0.2s - 14.8s)	OEM	x	x	x
270	Жидкое топливо: интервал 1 (значение, вводимое на заводе = 2 сек - диапазон ввода значений: 0.2 сек - 60 мин)	Oil: Interval 1 (default value = 2s - range:0.2s - 60min)	OEM / Service	x	x	x
271	Жидкое топливо: время безопасности 2 (TSA2) (значение, вводимое на заводе = 3 сек . диапазон ввода значений: 0.2 сек -10 сек)	Oil: safety time 2 (TSA2) (default value = 3s - range:0.2 - 10s)	OEM	x	x	x
272	Жидкое топливо: интервал 2 (значение, вводимое на заводе = 2 сек - диапазон ввода значений: 0.2 сек - 60 мин)	Oil: Interval 2 (default value = 2s - range:0.2s - 60min)	OEM / Service	x	x	x
273	Жидкое топливо: Время после отключения (значение, вводимое на заводе = 8 сек - диапазон ввода значений: 0.2 сек - 60 сек)	Oil: Postcombustion time (default value = 8s - range:0.2s - 60s)	OEM / Service	x	x	x

274	Жидкое топливо: время постпродувки (значение, вводимое на заводе = 0,2 сек - диапазон ввода значений: 0,2 сек - 180 мин)	Oil: Postpurging time (default value = 0.2s - range:0.2s - 180min)	OEM / Service	x	x	x
276	Жидкое топливо:Реле минимального давления жидкого топлива (по умолчанию = 1) 0 = не активировано 1 = активировано с фазы 38 2 = активировано со времени безопасности (TSA)	Oil. Pressure switch-min input 0 = inactive 1 = active from phase 38 2 = active from safety time (TSA)	OEM / Service	x	x	
277	Жидкое топливо: реле макс. давления жидкого топлива/вход РОС 0 = не активировано 1= реле макс. давления жидкого топлива 2= РОС	Oil: Pressure switch-max/POC input 0 = inactive 1 = pressure switch-max 2 = POC			x	
279	Жидкое топливо: останов раз в 24 часа при непрерывной работе. 0 = не активировано 1 = активировано Внимание: по умолчанию этот параметр активирован = (1); изменяется только на менеджере LMV37.	Oil: Forced intermittent operation 0 = deacti- vated 1 = activated	OEM		x	x
280	Предел повторений потери сигнала пламени (значение, вводимое на заводе = 2 - диапазон ввода значений: 1- 2)	Repetition limit value loss of flame (default value = 2 - range:1 - 2)	OEM	x	x	x
281	Жидкое топливо: время впрыскивания жидкого топлива (значение, вводимое на заводе = 1) 0 = короткий предрозжиг (Ph38 - фаза программы 38) 1 = длительный предрозжиг (с вентилятором) (Ph22 - фаза программы 22)	Oil: time oil ignition (default value = 1) 0 = short preignition (Ph38-progr. phase 38) 1 = long preignition (with fan) (Ph22 - program phase 22)	OEM / Service	x	x	x
284	Топливо 1 - Жидкое топливо: время постпродувки 3 (исключено с помощью регулятора мощности (LR) - ВКЛ.	Oil: Postpurge time 3 (abortion with load con- troller (LR)-ON	OEM / Service	x	x	x

Блок 300: Контроль горелки(только LМV26)

Парам.	Описание	Description	Пароль	LМV20 LМV27	LМV26	LМV37
301	<p>Топливо 1:Режим работы горелки (рампа топлива, модулирующая/ многоступенчатая, сервоприводы и т.д.) ___ = не определено (удаление кривых) 1 = прямой розжиг на газе (G mod) 2 = розжиг с помощью запальной горелки, подсоединяемой между двумя газовыми электроклапанами EV1/EV2 (Gp1 mod) 3 = розжиг с помощью запальной горелки, подсоединяемой перед газовым электроклапаном EV1 (Gp2 mod) 4 = розжиг на дизтопливе - модулирующая горелка (Lo mod) 5 = розжиг на дизтопливе - двухступенчатая (Lo 2 stage) 6 = розжиг на дизтопливе - трехступенчатая (Lo 3 stage) 7 = прямой розжиг на газе - регулирование пневматическое (G mod pneu) 8 = розжиг при помощи газовой запальной горелки, подсоединяемой между двумя газовыми электроклапанами EV1/EV2 - регулирование пневматическое (Gp1 mod pneu) 9 = розжиг с помощью газовой запальной горелки, подсоединяемой перед газовым электроклапаном EV1 - регулирование пневматическое (Gp2 mod pneu) 10 = жидкое топливо, модулирующая с розжигом с помощью запальной горелки (LOGp mod)</p>	<p>Fuel 1 : Burner operating mode (fuel train, modulating / multistage, actuators, etc..) ___ = undefined (delete curves) 1 = gas direct ignition (G mod) 2 = ignition by gas pilot connected between the two gas solenoid valves EV1/EV2 (Gp1 mod) 3 = ignition by gas pilot connected upstream the gas EV1 (Gp2 mod) 4 = light oil ignition - modulating (Lo mod) 5 = light oil ignition - double stage (Lo 2 stage) 6 = light oil ignition - three stage (Lo 3 stage) 7 = gas direct ignition - pneumatic regulation (G mod pneu) 8 = ignition by gas pilot connected between the two gas solenoid valves EV1/EV2 - pneumatic regulation (Gp1 mod pneu) 9 = ignition by gas pilot connected upstream the gas EV1 - pneumatic regulation (Gp2 mod pneu) 10 = LoGp mod</p>	OEM / Service		x	

	<p>11 = жидкое топливо, 2-хступенчатая с розжигом с помощью запальной горелки (LOGp 2-stage)</p> <p>12 = жидкое топливо, модулирующая с 2-мя топливными клапанами (LOGmod 2 valve)</p> <p>13 = жидкое топливо, модулирующая с 2-мя топливными клапанами и с розжигом с помощью запальной горелки (LOGp 2 valve)</p> <p>14 = газ, модулирующая, пневматическая, без сервоприводов (Gmod pneu)</p> <p>15 = газ, рампа Gp1 модулирующая, пневматическая, без сервоприводов (Gp1 mod pneu)</p> <p>16 = газ, рампа Gp2 модулирующая, пневматическая, без сервоприводов (Gp2 mod pneu)</p>	<p>11 = LoGp 2-stage</p> <p>12 = Lo mod 2 fuel valves</p> <p>13 = LoGp mod 2 fuel valves</p> <p>14 = G mod pneu without actuator</p> <p>15 = Gp1 mod pneu without actuator</p> <p>16 = Gp2 mod pneu without actuator</p>				
	<p>17 = жидкое топливо LO, 2-хступенчатая, без сервоприводов</p> <p>18 = жидкое топливо LO, 3-хступенчатая, без сервоприводов</p> <p>19 = газ, рампа Gmod только с одним сервоприводом для газа</p> <p>20 = газ, Gp1 mod только с одним сервоприводом для газа</p> <p>21 = газ, Gp2 mod только с одним сервоприводом для газа</p> <p>22 = жидкое топливо LO mod только с одним сервоприводом для жидкого топлива</p>	<p>17 = Lo 2-stage without actuator</p> <p>18 = Lo 3-stage without actuator</p> <p>19 = G mod gas actuator only</p> <p>20 = Gp1 mod gas actuator only</p> <p>21 = Gp2 mod gas actuator only</p> <p>22 = Lo mod oil actuator only</p>			x	
321	<p>Топливо1Газ : датчик контроля пламени активирован (значение, вводимое на заводе = 1)</p> <p>0 = QRB../QRC..</p> <p>1 = ION / QRA..</p>	<p>Fuel 1 - Gas: active detector flame evaluation (default value = 1)</p> <p>0 = QRB../QRC..</p> <p>1 = ION / QRA..</p>	OEM / Service		x	

322	<p>Топливо1 - Газ: Предварительная продувка (значение, вводимое на заводе = 1)</p> <p>1 = активирована 0 = не активирована</p> <p>ВНИМАНИЕ : при применении в гражданских целях, согласно норматива EN676 обязательно нужно использовать предварительную продувку. При применении в промышленных целях, необходимо проверить в каких случаях согласно норматива EN746-2 предварительная продувка не обязательна.</p> <p>В тех случаях, когда продувка не требуется, горелка должна изготавливаться в обязательном порядке с блоком контроля герметичности и газами клапанами класса А.</p>	<p>Fuel 1 - Gas: Pre-purging (default value = 1)</p> <p>1 = active 0 = deactivated</p> <p>WARNING: in the civil field, the prepurge is mandatory according to the standard EN676. In the industrial fiels, check if the pre purge can be avoided according to the standrs EN746-2</p> <p>If the prepurge is not performed, the burner must be equipped with two valves and the proving system.</p>	OEM / Service		x	
323	<p>Предел повторов реле минимального давления газа (значение, вводимое на заводе = 16 - диапазон ввода значений: 1 - 16)</p>	<p>Repetition limit pressure switch-min-gas (default value = 16 - range:1 - 16)</p>	OEM / Service		x	
325	<p>Топливо1 - Газ: время предварительной продувки (значение, вводимое на заводе = 20 сек - диапазон ввода значений: 20 сек - 60 мин)</p>	<p>Fuel 1 - Gas: Prepurge time (default value = 20s - range:20s - 60min)</p>	OEM / Service		x	
326	<p>Топливо1 - Газ: предрозжиговое время (значение, вводимое на заводе = 2 сек - диапазон ввода значений: 0,2 сек - 60 мин)</p>	<p>Fuel 1 - Gas: Preignition time (default value = 2s - range: 0.2s - 60min)</p>	OEM / Service		x	
327	<p>Топливо 1 - Газ: время безопасности 1 (TSA1) (значение, вводимое на заводе = 3сек - диапазон ввода значений: 0.2 - 10 сек)</p>	<p>Fuel 1 - Gas: Safety time 1 (TSA1) (default value = 3s - range: 0.2 - 10s)</p>	OEM		x	
329	<p>Топливо 1 - Газ: ответное время на падение давления в пределах значений TSA1 и TSA2 (значение, вводимое на заводе = 1.8 сек - диапазон ввода значений : 0.2 сек - 9.8 сек)</p>	<p>Fuel 1 - Gas: time to respond to pressure faults in TSA1 e TSA2 (default value = 1.8s - range: 0.2s - 9.8s)</p>	OEM		x	
330	<p>Топливо1 - Газ: интервал 1 (значение, вводимое на заводе = 2 сек - диапазон ввода значений: 0.2 сек - 60 мин)</p>	<p>Fuel 1 - Gas: Interval 1 (default value = 2s - range: 0.2s - 60min)</p>	OEM / Service		x	

331	Топливо 1 - Газ: время безопасности 2 (TSA2) (значение, вводимое на заводе = 3 сек - диапазон ввода значений: 0.2 сек - 10 сек)	Fuel 1 - Gas: Safety time 2 (TSA2) (default value = 3s - range:0.2 - 10s)	OEM		x	
332	Топливо1 - Газ: Интервал 2 (значение, вводимое на заводе = 2 сек - диапазон ввода значений: 0.2 сек - 60 мин)	Fuel 1 - Gas: Interval 2 (default value = 2s - range:0.2s - 60min)	OEM / Service		x	
333	Топливо 1 - Газ: Время безопасности после отключения (значение, вводимое на заводе = 8 сек - диапазон ввода значений: 0.2 сек - 60 сек)	Fuel 1 - Gas: postcombustion time (default value = 8s - range:0.2s - 60s)	OEM / Service		x	
334	Топливо 1 - Газ: Время постпродувки (значение, вводимое на заводе = 0.2 сек - диапазон ввода значений: 0.2 сек - 180 мин)	Fuel 1 - Gas: Postpurge time (default value = 0.2s - range:0.2s - 180min)	OEM / Service		x	
336	Топливо1 - Газ:Реле минимального давления газа (по умолчанию =1) 0 = не активировано 1 = реле минимального давления газа (перед клапанов V1) 2 = контроль за утечками клапанов с помощью реле давления (смонтировано между клапанами V1 и V2)	Fuel 1 - Gas: Pressure switch-min input 0 = inactive 1 = pressure switch-min (upstream of fuel valve 1 (V1)) 2 = valve proving via pressure switch-min (between fuel valves 1 (V1) and 2 (V2))	OEM / Service		x	
337	Топливо1 - Газ: реле макс. давления газа/ вход РОС 0 = не активирован 1= реле макс. давления газа 2= РОС 3 = реле давления для контроля за утечками	Fuel 1 - Gas: Pressure switch-max / РОС input 0 = inactive 1 = pressure switch-max 2 = РОС 3 = pressure switch valve proving			x	
340	Предел повторений потери сигнала пламени (значение, вводимое на заводе = 2 - диапазон ввода значений: 1 -2)	Repetition limit loss of flame (default value= 2 - range:1 - 2)	OEM		x	
341	Топливо 1 - Газ: исполнение контроля герметичности (значение, вводимое на заводе = 2) 0 = отсутствие контроля герметичности 1 = контроль герметичности при запуске 2 = контроль герметичности при остановке 3 = контроль герметичности при остановке и при запуске	Fuel 1 - Gas: execution proving test (default value= 2) 0 = no proving test 1 = proving test on startup 2 = proving test on shutdown 3 = proving test on shutdown and on startup	OEM / Service		x	

342	Топливо 1 - Газ: время удаления газа при контроле герметичности (значение, вводимое на заводе = 3 сек - диапазон ввода значений: 0.2 сек - 10 сек)	Fuel 1 - Gas: proving test evacuation time (default value = 3s - range:0.2s - 10s)	OEM		x	
343	Топливо 1 - Газ: время проверки атмосферного давления при контроле герметичности (значение, вводимое на заводе = 10 сек - диапазон ввода значений: 0.2 сек - 60 сек)	Fuel 1 - Gas: proving test time atmospheric pressure (default value = 10s - range:0.2s - 60s)	OEM		x	
344	Топливо 1 - Газ: время заполнения блока контроля герметичности (значение, вводимое на заводе = 3 сек - диапазон ввода значений: 0.2 сек - 10 сек)	Fuel 1 - Gas: proving test filling time (default value = 3s - range:0.2s - 10s)	OEM		x	
345	Топливо 1 - Газ: время тестирования давления газа (значение, вводимое на заводе = 10 сек - диапазон ввода значений: 0.2 сек - 60 сек)	Fuel 1 - Gas: proving test time gas pressure (default value = 10s - range:0.2s - 60s)	OEM		x	
346	Топливо 1 - Газ: время ожидания ответа от реле минимального давления газа (значение, вводимое на заводе = 10 сек - диапазон ввода значений: 0.2 сек - 60 сек) Если давление газа слишком низкое, на фазе 22 не будет осуществлено запуска: система выполнит заданное количество попыток, пока не заблокируется. Время ожидания между попытками при каждой последующей попытке удваивается.	Fuel 1 - Gas: waiting time gas shortage (default value = 10s - range:0.2s - 60s) If the gas pressure is too low, in phase 22 the startup will not be performed: the system tries for a certain number of times the it locks out. The time interval between two attempts is doubled at each attempt.	OEM		x	
348	Топливо 1 - Газ:Время пост-продувки 3 (исключено с помощью регулятора мощности (LR) - ВКЛ.	Fuel 1 - Gas: Postpurge time 3 (abortion with load controller (LR)-ON	OEM / Service		x	
361	Топливо 1 - Жидкое топливо: датчик контроля пламени активирован (значение, вводимое на заводе = 0) 0 = QRB../QRC.. 1 = ION / QRA..	Fuel 1 - Oil: active detector flame evaluation (default value = 0) 0 = QRB../QRC.. 1 = ION / QRA..	OEM / Service		x	

362	Топливо1 - Жидкое топливо: предварительная продувка (значение, вводимое на заводе = 1) 1 = активирован 0 = не активирован При применении в гражданских целях, согласно норматива EN267 обязательно нужно использовать предварительную продувку. При применении в промышленных целях, необходимо проверить в каких случаях согласно норматива EN746-2 предварительная продувка не обязательна.	Fuel 1 - Oil: prepurging (default value = 1) 0 = deactivated 1 = activated 0 = deactivated WARNING: in the civil field, the prepurge is mandatory according to the standard EN267. In the industrial fiels, check if the pre purge can be avoided according to the standard EN746-2	OEM / Service		x	
365	Топливо1 - Жидкое топливо: время предварительной продувки (значение, вводимое на заводе = 15сек - диапазон ввода значений: 15сек - 60мин)	Fuel 1 - Oil: prepurging time (default value = 15s - range:15s - 60min)	OEM / Service		x	
366	Топливо 1 - Жидкое топливо: предрозжиговое время (значение, вводимое на заводе = 2 сек - диапазон ввода значений: 0.2 сек - 60 мин)	Fuel 1 - Oil: preignition time (default value = 2s - range:0.2s - 60min)	OEM / Service		x	
367	Топливо 1 - Жидкое топливо: время безопасности 1 (TSA1) (значение, вводимое на заводе = 5 сек - диапазон ввода значений: 0.2 сек - 15 сек)	Fuel 1 - Oil: safety time 1 (TSA1) (default value = 5s - range:0.2 - 15s)	OEM		x	
369	Топливо 1 - Жидкое топливо: ответное время на падение давления в пределах значений TSA1 и TSA2 (значение, вводимое на заводе = 1.8 сек - диапазон ввода значений: 0.2 сек - 14.8 сек)	Fuel 1 - Oil: time to respond to pressure faults in TSA1 and TSA2 (default value = 1.8s - range:0.2s - 14.8s)	OEM		x	
370	Топливо 1 - Жидкое топливо: интервал 1 (значение, вводимое на заводе = 2 сек - диапазон ввода значений: 0.2 сек - 60 мин)	Fuel 1 - Oil: Interval 1 (default value = 2s - range:0.2s - 60min)	OEM / Service		x	
371	Топливо 1 - Жидкое топливо: время безопасности 2 (TSA2) (значение, вводимое на заводе = 3 сек - диапазон ввода значений: 0.2 сек - 10 сек)	Fuel 1 - Oil: safety time 2 (TSA2) (default value = 3s - range:0.2 - 10s)	OEM		x	
372	Топливо 1 - Жидкое топливо: интервал 2 (значение, вводимое на заводе = 2 сек - диапазон ввода значений: 0.2 сек - 60 мин)	Fuel 1 - Oil: Interval 2 (default value = 2s - range:0.2s - 60min)	OEM / Service		x	
373	Топливо 1 - Жидкое топливо: Время после отключения (значение, вводимое на заводе = 8 сек - диапазон ввода значений: 0.2 сек - 60 сек)	Fuel 1 - Oil: Postcombustion time (default value = 8s - range:0.2s - 60s)	OEM / Service		x	

374	Жидкое топливо: время постпродувки (значение, вводимое на заводе = 0,2 сек - диапазон ввода значений: 0,2 сек - 180 мин)	Fuel 1 - Oil: Postpurging time (default value = 0.2s - range:0.2s - 180min)	OEM / Service		x	
377	Топливо 1 - Жидкое топливо: Реле макс. давления жидкого топлива/вход РОС 0 = не активирован 1= Реле макс. давления жидкого топлива 2= РОС	Fuel 1 - Oil: Pressure switch-max/POC input 0 = inactive 1 = pressure switch-max 2 = POC			x	
380	Предел повторений потери сигнала пламени (значение, вводимое на заводе = 2 - диапазон ввода значений: 1- 2)	Repetition limit value loss of flame (default value = 2 - range:1 - 2)	OEM		x	
381	Топливо 1 - Жидкое топливо: время впрыскивания жидкого топлива (значение, вводимое на заводе = 1) 0 = короткий предрозжиг (Ph38 - фаза программы 38) 1 = длительный предрозжиг (с вентилятором) (Ph22 - фаза программы 22)	Fuel 1 - Oil: time oil ignition (default value = 1) 0 = short preignition (Ph38-progr. phase 38) 1 = long preignition (with fan) (Ph22 - program phase 22)	OEM / Service		x	
384	Топливо 1 - Жидкое топливо: время постпродувки 3 (исключено с помощью регулятора мощности (LR) - ВКЛ.	Fuel 1 - Oil: Postpurge time 3 (abortion with load controller (LR)-ON	OEM / Service		x	

Блок 400: Ввод кривых соотношения “воздух - топливо”

Парам.	Описание	Description	Пароль	LMV20 LMV27	LMV26	LMV37
401	Кривые контроля сервопривода топлива (F): войти в перечень составления точек кривых (от P0 до P9) - проконсультироваться с параграфом “Ввод кривых”	Ratio control curve fuel actuator (F): it accesses to the parameter list of the points to be set (P0 to P9) - see paragraph “Setting the curves”	OEM / Service	x	x	x
402	Кривые контроля сервопривода воздуха (A): войти в перечень составления точек кривых (от P0 до P9) - проконсультироваться с параграфом “Ввод кривых”	Ratio control curve air actuator (A): it accesses to the parameter list of the points to be set (P0 to P9) - see paragraph “Setting the curves”	OEM / Service	x	x	x
403	Кривые контроля частотного преобразователя (F+ A): войти в перечень составления точек кривых (от P0 до P9) - проконсультироваться с параграфом “Ввод кривых”	Ratio control curves VSD (curve setting only)	SO		x	x
404	Топливо 1 - Кривые контроля сервопривода топлива 1 (F): войти в перечень составления точек кривых (от P0 до P9) - проконсультироваться с параграфом “Ввод кривых”	Fuel 1: Ratio control curves fuel actuator (curve setting only)	SO		x	
405	Топливо1 -Кривые контроля сервопривода воздуха (A): войти в перечень составления точек кривых (от P0 до P9) - проконсультироваться с параграфом “Ввод кривых”	Fuel 1: Ratio control curves air actuator (curve setting only)	SO		x	
406	Топливо 1 - Кривые контроля частотного преобразователя (F+ A): войти в перечень составления точек кривых (от P0 до P9) - проконсультироваться с параграфом “Ввод кривых”	Fuel 1: Ratio control curves VSD (curve setting only)	SO		x	

Блок 500: Контроль соотношения “воздух - топливо”

Парам.	Описание	Description	Пароль	LMV20	LMV26	LMV37
				LMV27		
501	Положение сервопривода топлива при отсутствии пламени (no flame) Метка 0 = положение паузы = 0° Метка 1 = положение предварительной продувки = 0° Метка 2 = положение постпродувки = 15°	No-flame position fuel actuator Index 0 = no-load position = 0° Index 1 = prepurge position = 0° Index 2 = postpurge position = 15°	OEM / Service	x	x	x
502	Положение сервопривода воздуха при отсутствии пламени (no flame) Метка 0 = положение паузы = 0° Метка 1 = положение предварительной продувки = 90° Метка 2 = положение постпродувки = 45°	No-flame position air actuator Index 0 = no-load position = 0° Index 1 = prepurge position = 90° Index 2 = postpurge position = 45°	OEM / Service	x	x	x
503	% оборотов двигателя с инвертером. 0% = вентилятор не работает, 100% = вентилятор на максимальной скорости Метка 0 = положение паузы = 0% Метка 1 = положение предварительной продувки = 100% Метка 2 = положение постпродувки = 50%	No-flame speeds VSD Index 0 = no-load speed = 0% Index 1 = prepurge speed = 100% Index 2 = postpurge speed = 50%	OEM / Service		x	x
504	Топливо1 - Положение сервопривода топлива при отсутствии пламени (no flame) Метка 0 = положение паузы = 0° Метка 1 = положение предварительной продувки = 0° Метка 2 = положение постпродувки = 15°	Fuel 1 No-flame position fuel actuator Index 0 = no-load position = 0° Index 1 = prepurge position = 0° Index 2 = postpurge position = 15°	OEM / Service		x	
505	Топливо 1 - Положение сервопривода воздуха при отсутствии пламени (no flame) Метка 0 = положение паузы = 0° Метка 1 = положение предварительной продувки = 90° Метка 2 = положение постпродувки = 45°	Fuel 1 No-flame position air actuator Index 0 = no-load position = 0° Index 1 = prepurge position = 90° Index 2 = postpurge position = 45°	OEM / Service		x	

506	Топливо 1 - % оборотов двигателя с инвертером. 0% = вентилятор не работает, 100% = вентилятор на максимальной скорости Метка 0 = положение паузы = 0% Метка 1 = положение предварительной продувки = 100% Метка 2 = положение постпродувки = 50%	Fuel 1 No-flame speeds VSD Index 0 = no-load speed = 0% Index 1 = prepurge speed = 100% Index 2 = postpurge speed = 50%	OEM / Service		x	
522	Время наращивания оборотов вентилятора	Ramp up	OEM / Service		x	x
523	Время снижения оборотов вентилятора	Ramp down	OEM / Service		x	x
542	Активация Инвертера/ Широтно-импульсная модуляция (ШИМ) вентилятора 0=дезактивирован 1=активирован * [ШИМ = англ. pulse-width modulation PWM]	Activation of VSD / PWM fan (PWM = Pulse-Width Modulation)	OEM / Service		x	x

544			Параметр. 544				OEM / Service	x	x	x
			Модуляция 32s	Модуляция 48s	Модуляция 64s	Модуляция 80s				
	Сервопривд	Параметр скорость сервопривд 613	Максимальная разница между точками кривой							
	Сервопривд (<= 5Nm)	5s / 90°	31°	46°	62°	77°				
	Сервопривд SQM33.7	17s / 90°	9° (1)	13°	18°	22°				

(1) В этом случае максимальное положение 90°, не может быть достигнуто

545	Минимальный процент нагрузки для модуляции (значение, вводимое на заводе = не вводится - диапазон ввода 20% - 100%)	Lower load limit (default value = n.d. - range:20%-100%)	OEM / Service	x	x	x
546	Максимальный процент нагрузки для модуляции (значение, вводимое на заводе = не вводится - диапазон ввода: 20% - 100%)	Higher load limite (default value = n.d. - range:20%-100%)	OEM / Service	x	x	x

565	Топливо1 - Минимальный процент нагрузки для модуляции (значение, вводимое на заводе = не вводится - диапазон ввода 20% - 100%)	Fuel 1 Lower load limit (default value = n.d. - range:20%-100%)	OEM / Service		x	
566	Топливо 1 - Максимальный процент нагрузки для модуляции (значение, вводимое на заводе = не вводится - диапазон ввода: 20% - 100%)	Fuel 1 Higher load limite (default value = n.d. - range:20%-100%)	OEM / Service		x	

Блок 600: Сервоприводы

Парам.	Описание	Description	Пароль	LMV20 LMV27	LMV26	LMV37
601	Ввод точки ссылки Метка 0 = топливо Метка 1 = воздух 0 = закрыто (<0°) 1 = открыто (>90°)	Selection of reference point Index 0 = fuel Index 1 = air 0 = closed (<0°) 1 = open (>90°)	OEM	x	x	x
602	Направления движения сервопривода Метка 0 = топливо Метка 1 = воздух 0 = против часовой стрелки 1 = по часовой стрелке ОБРАТИТЕ ВНИМАНИЕ НА НИЖЕСЛЕДУЮЩЕЕ СООБЩЕНИЕ!!	Actuator's direction of rotation Index 0 = fuel Index 1 = air 0 = counterclockwise 1 = clockwise SEE "WARNING" MESSAGE QUOTED BELOW.	OEM	x	x	x
606	Допустимый предел для мониторинга положения (0.1°) Метка 0 = топливо Метка 1 = воздух	Tolerance limit of position monitoring (0.1°) Index 0 = fuel Index 1 = air	OEM / Service	x	x	x
608	Топливо1 - Ввод точки ссылки Метка 0 = топливо Метка 1 = воздух 0 = закрыто (<0°) 1 = открыто (>90°)	Fuel 1 : Selection of reference point Index 0 = fuel Index 1 = air 0 = closed (<0°) 1 = open (>90°)	OEM		x	
609	Топливо 1 - Направления движения сервопривода Метка 0 = топливо Метка 1 = воздух 0 = против часовой стрелки 1 = по часовой стрелке ОБРАТИТЕ ВНИМАНИЕ НА НИЖЕСЛЕДУЮЩЕЕ СООБЩЕНИЕ!!	Fuel 1 : Actuator's direction of rotation Index 0 = fuel Index 1 = air 0 = counterclockwise 1 = clockwise SEE "WARNING" MESSAGE QUOTED BELOW.	OEM		x	
610	Топливо 1 - Допустимый предел для мониторинга положения (0.1°) Метка 0 = топливо Метка 1 = воздух	Fuel 1 : Tolerance limit of position monitoring (0.1°) Index 0 = fuel Index 1 = air	OEM / Service		x	

611	<p>Тип ссылки сервоприводов: Метка 0 = топливо (по умолчанию = 0 (стандартная ссылка) Метка 1 = воздух (по умолчанию = 0 (стандартная ссылка)</p> <p>0 = стандарт 1 = останавливаться в используемом (рабочем) диапазоне. 2 = внутренние остановки (SQN1....) 3 = оба/е</p>	<p>Type of referencing Index 0 = fuel Index 1 = air 0 = standard 1 = stop within usable range 2 = internal stop (SQN1...) 3 = both</p>	OEM	x	x	x
612	<p>Топливо 1 - Тип ссылки сервоприводов: 0 = стандарт 1 = останавливаться в используемом (рабочем) диапазоне. 2 = внутренние остановки (SQN1....) 3 = оба/е</p>	<p>Fuel 1: Type of reference for fuel actuator 0 = standard 1 = range stop in the usable range 2 = internal range stop (SQN1...) 3 = both</p>	OEM		x	
613	<p>Метка 0 = топливо Метка 1 = воздух 0 = 5s / 90° (1Nm, 1,2Nm, 3Nm) 1 = 10s / 90° (6Nm) 2 = 17s / 90° (10Nm)</p>	<p>Type of actuator Index 0 = fuel Index 1 = air 0 = 5 s / 90° (1Nm, 1,2Nm, 3Nm) 1 = 10 s / 90° (6Nm) 2 = 17 s / 90° (10Nm)</p>	OEM	x	x	x
614	<p>Топливо 1 : Метка 0 = топливо Метка 1 = воздух 0 = 5s / 90° (1Nm, 1,2Nm, 3Nm) 1 = 10s / 90° (6Nm) 2 = 17s / 90° (10Nm)</p>	<p>Fuel 1 : Type of actuator Index 0 = fuel Index 1 = air 0 = 5 s / 90° (1Nm, 1,2Nm, 3Nm) 1 = 10 s / 90° (6Nm) 2 = 17 s / 90° (10Nm)</p>	OEM		x	
641	<p>Активация процедуры нормализации инвертера (ссылаться на код ошибки 82) 0 = нормализация деактивирована 1 = нормализация активирована</p>	<p>Control of speed standardization of VSD Error diagnostics of negative values (refer to error code 82)0 = no speed standardization 1 = speed standardization active</p>			x	x
645	<p>Конфигурация аналогового выхода , % нагрузки (значение, вводимое на заводе = 0) 0 = DC 0..10 V 1 = DC 2..10 V 2 = DC 0/2..10 V</p>	<p>Configuration of analog output (default value = 0) 0 = DC 0..10 V 1 = DC 2..10 V 2 = DC 0/2..10 V</p>	OEM / Service	LMV27	x	x



ВНИМАНИЕ: для сервопривода SQM3x ввести направление вращения на основании функции сервопривода. Для сервопривода SQN1x **всегда** вводить направление **против часовой стрелки**, независимо от выбранной для работы модели.

Блок 700: Архив ошибок

Парам.	Описание	Description	Пароль
701	Архив ошибок: 701 - 725.01.код	Error history: 701 - 725.01.code	Service / Info
◦	Архив ошибок: 701 - 725.02.диагностический код	Error history: 701 - 725.02.diagnostic code	Service / Info
◦	Архив ошибок: 701 - 725.03.класс ошибки	Error history: 701 - 725.03.error class	Service / Info
◦	Архив ошибок: 701 - 725.04.фаза	Error history: 701 - 725.04.phase	Service / Info
◦	Архив ошибок: 701 - 725.05.счетчик времени запусков	Error history: 701 - 725.05.startup counter	Service / Info
725	Архив ошибок: 701 - 725.06.нагрузка	Error history: 701 - 725.06.load	Service / Info

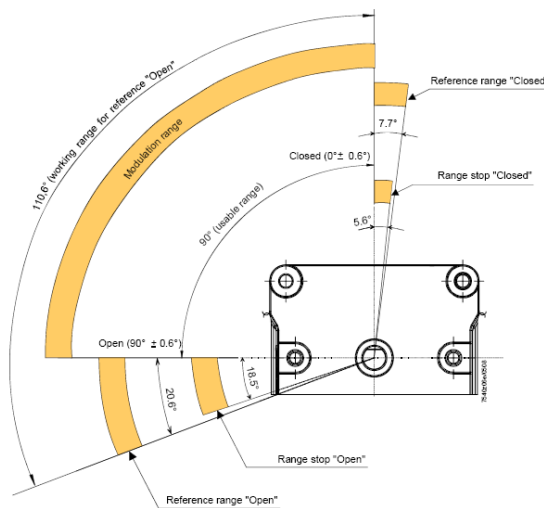
Блок 900: Данные процесса

Парам.	Описание	Description	Пароль
903	Мощность в данное время (значение, вводимое на заводе = 0% - диапазон ввода значений = 0 - 100%) Метка 0 = топливо Метка 1 = воздух	Current output (default value = 0% - range = 0-100%) Index 0 = fuel Index 1 = air	Service / Info
922	Разностное положение сервоприводов (значение, вводимое на заводе = 0% - диапазон ввода значений = - 50% - 150%) Метка 0 = топливо Метка 1 = воздух	Incremental position of actuators (default value = 0% - range = -50% - 150%) Index 0 = fuel Index 1 = air	Service / Info
935	Абсолютное число оборотов двигателя	Absolute speed	OEM / Service
936	Число оборотов на фазе нормализации	Standardized speed	Service / Info
942	Источник мощности активирован	Active load source	OEM / Service
945	Только с LMV26 : Топливо используемое в настоящее время 0 =Топливо 0 1 =Топливо 1	Actual fuel 0 = fuel 0 1 = fuel 1	Service / Info
947	Результат опроса контактов (кодирование бита)	Result of contact sensing (bit-coded)	Service / Info
950	Состояние реле (кодирование бита)	Required relay state (bit-coded)	Service / Info
954	Интенсивность пламени(0% ÷ 100%); минимальный ток30% = 4 µA; максимально ток100% = 16 µA; максимально допустимый ток= 40 µA.	Intensity of flame (range = 0% - 100%) minimum current 30% = 4 µA; maximum current 100% = 16 µA; maximum current possible= 40 µA.	Service / Info
961	Статус внешних модулей и дисплея	Status of external modules and display	Service / Info
981	Ошибка памяти: код	Error memory: code	Service / Info
982	Ошибка памяти: диагностический код	Error memory: diagnostic code	Service / Info
992	Флажок ошибки	Error Flags	OEM / Service

Идентификация сервоприводов

Для того, чтобы проконтролировать положение сервоприводов, используется оптический инкрементаторный преобразователь. Идентификация сервоприводов выполняется после того, как будет подано напряжение на горелку. После каждого отключения, на фазе 10, автоматически выполняется идентификация сервоприводов во избежание накопления ошибок их положения, которые могут привести к отключению горелки. Если происходит ошибка расположения, система переходит на фазу безопасности (Фаза 01), определяя сервоприводы с кодом ошибки ссылки. Положение точки идентификации зависит от Производителя горелки и может быть $<0^\circ$ (положение ЗАКРЫТО) или $>90^\circ$ (положение ОТКРЫТО). В течение фазы 10 ("Обратный ход" - "Homeup") определяется точка идентификации сервоприводов: при точке идентификации на 0° , сервопривод, после того, как будет достигнуто положение закрытия (0°), продолжает свой ход до тех пор, пока не найдет точку идентификации, чтобы затем расположиться на 0° . При точке идентификации на 90° (полное открытие), после достижения этой позиции, сервопривод продолжает свой ход до тех пор, пока не найдет точку идентификации, чтобы затем расположиться на 90° . В том случае, если два сервопривода будут одинаковыми, в соответствии с одним из них, Производитель горелки введет механическую блокировку, с противоположной стороны точки идентификации, с тем, чтобы не перепутать положение сервоприводов

NOTA: Если во время фазы контроля точки ссылки, когда сервопривод находится в положении ниже 0° или выше 90° , снимается напряжение, сервопривод в попытке сориентироваться, может оказаться за пределами зоны контроля и поэтому не сможет найти нужную позицию. Для того, чтобы найти необходимую позицию, необходимо снять напряжение и сразу же вновь его подать, так повторять несколько раз, пока сервопривод на фазе контроля не приблизится к правильной зоне, снять напряжение и сразу же вновь его подать. Таким образом, сервопривод должен найти правильный рабочий циферблат и расположиться в позиции 0° .



Парам.	Описание	Description	Пароль
601	Ввод точки идентификации Метка 0 = топливо Метка 1 = воздух 0 = закрыто ($<0^\circ$) 1 = открыто ($>90^\circ$)	Selection of reference point Index 0 = fuel Index 1 = air 0 = closed ($<0^\circ$) 1 = open ($>90^\circ$)	

Если сервоприводы меняются местами (код ошибки: 85), горелка остановится и сделает 3 попытки, чтобы вновь настроиться, после чего, если ничего не получится, она заблокируется. После того, как проблема будет снята, нажать RESET, чтобы вновь запустить горелку.

Контроль герметичности

Этим параметром можно воспользоваться только в том случае, если горелка изготовлена с блоком контроля герметичности, в обратном случае, надо будет заменить газовую рампу на группу клапанов, оснащенную отдельными катушками и реле для контроля герметичности. Функция контроля герметичности активирована, естественно, в случае газовых горелок. Во время контроля герметичности газовый клапан со стороны горелки открывается в первую очередь, чтобы на испытываемом участке давление достигло значения атмосферного. Таким образом, клапан закрывается сразу же, как только давление на испытываемом участке достигнет определенного значения, которое замеряется реле давления для контроля за утечками газа (PGSP). Затем открывается клапан подачи газа для наполнения газовой трубки. После того, как клапан будет закрыт, давление не должно падать ниже определенного уровня. Можно выбрать: осуществлять контроль герметичности при запуске или когда горелка будет отключена, или на обеих фазах (параметр 241).

Точки кривой

на кривой существует 10 точек соотношения "воздух/топливо" T

P0 = Точка розжига, используемая только для выполнения розжига, впоследствии горелка будет переходить автоматически на точку P0

P1 (малое пламя) без возвращения на точку P0.

Точка розжига P0 может быть отрегулирована в зависимости от потребностей, независимо от всей остальной кривой. P1 =
Малое пламя
P9 = Большое пламя

НАСТРОЙКА ГОРЕЛКИ LMV...

Полное программирование менеджера горения LMV... выполняется только в том случае, когда этот менеджер до этого ни разу не программировался или же был заменен (например получен в качестве запасной части).

Процедура программирования предусматривает обязательный ввод следующих основных элементов:

- 1 Если LMV... является запчастью, надо ввести идентификационный номер горелки (параметр **113**), хотя бы из 4-х цифр i
- 2 ввод типа рампы топлива (параметр **"201"**)
- 3 ввод точек кривой соотношения "воздух/топливо" (Блок параметров **"400"**)
- 4 ввод процента максимальной нагрузки (параметр **"546"**)
- 5 ввод процента минимальной нагрузки (параметр **"545"**).



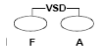
ВНИМАНИЕ: если, при первом розжиге, появляется сообщение об ошибке типа "Loc....", нажимать кнопку ENTER (InFo) до тех пор, пока не появится сообщение "Reset" (Сброс блокировки). После чего нажать вновь кнопку Enter - для сброса блокировки.

Если при розжиге появляется надпись "Off" - это означает, что электронный блок уже был запрограммирован, и в этом случае надо следовать инструкциям, начиная со следующей главы "Запуск горелки с помощью уже запрограммированного менеджера горения LMV...".

Если же при первом включении LMV на дисплее БУИ появится надпись:



это означает, что менеджер горения до этого не программировался или не был введен тип работы (топливная рампа), или же он не был полностью сконфигурирован.

Нажать одновременно кнопки **F** (Fuel - топливо) и **A** (Air - Воздух)  и ждать пока на дисплее не появится слово **code**, а затем следом 7 нижних тире, из которых первое тире слева будет мигать.



Нажимать кнопку **+** пока не появится первая цифра пароля и нажать **enter (InFo)**, после чего цифра превратится в центральное тире, в то время, как второе тире снизу будет мигать. Нажимать кнопку **+** пока не появится вторая цифра, нажать **enter (InFo)**.

Повторять таким образом до появления последней цифры и нажать **enter (InFo)**, затем еще раз **enter**, пока не появится надпись **PARA**, после чего на дисплее появится код блока параметров **"400"**.

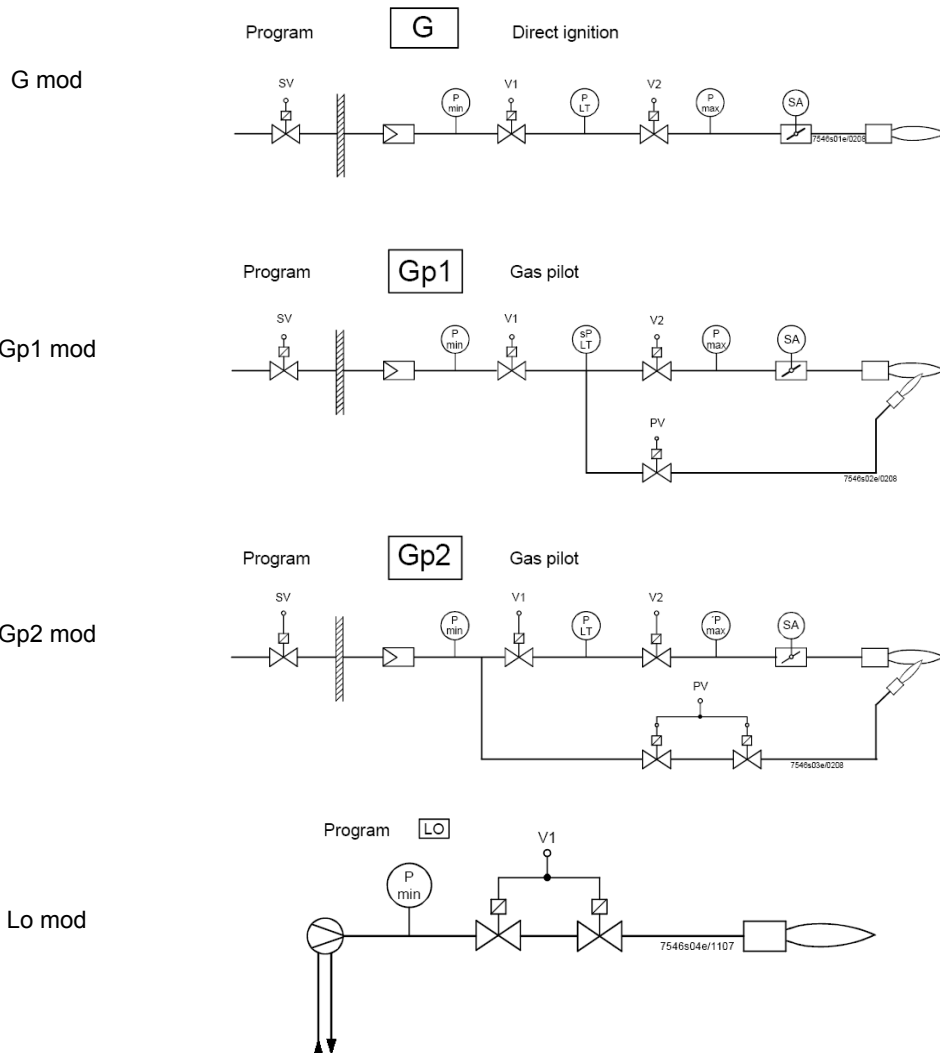


нажать вновь кнопку **enter (InFo)**, чтобы войти в программирование работы (рампа топлива - **fuel train**).

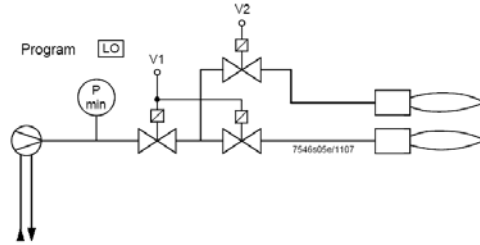


В примере мы введем конфигурацию: 1 = прямой розжиг на газе (G mod) имеются другие возможности, указанные ниже:

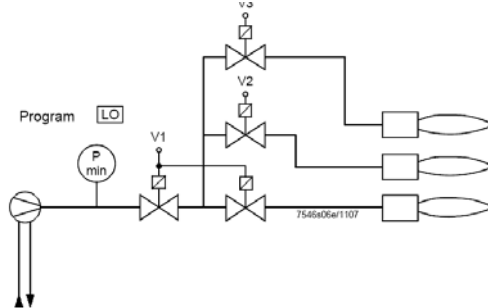
Парам.	Описание	Description	Пароль
201	<p>Способ работы горелки (топливная рампа, мод./многоступенчатая, сервоприводы и т.д.)</p> <p>__ = не введено ничего (удаление кривых)</p> <p>1 = прямой розжиг на газе (G mod)</p> <p>2 = розжиг с помощью газовой запальной горелки, подсоединяемой между двумя газовыми электроклапанами EV1/EV2 (Gp1 mod)</p> <p>3 = розжиг с помощью газовой запальной горелки, подсоединяемой перед газовым электроклапаном EV1 (Gp2 mod)</p> <p>4 = розжиг на дизтопливе - модуль. (Lo mod)</p> <p>5 = розжиг на дизтопливе двухступенчатая (Lo 2 stage)</p> <p>6 = розжиг на дизтопливе трехступенчатая (Lo 3 stage)</p>	<p>Burner operating mode (fuel train, mod / multi-stage, actuators, etc.)</p> <p>__ = undefined (delete curves)</p> <p>1 = gas direct ignition(G mod)</p> <p>2 = gas pilot ignition with connection between the two gas solenodi valves EV1/EV2 (Gp1 mod)</p> <p>3 = gas pilot ignition with connection upstream the gas solenoid valve EV1 (Gp2 mod)</p> <p>4 = Light Oil - modulating (Lo mod)</p> <p>5 = Light Oil - 2stages (Lo 2 stage)</p> <p>6 = Light Oil - 3stages (Lo 3 stage)</p>	OEM / Service



Lo 2-stage




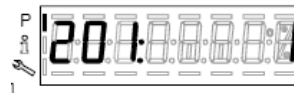
Lo 3-stage



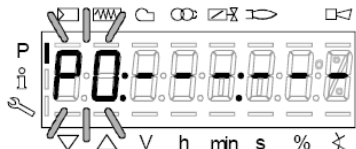
При желании сконфигурировать, например, газовую рампу Gmod (конфигурация 1).

Выбрать тип рампы, нажав ENTER и затем кнопку “+”. Нажать ENTER для подтверждения: появится только цифра “1” на дисплее справа.

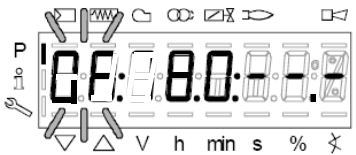
Затем нажать ESC  чтобы выйти. Теперь появится надпись:



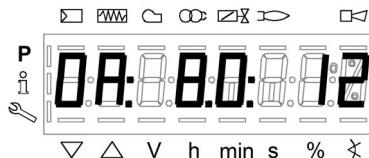
Нажать “+” для того, чтобы появилась первая точка для ввода значения P0.



Нажать “F” и “+” для увеличения угла открытия сервопривода топлива “OF” до желаемого значения (например 12°±15° - см. ниже) для точки розжига или “F” и “-” - для уменьшения угла



Если необходимо ввести угол открытия воздушной заслонки “OA” в точке розжига (например 10° - см. ниже) нажать “A” и одновременно “+” или “-”.)

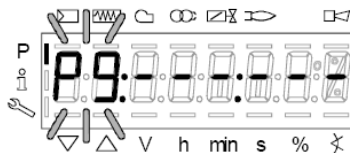


Таким образом, у нас оказались уже введенными значения количества топлива и воздуха в точке розжига P0

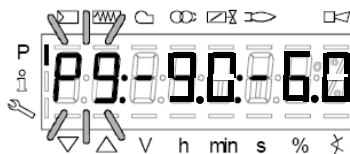
LMV37: Только для горелок с управлением двигателя вентилятора через инвертер, держа нажатыми клавиши **F + A**, с помощью клавиш **+ и -** можно задать % оборотов двигателя вентилятора для точки розжига **P0**.

Точка P0, запрограммированная подобным образом служит только для первого розжига; однако, после того, как будет отрегулирован стабилизатор на работу на большом пламени, необходимо будет вернуться на точку P0 и подкорректировать значения::

Нажав на точку “+”, можно перейти на программирование точки P9, для определения значений воздуха и топлива в точке максимальной мощности:

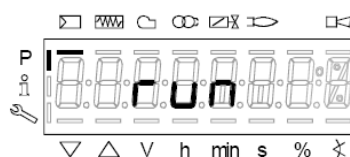


продолжать программирование вышеописанным способом, для ввода значений открытия сервоприводов воздуха (A) и топлива (F) и возможного инвертера (F+A) для LMV37



ВНИМАНИЕ: при первой настройке горелки, рекомендуется устанавливать точку максимальной нагрузки P9 на значения точки розжига (или на значение, которое немного превышает значение точки розжига), с тем, чтобы впоследствии достигать точку P9 в безопасном режиме (см. следующий параграф).

При нажатии кнопки “+” на дисплее появится сообщение:



Горелка готова к запуску. Теперь можно задавать точки кривой, на основании параметров горения, нажимая на клавишу “enter”.

Ввод значений для режима “на горячую”

- 1 После нажатия ENTER (InFo), если при этом серия термостатов будет разомкнута, появится надпись Ph12, замкнуть серию термостатов и менеджер выполнит весь цикл предварительной продувки (см. таблицу фаз), остановившись на позиции P0, но не осуществляя розжиг.
- 2 При нажатии кнопки “+”, горелка разожжется и соотношение “воздух/топливо” может быть аккуратно введено при наличии пламени, за счет изменения воздуха и топлива в точке P0 - с целью стабилизации точки розжига.
- 3 Нажав снова на “+”, появится следующая точка P1 (эквивалентная точке P0 - менеджер копирует данные точки розжига P0 в точку P1 автоматически);
- 4 Нажав снова на “+”, появится надпись “Calc”: менеджер обрабатывает точки кривой по соотношению “воздух/топливо” вплоть до точки P9, которая была запрограммирована ранее. После обработки данных будет визуализирована расчетная точка P2.
- 5 Продолжая нажимать на “+”, можно пройти по рассчитанной кривой вплоть до точки P9.

Примечание: если точка не будет мигать, это означает, что сервоприводы еще не достигли введенного положения.

- 6 Чтобы запрограммировать точку P9 на значения расхода, необходимого для желаемой максимальной мощности, действовать следующим образом:

Примечание: Целью является полное открытие дроссельного газового клапана, чтобы впоследствии отрегулировать расход газа на большом пламени только со стабилизатора клапанной группы.

- Продолжать программирование, постепенно увеличивая вначале только на несколько градусов открытие сервопривода воздушной заслонки, а впоследствии увеличивая также и открытие сервопривода топлива, постоянно проверяя, при этом с помощью газоанализатора, чтобы избыток воздуха оставался в допустимых пределах. (от 3% до 7% O₂), в обратном случае регулировать избыток воздуха только с помощью сервопривода воздуха.
- Продолжать увеличивать, опять таки постепенно, сначала угол открытия сервопривода воздуха, а затем угол открытия сервопривода топлива, таким же образом, как это делалось ранее, целью является постепенное достижение конечных условий, при которых дроссельный газовый клапан будет полностью открыт, то есть на 60÷70° (или, в случае жидкого топлива, регулятор расхода дизельного топлива, достигнет желаемого значения).

См. пример:

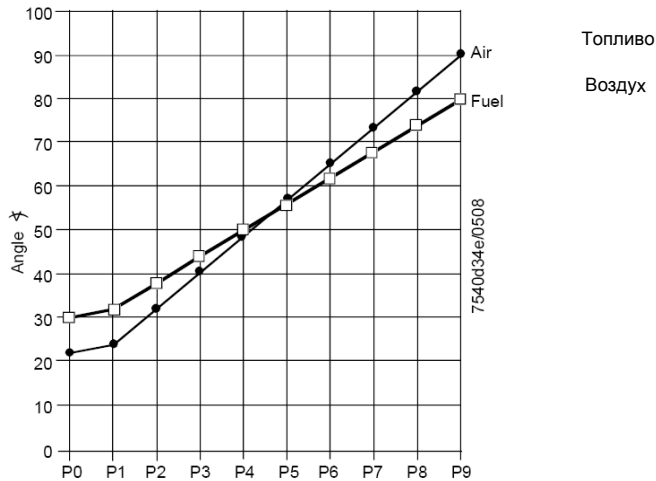


- Если в предыдущем пункте, во время фазы открытия сервопривода топлива, обнаружится слишком большое увеличение расхода газа, снизить его только с помощью стабилизатора клапанной группы, а затем продолжать увеличивать угол открытия сервопривода топлива до тех пор, пока не будет достигнуто максимальной открытие дроссельного газового клапана (60÷70°), проверяя при этом избыток воздуха с помощью газоанализатора.
 - В том случае, если в клапанной группе, кроме стабилизатора, будет в наличии и регулируемый газовый клапан, необходимо открыть постепенно и полностью и этот газовый клапан, все время проверяя или ограничивая расход с помощью стабилизатора клапанной группы.
- 7 Когда будет достигнуто состояние, при котором газовый дроссельный клапан будет полностью открыт, а также газовый регулируемый клапан (если он имеется) тоже будет полностью открыт, установить расход газа, только с помощью стабилизатора, на значения, требуемые отопительной системой.
 - 8 Отрегулировать открытие сервопривода воздушной заслонки, чтобы получить оптимальные параметры избытка воздуха (обычно они составляют от 3 до 4,8 % O₂).

Примечание1: в точке большого пламени (максимальная нагрузка), каждый раз, когда меняется расход газа со стабилизатора, необходимо вновь перепроверить все точки от P8 до P0, опускаясь вниз по кривой, при необходимости корректируя установленные ранее значения.

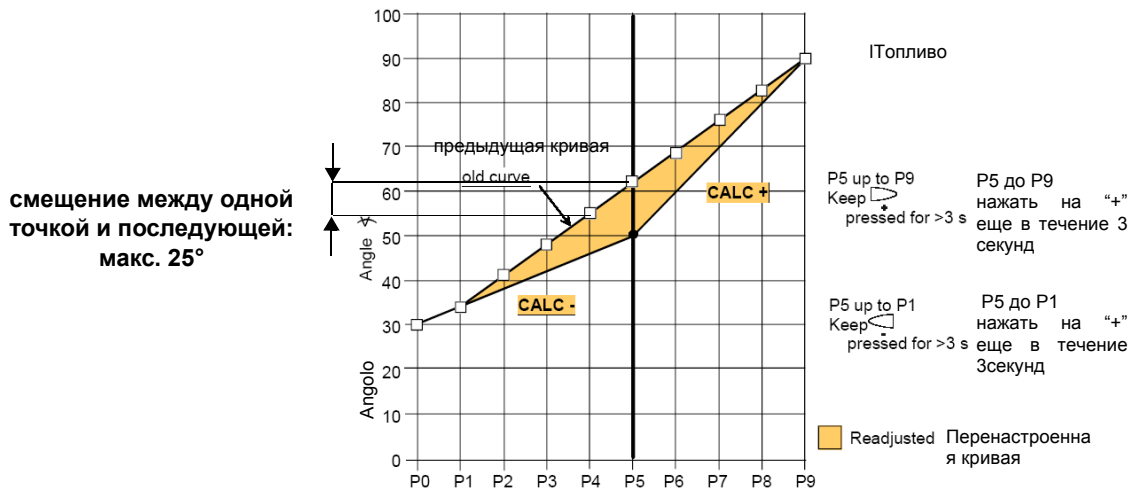
- 9 После того, как будет определена точка P9 (Большое пламя), перейти к регулировке нижележащих точек, держа в нажатом на несколько секунд положении кнопку “-” - до тех пор, пока не появится надпись “Calc”: менеджер

автоматически выполнит перерасчет кривой:

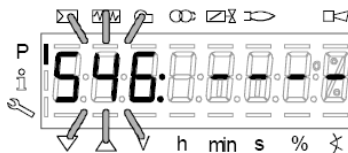


- 10 Автоматически, менеджер переместится на расчетную точку P8: проверить горение с помощью газоанализатора в этой точке, при необходимости - изменить.
- 11 Нажать кнопку “-” для того, чтобы опуститься на нижележащие точки и проверить горение газоанализатором, при необходимости - изменить точки.

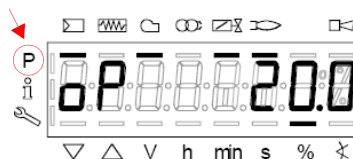
Примечание: если в промежуточной точке (например P5), изменение положения сервоприводов относительно точки P5, рассчитанной менеджером слишком большое, держать опять в нажатом состоянии кнопку “-” до тех пор, пока вновь не появится надпись “Calc”. Кривая будет пересчитана от этой точки вниз вплоть до точки P1.



- 12 нажать кнопку “-” для того, чтобы опуститься на нижележащие точки до точки P0 и проверить горение с помощью газоанализатора, если необходимо изменить точки, как описано выше.
- 13 По завершении программирования точек, нажать на ESC, появится параметр “546” (программирование максимальной нагрузки); нажать на ENTER (InFo) и затем на “+” до 100%, затем вновь нажать на ENTER (InFo) и ESC.



- 14 Далее нажать на “+” появится “545” (ипрограммирование минимальной нагрузки): нажать на ENTER а затем на “+” до 20%, затем опять на ENTER, затем на ESC три раза. Появится надпись “oP” - число, соответствующее проценту нагрузки, на которой горелка работает в данный момент.



Тире рядом с символом “P” (выделенный на рисунке) исчезнет, указывая на то, что менеджер вышел из модальности программирования. Таким образом, горелка будет работать автоматически, согласно запрограммированной рабочей кривой.

Примечание2: Если же программирование кривой прекращается раньше (за счет нажатия на ESC или из-за аварийной остановки), тогда появится надпись OFF UPr, и останется до тех пор пока не будут запрограммированы все точки.

Примечание 4: если во время ввода значений точек кривой, произойдет ошибка, которая приведет к блокировке по безопасности, прекратится также и программирование точек кривой.

Ввод значение “на холодную”

Ввод значений “на холодную” (без пламени) может быть применен в том случае, когда уже известны значения точек кривой (например, в случае замены менеджера LMV)



?Если при отключенной горелке изменить одну точку кривой, то при последующем розжиге горелки на дисплее БУИ2х появится надпись OFF UPr (OFF UPr0 или OFF UPr1 для LMV26). Значит, LMV.. требует нового запуска “нагорячую” (см. процедуру в параграфе “Настройка нагорячую”) с проверкой верности всех точек, начиная с P0 до P9 кривой.

ЗАПУСК ГОРЕЛКИ С УЖЕ ЗАПРОГРАММИРОВАННЫМ МЕНЕДЖЕРОМ ГОРЕНИЯ LMV...

При включении LMV на дисплее БУИ появится:



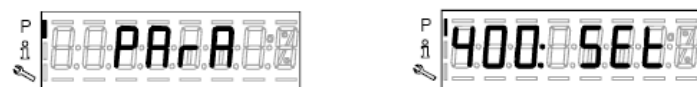
Горелка выходит с завода-изготовителя с менеджером горения, в котором запрограммированы базовые параметры. Кривая соотношения “воздух-топливо” запрограммирована с точкой максимальной мощности P9, значение которой немного выше или равно значению точки P0. Для настройки горелки на месте эксплуатации, необходимо будет настроить точку максимальной мощности на реально требуемый расход. Надо будет пройти по кривой, нажимая несколько раз на кнопку +, пока не достигнете точки P9): теперь необходимо отрегулировать положение сервоприводов воздуха (для воздушной заслонки) и топлива (для дроссельного газового клапана или регулятора жидкого топлива), регулируя одновременно расход топлива с помощью стабилизатора давления (в случае газовых горелок) или с помощью регулятора давления (в случае жидкотопливных), проверяя, при этом, газоанализатором параметры горения. После того, как горелка будет настроена на работу на максимальной мощности, нажать на кнопку “-” на более чем 5 секунд, чтобы выровнять кривую книзу. Таким образом, получится прямая: продолжать проверять анализы горения по каждой точке и, в случае необходимости, изменить точки (если необходимо - выровнять вновь).

Прежде, чем разжигать горелку, нажать одновременно на **F** и **A**, при этом появится надпись:

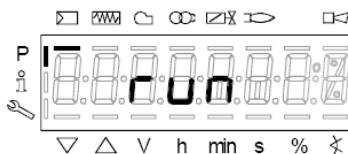



ввести пароль, согласно процедуре, приведенной в главе “Программирование менеджера горения LMV...”.

Нажимать на ENTER, пока не появится:



Нажать опять на ENTER: при этом появится надпись:



нажать кнопку **enter/Info**  на дисплее появится фаза 12:

Ph12 (фаза12): фаза *Stand-by* (Пауза)

При замыкания серии термостатов, начинается цикл запуска горелки:

Ph22 (фаза22): фаза *Пуск вентилятора* (двигатель вентилятора = ON, отсечные клапаны = ON)

Ph24 (фаза24): фаза *В сторону положения предварительной продувки*

Ph30 (фаза30): фаза *Положение предварительной продувки (отображаются секунды обратного отсчета)*

Ph36 (фаза36): фаза *В сторону положения розжига*

Ph38 (фаза38): фаза *Предрозжиговое положение*

Ph40 (фаза40): *1° время безопасности* (Запальный трансформатор ВКЛ -ON)

Ph42 (фаза42): *1° время безопасности* (запальный трансформатор ОТКЛ - OFF), предрозжиговое время ОТКЛ - OFF

Ph44 (фаза44): фаза *Пауза1*

. Последовательность запуска заканчивается фазой 44.

Горелка работает и находится на позиции “P1” (точка малого пламени).



Запрограммировать кривую соотношения "воздух-топливо", как это описано в части "программирование работы "нагорячую" в предыдущей главе "Программирование менеджера горения LMV2x".

Примечание: другими фазами являются:


Rh60 = работа (OP= модуляция)


Rh62 = в сторону минимальной мощности для отключения

Rh70 = отключено, но продувается

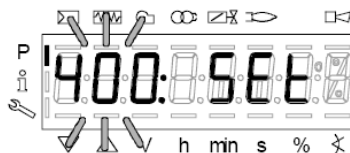
Rh72 = в сторону положения постпродувки


Rh74 = постпродувка (появляются на дисплее секунды обратного отсчета)

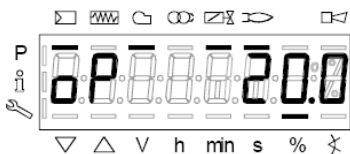
Затем нажать  (+/- одновременно будет визуализирован параметр **546: Установка максимальной нагрузки**

Затем нажать  (+/- одновременно), чтобы выйти с программирования кривых

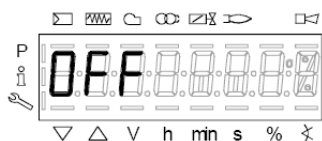
Появится надпись:.



Нажать  во второй раз: на дисплее появится процент нагрузки, на которой горелка работает.



Когда теплогенератор достигнет заданного значения, горелка выйдет в режим выжидания: при этом на дисплее появится надпись:



Ручная блокировка

Система может быть заблокирована вручную при одновременном нажатии кнопки **enter (InFo)** и любой другой кнопки на AZL2... Эта функция позволяет пользователю остановить систему в аварийном случае. Для сброса блокировки будут выполняться следующие операции:

- Аварийное реле и дисплей, отображающий аварию, будут отключены
- позиция блокировки будет ликвидирована
- менеджер сбросит блокировку и затем перейдет в режим Stand-by Выжидания (паузы)

Теперь, для того, чтобы сбросить блокировку, нажать на кнопку **enter (InFo)**, пока не появится надпись "RESET" - "СБРОС БЛОКИРОВКИ" и сразу отпустить кнопку; если продолжать держать в нажатом состоянии кнопку, то появятся меню **Info** и **Service**, а сама система останется заблокированной.

Код ошибки / Error code	Код диагностики / Diagnostic code	Описание / Meaning
167	2	Ручная блокировка через AZL2... / Manual lockout via AZL2...

Автоматический выход из программирования

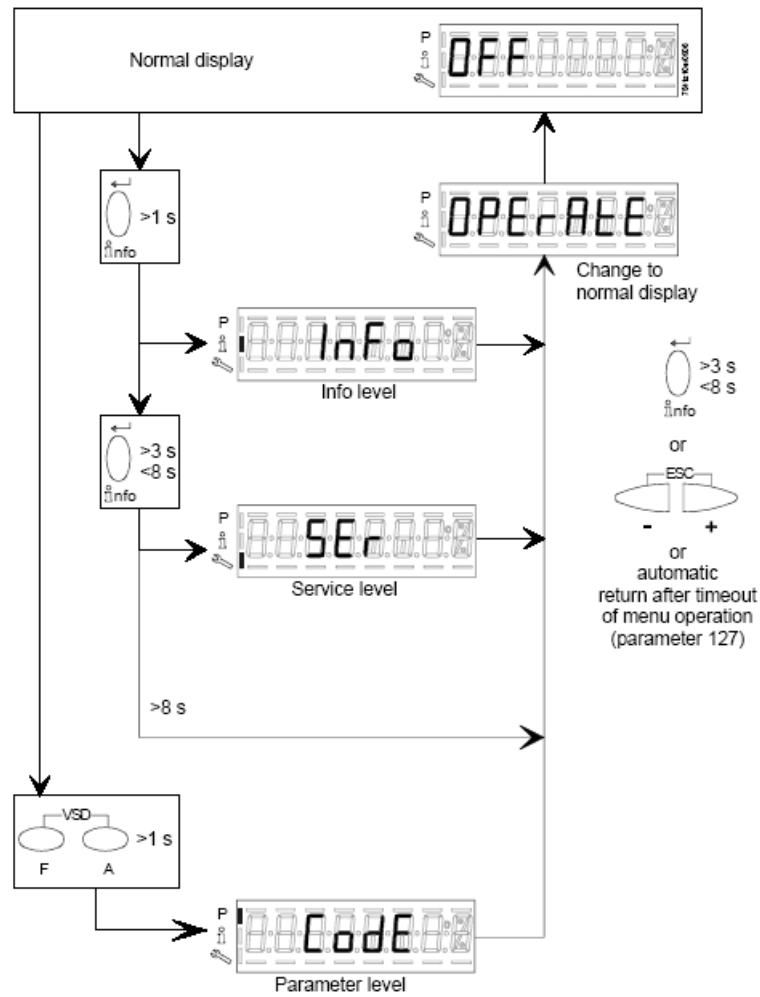
Время автоматического выхода из программирования можно установить между 10 и 120 минутами, используя параметр 127 (Время для операции меню). Если в течение установленного времени никакая операция не будет выполнена в AZL..., менеджер выйдет из режима программирования, чтобы перейти на уровень **Info** и **Service**.

Внимание! Этот обрыв связи между LMV2 и AZL во время программирования кривых, приведет к блокировке менеджера.

Код ошибок	Код диагностики	Описание
167	8	Ручная блокировка Manual locking

Доступ к уровням

Доступ к различным уровням параметров можно осуществить при помощи нажатия подходящих комбинаций кнопок, как это продемонстрировано в схеме с блоками.

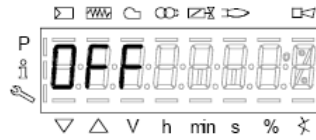


Горелка, и соответственно менеджер LMV... выходят с завода-изготовителя с первичной конфигурацией и настройкой кривых по воздуху и топливу.

Уровень Info

Для того, чтобы войти на уровень **Info** действовать следующим образом

- 1 из любого положения в меню нажать одновременно кнопки **+** и **-**, благодаря чему программа вернется на начальную позицию: на дисплее появится **OFF - ОТКЛ.**



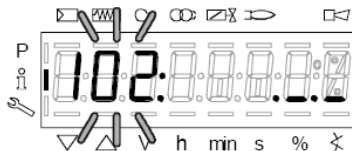
- 2 Нажимать кнопку **enter (InFo)** до тех пор, пока на дисплее не появится надпись **InFo**



- 3 сразу после этого на дисплее появится первый мигающий код (167), возможно, имеющий справа какое-либо сохраненное значение. При нажатии кнопки **+** или **-** можно пройти по перечню параметров.
- 4 Если справа появится тире, точка - линия - это означает, что на дисплее нет достаточно места для визуализации полной надписи, при повторном нажатии **enter** в течение от 1 до 3 секунд - появится полная надпись. При нажатии **enter** или **+** и **-** одновременно можно выйти из меню визуализации параметров и вернуться к номеру мигающего параметра. Уровень **Info** визуально доступный для всех, отображает некоторые базовые параметры, а точнее:

Параметр	Описание
167	Объем топлива (м³, л, фут³, галл - (с возможностью обнуливания)
162	Часы работы (с возможностью обнуливания)
163	Часы работы горелки
164	Количество запусков горелки (с возможностью сброса)
166	Общее количество пуско
113	Номер горелки, хотя бы из 4-х цифр (например Заводской номер)
107	Версия программного обеспечения)
102	Дата программного обеспечения
103	Заводской номер электронного блока LMV...
104	Код производителя
105	Версия
143	Свободный

- 5 Пример: выбрать параметр 102 для визуализации даты:

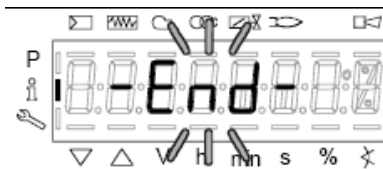


при этом визуализируется мигающий параметр и сбоку полоска с точками и линиями “_._._”

- 6 нажать кнопку **InFo** на 1-3 секунды: появится дата
- 7 нажать **InFo**, чтобы вернуться на параметр “102”
- 8 нажимая **+** или **-** можно пролистать перечень параметров (см. таблицу сверху); или, нажимая **ESC** или **InFo** на несколько секунд, появится надпись



- 9 После достижения последнего параметра (143), нажав еще раз кнопку **+** на дисплее появится мигающая надпись **End**.



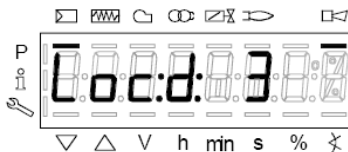
10 Нажать **InFo** на более чем три секунды или  для того, чтобы выйти из модальности **InFo** и вернуться на основной дисплей (Operate - работа).



Если в ходе работы появляется надпись типа:



то это означает, что горелка заблокирована (**Lockout**) с кодом ошибки (Error code): на примере "Код ошибки": 4. Также будет чередоваться с сообщением



Код диагностики" (Diagnostic code): на примере "Код диагностики: 3". Зарегистрировать номера и проверить в таблице ошибок тип аварийного случая.

Для того, чтобы выполнить сброс блокировки, нажать кнопку **InFo** на одну секунду:



Интерфейс AZL может визуализировать также и код какого-либо случая, который не вызвал блокировку. Дисплей визуализирует текущий код **c**, чередуя его с кодом диагностики **d**:



Нажать **InFo** для возврата к визуализации фаз:
Например: Код ошибки 111/код диагностики 0



Для того, чтобы выполнить сброс блокировки, нажать кнопку **InFo** на одну секунду. Зарегистрировать номера и проверить в таблице ошибок тип аварийного случая.

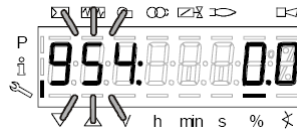
Уровень Service - Сервисная служба

Чтобы получить доступ к модальности **Service**, нажать на кнопку **InFo**, пока не визуализируется:

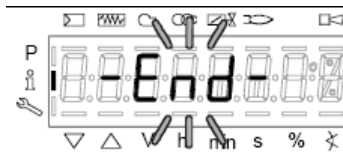


Уровень **Service** позволяет визуализировать информацию по интенсивности пламени, положению сервоприводов, количеству и кодам блокировок:

Параметр	Описание
954	Интенсивность пламени
121	% мощности на выходе, если указано = автоматическая работа ВНИМАНИЕ!!! оставить параметр по умолчанию неопределенным, иначе горелка не запустится!
922	Положение сервоприводов,, 00= топливо; 01= воздух
161	Количество блокировок
701..725	Архив блокировок (См. главу 23 инструкции)



- 1 первый визуализируемый параметр - "954": справа указывается интенсивность пламени в процентах. Нажав на кнопку **+** или **-** можно пройти по перечню параметров.
- 2 После достижения последнего параметра, нажав опять на кнопку **+**, на дисплее появится мигающая надпись **End**.





- 3  **Нажать Info** на более чем 3 секунды или  для того, чтобы выйти из модальности **Info** и вернуться на основной дисплей (Operate - Работа)



ТАБЛИЦА ФАЗ

Во время работы будут последовательно визуализироваться разные фазы программы. В нижеследующей таблице приводится значение каждой фазы.

Фаза /Phase	Функция	Function
Ph00	Фаза блокировки	Lockout phase
Ph01	Фаза безопасности	Safety phase
Ph10	t10 = время достижения позиции выжидания	t10 = home run
Ph12	Пауза	Standby (stationary)
Ph22	t22 = время наращивания мощности вентилятора (двигатель вентилятора = ON, предохранительный отсечной клапан = ON)	t22 = fan ramp up time (fan motor = ON, safety shutoff valve = ON)
Ph24	К позиции предварительной продувки	Traveling to the prepurge position
Ph30	t1 = время предварительной продувки	t1 = prepurge time
Ph36	К позиции розжига	Traveling to the ignition position
Ph38	t3 = предрозжиговое время	t3 = preignition time
Ph40	TSA1 = первое время безопасности (запальный трансформатор ON)	TSA1= 1st safety time (ignition transformer ON)
Ph42	TSA1 = первое время безопасности (запальный трансформатор OFF) t42 = tempo preaccensione OFF t42 = предрозжиговое время OFF	TSA1 = 1st safety time (ignition transformer OFF), t42 = preignition time OFF
Ph44	t44 = интервал 1	t44 = interval 1
Ph50	TSA2 = второе время безопасности	TSA2 = 2nd safety time
Ph52	t52 = интервал2	t52 = interval 2
Ph60	Работа 1 (стационарная)	Operation 1 (stationary)
Ph62	t62 = максимальное время работы на малом пламени (работа 2, подготовка к отключению, к малому пламени)	t62 = max. time low-fire (operation 2, preparing for shutdown, traveling to low-fire)
Ph70	t13 = время дожига	t13 = afterburn time
Ph72	К позиции дожига	Traveling to the postpurge position
Ph74	t8 = время пост- продувки	t8 = postpurge time
Ph80	t80 = время снятия блока контроля герметичности	t80 = valve proving test evacuation time
Ph81	t80 = время потери атмосферного давления, проверка атмосферного давления	t81 = leakage time test time atmospheric pressure, atmospheric test
Ph82	t82 = тест на утечку, тест на заполнение	t82 = leakage test filling test, filling
Ph83	t80 = время потери давления газа, тест на давление	t83 = leakage test time gas pressure, pressure test
Ph90	Время выжидания "отсутствие газа"	Gas shortage waiting time

РЕЗЕРВНОЕ КОПИРОВАНИЕ (BACKUP) ПАРАМЕТРОВ НА БУИ2х

на дисплее БУИ2х возможно сохранить конфигурацию LMV, чтобы затем загрузить ее на другую горелку.

Чтобы это выполнить, необходимо:

войти в программирование, нажав одновременно на **F** и **A**, при этом появится надпись:



ввести пароль, согласно процедуре, приведенной в главе "Программирование менеджера горения LMV...".

Нажимать на ENTER, пока не появится:

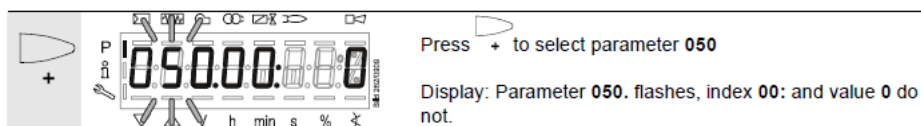


с помощью клавиши параметр **050**

войти в группу параметров **000** и нажать на



; с помощью кнопок **+** и **-** выбрать

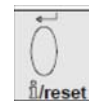


нажать на

и на дисплее появится



нажать вновь на

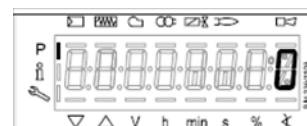


с помощью клавиши

+ выбрать **1** и запустить процесс резервного копирования, нажав на



Примерно через 5 секунд процесс резервного копирования закончится и на дисплее появится:



Рекомендуется выполнять процедуру резервного копирования всякий раз, когда изменяются параметры LMV, чтобы иметь одну копию внутри дисплея БУИ2х!

ПЕРЕНОС (RESTORE) ПАРАМЕТРОВ с БУИ2х на LMV..

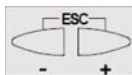
Для того, чтобы скопировать конфигурацию, ранее сохраненную на БУИ2х, действовать следующим образом:
Прежде, чем разжигать горелку, нажать одновременно на **F** и **A**, при этом появится надпись:



ввести пароль, согласно процедуре, приведенной в главе "Программирование менеджера горения LMV...".
Нажимать на ENTER, пока не появится:



Для того, чтобы скопировать конфигурацию с дисплея БУИ2х на LMV.. важно, чтобы тип LMV был тем же самым (например с LMV20 на LMV20 и т.д.) и чтобы параметр 113 "Burner ID" горелки имел то же сохраненное значение в конфигурации, которая будет копироваться.



с помощью кнопок

войти в группу параметров **100**, нажать на

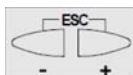


и опять с помощью кнопок **+** и **-** войти в



параметр 113 "**Burner ID**", нажать на

и проверить (и/или изменить с помощью стрелок, нажав на **enter** для сохранения) значение



с помощью кнопок

войти в группу параметров **000**, нажать на



и выбрать параметр **050**



нажать на

и на дисплее появится



с помощью кнопки



появляется

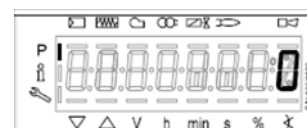


вновь нажать на



с помощью кнопки **+** выбрать **1** и запустить процесс переноса

параметров, нажав на



Примерно через 5 секунд процесс переноса параметров завершится и на дисплее появится:
Теперь, LMV имеет ту же конфигурацию, которая была сохранена на дисплее БУИ2х.

ТАБЛИЦА КОДОВ ОШИБОК

Код ошибки	Код диагностики	Описание	Действия
2	#	Отсутствие большого пламени после окончания времени безопасности TSA1	Проверить датчик контроля пламени. Проверить точку розжига.
	1	Отсутствие большого пламени после окончания времени безопасности TSA1	Проверить датчик контроля пламени. Проверить точку розжига.
	2	Отсутствие большого пламени после окончания времени безопасности TSA2	Проверить датчик контроля пламени. Проверить точку розжига.
	4	Отсутствие большого пламени после окончания времени безопасности TSA1 (версии программного обеспечения ниже V02.00)	Проверить датчик контроля пламени. Проверить точку розжига.
3	#	Отсутствие давления воздуха	Проверить работу реле давления воздуха
	0	Реле давления воздуха деактивировано	Проверить работу реле давления воздуха
	1	Реле давления воздуха деактивируется сразу после запуска двигателя вентилятора	Проверить подключение/работу реле давления воздуха
	4	Реле давления воздуха активировано до запуска	Проверить подключение/работу реле давления воздуха
	20	Давление воздуха, давление в камере сгорания - запускается предварительная продувка	
	68	Давление воздуха, РОС - запускается предварительная продувка	
	84	Давление воздуха, давление в камере сгорания, РОС - запускается предварительная продувка	
	#	Посторонний свет	
4	0	Посторонний свет во время пуска	Проверить датчик контроля пламени
	1	Посторонний свет во время отключения	
	2	Посторонний свет во время пуска - препятствие запуску	
	6	Посторонний свет во время пуска, давление воздуха - помеха запуску	
	18	Посторонний свет во время пуска, давление в камере сгорания - помеха запуску.	
	24	, Посторонний свет во время пуска, давление влоздуха, давление в камере сгорания - помеха запуску.	
	66	– Посторонний свет во время пуска, РОС - начало предварительной продувки	
	70	pressione aria, – Посторонний свет, во время пуска, давление воздуха, РОС - помеха запуску.	
	82	Посторонний свет во время пуска, давление в камере сгорания, РОС - помеха запуску.	
86	Посторонний свет во время пуска, давление воздуха, давление в камере сгорания, РОС - помеха запуску.		
7	#	Отрыв пламени	Проверить датчик контроля пламени
	0	Отрыв пламени	
	3	Отрыв пламени (версии программного обеспечения ниже v02.00)	
	3..255	Отрыв пламени при тесте TÜV.	
12	#	Контроль герметичности клапанов	

	0	Утечка клапана 1	Убедиться, что клапан со стороны подачи газа не имеет утечек Убедиться, что не имеется разомкнутого контура Убедиться, что клапан со стороны горелки не имеет утечек
	1	Утечка клапана 2	Убедиться, что реле давления для контроля за утечками PGCP при наличии давления газа - закрыто. Убедиться, что отсутствует короткое замыкание
	2	Невозможен контроль герметичности	Контроль герметичности активирован, но реле минимального давления, выбрано в качестве входа функции Х9-04 (проверить параметры 238 и 241)
	3	Невозможен контроль герметичности	Контроль герметичности активирован, но вход не присвоен (проверить параметры 236 и 241)
	4	Невозможен контроль герметичности	Контроль герметичности активирован, но присвоено 2 входа (установить параметр 237, как реле максимального давления или РОС)
	5	Невозможен контроль герметичности	Контроль герметичности активирован, но не присвоено 2 входа (установить параметр ы 236 и 237)
	81	V1 негерметичен	Проверить герметичность клапана со стороны подачи газа Проверить электропроводку на наличие разрыва.
	83	V2 негерметичен	Проверить герметичность клапана со стороны горелки Проверить, закрыто ли реле давления для проверки на утечки, если есть давление газа Проверить электропроводку на наличие короткого замыкания. Если реле минимального давления газа установлено после топливных клапанов, проверьте наличие давления газа.
14	#	РОС	
	0	РОС открыт	Проверить: замкнут ли контакт при закрытых клапанах.
	1	РОС закрыт	Проверить электрическое подсоединение; Проверить, что контакт закрытия клапана размыкается, когда клапан управляется
		РОС открыт - помеха запуску	Проверить электрическое подсоединение и убедиться в том, что имеется обрыв на линии. Проверить: замкнут ли контакт при закрытых клапанах.?
19	80	Давление в камере сгорания, РОС - помеха запуску.	Проверить будет ли реле давления закрыто при отсутствии давления в камере сгорания.; Проверить электрическое подсоединение реле давления РОС.
20	#	Рмин	
	0	Отсутствие минимального давления газа/жидкого топлива	Проверить реле минимального давления и подачу газа. Проверить реле минимального давления и подачу жидкого топлива.
	1	Отсутствие давления - помеха запуску	Проверить электрическое подсоединение реле давления
21	#	Реле максимального давления/ РОС	
	0	Срабатывание реле максимального давления РОС открыт (версии программного обеспечения ниже v02.00)	Проверить электрические подключения на наличие обрыва; РОС: проверить замкнут ли контакт закрытия клапана
	1	РОС закрыт (версии программного обеспечения ниже v02.00)	Проверить электрические подключения; Проверить размыкается ли контакт закрытия клапана, когда клапан управляется
22 OFF S	#	Цепь защит/фланец горелки	
	0	Цепь защит/фланец горелки открыт	Проверить предохранительные устройства
	1	Цепь защит/фланец горелки открыт	Проверить предохранительные устройства
	3	Цепь защит/фланец горелки, посторонний свет - помеха запуску	Проверить предохранительные устройства
	5	Цепь защит/фланец горелки, реле давления воздуха - помеха запуску	Проверить предохранительные устройства

	17	Цепь защит/фланец горелки, давление в камере сгорания - помеха запуску	Проверить предохранительные устройства
	19	Цепь защит/фланец горелки, посторонний свет, давление в камере сгорания - помеха запуску.	Проверить предохранительные устройства
	21	Цепь защит/фланец горелки, давление воздуха, давление в камере сгорания - помеха запуску.	Проверить предохранительные устройства
	23	Цепь защит/фланец горелки, посторонний свет, давление воздуха, давление в камере сгорания - помеха запуску.	Проверить предохранительные устройства
	65	Цепь защит/фланец горелки, РОС - помеха запуску.	Проверить предохранительные устройства
	67	Цепь защит/фланец горелки, РОС - помеха запуску.	Проверить предохранительные устройства
	69	Цепь защит/фланец горелки, давление воздуха, РОС - помеха запуску.	Проверить предохранительные устройства
	71	Цепь защит/фланец горелки, посторонний свет, давление воздуха, РОС - помеха запуску.	Проверить предохранительные устройства
	81	Цепь защит/фланец горелки, давление в камере сгорания, РОС - помеха запуску.	Проверить предохранительные устройства
	83	Цепь защит/фланец горелки, посторонний свет, давление в камере сгорания, РОС - помеха запуску.	Проверить предохранительные устройства
	85	Цепь защит/фланец горелки, давление воздуха, давление в камере сгорания, РОС - помеха запуску.	Проверить предохранительные устройства
	87	Цепь защит/фланец горелки, посторонний свет, давление воздуха, давление в камере сгорания, РОС - помеха запуску.	Проверить предохранительные устройства
50	#	Внутренняя ошибка	Выполнить сброс блокировки, если ошибка будет продолжаться - заменить менеджер.
51	#		
55	#		
56	#		
57	#		
58	#		
60	0		
61	#	Замена топлива	
	0	Топливо 0	никакой ошибки - замена топлива 0
	1	Топливо 1	никакой ошибки - замена топлива 1
62	#	Сигнал ошибочного топлива/Информация по топливу	
	0	Нет сигнала выбранного топлива	проверить электрические подключения?
	1	Другой сигнал выбора топлива между микропроцессорами	сделать сброс блокировки, если ошибка повторится - заменить LMV
	2	Другой сигнал выбора топлива между микропроцессорами	сделать сброс блокировки, если ошибка повторится - заменить LMV
	3	Сигнал выбранного топлива присутствует на обоих клеммах	проверить электрические подключения
65	#	Внутренняя ошибка	Выполнить сброс блокировки, если ошибка будет повторяться - заменить менеджер.
66	#		
67	#		
70	#	Ошибка контроля соотношения "топливо - воздух"	
	23	Расход не действителен	
	26	Точки кривой не определены	Ввести точки кривых для сервоприводов
71	#	Специальное положение не определено	

	0	Позиция паузы	Ввести значение положения выжидания для используемых сервоприводов
	1	Позиция Пост-продувки	Ввести значение положения пост-продувки для используемых сервоприводов
	2	Позиция Предварительной продувки	Ввести значение положения предварительной продувки для используемых сервоприводов
	3	Позиция розжига	Ввести значение положения розжига для используемых сервоприводов
72	#	Внутренняя ошибка контроля соотношения "топливо - воздух"	Выполнить сброс блокировки, если ошибка будет повторяться - заменить менеджер.
73	#	Внутренняя ошибка при контроле соотношения "топливо-воздух"	
	23	Расчет положения, нагрузка при многоступенчатой работе не действительна (дизельное топливо)	Нагрузка не действительна
	26	Расчет положения, не определены точки кривых, при многоступенчатой работе (дизельное топливо)	Ввести точки кривых для сервоприводов
75	#	Внутренняя ошибка при контроле соотношения "топливо-воздух": контроль синхронизации	
	1	Ошибка расположения значения "нагрузка в настоящее время"	
	2	Ошибка расположения значения "конечная нагрузка"	
	4	Ошибка синхронизации конечных положений	
76	#	Внутренняя ошибка при контроле соотношения "топливо-воздух"	Выполнить сброс блокировки; если ошибка продолжает повторяться, заменить менеджер
80	#	Контроль диапазона лимитирования хода частотного преобразователя	Возможно, что LMV не исправляет разницу в скорости и достиг предела диапазона контроля 1 - не была выполнена нормализация 2 -Время наращивания и снижения оборотов инвертера слишком короткое, по сравнению с уставками инвертера (пар. 522 и 523)3 -Сигнал управления инвертером не задан правильно (пар.645) 4 - Инвертер не следует блоку LMV, проверить уставку параметров на инвертере
81	1	Контроль диапазона лимитирования хода частотного преобразователя в нижней части	Слишком высокая скорость частотного преобразователя
	2	Запоминание нормализованной скорости не получилось	Слишком низкая скорость частотного преобразователя
	1	Ввод ограничения скорости частотного преобразователя прерван	Слишком много электромагнитных помех на линии сенсора, улучшить EMC
82	#	Ошибки во время нормализации частотного преобразователя	
	1	Слишком длительное время снижения оборотов частотного преобразователя	Время снижения оборотов на частотнике слишком длительное по сравнению с LMV пар.523.
	2	Ввод ограничения скорости частотного преобразователя прерван	Заблокировать LMV , затем сбросить с него блокировку и повторить нормализацию
	3	Обрыв на линии датчика оборотов	Базовая модель не получает импульсы от сенсора скорости 1 - двигатель не вращается 2 - сенсор не подключен 3 - сенсор не активирован с диска сенсора (проверить расстояние)
	4	Изменение скорости/времени частотного преобразователя слишком длительное /скорость ниже минимального предела для нормализации.	Двигатель не достиг стабильной скорости после прохождения ramпы нарастания 1 - Время наращивания и снижения оборотов инвертера слишком короткое, по сравнению с уставками инвертера (пар. 522 и 523) 2 - Сигнал управления инвертером не задан правильно (пар.645) 3 - Инвертер не следует за LMV, проверить уставки по инвертеру 4 - Скорость инвертера ниже минимальной, требуемой для нормализации (650 обор/мин)

5	Неправильное направление вращения двигателя	
6	Датчик считывания оборотов не считывает правильно обороты	
7	Нормализованная скорость не подходит	Измеренная нормализованная скорость не входит в дозволённый диапазон, двигатель вращается слишком медленно или слишком быстро
15	Микропроцессоры LMV не показывают одну и ту же скорость	Это может быть вызвано неправильной нормализацией (например: после восстановления серии данных для нового менеджера горения LMV), повторить нормализацию
20	Нормализация происходит на неправильной фазе.	Нормализация должна выполняться только на фазе с отключенной горелкой
22	Сервопривод воздуха не имеет точки ссылки	Сервопривод воздуха: не была выполнена ссылка или он потерял свою ссылку 1 - Проверить может ли быть достигнуто положение ссылки 2 - Проверить были ли поменяны местами сервоприводы 3 - Если ошибка появляется только после начала нормализации, это может означать, что сервопривод перегружен и поэтому не может достичь своего положения
23	Не активирован частотный преобразователь	
24	Никакой из рабочих способов не действителен	Нормализация была выполнена без действующего рабочего способа; активировать действующий рабочий способ и повторить нормализацию
25	Пневматический контроль соотношения воздух - топливо	Нормализация начата с контроля соотношения воздух -топливо пневматически распыляемое; с таким режимом работы нормализация невозможна
128	Процедура запуска без выполнения нгормализации	Инвертор контролируется, но не был нормализован; выполнить его нормализацию
255	Нет ни одной нормализованной скорости	Двигатель вращается, но он не нормализован; выполнить нормализацию
83	#	Ошибка в скорости частотного преобразователя
	Бит 0 валентность 1	Ограничение в диапазоне нижнего контроля
	Бит 1 валентность 2..3	Ограничение в диапазоне верхнего контроля
	Бит 2 валентность 4..7	Обрыв по причине воздействия помех на импульсы сенсора считывания оборотов
	Бит 3 валентность >=8	Слишком крутая кривая по скорости наращивания оборотов
	Бит 4 валентность >=16	Прекращение поступления сигнала датчика считывания оборотов
		Скорость инвертора не была достигнута
		Скорость не была достигнута, потому что активировался контроль за диапазоном ограничения; по показателям обратиться к коду ошибки 80
		Скорость не была достигнута, потому что активировался контроль за диапазоном ограничения; по показателям обратиться к коду ошибки 80
		Скорость не была достигнута в связи с большими электромагнитными помехами на линии сенсора оборотов; по показателям обратиться к коду ошибки 81
		Скорость не была достигнута, потому что было обнаружено, что кривая имеет слишком крутой подъем С менеджерами LMV26 и LMV37 и рампой нарастания в 20 сек, крутизна кривой может составлять максимум 10% от скорости для изменения значения между двумя точками кривой в модулирующей модальности. С менеджерами LMV26 и LMV37 и рампой нарастания в 10 сек, крутизна кривой может составлять максимум 20% от скорости для изменения значения между двумя точками кривой в модулирующей модальности. С менеджерами LMV26 и LMV37 и рампой нарастания в 5 сек, крутизна кривой может составлять максимум 40% от скорости для изменения значения между двумя точками кривой в модулирующей модальности. Между точкой розжига (P0) и точкой минимальной мощности (P1), изменение скорости в модулирующей модальности может составлять максимум 40%, независимо от рампы нарастания, установленной на менеджерах LMV26 и LMV37. Уставка рампы нарастания инвертора в LMV должна быть примерно на 20% больше по сравнению с рампой, установленной в инверторе (параметры 522, 523).
		Не обнаружено никакой скорости, несмотря на контроль. 1.Проверить вращается ли двигатель. 2.Проверить подает ли сигнал сенсор скорости (Индикатор/проверить расстояние от диска сенсора)3.Проверить электрические соединения инвертора.

	Бит 5 валентность >=32	Быстрый останов по причине отклонения слишком высокой скорости	Отклонение скорости составило примерно на 1 сек > 10% сверх предусмотренного диапазона. 1.Проверка времени рампы нарастания менеджеров LMV26 или LMV37 или инвертора. 2.Проверить электрические соединения инвертора.
84	#	Наклон кривых сервоприводов	
	Бит 1 валентность 2..3	Сервопривод топлива: кривая слишком крутая в смысле скорости перехода с одной точки на другую	Наклон кривой между двумя точками модуляции кривой должен варьироваться максимум в 25°
	Бит 2 валентность 4..7	Сервопривод воздуха: кривая слишком крутая в смысле скорости перехода с одной точки на другую	Наклон кривой между двумя точками модуляции кривой должен варьироваться максимум в 25°
85	#	Ошибка обозначения сервоприводов	
	0	Ошибка обозначения сервопривода топлива	Обозначение сервопривода топлива не произошло. Точка обозначения возможно не была достигнута: 1. Убедиться в том, что сервоприводы не были перепутаны между собой. 2. Убедиться в том, что сервоприводы не заблокированы или не перегружены.
	1	Ошибка обозначения сервопривода воздуха	Обозначение сервопривода топлива не произошло. Точка обозначения возможно не была достигнута: 1. Убедиться в том, что сервоприводы не были перепутаны между собой. 2. Убедиться в том, что сервоприводы не заблокированы или не перегружены.
	Бит 7 валентность >=128	Ошибка, вызванная изменением параметров	Программирование сервопривода (например: точка обозначения) было изменено. Эта ошибка визуализируется для того, чтобы активировать новое обозначение.
86	#	Ошибка топливного сервопривода	
	0	Ошибка положения	Конечное положение может быть не было достигнуто в требуемом диапазоне допустимого предела: убедиться в том, что сервопривод не заблокирован или не перегружен.
	Бит 0 валентность 1	Контур разомкнут	На терминалах сервопривода присутствует разомкнутый контур: проверить подсоединение кабелей.
	Бит 3 валентность >=8	Кривая слишком крутая в отношении скорости	Наклон кривой между двумя точками модуляции кривой должен варьироваться максимум в 31°
	Бит 4 валентность >=16	Смещение положения по сравнению с последним обозначением	Сервопривод перегружен или механически жестко крутится: 1. Убедиться, что сервопривод не заблокировался на ходу; 2. убедиться, что пары достаточно для применения.
87	#	Ошибка сервопривода воздуха	
	0	Ошибка положения	Конечное положение может быть не было достигнуто в требуемом диапазоне допустимого предела: убедиться в том, что сервопривод не заблокирован или не перегружен
	Бит 0 валентность 1	Контур разомкнут	
	Бит 3 валентность >=8	Кривая слишком крутая в отношении скорости	Наклон кривой между двумя точками модуляции кривой должен варьироваться максимум в 31°
	Бит 4 валентность >=16	Отклонение в сравнении с последним обозначением	Сервопривод перегружен или механически жестко крутится: 1. Убедиться, что сервопривод не заблокировался на ходу; 2. убедиться, что пары достаточно для применения.
90	#	Внутренняя ошибка при контроле горелки	
91	#		
93	#	Ошибка при получении сигнала пламени	
	3	Короткое замыкание датчика	Короткое замыкание на QRB.... 1.Проверить подсоединение кабелей; 2. Возможный выход из строя датчика пламени
95	#	Ошибка реле надзора	
	3	Запальный трансформатор	Активированный контакт внешнего питания. Проверить подсоединение кабелей
	4	Топливный клапан 1	
	5	Топливный клапан 2	
	6	Топливный клапан 3	
96	#	Ошибка реле надзора	

93	#	Ошибка при получении сигнала пламени	
	3	Запальный трансформатор	Контакты реле расплавлены. Проверить контакты: 1. Блок, подсоединенный к питанию: выход вентилятора не запитывается. 2. Питание отсоединено: отсоединить вентилятор. Нет резистивного контакта между выходом вентилятора и проводом нейтрали. Если один из двух тестов не удастся, снять блок, потому что контакты расплавлены и безопасность не может быть гарантирована.
	4	Топливный клапан 1	
	5	Топливный клапан 2	
	6	Топливный клапан 3	
97	#	Ошибка реле надзора	
	0	Контакты предохранительного реле расплавились или присутствует постороннее питание на предохранительном реле	Проверь контакты: 1. Блок подсоединен к питанию: выход вентилятора не запитывается; 2. Питание отсоединено: отсоединить вентилятор. Нет резистивного контакта между выходом вентилятора и проводом нейтрали. Если один из двух тестов не удастся, снять блок, потому что контакты расплавлены и безопасность не может быть гарантирована.
98	#	Ошибка реле надзора	
	2	Предохранительный клапан	Реле не переключается. Выполнить сброс блокировки; если ошибка продолжает повторяться - заменить менеджер.
	3	Запальный трансформатор	
	4	Топливный клапан 1	
	5	Топливный клапан 2	
	6	Топливный клапан 3	
99	#	Внутренняя ошибка при контроле реле	Выполнить сброс блокировки; если ошибка продолжает повторяться - заменить менеджер.
	3	Внутренняя ошибка при контроле реле	Выполнить сброс блокировки; если ошибка продолжает повторяться - заменить менеджер. Для версий программного обеспечения V03.10: при ошибке C99 D3 во время нормализации инвертера, временно деактивировать функцию Аварийная сигнализация помехи запуска (параметр 210 = 0)
100	#		
105	#	Внутренняя ошибка выборочного контакта	
	0	Реле минимального давления	Неполадка может быть вызвана емкостными нагрузками или напряжением при постоянном токе на входах напряжения питания. Код диагностики указывает на каком именно входе обнаружена проблема.
	1	Реле максимального давления	
	2	Реле давления для контроля герметичности	
	3	Давление воздуха	
	4	Контроль нагрузки открыт (разомкнут)	
	5	Контроль нагрузки вкл/выкл	
	6	Контроль нагрузки закрыт (замкнут)	
	7	Предохранительная цепь	
	8	Предохранительный клапан	
	9	Запальный трансформатор	
	10	Топливный клапан 1	
	11	Топливный клапан 2	
	12	Топливный клапан 3	
	13	Сброс блокировки (восстановление)	
106	#		
107	#	Внутренняя ошибка при опросе контакта	Выполнить сброс блокировки; если ошибка продолжает повторяться - заменить менеджер.
108	#		
110	#	Внутренняя ошибка при тесте на проверку напряжения	Выполнить сброс блокировки; если ошибка продолжает повторяться - заменить менеджер.
111	#	Питание под напряжением	Слишком низкое напряжение питания.
112	0	Восстановление напряжения питания	Выполнить сброс блокировки на восстановление питания (никаких ошибок не совершать)
113	#	Внутренняя ошибка при надзоре за напряжением	Выполнить сброс блокировки; если ошибка продолжает повторяться - заменить менеджер.

115	#	Внутренняя ошибка счетчика системы	
116	0	Цикл срока службы устройства в критической зоне.	Достигнут аварийный порог. Заменить менеджер.
117	0	Если цикл срока службы закончился: работа не допускается.	Достигнут порог отключения. Заменить менеджер.
120	0	Импульс Interrupt - Прекращение на входе счетчика топлива.	Слишком много импульсов помех на входе к счетчикам топлива. Улучшить EMC
121	#	Внутренняя ошибка при доступе в EEPROM	Выполнить сброс блокировки; повторить последний ввод значения/проверить. Восстановить параметры, если ошибка сохраняется - заменить менеджер.
122	#		
123	#		
124	#		
125	#		
126	#		
127	#		
128	0	Внутренняя ошибка при доступе в EEPROM - синхронизация во время инициализации	Выполнить сброс блокировки; повторить последний ввод значения/проверить. Восстановить параметры, если ошибка сохраняется - заменить менеджер.
129	#	Внутренняя ошибка при доступе в EEPROM - синхронизация	
130	#	Внутренняя ошибка при доступе в EEPROM - вышло время	
131	#	Внутренняя ошибка при доступе в EEPROM - удаление страницы	
132	#	Внутренняя ошибка при доступе в EEPROM - инициализация	Выполнить сброс блокировки; если ошибка продолжает повторяться - заменить менеджер
133	#	Внутренняя ошибка при доступе в EEPROM - запрос синхронизации	.Выполнить сброс блокировки; повторить последний ввод значения/проверить. Восстановить параметры, если ошибка сохраняется - заменить менеджер.
134	#		
135	#		
136	1	Начинается восстановление	Восстановление с сохраненной копии (ошибок не совершать)
137	#	Внутренняя ошибка - сохранение копии/восстановление	
	157	Восстановление - ОК, но сохраненная копия имеет меньше данных, чем все данные системы	Восстановление прошло с успехом, но количество данных в копии меньше общего количества данных по системе.
	241	Восстановление - обрыв сигнала ASN	Сохраненная копия имеет сигнал доступа ASN, который невозможно передать и не может восстановить менеджер.
	242	Выполненная и сохраненная копия незначительная по содержанию	Сохраненная копия содержит ошибки и по этой причине ее невозможно перенести на менеджер.
	243	Сохраненная копия - сличение данных с поврежденным микропроцессором	Повторить сброс блокировки и сохранение копии
	244	Данные сохраненной копии не совместимы	Данные сохраненной копии не совместимы с настоящей версией программного обеспечения, восстановление невозможно.
	245	Ошибка при доступе к функции "Полное восстановление параметров"	Повторить сброс блокировки и сохранение копии
	246	Вышло время Восстановления во время доступа к EEPROM	Повторить сброс блокировки и сохранение копии
	247	Полученные данные незначительны	Данные Копии не действительны, восстановление невозможно
	248	Восстановление в данное время невозможно	Повторить сброс блокировки и сохранение копии
	249	Восстановление прервано из-за ошибки идентификации горелки	Попытка сохранения копии на несовместимой горелке
	250	Сохраненная копия - CRC на одной странице не верно	Данные Копии не действительны, восстановление невозможно
	251	Сохраненная копия - идентификации горелки не завершена	Завершить идентификацию горелки и повторить выполнение копии

	252	После восстановления страницы не визуализируются	
	253	Восстановление в данное время невозможно	Повторить сброс блокировки и сохранение копии
	254	Прекращение восстановления из-за передачи ошибки	Повторить сброс блокировки и сохранение копии
	255	Прекращение восстановления из-за окончания отведенного времени	Выполнить сброс блокировки, проверить связь и повторить сохранение копии.
146	#	Вышло время интерфейса LMV...	Обратиться к документации Modbus (A7541)
	1	Вышло время протокола Modbus	
150	#	Тест TUV	
	1	Фаза недействительна	Тест TUV может быть запущен только на фазе 60 (работа)
	2	Тест TUV, выход по умолчанию слишком низкий по значению.	Тест TUV, заранее определенный выход для испытаний должен быть менее нижнего предельного значения выхода.
	3	Тест TUV, выход по умолчанию слишком высокий по значению.	Тест TUV заранее определенный выход для испытаний должен быть больше высшего предельного значения выхода.
	4	Тест TUV, окончания теста вручную.	Никакой ошибки: Пробный тест TUV завершен вручную потребителем.
	5	TÜV test timeout Вышло время теста TUV	Никакой потери пламени после закрытия клапанов топлива. 1. Проверить наличие постороннего света. 2. Проверить электрические подключения. 3. Проверить не имеет ли один из клапанов утечку.
165	#	Внутренняя ошибка	
166	0	Внутренняя ошибка	Выполнить сброс блокировки; если ошибка продолжает повторяться, заменить менеджер.
167	#	Ручная блокировка	
	1	Ручная блокировка с контакта	
	2	Ручная блокировка с AZL2....	
	3	Ручная блокировка с ПК инструменты...	Менеджер был заблокирован вручную (не ошибка)
	8	Ручная блокировка с AZL2....Время вышло/обрыв связи	Во время установки кривых с помощью программного обеспечения AZL2... время для выполнения операции в меню вышло (устанавливается через параметр 127) или связь между LMV20.100A2BC и AZL2... оборвалась
	9	Ручная блокировка с ПК инструменты..Обрыв связи	Во время установки кривых с помощью программного обеспечения ACS410 PC software связь между LMV20.100A2BC и программным обеспечением ACS410 PC была прервана на более, чем 30 секунд.
	33	Ручная блокировка после попытки восстановления программного обеспечения для ПК	Программное обеспечение ПК выполнило попытку восстановления, несмотря на то, что система работала нормально
168	#		
169	#	Внутренняя ошибка управления	Выполнить сброс блокировки; если ошибка продолжает повторяться, заменить менеджер.
170	#		
171	#	Внутренняя ошибка	Выполнить сброс блокировки; если ошибка продолжает повторяться, заменить менеджер
200 OFF	#	Ошибка системы - свободный	Не ошибка
201 OFF UPr 0 / OFF UPr 1	#	Препятствия к запуску	Препятствие к запуску, потому что менеджер не был запрограммирован
	Bit 0 Valenza 1	Не установлен режим работы	
	Bit 1 Valenza 2..3	Не определена рампа топлива	
	Bit 2 Valenza 4..7	Не введены кривые работы сервоприводов	
	Bit 3 Valenza 8..15	Не определена стандартизированная скорость	

	Bit 4 Valenza 16..31	Сохраненная копия/восстановление было невозможно	
202	#	Внутренний выбор режима работы	Определить по-другому режим работы (параметр 201)
203	#	Внутренняя ошибка	Определить по-другому режим работы (параметр 201) Выполнить сброс блокировки; если ошибка продолжает повторяться, заменить менеджер
204	Номер фазы	Стоп программа	Прекращение действия активированной программы (не ошибка)
205	#	Внутренняя ошибка	Выполнить сброс блокировки; если ошибка продолжает повторяться, заменить менеджер
206	0	Комбинация менеджера не дозволена (базовый электронный блок . БУИ2...)	
207	#	Совместимость версии базового менеджера - БУИ 2...	
	0	Устаревшая версия базового менеджера	
	1	Устаревшая версия БУИ2..	
208	#	Внутренняя ошибка	Выполнить сброс блокировки; если ошибка продолжает повторяться, заменить менеджер
209	#	Внутренняя ошибка	Выполнить сброс блокировки; если ошибка продолжает повторяться, заменить менеджер
210	0	Введенный режим работы не дозволена с базового менеджера	Выбрать способ работы, дозволена базовым менеджером
240	#	Внутренняя ошибка	Выполнить сброс блокировки; если ошибка продолжает повторяться, заменить менеджер
245	#		
250	#		

Варианты электрических подключений для LMV27

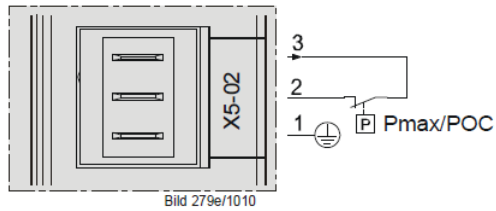
Соединительный X75



2 - Вход сигнала контактора

1 - питание контактора

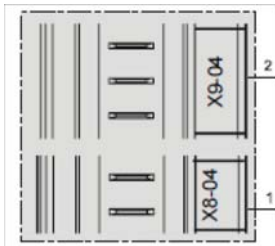
Соединительный X5-02



Подключение Pmax

Варианты электрических подключений для LMV26

Соединительный разъем X08-04 / X09-04



2 - Топливо0

1 - Топливо1

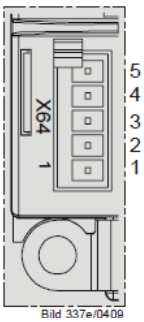
Соединительный разъем X75



2 - Вход сигнала контактора

1 - Питание контактора

Соединительный разъем X64



5 - Питание сенсора оборотов

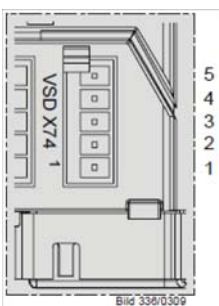
4 - Сигнал сенсора оборотов

3 - Сигнал управления инвертором или альтернативно 0 - 10V%

2 - GND (ссылка сигнала)

1 - Сигнал управления модуляцией (4-20 мА)

Соединительный разъем X74



5 - PWM Питание

4 - PWM Сигнал сенсора оборотов

3 - Сигнал управления PWM

2 - GND (ссылка сигнала)

1 - Внешнего питания 24V DC

Варианты электрических подключений для LMV37

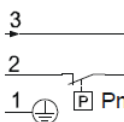
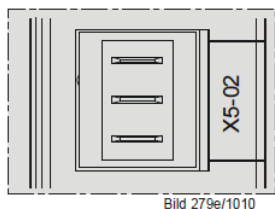
Соединительный разъем X75



2 - Вход сигнала контактора

1 - Питание контактора

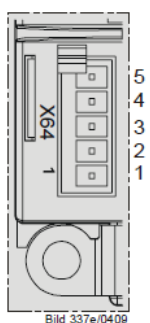
Соединительный разъем X5-02



Подключение Pmax

Pmax/POC

Соединительный разъем X64



5 - Питание сенсора оборотов

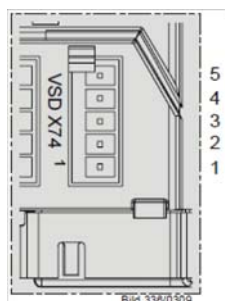
4 - Сигнал сенсора оборотов

3 - Сигнал управления инвертором или альтернативно 0 . 1- V%

2 - GND (ссылка сигнала)

1 - Сигнал управления модуляцией (4 - 20 мА)

Соединительный разъем X74



5 - PWM Питание

4 - PWM Сигнал сенсора оборотов

3 - Сигнал управления PWM

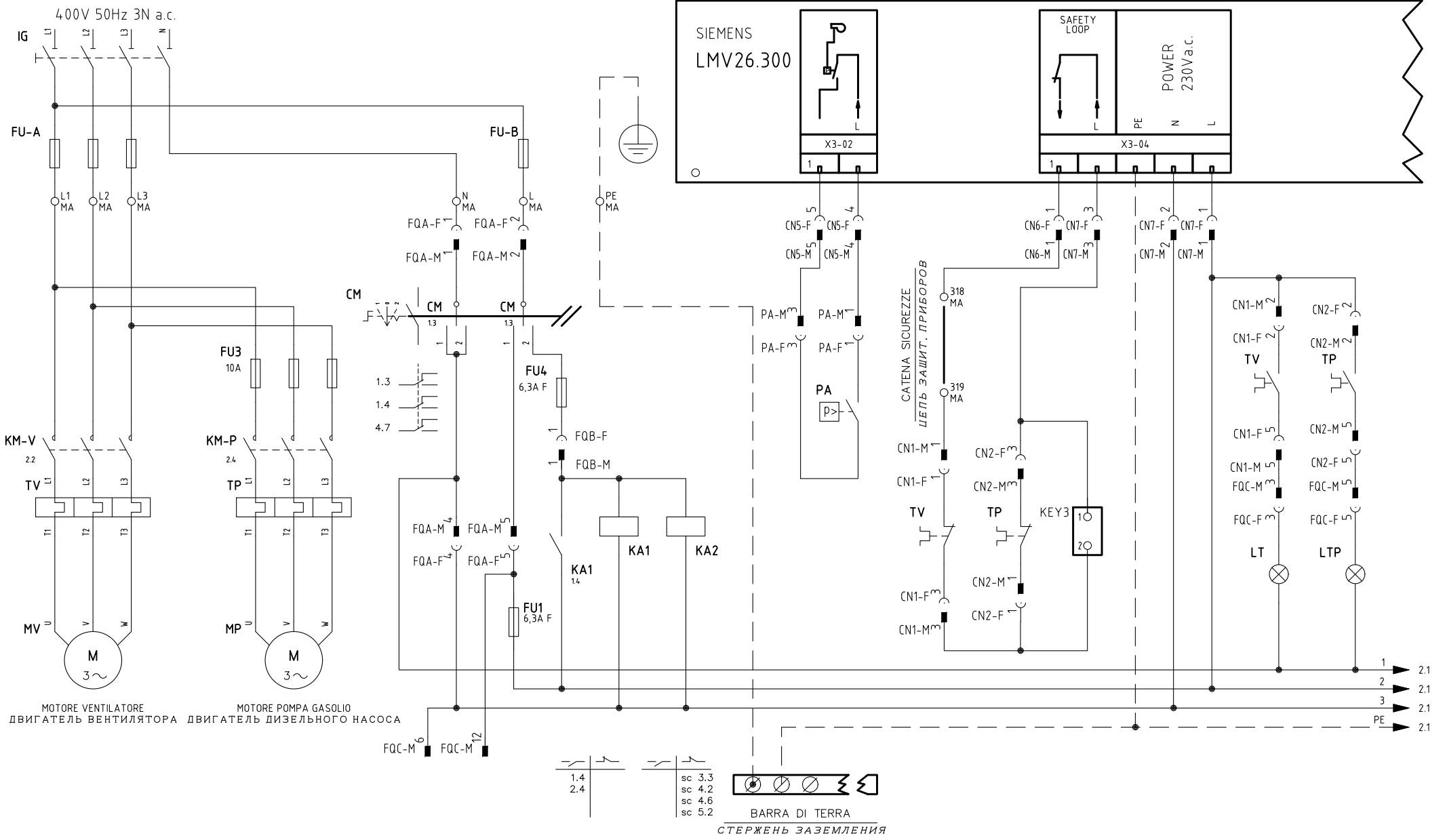
2 - GND (ссылка сигнала)

1 - Внешнего питания 24V DC



C.I.B.UNIGAS S.p.A.
Via L.Galvani ,9 - 35011Campodarsego (PD) - ITALY
Tel. +39 049 9200944 - Fax +39 049 9200945
website:www.cibunigas.it-e-mail:cibunigas@cibunigas.it

Информация, соержащаяся в этих инструкциях является чисто информационной и не влечет за собой никаких обязательств. Фирма оставляет за собой право внесения изменений без какого-либа обязательства по предварительному извещению об этом потребителей.



02	PRINTED CIRCUIT 6100562 REV. 1 MODIFIED	01/09/14	U. PINTON
01	MODIFIED PCB COD. 6100562	12/02/14	U. PINTON
REV.	MODIFICA	DATA	FIRME



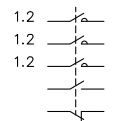
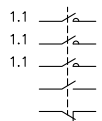
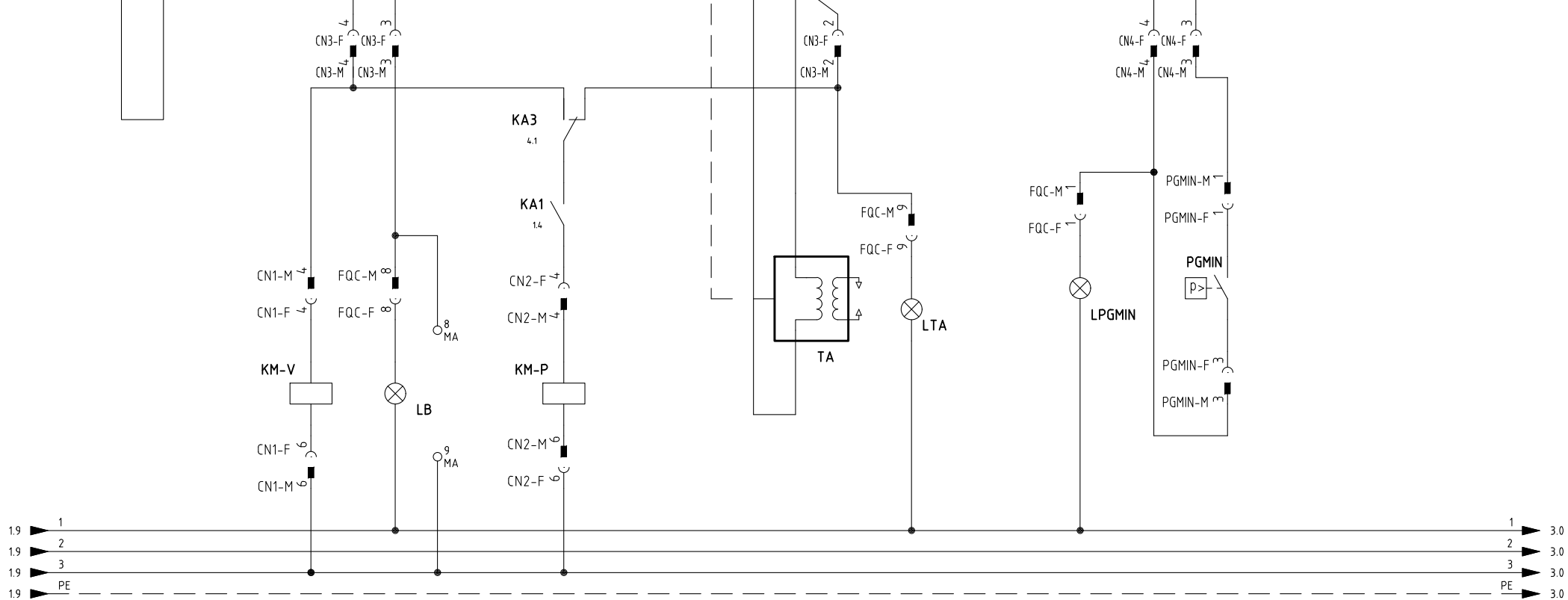
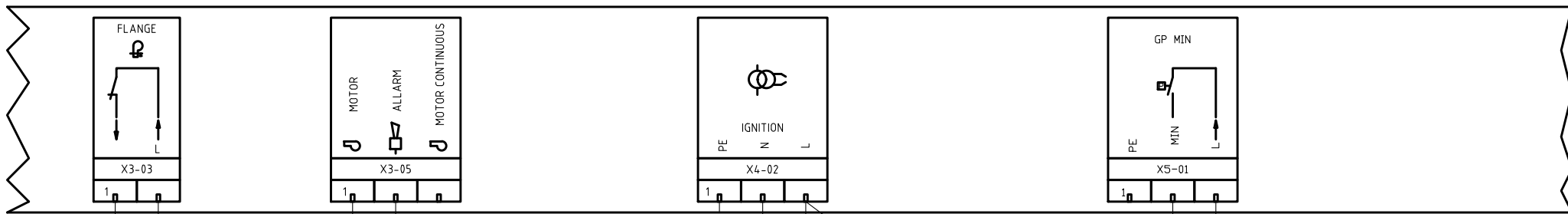
Impianto
 TIPI/TYPES HP60 ÷ HP72 / HR75A ÷ HR520A
 MODELLO/MODEL xG-.PR(MD).x.xx.A.x.xx.EC
 Descrizione
 LMV26 + CIRCUITO STAMPATO COD. 6100562
 LMV26 + PRINTED CIRCUIT COD. 6100562

Ordine
 Commessa
 Esecutore
 U. PINTON

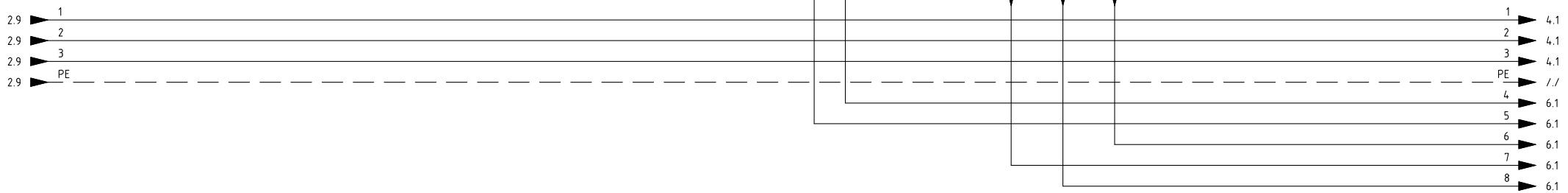
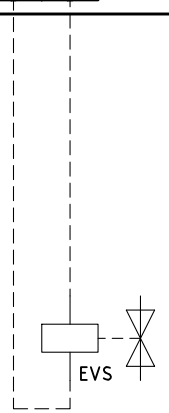
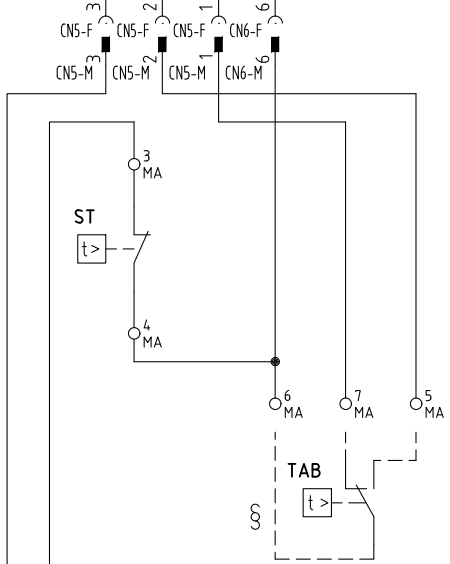
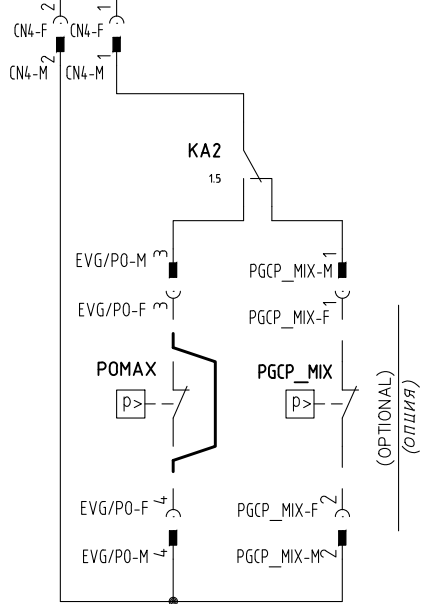
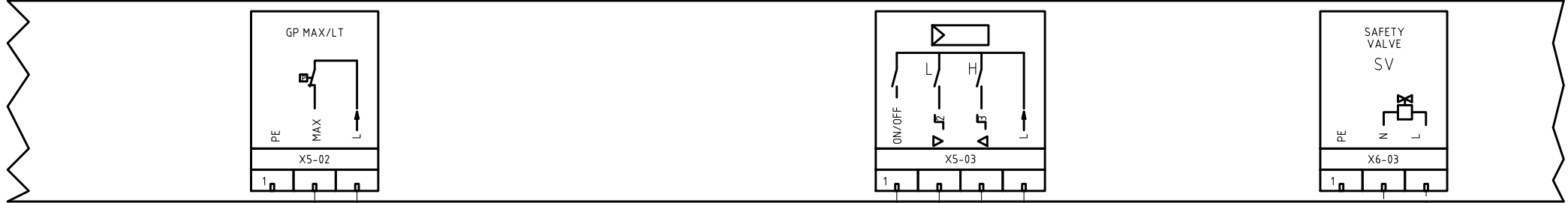
Data Controllato
 12/02/2014
 Controllato
 E. CAVALLI

Data 22/07/2013
 Revisione 02
 Dis. N. 05 - 1005

PREC. /
 FOGLIO 1
 SEQUE 2
 TOTALE 12



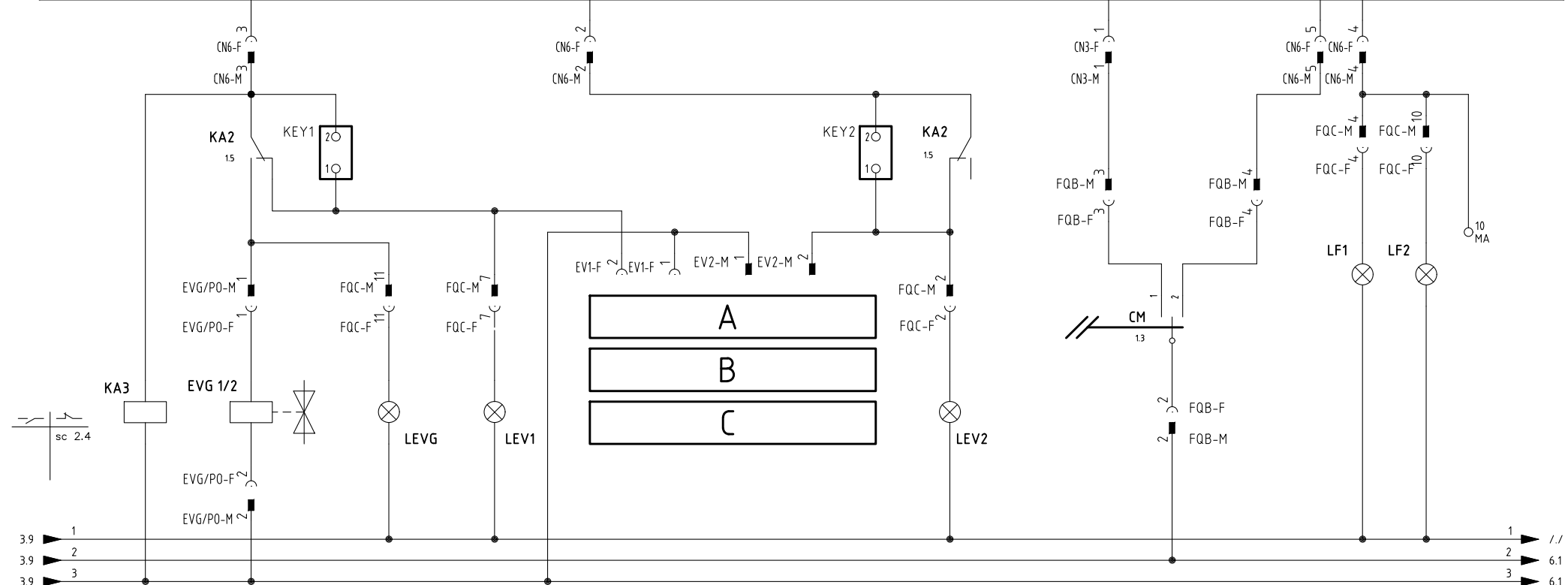
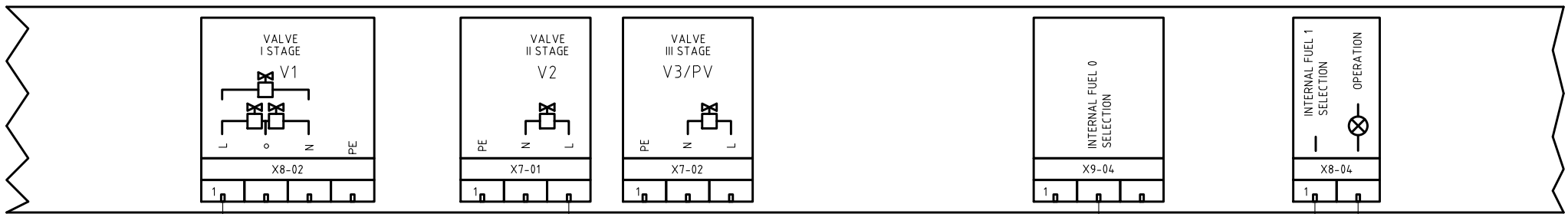
Data	22/07/2013	PREC.	FOGLIO
Revisione	02	1	2
Dis. N.	05 - 1005	SEGUE	TOTALE
		3	12



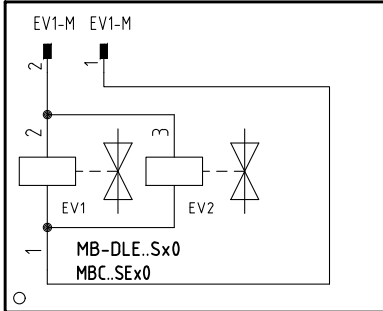
§

VERSIONE (PR) / VERSIONE (MD) CON RWF.. / 600V / KM3
 ИСПОЛНЕНИЕ «PR» / ИСПОЛНЕНИЕ «MD» С «RWF.. / 600V / KM3»

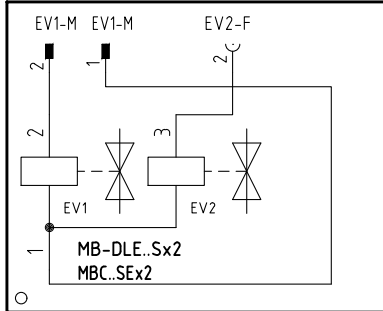
Data	22/07/2013	PREC.	FOGLIO
Revisione	02	2	3
Dis. N.	05 - 1005	SEGUE	TOTALE
		4	12



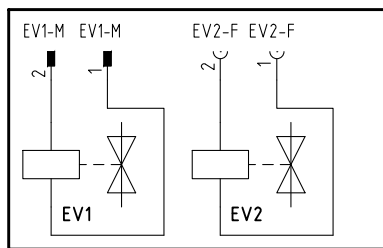
A



B

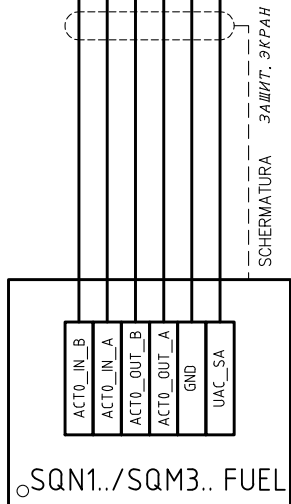
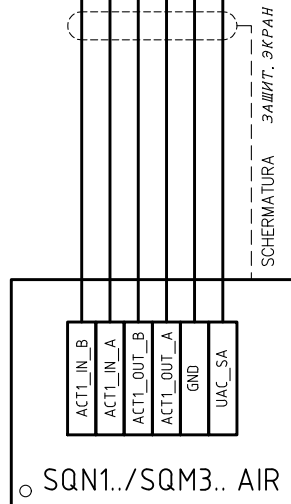
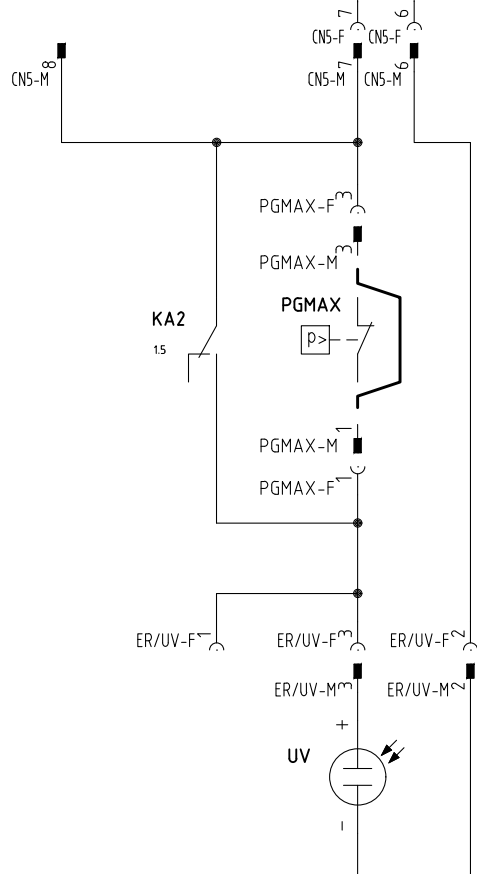
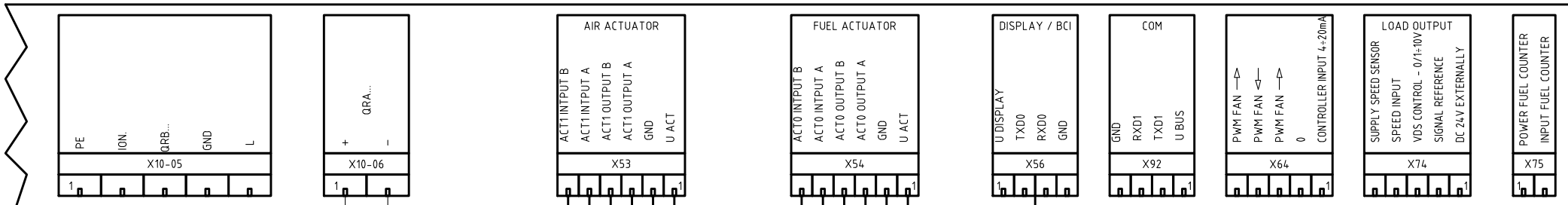


C



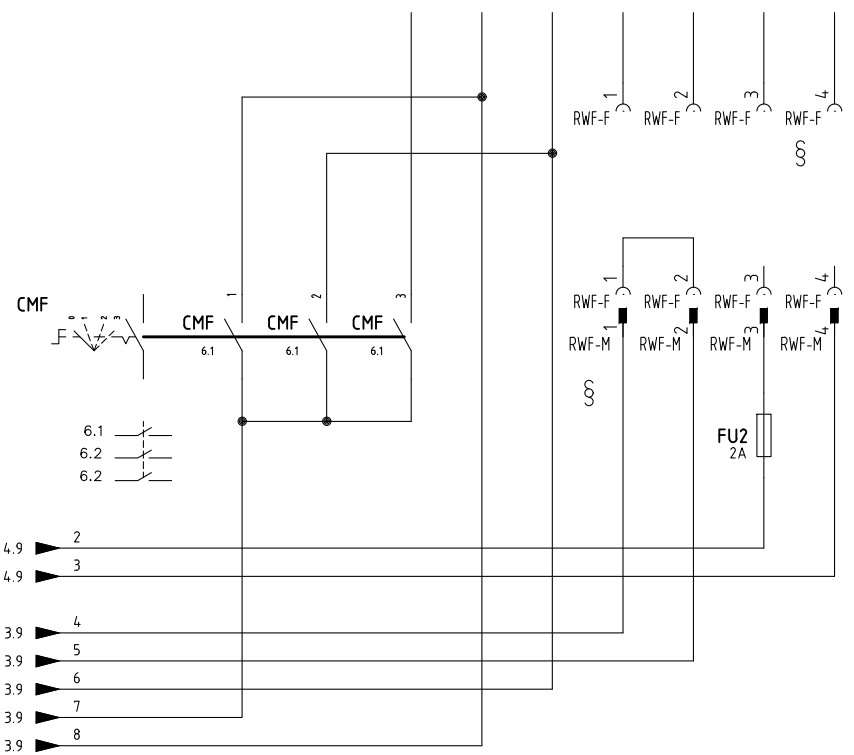
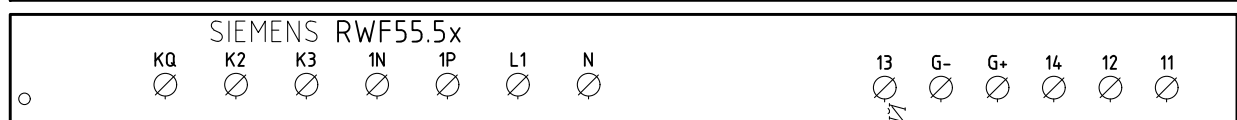
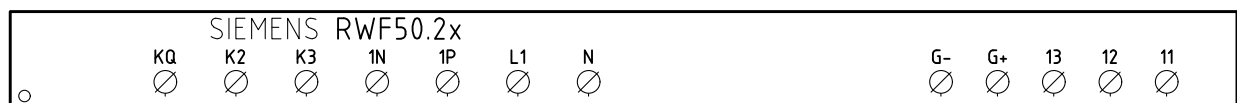
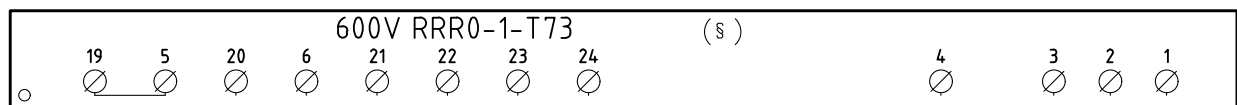
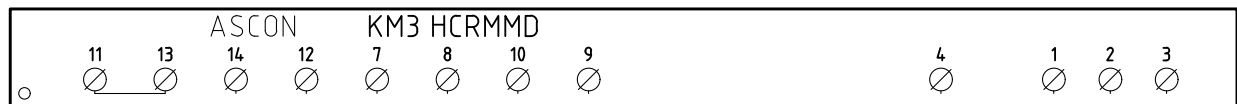
ESECUZIONE [A] = SOLO SENZA CONTROLLO TENUTA
[A] ПРОВЕДЕНИЕ = БЕЗ БЛОК КОНТРОЛЯ ГЕРМЕТИЧНОСТИ

Data	22/07/2013	PREC.	FOGLIO
Revisione	02	3	4
Dis. N.	05 - 1005	SEQUE	TOTALE
		5	12



AZL2x..

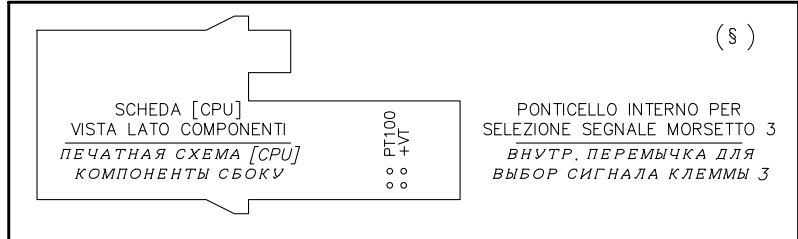
Data	22/07/2013	PREC.	FOGLIO
Revisione	02	4	5
Dis. N.	05 - 1005	SEGUE	TOTALE
		6	12



- CONN. 7 PINS
- L1 (1) MARRONE / КОРИЧНЕВЫЙ
 - N (2) BLU / СИНИЙ
 - B5 (3) ROSSO / КРАСНЫЙ
 - T6 (4) NERO / ЧЕРНЫЙ
 - T7 (5) BIANCO / БЕЛЫЙ
 - T8 (6) ARANCIO / ОРАНЖЕВЫЙ

CAVO 7x0,75mmq
КАБЕЛЬ 7x0,75mmq

(xx)
ATTENZIONE COLLEGAMENTO SONDE CON CONNETTORE 7 POLI
ВНИМАНИЕ! ПОДСОЕДИНЕНИЕ ДАТЧИКОВ С 7-МИ ПОЛЮСНЫМИ ШТЕКЕРАМИ



§
VERSIONE (PR) / VERSIONE (MD) CON RWF.. / 600V / KM3
ИСПОЛНЕНИЕ «PR» / ИСПОЛНЕНИЕ «MD» С «RWF.. / 600V / KM3»

Data	22/07/2013	PREC.	FOGLIO
Revisione	02	5	6
Dis. N.	05 - 1005	SEGUE	TOTALE
		7	12

(xx)

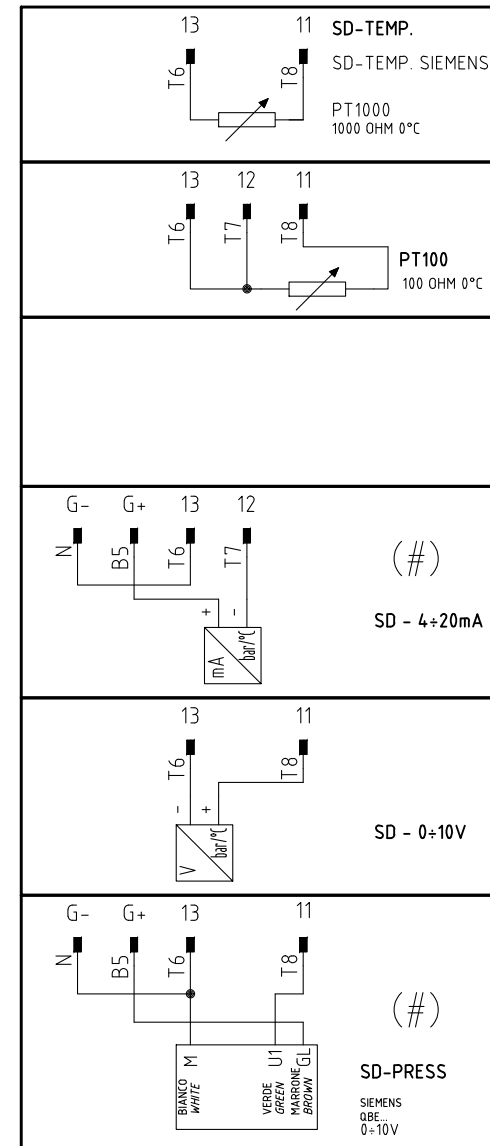
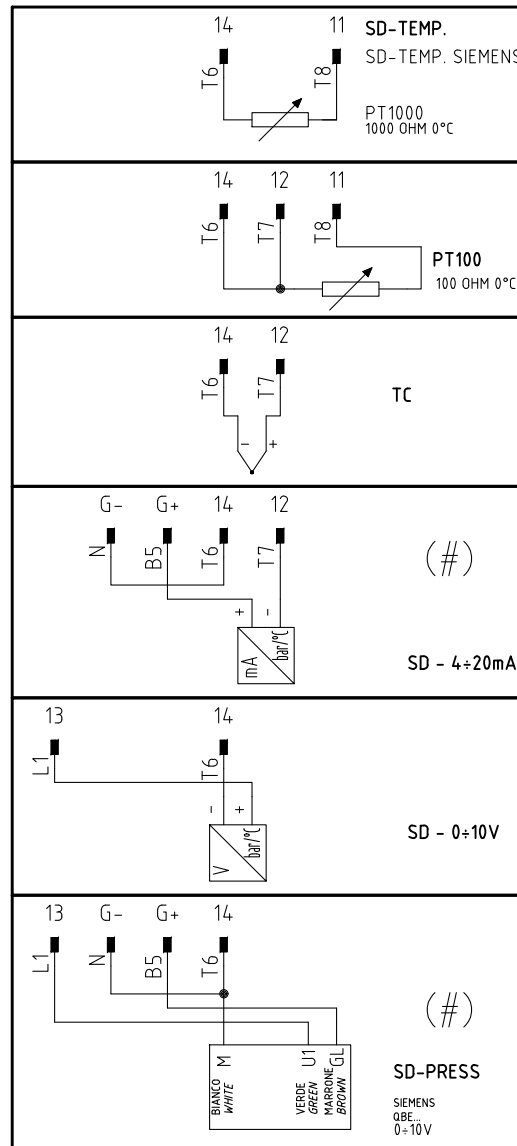
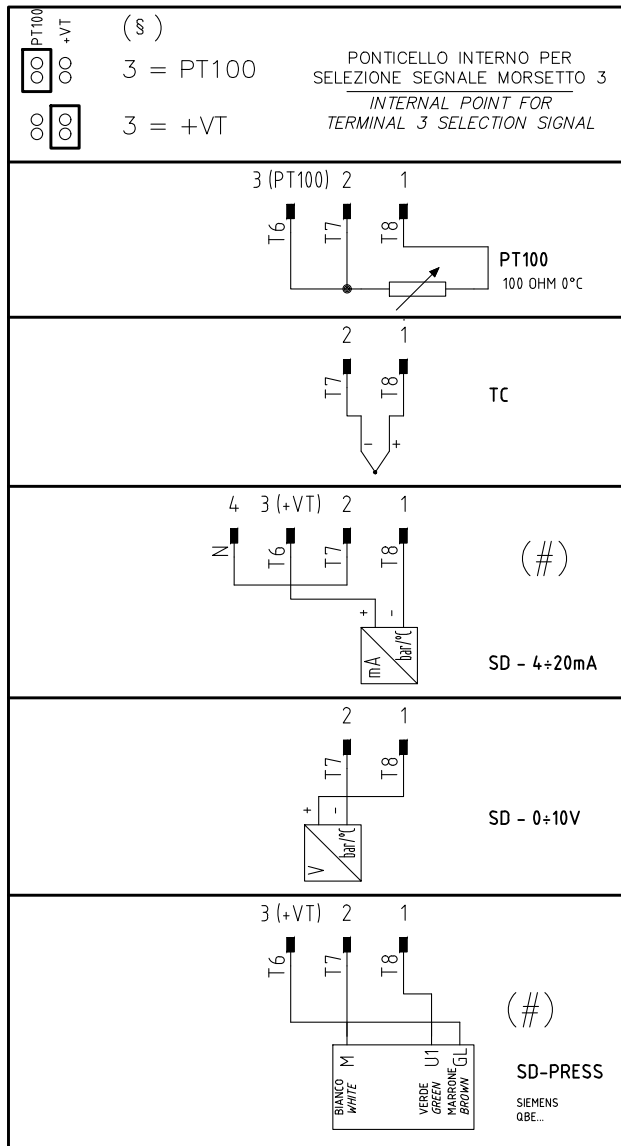
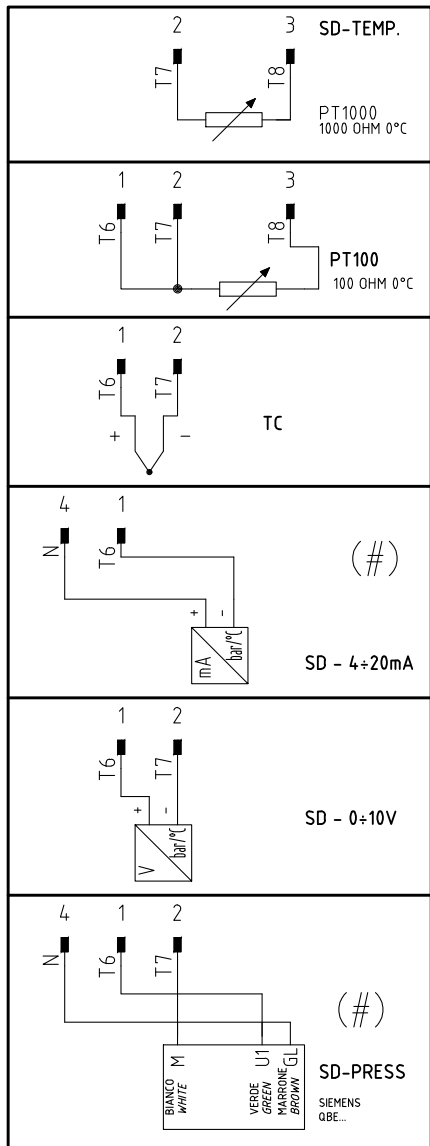
ATTENZIONE COLLEGAMENTO SONDE CON CONNETTORE 7 POLI
WARNING PROBE CONNECTION WITH 7 PINS CONNECTOR

KM3 HCRMMD

600V RRR0-1-T73

RWF55.5x

RWF50.2x

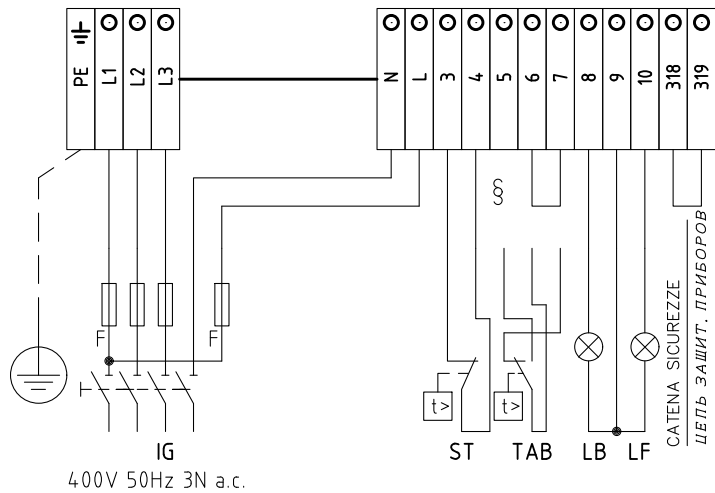


(#)

COLLEGAMENTO SOLO PER TRASDUTTORI PASSIVI
ПОДКЛЮЧЕНИЕ ТОЛЬКО ДЛЯ ПАССИВНОГО ПРЕОБРАЗОВАТЕЛЯ

Data	22/07/2013	PREC.	FOGLIO
Revisione	02	6	7
Dis. N.	05 - 1005	SEGUE	TOTALE
		8	12

QUADRO QG - MORSETTIERA MA
MORSETTIERA ALIMENTAZIONE BRUCIATORE
КЛЕММНИК ПИТАНИЯ ГОРЕЛКИ

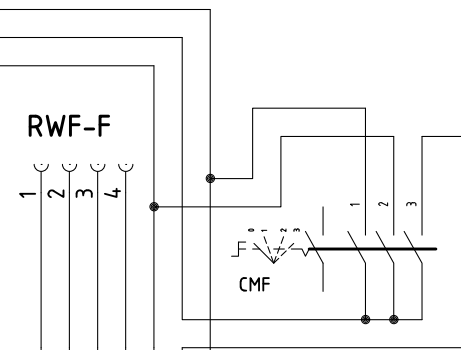


400V 50Hz 3N a.c.

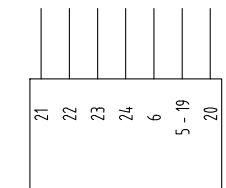
LIMITE DI FORNITURA
 ПРЕДЕЛ ПОСТАВКИ

SE USATO "TAB" O "MD", TOGLIERE IL PONTE TRA I MORSETTI 6 - 7
 ЕСЛИ ИСПОЛЬЗУЕТСЯ "ТАВ" ИЛИ "МД", СНЯТЬ ПЕРЕМЫЧКУ МЕЖДУ КЛЕММАМИ 6 - 7

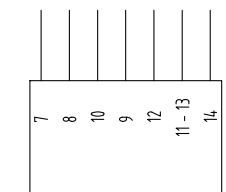
VERSIONE (PR) / VERSIONE (MD) CON RWF.. / 600V / KM3
 ИСПОЛНЕНИЕ «PR» / ИСПОЛНЕНИЕ «MD» С «RWF.. / 600V / KM3»



RWF50.2x - RWF55.5x



600V RRR0-1-T73

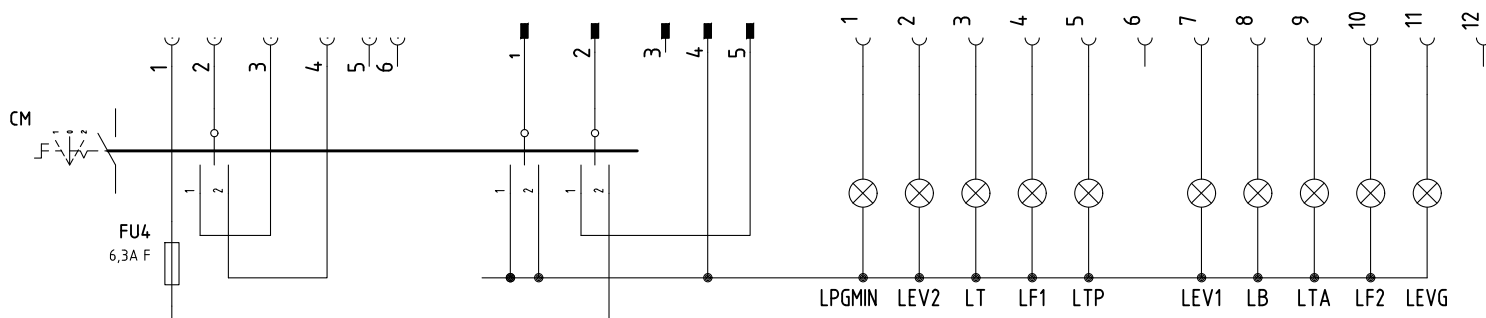


KM3 HCRMMD

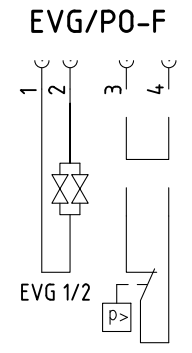
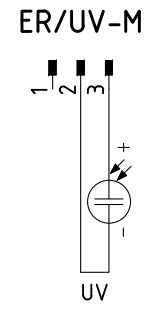
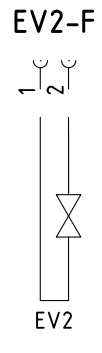
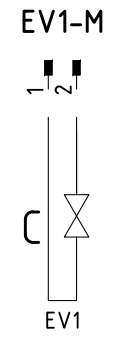
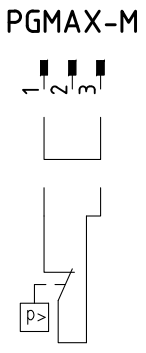
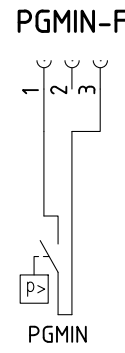
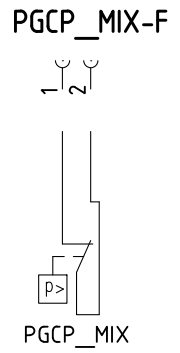
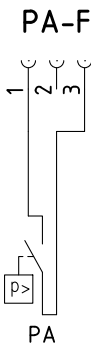
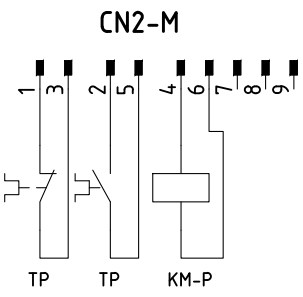
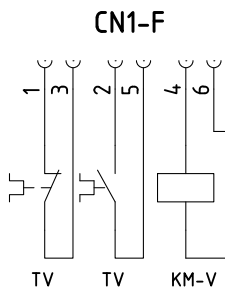
QG - FQB-F

QG - FQA-M

QG - FQC-F



Data	22/07/2013	PREC.	FOGLIO
Revisione	02	7	8
Dis. N.	05 - 1005	SEGUE	TOTALE
		9	12

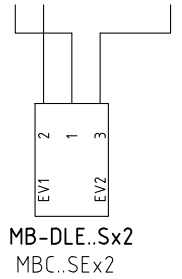


(OPTIONAL)
(ОПЦИЯ)

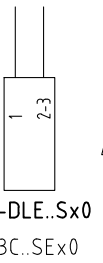
(OPTIONAL)
(ОПЦИЯ)

(OPTIONAL)
(ОПЦИЯ)

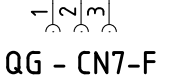
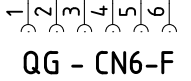
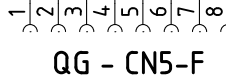
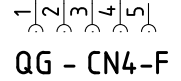
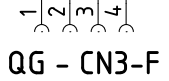
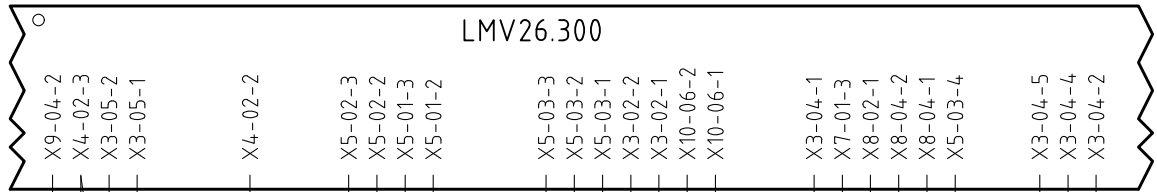
B



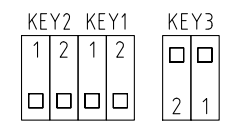
A



ESECUZIONE [A] = SOLO SENZA CONTROLLO TENUTA
[A] ПРОВЕДЕНИЕ = БЕЗ БЛОК КОНТРОЛЯ ГЕРМЕТИЧНОСТИ



TA



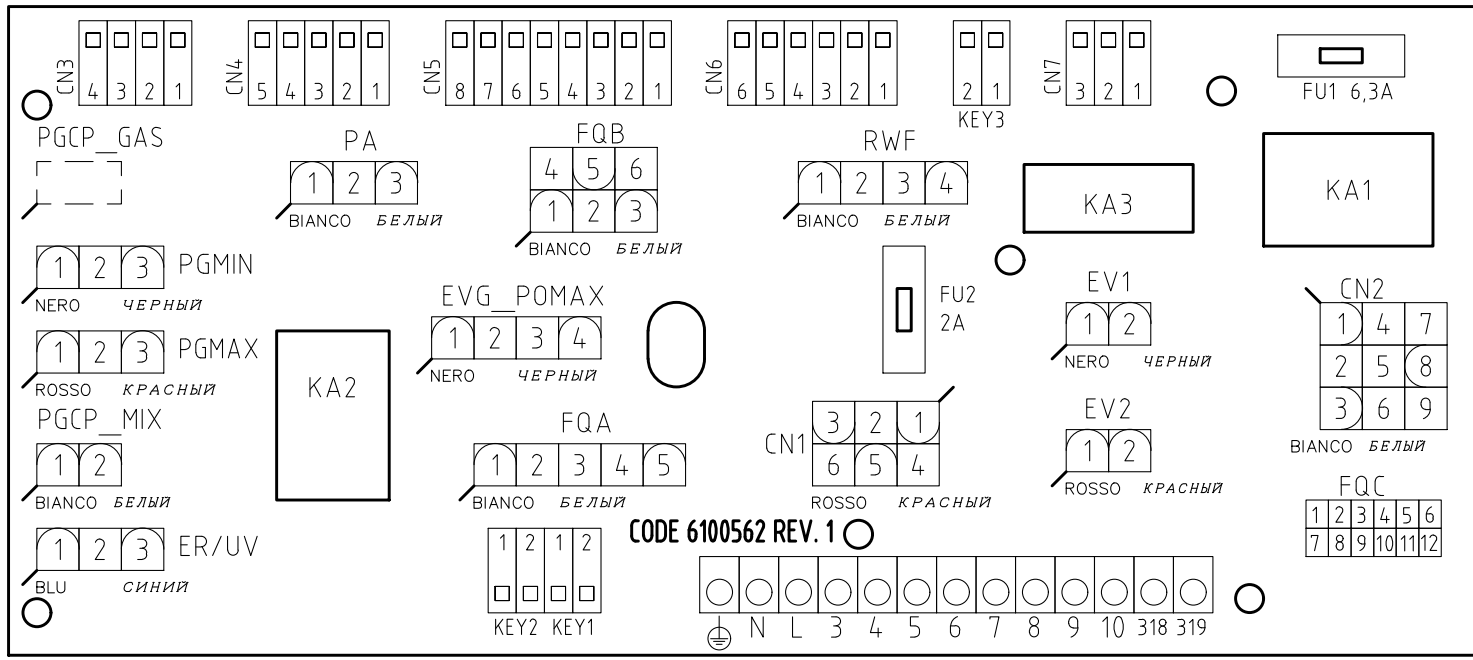
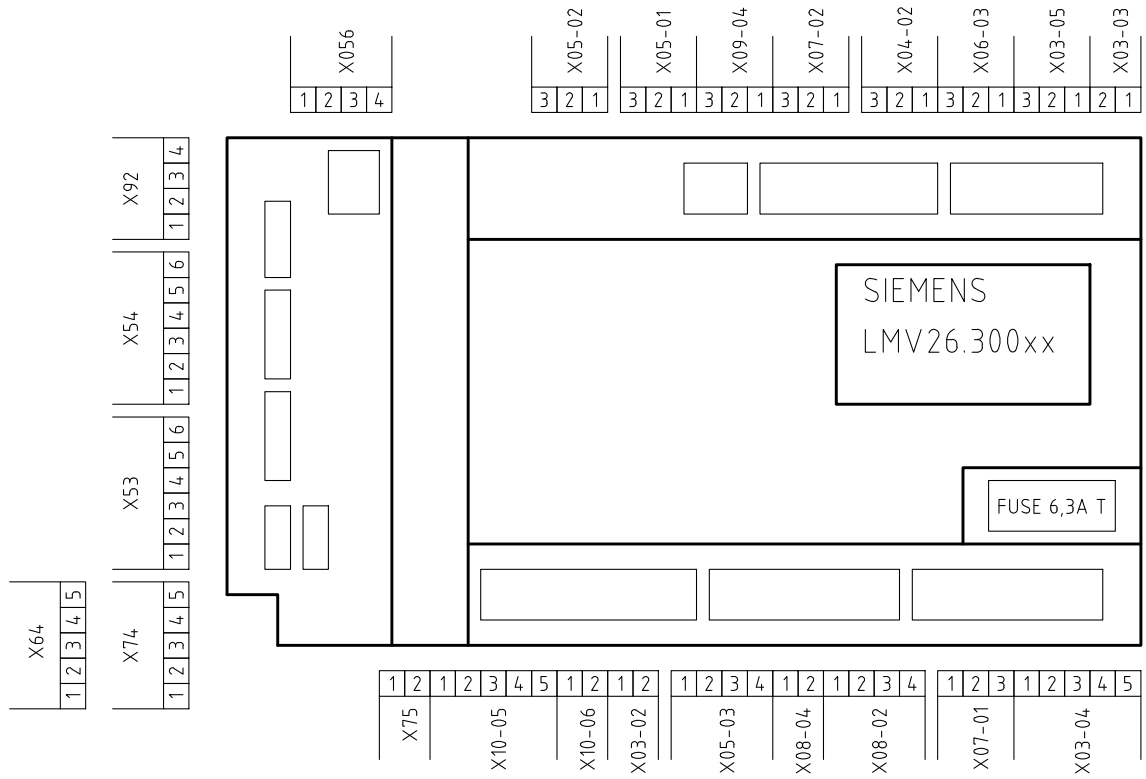
Data	22/07/2013	PREC.	FOGLIO
Revisione	02	8	9
Dis. N.	05 - 1005	SEGUE	TOTALE
		10	12

Sigla/Item	Foglio/Sheet	Funzione	Function
600V RRR0-1-T73	6	REGOLATORE MODULANTE (ALTERNATIVO)	МОДУЛИРУЮЩИЙ РЕГУЛЯТОР (АЛЬТЕРНАТИВНЫЙ)
AZL2x..	5	INTERFACCIA UTENTE	ПОВЕРХНОСТЬ СТЫКА ПОТРЕБИТЕЛЯ
CM	1	COMMUTATORE FUNZIONAMENTO 1)GAS 0)SPENTO 2)GASOLIO	ПЕРЕКЛЮЧАТЕЛЬ РАБОТЫ 1)ГАЗ 0)ОТКЛЮЧЕН 2)ДИЗТОПЛИВО
CMF	6	COMMUT. MANUALE FUNZ. 0)FERMO 1)ALTA FIAMMA 2)BASSA FIAMMA 3)AUTOMATICO	РУЧНОЙ ПЕРЕКЛЮЧАТЕЛЬ РАБОТЫ 0)НЕ РАБ. 1)БОЛЬШОЕ ПЛАМЯ 2)МАЛОЕ ПЛАМЯ 3)АВТОМАТ
EV1	4	ELETTROVALVOLA GAS LATO RETE	ГАЗОВЫЙ ЭЛЕКТРОКЛАПАН СО СТОРОНЫ СЕТИ
EV2	4	ELETTROVALVOLA GAS LATO BRUCIATORE	ГАЗОВЫЙ ЭЛЕКТРОКЛАПАН СО СТОРОНЫ ГОРЕЛКИ
EVG 1/2	4	ELETTROVALVOLE GASOLIO	ДИЗЕЛЬНЫЕ ЭЛЕКТРОКЛАПАНЫ
EVS	3	ELETTROVALVOLA GAS DI SICUREZZA (OPTIONAL)	ГАЗОВЫЙ ПРЕДОХРАНИТЕЛЬНЫЙ ЭЛЕКТРОКЛАПАН (ОПЦИЯ)
FU1	1	FUSIBILE AUSILIARIO	ВСПОМОГАТЕЛЬНЫЙ ПЛАВКИЙ ПРЕДОХРАНИТЕЛЬ
FU2	6	FUSIBILE	ПРЕДОХРАНИТЕЛЬ
FU3	1	FUSIBILI LINEA POMPA	ПЛАВКИЕ ПРЕДОХРАНИТЕЛИ ЛИНИИ НАСОСА
FU4	1	FUSIBILE AUSILIARIO	ВСПОМОГАТЕЛЬНЫЙ ПЛАВКИЙ ПРЕДОХРАНИТЕЛЬ
FU-A	1	FUSIBILI DI LINEA	ПЛАВКИЕ ПРЕДОХРАНИТЕЛИ ЛИНИИ
FU-B	1	FUSIBILE DI LINEA	ПЛАВКИЙ ПРЕДОХРАНИТЕЛЬ ЛИНИИ
IG	1	INTERRUTTORE GENERALE	ОБЩИЙ ВЫКЛЮЧАТЕЛЬ
KA1	1	RELE' AUSILIARIO	ВСПОМОГАТЕЛЬНОЕ РЕЛЕ
KA2	1	RELE' AUSILIARIO	ВСПОМОГАТЕЛЬНОЕ РЕЛЕ
KA3	4	RELE' AUSILIARIO	ВСПОМОГАТЕЛЬНОЕ РЕЛЕ
KM-P	2	CONTATTORE MOTORE POMPA GASOLIO	СЧЕТЧИК ЧАСОВ РАБОТЫ ДВИГАТЕЛЯ ДИЗЕЛЬНОГО НАСОСА
KM-V	2	CONTATTORE MOTORE VENTILATORE	СЧЕТЧИК ЧАСОВ РАБОТЫ ДВИГАТЕЛЯ ВЕНТИЛЯТОРА
LB	2	LAMPADA SEGNALAZIONE BLOCCO BRUCIATORE	СИГНАЛЬНАЯ ЛАМПОЧКА БЛОКИРОВКИ ГОРЕЛКИ
LEV1	4	LAMPADA SEGNALAZIONE APERTURA [EV1]	СИГНАЛЬНАЯ ЛАМПОЧКА ОТКРЫТИЯ [EV1]
LEV2	4	LAMPADA SEGNALAZIONE APERTURA [EV2]	СИГНАЛЬНАЯ ЛАМПОЧКА ОТКРЫТИЯ [EV2]
LEVG	4	LAMPADA SEGNALAZIONE APERTURA [EVG]	СИГНАЛЬНАЯ ЛАМПОЧКА ОТКРЫТИЯ [EVG]
LF1	4	LAMPADA SEGNALAZIONE FUNZIONAMENTO BRUCIATORE	СИГНАЛЬНАЯ ЛАМПОЧКА РАБОТЫ ГОРЕЛКИ
LF2	4	LAMPADA SEGNALAZIONE FUNZIONAMENTO BRUCIATORE	СИГНАЛЬНАЯ ЛАМПОЧКА РАБОТЫ ГОРЕЛКИ
LMV26.300	1	APPARECCHIATURA DI COMANDO	АППАРАТУРА УПРАВЛЕНИЯ
LPGMIN	2	LAMPADA SEGNALAZIONE PRESENZA GAS IN RETE	СИГНАЛЬНАЯ ЛАМПОЧКА НАЛИЧИЯ ГАЗА В СЕТИ
LT	1	LAMPADA SEGNALAZIONE BLOCCO TERMICO MOTORE VENTILATORE	СИГНАЛЬНАЯ ЛАМПОЧКА БЛОКИРОВКИ ТЕРМОРЕЛЕ ДВИГАТЕЛЯ ВЕНТИЛЯТОРА
LTA	2	LAMPADA SEGNALAZIONE TRASFORMATORE DI ACCENSIONE	СИГНАЛЬНАЯ ЛАМПОЧКА ЗАПАЛЬНОГО ТРАНСФОРМАТОРА
LTP	1	LAMPADA SEGNALAZIONE BLOCCO TERMICO MOTORE VENTILATORE	СИГНАЛЬНАЯ ЛАМПОЧКА БЛОКИРОВКИ ТЕРМОРЕЛЕ ДВИГАТЕЛЯ ВЕНТИЛЯТОРА
MB-DLE..Sx0	4	GRUPPO VALVOLE GAS	ГРУППА ГАЗОВЫХ КЛАПАНОВ

Data	22/07/2013	PREC.	FOGLIO
Revisione	02	9	10
Dis. N.	05 - 1005	SEGUE	TOTALE
		11	12

Sigla/Item	Foglio/Sheet	Funzione	Function
MB-DLE..Sx2	4	GRUPPO VALVOLE GAS	ГРУППА ГАЗОВЫХ КЛАПАНОВ
MBC..SEx0	4	GRUPPO VALVOLE GAS (ALTERNATIVO)	ГРУППА ГАЗОВЫХ КЛАПАНОВ (АЛЬТЕРНАТИВНЫЙ)
MBC..SEx2	4	GRUPPO VALVOLE GAS (ALTERNATIVO)	ГРУППА ГАЗОВЫХ КЛАПАНОВ (АЛЬТЕРНАТИВНЫЙ)
MP	1	MOTORE POMPA GASOLIO	ДВИГАТЕЛЬ ДИЗЕЛЬНОГО НАСОСА
MV	1	MOTORE VENTILATORE	ДВИГАТЕЛЬ ВЕНТИЛЯТОРА
PA	1	PRESSOSTATO ARIA	РЕЛЕ ДАВЛЕНИЯ ВОЗДУХА
PGCP_MIX	3	PRESSOSTATO GAS CONTROLLO PERDITE (OPTIONAL)	РЕЛЕ ДАВЛЕНИЯ ГАЗА ДЛЯ КОНТРОЛЯ ЗА УТЕЧКАМИ (ОПЦИЯ)
PGMAX	5	PRESSOSTATO GAS DI MASSIMA PRESSIONE (OPTIONAL)	РЕЛЕ МАКСИМАЛЬНОГО ДАВЛЕНИЯ ГАЗА (ОПЦИЯ)
PGMIN	2	PRESSOSTATO GAS DI MINIMA PRESSIONE	РЕЛЕ МИНИМАЛЬНОГО ДАВЛЕНИЯ ГАЗА
POMAX	3	PRESSOSTATO DI MASSIMA PRESSIONE OLIO (OPTIONAL)	РЕЛЕ МАКСИМАЛЬНОГО ДАВЛЕНИЯ ЖИДКОГО ТОПЛИВА (ОПЦИЯ)
PT100	7	SONDA DI TEMPERATURA	ТЕМПЕРАТУРНЫЙ ДАТЧИК
RWF40.0xx	6	REGOLATORE MODULANTE	МОДУЛИРУЮЩИЙ РЕГУЛЯТОР
RWF50.2x	6	REGOLATORE MODULANTE (ALTERNATIVO)	МОДУЛИРУЮЩИЙ РЕГУЛЯТОР (АЛЬТЕРНАТИВНЫЙ)
SD-PRESS	7	SONDA DI PRESSIONE	ДАТЧИК ДАВЛЕНИЯ
SD-TEMP.	7	SONDA DI TEMPERATURA	ТЕМПЕРАТУРНЫЙ ДАТЧИК
SD - 0÷ 10V	7	TRASDUTTORE USCITA IN TENSIONE	ПРЕОБРАЗОВАТЕЛЬ С ВЫХОДОМ НАПРЯЖЕНИЯ
SD - 4÷ 20mA	7	TRASDUTTORE USCITA IN CORRENTE	ПРЕОБРАЗОВАТЕЛЬ С ТОКОВЫМ ВЫХОДОМ
SQN1../SQM3.. AIR	5	SERVOCOMANDO SERRANDA ARIA	СЕРВОПРИВОД ВОЗДУШНОЙ ЗАСЛОНКИ
SQN1../SQM3.. FUEL	5	SERVOCOMANDO COMBUSTIBILE	ПРИВОД ТОПЛИВА
ST	3	SERIE TERMOSTATI/PRESSOSTATI	РЯД ТЕРМОСТАТОВ/РЕЛЕ ДАВЛЕНИЯ
TA	2	TRASFORMATORE DI ACCENSIONE	ЗАПАЛЬНЫЙ ТРАНСФОРМАТОР
TAB	3	TERMOSTATO/PRESSOSTATO ALTA-BASSA FIAMMA	ТЕРМОСТАТ/РЕЛЕ ДАВЛЕНИЯ БОЛЬШОГО/МАЛОГО ПЛАМЕНИ
TC	7	TERMOCOPPIA	ТЕРМОПАРА
TP	1	TERMICO MOTORE POMPA	ТЕРМОРЕЛЕ ДВИГАТЕЛЯ НАСОСА
TV	1	TERMICO MOTORE VENTILATORE	ТЕРМОРЕЛЕ ДВИГАТЕЛЯ ВЕНТИЛЯТОРА
UV	5	SONDA UV RILEVAZIONE FIAMMA	УФ ДАТЧИК КОНТРОЛЯ ПЛАМЕНИ

Data	22/07/2013	PREC.	FOGLIO
Revisione	02	10	11
Dis. N.	05 - 1005	SEGUE	TOTALE
		12	12



CODE 6100562 REV. 1

VISTA LATO COMPONENTI
КОМПОНЕНТЫ СБОКУ

Data	22/07/2013	PREC.	FOGLIO
Revisione	02	11	12
Dis. N.	05 - 1005	SEGUE	TOTALE
	/		12



Сертификаты ЕАС (EAC Certificate)

Уважаемый клиент!

Фирма «Чиб Унигаз» заявляет, что приобретенная Вами горелка сертифицирована в Вашей стране.

В этой книжке Вы найдёте один экземпляр российских сертификатов В том случае, если Вам понадобятся другие сертификаты, просим Ва с скачать их или распечатать в формате ПДФ со следующих сайтов:

www.cibunigas.com

Dear customers!

CIB Unigas SPA would like to inform you that the burners are certified in your country. This booklet lists the EAC Certificates. Should you need other Certificates, you can download them directly in PDF format from the following site:

www.cibunigas.com

KG417/046.IT.02.01855 от 05-07-2024 до 04-07-2029

KG417/046.IT.02.01856 от 05-07-2024 до 04-07-2029

KG417/046.IT.02.01857 от 05-07-2024 до 04-07-2029

KG417/046.IT.02.01886 от 10-07-2024 до 09-07-2029

KG417/026.IT.02.09.09630 от 28-08-2023 до 27-08-2028

KG417/026.IT.02.09.09627 от 28-08-2023 до 27-08-2028



СЕРТИФИКАТ СООТВЕТСТВИЯ



№ ЕАЭС КG417/046.ИТ.02.01855

Серия КG № 0153570

ОРГАН ПО СЕРТИФИКАЦИИ ОС «Центр сертификации «Мурас» № КG417/КЦА.ОСП.046 от 25 апреля 2023 выдан Кыргызским Центром Аккредитации при МЭ КР; Место нахождения: Кыргызская Республика, город Бишкек, 7-й микрорайон, д. 53/2, кв. 9; Место осуществления деятельности: город Бишкек, ул. Раззакова, 19; тел: +996312975163; электронная почта: info@emuras@mail.ru

ЗАЯВИТЕЛЬ Товарищество с ограниченной ответственностью "Q ENERGY ENGINEERING (КБЮ ЭНЕРДЖИ ИНЖИНИРИНГ)", БИН 200340022449 Место нахождения: РЕСПУБЛИКА КАЗАХСТАН, 050059, город Алматы, Бостандыкский район, Проспект Аль-Фараби, дом 15, н.л. 18в; тел: +77273115140; электронная почта: info@q-energy.kz

ИЗГОТОВИТЕЛЬ "СІВ UNIGAS S.p.A."; Место нахождения: ИТАЛИЯ, Via Galvani, 9, 35011 Campodarsego (PD); Место осуществления деятельности: КИТАЙ, Unit 2206, Tower 2 of No.3 Hua Qiang Road, Tian He District, Guangzhou 510623

ПРОДУКЦИЯ Горелки блочные промышленные комбинированные, торговой марки СІВ Unigas S.p.A. модели: согласно приложения на 2 листе(ах), серийный выпуск.

КОД ТН ВЭД ЕАЭС согласно приложения на 2 листе(ах)

СООТВЕТСТВУЕТ ТРЕБОВАНИЯМ Технического регламента Таможенного союза ТР ТС 016/2011 "О безопасности аппаратов, работающих на газообразном топливе".

СЕРТИФИКАТ ВЫДАН НА ОСНОВАНИИ Протокола испытаний № 75-ИЛС от 05.07.2024; Испытательный центр ТОО «ЕЭО «Алматы-Стандарт», аттестат аккредитации № КZ.Т.02.Е0367 от 30.06.2021 г. Акта анализа состояния производства №1374-СС/06-2024 от 02.06.2024 г., выданного органом по сертификации продукции ОсОО «Центр Сертификации «Мурас», аттестат аккредитации № КG 417/КЦА.ОСП.046. Схема сертификации: 1С

ДОПОЛНИТЕЛЬНАЯ ИНФОРМАЦИЯ Разделы 4-6 ГОСТ 21204-9. Действие сертификата соответствия распространяется на продукцию, произведенную с даты изготовления испытанного образца 01.2022. Заявитель является уполномоченным лицом изготовителя на основании договора №2/КZ 2023 от 11.05.2023 г.

СРОК ДЕЙСТВИЯ С 05.07.2024 ПО 04.07.2029 **ВКЛЮЧИТЕЛЬНО**

Руководитель (уполномоченное лицо) органа по сертификации



Бекенов Байаке Олжобаевич
(Ф.И.О.)

Эксперт (эксперт-аудитор) (эксперты (эксперты-аудиторы))

Сариева Алтынай Куттубековна
(подпись)

Сариева Алтынай Куттубековна
(Ф.И.О.)



ПРИЛОЖЕНИЕ



к сертификату соответствия № ЕАЭС КG417/046.ИТ.02.01855
Перечень конкретной продукции,
на которую распространяется действие сертификата соответствия
Серия КG № 0116754

№	Код ТН ВЭД ЕАЭС	Наименование и обозначение продукции, ее изготовитель	Кол-во, единица измерения
1	8416202000	Горелки блочные промышленные комбинированные, торговой марки СІВ Unigas S.p.A. модели: HTP90, HTP91, HTP92, HTP93, HTP512, HTP515, HTP520, HTP525, HTP1025, HTP1030, HTP1050, HTP1080, HTP2000, HTP2500, HTP90A, HTP91A, HTP92A, HTP93A, HTP512A, HTP515A, HTP520A, HTP525A, HTP1025A, HTP1030A, HTP1050A, HTP1080A, HTLX83, HTLX115, HTLX225, HTLX92R, HTLX92.1, HTLX512R, HTLX512.1, HTLX515.1, HTLX520.1, HTLX525.1, HTLX1030R, HTLX1030.1, HTLX2020, HTLX2030, HTLX2040, HTLX3000	
2	8416202000	URB5, URB10, URB15, URB20, URB25, URB30, URB32, URB35, URB40, URB45, URB50, URB60, URB70, URB80, URB-SH5, URB-SH10, URB-SH15, URB-SH20, URB-SH25, URB-SH30, URB-SH32, URB-SH35, URB-SH40, URB-SH45, URB-SH50, URB-SH60, URB-SH70, URB-SH80	
3	8416202000	КТР90, КТР91, КТР92, КТР93, КТР510, КТР512, КТР515, КТР520, КТР525, КТР1025, КТР1030, КТР1050, КТР1080, КТРВУ90, КТРВУ91, КТРВУ92, КТРВУ93, КТРВУ510, КТРВУ512, КТРВУ515, КТРВУ520, КТРВУ525, КТРВУ1025, КТРВУ1030, КТРВУ1050, КТРВУ1080, КТРВУ2000, КТРВУ2500	
4	8416202000	HS5, HS10, HS18, HP20, HP30, HP45, HP60, HP65, HP72, HP91, HP92, HP93, HP512, HP515, HP520, HP525, HP1025, HP1030, HP1040, A23A, A35A, HP73A, HP90A, HP91A, HP92A, HP93A, HP512A, HP515A, HP520A, HP525A, HP1025A, HP1030A, HP1040A, HR73A, HR90A, HR91A, HR92A, HR93A, HR512A, HR515A, HR520A, HR525A, HR1025A, HR1030A, HR1040A, HR73, HR90, HR91, HR92, HR93, HR512, HR515, HR520, HR525, HR1025, HR1030, HR1040	
5	8416202000	B57A, B88A, B88P, B97A, B120A, B120P, B155A, B155P, B205P, B153Y, B205Y	

Руководитель (уполномоченное лицо) органа по сертификации



Бекенов Байаке Олжобаевич
(Ф.И.О.)

Эксперт (эксперт-аудитор) (эксперты (эксперты-аудиторы))

Сариева Алтынай Куттубековна
(Ф.И.О.)



ПРИЛОЖЕНИЕ

к сертификату соответствия № ЕАЭС КG417/046.ИТ.02.01855

Перечень конкретной продукции,

на которую распространяется действие сертификата соответствия

Серия КG №: 0116755



№	Код ТН ВЭД ЕАЭС	Наименование и обозначение продукции, ее изготовитель	Кол-во, единица измерения
		Горелки блочные промышленные комбинированные, торговой марки CIB Unigas S.p.A. модели:	
6	8416202000	KP60, KP65, KP72, KP73, KP90, KP91, KP92, KP93, KP512, KP515, KP520, KP525, KP1025, KP1030, KP1040, KR73, KR90, KR91, KR92, KR93, KR512, KR515, KR520, KR525, KR1025, KR1030, KR1040, KPBY65, KPBY70, KPBY72, KPBY73, KPBY90, KPBY91, KPBY92, KPBY93, KPBY512, KPBY515, KPBY520, KPBY525, KPBY1025, KPBY1030, KPBY1040, KRBY65, KRBY70, KRBY72, KRBY73, KRBY90, KRBY91, KRBY92, KRBY93, KRBY512, KRBY515, KRBY520, KRBY525, KRBY1025, KRBY1030, KRBY1040	
7	8416202000	N870A, Q1300X, Q1520A, Q1520P, Q1520Y, S1600A, S1600P, S1600X, S1600Y, S1700A, S1700P, S1700X, S1700Y, S1900A, S1900P, S1900X, S1900Y	

Руководитель (уполномоченное лицо) органа по сертификации



Бекенов Байаке Олжабаевич

(Ф.И.О.)

Эксперт (эксперт-аудитор) (эксперты (эксперты-аудиторы))



Сариева Алтынай Куттубековна

(Ф.И.О.)



ТИРКЕМЕ

№ ЕАЭС КG417/046.ИТ.02.01855 шайкештик сертификатына

Шайкештик сертификатын колдонууга таралган

продукциянын айкын белгилери

Сериясы КG №: 0116754

№	ЕАЭБ ТЭИ ТН Код	Продукциянын аталышы жана белгилениши, аны жасап чыгаруучу	Саны (чен. бирдиги)
		CIB Unigas S.p.A соода маркасынын өнөр жайлык курама блок оттуртары, моделдер:	
1	8416202000	HTP90, HTP91, HTP92, HTP93, HTP512, HTP515, HTP520, HTP525, HTP1025, HTP1030, HTP1050, HTP1080, HTP2000, HTP2500, HTP90A, HTP91A, HTP92A, HTP93A, HTP512A, HTP515A, HTP520A, HTP525A, HTP1025A, HTP1030A, HTP1050A, HTP1080A, HTLX83, HTLX115, HTLX225, HTLX92R, HTLX92.1, HTLX512R, HTLX512.1, HTLX515.1, HTLX520.1, HTLX525.1, HTLX1030R, HTLX1030.1, HTLX2020, HTLX2030, HTLX2040, HTLX3000	
2	8416202000	URB5, URB10, URB15, URB20, URB25, URB30, URB32, URB35, URB40, URB45, URB50, URB60, URB70, URB80, URB-SH5, URB-SH10, URB-SH15, URB-SH20, URB-SH25, URB-SH30, URB-SH32, URB-SH35, URB-SH40, URB-SH45, URB-SH50, URB-SH60, URB-SH70, URB-SH80	
3	8416202000	KTP90, KTP91, KTP92, KTP93, KTP510, KTP512, KTP515, KTP520, KTP525, KTP1025, KTP1030, KTP1050, KTP1080, KTRBY90, KTRBY91, KTRBY92, KTRBY93, KTRBY510, KTRBY512, KTRBY515, KTRBY520, KTRBY525, KTRBY1025, KTRBY1030, KTRBY1050, KTRBY1080, KTRBY2000, KTRBY2500	
4	8416202000	HS5, HS10, HS18, HP20, HP30, HP45, HP60, HP65, HP72, HP91, HP92, HP93, HP512, HP515, HP520, HP525, HP1025, HP1030, HP1040, A23A, A35A, HP73A, HP90A, HP91A, HP92A, HP93A, HP512A, HP515A, HP520A, HP525A, HP1025A, HP1030A, HP1040A, HR73A, HR90A, HR91A, HR92A, HR93A, HR512A, HR515A, HR520A, HR525A, HR1025A, HR1030A, HR1040A, HR73, HR90, HR91, HR92, HR93, HR512, HR515, HR520, HR525, HR1025, HR1030, HR1040	
5	8416202000	B57A, B88A, B88P, B97A, B120A, B120P, B155A, B155P, B205P, B153Y, B205Y	

Сертификациялоо боюнча органдын жетекчиси (ыйгарым укуктуу адам)



Бекенов Байаке Олжабаевич

(фамилиясы, аты-жөнү)

Эксперт (эксперт-аудитор) (эксперттер (эксперттер-аудиторлор))



Сариева Алтынай Куттубековна

(фамилиясы, аты-жөнү)



ТИРКЕМЕ

№ ЕАЭС КG417/046.ПТ.02.01855 шайкештик сертификатына
Шайкештик сертификатын колдонууга таралган
продукциянын айкын физикел
Сериясы КG № 0116755

№	ЕАЭБ ТЭИ ТН Код	Продукциянын аталышы жана белгилениши, аны жасап чыгаруучу моделдер:	Саны (чен. бирдиги)
		CIB Unigas S.p.A соода маркасынын өнөр жайлык курама блок оттуктары,	
6	8416202000	KP60, KP65, KP72, KP73, KP90, KP91, KP92, KP93, KP512, KP515, KP520, KP525, KP1025, KP1030, KP1040, KR73, KR90, KR91, KR92, KR93, KR512, KR515, KR520, KR525, KR1025, KR1030, KR1040, KPBV65, KPBV70, KPBV72, KPBV73, KPBV90, KPBV91, KPBV92, KPBV93, KPBV512, KPBV515, KPBV520, KPBV525, KPBV1025, KPBV1030, KPBV1040, KRBY65, KRBY70, KRBY72, KRBY73, KRBY90, KRBY91, KRBY92, KRBY93, KRBY512, KRBY515, KRBY520, KRBY525, KRBY1025, KRBY1030, KRBY1040	
7	8416202000	N870A, Q1300X, Q1520A, Q1520P, Q1520X, Q1520Y, S1600A, S1600P, S1600X, S1600Y, S1700A, S1700P, S1700X, S1700Y, S1900A, S1900P, S1900X, S1900Y	



Сертификациялоо боюнча органдын жетекчиси (ыйгарым укуктуу адам)

Бекенов Байаке Олжобаевич
(фамилиясы, аты-жөнү)

Эксперт (эксперт-аудитор) (эксперттер (эксперттер-аудиторлор))

Сариева Алтынай Куттубековна
(фамилиясы, аты-жөнү)



ШАЙКЕШТИК СЕРТИФИКАТЫ

№ ЕАЭС КG417/046.ПТ.02.01855

Сериясы КG № 0153570

СЕРТИФИКАЦИЯЛОО БОЮНЧА ОРГАН "Мурас" Сертификация борбору" жоопкерчилиги чектелген коому Экономика министрлигине караштуу Кыргыз Аккредиттөө Борбору тарабынан 25 чын куран 2023ж. берилген № КG417/КЦА.ОСП.046 аккредиттөө аттестаты Турган жери: Кыргыз Республикасы, Бишкек шаары, 7-и микрорайону, 53/2, 9; Дареги: Бишкек шаары, Раззаков к., 19; тел: +996312975163; электрондук почтасы: info.ec-muras@mail.ru;

БИТИДИРҮҮЧҮ Жоопкерчилиги чектелген шериктештик "Q ENERGY ENGINEERING (Q ENERGY ENGINEERING)", БИИ 200340022449 Турган жери: Казахстан Республикасы, 050059, Алматы шаары, Бостандык району, Аль-Фараби проспектиси, 15-үй, н.д. 18в; тел: +77273115140; электрондук почтасы: info@q-energy.kz

ӨНДҮРҮҮЧҮ "CIB UNIGAS S.p.A."; Турган жери: Италия, Via Galvani, 9, 35011 Campodarsego (PD), Дареги: Кытай, Unit 2206, Tower 2 of No.3 Hua Qiang Road, Tian He District, Guangzhou, 510623.

ПРОДУКЦИЯ CIB Unigas S.p.A соода маркасынын өнөр жайлык курама блок оттуктары, моделдер: 2 барак тиркемеге ылайык, сериялык чыгаруу.

ЕАЭБ ТЭИ ТН КОД 2 барак тиркемеге ылайык

ТАЛАПТАРГА ЫЛАЙЫК Бажы биримдигинин Техникалык регламенти ББ ТР 016/2011 "Газ дүрдүндөгү ошон менен иштетилген түзүлүштөрдүн коопсуздук жөнүндө".

СЕРТИФИКАТ ТӨМӨНКҮЛӨРДҮН НЕГИЗИНДЕ БЕРИЛДИ Сыноо протоколу № 75-Н/С.05.07.2024 ж. Сыноо борбору ЖЧШ «ЕЭО «Алматы-Стандарт». Аккредиттөө аттестаты № КZ.Т.02.Е0367; Өндүрүштү талдоо боюнча акт №1374-СС/06-2024 от 02.06.2024ж., продукцияларды сертификациялоо органы ЖЧК «Мурас» сертификациялоо борбору» тарабынан берилген, аккредиттөө аттестаты № КG 417/КЦА.ОСП.046 Сертификациянын схемасы: 1С.

КОШУМЧА МААЛЫМАТ : Бөлүмдөр 4-6 МАМСТ 21204-9. Шарттары жана жарактуулук мөөнөтү, кызмат мөөнөтү буюмга тиркелген эксплуатациялык документтерде көрсөтүлгөн. Шайкештик сертификаты сыналган үлгү өндүрүлгөн күндөн тартып (01.2022) өндүрүлгөн продукцияга тиешелүү. Өтүмнө ээси 11.05.2023 -ж. № 2/КZ 2023 келишиминин негизинде өндүрүүчүнүн ыйгарым укуктуу адамы болуп санадат

ЖАРАКТУУЛУК МӨӨНОТУ 05.07.2024 баштап 03.07.2029 ж. чейин

Сертификациялоо боюнча органдын жетекчиси (ыйгарым укуктуу адам)

Бекенов Байаке Олжобаевич
(фамилиясы, аты-жөнү)

Эксперт (эксперт-аудитор) (эксперттер (эксперттер-аудиторлор))

Сариева Алтынай Куттубековна
(фамилиясы, аты-жөнү)



СЕРТИФИКАТ СООТВЕТСТВИЯ

№ ЕАЭС KG417/046.ПТ.02.01856.

Серия KG № 0153571



ОРГАН ПО СЕРТИФИКАЦИИ ОС «Центр сертификации «Мурас» № KG417/КЦА.ОСП.046 от 25 апреля 2023 выдан Кыргызским Центром Аккредитации при МЭ КР; Место нахождения: Кыргызская Республика, город Бишкек, 7-й микрорайон, д. 53/2, кв. 9; Место осуществления деятельности: город Бишкек, ул. Раззакова, 19; тел: +996312975163; электронная почта: info@ce-muras@mail.ru

ЗАЯВИТЕЛЬ Товарищество с ограниченной ответственностью "Q ENERGY ENGINEERING (КБЮ ЭНЕРДЖИ ИНЖИНИРИНГ)", БИН 200340022449, ИНН 200340022449 Место нахождения: РЕСПУБЛИКА КАЗАХСТАН, 050059, город Алматы, Бостандыкский район, Проспект Аль-Фараби, дом 15, н.п. 18в; тел: +77273115140; электронная почта: info@q-energy.kz

ИЗГОТОВИТЕЛЬ "CIB UNIGAS S.p.A."; Место нахождения: ИТАЛИЯ, Via Galvani, 9, 35011 Campodarsego (PD), Место осуществления деятельности: КИТАЙ, Unit 2206, Tower 2 of No.3 Hua Qiang Road, Tian He District, Guangzhou 510623.

ПРОДУКЦИЯ Горелки блочные газовые промышленные, торговой марки CIB Unigas S.p.A. модели: согласно приложения на 1 листе(ах), серийный выпуск.

КОД ТН ВЭД ЕАЭС согласно приложения на 1 листе(ах)

СООТВЕТСТВУЕТ ТРЕБОВАНИЯМ Технического регламента Таможенного союза ТР ТС 016/2011 "О безопасности аппаратов, работающих на газообразном топливе"

СЕРТИФИКАТ ВЫДАН НА ОСНОВАНИИ Протокол испытаний № 76-ПЛС от 05.07.2024; Испытательный центр ТОО «ГЗО «Алматы-Стандарт», аттестат аккредитации № KZ.T.02.E0367. Акт анализа состояния производства №1373-СС.06-2024 от 02.06.2024 г., выданного органом по сертификации продукции ОсОО «Центр Сертификации «Мурас», аттестат аккредитации № KG 417/КЦА.ОСП.046. Схема сертификации: 1С

ДОПОЛНИТЕЛЬНАЯ ИНФОРМАЦИЯ Разделы 4-6 ГОСТ 21204-9. Действие сертификата соответствия распространяется на продукцию, произведенную с даты изготовления испытанного образца (01.2022). Заявитель является уполномоченным лицом изготовителя на основании договора №2/KZ.2023 от 11.05.2023 г.

СРОК ДЕЙСТВИЯ С 05.07.2024 ПО 04.07.2029 ВКЛЮЧИТЕЛЬНО

Руководитель (уполномоченное лицо) органа по сертификации

Эксперт (эксперт-аудитор) (эксперты (эксперты-аудиторы))



М.П.

Бекенов Байаке Олжобаевич
(Ф.И.О.)

Муратбекова Гульжамал Муратбековна
(Ф.И.О.)



ПРИЛОЖЕНИЕ

к сертификату соответствия № ЕАЭС KG417/046.ПТ.02.01856.
Перечень конкретной продукции,
на которую распространяется действие сертификата соответствия
Серия KG № 0116736



№	Код ТН ВЭД ЕАЭС	Наименование и обозначение продукции, ее изготовитель	Кол-во, единица измерения
		Горелки блочные газовые промышленные, торговой марки CIB Unigas S.p.A. модели:	
1	8416208000	ТР90, ТР91, ТР92, ТР93, ТР512, ТР515, ТР520; ТР525, ТР1030, ТР1050, ТР1080, ТР90А, ТР91А, ТР92А, ТР93А, ТР512А, ТР515А, ТР520А, ТР525А, ТР1030А, ТР1050А, ТР1080А	
2	8416208000	URB5, URB10, URB15, URB20, URB25, URB30, URB32, URB35, URB40, URB45, URB50, URB60, URB70, URB80, URB-SH5, URB-SH10, URB-SH15, URB-SH20, URB-SH25, URB-SH30, URB-SH32, URB-SH35, URB-SH40, URB-SH45, URB-SH50, URB-SH60, URB-SH70, URB-SH80	
3	8416208000	TLX83, TLX115, TLX225, TLX92R, TLX92.1, TLX512R, TLX512.1, TLX515.1, TLX520.1, TLX525.1, TLX1030R, TLX1030.1, TLX2020, TLX2030, TLX2040, TLX3000	

Руководитель (уполномоченное лицо) органа по сертификации

Эксперт (эксперт-аудитор) (эксперты (эксперты-аудиторы))



М.П.

Бекенов Байаке Олжобаевич
(Ф.И.О.)

Муратбекова Гульжамал Муратбековна
(Ф.И.О.)



ШАЙКЕШТИК СЕРТИФИКАТЫ

№ ЕАЭС КG417/046.ИТ.02.01856.

Сериясы КG № 0153571

СЕРТИФИКАЦИЯ ЛОО БОЮНЧА ОРГАН "Мурас" Сертификация борбору" жоопкерчилиги чектелген коому Экономика министрлигине караштуу Кыргыз Аккредиттөө Борбору тарабынан 25 чын куран 2023ж. берилген № КG417/КЦА.ОСП.046 аккредиттөө аттестаты. Турган жери: Кыргыз Республикасы, Бишкек шаары, 7-и микрорайону, 53/2, 9; Дареги: Бишкек шаары, Раззаков к., 19; тел: +996312975163; электрондук почтасы: info.ce-muras@mail.ru;

БИЛДИРҮҮЧҮ Жоопкерчилиги чектелген шериктештик "Q ENERGY ENGINEERING (Q ENERGY ENGINEERING)", БИН 200340022449, ИНН 200340022449 Турган жери: Казахстан Республикасы, 050059, Алматы шаары, Бостандык району, Аль-Фараби проспекти, 15-үй, н.п. 18в; тел: +77273115140; электрондук почтасы: info@q-energy.kz

ӨНДҮРҮҮЧҮ "CIB UNIGAS S.p.A."; Турган жери: Италия, Via Galvani, 9, 35011 Campodarsego (PD), Дареги: Кытай, Unit 2206, Tower 2 of No.3 Hua Qiang Road, Tian He District, Guangzhou 510623.

ПРОДУКЦИЯ CIB Unigas S.p.A соода маркасындагы өнөр жай блогунун газ күйгүчтөрү, моделдери: 1 барак тиркемеге ылайык, сериялык чыгаруу.

ЕАЭБ ТЭИ ТН КОД 1 барак тиркемеге ылайык

ТАЛАПТАРГА ЫЛАЙЫК Бажы биримдигинин Техникалык регламенти ББ ТР 016/2011 "Газ түрүндөгү отун менен иштеген түзүлүштөрдүн коопсуздугу жөнүндө"

СЕРТИФИКАТ ТӨМӨНКҮЛӨРДҮН НЕГИЗИНДЕ БЕРИЛДИ Сыноо протоколу №76-ПЛС 05.07.2024ж. Сыноо борбору ЖЧШ «ЕЗО «Алматы-Стандарт», Аккредиттөө аттестаты № КZ.Г.02.Е0367; Өндүрүштү талдоо боюнча №1373-CC/06-2024 02.06.2024ж., продукцияларды сертификациялоо органы ЖЧК «Мурас» сертификациялоо борбору» тарабынан берилген, аккредиттөө аттестаты № КG 417/КЦА.ОСП.046 Сертификациянын схемасы: 1С

КОШУМЧА МААЛЫМАТ : Бөлүмдөр 4-6 МАМСТ 21204-9. Шарттары жана жарактуулук мөөнөтү, кызмат мөөнөтү буюмга тиркелген эксплуатациялык документтерде көрсөтүлгөн. Шайкештик сертификаты сыналган үлгү өндүрүлгөн күндөн тартып (12.2023) өндүрүлгөн продукцияга тиешелүү. Өтүмө ээси 11.05.2023 -ж. № 2/КZ 2023 келишиминин негизинде өндүрүүчүнүн ыйгарым укуктуу адамы болуп саналат

ЖАРАКТУУЛУК МӨӨНӨТҮ 05.07.2024 баштап 04.07.2029 ж. чейин

Сертификациялоо боюнча органдын жетекчиси (ыйгарым укуктуу адам)



Эксперт (эксперт-аудитор)
(эксперттер (эксперттер-аудиторлор))

М.О.
Бекенов Байаке Олжобоевич
(фамилиясы, аты-жөнү)

Муратбекова Гульжамал Муратбековна
(фамилиясы, аты-жөнү)



ПРИЛОЖЕНИЕ

к сертификату соответствия № ЕАЭС КG417/046.ИТ.02.01856.
Перечень конкретной продукции,
на которую распространяется действие сертификата соответствия
Серия КG № 0116756

№	Код ТН ВЭД ЕАЭС	Наименование и обозначение продукции, ее изготовитель	Кол-во, единица измерения
		Горелки блочные газовые промышленные, торговой марки CIB Unigas S.p.A. модели:	
1	8416208000	TP90, TP91, TP92, TP93, TP512, TP515, TP520, TP525, TP1030, TP1050, TP1080, TP90A, TP91A, TP92A, TP93A, TP512A, TP515A, TP520A, TP525A, TP1030A, TP1050A, TP1080A	
2	8416208000	URB5, URB10, URB15, URB20, URB25, URB30, URB32, URB35, URB40, URB45, URB50, URB60, URB70, URB80, URB-SH5, URB-SH10, URB-SH15, URB-SH20, URB-SH25, URB-SH30, URB-SH32, URB-SH35, URB-SH40, URB-SH45, URB-SH50, URB-SH60, URB-SH70, URB-SH80	
3	8416208000	TLX83, TLX115, TLX225, TLX92R, TLX92.1, TLX512R, TLX512.1, TLX515.1, TLX520.1, TLX525.1, TLX1030R, TLX1030.1, TLX2020, TLX2030, TLX2040, TLX3000	

Руководитель (уполномоченное
лицо) органа по сертификации

Эксперт (эксперт-аудитор)
(эксперты (эксперт-аудиторы))



М.П.

Бекенов Байаке Олжобоевич
(Ф.И.О.)

Муратбекова Гульжамал Муратбековна
(Ф.И.О.)

Eurasian Conformity Mark

СЕРТИФИКАТ СООТВЕТСТВИЯ

№ ЕАЭС KG417/046.ИТ.02.01857

Серия KG № 0153572

ОРГАН ПО СЕРТИФИКАЦИИ ОС «Центр сертификации «Мурас» № KG417/КИА.ОСП.046
 № 25 апреля 2023 выдал Кыргызским Центром Аккредитации при МЭ КР: Место нахождения: Кыргызская Республика, город Бишкек, 7-й микрорайон, д. 53/2, кв. 9; Место осуществления деятельности: город Бишкек, ул. Раззакова, 19; тел: +996312975163; электронная почта: info@muras@mail.ru

ЗАЯВИТЕЛЬ Товарищество с ограниченной ответственностью "Q ENERGY ENGINEERING (КЫО ЭНЕРДЖИ ИНЖИНИРИНГ)", БИН № 200340022449 Место нахождения: РЕСПУБЛИКА КАЗАХСТАН, 050059, город Алматы, Бостандыкский район, Проспект Аль-Фараби, дом 15, н.п. 18в; тел: +77273115140; электронная почта: info@q-energy.kz

ПОГОТОВИТЕЛЬ "CIB UNIGAS S.p.A": Место нахождения: ИТАЛИЯ Via Galvani, 9, 35011 Sarnonada (PD) Место осуществления деятельности: КИТАЙ Unit 2206, Tower 2 of No 3 Nan Qing Road, Tian He District, Guangzhou 510623

ПРОДУКЦИЯ Горелки блочные газовые промышленные, торговой марки CIB Unigas S.p.A модели согласно приложения на 1 листе(ах), серийный выпуск.

КОД ТН ВЭД ЕАЭС согласно приложения на 1 листе(ах)

СООТВЕТСТВУЕТ ТРЕБОВАНИЯМ Технического регламента Таможенного союза ТР ТС 016/2011 "О безопасности аппаратов, работающих на газообразном топливе"

СЕРТИФИКАТ ВЫДАН НА ОСНОВАНИИ Протокола испытаний № 77-ПИС от 05.07.2024; Испытательный центр ТОО «ТЭО «Алматы-Стандарт», аттестат аккредитации № КЗ.Т.02.Е0367 от 30.06.2021 г. Акта анализа состояния производства №1375-СС/06.2024 от 02.06.2024 г., выданного органом по сертификации продукции ОсОО «Центр Сертификации «Мурас», аттестат аккредитации № KG 417/КИА.ОСП.046. Схема сертификации: IC

ДОПОЛНИТЕЛЬНАЯ ИНФОРМАЦИЯ Разделы 4-6 ГОСТ 21204-9 Действие сертификата соответствия распространяется на продукцию, произведенную с даты изготовления испытанного образца 01.2022. Заявитель является уполномоченным лицом изготовителя на основании договора №2/КЗ 2023 от 11.05.2023 г.

СРОК ДЕЙСТВИЯ с 05.07.2024 по 04.07.2029 **ВКЛЮЧИТЕЛЬНО**

Руководитель (уполномоченное лицо) органа по сертификации



(подпись)

Бекенов Байяке Олжобаевич
(Ф.И.О.)

Эксперт (эксперт-аудитор)
(эксперты (эксперты-аудиторы))

(подпись)

Сариева Алтынай Куттубековна
(Ф.И.О.)

Eurasian Conformity Mark

ПРИЛОЖЕНИЕ

к сертификату соответствия № ЕАЭС KG417/046.ИТ.02.01857
 Перечень конкретной продукции,
 на которую распространяется действие сертификата соответствия
 Серия KG № 0116757

№	Код ТН ВЭД ЕАЭС	Наименование и обозначение продукции, ее изготовитель	Кол-во, единица измерения
		Горелки блочные газовые промышленные, торговой марки CIB Unigas S.p.A. модели	
1	8416201000	S3, S5, S10, S18, P20, P30, P45, P50, P60, P61, P65, P71, P72, P73, P90, P91, P92, P93, P510, P512, P515, P520, P525, P1025, P1030, P1040, A23A, A35A, B57A, B80A, B97A, B120A, B165A, P73A, P91A, P92A, P93A, P512A, P515A, P520A, P525A, P1025A, P1030A, P1040A	
2	8416201000	NG35, NG70, NG90, NG120, NG140, NG200, NG280, NG350, NG400, NG550, NGX35, NGX65, NGX70, NGX90, NGX120, NGX125, NGX140, NGX145, NGX170, NGX200, NGX280, NGX300, NGX350, NGX400, NGX550	
3	8416201000	LG35, LG70, LG90, LG120, LG140, LG200, LG280, LG350, LG400, LG550, LX5, LX10, LX18, LX20, LX30, LX45, LX60, LX65, LX72, LX73	
4	8416201000	R73A, R90A, R91A, R92A, R93A, R510A, R512A, R515A, R520A, R525A, R1025A, R1030A, R73, R90, R91, R92, R93, R510, R512, R515, R520, R525, R1025, R1030, R1040	
5	8416201000	N870A, Q1300X, Q1520A, Q1520X, S1600A, S1600X, S1700A, S1700X, S1900A, S1900X	

Руководитель (уполномоченное лицо) органа по сертификации



(подпись)

Бекенов Байяке Олжобаевич
(Ф.И.О.)

Эксперт (эксперт-аудитор)
(эксперты (эксперты-аудиторы))

(подпись)

Сариева Алтынай Куттубековна
(Ф.И.О.)



ШАЙКЕШТИК СЕРТИФИКАТЫ

№ ЕАЭС КG417/046.ПТ.02.01857

Сериясы КG № 0153572

СЕРТИФИКАЦИЯЛОО БОЮНЧА ОРГАН "Мурас" Сертификация борбору" жоопкерчилиги чектелген коому Экономика министрлигине караштуу Кыргыз Аккредиттөө Борбору тарабынан 25 чын куран 2023ж. берилген № КG417/КЦА.ОСП.046 аккредиттөө аттестаты. Турган жери: Кыргыз Республикасы, Бишкек шаары, 7-и микрорайону, 53/2, 9; Дареги: Бишкек шаары, Раззаков к., 19; тел: +996312975163; электрондук почтасы: info.cc-muras@mail.ru;

БИЛДИРҮҮЧҮ Жоопкерчилиги чектелген шриктештик "Q ENERGY ENGINEERING (Q ENERGY ENGINEERING)", БИН 200340022449 Турган жери: Казахстан Республикасы, 050059, Алматы шаары, Бостандык району, Аль-Фараби проспектиси, 15-үй, н.п. 18в; тел: +77273115140; электрондук почтасы: info@q-energy.kz

ӨНДҮРҮҮЧҮ "CIB UNIGAS S.p.A."; Турган жери: Италия, Via Galvani, 9, 35011 Campodarsego (PD), Дареги: Кытай, Unit 2206, Tower 2 of No.3 Hua Qiang Road, Tian He District, Guangzhou 510623

ПРОДУКЦИЯ CIB Unigas S.p.A соода маркасыны өнөр жай блогунун газ күйгүчтөрү, моделдер: 1 барак тиркемеге ылайык, сериялык чыгаруу.

ЕАЭБ ТЭИ ТН КОД 1 барак тиркемеге ылайык

ТАЛАПТАРГА ЫЛАЙЫК Бажы биримдигинин Техникалык регламенти ББ ТР 016/2011 "Газ түрүндөгү отун менен иштеген түзүлүштөрдүн коопсуздугу жөнүндө".

СЕРТИФИКАТ ТӨМӨНКҮЛӨРДҮН НЕГИЗИНДЕ БЕРИЛДИ Сыноо протоколу №77-ПДС 05.07.2024ж. Сыноо борбору ЖЧШ «ГЗО «Алматы-Стандарт», Аккредиттөө аттестаты № КZ.Т.02.Е0367; Өндүрүштү талдоо боюнча №1375-СС/06-2024 02.06.2024ж., продукцияларды сертификациялоо органы ЖЧК «Мурас» сертификациялоо борбору» тарабынан берилген, аккредиттөө аттестаты № КG 417/КЦА.ОСП.046 Сертификациянын схемасы: 1С

КОШУМЧА МААЛЫМАТ : Бөлүмдөр 4-6 МАМСТ 21204-9, Шарттары жана жарактуулук мөөнөтү, кызмат мөөнөтү буюмга тиркелген эксплуатациялык документтерде көрсөтүлгөн. Шайкештик сертификаты сыналган үлгү өндүрүлгөн күндөн тартып (01.2022) өндүрүлгөн продукцияга тиешелүү. Өтүнмө ээси 11.05.2023 -ж. № 2/КZ 2023 келишиминин негизинде өндүрүүчүнүн ыйгарым укуктуу адамы болуп саналат

ЖАРАКТУУЛУК МӨӨНОТУ 05.07.2024 баштап 04.07.2029 ж. чейин

Сертификациялоо боюнча органдын жетекчиси (ыйгарым укуктуу адам)



Бекенов Байаке Олжобаевич
(фамилиясы, аты-жөнү)

Эксперт (эксперт-аудитор)
(эксперттер (экспертер-аудиторлор))

Сариева Алтынай Куттубековна
(фамилиясы, аты-жөнү)



ТИРКЕМЕ

№ ЕАЭС КG417/046.ПТ.02.01857 шайкештик сертификатына Шайкештик сертификатын колдонууга таралган

продукциянын айкын № 0116757
Сериясы КG № 0116757

№	ЕАЭБ ТЭИ ТН Код	Продукциянын аталышы жана белгиленши, аны жасап чыгаруучу	Саны (чен. бирдиги)
		CIB Unigas S.p.A соода маркасыны өнөр жай блогунун газ күйгүчтөрү, моделдер:	
1	8416201000	S3, S5, S10, S18, P20, P30, P45, P50, P60, P61, P65, P71, P72, P73, P90, P91, P92, P93, P510, P512, P515, P520, P525, P1025, P1030, P1040, A23A, A35A, B57A, B80A, B97A, B120A, B165A, P73A, P91A, P92A, P93A, P512A, P515A, P520A, P525A, P1025A, P1030A, P1040A	
2	8416201000	NG35, NG70, NG90, NG120, NG140, NG200, NG280, NG350, NG400, NG550, NGX35, NGX65, NGX70, NGX90, NGX120, NGX125, NGX140, NGX145, NGX170, NGX200, NGX280, NGX300, NGX350, NGX400, NGX550	
3	8416201000	LG35, LG70, LG90, LG120, LG140, LG200, LG280, LG350, LG400, LG550, LX5, LX10, LX18, LX20, LX30, LX45, LX60, LX65, LX72, LX73	
4	8416201000	R73A, R90A, R91A, R92A, R93A, R510A, R512A, R515A, R520A, R525A, R1025A, R1030A, R1040A, R73, R90, R91, R92, R93, R510, R512, R515, R520, R525, R1025, R1030, R1040	
5	8416201000	N870A, Q1300X, Q1520A, Q1520X, S1600A, S1600X, S1700A, S1700X, S1900A, S1900X	

Сертификациялоо боюнча органдын жетекчиси (ыйгарым укуктуу адам)



Бекенов Байаке Олжобаевич
(фамилиясы, аты-жөнү)

Эксперт (эксперт-аудитор)
(эксперттер (экспертер-аудиторлор))

Сариева Алтынай Куттубековна
(фамилиясы, аты-жөнү)



СЕРТИФИКАТ СООТВЕТСТВИЯ

№ ЕАЭС KG417/046.ПТ.02.01886.

Серия KG № 0153601



ОРГАН ПО СЕРТИФИКАЦИИ ОС «Центр сертификации «Мурас» № KG417/КЦА.ОСП.046 от 25 апреля 2023 выдан Кыргызским Центром Аккредитации при МЭ КР; Место нахождения: Кыргызская Республика, город Бишкек, 7-й микрорайон, д. 53/2, кв. 9; Место осуществления деятельности: город Бишкек, ул. Раззакова, 19; тел: +996312975163; электронная почта: info@cmuras@mail.ru

ЗАЯВИТЕЛЬ Товарищество с ограниченной ответственностью "Q ENERGY ENGINEERING (КБЮ ЭНЕРДЖИ ИНЖИНИРИНГ)", БИН 200340022449, Место нахождения: РЕСПУБЛИКА КАЗАХСТАН, 050059, город Алматы, Бостандыкский район, Проспект Аль-Фараби, дом 15, н.п. 18в; тел: +77273115140; электронная почта: info@q-energy.kz

ИЗГОТОВИТЕЛЬ "CIB UNIGAS S.p.A."; Место нахождения: ИТАЛИЯ, Via Galvani, 9, 35011 Campodarsego (PD), Место осуществления деятельности: КИТАЙ, Unit 2206, Tower 2 of No.3 Hua Qiang Road, Tian He District, Guangzhou 510623.

ПРОДУКЦИЯ Горелки блочные жидкотопливные промышленные, торговой марки CIB Unigas S.p.A. модели: согласно приложения на 2 листе(ах), серийный выпуск.

КОД ТН ВЭД ЕАЭС согласно приложения на 2 листе(ах)

СООТВЕТСТВУЕТ ТРЕБОВАНИЯМ Технического регламента Таможенного союза ТР ТС 010/2011 "О безопасности машин и оборудования"

СЕРТИФИКАТ ВЫДАН НА ОСНОВАНИИ Протокол испытаний № 2/02.К-162/11 от 14.06.2024; Испытательный центр ТОО «Прикаспийский Центр Сертификации», Аттестат аккредитации № КЗ.Т.02.0199, Акта анализа состояния производства №1403-СС/05-2024г. от 29.05.2024г., выданного органом по сертификации продукции ОсОО «Центр Сертификации «Мурас», аттестат аккредитации № KG 417/КЦА.ОСП.046. Схема сертификации: 1С

ДОПОЛНИТЕЛЬНАЯ ИНФОРМАЦИЯ ГОСТ 27824-2000. Действие сертификата соответствия распространяется на продукцию, произведенную с даты изготовления испытанного образца (01.2022). Заявитель является уполномоченным лицом изготовителя на основании договора №2/KZ 2023 от 11.05.2023 г.

СРОК ДЕЙСТВИЯ С 10.07.2024 ПО 09.07.2029 ВКЛЮЧИТЕЛЬНО

Руководитель (уполномоченное лицо) органа по сертификации



М.П.

Бекенов Байяке Олжобаетчи
(Ф.И.О.)

Эксперт (эксперт-аудитор)
(эксперты (эксперты-аудиторы))

Муратбекова Гульжамал Муратбековна
(Ф.И.О.)



ПРИЛОЖЕНИЕ

к сертификату соответствия № ЕАЭС KG417/046.ПТ.02.01886.
Перечень конкретной продукции,
на которую распространяется действие сертификата соответствия
Серия KG № 0116798



№	Код ТН ВЭД ЕАЭС	Наименование и обозначение продукции, ее изготовитель	Кол-во, единица измерения
1	8416101000	Горелки блочные жидкотопливные промышленные, торговой марки CIB Unigas S.p.A. модели: G3, G4, G5, G6, G10, G18, PG25, PG30, PG45, PG60, PG65, PG70, PG81, PG90, PG91, PG92, PG93, PG510, PG512, PG515, PG520, PG525, PG1030, PG1040, A38P, B45P, B70P, B79P, B105P, B190P, RG81, RG90, RG91, RG92, RG93, RG510, RG515, RG520, RG525, RG1030, RG1040.	
2	8416101000	LO35, LO60, LO70, LO90, LO140, LO200, LO260, LO280, LO350, LO400, LO550, LOX35, LOX60, LOX90, LOX140	
3	8416101000	TG90, TG91, TG92, TG93, TG510, TG515, TG520, TG525, TG1025, TG1030, TG1050, TG1080, TG2000, TG2500, TN90, TN91, TN92, TN93, TN510, TN515, TN520, TN525, TN1030, TN1050, TN1080, TN2000, TN2500	
4	8416101000	URB5, URB10, URB15, URB20, URB25, URB30, URB32, URB35, URB40, URB45, URB50, URB60, URB70, URB80, URB-SH5, URB-SH10, URB-SH15, URB-SH20, URB-SH25, URB-SH30, URB-SH32, URB-SH35, URB-SH40, URB-SH45, URB-SH50, URB-SH60, URB-SH70, URB-SH80, URB5, URB10, URB15, URB20, URB25, URB30, URB32, URB35, URB40, URB45, URB50, URB60, URB70, URB80, URB-SH5, URB-SH10, URB-SH15, URB-SH20, URB-SH25, URB-SH30, URB-SH32, URB-SH35, URB-SH40, URB-SH45, URB-SH50,	
5	8416101000	N18, PN30, PN45, PN60, PN65, PN70, PN81, PN90, PN91, PN92, PN93, PN510, PN515, PN525, PN1030, PN1040, A35P, A38P, B70P, B79P, B105P, B190P, RN90, RN91, RN92, RN93, RN510, RN512, RN515, RN520, RN525, RN1030, RN1040.	

Руководитель (уполномоченное лицо) органа по сертификации



М.П.

Бекенов Байяке Олжобаетчи
(Ф.И.О.)

Эксперт (эксперт-аудитор)
(эксперты (эксперты-аудиторы))

Муратбекова Гульжамал Муратбековна
(Ф.И.О.)

Eurasian Conformity Mark

ПРИЛОЖЕНИЕ

к сертификату соответствия № ЕАЭС КG417/046.ИТ.02.01886.
Перечень конкретной продукции,
на которую распространяется действие сертификата соответствия
Серия КG №: 0116799



№	Код ТН ВЭД ЕАЭС	Наименование и обозначение продукции, ее изготовитель	Кол-во, единица измерения
		Горелки блочные жидкотопливные промышленные, торговой марки CIB Unigas S.p.A. модели:	
6	8416101000	PBY70, PBY72, PBY73, PBY90, PBY91, PBY92, PBY93, PBY510, PBY515, PBY520, PBY525, PBY1025, PBY1030, PBY1040, RBY70, RBY72, RBY73, RBY90, RBY91, RBY92, RBY93, RBY510, RBY515, RBY520, RBY525, RBY1025, RBY1030, RBY1040, TPBY75, TPBY90, TPBY91, TPBY92, TPBY93, TPBY510, TPBY515, TPBY520, TPBY525, TPBY1025, TPBY1030, TPBY1040, TPBY1050, TPBY1080, TPBY2000, TPBY2500	
7	8416101000	N870P, N870Y, N1060P, N1060Y, N1300P, N1300Y, Q1520P, S1600P, S1700P, S1900P, Q1520Y, S1600Y, S1700Y, S1900Y, S1900Y	

Руководитель (уполномоченное
лицо) органа по сертификации

М.П.

Бекенов Байаке Олжобоевич
(Ф.И.О.)

Эксперт (эксперт-аудитор)
(эксперты (эксперты-аудиторы))



Муратбекова Гулжамал Муратбековна
(Ф.И.О.)

Eurasian Conformity Mark

ШАЙКЕШТИК СЕРТИФИКАТЫ

№ ЕАЭС КG417/046.ИТ.02.01886.

Сериясы КG № 0153601

СЕРТИФИКАЦИЯ ЛОО БОЮНЧА ОРГАН "Мурас" Сертификация борбору" жоопкерчилиги чектелген коому Экономика министрлигине караштуу Кыргыз Аккредиттөө Борбору тарабынан 25 чын куран 2023ж. берилген № КG417/КЦА.ОСП.046 аккредиттөө аттестаты. Турган жери: Кыргыз Республикасы, Бишкек шаары, 7-и микрорайону, 53/2, 9; Дареги: Бишкек шаары, Раззаков к., 19; тел: +996312975163; электрондук почтасы: info.ce-muras@mail.ru;

БИЛДИРҮҮЧҮ Жоопкерчилиги чектелген шериктештик "Q ENERGY ENGINEERING (Q ENERGY ENGINEERING)", БИН 200340022449, Турган жери: Казахстан Республикасы, 050059, Алматы шаары, Бостандык району, Аль-Фараби проспекти, 15-үй, н.п. 18в; тел: +77273115140; электрондук почтасы: info@q-energy.kz

ӨНДҮРҮҮЧҮ "CIB UNIGAS S.p.A."; Турган жери: Италия, Via Galvani, 9, 35011 Campodarsego (PD), Дареги: Кытай, Unit 2206, Tower 2 of No.3 Hua Qiang Road, Tian He District, Guangzhou 510623.

ПРОДУКЦИЯ Өнөр жай блок-отун күйгүчтөрү: CIB Unigas S.p.A соода маркасы, моделдер: 2 барак тиркемеге ылайык, сериялык чыгаруу.

ЕАЭБ ТЭИ ТН КОД 2 барак тиркемеге ылайык

ТАЛАПТАРГА ЫЛАЙЫК Бажы биримдигинин Техникалык регламенти ББ ТР 010/2011 "Машиналардын жана жабдуулардын коопсуздугу жөнүндө"

СЕРТИФИКАТ ТӨМӨНКҮЛӨРДҮН НЕГИЗИНДЕ БЕРИЛДИ Сыноо протоколу № 2/02.К-162/11, 14.06.2024ж. Сыноо борбору ЖЧШ «Прикаспийский Центр Сертификации», Аккредиттөө аттестаты № КZ.Т.02.0199, Өндүрүштү талдоо боюнча №1403-СС/05-2024ж., 29.05.2024ж., продукцияларды сертификациялоо органы ЖЧК «Мурас» сертификациялоо борбору» тарабынан берилген, аккредиттөө аттестаты № КG 417/КЦА.ОСП.046 Сертификациянын схемасы: 1С

КОШУМЧА МААЛЫМАТ : МАМСТ 27824-2000, Шайкештик сертификаты сыналган үлгү өндүрүлгөн күндөн тартып (01.2022) өндүрүлгөн продукцияга тиешелүү. Өтүмө ээси 11.05.2023-ж. №2/КZ келишиминин негизинде өндүрүүчүнүн ыйгарым укуктуу адамы болуп саналат.

ЖАРАКТУУЛУК МӨӨНӨТҮ 10.07.2024 баштап 09.07.2029 ж. чейин

Сертификациялоо боюнча органдын жетекчиси (ыйгарым укуктуу адам)

М.П.

Бекенов Байаке Олжобоевич
(фамилиясы, аты-жөнү)

Эксперт (эксперт-аудитор)
(эксперттер (экспертер-аудиторлор))



Муратбекова Гулжамал Муратбековна
(фамилиясы, аты-жөнү)



ТИРКЕМЕ

№ БАЭС КG417/046.ИТ.02.01886. шайкештик сертификатына
Шайкештик сертификатын колдонууга таралган
продукциянын айкындыгына
Сериясы КG N: 0116798

№	ЕАЭБ ТЭИ ТН Код	Продукциянын аталышы жана белгилениши, аны жасап чыгаруучу	Саны (чен. бирдиги)
		Өнөр жай блок-отун күйгүчтөрү: CIB Unigas S.p.A соода маркасы, моделдер:	
1	8416101000	G3, G4, G5, G6, G10, G18, PG25, PG30, PG45, PG60, PG65, PG70, PG81, PG90, PG91, PG92, PG93, PG510, PG512, PG515, PG520, PG525, PG1030, PG1040, A38P, B45P, B70P, B79P, B105P, B190P, RG81, RG90, RG91, RG92, RG93, RG510, RG515, RG520, RG525, RG1030, RG1040.	
2	8416101000	LO35, LO60, LO70, LO90, LO140, LO200, LO260, LO280, LO350, LO400, LO550, LOX35, LOX60, LOX90, LOX140	
3	8416101000	TG90, TG91, TG92, TG93, TG510, TG515, TG520, TG525, TG1025, TG1030, TG1050, TG1080, TG2000, TG2500, TN90, TN91, TN92, TN93, TN510, TN515, TN520, TN525, TN1030, TN1050, TN1080, TN2000, TN2500	
4	8416101000	URB5, URB10, URB15, URB20, URB25, URB30, URB32, URB35, URB40, URB45, URB50, URB60, URB70, URB80, URB80, URB-SH5, URB-SH10, URB-SH15, URB-SH20, URB-SH25, URB-SH30, URB-SH32, URB-SH35, URB-SH40, URB-SH45, URB-SH50, URB-SH60, URB-SH70, URB-SH80, URB5, URB10, URB15, URB20, URB25, URB30, URB32, URB35, URB40, URB45, URB50, URB60, URB70, URB80, URB-SH5, URB-SH10, URB-SH15, URB-SH20, URB-SH25, URB-SH30, URB-SH32, URB-SH35, URB-SH40, URB-SH45, URB-SH50,	
5	8416101000	N18, PN30, PN45, PN60, PN65, PN70, PN81, PN90, PN91, PN92, PN93, PN510, PN515, PN520, PN525, PN1030, PN1040, A35P, A38P, B70P, B79P, B105P, B190P, RN90, RN91, RN92, RN93, RN510, RN512, RN515, RN520, RN525, RN1030, RN1040,	

Сертификациялоо боюнча органдын
жетекчиси (ыйгарым укуктуу адам)

М.О.

Бекенов Байаке Олжобаевич
(фамилиясы, аты-жөнү)

Эксперт (эксперт-аудитор)
(эксперттер (экспертер-аудиторлор))

Муратбекова Гульжамал Муратбековна
(фамилиясы, аты-жөнү)



ТИРКЕМЕ

№ БАЭС КG417/046.ИТ.02.01886. шайкештик сертификатына
Шайкештик сертификатын колдонууга таралган
продукциянын айкындыгына
Сериясы КG N: 0116799

№	ЕАЭБ ТЭИ ТН Код	Продукциянын аталышы жана белгилениши, аны жасап чыгаруучу	Саны (чен. бирдиги)
		Өнөр жай блок-отун күйгүчтөрү: CIB Unigas S.p.A соода маркасы, моделдер:	
6	8416101000	PBY70, PBY72, PBY73, PBY90, PBY91, PBY92, PBY93, PBY510, PBY515, PBY520, PBY525, PBY1025, PBY1030, PBY1040, RBY70, RBY72, RBY73, RBY90, RBY91, RBY92, RBY93, RBY510, RBY515, RBY520, RBY525, RBY1025, RBY1030, RBY1040, TPBY75, TPBY90, TPBY91, TPBY92, TPBY93, TPBY510, TPBY515, TPBY520, TPBY525, TPBY1025, TPBY1030, TPBY1040, TPBY1050, TPBY1080, TPBY2000, TPBY2500	
7	8416101000	N870P, N870Y, N1060P, N1060Y, N1300P, N1300Y, Q1520P, S1600P, S1700P, S1900P, Q1520Y, S1600P, S1600Y, S1700P, S1700Y, S1900P, S1900Y	

Сертификациялоо боюнча органдын
жетекчиси (ыйгарым укуктуу адам)

М.О.

Бекенов Байаке Олжобаевич
(фамилиясы, аты-жөнү)

Эксперт (эксперт-аудитор)
(эксперттер (экспертер-аудиторлор))

Муратбекова Гульжамал Муратбековна
(фамилиясы, аты-жөнү)





СЕРТИФИКАТ СООТВЕТСТВИЯ

№ ЕАЭС КG417/026.ИТ.02.09627

Серия КG № 0133097



ОРГАН ПО СЕРТИФИКАЦИИ ОсОО "ЦЕНТР СЕРТИФИКАЦИИ И ИСПЫТАНИЙ", место нахождения: 720000, Кыргызская Республика, г.Бишкек, Ленинский район, проспект Чуй, д.164 А, офис №505; адрес места осуществления деятельности: 720000, Кыргызская Республика, г.Бишкек, Ленинский район, проспект Чуй, д.164 А, офис №505, регистрационный номер аттестата аккредитации № КG 417/КЦА.ОСП.026, дата регистрации 19 мая 2022 года, номер телефона: +996 990 588999, адрес электронной почты: certestkg@gmail.com

ЗАЯВИТЕЛЬ Товарищество с ограниченной ответственностью "Q ENERGY ENGINEERING (КБЮ ЭНЕРДЖИ ИНЖИНИРИНГ)". Место нахождения и адрес места осуществления деятельности: 050059, город Алматы, Бостандыкский район, Проспект Аль-Фараби, дом 15, нежилое помещение 18в, Республика Казахстан. БИН: 200340022449. Телефон: +77273115140, адрес электронной почты: info@q-energy.kz.

ИЗГОТОВИТЕЛЬ "CIB UNIGAS S.p.A.". Место нахождения: Via Galvani, 9, 35011 Campodarsego (PD), Италия. Адрес места осуществления деятельности по изготовлению продукции: CIB UNIGAS ENERGY SCIENCE AND TECHNOLOGY CO.,LTD., Unit 2206, Tower 2 of No.3 Hua Qiang Road, Tian He District, Guangzhou 510623, Китай.

ПРОДУКЦИЯ Горелки газовые блочные автоматические промышленные, модели: G200N, G215N, G225X, G240N, G258A, G270V, G270X, G325X, G330V, G335A, G380A, G400A, мощность: 145-4000 кВт; FG175N, FG195N, FG225X, FG240N, FG258A, FG270X, FG325X, FG335A, FG380A, FG400A, мощность: 145 - 4000 кВт; FH365X, FH424X, FH440A, FH475X, FH550A, FH615A, мощность: 580 - 6150 кВт; FK590X, FK680A, FK685X, мощность: 670 - 6850 кВт; FN880X, FN925X, FN1060X, мощность: 1300-10600 кВт; FRX2050, мощность: 1300 - 12550 кВт; C70N, C83X, C85A, C120A, мощность: 70 - 1200 кВт; E115X, E120N, E150X, E165A, E170V E180X, E205A, мощность: 100 - 2050 кВт; H340V, H365X, H440X, H455A, H455V, H500X, H630A, H685A, мощность: 580 - 6850 кВт; K575V, K590X, K660X, K750X, K750A, K890A, K990A, мощность: 670 - 9900 кВт; N610V, N740V, N800V, N880X, N925X, N1000V, N1060X, N1060A, N1300A, мощность: 780 - 13000 кВт; FC70N, FC83X, FC85A, FC120A, мощность: 70 - 1200 кВт; FE115X, FE120N, FE140A, FE150X, FE175X, FE186A, мощность: 100 - 1860 кВт. Серийный выпуск.

Код ТН ВЭД ЕАЭС 8416 20 100 0

СООТВЕТСТВУЕТ ТРЕБОВАНИЯМ Технического регламента Таможенного союза ТР ТС 016/2011 "О безопасности аппаратов, работающих на газообразном топливе".

СЕРТИФИКАТ ВЫДАН НА ОСНОВАНИИ Протокола испытаний № Н-Т/280823-43 от 28.08.2023 года, выданного ИЦ ТОО «KAZAUTOCERT» аттестат аккредитации регистрационный номер КZ.Т.02.2385. Акта анализа состояния производства № 072723-15 от 01.08.2023 года выданного Органом по сертификации продукции ОсОО "Центр Сертификации и Испытаний" (Регистрационный номер аттестата аккредитации органа по сертификации КG 417/КЦА.ОСП.026), проведенного экспертом Рябоконе Александром Николаевичем. Схема сертификации: 1с.

ДОПОЛНИТЕЛЬНАЯ ИНФОРМАЦИЯ ГОСТ EN 676-2016 "Горелки газовые автоматические с принудительной подачей воздуха для горения". Условия и сроки хранения, срок службы указаны в прилагаемой к продукции эксплуатационной документации. Договор уполномоченного лица № 2/КZ 2023 от 11.05.2023 года. Действие сертификата соответствия распространяется на серийно выпускаемую продукцию, изготовленную с даты изготовления отобранных образцов (проб) продукции, прошедших исследования (испытания) и измерения: 05.2023 г.

СРОК ДЕЙСТВИЯ С 28.08.2023

ПО 27.08.2028

Руководитель (уполномоченное лицо) органа по сертификации

М.П. Аксупова Айсулу Мырзабековна
(Подпись) (Ф.И.О.)

Аксупова Айсулу Мырзабековна

(Ф.И.О.)

Эксперт (эксперт-аудитор) (эксперты (эксперты-аудиторы))

М.П. Окошев Чынгыз Жороевич
(Подпись) (Ф.И.О.)

Окошев Чынгыз Жороевич

(Ф.И.О.)



СЕРТИФИКАТ СООТВЕТСТВИЯ

№ ЕАЭС КG417/026.ИТ.02.09630

Серия КG № 0133100



ОРГАН ПО СЕРТИФИКАЦИИ ОсОО "ЦЕНТР СЕРТИФИКАЦИИ И ИСПЫТАНИЙ", место нахождения: 720000, Кыргызская Республика, г.Бишкек, Ленинский район, проспект Чуй, д.164 А, офис №505; адрес места осуществления деятельности: 720000, Кыргызская Республика, г.Бишкек, Ленинский район, проспект Чуй, д.164 А, офис №505, регистрационный номер аттестата аккредитации № КG 417/КЦА.ОСП.026, дата регистрации 19 мая 2022 года, номер телефона: +996 990 588999, адрес электронной почты: certestkg@gmail.com

ЗАЯВИТЕЛЬ Товарищество с ограниченной ответственностью "Q ENERGY ENGINEERING (КБЮ ЭНЕРДЖИ ИНЖИНИРИНГ)". Место нахождения и адрес места осуществления деятельности: 050059, город Алматы, Бостандыкский район, Проспект Аль-Фараби, дом 15, нежилое помещение 18в, Республика Казахстан. БИН: 200340022449. Телефон: +77273115140, адрес электронной почты: info@q-energy.kz.

ИЗГОТОВИТЕЛЬ "CIB UNIGAS S.p.A.". Место нахождения: Via Galvani, 9, 35011 Campodarsego (PD), Италия. Адреса мест осуществления деятельности по изготовлению продукции: CIB UNIGAS ENERGY SCIENCE AND TECHNOLOGY CO.,LTD., Unit 2206, Tower 2 of No.3 Hua Qiang Road, Tian He District, Guangzhou 510623, Китай.

ПРОДУКЦИЯ Горелки комбинированные блочные автоматические промышленные, модели: G225X, G258A, G270X, G325X, G335A, G380A, G400A, мощность: 165 - 4000 кВт; C83X, C92A, C120A, мощность: 200 - 1200 кВт; E115X, E150X, E165A, E180X, E205A, мощность: 250 - 2050 кВт; H365X, H440X, H455A, H500X, H630A, H685A, мощность: 580 - 6850 кВт; K590X, K660X, K750X, K750A, K890A, K990A, мощность: 670 - 9900 кВт; N880X, N925X, N1060X, N1060A, N1300A, мощность: 1200 - 13000 кВт. Серийный выпуск.

Код ТН ВЭД ЕАЭС 8416 20 200 0

СООТВЕТСТВУЕТ ТРЕБОВАНИЯМ Технического регламента Таможенного союза ТР ТС 016/2011 "О безопасности аппаратов, работающих на газообразном топливе".

СЕРТИФИКАТ ВЫДАН НА ОСНОВАНИИ Протокола испытаний № Н-Т/280823-44 от 28.08.2023 года, выданного ИЦ ТОО «KAZAUTOCERT» аттестат аккредитации регистрационный номер КZ.Т.02.2385. Акта анализа состояния производства №072723-16 от 01.08.2023 года выданного Органом по сертификации продукции ОсОО "Центр Сертификации и Испытаний" (Регистрационный номер аттестата аккредитации органа по сертификации КG 417/КЦА.ОСП.026), проведенного экспертом Рябоконе Александром Николаевичем. Схема сертификации: 1с.

ДОПОЛНИТЕЛЬНАЯ ИНФОРМАЦИЯ ГОСТ EN 676-2016 "Горелки газовые автоматические с принудительной подачей воздуха для горения". Условия и сроки хранения, срок службы указаны в прилагаемой к продукции эксплуатационной документации. Действие сертификата соответствия распространяется на серийно выпускаемую продукцию, изготовленную с даты изготовления отобранных образцов (проб) продукции, прошедших исследования (испытания) и изменения: 05.2023 года. Договор уполномоченного лица № 2/КZ 2023 от 11.05.2023 года.

СРОК ДЕЙСТВИЯ С 28.08.2023

ПО 27.08.2028

Руководитель (уполномоченное лицо) органа по сертификации

М.П. Аксупова Айсулу Мырзабековна
(Подпись) (Ф.И.О.)

Аксупова Айсулу Мырзабековна

(Ф.И.О.)

Эксперт (эксперт-аудитор) (эксперты (эксперты-аудиторы))

М.П. Окошев Чынгыз Жороевич
(Подпись) (Ф.И.О.)

Окошев Чынгыз Жороевич

(Ф.И.О.)

