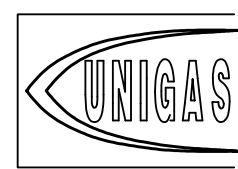


02	WIRING UPDATE	07/06/13	U. PINTON
01	AGGIUNTO/ADDED "POMAX"	23/07/12	U. PINTON
REV.	MODIFICA	DATA	FIRME



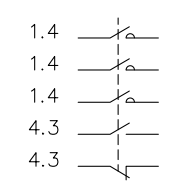
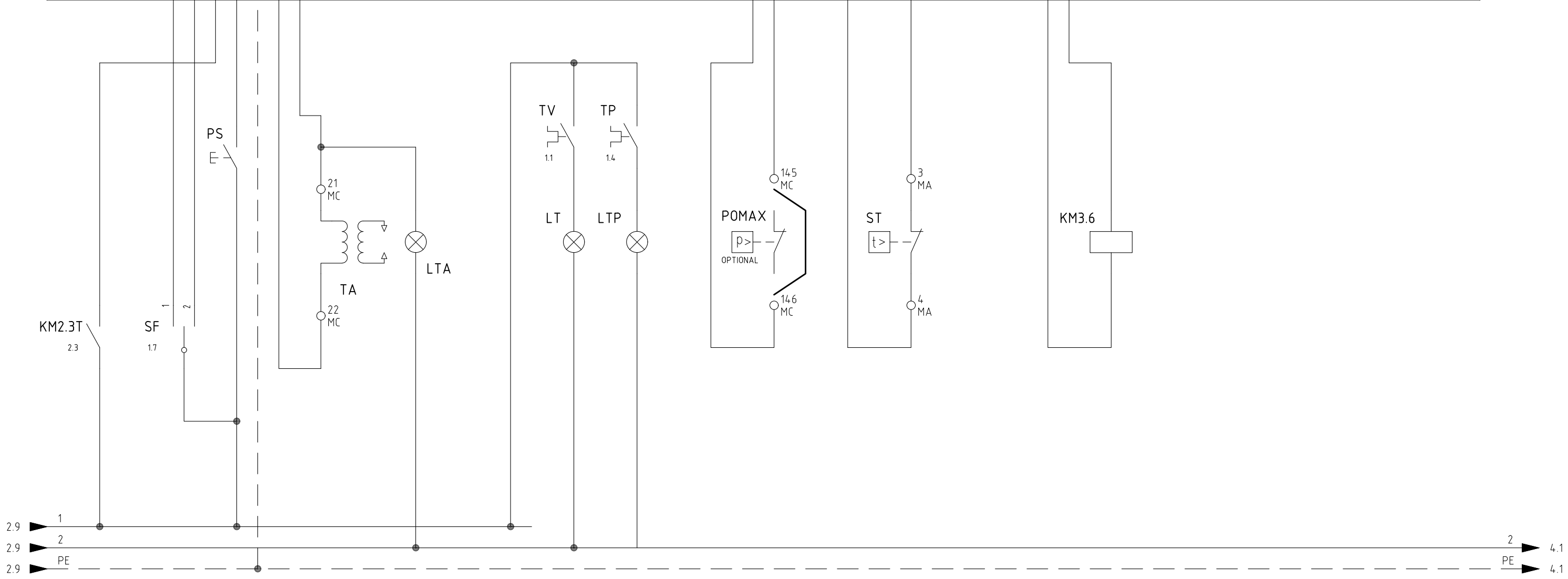
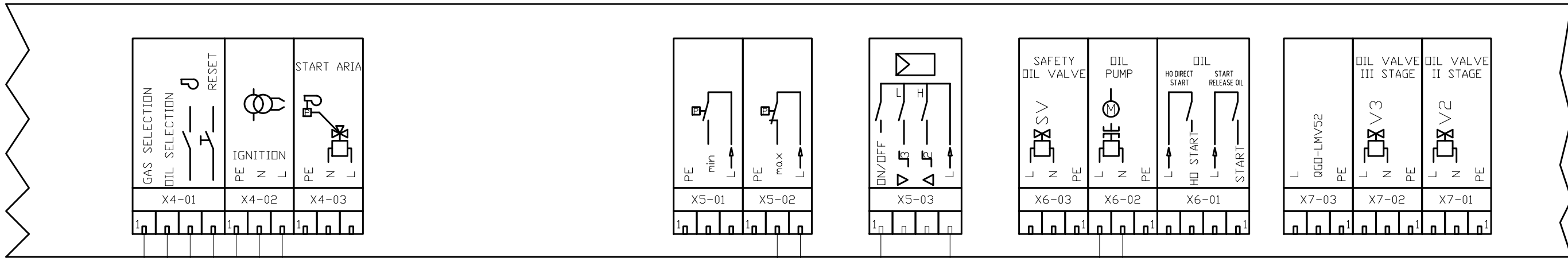
Impianto  
**TIPO/TYPE H(T)P525A - H(T)R525A**  
**MODELLO MG-.MD.x.xx.Y.1.xx.ES**

Descrizione  
**CON SIEMENS LMV51.100**  
**WITH SIEMENS LMV51.100**

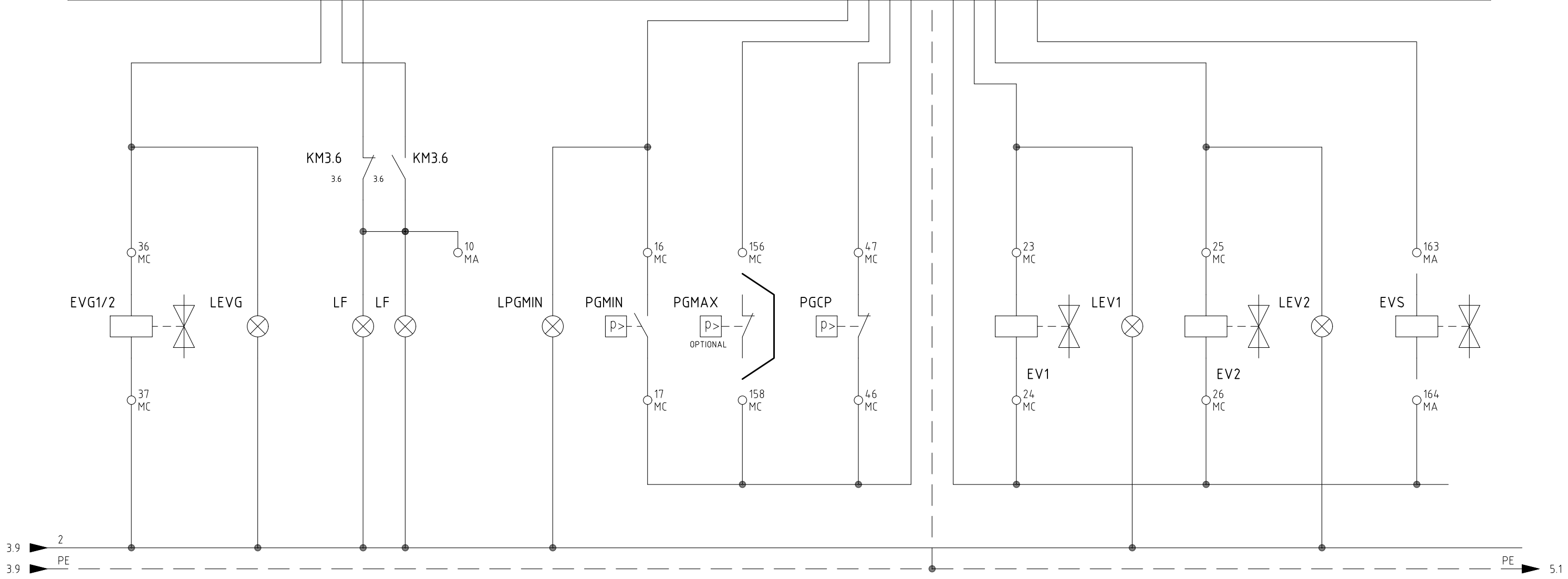
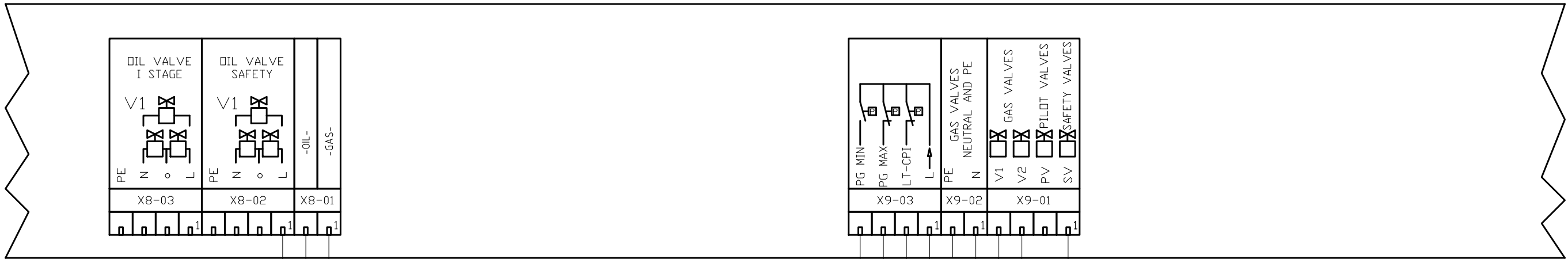
Ordine	
Commessa	Data Controllato 07/06/2013
Esecutore U. PINTON	Controllato S. MARCHETTI

Data	30/05/2005	PREC.	FOGLIO
Revisione	02	/	1
Dis. N.	11 - 334	SEGUE	TOTALE
		2	9

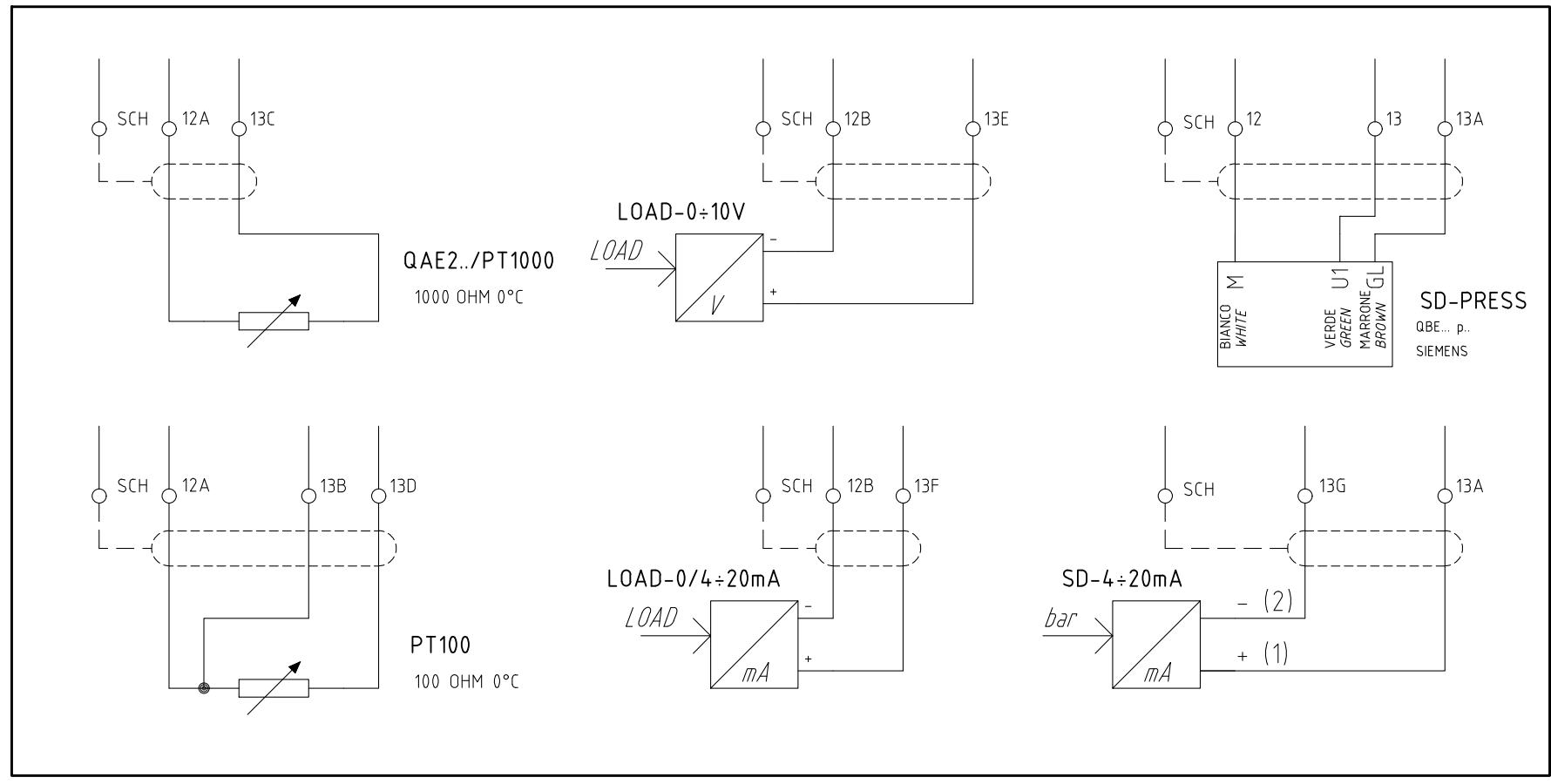
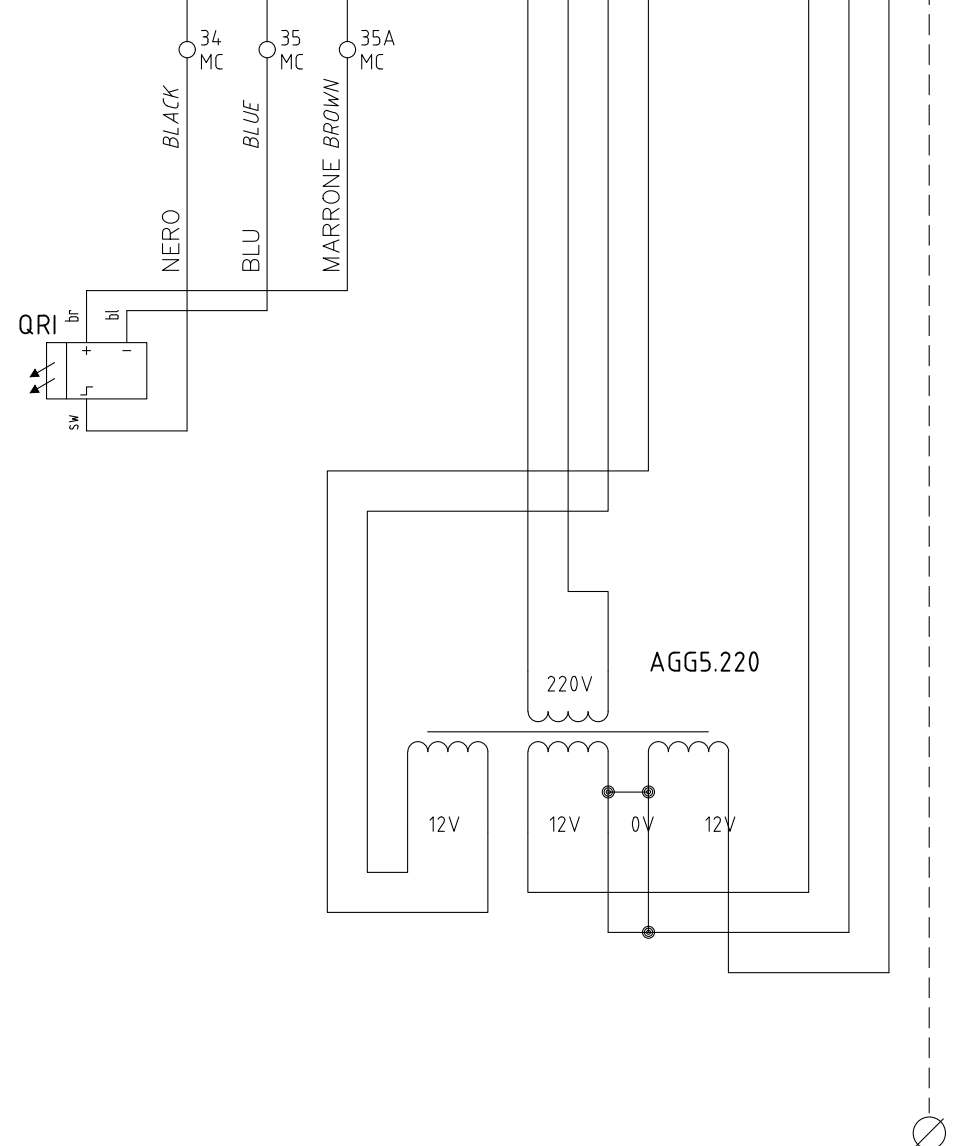
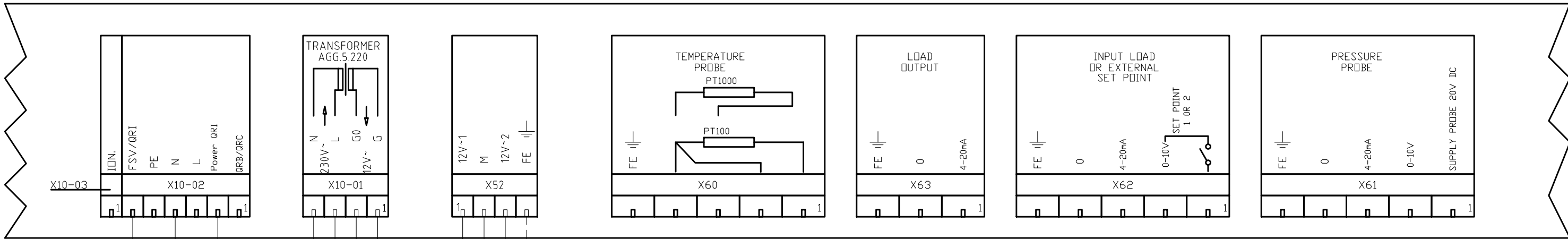




Data	30/05/2005	PREC.	FOGLIO
Revisione	02	2	3
Dis. N.	11 - 334	SEGUE	TOTALE
		4	9



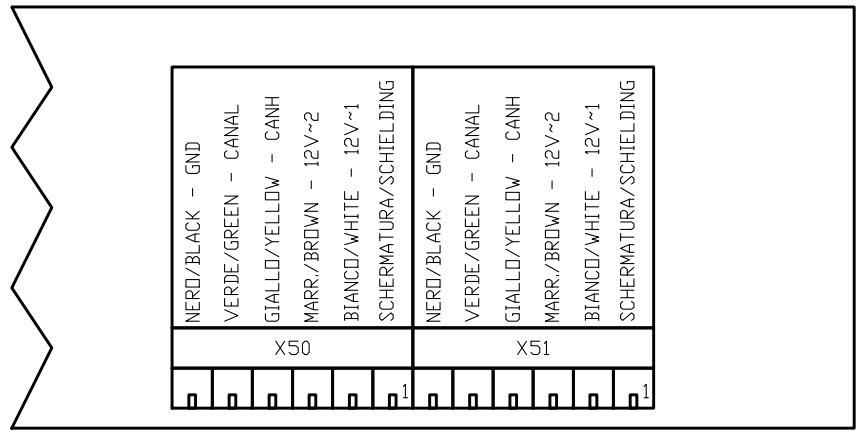
Data	30/05/2005	PREC.	FOGLIO
Revisione	02	3	4
Dis. N.	11 - 334	SEGUE	TOTALE
		5	9



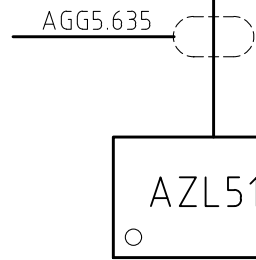
(xx)  
ATTENZIONE COLLEGAMENTO SONDE  
WARNING PROBE CONNECTION

COLLEGAMENTO ELETTRICO PIU' CORTO POSSIBILE (~10cm)  
DIRETTAMENTE SU PIASTRA QUADRO ELETTRICO  
ЭЛЕКТРИЧЕСКОЕ СОЕДИНЕНИЕ КАК МОЖНО КОРОЧЕ (~10cm)  
ПРЯМО НА ПЛАСТИНЕ ЭЛЕКТРОШИТА

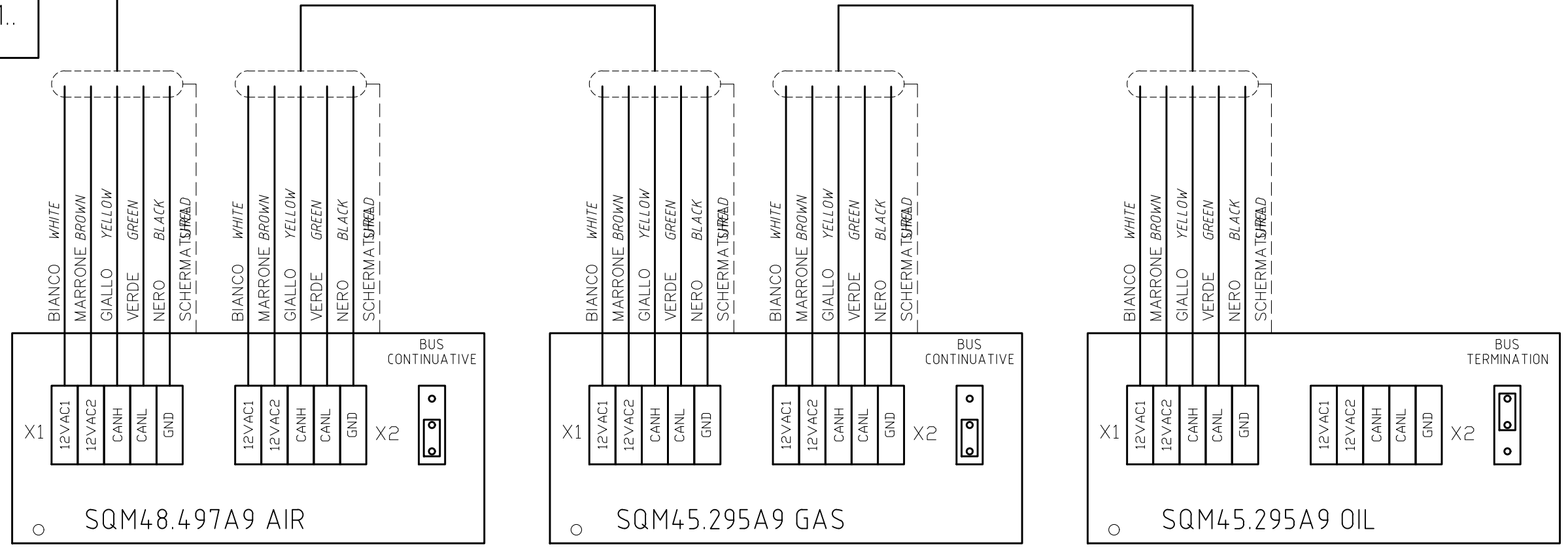
Data	30/05/2005	PREC.	FOGLIO
Revisione	02	4	5
Dis. N.	11 - 334	SEGUE	TOTALE
		6	9



ESECUZIONE DELLA CONNESSIONE TRA LMV5x E SERVOCOMANDI < 20 METRI  
 CONNECTIONS BETWEEN LMV5x AN ACTUATOR < 20 METERS



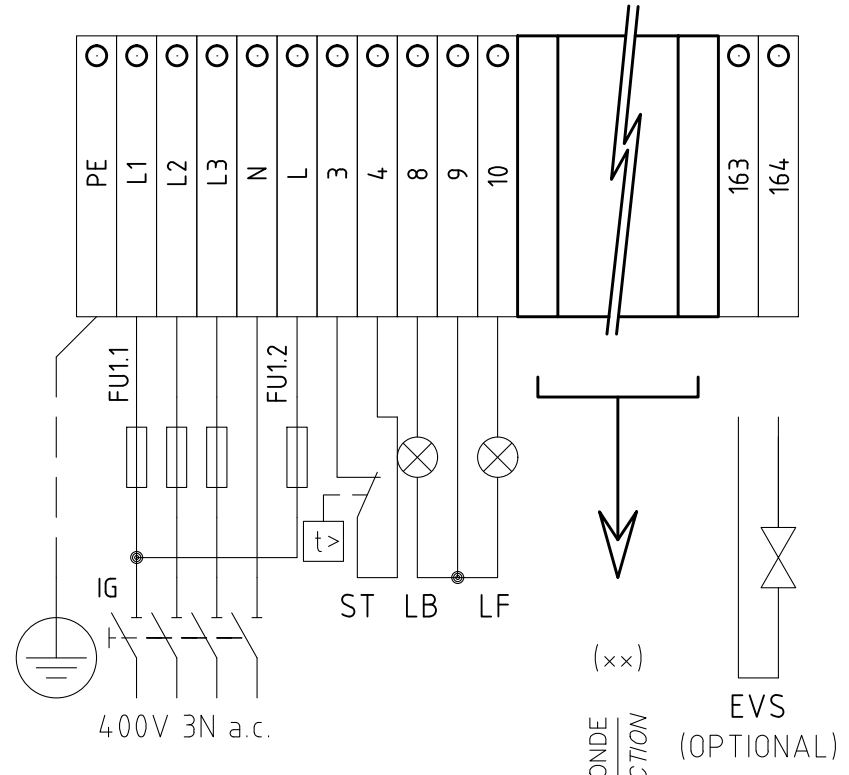
CAVO DI SEGNALE E ALIMENTAZIONE ELETTRICA  
 SIGNAL AND ELECTRIC SUPPLY CABLE



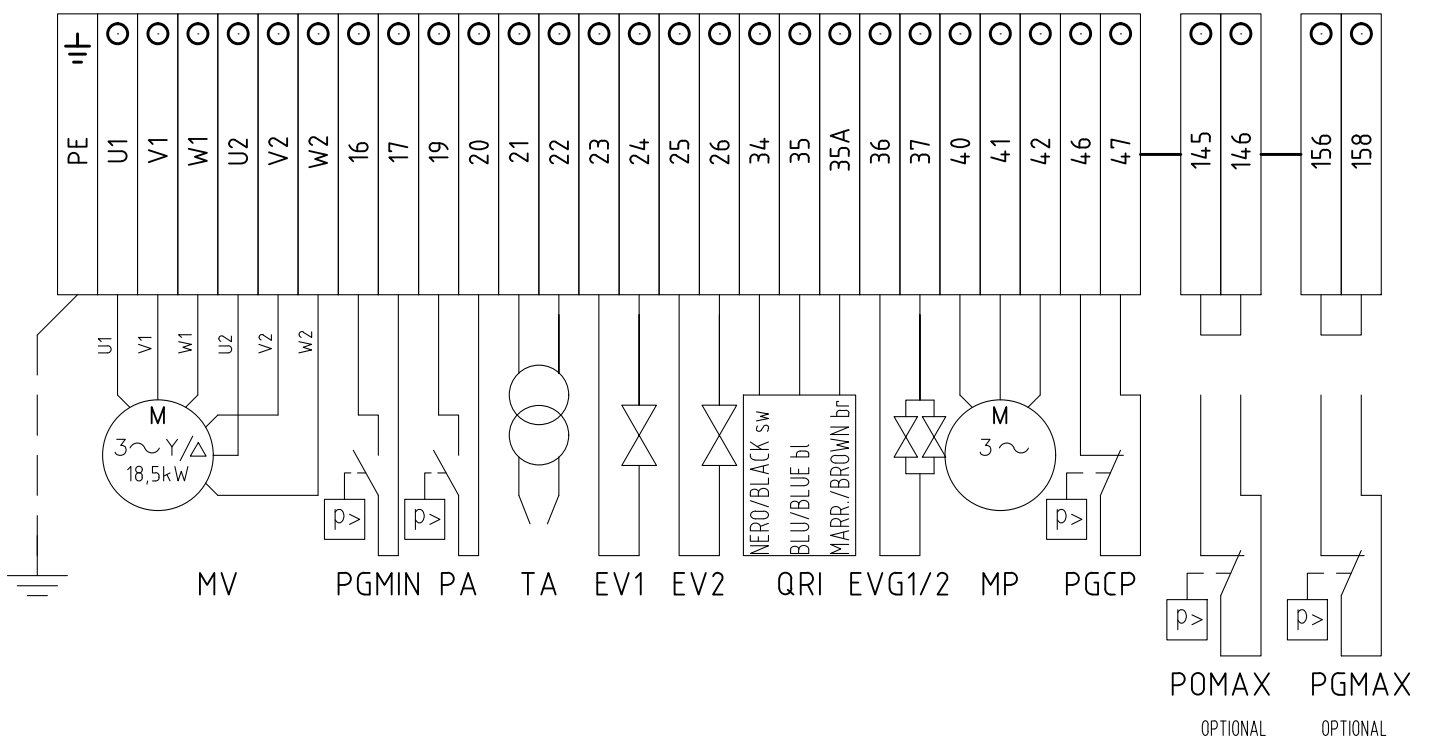
LA SEQUENZA DEI SERVOCOMANDI PUO' ESSERE DIVERSA;  
 E' IMPORTANTE PERO' CHE L'ULTIMO SIA CON IL PONTE "BUS TERMINATION"  
 THE CONNECTIONS OF ACTUATORS TO LMV CAN BE DIFFERENT;  
 PLEASE NOTE THAT THE LAST ACTUATOR MUST HAVE THE BRIDGE "BUS TERMINATION"

Data	30/05/2005	PREC.	FOGLIO
Revisione	02	5	6
Dis. N.	11 - 334	SEGUE	TOTALE
		7	9

**QUADRO QG - MORSETTIERA MA**  
MORSETTIERA ALIMENTAZIONE BRUCIATORE  
BURNER SUPPLY TERMINAL BOARD



**QUADRO QG - MORSETTIERA MC**  
MORSETTIERA COMPONENTI BRUCIATORE  
BURNER COMPONENT TERMINAL BOARD



Data	30/05/2005	PREC.	FOGLIO
Revisione	02	6	7
Dis. N.	11 - 334	SEGUE	TOTALE
		8	9

SIGLA/ITEM	FOGLIO/SHEET	FUNZIONE	FUNCTION
AGG5.220	5	TRASFORMATORE AUSILIARIO	AUXILIARY TRANSFORMER
AZL51..	6	PROGRAMMATORE	PROGRAMMING
EV1	4	ELETTROVALVOLA GAS LATO RETE	UPSTREAM GAS SOLENOID VALVE
EV2	4	ELETTROVALVOLA GAS LATO BRUCIATORE	DOWNSTREAM GAS SOLENOID VALVE
EVG1/2	4	ELETTROVALVOLE GASOLIO	LIGHT OIL ELECTRO VALVE
EVS	4	ELETTROVALVOLA GAS DI SICUREZZA (OPTIONAL)	SAFETY GAS SOLENOID VALVE (OPTIONAL)
FU1.1	1	FUSIBILI DI LINEA	LINE FUSES
FU1.2	1	FUSIBILE LINEA AUSILIARI	AUXILIARY LINE FUSE
FU1.3	1	FUSIBILI LINEA POMPA	PUMP LINE FUSES
FU1.5	1	FUSIBILE LINEA AUSILIARI	AUXILIARY LINE FUSE
IG	1	INTERRUTTORE GENERALE	MAINS SWITCH
KM2.2	2	CONTATTORE MOTORE VENTILATORE (LINEA)	FAN MOTOR CONTACTOR (LINE)
KM2.3S	2	CONTATTORE MOTORE VENTILATORE (STELLA)	FAN MOTOR CONTACTOR (STAR)
KM2.3T	2	CONTATTORE MOTORE VENTILATORE (TRIANGOLO)	FAN MOTOR CONTACTOR (DELTA)
KM3.6	3	CONTATTORE MOTORE POMPA GASOLIO	LIGHT OIL PUMP MOTOR CONTACTOR
KT2.4	2	TEMPORIZZATORE STELLA/TRIANGOLO	STAR/DELTA DELAYED RELAY
LB	2	LAMPADA SEGNALAZIONE BLOCCO BRUCIATORE	INDICATOR LIGHT FOR BURNER LOCK-OUT
LEV1	4	LAMPADA SEGNALAZIONE APERTURA [EV1]	INDICATOR LIGHT FOR OPENING OF ELECTRO-VALVE [EV1]
LEV2	4	LAMPADA SEGNALAZIONE APERTURA [EV2]	INDICATOR LIGHT FOR OPENING OF ELECTRO-VALVE [EV2]
LEVG	4	LAMPADA SEGNALAZIONE APERTURA [EVG1,2]	INDICATOR LIGHT FOR OPENING OF ELECTRO-VALVE [EVG1,2]
LF	4	LAMPADA SEGNALAZIONE FUNZIONAMENTO BRUCIATORE	INDICATOR LIGHT BURNER OPERATION
LF	4	LAMPADA SEGNALAZIONE FUNZIONAMENTO BRUCIATORE	INDICATOR LIGHT BURNER OPERATION
LMV51.xx / LMV52.200	2	APPARECCHIATURA DI COMANDO	CONTROL SCHEME
LOAD-0/4÷20mA	5	SEGNALE IN CORRENTE PER % CARICO	CURRENT SIGNAL FOR % LOAD
LOAD-0÷10V	5	SEGNALE IN TENSIONE PER % CARICO	VOLTAGE SIGNAL FOR % LOAD
LPGMIN	4	LAMPADA SEGNALAZIONE PRESENZA GAS IN RETE	INDICATOR LIGHT FOR PRESENCE OF GAS IN THE NETWORK
LT	3	LAMPADA SEGNALAZIONE BLOCCO TERMICO MOTORE VENTILATORE	INDICATOR LIGHT FOR FAN MOTOR OVERLOAD THERMAL CUTOUT
LTA	3	LAMPADA SEGNALAZIONE TRASFORMATORE DI ACCENSIONE	IGNITION TRANSFORMER INDICATOR LIGHT
LTP	3	LAMPADA SEGNALAZIONE BLOCCO TERMICO MOTORE POMPA	INDICATOR LIGHT FOR PUMP MOTOR OVERLOAD THERMAL CUTOUT
MP	1	MOTORE POMPA GASOLIO	LIGHT OIL PUMP MOTOR
MV	1	MOTORE VENTILATORE	FAN MOTOR
PA	2	PRESSOSTATO ARIA	COMBUSTION AIR PRESSURE SWITCH

Data	30/05/2005	PREC.	FOGLIO
Revisione	02	7	8
Dis. N.	11 - 334	SEGUE	TOTALE
		9	9

SIGLA/ITEM	FOGLIO/SHEET	FUNZIONE	FUNCTION
PGCP	4	PRESSOSTATO GAS CONTROLLO PERDITE	GAS LEAKAGE PRESSURE SWITCH
PGMAX	4	PRESSOSTATO GAS DI MASSIMA PRESSIONE (OPTIONAL)	MAXIMUM PRESSURE GAS SWITCH (OPTIONAL)
PGMIN	4	PRESSOSTATO GAS DI MINIMA PRESSIONE	MINIMUM GAS PRESSURE SWITCH
POMAX	3	PRESSOSTATO DI MASSIMA PRESSIONE OLIO (OPTIONAL)	MAXIMUM OIL PRESSURE SWITCH (OPTIONAL)
PS	3	PULSANTE SBLOCCO FIAMMA	LOCK-OUT RESET BUTTON
PT100	5	SONDA DI TEMPERATURA	TEMPERATURE PROBE
QAE2../PT1000	5	SONDA DI TEMPERATURA	TEMPERATURE PROBE
QRI	5	SONDA UV RIVELAZIONE FIAMMA	UV FLAME DETECTOR
SD-4÷20mA	5	SEGNALE IN CORRENTE	CURRENT SIGNAL
SD-PRESS	5	SONDA DI PRESSIONE	PRESSURE PROBE
SF	1	SELETORE MANUALE COMBUSTIBILE 1) GAS 0) OFF 2) GASOLIO	COMBUSTIBLE SELECTOR 1)GAS 0)OFF 2)LIGHT OIL
SQM45.295A9 GAS	6	SERVOCOMANDO FARFALLA GAS	GAS THROTTLE VALVE ACTUATOR
SQM45.295A9 OIL	6	SERVOCOMANDO REGOLATORE GASOLIO	LIGHT OIL REGULATOR ACTUATOR
SQM48.497A9 AIR	6	SERVOCOMANDO SERRANDA ARIA	AIR DAMPER ACTUATOR
ST	3	SERIE TERMOSTATI/PRESSOSTATI	SERIES OF THERMOSTATS OR PRESSURE SWITCHES
TA	3	TRASFORMATORE DI ACCENSIONE	IGNITION TRANSFORMER
TP	1	TERMICO MOTORE POMPA GASOLIO	LIGHT OIL PUMP MOTOR THERMAL
TV	1	TERMICO MOTORE VENTILATORE	FAN MOTOR THERMAL

Data	30/05/2005	PREC.	FOGLIO
Revisione	02	8	9
Dis. N.	11 - 334	SEGUE	TOTALE
		/	9