

TN90 - TN91 - TN92
TN510 - TN515
TN520 - TN525

Горелки
Мазутные

ИНСТРУКЦИЯ ПО МОНТАЖУ, ЭКСПЛУАТАЦИИ И ОБСЛУЖИВАНИЮ



ВВЕДЕНИЕ

-НАСТОЯЩАЯ ИНСТРУКЦИЯ ПО МОНТАЖУ, ЭКСПЛУАТАЦИИ И ОБСЛУЖИВАНИЮ СОСТАВЛЯЕТ НЕОТЪЕМЛЕМУЮ И ВАЖНУЮ ЧАСТЬ ИЗДЕЛИЯ И ДОЛЖНА БЫТЬ ПЕРЕДАНА ПОЛЬЗОВАТЕЛЮ.

-НАСТОЯЩАЯ ИНСТРУКЦИЯ ПРЕДНАЗНАЧЕНА КАК ДЛЯ ПОЛЬЗОВАТЕЛЯ, ТАК И ДЛЯ ПЕРСОНАЛА, ОСУЩЕСТВЛЯЮЩЕГО МОНТАЖ И ОБСЛУЖИВАНИЕ ИЗДЕЛИЯ .

-ДОПОЛНИТЕЛЬНАЯ ИНФОРМАЦИЯ О РАБОТЕ И ОГРАНИЧЕНИЯХ В ИСПОЛЬЗОВАНИИ ПРИВЕДЕНА ВО ВТОРОЙ ЧАСТИ НАСТОЯЩЕЙ ИНСТРУКЦИИ, КОТОРУЮ МЫ НАСТОЙЧИВО РЕКОМЕНДУЕМ ПРОЧИТАТЬ.

- СОХРАНЯТЬ ИНСТРУКЦИЮ НА ПРОТЯЖЕНИИ ВСЕГО СРОКА ЭКСПЛУАТАЦИИ АППАРАТА.

1 ОБЩИЕ ПРАВИЛА ИСПОЛЬЗОВАНИЯ

Монтаж должен осуществляться квалифицированным персоналом в соответствии с инструкциями завода-изготовителя и нормами по действующему законодательству. Под квалифицированным персоналом понимается персонал, технически компетентный в сфере применения аппарата (бытовой или промышленной), в частности, сервисные центры, имеющие разрешение завода-изготовителя. Завод-изготовитель не несёт ответственности за вред, нанесённый из-за ошибки при монтаже аппарата.

При распаковке проверьте целостность оборудования; в случае сомнений не используйте аппарат, а обратитесь к поставщику.

Берегите от детей элементы упаковки (деревянный ящик, гвозди, скобы, полиэтиленовые пакеты, пенополистирол, и т.д.).

Перед осуществлением чистки или технического обслуживания необходимо обесточить аппарат.

• Не закрывайте решётки воздухопроводов. В случае неисправности и/или плохой работы аппарата, выключите его, не пытайтесь отремонтировать аппарат. Обращайтесь только к квалифицированным специалистам. Во избежание нарушения безопасности ремонт изделий должен осуществляться только сервисным центром, имеющим разрешение завода-изготовителя, с использованием исключительно запчастей завода-изготовителя. Чтобы гарантировать надёжность аппарата и его правильное функционирование необходимо:

а) осуществлять периодическое сервисное обслуживание при помощи квалифицированного персонала в соответствии с инструкциями завода-изготовителя;

б) при принятии решения о прекращении использования аппарата, необходимо обезвредить все части, которые могут послужить источником опасности;

в) в случае продажи аппарата или передачи другому владельцу, проконтролируйте, чтобы аппарат имел настоящую инструкцию, к которой может обратиться новый владелец и/или наладчик;

г) для всех аппаратов с дополнительными блоками и оборудованием (включая электрическое) необходимо использовать только комплектующие завода-изготовителя. Данный аппарат должен быть использован только по назначению. Применение в других целях считается неправильным и, следовательно, опасным. Завод-изготовитель не несёт никакой контрактной или внеконтрактной ответственности за вред, причинённый неправильным монтажом и эксплуатацией, несоблюдением инструкций завода-изготовителя.

2 МЕРЫ ПРЕДОСТОРОЖНОСТИ ПРИ ЭКСПЛУАТАЦИИ ГОРЕЛОК.

Горелка должна быть установлена в помещении с вентиляцией в соответствии с действующими нормами и достаточной для хорошего горения.

Допускается использование горелок, изготовленных исключительно в соответствии с действующими нормами.

Горелка должна использоваться только по назначению.

Перед подключением горелки убедитесь, что данные, указанные на табличке горелки соответствуют данным сети питания (электричество, газ, дизель или другой вид топлива).

Части горелки, расположенные рядом с пламенем и системой подогрева топлива, нагреваются во время работы горелки и остаются горячими в течение некоторого времени после её отключения. Не прикасайтесь к ним.

В случае принятия решения о прекращении использования аппарата по какой-либо причине квалифицированным персоналом должны быть выполнены следующие операции:

а) обесточить аппарат, отключив кабель питания на главном выключателе;

б) отключить подачу топлива при помощи ручного отсечного клапана,

извлекая приводные маховички.

Особые меры предосторожности

Убедитесь, что во время монтажа горелка была хорошо прикреплена к теплогенератору, и пламя образуется только внутри камеры сгорания генератора.

Перед запуском горелки и, по крайней мере, один раз в год, вызывать квалифицированный персонал для выполнения следующих операций:

а) регулировка подачи топлива в зависимости от мощности теплогенератора;

б) регулировка подачи поддерживающего горение воздуха с целью получения по крайней мере минимально допустимого КПД в соответствии с действующим законодательством;

в) осуществление проверки процесса сгорания во избежание выделения неотработанных или вредных газов, превышающего уровень, установленный действующими нормами;

г) проверка работы регулировочных и предохранительных устройств;

д) проверка правильной работы продуктов сгорания;

е) проверка затяжки всех систем механической блокировки регулировочных устройств после завершения регулировки;

ж) проверка наличия инструкции по эксплуатации и обслуживанию горелки в помещении котельной.

● В случае аварийной блокировки, сбросить блокировку нажав специальную кнопку RESET. В случае новой блокировки - обратиться в службу техпомощи, не выполняя новых попыток сброса блокировки..

● Эксплуатация и обслуживание горелки должны выполняться исключительно квалифицированным персоналом в соответствии с нормами по действующему законодательству.

3 ОБЩИЕ ПРАВИЛА ПРИ РАБОТЕ В ЗАВИСИМОСТИ ОТ ТИПА ПИТАНИЯ.

3а) ЭЛЕКТРОПИТАНИЕ

Электробезопасность аппарата обеспечивается только при условии его правильного подключения к эффективному заземляющему устройству, выполненного в соответствии с действующими нормами безопасности. Необходимо проверить соблюдение этого основного требования безопасности. В случае сомнения, обратитесь к квалифицированному персоналу для выполнения тщательной проверки электрооборудования, т.к. завод-изготовитель не несёт ответственность за вред, причинённый отсутствием заземления устройства.

Квалифицированный персонал должен проверить, чтобы характеристики электросети соответствовали максимальной потребляемой мощности аппарата, указанной на табличке, удостоверившись, в частности, что сечение проводов системы соответствует мощности, потребляемой аппаратом.

Для подключения аппарата к электросети не допускается использование переходных устройств, многоконтактных розеток и/или удлинителей.

Для подключения аппарата к сети необходим многополюсный выключатель в соответствии с нормами безопасности по действующему законодательству.

Использование любого компонента, потребляющего электроэнергию, требует соблюдения основных правил, таких как:

а) не прикасаться к аппарату мокрыми или влажными частями тела и/или когда вы находитесь босиком;

б) не дергать электропровода;

в) не оставлять аппарат под влиянием атмосферных факторов (дождь, солнце, и т.д.), за исключением предусмотренных случаев;

г) не допускать использование аппарата детьми и неопытными людьми.

● Не допускается замена кабеля питания аппарата пользователем. В случае повреждения кабеля необходимо отключить горелку и для замены обратиться исключительно к

квалифицированному персоналу.

- в случае отключения аппарата на определённый период рекомендуется отключить питание всех компонентов системы, потребляющих электроэнергию (насосы, горелка, и т. д.).

36) ТОПЛИВО: ГАЗ, ДИЗЕЛЬ, ИЛИ ДРУГИЕ ВИДЫ

Общие правила

Подключение горелки должно выполняться квалифицированным персоналом в соответствии с нормами и предписаниями по действующему законодательству, т.к. ошибка при подключении может стать причиной нанесения вреда людям, животным или вещам, за который завод-изготовитель не несёт никакой ответственности. До монтажа рекомендуется тщательно прочистить топливопровод агрегата, чтобы удалить случайные остатки, которые могут нарушить нормальную работу горелки.

Перед первым запуском горелки квалифицированный персонал должен проверить:

- а) внутреннюю и наружную герметичность топливопровода;
- б) соответствие расхода топлива требуемой мощности горелки;
- в) соответствие применяемого топлива характеристикам горелки;
- г) соответствие давления подачи топлива указанным на заводской табличке данным;
- е) соответствие системы подачи топлива требуемому горелкой расходу, а также её оборудование всеми контрольно-предохранительными приспособлениями, предусмотренными нормами по действующему законодательству.

В случае отключения аппарата на определённый период перекройте кран или краны подачи топлива.

Общие правила при использовании газа

Квалифицированный персонал должен проверить:

- а) соответствие газовой линии и газовой рампы нормам по действующему законодательству;
 - б) герметичность всех газовых соединений;
 - в) наличие вентиляции в помещении котельной, обеспечивающей постоянное поступление воздуха в соответствии с нормативами по действующему законодательству и, в любом случае, необходимое для хорошего горения.
- Не используйте газовые трубы в качестве заземления для электроприборов.
 - Не оставляйте неиспользуемую горелку включенной и перекройте газовый кран.
 - В случае длительного отсутствия пользователя перекройте главный кран подачи газа к горелке.

Если пахнет газом:

- а) не включать свет, не пользоваться телефоном или другими приборами, которые могли бы стать источником появления искр;
 - б) немедленно открыть двери и окна, чтобы проветрить помещение;
 - в) перекрыть газовые краны;
 - г) обратиться за помощью к квалифицированному персоналу.
- Не загромождать вентиляционные отверстия помещения, где установлен газовый аппарат во избежание возникновения опасных ситуаций, таких как образование токсичных и взрывоопасных смесей.

ПРИМЕНЯЕМЫЕ НОРМАТИВЫ И ДИРЕКТИВЫ

Горелки газовые

Европейские Директивы:

- 2009/142/CEE (Директива по газу);
- 2006/95/CEE (Директива по Низкому Напряжению);
- 2004/108/CEE (Директива по Электромагнитной Совместимости).

Соответствующие нормативы:

- UNI EN 676 (Горелки газовые);
- CEI EN 60335-1 (Безопасность при эксплуатации электрических приборов бытового назначения и им подобных);
- EN 50165 (Требования по безопасности электрических систем).

Горелки дизельные

Европейские Директивы:

- 2006/95/CEE (Директива по Низкому Напряжению);
- 2004/108/CEE (Директива по Электромагнитной Совместимости).

Соответствующие нормативы:

- CEI EN 60335-1 (Безопасность при эксплуатации электрических приборов бытового назначения и им подобных);
- EN 50165 (Требования по безопасности электрических систем).

Нормативы итальянские:

- UNI 7824 (Горелки дизельные с наддувом воздуха).

Горелки мазутные

Европейские Директивы:

- 2006/95/CEE (Директива по Низкому Напряжению);
- 2004/108/CEE (Директива по Электромагнитной Совместимости).

Соответствующие нормативы:

- CEI EN 60335-1 (Безопасность при эксплуатации электрических приборов бытового назначения и им подобных);
- EN 50165 (Требования по безопасности электрических систем).

Нормативы итальянские:

- UNI 7824 (Горелки мазутные с наддувом воздуха).

Горелки комбинированные газо-дизельные

Европейские Директивы:

- 2009/142/CEE (Директива по газу);
- 2006/95/CEE (Директива по Низкому Напряжению);
- 2004/108/CEE (Директива по Электромагнитной Совместимости).

Соответствующие нормативы:

- UNI EN 676 (Горелки газовые);
- CEI EN 60335-1 (Безопасность при эксплуатации электрических приборов бытового назначения и им подобных);
- EN 50165 (Требования по безопасности электрических систем).

Нормативы итальянские:

- UNI 7824 (Горелки дизельные с наддувом воздуха).

Горелки комбинированные газо-мазутные

Европейские Директивы:

- 2009/142/CEE (Директива по газу);
- 2006/95/CEE (Директива по Низкому Напряжению);
- 2004/108/CEE (Директива по Электромагнитной Совместимости).

Соответствующие директивы:

- CEI EN 60335-1 (Безопасность при эксплуатации электрических приборов бытового назначения и им подобных);
- EN 50165 (Требования по безопасности электрических систем).

Директивы итальянские

- UNI 7824 (Горелки мазутные с наддувом воздуха).

ЧАСТЬ I: ИНСТРУКЦИЯ ПО МОНТАЖУ

ОБЩИЕ ХАРАКТЕРИСТИКИ

Промышленные горелки серии TN разработаны для тех случаев, когда топочная мощность требует применения вентиляторов очень большого размера или же они применяются при наличии подогревателей воздуха горения, или когда есть необходимость вынести основной источник шума в звукоизолированную зону.

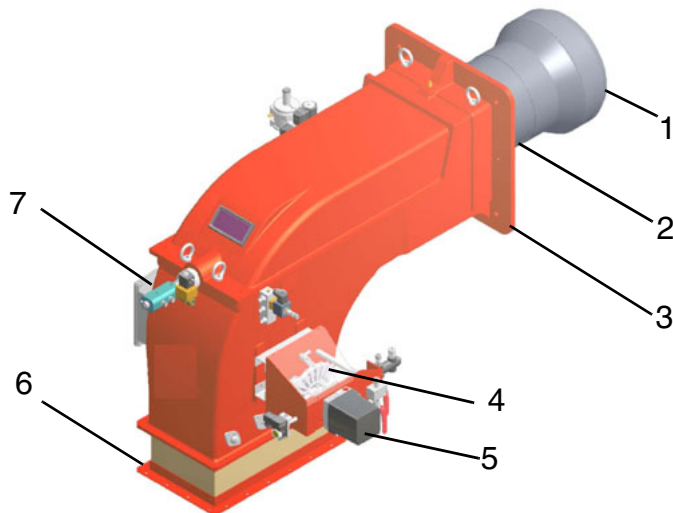


Рис. 1

- 1 Голова сгорания
- 2 Сопло
- 3 Фланец горелки
- 4 Варьируемый сектор
- 5 Сервопривод
- 6 Фланец воздуховода
- 7 Фурма жидкого топлива

Жидкое топливо поступает из распределительной сети, проходит через насос на форсунку и уже с форсунки поступает внутрь камеры сгорания, где происходит его смешивание с воздухом горения, в следствии чего образуется пламя. В горелках смешивание жидкого топлива с воздухом имеет огромное значение для достижения эффективного и чистого горения, в связи с этим топливо распыляется на мельчайшие частицы.

Это достигается благодаря прохождению жидкого топлива через форсунку под большим давлением.

Основной задачей насоса является перекачивание жидкого топлива из емкости на форсунку, в желаемом количестве и под желаемым давлением. Для регулировки такого давления, в насосы встроены регуляторы давления (за исключением некоторых моделей, для которых предусмотрен отдельный регулировочный клапан). Другие типы насосов имеют 2 регулятора давления: один для высокого и один для низкого давления (при применении горелок двухступенчатых с одной форсункой). Электрический сервопривод (5) воздействует на воздушную заслонку, регулирующую расход воздуха, и позволяет оптимизировать параметры выбросов. Положение головы сгорания определяет максимальную мощность горелки. В камере сгорания происходит принудительная подача воздуха горения и топлива (дизельного) для образования пламени.

Выбор горелки

Горелка и соответствующие компоненты выбираются в зависимости от различных параметров, таких как:

- Топливо
- Мощность в топке теплогенератора
- Тип котла
- Тип камеры сгорания (реверсивная или со сквозным пламенем)
- Температура или давление жидкого теплоносителя
- Температура воздуха горения
- Расположение канала подачи воздуха горения
- Давление в камере сгорания
- Высота над уровнем моря, на которой устанавливается горелка
- Рампа газовая (касается только газовых и комбинированных горелок)

- Насосная группа (только для мазутных, дизельных и комбинированных горелок)
- Вентилятор воздуха горения
- Электрощит встроенный или отдельно стоящий

Необходимо иметь в виду, что горелки со встроенными электрощитами производятся серийно, с классом электрической защиты IP40. При необходимости использования другого класса защиты – обращаться в Техотдел фирмы C.I.B. Unigas S.p.A.

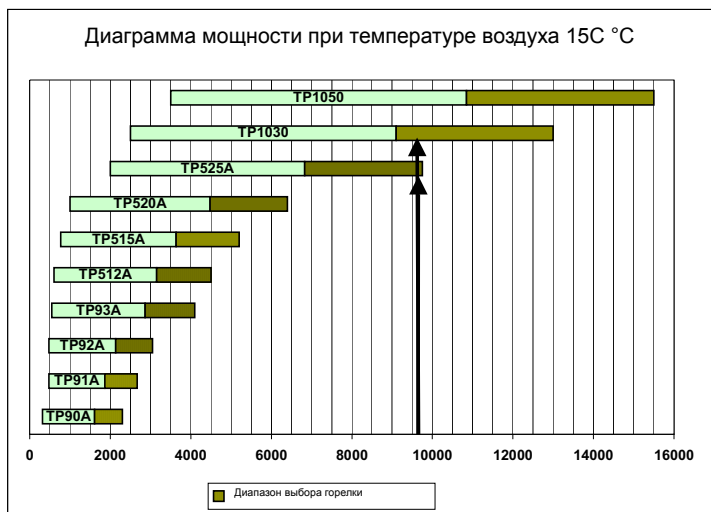
Необходимые данные:

- Мощность топочная теплогенератора;
- Температура воздуха горения;
- Высота над уровнем моря;
- Давление или температура теплогенератора.

Пример:

- Мощность топочная теплогенератора: 9600 кВт
- Температура воздуха горения: 15 °С
- Высота над уровнем моря: 0 м.

Рис. 2



Рассмотреть сводную диаграмму на Рис.4 для того, чтобы определить какая или какие горелки входят в этот диапазон мощности (9600 кВт). После определения типов горелок, из них выбирается наиболее подходящая по техническим и экономическим причинам.

Технические причины могут заключаться в большем соотношении модуляции (меньшее количество розжигов горелки, меньший расход топлива, меньшее колебание температуры и давления теплогенератора).

Маркировка горелок

Горелки различаются по типам и моделям. Маркировка моделей следующая.

Тип TN90	Модель	D.	PR.	S.	*	G.
(1)	(2)	(3)	(4)	(5)	(6)	(6)
(1) ТИП ГОРЕЛКИ	TN90 - TN91 - TN92 - TN93 - TN510 - TN515 - TN520 - TN525					
(2) ТИП ТОПЛИВА	N - мазутное топливо - вязкость ≤ 89 сСт (12°E) при 50° C D - мазутное топливо - вязкость ≤ 118 сСт (15° E) при 80° C P - Нефть: вязкость 89 сСт (12°E) при 50° C					
(3) РЕГУЛИРОВАНИЕ	PR - Прогрессивное MD - Модулирующее					
(4) СОПЛО	S - Стандартное					
(5) СТРАНА НАЗНАЧЕНИЯ	*смотрите заводскую табличку					
(6) СПЕЦИАЛЬНЫЕ ИСПОЛНЕНИЯ	G - Электрощит в виде пюпитра и ответвительная коробка на горелке E - ответвительная коробка на горелке					

Технические характеристики**ПРИМЕЧАНИЕ:** значения Мощности действительны при температуре воздуха горения ниже 50°C.

ГОРЕЛКИ		TN90	TN91	TN92
Мощность	мин. - макс. кВт	264 - 1900	698 - 2093	849-2558
Тип топлива		мазут		
Вязкость		см. таблицу "Идентификация горелок"		
Расход мазута	мин.-макс. кг/ч	23.5 - 169	62 - 187	76 - 228
Давление жидкого топлива на входе в рампу	бар	4макс		
Электрическое питание		230V 3~ / 400V 3N~ 50Hz		
Общая электрическая мощность (на мазуте) (за исключением вентилятора)	кВт	9.6	19.6	19.6
Общая электрическая мощность (на нефти) (за исключением вентилятора)	кВт	9.6	9.6	13.6
Двигатель насоса	кВт	см. заводскую табличку вентилятора		
Двигатель вентилятора	кВт	1.1		
Резисторы подогревателя (мазутное топливо)	кВт	18	18	18
Резисторы подогревателя (нефть)	кВт	8	8	12
Класс защиты		IP40		
Тип регулирования		Прогрессивное - Модулирующее		
Рабочая температура	°C	-10 ÷ +50		
Температура хранения	°C	-20 ÷ +60		
Тип работы*		Прерывный		

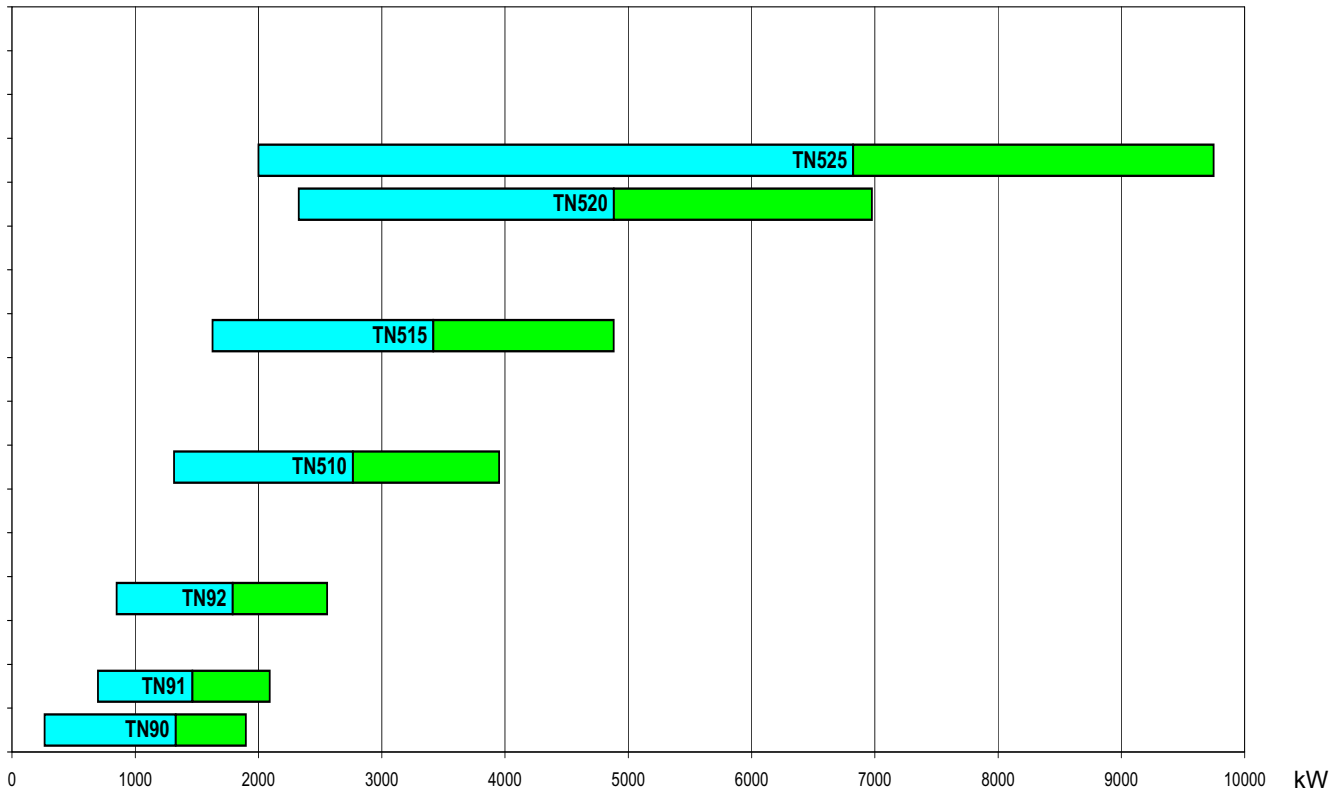
		TN510	TN515	TN520	TN525
Мощность	мин - макс кВт	1314 - 3953	1628 - 4884	2326 - 6977	2000 - 9750
Тип топлива		мазут			
вязкость		см. таблицу "Идентификация горелок"			
Расход мазута	мин.-макс. кг/ч	117 - 352	145 - 435	207 - 622	178 - 869
Давление жидкого топлива на входе в рампу	бар	4макс			
Электрическое питание		230/400V 3N а.с. 50Hz			400V 3N а.с. 50Hz
Общая электрическая мощность (на мазуте) (за исключением вентилятора)	кВт	33.1	43	44.7	50.7
Общая электрическая мощность (на нефти) (за исключением вентилятора)	кВт	33.1	43	26.7	38.7
Двигатель насоса	кВт	1.1	1.5	2.2	2.2
Двигатель насоса	кВт	см. заводскую табличку вентилятора			
Резисторы подогревателя (мазутное топливо)	кВт	24	30	42	48
Резисторы подогревателя (нефть)	кВт	18	18	24	36
Класс защиты		IP40			
Примерный вес	кг	320	370	415	430
Тип регулирования		Прогрессивное - Модулирующее			
Рабочая температура	°C	-10 ÷ +50			
Температура хранения	°C	-20 ÷ +60			
Тип работы*		Прерывный			

Низшая теплота сгорания мазута (Hi): 9650 ккал/кг (среднее значение).


- Горелки оснащенные электронными блоками контроля пламени мод Siemens LAL25: согласно требований европейского норматива по безопасности работы, горелка должна автоматически отключаться каждые 24 часа на несколько секунд, а затем вновь автоматически включаться. В связи с этим, все клиенты обязаны соблюсти эти требования.

Рабочие графики

Диаграмма мощности при температуре воздуха 15°C



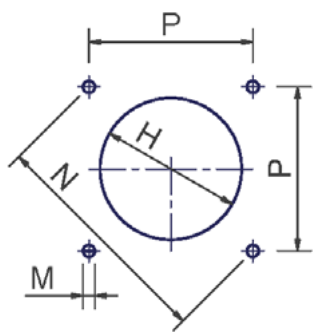
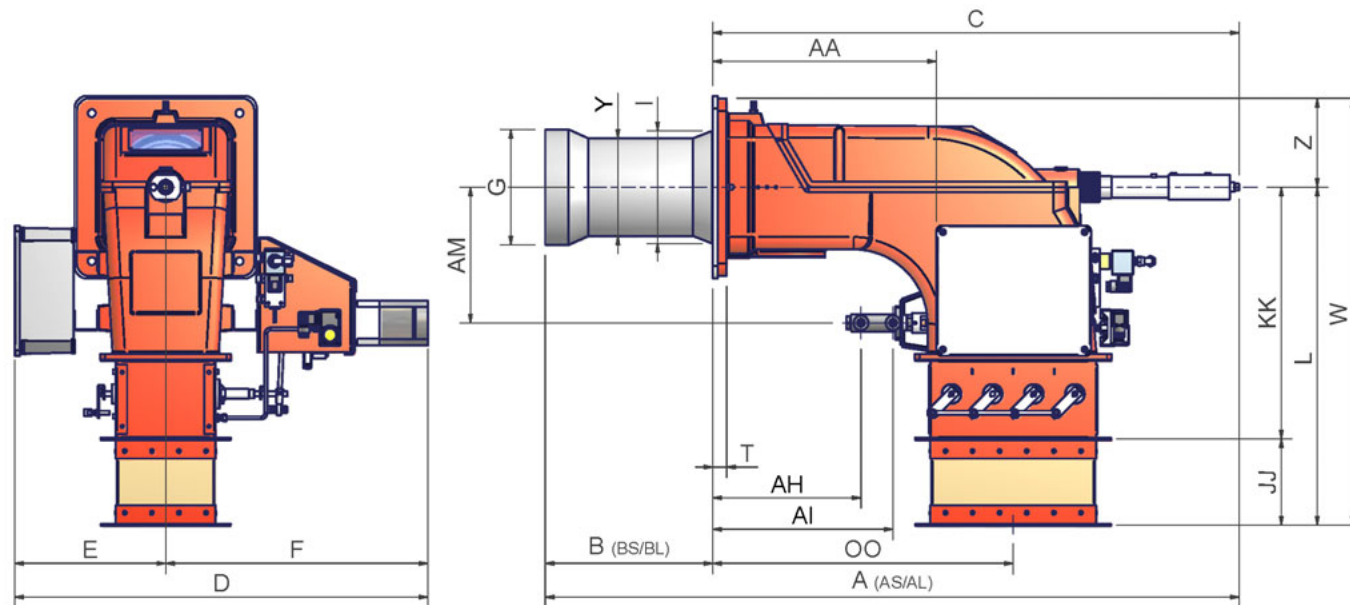
Диапазон выбора горелки

 Диапазон подбора горелки

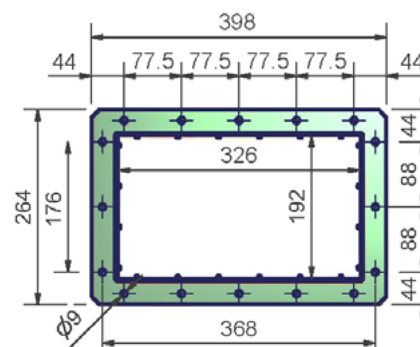
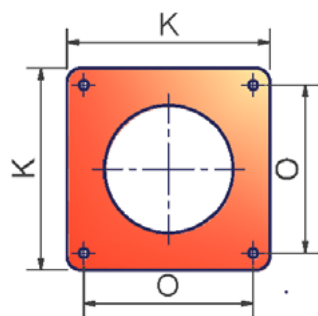
Чтобы получить мощность в ккал/ч, умножьте значение мощности в кВт на 860.

Эти данные относятся к стандартным условиям: атмосферное давление 1013 мбар и температура окружающей среды 15°C.

Габаритные размеры в мм



рекомендуемое исполнение амбразуры котла и фланец горелки

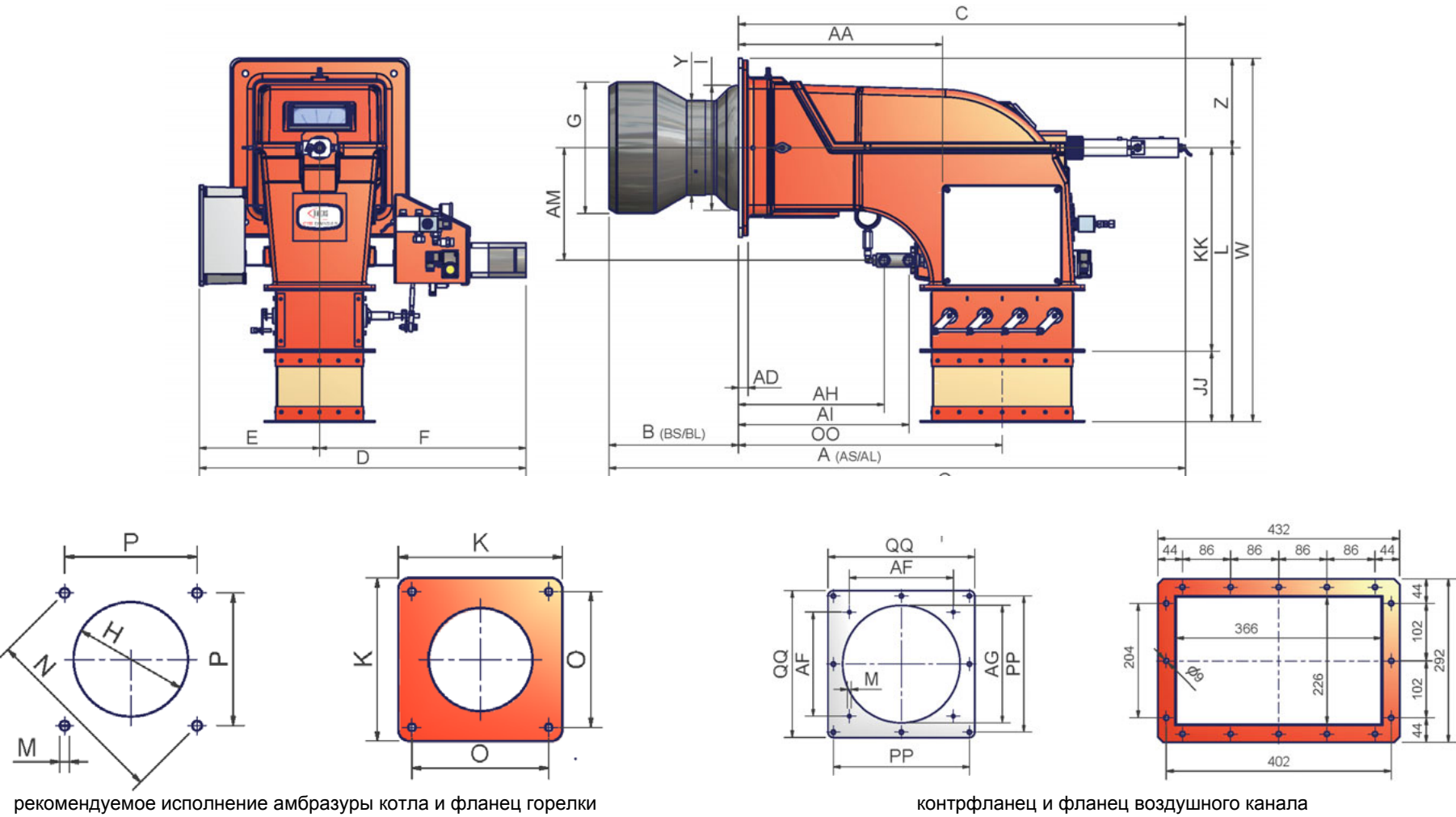


фланец воздушного канала

	A(S*)	A(L*)	AA	AH	AI	AM	B(S*)	B(L*)	C	CC	D	E	F	G	H	I	JJ	K	KK	L	M	N	O	OO	P	T	W	Y	Z
TN90	1409	1559	454	301	366	275	340	490	1069	307	840	307	533	234	264	228	175	360	510	685	12	417	300	610	300	28	865	198	180
TN91	1315	1505	454	301	366	275	298	488	1017	307	840	307	533	262	264	228	175	360	510	685	12	417	300	610	300	28	865	208	180
TN92	1318	1508	454	301	366	275	301	491	1017	307	840	307	533	292	264	228	175	360	510	685	12	417	300	610	300	28	865	225	180

* S: эта отметка относится к горелке со стандартным соплом

* L: эта величина относится к горелке с длинным соплом



	A(S*)	A(L*)	AA	AD	AF	AG	AH	AI	AM	B(S*)	B(L*)	C	D	E	F	G	H	I	JJ	K	KK	L	M	N	O	OO	P	PP	QQ	W	Y	Z
TN510	1515	1695	536	25	x	x	383	448	295	340	520	1175	858	316	542	345	385	328	185	460	534	719	M14	552	390	693	390	x	x	954	249	235
TN515	1515	1695	536	25	x	x	383	448	295	340	520	1175	858	316	542	384	424	328	185	460	534	719	M14	552	390	693	390	x	x	954	280	235
TN520	1515	1695	536	25	x	x	383	448	295	340	520	1175	858	316	542	422	472	328	185	460	534	719	M14	552	390	693	390	x	x	954	304	235
TN525	1695	x	536	25	390**	440**	x	x	x	520	x	1175	858	316	542	434	484**	328	185	460	534	719	M14	552	390	693	390	510**	550**	954	328	235

* S: эта отметка относится к горелке со стандартным соплом

* L: эта величина относится к горелке с длинным соплом

** Между горелкой и котлом установить контрфланец.

МОНТАЖ И ПОДКЛЮЧЕНИЯ

Упаковка

:Горелки поставляются в деревянных ящиках размерами:

горелка: 1730мм x 1280мм x 1020мм/1730мм x 1430мм x 1130мм(L x P x H)

топливно-насосная группа в комплекте: 1180мм x 1260мм x 1320мм(L x P x H)

электрическощит: 1020мм x 650мм x 1310мм(L x P x H)

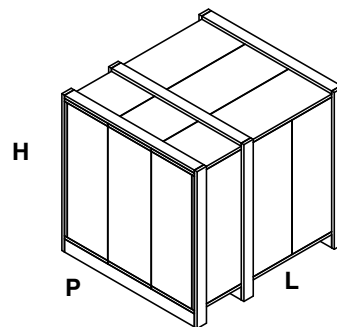
Размеры упаковки могут меняться.

Такие упаковки бояться влажности и не предназначены для штабелирования.

Внутри упаковок находятся:

- горелка;
- электрическощит
- топливно-насосная группа в комплекте;
- шланги;
- прокладка для установки между горелкой и котлом;
- пакет с данным руководством.

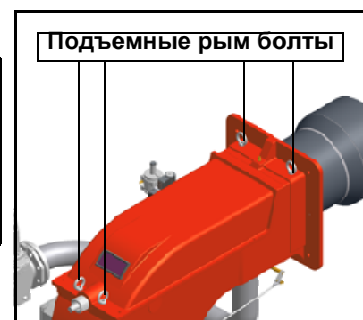
При утилизации упаковки соблюдать процедуры, предусмотренные действующими нормативами по утилизации материалов.



Подъем и перенос горелки

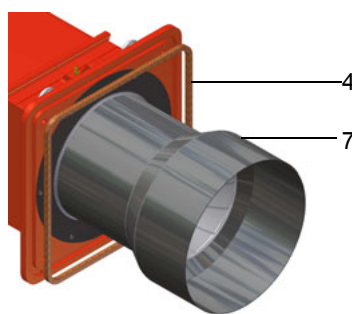
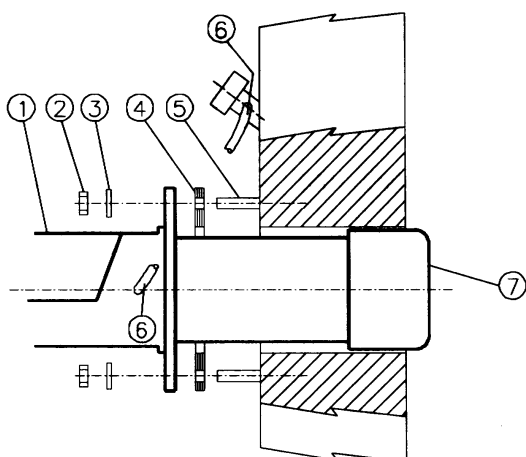
	<p>ВНИМАНИЕ! Все операции по подъему и переносу горелки должны выполняться обученным для выполнения такой работы персоналом. В случае, если эти операции не будут выполняться должным образом, существует риск опрокидывания и падения горелки.</p>
	<p>Для переноса горелки использовать средства с соответствующей грузоподъемностью (См. параграф “Технические характеристики”).</p>

Горелка оснащена рым болтами для подъема.



Монтаж горелки на котел

- 1) Для того, чтобы установить горелку, необходимо проделать отверстия на плите, закрывающей камеру сгорания, как это описано в параграфе “Габаритные размеры”;
- 2). завинтить (5) крепежных винта, в соответствии с шаблоном для просверливания отверстий, описанного в параграфе “Габаритные размеры” ;
- 3) приставить горелку к плите котла: поднять горелку , используя рым болты, имеющиеся в верхней части горелки;
- 4). снять горелку, расслабив 3 винта, находящиеся за фланцем горелки;
- 5). уложить жгут из керамического волокна на фланец горелки;
- 6). вставить сопло: прежде, чем затягивать винты, проверить, что сопло стоит строго по центру относительно головы сгорания;
- 7) установить горелку на котел;
- 8) закрепить с помощью гаек винты котла согласно схеме данной на Рис. 3.
- 9). По завершении монтажа горелки на котёл, позаботьтесь о том, чтобы пространство между соплом горелки и огнеупорным краем отверстия котла было герметически закрыто специальным изолирующим материалом (валиком из жаропрочного волокна или огнеупорным цементом).



Описание

- | | |
|---|-------------------------------|
| 1 | Горелка |
| 2 | Крепёжная гайка |
| 3 | Шайба |
| 4 | Жгут из керамического волокна |
| 5 | Крепежный винт |
| 6 | Трубка для чистки глазка |
| 7 | Сопло |

Рис. 3

Монтаж вентилятора

Уделить большое внимание расчету размеров воздуховода. Расчет размеров производится на основании расхода воздуха, его температуры, расстояния от вентилятора до горелки и характеристик вентилятора.

ВНИМАНИЕ! Сильфонное соединение, входящее в поставку горелки, изготовлено из полотна и снабжено блокирующими распорными деталями во избежание выхода из строя во время монтажа: **сначала** установить сильфонное соединение между фланцами, а **затем** удалить блокирующие распорные детали.

Подсоединение горелки к котлу

Горелки, описанные в данной инструкции, испытывались на камерах сгорания, соответствующих норме EN676, размеры которых указаны на диаграммах. В случае, если горелка должна быть подсоединена к котлу с камерой сгорания меньшего диаметра или меньшей длины, чем указано на диаграмме, свяжитесь с заводом-изготовителем, чтобы установить возможность монтажа горелки на таком котле. Чтобы правильно подсоединить горелку к котлу, проверьте, что требуемая мощность и давление в камере сгорания соответствуют диапазону работы. В противном случае необходимо проконсультироваться на Заводе-изготовителе для пересмотра выбора горелки. Для выбора длины сопла необходимо придерживаться инструкций завода-изготовителя котлов. При отсутствии таковых нужно ориентироваться следующим образом:

- Котлы трёхходовые (с первым поворотом газов в задней части котла): сопло должно входить в камеру сгорания не более, чем на 100 мм.
- Котлы с реверсивным пламенем: в этом случае сопло должно входить в камеру сгорания, по крайней мере, на 50-100 мм., относительно плиты с трубным пучком.

Длина сопел не всегда соответствует данному требованию, поэтому, может возникнуть необходимость использовать распорную деталь соответствующей длины (связаться с изготовителем).

Гидравлическая система

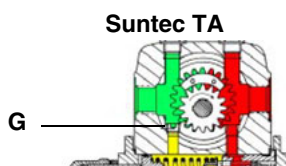
Используемые насосы могут устанавливаться как в однотрубных системах, так и в двухтрубных.

ОДНОТРУБНАЯ СИСТЕМА : используется одна труба, которая отходит с некоторого расстояния от дна емкости и достигает входа на насос. От насоса, жидкое топливо под давлением подается на форсунку: одна часть выходит с форсунки, а остаток топлива возвращается на насос. При этой системе, если присутствует винт байпаса, его необходимо снять, а опционное отверстие для обратного хода топлива на корпусе насоса, должно быть закрыто глухой заглушкой.

ДВУТРУБНАЯ СИСТЕМА: используется одна труба, которая соединяет емкость со штуцером на входе насоса, как в однотрубной системе, и вторая труба, которая от штуцера обратного хода топлива насоса подсоединяется, в свою очередь, к емкости. Весь излишек мазутного (дизельного) топлива возвращается, таким образом, в емкость: система, значит, может считаться самосливной. Если присутствует внутренний байпас, то необходимо вставить винт в отверстие во избежание прохождения воздуха и топлива через насос.

Горелки выходят с завода-изготовителя подготовленными к двухтрубной системе подачи топлива. Возможна трансформация для подачи топлива с помощью однотрубной системы (рекомендуемая при гравитационной подаче), как это описано выше. Для перехода с однотрубной системы на двухтрубную, необходимо вставить винт байпаса, в соответствии с **G** (насос с вращением против часовой стрелки - если смотреть на ось).

ВНИМАНИЕ: Изменение направления вращения насоса приведет к изменению всех подключений.



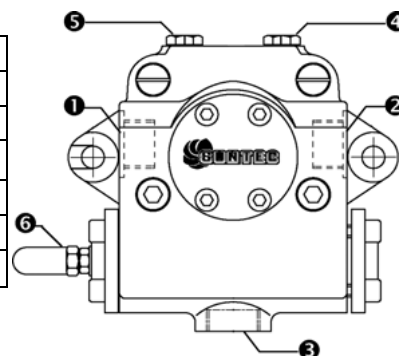
Сброс воздуха

В двухтрубных установках сброс воздуха автоматический: он происходит через сливную выемку, выполненную на поршне.

В однотрубных установках необходимо расслабить один из штуцеров для забора давления на насосе, с тем, чтобы весь воздух вышел из системы.

Suntec TA..	
Вязкость топлива	3 ÷ 75 сСт
Температура топлива	0 ÷ 150°C
Давление минимальное на входе	- 0.45 бар во избежание образования газа
Давление максимальное на входе	5 бар
Давление максимальное на обратном ходе	5 бар
Скорость вращения	3600 обор/мин макс.

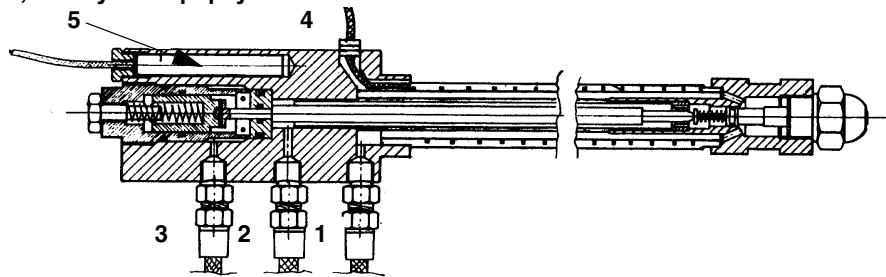
- 1) Всасывание G1/2
- 2) К форсунке G1/2
- 3) Обратный ход G1/2
- 4) Штуцер манометра G1/4
- 5) Штуцер вакуумметра G1/4
- 6) Регулятор давления



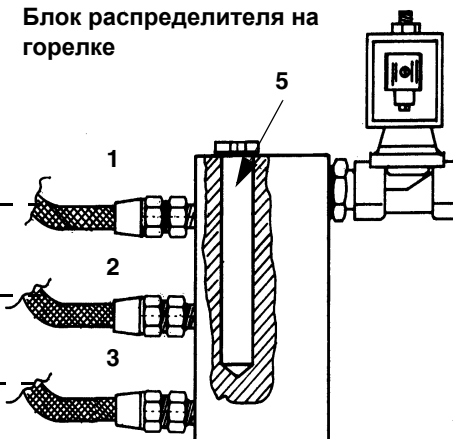
Гидравлические соединения

- 1 Подача
- 2 Обратный ход
- 3 Открытие фурмы
- 4 Кабель подогрева (только для горелок, работающих на топливе с вязкостью > 50 сСт @ 50°C)
- 5 Подогреватель патронного типа (только для горелок, работающих на топливе с вязкостью > 50 сСт @ 50°C)

Фурма, с мазутной форсункой

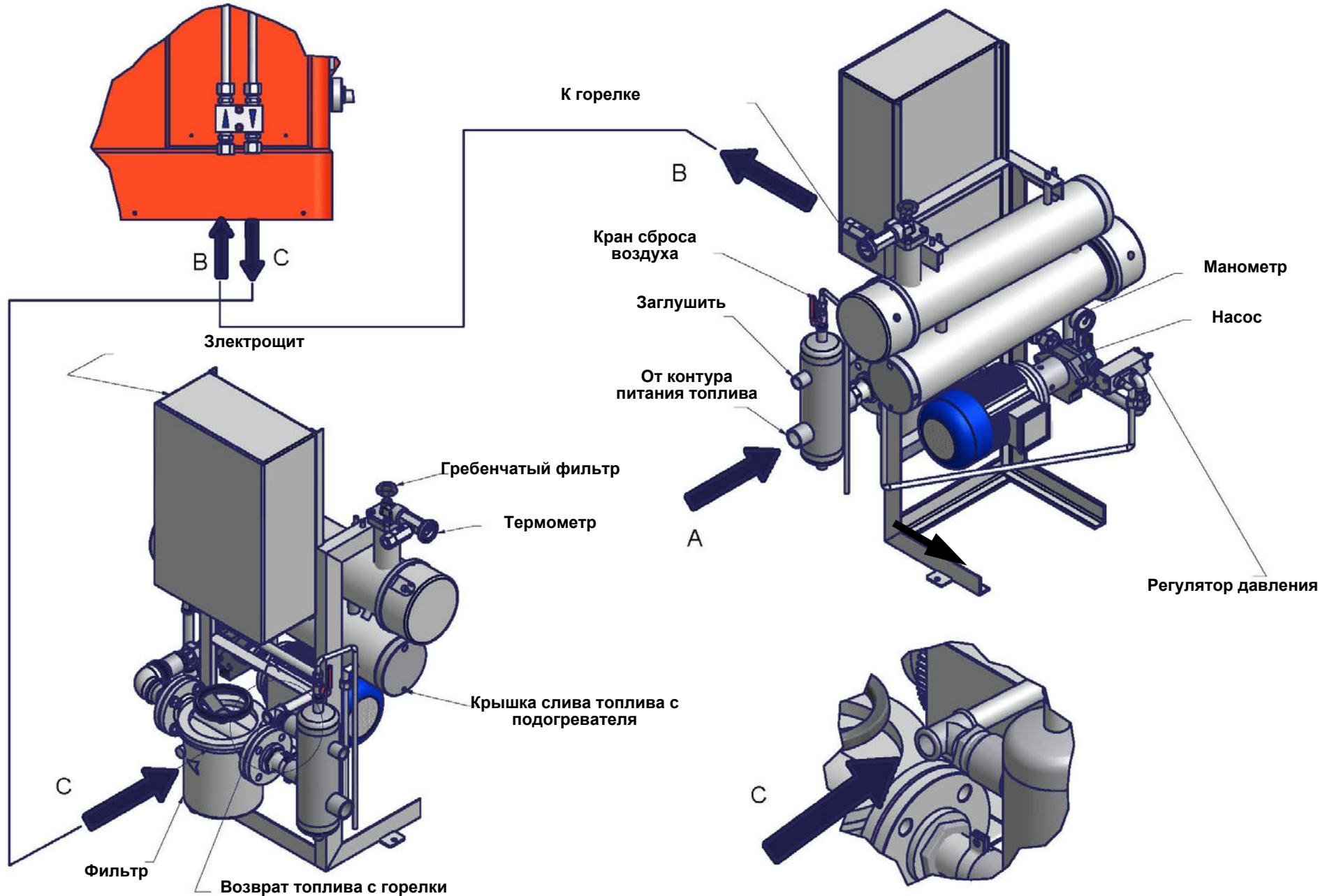


Блок распределителя на горелке



Подсоединение горелки к группе подачи дизельного топлива

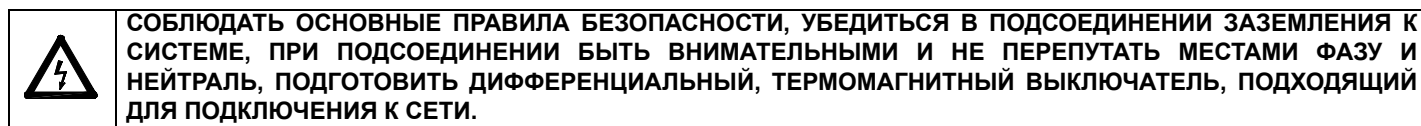
Для подсоединения горелки к группе подачи дизельного топлива – следовать схеме подсоединения, изображенной на рисунке: дизельное топливо должно закачиваться с помощью насоса из цистерны внутрь горелки. Регулятор давления обеспечивает поступление жидкого топлива на форсунку под требуемым давлением, а излишки жидкого топлива возвращаются обратно в цистерну. Для того, чтобы изменить давление на подаче, необходимо воспользоваться регулировочным винтом регулятора давления на подаче.



Правила использования топливных насосов

- Если используется однотрубная система, убедиться в том, что внутри отверстия обратного хода топлива отсутствует байпасный винт. Наличие этого винта может мешать нормальной работе насоса и может явиться причиной его повреждения.
- Не добавлять в топливо разные присадки во избежание образования соединений, которые со временем могут отложиться между зубьями зубчатого колеса и заблокировать его.
- Заполнив цистерну, не включать горелки сразу, а подождать некоторое время для того, чтобы подвешенные в топливе примеси успели осесть на дно цистерны и не всасывались насосом.
- При первом запуске насоса в эксплуатацию в случае, если предусмотрена работа вхолостую в течение разумного времени (напр., при наличии длинного трубопровода всасывания, добавить смазочное масло в насос через штуцер вакуумметра).
- Во время прикрепления вала двигателя к валу насоса, не оказывать бокового или осевого нажима на вал, во избежание чрезмерного износа соединительной муфты, повышения уровня шума, перегрузки зубчатого колеса от усилия.
- Наличие воздуха в трубопроводах не допускается. В связи с этим использование приспособлений быстрого соединения не рекомендуется. Использовать резьбовые или механические уплотнительные фитинги. Закупорить соединительные резьбы, колена и точки соединения съемным уплотнением подходящего типа. Свести к необходимому минимуму количество сцеплений, поскольку они все являются потенциальными источниками утечек.
- Не допускается использование Тefлона для соединения шлангов всасывания, подачи и обратного хода, во избежание попадания в систему частиц этого материала, которые оседают на фильтрах насоса и форсунки, уменьшая эффективность их работы. Рекомендуется использовать уплотнительные резиновые кольца OR или механические уплотнители (стрельчатые и кольцевые медные и алюминиевые прокладки).
- Рекомендуется установить внешний фильтр в трубопроводе всасывания перед насосом.

Электрические соединения

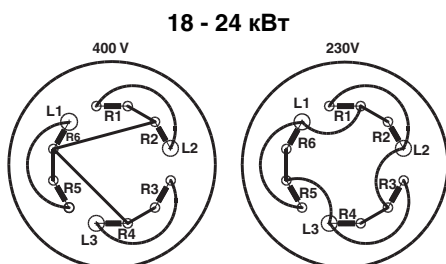


Для выполнения электрических соединений воспользоваться схемами, имеющимися в главе "ЭЛЕКТРИЧЕСКИЕ СХЕМЫ". По завершении электрического подключения горелки, не забудьте проверить направление вращения двигателя.

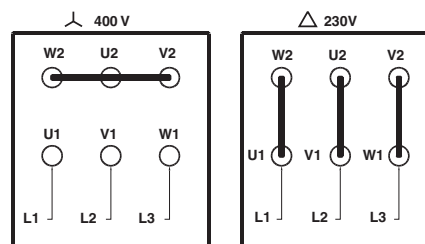
Направление вращения двигателя вентилятора и двигателя насоса

После завершения выполнения электрических соединений горелки проверьте направление вращения двигателя. Двигатель должен вращаться в направлении, указанном на корпусе. В случае неправильного вращения инвертируйте трехфазное питание и вновь проверьте направление вращения двигателя.

Подсоединение нагревательных резисторов мазутного топлива)



ПОДСОЕДИНЕНИЕ ДВИГАТЕЛЯ НАСОСА



ПОДСОЕДИНЕНИЕ ДВИГАТЕЛЯ ВЕНТИЛЯТОРА

В случае использования двигателей, приводимых в действие "звездой-треугольником", подсоединить все 6 проводов; соблюдая последовательность, указанную в главе "Электрические схемы". В том случае, если запуск осуществляется с помощью частотного преобразователя, придерживаться инструкций, данных в соответствующем руководстве.

Рекомендации по выполнению систем подачи мазутного топлива

Этот параграф имеет целью дать рекомендации по выполнению систем подачи топлива на горелки, которые используют мазутное топливо. Для того, чтобы добиться нормальной работы горелок, очень важно выполнить систему подачи топлива на горелки, согласно определенных критериев. Ниже приведены некоторые из них, которые, естественно, не могут быть исчерпывающими до конца. Нужно учитывать, что термин жидкое топливо и даже мазутное топливо - очень обобщенный, потому что он включает в себя большую разновидность топлива с разными физико-химическими свойствами и, в первую очередь, это касается вязкости. Поэтому целью системы подачи топлива является нагнетание и подогрев топлива.

Вязкость топлива выражается в разных единицах измерения; самыми распространенными являются: °E, cSt, шкалы Сайболта и Редвуд. Таблица 3 демонстрирует конверсию вязкости из одной единицы измерения в другую.

Например: вязкость в 132 сСт равна вязкости в 17.5 °Е. График на Рис. 4 отображает каким образом меняется вязкость мазутного топлива в зависимости от изменения его температуры. Например мазутное топливо, которое имело примерную вязкость в 22 °Е при 50 °С, после подогрева до 100 °С имеет уже вязкость в примерно 3 °Е. Что касается возможности его перекачивания, то это зависит от типа насоса, который перекачивает топливо, хотя на графике на Рис. 4 дается примерный предел, равный 100 °Е. Поэтому надо обращать внимание на характеристики поставляемого с горелкой насоса. Обычно, минимальная температура мазутного топлива на входе насоса возрастает вместе с вязкостью, именно с целью, чтобы иметь возможность его перекачивать. Если обратиться к графику на Рис. 5, то будет понятно, что для того, чтобы нагнетать мазутное топливо вязкостью 50 °Е при 50 °С, необходимо подогреть его до примерно 80 °С.

Подогрев трубопровода

Обязателен подогрев трубопроводов, то есть требуется иметь систему подогрева трубопроводов и компонентов системы подачи топлива, чтобы поддерживать вязкость в пределах возможности нагнетания. Чем выше вязкость топлива и чем ниже температура окружающей среды, тем более обязательна эта система.

Минимальное давление на всасывании насоса (как контура подачи топлива, так и горелки)

Слишком низкое давление вызывает эффект кавитации (о чем дает знать характерный шум): производитель насосов декларирует величину минимального давления. Поэтому необходимо проверять технические характеристики насосов. В-общем, при увеличении температуры мазутного топлива должно увеличиться также и минимальное давление на всасывании насоса именно во избежание газификации составляющих мазутного топлива, закипающих при низкой температуре, а значит и кавитации. Эффект кавитации кроме ухудшения работы горелки, преждевременно выводит из строя топливный насос. График на Рис. 6 дает общее представление о том, каким образом должно возрасть давление на всасывании насоса вместе с температурой используемого топлива.

Максимальное рабочее давление насоса (как контура подачи топлива, так и горелки)

Необходимо помнить также, что насосы и все компоненты всей системы, в которой циркулирует мазутное топливо, имеют также и максимальные пределы. Читать внимательно техническую документацию, касающуюся каждого компонента.

Схемы на Рис. 8. и Рис. 9, составленные согласно Нормы UNI 9248 "Линии подачи жидкого топлива от емкости к горелке" демонстрируют каким образом должен быть реализован топливный контур. Для других стран придерживаться нормативов, действующих в этих странах. Расчет трубопроводов, обогревательной системы трубопроводов и другие конструкторские детали - входит в компетенцию проектировщика системы.

Регулировка контура питания

В зависимости от вязкости используемого мазутного топлива, в нижеследующей таблице даны примерные значения температуры и давления, на которые надо регулировать топливо в контуре. **ПРИМЕЧАНИЕ:** диапазоны температуры и давления, приемлемые компонентами топливного контура, должны быть сверены с техническими характеристиками применяемых компонентов!

ВЯЗКОСТЬ МАЗУТНОГО ТОПЛИВА ПРИ 50 °С сСт (°Е)		ДАВЛЕНИЕ НА КОЛЬЦЕВОМ КОНТУРЕ бар	ТЕМПЕРАТУРА НА КОЛЬЦЕВОМ КОНТУРЕ* °С
	< 50 (7)	1 - 2	20
> 50 (7)	< 110 (15)	1 - 2	50
> 110 (15)	< 400 (50)	1 - 2	65

Таб. 1

Регулировки горелки

В зависимости от вязкости мазутного топлива, которое используется, в нижеследующей таблице даны примерные значения температуры и давления, на которые должны быть настроены приборы горелки. Температуру мазутного топлива необходимо устанавливать на "термостате резисторов" TR, она должна быть такова, чтобы иметь вязкость на форсунке, равную примерно 1.5 °Е.

ВЯЗКОСТЬ ПРИ 50 °С	ДАВЛЕНИЕ У СОПЛА (В КОПЬЕ)	ДАВЛЕНИЕ ОБРАТНОГО ХОДА СОПЛА		ТЕМПЕРАТУРА ТЕРМОСТАТА НАГР. ЭЛЕМЕНТОВ		ТЕМПЕРАТУРА ПРЕДОХРАН. ТЕРМОСТАТА НАГР. ЭЛЕМЕНТОВ TRS	ТЕМПЕРАТУРА КОНТРОЛЬНОГО ТЕРМОСТАТА МАЗУТА TSN	ТЕМПЕРАТУРА КОНТРОЛЬНОГО ТЕРМОСТАТА СИСТЕМЫ TSI
		МИН.	МАКС.	МИН.	МАКС.			
cSt (°Е)	БАР	БАР		°С		°С	°С	°С
< 50 (7)	25	7-9	19-20	100	115	170	80	50 - 60
> 50 (7) < 110 (15)	25	7-9	19-20	125	140	190	100	60 - 80
> 110 (15) < 400 (50)	25	7-9	19-20	145	160	190	110	70 - 90

Таб. 2 - Fluidics WR2

ВЯЗКОСТЬ ПРИ 50 °С	ДАВЛЕНИЕ У СОПЛА (В КОПЬЕ)	ДАВЛЕНИЕ ОБРАТНОГО ХОДА СОПЛА		ТЕМПЕРАТУРА ТЕРМОСТАТА НАГР. ЭЛЕМЕНТОВ		ТЕМПЕРАТУРА ПРЕДОХРАН. ТЕРМОСТАТА НАГР. ЭЛЕМЕНТОВ TRS	ТЕМПЕРАТУРА КОНТРОЛЬНОГО ТЕРМОСТАТА МАЗУТА TSN	ТЕМПЕРАТУРА КОНТРОЛЬНОГО ТЕРМОСТАТА СИСТЕМЫ TSI
		МИН.	МАКС.	МИН.	МАКС.			
cSt (°Е)	БАР	БАР		°С		°С	°С	°С
< 50 (7)	20	5-7	11-13	100	115	170	80	50 - 60
> 50 (7) < 110 (15)	20	5-7	11-13	125	140	190	100	60 - 80
> 110 (15) < 400 (50)	20	5-7	11-13	145	160	190	110	70 - 90

Таб. 3 - Bergonzo A3

ЕДИНИЦЫ ИЗМЕРЕНИЯ ВЯЗКОСТИ – ТАБЛИЦА ПЕРЕВОДА ИЗ ОДНОЙ ЕДИНИЦЫ ИЗМЕРЕНИЯ В ДРУГУЮ

ВЯЗКОСТЬ КИНЕМАТИЧЕСКАЯ (САНТИСТОКС) сСт	ГРАДУСЫ ЭНГЛЕР (°E)	СЕКУНДЫ ПО СЕЙБОЛТУ Universal (SSU)	СЕКУНДЫ ПО СЕЙБОЛТУ FuroI (SSF)	СЕКУНДЫ по РЕДВУДУ (Standard)	СЕКУНДЫ ПО СЕЙБОЛТУ №2 (Admiralty)
1	1	31	--	29	--
2.56	1.16	35	--	32.1	--
4.3	1.31	40	--	36.2	5.1
7.4	1.58	50	--	44.3	5.83
10.3	1.88	60	--	52.3	6.77
13.1	2.17	70	12.95	60.9	7.6
15.7	2.45	80	13.7	69.2	8.44
18.2	2.73	90	14.44	77.6	9.3
20.6	3.02	100	15.24	85.6	10.12
32.1	4.48	150	19.3	128	14.48
43.2	5.92	200	23.5	170	18.9
54	7.35	250	28	212	23.45
65	8.79	300	32.5	254	28
87.6	11.7	400	41.9	338	37.1
110	14.6	500	51.6	423	46.2
132	17.5	600	61.4	508	55.4
154	20.45	700	71.1	592	64.6
176	23.35	800	81	677	73.8
198	26.3	900	91	762	83
220	29.2	1000	100.7	896	92.1
330	43.8	1500	150	1270	138.2
440	58.4	2000	200	1690	184.2
550	73	2500	250	2120	230
660	87.6	3000	300	2540	276
880	117	4000	400	3380	368
1100	146	5000	500	4230	461
1320	175	6000	600	5080	553
1540	204.5	7000	700	5920	645
1760	233.5	8000	800	6770	737
1980	263	9000	900	7620	829
2200	292	10000	1000	8460	921
3300	438	15000	1500	13700	--
4400	584	20000	2000	18400	--

???.4

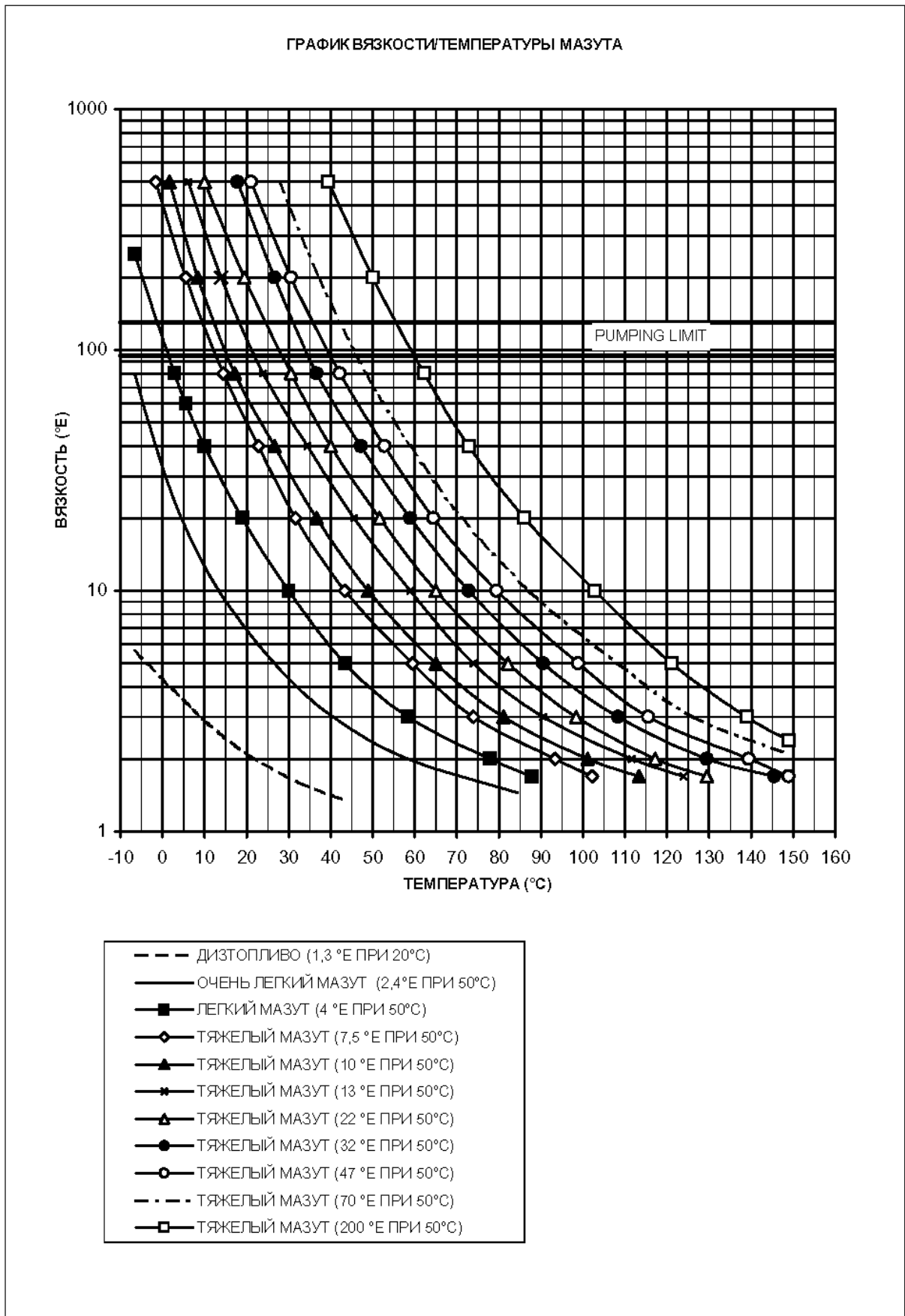


Рис. 4

Минимальная температура подачи топлива в зависимости от его вязкости.

ПРИМЕР: если имеется мазутное топливо с вязкостью 50 °Е при температуре 50 °С, температура мазутного топлива, подаваемого на насос, должна равняться 80 °С (см. график)

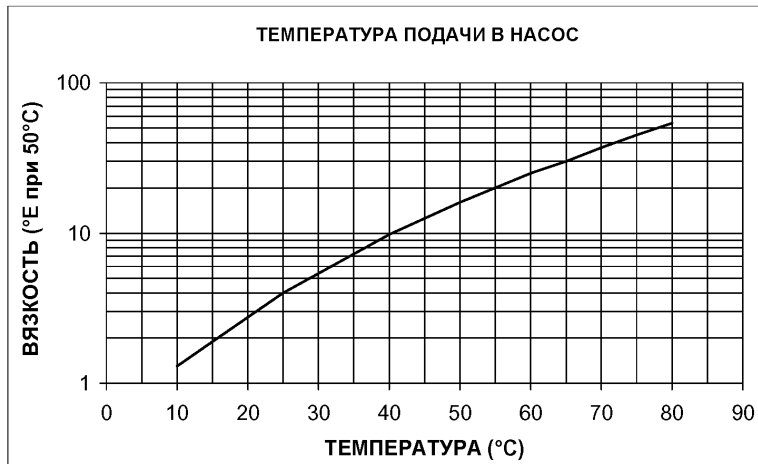


Рис. 5

Ориентировочный график давления мазутного топлива в зависимости от его температуры



Рис. 6

Ориентировочная таблица температуры распыления мазутного топлива в зависимости от вязкости

ПРИМЕР: если имеется мазутное топливо вязкостью, равной 50 °Е при температуре 50 °С, температура распыления мазутного топлива будет составлять значение от 145 до 160 °С (см. график)

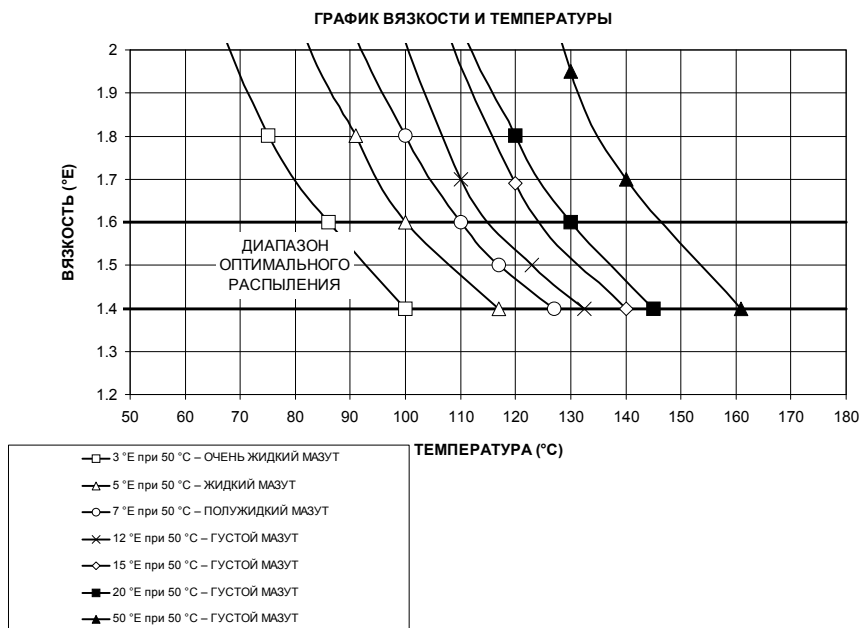
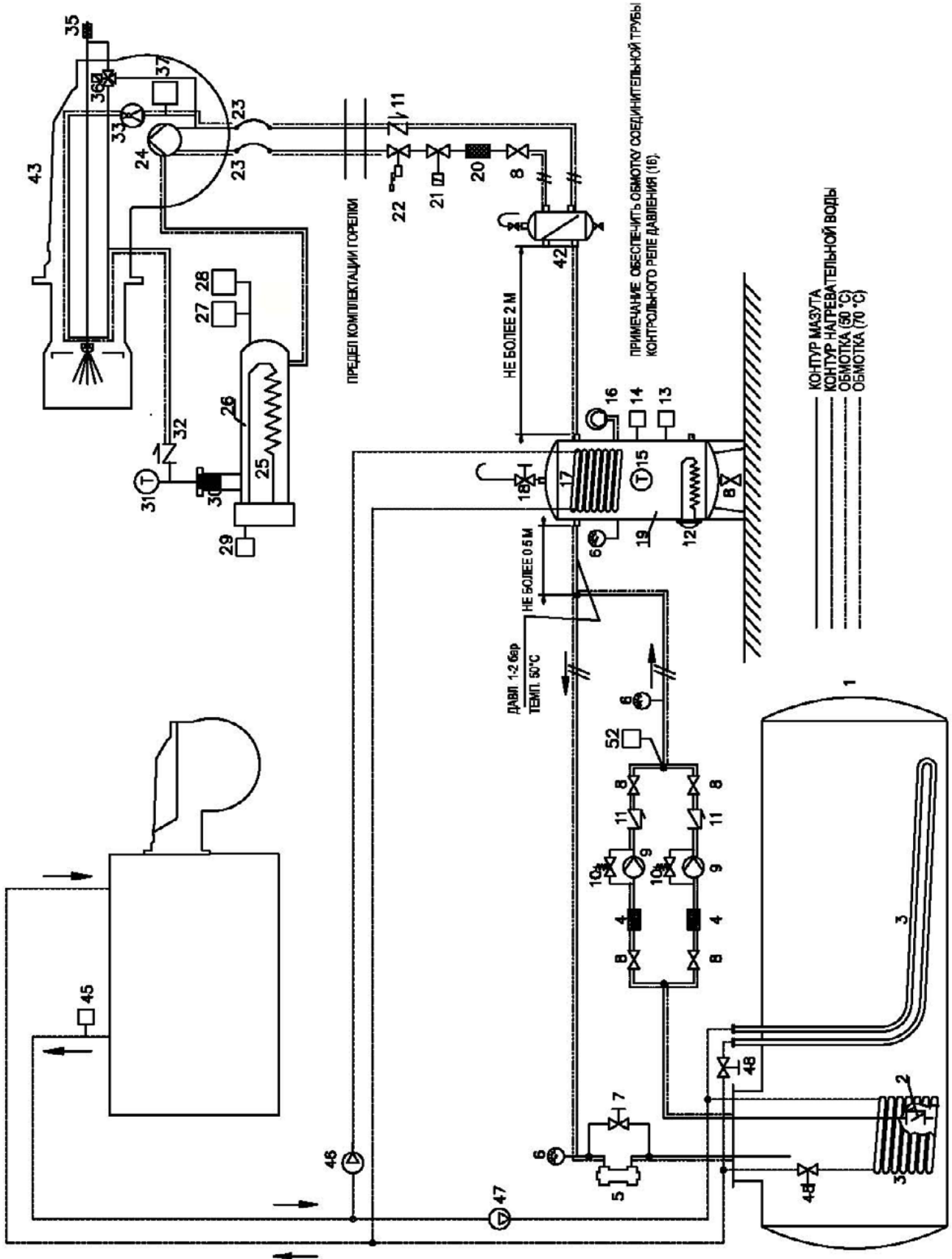


Рис. 7

ГИДРАВЛИЧЕСКИЕ СХЕМЫ

Рис. 8 - 3ID0023 – Система подачи мазута при наличии одной горелки - Гидравлическая схема



Гидравлическая схема 3ID0014

1	Цистерна мазута
2	Донный клапан
3	Нагревательный змеевик цистерны
4	Фильтр на линии
5	Регулятор давления системы мазута
6	Манометр
7	Байпасный клапан для регулирования давления
8	Ручной запорный клапан
9	Насос мазута
10	Регулятор давления насоса
11	Обратный клапан
12	Нагревательный элемент рабочего бака
13	Термостат нагр. элемента рабочего бака
14	Контрольный термостат горелки
15	Термометр
16	Контрольное реле давления нагр. эл. раб. бака
17	Нагревательный змеевик рабочего бака
18	Вантуз рабочего бака
19	Рабочий бак
20	Фильтр мазута
21	Электроклапан отсечки топлива
22	Клапан отсечки топлива
23	Шланги насоса горелки
24	Насос мазута
25	Нагр. элемент бачка-подогревателя горелки
26	Бачок-подогреватель горелки
27	Контрольный термостат мазута
28	Предохран. термостат нагр. эл. бачка
29	Регулировочный термостат темп. мазута
30	Фильтр бачка
31	Термометр
32	Клапан против выделения газа
33	Регулятор температуры обратного хода
35	Поршень копия
36	Регулятор производительности копия
37	Контрольный термостат горелки
42	Термостат включения горелки
43	Горелка
45	Термостат насосов системы подогрева змеевиков и труб
46	Насос нагревательной воды рабочего бака (1)
47	Насос нагревательной воды цистерны (19)
48	Регулировочные клапаны балансировки нагревательной воды
49	Дегазатор
50	Циркуляционный насос мазута
52	Реле макс. давления кольцевого контура

Гидравлическая схема 3ID0023

1	Цистерна мазута
2	Донный клапан
3	Нагревательный змеевик цистерны
4	Фильтр на линии
5	Регулятор давления системы мазута
6	Манометр
7	Байпасный клапан для регулирования давления
8	Ручной запорный клапан
9	Насос мазута
10	Регулятор давления насоса
11	Обратный клапан
12	Нагревательный элемент рабочего бака
13	Термостат нагр. элемента рабочего бака
14	Контрольный термостат горелки
15	Термометр
16	Контрольное реле давления нагр. эл. раб. бака
17	Нагревательный змеевик рабочего бака
18	Вантуз рабочего бака
19	Рабочий бак
20	Фильтр мазута
21	Электроклапан отсечки топлива
22	Клапан отсечки топлива
23	Шланги насоса горелки
24	Насос мазута
25	Нагр. элемент бачка-подогревателя горелки
26	Бачок-подогреватель горелки
27	Контрольный термостат мазута
28	Предохран. термостат нагр. эл. бачка
29	Регулировочный термостат темп. мазута
30	Фильтр бачка
31	Термометр
32	Клапан против выделения газа
33	Регулятор температуры обратного хода
35	Поршень копия
36	3-ход. электроклапан для управления поршнем
37	Контрольный термостат горелки
42	Дегазатор
43	Горелка
45	Термостат насосов системы подогрева змеевиков и труб
46	Насос нагревательной воды рабочего бака (19)
47	Насос нагревательной воды цистерны (1)
48	Регулировочные клапаны балансировки нагревательной воды
52	Реле макс. давления кольцевого контура

Регулировка расхода мазутного топлива

Расход мазутного топлива регулируется за счет выбора форсунки (противопоточного типа), соответствующего мощности котла и типу применения размера, а также регулировки давления на прямом и обратном ходе жидкого топлива, согласно данных, указанных в таблице и на графике (для считывания давления - читайте последующие параграфы).

ДАВЛЕНИЕ ТОПЛИВА НА ФОРСУНКЕ бар	ДАВЛЕНИЕ НА ОБРАТНОМ ХОДЕ НА БОЛЬШОМ ПЛАМЕНИ МАКС. бар	ДАВЛЕНИЕ НА ОБРАТНОМ ХОДЕ НА МАЛОМ ПЛАМЕНИ МИН. бар
25	20 (рекомендуется)	7-8 (рекомендуется)

● FLUIDICS

РАЗМЕР	РАСХОД кг/час	
	Мин	Макс
40	13	40
50	16	50
60	20	60
70	23	70
80	26	80
90	30	90
100	33	100
115	38	115
130	43	130
145	48	145
160	53	160
180	59	180
200	66	200
225	74	225
250	82	250
275	91	275
300	99	300
330	109	330
360	119	360
400	132	400
450	148	450
500	165	500
550	181	550
600	198	600
650	214	650
700	231	700
750	250	750
800	267	800

Таб. 5

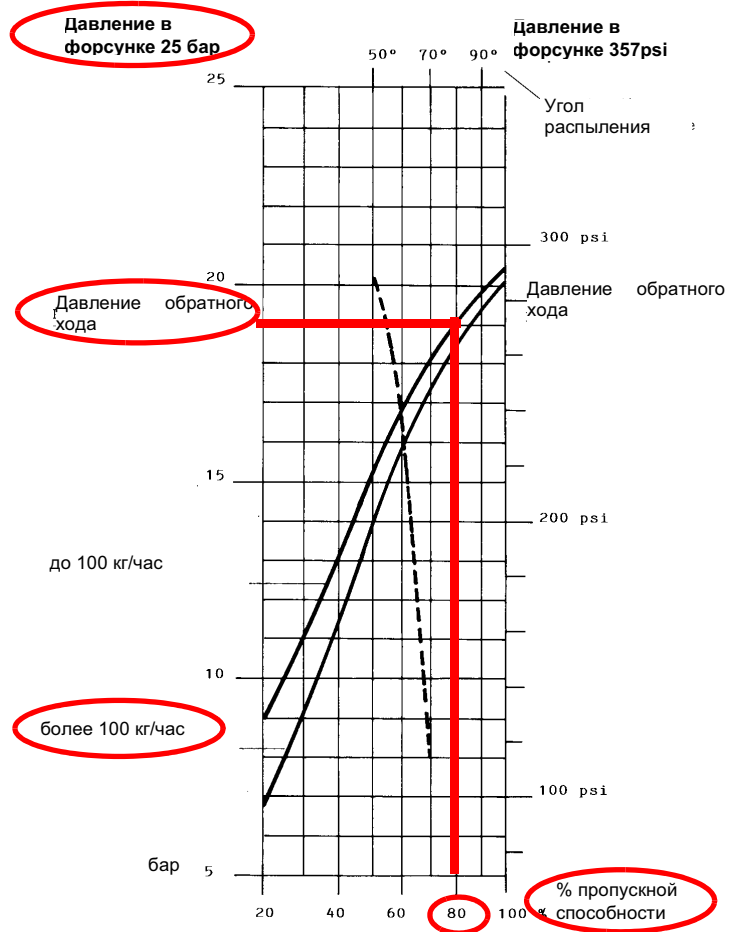


Рис. 10

----- Угол распыления топлива, в зависимости от давления на обратном ходе топлива
 _____ Расход %

Пример : 80% номинального расхода на форсунке можно получить, если установлены форсунки с расходом более 100 кг/час, при давлении на обратном ходе примерно равном 18 бар (см. график на Рис. 10).

Регулировка мазутных термостатов

Для того, чтобы иметь доступ к термостатам, необходимо снять крышку электрощита горелки: регулировка выполняется с помощью отвертки, которой необходимо воздействовать на винт VR, указанный на рисунке.

ПРИМЕЧАНИЕ: Термостат TCI имеется только на горелках, работающих на тяжелом мазутном топливе, вязкостью 50°E при 50°С.

TCN - Разрешительный термостат готовности мазутного топлива (Рис. 11)

Этот термостат необходимо настраивать на значение на 10% меньше значения, указанного на графике “вязкость - температура” (Рис. 4).

TRS - Предохранительный термостат сопротивлений (Рис. 11)

Во время испытаний на заводе термостат настраивается на значение примерно 190 °С. Этот термостат срабатывает, когда рабочая температура превышает установленное предельное значение. Проверить причину неполадки и вновь ввести в действие термостат с помощью кнопки PR. **TR - Термостат сопротивлений (Рис. 11)**

Этот термостат необходимо настраивать на правильное значение, согласно графика “вязкость - температура” (Рис. 4), а затем проверит температуру с помощью термометра, установленного на бачке.

TCI - Термостат готовности системы к работе (Рис. 11)

Этот термостат присутствует только на горелках, работающих на тяжелом мазутном топливе вязкостью 50°E при 50°С.



Рис. 11

Регулировка термостатов для нефтяных горелок

Для того, чтобы иметь доступ к термостатам, необходимо снять крышку электрощита горелки: регулировка выполняется с помощью отвертки, которой необходимо воздействовать на винт VR, указанный на рисунке.

TCI - термостат готовности системы

Устанавливать этот термостат на 40°С.

TCN - Термостат готовности мазутного топлива

Настроить этот термостат на значение среднее между 45 и 50°С, настроить термостат TCN на значение более низкое, чем установленное значение для TR (см. ниже).

TR - Термомат резисторов

Настроить этот термостат на значение между 45 и 50°С. Проверить температуру с помощью термометра, установленного на бачке-подогревателе.

TRS - Предохранительный термостат сопротивлений

Во время испытаний на заводе термостат настраивается на значение примерно 190 °С. Этот термостат срабатывает, когда рабочая температура превышает установленное предельное значение. Проверить причину неполадки и вновь ввести в действие термостат с помощью кнопки PR.

ВНИМАНИЕ: даже если диапазоны введения значений для термостатов TR (термостат резисторов) и TCN (термостат готовности мазутного топлива) совпадают, настроить TCN на значение более низкое, чем уже введенное значение для термостата TR.

РЕГУЛИРОВАНИЕ

	ВНИМАНИЕ: прежде, чем запускать горелку, убедиться в том, что все ручные отсечные клапаны открыты . Кроме того, убедиться в том, что главный выключатель подачи питание вырублен.
	ВНИМАНИЕ: При выполнении операций калибровки не включайте горелку с недостаточным расходом воздуха (опасность образования монооксида углерода); том случае, если это произойдет, необходимо уменьшить медленно подачу топлива и вернуться к нормальным показателям продуктов выброса.
	Прежде чем ввести в действие горелку, убедиться, что, трубопровод обратного хода топлива в цистерну ничем не забит. Возможная преграда внутри топливопровода может привести к выходу из строя уплотнительного органа насоса.

	ВАЖНО! Избыток воздуха регулируется согласно рекомендуемых параметров, приводимых в следующей таблице:
--	---

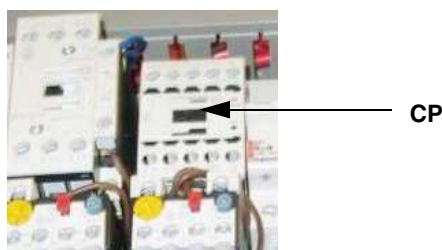
Рекомендуемые параметры горения		
Топливо	Рекомендуемое значение CO ₂ (%)	Рекомендуемое значение O ₂ (%)
Мазутное топливо	11 ÷ 12.5	4.7 ÷ 6.7

Регулирование - общее описание

- Проверить, что параметры продуктов сгорания находятся в рамках рекомендуемых предельных значений.
- Затем, отрегулировать мощность на всех промежуточных точках между минимальной и максимальной, настроив рабочую кривую с помощью пластинки варьруемого сектора. Варьируемый сектор закрепляет соотношение воздух/газ в этих точках, регулируя открытие - закрытие дроссельного газового клапана.
- И в конце, определить мощность в режиме малого пламени, воздействуя на микровыключатель малого пламени сервопривода, избегая того, чтобы мощность в режиме малого пламени была слишком высокой или, чтобы температура уходящих газов была слишком низкой, что привело бы к образованию конденсата в дымоходе.

Процедура регулирования

- 1 Проверьте направление вращения двигателя вентилятора.
- 2 При открытом электрощите, ввести в действие насос, воздействуя напрямую отверткой на соответствующий контактор **CP** (см. рисунок): проверить направление вращения двигателя насоса и держать отвертку в нажатом состоянии в течение нескольких секунд, пока не заполнится контур мазутного топлива;



- 3 выпустить воздух со штуцера (**M**) манометра насоса (Рис. 12), расслабив слегка заглушку, но не снимая ее; затем отпустить контактор;

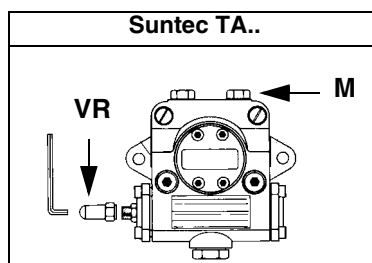
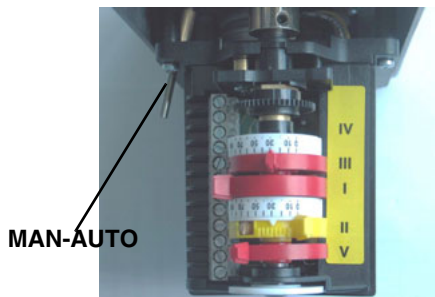


Рис. 12

- 4 Прежде, чем включать горелку, с целью выхода в режим большого пламени в условиях полной безопасности, установить микровыключатель большого пламени сервопривода в соответствие с кулачком малого пламени (с тем, чтобы горелка работала на минимальной мощности).
- 5 Запустить горелку, установив на **ON** главный выключатель **A** горелки (См. рисунок): в случае блокировки (при этом загорится индикатор **B** на электрощите) нажать кнопку RESET (**C**), находящуюся на панели электрощита горелки (См. рисунок) - см. главу "РАБОТА ГОРЕЛКИ" на Стр. 28;
- 6 запустить горелку с помощью ряда термостатов; подождать пока завершится фаза предварительной продувки;

- 7 вывести горелку в режим большого пламени, с помощью термостата **TAB**.
- 8 Затем, постепенно сдвигать микровыключатель большого пламени в сторону наращивания мощности до тех пор, пока он не достигнет положения большого пламени, на которое была отрегулирована горелка при работе на газе, при этом все время проверяя значения выбросов продуктов сгорания и, при необходимости, регулируя давление мазутного топлива (см. следующий пункт).



Berger STM30



MAN-AUTO



Siemens SQM40

Описание кулачков сервопривода

- I Большое пламя
- II Пауза и Розжиг
- III Малое пламя

- 9 Давление питания форсунки уже отрегулировано заранее на заводе-изготовителе и не должно изменяться. Только в случае необходимости, отрегулировать давление питания (см. соответствующий параграф) следующим образом: установить манометр в положение, указанное на Рис. 13, воздействовать на регулировочный винт **VR** насоса (см. Рис. 14) до получения на форсунке давления в 25 бар (форсунки - см. график на стр.22);



Рис. 13

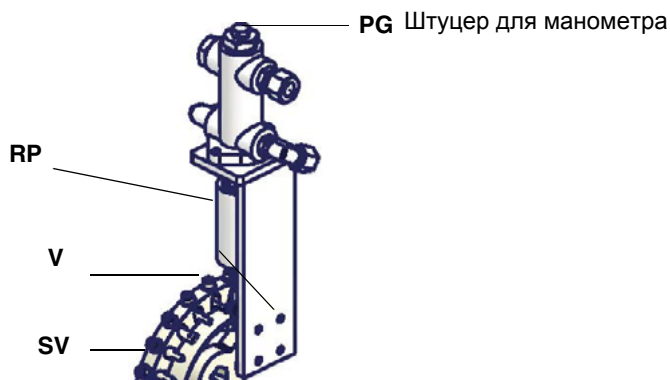
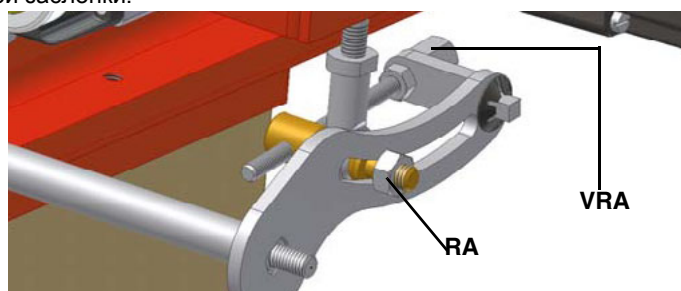
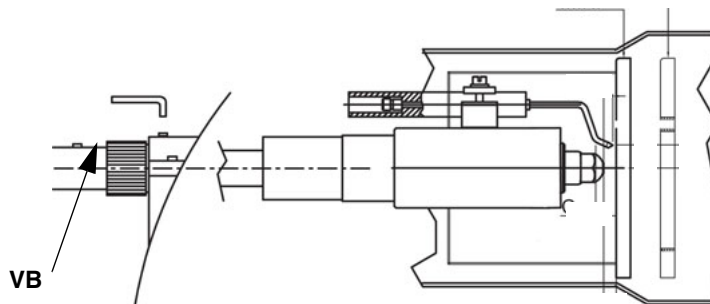


Рис. 14

- 10 для получения максимального расхода мазутного топлива регулировать давление (считывая значения на манометре **PG**), не изменяя при этом, уже отрегулированный, во время настройки работы на газе, расход воздуха (см. предыдущий параграф): все время проверяя параметры продуктов сгорания, воздействовать на винт варьируемого сектора, соответствующий мазутному топливу **SV** (см. Рис. 14), но по достижении положения большого пламени.
- 11 Для того, чтобы отрегулировать расход воздуха в режиме большого пламени, расслабить гайку **RA** и вращать винт **VRA** до тех пор, пока не получите желаемый расход воздуха: при смещении болта **TR** по направлению к оси заслонки - заслонка открывается и расход воздуха увеличивается, смещая его от заслонки - заслонка закрывается и расход уменьшается.
- ВНИМАНИЕ!** По завершении операций убедитесь, что не забыли затянуть блокировочную гайку **RA**. Не меняйте положения болтов воздушной заслонки.



Регулировать положение головы сгорания только в случае необходимости: для работы на сниженной мощности расслабить винт **VB** и постепенно сдвигать голову сгорания в сторону положения "MIN", вращая по часовой стрелке регулировочное кольцо **VRT**. Заблокировать винт **VB** при завершении регулировки..



ВНИМАНИЕ! Если меняется положение головы сгорания, необходимо повторить все операции по настройке воздуха и газа, описанные в предыдущих пунктах.

- 12 После регулировки расхода воздуха и o_{10} при работе на максимальной мощности, перейти к регулировке промежуточных мощностей по каждой точке варьированного сектора (сторона газа) **SV**, дойдя до точки минимальной мощности.
- 13 Для того, чтобы отрегулировать по точкам варьированный сектор и создать профиль стальной пластинки, перевести микровыключатель малого пламени (кулачок III) чуть-чуть ниже значения максимальной мощности (90°).
- 14 Установить термостат **TAB** на минимальную мощность с тем, чтобы сервопривод сработал на закрытие;
- 15 Сместить кулачок III (малое пламя) в сторону минимальной мощности, с тем, чтобы сервопривод начал закрываться, до тех пор, пока два подшипничка не совместятся с регулировочным винтом, относящимся к самой низкой точке: закручивать винт **V** для увеличения расхода, откручивать - для уменьшения, с целью получения значения давления, как на графике на Рис.28, на основании требуемого расхода.
- 16 Вновь сместить кулачок III в сторону минимальной мощности, до следующего винта и повторить все, что описано в предыдущем пункте, продолжать до тех пор, пока не получите желаемое значение минимальной мощности (малое пламя).
- 17 Положение кулачка в режиме малого пламени никогда не должно совпадать с положением кулачка при розжиге горелки и по этой причине кулачок III должен быть настроен хотя бы на $20-30^\circ$ больше значения кулачка при розжиге.
- 18 Отключить и вновь включить горелку. Если расход мазутного топлива требует дополнительной регулировки, повторить предыдущие пункты настройки.
- 19 Теперь можно перейти к регулировке реле давления (см. Рис....)

Регулировка реле давления воздуха

Регулировка реле давления воздуха выполняется следующим образом:

- Снять прозрачную пластиковую крышку.
- После выполнения регулировки расхода воздуха и топлива включить горелку.
- При горелке, работающей на малом пламени, медленно поворачивать регулировочное кольцо **VR** (чтобы увеличить давление настройки) по часовой стрелке до тех пор, пока не сработает аварийная блокировка горелки.
- Считать на шкале значение давления и уменьшить его на 15%.
- Повторить цикл запуска горелки, проверяя, что она правильно функционирует.
- Установить на место прозрачную крышку реле давления.



Горелки модулирующие

Для регулировки модулирующих горелок использовать селекторный переключатель, имеющийся на контрольной панели горелки (см. рисунок), вместо того, чтобы использовать термостат **TAB**, как было описано в регулировках прогрессивных горелок. Произвести регулировку, как описано в предыдущих параграфах, уделяя внимание использованию **CMF**.

Положение селекторного переключателя определяет фазы работы: для того, чтобы вывести горелку в режим большого пламени, установить селекторный переключатель **CMF** на 1, а для того, чтобы на малое пламя - на 2.

Для того, чтобы повернуть варьированный сектор, необходимо установить селекторный переключатель **CMF** на 1 или 2, а затем перевести его на 0.

CMF = 0 Сервопривод стоит в том положении, в котором находится

CMF = 1 Работа на большом пламени

CMF = 2 Работа на малом пламени

CMF = 3 Автоматическая работа

Что касается модулирующих горелок, то необходимо прочитать инструкции модулирующего регулятора модели Siemens RWF40.

ЧАСТЬ II: ИНСТРУКЦИЯ ПО ЭКСПЛУАТАЦИИ

ОГРАНИЧЕНИЯ ПРИ ИСПОЛЬЗОВАНИИ

ГОРЕЛКА РАЗРАБОТАНА И ИЗГОТОВЛЕНА ДЛЯ РАБОТЫ НА ТЕПЛОГЕНЕРАТОРЕ (КОТЛЕ, ВОЗДУХОНАГРЕВАТЕЛЕ, ПЕЧИ И Т.Д.) ТОЛЬКО ПРИ УСЛОВИИ ПРАВИЛЬНОГО ПОДСОЕДИНЕНИЯ, ИСПОЛЬЗОВАНИЕ В ДРУГИХ ЦЕЛЯХ МОЖЕТ ПОСЛУЖИТЬ ИСТОЧНИКОМ ОПАСНОСТИ.

ПОЛЬЗОВАТЕЛЬ ДОЛЖЕН ОБЕСПЕЧИТЬ ПРАВИЛЬНЫЙ МОНТАЖ АППАРАТА, ПОРУЧИВ УСТАНОВКУ КВАЛИФИЦИРОВАННОМУ ПЕРСОНАЛУ, А ВЫПОЛНЕНИЕ ПЕРВОГО ЗАПУСКА ГОРЕЛКИ - СЕРВИСНОМУ ЦЕНТРУ, ИМЕЮЩЕМУ РАЗРЕШЕНИЕ ЗАВОДА-ИЗГОТОВИТЕЛЯ ГОРЕЛКИ.

ОСОБОЕ ВНИМАНИЕ НЕОБХОДИМО УДЕЛИТЬ ЭЛЕКТРИЧЕСКИМ СОЕДИНЕНИЯМ С РЕГУЛИРОВОЧНЫМИ И ПРЕДОХРАНИТЕЛЬНЫМИ ПРИСПОСОБЛЕНИЯМИ ТЕПЛОГЕНЕРАТОРА (РАБОЧИМИ И ПРЕДОХРАНИТЕЛЬНЫМИ ТЕРМОСТАТАМИ И Т.Д.), КОТОРЫЕ ОБЕСПЕЧИВАЮТ ПРАВИЛЬНУЮ И БЕЗОПАСНУЮ РАБОТУ ГОРЕЛКИ.

НЕ ДОПУСКАЕТСЯ ВКЛЮЧЕНИЕ ГОРЕЛКИ ДО МОНТАЖА НА ТЕПЛОГЕНЕРАТОРЕ ИЛИ ПОСЛЕ ЕЁ ЧАСТИЧНОГО ИЛИ ПОЛНОГО ДЕМОНТАЖА (ОТСОЕДИНЕНИЕ, ДАЖЕ ЧАСТИЧНОЕ, ЭЛЕКТРОПРОВОДОВ, ОТКРЫТИЕ ЛЮКА ГЕНЕРАТОРА, ДЕМОНТАЖА ЧАСТЕЙ ГОРЕЛКИ).

НЕ ДОПУСКАЕТСЯ ОТКРЫТИЕ И ДЕМОНТАЖ КАКОЙ-ЛИБО ЧАСТИ ГОРЕЛКИ.

ИСПОЛЬЗУЙТЕ ТОЛЬКО ГЛАВНЫЙ ВЫКЛЮЧАТЕЛЬ ("ON-OFF" (ВКЛ./ВЫКЛ.)), КОТОРЫЙ БЛАГОДАРЯ СВОЕЙ ДОСТУПНОСТИ СЛУЖИТ ТАКЖЕ АВАРИЙНЫМ ВЫКЛЮЧАТЕЛЕМ, И, ПРИ НЕОБХОДИМОСТИ, ДЕБЛОКИРОВОЧНУЮ КНОПКУ.

В СЛУЧАЕ АВАРИЙНОЙ БЛОКИРОВКИ, СБРОСИТЬ БЛОКИРОВКУ НАЖАВ СПЕЦИАЛЬНУЮ КНОПКУ RESET. В СЛУЧАЕ НОВОЙ БЛОКИРОВКИ - ОБРАТИТЬСЯ В СЛУЖБУ ТЕХПОМОЩИ, НЕ ВЫПОЛНЯЯ НОВЫХ ПОПЫТОК СБРОСА БЛОКИРОВКИ.

ВНИМАНИЕ: ВО ВРЕМЯ НОРМАЛЬНОЙ РАБОТЫ ЧАСТИ ГОРЕЛКИ, РАСПОЛОЖЕННЫЕ РЯДОМ С ТЕПЛОГЕНЕРАТОРОМ (СОЕДИНИТЕЛЬНЫЙ ФЛАНЕЦ), НАГРЕВАЮТСЯ. НЕ ПРИКАСАЙТЕСЬ К НИМ ВО ИЗБЕЖАНИЕ ПОЛУЧЕНИЯ ОЖОГОВ.

ФУНКЦИОНИРОВАНИЕ




ВНИМАНИЕ: прежде, чем запускать горелку, убедиться в том, что все ручные отсечные клапаны газа открыты и проверить, что значение давления на входе рампы соответствует значениям, указанным в параграфе "Технические характеристики". Кроме того, убедиться в том, что главный выключатель подачи питания вырублен.

- Повернуть на положение ON выключатель А на щите управления горелки.
- Убедиться, что электронный блок не заблокирован (горит индикатор), при необходимости сбросить блокировку, нажав на кнопку RESET.
- Проверить, что ряд термостатов (или реле давления) дает разрешение на работу горелки.
- Начинается цикл запуска горелки: электронная аппаратура запускает вентилятор горелки и, одновременно, подключает запальный трансформатор (о чем свидетельствует зажегнутый индикатор Н на лицевой панели).
- По окончании предварительной продувки, подается питание на дизельный электроклапан (EVG), о чем сигнализирует включаемый световой индикатор.
- Запальный трансформатор остается подключенным в течении нескольких секунд после розжига пламени (построзжиговое время), по завершении этого периода он исключается из контура и индикатор затухает..
- После розжига горелки, сервопривод открывается на несколько секунд. После этого периода начинается работа горелки и она выводится в режим малого или большого пламени, в зависимости от потребностей системы.

Работа на большом или малом пламени сигнализируется включением/затуханием индикатора на графической панели.

ЧАСТЬ III: ОБСЛУЖИВАНИЕ

Необходимо, хотя бы раз в год, выполнять нижеуказанные операции по уходу за горелкой. В случае сезонной работы горелки, рекомендуется выполнять профилактику в конце каждого отопительного сезона; в случае же непрерывной работы необходимо выполнять профилактику через каждые 6 месяцев.

	ВНИМАНИЕ! ВСЕ РАБОТЫ НА ГОРЕЛКЕ ДОЛЖНЫ ВЫПОЛНЯТЬСЯ С РАЗОМКНУТЫМ ГЛАВНЫМ ВЫКЛЮЧАТЕЛЕМ И ПРИ ПОЛНОСТЬЮ ЗАКРЫТЫХ РУЧНЫХ ОТСЕЧНЫХ ТОПЛИВНЫХ КРАНАХ.
	ВНИМАНИЕ: ВНИМАТЕЛЬНО ПРОЧИТАЙТЕ ПРЕДУПРЕЖДЕНИЯ В НАЧАЛЕ ИНСТРУКЦИЙ..

ПЕРИОДИЧЕСКИ ВЫПОЛНЯЕМЫЕ ОПЕРАЦИИ

-
- Проверка, чистка, при необходимости замена патрона фильтра мазута.
- Проверка состояния шлангов мазутного топлива во избежание утечек.
- Проверка и, при необходимости, чистка нагревательных элементов мазутного топлива и бачка, с периодичностью, зависящей от типа используемого топлива и применения горелки. Снять крепежные гайки фланца нагревательных элементов, вынуть их из бачка, почистить паром или растворителем (использование металлического инструмента не допускается).
- Проверка и чистка фильтра, находящегося внутри мазутного насоса: для обеспечения нормальной работы насоса рекомендуется очищать фильтр не реже одного раза в год. Для извлечения фильтра необходимо снять крышку, отвинтив четыре винта при помощи шестигранного ключа. При установке фильтра на место обратите внимание на то, чтобы опорные ножки фильтра были обращены к корпусу насоса. При возможности замените уплотнительную прокладку крышки. Рекомендуется установить также и внешний фильтр на трубопроводе всасывания перед насосом.
- Демонтаж, проверка и чистка головки сгорания.
- Контроль, чистка, при необходимости регулирование или замена запальных электродов.
- Демонтаж и чистка форсунки мазутного топлива (**ВАЖНО: для чистки использовать растворители, а не металлические предметы**). Выполнив обслуживание, перенастроить горелку, включить ее и проверить форму пламени. Если возникает сомнение в нормальной работе горелки, заменить форсунку. В случае интенсивного использования горелки замена форсунки рекомендуется в начале рабочего сезона, как профилактическая мера.
- Проверить и аккуратно почистить фоторезистор улавливания пламени и, если необходимо, заменить его. В случае возникновения сомнения, проверить контрольный контур, после того, как горелка будет вновь запущена, согласно схеме на Стр. 31;
- Чистка и смазка механических частей.

Примечание: проверка состояния запального и контрольного электродов осуществляется только после снятия головы сгорания.

Обслуживание фильтра

Для того, чтобы выполнить обслуживание топливного фильтра, действовать следующим образом:

- 1 отсечь интересующий тракт;
- 2 открутить корпус фильтра;
- 3 снять фильтрующий картридж и промыть его бензином, при необходимости - заменить его; проверить прокладки и, при необходимости - заменить их тоже;
- 4 установить корпус на место и ввести в действие линию.



Снятие головки сгорания

- Убрать крышку Н.
- Вынуть фоторезистор с гнезда.
- Открутить мазутные соединительные детали Е, которые крепят мазутные шланги к фурме, и снять полностью весь узел, как показано на Рис. 15.

ПРИМЕЧАНИЕ: для обратного монтажа - повторить все вышеописанные операции в обратном порядке.

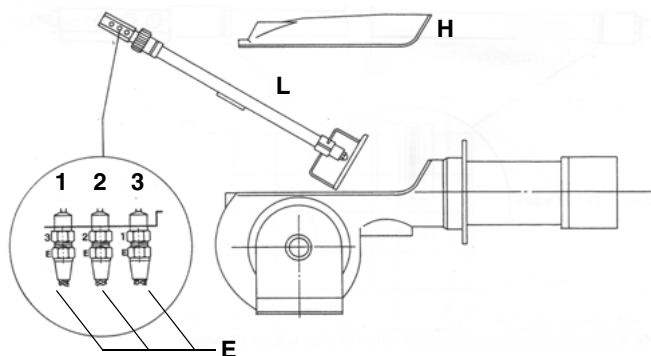


Рис. 15

Описание

- 1 Подача
 - 2 Обратный ход
 - 3 Открытие фурмы
 - 4 Кабель подогрева (только на горелках, работающих на густом или экологическом мазуте)
 - 5 Подогреватель патронного типа
- Н Крышка
L Мазутная фурма
E Соединительные зажимы гибких мазутных трубок

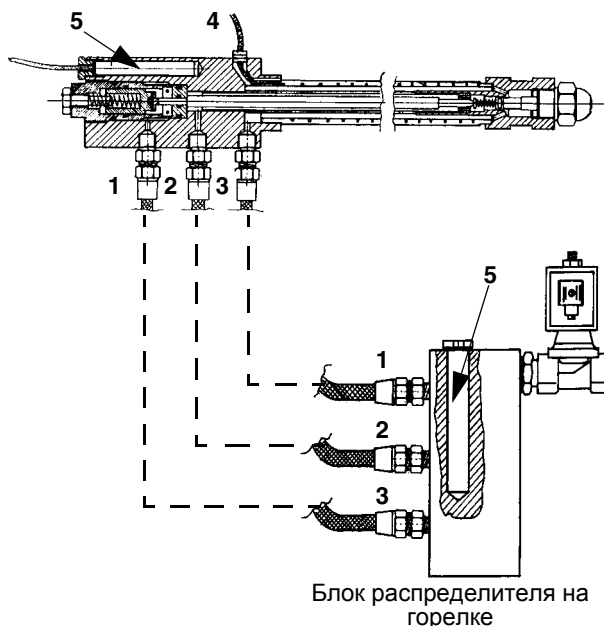


Рис. 16

Снятие фурмы, замена форсунки и электродов

ВНИМАНИЕ: чтобы не подвергать риску работу горелки, избегать контакта запального электрода с металлическими частями горелки (голова сгорания, сопло и т.д.). Проверять положение электрода каждый раз после выполнения каких-либо работ на голове сгорания.

Для того, чтобы вынуть фурму, действовать следующим образом:

- 1 вынуть голову сгорания, как описано в предыдущем параграфе
- 2 вынуть фурму после того, как будет расслаблен винт **VU**: проверить фурму, если необходимо, заменить ее;
- 3 после снятия фурмы, для замены форсунки - открутить ее и заменить новой;
- 4 для замены электродов, сначала открутить крепежные винты **VB** двух электродов и вынуть электроды: вставить новые электроды, проверить, что все размеры, указанные в мм на странице 34 соблюдены, и установить электроды, выполняя вышеуказанные операции в обратном порядке.

ВНИМАНИЕ: для того, чтобы отрегулировать положение форсунки (Рис. 17), воздействовать на винт **VU**.

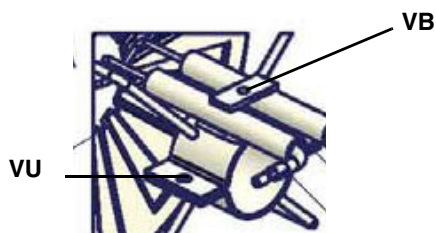


Рис. 17

Регулировка положения электродов

.Установка сопла по отношению к головке сгорания – отвинтить шестигранный винт **VB** и передвинуть головку сгорания по необходимости.

Выполнив установку, проверить положение (в мм) запального электрода.

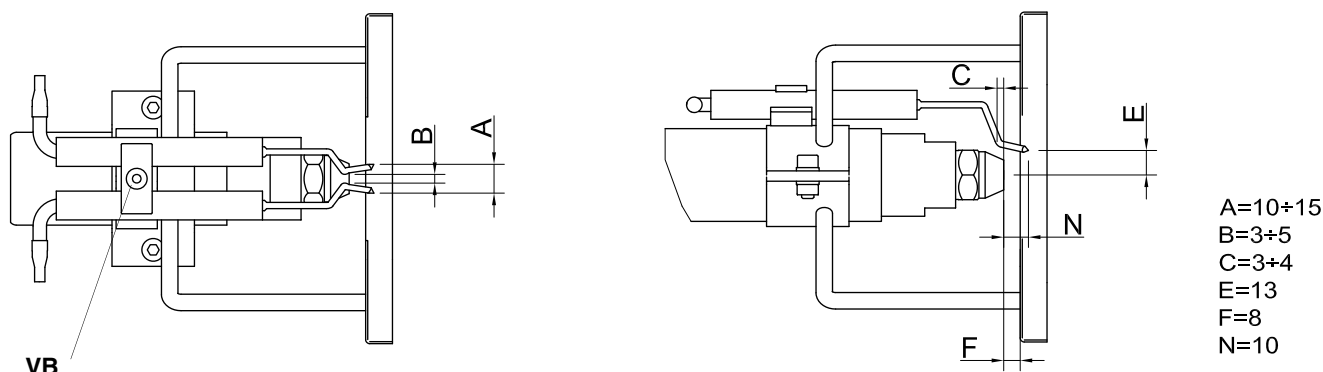


Рис. 18

Контроль сигнала пламени

Для того, чтобы проверить интенсивность сигнала пламени, обратиться к схеме на Рис. 19. Если замеренное значение будет ниже рекомендуемого, проверить положение фоторезистора, электрических контактов и, если необходимо, заменить фоторезистор.

Электронный блок контроля пламени	Минимальный электрический импульс у контрольного
LAL2..	8 μ A (QRB)
LAL2..	6,5 μ A (RAR)

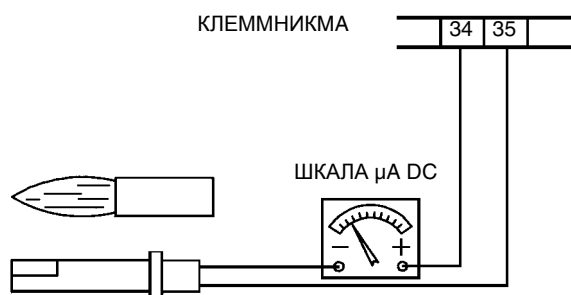


Рис. 19

Чистка и замена фоторезистора контроля пламени

Для чистки фоторезистора использовать чистую ветошь. Для замены фоторезистора - вынуть его из гнезда и заменить.

Сезонная остановка

Для того, чтобы отключить горелку на летний период, действовать следующим образом:

- 1 перевести главный выключатель в положение OFF (отключено)
- 2 отсоединить линию электрического питания
- 3 перекрыть кран подачи топлива на распределительной линии

Утилизация горелки

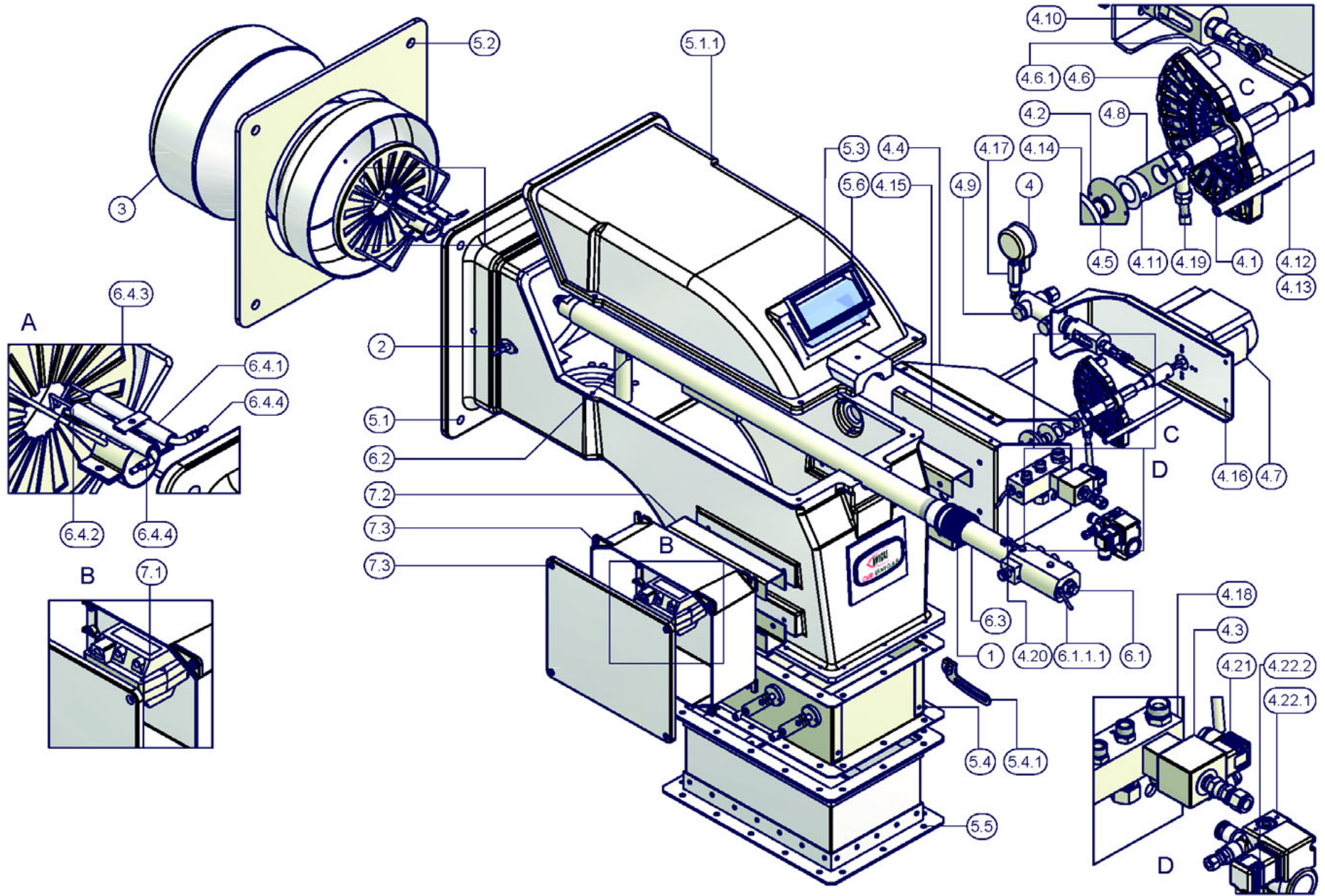
В случае утилизации горелки - выполнить процедуры, предусмотренные действующими нормативами по утилизации материалов.

ТАБЛИЦА НЕПОЛАДОК - МЕРЫ УСТРАНЕНИЯ

	ГОРЕЛКА НЕ ЗАПУСКАЕТСЯ	ПРОДОЛЖАЕТ ВЫПОЛНЯТЬ ПРЕДВАРИТЕЛЬНУЮ ПРОМЫВКУ	ГОРЕЛКА ЗАПУСКАЕТСЯ С ХОЛОДНЫМ МАЗУТОМ	НЕ ЗАЖИГАЕТСЯ И БЛОКИРУЕТСЯ	НЕ ПЕРЕХОДИТ НА ВЫСОКОЕ ПЛАМЯ	БЛОКИРУЕТСЯ ВО ВРЕМЯ РАБОТЫ	ОТКЛЮЧАЕТСЯ И ПОВТОРЯЕТ ЦИКЛ ВО ВРЕМЯ РАБОТЫ
ГЛАВНЫЙ ВЫКЛЮЧАТЕЛЬ РАЗОМКНУТ	●						
ЛИНЕЙНЫЕ ПРЕДОХРАНИТЕЛИ ОТСОЕДИНЕНЫ	●						
НЕИСПРАВНЫ ТЕРМОСТАТЫ МАКСИМАЛЬНОГО ДАВЛЕНИЯ	●						
СРАБАТЫВАНИЕ ТЕРМОРЕЛЕ ВЕНТИЛЯТОРА	●						
РАЗОМКНУТ ПЛАВКИЙ ПРЕДОХРАНИТЕЛЬ ВСПОМОГАТЕЛЬНОГО ОБОРУДОВАНИЯ	●						
ОБРЫВ НА СОПРОТИВЛЕНИИ МАЗУТА	●		●				
СРАБАТЫВАНИЕ ТЕРМОСТАТА НАЧАЛЬНОГО ЦИКЛА ПРОДУВКИ	●		●				
КОНТРОЛЬНАЯ АППАРАТУРА НЕИСПРАВНА	●	●		●	●	●	●
НЕИСПРАВЕН ВОЗДУШНЫЙ СЕРВОПРИВОД					●		
ТЕРМОСТАТ РОЗЖИГА ГОРЕЛКИ		●			●		
ПЛАМЯ ВЫХОДИТ С ДЫМОМ						●	●
НЕИСПРАВЕН ЗАПАЛЬНЫЙ ТРАНСФОРМАТОР				●			
НЕПРАВИЛЬНО УСТАНОВЛЕННЫ ЗАПАЛЬНЫЕ ЭЛЕКТРОДЫ				●			
СОПЛО ЗАГРЯЗНЕНО				●		●	
ПОВРЕЖДЕН МАЗУТНЫЙ КЛАПАН EVN1				●			●
ПОВРЕЖДЕН ИЛИ ЗАГРЯЗНЕН ФОТОРЕЗИСТОР							●
ПОВРЕЖДЕН ТЕРМОСТАТ СОПРОТИВЛЕНИЙ	●						
ПОВРЕЖДЕН ТЕРМОСТАТ ВЫСОКОГО-НИЗКОГО ПЛАМЕНИ					●		
НЕ ОТРЕГУЛИРОВАН КУЛАЧОК СЕРВОПРИВОДА					●		
НИЗКОЕ ДАВЛЕНИЕ МАЗУТА				●		●	●
ЗАГРЯЗНЕНЫ МАЗУТНЫЕ ФИЛЬТРЫ				●		●	●
ЗАГРЯЗНЕНЫ ЗАПАЛЬНЫЕ ЭЛЕКТРОДЫ				●			

ВЗОРВАННАЯ ГОРЕЛКА

ПОЗ	ОПИСАНИЕ	ПОЗ	ОПИСАНИЕ
1	ГАЙКА КОЛЬЦА	4.20	СОПРОТИВЛЕНИЕ
2	ФОТОРЕЗИСТОР	4.21	РАЗЪЕМ
3	СОПЛО СТАНДАРТНОЕ	4.22.1	РЕЛЕ ДАВЛЕНИЯ
4.1	РАСПОРНАЯ ДЕТАЛЬ	4.22.2	РАЗЪЕМ
4.2	ТАБЛИЧКА УКАЗАТЕЛЯ	5.1	ГОРЕЛКА С ОТДЕЛЬНЫМ ВЕНТИЛЯТОРОМ
4.3	ЭЛЕКТРОКЛАПАН	5.1.1	КРЫШКА
4.4	ЗАЩИТА	5.2	ПРОКЛАДКА ТЕПЛОГЕНЕРАТОРА
4.5	ВТУЛКА	5.3	СМОТРОВОЕ СТЕКЛО
4.6	ВАРЬИРУЕМЫЙ СЕКТОР	5.4	КОРОБ ВОЗДУШНОЙ ЗАСЛОНКИ
4.6.1	ПЛАСТИНА ВАРЬИРУЕМОГО СЕКТОРА	5.4.1	КУЛАЧОК
4.7	СЕРВОПРИВОД	5.5	СИЛЬФОННОЕ СОЕДИНЕНИЕ
4.8	РЫЧАЖНАЯ ПЕРЕДАЧА	5.6	ОПОРА
4.9	РЕГУЛЯТОР ДАВЛЕНИЯ	6.1	ФУРМА В КОМПЛЕКТЕ СТАНДАРТНАЯ
4.10	ЦИЛИНДР ШТОКА РЕГУЛЯТОРА	6.1.1.1	СОПРОТИВЛЕНИЕ
4.11	ВТУЛКА	6.2	ОПОРА ФУРМЫ
4.12	РАЗЪЕМ	6.3	ТРУБА РЕГУЛИРОВКИ ГОЛОВЫ СГОРАНИЯ
4.13	РАЗЪЕМ	6.4.1	ЗАПАЛЬНЫЙ ДЛИННЫЙ ЭЛЕКТРОД
4.14	ОПОРА	6.4.2	ЗАПАЛЬНЫЙ ДЛИННЫЙ ЭЛЕКТРОД
4.15	СКОБА	6.4.3	ГОЛОВА СГОРАНИЯ ГОРЕЛКИ
4.16	ОПОРА	6.4.4	КАБЕЛЬ ЗАПАЛЬНОГО ЭЛЕКТРОДА
4.17	КРАН	7.1	ЗАПАЛЬНЫЙ ТРАНСФОРМАТОР
4.18	РАСПРЕДЕЛИТЕЛЬ МАЗУТНЫЙ	7.2	ОПОРА
4.19	РЫЧАЖНЫЙ МЕХАНИЗМ ВОЗДУШНОЙ	7.3	ОТВЕТВИТЕЛЬНАЯ КОРОБКА



ЗАПАСНЫЕ ЧАСТИ

ОПИСАНИЕ	TN90	TN91	TN92
ЭЛЕКТРОННЫЙ БЛОК КОНТРОЛЯ ПЛАМЕНИ	2020420	2020420	2020420
ЗАПАЛЬНЫЙ ЭЛЕКТРОД ПРАВЫЙ	2080250	2080250	2080250
ЗАПАЛЬНЫЙ ЭЛЕКТРОД ЛЕВЫЙ	2080251	2080251	2080251
ФИЛЬТР ДЛЯ МАЗУТ > 50 cSt @ 50 °C	2090207	2090207	2090207
УПЛОТНЕНИЕ	2110048	2110048	2110048
РЕЛЕ ДАВЛЕНИЯ ВОЗДУХА	2160085	2160085	2160085
ТРАНСФОРМАТОР	2170005	2170005	2170005
ДВИГАТЕЛЬ НАСОС	2180202	2180202	2180202
ЭЛЕКТРОКЛАПАН	2190437	2190437	2190437
ГИБКИЙ ШЛАНГ L=600 1/2" F x 1/2" F	2340059	2340059	2340059
ПЛАСТИНА ВАРЬИРУЕМОГО СЕКТОРА	2440013	2440013	2440013
СЕРВОПРИВОД mod. BERGER STM30	2480090	2480090	2480090
СЕРВОПРИВОД mod. SIEMENS SQM40	24800A5	24800A5	24800A5
ФОТОРЕЗИСТОР QRB	2510003	2510003	2510003
ФОТОЭЛЕМЕНТ RAR	2510039	2510039	2510039
ТЕРМОСТАТ TR-TCN-TCI	2560026	2560026	2560026
ТЕРМОСТАТ TRS	2560028	2560028	2560028
РЕГУЛЯТОР ДАВЛЕНИЯ ДЛЯ МАЗУТ < 50 cSt @ 50 °C	2570054	2570054	2570054
РЕГУЛЯТОР ДАВЛЕНИЯ ДЛЯ МАЗУТ > 50 cSt @ 50 °C	25700A6	25700A6	25700A6
МОДУЛИРУЮЩИЙ РЕГУЛЯТОР	2570112	2570112	2570112
НАСОС mod. SUNTEC	2590118	2590118	2590118
ФОРСУНКА mod. FLUIDICS WR2 50°	2610203	2610203	2610203
ФОРСУНКА mod. M3 - 45°	2610320	2610320	2610320
ФУРМА В КОМПЛЕКТЕ СТАНДАРТНАЯ ДЛЯ МАЗУТ < 50 cSt @ 50 °C	2700331	2700331	2700331
ФУРМА В КОМПЛЕКТЕ ДЛИННАЯ ДЛЯ МАЗУТ < 50 cSt @ 50 °C	2700332	2700332	2700332
ФУРМА В КОМПЛЕКТЕ СТАНДАРТНАЯ ДЛЯ МАЗУТ > 50 cSt @ 50 °C	2700339	2700339	2700339
ФУРМА В КОМПЛЕКТЕ ДЛИННАЯ - ДЛЯ МАЗУТ > 50 cSt @ 50 °C	2700333	2700333	2700333
ГОЛОВКА СГОРАНИЯ ГОРЕЛКИ	30601C1	3060160	3060161
СОПЛО СТАНДАРТНОЕ	30900P1	30910E2	30910E3
СОПЛО ДЛИННОЕ	30900P2	3091091	30910A2
КАБЕЛЬ ЗАПАЛЬНОГО ЭЛЕКТРОДА	6050144	6050144	6050144

Примечание: при заказе запчастей на горелку ВСЕГДА указывать в бланке заводской номер горелки!

ОПИСАНИЕ	TN510	TN515	TN520	TN525
ЭЛЕКТРОННЫЙ БЛОК КОНТРОЛЯ ПЛАМЕНИ SIEMENS LAL	2020420	2020420	2020420	2020420
ЗАПАЛЬНЫЙ ЭЛЕКТРОД ПРАВЫЙ	2080250	2080250	2080250	2080250
ЗАПАЛЬНЫЙ ЭЛЕКТРОД ЛЕВЫЙ	2080251	2080251	2080251	2080251
ФИЛЬТР ДЛЯ МАЗУТ > 50 cSt @ 50 °C	2090207	2090207	2090207	2090207
УПЛОТНЕНИЕ	2110047	2110047	2110047	2110047
РЕЛЕ ДАВЛЕНИЯ ВОЗДУХА	2160085	2160085	2160085	2160085
ТРАНСФОРМАТОР	2170005	2170005	2170005	2170005
ДВИГАТЕЛЬ НАСОСА	2180202	2180223	2180210	2180210
ЭЛЕКТРОКЛАПАН	2190437	2190437	2190437	2190437
ГИБКИЙ ШЛАНГ L=600 1/2" F x 1/2" F	2340059	2340059	2340059	2340059
ПЛАСТИНА ВАРЬИРУЕМОГО СЕКТОРА	2440013	2440013	2440013	2440013
СЕРВОПРИВОД mod. BERGER STM30	2480090	2480090	2480090	2480090
СЕРВОПРИВОД mod. SIEMENS SQM40	24800A5	24800A5	24800A5	24800A5
ФОТОРЕЗИСТОР QRB	2510003	2510003	2510003	2510003
ФОТОЭЛЕМЕНТ RAR	2510039	2510039	2510039	2510039
ТЕРМОСТАТ TR-TCN-TCI	2560026	2560026	2560026	2560026
ТЕРМОСТАТ TRS	2560028	2560028	2560028	2560028
РЕГУЛЯТОР ДАВЛЕНИЯ ДЛЯ МАЗУТ < 50 cSt @ 50 °C	2570077	25700B2	25700B2	25700A7
РЕГУЛЯТОР ДАВЛЕНИЯ ДЛЯ МАЗУТ > 50 cSt @ 50 °C	25700A6	25700A7	25700A7	25700A7
МОДУЛИРУЮЩИЙ РЕГУЛЯТОР	2570112	2570112	2570112	2570112
НАСОС mod. SUNTEC	2590119	2590120	2590121	2590121
ФОРСУНКА mod. FLUIDICS WR2 50°	2610203	2610203	2610203	2610203
ФОРСУНКА mod. M3 - 45°	2610320	2610320	2610320	2610320
ФУРМА В КОМПЛЕКТЕ СТАНДАРТНАЯ ДЛЯ МАЗУТ < 50 cSt @ 50 °C	2700347	2700347	2700347	2700244
ФУРМА В КОМПЛЕКТЕ ДЛИННАЯ ДЛЯ МАЗУТ < 50 cSt @ 50 °C	2700337	2700337	2700337	-
ФУРМА В КОМПЛЕКТЕ СТАНДАРТНАЯ ДЛЯ МАЗУТ > 50 cSt @ 50 °C	2700348	2700348	2700348	2700245
ФУРМА В КОМПЛЕКТЕ ДЛИННАЯ - ДЛЯ МАЗУТ > 50 cSt @ 50 °C	2700338	2700338	2700338	-
ГОЛОВКА СГОРАНИЯ ГОРЕЛКИ	3060167	3060164	3060165	30601C9
СОПЛО СТАНДАРТНОЕ	30910E4	30910E5	30910E6	30910L9
СОПЛО ДЛИННОЕ	30910A3	30910A4	30910A5	-
КАБЕЛЬ ЗАПАЛЬНОГО ЭЛЕКТРОДА	6050144	6050144	6050144	6050144

Примечание: при заказе запчастей на горелку ВСЕГДА указывать в бланке заводской номер горелки!

**ЭЛЕКТРОННЫЕ БЛОКИ УПРАВЛЕНИЯ И КОНТРОЛЯ SIEMENS
ДЛЯ МАЗУТНЫХ ГОРЕЛОК LAL2.25**

Применение

Электронные блоки управления и контроля серии LAL... специально разработаны для контроля и управления инжекционными горелками средней и большой мощности. Они универсальны и могут быть установлены как на прогрессивных горелках, так и на модулирующих, а также на горелках, установленных на воздушных теплогенераторах.

Исполнение электронных блоков.

Электронные блоки управления и контроля для горелок характеризуются цокольным исполнением. Защитная крышка и цокольное основание изготовлены из черной, противоударной, жаропрочной пластмассы. Индикатор блокировки, индикаторная лампочка сигнализации неполадок и кнопка сброса блокировки расположены в окошке блока. Аппарат оснащен заменяемым плавким предохранителем и запасным.

Функции

Основание блока оснащено 24 подсоединительными клеммами, 2-мя вспомогательными клеммами межсистемной связи, разделенных гальваническим способом под номерами 31 и 32; 3-мя клеммами заземления и 3-мя клеммами нейтрали, уже подсоединенными к клемме 2.

Служебные функции

Индикатор места нахождения обрыва подсоединен к оси программирующего устройства и его можно визуально заметить через прозрачную кнопку сброса блокировки, что позволяет обслуживающему персоналу ясно распознать тип и время, когда произошел разрыв, с помощью легко распознаваемых символов.

Цокольная и основная части блока сконструированы соответствующим образом, что позволяет избежать непредусмотренного подсоединения неподходящего к горелке блока управления.

Работа

На прилагаемых схемах продемонстрирована как цепь соединений, так и программа контроля входящих сигналов, допускаемых или необходимых для секции контроля за управлением горелкой или же соответствующему контуру контроля пламени. При отсутствии необходимых сигналов на входе, управление горелки прерывает последовательность пуска в точках, обозначенных символами, вводя в действие блокировку, предусмотренную нормами безопасности. Используемые символы идентичны тем, которые изображены на индикаторе блокировки управления горелки.

Условия, необходимые для пуска горелки

- Разблокированный электронный блок
- Программирующее устройство в положении пуска (для LAL2 распознается по наличию напряжения на клеммах 11 и 12.)
- Воздушная заслонка закрыта. Коммутатор конечного выключателя z при положении CHIUSO - ЗАКРЫТО должен дать разрешение на прохождение напряжения между клеммами 11 и 8.
- Контакт предохранительного термостата или реле давления W, также, как и контакты других предохранительных устройств, подсоединенных к контуру пуска от клеммы 4 к клемме 5, должны быть закрыты (например контрольные контакты по температуре подогрева мазута).
- Для LAL2...: возможные контакты контроля закрытия клапанов топлива или другие контакты с подобными функциями должны быть закрыты между клеммой 12 и реле давления воздуха LP.
- Размыкающий контакт N.C. нормально закрытый реле давления воздуха должен находиться в разомкнутом положении (тест LP).

Программа пуска

A Управление пуском R; (R закрывает кольцо управления пуском между клеммами 4 и 5).

Программирующее устройство вступает в действие. В то же время двигатель вентилятора получает напряжение от клеммы 6 (только предварительная продувка) и после времени t7, двигатель вентилятора или всасывающего вентилятора уходящих газов получает напряжение с клеммы 7 (предварительная продувка и послевентиляционное время).

По окончании времени t16, через клемму 9 проходит команда открытия воздушной заслонки ; в течение времени хода воздушной заслонки, программирующее устройство остается бездейственным, поскольку клемма 8, через которую программирующее устройство питается, не находится под напряжением. Только после того, как воздушная заслонка будет полностью открыта, программирующее устройство вступает в действие.

t1 Время продувки с полностью открытой воздушной заслонкой. В течение времени продувки проверяется надежность контура контроля пламени и, в случае неправильного действия, блок контроля пламени осуществляет блокирующую остановку.

C LAL2...: Через короткий промежуток времени после начала времени продувки, реле давления воздуха должен переключиться с клеммы

13 на клемму 14. В обратном случае, блок контроля пламени спроводит блокирующую остановку (вступает в работу контроль давления воздуха).

t3 Длительное предрозжиговое время (запальный трансформатор подсоединен к клемме 15).

Трансформатор подключается в работу только после коммутирования реле давления LP, или точнее сразу же по завершении времени t10.

По завершении времени продувки, блок контроля пламени, через клемму 10 управляет сервоприводом воздушной заслонки до тех пор, пока не установит ее на положение розжига пламени, определяемое вспомогательным контактом m. Через несколько секунд двигатель программирующего устройства начинает запитываться напрямую от активной части блока контроля пламени. С этого момента клемма 8 не имеет более значения для подожжения пуска горелки.

t3 Короткое время розжига

При условии, что Z подсоединен к клемме 16; затем следует подтверждение топлива на клемме 18.

t2 Время безопасной работы

По завершении времени безопасной работы должен появиться сигнал наличия пламени на клемме 22 усилителя и этот сигнал должен оставаться до тех пор, пока не произойдет остановка для регулирования; в обратном случае блок контроля пламени вызовет блокировку.

t3n Предрозжиговое время, при условии, что запальный трансформатор подсоединен к клемме 15. В случае короткого времени розжига (подсоединение к клемме 16), запальный трансформатор остается подключенным до окончания времени безопасной работы.

t4 Интервал. По завершении времени t4 клемма 19 находится под напряжением. Обычно используется для питания клапана топлива на вспомогательном контакте v сервопривода воздушной заслонки.

t5 Интервал. По завершении времени t5, клемма 20 находится под напряжением. В то же время выходы команд с 9 на 11 и клемма 8 на входе разделены гальваническим способом от секции контроля управления горелкой, с тем, чтобы защитить сам блок контроля пламени от обратного напряжения с помощью цепи регулирования мощности.

С разрешающей командой регулятора мощности LR на клемму 20, программа запуска на блоке контроля пламени завершается. В зависимости от вариаций времени, программирующее устройство отключается незамедлительно или через несколько "щелчков" срабатывания, не изменяя, при этом, положения контактов.

В Рабочее положение горелки

B-C Работа горелки

Во время работы горелки, регулятор мощности управляет воздушной заслонкой, в зависимости от потребности тепла, располагая ее на номинальную нагрузку или минимальное пламя. Разрешительная команда на номинальную мощность поступает через вспомогательный контакт v сервопривода заслонки.

В случае отсутствия пламени во время работы, блок контроля пламени вызывает блокировку. Если требуется попытка автоматического повторного запуска, достаточно прервать электрическую маркированную перемычку в той части, где находится подключение предохранительного устройства (электрическая перемычка B).

C Контролируемая остановка для регулирования

В случае контролируемой остановки для регулировки, топливные клапаны незамедлительно закрываются. Одновременно начинают вновь действовать программирующее устройство и программа :

t6 Время продувки (с вентилем M2 на клемме 7).

Через небольшой промежуток времени, следуемый за послевентиляционным временем, клемма 10 снова находится под напряжением с тем, чтобы установить воздушную заслонку на положение MIN - МИН.

Полное закрытие воздушной заслонки начинается только к концу завершения послевентиляционного времени и вызывается сигнальной командой, поступающей на клемму 11, которая в свою очередь остается под напряжением в течение последующей фазы отключения горелки.

t13 Допускаемое время работы до блокировки, после отключения горелки.

В течение этого промежутка времени контур контроля пламени может еще получать сигнал пламени, без вызова при этом блоком контроля пламени блокирующей остановки.

D-A Завершение программы управления (начальное положение)

Как только программирующее устройство приведет себя и контакты управления в первоначальное положение, начнется проверка датчика улавливания пламени. Достижение начального положения сигнализируется наличием напряжения на клемме 12.

Программа управления в случае обрыва и указание положения

переключателя.

В целях предосторожности, в случае обрыва любого типа, приток топлива незамедлительно прерывается. В то же время программирующее устройство остается неподвижным в качестве индикатора положения переключателя. Видимый символ на диске считывания индикатора показывает на тип неполадки :

◀ Никакого пуска, по причине не состоявшегося закрытия контакта (см. также "Условия, необходимые для пуска горелки") или блокирующая остановка во время или в конце последовательности управления, в связи с посторонним светом (например: пламя не гаснет, утечка на уровне топливных клапанов, неполадки в контуре контроля пламени и т.д.).

▲ Прерывание последовательности пуска, потому что сигнал APERTO - ОТКРЫТЫЙ контроля конечного выключателя а имеет дефект с клеммой 8. Клеммы 6, 7 и 15 остаются под напряжением до устранения неполадки.

Р Блокирующая остановка по причине отсутствия сигнала давления воздуха. Любое отсутствие давления воздуха, начиная с этого момента вызовет блокирующую остановку.

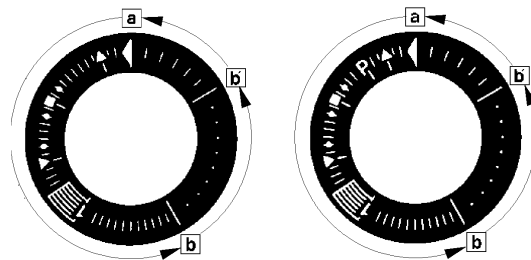
■ Блокирующая остановка по причине дисфункции контура контроля пламени.

▼ Прерывание последовательности пуска, потому что сигнал положения для сигнала положения высокого пламени не был послан на клемму 8 вспомогательного переключателя m. Клеммы 6,7 и 15 остаются под напряжением до устранения неполадки.

- 1 Блокировка из-за отсутствия сигнала пламени в конце времени безопасной работы
- | Блокировка из-за отсутствия сигнала пламени во время работы горелки.
- A Разрешение на пуск (например через термостат или реле давления R системы
- A-B Программа пуска
- B-C Нормальная работа горелки (на основании контрольных команд контролера нагрузки LR)
- C Контролируемая остановка с помощью R
- C-D Возвращение программирующего устройства в положение пуска A, после продувки.

Во время остановок для регулировки, контур контроля пламени находится под напряжением для проведения теста улавливания пламени и постороннего света (вспышка фотоаппарата и т.д.).

Состояние при остановке



- a-b Программа пуска
- b-b' "Щелчки" срабатывания (без подтверждения контакта)
- b(b')-a Послевентиляционная программа

Разблокировка блока контроля пламени может произойти незамедлительно после блокирующей остановки. После разблокировки (и после устранения препятствия, которое вызвало прерывание работы или после падения напряжения), программирующее устройство возвращается в исходное положение. В этом случае, только клеммы 7, 9, 10 и 11 находятся под напряжением, согласно программы управления. Только после этого блок контроля программирует новый пуск.

ВНИМАНИЕ: Не нажимать на кнопку разблокировки ЕК более 10 секунд.

Технические характеристики

- Напряжение питания AC 230 V -15 / +10 % для LAL2... по требованию клиента AC 100 V -15 %...AC 110 V +10 %
- Частота 50 Hz -6 %...60 Гц +6 %
- Потребляемая мощность AC 3.5 VA
- Расположение при монтаже любое
- Класс защиты IP 40
- Допустимый ток на входе на клемму 1 AC 5 A постоян., 20 A пусковой
- Допустимый расход на клеммах управления 3, 6, 7, 9...11, 15...20 4 A постоян., 20 A пусковой макс. AC 5 A

- Итого
- Вмонтированный плавкий предохранитель T6,3H250V к IEC 127
- Наружный плавкий предохранитель макс. 10 A
- Вес
- Блок контроля пламени 1000 гр
- Основание 165 гр

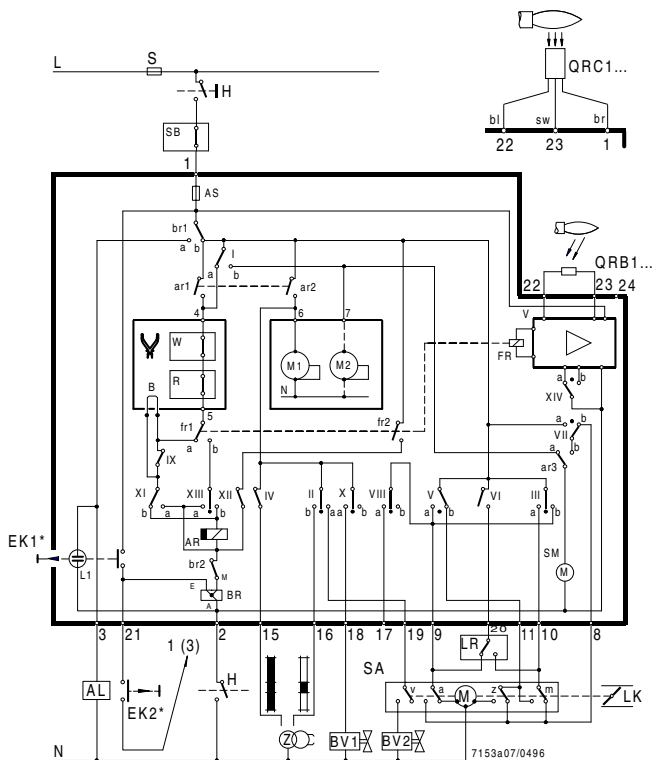
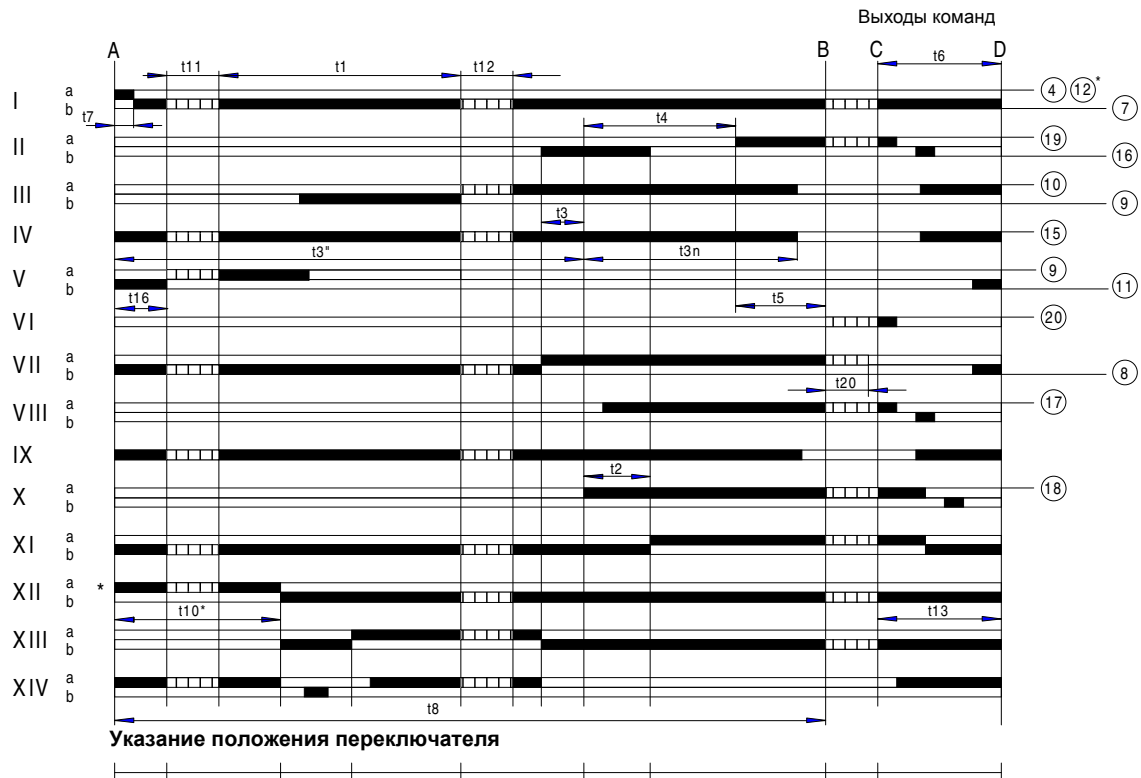


График работы программирующего устройства



Описание времен

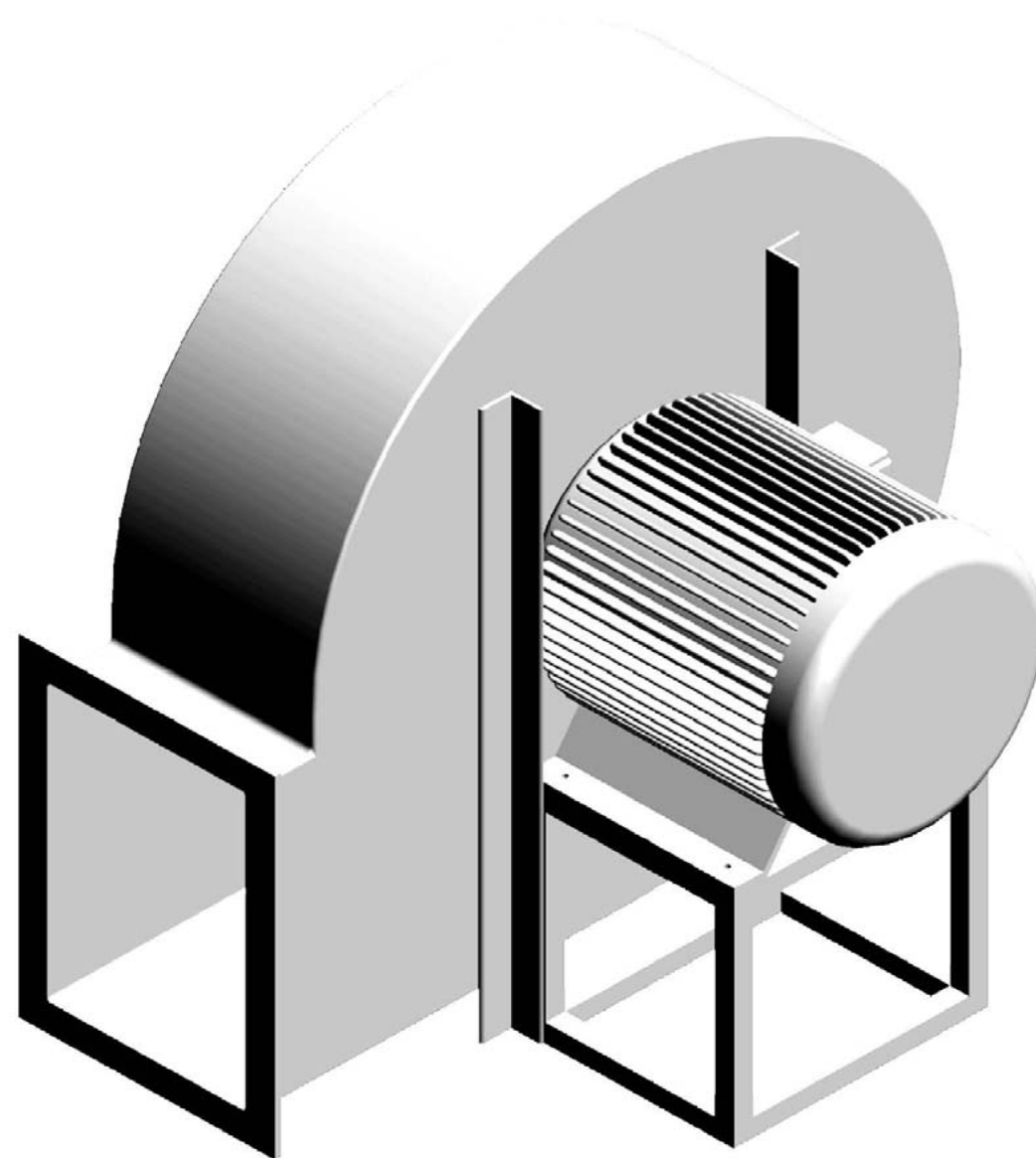
- t1 Время продувки при открытой заслонке
- t2 Время безопасной работы
- t3 Время предрозжиговое короткое (запальный трансформатор на клемме 16)
- T3' Время предрозжиговое длительное (запальный трансформатор на клемме 15)
- t3n Послерозжиговое время (запальный трансформатор на клемме 15)
- t4 Интервал подачи напряжения между клеммами 18 и 19 (BV1 - BV2)
- t5 Интервал подачи напряжения между клеммами 19 и 20 (BV2 - управление мощностью)
- t6 Послевентиляционное время (с M2)
- t7 Интервал между разрешением на пуск, поступлением напряжения на клемму (пуск с задержкой для двигателя вентилятора M2)
- t8 Длительность пуска (без t11 и t12)
- t10 Интервал до начала контроля давления воздуха
- t11 Время хода заслонки при открытии
- t12 Время хода заслонки в положение низкого пламени (MIN - МИН)
- t13 Время, допускаемое после отключения горелки
- t16 Начальная задержка разрешительной команды на открытие воздушной заслонки
- t20 Интервал времени вплоть до автоматического отключения программирующего устройства (без всех команд горелки)



C.I.B.UNIGAS S.p.A.
Via L.Galvani ,9 - 35011Campodarsego (PD) - ITALY
Tel. +39 049 9200944 - Fax +39 049 9200945
website:www.cibunigas.it-e-mail:cibunigas@cibunigas.it

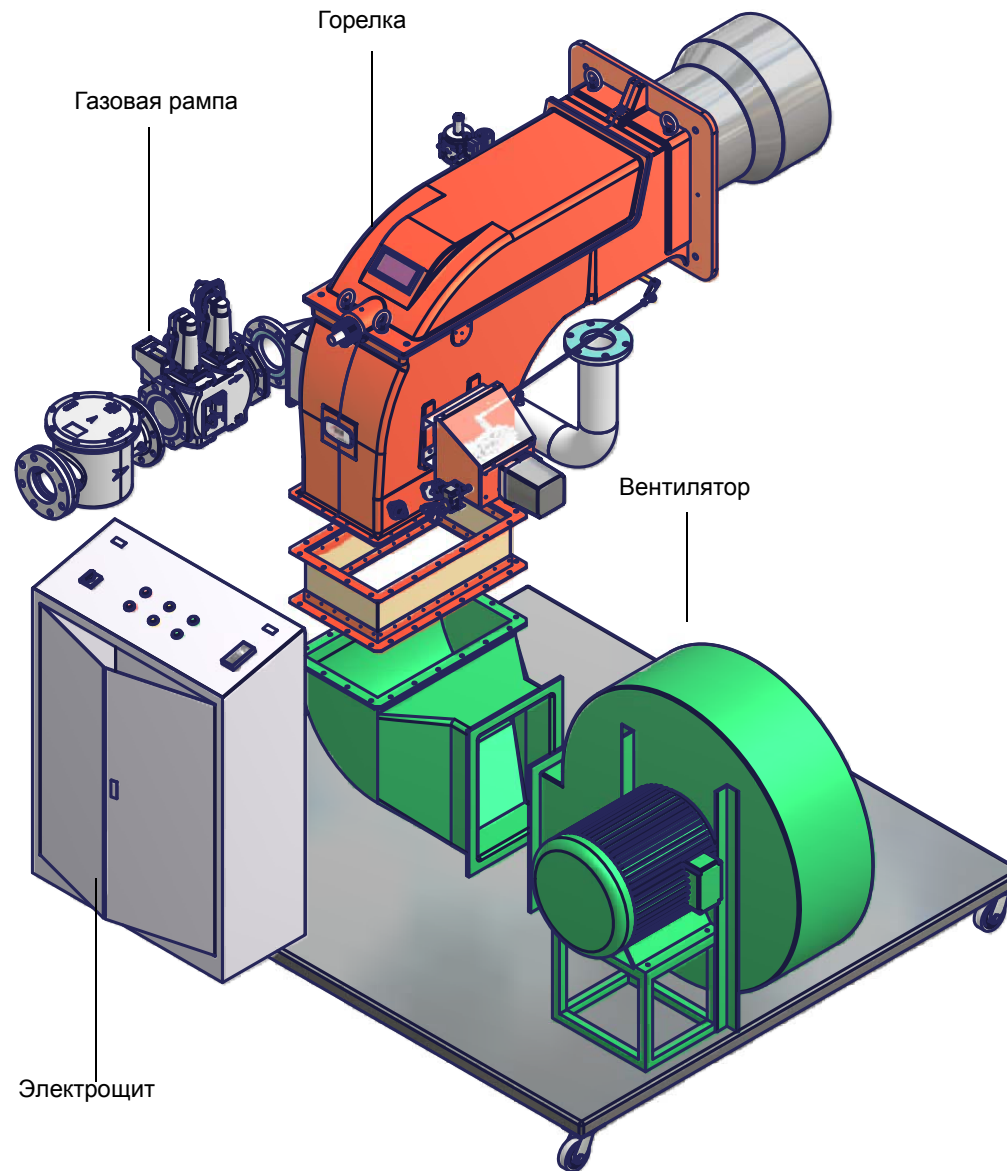
Информация, соержащаяся в этих инструкциях является чисто информационной и не влечет за собой никаких обязательств. Фирма оставляет за собой право внесения изменений без какого-либа обязательства по предварительному извещению об этом потребителей.

Дутьевые вентиляторы



ДУТЬЕВЫЕ ВЕНТИЛЯТОРЫ

Пример монтажа промышленных горелок



Примечание: Рисунок ориентировочный. Вентилятор и электрощит могут быть размещены по усмотрению клиента.

Критерии выбора вентилятора

Для того, чтобы выбрать правильно вентилятор, который соответствовал бы промышленной горелке, необходимо учитывать следующие параметры:

Топочная мощность (кВт)

Температура воздуха вентилятора (°C)

Температура воздуха горелки (°C)

Высота над уровнем моря (м)

Потеря давления со стороны воздуха (мбар)

Потеря давления на воздуховоде (мбар)

Потеря давления в камере сгорания + из-за возможного теплообменника

Уровень максимальный шумности (дБА)

Исходя из топочной мощности и, учитывая при этом, фактор высоты над уровнем моря и температуры места монтажа, высчитывается величина необходимого расхода воздуха, с тем, чтобы определить размер вентилятора.

Una volta calcolati questi dati, consultare la tabella di scelta del ventilatore riportata di seguito. После завершения этих расчетов, обратиться к таблице выбора вентилятора, которая дается ниже.

Если в таблице не имеется вычисленного расхода, выбрать первое, более высокое, относительно расчетного, значение. От выбранного значения опуститься вниз по колонке, пока не найдете значение давления равное расчетному или большего по значению.



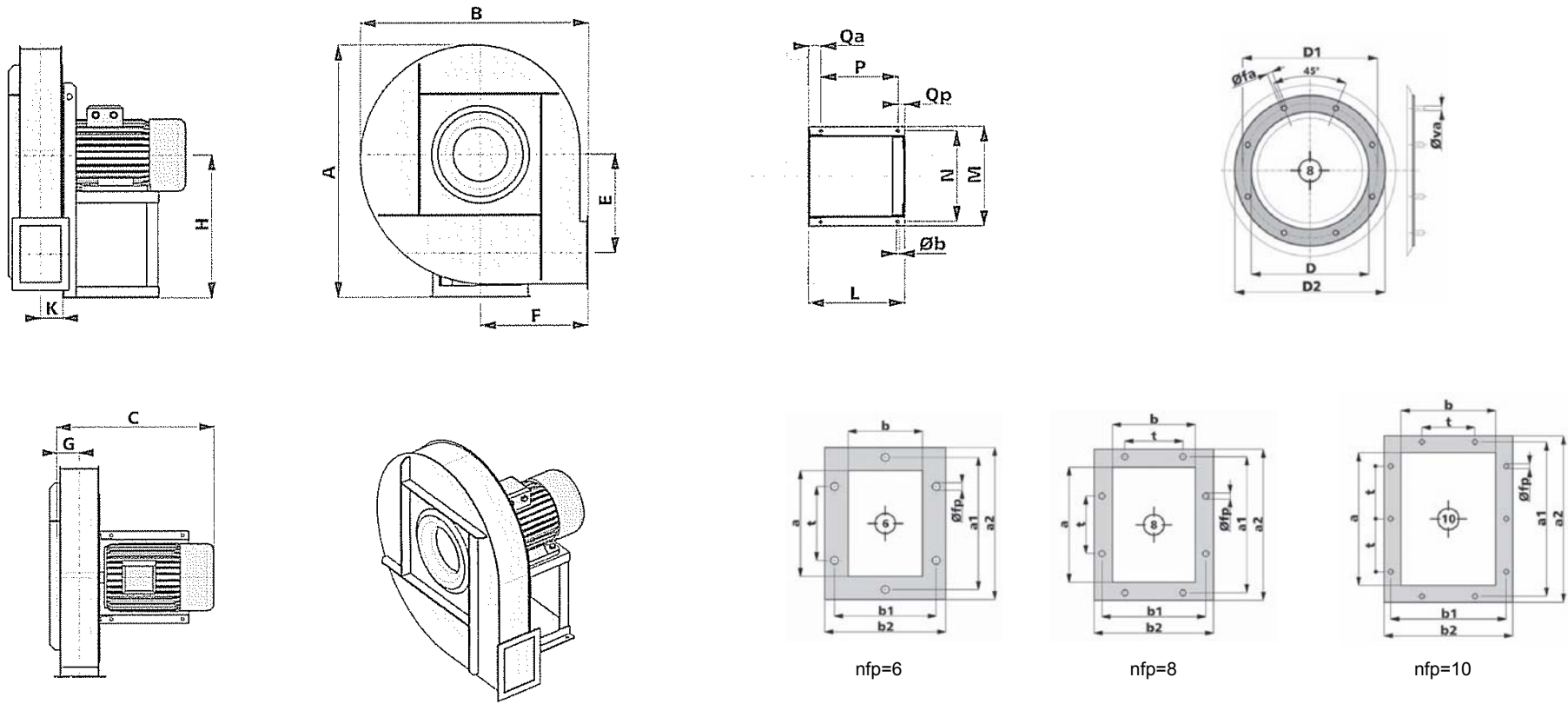
ВНИМАНИЕ! *правильный подбор вентилятора к горелке, должен быть подтвержден, в любом случае на фазе заказа, Техотделом фирмы C.I.B. UNIGAS S.p.a.*



ВНИМАНИЕ! *Для обеспечения надлежащего поступления воздуха или газовых смесей во входное отверстие необходимо обеспечить:*

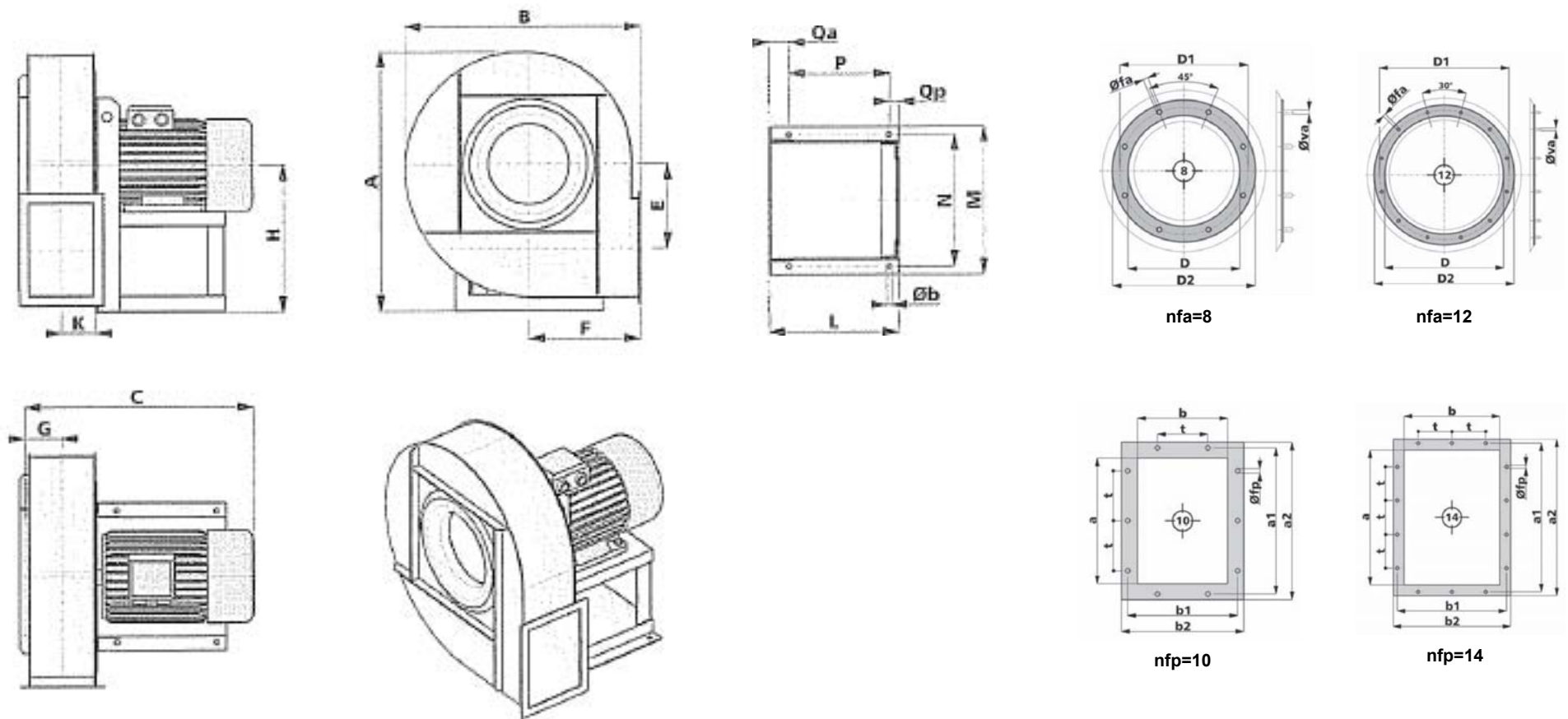
– Для вентиляторов со свободным входным отверстием, свободное пространство, вход в которое запрещён людям, должно быть не менее 1,5 диаметра рабочего колеса.

Габаритные размеры в мм.

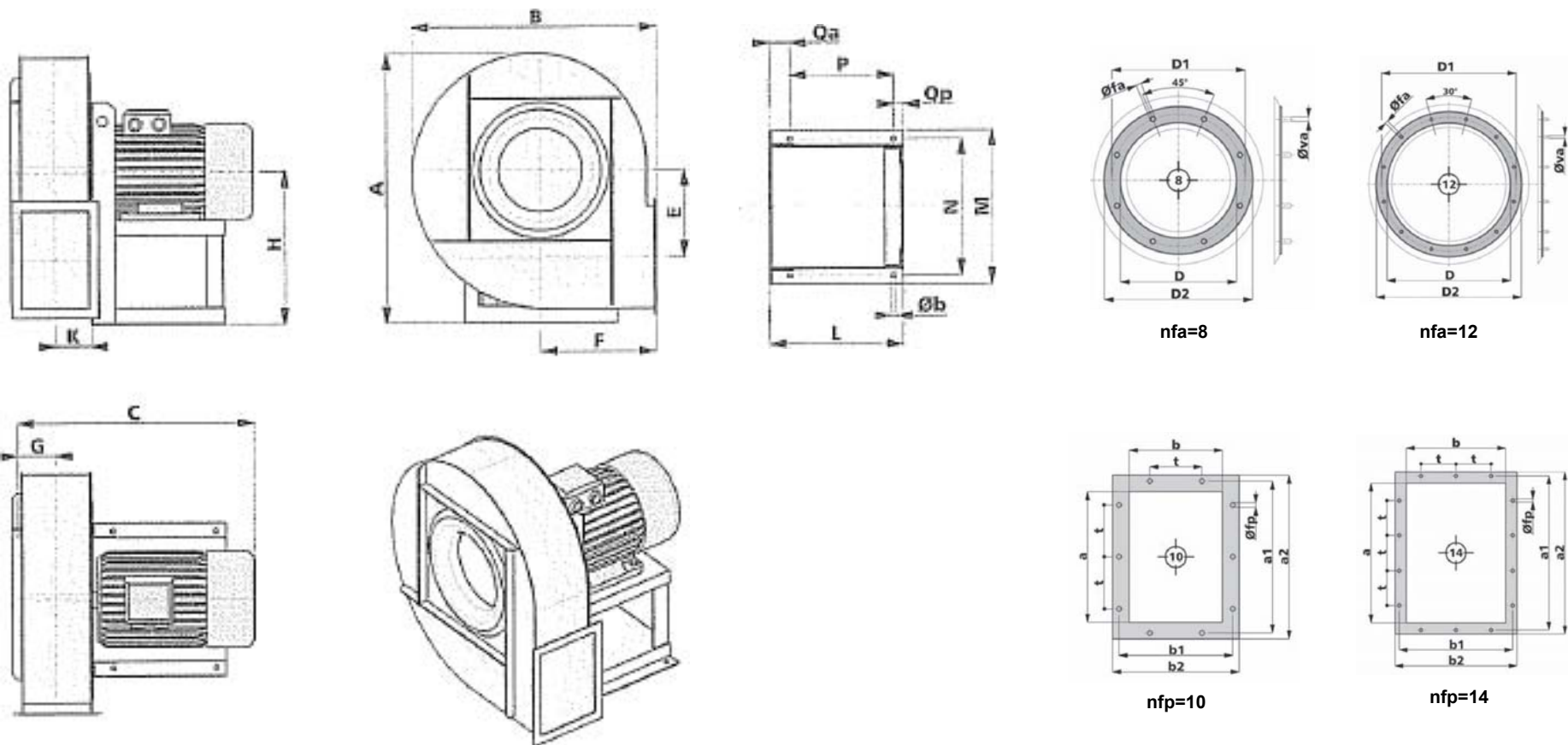


Код	Motor Code	Dimensions (mm)											Fan Housing				Fan Ring				kg	kgm ²														
		A	B	C	E	F	G	H	H1	H2	K	L	M	N	P	Qa	Qp	nb	b	D			D1	D2	nfa	Øfa	va	a	b	a1	b1	a2	b2	t	nfp	Øfp
GBJ G05040	112M2	802	738	470	310	355	77	450	450	355	69	260	332	300	200	35	25	4	12	205	241	275	8	11.5	M8	180	125	219	167	250	195	112	6	11.5	75	1.5
GBJ G05660	132S2	894	829	528	350	400	87	500	500	400	76	320	392	360	250	45	25	4	12	229	265	299	8	11.5	M8	200	140	241	182	270	210	112	8	11.5	108	2.2
GBJ G06330	132M2	990	895	589	388	425	100	560	560	425	87	320	392	360	250	45	25	4	12	255	292	325	8	11.5	M8	224	160	265	200	294	230	112	8	11.5	135	2.9
GBJ G06340	160M2	990	895	685	388	425	100	560	560	425	87	425	440	400	340	55	30	4	14	255	292	325	8	11.5	M8	224	160	265	200	294	230	112	8	11.5	190	2.9
GBJ G06370	160M2	990	895	685	388	425	100	560	560	425	87	425	440	400	340	55	30	4	14	255	292	325	8	11.5	M8	224	160	265	200	294	230	112	8	11.5	195	3.5
GBJ G07140	160L2	1110	1000	749	435	475	110	630	630	475	97	425	440	400	340	55	30	4	14	286	332	366	8	11.5	M8	250	180	292	219	320	250	112	10	11.5	245	5.5

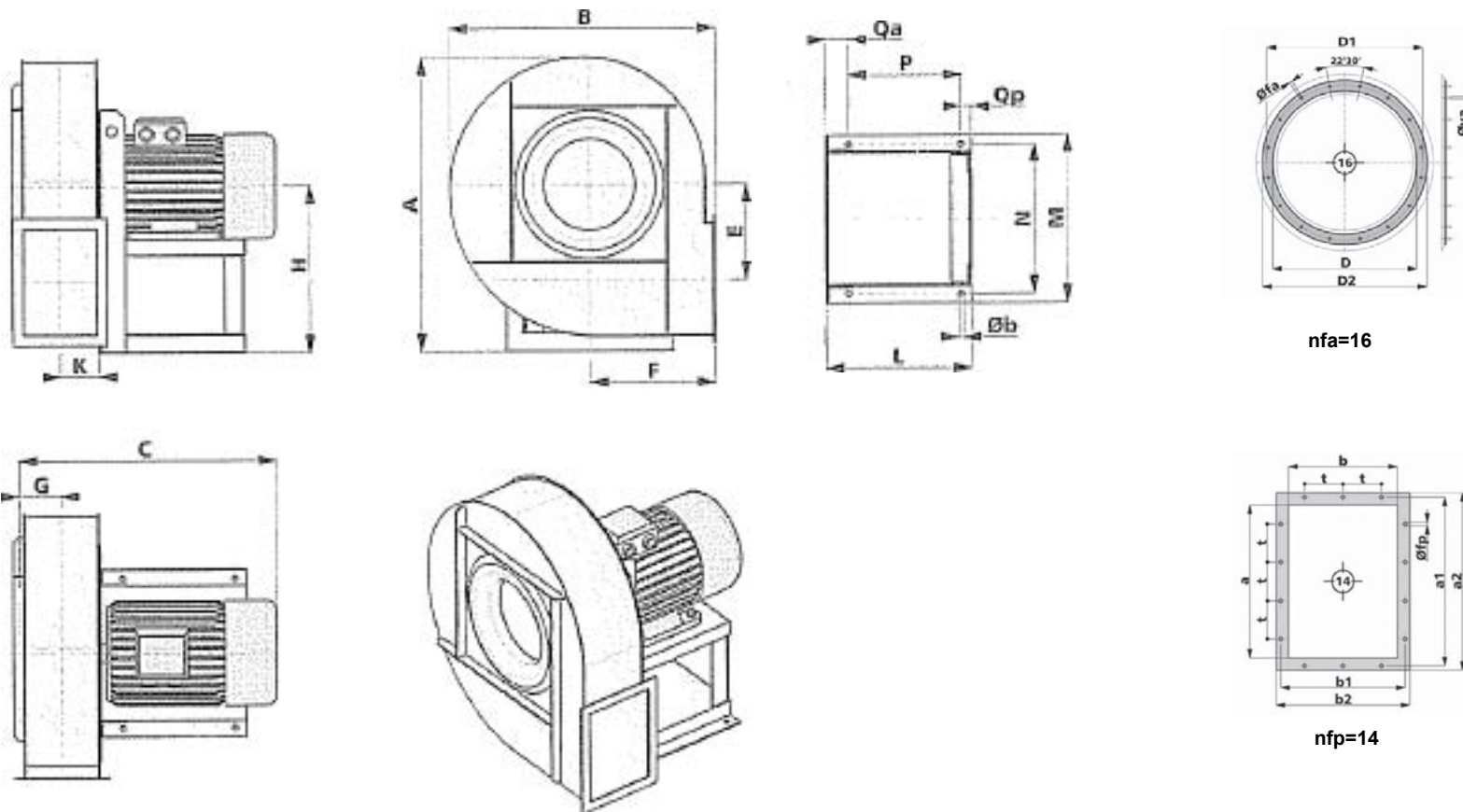
Вентилятор возможно развернуть в разные стороны. Вентиляторы G05040 разворачиваются на 30°. Если необходимо развернуть на 45°, необходимо указать об этом при заказе. Изображенный разворот соответствует RD270 и расстояние между основанием и осью соответствует размеру Н в таблице. Для других типов разворотов - проконсультироваться с Таблицей ориентации горелок, которая дает эти значения в соответствии с размерами Н, Н1 или Н2. Размер С - вес (кг); веса, указанные в таблице, рассчитаны вместе с двигателем серии А14/А17. **nb**, **nfp** - указывают на количество отверстий; **nfa** - на количество винтов.



Код	Мотор	Фронтальный вид										Сторонний вид								Круглый вид						Прямоугольный вид						kg	kgm ²			
		A	B	C	E	F	G	H	H1	H2	K	L	M	N	P	Qa	Qp	nb	b	D	D1	D2	nfa	Øfa	va	a	b	a1	b1	a2	b2			t	nfp	Øfp
GBJ H05630	160M2	891	826	724	314	400	120	500	500	400	107	425	440	400	340	55	30	4	14	286	332	366	8	11.5	M8	280	200	332	249	360	280	125	10	11.5	175	2.5
GBJ H06320	160M2	990	895	749	342	425	131	560	560	425	120	425	440	400	340	55	30	4	14	321	366	401	8	11.5	M8	315	224	366	273	395	304	125	10	11.5	205	3.2
GBJ H06330	160L2	990	895	793	342	425	131	560	560	425	120	425	440	400	340	55	30	4	14	321	366	401	8	11.5	M8	315	224	366	273	395	304	125	10	11.5	225	3.2
GBJ H06380	180M2	990	895	799	342	425	131	560	560	425	120	470	500	450	370	65	35	4	14	321	366	401	8	11.5	M8	315	224	366	273	395	304	125	10	11.5	250	3.8
GBJ H07120	200L2	1110	1000	945	383	475	145	630	630	475	132	500	570	510	385	75	40	4	16	361	405	441	8	11.5	M8	355	250	405	300	435	330	125	10	11.5	335	6
GBJ H07170	200L2	1110	1000	945	383	475	145	630	630	475	132	500	570	510	385	75	40	4	16	361	405	441	8	11.5	M8	355	250	405	300	435	330	125	10	11.5	350	6.5
GBJ H08030	250M2	1250	1120	1063	430	530	160	710	710	530	150	600	686	615	460	95	45	4	21	406	448	486	12	11.5	M8	400	280	448	332	480	360	125	14	11.5	560	10

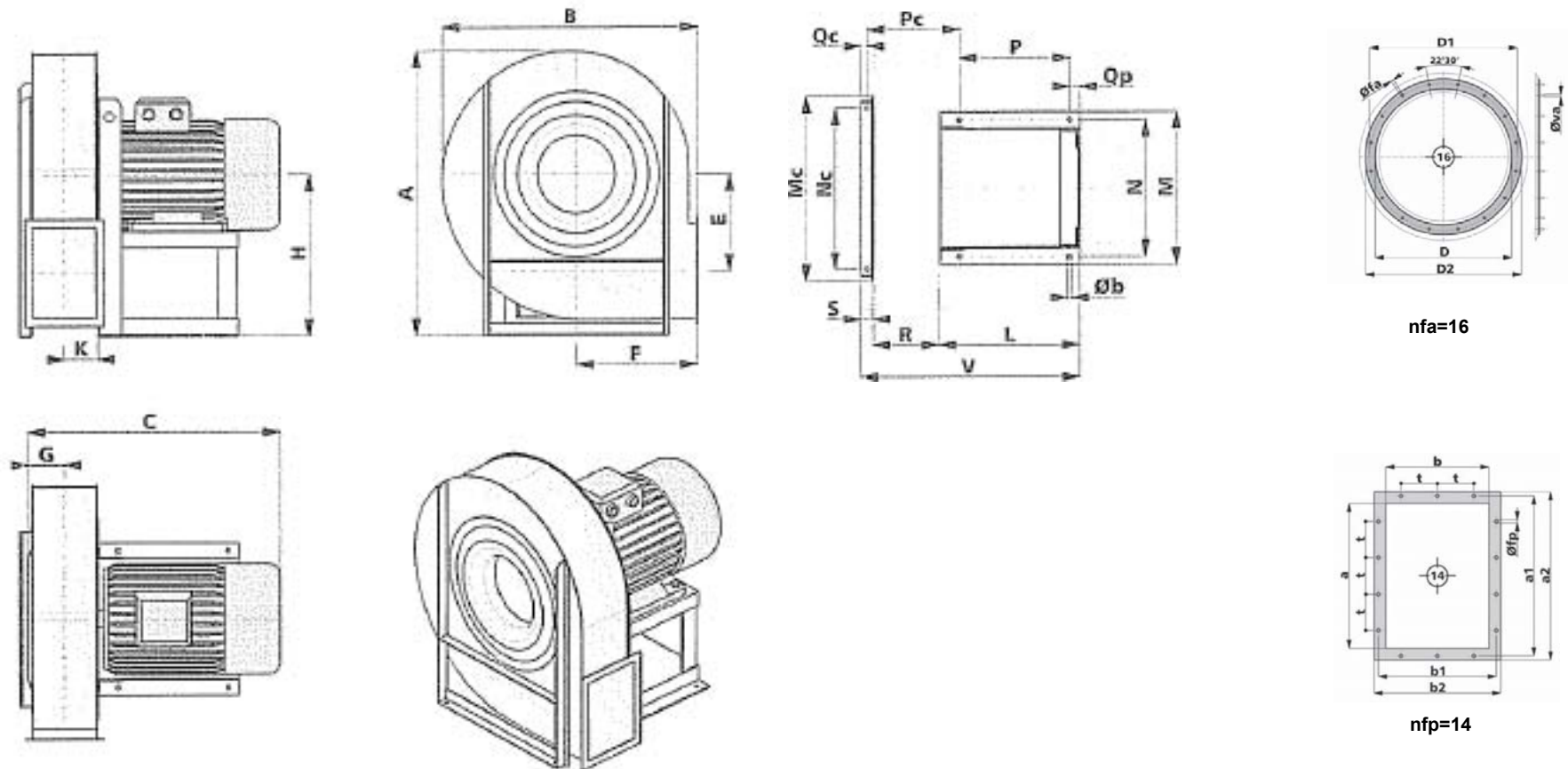


Код																																kg	kgm ²			
		A	B	C	E	F	G	H	H1	H2	K	L	M	N	P	Qa	Qp	nb	b	D	D1	D2	nfa	Øfa	va	a	b	a1	b1	a2	b2			t	nfp	Øfp
GBJ 106310	160M2	990	895	775	322	425	144	560	560	425	132	425	440	400	340	55	30	4	14	461	405	441	8	11.5	M8	355	250	405	300	435	330	125	10	11.5	220	3.5
GBJ 106320	160L2	990	895	819	322	425	144	560	560	425	132	425	440	400	340	55	30	4	14	461	405	441	8	11.5	M8	355	250	405	300	435	330	125	10	11.5	230	3.5
GBJ 106360	180M2	990	895	825	322	425	144	560	560	425	132	470	500	450	370	65	35	4	14	461	405	441	8	11.5	M8	355	250	405	300	435	330	125	10	11.5	250	4
GBJ 107060	200L2	1110	1000	975	360	475	160	630	630	475	148	500	570	510	385	75	40	4	16	406	448	486	12	11.5	M8	400	280	448	332	480	360	125	14	11.5	330	6
GBJ 107080	200L2	1110	1000	975	360	475	160	630	630	475	148	500	570	510	385	75	40	4	16	406	448	486	12	11.5	M8	400	280	448	332	480	360	125	14	11.5	340	6
GBJ 107100	200L2	1110	1000	975	360	475	160	630	630	475	148	500	570	510	385	75	40	4	16	406	448	486	12	11.5	M8	400	280	448	332	480	360	125	14	11.5	340	7
GBJ 107120	225M2	1110	1000	1005	360	475	160	630	630	475	148	550	626	565	425	85	40	4	19	406	448	486	12	11.5	M8	400	280	448	332	480	360	125	14	11.5	400	7
GBJ 10800A	250M2	1250	1120	1104	405	530	183	710	710	530	166	600	686	615	460	95	45	4	21	506	551	586	12	11.5	M10	450	315	497	366	530	395	125	14	11.5	565	10
GBJ 108020	280S2	1250	1120	1174	405	530	183	710	710	530	166	700	760	680	550	100	50	4	21	506	551	586	12	11.5	M10	450	315	497	366	530	395	125	14	11.5	670	10



Код	200L2	↔											↑				○					□						kg	kgm ²							
		A	B	C	E	F	G	H	H1	H2	K	L	M	N	P	Qa	Qp	nb	b	D	D1	D2	nfa	Øfa	va	a	b			a1	b1	a2	b2	t	nfp	Øfp
GBJ L06360	200L2	1190	1010	1032	380	450	183	800	630	450	188	500	570	510	385	75	40	4	16	568	629	668	16	11.5	M10	500	355	551	405	580	435	125	14	11.5	425	4.5










Вентилятор возможно развернуть в разные стороны. Изображенный разворот соответствует RD270 и расстояние между основанием и осью соответствует размеру Н в таблице. Для других типов разворотов - проконсультироваться с Таблицей ориентации горелок, которая дает эти значения в соответствии с размерами Н, Н1 или Н2. Размер С - вес (кг); веса, указанные в таблице, рассчитаны вместе с двигателем серии А14/А17. **nb**, **nfp** - указывают на количество отверстий; **nfa** - на количество винтов.












Код																																kg	kgm ²									
		A	B	C	E	F	G	H	H1	H2	K	L	M	Mc	N	Nc	P	Pc	Qp	Qc	R	S	V	nb	b	D	D1	D2	nfa	Øfa	va			a	b	a1	b1	a2	b2	t	nfp	Øfp
GBJ L07120	225M2	1340	1130	1108	430	500	205	800	710	500	207	550	626	910	565	800	425	530	40	30	415	60	1025	6	19	638	698	738	16	11.5	M10	560	400	629	464	660	500	160	14	14	575	7
GBJ L07140	250M2	1340	1130	1164	430	500	205	800	710	500	207	600	686	910	615	800	460	540	45	30	415	60	1075	6	21	638	698	738	16	11.5	M10	560	400	629	464	660	500	160	14	14	650	7.5
GBJ L08020	280M2	1500	1265	1364	485	560	231	900	800	560	233	700	760	1210	680	900	550	595	50	30	465	60	1225	6	24	718	775	818	16	11.5	M10	630	450	698	513	730	550	160	14	14	820	12
GBJ L08040	315S2	1500	1265	1404	485	560	231	900	800	560	233	770	860	1210	770	900	605	605	55	30	465	60	1295	6	24	718	775	818	16	11.5	M10	630	450	698	513	730	550	160	14	14	975	12.5
GBJ L08060	315M2	1500	1265	1444	485	560	231	900	800	560	233	770	860	1210	770	900	605	605	55	30	465	60	1295	6	24	718	775	818	16	11.5	M10	630	450	698	513	730	550	160	14	14	1015	13

Вентилятор не разворачивается. Изображенный разворот соответствует RD270 и расстояние между основанием и осью соответствует размеру Н в таблице. Для других типов разворотов - проконсультироваться с Таблицей ориентации горелок, которая дает эти значения в соответствии с размерами Н, Н1 или Н2. Размер **С** - вес (кг); веса, указанные в таблице, рассчитаны вместе с двигателем серии А14/А17. **nb**, **nfp** - указывают на количество отверстий; **nfa** - на количество винтов.

ОРИЕНТИРОВАНИЕ

Направление вращения со стороны двигателя	
RD	
0° 	45° 
90° 	135° 
180° 	225° 
270° 	315° 

Направление вращения со стороны двигателя	
LG	
0° 	45° 
90° 	135° 
180° 	225° 
270° 	315° 



ООО "ЧИБ УНИГАЗ"

Россия, 119530, г. Москва
 Очаковское шоссе, 32
 Тел./Факс +7 (499) 638 20 80
 e-mail: info@cibunigas.com
www.cibunigas.com

ОФИС В ЕКАТЕРИНБУРГЕ

Россия, 620010, г. Екатеринбург
 ул. Чернышевского 92, оф 206
 Тел./Факс +7 (343) 272 72 73
 e-mail: info-ekb@cibunigas.com

ОФИС В КАЗАНИ

Россия, 420073, г. Казань,
 ул. Гвардейская, 54
 Тел. +7 (843) 211 66 11
 +7 (499) 638 20 80
 e-mail: muraviev.anton@cibunigas.com

ОФИС В КРАСНОДАРЕ

Россия, 350018, г. Краснодар
 ул. Онежская 35, оф. 7
 Тел. +7 (861) 234 08 44
 +7 (499) 638 20 80
 e-mail: ermolov.alexander@cibunigas.com

ОФИС В САРАТОВЕ

Россия, 410031, г. Саратов
 ул. Набережная космонавтов 7А, оф. 339
 Тел./Факс +7 (8452) 28 94 94
 +7 (912) 201 96 69
 e-mail: nikonenko.vadim@cibunigas.com

ООО "УНИГАЗ УКРАИНА"

Украина, 02002, г. Киев; ул. Р. Окипной, 9
 Тел. +38 067 464 82 36
 +38 067 465 41 11
 e-mail: unigas@ukr.net
www.unigas.com.ua

ООО "УНИГАЗ БЕЛ"

Республика Беларусь, 222310, Минская область,
 г. Молодечно; ул. В. Гостинец, 143 б, к.416
 Тел/Факс +375 176 744136 (многоканальный)
 Моб.тел. +375 29 632 64 31
 +375 29 164 71 33
 +375 29 188 62 52
 e-mail: unigas@tut.by
www.unigas.by

ТОО "УНИГАЗ КАЗАХСТАН"

Казахстан, 010000, г. Астана
 ул. Кунаева, дом 12/1, 5 подъезд, ВП-36
 Тел. +7 (7172) 755 145
 Факс +7 (7172) 755 146
 e-mail info@unigas.kz
www.unigas.kz

C.I.B. UNIGAS S.p.A.

via L. Galvani, 9 - 35011 Campodarsego (Padova) - Italy
 Тел. +39 049 920 09 44
 Факс (автом.)+39 049 920 21 05
 e-mail: gastaldello.mara@cibunigas.it
www.cibunigas.com

СЕРВИСНАЯ СЛУЖБА ООО "ЧИБ УНИГАЗ" (UNIGAS SERVICE)

Авторизованный Сервисный Центр завода CIB UNIGAS S.p.A. на территории России и стран СНГ
 Hotline – Горячая линия **+7 (800) 500 42 08** e-mail: service@cibunigas.com

Информация, содержащаяся в этих инструкциях является чисто информационной и не влечет за собой никаких обязательств. Фирма оставляет за собой право внесения изменений без какого-либо обязательства по предварительному извещению об этом потребителей.

CE

АВТОМАТИЧЕСКИЙ РЕГУЛЯТОР 600V



Инструкции к применению

BURNERS - BRUCIATORI - BRULERS - BRENNER - QUEMADORES - ГОРЕЛКИ

Оглавление

1 • МОНТАЖ	3
2 • ТЕХНИЧЕСКИЕ ХАРАКТЕРИСТИКИ	3
3 • ОПИСАНИЕ ЛИЦЕВОЙ ПАНЕЛИ	4
4 • СОЕДИНЕНИЯ	4
5 • ПРОСТОЕ ПРОГРАММИРОВАНИЕ И НАСТРОЙКА	5
6 • ПРОГРАММИРОВАНИЕ И КОНФИГУРАЦИЯ	5
7 • ГОТОВНОСТЬ ГОРЕЛКИ AL1	11
8 • ФУНКЦИЯ ПРЕДВАРИТЕЛЬНОГО НАГРЕВА	11
9 • РЕГУЛИРОВКА С КЛАПАНАМИ, ОСНАЩЕННЫМИ СЕРВОПРИВОДАМИ	12
10 • КОНТРОЛЬНЫЕ ДЕЙСТВИЯ	13
11 • ТЕХНИКА РУЧНОЙ НАСТРОЙКИ	14
12 • ГРАДИЕНТ НАБОРА	14
13 • ВКЛЮЧЕНИЕ / ОТКЛЮЧЕНИЕ ПРОГРАММНОГО ОБЕСПЕЧЕНИЯ	14
14 • САМОНАСТРОЙКА	14
15 • ПРИНАДЛЕЖНОСТИ	15
16 • ОБОЗНАЧЕНИЕ ДЛЯ ЗАКАЗА	15
• ПРЕДУПРЕЖДЕНИЯ	15

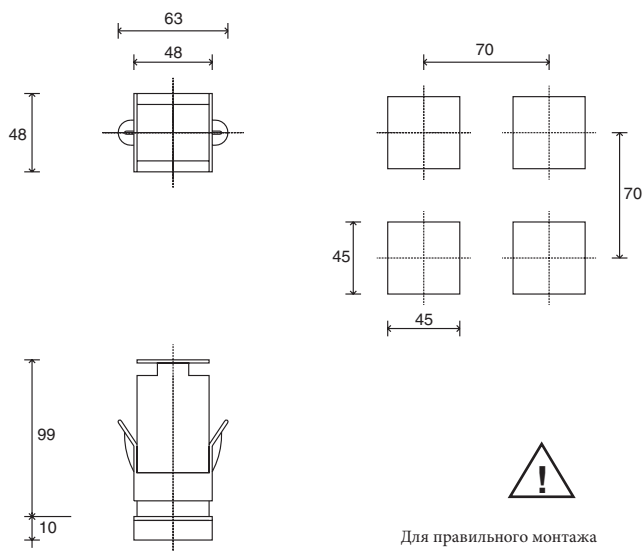
РУКОВОДСТВО К ПРИМЕНЕНИЮ



ВЕРСИЯ ПРОГРАММНОГО ОБЕСПЕЧЕНИЯ 1.0x T73
код 80379/ Редакция 01 / 06/2012

1 • МОНТАЖ

Габаритные размеры и размеры отверстия под регулятор, монтаж и крепление на панели



Монтаж на панели:

Для фиксации прибора, вставить соответствующий блок в скобы, имеющиеся с обеих сторон корпуса. При монтаже двух и более приборов вместе, соблюдайте расстояния между ними, согласно чертежу.

МАРКИРОВКА CE: Прибор соответствует Директивам Европейского Сообщества 2004/108/CE и 2006/95/CE со ссылкой на общие стандарты: EN 61000-6-2 (защищенность в промышленных средах) EN 61000-6-3 (выбросы в жилом секторе) EN 61010-1 (безопасность).

ОБСЛУЖИВАНИЕ: Ремонт должен производиться только квалифицированным и специально обученным персоналом. Отключить питание перед вскрытием прибора. Не чистить корпус сольвентами на основе углеводородов (бензин, трихлорэтилен и т.д.). использование таких сольвентов приводит к нарушению механической надежности.

Для чистки наружных пластмассовых частей использовать чистую ветошь, намоченную в этиловом спирте или воде.

СЕРВИСНАЯ СЛУЖБА: Гарантии не подлежат дефекты, вызванные использованием прибора без инструкций.

EMC соответствие протестировано с помощью следующих соединений:

ФУНКЦИЯ	ТИП КАБЕЛЯ	ИСПОЛЬЗУЕМАЯ ДЛИНА
Кабель питания	1 мм ²	1 м
Кабели релейного выхода	1 мм ²	3,5 м
Датчик на входе терморезистора	0,8 мм ² компенсирован.	5 м
датчик на входе терморезистора «PT100»	1 мм ²	3 м

2 • ТЕХНИЧЕСКИЕ ХАРАКТЕРИСТИКИ

Дисплей	2x4 цифры, зеленый высота 10 и 7 мм
Клавиши	4 механических клавиши (Man/Aut, INC, DEC, F)
Точность	0.2% полной шкалы. ±1 цифра при температуре окружающей среды 25°C
Основной вход (настраиваемый цифровой фильтр)	ТС, RTD, PTC, NTC 60mV, 1V Ri≥1MΩ; 5V, 10V Ri≥10KΩ; 20mA Ri=50Ω Время выборки 120 мсек
Тип терморпар (ITS90)	Тип терморпар : J, K, R, S, T (IEC 584-1, CEI EN 60584-1, 60584-2) ; возможна заказная линейризация / типы В, Е, N, L GOST, U, G, D, C доступны при использовании заказной линейризации.
Ошибка холодного спая	0,1° / °C
Тип термометра сопротивления (настраиваемая шкала на всем указанном диапазоне с/без точки десятичной дроби) (ITS90) Макс. линейное сопротивление для терморпар сопротивления	DIN 43760 (Pt100), JPT100 20kΩ
PTC тип/ NTC тип	990Ω, 25°C / 1KΩ, 25°C
Безопасность	определение короткого замыкания или размыкания датчиков, аварийная сигнализация LBA
Выбор градусов по C / F	Конфигурируется с лицевой панели
Диапазоны линейных шкал	-1999...9999 с возможностью программирования десятичной дроби
Действия по контролю	Pid, самонастройка, on-off
pb - dt - it	0,0...999,9 % - 0,00...99,99 мин - 0,00...99,99 мин
Действие	тепло / холод
Выходы управления	вкл/выкл
ограничение максимальной мощности тело/холод	0,0...100,0 %
Время цикла	0...200 сек
тип основного выхода	реле, логика, непрерывный (0...10V R load ≥ 250KΩ, 0/4...20mA Rload ≤ 500kΩ)
Плавный пуск	0,0...500,0 мин
Настройка ошибки питания	-100,0...100,0 %
Функция отключения	сохраняет визуализацию PV, имеется возможность исключения
настраиваемые аварийные сигнализации	до 3-х аварийных функций , приобщаемых к 1-му выходу, конфигурируются как: максимальный, минимальный, ассиметричные, абсолютные / относительные, LBA
экранирование аварийных сигналов	исключается при включении, память, сброс блокировки с лицевой панели и/или контакта
тип релейного контакта	NO (NC), 5A, 250V/30Vdc cosΩ=1
логический выход для статических реле	24V ±10% (10V мин при 20mA)
питание преобразователя	15/24V п.т., макс 30mA защита от короткого замыкания
Питание (тип включения)	стандартное) 100...240V перем.т ±10% (опция) 11...27V перем.т/неиз.т ±10% 50/60Hz, 8VA макс.
Класс защиты лицевой панели	IP65
Рабочая температура / температура хранения	0...50°C / -20...70°C
Относительная влажность	20...85% Ur без конденсата
условия использования	для использования в помещении, до 2000 м над уров. моря
Монтаж	на панели, выемка с лицевой части
Вес	160 грамм в комплектном исполнении

3. ОПИСАНИЕ ЛИЦЕВОЙ ПАНЕЛИ

Функциональные индикаторы:
Указывать на режим работы прибора

L1 MAN/AUTO = OFF (автоматическое регулирование)
ON (ручное регулирование)

L2 РАЗОГРЕВ = ON (выполняется)

L3 САМОНАСТРОЙКА = ON (самонастройка активирована)
OFF (Самонастройка деактивирована)

Выбор регулирования Автоматическое/ Ручное:
Активно только тогда, когда дисплей PV визуализирует переменную величину процесса (держат в нажатом состоянии клавишу не менее 5 сек.)



Индикация состояния выходов:
OUT 1 (AL1); OUT 2 (ОТКРЫТО); OUT 3 (ЗАКРЫТО)

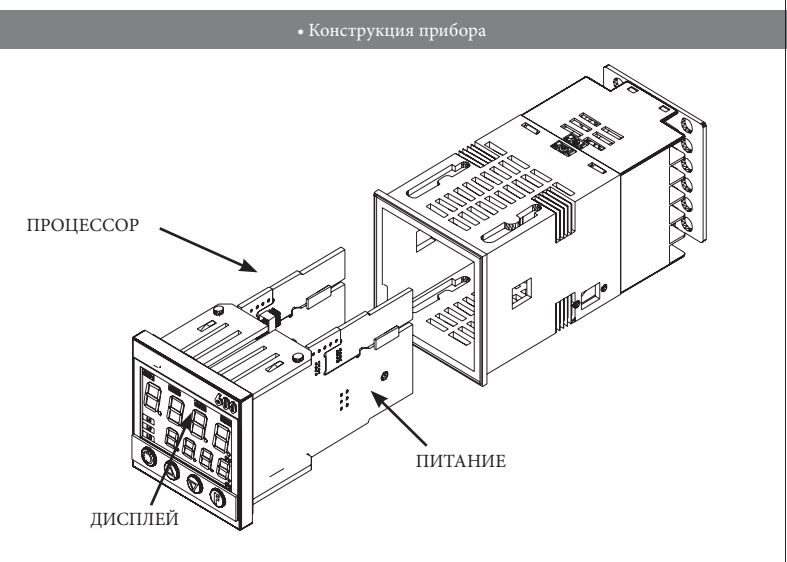
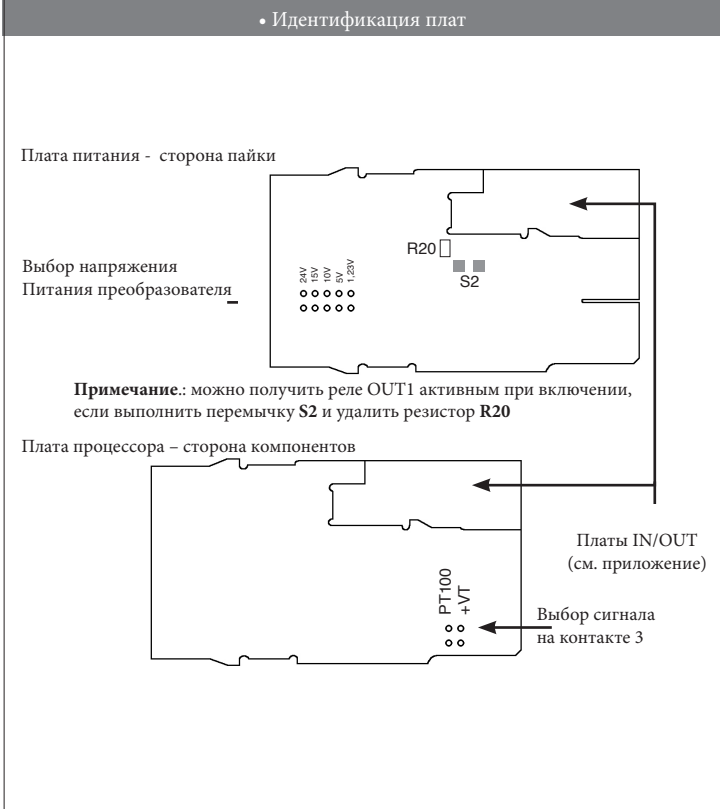
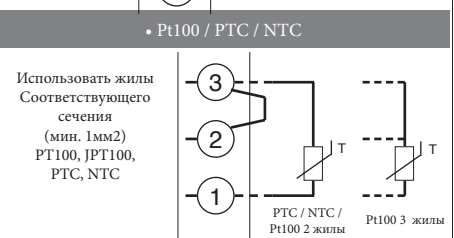
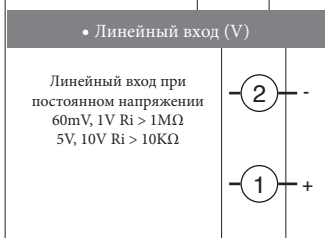
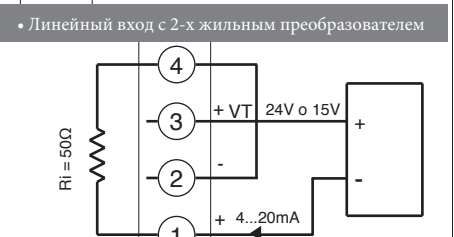
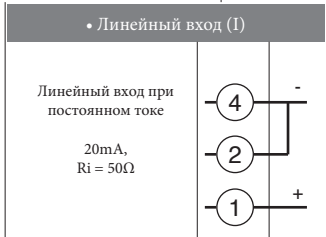
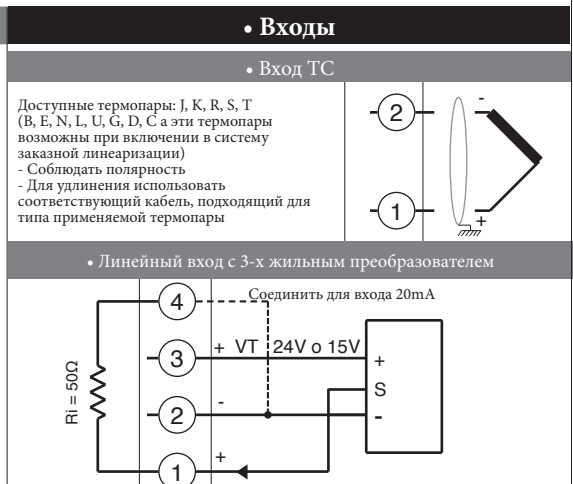
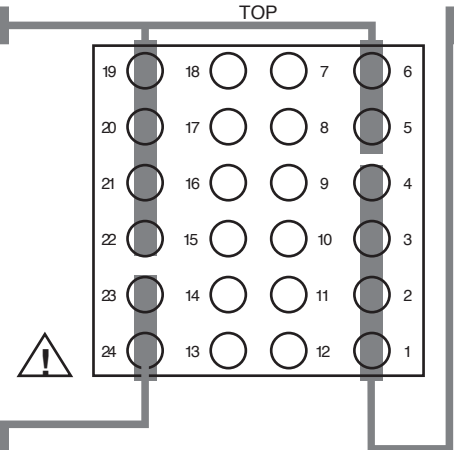
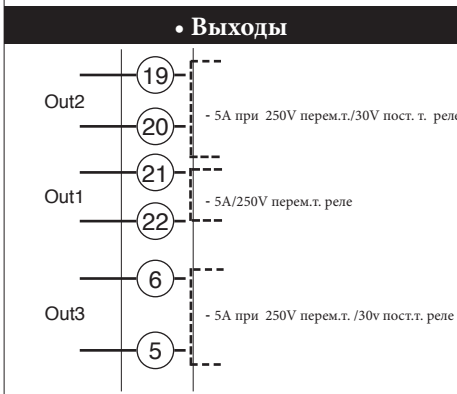
Дисплей PV: Индикация переменной величины процесса
Визуализация ошибок: LO, HI, Sbr, Err
LO = значение переменной величины процесса < LO_S
HI = значение переменной величины процесса > HI_S
Sbr = нарушена связь с датчиком или значения на выходе выше максимально допустимых значений
Err = оборвана третья жила для PT100, PTC или значения на выходе ниже минимально допустимых значений (напр. плохое соединение терморпары)

Дисплей SV: индикация уставки регулирования

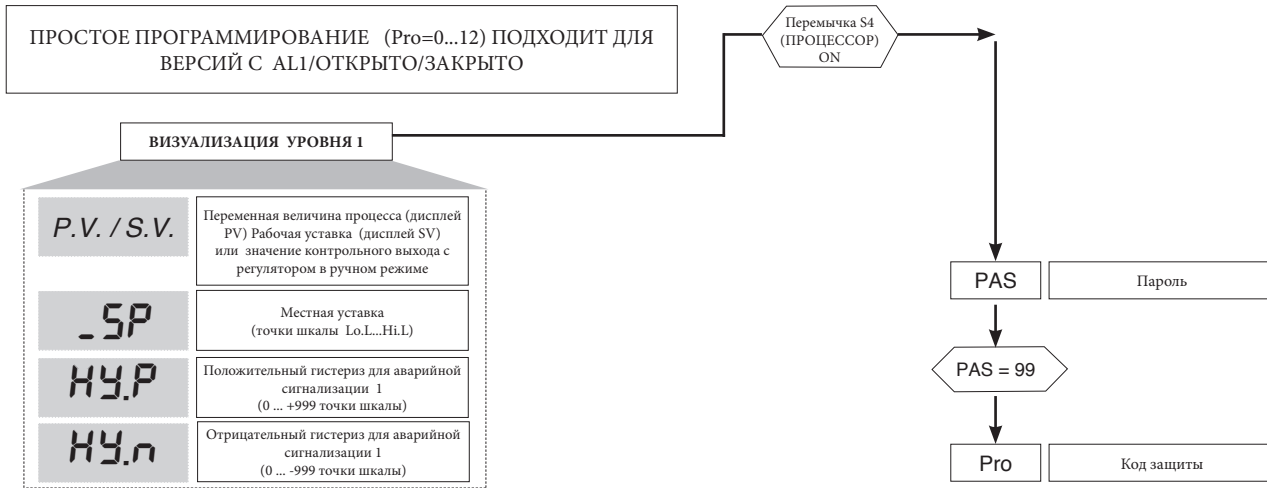
Функциональная клавиша:
Позволяет иметь доступ к разным фазам конфигурации
Подтверждает изменение введенных параметров с переходом на последующий или предыдущий параметр, если при этом нажата клавиша Auto/Man (авт/Руч)

Клавиши "Увеличить" и "Уменьшить":
Они позволяют выполнять любую операцию по увеличению (уменьшению) любого количественного параметра
Скорость увеличения (уменьшения) пропорциональна длительности нажатия на клавишу
Действие не циклично, то есть при достижении максимального (минимального) введенного значения, даже если продолжать нажимать на клавишу, функция увеличения (уменьшения) блокируется.

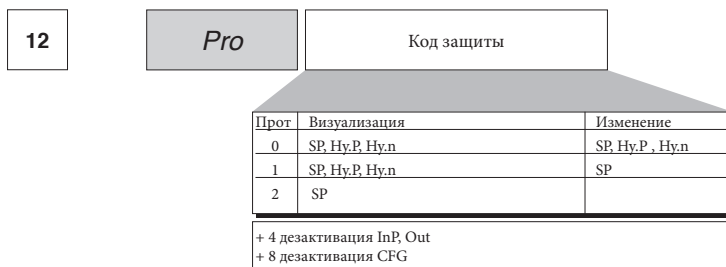
4. СОЕДИНЕНИЯ



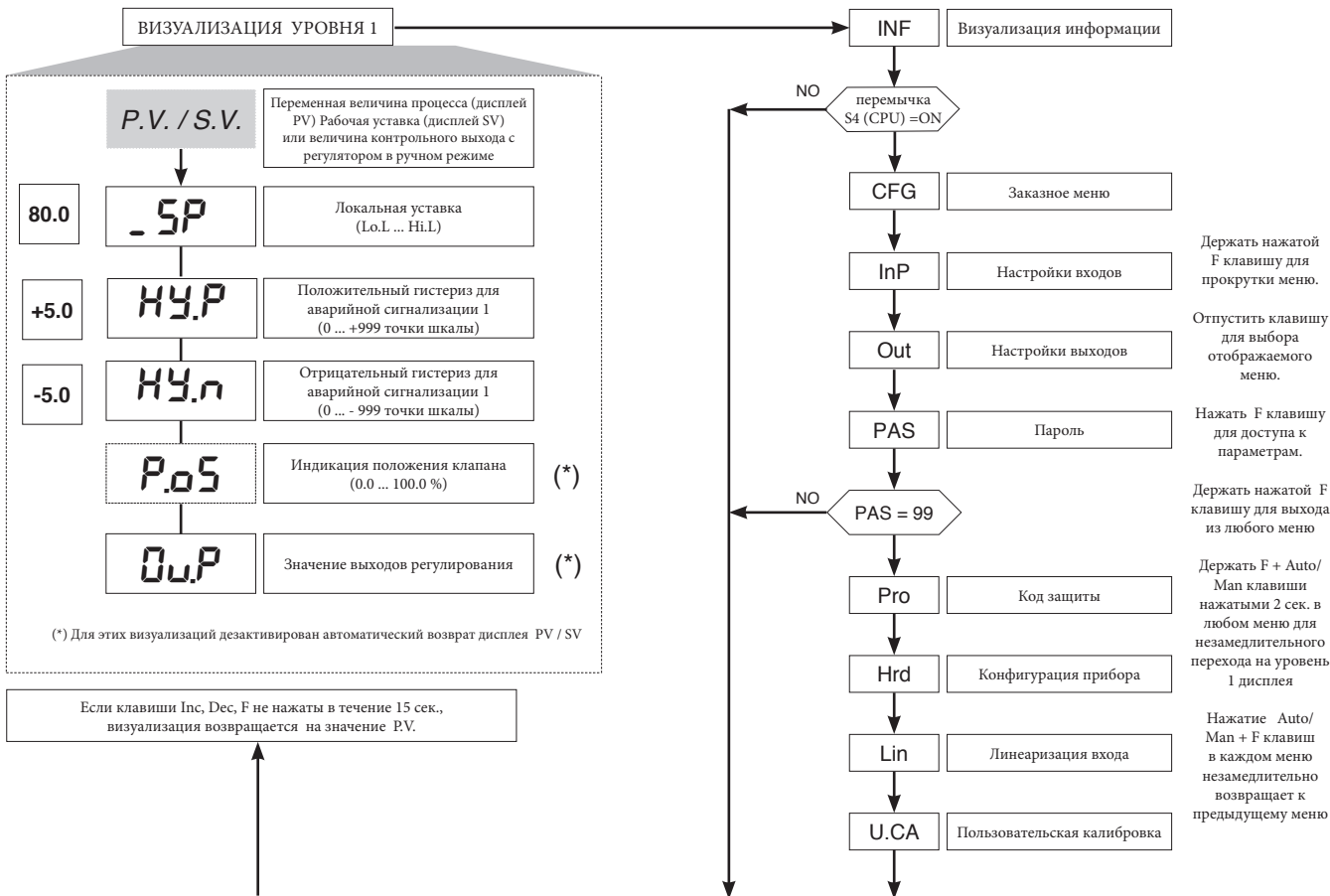
5 • ПРОСТОЕ ПРОГРАММИРОВАНИЕ И НАСТРОЙКА



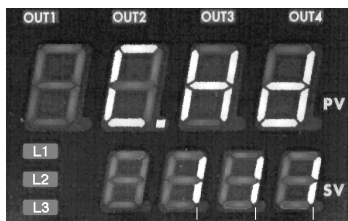
• Pro



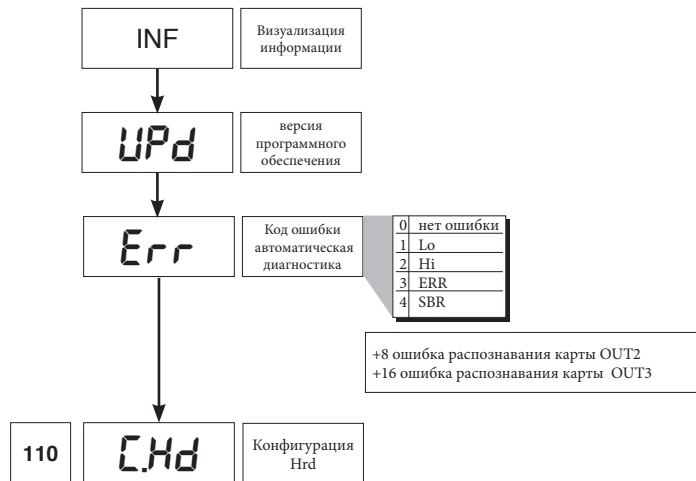
6 • ПРОГРАММИРОВАНИЕ И КОНФИГУРАЦИЯ



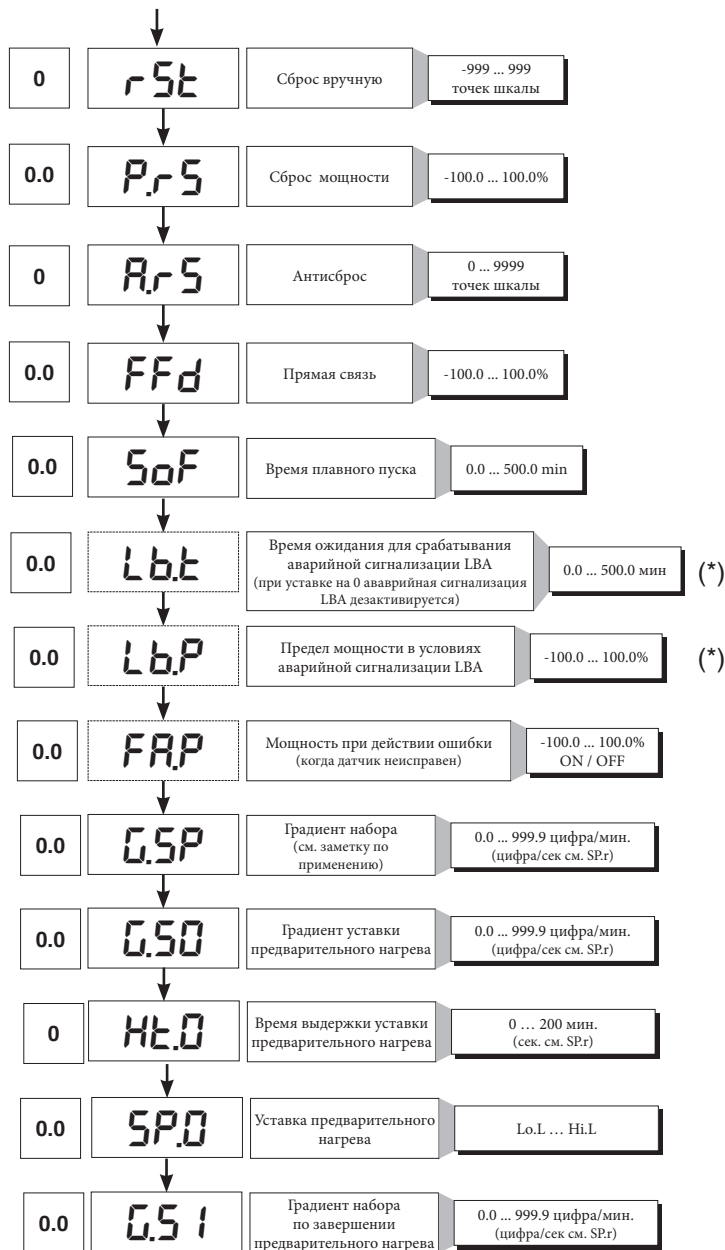
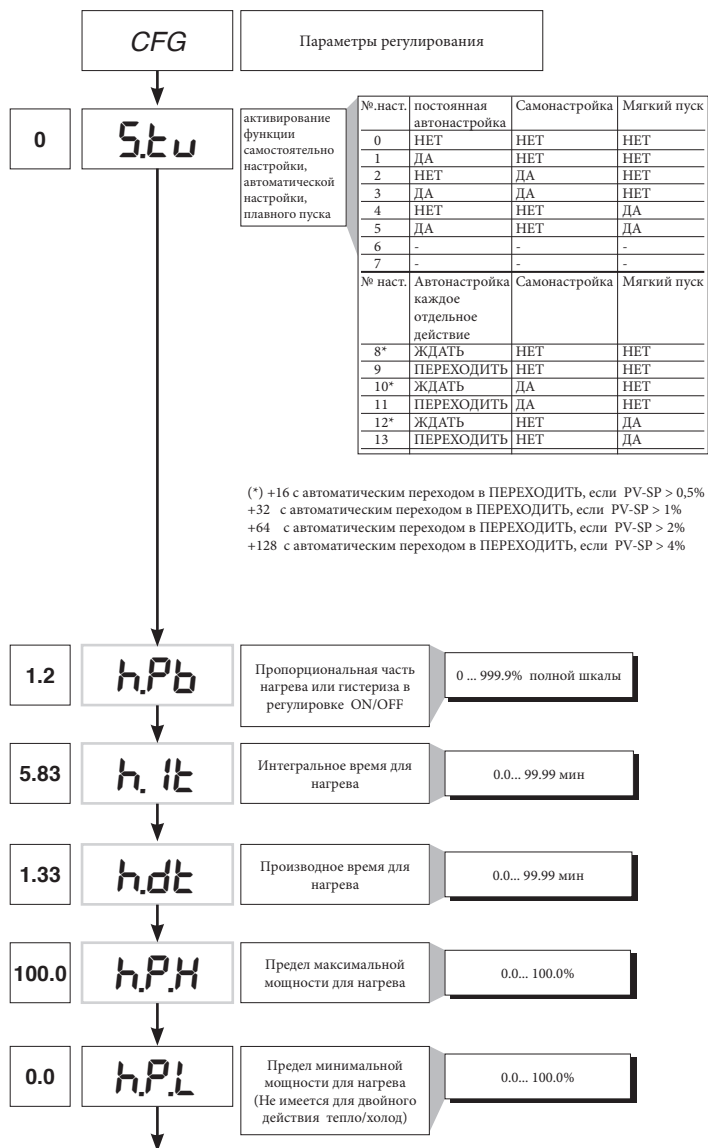
Примечание: Все ненужные параметры, благодаря особой конфигурации, не визуализируются



ВЫХОД 2	ВЫХОД 3	СВЯЗЬ ЦИФРОВАЯ
0 = отсутствует	0 = отсутствует	0 = отсутствует
1 = реле	1 = реле	

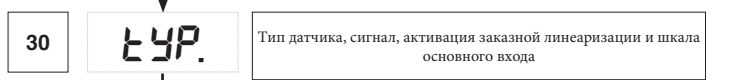
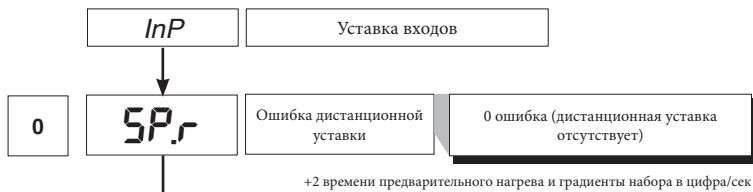


• CFG



(*) Если аварийная сигнализация LBA активирована, можно аннулировать ее нажатием на клавиши Δ + ∇, когда на дисплее отображено величина значения выхода регулирования (OutP), или перейдя в ручной режим.

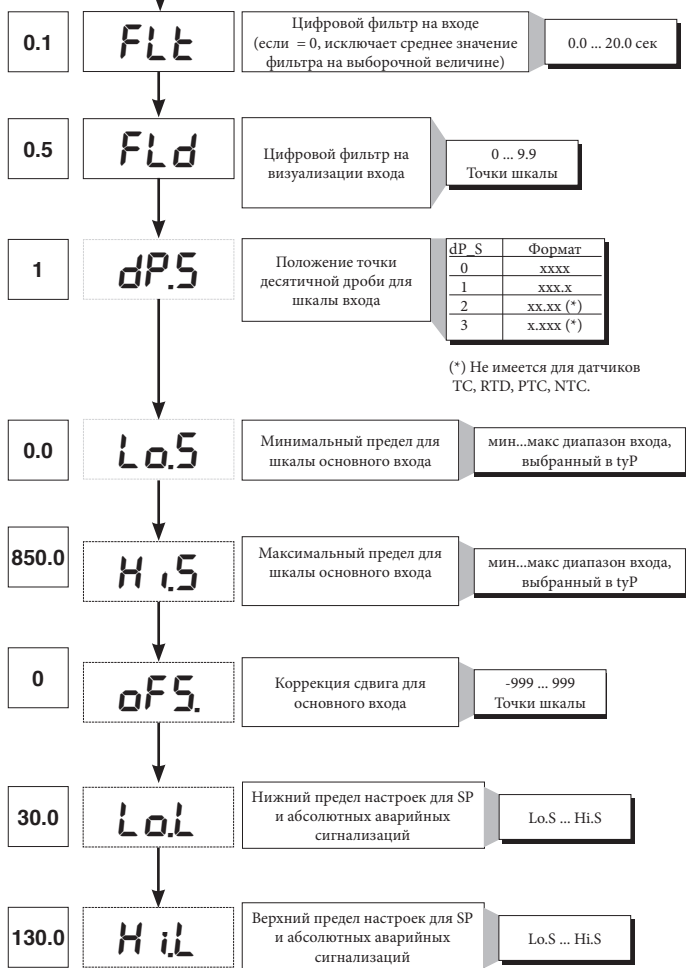
• InP

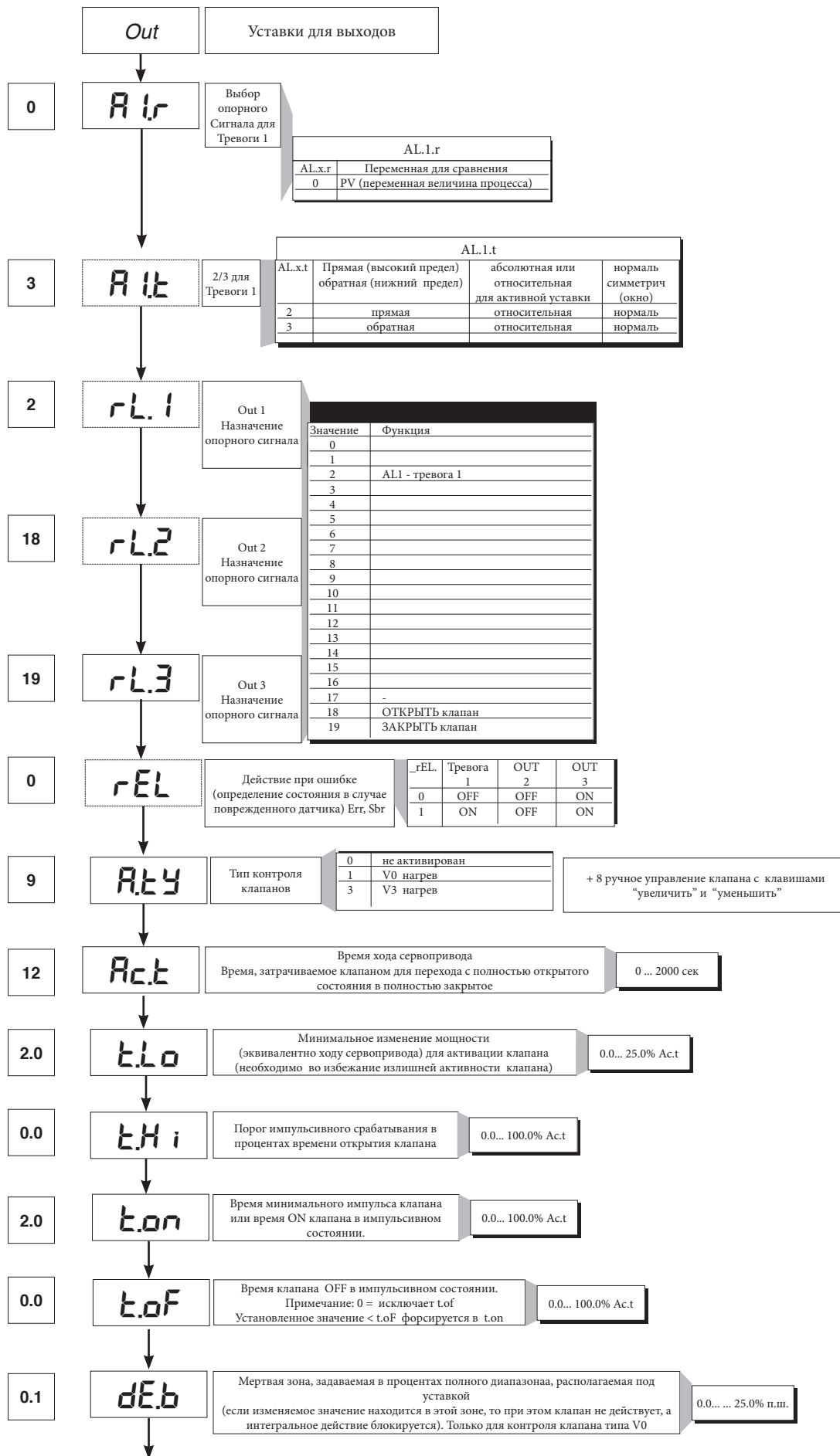


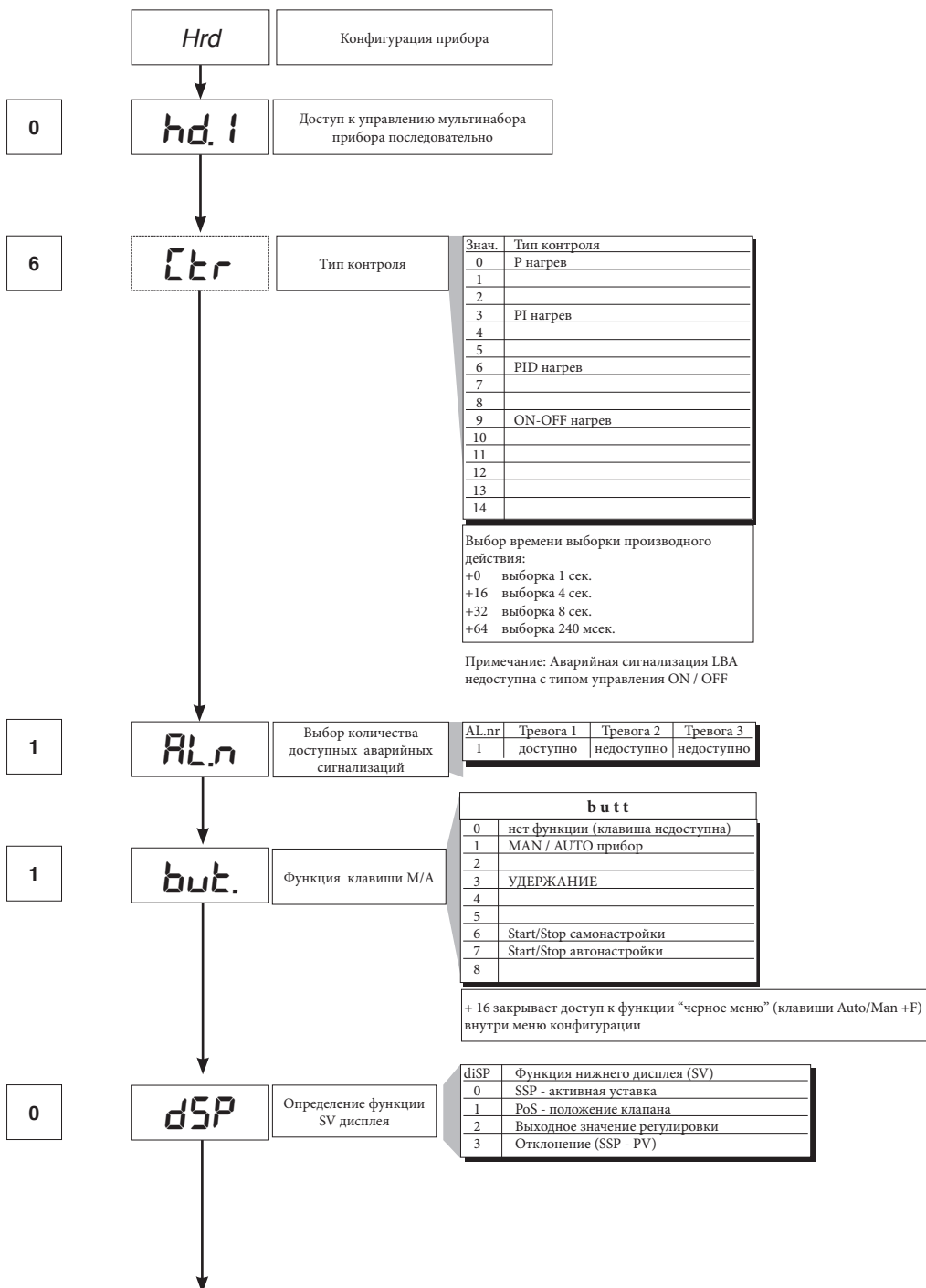
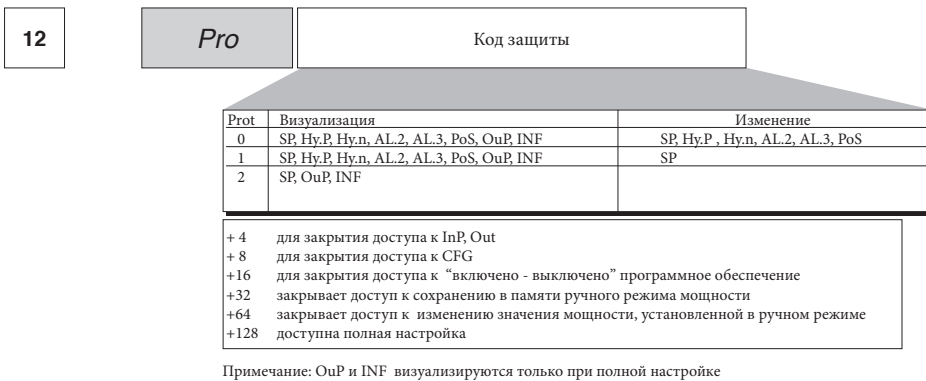
Тип	Тип датчика	без точки	
		десятичной дроби	с точкой десятичной дроби
0	TC J °C	0/1000	0,0/999,9
1	TC J °F	32/1832	32,0/999,9
2	TC K °C	0/1300	0,0/999,9
3	TC K °F	32/2372	32,0/999,9
4	TC R °C	0/1750	0,0/999,9
5	TC R °F	32/3182	32,0/999,9
6	TCS °C	0/1750	0,0/999,9
7	TCS °F	32/3182	32,0/999,9
8	TC T °C	-200/400	-199,9/400,0
9	TC T °F	-328/752	-199,9/752,0
28	TC	ЗАКАЗ	ЗАКАЗ
29	TC	ЗАКАЗ	ЗАКАЗ
30	PT100 °C	-200/850	-199,9/850,0
31	PT100 °F	-328/1562	-199,9/999,9
32	JPT100 °C	-200/600	-199,9/600,0
33	JPT100 °F	-328/1112	-199,9/999,9
34	PTC °C	-55/120	-55,0/120,0
35	PTC °F	-67/248	-67,0/248,0
36	NTC °C	-10/70	-10,0/70,0
37	NTC °F	14/158	14,0/158,0
38	0...60 mV	-1999/9999	-199,9/999,9
39	0...60 mV	заказная шкала	заказная шкала
40	12...60 mV	-1999/9999	-199,9/999,9
41	12...60 mV	заказная шкала	заказная шкала
42	0...20 mA	-1999/9999	-199,9/999,9
43	0...20 mA	заказная шкала	заказная шкала
44	4...20 mA	-1999/9999	-199,9/999,9
45	4...20 mA	заказная шкала	заказная шкала
46	0...10 V	-1999/9999	-199,9/999,9
47	0...10 V	заказная шкала	заказная шкала
48	2...10 V	-1999/9999	-199,9/999,9
49	2...10 V	заказная шкала	заказная шкала
50	0...5 V	-1999/9999	-199,9/999,9
51	0...5 V	заказная шкала	заказная шкала
52	1...5 V	-1999/9999	-199,9/999,9
53	1...5 V	заказная шкала	заказная шкала
54	0...1 V	-1999/9999	-199,9/999,9
55	0...1 V	заказная шкала	заказная шкала
56	200mv..1V	-1999/9999	-199,9/999,9
57	200mv..1V	заказная шкала	заказная шкала
58	Зак. 10V-20mA	-1999/9999	-199,9/999,9
59	Зак. 10V-20mA	заказная шкала	заказная шкала
60	Зак. 60mV	-1999/9999	-199,9/999,9
61	Зак. 60mV	заказная шкала	заказная шкала
62	PT100-JPT	ЗАКАЗ	ЗАКАЗ
63	PTC	ЗАКАЗ	ЗАКАЗ
64	NTC	ЗАКАЗ	ЗАКАЗ

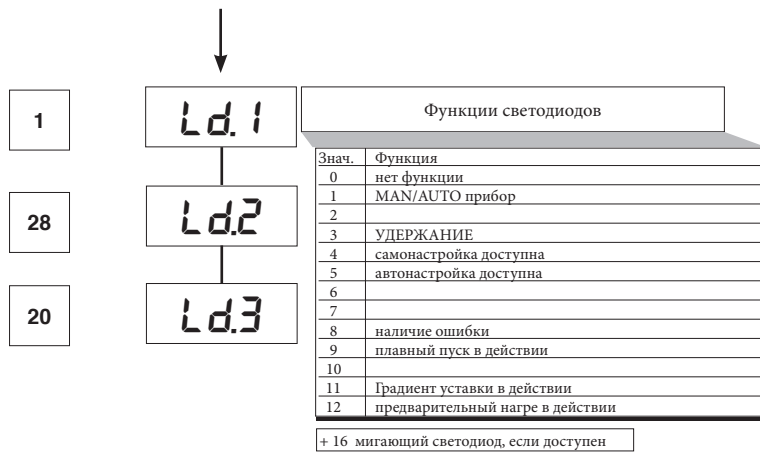
Для заказной линеаризации:
 - Сигнал LO образуется при переменной ниже величины Lo.S или при минимальном калибровочном значении
 - Сигнал HI образуется при переменной выше величины Lo.S или при максимальном калибровочном значении

Макс. ошибка нелинейности для термопар (Tc), резисторов (PT100) и термисторов (PTC, NTC)
 Ошибка высчитана как отклонение от теоретического значения и выражена в % от полной шкалы (в °C)
S, R диапазон 0...1750°C; ошибка < 0,2% полной шкалы (t > 300°C)
 Для других диапазонов; ошибка < 0,5% полной шкалы (п.ш.)
T диапазон 44...1800°C; ошибка < 0,2% п.ш. (t > 150°C)
B диапазон 44...1800°C; ошибка < 0,5% п.ш. (t > 300°C)
 шкала 44,0...999,9; ошибка п.ш. (t > 300°C)
U диапазон -200...400; ошибка < 0,2% п.ш. (при t > -100°C)
 Для других диапазонов; ошибка < 0,5% п.ш.
G ошибка < 0,2% п.ш. (t > 300°C)
D ошибка < 0,2% п.ш. (t > 200°C)
C диапазон 0...2300; ошибка < 0,2% п.ш.
 Для других диапазонов; ошибка < 0,5% п.ш.
NTC ошибка < 0,5% п.ш.
Tc тип J, K, E, N, L ошибка < 0,2% п.ш.
JPT100 и **PTC** ошибка < 0,2% п.ш.
PT100 диапазон -200...850°C
 Точность в 25°C лучше, чем 0,2% п.ш.
 В диапазоне 0...50°C:
 • точность лучше чем 0,2% п.ш. в диапазоне -200...400°C
 • точность лучше, чем 0,4% п.ш. в диапазоне +400...850°C (где п.ш. относится к диапазону -200...850°C)

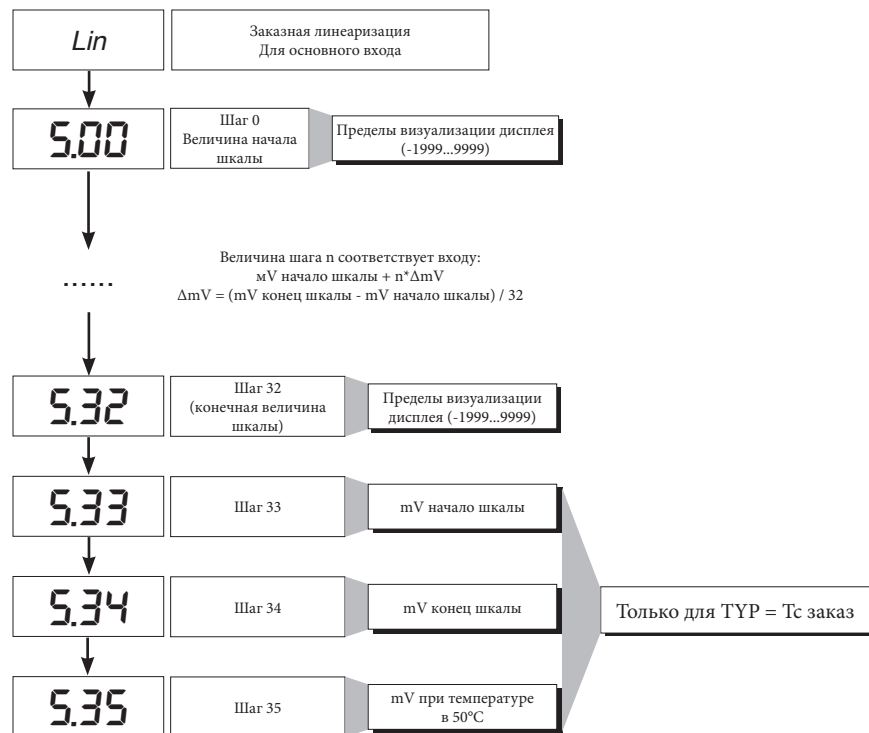




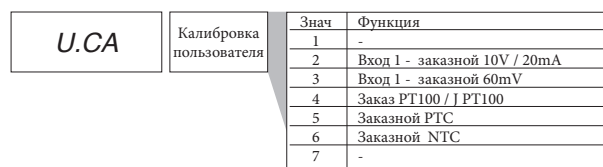


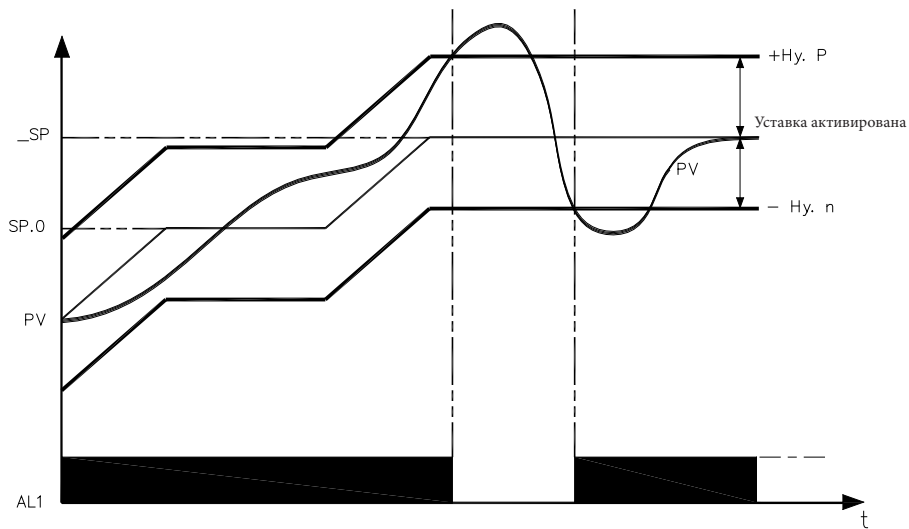


• Lin



• U.CAL





Сигнал о готовности горелки получается при конфигурации Тревоги 1 в качестве относительной обратной с положительным гистеризом $Hu.P$ и отрицательным гистеризом $Hu.n$

8 • ФУНКЦИЯ ПРЕДВАРИТЕЛЬНОГО НАГРЕВА

Функция предварительного нагрева задействуется, если ввести в параметры $GS.0$, $Ht.0$, $GS.1$ значения отличные от «0».

Состоит из 3-х фаз, которые последовательно активируются по мере осуществления розжига:

- Фаза рампы 0 (фаза увеличения).

Достигается, если ввести значение $GS.0 > 0$. Начиная с уставки = PV (начальное состояние) достигается уставка предварительного нагрева $SP.0$ с градиентом $GS.0$

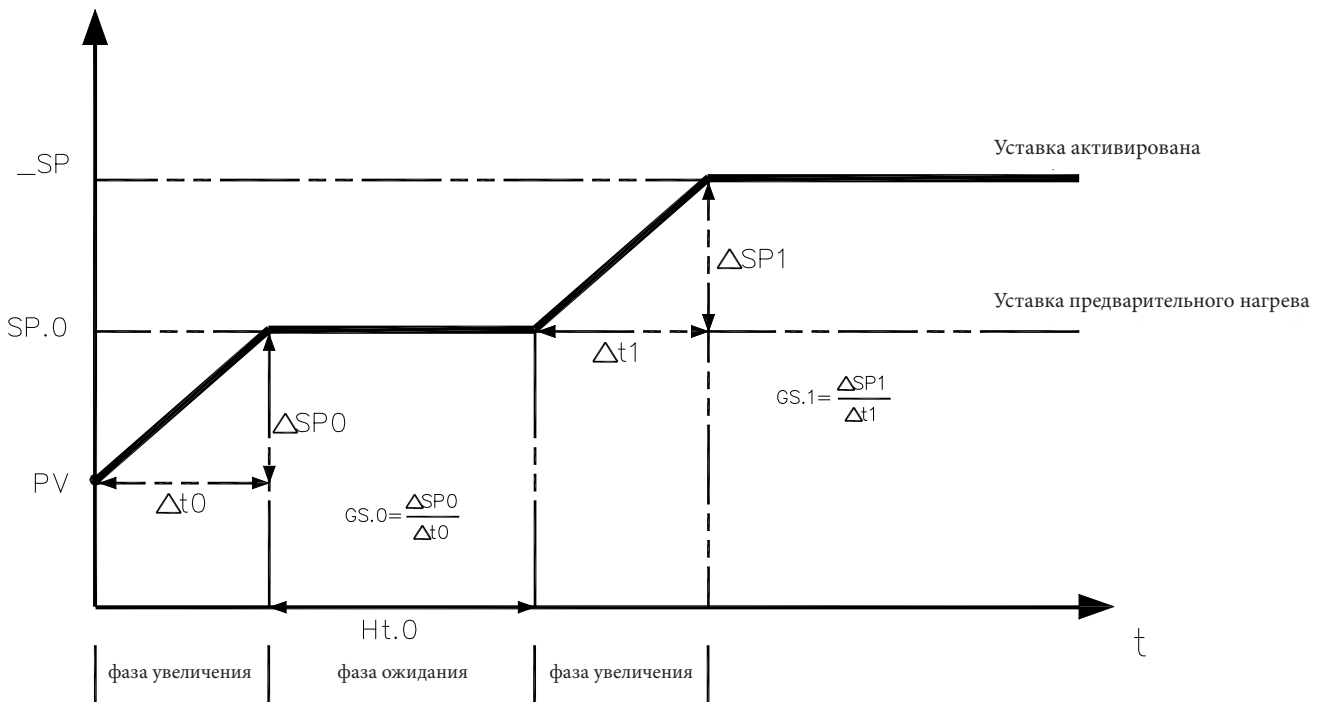
-Фаза ожидания.

Активируется с помощью уставки $Ht.0 > 0$. Удерживать в течение времени $Ht.0$ уставку предварительного нагрева $SP.0$

- Фаза рампы 1 (фаза увеличения).

Активируется с помощью уставки $GS.1 > 0$. Начиная с уставки предварительного нагрева $SP.0$ достигается активная уставка SP с градиентом $GS.1$

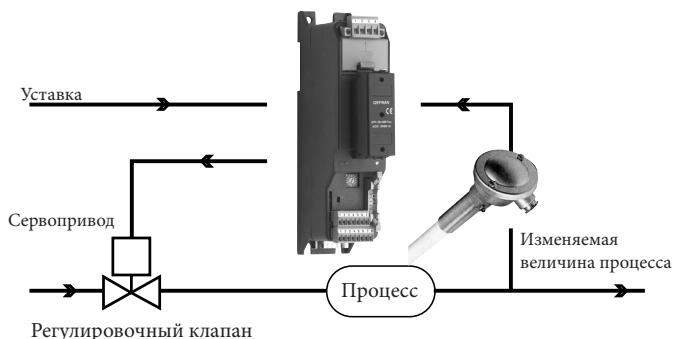
В случае самонастройки функция предварительного нагрева не активируется.



В процессе регулировки функцией регулировочного клапана является изменение расхода жидкого топлива (который часто соответствует тепловой энергии, вводимой в процесс), в зависимости от сигнала, поступающего от регулятора.

Для этой цели клапан оснащен сервоприводом, который в состоянии изменить величину его открытия, преодолевая сопротивление, оказываемое жидкостью, проходящей внутри клапана.

Могут присутствовать разные вспомогательные компоненты, такие как предохранительные механические или электрические стопоры хода, системы ручного приведения в действие.



ПРИМЕР УПРАВЛЕНИЯ ДЛЯ КЛАПАНА VO

Регулятор определяет, на основании динамики процесса, выход управления для клапана, соответствующий такому открытию клапана, при котором будет удерживаться желаемое значение изменяемой величины процесса.

Характерные параметры для управления клапанами.

- Время сервопривода ($A_s.t$) – это время, требуемое клапану, чтобы перейти из полностью открытого положения в полностью закрытое (или наоборот), вводимое с порогом реагирования в одну секунду. Это механическая характеристика клапана и сервопривода вместе взятых.

ПРИМЕЧАНИЕ: если ход сервопривода механическим способом ограничен, необходимо пропорционально уменьшить величину $A_s.t$.

- Минимальный импульс ($t.Lo$) выражен в % времени сервопривода (разрешение 0.1%).

Представляет собой минимальное изменение положения, соответствующее минимальному изменению мощности, производимому прибором, ниже которого сервопривод уже не отвечает физически на команды. При увеличении $t.Lo$ уменьшается износ сервопривода с меньшей точностью положения. Минимальную длительность импульса можно настроить в $t.on$, выраженном в % времени сервопривода.

- Порог импульсного вмешательства ($t.Hi$), выраженный в % времени сервопривода (разрешение 0.1%), представляет собой смещение положения (требуемое положение – реальное положение), ниже которого требование управления становится импульсивным.

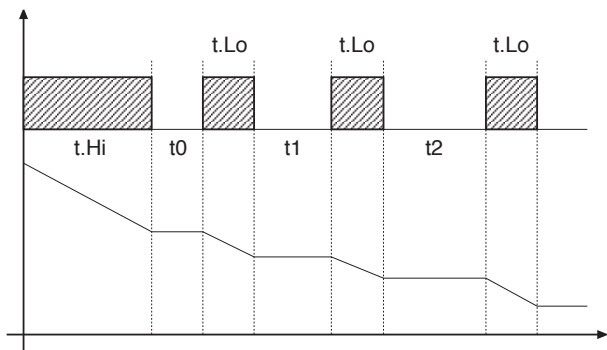
Можно выбрать между 2-мя типологиями управления:

1) время импульса ON = $t.on$ и время OFF, пропорциональное смещению и больше > или равно = времени $t.Lo$ (рекомендуется настраивать $t.on = t.Lo$) (установить $t.oF = 0$).

2) время импульса ON = $t.oF$ и время OFF = $t.oF$. Величина, введенная в $t.oF < t.on$ форсируется в $t.on$. Для активации этой типологии ввести $t.oF < > 0$.

Тип импульсного приближения позволяет осуществлять более точный контроль клапана, приводимого в действие потенциометром или чем-либо еще, что очень удобно в случае повышенной механической инерции. При уставке $t.Hi = 0$ исключается модуляция в момент установки в позицию.

- Мертвая зона ($dE.b$) – это зона смещения между регулировочной уставкой и изменяемой величиной процесса, внутри которой регулятор не подает никакой команды клапану (Открыть = OFF; Закрыть = OFF). Выражена в процентах полной шкалы и располагается ниже рабочей уставки. Мертвая зона удобна при упорядоченном процессе, чтобы не напрягать сервопривод бесконечными командами с незначительными результатами регулировки. При уставке $dE.b = 0$ мертвая зона исключается.



График, относящийся к поведению прибора внутри зоны с интегральным временем $\neq 0$.

С интегральным временем = 0 время импульса ON всегда равно времени OFF.

$t0 = t.Lo$

С регулятором в ручной растройке, ввод параметра $A.ty \geq 8$ позволяет управлять напрямую командами клапана Открыть и Закрыть с помощью клавиш Увеличить и Уменьшить, расположенных на лицевой части.

Типы управления, которые возможно выбрать с помощью параметра $A.ty$, следующие:

V0 – для флотационного клапана без потенциометра;

Модель V0 ведет себя следующим образом: каждый запрос на большее управление минимального импульса $t.Lo$ посылается на сервопривод через реле ОТКРЫТЬ/ЗАКРЫТЬ, каждое действие обновляет предполагаемое положение виртуального потенциометра, рассчитанного на основании заявленного времени хода сервопривода. Таким образом, всегда имеется предполагаемое положение клапана, которое сравнивается с запросом контроллера о положении клапана. При достижении предполагаемого крайнего положения (полностью открытый или полностью закрытый, определяемое «виртуальным потенциометром») регулятор выдает команду в том же направлении, обеспечивая, таким образом, достижение реального крайнего положения (минимальное время команды = $t.on$). Сервоприводы обычно защищены от команды ОТКРЫТЬ при полностью открытом положении и ЗАКРЫТЬ при полностью закрытом положении.

V3 – для флотационного клапана, управление PI

Когда разница между рассчитанным регулятором положением и пропорциональной частью превышает значение, соответствующее минимальному импульсу $t.Lo$, регулятор подает команду на ОТКРЫТЬ или ЗАКРЫТЬ длительность которого равна длительности самого минимального импульса ($t.Lo$).

При каждой подаче интегральная часть команды обнуливается (сброс интеграла).

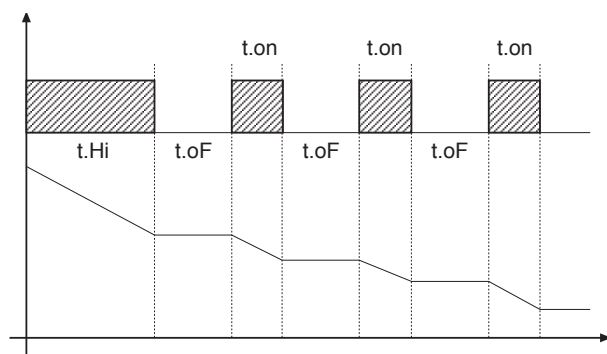
Частота и длительность импульсов привязана к интегральному времени ($h.it$ или $s.it$).

Поведение не импульсное

$t.Hi = 0$: при условии мощности (power) = 100% или 0.0% выходы, соответствующие ОТКРЫТЬ или ЗАКРЫТЬ остаются все время активированными (условие безопасности).

Поведение импульсное

$t.Hi < > 0$: при условии достижения положения, соответствующего 100% или 0.0%, выходы, соответствующие Открыть и Закрыть остаются отключенными.



Если $t.oF = 0$ поддерживается настоящий тип работы.

Если $t.oF \neq 0$ метод импульсный будет как на графике

10 • КОНТРОЛЬНЫЕ ДЕЙСТВИЯ

Пропорциональное действие:

Действие, при котором выходная составляющая пропорциональна отклонению на входе (Отклонение = смещение или разница между регулируемой переменной и желаемым значением).

Производное действие:

Действие, при котором выходная составляющая пропорциональна скорости девиации входа.

Интегральное действие:

Действие, при котором выходная составляющая пропорциональна интегралу времени девиации входа.

Влияние проопорциональной коррекции, коррекции по производной и интегралу на отклик процесса под контролем

* Увеличение пропорциональной части уменьшает колебания, но увеличивает отклонение.

* Уменьшение пропорциональной части уменьшает отклонение, но вызывает колебания регулируемой переменной (слишком низкие значения пропорциональной части придают системе нестабильность).

* Увеличение производного действия, соответствующее увеличению производного времени, уменьшает отклонение и позволяет избежать колебаний, но только до критического значения производного времени, при превышении которого увеличивается отклонение и появляются длительные колебания.

* Увеличение интегрального действия, соответствующего уменьшению интегрального времени, приводит к попытке аннулировать девиацию в режиме между отрегулированной переменной и желаемым значением (уставкой).

Если значение интегрального времени слишком длительное (слабое интегральное действие) возможна устойчивость девиации между отрегулированной переменной и уставкой.

Для получения дополнительной информации по контрольным действиям – связаться с фирмой CIB UNIGAS.

11 • ТЕХНИКА РУЧНОЙ НАСТРОЙКИ

- А) Ввести уставку с рабочим значением.
В) Ввести пропорциональную часть на значение 0,1% (с регулированием типа on-off).
С) Перевести на автоматический режим и посмотреть поведение переменной величины; при этом должно проявиться поведение подобное изображенному на рисунке:



Д) Расчет PID параметров: Значение пропорциональной части

$$P.V. = \frac{\text{Пиковая часть}}{V_{\text{макс}} - V_{\text{мин}}} \times 100$$

($V_{\text{макс}} - V_{\text{мин}}$) - это диапазон шкалы.
Значение интегрального времени $It = 1,5 \times T$
Значение производного времени $dt = It/4$

Е) Переключить на ручной режим регулятор, ввести расчетные параметры, (вновь активировать PID – регулирование, введя возможное время цикла на выходе реле), переключить на автоматический режим.

Ф) Если возможно, чтобы оценить оптимизацию параметров, изменить значение уставки и проверить переходное поведение; если колебание будет устойчивым – увеличить значение пропорциональной части, если же подтвердится слишком медленный отклик – уменьшить значение.

12 • ГРАДИЕНТ НАБОРА

ГРАДИЕНТ НАБОРА: если введено $\neq 0$, при розжиге и при переходе на авт/руч принятая уставка равна PV, и при установленном градиенте достигает локальной уставки.

Каждая вариация в уставке является предметом влияния градиента.

Градиент набора подавляется при розжиге, если активирована самонастройка.

Если градиент набора настроен на $\neq 0$, это оказывает действие также и на изменения локальных уставок.

Уставка регулирования достигает введенного значения со скоростью, определяемой градиентом.

13 • ВКЛЮЧЕНИЕ / ОТКЛЮЧЕНИЕ ПРОГРАММНОГО ОБЕСПЕЧЕНИЯ

Как отключать: с помощью клавиш “ F ” и “ Увеличить ”, нажатых вместе на 5 секунд, возможно деактивировать прибор, который перейдет в состояние “ OFF ”, подобное состоянию отключенного прибора, но не отсоединяясь при этом от сетевого питания, оставляя активным визуализацию переменной процесса, а дисплей SV потухшим.

Все выходы (регулирования и аварийных сигнализаций) находятся в состоянии OFF (логический уровень 0, реле не возбуждены) и все функции прибора подавлены, за исключением функции “ВКЛЮЧЕНИЕ”.

Как включить: при нажатии на 5 секунд клавиши “ F ” прибор переходит из состояния “ OFF ” в состояние “ ON ”. Если во время состояния “ OFF ” отсекается напряжение в сети, при последующем включении прибор устанавливается в состояние “ OFF ”; (состояние “ ON/OFF ” сохраняется в памяти). Функция нормально доступна; для ее деактивации ввести параметр Prot = Prot +16.

14 • САМОНАСТРОЙКА

Функция действительна для систем типа : одно единственное действие (или нагрев или охлаждение).

Активация самонастройки имеет целью расчет оптимальных параметров регулировки на фазе запуска процесса, переменная (например температура) должна быть та, которая была принята при нулевой мощности (температура окружающей среды).

Контроллер подает максимум введенной мощности, пока не достигнет среднего значения между пусковым значением и уставкой, затем обнуляет мощность.

После оценки выброса и времени для достижения пиковой части, рассчитываются PID параметры.

Функция, завершенная таким образом, отключается автоматически, а регулирование продолжается до достижения значения уставки.

Как активировать самонастройку:

А. Активация при включении

1. Ввести уставку с желаемым значением
2. Активировать самонастройку, установив параметр Stun на значение 2 (меню CFG)
3. Выключить прибор
4. Убедиться, чтобы температура была близкой к температуре окружающей среды
5. Вновь включить прибор

В. Активация клавиатуры

1. Убедиться, что клавиша M/A активирована для функции Start/Stop самонастройки (код but = 6 меню Hrd)
2. Довести температуру ближе к значению температуры окружающей среды
3. Установить уставку на желаемое значение

4. Нажать на клавишу M/A для активации самонастройки. (Внимание: при новом нажатии клавиши самонастройка прервется)

Процедура происходит автоматически вплоть до завершения. По завершении будут сохранены в памяти новые PID параметры: пропорциональная часть, интегральное и производное времена, высчитанные по активному действию (нагрев или охлаждение). В случае двойного действия (нагрев + охлаждение) параметры противоположного действия высчитываются с сохранением начального соотношения между соответствующими параметрами. (например: $Srpb = Hрb \times K$; где $K = Srpb / Hрb$ в момент пуска самонастройки). После завершения код Stun автоматически аннулируется.

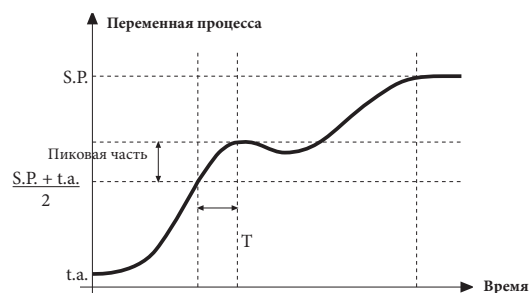
Примечание:

- Процедура не активируется, если температура превышает уставку по управлению нагревом, или если ниже уставки по управлению охлаждением.

В этом случае код Stu не аннулируется.

- Рекомендуется активировать один из конфигурируемых световых диодов для сигнализации состояния самонастройки. Если ввести в меню Hrd один из параметров Led1, Led2, Led3 = 4 или 20, то один из соответствующих световых диодов будет светиться или мигать во время фазы активной самонастройки.

Примечание: Действие не учитывается при типе управления ON/OFF



• Кабель интерфейса для конфигурации приборов



Комплект для ПК, поставляемый с порта USB (среда Windows) для конфигурации приборов

Позволяет читать и записывать все параметры

- Одно программное обеспечение для всех моделей.
- Легкая и быстрая конфигурация прибора.
- Функции скопировать/наклеить, сохранить данные, трэнд.
- Трэнд он-лайн и сохранение данных в архиве

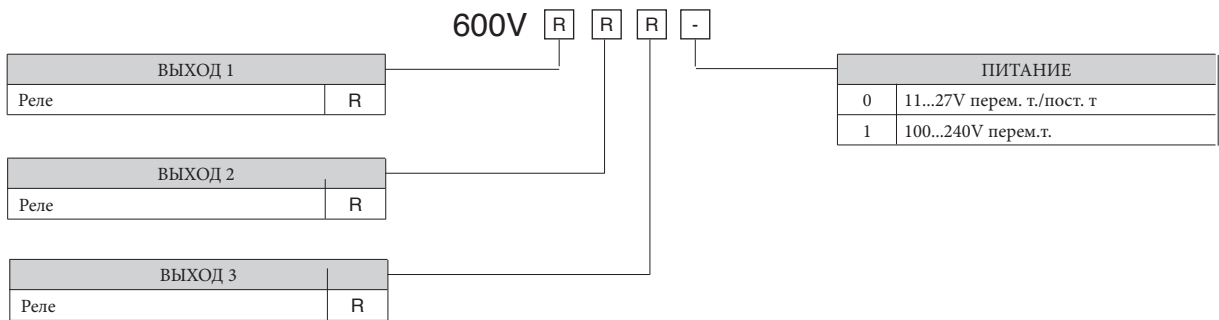
Комплект состоит из:

- Кабель для подсоединения ПК USB ... порт TTL
- Кабель для подключения ПК USB ... серийный порт RS485
- Преобразователь серийных линий
- CD инсталляции SW GF Express

• ОБОЗНАЧЕНИЕ ДЛЯ ЗАКАЗА

GF_eXK-2-0-0	код F049095
--------------	-------------

16 • ОБОЗНАЧЕНИЕ ДЛЯ ЗАКАЗА



• ПРЕДУПРЕЖДЕНИЯ

! ВНИМАНИЕ: Этот символ означает опасность. Он помещается рядом с цепями питания и возле высоковольтных релейных контактов.

Прежде чем устанавливать, подключать или применять прибор, необходимо прочитайте следующие предупреждения:

- строго соблюдать инструкции при подключении прибора;
- всегда использовать кабели, соответствующие по напряжению и току, указанным в технических характеристиках оборудования;
- устройство НЕ оснащено выключателем On/Off, оно сразу включается при подаче питания; в целях безопасности, устройства, постоянно подсоединенные к электропитанию, необходимо снабдить двухфазным размыкающим переключателем с соответствующей маркировкой. Такой переключатель должен быть расположен непосредственно возле прибора и находиться в свободном доступе для оператора. Один переключатель может управлять несколькими приборами;
- если устройство соединено с электрически НЕ ИЗОЛИРОВАННЫМИ приборами (например термодарами), необходимо выполнить заземление с использованием специального проводника, чтобы избежать того, что заземление будет происходить через саму структуру прибора;
- если прибор используется в системах, где имеется риск нанесения ущерба человеку и повреждения оборудования или материалов, то необходимо подсоединить его к дополнительным аварийным сигнальным устройствам. Рекомендуется, кроме того, предусмотреть возможность проверки работоспособности аварийных устройств даже если устройство работает без сбоев в нормальном режиме;
- потребитель обязан до эксплуатации прибора проверить все ли параметры выставлены правильно, во избежание нанесения ущерба человеку и/или вреда имуществу;
- прибор НЕ ДОЛЖЕН работать в помещениях с опасными примесями в воздухе (легко воспламеняющиеся или взрывоопасные); он может быть подсоединен к элементам, которые работают в такой среде только посредством подходящих типов интерфейса, соответствующих местным действующим нормам безопасности;
- прибор содержит компоненты, чувствительные к разрядам статического электричества, поэтому необходимо принять соответствующие меры предосторожности при касании электронных печатных плат, во избежание нанесения вреда компонентам;

Установка: категория установки II, уровень загрязнения 2, двойная изоляция

Прибор был сконструирован для постоянной установки и работы в закрытых помещениях и для монтажа на панели электрощита, который будет в состоянии защитить выступающие в задней части прибора терминалы;

- только для питания под низким напряжением: питание должно поступать с источника класса 2 или под низким напряжением ограниченной силы;
- линии питания должны быть отделены от входных и выходных линий устройства; всегда проверять, что напряжение питания соответствует напряжению, указанному на шильдике прибора;
- группируйте все измерительные приборы отдельно от реле и силовой части;
- избегать устанавливать в одном электрощафу: мощные дистанционные выключатели, контакторы, реле; тиристорные силовые модули, в частности, «со сдвигом по фазе»; двигатели и т.д.;
- избегать пыли, влажности, агрессивных газов и источников тепла;
- не загораживать вентиляционные отверстия: рабочая температура должна быть в диапазоне 0 ... 50°C
- максимальная температура окружающей среды: 50°C
- использовать медные соединительные кабели 60/75°C, диаметром 2x No 22-14 AWG
- использовать наконечники для зажимных пар 0,5Nm

Если прибор оснащен фистонными контактами, они должны быть защищены и изолированы; если же устройство имеет винтовые разъемы, необходимо закрепить провода по меньшей мере парами;

- питание: поставляется через разъединяющий переключатель с предохранителем на участок прибора; путь проводов от переключателя до прибора должен быть как можно прямее; кроме того, это питание не должно использоваться для реле, контакторов, электроклапанов и т.д.; если форма кривой напряжения сильно искажается модулями тиристорной коммутации или электродвигателями, целесообразно использовать развязывающий трансформатор только для приборов, соединив их экраном к земле; очень важно, чтобы система имела хорошее заземление, напряжение между нейтралью и землей не превышало >1V, а сопротивление было менее <6 Ом; если напряжение в сети сильно скачет, запитывать через стабилизатор напряжения; использовать линейные фильтры вблизи высокочастотных генераторов или дуговых сварочных аппаратов; линии питания должны быть отделены от входных и выходных линий устройства; всегда проверять соответствие напряжения в сети напряжению, указанному на шильдике прибора.
- подсоединение входов и выходов: внешние схемы соединений должны иметь двойную изоляцию; для подсоединения аналоговых входов (TC, RTD) необходимо: физически разделить провода входов от проводов питания, от выходных проводов и силовых соединений; использовать скрученные провода с экраном, с заземлением экрана только в одной точке; для подсоединения выходов регулировки, аварийных сигналов (контакторы, электроклапаны, двигатели, вентиляторы и т.д.) устанавливать группы RC (резистор и конденсатор последовательно соединенные) параллельно с индуктивными нагрузками, работающими на переменном токе (Примечание: все конденсаторы должны соответствовать норме VDE (класс x2) и поддерживать по меньшей мере напряжение в 220V перем.тока. Резисторы должны быть по меньшей мере в 2W); установить диод 1N4007 параллельно катушке с индуктивной нагрузкой, работающей на постоянном токе.

Фирма CIB UNIGAS spa не несет никакой ответственности за любые повреждения, нанесенные людям или ущерб имуществу, полученные в результате вскрытия прибора, неправильного использования или использования не по назначению или любого применения, не соответствующего специфическим характеристикам прибора.



C.I.B.UNIGAS S.p.A.
Via L.Galvani ,9 - 35011Campodarsego (PD) - ITALY
Tel. +39 049 9200944 - Fax +39 049 9200945
website:www.cibunigas.it-e-mail:cibunigas@cibunigas.it

Информация, соержащаяся в этих инструкциях является чисто информационной и не влечет за собой никаких обязательств. Фирма оставляет за собой право внесения изменений без какого-либа обязательства по предварительному извещению об этом потребителей.

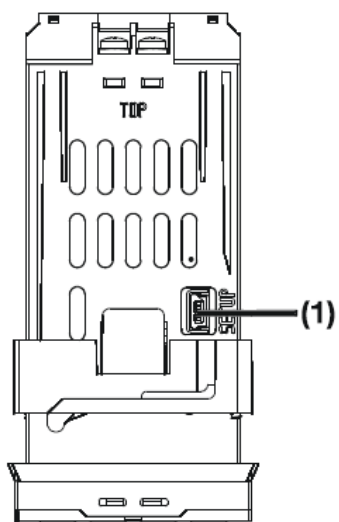
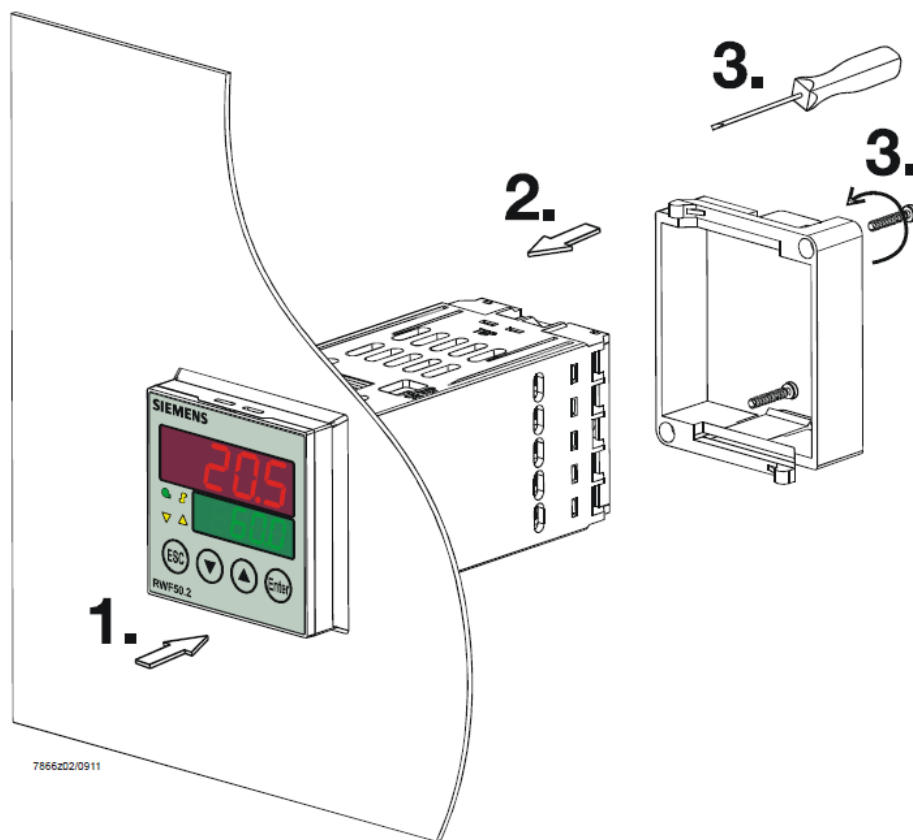
RWF50.2x & RWF50.3x



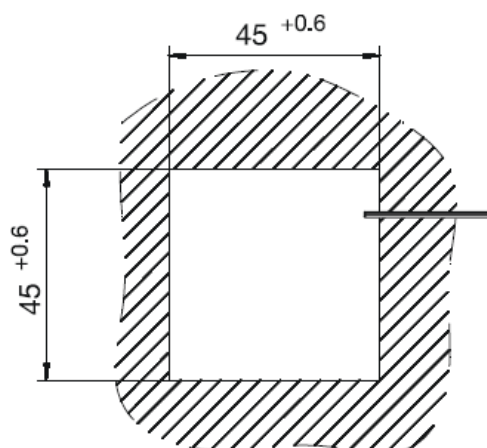
Инструкции к применению

МОНТАЖ ПРИБОРА

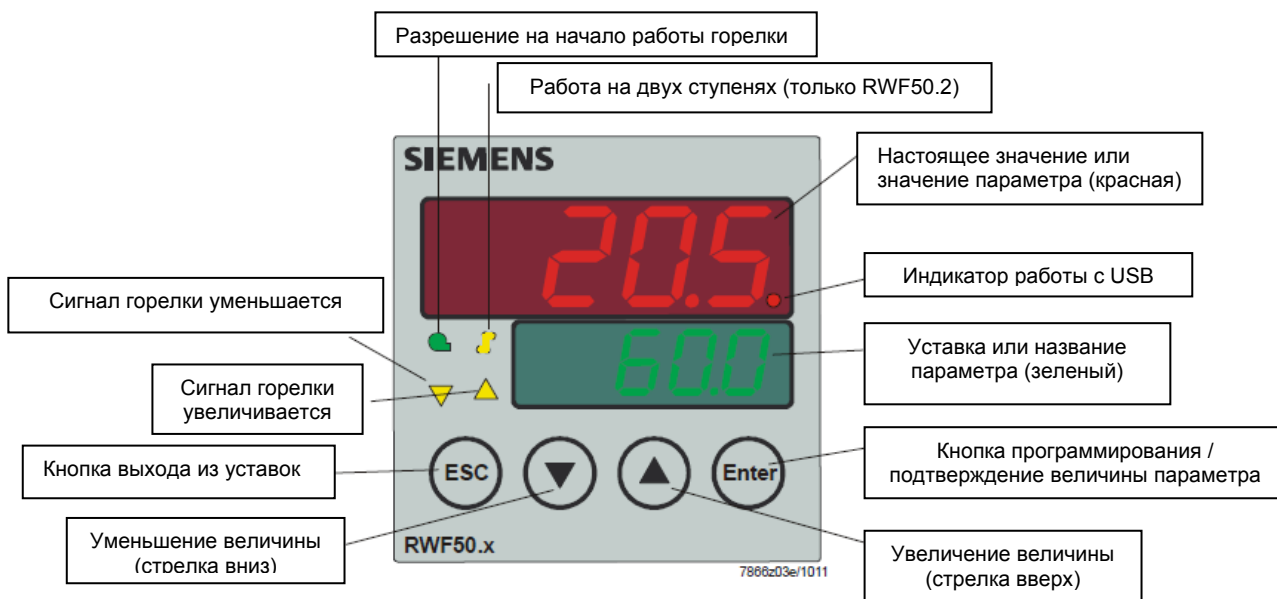
Установить прибор, используя специальную опору, как показано на рисунке. Для электрических подключений прибора и датчиков – следовать инструкциям, имеющимся на электрических схемах горелки.



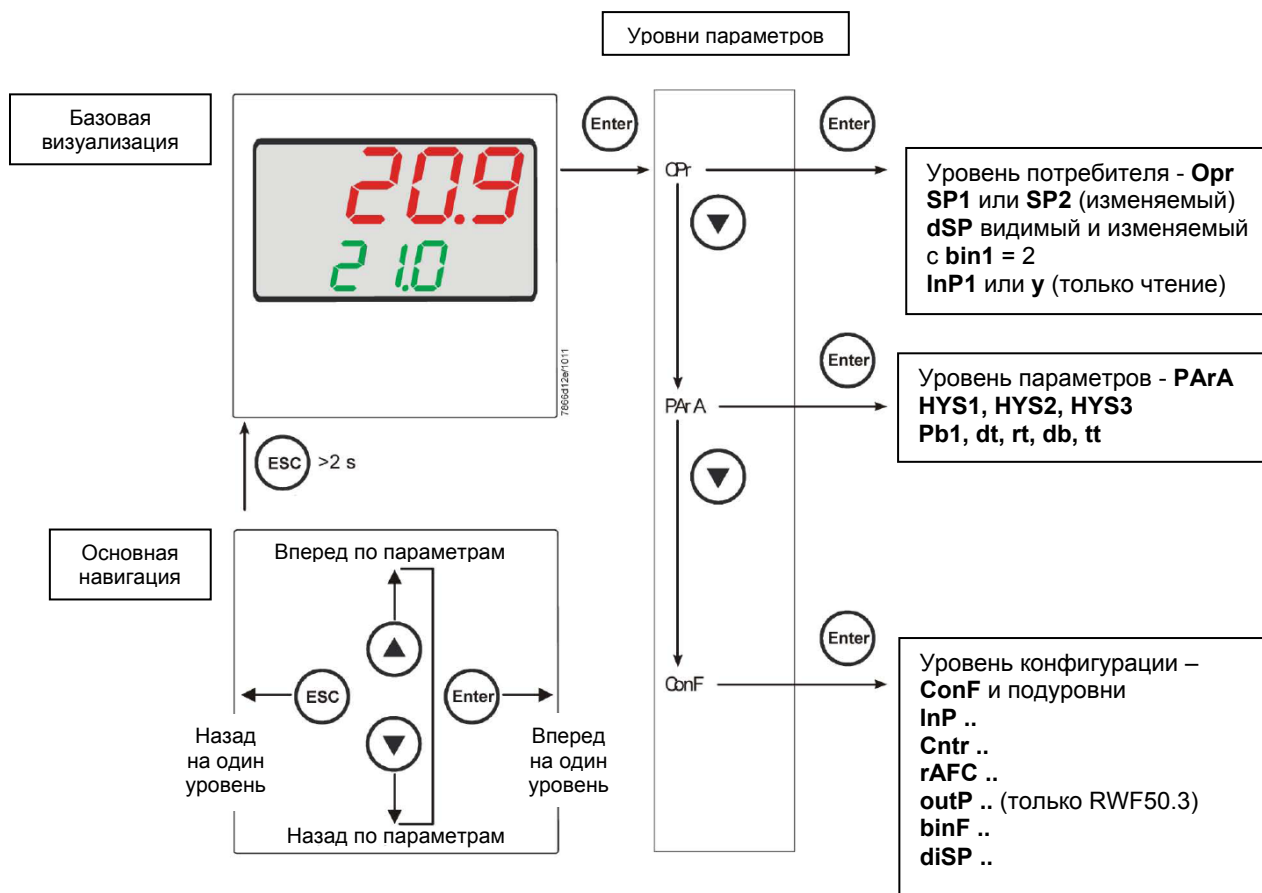
(1): USB port



ЛИЦЕВАЯ ЧАСТЬ ПРИБОРА



НАВИГАЦИЯ ПО МЕНЮ ПРИБОРА



На заводе – изготовителе в прибор уже вводятся некоторые уставки, которые могут быть пригодны в 90% случаев; для введения или изменения параметров необходимо действовать следующим образом:

Введение или изменение значения уставки:

При отключенной горелке (серия контактов термостаты/реле давления разомкнуты, то есть клеммы 3-4 разомкнуты/Т1-Т2 разъем 7-ми полюсный), нажать на кнопку **Enter**, на дисплее внизу (зеленом) появится **Op**, вновь нажать на **Enter**, и дисплей внизу (зеленый) начнет мигать, с помощью стрелок **вверх/вниз** ввести значение уставки на дисплее сверху (красном). Для подтверждения (сохранения) значения нажать на кнопку **Enter**, затем на **ESC несколько раз**, чтобы выйти и вернуться к нормальной работе.

Проверка и изменение параметров PID прибора (прилагаемая таблица 1):

- Нажать на кнопку **Enter** один раз, на дисплее зеленым цветом появится обозначение **Op**, с помощью кнопки «**вниз**» пролистать уровни вплоть до группы **PArA** и нажать **Enter**.
- При этом на зеленом дисплее появится надпись **Pb1**, а на красном дисплее введенная величина.
- Нажимая попеременно на **стрелку вниз** или **стрелку вверх** можно перемещаться с одного параметра на другой.
- Для изменения величины выбранного параметра, нажать на **Enter** и с помощью **стрелки вверх** или **стрелки вниз** ввести желаемое значение, а затем нажать на **Enter** для подтверждения.

Параметр	Дисплей	Диапазон параметров	Изначальная настройка	Примечания
Пропорциональная часть	PB.1	1... 9999 digit	10	Типичная величина для температуры
Дифференциальная часть	dt	0... 9999 сек.	80	Типичная величина для температуры
Интегральная часть	rt	0... 9999 сек.	350	Типичная величина для температуры
Мертвая зона (*)	db	0... 999,9 digit	1	Типичная величина
Время хода сервопривода	tt	10... 3000 сек.	15	Ввести время хода сервопривода
Дифференциал розжига (*)	HYS1	0,0... -1999 digit	-5	Величина меньше уставки, которая заставляет горелку вновь включиться (1N-1P замыкает)
Дифференциал отключения 2-ой ступени (*)	HYS2	0,0 ... HYS3	3	(активен только с параметром bin1 = 4)
Верхний дифференциал отключения (*)	HYS3	0,0... 9999 digit	5	Величина больше уставки, которая заставляет горелку отключиться (1N-1P размыкает)
Дифференциал розжига при работе на охлаждение (*)	HYS4	0,0... 9999 digit	5	Не используется (активен только с параметром CACT = 0)
Дифференциал розжига 2-ой ступени при работе на охлаждение (*)	HYS5	HYS6...0,0 digit	5	Не используется (активен только с параметром CACT = 0 и с параметром bin1 = 4)
Верхний дифференциал отключения при работе на охлаждение (*)	HYS6	0,0... -1999 digit	5	Не используется (активен только с параметром CACT = 0)
Отставание разрешения на модуляцию	q	0,0... 999,9 digit	0	Не изменять

(*) Параметры, на которые действует уставка с десятичными цифрами (**ConF > dISP** параметр **dECP**)

Программирование типа датчика, который будет подсоединяться к прибору:

- Нажать на кнопку **Enter** один раз, на зеленом дисплее появится надпись **OpF**, с помощью кнопки **стрелка вниз** перейти через уровни на группу **ConF** и нажать на **Enter**.
- При этом на зеленом дисплее появится группа параметров **InP**, вновь нажать на **Enter** и появится группа параметров **InP1**.
- Нажав еще раз на кнопку **Enter**, войти в группу параметров **InP1** и зеленый дисплей покажет параметр **Sen1** (тип датчика), а красный дисплей визуализирует код, соответствующий введенному датчику.
- При этом, нажав еще раз на кнопку **Enter** войти в параметр и с помощью **стрелки вверх и вниз** можно изменить величину, после ее выбора нажать на **Enter** для подтверждения и затем на **ESC**, чтобы выйти с параметра.
- После завершения конфигурации датчика с помощью **стрелки вниз** можно поменять параметр согласно нижеприведенных таблиц.

ConF > InP > InP1

Параметр	Величина	Описание
SEn1 Тип датчика аналоговый вход 1	1	Pt100 3 провода
	2	Pt100 2 провода
	3	Pt1000 3 провода
	4	Pt1000 2 провода
	5	Ni1000 3 провода
	6	Ni1000 2 провода
	7	0 ÷ 135 Ом
	15	0 ÷ 20мА
	16	4 ÷ 20мА
	17	0 ÷ 10V
	18	0 ÷ 5V
19	1 ÷ 5V	
OFF1 Offset датчика	-1999.. 0 .. +9999	Коррекция значения, замеренного датчиком
SCL1 Минимальная шкала	-1999.. 0 .. +9999	Минимальное значение шкалы (для входа в Ом, мА, V)
SCH1 Максимальная шкала	-1999.. 100 .. +9999	Максимальное значение шкалы (для входа в Ом, мА, V)
dF1 цифровой фильтр	0... 0,6 ...100	Цифровой фильтр 2-го порядка (время в секундах 0 = фильтр исключен)
Unit Единица измерения температуры	1 2	1 = градусы Цельсия 2 = градусы по Фаренгейту

(значения, выделенные жирным шрифтом = уставки по умолчанию (заводские настройки) на новом приборе)

Примечание:

Регуляторы RWF50.2 и RWF50.3 не поддерживают термопары в качестве температурного датчика. В том случае, если будут использоваться термопары в качестве температурных датчиков, рекомендуем применять модификации прибора со встроенным преобразователем термопара/сигнал 4÷20мА и сконфигурировать регулятор с токовым входом 4÷20мА.

ConF > Cntr

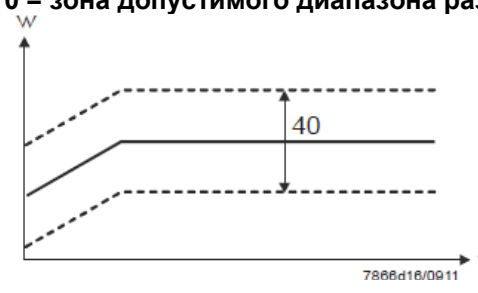
Параметр	Величина	Описание
CtYP Тип регуляции	1 2	1 = 3-х точечный выход (разомкнуто – остановлено - замкнуто только с RWF50.2) 2 = выход постоянный (только с модулятором RWF50.3)
CACt Действие работы	1 0	1 = действие отопления 0 = действие охлаждения
SPL Минимальная шкала уставки	-1999.. 0 ..+9999	Минимальное значение шкалы уставки
SPH Максимальная шкала уставки	1999.. 100 ..+9999	Максимальное значение шкалы уставки
oLLo минимальная уставка на работу	-1999 +9999	Минимальное значение уставки на работу
oLHi максимальная уставка на работу	-1999.... +9999	Максимальное значение уставки на работу

(значения, выделенные **жирным шрифтом** = уставки по умолчанию (заводские настройки) на новом приборе)

ConF > rAFC

Активация защиты котла от теплового удара:

Регулятор RWF50.. может активировать функцию защиты от теплового удара, это касается установок с уставками ниже 250°C, как в параметре **rAL**.

Параметр	Величина	Описание
FnCT Тип контроля	0 1 2	Тип шкалы градусы/выбор времени 0 = деактивировано 1 = градусы по Кельвину/минута 2 = градусы по Кельвину/час
rASL процент рампы	0,0 ... 999,9	Можно увидеть только когда FnCT не равно 0; Наклон рампы защиты от теплового удара; Скорость подъема уставки в °К/мин или °К/час, в зависимости от FnCT.
toLP диапазон допустимого разброса рампы	0 ... 9999	Ширина допустимого диапазона рампы (в °К) относительно уставки 0 = зона допустимого диапазона разброса деактивирована 
rAL предел рампы	0 ... 250	Величина предела рампы; Эта величина должна быть больше уставки; Если реальная величина превышает это значение, то уставка перейдет в функцию охлаждения и будет снижаться до величины уставки

(значения, выделенные **жирным шрифтом** = уставки по умолчанию (заводские настройки) на новом приборе)

ConF > OutP (группа параметров только с RWF50.3)

Параметр	Величина	Описание
FnCt Тип контроля	1 4	1 = повтор аналогового входа 1 с возможным преобразованием сигнала, в зависимости от параметра SiGn 4 = контроль модуляции
SiGn Тип сигнала на выходе	0 1 2	Постоянный выход команды (клеммы A+, A-) 0 = 0÷20мА 1 = 4÷20мА 2 = 0÷10V
rOut величина нахождения за пределами диапазона	0...101	Сигнал в процентах, когда вход находится за пределом диапазона
oPnt минимальная величина на выходе	-1999... 0 ...+9999	Минимальное значение выхода команды (клеммы A+, A-) (действительно только с FnCt = 1)
End Максимальная величина на выходе	-1999... 100 ...+9999	Максимальное значение выхода команды (клеммы A+, A-) (действительно только с FnCt = 1)

(значения, выделенные **жирным шрифтом** = уставки по умолчанию (заводские настройки) на новом приборе)

ConF > binF

Параметр	Величина	Описание
bin1 цифровой вход (клеммы DG – D1)	0 1 2 4	0 = функция деактивирована 1 = замена уставки (SP1 / SP2) 2 = изменение уставки (Opp параметр dSP = величина изменения уставки) 4 = изменение типа работы: с цифровым входом D1 разомкнуто – работа модулирующая; замкнуто – работа на двух ступенях.

(значения, выделенные **жирным шрифтом** = уставки по умолчанию (заводские настройки) на новом приборе)

ConF > dISP

Параметры	Величина	Описание
diSU верхний дисплей (красный)	0 1 4 6 7	Значение, визуализируемое на верхнем дисплее: 0 = дисплей отключен 1 = величина аналогового входа 4 = угловое положение регулятора 6 = величина уставки 7 = конечная величина с защитой от термического шока
diSL нижний дисплей (зеленый)	0 1 4 6 7	Значение, визуализируемое на нижнем дисплее: 0 = дисплей отключен 1 = значение аналогового регулятора 6 = величина уставки 7 = конечная величина с защитой от термического шока
tout timeout	0..180..250	Время в секундах, в течение которого регулятор автоматически возвращается на базовую визуализацию, если в это время не нажимаются никакие кнопки
dECP десятичная точка	0 1 2	0 = не отображается никакая десятая часть 1 = отображается одна десятая 2 = отображаются две десятые
CodE Уровни блокировки	0 1 2 3	0 = никакой блокировки 1 = блокировка уровня конфигурации (ConF) 2 = блокировка уровня параметров и конфигурации (PAgA & ConF) 3 = полная блокировка кнопок

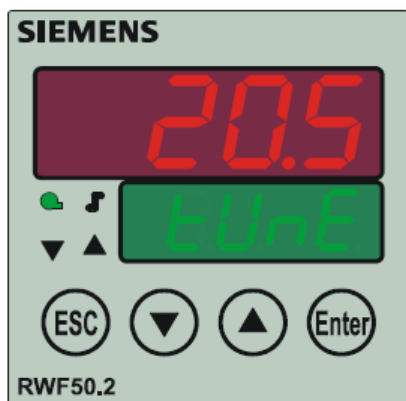
(значения, выделенные **жирным шрифтом** = уставки по умолчанию (заводские настройки) на новом приборе)

Ручное управление регулятором:

- Чтобы управлять вручную мощностью горелки, при работающей горелке, нажимать на кнопку **ESC** в течение 5 сек., на дисплее под зеленым появится надпись **Hand**.
- После этого с помощью **стрелка вверх** и **стрелка вниз** увеличивается или уменьшается мощность горелки.
- Для того, чтобы выйти с ручного режима, нажимать на кнопку **ESC** в течение 5 сек.
- **ПРИМЕЧАНИЕ:** Каждый раз, когда регулятор отключает горелку (индикатор разрешения на пуск выключен - контакт 1N-1P разомкнут), при повторном включении горелки ручная функция будет исключена.

Самостоятельная настройка прибора (auto-tuning):

Если горелка, находящаяся в режиме, не отвечает на запросы теплогенератора, можно запустить функцию самостоятельной настройки прибора, которая пересчитывает значения PID на более подходящие для данного типа запроса.



Чтобы запустить эту функцию, действовать следующим образом:

Нажимать одновременно в течение 5 секунд на **стрелку вверх** и на **стрелку вниз**.

На нижнем дисплее (зеленом) появится **tUnE**, и прибор заставит горелку увеличить или уменьшить мощность.

Во время этих изменений мощности прибор рассчитывает параметры PID (пропорциональная часть (**Pb1**), дифференциальная часть (**dt**), интегральная часть (**rt**). В конце расчета функция **tUnE** самостоятельно отключается и прибор запоминает новые параметры.

При желании отключить функцию самостоятельной настройки после того, как начали запускать, вновь нажимать в течение 5 секунд вместе **стрелку вверх** и **стрелку вниз**.

Версия программного обеспечения регулятора:



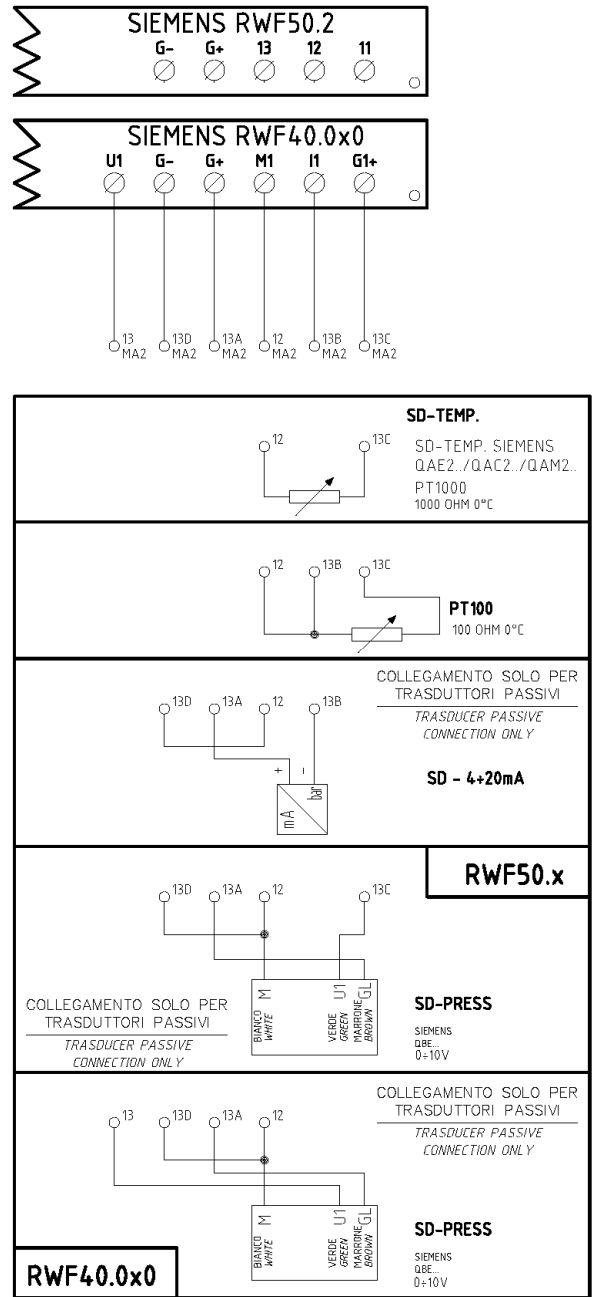
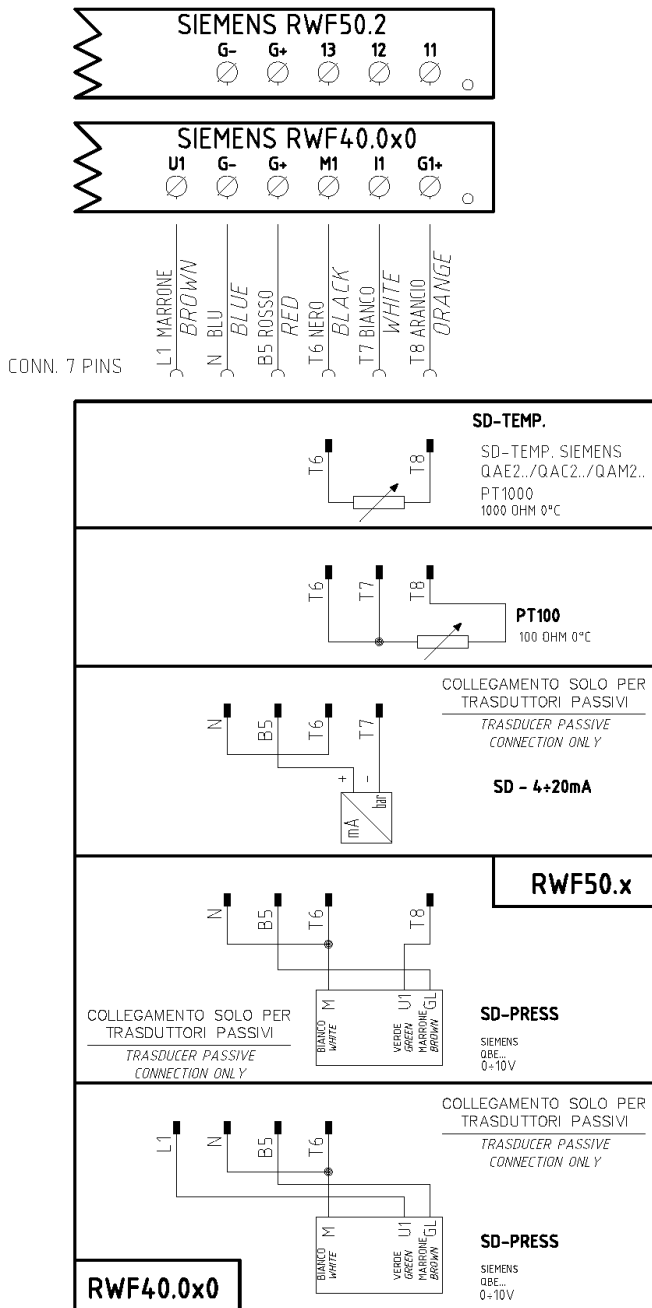
Для того, чтобы визуализировать версию программного обеспечения (software) прибора, нажать на **Enter + стрелка вверх**.

Регулятор покажет на верхнем дисплее версию программного обеспечения.

Электрические соединения:

Варианты с 7-ми полюсным соединительным разъемом

Вариант с клеммами



Соответствия клемм между модуляторами RWF50.2 и RWF40.0x0



Сводная таблица параметров, подлежащих изменению, для уставок с регулятором RWF50.2х:

Навигация в меню	Conf					Conf									Opr	
	Inp							diSP	PArA							
	Inp1					Cntr			dECP	Pb. 1	dt	rt	tt	HYS1 (*)		HYS3 (*)
Типы датчиков	SEn1	OFF1	SCL1	SCH1	Unit	SPL	SPH									
Siemens QAE2120...	6	0	незначит	незначит	1	30	95	1	10	80	350	(#)	-5	5	80 °C	
Siemens QAM2120..	6	0	незначит	незначит	1	0	80	1	10	80	350	(#)	-2,5	2,5	40°C	
Pt1000 (130°C макс.)	4	0	незначит	незначит	1	30	95	1	10	80	350	(#)	-5	5	80°C	
Pt1000 (350°C макс.)	4	0	незначит	незначит	1	0	350	1	10	80	350	(#)	-5	10	80°C	
Pt100 (130°C макс.)	1	0	незначит	незначит	1	0	95	1	10	80	350	(#)	-5	5	80°C	
Pt100 (350°C макс)	1	0	незначит	незначит	1	0	350	1	10	80	350	(#)	-5	10	80°C	
Датчик давления 4÷20мА / 0÷1,6бар	16	0	0	160	незначит	0	160	0	5	20	80	(#)	0	20	100 кПа	
Датчик давления 4÷20мА / 0÷3бар	16	0	0	300	незначит	0	300	0	5	20	80	(#)	0	30	200 кПа	
Датчик давления 4÷20мА / 0÷10бар	16	0	0	1000	незначит	0	1000	0	5	20	80	(#)	0	50	600 кПа	
Датчик давления 4÷20мА / 0÷16бар	16	0	0	1600	незначит	0	1600	0	5	20	80	(#)	0	80	600 кПа	
Датчик давления 4÷20мА 0÷25бар	16	0	0	2500	незначит	0	2500	0	5	20	80	(#)	0	125	600 кПа	
Датчик давления 4÷20мА 0÷40бар	16	0	0	4000	незначит	0	4000	0	5	20	80	(#)	0	200	600 кПа	
Siemens QBE2002 P4	17	0	0	400	незначит	0	400	0	5	20	80	(#)	0	20	200 кПа	
Siemens QBE2002 P10	17	0	0	1000	незначит	0	1000	0	5	20	80	(#)	0	50	600 кПа	
Siemens QBE2002 P16	17	0	0	1600	незначит	0	1600	0	5	20	80	(#)	0	80	600 кПа	
Siemens QBE2002 P25	17	0	0	2500	незначит	0	2500	0	5	20	80	(#)	0	125	600 кПа	
Siemens QBE2002 P40	17	0	0	4000	незначит	0	4000	0	5	20	80	(#)	0	200	600 кПа	
Сигнал 0÷10V	17	0	определить	определить	незначит	определить	определить	определить	5	20	80	(#)	определить	определить	определить	
Сигнал 4÷20мА	16	0	определить	определить	незначит	определить	определить	определить	5	20	80	(#)	определить	определить	определить	

ПРИМЕЧАНИЯ:

(#) tt - время хода сервопривода

SQL33; STM30; SQM10; SQM40; SQM50; SQM54 = 30 (секунд) - STA12B3.41; SQN30.251; SQN72.4A4A20 = 12 (секунд)

(*) Значения, введенные на заводе-изготовителе, эти данные подлежат изменению, в зависимости от действительной рабочей/его температуры/давления системы.

ВНИМАНИЕ: с датчиками давления параметры SP1, SCH, SCL, HYS1, HYS3 должны задаваться и визуализироваться в кПа (килопаскалях).

Напоминаем, что 1 бар = 100.000 Па = 100 кПа.

ПРИЛОЖЕНИЕ: ПОДКЛЮЧЕНИЕ ДАТЧИКОВ

Для того, чтобы обеспечить максимальный комфорт, системе регулирования требуется надежная информация, которую можно получить при правильном монтаже датчиков.

Датчики замеряют и передают все изменения, которые происходят в соответствии с их расположением.

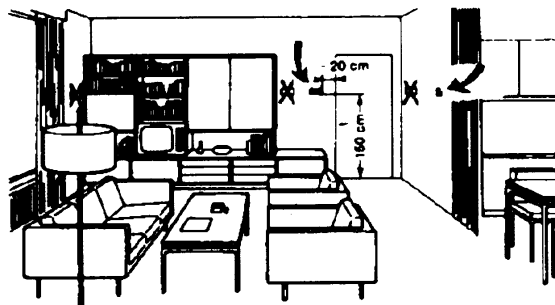
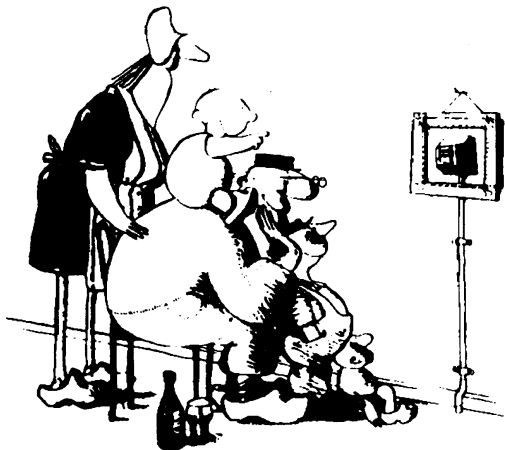
Измерение происходит на основании конструктивных характеристик (постоянная времени) и согласно точно определенных условий применения.

С электрическими соединениями под пазом, необходимо заглушить кожух (или трубку), содержащую провода, в соответствии с клеммником датчика с тем, чтобы возможный поток воздуха не влиял на замеры датчика.

Датчики помещения (или термостаты помещения)

Монтаж

Датчики (или термостаты помещений) должны располагаться в помещениях в таком положении, чтобы осуществлять замер реальной температуры без влияния на них каких-либо посторонних факторов.



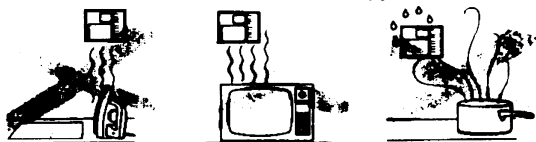
Наружные датчики (климатические)

Монтаж

В отопительных или охлаждающих системах, в которых предусмотрена компенсация, в зависимости от наружной температуры, расположение датчика играет очень важную роль.

Быть красивым – хорошо, а быть эффективным – лучше!

Отопительные системы: датчик помещения не должен монтироваться в комнатах, где находятся обогревающие тела с термостатическими клапанами. Избегать всех посторонних источников тепла или холода, таких, как наружная стенка.

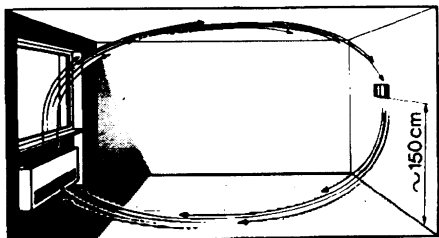


Общее правило: на наружной стене здания, соответствующей залу, никогда на стене, обращенной на юг или в положении, при котором утром попадают лучи солнца. В случаях сомнения лучше разместить на северной стене или на северо-западной стене.

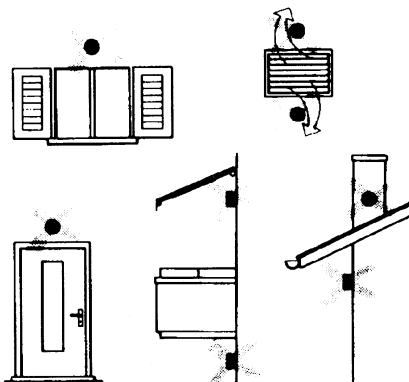
Расположение

На внутренней стене напротив обогревателей

Высота от пола 1,5 м, и минимум на 1,5 м должен быть удален от наружных нагревательных тел (или охлаждающих).



Необходимо избегать следующих расположений



Каких положений при монтаже необходимо избегать

Рядом со стеллажами или нишами, рядом с дверями или окнами, внутри наружных стенок, обращенных к солнцу или к потокам холодного воздуха, на внутренних стенках, пересекаемых трубами отопительной системы, водяными или трубами охлаждающей системы.

Избегать монтажа вблизи окон, воздушных решеток, снаружи котельной, на дымоходах, а также он не должен быть защищен балконом или навесом.

Датчик нельзя красить (будет неправильно измерять).

Датчик канальный или монтируемый на трубопровод

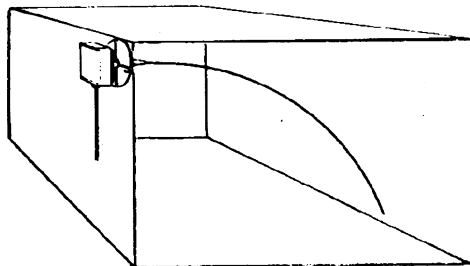
Монтаж датчиков температуры

Для замера воздуха на подаче:

- После вентилятора подачи или
- После контролируемой батареи, расстояние не менее 0.5 м

Для замера температуры помещения:

- Перед вентилятором и рядом с вентилятором. Для замера температуры насыщения: после сепаратора влаги.



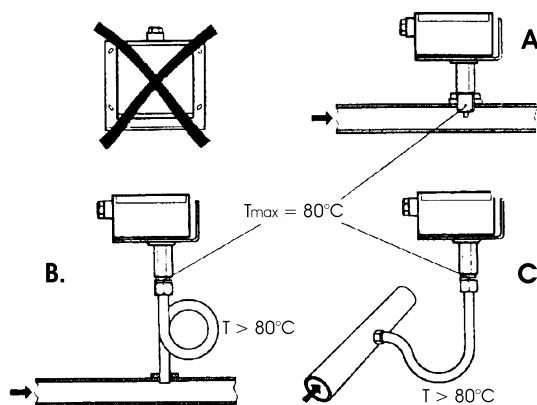
Монтаж датчиков давления

A – монтаж на трубопроводах жидкости при максимальной температуре 80°C

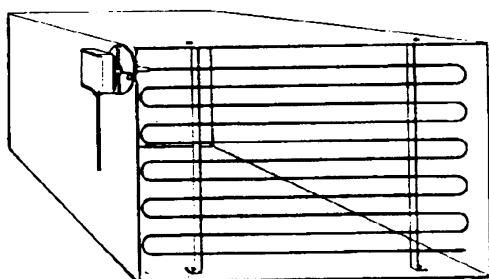
B – монтаж на трубопроводах при максимальной температуре свыше 80°C и для холодильников

C – монтаж на трубопроводах с повышенной температурой:

- увеличить длину сифона
- расположить сбоку датчик во избежание того, что на него будет попадать горячий воздух, поступающий из трубы.



Согнуть вручную (никогда не применять инструменты!), как на рисунке датчик на 0,4 м.



Расположить по всему сечению канала, минимальное расстояние от стенок 50 мм, радиус изгиба 10 мм для датчиков на 2 или 6 м.

Монтаж дифференциальных датчиков давления для воды

Не разрешается монтаж с футляром обращенным вниз.

При температуре свыше 80°C требуются сифоны.

Во избежание повреждения датчика, необходимо соблюдать следующие инструкции

При монтаже: разница давления не должна превышать допускаемую датчиком

При наличии повышенного статического давления срабатывают отсежные клапаны A-B-C.

Пуск в работу

Пуск

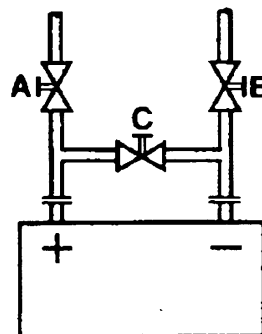
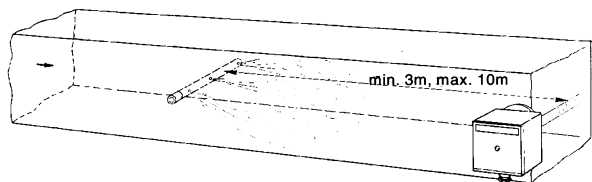
- 1=открыть С
- 2=открыть А
- 3=открыть В
- 4= закрыть С

исключить

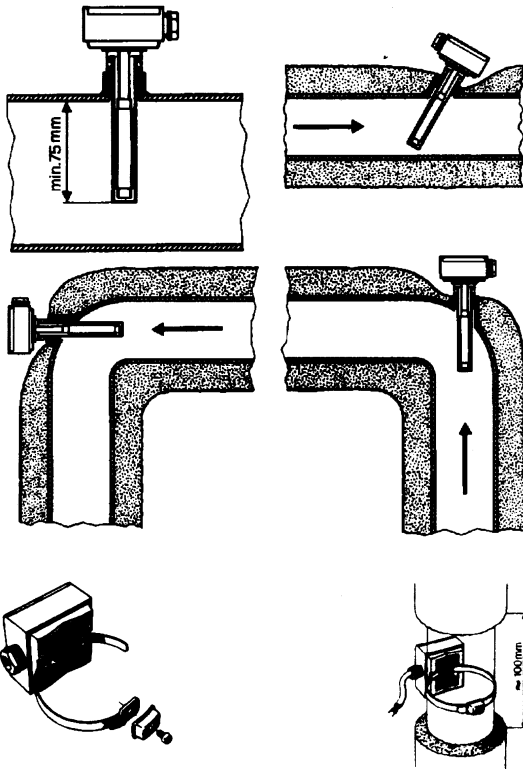
- 1=открыть С
- 2=закреть В
- 3=закреть А

Монтаж комбинированных датчиков влажности

В качестве предельного датчика максимальной влажности на подаче (паровые увлажнители).



Датчики погружные и манжетные



Монтаж погружных датчиков

Датчики должны монтироваться на таком отрезке трубопровода, где всегда имеется циркуляция жидкости.

Твердая ножка (чувствительный элемент измерения) должна входить не менее чем на 75мм против направления потока жидкости.

Рекомендуемые положения: на колене, изгибе или на прямолинейном отрезке трубопровода, но под наклоном в 45° против направления потока жидкости.

Защищать от возможного проникновения воды (арматура, которая пропускает, конденсат с трубопроводов и т.д.).

Монтаж манжетных датчиков QAD2..

Гарантировать наличие циркуляции жидкости.

Удалить изоляцию и краску (даже антикоррозийную) на участке трубопровода длиной 100 мм.

Датчики оснащены лентами для труб с максимальным диаметром 100 мм.

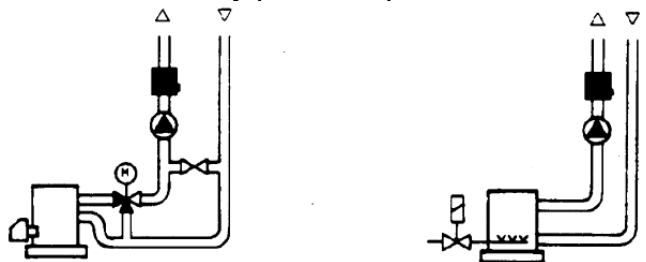
Расположение датчиков (QAD22.../QAE21.../QAP21.../RCA...)

С насосами на подаче

С 3-ходовыми/4-ходовыми клапанами



система с панелями / управление горелкой



С насосами на обратном ходе

С 3-ходовыми/с 4-ходовыми клапанами



Датчики погружные или манжетные?

Датчики манжетные QAD2...

Преимущества

Постоянная времени 10 сек

Монтаж на работающей системе (никаких сантехнических работ)

Положение монтажа может быть легко изменено, если окажется неправильным.

Ограничения

Подходит для труб с максимальным диаметром 100 мм.

На него могут влиять воздушные потоки и т.д..

Погружные датчики QAE2...

Преимущества:

Замер «средней» температуры жидкости

Никакого наружного влияния на замер: таких, как воздушные потоки, рядом лежащие трубопроводы и т.д.

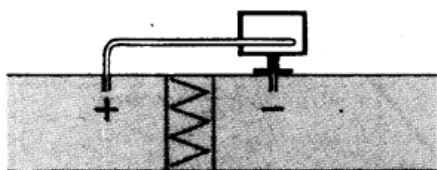
Ограничения

Постоянная времени с оболочкой: 20 сек

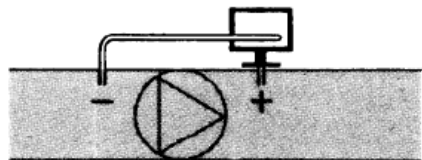
Трудность в изменении положения монтажа, если положение окажется неправильным.

Датчики и реле давления для канала

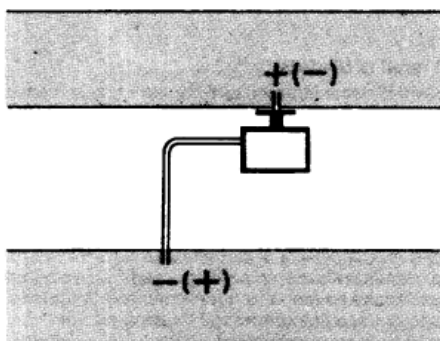
Монтаж дифференциальных датчиков давления для воздуха



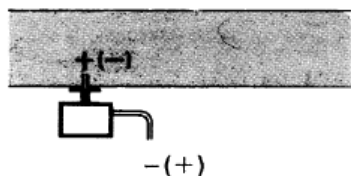
А – Контроль фильтра (на загрязненность)



В – Проверка вентилятора (вход/выход)



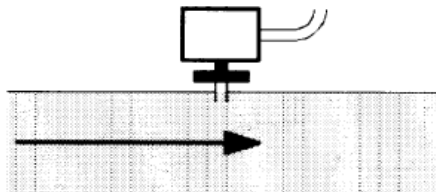
С – Измерение разницы давления между двумя каналами



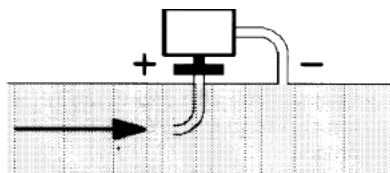
Д – Измерение разницы давления между двумя средами или между внутренней частью канала и наружной средой

Основные принципы

Измерение статического давления (давления, оказываемого воздухом на стенки трубопровода)



Измерение динамического давления

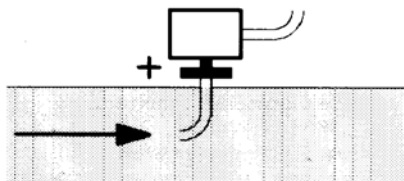


$$P_d = \frac{\gamma v^2}{2g}$$

Описание

- γ Кг/м³, удельный вес воздуха
- v м/сек, скорость воздуха
- g 9.81 м/сек² увеличение силы тяжести
- P_d мм вод. столба, динамическое давление

Измерение общего давления



Список артикулов (кодов) для использования при заказе

Описание	Код
Регулятор модулирующий RWF50.2 (3-х точечный выход – открыто, остановлено, закрыто)	2570148
Регулятор модулирующий RWF50.3 (постоянный выход 0÷20мА, 4÷20мА, 0÷10V)	2570149
Температурный датчик Siemens QAE2120.010A (30÷130°C)	2560101
Температурный датчик Siemens QAM2120.040 (-15÷+50°C)	2560135
Терморезистор Pt1000 ø6 мм L100 мм (30÷130°C)	2560188
Терморезистор Pt1000 ø10 мм L200 мм (0÷350°C)	2560103
Терморезистор Pt100 ø10 мм L200 мм (0÷350°C)	2560145
Терморезистор Pt100 ø8 мм L85 мм (0÷120°C)	25601C3
Датчик давления Siemens QBE2.. P4 (0÷4бар)	2560159
Датчик давления Siemens QBE2.. P10 (0÷10 бар / сигнал 0÷10V)	2560160
Датчик давления Siemens QBE2.. P16 (0÷16 бар / сигнал 0÷10V)	2560167
Датчик давления Siemens QBE2.. P25 (0÷25 бар / сигнал 0÷10V)	2560161
Датчик давления Siemens QBE2.. P40 (0÷40 бар / сигнал 0÷10V)	2560162
Датчик давления Danfoss MBS 3200 P 1,6 (0÷1,6 бар / сигнал 4÷20мА)	2560189
Датчик давления Danfoss MBS 3200 P 10 (0÷10 бар / сигнал 4÷20мА)	2560190
Датчик давления Danfoss MBS 3200 P 16 (0÷16 бар / сигнал 4÷20мА)	2560191
Датчик давления Danfoss MBS 3200 P 25 (0÷25 бар / сигнал 4÷20мА)	2560192
Датчик давления Danfoss MBS 3200 P 40 (0÷40 бар / сигнал 4÷20мА)	2560193
Датчик давления Siemens 7MF1565-3BB00-1AA1 (0÷1,6 бар / сигнал 4÷20мА)	25601A3
Датчик давления Siemens 7MF1565-3CA00-1AA1 (0÷10бар / сигнал 4÷20мА)	25601A4
Датчик давления Siemens 7MF1565-3CB00-1AA1 (0÷16 бар / сигнал 4÷20мА)	25601A5
Датчик давления Siemens 7MF1565-3CD00-1AA1 (0÷25 бар / сигнал 4÷20мА)	25601A6
Датчик давления Siemens 7MF1565-3CE00-1AA1 (0÷40 бар / сигнал 4÷20мА)	25601A7
Датчик давления Gefran E3E B1V6 MV (0÷1,6 бар / сигнал 4÷20мА)	25601C4
Датчик давления Gefran E3E B01D MV (0÷10 бар / сигнал 4÷20мА)	25601C5
Датчик давления Gefran E3E B16U MV (0÷16 бар / сигнал 4÷20мА)	25601C6
Датчик давления Danfoss Gefran E3E B25U MV (0÷25 бар / сигнал 4÷20мА)	25601C7
Датчик давления Danfoss Gefran E3E B04D MV (0÷40 бар / сигнал 4÷20мА)	25601C8



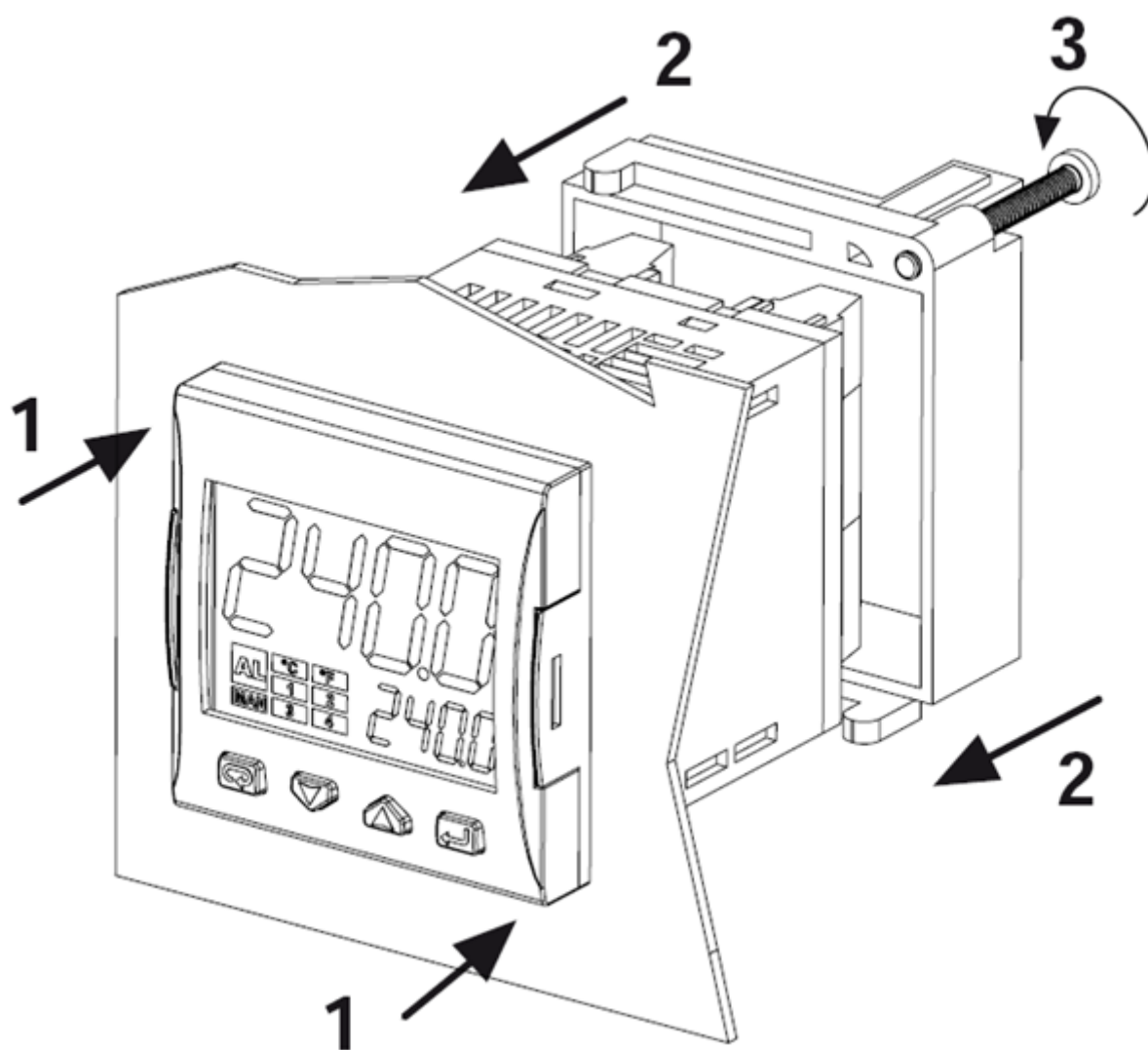
C.I.B.UNIGAS S.p.A.
Via L.Galvani ,9 - 35011Campodarsego (PD) - ITALY
Tel. +39 049 9200944 - Fax +39 049 9200945
website:www.cibunigas.it-e-mail:cibunigas@cibunigas.it

Информация, соержащаяся в этих инструкциях является чисто информационной и не влечет за собой никаких обязательств. Фирма оставляет за собой право внесения изменений без какого-либа обязательства по предварительному извещению об этом потребителей.

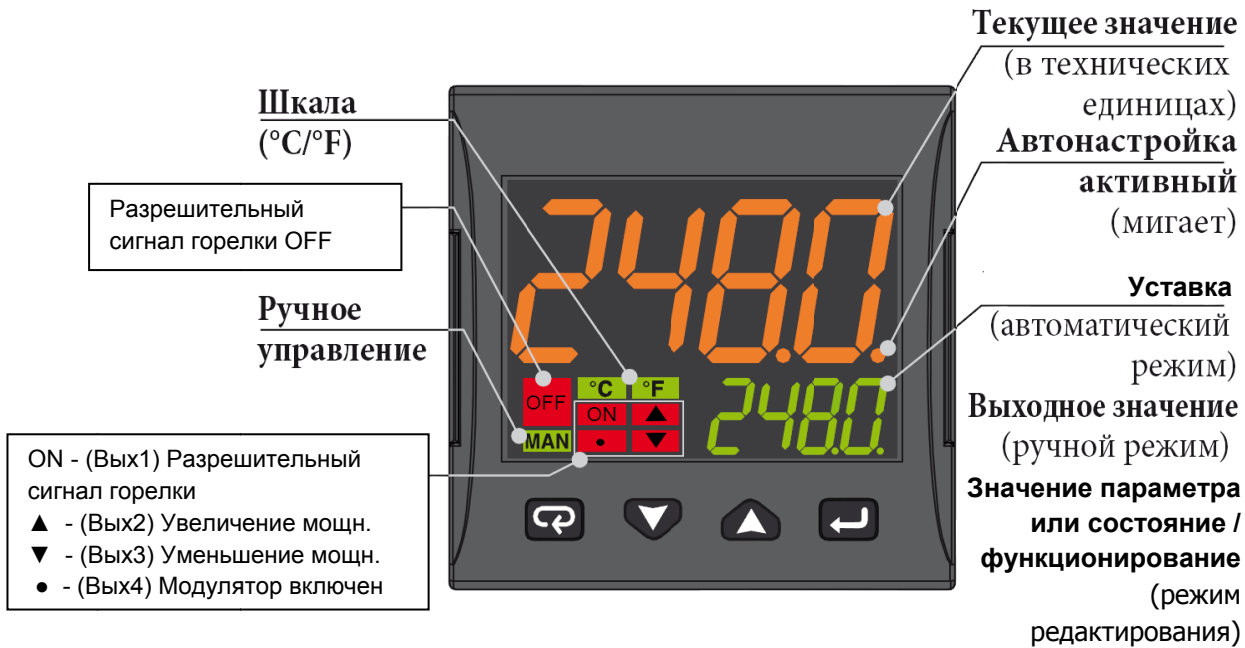
Модулятор КМЗ

ИНСТРУКЦИЯ ПО ЭКСПЛУАТАЦИИ

МОНТАЖ

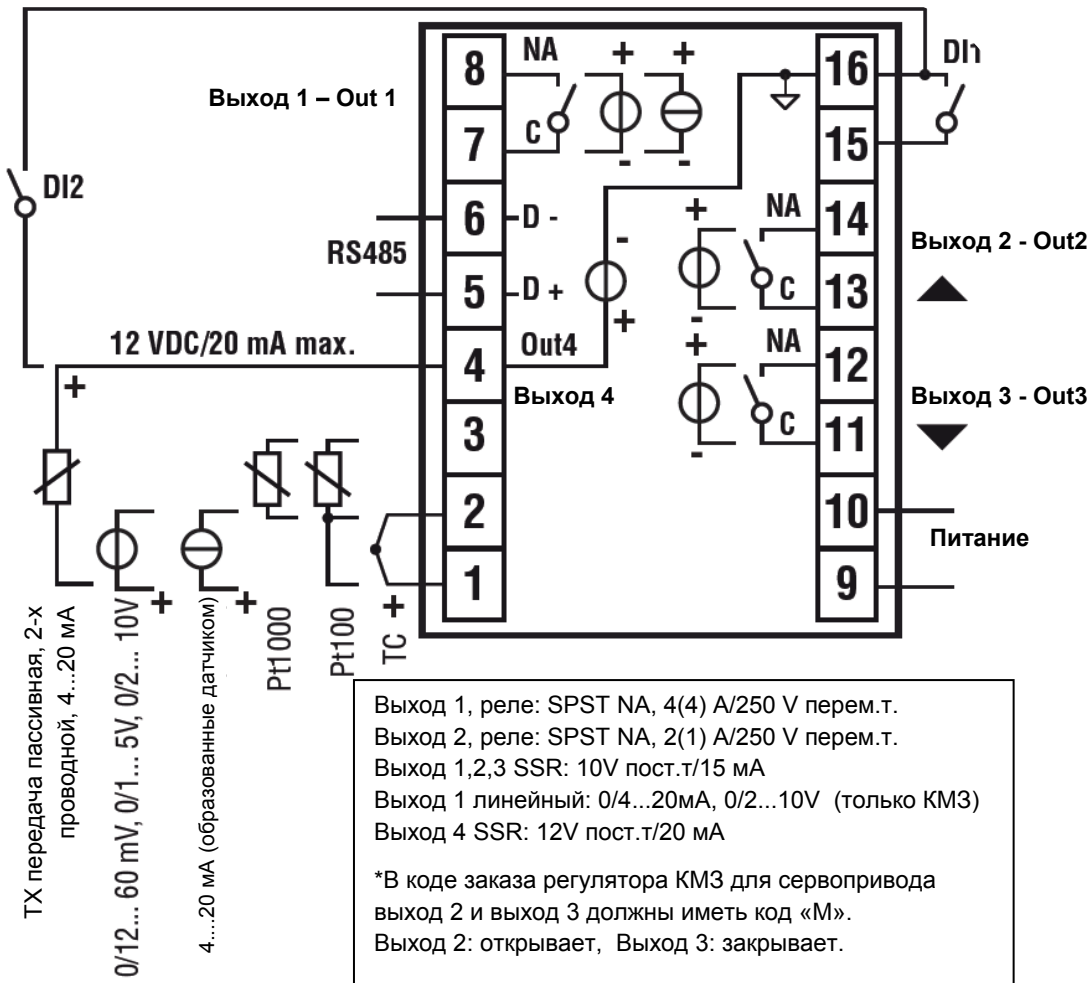


ДИСПЛЕЙ И КНОПКИ



	Режим оператора	Режим редактирования
	Доступ к: - Команды оператора (таймер, Выбор уставки ...) - Параметры - Конфигурация	Подтвердить и перейти к следующему параметру
	Доступ к: - Оператор дополнительной информации (Выходное значение, время работы ...)	Увеличение отображаемого значения или выбор следующего элемента из списка параметров
	Доступ к: - Установить Уставку	Уменьшить отображаемое значение или выбрать предыдущий элемент
	Программируемый ключ: Начать программировать функции автонастройки, Auto/Man, Таймер ...)	Выход из команд оператора/Параметра настройки/Конфигурации

СХЕМА ПОДКЛЮЧЕНИЯ



Подключение датчиков:

- **PT1000/NTC/PTC:** между клеммами 3 и 2
- **PT 100:** между клеммами 3 и 2 с 1
- **Датчик давления пассивный 0/4-20 mA:** между клеммами 4 (+) и 1 (-)
Примечание: активировать выход 4 (IO4F нужно выбрать уставку ON)
- **Датчик давления запитываемый 0/4-20 mA,** но между клеммами 4 (питание), 2 (отрицательный) и 1 (положительный сигнал)
Примечание: для того, чтобы активировать выход 4 питания (IO4F нужно выбрать уставку ON)


Подключение питания:

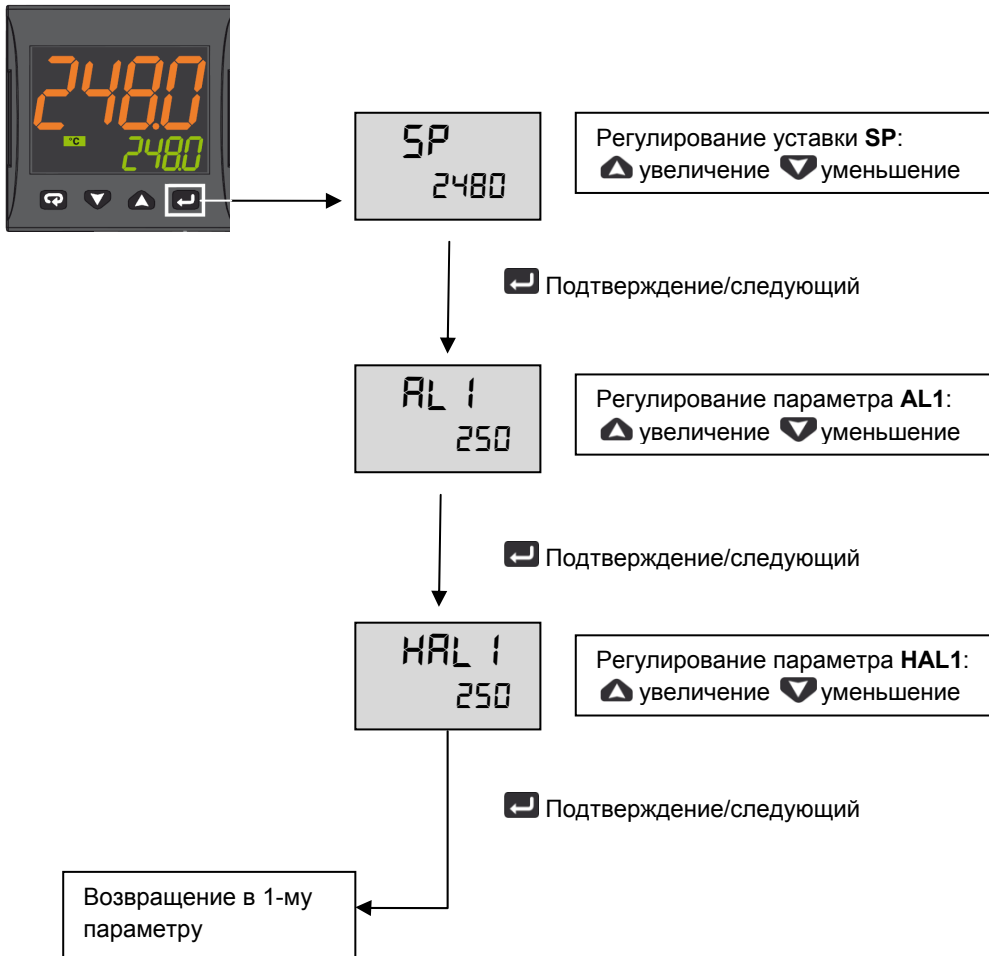
- **Нейтраль:** клемма 9
- **Фаза:** клемма 10 (100...240 V перем.т.)
- Переход на уставку 2, при замыкании клемм 15-16


Подключение выходов:

- **выход 1:** клеммы 7 и 8 (вкл - выкл горелки)
- **выход 2:** клеммы 11 и 12 (сервопривод открывает)
- **выход 3:** клеммы 13 и 14 (сервопривод закрывает)

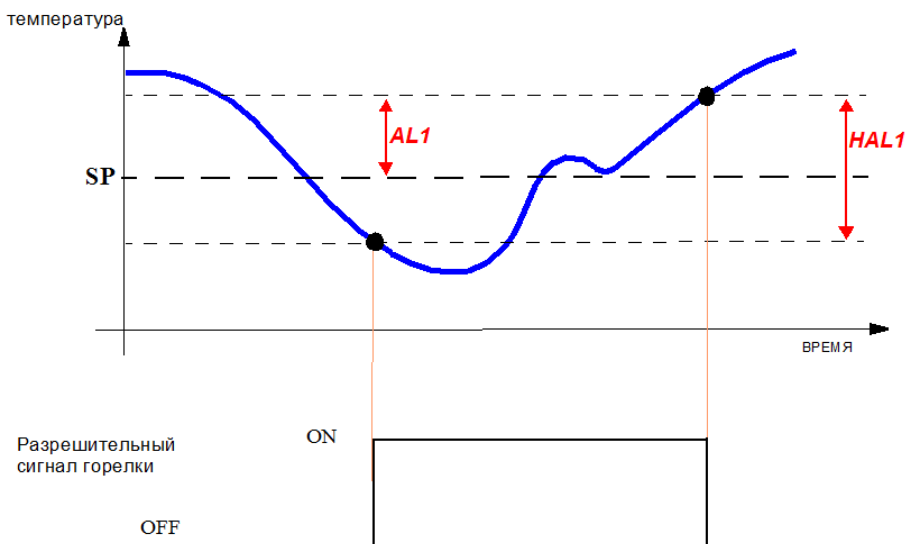
ВВОД УСТАВКИ И ГИСТЕРЕЗИС (параметры SP, AL1, HAL1)

Во время работы нажать на кнопку 



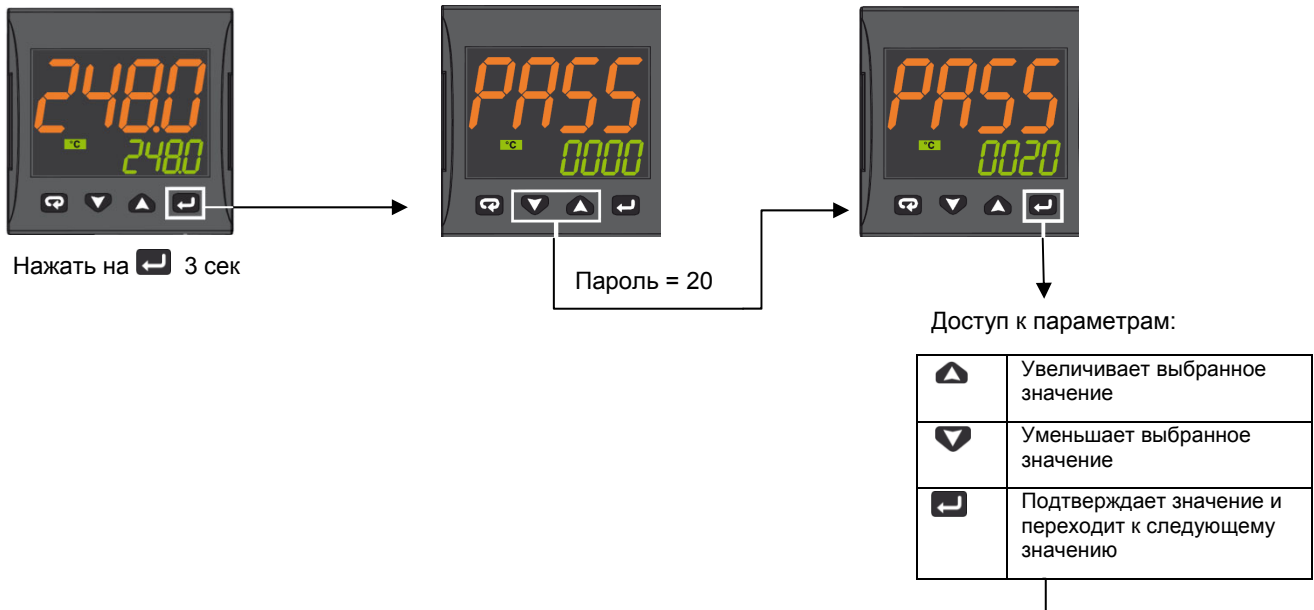
Нажимать кнопку  3 секунды или подождать истечения времени (10сек) для того, чтобы вернуться в режим оператора

Пример работы



МЕНЮ ДЛЯ ОГРАНИЧЕННОГО ДОСТУПА

С помощью следующей процедуры возможно получить доступ к некоторым, скрытым при обычных условиях, параметрам.



Параметры	Описание	Значения	По умолчанию
SEnS	Выбор датчика	Pt1 = RTD Pt100 Pt10 = RTD Pt1000 0.20 = 0..20мА 4.20 = 4..20мА Датчик давления 0.10 = 0..10V 2.10 = 2..10V crAL= Термопара K	Зависит от типа датчика
SP	Уставка 1	от SPLL до SPLH	(см. Стр. 7)
AL1	Порог аварии AL1	AL1L... AL1H (E.U.)	
HAL1	Гистерезис AL1	1... 9999 (E.U.)	
Pb	Пропорциональная часть	1... 9999 (E.U.)	
ti	Интегральное время	от 0 (oFF) до 9999 (сек)	
td	Производное время	от 0 (oFF) до 9999 (сек)	
Str.t	Время хода сервопривода	5...1000 секунд	
db.S	«Мертвая зона» сервопривода	0...100%	
SPLL	Нижний вводимый предел для уставки	от -1999 до SPLH	
SPLH	Верхний вводимый предел для уставки	от SPLL до 9999	
dp	Кол-во десятичных знаков в дроби	0... 3	
SP 2	Уставка 2	от SPLL до SPLH	60
A.SP	Выбор активной уставки	от "SP" до "nSP"	SP

Для того, чтобы выйти из процедуры ввода параметров, нажимать на 3 секунды или подождать выхода по истечении времени (30 сек).

Параметры для конфигурации датчиков ASCON KM3

Parametro	inP				AL1				rEG				SP			
	Sens	dp	SSC	FSc	unit	IO4.F (**)	AL1 (***)	HAL1 (***)	Pb (***)	ti (***)	td (***)	Str.t	db.S	SPLL	SPHL	SP (***)
Tipi Sonde		Деся тичные	Мин датчик	Макс датчик			Выкл Off	Вкл On	p	i	d	Т.серво сек	Зона Mo.	SP мин	SP макс	уставка
Pt1000 (130°C макс)	Pt10	1			°C	оп	5	10	10	350	1	*	5	30	95	80
Pt1000 (350°C макс)	PT10	1			°C	оп	10	10	10	350	1	*	5	0	350	80
Pt100 (130°C макс)	PT1	1			°C	оп	5	10	10	350	1	*	5	0	95	80
Pt100 (350°C макс)	Pt1	1			°C	оп	10	10	10	350	1	*	5	0	350	80
Pt100 (0÷100°C 4÷20mA)	4.20	1	0	100		оп	5	10	10	350	1	*	5	0	95	80
Термопара К (1200°C max)	сrAL	0			°C	оп	20	25	10	350	1	*	5	0	1200	80
Термопара J (1000°C max)	J	0			°C	оп	20	25	10	350	1	*	5	0	1000	80
Датчик 4-20mA / 0-1,6 бар	4.20	0	0	160		оп	20	20	5	120	1	*	5	0	160	100
Датчик 4-20mA / 0-10 бар	4.20	0	0	1000		оп	50	50	5	120	1	*	5	0	1000	600
Датчик 4-20mA / 0-16 бар	4.20	0	0	1600		оп	80	80	5	120	1	*	5	0	1600	600
Датчик 4-20mA / 0-25 бар	4.20	0	0	2500		оп	125	125	5	120	1	*	5	0	2500	600
Датчик 4-20mA / 0-40 бар	4.20	0	0	4000		оп	200	200	5	120	1	*	5	0	4000	600
Датчик QBE2002 / 0-25 бар	0.10	0	0	2500		Op	125	125	5	120	1	*	5	0	2500	600

ПРИМЕЧАНИЯ:

(*) Str.t – Время хода сервопривода:
SQL33; STM30; SQM10; SQM40; SQM50; SQM54 = 30 (секунды)
STA12B3.41; SQN30.251; SQN72.4A4A20 = 12 (секунды)

() Выход 4 ... на дисплее должен всегда гореть индикатор №4, если этого не происходит, необходимо изменить параметр io4.F с "оп" на "out4", вновь сохранить новое значение, выйти из меню программирования, вновь войти в параметр io4.F и изменить снова с "out4" на "оп".**






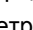
(***) Значения, вводимые на заводе (Cib Unigas), эти данные необходимо подкорректировать, в зависимости от характеристик установки.


N.B. Для датчиков давления значения уставок и предельных рабочих параметров выражены в КПа (1 бар = 100 КПа)

ПРОЦЕДУРА КОНФИГУРАЦИИ








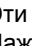
Как получить доступ к уровню конфигурации

Параметры конфигурации объединены в группы. В каждой группе устанавливаются все параметры, касающиеся какой-то специфической функции (регулирование, аварийные сигнализации, функции выходов):

1. Удерживать кнопку  более 5 секунд. На верхнем дисплее появится слово PASS, в то время, как на нижнем появится 0.
2. С помощью кнопок  и  ввести запрограммированный пароль.
В зависимости от введенного пароля, можно будет увидеть часть параметров, перечисленных в параграфе «параметры конфигурации». В частности:
 - a. При вводе пароля "30" можно увидеть все параметры конфигурации.
 - b. При вводе пароля "20" можно получить доступ к "ограниченный уровень доступа", а значит, можно менять только часть выбранных параметров (обозначенные как Liv = A и Liv = O)
 - c. Без ввода какого-либо пароля можно будет менять только параметры на "уровне оператора", обозначенные буквами Liv = O
3. Нажать на кнопку . Если пароль верный, то на дисплее появится сокращенное название первой группы параметров, перед которым будет стоять значок: . Другими словами, на дисплее появится надпись:  inP (параметры **Конфигурация входов**).

Прибор находится на стадии конфигурации. Удерживать кнопку  более 5 секунд, прибор вернется на страницу "стандартный дисплей".

Функция кнопок в момент изменения параметров:

	Для оператора Когда верхний дисплей прибора показывает группу, а нижний дисплей при этом пустой, эта кнопка позволяет войти в выбранную группу. Когда верхний дисплей прибора показывает параметр, а нижний – его значение, то эта кнопка позволяет сохранить в памяти установленное значение и перейти к следующему параметру, внутри той же группы.
	Увеличивает значение выбранного параметра
	Уменьшает значение выбранного параметра
	Краткие нажатия позволяют выйти из находящейся группы параметров и выбрать новую группу. Длительное нажатие позволяет завершить процедуру конфигурации (прибор возвращается в обычную визуализацию).
 + 	Эти две кнопки позволяют вернуться в предыдущую группу. Действовать, как описано ниже: Нажать на кнопку  , держать в нажатом состоянии и нажать также и на кнопку  ; отпустить обе кнопки.

Параметры конфигурации

ГРУППА inP – конфигурация входов					
Уровень	№	Параметр	Описание	Значения	По умолчанию
A	1	SEnS	Выбор датчика	Pt1 = RTD Pt100 Pt10 = RTD Pt1000 0.20 = 0..20mA 4.20 = 4..20mA Датчик давления 0.10 = 0..10V 2.10 = 2..10V crAL= Термопара K	Зависит от датчика
A	2	dp	Количество знаков в десятичной дроби	0... 3	(см. Стр. 7)
A	3	SSC	Начало шкалы визуализации линейных входов (имеется в наличии только тогда, когда параметр SEnS отличается от Pt1, Pt10, crAL)	-1999... 9999	0
C	4	FSc	Окончание шкалы визуализации линейных входов (имеется в наличии только тогда, когда параметр SEnS отличается от Pt1, Pt10, crAL)	-1999... 9999	Зависит от датчика

C	5	unit	Единица измерения (присутствует только в случае наличия температурного датчика)	°C/°F	°C
C	6	Fil	Цифровой фильтр на входе измерения	0 (= OFF)... 20.0 сек	1.0
C	7	inE	Устанавливает какая ошибка при чтении активирует безопасную величину мощности на выходе	ог = выше диапазона ои = ниже диапазона оиг = выше и ниже диапазона	ог
C	8	oPE	Безопасная величина мощности на выходе	-100... 100	0
C	9	IO4.F	Функция O 4	оп = питание передатчика, out4 = Выход 4 (цифровой выход out 4), dG2c = цифровой вход 2 для сухих контактов, dG2U = цифровой вход 2 под напряжением	оп
C	10	diF1	Функция цифрового входа 1	оFF = Не используется 1 = Сброс аварийных сигналов 2 = Отключение звука сигнализации AL (ACK) 3 = Удержание замеренного значения 4 = Режим Stand by 5 = Режим ручной 6 = Нагрев с "SP1" и охлаждение с "SP2" 7 = Таймер исполнения/ удержания/ восстановления (RUN/HOLD/RESET) (на переходе) 8 = Таймер исполнения (RUN) (на переходе) 9 = Таймер восстановления (RESET) (на переходе) 10 = Таймер исполнения/удержания (RUN/HOLD) 11 = Таймер исполнения/восстановления (RUN/RESET) 12 = Таймер исполнения/восстановления (RUN/RESET) с блокировкой в конце подсчета 13 = Программа пуска (на переходе) (START) 14 = Программа восстановления (на переходе) (RESET) 15 = Программа удержания (на переходе) (HOLD) 16 = Исполнение/удержание программы (RUN/HOLD) 17 = Программа исполнения/восстановления (RUN/RESET) 18 = Последовательный выбор уставки (на переходе) 19 = Выбор SP1 - SP2 20 = Выбрать с двоичным кодом SP1... SP4 21 = Цифровые входы параллельные	19

ГРУППА Out – параметры, относящиеся к выходам

Уровень	№	Парам	Описание	Значения	По умолчанию
C	14	o1F	Функция выхода 1	AL = Выход аварийного сигнала	AL
C	15	o1AL	Начало шкалы для повторной аналоговой передачи	-1999 ... Ao1H	1
C	18	o1Ac	Действие Выхода 1	dir = Прямое действие rEU = Обратное действие dir.r = Прямое действие с изменением (реверсом) светодиода ReU.r = Обратное действие с изменением (реверсом) светодиода	rEU.r
C	19	o2F	Функция выхода 2	H.rEG = Выход нагрева	H.rEG
C	21	o2Ac	Действие Выхода 2	dir = Прямое действие rEU = Обратное действие	dir

				dir.r = Прямое действие с изменением (реверсом) светодиода ReU.r = Обратное действие с изменением (реверсом) светодиода	
C	22	o3F	Функция выхода 3	H.rEG = Выход нагрева	H.rEG
C	24	o3Ac	Действие выхода 3	dir = Прямое действие rEU = Обратное действие dir.r = Прямое действие с изменением (реверсом) светодиода ReU.r = Обратное действие с изменением (реверсом) светодиода	dir

ГРУППА AL1 – параметры аварийной сигнализации 1

Уровень	№	Параметр	Описание	Значения	По умолчанию
C	28	AL1t	Тип аварийной сигнализации AL1	popE = не используется LoAb = Авария по фиксированному нижнему значению HiAb = Авария по фиксированному верхнему значению LHAo = Авария по фиксированной зоне с индикацией аварии вне из зоны LHAi = Авария по фиксированной зоне с индикацией аварии внутри зоны SE.br = Выход из строя датчика LodE = Авария по нижнему порогу, привязанному к уставке HidE = Авария по верхнему порогу, привязанному к уставке LHdo = Авария по зоне, привязанной к уставке с индикацией аварии вне зоны LHdi = Авария по зоне, привязанной к уставке, с индикацией аварии внутри зоны	HidE
C	29	Ab1	Конфигурация работы аварийной сигнализации AL1	0... 15 +1 = не активирован при включении +2 = аварийный сигнал, сохраненный в памяти (аннулируемый вручную) +4 = Сигнализация отключаемая +8 = Относительная (т.е., привязанная к уставке) авария не активна при изменении уставки	0
C	30	AL1L	-- Для Верхней/Нижней аварийной сигнализации, начало шкалы порога AL1; -- Для аварийной сигнализации зоны, начало шкалы AL1	-1999... AL1H (E.U.)	-199.9
C	31	AL1H	- Для Верхней/Нижней аварийной сигнализации, конец шкалы порога AL1; - Для аварийной сигнализации зоны, конец шкалы AL1	AL1L... 9999 (E.U.)	999.9
O	32	AL1	Порог аварийной сигнализации AL1	AL1L... AL1H (E.U.)	(см. Стр. 7)
O	33	HAL1	Гистерезис AL1	1... 9999 (E.U.)	(см. Стр. 7)
C	34	AL1d	Отсрочка AL1	0 (oFF)... 9999 (сек)	oFF
C	35	AL1o	Подключение аварийной сигнализации AL1 в режиме Stand-by и в условиях Вне диапазона	0 = AL1 отключаемая в Stand by и Вне диапазона 1 = AL1 подключаемая в Stand by 2 = AL1 подключаемая в Вне диапазона 3 = AL1 подключаемая в Stand by и Вне диапазона	1

ГРУППА AL2 – параметры аварийной сигнализации 2					
Уровень	№	Параметры	Описание	Значения	По умолчанию
C	36	AL2t	Тип аварийной сигнализации AL2	nonE = не используется LoAb = Авария по фиксированному нижнему значению HiAb = Авария по фиксированному верхнему значению LHAo = Авария по фиксированной зоне с индикацией аварии вне зоны LHAi = Авария по фиксированной зоне с индикацией аварии внутри зоны SE.br = Выход из строя датчика LodE = Авария по нижнему порогу, привязанному к уставке HidE = Авария по верхнему порогу, привязанному к уставке LHdo = Авария по зоне, привязанной к уставке, с индикацией аварии вне зоны LHdi = Авария по зоне, привязанной к уставке, с индикацией аварии внутри зоны	SE.br
C	37	Ab2	Конфигурация работы аварийной сигнализации AL2	0... 15 +1 = не активирован при включении +2 = Сигнализация сохраняемая в памяти (обнуляемая вручную) +4 = Сигнализация отключаемая +8 = Относительная (т.е., привязанная к уставке) авария не активна при изменении уставки	0
C	42	AL2d	Отсрочка AL2	0 (oFF)... 9999 (сек)	oFF
C	43	AL2o	Подключение Ав. сигнализации AL2 в режиме Stand-by и в условиях вне диапазона	0 = AL2 деактивирована в режиме Stand by и Вне диапазона 1 = AL2 активирована в режиме Stand by 2 = AL2 активирована во Вне диапазона 3 = AL2 активирована в режиме Stand by и во Вне диапазона	0

ГРУППА AL3 – параметры аварийной сигнализации 3					
Уровень	№	Параметры	Описание	Значения	По умолчанию
	44	AL3t	Тип аварийной сигнализации AL3	nonE = не используется LoAb = Авария по фиксированному нижнему значению HiAb = Авария по фиксированному верхнему значению LHAo = Авария по фиксированной зоне с индикацией аварии вне зоны LHAi = Авария по фиксированной зоне с индикацией аварии внутри зоны SE.br = Выход из строя датчика LodE = Авария по фиксированной зоне с индикацией аварии внутри зоны HidE = Авария по верхнему порогу, привязанному к уставке LHdo = Авария по зоне, привязанной к уставке, с индикацией аварии вне зоны LHdi = Авария по зоне, привязанной к уставке, с индикацией аварии внутри зоны	nonE

ГРУППА LBA – Параметры аварийной сигнализации Loop Break (LBA)					
Уровень	№	Параметры	Описание	Значения	По умолчанию
C	52	LbAt	Время для аварийной сигнализации LBA	от 0 (oFF) до 9999 (сек)	oFF

ГРУППА rEG – Параметры, относящиеся к регулированию					
Уровень	№	Параметр	Описание	Значения	По умолчанию
C	56	cont	Тип контроля (управления)	Pid = PID- регулирование (нагрев и/или охлаждение) On.FA = ВКЛ/ВЫКЛ с асимметричным гистерезисом On.FS = ВКЛ/ВЫКЛ с симметричным гистерезисом nr = Управление "Нагрев/Охлаждение ВКЛ/ВЫКЛ с нейтральной зоной" Зрт = Управление сервоприводом	Зрт
C	57	Auto	Подключение Автоматической настройки	-4 = Автонастройка колебательная, автоматически перезапускаемая при включении питания и после изменения уставки -3 = Автонастройка колебательная, запускаемая вручную -2 = Автонастройка колебательная, автоматически запускающаяся только при первом включении -1 = Автонастройка колебательная, автоматически перезапускающаяся при каждом включении 0 = не подключен 1 = Быстрая Автонастройка, автоматически перезапускающаяся при каждом включении 2 = Быстрая Автонастройка, автоматически запускающаяся только при первом включении 3 = Быстрая Автонастройка, запускающаяся вручную 4 = Быстрая Автонастройка, автоматически перезапускаемая при включении питания и после изменения уставки 5 = Автонастройка EVOTUNE, автоматически запускающаяся после каждого включения. 6 = Автонастройка EVOTUNE, автоматически запускающаяся только при первом включении. 7 = Автонастройка EVOTUNE, запускаемая вручную 8 = Автонастройка EVOTUNE, автоматически перезапускаемая при каждом изменении уставки	7
C	58	tunE	Ручной запуск автоматической настройки	oFF = не активирован on = активирован	oFF
C	59	SELF	Активирована самонастройка	no = прибор НЕ выполняет самонастройку YES = прибор выполняет самонастройку	No
A	62	Pb	Пропорциональная часть	1... 9999 (E.U.)	(см. Стр. 7)
A	63	ti	Время интегральное	от 0 (oFF) до 9999 (сек)	(см. Стр. 7)
A	64	td	Время производное	от 0 (oFF) до 9999 (сек)	(см. Стр. 7)

					Стр. 7)
C	65	Fuoc	Контроль превышения заданного значения при подходе параметра к уставке	0.00... 2.00	1
C	69	rS	Ручной сброс блокировки интегрального действия	-100.0... +100.0 (%)	0.0
A	70	Str.t	Время хода сервопривода	5...1000 секунд	(см. Стр. 7)
A	71	db.S	«Мертвая» зона сервопривода	0...100%	5
C	72	od	Задержка при включении	от 0.00 (oFF) до 99.59 (часы, мин)	oFF

ГРУППА SP – Параметры, относящиеся к Уставке

Ур ов ен ь	№	Парам етр	Описание	Значения	По умолча нию
C	76	nSP	Количество используемых уставок	1... 4	2
A	77	SPLL	Минимальный предел ввода уставок	От -1999 до SPHL	(см. Стр. 7)
A	78	SPHL	Максимальный предел ввода уставок	От SPLL до 9999	(см. Стр. 7)
O	79	SP	Уставка 1	От SPLL до SPLH	(см. Стр. 7)
C	80	SP 2	Уставка 2	От SPLL до SPLH	60
	83	A.SP	Выбор активной уставки	От "SP" до " nSP"	SP
C	84	SP.rt	Тип удаленной уставки	RSP = внешняя серийная величина, используемая как удаленная уставка trin = эта величина будет добавляться к местной выбранной уставке с A.SP и сумма превратится в рабочую уставку PErc = Значение на входе будет считаться как % рабочего диапазона и значение, рассчитанное таким образом, превратится в рабочую уставку	trin
C	85	SPLr	Выбор местной или удаленной уставки	Loc = местная rEn = удаленная	Loc
C	86	SP.u	Скорость вариации, применяемая для увеличения уставки (ВВЕРХ)	0.01... 99.99 (inF) единиц в минуту	inF
C	87	SP.d	Скорость вариации, применяемая для уменьшения уставки (ВНИЗ)	0.01... 99.99 (inF) единиц в минуту	inF

ГРУППА PAn – параметры, относящиеся к интерфейсу оператора

Ур ов	№	Пара метр	Описание	Значения	По умолча нию
C	118	PAS2	Пароль 2-го уровня (уровень доступа ограничен)	-oFF (Уровень 2 не защищен паролем)-1... 200	20
C	119	PAS3	Пароль уровня 3 (уровень полной конфигурации)	3... 300	30
C	120	PAS4	Пароль уровня 4 (уровень закодированной конфигурации)	201... 400	300
C	121	uSrb	Функция кнопки a в RUN TIME – время выполнения (программы)	nonE = Никакой функции tunE = Ввод в действие Авто/Само настройки. Нажим на кнопку (дольше 1 секунды) вводит в действие Автонастройку oPLo = Режим Ручной. Первый нажим на кнопку устанавливает прибор в ручной режим (OPLO), второй нажим – устанавливает на Авто (матический) режим AAs = Сброс аварийных сигнализаций ASi = Распознавание аварийной сигнализации	tunE

				chSP = Последовательный выбор уставки St.by = Режим выжидания- Stand by. Первый нажим на кнопку устанавливает прибор в режим ожидания - Stand by, второй нажим – в Режим Авто Str.t = Таймер выполнения/ удержания/ восстановления (RUN/HOLD/RESET) P.run = Выполнение программы (RUN) P.rES = Восстановление программы (RESET) P.r.H.r = Исполнение /удержание /восстановление программы (RUN/HOLD/RESET)	
C	122	diSP	Управление дисплеем	Spo = Рабочая уставка	SPo
C	123	di.cL	Цвет дисплея	0 = цвет дисплея используется для выделения отклонения от уставки (PV - SP) 1 = Дисплей красный (постоянно) 2 = Дисплей зеленый (постоянно) 3 = Дисплей оранжевый (постоянно)	2
C	124	AdE	Сдвиг для управления цветом дисплея	1... 999 (инженерные единицы)	5
	125	di.St	Времявыключения дисплея	-- oFF (дисплей всегда ВКЛ) -- 0.1... 99.59 (мм.сс)	oFF
C	126	fiLd	Фильтр на отображаемое на дисплее значение	-- oFF (фильтр отключен) -- от 0.0 (oFF) до 20.0 (инженерные единицы)	oFF
C	128	dSPu	Состояние прибора при запитывании	AS.Pr = запускается, если был отключен Auto = запускается автоматически oP.0 = Запускается в ручном режиме с мощностью на выходе, равной 0 St.bY = Запускается в положении выжидания - stand-by	Auto
C	129	oPr.E	Ввод в действие рабочих режимов	ALL = Все рабочие режимы могут быть выбраны со следующим параметром Au.oP = Режим Авто и Руч (OPLO), можно выбрать со следующим параметром Au.Sb = Только режим Авто и Stand, выбранные со следующим параметром	ALL
C	130	oPEr	Выбор рабочего режима	Если [129] или Pr.E = ALL - Авто = Режим Авто - oPLo = Ручной режим - St.bY = Режим выжидания - Stand by Если [129] или Pr.E = Au.oP: - Авто = Режим Авто - oPLo = Режим Ручной Если [129] или Pr.E = Au.Sb: - Auto = Режим Авто - St.bY = Режим выжидания - Stand by	Auto

ГРУППА Ser – Параметры, относящиеся к последовательному интерфейсу

Ур ов	№	Пара метр	Описание	Значение	По умолча нию
C	131	Add	Адресация прибора	-- oFF -- 1... 254	1
C	132	bAud	Скорость линии (скорость двоичной передачи в бодах)	1200 = 1200 бод 2400 = 2400 бод 9600 = 9600 бод 19.2 = 19200 бод 38.4 = 38400 бод	9600
C	133	trSP	Выбор величины для передачи (Master)	nonE = не применяется (прибор является slave - ведомым) rSP = Прибор становится Master (ведущим) и передает рабочую уставку PErC = Прибор становится Master и передает мощность на выходе	nonE

ГРУППА COп – параметры, относящиеся к расходам (Ваттметр)					
Уровень	№	параметры	Описание	Значения	По умолчанию
С	134	Co.tY	Тип подсчета	<p>oFF = не используется</p> <p>1 = мгновенная мощность (кВт)</p> <p>2 = Израсходованная энергия (кВтчас)</p> <p>3 = Энергия, израсходованная во время выполнения программы.</p> <p>Это замер начинается с 0 при команде Исполнение и заканчивается в конце программы. При каждом новом пуске подсчет начинается заново.</p> <p>4 = Сумматор рабочих дней. Часы работы прибора, поделенное на 24.</p> <p>5 = Сумматор часов работы. Часы работы прибора.</p> <p>6 = Сумматор рабочих дней с порогом. Часы работы прибора поделенные на 24 с принуждением на режим Выжидание при достижении порога [137] часов работы.</p> <p>7 = Сумматор рабочих часов работы с порогом. Часы принудительного включения прибора в режиме Stand-by по достижении порога [137] часов работы.</p> <p>8 = Сумматор рабочих дней регулировочного реле. Часы, когда регулировочное реле было ВКЛ, поделенное на 24.</p> <p>9 = Сумматор рабочих часов регулировочного реле. Часы, когда регулировочное реле было ВКЛ .</p> <p>10 = Сумматор рабочих дней регулировочного реле с порогом .Часы, когда регулировочное реле было ВКЛ, поделенное на 24, с принудительным включением в режиме Stand-by при достижении порога [137] часов работы.</p> <p>11 = Сумматор рабочих часов регулировочного реле с порогом . Часы, когда регулировочное реле было ВКЛ, с принудительным включением в режиме Stand-by при достижении порога [137] часов работы.</p>	oFF
С	138	t.Job	Время работы (не сбрасываемое)	<p>1... 999 дней</p> <p>1... 999 часов</p>	0

ГРУППА CAL – параметры, относящиеся к настройке потребителя					
Уровень	№	Параметры	Описание	Значения	По умолчанию
С	139	AL.P	Нижняя точка настройки	От -1999 до (АН.Р - 10) инженерные единицы	0
С	140	AL.o	Настройка нижнего сдвига	-300... +300 (E.U.)	0
С	141	АН.Р	Верхняя точка настройки	От (AL.P + 10) до 9999 инженерные единицы	999.9
С	142	АН.o	Настройка верхнего сдвига	-300... +300	0

РЕЖИМЫ РАБОТЫ

Прибор, после того, как на него подается питание, начинает сразу работать, соблюдая значения параметров, сохраненные в памяти на тот момент. «Поведение» прибора и его работа зависят от сохраненных в памяти значений параметров.

При включении прибор начнет работать в одном из своих следующих режимов, в зависимости от выполненной конфигурации:

Автоматический режим: В Автоматическом режиме прибор выполняет контроль и управляет регулирующим/ми выходом/ами, в зависимости от настоящего значения или установленных значений (уставка, пропорциональная часть и т.д.)

Ручной режим (OPLO): в Ручном режиме верхний дисплей отображает измеренную величину, в то время как нижний дисплей показывает мощность [предшествующую буквой Н (нагрев) или с (охлаждение)] и позволяет вручную изменять мощность регулирующих выходов (СВЕТОДИОД MAN - РУЧ горит). Прибор в это время НЕ осуществляет контроль.

Режим ожидания - Stand by (St.bY): В режиме ожидания - Stand by прибор ведет себя в качестве индикатора, отображает на верхнем дисплее измеренную величину, а на нижнем – попеременно уставку и сообщение “St.bY” и сводит к нулю мощность на регулирующих выходах. Как мы рассмотрели, всегда возможно изменить запрограммированную величину параметра, независимо от выбранного рабочего режима.

Мы, любую из этих визуализаций, называем “**нормальная визуализация**”.

Как мы видели выше, возможно всегда изменить установленную величину параметра, независимо от выбранного способа работы.

РЕЖИМ АВТОМАТИЧЕСКИЙ

Функции кнопок, когда прибор находится в режиме Автоматический:

Для оператора	
	Позволяет иметь доступ к модификации параметров
	Позволяет визуализировать “дополнительную информацию” (см. ниже)
	Позволяет иметь доступ к “прямому изменению уставки” (см. ниже)
	Выполнять запрограммирование действие, с помощью параметра [121] uSrb (Функция кнопки в Время исполнения).

Дополнительная информация




Эти приборы в состоянии визуализировать некоторую дополнительную информацию, которая может помочь управлять системой.

Дополнительная информация связана с конфигурацией прибора и, в любом случае, имеется возможность визуализировать только некоторую информацию.

1. Когда прибор находится в режиме “нормальная визуализация”, нажать на кнопку . На нижнем дисплее появится "H" или "c" с определенной цифрой. Эта величина указывает на процент мощности на выходе, используемой в процессе. Символ “H” указывает на то, что действием является нагрев, в то время как символ “c” указывает на охлаждение.
2. Нажать вновь на кнопку . Когда программа находится в действии, нижний дисплей показывает сегмент исполнения и состояние того, что происходит, как указано ниже :

где первая буква может быть “r” (которая указывает, что сегментом в действии является рампа) или “S” (которая указывает, что сегментом в действии является – Простой - Stasi), вторая цифра указывает на группу исполнения (напр. S3 – указывает на простой 3) и две цифры после точки указывают на статус события 2, то есть того, что произойдет потом» (две цифры после точки относятся к событию 2).





3. Нажать вновь на кнопку . Когда программа находится в действии, нижний дисплей показывает теоретическое время, которое осталось для завершения программы, впереди которого стоит буква “P”:

4. Нажать вновь на кнопку . Когда функция «ваттметр» находится в действии, на нижнем дисплее появляется «U», за которой следует величина измеренной энергии.
5. Нажать вновь на кнопку . Когда активирована функция «часы работы», нижний дисплей отображает «d» – для указания дней или «h» - для указания часов, за которым следует наработанное время.
6. Нажать вновь на кнопку . Прибор возвращается в режим «нормальная визуализация».



Примечание: Визуализация дополнительной информации подвержена истечению времени. Если не будет нажиматься никакая кнопка в течение свыше 10 секунд, прибор автоматически вернется в режим «нормальная визуализация».

Прямое изменение уставки

Эта функция позволяет быстро изменять значение выбранной с помощью параметра [83] в A.SP (выбор активной уставки) или изменять значение уставки сегмента программы, когда программа находится в действии.

1. Нажать на кнопку . Верхний дисплей отображает аббревиатуру выбранной уставки (напр. SP2), а нижний – значение уставки.
2. С помощью кнопок  и  ввести желаемое значение уставки.
3. Не нажимать никакую кнопку в течение 5 секунд или нажать на кнопку . В обоих случаях прибор сохранит в памяти новое значение и вернется в режим «нормальная визуализация».

РУЧНОЙ СПОСОБ

Этот способ позволяет деактивировать автоматический контроль и вручную ввести процент мощности на регулируемом выходе. Когда выбирается ручной способ, на верхнем дисплее визуализируется измеренная величина, в то время как на нижнем отображается мощность на выходе [с впереди стоящей буквой H (отопление) или с (охлаждение)]. Светодиод MAN – РУЧ светится. Когда выбирается ручной способ, прибор выравнивает мощность на выходе с последней рассчитанной величиной, выполненной автоматическим способом, эту величину можно изменить с помощью кнопок  и .

В случае контроля ВКЛ/ВЫКЛ, значение, равное 0% отключает выход, в то время, как любое значение свыше 0 активирует выход. Как в случае с визуализацией, значения можно программировать в диапазоне с H100 (100% мощности на выходе с обратным действием) до с100 (100% мощности на выходе прямого действия).

Примечание:

- Во время ручного способа программирования, аварийные сигнализации остаются активными.
- Если прибор устанавливается на ручной режим во время исполнения программы, то исполнение программы останавливается и будет вновь продолжено после того, как прибор вернется в автоматический режим работы.
- Если прибор устанавливается на ручное программирование во время выполнения автоматической настройки, автоматическая настройка прерывается.
- Во время ручного программирования, все функции, не связанные с контролем (ваттметр, независимый таймер, «часы работы», и т.д..) продолжают нормально работать.


РЕЖИМ выжидания - STAND-BY

Также и этот способ работы дезактивирует автоматический контроль, но регулирующие выходы принудительно сводятся к нулю. Прибор ведет себя как отображающий индикатор. Когда выбирается способ выжидания - stand-by, верхний дисплей отображает измеренную величину, в то время как нижний дисплей отображает попеременно значение уставки и сообщение "St.bY".

Примечание:


1. Во время режима stand-by, относительные аварийные сигнализации дезактивируются, в то время как абсолютные будут работать в зависимости от того, как установлен параметр ALxo (действие аварийных сигнализаций во время работы режима Stand-by).
2. Если выбирается способ stand-by во время выполнения программы, программа прерывается.
3. Если выбирается способ stand-by во время выполнения автоматической настройки, таковая настройка прерывается.
4. Во время способ stand-by все функции, не связанные с контролем (ваттметр, независимый таймер, "часы работы", и т.д..) продолжают нормально работать
5. При переходе с режима stand-by на автоматический, прибор вновь активирует маски аварийных сигнализаций, функцию плавный старт и самонастройку (если она запрограммирована).


ФУНКЦИЯ АВТОМАТИЧЕСКОЙ НАСТРОЙКИ - AUTOTUNE (EVOTUNE)


EVOTUNE - это быстрая и полностью автоматическая процедура, которая может быть запущена в любом состоянии, независимо от отклонения от SP. Контроллер автоматически выбирает лучший метод настройки и вычисляет оптимальные настройки параметров регулирования. Функция Автоматической настройки - Autotuning вводится в действие при нажатии, в течение 3 секунд, на кнопку .

СООБЩЕНИЯ ОБ ОШИБКАХ

Прибор визуализирует (отображает) условия **ВЫШЕ ДИАПАЗОНА** (за пределами верхнего значения диапазона) и **НИЖЕ ДИАПАЗОНА** (за пределами нижнего значения диапазона) со следующими индикациями:

Выше диапазона: 

Ниже диапазона: 

Выход из строя датчика будет отображаться следующим образом (как вне диапазона): 

Примечание: Когда обнаружится «выше диапазона» или «ниже диапазона», то аварийные сигнализации будут действовать также, как если бы прибор, соответственно, снимал максимальное и минимальное измеряемое значения

Чтобы проверить условия «за пределами диапазона», необходимо действовать следующим образом:

1. Проверить сигнал на выходе с датчика и линию соединения между датчиком и прибором.
2. Убедиться в том, что прибор был сконфигурирован для выполнения замеров с помощью конкретного датчика, а иначе необходимо изменить конфигурацию входа (см. отделение 4).
3. Если ошибки не проявляются, необходимо договориться и выслать обратно прибор поставщику на функциональную проверку.

Перечень возможных ошибок

ErAT Автонастройка типа Fast не в состоянии запуститься. Настроенная величина замера находится слишком близко к уставке. Нажать на кнопку, чтобы ликвидировать аварийную сигнализацию.

ouLd Сверхнагрузка на выходе Out 4, сообщение указывает на то, что присутствует короткое замыкание на выходе Out 4 (если используется как выход или питатель для наружного передатчика.). Когда короткое замыкание устраняется, выход начинает нормально работать.

NoAt Через 12 часов автоматическая настройка еще не закончилась.

ErEP Возможные проблемы с «памятью» прибора. Сообщение автоматически исчезает. Если аварийная сигнализация не пропадает, а остается, договориться и отослать обратно прибор поставщику.

RonE Возможные проблемы с памятью «прошивки» (firmware). Если проявится эта ошибка, договориться и отослать обратно прибор поставщику.





Errt Возможные проблемы с памятью настройки. Если проявится эта ошибка, договориться и отослать обратно прибор поставщику.

ОБНУЛЕНИЕ, ВОССТАНОВЛЕНИЕ ЗАВОДСКОЙ НАСТРОЙКИ

Иногда выполняется повторная конфигурация, когда появляется необходимость в восстановлении заводских настроек в приборе, например, ранее использованного для другого типа применения, другими людьми, или же на котором ранее выполнялись тесты.

Это действие позволяет привести прибор в определенное состояние (в котором он был до розжига). Данные «по умолчанию» - это данные, введенные в прибор на заводе до отгрузки горелки.

Для того, чтобы вновь ввести данные «по умолчанию», действовать следующим образом:

1. Нажимать на кнопку  в течении более 5 секунд. На верхнем дисплее появится слово PASS, в то время как на нижнем появится «0».
2. С помощью кнопок  и  ввести пароль «-481»;
3. Нажать кнопку .
4. Прибор сначала отключит все световые индикаторы, затем появится надпись dFLt, вслед за этим загорятся все световые индикаторы на две секунды и в конце концов, он начнет себя вести так, как будто был заново включен.

На этом процедура будет завершена.

Примечание: Полный перечень параметров «по умолчанию» приведен в главе "процедура конфигурации"



C.I.B.UNIGAS S.p.A.
Via L.Galvani ,9 - 35011Campodarsego (PD) - ITALY
Tel. +39 049 9200944 - Fax +39 049 9200945
website:www.cibunigas.it-e-mail:cibunigas@cibunigas.it

Информация, соержащаяся в этих инструкциях является чисто информационной и не влечет за собой никаких обязательств. Фирма оставляет за собой право внесения изменений без какого-либа обязательства по предварительному извещению об этом потребителей.

МНОГОФУНКЦИОНАЛЬНЫЙ ТЕРМОСТАТ МСХ06С



Инструкции к применению

BURNERS - BRUCIATORI - BRULERS - BRENNER - QUEMADORES - ГОРЕЛКИ

CIBUNIGAS®

ИНСТРУКЦИИ ДЛЯ ПОТРЕБИТЕЛЯ НА МНОГОФУНКЦИОНАЛЬНЫЙ ТЕРМОСТАТ МСХ06С

Прибор МСХ06С является многофункциональным термостатом с возможностью подключения к нему до 4-х датчиков NTC типа 100k и контроля до 4-х температур одновременно, из которых две могут отображаться на дисплее.

Используется для регулирования и контроля температур бачков для подогрева мазутного топлива.

Интерфейс потребителя

Прибор:

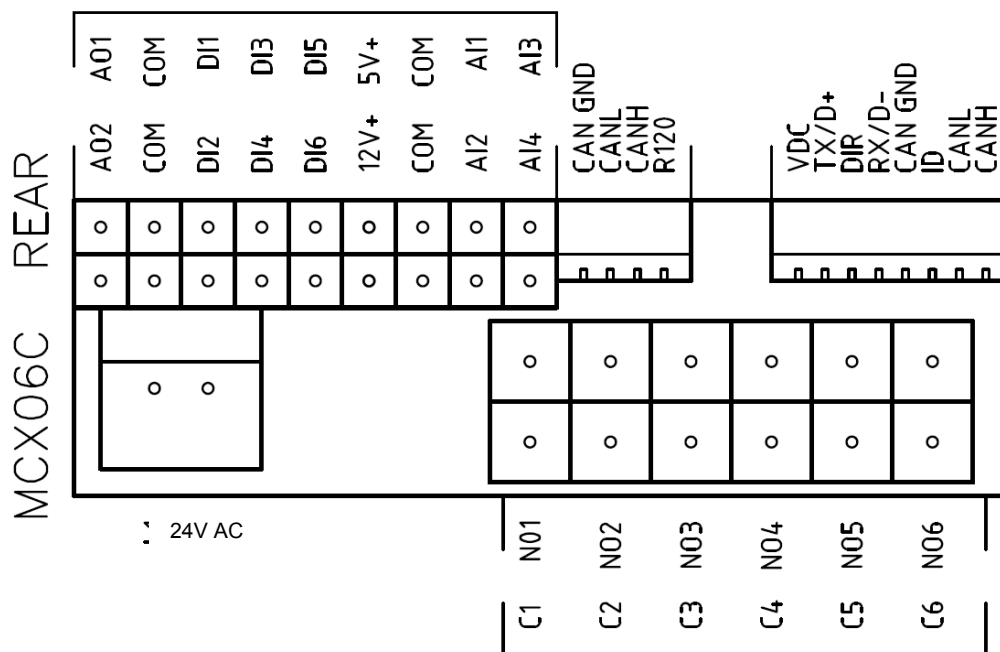


Примечание:

При нормальной работе на дисплее А отображается значение температуры резисторов бачка-подогревателя топлива (датчик Pb1).

При нормальной работе на дисплее В отображается значение температуры топлива на выходе из бачка-подогревателя (датчик Pb3).

Подключения, если смотреть со стороны соединительных разъемов:



Подключения датчиков:

- Вход **AI1** = датчик **Pb1** = уставка “**tr**” = температурный датчик резисторов бачка-подогревателя топлива
- Вход **AI2** = датчик **Pb2** = уставка “**tCI**” = температурный датчик готовности системы; (там, где он присутствует, горелки имеют обратный ход мазутного топлива в систему)
- Вход **AI3** = датчик **Pb3** = уставка “**OIL**” = температурный датчик на выходе мазутного топлива из бачка-подогревателя (PID регулирование)
- Вход **AI4** = датчик **Pb4** = уставка “**tcn**” = температурный датчик готовности топлива в бачке-подогревателе

Меню:

Если нажимать на клавишу **ENTER** в течение 3 секунд, можно получить доступ к описанному ниже меню.

Код названия меню	Код названия под-меню	Функция	Примечания
Prb		Визуализация значений датчиков	Отображаются последовательно значения (клавиши UP (вверх) и DOWN (вниз) всех 4-х датчиков: сокращенное значение датчиков на дисплее А (Pb1,...,Pb4) и значения температуры на дисплее В (отсутствующие датчики или которые находятся в аварии, обозначены значком " --- ")
Log		Логин	Уровень доступа к параметрам (пароль)
	PAS	Пароль	Введение пароля
Par		Меню параметров	Доступ к параметрам (зависит от уровня пароля логина)
	CnF	Конфигурация	Конфигурация параметров
	rEG	Меню регулировки	Настройка уставок датчиков, порогов и т.д.
ALA		Меню аварийных сигнализаций	Доступ к управлению аварийными сигналами
	Act	Активированные аварийные сигнализации	Визуализация активированных аварийных сигнализаций
	rES	Сброс блокировки аварийный сигналов	Сброс блокировки аварийных сигналов с ручным сбросом
Loc		Функция блокировки/разблокировка прибора	Не используется
InF	rEL	Версия программного обеспечения (software)	Версия инсталлированного программного обеспечения
tUN		Автоматическая настройка	Активация Op, дезактивация ESC автоматическая настройка PID регулирования

Аварийные сигналы и предупреждения:

Когда прибор показывает красный треугольник вверху слева, это означает, что активирован один или несколько аварийных сигналов.

Когда прибор показывает красный ключ, это означает, что выход N05-C5 активирован с помощью реле **KTRS**, которое отключает резисторы. Проверить в чем заключается причина и после того, как температура вернется на значение ниже **trS**, сбросить блокировку с помощью **ALA/rES**.

Для того, чтобы визуализировать аварийные сигналы и активные предупреждения, выбрать в меню **ALA/Act**. С помощью клавиш **ВНИЗ** и **ВВЕРХ** можно просмотреть все имеющиеся в наличии аварийные сигналы и активные предупреждения.

Для сброса блокировок с аварийных сигналов и предупреждений с ручным сбросом, выбрать **ALA/rES**.

Аварийные сигналы:

Когда прибор показывает красный треугольник вверху слева, это означает, что активирована одна или несколько аварийных сигнализаций.

Для отображения активированных аварийных сигнализаций выбрать название в меню **ALA/Act**.

С помощью клавиш **UP** и **DOWN** можно пройти по имеющимся в наличии активированным аварийным сигнализациям. Для того, чтобы сбросить блокировку с аварийной сигнализации с ручным сбросом, выбрать **ALA/rES**.

Код	Описание	Источник	Активный символ	Тип сброса блокировки
trS	Авария: Высокая температура резисторов	Датчик Pb4 > значение trS	Красный ключ	Ручной
EP1	Датчик Pb1 поврежден	Датчик Pb1 поврежден	Красный треугольник	Автоматический
EP2	Датчик Pb2 поврежден	Датчик Pb2 поврежден	Красный треугольник	Автоматический
EP3	Датчик Pb3 поврежден	Датчик Pb3 поврежден	Красный треугольник	Автоматический
EP4	Датчик Pb4 поврежден	Датчик Pb4 поврежден	Красный треугольник	Автоматический

Настройка рабочей уставки датчиков:

Все параметры меню **Par** защищены паролем, поэтому они не отображаются (невидимы) и не подлежат изменениям.

Единственные параметры, которые можно изменить или ввести без пароля, находятся внутри меню **rEG** и являются значениями рабочей уставки.

Для правильной работы горелки, вязкость топлива на форсунке должна быть примерно 1,5°E. Нижеуказанные значения гарантируют соблюдение данного параметра только в случае конфигурации горелки со встроенным бачком. Для других конфигураций обращаться к главе "Рекомендации по реализации установок для подачи мазутного топлива" внутри инструкции на горелку.

Рекомендуемыми значениями температуры являются:

Меню			Обозначение топлива в модели	Вязкость мазутного топлива при 50 °C			
				P	N	D	H
				< 89 сСт	> 50 сСт < 110 сСт	> 110 сСт < 400 сСт	> 400 сСт < 1500 сСт
				< 12 °E	> 7 °E < 15 °E	> 15 °E < 50 °E	> 50 °E < 200 °E
Par			Нефть	например Ф5, Ф12	например М40	например М100	
rEG	Pb1	tr	Температура резисторов бачка-подогревателя	Невидимый на дисплее параметр			
	Pb2	tCl	Температура готовности системы (обратный ход) там, где присутствует	20 °C	70 °C	70 °C	---
	Pb3	Oil	Температуры топлива на выходе из бачка-подогревателя	60÷70 °C	120÷130 °C	130÷140 °C	140÷150 °C
		SP0	Уставка резисторов при остановленном насосе (stand-by)	45 °C	120 °C	140 °C	150 °C
	Pb4	tcn	Температура готовности топлива (разрешительный сигнал на работу горелки)	40 °C	100 °C	110 °C	120 °C
		trS	Температура предохранительная бачка-подогревателя (с ручным сбросом блокировки)	120 °C	190÷200 °C	190÷200 °C	190÷200 °C

Температуры, указанные в таблице, являются рекомендуемыми значениями.

Эти значения относятся к установке, выполненной согласно спецификаций, приведенных в инструкциях.

Кроме того, они могут изменяться в зависимости от характеристик мазутного топлива (напр. вязкости).



C.I.B.UNIGAS S.p.A.
Via L.Galvani ,9 - 35011Campodarsego (PD) - ITALY
Tel. +39 049 9200944 - Fax +39 049 9200945
website:www.cibunigas.it-e-mail:cibunigas@cibunigas.it

Информация, соержащаяся в этих инструкциях является чисто информационной и не влечет за собой никаких обязательств. Фирма оставляет за собой право внесения изменений без какого-либа обязательства по предварительному извещению об этом потребителей.

МНОГОФУНКЦИОНАЛЬНЫЙ ТЕРМОСТАТ МСХ06С



*Инструкции для
сервисной службы*



BURNERS - BRUCIATORI - BRULERS - BRENNER - QUEMADORES - ГОРЕЛКИ

ИНСТРУКЦИИ ПО ОБСЛУЖИВАНИЮ МНОГОФУНКЦИОНАЛЬНОГО ТЕРМОСТАТА МСХ06С

Прибор МСХ06С является многофункциональным термостатом с возможностью подключения к нему до 4-х датчиков NTC типа 100k и контроля до 4-х температур одновременно, из которых две могут отображаться на дисплее.

Используется для регулирования и контроля температур бачков для подогрева мазутного топлива со следующим циклом работы:

Когда цикл горелки подает разрешительный сигнал на цифровой вход 1 (терминалы DI1-COM), программа регулировки активируется (см. также световой диод “Программа регулирования активирована”). С помощью датчика **Pb3** (терминалы AI3-COM) контролируется температура на выходе мазутного топлива из бачка – подогревателя, с созданием PID – сигнала, который, в свою очередь, становится температурной уставкой ТЭНов, которые подогревают бачок. Температура на резисторах контролируется датчиком **Pb1** (терминалы AI1-COM). Таким образом, образуется второй PID – сигнал, который управляет с помощью импульсов 0÷10 V статическими группами мощности (тиристорами), контролируя ТЭНы бачка – подогревателя.

В те периоды, когда горелка находится в положении ожидания, резисторы работают по неизменной, фиксированной уставке, которую можно задать с помощью параметра “**SP0**” из группы параметров **REG**.

Датчик **Pb4**, подсоединенный ко входу AI4 (терминалы AI4-COM) контролирует температуру внутри бачка: по достижении соответствующего значения уставки, управляет выходом 4 (терминалы C4-NO4), подсоединенным к вспомогательному реле KTCN, которое дает разрешение горелке на запуск насоса и выполнение цикла горелки. Если температура мазутного топлива бачка достигнет или превысит значение, установленное с помощью уставки **trS**, активируется выход 5 (терминалы C5-NO5), соединенный со вспомогательным реле KTRS, которое устанавливает резисторы подогревателя в безопасное состояние и выводит прибор в аварийное состояние.

Датчик **Pb2**, однако, подсоединенный ко входу AI2 (терминалы AI2-COM), если имеется в наличии, подсоединяется к выходу 2 (терминалы C2-NO2), подсоединенному к вспомогательному реле KTCI, которое подает разрешительный сигнал на горелку на розжиг по достижении минимальной температуры; см. Таблицу программирования уставок.

Интерфейс потребителя

Прибор:

Аварийная
сигнализация

Дисплей А

Дисплей В

Клавиша **UP** (ВВЕРХ) /
Возвращение назад на
один параметр

Клавиша **ESC** /
Выход из выбранного
параметра/Возвращение
на основное меню



Клавиша **ENTER** /
Подтверждает величину
параметра/
Переход на следующее
меню/Вход в параметр для
его изменения modificare

Клавиша **DOWN** (ВНИЗ) / Вперед на один параметр

Выходы
задействованы

Не используется

Предупреждение

Программа регулирования активирована

Примечание:

При нормальной работе дисплей А показывает значение температуры резисторов бачка (датчик **Pb1**).

При нормальной работе дисплей В показывает значение температуры на выходе из бачка (датчик **Pb3**).

Соединения, вид со стороны соединительных разъемов

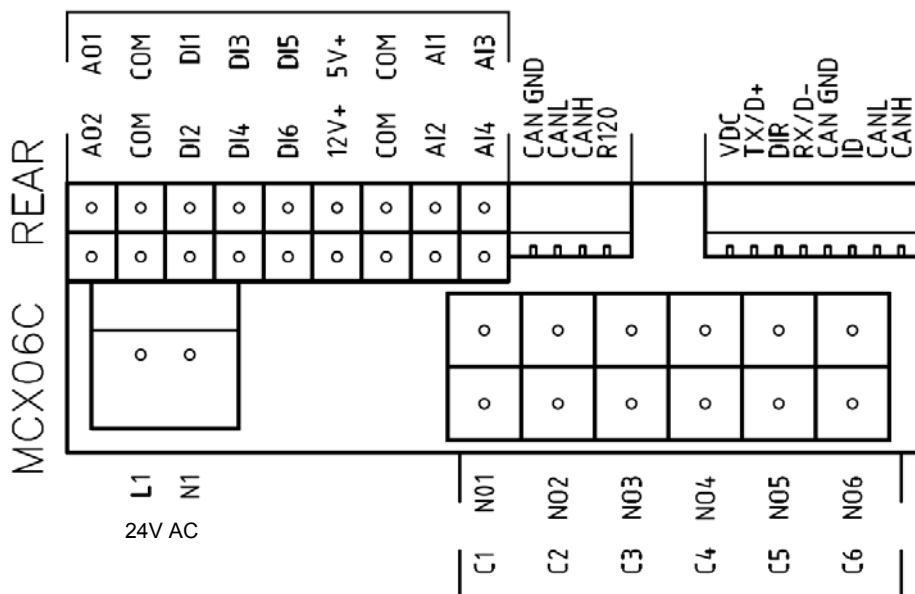


Рис. 1: MCX06C

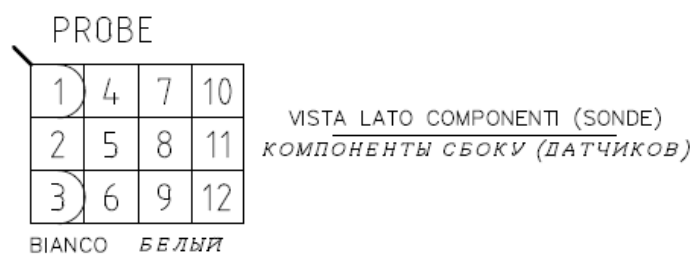


Рис. 2: соединительный разъем датчиков

Подключения датчиков:

вход **AI1** = датчик **Pb1** = уставка "tr" = датчик температуры резисторов бачка

вход **AI2** = датчик **Pb2** = уставка "tCl" = датчик температуры готовности системы (где имеется, горелки имеют обратный ход топлива на систему)

вход **AI3** = датчик **Pb3** = уставка "OIL" ("EXIT") = датчик температуры на выходе мазута из бачка (PID - регулирование)

вход **AI4** = датчик **Pb4** = уставка "tcn" = датчик температуры готовности топлива в бачке

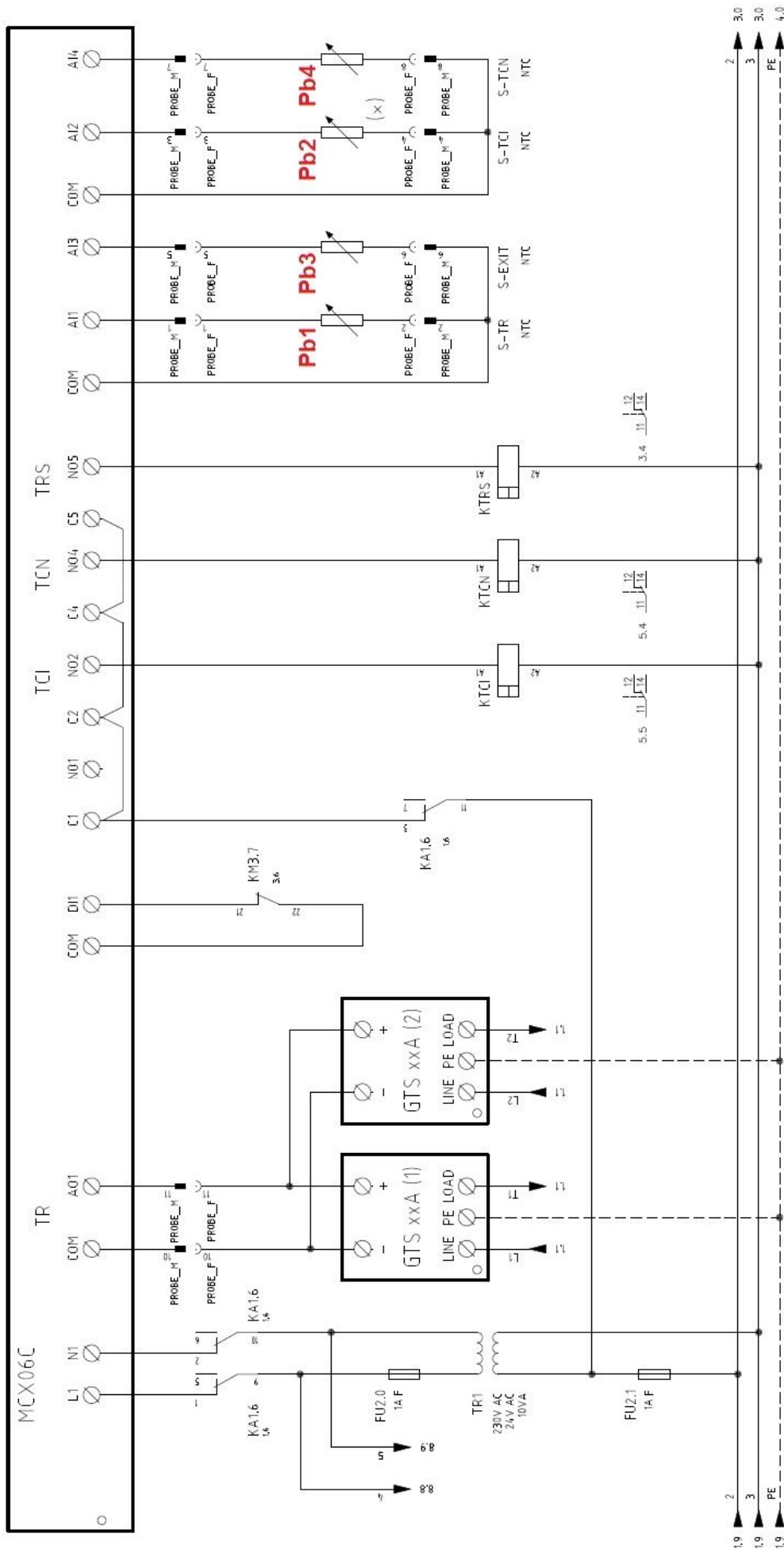


Рис. 3: пример электрической схемы - подключение датчиков температуры к многофункциональному термостату MSX06C

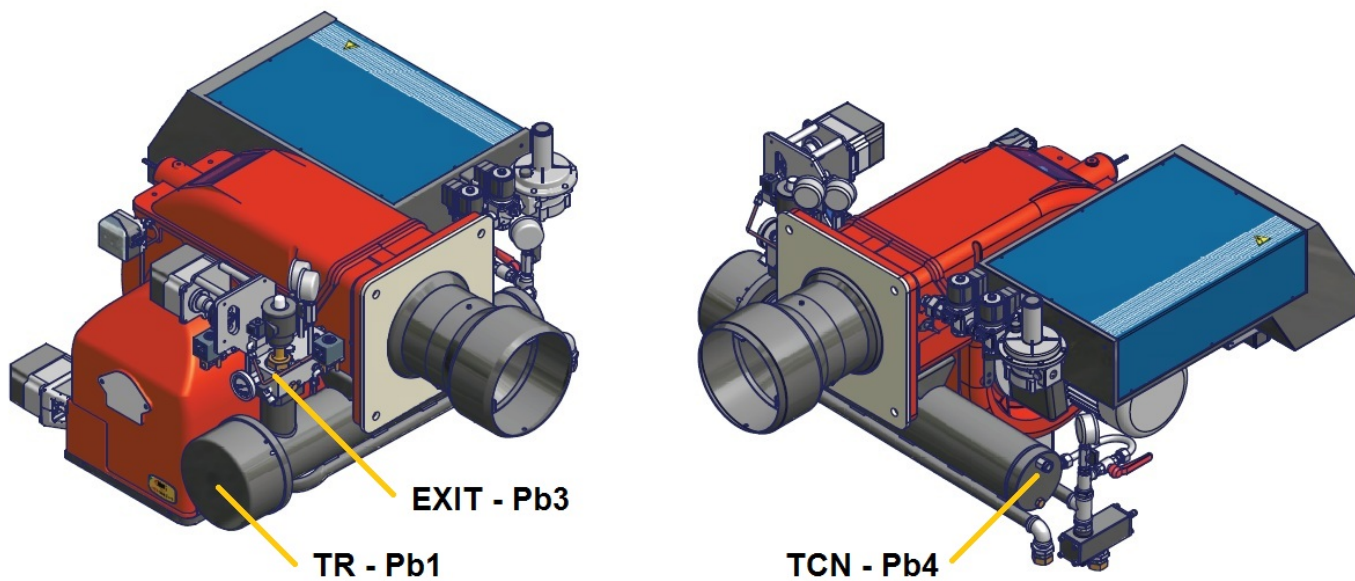


Рис. 4: положение датчиков температуры Pb1 - Pb3 - Pb4

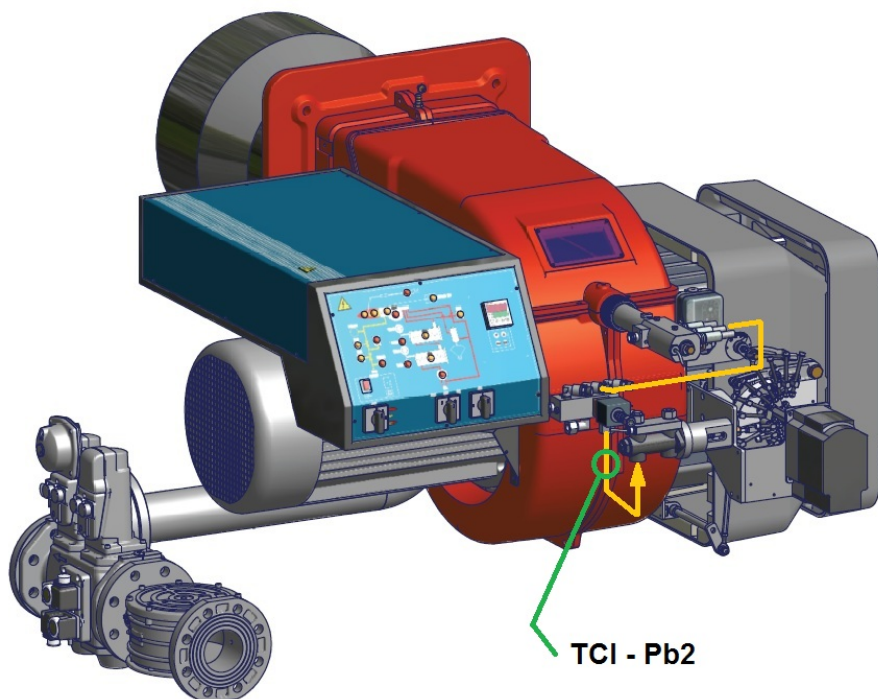


Рис. 5: положение датчика Pb2
(только для горелок с механическим распылением топлива)

Меню

Нажимая на клавишу **ENTER** в течение 3-х секунд, можно получить доступ к нижеописанному меню.

Код параметра в меню	Код параметра в подменю	Функция	Примечания
Prb		Визуализация значений датчиков	Значения визуализируются последовательно (клавиши Верх и Вниз) четырех датчиков: обозначения датчиков на дисплее А (Pb1,...Pb4) и значения температур на дисплее В (не присутствующие датчики или аварийные обозначаются как ---)
Log		Логин	Уровень доступа к параметрам (пароль)
Par		Меню параметров	Доступ к параметрам (зависит от уровня пароля логина)
	PAS	Пароль	Введение пароля
	CnF	Конфигурация	Конфигурация параметров
	rEG	Меню регулирования	Программирование уставок датчиков, порогов и т.д.
ALA		Меню аварийных сигнализаций	Доступ к управлению аварийными сигнализациями
	Act	Подключенные аварийные сигнализации	Визуализация активированных аварийных сигнализаций
	rES	Сброс аварийных сигнализаций	Сброс аварийных сигналов вручную
Loc		Функция блокировки / разблокировки прибора	Не используется
InF	rEL	Версия software	Версия установленного software
tUN		Автонастройка	Активация Оп, деактивация ESC автонастройка PID - регулирования

Логин

Все параметры в меню **Par** защищены паролем, поэтому они невидимы и не подлежат изменениям.

Единственные параметры, которые можно ввести без пароля, находятся внутри меню **rEG** и являются значениями рабочих уставок.

Чтобы иметь доступ ко всем настройкам прибора, необходимо с **Log** нажать на **ENTER** и на **PAS**, ввести пароль данного уровня (пароль уровня 2 или уровня 3).

PS: пароль 3-го уровня позволяет иметь доступ и, при необходимости, менять все параметры.

Подменю SnF - группа параметров конфигурация:

Меню	Параметр	Описание	Дополнительное описание	Мин	Макс	По умолчанию	Единица измерения	Условие видимости	Уровень	Индекс Modbus
SnF		КОНФИГУРАЦИЯ							0	
AI1		Аналоговый вход 1							1	
	A1P	Наличие датчика 1	Параметр активирует или деактивирует датчик	0	1	1			2	1
	A1C	Настройка Датчика 1	Параметр не подлежит изменению	-20,0	20,0	0,0	°C	A1P >0	3	2
AI2		Аналоговый вход 2							1	
	A2P	Наличие датчика 2	Параметр активирует или деактивирует датчик	0	1	1			2	3
	A2C	Настройка Датчика 2	Параметр не подлежит изменению	-20,0	20,0	0,0	°C	A2P >0	3	4
AI3		Аналоговый вход 3							1	
	A3P	Наличие датчика 3	Параметр активирует или деактивирует датчик	0	4	1			2	5
	A3L	Вел Мин преобразования AI3	Параметр не подлежит изменению	-999,9	999,9	0,0		A3P >2	3	6
	A3H	Вел Макс преобразования AI3	Параметр не подлежит изменению	-999,9	999,9	30,0		A3P >2	3	7
	A3C	Настройка Датчика 3	Параметр не подлежит изменению	-20,0	20,0	0,0	°C	A3P >0	3	8
AI4		Аналоговый вход 4							1	
	A4P	Наличие датчика 4	Параметр активирует или деактивирует датчик	0	4	1			2	9
	A4L	Вел Мин преобразования AI4	Параметр не подлежит изменению	-999,9	999,9	0,0		A4P >2	3	10
	A4H	Вел Макс преобразования AI4	Параметр не подлежит изменению	-999,9	999,9	30,0		A4P >2	3	11
	A4C	Настройка Датчика 4	Параметр не подлежит изменению	-20,0	20,0	0,0	°C	A4P >0	3	12
dl		Цифровые входы							1	
	dl1	Полярность входа 1 Насос	Меняет тип цифрового входа (NC или NO)	0	1	1			3	13
	dl2	Полярность аварийной сигнализации со входа 2	Меняет тип цифрового входа (NC или NO)	0	2	2			2	14
	dl3	Полярность аварийной сигнализации со входа 3	Меняет тип цифрового входа (NC или NO)	0	2	2			2	15
	dl4	Полярность аварийной сигнализации со входа 4	Меняет тип цифрового входа (NC или NO)	0	2	2			2	16
	dl5	Полярность аварийной сигнализации со входа 5	Меняет тип цифрового входа (NC или NO)	0	2	2			2	17
	dl6	Полярность аварийной сигнализации со входа 6	Меняет тип цифрового входа (NC или NO)	0	2	2			2	18
dl		Цифровые выходы аварийных сигналов и предупреждений							1	
	dO5	Полярность выхода Предупреждение	Меняет тип цифрового входа (NC или NO)	0	1	0			3	19
	dO6	Полярность выхода Аварийные сигнализации	Меняет тип цифрового входа (NC или NO)	0	1	0			3	20
SIC		Предохранительный датчик							1	
	Slp	Выбор предохранительного датчика	Датчик, который активирует и реле Предупреждения (наш KTRS)	0	4	4			3	21
SyS		Система							0	
	dSA	Визуализация дисплея А	Температура датчика или уставка, подлежащая визуализации на дисплее слева	0	8	1			3	22
	dSb	Визуализация дисплея В	Температура датчика или уставка, подлежащая визуализации на дисплее справа	0	8	3			3	23

Меню	Параметр	Описание	Дополнительное описание	Мин	Макс	По умолчанию	Единица измерения	Условие видимости	Уровень	Индекс Modbus
PAS		Пароль							1	
	PL1	Пароль Уровня 1		0	9999	0			1	32
	PL2	Пароль Уровня 2		0	9999				2	33
	PL3	Пароль Уровня 3		0	9999				3	34
tUN		Автонастройка							3	
	tU1	Гистерезис температуры на выходе	Параметр не подлежит изменению	0	50,0	0,5	°C		3	35
	tU2	Количество циклов пуска	Параметр не подлежит изменению	0	5	2			3	36
	tU3	Количество циклов измерения	Параметр не подлежит изменению	1	4	2			3	37
	tU4	Макс дифференциал команды на выходе	Параметр не подлежит изменению	0,01	10,00	10,00	V		3	38
	tU5	Дифференциальное уменьшение команды на выходе (%)	Параметр не подлежит изменению	0	100	15			3	39
	tU6	Способ расчета: 0=Симм;1=Асимм; 2=Простой	Параметр не подлежит изменению	0	2	2			3	40
	tU7	Задействование	Параметр не подлежит изменению	0	1	1			3	41

Подменю REG – группа параметров регулировки

Меню	Параметр	Описание	Дополнительное описание	Мин	Макс	По умолчанию	Единица измерения	Условие видимости	Уровень	Индекс Modbus
REG		РЕГУЛИРОВАНИЕ							0	
Pb1		датчик 1							0	
	rES	Уставка датчика 1 (резисторы)	Параметр не подлежит изменению	-50,0	200,0	0,0	°C		3	42
	AL1	Порог аварийной сигнализации Низкая Температура Датчика 1	Параметр не подлежит изменению	-50,0	200,0	-50,0	°C		3	43
	АН1	Порог Аварийной сигнализации Высокая Температура Датчика 1	Параметр не подлежит изменению	-50,0	200,0	200,0	°C		3	44
	d01	Дифференциал Датчика 1		0,0	20,0	3,0	°C		3	45
Pb2		датчик 2							0	
	tCI	Уставка датчика 2 (Готовность системы)	Готовность системы согласно таблицы "Введение рабочей уставки датчиков"	-50,0	200,0	120,0	°C		0	46
	AL2	Порог аварийной сигнализации Низкая Температура Датчика 2	Параметр не подлежит изменению	-50,0	200,0	-50,0	°C		2	47
	АН2	Порог Аварийной сигнализации Высокая Температура Датчика 2	Параметр не подлежит изменению	-50,0	200,0	200,0	°C		2	48
	d02	Дифференциал Датчика 2		0,0	20,0	3,0	°C		2	49
Pb3		датчик 3							0	
	rE3	Тип регулирования на датчике 3 (Выход бачка)	Тип регулирования 0= термостат 1= PID не изменять	0	1	1			3	50
	OIL	Уставка датчика 3 (Выход бачка)	Уставка температуры на форсунке согласно таблицы "Введение рабочей уставки датчиков"	-50,0	200,0	130,0	°C		0	51
	AL3	Порог Низкой Температуры датчика 3 (Выход бачка)	Параметр не подлежит изменению	-50,0	200,0	-50,0	°C		2	52
	АН3	Порог Высокой Температуры датчика 3 (Выход бачка)	Параметр не подлежит изменению	-50,0	200,0	200,0	°C		2	53
	Pb3	Пропорциональная часть PID Датчик 3 (Выход бачка)	Пропорциональная часть, касающаяся 1-го PID	0,0	200,0	60,0			3	54
	db3	Мертвая зона PID Датчик 3 (Выход бачка)	Мертвая зона, касающаяся 1-го PID	0,0	20,0	0,0	°C	rE3 =1	3	55
	rt3	Интегральное время (Ti) PID Датчик 3 (Выход бачка)	Интегральное время, касающееся 1-го PID	0,0	1000,0	120,0	s	rE3 =1	3	56
	dt3	Производное время (Td) PID Датчик 3 (Выход бачка)	Производное время, касающееся 1-го PID (~ ¼ от rt3)	0,0	300,0	30,0	s	rE3 =1	3	57

Меню	Параметр	Описание	Дополнительное описание	Мин	Макс	По умолчанию	Единица измерения	Условие видимости	Уровень	Индекс Modbus
	pi1	Overshooting интегрального действия (Выход бачка)	Параметр не подлежит изменению	100	1000	200		rE3 =1	3	58
	pi2	Активация производного действия (Выход бачка)	Параметр не подлежит изменению	0	1	1		rE3 =1	3	59
	pi3	Коэффициент фильтрации для производного действия (Выход бачка)	Параметр не подлежит изменению	1	100	20		rE3 =1	3	60
	pi4	Время цикла PWM длительное выход DO3 и/или AO1 (0÷10 V)	Параметр не подлежит изменению	1	300	5	s	rE3 =1	3	61
	SL3	Выбор выхода DO3 и/или AO1 (0÷10 V)	Выбери цифровой выход для управления тиристорами. Параметр не подлежит изменению	0	2	AO1			3	62
	p21	Пропорциональная часть PID Датчик 1 (Резистор)	Пропорциональная часть, касающаяся 1-го PID	0,0	200,0	50,0		rE3 =1	3	63
	p22	Мертвая зона PID Датчик 1 (Резистор)	Мертвая зона, касающаяся 1-го PID	0,0	20,0	0,0	°C	rE3 =1	3	64
	p23	Интегральное время (Ti) PID Датчик 1 (Резистор)	Интегральное время, касающееся 1-го PID	0,0	1000,0	110,0	s	rE3 =1	3	65
	p24	Производное время (Td) PID Датчик 1 (Резистор)	Производное время, касающееся 1-го PID	0,0	300,0	23,0	s	rE3 =1	3	66
	p25	Overshooting интегрального действия (Резистор)	Параметр не подлежит изменению	100	1000	200		rE3 =1	3	67
	p26	Активация производного действия (Резистор)	Параметр не подлежит изменению	0	1	1		rE3 =1	3	68
	p27	Коэффициент фильтрации для производного действия (Резистор)	Параметр не подлежит изменению	1	100	20		rE3 =1	3	69
	p28	Мин OUT PID Датчик 3 (Выход бачка)	Минимальное значение уставки резисторов (Дельта от 100°C относительно p29)	0,0	1000,0	80,0	°C	rE3 =1	3	70
	p29	Макс OUT PID Датчик 3 (Выход бачка)	Максимальное значение уставки резисторов	0,0	1000,0	180,0	°C	rE3 =1	3	71
	SP0 *	Уставка Резистор при неработающем насосе	Уставка поддержания резисторов при горелки в фазе ожидания	-50,0	200,0	140,0	°C	rE3 =1	0	72
Pb4		Датчик 4							0	
	tcn	Уставка Датчика 4 (Готовность мазутного топлива)	Готовность топлива согласно таблице "Введение рабочей уставки датчиков"	-50,0	200,0	110,0	°C		0	73
	AL4	Нижний порог Датчика 4		-50,0	200,0	-50,0	°C		2	74
	trS	Высший порог Датчика (Предохранительный термостат)	Время безопасности резисторов согласно таблице "Введение рабочей уставки датчиков"	-50,0	200,0	190,0	°C		0	75
	d04	Дифференциал Датчика 4		0,0	20,0	3,0	°C		2	76

* параметр **SP0**: в некоторых версиях программного обеспечения (*software*) этот параметр может быть обозначен как **p30**

Аварийные сигнализации и Предупреждения

Когда прибор показывает красный треугольник вверху слева, это означает, что активирована/ы одна или несколько аварийных сигнализаций.

Когда прибор показывает красный ключ, это означает, что активирован выход N05-C5 с реле **KTRS**, которое отключает резисторы. Проверить причину, а затем убедиться, что температура вновь вернулась на значение ниже величины **trS**.

Сбросить блокировку через **ALA/rES**.

Чтобы визуализировать аварийные сигнализации и активированные предупреждения, выбрать пункт в меню **ALA/Act**. С помощью клавиш Вверх и Вниз можно просмотреть все аварийные сигнализации или имеющиеся в наличии, активированные предупреждения.

Для сброса блокировок с аварийных сигнализаций и предупреждений с ручным сбросом блокировки, выбрать **ALA/rES**.

Код	Описание	Источник	Символ активирован	Тип сброса блокировки
trS	Авария: высокая температура резисторов	Датчик Pb4 > величина trS	Ключ красный	Ручной
EP1	Датчик Pb1 неисправен	Датчик Pb1 неисправен	Треугольник красный	Автоматический
EP2	Датчик Pb2 неисправен	Датчик Pb2 неисправен	Треугольник красный	Автоматический
EP3	Датчик Pb3 неисправен	Датчик Pb3 неисправен	Треугольник красный	Автоматический
EP4	Датчик Pb4 неисправен	Датчик Pb4 неисправен	Треугольник красный	Автоматический

Программирование рабочих уставок датчиков

Все параметры в меню **Par** защищены паролем, поэтому они не отображаются (невидимы) и не подлежат изменениям. Единственные параметры, которые можно менять – находятся внутри меню **rEG** и они являются значениями рабочих уставок. Для правильной работы горелки, вязкость топлива на форсунке должна быть примерно 1,5°E. Нижеуказанные значения гарантируют соблюдение данного параметра только в случае конфигурации горелки со встроенным бачком. Для других конфигураций обращаться к главе "Рекомендации по реализации установок для подачи мазутного топлива" внутри инструкции на горелку.

Рекомендуемые значения температур следующие:

Прохождение меню				Обозначение топлива в модели	Вязкость мазутного топлива при 50 °C			
					P	N	D	H
					< 89 cСт	> 50 cСт < 110 cСт	> 110 cСт < 400 cСт	> 400 cСт < 1500 cСт
					< 12 °E	> 7°E < 15 °E	> 15 °E < 50 °E	> 50 °E < 200 °E
Par					Нефть	например Ф5, Ф12	например М40	например М100
rEG	Pb1	tr	Температура резисторов бачка-подогревателя		Невидимый параметр			
	Pb2	tCl	Температура готовности системы (обратный ход) там, где присутствует	20 °C	70 °C	70 °C	---	
	Pb3	Oil	Температуры топлива на выходе из бачка-подогревателя	60÷70 °C	120÷130 °C	130÷140 °C	140÷150 °C	
		SP0	Уставка резисторов при остановленном насосе (<i>stand-by</i>)	45 °C	120 °C	140 °C	150 °C	
	Pb4	tcn	Температура готовности топлива (разрешительный сигнал на работу горелки)	40 °C	100 °C	110 °C	120 °C	
		trS	Температура предохранительная бачка-подогревателя (с ручным сбросом блокировки)	120 °C	190÷200 °C	190÷200 °C	190÷200 °C	

Температуры, указанные в таблице, являются рекомендуемыми значениями.

Эти значения относятся к установке, выполненной согласно спецификаций, приведенных в инструкциях.

Кроме того, они могут изменяться в зависимости от характеристик мазутного топлива (напр. вязкости).



C.I.B.UNIGAS S.p.A.
Via L.Galvani ,9 - 35011Campodarsego (PD) - ITALY
Tel. +39 049 9200944 - Fax +39 049 9200945
website:www.cibunigas.it-e-mail:cibunigas@cibunigas.it

Информация, соержащаяся в этих инструкциях является чисто информационной и не влечет за собой никаких обязательств. Фирма оставляет за собой право внесения изменений без какого-либа обязательства по предварительному извещению об этом потребителей.



Сертификаты ЕАС (EAC Certificate)

Уважаемый клиент!

Фирма «Чиб Унигаз» заявляет, что приобретенная Вами горелка сертифицирована в Вашей стране.

В этой книжице Вы найдёте один экземпляр российских сертификатов В том случае, если Вам понадобятся другие сертификаты, просим Ва с скачать их или распечатать в формате ПДФ со следующих сайтов:

www.cibunigas.com

Dear customers!

CIB Unigas SPA would like to inform you that the burners are certified in your country. This booklet lists the EAC Certificates. Should you need other Certificates, you can download them directly in PDF format from the following site:

www.cibunigas.com

KG417/046.IT.02.01855 от 05-07-2024 до 04-07-2029

KG417/046.IT.02.01856 от 05-07-2024 до 04-07-2029

KG417/046.IT.02.01857 от 05-07-2024 до 04-07-2029

KG417/046.IT.02.01886 от 10-07-2024 до 09-07-2029

KG417/026.IT.02.09.09630 от 28-08-2023 до 27-08-2028

KG417/026.IT.02.09.09627 от 28-08-2023 до 27-08-2028



СЕРТИФИКАТ СООТВЕТСТВИЯ



№ ЕАЭС КG417/046.ИТ.02.01855

Серия КG № 0153570

ОРГАН ПО СЕРТИФИКАЦИИ ОС «Центр сертификации «Мурас» № КG417/КЦА.ОСП.046 от 25 апреля 2023 выдан Кыргызским Центром Аккредитации при МЭ КР; Место нахождения: Кыргызская Республика, город Бишкек, 7-й микрорайон, д. 53/2, кв. 9; Место осуществления деятельности: город Бишкек, ул. Раззакова, 19; тел: +996312975163; электронная почта: info@cmuras@mail.ru

ЗАЯВИТЕЛЬ Товарищество с ограниченной ответственностью "Q ENERGY ENGINEERING (КБЮ ЭНЕРДЖИ ИНЖИНИРИНГ)", БИН 200340022449 Место нахождения: РЕСПУБЛИКА КАЗАХСТАН, 050059, город Алматы, Бостандыкский район, Проспект Аль-Фараби, дом 15, н.л. 18в; тел: +77273115140; электронная почта: info@q-energy.kz

ИЗГОТОВИТЕЛЬ "СІВ UNIGAS S.p.A."; Место нахождения: ИТАЛИЯ, Via Galvani, 9, 35011 Campodarsego (PD); Место осуществления деятельности: КИТАЙ, Unit 2206, Tower 2 of No.3 Hua Qiang Road, Tian He District, Guangzhou 510623

ПРОДУКЦИЯ Горелки блочные промышленные комбинированные, торговой марки СІВ Unigas S.p.A. модели: согласно приложения на 2 листе(ах), серийный выпуск.

КОД ТН ВЭД ЕАЭС согласно приложения на 2 листе(ах)

СООТВЕТСТВУЕТ ТРЕБОВАНИЯМ Технического регламента Таможенного союза ТР ТС 016/2011 "О безопасности аппаратов, работающих на газообразном топливе".

СЕРТИФИКАТ ВЫДАН НА ОСНОВАНИИ Протокола испытаний № 75-ИЛС от 05.07.2024; Испытательный центр ТОО «ЕЭО «Алматы-Стандарт», аттестат аккредитации № КZ.Т.02.Е0367 от 30.06.2021 г. Акта анализа состояния производства №1374-СС/06-2024 от 02.06.2024 г., выданного органом по сертификации продукции ОсОО «Центр Сертификации «Мурас», аттестат аккредитации № КG 417/КЦА.ОСП.046. Схема сертификации: 1С

ДОПОЛНИТЕЛЬНАЯ ИНФОРМАЦИЯ Разделы 4-6 ГОСТ 21204-9. Действие сертификата соответствия распространяется на продукцию, произведенную с даты изготовления испытанного образца 01.2022. Заявитель является уполномоченным лицом изготовителя на основании договора №2/КZ 2023 от 11.05.2023 г.

СРОК ДЕЙСТВИЯ С 05.07.2024 ПО 04.07.2029 **ВКЛЮЧИТЕЛЬНО**

Руководитель (уполномоченное лицо) органа по сертификации



Бекенов Байаке Олжобаевич
(Ф.И.О.)

Эксперт (эксперт-аудитор)
(эксперты (эксперты-аудиторы))

(подпись)

Сариева Алтынай Куттубековна
(Ф.И.О.)



ПРИЛОЖЕНИЕ



к сертификату соответствия № ЕАЭС КG417/046.ИТ.02.01855
Перечень конкретной продукции,
на которую распространяется действие сертификата соответствия
Серия КG № 0116754

№	Код ТН ВЭД ЕАЭС	Наименование и обозначение продукции, ее изготовитель	Кол-во, единица измерения
1	8416202000	Горелки блочные промышленные комбинированные, торговой марки СІВ Unigas S.p.A. модели: HTP90, HTP91, HTP92, HTP93, HTP512, HTP515, HTP520, HTP525, HTP1025, HTP1030, HTP1050, HTP1080, HTP2000, HTP2500, HTP90A, HTP91A, HTP92A, HTP93A, HTP512A, HTP515A, HTP520A, HTP525A, HTP1025A, HTP1030A, HTP1050A, HTP1080A, HTLX83, HTLX115, HTLX225, HTLX92R, HTLX92.1, HTLX512R, HTLX512.1, HTLX515.1, HTLX520.1, HTLX525.1, HTLX1030R, HTLX1030.1, HTLX2020, HTLX2030, HTLX2040, HTLX3000	
2	8416202000	URB5, URB10, URB15, URB20, URB25, URB30, URB32, URB35, URB40, URB45, URB50, URB60, URB70, URB80, URB-SH5, URB-SH10, URB-SH15, URB-SH20, URB-SH25, URB-SH30, URB-SH32, URB-SH35, URB-SH40, URB-SH45, URB-SH50, URB-SH60, URB-SH70, URB-SH80	
3	8416202000	КТР90, КТР91, КТР92, КТР93, КТР510, КТР512, КТР515, КТР520, КТР525, КТР1025, КТР1030, КТР1050, КТР1080, КТРВУ90, КТРВУ91, КТРВУ92, КТРВУ93, КТРВУ510, КТРВУ512, КТРВУ515, КТРВУ520, КТРВУ525, КТРВУ1025, КТРВУ1030, КТРВУ1050, КТРВУ1080, КТРВУ2000, КТРВУ2500	
4	8416202000	HS5, HS10, HS18, HP20, HP30, HP45, HP60, HP65, HP72, HP91, HP92, HP93, HP512, HP515, HP520, HP525, HP1025, HP1030, HP1040, A23A, A35A, HP73A, HP90A, HP91A, HP92A, HP93A, HP512A, HP515A, HP520A, HP525A, HP1025A, HP1030A, HP1040A, HR73A, HR90A, HR91A, HR92A, HR93A, HR512A, HR515A, HR520A, HR525A, HR1025A, HR1030A, HR1040A, HR73, HR90, HR91, HR92, HR93, HR512, HR515, HR520, HR525, HR1025, HR1030, HR1040	
5	8416202000	B57A, B88A, B88P, B97A, B120A, B120P, B155A, B155P, B205P, B153Y, B205Y	

Руководитель (уполномоченное лицо) органа по сертификации



Бекенов Байаке Олжобаевич
(Ф.И.О.)

Эксперт (эксперт-аудитор)
(эксперты (эксперты-аудиторы))

Сариева Алтынай Куттубековна
(Ф.И.О.)



ПРИЛОЖЕНИЕ

к сертификату соответствия № ЕАЭС КG417/046.ИТ.02.01855

Перечень конкретной продукции,

на которую распространяется действие сертификата соответствия

Серия КG №: 0116755



№	Код ТН ВЭД ЕАЭС	Наименование и обозначение продукции, ее изготовитель	Кол-во, единица измерения
		Горелки блочные промышленные комбинированные, торговой марки CIB Unigas S.p.A. модели:	
6	8416202000	KP60, KP65, KP72, KP73, KP90, KP91, KP92, KP93, KP512, KP515, KP520, KP525, KP1025, KP1030, KP1040, KR73, KR90, KR91, KR92, KR93, KR512, KR515, KR520, KR525, KR1025, KR1030, KR1040, KPBY65, KPBY70, KPBY72, KPBY73, KPBY90, KPBY91, KPBY92, KPBY93, KPBY512, KPBY515, KPBY520, KPBY525, KPBY1025, KPBY1030, KPBY1040, KRBY65, KRBY70, KRBY72, KRBY73, KRBY90, KRBY91, KRBY92, KRBY93, KRBY512, KRBY515, KRBY520, KRBY525, KRBY1025, KRBY1030, KRBY1040	
7	8416202000	N870A, Q1300X, Q1520A, Q1520P, Q1520Y, S1600A, S1600P, S1600X, S1600Y, S1700A, S1700P, S1700X, S1700Y, S1900A, S1900P, S1900X, S1900Y	

Руководитель (уполномоченное лицо) органа по сертификации



Бекенов Байаке Олжабаевич

(Ф.И.О.)

Эксперт (эксперт-аудитор) (эксперты (эксперты-аудиторы))



Сариева Алтынай Куттубековна

(Ф.И.О.)



ТИРКЕМЕ

№ ЕАЭС КG417/046.ИТ.02.01855 шайкештик сертификатына

Шайкештик сертификатын колдонууга таралган

продукциянын айкын белгилениши

Сериясы КG №: 0116754

№	ЕАЭБ ТЭИ ТН Код	Продукциянын аталышы жана белгилениши, аны жасап чыгаруучу	Саны (чен. бирдиги)
		CIB Unigas S.p.A соода маркасынын өнөр жайлык курама блок оттуртары, моделдер:	
1	8416202000	HTP90, HTP91, HTP92, HTP93, HTP512, HTP515, HTP520, HTP525, HTP1025, HTP1030, HTP1050, HTP1080, HTP2000, HTP2500, HTP90A, HTP91A, HTP92A, HTP93A, HTP512A, HTP515A, HTP520A, HTP525A, HTP1025A, HTP1030A, HTP1050A, HTP1080A, HTLX83, HTLX115, HTLX225, HTLX92R, HTLX92.1, HTLX512R, HTLX512.1, HTLX515.1, HTLX520.1, HTLX525.1, HTLX1030R, HTLX1030.1, HTLX2020, HTLX2030, HTLX2040, HTLX3000	
2	8416202000	URB5, URB10, URB15, URB20, URB25, URB30, URB32, URB35, URB40, URB45, URB50, URB60, URB70, URB80, URB-SH5, URB-SH10, URB-SH15, URB-SH20, URB-SH25, URB-SH30, URB-SH32, URB-SH35, URB-SH40, URB-SH45, URB-SH50, URB-SH60, URB-SH70, URB-SH80	
3	8416202000	KTP90, KTP91, KTP92, KTP93, KTP510, KTP512, KTP515, KTP520, KTP525, KTP1025, KTP1030, KTP1050, KTP1080, KTRBY90, KTRBY91, KTRBY92, KTRBY93, KTRBY510, KTRBY512, KTRBY515, KTRBY520, KTRBY525, KTRBY1025, KTRBY1030, KTRBY1050, KTRBY1080, KTRBY2000, KTRBY2500	
4	8416202000	HS5, HS10, HS18, HP20, HP30, HP45, HP60, HP65, HP72, HP91, HP92, HP93, HP512, HP515, HP520, HP525, HP1025, HP1030, HP1040, A23A, A35A, HP73A, HP90A, HP91A, HP92A, HP93A, HP512A, HP515A, HP520A, HP525A, HP1025A, HP1030A, HP1040A, HR73A, HR90A, HR91A, HR92A, HR93A, HR512A, HR515A, HR520A, HR525A, HR1025A, HR1030A, HR1040A, HR73, HR90, HR91, HR92, HR93, HR512, HR515, HR520, HR525, HR1025, HR1030, HR1040	
5	8416202000	B57A, B88A, B88P, B97A, B120A, B120P, B155A, B155P, B205P, B153Y, B205Y	

Сертификациялоо боюнча органдын жетекчиси (ыйгарым укуктуу адам)



Бекенов Байаке Олжабаевич

(фамилиясы, аты-жөнү)

Эксперт (эксперт-аудитор) (эксперттер (эксперттер-аудиторлор))



Сариева Алтынай Куттубековна

(фамилиясы, аты-жөнү)



ТИРКЕМЕ

№ ЕАЭС КG417/046.ПТ.02.01855 шайкештик сертификатына
Шайкештик сертификатын колдонууга таралган
продукциянын айкын физиктик
Сериясы КG № 0116755

№	ЕАЭБ ТЭИ ТН Код	Продукциянын аталышы жана белгилениши, аны жасап чыгаруучу моделдер:	Саны (чен. бирдиги)
		CIB Unigas S.p.A соода маркасынын өнөр жайлык курама блок оттуктары,	
6	8416202000	KP60, KP65, KP72, KP73, KP90, KP91, KP92, KP93, KP512, KP515, KP520, KP525, KP1025, KP1030, KP1040, KR73, KR90, KR91, KR92, KR93, KR512, KR515, KR520, KR525, KR1025, KR1030, KR1040, KPBV65, KPBV70, KPBV72, KPBV73, KPBV90, KPBV91, KPBV92, KPBV93, KPBV512, KPBV515, KPBV520, KPBV525, KPBV1025, KPBV1030, KPBV1040, KRBY65, KRBY70, KRBY72, KRBY73, KRBY90, KRBY91, KRBY92, KRBY93, KRBY512, KRBY515, KRBY520, KRBY525, KRBY1025, KRBY1030, KRBY1040	
7	8416202000	N870A, Q1300X, Q1520A, Q1520P, Q1520X, Q1520Y, S1600A, S1600P, S1600X, S1600Y, S1700A, S1700P, S1700X, S1700Y, S1900A, S1900P, S1900X, S1900Y	



Сертификациялоо боюнча органдын жетекчиси (ыйгарым укуктуу адам)

Бекенов Байаке Олжобаевич
(фамилиясы, аты-жөнү)

Эксперт (эксперт-аудитор) (эксперттер (эксперттер-аудиторлор))

Сариева Алтынай Куттубековна
(фамилиясы, аты-жөнү)



ШАЙКЕШТИК СЕРТИФИКАТЫ

№ ЕАЭС КG417/046.ПТ.02.01855

Сериясы КG № 0153570

СЕРТИФИКАЦИЯЛОО БОЮНЧА ОРГАН "Мурас" Сертификация борбору" жоопкерчилиги чектелген коому Экономика министрлигине караштуу Кыргыз Аккредиттөө Борбору тарабынан 25 чын куран 2023ж. берилген № КG417/КЦА.ОСП.046 аккредиттөө аттестаты Турган жери: Кыргыз Республикасы, Бишкек шаары, 7-и микрорайону, 53/2, 9; Дареги: Бишкек шаары, Раззаков к., 19; тел: +996312975163; электрондук почтасы: info.ec-muras@mail.ru;

БИТИДИРҮҮЧҮ Жоопкерчилиги чектелген шериктештик "Q ENERGY ENGINEERING (Q ENERGY ENGINEERING)", БИИ 200340022449 Турган жери: Казахстан Республикасы, 050059, Алматы шаары, Бостандык району, Аль-Фараби проспекти, 15-үй, н.д. 18в; тел: +77273115140; электрондук почтасы: info@q-energy.kz

ӨНДҮРҮҮЧҮ "CIB UNIGAS S.p.A."; Турган жери: Италия, Via Galvani, 9, 35011 Campodarsego (PD), Дареги: Кытай, Unit 2206, Tower 2 of No.3 Hua Qiang Road, Tian He District, Guangzhou, 510623.

ПРОДУКЦИЯ CIB Unigas S.p.A соода маркасынын өнөр жайлык курама блок оттуктары, моделдер: 2 барак тиркемеге ылайык, сериялык чыгаруу.

ЕАЭБ ТЭИ ТН КОД 2 барак тиркемеге ылайык

ТАЛАПТАРГА ЫЛАЙЫК Бажы биримдигинин Техникалык регламенти ББ ТР 016/2011 "Газ дүрүндөгү ошон менен иштетилген түзүлүштөрдүн коопсуздук жөнүндө".

СЕРТИФИКАТ ТӨМӨНКҮЛӨРДҮН НЕГИЗИНДЕ БЕРИЛДИ Сыноо протоколу № 75-Н/С.05.07.2024 ж. Сыноо борбору ЖЧШ «ЕЭО «Алматы-Стандарт». Аккредиттөө аттестаты № КZ.Т.02.Е0367; Өндүрүштү талдоо боюнча акт №1374-СС/06-2024 от 02.06.2024ж., продукцияларды сертификациялоо органы ЖЧК «Мурас» сертификациялоо борбору» тарабынан берилген, аккредиттөө аттестаты № КG 417/КЦА.ОСП.046 Сертификациянын схемасы: 1С.

КОШУМЧА МААЛЫМАТ : Бөлүмдөр 4-6 МАМСТ 21204-9. Шарттары жана жарактуулук мөөнөтү, кызмат мөөнөтү буюмга тиркелген эксплуатациялык документтерде көрсөтүлгөн. Шайкештик сертификаты сыналган үлгү өндүрүлгөн күндөн тартып (01.2022) өндүрүлгөн продукцияга тиешелүү. Өтүмнө ээси 11.05.2023 -ж. № 2/КZ 2023 келишиминин негизинде өндүрүүчүнүн ыйгарым укуктуу адамы болуп санадат

ЖАРАКТУУЛУК МӨӨНОТУ 05.07.2024 баштап 03.07.2029 ж. чейин

Сертификациялоо боюнча органдын жетекчиси (ыйгарым укуктуу адам)

Бекенов Байаке Олжобаевич
(фамилиясы, аты-жөнү)

Эксперт (эксперт-аудитор) (эксперттер (эксперттер-аудиторлор))

Сариева Алтынай Куттубековна
(фамилиясы, аты-жөнү)



СЕРТИФИКАТ СООТВЕТСТВИЯ

№ ЕАЭС КG417/046.ПТ.02.01856.

Серия КG № 0153571



ОРГАН ПО СЕРТИФИКАЦИИ ОС «Центр сертификации «Мурас» № КG417/КЦА.ОСП.046 от 25 апреля 2023 выдан Кыргызским Центром Аккредитации при МЭ КР; Место нахождения: Кыргызская Республика, город Бишкек, 7-й микрорайон, д. 53/2, кв. 9; Место осуществления деятельности: город Бишкек, ул. Раззакова, 19; тел: +996312975163; электронная почта: info@ce-muras@mail.ru

ЗАЯВИТЕЛЬ Товарищество с ограниченной ответственностью "Q ENERGY ENGINEERING (КБЮ ЭНЕРДЖИ ИНЖИНИРИНГ)", БИН 200340022449, ИНН 200340022449 Место нахождения: РЕСПУБЛИКА КАЗАХСТАН, 050059, город Алматы, Бостандыкский район, Проспект Аль-Фараби, дом 15, н.п. 18в; тел: +77273115140; электронная почта: info@q-energy.kz

ИЗГОТОВИТЕЛЬ "CIB UNIGAS S.p.A."; Место нахождения: ИТАЛИЯ, Via Galvani, 9, 35011 Campodarsego (PD), Место осуществления деятельности: КИТАЙ, Unit 2206, Tower 2 of No.3 Hua Qiang Road, Tian He District, Guangzhou 510623.

ПРОДУКЦИЯ Горелки блочные газовые промышленные, торговой марки CIB Unigas S.p.A. модели: согласно приложения на 1 листе(ах), серийный выпуск.

КОД ТН ВЭД ЕАЭС согласно приложения на 1 листе(ах)

СООТВЕТСТВУЕТ ТРЕБОВАНИЯМ Технического регламента Таможенного союза ТР ТС 016/2011 "О безопасности аппаратов, работающих на газообразном топливе"

СЕРТИФИКАТ ВЫДАН НА ОСНОВАНИИ Протокол испытаний № 76-ПЛС от 05.07.2024; Испытательный центр ТОО «ГЗО «Алматы-Стандарт», аттестат аккредитации № КZ.Т.02.Е0367. Акт анализа состояния производства №1373-СС.06-2024 от 02.06.2024 г., выданного органом по сертификации продукции ОсОО «Центр Сертификации «Мурас», аттестат аккредитации № КG 417/КЦА.ОСП.046. Схема сертификации: 1С

ДОПОЛНИТЕЛЬНАЯ ИНФОРМАЦИЯ Разделы 4-6 ГОСТ 21204-9. Действие сертификата соответствия распространяется на продукцию, произведенную с даты изготовления испытанного образца (01.2022). Заявитель является уполномоченным лицом изготовителя на основании договора №2/КZ.2023 от 11.05.2023 г.

СРОК ДЕЙСТВИЯ С 05.07.2024 ПО 04.07.2029 ВКЛЮЧИТЕЛЬНО

Руководитель (уполномоченное лицо) органа по сертификации

Эксперт (эксперт-аудитор) (эксперты (эксперты-аудиторы))



М.П.

Бекенов Байаке Олжобаевич
(Ф.И.О.)

Муратбекова Гульжамал Муратбековна
(Ф.И.О.)



ПРИЛОЖЕНИЕ

к сертификату соответствия № ЕАЭС КG417/046.ПТ.02.01856.
Перечень конкретной продукции,
на которую распространяется действие сертификата соответствия
Серия КG № 0116736



№	Код ТН ВЭД ЕАЭС	Наименование и обозначение продукции, ее изготовитель	Кол-во, единица измерения
		Горелки блочные газовые промышленные, торговой марки CIB Unigas S.p.A. модели:	
1	8416208000	ТР90, ТР91, ТР92, ТР93, ТР512, ТР515, ТР520; ТР525, ТР1030, ТР1050, ТР1080, ТР90А, ТР91А, ТР92А, ТР93А, ТР512А, ТР515А, ТР520А, ТР525А, ТР1030А, ТР1050А, ТР1080А	
2	8416208000	URB5, URB10, URB15, URB20, URB25, URB30, URB32, URB35, URB40, URB45, URB50, URB60, URB70, URB80, URB-SH5, URB-SH10, URB-SH15, URB-SH20, URB-SH25, URB-SH30, URB-SH32, URB-SH35, URB-SH40, URB-SH45, URB-SH50, URB-SH60, URB-SH70, URB-SH80	
3	8416208000	TLX83, TLX115, TLX225, TLX92R, TLX92.1, TLX512R, TLX512.1, TLX515.1, TLX520.1, TLX525.1, TLX1030R, TLX1030.1, TLX2020, TLX2030, TLX2040, TLX3000	

Руководитель (уполномоченное лицо) органа по сертификации

Эксперт (эксперт-аудитор) (эксперты (эксперты-аудиторы))



М.П.

Бекенов Байаке Олжобаевич
(Ф.И.О.)

Муратбекова Гульжамал Муратбековна
(Ф.И.О.)



ШАЙКЕШТИК СЕРТИФИКАТЫ

№ ЕАЭС КG417/046.IT.02.01856.

Сериясы КG № 0153571

СЕРТИФИКАЦИЯ ЛОО БОЮНЧА ОРГАН "Мурас" Сертификация борбору" жоопкерчилиги чектелген коому Экономика министрлигине караштуу Кыргыз Аккредиттөө Борбору тарабынан 25 чын куран 2023ж. берилген № КG417/КЦА.ОСП.046 аккредиттөө аттестаты. Турган жери: Кыргыз Республикасы, Бишкек шаары, 7-и микрорайону, 53/2, 9; Дареги: Бишкек шаары, Раззаков к., 19; тел: +996312975163; электрондук почтасы: info.ce-muras@mail.ru;

БИЛДИРҮҮЧҮ Жоопкерчилиги чектелген шериктештик "Q ENERGY ENGINEERING (Q ENERGY ENGINEERING)", БИН 200340022449, ИНН 200340022449 Турган жери: Казахстан Республикасы, 050059, Алматы шаары, Бостандык району, Аль-Фараби проспекти, 15-үй, н.п. 18в; тел: +77273115140; электрондук почтасы: info@q-energy.kz

ӨНДҮРҮҮЧҮ "CIB UNIGAS S.p.A."; Турган жери: Италия, Via Galvani, 9, 35011 Campodarsego (PD), Дареги: Кытай, Unit 2206, Tower 2 of No.3 Hua Qiang Road, Tian He District, Guangzhou 510623.

ПРОДУКЦИЯ CIB Unigas S.p.A соода маркасындагы өнөр жай блогунун газ күйгүчтөрү, моделдери: 1 барак тиркемеге ылайык, сериялык чыгаруу.

ЕАЭБ ТЭИ ТН КОД 1 барак тиркемеге ылайык

ТАЛАПТАРГА ЫЛАЙЫК Бажы биримдигинин Техникалык регламенти ББ ТР 016/2011 "Газ түрүндөгү отун менен иштеген түзүлүштөрдүн коопсуздугу жөнүндө"

СЕРТИФИКАТ ТӨМӨНКҮЛӨРДҮН НЕГИЗИНДЕ БЕРИЛДИ Сыноо протоколу №76-ПЛС 05.07.2024ж. Сыноо борбору ЖЧШ «ЕЗО «Алматы-Стандарт», Аккредиттөө аттестаты № КZ.T.02.E0367; Өндүрүштү талдоо боюнча №1373-CC/06-2024 02.06.2024ж., продукцияларды сертификациялоо органы ЖЧК «Мурас» сертификациялоо борбору» тарабынан берилген, аккредиттөө аттестаты № КG 417/КЦА.ОСП.046 Сертификациянын схемасы: 1С

КОШУМЧА МААЛЫМАТ : Бөлүмдөр 4-6 МАМСТ 21204-9. Шарттары жана жарактуулук мөөнөтү, кызмат мөөнөтү буюмга тиркелген эксплуатациялык документтерде көрсөтүлгөн. Шайкештик сертификаты сыналган үлгү өндүрүлгөн күндөн тартып (12.2023) өндүрүлгөн продукцияга тиешелүү. Өтүмө ээси 11.05.2023 -ж. № 2/КZ 2023 келишиминин негизинде өндүрүүчүнүн ыйгарым укуктуу адамы болуп саналат

ЖАРАКТУУЛУК МӨӨНӨТҮ 05.07.2024 баштап 04.07.2029 ж. чейин

Сертификациялоо боюнча органдын жетекчиси (ыйгарым укуктуу адам)



Эксперт (эксперт-аудитор)
(эксперттер (эксперттер-аудиторлор))

М.О.
Бекенов Байаке Олжобоевич
(фамилиясы, аты-жөнү)

Муратбекова Гульжамал Муратбековна
(фамилиясы, аты-жөнү)



ПРИЛОЖЕНИЕ

к сертификату соответствия № ЕАЭС КG417/046.ИТ.02.01856.
Перечень конкретной продукции,
на которую распространяется действие сертификата соответствия
Серия КG № 0116756

№	Код ТН ВЭД ЕАЭС	Наименование и обозначение продукции, ее изготовитель	Кол-во, единица измерения
		Горелки блочные газовые промышленные, торговой марки CIB Unigas S.p.A. модели:	
1	8416208000	TP90, TP91, TP92, TP93, TP512, TP515, TP520, TP525, TP1030, TP1050, TP1080, TP90A, TP91A, TP92A, TP93A, TP512A, TP515A, TP520A, TP525A, TP1030A, TP1050A, TP1080A	
2	8416208000	URB5, URB10, URB15, URB20, URB25, URB30, URB32, URB35, URB40, URB45, URB50, URB60, URB70, URB80, URB-SH5, URB-SH10, URB-SH15, URB-SH20, URB-SH25, URB-SH30, URB-SH32, URB-SH35, URB-SH40, URB-SH45, URB-SH50, URB-SH60, URB-SH70, URB-SH80	
3	8416208000	TLX83, TLX115, TLX225, TLX92R, TLX92.1, TLX512R, TLX512.1, TLX515.1, TLX520.1, TLX525.1, TLX1030R, TLX1030.1, TLX2020, TLX2030, TLX2040, TLX3000	

Руководитель (уполномоченное
лицо) органа по сертификации



Эксперт (эксперт-аудитор)
(эксперты (эксперттер-аудиторы))

М.П.

Бекенов Байаке Олжобоевич
(Ф.И.О.)

Муратбекова Гульжамал Муратбековна
(Ф.И.О.)

СЕРТИФИКАТ СООТВЕТСТВИЯ

№ ЕАЭС KG417/046.ИТ.02.01857

Серия KG № 0153572

ОРГАН ПО СЕРТИФИКАЦИИ ОС «Центр сертификации «Мурас» № KG417/КИА.ОСП.046
 № 25 апреля 2023 выдал Кыргызским Центром Аккредитации при МЭ КР: Место нахождения: Кыргызская Республика, город Бишкек, 7-й микрорайон, д. 53/2, кв. 9; Место осуществления деятельности: город Бишкек, ул. Раззакова, 19; тел: +996312975163; электронная почта: info@muras@mail.ru

ЗАЯВИТЕЛЬ Товарищество с ограниченной ответственностью "Q ENERGY ENGINEERING (КЫО ЭНЕРДЖИ ИНЖИНИРИНГ)", БИН № 200340022449 Место нахождения: РЕСПУБЛИКА КАЗАХСТАН, 050059, город Алматы, Бостандыкский район, Проспект Аль-Фараби, дом 15, н.п. 18в; тел: +77273115140; электронная почта: info@q-energy.kz

ПОСТАВЩИТЕЛЬ "CIB UNIGAS S.p.A": Место нахождения: ИТАЛИЯ Via Galvani, 9, 35011 Campodarsego (PD) Место осуществления деятельности: КИТАЙ Unit 2206, Tower 2 of No 3 Nan Qing Road, Tian He District, Guangzhou 510623

ПРОДУКЦИЯ Горелки блочные газовые промышленные, торговой марки CIB Unigas S.p.A модели согласно приложения на 1 листе(ах), серийный выпуск.

КОД ТН ВЭД ЕАЭС согласно приложения на 1 листе(ах)

СООТВЕТСТВУЕТ ТРЕБОВАНИЯМ Технического регламента Таможенного союза ТР ТС 016/2011 "О безопасности аппаратов, работающих на газообразном топливе"

СЕРТИФИКАТ ВЫДАН НА ОСНОВАНИИ Протокола испытаний № 77-ПИС от 05.07.2024; Испытательный центр ТОО «ТЭО «Алматы-Стандарт», аттестат аккредитации № КЗ.Т.02.Е0367 от 30.06.2021 г. Акта анализа состояния производства №1375-СС/06.2024 от 02.06.2024 г., выданного органом по сертификации продукции ОсОО «Центр Сертификации «Мурас», аттестат аккредитации № KG 417/КИА.ОСП.046. Схема сертификации: IC

ДОПОЛНИТЕЛЬНАЯ ИНФОРМАЦИЯ Разделы 4-6 ГОСТ 21204-9 Действие сертификата соответствия распространяется на продукцию, произведенную с даты изготовления испытанного образца 01.2022. Заявитель является уполномоченным лицом изготовителя на основании договора №2/КЗ 2023 от 11.05.2023 г.

СРОК ДЕЙСТВИЯ С 05.07.2024 ПО 04.07.2029 **ВКЛЮЧИТЕЛЬНО**

Руководитель (уполномоченное лицо) органа по сертификации



(подпись)

Бекенов Байяке Олжобаевич
(Ф.И.О.)

Эксперт (эксперт-аудитор)
(эксперты (эксперты-аудиторы))

(подпись)

Сариева Алтынай Куттубековна
(Ф.И.О.)

ПРИЛОЖЕНИЕ

к сертификату соответствия № ЕАЭС KG417/046.ИТ.02.01857
 Перечень конкретной продукции,
 на которую распространяется действие сертификата соответствия
 Серия KG № 0116757

№	Код ТН ВЭД ЕАЭС	Наименование и обозначение продукции, ее изготовитель	Кол-во, единица измерения
		Горелки блочные газовые промышленные, торговой марки CIB Unigas S.p.A. модели	
1	8416201000	S3, S5, S10, S18, P20, P30, P45, P50, P60, P61, P65, P71, P72, P73, P90, P91, P92, P93, P510, P512, P515, P520, P525, P1025, P1030, P1040, A23A, A35A, B57A, B80A, B97A, B120A, B165A, P73A, P91A, P92A, P93A, P512A, P515A, P520A, P525A, P1025A, P1030A, P1040A	
2	8416201000	NG35, NG70, NG90, NG120, NG140, NG200, NG280, NG350, NG400, NG550, NGX35, NGX65, NGX70, NGX90, NGX120, NGX125, NGX140, NGX145, NGX170, NGX200, NGX280, NGX300, NGX350, NGX400, NGX550	
3	8416201000	LG35, LG70, LG90, LG120, LG140, LG200, LG280, LG350, LG400, LG550, LX5, LX10, LX18, LX20, LX30, LX45, LX60, LX65, LX72, LX73	
4	8416201000	R73A, R90A, R91A, R92A, R93A, R510A, R512A, R515A, R520A, R525A, R1025A, R1030A, R73, R90, R91, R92, R93, R510, R512, R515, R520, R525, R1025, R1030, R1040	
5	8416201000	N870A, Q1300X, Q1520A, Q1520X, S1600A, S1600X, S1700A, S1700X, S1900A, S1900X	

Руководитель (уполномоченное лицо) органа по сертификации



(подпись)

Бекенов Байяке Олжобаевич
(Ф.И.О.)

Эксперт (эксперт-аудитор)
(эксперты (эксперты-аудиторы))

Сариева Алтынай Куттубековна
(Ф.И.О.)



ШАЙКЕШТИК СЕРТИФИКАТЫ

№ ЕАЭС КG417/046.ПТ.02.01857

Сериясы КG № 0153572

СЕРТИФИКАЦИЯЛОО БОЮНЧА ОРГАН "Мурас" Сертификация борбору" жоопкерчилиги чектелген коому Экономика министрлигине караштуу Кыргыз Аккредиттөө Борбору тарабынан 25 чын куран 2023ж. берилген № КG417/КЦА.ОСП.046 аккредиттөө аттестаты. Турган жери: Кыргыз Республикасы, Бишкек шаары, 7-и микрорайону, 53/2, 9; Дареги: Бишкек шаары, Раззаков к., 19; тел: +996312975163; электрондук почтасы: info.cc-muras@mail.ru;

БИЛДИРҮҮЧҮ Жоопкерчилиги чектелген шриктештик "Q ENERGY ENGINEERING (Q ENERGY ENGINEERING)", БИН 200340022449 Турган жери: Казахстан Республикасы, 050059, Алматы шаары, Бостандык району, Аль-Фараби проспектиси, 15-үй, н.п. 18в; тел: +77273115140; электрондук почтасы: info@q-energy.kz

ӨНДҮРҮҮЧҮ "CIB UNIGAS S.p.A."; Турган жери: Италия, Via Galvani, 9, 35011 Campodarsego (PD), Дареги: Кытай, Unit 2206, Tower 2 of No.3 Hua Qiang Road, Tian He District, Guangzhou 510623

ПРОДУКЦИЯ CIB Unigas S.p.A соода маркасыны өнөр жай блогунун газ күйгүчтөрү, моделдер: 1 барак тиркемеге ылайык, сериялык чыгаруу.

ЕАЭБ ТЭИ ТН КОД 1 барак тиркемеге ылайык

ТАЛАПТАРГА ЫЛАЙЫК Бажы биримлигинин Техникалык регламенти ББ ТР 016/2011 "Газ түрүндөгү отун менен иштеген түзүлүштөрдүн коопсуздугу жөнүндө".

СЕРТИФИКАТ ТӨМӨНКҮЛӨРДҮН НЕГИЗИНДЕ БЕРИЛДИ Сыноо протоколу №77-ПДС 05.07.2024ж. Сыноо борбору ЖЧШ «ГЗО «Алматы-Стандарт», Аккредиттөө аттестаты № КZ.Т.02.Е0367; Өндүрүштү талдоо боюнча №1375-СС/06-2024 02.06.2024ж., продукцияларды сертификациялоо органы ЖЧК «Мурас» сертификациялоо борбору» тарабынан берилген, аккредиттөө аттестаты № КG 417/КЦА.ОСП.046 Сертификациянын схемасы: 1С

КОШУМЧА МААЛЫМАТ : Бөлүмдөр 4-6 МАМСТ 21204-9, Шарттары жана жарактуулук мөөнөтү, кызмат мөөнөтү буюмга тиркелген эксплуатациялык документтерде көрсөтүлгөн. Шайкештик сертификаты сыналган үлгү өндүрүлгөн күндөн тартып (01.2022) өндүрүлгөн продукцияга тиешелүү. Өтүнмө ээси 11.05.2023 -ж. № 2/КZ 2023 келишиминин негизинде өндүрүүчүнүн ыйгарым укуктуу адамы болуп саналат

ЖАРАКТУУЛУК МӨӨНОТУ 05.07.2024 баштап 04.07.2029 ж. чейин

Сертификациялоо боюнча органдын жетекчиси (ыйгарым укуктуу адам)

Эксперт (эксперт-аудитор)
(эксперттер (экспертер-аудиторлор))



Бекенов Байаке Олжобаевич
(фамилиясы, аты-жөнү)

Сариева Алтынай Куттубековна
(фамилиясы, аты-жөнү)



ТИРКЕМЕ

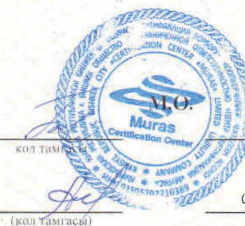
№ ЕАЭС КG417/046.ПТ.02.01857 шайкештик сертификатына Шайкештик сертификатын колдонууга таралган

продукциянын айкындыгына
Сериясы КG № 0116757

№	ЕАЭБ ТЭИ ТН Код	Продукциянын аталышы жана белгиленши, аны жасап чыгаруучу	Саны (чен. бирдиги)
		CIB Unigas S.p.A соода маркасыны өнөр жай блогунун газ күйгүчтөрү, моделдер:	
1	8416201000	S3, S5, S10, S18, P20, P30, P45, P50, P60, P61, P65, P71, P72, P73, P90, P91, P92, P93, P510, P512, P515, P520, P525, P1025, P1030, P1040, A23A, A35A, B57A, B80A, B97A, B120A, B165A, P73A, P91A, P92A, P93A, P512A, P515A, P520A, P525A, P1025A, P1030A, P1040A	
2	8416201000	NG35, NG70, NG90, NG120, NG140, NG200, NG280, NG350, NG400, NG550, NGX35, NGX65, NGX70, NGX90, NGX120, NGX125, NGX140, NGX145, NGX170, NGX200, NGX280, NGX300, NGX350, NGX400, NGX550	
3	8416201000	LG35, LG70, LG90, LG120, LG140, LG200, LG280, LG350, LG400, LG550, LX5, LX10, LX18, LX20, LX30, LX45, LX60, LX65, LX72, LX73	
4	8416201000	R73A, R90A, R91A, R92A, R93A, R510A, R512A, R515A, R520A, R525A, R1025A, R1030A, R1040A, R73, R90, R91, R92, R93, R510, R512, R515, R520, R525, R1025, R1030, R1040	
5	8416201000	N870A, Q1300X, Q1520A, Q1520X, S1600A, S1600X, S1700A, S1700X, S1900A, S1900X	

Сертификациялоо боюнча органдын жетекчиси (ыйгарым укуктуу адам)

Эксперт (эксперт-аудитор)
(эксперттер (экспертер-аудиторлор))



Бекенов Байаке Олжобаевич
(фамилиясы, аты-жөнү)

Сариева Алтынай Куттубековна
(фамилиясы, аты-жөнү)



СЕРТИФИКАТ СООТВЕТСТВИЯ

№ ЕАЭС KG417/046.ПТ.02.01886.

Серия KG № 0153601



ОРГАН ПО СЕРТИФИКАЦИИ ОС «Центр сертификации «Мурас» № KG417/КЦА.ОСП.046 от 25 апреля 2023 выдан Кыргызским Центром Аккредитации при МЭ КР; Место нахождения: Кыргызская Республика, город Бишкек, 7-й микрорайон, д. 53/2, кв. 9; Место осуществления деятельности: город Бишкек, ул. Раззакова, 19; тел: +996312975163; электронная почта: info@cmuras@mail.ru

ЗАЯВИТЕЛЬ Товарищество с ограниченной ответственностью "Q ENERGY ENGINEERING (КБЮ ЭНЕРДЖИ ИНЖИНИРИНГ)", БИН 200340022449, Место нахождения: РЕСПУБЛИКА КАЗАХСТАН, 050059, город Алматы, Бостандыкский район, Проспект Аль-Фараби, дом 15, н.п. 18в; тел: +77273115140; электронная почта: info@q-energy.kz

ИЗГОТОВИТЕЛЬ "CIB UNIGAS S.p.A."; Место нахождения: ИТАЛИЯ, Via Galvani, 9, 35011 Campodarsego (PD), Место осуществления деятельности: КИТАЙ, Unit 2206, Tower 2 of No.3 Hua Qiang Road, Tian He District, Guangzhou 510623.

ПРОДУКЦИЯ Горелки блочные жидкотопливные промышленные, торговой марки CIB Unigas S.p.A. модели: согласно приложения на 2 листе(ах), серийный выпуск.

КОД ТН ВЭД ЕАЭС согласно приложения на 2 листе(ах)

СООТВЕТСТВУЕТ ТРЕБОВАНИЯМ Технического регламента Таможенного союза ТР ТС 010/2011 "О безопасности машин и оборудования"

СЕРТИФИКАТ ВЫДАН НА ОСНОВАНИИ Протокол испытаний № 2/02.К-162/11 от 14.06.2024; Испытательный центр ТОО «Прикаспийский Центр Сертификации», Аттестат аккредитации № КЗ.Т.02.0199, Акта анализа состояния производства №1403-СС/05-2024г. от 29.05.2024г., выданного органом по сертификации продукции ОсОО «Центр Сертификации «Мурас», аттестат аккредитации № KG 417/КЦА.ОСП.046. Схема сертификации: 1С

ДОПОЛНИТЕЛЬНАЯ ИНФОРМАЦИЯ ГОСТ 27824-2000. Действие сертификата соответствия распространяется на продукцию, произведенную с даты изготовления испытанного образца (01.2022). Заявитель является уполномоченным лицом изготовителя на основании договора №2/KZ 2023 от 11.05.2023 г.

СРОК ДЕЙСТВИЯ С 10.07.2024 ПО 09.07.2029 ВКЛЮЧИТЕЛЬНО

Руководитель (уполномоченное лицо) органа по сертификации



М.П.

Бекенов Байяке Олжобаетчи
(Ф.И.О.)

Эксперт (эксперт-аудитор)
(эксперты (эксперты-аудиторы))

Муратбекова Гульжамал Муратбековна
(Ф.И.О.)



ПРИЛОЖЕНИЕ

к сертификату соответствия № ЕАЭС KG417/046.ПТ.02.01886.
Перечень конкретной продукции,
на которую распространяется действие сертификата соответствия
Серия KG № 0116798



№	Код ТН ВЭД ЕАЭС	Наименование и обозначение продукции, ее изготовитель	Кол-во, единица измерения
1	8416101000	Горелки блочные жидкотопливные промышленные, торговой марки CIB Unigas S.p.A. модели: G3, G4, G5, G6, G10, G18, PG25, PG30, PG45, PG60, PG65, PG70, PG81, PG90, PG91, PG92, PG93, PG510, PG512, PG515, PG520, PG525, PG1030, PG1040, A38P, B45P, B70P, B79P, B105P, B190P, RG81, RG90, RG91, RG92, RG93, RG510, RG515, RG520, RG525, RG1030, RG1040.	
2	8416101000	LO35, LO60, LO70, LO90, LO140, LO200, LO260, LO280, LO350, LO400, LO550, LOX35, LOX60, LOX90, LOX140	
3	8416101000	TG90, TG91, TG92, TG93, TG510, TG515, TG520, TG525, TG1025, TG1030, TG1050, TG1080, TG2000, TG2500, TN90, TN91, TN92, TN93, TN510, TN515, TN520, TN525, TN1030, TN1050, TN1080, TN2000, TN2500	
4	8416101000	URB5, URB10, URB15, URB20, URB25, URB30, URB32, URB35, URB40, URB45, URB50, URB60, URB70, URB80, URB-SH5, URB-SH10, URB-SH15, URB-SH20, URB-SH25, URB-SH30, URB-SH32, URB-SH35, URB-SH40, URB-SH45, URB-SH50, URB-SH60, URB-SH70, URB-SH80, URB5, URB10, URB15, URB20, URB25, URB30, URB32, URB35, URB40, URB45, URB50, URB60, URB70, URB80, URB-SH5, URB-SH10, URB-SH15, URB-SH20, URB-SH25, URB-SH30, URB-SH32, URB-SH35, URB-SH40, URB-SH45, URB-SH50,	
5	8416101000	N18, PN30, PN45, PN60, PN65, PN70, PN81, PN90, PN91, PN92, PN93, PN510, PN515, PN525, PN1030, PN1040, A35P, A38P, B70P, B79P, B105P, B190P, RN90, RN91, RN92, RN93, RN510, RN512, RN515, RN520, RN525, RN1030, RN1040.	

Руководитель (уполномоченное лицо) органа по сертификации



М.П.

Бекенов Байяке Олжобаетчи
(Ф.И.О.)

Эксперт (эксперт-аудитор)
(эксперты (эксперты-аудиторы))

Муратбекова Гульжамал Муратбековна
(Ф.И.О.)

Eurasian Conformity Mark

ПРИЛОЖЕНИЕ

к сертификату соответствия № ЕАЭС КG417/046.ИТ.02.01886.
Перечень конкретной продукции,
на которую распространяется действие сертификата соответствия
Серия КG №: 0116799



№	Код ТН ВЭД ЕАЭС	Наименование и обозначение продукции, ее изготовитель	Кол-во, единица измерения
		Горелки блочные жидкотопливные промышленные, торговой марки CIB Unigas S.p.A. модели:	
6	8416101000	PBY70, PBY72, PBY73, PBY90, PBY91, PBY92, PBY93, PBY510, PBY515, PBY520, PBY525, PBY1025, PBY1030, PBY1040, RBY70, RBY72, RBY73, RBY90, RBY91, RBY92, RBY93, RBY510, RBY515, RBY520, RBY525, RBY1025, RBY1030, RBY1040, TPBY75, TPBY90, TPBY91, TPBY92, TPBY93, TPBY510, TPBY515, TPBY520, TPBY525, TPBY1025, TPBY1030, TPBY1040, TPBY1050, TPBY1080, TPBY2000, TPBY2500	
7	8416101000	N870P, N870Y, N1060P, N1060Y, N1300P, N1300Y, Q1520P, S1600P, S1700P, S1900P, Q1520Y, S1600Y, S1700Y, S1900Y, S1900Y	

Руководитель (уполномоченное
лицо) органа по сертификации

М.П.

Бекенов Байаке Олжобоевич
(Ф.И.О.)

Эксперт (эксперт-аудитор)
(эксперты (эксперты-аудиторы))



Муратбекова Гульжамал Муратбековна
(Ф.И.О.)

Eurasian Conformity Mark

ШАЙКЕШТИК СЕРТИФИКАТЫ

№ ЕАЭС КG417/046.ИТ.02.01886.

Сериясы КG № 0153601

СЕРТИФИКАЦИЯ ЛОО БОЮНЧА ОРГАН "Мурас" Сертификация борбору" жоопкерчилиги чектелген коому Экономика министрлигине караштуу Кыргыз Аккредиттөө Борбору тарабынан 25 чын куран 2023ж. берилген № КG417/КЦА.ОСП.046 аккредиттөө аттестаты. Турган жери: Кыргыз Республикасы, Бишкек шаары, 7-и микрорайону, 53/2, 9; Дареги: Бишкек шаары, Раззаков к., 19; тел: +996312975163; электрондук почтасы: info.ce-muras@mail.ru;

БИЛДИРҮҮЧҮ Жоопкерчилиги чектелген шериктештик "Q ENERGY ENGINEERING (Q ENERGY ENGINEERING)", БИН 200340022449, Турган жери: Казахстан Республикасы, 050059, Алматы шаары, Бостандык району, Аль-Фараби проспектиси, 15-үй, н.п. 18в; тел: +77273115140; электрондук почтасы: info@q-energy.kz

ӨНДҮРҮҮЧҮ "CIB UNIGAS S.p.A."; Турган жери: Италия, Via Galvani, 9, 35011 Campodarsego (PD), Дареги: Кытай, Unit 2206, Tower 2 of No.3 Hua Qiang Road, Tian He District, Guangzhou 510623.

ПРОДУКЦИЯ Өнөр жай блок-отун күйгүчтөрү: CIB Unigas S.p.A соода маркасы, моделдер: 2 барак тиркемеге ылайык, сериялык чыгаруу.

ЕАЭБ ТЭИ ТН КОД 2 барак тиркемеге ылайык

ТАЛАПТАРГА ЫЛАЙЫК Бажы биримдигинин Техникалык регламенти ББ ТР 010/2011 "Машиналардын жана жабдуулардын коопсуздугу жөнүндө"

СЕРТИФИКАТ ТӨМӨНКҮЛӨРДҮН НЕГИЗИНДЕ БЕРИЛДИ Сыноо протоколу № 2/02.К-162/11, 14.06.2024ж. Сыноо борбору ЖЧШ «Прикаспийский Центр Сертификации», Аккредиттөө аттестаты № КZ.Т.02.0199, Өндүрүштү талдоо боюнча №1403-СС/05-2024ж., 29.05.2024ж., продукцияларды сертификациялоо органы ЖЧК «Мурас» сертификациялоо борбору» тарабынан берилген, аккредиттөө аттестаты № КG 417/КЦА.ОСП.046 Сертификациянын схемасы: 1С

КОШУМЧА МААЛЫМАТ : МАМСТ 27824-2000, Шайкештик сертификаты сыналган үлгү өндүрүлгөн күндөн тартып (01.2022) өндүрүлгөн продукцияга тиешелүү. Өтүмө ээси 11.05.2023-ж. №2/КZ келишиминин негизинде өндүрүүчүнүн ыйгарым укуктуу адамы болуп саналат.

ЖАРАКТУУЛУК МӨӨНӨТҮ 10.07.2024 баштап 09.07.2029 ж. чейин

Сертификациялоо боюнча органдын жетекчиси (ыйгарым укуктуу адам)

М.О.

Бекенов Байаке Олжобоевич
(фамилиясы, аты-жөнү)

Эксперт (эксперт-аудитор)
(эксперттер (эксперттер-аудиторлор))



Муратбекова Гульжамал Муратбековна
(фамилиясы, аты-жөнү)



ТИРКЕМЕ

№ БАЭС КG417/046.ИТ.02.01886. шайкештик сертификатына
Шайкештик сертификатын колдонууга таралган
продукциянын айкындыгына
Сериясы КG N: 0116798

№	ЕАЭБ ТЭИ ТН Код	Продукциянын аталышы жана белгилениши, аны жасап чыгаруучу	Саны (чен. бирдиги)
		Өнөр жай блок-отун күйгүчтөрү: CIB Unigas S.p.A соода маркасы, моделдер:	
1	8416101000	G3, G4, G5, G6, G10, G18, PG25, PG30, PG45, PG60, PG65, PG70, PG81, PG90, PG91, PG92, PG93, PG510, PG512, PG515, PG520, PG525, PG1030, PG1040, A38P, B45P, B70P, B79P, B105P, B190P, RG81, RG90, RG91, RG92, RG93, RG510, RG515, RG520, RG525, RG1030, RG1040.	
2	8416101000	LO35, LO60, LO70, LO90, LO140, LO200, LO260, LO280, LO350, LO400, LO550, LOX35, LOX60, LOX90, LOX140	
3	8416101000	TG90, TG91, TG92, TG93, TG510, TG515, TG520, TG525, TG1025, TG1030, TG1050, TG1080, TG2000, TG2500, TN90, TN91, TN92, TN93, TN510, TN515, TN520, TN525, TN1030, TN1050, TN1080, TN2000, TN2500	
4	8416101000	URB5, URB10, URB15, URB20, URB25, URB30, URB32, URB35, URB40, URB45, URB50, URB60, URB70, URB80, URB80, URB-SH5, URB-SH10, URB-SH15, URB-SH20, URB-SH25, URB-SH30, URB-SH32, URB-SH35, URB-SH40, URB-SH45, URB-SH50, URB-SH60, URB-SH70, URB-SH80, URB5, URB10, URB15, URB20, URB25, URB30, URB32, URB35, URB40, URB45, URB50, URB60, URB70, URB80, URB-SH5, URB-SH10, URB-SH15, URB-SH20, URB-SH25, URB-SH30, URB-SH32, URB-SH35, URB-SH40, URB-SH45, URB-SH50,	
5	8416101000	N18, PN30, PN45, PN60, PN65, PN70, PN81, PN90, PN91, PN92, PN93, PN510, PN515, PN520, PN525, PN1030, PN1040, A35P, A38P, B70P, B79P, B105P, B190P, RN90, RN91, RN92, RN93, RN510, RN512, RN515, RN520, RN525, RN1030, RN1040,	

Сертификациялоо боюнча органдын
жетекчиси (ыйгарым укуктуу адам)

М.О.

Бекенов Байаке Олжобаевич
(фамилиясы, аты-жөнү)

Эксперт (эксперт-аудитор)
(эксперттер (экспертер-аудиторлор))

Муратбекова Гульжамал Муратбековна
(фамилиясы, аты-жөнү)



ТИРКЕМЕ

№ БАЭС КG417/046.ИТ.02.01886. шайкештик сертификатына
Шайкештик сертификатын колдонууга таралган
продукциянын айкындыгына
Сериясы КG N: 0116799

№	ЕАЭБ ТЭИ ТН Код	Продукциянын аталышы жана белгилениши, аны жасап чыгаруучу	Саны (чен. бирдиги)
		Өнөр жай блок-отун күйгүчтөрү: CIB Unigas S.p.A соода маркасы, моделдер:	
6	8416101000	PBY70, PBY72, PBY73, PBY90, PBY91, PBY92, PBY93, PBY510, PBY515, PBY520, PBY525, PBY1025, PBY1030, PBY1040, RBY70, RBY72, RBY73, RBY90, RBY91, RBY92, RBY93, RBY510, RBY515, RBY520, RBY525, RBY1025, RBY1030, RBY1040, TPBY75, TPBY90, TPBY91, TPBY92, TPBY93, TPBY510, TPBY515, TPBY520, TPBY525, TPBY1025, TPBY1030, TPBY1040, TPBY1050, TPBY1080, TPBY2000, TPBY2500	
7	8416101000	N870P, N870Y, N1060P, N1060Y, N1300P, N1300Y, Q1520P, S1600P, S1700P, S1900P, Q1520Y, S1600P, S1600Y, S1700P, S1700Y, S1900P, S1900Y	

Сертификациялоо боюнча органдын
жетекчиси (ыйгарым укуктуу адам)

М.О.

Бекенов Байаке Олжобаевич
(фамилиясы, аты-жөнү)

Эксперт (эксперт-аудитор)
(эксперттер (экспертер-аудиторлор))

Муратбекова Гульжамал Муратбековна
(фамилиясы, аты-жөнү)





СЕРТИФИКАТ СООТВЕТСТВИЯ

№ ЕАЭС КG417/026.ИТ.02.09627

Серия КG № 0133097



ОРГАН ПО СЕРТИФИКАЦИИ ОсОО "ЦЕНТР СЕРТИФИКАЦИИ И ИСПЫТАНИЙ", место нахождения: 720000, Кыргызская Республика, г.Бишкек, Ленинский район, проспект Чуй, д.164 А, офис №505; адрес места осуществления деятельности: 720000, Кыргызская Республика, г.Бишкек, Ленинский район, проспект Чуй, д.164 А, офис №505, регистрационный номер аттестата аккредитации № КG 417/КЦА.ОСП.026, дата регистрации 19 мая 2022 года, номер телефона: +996 990 588999, адрес электронной почты: certestkg@gmail.com

ЗАЯВИТЕЛЬ Товарищество с ограниченной ответственностью "Q ENERGY ENGINEERING (КБЮ ЭНЕРДЖИ ИНЖИНИРИНГ)". Место нахождения и адрес места осуществления деятельности: 050059, город Алматы, Бостандыкский район, Проспект Аль-Фараби, дом 15, нежилое помещение 18в, Республика Казахстан. БИН: 200340022449. Телефон: +77273115140, адрес электронной почты: info@q-energy.kz.

ИЗГОТОВИТЕЛЬ "CIB UNIGAS S.p.A.". Место нахождения: Via Galvani, 9, 35011 Campodarsego (PD), Италия. Адрес места осуществления деятельности по изготовлению продукции: CIB UNIGAS ENERGY SCIENCE AND TECHNOLOGY CO.,LTD., Unit 2206, Tower 2 of No.3 Hua Qiang Road, Tian He District, Guangzhou 510623, Китай.

ПРОДУКЦИЯ Горелки газовые блочные автоматические промышленные, модели: G200N, G215N, G225X, G240N, G258A, G270V, G270X, G325X, G330V, G335A, G380A, G400A, мощность: 145-4000 кВт; FG175N, FG195N, FG225X, FG240N, FG258A, FG270X, FG325X, FG335A, FG380A, FG400A, мощность: 145 - 4000 кВт; FH365X, FH424X, FH440A, FH475X, FH550A, FH615A, мощность: 580 - 6150 кВт; FK590X, FK680A, FK685X, мощность: 670 - 6850 кВт; FN880X, FN925X, FN1060X, мощность: 1300-10600 кВт; FRX2050, мощность: 1300 - 12550 кВт; C70N, C83X, C85A, C120A, мощность: 70 - 1200 кВт; E115X, E120N, E150X, E165A, E170V E180X, E205A, мощность: 100 - 2050 кВт; H340V, H365X, H440X, H455A, H455V, H500X, H630A, H685A, мощность: 580 - 6850 кВт; K575V, K590X, K660X, K750X, K750A, K890A, K990A, мощность: 670 - 9900 кВт; N610V, N740V, N800V, N880X, N925X, N1000V, N1060X, N1060A, N1300A, мощность: 780 - 13000 кВт; FC70N, FC83X, FC85A, FC120A, мощность: 70 - 1200 кВт; FE115X, FE120N, FE140A, FE150X, FE175X, FE186A, мощность: 100 - 1860 кВт. Серийный выпуск.

Код ТН ВЭД ЕАЭС 8416 20 100 0

СООТВЕТСТВУЕТ ТРЕБОВАНИЯМ Технического регламента Таможенного союза ТР ТС 016/2011 "О безопасности аппаратов, работающих на газообразном топливе".

СЕРТИФИКАТ ВЫДАН НА ОСНОВАНИИ Протокола испытаний № Н-Т/280823-43 от 28.08.2023 года, выданного ИЦ ТОО «KAZAUTOCERT» аттестат аккредитации регистрационный номер КZ.Т.02.2385. Акта анализа состояния производства № 072723-15 от 01.08.2023 года выданного Органом по сертификации продукции ОсОО "Центр Сертификации и Испытаний" (Регистрационный номер аттестата аккредитации органа по сертификации КG 417/КЦА.ОСП.026), проведенного экспертом Рябоконе Александром Николаевичем. Схема сертификации: 1с.

ДОПОЛНИТЕЛЬНАЯ ИНФОРМАЦИЯ ГОСТ EN 676-2016 "Горелки газовые автоматические с принудительной подачей воздуха для горения". Условия и сроки хранения, срок службы указаны в прилагаемой к продукции эксплуатационной документации. Договор уполномоченного лица № 2/КZ 2023 от 11.05.2023 года. Действие сертификата соответствия распространяется на серийно выпускаемую продукцию, изготовленную с даты изготовления отобранных образцов (проб) продукции, прошедших исследования (испытания) и измерения: 05.2023 г.

СРОК ДЕЙСТВИЯ С 28.08.2023

ПО 27.08.2028

Руководитель (уполномоченное лицо) органа по сертификации


М.П. Аксупова Айсулу Мырзабековна
(Подпись) (Ф.И.О.)

Аксупова Айсулу Мырзабековна

(Ф.И.О.)

Эксперт (эксперт-аудитор) (эксперты (эксперты-аудиторы))


Окошев Чынгыз Жороевич
(Подпись) (Ф.И.О.)

Окошев Чынгыз Жороевич

(Ф.И.О.)



СЕРТИФИКАТ СООТВЕТСТВИЯ

№ ЕАЭС КG417/026.ИТ.02.09630

Серия КG № 0133100



ОРГАН ПО СЕРТИФИКАЦИИ ОсОО "ЦЕНТР СЕРТИФИКАЦИИ И ИСПЫТАНИЙ", место нахождения: 720000, Кыргызская Республика, г.Бишкек, Ленинский район, проспект Чуй, д.164 А, офис №505; адрес места осуществления деятельности: 720000, Кыргызская Республика, г.Бишкек, Ленинский район, проспект Чуй, д.164 А, офис №505, регистрационный номер аттестата аккредитации № КG 417/КЦА.ОСП.026, дата регистрации 19 мая 2022 года, номер телефона: +996 990 588999, адрес электронной почты: certestkg@gmail.com

ЗАЯВИТЕЛЬ Товарищество с ограниченной ответственностью "Q ENERGY ENGINEERING (КБЮ ЭНЕРДЖИ ИНЖИНИРИНГ)". Место нахождения и адрес места осуществления деятельности: 050059, город Алматы, Бостандыкский район, Проспект Аль-Фараби, дом 15, нежилое помещение 18в, Республика Казахстан. БИН: 200340022449. Телефон: +77273115140, адрес электронной почты: info@q-energy.kz.

ИЗГОТОВИТЕЛЬ "CIB UNIGAS S.p.A.". Место нахождения: Via Galvani, 9, 35011 Campodarsego (PD), Италия. Адреса мест осуществления деятельности по изготовлению продукции: CIB UNIGAS ENERGY SCIENCE AND TECHNOLOGY CO.,LTD., Unit 2206, Tower 2 of No.3 Hua Qiang Road, Tian He District, Guangzhou 510623, Китай.

ПРОДУКЦИЯ Горелки комбинированные блочные автоматические промышленные, модели: G225X, G258A, G270X, G325X, G335A, G380A, G400A, мощность: 165 - 4000 кВт; C83X, C92A, C120A, мощность: 200 - 1200 кВт; E115X, E150X, E165A, E180X, E205A, мощность: 250 - 2050 кВт; H365X, H440X, H455A, H500X, H630A, H685A, мощность: 580 - 6850 кВт; K590X, K660X, K750X, K750A, K890A, K990A, мощность: 670 - 9900 кВт; N880X, N925X, N1060X, N1060A, N1300A, мощность: 1200 - 13000 кВт. Серийный выпуск.

Код ТН ВЭД ЕАЭС 8416 20 200 0

СООТВЕТСТВУЕТ ТРЕБОВАНИЯМ Технического регламента Таможенного союза ТР ТС 016/2011 "О безопасности аппаратов, работающих на газообразном топливе".

СЕРТИФИКАТ ВЫДАН НА ОСНОВАНИИ Протокола испытаний № Н-Т/280823-44 от 28.08.2023 года, выданного ИЦ ТОО «KAZAUTOCERT» аттестат аккредитации регистрационный номер КZ.Т.02.2385. Акта анализа состояния производства №072723-16 от 01.08.2023 года выданного Органом по сертификации продукции ОсОО "Центр Сертификации и Испытаний" (Регистрационный номер аттестата аккредитации органа по сертификации КG 417/КЦА.ОСП.026), проведенного экспертом Рябоконе Александром Николаевичем. Схема сертификации: 1с.

ДОПОЛНИТЕЛЬНАЯ ИНФОРМАЦИЯ ГОСТ EN 676-2016 "Горелки газовые автоматические с принудительной подачей воздуха для горения". Условия и сроки хранения, срок службы указаны в прилагаемой к продукции эксплуатационной документации. Действие сертификата соответствия распространяется на серийно выпускаемую продукцию, изготовленную с даты изготовления отобранных образцов (проб) продукции, прошедших исследования (испытания) и изменения: 05.2023 года. Договор уполномоченного лица № 2/КZ 2023 от 11.05.2023 года.

СРОК ДЕЙСТВИЯ С 28.08.2023

ПО 27.08.2028

Руководитель (уполномоченное лицо) органа по сертификации


М.П. Аксупова Айсулу Мырзабековна
(Подпись) (Ф.И.О.)

Аксупова Айсулу Мырзабековна

(Ф.И.О.)

Эксперт (эксперт-аудитор) (эксперты (эксперты-аудиторы))


Окошев Чынгыз Жороевич
(Подпись) (Ф.И.О.)

Окошев Чынгыз Жороевич

(Ф.И.О.)

