

**HR1025**  
**HR1030**  
**HR1040**

***Горелки  
комбинированные  
газ-дизтопливо***

**ИНСТРУКЦИЯ ПО МОНТАЖУ - ЭКСПЛУАТАЦИИ - ОБСЛУЖИВАНИЮ**



**BURNERS - BRUCIATORI - BRULERS - BRENNER - QUEMADORES - ГОРЕЛКИ**

## ПРЕДУПРЕЖДЕНИЯ И ПРИМЕЧАНИЯ, НА КОТОРЫЕ НЕОБХОДИМО ОБРАТИТЬ ВНИМАНИЕ:

**-НАСТОЯЩАЯ ИНСТРУКЦИЯ ПО МОНТАЖУ, ЭКСПЛУАТАЦИИ И ОБСЛУЖИВАНИЮ ЯВЛЯЕТСЯ НЕОТЪЕМЛЕМОЙ И ВАЖНОЙ ЧАСТЬЮ ИЗДЕЛИЯ И ДОЛЖНА БЫТЬ ПЕРЕДАНА ПОЛЬЗОВАТЕЛЮ.**

**-НАСТОЯЩАЯ ИНСТРУКЦИЯ ПРЕДНАЗНАЧЕНА КАК ДЛЯ ПОЛЬЗОВАТЕЛЯ, ТАК И ДЛЯ ПЕРСОНАЛА, ОСУЩЕСТВЛЯЮЩЕГО МОНТАЖ, ВВОД В ЭКСПЛУАТАЦИЮ И ОБСЛУЖИВАНИЕ.**

**-ИНФОРМАЦИЯ ПО РАБОТЕ С ОБОРУДОВАНИЕМ, А ТАКЖЕ ОБ ОГРАНИЧЕНИЯХ В ИСПОЛЬЗОВАНИИ, ПРИВЕДЕНА ВО ВТОРОЙ ЧАСТИ НАСТОЯЩЕЙ ИНСТРУКЦИИ, КОТОРУЮ МЫ НАСТОЙЧИВО РЕКОМЕНДУЕМ ИЗУЧИТЬ.**

**- НАСТОЯЩУЮ ИНСТРУКЦИЮ НЕОБХОДИМО СОХРАНЯТЬ НА ПРОТЯЖЕНИИ ВСЕГО СРОКА ЭКСПЛУАТАЦИИ ГОРЕЛКИ.**

### 1 ОБЩИЕ ПРАВИЛА ИСПОЛЬЗОВАНИЯ

- Монтаж должен осуществляться квалифицированным персоналом в соответствии с инструкциями завода-изготовителя и местными нормами и правилами.
- Под квалифицированным персоналом понимается персонал, технически компетентный в сфере применения оборудования (бытовой или промышленной), в частности, сервисные центры, имеющие разрешение завода-изготовителя.
- Завод-изготовитель не несёт ответственности за вред, нанесённый из-за ошибки при монтаже горелки.
- При распаковке проверьте целостность оборудования;

в случае сомнений не используйте оборудование, а обратитесь к поставщику.

Берегите от детей элементы упаковки (деревянный ящик, гвозди, скобы, полиэтиленовые пакеты, пенополистирол, и т.д.).

- Перед осуществлением чистки или технического обслуживания необходимо обесточить оборудование
- Не закрывайте решётки подачи воздуха
- В случае неисправности и/или ненадлежащей работы оборудования, выключите ее, не пытайтесь отремонтировать горелку.

Обращайтесь только к квалифицированным специалистам. Во избежание нарушения безопасности ремонт изделий должен осуществляться только сервисным центром, имеющим разрешение завода-изготовителя, с использованием исключительно оригинальных запасных частей и принадлежностей.

Чтобы гарантировать надёжность горелки и её надлежащую работу необходимо:

- осуществлять периодическое сервисное обслуживание с привлечением квалифицированного персонала в соответствии с инструкциями завода-изготовителя;
- при принятии решения о прекращении использования оборудования, необходимо обезвредить все части, которые могут послужить источником опасности;
- в случае продажи горелки или передачи другому владельцу, проконтролируйте, чтобы вместе с ней была передана настоящая инструкция;
- Оборудование должно использоваться только по назначению. Применение в других целях считается неправильным и, следовательно, опасным.

Завод-изготовитель не несёт ответственности за вред, причинённый неправильным монтажом и эксплуатацией, несоблюдением инструкций завода-изготовителя.

Если одно из нижеуказанных пунктов будет иметь место, то это может привести к взрывам, выделению токсичных газов (например: оксида углерода CO) и ожогам, то есть нанести серьезные повреждения людям, животным или имуществу:

- несоблюдение одного из пунктов данной главы;
- несоблюдение правил эксплуатации;
- неправильные перенос, монтаж, регулирование или обслуживание оборудования;
- использование оборудования или его частей или принадлежностей не по назначению

### 2 МЕРЫ ПРЕДОСТОРОЖНОСТИ ПРИ ЭКСПЛУАТАЦИИ ГОРЕЛОК.

- Горелка должна быть установлена в помещении с системой вентиляции, выполненной в соответствии с действующими нормами и правилами, при этом она должна быть достаточной для качественного горения.
- Допускается использование оборудования, изготовленного исключительно в соответствии с действующими нормами и правилами.
- Оборудование должно использоваться только по назначению.
- Перед подключением горелки убедитесь, что данные, указанные на табличке горелки соответствуют данным сети питания

(электричество, газ, дизель или другой вид топлива).

- Части горелки, расположенные рядом с пламенем и системой подогрева топлива, нагреваются во время работы горелки и остаются горячими в течение некоторого времени после её отключения. Не прикасайтесь к ним.

В случае принятия решения о прекращении использования оборудования по какой-либо причине, причине, квалифицированный персонал должен:

- а) обесточить оборудование, отсоединив питающий кабель главного выключателя
- б) перекрыть подачу топлива с помощью ручного отсечного крана.

#### Особые меры предосторожности

- Убедитесь, что во время монтажа горелка была хорошо прикреплена к теплогенератору, и пламя образуется только внутри камеры сгорания теплогенератора.
- Перед первым запуском горелки и, по крайней мере, один раз в год, вызывать квалифицированный персонал для выполнения следующих операций:
  - а) регулировка расхода топлива в зависимости от мощности теплогенератора;
  - б) регулировка расхода воздуха, необходимого для горения топлива для обеспечения, по крайней мере минимально допустимого КПД в соответствии с данными теплогенератора и действующими нормами и правилами;
  - в) проверка качества сжигания топлива, во избежание превышения в уходящих дымовых газах содержания вредных веществ, установленных действующими нормами и правилами;
  - г) проверка работы регулировочных и предохранительных устройств;
  - д) проверка тяги в дымовой трубе;
  - е) проверка затяжки всех систем механической блокировки регулировочных устройств после завершения настройки;
  - ж) проверка наличия инструкции по эксплуатации и обслуживанию горелки в помещении котельной.
- В случае аварийной блокировки, ее можно сбросить нажав специальную кнопку RESET. В случае повторной блокировки - обратиться в службу технической поддержки, не предпринимая новых попыток сброса.
- Эксплуатация и обслуживание горелки должны выполняться исключительно квалифицированным персоналом в соответствии с инструкцией по эксплуатации и действующими нормами и правилами.

### 3 ОБЩИЕ ПРАВИЛА ПРИ РАБОТЕ В ЗАВИСИМОСТИ ОТ ТИПА ПИТАНИЯ.

#### 3а) ЭЛЕКТРОПИТАНИЕ

- Электробезопасность оборудования обеспечивается только при условии его правильного подключения к эффективному заземляющему устройству, выполненному в соответствии с действующими нормами безопасности.
- Необходимо проверить заземляющее устройство, а также подключение к нему. В случае сомнения, обратитесь к квалифицированному персоналу для выполнения тщательной проверки электрооборудования, т.к. завод-изготовитель не несёт ответственность за вред, причинённый отсутствием заземления устройства.
- Квалифицированный персонал должен проверить, соответствие характеристик электросети и сечения питающих кабелей максимальной потребляемой мощности оборудования, указанной на табличке.
- Для подключения оборудования к электросети не допускается использование переходных устройств, многоконтактных розеток и/или удлинителей.
- Для подключения оборудования к сети необходим многополюсный выключатель в соответствии с нормами

безопасности по действующему законодательству.

- Использование любого компонента, потребляющего электроэнергию, требует соблюдения основных правил, таких как:
    - а) не прикасаться к оборудованию мокрыми или влажными частями тела и/или когда вы находитесь босиком;
    - б) не дергать электропровода;
    - в) не оставлять аппарат под влиянием атмосферных факторов (дождь, солнце, и т.д.), за исключением предусмотренных случаев;
    - г) не допускать использование аппарата детьми и неопытными людьми.
  - Не допускается замена кабеля питания аппарата пользователем. В случае повреждения кабеля необходимо отключить горелку и для замены обратиться исключительно к квалифицированному персоналу.
- В случае отключения аппарата на определённый период, рекомендуется отключить питание всех компонентов системы, потребляющих электроэнергию (насосы, горелка, и т. д.).

### 36) ТОПЛИВО: ГАЗ, ДИЗЕЛЬ, ИЛИ ДРУГИЕ ВИДЫ

#### Общие правила

- Подключение горелки должно выполняться квалифицированным персоналом в соответствии с действующими нормами и правилами, т.к. ошибка при подключении может стать причиной нанесения вреда людям, животным или имуществу, за который завод-изготовитель не несёт никакой ответственности.
- До монтажа рекомендуется тщательно прочистить топливопровод, чтобы удалить случайные остатки, которые могут нарушить нормальную работу горелки.
- Перед первым запуском горелки квалифицированный персонал должен проверить:
  - а) внутреннюю и наружную герметичность топливопровода;
  - б) соответствие расхода топлива требуемой мощности горелки;
  - в) соответствие применяемого топлива характеристикам горелки;
  - г) соответствие давления подачи топлива указанным на заводской табличке данным;
  - е) соответствие системы подачи топлива требуемому горелкой расходу, а также наличие всех необходимых контрольно-измерительных и защитных устройств, согласно действующих норм и правил.В случае отключения аппарата на определённый период, перекройте кран или краны подачи топлива.

#### Общие правила при использовании газа

Квалифицированный персонал должен проверить:

- а) соответствие газовой линии и газовой рампы действующим нормам и правилам;
  - б) герметичность всех газовых соединений;
  - в) наличие системы вентиляции в помещении котельной, обеспечивающей постоянное поступление воздуха в соответствии с действующими нормами и правилами, при этом она должна быть достаточной для качественного горения.
- Не используйте газовые трубы в качестве заземления для электроприборов.
  - Не оставляйте неиспользуемую горелку включенной и перекройте отсечной газовый кран.
  - В случае длительного отсутствия пользователя перекройте главный отсечной кран подачи газа к горелке.

#### Если пахнет газом:

- а) не включать свет, не пользоваться телефоном или другими приборами, которые могли бы стать источником появления искр;
- б) немедленно открыть двери и окна, чтобы проветрить помещение;
- в) перекрыть отсечные газовые краны;
- г) обратиться за помощью к квалифицированному персоналу.

Не загромождайте вентиляционные отверстия помещения, в котором установлено оборудование во избежание возникновения опасных ситуаций, таких как образование токсичных и взрывоопасных смесей. **Действия персонала в случае инцидента, критического отказа или аварии.**

При обнаружении утечек топлива прекратить эксплуатацию горелки до выяснения и устранения образования утечек. Разлитое жидкое засыпать песком и убрать.

При возникновении пожароопасной ситуации необходимо:

- немедленно обесточить оборудование;
- эвакуировать людей из области пожара;
- вызвать пожарную службу;

- предпринять меры к тушению пожара всеми возможными средствами.

#### Применение манометров:

обычно манометры оснащены ручным или кнопочным краном. Открывать кран только для считывания, после чего незамедлительно его закрыть

### ПРИМЕНЯЕМЫЕ НОРМАТИВЫ И ДИРЕКТИВЫ

#### Горелки газовые

Европейские Директивы:

- 2014/35/UE (Директива по Низкому Напряжению);
- 2014/30/UE (Директива по Электромагнитной Совместимости).
- 2006/42/CE (Директива о безопасности машин и оборудования).

Соответствующие нормативы:

- UNI EN 676 Горелки газовые автоматические с принудительной подачей воздуха.
- EN 55014-1 Электромагнитная совместимость. Требования к бытовому электрическим приборам, электрическим инструментам и аналогичным приборам.
- EN 60204-1:2006 Безопасность машин. Электрооборудование машин и механизмов.
- CEI EN 60335-1 Приборы электрические бытового и аналогичного назначения. Безопасность. (Часть 1. Общие требования).
- CEI EN 60335-2-102 Приборы электрические бытового и аналогичного назначения. Безопасность. (Часть 2-102. Частные требования к приборам для сжигания газа, жидкого и твердого топлива, имеющим электрические соединения).
- UNI EN ISO 12100:2010 безопасность машин и механизмов, основные принципы конструирования, оценки риска и снижения риска.

#### Горелки дизельные

Европейские Директивы:

- 2014/35/UE (Директива по Низкому Напряжению);
- 2014/30/UE (Директива по Электромагнитной Совместимости).
- 2006/42/CE (Директива о безопасности машин и оборудования).

Соответствующие нормативы:

- UNI EN 267 Горелки дизельные с наддувом.
- EN 55014-1 Электромагнитная совместимость. Требования к бытовому электрическим приборам, электрическим инструментам и аналогичным приборам.
- EN 60204-1:2006 Безопасность машин. Электрооборудование машин и механизмов.
- CEI EN 60335-1 Приборы электрические бытового и аналогичного назначения. Безопасность. (Часть 1. Общие требования)
- CEI EN 60335-2-102 Приборы электрические бытового и аналогичного назначения. Безопасность. (Часть 2-102. Частные требования к приборам для сжигания газа, жидкого и твердого топлива, имеющим электрические соединения)
- UNI EN ISO 12100:2010 безопасность машин и механизмов, основные принципы конструирования, оценки риска и снижения риска.

#### Горелки мазутные

Европейские Директивы:

- 2014/35/UE (Директива по Низкому Напряжению);
- 2014/30/UE (Директива по Электромагнитной Совместимости).
- 2006/42/CE (Директива о безопасности машин и оборудования).

Соответствующие нормативы:

- UNI EN 267 Горелки жидкотопливные с наддувом.
- EN 55014-1 Электромагнитная совместимость. Требования к бытовому электрическим приборам, электрическим инструментам и аналогичным приборам.
- EN 60204-1:2006 Безопасность машин. Электрооборудование машин и механизмов.
- CEI EN 60335-1 Приборы электрические бытового и аналогичного назначения. Безопасность. (Часть 1. Общие требования)
- CEI EN 60335-2-102 Приборы электрические бытового и аналогичного назначения. Безопасность. (Часть 2-102. Частные требования к приборам для сжигания газа, жидкого и твердого

топлива, имеющим электрические соединения)  
-UNI EN ISO 12100:2010 безопасность машин и механизмов, основные принципы конструирования, оценки риска и снижения риска.

#### Горелки комбинированные газо-дизельные

Европейские Директивы:  
-2014/35/UE (Директива по Низкому Напряжению);  
-2014/30/UE (Директива по Электромагнитной Совместимости).  
-2006/42/CE (Директива о безопасности машин и оборудования).  
Соответствующие нормативы:  
-UNI EN 676 Горелки газовые автоматические с принудительной подачей воздуха.  
-EN 55014-1 Электромагнитная совместимость. Требования к

бытовым электрическим приборам, электрическим инструментам и аналогичным приборам.  
-EN 60204-1:2006 Безопасность машин. Электрооборудование машин и механизмов.  
-CEI EN 60335-1 Приборы электрические бытового и аналогичного назначения. Безопасность. (Часть 1. Общие требования)  
-CEI EN 60335-2-102 Приборы электрические бытового и аналогичного назначения. Безопасность. (Часть 2-102. Частные требования к приборам для сжигания газа, жидкого и твердого топлива, имеющим электрические соединения)  
-UNI EN ISO 12100:2010 безопасность машин и механизмов, основные принципы конструирования, оценки риска и снижения риска.

#### Горелки комбинированные газо-мазутные

Европейские Директивы:  
-2014/35/UE (Директива по Низкому Напряжению);  
-2014/30/UE (Директива по Электромагнитной Совместимости).  
-2006/42/CE (Директива безопасность машин и оборудования).  
Соответствующие директивы:  
-UNI EN 676 Горелки газовые автоматические с принудительной подачей воздуха.  
-EN 55014-1 Электромагнитная совместимость. Требования к бытовым электрическим приборам, электрическим инструментам и аналогичным приборам.  
-EN 60204-1:2006 Безопасность машин. Электрооборудование машин и механизмов.  
-CEI EN 60335-1 Приборы электрические бытового и аналогичного назначения. Безопасность. (Часть 1. Общие требования)  
-CEI EN 60335-2-102 Приборы электрические бытового и аналогичного назначения. Безопасность. (Часть 2-102. Частные требования к приборам для сжигания газа, жидкого и твердого топлива, имеющим электрические соединения)  
-UNI EN ISO 12100:2010 безопасность машин и механизмов, основные принципы конструирования, оценки риска и снижения риска.

#### Горелки промышленные

Европейские Директивы:  
-2014/35/UE (Директива по Низкому Напряжению);  
-2014/30/UE (Директива по Электромагнитной Совместимости).  
-2006/42/CE (Директива о безопасности машин и оборудования).  
Соответствующие директивы:  
-UNI EN 746-2: Оборудование для промышленного теплового процесса. Требования по безопасности при сжигании топлива и по перемещению топлива и обращения с ним.  
-EN 55014-1 Электромагнитная совместимость. Требования к бытовым электрическим приборам, электрическим инструментам и аналогичным приборам.  
-EN 60204-1:2006 Безопасность машин. Электрооборудование машин и механизмов.  
-CEI EN 60335-2-102 Приборы электрические бытового и аналогичного назначения. Безопасность. (Часть 2-102. Частные требования к приборам для сжигания газа, жидкого и твердого топлива, имеющим электрические соединения)

-UNI EN ISO 12100:2010 безопасность машин и механизмов, основные принципы конструирования, оценки риска и снижения риска.

#### ЗАВОДСКАЯ ТАБЛИЧКА

Для получения следующей информации всегда обращаться к заводской табличке:

- тип и модель горелочного устройства: (обязательно указывать в каждом сообщении при переписке с поставщиком горелки).
- заводской номер горелочного устройства: (обязательно указывать в каждом сообщении при переписке с поставщиком горелки).
- Год изготовления (месяц и год)
- Указания по типу газа и давления в сети

#### ОБЪЯСНЕНИЕ СИМВОЛОВ И ПРЕДУПРЕЖДЕНИЙ

 **ВНИМАНИЕ**  
Этот символ обозначает предупреждения, несоблюдение которых может нанести неисправимый ущерб оборудованию или окружающей среде

 **ОПАСНО!**  
Этот символ обозначает предупреждения, несоблюдение которых может нанести, в конечном результате, сильный ущерб здоровью, вплоть до летального исхода

 **ОПАСНО!**  
Этот символ обозначает предупреждения, несоблюдение которых может вызвать удар током с летальным исходом.

Рисунки, иллюстрации и изображения, приведенные в данных инструкциях, могут отличаться от вида реальной продукции.

#### БЕЗОПАСНОСТЬ РАБОТЫ ГОРЕЛКИ

Горелки и ниже описанные конфигурации – соответствуют действующим нормативам по безопасности в работе, защите здоровья и окружающей среды. Для получения более детальной информации — прочитайте декларации по соответствию продукции, которые являются неотъемлемой частью данных инструкций.

#### Побочные риски от неправильной эксплуатации и запретов

Горелка изготовлена с обеспечением безопасной работы, несмотря на это существуют побочные риски.

 Запрещается касаться руками или любой другой частью тела движущиеся механические части горелки. Опасность несчастного случая. Избегать прямого контакта с частями горелки, содержащими топливо (Например: бачок и трубки). Опасность получения ожога. Запрещается эксплуатировать горелку в условиях отличных от указанных на шильдике. Запрещается эксплуатировать горелку с видами топлива, отличающимися от указанных. Строго воспрещается эксплуатировать горелку во взрывоопасной среде. Запрещается снимать и исключать предохранительные защиты с горелки. Запрещается удалять защитные устройства или открывать горелку или любой из ее компонентов во время их работы. Запрещается отсоединять составные части горелки и ее компоненты во время работы самой горелки. Запрещается трогать рычажные механизмы не квалифицированному/не обученному персоналу.

 После каждого обслуживания, важно восстановить защитные системы до нового розжига горелочного устройства. Обязательным является поддержание всех защитных устройств всегда в рабочем состоянии. Персонал, допускаемый к обслуживанию горелочного устройства, должен быть обеспечен защитными средствами.

 **ВНИМАНИЕ:** во время цикла работы, те части горелки, которые находятся вблизи с теплогенератором (напр. присоединительный фланец) , подвергаются нагреву. Там, где необходимо, избегать риска прямого контакта, применяя индивидуальные средства защиты.

## ЧАСТЬ I: ИНСТРУКЦИЯ ПО МОНТАЖУ

### ОБЩИЕ ХАРАКТЕРИСТИКИ

Горелки этой серии являются моноблочными горелками из алюминиевого литья, которые способны сжигать как газ, так и дизельное топливо, благодаря особой голове сгорания, положение которой может изменяться, что в свою очередь позволяет изменять геометрию пламени и достигать эффективного горения с обеими типами топлива. Они имеются в Прогрессивном и Модулирующем исполнении.

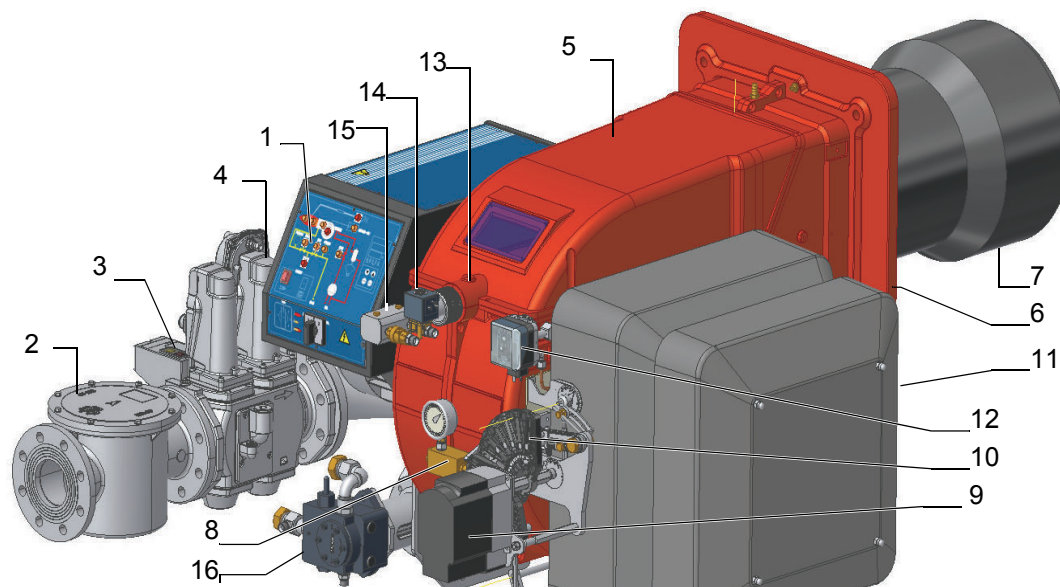


Рис. 1

Ориентировочный чертеж.

- |  |  |
|--|--|
| 1). Паяль с мнемосхемой с пусковым включателем | 9). Сервопривод                          |
| 2). Фильтр газа                                | 10). Варьируемый сектор                  |
| 3). Блок контроля герметичности                | 11). Глушитель                           |
| 4). Группа газовых клапанов                    | 12). Реле давления воздуха               |
| 5). Крышка                                     | 13). Регулирующее кольцо головы сгорания |
| 6). Фланец                                     | 14). Дизельный электроклапан             |
| 7). Сопло - Головка сгорания насос             | 15). Фурма в комплекте                   |
| 8). Регулятор дизельного топлива               | 16). Насоса                              |

**Функциональная работа на газе:** Газ, поступающий из распределительной сети, проходит через клапанную группу, укомплектованную фильтром и стабилизатором. Стабилизатор поддерживает давление в пределах значений, необходимых для работы. Сервоприводы воздействуют пропорционально на заслонки регулирования расхода воздуха горения и на дроссельный клапан газа, что позволяет оптимизировать показатели уходящих дымовых газов и, значит, достичь эффективного сжигания топлива.

**Функциональная работа на дизельном топливе:** Топливо поступает из распределительной сети, проходит через насос на форсунку и уже с форсунки поступает внутрь камеры сгорания, где происходит его смешивание с воздухом горения и, вследствие этого, образуется пламя. В горелках смешивание жидкого топлива с воздухом имеет огромное значение для достижения эффективного и чистого горения, в связи с этим топливо распыляется на мельчайшие частицы. Это достигается благодаря прохождению жидкого топлива через форсунку под большим давлением. Основной задачей насоса является перекачивание жидкого топлива с емкости на форсунку, в требуемом количестве и под определенным давлением. Для регулировки давления, в насосы встроены регуляторы давления. Сервопривод воздействует на воздушную заслонку, регулирующую расход воздуха, и позволяет оптимизировать параметры выбросов. Положение головки сгорания определяет максимальную мощность горелки. В камере сгорания происходит принудительная подача воздуха горения и топлива (дизельного) для образования пламени.

### МАРКИРОВКА ГОРЕЛОК

Горелки различаются по типу и модели. Маркировка моделей следующая.

Тип	<b>HR1025</b>	Модель	<b>MG.</b>	<b>MD.</b>	<b>S.</b>	<b>**.</b>	<b>A.</b>	<b>1.</b>	<b>80.</b>
	(1)		(2)	(3)	(4)	(5)	(6)	(7)	(8)

1	ТИП ГОРЕЛКИ	<b>HR1025 - HR1030 - HR1040</b>							
2	ТИП ТОПЛИВА	G - Дизтопливо M - Газ метан (природный) B - биогаз L - Сжиженном Газ C - Городской газ							
3	ИСПОЛНЕНИЕ (возможные варианты)	PR - Прогрессивное MD - Модулирующее							
4	СОПЛО	S - Стандартное							
5	СТРАНА НАЗНАЧЕНИЯ	* - смотрите заводскую табличку							
6	ВАРИАНТЫ	A - Стандартное Y - Специальное исполнение							
7	КОМПЛЕКТАЦИЯ возможные варианты	1 = 2 клапана + блок контроля герметичности 8 = 2 клапана + реле максим. давления газа + блок контроля герметичности							
8	ДИАМЕТР ГАЗОВОЙ РАМПЫ	50 = Rp2 1000 = DN100		65 = DN65 125 = DN125			80 = DN80		

### Тип применяемого топлива



**ОПАСНО!** Использовать горелку только с тем видом топлива, который указан на шильдике.

Горелка	-
Тип горелки	-
Модель	-
Год изготовления	-
Заводской номер	-
Производительность	-
Расход топлива	-
Тип топлива	-
Эл. мощность	-
Двигатель вент.	-
Напряжение	-
Класс защиты	-
Страна назначения	-

### Категории газа и страны их применения

КАТ	СТРАНА																								
	AT	ES	GR	SE	FI	IE	HU	IS	NO	CZ	DK	GB	IT	PT	CY	EE	LV	SI	MT	SK	BG	LT	RO	TR	CH
I <sub>2H</sub>	AT	ES	GR	SE	FI	IE	HU	IS	NO	CZ	DK	GB	IT	PT	CY	EE	LV	SI	MT	SK	BG	LT	RO	TR	CH
I <sub>2E</sub>	LU	PL	-	-	-	-	-	-	-	-	-	-	-	-	-	-	-	-	-	-	-	-	-	-	-
I <sub>2E(R)</sub>	BE	-	-	-	-	-	-	-	-	-	-	-	-	-	-	-	-	-	-	-	-	-	-	-	-
I <sub>2EK</sub>	NL	-	-	-	-	-	-	-	-	-	-	-	-	-	-	-	-	-	-	-	-	-	-	-	-
I <sub>2ELL</sub>	DE	-	-	-	-	-	-	-	-	-	-	-	-	-	-	-	-	-	-	-	-	-	-	-	-
I <sub>2Er</sub>	FR	-	-	-	-	-	-	-	-	-	-	-	-	-	-	-	-	-	-	-	-	-	-	-	-

**Технические характеристики**

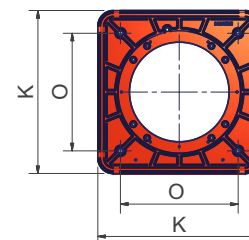
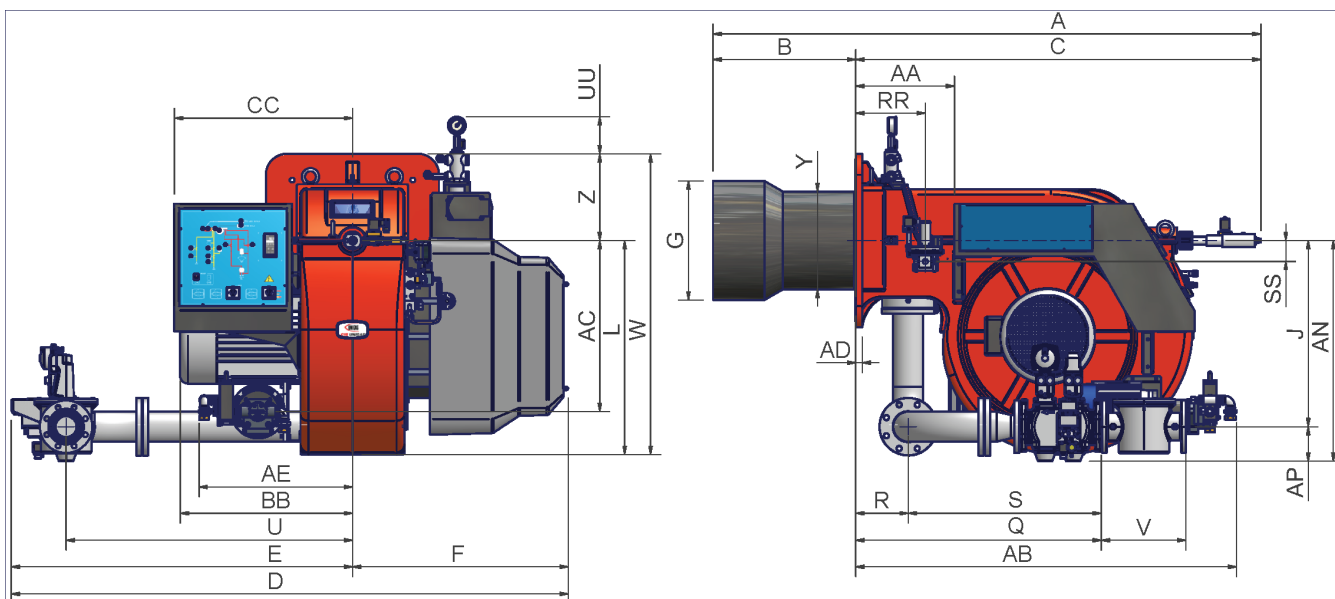
BRUCIATORE TIPO		HR1025 xG.....xx		HR1030 xG.....65		HR1030 xG.....xx		HR1040 xG.....xx	
Мощность	мин. - макс. кВт	2550 - 8700		2550 - 9500		2550 - 10600		2550 - 13000	
Тип топлива		MG	LG	MG	LG	MG	LG	MG	LG
Категория газа		(См. следующий параграф)							
Расход газа.	мин.- макс. ст.м <sup>3</sup> /ч	270 - 921	-	270 - 1005	-	270 - 1122	-	270 - 1376	-
GPL rate	мин.- макс. кг/ч	-	95 - 325	-	95 - 355	-	95 - 396	-	95 - 485
Расход дизтоплива	мин.- макс. кг/ч	215 - 734		215 - 801		215 - 894		215 - 1095	
Давление	мбар	(см. Примечание 2)							
Вязкость жидкого топлива	сСт при 40 °С	2 - 7,4							
Плотность жидкого топлива	кг/м <sup>3</sup>	840							
Давление жидкого топлива на входе в рампу	бар	2макс							
Электрическое питание		400V 3N ~ 50Hz							
Общая электрическая мощность	кВт	23	23	26.5	26.5	26.5	26.5	36	36
эктродвигатель	кВт	18.5	18.5	22	22	22	22	30	30
Двигатель насоса	кВт	4	4	4	4	4	4	5.5	5.5
Класс защиты		IP40							
Тип регулирования		Прогрессивное-Модулирующее							
Газовая рампа 65	Ø Клапанов / Соединение	2"1/2 / DN65		2"1/2 / DN65		2"1/2 / DN65		-	
Газовая рампа 80	Ø Клапанов / Соединение	3" / DN80	3" / DN80	-	-	3" / DN80	3" / DN80	3" / DN80	3" / DN80
Газовая рампа 100	Ø Клапанов / Соединение	4" / DN100	4" / DN100	-	-	4" / DN100	4" / DN100	4" / DN100	4" / DN100
Газовая рампа 125	Ø Клапанов / Соединение	-	-	-	-	-	-	5" / DN125	5" / DN125
Рабочая температура	°С	-10 ÷ +50							
Температура хранения	°С	-20 ÷ +60							
Тип работы*		Прерывный							
Уровень мощности звука (**)	дБ(А), макс	86							

<b>Примечание 1:</b>	Все значения расхода газа указаны в Стм3/час (при атм. давлении 1.013 мбар и температуре 15° С) и действительны для газа G20 (с низшей теплотворностью равной Hi = 34,02 МДж / Стм <sup>3</sup> );
<b>Примечание 2:</b>	Максимальное давление газа= 360 мбар (с клапаны Dungs MBDLE) Максимальное давление газа= 500 мбар (с блоком клапанов Siemens VGD или Dungs MultiBloc MBE) Минимальное давление газа = см. кривые графика
<b>Примечание 3:</b>	Горелочное предназначено для установки в закрытых помещениях с относительной влажностью воздуха не более 80%

(\*) ПРИМЕЧАНИЕ ПО ТИПУ РАБОТЫ ГОРЕЛКИ: устройство контроля пламени отключается автоматически через 24 часа постоянной работы. Затем устройство автоматически запускается в работу.

(\*\*) измеренный на расстоянии 1 м от корпуса горелки (UNI EN ISO 3744)

Габаритные размеры в мм.



Фланец горелки

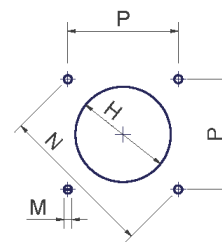
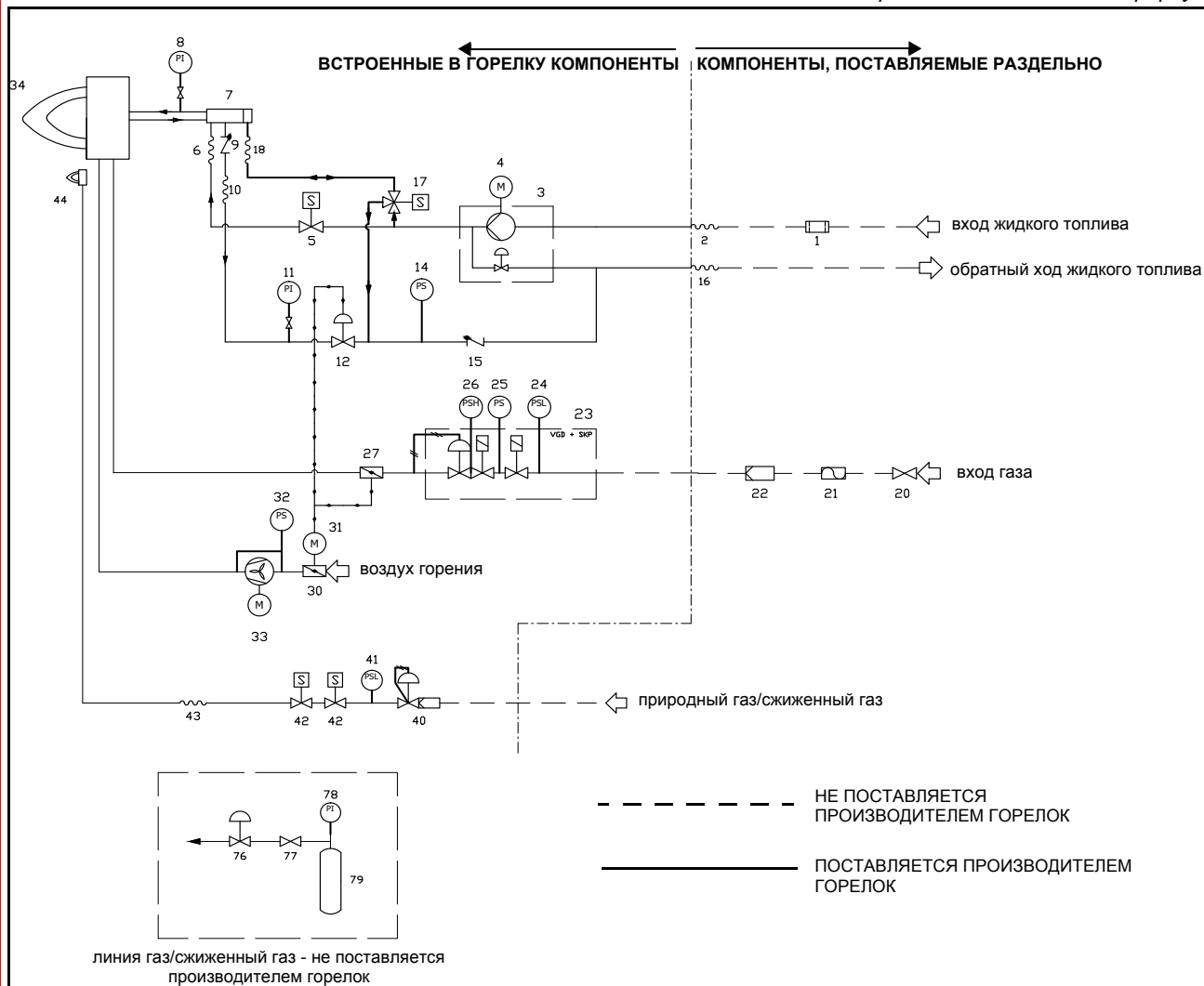


Схема сверления плиты котла

	DN*	A	AA	AB	AC	AD	AE	AN	AP	B	BB	C	CC	D	E	F	G	H	J	K	L	M	N	O	P	Q	R	RR	S	SS	U	UU	V	W	Y	Z
HR1025	50	2088	377	1452	651	25	585	809	100	544	641	1544	680	2142	1320	822	400	450	709	660	816	M16	651	460	460	1036	200	265	836	80	1092	142	216	1146	379	330
	65	2088	377	1452	651	25	585	827	118	544	641	1544	680	2121	1299	822	400	450	709	660	816	M16	651	460	460	914	200	265	714	80	1092	142	292	1146	379	330
	80	2088	377	1452	651	25	585	841	132	544	641	1544	680	2123	1301	822	400	450	709	660	816	M16	651	460	460	936	200	265	736	80	1092	142	322	1146	379	330
	100	2088	377	1452	651	25	585	854	145	544	641	1544	680	2139	1317	822	400	450	709	660	816	M16	651	460	460	842	200	265	642	80	1092	142	382	1146	379	330
HR1030	65	2088	377	1452	651	25	585	827	118	544	657	1544	680	2121	1299	822	454	504	709	660	816	M16	651	460	460	914	200	265	714	80	1092	142	292	1146	372	330
	80	2088	377	1452	651	25	585	841	132	544	657	1544	680	2123	1301	822	454	504	709	660	816	M16	651	460	460	936	200	265	736	80	1092	142	322	1146	372	330
	100	2088	377	1452	651	25	585	854	145	544	657	1544	680	2139	1317	822	454	504	709	660	816	M16	651	460	460	842	200	265	642	80	1092	142	382	1146	372	330
HR1040	80	2106	377	1452	651	25	585	841	132	544	657	1562	680	2123	1301	822	514	564	709	660	816	M16	651	460	460	936	200	265	736	80	1092	142	322	1146	408	330
	100	2106	377	1452	651	25	585	854	145	544	657	1562	680	2139	1317	822	514	564	709	660	816	M16	651	460	460	842	200	265	642	80	1092	142	382	1146	408	330
	125	2106	377	1452	651	25	585	884	175	544	657	1562	680	2254	1432	822	514	564	709	660	816	M16	651	460	460	954	200	265	754	80	1192	142	480	1146	408	330

\*DN = Ду = диаметр газовых клапанов

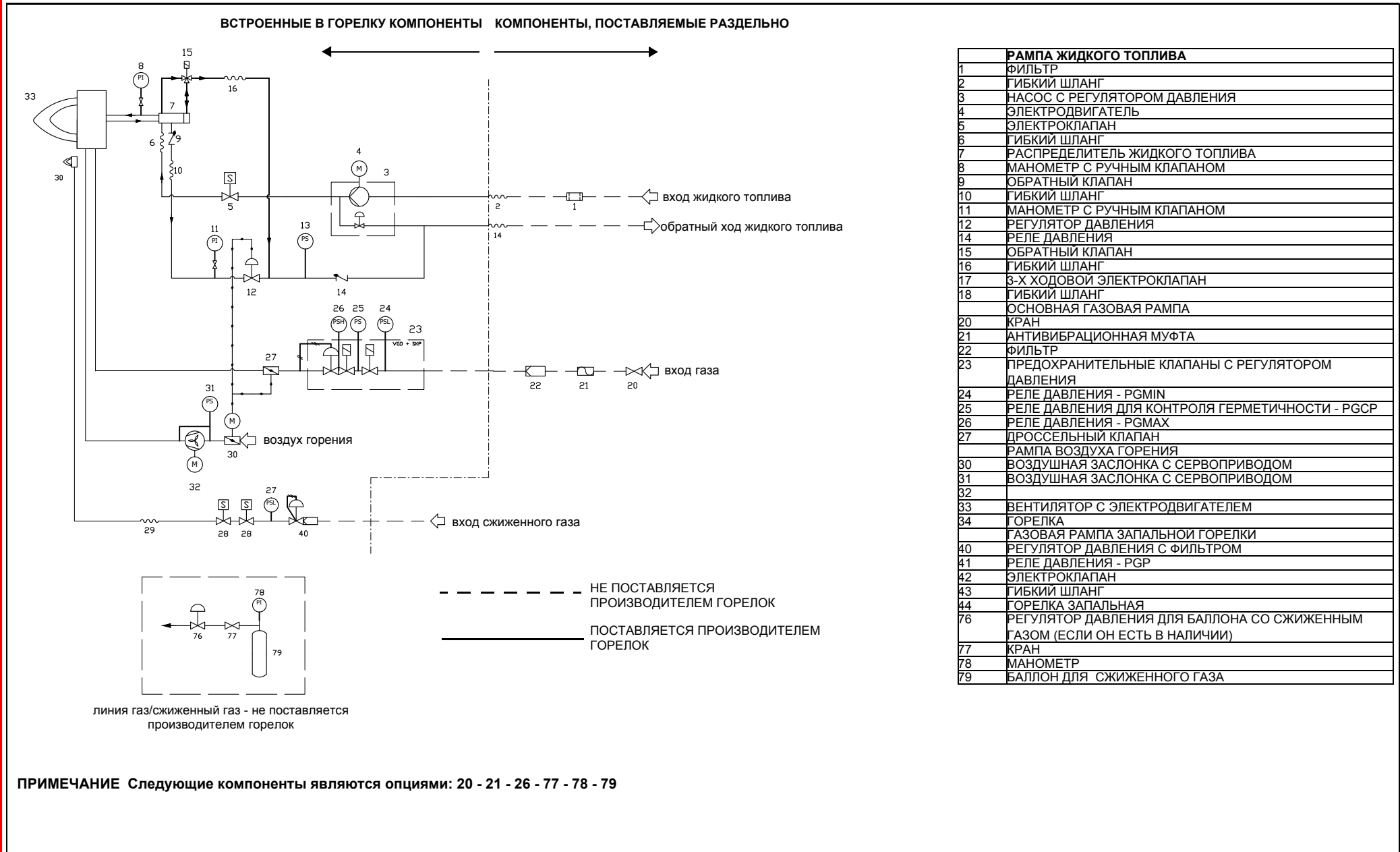
Рис. 2 - 3I2MG-17 v1 – Гидравлическая схема для форсунки типа МЗ



РАМПА ЖИДКОГО ТОПЛИВА	
1	ФИЛЬТР
2	ГИБКИЙ ШЛАНГ
3	НАСОС С РЕГУЛЯТОРОМ ДАВЛЕНИЯ
4	ЭЛЕКТРОДВИГАТЕЛЬ
5	ЭЛЕКТРОКЛАПАН
6	ГИБКИЙ ШЛАНГ
7	РАСПРЕДЕЛИТЕЛЬ ЖИДКОГО ТОПЛИВА
8	МАНОМЕТР С РУЧНЫМ КЛАПАНОМ
9	ОБРАТНЫЙ КЛАПАН
10	ГИБКИЙ ШЛАНГ
11	МАНОМЕТР С РУЧНЫМ КЛАПАНОМ
12	РЕГУЛЯТОР ДАВЛЕНИЯ
14	РЕЛЕ ДАВЛЕНИЯ
15	ОБРАТНЫЙ КЛАПАН
16	ГИБКИЙ ШЛАНГ
17	3-Х ХОДОВОЙ ЭЛЕКТРОКЛАПАН
18	ГИБКИЙ ШЛАНГ
ОСНОВНАЯ ГАЗОВАЯ РАМПА	
20	КРАН
21	АНТИВИБРАЦИОННАЯ МУФТА
22	ФИЛЬТР
23	ПРЕДОХРАНИТЕЛЬНЫЕ КЛАПАНЫ С РЕГУЛЯТОРОМ ДАВЛЕНИЯ
24	РЕЛЕ ДАВЛЕНИЯ - PGMIN
25	РЕЛЕ ДАВЛЕНИЯ ДЛЯ КОНТРОЛЯ ГЕРМЕТИЧНОСТИ - PGSP
26	РЕЛЕ ДАВЛЕНИЯ - PGMAX
27	ДРОССЕЛЬНЫЙ КЛАПАН
РАМПА ВОЗДУХА ГОРЕНИЯ	
30	ВОЗДУШНАЯ ЗАСЛОНКА С СЕРВОПРИВОДОМ
31	ВОЗДУШНАЯ ЗАСЛОНКА С СЕРВОПРИВОДОМ
32	РЕЛЕ ДАВЛЕНИЯ
33	ВЕНТИЛЯТОР С ЭЛЕКТРОДВИГАТЕЛЕМ
34	ГОРЕЛКА
ГАЗОВАЯ РАМПА ЗАПАЛЬНОЙ ГОРЕЛКИ	
40	РЕГУЛЯТОР ДАВЛЕНИЯ С ФИЛЬТРОМ
41	РЕЛЕ ДАВЛЕНИЯ - PGR
42	ЭЛЕКТРОКЛАПАН
43	ГИБКИЙ ШЛАНГ
44	ГОРЕЛКА ЗАПАЛЬНАЯ
76	РЕГУЛЯТОР ДАВЛЕНИЯ ДЛЯ БАЛЛОНА СО СЖИЖЕННЫМ ГАЗОМ (ЕСЛИ ОН ЕСТЬ В НАЛИЧИИ)
77	КРАН
78	МАНОМЕТР
79	БАЛЛОН ДЛЯ СЖИЖЕННОГО ГАЗА

ПРИМЕЧАНИЕ Следующие компоненты являются опциями: 20 - 21 - 26 - 76 - 77 - 78 - 79

Рис. 3 - 312MG18 v1 – Гидравлическая схема для форсунки типа G



### Каким образом интерпретируется “Диапазон работы” горелки

Для того, чтобы убедиться, что горелка соответствует теплогенератору, на котором она будет устанавливаться, требуется знать следующие параметры:

Топочную мощность котла в кВт или ккал/час (кВт = ккал/час: 860);

Аэродинамическое давление в камере сгорания, называемое также и потерей давления ( $\Delta p$ ) со стороны уходящих газов (это значение необходимо взять с таблички или из инструкций теплогенератора);

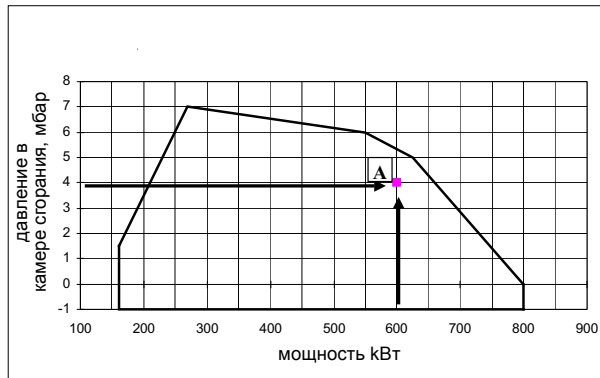
Например:

Топочная мощность теплогенератора: 600 кВт

Аэродинамическое сопротивление в камере сгорания: 4 мбара

Найти на графике “Диапазон работы горелки” точку пересечения вертикальной линии, которая обозначает топочную мощность и горизонтальной, обозначающей интересующее вас значение аэродинамического сопротивления.

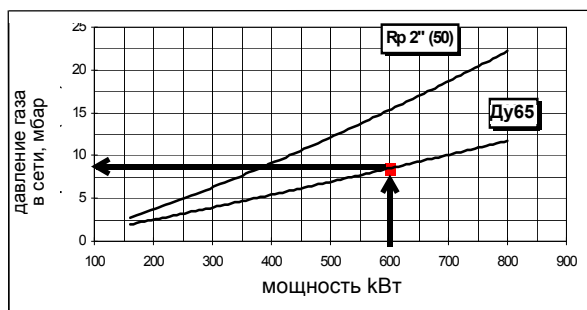
Горелка будет считаться подходящей только в том случае, если точка пересечения “А” двух прямых окажется внутри обведенного жирной линией контура диапазона работы горелки.



### Проверка выбора диаметра газовой рампы

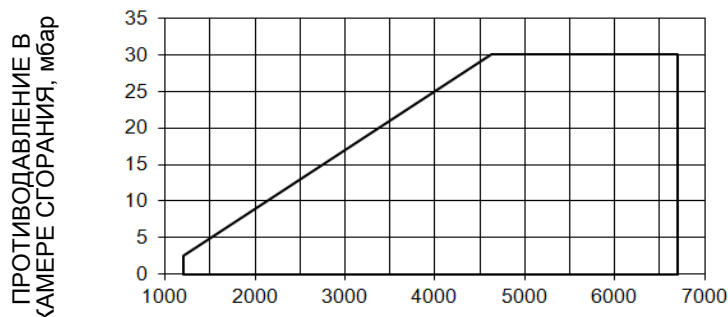
Для того, чтобы убедиться в том, что диаметр газовой рампы горелки выбран правильно, необходимо знать давление газа в сети перед газовыми клапанами горелки. От этого давления необходимо отнять аэродинамическое давление в камере сгорания. Полученное значение обозначим как  $P_{газ}$ . Теперь необходимо провести вертикальную линию от значения

мощности теплогенератора (в нашем примере 600 кВт) до пересечения с кривой давления в сети, которая соответствует диаметру газовой рампы, установленной на горелке (в нашем примере Ду65). С точки пересечения провести горизонтальную линию пока не обнаружите на ординате значение необходимого давления для получения требуемой теплогенератором мощности. Считанное значение должно быть равным или ниже значения  $P_{газ}$ , которое мы рассчитали ранее.



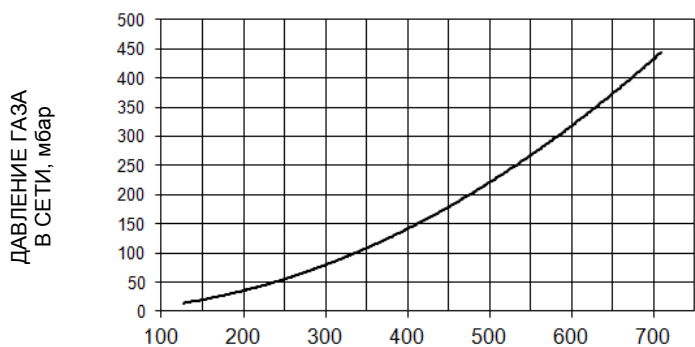
**Рабочие диапазоны**

**HR1025 DN50**



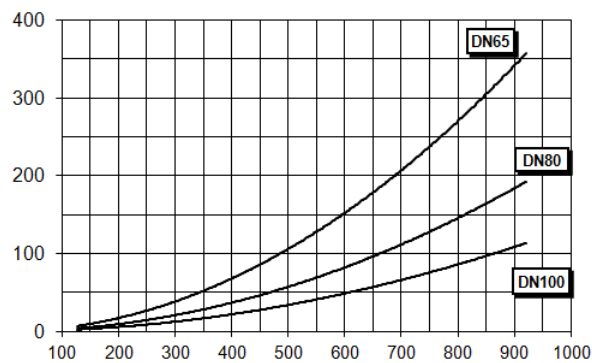
**Кривые соотношения “давление в сети - расход газа” (Природный газ)**

**HR1025 M-....1.50**



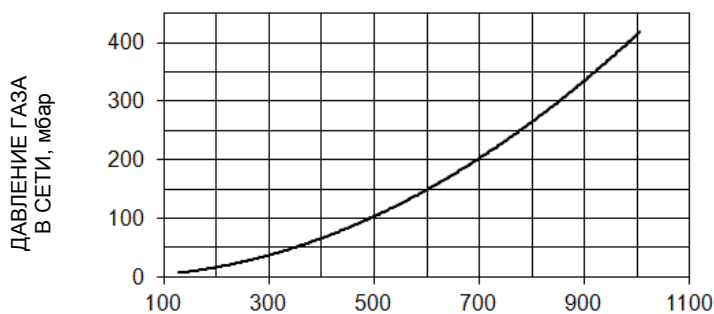
РАСХОД ГАЗА Стм³/час

**HR1025 M-....1.xx**



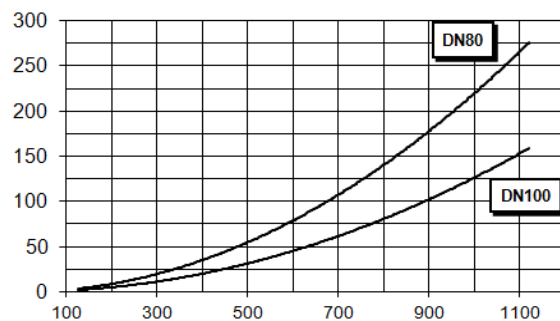
РАСХОД ГАЗА Стм³/час

**HR1030 M-....65**



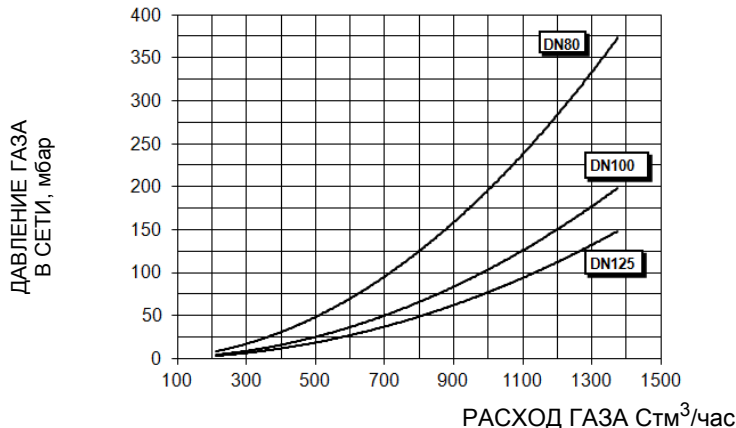
РАСХОД ГАЗА Стм³/час

**HR1030 M-....1.xx**



РАСХОД ГАЗА Стм³/час

**HR1040 M-.**



РАСХОД ГАЗА Стм³/час



**ВНИМАНИЕ!** на абсциссе указывается значение расхода газа, на ординате - соответствующее значение давления в сети без учета аэродинамического сопротивления камеры сгорания. Чтобы определить минимальное давление на входе газовой ramпы, необходимое для получения требуемого расхода газа, необходимо суммировать аэродинамическое сопротивление камеры сгорания и значение, вычисленное на ординате.

**Кривые давления газа в голове сгорания в зависимости от его расхода** Кривые давления газа в голове сгорания горелки, в зависимости от расхода газа, действительны только в том случае, если горелка правильно отрегулирована (процентное содержание остаточного  $O_2$  в уходящих газах - как в таблице "Рекомендуемые параметры выбросов", а  $CO$  - в пределах нормы). На этой фазе голова сгорания, дроссельный клапан и сервопривод находятся в максимально открытом положении. Смотрите , на котором изображено, как правильно измерить давление газа, принимая во внимание значения давления в камере сгорания, снятые с манометра или пользуясь техническими характеристиками котла/утилизатора.

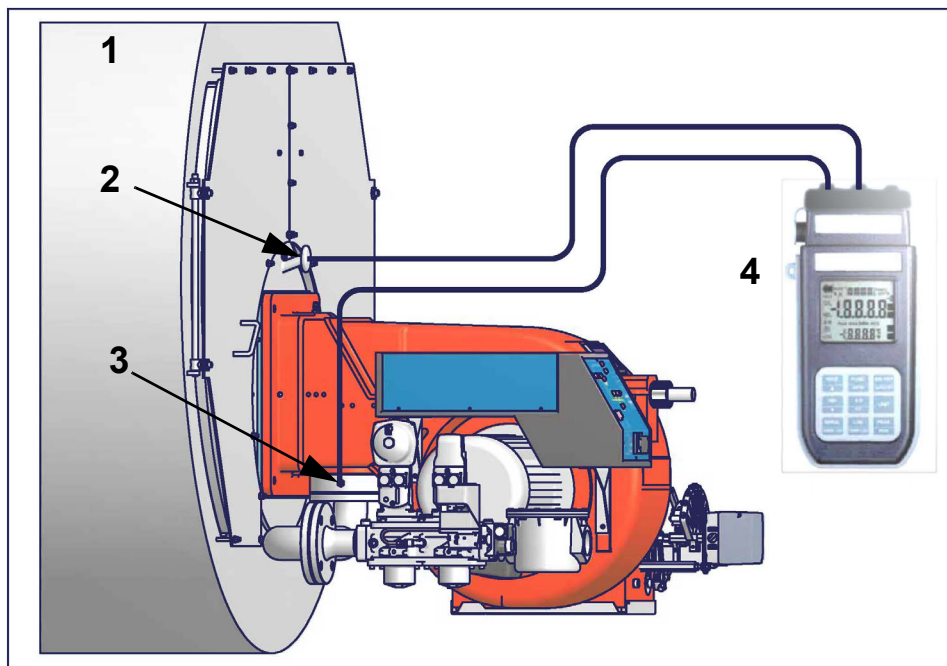


Рис. 4

Ориентировочный чертеж.

**Описание**

- 1 Генератор
- 2 Штуцер для отбора давления в котле
- 3 Штуцер для отбора давления газа на дроссельном клапане
- 4 Манометр дифференциальный

**Замер давления на голове сгорания**

Подсоединить соответствующие датчики на входы манометра: один на штуцер для отбора давления котла, чтобы снять значение давления в камере сгорания и другой на штуцер отбора давления газа на дроссельном клапане горелки., чтобы снять значение давления газа на голове сгорания. На основании дифференциального давления, снятого таким образом, можно вычислить значение максимального расхода газа, используя при этом графики кривых соотношения "давление-расход" в голове сгорания, которые Вы найдете в следующем параграфе. Имея значение давления газа в голове сгорания (указывается на ординате), можно определить значение расхода в топке в  $Стм^3/час$  ( указывается на абсциссе). Полученные данные должны использоваться для регулирования расхода газа.



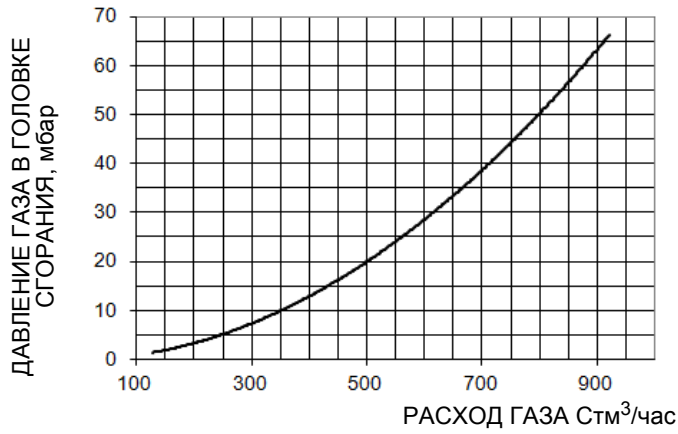
**ПРИМЕЧАНИЕ: КРИВЫЕ "ДАВЛЕНИЕ – РАСХОД ГАЗА" ОРИЕНТИРОВОЧНЫ; ДЛЯ ПРАВИЛЬНОЙ РЕГУЛИРОВКИ РАСХОДА ГАЗА ОБРАТИТЬСЯ К ПОКАЗАНИЯМ СЧЁТЧИКА.**

**Кривые давления в головке сгорания - расхода газа (Природный газ)**

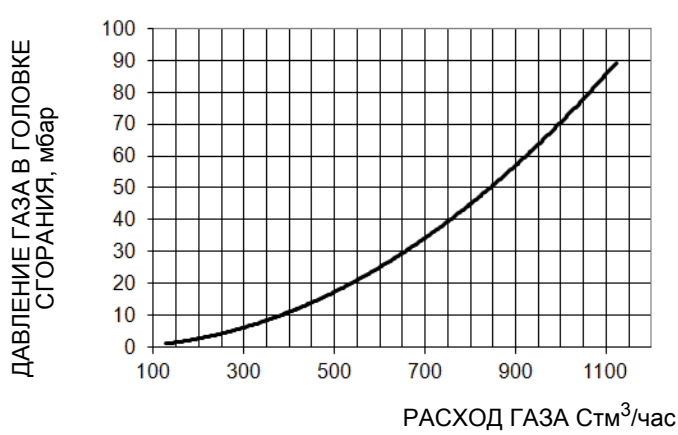


**Кривые относятся к давлению в камере сгорания, равному 0!**

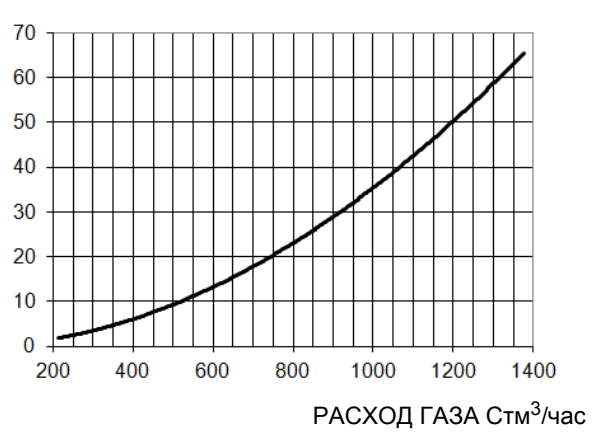
**HR1025**



**HR1030**



**HR1040**



ЧАСТЬ II: ИНСТРУКЦИИ ПО МОНТАЖУ

**МОНТАЖ И ПОДКЛЮЧЕНИЕ**

**Транспортирование, упаковка и хранение**



**ВНИМАНИЕ!** Установка оборудования должна производиться квалифицированным персоналом в соответствии с действующими правилами, согласно инструкциям производителя. Все погрузочно-разгрузочные работы должны выполняться с привлечением соответствующих ресурсов и квалифицированного персонала.



**ВНИМАНИЕ:** Используйте неповрежденное и правильно подобранное грузоподъемное оборудование, соблюдайте местные нормы и правила техники безопасности и охраны труда. Не стойте под поднятыми грузами.

Горелки в упакованном виде могут транспортироваться любым видом транспорта. Горелки размещают и крепят на подвижном составе в соответствии с правилами, установленными на данный вид транспорта. Условия транспортирования горелок – группа 8 (ОЖЗ) по ГОСТ 15150. Расстояния транспортирования и скорости передвижения не ограничиваются. Расстановка и крепление ящиков с горелками в транспортных средствах должны обеспечивать их устойчивое положение, отсутствие смещения и соприкосновения с другими ящиками при транспортировании. Погрузка и разгрузка ящиков с горелками производится в соответствии с надписями, нанесенными на транспортной таре. Удары при этом не допускаются. Горелки подвергаются консервации и упаковываются на заводе изготовителе. Срок хранения: 1 год, по истечении срока хранения потребитель должен провести переконсервацию горелки. Горелки должны храниться в складских помещениях, защищенных от воздействия атмосферных осадков, в упаковке, при отсутствии в воздухе паров кислот, щелочных и других агрессивных примесей. В складских помещениях должна обеспечиваться температура от –20 до +60 °С и относительная влажность воздуха не более 80% при температуре воздуха 25 °С в соответствии с группой условий хранения 1 - ГОСТ 15150-69. По истечении 12 месяцев необходимо провести визуальный осмотр уплотнений горелочного устройства на наличие утечек

**Упаковка**

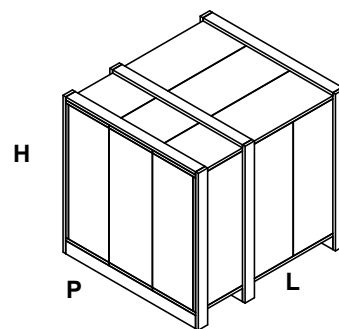
Горелки поставляются в деревянных ящиках размерами:

2270мм x 1720мм x 1320мм (L x P x H)

Такие упаковки боятся влажности и не предназначены для штабелирования.

В каждой упаковке находятся:

- горелка с отсоединенной газовой рампой;
- уплотнение или шнур из керамического волокна (в зависимости от модели) для использования между горелкой и котлом;
- пакет с документацией
- жидкотопливные шланги



При утилизации упаковки или самой горелки соблюдайте процедуры, предусмотренные действующими законами по утилизации материалов.

**Подъем и перенос горелки**

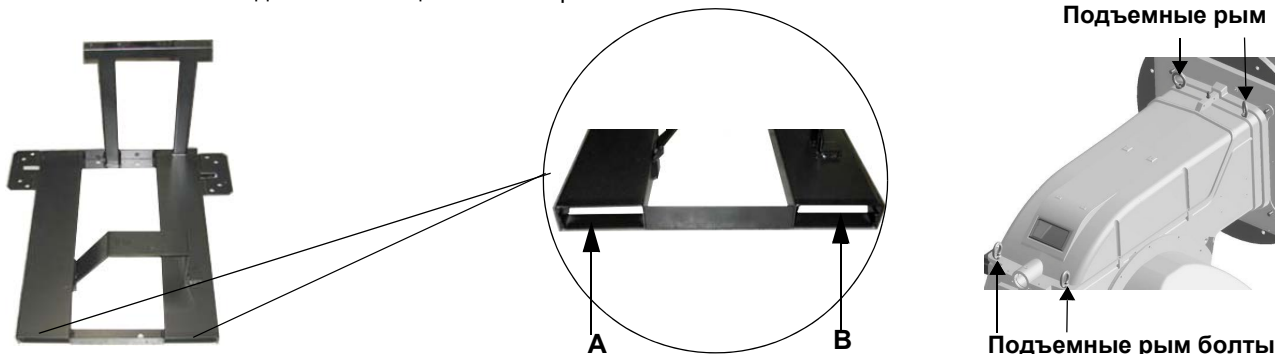


**ВНИМАНИЕ!** Все операции по подъему и переносу горелки должны выполняться обученным для выполнения такой работы персоналом. В случае, если эти операции не будут выполняться должным образом, существует риск опрокидывания и падения горелки.

Для переноса горелки использовать средства с соответствующей грузоподъемностью (См. параграф “Технические характеристики”).

Горелку без упаковки можно поднимать и перевозить исключительно с помощью вилочной электрокары

Горелка установлена на специальную раму-подставку в целях удобства ее перемещения с помощью электрокары с вилочным захватом: вилка захвата должна помещаться в отверстия А и В.



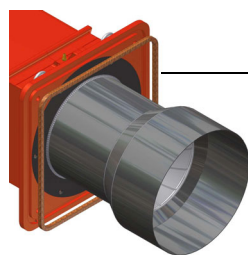
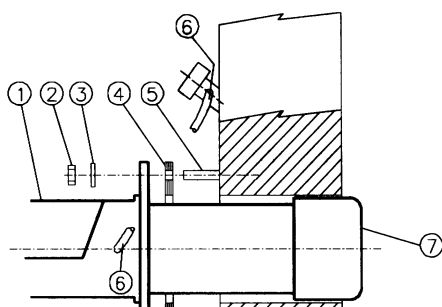
Горелка оснащена рым болтами для подъема.

### Монтаж горелки на котел

Для того, чтобы установить горелку на котел, действовать следующим образом:

- 1 выполнить отверстие в передней дверце котла, закрывающей камеру сгорания, в соответствии с описанием, данным в параграфе “Габаритные размеры”
- 2 приставить к передней дверце котла: поднимать горелку при помощи рым болтов, имеющих в верхней части горелки (см. параграф “Подъем и перенос горелки”);
- 3 вкрутить болты (5) в отверстия передней дверцы, согласно примера выполнения отверстия, описанного в параграфе “Габаритные размеры” ;
- 4 Уложить шнур из керамического волокна в паз по периметру фланца горелки; при отсутствии паза использовать клеющую ленту на фланце ;
- 5 смонтировать горелку на котле;
- 6 закрепить горелку с помощью гаек на шпильках котла, согласно схеме, изображенной на рисунке;
- 7 По завершении монтажа горелки на котёл, позаботьтесь о том, чтобы пространство между соплом горелки и огнеупорным краем отверстия котла было герметически закрыто специальным изолирующим материалом (валик из жаропрочного волокна или огнеупорного цемента).

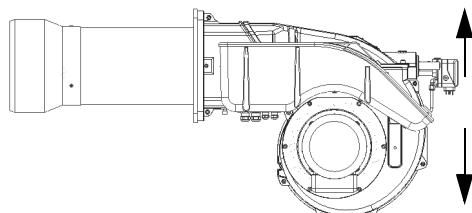
8



#### Описание

- |   |                               |
|---|-------------------------------|
| 1 | Горелка                       |
| 2 | Крепёжная гайка               |
| 3 | Шайба                         |
| 4 | Жгут из керамического волокна |
| 5 | Шпилька                       |
| 7 | Сопло                         |

Горелка разработана для работы в положении, которое указано на нижеследующем рисунке. При необходимости монтажа в другом положении, обратитесь в техотдел компании.



ВЕРХ

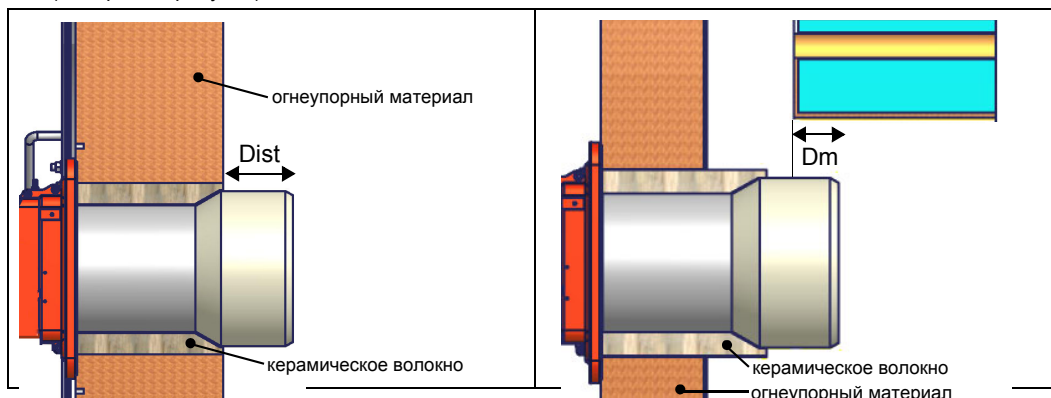
НИЗ

Ориентировочный чертеж.

### Подбор горелки к котлу

Горелки, описанные в данной инструкции, испытывались на камерах сгорания, соответствующих норме EN676, размеры которых указаны на диаграммах . В случае, если горелка должна быть подсоединена к котлу с камерой сгорания меньшего диаметра или меньшей длины, чем указано на диаграмме, свяжитесь с заводом-изготовителем, чтобы установить возможность монтажа горелки на таком котле. Чтобы правильно подсоединить горелку к котлу, проверить тип сопла (тип 1 или тип 2). Кроме того, проверить, что требуемая мощность и давление в камере сгорания попадают в диапазон работы. В противном случае необходимо проконсультироваться на Заводе-изготовителе для пересмотра выбора горелки. Для выбора длины сопла необходимо придерживаться инструкции завода-изготовителя котлов. При отсутствии таковых нужно ориентироваться следующим образом:

- Чугунные котлы, трёхходовые котлы (с первым поворотом газов в задней части котла): сопло должно входить в камеру сгорания не более, чем на **Dist** = 100 мм. (см. левый рисунок)
- Котлы с реверсивной топкой: в этом случае сопло должно входить в камеру сгорания на **Dm** 50-100 мм., относительно трубной доски трубной связкой. (См.правый рисунок)



## ПОДСОЕДИНЕНИЕ ГАЗОВЫХ РАМП

На схемах показаны компоненты, входящие в комплектацию горелки, и компоненты, устанавливаемые монтажной организацией. Схемы соответствуют нормам действующего законодательства

**Монтаж корпуса клапана на газовой линии:**

- для монтажа групп сдвоенных газовых клапанов требуются 2 резьбовых или фланцевых соединения, в зависимости от диаметра;
- во избежание попадания инородных тел в клапан, сначала необходимо установить фланцевые соединения;
- на трубопроводе: сначала почистить уже смонтированные части и затем установить клапан;
- направление потока газа должно соответствовать указанию стрелки на корпусе клапана;
- убедиться в том, что прокладки O-ring правильно расположены между фланцами и клапаном (только для VGD20..);
- убедиться в том, что прокладки правильно расположены между фланцами (только для VGD40.. - MBE..);
- закрепить все составные части винтами, согласно представленных схем;
- убедиться в том, что болты на фланцах аккуратно затянуты; убедиться в герметичности всех соединений между составными частями линии;



**ПРИМЕЧАНИЕ:** перед выполнением подсоединений к распределительной газовой сети убедиться в том, что ручные краны отсечения газа закрыты

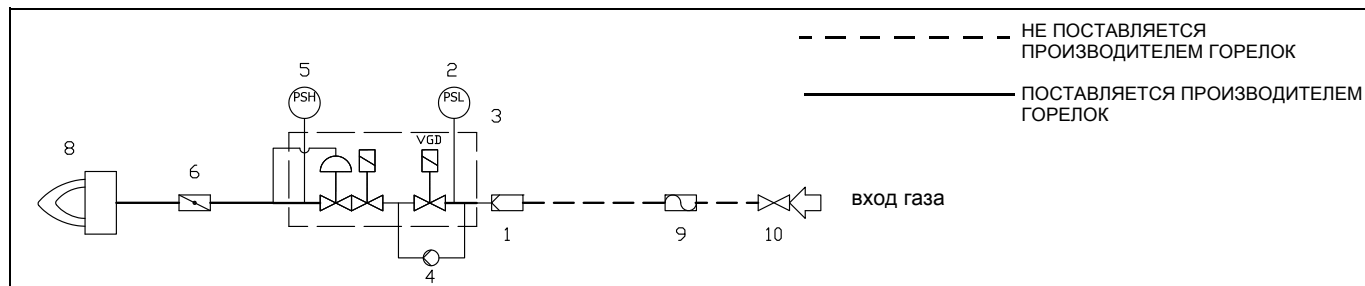


**ВНИМАНИЕ:** рекомендуется устанавливать фильтр и газовые клапаны таким образом, чтобы во время техобслуживания и чистки фильтров (как тех, которые не входят в клапанную группу, так и тех, которые находятся внутри клапанной группы) посторонние материалы не попали внутрь клапанов (см. главу "Техобслуживание").



**ВНИМАНИЕ:** после монтажа газовой ramпы согласно схеме на Рис. 2, необходимо провести тестирование на герметичность газового контура, согласно требований действующих нормативов.

Газовая ramпа с группой клапанов VGD со встроенным стабилизатором давления газа + блок контроля герметичности VPS504



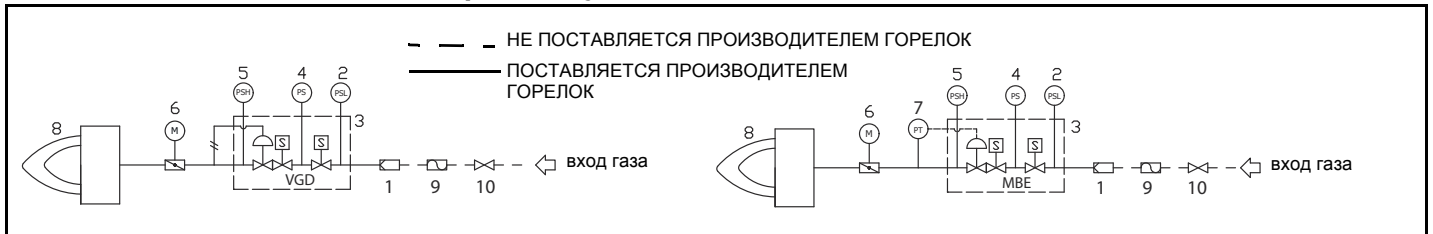
Обозначения

1	фильтр (опция*)	6	дроссельный клапан
2	реле давления - PGMIN	8	горелка
3	предохранительные клапаны с регулятором давления	9	ручной отсечной кран (опция*)
4	блок контроля герметичности клапанов (опция*)	10	антивибрационная муфта (опция*)
5	Реле давления - PGMAX: для MBE - включено в поставку, для VGD и MB-DLE - является опцией.		

**ПРИМЕЧАНИЕ:** ПЕРЕД ВЫПОЛНЕНИЕМ ПОДСОЕДИНЕНИЙ К РАСПРЕДЕЛИТЕЛЬНОЙ ГАЗОВОЙ СЕТИ УБЕДИТЬСЯ В ТОМ, ЧТО РУЧНЫЕ КРАНЫ ОТСЕЧЕНИЯ ГАЗА ЗАКРЫТЫ. ПРОЧИТАТЬ ВНИМАТЕЛЬНО ГЛАВУ " ПРЕДУПРЕЖДЕНИЯ" ДАННЫХ ИНСТРУКЦИЙ.

**Газовая ramпа с группой клапанов VGD и MBE со встроенным стабилизатором давления газа**

**+ Реле давления газа для контроля за утечками (PGCP)**



**Обозначения**

1	фильтр	6	дрессельный клапан
2	реле давления - PGMIN	7	
3	предохранительные клапаны с регулятором давления	8	горелка
4	реле давления для контроля герметичности - PGCP	9	антивибрационная муфта (опция*)
5	реле давления - PGMAX включено для MBE, дополнительно для VGD и MB-DLE	10	ручной отсечной кран (опция*)

## Siemens VGD20.. e VGD40..

### Газовые клапаны Siemens VGD20.. и VGD40.. - Вариант с SKP2.. (встроенным стабилизатором давления)

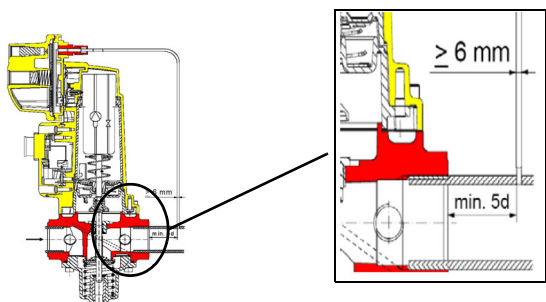
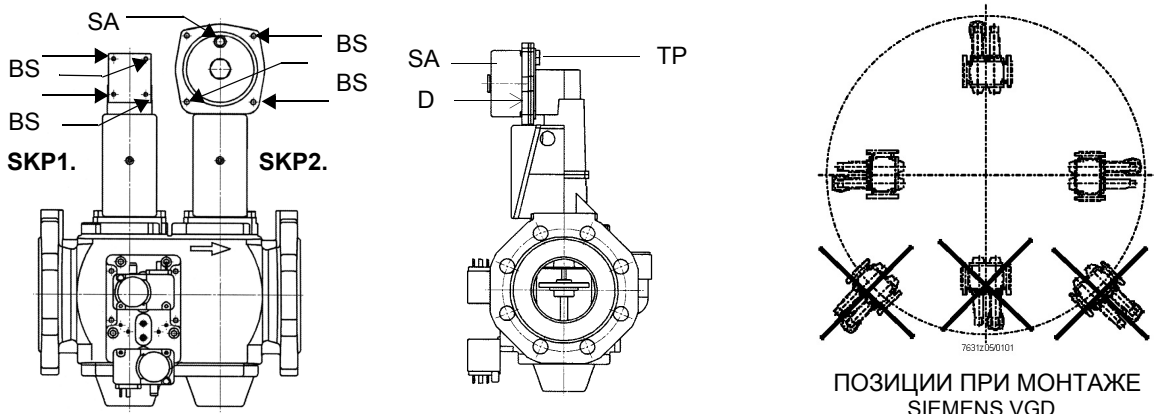
- Подсоединить трубку для отбора давления газа (на рисунке TP - трубка с наружным диаметром 8 мм, поставляется отдельно) к соответствующим соединительным деталям, расположенным на газопроводе, после газовых клапанов: давление газа должно отбираться на расстоянии равном примерно 5 номинальным диаметрам трубопровода.
- Оставьте открытым отверстие для выбросов в атмосферу (SA на рисунке). Если установленная пружина не соответствует требованиям регулировки, обратитесь в наши сервисные центры, чтобы вам отправили подходящую пружину.



**ВНИМАНИЕ:** диафрагма D исполнительного механизма SKP2 должна находиться в вертикальном положении (Рис. 4).



**ВНИМАНИЕ:** снятие 4 винтов BS ведёт к выходу из строя регулятора!

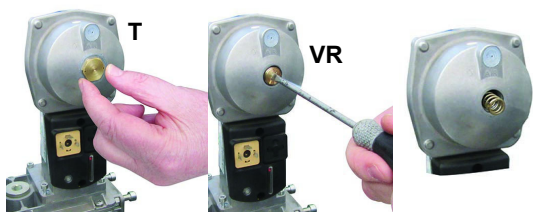


### Группа газовых клапанов SIEMENS VGD с исполнительным механизмом "SKP":

Диапазон регулирования давления перед клапанной группой меняется в зависимости от типа пружины входящей в комплект клапанной группы.

Рис. 5

### Siemens VGD - Версия с SKP2 (включены стабилизатор)



Для замены прилагаемой к клапанной группе пружины, действовать следующим образом:

- Снять заглушку (Т)
  - Открутить регулировочный винт (VR) с помощью отвертки
  - Заменить пружину
- Приклеить наклейку с характеристиками пружины на шильдик.

Диапазон работы (мбар)	0 - 22	15 - 120	100 - 250
Цвет пружины	нейтральный	желтый	красный

### Газовый фильтр (если он есть в наличии)

Газовые фильтры удерживают частицы пыли, поступаемые вместе с газом, и защищают от быстрого загрязнения такие компоненты, как горелки, счетчики, регуляторы. Фильтр обычно располагается перед всеми регулирующими и отсечными органами.

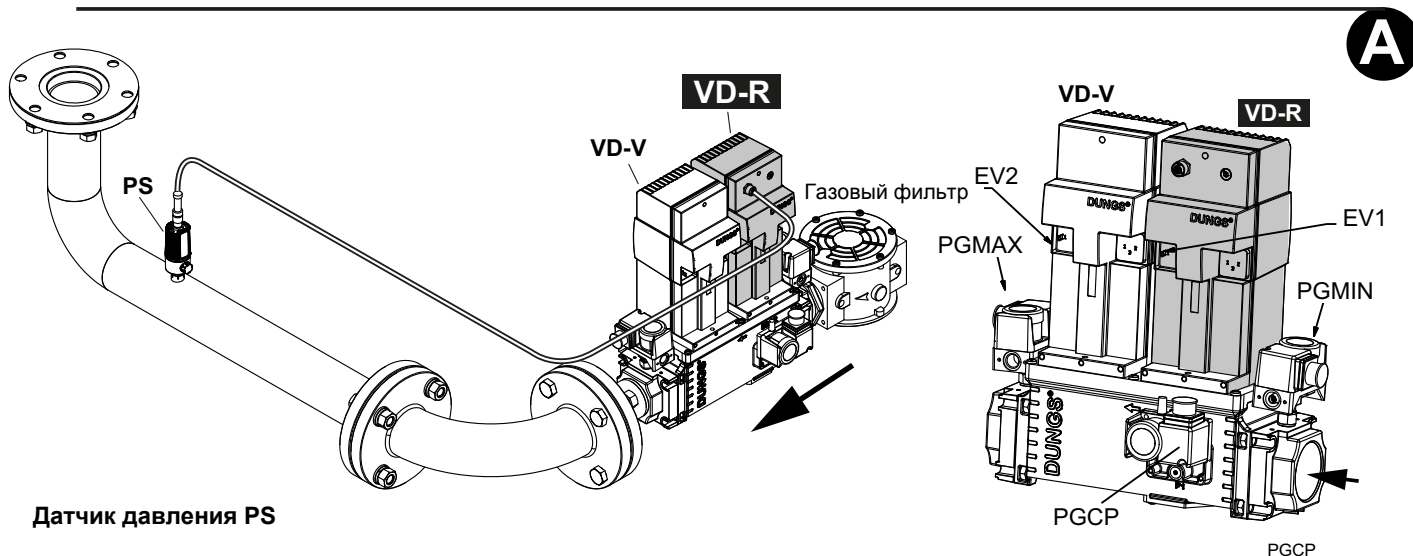


**ВНИМАНИЕ:** рекомендуется устанавливать фильтр таким образом, чтобы поток газа проходил параллельно с полом; это необходимо для того, чтобы во время обслуживания, пыль не попадала в предохранительный клапан, находящийся за фильтром.

После монтажа газовой рамы выполнить электрические подсоединения клапанной группы и реле давления.

## MultiBloc MBE

### Пример газовой рампы MBE



Датчик давления PS

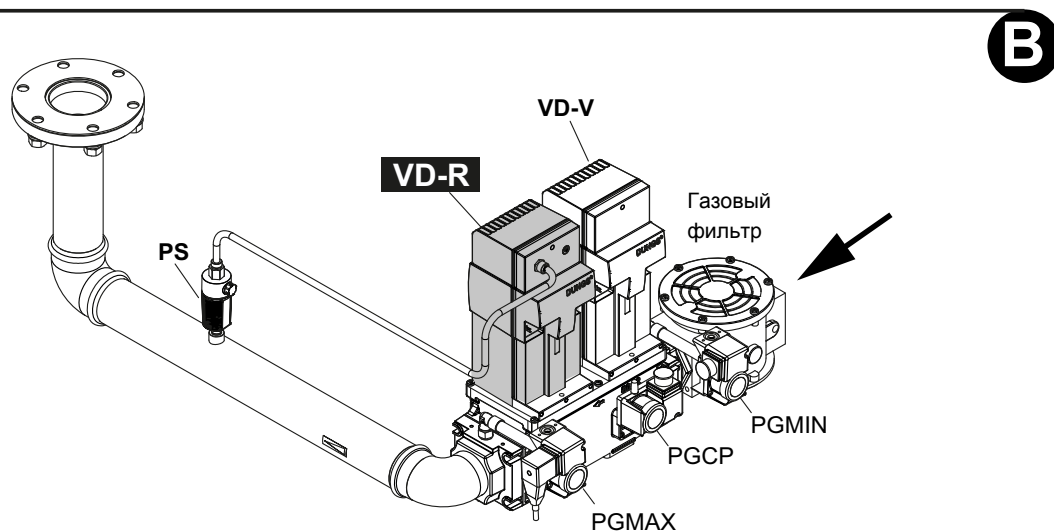


Рис. 6 - Пример газовой рампы

Для того, чтобы смонтировать газовую рампу, действовать следующим образом:

- 1) при резьбовых соединениях: использовать соответствующую оснастку, подходящую для применяемого типа газа, при фланцевых соединениях: между соседними компонентами устанавливать прокладку, совместимую с используемым газом,
- 2) закрепить все компоненты болтами, следуя данным схемам и соблюдая нужное направление при монтаже каждого элемента.

**ПРИМЕЧАНИЕ:** Антивибрационная муфта, ручной отсечной газовый кран и прокладки - не входят в стандартную поставку.



**ВНИМАНИЕ:** после монтажа газовой рампы согласно схеме на, необходимо провести тестирование на герметичность газового контура, согласно требований действующих нормативов.



**ВНИМАНИЕ:** рекомендуется устанавливать фильтр и газовые клапаны таким образом, чтобы во время техобслуживания и чистки фильтров (как тех, которые не входят в клапанную группу, так и тех, которые находятся внутри клапанной группы) посторонние материалы не попали внутрь



**ВНИМАНИЕ:** медленно откройте топливный кран, чтобы избежать повреждения регулятора давления

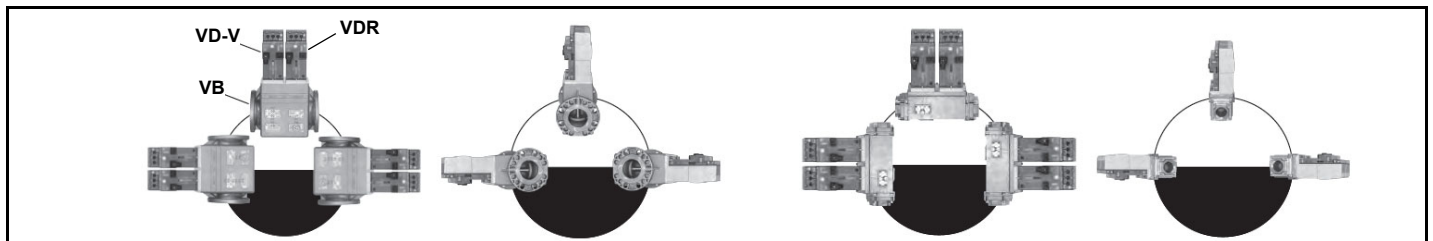
1. Вставьте установочные шпильки А.
2. Вставьте уплотнение В.
3. Вставьте установочные шпильки С.
4. Затяните установочные шпильки А+С.

**Соблюдайте правильную посадку уплотнения!**

5. После монтажа выполните проверку герметичности и функциональный контроль.
6. Винты (4xM5x20) для монтажа VD входят в комплект поставки.

1. Смонтируйте фланцы на трубопроводы. Используйте подходящие уплотнительные средства.
2. Вставьте VB и поставляемые в комплекте с ним кольца круглого сечения. Обеспечьте правильность установки колец круглого сечения.
3. Затяните винты (8xM8x30), входящие в комплект поставки.
4. Винты (4xM5x25) для монтажа VD входят в комплект поставки.
5. После монтажа выполните проверку герметичности и функциональный контроль.
6. Демонтаж выполняется в обратной последовательности.

**MultiBloc MBE Газовые клапаны**



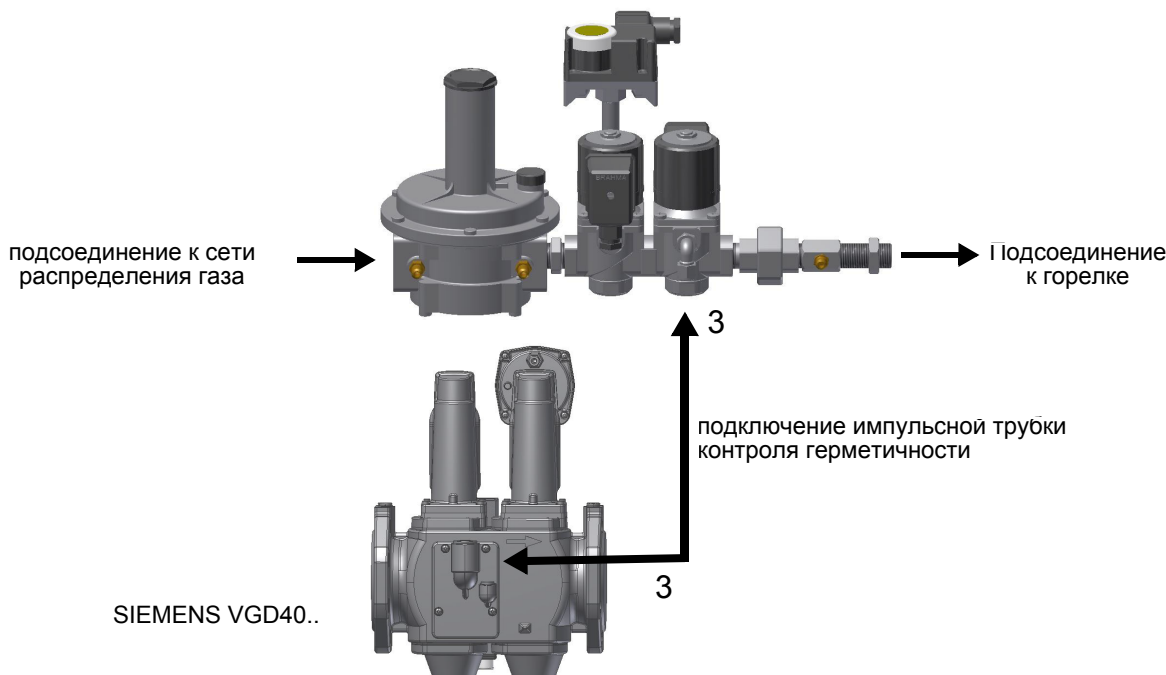
**Монтажная позиция MBE / VB / VDMонтажная VD-R & PS...**

1. Регулирование давления газа возможно только с помощью VD-R и датчика давления PS. **ВНИМАНИЕ: необходимо контролировать давление на выходе по реле мин. и макс., установив значение +/- 20% от требуемого.**
2. Монтаж на трубопровод. Положение датчика: 5 DN согласно MBE. Смонтируйте трубопроводный ниппель с внутренней резьбой 1/4, датчик с уплотнением, соблюдайте момент затяжки.
3. Датчик давления оснащен соплом ограничения утечки согласно UL 353 и ANSI Z 21.18/CSA 6.3.
4. К разъему M12 VD-R разрешается подключать только указанные в спецификации фирмы DUNGS датчики давления PS.

- VD-V не требует никаких регулировок (функционально вкл-выкл)
- VD-R должен работать в паре с датчиком давления PS
- Датчик давления PS выбирается в зависимости от требуемого давления (имеется 3 модели)

Рампа запальной горелки уже смонтирована на горелке, но необходимо выполнить следующие подсоединения:

- от фильтра со стабилизатором к сети питания газа



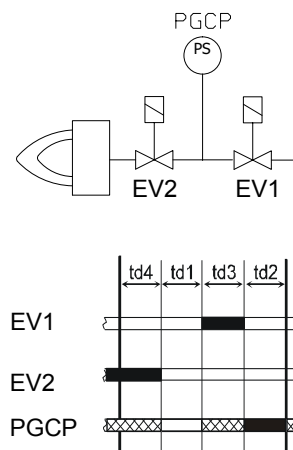
Ниже приводятся процедуры монтажа клапанных групп, используемых на разных рампях.

- рампы резьбовые с Siemens VGD20..
- рампы фланцевые с Siemens VGD40..

**Встроенный блок контроля герметичности (для горелок, оснащенных контроллерами LME7x, LMV, LDU)**

Ниже демонстрируется работа встроенного блока контроля герметичности:

- Изначально оба клапана EV1, EV2 закрыты
- Фаза удаления: клапан EV2 (со стороны горелки) открывается и держится в этом положении в течении периода времени td4, с тем, чтобы довести пробный объем (пространство между EV2 и EV1) до атмосферного давления. Тест на атмосферное давление: клапан EV1 закрывается и и держится в этом положении в течении периода времени td1. Реле давления PGCP не должно улавливать увеличение давления.
- Фаза наполнения: открывается клапан EV1 и держится в этом положении в течении периода времени td3, с тем, чтобы позволить заполниться пробному объему.
- Тест на давление газа: закрывается клапан EV1 и держится в этом положении в течении периода времени td2. Реле давления PGCP не должно улавливать снижение давления.



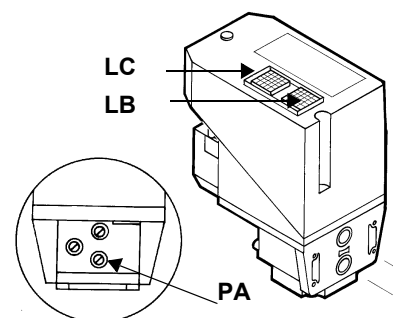
В том случае, если все вышеперечисленные фазы прошли с успехом, тест на герметичность можно считать завершенным положительно. В обратном случае произойдет блокировка горелки.

Для менеджеров горения LMV5x, LMV2x/3x и LME73 (за исключением LME73.831BC), контроль герметичности можно сконфигурировать таким образом, чтобы он осуществлялся при розжиге, после отключения горелки или и в том и другом случае. Для

**Блок контроля герметичности VPS504 (опция)**

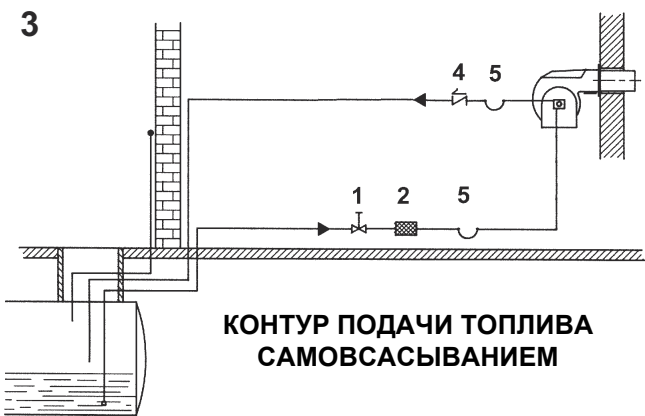
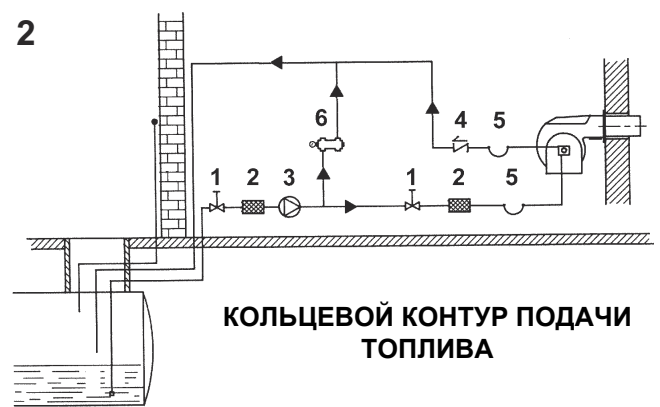
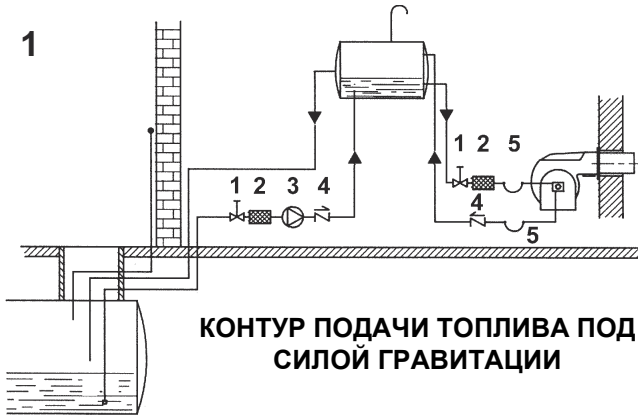
В его задачу входит проверка герметичности отсечных газовых клапанов. Проверка осуществляется, как только термостат котла подаёт сигнал, разрешающий пуск горелки через внутренний мембранный насос, под давлением в испытательном контуре, превышающем на 20 мбар давление на подаче газа.

Для проверки работы, подсоедините манометр к штуцеру для отбора давления PA. Если проверка завершилась положительно, через несколько секунд загорается желтая лампочка LC. В противном случае загорается красная лампочка блокировки LB. Чтобы перезапустить горелку, необходимо разблокировать блок управления нажатием на светящуюся кнопку LB.



## ПОДСОЕДИНЕНИЕ ГАЗОВЫХ РАМП

### Примерные схемы систем подачи дизельного топлива



#### Описание

- 1 Ручной отсечной вентиль
- 2 Фильтр дизельный
- 3 Насос подачи дизельного топлива
- 4 Обратный клапан
- 5 Шланги для дизельного топлива
- Клапан сброса воздуха

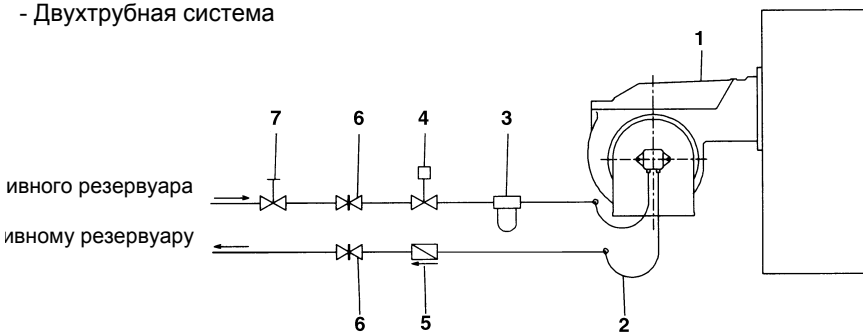
ПРИМЕЧАНИЕ: для схемы с кольцевым контуром подачи жидкого топлива, а также для гравитационной схемы - установить автоматическое отсечное устройство.

### Схема монтажа трубопроводов дизельного топлива



**внимание: внимательно прочитайте предупреждения в начале инструкции.**

- Двухтрубная система



В комплекте поставки предусмотрены фильтр и топливные шланги, вся часть оборудования, которая должна устанавливаться перед фильтром и за шлангом обратного хода топлива, должна обеспечиваться потребителем. Для подсоединения топливных шлангов прочитайте соответствующий параграф.

#### Описание

- 1 Горелка
- 2 Гибкие шланги (в комплекте)
- 3 Топливный фильтр (в комплекте)
- 4 Автоматическое отсечное устройство (\*)
- 5 Обратный клапан (\*)
- 6 Затвор
- 7 Затвор быстрого закрытия (вне помещения, где находятся

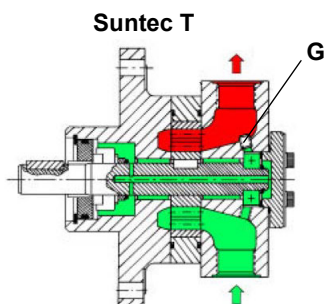
(\*) Требуется в Италии, только в системах с гравитационной, сифонной или принудительной подачей. Если установленное устройство является электроклапаном, установите таймер для задержки его закрытия. Прямое подсоединение устройства автоматического отсечения топлива (4), без таймера, может вывести насос из строя.

В зависимости от установленного насоса, возможно выполнить однотрубную или двухтрубную систему подачи топлива:

**ОДНОТРУБНАЯ СИСТЕМА:** используется две трубы, одна отходит с некоторого расстояния от дна емкости и достигает входа на насос. От насоса, жидкое топливо под давлением подается на форсунку: одна часть выходит с форсунки, а остаток топлива возвращается на насос. При этой системе, если присутствует винт байпаса, его необходимо снять, а опционное отверстие для обратного хода топлива на корпусе насоса, должно быть закрыто заглушкой.

**ДВУТРУБНАЯ СИСТЕМА:** используется одна труба, которая соединяет емкость со штуцером на входе насоса, как в однотрубной системе, и еще одна труба, которая соединяет штуцер обратного хода насоса с емкостью: система, значит, может считаться самосливной. Если присутствует внутренний байпас, то необходимо вставить винт в отверстие во избежание прохождения воздуха и топлива через насос. Горелки выходят с завода-изготовителя подготовленными к двухтрубной системе подачи топлива. Возможна адаптация насоса для однотрубной схемы подачи топлива (рекомендуется при гравитационной подаче), как это описано выше. Для перехода с однотрубной системы на двухтрубную, необходимо вставить винт байпаса, в соответствии с **G** (насос с вращением против часовой стрелки - если смотреть на ось).

**ВНИМАНИЕ:** Изменение направления вращения насоса приведет к изменению всех подключений.



### Правила использования топливных насосов

- Если используется однотрубная система, убедиться в том, что внутри отверстия обратного хода топлива нет байпасного винта. Наличие этого винта может мешать нормальной работе насоса и может явиться причиной его повреждения.
- Не добавлять в топливо разные присадки во избежание образования соединений, которые со временем могут отложиться между зубьями зубчатого колеса и заблокировать его.
- Заполнив цистерну, не включать горелку сразу, а подождать некоторое время это необходимо для того, чтобы взвешенные частицы успели осесть на дно цистерны и не всасывались насосом.
- При первом запуске насоса в эксплуатацию в случае, если предусмотрена работа вхолостую в течение разумного времени (напр., при наличии длинного трубопровода всасывания), добавить смазочное масло в насос через штуцер вакуумметра.
- Во время крепления вала двигателя к валу насоса, не оказывать бокового или осевого нажима на вал, во избежание чрезмерного износа соединительной муфты, повышения уровня шума, перегрузки зубчатого колеса.
- Наличие воздуха в трубопроводах не допускается. В связи с этим использование приспособлений быстрого соединения не рекомендуется. Использовать резьбовые или механические уплотнительные фитинги. Необходимо обеспечить герметичность всех соединений уплотнением подходящего типа. Свести к необходимому минимуму количество соединений, поскольку они все являются потенциальными источниками утечек.
- Не допускается использование Тефлона для соединения шлангов всасывания, подачи и обратного хода, во избежание попадания в систему частиц этого материала, которые оседают на фильтрах насоса и форсунках, уменьшая эффективность их работы. Рекомендуется использовать уплотнительные резиновые кольца OR или механические уплотнители (стрельчатые и кольцевые медные и алюминиевые прокладки).
- Рекомендуется установить внешний фильтр в трубопроводе всасывания перед насосом.

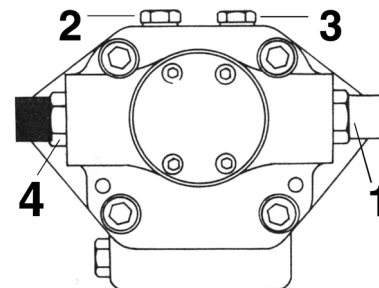


**ВНИМАНИЕ:** перед первым включением горелки необходимо заполнить контур топливом и стравить имеющийся в системе воздух. Перед включением горелки проверить направление вращения двигателей путем кратковременных нажатий на пускатели, убедиться в отсутствии посторонних звуков в работе оборудования и только после этого включить горелку. Пренебрежение данным требованием, аннулирует гарантию на горелочное устройство.

Suntec T..	
Диапазон вязкости топлива	3 - 75 сСт
Температура жидкого топлива	0 - 150 °С
Давление на входе мин.	- 0.45 бар во избежание образования газа
Давление на входе макс.	5 бар
Скорость	3600 об макс.

**Условные обозначения**

- 1 Вход G3/4
- 2 Штуцер для манометра G1/4
- 3 Штуцер вакуумметра для замера разрежения на входе G1/4
- 4 К клапану регулирования давления G3/4

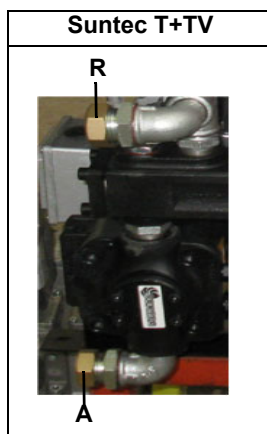


ПРИМЕЧАНИЕ: Насос с вращением типа "С".

**Насос. Подсоединение шлангов**

Для того, чтобы подсоединить шланги к насосу, действовать следующим образом, в зависимости от модели поставляемого насоса:

- 1). снять заглушки с отверстий входа топлива (**A**) и обратного хода (**R**) на насосе;
- 2). закрутить вращающиеся гайки двух шлангов на насос. **ВНИМАНИЕ: не перепутать вход топлива с обратным ходом:** Внимательно следить за стрелками, отштампованными на насосе, которые указывают на вход топлива и обратный ход (см. предыдущий параграф).



## ЭЛЕКТРИЧЕСКИЕ ПОДКЛЮЧЕНИЯ



**.ОПАСНО! СОБЛЮДАЙТЕ ОСНОВНЫЕ ПРАВИЛА БЕЗОПАСНОСТИ, УБЕДИТЕСЬ В ПОДСОЕДИНЕНИИ ЗАЗЕМЛЕНИЯ К СИСТЕМЕ, ПРИ ПОДСОЕДИНЕНИИ БУДЬТЕ ВНИМАТЕЛЬНЫ И НЕ ПОМЕНЯЙТЕ МЕСТАМИ ФАЗУ И НЕЙТРАЛЬ, ПОДГОТОВЬТЕ ДИФФЕРЕНЦИАЛЬНЫЙ, ТЕРМОМАГНИТНЫЙ ВЫКЛЮЧАТЕЛЬ, ПОДХОДЯЩИЙ ДЛЯ ПОДКЛЮЧЕНИЯ К СЕТИ.**

**ОПАСНО!** прежде, чем выполнять электрические подключения, убедитесь в том, что выключатель системы установлен в положение “ВЫКЛ”, а главный выключатель горелки тоже находится в положении 0 (OFF - ВЫКЛ). Прочитайте внимательно главу “ПРЕДУПРЕЖДЕНИЯ”, в части “Электрическое питание”.

**ВНИМАНИЕ:** Присоединяя электрические провода в клеммной коробке МА, убедитесь, что провод заземления длиннее проводов фазы и нейтрали.

Для выполнения электрических подключений действуйте следующим образом:

- 1) Снимите крышку электрощита горелки;
- 2) Выполните электрические подсоединения к клеммнику питания в соответствии с прилагаемыми схемами;
- 3) Проверьте направление вращения двигателя вентилятора (см. следующий параграф);
- 4) Установите на место крышку электрощита.



**ВНИМАНИЕ:** на горелке установлена перемычка между клеммами 6 и 7. В случае подсоединения термостата большого/малого пламени уберите данную перемычку перед подсоединением термостата.

### Направление вращения двигателя вентилятора и двигателя насоса

После завершения выполнения электрических соединений горелки проверьте направление вращения двигателя вентилятора. Двигатель должен вращаться в направлении, указанном на корпусе. В случае неправильного вращения инвертируйте трехфазное питание и вновь проверьте направление вращения двигателя.



**ВНИМАНИЕ:** проверить настройку термореле двигателя!

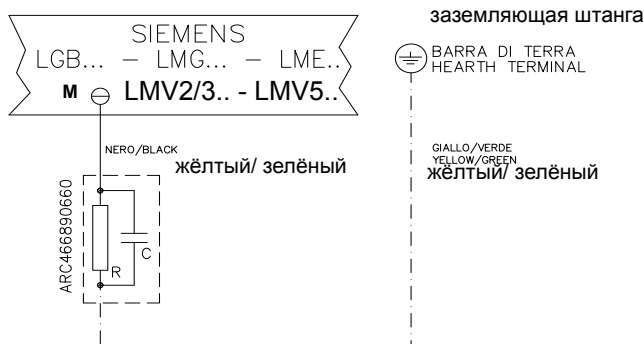
**ПРИМЕЧАНИЕ:** горелки рассчитаны на трёхфазное питание 380 В / 400 В; в случае использования трёхфазного питания 220 В / 230 В необходимо изменить электрические соединения внутри клеммной коробки электродвигателя и заменить термореле.

### Примечания по электрическому питанию

В том случае, если горелки оснащены менеджерами горения LMV5x, проконсультироваться с прилагаемыми предписаниями фирмы Siemens по электрическому монтажу, имеющимися на прилагаемом компакт-диске.

#### Описание

- C - Конденсатор(22 нФ , 250 В)
- LME../LMV.. - Электронный блок контроля пламени Siemens
- R - Резистор (1 МОм)
- RC466890660 - RC-цепь RC



ЧАСТЬ III: ИНСТРУКЦИЯ ПО ЭКСПЛУАТАЦИИ



**ВНИМАНИЕ:** прежде, чем запускать горелку, убедиться в том, что все ручные отсечные клапаны газа открыты и проверить, что значение давления на входе рампы соответствует значениям, указанным в параграфе “Технические характеристики”. Кроме того, убедиться в том, что главный выключатель подачи питания вырублен.

**ОПАСНО!** При выполнении операций калибровки не включайте горелку с недостаточным расходом воздуха (опасность образования монооксида углерода); в том случае, если это произойдет, необходимо уменьшить медленно подачу газа и вернуться к нормальным показателям продуктов сгорания.

**ВНИМАНИЕ!** опломбированные винты категорически запрещается откручивать! гарантия на деталь теряется!

**ОГРАНИЧЕНИЯ ПРИ ИСПОЛЬЗОВАНИИ**

ГОРЕЛКА РАЗРАБОТАНА И ИЗГОТОВЛЕНА ДЛЯ РАБОТЫ НА ТЕПЛОГЕНЕРАТОРЕ (КОТЛЕ, ВОЗДУХОНАГРЕВАТЕЛЕ, ПЕЧИ И Т.Д.) ТОЛЬКО ПРИ УСЛОВИИ ПРАВИЛЬНОГО ПОДСОЕДИНЕНИЯ, ИСПОЛЬЗОВАНИЕ В ДРУГИХ ЦЕЛЯХ МОЖЕТ ПОСЛУЖИТЬ ИСТОЧНИКОМ ОПАСНОСТИ.

ПОЛЬЗОВАТЕЛЬ ДОЛЖЕН ОБЕСПЕЧИТЬ ПРАВИЛЬНЫЙ МОНТАЖ АППАРАТА, ПОРУЧИВ УСТАНОВКУ КВАЛИФИЦИРОВАННОМУ ПЕРСОНАЛУ, А ВЫПОЛНЕНИЕ ПЕРВОГО ЗАПУСКА ГОРЕЛКИ - СЕРВИСНОМУ ЦЕНТРУ, ИМЕЮЩЕМУ РАЗРЕШЕНИЕ ЗАВОДА-ИЗГОТОВИТЕЛЯ ГОРЕЛКИ.

ОСОБОЕ ВНИМАНИЕ НЕОБХОДИМО УДЕЛИТЬ ЭЛЕКТРИЧЕСКИМ СОЕДИНЕНИЯМ С РЕГУЛИРОВОЧНЫМИ И ПРЕДОХРАНИТЕЛЬНЫМИ ПРИСПОСОБЛЕНИЯМИ ТЕПЛОГЕНЕРАТОРА (РАБОЧИМИ И ПРЕДОХРАНИТЕЛЬНЫМИ ТЕРМОСТАТАМИ И Т.Д.), КОТОРЫЕ ОБЕСПЕЧИВАЮТ ПРАВИЛЬНУЮ И БЕЗОПАСНУЮ РАБОТУ ГОРЕЛКИ.

НЕ ДОПУСКАЕТСЯ ВКЛЮЧЕНИЕ ГОРЕЛКИ ДО МОНТАЖА НА ТЕПЛОГЕНЕРАТОРЕ ИЛИ ПОСЛЕ ЕЁ ЧАСТИЧНОГО ИЛИ ПОЛНОГО ДЕМОНТАЖА (ОТСОЕДИНЕНИЕ, ДАЖЕ ЧАСТИЧНОЕ, ЭЛЕКТРОПРОВОДОВ, ОТКРЫТИЕ ЛЮКА ГЕНЕРАТОРА, ДЕМОНТАЖА ЧАСТЕЙ ГОРЕЛКИ).

НЕ ДОПУСКАЕТСЯ ОТКРЫТИЕ И ДЕМОНТАЖ КАКОЙ-ЛИБО ЧАСТИ ГОРЕЛКИ.

ИСПОЛЬЗУЙТЕ ТОЛЬКО ГЛАВНЫЙ ВЫКЛЮЧАТЕЛЬ (“ON-OFF” (ВКЛ./ВЫКЛ.), КОТОРЫЙ БЛАГОДАРЯ СВОЕЙ ДОСТУПНОСТИ СЛУЖИТ ТАКЖЕ АВАРИЙНЫМ ВЫКЛЮЧАТЕЛЕМ, И, ПРИ НЕОБХОДИМОСТИ, ДЕБЛОКИРОВОЧНУЮ КНОПКУ.

В СЛУЧАЕ АВАРИЙНОЙ БЛОКИРОВКИ, СБРОСИТЬ БЛОКИРОВКУ НАЖАВ СПЕЦИАЛЬНУЮ КНОПКУ RESET. В СЛУЧАЕ НОВОЙ БЛОКИРОВКИ - ОБРАТИТЬСЯ В СЛУЖБУ ТЕХПОМОЩИ, НЕ ВЫПОЛНЯЯ НОВЫХ ПОПЫТОК СБРОСА БЛОКИРОВКИ.

**ВНИМАНИЕ:** ВО ВРЕМЯ НОРМАЛЬНОЙ РАБОТЫ ЧАСТИ ГОРЕЛКИ, РАСПОЛОЖЕННЫЕ РЯДОМ С ТЕПЛОГЕНЕРАТОРОМ (СОЕДИНИТЕЛЬНЫЙ ФЛАНЕЦ), НАГРЕВАЮТСЯ. НЕ ПРИКАСАЙТЕСЬ К НИМ ВО ИЗБЕЖАНИЕ ПОЛУЧЕНИЯ ОЖОГОВ.

**Горелки модулирующие**

Для регулировки модулирующих горелок использовать селекторный переключатель **CMF**, имеющийся на контрольной панели горелки (см. рисунок), вместо того, чтобы использовать термостат **TAB**, как было описано в регулировках прогрессивных горелок. Произвести регулировку, как описано в предыдущих параграфах, уделяя внимание использованию селекторного переключателя **CMF**.

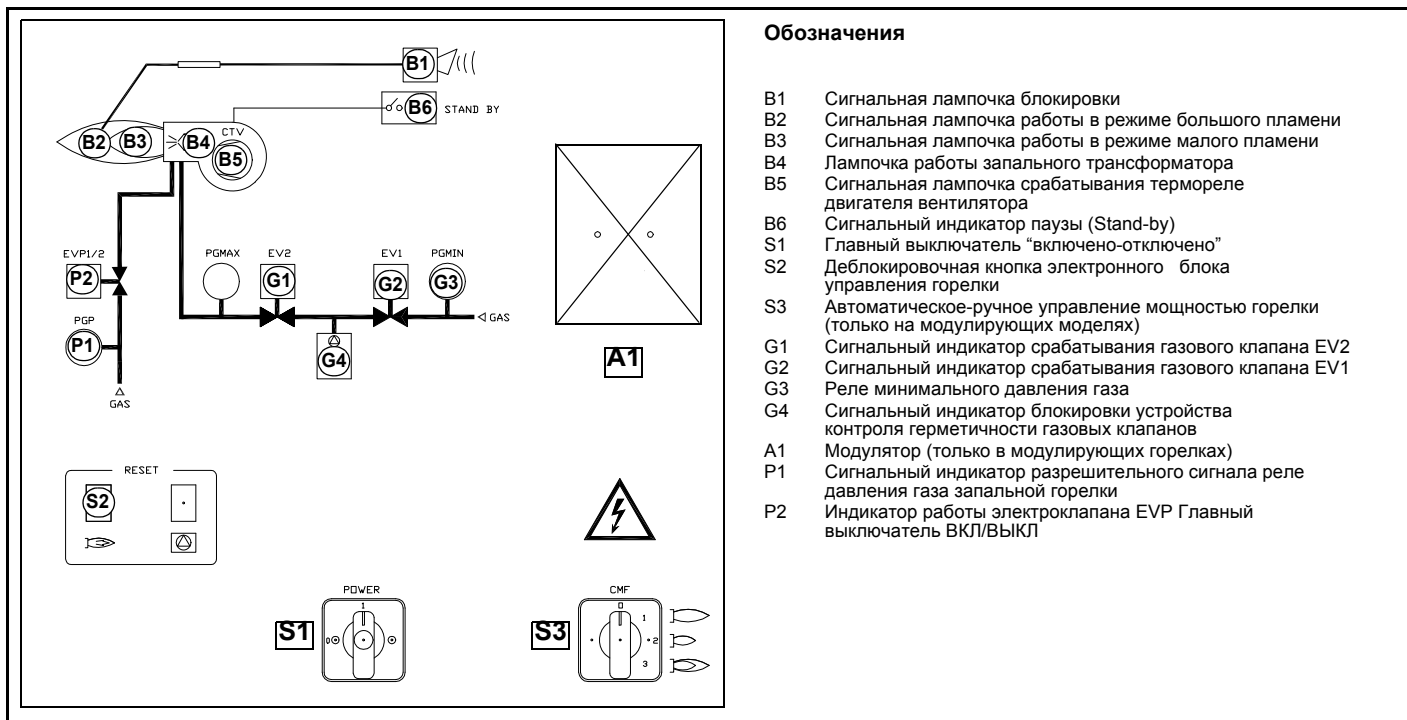
Положение селекторного переключателя определяет фазы работы: для того, чтобы вывести горелку в режим большого пламени, установить селекторный переключатель **CMF** на **1**, а для того, чтобы на малое пламя - на **2**.



CMF

- CMF = 0 Сервопривод стоит в том положении, в котором находится
- CMF = 1 Работа на большом пламени
- CMF = 2 Работа на малом пламени
- CMF = 3 Автоматическая работа

Рис. 7 - Лицевая панель электрощита



**Обозначения**

- B1 Сигнальная лампочка блокировки
- B2 Сигнальная лампочка работы в режиме большого пламени
- B3 Сигнальная лампочка работы в режиме малого пламени
- B4 Лампочка работы запального трансформатора
- B5 Сигнальная лампочка срабатывания термореле двигателя вентилятора
- B6 Сигнальный индикатор паузы (Stand-by)
- S1 Главный выключатель "включено-отключено"
- S2 Деблокировочная кнопка электронного блока управления горелки
- S3 Автоматическое-ручное управление мощностью горелки (только на модулирующих моделях)
- G1 Сигнальный индикатор срабатывания газового клапана EV2
- G2 Сигнальный индикатор срабатывания газового клапана EV1
- G3 Реле минимального давления газа
- G4 Сигнальный индикатор блокировки устройства контроля герметичности газовых клапанов
- A1 Модулятор (только в модулирующих горелках)
- P1 Сигнальный индикатор разрешительного сигнала реле давления газа запальной горелки
- P2 Индикатор работы электроклапана EVP Главный выключатель ВКЛ/ВЫКЛ

- Выбрать тип топлива, воздействуя на переключатель на электрощите управления горелки.  
**Н.В.** В том случае, если будет выбрано дизельное топливо, убедиться, что отсечные клапаны дизельного топлива линии питания и обратного хода открыты.
- Проверить, что электронный блок не заблокирован, при необходимости разблокировать его, нажатием кнопки (reset-сброс блокировки).
- Проверить, что серия термостатов (или реле давления) дает разрешение на работу горелки.
- ступенях и горелка увеличивает или уменьшает мощность, получая напрямую сигнал команды от внешнего термостата

**Функциональная работа на газе**

- **Примечание, касающееся только горелок, оснащенных блоком контроля герметичности:** Проверить, что давление на подаче газа достаточное (при этом загорается индикатор **G3**).
- начинается цикл проверки устройства контроля герметичности газовых клапанов; завершение проверки сигнализируется загоранием специального индикатора на блоке контроля герметичности. По завершении проверки газовых клапанов, начинается цикл запуска горелки: в случае наличия утечки одного из газовых клапанов, устройство контроля герметичности блокируется и зажигается индикатор **B1**.

**Н.В.:** В случае горелок, оснащенных блоком контроля герметичности Dungs VPS504, фаза предварительной вентиляции начинается только после завершения контроля герметичности газовых клапанов с положительным результатом.

- Так как предварительная вентиляция должна производиться при максимальном расходе воздуха, Менеджер горения/электронный блок дает команду на открытие сервопривода, и только тогда, когда будет достигнуто положение максимального открытия, начинается отсчет времени предварительной вентиляции, равное 36 секундам.
- По завершении времени предварительной вентиляции, сервопривод приводится в положение полного закрытия (положение поджига газа), и как только он достигает этого положения, подключается запальный трансформатор (об этом сигнализирует индикатор **B4** на графической панели). Спустя 2 секунды после открытия газовых клапанов, запальный трансформатор исключается из контура и индикатор гаснет.
- Таким образом, горелка оказывается включенной, одновременно сервопривод доводится до положения работы на большом пламени; спустя 14 секунд начинается работа на 2-х ступенях и горелка автоматически устанавливается на работу на большом или малом пламени, в зависимости от потребностей системы. Работа на большом/низком пламени сигнализируется включением/затуханием индикатора **B2** на графической панели.

**Функциональная работа на дизельном топливе**

- Запускается двигатель вентилятора и начинается фаза предварительной вентиляции. Так как предварительная вентиляция должна проходить при максимальном расходе воздуха, менеджер горения/электронный блок дает команду на открытие сервопривода и, только тогда, когда достигается положение максимального открытия, начинается отсчет времени предварительной вентиляции.
- По завершении времени предварительной продувки, сервопривод выводится в положение розжига на дизельном топливе и, как только его достигает, вводится в работу запальный трансформатор (при этом зажигается светодиод **B4** на мнемопанели); затем открываются газовые клапаны запальной горелки (если она имеется в наличии) и дизельного. Через несколько секунд после открытия клапанов, запальный трансформатор исключается из цепи и светодиод **B4** затухает.

- Таким образом, горелка оказывается включенной, одновременно сервопривод приводится в положение большого пламени, через несколько секунд начинается работа на 2-х ступенях и горелка переводится автоматически в режим малого или большого пламени, в зависимости от потребностей установки. Работа на большом/малом пламени сигнализируется включением/затуханием светодиода **B2** на мнемопанели.

## РЕГУЛИРОВКА РАСХОДА ВОЗДУХА И ТОПЛИВА



**ОПАСНО!** При выполнении операций калибровки не включайте горелку с недостаточным расходом воздуха (опасность образования монооксида углерода); В том случае, если это произойдет, необходимо уменьшить медленно подачу топлива и вернуться к нормальным показателям продуктов сгорания.  
**ВАЖНО!** Избыток воздуха регулируется согласно рекомендуемых параметров, приводимых в следующей таблице:

Рекомендуемые параметры горения		
Топливо	Рекомендуемое значение CO <sub>2</sub> (%)	Рекомендуемое значение O <sub>2</sub> (%)
Природный газ	9 ÷ 10	3 ÷ 4.8

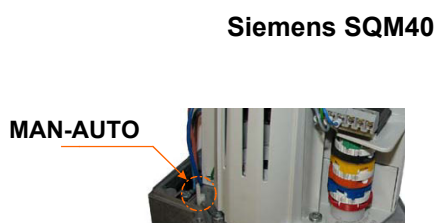
### Регулирование - общее описание

Регулирование расхода воздуха и топлива выполняется сначала на максимальной мощности (“большое пламя”), воздействуя, соответственно, на воздушную заслонку и варьруемый сектор.

- Проверить, что параметры продуктов сгорания находятся в рамках рекомендуемых предельных значений.
- Проверить расход газа с помощью счетчика или, если это невозможно сделать, проверить давление на голове сгорания с помощью дифференциального манометра, как описано в параграфе “Измерение давления в голове сгорания”.
- Затем, отрегулировать мощность на всех промежуточных точках между минимальной и максимальной, настроив рабочую кривую с помощью пластинки варьруемого сектора. Варьруемый сектор определяет соотношение воздуха и газа в этих точках, регулируя открытие - закрытие дроссельного газового клапана.
- И в конце, определить мощность в режиме малого пламени, воздействуя на микровыключатель малого пламени сервопривода, избегая чтобы мощность в режиме малого пламени была слишком высокой или, чтобы температура уходящих газов была слишком низкой, что привело бы к образованию конденсата в дымоходе.

### Регулирование расхода воздуха и газа с помощью сервопривода BERGER STM30../Siemens SQM40..

- 1 проверить направление вращения двигателя вентилятора
- 2 Перед розжигом горелки, для достижения положения большого пламени в полной безопасности, перевести кулачок большого пламени сервопривода, в положение соответствующее положению кулачка малого пламени (с тем, чтобы горелка работала на малой мощности).
- 3 запустить горелку с помощью ряда термостатов; подождать пока завершится фаза предварительной продувки и запустится горелка;
- 4 вывести горелку в режим большого пламени, с помощью термостата **TAB**.
- 5 Затем, постепенно сдвигать микровыключатель большого пламени сервопривода в сторону наращивания мощности до тех пор, пока он не достигнет положения большого пламени, при этом все время необходимо контролировать значения выбросов продуктов сгорания и возможно подачу газа с помощью стабилизатора, встроенного в клапанную группу, а воздух - с помощью кулачка с прорезью (см. следующие пункты) .
- 6 перейти к регулировкам по воздуху и газу: все время сверяться с анализами уходящих газов, во избежание горения с недостатком воздуха, необходимо увеличивать подачу воздуха, в зависимости от изменения расхода газа, выполненного согласно нижеуказанной процедуре;

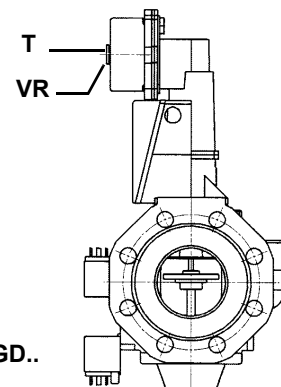


#### Описание кулачков сервопривода (SQM40)

- I Большое пламя
- II РЕЖИМ ВЫЖИДАНИЯ
- III МАЛОЕ ПЛАМЯ ГАЗА
- VI РОЗЖИГ НА ГАЗЕ

- 7 Отрегулировать **расход газа в режиме большого пламени** на значения требуемые котлом/потребителем, воздействуя на стабилизатор давления, встроенный в клапанную группу:

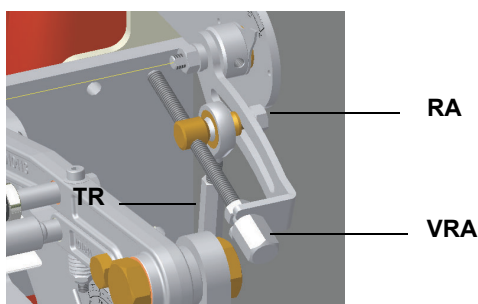
- **клапаны Siemens VGD**: для увеличения или уменьшения давления, а следовательно расхода газа, воздействовать с помощью отвертки на регулировочный винт **VR**, после снятия крышки **T**; при закручивании расход увеличивается, при раскручивании - уменьшается (см. рисунок).



Siemens VGD..

- 8 Для того, чтобы отрегулировать расход воздуха в режиме большого пламени, расслабить гайку **RA** и вращать винт **VRA** до тех пор, пока не получите желаемый расход воздуха: при смещении болта **TR** по направлению к оси заслонки - заслонка открывается и расход воздуха увеличивается, смещая его от заслонки - заслонка закрывается и расход уменьшается.

**ВНИМАНИЕ!** По завершении операций убедитесь, что не забыли затянуть блокировочную гайку **RA**. Не меняйте положения болтов воздушной заслонки.

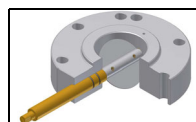
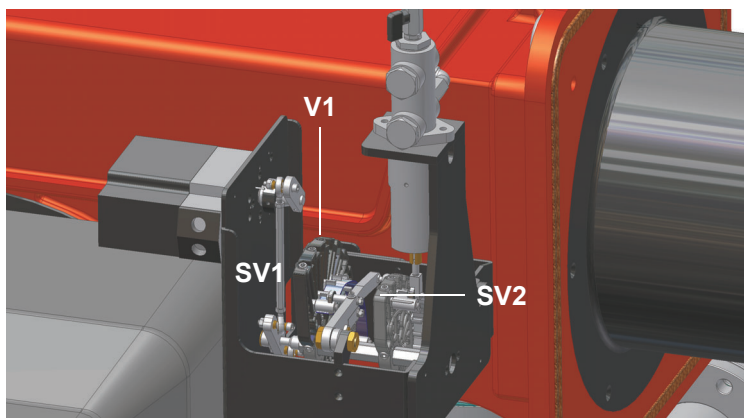


- 9 Отрегулировать положение головы сгорания (см. соответствующий параграф)

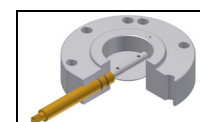


**ВНИМАНИЕ!** Если меняется положение головы сгорания, необходимо повторить все операции по настройке воздуха и газа, описанные в предыдущих пунктах

- 10 После регулировки расхода воздуха и газа при работе на максимальной мощности, перейти к регулировке промежуточных мощностей по каждой точке варьированного сектора (сторона газа) **SV1**, дойдя до точки минимальной мощности.
- 11 Для того, чтобы отрегулировать по точкам варьированый сектор, перевести микровыключатель малого пламени слегка ниже значения максимальной мощности (90°).
- 12 Установить термостат **TAB** на минимальную мощность с тем, чтобы сервопривод сработал на закрытие;
- 13 Сместить микровыключатель малого пламени в сторону минимального значения, с тем, чтобы сервопривод начал закрываться, до тех пор, пока два подшипничка не совместятся с регулировочным винтом, относящимся к самой низкой точке: закручивать винт **V1** для увеличения расхода, откручивать - для уменьшения.



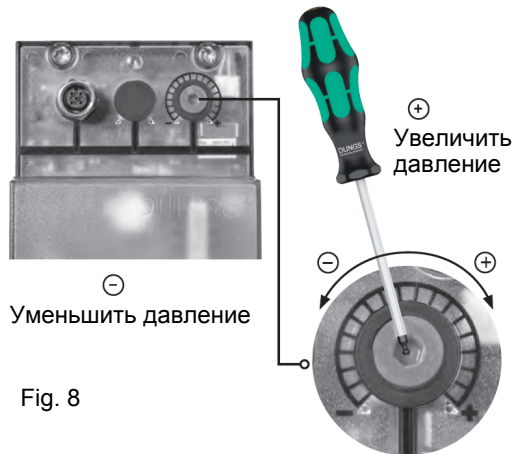
Дроссельный клапан открыт



Дроссельный клапан закрыт

- 14 Вновь сместить микровыключатель в сторону малого пламени до следующего винта и повторить все, что описано в предыдущем пункте, повторять таким образом до тех пор, пока не достигнете желаемого значения малого пламени.
- 15 Теперь можно перейти к регулировке реле давления .

Для увеличения или уменьшения давления, а следовательно и расхода газа, при помощи отвёртки поворачивайте регулировочный винт VR после снятия заглушки T. При ввинчивании расход газа увеличивается, при отвинчивании - уменьшается. **MultiBloc МВЕ Регулирование VD-R с PS**



**Не линейно!** Можно устанавливать различные датчики. Давление на выходе в зависимости от диапазона измерения датчика.



**Отрегулируйте давление на выходе до значения, указанного производителем горелки или оборудования!**



**При настройке давления на выходе запрещается достижение или превышение любых опасных условий эксплуатации!**

Fig. 8

**ВНИМАНИЕ:** установка выходного давления регулятора VD-R осуществляется воздействием на регулировочную кольцевую гайку (рис. 10). Положение индикатора на циферблате показывает значение давления на выходе, рассчитанное в процентах от полной шкалы PS датчика (рис. 11).

Ausgangsdruck	MIN	10%	25%	50%	75%	MAX
<b>PS-10/40</b>	4 mbar 0,4 kPa 2 "w.c.	10 mbar 1,0 kPa 4 "w.c.	25 mbar 2,5 kPa 10 "w.c.	50 mbar 5,0 kPa 20 "w.c.	75 mbar 7,5 kPa 30 "w.c.	100 mbar 10,0 kPa 40 "w.c.
<b>PS-50/200</b>	20 mbar 2,0 kPa 8 "w.c.	50 mbar 5,0 kPa 20 "w.c.	125 mbar 12,5 kPa 50 "w.c.	250 mbar 25,0 kPa 100 "w.c.	375 mbar 37,5 kPa 150 "w.c.	500 mbar 50,0 kPa 200 "w.c.

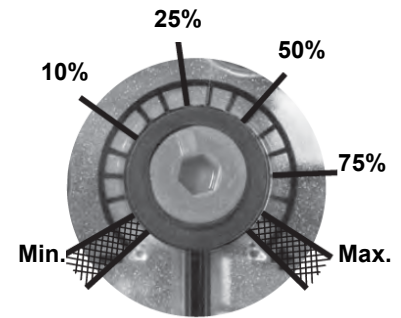


Fig. 9

Настройка положительного давления на выходе в сочетании с PS-10/40 или PS-50/200:

### MultiBloc МВЕ Отбор давления

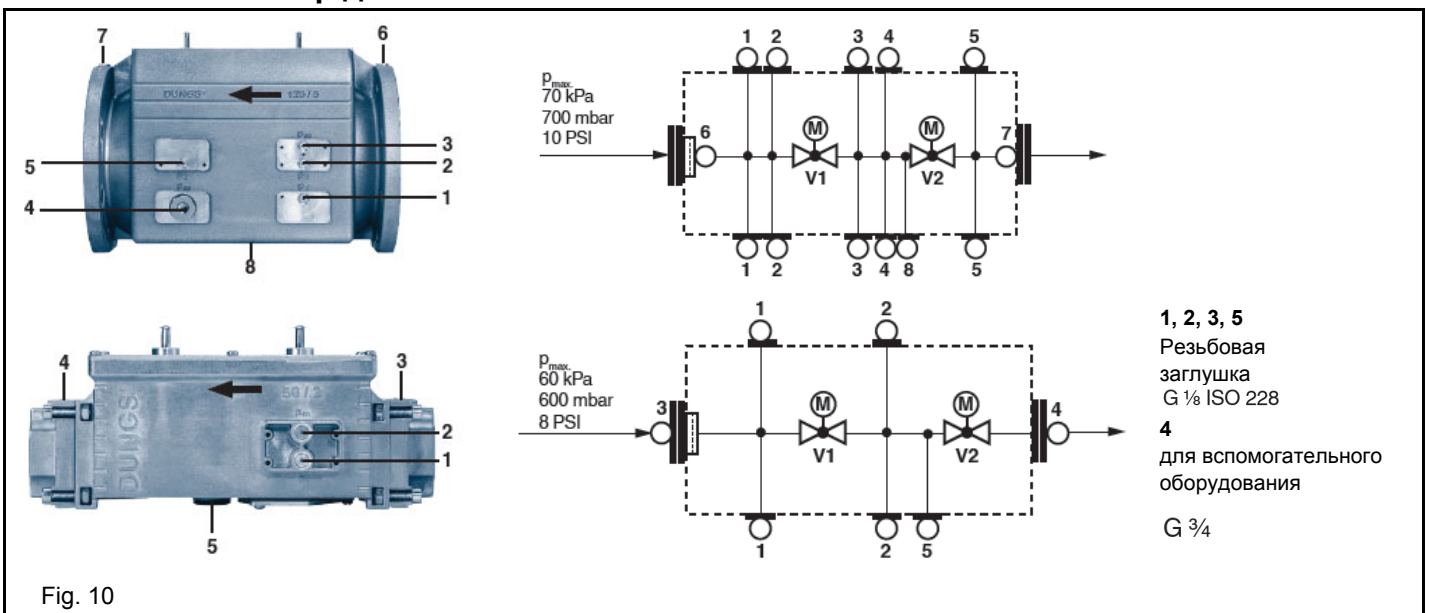
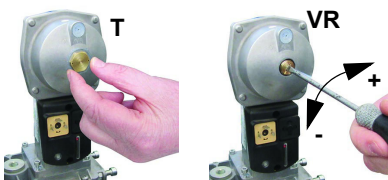


Fig. 10

### Siemens VGD - Версия с SKP2 (включены стабилизатор)

Для увеличения или уменьшения давления, а следовательно и расхода газа, при помощи отвёртки поворачивайте регулировочный винт VR после снятия заглушки T. При ввинчивании расход газа увеличивается, при отвинчивании - уменьшается.



### Регулировка реле давления

Функцией **реле давления воздуха** является создание безопасности работы электронного блока (блокировка), если давление воздуха не будет соответствовать предусмотренному значению. В случае блокировки, необходимо разблокировать горелку при помощи кнопки разблокировки электронного блока, имеющейся на контрольной панели горелки.

**Реле давления газа** контролируют давление, чтобы препятствовать работе горелки в тех случаях, когда значение давления не будет соответствовать дозволению диапазону давления.



### Регулировка реле минимального давления газа

Для калибровки реле давления газа выполните следующие операции:

- Убедиться в том, что фильтр чистый
- Снимите крышку из прозрачного пластика.
- При работающей горелке на максимальной мощности, измерьте давление на штуцере отбора давления реле минимального давления газа.
- Медленно закрывайте ручной отсекающий кран, находящийся перед реле давления (см. график монтажа газовых рампы), вплоть до снижения давления на 50% от значения считанного ранее. Убедитесь, что значение CO в уходящих газах не увеличилось: если значение CO выше нормативных значений, открывайте медленно отсекающий клапан, пока значение не снизится до вышеуказанного значения.
- Убедитесь, что горелка работает нормально.
- Вращайте регулировочное кольцо реле давления по часовой стрелке (для увеличения давления), вплоть до отключения горелки.
- Полностью откройте ручной отсекающий клапан.
- Установите на место прозрачную крышку.

### Регулировка реле максимального давления газа (там, где оно присутствует)

Для настройки действовать следующим образом, в зависимости от места монтажа реле максимального давления:

- снять прозрачную пластмассовую крышку реле давления;
- если реле максимального давления устанавливается перед газовыми клапанами: замерить давление газа в сети без пламени, установить на регулировочном кольце VR, считанное значение, увеличенное на 30%.
- Если же реле максимального давления установлено после группы "регулятор - газовые клапаны", но перед дроссельным клапаном: включить горелку, отрегулировать ее, выполняя процедуры, описанные в предыдущих параграфах. затем, замерить давление газа при рабочем расходе за группой "регулятор - газовые клапаны", но перед дроссельным клапаном; установить на регулировочном кольце VR, считанное значение, увеличенное на 30%.
- Установить на место прозрачную пластмассовую крышку реле давления.

### Регулировка реле давления воздуха

Регулировка реле давления воздуха выполняется следующим образом:

- Снять прозрачную пластиковую крышку.
- После выполнения регулировки расхода воздуха и топлива включить горелку.
- При горелке, работающей на малом пламени, медленно поворачивать регулировочное кольцо **VR** (чтобы увеличить давление настройки) по часовой стрелке до тех пор, пока не сработает аварийная блокировка горелки.
- Считать на шкале значение давления и уменьшить его на 15%.
- Повторить цикл запуска горелки, проверяя, что она правильно функционирует.
- Установить на место прозрачную крышку реле давления.

### Реле давления для контроля утечек газа PGCP (с электронным блоком контроля Siemens LDU/Siemens LMV/LME7x)

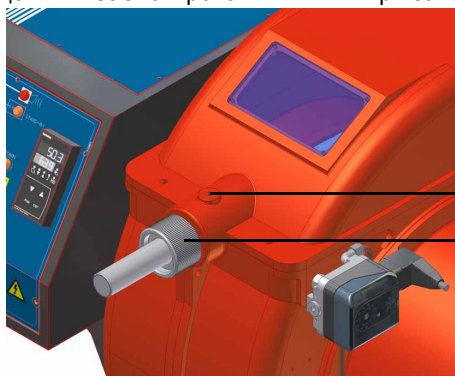
- Снять прозрачную пластмассовую крышку на реле давления.
- Отрегулировать реле давления PGCP на то же значение, на которое отрегулировано реле минимального давления газа.
- Установить на место прозрачную пластмассовую крышку.

## Регулировка головы сгорания



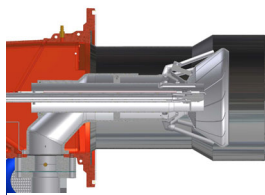
**ВНИМАНИЕ!** Если меняется положение головы сгорания, необходимо повторить все операции по настройке воздуха и топлива, описанные в предыдущих пунктах

Регулировать положение головы сгорания только в случае необходимости: для работы на сниженной мощности расслабить винт **VB** и постепенно сдвигать голову сгорания в сторону положения "MIN", вращая по часовой стрелке регулировочное кольцо **VRT**. Заблокировать винт **VB** при завершении регулировки.

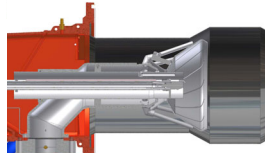


VB

VRT



Положением головы "MAX" )



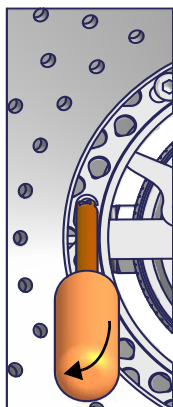
Положение головы "MIN"

## Регулирование потока газа с помощью центральных отверстий в голове сгорания (для горелок на природном газе)

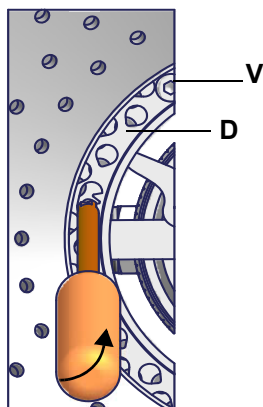
Для того, чтобы отрегулировать поток газа, необходимо частично закрыть отверстия просверленного диска, выполняя следующие процедуры:

- 1 расслабить три винта **V**, которые крепят просверленный диск **D**;
- 2 воздействуя с помощью отвертки на регулировочные вставки просверленного диска, выкрутить его по часовой/против часовой стрелки для того, чтобы открыть/закрыть отверстия;
- 3 по завершении регулировки затянуть винты **V**.

HR1025 - HR1030



открытые отверстия

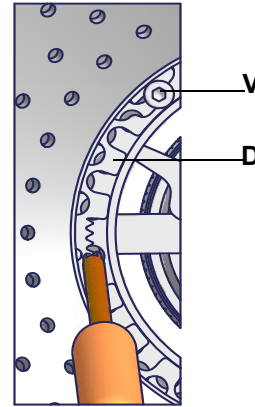


закрытые отверстия

HR1040



открытые отверстия



закрытые отверстия

Диск необходимо подрегулировать во время пуска установки.

Регулировка на заводе-изготовителе зависит от типа топлива, для работы на котором предназначена горелка:

- У газовых горелок на природном газе все отверстия должны быть полностью открыты.

### Регулировка расхода топлива при работе на дизельном топливе

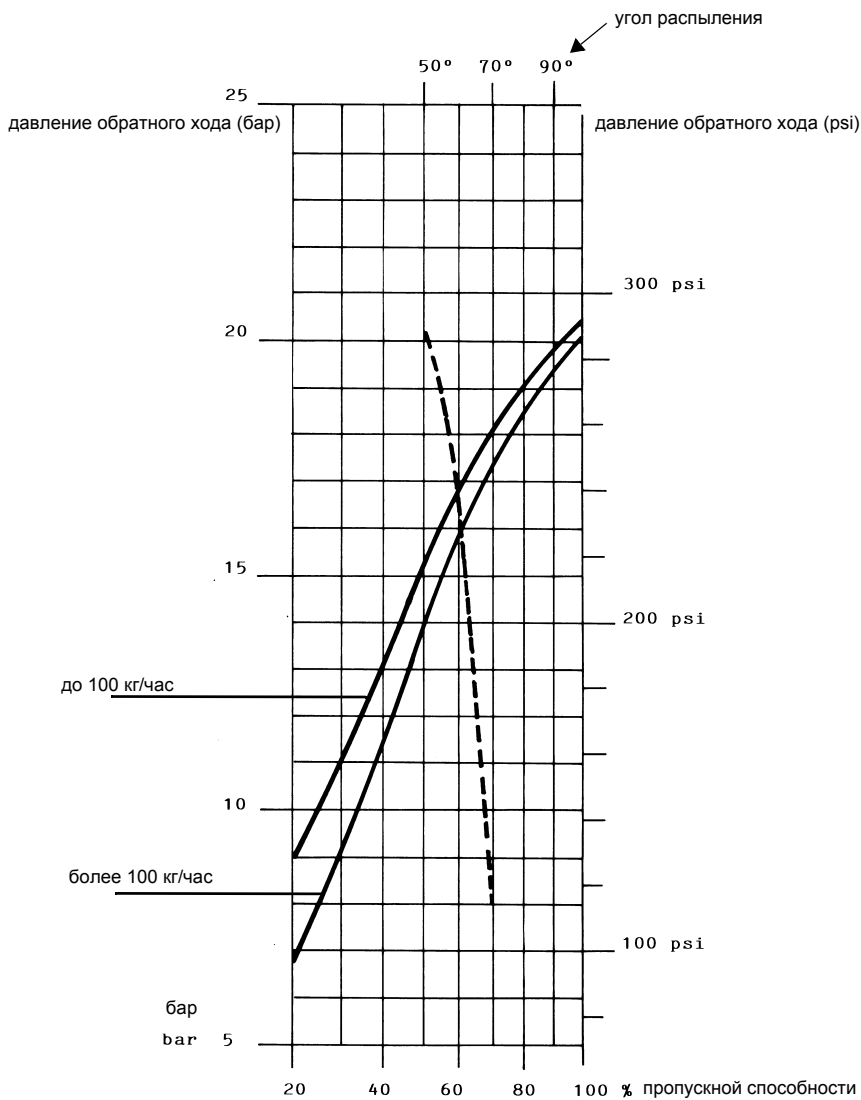
Расход дизельного топлива регулируется за счет выбора форсунки (противопоточного типа), соответствующего мощности котла и типу применения размера, а также регулировки давления на прямом и обратном ходе жидкого топлива, согласно данных, указанных в таблице и на графике на Рис. 17 (для считывания давления - читайте последующие параграфы).

ФОРСУНКА	ДАВЛЕНИЕ ТОПЛИВА НА ФОРСУНКЕ бар
FLUIDICS WR2/UNIGAS M3	25
BERGONZO B	25

#### ФОРСУНКИ FLUIDICS: ДИАГРАММА ДЛЯ ССЫЛКИ (ОРИЕНТИРОВОЧНАЯ)

РАЗМЕР	РАСХОД кг/час		примерное давление на обратном ходе (бар)
	Мин	Макс	
40	13	40	19
50	16	50	22
60	20	60	20
70	23	70	23
80	26	80	23
90	30	90	22
100	33	100	22
115	38	115	21
130	43	130	22
145	48	145	21
160	53	160	21
180	59	180	22
200	66	200	21
225	74	225	22
250	82	250	22
275	91	275	22
300	99	300	23
330	109	330	23
360	119	360	22
400	132	400	22
450	148	450	22
500	165	500	22
550	181	550	22
600	198	600	23
650	214	650	23
700	231	700	23
750	250	750	23
800	267	800	22

Таб. 1



**ДАВЛЕНИЕ ТОПЛИВА НА ФОРСУНКЕ = 25 бар**

----- Угол распыления топлива, в зависимости от давления на обратном ходе топлива  
 ————— Расход %  
 вязкость топлива на форсунке = 5 сСт



**ВНИМАНИЕ!** Указанный максимальный расход достигается при полностью закрытом обратном ходе.

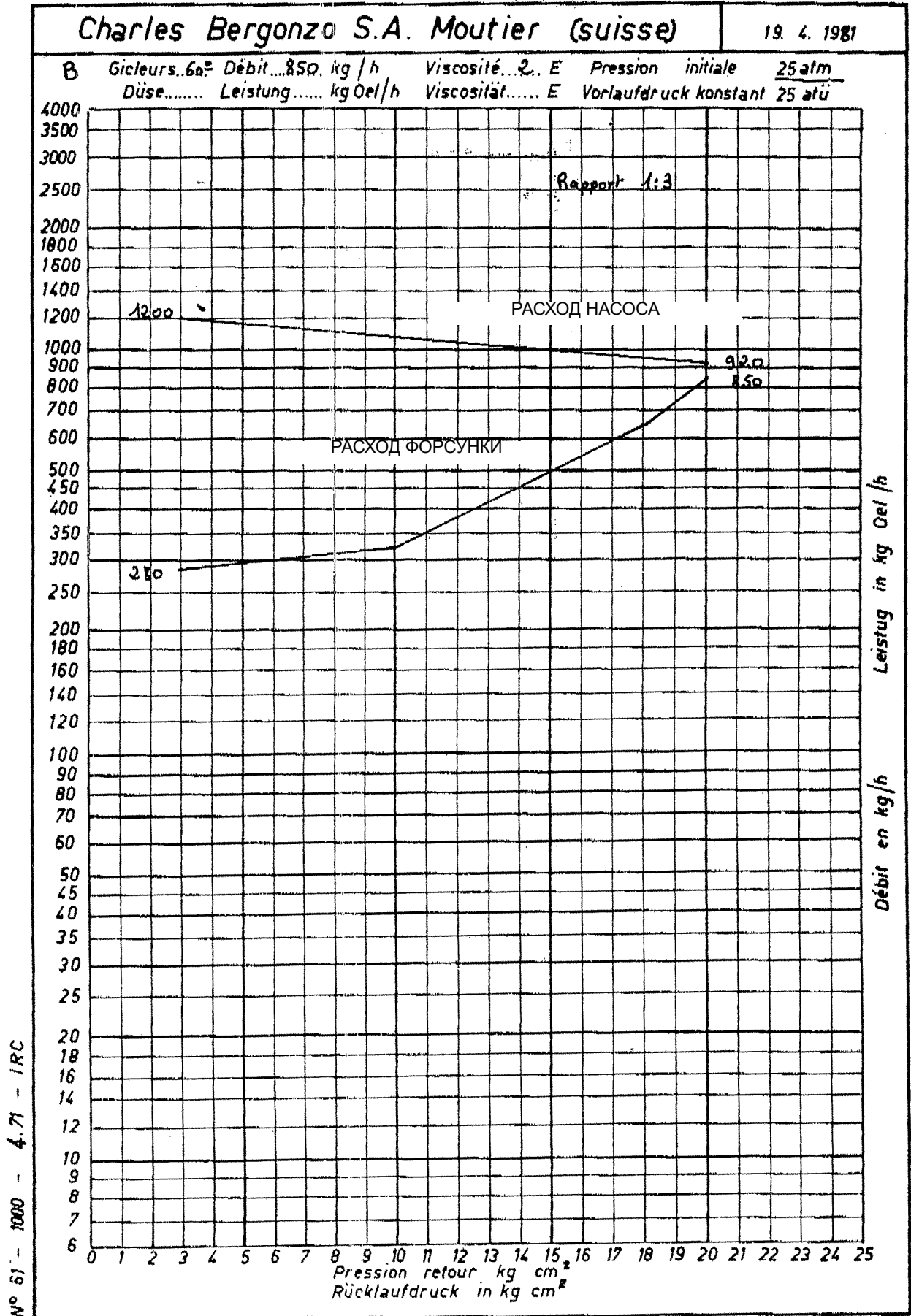
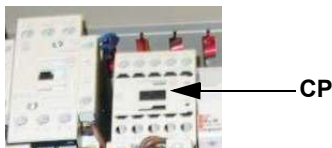


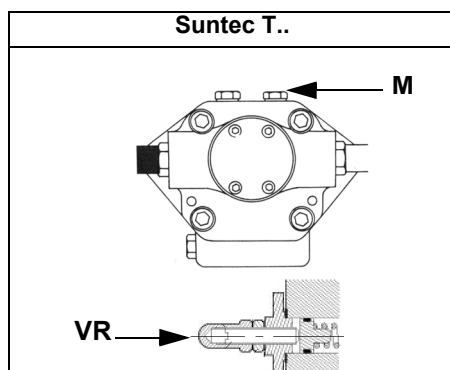
Рис. 11 - ФОРСУНКА BERGONZO B - Пример с форсункой с расходом 850 кг/час

## Регулирование

- 1 После настройки горелки для работы на газе отключить горелку и выбрать работу на жидком топливе (OIL) с помощью селекторного переключателя CM (имеющегося на контрольной панели горелки).
- 2 при открытом электрошите, ввести в действие насос, воздействуя напрямую отверткой на соответствующий контактор CP (см. рисунок): проверить направление вращения двигателя насоса и держать отвертку в нажатом состоянии в течение нескольких секунд, пока не заполнится контур жидкого топлива;

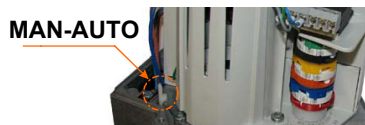


- 3 выпустить воздух со штуцера (M) манометра насоса, расслабив слегка заглушку, но не снимая ее; затем отпустить контактор;



- 4 Прежде, чем включать горелку, с целью выхода в режим большого пламени в условиях полной безопасности, установить микровыключатель большого пламени сервопривода в соответствие с кулачком малого пламени (с тем, чтобы горелка работала на минимальной мощности).
- 5 Запустить горелку с помощью ряда термостатов; подождать пока завершится фаза предварительной продувки и запустится горелка;
- 6 вывести горелку в режим большого пламени, с помощью термостата TAB (для модулирующих горелок - смотреть соответствующий параграф).
- 7 Затем, постепенно сдвигать микровыключатель большого пламени в сторону наращивания мощности до тех пор, пока он не достигнет положения большого пламени, при этом все время проверяя значения выбросов продуктов сгорания и , при необходимости, регулируя давление топлива (см. следующий пункт).

Siemens SQM40



### Описание кулачков сервопривода (SQM40)

- |     |                        |
|-----|------------------------|
| I   | Большое пламя          |
| II  | РЕЖИМ ВЫЖИДАНИЯ        |
| III | МАЛОЕ ПЛАМЯ ГАЗА       |
| IV  | МАЛОЕ ПЛАМЯ ДИЗТОПЛИВА |
| V   | РОЗЖИГ НА ДИЗТОПЛИВЕ   |
| VI  | РОЗЖИГ НА ГАЗЕ         |

- 8 Только в случае необходимости, отрегулировать давление на подаче следующим образом: установить манометр в положение, указанное на рисунке, воздействовать на регулировочный винт VR насоса. Принять во внимание значения давления, данные в начале параграфа.;
- 9 для получения максимального расхода дизельного топлива регулировать давление (считывая значения на манометре PG), не изменяя при этом, уже отрегулированный, во время настройки работы на газе, расход воздуха (см. предыдущий параграф): все время проверяя параметры продуктов сгорания, воздействовать на винт варьируемого сектора, соответствующий жидкому топливу SV2, но по достижении положения большого пламени.
- 10 после завершения регулировки расхода дизельного топлива на максимальной мощности (расход воздуха остается тем же, на какой он был настроен при регулировке работы на газе), перейти к поточечной регулировке варьируемого сектора SV2, вплоть до точки минимальной мощности; смещать поступенчато варьируемый сектор и регулировать каждый винт V2, пока не создадите рабочий профиль стальной пластинки, действуя, как описано в последующих пунктах..
- 11 Для того, чтобы отрегулировать по точкам варьируемый сектор, перевести микровыключатель малого пламени чуть - чуть

ниже значения максимальной мощности (90°).

- 12 Установить термостат **TAB** на минимальную мощность с тем, чтобы сервопривод сработал на закрытие (для модулирующих горелок - смотреть соответствующий параграф);
- 13 сместить кулачок малого пламени в сторону минимального значения, с тем, чтобы сервопривод начал закрываться до тех пор, пока два подшипничка не окажутся в соответствии с регулировочным винтом, относящимся к следующей ниже точке: закручивать винт V2 - для увеличения расхода, откручивать - для уменьшения.
- 14 Вновь сместить кулачок III в сторону минимальной мощности, до следующего винта и повторить все, что описано в предыдущем пункте, продолжать до тех пор, пока не получите желаемое значение минимальной мощности (малое пламя).
- 15 Положение кулачка в режиме малого пламени никогда не должно совпадать с положением кулачка при розжиге горелки и по этой причине кулачок должен быть настроен хотя бы на 20-30° больше значения кулачка при розжиге.

Отключить и вновь включить горелку. Если расход жидкого топлива требует дополнительной регулировки, повторить предыдущие пункты настройки.

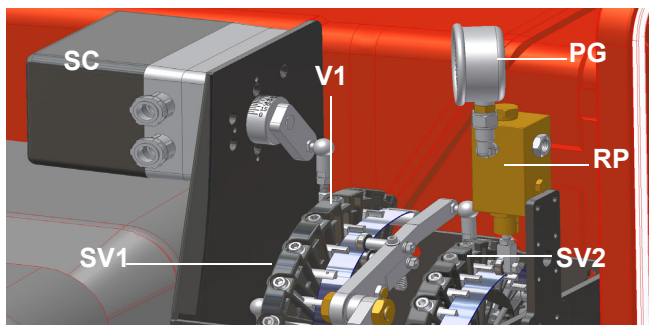


Fig. 12

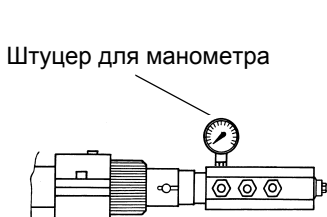


Рис. 13  
Fig. 14

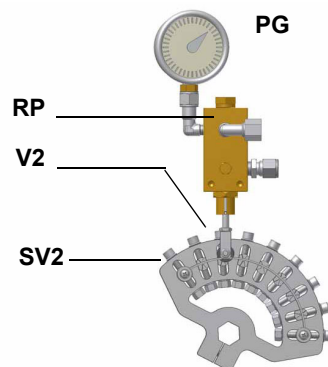


Рис. 15  
Fig. 16

### Горелки модулирующие

Для регулировки модулирующих горелок использовать селекторный переключатель **CMF**, имеющийся на контрольной панели горелки (см. рисунок), вместо того, чтобы использовать термостат **TAB**, как было описано в регулировках прогрессивных горелок. Произвести регулировку, как описано в предыдущих параграфах, уделяя внимание использованию селекторного переключателя **CMF**.

Положение селекторного переключателя определяет фазы работы: для того, чтобы вывести горелку в режим большого пламени, установить селекторный переключатель **CMF** на **1**, а для того, чтобы на малое пламя - на **2**.



CMF

- CMF = 0 Сервопривод стоит в том положении, в котором находится
- CMF = 1 Работа на большом пламени
- CMF = 2 Работа на малом пламени
- CMF = 3 Автоматическая работа

### Реле максимального давления жидкого топлива на обратной линии: настройка

Данное реле максимального давления устанавливается на линии обратного хода после регулятора давления жидкого топлива. Превышение давления на линии обратного хода влияет на параметры горения, поэтому реле настраивается на значение, которое обеспечит качественное сжигание топлива.

Заводская настройка этого реле равна 4 барам, однако после того, как настроены все рабочие точки, необходимо определить рабочее давление в обратной линии после регулятора, обычно оно находится в диапазоне от 0 до 2 бар (например, получили 1 бар) и произвести регулировку реле. Первоначально его необходимо настроить на 20% выше полученного значения (для нашего примера 1,2 бара). Далее увеличить давление в обратной линии до значения близкого к настройке (для нашего примера 1,18-1,19 бара), если обнаружится, что качество горения по газоанализатору выходит за пределы норм, то необходимо снизить рабочее давление в обратной линии до первоначального и повторить вышеописанные операции постепенно снижая настройку реле до тех пор, пока не будет обеспечена безопасная работа горелки.

### Реле минимального давления жидкого топлива - настройка (там, где оно присутствует)

Реле минимального давления на линии подачи жидкого топлива требуется для того, чтобы давление не опускалось ниже установленного значения. Рекомендуется настройка на значение на 10% ниже величины давления на форсунке.

## ЧАСТЬ IV: ОБСЛУЖИВАНИЕ

Необходимо, хотя бы раз в год, выполнять нижеуказанные операции по уходу за горелкой. В случае сезонной работы горелки, рекомендуется выполнять профилактику в конце каждого отопительного сезона; в случае же непрерывной работы необходимо выполнять профилактику через каждые 6 месяцев.



**ВНИМАНИЕ! ВСЕ РАБОТЫ НА ГОРЕЛКЕ ДОЛЖНЫ ВЫПОЛНЯТЬСЯ С РАЗОМКНУТЫМ ГЛАВНЫМ ВЫКЛЮЧАТЕЛЕМ И ПРИ ПОЛНОСТЬЮ ЗАКРЫТЫХ РУЧНЫХ ОТСЕЧНЫХ ТОПЛИВНЫХ КРАНАХ. ВНИМАНИЕ: ВНИМАТЕЛЬНО ПРОЧИТАЙТЕ ПРЕДУПРЕЖДЕНИЯ В НАЧАЛЕ ИНСТРУКЦИЙ.**

### ПЕРИОДИЧЕСКИ ВЫПОЛНЯЕМЫЕ ОПЕРАЦИИ

- Почистить и проверить патрон топливного фильтра, в случае необходимости, заменить его;
- проверить состояние сохранности топливных шлангов, проверить их на наличие возможных утечек;
- почистить и проверить фильтр внутри топливного насоса: Для обеспечения нормальной работы насоса рекомендуется очищать фильтр не реже одного раза в год. Для извлечения фильтра необходимо снять крышку, отвинтив четыре винта при помощи шестигранного ключа. При установке фильтра на место обратите внимание на то, чтобы опорные ножки фильтра были обращены к корпусу насоса. При возможности замените уплотнительную прокладку крышки.
- Разобрать, проверить и почистить головку сгорания, при повторном монтаже тщательно соблюсти все размеры, указанные.
- Проверить запальные электроды и соответствующие керамические изоляторы, почистить, при необходимости подрегулировать или же заменить их ;
- Снять и почистить топливные сопла (ВАЖНО: чистка должна осуществляться с помощью растворителей и ни в коем случае с помощью металлических предметов) по завершении операций по обслуживанию, после установки горелки на место, разжечь пламя и проверить горение; при возникновении сомнений заменить дефектные/ое сопла или сопло; при интенсивной эксплуатации горелки рекомендуется превентивная замена сопел в начале рабочего сезона;
- Проверить контрольный электрод/фотоэлемент (в зависимости от модели горелки), почистить его, при необходимости подправить или заменить.
- Почистить и смазать механические и вращающиеся части горелки.

### Обслуживание дизельного фильтра



Для того, чтобы выполнить обслуживание топливного фильтра, действовать следующим образом:

- 1 перекрыть интересующий тракт;
- 2 открутить корпус фильтра;
- 3 снять фильтрующий картридж и промыть его бензином, при необходимости - заменить

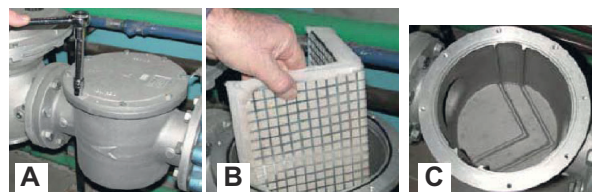
его; проверить прокладки и, при необходимости - заменить их;

- 4 установить корпус на место и ввести в действие линию.

### Техническое обслуживание газового фильтра

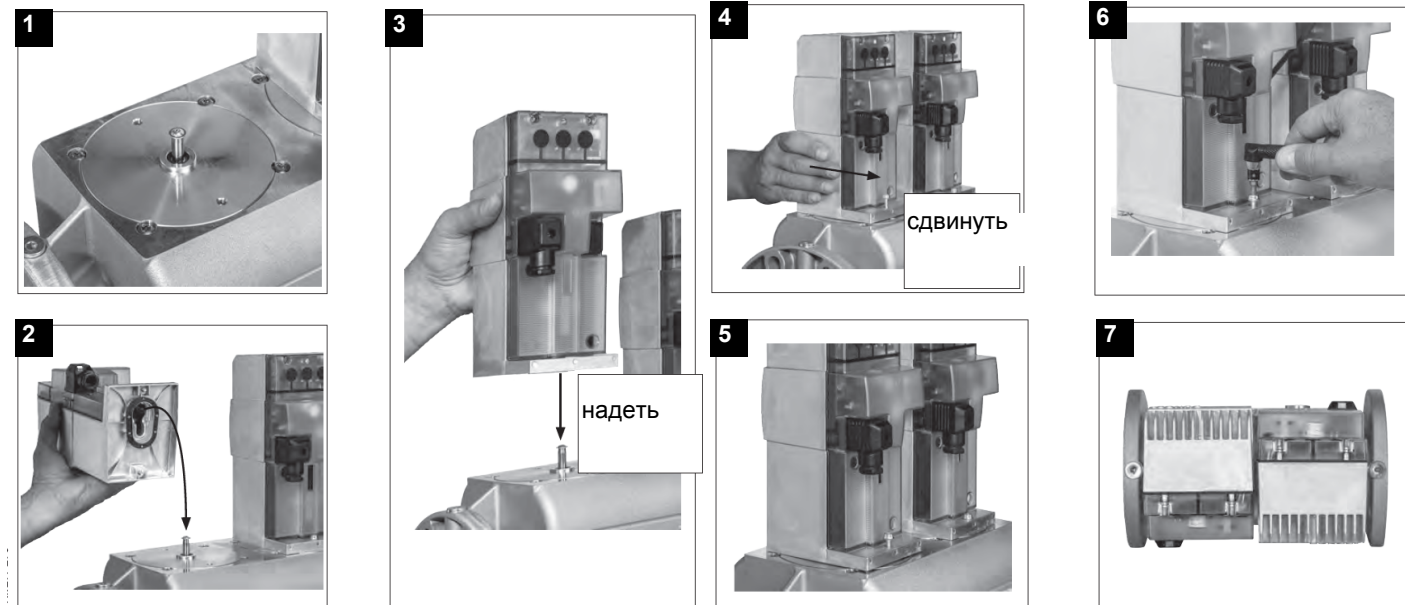
Для того, чтобы почистить или заменить фильтр, действовать следующим образом:

- 1 Снять крышку, открутив крепежные винты (А);
- 2 снять фильтрующий картридж (В), почистить с водой и мылом, продуть сжатым воздухом (или заменить его, если необходимо)
- 3 установить картридж в первоначальное положение, убедившись, что он лег на соответствующие направляющие и не имеется препятствий для монтажа крышки;
- 4 убедившись, что прокладка легла в соответствующую выемку (С), закрыть крышку и закрепить ее винтами (А).



**ВНИМАНИЕ: прежде, чем открывать фильтр, необходимо закрыть впереди стоящий отсечной клапан газа и выпустить из него оставшийся газ; убедиться, что внутри него не осталось газа под давлением.**

## MultiBloc MBEMultiBloc VD Монтаж

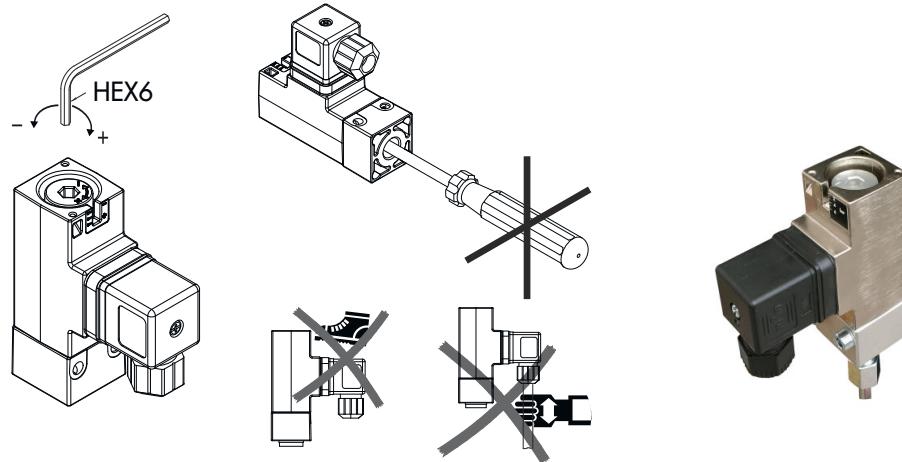


1. Надеть VD на VB, рис. 2+3.
2. Сдвинуть VD вперед до упора, рис. 4.
3. Прикрутить VD двумя винтами M5 соответственно, макс. 5 Нм/44 in. lb, рис. 5/6.
4. VD можно монтировать, развернув на 180°, рис. 7.

### Реле давления жидкого топлива - регулировка

Регулировка выполняется согласно нижеследующих инструкций, в зависимости от установленного реле давления.

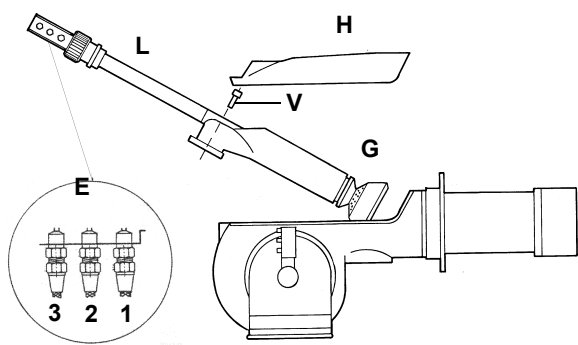
#### Trafag Picostat 9B4..



### Снятие головы сгорания

1. Снять крышку **H**.
2. Вынуть фотоэлемент **UV** с его гнезда.
3. Отвинтить два винта **S** (Рис.), которые держат в нужном положении узел **VR**, а затем откручивать узел **VR** до тех пор, пока не освободится нарезной шток **C**.
4. Отвинтить винты **V**, которые блокируют газовый коллектор **G**, расслабить две соединительные детали **E** и вынуть весь узел в комплекте, как это указано на Рис.

**Примечание:** для повторной сборки, выполнить вышеуказанные операции в обратном порядке.



**Описание**

- 1 Подача топлива
- 2 Обратный ход топлива
- 3 Открытие фурмы
- E Соединения шлангов
- H Защитная крышка
- L Фурма дизельного топлива

**Регулировка положения Электродов**

**ПРИМЕЧАНИЕ:** Проверка запального и контрольного электродов выполняется после демонтажа головы сгорания.



**ВНИМАНИЕ:** чтобы не подвергать риску работу горелки, избегать контакта запального электрода с металлическими частями горелки (голова сгорания, сопло и т.д.). Проверять положение электрода каждый раз после выполнения каких-либо работ на голове сгорания.

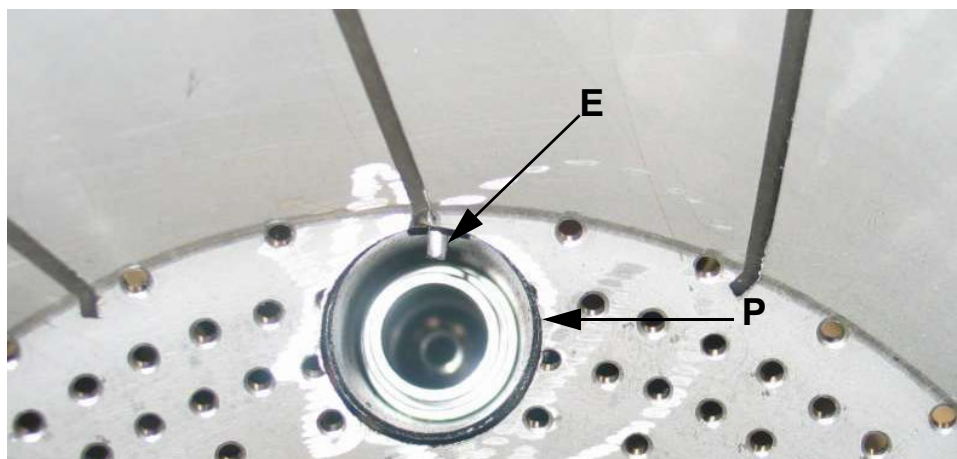


Рис. 17 - Часть диффузора с запальной горелкой (P) и запальным электродом (E).

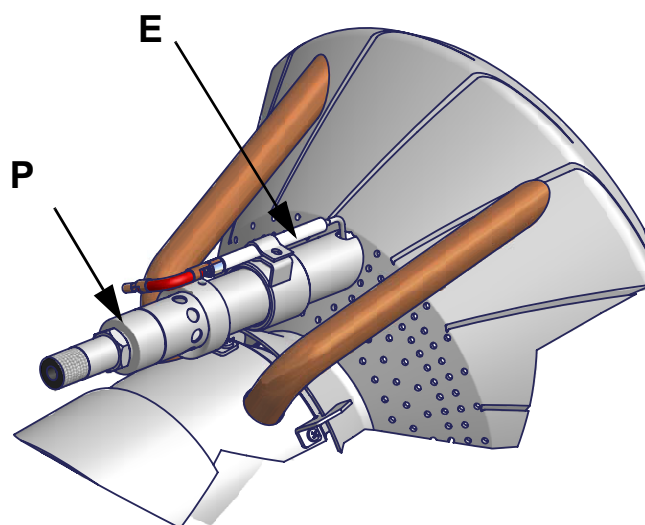


Рис. 18 - Часть головы сгорания с запальной горелкой (P) и запальным электродом (E)

Соблюдать размеры, указанные на рисунке

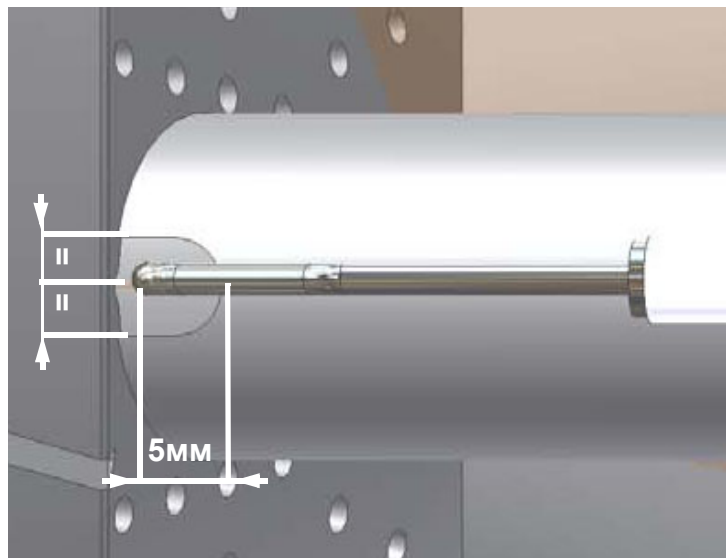


Рис. 19

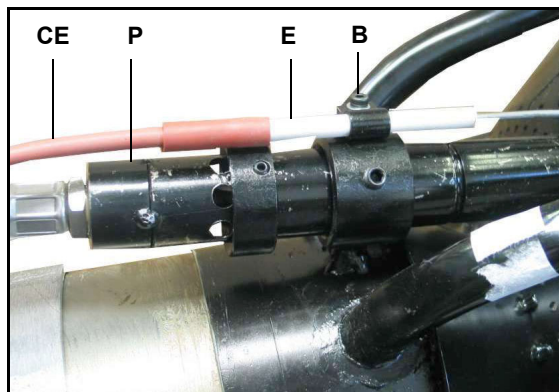
### Замена запального электрода



**ВНИМАНИЕ:** чтобы не подвергать риску работу горелки, избегать контакта запального электрода с металлическими частями горелки (голова сгорания, сопло и т.д.). Проверять положение электрода каждый раз после выполнения каких-либо работ на голове сгорания.

Для того, чтобы заменить запальный электрод, действовать следующим образом:

- 1) снять крышку;
- 2) отсоединить кабель (CE) электрода (E);
- 3) снять голову сгорания горелки, руководствуясь описанием параграфа “Снятие головы сгорания”
- 4) ослабить винт (B) опоры сопла, который крепит запальный электрод (E) на запальнике горелки (P);
- 5) вынуть электрод и заменить его, выдерживая размеры.



### Проверка тока у контрольного электрода или фотозлемента

Чтобы проверить ток у контрольного электрода или фотозлемента, следуйте схемам на или Рис. Если электрический импульс ниже указанного значения, проверьте положение контрольного электрода или фотозлемента, электрические соединения и, при необходимости, замените электрод или фотозлемент.

Электронный блок контроля пламени	Минимальный электрический импульс у контрольного электрода
Siemens LME7...	70мкА (с фотоэлементом)
Siemens LFL1.3..	70мкА (с фотоэлементом)

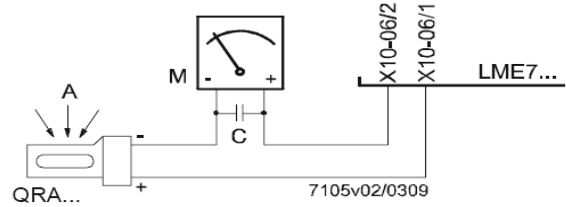
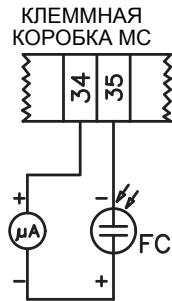


Рис. 20 - Контроль пламени с помощью фотоэлемента QRA. Рис. 21 - Контроль пламени с помощью фотоэлемента QRA.

### **Чистка и замена фотоэлемента контроля пламени**

Для чистки/замены фотоэлемента действовать следующим образом:

- 1) убрать напряжение со всей системы;
- 2) прервать подачу топлива;
- 3) вынуть фотоэлемент из его гнезда, как это указано на рисунке;
- 4) почистить его, если он загрязнен, не прикасаясь к светоприемной части голыми руками;
- 5) при необходимости заменить светоприемную часть;
- 6) вставить фотоэлемент в гнездо.



### **Эксплуатация горелочного устройства по завершению срока службы**

- Назначенный срок службы горелки (при правильном периодическом обслуживании): 20 лет.
- По истечении срока службы горелки необходимо произвести техническую диагностику горелки, и в случае необходимости выполнить капитальный ремонт.
- Критерии предельных состояний: состояние горелки считается предельным, если из-за несоответствия ее требованиям безопасности или снижения работоспособности нецелесообразна или технически невозможна ее дальнейшая эксплуатация.
- Решение о прекращении эксплуатации, списании и утилизации принимает Владелец исходя из фактического состояния оборудования и затрат на ремонт.
- Использование горелки не по назначению после окончания срока службы категорически запрещено.

### **Сезонная остановка**

Для того, чтобы отключить горелку на летний период, действовать следующим образом:

- 1 перевести главный выключатель в положение OFF (отключено)
- 2 отсоединить линию электрического питания
- 3 перекрыть кран подачи топлива на распределительной линии

### **Утилизация горелки**

В случае утилизации горелки - выполнить процедуры, предусмотренные действующими нормативами по утилизации материалов.

## **ЭЛЕКТРОСХЕМЫ**

См. прилагаемые схемы.

### **ВНИМАНИЕ:**

- 1 - Электропитание 230 В 50 Гц 1/400 В 50 Гц 3N переменного тока
- 2 - Не поменяйте местами фазу и нейтраль
- 3 - Обеспечьте надежное заземление горелки

**ТАБЛИЦА ВОЗМОЖНЫХ НЕПОЛАДОК И ИХ УСТРАНЕНИЙ - Работа на дизельном топливе**

<b>ГОРЕЛКА НЕ РОЗЖИГАЕТСЯ</b>	* отсутствует электрическое питание	* подождать пока восстановится подача электропитания
	* главный выключатель разомкнут	* замкнуть выключатель
	* термостаты разомкнуты	* проверить уставку и подключение термостатов
	* Уставка плохо введена или термостат вышел из строя	* настроить или заменить термостаты
	* отсутствие давления газа	* восстановить давление газа
	* Предохранительные устройства (предохранительный термостат с тучным сбросом блокировки или реле давления и т.д...) разомкнуты	* восстановить предохранительные устройства: подождать пока котел наберет температуру, затем проверить работу предохранительных устройств.
	* Плавкие предохранители вышли из строя	* Заменить плавкие предохранители. Проверить поглощение тока
	* Контакты термореле вентилятора разомкнуты (только для трехфазных)	* Восстановить контакты и проверить поглощение тока
	* Электронный блок контроля пламени заблокирован	* Сбросить блокировку и проверить работу
	* Электронный блок контроля пламени поврежден	* Заменить электронный блок
<b>ГОРЕЛКА БЛОКИРУЕТСЯ ПРИ НАЛИЧИИ ПЛАМЕНИ</b>	* Датчик пламени загрязнен или поврежден	* Почистить или заменить датчик пламени
	* Электронный блок контроля пламени поврежден	* Заменить электронный блок
	* Пламя с дымом	* Восстановить расход воздуха горения * проверить форсунку или, если необходимо, заменить ее * проверить голову сгорания на загрязненность * проверить тягу в дымоходе * проверить толку на загрязненность
	* голова сгорания загрязнена	* почистить голову сгорания
<b>ГОРЕЛКА БЛОКИРУЕТСЯ БЕЗ РАСХОДА ТОПЛИВА</b>	* Отсутствие топлива	* заполнить емкость
	* повреждена муфта насоса	* проверить давление насоса
	* насос поврежден	* проверить всасывание насоса * заменить насос
	* сжатый воздух (или пар) подается под слишком большим давлением	* снизить давление сжатого воздуха (или пара)
	* недостаточно открыт регулятор давления	* проверить давление воздуха * проверить положение сервопривода
	* Электрочлапан жидкого топлива не запитывается	* проверить подсоединение кабелей или заменить насос
	* двигатель вентилятора не эффективный	* отрегулировать или заменить двигатель
	* неправильное вращение двигателя вентилятора или двигателя насоса	* повенять направление вращения
	* Форсунка забита	* почистить или заменить форсунку
	* обратный клапан в цистерне заблокирован или пропускает	* проверить или заменить клапан
<b>ГОРЕЛКА БЛОКИРУЕТСЯ ПРИ НАЛИЧИИ РАСХОДА ТОПЛИВА (БЕЗ ПЛАМЕНИ)</b>	* фильтр жидкого топлива загрязнен	* почистить фильтр
	* фильтр насоса загрязнен	
	* электрочлапан загрязнен или поврежден	* почистить или заменить электрочлапан
	* слишком низкое давление жидкого топлива	* восстановить давление жидкого топлива
	* форсунка загрязнена или повреждена	* почистить или заменить форсунку
	* вода в цистерне	* удалить воду из цистерны * почистить фильтры
	* всасывание происходит при слишком большом давлении	* проверить всасывание до насоса. Если необходимо - заменить фильтры
	* Электроды запальные загрязнены или повреждены	* почистить или заменить электроды
	* Запальные электроды плохо отрегулированы	* проверить положение электродов, консультируясь с инструкциями
	* повреждены кабели	* заменить кабели
<b>НАСОС ПРИ РАБОТЕ СЛИШКОМ СИЛЬНО ШУМИТ</b>	* кабели плохо подсоединены к трансформатору или к электродам	* улучшить подсоединение
	* поврежден запальный трансформатор	* заменить трансформатор
	* всасывание происходит при слишком большом давлении (свыше 0,35 бар) (грязные фильтры, проверить, чтобы клапан в цистерне не был заблокирован и т.д...)	* почистить фильтры * заменить обратный клапан в цистерне
	* повреждены шланги	* заменить шланги
<b>ГОРЕЛКА ВИБРИРУЕТ, КОГДА ПЕРЕХОДИТ В РЕЖИМ БОЛЬШОГО ПЛАМЕНИ</b>	* попадание воздуха в трубопровод	* устранить любые преграды в трубопроводе
	* трубопровод слишком длинный или слишком малого диаметра	* увеличить диаметр линии
<b>ОСТАТКИ ДЫМА В ТОПКЕ КОТЛА</b>	* слишком высокий избыток воздуха	* отрегулировать соотношение воздух - топливо
	* срыв пламени	* проверить положение головы сгорания
<b>ПЛАМЯ НЕОДНОРОДНОЕ ИЛИ ИСКРЯЩЕЕСЯ</b>	* срыв пламени	
	* форсунка загрязнена	* почистить форсунку
	* поток жидкого топлива задевает голову сгорания	* проверить положение форсунки относительно головы сгорания
	* угол распыления топлива слишком широкий	* уменьшить угол распыления топлива
<b>ГОРЕЛКА РОЗЖИГАЕТСЯ, НО ПЛАМЯ СРЫВАЕТСЯ</b>	* давление жидкого топлива на форсунке слишком низкое	* отрегулировать заного давление жидкого топлива
	* расход воздуха слишком высокий	* отрегулировать расход воздуха
	* жидкое топливо загрязнено	* проверить фильтры
	* вода в топливе	* удалить всю воду
	* коксование жидкого топлива на голове сгорания	* короб слишком сдвинут назад * форсунка не выглядывает из центрального отверстия диффузора * из-за срыва пламени
	* форсунка загрязнена или повреждена	* почистить и, если необходимо, заменить форсунку
	* короб неправильно расположен	* сместить вперед или назад
	* форсунка слишком сильно выдвинута вперед относительно центрального отверстия диффузора	* сместить форсунку назад по отношению к диффузору
	* давление жидкого топлива или давление воздуха на форсунке слишком низкое	* увеличить давление жидкого топлива или воздуха
	* воздушная заслонка слишком сильно открыта	* уменьшить открытие воздушной заслонки
<b>ПЛАМЯ НЕОДНОРОДНОЕ ИЛИ С ДЫМОМ</b>	* слишком большая разница между давлением жидкого топлива и и давлением воздуха (или пара)	* установить разницу на соответствующее значение
	* недостаток воздуха горения	* отрегулировать расход воздуха
	* форсунка загрязнена или повреждена	* почистить или, если необходимо, поменять форсунку
	* пламя слишком большое в камере сгорания или угол распыления форсунки ошибочный	* проверить привязку горелки к котлу, правильно ли выбрана горелка * поменять форсунку на более соответствующую
	* угол распыления топлива на форсунке ошибочный (пламя слишком длинное или слишком широкое)	* поменять форсунку
	* котел загрязнен	* почистить котел
	* недостаточная тяга в дымоходе	* проверить дымоход на загрязненность или его размеры
	* давление на форсунке слишком низкое	* отрегулировать давление жидкого топлива
<b>ТЕМПЕРАТУРА УХОДЯЩИХ ГАЗОВ СЛИШКОМ ВЫСОКАЯ</b>	* загрязнен вход воздуха горения	* почистить вход воздуха
	* пламя слишком маленькое по сравнению с объемом топки	* заменить форсунку или отрегулировать давление насоса
	* котел загрязнен	* почистить котел
	* расход жидкого топлива слишком высокий	* отрегулировать давление жидкого топлива или заменить форсунку

**ТАБЛИЦА ВОЗМОЖНЫХ НЕПОЛАДОК И ИХ УСТРАНЕНИЙ Работа на газе**

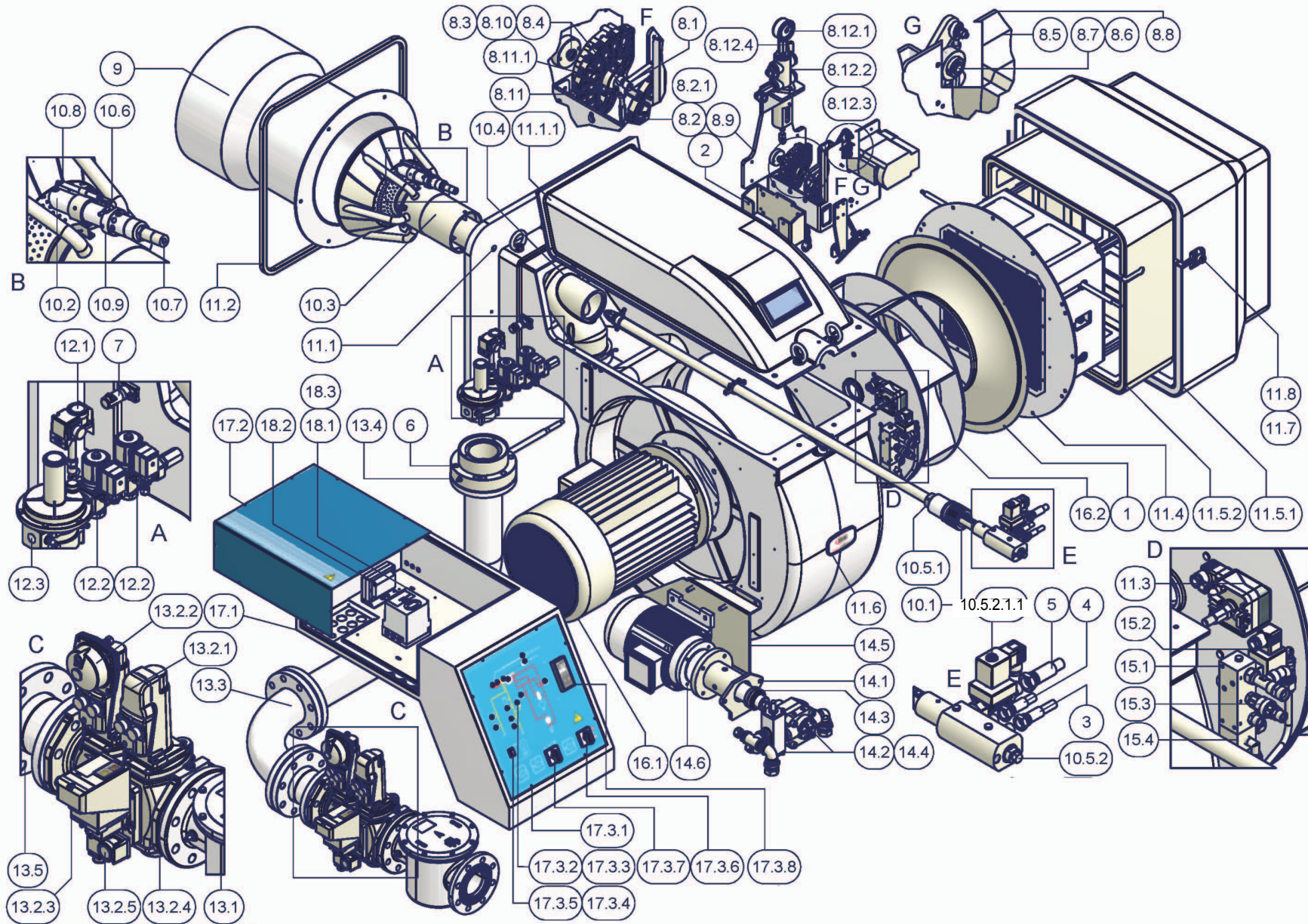
<b>ГОРЕЛКА НЕ ЗАПУСКАЕТСЯ</b>	* Отсутствует электрическое питание	* Подать электропитание
	* Разомкнут главный выключатель	* Замкнуть выключатель
	* Термостаты разомкнуты	* Проверить настройку и соединения термостатов
	* Плохо настроен термостат или он вышел из строя	* Вновь настроить или заменить термостат
	* Отсутствует давление газа	* Дать давление
	* Устройства безопасности разомкнуты (ручной ввод предохранительного термостата, реле давления и др.)	* Сбросить блокировку защитных устройств, подождать пока котел достигнет требуемой температуры и затем проверить работу защитных устройств.
	* Вышли из строя плавкие предохранители	* Заменить плавкие предохранители. Проверить поглощаемый ток.
	* Контакты термореле вентилятора разомкнуты (только для трехфазных)	* Замкнуть контакты и проверить поглощаемый ток.
	* Заблокирован электронный блок контроля пламени горелки	* Разблокировать и проверить работу.
	* Вышел из строя блок контроля пламени горелки.	* Заменить блок контроля пламени
<b>УТЕЧКИ ГАЗА: ГОРЕЛКА ЗАБЛОКИРОВАНА (НЕТ ПЛАМЕНИ)</b>	* Слишком низкий расход газа	* увеличить расход * проверить чистоту газового фильтра * проверить открытие дроссельного клапана, когда горелка запускается
	* Запальный электрод разряжается в землю или он загрязнен, или вышел из строя	* Почистить или заменить электрод
	* Плохая настройка электродов	* Проверить положение электродов на основании чертежей инструкций
	* Повреждены электрические провода розжига	* Заменить провода
	* Плохо подсоединены провода к трансформатору или к электродам	* Выполнить правильно подсоединения
	* Поврежден запальный трансформатор	* Заменить трансформатор
<b>ГОРЕЛКА ЗАБЛОКИРОВАНА ПРИ НАЛИЧИИ ПЛАМЕНИ</b>	* Неправильно настроен фотоэлемент	* Отрегулировать или заменить фотоэлемент
	* Вышел из строя фотоэлемент	* Проверить кабели
	* Повреждены кабели или фотоэлемент	* Проверить кабели
	* Вышел из строя блок контроля пламени	* Заменить электронный блок контроля пламени
	* Перепутаны местами фаза и нейтраль	* Исправить соединения
	* Нет заземления или оно повреждено	* Проверить заземление
	* напряжение на нейтрали	* Снять напряжение с нейтрали
	* Слишком маленькое пламя (вызвано недостатком газа)	* Отрегулировать расход газа * Проверить чистоту газового фильтра
* Избыток воздуха	* Отрегулировать расход воздуха	
<b>ГОРЕЛКА ПРОДОЛЖАЕТ ОСУЩЕСТВЛЯТЬ ПРОДУВКУ</b>	* Поврежден электронный блок контроля пламени	* Заменить электронный блок контроля пламени
	* Поврежден сервопривод воздуха	* Заменить сервопривод
<b>ГОРЕЛКА ВЫПОЛНЯЕТ ПРОЦЕДУРЫ БЕЗ РОЗЖИГА ГОРЕЛКИ</b>	* Реле давления воздуха повреждено или плохо подсоединено	* Проверить работоспособность и подключение реле давления воздуха
	* Поврежден электронный блок контроля пламени	* Заменить электронный блок контроля пламени
<b>ГОРЕЛКА БЛОКИРУЕТСЯ ИЗ-ЗА ОТСУТСТВИЯ РАСХОДА ГАЗА</b>	* Не открываются газовые клапаны	* Проверить напряжение на клапанах; если необходимо, заменить электронный блок контроля пламени * Проверить, что давление газа не слишком высокое, чтобы не позволить клапанам открыться
	* Газовые клапаны полностью закрыты	* Открыть клапаны
	* Регулятор давления слишком закрыт	* Отрегулировать регулятор
	* Дроссельный клапан слишком закрыт	* Открыть дроссельный клапан
	* Реле максимального давления разомкнуто (если присутствует)	* Проверить соединения и работоспособность
	* Реле давления воздуха не замыкает нормально открытый контакт (NA)	* Проверить соединения * Проверить работоспособность реле давления
		* Проверить работоспособность реле давления воздуха * Сбросить блокировку реле давления воздуха
<b>ГОРЕЛКА БЛОКИРУЕТСЯ И В ОКОШКЕ БЛОКА ПОЯВЛЯЕТСЯ БУКВА "P" (только для моделей Siemens &amp; Staefa)</b>	* Неправильно подсоединено реле давления воздуха	* Проверить соединения
	* Поврежден воздушный вентилятор	* Заменить двигатель
	* Отсутствует питание	* Восстановить подачу электропитания
	* Слишком закрыта воздушная заслонка	* Отрегулировать положение воздушной заслонки
	* Оборван контур улавливания пламени	* Проверить соединения
<b>ГОРЕЛКА БЛОКИРУЕТСЯ ВО ВРЕМЯ НОРМАНОЙ РАБОТЫ</b>		* Проверить фотоэлемент
	* Поврежден электронный блок контроля пламени	* Заменить электронный блок контроля пламени
	* Реле максимального давления повреждено или плохо настроено	* Настроить правильно или заменить реле давления
<b>ПРИ ЗАПУСКЕ ГОРЕЛКА ОТКРЫВАЕТ НА НЕКОТОРОЕ ВРЕМЯ КЛАПАНЫ, ПОВТОРЯЕТ ЦИКЛ ПРОДУВКИ СНАЧАЛА</b>	* Реле давления газа плохо настроено	* Правильно отрегулировать реле давления газа
	* Газовый фильтр загрязнен	* Почистить газовый фильтр
	* Регулятор газа настроен на слишком низкое значение или поврежден	* Настроить правильно или заменить регулятор
<b>ГОРЕЛКА ОСТАНОВЛИВАЕТСЯ ВО ВРЕМЯ РАБОТЫ БЕЗ ПЕРЕКЛЮЧЕНИЯ СО СТОРОНЫ ТЕРМОСТАТОВ</b>	* Контакты термореле вентилятора разомкнуты	* Замкнуть контакты и проверить значения * Проверить ток поглощения
<b>НЕ ЗАПУСКАЕТСЯ ДВИГАТЕЛЬ ВЕНТИЛЯТОРА</b>	* Вышла из строя внутренняя обмотка двигателя	* Заменить обмотку или полностью весь двигатель
	* Поврежден выключатель двигателя вентилятора	* Заменить выключатель
	* Повреждены плавкие предохранители (только трехфазные)	* Заменить плавкие предохранители и проверить ток поглощения
<b>ГОРЕЛКА НЕ ПЕРЕХОДИТ В РЕЖИМ БОЛЬШОГО ПЛАМЕНИ</b>	* Термостат большого-малого пламени плохо настроен или поврежден	* Правильно настроить или заменить термостат
	* Плохо настроен кулачок сервопривода	* Правильно настроить кулачок сервопривода
<b>ИНОГДА СЕРВОПРИВОД ПОВОРАЧИВАЕТСЯ В НЕПРАВИЛЬНОМ НАПРАВЛЕНИИ</b>	* Поврежден конденсатор сервопривода	* Заменить конденсатор

## ВЗОРВАННАЯ ГОРЕЛКА

ПОЛОЖ	ОПИСАНИЕ
1	СРЕЗАННЫЙ КОНУС ПОДАЧИ ВОЗДУХА
2	РАСПОРНАЯ ДЕТАЛЬ
3	ГИБКИЙ ШЛАНГ
4	ГИБКИЙ ШЛАНГ
5	ГИБКИЙ ШЛАНГ
6	ДРОССЕЛЬНЫЙ КЛАПАН ГАЗОВЫЙ
7	ФОТОЭЛЕМЕНТ
8.1	РЫЧАЖНАЯ ПЕРЕДАЧА
8.2	ВАРЬИРУЕМЫЙ СЕКТОР
8.2.1	ПЛАСТИНА ВАРЬИРУЕМОГО СЕКТОРА
8.3	ОСЬ ВАРЬИРУЕМОГО СЕКТОРА
8.4	ВТУЛКА
8.5	СЕРВОПРИВОД
8.6	ТАБЛИЧКА УКАЗАТЕЛЯ
8.7	ОСЬ СЕРВОПРИВОДА
8.8	СКОБА
8.9	СКОБА
8.10	ВТУЛКА
8.11	ВАРЬИРУЕМЫЙ СЕКТОР
8.11.1	ПЛАСТИНА ВАРЬИРУЕМОГО СЕКТОРА
8.12.1	МАНОМЕТР
8.12.2	РЕГУЛЯТОР ДАВЛЕНИЯ
8.12.3	ЦИЛИНДР ШТОКА РЕГУЛЯТОРА
8.12.4	РУЧНОЙ КРАН ДЛЯ ОТСЕЧЕНИЯ ГАЗА
9	СОПЛО СТАНДАРТНОЕ
10.1	ГАЙКА КОЛЬЦА
10.2	ГОРЕЛКА ЗАПАЛЬНАЯ
10.3	ГОЛОВКА СГОРАНИЯ ГОРЕЛКИ
10.4	КОЛЛЕКТОР ГАЗОВЫЙ

ПОЛОЖ	ОПИСАНИЕ
10.5.1	РЕГУЛИРОВОЧНАЯ ВТУЛКА
10.5.2.1.1	ЭЛЕКТРОКЛАПАН
10.5.2	ФУРМА В КОМПЛЕКТЕ СТАНДАРТНАЯ
10.6	КАБЕЛЬ ЗАПАЛЬНОГО ЭЛЕКТРОДА
10.7	ГИБКИЙ ШЛАНГ ГАЗОВЫЙ
10.8	ЗАПАЛЬНЫЙ ЭЛЕКТРОД
10.9	ВТУЛКА
11.1	УЛИТКА ГОРЕЛКИ
11.1.1	КРЫШКА
11.2	ЖГУТ ИЗ КЕРАМИЧЕСКОГО ВОЛОКНА
11.3	РЕЛЕ ДАВЛЕНИЯ ВОЗДУХА
11.4	ВОЗДУШНАЯ ЗАСЛОНКА
11.5.1	ГЛУШИТЕЛЬ
11.5.2	ГЛУШИТЕЛЬ ЗВУКА ЗАСЛОНКИ
11.6	ТАБЛИЧКА
11.7	ТАБЛИЧКА УКАЗАТЕЛЯ
11.8	ИНДИКАТОР ВОЗДУШНОЙ ЗАСЛОНКИ
12.1	РЕЛЕ ДАВЛЕНИЯ ГАЗА
12.2	ЭЛЕКТРОКЛАПАН ГАЗА
12.3	СТАБИЛИЗАТОР С ФИЛЬТРОМ
13.1	ФИЛЬТР ГАЗА
13.2.1	ИСПОЛНИТЕЛЬНЫЙ МЕХАНИЗМ "СКР"
13.2.2	ИСПОЛНИТЕЛЬНЫЙ МЕХАНИЗМ "СКР"
13.2.3	БЛОК КОНТРОЛЯ ГЕРМЕТИЧНОСТИ ГАЗОВЫХ КЛАПАНОВ
13.2.4	КОРПУС ГАЗОВЫХ КЛАПАНОВ
13.2.5	РЕЛЕ ДАВЛЕНИЯ ГАЗА
13.3	ПЕРЕВОРАЧИВАЕМЫЙ ОТВОД ФЛАНЦА
13.4	ПЕРЕВОРАЧИВАЕМЫЙ ПАТРУБОК
13.5	ПАТРУБОК С ФЛАНЦЕМ

ПОЛОЖ	ОПИСАНИЕ
14.1	ОПОРА
14.2	НАСОС
14.3	СОЕДИНИТЕЛЬНАЯ МУФТА В КОМПЛЕКТЕ
14.4	РЕГУЛЯТОР ДАВЛЕНИЯ
14.5	ПЛИТА
14.6	ДВИГАТЕЛЬ
15.1	РАСПРЕДЕЛИТЕЛЬ ЖИДКОГО ТОПЛИВА
15.2	ЭЛЕКТРОКЛАПАН
15.3	ОБРАТНЫЙ КЛАПАН
15.4	РАСПРЕДЕЛИТЕЛЬ ЖИДКОГО ТОПЛИВА
16.1	ДВИГАТЕЛЬ
16.2	КРЫЛЬЧАТКА ВЕНТИЛЯТОРА
17.1	ЭЛЕКТРИЧЕСКОЩИТ
17.2	КРЫШКА
17.3.1	ЩИТ УПРАВЛЕНИЯ
17.3.2	ЛАМПА
17.3.3	ЛАМПА
17.3.4	КНОПКА СБРОСА БЛОКИРОВКИ ПЛАМЕНИ
17.3.5	ЗАЩИТА
17.3.6	ПЕРЕКЛЮЧАТЕЛЬ
17.3.7	ПЕРЕКЛЮЧАТЕЛЬ
17.3.8	РЕГУЛЯТОР МОЩНОСТИ
18.1	ЭЛЕКТРОННЫЙ БЛОК КОНТРОЛЯ ПЛАМЕНИ
18.2	ЗАПАЛЬНЫЙ ТРАНСФОРМАТОР
18.3	ОСНОВАНИЕ ЭЛЕКТРОННОГО БЛОКА











C.I.B.UNIGAS S.p.A.  
Via L.Galvani ,9 - 35011Campodarsego (PD) - ITALY  
Tel. +39 049 9200944 - Fax +39 049 9200945  
website:[www.cibunigas.it](http://www.cibunigas.it)-e-mail:[cibunigas@cibunigas.it](mailto:cibunigas@cibunigas.it)

Информация, соержащаяся в этих инструкциях является чисто информационной и не влечет за собой никаких обязательств. Фирма оставляет за собой право внесения изменений без какого-либа обязательства по предварительному извещению об этом потребителей.

# LME73.000Ax + PME73.831AxBC

## LME73.831AxBC



*Инструкции для сервисной службы*

## ОБЩИЕ ХАРАКТЕРИСТИКИ

Серия электронных блоков контроля пламени LME7... состоит из базовой части (hardware – жесткого диска) LME73.000 и второй части (software – программного обеспечения) с частью EEPROM PME73.831AxBC, где находится программа работы.

Кроме того, имеется в наличии устройство LME73.831AxBC без дополнительной части EEPROM, с программой работы (software) уже установленной в контроллере LME7.

LME73 ..... – это устройство контроля пламени с микропроцессором, для контроля и наблюдения за работой горелок с наддувом средней и большой мощности.

LME73... используется для запуска в работу и контроля за работой газовых двухступенчатых, прогрессивных, модулирующих горелок с прерываемой работой.

Наличие пламени улавливается контрольным электродом или ультрафиолетовым датчиком типа QRA2..., QRA4.U или QRA10....

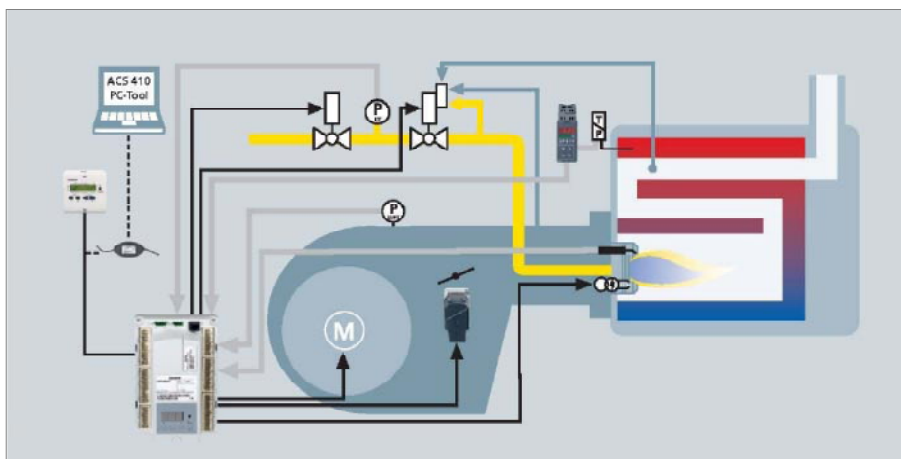
LME73... содержит в себе следующие функции:

- контроль горелки
- ВСI (интерфейс потребителя)
- Контроль одного сервопривода
- Кнопка сброса блокировки (кнопка Info)
- LED – индикатор сигнальный, трехцветный, для обозначения стадии работы или сообщения об аварии
- 3-х цифровой дисплей, с 7 сегментами для отображения полезной информации для сервисной службы, с кодами блокировок или кодами рабочих фаз
- интерфейс для программного модуля

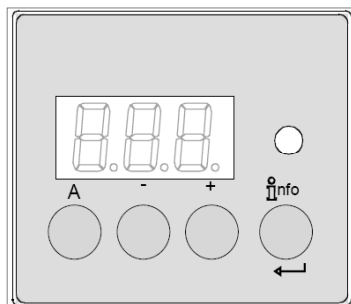
Разные уровни параметров защищены паролем во избежание вмешательства в программу недозволенных на то лиц. Базовые уставки для потребителя не защищены паролем.

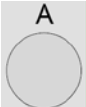

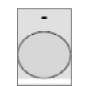
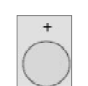

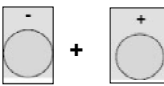
Перечень функций:

- улавливание падения напряжения
- возможность сброса блокировки с удаленного места
- управление цифровыми сигналами
- диагностика с помощью многоцветного LED - индикатора
- контроль давления воздуха с помощью реле давления во время запуска и работы (на газе)
- ограниченное количество повтора цикла запуска
- прерывающаяся работа: контролируемый пуск/останов, через 24 часа непрерывной работы
- ВСI (интерфейс потребителя)
- визуализация последовательности программы



## Интерфейс потребителя:




	<p><b>Кнопка A</b></p> <ul style="list-style-type: none"> <li>- визуализирует заданную мощность</li> <li>- В положении блокировки: значение мощности в момент аварии</li> </ul>
	<p><b>Кнопка Info u Enter</b></p> <ul style="list-style-type: none"> <li>- Сброс блокировки (Reset) в случае аварии</li> </ul>
	<p><b>Кнопка « - »</b></p> <ul style="list-style-type: none"> <li>- визуализирует ток сигнала пламени 2 или фазы</li> <li>- на фазе блокировки: фаза MMI в момент неполадки</li> </ul>
	<p><b>Кнопка « + »</b></p> <ul style="list-style-type: none"> <li>Визуализирует ток сигнала пламени 1 или фазы</li> <li>- на фазе блокировки: фаза MMI в момент неполадки</li> </ul>
	<p><b>LED – сигнальный многоцветный индикатор</b></p> <ul style="list-style-type: none"> <li>- прочитайте параграф “коды миганий индикатора”</li> </ul>
	<p><b>Кнопки + и - : функция выхода</b> (нажать одновременно кнопки + и -)</p> <ul style="list-style-type: none"> <li>- не вводится никакое значение</li> <li>- уровень меню SU</li> <li>- держать в нажатом состоянии в течение более одной секунды для сохранения данных / функции восстановления</li> </ul>


## Первый запуск с платой памяти PME или замена платы PME:

### Первый пуск:

- 1) вставить новую карту PME
- 2) подать ток на горелку; на дисплее электронного блока LME появится поочередно "rst" и "PrC"

3) нажимать на клавишу INFO  более 3-х секунд; на дисплее появится слово "run"; параметры будут скопированы с карты вовнутрь электронного блока LME

4) в конце процесса на дисплее появится поочередно "End" и "rst"; примерно через 2 минуты электронный блок заблокируется на коде Loc 138

5) сбросить блокировку одноразовым нажатием на клавишу INFO  (менее 3-х секунд)  
Теперь на дисплее электронного блока LME появится надпись "OFF"; горелка теперь готова к пуску.

### Замена:

- 1) отключить горелку, вынуть имеющуюся карту памяти PME и вставить новую
- 2) повторить процедуру первого пуска с пункта 2

**Перечень фаз работы, отображаемых на дисплее контроллера LME:**

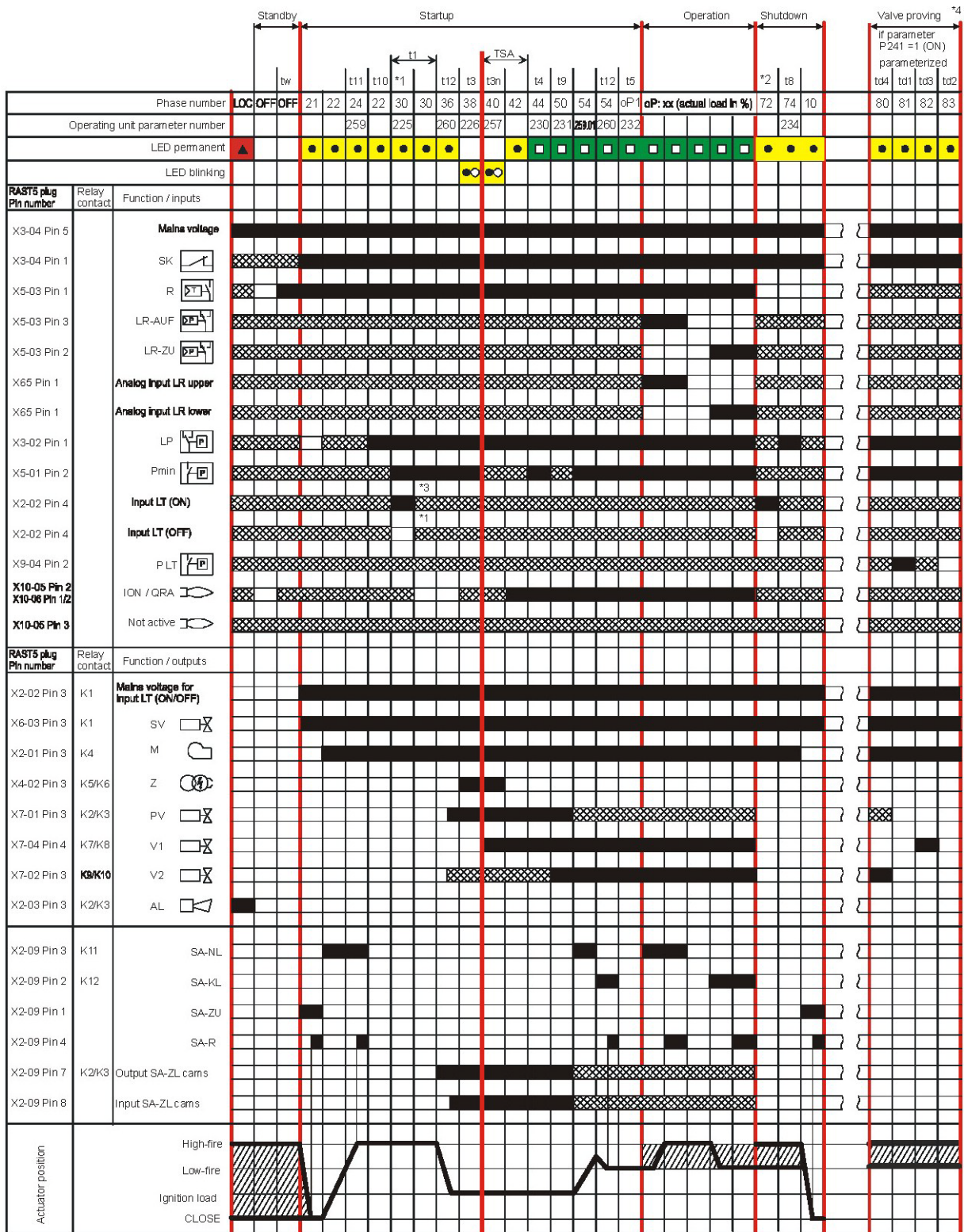
Номер фазы на дисплее с 7-ю сегментами	LED - индикатор	Функция
<b>Выжидание</b>		
OFF	Off - Выкл	Выжидание, ожидание запроса тепла
P08	Off - Выкл	питание ON / фаза тестирования (нар. Тест на улавливание пламени)
<b>Пуск</b>		
P21	желтый	Предохранительные клапаны ON, тест реле давления воздуха/ тест РОС
P22	желтый	Двигатель вентилятора ON /тест реле давления воздуха
P24	желтый	Сервопривод открывается в положении предварительной продувки
P30	желтый	Предварительная продувка
P36	желтый	Сервопривод закрывается в положении розжига/малого пламени
P38	желтый мигающий	Предрозжиговое время
P40	желтый мигающий	1° время безопасной работы (TSA1) / запальный трансформатор ON
P42	зеленый	Время безопасной работы (запальный трансформатор OFF), контроль пламени
P44	зеленый	Пауза: конец времени безопасной работы и топливный клапан 1 (V1) ON Пауза: конец времени безопасной работы и переход на модуляцию (LR)
P50	зеленый	2° время безопасной работы (TSA2)
P54	зеленый	P259.01: Сервопривод открывается в сторону положения малого пламени
P54	зеленый	P260: Сервопривод закрывается в положении малого пламени
oP1	зеленый	Время выжидания перед выходом на модуляцию, которое устанавливается, в зависимости от запрограммированных уставок аналоговый вход или 3-х позиционный)
<b>Работа</b>		
oP	зеленый	Работа, модуляция
<b>Отключение</b>		
P10	желтый	Отключение, сервопривод размыкается на положение CLOSE
P72	желтый	Сервопривод размыкается на положение большого пламени /конец работы
P74	желтый	Пост-продувка
<b>Контроль герметичности</b>		
P80	желтый	Тест на удаление воздуха между двумя газовыми клапанами
P81	желтый	Время контроля топливного клапана 1
P82	желтый	Тест заполнения пространства между двумя газовыми клапанами
P83	желтый	Время контроля топливного клапана 2
<b>Фазы выжидания (Запрет пуска - start prevention)</b>		
P01	красный / желтый мигающий	Слишком низкое напряжение
P02	желтый	Разомкнута цепь защит
P04	красный / зеленый мигающий	Посторонний свет при запуске горелки (timeout - блокировка через 30 сек)
P90	желтый	Реле минимального давления газа разомкнуто
<b>Блокировка</b>		
LOC	красный	Фаза блокировки



# Последовательность работы:

## Вариант 1:

- Точка розжига < малого пламени
- Продувка в режиме большого пламени
- Параметр 515 = 1 (параметр 259.01 > 0 секунд)

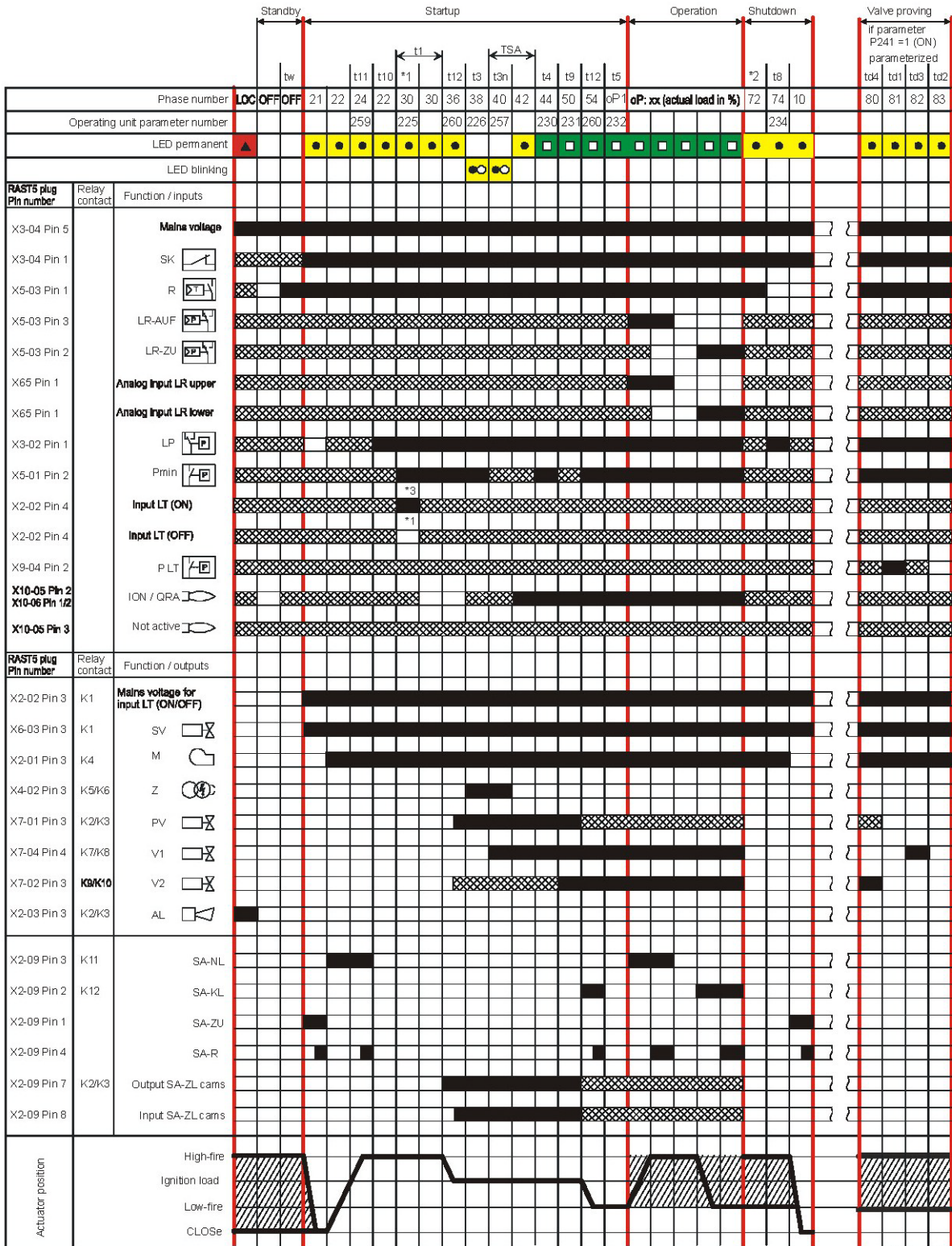


7114d05e/0112

# Последовательность работы:

## Вариант 2:

- Точка розжига > малого пламени
- Продувка в режиме большого пламени
- Параметр 515 = 1 (параметр 259.01 = 0 секунд)



7114c04e/0112

Номер фазы	Функция
LOC	Фаза блокировки
OFF	Пауза, ожидание запроса на тепло
oP	Работа, модуляция мощности
oP1	Пауза до выдачи ориентира контроллера нагрузки (аналоговый вход или 3-х точечный)
01	Под напряжением
02	Разомкнута цепь защит
04	Посторонний свет во время фазы пуска горелки (закончилось время/блокировка через 30 секунд)
08	Питание ВКЛ / тестирование фазы (напр. тестирование устройства контроля пламени)
10	Отключение, сервопривод открывается при положении ЗАКРЫТО
21	Предохранительный клапан ВКЛ, реле давления воздуха ВЫКЛ, сервопривод открывается при положении ЗАКРЫТО
22	Часть 1: двигатель вентилятора ВКЛ Часть 2: конкретное время (t10) реле давления воздуха (LP) Сообщение (вышло время) стабилизации давления воздуха
24	Сервопривод открывается при положении продувки
30	Часть 1: время продувки (t1) без тестирования на посторонний свет Тест на контроль герметичности после ВКЛ питания, блокировка Часть 2: время продувки (t1) без тестирования на посторонний свет
36	Сервопривод закрывается при положении розжига
38	Предрозжиговое время (t3)
40	Время построзжига (t3п), параметр 257 + 0.3 секунды
42	Контроль пламени
44	Пауза (t4): конец времени безопасности (TSA) и клапан 2 ВКЛ
50	Предохранительное время (t9)
54	Параметр 259.01: Сервопривод открывается при значении > малого пламени Параметр 260: Сервопривод закрывается на малом пламени
72	Конец работы, проверить есть ли необходимость в проведении контроля герметичности (LT)
74	Постпродувка (t8)
80	Тест на вывод (td4)
81	Тест (td1) клапана 1 (V1)
82	Тест на заполнение (td3)
83	Тест (td2) клапана 2 (V2)
90	"Реле минимального давления газа" разомкнуто. Отключение в целях безопасности
*1	Контроль герметичности выполняется, когда: - параметр 241.00 = 1 и параметр 241.02 = 1, или - параметр 241.00 = 1 и параметр 241.01 = 0
*2	Контроль герметичности выполняется, когда: - параметр 241.00 = 1 и параметр 241.02 = 1, или - параметр 241.00 = 1 и параметр 241.01 = 1
*3	Контроль герметичности (LT) не будет осуществлен

Таблица кодов ошибок:

Код красного мигания в случае аварии	Возможная причина
2 x мигания	Отсутствие пламени в конце времени безопасной работы (TSA) - устройство улавливания пламени дефектно или загрязнено - газовые клапаны загрязнены или дефектны - неправильная настройка горелки, отсутствие топлива - устройство розжига с дефектом
3 x мигания	Реле давления воздуха (LP) с дефектом - отсутствие давления воздуха после определенного времени (t10) - реле давления воздуха (LP) заклинило в положении «нет нагрузки»
4 x мигания	Посторонний свет при пуске горелки
5 x мигания	Время контроля реле давления воздуха (LP) - реле давления воздуха (LP) заклинило в рабочем положении
6 x миганий	Не достигнуто положение сервопривода - сервопривод с дефектом - неправильная настройка кулачка - сервопривод с дефектом или заблокирован - неподсоединение (фальшивое подсоединение) - неправильная регулировка
7 x миганий	Слишком много утерь пламени во время работы (ограничение повторов) - устройство контроля пламени имеет дефект или загрязнено - газовые клапаны дефектны или загрязнены - неправильная настройка горелки
8 x миганий	свободный
9 x миганий	свободный
10 x миганий	Ошибка в подсоединении кабелей или внутренняя ошибка, выходные контакты или другие ошибки
12 x миганий	Контроль герметичности (LT) - утечка топливного клапана 1 (V1)
13 x миганий	Контроль герметичности (LT) - утечка топливного клапана 2 (V2)
14 x миганий	Ошибка в соединении с контролем закрытия клапана РОС
15 x миганий	Код ошибки $\geq 15$ Код ошибки 22: Ошибка или цепь защит (SL)

На то время, пока контроллер находится в блокировке, контрольные выходы деактивируются:

- горелка отключается и остается отключенной

- индикация наружной аварии (AL) на клемме X2-03, pin 3 постоянно горит

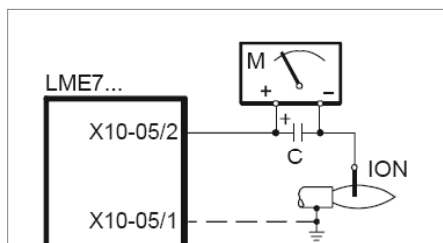
При сбросе блокировки с контроллера, диагностика причины неполадки исчезает и горелка может быть заново включена.

Нажимать на кнопку сброса блокировки **Info** в течении примерно 1 секунды (но менее 3-х секунд).

### Контроль (улавливание) пламени – контрольный электрод:

Ток короткого замыкания	Макс. Перемен.ток 1 мА
Требуемый ток контрольного электрода	Мин. DC 2 $\mu$ А, дисплей примерно 45%
Возможный ток контрольного электрода	Макс. DC 3 $\mu$ А, дисплей примерно 100%
Разрешаемая длина кабеля контрольного электрода (прокладывается отдельно от других кабелей)	30 м (фаза - земля 100 пФ/м)

Контур замера



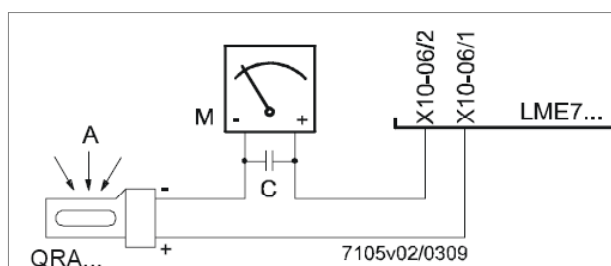
#### Обозначения

- С – электролитический конденсатор 100...470  $\mu$ Ф; DC 10...25 V  
 ION – датчик ионизации  
 M – микроамперметр Ri макс. 5.000  $\Omega$

### Контроль пламени – ультрафиолетовый датчик:

Пороговые значения когда пламя контролируется с помощью датчика QRA... - запрет пуска - start prevention (посторонний свет) - работа	Интенсивность (параметр 954) примерно 12% Интенсивность (параметр 954) примерно 13%
Рабочее напряжение	Перемен. ток 280 V $\pm$ 15%
Частота на линии	50...60 Гц $\pm$ 6%
Требуемый ток для датчика	Мин. 70 $\mu$ А
Возможный ток датчика - работа	Макс. 700 $\mu$ А
Разрешаемая длина контрольного кабеля - нормальный кабель, проложенный отдельно <sup>1)</sup>	Макс. 100 м

<sup>1)</sup> многополюсный кабель запрещается использовать



#### Обозначения

- A – выставление на свет  
 C – электролитический конденсатор 100...470  $\mu$ Ф; DC 10...25 V  
 M – микроамперметр Ri макс. 5.000  $\Omega$

#### Внимание!

**Вход датчика QRA... нельзя допускать короткого замыкания на клеммах датчика!!! (это ведет к его перегоранию)**

Короткие замыкания X10-06/2 по направлению к массе могут разрушить вход датчика QRA...

Не разрешается одновременное использование датчика QRA и контрольного электрода.

Для того, чтобы проверить ультрафиолетовую трубку на изношенность, LME7... должен быть подключен к питанию.

## Контроль газовых клапанов на герметичность:

Контроль герметичности зависит от от подсоединения на соединительном разъеме X2-02 “реле давления газа для контроля за утечками ON/OFF” контакт NO контроля герметичности находится на ON, контакт NC контроля герметичности находится на OFF.

Когда обнаруживается утечка газовых клапанов, на фазе контроля герметичности, функция “контроль герметичности” позволяет клапанам не открываться, и розжиг при этом не происходит. Таким образом, все блокируется.

### Контроль герметичности с помощью реле давления (P LT)

**Шаг 1: фаза td4** – удаление воздуха с тестируемого пространства.

Газовый клапана (со стороны горелки) открывается, чтобы нагнать атмосферное давление в пространство, подвергаемое тестированию (между двумя клапанами).

**Шаг 2: фаза 81 td1** – Тест на атмосферное давление, время снятия показания величины атмосферного давления атмосферного давления..

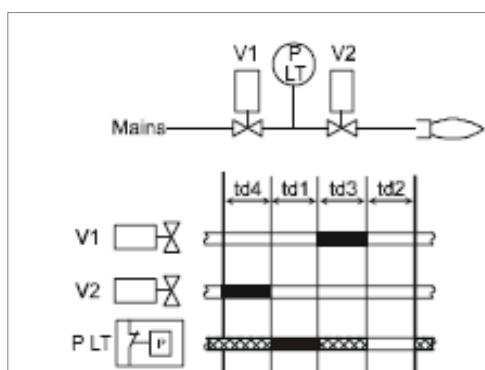
Когда газ перекрывается, давление в тестируемом пространстве не должно превышать определенное значение, установленное на реле давления (P LT соединительный разъем X9-04).

**Шаг 3: фаза 82 td3** – Заполнение тестируемого пространства..

Газовый клапана (со стороны питания) открывается, чтобы заполнить тестируемое пространство между двумя клапанами.

**Шаг 4: фаза 83 td2** – Тест на давление газа, время снятия показания величины давления газав тестируемом пространстве между двумя клапанами.

Когда клапаны закрываются, давление газа в тестируемом пространстве не должно опускаться ниже определенного значения, установленного на реле давления (P LT соединительный разъем X9-04).



Контроль герметичности с отдельным реле давления

### Обозначения

td1	Тест на атмосферное давление
td2	Тест на давление газа
td3	Заполнение тестируемого пространства
td4	Удаление воздуха с тестируемого пространства
V...	Топливный клапана
P LT	Реле давления для контроля герметичности газовых клапанов
■	Вход / выход сигнала 1 (ON)
□	Вход / выход сигнала 0 (OFF)
▨	Вход разрешительного сигнала 1 (ON) или 0 (OFF)

№.	Параметр
242	Контроль герметичности: сброс давления с тестируемого пространства
243	Контроль герметичности: время тестирования атмосферного давления
244	Контроль герметичности: заполнение тестируемого пространства
245	Контроль герметичности: время тестирования на давление газа

## Инструкции по контролю модификаций через БУИ2х:

Дисплей БУИ23.. или БУИ21.. в распоряжении Сервисной службы для конфигурации/изменения параметров.  
Дисплей Буи23 имеет следующий вид:

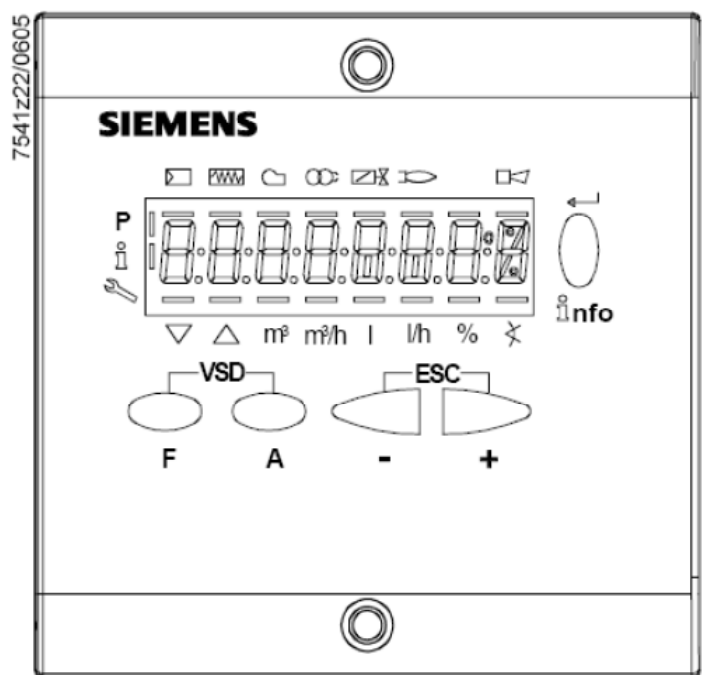
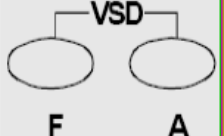
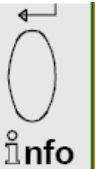

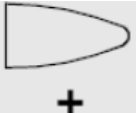
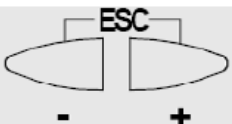
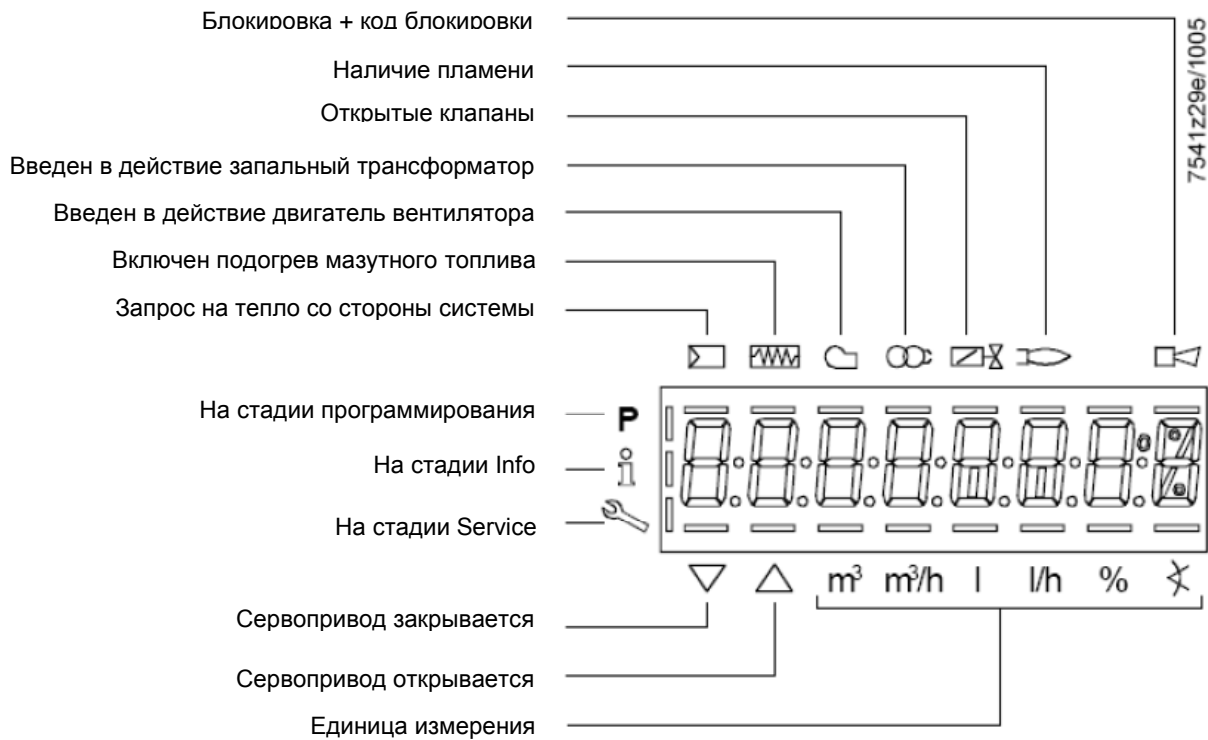


Таблица функций кнопок

	<p><b>Кнопки F и A</b> Нажимая одновременно две кнопки на дисплее появляется надпись code и при написании соответствующего пароля имеется доступ в конфигурацию Service или OEM</p>
	<p><b>Кнопки info и enter</b> Служат для перелистывания страничек меню в уровнях Info и Service Служат при конфигурации в качестве входа - <b>enter</b> Служат во время работы горелки в качестве кнопки Сброс блокировки - <b>reset</b> Служат для выхода в меню на более низкий уровень</p>
	<p><b>Кнопка « - »</b> Служит для выхода на более низкий уровень параметров Служит, чтобы снизить величину параметра</p>
	<p><b>Кнопка « + »</b> Служит для выхода на более высокий уровень параметров Служит, чтобы увеличить величину параметра</p>
	<p><b>Кнопки + и - = ESC</b> Нажимая одновременно две кнопки можно выйти на более низкий уровень меню</p>

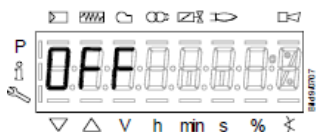
А дисплей может отображать эти данные:



При нажатии на кнопку **Info** вместе с любой другой кнопкой, электронный блок LME73 блокируется и на дисплее появляется надпись:



На фазе выжидания на дисплее написано:



Во время фазы запуска горелки на дисплее появляются фазы работы:



**Перечень фаз на дисплее БУИ2х:**

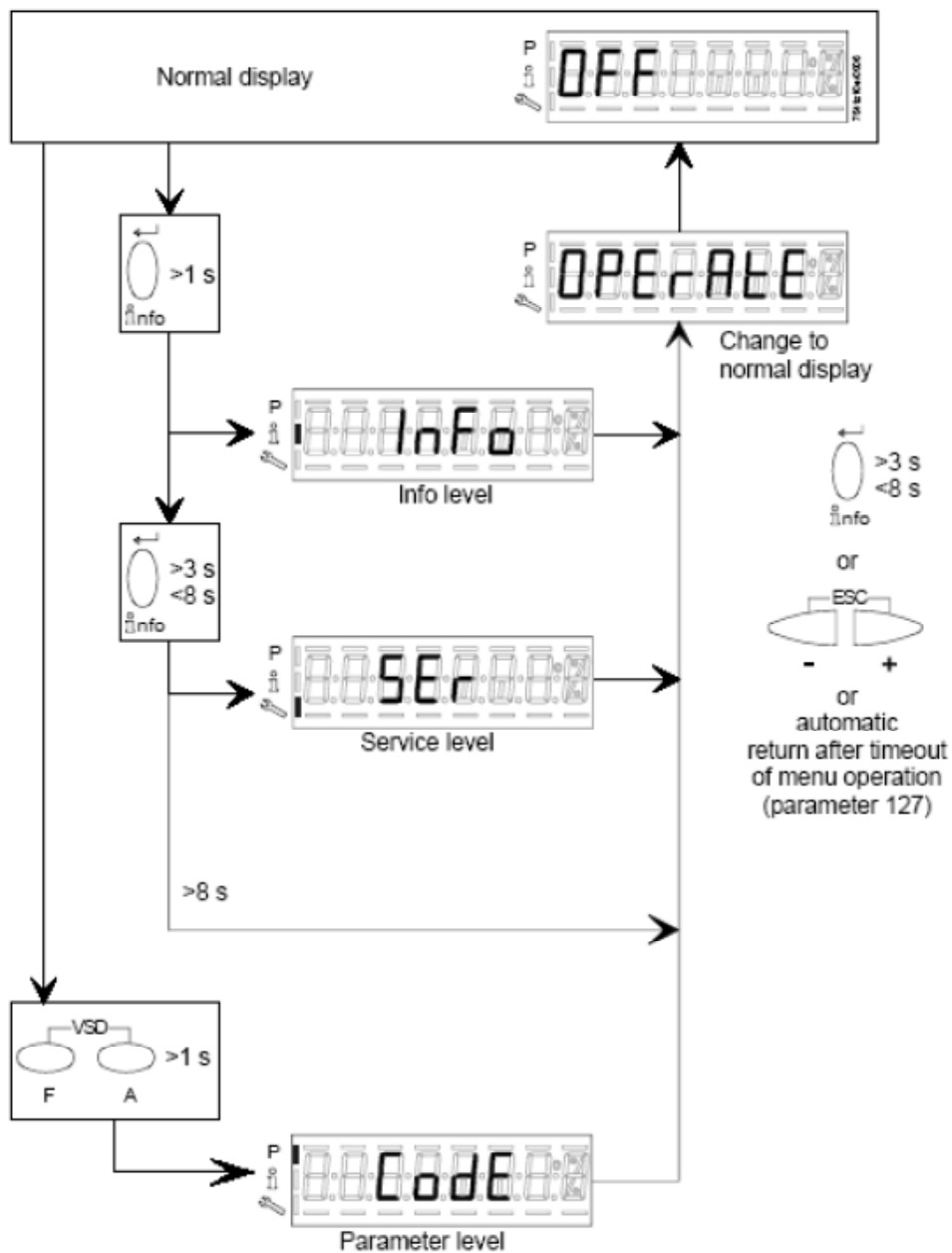
<b>Номер фазы</b>	<b>Функция</b>
<b>Выжидание - Standby</b>	
OFF	Выжидание запроса тепла
Ph08	питание ON / фаза тестирования (напр. Тест блок а контроля пламени)
<b>Пуск</b>	
Ph21	Предохранительные клапаны находятся на ON, тест реле давления воздуха/ POC тест
Ph22	Двигатель вентилятора на ON / тест реле давления воздуха
Ph24	Сервопривод открывается в положении предварительной продувки
Ph30	Предварительная продувка
Ph36	Сервопривод переходит на положение розжига/малого пламени
Ph38	Предрозжиг
Ph40	1° время безопасной работы (TSA1) / запальный трансформатор на ON
Ph42	Время безопасной работы (запальный трансформатор на OFF), контроль пламени
Ph44	Пауза: конец времени безопасной работы и топливный клапан 1 (V1) ON Пауза: конец времени безопасной работы и переход на модуляцию (LR)
Ph50	2° время безопасной работы (TSA2)
Ph54	P259.01: Сервопривод открывается по направлению > малое пламя
Ph54	P260: Сервопривод закрывается на малом пламени
oP1	Время выжидания перед выходом на модуляцию, которое устанавливается, в зависимости от запрограммированных уставок (аналоговый вход или 3-х позиционный)
<b>Работа</b>	
oP	Работа, модуляция
<b>Отключение</b>	
Ph10	Отключение, сервопривод замыкается в положении CLOSE
Ph72	Сервопривод размыкается в положении большого пламени/конец работы
Ph74	Пост-продувка
<b>Контроль герметичности</b>	
Ph80	Тест на удаление воздуха из пространства между двумя газовыми клапанами
Ph81	Время контроля топливного клапана 1
Ph82	Тест на заполнение пространства между двумя газовыми клапанами
Ph83	Время контроля топливного клапана 2
<b>Фазы выжидания (Запрет пуска - start prevention)</b>	
Ph01	Слишком низкое напряжение
Ph02	Разомкнут защитный контур
Ph04	Посторонний свет при пуске горелки (закончилось максимальное время/блокировки через 30 сек)
Ph90	Реле минимального давления газа разомкнут
<b>Блокировка</b>	
LOC	Фаза блокировки

**Перечень кодов ошибок, получаемый через наружный БУИ2х:**

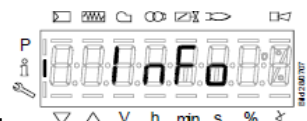
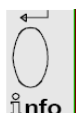
<b>Код ошибки</b>	<b>Текст</b>	<b>Возможная причина</b>
Loc 2	Отсутствие пламени в конце времени безопасной работы (TSA)	- газовые клапаны имеют дефект или загрязнены - устройство улавливания пламени имеет дефект или загрязнено - неправильная настройка горелка, отсутствие топлива - устройство розжига имеет дефект
Loc 3	Реле давления воздуха имеет дефект – реле давления воздуха (LP) заклинило в положении отдыха, не переключается контакт по времени (t10)	Реле давления воздуха (LP) дефектно - отсутствие сигнала реле давления воздуха после конкретного времени (t10) - реле давления воздуха (LP) заклинило в положении отдыха
Loc 4	Посторонний свет	Посторонний свет при запуске горелки
Loc 5	Реле давления воздуха имеет дефект, контакт склеился в рабочем положении	Реле давления воздуха не активировалось в течение установленного времени (LP) - реле давления воздуха (LP) заклинило в положении работы
Loc 6	Сервопривод с дефектом	- сервопривод имеет дефект или заблокирован - неправильное подключение - неправильная настройка
Loc 7	Отсутствие пламени	Слишком большие потери пламени при работе (ограничение повторов) - газовые клапаны с дефектом или загрязнены - устройство контроля пламени имеет дефект или загрязнено - неправильная настройка горелки
Loc 8	---	свободный
Loc 9	---	свободный
Loc 10	Не определяемая ошибка, внутренняя ошибка	Ошибка в электрических соединениях или внутренняя ошибка, выходные контакты, другие неполадки
Loc 12	Контроль герметичности	Утечка топливного клапана 1 (V1)
Loc 13	Контроль герметичности	Утечка топливного клапана 2 (V2)
Loc 22	Разомкнут контур защит	- реле максимального давления газа разомкнуто - отсечен предохранительный ограничительный термостат
Loc 138	Успешный сброс блокировки	Успешный сброс блокировки
Loc 167	Ручная блокировка	Ручная блокировка
Loc: 206	БУИ2... несовместимый	Использовать последнюю версию

## Доступ на уровни параметров:

Доступ на разные уровни параметров можно осуществить с помощью соответствующих комбинаций клавиш, как это изображено на следующей схеме с блоками:



## Уровень Info:



Нажать и держать в нажатом состоянии кнопку **Info** до тех пор, пока на дисплее не появится

При нажатии на кнопку **+** или кнопку **-** можно передвигаться вперед или назад по перечню параметров. Если справа появляется «точка–линия» - это означает, что не хватает места для полной визуализации. Нажимая еще раз на **Info** в течении от 1 до 3-х секунд можно визуализировать полное обозначение.

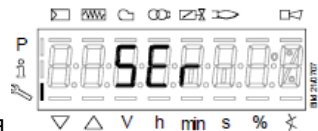
На уровне **Info** можно визуализировать следующие параметры:

Номер параметра	Описание параметров LME73.000Ax + PME73.831AxBC LME73.831AxBC	Тип значения	Величина		Разрешение	Уставки, заданные на заводе	Уровень пароля Уровень только для чтения	Уровень пароля Уровень написания
			Мин.	Макс.				
<b>100</b>	<b>Общее</b>							
102	Дата идентификации	Только для чтения	---	---	---		Info	---
103	Идентификационный номер	Только для чтения	0	9999	1		Info	---
113	Идентификационный номер горелки	Только для чтения	x	xxxxxxx	1		Info	---
164	Количество запусков со сбросом блокировки	Аннулируемое	0	999999	1		Info	Info
166	Общее количество запусков	Только для чтения	0	999999	1		Info	---
170.00	Количество циклов внутреннего реле K12	Только для чтения	0	999999	1		Info	---
170.01	Количество циклов внутреннего реле K11	Только для чтения	0	999999	1		Info	---
170.02	Количество циклов внутреннего реле K2	Только для чтения	0	999999	1		Info	---
170.03	Количество циклов внутреннего реле K1	Только для чтения	0	999999	1		Info	---
171	Максимальное количество циклов внутреннего реле для выхода сервопривода	Только для чтения	0	999999	1		Info	---

## Уровень Service – сервисной службы:



Нажать и держать в нажатом состоянии кнопку **Info** до тех пор, пока на дисплее не появится



Нажимая на кнопку **+** или кнопку **-** можно передвигаться перед и назад по перечню параметров. Если справа появляется «точка-линия» - это означает, что не хватает места для полной визуализации. Нажимая еще раз на **Info** в течении от 1 до 3-х секунд можно визуализировать полное обозначение.

Видимые параметры **Info** следующие:

Номер параметра	Описание параметров LME73.000Ax + PME73.831AxVCLME73.831AxBC	Тип значения	Величина		Разрешение	Уставки, заданные на заводе	Уровень пароля чтения	Уровень пароля	
			Мин	Макс					
<b>700</b>	<b>Архив ошибок</b>								
701	Текущая ошибка:	Только для чтения	2	255	1		Service	---	
	00 = код ошибки		0	999999	1				
	01 = номер запуска		---	---	---				
	02 = фаза		0%	100%	1				
	03 = значение % нагрузки								
	1-ая ошибка архива:	Только для чтения	2	255	1		Service	---	
	00 = код ошибки		0	999999	1				
	01 = номер запуска		---	---	---				
02 = фаза	0%		100%	1					
	03 = значение % нагрузки								
	•								
	•								
	•								
711	10-ая ошибка архива:	Только для чтения	2	255	1		Service	---	
	00 = код ошибки		0	999999	1				
	01 = номер запуска		---	---	---				
	02 = фаза		0%	100%	1				
	03 = значение % нагрузки								
	<b>900</b>	<b>Данные процесса</b>							
	936	Стандартизированная скорость	Только для чтения	0%	100%	0,01 %		Service	---
	951	Величина напряжения питания	Только для чтения	0 V	LME73.000A1: 175 V LME73.000A2: 350 V	1 V		Service	---
954	% интенсивности пламени	Только для чтения	0%	100%	1%		Service	---	

## Уровень Параметров (Специалист - наладчик):

Самый важный уровень параметров, потому что он позволяет наладчику горелок изменить некоторые, уже запрограммированные, данные горелки.

Доступ к уровню параметров защищен паролем, состоящим из 4-х знаков (**SO** - наладчик) и паролем, состоящим из 5 знаков (**OEM** – уровень производителя горелок).

Для введения пароля действовать следующим образом:

нажимать одновременно на кнопки **F** и **A**, до тех пор, пока на дисплее не появится слово **code** и затем 7 тире снизу, из которых первое слева будет мигать. Нажимать кнопку **+** или **-** до тех пор, пока не появится первая буква желаемого пароля и нажать **enter**, при этом введенная буква превратится в центральную черточку, в то время, как вторая нижняя черточка будет мигать. Нажимать кнопку **+** или **-** до тех пор, пока не появится вторая буква пароля, затем нажать **enter**. Продолжать таким образом вплоть до завершения ввода кода и затем нажимать на **enter** пока не появится надпись **PARA**, а затем появится на дисплее надпись **000 Int**. С помощью кнопок **+** или **-** можно увидеть группы параметров **000Int**, **100**, **200**, **500**, **600**. После того, как будет выбрана группа параметров, с помощью **enter** войти в группу и с помощью кнопки **+** а затем **-** пройти по перечню (см. Таблицу с полным перечнем). Для изменения одного параметра, если это позволяет сделать пароль, (см. колонку "Уровень пароля, уровень написания"), выбрав параметр, нажать на **enter**, выбранное значение начнет мигать и с помощью кнопок **+** или **-** возможно изменить значение, затем нажать еще раз на **enter** для подтверждения и сохранения. При одновременном нажатии на кнопки **+** и **-** можно вернуться назад на один шаг, то есть в перечень параметров. Чтобы выйти из модальности программирования, нажимать на кнопки **+** и **-** несколько раз, до тех пор, пока не вернетесь на базовую визуализацию.

Номер параметра	Описание параметров LME73.000Ax + PME73.831AxBC LME73.831AxBC	Тип значения	Величина		Разрешение	Значение, введенное на заводе	Уровень пароля Уровень чтения	Уровень пароля Уровень написания
			Мин	Макс				
<b>0</b>	<b>Внутренние параметры</b>							
41	Пароль Центра обслуживания (4 знаков)	изменяемое	xxxx	xxxx	---		---	OEM
42	Пароль уровня OEM (5 знаков)	изменяемое	xxxxx	xxxxx	---		---	OEM
60	Сохранение/ восстановление (Backup / restore)	изменяемое	Restore	Backup	---		---	SO
<b>100</b>	<b>Общее</b>							
123	Минимальное значение в % для увеличения мощности	изменяемое	1%	10%	0,1%		SO	SO
140	Тип визуализации с помощью дисплея БУИ2... 1 = стандартная (фаза программы) 2 = интенсивность пламени 1 (QRA... / ION) 3 = интенсивность пламени 2 (QRB... / QRC...) 4 = индикация мощности горелки	изменяемое	1	4	1		SO	SO
<b>200</b>	<b>Контроль горелки</b>							
224	Время (t10) переключения реле давления воздуха (LP)	изменяемое	0 сек	13,818 сек	0,294 сек	12,054 сек	SO	OEM
225	Газ: время предварительной продувки (t1)	изменяемое	0 сек	1237 сек	4,851 сек	29,106 сек	SO	OEM
226	Газ: предрозжиговое время (t3)	изменяемое	1,029 сек	37,485 сек	0,147 сек	2,058 сек	SO	OEM
230	Пауза (t4): конец времени безопасной работы (TSA) и открытие клапана 1 (V1) ON	изменяемое	3,234 сек	74,97 сек	0,294 сек	3,234 сек	SO	OEM
231	Пауза (t9): открытие клапана 1 (V1) ON - отключение клапана запальной горелки (PV) OFF	изменяемое	0 сек	74,97 сек	0,294 сек	2,940 сек	SO	OEM
232	Пауза (t5): отключение клапана запальной горелки (PV) OFF – активизация контроллера нагрузки (LR)	изменяемое	2,058 сек	74,97 сек	0,294 сек	8,820 сек	SO	OEM
234	Газ: время пост-продувки (t8)	изменяемое	0 сек	1237 сек	4,851 сек	0 сек	SO	OEM
239	Газ: автоматическое отключение через 24 часа непрерывной работы (пламя присутствует) 0 = OFF 1 = ON	изменяемое	0	1	1	1	SO	OEM

240	Автоматический повторный запуск после блокировки из-за потери пламени во время работы 0 = нет 1 = нет 2 = 1 x повтор	изменяемое	0	2	1	0	SO	OEM
241.00	Контроль герметичности газовых клапанов 0 = OFF 1 = ON	изменяемое	0	1	1	1	SO	OEM
241.01	Контроль герметичности 0 = во время предварительной продувки (t1) 1 = во время пост-вентиляции (t8)	изменяемое	0	1	1	0	SO	OEM
241.02	Контроль герметичности 0 = согласовано с параметром 241.01 1 = в течение времени предварительной продувки (t1) и времени пост-вентиляции (t8)	изменяемое	0	1	1	0	SO	OEM
242	Контроль герметичности - время открытия сбросного клапана (V2)	изменяемое	0 сек	2,648 сек	0,147 сек	2,646 сек	SO	OEM
243	Контроль герметичности - время контроля атмосферного давления	изменяемое	1,029 сек	37,485 сек	0,147 сек	10,290 сек	SO	OEM
244	Контроль герметичности - время открытия клапана нагрузки (V1)	изменяемое	0 сек	2,648 сек	0,147 сек	2,646 сек	SO	OEM
245	Контроль герметичности - время контроля давления газа	изменяемое	1,029 сек	37,485 сек	0,147 сек	10,290 сек	SO	OEM
254	Время ответа на ошибку 0 = 1 сек 1 = 3 сек	изменяемое	0	1	1	0	SO	OEM
257	Газ: построзжиговое время (t3n – 0,3 сек)	изменяемое	0 сек	13,23 сек	0,147 сек	2,205 сек	SO	OEM
259.00	Максимальное время открытия сервопривода (t11)	изменяемое	0 сек	1237 сек	4,851 сек	67,914 сек	SO	OEM
259.01	Время открытия сервопривода между точкой розжига и положением малого пламени	изменяемое	0 сек	37,485 сек	0,147 сек	14,994 сек	SO	OEM
259.02	Время открытия сервопривода между положением малого пламени и точкой розжига	изменяемое	0 сек	37,485 сек	0,147 сек	14,994 сек		
260	Максимальное время закрытия сервопривода (t12)	изменяемое	0 сек	1237 сек	4,851 сек	67,914 сек	SO	OEM
<b>500</b>	<b>Контроль соотношения</b>							
515	Положение исполнительного механизма в течении времени предварительной продувки (t1) и времени пост - продувки (t8) 0 = продувка с сервоприводом в положении малого пламени 1 = продувка с положением продувки на большом пламени	изменяемое	0	1	1	1	SO	OEM
560	Контроль пневматического горения - 0 = OFF / 3-х позиционная модуляция 1 = продувка PWM / модуляция от аналогового сигнала	изменяемое	0	2	1	1	SO	SO
<b>600</b>	<b>Уставка входа регулировки</b>							
654	Аналоговый вход (требуется потенциометра с обратным сигналом ASZxx.3x) 0 = 3-х позиционный вход: увеличение - останов - уменьшение 1 = 0...10 V 2 = 0...135 Ω 3 = 0...20 mA 4 = 4...20 mA с блокировкой для значений < 4 mA 5 = 4...20 mA	изменяемое	0	5	1	0	SO	SO

## **ВНИМАНИЕ!**

Номер параметра:

41  
42  
60  
123  
140  
242  
243  
244  
245  
259.01

**Параметры могут изменяться с соответствующих уровней доступа SO или OEM на контроллере LME73.831AxBC**



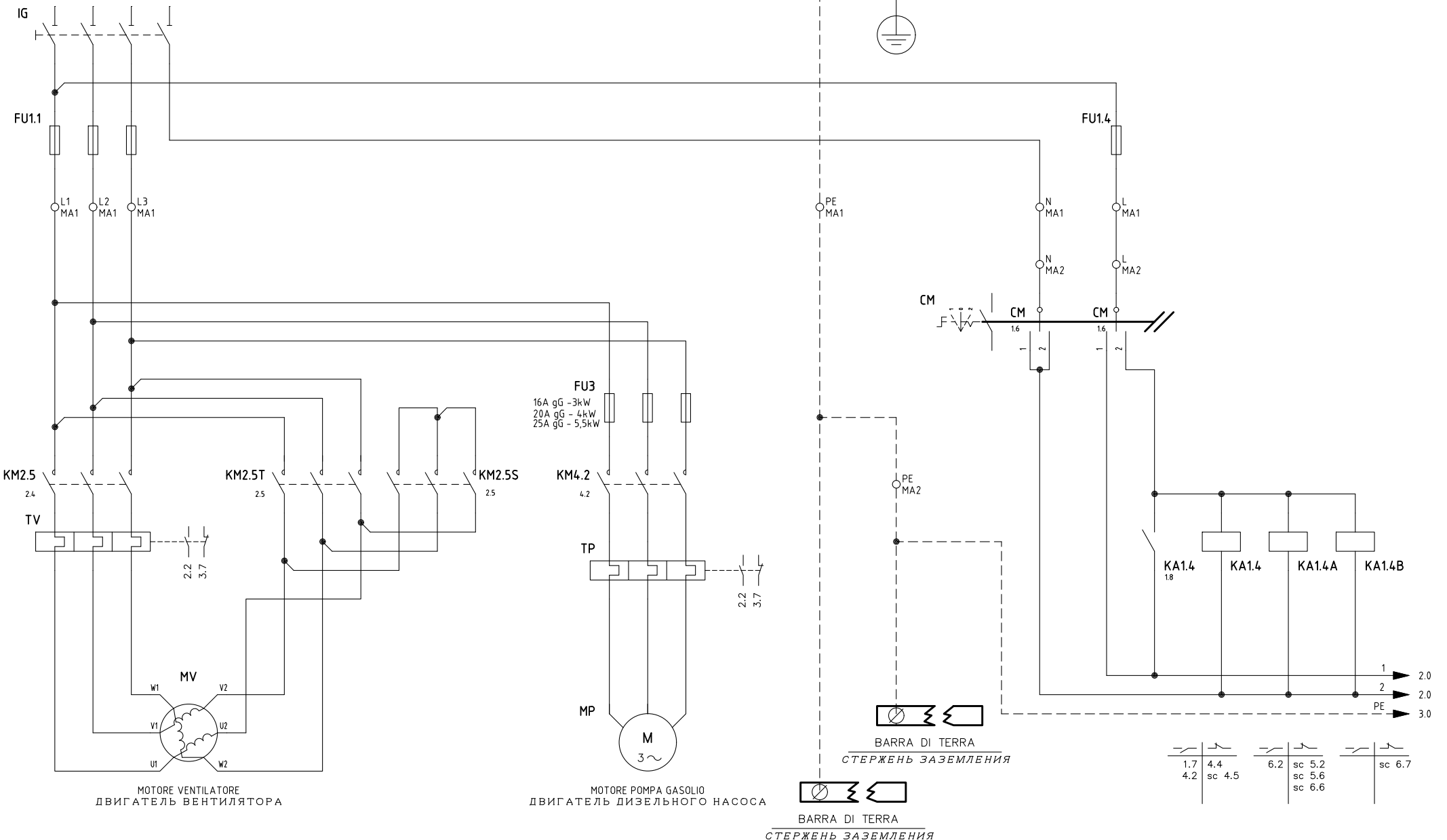




C.I.B.UNIGAS S.p.A.  
Via L.Galvani ,9 - 35011Campodarsego (PD) - ITALY  
Tel. +39 049 9200944 - Fax +39 049 9200945  
website:[www.cibunigas.it](http://www.cibunigas.it)-e-mail:[cibunigas@cibunigas.it](mailto:cibunigas@cibunigas.it)

Информация, соержащаяся в этих инструкциях является чисто информационной и не влечет за собой никаких обязательств. Фирма оставляет за собой право внесения изменений без какого-либа обязательства по предварительному извещению об этом потребителей.

400V 50Hz 3N a.c.



01	WIRING UPDATE	11/05/20	U. PINTON
REV.	MODIFICA	DATA	FIRME



Impianto  
 TIPI/TYPES HR1025 ÷ HR1040 / HTP1030 ÷ HTP1080  
 MODELLO/MODEL MG-.PR.S.xx.A.1.xx  
 Descrizione  
 WITH LME73.831xxBC / LME73.000xx + PME73.831xxBC

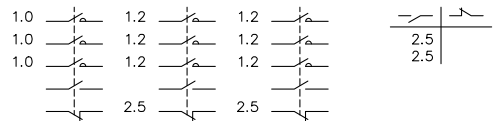
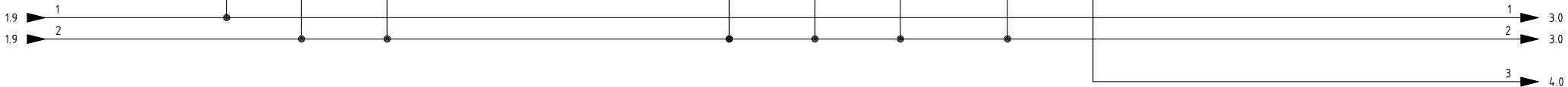
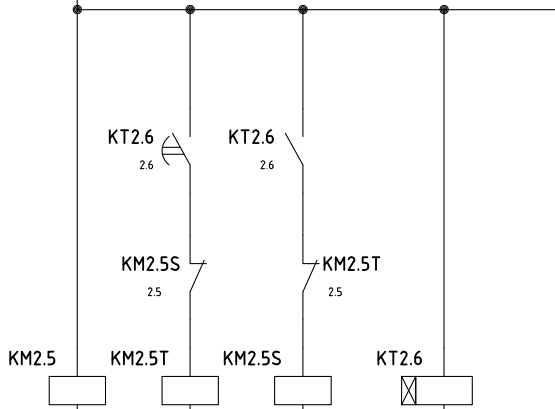
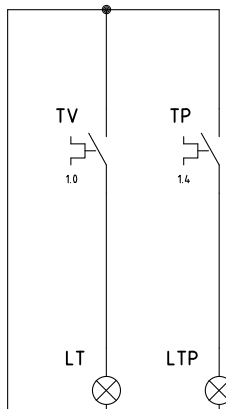
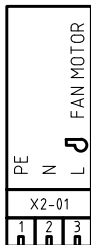
Ordine	
Commessa	Data Controllato 11/05/2020
Esecutore U. PINTON	Controllato M. MASCHIO

Data	27/03/2012	PREC.	FOGLIO
Revisione	01	/	1
Dis. N.	12 - 0195	SEGUE	TOTALE
		2	11

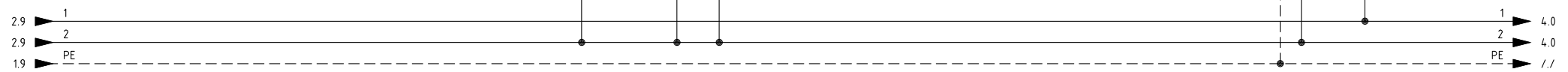
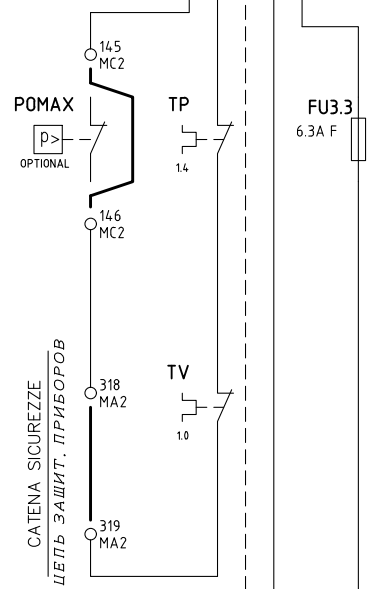
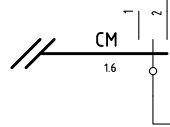
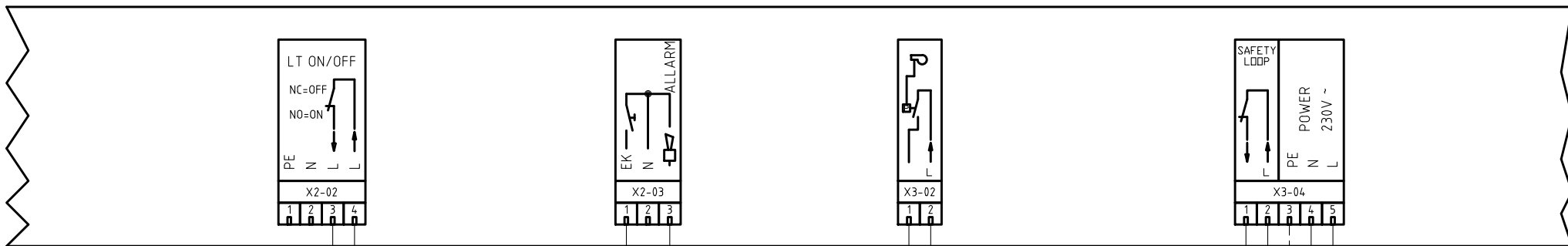
SIEMENS

LME73.000xx + PME73.831xxBC

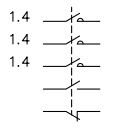
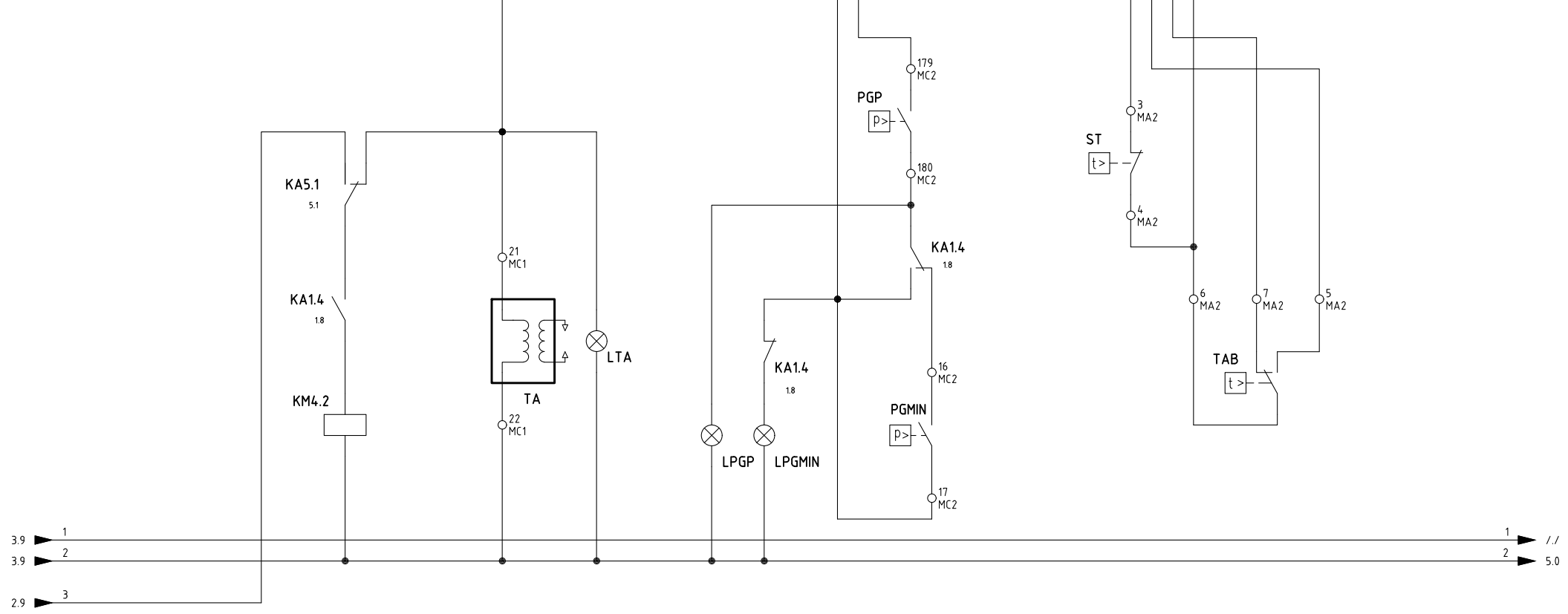
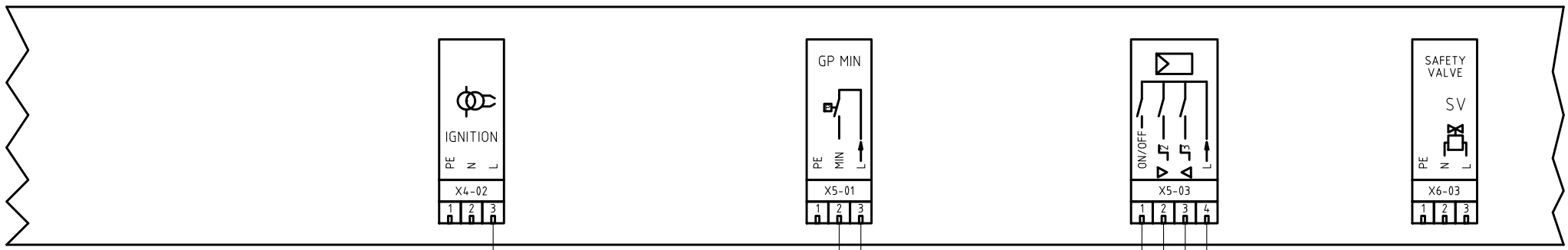
LME73.831xxBC



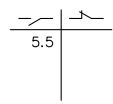
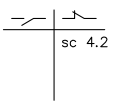
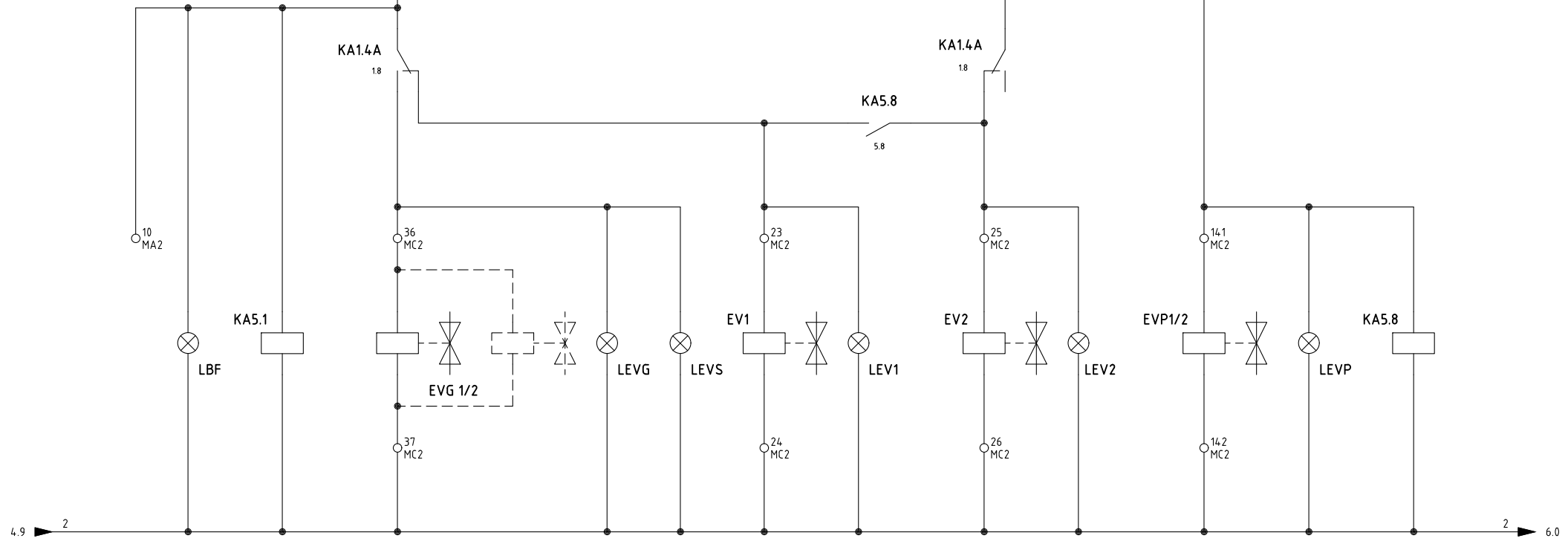
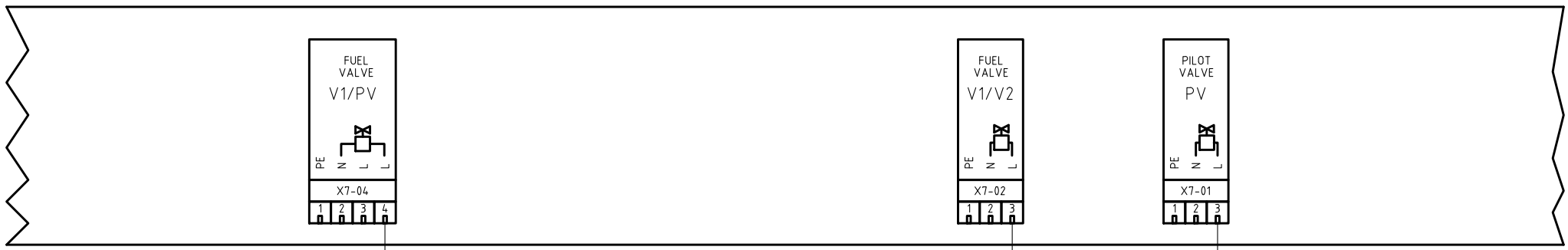
Data	27/03/2012	PREC.	FOGLIO
Revisione	01	1	2
Dis. N.	12 - 0195	SEGUE	TOTALE
		3	11



Data	27/03/2012	PREC.	FOGLIO
Revisione	01	2	3
Dis. N.	12 - 0195	SEGUE	TOTALE
		4	11

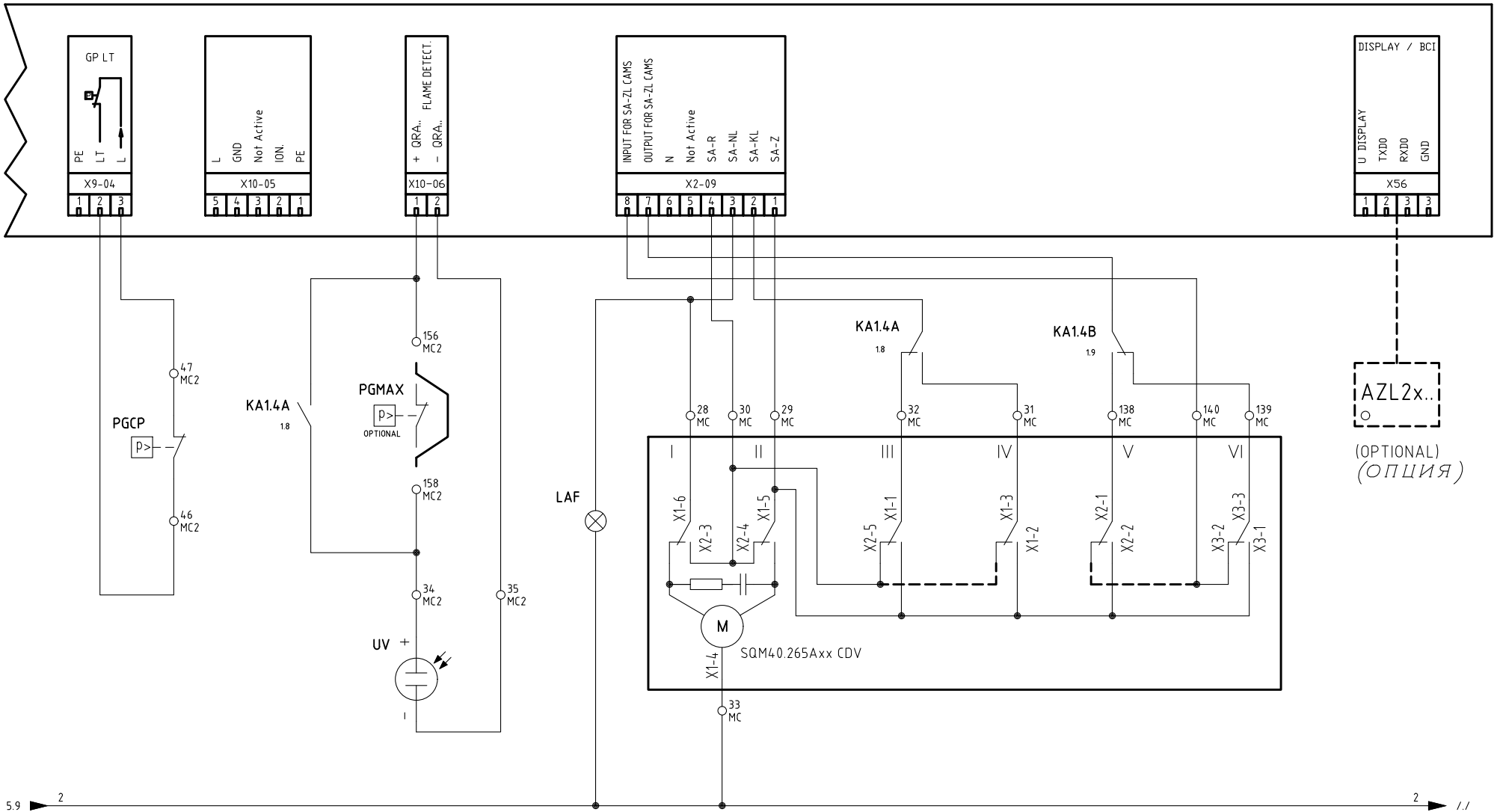


Data	27/03/2012	PREC.	FOGLIO
Revisione	01	3	4
Dis. N.	12 - 0195	SEGUE	TOTALE
		5	11



4.9 → 2 → 6.0

Data	27/03/2012	PREC.	FOGLIO
Revisione	01	4	5
Dis. N.	12 - 0195	SEGUE	TOTALE
		6	11



5.9 2 2 //

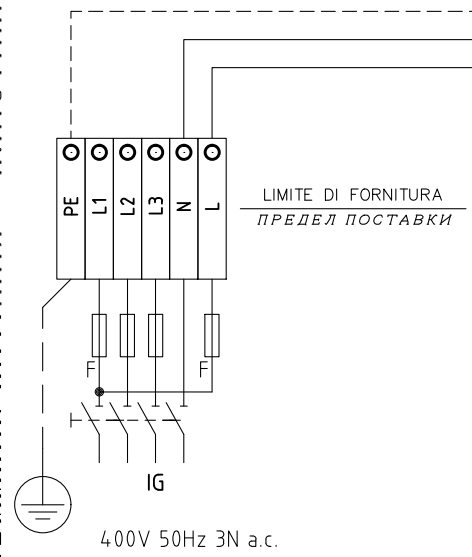
SERVOCOMANDO SERRANDA ARIA  
 СЕРВОПРИВОД ВОЗДУШНОЙ ЗАСЛОНКИ  
 SQM40.265Axx CDV

- I ALTA FIAMMA  
БОЛЬШОЕ ПЛАМЯ
- II SOSTA  
РЕЖИМ ВЫЖИДАНИЯ
- III BASSA FIAMMA GAS  
МАЛОЕ ПЛАМЯ ГАЗА
- IV BASSA FIAMMA GASOLIO  
МАЛОЕ ПЛАМЯ ДИЗТОПЛИВА
- V ACCENSIONE GASOLIO  
РОЗЖИГ НА ДИЗТОПЛИВЕ
- VI ACCENSIONE GAS  
РОЗЖИГ НА ГАЗЕ

Data	27/03/2012	PREC.	FOGLIO
Revisione	01	5	6
Dis. N.	12 - 0195	SEGUE	TOTALE
		7	11

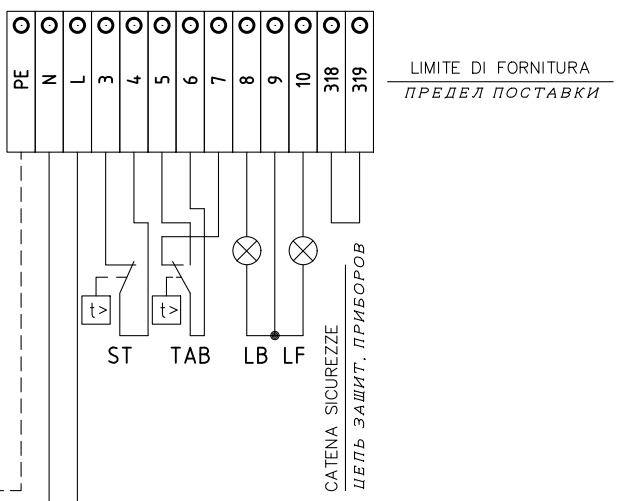
**QG - MA1**

MORSETTIERA ALIMENTAZIONE - PIASTRA 1  
 КЛЕММНИК ПИТАНИЯ - ПЛАСТИНА 1



**QG - MA2**

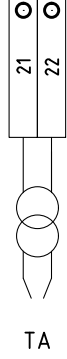
MORSETTIERA ALIMENTAZIONE - PIASTRA 2  
 КЛЕММНИК ПИТАНИЯ - ПЛАСТИНА 2



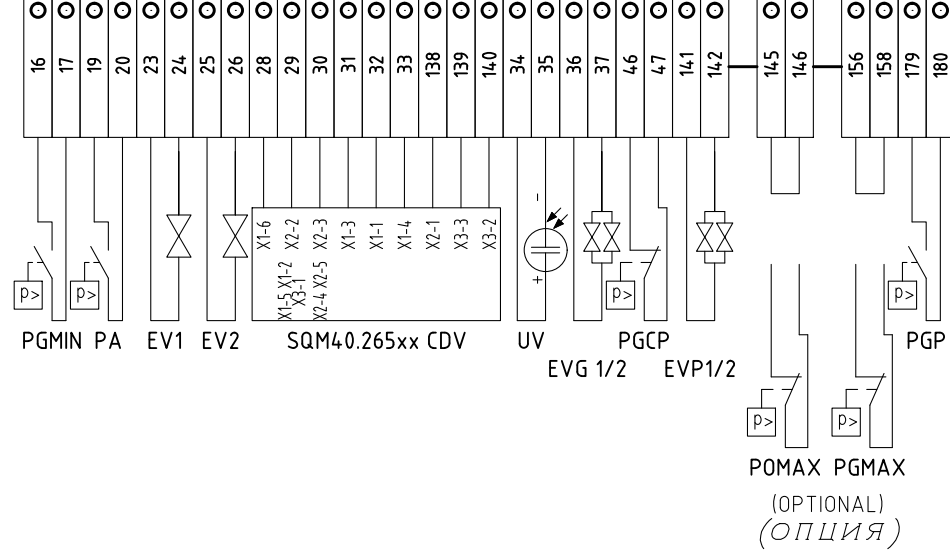
Data	27/03/2012	PREC.	FOGLIO
Revisione	01	6	7
Dis. N.	12 - 0195	SEGUE	TOTALE
		8	11

**QG - MC1**

MORSETTIERA COMPONENTI BRUCIATORE - PIASTRA 1  
 КЛЕММНИК КОМПОНЕНТОВ ГОРЕЛКИ - ПЛАСТИНКА 1

**QG - MC2**

MORSETTIERA COMPONENTI BRUCIATORE - PIASTRA 2  
 КЛЕММНИК КОМПОНЕНТОВ ГОРЕЛКИ - ПЛАСТИНКА 2



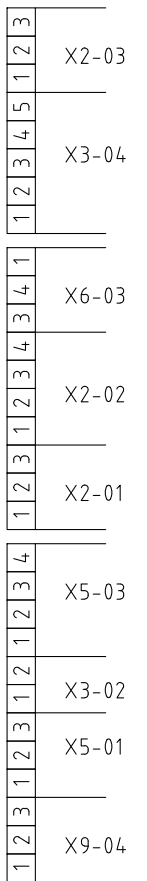
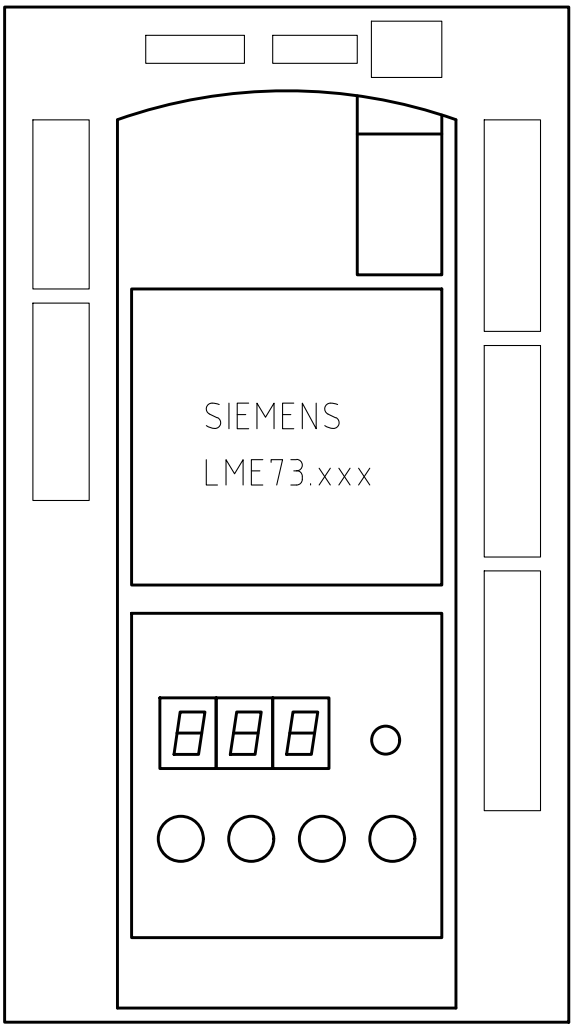
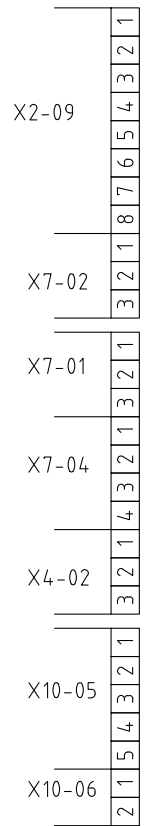
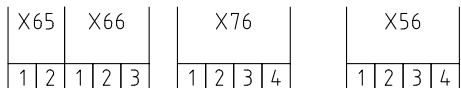
Data	27/03/2012	PREC.	FOGLIO
Revisione	01	7	8
Dis. N.	12 - 0195	SEGUE	TOTALE
		9	11

Sigla/Item	Foglio/Sheet	Funzione	Function
AZL2x..	6	INTERFACCIA UTENTE	ПОВЕРХНОСТЬ СТЫКА ПОТРЕБИТЕЛЯ
CM	1	COMMUTATORE FUNZIONAMENTO 1)GAS 0)SPENTO 2)GASOLIO	ПЕРЕКЛЮЧАТЕЛЬ РАБОТЫ 1)ГАЗ 0)ОТКЛЮЧЕН 2)ДИЗТОПЛИВО
EV1	5	ELETTROVALVOLA GAS LATO RETE (O GRUPPO VALVOLE)	ГАЗОВЫЙ ЭЛЕКТРОКЛАПАН СО СТОРОНЫ СЕТИ (ИЛИ ГРУППЫ КЛАПАНОВ)
EV2	5	ELETTROVALVOLA GAS LATO BRUCIATORE (O GRUPPO VALVOLE)	ГАЗОВЫЙ ЭЛЕКТРОКЛАПАН СО СТОРОНЫ ГОРЕЛКИ (ИЛИ ГРУППЫ КЛАПАНОВ)
EVG 1/2	5	ELETTROVALVOLE GASOLIO	ДИЗЕЛЬНЫЕ ЭЛЕКТРОКЛАПАНЫ
EVP1/2	5	ELETTROVALVOLE PILOTA GAS	ГАЗОВЫЕ ЭЛЕКТРОКЛАПАНЫ ЗАПАЛЬНИКА
FU1.1	1	FUSIBILI DI LINEA	ПЛАВКИЕ ПРЕДОХРАНИТЕЛИ ЛИНИИ
FU1.4	1	FUSIBILE DI LINEA	ПЛАВКИЙ ПРЕДОХРАНИТЕЛЬ ЛИНИИ
FU3	1	FUSIBILI LINEA POMPA	ПЛАВКИЕ ПРЕДОХРАНИТЕЛИ ЛИНИИ НАСОСА
FU3.3	3	FUSIBILE LINEA AUSILIARI	ПЛАВКИЙ ПРЕДОХРАНИТЕЛЬ ЛИНИИ ВСПОМОГАТЕЛЬНОГО ОБОРУДОВАНИЯ
IG	1	INTERRUTTORE GENERALE	ОБЩИЙ ВЫКЛЮЧАТЕЛЬ
KA1.4	1	RELE" AUSILIARIO	ВСПОМОГАТЕЛЬНОЕ РЕЛЕ
KA1.4A	1	RELE" AUSILIARIO	ВСПОМОГАТЕЛЬНОЕ РЕЛЕ
KA1.4B	1	RELE" AUSILIARIO	ВСПОМОГАТЕЛЬНОЕ РЕЛЕ
KA5.1	5	RELE" AUSILIARIO	ВСПОМОГАТЕЛЬНОЕ РЕЛЕ
KA5.8	5	RELE" AUSILIARIO	ВСПОМОГАТЕЛЬНОЕ РЕЛЕ
KM2.5	2	CONTATTORE MOTORE VENTILATORE (LINEA)	СЧЕТЧИК ЧАСОВ РАБОТЫ ДВИГАТЕЛЯ ВЕНТИЛЯТОРА (ЛИНИЯ)
KM2.5S	2	CONTATTORE MOTORE VENTILATORE (STELLA)	СЧЕТЧИК ЧАСОВ РАБОТЫ ДВИГАТЕЛЯ ВЕНТИЛЯТОРА (ЗВЕЗДА)
KM2.5T	2	CONTATTORE MOTORE VENTILATORE (TRIANGOLO)	СЧЕТЧИК ЧАСОВ РАБОТЫ ДВИГАТЕЛЯ ВЕНТИЛЯТОРА (ТРЕУГОЛЬНИК)
KM4.2	4	CONTATTORE MOTORE POMPA GASOLIO	СЧЕТЧИК ЧАСОВ РАБОТЫ ДВИГАТЕЛЯ ДИЗЕЛЬНОГО НАСОСА
KT2.6	2	TEMPORIZZATORE STELLA/TRIANGOLO	ТАЙМЕР ЗВЕЗДА/ТРЕУГОЛЬНИК
LAF	6	LAMPADA SEGNALAZIONE ALTA FIAMMA BRUCIATORE	СИГНАЛЬНАЯ ЛАМПОЧКА БОЛЬШОГО ПЛАМЕНИ ГОРЕЛКИ
LB	3	LAMPADA SEGNALAZIONE BLOCCO BRUCIATORE	СИГНАЛЬНАЯ ЛАМПОЧКА БЛОКИРОВКИ ГОРЕЛКИ
LBF	5	LAMPADA SEGNALAZIONE BASSA FIAMMA BRUCIATORE	СИГНАЛЬНАЯ ЛАМПОЧКА МАЛОГО ПЛАМЕНИ ГОРЕЛКИ
LEV1	5	LAMPADA SEGNALAZIONE APERTURA [EV1]	СИГНАЛЬНАЯ ЛАМПОЧКА ОТКРЫТИЯ [EV1]
LEV2	5	LAMPADA SEGNALAZIONE APERTURA [EV2]	СИГНАЛЬНАЯ ЛАМПОЧКА ОТКРЫТИЯ [EV2]
LEVG	5	LAMPADA SEGNALAZIONE APERTURA [EVG]	СИГНАЛЬНАЯ ЛАМПОЧКА ОТКРЫТИЯ [EVG]
LEVP	5	LAMPADA SEGNALAZIONE APERTURA [EVP1/2]	СИГНАЛЬНАЯ ЛАМПОЧКА ОТКРЫТИЯ [EVP1/2]
LEVS	5	LAMPADA SEGNALAZIONE APERTURA ELETTROVALVOLA SPILLO	СИГНАЛЬНАЯ ЛАМПОЧКА ОТКРЫТИЯ ИГОЛЬЧАТОГО ЭЛЕКТРОКЛАПАНА
LME73.000xx + PME73.831xxBC	2	APPARECCHIATURA DI COMANDO	АППАРАТУРА УПРАВЛЕНИЯ
LPGMIN	4	LAMPADA SEGNALAZIONE PRESENZA GAS IN RETE	СИГНАЛЬНАЯ ЛАМПОЧКА НАЛИЧИЯ ГАЗА В СЕТИ
LPGP	4	LAMPADA SEGNALAZIONE PRESSOSTATO GAS PILOTA	РЕЛЕ ДАВЛЕНИЯ ГАЗА ЗАПАЛЬНИКА

Data	27/03/2012	PREC.	FOGLIO
Revisione	01	8	9
Dis. N.	12 - 0195	SEGUE	TOTALE
		10	11

Sigla/Item	Foglio/Sheet	Funzione	Function
LT	2	LAMPADA SEGNALAZIONE BLOCCO TERMICO MOTORE VENTILATORE	СИГНАЛЬНАЯ ЛАМПОЧКА БЛОКИРОВКИ ТЕРМОРЕЛЕ ДВИГАТЕЛЯ ВЕНТИЛЯТОРА
LTA	4	LAMPADA SEGNALAZIONE TRASFORMATORE DI ACCENSIONE	СИГНАЛЬНАЯ ЛАМПОЧКА ЗАПАЛЬНОГО ТРАНСФОРМАТОРА
LTP	2	LAMPADA SEGNALAZIONE BLOCCO TERMICO MOTORE VENTILATORE	СИГНАЛЬНАЯ ЛАМПОЧКА БЛОКИРОВКИ ТЕРМОРЕЛЕ ДВИГАТЕЛЯ ВЕНТИЛЯТОРА
MP	1	MOTORE POMPA GASOLIO	ДВИГАТЕЛЬ ДИЗЕЛЬНОГО НАСОСА
MV	1	MOTORE VENTILATORE	ДВИГАТЕЛЬ ВЕНТИЛЯТОРА
PA	3	PRESSOSTATO ARIA	РЕЛЕ ДАВЛЕНИЯ ВОЗДУХА
PGCP	6	PRESSOSTATO GAS CONTROLLO PERDITE (OPTIONAL)	РЕЛЕ ДАВЛЕНИЯ ГАЗА ДЛЯ КОНТРОЛЯ ЗА УТЕЧКАМИ (ОПЦИЯ)
PGMAX	6	PRESSOSTATO GAS DI MASSIMA PRESSIONE (OPTIONAL)	РЕЛЕ МАКСИМАЛЬНОГО ДАВЛЕНИЯ ГАЗА (ОПЦИЯ)
PGMIN	4	PRESSOSTATO GAS DI MINIMA PRESSIONE	РЕЛЕ МИНИМАЛЬНОГО ДАВЛЕНИЯ ГАЗА
PGP	4	PRESSOSTATO PILOTA GAS	РЕЛЕ ДАВЛЕНИЯ ГАЗА ЗАПАЛЬНИКА
POMAX	3	PRESSOSTATO DI MASSIMA PRESSIONE OLIO (OPTIONAL)	РЕЛЕ МАКСИМАЛЬНОГО ДАВЛЕНИЯ ЖИДКОГО ТОПЛИВА (ОПЦИЯ)
PS	3	PULSANTE SBLOCCO FIAMMA	КНОПКА СБРОСА БЛОКИРОВКИ ПЛАМЕНИ
SQM40.265Axx CDV	6	SERVOCOMANDO SERRANDA ARIA	СЕРВОПРИВОД ВОЗДУШНОЙ ЗАСЛОНКИ
ST	4	SERIE TERMOSTATI/PRESSOSTATI	РЯД ТЕРМОСТАТОВ/РЕЛЕ ДАВЛЕНИЯ
TA	4	TRASFORMATORE DI ACCENSIONE	ЗАПАЛЬНЫЙ ТРАНСФОРМАТОР
TAB	4	TERMOSTATO/PRESSOSTATO ALTA-BASSA FIAMMA	ТЕРМОСТАТ/РЕЛЕ ДАВЛЕНИЯ БОЛЬШОГО/МАЛОГО ПЛАМЕНИ
TP	1	TERMICO MOTORE POMPA	ТЕРМОРЕЛЕ ДВИГАТЕЛЯ НАСОСА
TV	1	TERMICO MOTORE VENTILATORE	ТЕРМОРЕЛЕ ДВИГАТЕЛЯ ВЕНТИЛЯТОРА
UV	6	SONDA UV RILEVAZIONE FIAMMA	УФ ДАТЧИК КОНТРОЛЯ ПЛАМЕНИ

Data	27/03/2012	PREC.	FOGLIO
Revisione	01	9	10
Dis. N.	12 - 0195	SEGUE	TOTALE
		11	11



Data	27/03/2012	PREC.	FOGLIO
Revisione	01	10	11
Dis. N.	12 - 0195	SEGUE	TOTALE
		/	11



## Сертификаты ЕАС (EAC Certificate)

Уважаемый клиент!

Фирма «Чиб Унигаз» заявляет, что приобретенная Вами горелка сертифицирована в Вашей стране.

В этой книжке Вы найдёте один экземпляр российских сертификатов В том случае, если Вам понадобятся другие сертификаты, просим Ва с скачать их или распечатать в формате ПДФ со следующих сайтов:

[www.cibunigas.com](http://www.cibunigas.com)

Dear customers!

CIB Unigas SPA would like to inform you that the burners are certified in your country. This booklet lists the EAC Certificates. Should you need other Certificates, you can download them directly in PDF format from the following site:

[www.cibunigas.com](http://www.cibunigas.com)

KG417/046.IT.02.01855 от 05-07-2024 до 04-07-2029

KG417/046.IT.02.01856 от 05-07-2024 до 04-07-2029

KG417/046.IT.02.01857 от 05-07-2024 до 04-07-2029

KG417/046.IT.02.01886 от 10-07-2024 до 09-07-2029

KG417/026.IT.02.09.09630 от 28-08-2023 до 27-08-2028

KG417/026.IT.02.09.09627 от 28-08-2023 до 27-08-2028





## СЕРТИФИКАТ СООТВЕТСТВИЯ



№ ЕАЭС КG417/046.ИТ.02.01855

Серия КG № 0153570

**ОРГАН ПО СЕРТИФИКАЦИИ** ОС «Центр сертификации «Мурас» № КG417/КЦА.ОСП.046 от 25 апреля 2023 выдан Кыргызским Центром Аккредитации при МЭ КР; Место нахождения: Кыргызская Республика, город Бишкек, 7-й микрорайон, д. 53/2, кв. 9; Место осуществления деятельности: город Бишкек, ул. Раззакова, 19; тел: +996312975163; электронная почта: info@emuras@mail.ru

**ЗАЯВИТЕЛЬ** Товарищество с ограниченной ответственностью "Q ENERGY ENGINEERING (КБЮ ЭНЕРДЖИ ИНЖИНИРИНГ)", БИН 200340022449 Место нахождения: РЕСПУБЛИКА КАЗАХСТАН, 050059, город Алматы, Бостандыкский район, Проспект Аль-Фараби, дом 15, н.л. 18в; тел: +77273115140; электронная почта: info@q-energy.kz

**ИЗГОТОВИТЕЛЬ** "СІВ UNIGAS S.p.A."; Место нахождения: ИТАЛИЯ, Via Galvani, 9, 35011 Campodarsego (PD); Место осуществления деятельности: КИТАЙ, Unit 2206, Tower 2 of No.3 Hua Qiang Road, Tian He District, Guangzhou 510623

**ПРОДУКЦИЯ** Горелки блочные промышленные комбинированные, торговой марки СІВ Unigas S.p.A. модели: согласно приложения на 2 листе(ах), серийный выпуск.

**КОД ТН ВЭД ЕАЭС** согласно приложения на 2 листе(ах)

**СООТВЕТСТВУЕТ ТРЕБОВАНИЯМ** Технического регламента Таможенного союза ТР ТС 016/2011 "О безопасности аппаратов, работающих на газообразном топливе".

**СЕРТИФИКАТ ВЫДАН НА ОСНОВАНИИ** Протокола испытаний № 75-ИИС от 05.07.2024; Испытательный центр ТОО «ЕЭО «Алматы-Стандарт», аттестат аккредитации № КZ.Т.02.Е0367 от 30.06.2021 г. Акта анализа состояния производства №1374-СС/06-2024 от 02.06.2024 г., выданного органом по сертификации продукции ОсОО «Центр Сертификации «Мурас», аттестат аккредитации № КG 417/КЦА.ОСП.046. Схема сертификации: 1С

**ДОПОЛНИТЕЛЬНАЯ ИНФОРМАЦИЯ** Разделы 4-6 ГОСТ 21204-9. Действие сертификата соответствия распространяется на продукцию, произведенную с даты изготовления испытанного образца 01.2022. Заявитель является уполномоченным лицом изготовителя на основании договора №2/КZ 2023 от 11.05.2023 г.

**СРОК ДЕЙСТВИЯ** С 05.07.2024 ПО 04.07.2029 **ВКЛЮЧИТЕЛЬНО**

Руководитель (уполномоченное лицо) органа по сертификации



Бекенов Байаке Олжобаевич  
(Ф.И.О.)

Эксперт (эксперт-аудитор) (эксперты (эксперты-аудиторы))

Сариева Алтынай Куттубековна  
(подпись)

Сариева Алтынай Куттубековна  
(Ф.И.О.)



## ПРИЛОЖЕНИЕ



к сертификату соответствия № ЕАЭС КG417/046.ИТ.02.01855  
Перечень конкретной продукции,  
на которую распространяется действие сертификата соответствия  
Серия КG № 0116754

№	Код ТН ВЭД ЕАЭС	Наименование и обозначение продукции, ее изготовитель	Кол-во, единица измерения
1	8416202000	Горелки блочные промышленные комбинированные, торговой марки СІВ Unigas S.p.A. модели: HTP90, HTP91, HTP92, HTP93, HTP512, HTP515, HTP520, HTP525, HTP1025, HTP1030, HTP1050, HTP1080, HTP2000, HTP2500, HTP90A, HTP91A, HTP92A, HTP93A, HTP512A, HTP515A, HTP520A, HTP525A, HTP1025A, HTP1030A, HTP1050A, HTP1080A, HTLX83, HTLX115, HTLX225, HTLX92R, HTLX92.1, HTLX512R, HTLX512.1, HTLX515.1, HTLX520.1, HTLX525.1, HTLX1030R, HTLX1030.1, HTLX2020, HTLX2030, HTLX2040, HTLX3000	
2	8416202000	URB5, URB10, URB15, URB20, URB25, URB30, URB32, URB35, URB40, URB45, URB50, URB60, URB70, URB80, URB-SH5, URB-SH10, URB-SH15, URB-SH20, URB-SH25, URB-SH30, URB-SH32, URB-SH35, URB-SH40, URB-SH45, URB-SH50, URB-SH60, URB-SH70, URB-SH80	
3	8416202000	КТР90, КТР91, КТР92, КТР93, КТР510, КТР512, КТР515, КТР520, КТР525, КТР1025, КТР1030, КТР1050, КТР1080, КТРВУ90, КТРВУ91, КТРВУ92, КТРВУ93, КТРВУ510, КТРВУ512, КТРВУ515, КТРВУ520, КТРВУ525, КТРВУ1025, КТРВУ1030, КТРВУ1050, КТРВУ1080, КТРВУ2000, КТРВУ2500	
4	8416202000	HS5, HS10, HS18, HP20, HP30, HP45, HP60, HP65, HP72, HP91, HP92, HP93, HP512, HP515, HP520, HP525, HP1025, HP1030, HP1040, A23A, A35A, HP73A, HP90A, HP91A, HP92A, HP93A, HP512A, HP515A, HP520A, HP525A, HP1025A, HP1030A, HP1040A, HR73A, HR90A, HR91A, HR92A, HR93A, HR512A, HR515A, HR520A, HR525A, HR1025A, HR1030A, HR1040A, HR73, HR90, HR91, HR92, HR93, HR512, HR515, HR520, HR525, HR1025, HR1030, HR1040	
5	8416202000	B57A, B88A, B88P, B97A, B120A, B120P, B155A, B155P, B205P, B153Y, B205Y	

Руководитель (уполномоченное лицо) органа по сертификации



Бекенов Байаке Олжобаевич  
(Ф.И.О.)

Эксперт (эксперт-аудитор) (эксперты (эксперты-аудиторы))

Сариева Алтынай Куттубековна  
(Ф.И.О.)



ПРИЛОЖЕНИЕ

к сертификату соответствия № ЕАЭС КG417/046.ИТ.02.01855

Перечень конкретной продукции,

на которую распространяется действие сертификата соответствия

Серия КG №: 0116755



№	Код ТН ВЭД ЕАЭС	Наименование и обозначение продукции, ее изготовитель	Кол-во, единица измерения
		Горелки блочные промышленные комбинированные, торговой марки CIB Unigas S.p.A. модели:	
6	8416202000	KP60, KP65, KP72, KP73, KP90, KP91, KP92, KP93, KP512, KP515, KP520, KP525, KP1025, KP1030, KP1040, KR73, KR90, KR91, KR92, KR93, KR512, KR515, KR520, KR525, KR1025, KR1030, KR1040, KPBV65, KPBV70, KPBV72, KPBV73, KPBV90, KPBV91, KPBV92, KPBV93, KPBV512, KPBV515, KPBV520, KPBV525, KPBV1025, KPBV1030, KPBV1040, KRBY65, KRBY70, KRBY72, KRBY73, KRBY90, KRBY91, KRBY92, KRBY93, KRBY512, KRBY515, KRBY520, KRBY525, KRBY1025, KRBY1030, KRBY1040	
7	8416202000	N870A, Q1300X, Q1520A, Q1520P, Q1520X, Q1520Y, S1600A, S1600P, S1600X, S1600Y, S1700A, S1700P, S1700X, S1700Y, S1900A, S1900P, S1900X, S1900Y	

Руководитель (уполномоченное лицо) органа по сертификации



Бекенов Байаке Олжабаевич

(Ф.И.О.)

Эксперт (эксперт-аудитор) (эксперты (эксперты-аудиторы))



Сариева Алтынай Куттубековна

(Ф.И.О.)



ТИРКЕМЕ

№ ЕАЭС КG417/046.ИТ.02.01855 шайкештик сертификатына

Шайкештик сертификатын колдонууга таралган

продукциянын айкын белгилери

Сериясы КG №: 0116754

№	ЕАЭБ ТЭИ ТН Код	Продукциянын аталышы жана белгилениши, аны жасап чыгаруучу	Саны (чен. бирдиги)
		CIB Unigas S.p.A соода маркасынын өнөр жайлык курама блок оттуртары, моделдер:	
1	8416202000	HTP90, HTP91, HTP92, HTP93, HTP512, HTP515, HTP520, HTP525, HTP1025, HTP1030, HTP1050, HTP1080, HTP2000, HTP2500, HTP90A, HTP91A, HTP92A, HTP93A, HTP512A, HTP515A, HTP520A, HTP525A, HTP1025A, HTP1030A, HTP1050A, HTP1080A, HTLX83, HTLX115, HTLX225, HTLX92R, HTLX92.1, HTLX512R, HTLX512.1, HTLX515.1, HTLX520.1, HTLX525.1, HTLX1030R, HTLX1030.1, HTLX2020, HTLX2030, HTLX2040, HTLX3000	
2	8416202000	URB5, URB10, URB15, URB20, URB25, URB30, URB32, URB35, URB40, URB45, URB50, URB60, URB70, URB80, URB-SH5, URB-SH10, URB-SH15, URB-SH20, URB-SH25, URB-SH30, URB-SH32, URB-SH35, URB-SH40, URB-SH45, URB-SH50, URB-SH60, URB-SH70, URB-SH80	
3	8416202000	KTP90, KTP91, KTP92, KTP93, KTP510, KTP512, KTP515, KTP520, KTP525, KTP1025, KTP1030, KTP1050, KTP1080, KTPBV90, KTPBV91, KTPBV92, KTPBV93, KTPBV510, KTPBV512, KTPBV515, KTPBV520, KTPBV525, KTPBV1025, KTPBV1030, KTPBV1050, KTPBV1080, KTPBV2000, KTPBV2500	
4	8416202000	HS5, HS10, HS18, HP20, HP30, HP45, HP60, HP65, HP72, HP91, HP92, HP93, HP512, HP515, HP520, HP525, HP1025, HP1030, HP1040, A23A, A35A, HP73A, HP90A, HP91A, HP92A, HP93A, HP512A, HP515A, HP520A, HP525A, HP1025A, HP1030A, HP1040A, HR73A, HR90A, HR91A, HR92A, HR93A, HR512A, HR515A, HR520A, HR525A, HR1025A, HR1030A, HR1040A, HR73, HR90, HR91, HR92, HR93, HR512, HR515, HR520, HR525, HR1025, HR1030, HR1040	
5	8416202000	B57A, B88A, B88P, B97A, B120A, B120P, B155A, B155P, B205P, B153Y, B205Y	

Сертификациялоо боюнча органдын жетекчиси (ыйгарым укуктуу адам)



Бекенов Байаке Олжабаевич

(фамилиясы, аты-жөнү)

Эксперт (эксперт-аудитор) (эксперттер (эксперттер-аудиторлор))



Сариева Алтынай Куттубековна

(фамилиясы, аты-жөнү)



**ТИРКЕМЕ**

№ ЕАЭС КG417/046.ПТ.02.01855 шайкештик сертификатына  
Шайкештик сертификатын колдонууга таралган  
продукциянын айкын физикел  
Сериясы КG № 0116755

№	ЕАЭБ ТЭИ ТН Код	Продукциянын аталышы жана белгилениши, аны жасап чыгаруучу моделдер:	Саны (чен. бирдиги)
		CIB Unigas S.p.A соода маркасынын өнөр жайлык курама блок оттуктары,	
6	8416202000	KP60, KP65, KP72, KP73, KP90, KP91, KP92, KP93, KP512, KP515, KP520, KP525, KP1025, KP1030, KP1040, KR73, KR90, KR91, KR92, KR93, KR512, KR515, KR520, KR525, KR1025, KR1030, KR1040, KPBV65, KPBV70, KPBV72, KPBV73, KPBV90, KPBV91, KPBV92, KPBV93, KPBV512, KPBV515, KPBV520, KPBV525, KPBV1025, KPBV1030, KPBV1040, KRBY65, KRBY70, KRBY72, KRBY73, KRBY90, KRBY91, KRBY92, KRBY93, KRBY512, KRBY515, KRBY520, KRBY525, KRBY1025, KRBY1030, KRBY1040	
7	8416202000	N870A, Q1300X, Q1520A, Q1520P, Q1520X, Q1520Y, S1600A, S1600P, S1600X, S1600Y, S1700A, S1700P, S1700X, S1700Y, S1900A, S1900P, S1900X, S1900Y	



Сертификациялоо боюнча органдын жетекчиси (ыйгарым укуктуу адам)

Бекенов Байаке Олжобаевич  
(фамилиясы, аты-жөнү)

Эксперт (эксперт-аудитор) (эксперттер (эксперттер-аудиторлор))

Сариева Алтынай Куттубековна  
(фамилиясы, аты-жөнү)



**ШАЙКЕШТИК СЕРТИФИКАТЫ**

№ ЕАЭС КG417/046.ПТ.02.01855

Сериясы КG № 0153570

**СЕРТИФИКАЦИЯЛОО БОЮНЧА ОРГАН** "Мурас" Сертификация борбору" жоопкерчилиги чектелген коому Экономика министрлигине караштуу Кыргыз Аккредиттөө Борбору тарабынан 25 чын куран 2023ж. берилген № КG417/КЦА.ОСП.046 аккредиттөө аттестаты Турган жери: Кыргыз Республикасы, Бишкек шаары, 7-и микрорайону, 53/2, 9; Дареги: Бишкек шаары, Раззаков к., 19; тел: +996312975163; электрондук почтасы: info.ec-muras@mail.ru;

**БИТИДИРҮҮЧҮ** Жоопкерчилиги чектелген шериктештик "Q ENERGY ENGINEERING (Q ENERGY ENGINEERING)", БИЦ 200340022449 Турган жери: Казахстан Республикасы, 050059, Алматы шаары, Бостандык району, Аль-Фараби проспектиси, 15-үй, н.д. 18в; тел: +77273115140; электрондук почтасы: info@q-energy.kz

**ӨНДҮРҮҮЧҮ** "CIB UNIGAS S.p.A."; Турган жери: Италия, Via Galvani, 9, 35011 Campodarsego (PD), Дареги: Кытай, Unit 2206, Tower 2 of No.3 Hua Qiang Road, Tian He District, Guangzhou, 510623.

**ПРОДУКЦИЯ** CIB Unigas S.p.A соода маркасынын өнөр жайлык курама блок оттуктары, моделдер: 2 барак тиркемеге ылайык, сериялык чыгаруу.

**ЕАЭБ ТЭИ ТН КОД** 2 барак тиркемеге ылайык

**ТАЛАПТАРГА ЫЛАЙЫК** Бажы биримдигинин Техникалык регламенти ББ ТР 016/2011 "Газ дүрдүндөгү ошон менен иштетилген түзүлүштөрдүн коопсуздук жөнүндө".

**СЕРТИФИКАТ ТӨМӨНКҮЛӨРДҮН НЕГИЗИНДЕ БЕРИЛДИ** Сыноо протоколу № 75-Н/С.05.07.2024 ж. Сыноо борбору ЖЧШ «ЕЭО «Алматы-Стандарт». Аккредиттөө аттестаты № КZ.Т.02.Е0367; Өндүрүштү талдоо боюнча акт №1374-СС/06-2024 от 02.06.2024ж., продукцияларды сертификациялоо органы ЖЧК «Мурас» сертификациялоо борбору» тарабынан берилген, аккредиттөө аттестаты № КG 417/КЦА.ОСП.046 Сертификациянын схемасы: 1С.

**КОШУМЧА МААЛЫМАТ** : Бөлүмдөр 4-6 МАМСТ 21204-9. Шарттары жана жарактуулук мөөнөтү, кызмат мөөнөтү буюмга тиркелген эксплуатациялык документтерде көрсөтүлгөн. Шайкештик сертификаты сыналган үлгү өндүрүлгөн күндөн тартып (01.2022) өндүрүлгөн продукцияга тиешелүү. Өтүмнө ээси 11.05.2023 -ж. № 2/КZ 2023 келишиминин негизинде өндүрүүчүнүн ыйгарым укуктуу адамы болуп санадат

**ЖАРАКТУУЛУК МӨӨНОТУ** 05.07.2024 баштап 03.07.2029 ж. чейин

Сертификациялоо боюнча органдын жетекчиси (ыйгарым укуктуу адам)

Бекенов Байаке Олжобаевич  
(фамилиясы, аты-жөнү)

Эксперт (эксперт-аудитор) (эксперттер (эксперттер-аудиторлор))

Сариева Алтынай Куттубековна  
(фамилиясы, аты-жөнү)

**СЕРТИФИКАТ СООТВЕТСТВИЯ**

№ ЕАЭС КG417/046.ПТ.02.01856.

Серия КG № 0153571



**ОРГАН ПО СЕРТИФИКАЦИИ** ОС «Центр сертификации «Мурас» № КG417/КЦА.ОСП.046 от 25 апреля 2023 выдан Кыргызским Центром Аккредитации при МЭ КР; Место нахождения: Кыргызская Республика, город Бишкек, 7-й микрорайон, д. 53/2, кв. 9; Место осуществления деятельности: город Бишкек, ул. Раззакова, 19; тел: +996312975163; электронная почта: info@ce-muras@mail.ru

**ЗАЯВИТЕЛЬ** Товарищество с ограниченной ответственностью "Q ENERGY ENGINEERING (КБЮ ЭНЕРДЖИ ИНЖИНИРИНГ)", БИН 200340022449, ИНН 200340022449 Место нахождения: РЕСПУБЛИКА КАЗАХСТАН, 050059, город Алматы, Бостандыкский район, Проспект Аль-Фараби, дом 15, н.п. 18в; тел: +77273115140; электронная почта: info@q-energy.kz

**ИЗГОТОВИТЕЛЬ** "CIB UNIGAS S.p.A."; Место нахождения: ИТАЛИЯ, Via Galvani, 9, 35011 Campodarsego (PD), Место осуществления деятельности: КИТАЙ, Unit 2206, Tower 2 of No.3 Hua Qiang Road, Tian He District, Guangzhou 510623.

**ПРОДУКЦИЯ** Горелки блочные газовые промышленные, торговой марки CIB Unigas S.p.A. модели: согласно приложения на 1 листе(ах), серийный выпуск.

**КОД ТН ВЭД ЕАЭС** согласно приложения на 1 листе(ах)

**СООТВЕТСТВУЕТ ТРЕБОВАНИЯМ** Технического регламента Таможенного союза ТР ТС 016/2011 "О безопасности аппаратов, работающих на газообразном топливе"

**СЕРТИФИКАТ ВЫДАН НА ОСНОВАНИИ** Протокол испытаний № 76-ПЛС от 05.07.2024; Испытательный центр ТОО «ГЗО «Алматы-Стандарт», аттестат аккредитации № КZ.Т.02.Е0367. Акт анализа состояния производства №1373-СС.06-2024 от 02.06.2024 г., выданного органом по сертификации продукции ОсОО «Центр Сертификации «Мурас», аттестат аккредитации № КG 417/КЦА.ОСП.046. Схема сертификации: 1С

**ДОПОЛНИТЕЛЬНАЯ ИНФОРМАЦИЯ** Разделы 4-6 ГОСТ 21204-9. Действие сертификата соответствия распространяется на продукцию, произведенную с даты изготовления испытанного образца (01.2022). Заявитель является уполномоченным лицом изготовителя на основании договора №2/КZ.2023 от 11.05.2023 г.

**СРОК ДЕЙСТВИЯ** С 05.07.2024 ПО 04.07.2029 **ВКЛЮЧИТЕЛЬНО**

Руководитель (уполномоченное лицо) органа по сертификации

Эксперт (эксперт-аудитор) (эксперты (эксперты-аудиторы))



М.П.

Бекенов Байаке Олжобаевич  
(Ф.И.О.)

Муратбекова Гульжамал Муратбековна  
(Ф.И.О.)

**ПРИЛОЖЕНИЕ**

к сертификату соответствия № ЕАЭС КG417/046.ПТ.02.01856.  
Перечень конкретной продукции,  
на которую распространяется действие сертификата соответствия  
Серия КG № 0116736



№	Код ТН ВЭД ЕАЭС	Наименование и обозначение продукции, ее изготовитель	Кол-во, единица измерения
		Горелки блочные газовые промышленные, торговой марки CIB Unigas S.p.A. модели:	
1	8416208000	ТР90, ТР91, ТР92, ТР93, ТР512, ТР515, ТР520; ТР525, ТР1030, ТР1050, ТР1080, ТР90А, ТР91А, ТР92А, ТР93А, ТР512А, ТР515А, ТР520А, ТР525А, ТР1030А, ТР1050А, ТР1080А	
2	8416208000	URB5, URB10, URB15, URB20, URB25, URB30, URB32, URB35, URB40, URB45, URB50, URB60, URB70, URB80, URB-SH5, URB-SH10, URB-SH15, URB-SH20, URB-SH25, URB-SH30, URB-SH32, URB-SH35, URB-SH40, URB-SH45, URB-SH50, URB-SH60, URB-SH70, URB-SH80	
3	8416208000	TLX83, TLX115, TLX225, TLX92R, TLX92.1, TLX512R, TLX512.1, TLX515.1, TLX520.1, TLX525.1, TLX1030R, TLX1030.1, TLX2020, TLX2030, TLX2040, TLX3000	

Руководитель (уполномоченное лицо) органа по сертификации

Эксперт (эксперт-аудитор) (эксперты (эксперты-аудиторы))



М.П.

Бекенов Байаке Олжобаевич  
(Ф.И.О.)

Муратбекова Гульжамал Муратбековна  
(Ф.И.О.)



# ШАЙКЕШТИК СЕРТИФИКАТЫ

№ EAЭС KG417/046.IT.02.01856.

Сериясы KG № 0153571

**СЕРТИФИКАЦИЯ ЛОО БОЮНЧА ОРГАН** "Мурас" Сертификация борбору" жоопкерчилиги чектелген коому Экономика министрлигине караштуу Кыргыз Аккредиттөө Борбору тарабынан 25 чын куран 2023ж. берилген № KG417/КЦА.ОСП.046 аккредиттөө аттестаты. Турган жери: Кыргыз Республикасы, Бишкек шаары, 7-и микрорайону, 53/2, 9; Дареги: Бишкек шаары, Раззаков к., 19; тел: +996312975163; электрондук почтасы: info.ce-muras@mail.ru;

**БИЛДИРҮҮЧҮ** Жоопкерчилиги чектелген шериктештик "Q ENERGY ENGINEERING (Q ENERGY ENGINEERING)", БИН 200340022449, ИНН 200340022449 Турган жери: Казахстан Республикасы, 050059, Алматы шаары, Бостандык району, Аль-Фараби проспекти, 15-үй, н.п. 18в; тел: +77273115140; электрондук почтасы: info@q-energy.kz

**ӨНДҮРҮҮЧҮ** "CIB UNIGAS S.p.A."; Турган жери: Италия, Via Galvani, 9, 35011 Campodarsego (PD), Дареги: Кытай, Unit 2206, Tower 2 of No.3 Hua Qiang Road, Tian He District, Guangzhou 510623.

**ПРОДУКЦИЯ** CIB Unigas S.p.A соода маркасындагы өнөр жай блогунун газ күйгүчтөрү, моделдери: 1 барак тиркемеге ылайык, сериялык чыгаруу.

**ФАЭБ ТЭИ ТН КОД** 1 барак тиркемеге ылайык

**ТАЛАПТАРГА ЫЛАЙЫК** Бажы биримдигинин Техникалык регламенти ББ ТР 016/2011 "Газ түрүндөгү отун менен иштеген түзүлүштөрдүн коопсуздугу жөнүндө"

**СЕРТИФИКАТ ТӨМӨНКҮЛӨРДҮН НЕГИЗИНДЕ БЕРИЛДИ** Сыноо протоколу №76-ПЛС 05.07.2024ж. Сыноо борбору ЖЧШ «ЕЗО «Алматы-Стандарт», Аккредиттөө аттестаты № KZ.T.02.E0367; Өндүрүштү талдоо боюнча №1373-CC/06-2024 02.06.2024ж., продукцияларды сертификациялоо органы ЖЧК «Мурас» сертификациялоо борбору» тарабынан берилген, аккредиттөө аттестаты № KG 417/КЦА.ОСП.046 Сертификациянын схемасы: 1С

**КОШУМЧА МААЛЫМАТ** : Бөлүмдөр 4-6 МАМСТ 21204-9. Шарттары жана жарактуулук мөөнөтү, кызмат мөөнөтү буюмга тиркелген эксплуатациялык документтерде көрсөтүлгөн. Шайкештик сертификаты сыналган үлгү өндүрүлгөн күндөн тартып (12.2023) өндүрүлгөн продукцияга тиешелүү. Өтүмө ээси 11.05.2023 -ж. № 2/KZ 2023 келишиминин негизинде өндүрүүчүнүн ыйгарым укуктуу адамы болуп саналат

**ЖАРАКТУУЛУК МӨӨНӨТҮ** 05.07.2024 баштап 04.07.2029 ж. чейин

Сертификациялоо боюнча органдын жетекчиси (ыйгарым укуктуу адам)



Эксперт (эксперт-аудитор)  
(эксперттер (эксперттер-аудиторлор))

М.О.

Бекенов Байаке Олжобоевич  
(фамилиясы, аты-жөнү)

Муратбекова Гульжамал Муратбековна  
(фамилиясы, аты-жөнү)



## ПРИЛОЖЕНИЕ

к сертификату соответствия № EAЭС KG417/046.ИТ.02.01856.  
Перечень конкретной продукции,  
на которую распространяется действие сертификата соответствия  
Серия KG № 0116756

№	Код ТН ВЭД ЕАЭС	Наименование и обозначение продукции, ее изготовитель	Кол-во, единица измерения
		Горелки блочные газовые промышленные, торговой марки CIB Unigas S.p.A. модели:	
1	8416208000	TP90, TP91, TP92, TP93, TP512, TP515, TP520, TP525, TP1030, TP1050, TP1080, TP90A, TP91A, TP92A, TP93A, TP512A, TP515A, TP520A, TP525A, TP1030A, TP1050A, TP1080A	
2	8416208000	URB5, URB10, URB15, URB20, URB25, URB30, URB32, URB35, URB40, URB45, URB50, URB60, URB70, URB80, URB-SH5, URB-SH10, URB-SH15, URB-SH20, URB-SH25, URB-SH30, URB-SH32, URB-SH35, URB-SH40, URB-SH45, URB-SH50, URB-SH60, URB-SH70, URB-SH80	
3	8416208000	TLX83, TLX115, TLX225, TLX92R, TLX92.1, TLX512R, TLX512.1, TLX515.1, TLX520.1, TLX525.1, TLX1030R, TLX1030.1, TLX2020, TLX2030, TLX2040, TLX3000	

Руководитель (уполномоченное  
лицо) органа по сертификации

М.П.

Бекенов Байаке Олжобоевич  
(Ф.И.О.)

Эксперт (эксперт-аудитор)  
(эксперты (эксперт-аудиторы))



Муратбекова Гульжамал Муратбековна  
(Ф.И.О.)

## СЕРТИФИКАТ СООТВЕТСТВИЯ

№ ЕАЭС KG417/046.ИТ.02.01857

Серия KG № 0153572

ОРГАН ПО СЕРТИФИКАЦИИ ОС «Центр сертификации «Мурас» № KG417/КИА.ОСП.046  
 № 25 апреля 2023 выдал Кыргызским Центром Аккредитации при МЭ КР: Место нахождения: Кыргызская Республика, город Бишкек, 7-й микрорайон, д. 53/2, кв. 9; Место осуществления деятельности: город Бишкек, ул. Раззакова, 19; тел: +996312975163; электронная почта: info@muras@mail.ru

**ЗАЯВИТЕЛЬ** Товарищество с ограниченной ответственностью "Q ENERGY ENGINEERING (КЫО ЭНЕРДЖИ ИНЖИНИРИНГ)", БИН № 200340022449 Место нахождения: РЕСПУБЛИКА КАЗАХСТАН, 050059, город Алматы, Бостандыкский район, Проспект Аль-Фараби, дом 15, н.п. 18в; тел: +77273115140; электронная почта: info@q-energy.kz

**ПОСТАВЩИТЕЛЬ** "CIB UNIGAS S.p.A": Место нахождения: ИТАЛИЯ Via Galvani, 9, 35011 Campodarsego (PD) Место осуществления деятельности: КИТАЙ Unit 2206, Tower 2 of No 3 Nan Qing Road, Tian He District, Guangzhou 510623

**ПРОДУКЦИЯ** Горелки блочные газовые промышленные, торговой марки CIB Unigas S.p.A модели согласно приложения на 1 листе(ах), серийный выпуск.

**КОД ТН ВЭД ЕАЭС** согласно приложения на 1 листе(ах)

**СООТВЕТСТВУЕТ ТРЕБОВАНИЯМ** Технического регламента Таможенного союза ТР ТС 016/2011 "О безопасности аппаратов, работающих на газообразном топливе"

**СЕРТИФИКАТ ВЫДАН НА ОСНОВАНИИ** Протокола испытаний № 77-ПИС от 05.07.2024; Испытательный центр ТОО «ТЭО «Алматы-Стандарт», аттестат аккредитации № КЗ.Т.02.Е0367 от 30.06.2021 г. Акта анализа состояния производства №1375-СС/06.2024 от 02.06.2024 г., выданного органом по сертификации продукции ОсОО «Центр Сертификации «Мурас», аттестат аккредитации № KG 417/КИА.ОСП.046. Схема сертификации: 1С

**ДОПОЛНИТЕЛЬНАЯ ИНФОРМАЦИЯ** Разделы 4-6 ГОСТ 21204-9 Действие сертификата соответствия распространяется на продукцию, произведенную с даты изготовления испытанного образца 01.2022. Заявитель является уполномоченным лицом изготовителя на основании договора №2/КЗ 2023 от 11.05.2023 г.

**СРОК ДЕЙСТВИЯ** с 05.07.2024 по 04.07.2029 **ВКЛЮЧИТЕЛЬНО**

Руководитель (уполномоченное лицо) органа по сертификации



(подпись)

Бекенов Байяке Олжобаевич  
(Ф.И.О.)

Эксперт (эксперт-аудитор)  
(эксперты (эксперты-аудиторы))

(подпись)

Сариева Алтынай Куттубековна  
(Ф.И.О.)

## ПРИЛОЖЕНИЕ

к сертификату соответствия № ЕАЭС KG417/046.ИТ.02.01857  
 Перечень конкретной продукции,  
 на которую распространяется действие сертификата соответствия  
 Серия KG № 0116757

№	Код ТН ВЭД ЕАЭС	Наименование и обозначение продукции, ее изготовитель	Кол-во, единица измерения
		Горелки блочные газовые промышленные, торговой марки CIB Unigas S.p.A. модели	
1	8416201000	S3, S5, S10, S18, P20, P30, P45, P50, P60, P61, P65, P71, P72, P73, P90, P91, P92, P93, P510, P512, P515, P520, P525, P1025, P1030, P1040, A23A, A35A, B57A, B80A, B97A, B120A, B165A, P73A, P91A, P92A, P93A, P512A, P515A, P520A, P525A, P1025A, P1030A, P1040A	
2	8416201000	NG35, NG70, NG90, NG120, NG140, NG200, NG280, NG350, NG400, NG550, NGX35, NGX65, NGX70, NGX90, NGX120, NGX125, NGX140, NGX145, NGX170, NGX200, NGX280, NGX300, NGX350, NGX400, NGX550	
3	8416201000	LG35, LG70, LG90, LG120, LG140, LG200, LG280, LG350, LG400, LG550, LX5, LX10, LX18, LX20, LX30, LX45, LX60, LX65, LX72, LX73	
4	8416201000	R73A, R90A, R91A, R92A, R93A, R510A, R512A, R515A, R520A, R525A, R1025A, R1030A, R73, R90, R91, R92, R93, R510, R512, R515, R520, R525, R1025, R1030, R1040	
5	8416201000	N870A, Q1300X, Q1520A, Q1520X, S1600A, S1600X, S1700A, S1700X, S1900A, S1900X	

Руководитель (уполномоченное лицо) органа по сертификации



(подпись)

Бекенов Байяке Олжобаевич  
(Ф.И.О.)

Эксперт (эксперт-аудитор)  
(эксперты (эксперты-аудиторы))

(подпись)

Сариева Алтынай Куттубековна  
(Ф.И.О.)



# ШАЙКЕШТИК СЕРТИФИКАТЫ

№ ЕАЭС КG417/046.ПТ.02.01857

Сериясы КG № 0153572

**СЕРТИФИКАЦИЯЛОО БОЮНЧА ОРГАН** "Мурас" Сертификация борбору" жоопкерчилиги чектелген коому Экономика министрлигине караштуу Кыргыз Аккредиттөө Борбору тарабынан 25 чын куран 2023ж. берилген № КG417/КЦА.ОСП.046 аккредиттөө аттестаты. Турган жери: Кыргыз Республикасы, Бишкек шаары, 7-и микрорайону, 53/2, 9; Дареги: Бишкек шаары, Раззаков к., 19; тел: +996312975163; электрондук почтасы: info.cc-muras@mail.ru;

**БИЛДИРҮҮЧҮ** Жоопкерчилиги чектелген шриктештик "Q ENERGY ENGINEERING (Q ENERGY ENGINEERING)", БИН 200340022449 Турган жери: Казахстан Республикасы, 050059, Алматы шаары, Бостандык району, Аль-Фараби проспектиси, 15-үй, н.п. 18в; тел: +77273115140; электрондук почтасы: info@q-energy.kz

**ӨНДҮРҮҮЧҮ** "CIB UNIGAS S.p.A."; Турган жери: Италия, Via Galvani, 9, 35011 Campodarsego (PD), Дареги: Кытай, Unit 2206, Tower 2 of No.3 Hua Qiang Road, Tian He District, Guangzhou 510623

**ПРОДУКЦИЯ** CIB Unigas S.p.A соода маркасыны өнөр жай блогунун газ күйгүчтөрү, моделдер: 1 барак тиркемеге ылайык, сериялык чыгаруу.

**ЕАЭБ ТЭИ ТН КОД** 1 барак тиркемеге ылайык

**ТАЛАПТАРГА ЫЛАЙЫК** Бажы биримдигинин Техникалык регламенти ББ ТР 016/2011 "Газ түрүндөгү отун менен иштеген түзүлүштөрдүн коопсуздугу жөнүндө".

**СЕРТИФИКАТ ТӨМӨНКҮЛӨРДҮН НЕГИЗИНДЕ БЕРИЛДИ** Сыноо протоколу №77-ПЛС 05.07.2024ж. Сыноо борбору ЖЧШ «ГЗО «Алматы-Стандарт», Аккредиттөө аттестаты № КZ.Т.02.Е0367; Өндүрүштү талдоо боюнча №1375-СС/06-2024 02.06.2024ж., продукцияларды сертификациялоо органы ЖЧК «Мурас» сертификациялоо борбору» тарабынан берилген, аккредиттөө аттестаты № КG 417/КЦА.ОСП.046 Сертификациянын схемасы: 1С

**КОШУМЧА МААЛЫМАТ** : Бөлүмдөр 4-6 МАМСТ 21204-9, Шарттары жана жарактуулук мөөнөтү, кызмат мөөнөтү буюмга тиркелген эксплуатациялык документтерде көрсөтүлгөн. Шайкештик сертификаты сыналган үлгү өндүрүлгөн күндөн тартып (01.2022) өндүрүлгөн продукцияга тиешелүү. Өтүнмө ээси 11.05.2023 -ж. № 2/КZ 2023 келишиминин негизинде өндүрүүчүнүн ыйгарым укуктуу адамы болуп саналат

**ЖАРАКТУУЛУК МӨӨНОТУ** 05.07.2024 баштап 04.07.2029 ж. чейин

Сертификациялоо боюнча органдын жетекчиси (ыйгарым укуктуу адам)



Бекенов Байаке Олжобаевич  
(фамилиясы, аты-жөнү)

Эксперт (эксперт-аудитор)  
(эксперттер (экспертер-аудиторлор))

Сариева Алтынай Куттубековна  
(фамилиясы, аты-жөнү)



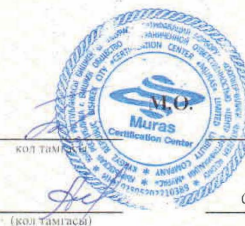
# ТИРКЕМЕ

№ ЕАЭС КG417/046.ПТ.02.01857 шайкештик сертификатына Шайкештик сертификатын колдонууга таралган

продукциянын айкын № 0116757  
Сериясы КG № 0116757

№	ЕАЭБ ТЭИ ТН Код	Продукциянын аталышы жана белгиленши, аны жасап чыгаруучу	Саны (чен. бирдиги)
		CIB Unigas S.p.A соода маркасыны өнөр жай блогунун газ күйгүчтөрү, моделдер:	
1	8416201000	S3, S5, S10, S18, P20, P30, P45, P50, P60, P61, P65, P71, P72, P73, P90, P91, P92, P93, P510, P512, P515, P520, P525, P1025, P1030, P1040, A23A, A35A, B57A, B80A, B97A, B120A, B165A, P73A, P91A, P92A, P93A, P512A, P515A, P520A, P525A, P1025A, P1030A, P1040A	
2	8416201000	NG35, NG70, NG90, NG120, NG140, NG200, NG280, NG350, NG400, NG550, NGX35, NGX65, NGX70, NGX90, NGX120, NGX125, NGX140, NGX145, NGX170, NGX200, NGX280, NGX300, NGX350, NGX400, NGX550	
3	8416201000	LG35, LG70, LG90, LG120, LG140, LG200, LG280, LG350, LG400, LG550, LX5, LX10, LX18, LX20, LX30, LX45, LX60, LX65, LX72, LX73	
4	8416201000	R73A, R90A, R91A, R92A, R93A, R510A, R512A, R515A, R520A, R525A, R1025A, R1030A, R1040A, R73, R90, R91, R92, R93, R510, R512, R515, R520, R525, R1025, R1030, R1040	
5	8416201000	N870A, Q1300X, Q1520A, Q1520X, S1600A, S1600X, S1700A, S1700X, S1900A, S1900X	

Сертификациялоо боюнча органдын жетекчиси (ыйгарым укуктуу адам)



Бекенов Байаке Олжобаевич  
(фамилиясы, аты-жөнү)

Эксперт (эксперт-аудитор)  
(эксперттер (экспертер-аудиторлор))

Сариева Алтынай Куттубековна  
(фамилиясы, аты-жөнү)



## СЕРТИФИКАТ СООТВЕТСТВИЯ

№ ЕАЭС KG417/046.ПТ.02.01886.

Серия KG № 0153601



**ОРГАН ПО СЕРТИФИКАЦИИ** ОС «Центр сертификации «Мурас» № KG417/КЦА.ОСП.046 от 25 апреля 2023 выдан Кыргызским Центром Аккредитации при МЭ КР; Место нахождения: Кыргызская Республика, город Бишкек, 7-й микрорайон, д. 53/2, кв. 9; Место осуществления деятельности: город Бишкек, ул. Раззакова, 19; тел: +996312975163; электронная почта: info@cmuras@mail.ru

**ЗАЯВИТЕЛЬ** Товарищество с ограниченной ответственностью "Q ENERGY ENGINEERING (КБЮ ЭНЕРДЖИ ИНЖИНИРИНГ)", БИН 200340022449, Место нахождения: РЕСПУБЛИКА КАЗАХСТАН, 050059, город Алматы, Бостандыкский район, Проспект Аль-Фараби, дом 15, н.п. 18в; тел: +77273115140; электронная почта: info@q-energy.kz

**ИЗГОТОВИТЕЛЬ** "CIB UNIGAS S.p.A."; Место нахождения: ИТАЛИЯ, Via Galvani, 9, 35011 Campodarsego (PD), Место осуществления деятельности: КИТАЙ, Unit 2206, Tower 2 of No.3 Hua Qiang Road, Tian He District, Guangzhou 510623.

**ПРОДУКЦИЯ** Горелки блочные жидкотопливные промышленные, торговой марки CIB Unigas S.p.A. модели: согласно приложения на 2 листе(ах), серийный выпуск.

**КОД ТН ВЭД ЕАЭС** согласно приложения на 2 листе(ах)

**СООТВЕТСТВУЕТ ТРЕБОВАНИЯМ** Технического регламента Таможенного союза ТР ТС 010/2011 "О безопасности машин и оборудования"

**СЕРТИФИКАТ ВЫДАН НА ОСНОВАНИИ** Протокол испытаний № 2/02.К-162/11 от 14.06.2024; Испытательный центр ТОО «Прикаспийский Центр Сертификации», Аттестат аккредитации № КЗ.Т.02.0199, Акта анализа состояния производства №1403-СС/05-2024г. от 29.05.2024г., выданного органом по сертификации продукции ОсОО «Центр Сертификации «Мурас», аттестат аккредитации № KG 417/КЦА.ОСП.046. Схема сертификации: 1С

**ДОПОЛНИТЕЛЬНАЯ ИНФОРМАЦИЯ** ГОСТ 27824-2000. Действие сертификата соответствия распространяется на продукцию, произведенную с даты изготовления испытанного образца (01.2022). Заявитель является уполномоченным лицом изготовителя на основании договора №2/KZ 2023 от 11.05.2023 г.

**СРОК ДЕЙСТВИЯ** С 10.07.2024 ПО 09.07.2029 **ВКЛЮЧИТЕЛЬНО**

Руководитель (уполномоченное лицо) органа по сертификации



М.П.

Бекенов Байяке Олжобаетчи  
(Ф.И.О.)

Эксперт (эксперт-аудитор)  
(эксперты (эксперты-аудиторы))

Муратбекова Гульжамал Муратбековна  
(Ф.И.О.)



## ПРИЛОЖЕНИЕ

к сертификату соответствия № ЕАЭС KG417/046.ПТ.02.01886.  
Перечень конкретной продукции,  
на которую распространяется действие сертификата соответствия  
Серия KG № 0116798



№	Код ТН ВЭД ЕАЭС	Наименование и обозначение продукции, ее изготовитель	Кол-во, единица измерения
1	8416101000	Горелки блочные жидкотопливные промышленные, торговой марки CIB Unigas S.p.A. модели: G3, G4, G5, G6, G10, G18, PG25, PG30, PG45, PG60, PG65, PG70, PG81, PG90, PG91, PG92, PG93, PG510, PG512, PG515, PG520, PG525, PG1030, PG1040, A38P, B45P, B70P, B79P, B105P, B190P, RG81, RG90, RG91, RG92, RG93, RG510, RG515, RG520, RG525, RG1030, RG1040.	
2	8416101000	LO35, LO60, LO70, LO90, LO140, LO200, LO260, LO280, LO350, LO400, LO550, LOX35, LOX60, LOX90, LOX140	
3	8416101000	TG90, TG91, TG92, TG93, TG510, TG515, TG520, TG525, TG1025, TG1030, TG1050, TG1080, TG2000, TG2500, TN90, TN91, TN92, TN93, TN510, TN515, TN520, TN525, TN1030, TN1050, TN1080, TN2000, TN2500	
4	8416101000	URB5, URB10, URB15, URB20, URB25, URB30, URB32, URB35, URB40, URB45, URB50, URB60, URB70, URB80, URB-SH5, URB-SH10, URB-SH15, URB-SH20, URB-SH25, URB-SH30, URB-SH32, URB-SH35, URB-SH40, URB-SH45, URB-SH50, URB-SH60, URB-SH70, URB-SH80, URB5, URB10, URB15, URB20, URB25, URB30, URB32, URB35, URB40, URB45, URB50, URB60, URB70, URB80, URB-SH5, URB-SH10, URB-SH15, URB-SH20, URB-SH25, URB-SH30, URB-SH32, URB-SH35, URB-SH40, URB-SH45, URB-SH50,	
5	8416101000	N18, PN30, PN45, PN60, PN65, PN70, PN81, PN90, PN91, PN92, PN93, PN510, PN515, PN525, PN1030, PN1040, A35P, A38P, B70P, B79P, B105P, B190P, RN90, RN91, RN92, RN93, RN510, RN512, RN515, RN520, RN525, RN1030, RN1040.	

Руководитель (уполномоченное лицо) органа по сертификации



М.П.

Бекенов Байяке Олжобаетчи  
(Ф.И.О.)

Эксперт (эксперт-аудитор)  
(эксперты (эксперты-аудиторы))

Муратбекова Гульжамал Муратбековна  
(Ф.И.О.)

Eurasian Conformity Mark

## ПРИЛОЖЕНИЕ

к сертификату соответствия № ЕАЭС КG417/046.ИТ.02.01886.  
Перечень конкретной продукции,  
на которую распространяется действие сертификата соответствия  
Серия КG №: 0116799



№	Код ТН ВЭД ЕАЭС	Наименование и обозначение продукции, ее изготовитель	Кол-во, единица измерения
		Горелки блочные жидкотопливные промышленные, торговой марки CIB Unigas S.p.A. модели:	
6	8416101000	PBY70, PBY72, PBY73, PBY90, PBY91, PBY92, PBY93, PBY510, PBY515, PBY520, PBY525, PBY1025, PBY1030, PBY1040, RBY70, RBY72, RBY73, RBY90, RBY91, RBY92, RBY93, RBY510, RBY515, RBY520, RBY525, RBY1025, RBY1030, RBY1040, TPBY75, TPBY90, TPBY91, TPBY92, TPBY93, TPBY510, TPBY515, TPBY520, TPBY525, TPBY1025, TPBY1030, TPBY1040, TPBY1050, TPBY1080, TPBY2000, TPBY2500	
7	8416101000	N870P, N870Y, N1060P, N1060Y, N1300P, N1300Y, Q1520P, S1600P, S1700P, S1900P, Q1520Y, S1600Y, S1700Y, S1900Y, S1900Y	

Руководитель (уполномоченное  
лицо) органа по сертификации

М.П.

Бекенов Байаке Олжобоевич  
(Ф.И.О.)

Эксперт (эксперт-аудитор)  
(эксперты (эксперты-аудиторы))



Муратбекова Гулжамал Муратбековна  
(Ф.И.О.)

Eurasian Conformity Mark

## ШАЙКЕШТИК СЕРТИФИКАТЫ

№ ЕАЭС КG417/046.ИТ.02.01886.

Сериясы КG № 0153601

**СЕРТИФИКАЦИЯ ЛОО БОЮНЧА ОРГАН** "Мурас" Сертификация борбору" жоопкерчилиги чектелген коому Экономика министрлигине караштуу Кыргыз Аккредиттөө Борбору тарабынан 25 чын куран 2023ж. берилген № КG417/КЦА.ОСП.046 аккредиттөө аттестаты. Турган жери: Кыргыз Республикасы, Бишкек шаары, 7-и микрорайону, 53/2, 9; Дареги: Бишкек шаары, Раззаков к., 19; тел: +996312975163; электрондук почтасы: info.ce-muras@mail.ru;

**БИЛДИРҮҮЧҮ** Жоопкерчилиги чектелген шериктештик "Q ENERGY ENGINEERING (Q ENERGY ENGINEERING)", БИН 200340022449, Турган жери: Казахстан Республикасы, 050059, Алматы шаары, Бостандык району, Аль-Фараби проспекти, 15-үй, н.п. 18в; тел: +77273115140; электрондук почтасы: info@q-energy.kz

**ӨНДҮРҮҮЧҮ** "CIB UNIGAS S.p.A."; Турган жери: Италия, Via Galvani, 9, 35011 Campodarsego (PD), Дареги: Кытай, Unit 2206, Tower 2 of No.3 Hua Qiang Road, Tian He District, Guangzhou 510623.

**ПРОДУКЦИЯ** Өнөр жай блок-отун күйгүчтөрү: CIB Unigas S.p.A соода маркасы, моделдер: 2 барак тиркемеге ылайык, сериялык чыгаруу.

**ЕАЭБ ТЭИ ТН КОД** 2 барак тиркемеге ылайык

**ТАЛАПТАРГА ЫЛАЙЫК** Бажы биримдигинин Техникалык регламенти ББ ТР 010/2011 "Машиналардын жана жабдуулардын коопсуздугу жөнүндө"

**СЕРТИФИКАТ ТӨМӨНКҮЛӨРДҮН НЕГИЗИНДЕ БЕРИЛДИ** Сыноо протоколу № 2/02.К-162/11, 14.06.2024ж. Сыноо борбору ЖЧШ «Прикаспийский Центр Сертификации», Аккредиттөө аттестаты № КZ.Т.02.0199, Өндүрүштү талдоо боюнча №1403-СС/05-2024ж., 29.05.2024ж., продукцияларды сертификациялоо органы ЖЧК «Мурас» сертификациялоо борбору» тарабынан берилген, аккредиттөө аттестаты № КG 417/КЦА.ОСП.046 Сертификациянын схемасы: 1С

**КОШУМЧА МААЛЫМАТ** : МАМСТ 27824-2000, Шайкештик сертификаты сыналган үлгү өндүрүлгөн күндөн тартып (01.2022) өндүрүлгөн продукцияга тиешелүү. Өтүмө ээси 11.05.2023-ж. №2/КZ келишиминин негизинде өндүрүүчүнүн ыйгарым укуктуу адамы болуп саналат.

**ЖАРАКТУУЛУК МӨӨНӨТҮ** 10.07.2024 баштап 09.07.2029 ж. чейин

Сертификациялоо боюнча органдын жетекчиси (ыйгарым укуктуу адам)

М.О.

Бекенов Байаке Олжобоевич  
(фамилиясы, аты-жөнү)

Эксперт (эксперт-аудитор)  
(эксперттер (экспертер-аудиторлор))



Муратбекова Гулжамал Муратбековна  
(фамилиясы, аты-жөнү)



ТИРКЕМЕ

№ БАЭС КG417/046.ИТ.02.01886. шайкештик сертификатына  
Шайкештик сертификатын колдонууга таралган  
продукциянын айкындыгына  
Сериясы КG N: 0116798

№	ЕАЭБ ТЭИ ТН Код	Продукциянын аталышы жана белгилениши, аны жасап чыгаруучу	Саны (чен. бирдиги)
		Өнөр жай блок-отун күйгүчтөрү: CIB Unigas S.p.A соода маркасы, моделдер:	
1	8416101000	G3, G4, G5, G6, G10, G18, PG25, PG30, PG45, PG60, PG65, PG70, PG81, PG90, PG91, PG92, PG93, PG510, PG512, PG515, PG520, PG525, PG1030, PG1040, A38P, B45P, B70P, B79P, B105P, B190P, RG81, RG90, RG91, RG92, RG93, RG510, RG515, RG520, RG525, RG1030, RG1040.	
2	8416101000	LO35, LO60, LO70, LO90, LO140, LO200, LO260, LO280, LO350, LO400, LO550, LOX35, LOX60, LOX90, LOX140	
3	8416101000	TG90, TG91, TG92, TG93, TG510, TG515, TG520, TG525, TG1025, TG1030, TG1050, TG1080, TG2000, TG2500, TN90, TN91, TN92, TN93, TN510, TN515, TN520, TN525, TN1030, TN1050, TN1080, TN2000, TN2500	
4	8416101000	URB5, URB10, URB15, URB20, URB25, URB30, URB32, URB35, URB40, URB45, URB50, URB60, URB70, URB80, URB80, URB-SH5, URB-SH10, URB-SH15, URB-SH20, URB-SH25, URB-SH30, URB-SH32, URB-SH35, URB-SH40, URB-SH45, URB-SH50, URB-SH60, URB-SH70, URB-SH80, URB5, URB10, URB15, URB20, URB25, URB30, URB32, URB35, URB40, URB45, URB50, URB60, URB70, URB80, URB-SH5, URB-SH10, URB-SH15, URB-SH20, URB-SH25, URB-SH30, URB-SH32, URB-SH35, URB-SH40, URB-SH45, URB-SH50,	
5	8416101000	N18, PN30, PN45, PN60, PN65, PN70, PN81, PN90, PN91, PN92, PN93, PN510, PN515, PN520, PN525, PN1030, PN1040, A35P, A38P, B70P, B79P, B105P, B190P, RN90, RN91, RN92, RN93, RN510, RN512, RN515, RN520, RN525, RN1030, RN1040,	

Сертификациялоо боюнча органдын  
жетекчиси (ыйгарым укуктуу адам)

М.О.

Бекенов Байаке Олжобаевич  
(фамилиясы, аты-жөнү)

Эксперт (эксперт-аудитор)  
(эксперттер (экспертер-аудиторлор))

Муратбекова Гульжамал Муратбековна  
(фамилиясы, аты-жөнү)



ТИРКЕМЕ

№ БАЭС КG417/046.ИТ.02.01886. шайкештик сертификатына  
Шайкештик сертификатын колдонууга таралган  
продукциянын айкындыгына  
Сериясы КG N: 0116799

№	ЕАЭБ ТЭИ ТН Код	Продукциянын аталышы жана белгилениши, аны жасап чыгаруучу	Саны (чен. бирдиги)
		Өнөр жай блок-отун күйгүчтөрү: CIB Unigas S.p.A соода маркасы, моделдер:	
6	8416101000	PBY70, PBY72, PBY73, PBY90, PBY91, PBY92, PBY93, PBY510, PBY515, PBY520, PBY525, PBY1025, PBY1030, PBY1040, RBY70, RBY72, RBY73, RBY90, RBY91, RBY92, RBY93, RBY510, RBY515, RBY520, RBY525, RBY1025, RBY1030, RBY1040, TPBY75, TPBY90, TPBY91, TPBY92, TPBY93, TPBY510, TPBY515, TPBY520, TPBY525, TPBY1025, TPBY1030, TPBY1040, TPBY1050, TPBY1080, TPBY2000, TPBY2500	
7	8416101000	N870P, N870Y, N1060P, N1060Y, N1300P, N1300Y, Q1520P, S1600P, S1700P, S1900P, Q1520Y, S1600P, S1600Y, S1700P, S1700Y, S1900P, S1900Y	

Сертификациялоо боюнча органдын  
жетекчиси (ыйгарым укуктуу адам)

М.О.

Бекенов Байаке Олжобаевич  
(фамилиясы, аты-жөнү)

Эксперт (эксперт-аудитор)  
(эксперттер (экспертер-аудиторлор))

Муратбекова Гульжамал Муратбековна  
(фамилиясы, аты-жөнү)





## СЕРТИФИКАТ СООТВЕТСТВИЯ

№ ЕАЭС КG417/026.ИТ.02.09627

Серия КG № 0133097



**ОРГАН ПО СЕРТИФИКАЦИИ** ОсОО "ЦЕНТР СЕРТИФИКАЦИИ И ИСПЫТАНИЙ", место нахождения: 720000, Кыргызская Республика, г.Бишкек, Ленинский район, проспект Чуй, д.164 А, офис №505; адрес места осуществления деятельности: 720000, Кыргызская Республика, г.Бишкек, Ленинский район, проспект Чуй, д.164 А, офис №505, регистрационный номер аттестата аккредитации № КG 417/КЦА.ОСП.026, дата регистрации 19 мая 2022 года, номер телефона: +996 990 588999, адрес электронной почты: certestkg@gmail.com

**ЗАЯВИТЕЛЬ** Товарищество с ограниченной ответственностью "Q ENERGY ENGINEERING (КБЮ ЭНЕРДЖИ ИНЖИНИРИНГ)". Место нахождения и адрес места осуществления деятельности: 050059, город Алматы, Бостандыкский район, Проспект Аль-Фараби, дом 15, нежилое помещение 18в, Республика Казахстан. БИН: 200340022449. Телефон: +77273115140, адрес электронной почты: info@q-energy.kz.

**ИЗГОТОВИТЕЛЬ** "CIB UNIGAS S.p.A.". Место нахождения: Via Galvani, 9, 35011 Campodarsego (PD), Италия. Адрес места осуществления деятельности по изготовлению продукции: CIB UNIGAS ENERGY SCIENCE AND TECHNOLOGY CO.,LTD., Unit 2206, Tower 2 of No.3 Hua Qiang Road, Tian He District, Guangzhou 510623, Китай.

**ПРОДУКЦИЯ** Горелки газовые блочные автоматические промышленные, модели: G200N, G215N, G225X, G240N, G258A, G270V, G270X, G325X, G330V, G335A, G380A, G400A, мощность: 145-4000 кВт; FG175N, FG195N, FG225X, FG240N, FG258A, FG270X, FG325X, FG335A, FG380A, FG400A, мощность: 145 - 4000 кВт; FH365X, FH424X, FH440A, FH475X, FH550A, FH615A, мощность: 580 - 6150 кВт; FK590X, FK680A, FK685X, мощность: 670 - 6850 кВт; FN880X, FN925X, FN1060X, мощность: 1300-10600 кВт; FRX2050, мощность: 1300 - 12550 кВт; C70N, C83X, C85A, C120A, мощность: 70 - 1200 кВт; E115X, E120N, E150X, E165A, E170V E180X, E205A, мощность: 100 - 2050 кВт; H340V, H365X, H440X, H455A, H455V, H500X, H630A, H685A, мощность: 580 - 6850 кВт; K575V, K590X, K660X, K750X, K750A, K890A, K990A, мощность: 670 - 9900 кВт; N610V, N740V, N800V, N880X, N925X, N1000V, N1060X, N1060A, N1300A, мощность: 780 - 13000 кВт; FC70N, FC83X, FC85A, FC120A, мощность: 70 - 1200 кВт; FE115X, FE120N, FE140A, FE150X, FE175X, FE186A, мощность: 100 - 1860 кВт. Серийный выпуск.

Код ТН ВЭД ЕАЭС 8416 20 100 0

**СООТВЕТСТВУЕТ ТРЕБОВАНИЯМ** Технического регламента Таможенного союза ТР ТС 016/2011 "О безопасности аппаратов, работающих на газообразном топливе".

**СЕРТИФИКАТ ВЫДАН НА ОСНОВАНИИ** Протокола испытаний № Н-Т/280823-43 от 28.08.2023 года, выданного ИЦ ТОО «KAZAUTOCERT» аттестат аккредитации регистрационный номер КZ.Т.02.2385. Акта анализа состояния производства № 072723-15 от 01.08.2023 года выданного Органом по сертификации продукции ОсОО "Центр Сертификации и Испытаний" (Регистрационный номер аттестата аккредитации органа по сертификации КG 417/КЦА.ОСП.026), проведенного экспертом Рябоконе Александром Николаевичем. Схема сертификации: 1с.

**ДОПОЛНИТЕЛЬНАЯ ИНФОРМАЦИЯ** ГОСТ EN 676-2016 "Горелки газовые автоматические с принудительной подачей воздуха для горения". Условия и сроки хранения, срок службы указаны в прилагаемой к продукции эксплуатационной документации. Договор уполномоченного лица № 2/КZ 2023 от 11.05.2023 года. Действие сертификата соответствия распространяется на серийно выпускаемую продукцию, изготовленную с даты изготовления отобранных образцов (проб) продукции, прошедших исследования (испытания) и измерения: 05.2023 г.

СРОК ДЕЙСТВИЯ С 28.08.2023

ПО 27.08.2028

Руководитель (уполномоченное лицо) органа по сертификации

  
М.П. Аксупова Айсулу Мырзабековна  
(Подпись) (Ф.И.О.)

Аксупова Айсулу Мырзабековна

(Ф.И.О.)

Эксперт (эксперт-аудитор) (эксперты (эксперты-аудиторы))

  
Окошев Чынгыз Жороевич  
(Подпись) (Ф.И.О.)

Окошев Чынгыз Жороевич

(Ф.И.О.)



## СЕРТИФИКАТ СООТВЕТСТВИЯ

№ ЕАЭС КG417/026.ИТ.02.09630

Серия КG № 0133100



**ОРГАН ПО СЕРТИФИКАЦИИ** ОсОО "ЦЕНТР СЕРТИФИКАЦИИ И ИСПЫТАНИЙ", место нахождения: 720000, Кыргызская Республика, г.Бишкек, Ленинский район, проспект Чуй, д.164 А, офис №505; адрес места осуществления деятельности: 720000, Кыргызская Республика, г.Бишкек, Ленинский район, проспект Чуй, д.164 А, офис №505, регистрационный номер аттестата аккредитации № КG 417/КЦА.ОСП.026, дата регистрации 19 мая 2022 года, номер телефона: +996 990 588999, адрес электронной почты: certestkg@gmail.com

**ЗАЯВИТЕЛЬ** Товарищество с ограниченной ответственностью "Q ENERGY ENGINEERING (КБЮ ЭНЕРДЖИ ИНЖИНИРИНГ)". Место нахождения и адрес места осуществления деятельности: 050059, город Алматы, Бостандыкский район, Проспект Аль-Фараби, дом 15, нежилое помещение 18в, Республика Казахстан. БИН: 200340022449. Телефон: +77273115140, адрес электронной почты: info@q-energy.kz.

**ИЗГОТОВИТЕЛЬ** "CIB UNIGAS S.p.A.". Место нахождения: Via Galvani, 9, 35011 Campodarsego (PD), Италия. Адреса мест осуществления деятельности по изготовлению продукции: CIB UNIGAS ENERGY SCIENCE AND TECHNOLOGY CO.,LTD., Unit 2206, Tower 2 of No.3 Hua Qiang Road, Tian He District, Guangzhou 510623, Китай.

**ПРОДУКЦИЯ** Горелки комбинированные блочные автоматические промышленные, модели: G225X, G258A, G270X, G325X, G335A, G380A, G400A, мощность: 165 - 4000 кВт; C83X, C92A, C120A, мощность: 200 - 1200 кВт; E115X, E150X, E165A, E180X, E205A, мощность: 250 - 2050 кВт; H365X, H440X, H455A, H500X, H630A, H685A, мощность: 580 - 6850 кВт; K590X, K660X, K750X, K750A, K890A, K990A, мощность: 670 - 9900 кВт; N880X, N925X, N1060X, N1060A, N1300A, мощность: 1200 - 13000 кВт. Серийный выпуск.

Код ТН ВЭД ЕАЭС 8416 20 200 0

**СООТВЕТСТВУЕТ ТРЕБОВАНИЯМ** Технического регламента Таможенного союза ТР ТС 016/2011 "О безопасности аппаратов, работающих на газообразном топливе".

**СЕРТИФИКАТ ВЫДАН НА ОСНОВАНИИ** Протокола испытаний № Н-Т/280823-44 от 28.08.2023 года, выданного ИЦ ТОО «KAZAUTOCERT» аттестат аккредитации регистрационный номер КZ.Т.02.2385. Акта анализа состояния производства №072723-16 от 01.08.2023 года выданного Органом по сертификации продукции ОсОО "Центр Сертификации и Испытаний" (Регистрационный номер аттестата аккредитации органа по сертификации КG 417/КЦА.ОСП.026), проведенного экспертом Рябоконе Александром Николаевичем. Схема сертификации: 1с.

**ДОПОЛНИТЕЛЬНАЯ ИНФОРМАЦИЯ** ГОСТ EN 676-2016 "Горелки газовые автоматические с принудительной подачей воздуха для горения". Условия и сроки хранения, срок службы указаны в прилагаемой к продукции эксплуатационной документации. Действие сертификата соответствия распространяется на серийно выпускаемую продукцию, изготовленную с даты изготовления отобранных образцов (проб) продукции, прошедших исследования (испытания) и изменения: 05.2023 года. Договор уполномоченного лица № 2/КZ 2023 от 11.05.2023 года.

СРОК ДЕЙСТВИЯ С 28.08.2023

ПО 27.08.2028

Руководитель (уполномоченное лицо) органа по сертификации

  
М.П. Аксупова Айсулу Мырзабековна  
(Подпись) (Ф.И.О.)

Аксупова Айсулу Мырзабековна

(Ф.И.О.)

Эксперт (эксперт-аудитор) (эксперты (эксперты-аудиторы))

  
Окошев Чынгыз Жороевич  
(Подпись) (Ф.И.О.)

Окошев Чынгыз Жороевич

(Ф.И.О.)





