

PG30 - PG60
PG70 - PG81

Bruciatori di gasolio

Versione bistadio

MANUALE DI INSTALLAZIONE - USO - MANUTENZIONE

CIB UNIGAS

BURNERS - BRUCIATORI - BRULERS - BRENNER - QUEMADORES - ГОРЕЛКИ

PERICOLI, AVVERTENZE E NOTE DI ATTENZIONE

IL MANUALE DI INSTALLAZIONE, USO E MANUTENZIONE COSTITUISCE PARTE INTEGRANTE ED ESSENZIALE DEL PRODOTTO E DEVE ESSERE CONSEGNATO ALL'UTILIZZATORE.

LE AVVERTENZE CONTENUTE IN QUESTO CAPITOLO SONO DEDICATE SIA ALL'UTILIZZATORE CHE AL PERSONALE CHE CURERÀ L'INSTALLAZIONE E LA MANUTENZIONE DEL PRODOTTO.

L'UTILIZZATORE TROVERÀ ULTERIORI INFORMAZIONI SUL FUNZIONAMENTO E SULLE LIMITAZIONI D'USO NELLA 2ª PARTE DI QUESTO MANUALE CHE RACCOMANDIAMO DI LEGGERE CON ATTENZIONE.

CONSERVARE CON CURA IL PRESENTE MANUALE PER OGNI ULTERIORE CONSULTAZIONE.

Quanto di seguito riportato:

- presuppone la presa visione ed accettazione da parte del Cliente delle Condizioni Generali di Vendita dell'azienda, in vigore alla data di conferma d'ordine e consultabili in appendice ai Listini aggiornati.
- è destinato in via esclusiva ad utenza specializzata, avvertita ed istruita. In grado operare in condizioni di sicurezza per le persone, per il dispositivo e per l'ambiente. Nel pieno rispetto delle prescrizioni oggetto delle pagine a seguire e delle norme di sicurezza e salute vigenti.

Le informazioni riguardanti assiemaggio/installazione, manutenzione, sostituzione e ripristino, sono destinate - e quindi eseguibili - sempre ed in via esclusiva da Personale specializzato e/o direttamente dall'Assistenza Tecnica Autorizzata.

IMPORTANTE:

La fornitura è stata realizzata alle migliori condizioni su base ordine ed indicazioni tecniche del Cliente concernenti lo stato dei luoghi e degli impianti di installazione; nonché sulla necessità di predisporre particolari certificazioni e/o adeguamenti aggiuntivi rispetto allo standard osservato e trasmesso in capo a ciascun Prodotto. In merito a ciò il Fabbricante declina qualsiasi responsabilità per contestazioni, malfunzionamenti, criticità, danni e/o altro di conseguente ad informazioni lacunose, imprecise e/o assenti; nonché al mancato rispetto delle prescrizioni tecniche e normative di installazione, primo avviamento, conduzione operativa e manutenzione.

Per un corretto rapporto col dispositivo è necessario garantire leggibilità e conservazione del manuale - anche per futuri riferimenti -. In caso di deterioramento o più semplicemente per ragioni di approfondimento tecnico ed operativo, rivolgersi direttamente al Costruttore. Testo, descrizioni, immagini, esemplificazioni e quant'altro di contenuto nel presente Documento, è di esclusiva proprietà del Fabbricante. E' vietata qualsiasi riproduzione.

AVVERTENZE GENERALI

- L'installazione deve essere effettuata in ottemperanza alle norme vigenti, secondo le istruzioni del costruttore e da personale professionalmente qualificato.
- Per personale professionalmente qualificato si intende quello avente competenza tecnica nel settore di applicazione dell'apparecchio (civile o industriale) e in particolare, i centri assistenza autorizzati dal costruttore.
- Un'errata installazione può causare danni a persone, animali o cose, per i quali il costruttore non è responsabile.
- Dopo aver tolto ogni imballaggio assicurarsi dell'integrità del contenuto.

In caso di dubbio non utilizzare l'apparecchio e rivolgersi al fornitore.

Gli elementi dell'imballaggio (gabbia di legno, chiodi, graffe, sacchetti di plastica, polistirolo espanso, ecc.) non devono essere lasciati alla portata dei bambini in quanto potenziali fonti di pericolo.

- Prima di effettuare qualsiasi operazione di pulizia o di manutenzione, disinserire l'apparecchio dalla rete di alimentazione, agendo sull'interruttore dell'impianto e/o attraverso gli appositi organi di intercettazione.
- Non ostruire le griglie di aspirazione o di dissipazione.
- In caso di guasto e/o di cattivo funzionamento dell'apparecchio, disattivarlo, astenendosi da qualsiasi tentativo di riparazione o di intervento diretto.

Rivolgersi esclusivamente a personale professionalmente qualificato.

L'eventuale riparazione dei prodotti dovrà essere effettuata solamente da un centro di assistenza autorizzato dalla casa costruttrice utilizzando esclusivamente ricambi e accessori originali.

Il mancato rispetto di quanto sopra può compromettere la sicurezza dell'apparecchio.

Per garantire l'efficienza dell'apparecchio e per il suo corretto funzionamento è indispensabile fare effettuare da personale professionalmente qualificato la manutenzione periodica attenendosi alle indicazioni del costruttore.

- Allorché si decida di non utilizzare più l'apparecchio, si dovranno rendere innocue quelle parti suscettibili di causare potenziali fonti di pericolo;

- Se l'apparecchio dovesse essere venduto o trasferito ad un altro proprietario se si dovesse traslocare e lasciare l'apparecchio, assicurarsi sempre che il presente libretto accompagni l'apparecchio, in modo che possa essere consultato dal nuovo proprietario e/o dall'installatore;
- Questo apparecchio dovrà essere destinato all'uso per il quale è stato espressamente previsto. Ogni altro uso è da considerarsi improprio e quindi pericoloso.

E' esclusa qualsiasi responsabilità contrattuale ed extra contrattuale del costruttore per i danni causati da errori nell'installazione e nell'uso, e comunque da inosservanza delle istruzioni date dal costruttore stesso.

Il verificarsi di una delle seguenti circostanze può causare danni anche gravi a persone, animali e cose, esplosioni, incendi, inquinamento (ad esempio ossido di carbonio CO) e ustioni:

- inosservanza di una delle AVVERTENZE riportate in questo capitolo
- inosservanza della buona norma applicabile
- errata movimentazione, installazione, regolazione, manutenzione
- uso improprio del bruciatore e delle sue parti o optional di fornitura

1) AVVERTENZE PARTICOLARI PER BRUCIATORI

- Il bruciatore deve essere installato in locale adatto con aperture minime di ventilazione secondo quanto prescritto dalle norme vigenti e comunque sufficienti ad ottenere una perfetta combustione.
- Devono essere utilizzati solo bruciatori costruiti secondo le norme vigenti.
- Questo bruciatore dovrà essere destinato solo all'uso per il quale è stato espressamente previsto.
- Prima di collegare il bruciatore accertarsi che i dati di targa siano corrispondenti a quelli della rete di alimentazione (elettrica, gas, gasolio o altro combustibile).
- Non toccare le parti calde del bruciatore. Queste, normalmente situate in vicinanza della fiamma e dell'eventuale sistema di preriscaldamento del combustibile, diventano calde durante il funzionamento e permangono tali anche dopo l'arresto del bruciatore.

Allorché si decida di non utilizzare in via definitiva il bruciatore, si dovranno far effettuare da personale professionalmente qualificato le seguenti operazioni:

- a disinserire l'alimentazione elettrica staccando il cavo di alimentazione dall'interruttore generale;
- b chiudere l'alimentazione del combustibile attraverso la valvola manuale di intercettazione asportando i volantini di comando dalla loro sede.

Avvertenze particolari

- Accertarsi che chi ha eseguito l'installazione del bruciatore lo abbia fissato saldamente al generatore di calore in modo che la fiamma si generi all'interno della camera di combustione del generatore stesso.
- Prima di avviare il bruciatore, e almeno una volta all'anno, far effettuare da personale professionalmente qualificato le seguenti operazioni:
 - a tarare la portata di combustibile del bruciatore secondo la potenza richiesta dal generatore di calore;
 - b regolare la portata d'aria comburente per ottenere un valore di rendimento di combustione almeno pari al minimo imposto dalle norme vigenti;
 - c eseguire il controllo della combustione onde evitare la formazione di inquinanti nocivi o inquinanti oltre i limiti consentiti dalle norme vigenti;
 - d verificare la funzionalità dei dispositivi di regolazione e di sicurezza;
 - e verificare la corretta funzionalità del condotto di evacuazione dei prodotti della combustione;
 - f controllare al termine delle regolazioni che tutti i sistemi di bloccaggio meccanico dei dispositivi di regolazione siano ben serrati;
 - g accertarsi che nel locale caldaia siano presenti anche le istruzioni relative all'uso e manutenzione del bruciatore.

- In caso di arresto di blocco, sbloccare l'apparecchiatura premendo l'apposito pulsante di RESET. Nell'eventualità di un nuovo arresto di blocco, interpellare l'Assistenza Tecnica, **senza effettuare ulteriori tentativi**.
- La conduzione e la manutenzione devono essere effettuate esclusivamente da personale professionalmente qualificato, in ottemperanza alle disposizioni vigenti.

2) AVVERTENZE GENERALI IN FUNZIONE DEL TIPO DI ALIMENTAZIONE

2a) ALIMENTAZIONE ELETTRICA

- La sicurezza elettrica dell'apparecchio è raggiunta soltanto quando lo stesso è correttamente collegato a un'efficace impianto di messa a terra, eseguito come previsto dalle vigenti norme di sicurezza.
- E' necessario verificare questo fondamentale requisito di sicurezza. In caso di dubbio, richiedere un controllo accurato dell'impianto elettrico da parte di personale professionalmente qualificato, poiché il costruttore non è responsabile per eventuali danni causati dalla mancanza di messa a terra dell'impianto.
- Far verificare da personale professionalmente qualificato che l'impianto elettrico sia adeguato alla potenza massima assorbita dall'apparecchio, indicata in targa, accertando in particolare che la sezione dei cavi dell'impianto sia idonea alla potenza assorbita dall'apparecchio.
- Per l'alimentazione generale dell'apparecchio dalla rete elettrica, non è consentito l'uso di adattatori, prese multiple e/o prolunghhe.
- Per l'allacciamento alla rete occorre prevedere un interruttore onnipolare come previsto dalle normative di sicurezza vigenti.
- L'uso di un qualsiasi componente che utilizza energia elettrica comporta l'osservanza di alcune regole fondamentali quali:
 - non toccare l'apparecchio con parti del corpo bagnate o umide e/o a piedi nudi
 - non tirare i cavi elettrici
 - non lasciare esposto l'apparecchio ad agenti atmosferici (pioggia, sole, ecc.) a meno che non sia espressamente previsto
 - non permettere che l'apparecchio sia usato da bambini o da persone inesperte.
- Il cavo di alimentazione dell'apparecchio non deve essere sostituito dall'utente. In caso di danneggiamento del cavo, spegnere l'apparecchio, e, per la sua sostituzione, rivolgersi esclusivamente a personale professionalmente qualificato.

Allorchè si decida di non utilizzare l'apparecchio per un certo periodo, è opportuno spegnere l'interruttore elettrico di alimentazione a tutti i componenti dell'impianto che utilizzano energia elettrica (pompe, bruciatore, ecc.).

2b) ALIMENTAZIONE CON GAS, GASOLIO, O ALTRI COMBUSTIBILI

Avvertenze generali

- L'installazione del bruciatore deve essere eseguita da personale professionalmente qualificato e in conformità alle norme e disposizioni vigenti, poiché un'errata installazione può causare danni a persone, animali o cose, nei confronti dei quali il costruttore non può essere considerato responsabile.
- Prima dell'installazione, si consiglia di effettuare una accurata pulizia interna di tutte le tubazioni dell'impianto di adduzione del combustibile onde rimuovere eventuali residui che potrebbero compromettere il buon funzionamento del bruciatore.
- Per la prima messa in funzione del bruciatore, far effettuare da personale professionalmente qualificato le seguenti verifiche:
 - a il controllo della tenuta interna ed esterna dell'impianto di adduzione del combustibile;
 - b la regolazione della portata del combustibile secondo la potenza richiesta dal bruciatore;
 - c che il bruciatore sia alimentato dal tipo di combustibile per il quale è predisposto;
 - d che la pressione di alimentazione del combustibile sia compresa nei valori riportati in targhetta;
 - e che l'impianto di alimentazione del combustibile sia dimensionato per la portata necessaria al bruciatore e che sia dotato di tutti i dispositivi di sicurezza e controllo prescritti dalle norme vigenti.
- Allorchè si decida di non utilizzare il bruciatore per un certo periodo, chiudere il rubinetto o i rubinetti di alimentazione del combustibile.

Avvertenze particolari per l'uso del gas

Far verificare da personale professionalmente qualificato:

- a che la linea di adduzione e la rampa gas siano conformi alle norme e prescrizioni vigenti.
 - b che tutte le connessioni gas siano a tenuta.
 - c che le aperture di aerazione del locale caldaia siano dimensionate in modo da garantire l'afflusso di aria stabilito dalle normative vigenti e comunque sufficienti ad ottenere una perfetta combustione.
- Non utilizzare i tubi del gas come messa a terra di apparecchi elettrici.
 - Non lasciare il bruciatore inutilmente inserito quando lo stesso non è utilizzato e chiudere sempre il rubinetto del gas.
 - In caso di assenza prolungata dell'utente, chiudere il rubinetto principale di adduzione del gas al bruciatore.

Avvertendo odore di gas:

- a non azionare interruttori elettrici, il telefono o qualsiasi altro oggetto che possa provocare scintille;
 - b aprire immediatamente porte e finestre per creare una corrente d'aria che purifichi il locale;
 - c chiudere i rubinetti del gas;
 - d chiedere l'intervento di personale professionalmente qualificato.
- Non ostruire le aperture di aerazione del locale dove è installato un apparecchio a gas, per evitare situazioni pericolose quali la formazione di miscele tossiche ed esplosive.

Utilizzo manometri olio: In genere, i manometri sono equipaggiati con una valvola manuale. Aprire la valvola solo per effettuare la lettura e chiuderla immediatamente dopo.

DIRETTIVE E NORME APPLICATE

Bruciatori di gas

Direttive europee:

- 2016/426/UE (Regolamento Apparecchi a Gas)
- 2014/35/UE (Direttiva Bassa Tensione)
- 2014/30/UE (Direttiva Compatibilità Elettromagnetica)
- 2006/42/CE (Direttiva Macchine)

Norme armonizzate

- UNI EN 676 (Bruciatori automatici di combustibili gassosi ad aria soffiata)
- EN 55014-1 (Compatibilità-Requisiti elettromagnetici degli elettrodomestici, degli attrezzi elettrici e di simili apparecchi)
- EN 60204-1:2006 (Sicurezza degli equipaggiamenti elettrici delle macchine);
- CEI EN 60335-1 (Sicurezza degli apparecchi elettrici d'uso domestico e similare)
- CEI EN 60335-2-102 Sicurezza degli apparecchi elettrici d'uso domestico e similare - Parte 2: Norme particolari per apparecchi aventi bruciatori a gas, gasolio e combustibile solido provvisti di connessioni elettriche.
- UNI EN ISO 12100:2010 (Sicurezza del macchinario - Principi generali di progettazione - Valutazione del rischio e riduzione del rischio)

Bruciatori di gasolio

Direttive europee

- 2014/35/UE (Direttiva Bassa Tensione)
- 2014/30/UE (Direttiva Compatibilità Elettromagnetica)
- 2006/42/CE (Direttiva Macchine)

Norme armonizzate

- UNI EN 267-2011 (Bruciatori automatici per combustibili liquidi ad aria soffiata);
- EN 55014-1 (Compatibilità-Requisiti elettromagnetici degli elettrodomestici, degli attrezzi elettrici e di simili apparecchi)
- EN 60204-1:2006 (Sicurezza degli equipaggiamenti elettrici delle macchine);
- CEI EN 60335-1 (Sicurezza degli apparecchi elettrici d'uso domestico e similare)
- CEI EN 60335-2-102 Sicurezza degli apparecchi elettrici d'uso domestico e similare - Parte 2: Norme particolari per apparecchi aventi bruciatori a gas, gasolio e combustibile solido provvisti di connessioni elettriche.
- UNI EN ISO 12100:2010 (Sicurezza del macchinario - Principi generali di progettazione - Valutazione del rischio e riduzione del rischio)

Bruciatori di olio combustibile

Direttive europee

- 2014/35/UE (Direttiva Bassa Tensione)
- 2014/30/UE (Direttiva Compatibilità Elettromagnetica)
- 2006/42/CE (Direttiva Macchine)

Norme armonizzate

- UNI EN 267-2011 (Bruciatori automatici per combustibili liquidi ad aria soffiata)
- EN 55014-1 (Compatibilità-Requisiti elettromagnetici degli elettrodomestici, degli attrezzi elettrici e di simili apparecchi)
- EN 60204-1:2006 (Sicurezza degli equipaggiamenti elettrici delle macchine);
- CEI EN 60335-1 (Sicurezza degli apparecchi elettrici d'uso domestico e similare)
- UNI EN ISO 12100:2010 (Sicurezza del macchinario - Principi generali di progettazione - Valutazione del rischio e riduzione del rischio)

Bruciatori misti gas-gasolio

Direttive europee

- 2016/426/UE (Regolamento Apparecchi a Gas)
- 2014/35/UE (Direttiva Bassa Tensione)
- 2014/30/UE (Direttiva Compatibilità Elettromagnetica)
- 2006/42/CE (Direttiva Macchine)

Norme armonizzate

- UNI EN 676 (Bruciatori automatici di combustibili gassosi ad aria soffiata)
- UNI EN 267-2011 (Bruciatori automatici per combustibili liquidi ad aria soffiata)
- EN 55014-1 (Compatibilità-Requisiti elettromagnetici degli elettrodomestici, degli attrezzi elettrici e di simili apparecchi)
- EN 60204-1:2006 (Sicurezza degli equipaggiamenti elettrici delle macchine);
- CEI EN 60335-1 (Sicurezza degli apparecchi elettrici d'uso domestico e similare)
- CEI EN 60335-2-102 Sicurezza degli apparecchi elettrici d'uso domestico e similare - Parte 2: Norme particolari per apparecchi aventi bruciatori a gas, gasolio e combustibile solido provvisti di connessioni elettriche.
- UNI EN ISO 12100:2010 (Sicurezza del macchinario - Principi generali di progettazione - Valutazione del rischio e riduzione del rischio)

Bruciatori misti gas-olio combustibile

Direttive europee

- 2016/426/UE (Regolamento Apparecchi a Gas)
- 2014/35/UE (Direttiva Bassa Tensione)
- 2014/30/UE (Direttiva Compatibilità Elettromagnetica)
- 2006/42/CE (Direttiva Macchine)

Norme armonizzate

- UNI EN 676 (Bruciatori automatici di combustibili gassosi ad aria soffiata)
- EN 55014-1 (Compatibilità-Requisiti elettromagnetici degli elettrodomestici, degli attrezzi elettrici e di simili apparecchi)
- EN 60204-1:2006 (Sicurezza degli equipaggiamenti elettrici delle macchine);
- CEI EN 60335-1 (Sicurezza degli apparecchi elettrici d'uso domestico e similare)
- UNI EN ISO 12100:2010 (Sicurezza del macchinario - Principi generali di progettazione - Valutazione del rischio e riduzione del rischio)

Bruciatori industriali

Direttive europee

- 2016/426/UE (Regolamento Apparecchi a Gas)
- 2014/35/UE (Direttiva Bassa Tensione)
- 2014/30/UE (Direttiva Compatibilità Elettromagnetica)
- 2006/42/CE (Direttiva Macchine)

Norme armonizzate

- EN 746-2 (Apparecchiature di processo termico industriale, Requisiti di sicurezza per la combustione e per la movimentazione ed il trattamento dei combustibili).

- EN 55014-1 (Compatibilità-Requisiti elettromagnetici degli elettrodomestici, degli attrezzi elettrici e di simili apparecchi)
- EN 60204-1:2006 (Sicurezza degli equipaggiamenti elettrici delle macchine);
- CEI EN 60335-1 (Sicurezza degli apparecchi elettrici d'uso domestico e similare)
- UNI EN ISO 12100:2010 (Sicurezza del macchinario - Principi generali di progettazione - Valutazione del rischio e riduzione del rischio)

Targa dati del bruciatore

Per le seguenti informazioni fare sempre riferimento alla targa dati del bruciatore:

- tipo e modello della macchina (da segnalare in ogni comunicazione col fornitore macchina).
- numero matricola bruciatore (da segnalare obbligatoriamente in ogni comunicazione col fornitore).
- Data fabbricazione (mese e anno)
- Indicazione su tipo gas e pressione in rete

Tipo	--
Modello	--
Anno	--
Mat.	--
Port.	--
Port. Olio	--
Comb.	--
Cat	--
Press	--
Visc	--
Tens.	--
Pot.Elet.	--
P.Vent.	--
Prot.	--
Dest.	--
PIN	--



ATTENZIONE

Questo simbolo contraddistingue avvertenze, la cui inosservanza può produrre danni irreparabili all'apparecchio o danni all'ambiente.



PERICOLO!

Questo simbolo contraddistingue avvertenze, la cui inosservanza può avere come conseguenza gravi danni per la salute fino a ferimenti mortali.



PERICOLO!

Questo simbolo contraddistingue avvertenze, la cui inosservanza può comportare scosse elettriche con conseguenze mortali

SICUREZZA DEL BRUCIATORE

I bruciatori – e le configurazioni di seguito descritte – sono conformi alle norme vigenti in materia di sicurezza, salute ed ambiente. Per qualsiasi approfondimento, consultare le dichiarazioni di conformità che sono parte integrante di questo Manuale.



PERICOLO! Una rotazione errata del motore può provocare gravi danni a persone e cose.

Rischi residui derivati da uso improprio e divieti

Il bruciatore è stato costruito in modo da rendere il suo funzionamento sicuro; ciononostante esistono dei rischi residui.



E' vietato toccare con mani o qualsiasi altra parte del corpo elementi meccanici in movimento. Pericolo di infortunio. Evitare il contatto diretto con le parti contenenti il combustibile (Esempio: serbatoio e tubi). Pericolo di scottature. E' vietato utilizzare il bruciatore in situazioni differenti da quelle previste nella targa dati. E' vietato utilizzare il bruciatore con combustibili diversi da quelli specificati. E' severamente vietato utilizzare il bruciatore in ambienti potenzialmente esplosivi. E' vietato rimuovere o escludere elementi di sicurezza della macchina. E' vietato rimuovere i dispositivi di protezione o aprire il bruciatore o qualsiasi suo componente mentre sta funzionando. E' vietato scollegare parti del bruciatore o suoi componenti durante il funzionamento del bruciatore stesso. E' vietato l'intervento su leveraggi da parte di personale non competente/istruito.



Dopo qualsiasi intervento, è importante ripristinare i sistemi di protezione prima di riaccendere la macchina. E' obbligatorio mantenere la piena efficienza di tutti i dispositivi di sicurezza. Il personale autorizzato ad intervenire sulla macchina deve sempre essere munito di protezioni.



ATTENZIONE: durante il ciclo di funzionamento, le parti di bruciatore in prossimità del generatore (flangia di accoppiamento) sono soggette a surriscaldamento. Ove necessario, prevenire rischi da contatto dotandosi di opportuni D.P.I.

PARTE I - CARATTERISTICHE TECNICHE

CARATTERISTICHE DEI BRUCIATORI

Il combustibile, proveniente dalla rete di distribuzione, viene inviato tramite la pompa all'ugello e da questo all'interno della camera di combustione in cui avviene la miscelazione con l'aria comburente e quindi lo sviluppo della fiamma.

Nei bruciatori la miscelazione tra l'olio e l'aria, essenziale per ottenere una combustione pulita ed efficiente, viene attivata mediante polverizzazione dell'olio in minutissime particelle.

Questo processo si ottiene facendo passare l'olio in pressione attraverso l'ugello.

La funzione principale della pompa è di trasferire l'olio dal serbatoio all'ugello nella quantità e pressione desiderate. Per regolare tale pressione, le pompe incorporano un regolatore di pressione. Il servocomando elettrico agisce sulle serrande di regolazione portata aria e consente di ottimizzare i valori del gas di scarico. Il posizionamento della testa di combustione determina la potenza massima del bruciatore. Nella camera di combustione avviene l'immissione forzata di comburente (aria) e combustibile (gasolio) per ottenere lo sviluppo della fiamma.

Come interpretare il "Campo di lavoro" del bruciatore

Per verificare se il bruciatore è idoneo al generatore di calore al quale deve essere applicato, servono i seguenti parametri:

- Potenzialità al focolare della caldaia in kW o kcal/h (kW = kcal/h / 860);
- Pressione in camera di combustione, definita anche perdita di carico (Δp) lato fumi (il dato dovrà essere ricavato dalla targa dati o dal manuale del generatore di calore).

Esempio:

Potenza al focolare del generatore: 600 kW

Pressione in camera di combustione: 4 mbar

Tracciare, sul diagramma "Campo di lavoro" del bruciatore (Fig. 1), una retta verticale in corrispondenza della potenza al focolare e una retta orizzontale in corrispondenza del valore di pressione di interesse.

Il bruciatore è idoneo solo se il punto di intersezione "A" delle due rette, ricade all'interno del campo di lavoro.

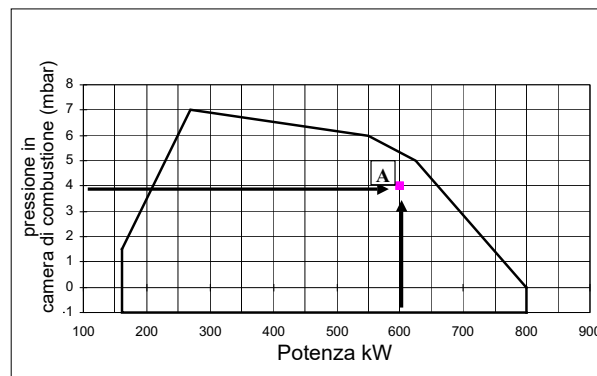


Fig. 1

I dati sono riferiti a condizioni standard: pressione atmosferica pari a 1013 mbar, temperatura ambiente pari a 15°C.

Identificazione dei bruciatori

I bruciatori vengono identificati con tipi e modelli. L'identificazione dei modelli è descritta di seguito.

Tipo PG60 (1)	Modello	G- (2)	AB (3)	S (4)	* (5)	E (6)	M (6)
(1) BRUCIATORE TIPO	PG30, PG60, PG70, PG81						
(2) COMBUSTIBILE	G - Gasolio		A - Biodiesel				
(3) REGOLAZIONE	AB - Bistadio						
(4) BOCCAGLIOBOCCAGLIO	S - Standard		L - Lungo				
(5) PAESE DI DESTINAZIONE PAESE DI DESTINAZIONE	* Vedere targa dati (IT= Italia)						
(6) VERSIONI SPECIALI VERSIONI SPECIALI	A - Standard E - Cassetta di derivazione a bordo bruciatore Scatola derivazione M - Con martinetto idraulico						

Caratteristiche tecniche

BRUCIATORI		PG30	PG30 Triphase	PG60	PG70	PG81
Potenzialità	min. -max. kW	105 - 383	105 - 383	145 - 698	291 - 1047	264-1900
Combustibile		Gasolio				
Viscosità	cSt @ 40°C	2,0 ÷ 7,4				
Densità gasolio	kg/m ³	0,84				
Pressione ingresso rampa gasolio	max. bar	2				
Portata gas - GPL	min. -max. kg/h	8,8 - 32	8,8 - 32	12,2 - 59	25 - 88	22-160
Portata gasolio	min. -max. kg/h	10,1 - 37	10,1 - 37	13,9 - 67	28 - 101	25 - 183
Grado di protezione		IP40				
Peso approssimato	kg	30	30	55	85	85
Tipo di regolazione		Bistadio				
Temperatura di funzionamento	°C	-10 ÷ +50				
Temperatura di immagazzinamento	°C	-20 ÷ +60				
Tipo di servizio*		Intermittente				

NOTA: Per il calcolo dell'ugello per il gasolio, considerare un Hi pari a 10200 kcal/kg.

Dati elettrici 50 Hz

Tensioni possibili, verificare l'effettiva tensione di alimentazione Trifase e Monofase sulla targa dati del bruciatore.

Alimentazione elettrica trifase	V	230 1N a.c.	400 3N a.c. ±10% 50 Hz			
Alimentaz. elettrica Aux Monofase	V	115 2 a.c. / 220 2 a.c. / 230 1N a.c. ±10% 50 Hz				
	Hz	50				
Motore ventilatore	kW	0,37	0,75	1,1	2,2	3,0
Potenza elettrica totale	kW	0,87	1,25	1,6	2,7	3,5

Dati elettrici

60 Hz

Tensioni possibili, verificare l'effettiva tensione di alimentazione Trifase e Monofase sulla targa dati del bruciatore.

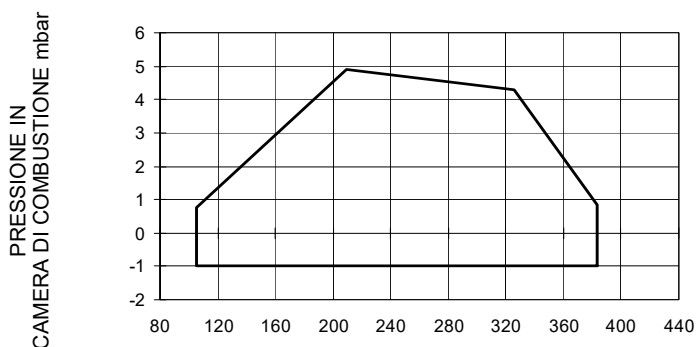
Alimentazione elettrica trifase	V	230 1N a.c.	220 / 230 / 265 / 277 / 380 / 400 / 440 / 460 / 480 / 525 3 a.c.			
Alimentaz. elettrica Aux Monofase	V	110 / 120 / 220 / 230 2 a.c.				
	Hz	60				
Motore ventilatore	kW	0,44	0,9	1,32	2,64	3,6
Potenza elettrica totale	kW	0,94	1,4	1,82	3,14	4,1



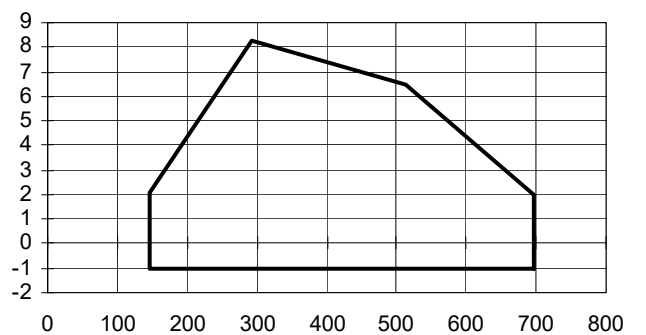
ATTENZIONE: Il bruciatore dev'essere installato in luogo chiuso e con umidità ambientale non superiore all'80%

Campi di lavoro

PG30



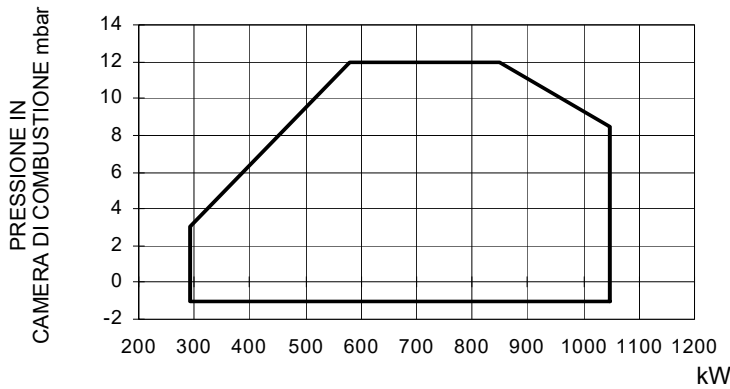
PG60



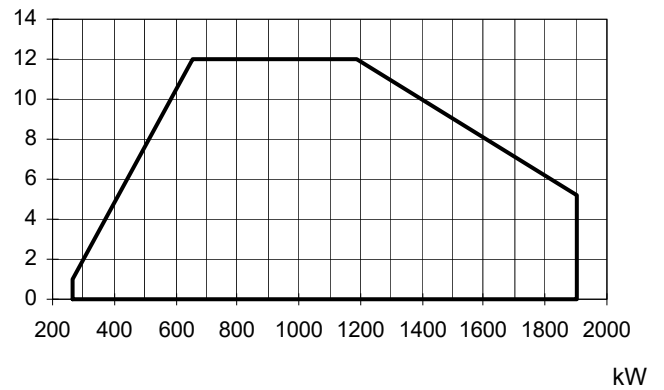
kW

kW

PG70



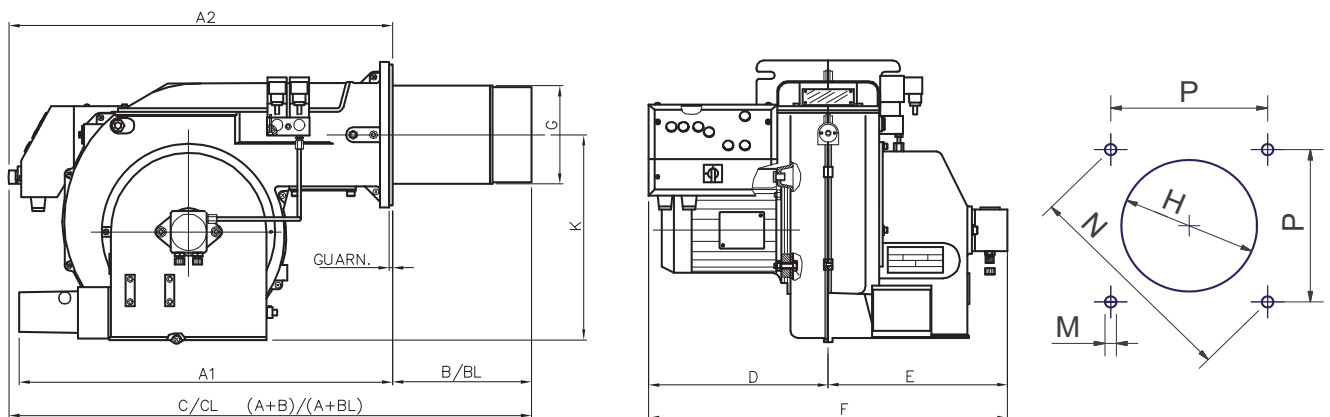
PG81



I dati sono riferiti a condizioni standard: pressione atmosferica pari a 1013 mbar, temperatura ambiente pari a 15°C.

AVVERTENZA: Il campo di lavoro è un diagramma che rappresenta le prestazioni ottenute in sede di omologazione o prove di laboratorio ma non rappresenta il campo di regolazione della macchina. Il punto di massima potenza di tale diagramma è in genere ottenuto impostando la testa di combustione nella sua posizione "max" (vedi paragrafo "Regolazione della testa di combustione"); il punto di minima potenza è al contrario ottenuto impostando la testa nella sua posizione "min". Essendo la testa posizionata una volta per tutte durante la prima accensione in maniera tale da trovare il giusto compromesso tra potenza bruciata e caratteristiche del generatore, non è detto che la potenza minima di utilizzo sia la potenza minima che si legge sul campo di lavoro.

Dimensioni di ingombro in mm



	A1	A2	B*	BL*	C*	CL*	D	E	F	G	H	K	M	N	P
PG30	-	500	150	340	650	840	270	230	500	121	151	292	M10	219	155
PG60	-	600	244	442	844	1042	300	285	585	153	182	350	M10	269	190
PG70	685	-	310	460	995	1145	360	350	710	198	228	375	M10	330	233
PG81	685	-	340	490	1025	1175	370	365	735	234	264	375	M10	330	233

*B, C = quota riferita a bruciatore con boccaglio standard

*BL, CL = quota riferita a bruciatore con boccaglio lungo

MONTAGGI E ALLACCIAMENTI

Trasporto e stoccaggio



ATTENZIONE: le operazioni di seguito riportate vanno eseguite - sempre ed in via esclusiva - da personale specializzato, nel pieno rispetto delle prescrizioni del manuale ed in conformità alle norme di sicurezza e salute vigenti. Porre inizio alle manovre di trasporto e/o movimentazione solo qualora siano predisposti e verificati entità di percorso e sollevamento, ingombri necessari, distanze di sicurezza, luoghi adatti per spazio ed ambiente al piazzamento e mezzi idonei all'operazione.



ATTENZIONE: qualora la massa da movimentare non consenta una sufficiente visibilità al manoperatore, predisporre l'assistenza al suolo di un incaricato alle segnalazioni. Procedere comunque nel rispetto delle norme antinfortunistiche vigenti.

Gli imballi contenenti i bruciatori devono essere bloccati all'interno del mezzo di trasporto in modo da garantire l'assenza di pericolosi spostamenti ed evitare ogni possibile danno.

In caso di stoccaggio, i bruciatori devono essere custoditi all'interno dei loro imballi, in magazzini protetti dalle intemperie. Evitare luoghi umidi o corrosivi e rispettare le temperature indicate nella tabella dati bruciatori presente all'inizio di questo manuale.

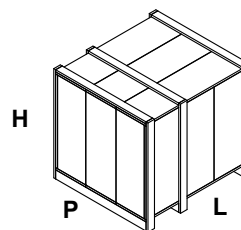
Imballi

I bruciatori vengono consegnati in imballi di cartone con le seguenti dimensioni:

PG30: 1000 x 550 x 460 mm (L x P x H)

PG60: 1200 x 670 x 540 mm (L x P x H)

PG70-PG81: 1280 x 850 x 760 mm (L x P x H)



Tali imballi temono l'umidità e non sono adatti per essere impilati.

All'interno di ciascun imballo sono inseriti:

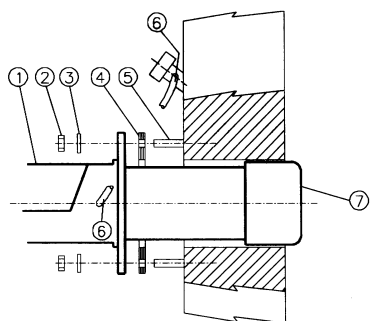
- bruciatore;
- flessibili gasolio;
- filtro gasolio;
- guarnizione da interporre tra bruciatore e caldaia;
- busta contenente questo manuale.

Per eliminare l'imballo del bruciatore, seguire le procedure previste dalle leggi vigenti sullo smaltimento dei materiali.

Montaggio del bruciatore alla caldaia

Per installare il bruciatore alla caldaia, procedere nel modo seguente:

- 1 forare la piastra di chiusura della camera di combustione come descritto al paragrafo "Dimensioni di ingombro");
- 2 accostare il bruciatore alla piastra della caldaia: sollevare e movimentare il bruciatore utilizzando un carrello elevatore a forche (vedi paragrafo "Sollevamento e movimentazione");
- 3 posizionare i prigionieri (5) secondo la dima di foratura descritta al paragrafo "Dimensioni di ingombro");
- 4 avvitare i prigionieri (5);
- 5 posizionare la guarnizione sulla flangia del bruciatore;
- 6 montare il bruciatore alla caldaia;
- 7 fissarlo con i dadi ai prigionieri della caldaia secondo lo schema riportato in figura.
- 8 Terminato il montaggio del bruciatore alla caldaia, sigillare lo spazio tra il boccaglio e la pignata refrattaria, con apposito materiale isolante (cordone in fibra resistente alla temperatura o cemento refrattario).



Legenda

- | | |
|---|-------------------|
| 1 | Bruciatore |
| 2 | Dado di fissaggio |
| 3 | Rondella |
| 4 | Guarnizione |
| 5 | Prigioniero |
| 7 | Boccaglio |

Sollevamento e movimentazione del bruciatore



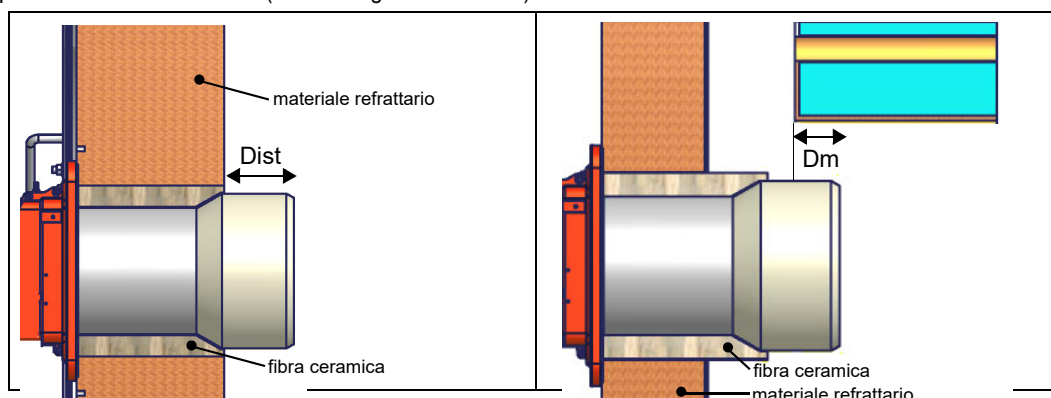
ATTENZIONE! Le operazioni di sollevamento e movimentazione devono essere condotte da personale specializzato ed addestrato per la movimentazione dei carichi. Qualora queste operazioni non siano effettuate correttamente, permane il rischio residuo di rovesciamento e caduta della macchina.

PERICOLO! Una rotazione errata del motore può provocare gravi danni a persone e cose. Per la movimentazione utilizzare mezzi con portata adeguata al peso da sostenere (consultare il paragrafo "Caratteristiche tecniche").

Abbinamento del bruciatore alla caldaia

I bruciatori descritti in questo manuale sono stati provati in camere di combustione rispondenti alla norma EN676, le cui dimensioni sono descritte nel diagramma. Nel caso in cui il bruciatore debba essere abbinato a caldaie con camera di combustione di diametro inferiore o di minore lunghezza di quelle descritte nel diagramma, contattare il Costruttore per verificare che esso si adatti all'applicazione per cui è previsto. Per abbinare correttamente il bruciatore alla caldaia, verificare la tipologia di boccaglio. Verificare inoltre che la potenza richiesta e la pressione in camera di combustione rientrino nel campo di lavoro. In caso contrario dovrà essere rivista la scelta del bruciatore, consultando il Costruttore. Per la scelta della lunghezza del boccaglio ci si deve attenere alle istruzioni del Costruttore della caldaia. In mancanza di queste ci si orienterà nel seguente modo:

- Caldaie a tre giri di fumo (con il primo giro fumi nella parte posteriore): il boccaglio deve entrare in camera di combustione per non più di **Dist** = 100 mm. (vedi immagine sottostante)
- Caldaie ad inversione di fiamma: in questo caso il boccaglio dovrà penetrare in camera di combustione per **Dm** 50 ÷ 100 mm, rispetto alla piastra del fascio tubiero. (vedi immagine sottostante)



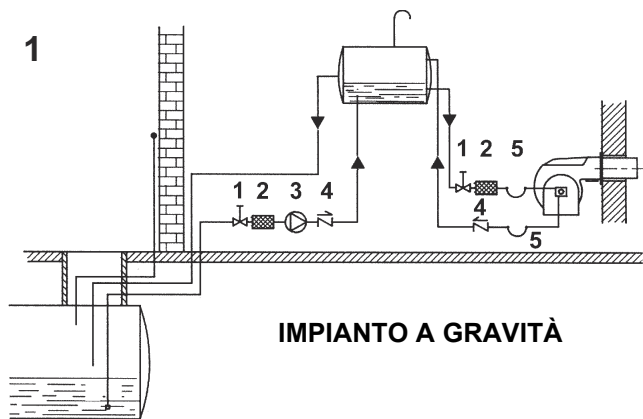
ATTENZIONE! Sigillare con cura lo spazio libero tra boccaglio e tampone in refrattario della caldaia per mezzo di corda in fibra ceramica o altri mezzi idonei

La lunghezza dei boccagli non sempre soddisfa questo requisito, pertanto potrebbe essere necessario utilizzare un distanziale di misura adeguata, che serve a far arretrare il bruciatore in modo da soddisfare le misure di cui sopra; oppure progettare un boccaglio adeguato all'utilizzo (contattare il costruttore).

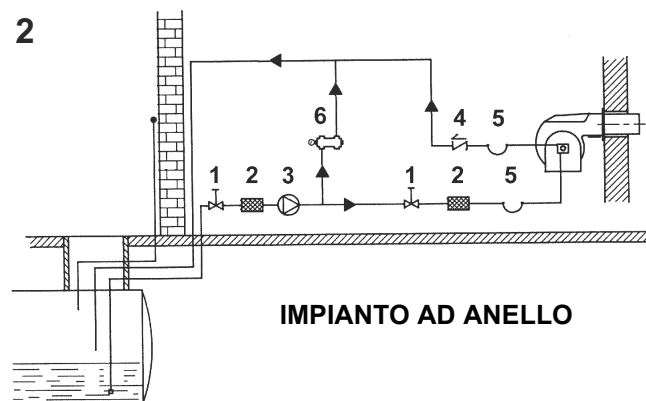
COLLEGAMENTO RAMPA OLIO

Schemi esemplificativi di impianti di alimentazione gasolio

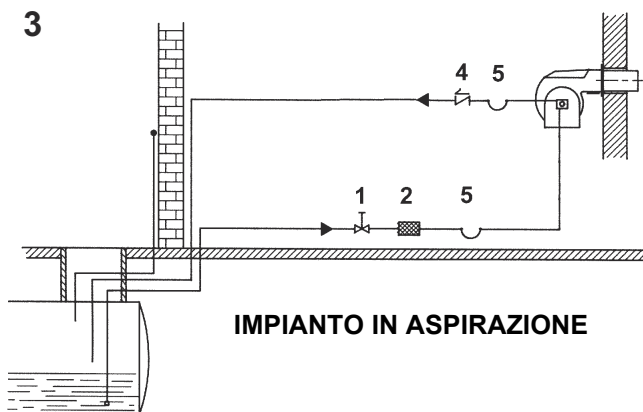
1



2



3



Legenda

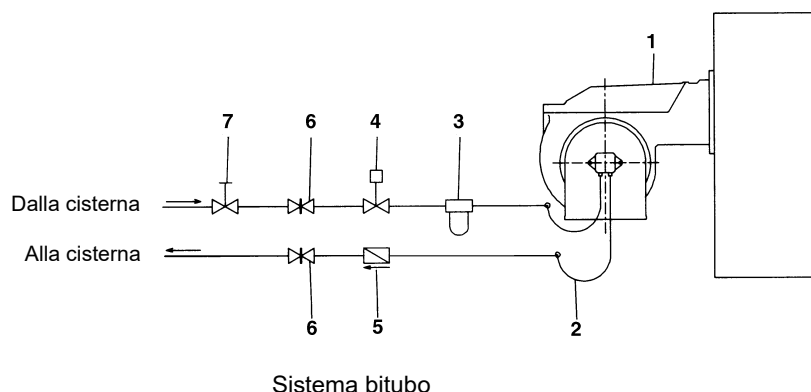
- 1 Valvola manuale di intercettazione
- 2 Filtro gasolio
- 3 Pompa di alimentazione gasolio
- 4 Valvola di non ritorno
- 5 Flessibili gasolio
- 6 Valvola di sfioro

NOTA: negli impianti a gravità e ad anello, inserire un dispositivo di intercettazione automatica.

NOTA: negli impianti a gravità e ad anello, inserire un dispositivo di intercettazione automatica (vedere n. 4 -).

Schema di installazione tubazioni gasolio

! ATTENZIONE: LEGGERE SCRUPOLOSAMENTE LE AVVERTENZE RIPORTATE ALL'INIZIO DEL MANUALE.



La fornitura prevede il filtro e i flessibili, tutta la parte a monte del filtro e a valle del flessibile di ritorno, deve essere predisposta dall'utente. Per il collegamento dei flessibili, consultare il relativo paragrafo.

Legenda

- 1 Bruciatore
- 2 Tubi flessibili (a corredo)
- 3 Filtro combustibile (a corredo)
- 4 Dispositivo di intercettazione automatica (*)
- 5 Valvola di non ritorno (*)
- 6 Saracinesca
- 7 Saracinesca a chiusura rapida (esterna ai locali serbatoio e caldaia)

(*) Richiesto in Italia, solo negli impianti con alimentazione per gravità, a sifone o a circolazione forzata. Se il dispositivo installato è una elettrovalvola, installare un temporizzatore per ritardarne la chiusura. Il collegamento diretto del dispositivo di intercettazione automatica (4) senza temporizzatore può causare la rottura della pompa.

Le pompe utilizzate possono essere installate sia in sistemi monotubo sia in quelli bitubo.

Sistema monotubo: viene utilizzato un unico tubo che, partendo immediatamente sopra il fondo del serbatoio, raggiunge l'entrata della pompa. Dalla pompa, il fluido in pressione viene convogliato all'ugello: una parte esce dall'ugello mentre il resto del fluido ritorna alla pompa. In questo sistema, se è presente il grano di by-pass, esso dovrà essere tolto e l'attacco opzionale di ritorno, sul corpo pompa, dovrà essere chiuso con tappo cieco.

Sistema bitubo: viene utilizzato un tubo che collega il serbatoio con l'attacco di ingresso della pompa, come nel sistema monotubo, e di un secondo tubo che dall'attacco di ritorno della pompa si collega, a sua volta, al serbatoio. Tutto l'olio in eccesso ritorna, così, al serbatoio: l'installazione può, quindi, essere considerata auto-spurgante. Se presente, il grano di by-pass interno deve essere inserito per evitare che aria e combustibile passino attraverso la pompa.

I bruciatori escono dalla fabbrica predisposti per l'alimentazione con impianto a due tubi.

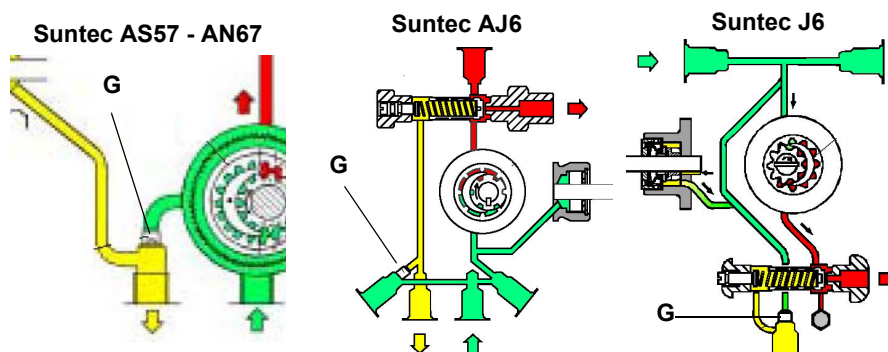
Per alimentazione con impianto monotubo (consigliabile nel caso di alimentazione a gravità) è possibile eseguire la trasformazione, nel modo descritto sopra. Per passare da un sistema monotubo a un sistema bitubo, si deve inserire il grano di by-pass in corrispondenza di **G** (pompa con rotazione antioraria - guardando l'albero). Attenzione: la modifica del senso di rotazione della pompa ne comporta la variazione di tutti i collegamenti.

PG30: Suntec AS57

PG60: Suntec AN67

PG70: Suntec AJ6

PG81: Suntec J6



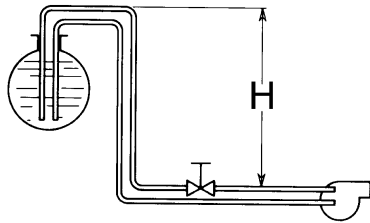
Spurgo

Nelle installazioni bitubo lo spurgo è automatico: avviene attraverso una scanalatura di scarico ricavata nel pistone.

Nelle installazioni monotubo, occorre allentare una delle prese di pressione della pompa finchè l'aria non sia uscita dall'impianto.

Dimensione tubazioni

Installazione bitubo a sifone



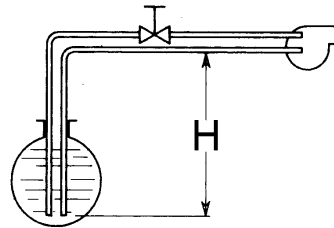
SUNTEC AS57C				
H (m)	L (m)			
	ø6	ø8	ø10	ø12
0	10	37	95	150
0,5	12	42	107	150
1	13	47	118	150
2	19	65	150	150
3	19	65	150	150
4	22	74	150	150

SUNTEC AN67C				
H (m)	L (m)			
	ø10	ø12	ø14	ø16
0	6	27	70	150
0,5	7	31	79	150
1	8	34	87	150
2	13	48	121	150
3	13	48	121	150
4	15	55	138	150

SUNTEC AJ6/J6/E6				
H (m)	L (m)			
	ø10	ø12	ø14	ø16
0	5	13	27	47
0,5	6	15	30	52
1	7	17	33	58
2	9	21	40	70
3	10	24	47	80
4	12	28	53	92

SUNTEC J7CCC/E7				
H (m)	L (m)			
	ø10	ø12	ø14	ø16
0	2	7	16	29
0,5	2	8	18	33
1	3	10	20	37
2	4	12	25	44
3	5	14	29	52
4	6	17	33	59

Installazione bitubo in aspirazione



SUNTEC AS57C				
H (m)	L (m)			
	ø6	ø8	ø10	ø12
0	10	37	95	150
0,5	9	33	84	150
1	7	28	73	150
2	4	19	50	107
3	1	10	27	60
4	0	0	5	13

SUNTEC AN67C				
H (m)	L (m)			
	ø10	ø12	ø14	ø16
0	6	27	70	150
0,5	5	23	62	132
1	4	20	53	114
2	2	13	36	79
3	0	6	19	44
4	0	0	2	9

SUNTEC AJ6/J6/E6				
H (m)	L (m)			
	ø10	ø12	ø14	ø16
0	5	13	27	47
0,5	4	12	23	41
1	3	10	20	36
2	2	6	13	24
3	0	3	7	13
4	0	0	0	2

SUNTEC J7CCC/E7				
H (m)	L (m)			
	ø10	ø12	ø14	ø16
0	7	16	29	76
0,5	6	14	26	67
1	5	12	22	58
2	2	7	14	40
3	0	3	7	21
4	0	0	0	3

L= lunghezza tubazioni in metri

Utilizzo delle pompe combustibile

- Se il tipo di installazione è monotubo, verificare che all'interno del foro di ritorno non sia presente il grano di by-pass. In questo caso infatti la pompa non funzionerebbe correttamente e potrebbe danneggiarsi.
- Non aggiungere al combustibile altre sostanze additive, così da evitare la formazione di composti che alla lunga possano andare a depositarsi tra i denti dell'ingranaggio, bloccandolo.
- Dopo il riempimento della cisterna, attendere prima di avviare il bruciatore. Questo dà il tempo ad eventuali impurità in sospensione di depositarsi sul fondo anziché essere aspirate dalla pompa.
- Quando si avvia la pompa per la prima volta e si prevede il funzionamento a secco per un periodo di tempo considerevole (ad esempio a causa di un lungo condotto di aspirazione), iniettare dell'olio lubrificante dalla presa di vuoto.
- Durante il fissaggio dell'albero del motore all'albero della pompa, prestare attenzione a non obbligare quest'ultimo in senso assiale o laterale, per evitare usure eccessive del giunto, rumore e sovraccarichi di sforzo sull'ingranaggio.
- Le tubazioni non devono contenere aria. Evitare pertanto attacchi rapidi, usando di preferenza raccordi filettati o a tenuta meccanica. Sigillare con un sigillante smontabile adatto, le filettature di raccordo, i gomiti e le giunzioni. Limitare al minimo indispensabile il numero delle connessioni in quanto sono tutte potenziali sorgenti di perdita.
- Evitare l'utilizzo di Teflon nel collegamento dei flessibili di aspirazione, ritorno e mandata, così da evitare una possibile messa in circolo di particelle che si depositerebbero sui filtri della pompa o dell'ugello, limitandone l'efficacia. Privilegiare raccordi con OR, oppure tenute meccaniche (ad ogiva o con rondelle di rame o alluminio).
- Prevedere sempre un filtro esterno nella tubazione di aspirazione a monte della pompa.

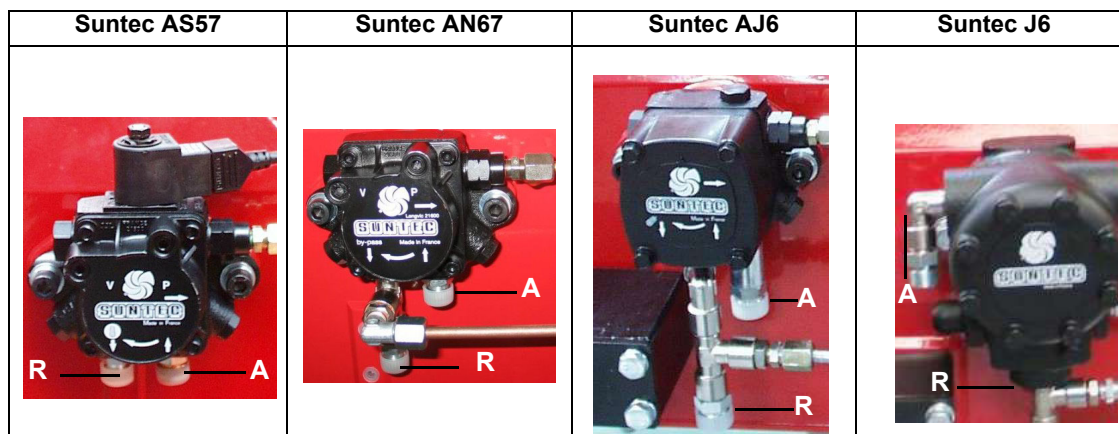


ATTENZIONE: prima di avviare il bruciatore, è obbligatorio riempire i tubi di adduzione con gasolio e spurgare le bolle d'aria residue. Prima di accendere il bruciatore, controllare il senso di rotazione del motore della pompa premendo brevemente l'interruttore di avviamento; assicurarsi che non vi siano suoni anomali durante il funzionamento e solo dopo accendere il bruciatore. La mancata osservanza di questo requisito invaliderà la garanzia del bruciatore.

Collegamento dei flessibili

Per collegare i flessibili alla pompa procedere nel seguente modo, a seconda del modello di pompa in dotazione:

- 1 togliere i tappi di chiusura dei condotti di ingresso (A) e ritorno (R) sulla pompa;
- 2 avvitare i dadi girevoli dei due flessibili alla pompa, facendo **attenzione a non invertire l'ingresso con il ritorno**: osservare attentamente le frecce stampate sulla pompa che indicano l'ingresso e il ritorno (vedi paragrafo precedente).



Filtri gasolio



	Tipo	Note	Attacchi	Pressione di esercizio Max	Temp. Max di esercizio	Grado di Filtrazione	Grado di Protezione
6	20201PL (Cartuccia costampata in plastica e acciaio inox)	-	3/8"	1 bar	-20, 60 °C	100 μ	-

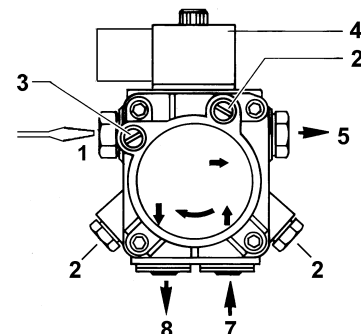
Pompe gasolio

Le pompe in dotazione ai bruciatori di questa serie possono essere:

- PG30: Suntec AS57
- PG60: Suntec AN67
- PG70: Suntec AJ6
- PG81: Suntec J6

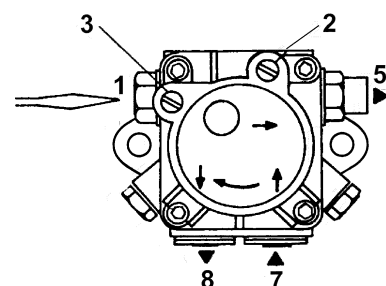
Suntec AS57 C

Viscosità olio	2 - 12 cSt
Temperatura olio	0 - 60°C
Pressione entrata massima	2 bar
Pressione massima in ritorno	2 bar
Pressione entrata minima	- 0,45 bar per evitare la formazione di gas
Velocità di rotazione	3600 rpm max.



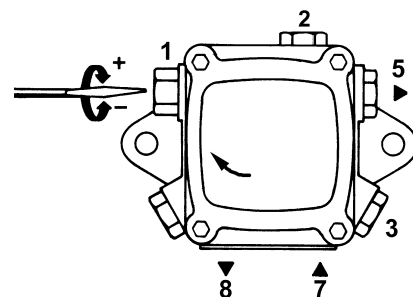
Suntec AN67 C

Viscosità olio	2 - 75 cSt
Temperatura olio	0 - 60°C
Pressione entrata massima	2 bar
Pressione massima in ritorno	2 bar
Pressione entrata minima	- 0,45 bar per evitare la formazione di gas
Velocità di rotazione	3600 rpm max.



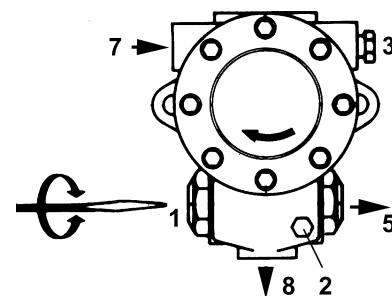
Suntec AJ6

Campo viscosità	2 - 75 cSt
Temperatura olio	60°C max.
Pressione entrata massima	2 bar
Pressione entrata minima	- 0.45 bar per evitare la formazione di gas
Velocità	3600 rpm max.



Suntec J6 - J7


Viscosità olio	2.8 - 200 cSt
Temperatura olio	0 - 90°C
Pressione entrata minima	- 0,45 bar per evitare la formazione di gas
Pressione entrata massima	1.5 bar
Pressione massima in ritorno	1.5 bar
Velocità di rotazione	3600 rpm max.



Legenda

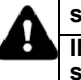
- 1 Regolatore di pressione
- 2 Manometro
- 3 Vacuometro
- 4 Elettrovalvola
- 5 Ugello
- 7 Aspirazione
- 8 Ritorno (con grano by-pass)

Collegamenti elettrici



RISPETTARE LE REGOLE FONDAMENTALI DI SICUREZZA, ASSICURARSI DEL COLLEGAMENTO ALL'IMPIANTO DI MESSA A TERRA, NON INVERTIRE I COLLEGAMENTI DI FASE E NEUTRO, PREVEDERE UN INTERRUTTORE DIFFERENZIALE MAGNETOTERMICO ADEGUATO PER L'ALLACCIAMENTO ALLA RETE. RISPETTARE I DATI DI TARGA.

- Togliere il coperchio del quadro elettrico a bordo bruciatore.
- Eseguire i collegamenti elettrici alla morsettiera di alimentazione seguendo gli schemi riportati, verificare il senso di rotazione del motore ventilatore-pompa (vedi paragrafo successivo) e rimontare il coperchio del quadro.



ATTENZIONE: il bruciatore viene fornito con un ponte elettrico tra i morsetti 6 e 7, nel caso di collegamento del termostato alta/bassa fiamma rimuovere tale ponte prima di collegare il termostato.

IMPORTANTE: Collegando i fili elettrici di alimentazione alla morsettiera del bruciatore assicurarsi che il filo di terra sia più lungo dei conduttori di fase e neutro.

Bruciatori PG70 - PG81 senza circuito stampato

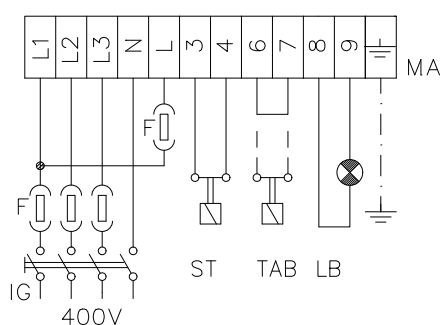


Fig. 2

Bruciatori PG30 - PG60 - PG70 - PG81 con circuito stampato

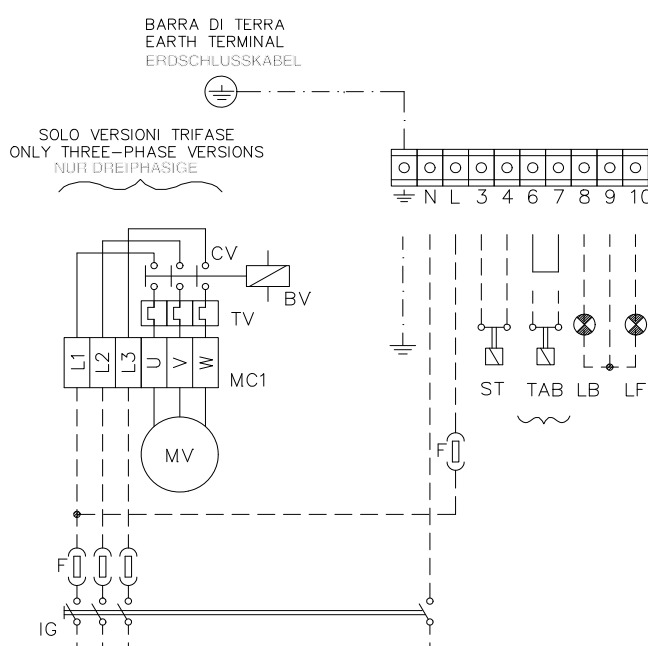


Fig. 3

Morsettiera di collegamento su circuito stampato - solo su bruciatori monofase

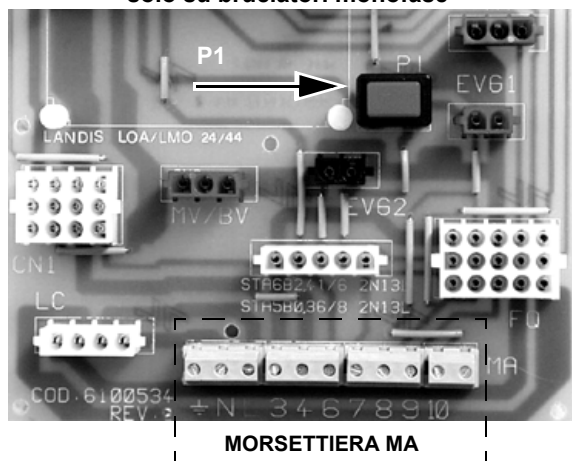


Fig. 5

Morsettiera di alimentazione - solo su bruciatori trifase

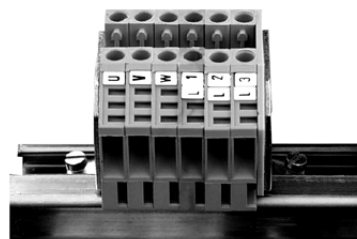


Fig. 4


Rotazione motore ventilatore-pompa (PG30 escluso)


Dopo aver completato il collegamento elettrico del bruciatore, ricordarsi di verificare la rotazione del motore.

Il motore deve ruotare in senso antiorario guardando la ventolina di raffreddamento del motore stesso. In caso di rotazione errata invertire l'alimentazione trifase e riverificare la rotazione del motore.

NOTA: i bruciatori sono forniti per alimentazione trifase 400 V, nel caso di alimentazione trifase 230 V è necessario modificare i collegamenti elettrici all'interno della scatola morsetti del motore elettrico e sostituire il relè termico.

REGOLAZIONI

	ATTENZIONE: prima di avviare il bruciatore, assicurarsi che le valvole manuali di intercettazione siano aperte. Assicurarsi, inoltre, che l'interruttore generale di alimentazione sia chiuso.
	Prima di mettere in funzione il bruciatore accertarsi che la tubazione di ritorno alla cisterna non abbia occlusioni. Un eventuale impedimento provocherebbe la rottura dell'organo di tenuta della pompa.
	ATTENZIONE: Durante le operazioni di taratura fare attenzione a non far funzionare il bruciatore con portata d'aria insufficiente (pericolo di formazione di monossido di carbonio); nel caso ciò avvenisse ridurre lentamente il combustibile fino a rientrare nei valori di combustione normali.

	IMPORTANTE! l'eccesso di aria di combustione va regolato secondo i parametri consigliati riportati nella seguente tabella:
---	---

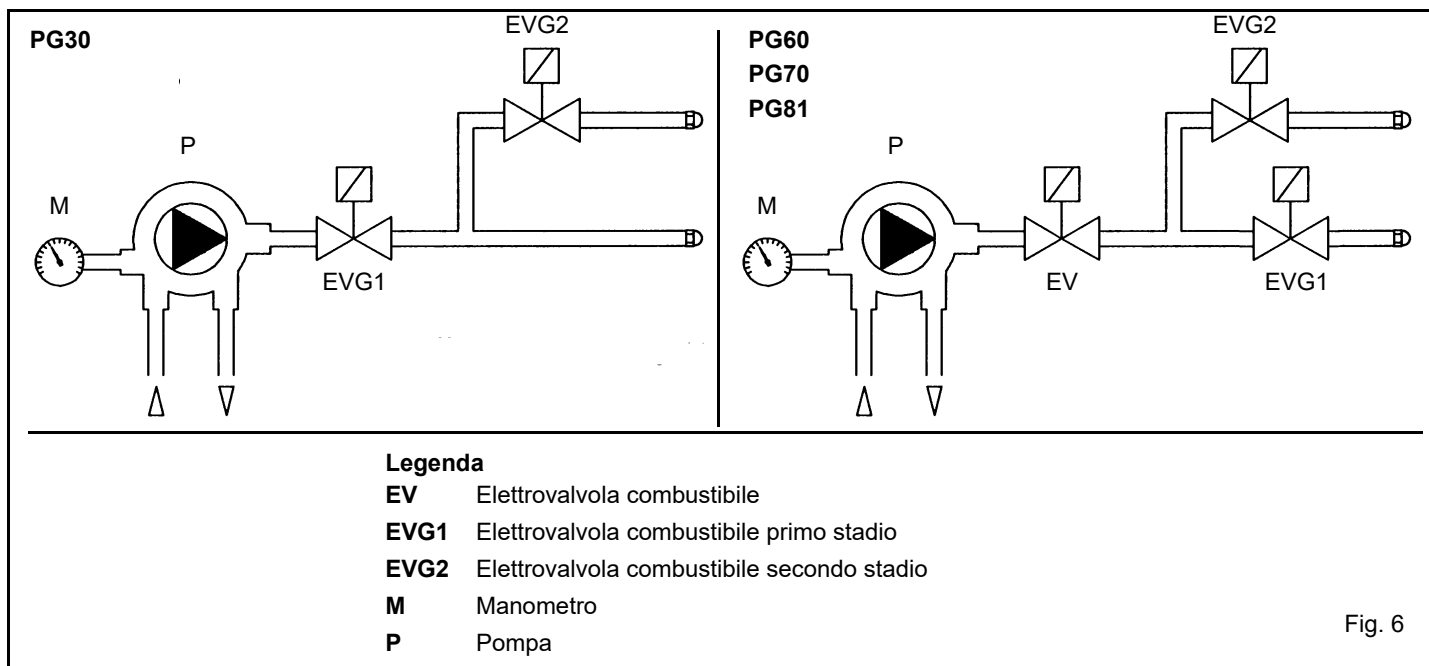
Parametri di combustione consigliati		
Combustibile	CO ₂ consigliato (%)	O ₂ consigliato (%)
Gasolio	11,5 ÷ 13	2,9 ÷ 4,9

Regolazione portata combustibile

La portata del combustibile viene stabilita scegliendo ugelli di dimensione opportuna e tarando la pressione di mandata della pompa (vedere schema di principio del circuito combustibile in Fig. 6). Per la scelta degli ugelli fare riferimento alle tabelle; per la regolazione della pressione della pompa vedere le indicazioni riportate di seguito.



Nota: tutte le pompe vengono tarate a 12 bar. La portata dell'ugello deve essere superiore alla portata riferita alla potenza minima del bruciatore.



Scelta degli ugelli gasolio


POTENZA			PRESSIONE POMPA (bar)						
			10		12		14		
			I° Ugello G.P.H.	II° Ugello G.P.H.	I° Ugello G.P.H.	II° Ugello G.P.H.	I° Ugello G.P.H.	II° Ugello G.P.H.	
(kW)	(kCal/h)	(kg/h)							
100	86.000	8,4	0,85	1,25	0,80	1,20	0,75	1,10	
120	103.200	10,1	1,00	1,50	0,90	1,35	0,90	1,35	
140	120.400	11,8	1,20	1,75	1,10	1,65	1,00	1,50	
160	137.600	13,5	1,35	2,00	1,25	1,75	1,20	1,75	
180	154.800	15,2	1,50	2,25	1,35	2,00	1,35	2,00	
200	172.000	16,9	1,75	2,50	1,50	2,25	1,50	2,25	
250	215.000	21,1	2,00	3,25	2,00	3,00	1,75	2,75	
300	258.000	25,3	2,50	4,00	2,25	3,50	2,25	3,25	
350	301.000	29,5	3,00	4,50	2,75	4,00	2,50	3,50	
400	344.000	33,7	3,50	5,00	3,00	4,50	3,00	4,50	
450	387.000	37,9	4,00	5,50	3,50	5,00	3,25	5,00	
500	430.000	42,2	4,00	6,50	4,00	6,00	3,50	5,50	
550	473.000	46,4	4,50	7,00	4,00	6,50	4,00	6,00	
600	516.000	50,6	5,00	7,50	4,50	7,00	4,50	6,50	
650	559.000	54,8	5,50	8,50	5,00	7,50	4,50	7,00	
700	602.000	59,0	6,00	9,00	5,50	8,50	5,00	7,50	
750	645.000	63,2	6,50	9,50	6,00	9,00	5,50	8,00	
800	688.000	67,5	7,00	10,00	6,00	9,50	6,00	9,00	
850	731.000	71,7	7,50	11,00	6,50	10,00	6,00	9,50	
900	774.000	75,9	7,50	11,00	7,00	10,00	6,50	10,00	
950	817.000	80,1	8,00	12,00	7,50	11,00	7,00	10,00	
1000	860.000	84,3	8,50	13,00	8,00	12,00	7,50	11,00	
1250	1.075.000	105,4	11,00	16,00	10,00	15,00	9,00	14,00	
1500	1.290.000	126,5	13,00	19,50	12,00	18,00	11,00	16,00	
1750	1.505.000	147,5	15,00	22,00	14,00	20,00	13,00	19,50	
2000	1.720.000	168,6	17,00	26,00	16,00	24,00	15,00	22,00	

Tab. 1

Tabella portata ugelli gasolio

UGELLO G.P.H.	PRESSIONE POMPA (bar)													UGELLO G.P.H.
	6	10	11	12	13	14	15	16	17	18	19	20	24	
	PORTATA GASOLIO (kg/h)													
0,30	0,9	1,1	1,2	1,3	1,3	1,4	1,4	1,5	1,5	1,5	1,6	1,6	1,8	0,30
0,35	1,0	1,3	1,4	1,5	1,5	1,6	1,6	1,7	1,7	1,8	1,8	1,9	2,1	0,35
0,40	1,2	1,5	1,6	1,7	1,7	1,8	1,9	1,9	2,0	2,1	2,1	2,2	2,4	0,40
0,45	1,3	1,7	1,8	1,9	2,0	2,0	2,1	2,2	2,2	2,3	2,4	2,4	2,7	0,45
0,50	1,5	1,9	2,0	2,1	2,2	2,3	2,3	2,4	2,5	2,6	2,6	2,7	3,0	0,50
0,55	1,6	2,1	2,2	2,3	2,4	2,5	2,6	2,7	2,7	2,8	2,9	3,0	3,3	0,55
0,60	1,8	2,3	2,4	2,5	2,6	2,7	2,8	2,9	3,0	3,1	3,2	3,2	3,6	0,60
0,65	1,9	2,5	2,6	2,7	2,8	2,9	3,0	3,1	3,2	3,3	3,4	3,5	3,9	0,65
0,70	2,1	2,7	2,8	2,9	3,1	3,2	3,3	3,4	3,5	3,6	3,7	3,8	4,2	0,70
0,75	2,2	2,9	3,0	3,1	3,3	3,4	3,5	3,6	3,7	3,9	4,0	4,1	4,4	0,75
0,80	2,4	3,1	3,2	3,4	3,5	3,6	3,8	3,9	4,0	4,1	4,2	4,3	4,7	0,80
0,85	2,5	3,3	3,4	3,6	3,7	3,9	4,0	4,1	4,2	4,4	4,5	4,6	5,0	0,85
0,90	2,7	3,4	3,6	3,8	3,9	4,1	4,2	4,4	4,5	4,6	4,8	4,9	5,3	0,90
1,00	3,0	3,8	4,0	4,2	4,4	4,5	4,7	4,8	5,0	5,1	5,3	5,4	5,9	1,00
1,10	3,3	4,2	4,4	4,6	4,8	5,0	5,2	5,3	5,5	5,7	5,8	6,0	6,5	1,10
1,20	3,6	4,6	4,8	5,0	5,2	5,4	5,6	5,8	6,0	6,2	6,3	6,5	7,1	1,20
1,25	3,7	4,8	5,0	5,2	5,5	5,7	5,9	6,1	6,2	6,4	6,6	6,8	7,4	1,25
1,35	4,0	5,2	5,4	5,7	5,9	6,1	6,3	6,5	6,7	6,9	7,1	7,3	8,0	1,35
1,50	4,4	5,7	6,0	6,3	6,5	6,8	7,0	7,3	7,5	7,7	7,9	8,1	8,9	1,50
1,65	4,9	6,3	6,6	6,9	7,2	7,5	7,7	8,0	8,2	8,5	8,7	8,9	9,8	1,65
1,75	5,2	6,7	7,0	7,3	7,6	7,9	8,2	8,5	8,7	9,0	9,2	9,5	10,4	1,75
2,00	5,9	7,7	8,0	8,4	8,7	9,1	9,4	9,7	10,0	10,3	10,6	10,8	11,9	2,00
2,25	6,7	8,6	9,0	9,4	9,8	10,2	10,6	10,9	11,2	11,6	11,9	12,2	13,3	2,25
2,50	7,4	9,6	10,0	10,5	10,9	11,3	11,7	12,1	12,5	12,8	13,2	13,5	14,8	2,50
2,75	8,2	10,5	11,0	11,5	12,0	12,5	12,9	13,3	13,7	14,1	14,5	14,9	16,3	2,75
3,00	8,9	11,5	12,0	12,6	13,1	13,6	14,1	14,5	15,0	15,4	15,8	16,2	17,8	3,00
3,25	9,6	12,4	13,1	13,6	14,2	14,7	15,2	15,7	16,2	16,7	17,2	17,6	19,3	3,25
3,50	10,4	13,4	14,1	14,7	15,3	15,9	16,4	17,0	17,5	18,0	18,5	19,0	20,8	3,50
4,00	11,9	15,3	16,1	16,8	17,5	18,1	18,8	19,4	20,0	20,5	21,1	21,7	23,7	4,00
4,50	13,3	17,2	18,1	18,9	19,6	20,4	21,1	21,8	22,5	23,1	23,8	24,4	26,7	4,50
5,00	14,8	19,1	20,1	21,0	21,8	22,7	23,4	24,2	25,0	25,7	26,4	27,1	29,7	5,00
5,50	16,3	21,1	22,1	23,1	24,0	24,9	25,8	26,6	27,5	28,3	29,0	29,8	32,6	5,50
6,00	17,8	23,0	24,1	25,2	26,2	27,2	28,1	29,1	30,0	30,8	31,7	32,5	35,6	6,00
6,50	19,3	24,9	26,1	27,3	28,4	29,4	30,5	31,5	32,5	33,4	34,3	35,2	38,6	6,50
7,00	20,8	26,8	28,1	29,4	30,6	31,7	32,8	33,9	34,9	36,0	36,9	37,9	41,5	7,00
7,50	22,2	28,7	30,1	31,5	32,7	34,0	35,2	36,3	37,4	38,5	39,6	40,6	44,5	7,50
8,00	23,7	30,6	32,1	33,6	34,9	36,2	37,5	38,7	39,9	41,1	42,2	43,3	47,5	8,00
8,50	25,2	32,5	34,1	35,7	37,1	38,5	39,9	41,2	42,4	43,7	44,9	46,0	50,4	8,50
9,00	26,7	34,5	36,1	37,7	39,3	40,8	42,2	43,6	44,9	46,2	47,5	48,7	53,4	9,00
9,50	28,2	36,4	38,2	39,8	41,5	43,0	44,5	46,0	47,4	48,8	50,1	51,4	56,4	9,50
10,00	29,7	38,3	40,2	41,9	43,7	45,3	46,9	48,4	49,9	51,4	52,8	54,1	59,3	10,00
11,00	32,6	42,1	44,2	46,1	48,0	49,8	51,6	53,3	54,9	56,5	58,1	59,6	65,2	11,00
12,00	35,6	45,9	48,2	50,3	52,4	54,4	56,3	58,1	59,9	61,6	63,3	65,0	71,2	12,00
13,00	38,6	49,8	52,2	54,5	56,8	58,9	61,0	63,0	64,9	66,8	68,6	70,4	77,1	13,00
13,50	40,0	51,7	54,2	56,6	58,9	61,2	63,3	65,4	67,4	69,4	71,3	73,1	80,1	13,50
14,00	41,5	53,6	56,2	58,7	61,1	63,4	65,7	67,8	69,9	71,9	73,9	75,8	83,0	14,00
15,00	44,5	57,4	60,2	62,9	65,5	68,0	70,3	72,6	74,9	77,1	79,2	81,2	89,0	15,00
16,00	47,5	61,3	64,3	67,1	69,9	72,5	75,0	77,5	79,9	82,2	84,4	86,6	94,9	16,00
17,00	50,4	65,1	68,3	71,3	74,2	77,0	79,7	82,3	84,9	87,3	89,7	92,1	100,8	17,00
18,00	53,4	68,9	72,3	75,5	78,6	81,5	84,4	87,2	89,9	92,5	95,0	97,5	106,8	18,00
19,00	56,4	72,7	76,3	79,7	82,9	86,1	89,1	92,0	94,9	97,6	100,3	102,9	112,7	19,00
19,50	57,8	74,7	78,3	81,8	85,1	88,3	91,4	94,4	97,4	100,2	102,9	105,6	115,7	19,50
20,00	59,3	76,6	80,3	83,9	87,3	90,6	93,8	96,9	99,8	102,7	105,6	108,3	118,6	20,00
22,00	65,2	84,2	88,3	92,3	96,0	99,7	103,2	106,6	109,8	113,0	116,1	119,1	130,5	22,00
24,00	71,2	91,9	96,4	100,7	104,8	108,7	112,5	116,2	119,8	123,3	126,7	130,0	142,4	24,00
25,00	74,1	95,7	100,4	104,9	109,1	113,3	117,2	121,1	124,8	128,4	131,9	135,4	148,3	25,00
26,00	77,1	99,6	104,4	109,1	113,5	117,8	121,9	125,9	129,8	133,6	137,2	140,8	154,2	26,00

Tab. 2

	<p>Prima di mettere in funzione il bruciatore accertarsi che la tubazione di ritorno alla cisterna non abbia occlusioni. Un eventuale impedimento provocherebbe la rottura dell'organo di tenuta della pompa..</p>
---	--

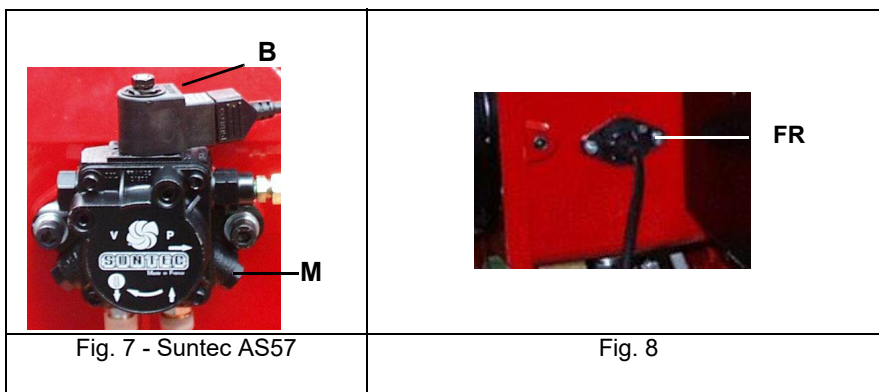
- Verificare, sempre, che i parametri di combustione rientrino nei limiti consigliati.

Innesco della pompa e regolazione del bruciatore

PG30

Prima di procedere alle regolazioni è necessario innescare la pompa combustibile operando come segue:

- 1 togliere il coperchio del quadro elettrico;
- 2 togliere il connettore della bobina **B** sulla pompa (vedi figura) per evitare l'ingresso indesiderato di gasolio in camera di combustione;

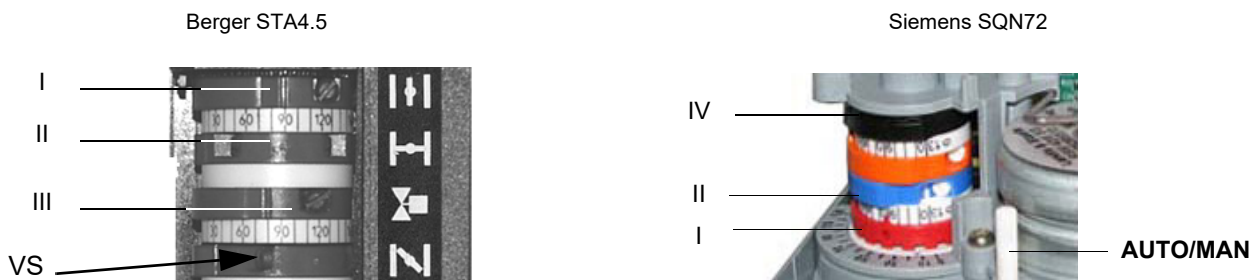


- 3 avviare il bruciatore tramite l'interruttore sul pannello di controllo (commutare a **ON** - Fig. 9) e la serie di termostati/presostati;
- 4 quando si accende la lampada EVG (vedi capitolo pag. 23) estrarre la fotoresistenza **FR** (Fig. 8) e illuminarla;
- 5 sfiatare l'aria dall'attacco manometro **M** della pompa , allentando leggermente il tappo, senza toglierlo (Fig. 7);
- 6 spegnere il bruciatore;
- 7 resinserire la fotoresistenza nel suo alloggiamento;
- 8 ricollegare la bobina **B** sulla pompa (Fig. 7);
- 9 accendere il bruciatore; se il bruciatore va in blocco, agire sul pulsante di sblocco posto nella parte superiore del bruciatore e ripetere l'operazione.
- 10 quando appare la fiamma premere, per un istante, il pulsante P1 sulla scheda del circuito stampato(Fig. 17), per riempire il tubetto del secondo ugello;figura



NOTA: La portata del gasolio dipende dal tipo di ugello scelto. La regolazione della portata aria si esegue agendo sulle camme del servocomando della serranda aria (vedi foto seguente).

Per la taratura riferirsi alla seguente tabella di corrispondenza per le funzioni delle camme.



.Nota: per spostare le camme dei servocomandi servirsi di:

	BERGER STA	Siemens SQN72
Camma regolazione aria in alta fiamma	I	I (rosso)
Camma regolazione aria in bassa fiamma - stand by - accensione	II	II (blu)
Camma ausiliaria per il consenso di apertura alla 2a valvola del combustibile	III	IV (nero)

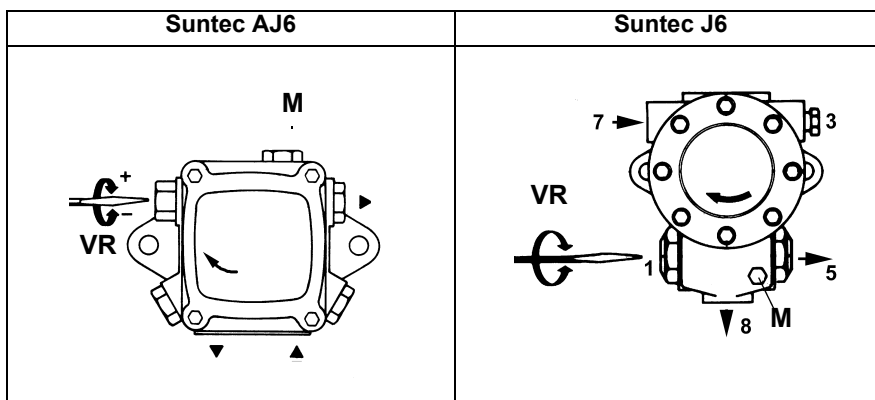
Berger STA: Su questo servocomando non è previsto il comando manuale della serranda aria. La regolazione delle camme viene effet-

tuata tramite un cacciavite, agendo sulla vite posta all'interno della camma.

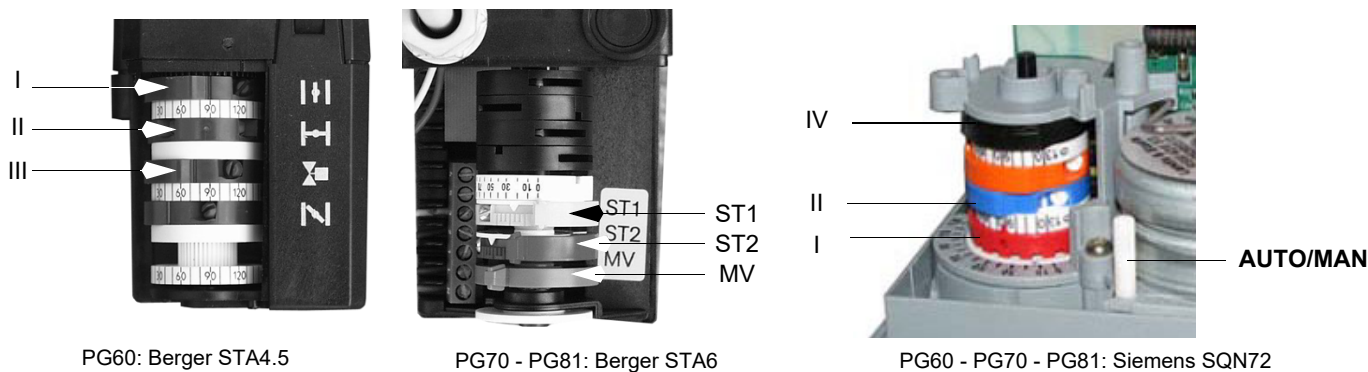
- 11 La camma che comanda il consenso di apertura alla valvola combustibile del II° stadio (valvola EVG2), deve essere regolata in posizione intermedia tra le altre due camme;
- 12 portare il bruciatore in **alta fiamma** tramite il termostato **TAB** (se il termostato TAB non fosse presente, collegare con un ponte i morsetti T6 e T7 sulla morsettiera - pag. 15);
- 13 agendo sulla camma opportuna regolare la portata d'aria in alta fiamma, in modo da ottenere i valori di combustione ottimali.
- 14 Portare, quindi, il bruciatore in **bassa fiamma** tramite il termostato **TAB** (oppure aprire il ponte tra i morsetti T6 e T7);
- 15 agendo sulla camma opportuna regolare la portata d'aria in bassa fiamma, fino ad ottenere i valori di combustione ottimali.
- 16 Rimontare il coperchio del servocomando.

PG60-PG70-PG81

- 1 Togliere il coperchio del quadro elettrico.
- 2 Azionare la pompa dell'olio agendo direttamente sul relativo contattore: verificare il senso di rotazione del motore pompa e tenere premuto per alcuni secondi finché il circuito dell'olio si carica;
- 3 sfiatare l'aria dall'attacco manometro **M** della pompa (vedi figura), allentando leggermente il tappo, senza toglierlo; quindi rilasciare il contattore;



- 4 Togliere il coperchio del servocomando.
- 5 Accendere il bruciatore portando a ON l'interruttore principale **A** del bruciatore (Fig. 9): in caso di blocco (segnalato dal LED **B** del quadro di controllo) premere il pulsante RESET (**C**) presente sul quadro del bruciatore (Fig. 9) - vedi "FUNZIONAMENTO" a pagina 23;
- 6 avviare il bruciatore, tramite la serie di termostati; attendere che finisca la fase di preventilazione;
- 7 mantenere il bruciatore in bassa fiamma scollegando il termostato TAB (aprire il ponte tra i morsetti 6 e 7).
- 8 Procedere come descritto ai punti seguenti agendo sulla camma ST1 per regolare la portata d'aria in bassa fiamma, controllando i valori di combustione:



	BERGER STA4.5	BERGER STA4.5	Siemens SQN72
Camma regolazione aria in alta fiamma	I	ST2	I (rosso)
Camma regolazione aria in bassa fiamma - stand by - accensione	II	ST1	II (blu)
Camma ausiliaria per il consenso di apertura alla 2a valvola del combustibile	III	MV	IV (nero)

Nota: per spostare le camme dei servocomandi servirsi di:

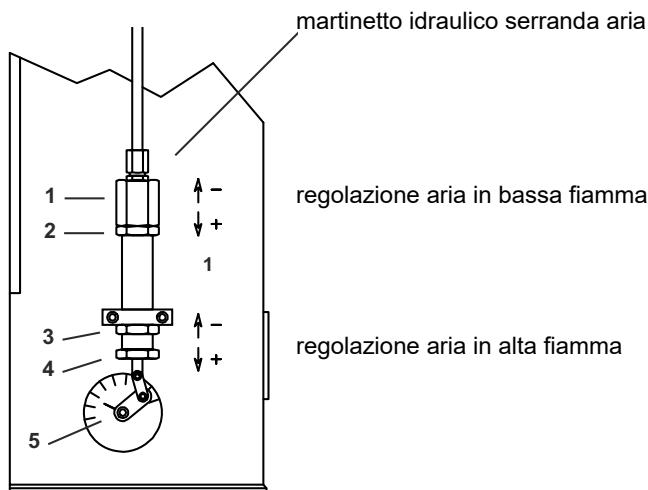
- Berger STA4: Su questo servocomando non è previsto il comando manuale della serranda aria. La regolazione delle camme viene effettuata tramite un cacciavite, agendo sulla vite posta all'interno della camma.

- Berger STA6: Su questo servocomando non è previsto il comando manuale della serranda aria. La regolazione delle camme viene effettuata tramite un cacciavite, agendo sulla vite posta all'interno della camma.
 - Siemens SQN72: chiave in dotazione per le camme I e IV, viti di regolazione sulle restanti camme. Nei servocomandi Siemens è prevista la modalità AUTO/MAN (vedi foto).
- 10 rimuovendo il ponte tra i morsetti 6 e 7 relativi al termostato TAB, il servocomando si chiude in corrispondenza dei gradi impostati per la camma ST1 (camma di bassa fiamma);
 - 11 per abbassare la posizione di bassa fiamma (e quindi diminuire i gradi di apertura del servocomando), spostare il microinterruttore verso il basso: il servocomando chiuderà nella nuova posizione di ST1;
 - 12 per aumentare, invece, la posizione di bassa fiamma, spostare verso l'alto il microinterruttore in corrispondenza della posizione desiderata, fare il ponte tra i morsetti 6 e 7 solo per un attimo e poi rimuoverlo immediatamente: il servocomando si muoverà solo di alcuni gradi verso la posizione di alta fiamma per poi scendere nella nuova posizione di bassa fiamma ST1;
 - 13 caricare a questo punto, il circuito dell'olio del secondo ugello premendo, per qualche secondo, il pulsante P1 (vedi figura);



- 14 La terza camma comanda il consenso di apertura alla valvola combustibile del II° stadio (valvola EVG2) e deve essere regolata in posizione intermedia tra le altre due camme e comunque vicino alla camma ST1;
- 15 il ciclo continua e, se il termostato TAB è collegato, l'apparecchiatura di controllo fiamma porta il bruciatore in alta fiamma. Se il termostato TAB non fosse presente, collegare con un ponte i morsetti 6 e 7 sulla morsettiera MA (vedi figura sopra).
- 16 Agendo sulla camma ST2 regolare la portata d'aria in alta fiamma:
- 17 per aumentare la posizione di alta fiamma (e quindi per aumentare i gradi) spostare il microinterruttore verso l'alto: il servocomando aprirà nella nuova posizione di ST2;
- 18 per diminuire, invece, la posizione di alta fiamma, spostare verso il basso il microinterruttore in corrispondenza della posizione desiderata, rimuovere il ponte tra i morsetti 6 e 7 solo per un attimo e poi ripristinarlo: il servocomando si muoverà solo di alcuni gradi verso la posizione di bassa fiamma per poi salire nella nuova posizione di alta fiamma ST2.
- 19 Una volta stabilita la regolazione, verificare nuovamente che i parametri di combustione rientrino nei limiti stabiliti.
- 20 Rimontare il coperchio del servocomando e quello del quadro elettrico.

Regolazione bruciatori con martinetto idraulico



Regolazione aria (Eseguire prima la taratura della bassa fiamma)

a) Taratura bassa fiamma:

Per la taratura della bassa fiamma procedere come segue :

- 1 Aprire il contatto del regolatore secondo stadio, allentare il controdado(2) e ruotare direttamente il corpo martinetto(1): avvitando, aumenta la portata di aria in bassa fiamma, svitando, diminuisce la portata aria in bassa fiamma.
- 2 Le variazioni di regolazione della portata aria sono rilevabili dallo spostamento dell'indice serranda aria (5).
- 3 A regolazione ultimata ribloccare il controdado(2) .

b) Taratura alta fiamma :

Per la taratura dell'alta fiamma procedere come segue:

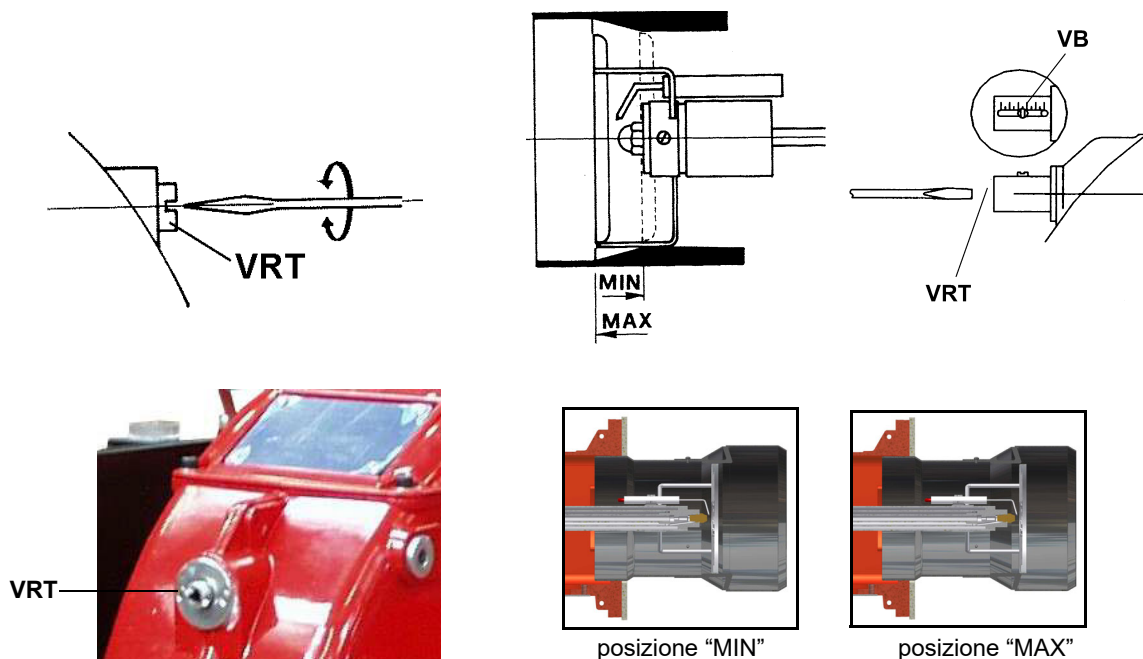
- 1 Chiudere il contatto del regolatore secondo stadio, allentare il controdado(3) e ruotare il dado (4): svitando, aumenta la portata di aria in alta fiamma. Avvitando, diminuisce la portata aria in alta fiamma.
- 2 Le variazioni di regolazione della portata aria sono rilevabili dallo spostamento dell'indice serranda aria (5).
- 3 A regolazione ultimata ribloccare il controdado (3) .

N.B. Nella procedura di taratura della fase "b" la taratura "a" rimane invariata.

ATTENZIONE: per il funzionamento del martinetto la pompa non deve essere tarata ad una pressione inferiore a 12 bar.

Regolazione della testa di combustione

Per il funzionamento a potenza ridotta, girare la vite **VRT** in senso orario e arretrare progressivamente la testa di combustione, verso la posizione "MIN."



Nota: allentare la vite **VB** prima della regolazione e bloccarla a regolazione ultimata.

Attenzione! se si varia la posizione della testa, ripetere le regolazioni di aria e gasolio descritte ai punti precedenti.

Taratura pressostato aria (quando presente)

Procedere con la taratura del pressostato aria come segue:

- Togliere il coperchio di plastica trasparente.
- Dopo aver completato le tarature di aria e gasolio, accendere il bruciatore.
- Con il bruciatore in bassa fiamma, ruotare lentamente la ghiera di regolazione **VR** in senso orario (per aumentare la pressione di taratura) fino ad ottenere il blocco del bruciatore, leggere il valore di pressione sulla scala e reimpostarlo ad un valore inferiore del 15% circa.
- Ripetere il ciclo di accensione del bruciatore e controllare che funzioni correttamente.

Rimontare il coperchio trasparente sul pressostato.

PARTE III: FUNZIONAMENTO

LIMITAZIONI D'USO

IL BRUCIATORE È UN APPARECCHIO PROGETTATO E COSTRUITO PER FUNZIONARE SOLO DOPO ESSERE STATO CORRETTAMENTE ACCOPPIATO AD UN GENERATORE DI CALORE (ES. CALDAIA, GENERATORE ARIA CALDA, FORNO, ECC.), OGNI ALTRO USO È DA CONSIDERARSI IMPROPRIO E QUINDI PERICOLOSO.

L'UTENTE DEVE GARANTIRE IL CORRETTO MONTAGGIO DELL'APPARECCHIO AFFIDANDONE L'INSTALLAZIONE A PERSONALE QUALIFICATO, E FACENDO ESEGUIRE LA PRIMA ACCENSIONE DA UN CENTRO ASSISTENZA AUTORIZZATO DALL'AZIENDA COSTRUTTRICE DEL BRUCIATORE. È FONDAMENTALE, A QUESTO PROPOSITO, IL COLLEGAMENTO ELETTRICO AGLI ORGANI DI REGOLAZIONE E SICUREZZA DEL GENERATORE (THERMOSTATI DI LAVORO, SICUREZZA, ECC.) CHE GARANTISCE UN FUNZIONAMENTO DEL BRUCIATORE CORRETTO E SICURO.

È PERTANTO DA ESCLUDERSI OGNI FUNZIONAMENTO DELL'APPARECCHIO CHE PRESCINDA DALLE OPERAZIONI DI INSTALLAZIONE O CHE AVVENGA DOPO TOTALE O PARZIALE MANOMISSIONE DI QUESTE (ES. SCOLLEGAMENTO ANCHE PARZIALE DI CONDUTTORI ELETTRICI, APERTURA DEL PORTELLONE DEL GENERATORE, SMONTAGGIO DI PARTI DEL BRUCIATORE).

NON APRIRE O SMONTARE MAI ALCUN COMPONENTE DELLA MACCHINA.

AGIRE SOLO SULL'INTERRUTTORE GENERALE, CHE PER LA SUA FACILE ACCESSIBILITÀ E RAPIDITÀ DI MANOVRA FUNGE ANCHE DA INTERRUTTORE DI EMERGENZA, ED EVENTUALMENTE SUL PULSANTE DI SBLOCCO.

IN CASO DI ARRESTO DI BLOCCO, SBLOCCARE L'APPARECCHIATURA PREMENDO L'APPOSITO PULSANTE DI RESET. NELL'EVENTUALITÀ DI UN NUOVO ARRESTO DI BLOCCO, INTERPELLARE L'ASSISTENZA TECNICA, SENZA EFFETTUARE ULTERIORI TENTATIVI.

ATTENZIONE: DURANTE IL NORMALE FUNZIONAMENTO LE PARTI DEL BRUCIATORE PIÙ VICINE AL GENERATORE (FLANGIA DI ACCOPPIAMENTO) SONO SOGGETTE A RISCALDAMENTO. EVITARE DI TOCCARLE PER NON RIPORTARE USTIONI.

FUNZIONAMENTO



ATTENZIONE: prima di avviare il bruciatore, assicurarsi che le valvole manuali di intercettazione siano aperte. Assicurarsi, inoltre, che l'interruttore generale di alimentazione sia chiuso. Leggere scrupolosamente le AVVERTENZE riportate nel presente manuale.

- Portare in posizione ON l'interruttore A sul quadro di comando del bruciatore.
- Controllare che l'apparecchiatura non sia in blocco (spia B accesa), eventualmente sbloccarla agendo sul pulsante di sblocco (nella parte superiore del quadro elettrico, vedere Fig. 10 o sul pulsante C sul pannello frontale del quadro elettrico).
- Verificare che la serie di termostati (o pressostati) dia il consenso di funzionamento al bruciatore.
- Inizia il ciclo di avviamento del bruciatore: l'apparecchiatura avvia il ventilatore del bruciatore e, contemporaneamente, inserisce il trasformatore di accensione (segnalato dalla spia H sul pannello frontale); la preventilazione dura alcuni secondi in funzione dell'apparecchiatura che equipaggia il bruciatore.
- Al termine della preventilazione viene alimentata l'elettrovalvola del combustibile (1° stadio, EVG1), segnalata dall'accensione della spia D sul pannello grafico, ed il bruciatore si accende.
- Il trasformatore di accensione rimane inserito per alcuni secondi dopo l'accensione della fiamma (tempo di post-accensione), al termine di tale periodo viene escluso dal circuito e la spia H si spegne.
- Il bruciatore risulta così acceso in bassa fiamma (spia G accesa); dopo alcuni secondi (in funzione dell'apparecchiatura installata) inizia il funzionamento a 2 stadi e il bruciatore si porta automaticamente in alta fiamma, o rimane in bassa fiamma, a seconda delle richieste dell'impianto. Il funzionamento in alta o bassa fiamma è segnalato dall'accensione/spengimento della spia F sul pannello grafico; la spia E segnala l'apertura dell'elettrovalvola che alimenta l'ugello del 2° stadio (alta fiamma).

Pannello di comando del bruciatore

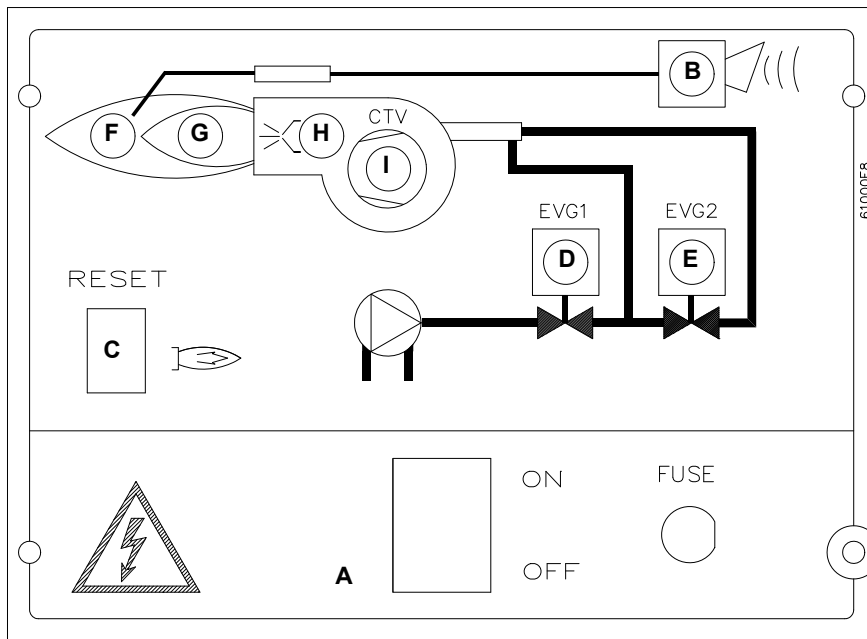


Fig. 9

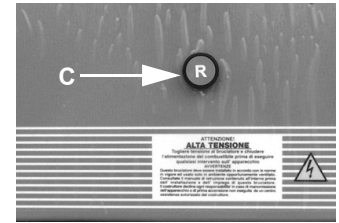


Fig. 10 - Pulsante di sblocco (versione con apparecchiatura senza sblocco a distanza)

Legenda

- A Interruttore generale
- B Spia segnalazione blocco
- C Pulsante di sblocco apparecchiatura comando bruciatore (solo bruciatori con sblocco a distanza dell'apparecchiatura)
- D Spia segnalazione apertura elettrovalvola 1° stadio
- E Spia segnalazione apertura elettrovalvola 2° stadio
- F Spia segnalazione funzionamento in alta fiamma
- G Spia segnalazione funzionamento in bassa fiamma
- H Spia segnalazione funzionamento trasformatore di accensione
- I Spia segnalazione intervento relè termico (esclusi bruciatori PG30)

PARTE III: MANUTENZIONE

Almeno un volta all'anno eseguire le operazioni di manutenzione riportate nel seguito. Nel caso di servizio stagionale si raccomanda di eseguire la manutenzione alla fine di ogni stagione di riscaldamento; nel caso di servizio continuativo la manutenzione va eseguita ogni 6 mesi.



PERICOLO! TUTTI GLI INTERVENTI SUL BRUCIATORE DEVONO ESSERE EFFETTUATI CON L'INTERRUTTORE ELETTRICO GENERALE APERTO E VALVOLE MANUALI DI INTERCETTAZIONE DEL COMBUSTIBILE CHIUSE. ATTENZIONE: LEGGERE SCRUPolosAMENTE LE AVVERTENZE RIPORTATE ALL'INIZIO DEL MANUALE.

OPERAZIONI PERIODICHE

- Pulizia ed esame cartuccia filtro combustibile, in caso di necessità sostituirla (vd. par. successivo);
- esame stato conservazione flessibili combustibile, verifica esistenza di eventuali perdite;
- pulizia ed esame filtro all'interno della pompa combustibile: per assicurare il corretto funzionamento della pompa è consigliabile la pulizia del filtro almeno una volta all'anno. Per togliere il filtro è indispensabile rimuovere il coperchio, svitando le quattro viti con una chiave brugola. Durante il rimontaggio fare attenzione che i piedini di sostegno del filtro siano rivolti verso il corpo pompa. Se possibile sostituire la guarnizione del coperchio.
- smontaggio esame e pulizia testa di combustione (vedere pag. 26), nel successivo rimontaggio rispettare scrupolosamente le misure riportate a pag. 26;
- esame elettrodi di accensione e relativi isolatori in ceramica, pulizia, eventuale registrazione e, se necessario, sostituzione (pag. 26);
- smontaggio e pulizia degli ugelli combustibile (IMPORTANTE: la pulizia deve essere eseguita utilizzando solventi e non utensili metallici!), al termine delle operazioni di manutenzione, dopo aver rimontato il bruciatore, accendere la fiamma e verificare la combustione; in caso di dubbio sostituire gli ugelli, o l'ugello, difettosi/o; in caso di impiego intenso del bruciatore si consiglia la sostituzione preventiva degli ugelli all'inizio della stagione di funzionamento;
- esame e pulizia accurata della fotoresistenza rilevazione fiamma, se necessario sostituzione. In caso di dubbio verificare il circuito di rilevazione, dopo aver rimesso in funzione il bruciatore, seguendo lo schema a pag. 27;
- pulizia ed ingrassaggio di leve e parti rotanti.



Procedura tecnica di sostituzione del pacco filtrante

- 1 Chiudere la valvola di intercettazione combustibile a monte/valle del filtro autopulente
- 2 Togliere tensioni da eventuali apparecchiature elettriche a bordo filtro (esempio motorizzazioni o resistenze)



ATTENZIONE! Svotare l'impianto svitando il tappo di spurgo posto sul fondo del filtro autopulente

- 3 Scollegare la tubazione (o tubo flessibile) in uscita dal coperchio del filtro autopulente
- 4 Sfilare il coperchio con tutto il pacco filtrante, lasciando la sola vaschetta sulla rampa
- 5 Pulire i residui sul fondo della vaschetta e cestello (rete), pulire la sede dell'O-Ring di tenuta



ATTENZIONE! Sostituire L'O-ring di tenuta fra vaschetta e coperchio

- 6 Inserire nuovamente il pacco filtrante assicurandosi di rispettare il corretto verso di entrata/uscita o eventuali riferimenti su coperchio e vaschetta
- 7 Ripristinare il filtro seguendo le operazioni dall'ordine inverso
- 8 Assicurarsi che non ci siano perdite e dare tensioni alle eventuali apparecchiature elettriche a bordo filtro

Estrazione della testa di combustione

- 1 Togliere la calotta **C**;
- 2 estrarre la fotoresistenza dal suo alloggiamento;
- 3 svitare i raccordi girevoli (**E** in figura) dei tubetti gasolio (usare 2 chiavi per evitare di allentare i raccordi fissati al blocchetto distributore);
- 4 svitare la vite **VRT** fino a liberare l'asta filettata **AR**, successivamente svitare le 2 viti **V** che tengono in posizione la rosetta **R** e la vite **VRT**;
- 5 estrarre il gruppo completo come indicato in figura;
- 6 pulire la testa di combustione aspirando le impurità; rimuovere eventuali incrostazioni utilizzando una spazzola metallica;

Nota: per il successivo rimontaggio eseguire in ordine inverso le operazioni sopra descritte.

Corretta posizione degli elettrodi e della testa di combustione

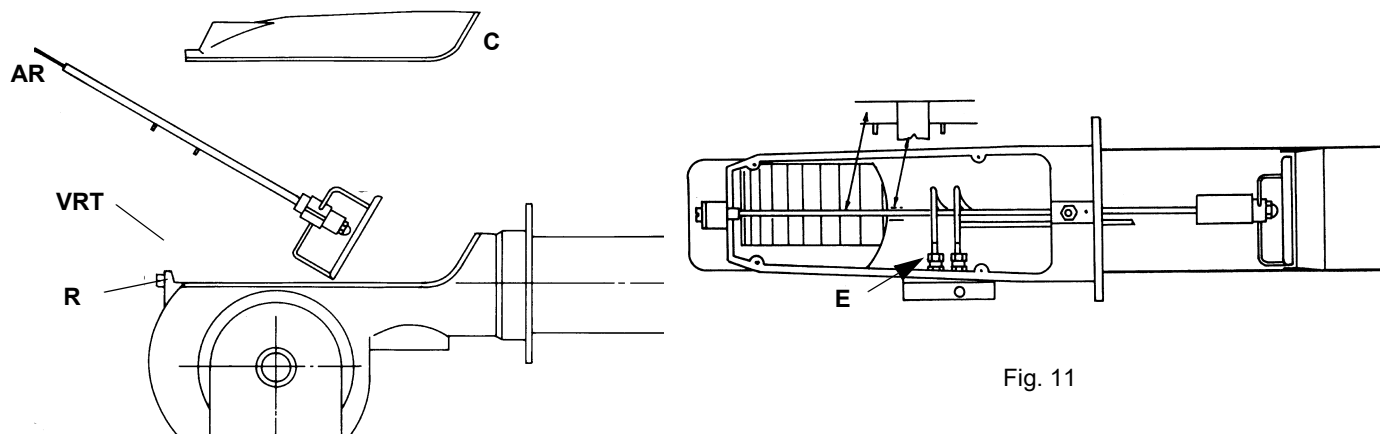


Fig. 11



ATTENZIONE: per non compromettere il funzionamento del bruciatore, evitare il contatto degli elettrodi con parti metalliche (testa, bocchaglio, ecc). Controllare la posizione degli elettrodi dopo ogni intervento di manutenzione sulla testa di combustione.

Al fine di garantire una buona accensione è necessario che siano rispettate le misure indicate in Fig. 12.

Accertarsi di aver fissato la vite di bloccaggio del gruppo elettrodi prima di rimontare la testa di combustione.

- A 9 ÷ 11 mm
- B 3 ÷ 4 mm
- C 8,5 mm
- D 3 mm

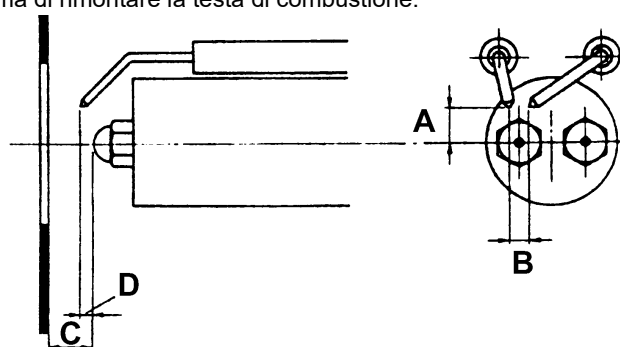


Fig. 12

Sostituzione degli elettrodi di accensione



ATTENZIONE: per non compromettere il funzionamento del bruciatore, evitare il contatto degli elettrodi con parti metalliche (testa, boccaglio, ecc). Controllare la posizione degli elettrodi dopo ogni intervento di manutenzione sulla testa di combustione.

Per sostituire gli elettrodi di accensione procedere nel seguente modo:

- 1 togliere la calotta del bruciatore;
- 2 scollegare i cavi degli elettrodi;
- 3 estrarre la testa di combustione facendo riferimento al paragrafo pag. 27;
- 4 allentare le viti di bloccaggio che assicurano gli elettrodi di accensione;
- 5 estrarre gli elettrodi e sostituirli facendo riferimento alle quote riportate in Fig. 12.

Pulizia e sostituzione della fotoresistenza di rilevazione

Per pulire/sostituire la fotoresistenza, procedere nel modo seguente:

- 1 scollegare il sistema dall'alimentazione elettrica;
- 2 chiudere le valvole manuali di alimentazione del combustibile;
- 3 estrarre la fotoresistenza dal suo alloggiamento;
- 4 pulirla con un panno pulito; non usare spray detergenti;
- 5 se necessario sostituire la fotoresistenza;
- 6 reinserire la fotoresistenza nel suo alloggiamento.

Controllo della corrente di rilevazione

Per misurare il segnale di rilevazione seguire lo schema in figura.

Se il segnale non rientra nei valori indicati, verificare i contatti elettrici, la pulizia della testa di combustione, la posizione della fotoresistenza e, eventualmente, sostituirla.

Apparecchiatura di controllo fiamma	Sensore di fiamma	Minimo segnale di rilevazione
LMO44	QRB4	45 μ A
LAL2..	QRB1	95 μ A

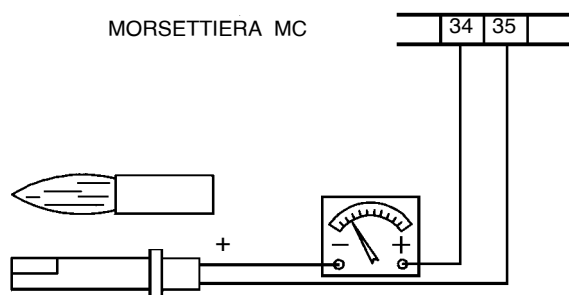


Fig. 13

Termine di servizio del bruciatore

- In condizioni ottimali di funzionamento, e con una manutenzione preventiva, la durata di vita del bruciatore può arrivare a 20 anni.
- Alla scadenza del termine di servizio del bruciatore è necessario effettuare una diagnosi tecnica e in caso di necessità, eseguire una riparazione complessiva.
- Lo stato del bruciatore viene considerato al limite se è tecnicamente impossibile continuare a utilizzarlo a causa della non conformità ai requisiti di sicurezza oppure a causa del calo di prestazioni.
- Il proprietario prende la decisione se terminare l'impiego del bruciatore, oppure la sostituzione e lo smaltimento in base allo stato effettivo dell'apparecchio e alle eventuali spese di riparazione.
- L'utilizzo del bruciatore per altri scopi oltre la scadenza dei termini di utilizzo è severamente vietato.

Fermo stagionale

Per spegnere il bruciatore nel periodo di fermo stagionale, procedere nel modo seguente:

- 1 portare l'interruttore generale del bruciatore in posizione 0 (OFF - spento)
- 2 staccare la linea di alimentazione elettrica
- 3 chiudere il rubinetto del combustibile della linea di distribuzione.

Smaltimento del bruciatore

In caso di rottamazione del bruciatore, seguire le procedure previste dalle leggi vigenti sullo smaltimento dei materiali.

TABELLA GUASTI - RIMEDI

	IL BRUCIATORE NON SI ACCENDE	RIPETIZIONE DEL PRELAVAGGIO	POMPA GASOLIO RUMOROSA	IL BRUCIATORE NON PARTE E VA IN BLOCCO	IL BRUCIATORE PARTE E VA IN BLOCCO	IL BRUCIATORE NON PASSA IN ALTA FIAMMA	IL BRUCIATORE SI BLOCCA DURANTE IL FUNZIONAMENTO	IL BRUCIATORE SI BLOCCA E RIPETE IL CICLO DURANTE IL FUNZIONAMENTO
INTERRUTTORE GENERALE APERTO	●							
FUSIBILI DI LINEA INTERROTTI	●							
TERMOSTATO DI MASSIMA GUASTO	●							●
INTERVENTO RELE TERMICO VENTILATORE	●							
FUSIBILE AUSILIARE INTERROTTO	●							
APPARECCHIATURA CONTROLLO FIAMMA FIAMMA GUASTA	●	●		●	●		●	
SERVOCOMANDO GUASTO						●		
FIAMMA FUMOSA					●		●	
TRASFORMATORE DI ACCENSIONE GUASTO				●				
ELETTRODI DI ACCENSIONE SPORCHI O POSIZIONATI MALE				●				
UGELLO SPORCO				●			●	
ELETTROVALVOLA GASOLIO DIFETTOSA				●			●	
FOTORESISTENZA SPORCA O DIFETTOSA					●		●	
TERMOSTATO ALTA-BASSA FIAMMA DIFETTOSO						●		
CATTIVO POSIZIONAMENTO CAMME SERVOCOMANDO						●		
BASSA PRESSIONE GASOLIO				●				
FILTRI GASOLIO SPORCHI			●	●			●	

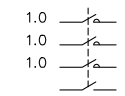
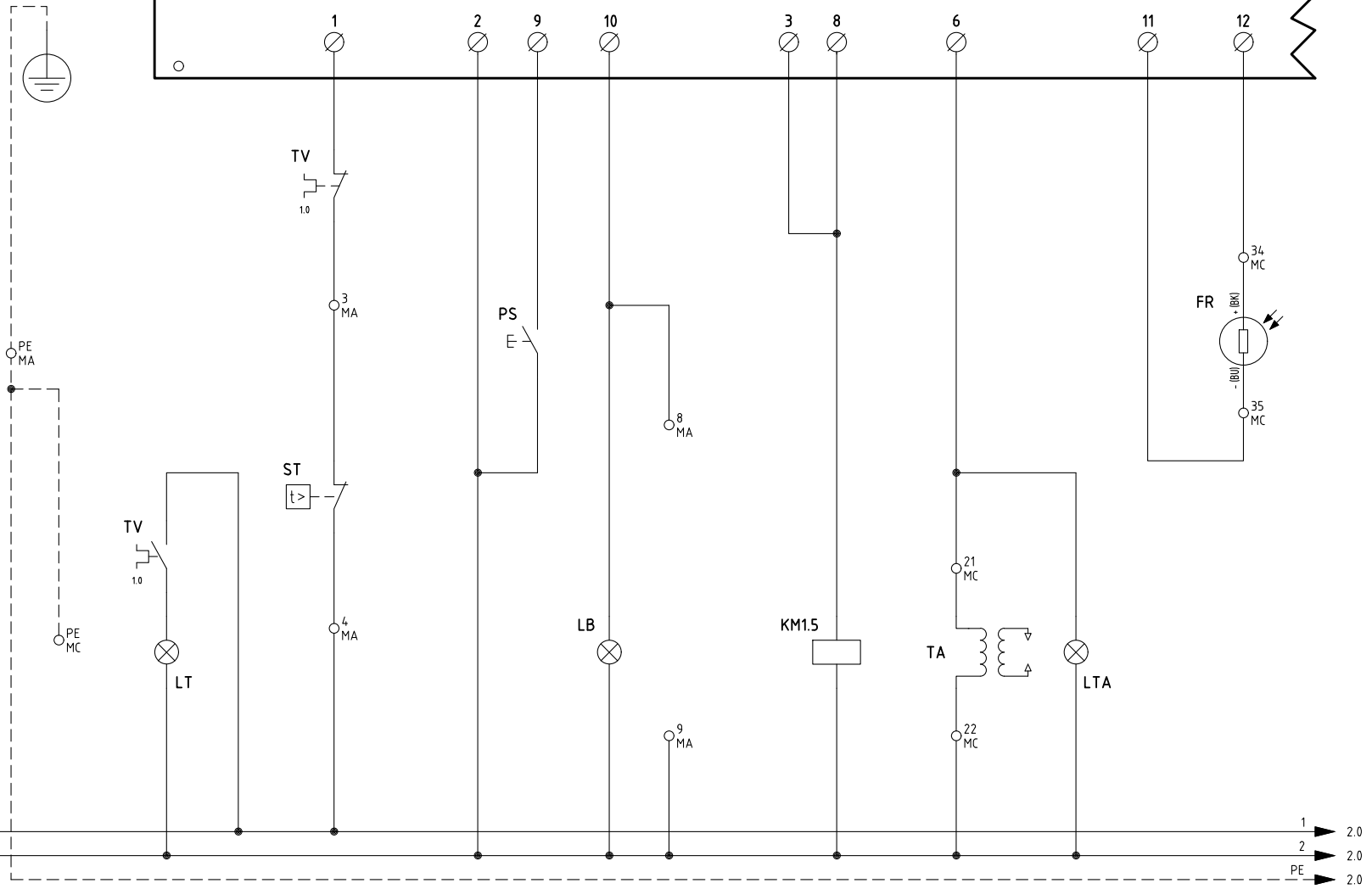
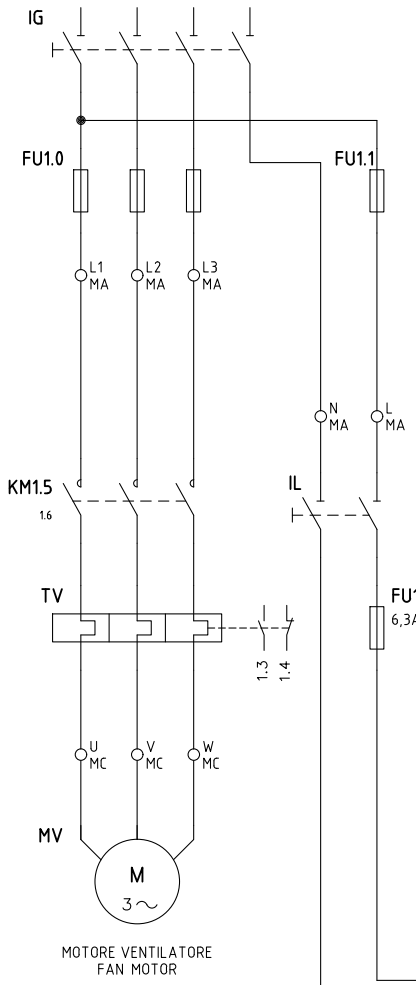
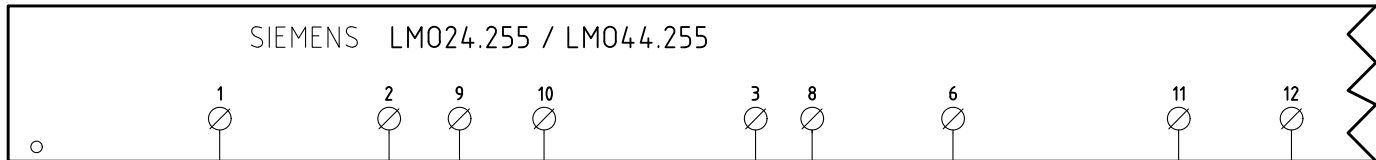
SCHEMI ELETTRICI**Schema elettrico 07-348**

BV	Bobina contattore motore ventilatore
CTV	Contatti termico motore ventilatore
CV	Contatti contattore motore ventilatore
EVG1	Elettrovalvola combustibile I° stadio
EVG2	Elettrovalvola combustibile II° stadio
F	Fusibili
FR	Fotoresistenza
IG	Interruttore generale
IL	Interruttore linea ausiliari
L	Fase
LAF	Lampada segnalazione bruciatore in alta fiamma
LB	Lampada segnalazione blocco fiamma
LBF	Lampada segnalazione bruciatore in bassa fiamma
LEVG1	Lampada segnalazione apertura elettrovalvola EVG1
LEVG2	Lampada segnalazione apertura elettrovalvola EVG2
LOA44	Apparecchiatura SIEMENS controllo fiamma
LMO44	Apparecchiatura SIEMENS controllo fiamma
LT	Lampada segnalazione blocco termico motore ventilatore
LTA	Lampada segnalazione trasformatore di accensione
MA	Morsettiera di alimentazione bruciatore
MC	Morsettiera di collegamento componenti
MV	Motore ventilatore
N	Neutro
PI	Pulsante innesco II° ugello
PS	Pulsante sblocco fiamma
ST	Serie termostati o pressostati
STA/SQN	Servocomando serranda aria
TA	Trasformatore di accensione
TAB	Termostato alta/bassa fiamma (dove previsto togliere il ponte tra i morsetti 6 e 7 nella morsettiera MA)
TV	Termico motore ventilatore

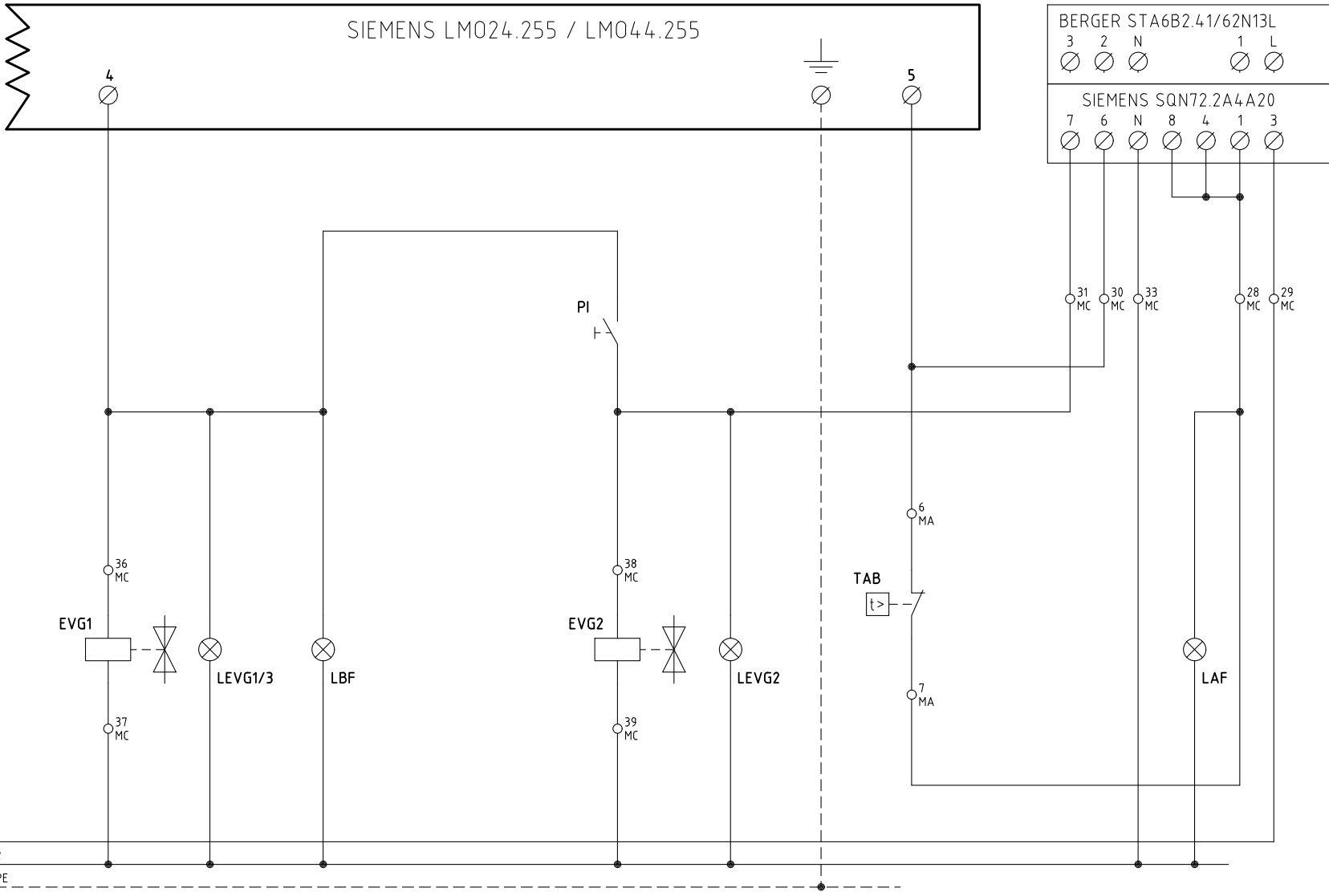
ATTENZIONE:

- 1 - Alimentazione elettrica 400V 50Hz 3N a.c.
- 2 - Non invertire fase con neutro
- 3 - Assicurare una buona messa a terra del bruciatore

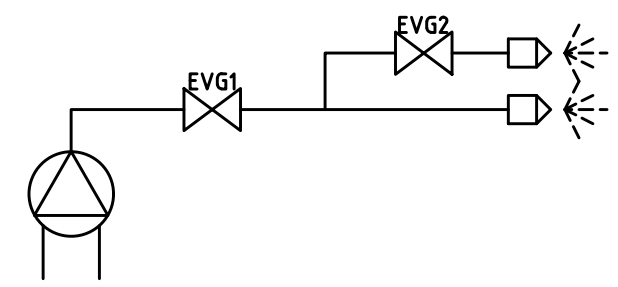
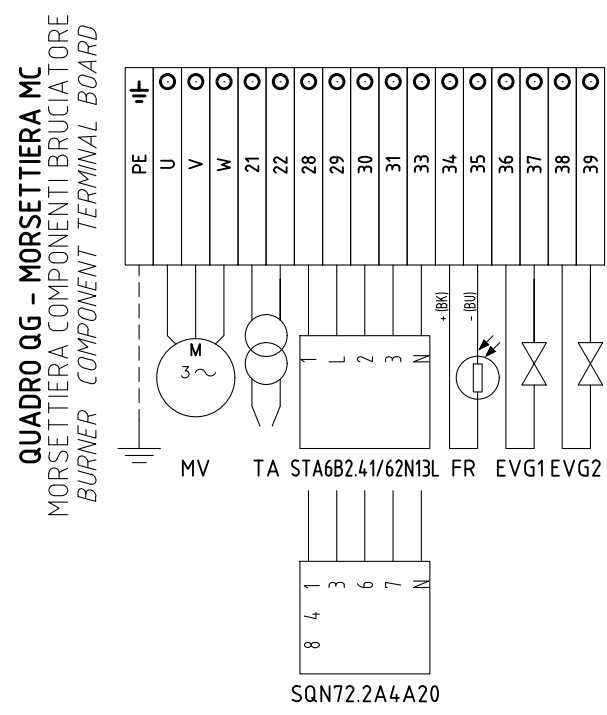
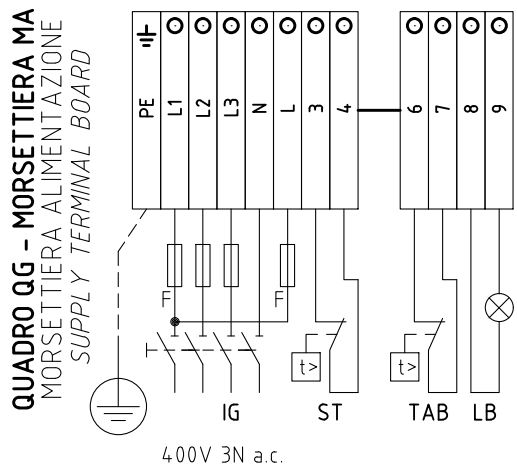
400V 50Hz



Data	29/10/1996	PREC.	FOGLIO
Revisione	05	/	1
Dis. N.	07 - 348	SEGUE	TOTALE
		2	4



Data	29/10/1996	PREC.	FOGLIO
Revisione	05	1	2
Dis. N.	07 - 348	SEGUE	TOTALE
		3	4



SERVOCOMANDO SERRANDA ARIA
AIR DAMPER ACTUATOR
BERGER STA6B2.41/62N13L

ST2 ALTA FIAMMA
HIGH FLAME
ST1 SOSTA E BASSA FIAMMA
STAND-BY AND LOW FLAME
MV APERTURA EVG2
OPEN EVG2

SERVOCOMANDO SERRANDA ARIA (ALTERNATIVO)
AIR DAMPER ACTUATOR (ALTERNATIVE)
SIEMENS SQN72.2A4A20

I (ROSSO) ALTA FIAMMA
I (RED) HIGH FLAME
II (BLU) SOSTA E BASSA FIAMMA
II (BLUE) STAND-BY AND LOW FLAME
IV (NERO) APERTURA EVG2
IV (BLACK) OPEN EVG2

Data	29/10/1996	PREC.	FOGLIO
Revisione	05	2	3
Dis. N.	07 - 348	SEGUE	TOTALE
		4	4

SIGLA/ITEM	FOGLIO/SHEET	Funzione	FUNCTION
BERGER STA6B2.41/62N13L	2	SERVOCOMANDO SERRANDA ARIA	AIR DAMPER ACTUATOR
EVG1	2	ELETTROVALVOLA GASOLIO DI SICUREZZA	SAFETY LIGHT OIL SOLENOID VALVE
EVG2	2	ELETTROVALVOLA GASOLIO ALTA FIAMMA	HIGH FLAME LIGHT OIL SOLENOID VALVE
FR	1	FOTORESISTENZA RILEVAZIONE FIAMMA	PHOTORESISTOR FLAME DETECTOR
FU1.0	1	FUSIBILI DI LINEA	LINE FUSES
FU1.1	1	FUSIBILE DI LINEA	LINE FUSE
FU1.3	1	FUSIBILE LINEA AUSILIARI	AUXILIARY LINE FUSE
IG	1	INTERRUTTORE GENERALE	MAINS SWITCH
IL	1	INTERRUTTORE LINEA AUSILIARI	AUXILIARY LINE SWITCH
KM1.5	1	CONTATTORE MOTORE VENTILATORE	FAN MOTOR CONTACTOR
LAF	2	LAMPADA SEGNALAZIONE ALTA FIAMMA BRUCIATORE	BURNER IN HIGH FLAME INDICATOR LIGHT
LB	1	LAMPADA SEGNALAZIONE BLOCCO FIAMMA	BURNER LOCK-OUT INDICATOR LIGHT
LBF	2	LAMPADA SEGNALAZIONE BASSA FIAMMA BRUCIATORE	BURNER IN LOW FLAME INDICATOR LIGHT
LEVG1/3	2	LAMPADA SEGNALAZIONE APERTURA [EVG1/3]	INDICATOR LIGHT FOR OPENING OF ELECTRO-VALVE [EVG1/3]
LEVG2	2	LAMPADA SEGNALAZIONE APERTURA [EVG2]	INDICATOR LIGHT FOR OPENING OF ELECTRO-VALVE [EVG2]
LM024.255 / LM044.255	1	APPARECCHIATURA CONTROLLO FIAMMA	CONTROL BOX
LT	1	LAMPADA SEGNALAZIONE BLOCCO TERMICO MOTORE VENTILATORE	INDICATOR LIGHT FOR FAN MOTOR OVERLOAD THERMAL CUTOUT
LTA	1	LAMPADA SEGNALAZIONE TRASFORMATORE DI ACCENSIONE	IGNITION TRANSFORMER INDICATOR LIGHT
MV	1	MOTORE VENTILATORE	FAN MOTOR
PI	2	PULSANTE INNESCO SECONDO STADIO BRUCIATORE	II° STAGE BURNER START BUTTON
PS	1	PULSANTE SBLOCCO FIAMMA	FLAME UNLOCK BUTTON
SIEMENS SQN72.2A4A20	2	SERVOCOMANDO SERRANDA ARIA (ALTERNATIVO)	AIR DAMPER ACTUATOR (ALTERNATIVE)
ST	1	SERIE TERMOSTATI/PRESSOSTATI	SERIES OF THERMOSTATS OR PRESSURE SWITCHES
TA	1	TRASFORMATORE DI ACCENSIONE	IGNITION TRANSFORMER
TAB	2	TERMOSTATO/PRESSOSTATO ALTA-BASSA FIAMMA	HIGH-LOW THERMOSTAT/PRESSURE SWITCHES
TV	1	TERMICO MOTORE VENTILATORE	FAN MOTOR THERMAL

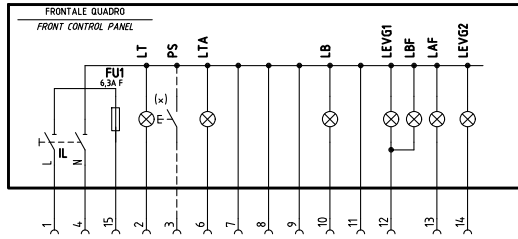
Data	29/10/1996	PREC.	FOGLIO
Revisione	05	3	4
Dis. N.	07 - 348	SEGUE	TOTALE
		/	4

Schema elettrico 18-141

EVG1	Elettrovalvola combustibile I° stadio
EVG2	Elettrovalvola combustibile II° stadio
FU1	Fusibile linea
FU3	Fusibile linea motore ventilatore
FU4	Fusibile linea
IB	Interruttore linea bruciatore
IG	Interruttore generale
IL	Interruttore linea ausiliari
KM1	Contattore motore ventilatore
LAF	Lampada segnalazione bruciatore in alta fiamma
LB	Lampada segnalazione blocco fiamma
LB1	Lampada segnalazione blocco bruciatore
LBF	Lampada segnalazione bruciatore in bassa fiamma
LEVG1	Lampada segnalazione apertura elettrovalvola EVG1
LEVG2	Lampada segnalazione apertura elettrovalvola EVG2
LF1	Lampada segnalazione bruciatore in funzionamento
LOA24	Apparecchiatura SIEMENS controllo fiamma
LMO24	Apparecchiatura SIEMENS controllo fiamma
LOA44	Apparecchiatura SIEMENS controllo fiamma
LT	Lampada segnalazione blocco termico motore ventilatore (solo versioni trifase)
LTA	Lampada segnalazione trasformatore di accensione
MV	Motore ventilatore
PI	Pulsante innesco II° ugello
PS/PS1	Pulsante sblocco fiamma (solo per LOA44)
ST	Serie termostati o pressostati
STA/SQN	Servocomando serranda aria
TA	Trasformatore di accensione
TAB	Termostato alta/bassa fiamma (dove previsto togliere il ponte tra i morsetti 6 e 7 nella morsettiera MA)
TS	Termostato/pressostato di sicurezza
TV	Termico motore ventilatore (solo versioni trifase)

ATTENZIONE:

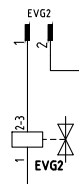
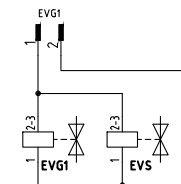
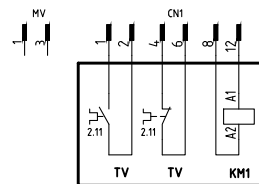
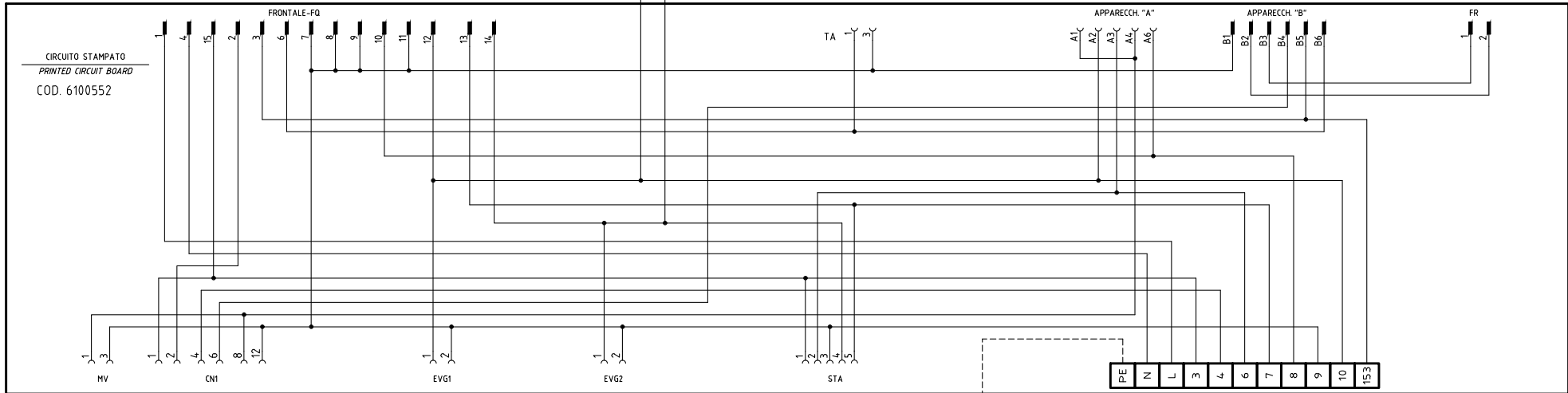
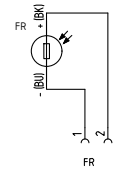
- 1 - Alimentazione elettrica 400V 50Hz 3N a.c. trifase e 230V 50Hz 1N a.c. monofase
- 2 - Non invertire fase con neutro
- 3 - Assicurare una buona messa a terra del bruciatore



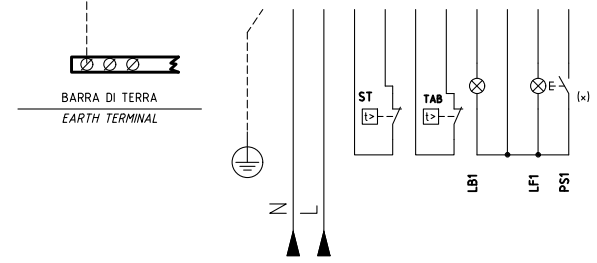
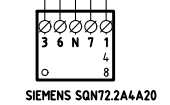
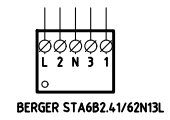
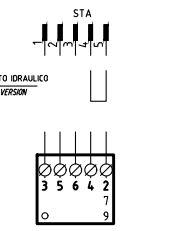
(x)
PULSANTE SBLOCCO FIAMMA (ESCLUSO LOA24)
FLAME UNLOCK BUTTON (EXCEPT LOA24)

SIEMENS LOA24/LOA44 >> FR = QRB1xx
SIEMENS LM024.xxx/LM044.255 >> FR = QRB4

SIEMENS LOA24 / LOA44 / LM024.111 / LM024.255 / LM044.255



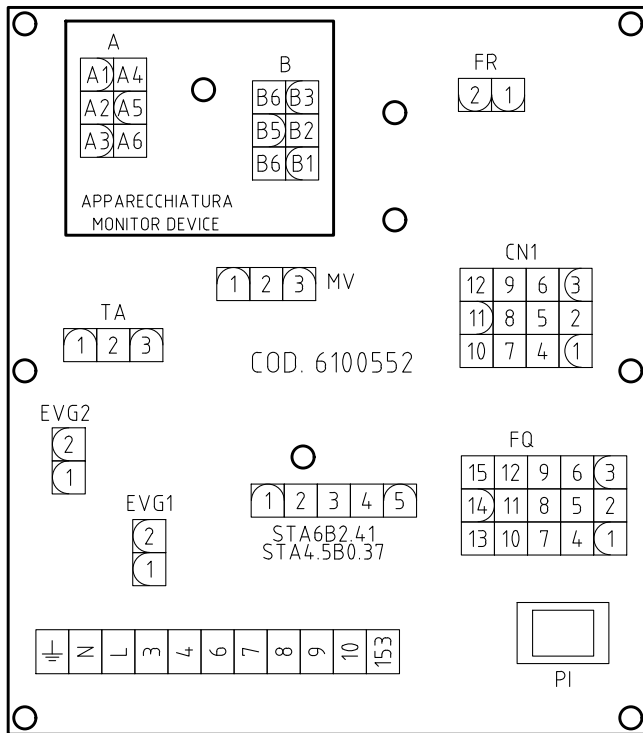
VERSIONE CON MARTINETTO IDRILLICO
WITH HYDRAULIC RAN VERSION



Data	10/12/2007	PREC.	FOGLIO
Revisione	05	/	1
Dis. N.	18 - 0141	SEGUE	TOTALE
		2	2

Sigla/Item	Funzione	Function
BERGER STA4.5B0.37/63N30L	SERVOCOMANDO SERRANDA ARIA	AIR DAMPER ACTUATOR
BERGER STA6B2.41/62N13L	SERVOCOMANDO SERRANDA ARIA (ALTERNATIVO)	AIR DAMPER ACTUATOR (ALTERNATIVE)
EVG1	ELETTROVALVOLA GASOLIO I° STADIO	LIGHT OIL SOLENOID -VALVE - 1st STAGE
EVG2	ELETTROVALVOLA GASOLIO II° STADIO	LIGHT OIL SOLENOID VALVE - 2nd STAGE
EV5	ELETTROVALVOLA GASOLIO DI SICUREZZA	SAFETY LIGHT OIL SOLENOID VALVE
FR	SONDA RILEVAZIONE FIAMMA	FLAME DETECTOR PROBE
FU1	FUSIBILE DI LINEA	LINE FUSE
FU3	FUSIBILI LINEA MOTORE VENTILATORE	FAN MOTOR LINE FUSES
FU4	FUSIBILE DI LINEA	LINE FUSE
IB	INTERRUTTORE LINEA BRUCIATORE	BURNER LINE SWITCH
IG	INTERRUTTORE GENERALE	MAINS SWITCH
IL	INTERRUTTORE LINEA AUSILIARI	AUXILIARY LINE SWITCH
KM1	CONTATTORE MOTORE VENTILATORE	FAN MOTOR CONTACTOR
LAF	LAMPADA SEGNALE ALTA FIAMMA BRUCIATORE	BURNER IN HIGH FLAME INDICATOR LIGHT
LB	LAMPADA SEGNALE BLOCCO BRUCIATORE	INDICATOR LIGHT FOR BURNER LOCK-OUT
LB1	LAMPADA SEGNALE BLOCCO BRUCIATORE	INDICATOR LIGHT FOR BURNER LOCK-OUT
LBF	LAMPADA SEGNALE BASSA FIAMMA BRUCIATORE	BURNER IN LOW FLAME INDICATOR LIGHT
LEVG1	LAMPADA SEGNALE APERTURA [EVG1]	INDICATOR LIGHT FOR OPENING OF ELECTRO-VALVE [EVG1]
LEVG2	LAMPADA SEGNALE APERTURA [EVG2]	INDICATOR LIGHT FOR OPENING OF ELECTRO-VALVE [EVG2]
LF1	LAMPADA SEGNALE FUNZIONAMENTO BRUCIATORE	INDICATOR LIGHT BURNER OPERATION

Sigla/Item	Funzione	Function
LOA... / LMO...	APPARECCHIATURA CONTROLLO FIAMMA	CONTROL BOX
LT	LAMPADA SEGNALE BLOCCO TERMICO	INDICATOR LIGHT FOR MOTOR OVERLOAD THERMAL CUTOFF
LTA	LAMPADA SEGNALE TRASFORMATORE DI ACCENSIONE	IGNITION TRANSFORMER INDICATOR LIGHT
MV	MOTORE VENTILATORE	FAN MOTOR
PI	PULSANTE INNECO SECONDO STADIO BRUCIATORE	II° STAGE BURNER START BUTTON
PS	PULSANTE SBLOCCO FIAMMA	FLAME UNLOCK BUTTON
PS1	PULSANTE SBLOCCO FIAMMA	FLAME UNLOCK BUTTON
SIEMENS SQN72.2A4.A20	SERVOCOMANDO SERRANDA ARIA	AIR DAMPER ACTUATOR
ST	SERIE TERMOSTATI/PRESSOSTATI	SERIES OF THERMOSTATS OR PRESSURE SWITCHES
TA	TRASFORMATORE DI ACCENSIONE	IGNITION TRANSFORMER
TAB	TERMOSTATO/PRESSOSTATO ALTA-BASSA FIAMMA	HIGH-LOW THERMOSTAT/PRESSURE SWITCHES
TS	TERMOSTATO/PRESSOSTATO DI SICUREZZA	SAFETY THERMOSTAT OR PRESSURE SWITCH
TV	TERMICO MOTORE VENTILATORE	FAN MOTOR THERMAL



SERVOCOMANDO SERRANDA ARIA
AIR DAMPER ACTUATOR
STA4.5B0.37/037/63N30L

SERVOCOMANDO SERRANDA ARIA (ALTERNATIVO)
AIR DAMPER ACTUATOR (ALTERNATIVE)
STA6B2.41/62N13L

SERVOCOMANDO SERRANDA ARIA (ALTERNATIVO)
AIR DAMPER ACTUATOR (ALTERNATIVE)
SQN72.2.A4.A20

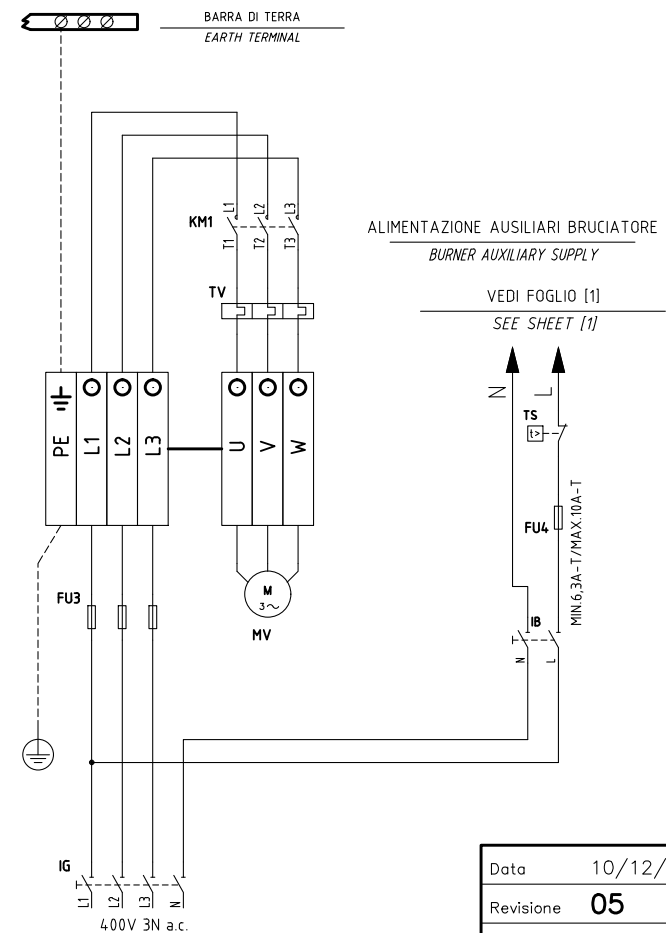
I ALTA FIAMMA
HIGH FLAME
II SOSTA, ACCENSIONE E BASSA FIAMMA
STAND-BY, IGNITION AND LOW FLAME
III APERTURA EVG2
OPEN EVG2

ST2 ALTA FIAMMA
HIGH FLAME
ST1 SOSTA, ACCENSIONE E BASSA FIAMMA
STAND-BY, IGNITION AND LOW FLAME
MV APERTURA EVG2
OPEN EVG2

I (ROSSO)
I (RED)
II (BLU)
II (BLUE)
IV (NERO)
IV (BLACK)

ALTA FIAMMA
HIGH FLAME
SOSTA, ACCENSIONE E BASSA FIAMMA
STAND-BY, IGNITION AND LOW FLAME
APERTURA EVG2
OPEN EVG2

QG - MC1
 MORSETTIERA COLLEGAMENTO LINEA E MOTORE TRIASE
 MOTOR THREE PHASES AND ELECTRIC SUPPLY CONNECTION TERMINAL BOARD



Data	10/12/2007	PREC.	FOGLIO
Revisione	05	1	2
Dis. N.	18 - 0141	SEQUE	TOTALE
		/	2

APPENDICE

APPARECCHIATURA DI COMANDO E CONTROLLO FIAMMA SIEMENS LMO14 - LMO24 - LMO44

Le apparecchiature di controllo fiamma LMO... sono progettate per l'avviamento e il controllo di bruciatori a gasolio mono o bistadio con tiraggio forzato, a funzionamento intermittente. Le fiamme gialle vengono controllate dai rivelatori a fotoresistenza QRB..., le fiamme blu dai rivelatori QRC...

In termini di ingombro, collegamenti elettrici e rivelatori di fiamma, la serie LMO... è identica agli apparecchi di controllo fiamma LOA...

Condizioni indispensabili per l'avviamento

- Apparecchio di controllo fiamma sbloccato
- Tutti i consensi della linea di alimentazione sono chiusi
- Non ci sono abbassamenti di tensione
- Il rivelatore di fiamma è al buio, nessuna luce estranea

Sicurezza alle basse tensioni

- Nel normale funzionamento, se la tensione scende al di sotto di 165V ca., l'apparecchio esegue un arresto di sicurezza
- Quando la tensione supera 175V ca., l'apparecchio si riavvia automaticamente

Controllo del tempo di intervento del preriscaldatore di gasolio

Se il contatto di consenso del preriscaldatore di gasolio non si chiude entro 10 minuti, l'apparecchio di controllo fiamma andrà in blocco.

Funzionamento intermittente

Dopo non più di 24 ore di funzionamento continuo, l'apparecchio effettua un arresto di sicurezza automatico e quindi si riavvia.

Sequenza dei comandi in caso di anomalia

In caso di blocco vengono disattivate immediatamente le uscite delle valvole del combustibile e l'accensione (<1 secondo).

Causa	Azione
Dopo una interruzione di tensione	Riavviamento
Dopo che la tensione è scesa sotto la soglia minima consentita	Riavviamento
Nel caso di presenza prematura del segnale di fiamma o di segnale difettoso durante "t1" (tempo di preventilazione)	Arresto di blocco al termine di «t1»
Nel caso di presenza prematura del segnale di fiamma o di segnale difettoso durante "tw" (tempo di preriscaldamento)	Viene impedito l'avviamento, arresto di blocco dopo non più di 40 secondi
Se il bruciatore non si accende durante il tempo "TSA"	In blocco al termine di "TSA"
In caso di mancanza fiamma in funzionamento	Max. 3 ripetizioni del ciclo di avviamento, seguite da blocco fiamma.
Il contatto di consenso del preriscaldatore di gasolio non si chiude entro 10 minuti.	Arresto di blocco

Arresto di blocco

In caso di blocco, l'apparecchio LMO rimane in blocco (il blocco non può essere modificato), e si accende la lampada-spia rossa. Anche nel caso di mancanza di tensione l'apparecchio reagisce allo stesso modo.

Sblocco del bruciatore

In caso di blocco, è possibile sbloccare immediatamente l'apparecchio di controllo fiamma. E' sufficiente tenere premuto il pulsante di sblocco per circa 1 secondo (<3 secondi).

Programma di accensione con LMO24.113A2

In caso di mancanza fiamma durante il tempo "TSA", il bruciatore viene riacceso, ma non dopo il termine di "TSAmax." Pertanto durante il tempo di TSA è possibile effettuare diversi tentativi di accensione (vedi "Sequenza del ciclo").

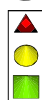
Limite di ripetizioni

Se si verifica una mancanza di fiamma durante il funzionamento, l'apparecchio ripete il ciclo di avviamento per un massimo di tre volte. Se durante il funzionamento la fiamma viene a mancare per la quarta volta, il bruciatore andrà in blocco. Il conteggio delle ripetizioni riparte ogni volta che interviene l'accensione comandata tramite "R-W-SB".

Funzionamento



Il pulsante di sblocco "EK..." è l'elemento chiave per lo sblocco dell'apparecchio di controllo fiamma e per l'attivazione/disattivazione delle funzioni di diagnostica.



Il LED a tre colori è l'elemento chiave per l'indicazione della diagnosi visiva e della diagnosi dell'interfaccia.

- s Rosso
- l Giallo
- o Verde

Tabella dei codici di colore

Stato	Codice colore	Colore
Il preriscaldatore di gasolio è in funzione, tempo di attesa "tw"	llllllllll	Giallo
Fase di accensione, accensione controllata	lmlmlmlml	Giallo - spento
Funzionamento, fiamma regolare	oooooooooooo	Verde
Funzionamento, fiamma non regolare	omomomomomo	Verde - spento
Abbassamento di tensione	lslslslslsl	Giallo - Rosso
Anomalia - allarme	ssssssssss	Rosso
Codice di anomalia (vedi Tabella dei codici di anomalia)	smsmsmsmsm	Rosso - spento
Luce estranea prima dell'avviamento del bruciatore	osososososo	Verde - Rosso
Diagnosi dell'interfaccia	ssssssssssss	Rosso - intermittenza veloce

Legenda

- m Spento
- l Giallo
- o Verde
- s Rosso

Diagnosi della causa di anomalia

In questa condizione, è possibile attivare il sistema di diagnostica che indica la causa dell'anomalia, interpretabile in base alla tabella dei codici di errore; è sufficiente tenere premuto il pulsante di sblocco per più di tre secondi.

Tabella dei codici di errore

Numero lampeggi	Possibile causa
2 lampeggi **	<ul style="list-style-type: none"> ● Mancanza di fiamma al termine del tempo TSA ● Valvole combustibile difettose o sporche ● Rivelatore di fiamma difettoso o sporco ● Regolazione imprecisa del bruciatore, mancanza di combustibile ● Accensione difettosa
3 lampeggi ***	Posizione libera
4 lampeggi ****	Luce estranea all'avviamento del bruciatore
5 lampeggi *****	Posizione libera
6 lampeggi *****	Posizione libera
7 lampeggi *****	<ul style="list-style-type: none"> ● Numero eccessivo di mancanze di fiamma durante il funzionamento (limitazione del numero di ripetizioni del ciclo di avviamento) ● Valvole del combustibile difettose o sporche ● Rivelatore di fiamma difettoso o sporco ● Regolazione imprecisa del bruciatore
8 lampeggi *****	Controllo del tempo di intervento del preriscaldatore di gasolio
9 lampeggi *****	Posizione libera
10 lampeggi *****	Errore di cablaggio o errore interno, contatti in uscita

Mentre è in corso la diagnosi della causa dell'anomalia, le uscite dei

comandi sono disattivate.

- Il bruciatore rimane spento

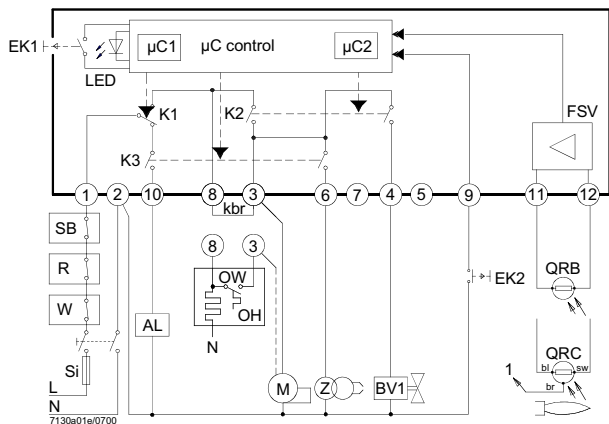
Sbloccando l'apparecchio di controllo fiamma si interrompe la diagnosi della causa dell'anomalia e il bruciatore si accende nuovamente.

- Si attiva il segnale di anomalia "AL" al morsetto 10

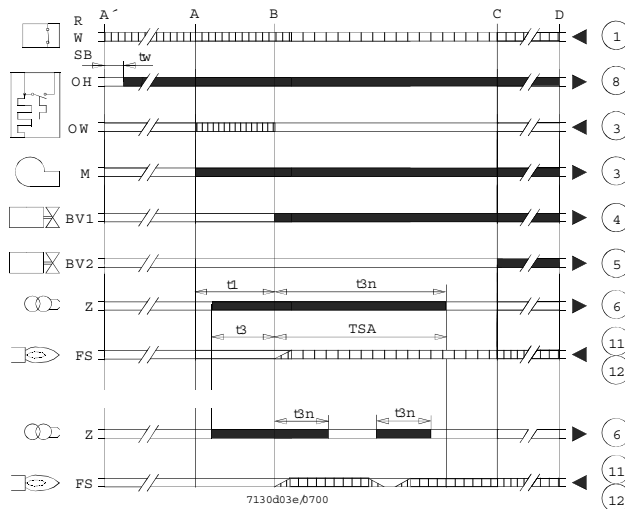
Tenere premuto il pulsante di sblocco per circa 1 secondo (< 3 secondi).

Schema elettrico e schema interno

LMO14



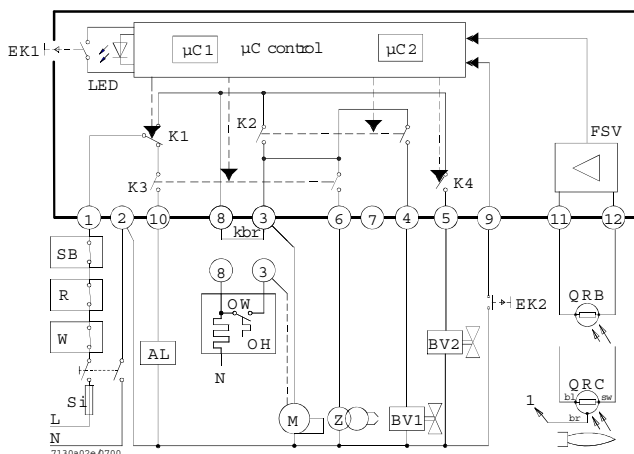
LMO24 - LMO44



Legenda

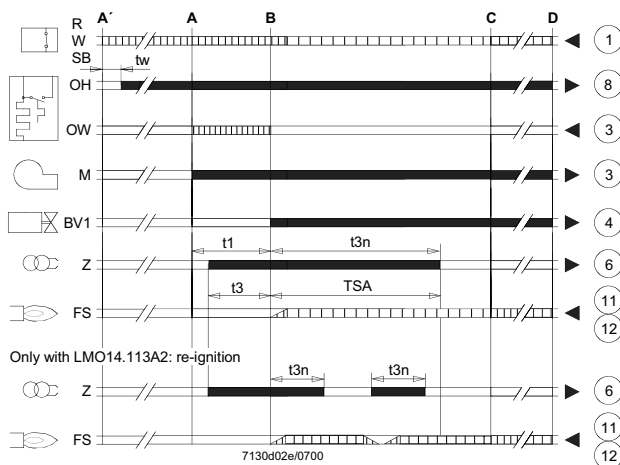
- AL Dispositivo di allarme
- Kbr... collegamento per cavo (necessario solo per bruciatori senza preriscaldatore di gasolio)
- BV... Valvola del combustibile
- EK1 Pulsante di sblocco
- EK2 Pulsante di sblocco a distanza
- FS Segnale di presenza fiamma
- FSV Amplificatore del segnale di fiamma
- K... Contatti del relè di comando
- LED Luci-spia a tre colori
- M Motore del bruciatore
- OW Contatto di consenso del preriscaldatore
- t1 Tempo di preventilazione
- t3 Tempo di preaccensione
- t3n Tempo di post-accensione
- A' Inizio della sequenza di avviamento per bruciatori con pre-riscaldatore di gasolio
- A Inizio della sequenza di avviamento per bruciatori senza pre-riscaldatore di gasolio
- ▭ Segnali di uscita dell'apparecchio
- ▬ Segnali necessari in ingresso

LMO24 - LMO44



Sequenza dei comandi

LMO14



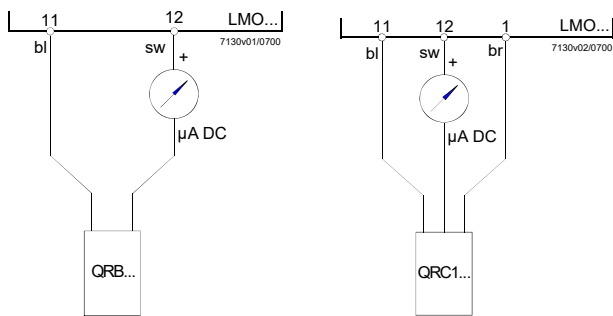
Legenda

- OH Preriscaldatore di gasolio
- QRB Rivelatore a fotoresistenza
- QRC Rivelatore di fiamma blu
- bl = blu
- br = marrone
- sw = nero
- R Termostato o pressostato di regolazione
- SB Termostato di sicurezza
- Si Fusibile esterno
- W Termostato o pressostato di sicurezza
- Z Trasformatore di accensione
- t4 Intervallo tra il segnale di fiamma e il consenso a "BV2"
- TSA Tempo di sicurezza all'accensione
- tw Tempo di attesa per il preriscaldamento del gasolio
- B Tempo per la presenza di fiamma
- C Posizione di funzionamento
- D Arresto di regolazione tramite "R"
- μC1 Microprocessore 1
- μC2 Microprocessore 2

Caratteristiche tecniche

Tensione	AC 230 V +10 % / -15 % AC 120 V +10 % / -15 %		
Frequenza	50...60 Hz ±6 %		
Fusibile esterno (Si)	6.3 A (slow)		
Potenza assorbita	12 VA		
Posizione di montaggio	qualsiasi		
Peso	200 g circa		
Protezione	IP 40 (attenzione al montaggio)		
Lunghezza massima consentita dei cavi, max. 3 m			
capacità di linea	100 pF/m		
Lunghezza del cavo del rilevatore	10 m, posa separata		
Sblocco a distanza	20m, posa separata		
Morsetto 1	LMO14	LMO24	LMO44
Morsetti 3 e 8	5A	5 A	5 A
Morsetti 4, 5 e 10	3A	5 A	5 A
Morsetto 6	1A	1 A	1 A
Morsetto 6	1A	1 A	2 A
Supervisione della fiamma con	QRB e QRC		
	QRB	QRC	
Min. intensità di corrente di rivelazione necessaria (con fiamma)	45 µA	70 µA	
Min. intensità di corrente di rivelazione necessaria (senza fiamma)	5.5 µA	5.5 µA	
Massima intensità di corrente possibile)	100 µA	100 µA	

Circuito per la misurazione della corrente di rilevazione



Legenda

- µA Microamperometro DC con resistenza interna da 5k W max.
- bl Blu
- sw Nero
- br Marrone

APPARECCHI DI COMANDO E CONTROLLO FIAMMA SIEMENS LOA24

Impiego

Gli apparecchi di sicurezza della serie LOA... sono destinati, unitamente alle fotoresistenze QRB..., all'avviamento ed al controllo di bruciatori a gasolio ad aria soffiata di piccola potenza, portata max. 30 kg/h secondo le norme DIN 4787.

L'avviamento può essere effettuato, a seconda dei collegamenti elettrici, con o senza postaccensione con funzionamento a 1 o 2 fiamme.

Per bruciatori di generatori ad aria calda (WLE secondo DIN4794) usare LOA44.

Sostituzione di LAI... e LAB...

I tipi LOA... possono essere utilizzati per la sostituzione degli apparecchi di comando e controllo LAI... e LAB1 tramite l'adattatore KF8819 senza modifica ai collegamenti elettrici. Grazie alle dimensioni più ridotte dei tipi LOA..., con l'impiego di questo adattatore le dimensioni di ingombro restano praticamente identiche, così come non cambia la posizione del pulsante di sblocco.

Esecuzione degli apparecchi

Gli apparecchi sono in esecuzione ad innesto e possono essere montati in qualsiasi posizione: sul bruciatore, nel quadro elettrico o nel quadro di comando. La custodia in materiale sintetico resistente agli urti ed al calore contiene:

- il programmatore termico che agisce su un sistema di comando a commutazione multipla, con compensazione della temperatura ambiente
- l'amplificatore del segnale di fiamma, con il relativo relè di fiamma
- la lampada-spia di segnalazione di arresto di blocco ed il relativo pulsante di sblocco (a tenuta stagna).

Lo zoccolo ad innesto, anch'esso in materiale plastico resistente agli urti ed al calore, comprende oltre ai 12 morsetti di collegamento:

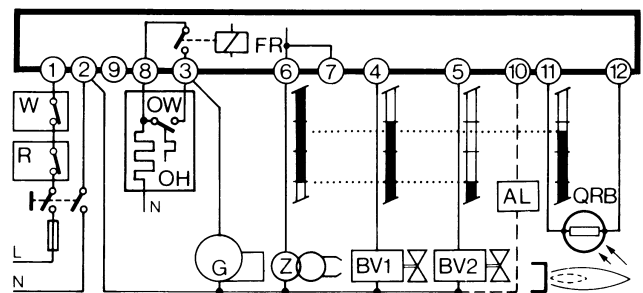
- 3 morsetti di neutro, precablati al morsetto 2
- 4 morsetti di messa a terra, predisposti per la messa a terra del bruciatore
- 2 morsetti d'appoggio numerati "31" e "32".

Lo zoccolo prevede due aperture a sfondamento sul fondo per il passaggio dei cavi; 5 altre aperture a sfondamento con attacco filettato per passacavi PG11 o 3/4UNP per manicotti non metallici sono situate sul premistoppa di tipo mobile, una su ciascun lato e 3 nella parte frontale. Ai lati dello zoccolo sono situate due linguette metalliche di tipo elastico per il fissaggio dell'apparecchio. Per lo smontaggio è sufficiente premere leggermente con un cacciavite nella fessura nella guida di fissaggio.

Le dimensioni di base dello zoccolo corrispondono esattamente a quelle dei tipi LAB/LAI. Restano invariati: la posizione ed il diametro del pulsante di sblocco, delle due viti di fissaggio e della flangetta di messa a terra del bruciatore.

Sicurezza alle basse tensioni

Gli apparecchi di comando e controllo previsti con la sicurezza contro gli abbassamenti della tensione di rete hanno un circuito elettronico particolare per cui quando la tensione diminuisce fino a <165V~ blocca l'inserzione del bruciatore oppure, senza liberare il combustibile, effettua l'arresto di blocco.



Collegamento e diagramma del programma

Per un corretto collegamento elettrico è indispensabile il rispetto delle norme locali e delle istruzioni di montaggio e di avviamento del costruttore del bruciatore.

Legenda programma

- Segnali di uscita dell'apparecchio
- ▤ Segnali necessari in ingresso
- A' Inizio avviamento per bruciatori con preriscaldatore di gasolio "OH"
- A Inizio avviamento per bruciatori senza preriscaldatore di gasolio
- B Presenza di fiamma
- C Funzionamento normale
- D Arresto di regolazione tramite "R"
- tw Tempo di preriscaldamento del gasolio fino al consenso del funzionamento tramite il contatto "OW"
- t1 Tempo di preventilazione (13s)
- t3 Tempo di preaccensione (13s)
- t2 Tempo di sicurezza (10s)
- t3n Tempo di post-accensione (15s)
- t4 intervallo tra la presenza della fiamma e l'inserimento della 2^a valvola al morsetto 5

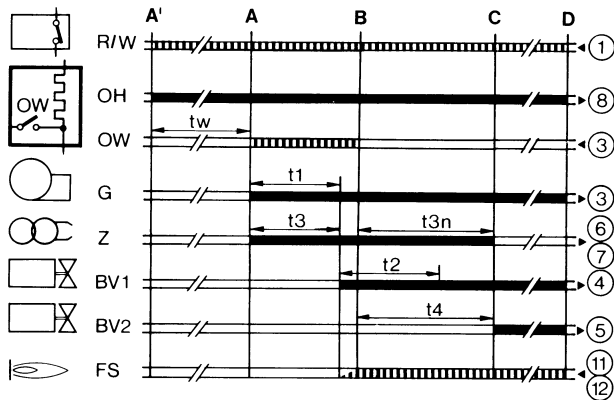
Schema interno

- AL Allarme ottico
- BV.. Valvola del combustibile
- EK pulsante di sblocco
- FR relè di fiamma
- fr contatti relè di fiamma
- FS segnale di presenza fiamma
- G motore del bruciatore
- K ancorotta del relè di fiamma per ritenere il comando
- "tz1" in caso di segnale di fiamma prematura o per agganciarlo in caso di segnale di fiamma corretto

OH	preriscaldatore di gasolio
OW	contatto di consenso al funzionamento
QRB	fotoresistenza (rivelatore di fiamma)
R	termostato o pressostato
TZ	programmatore termoelettrico (sistema a bimetallo)
tz...	contatti del "TZ"
V	amplificatore del segnale di fiamma
W	termostato o pressostato di sicurezza
Z	trasformatore di accensione

Questi apparecchi sono dispositivi di sicurezza!
Ogni manomissione può avere conseguenze imprevedibili!
Non apriteli!

Portata dei morsetti	preriscaldatore del gasolio)
- morsetti 4, 5 e 10	1A
- morsetti 6 e 7	2A
- morsetto 8	5A
Consumo	3VA circa
Protezione	IP40
Temperatura ammessa:	
- funzionamento	-20...+60°C
- trasporto e magazzino	-50...+60°C
Posizione di montaggio	qualunque
Massa (peso)	apparecchi 180g zoccolo 80g accessori AGK... 12g



Caratteristiche tecniche

Tensione	220V - 15%...240V + 10% oppure 100V - 15%...110V + 10%
Frequenza	50...60 Hz, ±6%
Fusibile esterno	10A max., azione lenta
Portata dei contatti:	
- morsetto 1	5A
- morsetto 3	5A (compresi i consumi del motore e del

Comandi in caso di disturbi al funzionamento

Luce estranea/accensione anticipata

Durante il tempo di preventilazione e/o preaccensione non deve esserci alcun segnale di fiamma. se invece il segnale si presenta, per esempio per accensione anticipata dovuta a cattiva tenuta dell'elettrovalvola, per illuminazione esterna, per cortocircuito nella fotoresistenza o nel cavetto di collegamento, per guasto all'amplificatore del segnale di fiamma, ecc., trascorso il tempo di preventilazione e di sicurezza, l'apparecchio di controllo mette il bruciatore in blocco e impedisce l'afflusso del combustibile anche durante il tempo di sicurezza.

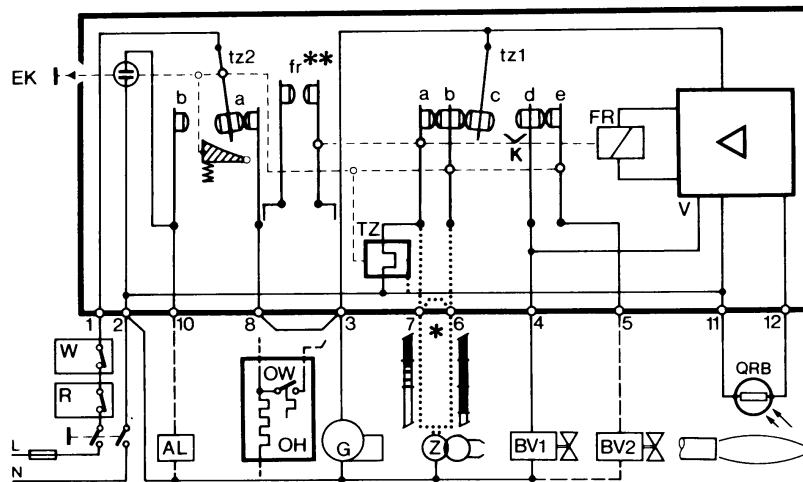
Mancanza della fiamma

In mancanza della presenza di fiamma alla fine del tempo di sicurezza l'apparecchio provoca subito l'arresto di blocco.

Mancanza della fiamma durante il funzionamento

Per mancanza della fiamma durante il funzionamento l'apparecchio interrompe l'alimentazione del combustibile e ripete automaticamente un nuovo programma di avviamento: trascorso il tempo "t4" il programma di avviamento è terminato.

Ad ogni arresto di sicurezza in meno di 1 s viene a mancare la tensione ai morsetti 3-8 e 11; contemporaneamente, tramite il morsetto 10, è possibile segnalare a distanza l'arresto di blocco. Lo sblocco dell'apparecchio è possibile dopo circa 50 s da un arresto di blocco.





C.I.B. UNIGAS S.p.A.
Via L.Galvani, 9 - 35011 Campodarsego (PD) - ITALY
Tel. +39 049 9200944 - Fax +39 049 9200945/9201269
web site: www.cibunigas.it - e-mail: cibunigas@cibunigas.it

Le informazioni contenute in questo documento sono puramente indicative e non impegnative. L'azienda si riserva la facoltà di apportare modifiche senza obbligo di preavviso.