

**HP20**  
**HP30**

***Bruciatori di gas - gasolio***  
***Progressivi, Modulanti***

***Gas - gasolio***

**MANUALE DI INSTALLAZIONE - USO - MANUTENZIONE**

***CIB UNIGAS***

**BURNERS - BRUCIATORI - BRULERS - BRENNER - QUEMADORES - ГОРЕЛКИ**

## PERICOLI, AVVERTENZE E NOTE DI ATTENZIONE

**IL MANUALE DI INSTALLAZIONE, USO E MANUTENZIONE COSTITUISCE PARTE INTEGRANTE ED ESSENZIALE DEL PRODOTTO E DEVE ESSERE CONSEGNATO ALL'UTILIZZATORE.**

**LE AVVERTENZE CONTENUTE IN QUESTO CAPITOLO SONO DEDICATE SIA ALL'UTILIZZATORE CHE AL PERSONALE CHE CURERÀ L'INSTALLAZIONE E LA MANUTENZIONE DEL PRODOTTO.**

**L'UTILIZZATORE TROVERÀ ULTERIORI INFORMAZIONI SUL FUNZIONAMENTO E SULLE LIMITAZIONI D'USO NELLA 2ª PARTE DI QUESTO MANUALE CHE RACCOMANDIAMO DI LEGGERE CON ATTENZIONE.**

**CONSERVARE CON CURA IL PRESENTE MANUALE PER OGNI ULTERIORE CONSULTAZIONE.**

Quanto di seguito riportato:

- presuppone la presa visione ed accettazione da parte del Cliente delle Condizioni Generali di Vendita dell'azienda. in vigore alla data di conferma d'ordine e consultabili in appendice ai Listini aggiornati.
- è destinato in via esclusiva ad utenza specializzata, avvertita ed istruita. In grado operare in condizioni di sicurezza per le persone, per il dispositivo e per l'ambiente. Nel pieno rispetto delle prescrizioni oggetto delle pagine a seguire e delle norme di sicurezza e salute vigenti.

Le informazioni riguardanti assiemaggio/installazione, manutenzione, sostituzione e ripristino, sono destinate - e quindi eseguibili - sempre ed in via esclusiva da Personale specializzato e/o direttamente dall'Assistenza Tecnica Autorizzata.

### IMPORTANTE:

La fornitura è stata realizzata alle migliori condizioni su base ordine ed indicazioni tecniche del Cliente concernenti lo stato dei luoghi e degli impianti di installazione; nonché sulla necessità di predisporre particolari certificazioni e/o adeguamenti aggiuntivi rispetto allo standard osservato e trasmesso in capo a ciascun Prodotto. In merito a ciò il Fabbricante declina qualsiasi responsabilità per contestazioni, malfunzionamenti, criticità, danni e/o altro di conseguente ad informazioni lacunose, imprecise e/o assenti; nonché al mancato rispetto delle prescrizioni tecniche e normative di installazione, primo avviamento, conduzione operativa e manutenzione.

Per un corretto rapporto col dispositivo è necessario garantire leggibilità e conservazione del manuale - anche per futuri riferimenti -. In caso di deterioramento o più semplicemente per ragioni di approfondimento tecnico ed operativo, rivolgersi direttamente al Costruttore. Testo, descrizioni, immagini, esemplificazioni e quant'altro di contenuto nel presente Documento, è di esclusiva proprietà del Fabbricante. E' vietata qualsiasi riproduzione.

### AVVERTENZE GENERALI

- L'installazione deve essere effettuata in ottemperanza alle norme vigenti, secondo le istruzioni del costruttore e da personale professionalmente qualificato.
- Per personale professionalmente qualificato si intende quello avente competenza tecnica nel settore di applicazione dell'apparecchio (civile o industriale) e in particolare, i centri assistenza autorizzati dal costruttore.
- Un'errata installazione può causare danni a persone, animali o cose, per i quali il costruttore non è responsabile.
- Dopo aver tolto ogni imballaggio assicurarsi dell'integrità del contenuto.

In caso di dubbio non utilizzare l'apparecchio e rivolgersi al fornitore.

Gli elementi dell'imballaggio (gabbia di legno, chiodi, graffe, sacchetti di plastica, polistirolo espanso, ecc.) non devono essere lasciati alla portata dei bambini in quanto potenziali fonti di pericolo.

- Prima di effettuare qualsiasi operazione di pulizia o di manutenzione, disinserire l'apparecchio dalla rete di alimentazione, agendo sull'interruttore dell'impianto e/o attraverso gli appositi organi di intercettazione.
- Non ostruire le griglie di aspirazione o di dissipazione.
- In caso di guasto e/o di cattivo funzionamento dell'apparecchio, disattivarlo, astenendosi da qualsiasi tentativo di riparazione o di intervento diretto.

Rivolgersi esclusivamente a personale professionalmente qualificato.

L'eventuale riparazione dei prodotti dovrà essere effettuata solamente da un centro di assistenza autorizzato dalla casa costruttrice utilizzando esclusivamente ricambi e accessori originali.

Il mancato rispetto di quanto sopra può compromettere la sicurezza dell'apparecchio.

Per garantire l'efficienza dell'apparecchio e per il suo corretto funzionamento è indispensabile fare effettuare da personale professionalmente qualificato la manutenzione periodica attenendosi alle indicazioni del costruttore.

- Allorché si decida di non utilizzare più l'apparecchio, si dovranno rendere innocue quelle parti suscettibili di causare potenziali fonti di pericolo;

- Se l'apparecchio dovesse essere venduto o trasferito ad un altro proprietario se si dovesse traslocare e lasciare l'apparecchio, assicurarsi sempre che il presente libretto accompagni l'apparecchio, in modo che possa essere consultato dal nuovo proprietario e/o dall'installatore;
- Questo apparecchio dovrà essere destinato all'uso per il quale è stato espressamente previsto. Ogni altro uso è da considerarsi improprio e quindi pericoloso.

E' esclusa qualsiasi responsabilità contrattuale ed extra contrattuale del costruttore per i danni causati da errori nell'installazione e nell'uso, e comunque da inosservanza delle istruzioni date dal costruttore stesso.

Il verificarsi di una delle seguenti circostanze può causare danni anche gravi a persone, animali e cose, esplosioni, incendi, inquinamento (ad esempio ossido di carbonio CO) e ustioni:

- inosservanza di una delle AVVERTENZE riportate in questo capitolo
- inosservanza della buona norma applicabile
- errata movimentazione, installazione, regolazione, manutenzione
- uso improprio del bruciatore e delle sue parti o optional di fornitura

### 1) AVVERTENZE PARTICOLARI PER BRUCIATORI

- Il bruciatore deve essere installato in locale adatto con aperture minime di ventilazione secondo quanto prescritto dalle norme vigenti e comunque sufficienti ad ottenere una perfetta combustione.
- Devono essere utilizzati solo bruciatori costruiti secondo le norme vigenti.
- Questo bruciatore dovrà essere destinato solo all'uso per il quale è stato espressamente previsto.
- Prima di collegare il bruciatore accertarsi che i dati di targa siano corrispondenti a quelli della rete di alimentazione (elettrica, gas, gasolio o altro combustibile).
- Non toccare le parti calde del bruciatore. Queste, normalmente situate in vicinanza della fiamma e dell'eventuale sistema di preriscaldamento del combustibile, diventano calde durante il funzionamento e permangono tali anche dopo l'arresto del bruciatore.

Allorché si decida di non utilizzare in via definitiva il bruciatore, si dovranno far effettuare da personale professionalmente qualificato le seguenti operazioni:

- a disinserire l'alimentazione elettrica staccando il cavo di alimentazione dall'interruttore generale;
- b chiudere l'alimentazione del combustibile attraverso la valvola manuale di intercettazione asportando i volantini di comando dalla loro sede.

### Avvertenze particolari

- Accertarsi che chi ha eseguito l'installazione del bruciatore lo abbia fissato saldamente al generatore di calore in modo che la fiamma si generi all'interno della camera di combustione del generatore stesso.
- Prima di avviare il bruciatore, e almeno una volta all'anno, far effettuare da personale professionalmente qualificato le seguenti operazioni:
  - a tarare la portata di combustibile del bruciatore secondo la potenza richiesta dal generatore di calore;
  - b regolare la portata d'aria comburente per ottenere un valore di rendimento di combustione almeno pari al minimo imposto dalle norme vigenti;
  - c eseguire il controllo della combustione onde evitare la formazione di inquinanti nocivi o inquinanti oltre i limiti consentiti dalle norme vigenti;
  - d verificare la funzionalità dei dispositivi di regolazione e di sicurezza;
  - e verificare la corretta funzionalità del condotto di evacuazione dei prodotti della combustione;
  - f controllare al termine delle regolazioni che tutti i sistemi di bloccaggio meccanico dei dispositivi di regolazione siano ben serrati;
  - g accertarsi che nel locale caldaia siano presenti anche le istruzioni relative all'uso e manutenzione del bruciatore.

- In caso di arresto di blocco, sbloccare l'apparecchiatura premendo l'apposito pulsante di RESET. Nell'eventualità di un nuovo arresto di blocco, interpellare l'Assistenza Tecnica, **senza effettuare ulteriori tentativi**.
- La conduzione e la manutenzione devono essere effettuate esclusivamente da personale professionalmente qualificato, in ottemperanza alle disposizioni vigenti.

## 2) AVVERTENZE GENERALI IN FUNZIONE DEL TIPO DI ALIMENTAZIONE

### 2a) ALIMENTAZIONE ELETTRICA

- La sicurezza elettrica dell'apparecchio è raggiunta soltanto quando lo stesso è correttamente collegato a un'efficace impianto di messa a terra, eseguito come previsto dalle vigenti norme di sicurezza.
- E' necessario verificare questo fondamentale requisito di sicurezza. In caso di dubbio, richiedere un controllo accurato dell'impianto elettrico da parte di personale professionalmente qualificato, poiché il costruttore non è responsabile per eventuali danni causati dalla mancanza di messa a terra dell'impianto.
- Far verificare da personale professionalmente qualificato che l'impianto elettrico sia adeguato alla potenza massima assorbita dall'apparecchio, indicata in targa, accertando in particolare che la sezione dei cavi dell'impianto sia idonea alla potenza assorbita dall'apparecchio.
- Per l'alimentazione generale dell'apparecchio dalla rete elettrica, non è consentito l'uso di adattatori, prese multiple e/o prolunghhe.
- Per l'allacciamento alla rete occorre prevedere un interruttore onnipolare come previsto dalle normative di sicurezza vigenti.
- L'uso di un qualsiasi componente che utilizza energia elettrica comporta l'osservanza di alcune regole fondamentali quali:
  - non toccare l'apparecchio con parti del corpo bagnate o umide e/o a piedi nudi
  - non tirare i cavi elettrici
  - non lasciare esposto l'apparecchio ad agenti atmosferici (pioggia, sole, ecc.) a meno che non sia espressamente previsto
  - non permettere che l'apparecchio sia usato da bambini o da persone inesperte.
- Il cavo di alimentazione dell'apparecchio non deve essere sostituito dall'utente. In caso di danneggiamento del cavo, spegnere l'apparecchio, e, per la sua sostituzione, rivolgersi esclusivamente a personale professionalmente qualificato.

Allorchè si decida di non utilizzare l'apparecchio per un certo periodo, è opportuno spegnere l'interruttore elettrico di alimentazione a tutti i componenti dell'impianto che utilizzano energia elettrica (pompe, bruciatore, ecc.).

### 2b) ALIMENTAZIONE CON GAS, GASOLIO, O ALTRI COMBUSTIBILI

#### Avvertenze generali

- L'installazione del bruciatore deve essere eseguita da personale professionalmente qualificato e in conformità alle norme e disposizioni vigenti, poiché un'errata installazione può causare danni a persone, animali o cose, nei confronti dei quali il costruttore non può essere considerato responsabile.
- Prima dell'installazione, si consiglia di effettuare una accurata pulizia interna di tutte le tubazioni dell'impianto di adduzione del combustibile onde rimuovere eventuali residui che potrebbero compromettere il buon funzionamento del bruciatore.
- Per la prima messa in funzione del bruciatore, far effettuare da personale professionalmente qualificato le seguenti verifiche:
  - a il controllo della tenuta interna ed esterna dell'impianto di adduzione del combustibile;
  - b la regolazione della portata del combustibile secondo la potenza richiesta dal bruciatore;
  - c che il bruciatore sia alimentato dal tipo di combustibile per il quale è predisposto;
  - d che la pressione di alimentazione del combustibile sia compresa nei valori riportati in targhetta;
  - e che l'impianto di alimentazione del combustibile sia dimensionato per la portata necessaria al bruciatore e che sia dotato di tutti i dispositivi di sicurezza e controllo prescritti dalle norme vigenti.
- Allorchè si decida di non utilizzare il bruciatore per un certo periodo, chiudere il rubinetto o i rubinetti di alimentazione del combustibile.

#### Avvertenze particolari per l'uso del gas

Far verificare da personale professionalmente qualificato:

- a che la linea di adduzione e la rampa gas siano conformi alle norme e prescrizioni vigenti.
  - b che tutte le connessioni gas siano a tenuta.
  - c che le aperture di aerazione del locale caldaia siano dimensionate in modo da garantire l'afflusso di aria stabilito dalle normative vigenti e comunque sufficienti ad ottenere una perfetta combustione.
- Non utilizzare i tubi del gas come messa a terra di apparecchi elettrici.
  - Non lasciare il bruciatore inutilmente inserito quando lo stesso non è utilizzato e chiudere sempre il rubinetto del gas.
  - In caso di assenza prolungata dell'utente, chiudere il rubinetto principale di adduzione del gas al bruciatore.

#### Avvertendo odore di gas:

- a non azionare interruttori elettrici, il telefono o qualsiasi altro oggetto che possa provocare scintille;
  - b aprire immediatamente porte e finestre per creare una corrente d'aria che purifichi il locale;
  - c chiudere i rubinetti del gas;
  - d chiedere l'intervento di personale professionalmente qualificato.
- Non ostruire le aperture di aerazione del locale dove è installato un apparecchio a gas, per evitare situazioni pericolose quali la formazione di miscele tossiche ed esplosive.

**Utilizzo manometri olio:** In genere, i manometri sono equipaggiati con una valvola manuale. Aprire la valvola solo per effettuare la lettura e chiuderla immediatamente dopo.

## DIRETTIVE E NORME APPLICATE

### Bruciatori di gas

#### Direttive europee:

- 2016/426/UE (Regolamento Apparecchi a Gas)
- 2014/35/UE (Direttiva Bassa Tensione)
- 2014/30/UE (Direttiva Compatibilità Elettromagnetica)
- 2006/42/CE (Direttiva Macchine)

#### Norme armonizzate

- UNI EN 676 (Bruciatori automatici di combustibili gassosi ad aria soffiata)
- EN 55014-1 (Compatibilità-Requisiti elettromagnetici degli elettrodomestici, degli attrezzi elettrici e di simili apparecchi)
- EN 60204-1:2006 (Sicurezza degli equipaggiamenti elettrici delle macchine);
- CEI EN 60335-1 (Sicurezza degli apparecchi elettrici d'uso domestico e similare)
- CEI EN 60335-2-102 Sicurezza degli apparecchi elettrici d'uso domestico e similare - Parte 2: Norme particolari per apparecchi aventi bruciatori a gas, gasolio e combustibile solido provvisti di connessioni elettriche.
- UNI EN ISO 12100:2010 (Sicurezza del macchinario - Principi generali di progettazione - Valutazione del rischio e riduzione del rischio)

### Bruciatori di gasolio

#### Direttive europee

- 2014/35/UE (Direttiva Bassa Tensione)
- 2014/30/UE (Direttiva Compatibilità Elettromagnetica)
- 2006/42/CE (Direttiva Macchine)

#### Norme armonizzate

- UNI EN 267-2011 (Bruciatori automatici per combustibili liquidi ad aria soffiata);
- EN 55014-1 (Compatibilità-Requisiti elettromagnetici degli elettrodomestici, degli attrezzi elettrici e di simili apparecchi)
- EN 60204-1:2006 (Sicurezza degli equipaggiamenti elettrici delle macchine);
- CEI EN 60335-1 (Sicurezza degli apparecchi elettrici d'uso domestico e similare)
- CEI EN 60335-2-102 Sicurezza degli apparecchi elettrici d'uso domestico e similare - Parte 2: Norme particolari per apparecchi aventi bruciatori a gas, gasolio e combustibile solido provvisti di connessioni elettriche.
- UNI EN ISO 12100:2010 (Sicurezza del macchinario - Principi generali di progettazione - Valutazione del rischio e riduzione del rischio)

### Bruciatori di olio combustibile

#### Direttive europee

- 2014/35/UE (Direttiva Bassa Tensione)
- 2014/30/UE (Direttiva Compatibilità Elettromagnetica)
- 2006/42/CE (Direttiva Macchine)

#### Norme armonizzate

- UNI EN 267-2011 (Bruciatori automatici per combustibili liquidi ad aria soffiata)
- EN 55014-1 (Compatibilità-Requisiti elettromagnetici degli elettrodomestici, degli attrezzi elettrici e di simili apparecchi)
- EN 60204-1:2006 (Sicurezza degli equipaggiamenti elettrici delle macchine);
- CEI EN 60335-1 (Sicurezza degli apparecchi elettrici d'uso domestico e similare)
- UNI EN ISO 12100:2010 (Sicurezza del macchinario - Principi generali di progettazione - Valutazione del rischio e riduzione del rischio)

### Bruciatori misti gas-gasolio

#### Direttive europee

- 2016/426/UE (Regolamento Apparecchi a Gas)
- 2014/35/UE (Direttiva Bassa Tensione)
- 2014/30/UE (Direttiva Compatibilità Elettromagnetica)
- 2006/42/CE (Direttiva Macchine)

#### Norme armonizzate

- UNI EN 676 (Bruciatori automatici di combustibili gassosi ad aria soffiata)
- UNI EN 267-2011 (Bruciatori automatici per combustibili liquidi ad aria soffiata)
- EN 55014-1 (Compatibilità-Requisiti elettromagnetici degli elettrodomestici, degli attrezzi elettrici e di simili apparecchi)
- EN 60204-1:2006 (Sicurezza degli equipaggiamenti elettrici delle macchine);
- CEI EN 60335-1 (Sicurezza degli apparecchi elettrici d'uso domestico e similare)
- CEI EN 60335-2-102 Sicurezza degli apparecchi elettrici d'uso domestico e similare - Parte 2: Norme particolari per apparecchi aventi bruciatori a gas, gasolio e combustibile solido provvisti di connessioni elettriche.
- UNI EN ISO 12100:2010 (Sicurezza del macchinario - Principi generali di progettazione - Valutazione del rischio e riduzione del rischio)

### Bruciatori misti gas-olio combustibile

#### Direttive europee

- 2016/426/UE (Regolamento Apparecchi a Gas)
- 2014/35/UE (Direttiva Bassa Tensione)
- 2014/30/UE (Direttiva Compatibilità Elettromagnetica)
- 2006/42/CE (Direttiva Macchine)

#### Norme armonizzate

- UNI EN 676 (Bruciatori automatici di combustibili gassosi ad aria soffiata)
- EN 55014-1 (Compatibilità-Requisiti elettromagnetici degli elettrodomestici, degli attrezzi elettrici e di simili apparecchi)
- EN 60204-1:2006 (Sicurezza degli equipaggiamenti elettrici delle macchine);
- CEI EN 60335-1 (Sicurezza degli apparecchi elettrici d'uso domestico e similare)
- UNI EN ISO 12100:2010 (Sicurezza del macchinario - Principi generali di progettazione - Valutazione del rischio e riduzione del rischio)

### Bruciatori industriali

#### Direttive europee

- 2016/426/UE (Regolamento Apparecchi a Gas)
- 2014/35/UE (Direttiva Bassa Tensione)
- 2014/30/UE (Direttiva Compatibilità Elettromagnetica)
- 2006/42/CE (Direttiva Macchine)

#### Norme armonizzate

- EN 746-2 (Apparecchiature di processo termico industriale, Requisiti di sicurezza per la combustione e per la movimentazione ed il trattamento dei combustibili).

- EN 55014-1 (Compatibilità-Requisiti elettromagnetici degli elettrodomestici, degli attrezzi elettrici e di simili apparecchi)
- EN 60204-1:2006 (Sicurezza degli equipaggiamenti elettrici delle macchine);
- CEI EN 60335-1 (Sicurezza degli apparecchi elettrici d'uso domestico e similare)
- UNI EN ISO 12100:2010 (Sicurezza del macchinario - Principi generali di progettazione - Valutazione del rischio e riduzione del rischio)

#### Targa dati del bruciatore

Per le seguenti informazioni fare sempre riferimento alla targa dati del bruciatore:

- tipo e modello della macchina (da segnalare in ogni comunicazione col fornitore macchina).
- numero matricola bruciatore (da segnalare obbligatoriamente in ogni comunicazione col fornitore).
- Data fabbricazione (mese e anno)
- Indicazione su tipo gas e pressione in rete

Tipo	--
Modello	--
Anno	--
Mat.	--
Port.	--
Port. Olio	--
Comb.	--
Cat	--
Press	--
Visc	--
Tens.	--
Pot.Elet.	--
P.Vent.	--
Prot.	--
Dest.	--
PIN	--



**ATTENZIONE**

Questo simbolo contraddistingue avvertenze, la cui inosservanza può produrre danni irreparabili all'apparecchio o danni all'ambiente.



**PERICOLO!**

Questo simbolo contraddistingue avvertenze, la cui inosservanza può avere come conseguenza gravi danni per la salute fino a ferimenti mortali.



**PERICOLO!**

Questo simbolo contraddistingue avvertenze, la cui inosservanza può comportare scosse elettriche con conseguenze mortali.

#### SICUREZZA DEL BRUCIATORE

I bruciatori – e le configurazioni di seguito descritte – sono conformi alle norme vigenti in materia di sicurezza, salute ed ambiente. Per qualsiasi approfondimento, consultare le dichiarazioni di conformità che sono parte integrante di questo Manuale.



**PERICOLO! Una rotazione errata del motore può provocare gravi danni a persone e cose.**

#### Rischi residui derivati da uso improprio e divieti

Il bruciatore è stato costruito in modo da rendere il suo funzionamento sicuro; ciononostante esistono dei rischi residui.



E' vietato toccare con mani o qualsiasi altra parte del corpo elementi meccanici in movimento. Pericolo di infortunio. Evitare il contatto diretto con le parti contenenti il combustibile (Esempio: serbatoio e tubi). Pericolo di scottature. E' vietato utilizzare il bruciatore in situazioni differenti da quelle previste nella targa dati. E' vietato utilizzare il bruciatore con combustibili diversi da quelli specificati. E' severamente vietato utilizzare il bruciatore in ambienti potenzialmente esplosivi. E' vietato rimuovere o escludere elementi di sicurezza della macchina. E' vietato rimuovere i dispositivi di protezione o aprire il bruciatore o qualsiasi suo componente mentre sta funzionando. E' vietato scollegare parti del bruciatore o suoi componenti durante il funzionamento del bruciatore stesso. E' vietato l'intervento su leveraggi da parte di personale non competente/istruito.



Dopo qualsiasi intervento, è importante ripristinare i sistemi di protezione prima di riaccendere la macchina. E' obbligatorio mantenere la piena efficienza di tutti i dispositivi di sicurezza. Il personale autorizzato ad intervenire sulla macchina deve sempre essere munito di protezioni.



**ATTENZIONE:** durante il ciclo di funzionamento, le parti di bruciatore in prossimità del generatore (flangia di accoppiamento) sono soggette a surriscaldamento. Ove necessario, prevenire rischi da contatto dotandosi di opportuni D.P.I.

## PARTE I: INSTALLAZIONE

## CARATTERISTICHE GENERALI

I bruciatori di questa serie sono bruciatori di gas monoblocco in fusione di alluminio, in grado di bruciare indifferentemente sia gas sia gasolio, grazie alla particolare testa di combustione, la cui posizione può essere modificata permettendo di variare la geometria di fiamma e di ottenere una combustione efficiente con entrambi i combustibili.

**Funzionamento a gas:** il gas, proveniente dalla rete di distribuzione, passa attraverso il gruppo valvole, complete di filtro e stabilizzatore. Quest'ultimo mantiene la pressione nei limiti di utilizzo. Il servocomando elettrico, che agisce in modo proporzionale sulle serande di regolazione della portata dell'aria comburente e sulla valvola a farfalla del gas, utilizza una camma a profilo variabile che consente di ottimizzare i valori del gas di scarico e, quindi, di ottenere un'efficace combustione.

**Funzionamento a gasolio:** il combustibile, proveniente dalla rete di distribuzione, viene inviato tramite la pompa all'ugello e da questo all'interno della camera di combustione in cui avviene la miscelazione con l'aria comburente e quindi lo sviluppo della fiamma.

Nei bruciatori la miscelazione tra l'olio e l'aria, essenziale per ottenere una combustione pulita ed efficiente, viene attivata mediante polverizzazione dell'olio in minutissime particelle. Questo processo si ottiene facendo passare l'olio in pressione attraverso l'ugello.

La funzione principale della pompa è di trasferire l'olio dal serbatoio all'ugello nella quantità e pressione desiderate. Per regolare tale pressione, le pompe incorporano un regolatore di pressione (ad eccezione di alcuni modelli per i quali è prevista una valvola di regolazione separata). Altri tipi di pompe hanno due regolatori di pressione: uno per l'alta e uno per la bassa pressione (per applicazioni a due stadi con ugello singolo).

Il posizionamento della testa di combustione determina la potenza del bruciatore. Combustibile e comburente vengono incanalati in vie geometriche separate fino al loro incontro nella zona di sviluppo fiamma (camera di combustione). Il pannello sinottico, presente nella parte anteriore del bruciatore, indica gli stadi di funzionamento.

**Come interpretare il "Campo di lavoro" del bruciatore**

Per verificare se il bruciatore è idoneo al generatore di calore al quale deve essere applicato, servono i seguenti parametri:

- Potenzialità al focolare della caldaia in kW o kcal/h ( $\text{kW} = \text{kcal/h} / 860$ );
- Pressione in camera di combustione, definita anche perdita di carico ( $\Delta p$ ) lato fumi (il dato dovrà essere ricavato dalla targa dati o dal manuale del generatore di calore).

Esempio:

Potenza al focolare del generatore: 600 kW

Pressione in camera di combustione: 4 mbar

Tracciare, sul diagramma "Campo di lavoro" del bruciatore (Fig. 1), una retta verticale in corrispondenza della potenza al focolare e una retta orizzontale in corrispondenza del valore di pressione di interesse.

Il bruciatore è idoneo solo se il punto di intersezione "A" delle due rette, ricade all'interno del campo di lavoro.

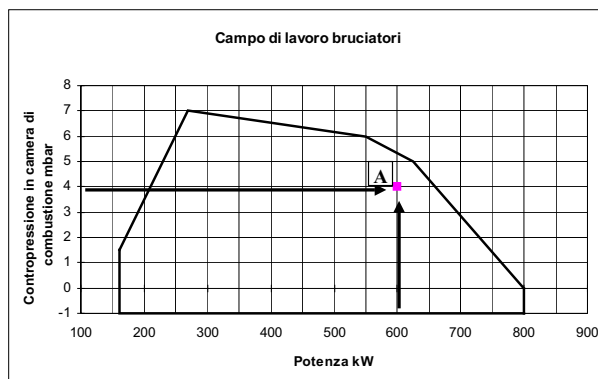


Fig. 1

I dati sono riferiti a condizioni standard: pressione atmosferica pari a 1013 mbar, temperatura ambiente pari a 15°C.

### Verifica del corretto diametro della rampa gas

Per verificare il corretto diametro della rampa gas, è necessario conoscere la pressione del gas disponibile a monte delle valvole gas del bruciatore. A questa pressione, quindi, si deve sottrarre la pressione in camera di combustione. Il dato risultante, sarà denominato  $p_{gas}$ . Tracciare, ora, una retta verticale in corrispondenza del valore di potenza del generatore di calore (nell'esempio, 600 kW), riportato in ascissa, fino ad incontrare la curva di pressione in rete corrispondente al diametro della rampa montata nel bruciatore in esame (DN65, nell'esempio). Dal punto di intersezione, tracciare una retta orizzontale fino a ritrovare, in ordinata, il valore di pressione necessaria a sviluppare la potenza richiesta dal generatore. Il valore letto, dovrà essere uguale o inferiore al valore  $p_{gas}$ , calcolato in precedenza.

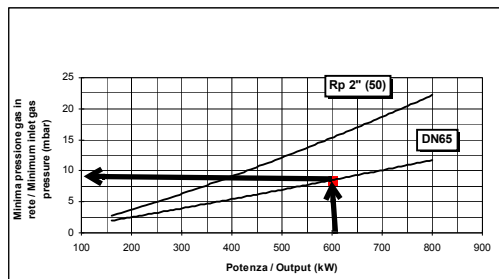


Fig. 2

### Abbinamento del bruciatore alla caldaia

I bruciatori descritti in questo manuale sono stati provati in camere di combustione rispondenti alla norma EN676, le cui dimensioni sono descritte nel diagramma. Nel caso in cui il bruciatore debba essere abbinato a caldaie con camera di combustione di diametro inferiore o di minore lunghezza di quelle descritte nel diagramma, contattare il Costruttore per verificare che esso si adatti all'applicazione per cui è previsto. Per abbinare correttamente il bruciatore alla caldaia, verificare che la potenza richiesta e la pressione in camera di combustione rientrino nel campo di lavoro. In caso contrario dovrà essere rivista la scelta del bruciatore, consultando il Costruttore. Per la scelta della lunghezza del bocaglio ci si deve attenere alle istruzioni del Costruttore della caldaia. In mancanza di queste ci si orienterà nel seguente modo:

- Caldaie a tre giri di fumo (con il primo giro fumi nella parte posteriore): il bocaglio deve entrare in camera di combustione per non più di 100 mm.
- Caldaie ad inversione di fiamma: in questo caso il bocaglio dovrà penetrare in camera di combustione per almeno 50 - 100 mm, rispetto alla piastra del fascio tubiero.
- La lunghezza dei bocagli non sempre soddisfa questo requisito, pertanto potrebbe essere necessario utilizzare un distanziale di misura adeguata, che serve a far arretrare il bruciatore in modo da soddisfare le misure di cui sopra; oppure progettare un bocaglio adeguato all'utilizzo (contattare il costruttore)

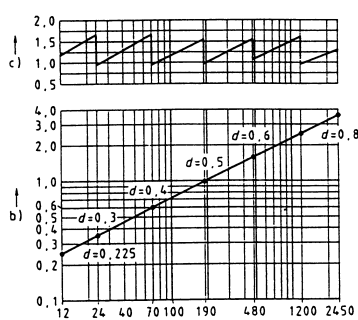


Fig. 3

### Legenda

- Potenza in kW
- Lunghezza del focolare in metri
- Carico termico specifico del focolare  $MW/m^3$
- Diametro della camera di combustione (m)

Fig. 3 - Carico termico, diametro e lunghezza del focolare di prova in funzione della potenza bruciata in kW

## Identificazione dei Bruciatori

I bruciatori vengono identificati con tipi e modelli. L'identificazione dei modelli è descritta di seguito.

Tipo	HP20	Modello	MG.	PR.	S.	*IT.	A.	0.	25
(1)	(1)	(2)	(3)	(4)	(5)	(6)	(7)	(8)	(8)
(1) BRUCIATORE TIPO	HP20 - HP30								
(2) COMBUSTIBILE	MG - Gas metano-Gasolio, BG - Biogas-Gasolio, LG - GPLGasolio								
(3) REGOLAZIONE (Versioni disponibili)	PR - Progressivo MD - Modulante								
(4) BOCCAGLIO	S - Standard L - Lungo								
(5) PAESE DI DESTINAZIONE	* Vedere targa dati (IT= Italia)								
(6) VERSIONI SPECIALI	A - Standard								
(7) EQUIPAGGIAMENTO (versioni disponibili)	0 = 2 valvole 1 = 2 valvole + controllo di tenuta 7 = 2 valvole + pressostato gas di massima 8 = 2 valvole + controllo di tenuta + pressostato gas di massima								
(8) DIAMETRO RAMPA	25 = Rp1 32 = Rp1 <sub>1/4</sub>								

## Caratteristiche tecniche

BRUCIATORE TIPO		HP20 MG..	HP30 MG..	HP20 BG..	HP30 BG..	HP20 LG..	HP30 LG..
Potenza	min. - max. kW	85 - 230	65 - 350	85 - 230	65 - 350	85 - 230	65 - 350
Combustibile		Gas naturale - Gasolio		BG - Biogas - Gasolio		G.P.L. - Gasolio	
Categoria		(vedi paragrafo successivo)				I <sub>3B/P</sub>	
Portata gas	min. - max. (Stm <sup>3</sup> /h)	9 - 24	7 - 37	-	-	-	-
Pressione gas M-	min. - max. mbar	(vedi Nota2)					
Portata gas - GPL	min. - max. kg/h	-	-	-	-	3,2 - 8,6	2,4 - 13,1
Portata Biogas	min. - max. kg/h		-	13,3 - 36	10,2 - 55		
Portata gasolio	min. - max. kg/h	7,2 - 19,4	5,5 - 29,5	7,2 - 19,4	5,5 - 29,5	7,2 - 19,4	5,5 - 29,5
Viscosità gasolio		2 - 7.4 cSt @ 40°C					
Densità gasolio		840 kg/m <sup>3</sup>					
Alimentazione elettrica		230V 1N ~ 50Hz					
Potenza elettrica totale	kW	0.83					
Motore ventilatore	kW	0.37					
Motore pompa	kW	0.18					
Protezione		IP40					
Peso approssimato	kg	60					
Tipo di regolazione		Progressivo - Modulante					
Rampa gas Rp1	Diametro valvole / Attacchi gas	1" / Rp1	-	1" / Rp1	-	1" / Rp1	-
Rampa gas Rp1 <sub>1/4</sub>		-	1" <sub>1/4</sub> / Rp1 <sub>1/4</sub>	-	1" <sub>1/4</sub> / Rp1 <sub>1/4</sub>	-	1" <sub>1/4</sub> / Rp1 <sub>1/4</sub>
Rampa gas Rp1 <sub>1/2</sub>		-	1" <sub>1/2</sub> / Rp1 <sub>1/2</sub>	-	1" <sub>1/2</sub> / Rp1 <sub>1/2</sub>	-	1" <sub>1/2</sub> / Rp1 <sub>1/2</sub>
Temperatura di funzionamento	°C	-10 ÷ +50					
Temperatura di immagazzinamento	°C	-20 ÷ +60					
Tipo di servizio**		Intermittente					

### \* NOTA SUL TIPO DI SERVIZIO DEL BRUCIATORE:

- **Siemens LGB..:** per ragioni di sicurezza, deve essere eseguito uno spegnimento automatico ogni 24 ore di servizio ininterrotto.
- **l'apparecchiatura Siemens LME.. di controllo fiamma si arresta automaticamente dopo 24 ore di funzionamento continuo. Il dispositivo si riavvia immediatamente sempre in modo automatico..**

Nota1:	tutte le portate gas sono in Stm <sup>3</sup> /h (pressione assoluta 1013 mbar e temperatura 15 °C) e valgono per Gas G20 (potere calorifico inferiore H <sub>i</sub> = 34.02 MJ/Stm <sup>3</sup> ); per G.P.L. (potere calorifico inferiore H <sub>i</sub> = 93.5 MJ/Stm <sup>3</sup> )
Nota2:	Pressione gas massima = 360 mbar (con valvole Dungs MBLE/MBC) Pressione gas minima = vedi curve

## Categorie gas e paesi di applicazione

CATEGORIA GAS	PAESE																								
	AT	ES	GR	SE	FI	IE	HU	IS	NO	CZ	DK	GB	IT	PT	CY	EE	LV	SI	MT	SK	BG	LT	RO	TR	CH
I <sub>2H</sub>																									
I <sub>2E</sub>	LU	PL	-	-	-	-	-	-	-	-	-	-	-	-	-	-	-	-	-	-	-	-	-	-	-
I <sub>2E(R)B</sub>	BE	-	-	-	-	-	-	-	-	-	-	-	-	-	-	-	-	-	-	-	-	-	-	-	-
I <sub>2L</sub>	NL	-	-	-	-	-	-	-	-	-	-	-	-	-	-	-	-	-	-	-	-	-	-	-	-
I <sub>2ELL</sub>	DE	-	-	-	-	-	-	-	-	-	-	-	-	-	-	-	-	-	-	-	-	-	-	-	-
I <sub>2Er</sub>	FR	-	-	-	-	-	-	-	-	-	-	-	-	-	-	-	-	-	-	-	-	-	-	-	-

### Tipo di combustibile utilizzato

Le caratteristiche tecniche dei bruciatori riportate in questo manuale, fanno riferimento a gas naturale (potere calorifico Hi = 9.45 kWh/ Stm<sup>3</sup>, densità ρ = 0.717Kg/Stm<sup>3</sup>). Per combustibile come GPL, gas città e biogas, moltiplicare i valori di portata e pressione per i coefficienti correttivi riportati in tabella.

Combustibile	Hi (KWh/Stm <sup>3</sup> )	ρ (kg/Stm <sup>3</sup> )	f <sub>Q</sub>	f <sub>p</sub>
GPL	26.79	2.151	0.353	0.4
Gas di città	4.88	0.6023	1.936	3.3
Biogas	6.395	1.1472	1.478	3.5

Ad esempio, per calcolare portata e pressione per biogas:

$$Q_{biogas} = Q_{naturalGas} \cdot 1,478$$

$$P_{biogas} = P_{naturalGas} \cdot 3,5$$

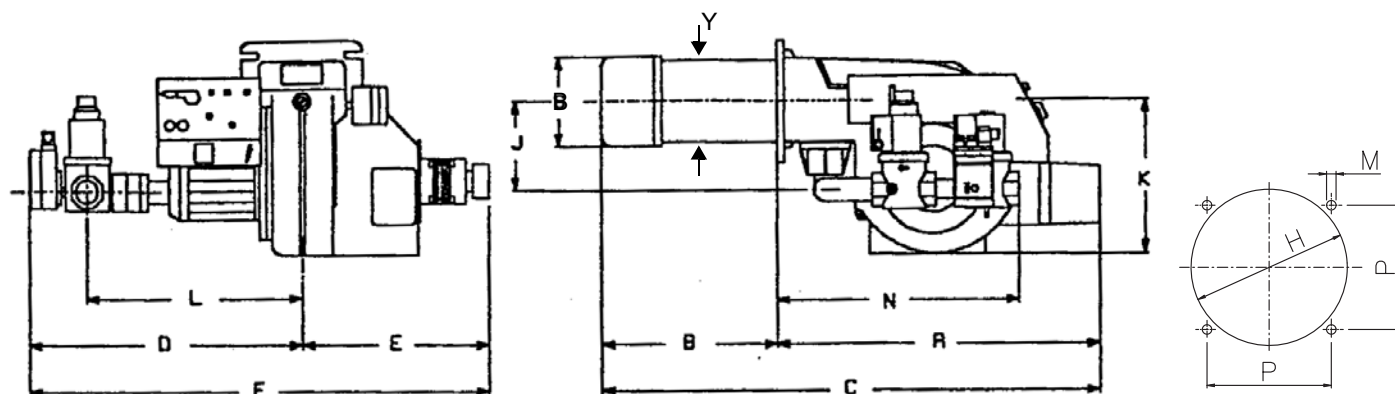


**ATTENZIONE!** Il tipo e la regolazione della testa di combustione dipendono dal gas bruciato. Il bruciatore deve essere utilizzato solo per l'uso previsto indicato in targa dati.



**ATTENZIONE!** I fattori correttivi riportati in tabella dipendono dalla composizione del combustibile e quindi dal suo potere calorifico Hi e densità ρ. I valori sopra riportati vanno intesi esclusivamente come valori di riferimento.

### Dimensioni di ingombro in mm

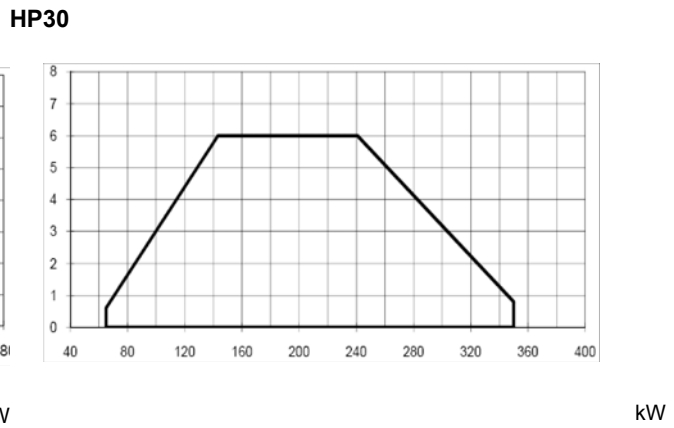
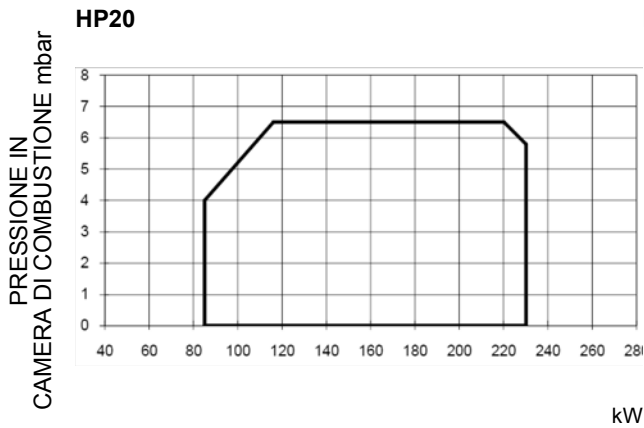


	A	B(*S)	B(*L)	C(*S)	C(*L)	D	E	F	G	H	J	K	L	M	N	P	Y
HP20	555	173	258	728	813	510	320	830	126	151	178	290	360	M10	370	155	131
HP30	555	300	-	855	-	510	320	830	150	162	178	290	360	M10	490	155	133

\*S = quota riferita a bruciatore con boccaglio standard

\*L = quota riferita a bruciatore con boccaglio lungo

**Campi di lavoro**



Per ottenere la potenza in kcal/h, moltiplicare il valore per 860.

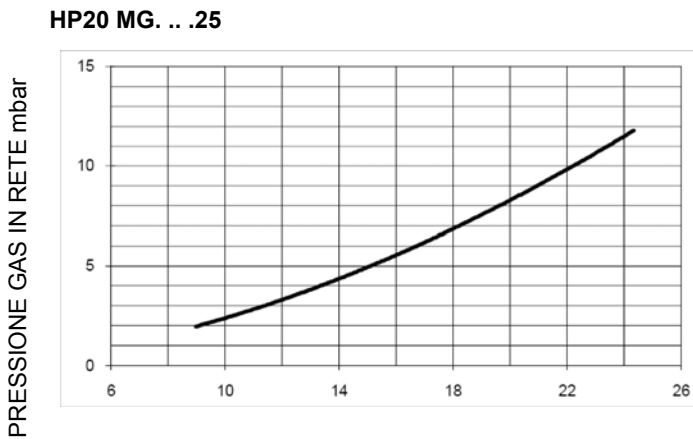
I dati sono riferiti a condizioni standard: pressione atmosferica pari a 1013 mbar, temperatura ambiente pari a 15°C.

**AVVERTENZA:** Il campo di lavoro è un diagramma che rappresenta le prestazioni ottenute in sede di omologazione o prove di laboratorio ma non rappresenta il campo di regolazione della macchina. Il punto di massima potenza di tale diagramma è in genere ottenuto impostando la testa di combustione nella sua posizione "max" (vedi paragrafo "Regolazione della testa di combustione"); il punto di minima potenza è al contrario ottenuto impostando la testa nella sua posizione "min". Essendo la testa posizionata una volta per tutte durante la prima accensione in maniera tale da trovare il giusto compromesso tra potenza bruciata e caratteristiche del generatore, non è detto che la potenza minima di utilizzo sia la potenza minima che si legge sul campo di lavoro.

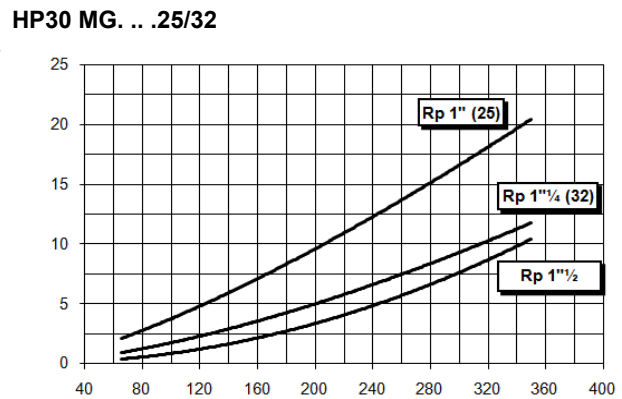
**Curve pressione in rete - portata gas (gas naturale)**



**ATTENZIONE:** i diagrammi fanno riferimento a gas naturale. Per altri combustibili consultare il paragrafo "Tipo di combustibile utilizzato" all'inizio di questo capitolo.



Portata gas Stm<sup>3</sup>/h



Portata gas Stm<sup>3</sup>/h



**Attenzione:** in ascissa è riportato il valore della portata gas, in ordinata il corrispondente valore di pressione in rete al netto della pressione in camera di combustione. Per conoscere la pressione minima in ingresso rampa, necessaria per ottenere la portata gas richiesta, bisogna sommare la pressione in camera di combustione al valore letto in ordinata.

## MONTAGGI E ALLACCIAMENTI

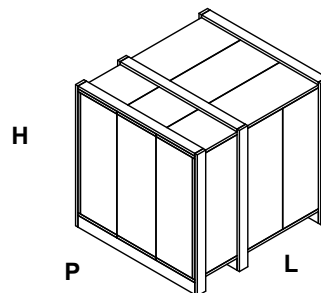
### Imballi

I bruciatori vengono consegnati in imballi di cartone con le seguenti dimensioni: **1280mm x 850mm x 760mm (L x P x H)**

Tali imballi temono l'umidità e non sono adatti per essere impilati. Ogni imballo contiene quanto segue:

- bruciatore con rampa gas staccata;
- guarnizione da interporre tra il bruciatore e la caldaia;
- flessibili olio;
- filtro olio;
- busta contenente questo manuale

Per eliminare l'imballo del bruciatore, seguire le procedure previste dalle leggi vigenti sullo smaltimento dei materiali.



### Sollevamento e movimentazione del bruciatore

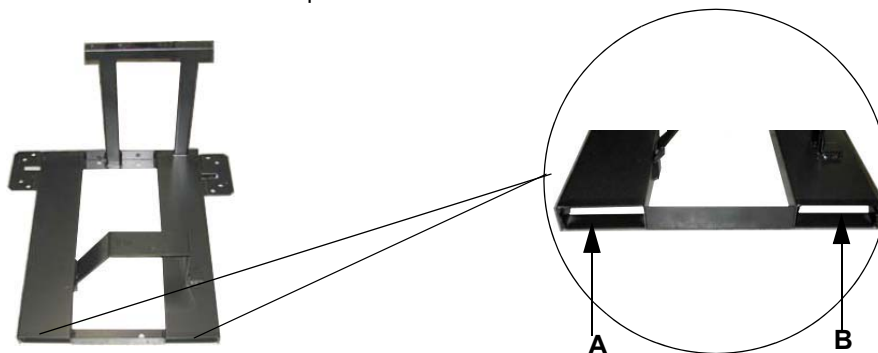


**ATTENZIONE!** Le operazioni di sollevamento e movimentazione devono essere condotte da personale specializzato ed addestrato per la movimentazione dei carichi. Qualora queste operazioni non siano effettuate correttamente, permane il rischio residuo di rovesciamento e caduta della macchina.

Per la movimentazione utilizzare mezzi con portata adeguata al peso da sostenere (consultare il paragrafo "Caratteristiche tecniche").

L'articolo senza imballo deve essere sollevato e movimentato esclusivamente utilizzando un carrello elevatore a forche.

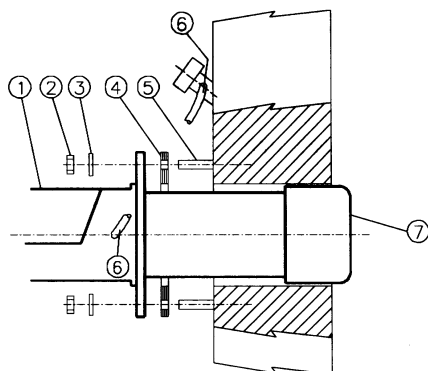
Il bruciatore è montato su una staffa predisposta per la movimentazione con carrello elevatore a forche: le forche devono essere inserite nelle guide A e B. Rimuovere la staffa solo dopo aver fissato il bruciatore alla caldaia.



### Montaggio del bruciatore alla caldaia

Per installare il bruciatore alla caldaia, procedere nel modo seguente:

- 1 forare la piastra di chiusura della camera di combustione come descritto al paragrafo "Dimensioni di ingombro";
- 2 accostare il bruciatore alla piastra della caldaia: sollevare e movimentare il bruciatore utilizzando un carrello elevatore a forche (vedi paragrafo "Sollevamento e movimentazione");
- 3 in corrispondenza del foro sul portellone della caldaia, posizionare i 4 prigionieri secondo la dima di foratura descritta al paragrafo "Dimensioni di ingombro";
- 4 avvitare i prigionieri (5) sul foro della piastra;
- 5 posizionare la guarnizione sulla flangia del bruciatore;
- 6 montare il bruciatore alla caldaia;
- 7 fissarlo con i dadi ai prigionieri della caldaia secondo lo schema riportato in figura.
- 8 Terminato il montaggio del bruciatore alla caldaia, sigillare lo spazio tra il boccaglio e la pigiata refrattaria, con apposito materiale isolante (cordone in fibra resistente alla temperatura o cemento refrattario).

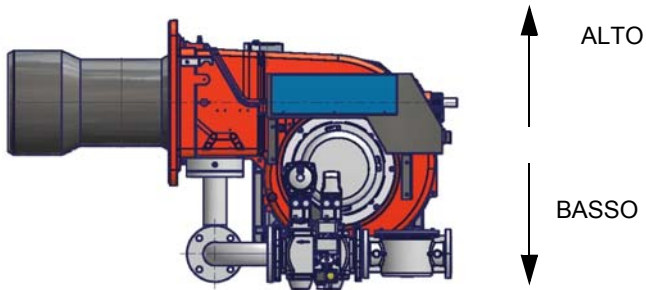


#### Legenda

- |   |                   |
|---|-------------------|
| 1 | Bruciatore        |
| 2 | Dado di fissaggio |
| 3 | Rondella          |
| 4 | Guarnizione       |
| 5 | Prigioniero       |
| 7 | Boccaglio         |

Il bruciatore nasce per funzionare posizionato secondo la figura riportata sotto. Per installazioni diverse, si prega di contattare l'Ufficio

tecnico.



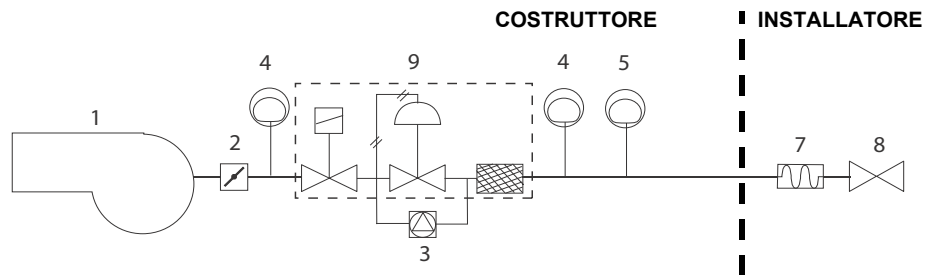
### Collegamento delle rampe gas

Gli schemi seguenti mostrano i componenti inclusi nella fornitura insieme al bruciatore e quelli forniti dall'installatore. Gli schemi sono conformi alle norme di legge.



**ATTENZIONE:** PRIMA DI ESEGUIRE I COLLEGAMENTI ALLA RETE DI DISTRIBUZIONE DEL GAS, ACCERTARSI CHE LE VALVOLE MANUALI DI INTERCETTAZIONE SIANO CHIUSE. LEGGERE ATTENTAMENTE IL CAPITOLO "AVVERTENZE" DEL PRESENTE MANUALE.

Rampa con gruppo valvole DUNGS Multibloc MB-DLE con stabilizzatore di pressione gas e pressostato incorporati + controllo di tenuta VPS504.



### Legenda

- 1 Bruciatore
- 2 Valvola a farfalla
- 3 Controllo di tenuta (opzione)
- 4 Pressostato di massima pressione gas (opzione\*)
- 5 Pressostato di minima pressione gas
- 6 Filtro gas
- 7 Giunto antivibrante
- 8 Valvola manuale di intercettazione
- 9 Gruppo valvole MB-DLE

\* **Nota:** il pressostato di massima può essere montato o a monte o a valle delle valvole del gas, ma a monte della valvola a farfalla (vedi schema - elemento 4).

## Assemblaggio della rampa del gas

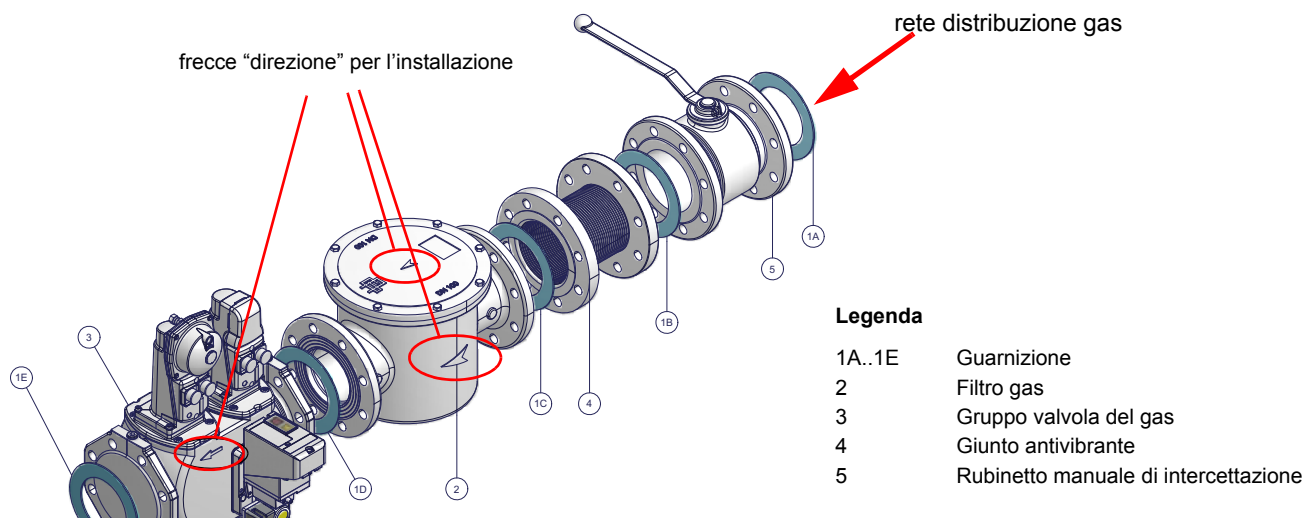


Fig. 4 - Esempio di rampa gas

Per montare la rampa del gas, procedere nel seguente modo:

- 1) nel caso di giunti filettati: impiegare opportune guarniture idonee al gas utilizzato,
- 2) fissare tutti i componenti con le viti, secondo gli schemi riportati, rispettando la direzione di montaggio di ogni elemento.

**NOTA:** Il giunto antivibrante, il rubinetto di intercettazione e le guarnizioni non fanno parte della fornitura standard.



**ATTENZIONE:** una volta montata la rampa secondo lo schema riportato in Fig. 4, deve essere effettuata la prova di tenuta del circuito gas, secondo le modalità previste dalla normativa vigente.



**ATTENZIONE:** si consiglia di montare filtro e valvole gas, in modo tale che non cada del materiale estraneo all'interno delle valvole in fase di manutenzione e pulizia dei filtri (sia quelli esterni al gruppo valvole, sia quelli interni al gruppo, vedi capitolo "Manutenzione").

Vengono di seguito riportate le procedure di installazione dei gruppi valvole utilizzati nelle diverse rampe.

- rampe filettate con Multibloc Dungs MB-DLE

### MULTIBLOC DUNGS MB-DLE 405..412

#### Montaggio

1. montare la flangia sulla tubazione: utilizzare opportune guarnizioni per gas;
2. inserire l'apparecchio MB-DLE e prestare particolare attenzione agli O-Ring;
3. stringere le viti A, B, C e D (Fig. 5 - Fig. 6), rispettando le posizioni di montaggio (Fig. 8);
4. dopo il montaggio, controllare la tenuta ed il funzionamento;
5. lo smontaggio va effettuato esattamente in ordine inverso.

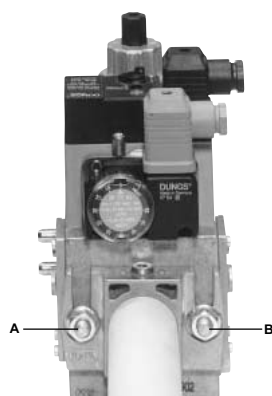


Fig. 5

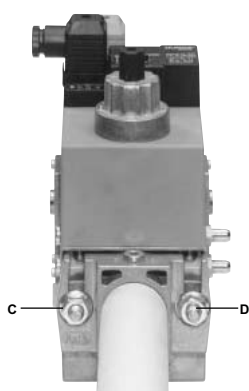


Fig. 6



Fig. 7

#### POSIZIONI DI MONTAGGIO

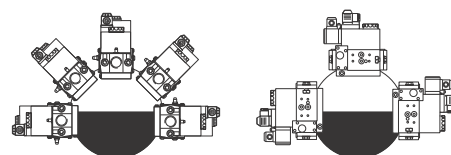


Fig. 8

Una volta installata la rampa del gas, eseguire i collegamenti elettrici dei suoi componenti: gruppo valvole, pressostati e controllo di tenuta.



**ATTENZIONE:** una volta montata la rampa secondo lo schema riportato in Fig. 4, deve essere effettuata la prova di tenuta del circuito gas, secondo le modalità previste dalla normativa vigente.

## Schemi esemplificativi di impianti di alimentazione gasolio

Fig. 9 - Impianto a gravità

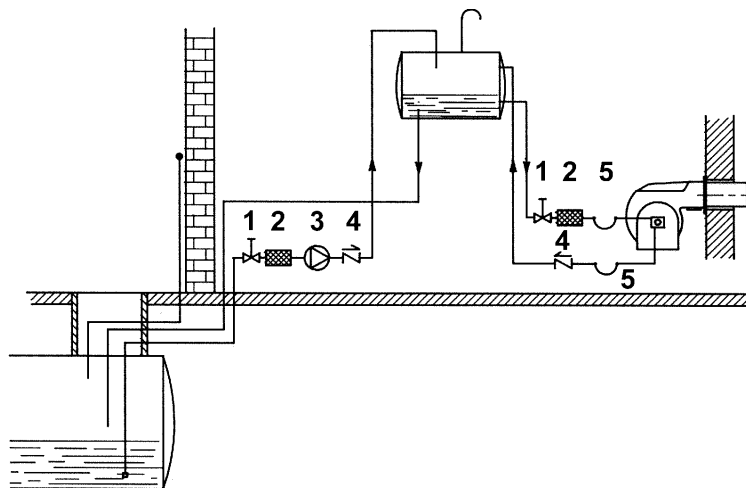


Fig. 10 - Impianto ad anello

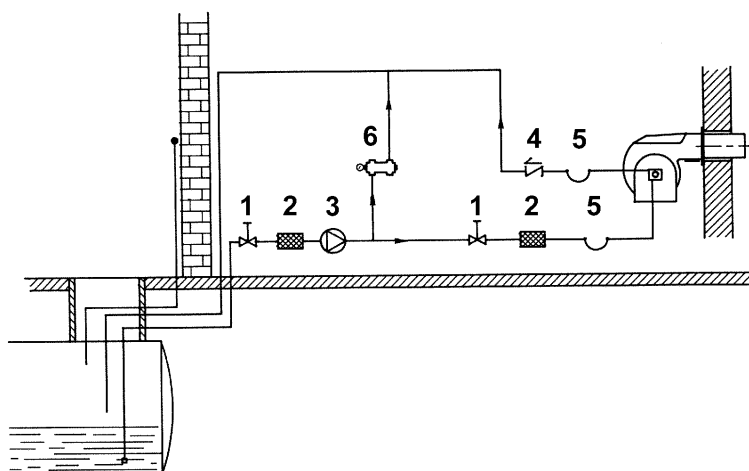
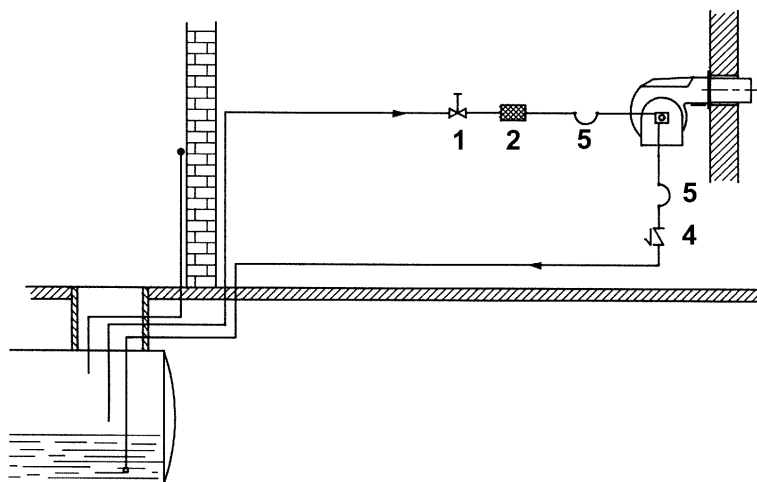


Fig. 11 - Impianto in aspirazione

**Legenda**

- 1 Valvola manuale di intercettazione
- 2 Filtro gasolio
- 3 Pompa di alimentazione gasolio
- 4 Valvola di non ritorno
- 5 Flessibili gasolio
- 6 Valvola di sfioro

**NOTA:** negli impianti a gravità e ad anello, inserire un dispositivo di intercettazione automatica (vedere n. 4 - Fig. 12).

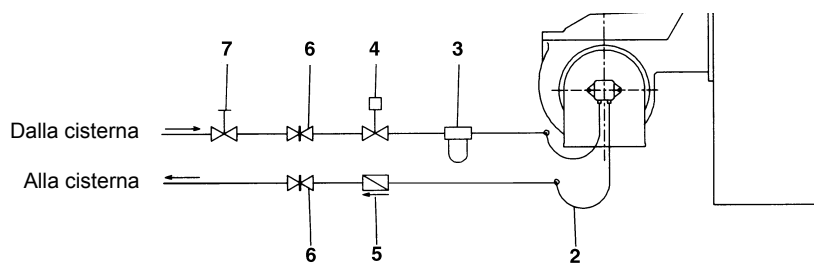
**Schema di installazione tubazioni gasolio**

Fig. 12

**Legenda**

- 1 Bruciatore
- 2 Tubi flessibili (a corredo)
- 3 Filtro combustibile (a corredo)
- 4 Dispositivo di intercettazione automatica (\*)
- 5 Valvola di non ritorno (\*)
- 6 Saracinesca
- 7 Saracinesca a chiusura rapida (esterna ai locali serbatoio e caldaia)

(\*) Richiesto in Italia, solo negli impianti con alimentazione per gravità, a sifone o a circolazione forzata. Se il dispositivo installato è una elettrovalvola, installare un temporizzatore per ritardarne la chiusura. Il collegamento diretto del dispositivo di intercettazione automatica (4) senza temporizzatore può causare la rottura della pompa.

Le pompe utilizzate possono essere installate sia in sistemi monotubo sia in quelli bitubo.

**Sistema monotubo:** viene utilizzato un unico tubo che, partendo immediatamente sopra il fondo del serbatoio, raggiunge l'entrata della pompa. Dalla pompa, il fluido in pressione viene convogliato all'ugello: una parte esce dall'ugello mentre il resto del fluido ritorna alla pompa. In questo sistema, se è presente il grano di by-pass, esso dovrà essere tolto e l'attacco opzionale di ritorno, sul corpo pompa, dovrà essere chiuso con tappo cieco.

**Sistema bitubo:** viene utilizzato un tubo che collega il serbatoio con l'attacco di ingresso della pompa, come nel sistema monotubo, e di un secondo tubo che dall'attacco di ritorno della pompa si collega, a sua volta, al serbatoio. Tutto l'olio in eccesso ritorna, così, al serbatoio: l'installazione può, quindi, essere considerata auto-spurgante. Se presente, il grano di by-pass interno deve essere inserito per evitare che aria e combustibile passino attraverso la pompa.

I bruciatori escono dalla fabbrica predisposti per l'alimentazione con impianto a due tubi.

Per alimentazione con impianto monotubo (consigliabile nel caso di alimentazione a gravità) è possibile eseguire la trasformazione, nel modo descritto sopra. Per passare da un sistema monotubo a un sistema bitubo, si deve inserire il grano di by-pass.

**Attenzione:** la modifica del senso di rotazione della pompa ne comporta la variazione di tutti i collegamenti.

**Spurgo**

Nelle installazioni bitubo lo spurgo è automatico: avviene attraverso una scanalatura di scarico ricavata nel pistone.

Nelle installazioni monotubo, occorre allentare una delle prese di pressione della pompa finché l'aria non sia uscita dall'impianto.

**Utilizzo delle pompe combustibile**

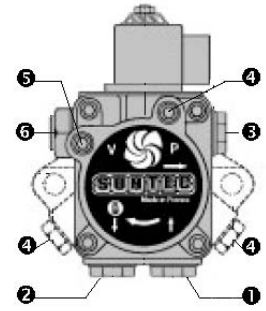
- Se il tipo di installazione è monotubo, verificare che all'interno del foro di ritorno non sia presente il grano di by-pass. In questo caso infatti la pompa non funzionerebbe correttamente e potrebbe danneggiarsi.
- Non aggiungere al combustibile altre sostanze additive, così da evitare la formazione di composti che alla lunga possano andare a depositarsi tra i denti dell'ingranaggio, bloccandolo.
- Dopo il riempimento della cisterna, attendere prima di avviare il bruciatore. Questo dà il tempo ad eventuali impurità in sospensione di depositarsi sul fondo anziché essere aspirate dalla pompa.
- Quando si avvia la pompa per la prima volta e si prevede il funzionamento a secco per un periodo di tempo considerevole (ad esempio a causa di un lungo condotto di aspirazione), iniettare dell'olio lubrificante dalla presa di vuoto.
- Durante il fissaggio dell'albero del motore all'albero della pompa, prestare attenzione a non obbligare quest'ultimo in senso assiale o laterale, per evitare usure eccessive del giunto, rumore e sovraccarichi di sforzo sull'ingranaggio.
- Le tubazioni non devono contenere aria. Evitare pertanto attacchi rapidi, usando di preferenza raccordi filettati o a tenuta meccanica. Sigillare con un sigillante smontabile adatto, le filettature di raccordo, i gomiti e le giunzioni. Limitare al minimo indispensabile il numero delle connessioni in quanto sono tutte potenziali sorgenti di perdita.
- Evitare l'utilizzo di Teflon nel collegamento dei flessibili di aspirazione, ritorno e mandata, così da evitare una possibile messa in circolo di particelle che si depositerebbero sui filtri della pompa o dell'ugello, limitandone l'efficacia. Privilegiare raccordi con OR, oppure tenute meccaniche (ad ogiva o con rondelle di rame o alluminio).
- Prevedere sempre un filtro esterno nella tubazione di aspirazione a monte della pompa.
-

**Pompe gasolio**

Le pompe in dotazione ai bruciatori di questa serie possono essere:

**Pompa Suntec AL65**

Campo viscosità	2 ÷ 12 (cSt) mm <sup>2</sup> /s
Temperatura olio	0 ÷ 60 °C
Pressione entrata massima	2 bar
Pressione entrata minima	- 0,45 bar per evitare la formazione di gas
Pressione massima ritorno	2 bar
Velocità massima	3600 rpm

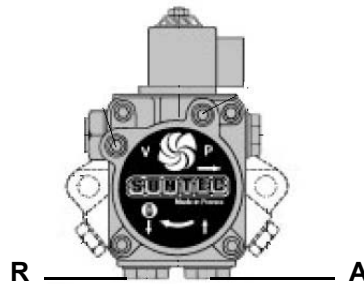
**Legenda**

- 1 entrata (aspirazione) G1/4
- 2 ritorno con grano di by-pass interno G1/4
- 3 uscita all'ugello G1/8
- 4 attacco manometro G1/8
- 5 attacco vuotometro G1/8
- 6 vite di regolazione della pressione


**Collegamento dei flessibili**


Per collegare i flessibili alla pompa procedere nel seguente modo, a seconda del modello di pompa in dotazione:


- 1 togliere i tappi di chiusura dei condotti di ingresso (**A**) e ritorno (**R**) sulla pompa;
- 2 avvitare i dadi girevoli dei due flessibili alla pompa, facendo **attenzione a non invertire l'ingresso con il ritorno**: osservare attentamente le frecce stampate sulla pompa che indicano l'ingresso e il ritorno (vedi paragrafo precedente).



**Collegamenti elettrici**

	Rispettare le regole fondamentali di sicurezza, assicurarsi del collegamento all'impianto di messa a terra, non invertire i collegamenti di fase e neutro, prevedere un interruttore differenziale magneto-termico adeguato per l'allacciamento alla rete.
	<b>ATTENZIONE:</b> Prima di eseguire i collegamenti elettrici, assicurarsi di posizionare l'interruttore dell'impianto in posizione OFF e accertarsi che l'interruttore principale del bruciatore sia in posizione 0 (OFF - spento). Leggere attentamente il capitolo "AVVERTENZE", alla sezione "Alimentazione elettrica".

	<b>ATTENZIONE:</b> il bruciatore viene fornito con un ponte elettrico tra i morsetti 6 e 7, nel caso di collegamento del termostato alta/bassa fiamma rimuovere tale ponte prima di collegare il termostato.
	<b>IMPORTANTE:</b> Collegando i fili elettrici di alimentazione alla morsettiera del bruciatore assicurarsi che il filo di terra sia più lungo dei conduttori di fase e neutro.


	<b>ATTENZIONE:</b> se la lunghezza del cavo di collegamento dei termostati all'apparecchiatura di controllo fiamma LME.. supera i 3 metri, prevedere un relè di sezionamento (consultare lo schema elettrico in allegato).
--	--

Per eseguire i collegamenti elettrici, procedere nel modo seguente:

- 1 togliere il coperchio dal quadro elettrico a bordo del bruciatore;
- 2 eseguire i collegamenti elettrici alla morsettiera di alimentazione facendo riferimento agli schemi elettrici allegati al manuale;
- 3 controllare il senso di rotazione del motore (vedere paragrafo successivo);
- 4 rimontare il coperchio del quadro elettrico.

**Rotazione del motore del ventilatore e del motore pompa**

Dopo aver completato il collegamento elettrico del bruciatore, ricordarsi di verificare la rotazione del motore del ventilatore. Il motore deve ruotare nel senso indicato sulla carcassa. In caso di rotazione errata invertire l'alimentazione trifase e riverificare la rotazione del motore.

	<b>ATTENZIONE:</b> controllare la taratura del termico del motore.
--	--

## REGOLAZIONI

### **Curve di pressione del gas in testa di combustione in funzione della portata**

**Le curve sono applicabili per pressione = 0 mbar in camera di combustione!**

Le curve di pressione in testa di combustione in funzione della portata gas, sono valide nel caso di bruciatore correttamente regolato (percentuale di O<sub>2</sub> residuo nei fumi come da tabella "Parametri di combustione consigliati" e CO entro i limiti di norma). In questo stadio, la testa di combustione, la farfalla del gas e il servocomando sono alla massima apertura. Fare riferimento alla Fig. 13, che indica il modo corretto per misurare la pressione del gas, tenendo conto dei valori di pressione in camera di combustione, rilevati dal manometro o dalle caratteristiche tecniche della caldaia/utilizzo.

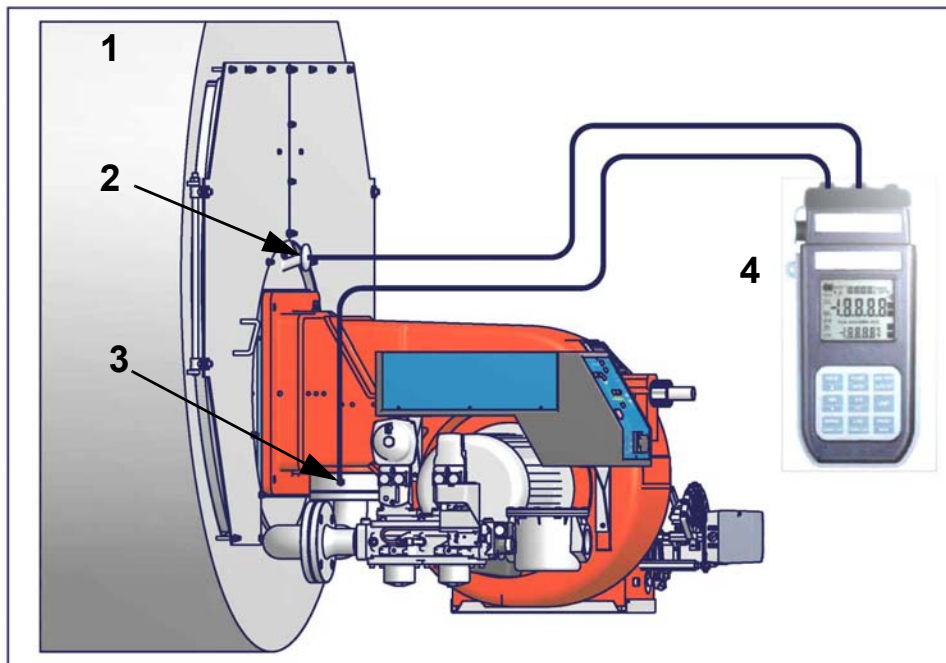


Fig. 13

#### **Legenda**

- 1 Generatore
- 2 Presa di pressione in camera di combustione
- 3 Presa di pressione gas valvola a farfalla
- 4 Manometro differenziale

#### **Misura della pressione del gas in testa di combustione**

Inserire le sonde relative agli ingressi del manometro: una nella presa di pressione della camera di combustione per rilevare il dato di pressione in camera di combustione e l'altra nella presa di pressione gas della valvola a farfalla del bruciatore, per rilevare la pressione nella testa di combustione. In base alla pressione differenziale, così rilevata, si ricava il dato relativo alla portata gas massima: utilizzando i grafici delle curve pressione-portata in testa di combustione al paragrafo successivo, dal dato relativo alla pressione in testa (riportato in ordinata) si ricava il valore della portata bruciata in Stm<sup>3</sup>/h, riportata in ascissa. I dati ricavati devono essere utilizzati per la regolazione della portata del gas.

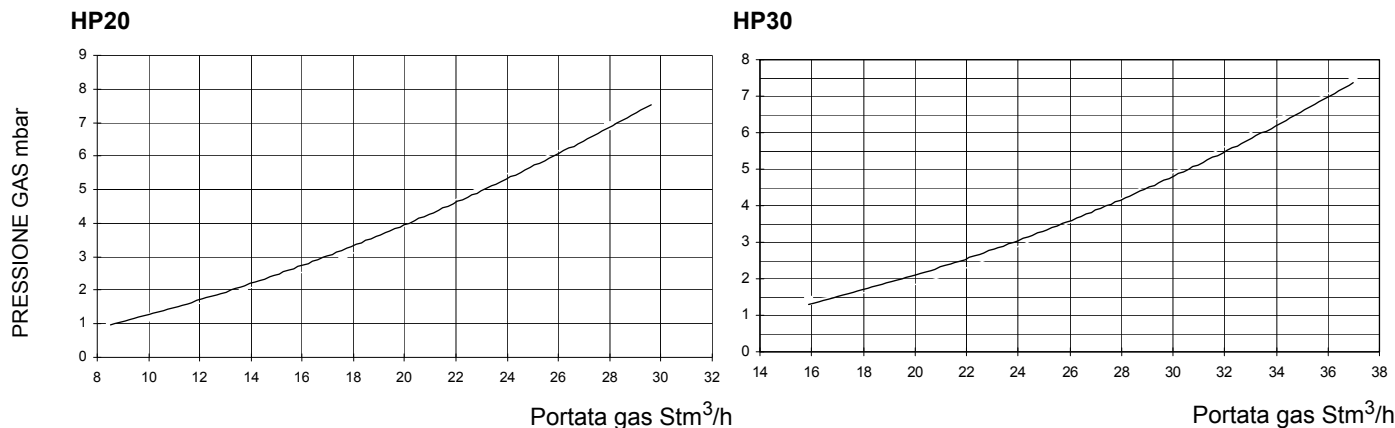
**NOTA: LE CURVE PRESSIONE - PORTATA SONO PURAMENTE INDICATIVE; PER UNA CORRETTA REGOLAZIONE DELLA PORTATA GAS, FARE RIFERIMENTO ALLA LETTURA DEL CONTATORE.**

**Curve pressione in testa di combustione - portata gas (gas naturale)**

**Le curve sono applicabili per pressione = 0 mbar in camera di combustione!**



**ATTENZIONE: i diagrammi fanno riferimento a gas naturale. Per altri combustibili consultare il paragrafo "Tipo di combustibile utilizzato" all'inizio di questo capitolo.**



	<b>ATTENZIONE:</b> prima di avviare il bruciatore, assicurarsi che le valvole manuali di intercettazione siano aperte e controllare che il valore di pressione a monte della rampa sia conforme ai valori riportati nel paragrafo "Dati tecnici". Assicurarsi, inoltre, che l'interruttore generale di alimentazione sia chiuso.
	<b>ATTENZIONE:</b> Durante le operazioni di taratura fare attenzione a non far funzionare il bruciatore con portata d'aria insufficiente (pericolo di formazione di monossido di carbonio); nel caso ciò avvenisse ridurre lentamente il gas fino a rientrare nei valori di combustione normali.
	<b>ATTENZIONE:</b> LE VITI SIGILLATE NON DEVONO ESSERE ASSOLUTAMENTE ALLENTATE! SE CIÒ AVVENISSE, LA GARANZIA SUL COMPONENTE DECADREBBE IMMEDIATAMENTE!

**Filtro Gas**

I filtri per gas fermano le particelle di polvere portate dal gas e proteggono gli elementi in pericolo (es.: bruciatori, contatori e regolatori) da un rapido intasamento. Il filtro è normalmente posizionato a monte di tutti gli organi di regolazione e intercettazione.

**Controllo di tenuta VPS504**

Ha lo scopo di verificare la tenuta delle valvole di intercettazione gas. Tale verifica viene effettuata non appena il termostato di caldaia dà il consenso al funzionamento del bruciatore creando, tramite la pompa a membrana al suo interno, una pressione nel circuito di prova di 20 mbar superiore alla pressione di alimentazione.

Volendo effettuare la verifica, inserire un manometro in corrispondenza della presa di pressione PA.

Se il ciclo di prova ha esito positivo, dopo alcuni secondi si accende la lampada di consenso LC (gialla).

In caso contrario si accende il pulsante luminoso rosso LB, indicando lo stato di blocco. Per ripartire è necessario sbloccare l'apparecchiatura azionando questo pulsante.

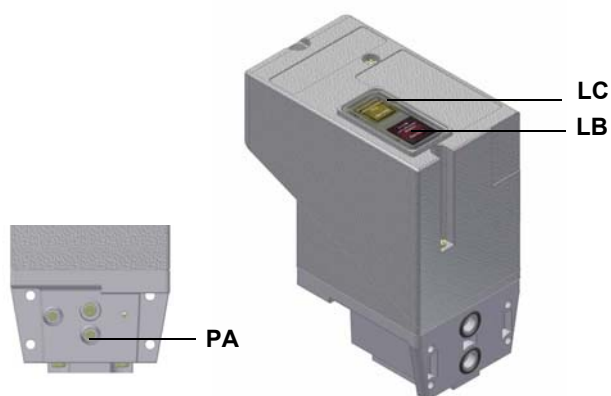


Fig. 14



**IMPORTANTE! l'eccesso di aria di combustione va regolato secondo i parametri consigliati riportati nella seguente tabella:**

Parametri di combustione consigliati		
Combustibile	CO <sub>2</sub> Consigliato (%)	O <sub>2</sub> Consigliato (%)
Gas naturale	9 ÷ 10	3 ÷ 4.8
Gasolio	11.5 ÷ 13	2.9 ÷ 4.9

### Regolazione - descrizione generale

La regolazione delle portate di aria e di combustibile si esegue prima alla massima potenza ("alta fiamma") agendo rispettivamente sulla serranda dell'aria e sul settore variabile.

- Verificare che i parametri di combustione rientrino nei limiti consigliati.
- Verificare la portata misurandola al contatore o, nel caso non fosse possibile, verificando la pressione in testa di combustione con un manometro differenziale, come descritto al paragrafo "Misura della pressione del gas in testa di combustione" a pagina 17.
- Successivamente, regolare la combustione in tutti i punti intermedi tra il massimo e il minimo, definendo il profilo della lamina del settore variabile. Il settore variabile stabilisce il rapporto aria/gas in tali punti, regolando l'apertura-chiusura della valvola a farfalla del gas.
- Infine, stabilire la potenza della bassa fiamma agendo sul microinterruttore di bassa fiamma del servocomando al fine di evitare che la potenza in bassa fiamma sia troppo elevata oppure che la temperatura dei fumi sia troppo bassa da causare condensazioni nel camino.

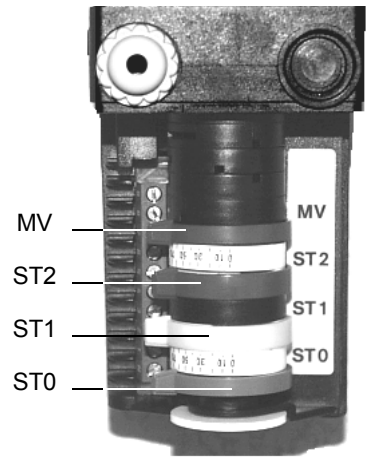
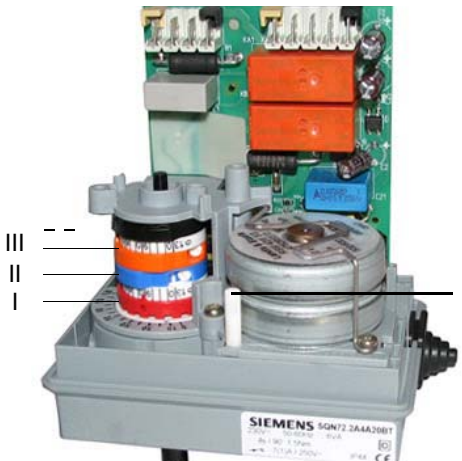
### Procedura di regolazione nel funzionamento a gas

- 1 Impostare il bruciatore selezionando GAS tramite il commutatore **CM** del bruciatore (presente sul pannello di controllo del bruciatore - pag. 27);
- 2 prima di avviare il bruciatore, regolare l'apertura lenta del gruppo valvole: per la regolazione dell'apertura lenta, togliere la calottina **T** (vedi Fig. 15), capovolgerla ed inserirla sul perno **VR** con l'apposita scanalatura posta sulla parte superiore. Avvitando la portata di accensione diminuisce, svitando la portata di accensione aumenta. Non regolare la vite **VR** con un cacciavite. Lo stabilizzatore di pressione si regola agendo sulla vite **VS** posta sotto il coperchietto **C**: avvitando la pressione aumenta, svitando diminuisce.

**Nota:** La vite VSB deve essere tolta solamente per la sostituzione della bobina

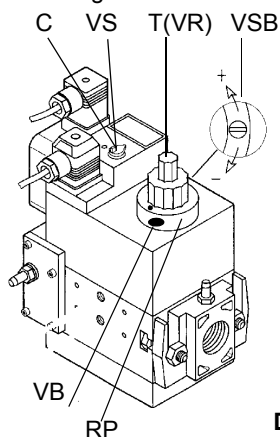
### Attenzione:

- **servocomando Beger: le camme possono essere spostate manualmente**
  - **servocomando Siemens: impostare la leva MAN/AUTO su MAN per spostare le camme, ricordarsi di reimpostarla su AUTO una volta terminata la regolazione**
- 3 Inoltre, sempre prima di avviare il bruciatore, per potere raggiungere in sicurezza la posizione di alta fiamma, portare il microinterruttore di alta fiamma del servocomando, in corrispondenza di quello di bassa fiamma (in modo da fare funzionare il bruciatore al minimo della potenza).
  - 4 avviare il bruciatore, tramite la serie di termostati; attendere che finisca la fase di preventilazione e che il bruciatore si accenda;
  - 5 portare il bruciatore in alta fiamma tramite il termostato **TAB** (termostato alta/bassa fiamma - vd. Schemi elettrici), per i bruciatori modulanti, consultare il paragrafo relativo.
  - 6 Spostare, quindi, il microinterruttore di alta fiamma del servocomando su valori progressivamente più alti fino a raggiungere la posizione di alta fiamma, sempre controllando i valori di combustione ed eventualmente controllando il gas tramite lo stabilizzatore del gruppo valvole e l'aria tramite la camma asolata (vedi punti successivi).

Berger STA12 B 3.41	Siemens SQN72
	
<p>ST2 = Camma Alta fiamma ST0 = Posizione accensione ST1 = Camma Bassa fiamma</p>	<p>I = Camma Alta fiamma II = Posizione accensione III = Camma Bassa fiamma</p>

7 procedere con le regolazioni di aria e gas: monitorando costantemente l'analisi dei fumi, al fine di evitare combustioni in difetto d'aria, dosare l'aria in base alla variazione della portata del gas effettuata secondo la procedura riportata di seguito.

8 Regolare la **portata del gas in alta fiamma** ai valori richiesti dalla caldaia/utilizzo, agendo sullo stabilizzatore di pressione del gruppo valvole: la regolazione della portata della valvola gas si effettua tramite il regolatore **RP**, dopo aver allentato di alcuni giri la vite di bloccaggio **VB**. Svitando il regolatore **RP** la valvola si apre, avvitandolo si chiude.

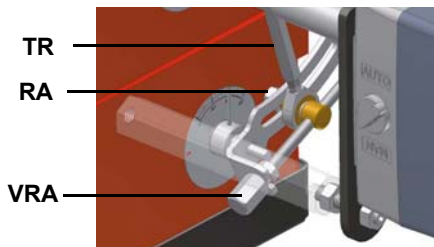


Dungs Multibloc MB-DLE

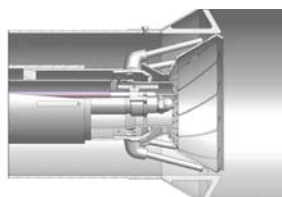
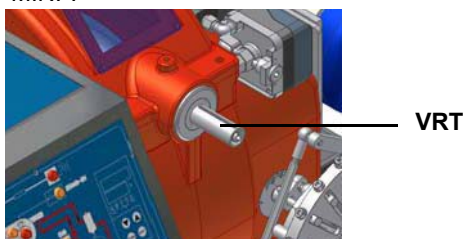
Fig. 15

9 Per regolare la **portata d'aria in alta fiamma**, allentare il dado **RA** e ruotare la vite **VRA**, fino ad ottenere la portata d'aria desiderata: spostando il tirante **TR** verso l'albero della serranda, la serranda si apre e la portata d'aria aumenta, spostandolo lontano dall'albero, la serranda si chiude e la portata diminuisce.

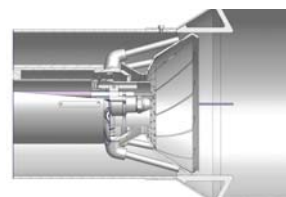
**Attenzione!** Ad operazioni ultimate, assicurarsi di aver fissato il dado di bloccaggio **RA**. Non cambiare la posizione dei tiranti della serranda dell'aria.



10 I bruciatori vengono regolati in fabbrica con la testa in posizione "MAX.", corrispondente alla massima potenza. Per il funzionamento a potenza ridotta, girare la vite **VRT** in senso orario e arretrare progressivamente la testa di combustione, verso la posizione "MIN.".



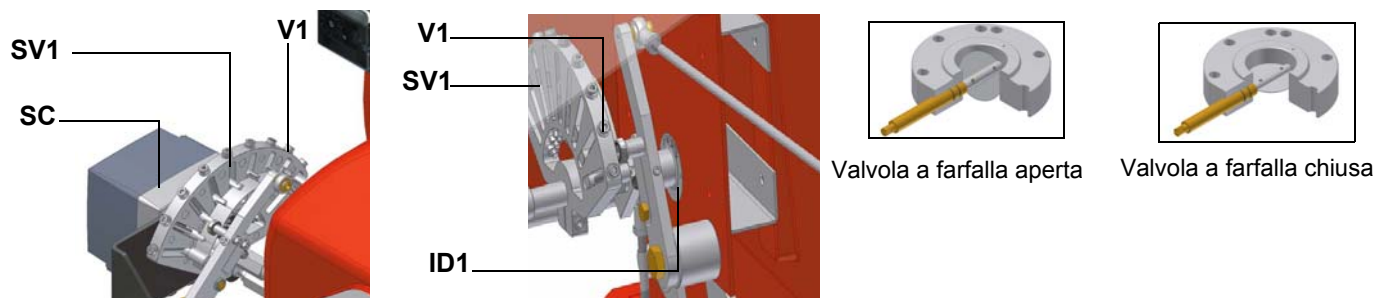
Posizione testa "MAX"



Posizione testa "MIN"

**Attenzione:** se si varia la posizione della testa, ripetere le regolazioni di aria e gas descritte ai punti precedenti.

- 11 Dopo avere regolato le portate di aria e gas alla potenza massima, procedere alla regolazione punto per punto sul settore variabile (lato gas) **SV1** fino al punto di minima potenza.
- 12 Per regolare punto-punto il settore variabile, spostare prima il microinterruttore di bassa fiamma appena sotto il massimo (90°);
- 13 portare il termostato **TAB** al minimo in modo che il servocomando agisca in chiusura, (per i bruciatori modulanti, vedere il paragrafo relativo)
- 14 spostare la camma di bassa fiamma verso il minimo in modo che il servocomando inizi a chiudere fino a che i due cuscinetti siano in corrispondenza della vite di regolazione relativa al punto immediatamente inferiore: avvitare la vite **V1** per aumentare la portata, svitare per diminuirla.



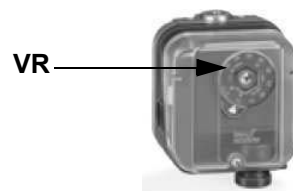
- 15 Spostare nuovamente la camma di bassa fiamma verso il minimo fino alla successiva vite e ripetere quanto descritto al punto precedente, continuare in questo modo fino a raggiungere il punto di bassa fiamma desiderato.

Procedere, ora, alla regolazione dei pressostati (vedi paragrafi seguenti).

### Taratura dei pressostati di aria e di gas

Il **pressostato aria** ha la funzione di mettere in sicurezza (bloccare) l'apparecchiatura di controllo fiamma se la pressione dell'aria non è quella prevista. In caso di blocco, sbloccare il bruciatore servendosi del pulsante di sblocco dell'apparecchiatura, presente sul pannello di controllo del bruciatore.

I **pressostati gas** controllano la pressione per impedire il funzionamento del bruciatore nei casi in cui il valore di pressione non sia compreso nel campo di pressione ammissibile.



### Taratura pressostato aria

Procedere con la taratura del pressostato aria come segue:

- Togliere il coperchio di plastica trasparente.
- Dopo aver completato le tarature di aria e combustibile, accendere il bruciatore.
- Con il bruciatore in bassa fiamma, ruotare lentamente la ghiera di regolazione **VR** in senso orario (per aumentare la pressione di taratura) fino ad ottenere il blocco del bruciatore, leggere il valore di pressione sulla scala e reimpostarlo ad un valore inferiore del 15% circa.
- Ripetere il ciclo di accensione del bruciatore e controllare che funzioni correttamente.
- Rimontare il coperchio trasparente sul pressostato.

### Taratura pressostato gas di minima

Per la taratura del pressostato gas procedere come segue:

- Assicurarsi che il filtro sia pulito.
- Togliere il coperchio di plastica trasparente.
- Con il bruciatore in funzione alla massima potenza, misurare la pressione del gas sulla presa di pressione del pressostato.
- Chiudere lentamente la valvola manuale di intercettazione a monte pressostato (vedi diagramma installazione rampe gas), fino a riscontrare una riduzione della pressione del 50% rispetto al valore letto in precedenza. Controllare che non aumenti il valore di CO nei fumi: se il valore di CO è superiore ai limiti di legge, aprire lentamente la valvola di intercettazione fino a rientrare nei suddetti limiti.
- Verificare che il bruciatore funzioni regolarmente.
- Ruotare la ghiera di regolazione del pressostato in senso orario (per aumentare la pressione), fino allo spegnimento del bruciatore.
- Aprire completamente la valvola manuale di intercettazione
- Rimontare il coperchio trasparente.

### Taratura pressostato gas di massima (dove presente)

Per la taratura procedere come segue, a seconda della posizione di montaggio del pressostato di massima:

- 1 togliere il coperchio di plastica trasparente del pressostato.
- 2 se il pressostato di massima è montato a monte delle valvole del gas: misurare la pressione del gas in rete con fiamma spenta; impostare, sulla ghiera di regolazione **VR**, il valore letto aumentato del 30%.
- 3 Se, invece, il pressostato di massima è montato dopo il gruppo "regolatore-valvole gas" e prima della valvola a farfalla: accendere il bruciatore, regolarlo secondo la procedura riportata ai precedenti paragrafi. Misurare, quindi, la pressione del gas alla portata di

esercizio, dopo il gruppo “regolatore-valvole gas” e prima della valvola a farfalla; impostare, sulla ghiera di regolazione **VR**, il valore letto, aumentato del 30%.

- 4 rimontare il coperchio di plastica trasparente.

### **Bruciatori modulanti**

Per regolare i bruciatori modulanti, servirsi del selettore **CMF** presente sul pannello di controllo del bruciatore (vedi figura), invece di utilizzare il termostato **TAB** come descritto nella regolazione dei bruciatori progressivi. Procedere alla regolazione come descritto nei paragrafi precedenti, facendo attenzione all'impiego del selettore **CMF**.

La posizione del selettore determina gli stadi di funzionamento: per portare il bruciatore in alta fiamma, porre il selettore **CMF** a 1, per portarlo in bassa fiamma porre **CMF** a 2.

Per fare ruotare il settore variabile si deve porre il selettore **CMF** a 1 oppure 2 e poi portarlo a 0.

CMF = 0 servocomando fermo nella posizione in cui si trova

CMF = 1 funzionamento alta fiamma

CMF = 2 funzionamento bassa fiamma

CMF = 3 funzionamento automatico

**Procedura di regolazione nel funzionamento a gasolio**

La portata del gasolio viene regolata scegliendo un ugello di dimensione adatta alla potenza della caldaia/utilizzo e tarando le pressioni di mandata e di ritorno secondo i valori riportati in tabella (per la lettura delle pressione consultare i paragrafi successivi).

UGELLO	PRESSIONE ALIMENTAZIONE UGELLO bar	PRESSIONE RITORNO ALTA FIAMMA bar	PRESSIONE RITORNO BASSA FIAMMA bar
MONARCH BPS	20	Vedere tabella	Vedere tabella
BERGONZO A	20	13-19	6 (consigliato)

PRESSIONE DI RITORNO bar														
Taglia ugello (GPH)	0	1,4	2,8	4,1	5,5	6,9	8,3	9,6	11	12,4	13,8	15,2	Portata in kg/h con ritorno chiuso	Pressione (bar) con ritorno chiuso (da usare per la scelta dell'ugello)
0,75	1,3	1,6	2,1	2,5									3,2	5,5
1,0	2,1	2,1	2,4	3,0	3,7	4,6	5,2						5,4	8,6
1,5	2,9	3,0	3,3	4,1	4,9	6,0	7,0						7,9	9,3
2,0	4,6	5,1	5,4	6,4	7,5	8,7	9,9						10,5	9,3
2,5	3,5	4,1	4,9	5,9	7,5	9,1	10,8	12,4					13,5	10,7
3,0	5,6	5,9	6,2	7,2	8,7	10,0	11,9	13,8					15,3	11,0
3,5	7,0	7,2	7,8	8,7	9,9	11,3	12,4	13,7	18,4				19,7	12,1
4,0	7,8	7,9	8,3	8,6	10,3	11,6	13,0	14,1	17,3	20,2			21,0	12,8
4,5	9,2	9,4	10,0	11,0	11,9	12,9	14,3	15,3	17,2	24,5			24,8	14,1
5,0	10,8	11,0	11,3	11,6	13,0	14,3	15,6	17,0	18,6	24,3			26,2	13,4
5,5	9,7	10,0	10,2	11,1	12,1	13,4	14,8	16,4	18,1				29,7	12,4
6,0	9,2	9,5	9,9	10,0	10,8	12,4	14,1	15,7	17,5	18,9	29,3		33,1	14,8
6,5	10,5	10,8	11,1	11,4	12,1	13,8	15,3	16,5	18,4	20,0	22,4	36,2	36,7	15,5
7,0	8,7	9,4	10,0	11,4	13,2	14,9	17,2	19,6	23,1	25,1	33,2		33,7	15,2
7,5	11,3	11,8	10,3	13,0	14,3	15,3	17,2	19,2	21,8	24,2	30,4		39,3	14,1
8,0	9,9	9,9	10,2	11,3	12,6	14,3	16,1	18,4	21,1	24,3			39,7	13,8
9,0	10,8	11,0	11,1	12,6	14,5	16,1	18,8	21,8	25,1	28,9			45,9	13,8
9,5	11,4	11,6	12,2	13,7	15,3	17,3	19,7	23,2	26,5	30,0	33,5		49,1	14,5
10,5	11,6	11,6	12,2	13,7	15,4	17,6	20,7	24,0	27,3	31,2	35,5		50,9	15,2
12,0	13,7	14,0	14,3	15,6	18,1	21,9	25,8	30,2	34,7	39,7	44,5		61,7	14,5
13,8	13,4	13,4	13,7	15,6	18,1	23,2	28,3	34,7	41,0	47,7	54,7		71,2	15,2
15,3	16,5	16,9	17,2	18,4	20,7	23,8	28,3	33,1	36,9	44,5	51,8		76,0	15,2
17,5	21,6	21,9	21,9	23,2	25,8	29,6	34,7	40,7	46,4	54,0	62,3	71,2	89,7	15,5
19,5	19,7	20,0	20,3	21,3	23,8	28,0	32,7	39,7	47,1	55,3	66,4	75,0	97,3	16,2
21,5	24,8	24,8	25,1	26,1	28,3	33,4	37,8	45,1	53,1	61,7	73,8	83,9	106,5	16,6
24,0	26,7	27,0	27,7	29,3	31,8	36,6	45,8	55,0	65,5	77,3	90,9	106,2	111,6	15,9
28,0	28,6	28,9	30,5	35,3	43,6	42,1	67,1	85,5	107,1	127,8	151,7		154,8	14,8
30,0	25,8	25,8	28,6	35,9	43,2	56,3	73,8	90,6	102,4	120,8	144,0	160,9	164,1	15,5
35,0	34,3	35,0	40,7	49,9	63,6	82,7	103,6	122,1	145,9	120,8			186,0	13,8
40,0	52,8	53,1	60,4	70,6	86,8	106,5	128,8	149,7	179,6	172,6			217,2	13,1
45,0	73,4	73,4	83,0	93,5	112,2	134,5	157,7	185,0	225,7	209,8			242,3	12,4
50,0	92,5	94,4	104,6	118,9	139,9	167,2	196,8	231,8	263,3				266,8	11,4

Tab. 1Ugello Monarch

N.B. Peso specifico del gasolio 0.840 kg/dm<sup>3</sup>

**Esempio:** se si ha in dotazione un ugello mod. MONARCH con taglia pari a 10,5 GPH, quando la pressione di ritorno è di circa 13,80 bar, si otterrà una portata di 35,5 kg/h (vedi tabella). Se, con lo stesso tipo di ugello, si ha una pressione di ritorno di 5,5 bar, il valore della portata sarà di circa 15,4 kg/h. La portata in alta fiamma è la portata relativa all'ugello scelto con ritorno chiuso.

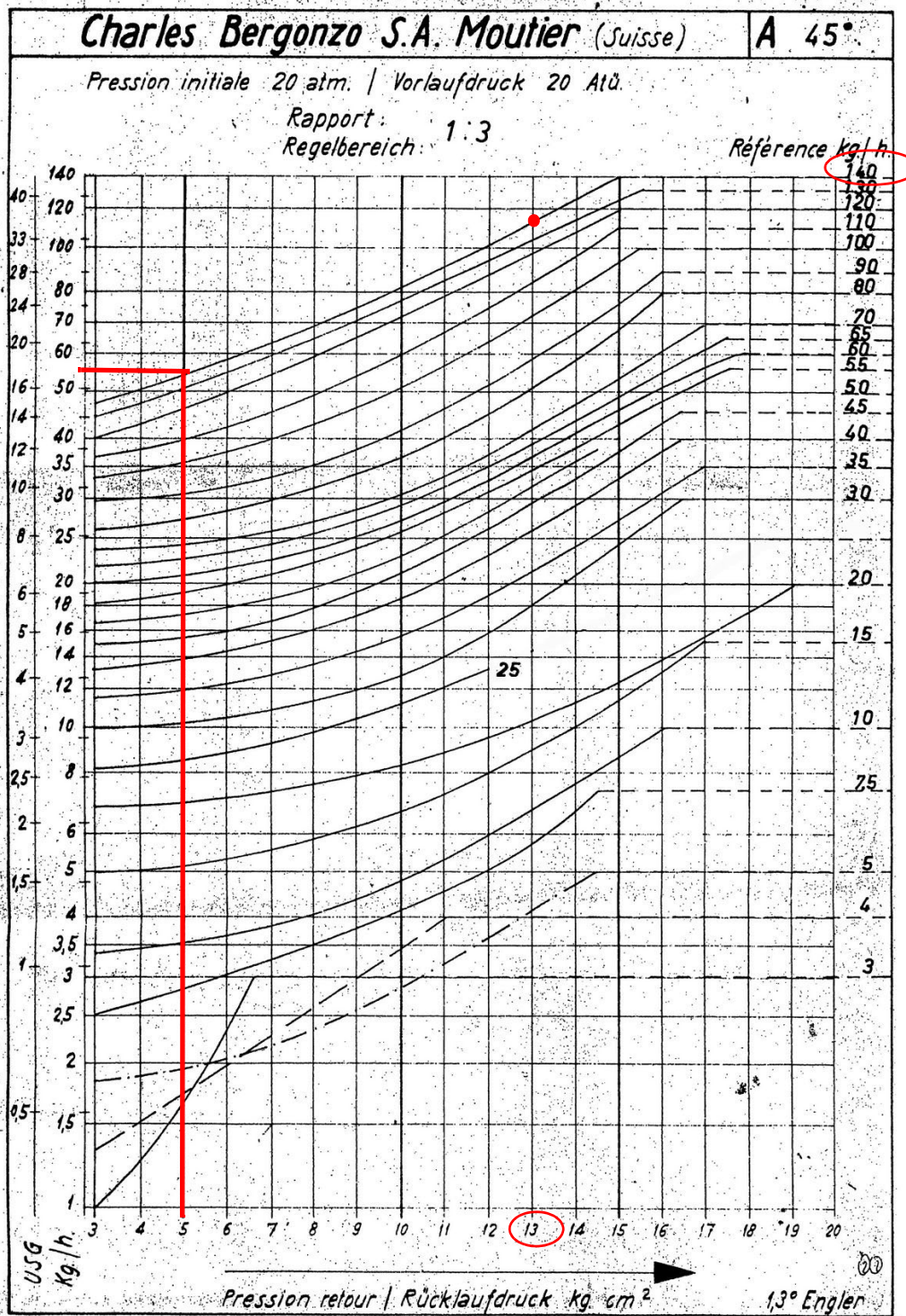


Fig. 16

**Esempio:** se si ha in dotazione un ugello Bergonzo 45°, con portata di 140 kg/h, si regola la pressione massima sul ritorno a 13 bar, alimentando a 20 bar in mandata: si ottiene una portata di 110 kg/h. Se, invece la pressione di ritorno che si vuole è di 5 bar, si deve agire sulla vite di regolazione del regolatore di pressione.

La portata che si otterrà sarà circa 55 kg/h (vedi esempio riportato sul diagramma).

**Regolazione della portata olio**

- 1 Registrare il valore di alta fiamma stabilito per la regolazione del funzionamento a gas (vedi paragrafi precedenti).
- 2 Dopo avere eseguito la taratura per il funzionamento a gas, spegnere il bruciatore e selezionare il funzionamento a gasolio (OIL) tramite il selettore **CM** (presente sul pannello di controllo del bruciatore - pag. 27).
- 3 sfiatare l'aria dall'attacco (**M**) manometro della pompa (Fig. 16), allentando leggermente il tappo, senza toglierlo; quindi rilasciare il contattore.

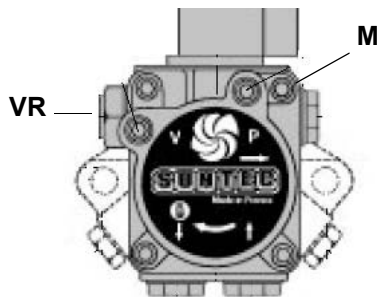


Fig. 17

- 4 Avviare il bruciatore, tramite la serie di termostati; attendere che finisca la fase di preventilazione e che il bruciatore si accenda;
- 5 portare il bruciatore in alta fiamma tramite il termostato **TAB** (per i bruciatori modulanti, vedere il paragrafo relativo).

**Attenzione:**

- servocomando Beger: le camme possono essere spostate manualmente
- servocomando Siemens: impostare la leva MAN/AUTO su MAN per spostare le camme, ricordarsi di reimpostarla su AUTO una volta terminata la regolazione

Berger STA12 B 3.41	Siemens SQN72
<p>ST2 = Camma Alta fiamma                      ST0 = Posizione accensione                      ST1 = Camma Bassa fiamma</p>	<p>I = Camma Alta fiamma                      II = Posizione accensione                      III = Camma Bassa fiamma</p>

- 6 La pressione di alimentazione ugello è già pre-tarata in fabbrica e non deve essere cambiata. Solo se necessario, regolare la pressione di alimentazione (vedi relativo paragrafo) nel modo seguente: inserire un manometro nella posizione indicata in Fig. 17 agire sulla vite di regolazione **VR** della pompa (vedi Fig. 16) fino ad ottenere una pressione all'ugello pari a 20 bar (vedere tabella a pag. 23);

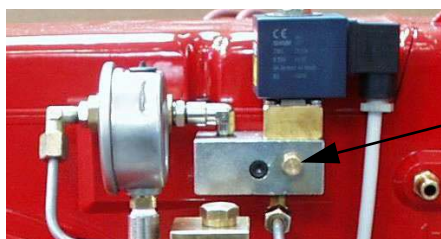


Fig. 18

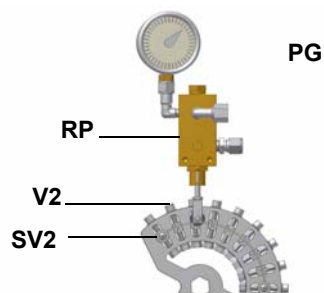


Fig. 19

- 7 per ottenere la portata massima dell'olio regolare la pressione (leggendo il valore sul manometro PG), senza variare la portata d'aria stabilita durante la taratura in funzionamento a gas (vedi par. precedente): sempre controllando i valori di combustione, agire

sulla vite del settore variabile relativo all'olio **SV2** (vd. Fig. 17) una volta raggiunta la posizione di alta fiamma.

- 8 dopo avere regolato la portata gasolio alla potenza massima (la portata dell'aria rimane quella stabilita nella regolazione a gas), procedere alla regolazione punto per punto sul settore variabile SV2 (lato gasolio) fino al punto di minima potenza, spostare gradualmente il settore variabile e regolare ciascuna vite V2 fino a stabilire il profilo della lamina, procedendo come descritto ai punti successivi.
- 9 Per regolare punto-punto il settore variabile, spostare prima il microinterruttore di bassa fiamma del gas (camma III) appena sotto il massimo (90°);
- 10 portare il termostato **TAB** al minimo in modo che il servocomando agisca in chiusura, (per i bruciatori modulanti, vedere il paragrafo relativo)
- 11 spostare la camma di bassa fiamma verso il minimo in modo che il servocomando inizi a chiudere fino a che i due cuscinetti siano in corrispondenza della vite di regolazione relativa al punto immediatamente inferiore: avvitare la vite **V2** per aumentare la portata, svitare per diminuirla.
- 12 La posizione della bassa fiamma, non deve mai coincidere con la posizione di accensione e per questa ragione la camma deve essere tarata ad almeno 20°- 30° in più della posizione di accensione.

Spegnere e riaccendere il bruciatore. Se la portata dell'olio necessita di ulteriori regolazioni, ripetere i punti precedenti.

Per i bruciatori modulanti, consultare il paragrafo "Bruciatori modulanti" a pagina 22.

## Circuito gasolio

Il combustibile, alla pressione stabilita tramite il regolatore di pressione in mandata, viene spinto dalla pompa 1 all'ugello 3. L'elettrovalvola 2 controlla l'immissione di combustibile nella camera di combustione. La parte di gasolio non combusto ritorna alla cisterna tramite il circuito di ritorno. La quantità di combustibile da bruciare viene regolata tramite il servocomando del bruciatore seguendo le modalità descritte al paragrafo successivo "Regolazione della portata di aria e combustibile".

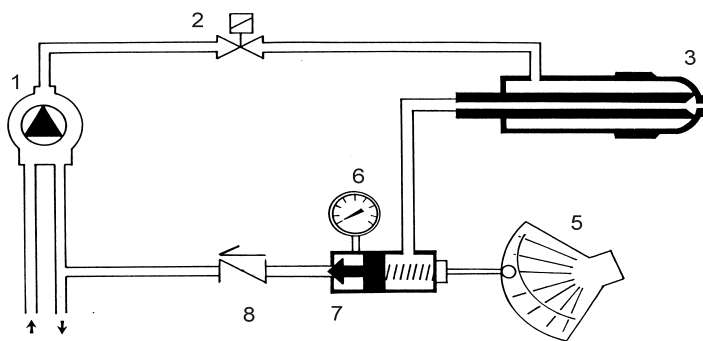


Fig. 20 - Sosta

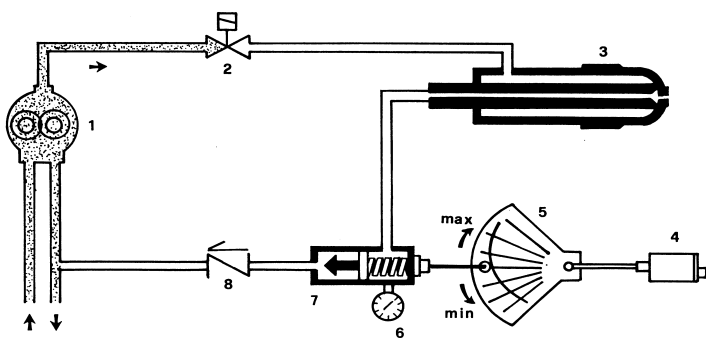


Fig. 21 - Preventilazione

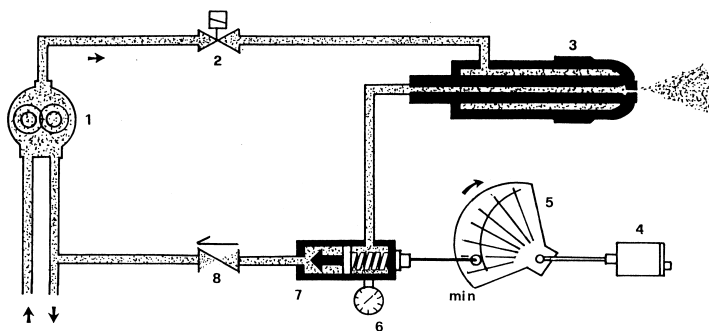


Fig. 22 - Bassa fiamma

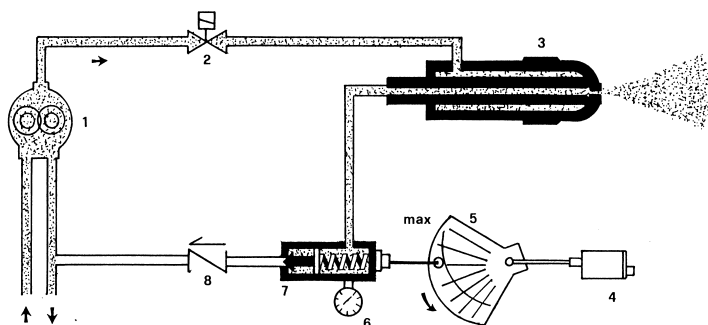


Fig. 23 - Alta fiamma

### Legenda

- 1 Pompa gasolio
- 2 Elettrovalvola gasolio
- 3 Ugello
- 4 Servocomando
- 5 Settore variabile
- 6 Manometro
- 7 Regolatore di pressione
- 8 Valvola di non ritorno

## PARTE II: FUNZIONAMENTO

### LIMITAZIONI D'USO

IL BRUCIATORE È UN APPARECCHIO PROGETTATO E COSTRUITO PER FUNZIONARE SOLO DOPO ESSERE STATO CORRETTAMENTE ACCOPPIATO AD UN GENERATORE DI CALORE (ES. CALDAIA, GENERATORE ARIA CALDA, FORNO, ECC.), OGNI ALTRO USO È DA CONSIDERARSI IMPROPRIO E QUINDI PERICOLOSO.

L'UTENTE DEVE GARANTIRE IL CORRETTO MONTAGGIO DELL'APPARECCHIO AFFIDANDONE L'INSTALLAZIONE A PERSONALE QUALIFICATO, E FACENDO ESEGUIRE LA PRIMA ACCENSIONE DA UN CENTRO ASSISTENZA AUTORIZZATO DALL'AZIENDA COSTRUTTRICE DEL BRUCIATORE. È FONDAMENTALE, A QUESTO PROPOSITO, IL COLLEGAMENTO ELETTRICO AGLI ORGANI DI REGOLAZIONE E SICUREZZA DEL GENERATORE (THERMOSTATI DI LAVORO, SICUREZZA, ECC.) CHE GARANTISCE UN FUNZIONAMENTO DEL BRUCIATORE CORRETTO E SICURO.

È PERTANTO DA ESCLUDERSI OGNI FUNZIONAMENTO DELL'APPARECCHIO CHE PRESCINDA DALLE OPERAZIONI DI INSTALLAZIONE O CHE AVVENGA DOPO TOTALE O PARZIALE MANOMISSIONE DI QUESTE (ES. SCOLLEGAMENTO ANCHE PARZIALE DI CONDUTTORI ELETTRICI, APERTURA DEL PORTELLONE DEL GENERATORE, SMONTAGGIO DI PARTI DEL BRUCIATORE).

NON APRIRE O SMONTARE MAI ALCUN COMPONENTE DELLA MACCHINA.

AGIRE SOLO SULL'INTERRUTTORE GENERALE, CHE PER LA SUA FACILE ACCESSIBILITÀ E RAPIDITÀ DI MANOVRA FUNGE ANCHE DA INTERRUTTORE DI EMERGENZA, ED EVENTUALMENTE SUL PULSANTE DI SBLOCCO.

IN CASO DI ARRESTO DI BLOCCO, SBLOCCARE L'APPARECCHIATURA PREMENDO L'APPOSITO PULSANTE DI RESET. NELL'EVENTUALITÀ DI UN NUOVO ARRESTO DI BLOCCO, INTERPELLARE L'ASSISTENZA TECNICA, SENZA EFFETTUARE ULTERIORI TENTATIVI.

ATTENZIONE: DURANTE IL NORMALE FUNZIONAMENTO LE PARTI DEL BRUCIATORE PIÙ VICINE AL GENERATORE (FLANGIA DI ACCOPPIAMENTO) SONO SOGGETTE A RISCALDAMENTO. EVITARE DI TOCCARLE PER NON RIPORTARE USTIONI.

### FUNZIONAMENTO



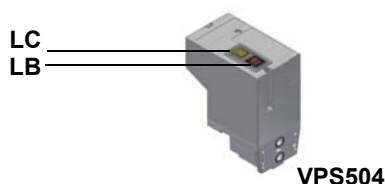
**ATTENZIONE:** prima di avviare il bruciatore, assicurarsi che le valvole manuali di intercettazione siano aperte. Assicurarsi, inoltre, che l'interruttore generale di alimentazione sia chiuso. Leggere scrupolosamente le AVVERTENZE riportate nel presente manuale.

- Selezionare il combustibile agendo sul commutatore **CM** sul quadro di comando del bruciatore.  
**ATTENZIONE:** nel caso si selezioni il combustibile gasolio, accertarsi che i rubinetti di intercettazione della linea di alimentazione e di ritorno siano aperti.
- Controllare che l'apparecchiatura non sia in blocco (spia **O** accesa), eventualmente sbloccarla agendo sul pulsante **C** (reset).
- Verificare che la serie di termostati (o pressostati) dia il consenso di funzionamento al bruciatore.

#### Funzionamento gas

- Verificare che la pressione di alimentazione del gas sia sufficiente (segnalata dall'accensione della spia **I**).

**Solo per bruciatori con controllo di tenuta:** inizia il ciclo di verifica del dispositivo controllo di tenuta delle valvole gas, il completamento della verifica è segnalato dall'accensione dell'apposita spia sul controllo di tenuta. Terminata la verifica delle valvole gas inizia il ciclo di avviamento del bruciatore: nel caso di perdita di una valvola gas, il dispositivo di controllo tenuta va in blocco e la spia **M** si accende. Per sbloccare premere il pulsante di sblocco sul dispositivo di controllo tenuta, per bruciatori equipaggiati con VPS504 (pulsante **LB** in figura).



**NOTA:** nel caso di bruciatori equipaggiati con controllo di tenuta Dungs VPS504 la fase di preventilazione inizia solo dopo il completamento del controllo di tenuta delle valvole gas con esito positivo.

Poiché la preventilazione deve avvenire con la massima portata d'aria, l'apparecchiatura di controllo comanda l'apertura del servocomando e solo quando viene raggiunta la posizione di massima apertura inizia il conteggio del tempo di preventilazione.

- Al termine del tempo di preventilazione, il servocomando si porta in posizione di completa chiusura (posizione di accensione gas) e, appena questa è raggiunta, viene inserito il trasformatore di accensione (segnalato dalla spia **C** sul pannello grafico).
- Pochi secondi dopo l'apertura delle valvole del gas, il trasformatore di accensione viene escluso dal circuito e la spia **C** si spegne.
- Il bruciatore risulta così acceso, contemporaneamente il servocomando si porta verso la posizione di alta fiamma, dopo alcuni secondi, inizia il funzionamento a 2 stadi e il bruciatore si porta automaticamente in alta o in bassa fiamma a seconda delle richieste dell'impianto.

Il funzionamento in alta/bassa fiamma è segnalato dall'accensione/spegnimento della spia **A/B** sul pannello grafico.

### Funzionamento gasolio

- Si avvia il motore del ventilatore ed ha inizio la fase di preventilazione. Poiché la preventilazione deve avvenire con la massima portata d'aria, l'apparecchiatura di controllo comanda l'apertura del servocomando e solo quando viene raggiunta la posizione di massima apertura, inizia il conteggio del tempo di preventilazione.
- Al termine del tempo di preventilazione, il servocomando si porta in posizione di accensione gasolio e, appena questa è raggiunta, viene inserito il trasformatore di accensione (segnalato dalla spia **C** sul pannello grafico). Pochi secondi dopo l'apertura della valvola del gasolio, il trasformatore di accensione viene escluso dal circuito e la spia **C** si spegne.
- Il bruciatore risulta così acceso, contemporaneamente il servocomando si porta verso la posizione di alta fiamma, dopo alcuni secondi, inizia il funzionamento a 2 stadi e il bruciatore si porta automaticamente in alta o in bassa fiamma a seconda delle richieste dell'impianto. Il funzionamento in alta/bassa fiamma è segnalato dall'accensione/spegnimento della spia **A/B** sul pannello grafico.

**Per bruciatori Modulanti:** i bruciatori modulanti sono provvisti di un regolatore modulante mod. Siemens RWF40 installato su un fianco del bruciatore. Per il funzionamento del regolatore, consultare il relativo manuale.

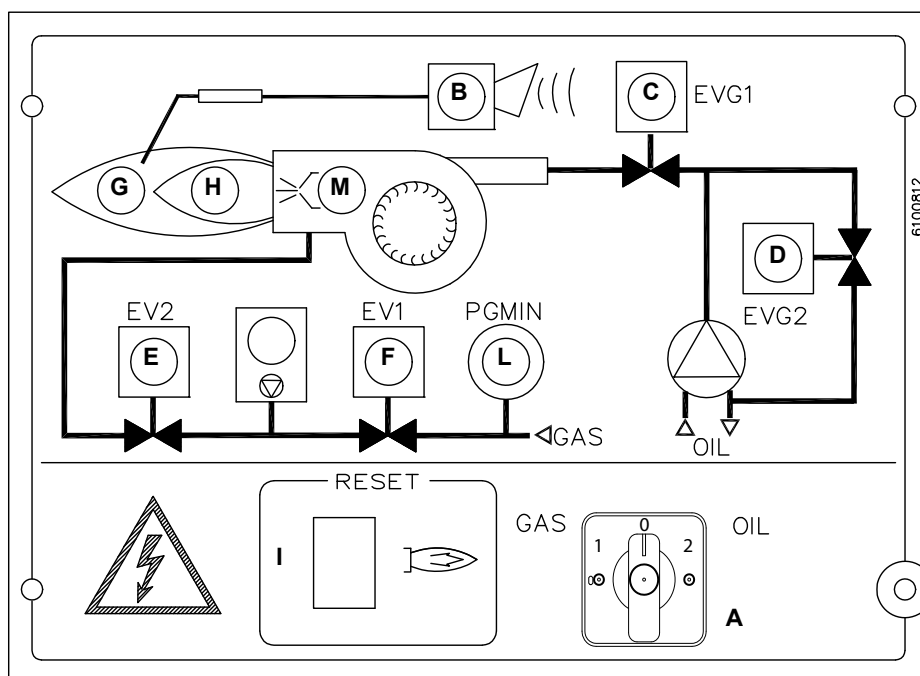


Fig. 24 - Pannello quadro elettrico

### Legenda

- A Interruttore generale e selettore di funzionamento: 0- Fermo; 1- Gas; 2- Gasolio
- B Lampada segnalazione blocco
- C Lampada segnalazione apertura elettrovalvola gasolio EVG1
- D Lampada segnalazione apertura elettrovalvola gasolio EVG2
- E Lampada segnalazione apertura elettrovalvola gas EV2
- F Lampada segnalazione apertura elettrovalvola gas EV1
- G Lampada segnalazione apertura elettrovalvola gas alta fiamma
- H Lampada segnalazione apertura elettrovalvola gas bassa fiamma
- I Pulsante di sblocco apparecchiatura controllo fiamma
- L Lampada segnalazione consenso pressostato gas
- M Lampada segnalazione funzionamento trasformatore di accensione

## PARTE III: MANUTENZIONE


Almeno un volta all'anno eseguire le operazioni di manutenzione riportate nel seguito. Nel caso di servizio stagionale si raccomanda di eseguire la manutenzione alla fine di ogni stagione di riscaldamento; nel caso di servizio continuativo la manutenzione va eseguita ogni 6 mesi.



**PERICOLO! TUTTI GLI INTERVENTI SUL BRUCIATORE DEVONO ESSERE EFFETTUATI CON L'INTERRUTTORE ELETTRICO GENERALE APERTO E VALVOLE MANUALI DI INTERCETTAZIONE DEL COMBUSTIBILE CHIUSE.**

**ATTENZIONE: LEGGERE SCRUPolosAMENTE LE AVVERTENZE RIPORTATE ALL'INIZIO DEL MANUALE.**

### OPERAZIONI PERIODICHE

- Pulizia ed esame cartuccia filtro gas, in caso di necessità sostituirla (vedere paragrafi successivi).
- Controllo e pulizia della cartuccia del filtro gasolio, se necessario sostituirla.
- Pulizia ed esame del filtro all'interno della pompa combustibile: per assicurare il corretto funzionamento della pompa è consigliabile la pulizia del filtro almeno una volta all'anno. Per togliere il filtro è indispensabile rimuovere il coperchio, svitando le quattro viti con una chiave brugola. Durante il rimontaggio fare attenzione che i piedini di sostegno del filtro siano rivolti verso il corpo pompa. Se possibile sostituire la guarnizione del coperchio. Prevedere sempre un filtro esterno nella tubazione di aspirazione a monte della pompa.
- Controllo dei flessibili gasolio per possibili perdite.
- Smontaggio esame e pulizia testa di combustione (vedi pag. 30).
- Esame elettrodi di accensione, pulizia, eventuale registrazione e se necessario sostituzione (vedi pag. 31).
- Esame e pulizia accurata della fotocellula UV rilevazione fiamma, se necessario sostituzione. In caso di dubbio verificare il circuito di rilevazione dopo aver rimesso in funzione il bruciatore, seguendo lo schema in .
- Smontaggio e pulizia dell'ugello gasolio  (**Importante: per la pulizia usare solventi e non oggetti metallici**); alla fine delle operazioni di manutenzione, dopo avere ripristinato il bruciatore, accenderlo e verificare la forma della fiamma; nel dubbio che il funzionamento non sia regolare, sostituire l'ugello. Quando il bruciatore viene usato intensamente è raccomandabile sostituire l'ugello all'inizio di ogni stagione di servizio, come misura preventiva.
- Pulizia ed ingrassaggio di leve e parti rotanti.



**ATTENZIONE:** se, durante le operazioni di manutenzione, si rendesse necessario smontare le parti costituenti la rampa del gas, ricordarsi di eseguire, una volta rimontata la rampa, la prova di tenuta secondo le modalità previste dalle normative vigenti.

### Manutenzione del filtro gasolio

Per eseguire la manutenzione del filtro combustibile, procedere nel modo seguente:

- 1 intercettare il tratto interessato;
- 2 svitare la vaschetta.
- 3 togliere la cartuccia filtrante, lavarla con benzina, se necessario, sostituirla; controllare gli O-ring di tenuta: se necessario sostituirli;
- 4 rimontare la vaschetta e rimettere in funzione la linea.



### Smontaggio del filtro nel gruppo MULTIBLOC DUNGS MB-DLE 405..412

- Controllare il filtro almeno una volta l'anno!
- Pulire o sostituire il filtro se la differenza di pressione fra i punti 1 e 3 (Fig. 25) è  $\Delta p > 10$  mbar.
- Pulire o sostituire il filtro se la differenza di pressione fra i punti 1 e 3 (Fig. 25) risulta raddoppiata dall'ultimo controllo.

Il cambio del filtro può essere effettuato senza smontare la valvola.

- 1 Interrompere l'afflusso del gas chiudendo il rubinetto manuale di intercettazione.
- 2 Svitare le viti 1 ÷ 4 con una chiave esagonale n. 3 e togliere il coperchio del filtro 5 in Fig. 26.
- 3 Sostituire la cartuccia del filtro 6.
- 4 Rimontare il coperchio 5, riavvitare e stringere senza sforzo le viti 1 ÷ 4.
- 5 Effettuare un controllo funzionale di tenuta,  $p_{max.} = 360$  mbar.
- 6 Attenzione a non fare cadere lo sporco dentro la valvola.

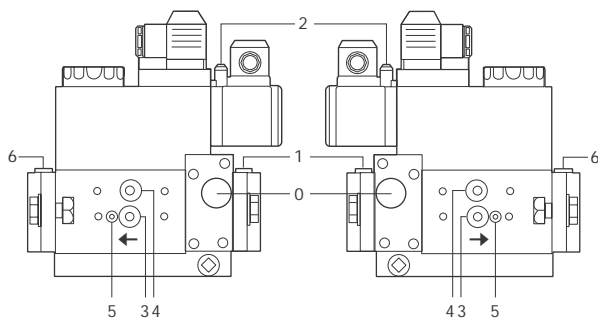


Fig. 25

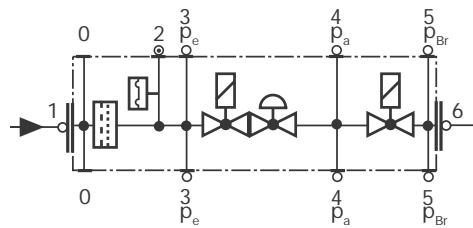


Fig. 26

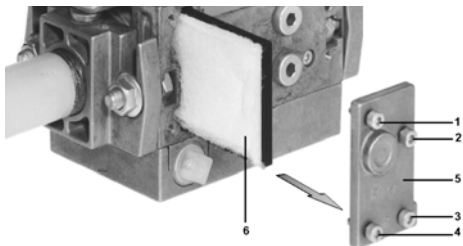
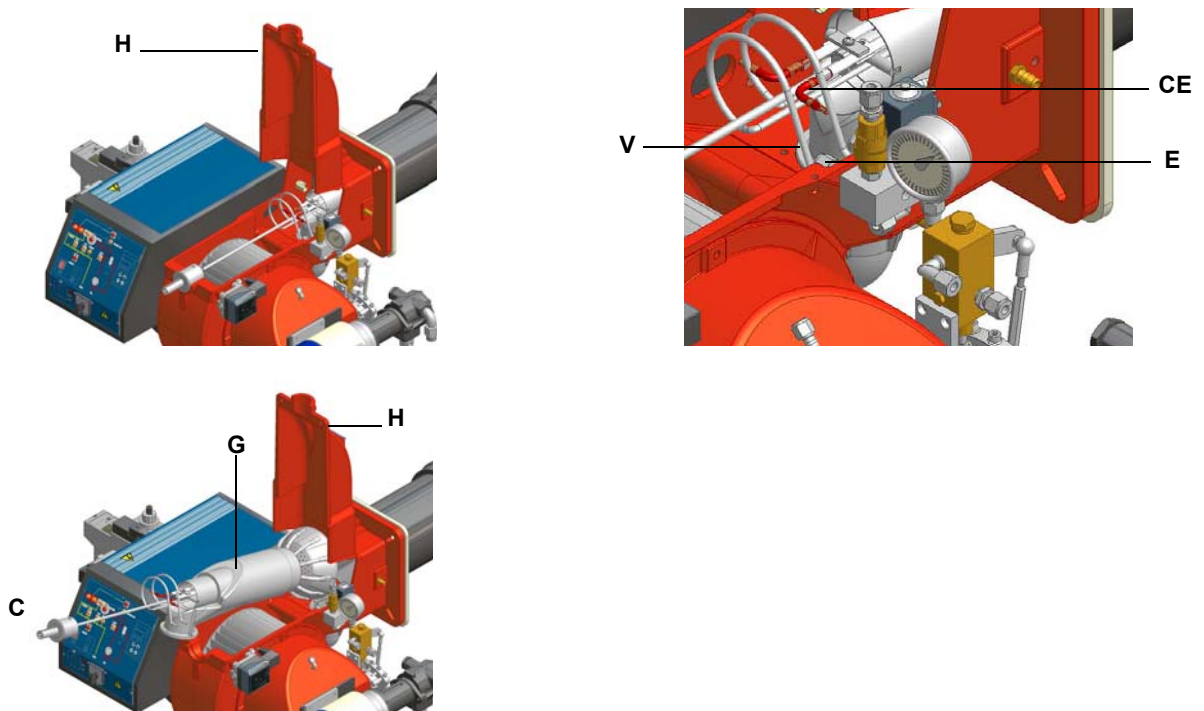


Fig. 27

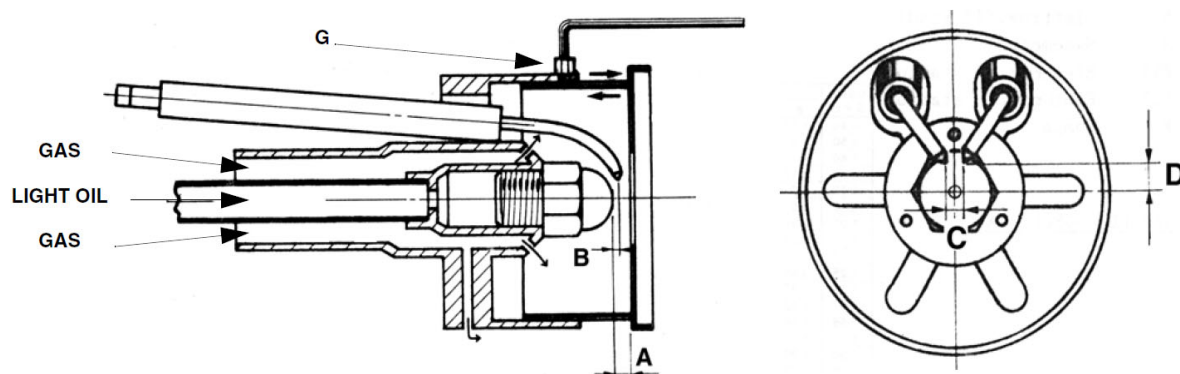
### **Estrazione della testa di combustione**

- 1 Togliere la calotta **H**, svitando le viti di fissaggio.
- 2 Scollegare i cavi **CE** degli elettrodi.
- 3 Sfilare la fotocellula **UV** dal suo alloggiamento; scollegare i cavi degli elettrodi e staccare i flessibili del gasolio.
- 4 Svitare le viti **V** che bloccano il collettore del gas **G**, allentare i due raccordi **E** ed estrarre il gruppo come mostrato in figura.
- 5 Pulire la testa di combustione aspirando le impurità; rimuovere eventuali incrostazioni utilizzando una spazzola metallica.

**Nota:** per il successivo rimontaggio eseguire in ordine inverso le operazioni sopra descritte.



### Regolazione posizione degli elettrodi e dell'ugello HP20



	NOZZLE	A	B	C	D
HP20	45°	7 ÷ 8	3 ÷ 4	3 ÷ 4	8 ÷ 9

### Regolazione posizione degli elettrodi e dell'ugello HP30

Regolare la posizione degli elettrodi e dell'ugello, rispettando le quote (in mm) indicate in Fig. 18.

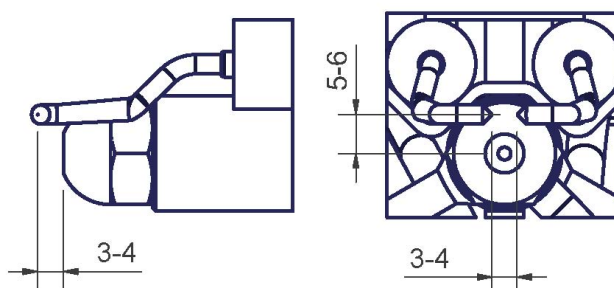


Fig. 18

### Pulizia/sostituzione degli elettrodi



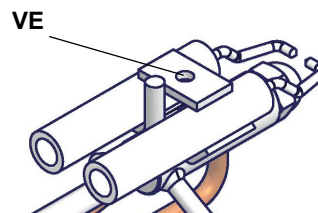
**ATTENZIONE:** per non compromettere il funzionamento del bruciatore, evitare il contatto degli elettrodi con parti metalliche (testa, bocaglio, ecc). Controllare la posizione degli elettrodi dopo ogni intervento di manutenzione sulla testa di combustione.

Per pulire/sostituire gli elettrodi, procedere nel modo seguente:

- 1 estrarre la testa di combustione come indicato al paragrafo precedente;
- 2 estrarre il gruppo elettrodi e pulirli;
- 3 per sostituire gli elettrodi, svitare le viti di fissaggio **VE** dei due elettrodi e sfilarli: inserire i nuovi elettrodi e prestare attenzione alle quote indicate in mm nel precedente paragrafo; procedere al rimontaggio seguendo la procedura inversa.



VE

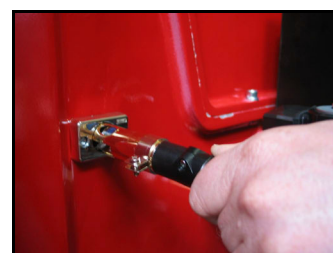


### Pulizia e sostituzione della fotocellula di rilevazione

La durata della fotocellula è di ca. 10000 ore di funzionamento (ca. 1 anno) a max. 50°C, trascorse le quali occorre sostituirla.

Per pulire/sostituire la fotocellula di rilevazione procedere nel seguente modo:

- 1 togliere tensione all'impianto;
- 2 interrompere l'alimentazione del combustibile;
- 3 estrarre, tirando, la fotocellula dalla sua sede come mostrato in figura;
- 4 pulire il bulbo se sporco, facendo attenzione a non toccarlo con le mani nude;
- 5 se necessario, sostituire il bulbo
- 6 reinserire la fotocellula nel suo alloggiamento.

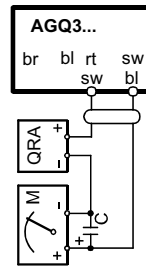


### Controllo della corrente di rilevazione

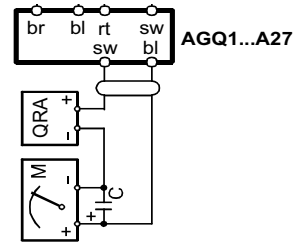
Per misurare il segnale di rilevazione seguire lo schema in figura. Se il segnale non rientra nei valori indicati, verificare la posizione della fotocellula, i contatti elettrici ed eventualmente sostituire la fotocellula.

Apparecchiatura di controllo fiamma	Minimo segnale di rilevazione
Siemens LGB../LME..	200 $\mu$ A (con fotocellula)

LME..



LGB..



#### Legenda

C condensatore elettrolitico 100...470  $\mu$ F; DC 10...25 V

M Microamperometro

Ri max. 5000 ohm

QRA. sonda UV

rt Rosso

sw Nero

br Marrone

gr Grigio

bl Blue

### Fermo stagionale

Per spegnere il bruciatore nel periodo di fermo stagionale, procedere nel modo seguente:

- 1 portare l'interruttore generale del bruciatore in posizione 0 (OFF - spento)
- 2 staccare la linea di alimentazione elettrica
- 3 chiudere il rubinetto del combustibile della linea di distribuzione.

### Smaltimento del bruciatore

In caso di rottamazione del bruciatore, seguire le procedure previste dalle leggi vigenti sullo smaltimento dei materiali.

**TABELLA CAUSE - IRREGOLARITÀ**

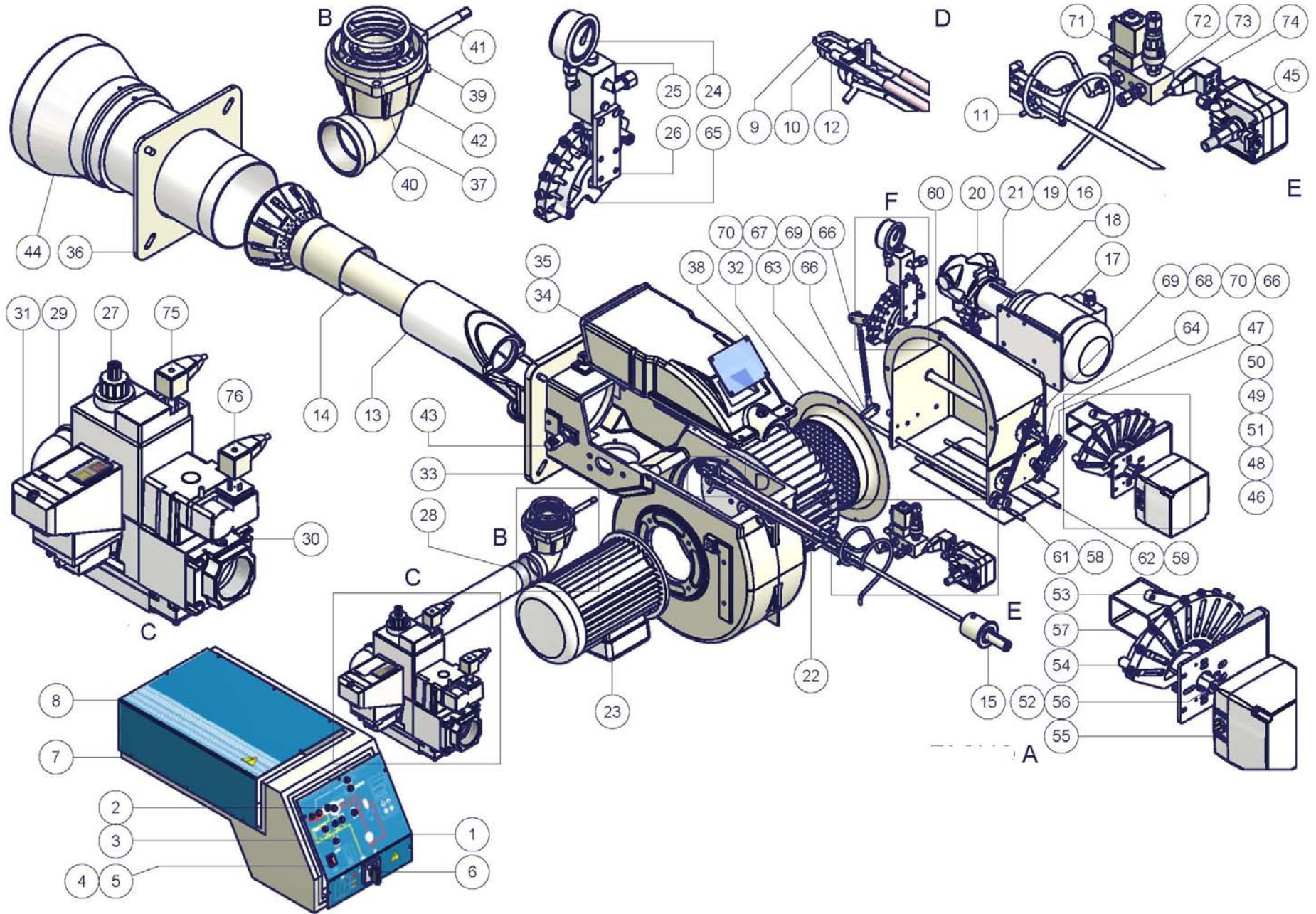
IRREGOLARITÀ / CAUSE	NON PARTE	CONTINUA A FARE IL PRELAVAGGIO	NON SI ACCENDE E VA IN BLOCCO	NON SI ACCENDE E RIPETE IL CICLO	SI ACCENDE E RIPETE IL CICLO	NON PASSA IN ALTA FIAMMA	VA IN BLOCCO DURANTE IL FUNZIONAMENTO	SI SPEGNE E RIPETE IL CICLO DURANTE IL FUNZIONAMENTO	POMPA GASOLIO RUMOROSA
INTERRUTTORE GENERALE APERTO	●								
FUSIBILI DI LINEA INTERROTTI	●								
MANCANZA GAS	●								
PRESSOSTATO GAS DIFETTOSO	●								
TERMOSTATO DI MASSIMA DIFETTOSO	●								
INTERVENTO TERMICO VENTILATORE	●								
INTERVENTO FUSIBILE AUSILIARI	●								
PRESSOSTATO ARIA DIFETTOSO	●		●				●		
APPARECCHIATURA DIFETTOSA	●	●	●				●		
SERVOCOMANDO ARIA DIFETTOSO		●							
PRESSOSTATO ARIA STARATO O GUASTO							●		
PRESSOSTATO GAS STARATO			●	●	●			●	
TRASFORMATORE DI ACCENSIONE DIFETTOSO			●						
ERRATA POSIZIONE ELETTRODI			●						
FARFALLA GAS STARATA			●						
STABILIZZATORE GAS DIFETTOSO				●	●			●	
TERMOSTATO ALTA-BASSA FIAMMA DIFETTOSO						●			
CAMMA SERVOCOMANDO STARATA						●			
ERRATA POSIZIONE FOROCELLULA DI RILEVAZIONE							●		
FILTRI COMBUSTIBILE SPORCHI									●

**ESPLOSO DEL BRUCIATORE \***

ELEM	DESCRIZIONE
1	FRONTALE QUADRO
2	LAMPADA
3	LAMPADA
4	PULSANTE SBLOCCO FIAMMA
5	PROTEZIONE
6	COMMUTATORE
7	QUADRO ELETTRICO
8	COPERCHIO
9	ELETTRODO DI ACCENSIONE
10	UGELLO
11	CAVO DI ACCENSIONE
12	PORTAUGELLO
13	COLLETTORE GAS
14	TESTA DI COMBUSTIONE STANDARD
15	GHIERA
16	RETE
17	MOTORE
18	PIASTRA
19	GIUNTO COMPLETO
20	POMPA
21	SUPPORTO
22	VENTOLA
23	MOTORE
24	MANOMETRO
25	REGOLATORE DI PRESSIONE
26	STAFFA
27	GRUPPO VALVOLE GAS CON STABILIZZATORE
28	TUBO GAS FILETTATO
29	GOMITO
30	FLANGIA
31	CONTROLLO DI TENUTA VALVOLE GAS
32	CONVOGLIATORE ARIA
33	COCLEA
34	CALOTTA
35	PROLUNGA CALOTTA
36	GUARNIZIONE GENERATORE
37	O RING
38	VETRINO

\*Disegno indicativo: alcune parti potrebbero differire da quelle fornite.

ELEM	DESCRIZIONE
39	PRESA DI PRESSIONE
40	GOMITO
41	ALBERO FARFALLA
42	VALVOLA FARFALLA GAS
43	FOTOCELLULA
44	BOCCAGLIO STANDARD
45	PRESSOSTATO ARIA
46	VITE
47	CAMMA
48	LEVERAGGIO
49	TIRANTE
50	SNODO
51	SNODO
52	BUSSOLA
53	LEVERAGGIO
54	SETTORE VARIABILE
55	SERVOCOMANDO
56	ALBERO SERVOCOMANDO
57	SQUADRETTA
58	SERRANDA ARIA CASSETTO
59	SERRANDA ARIA CASSETTO
60	CASSETTO DI ASPIRAZIONE
61	ALBERO SERRANDA
62	ALBERO SERRANDA
63	ALBERO FARFALLA
64	ALBERO SETTORE
65	SETTORE VARIABILE
66	LEVERAGGIO
67	TIRANTE
68	TIRANTE
69	SNODO
70	SNODO
71	ELETTROVALVOLA OLIO
72	VALVOLA DI NON RITORNO
73	DISTRIBUTORE OLIO
74	CONNETTORE
75	CONNETTORE
76	CONNETTORE



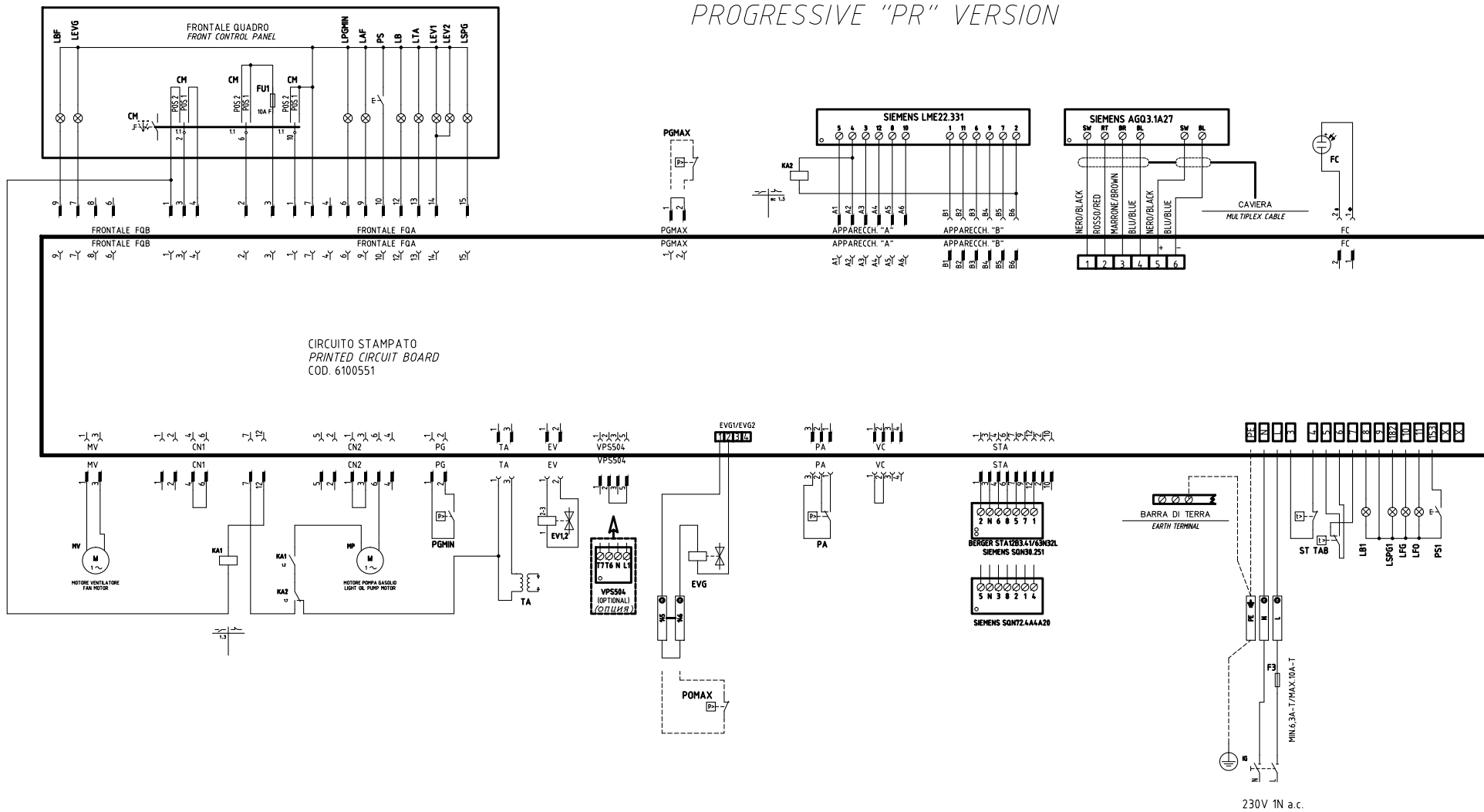
## **SCHEMI ELETTRICI**

Consultare gli schemi elettrici allegati.

### **ATTENZIONE**

- 1 - Alimentazione elettrica 230 V 50Hz 1N a.c.
- 2 - Non invertire fase con neutro
- 3 - Assicurare una buona messa a terra del bruciatore

# VERSIONE PROGRESSIVA "PR" PROGRESSIVE "PR" VERSION



CAMME SERVOCOMANDO  
ACTUATOR CAMS  
STA12B3.41/63N32L

ST2 ALTA FIAMMA  
HIGH FLAME  
ST0 SOSTA  
STAND-BY  
ST1 BASSA FIAMMA  
LOW FLAME

CAMME SERVOCOMANDO  
ACTUATOR CAMS  
SQN30.251A

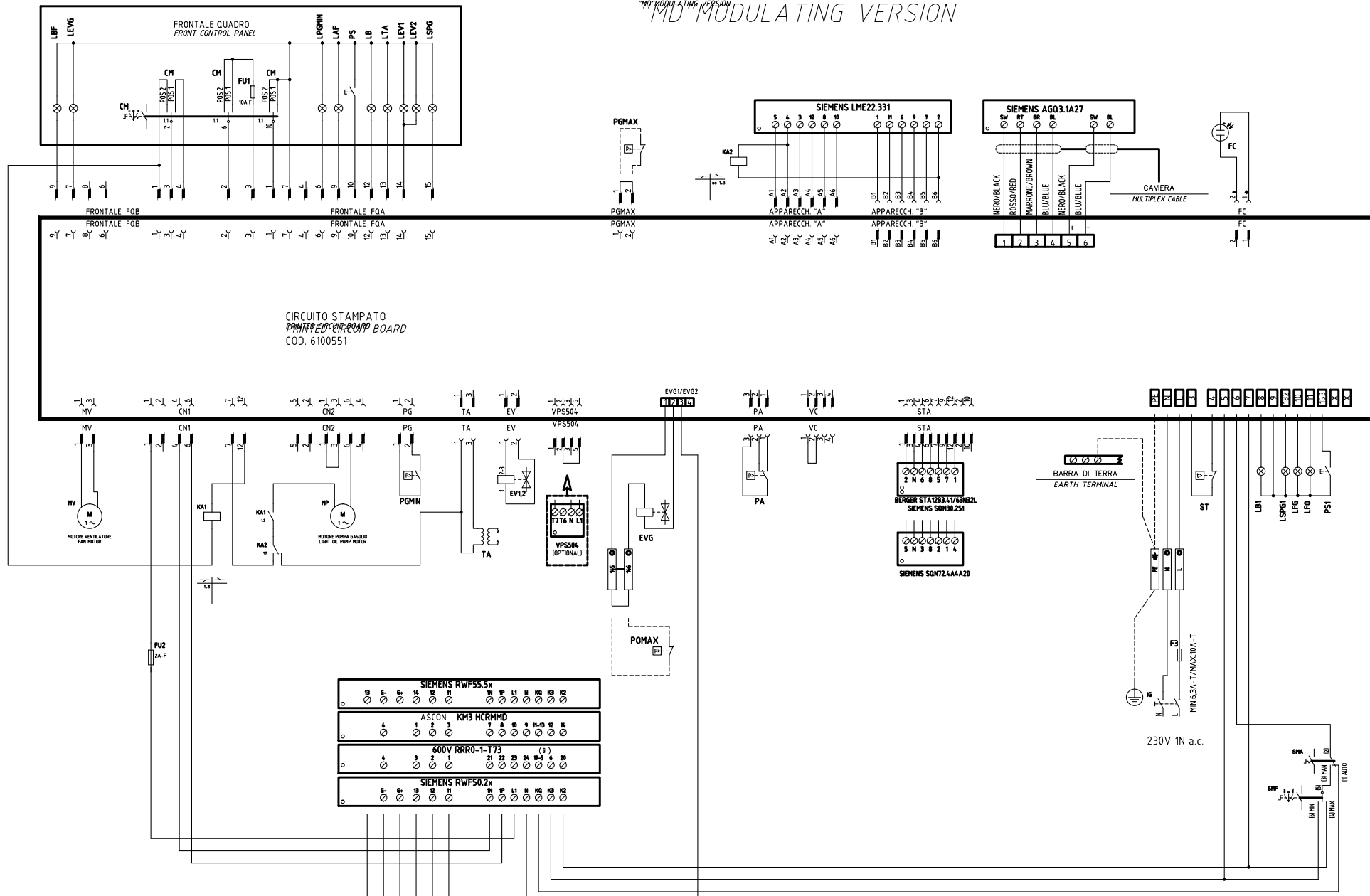
I ALTA FIAMMA  
HIGH FLAME  
II SOSTA  
STAND-BY  
III BASSA FIAMMA  
LOW FLAME

CAMME SERVOCOMANDO  
ACTUATOR CAMS  
SQN72.4A4A20

I (ROSSO) ALTA FIAMMA  
HIGH FLAME  
II (BLU) SOSTA  
STAND-BY  
III (ARANCIO) BASSA FIAMMA  
LOW FLAME

Data	30/07/2014	PREC.	FOGLIO
Revisione	01	/	1
Dis. N.	18 - 0272	SEGUE	TOTALE
		2	4

VERSIONE MODULANTE "MD"  
 "MD" MODULATING VERSION  
 MD MODULATING VERSION



CIRCUITO STAMPATO  
 PRINTED BOARD  
 COD. 6100551

CAVO 7x0,75mmq  
 7x0,75mmq CABLE

CONN. SONDE  
 L1 (I) MARRONE  
 L2 (II) BRUNO  
 L3 (III) BLU  
 L4 (IV) ROSSO  
 L5 (V) BIANCO  
 L6 (VI) NERO  
 L7 (VII) BIANCO  
 L8 (VIII) NERO  
 L9 (IX) ARANCIONE

(x) COLLEGAMENTO SONDE  
 (x) PROBE CONNECTION

CAMME SERVOCOMANDO  
 ACTUATOR CAMS  
 STA12B3.41/63N32L

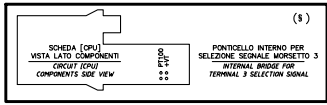
ST2 ALTA FIAMMA  
 HIGH FLAME  
 ST0 SOSTA  
 STAND-BY  
 ST1 BASSA FIAMMA  
 LOW FLAME

CAMME SERVOCOMANDO  
 ACTUATOR CAMS  
 SQN30.251A

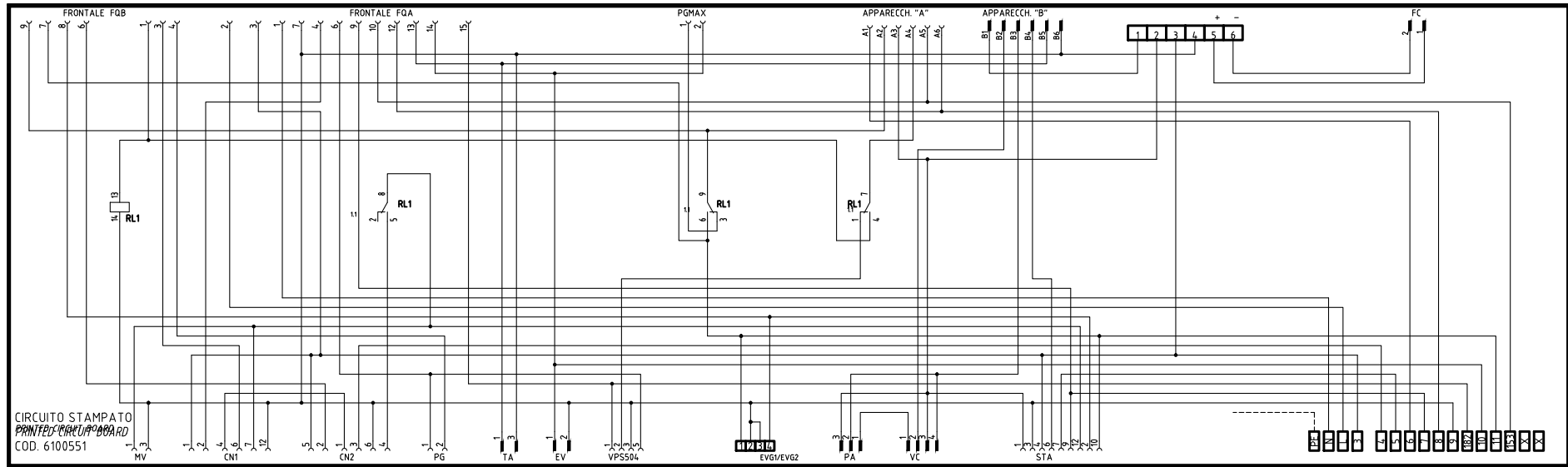
I ALTA FIAMMA  
 HIGH FLAME  
 II SOSTA  
 STAND-BY  
 III BASSA FIAMMA  
 LOW FLAME

CAMME SERVOCOMANDO  
 ACTUATOR CAMS  
 SQN72.4A.420

I (ROSSO) ALTA FIAMMA  
 HIGH FLAME  
 II (BLU) SOSTA  
 STAND-BY  
 III (ARANCIONE) BASSA FIAMMA  
 LOW FLAME

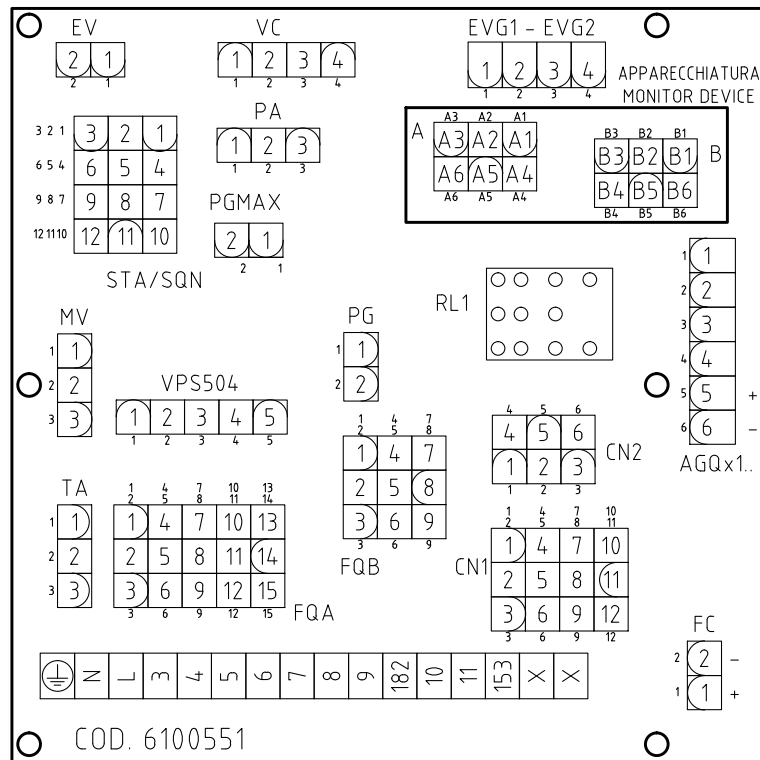


Data	30/07/2014	PREC.	FOGLIO
Revisione	01	1	2
Dis. N.	18 - 0272	SEGUE	TOTALE
		3	4



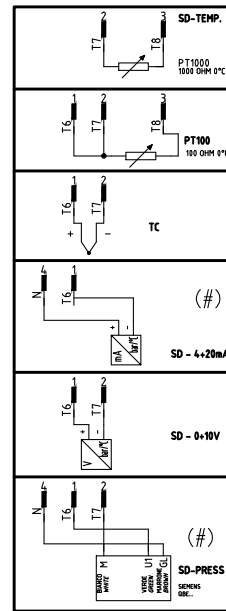
CIRCUITO STAMPATO  
PRINTED CIRCUIT BOARD  
COD. 6100551

ATTENZIONE COLLEGAMENTO SONDE CON CONNETTORE 7 PINS  
WARNING PROBE CONNECTION WITH 7 PINS CONNECTOR



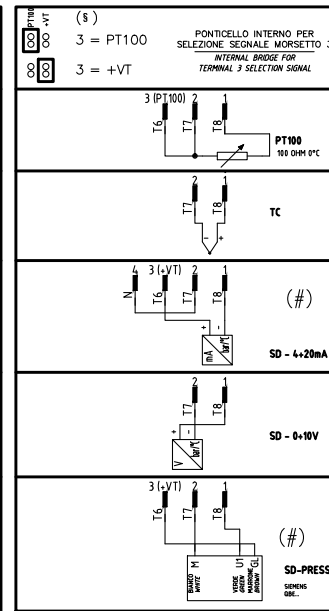
COD. 6100551

### KM3 HCRMM

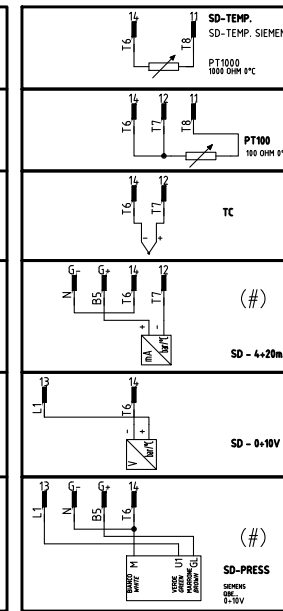


(#)  
COLLEGAMENTO SOLO PER  
TRASDUTTORI PASSIVI  
CONNECTION ONLY

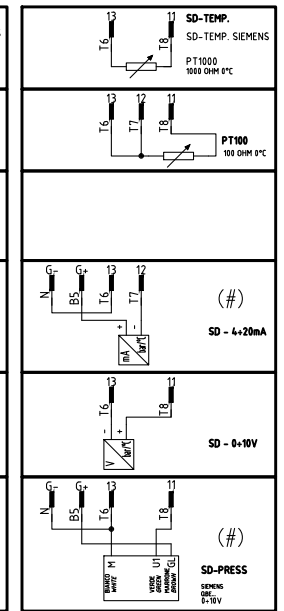
### 600V RRR0-1-T73



### RWF55.5x



### RWF50.2x



Data	30/07/2014	PREC.	FOGLIO
Revisione	01	2	3
Dis. N.	18 - 0272	SEQUE	TOTALE
		4	4

Sigla/Item	Funzione	Function
600V RRR0-1-T73	REGOLATORE MODULANTE (ALTERNATIVO)	BURNER MODULATOR (ALTERNATIVE)
BERGER STA12B3.41/63N32L	SERVOCOMANDO SERRANDA ARIA	AIR DAMPER ACTUATOR
CM	SELETTORE MANUALE COMBUSTIBILE 1) GAS 0) OFF 2) GASOLIO	COMBUSTIBLE SELECTOR 1)GAS 0)OFF 2)LIGHT OIL
EV1,2	ELETTROVALVOLE GAS (0 GRUPPO VALVOLE)	GAS ELECTRO-VALVES (OR VALVES GROUP)
EVG	ELETTROVALVOLA GASOLIO	LIGHT OIL SOLENOID VALVE
F3	FUSIBILE DI LINEA	LINE FUSE
FC	SONDA UV RILEVAZIONE FIAMMA	UV FLAME DETECTOR
FU1	FUSIBILE DI LINEA	LINE FUSE
FU2	FUSIBILE AUSILIARIO	AUXILIARY FUSE
IG	INTERRUTTORE GENERALE	MAINS SWITCH
KA1	RELE" AUSILIARIO	AUXILIARY RELAY
KA2	RELE" AUSILIARIO	AUXILIARY RELAY
KM3 HCRMMD	REGOLATORE MODULANTE (ALTERNATIVO)	BURNER MODULATOR (ALTERNATIVE)
LAF	LAMPADA SEGNALAZIONE ALTA FIAMMA BRUCIATORE	BURNER IN HIGH FLAME INDICATOR LIGHT
LB	LAMPADA SEGNALAZIONE BLOCCO BRUCIATORE	INDICATOR LIGHT FOR BURNER LOCK-OUT
LB1	LAMPADA SEGNALAZIONE BLOCCO BRUCIATORE	INDICATOR LIGHT FOR BURNER LOCK-OUT
LBF	LAMPADA SEGNALAZIONE BASSA FIAMMA BRUCIATORE	BURNER IN LOW FLAME INDICATOR LIGHT
LEV1	LAMPADA SEGNALAZIONE APERTURA [EV1]	INDICATOR LIGHT FOR OPENING OF ELECTRO-VALVE [EV1]
LEV2	LAMPADA SEGNALAZIONE APERTURA [EV2]	INDICATOR LIGHT FOR OPENING OF ELECTRO-VALVE [EV2]
LEVG	LAMPADA SEGNALAZIONE APERTURA [EVG]	INDICATOR LIGHT FOR OPENING OF ELECTRO-VALVE [EVG]
LFG	LAMPADA SEGNALAZIONE FUNZIONAMENTO BRUCIATORE A GAS	BURNER GAS OPERATION INDICATOR LIGHT
LFO	LAMPADA SEGNALAZIONE FUNZIONAMENTO BRUCIATORE A GASOLIO	BURNER LIGHT OIL OPERATION INDICATOR LIGHT
LPGMIN	LAMPADA SEGNALAZIONE PRESENZA GAS IN RETE	INDICATOR LIGHT FOR PRESENCE OF GAS IN THE NETWORK
LSPG	LAMPADA SEGNALAZIONE BLOCCO CONTROLLO TENUTA VALVOLE	INDICATOR LIGHT FOR LEAKAGE OF VALVES
LSPG1	LAMPADA SEGNALAZIONE BLOCCO CONTROLLO TENUTA VALVOLE	INDICATOR LIGHT FOR LEAKAGE OF VALVES
LTA	LAMPADA SEGNALAZIONE TRASFORMATORE DI ACCENSIONE	IGNITION TRANSFORMER INDICATOR LIGHT
MP	MOTORE POMPA GASOLIO	LIGHT OIL PUMP MOTOR
MV	MOTORE VENTILATORE	FAN MOTOR
PA	PRESSOSTATO ARIA	AIR PRESSURE SWITCH
PGMAX	PRESSOSTATO GAS DI MASSIMA PRESSIONE (OPTIONAL)	MAXIMUM PRESSURE GAS SWITCH (OPTIONAL)
PGMIN	PRESSOSTATO GAS DI MINIMA PRESSIONE	MINIMUM GAS PRESSURE SWITCH
POMAX	PRESSOSTATO DI MASSIMA PRESSIONE OLIO (OPTIONAL)	MAXIMUM OIL PRESSURE SWITCH (OPTIONAL)
PS	PULSANTE SBLOCCO FIAMMA	FLAME UNLOCK BUTTON
PS1	PULSANTE SBLOCCO FIAMMA	FLAME UNLOCK BUTTON
PS1	PULSANTE SBLOCCO FIAMMA	FLAME UNLOCK BUTTON
PT100	SONDA DI TEMPERATURA	TEMPERATURE PROBE
RL1	RELE" AUSILIARIO	AUXILIARY RELAY
SD-PRESS	SONDA DI PRESSIONE	PRESSURE PROBE
SD-TEMP.	SONDA DI TEMPERATURA	TEMPERATURE PROBE
SD - 0÷10V	TRASDUTTORE USCITA IN TENSIONE	TRANSDUCER VOLTAGE OUTPUT
SD - 4÷20mA	TRASDUTTORE USCITA IN CORRENTE	TRANSDUCER CURRENT OUTPUT
SIEMENS AGQ3.1.	ADATTATORE PER SONDA UV RILEVAZIONE FIAMMA	ADAPTER FOR UV FLAME DETECTOR
SIEMENS LME22.331	APPARECCHIATURA CONTROLLO FIAMMA	CONTROL BOX
SIEMENS RWF50.2x	REGOLATORE MODULANTE	BURNER MODULATOR
SIEMENS RWF55.5x	REGOLATORE MODULANTE	BURNER MODULATOR
SIEMENS SQN30.251	SERVOCOMANDO SERRANDA ARIA (ALTERNATIVO)	AIR DAMPER ACTUATOR (ALTERNATIVE)
SIEMENS SQN72.4A4A20	SERVOCOMANDO SERRANDA ARIA (ALTERNATIVO)	AIR DAMPER ACTUATOR (ALTERNATIVE)
SMA	SELETTORE MANUALE/AUTOMATICO	MANUAL/AUTOMATIC SWITCH
SMF	SELETTORE MANUALE FUNZIONAMENTO MIN-0-MAX	MIN-0-MAX MANUAL OPERATION SWITCH
ST	SERIE TERMOSTATI/PRESSOSTATI	SERIES OF THERMOSTATS OR PRESSURE SWITCHES
TA	TRASFORMATORE DI ACCENSIONE	IGNITION TRANSFORMER
TAB	TERMOSTATO/PRESSOSTATO ALTA-BASSA FIAMMA	HIGH-LOW THERMOSTAT/PRESSURE SWITCHES
TC	TERMOCOPPIA	THERMOCOUPLE
VPSS04	CONTROLLO DI TENUTA VALVOLE GAS (OPTIONAL)	GAS PROVING SYSTEM (OPTIONAL)

Data	30/07/2014	PREC.	FOGLIO
Revisione	01	3	4
Dis. N.	18 - 0272	SEGUE	TOTALE
		1	4

**APPARECCHIATURA DI CONTROLLO FIAMMA SIEMENS**

**LME11/21/22**

La serie di apparecchiature LME.. viene utilizzata per l'avvio e la supervisione di bruciatori mostadio e bistadio in funzionamento intermittente. La serie LME.. è perfettamente intercambiabile con la serie LGB.. e la serie LMG., tutti gli schemi e gli accessori risultano essere intercambiabili. Le principali caratteristiche dei modelli LME sono:

- Indicazioni di codici di errore mediante un LED multicolore di segnalazione posto all'interno del pulsante di sblocco.
- Tempi del programmatore fissi grazie alla gestione digitale dei segnali.

**Tabella di comparazione**

Serie LGB	Serie LMG	Serie LME
---	LMG 25.33	LME 11.33
LGB 21.33	LMG 21.33	LME 21.33
LGB 22.33	LMG 22.33	LME 22.33

**Condizioni indispensabili per l'avvio del bruciatore:**

- Il controllo del bruciatore deve essere resettato
- Tutti i contatti della linea di alimentazione devono essere chiusi
- Nessun abbassamento di tensione al di sotto del limite indicato
- Il pressostato aria LP deve essere in posizione di riposo
- Il motore del ventilatore o AGK25 devono essere collegati
- Il rivelatore di fiamma è oscurato e non sono presenti altre segnalazioni luminose estranee

**Abbassamenti di tensione**

Se sono presenti cadute di tensione al di sotto di circa 175 VAC (con alimentazione a 230VAC), l'apparecchio eseguirà automaticamente un arresto di sicurezza. Il riavvio verrà eseguito quando la tensione di alimentazione sarà superiore a circa 185 VAC (con alimentazione a 230VAC)..

**Tempo di funzionamento del dispositivo**

Dopo non oltre 24 di funzionamento continuo, il dispositivo avvierà automaticamente la procedura arresto controllato, seguito da riavvio.

**Protezione contro le inversioni di polarità**

Se fase (morsetto 12) e neutro (morsetto 2) sono invertiti, il dispositivo produrrà un blocco alla fine del tempo di sicurezza "TSA".

**Sequenza di controllo in caso di malfunzionamento**

Se si verifica un blocco, le uscite delle valvole di combustibile, il motore del bruciatore e il dispositivo di accensione verranno disattivati immediatamente (< 1 secondo).

**Indicazioni durante il funzionamento normale**

Durante il normale funzionamento, i vari stadi vengono visualizzati da LED multicolore situati all'interno del pulsante di sblocco del dispositivo:

	<b>LED rosso</b>	..... Acceso
	<b>LED giallo</b>	○... Spento
	<b>LED verde</b>	

Durante l'avviamento, l'indicazione di stato segue la tabella:

Stato	Codice colore	Colore
Tempo di attesa tw, altri stati di attesa	○.....	Spento
Fase accensione	●○○○○○○○○●●●●●	Giallo lampeggiante
Funzionamento, fiamma regolare	□.....	Verde

Stato	Codice colore	Colore
Funzionamento, fiamma non regolare	□○□○□○□○□○□○	Verde lampeggiante
Luce imprevista all'avvio bruciatore	□▲▲▲▲▲▲▲▲▲▲	Verde - rosso
Sottotensione	●●●●●●●●●●●●	Giallo - rosso
Avaria, allarme	▲.....	Rosso
Uscita codice errore (rif. Tabella Codici errore)	▲○▲○▲○▲○	Rosso lampeggiante

**PROGRAMMA DI ACCENSIONE**

Per quanto riguarda il programma di accensione, consultate il diagramma temporale del programma.

**A Avviamento (comando di regolazione)**

Il regolatore "R" con il contatto chiuso alimenta il morsetto 12 ed avvia il programmatore. Il ventilatore è avviato per la preventilazione per LME21 dopo il tempo di attesa tw e per LME22, dopo l'apertura della serranda dell'aria SA alla portata massima (cioè dopo il tempo t11).

**tw Tempo di attesa**

In questo periodo il contatto del pressostato e del relè di fiamma sono testati per verificare la loro posizione di lavoro. Con alcuni tipi viene eseguito un ulteriore test per assicurare che le valvole combustibile siano chiuse.

**t11 Tempo di apertura del servocomando della serranda aria**

Solo per LME22: il ventilatore si avvia solo quando la serranda ha raggiunto la posizione di alta fiamma.

**t10 Tempo di attesa della conferma della pressione dell'aria**

Tempo dopo il quale deve essere presente la pressione dell'aria; in mancanza l'apparecchio provoca l'arresto di blocco.

**t1 Tempo di preventilazione**

Lavaggio della camera di combustione e della superficie secondaria di riscaldamento: con minima portata d'aria cn LME21 e con massima portata d'aria con LME22. Consultare i modelli disponibili, le funzioni e i diagrammi dove viene indicato il tempo t1 di preventilazione, durante il quale il pressostato aria LP deve segnalare il raggiungimento del valore di pressione richiesto. Il tempo effettivo di preventilazione è compreso tra la fine di tw e l'inizio di t3.

**t12 Tempo di corsa del servocomando della serranda aria**

(posizionamento al minimo) Solo per LME22: nel tempo t12 la serranda raggiunge la posizione di bassa fiamma.

**t3n Tempo di post-accensione**

È il tempo di accensione durante il tempo di sicurezza. Il trasformatore di accensione è spento proprio prima di raggiungere la fine del tempo di sicurezza TSA. Questo significa che t3n è alquanto più breve di TSA, perché è necessario dare al relè di fiamma il tempo sufficiente a sganciarsi in caso di mancanza fiamma.

**t3 Tempo di preaccensione**

Durante il tempo di preaccensione ed il tempo di sicurezza TSA si attua un'eccitazione forzata del relè di fiamma. Dopo il tempo t3 si ha il consenso alla valvola combustibile collegata al morsetto 4.

**TSA Tempo di sicurezza**

Alla fine del tempo di sicurezza TSA, il segnale di fiamma deve essere presente al morsetto 1 dell'amplificatore del segnale di fiamma e deve persistere fino ad un arresto di regolazione; in caso contrario l'apparecchio provoca l'arresto di sicurezza e rimane bloccato nella posizione di anomalia.

**t4 Intervallo BV1 e BV2/LR**

Periodo di tempo tra la fine di TSA e il consenso alla seconda valvola combustibile BV2 o al regolatore di carico LR.

**B-B' Intervallo per stabilizzazione della fiamma.**

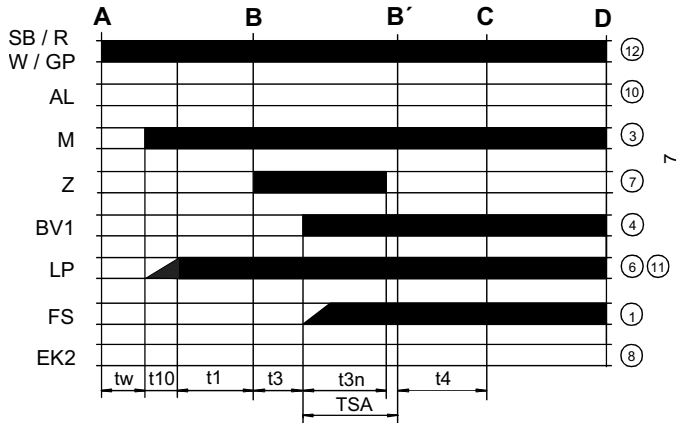
**C** Posizione di funzionamento del bruciatore

**C-D** Funzionamento del bruciatore (produzione di calore)

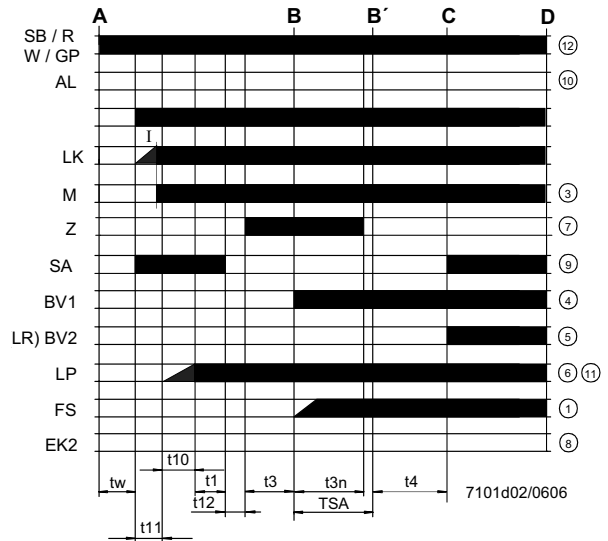
**D** Arresto di regolazione con comando da LR..

Il bruciatore è immediatamente spento e l'apparecchio di controllo fiamma si predispongono per un nuovo avviamento.

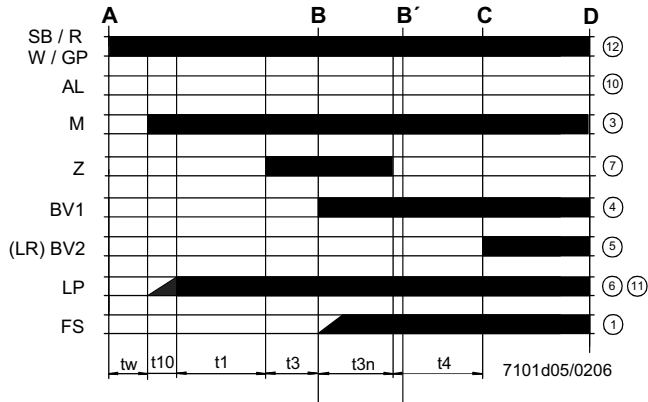
**LME11**



**LME22..**



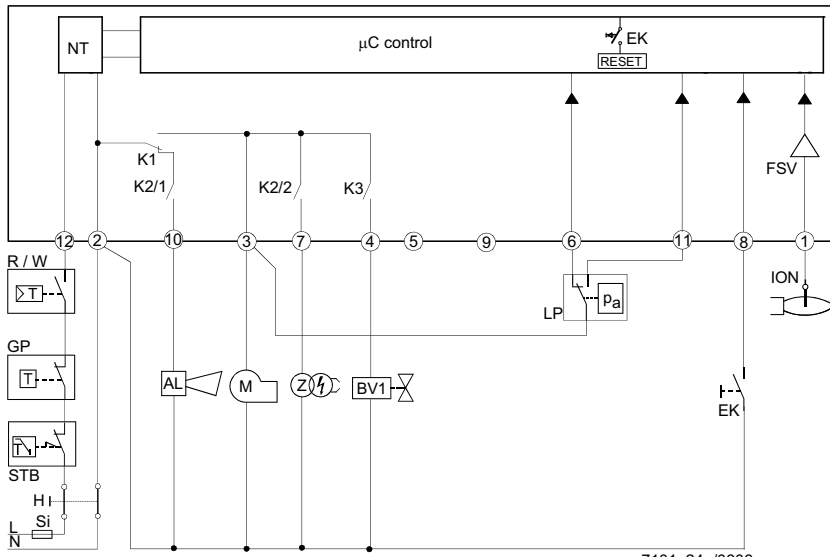
**LME21.....**



**Legenda diagramma del programma**

- tw Tempo di attesa
- t1 Tempo di preventilazione
- TSA Tempo di sicurezza all'accensione
- t3 Tempo di preaccensione
- t3n Tempo di accensione durante "TSA"
- t4 Intervallo tra BV1 e BV2-LR
- t10 Ritardo per il consenso del pressostato dell'aria comburente
- t11 Tempo di apertura del servocomando serranda aria SA
- t12 Tempo di chiusura del servocomando serranda aria SA

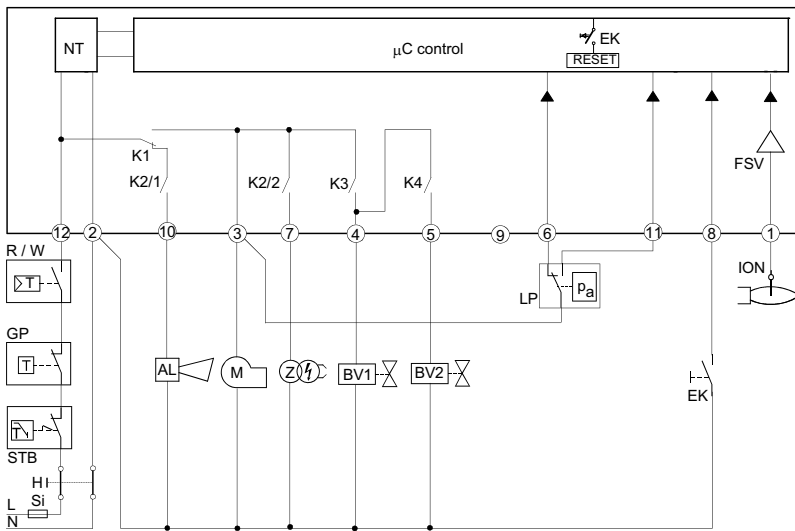
### Schema interno LME11



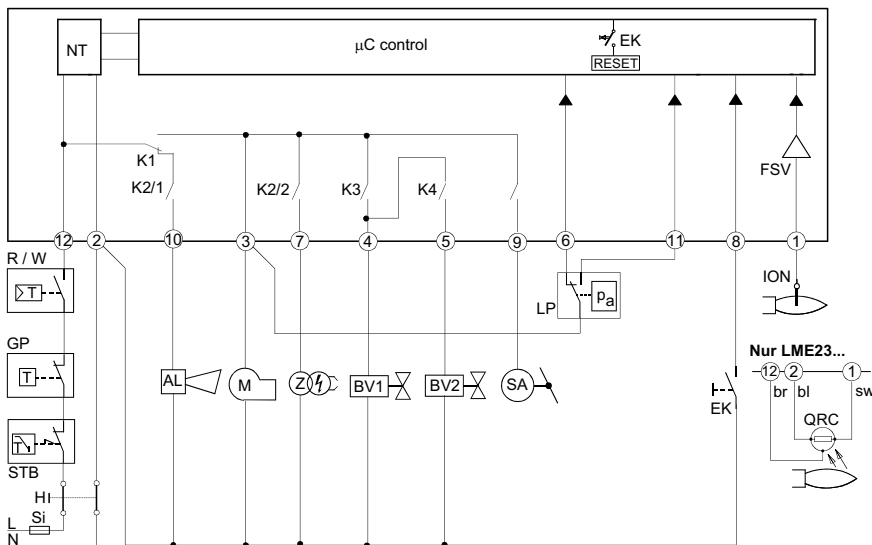
### Legenda schema interno

- AL Segnalazione di blocco
- BV Valvola del combustibile
- EK2 Pulsante di sblocco remoto
- FS Segnale presenza fiamma
- GP Pressostato di rivelazione gas
- LP Pressostato aria
- LR Regolatore della potenza del bruciatore
- M Motore del ventilatore
- R Termostato o pressostato di sicurezza
- SB Termostato di sicurezza
- W Termostato o pressostato di regolazione
- Z Trasformatore di accensione

### Schema interno LME21



### Schema interno LME22

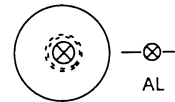


## PROGRAMMA DI COMANDO IN CASO DI ANOMALIA

- In caso di anomalia l'afflusso di combustibile viene interrotto immediatamente (in meno di 1s).
- Dopo un'interruzione di tensione si ha una ripetizione della partenza con programma completo.
- Quando la tensione scende al di sotto della soglia di sottotensione, si verifica l'arresto di sicurezza.
- Quando la tensione è al di sopra della soglia di sottotensione, si ha il riavvio.
- In caso di presenza prematura del segnale di fiamma durante t1, si verifica una condizione di blocco.
- In caso di presenza prematura del segnale di fiamma durante tw, si previene l'avvio con un blocco dopo 30 secondi.
- In caso di mancata fiamma alla fine del TSA, si hanno al massimo 3 ripetizioni del ciclo di avvio, seguite da un blocco alla fine del TSA (tempo di sicurezza all'accensione) per il mod. LME11, oppure direttamente un blocco alla fine del TSA per i mod. LME21-22.
- Per il mod. LME11: se si verifica una perdita di fiamma durante il funzionamento, nel caso in cui si abbia una stabilizzazione della fiamma alla fine del TSA, si avranno al massimo tre ripetizioni, altrimenti si verificherà un blocco.
- Per i mod. LME21-22: se si verifica una perdita di fiamma durante il funzionamento, si avrà un blocco.
- Incollaggio del contatto del pressostato aria LP in posizione di lavoro: nessun avviamento e blocco dopo 65 s.
- Incollaggio del contatto del pressostato aria LP in posizione di riposo: blocco alla fine del tempo t10.
- Se non è presente alcun segnale di pressione aria alla fine del tempo t10 si ha un blocco.

## DISPOSITIVO DI CONTROLLO FIAMMA IN BLOCCO

In caso di blocco del bruciatore, il dispositivo LME rimane bloccato e si accende il LED di segnalazione rosso. Il controllo del bruciatore può essere ripristinato immediatamente. Questo stato si verifica anche in caso di distacco dell'alimentazione.



## DIAGNOSI ANOMALIA

- Premere il pulsante di sblocco per più di 3 secondi per attivare la diagnostica visiva.
- Contare il numero di lampeggi della lampada rossa di indicazione blocco e controllare l'anomalia nella "Tabella codici di errore" (il dispositivo continua a ripetere gli impulsi ad intervalli regolari).

Durante la diagnostica, le uscite del dispositivo vengono disattivate:

- il bruciatore rimane in blocco
- l'indicazione esterna di avaria rimane spenta
- lo stato di avaria viene segnalato dal LED rosso, posto sul pulsante di sblocco del dispositivo LME..., in base alla "Tabella Codici Errori":

TABELLA CODICI ERRORE

2 lampeggi **	<p><b>Nessuna presenza di fiamma alla fine del "Tempo di sicurezza" TSA</b></p> <ul style="list-style-type: none"> <li>- Valvole del combustibile sporche o difettose</li> <li>- Valvola rivelatore fiamma sporca o difettosa</li> <li>- Taratura del bruciatore non ottimale, non arriva gas al bruciatore</li> <li>- Dispositivo di accensione difettoso</li> </ul> <p><b>Il pressostato aria non commuta o resta in posizione di riposo:</b></p> <ul style="list-style-type: none"> <li>- Pressostato LP difettoso</li> <li>- Perdita segnale di pressione aria dopo il tempo t10.</li> <li>- Incollaggio del contatto del pressostato aria LP in posizione di riposo.</li> <li>- Presenza prematura del segnale di fiamma durante l'avvio del bruciatore.</li> <li>- Incollaggio del contatto del pressostato aria LP in posizione di lavoro.</li> </ul> <p>Nessuna segnalazione.</p>
3 lampeggi ***	<p><b>Mancanza fiamma durante il funzionamento</b></p> <ul style="list-style-type: none"> <li>- Anomalia o ostruzione della valvola combustibile</li> <li>- Anomalia o ostruzione del dispositivo di controllo fiamma</li> <li>- Taratura del bruciatore non ottimale</li> </ul> <p>Nessuna segnalazione</p>
4 lampeggi ****	
5 lampeggi *****	<p><b>Anomalia dei contatti in uscita</b></p> <ul style="list-style-type: none"> <li>- Errore nelle connessioni elettriche</li> <li>- Tensione anomala ai morsetti di uscita</li> <li>- Altre anomalie</li> <li>- Contatto CPI aperto.</li> </ul>
6 lampeggi *****	
7 lampeggi *****	
8 ÷ 9 lampeggi	
10 lampeggi *****	
14 lampeggi *****	

## RIPRISTINO DEL DISPOSITIVO DI CONTROLLO FIAMMA

Lo sblocco dell'apparecchiatura può essere effettuato subito dopo ogni blocco premendo il pulsante di sblocco per un tempo da 1 a 3 secondi. LME può essere ripristinato solo quando tutti i contatti, nella linea, sono chiusi e quando non si è in presenza di sottotensione.

## LIMITAZIONE DELLE RIPETIZIONI (solo per il mod. LME11..)

Se la fiamma non si stabilizza alla fine del tempo di sicurezza TSA, o se la fiamma si spegne durante il funzionamento, possono essere eseguite al massimo 3 ripetizioni del ciclo di avvio tramite "R", altrimenti si avrà il blocco. Il conteggio delle ripetizioni viene reiniziato ogni volta che si verifica l'avvio controllato tramite "R".

## CARATTERISTICHE TECNICHE

Tensione di alimentazione	120V AC +10% / -15% 230V AC +10% / -15%
Frequenza	50 ... 60 Hz +/- 6%
Consumo	12 VA
Fusibile primario esterno	max. 10 A (slow)
Corrente ingresso al morsetto	12 max. 5 A
Lunghezza cavo termostati	max. 3 m
Grado protezione	IP40 (da assicurare in montaggio)
Condizioni funzionamento	-20... +60 °C, < 95% UR
Condizioni immagazzinamento	-20... +60 °C, < 95% UR
Peso	ca. 160 g

## DISPOSITIVO DI CONTROLLO FIAMMA SIEMENS LGB21/22..

### Funzionamento

I segnali di entrata necessari o ammessi per la parte attiva e per il circuito di controllo della fiamma sono evidenziati nei diagrammi di funzionamento con il tratteggio. In presenza di anomalie dai segnali in ingresso l'appa-

recchio di comando e controllo interrompe il programma in corso e si arresta nella posizione di sicurezza (segnalazione di allarme).

I modelli LGB.. sono muniti di un dispositivo di protezione agli abbassamenti della tensione di alimentazione, vale a dire che con tensione inferiore a 160 V~ il relè principale di comando si diseccita. Quando la tensione ritorna > 160 V~ l'apparecchio esegue automaticamente un nuovo programma di accensione.

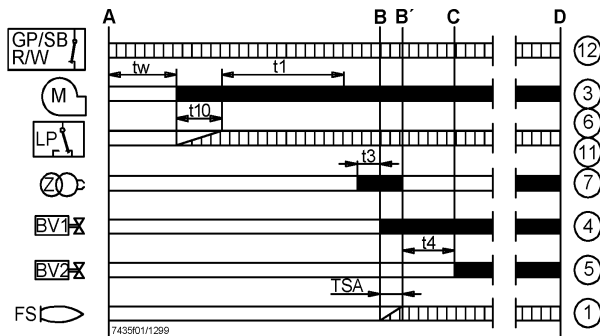
A comando del funzionamento dal termostato o pressostato "R"

A-C programma di accensione

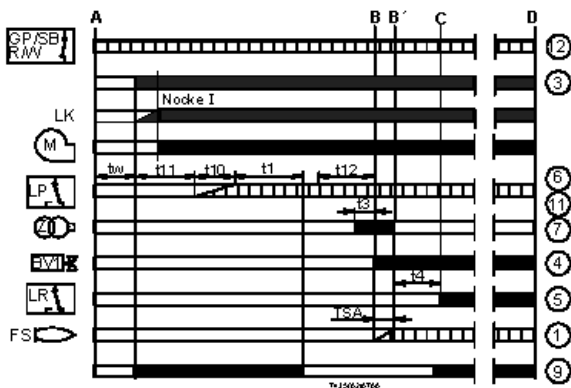
C-D bruciatore in funzione (alla potenza termica richiesta)

D arresto di regolazione

#### LGB21



#### LGB22



#### Legenda del diagramma di funzionamento

A - C programma di accensione

tw tempo d'attesa - 8s per LGB21, 9 s. per LGB22

t1 tempo di preventilazione - 30 s.

TSA tempo di sicurezza all'accensione

t3 tempo di preaccensione - 2s. per LGB21, 3 s. per LGB22

t3n tempo di post-accensione

t4 tempo di intervallo BV1-BV2= intervallo BV1-LR - 8 s.

t10 tempo di attesa conferma della pressione aria (5s per LGB21, 3s per LGB22)

t11 tempo di corsa servocomando dell'aria SA, dalla posizione CHIUSA a APERTA - max. 12 s.

t12 tempo di corsa servocomando dell'aria SA, dalla posizione APERTA a quella di BASSA FIAMMA - max. 11 s.

BV valvola del combustibile

FS segnale presenza fiamma

GP pressostato gas

LP pressostato dell'aria

LR regolatore di potenza

M motore del ventilatore

R termostato o pressostato di regolazione

W termostato o pressostato di sicurezza

Z trasformatore di accensione

1..12 morsetti del controllo fiamma con zoccolo AGK11

■ segnale di comando dal controllo fiamma

▨ ingressi di comando

#### Condizioni indispensabili per l'avviamento del bruciatore

- apparecchio di controllo sbloccato
- contatti del pressostato del gas "GP", del termostato o pressostato di sicurezza "W" e del regolatore "R" chiusi

#### Programma di avviamento

##### A Avviamento (comando di regolazione)

Il regolatore "R" con il contatto chiuso alimenta il morsetto 12 ed avvia il programmatore. Il ventilatore è avviato per la preventilazione per LGB21 dopo il tempo di attesa  $t_w$  e per LGB22, dopo l'apertura della serranda dell'aria SA alla portata massima (cioè dopo il tempo  $t_{11}$ ).

##### tw Tempo di attesa

In questo periodo il contatto del pressostato e del relais di fiamma sono testati per verificare la loro posizione di lavoro. Con alcuni tipi viene eseguito un ulteriore test per assicurare che le valvole combustibile siano chiuse.

##### t11 Tempo di apertura del servocomando della serranda aria

Solo per LGB22): il ventilatore si avvia solo quando la serranda ha raggiunto la posizione di alta fiamma.

##### t10 Tempo di attesa della conferma della pressione dell'aria

Tempo dopo il quale deve essere presente la pressione dell'aria; in mancanza l'apparecchio provoca l'arresto di blocco.

##### t1 Tempo di preventilazione

Lavaggio della camera di combustione e della superficie secondaria di riscaldamento: con minima portata d'aria con LGB21 e con massima portata d'aria con LGB22. Consultare i modelli disponibili, le funzioni e i diagrammi dove viene indicato il tempo  $t_1$  di preventilazione, durante il quale il pressostato aria LP deve segnalare il raggiungimento del valore di pressione richiesto. Il tempo effettivo di preventilazione è compreso tra la fine di  $t_w$  e l'inizio di  $t_3$ .

##### t12 Tempo di corsa del servocomando della serranda aria

(posizionamento al minimo) Solo per LGB22: nel tempo  $t_{12}$  la serranda raggiunge la posizione di bassa fiamma.

##### t3 Tempo di preaccensione

Durante il tempo di preaccensione ed il tempo di sicurezza TSA si attua un'eccitazione forzata del relè di fiamma. Dopo il tempo  $t_3$  si ha il consenso alla valvola combustibile collegata al morsetto 4.

##### TSA Tempo di sicurezza all'accensione

Alla fine del tempo di sicurezza TSA, il segnale di fiamma deve essere presente al morsetto 1 dell'amplificatore del segnale di fiamma e deve persistere fino ad un arresto di regolazione; in caso contrario l'apparecchio provoca l'arresto di sicurezza e rimane bloccato nella posizione di anomalia.

##### t4 Intervallo

LGB21: tempo per il consenso alla seconda valvola combustibile;  
LGB22: dopo il tempo  $t_4$ , consenso alla regolazione di potenza.

B-B' Intervallo per la presenza della fiamma

C Posizione di funzionamento del bruciatore

C-D Funzionamento del bruciatore (produzione di calore)

Funzionamento alla potenza massima oppure in presenza del regolatore di fiamma, in funzione del carico.

D Arresto di regolazione comandato da "R". Arresto del bruciatore e l'apparecchio si predispone per un nuovo avviamento.

### Programma di comando in caso di anomalia

In caso di anomalia, l'afflusso di combustibile viene interrotto. Quando l'arresto di blocco si verifica durante il tempo di preventilazione (non indicato dal simbolo), le cause possono essere il pressostato dell'aria LP oppure un segnale di presenza fiamma prematuro.

### In mancanza della tensione o in caso di abbassamento di tensione:

ripetizione della partenza con programma completo

### Presenza prematura della fiamma all'inizio del tempo di preventilazione:

arresto di sicurezza (blocco)

### Contatto del pressostato dell'aria LP incollato durante il tempo tw:

l'avviamento non può aver luogo

### Mancanza della presenza dell'aria:

arresto di sicurezza (blocco) dopo t10

### Mancanza della pressione dell'aria dopo t10:

arresto di sicurezza immediato

### Mancanza di accensione del bruciatore:

arresto di sicurezza dopo il tempo TSA

### Mancanza della fiamma durante il funzionamento:

arresto di sicurezza immediato

### Controllo della scintilla d'accensione con QRE:

in mancanza della scintilla, nessun consenso al combustibile, arresto di sicurezza (blocco) dopo il tempo TSA.

### Sblocco dell'apparecchio

Lo sblocco dell'apparecchio si può effettuare subito dopo l'arresto di sicurezza senza provocare la modifica del programma.

### Indicatore del programma di comando posizione di anomalia

Sulla parte frontale dell'apparecchio di sicurezza è ubicata una lunetta in plexiglass sotto la quale c'è il disco indicatore dello svolgimento del programma. In caso di arresto di sicurezza il programmatore si arresta. Il disco evidenzia con un simbolo la posizione del programma in cui è avvenuta l'interruzione e precisamente:

- ▶ nessun avviamento, l'anello di comando è aperto
- |||| intervallo tw o t10 su LGB21 oppure tw o t11 su LGB22
- ▲ serranda dell'aria aperta (LGB22)
- P arresto di sicurezza (blocco) per mancanza del segnale della pressione dell'aria (LGB21) oppure (LGB22) perché la serranda dell'aria non è aperta.
- intervallo t1, t3 (t12)
- ▼ consenso del combustibile (LGB22)
- 1 arresto di sicurezza (blocco) per mancanza del segnale di fiamma al termine del 1° tempo di sicurezza
- 2 consenso della 2a valvola del combustibile (LGB21) oppure consenso al regolatore di potenza (LGB22)
- °°°° funzionamento del bruciatore alla potenza parziale o alla massima (oppure ritorno nella posizione di funzionamento)

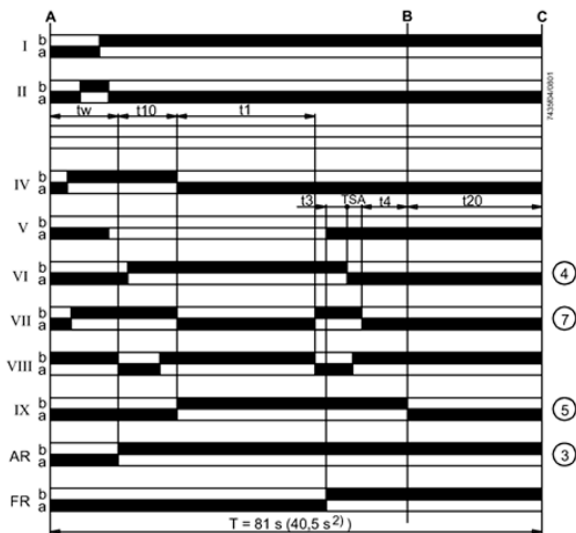
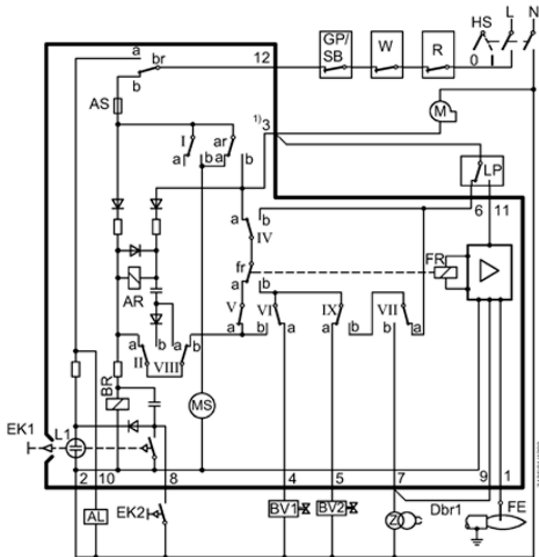
### Caratteristiche tecniche

Tensione di alimentazione	220V AC -15%.. 240V AC. +10%
Frequenza	50 Hz -6%... 60 Hz +6%
Consumo	3 VA
Radiodisturbo	N - VDE0875
Portata dei contatti ai morsetti	
morsetto 3	max. 3 A (15 A per max. 0.5 s.)
morsetto 4, 5, 7	max. 2 A
morsetto 10	max. 1 A
morsetti 12 (per Umax 264 V)	max. 5 A*
Fusibile	max. 10 A, a lenta fusione
Protezione	IP40
Temperatura ambiente ammessa	
funzionamento	-20... +60 °C
trasporto e magazzino	-40... +70 °C
Posizione di montaggio ammessa qualsiasi	
Massa (peso) senza/con zoccolo ca.	230/310 g
Massa (peso) AGK66	ca. 12g
*) Alla tensione ammissibile e cioè: 187...264 V	

### Legenda schema interno

- AL segnalazione di blocco
- AR relè principale con contatti "ar"
- BR relè di blocco con contatti "br"
- BV valvola del combustibile
- Dbr1 cavallotto
- EK pulsante di sblocco
- FE elettrodo di rivelazione
- FR relè di fiamma con contatti "fr"
- GP pressostato del gas
- HS commutatore principale
- L conduttore di fase
- L1 lampada di blocco (lampeggiante)
- LP pressostato dell'aria
- M motore ventilatore
- MS motore sincrono
- N conduttore del neutro
- R termostato o pressostato
- W termostato o pressostato di sicurezza
- Z trasformatore di accensione

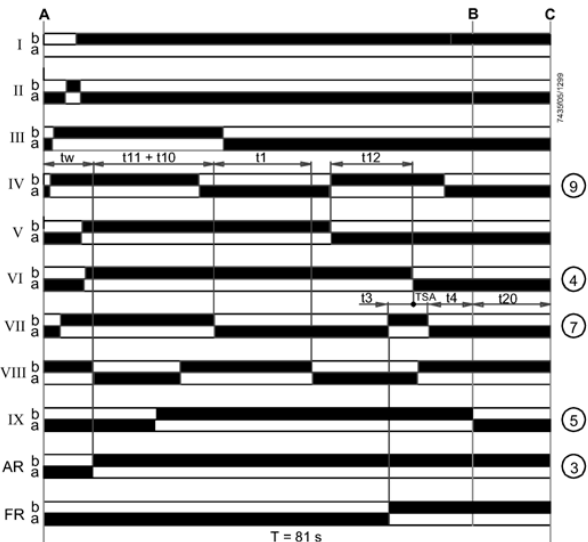
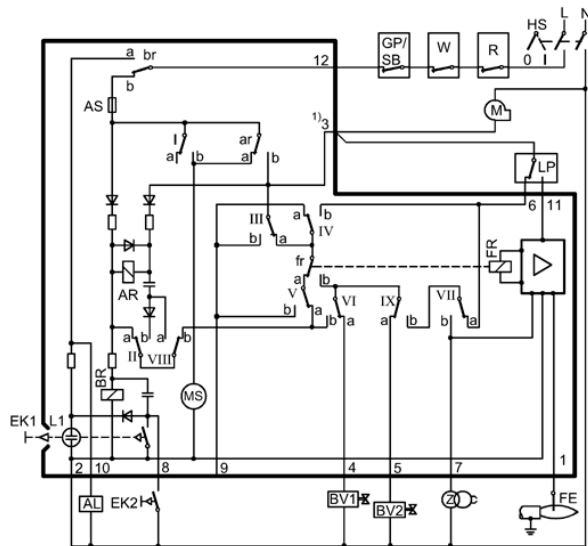
### LGB21



### Legenda del diagramma del programmatore

- A avviamento (comando dal regolatore "R").
- B funzionamento del bruciatore
- C posizione di inizio programma, cioè avviamento
- tw tempo di attesa
- t1 tempo di preventilazione
- TSA tempo di sicurezza
- t3 tempo di preaccensione
- t4 intervallo di tempo BV1-BV2 oppure BV1-LR
- t10 tempo di attesa conferma della pressione dell'aria
- t11 tempo di corsa della serranda (verso l'apertura)
- t12 tempo di corsa della serranda (verso la chiusura al minimo)
- t20 intervallo di tempo per l'autoritorno del programmatore
- T tempo totale del programmatore
- I.IX contatti camme del programmatore

### LGB22







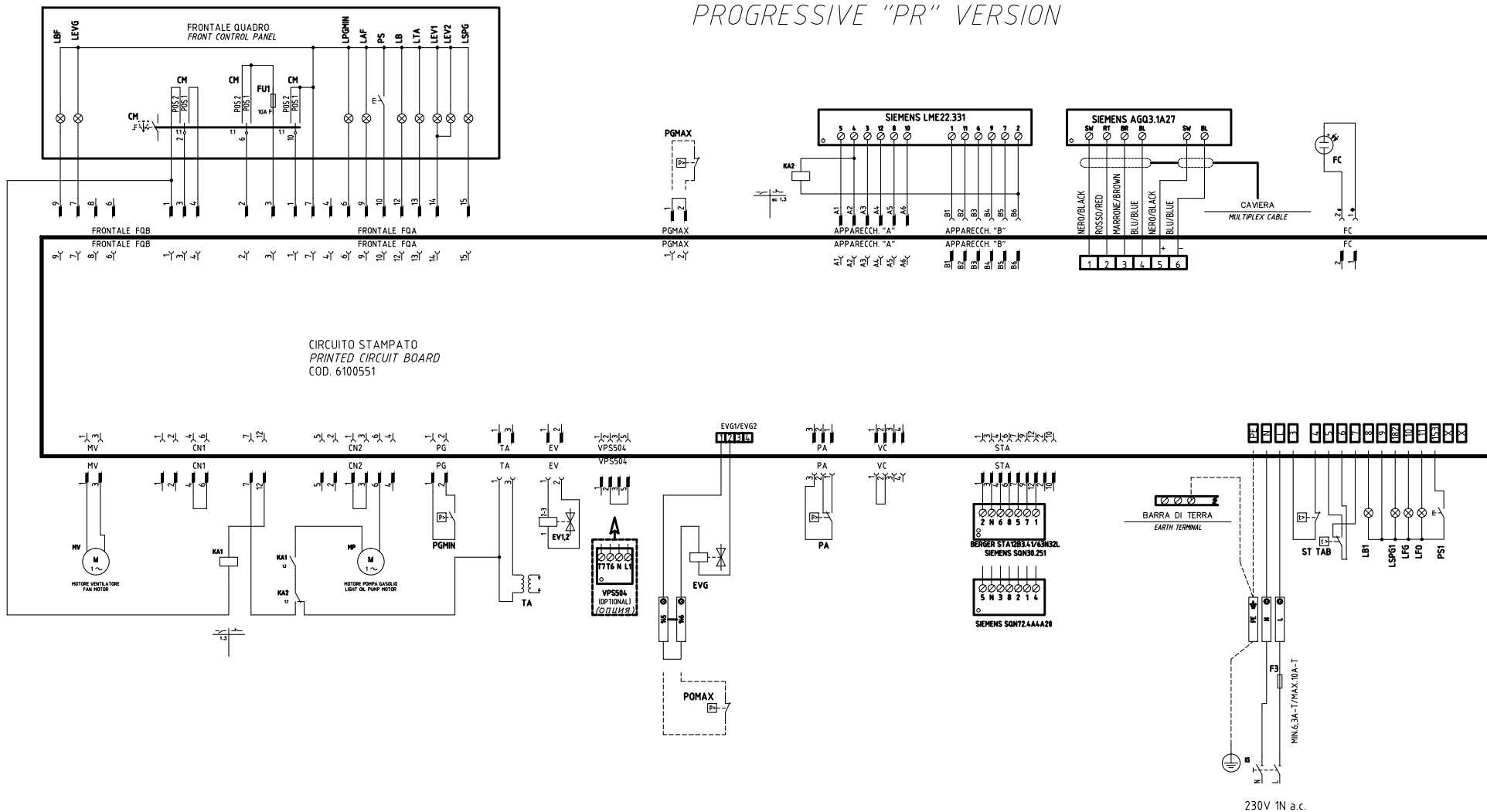




C.I.B. UNIGAS S.p.A.  
Via L.Galvani, 9 - 35011 Campodarsego (PD) - ITALY  
Tel. +39 049 9200944 - Fax +39 049 9200945/9201269  
web site: [www.cibunigas.it](http://www.cibunigas.it) - e-mail: [cibunigas@cibunigas.it](mailto:cibunigas@cibunigas.it)

Le informazioni contenute in questo documento sono puramente indicative e non impegnative. L'azienda si riserva la facoltà di apportare modifiche senza obbligo di preavviso.

VERSIONE PROGRESSIVA "PR"  
PROGRESSIVE "PR" VERSION



CAMME SERVOCOMANDO  
ACTUATOR CAMS  
STA12B3.41/63N32L

ST2 ALTA FIAMMA  
HIGH FLAME  
ST0 SOSTA  
STAND-BY  
ST1 BASSA FIAMMA  
LOW FLAME

CAMME SERVOCOMANDO  
ACTUATOR CAMS  
SQN30.251A

I ALTA FIAMMA  
HIGH FLAME  
II SOSTA  
STAND-BY  
III BASSA FIAMMA  
LOW FLAME

CAMME SERVOCOMANDO  
ACTUATOR CAMS  
SQN72.4A4A20

I (ROSSO) ALTA FIAMMA  
HIGH FLAME  
II (BLU) SOSTA  
STAND-BY  
III (ARANCIO) BASSA FIAMMA  
LOW FLAME

01	ADDED "KM3" REGULATOR	02/11/15	U. PINTON
REV.	MODIFICA	DATA	FIRME



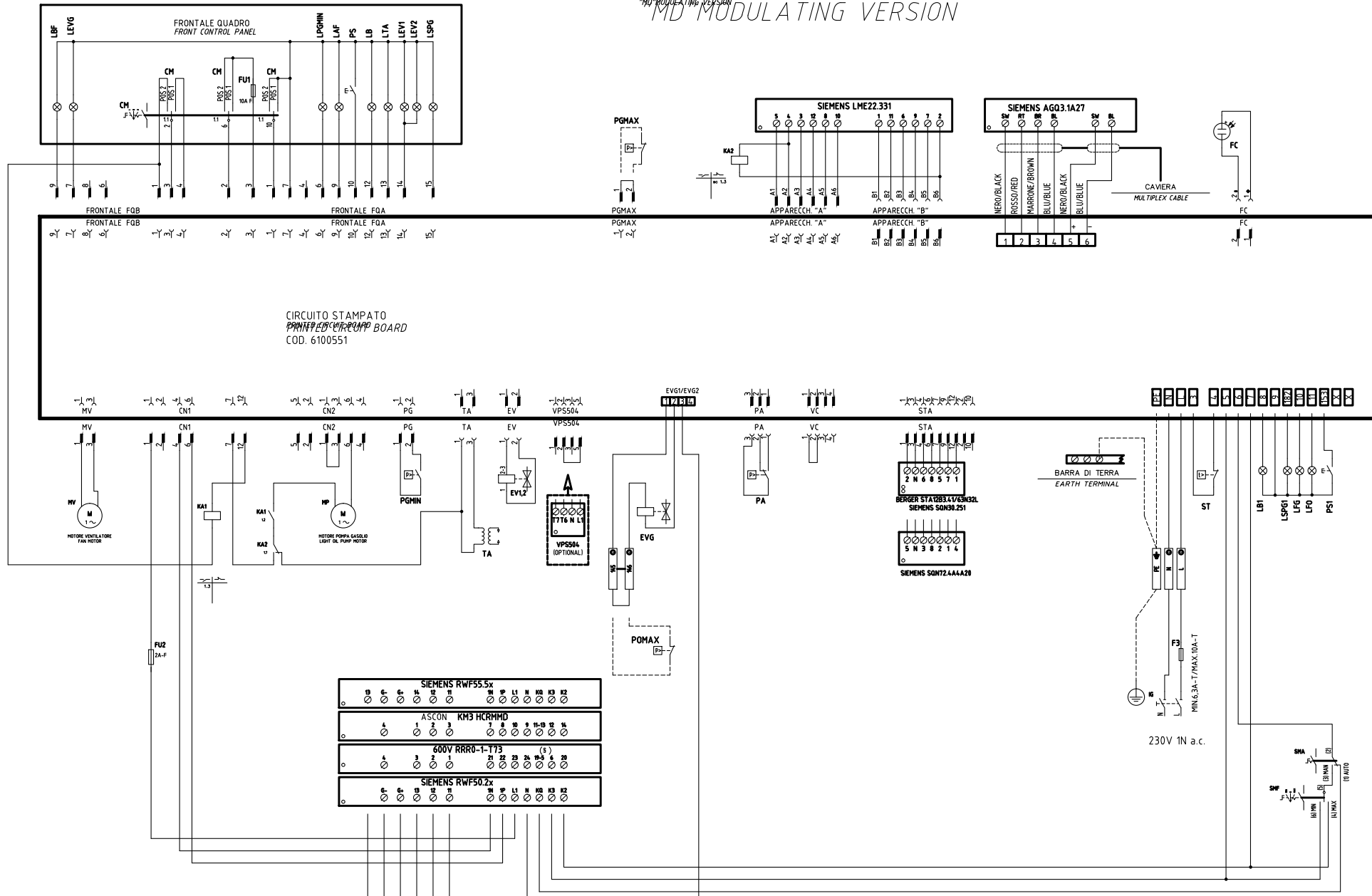
Impianto  
TIPI/TYPES HP20 ÷ HP30  
MODELLO/MODEL MG.PR(MD.x.xx.A.1.xx)  
Descrizione  
VERSIONE CON CIRCUITO STAMPATO  
WITH PRINTED CIRCUIT VERSION

Ordine  
Commissa  
Esecutore  
U. PINTON

Data Contrallato  
02/11/2015  
Controllato  
G. SCATTOLIN

Data	30/07/2014	PREC.	FOGLIO
Revisione	01	/	1
Dis. N.	18 - 0272	SEQUE	TOTALE
		2	4

VERSIONE MODULANTE "MD"  
 "MD" MODULATING VERSION  
 MD MODULATING VERSION



CIRCUITO STAMPATO  
 PRINTED BOARD  
 COD. 6100551

CAVO 7x0,75mmq  
 7x0.75mmq CABLE

CONN. SONDE  
 L1 (I) MARRONE  
 L2 (II) BLU  
 L3 (III) VERDE  
 L4 (IV) GIALLO  
 L5 (V) ROSSO  
 L6 (VI) NERO  
 L7 (VII) BIANCO  
 L8 (VIII) GRIGIO  
 L9 (IX) ARANCIONE

(x) COLLEGAMENTO SONDE  
 (x) PROBE CONNECTION

CAMME SERVOCOMANDO  
 ACTUATOR CAMS  
 STA12B3.41/63N32L

ST2 ALTA FIAMMA  
 HIGH FLAME  
 ST0 SOSTA  
 STAND-BY  
 ST1 BASSA FIAMMA  
 LOW FLAME

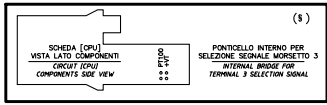
CAMME SERVOCOMANDO  
 ACTUATOR CAMS  
 SQN30.251A

I ALTA FIAMMA  
 HIGH FLAME  
 II SOSTA  
 STAND-BY  
 III BASSA FIAMMA  
 LOW FLAME

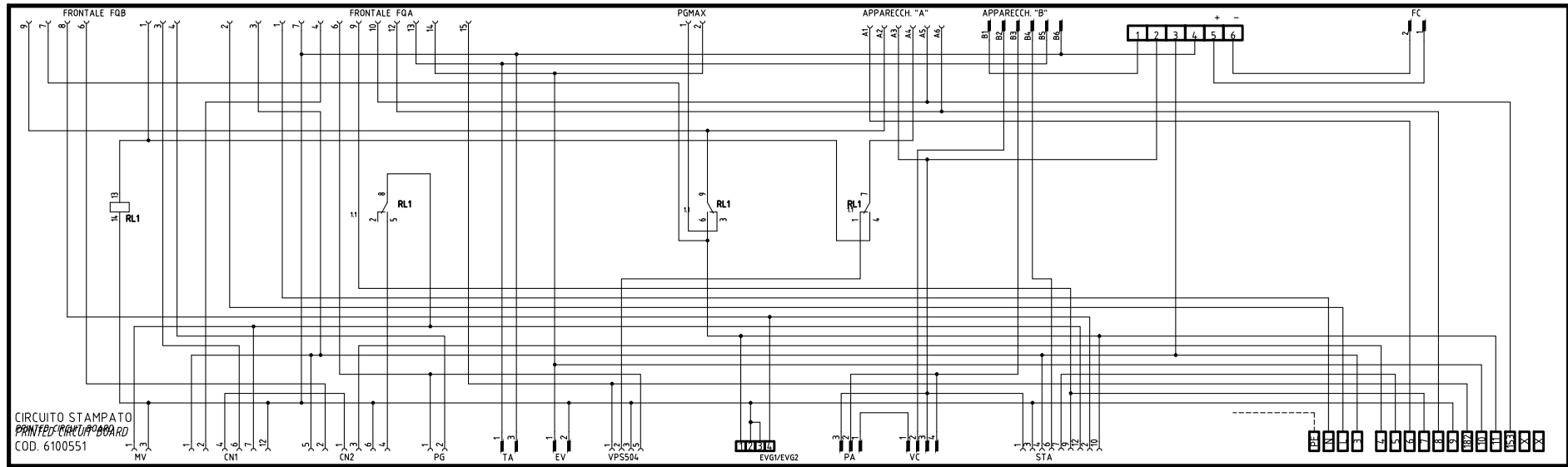
CAMME SERVOCOMANDO  
 ACTUATOR CAMS  
 SQN72.4A.420

I (ROSSO)  
 I (RED)  
 II (BLU)  
 II (BLUE)  
 III (ARANCIONE)  
 III (ORANGE)

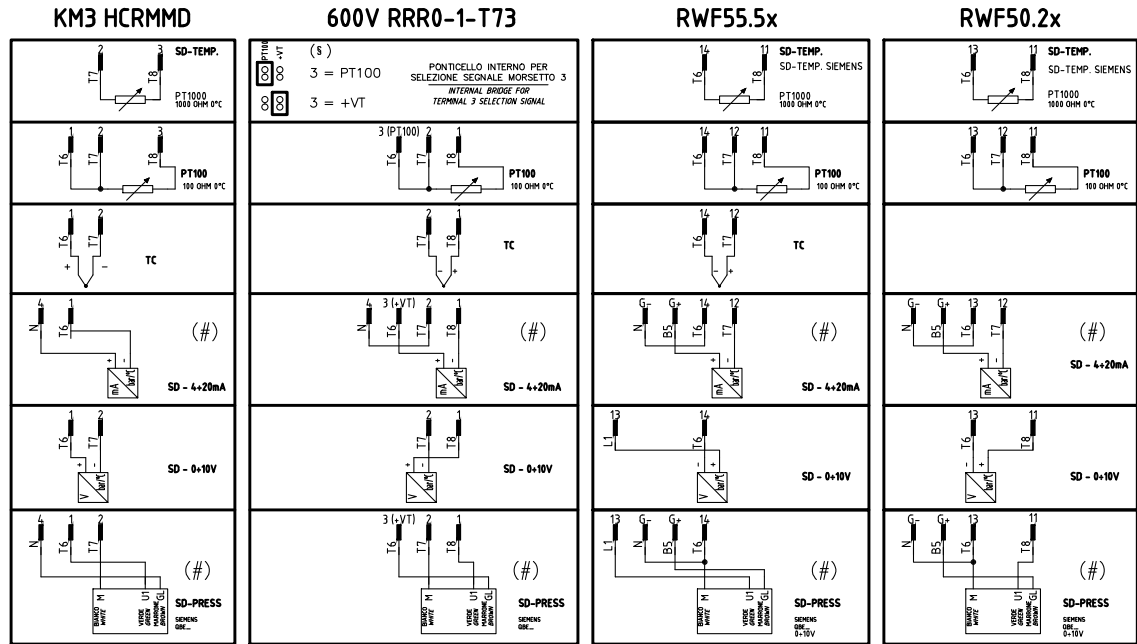
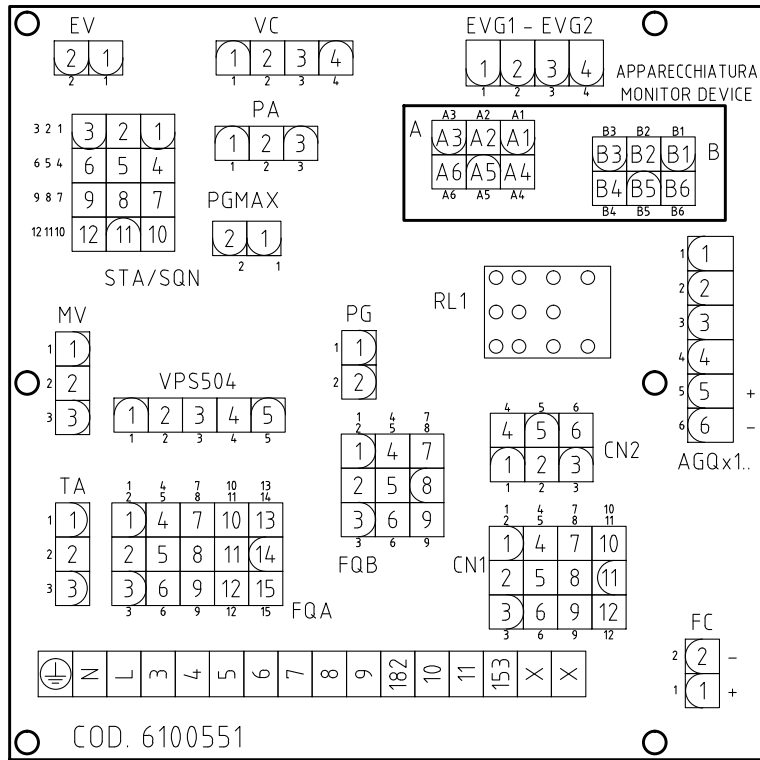
ALTA FIAMMA  
 HIGH FLAME  
 SOSTA  
 STAND-BY  
 BASSA FIAMMA  
 LOW FLAME



Data	30/07/2014	PREC.	FOGLIO
Revisione	01	1	2
Dis. N.	18 - 0272	SEQUE	TOTALE
		3	4



(\*\*)  
ATTENZIONE COLLEGAMENTO SONDE CON CONNETTORE 7 PINS  
WARNING PROBE CONNECTION WITH 7 PINS CONNECTOR



(#)  
COLLEGAMENTO SOLO PER  
TRASDUTTORI PASSIVI  
TRANSDUCER PASSIVE  
CONNECTION ONLY

Data	30/07/2014	PREC.	FOGLIO
Revisione	01	2	3
Dis. N.	18 - 0272	SEQUE	TOTALE
		4	4

Sigla/Item	Funzione	Function
600V RRR0-1-T73	REGOLATORE MODULANTE (ALTERNATIVO)	BURNER MODULATOR (ALTERNATIVE)
BERGER STA12B3.41/63N32L	SERVOCOMANDO SERRANDA ARIA	AIR DAMPER ACTUATOR
CM	SELETTORE MANUALE COMBUSTIBILE 1) GAS 0) OFF 2) GASOLIO	COMBUSTIBLE SELECTOR 1)GAS 0)OFF 2)LIGHT OIL
EV1,2	ELETTROVALVOLE GAS (0 GRUPPO VALVOLE)	GAS ELECTRO-VALVES (OR VALVES GROUP)
EVG	ELETTROVALVOLA GASOLIO	LIGHT OIL SOLENOID VALVE
F3	FUSIBILE DI LINEA	LINE FUSE
FC	SONDA UV RILEVAZIONE FIAMMA	UV FLAME DETECTOR
FU1	FUSIBILE DI LINEA	LINE FUSE
FU2	FUSIBILE AUSILIARIO	AUXILIARY FUSE
IG	INTERRUTTORE GENERALE	MAINS SWITCH
KA1	RELE" AUSILIARIO	AUXILIARY RELAY
KA2	RELE" AUSILIARIO	AUXILIARY RELAY
KM3 HCRMMD	REGOLATORE MODULANTE (ALTERNATIVO)	BURNER MODULATOR (ALTERNATIVE)
LAF	LAMPADA SEGNALE ALTA FIAMMA BRUCIATORE	BURNER IN HIGH FLAME INDICATOR LIGHT
LB	LAMPADA SEGNALE BLOCCO BRUCIATORE	INDICATOR LIGHT FOR BURNER LOCK-OUT
LB1	LAMPADA SEGNALE BLOCCO BRUCIATORE	INDICATOR LIGHT FOR BURNER LOCK-OUT
LBf	LAMPADA SEGNALE BASSA FIAMMA BRUCIATORE	BURNER IN LOW FLAME INDICATOR LIGHT
LEV1	LAMPADA SEGNALE APERTURA [EV1]	INDICATOR LIGHT FOR OPENING OF ELECTRO-VALVE [EV1]
LEV2	LAMPADA SEGNALE APERTURA [EV2]	INDICATOR LIGHT FOR OPENING OF ELECTRO-VALVE [EV2]
LEVG	LAMPADA SEGNALE APERTURA [EVG]	INDICATOR LIGHT FOR OPENING OF ELECTRO-VALVE [EVG]
LFG	LAMPADA SEGNALE FUNZIONAMENTO BRUCIATORE A GAS	BURNER GAS OPERATION INDICATOR LIGHT
LFO	LAMPADA SEGNALE FUNZIONAMENTO BRUCIATORE A GASOLIO	BURNER LIGHT OIL OPERATION INDICATOR LIGHT
LPGMIN	LAMPADA SEGNALE PRESENZA GAS IN RETE	INDICATOR LIGHT FOR PRESENCE OF GAS IN THE NETWORK
LSPG	LAMPADA SEGNALE BLOCCO CONTROLLO TENUTA VALVOLE	INDICATOR LIGHT FOR LEAKAGE OF VALVES
LSPG1	LAMPADA SEGNALE BLOCCO CONTROLLO TENUTA VALVOLE	INDICATOR LIGHT FOR LEAKAGE OF VALVES
LTA	LAMPADA SEGNALE TRASFORMATORE DI ACCENSIONE	IGNITION TRANSFORMER INDICATOR LIGHT
MP	MOTORE POMPA GASOLIO	LIGHT OIL PUMP MOTOR
MV	MOTORE VENTILATORE	FAN MOTOR
PA	PRESSOSTATO ARIA	AIR PRESSURE SWITCH
PGMAX	PRESSOSTATO GAS DI MASSIMA PRESSIONE (OPTIONAL)	MAXIMUM PRESSURE GAS SWITCH (OPTIONAL)
PGMIN	PRESSOSTATO GAS DI MINIMA PRESSIONE	MINIMUM GAS PRESSURE SWITCH
POMAX	PRESSOSTATO DI MASSIMA PRESSIONE OLIO (OPTIONAL)	MAXIMUM OIL PRESSURE SWITCH (OPTIONAL)
PS	PULSANTE SBLOCCO FIAMMA	FLAME UNLOCK BUTTON
PS1	PULSANTE SBLOCCO FIAMMA	FLAME UNLOCK BUTTON
PS1	PULSANTE SBLOCCO FIAMMA	FLAME UNLOCK BUTTON
PT100	SONDA DI TEMPERATURA	TEMPERATURE PROBE
RL1	RELE" AUSILIARIO	AUXILIARY RELAY
SD-PRESS	SONDA DI PRESSIONE	PRESSURE PROBE
SD-TEMP.	SONDA DI TEMPERATURA	TEMPERATURE PROBE
SD - 0÷10V	TRASDUTTORE USCITA IN TENSIONE	TRANSDUCER VOLTAGE OUTPUT
SD - 4÷20mA	TRASDUTTORE USCITA IN CORRENTE	TRANSDUCER CURRENT OUTPUT
SIEMENS AGQ3.1.	ADATTATORE PER SONDA UV RILEVAZIONE FIAMMA	ADAPTER FOR UV FLAME DETECTOR
SIEMENS LME22.331	APPARECCHIATURA CONTROLLO FIAMMA	CONTROL BOX
SIEMENS RWF50.2x	REGOLATORE MODULANTE	BURNER MODULATOR
SIEMENS RWF55.5x	REGOLATORE MODULANTE	BURNER MODULATOR
SIEMENS SQN30.251	SERVOCOMANDO SERRANDA ARIA (ALTERNATIVO)	AIR DAMPER ACTUATOR (ALTERNATIVE)
SIEMENS SQN72.4A4A20	SERVOCOMANDO SERRANDA ARIA (ALTERNATIVO)	AIR DAMPER ACTUATOR (ALTERNATIVE)
SMA	SELETTORE MANUALE/AUTOMATICO	MANUAL/AUTOMATIC SWITCH
SMF	SELETTORE MANUALE FUNZIONAMENTO MIN-0-MAX	MIN-0-MAX MANUAL OPERATION SWITCH
ST	SERIE TERMOSTATI/PRESSOSTATI	SERIES OF THERMOSTATS OR PRESSURE SWITCHES
TA	TRASFORMATORE DI ACCENSIONE	IGNITION TRANSFORMER
TAB	TERMOSTATO/PRESSOSTATO ALTA-BASSA FIAMMA	HIGH-LOW THERMOSTAT/PRESSURE SWITCHES
TC	TERMOCOPPIA	THERMOCOUPLE
VPSS04	CONTROLLO DI TENUTA VALVOLE GAS (OPTIONAL)	GAS PROVING SYSTEM (OPTIONAL)

Data	30/07/2014	PREC.	FOGLIO
Revisione	01	3	4
Dis. N.	18 - 0272	SEQUE	TOTALE
		1	4