

# **PG30 - PG60 PG70 - PG81**

## ***Quemadores de gasoleo 2-etapas***

**MANUAL DE INSTALACIÓN - USO - MANTENIMIENTO**

***CIB UNIGAS***

**BURNERS - BRUCIATORI - BRULERS - BRENNER - QUEMADORES - ГОРЕЛКИ**

## ADVERTENCIA

**EL MANUAL DE INSTALACIÓN, USO Y MANTENIMIENTO FORMA PARTE INTEGRANTE Y ESENCIAL DEL PRODUCTO Y COMO TAL DEBE SER SUMINISTRADO AL USUARIO.**

**LAS ADVERTENCIAS CONTENIDAS EN ESTE CAPÍTULO ESTÁN DIRIGIDAS TANTO AL USUARIO COMO AL PERSONAL QUE DEBERÁ REALIZAR LA INSTALACIÓN Y EL MANTENIMIENTO DEL PRODUCTO.**

**EL USUARIO ENCONTRARÁ ULTERIORES INFORMACIONES RESPECTO DEL FUNCIONAMIENTO Y DE LAS LIMITACIONES DE USO EN LA 2ª PARTE DE ESTE MANUAL, EL QUE ACONSEJAMOS LEER ATENTAMENTE.**

**CONSERVAR CUIDADOSAMENTE EL PRESENTE MANUAL A FIN DE PODERLO CONSULTAR EN CASO DE NECESIDAD.**

### 1) ADVERTENCIAS GENERALES

- La instalación debe ser efectuada respetando las normativas vigentes en materia y según las instrucciones del fabricante, ésta debe ser efectuada por personal profesionalmente cualificado.
- Por personal profesionalmente cualificado se entiende aquel capacitado técnicamente en el sector de aplicación del equipo (civil o bien industrial) y, especialmente, el personal de los centros de asistencia autorizados por el fabricante.
- Una instalación equivocada podría provocar daños a personas, animales o cosas. Daños o accidentes que no podrán ser imputables al fabricante, el cual no es responsable de éstos.
- Después de haber desembalado, controlar que el contenido esté íntegro.

En caso de dudas al respecto, no utilizar el equipo y diríjase directamente al vendedor.

Los elementos que forman parte del embalaje (jaula de madera, clavos, grapas, bolsas de plástico, poliestireno expandido, etc.) no deben ser dejados al alcance de niños porque constituyen potenciales fuentes de peligro para éstos.

- Antes de efectuar cualquier operación de limpieza o de mantenimiento, desenchufar el equipo de la red de alimentación interviniente en el interruptor del equipo y/o en los correspondientes órganos de interceptación.
- Evitar de obstruir las rejillas de aspiración o de escape.
- En caso de avería y/o malfuncionamiento del equipo, desactivarlo, absteniéndose de realizar cualquier intento de reparación o de intervenir directamente.

Diríjase solamente a personal profesionalmente cualificado.

La eventual reparación del equipo y/o piezas deberá ser realizada solamente por un centro de asistencia autorizado por la empresa fabricante y utilizando solamente repuestos y accesorios originales.

El incumplimiento de lo antedicho puede comprometer la seguridad del equipo.

A fin de garantizar la eficacia del equipo y de su correcto funcionamiento, es indispensable que el mantenimiento periódico sea efectuado sólo por personal profesionalmente cualificado y respetando las indicaciones entregadas por el fabricante

- Si se decide no utilizar más el equipo, es necesario que aquellas partes del mismo, que podrían ser potenciales fuentes de peligro, sean eliminadas.
- Si el equipo se vende o se cede a otro propietario o bien en caso de mudanza deba ser dejado, es necesario controlar que el presente manual quede siempre junto con el equipo a fin que pueda ser siempre consultado por un eventual nuevo propietario y/o por el instalador.
- Este equipo deberá ser destinado sólo para el uso explícitamente previsto. Cualquier otro uso debe ser considerado impropio y, por dicho motivo, peligroso.

El fabricante declina cualquier responsabilidad contractual y extra contractual imputable a daños provocados por errores durante la fase de instalación y durante el uso y, de cualquier modo, por el incumplimiento de las instrucciones entregadas por el mismo.

La aparición de cualquiera de las siguientes situaciones puede causar graves daños a personas, animales y cosas, explosiones, gases sin quemar tóxicos (por ejemplo monóxido de carbono CO) y quemaduras:

- incumplimiento de una de las ADVERTENCIAS indicadas en este capítulo
- incumplimiento de la buena norma aplicable
- movimiento, instalación, ajuste, mantenimiento incorrecto
- uso inapropiado del quemador y de sus partes u opcionales de suministro

### 2) ADVERTENCIAS ESPECIALES RESPECTO DE LOS QUEMADORES

- El quemador debe ser instalado en un local adecuado con aperturas que garanticen la ventilación mínima, según cuanto prescrito por las normativas vigentes y, de cualquier modo, suficientemente aptas para obtener una perfecta combustión.
- Deben utilizarse solamente quemadores fabricados según las normativas vigentes.
- Este quemador deberá ser destinado sólo al uso para el cual ha sido explícitamente previsto.
- Antes de conectar el quemador cerciorarse que los datos indicados en la placa correspondan con aquéllos de la red de alimentación (eléctrica, gas, gasóleo o bien de cualquier otro combustible).

- No tocar las partes calientes del quemador. Normalmente éstas, posicionadas cerca de la llama y del eventual sistema de precalentamiento del combustible, se calientan durante el funcionamiento y lo permanecen incluso después que el quemador ha sido apagado.

Si se decide definitivamente que el quemador no se utilizará, deberán ser efectuadas sólo por personal profesionalmente cualificado, las siguientes operaciones:

- a desconectar la alimentación eléctrica quitando el cable de alimentación del interruptor general.
- b cerrar la alimentación del combustible mediante la válvula manual de interceptación; quitar los volantes de mando de su alojamiento.

#### Advertencias especiales

- Controlar que quien ha realizado la instalación del quemador lo haya fijado sólidamente al generador de calor, de modo que la llama se genere dentro de la cámara de combustión del generador.
- Antes de poner en marcha el quemador, y por lo menos una vez al año, encargar a personal profesionalmente cualificado las siguientes operaciones:
  - a calibrar el caudal del combustible del quemador en base a la potencia requerida por el generador de calor.
  - b regular el caudal del aire comburente a fin de obtener un valor de rendimiento de combustión que por lo menos sea igual al del mínimo impuesto por las normativas vigentes.
  - c efectuar el control de la combustión a fin de evitar la formación de incombustos nocivos o contaminantes que superan los límites permitidos por las normativas vigentes.
  - d controlar que dispositivos de regulación y de seguridad funcionen correctamente.
  - e controlar que el conducto de evacuación de los productos de combustión funcione correctamente.
  - f controlar, una vez que se hayan terminado las regulaciones, que todos los sistemas de bloqueo mecánico de los dispositivos de regulación estén bien apretados.
  - g controlar que en el local caldera estén también presentes las instrucciones de uso y de mantenimiento del quemador.
- En caso de parada por bloqueo, desbloquear el equipo pulsando el botón específico de RESET. En el caso de una nueva parada por bloqueo, contactar con la Asistencia Técnica, **sin realizar nuevos intentos**.
- El uso y el mantenimiento deben ser efectuados exclusivamente por personal profesionalmente cualificado, en respeto de cuanto indicado por las disposiciones vigentes.

### 3) ADVERTENCIAS GENERALES EN FUNCIÓN DEL TIPO DE ALIMENTACIÓN

#### 3a) ALIMENTACIÓN ELÉCTRICA

- La seguridad eléctrica del equipo se obtiene solamente cuando éste ha sido correctamente conectado con una eficaz conexión de tierra realizada como previsto por las normativas de seguridad vigentes.
- Es necesario controlar que se cumpla con este fundamental requisito de seguridad. En caso de dudas, solicitar un escrupuloso control de la instalación eléctrica por parte de personal profesionalmente cualificado; el fabricante no es responsable por eventuales daños provocados por la omisión de una conexión de tierra del equipo.
- Hacer controlar por parte de personal profesionalmente cualificado que la instalación eléctrica sea adecuada a la potencia máxima absorbida por el equipo indicada en la placa, controlar especialmente que la sección de los cables de instalación sean del tipo idóneo con la potencia absorbida por el equipo.
- Para la alimentación general del equipo de la red eléctrica no está permitido el uso de adaptadores, tomas múltiples y/o alargadores.
- Para la conexión con la red es necesario prever un interruptor omnipolar, tal como previsto por las normativas de seguridad vigentes.
- El uso de cualquier componente que funcione con energía eléctrica comporta el respeto de alguna reglas fundamentales, tales como:
  - no tocar el equipo con partes del cuerpo que estén mojadas o húmedas y/o estar descalzo.
  - no tirar de los cables eléctricos.
  - no dejar el equipo expuesto a condiciones atmosféricas (lluvia, sol,

etc.) a menos que no esté explícitamente previsto.

- no permitir que el equipo sea utilizado ni por niños ni por personas inexpertas.

- El cable de alimentación del equipo no debe ser sustituido por el usuario. Si se daña el cable, apagar el equipo. Para sustituirlo sírvese exclusivamente de personal profesionalmente cualificado.

Si se decide no utilizar el equipo durante un determinado período, es necesario apagar, mediante el interruptor eléctrico de alimentación, todos los componentes que utilizan energía eléctrica (bombas, quemador, etc.).

### 3b) ALIMENTACIÓN CON GAS, GASÓLEO U OTROS COMBUSTIBLES

#### Advertencias generales

- La instalación del quemador debe ser efectuada sólo por personal profesionalmente cualificado y en conformidad con las normativas y disposiciones actualmente vigentes; una errada instalación puede provocar daños a personas, animales o cosas respecto de las cuales el fabricante no puede ser considerado responsable.
- Antes de la instalación es oportuno realizar una esmerada limpieza interna de todas las tuberías del equipo de aducción del combustible, a fin de eliminar que eventuales residuos puedan provocar un mal funcionamiento del quemador.
- Para la primera puesta en marcha del quemador es necesario que personal profesionalmente cualificado realice los siguientes controles:
  - a) el control de estanqueidad interna y externa del equipo de aducción del combustible.
  - b) la regulación del caudal del combustible en base a la potencia requerida por el quemador.
  - c) que el quemador esté alimentado por el tipo de combustible para el cual está predispuerto.
  - d) que la presión de alimentación del combustible corresponda con aquellos valores indicados en la placa.
  - e) que el equipo de alimentación del combustible corresponda con las dimensiones para el caudal necesario al quemador; que esté equipado con todos los dispositivos de seguridad y de control prescritos por las normativas vigentes.
- Si se decide no utilizar el quemador por un determinado período, cerrar el/los grifos de alimentación del combustible.

#### Advertencias especiales para uso del gas

Hacer que personal profesionalmente cualificado controle:

- a) que la línea de aducción y la rampa gas cumplan los requisitos de las normativas y prescripciones vigentes.
  - b) la estanqueidad de todas las conexiones gas.
  - c) que las aperturas de aireación del local caldera tengan las dimensiones requeridas a fin de garantizar flujo de aire establecido por las normativas vigentes y, de cualquier modo, que sean suficientes para obtener una combustión perfecta.
- No utilizar los tubos del gas como vehículo de conexión de tierra para los aparatos eléctricos.
  - No dejar el quemador inútilmente en función cuando no se utiliza; cerrar siempre el grifo del gas.
  - En caso de prolongada ausencia del usuario, cerrar el grifo principal de aducción del gas al quemador.

#### Si se advierte olor de gas:

- a) no activar interruptores eléctricos ni el teléfono ni cualquier otro objeto que pueda provocar chispas.
  - b) abrir inmediatamente puertas y ventanas a fin de crear una corriente de aire que purifique el local.
  - c) cerrar los grifos del gas.
  - d) solicitar la intervención de personal profesionalmente cualificado.
- No obstruir las aperturas de aireación del local donde esté instalado un aparato de gas a fin de evitar situaciones peligrosas, tales como la formación de mezclas tóxicas y/o explosivas.

## DIRECTIVAS Y NORMAS APLICADAS

### Quemadores de gas

#### Directivas europeas:

- Reglamento 2016/426/UE (aparatos que queman combustibles gaseosos);
- 2014/35/UE (Directiva Baja Tensión);
- 2014/30/UE (Directiva Compatibilidad Electromagnética).
- 2006/42/CE (Directiva de Máquinas)

#### Normas armonizadas:

- UNI EN 676 (Quemadores de gas);
- EN 55014-1 Compatibilidad electromagnética, requisitos para aparatos electrodomésticos, herramientas eléctricas y aparatos análogos
- EN 60204-1:2006 Seguridad de las máquinas. Equipo eléctrico de las máquinas.
- CEI EN 60335-1 Seguridad de aparatos electrodomésticos y análogos) - parte I: Requisitos generales;
- CEI EN 60335-2-102 Equipamiento eléctrico de aparatos no eléctricos para uso doméstico y análogos. Prescripciones de seguridad.
- UNI EN ISO 12100:2010 Seguridad de las máquinas. Principios generales para el diseño. Evaluación del riesgo y reducción del riesgo.

### Quemadores de gasóleo

#### Directivas europeas:

- 2014/35/UE (Directiva Baja Tensión);
- 2014/30/UE (Directiva Compatibilidad Electromagnética).
- 2006/42/CE (Directiva de Máquinas)

#### Normas armonizadas:

- UNI EN 267-2011 quemadores de mono - blo- queo de aceite combustible y con pulve- rización
- EN 55014-1 Compatibilidad electromagnética, requisitos para aparatos electrodomésticos, herramientas eléctricas y aparatos análogos
- EN 60204-1:2006 Seguridad de las máquinas. Equipo eléctrico de las máquinas.
- CEI EN 60335-1 Seguridad de aparatos electrodomésticos y análogos) - parte I: Requisitos generales;
- CEI EN 60335-2-102 Equipamiento eléctrico de aparatos no eléctricos para uso doméstico y análogos. Prescripciones de seguridad.
- UNI EN ISO 12100:2010 Seguridad de las máquinas. Principios generales para el diseño. Evaluación del riesgo y reducción del riesgo.

### Quemadores de aceite combustible

#### Directivas europeas:

- 2014/35/UE (Directiva Baja Tensión);
- 2014/30/UE (Directiva Compatibilidad Electromagnética).
- 2006/42/CE (Directiva de Máquinas)

#### Normas armonizadas

- UNI EN 267 quemadores de mono - blo- queo de aceite combustible y con pulve- rización
- EN 55014-1 Compatibilidad electromagnética, requisitos para aparatos electrodomésticos, herramientas eléctricas y aparatos análogos
- EN 60204-1:2006 Seguridad de las máquinas. Equipo eléctrico de las máquinas.
- CEI EN 60335-1 Seguridad de aparatos electrodomésticos y análogos) - parte I: Requisitos generales;
- CEI EN 60335-2-102 Equipamiento eléctrico de aparatos no eléctricos para uso doméstico y análogos. Prescripciones de seguridad.
- UNI EN ISO 12100:2010 Seguridad de las máquinas. Principios generales para el diseño. Evaluación del riesgo y reducción del riesgo.

### Quemadores mixtos gas-gasóleo

#### Directivas europeas:

- Reglamento 2016/426/UE (aparatos que queman combustibles gaseosos);
- 2014/35/UE (Directiva Baja Tensión);
- 2014/30/UE (Directiva Compatibilidad Electromagnética).
- 2006/42/CE (Directiva de Máquinas)

### Normas armonizadas:

- UNI EN 676 (Quemadores de gas);
- UNI EN 267 quemadores de mono - blo- queo de aceite combustible y con pulve- rización
- EN 55014-1 Compatibilidad electromagnética, requisitos para aparatos electrodomésticos, herramientas eléctricas y aparatos análogos
- EN 60204-1:2006 Seguridad de las máquinas. Equipo eléctrico de las máquinas.
- CEI EN 60335-1 Seguridad de aparatos electrodomésticos y análogos) - parte I: Requisitos generales;
- CEI EN 60335-2-102 Equipamiento eléctrico de aparatos no eléctricos para uso doméstico y análogos. Prescripciones de seguridad.
- UNI EN ISO 12100:2010 Seguridad de las máquinas. Principios genera- les para el diseño. Evaluación del riesgo y reducción del riesgo.

### Quemadores mixtos gas-aceite combustible Directivas europeas

- Reglamento 2016/426/UE (aparatos que queman combustibles gaseo- sos);
- 2014/35/UE (Directiva Baja Tensión);
- 2014/30/UE (Directiva Compatibilidad Electromagnética).
- 2006/42/CE (Directiva de Máquinas)

### Directivas armonizadas

- UNI EN 676 (Quemadores de gas);
- EN 55014-1 Compatibilidad electromagnética, requisitos para aparatos electrodomésticos, herramientas eléctricas y aparatos análogos
- EN 60204-1:2006 Seguridad de las máquinas. Equipo eléctrico de las máquinas.
- CEI EN 60335-1 Seguridad de aparatos electrodomésticos y análogos) - parte I: Requisitos generales;
- CEI EN 60335-2-102 Equipamiento eléctrico de aparatos no eléctricos para uso doméstico y análogos. Prescripciones de seguridad.
- UNI EN ISO 12100:2010 Seguridad de las máquinas. Principios genera- les para el diseño. Evaluación del riesgo y reducción del riesgo.

### Quemadores industrial

### Directivas europeas

- Reglamento 2016/426/UE (aparatos que queman combustibles gaseo- sos);
- 2014/35/UE (Directiva Baja Tensión);
- 2014/30/UE (Directiva Compatibilidad Electromagnética).
- 2006/42/CE (Directiva de Máquinas)

### Directivas armonizadas

- EN 746-2: Instrumentaciones de proceso térmico industrial - Parte 2: Requisitos de seguridad por la combustión y por el movimiento y el trato de los combustibles.
- EN 55014-1 Compatibilidad electromagnética, requisitos para aparatos electrodomésticos, herramientas eléctricas y aparatos análogos
- EN 60204-1:2006 Seguridad de las máquinas. Equipo eléctrico de las máquinas.
- UNI EN ISO 12100:2010 Seguridad de las máquinas. Principios genera- les para el diseño. Evaluación del riesgo y reducción del riesgo.




### Placa de datos del quemador

Para la siguiente información, consultar siempre la placa de datos del quemador:

- tipo y modelo de la máquina (indicar en cada comunicación con el proveedor de la máquina).
- número de matrícula del quemador (indicar obligatoriamente en cada comunicación con el proveedor).
- Fecha de fabricación (mes y año)
- Indicación sobre el tipo de gas y la presión en la red

Tipo	--
Modelo	--
Año	--
N°serie	--
Potencia	--
Caudal	--
Combustible	--
Categoría	--
Presión	--
Viscosidad	--
Tensión	--
Pot. Eléctrica	--
Pot. Motor	--
Protección	--
Destino	--
P.I.N.	--


### Símbolos e indicaciones

	<b>ATENCIÓN</b>	Este símbolo indica las instrucciones que, en caso de no ser tenidas en cuenta, pueden producir daños o roturas en la máquina, así como daños al medio ambiente.
	<b>PELIGRO!</b>	Este símbolo indica las instrucciones que, en caso de no ser tenidas en cuenta, pueden acarrear graves consecuencias tanto físicas como mate- riales
	<b>PELIGRO!</b>	Este símbolo indica las instrucciones que, en caso de no ser tenidas en cuenta, pueden provocar descargas eléctricas mortales.

Las figuras, ilustraciones e imágenes utilizadas en este manual pueden ser diferentes en apariencia del producto real..


### SEGURIDAD DEL QUEMADOR


Los quemadores y las configuraciones que se describen a conti- nuación cumplen con la normativa vigente en materia de seguri- dad, salud y medio ambiente. Para más información, consulte las declaraciones de conformidad que forman parte de este manual.


 **PELIGRO : la rotación no correcta del motor es un peligro para las personas**

### Otros peligros debido a un no correcto uso del quemador

El quemador es construido según las normas de seguridad sin embargo existen otros riesgos:

 No tocar las partes mecánicas en movimiento con las manos y cuerpo  
No tocar parte del quemador con fuel ( tanque caliente )  
Este quemador debiera ser destinado solo al uso para el cual ha sido explícitamente previsto  
No utilizar un combustible diferente para el cual ha sido explícitamente previsto  
No utilizar el quemador en ambiente explosivo  
No remover las partes de seguridad del quemador  
No remover las partes del quemador con el quemador en funcionamiento  
No desconectar las partes del quemador con el quemador en funcionamiento  
La instalación debe ser efectuada por personal profesionalmente calificado

 Después el mantenimiento re-colocar los aparatos de seguridad  
La instalación debe ser efectuada por personal profesionalmente cualificado

 **ATENCION** : cuando el quemador funciona las partes cerca de el quemador puede producir calor , no tocar este partes

## MANUAL DE INSTALACIÓN

### CARACTERÍSTICAS GENERALES

El combustible que proviene de la red de distribución es enviado mediante la bomba a la boquilla y, desde ésta, pasa al interior de la cámara de combustión en la que el mismo se mezcla con el aire comburente y, de esta manera, se produce el desarrollo de la llama. En el quemador la mezcla entre el combustible y el aire, esencial para obtener una combustión limpia y eficiente, viene activada mediante una pulverización del combustible en minúsculas partículas.

Este proceso se obtiene haciendo pasar el combustible a una determinada presión a través del inyector.

La función principal de la bomba es transferir el combustible desde el depósito al inyector en la cantidad y presión deseadas. Para regular tal presión, la bomba incorpora un regulador de presión. El servomando eléctrico actúa sobre los registros de regulación del caudal de aire comburente y permite optimizar los valores del gas de descarga y, por tanto, obtener una eficaz combustión. La colocación de la cabeza de combustión determina la potencia del quemador. En la cámara de combustión se produce la introducción forzada de comburente (aire) y combustible (gasóleo) para lograr el desarrollo de la llama.

### Cómo interpretar el "Campo de trabajo" del quemador

Para comprobar si el quemador es idóneo para el generador de calor al que debe ser aplicado sirven los siguientes parámetros:

- Potencialidad del fuego de la caldera en kW o kcal/h ( $\text{kW} = \text{kcal/h} / 860$ );
- Presión en la cámara de combustión, definida también como pérdida de carga ( $\Delta p$ ) lado humos (el dato se debe obtener de la placa de datos o del manual del generador de calor).

Ejemplo:

Potencia del fuego del generador: kW 600

Presión de la cámara de combustión: mbar 4

Trazar, en el diagrama "Campo de trabajo" del quemador (Fig. 1) una recta vertical en correspondencia con la potencia del fuego y una recta horizontal en correspondencia con el valor de presión que interesa.

El quemador es idóneo solamente si el punto de intersección "A" de las dos rectas cae dentro del campo de trabajo.

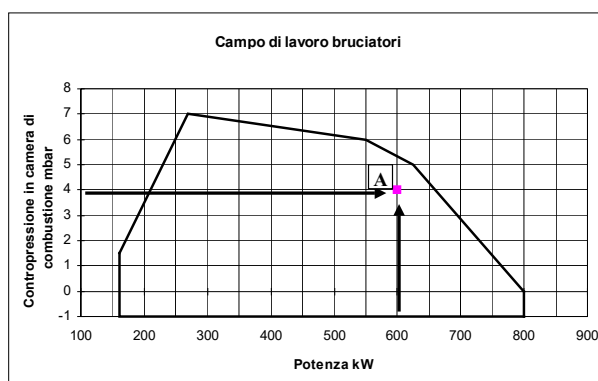


Fig. 1

Los datos corresponden a condiciones estándares: presión atmosférica igual a 1013 mbar, temperatura ambiente igual a 15°C.

### NOTA SOBRE EL TIPO DE SERVICIO DEL QUEMADOR: \*NOTA SOBRE EL TIPO DE SERVICIO DEL QUEMADOR:

- Quemadores con equipo de controllo llama mod. Siemens LOA24-44: por razones de seguridad, efectuar un apagado automatico a las 24 horas de funcionamiento continuo.
- Quemadores con equipo de controllo llama mod. Siemens LMO24-44: por razones de seguridad, efectuar un apagado automatico a las 24 horas de funcionamiento continuo. Quemadores con equipo de controllo llama mod. Siemens LMO24-44: el equipo se detiene automáticamente después de 24 horas de funcionamiento continuo. El dispositivo se reinicia inmediatamente siempre de manera automática.

### Identificación de los quemadores

Los quemadores se identifican por tipo y modelo. Seguidamente se ilustran los modelos.

Tipo <b>PG60</b> (1)	Modelo	<b>G-</b> (2)	<b>AB.</b> (3)	<b>S.</b> (4)	<b>*</b> (5)	<b>E.</b> (6)	<b>M.</b> (6)
(1) QUEMADOR TIPO	<b>PG30, PG60, PG70, PG81</b>						
(2) COMBUSTIBLE	<b>G</b> - Gasoleo		<b>A</b> - Biodiesel				
(3) FUNCIONAMIENTO	<b>AB</b> - 2-etapas						
(4) TOBERATOBERA	<b>S</b> - EstándarStandard			<b>L</b> - Larga			
(5) PAIS DE DESTINO PAIS DE DESTINO	* - Véase la placa de datos						
(6) VERSIONES ESPECIALES VERSIONES ESPECIALES	<b>A</b> - EstándarStandard		<b>E</b> - Caja de derivación		<b>M</b> - Estándar		

### Características técnicas

QUEMADORES		<b>PG30</b>	<b>PG30</b> Triphase	<b>PG60</b>	<b>PG70</b>	<b>PG81</b>
Potencialidad	min. -max. kW	105 - 383	105 - 383	145 - 698	291 - 1047	264-1900
Combustible		Gasóleo				
Viscosidad	cSt @ 40°C	2,0 ÷ 7,4				
Densidad gasoleo	kg/m <sup>3</sup>	0,84				
Presión entrada rampa gasóleo	max. bar	2				
Caudal de gas -	min. -max. kg/h	8,8 - 32	8,8 - 32	12,2 - 59	25 - 88	22-160
Caudal gasoleo	min. -max. kg/h	10,1 - 37	10,1 - 37	13,9 - 67	28 - 101	25 - 183
Peso aproximado		IP40				
Peso aproximado	kg	30	30	55	85	85
Tipo de regulación		2-etapas				
Temperatura funcionamiento	°C	-10 ÷ +50				
Temperatura almacenamiento	°C	-20 ÷ +60				
Tipo de servicio*		Intermitente				

**NOTA:** Para calcular la boquilla para el gasóleo, tener en cuenta un Hi igual a 10200 kcal/kg.

#### Datos eléctricos 50 Hz

Posibles tensiones, compruebe la tensión de alimentación trifásica y monofásica real en la placa de características del quemador.

Alimentación eléctrica	V	230 1N a.c.	400 3N a.c. ±10% 50 Hz			
Fuente de energía auxiliar Alimentación auxiliar	V	115 2 a.c. / 220 2 a.c. / 230 1N a.c. ±10% 50 Hz				
	Hz	<b>50</b>				
Motor ventilador	kW	0,37	0,75	1,1	2,2	3,0
Potencia eléctrica total	kW	0,87	1,25	1,6	2,7	3,5

#### Datos eléctricos 60 Hz

Posibles tensiones, compruebe la tensión de alimentación trifásica y monofásica real en la placa de características del quemador.

Alimentación eléctrica	V	230 1N a.c.	220 / 230 / 265 / 277 / 380 / 400 / 440 / 460 / 480 / 525 3 a.c.			
Fuente de energía auxiliar Alimentación auxiliar	v	110 / 120 / 220 / 230 2 a.c.				
	Hz	<b>60</b>				
Motor ventilador	kW	0,44	0,9	1,32	2,64	3,6
Potencia eléctrica total	kW	0,94	1,4	1,82	3,14	4,1



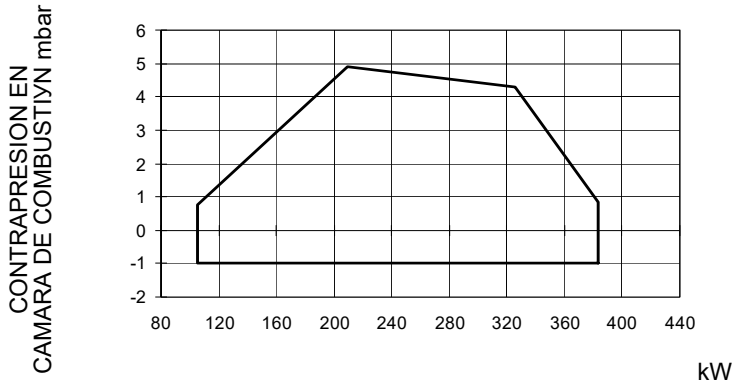
**Funcionamiento en locales cerrados; uumedad del aire: máx. 80 % h.r. .**

**NOTA:** Para calcular la boquilla para el gasóleo, tener en cuenta un Hi igual a 10200 kcal/kg.

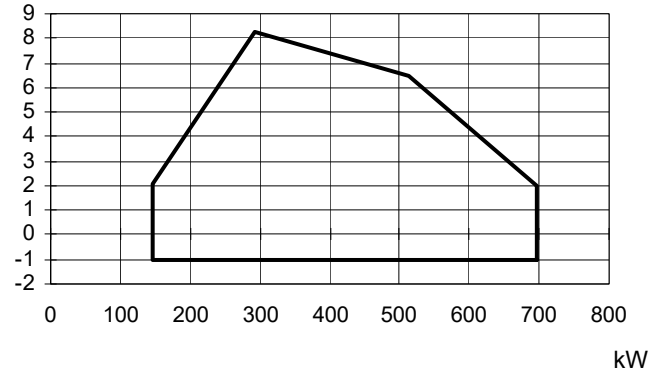
**Funcionamiento en locales cerrados; uumedad del aire: máx. 80 % h.r. .**

**Campos de aplicación**

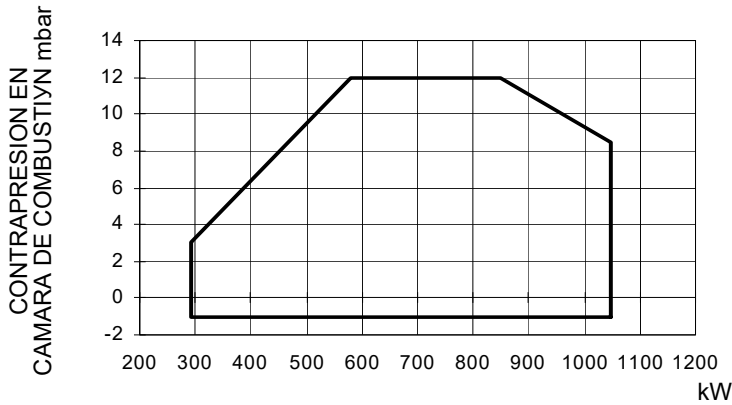
**PG30**



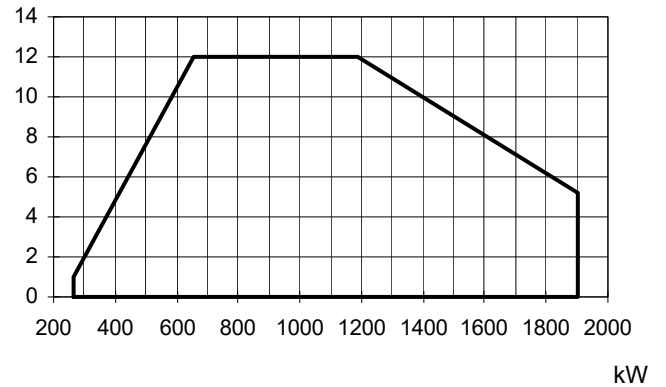
**PG60**



**PG70**



**PG81**

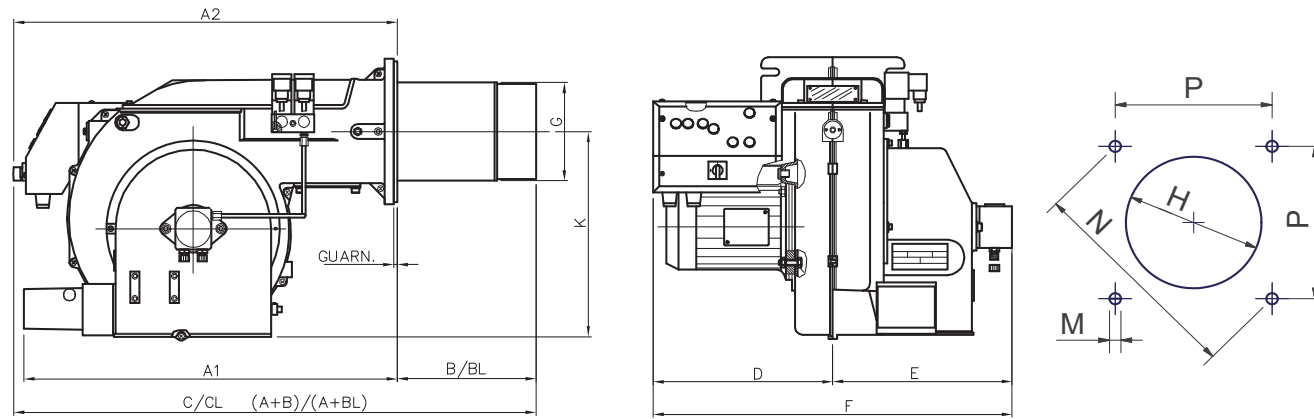


Para obtener la potencia en Kcal/h, multiplicar el valor en kW por 860.

Los datos corresponden a condiciones estándares: presión atmosférica igual a 1013 mbar, temperatura ambiente igual a 15°C.

**ADVERTENCIA:** El campo de trabajo es un diagrama que representa las prestaciones conseguidas durante homologación o pruebas de laboratorio pero no representa el campo de regulación de la máquina. El punto de máxima potencia de tal diagrama generalmente es conseguido programando la cabeza de combustión en su posición "max", ver párrafo Regulación de la cabeza de "combustión"; el punto de mínima potencia es conseguido al revés programando la cabeza en su posición "min". Siendo la cabeza posicionada una vuelta por todas durante el primer encendido, de manera tal de encontrar el punto comprendido entre la potencia quemada y las características del generador, no quiere decir que la potencia mínima de uso sea la potencia mínima que se lee en el campo de trabajo.

**Dimensiones (mm)**



	A1	A2	B*	BL*	C*	CL*	D	E	F	G	H	K	M	N	P
<b>PG30</b>	-	500	150	340	650	840	270	230	500	121	151	292	M10	219	155
<b>PG60</b>	-	600	244	442	844	1042	300	285	585	153	182	350	M10	269	190
<b>PG70</b>	685	-	310	460	995	1145	360	350	710	198	228	375	M10	330	233
<b>PG81</b>	685	-	340	490	1025	1175	370	365	735	234	264	375	M10	330	233

\*B, C = cuota referida a quemador con tobera estandar

\*BL, CL = cuota referida a quemador con tobera larga

## MONTAJE Y CONEXIONES

**ATENCIÓN:** las operaciones señaladas a continuación las realiza (siempre y exclusivamente) personal especializado conforme a las instrucciones del manual y de acuerdo con las normas de seguridad y salud en vigor. Las maniobras de transporte y/o manipulación solo deben iniciarse una vez que se haya comprobado la existencia de sistemas de traslado y elevación, dimensiones totales necesarias, distancias de seguridad, lugares aptos en términos de espacio y de entorno para la colocación y medios adecuados para la operación.

**ATENCIÓN:** cuando la masa que se manipula obstaculice la visibilidad del operador, solicite asistencia previa en suelo a otra persona encargada de la señalización. En todo caso, las operaciones deberán realizarse conforme a las normas de prevención de accidentes en vigor.

### Embalajes

Los quemadores se entregan en embalajes con las siguientes dimensiones:

PG30: 1000 x 550 x 460 mm (L x P x H)

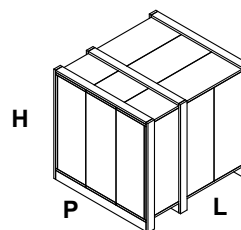
PG60: 1200 x 670 x 540 mm (L x P x H)

PG70-PG81: 1280 x 850 x 760 mm (L x P x H)

Dichos embalajes se perjudican con la humedad y no puede superarse la cantidad máxima de embalajes superpuestos indicados en la parte exterior del mismo. En el interior de cada embalaje hay:

- quemador
- flexibles;
- filtro;
- junta a colocar entre el quemador y la caldera;
- sobre con este manual.

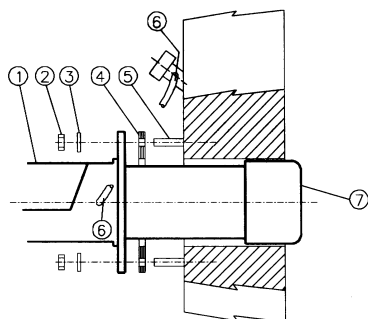
Para eliminar el embalaje del quemador y en el caso de desguace de este último, siga los procedimientos previstos por las leyes vigentes relativas a la eliminación de los materiales.



### Montaje del quemador a la caldera

Para instalar el quemador en la caldera proceda de la siguiente manera:

- 1 perforar la placa de cierre de la cámara de combustión como se describe en el párrafo ("Dimensiones ocupadas");
- 2 acercar el quemador a la placa de la caldera: levantar y desplazar el quemador utilizando un montacargas (ver el párrafo "Levantamiento y desplazamiento");
- 3 en correspondencia con la puerta de la caldera, coloque los 4 prisioneros (5) según el patrón de perforación descrito en el párrafo "Dimensiones ocupadas";
- 4 enroscar los prisioneros (5);
- 5 colocar la junta en la brida del quemador;
- 6 montar el quemador en la caldera;
- 7 fijar con las tuercas los prisioneros de la caldera según el esquema indicado en la figura.
- 8 Una vez terminado el montaje del quemador en la caldera, sellar el espacio entre el tubo y el material comprimido refractario, con material aislante (cordón de fibra resistente a la temperatura o cemento refractario).



#### Leyenda

- |   |                      |
|---|----------------------|
| 1 | Quemador             |
| 2 | Tuerca de fijación   |
| 3 | Arandela             |
| 4 | Junta                |
| 5 | Tornillo prisionero  |
| 6 | Tubo limpieza vidrio |
| 7 | Tobera               |

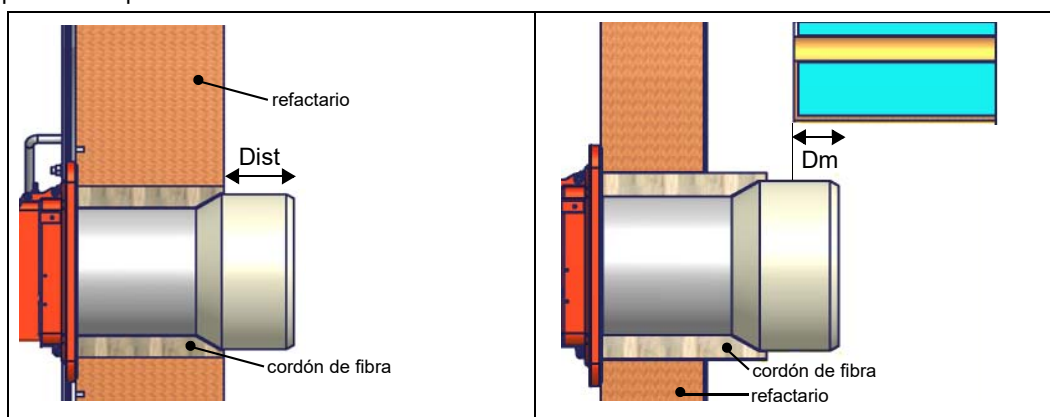
## Levantamiento y desplazamiento del quemador

	¡ATENCIÓN! Las operaciones de levantamiento y desplazamiento deben ser llevadas a cabo por personal especializado y entrenado para el desplazamiento de las cargas. En caso que estas operaciones no sean realizadas correctamente, existe el riesgo residual de vuelco y caída de la máquina!
	Para el desplazamiento utilizar medios con capacidad adecuada para el peso que se debe sostener (consultar el apartado "Características técnicas").

## Acoplamiento del quemador a la caldera

Los quemadores descritos en este manual han sido probados en cámaras de combustión que corresponden a las normativas EN676, cuyas dimensiones están descritas en el diagrama. Si el quemador debe ser acoplado a calderas con cámaras de combustión de diámetro o de longitud inferior a aquellas descritas en el diagrama, sírvase tomar contacto con el fabricante para poder controlar que sea adecuado para la aplicación prevista. Para acoplar correctamente el quemador a la caldera, verificar el tipo de tobera y controlar que la potencia necesaria y la presión en la cámara de combustión estén dentro del campo de trabajo. Si no corresponden, deberá ser evaluada nuevamente, conjuntamente con el Fabricante, la selección del quemador. Para elegir la longitud de la tobera es necesario atenderse a las instrucciones del fabricante de la caldera. En ausencia de éstas será necesario seguir las siguientes indicaciones:

- Calderas de fundición, calderas de tres conductos de humo (con el primer conducto en la parte trasera): la tobera debe entrar en la cámara de combustión no más allá de **Dist** = 100 mm.
- Calderas presurizadas de inversión de llama: en este caso la tobera deberá penetrar en la cámara de combustión por **Dm** 50 ÷ 100 mm, respecto de la placa de las tuberías.



**Sellar el espacio entre la tobera y el material comprimido refractario, con material aislante (cordón de fibra resistente a la temperatura o cemento refractario).**

La longitud de las toberas no siempre cumple con este requisito, por lo cual podría ser necesario utilizar un distanciador de medida adecuada, que sirve para alejar el quemador en modo de conseguir la medida más arriba solicitada.

**Esquemas ejemplificativos equipos alimentación gasoleo**

Fig. 2 - Circuito por gravedad

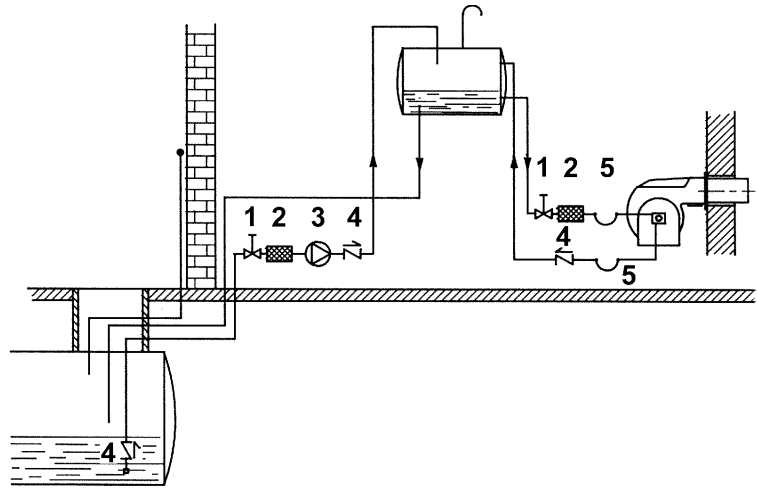


Fig. 3 - Circuito a anillo

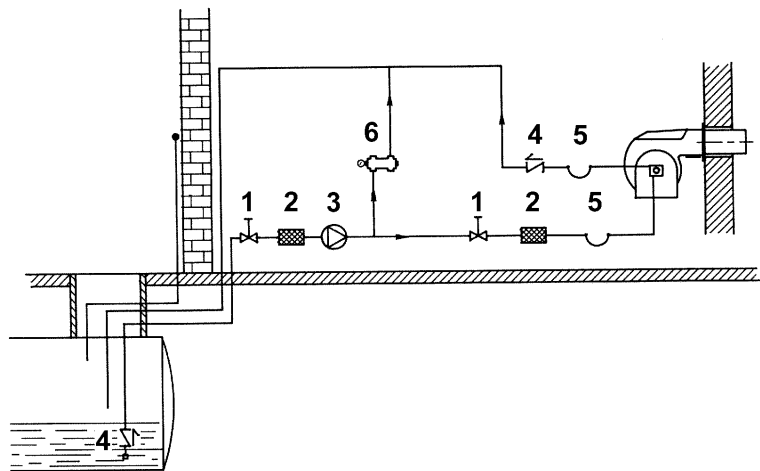
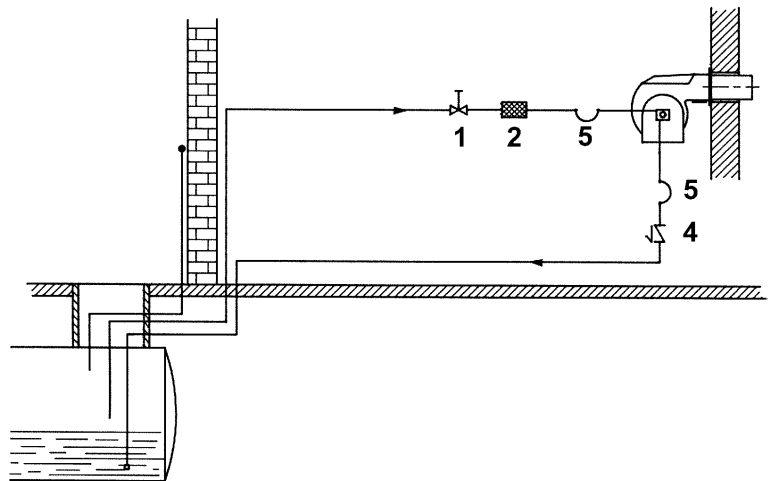


Fig. 4 - Circuito en aspiración



**Leyenda**

- 1 Válvula de interceptación manual
- 2 Filtro gasoleo
- 3 Bomba de alimentación gasoleo
- 4 Válvula de no retorno
- 5 Flexibles gasoleo
- 6 Válvula de roce

**NOTA:** en las instalaciones a gravedad y a anillo, insertar un aparato de interceptación automática, ver n. 4 - Fig. 5.

**Esquema de instalación tubo de alimentación gasóleo**

**⚠ LIGERAS CUIDADOSAMENTE EL CAPÍTULO "ADVERTENCIAS" DEL PRESENTE MANUAL.**

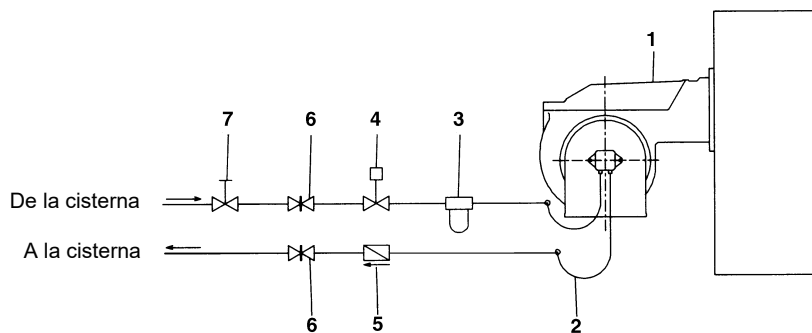


Fig. 5 - Sistema bitubo

El suministro preve el filtro y los flexibles, toda la parte ante del filtro y la parte despues del latiguillo de retorno, tiene que ser predispuesta por el usuario. Por la conexion de los flexibles, consultar el relativo párrafo.

**Leyenda**

- 1 Quemador
- 2 Latiguillo (en equipamento)
- 3 Filtro gasóleo (en equipamento)
- 4 Dispositivo de interceptación automática
- 5 Válvula de antirretorno (\*)
- 6 Válvula manual
- 7 Válvula de cierre rápido (externa al local de depósito y quemador)

(\*) Solicitado en Italia, sólo en las instalaciones con alimentación por gravedad, de sifón o con circulación forzada. Si el dispositivo instalado es una electroválvula, instalar un temporizado para retardar su cierre. La conexión directa del dispositivo de interceptación automática (4) sin temporizador puede causar la rotura de la bomba.

Las bombas pueden ser instaladas sea en sistema monotubo que en bitubo

**SISTEMA MONOTUBO:** Viene utilizado un único tubo que, partiendo de el fondo del depósito conecta con la entrada de la bomba, el fluido en presión llega al inyector, una parte sale por el inyector, mientras que el resto de combustible retorna a la bomba. En este sistema es presente el tornillo de by-pass que debe ser sacado y la conexión opcional de retorno en el cuerpo de la bomba deberá cerrarse con un tapón ciego

**SISTEMA BITUBO:**

Viene utilizado un tubo que conecta al depósito con la entrada de la bomba, como en el sistema monotubo, y con un segundo tubo que parte del retorno de la bomba y conecta otra vez con el depósito

Todo el combustible excedente retorna al depósito. Esta instalación por consiguiente puede considerarse auto-purgante. Es presente que el tornillo de by-pass interno debe ser colocado para evitar que aire y combustible pasen a través de la bomba

El quemador sale de fábrica predispuesto para la alimentación con instalación a dos tubos. Para la alimentación con instalación monotubo (Aconsejable en caso de alimentación por gravedad) Es posible seguir la transformación descrita anteriormente. Para pasar desde un sistema monotubo a un sistema bitubo, se debe colocar el perno de by-pass a la altura de **G** (bomba con rotación hacia la izquierda – observando el eje).

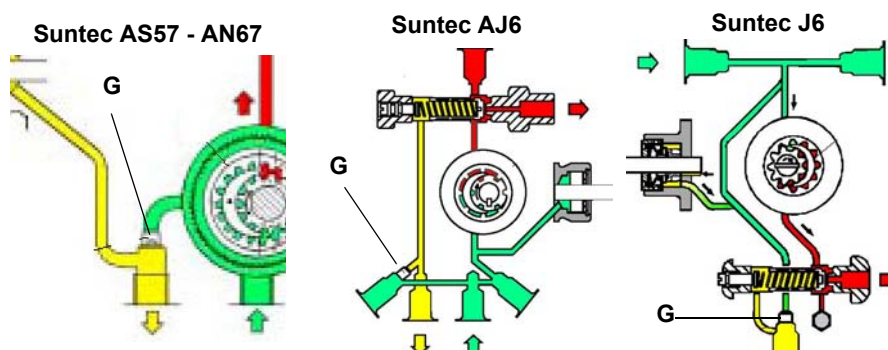
**Atención:** la modificación del sentido de rotación de la bomba implica la variación de todos sus componentes.

PG30: Suntec AS57

PG60: Suntec AN67

PG70: Suntec AJ6

PG81: Suntec J6

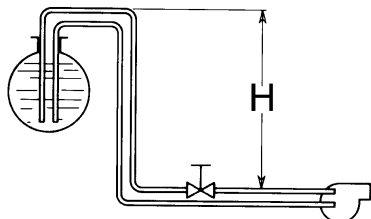


**Purga**

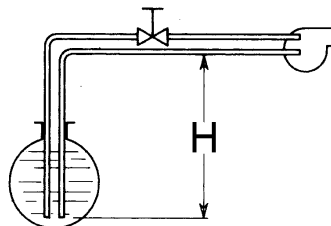
En la instalación bitubo la purga es automática: se efectua através de un corte de salida de aire efectuada en el pistón. En la instalación monotubo debe aflojarse la toma de presión de la bomba hasta que el aire no sea sacado de la instalación.

**Diámetro de la tubería de alimentación gasóleo**

Instalación bitubo de sifón



Instalación bitubo en aspiración



SUNTEC AS57C				
H (m)	L (m)			
	ø6	ø8	ø10	ø12
0	10	37	95	150
0,5	12	42	107	150
1	13	47	118	150
2	19	65	150	150
3	19	65	150	150
4	22	74	150	150

SUNTEC AS57C				
H (m)	L (m)			
	ø6	ø8	ø10	ø12
0	10	37	95	150
0,5	9	33	84	150
1	7	28	73	150
2	4	19	50	107
3	1	10	27	60
4	0	0	5	13

SUNTEC AN67C				
H (m)	L (m)			
	ø10	ø12	ø14	ø16
0	6	27	70	150
0,5	7	31	79	150
1	8	34	87	150
2	13	48	121	150
3	13	48	121	150
4	15	55	138	150

SUNTEC AN67C				
H (m)	L (m)			
	ø10	ø12	ø14	ø16
0	6	27	70	150
0,5	5	23	62	132
1	4	20	53	114
2	2	13	36	79
3	0	6	19	44
4	0	0	2	9

SUNTEC AJ6/J6/E6				
H (m)	L (m)			
	ø10	ø12	ø14	ø16
0	5	13	27	47
0,5	6	15	30	52
1	7	17	33	58
2	9	21	40	70
3	10	24	47	80
4	12	28	53	92

SUNTEC AJ6/J6/E6				
H (m)	L (m)			
	ø10	ø12	ø14	ø16
0	5	13	27	47
0,5	4	12	23	41
1	3	10	20	36
2	2	6	13	24
3	0	3	7	13
4	0	0	0	2

SUNTEC J7CCC/E7				
H (m)	L (m)			
	ø10	ø12	ø14	ø16
0	2	7	16	29
0,5	2	8	18	33
1	3	10	20	37
2	4	12	25	44
3	5	14	29	52
4	6	17	33	59

SUNTEC J7CCC/E7				
H (m)	L (m)			
	ø10	ø12	ø14	ø16
0	7	16	29	76
0,5	6	14	26	67
1	5	12	22	58
2	2	7	14	40
3	0	3	7	21
4	0	0	0	3

L= longitud de las tuberías, en metros

### Notas para el uso de las bombas combustible

- Si el tipo de instalación es monotubo, controlar que en el interior del orificio de retorno no esté presente el buje by-pass. En efecto, en este caso, la bomba no funcionaría correctamente y podría dañarse.
- No agregar al combustible otras sustancias aditivas a fin de evitar que se formen compuestos que con el tiempo puedan terminar por depositarse entre los dientes del engranaje, bloqueándolo.
- Después de haber rellenado el tanque, esperar antes de poner en marcha el quemador. Esta espera permite que eventuales impurezas en suspensión puedan depositarse en el fondo en vez de que sean aspiradas por la bomba.
- Cuando se pone en marcha la bomba por primera vez y se prevé el funcionamiento en seco durante un período de tiempo considerable (por ejemplo debido a un largo conducto de aspiración), inyectar aceite lubricante de la toma de vacío.
- Durante la fijación del eje del motor con el eje de la bomba, cerciorarse especialmente que éste último no quede colocado ni en sentido axial ni lateral, a fin de evitar desgastes excesivos del empalme, ruido y de evitar sobrecargar de esfuerzo el engranaje.
- Las tuberías deben estar libres de aire. Evitar, por dicho motivo, conexiones rápidas, usar preferentemente racores roscados o de hermeticidad mecánica. Cerrar con un cierre desmontable adecuado los roscados de racores, los codos y los acoplamientos. Limitar al mínimo indispensable la cantidad de conexiones porque todas, potencialmente, son fuentes de pérdidas.
- Evitar el uso de Teflón en las conexiones de los flexibles de aspiración, retorno e impulsión, a fin de evitar, posiblemente, meter en circulación partículas que podrían depositarse en los filtros de la bomba o de la boquilla, limitando su eficacia. Preferir racores con anillos OR, o bien segmentos de compresión mecánicos (de ojiva o con arandelas de cobre o de aluminio).
- Preparar siempre un filtro externo en la tubería de aspiración aguas arriba de la bomba.

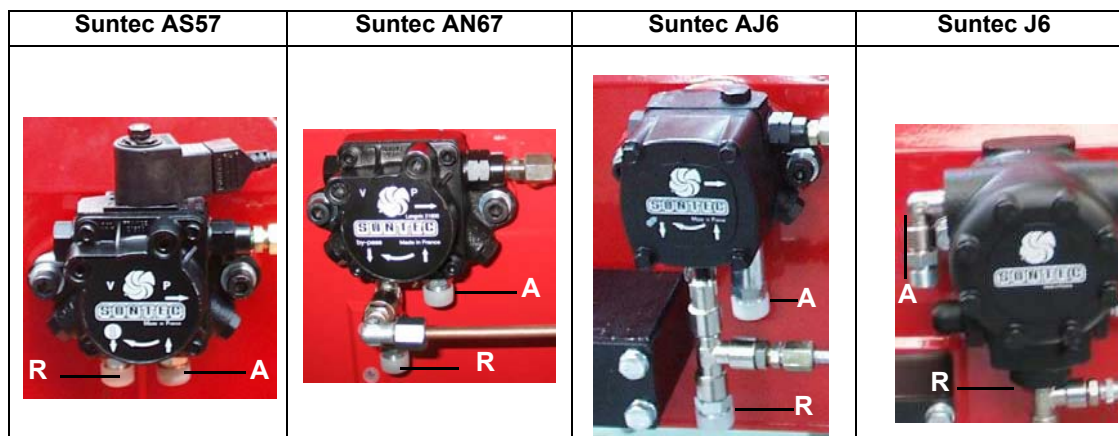


**ATENCIÓN:** antes de que el quemador comience por primera vez, es obligatorio llenar las tuberías de aducción con combustible diesel y purgar las burbujas de aire residuales. Antes de encender el quemador, verifique el sentido de rotación del motor de la bomba presionando brevemente el interruptor de arranque; asegúrese de que no haya sonidos anómalos durante el funcionamiento, y solo luego encienda el quemador. El incumplimiento de este requisito invalidará la garantía del quemador.

### Conexión de los flexibles

Para conectar los flexibles a la bomba, proceder de la siguiente manera, según el modelo de bomba suministrado:

- 1 quitar los tapones de cierre de los conductos de entrada (A) y retorno (R) de la bomba;
- 2 enroscar las tuercas giratorias de los dos flexibles de la bomba, prestando **atención para no invertir la entrada con el retorno:** observar atentamente las flechas impresas en la bomba, que indican la entrada y el retorno (véase el apartado anterior).



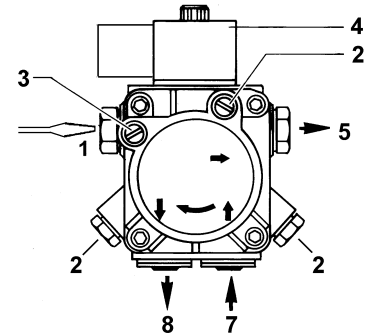
## Bombas gasóleo

Las bombas suministradas con los quemadores de esta serie pueden ser:

- PG30: Suntec AS57
- PG60: Suntec AN67
- PG70: Suntec AJ6
- PG81: Suntec J6

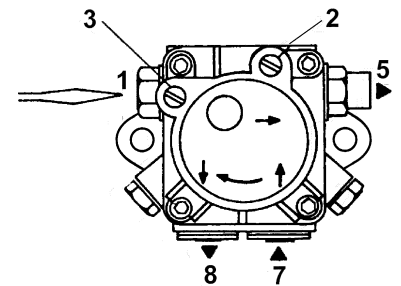
### Suntec AS57 C

Viscosidad	2 - 12 cSt
Temperatura aceite	0 - 60°C
Presión máxima de entrada	2 bar
Presión máxima de retorno	2 bar
Presión de entrada mínima	- 0,45 bar para evitar la formación de gas
Velocidad	3600 rpm max.



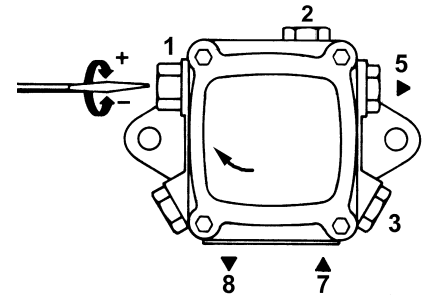
### Suntec AN67 C

Viscosidad	2 - 75 cSt
Temperatura aceite	0 - 60°C
Presión de entrada máxima	2 bar
Presión de retorno máxima	2 bar
Presión de entrada mínima	- 0,45 bar para evitar la formación de gas
Velocidad	3600 rpm max.



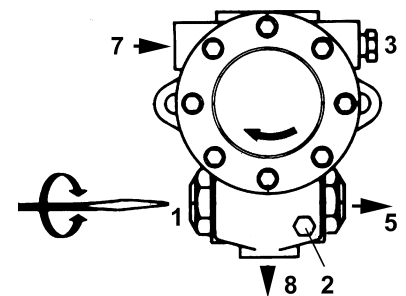
### Suntec AJ6

Viscosidad	2 - 75 cSt
Temperatura aceite	60°C max
Presión máxima de entrada	2 bar
Presión mínima de entrada	- 0.45 bar para evitar la formación de gas
Velocidad	3600 rpm max.



### Suntec J6 - J7

Viscosidad	2.8 - 200 cSt
Temperatura aceite	0 - 90°C
Presión de entrada mínima	- 0,45 bar para evitar la separación del aire del aceite
Presión en aspiración	1.5 bar
Presión de retorno	1.5 bar
Velocidad	3600 rpm max.



### Leyenda

- 1 Regulador de presión
- 2 Toma manómetro
- 3 Toma vacuómetro
- 4 Electroválvula
- 5 Envío al inyector
- 7 Aspiración
- 8 Retorno (con perno by-pass interno)

**Conexiones eléctricas**

**RESPECTAR LAS INDICACIONES FUNDAMENTALES DE SEGURIDAD, CERCIORARSE DE LA CONEXIÓN AL EQUIPO DE PUESTA A TIERRA, NO INVERTIR LAS CONEXIONES DE FASE Y NEUTRO, PREVER UN INTERRUPTOR DIFERENCIAL MAGNETO-TÉRMICO ADECUADO PARA SU CONEXIÓN A LA RED. RESPECTAR LOS DATOS DE PLACA DE MATRÍCULA.**

- Quitar la calota del cuadro eléctrico a bordo quemador.
- Realizar las conexiones eléctricas en la bornera de alimentación siguiendo los esquemas indicados a continuación; controlar el sentido de rotación (sólo para quemadores trifásicos) del motor del ventilador y del motor bomba y volver a montar la tapa del cuadro.

**ATENCIÓN: el quemador se suministra con un puente eléctrico entre los bornes 6 y 7; si debe ser conectado el termostato alta/baja llama, eliminar dicho puente antes de conectarlo.**

**IMPORTANTE: Conectando los cables eléctricos de alimentación en la bornera del quemador, cerciorarse que el cable de tierra sea más largo de aquéllos de fase y de neutro.**

**Quemadores PG70 - PG81  
sin circuito impreso**

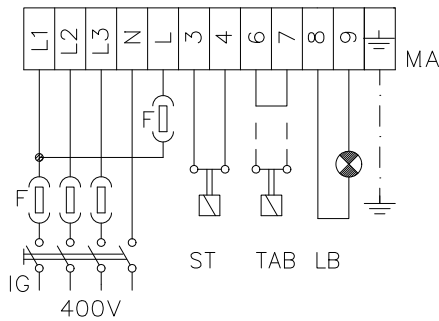


Fig. 6

**Quemadores PG30 - PG60 - PG70 - PG81  
con circuito impreso**

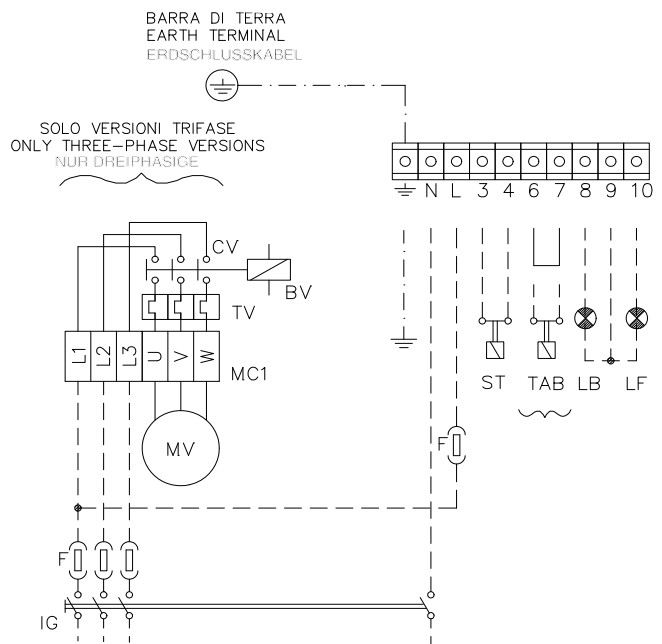


Fig. 7

**Bornera de conexión en el circuito impreso - sólo quemadores monofásicos**

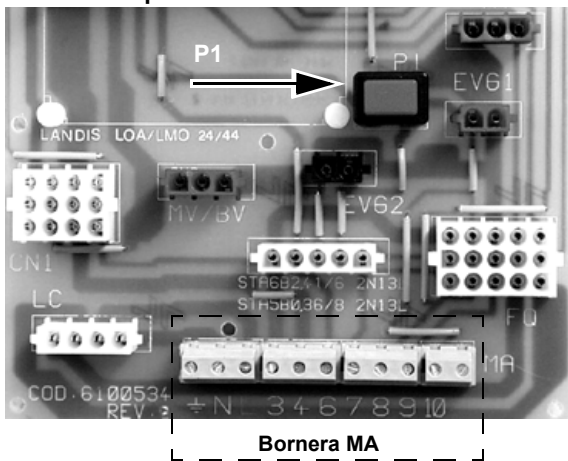


Fig. 9

**Bornera de alimentación - sólo en los quemadores trifásicos**



Fig. 8

**Rotación motor ventilador-bomba (PG30 excluido)**

Tras haber terminado la conexión eléctrica del quemador, controlar la rotación del motor del ventilador. El motor debe girar (mirando el ventilador de enfriamiento del motor) en sentido antihorario. Si está girando en sentido horario, invertir la alimentación trifásica y volver a controlar la rotación del motor.

NOTA: los quemadores son suministrados para alimentación trifásica 400 V; en caso de alimentación trifásica 230 V es necesario modificar las conexiones eléctricas entro de la bornera del motor eléctrico y sustituir el relé térmico.

## REGULACIONES

	<b>ATENCIÓN:</b> antes de poner en funcionamiento el quemador, asegurarse de que las válvulas manuales de intercepción estén abiertas. Asegurarse, además, de que el interruptor general de alimentación esté cerrado.
	Antes de poner en funcionamiento el quemador asegurarse que la tubería de retorno al depósito no tenga ninguna oclusión. Un eventual impedimento provocaría la rotura de órganos de presión de la bomba.
	<b>ATENCIÓN:</b> Durante las operaciones de calibración prestar atención para no hacer funcionar el quemador con caudal de aire insuficiente (peligro de formación de monóxido de carbono); si esto sucediera reducir lentamente el combustible hasta lograr los valores de combustión normales.

	<b>¡IMPORTANTE!</b> el exceso de aire de combustión se debe regular según los parámetros recomendados, reproducidos en la siguiente tabla:
--	--

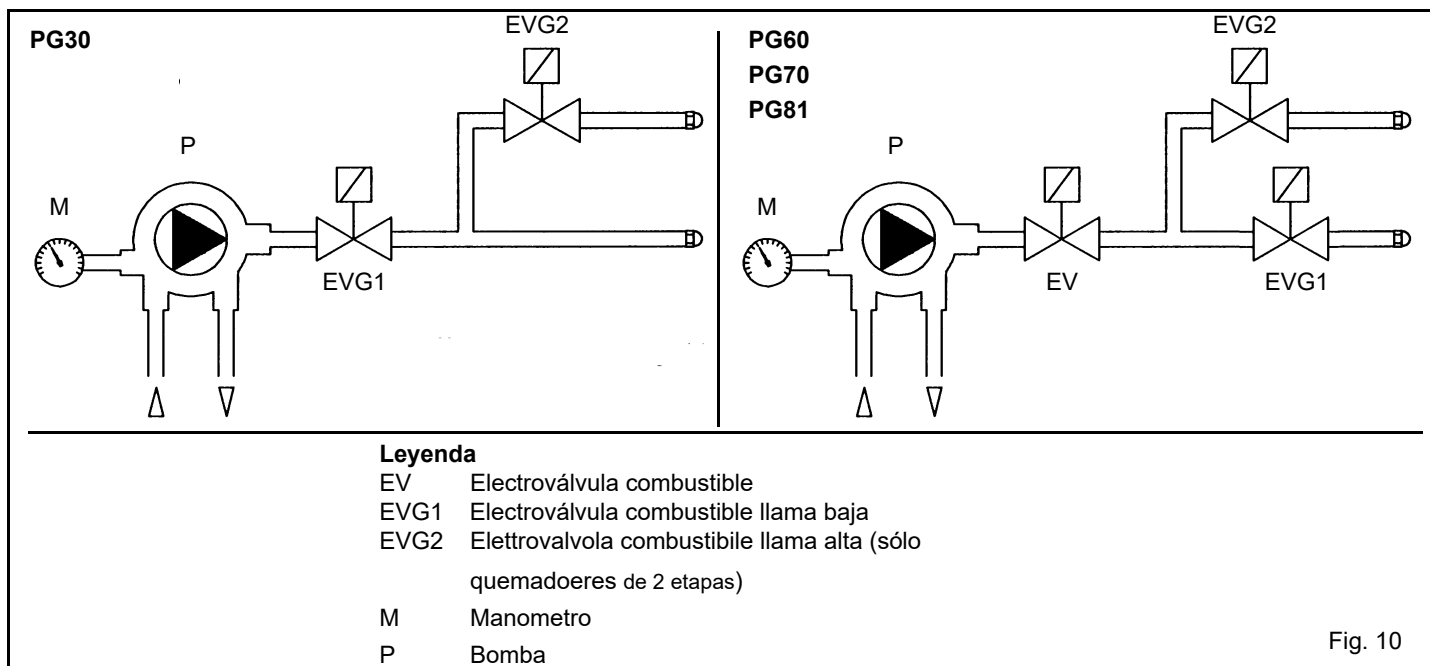
Parámetros de combustión recomendados		
Combustible	CO <sub>2</sub> Recomendado (%)	O <sub>2</sub> Recomendado (%)
Gasóleo	11.5 ÷ 13	2.9 ÷ 4.9

**Regulación caudal combustible**

El caudal del gasóleo se regula escogiendo inyectores de dimensión oportuna y calibrando la presión de envío de la bomba (ver esquema principio del circuito gasóleo en y Fig. 10). Para la elección del inyector referirse a las tablas; para la regulación de la presión de la bomba, ver las indicaciones siguientes.



**Nota:** todas las bombas se calibran a 12 bar. El caudal de la boquilla debe ser superior al caudal correspondiente a la potencia mínima del quemador.



## Selección de las boquillas gasóleo


POTENCIA ALIDAD			PRESION BOMBA (bar)						
			10		12		14		
			I° Boquilla G.P.H.	II° Boquilla G.P.H.	I° Boquilla G.P.H.	II° Boquilla G.P.H.	I° Boquilla G.P.H.	II° Boquilla G.P.H.	
(kW)	(kCal/h)	(kg/h)							
100	86.000	8,4	0,85	1,25	0,80	1,20	0,75	1,10	
120	103.200	10,1	1,00	1,50	0,90	1,35	0,90	1,35	
140	120.400	11,8	1,20	1,75	1,10	1,65	1,00	1,50	
160	137.600	13,5	1,35	2,00	1,25	1,75	1,20	1,75	
180	154.800	15,2	1,50	2,25	1,35	2,00	1,35	2,00	
200	172.000	16,9	1,75	2,50	1,50	2,25	1,50	2,25	
250	215.000	21,1	2,00	3,25	2,00	3,00	1,75	2,75	
300	258.000	25,3	2,50	4,00	2,25	3,50	2,25	3,25	
350	301.000	29,5	3,00	4,50	2,75	4,00	2,50	3,50	
400	344.000	33,7	3,50	5,00	3,00	4,50	3,00	4,50	
450	387.000	37,9	4,00	5,50	3,50	5,00	3,25	5,00	
500	430.000	42,2	4,00	6,50	4,00	6,00	3,50	5,50	
550	473.000	46,4	4,50	7,00	4,00	6,50	4,00	6,00	
600	516.000	50,6	5,00	7,50	4,50	7,00	4,50	6,50	
650	559.000	54,8	5,50	8,50	5,00	7,50	4,50	7,00	
700	602.000	59,0	6,00	9,00	5,50	8,50	5,00	7,50	
750	645.000	63,2	6,50	9,50	6,00	9,00	5,50	8,00	
800	688.000	67,5	7,00	10,00	6,00	9,50	6,00	9,00	
850	731.000	71,7	7,50	11,00	6,50	10,00	6,00	9,50	
900	774.000	75,9	7,50	11,00	7,00	10,00	6,50	10,00	
950	817.000	80,1	8,00	12,00	7,50	11,00	7,00	10,00	
1000	860.000	84,3	8,50	13,00	8,00	12,00	7,50	11,00	
1250	1.075.000	105,4	11,00	16,00	10,00	15,00	9,00	14,00	
1500	1.290.000	126,5	13,00	19,50	12,00	18,00	11,00	16,00	
1750	1.505.000	147,5	15,00	22,00	14,00	20,00	13,00	19,50	
2000	1.720.000	168,6	17,00	26,00	16,00	24,00	15,00	22,00	

Tab. 1

Tabla caudal boquillas gasóleo

BOQUILLA G.P.H.	PRESION BOMBA (bar)													BOQUILLA G.P.H.
	6	10	11	12	13	14	15	16	17	18	19	20	24	
	CAUDAL GASOLEO (kg/h)													
0,30	0,9	1,1	1,2	1,3	1,3	1,4	1,4	1,5	1,5	1,5	1,6	1,6	1,8	0,30
0,35	1,0	1,3	1,4	1,5	1,5	1,6	1,6	1,7	1,7	1,8	1,8	1,9	2,1	0,35
0,40	1,2	1,5	1,6	1,7	1,7	1,8	1,9	1,9	2,0	2,1	2,1	2,2	2,4	0,40
0,45	1,3	1,7	1,8	1,9	2,0	2,0	2,1	2,2	2,2	2,3	2,4	2,4	2,7	0,45
0,50	1,5	1,9	2,0	2,1	2,2	2,3	2,3	2,4	2,5	2,6	2,6	2,7	3,0	0,50
0,55	1,6	2,1	2,2	2,3	2,4	2,5	2,6	2,7	2,7	2,8	2,9	3,0	3,3	0,55
0,60	1,8	2,3	2,4	2,5	2,6	2,7	2,8	2,9	3,0	3,1	3,2	3,2	3,6	0,60
0,65	1,9	2,5	2,6	2,7	2,8	2,9	3,0	3,1	3,2	3,3	3,4	3,5	3,9	0,65
0,70	2,1	2,7	2,8	2,9	3,1	3,2	3,3	3,4	3,5	3,6	3,7	3,8	4,2	0,70
0,75	2,2	2,9	3,0	3,1	3,3	3,4	3,5	3,6	3,7	3,9	4,0	4,1	4,4	0,75
0,80	2,4	3,1	3,2	3,4	3,5	3,6	3,8	3,9	4,0	4,1	4,2	4,3	4,7	0,80
0,85	2,5	3,3	3,4	3,6	3,7	3,9	4,0	4,1	4,2	4,4	4,5	4,6	5,0	0,85
0,90	2,7	3,4	3,6	3,8	3,9	4,1	4,2	4,4	4,5	4,6	4,8	4,9	5,3	0,90
1,00	3,0	3,8	4,0	4,2	4,4	4,5	4,7	4,8	5,0	5,1	5,3	5,4	5,9	1,00
1,10	3,3	4,2	4,4	4,6	4,8	5,0	5,2	5,3	5,5	5,7	5,8	6,0	6,5	1,10
1,20	3,6	4,6	4,8	5,0	5,2	5,4	5,6	5,8	6,0	6,2	6,3	6,5	7,1	1,20
1,25	3,7	4,8	5,0	5,2	5,5	5,7	5,9	6,1	6,2	6,4	6,6	6,8	7,4	1,25
1,35	4,0	5,2	5,4	5,7	5,9	6,1	6,3	6,5	6,7	6,9	7,1	7,3	8,0	1,35
1,50	4,4	5,7	6,0	6,3	6,5	6,8	7,0	7,3	7,5	7,7	7,9	8,1	8,9	1,50
1,65	4,9	6,3	6,6	6,9	7,2	7,5	7,7	8,0	8,2	8,5	8,7	8,9	9,8	1,65
1,75	5,2	6,7	7,0	7,3	7,6	7,9	8,2	8,5	8,7	9,0	9,2	9,5	10,4	1,75
2,00	5,9	7,7	8,0	8,4	8,7	9,1	9,4	9,7	10,0	10,3	10,6	10,8	11,9	2,00
2,25	6,7	8,6	9,0	9,4	9,8	10,2	10,6	10,9	11,2	11,6	11,9	12,2	13,3	2,25
2,50	7,4	9,6	10,0	10,5	10,9	11,3	11,7	12,1	12,5	12,8	13,2	13,5	14,8	2,50
2,75	8,2	10,5	11,0	11,5	12,0	12,5	12,9	13,3	13,7	14,1	14,5	14,9	16,3	2,75
3,00	8,9	11,5	12,0	12,6	13,1	13,6	14,1	14,5	15,0	15,4	15,8	16,2	17,8	3,00
3,25	9,6	12,4	13,1	13,6	14,2	14,7	15,2	15,7	16,2	16,7	17,2	17,6	19,3	3,25
3,50	10,4	13,4	14,1	14,7	15,3	15,9	16,4	17,0	17,5	18,0	18,5	19,0	20,8	3,50
4,00	11,9	15,3	16,1	16,8	17,5	18,1	18,8	19,4	20,0	20,5	21,1	21,7	23,7	4,00
4,50	13,3	17,2	18,1	18,9	19,6	20,4	21,1	21,8	22,5	23,1	23,8	24,4	26,7	4,50
5,00	14,8	19,1	20,1	21,0	21,8	22,7	23,4	24,2	25,0	25,7	26,4	27,1	29,7	5,00
5,50	16,3	21,1	22,1	23,1	24,0	24,9	25,8	26,6	27,5	28,3	29,0	29,8	32,6	5,50
6,00	17,8	23,0	24,1	25,2	26,2	27,2	28,1	29,1	30,0	30,8	31,7	32,5	35,6	6,00
6,50	19,3	24,9	26,1	27,3	28,4	29,4	30,5	31,5	32,5	33,4	34,3	35,2	38,6	6,50
7,00	20,8	26,8	28,1	29,4	30,6	31,7	32,8	33,9	34,9	36,0	36,9	37,9	41,5	7,00
7,50	22,2	28,7	30,1	31,5	32,7	34,0	35,2	36,3	37,4	38,5	39,6	40,6	44,5	7,50
8,00	23,7	30,6	32,1	33,6	34,9	36,2	37,5	38,7	39,9	41,1	42,2	43,3	47,5	8,00
8,50	25,2	32,5	34,1	35,7	37,1	38,5	39,9	41,2	42,4	43,7	44,9	46,0	50,4	8,50
9,00	26,7	34,5	36,1	37,7	39,3	40,8	42,2	43,6	44,9	46,2	47,5	48,7	53,4	9,00
9,50	28,2	36,4	38,2	39,8	41,5	43,0	44,5	46,0	47,4	48,8	50,1	51,4	56,4	9,50
10,00	29,7	38,3	40,2	41,9	43,7	45,3	46,9	48,4	49,9	51,4	52,8	54,1	59,3	10,00
11,00	32,6	42,1	44,2	46,1	48,0	49,8	51,6	53,3	54,9	56,5	58,1	59,6	65,2	11,00
12,00	35,6	45,9	48,2	50,3	52,4	54,4	56,3	58,1	59,9	61,6	63,3	65,0	71,2	12,00
13,00	38,6	49,8	52,2	54,5	56,8	58,9	61,0	63,0	64,9	66,8	68,6	70,4	77,1	13,00
13,50	40,0	51,7	54,2	56,6	58,9	61,2	63,3	65,4	67,4	69,4	71,3	73,1	80,1	13,50
14,00	41,5	53,6	56,2	58,7	61,1	63,4	65,7	67,8	69,9	71,9	73,9	75,8	83,0	14,00
15,00	44,5	57,4	60,2	62,9	65,5	68,0	70,3	72,6	74,9	77,1	79,2	81,2	89,0	15,00
16,00	47,5	61,3	64,3	67,1	69,9	72,5	75,0	77,5	79,9	82,2	84,4	86,6	94,9	16,00
17,00	50,4	65,1	68,3	71,3	74,2	77,0	79,7	82,3	84,9	87,3	89,7	92,1	100,8	17,00
18,00	53,4	68,9	72,3	75,5	78,6	81,5	84,4	87,2	89,9	92,5	95,0	97,5	106,8	18,00
19,00	56,4	72,7	76,3	79,7	82,9	86,1	89,1	92,0	94,9	97,6	100,3	102,9	112,7	19,00
19,50	57,8	74,7	78,3	81,8	85,1	88,3	91,4	94,4	97,4	100,2	102,9	105,6	115,7	19,50
20,00	59,3	76,6	80,3	83,9	87,3	90,6	93,8	96,9	99,8	102,7	105,6	108,3	118,6	20,00
22,00	65,2	84,2	88,3	92,3	96,0	99,7	103,2	106,6	109,8	113,0	116,1	119,1	130,5	22,00
24,00	71,2	91,9	96,4	100,7	104,8	108,7	112,5	116,2	119,8	123,3	126,7	130,0	142,4	24,00
25,00	74,1	95,7	100,4	104,9	109,1	113,3	117,2	121,1	124,8	128,4	131,9	135,4	148,3	25,00
26,00	77,1	99,6	104,4	109,1	113,5	117,8	121,9	125,9	129,8	133,6	137,2	140,8	154,2	26,00

Tab. 2

	<p>Antes de poner en funcionamiento el quemador, cerciorarse que la tubería de retorno a la cisterna no contenga oclusiones. Un eventual impedimento provocaría la rotura del órgano de estanqueidad de la bomba.</p>
---	---

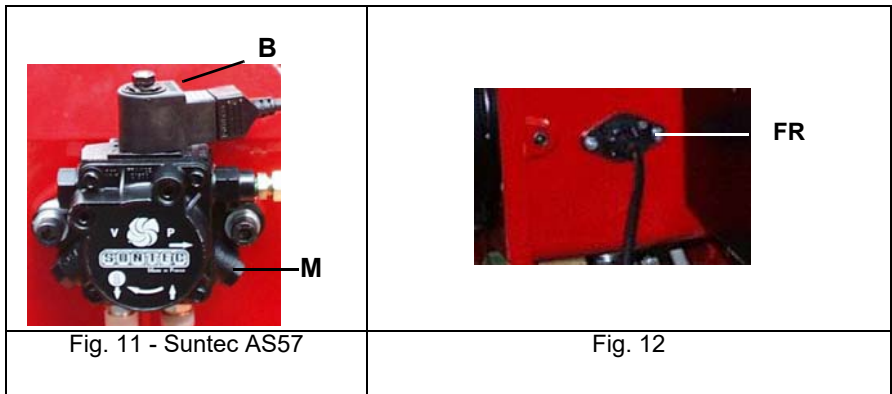
- Comprobar que los parámetros de combustión se encuentren dentro de los límites recomendados.

**Arranque bomba y regulaciones del quemador**

**PG30**

Antes de proceder a la regulación es necesario cebar la bomba de gasóleo operando de la forma siguiente

- 1 abrir el cuadro eléctrico;
- 2 desconectar el conector de la bobina **B** en la bomba (vease figura) para evitar que el gasóleo ingrese a la cámara de combustión;

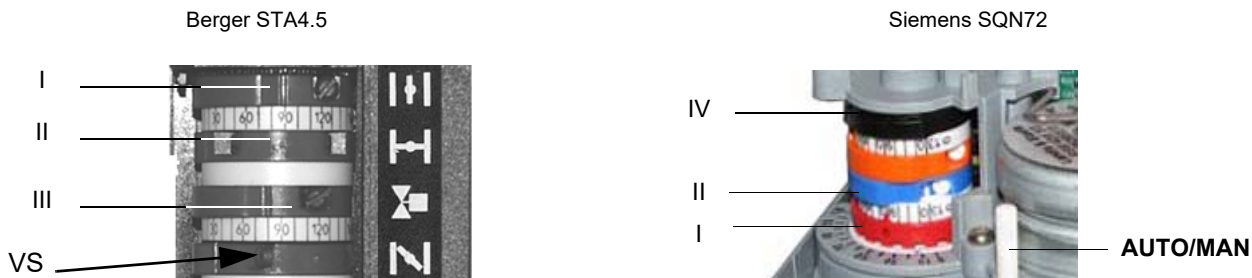


- 3 poner en funcionamiento el quemador mediante el interruptor del panel de control (llevar a la posición **ON** - Fig. 13) y la serie de termostatos/presostatos;
- 4 cuando se enciende la lámpara **EVG** (véase el capítulo de pag. 29) extraer la fotorresistencia **FR** (Fig. 12) e iluminarla;
- 5 purgar el aire de la conexión manómetro M de la bomba, aflojando levemente el tapón, sin quitarlo (Fig. 11)
- 6 apagar el quemador;
- 7 volver a introducir la fotorresistencia en su alojamiento;
- 8 volver a conectar la bobina **B** en la bomba (Fig. 11);
- 9 encender el quemador; si el quemador se bloquea, accionar el pulsador de desbloqueo ubicado en la parte superior del quemador y repetir la operación.
- 10 cuando aparece la llama pulsar, durante un momento, el pulsador P1 (figura), para llenar el tubo de la segunda boquilla;



**NOTA:** El caudal del gasóleo depende del tipo de boquilla elegida. La regulación del caudal de aire se efectúa regulando las levas del servomando del registro de aire (véase la siguiente foto)

Para la regulación, refiérase a la siguiente tabla de correspondencia para las funciones de las excéntricas.



	<b>BERGER STA</b>	<b>Siemens SQN72</b>
Excéntrica de regulación del aire en llama alta	I	I (rojo)
Excéntrica de regulación aire en llama baja - parada - encendido	II	II (azul)
Excéntrica auxiliar para el consenso abertura 2a válvula combustible	III	IV (anaranjado)

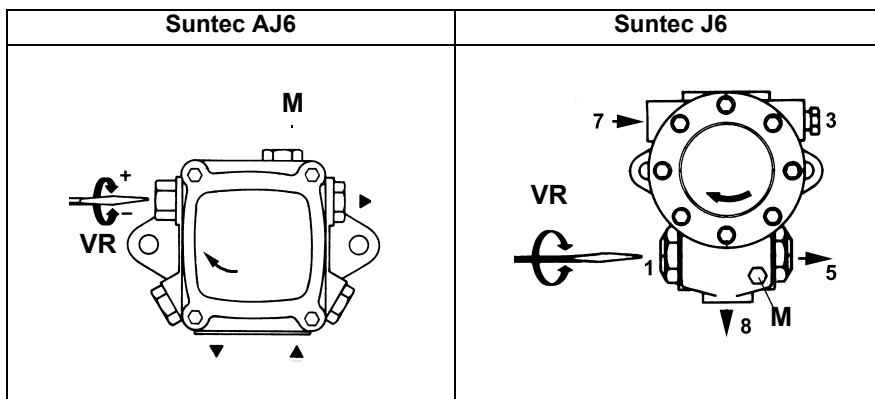
- 11 La leva que controla la autorización de apertura de las válvulas de combustible de la IIª etapa (válvula EVN2) se debe regular en

posición intermedia entre las otras dos levas.;

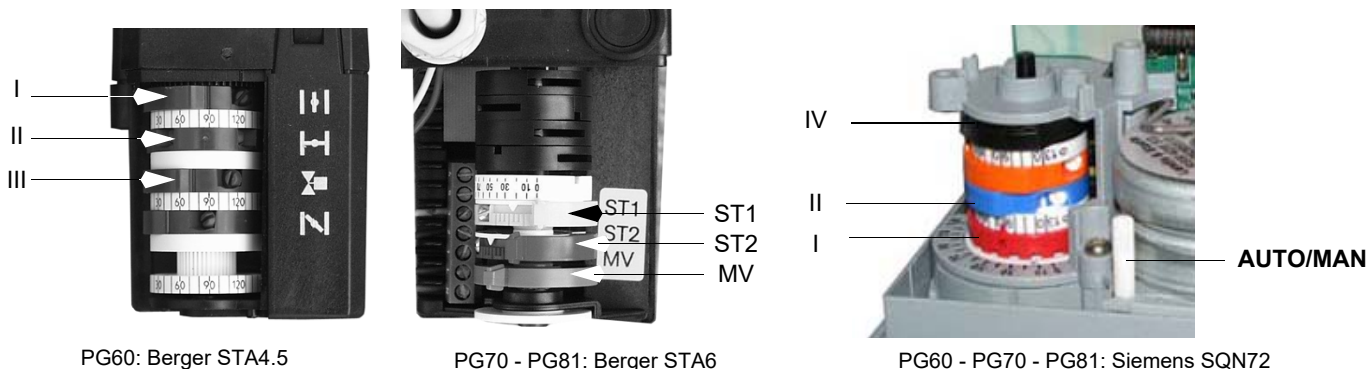
- 12 llevar el quemador a la posición de llama alta mediante el termostato TAB (si el termostato TAB no estuviera presente, conectar con un puente los bornes T6 y T8 en el conector (pag. 12);
- 13 regulando la leva correspondiente ajustar el caudal de aire con llama alta, para obtener los valores de combustión óptimos.
- 14 Luego, llegar el quemador con llama baja mediante el termostato TAB (o bien abrir el puente entre los bornes T6 y T8);
- 15 regulando la leva correspondiente ajustar el caudal de aire con llama baja, para obtener los valores de combustión óptimos.
- 16 Volver a montar la tapa del servomando y la tapa del quemador.

**PG60-PG70-PG81**

- 1 Quitar la calota del quemador;
- 2 accionar la bomba del aceite interviniendo directamente en el contactor correspondiente: comprobar el sentido de rotación del motor de la bomba y mantener presionado durante algunos segundos hasta que el circuito del aceite no se carga;
- 3 purgar el aire de la conexión (M) manómetro de la bomba (vease figura), aflojando levemente el tapón, sin quitarlo; luego soltar el contactor;



- 4 Remover la tapa del servomando.
- 5 apagar el quemador poniendo a ON el interruptor principal A (Fig. 13): controlar que el equipo no esté en estado de bloqueo, eventualmente desbloquearla por medio del botón de desbloqueo RESET (C), presente en el panel de control del quemador - vedi "FUNZIONAMENTO/FUNCIÓNAMIENTO" a pagina 29)
- 6 poner en funcionamiento el quemador, mediante la serie de termostatos; esperar que finalice la fase de preventilación;
- 7 mantener el quemador en llama baja desconectando el termostato TAB (o bien abrir el puente entre los bornes T6 y T8);
- 8 regulando la leva correspondiente ajustar el caudal de aire con llama baja, para obtener los valores de combustión óptimos



Para el calibrado tener como referencia el tablero de correspondencia para las funciones de las levas.

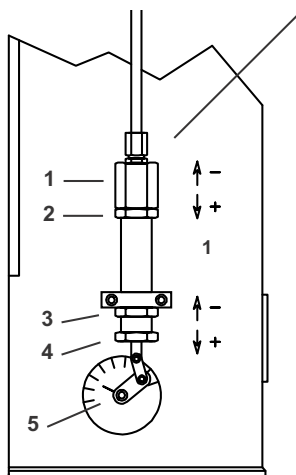
	BERGER STA4.5	BERGER STA4.5	Siemens SQN72
Leva de regulación del aire en llama alta	I	ST2	I ()
Leva de regulación aire en llama baja - parada - encendido	II	ST1	II ()
Leva auxiliar para el consenso abertura 2a válvula combustible	III	MV	IV ()

- .Nota:** para desplazar las excéntricas de los servocontroles servirse de:
- Berger STA12: En esto servomando no está previsto el mando manual de la compuerta del aire. La regulación de la excéntrica se realiza sobre el tornillo colocado dentro de la leva.
  - Siemens SQN72: herramienta en dotación por las excéntricas I y IV, tornillos de regulación sobre los restantes excéntricas. En los servomandos está previsto el mando AUTO/MAN (vease fotos).
  -

- 10 quitando el puente entre los bornes 6 y 7 correspondientes al termostato TAB, el servomando se cierra a la altura de los grados configurados para la excéntrica ST1 (excéntrica de llama baja);
- 11 para bajar la posición de llama baja (y así disminuir los grados de apertura del servomando), desplazar el microinterruptor hacia abajo: el servomando cerrará en la nueva posición de ST1;
- 12 en cambio, para aumentar la posición de llama baja, desplazar hacia arriba el microinterruptor a la altura de la posición deseada, entre el puente entre los bornes 6 y 7 sólo por un momento y luego quitarlo de inmediato: el servomando se moverá sólo algunos grados hacia la posición de llama alta para luego bajar hasta la nueva posición de llama baja ST1.
- 13 entonces cargar el circuito de aceite de la segunda boquilla pulsando, durante algunos segundos, el pulsador P1 (véase la figura);

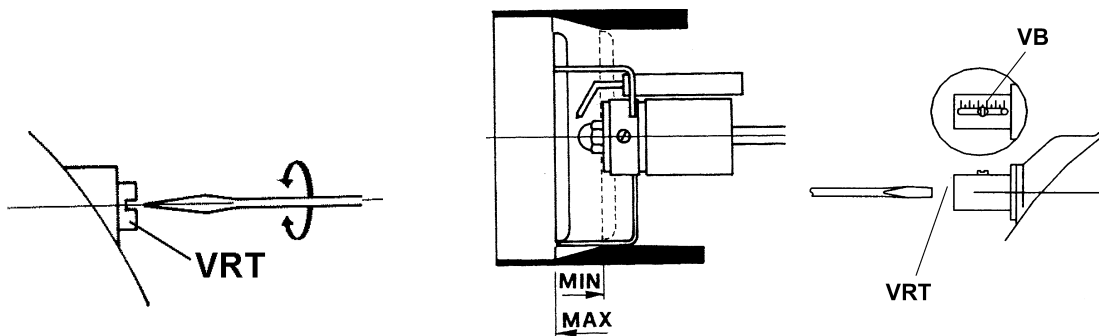


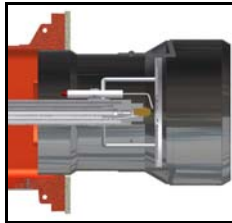
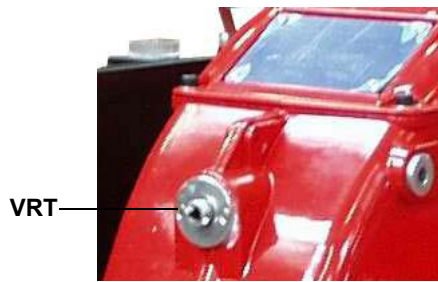
- 14 La tercera excéntrica controla la autorización de apertura de las válvulas de combustible de la II<sup>o</sup> etapa (válvulas EVN2) y se debe regular en posición intermedia entre las otras dos excéntricas y cerca de la excéntrica ST1.
- 15 el ciclo continúa y, si el termostato TAB está conectado, el equipo de control de la llama lleva el quemador a llama alta. Si el termostato TAB no estuviera presente, conectar con un puente los bornes 6 y 7 en el tablero de bornes MA (véase figura arriba).
- 16 Regulando la excéntrica ST2, ajustar el caudal de aire con llama alta:
- 17 para aumentar la posición de llama alta (y así aumentar los grados), desplazar el microinterruptor hacia arriba: el servomando abrirá en la nueva posición de ST2;
- 18 en cambio, para disminuir la posición de llama alta, desplazar hacia abajo el microinterruptor a la altura de la posición deseada, quitar el puente entre los bornes 6 y 7 sólo por un momento y luego restablecerlo: el servomando se moverá sólo algunos grados hacia la posición de llama baja para luego subir hasta la nueva posición de llama alta ST2.
- 19 Una vez establecido el ajuste, comprobar nuevamente que los parámetros de combustión se encuentren dentro de los límites establecidos.
- 20 Volver a poner la tapa del servomando y la del cuadro eléctrico.



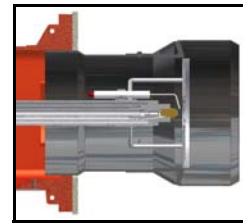
### Regulación de la cabeza de combustión

Para el funcionamiento con potencia reducida, girar el tornillo **VRT** en sentido horario y hacer retroceder progresivamente la cabeza de combustión, hacia la posición "MÍN."





Posición de la cabeza "MÍN"



Posición de la cabeza "MÁX"

**Nota:** Aflojar el tornillo VB antes de la regulación y bloquearla una vez efectuado el ajuste.

**Atención:** si se modifica la posición de la cabeza, repetir las regulaciones de aire y gas descritas en los puntos anteriores.

### **Calibración presostato aire (cuándo presente)**

Realizar la calibración del presostato del aire tal como sigue:

- Sacar la tapa de plástico transparente.
- Tras haber terminado las calibraciones del aire y del gas, encender el quemador.
- En la fase de llama baja, girar lentamente la virola de regulación VR en sentido horario hasta obtener que el quemador se bloquee, leer el valor de la presión en la escala e reducirlo del 15%.
- Repetir el ciclo de encendido del quemador y controlar que se encienda correctamente.
- Montar nuevamente la tapa de plástico transparente en el presostato.

## PARTE II: MANUAL DE USO

### LIMITACIONES DE USO

EL QUEMADOR ES UN APARATO PROYECTADO Y FABRICADO PARA FUNCIONAR SÓLO TRAS HABER SIDO ACOPLADO CORRECTAMENTE CON UN GENERADOR DE CALOR (EJ. CALDERA, GENERADOR DE AIRE CALIENTE, HORNO, ETC.), CUALQUIER OTRO USO DEBE SER CONSIDERADO IMPROPIO, POR LO TANTO PELIGROSO.

EL USUARIO DEBE GARANTIZAR QUE EL EQUIPO SERÁ MONTADO CORRECTAMENTE ENCARGANDO SU INSTALACIÓN A PERSONAL CUALIFICADO; ADEMÁS, EL PRIMER ENCENDIDO DEBERÁ SER REALIZADO POR UN CENTRO DE ASISTENCIA AUTORIZADO POR LA EMPRESA FABRICANTE DEL QUEMADOR.

SON FUNDAMENTALES EN TAL SENTIDO LAS CONEXIONES ELÉCTRICAS CON LOS ÓRGANOS DE REGULACIÓN Y SEGURIDAD DEL GENERADOR (THERMOSTATOS DE TRABAJO, SEGURIDAD, ETC.) QUE GARANTIZAN UN FUNCIONAMIENTO DEL QUEMADOR CORRECTO Y SEGURO.

POR DICHO MOTIVO DEBE SER EXCLUIDA CUALQUIER FORMA DE FUNCIONAMIENTO DEL EQUIPO QUE PRESCINDA DE LAS OPERACIONES DE INSTALACIÓN O QUE SE REALICE DESPUÉS DE TOTAL O PARCIAL MANIPULACIÓN DE ÉSTAS (EJ. DESCONEXIÓN AUNQUE PARCIALMENTE DE LOS CONDUCTORES ELÉCTRICOS, APERTURA DE LA PUERTA DEL GENERADOR, DESMONTAJE DE PARTES DEL QUEMADOR).

NO ABRIR O DESMONTAR JAMÁS COMPONENTES DE LA MÁQUINA.

UTILIZAR SÓLO EL INTERRUPTOR GENERAL, QUE DEBIDO A SU FÁCIL ACCESIBILIDAD Y RAPIDEZ DE MANIOBRA SIRVE TAMBIÉN COMO INTERRUPTOR DE EMERGENCIA Y, EVENTUALMENTE, CON EL PULSADOR DE DESBLOQUEO.

EN CASO DE PARADA POR BLOQUEO, DESBLOQUEAR EL EQUIPO PULSANDO EL BOTÓN ESPECÍFICO DE RESET. EN EL CASO DE UNA NUEVA PARADA POR BLOQUEO, CONTACTAR CON LA ASISTENCIA TÉCNICA, SIN REALIZAR NUEVOS INTENTOS.

**ATENCIÓN:** DURANTE EL FUNCIONAMIENTO NORMAL LAS PARTES DEL QUEMADOR MÁS CERCANAS AL GENERADOR (BRIDA DE ACOPLAMIENTO) ESTÁN SUJETAS A RECALENTAMIENTO. NO TOCARLAS, PARA EVITAR QUEMADURAS.

### FUNCIONAMIENTO



**ATENCIÓN:** antes de poner en funcionamiento el quemador, asegurarse de que las válvulas manuales de intercepción estén abiertas. Asegurarse, además, de que el interruptor general de alimentación esté cerrado. Leer estrictamente las ADVERTENCIAS reproducidas en el presente manual.

- Girar hacia la posición ON el interruptor A del cuadro de mando del quemador.
- Controlar que el equipo no esté en estado de bloqueo (indicador B encendido), eventualmente desbloquearla por medio del botón de desbloqueo (accesible a través de la apertura en la parte superior de la centralita, Fig. 22b o el botón C en el panel frontal).
- Verificar que la serie de termostatos (o interruptores de presión) habilite el funcionamiento del quemador.
- Comienza el ciclo de puesta en marcha del quemador: el equipo pone en marcha el ventilador del quemador y, simultáneamente, introduce el transformador de encendido (señalado por el indicador H del panel frontal); la preventilación dura 13 o 25 seg. según el equipo con que cuenta el quemador.
- Una vez concluida la preventilación se alimenta la electroválvula del gasóleo (1° estadio, EVG1), señalado por el encendido del indicador D del panel gráfico, y el quemador se enciende.
- El transformador de encendido permanece introducido por algunos segundos luego del encendido de la llama (tiempo de postencendido); al final de este periodo se lo excluye del circuito y el indicador H se apaga.
- De esta manera el quemador está encendido a llama baja (indicador G encendido); luego de 5 o 15 seg. (según el equipo instalado) comienza el funcionamiento a 2 estadios y el quemador cambia automáticamente a llama alta, o permanece en llama baja según las necesidades del sistema. El funcionamiento en llama alta o baja lo señala el encendido/apagado del indicador F en el panel gráfico, el indicador E señala la apertura de la electroválvula que alimenta el inyector del 2° estadio (llama alta).

## Panel frontal quemadores

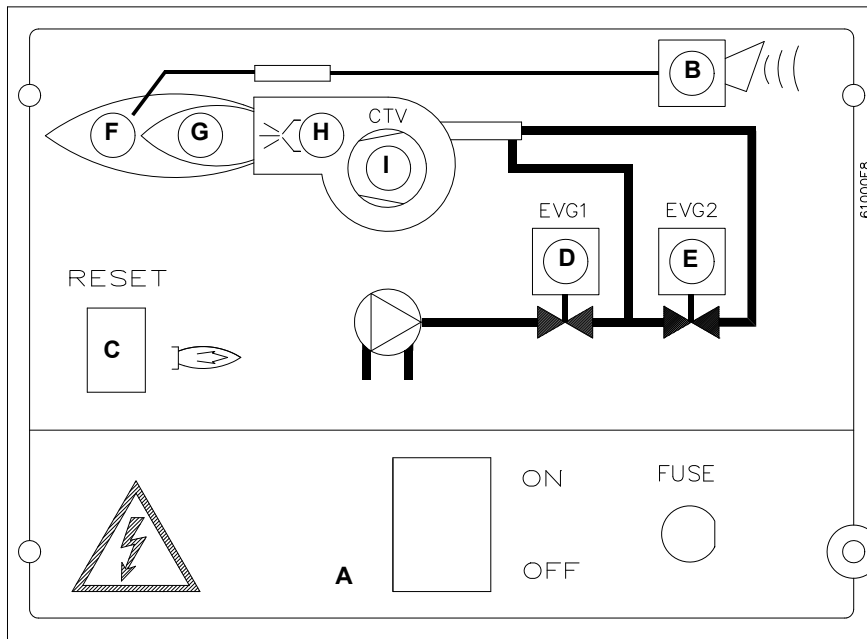


Fig. 13

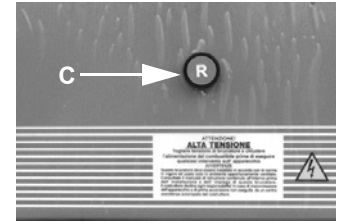


Fig. 14 - Botón de desbloqueo (versión con equipo sin desbloqueador a distancia)

## Leyenda

- A Interruptor general
- B Chivato de señalización bloqueo
- C Botón de desbloqueo equipo mando quemador (sólo quemadores con desbloqueo a distancia del equipo).
- D Chivato de señalización apertura electroválvula 1° estado
- E Chivato de señalización apertura electroválvula 2° estado
- F Chivato de señalización funcionamiento a llama alta
- G Chivato de señalización funcionamiento a llama baja
- H Chivato de señalización transformador de encendido
- I Chivato de señalización intervención relé térmico (excluidos quemadores PG30)

## PARTE III: MANTENIMIENTO

Al menos una vez al año realizar las operaciones de mantenimiento indicadas seguidamente. Si el servicio de mantenimiento se realiza en cada estación, es aconsejable efectuarlo a fines de cada invierno; si el servicio es de tipo continuativo, mantenimiento debe ser realizado cada 6 meses.



**ATENCIÓN ¡TODAS LAS INTERVENCIONES EN EL QUEMADOR DEBEN SER REALIZADAS CON EL INTERRUPTOR ELÉCTRICO GENERAL ABIERTO Y VÁLVULAS MANUALES DE INTERCEPTACIÓN DE LOS COMBUSTIBLES DIQUES!**

**ATENCIÓN: LEER MUY ATENTAMENTE LAS “ADVERTENCIAS” INDICADAS EN LA PRESENTACION DEL MANUAL.**

### OPERACIONES PERIÓDICAS

- Limpieza y examen del cartucho del filtro de gasóleo, en caso necesario sustituirlo.
- Examen del estado de conservación de los latiguillos flexibles, verificar eventuales pérdidas.
- Limpieza y examen del filtro interno de la bomba: para garantizar el correcto funcionamiento de la bomba, se aconseja limpiar el filtro por lo menos una vez al año. Para extraer el filtro es indispensable sacar la tapa, aflojando los cuatro tornillos con una llave Allen. Durante la operación de volver a montarlo, cerciorarse que las patas de apoyo del filtro queden colocadas hacia el cuerpo bomba. Si fuese posible, sustituir la junta de la tapa.
- Desmontaje, examen y limpieza cabeza de combustión (Fig. 23), durante el montaje respetar escrupulosamente las tolerancia explicadas en Fig. 24.
- Examen electrodos de encendido y su correspondiente aislamiento cerámico, limpieza inspección y si es necesario sustitución (ver Fig. 24).
- Desmontaje y limpieza de los inyectores gasóleo (importante: la limpieza tiene que ser efectuada utilizando disolventes, no utensilios metálicos); una vez terminadas las operaciones de mantenimiento, luego de haber montado nuevamente el quemador, encender la llama y controlar su forma; en caso de duda reemplazar los inyectores o el inyector defectuoso; en caso de uso intenso del quemador, se recomienda la substitución preventiva de los inyectores al inicio del periodo de funcionamiento.
- Examen y limpieza cuidadosa de la fotoresistencia de control de llama, si fuera necesario sustituirla. En caso de duda verificar la señal de encendido de la célula, después de haber puesto en funcionamiento el quemador, siguiendo el esquema en Fig. 25.
- Limpieza y engrase de palancas y partes móviles.

#### **Mantenimiento del filtro de gasóleo**

Para realizar el mantenimiento del filtro de combustible, proceder de la siguiente manera:

- 1 interceptar el tramo en cuestión;
- 2 desenroscar la cubeta.
- 3 quitar el cartucho filtrante, lavarlo con gasolina, si fuera necesario, sustituirlo; controlar las juntas tóricas de estanqueidad: si es necesario sustituirlas;
- 4 volver a montar la cubeta y volver a poner en funcionamiento la línea.



#### **Extracción de la cabeza de combustión**

- 1 Remover la calota **C**;
- 2 extraer la fotoresistencia de su asiento;
- 3 desatornillar las conexiones giratorias (**E** en figura) de los 2 tubeles gasóleo (usar 2 llaves para no aflojar las conexiones fijadas al bloque distribuidor);
- 4 desatornillar el tornillo **VRT** hasta liberar el husillo roscado **AR**, desatornillar luego los dos tornillos **V** que mantienen en posición la roseta **R** y el tornillo **VRT**;
- 5 extraer el grupo completo como indica la figura
- 6 limpiar la cabeza y el ventilador aspirando las impurezas; para eliminar las eventuales incrustaciones utilizando un cepillo metálico;

**Nota: para volver a montar el quemador efectuar en orden contrario las operaciones arriba descritas.**

**Correcta posición de los electrodos y de la cabeza de combustión.**

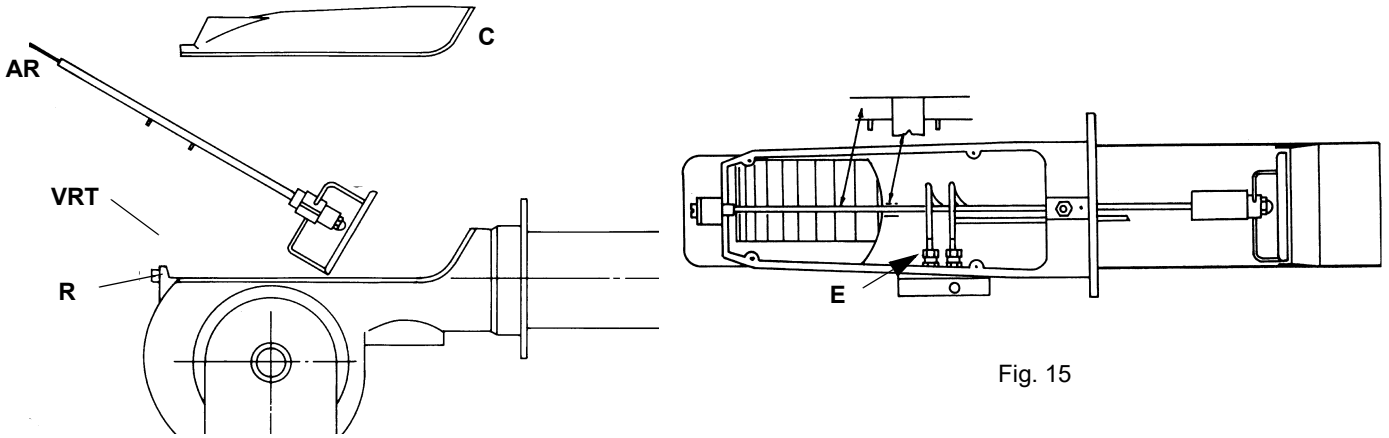


Fig. 15

**⚠ ATENCIÓN:** para no afectar el funcionamiento del quemador, evitar el contacto de los electrodos de encendido y detección con partes metálicas (cabeza, boca, etc.) Controlar la posición de los electrodos después de cada intervención de mantenimiento en la cabeza de combustión.

A fin de garantizar un buen encendido es necesario respetar las medidas (en mm) reportadas en la Fig. 16.

Cerciorarse de haber fijado el tornillo de bloqueo del grupo electrodos antes de volver a montar la cabeza de combustión.

- A 9 ÷ 11 mm
- B 3 ÷ 4 mm
- C 8,5 mm
- D 3 mm

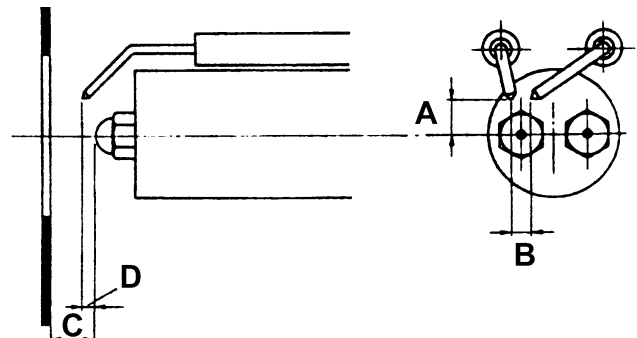


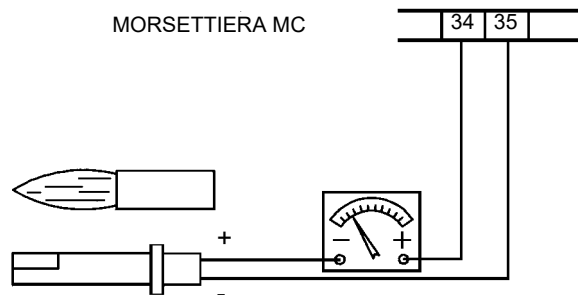
Fig. 16

**Control de la corriente de encendido**


Para medir la señal de encendido seguir el esquema en figura.

Si la señal no tiene los valores indicados verificar los contactos eléctricos, la limpieza de la cabeza de combustión, la posición de la fotorresistencia y eventualmente sustituir esta última.

Equipo de control de llama	Sensor de llama	Señal de detección mínima
LMO24-44	QRB4	45µA



## Sustitución de los electrodos

	<b>ATENCIÓN:</b> para no afectar el funcionamiento del quemador, evitar el contacto de los electrodos de encendido y detección con partes metálicas (cabeza, boca, etc.) Controlar la posición de los electrodos después de cada intervención de mantenimiento en la cabeza de combustión.
--	--

Para limpiar/sustituir los electrodos, proceder de la siguiente manera:

- 1 remover la calota del quemador;
- 2 desconectar los cables de los electrodos;
- 3 extraer la cabeza de combustión como se indica en el apartado pag. 27:
- 4 desenroscar los tornillos de fijación de los dos electrodos de encendido;
- 5 extraer el grupo de electrodos y limpiarlos; prestar atención a los valores indicados en mm en Fig. 16.

## Limpeza y sustitución de la célula fotorresistencia de detección

Para limpiar/sustituir la fotorresistencia de detección, proceder de la siguiente manera:

- 1 interrumpir la tensión en la instalación;
- 2 interrumpir la alimentación del combustible;
- 3 tirando, extraer la fotorresistencia de su alojamiento;
- 4 limpiar la fotorresistencia con un paño limpio; no usar detergentes en aerosol;
- 5 si fuera necesario, sustituir a fotorresistencia.
- 6 volver a colocar la fotorresistencia en su alojamiento.

## Control de la corriente de encendido

Para medir la señal de encendido seguir el esquema en figura.

Si la señal no tiene los valores indicados verificar los contactos eléctricos, la limpieza de la cabeza de combustión, la posición de la fotorresistencia y eventualmente sustituir esta última.

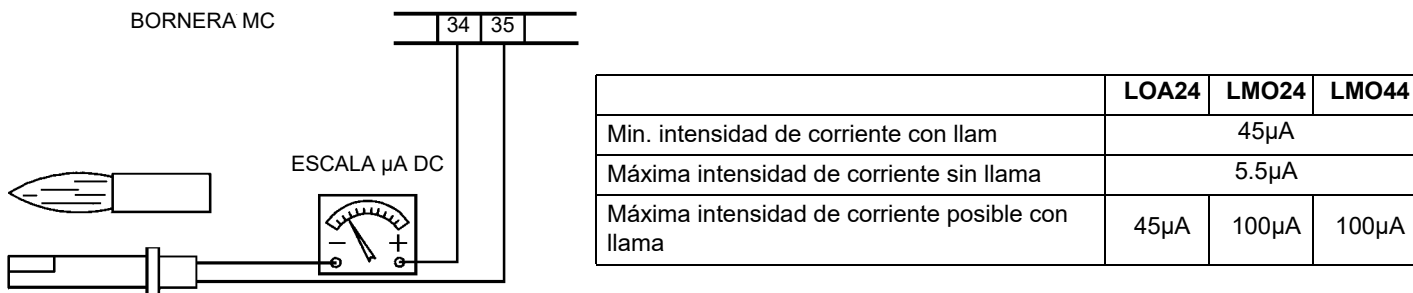


Fig. 17

## Parada estacional

Para apagar el quemador en el período de parada estacional, proceder de la siguiente manera:

- 1 poner el interruptor general del quemador en posición 0 (OFF - apagado)
- 2 desconectar la línea de alimentación eléctrica
- 3 cerrar el grifo de combustible de la línea de distribución.

## Eliminación del quemador

En caso de desguace del quemador, seguir los procedimientos previstos por las leyes vigentes acerca de la eliminación de los materiales.

## TABLA CAUSAS - IRREGULARIDADES

CAUSA / IRREGULARIDAD	EL QUEMADOR NO ARRANCA	REPETICIÓN DEL PRELAVADO	BOMBA GASÓLEO RUIDOSA	EL QUEMADOR NO ARRANCA Y SE BLOQUEA	EL QUEMADOR SE ENCIENDE Y SE BLOQUEA	EL QUEMADOR NO CAMBIA A LLAMA ALTA	EL QUEMADOR SE BLOQUEA DURANTE EL FUNCIONAMIENTO	EL QUEMADOR SE BLOQUEA Y REPITE EL CICLO DURANTE EL FUNCIONAMIENTO
INTERRUPTOR GENERAL ABIERTO	●							
FUSIBLES DE LÍNEA INTERRUMPIDOS	●							
TERMOSTATO DE MÁXIMA AVERIADO	●							●
INTERVENCIÓN RELÉ TÉRMICO VENTILADOR	●							
FUSIBLE AUXILIAR INTERRUMPIDO	●							
EQUIPO CONTROL LLAMA DEFECTUOSO	●	●		●	●		●	
LLAMA HUMEANTE					●		●	
TRANSFORMADOR DE ENCENDIMIENTO DEFECTUOSO				●				
ELECTRODO DE ENCENDIMIENTO SUCIO O EN POSICIÓN INCORRECTA				●				
INYECTOR SUCIO				●				
ELECTROVÁLVULA GASÓLEO DEFECTUOSA				●			●	
FOTORESISTENCIA SUCIA O DEFECTUOSA					●		●	
TERMOSTATO LLAMA ALTA-BAJA DEFECTUOSO						●		
BAJA PRESIÓN GASÓLEO				●				
FILTROS GASÓLEO SUCIOS			●	●			●	

**ESQUEMAS ELÉCTRICOS****Esquema eléctrico 07-348**

BV	Bobina contactor motor ventilador
CTV	Contactos térmico motor ventilador
CV	Contactos contactor motor ventilador
EVG1	Electroválvula combustible I° etapa
EVG2	Electroválvula combustible II° etapa
F	Fusible
FR	Fotorresistencia
IG	Interruptor general
IL	Interruptor de línea
L	Fase
LAF	Chivato de señalización funcionamiento del quemador en llama alta
LB	Chivato señalización bloqueo llama
LBF	Chivato señalización quemador en llama baja
LEVG1	Chivato de señalización apertura Electroválvula EVG1
LEVG2	Chivato de señalización apertura Electroválvula EVG2
LOA44/LMO44	Equipo SIEMENS control llama
LT	Chivato señalización térmico motor ventilador
LTA	Chivato señalización transformador de encendido
MA	Bornera de alimentación del quemador
MC	Bornera de conexión componentes del quemador
MV	Motor ventilador
N	Neutro
PI	Botón activación II° boquilla
PS	Pulsador de desbloqueo para aparato de control llama
ST	Serie termostatos o presostatos
STA6B2.41/	Servomando BERGER compuerta aire
TA	Transformador de encendido
TAB	Termostato llama alta-baja (donde está previsto eliminar el puente entre los bornes 6 y 7 en la bornera MA)
TV	Térmico motor ventilador

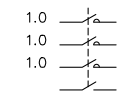
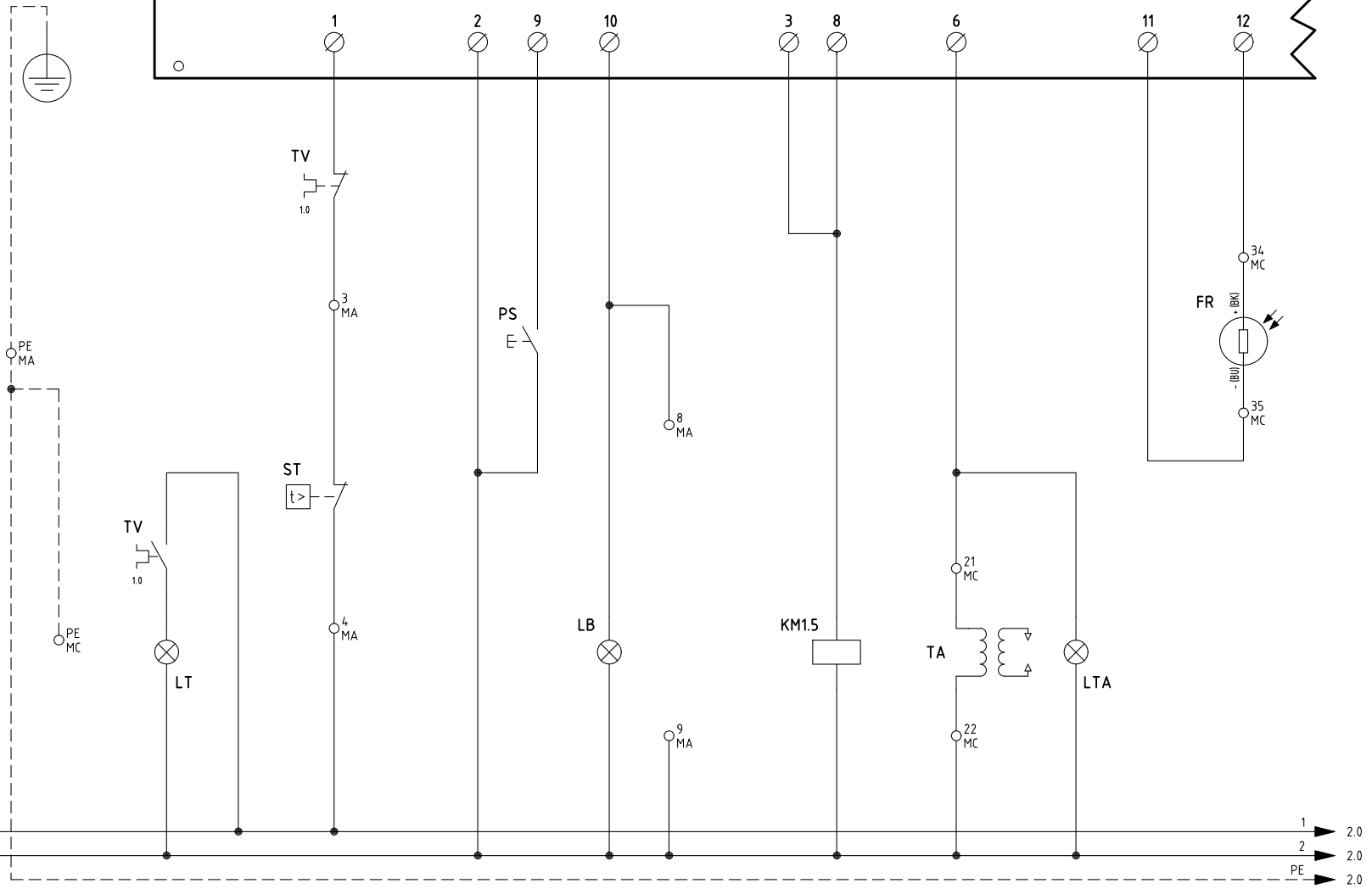
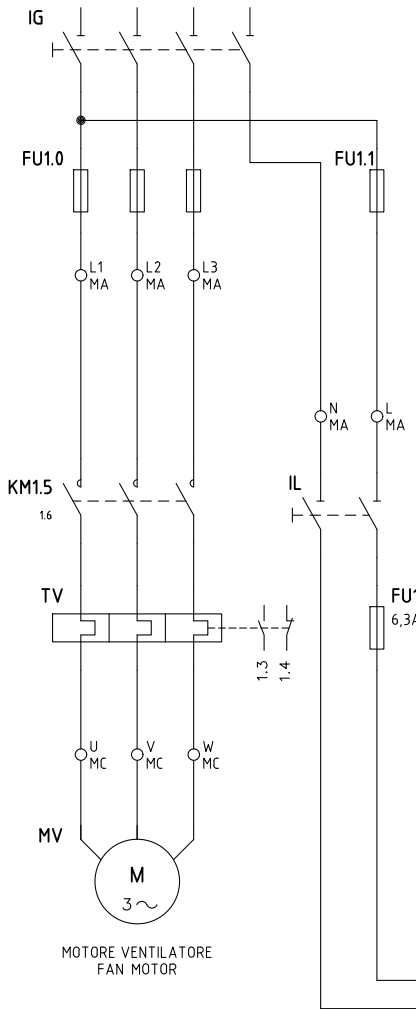
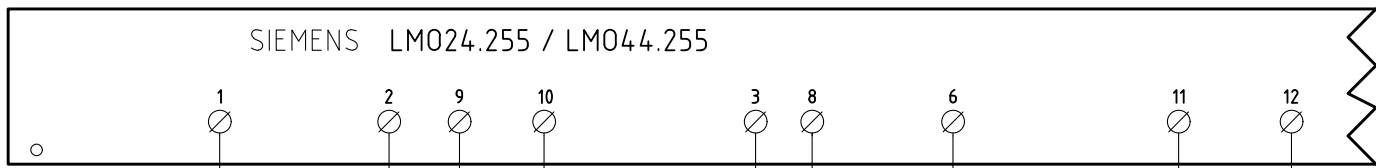
**Levas del servomando**

ST2	Llama alta
ST1	Llama baja
MV	Apertura EVG2

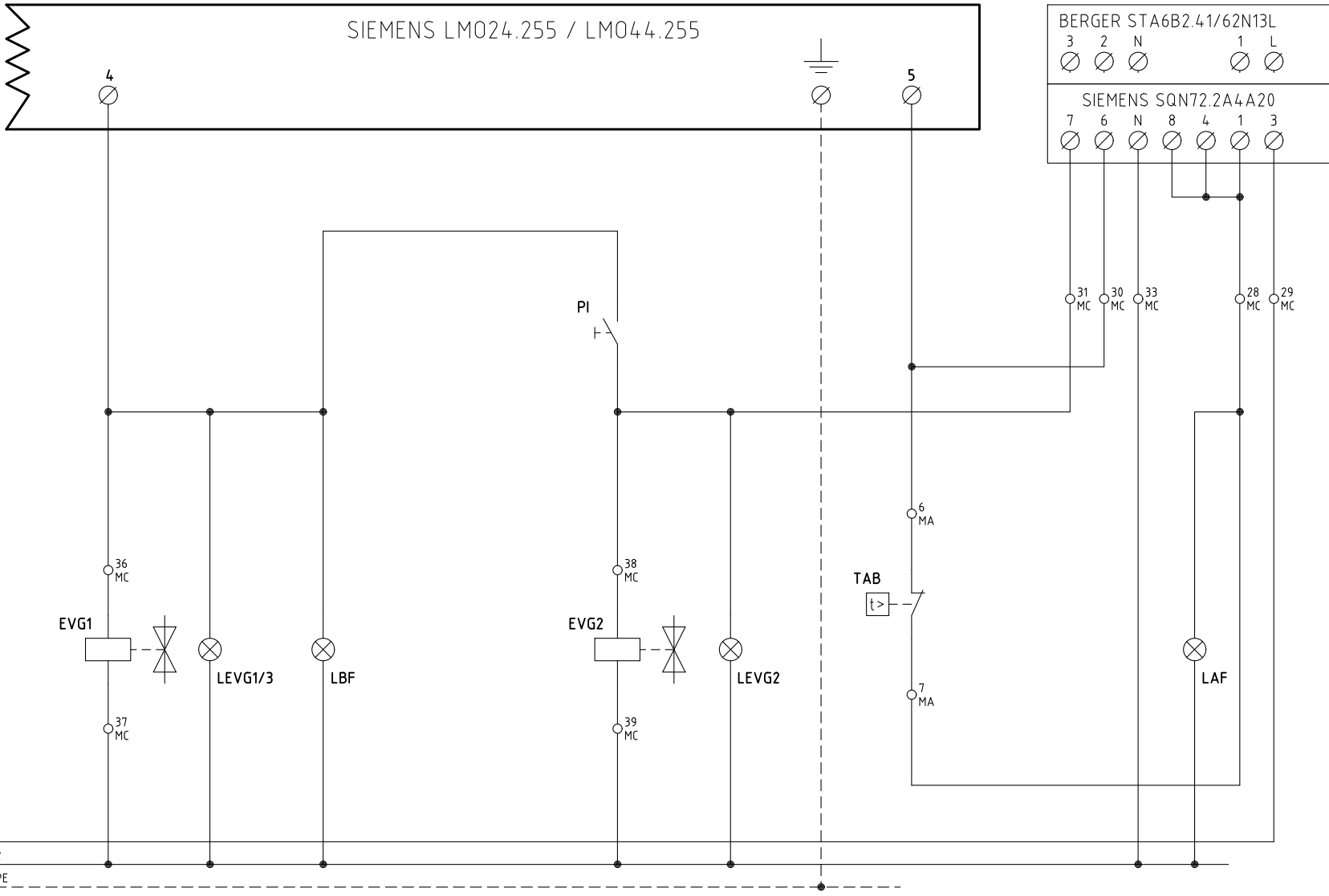
**ATENCIÓN:**

- 1 - Alimentación eléctrica 400 V 50 Hz 3 N CA trifásica
- 2 - No invertir la fase con el neutro
- 3 - Prever una buena conexión de tierra del quemador

400V 50Hz

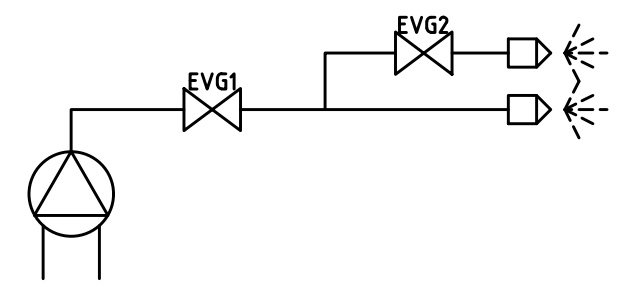
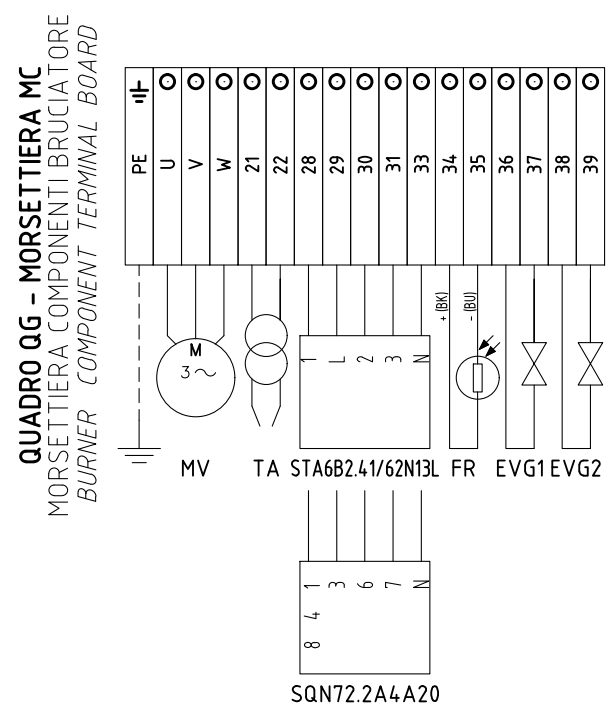
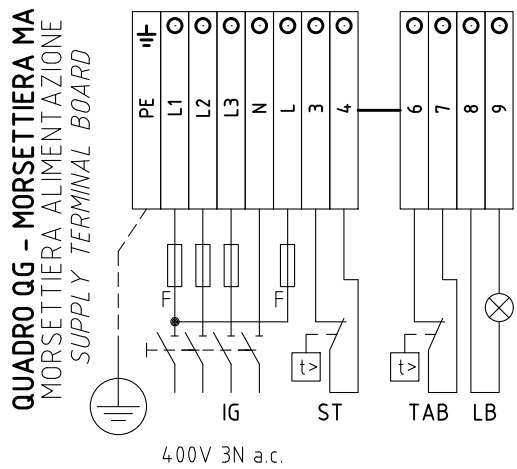


Data	29/10/1996	PREC.	FOGLIO
Revisione	05	/	1
Dis. N.	07 - 348	SEGUE	TOTALE
		2	4



1.9 1  
1.9 2  
1.9 PE

Data	29/10/1996	PREC.	FOGLIO
Revisione	05	1	2
Dis. N.	07 - 348	SEGUE	TOTALE
		3	4



SERVOCOMANDO SERRANDA ARIA  
*AIR DAMPER ACTUATOR*  
BERGER STA6B2.41/62N13L

ST2 ALTA FIAMMA  
*HIGH FLAME*  
ST1 SOSTA E BASSA FIAMMA  
*STAND-BY AND LOW FLAME*  
MV APERTURA EVG2  
*OPEN EVG2*

SERVOCOMANDO SERRANDA ARIA (ALTERNATIVO)  
*AIR DAMPER ACTUATOR (ALTERNATIVE)*  
SIEMENS SQN72.2A4A20

I (ROSSO) ALTA FIAMMA  
*I (RED) HIGH FLAME*  
II (BLU) SOSTA E BASSA FIAMMA  
*II (BLUE) STAND-BY AND LOW FLAME*  
IV (NERO) APERTURA EVG2  
*IV (BLACK) OPEN EVG2*

Data	29/10/1996	PREC.	FOGLIO
Revisione	05	2	3
Dis. N.	07 - 348	SEGUE	TOTALE
		4	4

SIGLA/ITEM	FOGLIO/SHEET	Funzione	FUNCTION
BERGER STA6B2.41/62N13L	2	SERVOCOMANDO SERRANDA ARIA	AIR DAMPER ACTUATOR
EVG1	2	ELETTROVALVOLA GASOLIO DI SICUREZZA	SAFETY LIGHT OIL SOLENOID VALVE
EVG2	2	ELETTROVALVOLA GASOLIO ALTA FIAMMA	HIGH FLAME LIGHT OIL SOLENOID VALVE
FR	1	FOTORESISTENZA RILEVAZIONE FIAMMA	PHOTORESISTOR FLAME DETECTOR
FU1.0	1	FUSIBILI DI LINEA	LINE FUSES
FU1.1	1	FUSIBILE DI LINEA	LINE FUSE
FU1.3	1	FUSIBILE LINEA AUSILIARI	AUXILIARY LINE FUSE
IG	1	INTERRUTTORE GENERALE	MAINS SWITCH
IL	1	INTERRUTTORE LINEA AUSILIARI	AUXILIARY LINE SWITCH
KM1.5	1	CONTATTORE MOTORE VENTILATORE	FAN MOTOR CONTACTOR
LAF	2	LAMPADA SEGNALAZIONE ALTA FIAMMA BRUCIATORE	BURNER IN HIGH FLAME INDICATOR LIGHT
LB	1	LAMPADA SEGNALAZIONE BLOCCO FIAMMA	BURNER LOCK-OUT INDICATOR LIGHT
LBF	2	LAMPADA SEGNALAZIONE BASSA FIAMMA BRUCIATORE	BURNER IN LOW FLAME INDICATOR LIGHT
LEVG1/3	2	LAMPADA SEGNALAZIONE APERTURA [EVG1/3]	INDICATOR LIGHT FOR OPENING OF ELECTRO-VALVE [EVG1/3]
LEVG2	2	LAMPADA SEGNALAZIONE APERTURA [EVG2]	INDICATOR LIGHT FOR OPENING OF ELECTRO-VALVE [EVG2]
LM024.255 / LM044.255	1	APPARECCHIATURA CONTROLLO FIAMMA	CONTROL BOX
LT	1	LAMPADA SEGNALAZIONE BLOCCO TERMICO MOTORE VENTILATORE	INDICATOR LIGHT FOR FAN MOTOR OVERLOAD THERMAL CUTOUT
LTA	1	LAMPADA SEGNALAZIONE TRASFORMATORE DI ACCENSIONE	IGNITION TRANSFORMER INDICATOR LIGHT
MV	1	MOTORE VENTILATORE	FAN MOTOR
PI	2	PULSANTE INNESCO SECONDO STADIO BRUCIATORE	II° STAGE BURNER START BUTTON
PS	1	PULSANTE SBLOCCO FIAMMA	FLAME UNLOCK BUTTON
SIEMENS SQN72.2A4A20	2	SERVOCOMANDO SERRANDA ARIA (ALTERNATIVO)	AIR DAMPER ACTUATOR (ALTERNATIVE)
ST	1	SERIE TERMOSTATI/PRESSOSTATI	SERIES OF THERMOSTATS OR PRESSURE SWITCHES
TA	1	TRASFORMATORE DI ACCENSIONE	IGNITION TRANSFORMER
TAB	2	TERMOSTATO/PRESSOSTATO ALTA-BASSA FIAMMA	HIGH-LOW THERMOSTAT/PRESSURE SWITCHES
TV	1	TERMICO MOTORE VENTILATORE	FAN MOTOR THERMAL

Data	29/10/1996	PREC.	FOGLIO
Revisione	05	3	4
Dis. N.	07 - 348	SEGUE	TOTALE
		/	4

**Esquema eléctrico 18-141**

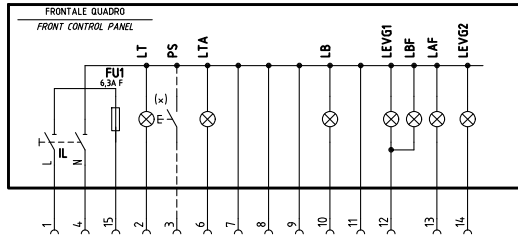
BV	Bobina contactor motor ventilador
CN1	Conector para versiones trifásicas
CTV	Contactos térmico motor ventilador
CV	Contactos contactor motor ventilador
EVG1	Electroválvula combustible I° etapa
EVG2	Electroválvula combustible II° etapa
F-FU	Fusibles (FU =6,3 A versiones trifásicas - FU =10 A versiones monofásicas)
FILTRO	Filtro antidisturbio donde sea necesario
FQ	Conector frontal cuadro
FR	Fotorresistencia
IG	Interruptor general
IL	Interruptor de línea
L	Fase
LAF	Chivato de señalización funcionamiento del quemador en llama alta
LB	Chivato señalización bloqueo llama
LBF	Chivato señalización quemador en llama baja
LEVG1	Chivato de señalización apertura Electroválvula EVG1
LEVG2	Chivato de señalización apertura Electroválvula EVG2
LF	Chivato de señalización funcionamiento del quemador
LMO24	Equipo SIEMENS control llama
LOA24	Equipo SIEMENS control llama
LOA44	Equipo SIEMENS control llama
LT	Chivato señalización térmico motor ventilador
LTA	Chivato señalización transformador de encendido
MC1	Bornera de conexión alimentación trifásica y motor trifásico
MV	Motor ventilador
N	Neutro
PI	Botón activación II° boquilla
PS	Pulsador de desbloqueo para aparato de control llama (solo LOA44)
ST	Serie termostatos o presóstatos
STA4.5B0.37/63N21L	Servomando BERGER compuerta aire
STA6B2.41/	Servomando BERGER compuerta aire
TA	Transformador de encendido
TAB	Termostato llama alta-baja (donde está previsto eliminar el puente entre los bornes 6 y 7)
TV	Térmico motor ventilador

**Levas del servomando**

STA6B2.41	STA4.5B0.37	
ST2	I	Llama alta
ST1	II	Llama baja
MV	III	Apertura EVG2

**ATENCIÓN:**

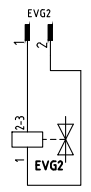
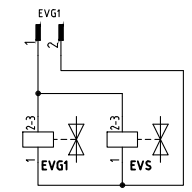
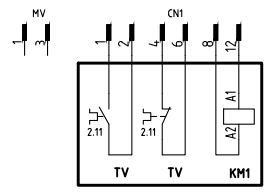
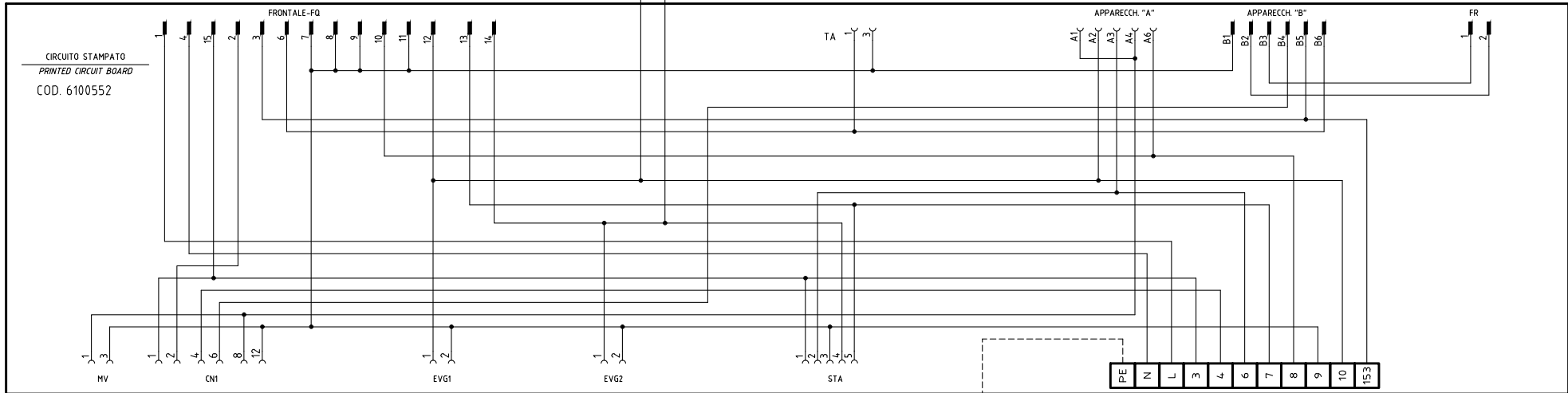
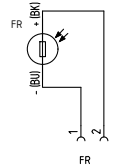
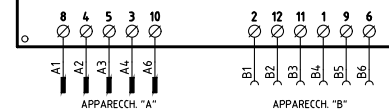
- 1 - Alimentación eléctrica 400 V 50 Hz 3 N CA trifásica y 230 V 50 Hz 1N CA monofásica
- 2 - No invertir la fase con el neutro
- 3 - Prever una buena conexión de tierra del quemador



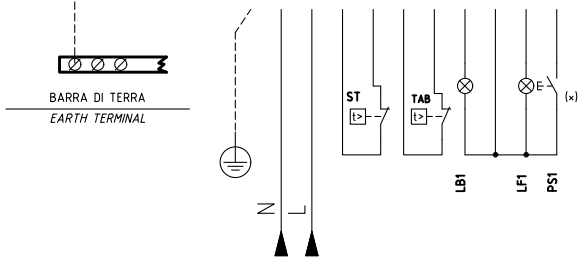
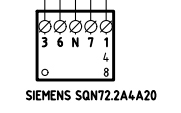
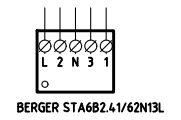
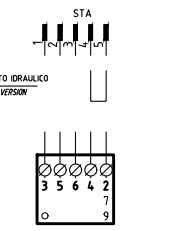
(x)  
PULSANTE SBLOCCO FIAMMA (ESCLUSO LOA24)  
FLAME UNLOCK BUTTON (EXCEPT LOA24)

SIEMENS LOA24/LOA44 >> FR = QRB1xx  
SIEMENS LM024.xxx/LM044.255 >> FR = QRB4

SIEMENS LOA24 / LOA44 / LM024.111 / LM024.255 / LM044.255



VERSIONE CON MARTINETTO IDRALLICO  
WITH HYDRAULIC RAM VERSION



Data	10/12/2007	PREC.	FOGLIO
Revisione	05	/	1
Dis. N.	18 - 0141	SEGUE	TOTALE
		2	2



## APENDICE

que interviene el encendido activado mediante "R-W-SB".

### EQUIPO AUTOMÁTICO DE CONTROL DE LLAMA SIEMENS LMO14 - LMO24 - LMO44

Los equipos de control llama LMO son diseñados para la puesta en marcha y el control de quemadores de gasóleo de una o bien de dos etapas con tiro forzado, de funcionamiento intermitente. Las llamas amarillas se controlan mediante los detectores de foto-resistencia QRB, las azules mediante los detectores QRC

Respecto de las dimensiones, conexiones eléctricas y detectores de llama, la serie LMO es idéntica a la de los equipos de control de llama LOA.

#### Condiciones indispensables para la puesta en marcha

- El equipo de control llama esté desbloqueado
- ¡Todos los consensos en la línea de alimentación estén cerrados!
- No hayan pérdidas (bajas) de tensión
- El detector de llama esté en la oscuridad, que no se detecte ninguna luz extraña.

#### Seguridad con bajas tensiones

- Durante el funcionamiento normal, si la tensión desciende en aproximadamente bajo los 165 V, el equipo ejecuta una parada de seguridad.
- Cuando la tensión supera 175 V aproximadamente, el equipo reinicia la puesta en marcha automáticamente

#### Control del tiempo de intervención del precalentador de gasóleo

Si el contacto de consenso del precalentador de gasóleo no se cierra en un lapso de 10 minutos, el equipo de control llama se bloqueará.

#### Funcionamiento intermitente

Después de no más de 24 horas de funcionamiento continuo el equipo ejecuta una parada de automática de seguridad; después el equipo reinicia su puesta en marcha automáticamente

#### Secuencia de los mandos durante una anomalía

En caso de bloque las salidas de las válvulas del combustible y encendido se desactivan automáticamente (<1 segundo).

Causa	Operación a realizar
Después de una interrupción de tensión	Poner nuevamente en marcha
Después que la tensión ha descendido bajo el umbral mínimo permitido	Poner nuevamente en marcha
En caso de presencia prematura de la señal de llama o bien por señal de defecto durante "t1" (tiempo de preventilación)	Eliminar bloqueo al finalizar "t1"
En caso de presencia prematura de la señal de llama o bien por señal de defecto durante "tw" (tiempo de precalentamiento)	Se impide la puesta en marcha, parada de bloqueo después de un lapso no superior a 40 segundos
Si el quemador no se enciende durante el tiempo "TSA"	En bloqueo al terminar "TSA"
En caso de ausencia de llama durante el funcionamiento	Máx. 3 repeticiones del ciclo de puesta en marcha seguidas de bloqueo llama.
El contacto de consenso del precalentador de gasóleo no se cierra en un lapso de 10 minutos.	En bloqueo

#### Parada de bloqueo

En caso de bloqueo, el equipo LMO permanece en bloqueado (el bloqueo no puede ser modificado), y se enciende la luz-chivato roja. También si se interrumpe la tensión eléctrica el equipo repetirá las mismas características.

#### Desbloquear el quemador

En caso de bloqueo es posible desbloquear inmediatamente el equipo de control llama. Basta mantener presionado el botón de desbloqueo durante aproximadamente 1 segundo (<3 segundos).

#### Programa de encendido con LMO24.113A2

En caso de ausencia (apagado) de llama durante el lapso "TSA", el quemador se enciende nuevamente pero no después de terminar el "TSA máx." Por dicho motivo durante el lapso TSA es posible efectuar varios tentativos de encendido (consúltese "Secuencia del ciclo").

#### Límite de repeticiones

Si se produce una ausencia de llama durante el funcionamiento el equipo repite el ciclo de puesta en marcha por una cantidad máxima de tres veces. Si durante el funcionamiento la llama se apaga por cuarta vez, el quemador se bloqueará. El conteo de las repeticiones reinicia cada vez

#### Funcionamiento



El botón de desbloqueo "EK" es el elemento clave para desbloquear el equipo de control llama y para activar/desactivar las funciones de diagnóstico.



El led de tres colores es el elemento clave para la indicación del diagnóstico vivo y del de interfaz.

- s Rojo
- l Amarillo
- o Verde

**Tabla de los códigos de color**

Estado	Código de color	Color
El precalentador de gasóleo está funcionando, tiempo de espera "tw"	llllllllll	Amarillo
Fase de encendido, encendido controlado	lmlmlmlml	Amarillo-apagado
Funcionamiento, llama regular	oooooooooooo	Verde
Funcionamiento, llama irregular	omomomomomo	Verde-apagado
Baja de tensión	lslslslslsl	Amarillo-rojo
Anomalía, alarma	ssssssssssss	Rojo
Código de anomalía (consúltese Tabla de los códigos de anomalía)	smsmsmsmsm	Rojo-apagado
Luz extraña antes de la puesta en función del quemador	osososososo	Verde - Rojo
Diagnóstico de la interfaz	ssssssssssssss	Luz roja con intermitencia veloz

#### Leyenda

- m Apagado
- l Amarillo
- o Verde
- s Rojo

#### Diagnóstico de la causa de anomalía

En este estado es posible activar el sistema de diagnóstico que indica la causa de la anomalía, cuya interpretación puede obtenerse desde la tabla de los códigos de error; basta mantener presionado el botón de desbloqueo durante un lapso superior a tres segundos.

**Tabla de los códigos de error**

Cantidad de centelleos	Posible causa
2 centelleos **	<ul style="list-style-type: none"> <li>● Ausencia de llama al finalizar el lapso TSA</li> <li>● Válvulas del combustible defectuosas o bien sucias</li> <li>● Detector de llama defectuoso o bien sucio</li> <li>● Regulación imprecisa del quemador, falta de combustible</li> <li>● Defecto de encendido</li> </ul>
3 centelleos ***	● Posición libre
4 centelleos ****	● Luz extraña al encendido del quemador
5 centelleos *****	● Posición libre
6 centelleos *****	● Posición libre



bl = azul  
br = marrón  
sw = negro

### Legenda

R Termostato o presostato de regulación  
SB Termostato de seguridad  
Si Fusible externo  
W Termostato o presostato de seguridad  
Z Transformador de encendido  
t4 Intervalo entre la señal de llama y el consenso a "BV2"  
TSA Tiempo de seguridad en el encendido  
tw Tiempo de espera para el precalentamiento del gasóleo  
B Tiempo para la presencia de llama  
C Posición de funcionamiento  
D Parada de regulación mediante "R"  
mC1 Microprocesador 1  
mC2 Microprocesador 2

### Características técnicas

Tensión AC 230 V +10 % / -15 %  
AC 120 V +10 % / -15 %  
Frecuencia 50...60 Hz ±6 %  
Fusible externo (Si) 6.3 A (acción lenta)  
Potencia absorbida 12 VA  
Sentido del montaje Calquiera  
Peso aproximado 200 g circa  
Protección IP 40  
Longitud máxima permitida para los cables: 3 m, con capacidad de línea de 100 pF/m  
Longitud del cable del detector 10 m; colocación separada  
Desbloqueo a distancia 20 m; colocación separada

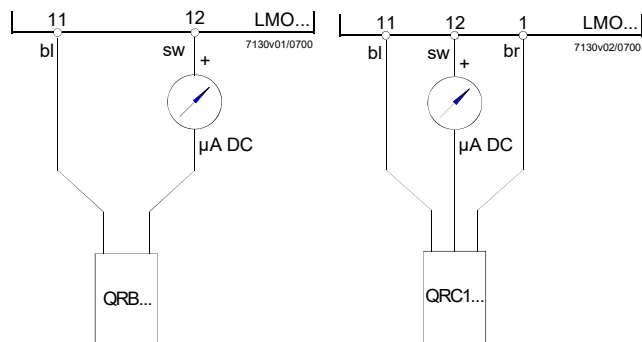
	LMO14	LMO24	LMO44
borne 1	5A	5 A	5A
bornes 3 e 8	3A	5 A	5A
bornes 4, 5 e 10	1A	1 A	1A
borne 6	1A	1 A	2A

Control de la llama con QRB y QRC

### QRB QRC

Mín. intensidad de corriente de detección necesaria (con llama) 45 µA 70 µA  
Mín. intensidad de corriente de detección admitida (sin llama) 5.5 µA 5.5 µA  
Máx. intensidad de corriente posible (normalmente) 100 µA 100 µA

### Circuito para medición de la corriente de detección



### Legenda

µA Microamperímetro CC con resistencia interna de 5k W max.  
bl Azul  
sw Negro  
br Marrón

## CENTRALITA DE MANDO PARA QUEMADORES A GASÓLEO Y BIO-DIESEL SIEMENS LOA24

### Utilización

Las centralitas de seguridad de la serie LOA son destinadas únicamente a la fotorresistencia QRB para el encendido y control del quemador a gasóleo de aire forzado de pequeña potencia, caudal máximo 30 kg/h. según la normativa DIN 47A87.

Para quemadores de generadores de aire caliente (WLE según DIN4794) usar LOA44.

### Substitución de LAI... y LAB...

Los tipos LOA... se pueden utilizar para la substitución de los aparatos de mando y control LAI... y LAB1 mediante el adaptador KF8819 sin modificar las conexiones eléctricas.

Gracias a las dimensiones más reducidas de los tipos LOA..., empleando este adaptador las dimensiones generales prácticamente quedan idénticas; tampoco cambia la posición del botón de desbloqueo.

### Ejecución de las centralitas

Las centralitas son fabricadas en ejecución enchufable y pueden ser montadas en cualquier posición sobre el quemador, en el cuadro eléctrico o en el cuadro de mando. La protección en material sintético resistente a los choques y al calor contiene:

- Programador térmico que actúa sobre un sistema de mando a conmutación múltiple, con compensación a la temperatura ambiente.
- Un amplificador de señal de llama, con su correspondiente relé de llama.

- La lámpara piloto de señalización de quedar en bloqueo con su correspondiente pulsador de desbloqueo (a prueba de estanqueidad).

El zócalo enchufable confeccionado en material de plástico resistente a los choques y al calor, dispone de 12 terminales de conexionado y de:

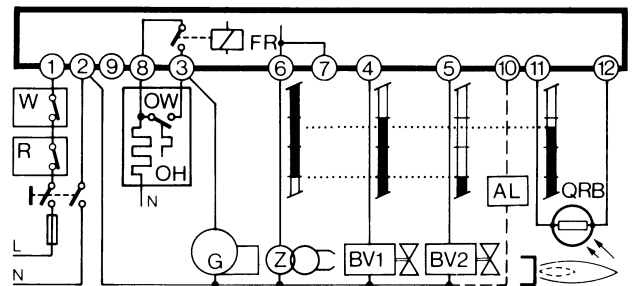
- 3 terminales de neutro precableadas a la regleta 2.
- 4 terminales de puesta a tierra, predisuestas para la puesta a tierra del quemador.
- 2 terminales de apoyo numeradas «31» y «32».

El zócalo prevé dos hendiduras para el paso del cable, 5 otras hendiduras con rosca para pasacables PG11 o 3/4 UNP para manguitos no metálicos están situados en el prensaestopas móvil, una sobre cada lado y tres en la parte frontal. Al lado del zócalo están situadas 2 lengüetas metálicas de tipo elástico para la fijación de la centralita.

Para el desmontaje es suficiente presionar ligeramente con un destornillador en la figura de la guía de fijación. Las dimensiones básicas del zócalo corresponden exactamente a las de los tipos LAB/LAI. Quedan sin variaciones: la posición y el diámetro del botón de desbloqueo, de los dos tornillos de fijación y de la lengüeta para la conexión a tierra del quemador.

### Seguridad baja tensión

Los aparatos de mando y control tienen un circuito electrónico particular que cuando la tensión disminuye hasta a <165 V bloquea el funcionamiento del quemador si no, sin abrir el combustible efectúa el paro por bloqueo.



## Conexión y diagrama del programa

Para una correcta conexión eléctrica es indispensable respetar las normas locales y las instrucciones de montaje y puesta en marcha del constructor del quemador.

### Legenda programa

- Señal de entrada encendido
- ▨ Señal necesaria en ingreso
- A' Inicio puesta en marcha para quemador con precalentamiento de gasóleo «OH»
- A Inicio puesta en marcha para quemados sin precalentamiento de gasóleo
- B Presencia de llama
- C Funcionamiento normal
- D Paro de regulación tramite R
- tw Tiempo de precalentamiento del gasóleo hasta conseguir el funcionamiento mediante el contacto "OW"
- t1 Tiempo de preventilación (13s)
- t3 Tiempo de pre-encendido (13s)
- t2 Tiempo de seguridad (10s)
- t3n Tiempo de post-encendido (15s)
- t4 Intervalo entre la presencia de la llama y la activación de la segunda válvula a el borne 5.

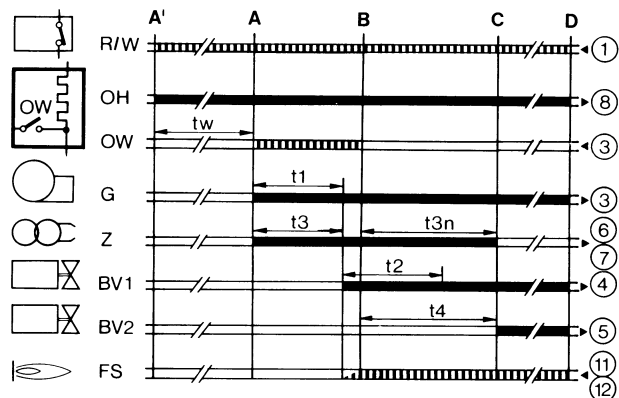
### Esquema interno

- AL Alarma óptica
- BV Válvula de combustible
- EK Pulsante de bloqueo
- FR Relé de llama
- fr Contacto relé de llama
- FS Señal de presencia de llama
- G Motor de quemador
- K Conexión del relé de llama para retener el comando
- «tz1» en caso de señal de llama prematura o para conectar en caso de señal de llama correcta.
- OH Precalentamiento a gasóleo
- OW Contacto de señal al funcionamiento
- QRB Fotorresistencia (revelador de llama)
- R Termostato o presóstato
- TZ Programador termoeléctrico
- tz Contacto del «TZ»
- V Amplificador de señal de llama
- W Termostato o presóstato de seguridad
- Z Transformador de encendido

**Este aparato tiene dispositivo de seguridad!**

**Cualquier operación inadecuada puede tener consecuencias imprevisibles!**

**No manipular!**



## Características técnicas

Tensión	220V - 15%...240V + 10% o 100V - 15%...110V + 10%
Frecuencia	50...60 Hz, ±6%
Fusible externo	10A máx., acción lenta
Capacidad del contacto:	
- Regleta 1	5A
- Regleta 3	5A (comprendido consumo del motor y del precalentamiento a gasóleo)

## Capacidad de la regleta

- Regletas 4, 5 e 10	1A
- Regletas 6 e 7	2A
- Regleta 8	5A
Consumo	3VA aproximadamente
Protección	IP40
Temperatura admisible::	
- funcionamiento	-20...+60°C
- transporte y almacenaje	-50...+60°C
Posición de montaje	Cualquiera
Peso	Centralita 180g Zócalo 80g Accesorio AGK... 12g

## Situaciones en caso de inconvenientes de funcionamiento

### Luz extraña / Encendido anticipado

Durante el tiempo de preventilación o preencendido no debe encenderse ninguna señal de llama. Las causas por las cuales puede producirse una señal de llama, pueden ser las siguientes: encendido anticipado debido a fallo de la electroválvula, iluminación externa de la fotresistencia, cortocircuito de la fotorresistencia o del cable de su conexión, daños al amplificador de la señal de llama. Transcurrido el tiempo de preventilación de seguridad, la centralita de control pone al quemador en bloqueo e impide el flujo de combustible durante el tiempo de seguridad.

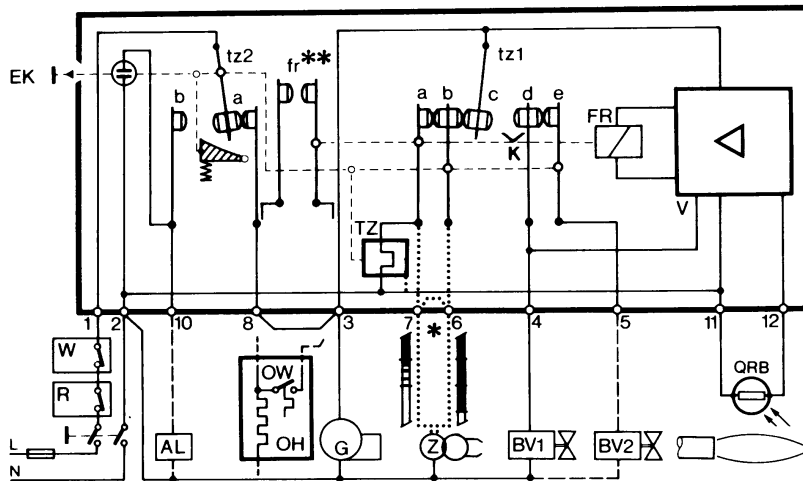
### Ausencia de llama

En falta de la presencia de llama al final del tiempo de seguridad, la centralita provoca el inmediato paro por bloqueo.

### Ausencia de llama durante el funcionamiento

Por falta de llama durante el funcionamiento la centralita interrumpe la alimentación del combustible y repite automáticamente un nuevo programa de puesta en marcha, transcurrido un tiempo de 14" el programa de puesta en marcha ha finalizado.

En cada paro de seguridad, en menos de 1" se corta la tensión a las regletas 3-8 y 11; al mismo tiempo a través de la regleta 10 es posible señalar a distancia el paro por bloqueo. El desbloqueo de la centralita es posible después de aproximadamente 50".



---

---



C.I.B. UNIGAS S.p.A.  
Via L.Galvani, 9 - 35011 Campodarsego (PD) - ITALY  
Tel. +39 049 9200944 - Fax +39 049 9200945/9201269  
web site: [www.cibunigas.it](http://www.cibunigas.it) - e-mail: [cibunigas@cibunigas.it](mailto:cibunigas@cibunigas.it)

Los datos contenidos en este catálogo son solamente indicativos pues no tienen carácter vinculante; la empresa se reserva la facultad de aportar modificaciones sin aviso previo

# COPIA PARA CENTRO ASISTENCIA



## CERTIFICADO DE GARANTIA

### COPIA PARA CENTRO ASISTENCIA

Rellenar completamente,  
para dar validez a la garantía

Nombre y dirección del usuario y lugar instalación  
(EN MAYÚSCULAS)

**La aprobación se refiere al quemador y no a la instalación.**

La asistencia certifica la ejecución de las siguientes operaciones:

- 1) Puesta en marcha del quemador.
- 2) Verificación de funcionamiento y consumos.
- 3) Verificación de la eficiencia de los dispositivos de seguridad.

Asegura de haber suministrado las instrucciones para el encendido, uso y apagado del quemador; de indicar al usuario que debe atenderse escrupulosamente a las normas de uso y mantenimiento que se encuentran en el manual de instrucciones, que viene con el quemador.

**Además recomendar la necesidad de un mantenimiento periódico.**

Fecha puesta en marcha .....

Cód. Centro Asistencia Nº .....

Espacio reservado para notas o comunicados técnicos

**EL USUARIO DECLARA QUE ACEPTA TODAS LAS CLASULAS DE GARANTIA Y HABER CONSTATADO EL BUEN FUNCIONAMIENTO DEL QUEMADOR**

MODELO:

CODIGO:

FECHA 1ª PUESTA EN MARCHA:

Nº MATRICULA

Nombre.....

.....

.....

.....

Calle.....

.....

C.P.:..... Prov.....

Ciudad.....

Tel. ....

Rellenar por Servicio Asistencia Oficial (En mayúsculas)

SAT.....

Nombre técnico.....

Ciudad.....

Prov.....

Tel.....Fax.....

Sello y firma del Centro de Asistencia

Firma del usuario .....

SISCAL RENOVABLES, S.L. como Agente para España CIB UNIGAS, garantiza los quemadores vendidos en España por un período de 24 meses.

La garantía es válida a partir de la fecha de puesta en marcha, y no más tarde de 12 meses de la venta del quemador. Cumpliendo además las siguientes condiciones:

A) La tarjeta de garantía debe ser enviada a SISCAL RENOVABLES, S.L., debidamente cumplimentada, en un período máximo de 30 días de la puesta en marcha.

B) Durante el período de garantía, SISCAL RENOVABLES, S.L. se compromete a reparar o sustituir, gratuitamente, todos los componentes que a su juicio sean defectuosos o tengan algún defecto de construcción. Los componentes sustituidos son propiedad de CIB UNIGAS por lo que deben ser enviados a SISCAL RENOVABLES, S.L. para su comprobación.

C) Esta tarjeta de garantía deberá presentarse al Servicio Técnico para cualquier intervención en garantía.

D) La sustitución de parte o totalidad del quemador no significará una prórroga de la duración de la garantía.

RCA es válida 12 meses a partir de la fecha de puesta en marcha y 24 meses de la fecha de fabricación. La garantía se limita a todos los componentes de la caldera y prevé la sustitución o reparación gratuita de todo componente que presente defecto de fabricación.

E) La presente garantía excluye daños y defectos derivados de:

- transporte y negligencias en la conservación del producto.
- falta de mantenimiento o intervenciones efectuadas por personal no autorizado.
- uso de otro combustible diferente al que viene previsto o que esté en mal estado, o instalación no conforme a las normas vigentes.
- fallo de suministro o suministro anómalo de corriente eléctrica.
- forzamiento del funcionamiento del quemador, o cualquier otro daño no imputable a la fabricación.

F) La solicitud de puesta en marcha debe hacerse al Servicio Técnico Oficial, y siempre será a cargo del cliente.

#### CANCELACIÓN DE LA GARANTÍA

G) Siempre que no se hayan respetado las condiciones de pago previstas.

H) Siempre que el quemador haya sido puesto en marcha o manipulado por personal no autorizado.

I) Siempre que el quemador haya sido instalado por personal no autorizado y de un modo no conforme a la normativa vigente y según las indicaciones del manual.

J) Siempre que el quemadores haya sido reparado con repuestos no originales o no suministrados por el fabricante.

K) Cualquiera de los motivos expuestos en el punto E.



**CIB UNIGAS S.p.A.**  
Via Luigi Galvani 09, CAP 35011  
Campodarsego (PD) ITALY  
Tel. +39 049 9200944  
dce@cibunigas.it  
www.cibunigas.it

**AGENTE PARA ESPAÑA:**  
**SISCAL RENOVABLES, S.L.**  
c/ Miguel Servet, 29-33 nau 1  
Pol. Ind. Bufalvent  
08243 MANRESA (Barcelona)  
Tel. 93 878 64 35  
[www.siscal.es](http://www.siscal.es)  
[info@siscal.es](mailto:info@siscal.es)

# COPIA PARA AGENTE



## CERTIFICADO DE GARANTIA

### COPIA PARA AGENTE

Rellenar completamente,  
para dar validez a la garantía

Nombre y dirección del usuario y lugar instalación  
(EN MAYÚSCULAS)

**La aprobación se refiere al quemador y no a la instalación.**

La asistencia certifica la ejecución de las siguientes operaciones:

- 1) Puesta en marcha del quemador.
- 2) Verificación de funcionamiento y consumos.
- 3) Verificación de la eficiencia de los dispositivos de seguridad.

Asegura de haber suministrado las instrucciones para el encendido, uso y apagado del quemador; de indicar al usuario que debe atenderse escrupulosamente a las normas de uso y mantenimiento que se encuentran en el manual de instrucciones, que viene con el quemador.

**Además recomendar la necesidad de un mantenimiento periódico.**

Fecha puesta en marcha .....

Cód. Centro Asistencia Nº .....

Espacio reservado para notas o comunicados técnicos

.....

.....

**EL USUARIO DECLARA QUE ACEPTA TODAS LAS CLASULAS DE GARANTIA Y HABER CONSTATADO EL BUEN FUNCIONAMIENTO DEL QUEMADOR**

Sello y firma del Centro de Asistencia

Firma del usuario .....

MODELO:

CODIGO:

FECHA 1ª PUESTA EN MARCHA:

Nº MATRICULA

Nombre.....

.....

.....

.....

Calle.....

.....

C.P.:..... Prov.....

Ciudad.....

Tel. ....

Rellenar por Servicio Asistencia Oficial (En mayúsculas)

SAT.....

.....

Nombre técnico.....

.....

Ciudad.....

Prov.....

Tel.....Fax.....

SISCAL RENOVABLES, S.L. como Agente para España CIB UNIGAS, garantiza los quemadores vendidos en España por un período de 24 meses.

La garantía es válida a partir de la fecha de puesta en marcha, y no más tarde de 12 meses de la venta del quemador. Cumpliendo además las siguientes condiciones:

A) La tarjeta de garantía debe ser enviada a SISCAL RENOVABLES, S.L., debidamente cumplimentada, en un período máximo de 30 días de la puesta en marcha.

B) Durante el período de garantía, SISCAL RENOVABLES, S.L. se compromete a reparar o sustituir, gratuitamente, todos los componentes que a su juicio sean defectuosos o tengan algún defecto de construcción. Los componentes sustituidos son propiedad de CIB UNIGAS por lo que deben ser enviados a SISCAL RENOVABLES, S.L. para su comprobación.

C) Esta tarjeta de garantía deberá presentarse al Servicio Técnico para cualquier intervención en garantía.

D) La sustitución de parte o totalidad del quemador no significará una prórroga de la duración de la garantía.

RCA es válida 12 meses a partir de la fecha de puesta en marcha y 24 meses de la fecha de fabricación. La garantía se limita a todos los componentes de la caldera y prevé la sustitución o reparación gratuita de todo componente que presente defecto de fabricación.

E) La presente garantía excluye daños y defectos derivados de:

- transporte y negligencias en la conservación del producto.
- falta de mantenimiento o intervenciones efectuadas por personal no autorizado.
- uso de otro combustible diferente al que viene previsto o que esté en mal estado, o instalación no conforme a las normas vigentes.
- fallo de suministro o suministro anómalo de corriente eléctrica.
- forzamiento del funcionamiento del quemador, o cualquier otro daño no imputable a la fabricación.

F) La solicitud de puesta en marcha debe hacerse al Servicio Técnico Oficial, y siempre será a cargo del cliente.

#### CANCELACIÓN DE LA GARANTÍA

G) Siempre que no se hayan respetado las condiciones de pago previstas.

H) Siempre que el quemador haya sido puesto en marcha o manipulado por personal no autorizado.

I) Siempre que el quemador haya sido instalado por personal no autorizado y de un modo no conforme a la normativa vigente y según las indicaciones del manual.

J) Siempre que el quemadores haya sido reparado con repuestos no originales o no suministrados por el fabricante.

K) Cualquiera de los motivos expuestos en el punto E.



**CIB UNIGAS S.p.A.**

Via Luigi Galvani 09, CAP 35011  
Campodarsego (PD) ITALY  
Tel. +39 049 9200944  
dce@cibunigas.it  
www.cibunigas.it

**AGENTE PARA ESPAÑA:**  
**SISCAL RENOVABLES, S.L.**  
c/ Miguel Servet, 29-33 nau 1  
Pol. Ind. Bufalvent  
08243 MANRESA (Barcelona)  
Tel. 93 878 64 35  
[www.siscal.es](http://www.siscal.es)  
[info@siscal.es](mailto:info@siscal.es)

# COPIA PARA USUARIO

 <b>CERTIFICADO DE GARANTIA</b>	<b>COPIA PARA USUARIO</b>
	<b>Rellenar completamente, para dar validez a la garantía</b>
	Nombre y dirección del usuario y lugar instalación (EN MAYÚSCULAS)
MODELO:	<b>La aprobación se refiere al quemador y no a la instalación.</b>
CODIGO:	La asistencia certifica la ejecución de las siguientes operaciones:
FECHA 1ª PUESTA EN MARCHA:	1) Puesta en marcha del quemador. 2) Verificación de funcionamiento y consumos. 3) Verificación de la eficiencia de los dispositivos de seguridad.
Nº MATRICULA	Asegura de haber suministrado las instrucciones para el encendido, uso y apagado del quemador; de indicar al usuario que debe atenderse escrupulosamente a las normas de uso y mantenimiento que se encuentran en el manual de instrucciones, que viene con el quemador.
<input type="text"/>	<b>Además recomendar la necesidad de un mantenimiento periódico.</b>
Rellenar por Servicio Asistencia Oficial (En mayúsculas)	Fecha puesta en marcha .....
SAT.....	Cód. Centro Asistencia Nº .....
Nombre técnico.....	Espacio reservado para notas o comunicados técnicos
Ciudad.....	.....
Prov.....	.....
Tel.....Fax.....	<b>EL USUARIO DECLARA QUE ACEPTA TODAS LAS CLAUSULAS DE GARANTIA Y HABER CONSTATADO EL BUEN FUNCIONAMIENTO DEL QUEMADOR</b>
	Sello y firma del Centro de Asistencia
	Firma del usuario .....

SISCAL RENOVABLES, S.L. como Agente para España CIB UNIGAS, garantiza los quemadores vendidos en España por un período de 24 meses.

La garantía es válida a partir de la fecha de puesta en marcha, y no más tarde de 12 meses de la venta del quemador. Cumpliendo además las siguientes condiciones:

A) La tarjeta de garantía debe ser enviada a SISCAL RENOVABLES, S.L., debidamente cumplimentada, en un período máximo de 30 días de la puesta en marcha.

B) Durante el período de garantía, SISCAL RENOVABLES, S.L. se compromete a reparar o sustituir, gratuitamente, todos los componentes que a su juicio sean defectuosos o tengan algún defecto de construcción. Los componentes sustituidos son propiedad de CIB UNIGAS por lo que deben ser enviados a SISCAL RENOVABLES, S.L. para su comprobación.

C) Esta tarjeta de garantía deberá presentarse al Servicio Técnico para cualquier intervención en garantía.

D) La sustitución de parte o totalidad del quemador no significará una prórroga de la duración de la garantía.

RCA es válida 12 meses a partir de la fecha de puesta en marcha y 24 meses de la fecha de fabricación. La garantía se limita a todos los componentes de la caldera y prevé la sustitución o reparación gratuita de todo componente que presente defecto de fabricación.

E) La presente garantía excluye daños y defectos derivados de:

- transporte y negligencias en la conservación del producto.
- falta de mantenimiento o intervenciones efectuadas por personal no autorizado.
- uso de otro combustible diferente al que viene previsto o que esté en mal estado, o instalación no conforme a las normas vigentes.
- fallo de suministro o suministro anómalo de corriente eléctrica.
- forzamiento del funcionamiento del quemador, o cualquier otro daño no imputable a la fabricación.

F) La solicitud de puesta en marcha debe hacerse al Servicio Técnico Oficial, y siempre será a cargo del cliente.

#### CANCELACIÓN DE LA GARANTÍA

G) Siempre que no se hayan respetado las condiciones de pago previstas.

H) Siempre que el quemador haya sido puesto en marcha o manipulado por personal no autorizado.

I) Siempre que el quemador haya sido instalado por personal no autorizado y de un modo no conforme a la normativa vigente y según las indicaciones del manual.

J) Siempre que el quemadores haya sido reparado con repuestos no originales o no suministrados por el fabricante.

K) Cualquiera de los motivos expuestos en el punto E.



**CIB UNIGAS S.p.A.**  
Via Luigi Galvani 09, CAP 35011  
Campodarsego (PD) ITALY  
Tel. +39 049 9200944  
dce@cibunigas.it  
www.cibunigas.it

**AGENTE PARA ESPAÑA:**  
**SISCAL RENOVABLES, S.L.**  
c/ Miguel Servet, 29-33 nau 1  
Pol. Ind. Bufalvent  
08243 MANRESA (Barcelona)  
Tel. 93 878 64 35  
[www.siscal.es](http://www.siscal.es)  
[info@siscal.es](mailto:info@siscal.es)