

**TP90A-TP91A**  
**TP92A-TP93A**  
**TP512A-TP515A**  
**TP520A-TP525A**

***Quemadores de gas***

**MANUAL DE INSTALACIÓN - USO - MANTENIMIENTO**

***CIB* UNIGAS**

**BURNERS - BRUCIATORI - BRULERS - BRENNER - QUEMADORES - ГОРЕЛКИ**

## ADVERTENCIA

**EL MANUAL DE INSTALACIÓN, USO Y MANTENIMIENTO FORMA PARTE INTEGRANTE Y ESENCIAL DEL PRODUCTO Y COMO TAL DEBE SER SUMINISTRADO AL USUARIO.**

**LAS ADVERTENCIAS CONTENIDAS EN ESTE CAPÍTULO ESTÁN DIRIGIDAS TANTO AL USUARIO COMO AL PERSONAL QUE DEBERÁ REALIZAR LA INSTALACIÓN Y EL MANTENIMIENTO DEL PRODUCTO.**

**EL USUARIO ENCONTRARÁ ULTERIORES INFORMACIONES RESPECTO DEL FUNCIONAMIENTO Y DE LAS LIMITACIONES DE USO EN LA 2ª PARTE DE ESTE MANUAL, EL QUE ACONSEJAMOS LEER ATENTAMENTE.**

**CONSERVAR CUIDADOSAMENTE EL PRESENTE MANUAL A FIN DE PODERLO CONSULTAR EN CASO DE NECESIDAD.**

### 1) ADVERTENCIAS GENERALES

- La instalación debe ser efectuada respetando las normativas vigentes en materia y según las instrucciones del fabricante, ésta debe ser efectuada por personal profesionalmente cualificado.
- Por personal profesionalmente cualificado se entiende aquel capacitado técnicamente en el sector de aplicación del equipo (civil o bien industrial) y, especialmente, el personal de los centros de asistencia autorizados por el fabricante.
- Una instalación equivocada podría provocar daños a personas, animales o cosas. Daños o accidentes que no podrán ser imputables al fabricante, el cual no es responsable de éstos.
- Después de haber desembalado, controlar que el contenido esté íntegro.

En caso de dudas al respecto, no utilizar el equipo y diríjase directamente al vendedor.

Los elementos que forman parte del embalaje (jaula de madera, clavos, grapas, bolsas de plástico, poliestireno expandido, etc.) no deben ser dejados al alcance de niños porque constituyen potenciales fuentes de peligro para éstos.

- Antes de efectuar cualquier operación de limpieza o de mantenimiento, desenchufar el equipo de la red de alimentación interviendo en el interruptor del equipo y/o en los correspondientes órganos de interceptación.
- Evitar de obstruir las rejillas de aspiración o de escape.
- En caso de avería y/o malfuncionamiento del equipo, desactivarlo, absteniéndose de realizar cualquier intento de reparación o de intervenir directamente.

Diríjase solamente a personal profesionalmente cualificado.

La eventual reparación del equipo y/o piezas deberá ser realizada solamente por un centro de asistencia autorizado por la empresa fabricante y utilizando solamente repuestos y accesorios originales.

El incumplimiento de lo antedicho puede comprometer la seguridad del equipo.

A fin de garantizar la eficacia del equipo y de su correcto funcionamiento, es indispensable que el mantenimiento periódico sea efectuado sólo por personal profesionalmente cualificado y respetando las indicaciones entregadas por el fabricante

- Si se decide no utilizar más el equipo, es necesario que aquellas partes del mismo, que podrían ser potenciales fuentes de peligro, sean eliminadas.
- Si el equipo se vende o se cede a otro propietario o bien en caso de mudanza deba ser dejado, es necesario controlar que el presente manual quede siempre junto con el equipo a fin que pueda ser siempre consultado por un eventual nuevo propietario y/o por el instalador.
- Este equipo deberá ser destinado sólo para el uso explícitamente previsto. Cualquier otro uso debe ser considerado impropio y, por dicho motivo, peligroso.

El fabricante declina cualquier responsabilidad contractual y extra contractual imputable a daños provocados por errores durante la fase de instalación y durante el uso y, de cualquier modo, por el incumplimiento de las instrucciones entregadas por el mismo.

La aparición de cualquiera de las siguientes situaciones puede causar graves daños a personas, animales y cosas, explosiones, gases sin quemar tóxicos (por ejemplo monóxido de carbono CO) y quemaduras:

- incumplimiento de una de las ADVERTENCIAS indicadas en este capítulo
- incumplimiento de la buena norma aplicable
- movimiento, instalación, ajuste, mantenimiento incorrecto
- uso inapropiado del quemador y de sus partes u opcionales de suministro

### 2) ADVERTENCIAS ESPECIALES RESPECTO DE LOS QUEMADORES

- El quemador debe ser instalado en un local adecuado con aperturas que garanticen la ventilación mínima, según cuanto prescrito por las normativas vigentes y, de cualquier modo, suficientemente aptas para obtener una perfecta combustión.
- Deben utilizarse solamente quemadores fabricados según las normativas vigentes.
- Este quemador deberá ser destinado sólo al uso para el cual ha sido explícitamente previsto.
- Antes de conectar el quemador cerciorarse que los datos indicados en la placa correspondan con aquéllos de la red de alimentación (eléctrica, gas, gasóleo o bien de cualquier otro combustible).

- No tocar las partes calientes del quemador. Normalmente éstas, posicionadas cerca de la llama y del eventual sistema de precalentamiento del combustible, se calientan durante el funcionamiento y lo permanecen incluso después que el quemador ha sido apagado.

Si se decide definitivamente que el quemador no se utilizará, deberán ser efectuadas sólo por personal profesionalmente cualificado, las siguientes operaciones:

- a desconectar la alimentación eléctrica quitando el cable de alimentación del interruptor general.
- b cerrar la alimentación del combustible mediante la válvula manual de interceptación; quitar los volantes de mando de su alojamiento.

#### Advertencias especiales

- Controlar que quien ha realizado la instalación del quemador lo haya fijado sólidamente al generador de calor, de modo que la llama se genere dentro de la cámara de combustión del generador.
- Antes de poner en marcha el quemador, y por lo menos una vez al año, encargar a personal profesionalmente cualificado las siguientes operaciones:
  - a calibrar el caudal del combustible del quemador en base a la potencia requerida por el generador de calor.
  - b regular el caudal del aire comburente a fin de obtener un valor de rendimiento de combustión que por lo menos sea igual al del mínimo impuesto por las normativas vigentes.
  - c efectuar el control de la combustión a fin de evitar la formación de incombustos nocivos o contaminantes que superan los límites permitidos por las normativas vigentes.
  - d controlar que dispositivos de regulación y de seguridad funcionen correctamente.
  - e controlar que el conducto de evacuación de los productos de combustión funcione correctamente.
  - f controlar, una vez que se hayan terminado las regulaciones, que todos los sistemas de bloqueo mecánico de los dispositivos de regulación estén bien apretados.
  - g controlar que en el local caldera estén también presentes las instrucciones de uso y de mantenimiento del quemador.
- En caso de parada por bloqueo, desbloquear el equipo pulsando el botón específico de RESET. En el caso de una nueva parada por bloqueo, contactar con la Asistencia Técnica, **sin realizar nuevos intentos**.
- El uso y el mantenimiento deben ser efectuados exclusivamente por personal profesionalmente cualificado, en respeto de cuanto indicado por las disposiciones vigentes.

### 3) ADVERTENCIAS GENERALES EN FUNCIÓN DEL TIPO DE ALIMENTACIÓN

#### 3a) ALIMENTACIÓN ELÉCTRICA

- La seguridad eléctrica del equipo se obtiene solamente cuando éste ha sido correctamente conectado con una eficaz conexión de tierra realizada como previsto por las normativas de seguridad vigentes.
- Es necesario controlar que se cumpla con este fundamental requisito de seguridad. En caso de dudas, solicitar un escrupuloso control de la instalación eléctrica por parte de personal profesionalmente cualificado; el fabricante no es responsable por eventuales daños provocados por la omisión de una conexión de tierra del equipo.
- Hacer controlar por parte de personal profesionalmente cualificado que la instalación eléctrica sea adecuada a la potencia máxima absorbida por el equipo indicada en la placa, controlar especialmente que la sección de los cables de instalación sean del tipo idóneo con la potencia absorbida por el equipo.
- Para la alimentación general del equipo de la red eléctrica no está permitido el uso de adaptadores, tomas múltiples y/o alargadores.
- Para la conexión con la red es necesario prever un interruptor omnipolar, tal como previsto por las normativas de seguridad vigentes.
- El uso de cualquier componente que funcione con energía eléctrica comporta el respeto de alguna reglas fundamentales, tales como:
  - no tocar el equipo con partes del cuerpo que estén mojadas o húmedas y/o estar descalzo.
  - no tirar de los cables eléctricos.
  - no dejar el equipo expuesto a condiciones atmosféricas (lluvia, sol,

etc.) a menos que no esté explícitamente previsto.

- no permitir que el equipo sea utilizado ni por niños ni por personas inexpertas.

- El cable de alimentación del equipo no debe ser sustituido por el usuario. Si se daña el cable, apagar el equipo. Para sustituirlo sírvese exclusivamente de personal profesionalmente cualificado.

Si se decide no utilizar el equipo durante un determinado período, es necesario apagar, mediante el interruptor eléctrico de alimentación, todos los componentes que utilizan energía eléctrica (bombas, quemador, etc.).

### 3b) ALIMENTACIÓN CON GAS, GASÓLEO U OTROS COMBUSTIBLES

#### Advertencias generales

- La instalación del quemador debe ser efectuada sólo por personal profesionalmente cualificado y en conformidad con las normativas y disposiciones actualmente vigentes; una errada instalación puede provocar daños a personas, animales o cosas respecto de las cuales el fabricante no puede ser considerado responsable.
- Antes de la instalación es oportuno realizar una esmerada limpieza interna de todas las tuberías del equipo de aducción del combustible, a fin de eliminar que eventuales residuos puedan provocar un mal funcionamiento del quemador.
- Para la primera puesta en marcha del quemador es necesario que personal profesionalmente cualificado realice los siguientes controles:
  - a) el control de estanqueidad interna y externa del equipo de aducción del combustible.
  - b) la regulación del caudal del combustible en base a la potencia requerida por el quemador.
  - c) que el quemador esté alimentado por el tipo de combustible para el cual está predispuerto.
  - d) que la presión de alimentación del combustible corresponda con aquellos valores indicados en la placa.
  - e) que el equipo de alimentación del combustible corresponda con las dimensiones para el caudal necesario al quemador; que esté equipado con todos los dispositivos de seguridad y de control prescritos por las normativas vigentes.
- Si se decide no utilizar el quemador por un determinado período, cerrar el/los grifos de alimentación del combustible.

#### Advertencias especiales para uso del gas

Hacer que personal profesionalmente cualificado controle:

- a) que la línea de aducción y la rampa gas cumplan los requisitos de las normativas y prescripciones vigentes.
  - b) la estanqueidad de todas las conexiones gas.
  - c) que las aperturas de aireación del local caldera tengan las dimensiones requeridas a fin de garantizar flujo de aire establecido por las normativas vigentes y, de cualquier modo, que sean suficientes para obtener una combustión perfecta.
- No utilizar los tubos del gas como vehículo de conexión de tierra para los aparatos eléctricos.
  - No dejar el quemador inútilmente en función cuando no se utiliza; cerrar siempre el grifo del gas.
  - En caso de prolongada ausencia del usuario, cerrar el grifo principal de aducción del gas al quemador.

#### Si se advierte olor de gas:

- a) no activar interruptores eléctricos ni el teléfono ni cualquier otro objeto que pueda provocar chispas.
  - b) abrir inmediatamente puertas y ventanas a fin de crear una corriente de aire que purifique el local.
  - c) cerrar los grifos del gas.
  - d) solicitar la intervención de personal profesionalmente cualificado.
- No obstruir las aperturas de aireación del local donde esté instalado un aparato de gas a fin de evitar situaciones peligrosas, tales como la formación de mezclas tóxicas y/o explosivas.

## DIRECTIVAS Y NORMAS APLICADAS

### Quemadores de gas

#### Directivas europeas:

- Reglamento 2016/426/UE (aparatos que queman combustibles gaseosos);
- 2014/35/UE (Directiva Baja Tensión);
- 2014/30/UE (Directiva Compatibilidad Electromagnética).
- 2006/42/CE (Directiva de Máquinas)

#### Normas armonizadas:

- UNI EN 676 (Quemadores de gas);
- EN 55014-1 Compatibilidad electromagnética, requisitos para aparatos electrodomésticos, herramientas eléctricas y aparatos análogos
- EN 60204-1:2006 Seguridad de las máquinas. Equipo eléctrico de las máquinas.
- CEI EN 60335-1 Seguridad de aparatos electrodomésticos y análogos) - parte I: Requisitos generales;
- CEI EN 60335-2-102 Equipamiento eléctrico de aparatos no eléctricos para uso doméstico y análogos. Prescripciones de seguridad.
- UNI EN ISO 12100:2010 Seguridad de las máquinas. Principios generales para el diseño. Evaluación del riesgo y reducción del riesgo.

### Quemadores de gasóleo

#### Directivas europeas:

- 2014/35/UE (Directiva Baja Tensión);
- 2014/30/UE (Directiva Compatibilidad Electromagnética).
- 2006/42/CE (Directiva de Máquinas)

#### Normas armonizadas:

- UNI EN 267-2011 quemadores de mono - blo- queo de aceite combustible y con pulve- rización
- EN 55014-1 Compatibilidad electromagnética, requisitos para aparatos electrodomésticos, herramientas eléctricas y aparatos análogos
- EN 60204-1:2006 Seguridad de las máquinas. Equipo eléctrico de las máquinas.
- CEI EN 60335-1 Seguridad de aparatos electrodomésticos y análogos) - parte I: Requisitos generales;
- CEI EN 60335-2-102 Equipamiento eléctrico de aparatos no eléctricos para uso doméstico y análogos. Prescripciones de seguridad.
- UNI EN ISO 12100:2010 Seguridad de las máquinas. Principios generales para el diseño. Evaluación del riesgo y reducción del riesgo.

### Quemadores de aceite combustible

#### Directivas europeas:

- 2014/35/UE (Directiva Baja Tensión);
- 2014/30/UE (Directiva Compatibilidad Electromagnética).
- 2006/42/CE (Directiva de Máquinas)

#### Normas armonizadas

- UNI EN 267 quemadores de mono - blo- queo de aceite combustible y con pulve- rización
- EN 55014-1 Compatibilidad electromagnética, requisitos para aparatos electrodomésticos, herramientas eléctricas y aparatos análogos
- EN 60204-1:2006 Seguridad de las máquinas. Equipo eléctrico de las máquinas.
- CEI EN 60335-1 Seguridad de aparatos electrodomésticos y análogos) - parte I: Requisitos generales;
- CEI EN 60335-2-102 Equipamiento eléctrico de aparatos no eléctricos para uso doméstico y análogos. Prescripciones de seguridad.
- UNI EN ISO 12100:2010 Seguridad de las máquinas. Principios generales para el diseño. Evaluación del riesgo y reducción del riesgo.

### Quemadores mixtos gas-gasóleo

#### Directivas europeas:

- Reglamento 2016/426/UE (aparatos que queman combustibles gaseosos);
- 2014/35/UE (Directiva Baja Tensión);
- 2014/30/UE (Directiva Compatibilidad Electromagnética).
- 2006/42/CE (Directiva de Máquinas)

### Normas armonizadas:

- UNI EN 676 (Quemadores de gas);
- UNI EN 267 quemadores de mono - blo- queo de aceite combustible y con pulve- rización
- EN 55014-1 Compatibilidad electromagnética, requisitos para aparatos electrodomésticos, herramientas eléctricas y aparatos análogos
- EN 60204-1:2006 Seguridad de las máquinas. Equipo eléctrico de las máquinas.
- CEI EN 60335-1 Seguridad de aparatos electrodomésticos y análogos) - parte I: Requisitos generales;
- CEI EN 60335-2-102 Equipamiento eléctrico de aparatos no eléctricos para uso doméstico y análogos. Prescripciones de seguridad.
- UNI EN ISO 12100:2010 Seguridad de las máquinas. Principios generales para el diseño. Evaluación del riesgo y reducción del riesgo.

### Quemadores mixtos gas-aceite combustible Directivas europeas

- Reglamento 2016/426/UE (aparatos que queman combustibles gaseosos);
- 2014/35/UE (Directiva Baja Tensión);
- 2014/30/UE (Directiva Compatibilidad Electromagnética).
- 2006/42/CE (Directiva de Máquinas)

### Directivas armonizadas

- UNI EN 676 (Quemadores de gas);
- EN 55014-1 Compatibilidad electromagnética, requisitos para aparatos electrodomésticos, herramientas eléctricas y aparatos análogos
- EN 60204-1:2006 Seguridad de las máquinas. Equipo eléctrico de las máquinas.
- CEI EN 60335-1 Seguridad de aparatos electrodomésticos y análogos) - parte I: Requisitos generales;
- CEI EN 60335-2-102 Equipamiento eléctrico de aparatos no eléctricos para uso doméstico y análogos. Prescripciones de seguridad.
- UNI EN ISO 12100:2010 Seguridad de las máquinas. Principios generales para el diseño. Evaluación del riesgo y reducción del riesgo.

### Quemadores industrial

#### Directivas europeas

- Reglamento 2016/426/UE (aparatos que queman combustibles gaseosos);
- 2014/35/UE (Directiva Baja Tensión);
- 2014/30/UE (Directiva Compatibilidad Electromagnética).
- 2006/42/CE (Directiva de Máquinas)

#### Directivas armonizadas

- EN 746-2: Instrumentaciones de proceso térmico industrial - Parte 2: Requisitos de seguridad por la combustión y por el movimiento y el trato de los combustibles.
- EN 55014-1 Compatibilidad electromagnética, requisitos para aparatos electrodomésticos, herramientas eléctricas y aparatos análogos
- EN 60204-1:2006 Seguridad de las máquinas. Equipo eléctrico de las máquinas.
- UNI EN ISO 12100:2010 Seguridad de las máquinas. Principios generales para el diseño. Evaluación del riesgo y reducción del riesgo.

### Placa de datos del quemador

Para la siguiente información, consultar siempre la placa de datos del quemador:

- tipo y modelo de la máquina (indicar en cada comunicación con el proveedor de la máquina).
- número de matrícula del quemador (indicar obligatoriamente en cada comunicación con el proveedor).
- Fecha de fabricación (mes y año)
- Indicación sobre el tipo de gas y la presión en la red

Tipo	--
Modelo	--
Año	--
N°serie	--
Potencia	--
Caudal	--
Combustible	--
Categoría	--
Presión	--
Viscosidad	--
Tensión	--
Pot. Eléctrica	--
Pot. Motor	--
Protección	--
Destino	--
P.I.N.	--

### Símbolos e indicaciones



**ATENCIÓN**

Este símbolo indica las instrucciones que, en caso de no ser tenidas en cuenta, pueden producir daños o roturas en la máquina, así como daños al medio ambiente.



**PELIGRO!**

Este símbolo indica las instrucciones que, en caso de no ser tenidas en cuenta, pueden acarrear graves consecuencias tanto físicas como materiales



**PELIGRO!**

Este símbolo indica las instrucciones que, en caso de no ser tenidas en cuenta, pueden provocar descargas eléctricas mortales.

Las figuras, ilustraciones e imágenes utilizadas en este manual pueden ser diferentes en apariencia del producto real..

### SEGURIDAD DEL QUEMADOR

Los quemadores y las configuraciones que se describen a continuación cumplen con la normativa vigente en materia de seguridad, salud y medio ambiente. Para más información, consulte las declaraciones de conformidad que forman parte de este manual.



**PELIGRO : la rotación no correcta del motor es un peligro para las personas**

### Otros peligros debido a un no correcto uso del quemador

El quemador es construido según las normas de seguridad sin embargo existen otros riesgos:



No tocar las partes mecánicas en movimiento con las manos y cuerpo  
No tocar parte del quemador con fuel ( tanque caliente )  
Este quemador debiera ser destinado solo al uso para el cual ha sido explícitamente previsto  
No utilizar un combustible diferente para el cual ha sido explícitamente previsto  
No utilizar el quemador en ambiente explosivo  
No remover las partes de seguridad del quemador  
No remover las partes del quemador con el quemador en funcionamiento  
No desconectar las partes del quemador con el quemador en funcionamiento  
La instalación debe ser efectuada por personal profesionalmente calificado



Después el mantenimiento re-colocar los aparatos de seguridad  
La instalación debe ser efectuada por personal profesionalmente cualificado



**ATENCION** : cuando el quemador funciona las partes cerca de el quemador puede producir calor , no tocar este partes

PARTE I: MANUAL DE INSTALACIÓN

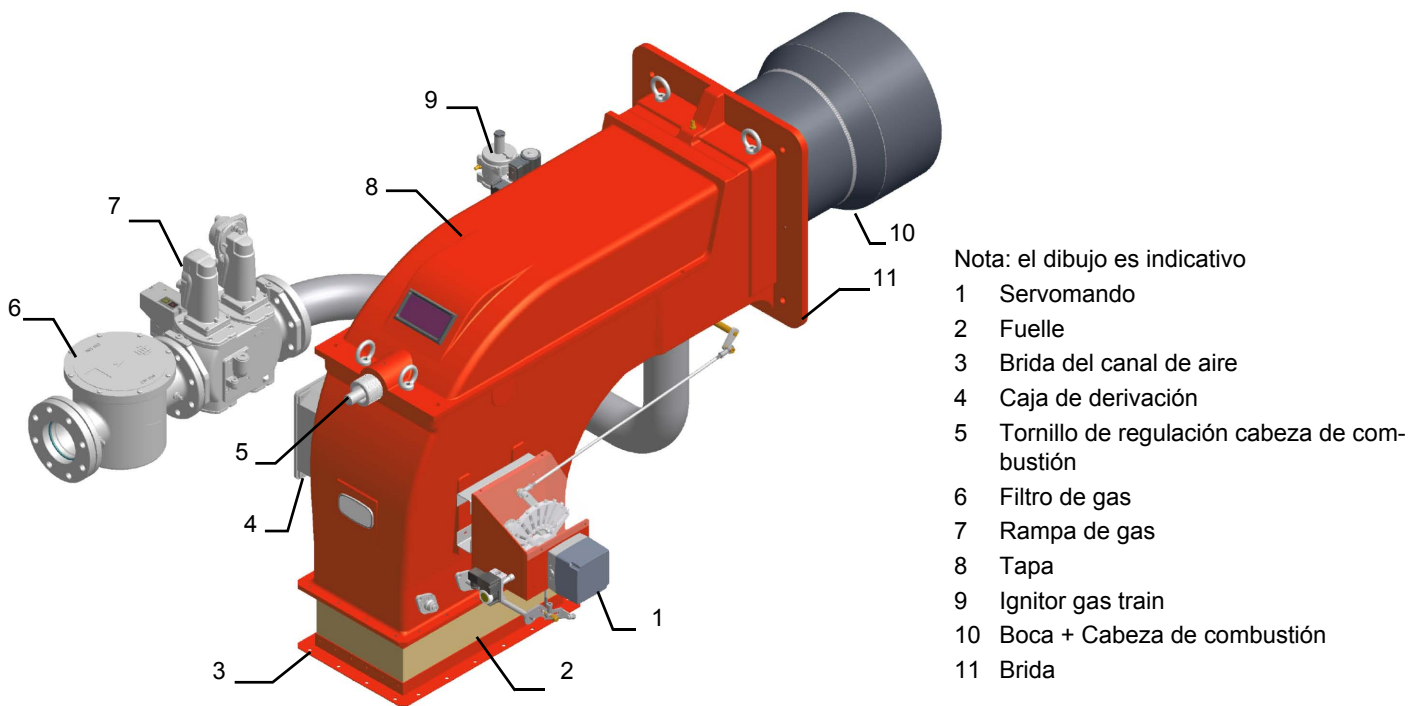
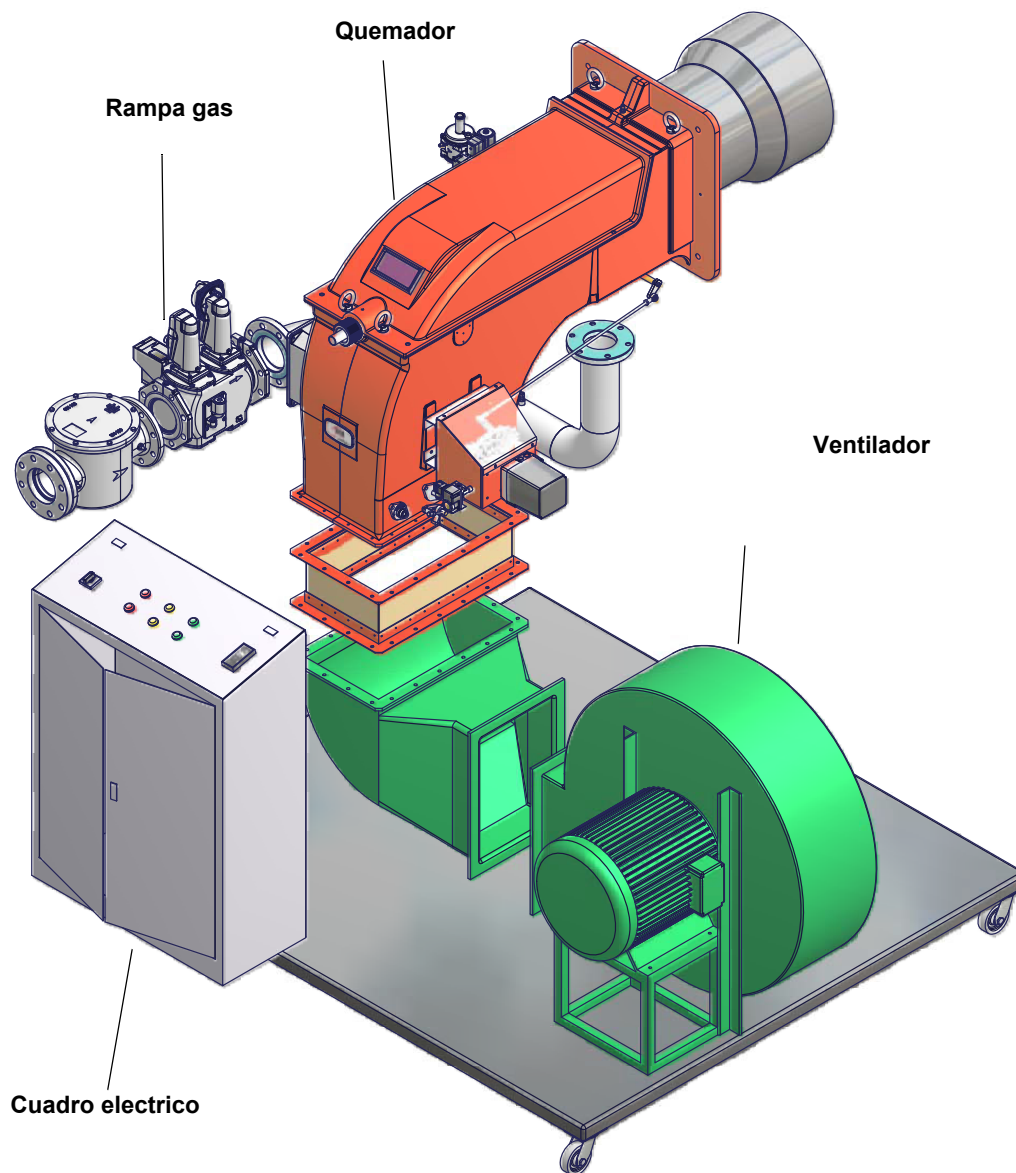


Fig. 1

**Funcionamiento con gas:** el gas que proviene de la red de distribución pasa a través del grupo de válvulas que cuentan con filtro y estabilizador. Este último mantiene la presión dentro de los límites de utilización. El servomando eléctrico que actúa de manera proporcional sobre los registros de regulación del caudal de aire comburente y sobre la válvula de mariposa de gas, utiliza una excéntrica de perfil variable que permite optimizar los valores del gas de descarga y, por tanto, obtener una eficaz combustión. La colocación de la cabeza de combustión determina la potencia del quemador. El combustible y el comburente se encanalan en vías geométricas separadas hasta que se encuentran en la zona de desarrollo de la llama (cámara de combustión). El panel sinóptico presente en la parte delantera del quemador indica las etapas de funcionamiento

## CARACTERÍSTICAS GENERALES

Los quemadores industriales de esta serie están estudiados para instalaciones en las que se requiere un ventilador de grandes dimensiones o un intercambiador de calor aire-humos, para instalar separado del quemador para disminuir el ruido. Están disponibles con cuadro eléctrico instalado o separado (en pared o en atril).



Nota: la figura es meramente indicativa. El ventilador y el cuadro eléctrico se pueden emplazar según lo desee el cliente.

## Cómo interpretar el "Campo de trabajo" del quemador

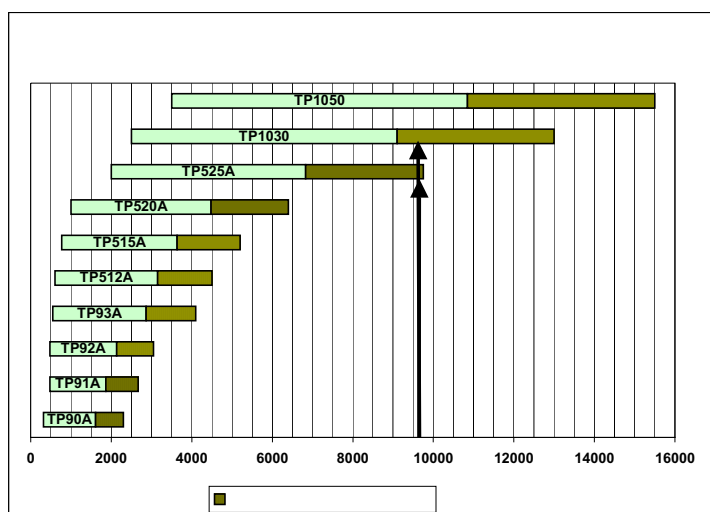
El quemador y sus componentes deben elegirse en función de diversos parámetros, como:

- Combustible
- Energía del generador en el hogar
- Tipo de caldera
- Tipo de cámara de combustión (por inversión o por llama)
- Temperatura o presión del fluido caloportador
- Temperatura del aire de combustión
- Posición del conducto de alimentación de aire de combustión
- Presión en la cámara de combustión
- Altitud sobre el nivel del mar en la que se va a instalar el quemador
- Tren de gas (sólo gas y mixto)
- Unidad de empuje (sólo para quemadores de gasóleo, gasóleo y doble combustible)
- Ventilador de aire de combustión
- Cuadro eléctrico a bordo o separado

Tenga en cuenta también que los quemadores con panel de control integrado se fabrican de serie con un grado de protección eléctrica de IP40. Para una protección diferente, póngase en contacto con la oficina técnica del fabricante.

Ejemplo:

- Potencia en el hogar del calentador: 9600 kW
- Temperatura del aire de combustión: 15 °C
- Altitud sobre el nivel del mar: 0 m



Analice el diagrama resumen de la Fig. 1 para identificar qué quemador o quemadores se encuentran dentro de este rango de potencia (9600 kW). Una vez identificados los tipos de quemadores, hay que elegir el más adecuado en función de razones técnicas y económicas.

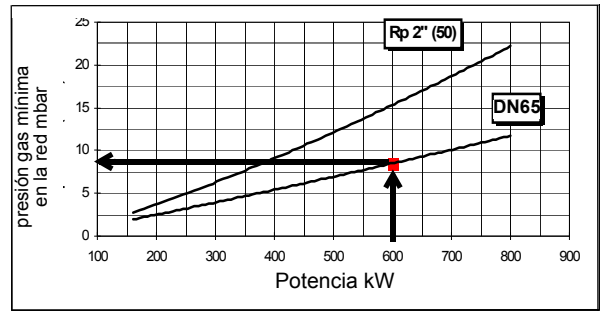
Las razones técnicas se resumen en la mayor relación de modulación (menos encendidos, menor consumo, menos fluctuaciones de temperatura y presión del generador).

## Categorías gas y países de destino

CATEGORÍA GAS	PAÍS
I <sub>2H</sub>	AT, ES, GR, SE, FI, IE, HU, IS, NO, CZ, DK, GB, IT, PT, CY, EE, LV, SI, MT, SK, BG, LT, RO, TR, CH
I <sub>2E</sub>	LU, PL
I <sub>2E(R)B</sub>	BE
I <sub>2EK</sub>	NL
I <sub>2ELL</sub>	DE
I <sub>2Er</sub>	FR

### Comprobación del diámetro correcto de la rampa de gas

Para comprobar el diámetro correcto de la rampa de gas es necesario conocer la presión del gas disponible antes de las válvulas de gas del quemador. Luego, a esta presión se debe sustraer la presión en la cámara de combustión. El dato final será denominado  $p_{gas}$ . Ahora, trazar una recta vertical en correspondencia con el valor de potencia del generador de calor (el ejemplo, 600 kW), indicado en la abscisa, hasta encontrar la curva de presión en la red correspondiente al diámetro de la rampa montada en el quemador en examen (DN65 en este ejemplo). Desde el punto de intersección, trazar una recta horizontal hasta encontrar, en la ordenada, el valor de presión necesario para desarrollar la potencia requerida por el generador. El valor leído deberá ser igual o inferior al valor  $p_{gas}$ , calculado anteriormente.



### Identificación de los quemadores

Los quemadores se identifican por tipo y modelo. Seguidamente se ilustran los modelos.

Tipo TP90A (1)	Modelo M- (2)	PR. (3)	S. (4)	*. (5)	A. (6)	1. (7)	80 (8)
(1) QUEMADOR TIPO	TP90A						
(2) COMBUSTIBLE	M - Gas natural L - LPG						
(3) FUNCIONAMIENTO (Versiones disponibles)	PR - Progresivo			MD - Modulante			
(4) TOBERA	S - Estándar						
(5) PAIS DE DESTINO	* - veas placa dos datos del quemador						
(6) VERSIONES	A - Estándar						
(7) EQUIPAMIENTO (Versiones disponibles)	1 = 2 Válvulas + control de estenqueidad 8 = 2 Válvulas + control de estenqueidad + presostato gas de maxima						
(8) DIÁMETRO RAMPA (Véase características técnicas)	50 = Rp2 80 = DN80		65 = DN65 100 = DN100				

### Tipo de combustible utilizado



**ADVERTENCIA!** El quemador debe ser utilizado solamente con el combustible especificados en la placa del quemador.

Tipo	--
Modelo	--
Año	--
N°serie	--
Potencia	--
Caudal	--
Combustible	--
Categoría	--
Presión	--
Viscosidad	--
Tensión	--

Las características técnicas de los quemadores, indicadas en este manual, corresponden al gas natural (poder calorífico  $H_i = 9.45 \text{ kWh/Stm}^3$ , densidad  $\rho = 0.717 \text{ Kg/Stm}^3$ ). Para combustible como GPL, gas ciudad y biogas, multiplicar los valores y presión para los coeficientes correctivos indicados en la tabla.

Combustible	$H_i$ (KWh/Stm <sup>3</sup> )	$\rho$ (kg/Stm <sup>3</sup> )	$f_Q$	$f_p$
LPG	26,79	2,151	0,353	0,4
Gas ciudad	4,88	0,6023	1,936	3,3
Biogas	6,395	1,1472	1,478	3,5

Por ejemplo, para calcular el caudal y la presión para biogas:

$$Q_{biogas} = Q_{naturalGas} \cdot 1,478$$

$$p_{biogas} = p_{naturalGas} \cdot 3,5$$



**ADVERTENCIA!** El tipo y el ajuste de la cabeza de combustión depende del tipo de gas quemado. El quemador debe ser utilizado para el fin previsto especificados en la placa del quemador.



**ATENCIÓN!** Los factores correctivos indicados en la tabla dependen de la composición del combustible y, por ende, de su poder calorífico  $H_i$  y densidad  $\rho$ . Los valores indicados arriba deben considerarse exclusivamente como valores de referencia.

**Características técnicas**

Nota: los valores de Potencia son válidos para temperaturas del aire comburente inferiores a 50 °C.

QUEMADOR TIPO		TP90A	TP91A	TP92A	TP93A
Potencialidad	min. - max. kW	320-2300	480 - 2670	480 - 3050	550 - 4100
Combustible		Gas natural - GPL			
Categoría metano		(veas parrafo siguiente)			
Caudal de gas metano	min. - max. (Stm <sup>3</sup> /h)	34 - 243	51 - 283	51 - 323	58 - 434
<b>Portata GPL</b>	min. - max. (Stm <sup>3</sup> /h)	11,9 - 86	17,9 - 100	17,19 - 114	21 - 153
Categoría GPL		I <sub>3B/P</sub>			
Alimentación eléctrica		230V 3~ / 400V 3N~ 50Hz			
Potencia eléctrica total (excluido el ventilador)	kW	0,5			
Potencia eléctrica ventiladorl	kW	veas placa dos datos del quemador			
Protección		IP40			
Tipo de regulación		Progresivo - Modulante			
Presion		(veas Nota2)			
Rampa gas 50	∅Valvulas / Conexión gas	2" / Rp 2			
Rampa gas 65	∅Valvulas / Conexión gas	2"1/2 / DN65			
Rampa gas 80	∅Valvulas / Conexión gas	3" / DN80			
Rampa gas 100	∅ Valvulas / Conexión gas	4" / DN100			
Temperatura de funcionamiento	°C	-10 ÷ +50			
Temperatura de almacenamiento	°C	-20 ÷ +60			
Tipo de servicio*		Intermitente			

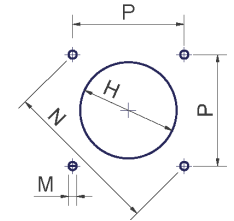
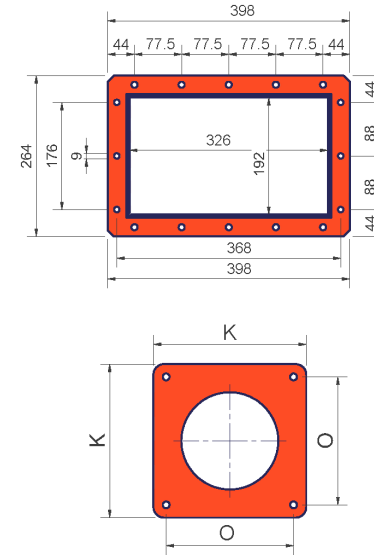
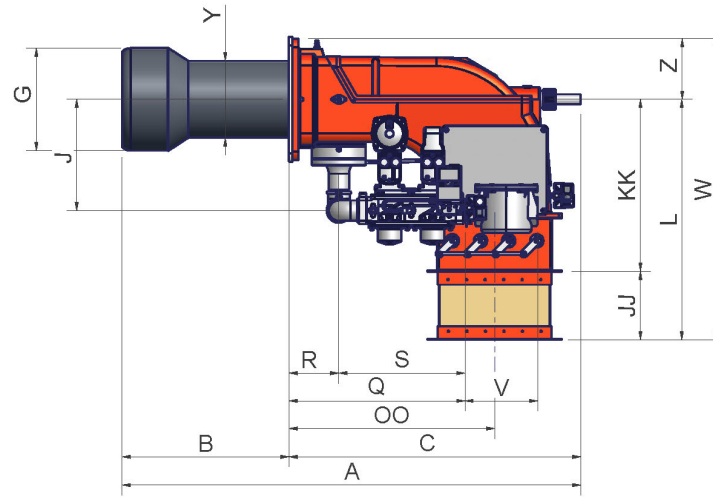
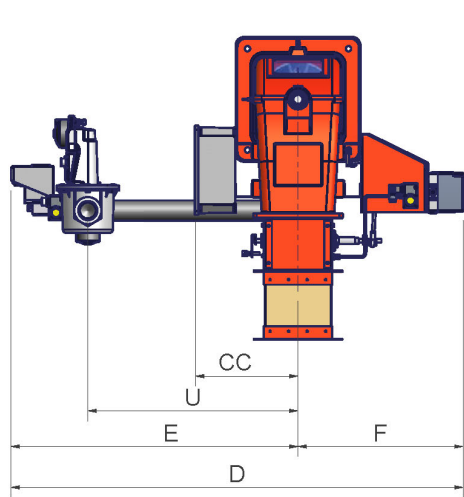
QUEMADOR TIPO		TP512A	T515A	T520A	TP525A
Potencialidad	min. - max. kW	600-4.500	770 - 5.200	1.000 - 6.400	2.000 - 9.750
Combustible		Gas natural - GPL			
Categoría metano		(veas parrafo siguiente)			
<b>Gas metano</b>	min. - max.(Stm <sup>3</sup> /h)	63 - 476	81 - 550	106 - 677	212 - 1.032
<b>Portata GPL</b>	min. - max. (Stm <sup>3</sup> /h)	22 - 168	29 - 194	37 - 239	75 - 364
Alimentación eléctrica		230V 3~ / 400V 3N~ 50Hz			
Categoría GPL		I <sub>3B/P</sub>			
Potencia eléctrica total (excluido el ventilador)	kW	0,5			
Potencia eléctrica ventiladorl	kW	veas placa dos datos del quemador			
Protección		IP40			
Tipo de regulación		Progresivo - Modulante			
Presion		(veas Nota2)			
Rampa gas 50	∅Valvulas / Conexión gas	2" / Rp 2			
Rampa gas 65	∅Valvulas / Conexión gas	2"1/2 / DN65			
Rampa gas 80	∅Valvulas / Conexión gas	3" / DN80			
Rampa gas 100	∅ Valvulas / Conexión gas	4" / DN100			
Temperatura de funcionamiento	°C	-10 ÷ +50			
Temperatura de almacenamiento	°C	-20 ÷ +60			
Tipo de servicio*		Intermitente			

<b>Nota 1:</b>	todos los caudales gas le están en Stm3/h, presión 1013 mbar y temperatura 15° C, y valen por Gas G20, capacidad calorífica inferior $H_i = 34.02 \text{ MJ/Stm}^3$ .
<b>Nota 2:</b>	Presión gas maxima = 500 mbar, con válvulas Siemens VGD.. / Dungs MBC.. Presión gas minima = ves curvas

<b>Nota 1:</b>	todos los caudales gas le están en Stm3 / h, presión 1.013 mbar y temperatura 15 °C, y valen por Gas Natural G20, capacidad calorífica inferior $H_i = 34,02 \text{ MJ / Stm}^3$ ; por G.P.L. Capacidad calorífica inferior $H_i = 93,5 \text{ MJ / Stm}^3$ .
<b>Nota 2:</b>	Presión gas maxima = 360 mbar, con válvulas Dungs MBLE = 500 mbar, con válvulas Siemens VGD o Dungs MultiBloc MBE Presión gas minima = ves curvas presion gas en la red
<b>Nota 3:</b>	Funcionamiento en locales cerrados; uumedad del aire: máx. 80 % h.r. .

\* **NOTA SOBRE EL TIPO DE SERVICIO DEL QUEMADOR:** por motivos de seguridad, se debe realizar un apagado automático cada 24 horas de servicio ininterrumpido.

**Dimensiones (mm)**



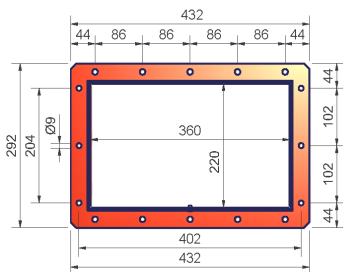
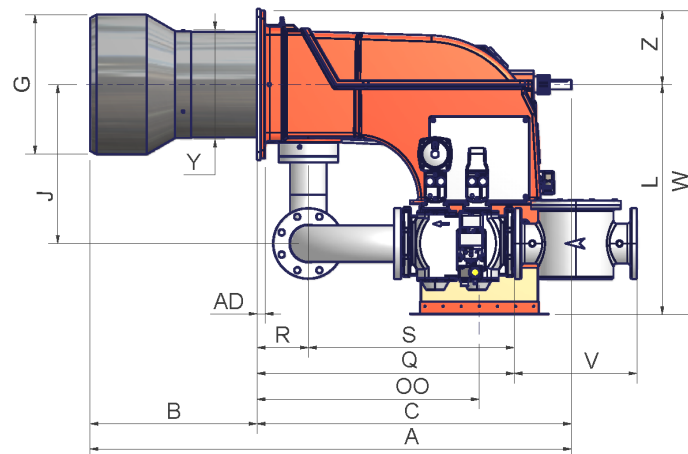
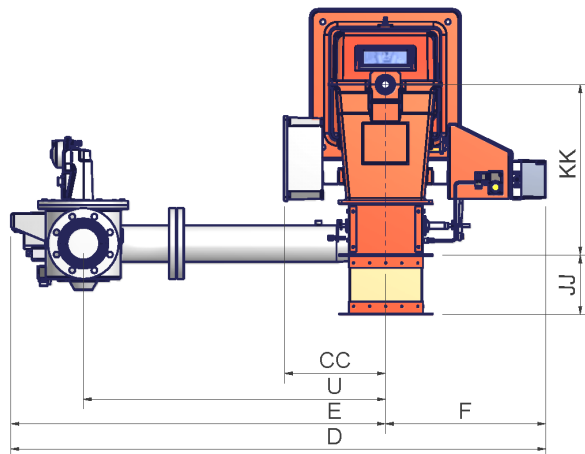
Air inlet and burner flanges

Boiler recommended drilling template

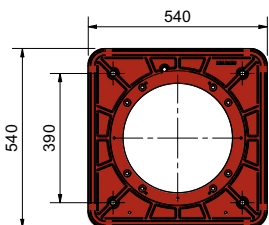
	DN	A	B	C	CC	D	E	F	G	H	J	JJ	K	KK	L	M	N	O min	O max	OO	P	Q	R	S	U	V	W	Y	Z
TP90A	50	1356	490	866	305	1342	852	490	234	264	329	185	360	510	695	M12	424	280	310	610	300	522	148	374	624	216	875	198	180
TP90A	65	1356	490	866	305	1447	957	490	234	264	288	185	360	510	695	M12	424	280	310	610	300	551	148	403	750	293	875	198	180
TP90A	80	1356	490	866	305	1449	959	490	234	264	307	185	360	510	695	M12	424	280	310	610	300	592	148	444	750	322	875	198	180
TP90A	100	1356	490	866	305	1539	1049	490	234	264	447	185	360	510	695	M12	424	280	310	610	300	672	148	524	824	382	875	198	180
TP91A	50	1356	490	866	305	1342	852	490	265	295	329	185	360	510	695	M12	424	280	310	610	300	522	148	374	624	216	875	228	180
TP91A	65	1356	490	866	305	1447	957	490	265	295	288	185	360	510	695	M12	424	280	310	610	300	551	148	403	750	293	875	228	180
TP91A	80	1356	490	866	305	1449	959	490	265	295	307	185	360	510	695	M12	424	280	310	610	300	592	148	444	750	322	875	228	180
TP91A	100	1356	490	866	305	1539	1049	490	265	295	447	185	360	510	695	M12	424	280	310	610	300	672	148	524	824	382	875	228	180
TP92A	50	1356	490	866	305	1342	852	490	269	299	329	185	360	510	695	M12	424	280	310	610	300	522	148	374	624	216	875	228	180
TP92A	65	1356	490	866	305	1447	957	490	269	299	288	185	360	510	695	M12	424	280	310	610	300	551	148	403	750	293	875	228	180
TP92A	80	1356	490	866	305	1449	959	490	269	299	307	185	360	510	695	M12	424	280	310	610	300	592	148	444	750	322	875	228	180
TP92A	100	1356	490	866	305	1539	1049	490	269	299	447	185	360	510	695	M12	424	280	310	610	300	672	148	524	824	382	875	228	180
TP93A	50	1361	495	866	305	1342	852	490	304	344	329	185	360	510	695	M12	424	280	310	610	300	522	148	374	624	216	875	228	180
TP93A	65	1361	495	866	305	1447	957	490	304	344	288	185	360	510	695	M12	424	280	310	610	300	551	148	403	750	293	875	228	180
TP93A	80	1361	495	866	305	1449	959	490	304	344	307	185	360	510	695	M12	424	280	310	610	300	592	148	444	750	322	875	228	180
TP93A	100	1361	495	866	305	1539	1049	490	304	344	447	185	360	510	695	M12	424	280	310	610	300	672	148	524	824	382	875	228	180

DN = diámetro válvulas gas.

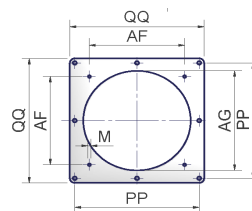
NOTA: las dimensiones de estorbo son referidas a quemadores abastecidos de válvulas Siemens mod. VGD.



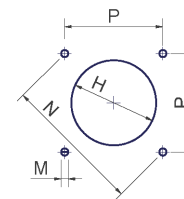
Brida del canal de aire



Brida del quemador



Contrabrida recomendada



Plantilla de perforación recomendada

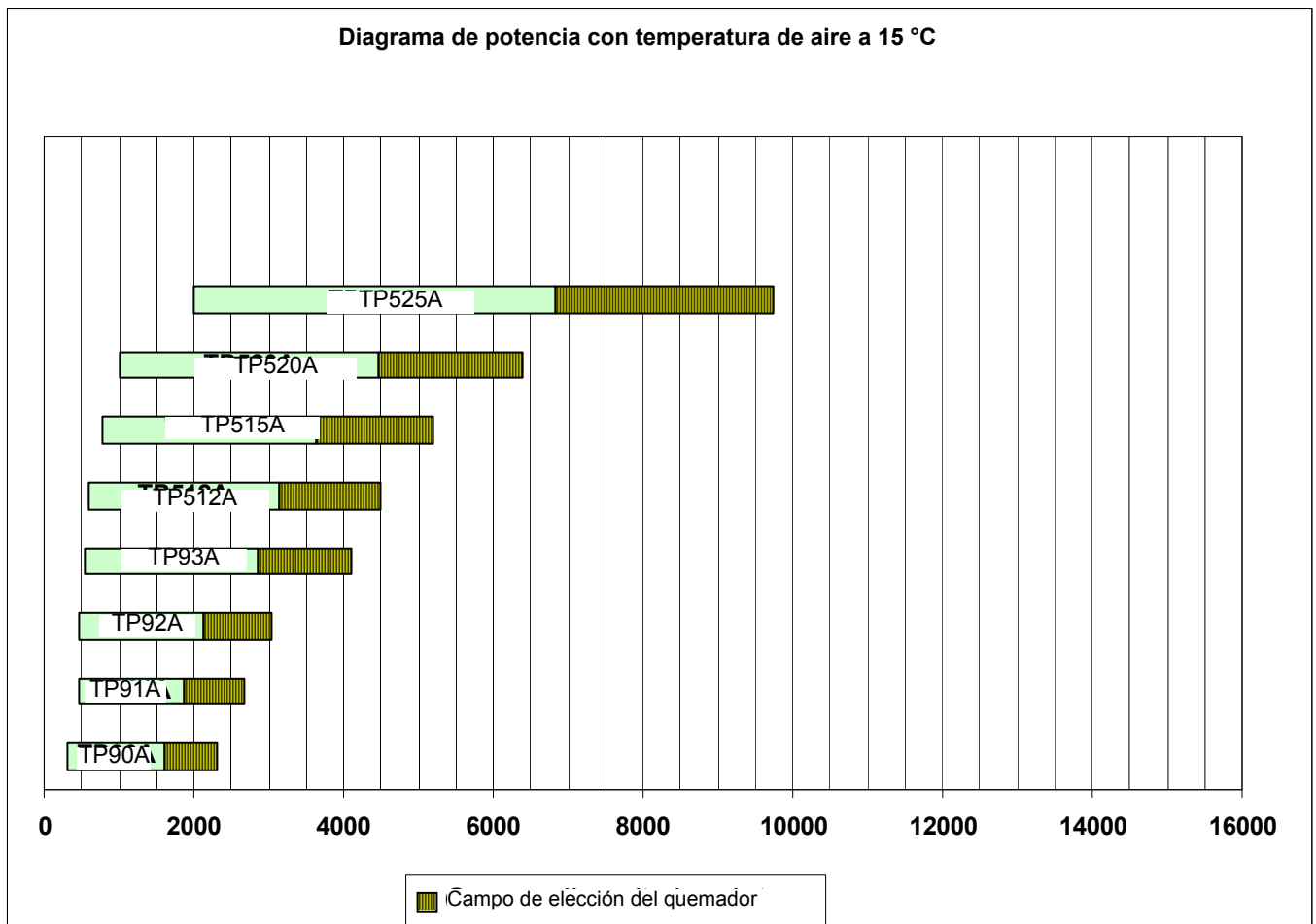
	DN	A	AD	AF	AG	B	C	CC	D	E	F	G	H	J	JJ	K	KK	L	M	N	O	OO	P	PP	Q	QQ	R	S	U	V	W	Y	Z
TP512A	50	1475	25	x	x	530	955	314	1477	978	499	340	380	337	185	540	530	715	M14	552	390	693	390	x	685	x	160	525	750	216	945	328	230
TP512A	65	1475	25	x	x	530	955	314	1456	957	499	340	380	337	185	540	530	715	M14	552	390	693	390	x	563	x	160	403	750	292	945	328	230
TP512A	80	1475	25	x	x	530	955	314	1458	959	499	340	380	354	185	540	530	715	M14	552	390	693	390	x	604	x	160	444	750	322	945	328	230
TP512A	100	1475	25	x	x	530	955	314	1548	1049	499	340	380	392	185	540	530	715	M14	552	390	693	390	x	684	x	160	524	824	382	945	328	230
TP515A	50	1491	25	x	x	530	971	314	1477	978	499	380	420	337	185	540	530	715	M14	552	390	693	390	x	685	x	160	525	750	216	945	328	230
TP515A	65	1491	25	x	x	530	971	314	1456	957	499	380	420	337	185	540	530	715	M14	552	390	693	390	x	563	x	160	403	750	292	945	328	230
TP515A	80	1491	25	x	x	530	971	314	1458	959	499	380	420	354	185	540	530	715	M14	552	390	693	390	x	604	x	160	444	750	322	945	328	230
TP515A	100	1491	25	x	x	530	971	314	1548	1049	499	380	420	392	185	540	530	715	M14	552	390	693	390	x	684	x	160	524	824	382	945	328	230
TP520A	50	1497	25	x	x	530	977	314	1477	978	499	400	440	337	185	540	530	715	M14	552	390	693	390	x	685	x	160	525	750	216	945	340	230
TP520A	65	1497	25	x	x	530	977	314	1456	957	499	400	440	337	185	540	530	715	M14	552	390	693	390	x	563	x	160	403	750	292	945	340	230
TP520A	80	1497	25	x	x	530	977	314	1458	959	499	400	440	354	185	540	530	715	M14	552	390	693	390	x	604	x	160	444	750	322	945	340	230
TP520A	100	1497	25	x	x	530	977	314	1548	1049	499	400	440	392	185	540	530	715	M14	552	390	693	390	x	684	x	160	524	824	382	945	340	230
TP525A	50	1497	25	390	440	530	977	314	1570	1071	499	434	484*	494	185	540	530	715	M14	721*	390	693	510*	510*	765	550*	160	605	843	216	945	340	230
TP525A	65	1497	25	390	440	530	977	314	1548	1049	499	434	484*	494	185	540	530	715	M14	721*	390	693	510*	510*	643	550*	160	483	843	292	945	340	230
TP525A	80	1497	25	390	440	530	977	314	1583	1084	499	434	484*	494	185	540	530	715	M14	721*	390	693	510*	510*	695	550*	160	535	875	322	945	340	230
TP525A	100	1497	25	390	440	530	977	314	1666	1167	499	434	484*	494	185	540	530	715	M14	721*	390	693	510*	510*	802	550*	160	642	942	382	945	340	230

DN = diámetro válvulas gas.

\* Montar una contrabrida entre quemador y caldera. La alternativa es hacer el agujero H más pequeño, pero superior a la medida Y y montar la tobera al interior de la caldera.

NOTA: las dimensiones de estorbo son referidas a quemadores abastecidos de válvulas Siemens mod. VGD.

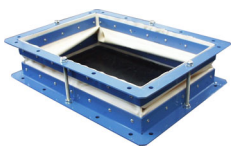
## Campos de aplicación



Para obtener la potencia en kcal/h, multiplicar el valor en kW por 860.

Los datos corresponden a condiciones estándares: presión atmosférica igual a 1013 mbar, temperatura ambiente igual a 15°C.

### Instalación del ventilador



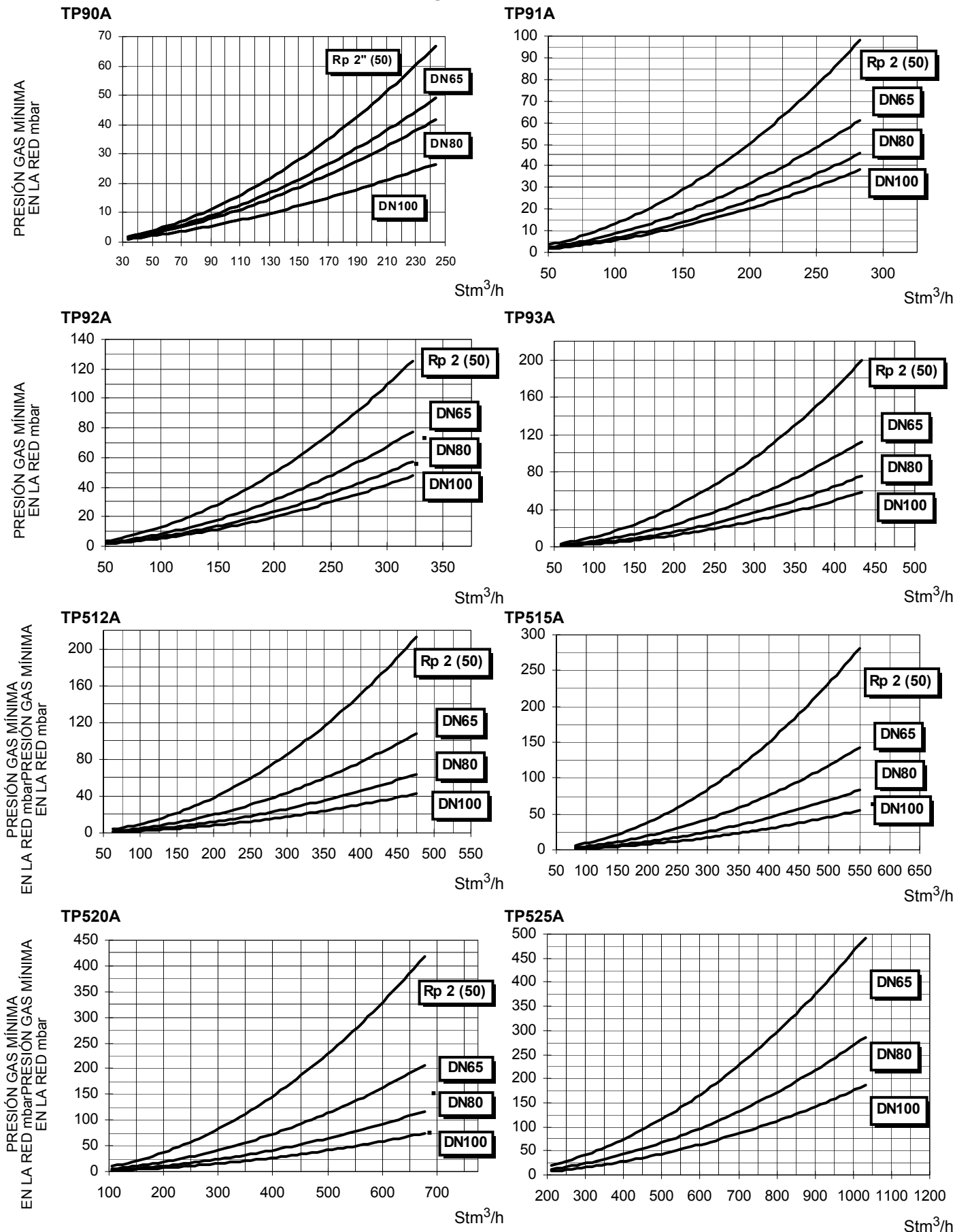
Conecte el conducto de aire al quemador utilizando los fuelles suministrados con el quemador (vea la figura a continuación)



**¡ATENCIÓN!** El fuelle incluido en el equipamiento es de tela y está equipado con distanciadores de bloqueo, para evitar que se rompa durante el montaje: montar primero el fuelle entre las bridas y, después, extraer los distanciadores de bloqueo.

**¡ATENCIÓN!** El dimensionamiento del conducto de aire debe ser realizado de acuerdo con el caudal, la temperatura del aire, la distancia del ventilador del quemador y las características del ventilador

### CURVAS DE PRESIÓN - CAUDAL EN LA RED (gas natural)



**Atención:** en abscisa es representado el valor del caudal gas, en entrada el correspondiente valor de presión en red a lo neto de la presión en cámara de combustión. Para conocer la presión mínima en entrada rampa, necesaria para conseguir el caudal gas solicitado, hace falta sumar la presión en cámara de combustión al valor leído en grafico.

## MONTAJE Y CONEXIONES

### Embalajes

Los quemadores se entregan en embalajes con las siguientes dimensiones

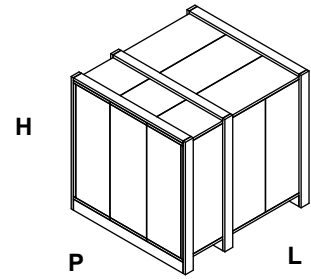
**series 9xA : 1730mm x 1280mm x 1020mm (Lx P x H)**

**series 5xxA : 1730mm x 1430mm x 1130mm (Lx P x H)**

Dichos embalajes se perjudican con la humedad y no puede superarse la cantidad máxima de embalajes superpuestos indicados en la parte exterior del mismo. En el interior de cada embalaje hay:

- quemador
- junta a colocar entre el quemador y la caldera;
- juntura antivibrante por el canal de aire;
- sobre con este manual.

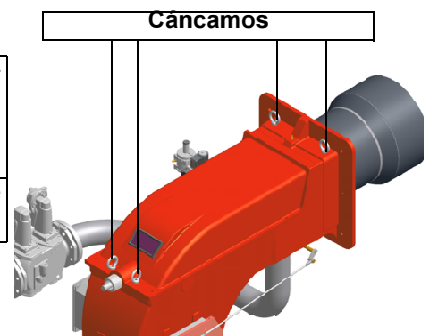
Para eliminar el embalaje del quemador y en el caso de desguace de este último, siga los procedimientos previstos por las leyes vigentes relativas a la eliminación de los materiales.



### Levantamiento y desplazamiento del quemador

	<p>¡ATENCIÓN! Las operaciones de levantamiento y desplazamiento deben ser llevadas a cabo por personal especializado y entrenado para el desplazamiento de las cargas. En caso que estas operaciones no sean realizadas correctamente, existe el riesgo residual de vuelco y caída de la máquina!</p>
	<p>Para el desplazamiento utilizar medios con capacidad adecuada para el peso que se debe sostener (consultar el apartado "Características técnicas").</p>

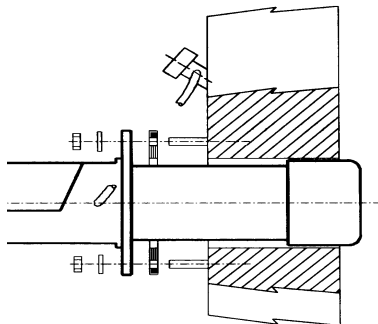
El quemador está equipado con cáncamos de elevación.



### Montaje del quemador a la caldera

Para instalar el quemador en la caldera proceda de la siguiente manera:

- 1 perforar la placa de cierre de la cámara de combustión como se describe en el párrafo ("Dimensiones ocupadas");
- 2 acercar el quemador a la placa de la caldera: levantar y desplazar el quemador utilizando un montacargas (ver el párrafo "Levantamiento y desplazamiento");
- 3 en correspondencia con la puerta de la caldera, coloque los 4 prisioneros (5) según el patrón de perforación descrito en el párrafo "Dimensiones ocupadas";
- 4 enroscar los prisioneros (5);
- 5 colocar la junta en la brida del quemador;
- 6 montar el quemador en la caldera;
- 7 fijar con las tuercas los prisioneros de la caldera según el esquema indicado en la figura.
- 8 Una vez terminado el montaje del quemador en la caldera, sellar el espacio entre el tubo y el material comprimido refractario, con material aislante (cordón de fibra resistente a la temperatura o cemento refractario).



#### Leyenda

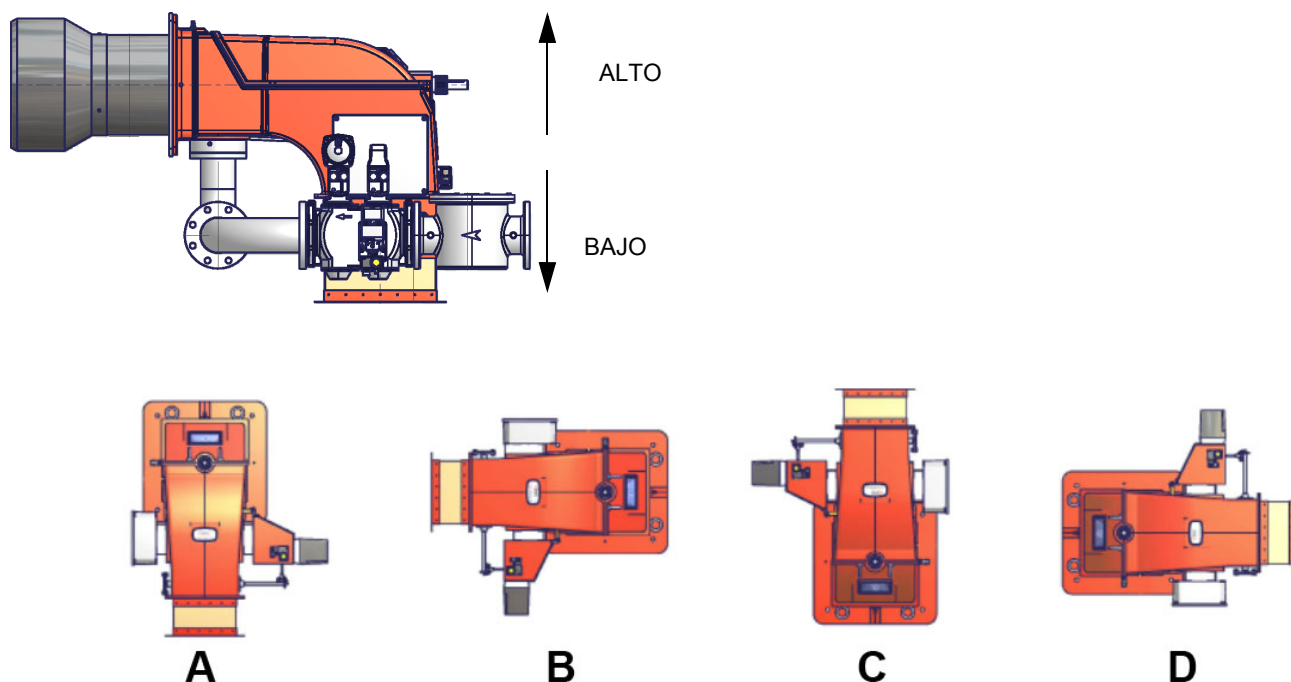
- 1 Quemador
- 2 Tuerca de fijación
- 3 Arandela
- 4 Junta
- 5 Tornillo prisionero
- 6 Tubo limpieza vidrio
- 7 Tobera

### Montaje del ventilador

Prestar atención al dimensionamiento del conducto del aire. El dimensionamiento se debe realizar en base al caudal, a la temperatura del aire, en base a la distancia del ventilador del quemador y a las características del ventilador.

	<p>¡ATENCIÓN! El fuelle entregado con el equipamiento es de tela y cuenta con distanciadores de bloqueo para evitar que se rompa durante el montaje: primero montar el fuelle entre las bridas y, después, extraer los distanciadores de bloqueo.</p>
--	---

El quemador nace para funcionar situado según la figura indicada bajo. Por instalaciones diferentes, se ruega contactar el despacho técnico.



### Acoplamiento del quemador a la caldera

Los quemadores descritos en este manual han sido probados en cámaras de combustión que corresponden a las normativas EN676, cuyas dimensiones están descritas en el diagrama. Si el quemador debe ser acoplado a calderas con cámaras de combustión de diámetro o de longitud inferior a aquellas descritas en el diagrama, sírvase tomar contacto con el fabricante para poder controlar que sea adecuado para la aplicación prevista.

Para acoplar correctamente el quemador a la caldera, controlar que la potencia necesaria y la presión en la cámara de combustión estén dentro del campo de trabajo. Si no corresponden, deberá ser evaluada nuevamente, conjuntamente con el Fabricante, la selección del quemador.

Para elegir la longitud de la tobera es necesario atenerse a las instrucciones del fabricante de la caldera. En ausencia de éstas será necesario seguir las siguientes indicaciones:

- Calderas de fundición, calderas de tres conductos de humo (con el primer conducto en la parte trasera): la tobera debe entrar en la cámara de combustión no más allá de 100 mm.

La longitud de las toberas no siempre cumple con este requisito, por lo cual podría ser necesario utilizar un distanciador de medida adecuada, que sirve para alejar el quemador en modo de conseguir la medida más arriba solicitada.

- Calderas presurizadas de inversión de llama: en este caso la tobera deberá penetrar en la cámara de combustión por al menos 50 - 100 mm, respecto de la placa de las tuberías.

### Leyenda

- a) Potencia en kW
- b) Longitud del hogar en metros
- c) Potencia térmica específica del hogar MW/m<sup>3</sup>
- d) Diámetro de la cámara de combustión (m)

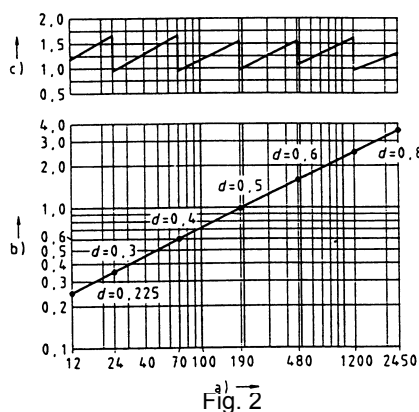



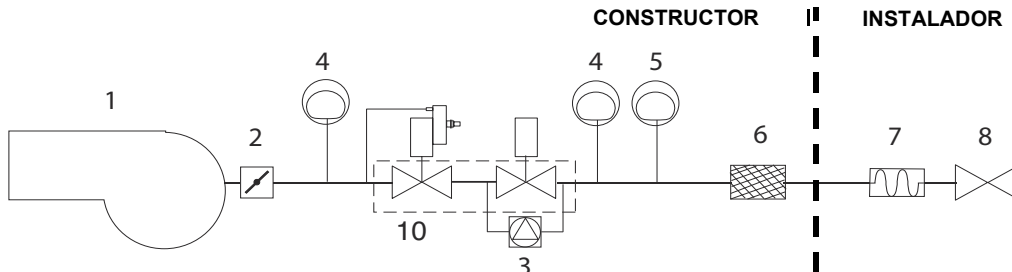
Fig. 2 - Potencia térmica, diámetro y longitud del hogar de prueba en función de la potencia quemada in kW.

### Conexiones de la rampa del gas

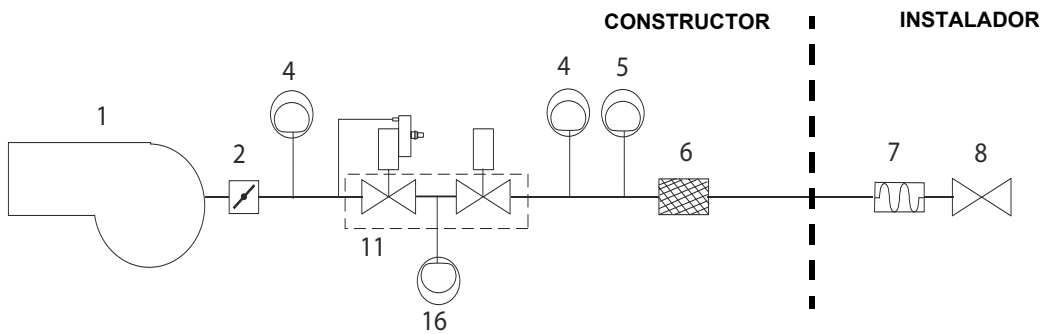
En los diagramas indicados se muestran los esquemas con los componentes incluidos en el suministro y aquéllos que deberán ser montados por el instalador. Los esquemas detallan la exigencia de las vigentes normativas legales.

	<p><b>ATENCIÓN:</b> ANTES DE EJECUTAR LOS ENLACES A LA RED DE DISTRIBUCIÓN DEL GAS, CERCIORARSE QUE LAS VÁLVULAS MANUALES DE INTERCEPTACIÓN SEAN CERRADAS. LIGERAS CUIDADOSAMENTE EL CAPÍTULO "ADVERTENCIAS" DEL PRESENTE MANUAL.</p>
---	---

**Rampa 1** - Rampa gas con grupo válvulas VGD20/40 con estabilizador de presión gas incorporado + control de estanqueidad VPS504



**Rampa 4** - Rampa gas con grupo válvulas VGD20/40 con estabilizador de presión gas incorporado + Presostato gas control de pérdidas PGCP

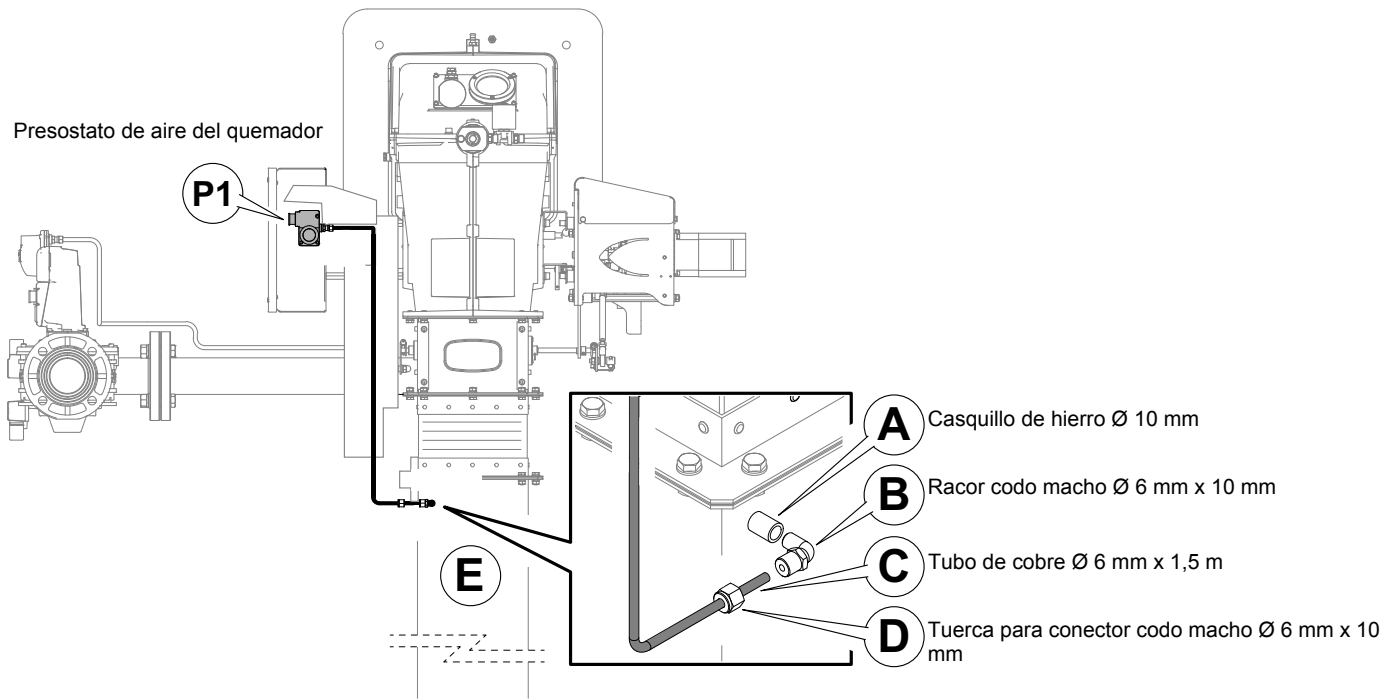


\*Nota: el presostato de máxima puede ser montado o después de las válvulas del gas o antes el grupo y después de la válvula de mariposa (ves esquema - elemento 4).

**Leyenda**

- |                           |   |                                       |
|---------------------------|---|---------------------------------------|
| 1 Quemador                | 4 Presostato gas de máxima presión (en opción*) | 7 Junta antivibrante                  |
| 2 Válvula mariposa        | 5 Presostato gas de mínima presión              | 8 Grifo manual de interceptación      |
| 3 Control de estanqueidad | 6 Filtro gas                                    | 10 Grupo válvulas VGD                 |
|                           |   | 16 Presostato gas control de pérdidas |

## Esquema de conexión del presostato de aire al conducto de aire del quemador

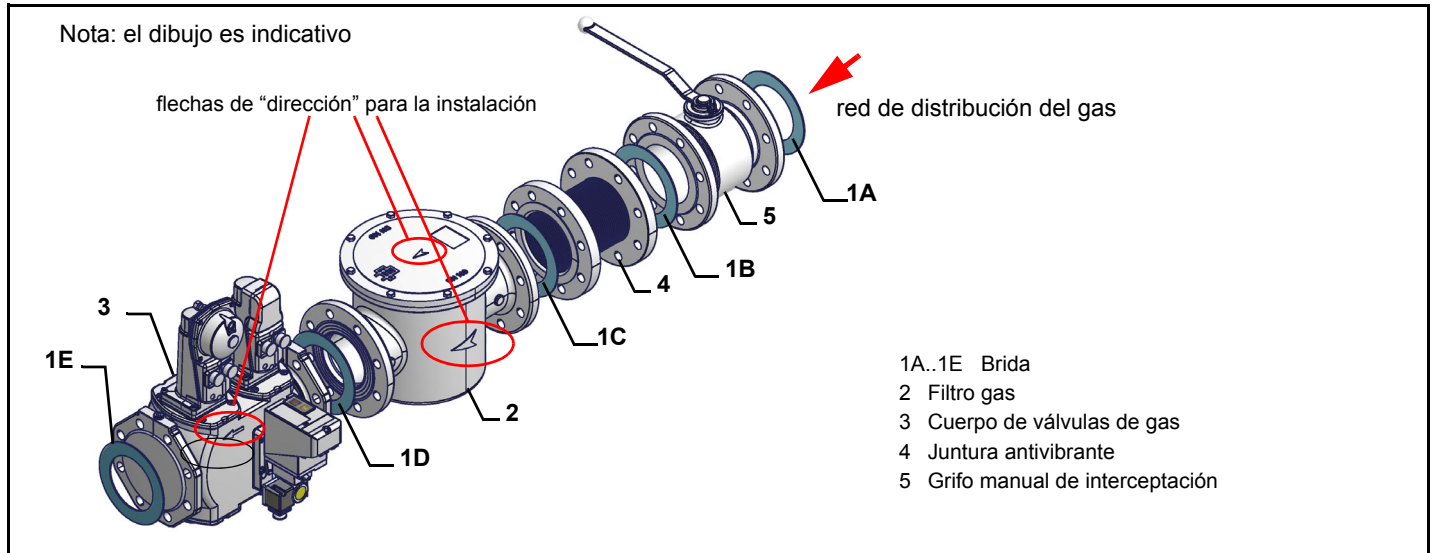


Conexión de tubo de cobre  $\varnothing$  6 mm

- Perforar el conducto de aire (con agujero de  $\varnothing$  10 mm);
- Montar el manguito A ( $\varnothing$  10 mm) y soldarlo al canal E;
- Ensamblar en secuencia los detalles B-D en el tubo ( $\varnothing$  6 mm) C de forma adecuada hasta la conexión en el presostato de aire (P1).

## ESQUEMA DE INSTALACIÓN RAMPA DE GAS

En los diagramas indicados se muestran los esquemas con los componentes incluidos en el suministro y aquéllos que deberán ser montados por el instalador. Los esquemas detallan la exigencia de las vigentes normativas legales.



Montaje del cuerpo de válvula en la línea de gas:

- para montar los grupos de válvulas de gas dobles, se necesitan 2 bridas con rosca o bridas según el diámetro;
- para evitar la entrada de cuerpos extraños en la válvula, primero monte las bridas;
- en el tubo, limpie las piezas ensambladas y luego monte la válvula;
- la dirección del flujo de gas debe seguir el sentido de la flecha del cuerpo de la válvula;
- asegúrese de que las juntas tóricas ( O-ring) estén colocadas correctamente entre las bridas y la válvula (solo para VGD20 ..);
- asegúrese de que las juntas estén colocadas correctamente entre las bridas (solo para VGD40 .. - MBE ..);
- fije todos los componentes con los tornillos, de acuerdo a los diagramas mostrados;
- asegúrese de que los tonillos de las bridas estén bien apretados; compruebe que las conexiones de todos los componentes estén apretadas;



**ATENCIÓN:** antes de ejecutar los enlaces a la red de distribución del gas, cerciorarse que las válvulas manuales de interceptación sean cerradas. ligeras cuidadosamente el capítulo "advertencias" del presente manual.



**ATENCIÓN:** se recomienda montar el filtro y las válvulas del gas de manera tal que durante la fase de mantenimiento y limpieza de los filtros (tanto de aquellos externos como de aquellos internos al grupo de válvulas), no caiga material extraño en el interior de las válvulas (véase capítulo "Mantenimiento").



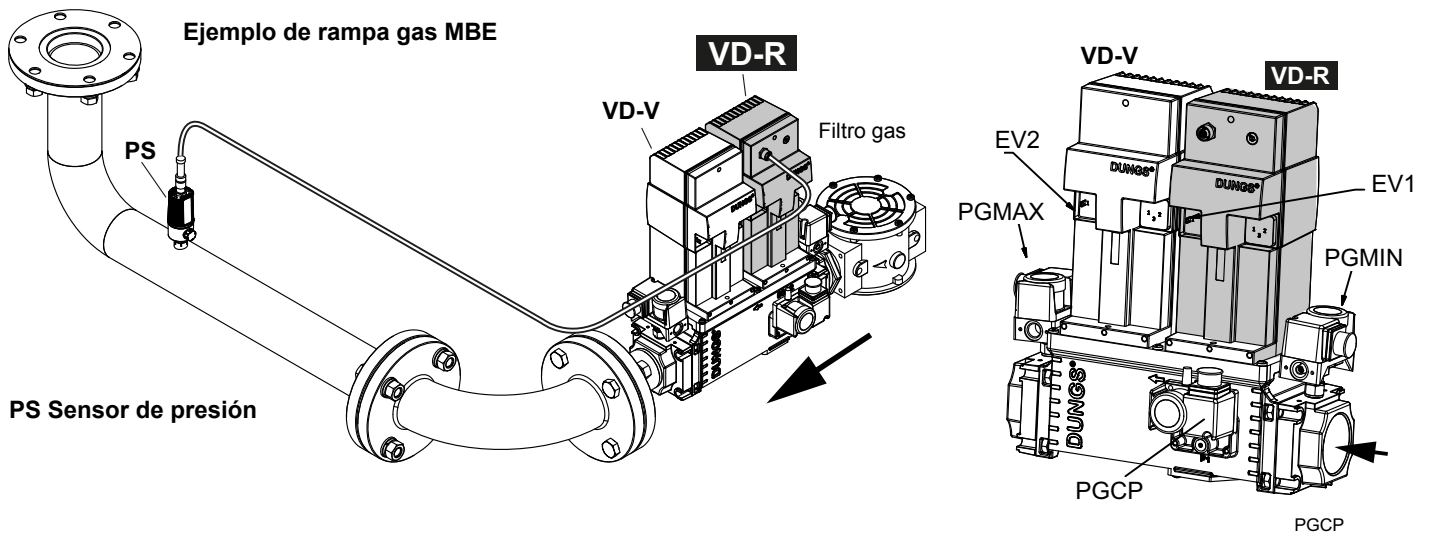
**ATENCIÓN:** después de haber montado la rampa según el esquema indicado, tiene que ser efectuada la prueba de estanqueidad del circuito gas, según las modalidades previstas por la normativa vigente.

Para montar la rampa del gas, proceder en el siguiente modo:

- 1 En el caso de juntas fileteadas: emplear oportunas guarniciones idóneas al gas utilizado, en el caso de juntas embridadas: interponer entre un miembro y el otro, una junta, compatible con el gas utilizado
- 2 Fijarse en todos los miembros con los tornillos, según los esquemas indicados, respetando la dirección de montaje de cada elemento

NOTA: La junta antivibrante, el grifo de interceptación y las juntas no hacen parte del suministro estándar

## MultiBloc MBE



**ATENCIÓN:** después de haber montado la rampa según el esquema indicado, tiene que ser efectuada la prueba de estanqueidad del circuito gas, según las modalidades previstas por la normativa vigente.



**ATENCIÓN:** se recomienda montar el filtro y las válvulas del gas de manera tal que durante la fase de mantenimiento y limpieza de los filtros (tanto de aquellos externos como de aquellos internos al grupo de válvulas), no caiga material extraño en el interior de las válvulas (véase capítulo "Mantenimiento").



**ADVERTENCIA:** abra lentamente el grifo de combustible para evitar romper el regulador de presión.

### Rampa roscado MultiBloc MBE - Montaje

1. Colocar pernos A.
2. Colocar junta B.
3. Colocar pernos C.
4. Apretar pernos A+C.

**Prestar atención a la correcta posición de la junta!**

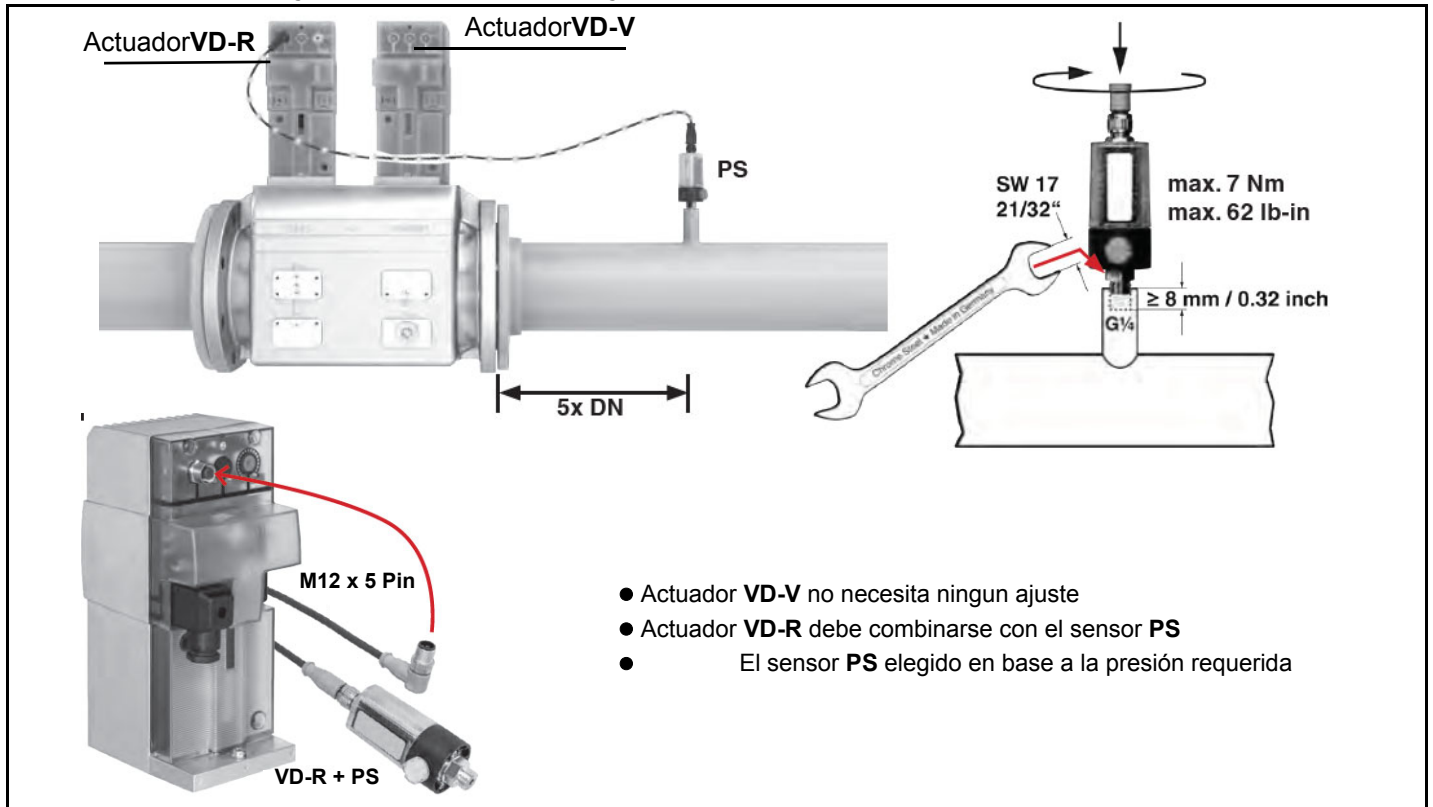
5. Llevar a cabo una prueba de fugas y una prueba de control funcional tras la instalación.
6. Tornillos (4xM5x20) para el montaje del VD incluidos.

1. Montar las bridas en los tubos. Utilizar un sellante adecuado.
2. Colocar el VB y la junta tórica incluida. Prestar atención a la correcta posición de la junta tórica.
3. Apretar los tornillos (8xM8x30) incluidos.
4. Tornillos (4xM5x25) para el montaje del VD incluidos.
5. Llevar a cabo una prueba de fugas y una prueba de control funcional tras la instalación.
6. Desmontaje en orden inverso.

### Válvulas de gas MultiBloc MBE

**Posiciones de montaje MBE / VB / VDMontaje VD-R & PS-...**



1. La regulación de la presión del gas solo es posible con VD-R y el sensor de presión PS. **la presión de salida debe limitarse siempre mediante un presostato.**
2. Montaje en los tubos. Posición del sensor: 5x DN según MBE. Montar espiga con rosca interna G ¼ y el sensor con junta, prestar atención al par de torsión.
3. El sensor de presión incorpora una boquilla limitadora de escapes según UL 353 y ANSI Z 21.18/CSA 6.3.
4. Solo los sensores de presión PS especificados por DUNGS pueden conectarse a la interfaz M12 del VD-R.
5. Solo los cables especificados por DUNGS pueden usarse para conectar el PS al VD-R. Longitud máx. del cable 3 m.



**ATENCIÓN:** después de haber montado la rampa según el esquema indicado, tiene que ser efectuada la prueba de estanqueidad del circuito gas, según las modalidades previstas por la normativa vigente.

**Siemens VGD20.. e VGD40..**

Válvulas gas Siemens VGD - Versión con SKP2. (con estabilizador de presión incorporado)

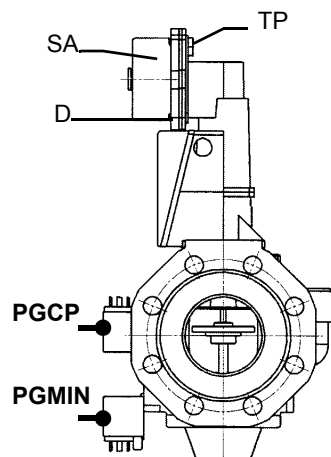
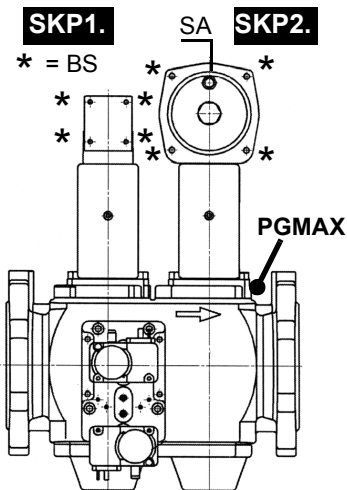
- Conectar el tubo de referencia de presión de gas (TP en figura - tubo dotado suelto con diámetro externo de 8 mm) en los racores apropiados, ubicados en la tubería de gas, después de las válvulas de gas: la presión del gas debe ser obtenida a una distancia igual o superior a aproximadamente 5 veces el diámetro nominal de la tubería.
- Purgar al aire libre (SA en figura). Si el resorte instalado no cumple con las exigencias de regulación, contactar con nuestros centros de asistencia para que el envío de un resorte apropiado.



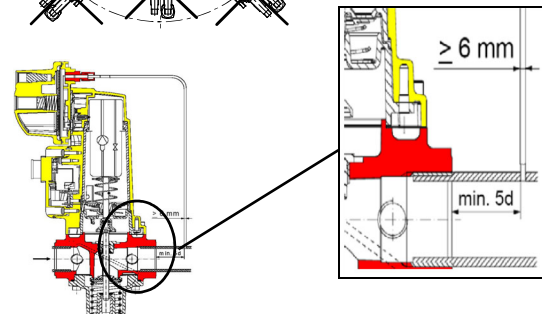
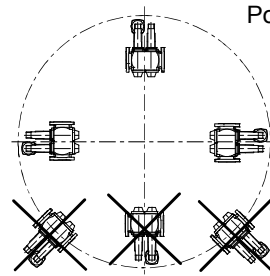
**Nota:** el diafragma D del SKP2 tiene que ser vertical (vedi Fig. 1).



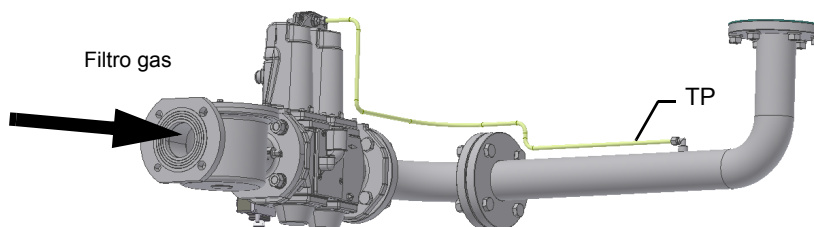
**ATENCIÓN:** ¡Si se sacan los 4 tornillos BS, el regulador queda inutilizado!



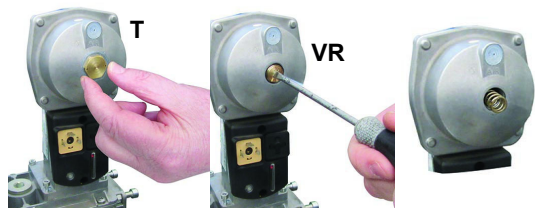
SIEMENS VGD..  
Posiciones de montaje



Siemens VGD... con SKPx Ejemplo de rampa gas



**Siemens VGD con SKP (estabilizador incluido)**



**Valvulas Siemens VGD con SKP:**

El campo de regulación de la presión, después del grupo de válvulas, varía según el tipo de resorte suministrado con el grupo de válvulas.

Para reemplazar el muelle suministrado con el grupo de válvulas, haga lo siguiente:

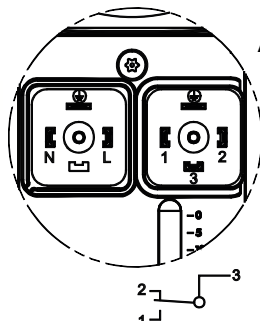
- Quitar la tapa (T)
- Destornille el tornillo de ajuste (VR) con un destornillador.
- Reemplazar el resorte

Pegue la placa de especificaciones de resorte en la placa de

Campos de aplicación (mbar)			
	neutral	amarilla	roja
Color resorte SKP 25.0	0 ÷ 22	15 ÷ 120	100 ÷ 250
Color resorte SKP 25.4		7 ÷ 700	150 ÷ 1500

**Siemens VGD SKPx5 (Microinterruptor auxiliar opcional)**

Conexión del actuador



Accionamiento de la válvula  
Conexión de enchufe



(sólo con SKPxx.xx1xx)

Una válvula cerrada

Fin del viaje  
Conexión de enchufe



**Filtro de gas (si está previsto)**

Los filtros para gas detienen las partículas de polvo del gas y protegen los elementos en peligro (por ej.: quemadores, contadores y reguladores) de una rápida obstrucción. El filtro generalmente está ubicado antes de todos los órganos de regulación e interceptación.



**ATENCIÓN:** se recomienda montar el filtro con flujo de gas paralelo al suelo, para impedir que durante las operaciones de mantenimiento caiga polvo en la válvula de seguridad después del filtro.

A continuación se describen los procedimientos de instalación de los grupos de válvulas utilizados en las diferentes rampas.

- rampas roscadas con Multibloc Dungs MBC..SE1200 ó Siemens VGD20..
- rampas con bridas con Multibloc Dungs MBC..SE 1900-3100-5000 ó Siemens VGD40..

Una vez instalada la rampa de gas, realizar las conexiones eléctricas de sus componentes: grupo de válvulas, presostatos y control de estanqueidad. **ESQUEMA DE LAS CONEXIONES ELÉCTRICAS**



**PELIGRO! RESPETAR LAS INDICACIONES FUNDAMENTALES DE SEGURIDAD, CERCIORARSE DE LA CONEXIÓN AL EQUIPO DE PUESTA A TIERRA, NO INVERTIR LAS CONEXIONES DE FASE Y NEUTRO, PREVER UN INTERRUPTOR DIFERENCIAL MAGNETO-TÉRMICO ADECUADO PARA SU CONEXIÓN A LA RED.**

**PELIGRO! el quemador (versiones de dos llamas) se suministra con un puente eléctrico entre los bornes 6 y 7; si debe ser conectado el termostato alta/baja llama, eliminar dicho puente antes de conectarlo.**

**ATENCIÓN: Conectando los cables eléctricos de alimentación en la bornera MA del quemador, cerciorarse que el cable de tierra sea más largo de aquéllos de fase y de neutro.**

- 1 Para efectuar las conexiones, proceder de la siguiente manera:
- 1 Quitar el revestimiento del cuadro eléctrico a bordo quemador.
- 2 Realizar las conexiones eléctricas en la bornera de alimentación siguiendo los esquemas adjuntos;
- 3 controlar el sentido de rotación (sólo para quemadores trifásicos) del motor del ventilador,
- 1 volver a montar el revestimiento del cuadro.



**ATENCIÓN: el quemador (versiones de dos llamas y progresivo) se suministra con un puente eléctrico entre los bornes 6 y 7; si debe ser conectado el termostato alta/baja llama, eliminar dicho puente antes de conectarlo.**

### Rotación motor eléctrico

Tras haber terminado la conexión eléctrica del quemador, controlar la rotación del motor eléctrico. El motor debe girar (mirando el ventilador de enfriamiento del motor) en sentido antihorario. Si está girando en sentido horario, invertir la alimentación trifásica y volver a controlar la rotación del motor.



**ATENCIÓN: controlar el calibrado de lo térmico del motor.**

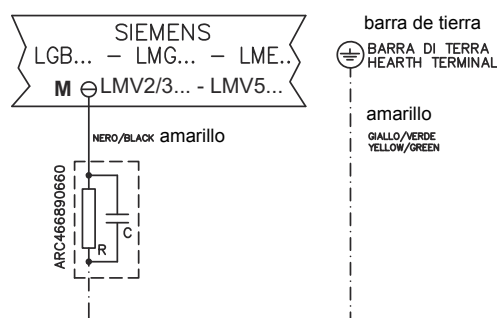
**NOTA: los quemadores son suministrados para alimentación trifásica 380/400/415/480 V; en caso de alimentación trifásica 220/230/240 V es necesario modificar las conexiones eléctricas entro de la bornera del motor eléctrico y sustituir el relé térmico.**

### Nota su la alimentación eléctrica

Si la alimentación eléctrica del quemador es de 230 V trifásica o 230 V fase-fase (sin neutro), con el equipo Siemens LME.. entre el borne 2 (borne X3-04-4 por LMV2x, LMV3x, LMV5x, LME7x) del soporte y el borne de tierra se deberá agregar el circuito RC Siemens, RC466890660. En el caso de quemadores equipados con LMV5x, consultar las indicaciones del cableado del sistema, suministradas por Siemens en el CD adjunto

#### Leyenda

- C - Condensador (22nF/250V)
- LME / LMV - Equipo Siemens control llama
- M - borne 2 (LGB,LMC,LME), borne X3-04-4 ( LMV2x, LMV3x, LMV5, LME7x)
- R - Resistencia (1 MΩ)
- RC466890660 - Circuito RC Siemens



### Curvas de presión en cabezal de combustión - caudal gas

**¡Las curvas se refieren a presión = 0 en la cámara de combustión!**

Las curvas presión - caudal se refieren al quemador en combustión (porcentaje de O2 residual en los humos conforme a la tabla "Parámetros de combustión recomendados" y CO dentro de los límites establecido por las normas), con cabezal de combustión en su máxima apertura, servomando al máximo y mariposa del gas a la máxima apertura. Véase la Fig. 3, la cual indica el modo correcto

para medir la presión del gas, tomando en consideración los valores de contrapresión en la cámara de combustión.

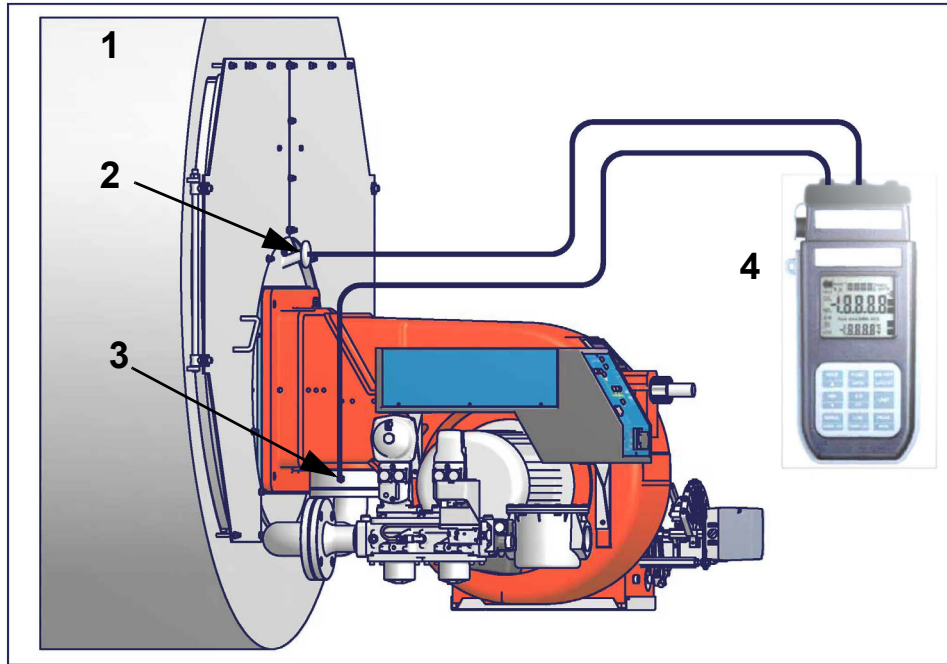


Fig. 3

#### Leyenda

- 1 Generador
- 2 Toma de presión cámara de combustión
- 3 Toma de presión gas válvula de mariposa
- 4 Manómetro Diferencial

#### **Medición de la presión en la cabeza de combustión**

Colocar las sondas relativas en las entradas del manómetro: una en la toma de presión de la caldera para detectar el dato de presión en la cámara de combustión y la otra en la toma de presión de gas de la válvula de mariposa del quemador para detectar la presión en la cabeza de combustión. En base a la presión diferencial detectada de esta manera, se obtiene el dato relativo al caudal máximo de gas: utilizando los gráficos de las curvas de presión-caudal en la cabeza de combustión del capítulo siguiente, a partir del dato relativo a la presión en la cabeza (que se indica en la ordenada), se obtiene el valor del caudal quemado en  $\text{Stm}^3/\text{h}$ , que se indica abscisa.

**NOTA: LAS CURVAS DE PRESIÓN - CAUDAL SON COMPLETAMENTE INDICATIVAS; PARA OBTENER UNA CORRECTA REGULACIÓN DEL CAUDAL DE GAS, HACER REFERENCIA A LA LECTURA DEL CONTADOR.**

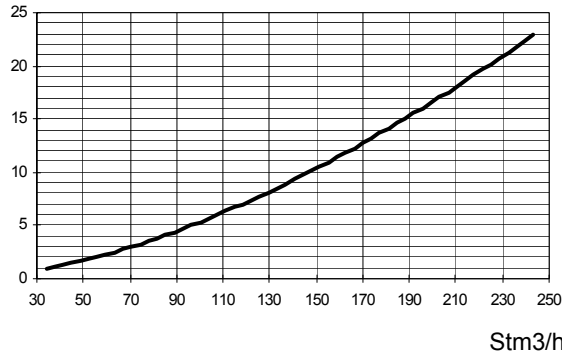
**Curvas de presión - caudal en cabezal de combustión (gas natural)**



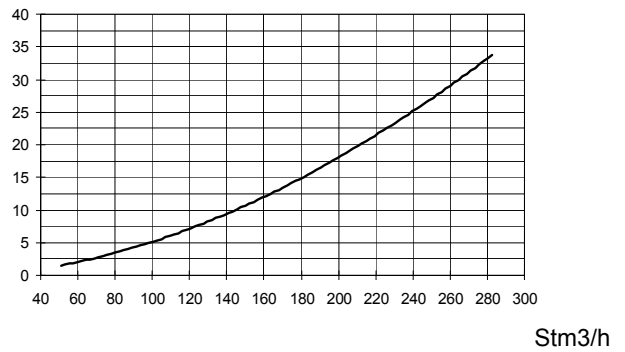
¡Las curvas se refieren a presión = 0 en la cámara de combustión!

PRESIÓN GAS EN CABEZAL mbar

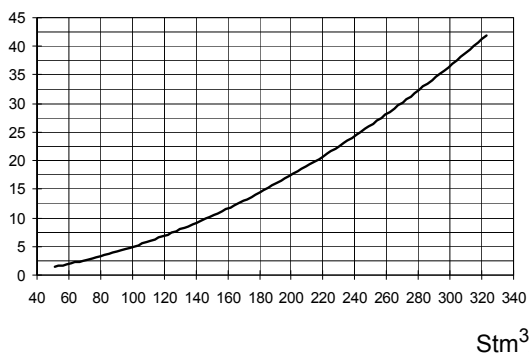
**TP90A**



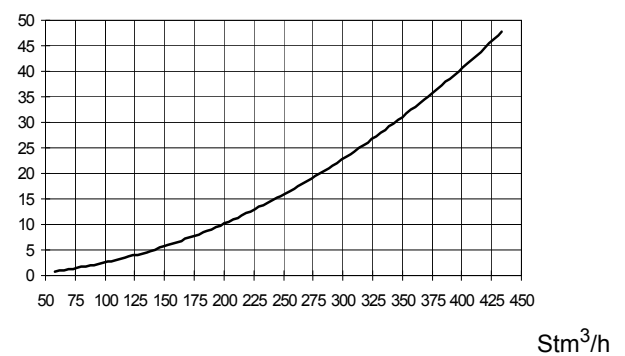
**TP91A**



**TP92A**

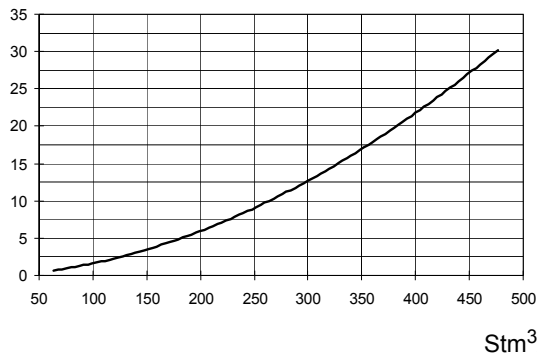


**TP93A**

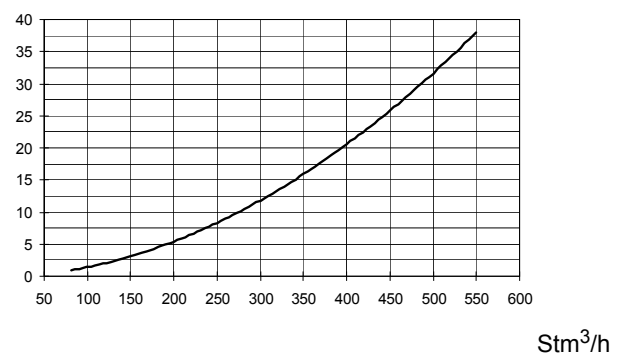


PRESIÓN GAS EN CABEZAL mbarr

**TP512A**

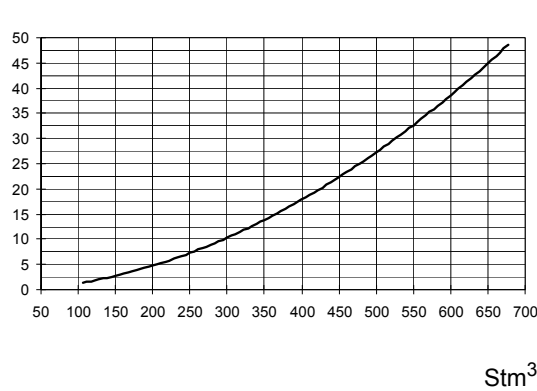


**TP515A**

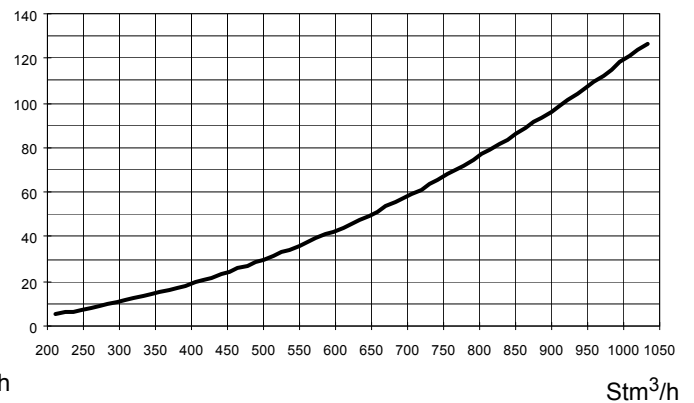


PRESIÓN GAS EN CABEZAL mbar

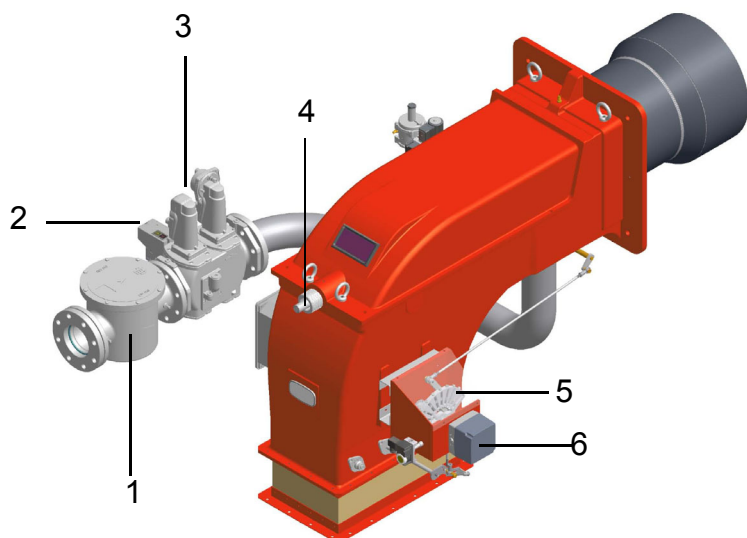
**TP520A**



**TP525A**



## REGULACIÓN DE AIRE Y GAS



### Leyenda

- 1 Filtro gas
- 2 Control de estanqueidad
- 3 Válvulas gas
- 4 Tornillo regulación cabeza combustion  
Tornillo de regulación cabeza de combustión
- 5 Sector variable
- 6 Servocomando

Fig. 4

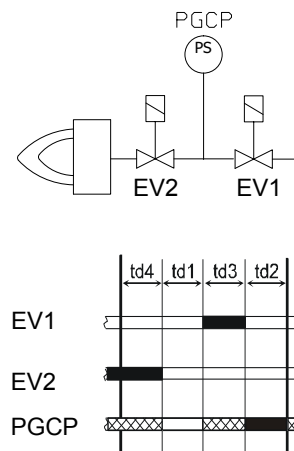
### Filtro de gas

Los filtros para gas detienen las partículas de polvo del gas y protegen los elementos en peligro (por ej.: quemadores, contadores y reguladores) de una rápida obstrucción. El filtro generalmente está ubicado antes de todos los órganos de regulación e interceptación.

### Control de la estanqueidad integrado (para quemadores equipados con LME7x, LMV, LDU)

A continuación se describe el funcionamiento del control de estanqueidad integrado:


- Inicialmente ambas válvulas EV1, EV2 están cerradas
- Fase de evacuación: la válvula EV2 (lado del quemador) se abre y se mantiene en esta posición durante un periodo de tiempo  $td_4$ , con el fin de llevar el volumen de prueba (espacio entre EV1 y EV2) a la presión atmosférica. Fase de evacuación: la válvula EV2 (lado quemador) es abierta y mantenida en esta posición por un periodo de tiempo  $td_4$ , de manera tal de llevar el volumen de prueba (espacio entre EV1 y EV2) a la presión atmosférica. Prueba de la presión atmosférica: la válvula EV2 es cerrada y mantenida en esta posición por un periodo de tiempo  $td_1$ . El presostato PGCP no debe detectar un aumento de presión.
- Fase de llenado: la válvula EV1 es abierta y mantenida en esta posición por un tiempo  $td_3$  de manera tal de permitir el llenado del volumen de prueba
- Prueba de la presión del gas: la válvula EV1 es cerrada y mantenida en esta posición por un tiempo  $td_2$ . El presostato PGCP no debe detectar una disminución de presión.




Si todas las fases antes enumeradas son realizadas con éxito, la prueba de estanqueidad puede considerarse concluida de forma positiva. De lo contrario, se producirá un bloqueo del quemador. Para LMV5x, LMV2x/3x y LME73 (excepto para LME73.831BC), el control de estanqueidad puede ser configurado de modo que se produzca en el encendido, apagado o ambos.

Para LME73.831BC el control de estanqueidad se configura exclusivamente para que se realice

## Regulación caudal aire y gas

	<p><b>ATENCIÓN:</b> antes de poner en funcionamiento el quemador, asegurarse de que las válvulas manuales de intercepción estén abiertas, y controlar que el valor de presión antes de la rampa sea conforme a los valores indicados en el apartado “Datos técnicos”. Asegurarse, además, de que el interruptor general de alimentación esté cerrado.</p>
	<p><b>ATENCIÓN:</b> Durante las operaciones de calibración prestar atención para no hacer funcionar el quemador con caudal de aire insuficiente (peligro de formación de monóxido de carbono); si esto sucediera reducir lentamente el gas hasta lograr los valores de combustión normales.</p>
	<p><b>ATENCIÓN:</b> ¡LOS TORNILLOS SELLADOS NO DEBEN ABSOLUTAMENTE SER AFLOJADOS! SI SUCEDE. ¡LA GARANTÍA DEL COMPONENTE SE ANULA INMEDIATAMENTE!</p>

	<p><b>¡IMPORTANTE!</b> el exceso de aire de combustión se debe regular según los parámetros recomendados, reproducidos en la siguiente tabla:</p>
---	---

Parámetros de combustión recomendados		
Combustible	CO <sub>2</sub> Recomendado (%)	O <sub>2</sub> Recomendado (%)
Gas natural	9 ÷ 10	3 ÷ 4.8
	11 ÷ 12	2.8 ÷ 4.3

Durante el ensayo en fábrica, la posición de la mariposa del gas, las compuertas de aire en llama baja y la regulación del servomando se establecen sus valores medios.

### Regulación – descripción general

- La regulación de los caudales de aire y de combustión se realiza antes de alcanzar la potencia máxima (“llama alta”), interviniendo respectivamente en el registro de aire y en el estabilizador del grupo valvulas.
- Comprobar que los parámetros de combustión se encuentren dentro de los límites recomendados.
- Comprobar el caudal midiéndolo en el contador o, si no fuera posible, comprobando la presión en la cabeza de combustión con un manómetro diferencial, como se describe en el apartado “Medición de la presión en la cabeza de combustión”.
- Posteriormente, regular la combustión en todos los puntos intermedios entre el máximo y el mínimo, determinando el perfil de la lámina del sector variable (quemadores progresivos y modulantes). El sector variable establece la relación aire/gas en dichos puntos, regulando la apertura-cierre de la válvula de mariposa del gas.
- Por último, establecer la potencia de la llama baja interviniendo en el microinterruptor de llama baja del servomando par evitar que la potencia en llama baja sea demasiado alta, o bien que la temperatura de los humos sea demasiado baja y produzca la formación de condensaciones en la chimenea.

Para variar la calibración del quemador durante la prueba en la instalación atenerse al siguiente procedimiento.

## Procedimiento de regulación



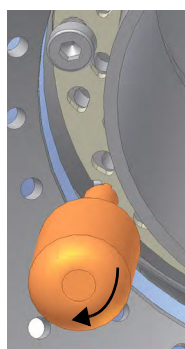
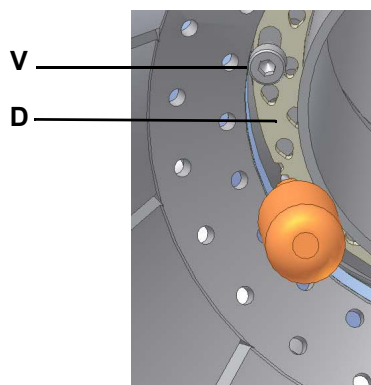
**ADVERTENCIA:** hacer estas operaciones solamente una vez apagado el quemador y dejarlo enfriar.

El quemador es regulado en la fábrica con los agujeros del disco pinchado D completamente abiertos, y con la cabeza en posición de MAX, por lo tanto con funcionamiento a la máxima potencia.

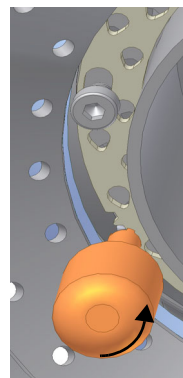
Para regular, solo si necesario, el flujo de gas, cerrar parcialmente los agujeros del disco pinchado, siguiendo el procedimiento indicado bajo:

- 1 aflojar los tres tornillos **V** que fijan el disco pinchado **D**
- 2 utilizando un desarmador en las entalladuras de regulación del disco pinchado, girarlo en sentido horario/antihorario de manera que se abran o se cierren los orificios;
- 3 Terminada la regulación, fijar los tornillos **V**.

### ● TP91A - TP92A - TP93A

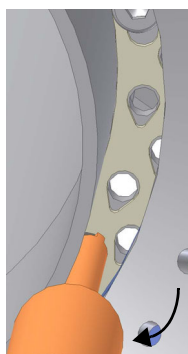
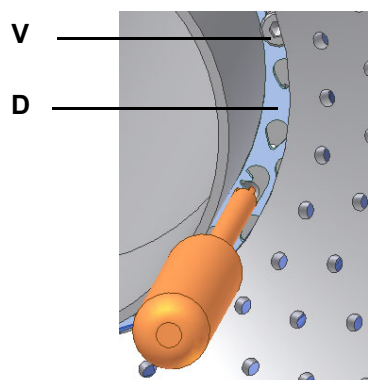


orificios abiertas

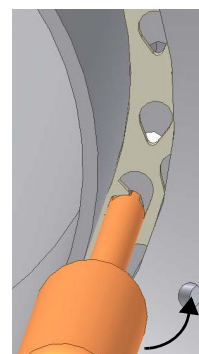


orificios cerrados

### ● TP512A - TP515A - TP520A - TP525A

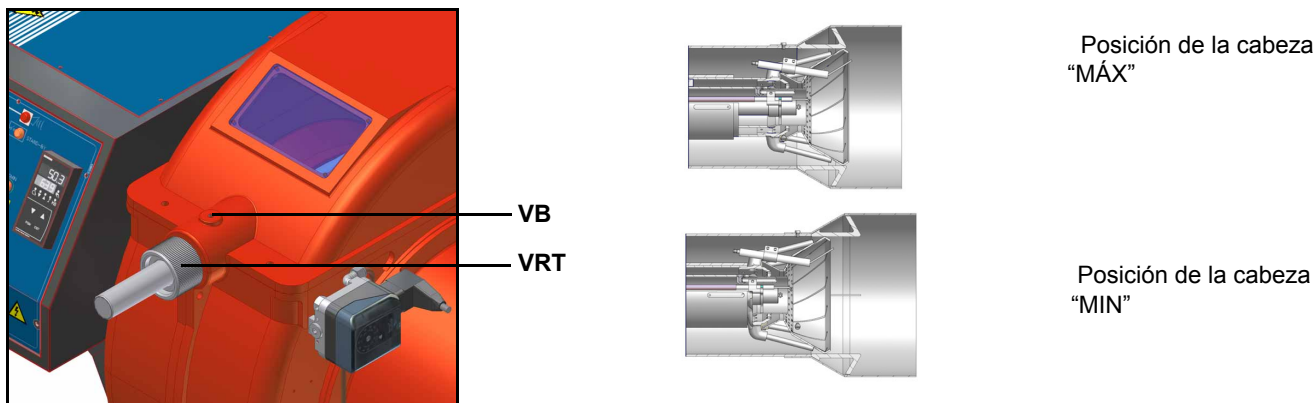


orificios abiertas



orificios cerrados

El quemador es regulado en fábrica con la cabeza en posición "MÁX.", correspondientes a la potencia máxima. Para el funcionamiento con potencia reducida, aflojar el tornillo VB y hacer retroceder progresivamente la cabeza de combustión hacia el "MÍN", girando en sentido de las agujas del reloj la tuerca VRT. Una vez terminada la regulación, bloquear el tornillo VB.

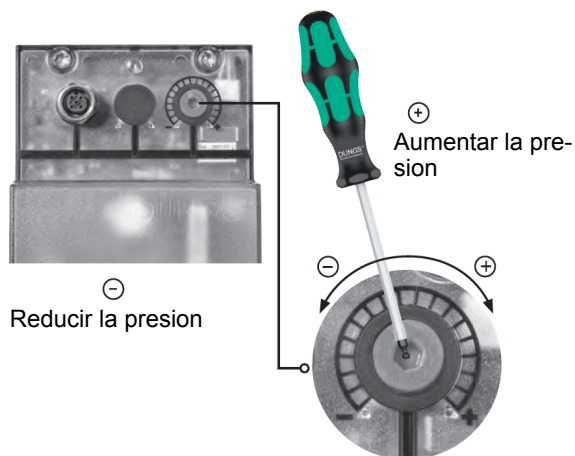


**Atención:** Regular la cabeza de combustión solo si necesario. Si se modifica la posición de la cabeza, repetir las regulaciones de aire y gas descritas en los puntos anteriores.

Realizar la regulación en base al servocomando suministrado.

Para aumentare o disminuir la presión -y de consecuencia el caudal del gas-, intervenir con un destornillador en el tornillo de regulación VR tras haber sacado el tapón T. Atornillando el caudal aumenta, destornillando disminuye.

**MultiBloc MBE Regulación VD-R con PS**



**No lineal!** Se pueden conectar varios sensores. Presión de salida según el rango de medición del sensor.



**Ajuste de la presión de salida según el fabricante de la calefacción.**



**Al ajustar la presión de salida, no se deben alcanzar ni exceder las condiciones de operación de peligro.**

Fig. 5

**ATENCIÓN:** Para ajustar la presión de salida del regulador VD-R, actúe sobre la tuerca del anillo de ajuste apropiado (Fig. 4)

Presión de salida	MIN	10%	25%	50%	75%	MAX
<b>PS-10/40</b>	4 mbar 0,4 kPa 2 "w.c.	10 mbar 1,0 kPa 4 "w.c.	25 mbar 2,5 kPa 10 "w.c.	50 mbar 5,0 kPa 20 "w.c.	75 mbar 7,5 kPa 30 "w.c.	100 mbar 10,0 kPa 40 "w.c.
<b>PS-50/200</b>	20 mbar 2,0 kPa 8 "w.c.	50 mbar 5,0 kPa 20 "w.c.	125 mbar 12,5 kPa 50 "w.c.	250 mbar 25,0 kPa 100 "w.c.	375 mbar 37,5 kPa 150 "w.c.	500 mbar 50,0 kPa 200 "w.c.

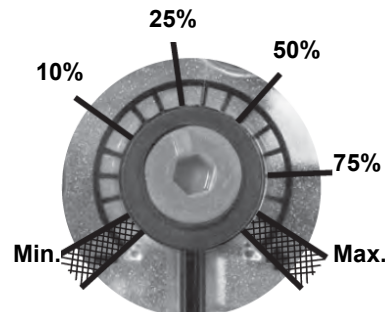
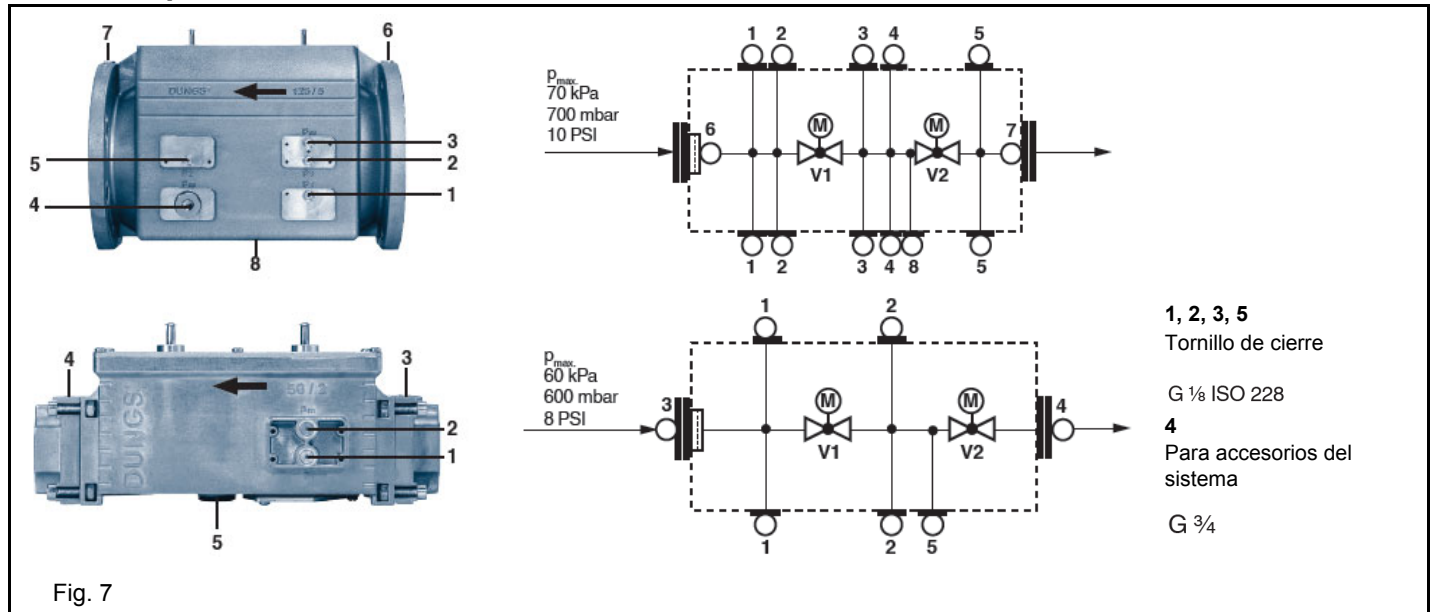


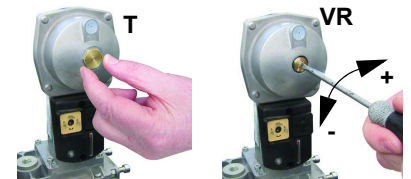
Fig. 6

Ajuste de presión de salida positiva en combinación con PS-10/40 o PS-50/200:

### Tomas de presión MultiBloc MBE



**Siemens VGD - Versión con SKP2.**  
**(estabilizador de presión incorporado)**

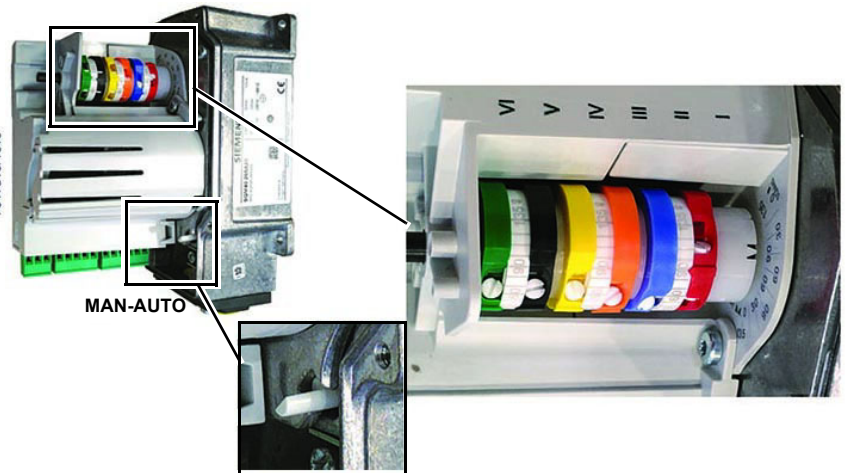
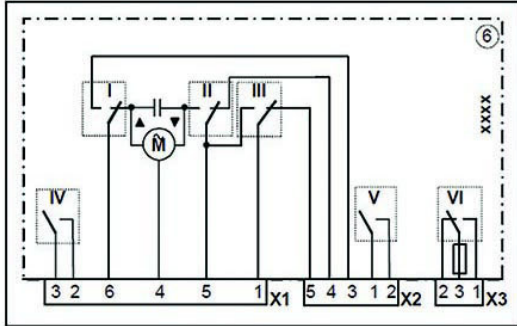


## Regulación con servomando BERGER STM30./Siemens SQM40..

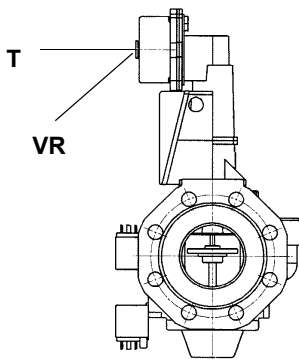
- 1 Apagar el quemador poniendo a ON el interruptor principal A del quemador: en caso de bloque (señalado por el LED B del cuadro de control), comprimir la pulsante RESET (C) presente sobre el panel de control del quemador, ves pag. 33.

### SQM40.265 Descripción de excéntricas

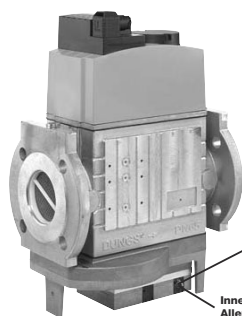
- (RD) I Alta llama
- (BU) II Posición de paro
- (OG) III Baja llama
- (YE) IV -
- (BK) V-
- (GN) VI Encendido



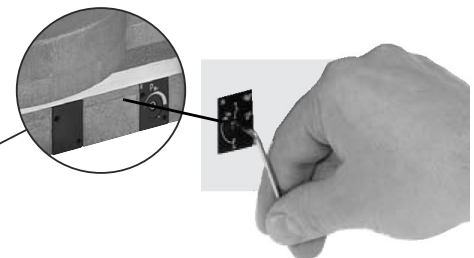
- 2
- 3 Controlar el sentido de rotación del motor del ventilador (véase pag. 22).
- 4 Antes de poner en funcionamiento el quemador, para poder alcanzar en condiciones seguras la posición de llama alta, llevar el microinterruptor de llama alta del servomando a la altura del de llama baja (de modo de hacer funcionar el quemador a la potencia mínima).
- 5 Poner en funcionamiento el quemador, mediante la serie de termostatos; esperar que finalice la fase de preventilación y que el quemador se encienda;
- 6 poner el quemador en llama alta mediante el termostato alta/baja llama **TAB** (véase Esquemas electricos); quemadores modulantes: véase parrafo "Quemadores modulantes".
- 7 Luego, desplazar el microinterruptor de llama alta del servomando a valores progresivamente más altos hasta alcanzar la posición de llama alta, controlando siempre los valores de combustión y eventualmente controlando el gas mediante el estabilizador del grupo de válvulas y el aire mediante la excéntrica con ojal (véase puntos siguientes).
- 8 realizar las regulaciones de aire y gas: monitoreando constantemente el análisis de los humos, para evitar escasas combustiones de aire, dosificar el aire en base a la variación del caudal del gas realizada según el procedimiento descrito a continuación;
- 9 Regular el **caudal del gas con llama alta** a los valores requeridos por la caldera/usuario, interviniendo en el estabilizador de presión del grupo
  - **válvulas Siemens VGD:** para aumentar o disminuir la presión y, en consecuencia, el caudal de gas, intervenir con un destornillador en el tornillo de regulación **VR** después de haber quitado el tapón **T**; enroscando el caudal aumenta, desenroscando disminuye (véase figura).
  - **válvulas Dungs MBC..SE:** para aumentar o disminuir la presión y, en consecuencia, el caudal de gas, intervenir en el regulador de presión correspondiente (véase figura)



Siemens VGD..



Innensechskantschlüssel No. 2,5  
Allen key no. 2.5  
Clé de six pans mâle no 2,5  
Chiave esagonale cava nr. 2,5

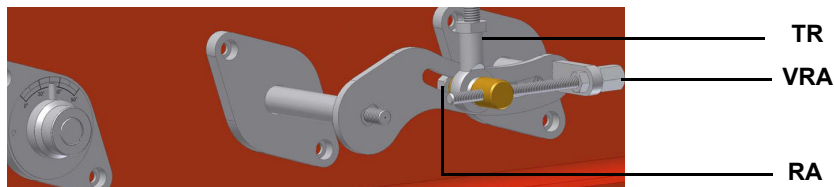


Dungs MBC..SE

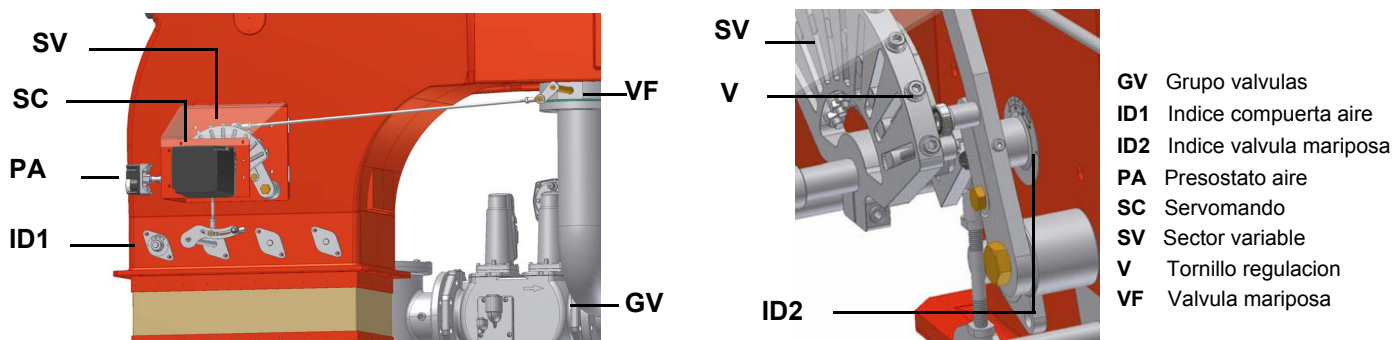
- 10 Para regular el **caudal de aire con llama alta**, aflojar la tuerca **RA** y girar el tornillo **VRA**, hasta obtener el caudal de aire deseado: desplazando el tirante **TR** hacia el eje del registro, éste se abre y el caudal de aire aumenta, alejándolo del eje, el registro se cierre y el caudal disminuye.

**¡Atención!** Una vez terminadas las operaciones, asegurarse de haber fijado la tuerca de bloqueo **RA**. No cambiar la posición de

los tirantes del registro del aire.



- 11 Después de haber regulado los caudales de aire y gas a la potencia máxima, realizar la regulación punto por punto en el sector variable **SV** hasta el punto de potencia mínima.
- 12 Para regular punto por punto el sector variable, en primer lugar desplazar el microinterruptor de llama baja del gas (excéntrica III) apenas por debajo del máximo (90°).
- 13 Llevar el termostato **TAB** al mínimo de modo que el servomando accione el cierre;
- 14 desplazar la **excéntrica III** hacia el mínimo de modo que el servomando comience a cerrar hasta que los dos cojinetes estén a la altura del tornillo de regulación correspondiente al punto inmediatamente inferior: enroscar el tornillo **V** para aumentar el caudal, desenroscar para que disminuya.
- 15 Desplazar nuevamente la excéntrica III hacia el mínimo hasta el siguiente tornillo y repetir lo descrito en el punto anterior, continuar de este modo hasta alcanzar el punto de llama baja deseado.
- 16 Si fuera necesario variar la potencia del quemador en baja llama, mover la excéntrica III del servomando. La posición de la llama baja, nunca debe coincidir con la posición de encendido y por este motivo la excéntrica III debe ser calibrada a al menos 20°- 30° más que la posición de encendido (excéntrica II).
- 17 Entonces, regular los presostatos (véase pag. 33)



- GV Grupo valvulas
- ID1 Indice compuerta aire
- ID2 Indice valvula mariposa
- PA Presostato aire
- SC Servomando
- SV Sector variable
- V Tornillo regulacion
- VF Valvula mariposa

### Quemadores modulantes

Para regular los quemadores modulantes, utilizar el selector **CMF** presente en el panel de control del quemador (véase figura), en lugar de utilizar el termostato **TAB** como se describe en la regulación de los quemadores progresivos. Realizar la regulación como se describe en los apartados anteriores, prestando atención al uso del selector **CMF**.

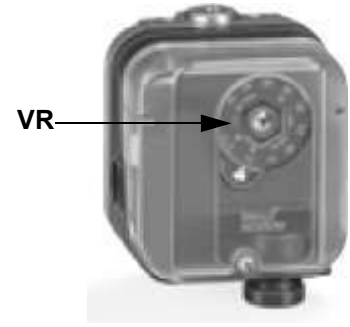
La posición del selector determina las etapas de funcionamiento: para llevar el quemador a llama alta, colocar el selector CMF en 1, para llevarlo a llama baja colocarlo **CMF** en 2.

Para hacer girar el sector variable se debe llevar el selector CMF a 1 ó 2 y luego llevarlo a 0.

- CMF = 0 servomando detenido en la posición en la que se encuentra
- CMF = 1 funcionamiento con llama alta
- CMF = 2 funcionamiento con llama baja
- CMF = 3 funcionamiento automático

El **presostato de aire** cumple la función de poner en condiciones seguras (bloquear) el equipo de control de la llama si la presión del aire no es la prevista. En caso de bloqueo, desbloquear el quemador sirviéndose del botón de desbloqueo del equipo, presente en el panel de control del quemador.

Los **presostatos de gas** controlan la presión para impedir el funcionamiento del quemador en casos en los que el valor de presión no está comprendido dentro del campo de presión admisible.



### Calibración presostato aire

Realizar la calibración del presostato del aire tal como sigue:

- Sacar la tapa de plástico transparente.
- Tras haber terminado las calibraciones del aire y del gas, encender el quemador.
- Encomienza la fase de prelavado; esperar 10 sec. y girar lentamente la virola de regulación VR en sentido horario hasta obtener que el quemador se bloquee, leer el valor de la presión en la escala e reducirlo del 15%.
- Repetir el ciclo de encendido del quemador y controlar que se encienda correctamente.
- Montar nuevamente la tapa de plástico transparente en el presostato.

### Calibración presostato gas de mínima

Para la calibración del presostato de gas proceder de la siguiente manera:

- Asegurarse de que el filtro esté limpio.
- Quitar la tapa de plástico transparente.
- Con el quemador en funcionamiento al caudal máximo, medir la presión del gas en la toma de presión del presostato.
- Cerrar lentamente la válvula manual de interceptación antes del presostato (véase el diagrama de instalación de rampas de gas), hasta detectar una reducción de la presión del 50% respecto al valor leído anteriormente. Controlar que no aumente el valor de CO en los humos: si el valor de CO es superior a los límites establecidos por la ley, abrir lentamente la válvula de interceptación hasta lograr los límites mencionados.
- Comprobar que el quemador funcione correctamente.
- Girar la rueda de regulación del presostato hacia la derecha (para aumentar la presión), hasta que el quemador se apague.
- Abrir completamente la válvula manual de interceptación
- Volver a montar la tapa transparente.

### Calibración del presostato de gas de máxima (si estuviera presente)

Para la calibración proceder de la siguiente manera, según la posición de montaje del presostato de máxima:

- 1 quitar la tapa de plástico transparente del presostato.
- 2 si el presostato de máxima está montado antes de las válvulas del gas: medir la presión del gas en red con llama apagada; configurar, en la tuerca de regulación **VR**, el valor leído aumentado un 30%.
- 3 En cambio, si el presostato de máxima está montado después del grupo "regulador-válvulas del gas" y antes de la válvula de mariposa: encender el quemador, regularlo según el procedimiento descrito en los apartados anteriores. Luego, medir la presión del gas al caudal de funcionamiento, después del grupo "regulador-válvulas del gas" y antes de la válvula de mariposa; configurar, en el tornillo de regulación **VR**, el valor leído aumentado un 30%.
- 4 volver a montar la tapa de plástico transparente.

### Presostato gas control de pérdidas PGCP (con equipo de control Siemens LDU/Siemens LMV)

- Quitar la tapa de plástico transparente en el presostato.
- Regular el presostato PGCP al mismo valor configurado para el presostato gas de presión mínima.
- Volver a montar la tapa de plástico transparente.

## PARTE II: MANUAL DE USO

**Calibración de los presostatos de aire y de gas****LIMITACIONES DE USO**

EL QUEMADOR ES UN APARATO PROYECTADO Y FABRICADO PARA FUNCIONAR SÓLO TRAS HABER SIDO ACOPLADO CORRECTAMENTE CON UN GENERADOR DE CALOR (EJ. CALDERA, GENERADOR DE AIRE CALIENTE, HORNO, ETC.), CUALQUIER OTRO USO DEBE SER CONSIDERADO IMPROPIO, POR LO TANTO PELIGROSO.

EL USUARIO DEBE GARANTIZAR QUE EL EQUIPO SERÁ MONTADO CORRECTAMENTE ENCARGANDO SU INSTALACIÓN A PERSONAL CUALIFICADO; ADEMÁS, EL PRIMER ENCENDIDO DEBERÁ SER REALIZADO POR UN CENTRO DE ASISTENCIA AUTORIZADO POR LA EMPRESA FABRICANTE DEL QUEMADOR.

SON FUNDAMENTALES EN TAL SENTIDO LAS CONEXIONES ELÉCTRICAS CON LOS ÓRGANOS DE REGULACIÓN Y SEGURIDAD DEL GENERADOR (THERMOSTATOS DE TRABAJO, SEGURIDAD, ETC.) QUE GARANTIZAN UN FUNCIONAMIENTO DEL QUEMADOR CORRECTO Y SEGURO.

POR DICHO MOTIVO DEBE SER EXCLUIDA CUALQUIER FORMA DE FUNCIONAMIENTO DEL EQUIPO QUE PRESCINDA DE LAS OPERACIONES DE INSTALACIÓN O QUE SE REALICE DESPUÉS DE TOTAL O PARCIAL MANIPULACIÓN DE ÉSTAS (EJ. DESCONEXIÓN AUNQUE PARCIALMENTE DE LOS CONDUCTORES ELÉCTRICOS, APERTURA DE LA PUERTA DEL GENERADOR, DESMONTAJE DE PARTES DEL QUEMADOR).

NO ABRIR O DESMONTAR JAMÁS COMPONENTES DE LA MÁQUINA.

UTILIZAR SÓLO EL INTERRUPTOR GENERAL, QUE DEBIDO A SU FÁCIL ACCESIBILIDAD Y RAPIDEZ DE MANIOBRA SIRVE TAMBIÉN COMO INTERRUPTOR DE EMERGENCIA Y, EVENTUALMENTE, CON EL PULSADOR DE DESBLOQUEO.

EN CASO DE PARADA POR BLOQUEO, DESBLOQUEAR EL EQUIPO PULSANDO EL BOTÓN ESPECÍFICO DE RESET. EN EL CASO DE UNA NUEVA PARADA POR BLOQUEO, CONTACTAR CON LA ASISTENCIA TÉCNICA, SIN REALIZAR NUEVOS INTENTOS.

**ATENCIÓN:** DURANTE EL FUNCIONAMIENTO NORMAL LAS PARTES DEL QUEMADOR MÁS CERCANAS AL GENERADOR (BRIDA DE ACOPLAMIENTO) ESTÁN SUJETAS A RECALENTAMIENTO. NO TOCARLAS, PARA EVITAR QUEMADURAS.

**FUNCIONAMIENTO**

**ATENCIÓN:** antes de poner en funcionamiento el quemador, asegurarse de que las válvulas manuales de intercepción estén abiertas. Asegurarse, además, de que el interruptor general de alimentación esté cerrado. Leer estrictamente las ADVERTENCIAS reproducidas en el presente manual.

- 1 Poner en posición "ON" el interruptor A presente sobre el panel sinóptico del quemador.
  - 2 Controlar que el equipo no esté bloqueado (indicador **B** encendido), eventualmente desbloquearlo interviniendo en el botón **C** (reset- por ulteriores informaciones sobre el equipo, consultar el apéndice del manual).
  - 3 Comprobar que la serie de termostatos (o presostatos) dé la autorización de funcionamiento del quemador.
  - 4 Comprobar que la presión de alimentación del gas sea suficiente (señalada por el encendido del indicador **E**).
- Inicia el ciclo de control del dispositivo control de estanqueidad de las válvulas de gas, el control realizado es señalado por el encendido del indicador específico en el control de estanqueidad.
- 6 Arranca el motor del ventilador y comienza la fase de preventilación, el servomando alcanza la posición de máxima apertura (indicador **G** encendido); comienza el conteo del tiempo de preventilación.
  - 7 Una vez terminado el tiempo de preventilación, el servomando alcanza la posición de cierre completo (posición de encendido- 5°) y, apenas se alcanza, se activa el transformador de encendido (señalado por el indicador **I** en el panel gráfico); son alimentadas las dos válvulas gas **EV1** y **EV2** (LED **M** y **L** sobre el panel frontal).
  - 8 La llama debe formarse dentro de poco segundo de la apertura de las válvulas gas, de otro modo el equipo de control llama va en bloque. Pocos segundos después la apertura de las válvulas del gas, el transformador de encendido es excluido del circuito y el indicador **I** se apaga. De esta manera el quemador se enciende, simultáneamente el servomando alcanza la posición de llama alta (90°)
  - 9 Pocos segundos después la apertura de las válvulas del gas, comienza el funcionamiento automático: el quemador adquiere automáticamente, según lo requiera la instalación, la posición de llama alta o llama baja (quemadores progresivos - PR) o en la posición solicitada por el regulador modulante (sólo quemadores modulanti - MD).

**PARTE III: MANTENIMIENTO**

Al menos una vez al año realizar las operaciones de mantenimiento indicadas seguidamente. Si el servicio de mantenimiento se realiza en cada estación, es aconsejable efectuarlo a fines de cada invierno; si el servicio es de tipo continuativo, mantenimiento debe ser realizado cada 6 meses.



**ATENCIÓN ¡TODAS LAS INTERVENCIONES EN EL QUEMADOR DEBEN SER REALIZADAS CON EL INTERRUPTOR ELÉCTRICO GENERAL ABIERTO Y VÁLVULAS MANUALES DE INTERCEPTACIÓN DE LOS COMBUSTIBLES DIQUES!**

**ATENCIÓN: LEER MUY ATENTAMENTE LAS “ADVERTENCIAS” INDICADAS EN LA PRESENTACION DEL MANUAL.**

**OPERACIONES PERIODICAS**

- Limpie y controle de los filtros de las valvulas de gas (vease parrafo siguiente)
- Desmonte, controle y limpie el cabezal de combustión (véase Fig. 8 y siguientes)
- Limpie y controle los electrodos de encendido y detección (véase Fig. 10). Controle la señal de detección, siga el esquema de la Fig. 30-Fig. 31.
- Limpie y engrase los mecanismos de leva y las piezas giratorias.



**ADVERTENCIA:** si, durante las operaciones de mantenimiento, si estuviere necesario abrir las partes que componen la rampa gas, recordarse de seguir, una vez armada de nuevo la rampa, la prueba de estanqueidad según las modalidades indicadas en las normativas vigentes

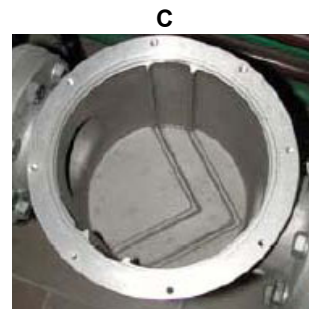
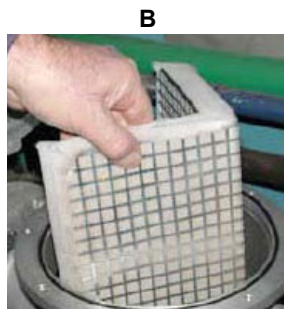
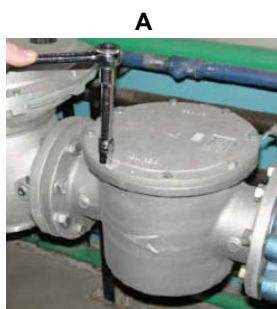
**Mantenimiento del filtro de gas**



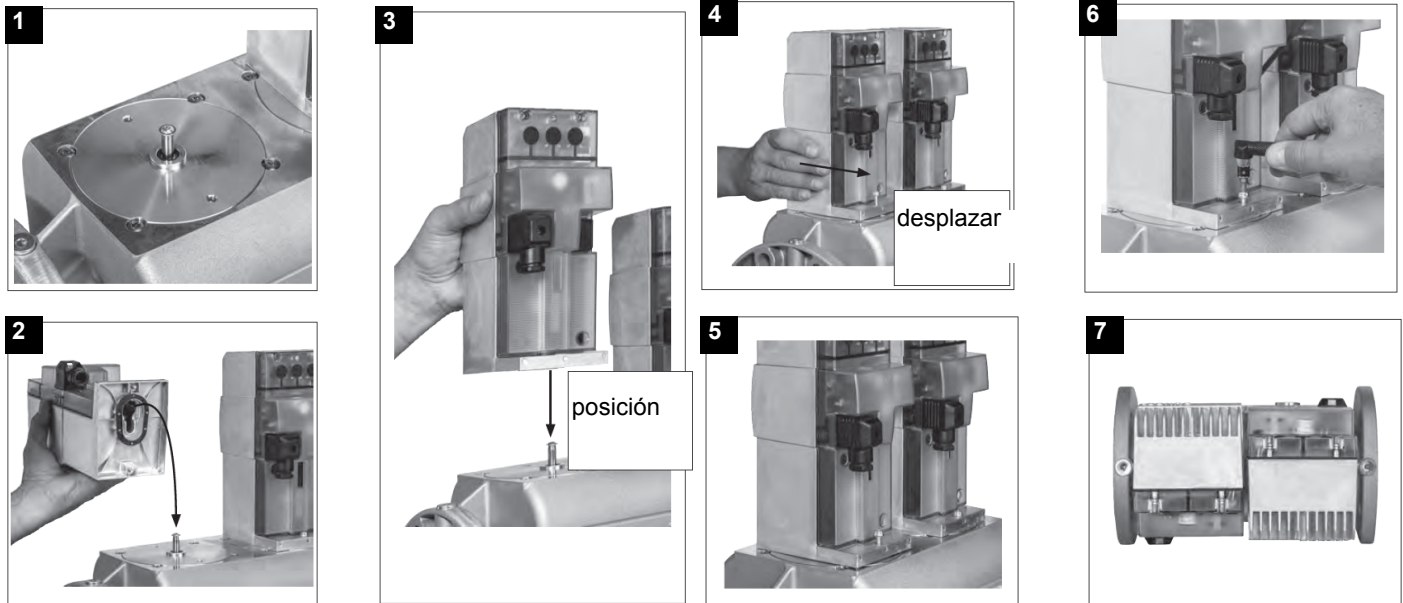
**ATENCIÓN:** antes de abrir el filtro cerrar la válvula de interceptación del gas ubicada después y purgar; asegurarse además de que en su interior no haya gas bajo presión.

Para limpiar o sustituir el filtro de gas proceder de la siguiente manera:

- 1 quitar la tapa desenroscando los tornillos de bloqueo (A);
- 2 desmontar el cartucho filtrante (B), limpiarlo con agua y jabón, aplicar aire comprimido (o sustituirlo si fuera necesario)
- 3 volver a montar el cartucho en su posición inicial, controlando que se encuentre entre las guías apropiadas y que no obstaculice el montaje de la tapa;
- 4 prestando atención que la junta tórica esté ubicada en la ranura específica (C), cerrar la tapa bloqueándola con los tornillos apropiados (A).



## MultiBloc MBEMultiBloc VD Montaje

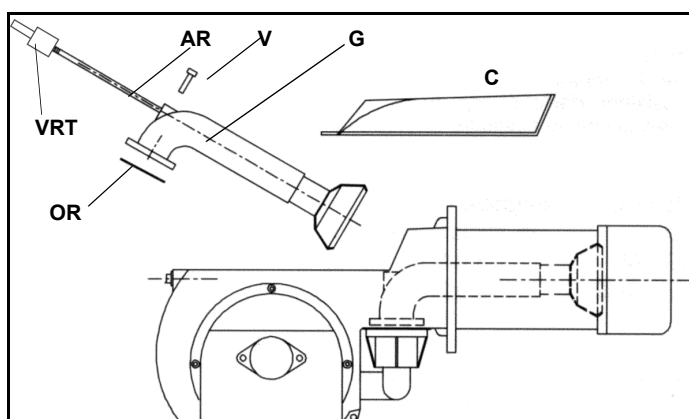


1. Colocar el VD en el VB, fig. 2+3.
2. Desplazar el VD hacia adelante hasta el tope, fig. 4.
3. Atornillar el DV con 2 tornillos M5, máx. 5 Nm/44 in.lb, fig. 5/6.
4. El VD se puede montar girado a 180°, fig. 7.

### Extracción de la cabeza de combustión

- 1 Quitar la calota **C**.
- 2 Desconectar los cables de los electrodos.
- 3 Desenroscar los tornillos **V** que bloquean el colector del gas **G** a la base, y extraer el grupo como se muestra en la figura.
- 4 Limpiar la cabeza de combustión aspirando las impurezas; eliminar las eventuales incrustaciones utilizando un cepillo metálico.

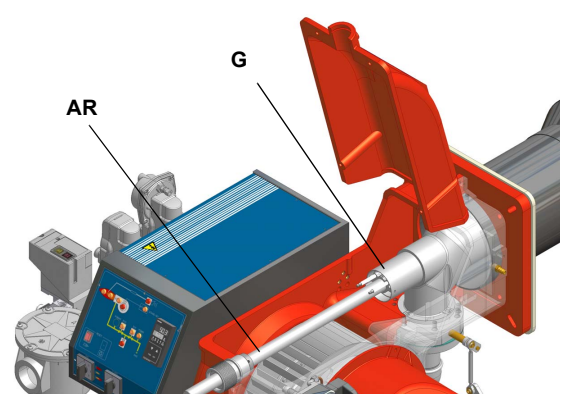
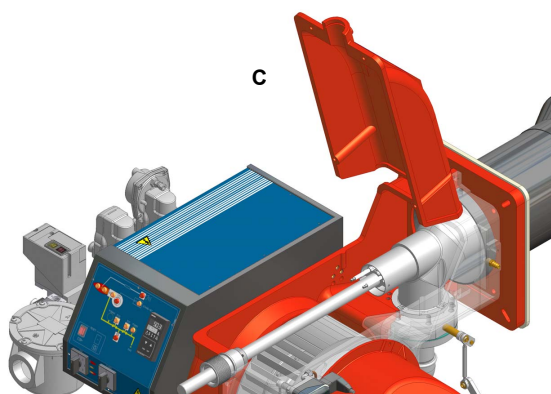
**Nota:** para el posterior montaje, realizar las operaciones antes descritas en orden inverso, prestando atención al correcto posicionamiento de la junta tórica entre el colector de gas y el quemador.



#### Legenda

- VRT Tornillo regulacion cabeza combustion
- AR Varilla roscada
- V Tornillo de fijacion
- G colector del gas
  
- OR "O" ring
- C calota

Fig. 8



## Regulación de la posición de los electrodos

**NOTA:** El control de los electrodos de encendido y de detección se realiza tras haber desmontado la cabeza de combustión.

	<b>ATENCIÓN:</b> para no afectar el funcionamiento del quemador, evitar el contacto de los electrodos de encendido y detección con partes metálicas (cabeza, boca, etc.) Controlar la posición de los electrodos después de cada intervención de mantenimiento en la cabeza de combustión.
--	--

Controlar que la distancia entre el electrodos de encendido sea de 4 mm. (ver Fig. 26).

### TP90A-91A-92A-93A

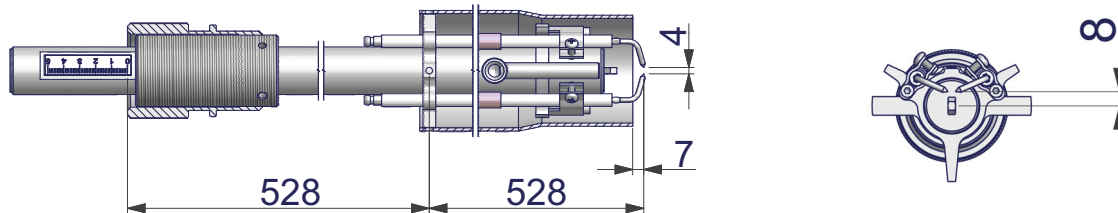


Fig. 9

### TP512A-515A-520A-525A

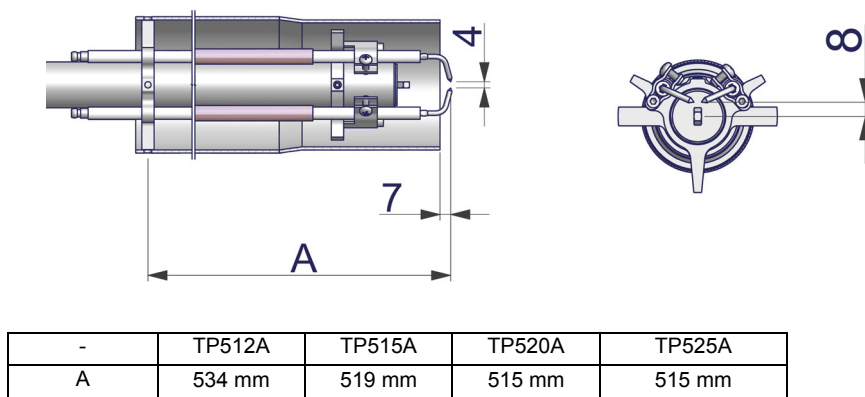


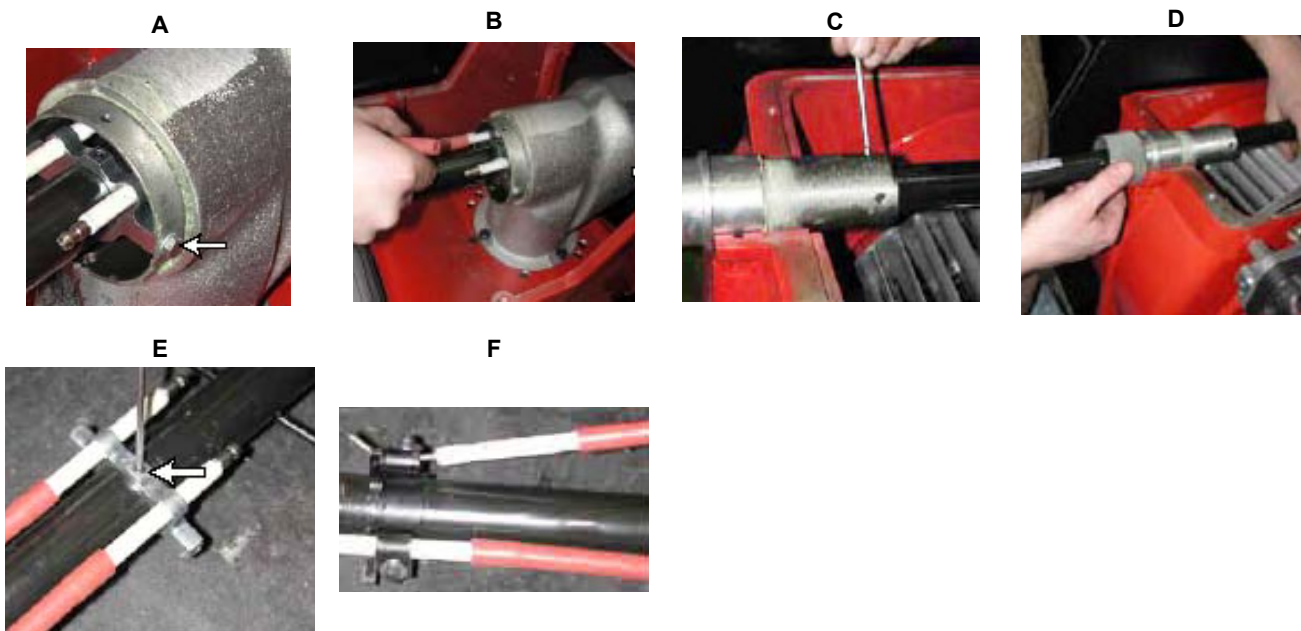
Fig. 10

## Sustitución de los electrodos de encendido

	<b>ATENCIÓN:</b> para no afectar el funcionamiento del quemador, evitar el contacto de los electrodos de encendido y detección con partes metálicas (cabeza, boca, etc.) Controlar la posición de los electrodos después de cada intervención de mantenimiento en la cabeza de combustión.
--	--

Para poder cambiar los electrodos de encendido se debe proseguir de la siguiente forma:

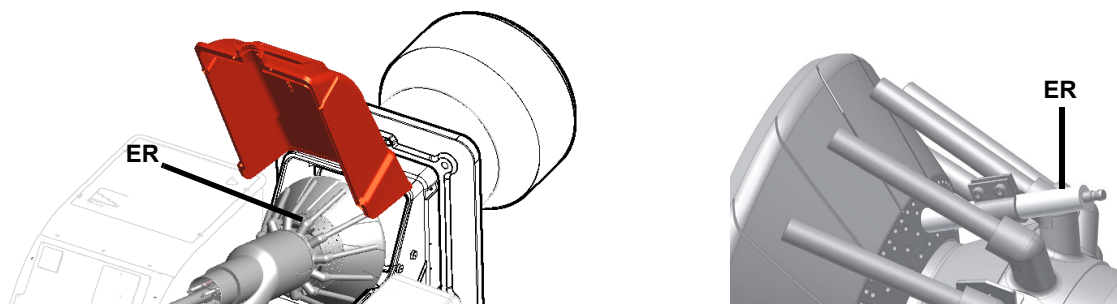
- 1 sacar el casquillo del quemador;
- 2 destornillar las tuercas que tienen fijados los electrodos a la cabeza de combustión (A);
- 3 sacar los cables de los electrodos (B) ;
- 4 aflojar los tornillos que bloquean la perilla de regulación (C)
- 5 mover hacia afuera el grupo de electrodos de encendido y extraerlos de la cabeza de combustión (D) ;
- 6 aflojar los tornillos del soporte de bloqueo de electrodos de encendido (E)
- 7 extraer los electrodos y sustituirlos haciendo referencia a las cotas indicadas en la figura (F-G).



**Sustitución del electrodo de detección (quemadores de gas natural)**

Para sustituir el electrodo de detección, proceder de la siguiente manera:

- 1 extraer la cabeza de combustión como se indica en el apartado “Extracción de la cabeza de combustión”
- 2 utilizando una llave a brugola aflojar las vides de bloqueo del electrodo de encuesta ER y reemplazarlo;
- 3 reensamblar la cabeza de combustión.



**ATENCIÓN:** para no afectar el funcionamiento del quemador, evitar el contacto de los electrodos de encendido y detección con partes metálicas (cabeza, boca, etc.) Controlar la posición de los electrodos después de cada intervención de mantenimiento en la cabeza de combustión

**Control de la corriente de detección con electrodo (Gas natural)**

Para medir la señal de detección, seguir el esquema indicado en figura. Si la señal es inferior al valor indicado, controlar la posición del electrodo o célula fotoeléctrica de detección, los contactos eléctricos y, eventualmente, sustituir el electrodo de detección o célula fotoeléctrica.

Aparato modelo	Señal mínimo de detección
Siemens LME7..	2µA (electrodo)

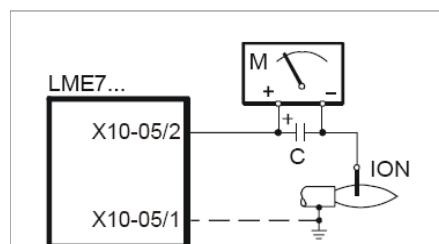


Fig. 11:

### Control de la corriente de detección con fotocélula (LME) (L.P.G.)

Para medir la señal de detección, seguir el esquema indicado en figura. Si la señal es inferior al valor indicado, controlar la posición del electrodo o célula fotoeléctrica de detección, los contactos eléctricos y, eventualmente, sustituir el electrodo de detección o célula fotoeléctrica.

Aparato modelo	Señal mínimo de detección
Siemens LME7...	70µA

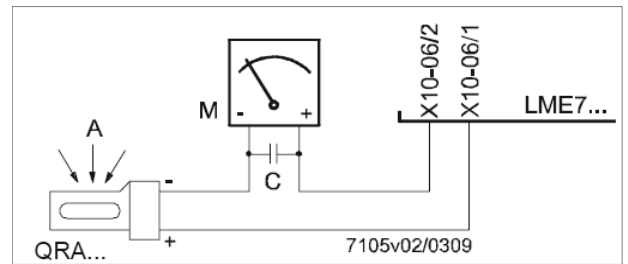


Fig. 12:

### Parada estacional

Para apagar el quemador en el período de parada estacional, proceder de la siguiente manera:

- 1 poner el interruptor general del quemador en posición 0 (OFF - apagado)
- 2 desconectar la línea de alimentación eléctrica
- 3 cerrar el grifo de combustible de la línea de distribución.

### Eliminación del quemador

En caso de desguace del quemador, seguir los procedimientos previstos por las leyes vigentes acerca de la eliminación de los materiales.

## ESQUEMAS ELECTRICOS

Consultar el esquema eléctrico adjunto.

### ATENCIÓN:

- 1 - Alimentación eléctrica 230V / 400 V 50 Hz 3 N CA. trifásica
- 2 - No invertir la fase con el neutro
- 3 - Prever una buena conexión de tierra del quemador

**TABLA DESCRIPCIÓN DE PROBLEMAS - CAUSAS - SOLUCIONES Funcionamiento del gas**

<b>EL QUEMADOR NO SE ENCIENDE</b>	* No hay suministro de energía	* Ripristine l'alimentazione
	* Interruptor principal abierto	* Cerrar el interruptor
	* Termostatos abiertos	* Revisar los puntos de ajuste y las conexiones de los termostatos
	* Mal punto de ajuste o termostato roto	* Resetear o reemplazar el termostato
	* Falta de presión de gas	* Restablecer la presión
	* Abrir los dispositivos de seguridad (ajuste manual del termostato de seguridad, del presostato u otro)	* Reajustar los dispositivos de seguridad; esperar a que la caldera alcance la temperatura requerida y comprobar el funcionamiento de los dispositivos de seguridad.
	* Fusibles rotos	* Reemplazar los fusibles. Comprobar la corriente absorbida
	* Abre los contactos térmicos del ventilador (sólo para trifásicos)	* Restaurar los contactos y comprobar la corriente absorbida
	* Equipo de control de la llama del quemador en bloqueo	* Restaurar y comprobar la funcionalidad
* Equipo de control de la llama del quemador dañado	* Reemplazar el equipo de control de la llama	
<b>QUEMADOR EN BLOQUE SIN PRESENCIA DE LLAMA</b>	* Caudal de gas demasiado bajo	* aumentar el caudal de gas * comprobar la limpieza del filtro de gas * comprobar la apertura de la válvula de aceleración cuando el quemador se pone en marcha
	* El electrodo de encendido se descarga a tierra porque está sucio o roto	* Limpiar o reemplazar el electrodo
	* Mal ajuste de los electrodos	* Comprobar la posición de los electrodos según los dibujos del manual
	* Cables de encendido dañados	* Reemplazar los cables
	* Cables mal conectados al transformador o a los electrodos	* Realizar las conexiones de nuevo
	* Transformador de encendido dañado	* Reemplazar el transformador
<b>QUEMADOR EN BLOQUE CON PRESENCIA DE LLAMA</b>	* Ajuste incorrecto del detector de llamas	* Ajustar el detector de llamas
	* Detector de llamas dañado	* Reemplazar el detector de llamas
	* Los cables o el detector de llamas están dañados	* Revisa los cables
	* Equipo de control de llama dañado	* Reemplazar el equipo de control de la llama
	* Fase y neutro invertidos	* Hacer las conexiones de nuevo
	* Falta la conexión a tierra o está dañada	* Revisa las conexiones de tierra
	* Voltaje en neutro	* Quitar el voltaje del neutro
	* Llama demasiado pequeña (debido a la poca cantidad de gas)	* Ajustar la tasa de flujo de gas * Comprueba la limpieza del filtro de gas
* Demasiado aire	* Ajustar la tasa de flujo de aire	
<b>sólo para LME22 - EL QUEMADOR REALIZA LOS PROCEDIMIENTOS SIN ENCENDER EL QUEMADOR</b>	* Presostato aire dañado o mal conectado	* Revisar el funcionamiento y las conexiones del presostato aire
	* Equipo de control de llama dañado	* Reemplazar el equipo de control de llama
<b>EL QUEMADOR SE BLOQUEA POR FALTA DE CAUDAL DE GAS</b>	* Las válvulas de gas no se abren	* Comprobar la tensión de las válvulas; si es necesario, sustituir o cambiar el equipo de control de la llama * Comprobar que la presión del gas no sea tan alta como para que las válvulas no puedan abrirse
	* Válvulas de gas completamente cerradas	* Abrir las válvulas
	* Regulador de presión demasiado cerrado	* Ajustarlo
	* Válvula de mariposa demasiado cerrada	* Abrir la válvula de mariposa
	* Presostato de presión máxima abierto (si está presente)	* Revisar las conexiones y la funcionalidad
	* El presostato de aire no cierra el contacto normalmente abierto (NO)	* Revisar las conexiones * Comprobar la funcionalidad del interruptor de presión
<b>EL QUEMADOR ENTRA EN BLOQUEO Y EL EQUIPO PROPORCIONA UN CÓDIGO DE BLOQUEO "CAUSAR FALLO DEL PRESOSTATO DE AIRE"</b>	* El presostato de aire está dañado (permanece en el modo de espera o está mal ajustado)	* Comprobar el funcionamiento del presostato de aire * Reajustar el presostato de aire
	* Conexiones incorrectas del presostato de aire	* Revisar las conexiones
	* Ventilador de aire dañado	* Reemplazar el ventilador
	* Falta la alimentación eléctrica	* Reajustar la alimentación eléctrica
	* La tapa de aire está demasiado cerrada	* Ajustar la posición de la tapa de aire
<b>EL QUEMADOR SE BLOQUEA DURANTE EL FUNCIONAMIENTO NORMAL</b>	* Circuito detector de llamas interrumpido	* Comprobar las conexiones * Comprobar la fotocélula
	* Equipo de control de llama dañado	* Reemplazar el equipo de control de llama
	* Presostato de máxima presión dañado o mal ajustado	* Reajustar el presostato de máxima presión o sustituirlo
<b>EN EL ARRANQUE, EL QUEMADOR ABRE LAS VÁLVULAS POR UN TIEMPO Y REPITE EL CICLO DE PRE-VENTILACIÓN DESDE EL PRINCIPIO</b>	* Presostato gas de mínima mal ajustado	* Reajustar presostato gas de mínima
	* Filtro de gas sucio	* Limpiar el filtro de gas
	* Regulador de gas demasiado bajo o dañado	* Reajustar o sustituir el regulador
<b>EL QUEMADOR SE PARA DURANTE EL FUNCIONAMIENTO SIN NINGÚN TIPO DE CONMUTACIÓN DE TERMOSTATO</b>	* Los contactos térmicos del ventilador abierto	* Volver a verificar los contactos y comprobar los valores * Comprobar la corriente de absorción
<b>EL MOTOR DEL VENTILADOR NO ARRANCA</b>	* El bobinado interno del motor está roto	* Reemplazar el bobinado o el motor completo
	* El contactor del motor del ventilador está roto	* Reemplazar el contactor
	* Fusibles rotos (sólo trifásicos)	* Cambiar los fusibles y comprobar el consumo actual
<b>EL QUEMADOR NO CAMBIA A LLAMA ALTA</b>	* El termostato de llama alta y baja está mal ajustado o dañado	* Reajustar o sustituir el termostato
	* Servomotor incorrectamente ajustado	* Resetear el servomotor
<b>sólo versión mecánica - SIN EL CONTROL DEL SERVOMOTOR DE RUEDA EN LA DIRECCIÓN EQUIVOCADA</b>	* Condensador de servomotor dañado	* Reemplazar el condensador



C.I.B. UNIGAS S.p.A.  
Via L.Galvani, 9 - 35011 Campodarsego (PD) - ITALY  
Tel. +39 049 9200944 - Fax +39 049 9200945/9201269  
web site: [www.cibunigas.it](http://www.cibunigas.it) - e-mail: [cibunigas@cibunigas.it](mailto:cibunigas@cibunigas.it)

Los datos contenidos en este catálogo son solamente indicativos pues no tienen carácter vinculante; la empresa se reserva la facultad de aportar modificaciones sin aviso previo



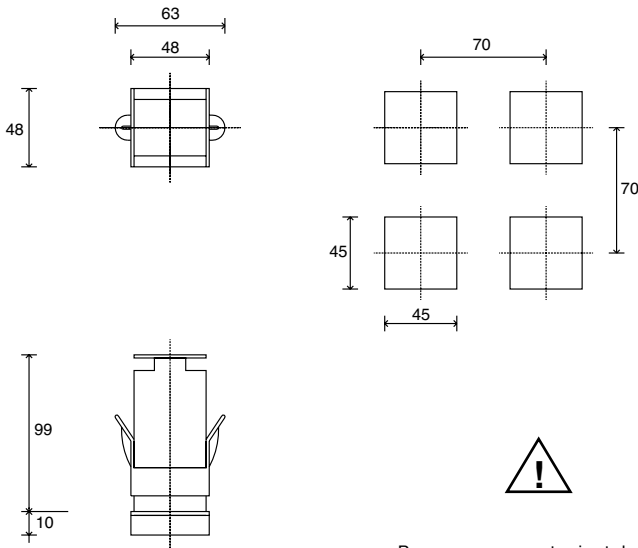
## MANUAL DE USO

VERSIÓN SOFTWARE 1.0x T73  
Código 80379/ Edition 01 - 06/2012



### 1 · INSTALACIÓN

- Dimensiones exteriores y de perforación; colocación y fijación al panel



Para una correcta instalación léanse las advertencias presentes en el manual.

#### Montaje en el cuadro

Para fijar los instrumentos, colocar el respectivo bloque en los alojamientos presentes en los lados de la caja. Para montar conjuntamente dos o más instrumentos, tener presente para la perforación las medidas que se indican en el dibujo.

**MARCA CE.** El instrumento reúne los requisitos de las Directivas de la Unión Europea 2004/108/CE y 2006/95/CE con referencia a las normas **EN 61000-6-2** (inmunidad en ambientes industriales) **EN 61000-6-3** (emisión en ambientes residenciales) **EN 61010-1** (seguridad).

**MANTENIMIENTO.** Las reparaciones deben ser efectuadas sólo por personal especializado o debidamente capacitado. Interrumpir la alimentación al instrumento antes de intervenir en sus partes internas.

No limpiar la caja con disolventes derivados de hidrocarburos (trielina, bencina, etc.). El uso de dichos disolventes afectará la fiabilidad mecánica del instrumento. Para limpiar las partes externas de plástico, utilizar un paño limpio humedecido con alcohol etílico o con agua.

**ASISTENCIA TÉCNICA.** El departamento de asistencia técnica GEFran se encuentra a disposición del cliente. Quedan excluidos de la garantía los desperfectos derivados de un uso no conforme con las instrucciones de empleo.

La conformidad de EMC ha sido verificada con las siguientes conexiones

FUNCIÓN	TIPO DE CABLE	LONGITUD UTILIZADA
Cable de alimentación	1 mm <sup>2</sup>	1 m
Hilos salida relé	1 mm <sup>2</sup>	3,5 m
Hilos de conexión serie	0,35 mm <sup>2</sup>	3,5 m
Sonda entrada termopar	0,8 mm <sup>2</sup> compensado	5 m
Sonda entrada termorresistencia "PT100"	1 mm <sup>2</sup>	3 m

### 2 · CARACTERÍSTICAS TÉCNICAS

Visualizador	2 x 4 dígitos color verde, altura cifras 10 y 7 mm
Teclas	4 de tipo mecánico (Man/Aut, INC, DEC, F)
Precisión	0,2% f.s. ± dígito a temperatura ambiente de 25 °C
Entrada principal (filtro digital programable)	TC, RTD, PTC, NTC 60mV, 1V Ri≥1MΩ; 5V, 10V Ri≥10KΩ; 20mA Ri=50Ω Lapso de muestreo 120 msec.
Tipo TC Termopares (ITS90)	Tipo TC Termopares: J, K, R, S, T, (IEC 584-1, CEI EN 60584-1, 60584-2) Es posible programar una linearización personalizada. B, E, N, LGOST, U, G, D, C esté disponible sando la linearización de encargo
Error unión fría	0,1° / °C
Tipo RTD (escala configurable en el rango indicado, con o sin coma decimal) (ITS90) Máx. resistencia de línea para RTD	DIN 43760 (Pt100), JPT100 20Ω
Tipo PTC / Tipo NTC	990Ω, 25°C / 1KΩ, 25°C
Seguridad	detección cortocircuito o apertura de las sondas, alarma LBA
Selección grados C / F	configurable desde teclado
Rango escalas lineales	-1999...9999 con coma decimal configurable
Acciones de control	Pid, Autotune, on-off
pb - dt - it	0,0...999,9 % - 0,00...99,99 min - 0,00...99,99 min
Acciones	Calor / frío
Salidas de control	on / off
Limitación máx. potencia calor / frío	0,0...100,0 %
Tiempo del ciclo	0...200 sec
Tipo de salida principal	relé, lógica, continua (0...10V Rload ≥ 250KΩ, 0/4...20mA Rload ≤ 500Ω)
Softstart	0,0...500,0 min
Ajuste potencia de fallo	-100,0...100,0 %
Función de apagado	mantiene la visualiz. de PV, posibilidad de exclusión
Alarmas configurables	Hasta 3 funciones de alarma asociables a una salida y configurables de tipo: máxima, mínima, simétricos, absolutos/relativos, LBA
Enmascaramiento alarmas	exclusión del encendido, reset memoria desde teclado y/o contacto externo
Tipo de contacto relé	NO (NC), 5A, 250V/30Vdc cosφ=1
Salida lógica para relés estáticos	24V ±10% (10V min a 20mA)
Alimentación para transmisor	15/24Vdc, max 30mA protección cortocircuito
Alimentación (conmutada)	(estándar) 100 ... 240 V ca ± 10%; (opcional) 11 ... 27 V ca/cc ± 10%; 50/60 Hz, 8VA máx.
Protección frontal	IP65
Temperatura de trabajo/almacenamiento	0...50°C / -20...70°C
Humedad relativa	20...85% Ur sin condensaciones
Condiciones ambientales del uso	para el uso interno, altitud hasta los 2000m
Instalación	en panel de extracción frontal
Peso	160 g en versión completa

# 3 · DESCRIPCIÓN PARTE FRONTAL INSTRUMENTO

**Indicadores de función:**  
Señalan el tipo de funcionamiento del instrumento

L1 MAN/AUTO = OFF (regulación automática)  
ON (regulación manual)

L2 PRE-HEATING = ON (ejecutando)

L3 SELFTUNING = ON (habilitado)  
OFF (inhabilitado)

**Selección regulación Automática/Manual:**  
Activo sólo cuando el monitor PV visualiza la variable de proceso (botón pulsado durante al menos 5 seg.)



**Indicación estado de las salidas:**  
OUT 1 (AL1); OUT 2 (ABIERTO); OUT 3 (CERRADO)

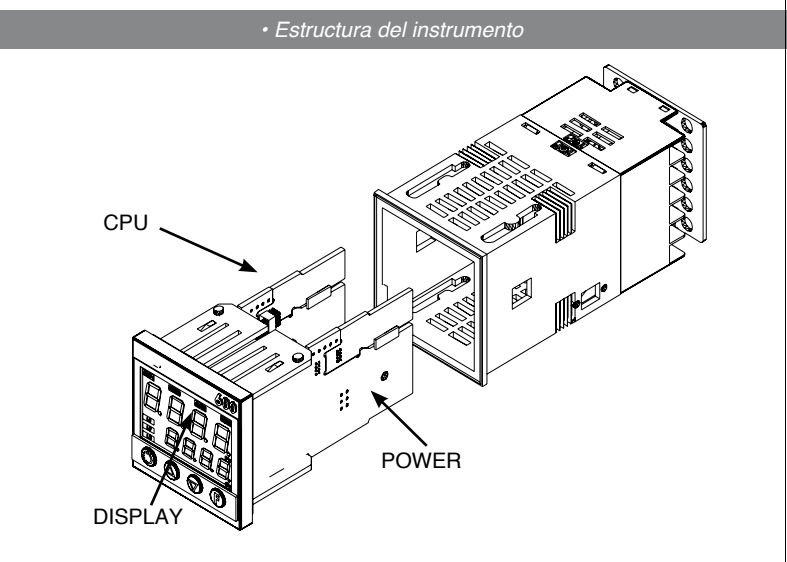
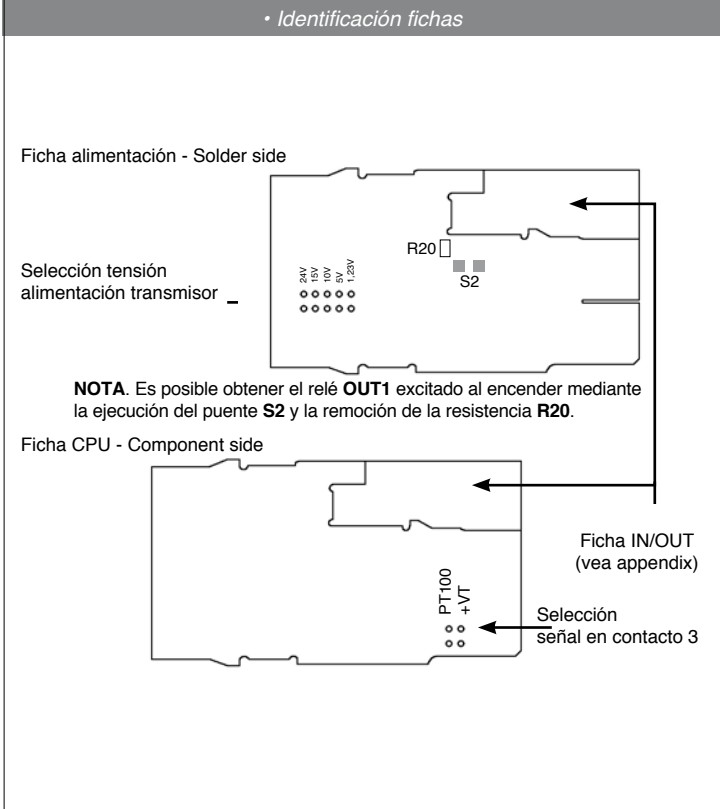
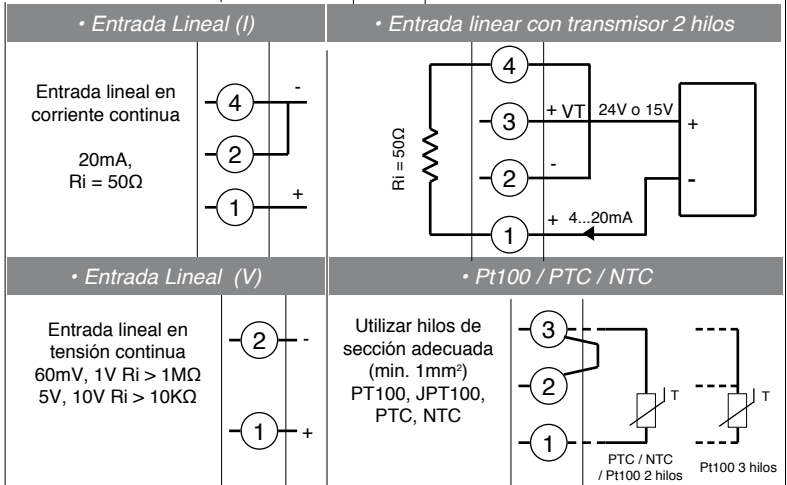
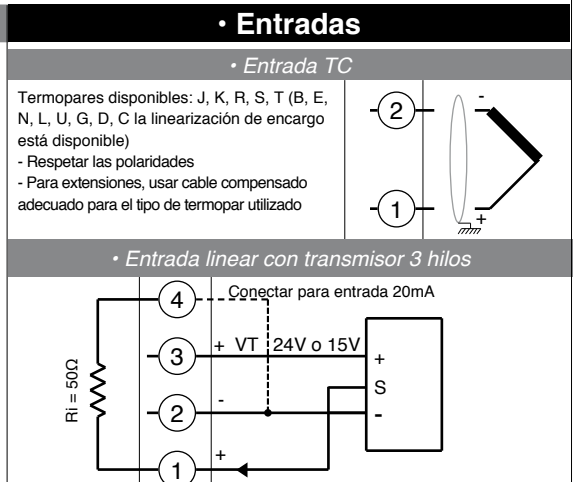
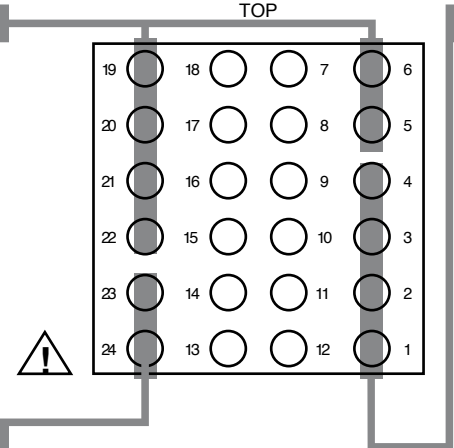
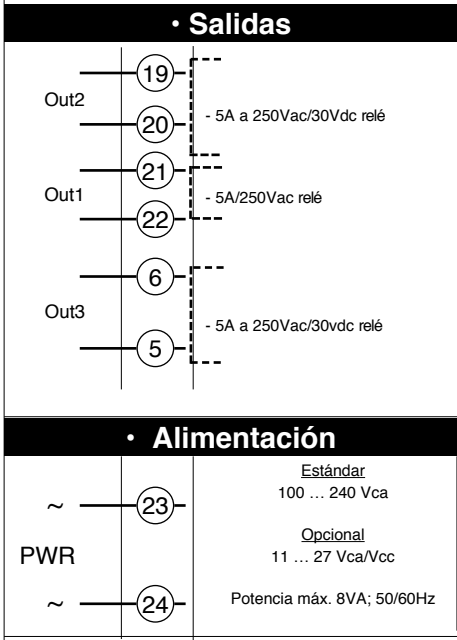
**Visualizador PV:** Indicación de la variable del proceso  
Visualización de errores: LO, HI, Sbr, Err  
**LO** = el valor de la variable del proceso es < LO\_S  
**HI** = el valor de la variable del proceso es > HI\_S  
**Sbr** = sonda interrumpida o valores de la entrada superando límites máximos  
**Err** = tercer hilo PT100 interrumpido, PTC o valores de la entrada inferiores a los límites mínimos (por ej. TC con conexión errónea)

**Visualizador SV:** Indicación Setpoint de regulación

**Tecla función:**  
Permite el acceso a las diferentes fases de configuración ·· Confirma la modificación de los parámetros asignados, con paso al parámetro siguiente o al precedente si la tecla Auto/Man está presionada.

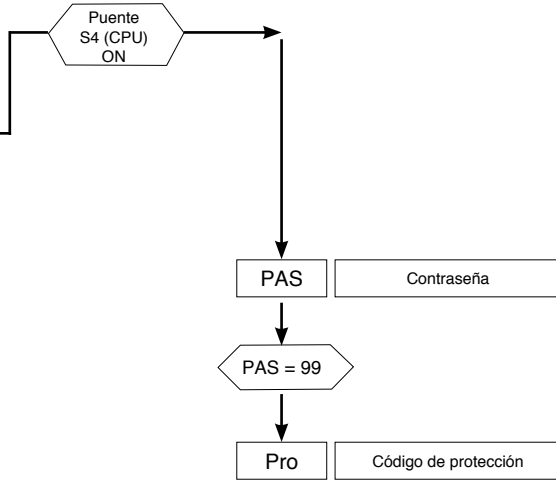
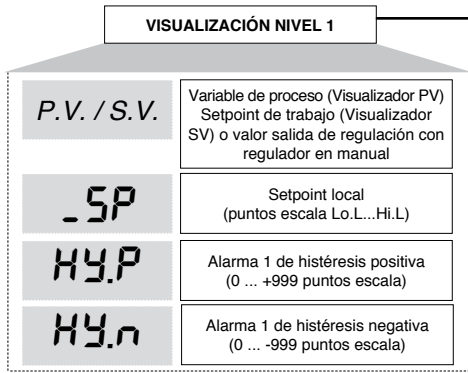
**Teclas "Incrementa" y "Decrementa":**  
Permiten realizar una operación de aumento (reducción) de cualquier parámetro numérico ·· La velocidad de aumento (reducción) es proporcional a la duración de la presión sobre la tecla ·· La operación no es cíclica, por lo que una vez alcanzado el máx. (mín.) de un campo de aplicación, incluso manteniendo presionada la tecla, la función de aumento (reducción) queda bloqueada.

# 4 · CONEXIONES

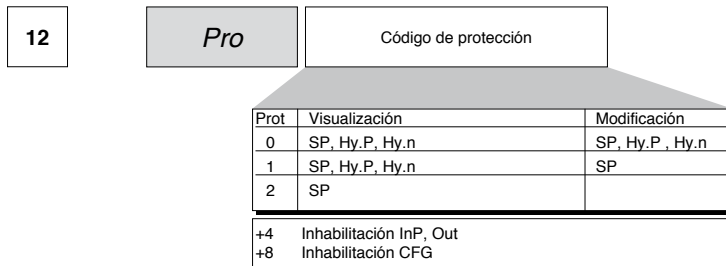


## 5 · PROGRAMACIÓN Y CONFIGURACIÓN “EASY”

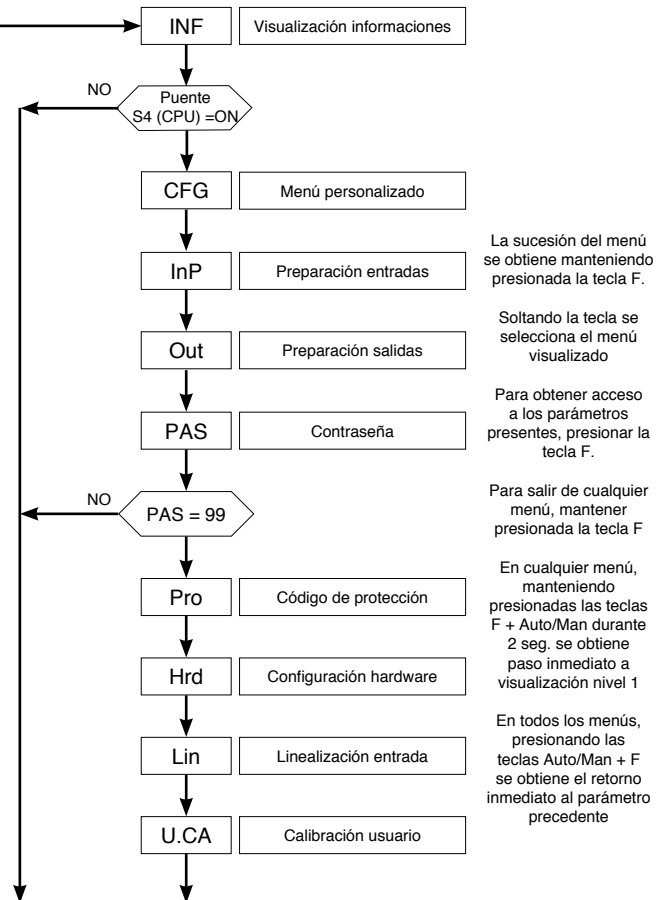
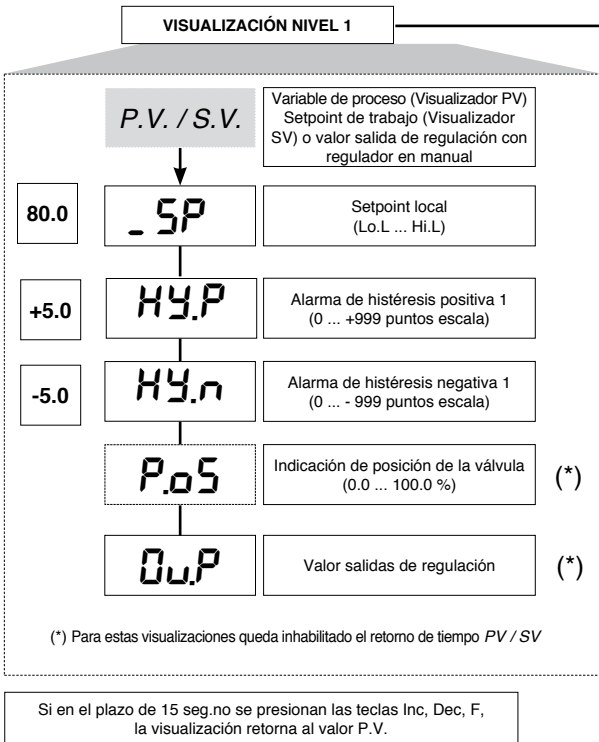
LA CONFIGURACIÓN EASY (Pro=0...12) ES ADECUADA PARA LAS VERSIONES CON AL1/ABRIR/CERRAR



### · Pro



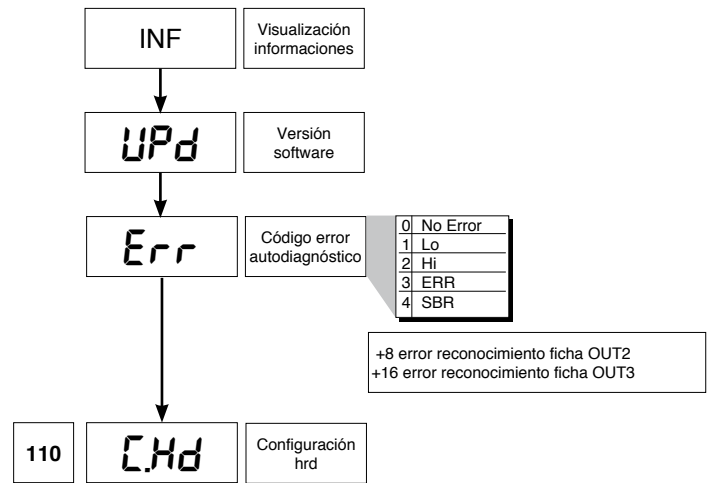
## 6 · PROGRAMACIÓN Y CONFIGURACIÓN



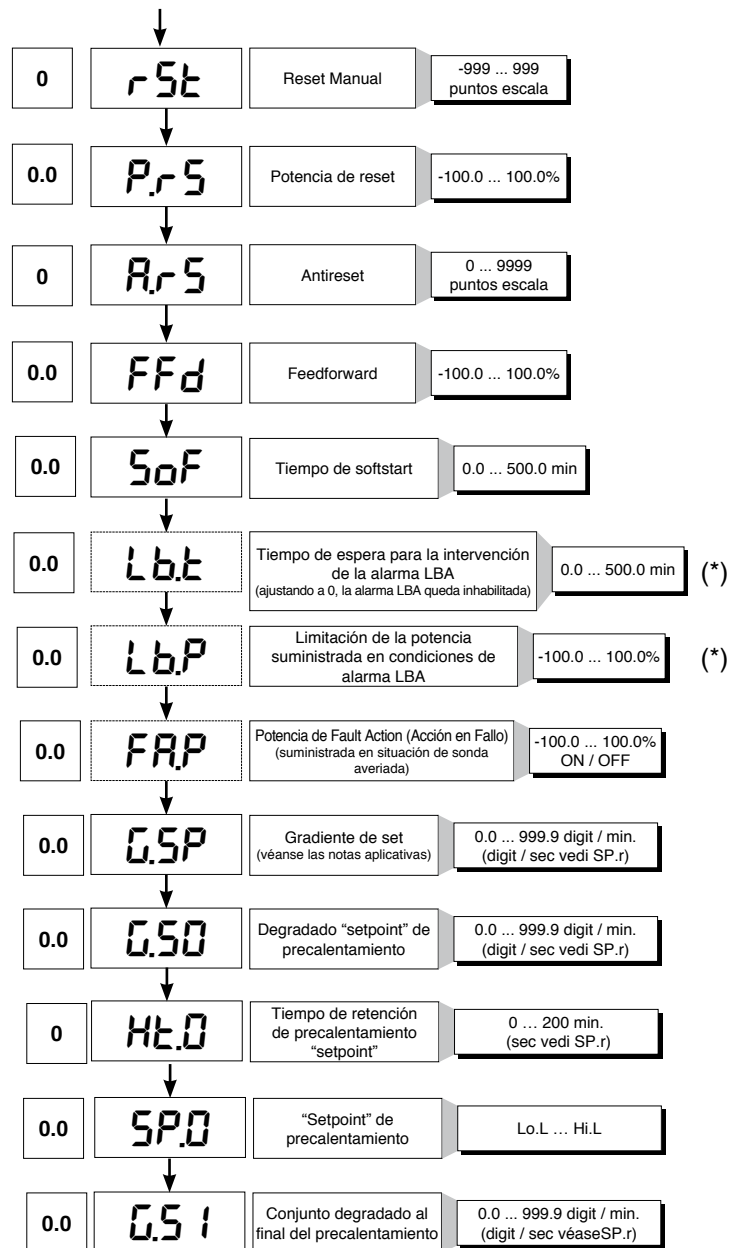
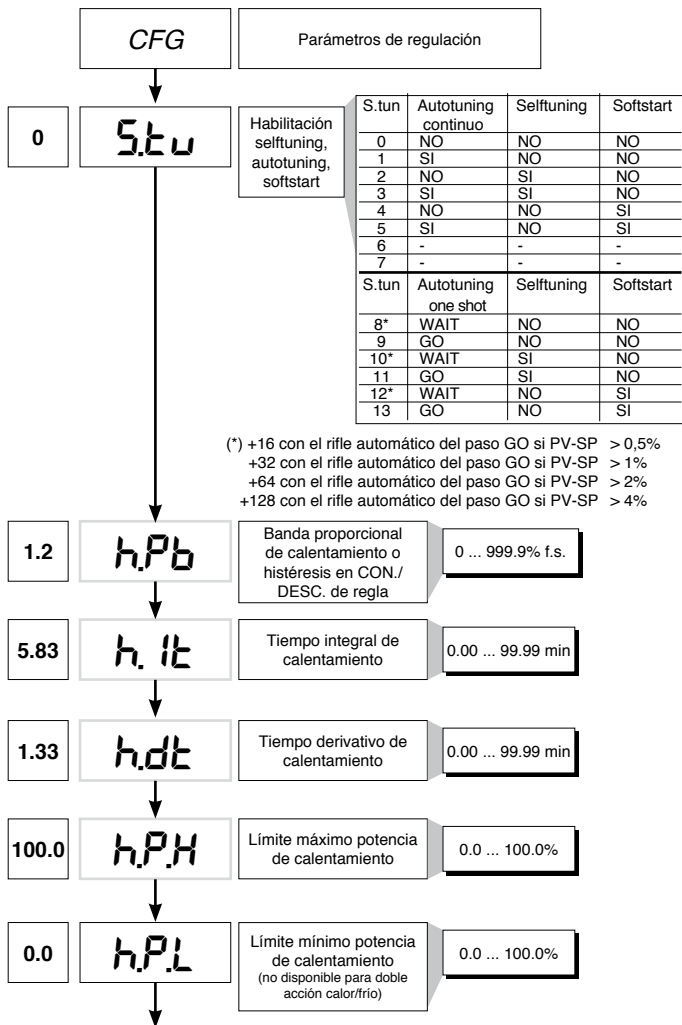
**Nota.** Los parámetros innecesarios respecto de una configuración específica no serán visualizados.



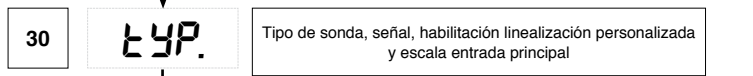
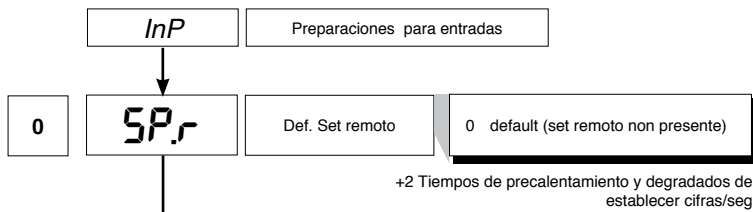
<b>SALIDA 2</b>	<b>SALIDA 3</b>	<b>COMUNICACIÓN DIG.</b>
0 = Ausente	0 = Ausente	0 = Ausente
1 = Relé	1 = Relé	



• CFG



(\*) Si la alarma LBA está activada podrá ser anulada presionando las teclas Δ + ▽ cuando está visualizado OutP o conmutando a control Manual



Type	Tipo sonda	Sin coma decimal	Con coma decimal
	Sensor:	TC	
0	TC J °C	0/1000	0.0/999.9
1	TC J °F	32/1832	32.0/999.9
2	TC K °C	0/1300	0.0/999.9
3	TC K °F	32/2372	32.0/999.9
4	TC R °C	0/1750	0.0/999.9
5	TC R °F	32/3182	32.0/999.9
6	TC S °C	0/1750	0.0/999.9
7	TC S °F	32/3182	32.0/999.9
8	TC T °C	-200/400	-199.9/400.0
9	TC T °F	-328/752	-199.9/752.0
28	TC	PERSONALIZADA	PERSONALIZADA
29	TC	PERSONALIZADA	PERSONALIZADA
30	PT100 °C	-200/850	-199.9/850.0
31	PT100 °F	-328/1562	-199.9/999.9
32	JPT100 °C	-200/600	-199.9/600.0
33	JPT100 °F	-328/1112	-199.9/999.9
34	PTC °C	-55/120	-55.0/120.0
35	PTC °F	-67/248	-67.0/248.0
36	NTC °C	-10/70	-10.0/70.0
37	NTC °F	14/158	14.0/158.0
38	0...60 mV	-1999/9999	-199.9/999.9
39	0...60 mV	lineal personalizada	lineal personalizada
40	12...60 mV	-1999/9999	-199.9/999.9
41	12...60 mV	lineal personalizada	lineal personalizada
42	0...20 mA	-1999/9999	-199.9/999.9
43	0...20 mA	lineal personalizada	lineal personalizada
44	4...20 mA	-1999/9999	-199.9/999.9
45	4...20 mA	lineal personalizada	lineal personalizada
46	0...10 V	-1999/9999	-199.9/999.9
47	0...10 V	lineal personalizada	lineal personalizada
48	2...10 V	-1999/9999	-199.9/999.9
49	2...10 V	lineal personalizada	lineal personalizada
50	0...5 V	-1999/9999	-199.9/999.9
51	0...5 V	lineal personalizada	lineal personalizada
52	1...5 V	-1999/9999	-199.9/999.9
53	1...5 V	lineal personalizada	lineal personalizada
54	0...1 V	-1999/9999	-199.9/999.9
55	0...1 V	lineal personalizada	lineal personalizada
56	200mv..1V	-1999/9999	-199.9/999.9
57	200mv..1V	lineal personalizada	lineal personalizada
58	Cust 10V-20mA	-1999/9999	-199.9/999.9
59	Cust 10V-20mA	lineal personalizada	lineal personalizada
60	Cust 60mV	-1999/9999	-199.9/999.9
61	Cust 60mV	lineal personalizada	lineal personalizada
62	PT100-JPT	PERSONALIZADA	PERSONALIZADA
63	PTC	PERSONALIZADA	PERSONALIZADA
64	NTC	PERSONALIZADA	PERSONALIZADA

Para linealización personalizada:  
 - la señal LO se presenta con variable con valores inferiores a Lo.S o al valor mínimo de calibración  
 - la señal HI se presenta con variable con valores superiores a Lo.S o al valor máximo de calibración

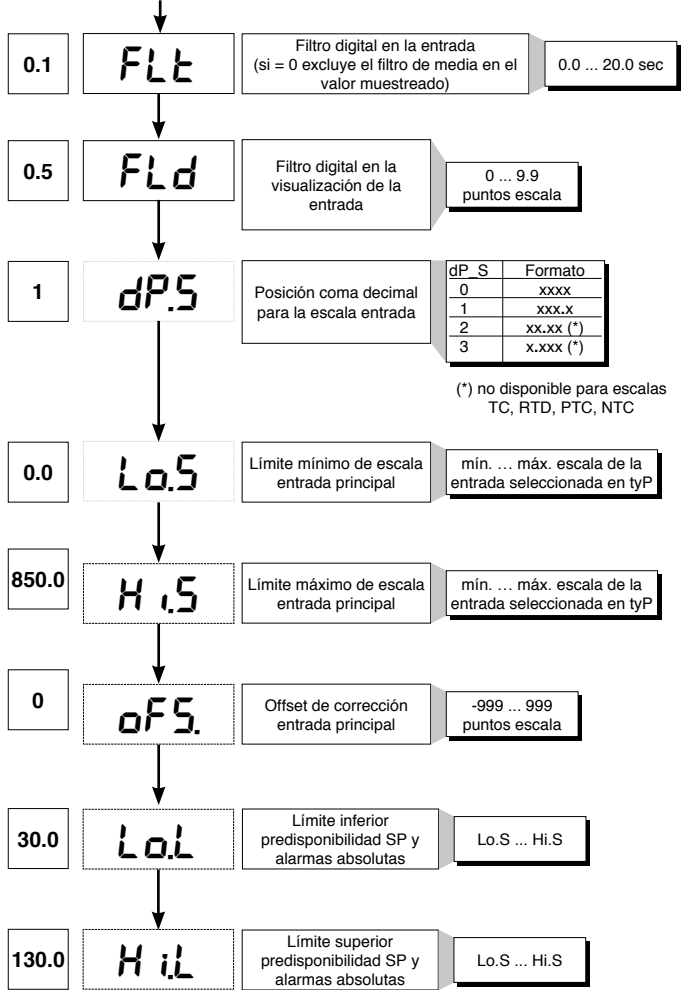
Error máximo de no linealidad para termopares (Tc), termorresistencias (PT100) y termistores (PTC, NTC)

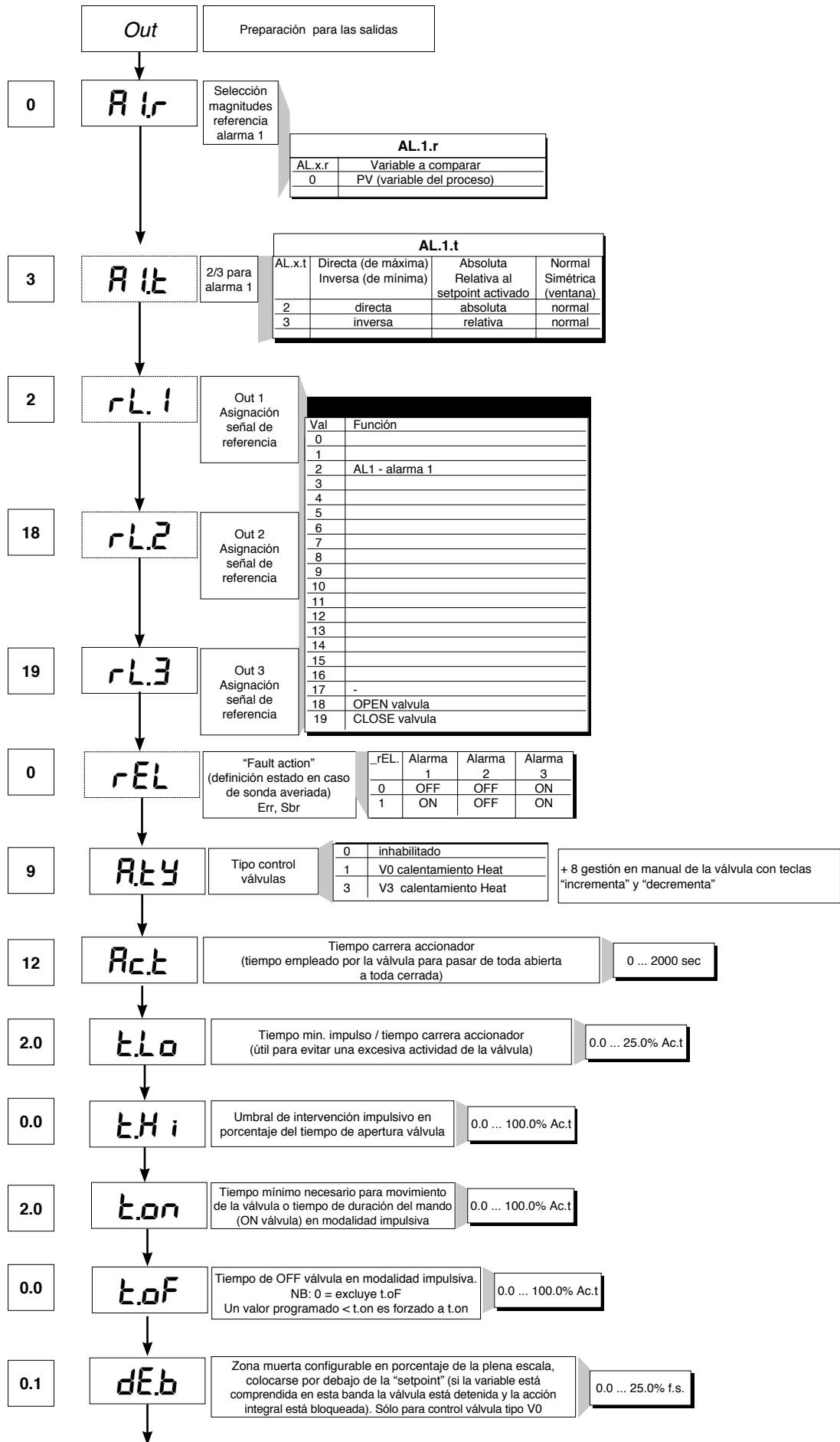
El error es calculado como desviación respecto del valor teórico, con referencia en % al valor de plena escala expresado en grados Celsius (°C)

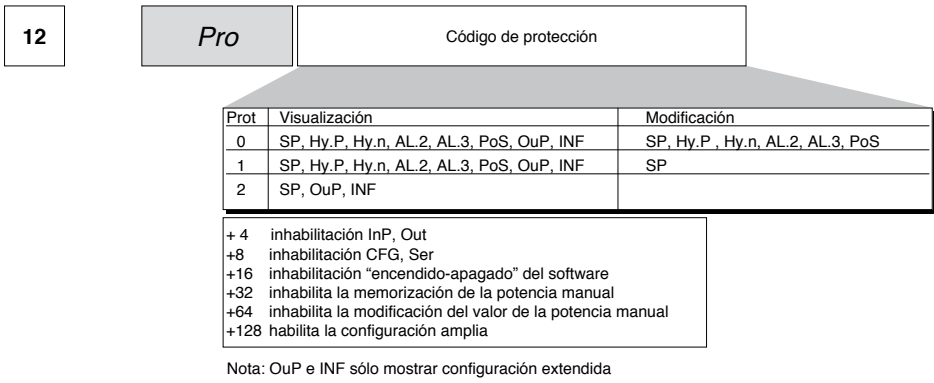
**S, R** escala 0...1750 °C; error < 0,2 % f.s. (t > 300 °C) / para otras escalas; error < 0,5 % f.s.  
**T** error < 0,2 % f.s. (t > -150 °C)  
**B** escala 44...1800 °C; error < 0,5 % f.s. (t > 300 °C) / escala 44,0...999,9; error < 1 % f.s. (t > 300 °C)  
**U** escala -99,9...99,9 y -99...99 °C; error < 0,5 % f.s. / para otras escalas; error < 0,2 % f.s. (t > -150 °C)  
**G** error < 0,2 % f.s. (t > 300 °C)  
**D** error < 0,2 % f.s. (t > 200 °C)  
**C** escala 0...2300; error < 0,2 % f.s. / para otras escalas; error < 0,5 % f.s.

**NTC** error < 0,5 % f.s.

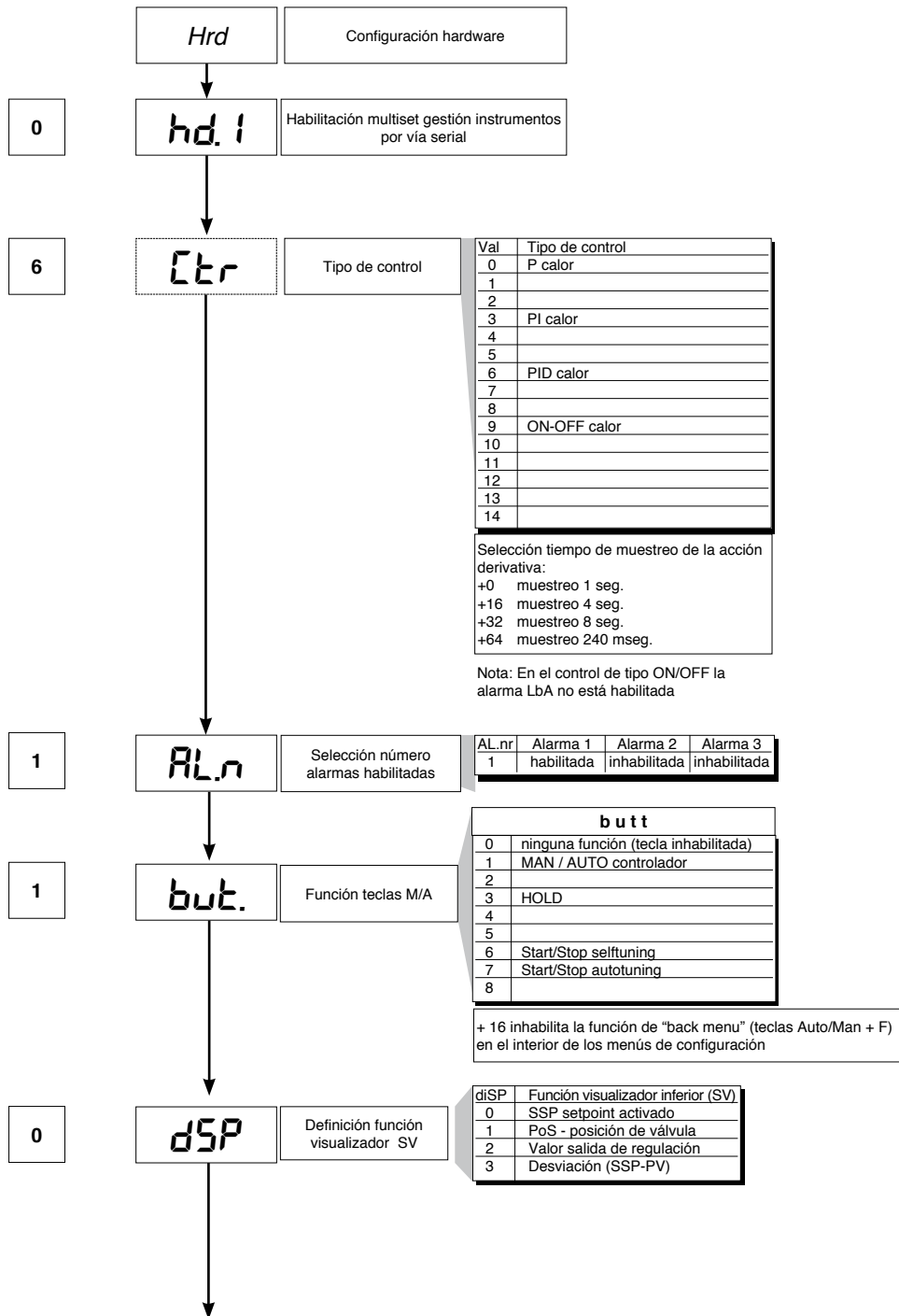
**TC** tipo J, K, E, N, L error < 0,2% f.s.  
**JPT100 e PTC** error < 0,2% f.s.  
**PT100** escala -200...850°C  
 precisión a 25°C superior a 0,2% f.s..  
 En el rango 0...50°C:  
 + precisión superior a 0,2% f.s. en el rango -200...400°C  
 + precisión superior a 0,4% f.s. en el rango +400...850°C  
 (en que f.s. se refiere al rango -200...850°C)

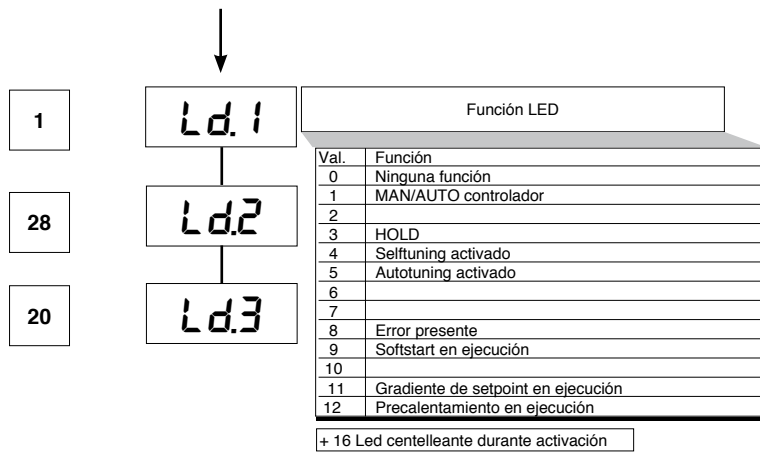




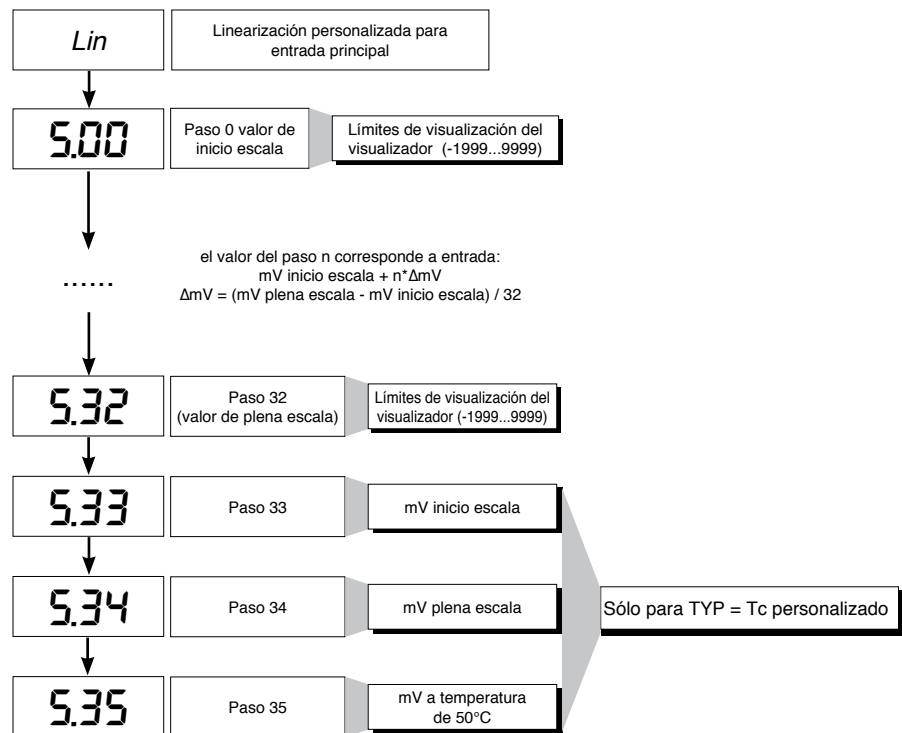


• Hrd

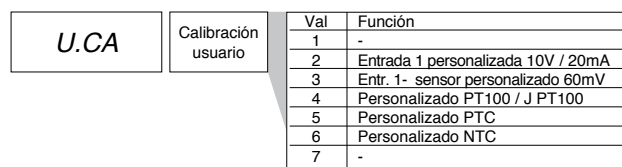




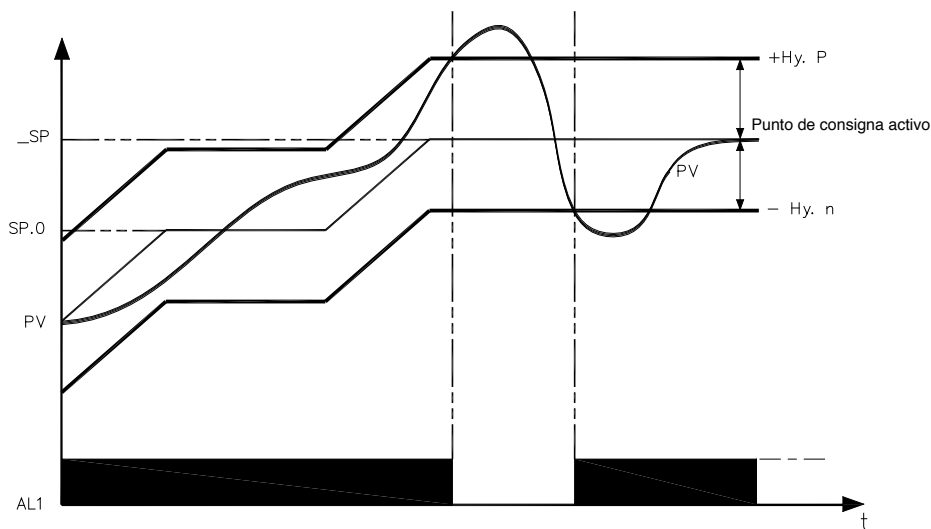
## • Lin



## • U.CAL



## 7 · CONSENSO QUEMADOR AL1



El consenso quemador se obtiene configurando la alarma 1 como relativa inversa con histéresis positiva Hy.P e histéresis negativa Hy.n

## 8 · FUNCIÓN DE PRECALENTAMIENTO

La función de precalentamiento se habilita ajustando los parámetros GS.0, Ht.0, GS.1 diferentes de cero.

Consta de tres fases que se activan en secuencia en el momento del encendido:

**- Fase de rampa 0.**

Se habilita ajustando  $GS.0 > 0$ . Partiendo del punto de consigna = PV (estado inicial) se alcanza el punto de consigna de precalentamiento SP.0 con gradiente  $GS.0$

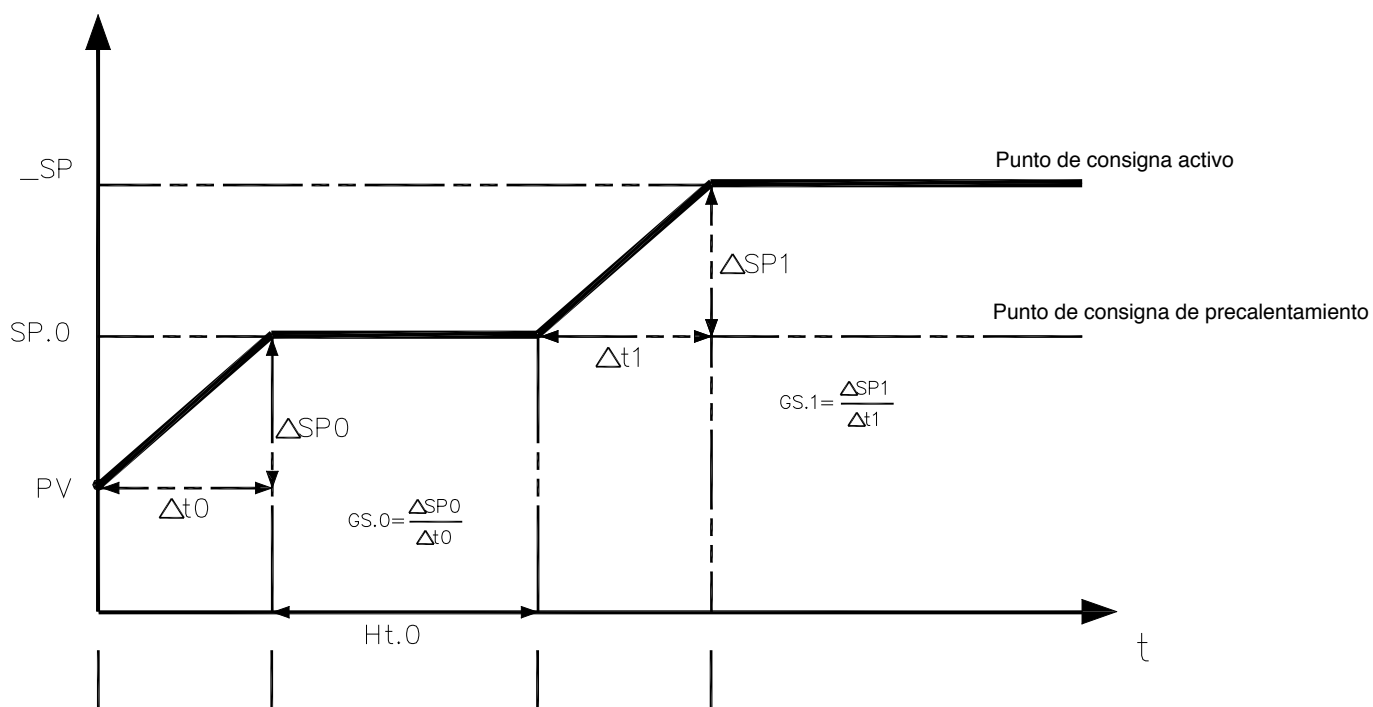
**- Fase de mantenimiento.**

Se habilita ajustando  $Ht.0 > 0$ . Mantiene por el tiempo Ht.0 el punto de consigna de precalentamiento SP.0

**- Fase de rampa 1.**

Se habilita ajustando  $GS.1 > 0$ . Partiendo del punto de consigna de precalentamiento SP.0 se alcanza el punto de consigna activo  $\_SP$  con gradiente  $GS.1$

En caso de autoajuste la función de precalentamiento no se activa.



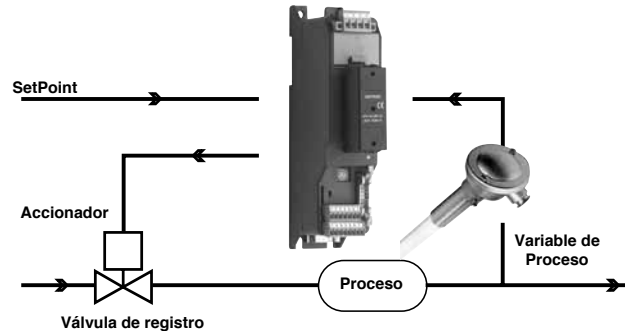
## 9 • REGULACIÓN CON VÁLVULAS MOTORIZADAS

En un proceso de regulación, la válvula de registro tiene la tarea de variar el caudal del fluido combustible (correspondiente a menudo a la energía térmica introducida en el proceso) en función de la señal proveniente del regulador.

Con tal fin, ha sido dotada de un accionador en condiciones de modificar su valor de apertura, venciendo las resistencias producidas por el fluido que pasa en su interior.

Las válvulas de regulación varían el caudal en modo modulado, produciendo variaciones finitas del área interior de pasaje del fluido en correspondencia a variaciones finitas de la señal de entrada del accionador, proveniente del regulador. El servomecanismo está compuesto, por ejemplo, por un motor eléctrico, por un reductor y por un sistema mecánico de transmisión que acciona la válvula.

Pueden haber presentes varios componentes auxiliares como finales de carrera de seguridad mecánicos y eléctricos, sistemas de accionamiento manual.



EJEMPLO DE CONTROL PARA VÁLVULA V0

El regulador determina, en base a la dinámica del proceso, la salida de piloteo para la válvula correspondiente a la apertura de la misma, de modo tal que mantenga el valor deseado de la variable de proceso.

### Parámetros característicos para el control de la válvulas

- Tiempo accionador (Ac.t) es el tiempo empleado por la válvula para pasar de toda abierta a toda cerrada (o viceversa), configurable con resolución de un segundo. Es una característica mecánica del conjunto válvula + accionador.

**NOTA:** si la carrera del accionador está limitada mecánicamente, habrá que reducir proporcionalmente el valor Ac.t.

- Impulso mínimo (t.Lo) expresado en % del tiempo accionador (resolución 0.1%).

Representa la variación mínima de posición correspondiente a una variación mínima de la potencia suministrada por el instrumento, por debajo de la cual el accionador no responde físicamente al mando. Aumentando t.Lo se disminuye el desgaste del accionador con menor precisión en el posicionamiento.

La duración mínima del impulso puede ser programada en t.on, expresado en % del tiempo accionador.

- Umbral de intervención impulsiva (t.Hi) expresado en % del tiempo accionador (resolución 0.1%) representa la diferencia de posición (posición requerida – posición real) debajo de la cual el pedido de maniobra se hace impulsivo.

Es posible elegir entre dos tipos de maniobra:

1) tiempo de ON del impulso = t.on y tiempo de OFF proporcional a la diferencia es superior o igual a t.Lo (se aconseja programar t.on = t.Lo) (programar t.oF = 0).

2) tiempo de ON del impulso = t.on y tiempo de OFF = t.oF. Un valor programado en t.oF < t.on es forzado a t.on. Para activar este tipo programar t.oF <> 0.

El tipo de aproximación impulsiva permite realizar un control preciso de la válvula retroaccionada -efectuado o no efectuado mediante potenciómetro-, especialmente útil en los casos de inercia mecánica elevada. Programando t.Hi = 0 se excluye la modulación en posicionamiento.

- Zona muerta (dE.b) es una banda de diferencia entre el setpoint de regulación y la variable de proceso dentro de la cual el regulador no suministra ningún comando a la válvula (Abrir = OFF; Cerrar = OFF).

Está expresada en porcentaje de la plena escala y es situado debajo del "setpoint" (válvula tipo de calor) o por encima de la "setpoint" (válvula de tipo COOL).

La zona muerta es útil una vez que el proceso está asentado, para no excitar el accionador con repetidos comandos, con resultado irrelevante en la regulación.

Configurando dE.b = 0 la zona muerta queda excluida.

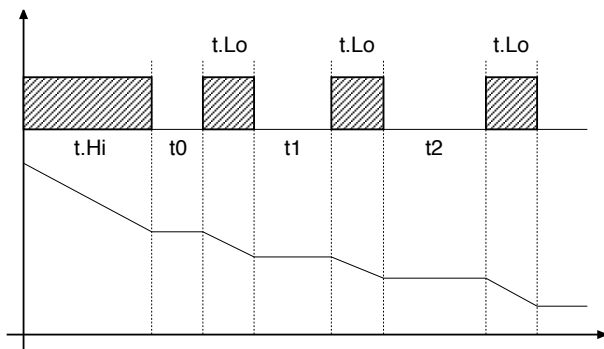


Gráfico relativo al comportamiento en el interior de la banda con tiempo integral  $\neq 0$ .

Con tiempo integral = 0 el tiempo de ON del impulso es siempre igual al tiempo de OFF.

t0 = t.Lo

## Modos de control válvula

Con el regulador en manual, la configuración del parámetro  $At.y \geq 8$  permite la gestión directa de los comandos abrir y cerrar válvula a través de los incrementos de teclado y disminuye en los asientos delanteros.

Los tipos de control que se pueden seleccionar mediante el parámetro  $At.ty$  son:

**V0** - para válvula flotante sin potenciómetro;

Los modelo V0 tienen un comportamiento similar: cada pedido de maniobra mayor del impulso mínimo  $t.Lo$  se envía al accionador a través de los relé ABRIR/ CERRAR; cada acción actualiza la posición presunta del potenciómetro virtual calculado en base al tiempo declarado de carrera accionador.

En este modo se tiene siempre una posición presunta de la válvula que se compara con el pedido de posición del controlador. Alcanzada una posición extrema presunta (toda abierta o toda cerrada, determinada por el "potenciómetro virtual") el regulador suministra un comando en la misma dirección, asegurando de este modo el alcance de la posición real extrema (el tiempo mínimo del mando =  $t.on$ ).

Los accionadores están normalmente protegidos contra el comando ABRIR en posición todo abierto o CERRAR en posición todo cerrado.

**V3** - para válvula flotante, control PI

Cuando la diferencia entre la posición calculada por el regulador y el único componente proporcional supera el valor correspondiente al impulso mínimo  $t.Lo$ , el regulador suministra un comando ABRIR o CERRAR de la duración del impulso mínimo mismo ( $t.Lo$ ).

Con cada erogación, el componente integral del comando retorna a cero (descarga del integral).

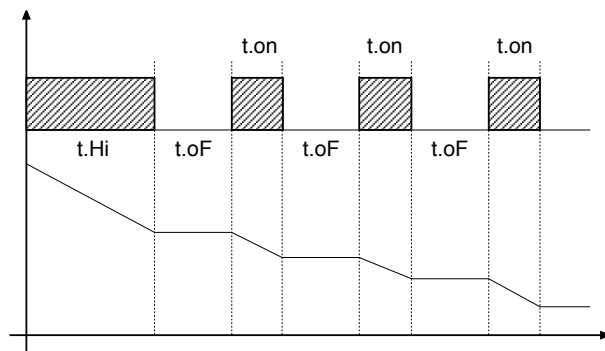
La frecuencia y la duración de los impulsos es correlativa al tiempo integral ( $h.it$  o  $c.it$ ).

*Comportamiento no impulsivo*

$t.Hi = 0$ : en situación de power = 100 % o 0,0 % las salidas correspondientes de apertura o cierre permanecen siempre habilitadas (situación de seguridad).

*Comportamiento impulsivo*

$t.Hi < > 0$ : al alcanzarse posición correspondiente a 100 % o 0,0 % las respectivas salidas de apertura o cierre son apagadas.



Si  $t.oF = 0$  se mantiene el funcionamiento corriente.

Si  $t.oF \neq 0$  la modalidad por impulsos será aquella ilustrada en el gráfico

## 10 · ACCIONES DE CONTROL

*Acción Proporcional:*

acción según la cual la aportación en la salida es proporcional a la desviación en la entrada (la desviación es la diferencia entre variable regulada y valor requerido).

*Acción Derivativa:*

acción según la cual la aportación en la salida es proporcional a la velocidad de variación de la desviación en la entrada.

*Acción Integral:*

acción según la cual la aportación en la salida es proporcional a la integral en el tiempo de la desviación de entrada.

### Influencia de las acciones Proporcional, Derivativa e Integral en la respuesta del proceso que se está controlando

\* El aumento de la Banda Proporcional reduce las oscilaciones pero aumenta la desviación.

\* La disminución de la Banda Proporcional reduce la desviación pero provoca oscilaciones de la variable regulada (valores demasiado bajos de la Banda Proporcional confieren inestabilidad al sistema).

\* El aumento de la Acción Derivativa, correspondiente a un aumento del Tiempo Derivativo, reduce la desviación y evita oscilaciones hasta alcanzarse un valor crítico del Tiempo Derivativo, más allá del cual aumenta la desviación y se verifican oscilaciones prolongadas.

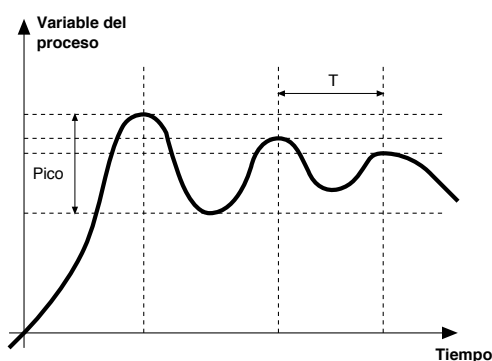
\* El aumento de la Acción Integral, correspondiente a una reducción del Tiempo Integral, tiende a anular la desviación a régimen entre la variable regulada y el valor requerido (setpoint).

Si el valor del Tiempo Integral es demasiado largo (Acción Integral débil), es posible que persista la desviación entre la variable regulada y el valor requerido.

Para mayor información sobre las acciones de control, sírvase contactar con GEFRAN.

## 11 · TÉCNICA DE SINTONIA MANUAL

- A) Ajustar el setpoint a su valor de trabajo.  
B) Ajustar la banda proporcional a 0,1% (con regulación de tipo On/Off).  
C) Conmutar a Automático y observar la evolución de la variable; se obtendrá un comportamiento similar al de la siguiente figura:



- D) Cálculo de los parámetros PID: Valor de la banda proporcional (P.B.).

$$P.B. = \frac{\text{Pico}}{V \text{ máximo} - V \text{ mínimo}} \times 100$$

(V máximo - V mínimo) es el rango de escala.

Valor del tiempo integral  $I_t = 1,5 \times T$

Valor del tiempo derivativo  $dt = I_t/4$

- E) Conmutar el regulador a Manual, entrar los valores calculados, (rehabilitar la regulación PID ajustando a un tiempo posible del ciclo para salida relé) y volver a conmutar a Automático.

- F) De ser posible, para evaluar la optimización de los parámetros, cambiar el valor de setpoint y controlar el comportamiento transitorio; si persiste una oscilación, aumentar el valor de banda proporcional; en cambio, si la respuesta es demasiado lenta, se deberá reducir este valor.

## 12 · GRADIENTE DE SET

GRADIENTE DE SET: si está predispuesto  $\neq 0$ , con el encendido y con el paso auto/man el set point es asumido como igual a PV; con gradiente predispuesto alcanza el set local o aquel seleccionado.

Toda variación de set está sujeta a gradiente.

El gradiente de set queda inhabilitado con el encendido cuando está habilitado el self tuning.

Si el gradiente de set está predispuesto  $\neq 0$ , permanece activado incluso con las variaciones de set point local, que es posible programar sólo en el respectivo menú SP.

El set point de regulación alcanza el valor programado con una velocidad definida por el gradiente.

## 13 · ENCENDIDO/APAGADO DEL SOFTWARE

**Cómo apagar:** mediante la combinación de teclas "F" e "Incrementa" presionadas conjuntamente durante 5 segundos, es posible desactivar el instrumento, que queda en estado de "OFF", asumiendo un comportamiento similar al del instrumento apagado, sin interrumpir la alimentación de red; mantiene activada la visualización de la variable del proceso, con el visualizador SV apagado.

Todas las salidas (regulación y alarmas) quedan en estado de OFF (nivel lógico 0, relés desexcitados) y todas las funciones del instrumento quedan inhibidas, con excepción de la función de "ENCENDIDO" y el diálogo serie.

**Cómo encender:** presionando la tecla "F" durante 5 segundos, el instrumento pasa del estado de "OFF" al de "ON". Si durante el estado de "OFF" se interrumpe la alimentación de red, en el siguiente encendido (power-up) el instrumento se predispone en el mismo estado de "OFF"; (el estado de "ON/OFF" está memorizado). La función queda normalmente habilitada; para inhabilitarla se debe entrar el parámetro Prot = Prot + 16. Esta función puede ser asociada a una entrada digital (di.i.G) y excluye la desactivación desde teclado.

## 14 · SELF-TUNING

Esta función es válida para sistemas de tipo de acción simple ( calor o frío).

La activación del selftuning tiene como objeto el cálculo de los parámetros óptimos de regulación en la fase de inicio del proceso. La variable (por ejemplo, la temperatura) debe ser aquella considerada como a potencia nula (temperatura ambiente).

El regulador suministra el máximo de potencia de salida hasta alcanzarse un valor intermedio entre el valor de inicio y el setpoint, después de lo cual vuelve a cero la potencia. De la evaluación del sobreimpulso y del tiempo necesario para alcanzar el valor de pico se calculan los parámetros PID.

La función completada de este modo se desactiva automáticamente y la regulación continúa aproximándose al setpoint.

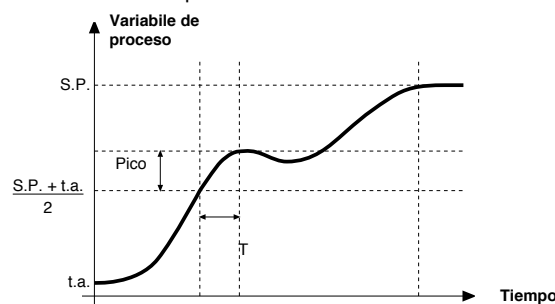
**Cómo activar el selftuning:**

### A. Activación junto con el encendido

1. Programar el setpoint según el valor preferido
2. Habilitar el selftuning programando el parámetro Stun con valor 2 (menú CFG)
3. Apagar el instrumento
4. Controlar que la temperatura sea próxima a la temperatura ambiente
5. Reencender el instrumento

### B. Activación desde el teclado

1. Controlar que la tecla M/A esté habilitada para la función Start/Stop selftuning (código but = 6 menú Hrd)
2. Aproximar la temperatura a la temperatura ambiente
3. Programar el setpoint según el valor preferido
4. Presionar la tecla M/A para activar el selftuning (Atención: presionando nuevamente la tecla el selftuning se interrumpe)



El procedimiento opera de modo automático hasta su finalización. Al final son memorizados los nuevos parámetros PID: banda proporcional, tiempos integral y derivativo calculados para la acción activada (calor o frío). En el caso de doble acción (calor y frío), los parámetros de la acción opuesta son calculados manteniendo la relación inicial entre los respectivos parámetros (ejemplo:  $C_{pb} = H_{pb} \cdot K$ ; donde  $K = C_{pb} / H_{pb}$  en el momento del arranque del selftuning). Al finalizar, el código **Stun** queda anulado automáticamente.

Notas:

- El procedimiento no se activa si la temperatura es superior al setpoint para control tipo calor, o si es inferior al setpoint para control tipo frío. En tal caso, el código Stu no es anulado.
- Se aconseja habilitar uno de los leds configurables para señalización del estado de selftuning. Programando en el menú Hrd uno de los parámetros Led1, Led2, Led3 = 4 ó 20, se obtiene el encendido del respectivo led con luz fija o intermitente durante la fase de selftuning activo.

NOTA. Acción no considerada en el tipo de control ON/OFF

## 15 · ACCESORIOS

### · Cabo Interface RS232 / TTL para configuración de instrumentos

KIT PC USB / RS485 o TTL



Kit para PC provisto de puerto USB (ambiente Windows) para instrumentos GEFTRAN:

- Un único software para todos los modelos
- Facilidad y rapidez de configuración del producto.
- Funciones de copiar y pegar, almacenamiento de recetas, tendencias.
- Tendencias on-line y de almacenamiento de datos históricos.

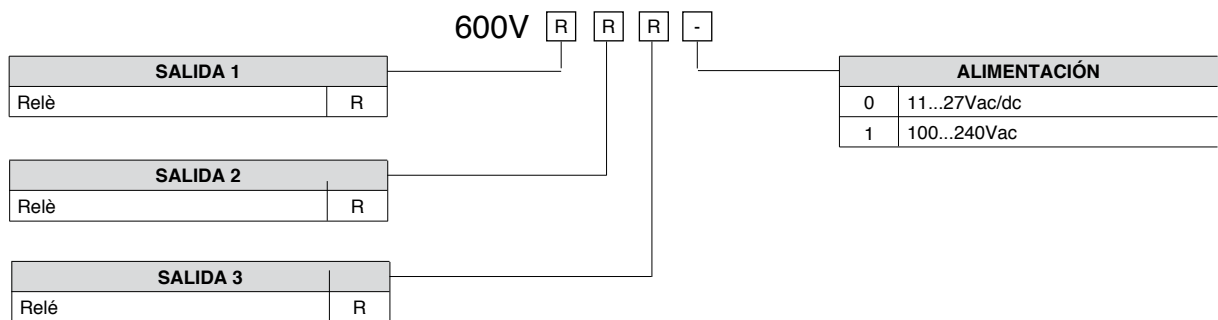
Kit compuesto por:

- Cabo para ligação PC USB.... porta TTL
- Cavo per collegamento PC USB..... porta seriale RS485
- Conversor de linhas série
- CD de instalação SW GF Express

### · SIGLA PARA EFECTUAR EL PEDIDO

GF_eXK-2-0-0	cod F049095
--------------	-------------

## 16 · CODIGO DE PEDIDO



## · · ADVERTENCIAS



**ATENCIÓN.** Este símbolo indica peligro.

Es visible en proximidad de la alimentación y de los contactos de los relés que pueden estar sometidos a tensión de red.

**Antes de instalar, conectar o usar el instrumento se deberán leer las siguientes advertencias:**

- Conectar el instrumento aplicando escrupulosamente las instrucciones del manual.
- Efectuar las conexiones utilizando siempre tipos de cables adecuados para los límites de tensión y corriente indicados en los datos técnicos.
- El instrumento NO está provisto de interruptor ON/OFF, por lo que se enciende inmediatamente al aplicar la alimentación; por motivos de seguridad, los aparatos conectados permanentemente a la alimentación requieren un interruptor seccionador bifásico identificado con la marca correspondiente; debe estar situado en la proximidad del aparato, en posición de fácil acceso para el operador; un sólo interruptor puede controlar varios aparatos.
- Si el instrumento está conectado a aparatos NO aislados eléctricamente (por ejemplo termopares) se debe efectuar la conexión de tierra con un conductor específico, para evitar que ésta se efectúe directamente a través de la propia estructura de la máquina.
- Si el instrumento se utiliza en aplicaciones con riesgo de daños a personas, máquinas o materiales, es indispensable conectarlo a aparatos auxiliares de alarma. Se recomienda prever además la posibilidad de verificar la correcta intervención de las alarmas incluso durante el funcionamiento normal.
- A fin de evitar lesiones y/o daños a las personas ó cosas, es responsabilidad del usuario comprobar antes del uso la correcta predisposición de los parámetros del instrumento.
- El instrumento NO puede funcionar en ambientes con atmósferas peligrosas (inflamables ó explosivas); puede conectarse a dispositivos que actúen en dichos ambientes sólo a través de tipos apropiados de interfaz, que cumplan con lo establecido por las normas locales de seguridad vigentes.
- El instrumento contiene componentes sensibles a las cargas electrostáticas, por lo que la manipulación de sus fichas electrónicas debe efectuarse con las debidas precauciones, a fin de evitar daños permanentes a dichos componentes.

**Instalación:** categoría de instalación II, grado de contaminación 2, aislamiento doble.

The equipment is intended for permanent indoor installations within their own enclosure or panel mounted enclosing the rear housing and exposed terminals on the back.

• solo para alimentación de baja tensión: la alimentación debe provenir de una fuente de clase dos o de baja tensión de energía limitada.

• Las líneas de alimentación deben estar separadas de las de entrada y salida de los instrumentos; verificar siempre que la tensión de alimentación corresponda a la indicada en la respectiva etiqueta del instrumento.

• Reagrupar la instrumentación por separado de los dispositivos de la parte de potencia y de los relés.

• Evitar que en el mismo cuadro coexistan telerruptores de alta potencia, contactores, relés, grupos de potencia de tiristores en particular "de desfase", motores, etc.

• Evitense el polvo, la humedad, los gases corrosivos y las fuentes de calor.

• No obstruir las aberturas de ventilación; la temperatura de servicio debe mantenerse dentro del rango de 0 ... 50 °C.

• temperatura máxima ambiente: 50 °C

• utilizar cables de conexión cobre 60/75 °C, diámetro 2 x 22-14 AWG

• utilizar terminales para pares de apriete 0,5 Nm

Si el instrumento está equipado con contactos de tipo "faston", es necesario que éstos sean del tipo protegido aislado; en caso de utilizar contactos con tornillo, efectuar la fijación de los cables por pares, como mínimo.

• **Alimentación.** Debe provenir de un dispositivo de seccionamiento con fusible para la parte de instrumentos; la alimentación de los instrumentos debe ser lo más directa posible, partiendo del seccionador y además: no debe utilizarse para gobernar relés, contactores, electroválvulas, etc.; en caso de fuertes perturbaciones debidas a la conmutación de grupos de potencia a tiristores o de motores, será conveniente disponer un transformador de aislamiento sólo para los instrumentos, conectando su pantalla a tierra. Es importante que la instalación tenga una adecuada conexión de tierra, que la tensión entre neutro y tierra no sea > 1 V y que la resistencia óhmica sea < 6 Ohmios; si la tensión de red es muy variable se deberá utilizar un estabilizador de tensión; en proximidad de generadores de alta frecuencia o soldadoras de arco deben utilizarse filtros de red; las líneas de alimentación deben estar separadas de las de entrada y salida de los instrumentos; verificar siempre que la tensión de alimentación corresponda a la indicada en la respectiva etiqueta del instrumento.

• **Conexión de las entradas y salidas.** Los circuitos exteriores conectados deben respetar el doble aislamiento; para conectar las entradas analógicas (TC, RTD) es necesario: separar físicamente los cables de las entradas de los de alimentación, de las salidas y de las conexiones de potencia; utilizar cables trenzados y apantallados, con la pantalla conectada a tierra en un único punto; para conectar las salidas de regulación, de alarma (contactores, electroválvulas, motores, ventiladores, etc.) deben montarse grupos RC (resistencia y condensador en serie), en paralelo con las cargas inductivas que actúan en corriente alterna. (Nota. Todos los condensadores deben reunir los requisitos establecidos por las normas VDE (clase x2) y soportar una tensión de al menos 220 Vca. Las resistencias deben ser de 2 W., como mínimo); montar un diodo 1N4007 en paralelo con la bobina de las cargas inductivas que actúan con corriente continua.

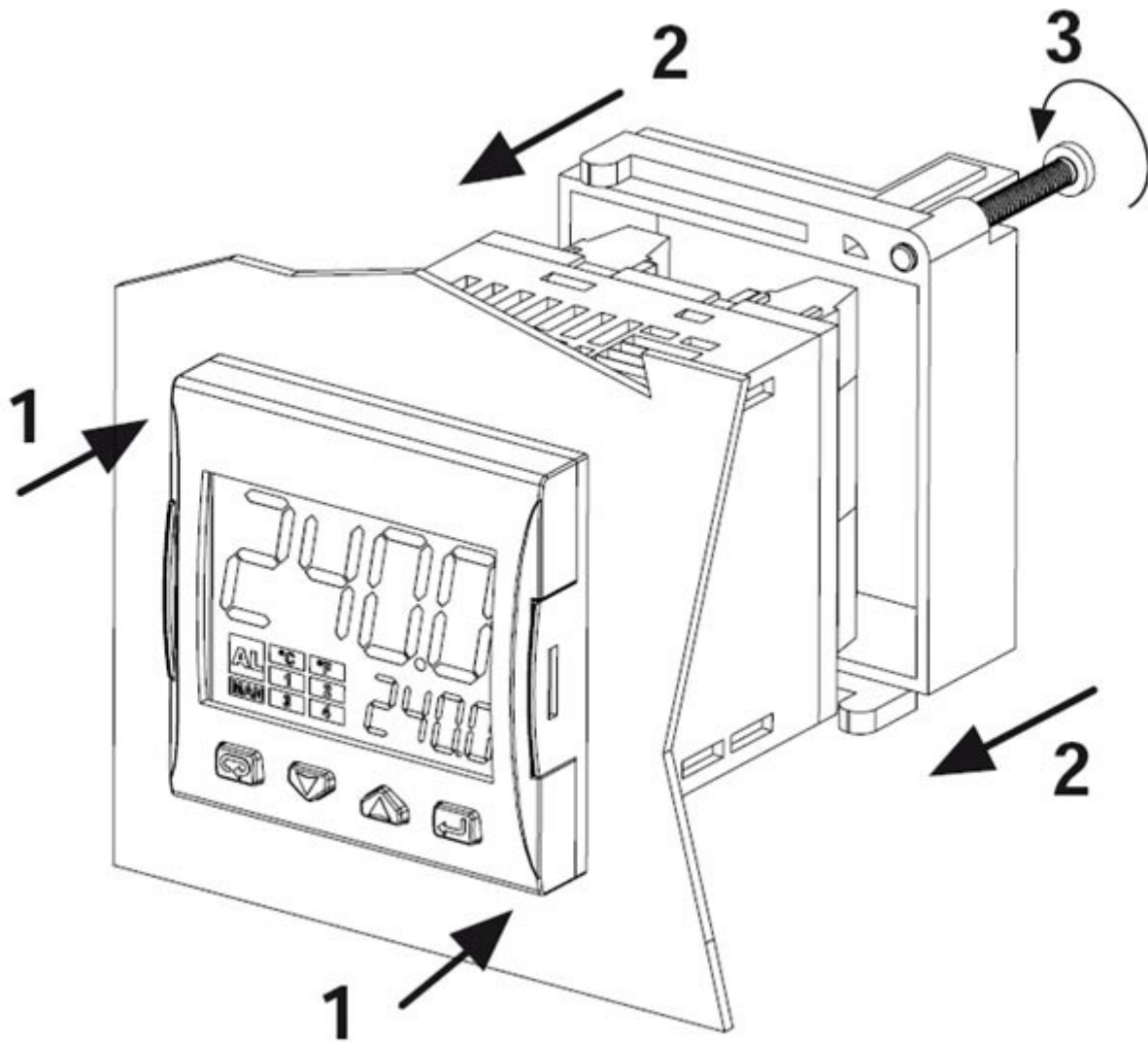
**GEFRAN spa declina toda responsabilidad por los daños a personas ó cosas, originados por alteraciones, uso erróneo, impropio o no conforme con las características del instrumento.**



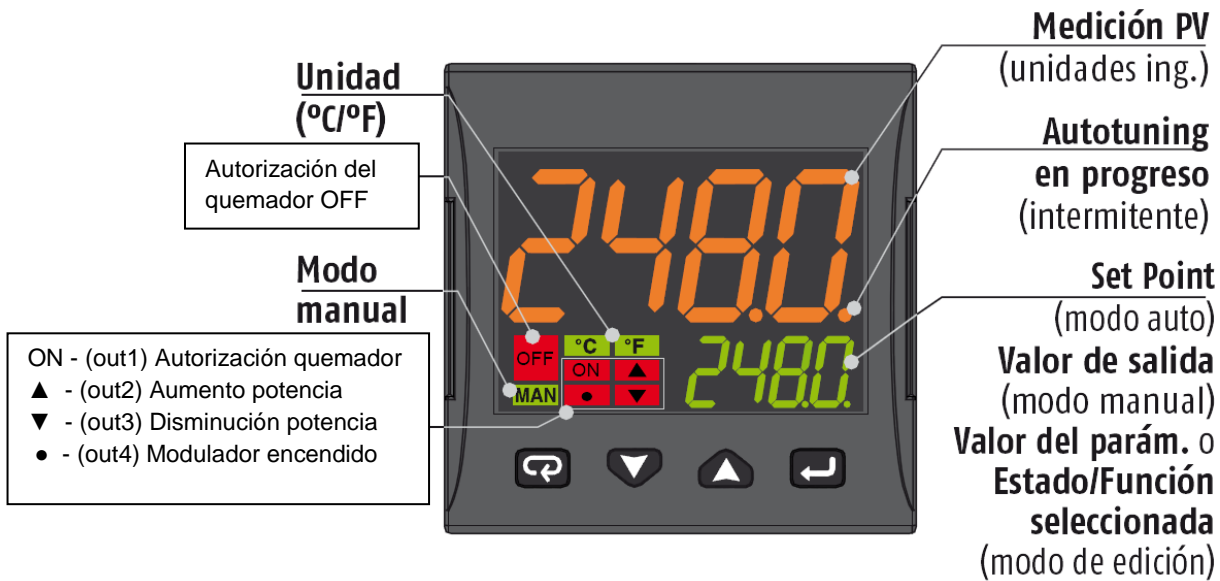
# **Modulador KM3**

**MANUAL DE USUARIO**

**MONTAJE**

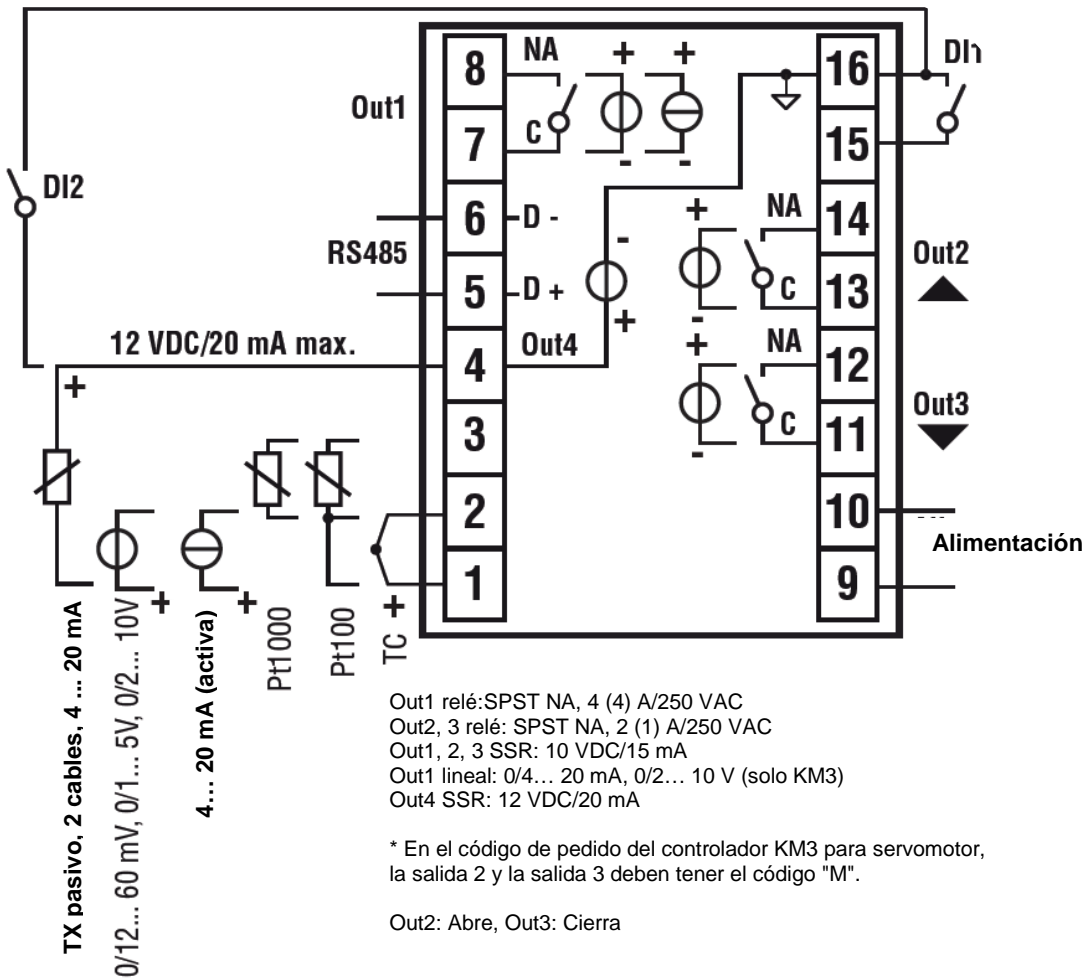


## FRONTAL DEL INSTRUMENTO



	<b>Modo de operador</b>	<b>Modo de edición</b>
	Acceso a: - Controles del operador (Timer, Preselección de consigna ...) - Parámetros - Configuración	Confirmar y pasar al siguiente parámetro
	Acceso a: - Información adicional para el operador (salida de valor, tiempo del temporizador ...)	Aumenta el valor visualizado o selecciona el siguiente elemento
	Acceso a: - Set Point	Disminuye el valor visualizado o selecciona el elemento anterior
	Inicia las funciones programadas (Autotune, Auto/Man, Timer ...)	Salir de los comandos de operador/Cambio de Parámetros/Configuración

## CONEXIONES



### Conexión de sondas:

- **PT1000/NTC/PTC:** entre los bornes 3 y 2
- **PT 100:** entre los bornes 3 y 2 con 1
- **Sonda de presión pasiva** 0/4-20 mA: entre los terminales 4 (+) y 1 (-)  
Nota: activar la salida 4 (IO4F debe establecerse en ON)
- **Sonda de presión alimentada** 0/4-20 mA pero entre los terminales 4 (alimentación), 2 (negativo) y 1 (positivo de la señal)  
Nota: para activar la salida 4 de alimentación ( IO4F debe establecerse en ON )


### Conexión de la alimentación:

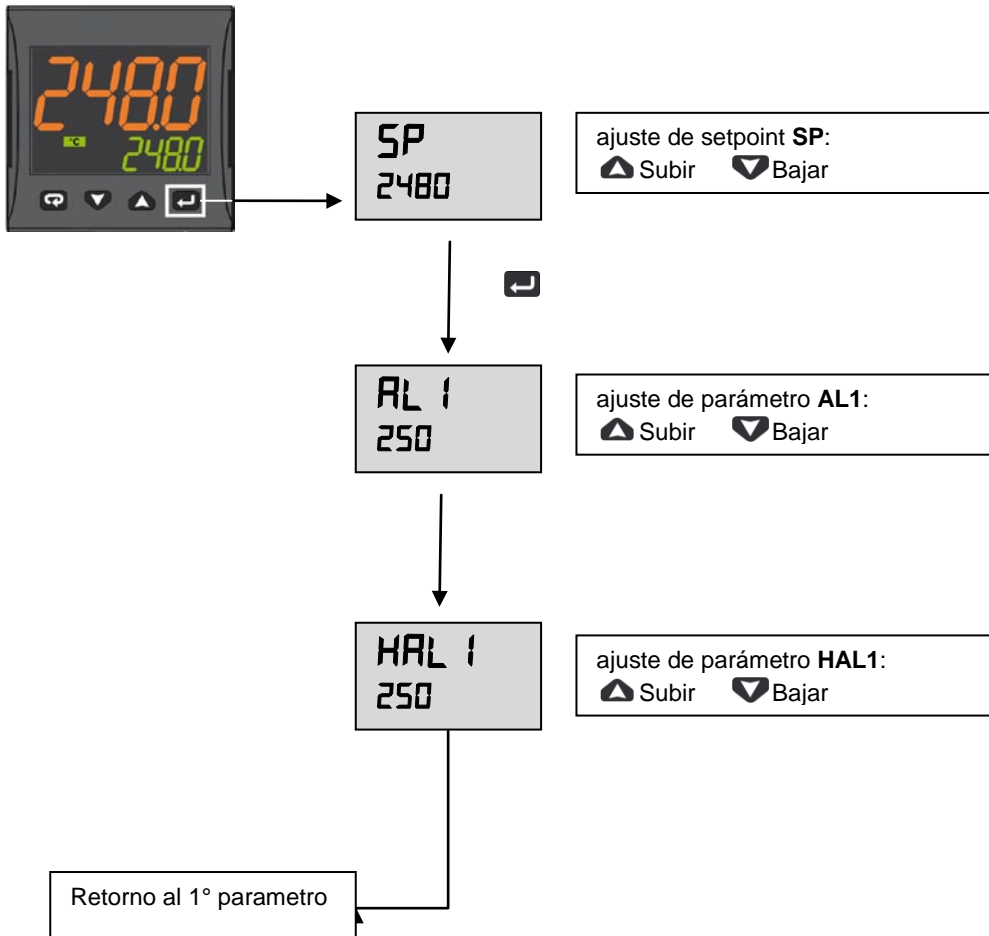
- **Neutro:** terminal 9
- **Fase:** terminal 10 ( 100...240 Vac )
- **Commutación a set point** 2 cerrando los terminales 15-16


### Conexiones de las salidas:

- **Canal 1:** terminales 7 y 8 (on – off quemador)
- **Canal 2:** terminales 11 y 12 (Servocontrol abre)
- **Canal 3:** terminales 13 y 14 (Servocontrol cierra)

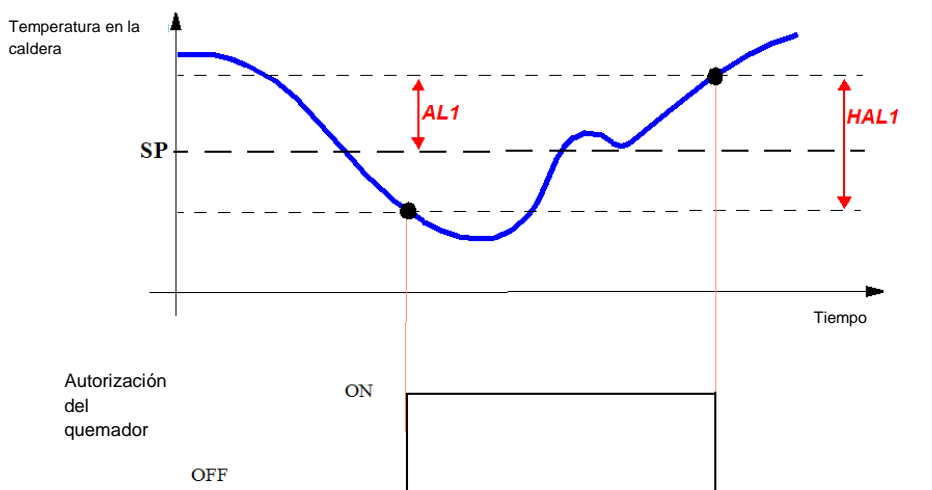
## AJUSTE DE SETPOINT E HISTÉRESIS (parámetros SP, AL1, HAL1)

Durante la operación, presionar la tecla 



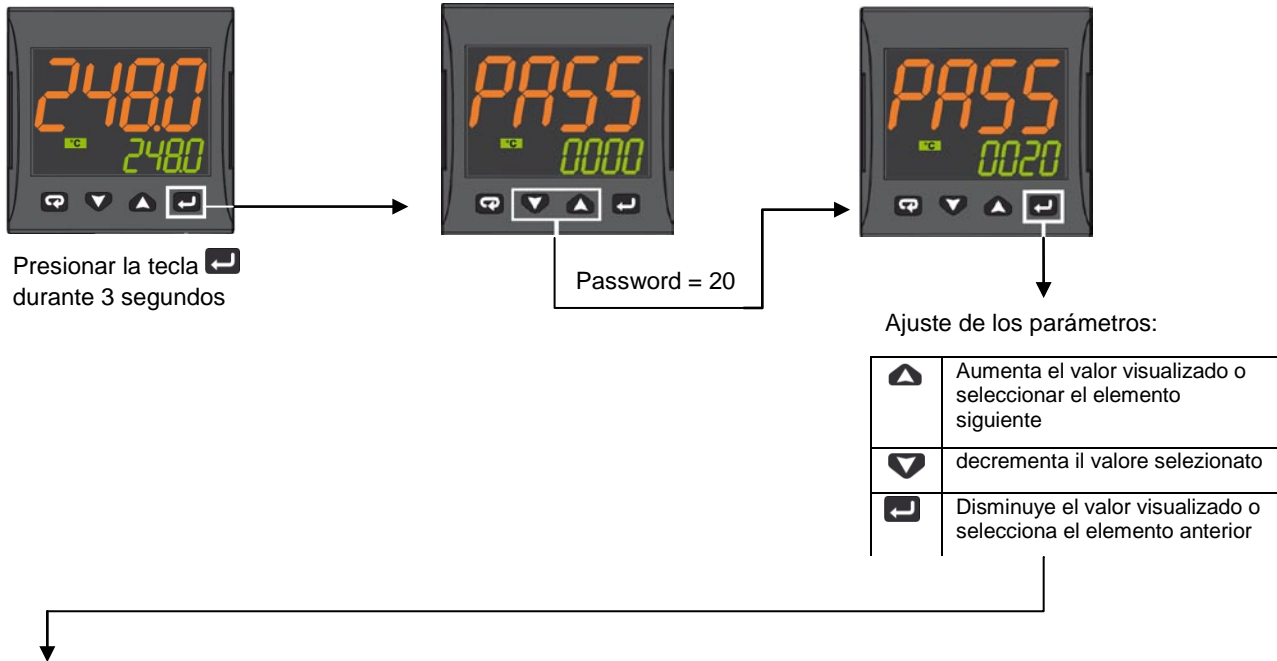
Presionar la tecla  (durante 3 segundos) o esperar 10 s para volver al Modo Normal

### Ejemplo de funcionamiento



## MENU DE ACCESO RESTRINGIDO

Con los siguientes pasos se puede acceder a algunos parámetros normalmente no visibles.



Param	Descripción	Valores	Por defecto
SEnS	Selección del sensor	Pt1 = RTD Pt100 Pt10 = RTD Pt1000 0.20 = 0..20mA 4.20 = 4..20mA Sonda de presión 0.10 = 0..10V 2.10 = 2..10V crAL= Termopar K	Depende de la sonda
SP	Set point 1	De SPLL a SPLH	ver página 7
AL1	Umbral de alarma AL1	AL1L... AL1H (E.U.)	
HAL1	Histéresis AL1	1... 9999 (E.U.)	
Pb	Banda proporcional	1... 9999 (E.U.)	
ti	Tiempo integral	De 0 (oFF) a 9999 (s)	
td	Tiempo derivativo	De 0 (oFF) a 9999 (s)	
Str.t	Tiempo carrera servomotor	5...1000 segundos	
db.S	Banda muerta del servomotor	0 ... 100%	
SPLL	Límite mínimo configurable para el set point	De -1999 a SPLH	
SPHL	Límite máximo configurable para el set point	De SPLL a 9999	
dp	Número de decimales	0... 3	
SP 2	Set point 2	De SPLL a SPLH	60
A.SP	Selección del set point activo	De "SP" a "nSP"	SP

Para salir de la sesión de configuración, presionar la tecla (3 s) o esperar a la liberación del tiempo de espera (30 s).

### Parámetros de configuración de las sondas MODULATORE ASCON KM3

Grupo parámetros	inP				AL1				rEG				SP			
	Parámetro	Sens	dp	Fsc	unit	IO4.F (**)	AL1 (***)	HAL1 (***)	Pb (***)	ti (***)	td (***)	Str.t	db.S	SPLL	SPHL	SP (***)
Pt1000 (130°C max)	Pt10		Punto Dec 1	Max Sonda	°C	on	Off	On	p	i	d	T servos	Banda Mo.	SP Min	SP Max	Set point
Pt1000 ( 350°C max)	PT10		1		°C	on	10	10	10	350	1	*	5	0	95	80
Pt100 (130°C max)	PT1		1		°C	on	5	10	10	350	1	*	5	0	95	80
Pt100 (350°C max)	Pt1		1		°C	on	10	10	10	350	1	*	5	0	350	80
Pt100 (0÷100°C 4÷20mA)	4.20		1	0	100	on	5	10	10	350	1	*	5	0	95	80
Termopar K (1200°C max)	crAL		0		°C	on	20	25	10	350	1	*	5	0	1200	80
Termopar J (1000°C max)	J		0		°C	on	20	25	10	350	1	*	5	0	1000	80
Sonda 4-20mA / 0-1,6bar	4.20		0	0	160	on	20	20	5	120	1	*	5	0	160	100
Sonda 4-20mA / 0-10bar	4.20		0	0	1000	on	50	50	5	120	1	*	5	0	1000	600
Sonda 4-20mA / 0-16bar	4.20		0	0	1600	on	80	80	5	120	1	*	5	0	1600	600
Sonda 4-20mA / 0-25bar	4.20		0	0	2500	on	125	125	5	120	1	*	5	0	2500	600
Sonda 4-20mA / 0-40bar	4.20		0	0	4000	on	200	200	5	120	1	*	5	0	4000	600
Sonda QBE2002 / 0-25bar	0.10		0	0	2500	On	125	125	5	120	1	*	5	0	2500	600

#### Notas:

(\*) Str.t - Tiempo carrera servomotor

SQL33; STM30; SQM10; SQM40; SQM50; SQM54 = 30 (egundos)

STA12B3.41; SQN30.251; SQN72.4A4A20 = 12 (egundos)

**(\*\*) Salida 4 ... en el display se tiene que ver el led n° 4 siempre encendido, si eso no se verifica modificar el parámetro io4.F de "on" a "out4", confirmar el nuevo valor, salir de la programación, volver a entrar en el parámetro io4.F y modificarlo de "out4" a "on".**





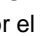
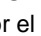
(\*\*\*) Valores configurados en fábrica (Cib Unigas), estos valores tienen que ser adaptados en función de las características de la instalación.


N.B. Para las sondas de presión los valores de set point y de los límites del trabajo son expresados en KPa (1 bar=100 KPa).

## PROCEDIMIENTO DE CONFIGURACIÓN








### Cómo acceder al nivel de configuración

Los parámetros de configuración se reúnen en grupos. Cada Grupo define los parámetros relacionados a una función específica (control, alarmas, funciones de las salidas):

1. Presionar la tecla  durante más de 5 segundos. La pantalla superior mostrará PASS mientras que la pantalla inferior mostrará 0.
2. Con las teclas  y , establecer la contraseña programada.  
De acuerdo con la contraseña que introduzca será posible ver una parte de los parámetros indicados en "parámetros de configuración". En particular:
  - a. Introduciendo contraseña "30" será posible ver todos los parámetros de configuración
  - b. Introduciendo la contraseña "20" será posible acceder al "nivel de acceso limitado" y luego cambiar sólo una parte de los parámetros indicados (los marcados por Liv = A e Liv = O)
  - c. Si no se introduce ninguna contraseña, sólo se pueden realizar cambios a "nivel de usuario", marcados por la letra con la letra Liv = O
3. Presionar el la tecla . Si la contraseña es correcta, la pantalla mostrará el acrónimo del primer grupo de parámetros precedido por el símbolo: . En otras palabras, la pantalla superior mostrará:  inP (parámetros de Configuración de las entradas).

El instrumento se encuentra en modo de configuración. Presionar durante más de 5 segundos , el instrumento volverá al "standard display".

### Funciones de las teclas durante la modificación de los parámetros:

	Modo Operador
	Cuando la pantalla superior del instrumento muestra un grupo y la inferior está vacía, esta tecla se utiliza para entrar en el grupo seleccionado. Cuando la pantalla superior del instrumento muestra un parámetro y la inferior su valor, esta tecla se utiliza para almacenar el valor establecido y pasar al parámetro sucesivo, dentro del mismo grupo.
	Aumenta el valor del parámetro seleccionado
	Disminuye el valor del parámetro seleccionado
	Breves presiones permiten salir del grupo de parámetros actual y seleccionar un nuevo grupo. Una presión larga permite terminar el proceso de configuración (el instrumento vuelve a la visualización normal).
	Estas dos teclas permiten regresar al grupo anterior. Proceda de la siguiente manera: Presionar la tecla  y mientras se mantiene presionada, presionar la tecla  ; soltar ambas teclas.

### Parámetros de configuración

GRUPO inP - configuración de las entradas					
Niv	N °	Param	Descripción	Valores	Por defecto
A	1	SEnS	Selección del sensor	Pt1 = RTD Pt100 Pt10 = RTD Pt1000 0.20 = 0..20mA 4.20 = 4..20mA Sonda de presión 0.10 = 0..10V 2.10 = 2..10V crAL= Termopar K	Depend e de la sonda
A	2	dp	Número de decimales	0... 3	ver página 7
A	3	SSc	Inicio de la escala de visualización de entradas lineales (presente sólo si el parámetro SEnS es diferente de Pt1, Pt10, crAL)	-1999... 9999	0.
C	4	FSc	Fondo de escala de visualización de las entradas lineales (presente sólo si el parámetro SEnS es diferente de Pt1, Pt10, crAL)	-1999... 9999	Depend e de la sonda
C	5	unidad	Unidad de medida (presente sólo en el caso de sensor de temperatura)	°C/°F	° C

C	6	Fil	Filtro digital en la entrada de medición	0 (= OFF)... 20.0 s	1.0
C	7	inE	Determina qué error de lectura activa el valor de seguridad de la potencia de salida	or = Over range ou = Under range our = over e under range	o
C	8	oPE	Valor de seguridad para la potencia de salida)	-100... 100	0.
C	9	io4.F	Función de la I/O 4	on = Alimentación del transmisor, out4 = Salida 4 (salida digital out 4), dG2c = Entrada digital 2 para contactos secos, dG2U = Entrada digital 2 en tensión	on
C	10	diF1	Función entrada digital 1	oFF = No se utiliza, 1 = Restablecer alarmas, 2 = Reconocer AL (ACK), 3 = Bloquear medición, 4 = Modo stand by, 5 = Modo manual, 6 = Calentamiento con "SP1" y enfriamiento con "SP2", 7 = Timer RUN/Hold/Reset (en la transición), 8 = Timer Run (en la transición), 9 = Timer Reset (en la transición), 10 = Timer Run/Hold, 11 = Timer Run/Reset, 12 = Timer Run/Reset con bloqueo al final del conteo, 13 = Run del programa (en la transacción), 14 = Reset del programa (en la transacción), 15 = Hold del programa (en la transacción), 16 = Run/Hold del programa, 17 = Run/Reset del programa, 18 = Selección secuencial del Set Point (en la transición), 19 = Selección SP1 - SP2, 20 = Selección con código binario de SP1... SP4, 21 = Entradas digitales en paralelo	19
C	12	di.A	Acción entradas digitales	0 = DI1 acción directa, DI2 acción directa 1 = DI1 acción inversa, DI2 acción directa 2 = DI1 acción directa, DI2 acción inversa 3 = DI1 acción inversa, DI2 acción inversa	0

**GRUPO cabo - parámetros relativos a las salidas**

Niv	N °	Param	Descripción	Valores	Por defecto
C	14	O1F	Función salida 1	AL = Salida de alarma	AL
C	15	o1AL	Inicio de escala para retransmisión analógica	-1999 ... Ao1H	1
C	18	o1Ac	Acción Salida 1	dir = Acción directa rEU = Acción inversa dir.r = Directa con LED invertido ReU.r = Inversa con LED invertido	rEU.r
C	19	o2F	Función de la salida 2	H.rEG = Salida de calentamiento	H.rEG
C	21	o2Ac	Acción Salida 2	dir = Acción directa rEU = Acción inversa dir.r = Directa con LED invertido ReU.r = Inversa con LED invertido	dir
C	22	o3F	Función de la salida 3	H.rEG = Salida de calentamiento	H.rEG
C	24	o3Ac	Acción Salida 3	dir = Acción directa rEU = Acción inversa dir.r = Directa con LED invertido ReU.r = Inversa con LED invertido	dir

<b>GRUPO AL1 - parámetros de alarma 1</b>					
<b>Niv</b>	<b>N °</b>	<b>Param</b>	<b>Descripción</b>	<b>Valores</b>	<b>Por defecto</b>
C	28	AL1t	Tipo de alarma AL1	nonE = No se utiliza, LoAb = Alarma absoluto de mínima HiAb = Alarma absoluto de máxima LHAo = Alarma de banda absoluta con indicación de alarma de fuera de banda LHAi = Alarma de banda absoluta con indicación de alarma en banda SE.br = Rotura del sensor LodE = Alarma de mínima en desviación (relativa) HidE = Alarma de máxima en desviación (relativa) LHdo = Alarma de banda relativa con indicación de alarma de fuera de banda LHdi = Alarma de banda relativa con indicación de alarma en banda	HidE
C	29	Ab1	Configuración del funcionamiento de la alarma AL1	0... 15 +1 = No activa durante el encendido +2 = Alarma almacenada (rearme manual) +4 = Alarma reconocible +8 = Alarma relativa enmascarada cuando cambia el Set point	0
C	30	AL1L	-- Para alarma Alta/Baja, inicio de escala umbral AL1; -- Para alarma de banda, inicio de escala AL1	-1999... AL1H (E.U.)	-199.9
C	31	AL1H	-- Para alarma Alta/Baja, final de escala umbral AL1; -- Para alarma de banda, final de escala AL1	AL1L... 9999 (E.U.)	999.9
O	32	AL1	Umbral de alarma AL1	AL1L... AL1H (E.U.)	ver página 7
O	33	HAL1	Histéresis AL1	1... 9999 (E.U.)	ver página 7
C	34	AL1d	Retardo AL1	0 (oFF)... 9999 s	oFF
C	35	AL1o	Habilitación Alarma AL1 en Stand-by y en condición de Fuera de escala	0 = AL1 deshabilitado en Stand by y Fuera de escala 1 = AL1 habilitada en Stand by 2 = AL1 habilitada en Fuera de escala 3 = AL1 habilitada en Stand by y Fuera de escala	1

<b>GRUPO AL2 - parámetros de alarma 2</b>					
<b>Niv</b>	<b>N °</b>	<b>Param</b>	<b>Descripción</b>	<b>Valores</b>	<b>Por defecto</b>
C	36	AL2t	Tipo de alarma AL2	nonE = No se utiliza, LoAb = Alarma absoluto de mínima HiAb = Alarma absoluto de máxima LHAo = Alarma de banda absoluta con indicación de alarma de fuera de banda LHAi = Alarma de banda absoluta con indicación de alarma en banda SE.br = Rotura del sensor LodE = Alarma de mínima en desviación (relativa) HidE = Alarma de máxima en desviación (relativa) LHdo = Alarma de banda relativa con indicación de alarma de fuera de banda LHdi = Alarma de banda relativa con indicación de alarma en banda	SE.br
C	37	Ab2	Configuración del funcionamiento de la alarma AL2	0... 15 +1 = No activa durante el encendido +2 = Alarma almacenada (rearme manual)	0

				+4 = Alarma reconocible +8 = Alarma relativa enmascarada cuando cambia el Set point	
C	42	AL2d	Retardo AL2	0 (oFF)... 9999 s	oFF
C	43	AL2o	Habilitación Alarma AL2 en Stand-by y en condición de Fuera de escala	0 = AL2 deshabilitada en Stand by y Fuera de escala 1 = AL2 habilitada en Stand by 2 = AL2 habilitada en Fuera de escala 3 = AL2 habilitada en Stand by y Fuera de escala	0

**GRUPO AL3 - parámetros de alarma 3**

Niv	N °	Param	Descripción	Valores	Por defecto
	44	AL3t	Tipo de alarma AL3	nonE = No se utiliza, LoAb = Alarma absoluto de mínima HiAb = Alarma absoluto de máxima LHAo = Alarma de banda absoluta con indicación de alarma de fuera de banda LHAi = Alarma de banda absoluta con indicación de alarma en banda SE.br = Rotura del sensor LodE = Alarma de mínima en desviación (relativa) HidE = Alarma de máxima en desviación (relativa) LHdo = Alarma de banda relativa con indicación de alarma de fuera de banda LHdi = Alarma de banda relativa con indicación de alarma en banda	nonE

**GRUPO LbA - Parámetros Alarma Loop Break (LBA)**

Niv	N °	Param	Descripción	Valores	Por defecto
C	52	LbAt	Tiempo para alarma LBA	De 0 (oFF) a 9999 (s)	oFF

**GRUPO rEG - Parámetros para el ajuste**

Niv	N °	Param	Descripción	Valores	Por defecto
C	56	cont	Tipo de control	Pid = Control PID (calentamiento y/o enfriamiento) On.FA = ON/OFF con histéresis asimétrica On.FS = ON/OFF con histéresis simétrica nr = Control ON/OFF de zona neutra (caliente y fría) 3pt = Control servomotor	3pt
C	57	Auto	Habilitación del Autotuning	-4 = Autotuning oscilatorio con arranque durante el encendido y el cambio de Set Point -3 = Autotuning oscilatorio con arranque manual -2 = Autotuning oscilatorio con arranque en el primer encendido -1 = Autotuning oscilatorio con arranque en cada encendido 0 = No habilitado 1 = Autotuning Fast con arranque en cada encendido 2 = Autotuning Fast con arranque en el primer	7

				encendido 3 = Autotuning Fast con arranque manual 4 = Autotuning Fast con arranque en el encendido y el cambio de Set Point 5 = EvoTune con reinicio automático en todos los encendidos 6 = EvoTune con arranque automático en el primer encendido solamente 7 = EvoTune con arranque manual 8 = EvoTune con reinicio automático en todos los cambios de set point	
C	58	tunE	Arranque manual del Autotuning	oFF = No se utiliza, on = Activo	oFF
C	59	SELF	Active el ajuste automático	no = El instrumento NO ejecuta el ajuste automático YES = El instrumento ejecuta el ajuste automático	No
A	62	Pb	Banda proporcional	1... 9999 (E.U.)	ver página 7
A	63	ti	Tiempo integral	De 0 (oFF) a 9999 (s)	ver página 7
A	64	td	Tiempo derivativo	De 0 (oFF) a 9999 (s)	ver página 7
C	65	Fuoc	Fuzzy overshoot control	0.00... 2.00	1
C	69	rS	Reset manual (Precarga de acción integral)	-100.0... +100.0 (%)	0.0
A	70	Str.t	Tiempo carrera servomotor	5...1000 segundos	ver página 7
A	71	db.S	Banda muerta del servomotor	0 ... 100%	ver página 7
C	72	od	Retardo del encendido	De 0.00 (oFF) a 99.59 (hh.mm)	oFF

**GRUPO SP - Parámetros relacionados con el Set Point**

Niv	N °	Param	Descripción	Valores	Por defecto
C	76	nSP	Número de Set Points utilizados	1... 4	2
A	77	SPLL	Límite mínimo configurable para el set point	De -1999 a SPHL	30
A	78	SPHL	Límite máximo configurable para el set point	De SPLL a 9999	130
O	79	SP	Set point 1	De SPLL a SPLH	80
C	80	SP 2	Set point 2	De SPLL a SPLH	60
A	83	A.SP	Selección del set point activo	De "SP" a "nSP"	SP
C	84	SP.rt	Tipo de set point remoto	RSP = El valor de serie es utilizado como set point remoto trin = El valor se añadirá al set point local seleccionado con A.SP y la suma se convierte en el set point operativo PErc = El valor será escalado en el span de entrada y el resultado se convierte en el set point operativo	trin
C	85	SPLr	Selección Set Point local o remoto	Loc = Local rEn = Remoto	Loc
C	86	SP.u	Velocidad de variación aplicada con incrementos del set point (ramp UP)	0.01... 99.99 (inF) unidades/minuto	inF
C	87	SP.d	Velocidad de variación aplicada con decrementos del set point (ramp DOWN)	0.01... 99.99 (inF) unidades/minuto	inF

**GRUPO Pan - Parámetros relacionados con la interfaz de usuario**

Niv	N °	Param	Descripción	Valores	Por defecto
-----	-----	-------	-------------	---------	-------------

C	118	PAS2	Password nivel 2 (nivel de acceso limitado)	-off (Nivel 2 no protegido por contraseña) -1 ... 200	20
C	119	PAS3	Password nivel (nivel de configuración completa)	3... 300	30
C	120	PAS4	Password nivel (nivel de configuración en código)	201... 400	300
C	121	USrb	Función de la tecla ain RUN TIME	nonE = Ninguna función tunE = Habilitación Auto tune/Self Tune. Al pulsar la tecla (más de 1 s), activa el auto tune oPLo = Modo manual. La primera presión de la tecla pone el instrumento en manual (OPLO), la segunda lo repone en modo Auto AAc = Restablecer Alarma ASi = Reconocimiento de Alarma (reconocimiento) chSP = Selección secuencial del Set Point St.by = Modo stand by. La primera presión de la tecla pone el instrumento in Stand by, la segunda lo repone en modo AUTO Str.t = Timer run/hold/reset P.run = Run del programa P.rES = Reset del programa P.r.H.r = Run/hold/reset del programa	tunE
C	122	diSP	Gestión de la pantalla	Spo = Set point operativo	SPO
C	123	di.cL	Color de la pantalla	0 = El color de la pantalla se utiliza para resaltar la desviación del Set Point (PV - SP) 1 = Pantalla roja (fija) 2 = Pantalla verde (fija) 3 = Pantalla naranja (fija)	2
	125	diS.t	Timeout de la pantalla	-- oFF (pantalla siempre en ON) -- 0.1... 99.59 (mm.ss)	oFF
C	126	fild	Filtro en la salida de la pantalla	-- oFF (filtro deshabilitado) -- De 0.0 (oFF) a 20.0 (Unidades de ingeniería)	oFF
C	128	dSPu	Estado del instrumento en alimentación	AS.Pr = Riparte cuando se apaga Auto = Parte de forma automática oP.0 = Parte de forma manual con potencia de salida igual a 0 St.by = Comienza en modo de stand-by	Auto
C	129	oPr.E	Habilitación de modos de operación	ALL = Todos los modos operativos seleccionables con el parámetro que sigue Au.oP = Modo automático y manual (OPLO) seleccionables con el parámetro que sigue Au.Sb = Solo el modo auto y Stand by seleccionables con el parámetro que sigue	ALL
C	130	oPEr	Selección del modo de operación	Se [129] oPr.E = ALL - Auto = Modo Auto - oPLo = Modo manual - St.bY = Modo Stand by Se [129] oPr.E = Au.oP: - Auto = Modo auto - oPLo = Modo manual Se [129] oPr.E = Au.Sb: - Auto = Modo auto - St.bY = Modo Stand by	Auto

**GRUPO Ser - Parámetros relativos a la interfaz serie**

Niv	N °	Param	Descripción	Valores	Por defecto
C	131	Add	Dirección del instrumento	-- oFF -- 1... 254	1
C	132	bAud	Velocidad de línea (baud rate)	1200 = 1200 baud 2400 = 2400 baud 9600 = 9600 baud 19.2 = 19200 baudios 38.4 = 38400 baudios	9600
C	133	trSP	Selección del valor a ser retransmitido (Master)	nonE = No se utiliza (el instrumento es un slave) rSP = El instrumento se convierte en Master y	nonE

				retransmite el Set Point operativo PErc = El instrumento se convierte en Master y retransmite la potencia de salida	
--	--	--	--	--	--

**GRUPO cOn - Parámetros relacionados con el consumo (vatímetro)**

Niv	N °	Param	Descripción	Valores	Por defecto
C	134	Co.tY	Tipo de conteo	oFF = No se utiliza 1 = Potencia instantánea (kW) 2 = Consumo de energía (kWh) 3 = Consumo de energía durante la ejecución del programa. Esta medida inicia desde 0, con el comando Run y termina al final del programa. En cada reinicio el conteo se restablece 4 = Totalizador de días de trabajo. Horas de encendido del instrumento divididas por 24. 5 horas = Totalizador de horas trabajadas. Horas de encendido del instrumento. 6 = Totalizador de los días de trabajo con umbral. Horas de encendido del instrumento divididas por 24 con forzado en Stand-by cuando se alcanza el umbral [137] h.Job. 7 = Totalizador de horas trabajadas con umbral. Horas de encendido del instrumento con forzado en Stand-by cuando se alcanza el umbral [137] h.Job. 8 = Totalizador de días de trabajo por el relé de regulación. Horas en las que el relé de regulación está en ON divididas por 24. 9 horas = Totalizador de horas trabajadas por el relé de regulación. Horas en las que el relé de regulación está en ON. 10 = Totalizador de días de trabajo por el relé de regulación con umbral. Horas en las que el relé de regulación está en ON divididas por 24 con forzado de Stand-by cuando se alcanza el umbral [137] h.Job. 11 horas = Totalizador de horas trabajadas por el relé de regulación con umbral. Horas en las que el relé de regulación está en ON con forzado de Stand-by cuando se alcanza el umbral [137] h.Job.	oFF
C	138	t.Job	Período de encendido (no reajutable)	1... 999 días 1... 999 horas	0

**GRUPO DE cAL - Parámetros relacionados con la calibración del usuario**

Niv	N °	Param	Descripción	Valores	Por defecto
C	139	AL.P	Punto de calibración inferior	De -1999 a (AH.P - 10) Unidades de ingeniería	0
C	140	AL.o	Calibración Offset inferior	-300... +300 (E.U.)	0
C	141	AH.P	Punto superior de calibración	Desde (AL.P + 10) a 9999 unidades de ingeniería	999.9
C	142	AH.o	Calibración Offset superior	-300... +300	0

## MODOS DE OPERACIÓN

El instrumento, cuando se enciende, comienza inmediatamente a funcionar de acuerdo con los valores de los parámetros almacenados en ese momento. El comportamiento del instrumento y su rendimiento es una función de los valores de los parámetros almacenados.

Al encender el instrumento comenzará una de las siguientes maneras, dependiendo de la configuración específica:

**Modo Automático:** En modo Auto, el instrumento realiza el control y acciona la/s salidas de regulación en función de la medición actual y de los valores configurados (set point, banda proporcional, etc.)

**Modo manual (OPL0):** En el modo Manual, la pantalla superior muestra el valor medido, mientras que la pantalla inferior muestra la potencia [precedida por H (calentamiento) o c (enfriamiento)] y permite cambiar manualmente la potencia de las salidas de control (LED MAN encendido). El instrumento NO ejecuta el control.





**Modo Stand by (St.bY):** En modo Stand-by la herramienta se comporta como un indicador, muestra en la pantalla superior el valor medido, en la inferior el punto de ajuste, como alternativa a los mensajes "St.bY" y fuerza a cero la potencia de las salidas de regulación. Como hemos visto, siempre se puede cambiar el valor asignado a un parámetro independientemente del modo de funcionamiento seleccionado.

Definimos cualquiera de estas visualizaciones "**visualización normal**".

Como hemos visto, siempre se puede cambiar el valor asignado a un parámetro independientemente del modo de funcionamiento seleccionado.


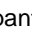

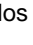
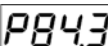
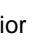


### MODO AUTOMÁTICO

Función de las teclas cuando el instrumento está en modo Automático:

Modo Operador	
	Permite acceder a la modificación de los parámetros
	Permite visualizar la "información adicional" (ver más abajo)
	Permite acceder a la "modificación directa del set point" (ver a continuación)
	Realiza la acción programada mediante el parámetro [121] uSrb (Función de la tecla en RUN TIME).

#### Información Adicional





Estas herramientas son capaces de mostrar alguna información adicional que puede ayudarle a gestionar el sistema. La información adicional está relacionada con la configuración del instrumento y en cada caso sólo alguna se puede mostrar.

1. Cuando el instrumento está en "visualización normal", presionar la tecla . La pantalla inferior mostrará "H" o "c" seguido de un número. El valor indica el porcentaje de potencia de salida aplicada al proceso. La "H" indica que la acción es de calentamiento y el símbolo "c" indica el enfriamiento
2. Presionar de nuevo la tecla . Cuando un programa se está ejecutando, la pantalla inferior muestra el segmento en ejecución y estado de los eventos de la siguiente manera:  
 donde el primer carácter puede ser "r" (que indica que el segmento en curso es una rampa) o "S" ( lo que indica que el segmento en curso es una estasis), la segunda cifra indica el grupo en funcionamiento (por ejemplo, S3 indica estasis 3) y los dos dígitos menos significativos indican el estado de los 2 eventos (el dígito menos significativo está relacionado con el caso 2 .
3. Presionar de nuevo la tecla . Cuando se ejecuta un programa, la pantalla inferior muestra el tiempo teórico restante hasta el final del programa precedido por la letra "P":  

4. Presionar de nuevo la tecla . Cuando la función vatímetro se está ejecutando, la pantalla inferior mostrará "U" seguido de la medición de la energía medida.
5. Presionar de nuevo la tecla . Cuando se activa la función "horas trabajadas", la pantalla inferior muestra "d" para los días o "h" para las horas, seguido por el tiempo acumulado.
6. Presionar de nuevo la tecla . El instrumento vuelve a la "visualización normal".



Nota: La visualización de información adicional está sujeta a un tiempo de espera. Si no se presiona ninguna tecla durante un período de más de 10 segundos, el instrumento vuelve automáticamente a la "visualización normal".

### **Modificación directa del set point**

Esta característica permite cambiar rápidamente el valor del set point seleccionado mediante el parámetro [83] A.SP (Selección del set point activo) o cambiar el valor de set point del segmento del programa cuando el programa se está ejecutando.

1. Presionar la tecla . La pantalla superior mostrará el acrónimo del set point seleccionado (por ejemplo, SP2), el inferior es el valor del set point.
2. Mediante las teclas  y  asignar el set point el valor deseado
3. No presione ningún botón durante al menos 5 segundos o presionar el botón . En ambos casos, el instrumento guarda el nuevo valor y vuelve a la "visualización normal"

### **MODO MANUAL**

Este modo operativo permite desactivar el control automático y asignar manualmente el porcentaje de potencia de salida de regulación. Cuando se selecciona el modo manual, la pantalla superior muestra el valor medido, mientras que la pantalla inferior muestra la potencia de salida [precedida por H (calentamiento) o c (enfriamiento)]. El indicador MAN está encendido. Cuando se selecciona el modo manual, el instrumento alinea la potencia de salida al último valor calculado automáticamente y se puede modificar utilizando las teclas  y .

En el caso del control ON/OFF, un valor de 0% apaga la salida, mientras que cualquier valor mayor que 0 activa la salida. Como en el caso de la visualización, los valores son programables en el intervalo de H100 (100% de la potencia de salida con acción inversa) a c100 (100% de la potencia de salida con acción directa).

Notas:

- Durante el modo manual, las alarmas permanecen activas.
- Si coloca el instrumento en Manual durante la ejecución de un programa, la ejecución del programa se congela y se reanuda cuando el instrumento vuelve al modo de funcionamiento automático.
- Si coloca el instrumento en modo manual mientras se ejecuta el ajuste automático, la ejecución de ajuste automático se interrumpe.
- Durante el modo manual de todas las funciones que no están relacionadas con el control (vatímetro, temporizador independiente, "horas trabajadas", etc ..) continúan funcionando con normalidad.


### **MODO STAND-BY**

Incluso este modo de funcionamiento desactiva el control automático, pero las salidas de control se fuerzan a cero. El instrumento funciona como un indicador. Cuando se selecciona el modo stand-by, la pantalla superior muestra el valor medido, mientras que la pantalla inferior muestra en modo alternado el valor de set point y el mensaje "St.bY".

Notas:


1. Durante el modo de stand-by, las alarmas relativas se desactivan mientras que las absolutas funcionan de acuerdo con el ajuste del parámetro ALx0 (habilitación de la Alarma x durante el modo Stand-by).
2. Si selecciona el modo stand-by durante la ejecución del programa, se interrumpirá el programa.
3. Si selecciona el modo stand-by durante la ejecución del Auto-tuning, el auto-tuning se interrumpirá.
4. Durante el modo stand-by de todas las funciones que no están relacionadas con el control (vatímetro, temporizador independiente, "horas trabajadas", etc ..) continúan funcionando con normalidad.
5. La transición de modo stand-by a modo automático, el instrumento reactiva el enmascaramiento de alarmas, la función de arranque suave y ajuste automático (si está programado).

### **FUNCIÓN DE AJUSTE AUTOMÁTICO (EVOTUNE)**

EvoTUNE es un procedimiento rápido y totalmente automático que puede ser lanzado en cualquier condición, sin tener en cuenta la desviación del set point. El controlador selecciona automáticamente el método más apropiado de tuning y calcula el mejor conjunto de parámetros PID. La función Autoajuste se inicia pulsando el botón durante 3 s .

## MENSAJES DE ERROR

La herramienta muestra las condiciones de OVER-RANGE (fuera de campo hacia arriba) y de UNDER-RANGE fuera de campo hacia abajo) con la siguiente información:

Over-range: 

Under-range 

La rotura del sensor será reportado como fuera de campo: - - - -

Nota: Cuando se detecta un over-range o un under-range, las alarmas funcionarán como si el instrumento detectara respectivamente, el máximo o el mínimo valor medible

Para comprobar la condición de fuera de campo, proceder como sigue:

1. Verificar la señal de salida del sensor y la línea de conexión entre el sensor y el instrumento.
2. Asegúrese de que el instrumento esté configurado para medir a través de sensor específico, de lo contrario modificar la configuración de entrada (ver sección 4).
3. Si no hay errores, hacer arreglos para devolver el instrumento al proveedor para una prueba de funcionamiento.

### Listado de posibles errores

**ErAT** El ajuste automático no es capaz de partir. La medida está demasiado cerca del set point. Presionar la tecla para cancelar la indicación.

**ouLd** Sobrecarga en salida Out 4 el mensaje indica que hay un cortocircuito en la salida Out 4 (si se usa como salida o como alimentador para transmisor externo). Cuando el cortocircuito se elimina, la salida funcionará de nuevo.

**NoAt** Después de 12 horas, el ajuste automático todavía no está terminado.

**ErEP** Posibles problemas en la memoria del instrumento. El mensaje desaparece automáticamente. Si la indicación permanece, hacer arreglos para devolver el instrumento al proveedor.

**RonE** Posibles problemas en la memoria del firmware. Si la indicación permanece, hacer arreglos para devolver el instrumento al proveedor.

**Errt** Posibles problemas en la memoria de calibración. Si la indicación permanece, hacer arreglos para devolver el instrumento al proveedor.

### REAJUSTE DE FABRICA

A veces, por ejemplo, cuando la reconfiguración de un instrumento utilizado previamente para una aplicación diferente, o por otras pruebas, y necesita ser configurado de nuevo, puede ser útil para poder volver a cargar la configuración de fábrica. Esto le permite regresar el instrumento a una condición definida (como lo era antes de la ignición). Los datos de ajuste de fábrica se cargan en el instrumento de la fábrica antes del envío del quemador. Para recargar los datos de ajuste, proceda de la siguiente manera:

1. Presionar la tecla durante más de 5 segundos. La pantalla superior mostrará PASS mientras que la pantalla inferior mostrará 0
2. Con las teclas y , se introduce la password -481;
3. Presionar la tecla
4. El instrumento, primero apague todos los LEDs, a continuación, muestra el mensaje dFLt, después de que todos los LED se encienden durante 2 segundos y, finalmente, se comportará como si se hubiera vuelto a encender.

El procedimiento está completo.

Nota: La lista completa de los parámetros por defecto se muestra en el "Procedimiento de configuración"

# COPIA PARA CENTRO ASISTENCIA



## CERTIFICADO DE GARANTIA

### COPIA PARA CENTRO ASISTENCIA

Rellenar completamente,  
para dar validez a la garantía

Nombre y dirección del usuario y lugar instalación  
(EN MAYÚSCULAS)

**La aprobación se refiere al quemador y no a la instalación.**

La asistencia certifica la ejecución de las siguientes operaciones:

- 1) Puesta en marcha del quemador.
- 2) Verificación de funcionamiento y consumos.
- 3) Verificación de la eficiencia de los dispositivos de seguridad.

Asegura de haber suministrado las instrucciones para el encendido, uso y apagado del quemador; de indicar al usuario que debe atenderse escrupulosamente a las normas de uso y mantenimiento que se encuentran en el manual de instrucciones, que viene con el quemador.

**Además recomendar la necesidad de un mantenimiento periódico.**

Fecha puesta en marcha .....

Cód. Centro Asistencia Nº .....

Espacio reservado para notas o comunicados técnicos

**EL USUARIO DECLARA QUE ACEPTA TODAS LAS CLASULAS DE GARANTIA Y HABER CONSTATADO EL BUEN FUNCIONAMIENTO DEL QUEMADOR**

MODELO:

CODIGO:

FECHA 1ª PUESTA EN MARCHA:

Nº MATRICULA

Nombre.....

.....

.....

.....

Calle.....

.....

C.P.:..... Prov.....

Ciudad.....

Tel. ....

Rellenar por Servicio Asistencia Oficial (En mayúsculas)

SAT.....

.....

Nombre técnico.....

.....

Ciudad.....

Prov.....

Tel.....Fax.....

Sello y firma del Centro de Asistencia

Firma del usuario .....

SISCAL RENOVABLES, S.L. como Agente para España CIB UNIGAS, garantiza los quemadores vendidos en España por un período de 24 meses.

La garantía es válida a partir de la fecha de puesta en marcha, y no más tarde de 12 meses de la venta del quemador. Cumpliendo además las siguientes condiciones:

A) La tarjeta de garantía debe ser enviada a SISCAL RENOVABLES, S.L., debidamente cumplimentada, en un período máximo de 30 días de la puesta en marcha.

B) Durante el período de garantía, SISCAL RENOVABLES, S.L. se compromete a reparar o sustituir, gratuitamente, todos los componentes que a su juicio sean defectuosos o tengan algún defecto de construcción. Los componentes sustituidos son propiedad de CIB UNIGAS por lo que deben ser enviados a SISCAL RENOVABLES, S.L. para su comprobación.

C) Esta tarjeta de garantía deberá presentarse al Servicio Técnico para cualquier intervención en garantía.

D) La sustitución de parte o totalidad del quemador no significará una prórroga de la duración de la garantía.

RCA es válida 12 meses a partir de la fecha de puesta en marcha y 24 meses de la fecha de fabricación. La garantía se limita a todos los componentes de la caldera y prevé la sustitución o reparación gratuita de todo componente que presente defecto de fabricación.

E) La presente garantía excluye daños y defectos derivados de:

- transporte y negligencias en la conservación del producto.
- falta de mantenimiento o intervenciones efectuadas por personal no autorizado.
- uso de otro combustible diferente al que viene previsto o que esté en mal estado, o instalación no conforme a las normas vigentes.
- fallo de suministro o suministro anómalo de corriente eléctrica.
- forzamiento del funcionamiento del quemador, o cualquier otro daño no imputable a la fabricación.

F) La solicitud de puesta en marcha debe hacerse al Servicio Técnico Oficial, y siempre será a cargo del cliente.

#### CANCELACIÓN DE LA GARANTÍA

G) Siempre que no se hayan respetado las condiciones de pago previstas.

H) Siempre que el quemador haya sido puesto en marcha o manipulado por personal no autorizado.

I) Siempre que el quemador haya sido instalado por personal no autorizado y de un modo no conforme a la normativa vigente y según las indicaciones del manual.

J) Siempre que el quemadores haya sido reparado con repuestos no originales o no suministrados por el fabricante.

K) Cualquiera de los motivos expuestos en el punto E.



**CIB UNIGAS S.p.A.**  
Via Luigi Galvani 09, CAP 35011  
Campodarsego (PD) ITALY  
Tel. +39 049 9200944  
dce@cibunigas.it  
www.cibunigas.it

**AGENTE PARA ESPAÑA:**  
**SISCAL RENOVABLES, S.L.**  
c/ Miguel Servet, 29-33 nau 1  
Pol. Ind. Bufalvent  
08243 MANRESA (Barcelona)  
Tel. 93 878 64 35  
[www.siscal.es](http://www.siscal.es)  
[info@siscal.es](mailto:info@siscal.es)

# COPIA PARA AGENTE



## CERTIFICADO DE GARANTIA

### COPIA PARA AGENTE

Rellenar completamente,  
para dar validez a la garantía

Nombre y dirección del usuario y lugar instalación  
(EN MAYÚSCULAS)

**La aprobación se refiere al quemador y no a la instalación.**

La asistencia certifica la ejecución de las siguientes operaciones:

- 1) Puesta en marcha del quemador.
- 2) Verificación de funcionamiento y consumos.
- 3) Verificación de la eficiencia de los dispositivos de seguridad.

Asegura de haber suministrado las instrucciones para el encendido, uso y apagado del quemador; de indicar al usuario que debe atenderse escrupulosamente a las normas de uso y mantenimiento que se encuentran en el manual de instrucciones, que viene con el quemador.

**Además recomendar la necesidad de un mantenimiento periódico.**

Fecha puesta en marcha .....

Cód. Centro Asistencia Nº .....

Espacio reservado para notas o comunicados técnicos

.....

.....

**EL USUARIO DECLARA QUE ACEPTA TODAS LAS CLASULAS DE GARANTIA Y HABER CONSTATADO EL BUEN FUNCIONAMIENTO DEL QUEMADOR**

MODELO:

CODIGO:

FECHA 1ª PUESTA EN MARCHA:

Nº MATRICULA

Nombre.....

.....

.....

.....

Calle.....

.....

C.P.:..... Prov.....

Ciudad.....

Tel. ....

Rellenar por Servicio Asistencia Oficial (En mayúsculas)

SAT.....

.....

Nombre técnico.....

.....

Ciudad.....

Prov.....

Tel.....Fax.....

Sello y firma del Centro de Asistencia

Firma del usuario .....

SISCAL RENOVABLES, S.L. como Agente para España CIB UNIGAS, garantiza los quemadores vendidos en España por un período de 24 meses.

La garantía es válida a partir de la fecha de puesta en marcha, y no más tarde de 12 meses de la venta del quemador. Cumpliendo además las siguientes condiciones:

A) La tarjeta de garantía debe ser enviada a SISCAL RENOVABLES, S.L., debidamente cumplimentada, en un período máximo de 30 días de la puesta en marcha.

B) Durante el período de garantía, SISCAL RENOVABLES, S.L. se compromete a reparar o sustituir, gratuitamente, todos los componentes que a su juicio sean defectuosos o tengan algún defecto de construcción. Los componentes sustituidos son propiedad de CIB UNIGAS por lo que deben ser enviados a SISCAL RENOVABLES, S.L. para su comprobación.

C) Esta tarjeta de garantía deberá presentarse al Servicio Técnico para cualquier intervención en garantía.

D) La sustitución de parte o totalidad del quemador no significará una prórroga de la duración de la garantía.

RCA es válida 12 meses a partir de la fecha de puesta en marcha y 24 meses de la fecha de fabricación. La garantía se limita a todos los componentes de la caldera y prevé la sustitución o reparación gratuita de todo componente que presente defecto de fabricación.

E) La presente garantía excluye daños y defectos derivados de:

- transporte y negligencias en la conservación del producto.
- falta de mantenimiento o intervenciones efectuadas por personal no autorizado.
- uso de otro combustible diferente al que viene previsto o que esté en mal estado, o instalación no conforme a las normas vigentes.
- fallo de suministro o suministro anómalo de corriente eléctrica.
- forzamiento del funcionamiento del quemador, o cualquier otro daño no imputable a la fabricación.

F) La solicitud de puesta en marcha debe hacerse al Servicio Técnico Oficial, y siempre será a cargo del cliente.

#### CANCELACIÓN DE LA GARANTÍA

G) Siempre que no se hayan respetado las condiciones de pago previstas.

H) Siempre que el quemador haya sido puesto en marcha o manipulado por personal no autorizado.

I) Siempre que el quemador haya sido instalado por personal no autorizado y de un modo no conforme a la normativa vigente y según las indicaciones del manual.

J) Siempre que el quemadores haya sido reparado con repuestos no originales o no suministrados por el fabricante.

K) Cualquiera de los motivos expuestos en el punto E.



**CIB UNIGAS S.p.A.**

Via Luigi Galvani 09, CAP 35011  
Campodarsego (PD) ITALY  
Tel. +39 049 9200944  
dce@cibunigas.it  
www.cibunigas.it

**AGENTE PARA ESPAÑA:**  
**SISCAL RENOVABLES, S.L.**  
c/ Miguel Servet, 29-33 nau 1  
Pol. Ind. Bufalvent  
08243 MANRESA (Barcelona)  
Tel. 93 878 64 35  
[www.siscal.es](http://www.siscal.es)  
[info@siscal.es](mailto:info@siscal.es)

# COPIA PARA USUARIO

 <b>CERTIFICADO DE GARANTIA</b>	<b>COPIA PARA USUARIO</b>
	<b>Rellenar completamente, para dar validez a la garantía</b>
	Nombre y dirección del usuario y lugar instalación (EN MAYÚSCULAS)
MODELO:	<b>La aprobación se refiere al quemador y no a la instalación.</b>
CODIGO:	La asistencia certifica la ejecución de las siguientes operaciones:
FECHA 1ª PUESTA EN MARCHA:	1) Puesta en marcha del quemador. 2) Verificación de funcionamiento y consumos. 3) Verificación de la eficiencia de los dispositivos de seguridad.
Nº MATRICULA	Asegura de haber suministrado las instrucciones para el encendido, uso y apagado del quemador; de indicar al usuario que debe atenderse escrupulosamente a las normas de uso y mantenimiento que se encuentran en el manual de instrucciones, que viene con el quemador.
<input type="text"/>	<b>Además recomendar la necesidad de un mantenimiento periódico.</b>
Rellenar por Servicio Asistencia Oficial (En mayúsculas)	Fecha puesta en marcha .....
SAT.....	Cód. Centro Asistencia Nº .....
Nombre técnico.....	Espacio reservado para notas o comunicados técnicos
Ciudad.....	.....
Prov.....	.....
Tel.....Fax.....	<b>EL USUARIO DECLARA QUE ACEPTA TODAS LAS CLAUSULAS DE GARANTIA Y HABER CONSTATADO EL BUEN FUNCIONAMIENTO DEL QUEMADOR</b>
	Sello y firma del Centro de Asistencia
	Firma del usuario .....

SISCAL RENOVABLES, S.L. como Agente para España CIB UNIGAS, garantiza los quemadores vendidos en España por un período de 24 meses.

La garantía es válida a partir de la fecha de puesta en marcha, y no más tarde de 12 meses de la venta del quemador. Cumpliendo además las siguientes condiciones:

A) La tarjeta de garantía debe ser enviada a SISCAL RENOVABLES, S.L., debidamente cumplimentada, en un período máximo de 30 días de la puesta en marcha.

B) Durante el período de garantía, SISCAL RENOVABLES, S.L. se compromete a reparar o sustituir, gratuitamente, todos los componentes que a su juicio sean defectuosos o tengan algún defecto de construcción. Los componentes sustituidos son propiedad de CIB UNIGAS por lo que deben ser enviados a SISCAL RENOVABLES, S.L. para su comprobación.

C) Esta tarjeta de garantía deberá presentarse al Servicio Técnico para cualquier intervención en garantía.

D) La sustitución de parte o totalidad del quemador no significará una prórroga de la duración de la garantía.

RCA es válida 12 meses a partir de la fecha de puesta en marcha y 24 meses de la fecha de fabricación. La garantía se limita a todos los componentes de la caldera y prevé la sustitución o reparación gratuita de todo componente que presente defecto de fabricación.

E) La presente garantía excluye daños y defectos derivados de:

- transporte y negligencias en la conservación del producto.
- falta de mantenimiento o intervenciones efectuadas por personal no autorizado.
- uso de otro combustible diferente al que viene previsto o que esté en mal estado, o instalación no conforme a las normas vigentes.
- fallo de suministro o suministro anómalo de corriente eléctrica.
- forzamiento del funcionamiento del quemador, o cualquier otro daño no imputable a la fabricación.

F) La solicitud de puesta en marcha debe hacerse al Servicio Técnico Oficial, y siempre será a cargo del cliente.

#### CANCELACIÓN DE LA GARANTÍA

G) Siempre que no se hayan respetado las condiciones de pago previstas.

H) Siempre que el quemador haya sido puesto en marcha o manipulado por personal no autorizado.

I) Siempre que el quemador haya sido instalado por personal no autorizado y de un modo no conforme a la normativa vigente y según las indicaciones del manual.

J) Siempre que el quemadores haya sido reparado con repuestos no originales o no suministrados por el fabricante.

K) Cualquiera de los motivos expuestos en el punto E.



**CIB UNIGAS S.p.A.**  
Via Luigi Galvani 09, CAP 35011  
Campodarsego (PD) ITALY  
Tel. +39 049 9200944  
dce@cibunigas.it  
www.cibunigas.it

**AGENTE PARA ESPAÑA:**  
**SISCAL RENOVABLES, S.L.**  
c/ Miguel Servet, 29-33 nau 1  
Pol. Ind. Bufalvent  
08243 MANRESA (Barcelona)  
Tel. 93 878 64 35  
[www.siscal.es](http://www.siscal.es)  
[info@siscal.es](mailto:info@siscal.es)