

HP60 - HP65 - HP72

*Горелки
комбинированные
газ-дизтопливо
Двухступенчатые*

ИНСТРУКЦИЯ ПО МОНТАЖУ - ЭКСПЛУАТАЦИИ - ОБСЛУЖИВАНИЮ



BURNERS - BRUCIATORI - BRULERS - BRENNER - QUEMADORES - ГОРЕЛКИ

ПРЕДУПРЕЖДЕНИЯ И ПРИМЕЧАНИЯ, НА КОТОРЫЕ НЕОБХОДИМО ОБРАТИТЬ ВНИМАНИЕ:

-НАСТОЯЩАЯ ИНСТРУКЦИЯ ПО МОНТАЖУ, ЭКСПЛУАТАЦИИ И ОБСЛУЖИВАНИЮ ЯВЛЯЕТСЯ НЕОТЪЕМЛЕМОЙ И ВАЖНОЙ ЧАСТЬЮ ИЗДЕЛИЯ И ДОЛЖНА БЫТЬ ПЕРЕДАНА ПОЛЬЗОВАТЕЛЮ.

-НАСТОЯЩАЯ ИНСТРУКЦИЯ ПРЕДНАЗНАЧЕНА КАК ДЛЯ ПОЛЬЗОВАТЕЛЯ, ТАК И ДЛЯ ПЕРСОНАЛА, ОСУЩЕСТВЛЯЮЩЕГО МОНТАЖ, ВВОД В ЭКСПЛУАТАЦИЮ И ОБСЛУЖИВАНИЕ.

-ИНФОРМАЦИЯ ПО РАБОТЕ С ОБОРУДОВАНИЕМ, А ТАКЖЕ ОБ ОГРАНИЧЕНИЯХ В ИСПОЛЬЗОВАНИИ, ПРИВЕДЕНА ВО ВТОРОЙ ЧАСТИ НАСТОЯЩЕЙ ИНСТРУКЦИИ, КОТОРУЮ МЫ НАСТОЙЧИВО РЕКОМЕНДУЕМ ИЗУЧИТЬ.

- НАСТОЯЩУЮ ИНСТРУКЦИЮ НЕОБХОДИМО СОХРАНЯТЬ НА ПРОТЯЖЕНИИ ВСЕГО СРОКА ЭКСПЛУАТАЦИИ ГОРЕЛКИ..

1 ОБЩИЕ ПРАВИЛА ИСПОЛЬЗОВАНИЯ

● Монтаж должен осуществляться квалифицированным персоналом в соответствии с инструкциями завода-изготовителя и местными нормами и правилами.

● Под квалифицированным персоналом понимается персонал, технически компетентный в сфере применения оборудования (бытовой или промышленной), в частности, сервисные центры, имеющие разрешение завода-изготовителя.

● Завод-изготовитель не несёт ответственности за вред, нанесённый из-за ошибки при монтаже горелки.

● При распаковке проверьте целостность оборудования;

в случае сомнений не используйте оборудование, а обратитесь к поставщику.

Берегите от детей элементы упаковки (деревянный ящик, гвозди, скобы, полиэтиленовые пакеты, пенополистирол, и т.д.).

● Перед осуществлением чистки или технического обслуживания необходимо обесточить оборудование

● Не закрывайте решётки подачи воздуха

● В случае неисправности и/или ненадлежащей работы оборудования, выключите ее, не пытайтесь отремонтировать горелку.

Обращайтесь только к квалифицированным специалистам. Во избежание нарушения безопасности ремонт изделий должен осуществляться только сервисным центром, имеющим разрешение завода-изготовителя, с использованием исключительно оригинальных запасных частей и принадлежностей.

Чтобы гарантировать надёжность горелки и его надлежащую работу необходимо:

● осуществлять периодическое сервисное обслуживание с привлечением квалифицированного персонала в соответствии с инструкциями завода-изготовителя;

● при принятии решения о прекращении использования оборудования, необходимо обезвредить все части, которые могут послужить источником опасности;

● в случае продажи горелки или передачи другому владельцу, проконтролируйте, чтобы вместе с ней была передана настоящая инструкция;

● Оборудование должно использоваться только по назначению. Применение в других целях считается неправильным и, следовательно, опасным.

Завод-изготовитель не несёт ответственности за вред, причинённый неправильным монтажом и эксплуатацией, несоблюдением инструкций завода-изготовителя.

Если одно из нижеуказанных пунктов будет иметь место, то это может привести к взрывам, выделению токсичных газов (например: оксида углерода CO) и ожогам, то есть нанести серьезные повреждения людям, животным или имуществу:

- несоблюдение одного из пунктов данной главы;

- несоблюдение правил эксплуатации;

- неправильные перенос, монтаж, регулирование или обслуживание оборудования;

-использование оборудования или его частей или принадлежностей не по назначению

2 МЕРЫ ПРЕДОСТОРОЖНОСТИ ПРИ ЭКСПЛУАТАЦИИ ГОРЕЛОК.

● Горелка должна быть установлена в помещении с системой вентиляции, выполненной в соответствии с действующими нормами и правилами, при этом она должна быть достаточной для качественного горения.

● Допускается использование оборудования, изготовленного исключительно в соответствии с действующими нормами и правилами.

● Оборудование должно использоваться только по назначению.

● Перед подключением горелки убедитесь, что данные, указанные на табличке горелки соответствуют данным сети питания (электричество, газ, дизель или другой вид топлива).

● Части горелки, расположенные рядом с пламенем и системой подогрева топлива, нагреваются во время работы горелки и остаются горячими в течение некоторого времени после её отключения. Не прикасайтесь к ним.

В случае принятия решения о прекращении использования оборудования по какой-либо причине, причине, квалифицированный персонал должен:

а) обесточить оборудование, отсоединив питающий кабель главного выключателя

б) перекрыть подачу топлива с помощью ручного отсечного крана..

Особые меры предосторожности

● Убедитесь, что во время монтажа горелка была хорошо прикреплена к теплогенератору, и пламя образуется только внутри камеры сгорания теплогенератора.

● Перед первым запуском горелки и, по крайней мере, один раз в год, вызывать квалифицированный персонал для выполнения следующих операций:

а) регулировка расхода топлива в зависимости от мощности теплогенератора;

б) регулировка расхода воздуха, необходимого для горения топлива для обеспечения, по крайней мере минимально допустимого КПД в соответствии с данными теплогенератора и действующими нормами и правилами;

в) проверка качества сжигания топлива, во избежание превышения в уходящих дымовых газах содержания вредных веществ, установленных действующими нормами и правилами;

г) проверка работы регулировочных и предохранительных устройств;

д) проверка тяги в дымовой трубе;

е) проверка затяжки всех систем механической блокировки регулировочных устройств после завершения настройки;

ж) проверка наличия инструкции по эксплуатации и обслуживанию горелки в помещении котельной.

● В случае аварийной блокировки, ее можно сбросить, нажав специальную кнопку RESET. В случае повторной блокировки - обратиться в службу технической поддержки, не предпринимая новых попыток сброса.

● Эксплуатация и обслуживание горелки должны выполняться исключительно квалифицированным персоналом в соответствии инструкцией по эксплуатации и действующими нормами и правилами.

3 ОБЩИЕ ПРАВИЛА ПРИ РАБОТЕ В ЗАВИСИМОСТИ ОТ ТИПА ПИТАНИЯ.

3а) ЭЛЕКТРОПИТАНИЕ

● Электробезопасность оборудования обеспечивается только при условии его правильного подключения к эффективному заземляющему устройству, выполненному в соответствии с действующими нормами безопасности.

● Необходимо проверить заземляющее устройство, а также подключение к нему. В случае сомнения, обратитесь к квалифицированному персоналу для выполнения тщательной проверки электрооборудования, т.к. завод-изготовитель не несёт ответственность за вред, причинённый отсутствием заземления устройства.

● Квалифицированный персонал должен проверить, соответствие характеристик электросети и сечения питающих кабелей максимальной потребляемой мощности оборудования, указанной на табличке.

● Для подключения оборудования к электросети не допускается использование переходных устройств, многоконтактных розеток

и/или удлинителей.

- Для подключения оборудования к сети необходим многополюсный выключатель в соответствии с нормами безопасности по действующему законодательству.
- Использование любого компонента, потребляющего электроэнергию, требует соблюдения основных правил, таких как:

а) не прикасаться к оборудованию мокрыми или влажными частями тела и/или когда вы находитесь босиком;

б) не дергать электропровода;

в) не оставлять аппарат под влиянием атмосферных факторов (дождь, солнце, и т.д.), за исключением предусмотренных случаев;

г) не допускать использование аппарата детьми и неопытными людьми.

- Не допускается замена кабеля питания аппарата пользователем. В случае повреждения кабеля необходимо отключить горелку и для замены обратиться исключительно к квалифицированному персоналу.

В случае отключения аппарата на определённый период, рекомендуется отключить питание всех компонентов системы, потребляющих электроэнергию (насосы, горелка, и т. д.).

36) ТОПЛИВО: ГАЗ, ДИЗЕЛЬ, ИЛИ ДРУГИЕ ВИДЫ

Общие правила

- Подключение горелки должно выполняться квалифицированным персоналом в соответствии с действующими нормами и правилами, т.к. ошибка при подключении может стать причиной нанесения вреда людям, животным или имуществу, за который завод-изготовитель не несёт никакой ответственности.

- До монтажа рекомендуется тщательно прочистить топливопровод, чтобы удалить случайные остатки, которые могут нарушить нормальную работу горелки.

- Перед первым запуском горелки квалифицированный персонал должен проверить:

а) внутреннюю и наружную герметичность топливопровода;

б) соответствие расхода топлива требуемой мощности горелки;

в) соответствие применяемого топлива характеристикам горелки;

г) соответствие давления подачи топлива указанным на заводской табличке данным;

е) соответствие системы подачи топлива требуемому горелкой расходу, а также наличие всех необходимых контрольно-измерительных и защитных устройств, согласно действующих норм и правил.

В случае отключения аппарата на определённый период, перекройте кран или краны подачи топлива.

Общие правила при использовании газа

Квалифицированный персонал должен проверить:

а) соответствие газовой линии и газовой рампы действующим нормам и правилам;

б) герметичность всех газовых соединений;

в) наличие системы вентиляции в помещении котельной, обеспечивающей постоянное поступление воздуха в соответствии с действующими нормами и правилами, при этом она должна быть достаточной для качественного горения.

- Не используйте газовые трубы в качестве заземления для электроприборов.

- Не оставляйте неиспользуемую горелку включенной и перекройте отсечной газовой кран.

- В случае длительного отсутствия пользователя перекройте главный отсечной кран подачи газа к горелке.

Если пахнет газом:

а) не включать свет, не пользоваться телефоном или другими приборами, которые могли бы стать источником появления искр;

б) немедленно открыть двери и окна, чтобы проветрить помещение;

в) перекрыть отсечные газовые краны;

г) обратиться за помощью к квалифицированному персоналу.

Не загромождайте вентиляционные отверстия помещения, в котором установлено оборудование во избежание возникновения опасных ситуаций, таких как образование токсичных и взрывоопасных смесей.

Действия персонала в случае инцидента, критического отказа или аварии.

При обнаружении утечек топлива прекратить эксплуатацию горелки до выяснения и

устранения образования утечек разлива. Разлитое жидкое засыпать песком и убрать.

При возникновении пожароопасной ситуации необходимо:

- немедленно обесточить оборудование;
- эвакуировать людей из области пожара;
- вызвать пожарную службу;
- предпринять меры к тушению пожара всеми возможными средствами.

Применение манометров:

обычно манометры оснащены ручным или кнопочным краном.. Открывать кран только для считывания, после чего незамедлительно его закрыть

ПРИМЕНЯЕМЫЕ НОРМАТИВЫ И ДИРЕКТИВЫ

Горелки газовые

Е, вропейские Директивы:

-2009/142/CE (Директива по газу);

-2014/35/UE (Директива по Низкому Напряжению);

-2014/30/UE (Директива по Электромагнитной Совместимости).

-2006/42/CE (Директива безопасность машин и оборудования).

Соответствующие нормативы:

-UNI EN 676 Горелки газовые автоматические с принудительной подачей воздуха.

-EN 55014-1 Электромагнитная совместимость. Требования к бытовым электрическим приборам, электрическим инструментам и аналогичным приборам.

-EN 60204-1:2006 Безопасность машин. Электрооборудование машин и механизмов.;

-CEI EN 60335-1 Приборы электрические бытового и аналогичного назначения. Безопасность. (Часть 1. Общие требования);

-CEI EN 60335-2-102 Приборы электрические бытового и аналогичного назначения. Безопасность. (Часть 2-102. Частные требования к приборам для сжигания газа, жидкого и твердого топлива, имеющим электрические соединения)

-UNI EN ISO 12100:2010 безопасность машин и механизмов, основные принципы конструирования, оценки риска и снижения риска.

Горелки дизельные

Европейские Директивы:

-2014/35/UE (Директива по Низкому Напряжению);

-2014/30/UE (Директива по Электромагнитной Совместимости).

-2006/42/CE (Директива безопасность машин и оборудования).

Соответствующие нормативы:

-UNI EN 267 Горелки дизельные с наддувом.

-EN 55014-1 Электромагнитная совместимость. Требования к бытовым электрическим приборам, электрическим инструментам и аналогичным приборам.

-EN 60204-1:2006 Безопасность машин. Электрооборудование машин и механизмов.

-CEI EN 60335-1 Приборы электрические бытового и аналогичного назначения. Безопасность. (Часть 1. Общие требования)

-CEI EN 60335-2-102 Приборы электрические бытового и аналогичного назначения. Безопасность. (Часть 2-102. Частные требования к приборам для сжигания газа, жидкого и твердого топлива, имеющим электрические соединения)

-UNI EN ISO 12100:2010 безопасность машин и механизмов, основные принципы конструирования, оценки риска и снижения риска.

Нормативы итальянские:

-UNI 7824(Горелки дизельные с наддувом воздуха).

Горелки мазутные

Европейские Директивы:

-2014/35/UE (Директива по Низкому Напряжению);

-2014/30/UE (Директива по Электромагнитной Совместимости).

-2006/42/CE (Директива безопасность машин и оборудования).

Соответствующие нормативы:

-UNI EN 267 Горелки дизельные с наддувом.

-EN 55014-1 Электромагнитная совместимость. Требования к бытовым электрическим приборам, электрическим инструментам и аналогичным приборам.

-EN 60204-1:2006 Безопасность машин. Электрооборудование машин и механизмов.

-CEI EN 60335-1 Приборы электрические бытового и аналогичного

назначения. Безопасность. (Часть 1. Общие требования)
-CEI EN 60335-2-102 Приборы электрические бытового и аналогичного назначения. Безопасность. (Часть 2-102. Частные требования к приборам для сжигания газа, жидкого и твердого топлива, имеющим электрические соединения)
-UNI EN ISO 12100:2010 безопасность машин и механизмов, основные принципы конструирования, оценки риска и снижения риска.
-UNI 7824 (Горелки мазутные с наддувом воздуха).

Горелки комбинированные газо-дизельные

Европейские Директивы:

-2009/142/CE (Директива по газу);
-2014/35/UE (Директива по Низкому Напряжению);
-2014/30/UE (Директива по Электромагнитной Совместимости).
-2006/42/CE (Директива безопасность машин и оборудования).

Соответствующие нормативы:

-UNI EN 676 Горелки газовые автоматические с принудительной подачей воздуха.
-EN 55014-1 Горелки газовые автоматические с принудительной подачей воздуха.
-EN 60204-1:2006 Безопасность машин. Электрооборудование машин и механизмов.
-CEI EN 60335-1 Приборы электрические бытового и аналогичного назначения. Безопасность. (Часть 1. Общие требования)
-CEI EN 60335-2-102 Приборы электрические бытового и аналогичного назначения. Безопасность. (Часть 2-102. Частные требования к приборам для сжигания газа, жидкого и твердого топлива, имеющим электрические соединения)
-UNI EN ISO 12100:2010 безопасность машин и механизмов, основные принципы конструирования, оценки риска и снижения риска.
-UNI 7824 Горелки дизельные с наддувом воздуха).

Горелки комбинированные газо-мазутные

Европейские Директивы:

-2009/142/CE (Директива по газу);
-2014/35/UE (Директива по Низкому Напряжению);
-2014/30/UE (Директива по Электромагнитной Совместимости).
-2006/42/CE (Директива безопасность машин и оборудования).

Соответствующие директивы:

-UNI EN 676 Горелки газовые автоматические с принудительной подачей воздуха.
-EN 55014-1 Электромагнитная совместимость. Требования к бытовым электрическим приборам, электрическим инструментам и аналогичным приборам.
-EN 60204-1:2006 Безопасность машин. Электрооборудование машин и механизмов.
-CEI EN 60335-1 Приборы электрические бытового и аналогичного назначения. Безопасность. (Часть 1. Общие требования)
-CEI EN 60335-2-102 Приборы электрические бытового и аналогичного назначения. Безопасность. (Часть 2-102. Частные требования к приборам для сжигания газа, жидкого и твердого топлива, имеющим электрические соединения)
-UNI EN ISO 12100:2010 безопасность машин и механизмов, основные принципы конструирования, оценки риска и снижения риска.
-UNI 7824 (Горелки мазутные с наддувом воздуха).

Горелки промышленные

Европейские Директивы:

-2009/142/CEE (Директива по газу);
-2014/35/UE (Директива по Низкому Напряжению);
-2014/30/UE (Директива по Электромагнитной Совместимости).
-2006/42/CE (Директива безопасность машин и оборудования).

Соответствующие директивы:

-UNI EN 746-2: Оборудование для промышленного теплового процесса. Требования по безопасности при сжигании топлива и по перемещению топлива и обращения с ним.
-EN 55014-1 Электромагнитная совместимость. Требования к бытовым электрическим приборам, электрическим инструментам и аналогичным приборам.
-EN 60204-1:2006 Безопасность машин. Электрооборудование машин и механизмов.;
-CEI EN 60335-2-102 Приборы электрические бытового и аналогичного назначения. Безопасность. (Часть 2-102. Частные

требования к приборам для сжигания газа, жидкого и твердого топлива, имеющим электрические соединения)


-UNI EN ISO 12100:2010 безопасность машин и механизмов, основные принципы конструирования, оценки риска и снижения риска.


ЗАВОДСКАЯ ТАБЛИЧКА


Для получения следующей информации всегда обращаться к заводской табличке:

- тип и модель горелочного устройства: (обязательно указывать в каждом сообщении при переписке с поставщиком горелки).
- заводской номер горелочного устройства: (обязательно указывать в каждом сообщении при переписке с поставщиком горелки).
- Год изготовления (месяц и год)
- Указания по типу газа и давления в сети

ОБЪЯСНЕНИЕ СИМВОЛОВ И ПРЕДУПРЕЖДЕНИЙ

 **ВНИМАНИЕ**
Этот символ обозначает предупреждения, несоблюдение которых может нанести неисправимый ущерб оборудованию или окружающей среде

 **ОПАСНО!**
Этот символ обозначает предупреждения, несоблюдение которых может нанести, в конечном результате, сильный ущерб здоровью, вплоть до летального исхода

 **ОПАСНО!**
Этот символ обозначает предупреждения, несоблюдение которых может вызвать удар током с летальным исходом.

Рисунки, иллюстрации и изображения, приведенные в данных инструкциях, могут отличаться от вида реальной продукции.

ЧАСТЬ I: ИНСТРУКЦИЯ ПО МОНТАЖУ

ХАРАКТЕРИСТИКИ ГОРЕЛОК

Горелки этой серии являются моноблочными горелками из алюминиевого литья, которые способны сжигать как газ, так и дизельное топливо, благодаря особой голове сгорания, положение которой может изменяться, что в свою очередь позволяет изменять геометрию пламени и достигать эффективного горения с обеими типами топлива

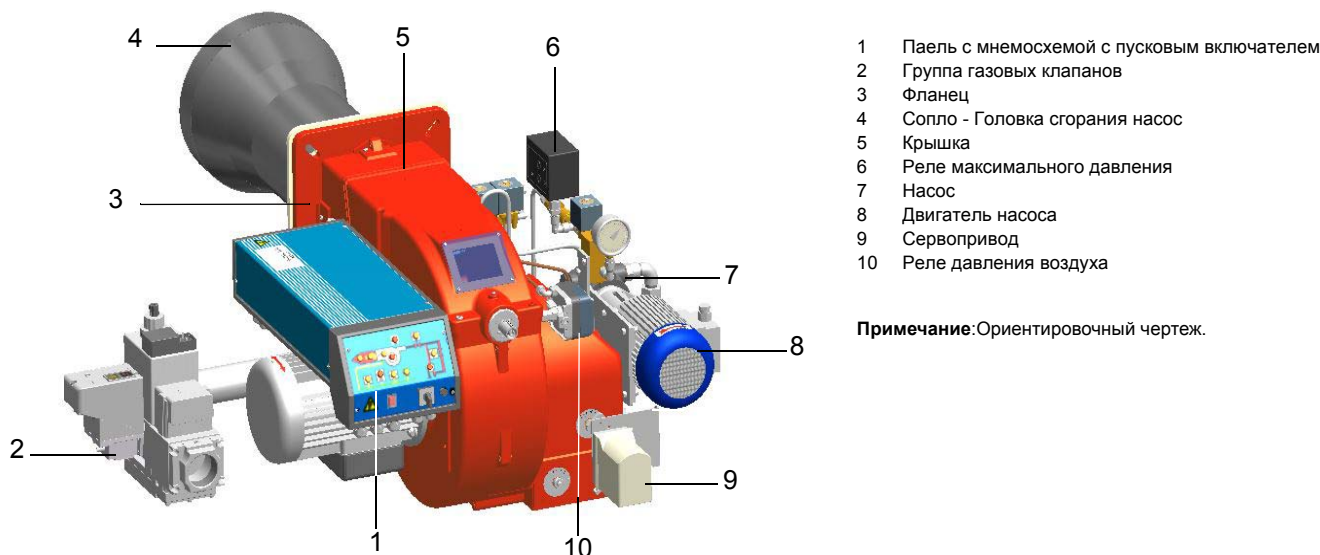


Рис. 1

Функциональная работа на газе: Газ, поступающий из распределительной сети, проходит через клапанную группу, укомплектованную фильтром и стабилизатором. Стабилизатор поддерживает давление в пределах значений, необходимых для работы. Сервоприводы воздействуют пропорционально на заслонки регулирования расхода воздуха горения и на дроссельный клапан газа, что позволяет оптимизировать показатели уходящих дымовых газов и, значит, достичь эффективного сжигания топлива.

Функциональная работа на дизельном топливе: Топливо поступает из распределительной сети, проходит через насос на форсунку и уже с форсунки поступает внутрь камеры сгорания, где происходит его смешивание с воздухом горения и, вследствие этого, образуется пламя. В горелках смешивание жидкого топлива с воздухом имеет огромное значение для достижения эффективного и чистого горения, в связи с этим топливо распыляется на мельчайшие частицы. Это достигается благодаря прохождению жидкого топлива через форсунку под большим давлением. Основной задачей насоса является перекачивание жидкого топлива с емкости на форсунку, в требуемом количестве и под определенным давлением. Для регулировки давления, в насосы встроены регуляторы давления. Сервопривод воздействует на воздушную заслонку, регулирующую расход воздуха, и позволяет оптимизировать параметры выбросов. Положение головки сгорания определяет максимальную мощность горелки. В камере сгорания происходит принудительная подача воздуха горения и топлива (дизельного) для образования пламени.

МАРКИРОВКА ГОРЕЛОК Горелки различаются по типу и модели. Маркировка моделей следующая.

Тип	HP60	Модель	MG.	AB.	S.	**.	A.	0.	50.
	(1)		(2)	(3)	(4)	(5)	(6)	(7)	(8)

1	ТИП ГОРЕЛКИ	HP60, HP65, HP72
2	ТИП ТОПЛИВА	MG - Природный газ- Дизельное топливо BG - биогазДизельное топливо LG - Сжиженный газДизельное топливо
3	ИСПОЛНЕНИЕ (возможные варианты)	AB - Двухступенчатое
4	СОПЛО	S - Стандартное
5	СТРАНА НАЗНАЧЕНИЯ	* - смотрите заводскую табличку
6	ВАРИАНТЫ	A - Стандартное Y - Специальное исполнение
7	КОМПЛЕКТАЦИЯ возможные варианты	1 = 2 клапана + блок контроля герметичности 8 = 2 клапана + реле максим. давления газа + блок контроля герметичности
8	ДИАМЕТР ГАЗОВОЙ РАМПЫ	50 = Rp2 65 = DN65 80 = DN80 100 = DN100

Тип применяемого топлива



ВНИМАНИЕ! Использовать горелку только с тем видом топлива, который указан на шильдике.

Горелка	-
Тип горелки	-
Модель	-
Год изготовления	-
Заводской номер	-
Производительность	-
Расход топлива	-
Тип топлива	-
Эл. мощность	-
Двигатель вент.	-
Напряжение	-
Класс защиты	-
Страна назначения	-

Технические характеристики горелок, приведенные в этих инструкциях, касаются природного газа (теплотворность $H_i = 9.45 \text{ кВтч/Стм}^3$, плотность $\rho = 0.717 \text{ кг/Стм}^3$) и сжиженного газа (теплотворность $H_i = 26.79 \text{ кВтч/Стм}^3$, плотность $\rho = 2.151 \text{ кг/Стм}^3$). Для таких видов топлива, как газ городской или биогаз, умножить значения расхода и давления на корректирующие коэффициенты, приведенные в таблице.

топливо	H_i (кВтч/Стм ³)	ρ (кг/Стм ³)	f_Q	f_p
городской газ	4,88	0,6023	1,936	3,3
биогаз	6,395	1,1472	1,478	3,5

Например, для того, чтобы подсчитать расход и давление для биогаза:

$$Q(\text{биогаз}) = Q(\text{природный газ}) * 1.478$$

$$\rho(\text{биогаз}) = \rho(\text{природный газ}) * 3.5$$



ВНИМАНИЕ! Тип и регулирование головы сгорания зависят от типа сжигаемого газа. Горелка должна использоваться только по предусмотренному назначению, указанному на шильдике.



ПРИМЕЧАНИЕ! Корректирующие значения, приведенные в таблице, зависят от состава топлива, а значит от его теплотворности H_i и плотности ρ . Эти факторы нужно считать чисто ссылочными значениями, то есть принимать их только в качестве ссылки.

Технические характеристики

ТИП ГОРЕЛКИ		HP60 MG...0.32	HP60 MG...0.40	HP60 MG...0.50	HP60 MG...0.65
Мощность	мин. - макс. кВт	170 - 880			
Тип топлива		Природный газ -дизтопливо			
Категория - Газ метан		(См. следующий параграф)			
Расход газа - Газ метан	мин.- макс.Стм ³ /час	18 - 93			
Давление газа	мин.- макс. мбар	(см. Примеча. 2)			
Расход дизтоплива	мин.- макс. кг/ч	14 - 74			
Вязкость дизтоплива		2 - 7.4 cSt @40°C			
Электрическое питание		230V 3~ / 400V 3N ~ 50Hz			
Общая электрическая мощность	кВт	2.15			
Электродвигатель	кВт	1.1			
Двигатель насоса	кВт	0.55			
Класс защиты		IP40			
Примерный вес	кг	60	65	70	80
Тип регулирования		AB - Двухступенчатое			
Газовая рампа		32	40	50	65
Диаметр клапанов / Газовые соединения		1" _{1/4} / Rp1 _{1/4}	1" _{1/2} / Rp1 _{1/2}	2" / Rp2	2" _{1/2} / DN65
Рабочая температура	°C	-10 ÷ +50			
Температура хранения	°C	-20 ÷ +60			
Тип работы(*)		Прерывный			
Уровень мощности звука (**)	дБ(А), макс	80			

ТИП ГОРЕЛКИ		HP65 MG...0.32	HP65 MG...0.40	HP65 MG...0.50	HP65 MG...0.65
Мощность	мин. - макс. кВт	270 - 970			
Тип топлива		Природный газ -дизтопливо			
Категория - Газ метан		(См. следующий параграф)			
Расход газа - Газ метан	мин.- макс.Стм ³ /час	29 - 103			
Давление газа	мин.- макс. мбар	(см. Примечание 2)			
Расход дизтоплива	мин.- макс. кг/ч	23 - 82			
Вязкость дизтоплива		2 - 7.4 cSt @40°C			
Электрическое питание		230V 3~ / 400V 3N ~ 50Hz			
Общая электрическая мощность	кВт	2.55			
Электродвигатель	кВт	1.5			
Двигатель насоса	кВт	0.55			
Класс защиты		IP40			
Примерный вес	кг	90	95	105	115
Тип регулирования		AB - Двухступенчатое			
Газовая рампа		32	40	50	65
Диаметр клапанов / Газовые соединения		1" _{1/4} / Rp1 _{1/4}	1" _{1/2} / Rp1 _{1/2}	2" / Rp2	2" _{1/2} / DN65
Рабочая температура	°C	-10 ÷ +50			
Температура хранения	°C	-20 ÷ +60			
Тип работы(*)		Прерывный			
Уровень мощности звука (**)	дБ(А), макс	80			

Примечание 1:	Все значения расхода газа указаны в Стм ³ / час (при атм. давлении 1013 мбар и температуре 15 °C) и действительны для газа G20 (с низкой теплотворностью равной Ni = 34,02 МДж / Стм ³); для Сжиженный газа (с низкой теплотворностью равной 93,5 МДж / Стм ³)
Примечание 2:	Максимальное давление газа = 360 мбар (с клапаны Dungs MBDLE) = 500 мбар (с блоком клапанов Siemens VGD или Dungs MultiBloc MBE) Минимальное давление газа = см. кривые графика
Примечание 3:	Горелочное предназначено для установки в закрытых помещениях с относительной влажностью воздуха не более 80%

(*) ПРИМЕЧАНИЕ ПО ТИПУ РАБОТЫ ГОРЕЛКИ: устройство контроля пламени отключается автоматически через 24 часа постоянной работы. Затем устройство автоматически запускается в работу.

(**) измеренный на расстоянии 1 м от корпуса горелки (UNI EN ISO 3744)

ТИП ГОРЕЛКИ		HP72 MG..0.40	HP72 MG..0.50	HP72 MG...0.65	HP72 MG...0.80
Мощность	мин. - макс. кВт	330 - 1200			
Тип топлива		Природный газ -дизтопливо			
Категория - Газ метан		(См. следующий параграф)			
Расход газа - Газ метан	мин.- макс. Стм ³ /ч	35 - 127			
Давление газа.	мин.- макс. мбар	(см. Примеча. 2)			
Расход дизтоплива	мин.- макс. кг/ч	28 - 101			
Вязкость дизтоплива		2 - 7.4 cSt @40°C			
Электрическое питание		230V 3~ / 400V 3N ~ 50Hz			
Общая электрическая мощность	кВт	3.25			
Электродвигатель	кВт	2.2			
Двигатель насоса	кВт	0.55			
Класс защиты		IP40			
Примерный вес	кг	100	110	120	130
Тип регулирования		AB - Двухступенчатое			
Газовая рампа		40	50	65	80
Диаметр клапанов / Газовые соединения		1" _{1/2} / Rp1 _{1/2}	2" / Rp2	2" _{1/2} / DN65	3" / DN80
Рабочая температура	°C	-10 ÷ +50			
Температура хранения	°C	-20 ÷ +60			
Тип работы(*)		Прерывный			
Уровень мощности звука (**)	дБ(А), макс	80			

ТИП ГОРЕЛКИ		HP72 MG..1.40	HP72 MG..1.50	HP72 MG...1.65	HP72 MG...1.80
Мощность	мин. - макс. кВт	330 - 1550			
Тип топлива		Природный газ -дизтопливо			
Категория - Газ метан		(См. следующий параграф)			
Расход газа - Газ метан	мин.- макс. Стм ³ /ч	35 - 164			
Давление газа	мин.- макс. мбар	(см. Примеча. 2)			
давление жидкого топлива на входе в рампу	макс. бар	2			
Расход дизтоплива	мин.- макс. кг/ч	28 - 131			
Вязкость дизтоплива		2 - 7.4 cSt При 40°C			
Плотность дизтоплива		840 кг/м ³			
Электрическое питание		230V 3~ / 400V 3N ~ 50Hz			
Общая электрическая мощность	кВт	3.25			
Электродвигатель	кВт	2.2			
Двигатель насоса	кВт	0.55			
Класс защиты		IP40			
Примерный вес	кг	100	110	120	130
Тип регулирования		AB - Двухступенчатое			
Газовая рампа		40	50	65	80
Диаметр клапанов / Газовые соединения		1" _{1/2} / Rp1 _{1/2}	2" / Rp2	2" _{1/2} / DN65	3" / DN80
Рабочая температура	°C	-10 ÷ +50			
Температура хранения	°C	-20 ÷ +60			
Тип работы(*)		Прерывный			
Уровень мощности звука (**)	дБ(А), макс	80			

Примечание 1:	Все значения расхода газа указаны в Стм ³ / час (при атм. давлении 1013 мбар и температуре 15 °C) и действительны для газа G20 (с низкой теплотворностью равной Hi = 34,02 МДж / Стм ³); для Сжиженный газа (с низкой теплотворностью равной 93,5 МДж / Стм ³)
Примечание 2:	Максимальное давление газа = 360 мбар (с клапаны Dungs MBDLE) = 500 мбар (с блоком клапанов Siemens VGD или Dungs MultiBloc MBE) Минимальное давление газа = см. кривые графика
Примечание 3:	Горелочное предназначено для установки в закрытых помещениях с относительной влажностью воздуха не более 80%

(*) ПРИМЕЧАНИЕ ПО ТИПУ РАБОТЫ ГОРЕЛКИ: устройство контроля пламени отключается автоматически через 24 часа постоянной работы. Затем устройство автоматически запускается в работу.

(**) измеренный на расстоянии 1 м от корпуса горелки (UNI EN ISO 3744)

ТИП ГОРЕЛКИ		HP60	HP60	HP60	HP60	HP60	HP60	HP60	HP60
		LG...0.32	LG...0.40	LG...0.50	LG...0.65	BG...0.32	BG...0.40	BG...0.50	BG...0.65
Мощность	мин. - макс. кВт	170 - 880				170 - 880			
Тип топлива		сжиженный газ -дизтопливо				биогазДизельное топливо			
Категория - Сжиженном Газ		I _{зв/р}							
Расход газа - Сжиженном Газ / Biogas	мин.- макс.Стм ³ /час	6,3 - 33				27 - 138			
Давление газа	мин.- макс. мбар	(см. Примеча. 2)				(см. Примеча. 2)			
Расход дизтоплива	мин.- макс. кг/ч	14 - 74				14 - 74			
Вязкость дизтоплива		2 - 7.4 cSt @40°C				2 - 7.4 cSt @40°C			
Электрическое питание		230V 3~ / 400V 3N ~ 50Hz				230V 3~ / 400V 3N ~ 50Hz			
Общая электрическая мощность	кВт	2.15				2,15			
Электродвигатель	кВт	1.1				1,1			
Двигатель насоса	кВт	0.55				0,55			
Класс защиты		IP40				IP40			
Примерный вес	кг	60	65	70	80	60	65	70	80
Тип регулирования		AB - Двухступенчатое				AB - Двухступенчатое			
Газовая рампа		32	40	50	65	32	40	50	65
Диаметр клапанов / Газовые соединения		1" _{1/4} / Rp1 _{1/4}	1" _{1/2} / Rp1 _{1/2}	2" / Rp2	2" _{1/2} / DN65	1" _{1/4} / Rp1 _{1/4}	1" _{1/2} / Rp1 _{1/2}	2" / Rp2	2" _{1/2} / DN65
Рабочая температура	°C	-10 ÷ +50				-10 ÷ +50			
Температура хранения	°C	-20 ÷ +60				-20 ÷ +60			
Тип работы(*)		Прерывный				Прерывный			
Уровень мощности звука (**)	дБ(А), макс	80				80			

ТИП ГОРЕЛКИ		HP65	HP65	HP65	HP65	HP65	HP65	HP65	HP65
		LG...0.32	LG...0.40	LG...0.50	LG...0.65	BG...0.32	BG...0.40	BG...0.50	BG...0.65
Мощность	мин. - макс. кВт	270 - 970				270 - 970			
Тип топлива		сжиженный газ -дизтопливо				биогазДизельное топливо			
Категория - Сжиженном Газ		I _{зв/р}				(См. следующий параграф)			
Расход газа - Сжиженном Газ / Biogas	мин.- макс.Стм ³ /час	10,1 - 36				42 - 152			
Давление газа	мин.- макс. мбар	(см. Примечание 2)				(см. Примечание 2)			
Расход дизтоплива	мин.- макс. кг/ч	23 - 82				23 - 82			
Вязкость дизтоплива		2 - 7.4 cSt @40°C				2 - 7.4 cSt @40°C			
Электрическое питание		230V 3~ / 400V 3N ~ 50Hz				230V 3~ / 400V 3N ~ 50Hz			
Общая электрическая мощность	кВт	2,55				2.55			
Электродвигатель	кВт	1,5				1.5			
Двигатель насоса	кВт	0,55				0.55			
Класс защиты		IP40				IP40			
Примерный вес	кг	90	95	105	115	90	95	105	115
Тип регулирования		AB - Двухступенчатое				AB - Двухступенчатое			
Газовая рампа		32	40	50	65	32	40	50	65
Диаметр клапанов / Газовые соединения		1" _{1/4} / Rp1 _{1/4}	1" _{1/2} / Rp1 _{1/2}	2" / Rp2	2" _{1/2} / DN65	1" _{1/4} / Rp1 _{1/4}	1" _{1/2} / Rp1 _{1/2}	2" / Rp2	2" _{1/2} / DN65
Рабочая температура	°C	-10 ÷ +50				-10 ÷ +50			
Температура хранения	°C	-20 ÷ +60				-20 ÷ +60			
Тип работы(*)		Прерывный				Прерывный			
Уровень мощности звука (**)	дБ(А), макс	80				80			

Примечание 1:	Все значения расхода газа указаны в Стм ³ / час (при атм. давлении 1013 мбар и температуре 15 °C) и действительны для газа G20 (с низшей теплотворностью равной Ni = 34,02 МДж / Стм ³); для Сжиженный газа (с низшей теплотворностью равной 93,5 МДж / Стм ³)
Примечание 2:	Максимальное давление газа = 360 мбар (с клапаны Dungs MBDLE) = 500 мбар (с блоком клапанов Siemens VGD или Dungs MultiBloc MBE) Минимальное давление газа = см. кривые графика
Примечание 3:	Горелочное предназначено для установки в закрытых помещениях с относительной влажностью воздуха не более 80%

(*) ПРИМЕЧАНИЕ ПО ТИПУ РАБОТЫ ГОРЕЛКИ: устройство контроля пламени отключается автоматически через 24 часа постоянной работы. Затем устройство автоматически запускается в работу.

(**) измеренный на расстоянии 1 м от корпуса горелки (UNI EN ISO 3744)

ТИП ГОРЕЛКИ		HP72	HP72	HP72	HP72	HP72	HP72	HP72	HP72
		LG...0.40	LG...0.50	LG...0.65	LG...0.80	BG...0.40	BG...0.50	BG...0.65	BG...0.80
Мощность	мин. - макс. кВт	330 - 1200				330 - 1200			
Тип топлива		сжиженный газ -дизтопливо				биогазДизельное топливо			
Категория - Сжиженном Газ		Iзв/P				(См. следующий параграф)			
Расход газа - Сжиженном Газ / Biogas	мин.- макс. Стм ³ /ч	12,3 - 45				52 - 188			
Давление газа.	мин.- макс. мбар	(см. Примеча. 2)				(см. Примеча. 2)			
Расход дизтоплива	мин.- макс. кг/ч	28 - 101				28 - 101			
Вязкость дизтоплива		2 - 7.4 cSt @40°C				2 - 7.4 cSt @40°C			
Электрическое питание		230V 3~ / 400V 3N ~ 50Hz				230V 3~ / 400V 3N ~ 50Hz			
Общая электрическая мощность	кВт	3,25				3,25			
Электродвигатель	кВт	2,2				2,2			
Двигатель насоса	кВт	0,55				0,55			
Класс защиты		IP40				IP40			
Примерный вес	кг	100	110	120	130	100	110	120	130
Тип регулирования		AB - Двухступенчатое				AB - Двухступенчатое			
Газовая рампа		40	50	65	80	40	50	65	80
Диаметр клапанов / Газовые соединения		1" 1/2 / Rp1 1/2	2" / Rp2	2" 1/2 / DN65	3" / DN80	1" 1/2 / Rp1 1/2	2" / Rp2	2" 1/2 / DN65	3" / DN80
Рабочая температура	°C	-10 ÷ +50				-10 ÷ +50			
Температура хранения	°C	-20 ÷ +60				-20 ÷ +60			
Тип работы(*)		Прерывный				Прерывный			
Уровень мощности звука (**)	дБ(А), макс	80				80			

ТИП ГОРЕЛКИ		HP72	HP72	HP72	HP72	HP72	HP72	HP72	HP72
		LG...1.40	LG...1.65	LG...1.65	LG...1.80	BG...1.40	BG...1.65	BG...1.65	BG...1.80
Мощность	мин. - макс. кВт	330 - 1550				330 - 1550			
Тип топлива		сжиженный газ -дизтопливо				биогазДизельное топливо			
Категория - Сжиженном Газ		Iзв/P				(См. следующий параграф)			
Расход газа - Сжиженном Газ / Biogas	мин.- макс. Стм ³ /ч	12,3 - 58				52 - 242			
Давление газа	мин.- макс. мбар	(см. Примеча. 2)				(см. Примеча. 2)			
давление жидкого топлива на входе в рампу	макс. бар	2				2			
Расход дизтоплива	мин.- макс. кг/ч	28 - 131				28 - 131			
Вязкость дизтоплива		2 - 7.4 cSt При 40°C				2 - 7.4 cSt При 40°C			
Плотность дизтоплива		840 кг/м3				840 кг/м3			
Электрическое питание		230V 3~ / 400V 3N ~ 50Hz				230V 3~ / 400V 3N ~ 50Hz			
Общая электрическая мощность	кВт	3.25				3.25			
Электродвигатель	кВт	2.2				2.2			
Двигатель насоса	кВт	0.55				0.55			
Класс защиты		IP40				IP40			
Примерный вес	кг	100	110	120	130	100	110	120	130
Тип регулирования		AB - Двухступенчатое				AB - Двухступенчатое			
Газовая рампа		40	50	65	80	40	50	65	80
Диаметр клапанов / Газовые соединения		1" 1/2 / Rp1 1/2	2" / Rp2	2" 1/2 / DN65	3" / DN80	1" 1/2 / Rp1 1/2	2" / Rp2	2" 1/2 / DN65	3" / DN80
Рабочая температура	°C	-10 ÷ +50				-10 ÷ +50			
Температура хранения	°C	-20 ÷ +60				-20 ÷ +60			
Тип работы(*)		Прерывный				Прерывный			
Уровень мощности звука (**)	дБ(А), макс	80				80			

Примечание 1:	Все значения расхода газа указаны в Стм ³ / час (при атм. давлении 1013 мбар и температуре 15 °C) и действительны для газа G20 (с низкой теплотворностью равной Hi = 34,02 МДж / Стм ³); для Сжиженный газа (с низкой теплотворностью равной 93,5 МДж / Стм ³)
Примечание 2:	Максимальное давление газа = 360 мбар (с клапаны Dungs MBDLE) = 500 мбар (с блоком клапанов Siemens VGD или Dungs MultiBloc MBE) Минимальное давление газа = см. кривые графика
Примечание 3:	Горелочное предназначено для установки в закрытых помещениях с относительной влажностью воздуха не более 80%

(*) ПРИМЕЧАНИЕ ПО ТИПУ РАБОТЫ ГОРЕЛКИ: устройство контроля пламени отключается автоматически через 24

часа постоянной работы. Затем устройство автоматически запускается в работу.

(**) измеренный на расстоянии 1 м от корпуса горелки (UNI EN ISO 3744)

Категории газа и страны их применения

КАТЕГОРИЯ ГАЗА	СТРАНА
I _{2H}	AT, ES, GR, SE, FI, IE, HU, IS, NO, CZ, DK, GB, IT, PT, CY, EE, LV, SI, MT, SK, BG, LT, RO, TR, CH
I _{2E}	LU, PL
I _{2E(R)B}	BE
I _{2EK}	NL
I _{2ELL}	DE
I _{2Er}	FR

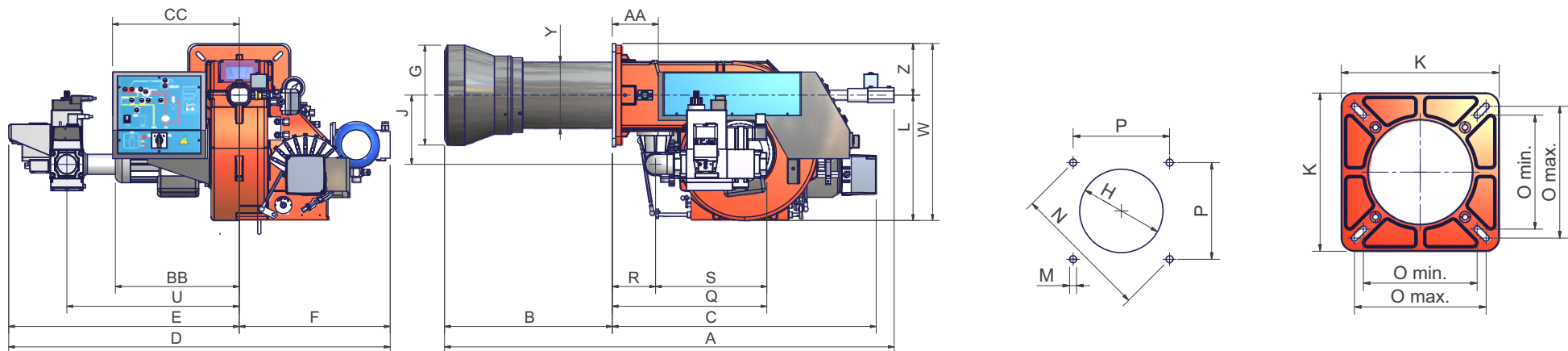
Тип применяемого топлива



ОПАСНО! Использовать горелку только с тем видом топлива, который указан на шильдике.

Горелка	-
Тип горелки	-
Модель	-
Год изготовления	-
Заводской номер	-
Производительность	-
Расход топлива	-
Тип топлива	-
Эл. мощность	-
Двигатель вент.	-
Напряжение	-
Класс защиты	-
Страна назначения	-

Габаритные размеры в мм



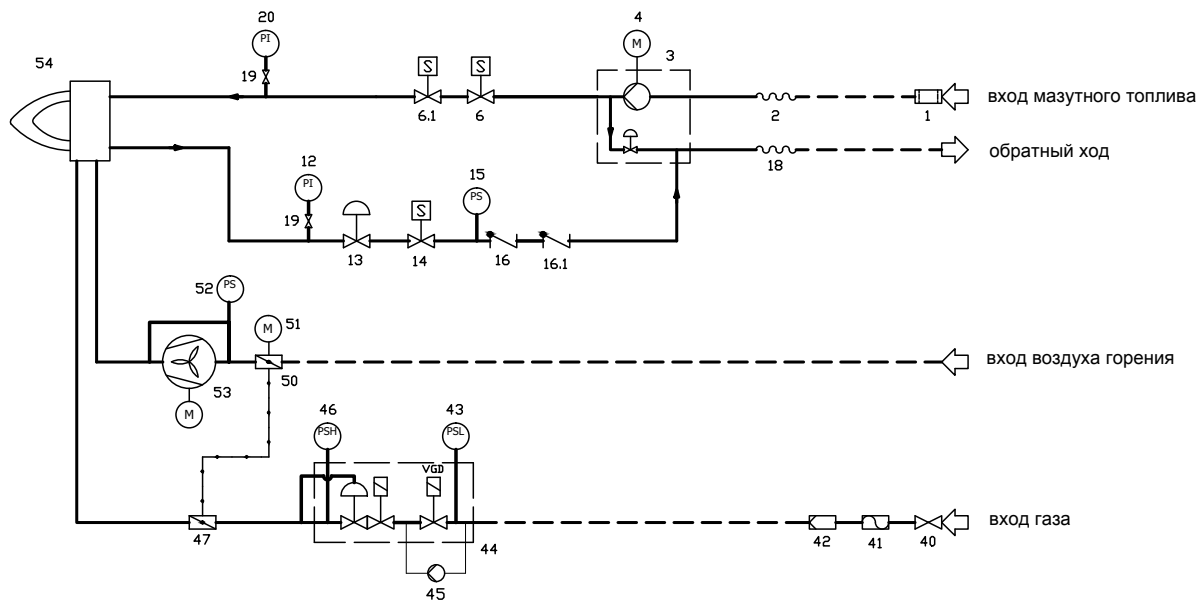
	DN	AS	AA	BS	BB	C	CC	D	E	F	G	H	J	K	L	M	N	O - min	O - max	P	Q	R	S	U	V	W	Y	Z
HP60 AB - 0.32	32	1115	99	379	314	736	362	930	500	430	240	280	210	240	344	M10	269	190	190	190	374	112	256	444	x	464	162	120
HP60 AB - 0.40	40	1115	99	379	314	736	362	930	500	430	240	280	210	240	344	M10	269	190	190	190	445	112	327	444	x	464	162	120
HP60 AB - 0.50	50	1115	99	379	314	736	362	930	500	430	240	280	210	240	344	M10	269	190	190	190	445	112	335	444	x	464	162	120
HP60 AB - 0.65	65	1115	99	379	314	736	362	1115	685	430	240	280	250	240	420	M10	269	190	190	190	845	112	403	540	313	540	162	120
HP65 AB - 0.32	32	1156	139	362	347	794	382	1042	588	454	240	280	208	300	376	M10	330	216	250	233	386	130	256	539	x	531	198	155
HP65 AB - 1.32	32	1156	139	362	347	794	382	1042	588	454	240	280	208	300	376	M10	330	216	250	233	386	130	256	539	x	531	198	155
HP65 AB - 0.40	40	1156	139	362	347	794	382	1022	584	454	240	280	208	300	376	M10	330	216	250	233	457	130	327	535	x	531	198	155
HP65 AB - 1.40	40	1156	139	362	347	794	382	1148	710	454	240	280	208	300	376	M10	330	216	250	233	457	130	327	535	x	531	198	155
HP65 AB - 0.50	50	1156	139	362	347	794	382	1022	568	454	240	280	208	300	376	M10	330	216	250	233	465	130	335	519	x	531	198	155
HP65 AB - 1.50	50	1156	139	362	347	794	382	1148	694	454	240	280	208	300	376	M10	330	216	250	233	465	130	335	519	x	531	198	155
HP65 AB - 0.65	65	1156	139	362	347	794	382	1120	568	454	240	280	208	300	376	M10	330	216	250	233	533	130	403	565	313	548	198	155
HP65 AB - 1.65	65	1156	139	362	347	794	382	1226	666	454	240	280	208	300	376	M10	330	216	250	233	533	130	403	565	313	548	198	155
HP72 AB - 0.40	40	1353	139	505	373	794	382	1022	584	454	300	340	208	300	376	M10	330	216	250	233	457	130	327	535	x	531	198	155
HP72 AB - 1.40	40	1353	139	505	373	794	382	1148	710	454	300	340	208	300	376	M10	330	216	250	233	457	130	327	535	x	531	198	155
HP72 AB - 0.50	50	1353	139	505	373	794	382	1022	772	454	300	340	208	300	376	M10	330	216	250	233	465	130	335	519	x	531	198	155
HP72 AB - 1.50	50	1353	139	505	373	794	382	1148	694	454	300	340	208	300	376	M10	330	216	250	233	465	130	335	519	x	531	198	155
HP72 AB - 0.65	65	1353	139	505	373	794	382	1120	666	454	300	340	273	300	393	M10	330	216	250	233	533	130	403	565	313	548	198	155
HP72 AB - 1.65	65	1353	139	505	373	794	382	1226	772	454	300	340	273	300	393	M10	330	216	250	233	533	130	403	565	313	548	198	155
HP72 AB - 0.80	80	1353	139	505	373	794	382	1120	666	454	300	340	273	300	407	M10	330	216	250	233	574	130	444	565	344	562	198	155
HP72 AB - 1.80	80	1353	139	505	373	794	382	1228	774	454	300	340	273	300	407	M10	330	216	250	233	574	130	444	565	344	562	198	155

*DN = Диаметр группы клапанов

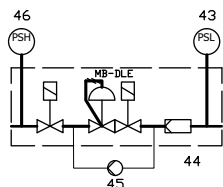
HP60 - HP72:

Между горелкой и котлом установить контрфланец. В качестве альтернативы выполнить отверстие Н меньшего размера, но большего размера, чем Y, и установить сопло изнутри котла.

Рис. 3 Гидравлическая схема 3I2MG25



----- НЕ ПОСТАВЛЯЕТСЯ ПРОИЗВОДИТЕЛЕМ ГОРЕЛОК
 _____ ПОСТАВЛЯЕТСЯ ПРОИЗВОДИТЕЛЕМ ГОРЕЛОК



.В зависимости от типа горелки и размера газовой рампы, клапаны MB-DLE поставляются вместо клапанов VGD. В этом случае, элемент 42 включен в клапанную группу. См. следующую схему.

РАМПА МАЗУТНОГО ТОПЛИВА

1	ФИЛЬТР
2	ГИБКИЙ ШЛАНГ
3	НАСОС С РЕГУЛЯТОРОМ ДАВЛЕНИЯ
4	ЭЛЕКТРОДВИГАТЕЛЬ
6	ЭЛЕКТРОКЛАПАН
6.1	ЭЛЕКТРОКЛАПАН
12	МАНОМЕТР
13	РЕГУЛЯТОР ДАВЛЕНИЯ
14	ЭЛЕКТРОКЛАПАН
15	РЕЛЕ ДАВЛЕНИЯ
16	ОБРАТНЫЙ КЛАПАН
16.1	ОБРАТНЫЙ КЛАПАН
18	ГИБКИЙ ШЛАНГ
19	КРАН
20	МАНОМЕТР

ОСНОВНАЯ ГАЗОВАЯ РАМПА

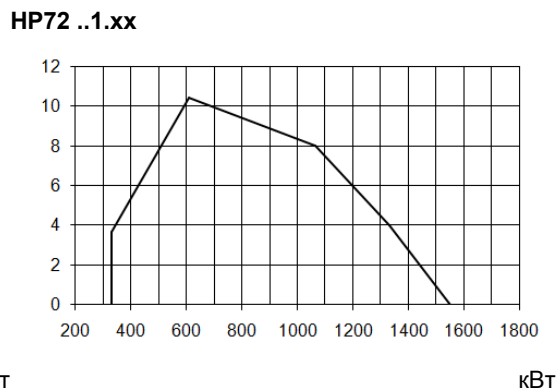
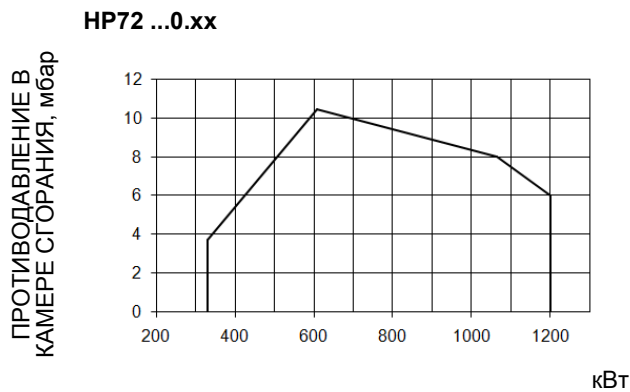
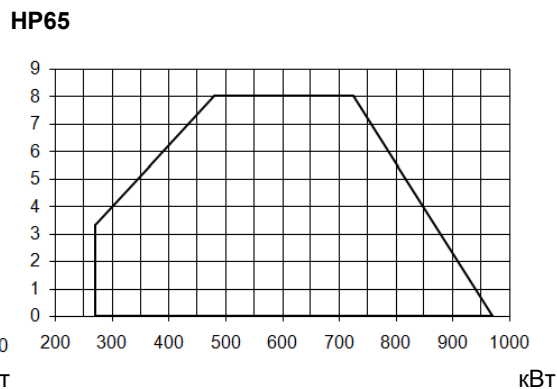
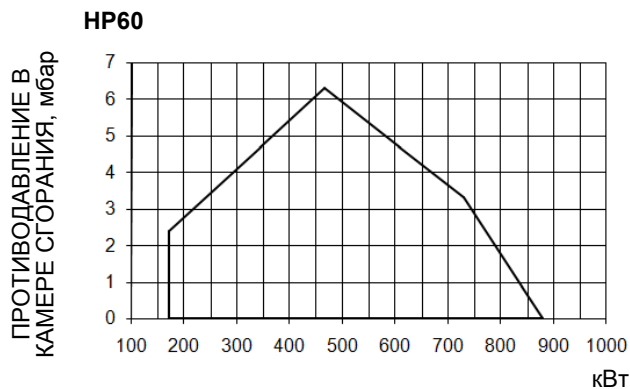
40	КРАН
41	АНТИВИБРАЦИОННАЯ МУФТА
42	ФИЛЬТР
43	РЕЛЕ ДАВЛЕНИЯ
44	ПРЕДОХРАНИТЕЛЬНЫЕ КЛАПАНЫ С РЕГУЛЯТОРОМ ДАВЛЕНИЯ
45	БЛОК КОНТРОЛЯ ГЕРМЕТИЧН. ГАЗОВ. КЛАПАН
46	РЕЛЕ ДАВЛЕНИЯ
47	ДРОСсельный клапан

РАМПА ВОЗДУХА ГОРЕНИЯ

50	ВОЗДУШНАЯ ЗАСЛОНКА
51	СЕРВОПРИВОД
52	РЕЛЕ ДАВЛЕНИЯ ВОЗДУХА
53	ВЕНТИЛЯТОР С ЭЛЕКТРОДВИГАТЕЛЕМ
54	ГОРЕЛКА

Следующие компоненты являются опциями:
 19, 20, 40, 41, 46

Рабочие диапазоны



Чтобы получить мощность в ккал/ч, умножьте значение в кВт на 860.

Эти данные относятся к стандартным условиям: при атмосферном давлении 1013 мбар и температуре окружающей среды 15°C.

ПРЕДУПРЕЖДЕНИЕ: диапазон работы представляет собой диаграмму, которая отображает результаты, достигнутые на заводе во время сертификации или лабораторных испытаний, но не представляет собой диапазон регулирования горелки. Точка максимальной мощности на таком графике, обычно достигается при установке головы сгорания в положение "МАХ" (см. параграф "Регулирование головы сгорания"); а точка минимальной мощности, наоборот, при установке головы сгорания в положение "MIN". Так как голова сгорания регулируется раз и навсегда во время первого розжига таким образом, чтобы найти правильный компромисс между точной мощностью и характеристиками теплогенератора, то это вовсе не означает, что действительная минимальная рабочая мощность будет соответствовать минимальной мощности, на рабочем поле..

Каким образом интерпретируется “Диапазон работы” горелки

Для того, чтобы убедиться, что горелка соответствует теплогенератору, на котором она будет устанавливаться, требуется знать следующие параметры:

Топочную мощность котла в кВт или ккал/час (кВт =ккал/час : 860);
 Аэродинамическое давление в камере сгорания, называемое также и потерей давления (Δp) со стороны уходящих газов (это значение необходимо взять с таблички или из инструкций теплогенератора);

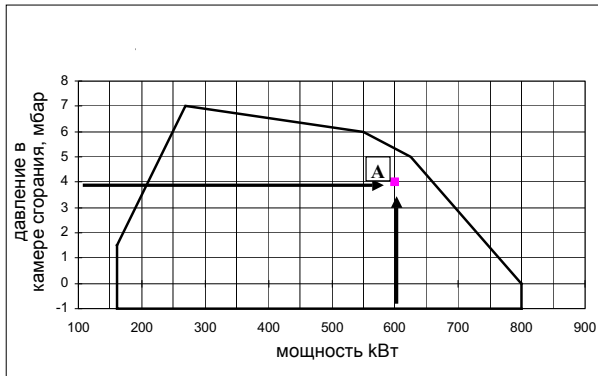
Например:

Топочная мощность теплогенератора: 600 кВт

Аэродинамическое сопротивление в камере сгорания: 4 мбара

Найти на графике “Диапазон работы горелки” точку пересечения вертикальной линии, которая обозначает топочную мощность и горизонтальной, обозначающей интересующее вас значение аэродинамического сопротивления.

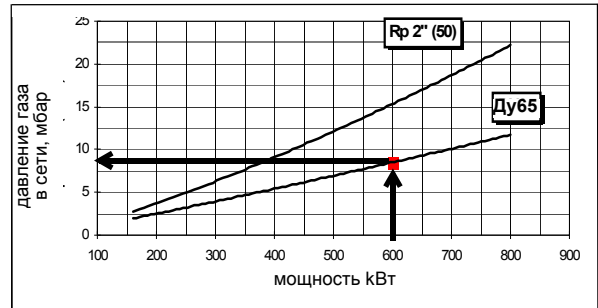
Горелка будет считаться подходящей только в том случае, если точка пересечения “А” двух прямых окажется внутри обведенного жирной линией контура диапазона работы горелки.



Рабочие диапазоны

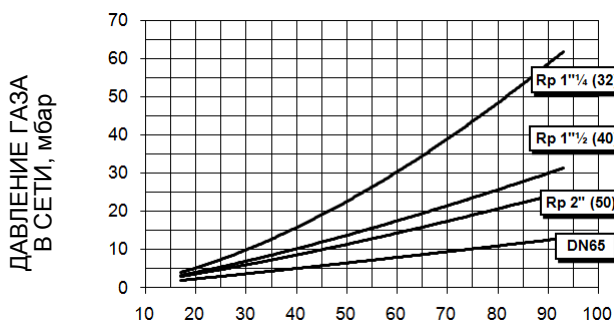
Проверка выбора диаметра газовой рампы

Для того, чтобы убедиться в том, что диаметр газовой рампы горелки выбран правильно, необходимо знать давление газа в сети перед газовыми клапанами горелки. От этого давления необходимо отнять аэродинамическое давление в камере сгорания. Полученное значение обозначим как $P_{газ}$. Теперь, необходимо провести вертикальную линию от значения мощности теплогенератора (в нашем примере 600 кВт), довести ее до абсциссы вплоть до пересечения с кривой давления в сети, которая соответствует диаметру газовой рампы, установленной на горелке в нашем примере (Ду65, например). С точки пересечения провести горизонтальную линию пока не обнаружите на ординате значение необходимого давления для получения требуемой теплогенератором мощности. Считанное значение должно быть равным или ниже значения $P_{газ}$, которое мы рассчитали ранее.

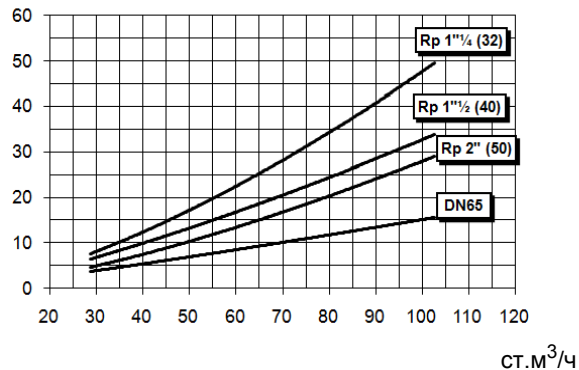


Кривые соотношения “давление в сети - расход газа” (Природный газ)

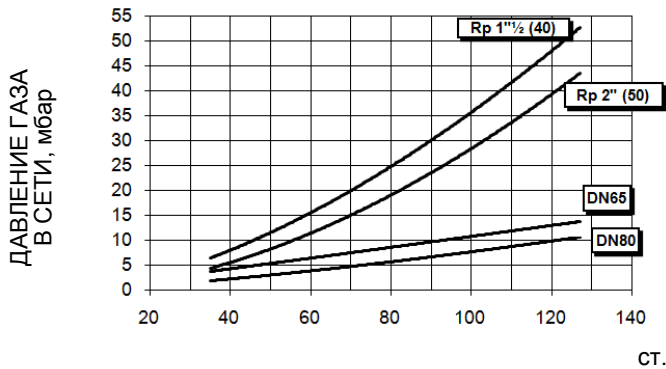
HP60



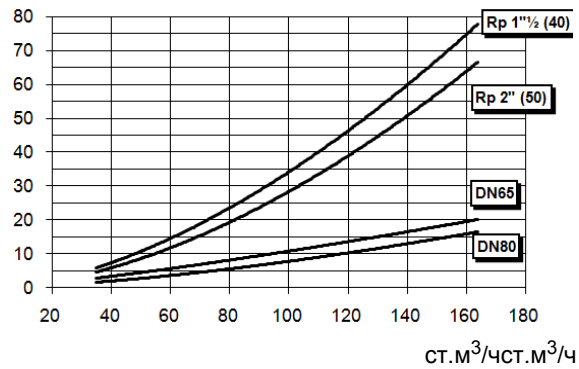
HP65



HP72 ...0.xx



HP72 ...1.xx



ВНИМАНИЕ! на абсциссе указывается значение расхода газа, на ординате - соответствующее значение давления в сети без учета аэродинамическое сопротивление камеры сгорания. Чтобы определить минимальное давление на входе газовой рампы, необходимо суммировать аэродинамическое сопротивление камеры сгорания и значение, вычисленное на ординате.

Кривые давления газа в голове сгорания в зависимости от его расхода

Кривые давления газа в голове сгорания горелки, в зависимости от расхода газа, действительны только в том случае, если горелка правильно отрегулирована (процентное содержание остаточного O_2 в уходящих газах - как в таблице "Рекомендуемые параметры выбросов", а CO - в пределах нормы). На этой фазе голова сгорания, дроссельный клапан и сервопривод находятся в максимально открытом положении. Смотрите Рис. 4, на котором изображено, как правильно измерить давление газа, принимая во внимание значения давления в камере сгорания, снятые с манометра или пользуясь техническими характеристиками котла/утилизатора.

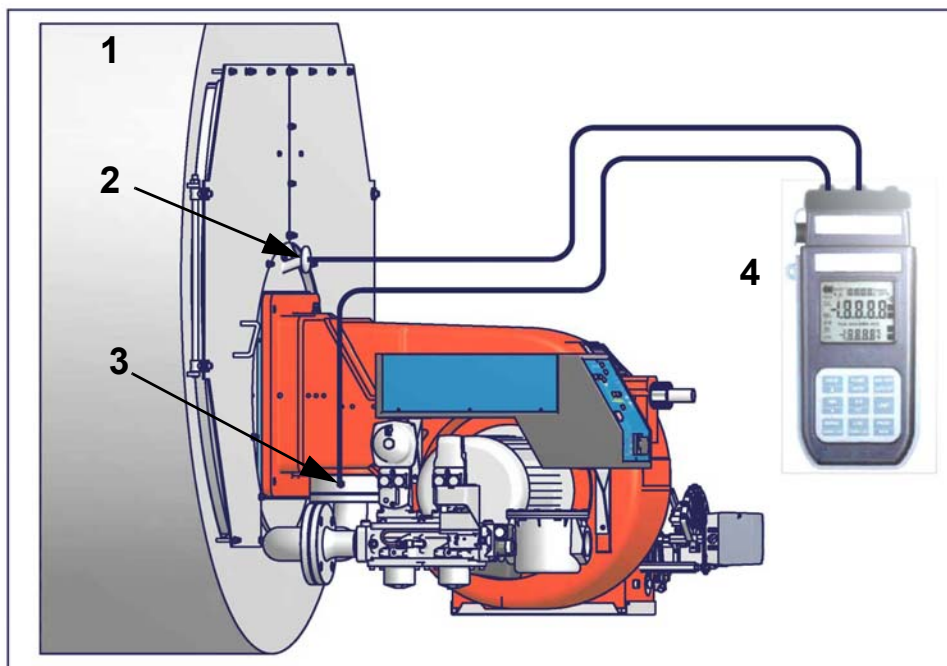


Рис. 4

Ориентировочный чертеж.

Описание

- 1 Генератор
- 2 Штуцер для отбора давления в котле
- 3 Штуцер для отбора давления газа на дроссельном клапане
- 4 Манометр дифференциальный

Замер давления на голове сгорания

Подсоединить соответствующие датчики на входы манометра: один на штуцер для отбора давления котла, чтобы снять значение давления в камере сгорания и другой на штуцер отбора давления газа на дроссельном клапане горелки., чтобы снять значение давления газа на голове сгорания. На основании дифференциального давления, снятого таким образом, можно вычислить значение максимального расхода газа, используя при этом графики кривых соотношения "давление-расход" в голове сгорания, которые Вы найдете в следующем параграфе. Имея значение давления газа в голове сгорания (указывается на ординате), можно определить значение расхода в топке в $Стм^3/час$ (указывается на абсциссе). Полученные данные должны использоваться для регулирования расхода газа.



ПРИМЕЧАНИЕ: КРИВЫЕ "ДАВЛЕНИЕ – РАСХОД ГАЗА" ОРИЕНТИРОВОЧНЫ; ДЛЯ ПРАВИЛЬНОЙ РЕГУЛИРОВКИ РАСХОДА ГАЗА ОБРАТИТЬСЯ К ПОКАЗАНИЯМ СЧЁТЧИКА.

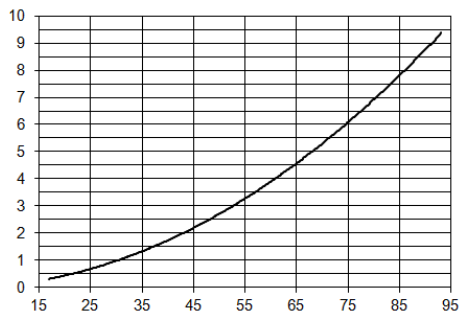
Кривые давления в головке сгорания - расхода газа (Природный газ)



Кривые относятся к давлению в камере сгорания, равному 0!

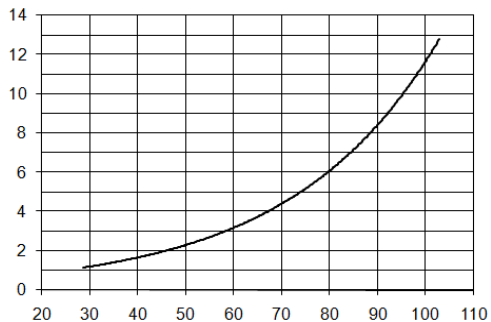
HP60

ДАВЛЕНИЕ ГАЗА В ГОЛОВКЕ
СГОРАНИЯ, мбар



СТ.М³/ч

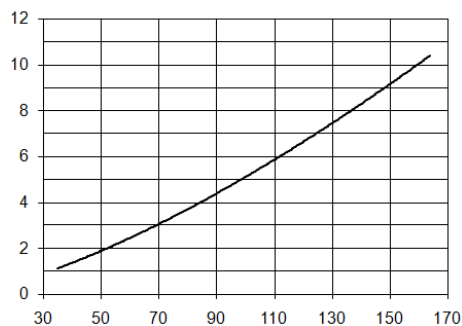
HP65



СТ.М³/ч

HP72

ДАВЛЕНИЕ ГАЗА В ГОЛОВКЕ
СГОРАНИЯ, мбар



СТ.М³/ч

ЧАСТЬ II: ИНСТРУКЦИИ ПО МОНТАЖУ

МОНТАЖ И ПОДКЛЮЧЕНИЕ

Транспортирование, упаковка и хранение

Горелки в упакованном виде могут транспортироваться любым видом транспорта. Горелки размещают и крепят на подвижном составе в соответствии с правилами, установленными на данный вид транспорта. Условия транспортирования горелок – группа 8 (ОЖЗ) по ГОСТ 15150. Расстояния транспортирования и скорости передвижения не ограничиваются. Расстановка и крепление ящиков с горелками в транспортных средствах должны обеспечивать их устойчивое положение, отсутствие смещения и соприкосновения с другими ящиками при транспортировании. Погрузка и разгрузка ящиков с горелками производится в соответствии с надписями, нанесенными на транспортной таре. Удары при этом не допускаются. Горелки подвергаются консервации и упаковываются на заводе изготовителе. Срок хранения: 1 год, по истечении срока хранения потребитель должен провести переконсервацию горелки. Горелки должны храниться в складских помещениях, защищенных от воздействия атмосферных осадков, в упаковке, при отсутствии в воздухе паров кислот, щелочных и других агрессивных примесей. В складских помещениях должна обеспечиваться температура от -20 до $+60$ °С и относительная влажность воздуха не более 80% при температуре воздуха 25 °С в соответствии с группой условий хранения 1 - ГОСТ 15150-69. По истечении 12 месяцев необходимо провести визуальный осмотр уплотнений горелочного устройства на наличие утечек

Упаковка

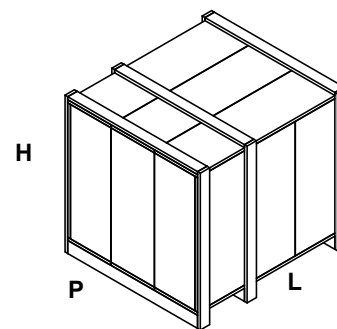
Горелки поставляются в деревянных ящиках размерами:

- 1280мм x 850мм x 760мм

Такие упаковки боятся влажности и не предназначены для штабелирования.

В каждой упаковке находятся:

- горелка с отсоединенной газовой рампой;
- уплотнение или шнур из керамического волокна (в зависимости от модели) для использования между горелкой и котлом;
- пакет с документацией
- жидкотопливные шланги



При утилизации упаковки или самой горелки соблюдайте процедуры, предусмотренные действующими законами по утилизации материалов.

Подъем и перенос горелки



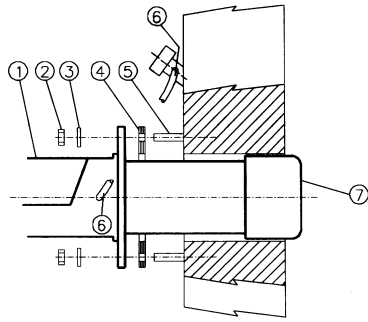
ВНИМАНИЕ! Все операции по подъему и переносу горелки должны выполняться обученным для выполнения такой работы персоналом. В случае, если эти операции не будут выполняться должным образом, существует риск опрокидывания и падения горелки.

Для переноса горелки использовать средства с соответствующей грузоподъемностью (См. параграф “Технические характеристики”).

Монтаж горелки на котле

Для того, чтобы установить горелку на котел, действовать следующим образом:

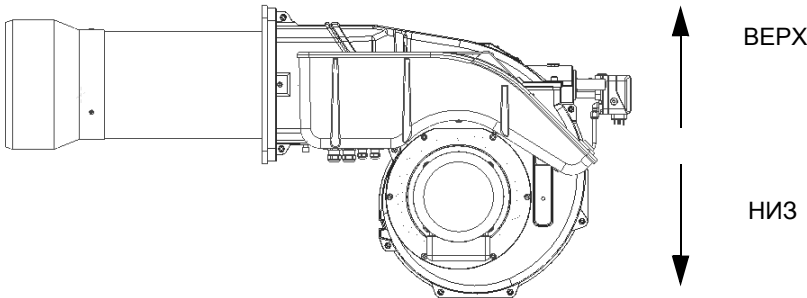
- 1). Выполнить на дверце камеры сгорания отверстие под горелку, как описано в параграфе “Габаритные размеры”
- 2). приставить горелку к плите котла: поднимать и двигать горелку при помощи вилочной электрокары (см. параграф “Подъем и перенос горелки”);
- 3). в соответствии с отверстием на плите котла, расположить 4 крепежных винта (5), согласно шаблона для выполнения отверстия, описанного в параграфе “Габаритные размеры”;
- 4). закрутить винты (5) в отверстия плиты
- 5). уложить прокладку на фланец горелки;
- 6). Установить горелку на котел
- 7). закрепить ее с помощью гаек к крепежным винтам котла, согласно схеме, указанной на рисунке.
- 8). По завершении монтажа горелки на котёл, заделать пространство между соплом горелки и огнеупорным краем отверстия котла изолирующим материалом (валик из жаропрочного волокна или огнеупорный цемент).



Описание

- 1 Горелка
- 2 Крепёжная гайка
- 3 Шайба
- 4 Прокладка
- 5 Шпилька
- 6 Трубка для чистки глазка
- 7 Сопло

Горелка создана для работы в том положении, которое указано на нижеследующем рисунке. При необходимости монтажа в другом положении - обратиться в Техотдел фирмы.

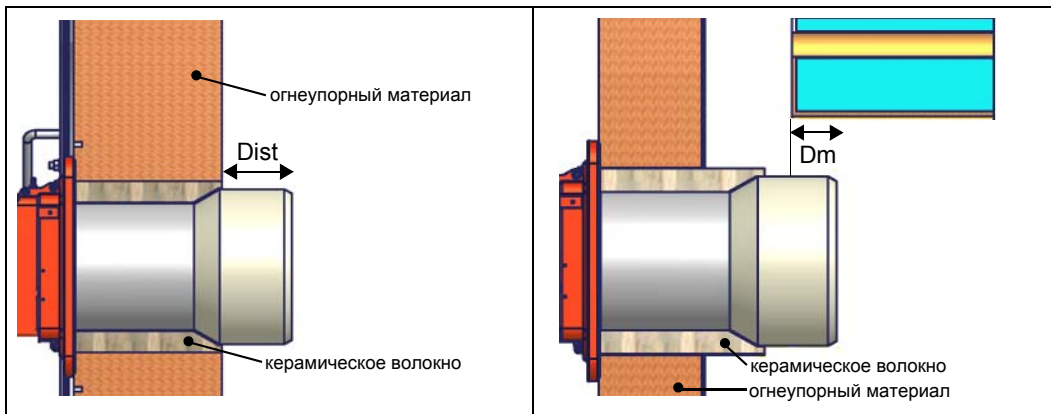


Ориентировочный чертеж.

Подбор горелки к котлу

Горелки, описанные в данной инструкции, испытывались на камерах сгорания, соответствующих нормативу EN676, размеры которых указаны на диаграммах. В случае, если горелка должна быть установлена на котел с камерой сгорания меньшего диаметра или меньшей длины, указанных на диаграмме, свяжитесь с заводом-изготовителем, чтобы установить возможность монтажа горелки на таком котле. Чтобы правильно установить горелку на котел, необходимо проверить тип сопла. Кроме того, проверить, что требуемая мощность и давление в камере сгорания попадают в рабочий диапазон. В противном случае необходимо проконсультироваться на Заводе-изготовителе для пересмотра выбора горелки. Для выбора длины сопла необходимо придерживаться инструкции завода-изготовителя котла. При отсутствии таковых поступить следующим образом:

- Чугунные котлы, трёхходовые котлы (с первым поворотом газов в задней части котла): сопло должно входить в камеру сгорания не более, чем на **Dist** = 100 мм. (см. левый)
- Котлы с реверсивной топкой: в этом случае сопло должно входить в камеру сгорания на **Dm** 50-100 мм., относительно трубной доски трубной связкой. (См.правый рисунок)



ВНИМАНИЕ! Тщательно заделать свободное пространство между соплом и жаропрочной обмуровкой котла с помощью шнура из керамического волокна или ему подобных материалов.

Длина сопел не всегда отвечает этим требованиям, поэтому может оказаться, что понадобится использовать распорную деталь определенного размера, которая позволит соплу войти внутрь камеры сгорания на указанную выше длину; или же придется изготовить сопло соответствующей для применения длины (связаться с производителем).

ПОДСОЕДИНЕНИЕ ГАЗОВЫХ РАМП

Выполнить подключение газовой линии согласно схеме P&ID горелки



ОПАСНО: ПЕРЕД ВЫПОЛНЕНИЕМ ПОДСОЕДИНЕНИЙ К РАСПРЕДЕЛИТЕЛЬНОЙ ГАЗОВОЙ СЕТИ УБЕДИТЬСЯ В ТОМ, ЧТО РУЧНЫЕ ОТСЕЧНЫЕ ГАЗОВЫЕ КРАНЫ ЗАКРЫТЫ

Сборка газовой рампы

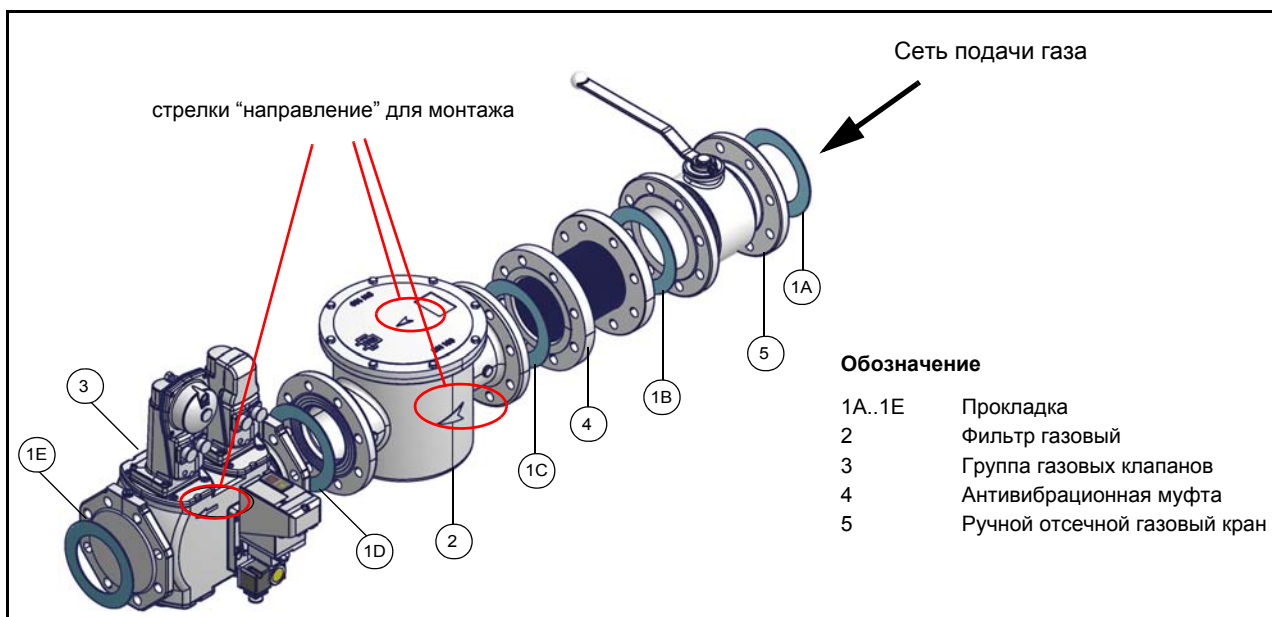


Рис. 5 - Пример газовой рампы

Для того, чтобы смонтировать газовую рампу, действовать следующим образом:

- 1 - а) при резьбовых соединениях: использовать соответствующую оснастку, подходящую для применяемого типа газа,
- 1 - б) при фланцевых соединениях: между соседними компонентами устанавливать прокладку (1A..1E - Рис. 5), совместимую с используемым газом,
- 2) закрепить все компоненты болтами, следуя данным схемам и соблюдая нужное направление при монтаже каждого элемента.

ПРИМЕЧАНИЕ: Антивибрационная муфта, ручной отсечной газовый кран и прокладки - не входят в стандартную поставку.



ВНИМАНИЕ: после монтажа газовой рампы согласно схеме на Рис. 5, необходимо провести тестирование на герметичность газового контура, согласно требований действующих нормативов.



ВНИМАНИЕ: рекомендуется устанавливать фильтр и газовые клапаны таким образом, чтобы во время техобслуживания и чистки фильтров (как тех, которые не входят в клапанную группу, так и тех, которые находятся внутри клапанной группы) посторонние материалы не попали внутрь клапанов (см. главу "Техобслуживание").

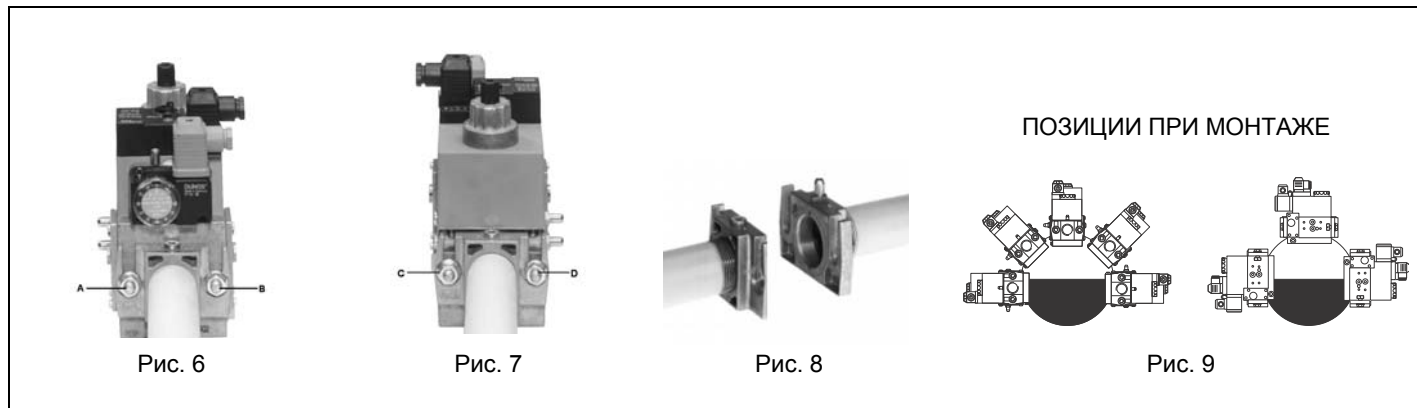
Ниже приводятся процедуры монтажа клапанных групп, используемых на разных рампях.

- рампы резьбовые с Multibloc Dungs MB-DLE или Siemens VGD20..
- рампы фланцевые с Siemens VGD40..

MULTIBLOC МУЛЬТИБЛОК DUNGS MB-DLE 405..412

Монтаж

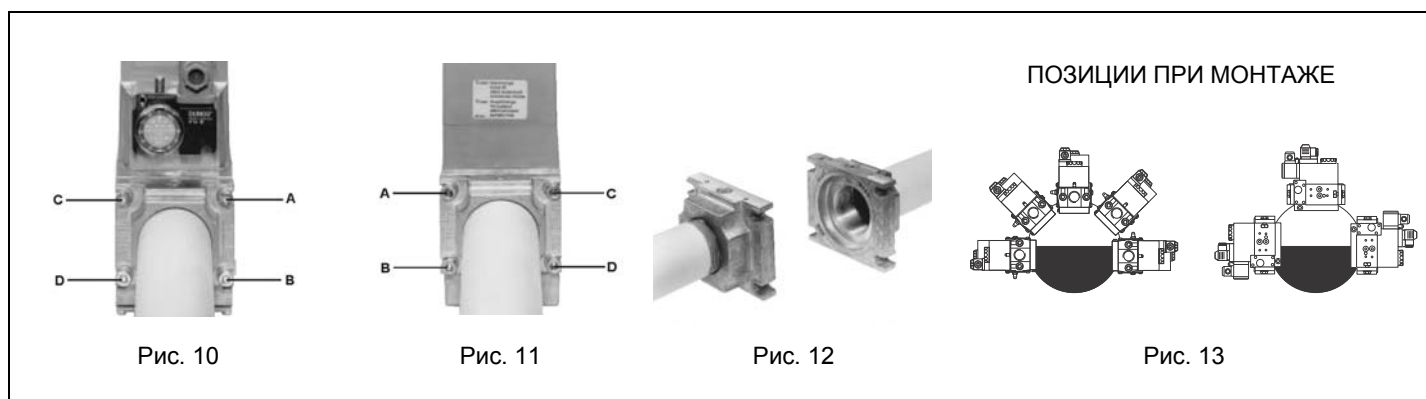
1. Установить фланец на трубопроводе: использовать соответствующую применяемому газу оснастку
2. установить устройство MB-DLE и уделить особое внимание прокладкам O-Ring;
3. Затянуть винты А, В, С и D (Рис. 6 - Рис. 7), соблюдая дистанции монтажа (Рис. 8);
4. После монтажа проверить герметичность и работу.
5. Демонтаж проводится в обратном порядке.



МУЛЬТИБЛОК DUNGS MB-DLE 415..420

Монтаж

1. Расслабить винты А и В, но **не снимать** их (Рис. 10 и Рис. 11)
2. Отвинтить винты С и D (Рис. 10 и Рис. 11)
3. Установить Мультиблок между резьбовыми фланцами (Рис. 12)
4. После монтажа проверить герметичность и работу.



Газовые клапаны Siemens VGD20.. и VGD40.. - Вариант с SKP2.. (встроенным стабилизатором давления)

Монтаж

- Для монтажа двойного газового клапана VGD..., требуются 2 фланца (для мод. VGD20..фланцы имеют резьбу); во избежание попадания посторонних тел в клапан, в первую очередь установить фланцы;
- на трубопроводе, почистить установленные компоненты и затем смонтировать клапан;
- направление потока газа должно совпадать с направлением стрелки на корпусе клапана;
- убедиться в том, что болты на фланцах тщательно затянуты;
- проверить на герметичность подсоединения всех компонентов;
- убедиться, что O-образные прокладки правильно расположены между фланцами и клапаном (только для VGD20...)
- убедиться, что прокладки правильно расположены между фланцами (только для VGD40...)
- Подсоединить трубку для отбора давления газа (на рисунке TP - трубка с наружным диаметром 8 мм, поставляется отдельно)) к соответствующим соединительным деталям, расположенным на газопроводе, после газовых клапанов: давление газа должно отбираться на расстоянии равном примерно 5 номинальным диаметрам трубопровода.
- Оставьте открытым отверстие для выбросов в атмосферу (SA на рисунке). Если установленная пружина не соответствует требованиям регулировки, обратитесь в наши сервисные центры, чтобы вам отправили подходящую пружину.

⚠ ВНИМАНИЕ: диафрагма D исполнительного механизма SKP2 должна находиться в вертикальном положении (Рис. 14).

⚠ ВНИМАНИЕ: снятие 4 винтов BS ведёт к выходу из строя регулятора!

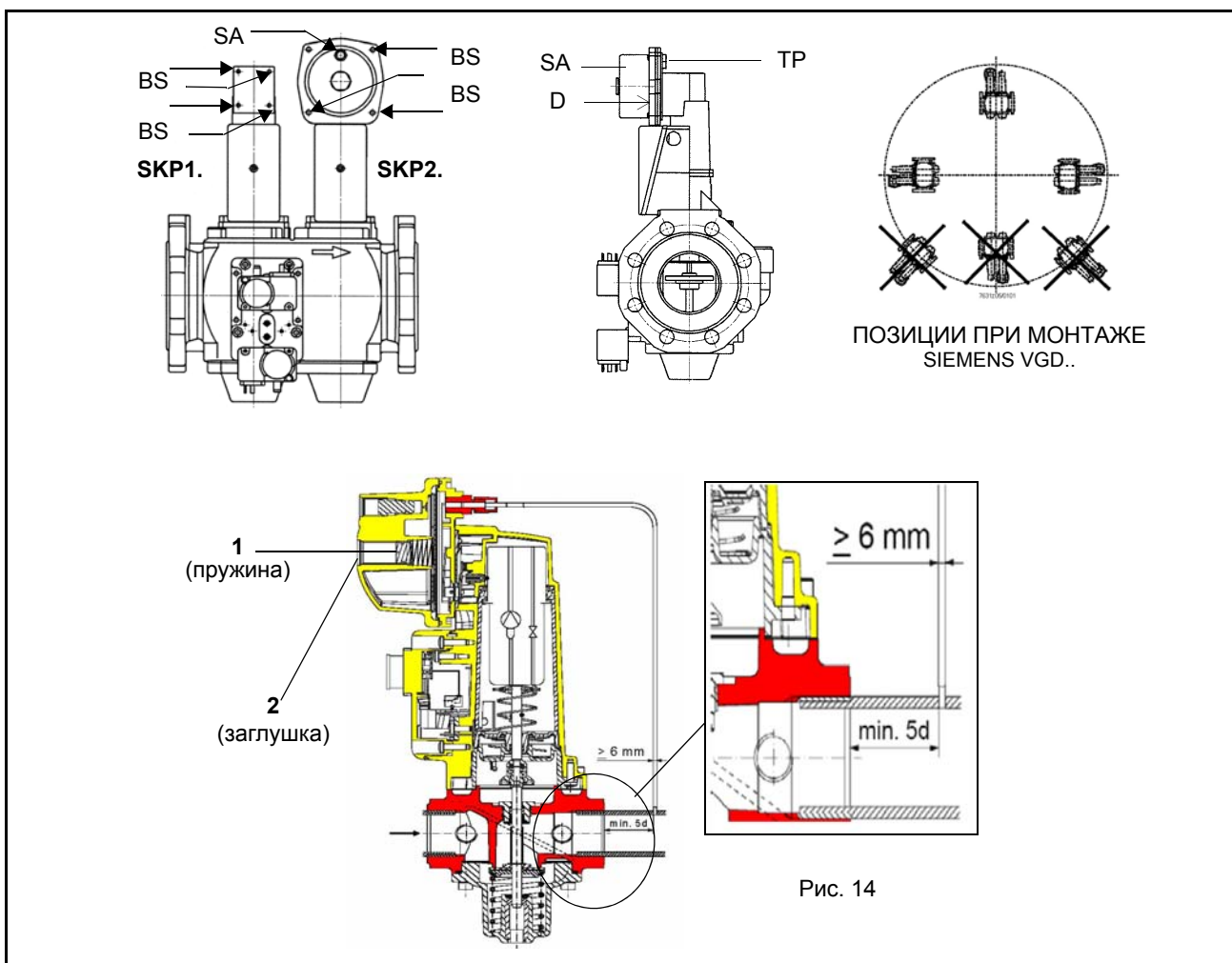


Рис. 14

Группа газовых клапанов SIEMENS VGD с исполнительным механизмом "SKP":

Диапазон регулирования давления перед клапанной группой меняется в зависимости от типа пружины входящей в комплект клапанной группы.

Диапазон работы (мбар)	0 - 22	15 - 120	100 - 250
Цвет пружины	нейтральный	желтый	красный

После монтажа газовой рампы выполнить электрические подсоединения клапанной группы и реле давления.

Газовый фильтр (если он есть в наличии)

Газовые фильтры удерживают частицы пыли, поступаемые вместе с газом, и защищают от быстрого загрязнения такие компоненты, как горелки, счетчики, регуляторы. Фильтр обычно располагается перед всеми регулируемыми и отсечными органами.

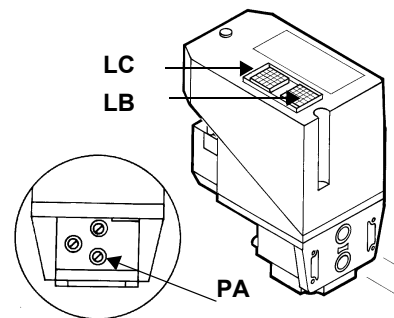


ВНИМАНИЕ: рекомендуется устанавливать фильтр таким образом, чтобы поток газа проходил параллельно с полом; это необходимо для того, чтобы во время обслуживания, пыль не попадала в предохранительный клапан, находящийся за фильтром.

Блок контроля герметичности VPS504 (опция)

В его задачу входит проверка герметичности отсечных газовых клапанов. Проверка осуществляется, как только термостат котла подаёт сигнал, разрешающий пуск горелки через внутренний мембранный насос, под давлением в испытательном контуре, превышающем на 20 мбар давление на подаче газа.

Для проверки работы, подсоедините манометр к штуцеру для отбора давления PA. Если проверка завершилась положительно, через несколько секунд загорается жёлтая лампочка LC. В противном случае загорается красная лампочка блокировки LB. Чтобы перезапустить горелку, необходимо разблокировать блок управления нажатием на светящуюся кнопку LB.



ПОДСОЕДИНЕНИЕ ГАЗОВЫХ РАМП

Примерные схемы систем подачи дизельного топлива

Рис. 15 - Контур подачи топлива под силой гравитации

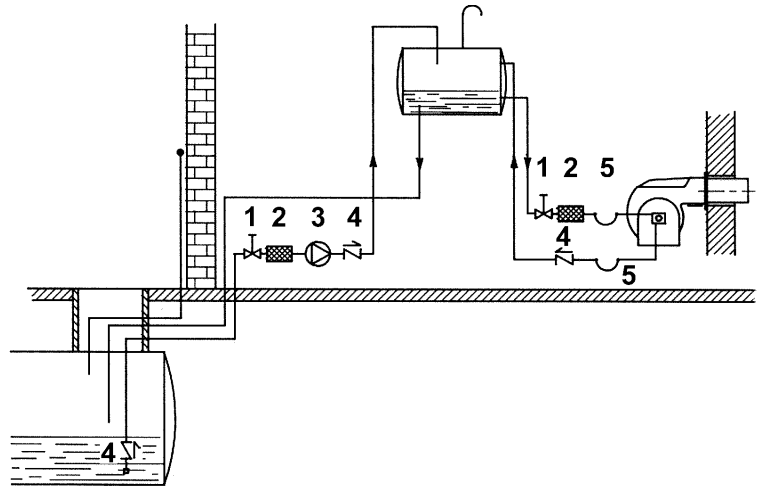


Рис. 16 - Кольцевой контур подачи топлива

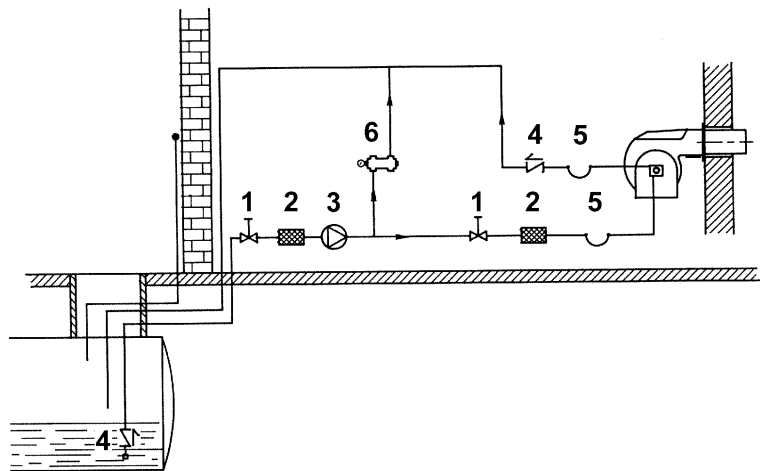
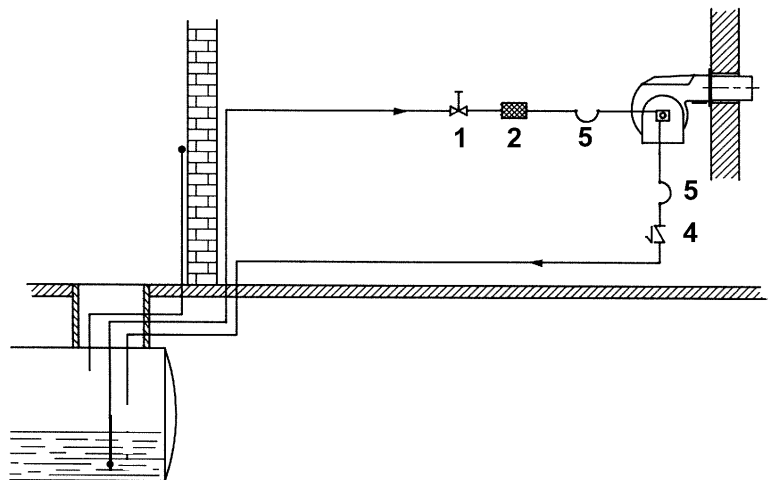


Рис. 17 - Контур подачи топлива самовсасыванием



Описание

- 1 Ручной отсечной вентиль
- 2 Фильтр дизельный
- 3 Насос подачи дизельного топлива
- 4 Обратный клапан
- 5 Шланги для дизельного топлива
- 6 Клапан сброса воздуха

ПРИМЕЧАНИЕ: для схемы с кольцевым контуром подачи жидкого топлива, а также для гравитационной схемы - установить автоматическое отсечное устройство.

Схема монтажа трубопроводов дизельного топлива

⚠ ВНИМАНИЕ: ВНИМАТЕЛЬНО ПРОЧИТАЙТЕ ПРЕДУПРЕЖДЕНИЯ В НАЧАЛЕ ИНСТРУКЦИЙ.

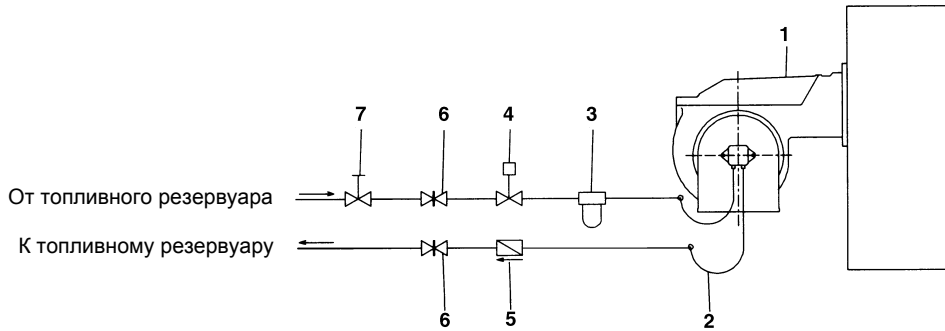


Рис. 18 - Двухтрубная система

В комплекте поставки предусмотрены фильтр и топливные шланги, вся часть оборудования, которая должна устанавливаться перед фильтром и за шлангом обратного хода топлива, должна обеспечиваться потребителем. Для подсоединения топливных шлангов прочитайте соответствующий параграф.

Описание

- 1 Горелка
- 2 Гибкие шланги (в комплекте)
- 3 Топливный фильтр (в комплекте)
- 4 Автоматическое отсечное устройство (*)
- 5 Обратный клапан (*)
- 6 Затвор
- 7 Затвор быстрого закрытия (вне помещения, где находятся топливный резервуар и котёл)

(*) Требуется в Италии, только в системах с гравитационной, сифонной или принудительной подачей. Если установленное устройство является электроклапаном, установите таймер для задержки его закрытия. Прямое подсоединение устройства автоматического отсечения топлива (4), без таймера, может вывести насос из строя.

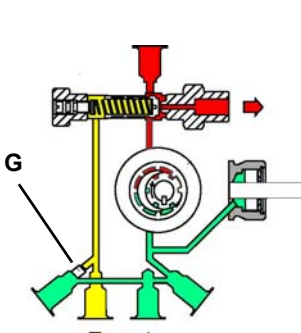
В зависимости от установленного насоса, возможно выполнить однотрубную или двухтрубную систему подачи топлива:

ОДНОТРУБНАЯ СИСТЕМА: используется две трубы, одна отходит с некоторого расстояния от дна емкости и достигает входа на насос. От насоса, жидкое топливо под давлением подается на форсунку: одна часть выходит с форсунки, а остаток топлива возвращается на насос. При этой системе, если присутствует винт байпаса, его необходимо снять, а опционное отверстие для обратного хода топлива на корпусе насоса, должно быть закрыто заглушкой.

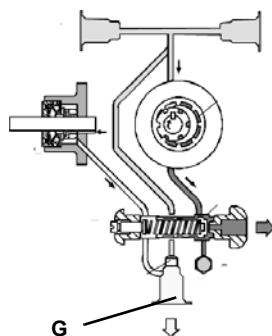
ДВУТРУБНАЯ СИСТЕМА: используется одна труба, которая соединяет емкость со штуцером на входе насоса, как в однотрубной системе, и еще одна труба, которая соединяет штуцер обратного хода насоса с емкостью. Весь излишек мазутного (дизельного) топлива возвращается, таким образом, в емкость: система, значит, может считаться самосливной. Если присутствует внутренний байпас, то необходимо вставить винт в отверстие во избежание прохождения воздуха и топлива через насос. Горелки выходят с завода-изготовителя подготовленными к двухтрубной системе подачи топлива. Возможна адаптация насоса для однотрубной схемы подачи топлива (рекомендуется при гравитационной подаче), как это описано выше. Для перехода с однотрубной системы на двутрубную, необходимо вставить винт байпаса, в соответствии с **G** (насос с вращением против часовой стрелки - если смотреть на ось).

ВНИМАНИЕ: Изменение направления вращения насоса приведет к изменению всех подключений.

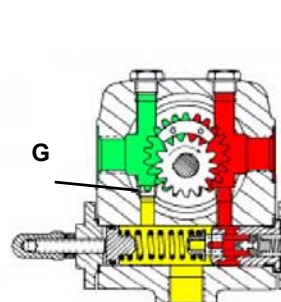
Suntec AJ6



Suntec E..



Suntec TA



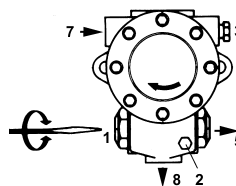
Правила использования топливных насосов

- Если используется однотрубная система, убедиться в том, что внутри отверстия обратного хода топлива нет байпасного винта. Наличие этого винта может мешать нормальной работе насоса и может явиться причиной его повреждения.
- Не добавлять в топливо разные присадки во избежание образования соединений, которые со временем могут отложиться между зубьями зубчатого колеса и заблокировать его.
- Заполнив цистерну, не включать горелку сразу, а подождать некоторое время это необходимо для того, чтобы взвешенные частицы успели осесть на дно цистерны и не всасывались насосом.
- При первом запуске насоса в эксплуатацию в случае, если предусмотрена работа вхолостую в течение разумного времени (напр., при наличии длинного трубопровода всасывания), добавить смазочное масло в насос через штуцер вакуумметра.
- Во время крепления вала двигателя к валу насоса, не оказывать бокового или осевого нажима на вал, во избежание чрезмерного износа соединительной муфты, повышения уровня шума, перегрузки зубчатого колеса.
- Наличие воздуха в трубопроводах не допускается. В связи с этим использование приспособлений быстрого соединения не рекомендуется. Использовать резьбовые или механические уплотнительные фитинги. Необходимо обеспечить герметичность всех соединений уплотнением подходящего типа. Свести к необходимому минимуму количество соединений, поскольку они все являются потенциальными источниками утечек.
- Не допускается использование Тefлона для соединения шлангов всасывания, подачи и обратного хода, во избежание попадания в систему частиц этого материала, которые оседают на фильтрах насоса и форсунках, уменьшая эффективность их работы. Рекомендуется использовать уплотнительные резиновые кольца OR или механические уплотнители (стрельчатые и кольцевые медные и алюминиевые прокладки).
- Рекомендуется установить внешний фильтр в трубопроводе всасывания перед насосом.



ВНИМАНИЕ: перед первым включением горелки необходимо заполнить контур топливом и стравить имеющийся в системе воздух. Перед включением горелки проверить направление вращения двигателей путем кратковременных нажатий на пускатели, убедиться в отсутствии посторонних звуков в работе оборудования и только после этого включить горелку. Пренебрежение данным требованием, аннулирует гарантию на горелочное устройство.

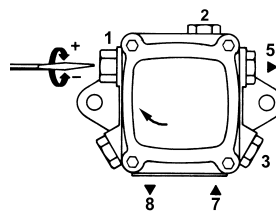
Suntec E6 - E7 1001	
Вязкость топлива	3 - 75 сСт
Вязкость топлива/Температура топлива	0 - 90°C
Давление на входе макс.	1,5 бар
Обратное давление	1,5 бар
Давление на входе мин.	- 0,45 бар во избежание образования газа
Скорость вращения	3600 обор/макс



Описание

1. Регулятор давления
2. Штуцер манометра
3. Штуцер вакуумметра
5. К форсунке
7. Всасывание
8. Обратный ход

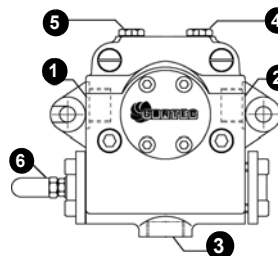
Suntec AJ6	
Диапазон вязкости	2 - 75 сСт
Температура топлива	60°C макс.
Давление на входе макс.	2 бар
Давление на входе мин.	- 0.45 бар во избежание образования газа
Скорость	3600 обор/макс



Обозначения

1. Регулятор давления
2. Штуцер манометра/
3. Штуцер вакуумметра
5. К форсунке
7. Всасывание
8. Обратный ход

Suntec TA..	
Вязкость топлива	3 ÷ 75 сСт
Температура топлива	0 ÷ 150°C
Давление минимальное на входе	- 0.45 бар во избежание образования газа
Давление максимальное на входе	5 бар
Давление максимальное на обратном ходе	5 бар
Скорость вращения	3600 обор/мин макс.



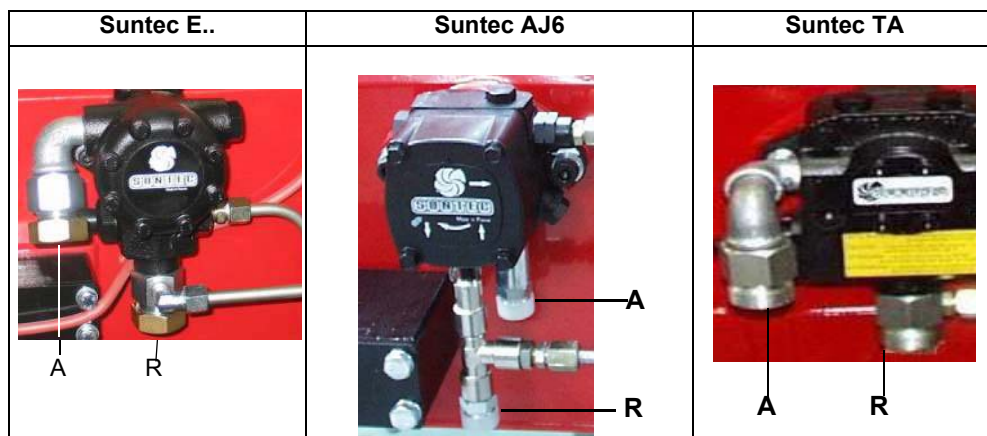
Обозначения

- 1) Всасывание G1/2
- 2) К форсунке G1/2
- 3) Обратный ход G1/2
- 4) Штуцер манометра G1/4
- 5) Штуцер вакуумметра G1/4
- 6) Регулятор давления

Насос. Подсоединение шлангов

Для того, чтобы подсоединить шланги к насосу, действовать следующим образом, в зависимости от модели поставляемого насоса:

- 1). снять заглушки с отверстий входа топлива (A) и обратного хода (R) на насосе;
- 2). закрутить вращающиеся гайки двух шлангов на насос. **ВНИМАНИЕ: не перепутать вход топлива с обратным ходом:** Внимательно следить за стрелками, отштампованными на насосе, которые указывают на вход топлива и обратный ход (см. предыдущий параграф).



ЭЛЕКТРИЧЕСКИЕ ПОДКЛЮЧЕНИЯ

.ОПАСНО! СОБЛЮДАЙТЕ ОСНОВНЫЕ ПРАВИЛА БЕЗОПАСНОСТИ, УБЕДИТЕСЬ В ПОДСОЕДИНЕНИИ ЗАЗЕМЛЕНИЯ К СИСТЕМЕ, ПРИ ПОДСОЕДИНЕНИИ БУДЬТЕ ВНИМАТЕЛЬНЫ И НЕ ПОМЕНЯЙТЕ МЕСТАМИ ФАЗУ И НЕЙТРАЛЬ, ПОДГОТОВЬТЕ ДИФФЕРЕНЦИАЛЬНЫЙ, ТЕРМОМАГНИТНЫЙ ВЫКЛЮЧАТЕЛЬ, ПОДХОДЯЩИЙ ДЛЯ ПОДКЛЮЧЕНИЯ К СЕТИ.



ОПАСНО! прежде, чем выполнять электрические подключения, убедитесь в том, что выключатель системы установлен в положение “ВЫКЛ”, а главный выключатель горелки тоже находится в положении 0 (OFF - ВЫКЛ). Прочитайте внимательно главу “ПРЕДУПРЕЖДЕНИЯ”, в части “Электрическое питание”.

ВНИМАНИЕ: Присоединяя электрические провода в клеммной коробке МА, убедитесь, что провод заземления длиннее проводов фазы и нейтрали.

Для выполнения электрических подключений действуйте следующим образом:

- 1) Снимите крышку электрощита горелки;
- 2) Выполните электрические подсоединения к клеммнику питания в соответствии с прилагаемыми схемами;
- 3) Проверьте направление вращения двигателя вентилятора (см. следующий параграф);
- 4) Установите на место крышку электрощита.



ВНИМАНИЕ: на горелке установлена перемычка между клеммами 6 и 7. В случае подсоединения термостата большого/малого пламени уберите данную перемычку перед подсоединением термостата.

.Направление вращения двигателя вентилятора и двигателя насоса

После завершения выполнения электрических соединений горелки проверьте направление вращения двигателя вентилятора. Двигатель должен вращаться в направлении, указанном на корпусе. В случае неправильного вращения инвертируйте трехфазное питание и вновь проверьте направление вращения двигателя.



ВНИМАНИЕ: проверить настройку термореле двигателя!

ПРИМЕЧАНИЕ: горелки рассчитаны на трёхфазное питание 380 В / 400 В; в случае использования трёхфазного питания 220 В / 230 В необходимо изменить электрические соединения внутри клеммной коробки электродвигателя и заменить термореле.

Примечания по электрическому питанию

В случае, когда электропитание горелки является: 230В трёхфазное или 230В фаза-фаза (без нейтрали), с электронным блоком Siemens, между клеммой 2 (клемма X3-04-4, в случае менеджеров горения LMV2x, LMV3x, LMV5x, LME7x) основания эл. блока и клеммой заземления следует подсоединить контур RC Siemens, RC466890660.

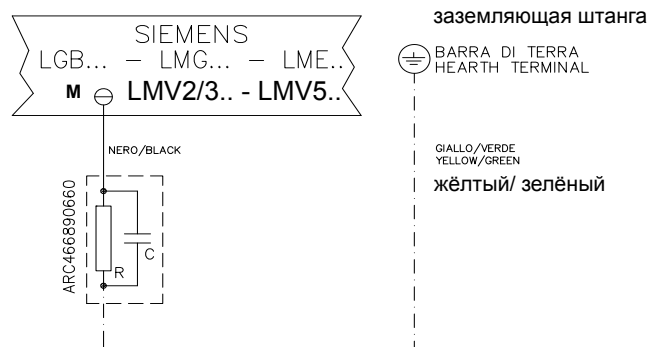
Описание

C - Конденсатор (22нФ/250В)

LME../LMV.. - Электронный блок контроля пламени Siemens

R - Резистор (1МОм)

RC466890660 - контур RC



В том случае, если горелки оснащены менеджерами горения LMV5x, проконсультироваться с прилагаемыми предписаниями фирмы Siemens по электрическому монтажу, имеющимися на прилагаемом компакт-диске. .

ЧАСТЬ III: ИНСТРУКЦИЯ ПО ЭКСПЛУАТАЦИИ



ВНИМАНИЕ: прежде, чем запускать горелку, убедиться в том, что все ручные отсечные клапаны газа открыты и проверить, что значение давления на входе рампы соответствует значениям, указанным в параграфе “Технические характеристики”. Кроме того, убедиться в том, что главный выключатель подачи питания вырублен.

ОПАСНО! При выполнении операций калибровки не включайте горелку с недостаточным расходом воздуха (опасность образования монооксида углерода); в том случае, если это произойдет, необходимо уменьшить медленно подачу газа и вернуться к нормальным показателям продуктов сгорания.

ВНИМАНИЕ! опломбированные винты категорически запрещается откручивать! гарантия на деталь теряется!

ОГРАНИЧЕНИЯ ПРИ ИСПОЛЬЗОВАНИИ

ГОРЕЛКА РАЗРАБОТАНА И ИЗГОТОВЛЕНА ДЛЯ РАБОТЫ НА ТЕПЛОГЕНЕРАТОРЕ (КОТЛЕ, ВОЗДУХОНАГРЕВАТЕЛЕ, ПЕЧИ И Т.Д.) ТОЛЬКО ПРИ УСЛОВИИ ПРАВИЛЬНОГО ПОДСОЕДИНЕНИЯ, ИСПОЛЬЗОВАНИЕ В ДРУГИХ ЦЕЛЯХ МОЖЕТ ПОСЛУЖИТЬ ИСТОЧНИКОМ ОПАСНОСТИ.

ПОЛЬЗОВАТЕЛЬ ДОЛЖЕН ОБЕСПЕЧИТЬ ПРАВИЛЬНЫЙ МОНТАЖ АППАРАТА, ПОРУЧИВ УСТАНОВКУ КВАЛИФИЦИРОВАННОМУ ПЕРСОНАЛУ, А ВЫПОЛНЕНИЕ ПЕРВОГО ЗАПУСКА ГОРЕЛКИ - СЕРВИСНОМУ ЦЕНТРУ, ИМЕЮЩЕМУ РАЗРЕШЕНИЕ ЗАВОДА-ИЗГОТОВИТЕЛЯ ГОРЕЛКИ.

ОСОБОЕ ВНИМАНИЕ НЕОБХОДИМО УДЕЛИТЬ ЭЛЕКТРИЧЕСКИМ СОЕДИНЕНИЯМ С РЕГУЛИРОВОЧНЫМИ И ПРЕДОХРАНИТЕЛЬНЫМИ ПРИСПОСОБЛЕНИЯМИ ТЕПЛОГЕНЕРАТОРА (РАБОЧИМИ И ПРЕДОХРАНИТЕЛЬНЫМИ ТЕРМОСТАТАМИ И Т.Д.), КОТОРЫЕ ОБЕСПЕЧИВАЮТ ПРАВИЛЬНУЮ И БЕЗОПАСНУЮ РАБОТУ ГОРЕЛКИ.

НЕ ДОПУСКАЕТСЯ ВКЛЮЧЕНИЕ ГОРЕЛКИ ДО МОНТАЖА НА ТЕПЛОГЕНЕРАТОРЕ ИЛИ ПОСЛЕ ЕЁ ЧАСТИЧНОГО ИЛИ ПОЛНОГО ДЕМОНТАЖА (ОТСОЕДИНЕНИЕ, ДАЖЕ ЧАСТИЧНОЕ, ЭЛЕКТРОПРОВОДОВ, ОТКРЫТИЕ ЛЮКА ГЕНЕРАТОРА, ДЕМОНТАЖА ЧАСТЕЙ ГОРЕЛКИ).

НЕ ДОПУСКАЕТСЯ ОТКРЫТИЕ И ДЕМОНТАЖ КАКОЙ-ЛИБО ЧАСТИ ГОРЕЛКИ.

ИСПОЛЬЗУЙТЕ ТОЛЬКО ГЛАВНЫЙ ВЫКЛЮЧАТЕЛЬ ("ON-OFF" (ВКЛ./ВЫКЛ.)), КОТОРЫЙ БЛАГОДАРЯ СВОЕЙ ДОСТУПНОСТИ СЛУЖИТ ТАКЖЕ АВАРИЙНЫМ ВЫКЛЮЧАТЕЛЕМ, И, ПРИ НЕОБХОДИМОСТИ, ДЕБЛОКИРОВОЧНУЮ КНОПКУ.

В СЛУЧАЕ АВАРИЙНОЙ БЛОКИРОВКИ, СБРОСИТЬ БЛОКИРОВКУ НАЖАВ СПЕЦИАЛЬНУЮ КНОПКУ RESET. В СЛУЧАЕ НОВОЙ БЛОКИРОВКИ - ОБРАТИТЬСЯ В СЛУЖБУ ТЕХПОМОЩИ, НЕ ВЫПОЛНЯЯ НОВЫХ ПОПЫТОК СБРОСА БЛОКИРОВКИ.

ВНИМАНИЕ: ВО ВРЕМЯ НОРМАЛЬНОЙ РАБОТЫ ЧАСТИ ГОРЕЛКИ, РАСПОЛОЖЕННЫЕ РЯДОМ С ТЕПЛОГЕНЕРАТОРОМ (СОЕДИНИТЕЛЬНЫЙ ФЛАНЕЦ), НАГРЕВАЮТСЯ. НЕ ПРИКАСАЙТЕСЬ К НИМ ВО ИЗБЕЖАНИЕ ПОЛУЧЕНИЯ ОЖОГОВ.

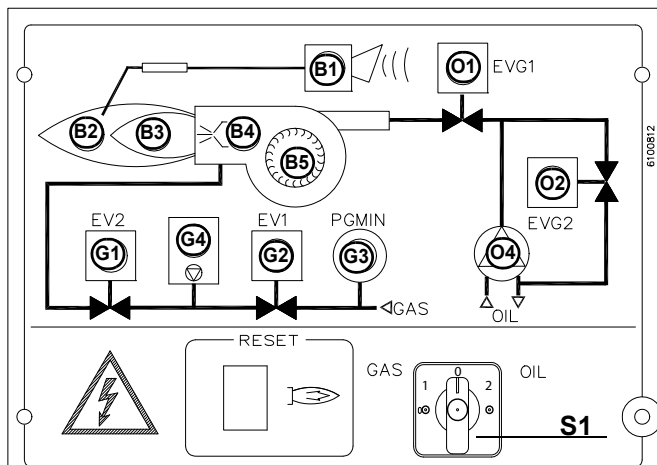


Рис. 19 - Лицевая панель электрощита

Обозначения

- B1 Сигнальная лампочка блокировки
- B2 Сигнальная лампочка работы в режиме большого пламени
- B3 Сигнальная лампочка работы в режиме малого пламени
- B4 Лампочка работы запального трансформатора
- B5 Сигнальная лампочка срабатывания термореле двигателя вентилятора
- S1 Главный выключатель “включено-отключено”
- G1 Сигнальный индикатор срабатывания газового клапана EV2
- G2 Сигнальный индикатор срабатывания газового клапана EV1
- G3 Реле минимального давления газа
- G4 Сигнальный индикатор блокировки устройства контроля герметичности газовых клапанов
- O1 Главный выключатель включен/выключен - EVG1
- O2 Главный выключатель включен/выключен - EVG2
- O4 сигнальный индикатор срабатывания термореле насоса

Выбор топлива:

- Выбрать тип топлива: газ (1) или дизельное (2), воздействуя на переключатель на электрощите управления горелки. Если селекторный переключатель на лицевой панели электрощита установлен на газ (1), то газовый кран должен быть открыт, а кран дизельного топлива должен быть закрыт. И наоборот, если селекторный переключатель на лицевой панели электрощита будет установлен на дизельное топливо (2).
ВНИМАНИЕ: В том случае, если будет выбрано жидкое топливо, убедиться, в том, что отсечные клапаны линии подачи топлива и обратного хода открыты.
- Убедиться, что электронный блок не заблокирован (горит индикатор), при необходимости сбросить блокировку, нажав на кнопку RESET.
- Проверить, что ряд термостатов (или реле давления) дает разрешение на работу горелки.

Функциональная работа на газе

- **Примечание, касающееся только горелок, оснащенных блоком контроля герметичности:** Проверить, что давление на подаче газа достаточное (при этом загорается индикатор G3).
- начинается цикл проверки устройства контроля герметичности газовых клапанов; завершение проверки сигнализируется загоранием специального индикатора на блоке контроля герметичности. По завершении проверки газовых клапанов, начинается цикл запуска горелки: в случае наличия утечки одного из газовых клапанов, устройство контроля герметичности блокируется и зажигается индикатор B1.

N.B.: В случае горелок, оснащенных блоком контроля герметичности Dungs VPS504, фаза предварительной вентиляции начинается только после завершения контроля герметичности газовых клапанов с положительным результатом.

- Так как предварительная вентиляция должна производиться при максимальном расходе воздуха, Менеджер горения/электронный блок дает команду на открытие сервопривода, и только тогда, когда будет достигнуто положение максимального открытия, начинается отсчет времени предварительной вентиляции, равное 36 секундам.
- По завершении времени предварительной вентиляции, сервопривод приводится в положение полного закрытия (положение поджига газа), и как только он достигает этого положения, подключается запальный трансформатор (об этом сигнализирует индикатор B4 на графической панели). Спустя 2 секунды после открытия газовых клапанов, запальный трансформатор исключается из контура и индикатор гаснет.
- Таким образом, горелка оказывается включенной, одновременно сервопривод доводится до положения работы на большом пламени; спустя 14 секунд начинается работа на 2-х ступенях и горелка автоматически устанавливается на работу на большом или малом пламени, в зависимости от потребностей системы. Работа на большом/низком пламени сигнализируется включением/затуханием индикатора B2 на графической панели.

Функциональная работа на дизельном топливе

- Запускается двигатель вентилятора и начинается фаза предварительной вентиляции. Так как предварительная вентиляция должна проходить при максимальном расходе воздуха, менеджер горения/электронный блок дает команду на открытие сервопривода и, только тогда, когда достигается положение максимального открытия, начинается отсчет времени предварительной вентиляции.
- По завершении времени предварительной продувки, сервопривод выводится в положение розжига на дизельном топливе и, как только его достигает, вводится в работу запальный трансформатор (при этом зажигается светодиод B4 на мнемопанели); затем открываются газовые клапаны запальной горелки (если она имеется в наличии) и дизельного. Через несколько секунд после открытия клапанов, запальный трансформатор исключается из цепи и светодиод B4 затухает.
- Таким образом, горелка оказывается включенной, одновременно сервопривод приводится в положение большого пламени, через несколько секунд начинается работа на 2-х ступенях и горелка переводится автоматически в режим малого или большого пламени, в зависимости от потребностей установки. Работа на большом/малом пламени сигнализируется включением/затуханием светодиода B2 на мнемопанели.

Жидкое топливо, под давлением, установленным с помощью регулятора давления на подаче, нагнетается насосом на форсунку. Электроклапан блокирует доступ жидкого топлива в камеру сгорания. Форсунка запитывается под постоянным давлением, в то время как давление на линии обратного хода регулируется регулятором давления, который приводится в действие с помощью сервопривода. Топливо, не поступившее в камеру сгорания, возвращается в цистерну, по контуру обратного хода.

РЕГУЛИРОВКА РАСХОДА ВОЗДУХА И ТОПЛИВА



ОПАСНО! При выполнении операций калибровки не включайте горелку с недостаточным расходом воздуха (опасность образования монооксида углерода); В том случае, если это произойдет, необходимо уменьшить медленно подачу топлива и вернуться к нормальным показателям продуктов сгорания.

ВАЖНО! Избыток воздуха регулируется согласно рекомендуемых параметров, приводимых в следующей таблице:

Рекомендуемые параметры горения		
Топливо	Рекомендуемое значение CO ₂ (%)	Рекомендуемое значение O ₂ (%)
Природный газ	9 ÷ 10	3 ÷ 4.8
Сжиженный газ	11 ÷ 12	2.8 ÷ 4.3
Дизтопливо	11.5 ÷ 13	2.9 ÷ 4.9

Тип применяемого топлива



ВНИМАНИЕ! Использовать горелку только с тем видом топлива, который указан на шильдике.

Горелка	-
Тип горелки	-
Модель	-
Год изготовления	-
Заводской номер	-
Производительность	-
Расход топлива	-
Тип топлива	-
Эл. мощность	-
Двигатель вент.	-
Напряжение	-
Класс защиты	-
Страна назначения	-

Регулировка расхода топлива при работе на дизельном топливе

Расход жидкого топлива регулируется за счет выбора форсунки размером, соответствующим мощности котла/эксплуатации и, благодаря настройке давления на подаче и обратном ходе, согласно значений, указанных в графиках.

ФОРСУНКА	ДАВЛЕНИЕ ТОПЛИВА НА ФОРСУНКЕ бар	ДАВЛЕНИЕ НА ОБРАТНОМ ХОДЕ НА БОЛЬШОМ ПЛАМЕНИ МАКС. бар	ДАВЛЕНИЕ НА ОБРАТНОМ ХОДЕ НА МАЛОМ ПЛАМЕНИ МИН. бар
MONARCH BPS	20	см. таблицу	см. таблицу
BERGONZO A3	20	11 ÷ 13	5 (рекомендуется)

MONARCH

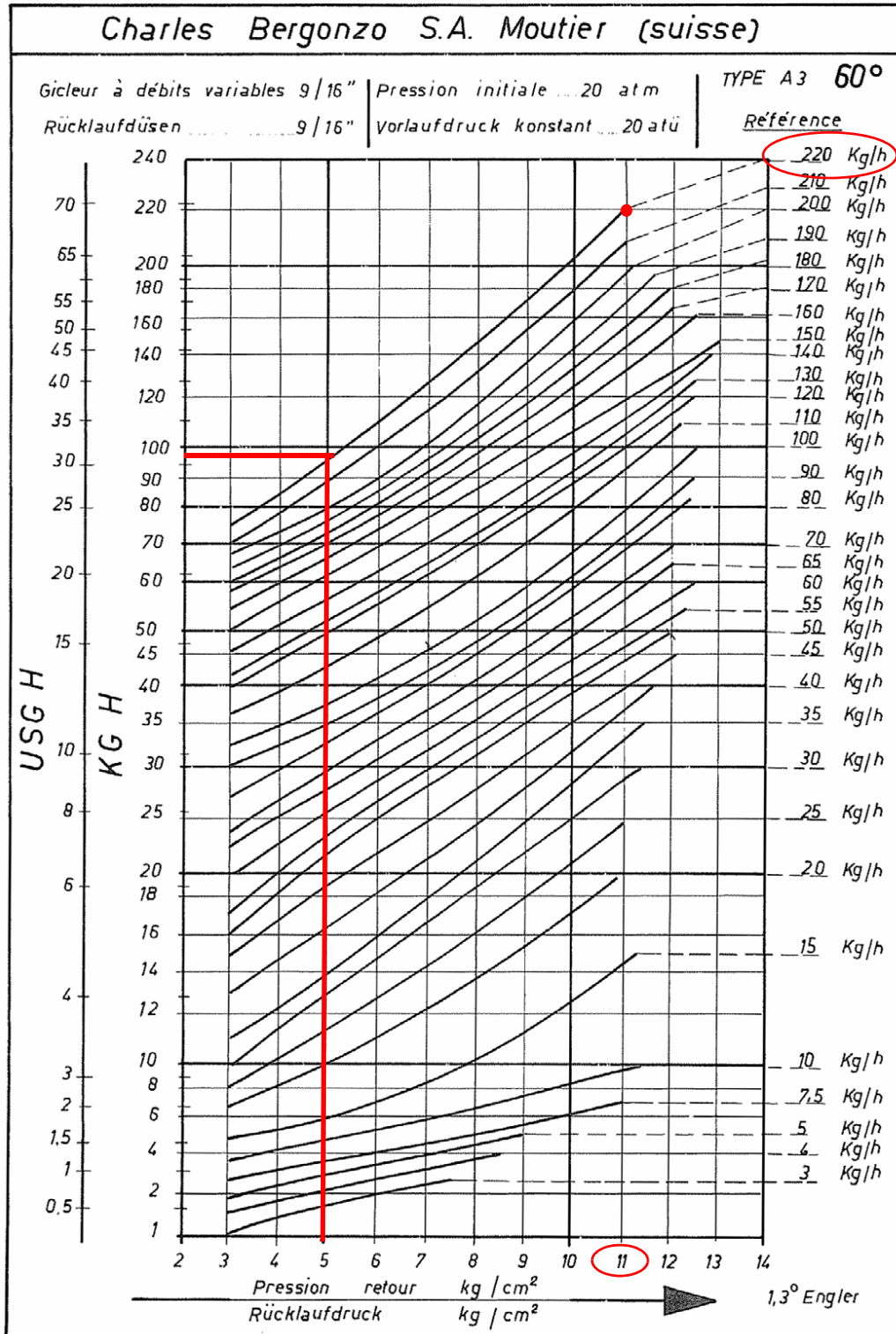
ДАВЛЕНИЕ НА ОБРАТНОМ ХОДЕ ТОПЛИВА В барах														Расход в кг/час при закрытом обратном ходе	Давление (бар) при закрытом обратном ходе (использовать для выбора форсунки) (использовать для выбора форсунки)
Тип форсунки (галл/час)	0	1,4	2,8	4,1	5,5	6,9	8,3	9,6	11	12,4	13,8	15,2			
0,75	1,3	1,6	2,1	2,5										3,2	5,5
1,0	2,1	2,1	2,4	3,0	3,7	4,6	5,2							5,4	8,6
1,5	2,9	3,0	3,3	4,1	4,9	6,0	7,0							7,9	9,3
2,0	4,6	5,1	5,4	6,4	7,5	8,7	9,9							10,5	9,3
2,5	3,5	4,1	4,9	5,9	7,5	9,1	10,8	12,4						13,5	10,7
3,0	5,6	5,9	6,2	7,2	8,7	10,0	11,9	13,8						15,3	11,0
3,5	7,0	7,2	7,8	8,7	9,9	11,3	12,4	13,7	18,4					19,7	12,1
4,0	7,8	7,9	8,3	8,6	10,3	11,6	13,0	14,1	17,3	20,2				21,0	12,8
4,5	9,2	9,4	10,0	11,0	11,9	12,9	14,3	15,3	17,2	24,5				24,8	14,1
5,0	10,8	11,0	11,3	11,6	13,0	14,3	15,6	17,0	18,6	24,3				26,2	13,4
5,5	9,7	10,0	10,2	11,1	12,1	13,4	14,8	16,4	18,1					29,7	12,4
6,0	9,2	9,5	9,9	10,0	10,8	12,4	14,1	15,7	17,5	18,9	29,3			33,1	14,8
6,5	10,5	10,8	11,1	11,4	12,1	13,8	15,3	16,5	18,4	20,0	22,4	36,2		36,7	15,5
7,0	8,7	9,4	10,0	11,4	13,2	14,9	17,2	19,6	23,1	25,1	33,2			33,7	15,2
7,5	11,3	11,8	10,3	13,0	14,3	15,3	17,2	19,2	21,8	24,2	30,4			39,3	14,1
8,0	9,9	9,9	10,2	11,3	12,6	14,3	16,1	18,4	21,1	24,3				39,7	13,8
9,0	10,8	11,0	11,1	12,6	14,5	16,1	18,8	21,8	25,1	28,9				45,9	13,8
9,5	11,4	11,6	12,2	13,7	15,3	17,3	19,7	23,2	26,5	30,0	33,5			49,1	14,5
10,5	11,6	11,6	12,2	13,7	15,4	17,6	20,7	24,0	27,3	31,2	35,5			50,9	15,2
12,0	13,7	14,0	14,3	15,6	18,1	21,9	25,8	30,2	34,7	39,7	44,5			61,7	14,5
13,8	13,4	13,4	13,7	15,6	18,1	23,2	28,3	34,7	41,0	47,7	54,7			71,2	15,2
15,3	16,5	16,9	17,2	18,4	20,7	23,8	28,3	33,1	36,9	44,5	51,8			76,0	15,2
17,5	21,6	21,9	21,9	23,2	25,8	29,6	34,7	40,7	46,4	54,0	62,3	71,2		89,7	15,5
19,5	19,7	20,0	20,3	21,3	23,8	28,0	32,7	39,7	47,1	55,3	66,4	75,0		97,3	16,2
21,5	24,8	24,8	25,1	26,1	28,3	33,4	37,8	45,1	53,1	61,7	73,8	83,9		106,5	16,6
24,0	26,7	27,0	27,7	29,3	31,8	36,6	45,8	55,0	65,5	77,3	90,9	106,2		111,6	15,9
28,0	28,6	28,9	30,5	35,3	43,6	42,1	67,1	85,5	107,1	127,8	151,7			154,8	14,8
30,0	25,8	25,8	28,6	35,9	43,2	56,3	73,8	90,6	102,4	120,8	144,0	160,9		164,1	15,5
35,0	34,3	35,0	40,7	49,9	63,6	82,7	103,6	122,1	145,9	120,8				186,0	13,8
40,0	52,8	53,1	60,4	70,6	86,8	106,5	128,8	149,7	179,6	172,6				217,2	13,1
45,0	73,4	73,4	83,0	93,5	112,2	134,5	157,7	185,0	225,7	209,8				242,3	12,4
50,0	92,5	94,4	104,6	118,9	139,9	167,2	196,8	231,8	263,3					266,8	11,4

Таб. 1- Форсунка Monarch

N.V. Удельный вес дизельного топлива 0.840 кг/дм³

Пример: Если же горелка укомплектована форсункой модели MONARCH с расходом 10,5 GPH, то, когда максимальное давление обратного хода будет равно примерно 13,80 барам, расход топлива будет составлять 35,5 к г/час. Если с тем же типом форсунки давление будет

составлять примерно 8.3 бара, то значение расхода будет соответствовать 20.7 кг/час. Расход топлива в режиме большого пламени - это расход, соответствующий выбранной форсунке при закрытом обратном ходе топлива. Расход топлива в режиме малого пламени можно настроить с помощью ручного регулятора, помня при этом, что давление нельзя снижать ниже 8 бар.



ДАВЛЕНИЕ ТОПЛИВА НА ФОРСУНКЕ = 20 бар

Пример (Bergonzo): если горелка укомплектована форсункой, с расходом, равным 220 кг/час, то максимальное давление обратного хода топлива регулируется примерно на 11 бар, имея на подаче давление в 20 бар: при таких условиях достигается расход в 220 кг/час. Если же необходимо на обратном ходе иметь давление, равное 5 барам, то нужно воздействовать на регулировочный винт регулятора давления.

Получаемый расход будет составлять примерно 95 кг/час (см. пример, приведенный далее в графике).

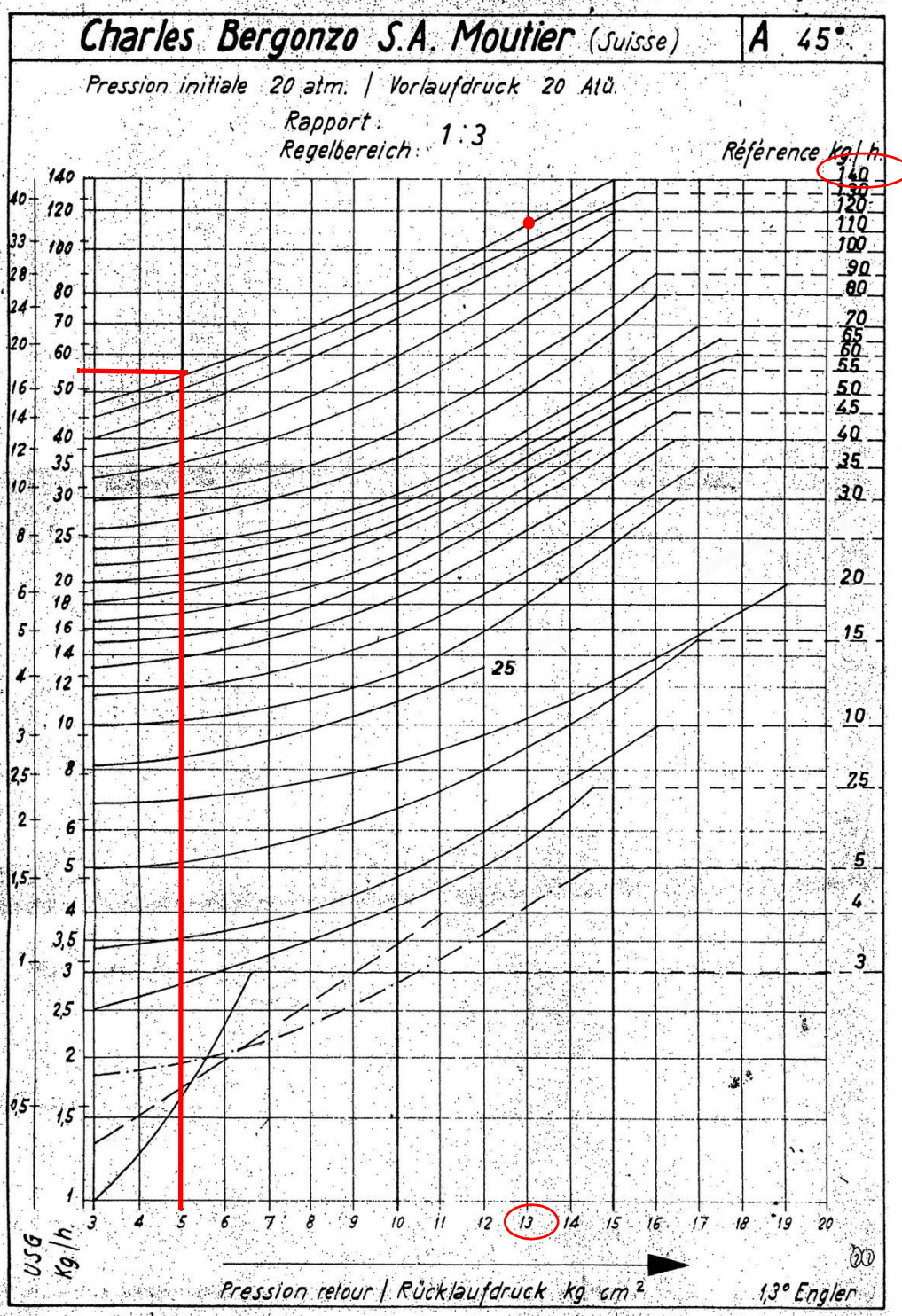


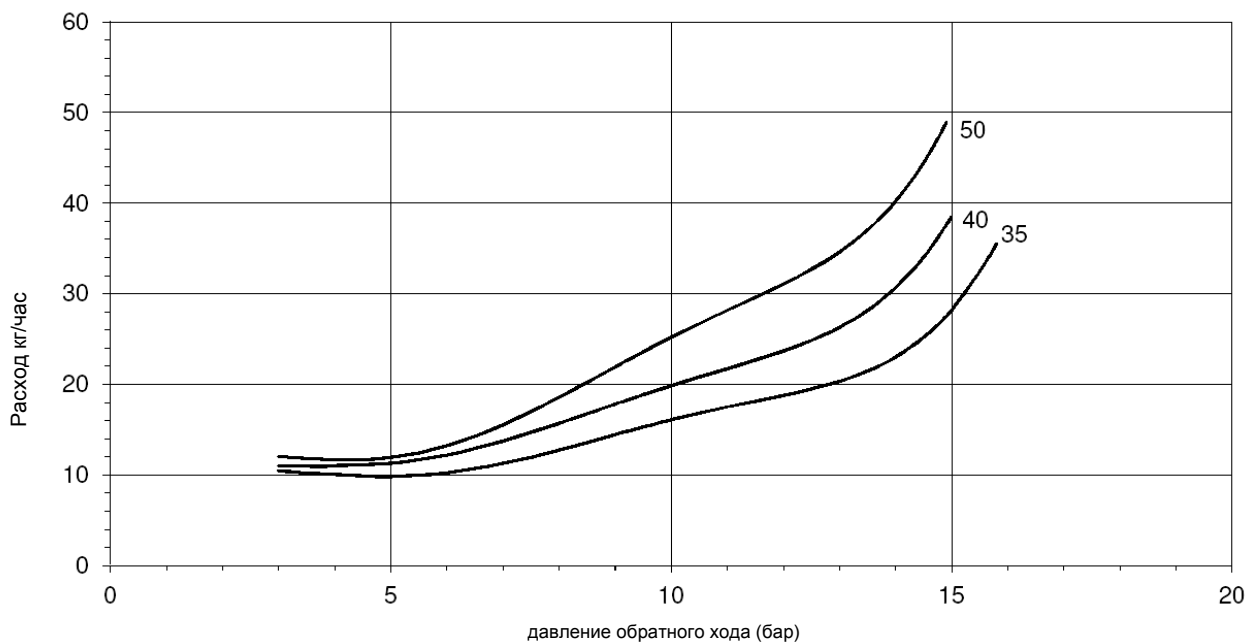
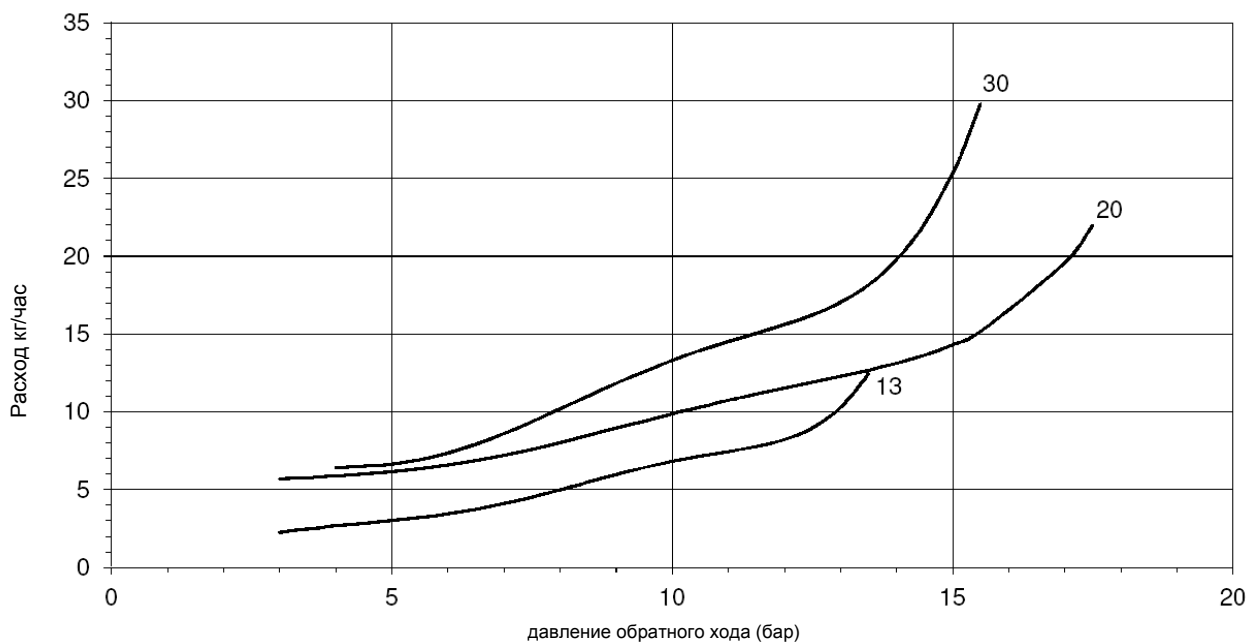
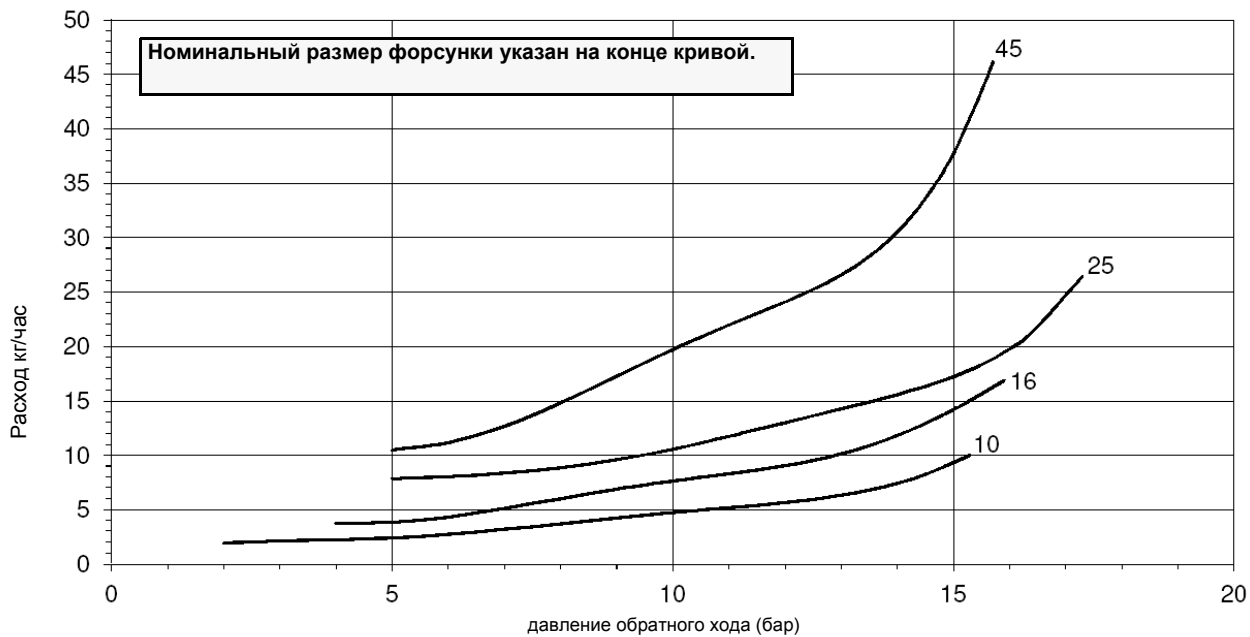
Рис. 20

Пример (Bergonzo 45°): если горелка укомплектована форсункой, с расходом, равным 140 кг/час, то максимальное давление обратного хода топлива регулируется примерно на 13 бар, имея на подаче давление в 20 бар: при таких условиях достигается расход в 110 кг/час. Если же необходимо на обратном ходе иметь давление, равное 5 барам, то нужно воздействовать на регулировочный винт регулятора давления.

Получаемый расход будет составлять примерно 55 кг/час (см. пример, приведенный далее в графике).

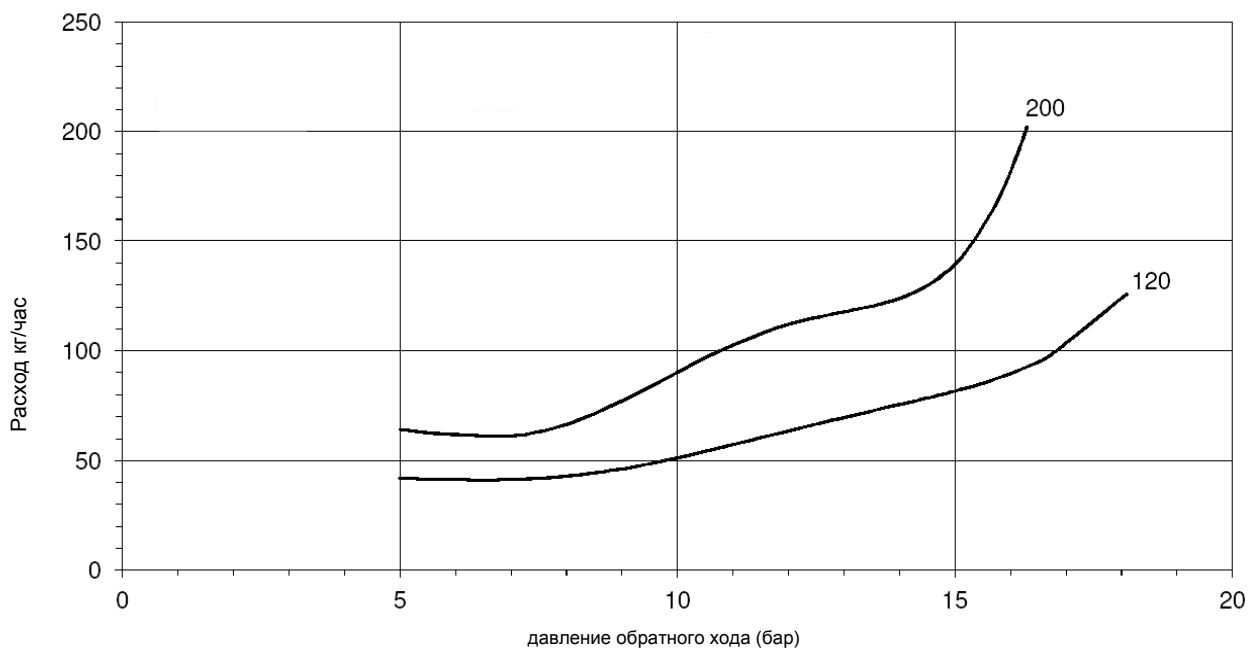
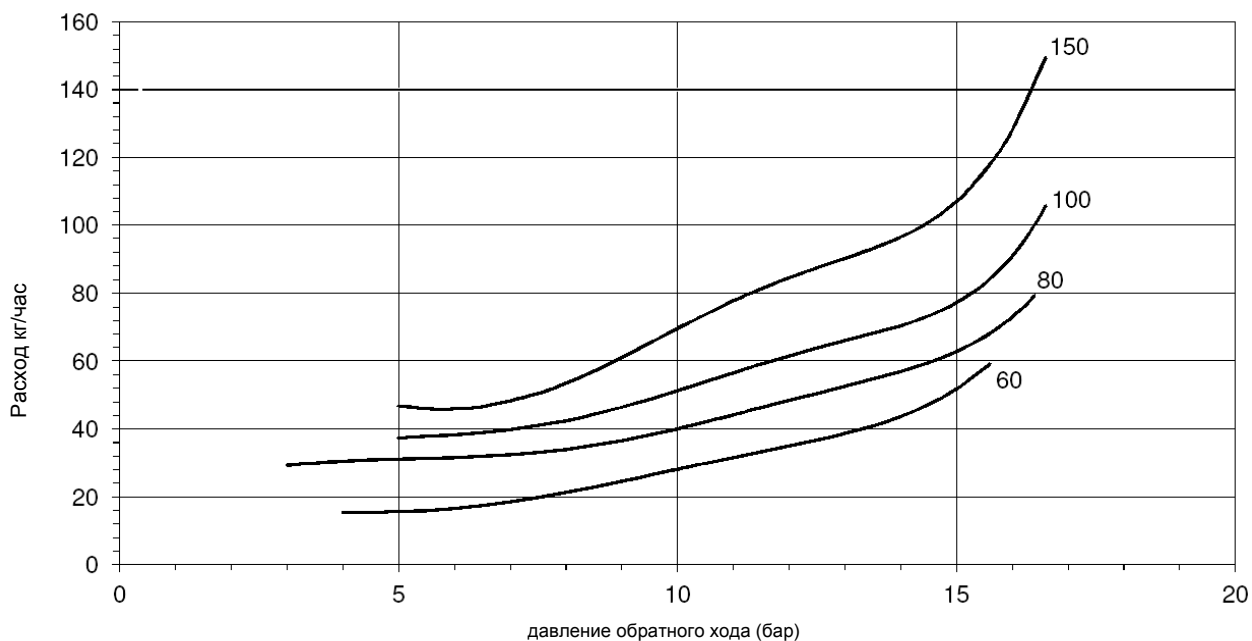
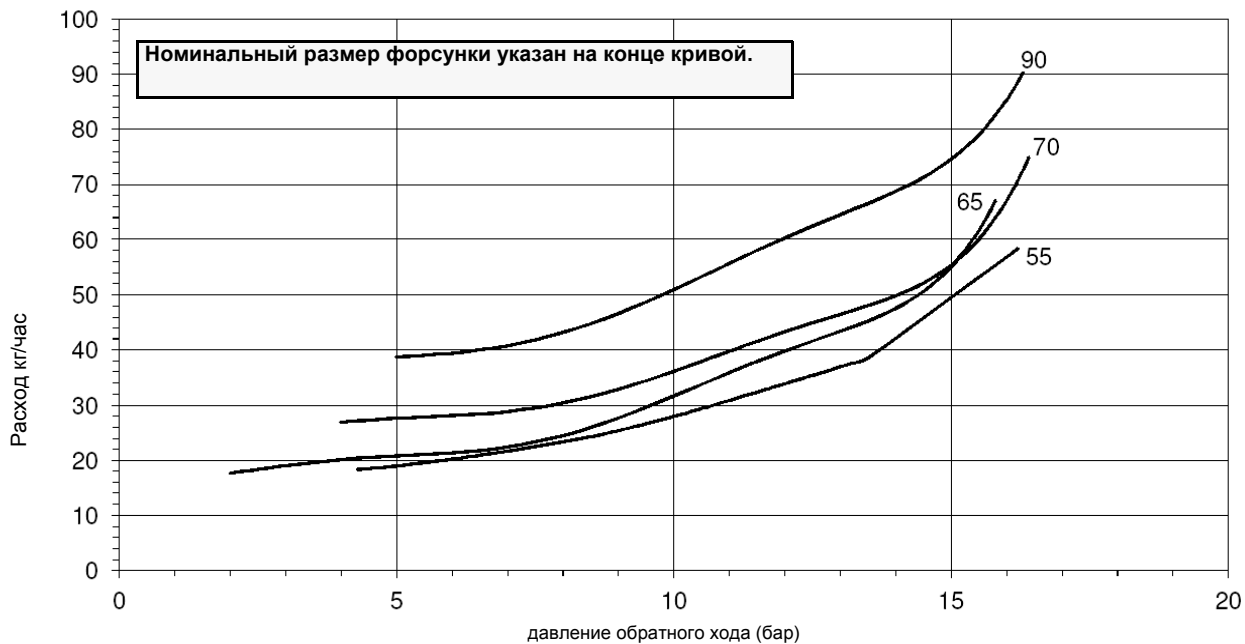
FLUIDICS KW3...45°

ДАВЛЕНИЕ ТОПЛИВА НА ФОРСУНКЕ = 20 бар. ВЯЗКОСТЬ ТОПЛИВА НА ФОРСУНКЕ = 5 сСт



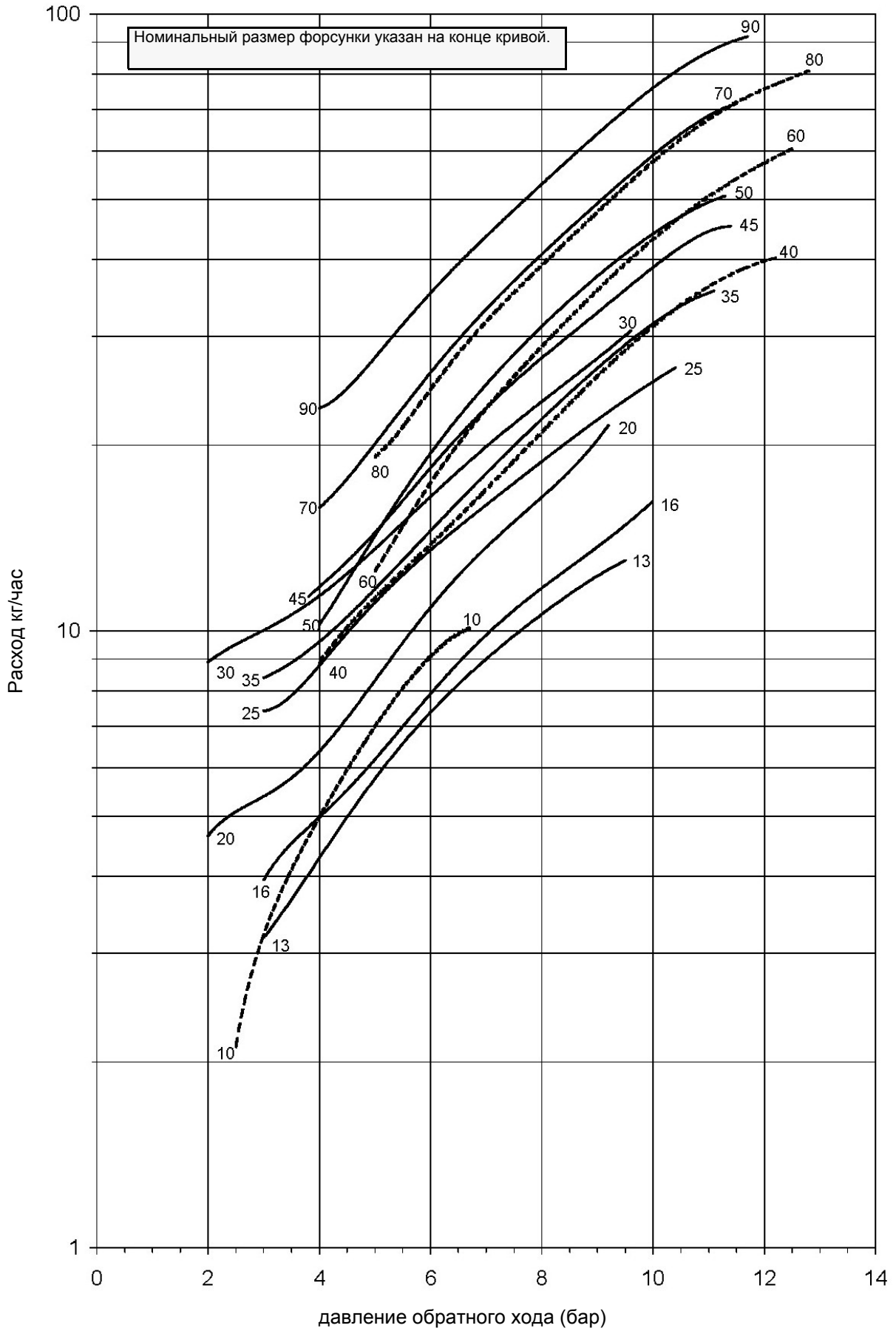
FLUIDICS KW3...45°

ДАВЛЕНИЕ ТОПЛИВА НА ФОРСУНКЕ = 20 бар. ВЯЗКОСТЬ ТОПЛИВА НА ФОРСУНКЕ = 5 сСт



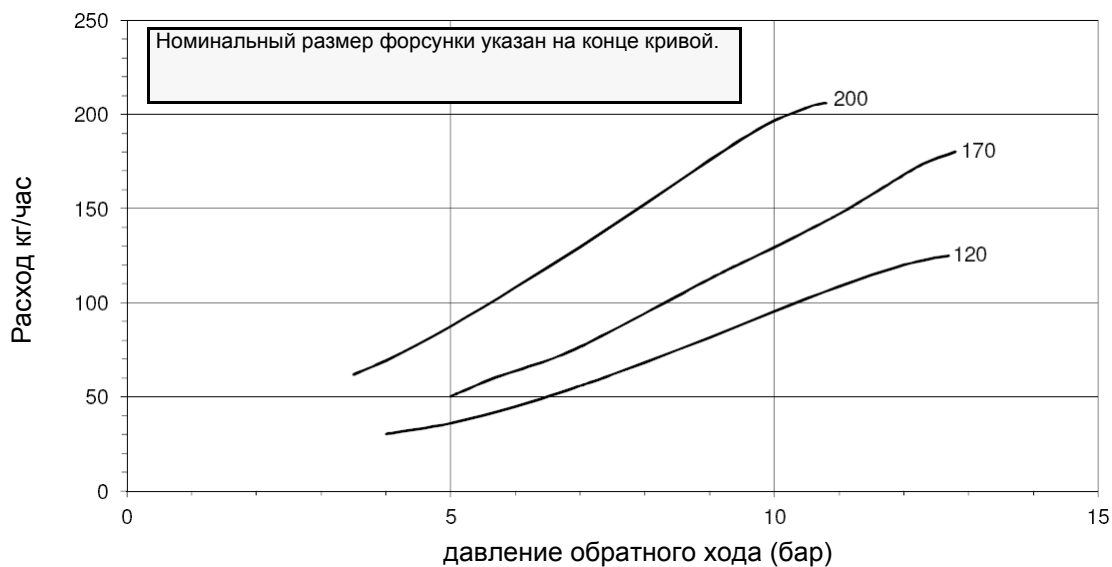
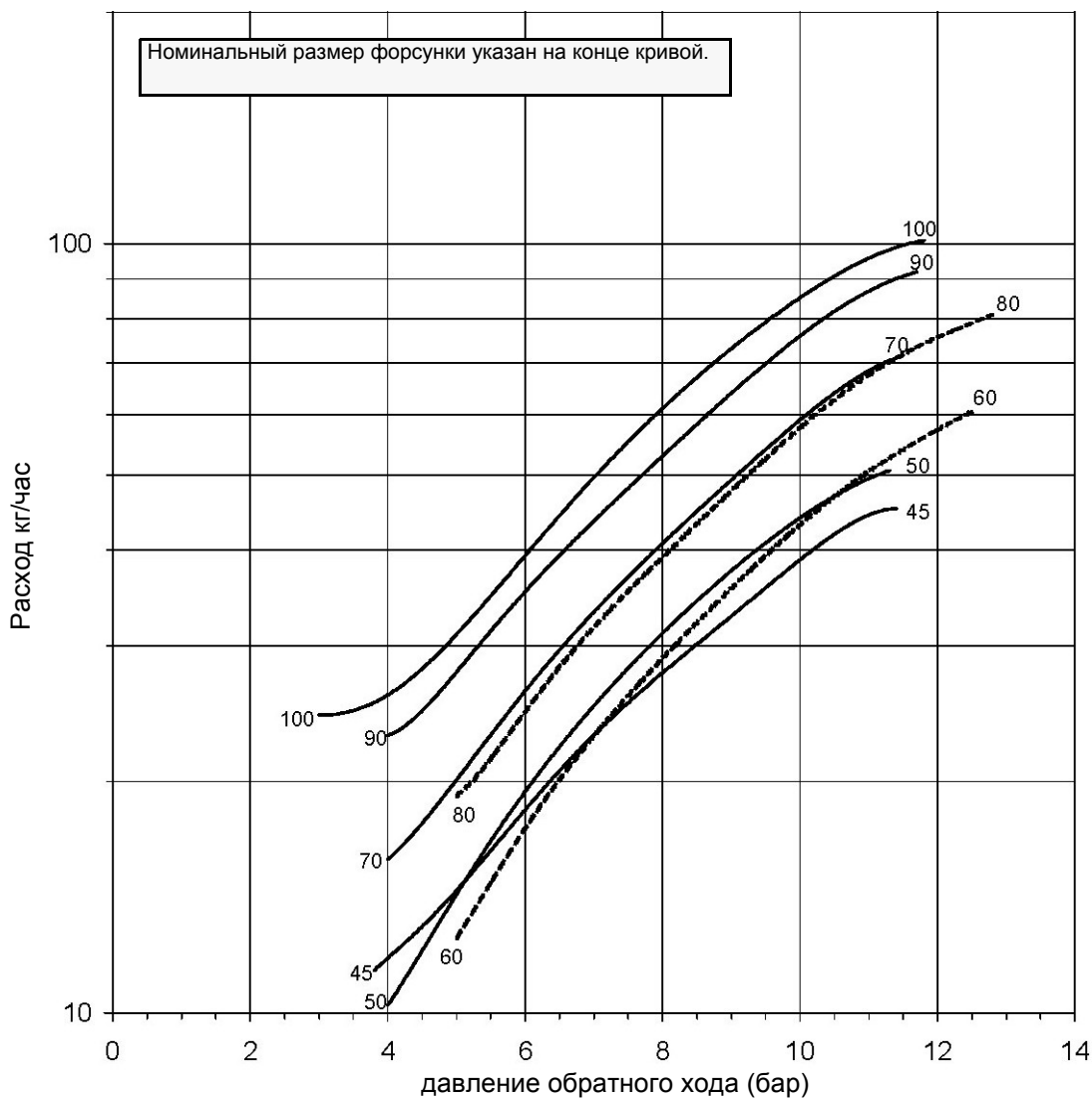
FLUIDICS KW3...60°

ДАВЛЕНИЕ ТОПЛИВА НА ФОРСУНКЕ = 20 бар. ВЯЗКОСТЬ ТОПЛИВА НА ФОРСУНКЕ = 5 сСт



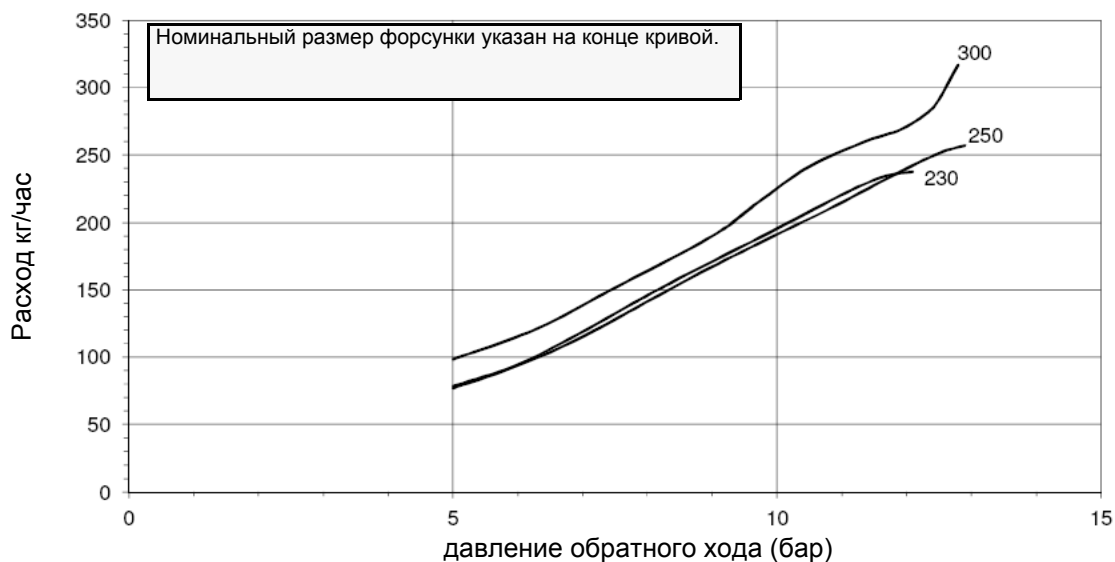
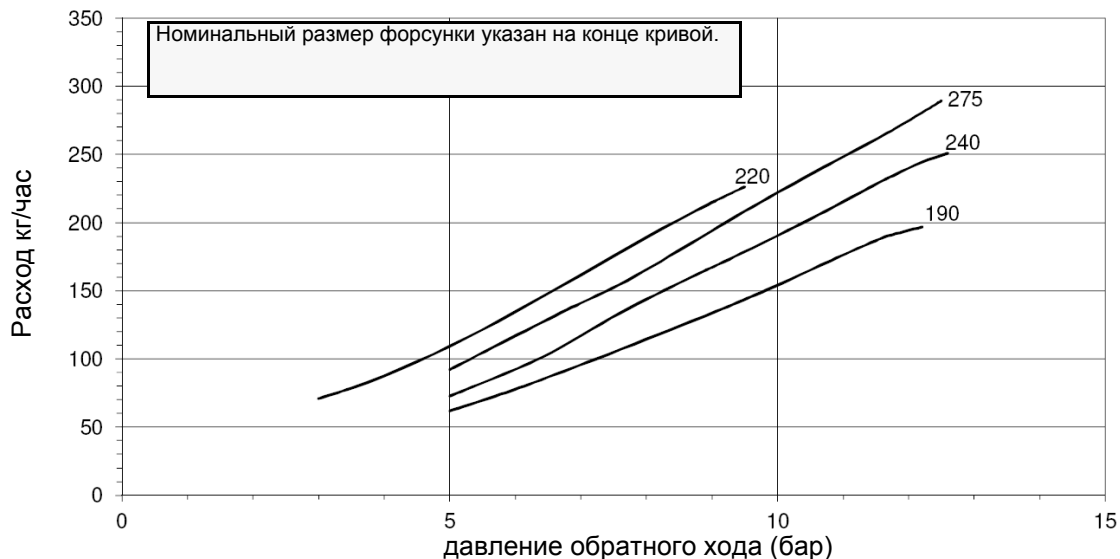
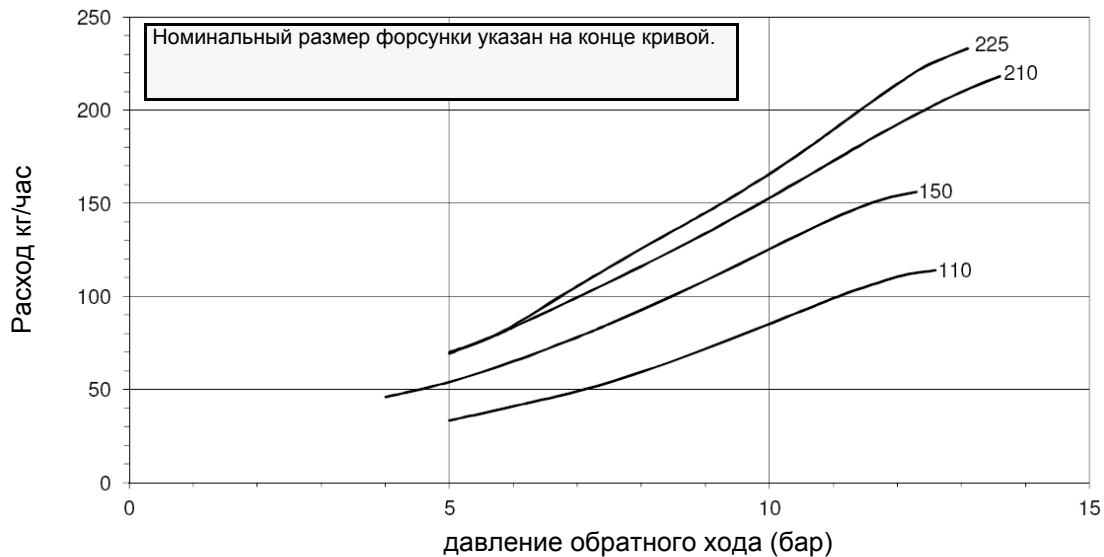
FLUIDICS KW3...60°

ДАВЛЕНИЕ ТОПЛИВА НА ФОРСУНКЕ = 20 бар. ВЯЗКОСТЬ ТОПЛИВА НА ФОРСУНКЕ = 5 сСт



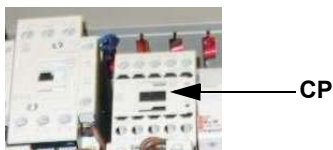
FLUIDICS KW3...60°

ДАВЛЕНИЕ ТОПЛИВА НА ФОРСУНКЕ = 20 бар. ВЯЗКОСТЬ ТОПЛИВА НА ФОРСУНКЕ = 5 сСт

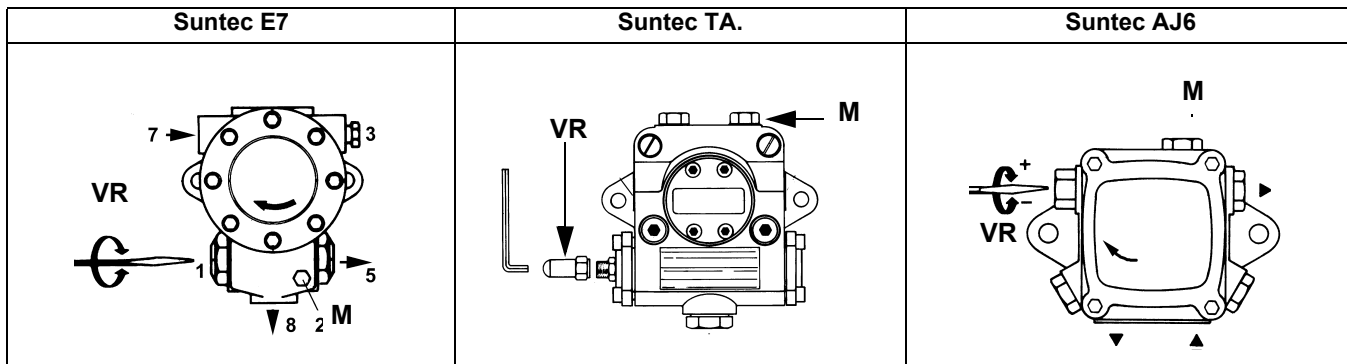


Горелки двухступенчатые

- 1 при открытом электрощите, ввести в действие насос, воздействуя напрямую отверткой на соответствующий контактор **CP** (см. рисунок): проверить направление вращения двигателя насоса и держать отвертку в нажатом состоянии в течение нескольких секунд, пока не заполнится контур жидконо топлива;

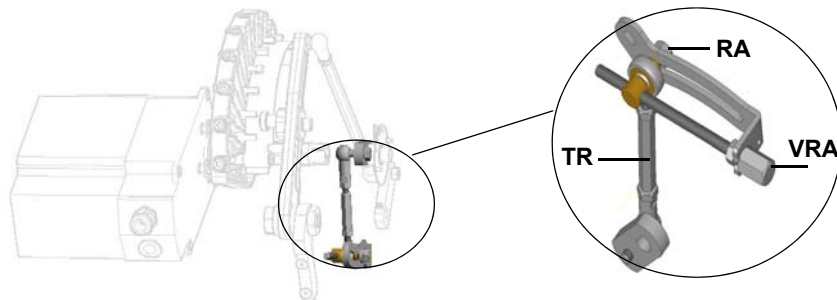


- 2 выпустить воздух со штуцера (**M**) манометра насоса, расслабив слегка заглушку, но не снимая ее; затем отпустить контактор;



- 3 вывести горелку в режим большого пламени, с помощью термостата **TAB** (термостат большого/малого пламени - см. "Электрические Схемы"),
- 4 Только в случае необходимости, отрегулировать давление на подаче следующим образом: установить манометр в положение, указанное на рисунке, воздействовать на регулировочный винт **VR** насоса. Принять во внимание значения давления, данные в начале параграфа.;
- 5 расход дизельного топлива на большом пламени привязан к значению максимального расхода при закрытом обратном ходе.
- 6 Для того, чтобы отрегулировать **расход воздуха в режиме большого пламени**, расслабить гайку **RA** и вращать винт **VRA** до тех пор, пока не получите желаемый расход воздуха: при смещении болта **TR** по направлению к оси заслонки - заслонка открывается и расход воздуха увеличивается, смещая его от заслонки - заслонка закрывается и расход уменьшается.

ВНИМАНИЕ! По завершении операций убедитесь, что не забыли затянуть блокировочную гайку **RA**. Не меняйте положения болтов воздушной заслонки.



- 7 вывести горелку в режим малого пламени с помощью термостата **TAB**.
- 8 Для выполнения регулировки расхода жидкого топлива в режиме малого пламени, воздействовать на ручной регулятор давления: снять заглушку **D** и воздействовать на винт **V** ручного регулятора с помощью отвертки. Регулировочный винт **V** воздействует на давление топлива на обратном ходе от форсунки. Отрегулировать давление на минимальное значение 5 бар. Значения давления должны считываться с манометра, установленного на штуцер **M** регулятора. По завершении регулировки установить на место заглушку **D**.

Примечание: Через определенное время работы горелки могут выявиться изменения давления, вызванные отложением грязи на уплотнении шпильки: в этих случаях рекомендуется снять винт **VT** и почистить.



Штуцер для манометра

Рис. 21

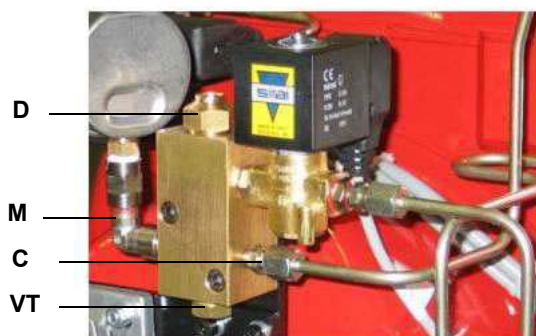
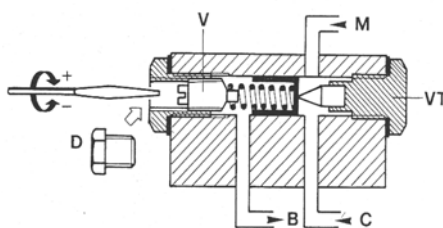
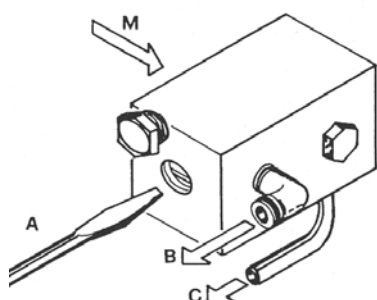


Рис. 22 - Ручной регулятор жидкого топлива



- D Заглушка гнезда регулировочного винта
- V Винт регулировки давления
- M Штуцер для подключения манометра
- VT Винт - держатель иглы
- B Обратный ход топлива в цистерну
- C Обратный ход топлива от форсунки

Рис. 23

- 9 все время проверяя параметры продуктов выброса, отрегулировать расход воздуха в режиме малого пламени с помощью кулачка ST1 (Berger)/III (Siemens) сервопривода;
- 10 Положение кулачка MV (Berger)/IV (Siemens) должно быть настроено хотя бы на 5° больше значения кулачка малого пламени ST1 (Berger)/III (Siemens).
- 11 Отключить горелку и перейти к регулировке работы на газе.

Berger STA6 B 3.41	Siemens SQN72
<p>ST2 = Кулачок большого пламени ST0 = Положение розжига ST1 = Кулачок малого пламени MV = Вспомогательный кулачок, дающий разрешение на открытие 2-го топливного клапана</p>	<p>II = Кулачок большого пламени (красный) II = Положение розжига (синий) III = Кулачок малого пламени (ОРАНЖЕВЫЙ) IV = Вспомогательный кулачок, дающий разрешение на открытие 2-го топливного клапана (Черный)</p>



ОПАСНО! Сервопривод Berger: кулачки можно смещать вручную. Сервопривод Siemens: установить рычажок РУЧ/АВТО (АВТО/MAN) на РУЧ (MAN), чтобы переместить кулачки, но не забыть вновь установить на АУТО после завершения регулировки.

Реле максимального давления жидкого топлива на обратной линии: настройка

Данное реле максимального давления устанавливается на линии обратного хода после регулятора давления жидкого топлива. Превышение давления на линии обратного хода влияет на параметры горения, поэтому реле настраивается на значение, которое обеспечит качественное сжигание топлива.

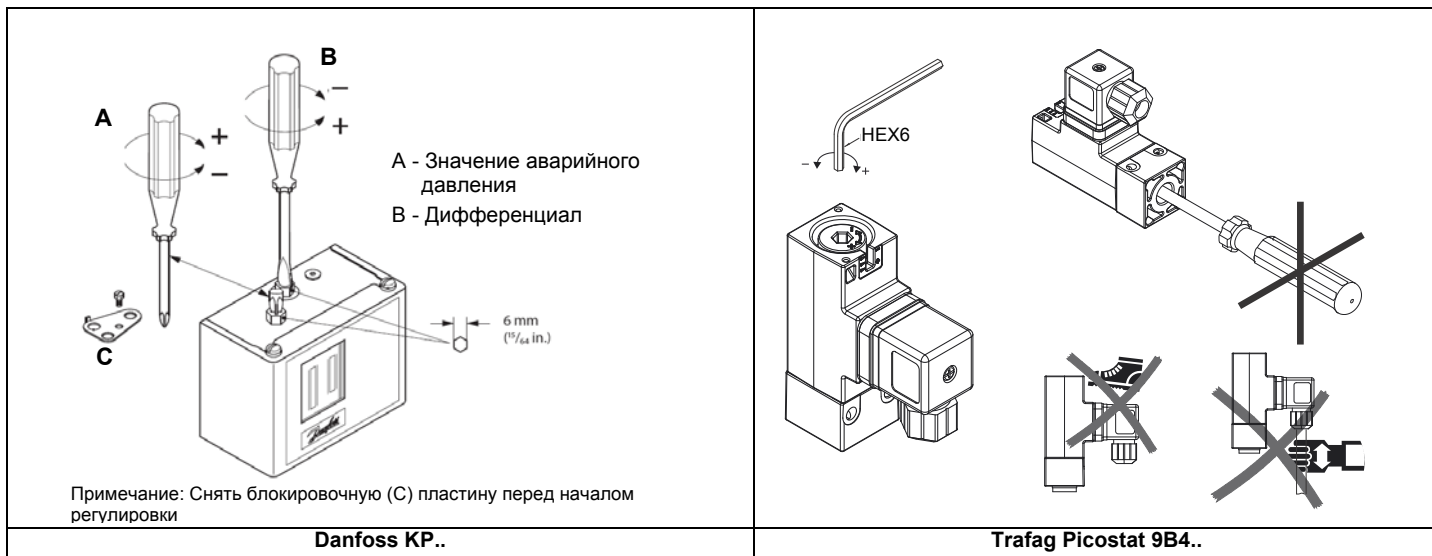
Заводская настройка этого реле равна 4 барам, однако после того, как настроены все рабочие точки, необходимо определить рабочее давление в обратной линии после регулятора, обычно оно находится в диапазоне от 0 до 2 бар (например, получили 1 бар) и произвести регулировку реле. Первоначально его необходимо настроить на 20% выше полученного значения (для нашего примера 1,2 бара). Далее увеличить давление в обратной линии до значения близкого к настройке (для нашего примера 1,18-1,19 бара), если обнаружится, что качество горения по газоанализатору выходит за пределы норм, то необходимо снизить рабочее давление в обратной линии до первоначального и повторить вышеописанные операции постепенно снижая настройку реле до тех пор, пока не будет обеспечена безопасная работа горелки.

Реле минимального давления жидкого топлива - настройка (там, где оно присутствует)

Реле минимального давления на линии подачи жидкого топлива требуется для того, чтобы давление не опускалось ниже установленного значения. Рекомендуется настройка на значение на 10% ниже величины давления на форсунке.

Реле давления жидкого топлива - регулировка

Регулировка выполняется согласно нижеследующих инструкций, в зависимости от установленного реле давления.



РЕГУЛИРОВКА ДЛЯ РАБОТЫ НА ГАЗЕ

Регулирование - общее описание

- Проверить, что параметры продуктов сгорания находятся в рамках рекомендуемых предельных значений.
- Проверить расход газа с помощью счетчика или, если это невозможно сделать, проверить давление на голове сгорания с помощью дифференциального манометра, как описано в параграфе “Измерение давления в голове сгорания”.
- Отрегулировать расход топлива в режиме большого пламени.
- И в конце, настроить мощность в режиме малого пламени, воздействуя на микровыключатель малого пламени сервопривода, избегая того, чтобы мощность в режиме малого пламени была слишком высокой или, чтобы температура уходящих газов была слишком низкой, что привело бы к образованию конденсата в дымоходе.

Горелки двухступенчатые

1 Настроить работу горелки, выбрав GAS с помощью переключателя **S1** горелки (имеющегося на контрольной панели управления);

2 проверить направление вращения двигателя вентилятора.

Только для горелок с клапанами **Dungs Multibloc MB-DLE**: прежде чем запускать горелку, отрегулировать медленное открытие клапанной группы. Для регулировки медленного открытия снять крышечку **T**, перевернуть ее и вставить на штырь **VR** с соответствующим пазом, имеющимся в верхней части. При закручивании расход при розжиге уменьшается, при откручивании - расход при розжиге увеличивается. Не регулировать винт **VR** с помощью отвертки.

ПРИМЕЧАНИЕ: Винт VSB снимается только для замены катушки.

3 запустить горелку с помощью ряда термостатов; подождать пока завершится фаза предварительной продувки и запустится горелка;

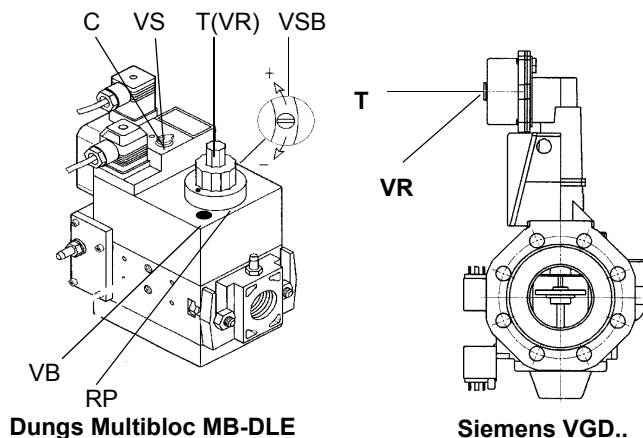
4 вывести горелку в режим большого пламени, с помощью термостата **TAB**.

5 сохранить значение расхода воздуха, отрегулированное при работе на дизельном топливе (см. предыдущий параграф).

6 Отрегулировать **расход газа в режиме большого пламени** на значения требуемые котлом/потребителем, воздействуя на стабилизатор давления, встроенный в клапанную группу:

-**Клапаны Dungs MB-DLE**: При ввинчивании расход при зажигании уменьшается, при отвинчивании - расход при зажигании увеличивается. Не регулируйте винт VR при помощи отвертки. Стабилизатор давления регулируется при помощи винта VS, расположенного под крышкой C: при ввинчивании давление увеличивается, при отвинчивании - уменьшается.

- **клапаны Siemens VGD**: для увеличения или уменьшения давления, а следовательно расхода газа, воздействовать с помощью отвертки на регулировочный винт **VR**, после снятия крышки **T**; при закручивании расход увеличивается, при раскручивании - уменьшается (см. рисунок).



7 Отрегулировать положение головы сгорания (см. соответствующий параграф)



ВНИМАНИЕ! Если меняется положение головы сгорания, необходимо повторить все операции по настройке воздуха и газа, описанные в предыдущих пунктах

8 вывести горелку в режим малого пламени с помощью термостата **TAB**;

Для изменения расхода газа расслабить гайки **DB** (Рис. 24.) и отрегулировать угол раскрытия дроссельного клапана, вращая болт **TG** (вращение по часовой стрелке увеличивает расход газа, а вращение против часовой стрелки - уменьшает). Разметка на валу дроссельного клапана указывает на угол раскрытия, измеряемый относительно горизонтальной оси (Рис. 24) **ПРИМЕЧАНИЕ: По завершении операций по регулировке не забудьте затянуть блокировочные гайки RA и DB.**

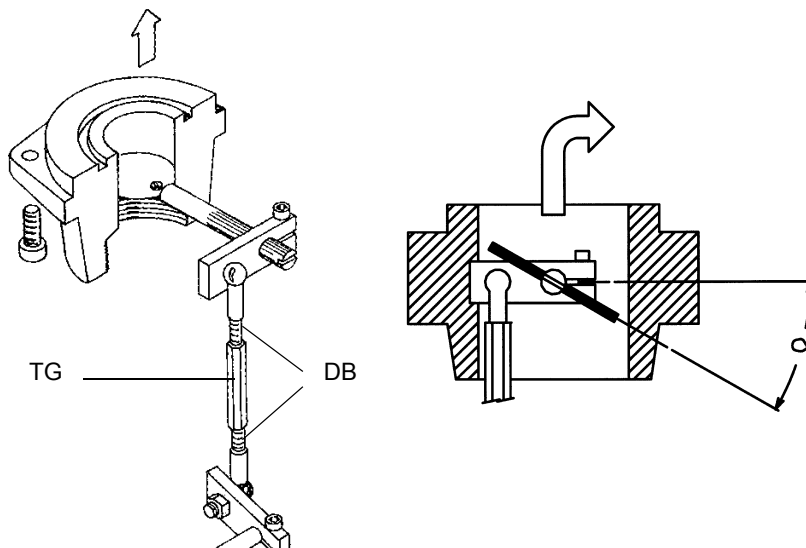


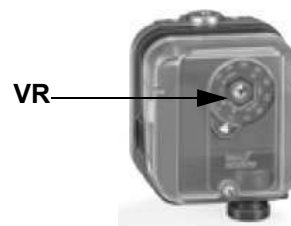
Рис. 24

- 9 Теперь можно перейти к регулировке реле давления.
- 10 В том случае, если температура уходящих газов не будет соответствовать требуемой, вернуться на работу на дизельном топливе и подкорректировать расход жидкого топлива на требуемые значения температуры уходящих газов. Соответственно, подкорректировать расход воздуха, обращая внимание на анализы выбросов. Затем вернуться на работу на газе и повторить регулировку только по газу (потому что воздух уже отрегулирован при работе на дизельном топливе), проверяя, при этом, постоянно, параметры выбросов.
- 11 Отключить и вновь включить горелку. Если регулировка выполнена неправильно, повторить вновь предыдущие пункты настройки.

Регулировка клапанной группы **Регулировка реле давления**

Функцией **реле давления воздуха** является создание безопасности работы электронного блока (блокировка), если давление воздуха не будет соответствовать предусмотренному значению. В случае блокировки, необходимо разблокировать горелку при помощи кнопки разблокировки электронного блока, имеющейся на контрольной панели горелки.

Реле давления газа контролируют давление, чтобы препятствовать работе горелки в тех случаях, когда значение давления не будет соответствовать дозволению диапазону давления.



Регулировка реле минимального давления газа

Для калибровки реле давления газа выполните следующие операции:

- Убедиться в том, что фильтр чистый
- Снимите крышку из прозрачного пластика.
- При работающей горелке на максимальной мощности, измерьте давление на штуцере отбора давления реле минимального давления газа.
- Медленно закрывайте ручной отсекающий кран, находящийся перед реле давления (см. график монтажа газовых рампы), вплоть до снижения давления на 50% от значения считанного ранее. Убедитесь, что значение CO в уходящих газах не увеличилось: если значение CO выше нормативных значений, открывайте медленно отсекающий клапан, пока значение не снизится до вышеуказанного значения.
- Убедитесь, что горелка работает нормально.
- Вращайте регулировочное кольцо реле давления по часовой стрелке (для увеличения давления), вплоть до отключения горелки.
- Полностью откройте ручной отсекающий клапан.
- Установите на место прозрачную крышку.

Регулировка реле максимального давления газа (там, где оно присутствует)

Для настройки действовать следующим образом, в зависимости от места монтажа реле максимального давления:

- 1 снять прозрачную пластмассовую крышку реле давления;
- 2 если реле максимального давления устанавливается перед газовыми клапанами: измерить давление газа в сети без пламени, установить на регулировочном кольце VR, считанное значение, увеличенное на 30%.
- 3 Если же реле максимального давления установлено после группы "регулятор - газовые клапаны", но перед дроссельным клапаном: включить горелку, отрегулировать ее, выполняя процедуры, описанные в предыдущих параграфах. затем, измерить давление газа при рабочем расходе за группой "регулятор - газовые клапаны", но перед дроссельным клапаном; установить на регулировочном кольце VR, считанное значение, увеличенное на 30%.
- 4 Установить на место прозрачную пластмассовую крышку реле давления.

Регулировка реле давления воздуха

Регулировка реле давления воздуха выполняется следующим образом:

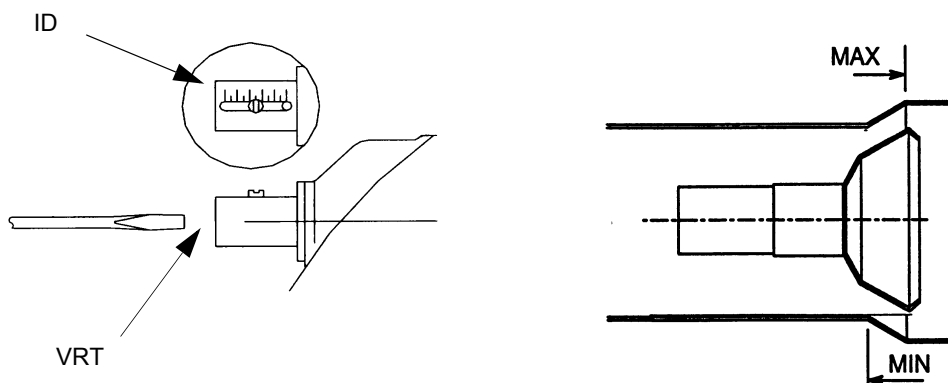
- Снять прозрачную пластиковую крышку.
- После выполнения регулировки расхода воздуха и топлива включить горелку.
- При горелке, работающей на малом пламени, медленно поворачивать регулировочное кольцо **VR** (чтобы увеличить давление настройки) по часовой стрелке до тех пор, пока не сработает аварийная блокировка горелки.
- Считать на шкале значение давления и уменьшить его на 15%.
- Повторить цикл запуска горелки, проверяя, что она правильно функционирует.
- Установить на место прозрачную крышку реле давления.

Регулировка головы сгорания



ВНИМАНИЕ! Если меняется положение головы сгорания, необходимо повторить все операции по настройке воздуха и топлива, описанные в предыдущих пунктах

Горелка на заводе - изготовителе регулируется с головой сгорания, установленной в положение "MAX.", соответствующему максимальной мощности. Для работы на более низкой мощности постепенно сдвигать голову сгорания назад по направлению к положению "MIN.", закручивая винт **VRT**. Индикатор **ID** указывает на перемещение головы сгорания.



ВНИМАНИЕ: выполнить эти операции при отключенной и остывшей горелке.

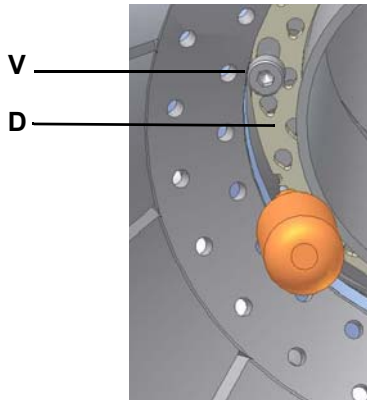


ВНИМАНИЕ: Прочитать внимательно примечания, касающиеся параграфа "Тип применяемого топлива" в начале этих инструкций

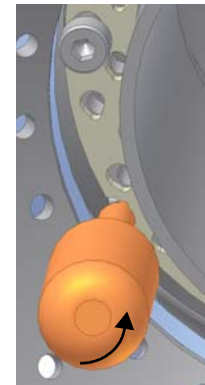
(HP72) Регулирование потока газа с помощью центральных отверстий в голове сгорания (для горелок на сжиженном газе)

Для того, чтобы отрегулировать поток газа, необходимо частично закрыть отверстия просверленного диска, выполняя следующие процедуры:

- 1 расслабить три винта **V**, которые крепят просверленный диск **D**;
- 2 воздействуя с помощью отвертки на регулировочные вставки просверленного диска, выкрутить его по часовой/против часовой стрелки для того, чтобы открыть/закрыть отверстия;
- 3 по завершении регулировки затянуть винты **V**.



открытые отверстия



закрытые отверстия

Диск необходимо подрегулировать во время пуска установки.

Регулировка на заводе-изготовителе зависит от типа топлива, для работы на котором предназначена горелка:

- У горелок, работающих на сжиженном газе, отверстия открыты примерно на 1.4мм.

ЧАСТЬ IV: ОБСЛУЖИВАНИЕ



ВНИМАНИЕ! ВСЕ РАБОТЫ НА ГОРЕЛКЕ ДОЛЖНЫ ВЫПОЛНЯТЬСЯ С РАЗОМКНУТЫМ ГЛАВНЫМ ВЫКЛЮЧАТЕЛЕМ И ПРИ ПОЛНОСТЬЮ ЗАКРЫТЫХ РУЧНЫХ ОТСЕЧНЫХ ТОПЛИВНЫХ КРАНАХ.

ВНИМАНИЕ: ВНИМАТЕЛЬНО ПРОЧИТАЙТЕ ПРЕДУПРЕЖДЕНИЯ В НАЧАЛЕ ИНСТРУКЦИЙ.

Необходимо, хотя бы раз в год, выполнять нижеуказанные операции по уходу за горелкой. В случае сезонной работы горелки, рекомендуется выполнять профилактику в конце каждого отопительного сезона; в случае же непрерывной работы необходимо выполнять профилактику через каждые 6 месяцев.

ПЕРИОДИЧЕСКИ ВЫПОЛНЯЕМЫЕ ОПЕРАЦИИ

- При отключенной горелке убедиться в том, что газовый счетчик не работает. В том случае, если он работает, найти источники возможной утечки.
- Проверить степень чистоты всех частей горелки, находящихся в контакте с воздухом горения (воздушный короб, защитная решетка и «улитка»), а также чтобы они не имели никаких препятствий для свободного прохождения потока воздуха. Почистить эти части, используя, если есть возможность сжатый воздух, или же сухой щеткой или ветошью. При необходимости помыть, используя некоррозивные чистящие вещества.
- Проверить сопло. Примечание: сопло подлежит замене при наличии очевидного повреждения или аномальных отверстий. Небольшие деформации, которые не влияют на процесс горения, приемлемы.
- Почистить и проверить патрон топливного фильтра, в случае необходимости, заменить его;
- проверить состояние сохранности топливных шлангов, проверить их на наличие возможных утечек;
- почистить и проверить фильтр внутри топливного насоса: Для обеспечения нормальной работы насоса рекомендуется очищать фильтр не реже одного раза в год. Для извлечения фильтра необходимо снять крышку, отвинтив четыре винта при помощи шестигранного ключа. При установке фильтра на место обратите внимание на то, чтобы опорные ножки фильтра были обращены к корпусу насоса. При возможности замените уплотнительную прокладку крышки.
- Разобрать, проверить и почистить головку сгорания, при повторном монтаже тщательно соблюсти все размеры, указанные.
- Проверить запальные электроды и соответствующие керамические изоляторы, почистить, при необходимости подрегулировать или же заменить их ;
- Снять и почистить топливные сопла (ВАЖНО: чистка должна осуществляться с помощью растворителей и ни в коем случае с помощью металлических предметов) по завершении операций по обслуживанию, после установки горелки на место, разжечь пламя и проверить горение; при возникновении сомнений заменить дефектные/ое сопла или сопло; при интенсивной эксплуатации горелки рекомендуется превентивная замена сопел в начале рабочего сезона;
- Проверить контрольный электрод/фотоэлемент (в зависимости от модели горелки), почистить его, при необходимости подправить или заменить.
- Почистить и смазать механические и вращающиеся части горелки.
- Примечание: Примерно каждые 2 месяца или реже, в зависимости от случаев, проводить уборку помещения, в котором находится горелка.
- Избегать оставлять в помещении, где находится горелка, бумагу, целлофановые пакеты и т.д. Эти предметы могут всасываться горелкой и создавать проблемы при ее работе.
- Убедиться, что все вентиляционные отверстия помещения не имеют загрязнений, препятствующих прохождению воздуха.



ВНИМАНИЕ: если во время обслуживания горелки понадобится разобрать газовую рампу, снять с нее компоненты, не забудьте впоследствии, установив их обратно на место, произвести тест на герметичность, согласно требований действующих нормативов!

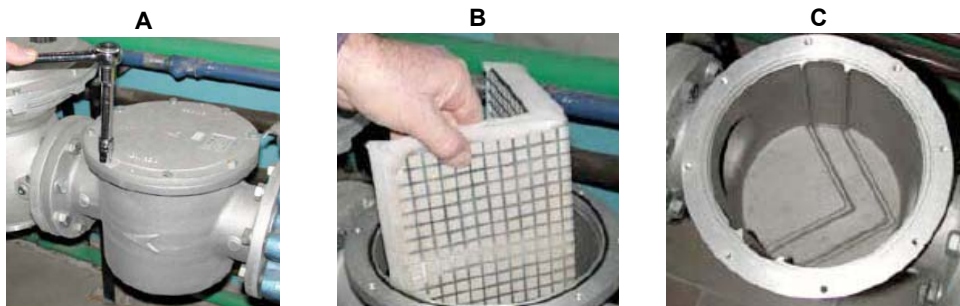
Техническое обслуживание газового фильтра



ВНИМАНИЕ: прежде, чем открывать фильтр, необходимо закрыть впереди стоящий отсекающий клапан газа и выпустить из него оставшийся газ; убедиться, что внутри него не осталось газа под давлением.

Для того, чтобы почистить или заменить фильтр, действовать следующим образом:

- 1 Снять крышку, открутив крепежные винты (А);
- 2 снять фильтрующий картридж (В), почистить с водой и мылом, продуть сжатым воздухом (или заменить его, если необходимо)
- 3 установить картридж в первоначальное положение, убедившись, что он лег на соответствующие направляющие и не имеется препятствий для монтажа крышки;
- 4 убедившись, что прокладка легла в соответствующую выемку (С), закрыть крышку и закрепить ее винтами (А).



Разборка фильтра MULTIBLOC DUNGS MB-DLE 405..412

- Проверять фильтр по меньшей мере раз в год!
- Заменяйте фильтр, если разница давления между точками 1 и 3 (Рис. 26) $\Delta p > 10$ мбар.
- Заменяйте фильтр, если разница давления между точками 1 и 3 удвоилась с момента последней проверки.

Замена фильтра может выполняться без замены корпуса

- 1 Прервите приток газа, закрывая ручной отсекающий кран.
- 2 Отвинтите винты 1 ÷ 4 шестигранным ключом № 3 и снимите крышку фильтра 5 на Рис. 27.
- 3 Замените патрон фильтра 6.
- 4 Поставьте на место крышку 5, завинтите и затяните, не перетягивая, винты 1 ÷ 4.
- 5 Выполните функциональную проверку герметичности, $p_{max.} = 360$ мбар.
- 6 Обратите внимание на то, чтобы внутрь клапана не попадала грязь

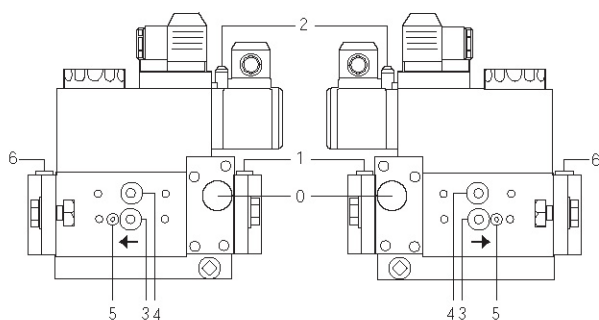


Рис. 25

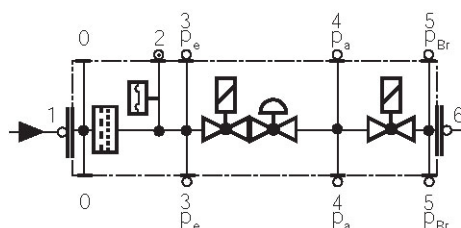


Рис. 26

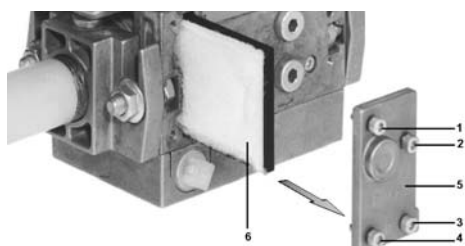


Рис. 27

Разборка фильтра DUNGS MB-DLE 415 - 420 B01 1" 1/2 - 2"

- Проверять фильтр по меньшей мере раз в год!
- Менять фильтр, если разница давления между точками 1 и 2 $\Delta p > 10$ мбар.
- Менять фильтр, если разница давления между точками 7 и 12 с момента последней проверки удвоилась.

Замена фильтра может выполняться без замены корпуса.

- 1 Прервать приток газа, закрывая ручной отсекающий кран.
- 2 Снять винты A ÷ D.
- 3 Заменить патрон фильтра E.
- 4 Поставить на место корпус фильтра, завинтить и затянуть винты A÷D, не перетягивая.
- 5 Выполнить функциональную проверку герметичности, $p_{max.} = 360$ мбар.
- 6 Обратить внимание на то, чтобы внутрь клапана не попадала грязь

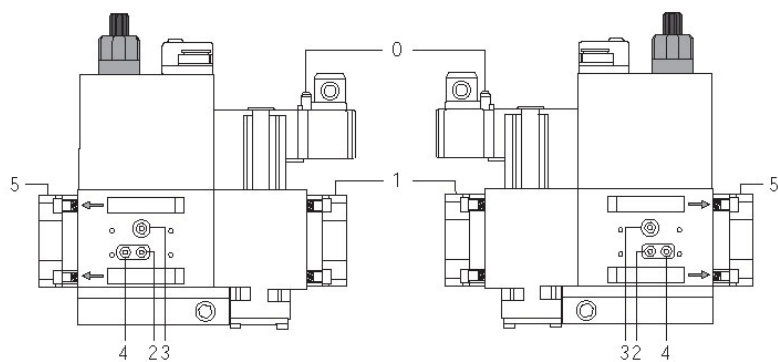


Рис. 28

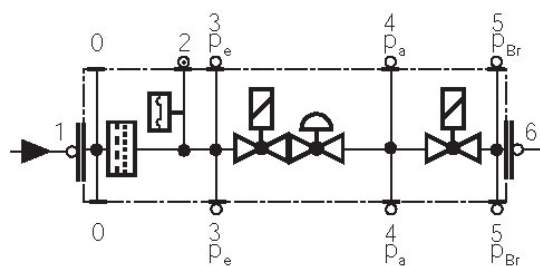


Рис. 29

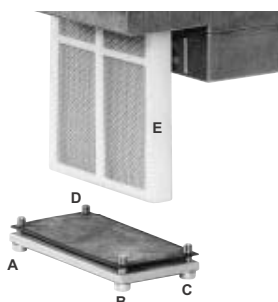
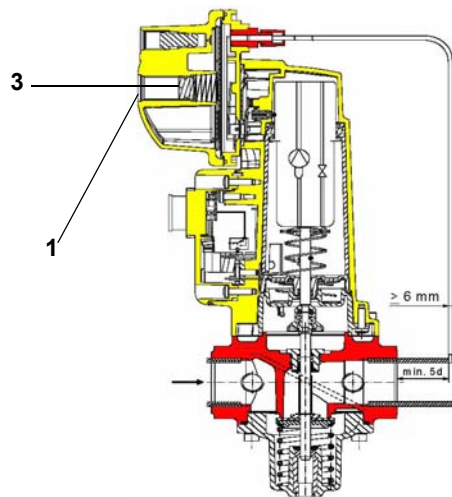


Рис. 30

Замена пружины клапанной группы

Для того, чтобы заменить пружину, входящую в комплект клапанной группы, действовать следующим образом:

- 1 Осторожно открутить защитный колпачок 1 и кольцо 2
- 2 Снять пружину "настройки номинального значения" 3 с корпуса 4
- 3 Заменить пружину 3.
- 4 Осторожно вставить пружину. Произвести монтаж правильно! Вставить в корпус сначала часть пружины меньшего диаметра.
- 5 Вставить кольцо 2 в крышечку и закрутить ее.
- 6 Приклеить маркировку с указанием пружины на идентификационной табличке.



Исполнительный механизм "SKP"

Обслуживание дизельного фильтра

Для того, чтобы выполнить обслуживание топливного фильтра, действовать следующим образом:

- 1 перекрыть интересующий тракт;
- 2 открутить корпус фильтра;
- 3 снять фильтрующий картридж и промыть его бензином, при необходимости - заменить его; проверить прокладки и, при необходимости - заменить их;
- 4 установить корпус на место и ввести в действие линию.



Снятие головы сгорания

- Снять крышку **H**.
- Вынуть фотоэлемент **UV** с его гнезда.
- Отвинтить 2 винта **S**, которые удерживают в нужном положении индикатор, и затем вынуть узел **VRT**, чтобы освободить нарезной шток **AR**.
- Открутить винты **V**, которые блокируют коллектор газа **C**, расслабить две соединительные детали **B** на Рис. 32, и вынуть весь узел в комплекте, как это указано на Рис. 31.

Примечание: чтобы снова установить на место голову сгорания, выполнить в обратном порядке вышеописанные операции, обращая особое внимание на правильное положение кольца-прокладки **OR**.

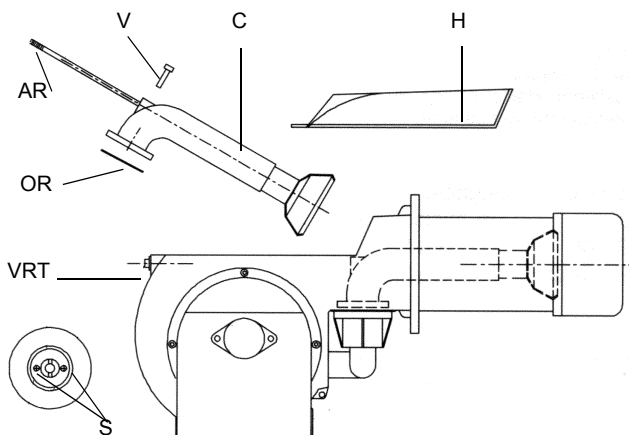


Рис. 31

Обозначения

- V Крепежные винты группы С
- C Коллектор газа
- B Гайка, для крепления дизельных трубок
- G Крыльчатка
- VR Винт регулировки головки сгорания

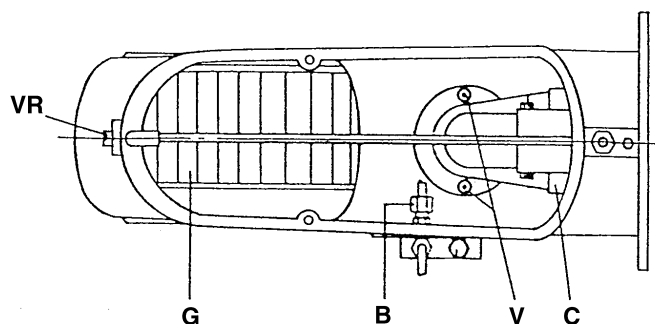


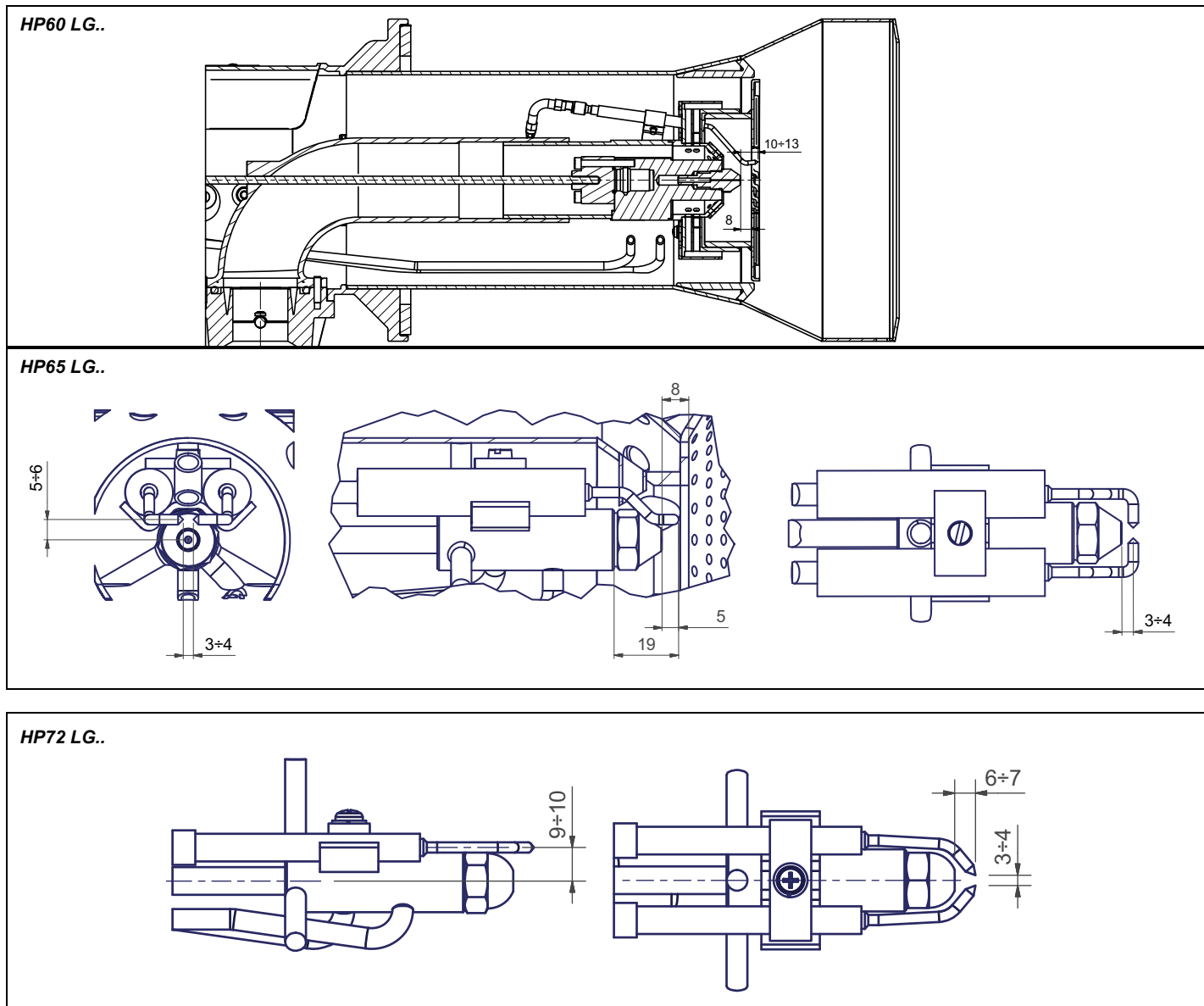
Рис. 32

Регулировка положения электродов (для горелок на сжиженном газе)



ВНИМАНИЕ: чтобы не подвергать риску работу горелки, избегать контакта запальных и контрольных электродов с металлическими частями горелки (голова сгорания, сопло и т.д.). Проверять положение электродов каждый раз после выполнения каких-либо работ на голове

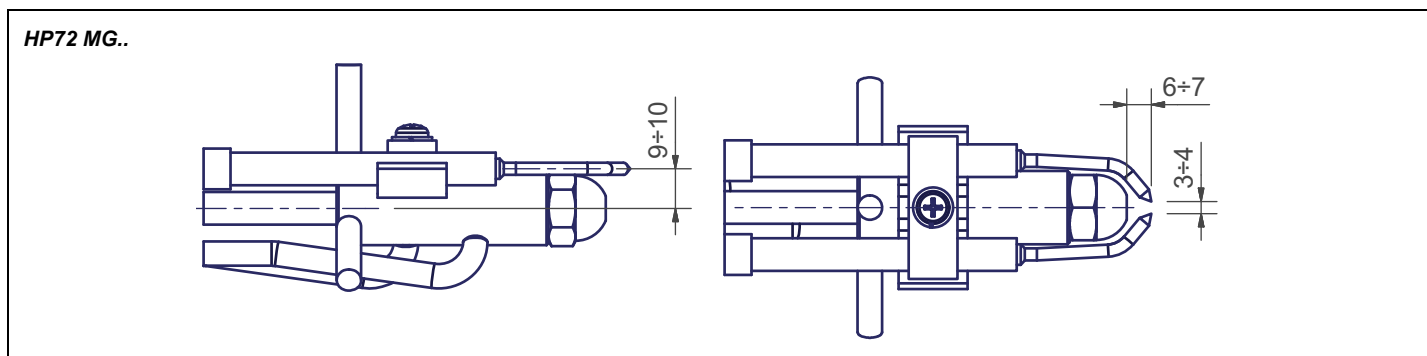
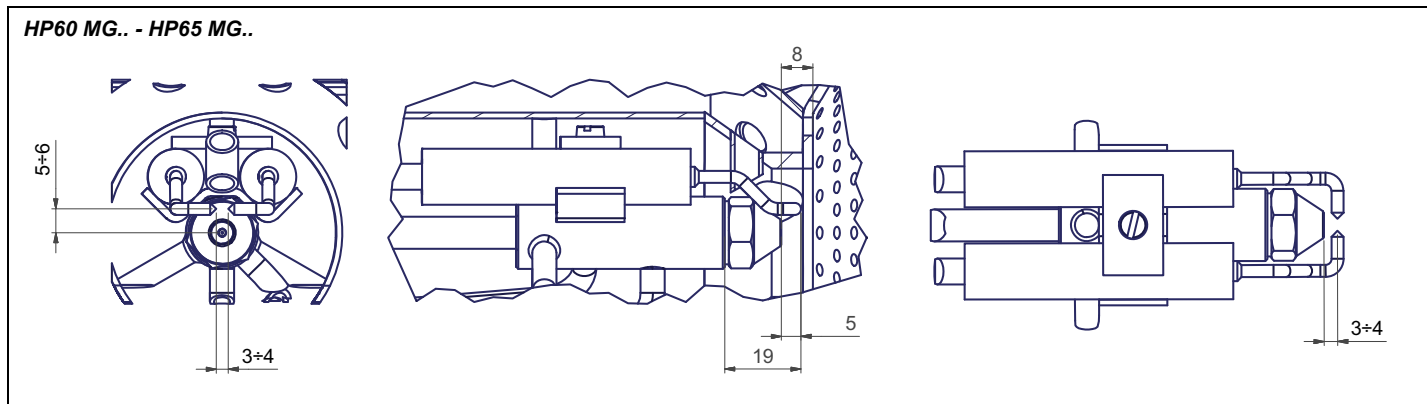
Отрегулировать положение электродов и форсунки, соблюдая размеры, указанные на рисунке.



Регулировка положения электродов (для горелок на природном газе)

ВНИМАНИЕ: чтобы не подвергать риску работу горелки, избегать контакта запальных и контрольных электродов с металлическими частями горелки (голова сгорания, сопло и т.д.). Проверять положение электродов каждый раз после выполнения каких-либо работ на голове

Отрегулировать положение электродов и форсунки, соблюдая размеры, указанные на рисунке.

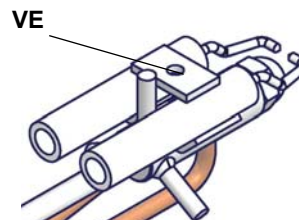


Снятие, замена электродов

ВНИМАНИЕ: чтобы не подвергать риску работу горелки, избегать контакта запального электрода с металлическими частями горелки (голова сгорания, сопло и т.д.). Проверять положение электрода каждый раз после выполнения каких-либо работ на голове сгорания.

Для того, чтобы вынуть группу электродов, действовать следующим образом:

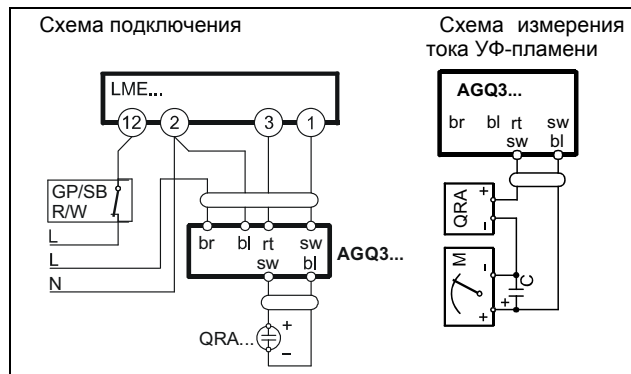
- 1 вынуть голову сгорания, как описано в предыдущем параграфе
 - 2 вынуть группу электродов после того, как будет ослаблен винт **VE**;
- для замены электродов, сначала открутить крепежные винты VE двух электродов и вынуть электроды: вставить новые электроды, проверить, что все размеры, указанные в мм (см. "Снятие головы сгорания") соблюдены, и установить электроды, выполняя вышеуказанные операции в обратном порядке.



Проверка тока у контрольного электрода или фотоэлемента

Чтобы проверить ток у контрольного электрода или фотоэлемента, следуйте схемам на или Рис. Если электрический импульс ниже указанного значения, проверьте положение контрольного электрода или фотоэлемента, электрические соединения и, при необходимости, замените электрод или фотоэлемент.

Электронный блок	Минимальный сигнал
Siemens LME21-22	200 μ A



Чистка и замена фотоэлемента контроля пламени

Для чистки/замены фотоэлемента действовать следующим образом:

- 1) убрать напряжение со всей системы;
- 2) прервать подачу топлива;
- 3) вынуть фотоэлемент из его гнезда, как это указано на рисунке;
- 4) почистить его, если он загрязнен, не прикасаясь к светоулавливающей части голыми руками;
- 5) при необходимости заменить светоулавливающую часть;
- 6) вставить фотоэлемент в гнездо.



Эксплуатация горелочного устройства по завершению срока службы

- Назначенный срок службы горелки (при правильном периодическом обслуживании): 20 лет.
- По истечении срока службы горелки необходимо произвести техническую диагностику горелки, и в случае необходимости выполнить капитальный ремонт.
- Критерии предельных состояний: состояние горелки считается предельным, если из-за несоответствия ее требованиям безопасности или снижения работоспособности нецелесообразна или технически невозможна ее дальнейшая эксплуатация.
- Решение о прекращении эксплуатации, списании и утилизации принимает Владелец исходя из фактического состояния оборудования и затрат на ремонт.
- Использование горелки не по назначению после окончания срока службы категорически запрещено.

Сезонная остановка

Для того, чтобы отключить горелку на летний период, действовать следующим образом:

- 1 перевести главный выключатель в положение OFF (отключено)
- 2 отсоединить линию электрического питания
- 3 перекрыть кран подачи топлива на распределительной линии

Утилизация горелки

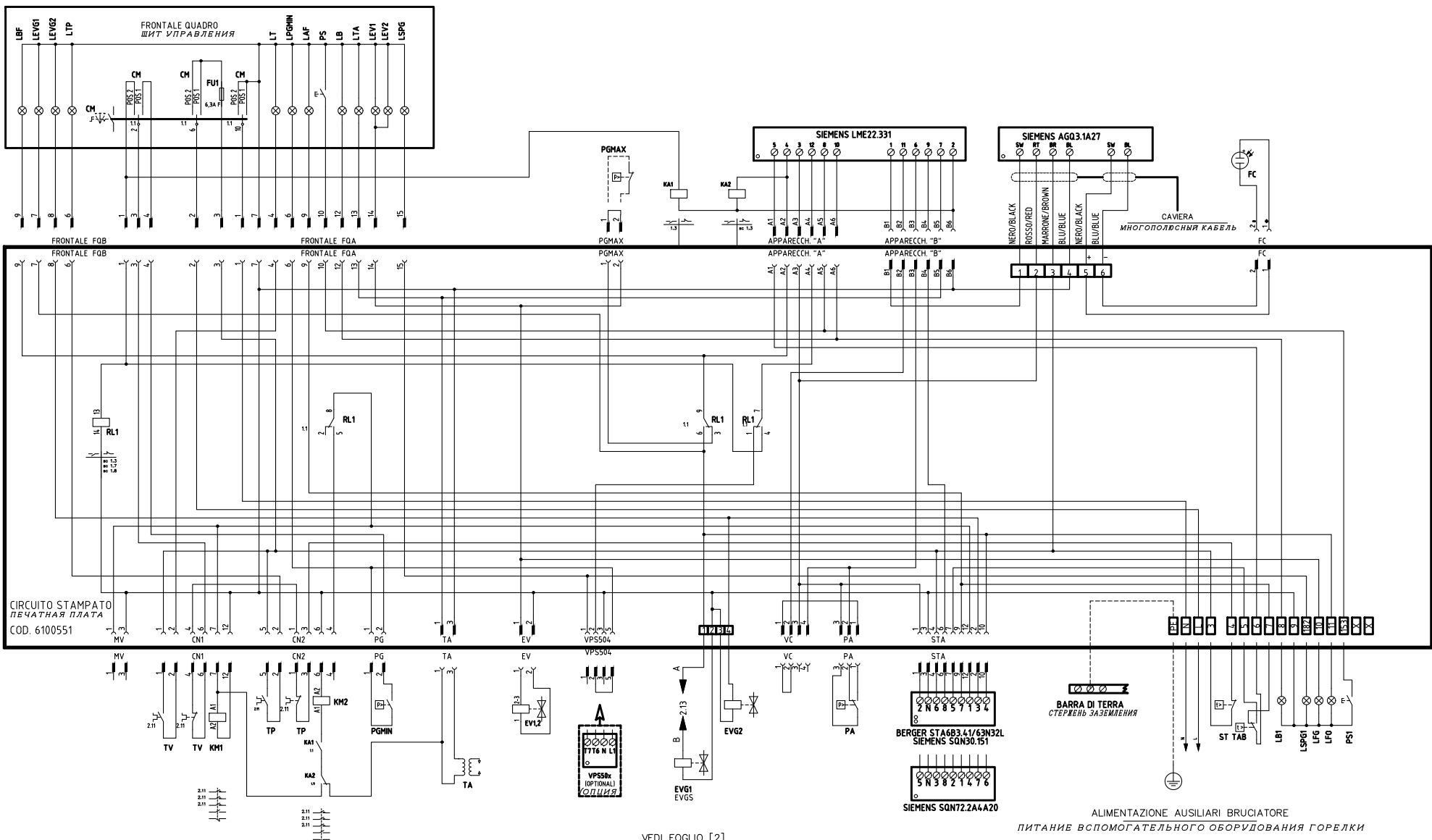
В случае утилизации горелки - выполнить процедуры, предусмотренные действующими нормативами по утилизации материалов.

ЭЛЕКТРОСХЕМЫ

См. прилагаемые схемы.

ВНИМАНИЕ:

- 1 - Электропитание 230 / 400 В 50 Гц 3N переменного тока
- 2 - Не поменяйте местами фазу и нейтраль
- 3 - Обеспечьте надежное заземление горелки



- | | | |
|---|---|--|
| CAMME SERVOCOMANDO
КЛАЧКИ СЕРВОПРИВОДА
STA6B3.41/63N32L | CAMME SERVOCOMANDO (ALTERNATIVO)
КЛАЧКИ СЕРВОПРИВОДА (АЛЬТЕРНАТИВНИЙ)
SQN30.151 | CAMME SERVOCOMANDO (ALTERNATIVO)
КЛАЧКИ СЕРВОПРИВОДА (АЛЬТЕРНАТИВНИЙ)
SQN72.2A4A20 |
| ST2 ALTA FIAMMA
БОЛЬШОЕ ПЛАМЯ | I ALTA FIAMMA
БОЛЬШОЕ ПЛАМЯ | I (ROSSO) ALTA FIAMMA
БОЛЬШОЕ ПЛАМЯ |
| ST0 SOSTA
РЕЖИМ ВЪИЖДАНИЯ | II SOSTA
РЕЖИМ ВЪИЖДАНИЯ | II (BLU) SOSTA
РЕЖИМ ВЪИЖДАНИЯ |
| ST1 BASSA FIAMMA
МАЛОЕ ПЛАМЯ | III BASSA FIAMMA
МАЛОЕ ПЛАМЯ | III (ARANCIO) BASSA FIAMMA
МАЛОЕ ПЛАМЯ |
| MV APERTURA EVG2
ОТКРЫТИЕ EVG2 | V APERTURA EVG2
ОТКРЫТИЕ EVG2 | IV (NERO) APERTURA EVG2
ОТКРЫТИЕ EVG2 |

VEDI FOGLIO [2]
СМ. СТРАНИЦУ [2]

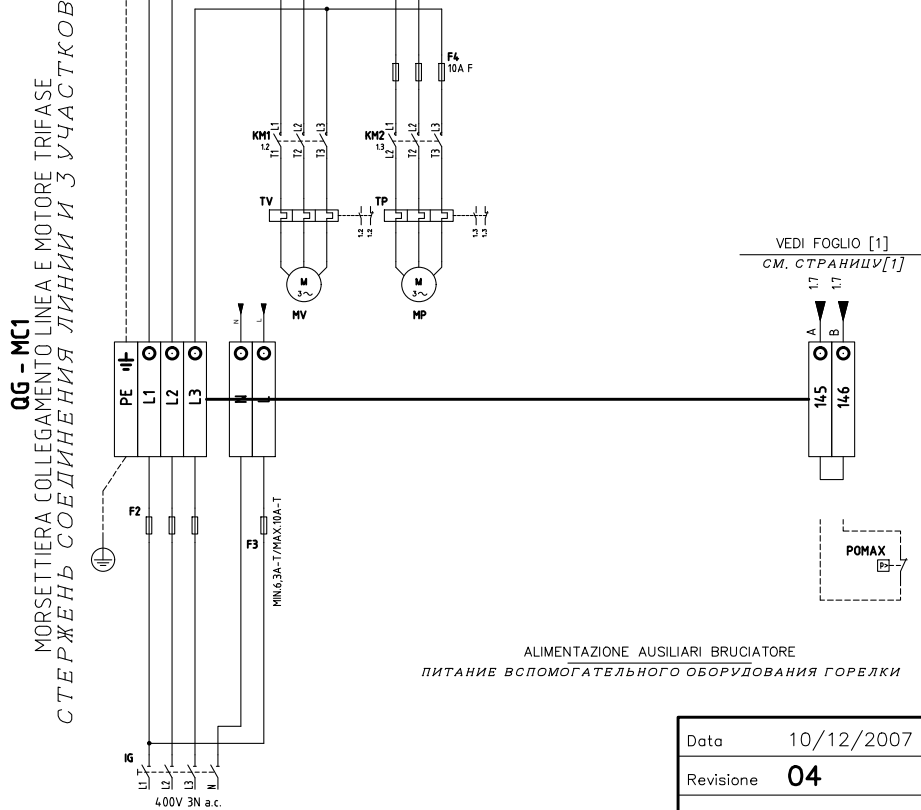
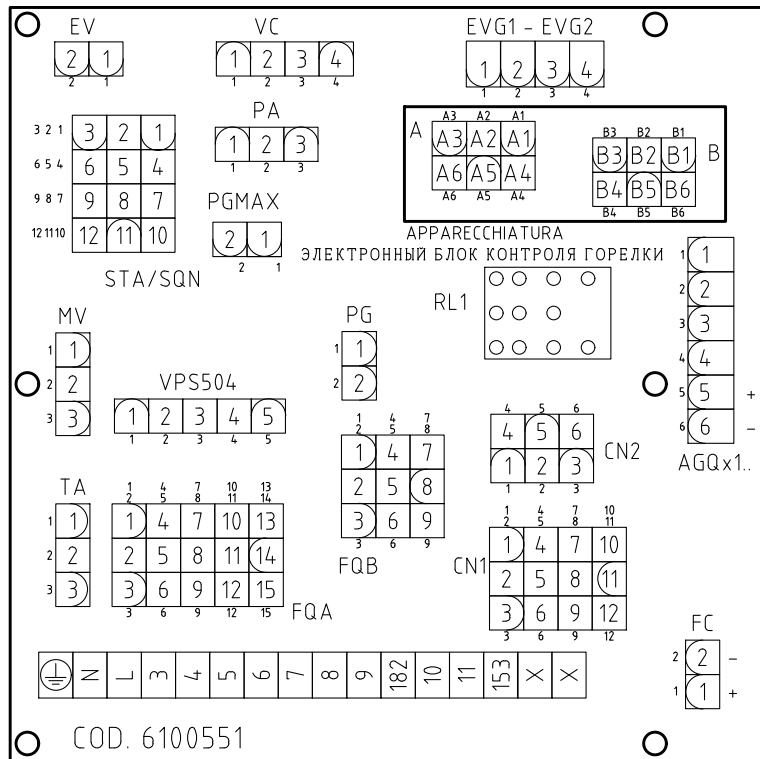
ALIMENTAZIONE AUSILIARI BRUCIATORE
ПИТАНИЕ ВСПОМОГАТЕЛЬНОГО ОБОРУДОВАНИЯ ГОРЕЛКИ

VEDI FOGLIO [2]
СМ. СТРАНИЦУ [2]

Data	10/12/2007	PREC.	FOGLIO
Revisione	04	/	1
Dis. N.	18 - 0119	SEGUE	TOTALE
		2	2

SIGLA/ITEM	FUNZIONE	FUNCTION
BERGER STA683.41/63N321	SERVOCOMANDO SERRANDA ARIA	СЕРВОПРИВОД ВОЗДУШНОЙ ЗАСЛОНКИ
CM	SELETTORE MANUALE COMBUSTIBILE 1) GAS 0) OFF 2) GASOLIO	РУЧНОЙ ПЕРЕКЛЮЧАТЕЛЬ ТОПЛИВА 1)ГАЗ 0)ВЫКЛ 2)ДИЗТОПЛИВО
EV1,2	ELETTROVALVOLE GAS (O GRUPPO VALVOLE)	ГАЗОВЫЕ ЭЛЕКТРОКЛАПАНЫ (ИЛИ ГРУППА КЛАПАНОВ)
EVG1 /EVGS	ELETTROVALVOLE GASOLIO	ДИЗЕЛЬНЫЕ ЭЛЕКТРОКЛАПАНЫ
EVG2	ELETTROVALVOLE GASOLIO	ДИЗЕЛЬНЫЙ ЭЛЕКТРОКЛАПАН
F2	FUSIBILI LINEA MOTORE VENTILATORE	ПЛАВКИЕ ПРЕДОХРАНИТЕЛИ ЛИНИИ ДВИГАТЕЛЯ ВЕНТИЛЯТОРА
F3	FUSIBILE DI LINEA	ПЛАВКИЙ ПРЕДОХРАНИТЕЛЬ ЛИНИИ
F4	FUSIBILI LINEA POMPA	ПЛАВКИЕ ПРЕДОХРАНИТЕЛИ ЛИНИИ НАСОСА
FC	SONDA UV RILEVAZIONE FIAMMA	УФ ДАТЧИК КОНТРОЛЯ ПЛАМЕНИ
FU1	FUSIBILE DI LINEA	ПЛАВКИЙ ПРЕДОХРАНИТЕЛЬ ЛИНИИ
IG	INTERRUTTORE GENERALE	ОБЩИЙ ВЫКЛЮЧАТЕЛЬ
KA1	RELE* AUSILIARIO	ВСПОМОГАТЕЛЬНОЕ РЕЛЕ
KA2	RELE* AUSILIARIO	ВСПОМОГАТЕЛЬНОЕ РЕЛЕ
KM1	CONTATTORE MOTORE VENTILATORE	СЧЕТЧИК ЧАСОВ РАБОТЫ ДВИГАТЕЛЯ ВЕНТИЛЯТОРА
KM2	CONTATTORE MOTORE POMPA GASOLIO	СЧЕТЧИК ЧАСОВ РАБОТЫ ДВИГАТЕЛЯ ДИЗЕЛЬНОГО НАСОСА
LAF	LAMPADA SEGNALE ALTA FIAMMA BRUCIATORE	СИГНАЛЬНАЯ ЛАМПОЧКА БОЛЬШОГО ПЛАМЕНИ ГОРЕЛКИ
LB	LAMPADA SEGNALE BLOCCO BRUCIATORE	СИГНАЛЬНАЯ ЛАМПОЧКА БЛОКИРОВКИ ГОРЕЛКИ
LB1	LAMPADA SEGNALE BLOCCO BRUCIATORE	СИГНАЛЬНАЯ ЛАМПОЧКА БЛОКИРОВКИ ГОРЕЛКИ
LBF	LAMPADA SEGNALE BASSA FIAMMA BRUCIATORE	СИГНАЛЬНАЯ ЛАМПОЧКА МАЛОГО ПЛАМЕНИ ГОРЕЛКИ
LEV1	LAMPADA SEGNALE APERTURA [EV1]	СИГНАЛЬНАЯ ЛАМПОЧКА ОТКРЫТИЯ [EV1]
LEV2	LAMPADA SEGNALE APERTURA [EV2]	СИГНАЛЬНАЯ ЛАМПОЧКА ОТКРЫТИЯ [EV2]
LEV1	LAMPADA SEGNALE APERTURA [EVG1]	СИГНАЛЬНАЯ ЛАМПОЧКА ОТКРЫТИЯ [EVG1]
LEV2	LAMPADA SEGNALE APERTURA [EVG2]	СИГНАЛЬНАЯ ЛАМПОЧКА ОТКРЫТИЯ [EVG2]
LFG	LAMPADA SEGNALE FUNZIONAMENTO BRUCIATORE A GAS	СИГНАЛЬНАЯ ЛАМПОЧКА РАБОТЫ ГАЗОВОЙ ГОРЕЛКИ
LFO	LAMPADA SEGNALE FUNZIONAMENTO BRUCIATORE A GASOLIO	СИГНАЛЬНАЯ ЛАМПОЧКА РАБОТЫ ДИЗЕЛЬНОЙ ГОРЕЛКИ

SIGLA/ITEM	FUNZIONE	FUNCTION
LRGMIN	LAMPADA SEGNALE PRESENZA GAS IN RETE	СИГНАЛЬНАЯ ЛАМПОЧКА НАЛИЧИЯ ГАЗА В СЕТИ
LSPG	LAMPADA SEGNALE BLOCCO CONTROLLO TENUTA VALVOLE	СИГНАЛЬНАЯ ЛАМПОЧКА БЛОКИРОВКИ БЛОКА КОНТРОЛЯ ГЕРМЕТИЧНОСТИ КЛАПАНОВ
LSPG1	LAMPADA SEGNALE BLOCCO CONTROLLO TENUTA VALVOLE	СИГНАЛЬНАЯ ЛАМПОЧКА БЛОКИРОВКИ БЛОКА КОНТРОЛЯ ГЕРМЕТИЧНОСТИ КЛАПАНОВ
LT	LAMPADA SEGNALE BLOCCO TERMICO MOTORE VENTILATORE	СИГНАЛЬНАЯ ЛАМПОЧКА БЛОКИРОВКИ ТЕРМОРЕЛЕ ДВИГАТЕЛЯ ВЕНТИЛЯТОРА
LTA	LAMPADA SEGNALE TRASFORMATORE DI ACCENSIONE	СИГНАЛЬНАЯ ЛАМПОЧКА ЗАПАЛЬНОГО ТРАНСФОРМАТОРА
LTP	LAMPADA SEGNALE BLOCCO TERMICO MOTORE VENTILATORE	СИГНАЛЬНАЯ ЛАМПОЧКА БЛОКИРОВКИ ТЕРМОРЕЛЕ НАСОСА
MP	MOTORE POMPA GASOLIO	ДВИГАТЕЛЬ ДИЗЕЛЬНОГО НАСОСА
MV	MOTORE VENTILATORE	ДВИГАТЕЛЬ ВЕНТИЛЯТОРА
PA	PRESSOSTATO ARIA	РЕЛЕ ДАВЛЕНИЯ ВОЗДУХА
PGMAX	PRESSOSTATO GAS DI MASSIMA PRESSIONE (OPTIONAL)	РЕЛЕ МАКСИМАЛЬНОГО ДАВЛЕНИЯ ГАЗА (ОПЦИЯ)
PGMIN	PRESSOSTATO GAS DI MINIMA PRESSIONE	РЕЛЕ МИНИМАЛЬНОГО ДАВЛЕНИЯ ГАЗА
PGMAX	PRESSOSTATO DI MASSIMA PRESSIONE OLIO (OPTIONAL)	РЕЛЕ МАКСИМАЛЬНОГО ДАВЛЕНИЯ ЖИДКОГО ТОПЛИВА (ОПЦИЯ)
PS	PULSANTE SBLOCCO FIAMMA	КНОПКА СБРОСА БЛОКИРОВКИ ПЛАМЕНИ
PS1	PULSANTE SBLOCCO FIAMMA	КНОПКА СБРОСА БЛОКИРОВКИ ПЛАМЕНИ
RL1	RELE* AUSILIARIO	ВСПОМОГАТЕЛЬНОЕ РЕЛЕ
SIEMENS AG63.1A27	ADATTATORE PER Sonda UV RILEVAZIONE FIAMMA	АДАПТЕР ДЛЯ УФ ДАТЧИКА КОНТРОЛЯ ПЛАМЕНИ
SIEMENS LME22.331	APPARECCHIATURA CONTROLLO FIAMMA	ЭЛЕКТРОННЫЙ БЛОК КОНТРОЛЯ ПЛАМЕНИ
SIEMENS SQN30.151	SERVOCOMANDO SERRANDA ARIA (ALTERNATIVO)	СЕРВОПРИВОД ВОЗДУШНОЙ ЗАСЛОНКИ (АЛЬТЕРНАТИВНЫЙ)
SIEMENS SQN72.2NA420	SERVOCOMANDO SERRANDA ARIA (ALTERNATIVO)	СЕРВОПРИВОД ВОЗДУШНОЙ ЗАСЛОНКИ (АЛЬТЕРНАТИВНЫЙ)
ST	SERIE TERMOSTATI/PRESSOSTATI	РЯД ТЕРМОСТАТОВ/РЕЛЕ ДАВЛЕНИЯ
TA	TRASFORMATORE DI ACCENSIONE	ЗАПАЛЬНЫЙ ТРАНСФОРМАТОР
TAB	TERMOSTATO/PRESSOSTATO ALTA-BASSA FIAMMA	ТЕРМОСТАТ/РЕЛЕ ДАВЛЕНИЯ БОЛЬШОГО/МАЛОГО ПЛАМЕНИ
TP	TERMICO MOTORE POMPA GASOLIO	ТЕРМОРЕЛЕ ДВИГАТЕЛЯ ДИЗЕЛЬНОГО НАСОСА
TV	TERMICO MOTORE VENTILATORE	ТЕРМОРЕЛЕ ДВИГАТЕЛЯ ВЕНТИЛЯТОРА
VPS50x	CONTROLLO DI TENUTA VALVOLE GAS (OPTIONAL)	БЛОК КОНТРОЛЯ ГЕРМЕТИЧНОСТИ ГАЗОВЫХ КЛАПАНОВ (ОПЦИЯ)



Data	10/12/2007	PREC.	FOGLIO
Revisione	04	1	2
Dis. N.	18 - 0119	SEGUE	TOTALE
		/	2

ТАБЛИЦА ВОЗМОЖНЫХ НЕПОЛАДОК И ИХ УСТРАНЕНИЙ - Работа на дизельном топливе

ГОРЕЛКА НЕ РОЗЖИГАЕТСЯ	* отсутствует электрическое питание	* подождать пока восстановится подача электропитания
	* главный выключатель разомкнут	* замкнуть выключатель
	* термостаты разомкнуты	* проверить уставку и подключение термостатов
	* Уставка плохо введена или термостат вышел из строя	* настроить или заменить термостаты
	* отсутствие давления газа	* восстановить давление газа
	* Предохранительные устройства (предохранительный термостат с тучным сбросом блокировки или реле давления и т.д...) разомкнуты	* восстановить предохранительные устройства: подождать пока котел наберет температуру, затем проверить работу предохранительных устройств.
	* Плавкие предохранители вышли из строя	* Заменить плавкие предохранители. Проверить поглощение тока
	* Контакты термореле вентилятора разомкнуты (только для трехфазных)	* Восстановить контакты и проверить поглощение тока
	* Электронный блок контроля пламени заблокирован	* Сбросить блокировку и проверить работу
	* Электронный блок контроля пламени поврежден	* Заменить электронный блок
ГОРЕЛКА БЛОКИРУЕТСЯ ПРИ НАЛИЧИИ ПЛАМЕНИ	* Датчик пламени загрязнен или поврежден	* Почистить или заменить датчик пламени
	* Электронный блок контроля пламени поврежден	* Заменить электронный блок
	* Пламя с дымом	* Восстановить расход воздуха горения * проверить форсунку или, если необходимо, заменить ее * проверить голову сгорания на загрязненность * проверить тягу в дымоходе * проверить толку на загрязненность
	* голова сгорания загрязнена	* почистить голову сгорания
ГОРЕЛКА БЛОКИРУЕТСЯ БЕЗ РАСХОДА ТОПЛИВА	* Отсутствие топлива	* заполнить емкость
	* повреждена муфта насоса	* проверить давление насоса
	* насос поврежден	* проверить всасывание насоса * заменить насос
	* сжатый воздух (или пар) подается под слишком большим давлением	* снизить давление сжатого воздуха (или пара)
	* недостаточно открыт регулятор давления	* проверить давление воздуха * проверить положение сервопривода
	* Электрочлапан жидкого топлива не запитывается	* проверить подсоединение кабелей или заменить насос
	* двигатель вентилятора не эффективный	* отрегулировать или заменить двигатель
	* неправильное вращение двигателя вентилятора или двигателя насоса	* повенять направление вращения
	* Форсунка забита	* почистить или заменить форсунку
	* обратный клапан в цистерне заблокирован или пропускает	* проверить или заменить клапан
ГОРЕЛКА БЛОКИРУЕТСЯ ПРИ НАЛИЧИИ РАСХОДА ТОПЛИВА (БЕЗ ПЛАМЕНИ)	* фильтр жидкого топлива загрязнен	* почистить фильтр
	* фильтр насоса загрязнен	
	* электрочлапан загрязнен или поврежден	* почистить или заменить электрочлапан
	* слишком низкое давление жидкого топлива	* восстановить давление жидкого топлива
	* форсунка загрязнена или повреждена	* почистить или заменить форсунку
	* вода в цистерне	* удалить воду из цистерны * почистить фильтры
	* всасывание происходит при слишком большом давлении	* проверить всасывание до насоса. Если необходимо - заменить фильтры
	* Электроды запальные загрязнены или повреждены	* почистить или заменить электроды
	* Запальные электроды плохо отрегулированы	* проверить положение электродов, консультируясь с инструкциями
	* повреждены кабели	* заменить кабели
НАСОС ПРИ РАБОТЕ СЛИШКОМ СИЛЬНО ШУМИТ	* кабели плохо подсоединены к трансформатору или к электродам	* улучшить подсоединение
	* поврежден запальный трансформатор	* заменить трансформатор
	* всасывание происходит при слишком большом давлении (свыше 0,35 бар) (грязные фильтры, проверить, чтобы клапан в цистерне не был заблокирован и т.д...)	* почистить фильтры * заменить обратный клапан в цистерне
	* повреждены шланги	* заменить шланги
ГОРЕЛКА ВИБРИРУЕТ, КОГДА ПЕРЕХОДИТ В РЕЖИМ БОЛЬШОГО ПЛАМЕНИ	* попадание воздуха в трубопровод	* устранить любые преграды в трубопроводе
	* трубопровод слишком длинный или слишком малого диаметра	* увеличить диаметр линии
ОСТАТКИ ДЫМА В ТОПКЕ КОТЛА	* слишком высокий избыток воздуха	* отрегулировать соотношение воздух - топливо
	* срыв пламени	* проверить положение головы сгорания
ПЛАМЯ НЕОДНОРОДНОЕ ИЛИ ИСКРЯЩЕЕСЯ	* срыв пламени	
	* форсунка загрязнена	* почистить форсунку
	* поток жидкого топлива задевает голову сгорания	* проверить положение форсунки относительно головы сгорания
	* угол распыления топлива слишком широкий	* уменьшить угол распыления топлива
ГОРЕЛКА РОЗЖИГАЕТСЯ, НО ПЛАМЯ СРЫВАЕТСЯ	* давление жидкого топлива на форсунке слишком низкое	* отрегулировать заного давление жидкого топлива
	* расход воздуха слишком высокий	* отрегулировать расход воздуха
	* жидкое топливо загрязнено	* проверить фильтры
	* вода в топливе	* удалить всю воду
	* коксование жидкого топлива на голове сгорания	* короб слишком сдвинут назад * форсунка не выглядывает из центрального отверстия диффузора * из-за срыва пламени
	* форсунка загрязнена или повреждена	* почистить и, если необходимо, заменить форсунку
	* короб неправильно расположен	* сместить вперед или назад
	* форсунка слишком сильно выдвинута вперед относительно центрального отверстия диффузора	* сместить форсунку назад по отношению к диффузору
	* давление жидкого топлива или давление воздуха на форсунке слишком низкое	* увеличить давление жидкого топлива или воздуха
	* воздушная заслонка слишком сильно открыта	* уменьшить открытие воздушной заслонки
ПЛАМЯ НЕОДНОРОДНОЕ ИЛИ С ДЫМОМ	* слишком большая разница между давлением жидкого топлива и и давлением воздуха (или пара)	* установить разницу на соответствующее значение
	* недостаток воздуха горения	* отрегулировать расход воздуха
	* форсунка загрязнена или повреждена	* почистить или, если необходимо, поменять форсунку
	* пламя слишком большое в камере сгорания или угол распыления форсунки ошибочный	* проверить привязку горелки к котлу, правильно ли выбрана горелка * поменять форсунку на более соответствующую
	* угол распыления топлива на форсунке ошибочный (пламя слишком длинное или слишком широкое)	* поменять форсунку
	* котел загрязнен	* почистить котел
	* недостаточная тяга в дымоходе	* проверить дымоход на загрязненность или его размеры
	* давление на форсунке слишком низкое	* отрегулировать давление жидкого топлива
	* загрязнен вход воздуха горения	* почистить вход воздуха
	* пламя слишком маленькое по сравнению с объемом топки	* заменить форсунку или отрегулировать давление насоса
ТЕМПЕРАТУРА УХОДЯЩИХ ГАЗОВ СЛИШКОМ ВЫСОКАЯ	* котел загрязнен	* почистить котел
	* расход жидкого топлива слишком высокий	* отрегулировать давление жидкого топлива или заменить форсунку

ТАБЛИЦА ВОЗМОЖНЫХ НЕПОЛАДОК И ИХ УСТРАНЕНИЙ - Работа на газе

ГОРЕЛКА НЕ ЗАПУСКАЕТСЯ	* Отсутствует электрическое питание	* Подать электропитание
	* Разомкнут главный выключатель	* Замкнуть выключатель
	* Термостаты разомкнуты	* Проверить настройку и соединения термостатов
	* Плохо настроен термостат или он вышел из строя	* Вновь настроить или заменить термостат
	* Отсутствует давление газа	* Дать давление
	* Устройства безопасности разомкнуты (ручной ввод предохранительного термостата, реле давления и др.)	* Сбросить блокировку защитных устройств, подождать пока котел достигнет требуемой температуры и затем проверить работу защитных устройств.
	* Вышли из строя плавкие предохранители	* Заменить плавкие предохранители. Проверить поглощаемый ток.
	* Контакты термореле вентилятора разомкнуты (только для трехфазных)	* Замкнуть контакты и проверить поглощаемый ток.
	* Заблокирован электронный блок контроля пламени горелки	* Разблокировать и проверить работу.
	* Вышел из строя блок контроля пламени горелки.	* Заменить блок контроля пламени
УТЕЧКИ ГАЗА: ГОРЕЛКА ЗАБЛОКИРОВАНА (НЕТ ПЛАМЕНИ)	* Слишком низкий расход газа	* увеличить расход * проверить чистоту газового фильтра * проверить открытие дроссельного клапана, когда горелка запускается
	* Запальный электрод разряжается в землю или он загрязнен, или вышел из строя	* Почистить или заменить электрод
	* Плохая настройка электродов	* Проверить положение электродов на основании чертежей инструкций
	* Повреждены электрические провода розжига	* Заменить провода
	* Плохо подсоединены провода к трансформатору или к электродам	* Выполнить правильно подсоединения
	* Поврежден запальный трансформатор	* Заменить трансформатор
ГОРЕЛКА ЗАБЛОКИРОВАНА ПРИ НАЛИЧИИ ПЛАМЕНИ	* Неправильно настроен фотоэлемент	* Отрегулировать или заменить фотоэлемент
	* Вышел из строя фотоэлемент	* Проверить кабели
	* Повреждены кабели или фотоэлемент	* Проверить кабели
	* Вышел из строя блок контроля пламени	* Заменить электронный блок контроля пламени
	* Перепутаны местами фаза и нейтраль	* Исправить соединения
	* Нет заземления или оно повреждено	* Проверить заземление
	* напряжение на нейтрали	* Снять напряжение с нейтрали
	* Слишком маленькое пламя (вызвано недостатком газа)	* Отрегулировать расход газа * Проверить чистоту газового фильтра
* Избыток воздуха	* Отрегулировать расход воздуха	
ГОРЕЛКА ПРОДОЛЖАЕТ ОСУЩЕСТВЛЯТЬ ПРОДУВКУ	* Поврежден электронный блок контроля пламени	* Заменить электронный блок контроля пламени
	* Поврежден сервопривод воздуха	* Заменить сервопривод
ГОРЕЛКА ВЫПОЛНЯЕТ ПРОЦЕДУРЫ БЕЗ РОЗЖИГА ГОРЕЛКИ	* Реле давления воздуха повреждено или плохо подсоединено	* Проверить работоспособность и подключение реле давления воздуха
	* Поврежден электронный блок контроля пламени	* Заменить электронный блок контроля пламени
ГОРЕЛКА БЛОКИРУЕТСЯ ИЗ-ЗА ОТСУТСТВИЯ РАСХОДА ГАЗА	* Не открываются газовые клапаны	* Проверить напряжение на клапанах; если необходимо, заменить электронный блок контроля пламени * Проверить, что давление газа не слишком высокое, чтобы не позволить клапанам открыться
	* Газовые клапаны полностью закрыты	* Открыть клапаны
	* Регулятор давления слишком закрыт	* Отрегулировать регулятор
	* Дроссельный клапан слишком закрыт	* Открыть дроссельный клапан
	* Реле максимального давления разомкнуто (если присутствует)	* Проверить соединения и работоспособность
	* Реле давления воздуха не замыкает нормально открытый контакт (NA)	* Проверить соединения * Проверить работоспособность реле давления
ГОРЕЛКА БЛОКИРУЕТСЯ И В ОКОШКЕ БЛОКА ПОЯВЛЯЕТСЯ БУКВА "P" (только для моделей Siemens & Staefa)	* Неправильно подсоединено реле давления воздуха	* Проверить соединения
	* Поврежден воздушный вентилятор	* Заменить двигатель
	* Отсутствует питание	* Восстановить подачу электропитания
	* Слишком закрыта воздушная заслонка	* Отрегулировать положение воздушной заслонки
	* Оборван контур улавливания пламени	* Проверить соединения
ГОРЕЛКА БЛОКИРУЕТСЯ ВО ВРЕМЯ НОРМАНОЙ РАБОТЫ		* Проверить фотоэлемент
	* Поврежден электронный блок контроля пламени	* Заменить электронный блок контроля пламени
	* Реле максимального давления повреждено или плохо настроено	* Настроить правильно или заменить реле давления
ПРИ ЗАПУСКЕ ГОРЕЛКА ОТКРЫВАЕТ НА НЕКОТОРОЕ ВРЕМЯ КЛАПАНЫ, ПОВТОРЯЕТ ЦИКЛ ПРОДУВКИ СНАЧАЛА	* Реле давления газа плохо настроено	* Правильно отрегулировать реле давления газа
	* Газовый фильтр загрязнен	* Почистить газовый фильтр
	* Регулятор газа настроен на слишком низкое значение или поврежден	* Настроить правильно или заменить регулятор
ГОРЕЛКА ОСТАНОВЛИВАЕТСЯ ВО ВРЕМЯ РАБОТЫ БЕЗ ПЕРЕКЛЮЧЕНИЯ СО СТОРОНЫ ТЕРМОСТАТОВ	* Контакты термореле вентилятора разомкнуты	* Замкнуть контакты и проверить значения * Проверить ток поглощения
НЕ ЗАПУСКАЕТСЯ ДВИГАТЕЛЬ ВЕНТИЛЯТОРА	* Вышла из строя внутренняя обмотка двигателя	* Заменить обмотку или полностью весь двигатель
	* Поврежден выключатель двигателя вентилятора	* Заменить выключатель
	* Повреждены плавкие предохранители (только трехфазные)	* Заменить плавкие предохранители и проверить ток поглощения
ГОРЕЛКА НЕ ПЕРЕХОДИТ В РЕЖИМ БОЛЬШОГО ПЛАМЕНИ	* Термостат большого-малого пламени плохо настроен или поврежден	* Правильно настроить или заменить термостат
	* Плохо настроен кулачок сервопривода	* Правильно настроить кулачок сервопривода
ИНОГДА СЕРВОПРИВОД ПОВОРАЧИВАЕТСЯ В НЕПРАВИЛЬНОМ НАПРАВЛЕНИИ	* Поврежден конденсатор сервопривода	* Заменить конденсатор

ПРИЛОЖЕНИЕ

ЭЛЕКТРОННЫЙ БЛОК КОНТРОЛЯ ПЛАМЕНИ SIEMENS LME11/21/22

Серия электронных блоков LME.. используется для запуска и контроля за одно- и двухступенчатыми горелками при прерывающемся функционировании. Серия LME.. прекрасно взаимозаменяется с серией LGB.. и серией LMG.., все схемы и аксессуары взаимозаменяемы.

Сравнительная таблица

Серия LGB	Серия LMG	Серия LME
---	LMG 25.33	LME 11.33
LGB 21.33	LMG 21.33	LME 21.33
LGB 22.33	LMG 22.33	LME 22.33

Условия, необходимые для запуска горелки:

- Убедиться в том, что горелка не заблокирована
- Все контакты линии питания должны быть замкнуты
- Не должно быть никакого снижения напряжения ниже указанного предельного значения
- Реле давления воздуха LP должно находиться в положении ожидания
- Двигатель вентилятора или AGK25 должны быть подсоединены
- Улавливатель пламени затемнен и не присутствуют посторонние световые сигналы

Снижение напряжения

Если присутствуют падения напряжения ниже 175 V перем. тока (при питании 230V перем. тока), электронный блок, в целях безопасности, автоматически заблокирует работу. Работа восстановится, когда напряжение питания увеличится свыше 185 V перем. тока (при питании 230V перем. тока).

Время работы электронного устройства

Через 24 и не более непрерывных циклов работы, устройство автоматически введет в действие процедуру подконтрольной остановки, после чего последует вновь запуск.

Защита против реверсии полярности

Если фаза (клемма 12) и нейтраль (клемма 2) были изменены местами, устройство произведет блокировку в конце цикла безопасного времени работы "TSA".

Последовательность контроля в случае неполадки.

Если произойдет блокировка, выходы топливных клапанов, двигатель горелки, а также запальное устройство будут немедленно деактивированы (< 1 секунды).

Показания устройства во время нормальной работы

Во время обычной работы устройства разные фазы работы визуализируются с помощью многоцветных индикаторов, расположенных внутри кнопки разблокировки устройства:

	LED красный	Включено
	LED желтый	○...	Отключено
	LED зеленый		

Во время запуска показателя состояния определяйте по таблице:

Состояние	Код цвета	Цвет
Время ожидания tw, другие состояния ожидания	○.....	Отключено
Фаза розжига	●●●●●●●●●●	Желтый мигающий
Функционирование, нормальное пламя	□.....	Зеленый
Функционирование, пламя не стабильное	□○□○□○□○□○	Зеленый мигающий
Посторонний свет при запуске горелки	□▲□▲□▲□▲□▲	Зеленый - красный

Состояние	Код цвета	Цвет
Низкое напряжение	●▲●▲●▲●▲●▲	Желтый - красный
Авария, аварийная сигнализация	▲.....	Красный
Выход кода ошибки (ссылка на Таблицу Коды ошибок)	▲○▲○▲○▲○	Красный мигающий

ПРОГРАММА ПОДКЛЮЧЕНИЯ

Что касается программы подключения - обращайтесь к графику времени программы.

А Запуск (управление регулированием)

Регулятор "R" при замкнутом контакте питает клемму 12 и вводит в действие программирующее устройство. Вентилятор запускается для выполнения предварительной продувки через электронный блок LME21 после времени ожидания tw и через электронный блок LME22, после открытия воздушной заслонки SA на максимальной мощности (то есть через время t11).

tw Время ожидания

В этот период контакт реле давления и реле пламени тестируются для проверки их рабочего положения. Если установлены некоторые, другие устройства, то производится дополнительный тест для того, чтобы убедиться, что топливные клапаны закрыты.

t11 Время открытия сервопривода воздушной заслонки

Только при наличии LME22: вентилятор запускается только когда воздушная заслонка устанавливается в положение большого пламени.

t10 Время ожидания подтверждения наличия давления воздуха

Период времени, после которого должно подтвердиться давление воздуха, при отсутствии должного давления прибор провоцирует блокировку.

t1 Время предварительной продувки.

Продувка камеры сгорания и вторичной поверхности обогрева: с минимальным расходом воздуха при наличии LME21 и с максимальным расходом воздуха при наличии LME22. Проверьте установленные модели, функции и графики, где указывается время t1 предварительной продувки, в течение которого реле давления воздуха LP должен сигнализировать достижение требуемого значения давления. Действительное время предварительной продувки содержится между концом времени tw и началом времени t3.

t12 Время хода сервопривода воздушной заслонки

(положение на минимуме) Только при наличии LME22: в течение времени t12 воздушная заслонка достигает положения малого пламени.

t3n Время пост-розжига

Это время розжига в течение периода безопасной работы. Запальный трансформатор отключается непосредственно перед тем, как заканчивается период безопасной работы TSA. Это означает, что время t3n короче времени TSA, потому что надо дать реле пламени достаточное количество времени, чтобы оно отключилось при отсутствии пламени.

t3 Время предварительного розжига

В течение времени предварительного розжига и времени безопасной работы TSA производится силовое введение в действие реле пламени. По истечении времени t3 дается разрешение на работу топливному клапану, подсоединенному к клемме 4.

TSA Время безопасной работы

В конце времени безопасной работы TSA, сигнал пламени должен присутствовать на клемме 1 усилителя сигнала пламени и должен присутствовать вплоть до остановки для регулировки; в обратном случае, электронный блок вызовет блокировку безопасности и останется заблокированным в положении аномальной работы.

t4 Интервал BV1 и BV2/LR

период времени между концом времени безопасности TSA и поступлением разрешения на работу на второй топливный клапан BV2 или на регулятор нагрузки LR.

B-B' Пауза для стабилизации пламени.

C Рабочее положение горелки

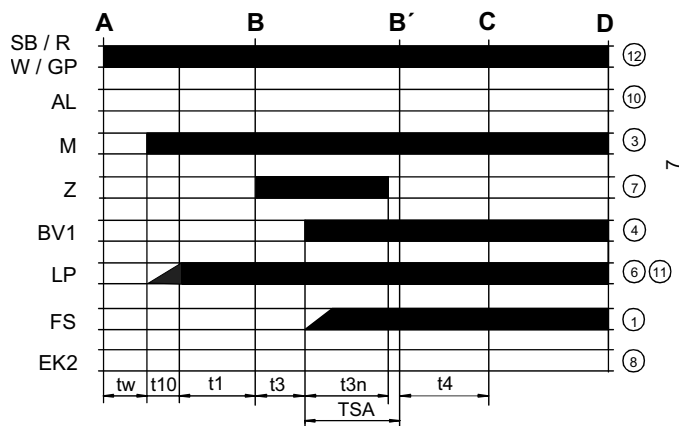
C-D Работа горелки (производство тепла)

D Остановка для регулировки через команду от LR..

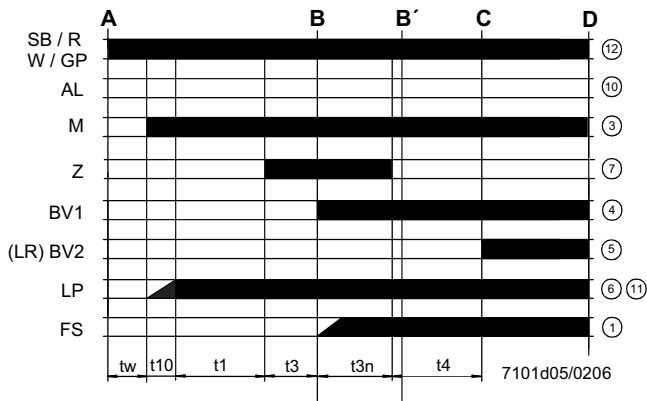
игорелка незамедлительно отключается и блок контроля пламени

готов к осуществлению нового запуска.

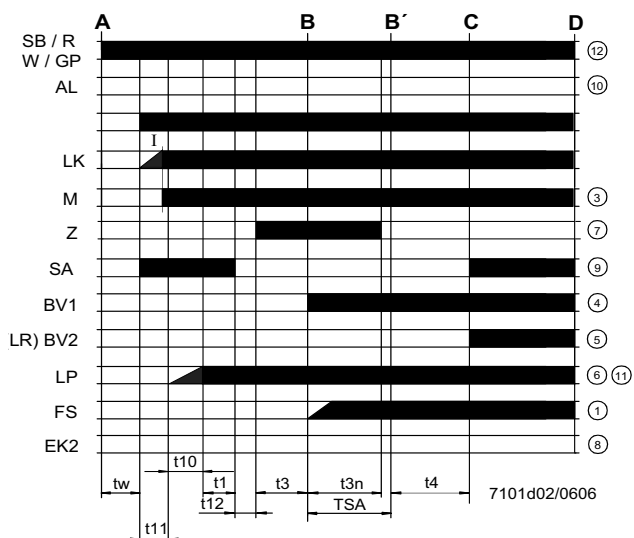
LME11



LME21..



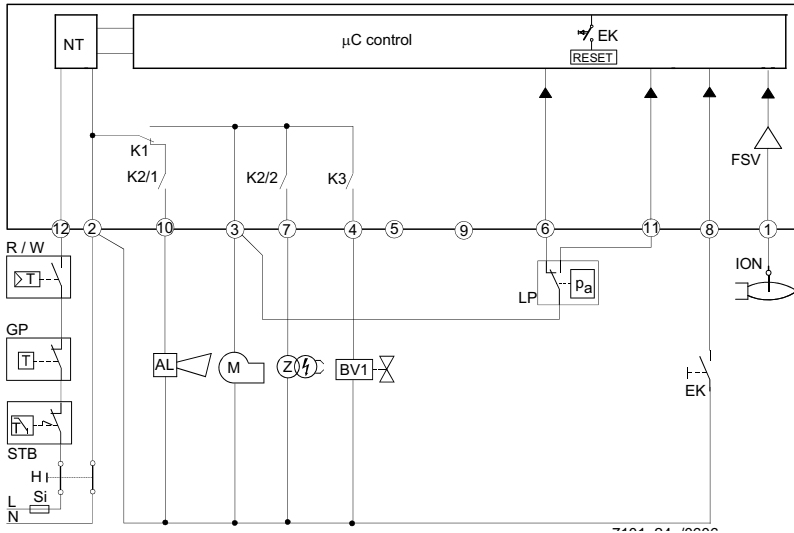
LME22.....



Обозначения графика программы

- t_w Время ожидания
- t_1 Время предварительной продувки
- TSA Время безопасной работы при розжиге
- t_3 Время предварительного розжига
- t_{3n} Время розжига в течение "TSA"
- t_4 Интервал между BV1 и BV2-LR
- t_{10} Задержка для получения разрешения от реле давления воздуха
- t_{11} Время открытия сервопривода воздушной заслонки SA
- t_{12} Время закрытия сервопривода воздушной заслонки SA

Схема внутренняя LME11



Обозначения внутренней схемы

- AL Сигнализация блокировки
- BV Клапан топливный
- EK Кнопка дистанционная разблокировки
- FS) Сигнал наличия пламени
- GP Реле давления газа
- LP Реле давления воздуха
- LR Регулятор мощности горелки
- M Двигатель вентилятора
- R Термостат или предохранительное реле давления
- SB Предохранительный термостат
- W Термостат или регулировочное реле давления
- Z Запальный трансформатор

Схема внутренняя LME21

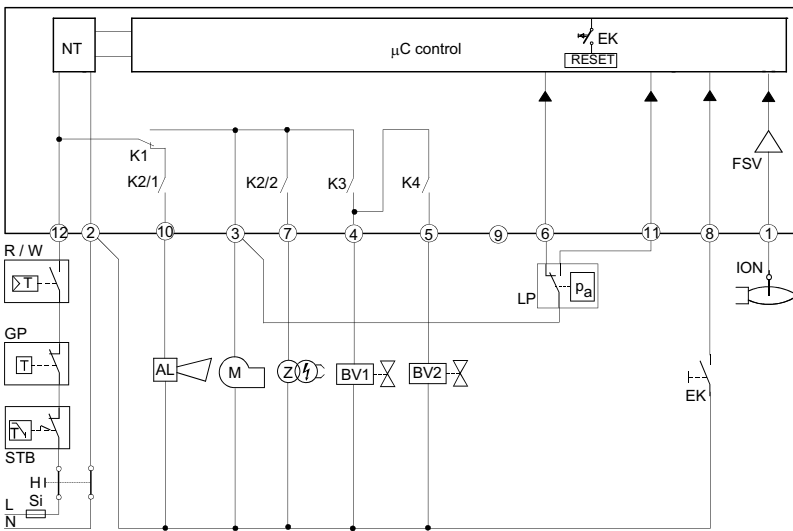
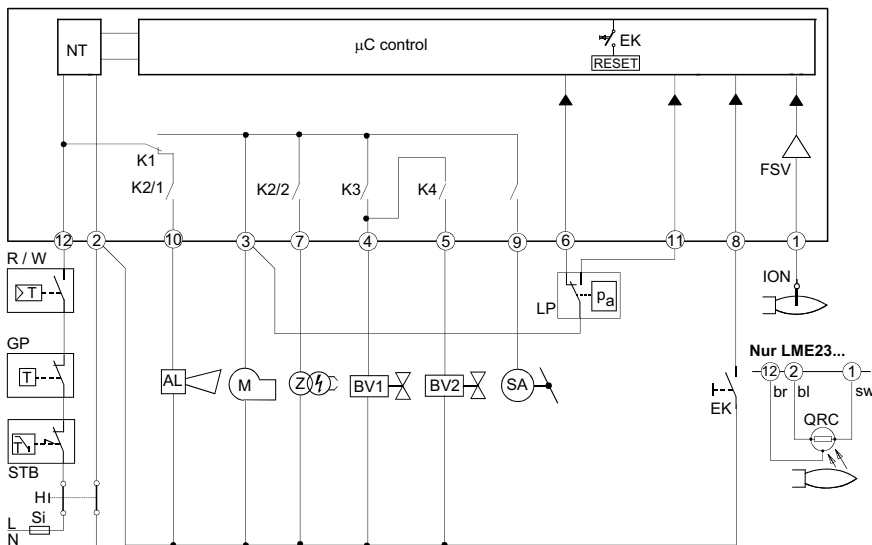


Схема внутренняя LME22



ПРОГРАММА УПРАВЛЕНИЯ В СЛУЧАЕ АНОМАЛЬНОЙ РАБОТЫ

- В случае аномальных явлений поступление топлива немедленно прекращается (менее 1 сек.).
- После прерывания подачи напряжения повторяется цикл запуска по полной программе.
- Когда напряжение падает ниже требуемого уровня, имеет место блокировка в целях безопасности.
- Когда напряжение увеличивается выше предела низкого напряжения, устройство вновь запускается в работу.
- В случае раннего поступления сигнала пламени в течение времени t_1 , происходит блокировка.
- В случае раннего поступления сигнала пламени в течение времени t_w , происходит новый пуск с блокировкой через 30 секунд.
- В случае отсутствия пламени по истечении времени TSA, осуществляются максимум 3 попытки цикла запуска, затем следует блокировка по истечении времени TSA (безопасное время розжига) при наличии моделей LME11, или непосредственно блокировка по истечении времени TSA при наличии моделей LME21-22.
- При наличии моделей LME11: если обнаруживается утечка пламени при работе, или в случае, если стабилизация пламени происходит в конце периода времени TSA, будут осуществляться, как максимум, 3 попытки запуска, или же произойдет блокировка.
- При наличии моделей LME21-22: если подтверждается утечка пламени во время работы - происходит блокировка.
- Прилипание контакта реле давления воздуха LP в рабочем положении: запуск не осуществляется и происходит блокировка

через 65 сек.

- Прилипание контакта реле давления воздуха LP в положении паузы: блокировка по завершении периода времени t_{10} .
- Если нет никакого сигнала давления воздуха в конце периода времени t_{10} , происходит блокировка.

заблокированном состоянии и включается красная сигнальная

БЛОКИРОВКА УСТРОЙСТВА КОНТРОЛЯ ПЛАМЕНИ

В случае блокировки горелки, устройство LME остается в лампочка. Можно незамедлительно включить заново контроль горелки. Такое состояние работы подтверждается и при отключении питания.

ДИАГНОСТИКА АНОМАЛЬНОЙ РАБОТЫ

- Нажимать на кнопку разблокировки в течение более 3-х секунд с целью активизации визуальной диагностики.
- Посчитать количество миганий красной лампочки, указывающей на блокировку, и найти причину аномальной работы по "Таблице кодов ошибок" (устройство будет продолжать посылать импульсы с одинаковыми интервалами).

Во время диагностики выходы устройства деактивируются:

- горелка находится в заблокированном состоянии
- наружная аварийная сигнализация отключается
- аварийное состояние сигнализируется с помощью красной индикаторной лампочки, расположенной на кнопке разблокировки устройства LME..., на основании "Таблицы Кодов Ошибок":

ТАБЛИЦА КОДОВ ОШИБОК

2 мигания **	Никакого наличия пламени в конце периода "Времени безопасности" TSA - Топливные клапаны загрязнены или неисправны - Контрольный электрод пламени загрязнен или неисправен - Плохая настройка горелки, не поступает газ на горелку - Запальное устройство имеет дефект
3 мигания ***	Реле давления воздуха не переключается и остается в положении ожидания: - Реле давления LP неисправен - Потеря сигнала давления воздуха по истечении времени t_{10} . - Прилипание контакта реле давления воздуха LP в положении ожидания. - Наличие слишком раннего сигнала пламени во время запуска горелки. - Прилипание контакта реле давления воздуха LP в рабочем положении.
4 мигания ****	Полное отсутствие сигнализации.
5 миганий *****	
6 миганий *****	
7 миганий *****	
8 или 9 миганий	Отсутствие пламени во время работы - Аномальная работа или загрязнение топливного клапана - Аномальная работа или загрязнение устройства контроля пламени - Плохая настройка горелки
10 миганий *****	Полное отсутствие сигнализации Аномальное поведение контактов на выходе ВНИМАНИЕ: сигнализация "блокировки" на рсстоянии (клемма 10) не активирована - Ошибка в электрических подключениях - Неправильное напряжение на выходных клеммах - Другие аномалии
14 миганий ***** (только для LME4x)	- Контакт CPI (микровыключатель газового клапана) разомкнут.

ТЕХНИЧЕСКИЕ ХАРАКТЕРИСТИКИ

СБРОС БЛОКИРОВКИ С УСТРОЙСТВА КОНТРОЛЯ ПЛАМЕНИ

Разблокировка электронного блока может быть осуществлена сразу же после каждой блокировки простым нажатием на кнопку сброса блокировки в течение от 1 до 3 секунд. Блок LME может быть разблокирован только когда все контакты, на линии, замкнуты и, когда значение напряжения не ниже требуемой величины.

ОГРАНИЧЕНИЕ ПОПЫТОК ВКЛЮЧЕНИЯ (при наличии моделей LME11..)

Если пламя не стабилизируется в конце периода времени безопасной работы TSA, или если пламя тухнет во время работы, то могут быть предприняты только 3 повторные попытки, как максимум, запуска цикла через кнопку "R", в ином случае произойдет блокировка. Счет попыток каждый раз начинается заново после контролируемого запуска с помощью кнопки "R".

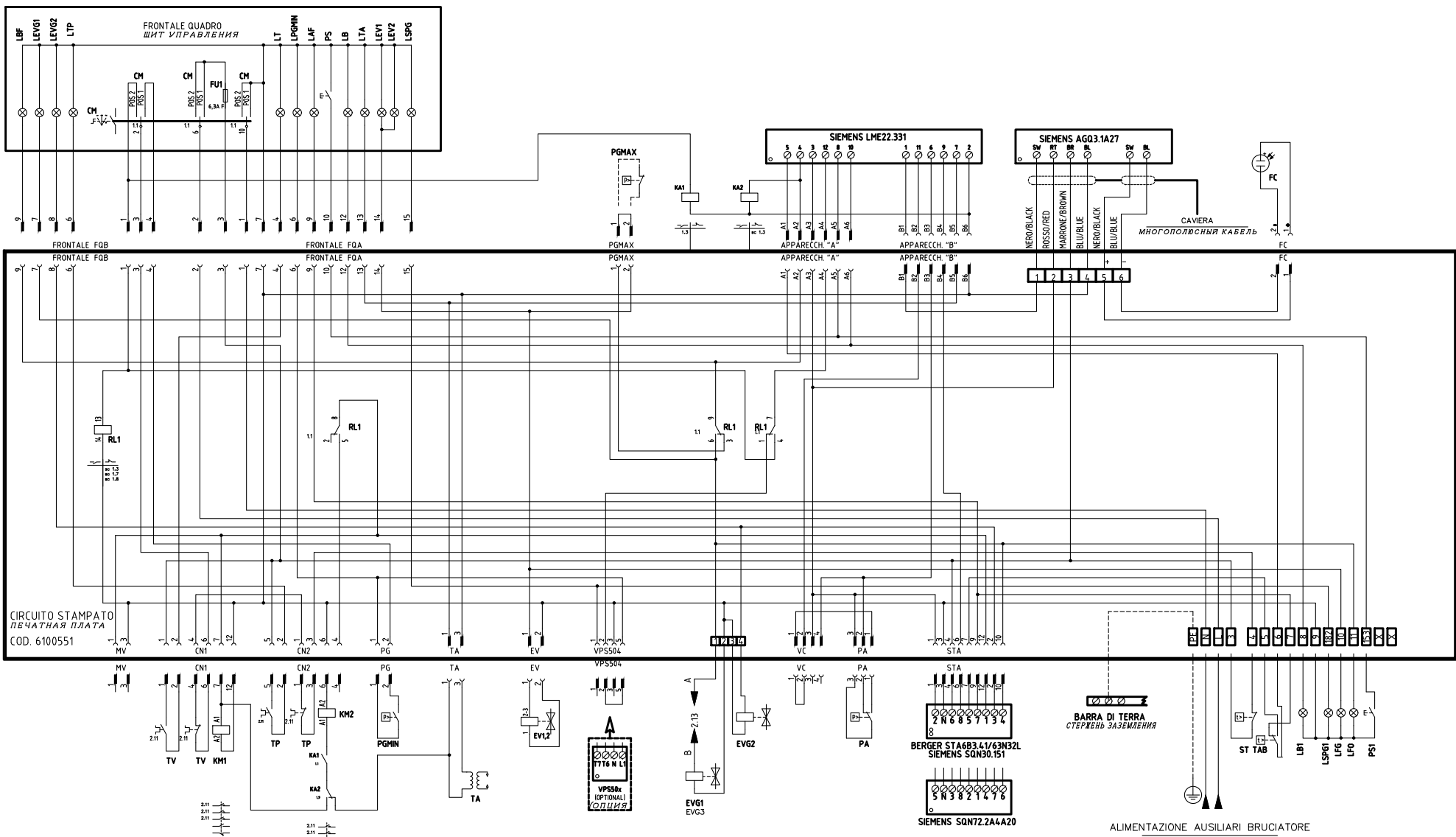
⚠ Избегать, в обязательном порядке, конденсации, образования льда и попадания воды!!!

Напряжение питания	120V AC +10% / -15% - 230V AC +10% / -15%
Частота	50 ... 60 Гц +/- 6%
Потребление	12 VA
Плавкий предохранитель	макс. 10 A (медл.)
первичный, наружный	
ток на входе в клемму 12	макс. 5 A
Длина кабеля контрольного	макс. 3 м. (для электрода
Длина кабеля контрольного	макс. 20 м (расположенного
	отдельно, для фотоэлемента QRA
Длина кабеля разблокировки	макс. 20 м. (расположенного
	отдельно)
Длина кабеля клемм 8 и 10	макс. 20 м.
Длина кабеля термостатов и	макс. 3 м
других клемм	
Класс безопасности	I
Класс защиты	IP40 (обеспечить при монтаже)
Условия работы	-20... +60 °C, < 95% UR
Условия хранения на складе	-20... +60 °C, < 95% UR
Вес	прим. 160 гр.



C.I.B.UNIGAS S.p.A.
Via L.Galvani ,9 - 35011Campodarsego (PD) - ITALY
Tel. +39 049 9200944 - Fax +39 049 9200945
website:www.cibunigas.it-e-mail:cibunigas@cibunigas.it

Информация, соержащаяся в этих инструкциях является чисто информационной и не влечет за собой никаких обязательств. Фирма оставляет за собой право внесения изменений без какого-либа обязательства по предварительному извещению об этом потребителей.



CAMME SERVOCOMANDO
 КЛАЧКИ СЕРВОПРИВОДА
 STA6B3.4/63N32L

ST2 ALTA FIAMMA
 БОЛЬШОЕ ПЛАМЯ
 SOSTA РЕЖИМ ВЪЖИДАНИЯ
 ST1 BASSA FIAMMA
 МАЛОЕ ПЛАМЯ
 MV APERTURA EVG2
 ОТКРЫТИЕ EVG2

CAMME SERVOCOMANDO (ALTERNATIVO)
 КЛАЧКИ СЕРВОПРИВОДА (АЛТЕРНАТИВНИ)
 SQN30.151

I ALTA FIAMMA
 БОЛЬШОЕ ПЛАМЯ
 SOSTA РЕЖИМ ВЪЖИДАНИЯ
 III BASSA FIAMMA
 МАЛОЕ ПЛАМЯ
 V APERTURA EVG2
 ОТКРЫТИЕ EVG2

CAMME SERVOCOMANDO (ALTERNATIVO)
 КЛАЧКИ СЕРВОПРИВОДА (АЛТЕРНАТИВНИ)
 SQN72.2A4A20

I (ROSSO) ALTA FIAMMA
 (КРАСНЫЙ) БОЛЬШОЕ ПЛАМЯ
 II (BLU) SOSTA РЕЖИМ ВЪЖИДАНИЯ
 III (GRANDEVERDE) BASSA FIAMMA
 (БОЛЬШОЕ ЗЕЛЕНАЯ) МАЛОЕ ПЛАМЯ
 IV (NERO) APERTURA EVG2
 (ЧЕРНЫЙ) ОТКРЫТИЕ EVG2

VEDI FOGLIO [2]
 СМ. СТРАНИЦУ [2]

ALIMENTAZIONE AUSILIARI BRUCIATORE
 ПИТАНИЕ ВСПОМОГАТЕЛЬНОГО ОБОРУДОВАНИЯ ГОРЕЛКИ

VEDI FOGLIO [2]
 СМ. СТРАНИЦУ [2]

03	ADDED "POMAX" + "MP" & "TA"	23/04/12	U. PINTON
02	AGGIUNTO/ADDED SQN72...	22/05/09	U. PINTON
01	ADDED EARTH TERMINAL	10/12/07	U. PINTON
REV.	MODIFICA	DATA	FIRME



Impianto
 TIPI/TYPES HP60 ÷ HP75x
 MODELLO/MODEL xG-.AB.x.xx.A.x.xx

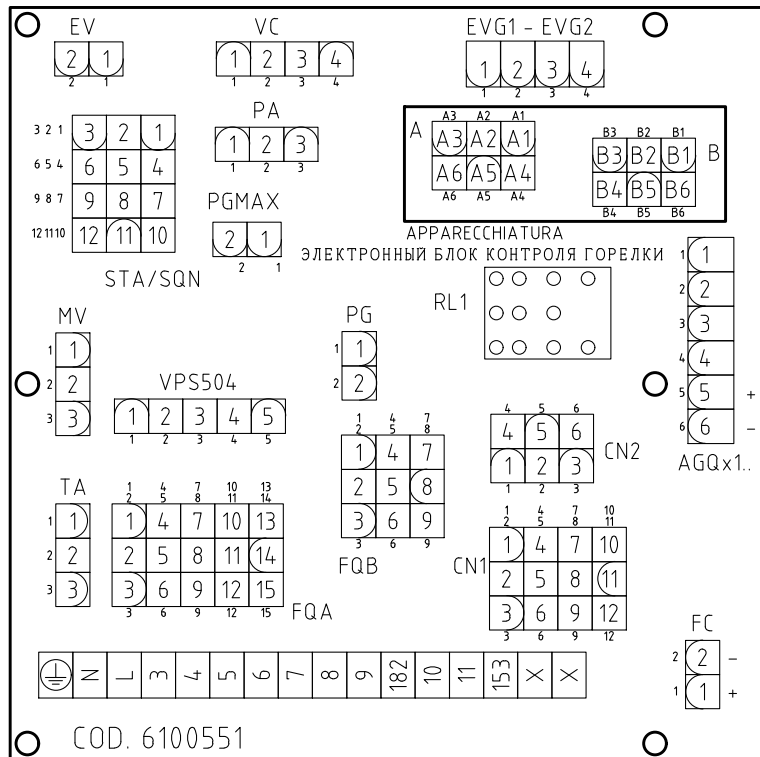
Descrizione
 VERSIONE CON CIRCUITO STAMPATO
 WITH PRINTED CIRCUIT VERSION

Ordine	
Commessa	Data Controllato 23/04/2012
Esecutore U. PINTON	Controllato S. MARCHETTI

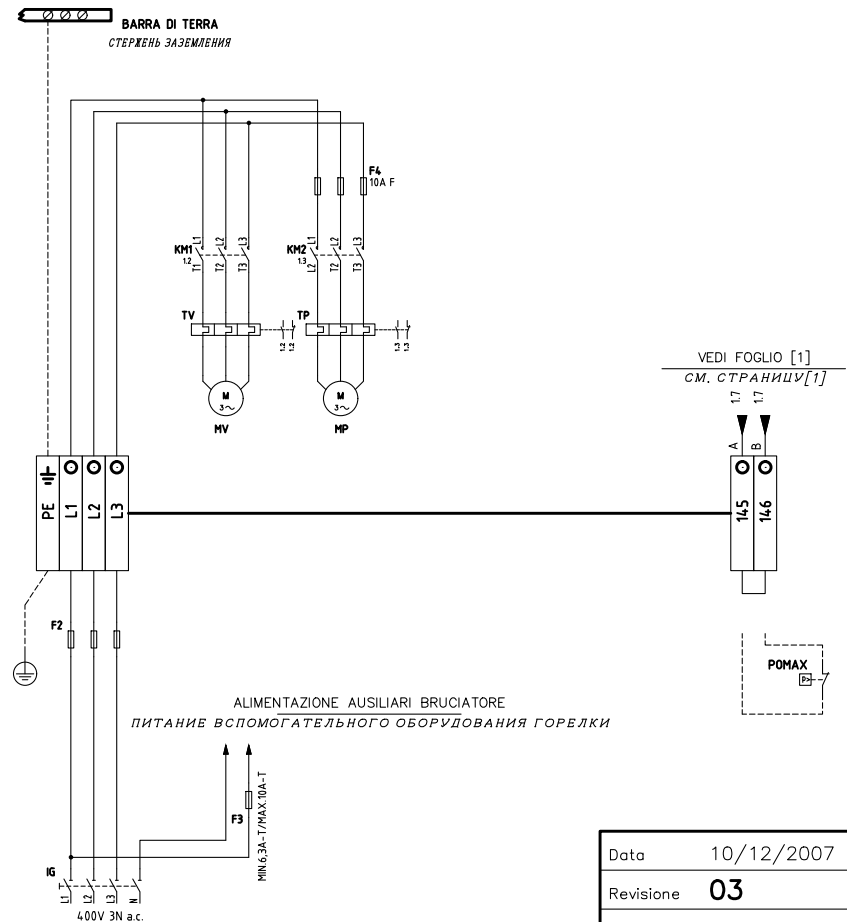
Data	10/12/2007	PREC.	FOGLIO
Revisione	03	/	1
Dis. N.	18 - 0119	SEGUE	TOTALE
		2	2

SIGLA/ITEM	FUNZIONE	FUNCTION
BERGER STAGB3.41/63N321	SERVOCOMANDO SERRANDA ARIA	СЕРВОПРИВОД ВОЗДУШНОЙ ЗАСЛОНКИ
CM	SELETTORE MANUALE COMBUSTIBILE 1) GAS 0) OFF 2) GASOLIO	РУЧНОЙ ПЕРЕКЛЮЧАТЕЛЬ ТОПЛИВА 1)ГАЗ 0)ВЫКЛ 2)ДИЗТОПЛИВО
EV1,2	ELETTROVALVOLE GAS (O GRUPPO VALVOLE)	ГАЗОВЫЕ ЭЛЕКТРОКЛАПАНЫ (ИЛИ ГРУППА КЛАПАНОВ)
EVG1 /3	ELETTROVALVOLE GASOLIO	ДИЗЕЛЬНЫЕ ЭЛЕКТРОКЛАПАНЫ
EVG2	ELETTROVALVOLE GASOLIO	ДИЗЕЛЬНЫЙ ЭЛЕКТРОКЛАПАН
F2	FUSIBILI LINEA MOTORE VENTILATORE	ПЛАВКИЕ ПРЕДОХРАНИТЕЛИ ЛИНИИ ДВИГАТЕЛЯ ВЕНТИЛЯТОРА
F3	FUSIBILE DI LINEA	ПЛАВКИЙ ПРЕДОХРАНИТЕЛЬ ЛИНИИ
F4	FUSIBILI LINEA POMPA	ПЛАВКИЕ ПРЕДОХРАНИТЕЛИ ЛИНИИ НАСОСА
FC	SONDA UV RILEVAZIONE FIAMMA	УФ ДАТЧИК КОНТРОЛЯ ПЛАМЕНИ
FU1	FUSIBILE DI LINEA	ПЛАВКИЙ ПРЕДОХРАНИТЕЛЬ ЛИНИИ
IG	INTERRUTTORE GENERALE	ОБЩИЙ ВЫКЛЮЧАТЕЛЬ
KA1	RELE' AUSILIARIO	ВСПОМОГАТЕЛЬНОЕ РЕЛЕ
KA2	RELE' AUSILIARIO	ВСПОМОГАТЕЛЬНОЕ РЕЛЕ
KM1	CONTATTORE MOTORE VENTILATORE	СЧЕТЧИК ЧАСОВ РАБОТЫ ДВИГАТЕЛЯ ВЕНТИЛЯТОРА
KM2	CONTATTORE MOTORE POMPA GASOLIO	СЧЕТЧИК ЧАСОВ РАБОТЫ ДВИГАТЕЛЯ ДИЗЕЛЬНОГО НАСОСА
LAF	LAMPADA SEGNAZIONE ALTA FIAMMA BRUCIATORE	СИГНАЛЬНАЯ ЛАМПОЧКА БОЛЬШОГО ПЛАМЕНИ ГОРЕЛКИ
LB	LAMPADA SEGNAZIONE BLOCCO BRUCIATORE	СИГНАЛЬНАЯ ЛАМПОЧКА БЛОКИРОВКИ ГОРЕЛКИ
LB1	LAMPADA SEGNAZIONE BLOCCO BRUCIATORE	СИГНАЛЬНАЯ ЛАМПОЧКА БЛОКИРОВКИ ГОРЕЛКИ
LBF	LAMPADA SEGNAZIONE BASSA FIAMMA BRUCIATORE	СИГНАЛЬНАЯ ЛАМПОЧКА МАЛОГО ПЛАМЕНИ ГОРЕЛКИ
LEV1	LAMPADA SEGNAZIONE APERTURA [EV1]	СИГНАЛЬНАЯ ЛАМПОЧКА ОТКРЫТИЯ [EV1]
LEV2	LAMPADA SEGNAZIONE APERTURA [EV2]	СИГНАЛЬНАЯ ЛАМПОЧКА ОТКРЫТИЯ [EV2]
LEV1	LAMPADA SEGNAZIONE APERTURA [EVG1]	СИГНАЛЬНАЯ ЛАМПОЧКА ОТКРЫТИЯ [EVG1]
LEV2	LAMPADA SEGNAZIONE APERTURA [EVG2]	СИГНАЛЬНАЯ ЛАМПОЧКА ОТКРЫТИЯ [EVG2]
LFG	LAMPADA SEGNAZIONE FUNZIONAMENTO BRUCIATORE A GAS	СИГНАЛЬНАЯ ЛАМПОЧКА РАБОТЫ ГАЗОВОЙ ГОРЕЛКИ
LFO	LAMPADA SEGNAZIONE FUNZIONAMENTO BRUCIATORE A GASOLIO	СИГНАЛЬНАЯ ЛАМПОЧКА РАБОТЫ ДИЗЕЛЬНОЙ ГОРЕЛКИ

SIGLA/ITEM	FUNZIONE	FUNCTION
LPGMIN	LAMPADA SEGNAZIONE PRESENZA GAS IN RETE	СИГНАЛЬНАЯ ЛАМПОЧКА НАЛИЧИЯ ГАЗА В СЕТИ
LSPG	LAMPADA SEGNAZIONE BLOCCO CONTROLLO TENUTA VALVOLE	СИГНАЛЬНАЯ ЛАМПОЧКА БЛОКИРОВКИ БЛОКА КОНТРОЛЯ ГЕРМЕТИЧНОСТИ КЛАПАНОВ
LSPG1	LAMPADA SEGNAZIONE BLOCCO CONTROLLO TENUTA VALVOLE	СИГНАЛЬНАЯ ЛАМПОЧКА БЛОКИРОВКИ БЛОКА КОНТРОЛЯ ГЕРМЕТИЧНОСТИ КЛАПАНОВ
LT	LAMPADA SEGNAZIONE BLOCCO TERMICO MOTORE VENTILATORE	СИГНАЛЬНАЯ ЛАМПОЧКА БЛОКИРОВКИ ТЕРМОРЕЛЕ ДВИГАТЕЛЯ ВЕНТИЛЯТОРА
LTA	LAMPADA SEGNAZIONE TRASFORMATORE DI ACCENSIONE	СИГНАЛЬНАЯ ЛАМПОЧКА ЗАПАЛЬНОГО ТРАНСФОРМАТОРА
LTP	LAMPADA SEGNAZIONE BLOCCO TERMICO MOTORE VENTILATORE	СИГНАЛЬНАЯ ЛАМПОЧКА БЛОКИРОВКИ ТЕРМОРЕЛЕ НАСОСА
MP	MOTORE POMPA GASOLIO	ДВИГАТЕЛЬ ДИЗЕЛЬНОГО НАСОСА
MV	MOTORE VENTILATORE	ДВИГАТЕЛЬ ВЕНТИЛЯТОРА
PA	PRESSOSTATO ARIA	РЕЛЕ ДАВЛЕНИЯ ВОЗДУХА
PGMAX	PRESSOSTATO GAS DI MASSIMA PRESSIONE (OPTIONAL)	РЕЛЕ МАКСИМАЛЬНОГО ДАВЛЕНИЯ ГАЗА (ОПЦИЯ)
PGMIN	PRESSOSTATO GAS DI MINIMA PRESSIONE	РЕЛЕ МИНИМАЛЬНОГО ДАВЛЕНИЯ ГАЗА
POMAX	PRESSOSTATO DI MASSIMA PRESSIONE OLIO (OPTIONAL)	РЕЛЕ МАКСИМАЛЬНОГО ДАВЛЕНИЯ ЖИДКОГО ТОПЛИВА (ОПЦИЯ)
PS	PULSANTE SBLOCCO FIAMMA	КНОПКА СБРОСА БЛОКИРОВКИ ПЛАМЕНИ
PS1	PULSANTE SBLOCCO FIAMMA	КНОПКА СБРОСА БЛОКИРОВКИ ПЛАМЕНИ
RL1	RELE' AUSILIARIO	ВСПОМОГАТЕЛЬНОЕ РЕЛЕ
SIEMENS AG03.1A27	ADATTATORE PER SONDA UV RILEVAZIONE FIAMMA	АДАПТЕР ДЛЯ УФ ДАТЧИКА КОНТРОЛЯ ПЛАМЕНИ
SIEMENS LME22.331	APPARECCHIATURA CONTROLLO FIAMMA	ЭЛЕКТРОННЫЙ БЛОК КОНТРОЛЯ ПЛАМЕНИ
SIEMENS SQN30.151	SERVOCOMANDO SERRANDA ARIA (ALTERNATIVO)	СЕРВОПРИВОД ВОЗДУШНОЙ ЗАСЛОНКИ (АЛЬТЕРНАТИВНЫЙ)
SIEMENS SQN72.2NA420	SERVOCOMANDO SERRANDA ARIA (ALTERNATIVO)	СЕРВОПРИВОД ВОЗДУШНОЙ ЗАСЛОНКИ (АЛЬТЕРНАТИВНЫЙ)
ST	SERIE TERMOSTATI/PRESSOSTATI	РЯД ТЕРМОСТАТОВ/РЕЛЕ ДАВЛЕНИЯ
TA	TRASFORMATORE DI ACCENSIONE	ЗАПАЛЬНЫЙ ТРАНСФОРМАТОР
TAB	TERMOSTATO/PRESSOSTATO ALTA-BASSA FIAMMA	ТЕРМОСТАТ/РЕЛЕ ДАВЛЕНИЯ БОЛЬШОГО/МАЛОГО ПЛАМЕНИ
TP	TERMICO MOTORE POMPA GASOLIO	ТЕРМОРЕЛЕ ДВИГАТЕЛЯ ДИЗЕЛЬНОГО НАСОСА
TV	TERMICO MOTORE VENTILATORE	ТЕРМОРЕЛЕ ДВИГАТЕЛЯ ВЕНТИЛЯТОРА
VPS50x	CONTROLLO DI TENUTA VALVOLE GAS (OPTIONAL)	БЛОК КОНТРОЛЯ ГЕРМЕТИЧНОСТИ ГАЗОВЫХ КЛАПАНОВ (ОПЦИЯ)



MORSETTIERA COLLEGAMENTO LINEA E MOTORE TRIFASE
СТЕРЖЕНЬ СОЕДИНЕНИЯ ЛИНИИ И 3 УЧАСТКОВ



Data	10/12/2007	PREC.	FOGLIO
Revisione	03	1	2
Dis. N.	18 - 0119	SEGUE	TOTALE
		/	2



Сертификаты ЕАС (EAC Certificate)

Уважаемый клиент!

Фирма «Чиб Унигаз» заявляет, что приобретенная Вами горелка сертифицирована в Вашей стране.

В этой книжице Вы найдёте один экземпляр российских сертификатов В том случае, если Вам понадобятся другие сертификаты, просим Ва с скачать их или распечатать в формате ПДФ со следующих сайтов:

www.cibunigas.com

Dear customers!

CIB Unigas SPA would like to inform you that the burners are certified in your country. This booklet lists the EAC Certificates. Should you need other Certificates, you can download them directly in PDF format from the following site:

www.cibunigas.com

KG417/046.IT.02.01855 от 05-07-2024 до 04-07-2029

KG417/046.IT.02.01856 от 05-07-2024 до 04-07-2029

KG417/046.IT.02.01857 от 05-07-2024 до 04-07-2029

KG417/046.IT.02.01886 от 10-07-2024 до 09-07-2029

KG417/026.IT.02.09.09630 от 28-08-2023 до 27-08-2028

KG417/026.IT.02.09.09627 от 28-08-2023 до 27-08-2028



СЕРТИФИКАТ СООТВЕТСТВИЯ



№ ЕАЭС КG417/046.ИТ.02.01855

Серия КG № 0153570

ОРГАН ПО СЕРТИФИКАЦИИ ОС «Центр сертификации «Мурас» № КG417/КЦА.ОСП.046 от 25 апреля 2023 выдан Кыргызским Центром Аккредитации при МЭ КР; Место нахождения: Кыргызская Республика, город Бишкек, 7-й микрорайон, д. 53/2, кв. 9; Место осуществления деятельности: город Бишкек, ул. Раззакова, 19; тел: +996312975163; электронная почта: info@emuras@mail.ru

ЗАЯВИТЕЛЬ Товарищество с ограниченной ответственностью "Q ENERGY ENGINEERING (КБЮ ЭНЕРДЖИ ИНЖИНИРИНГ)", БИН 200340022449 Место нахождения: РЕСПУБЛИКА КАЗАХСТАН, 050059, город Алматы, Бостандыкский район, Проспект Аль-Фараби, дом 15, н.л. 18в; тел: +77273115140; электронная почта: info@q-energy.kz

ИЗГОТОВИТЕЛЬ "СІВ UNIGAS S.p.A."; Место нахождения: ИТАЛИЯ, Via Galvani, 9, 35011 Campodarsego (PD); Место осуществления деятельности: КИТАЙ, Unit 2206, Tower 2 of No.3 Hua Qiang Road, Tian He District, Guangzhou 510623

ПРОДУКЦИЯ Горелки блочные промышленные комбинированные, торговой марки СІВ Unigas S.p.A. модели: согласно приложения на 2 листе(ах), серийный выпуск.

КОД ТН ВЭД ЕАЭС согласно приложения на 2 листе(ах)

СООТВЕТСТВУЕТ ТРЕБОВАНИЯМ Технического регламента Таможенного союза ТР ТС 016/2011 "О безопасности аппаратов, работающих на газообразном топливе".

СЕРТИФИКАТ ВЫДАН НА ОСНОВАНИИ Протокола испытаний № 75-ИЛС от 05.07.2024; Испытательный центр ТОО «ЕЭО «Алматы-Стандарт», аттестат аккредитации № КZ.Т.02.Е0367 от 30.06.2021 г. Акта анализа состояния производства №1374-СС/06-2024 от 02.06.2024 г., выданного органом по сертификации продукции ОсОО «Центр Сертификации «Мурас», аттестат аккредитации № КG 417/КЦА.ОСП.046. Схема сертификации: 1С

ДОПОЛНИТЕЛЬНАЯ ИНФОРМАЦИЯ Разделы 4-6 ГОСТ 21204-9. Действие сертификата соответствия распространяется на продукцию, произведенную с даты изготовления испытанного образца 01.2022. Заявитель является уполномоченным лицом изготовителя на основании договора №2/КZ 2023 от 11.05.2023 г.

СРОК ДЕЙСТВИЯ С 05.07.2024 ПО 04.07.2029 **ВКЛЮЧИТЕЛЬНО**

Руководитель (уполномоченное лицо) органа по сертификации



Бекенов Байаке Олжобаевич
(Ф.И.О.)

Эксперт (эксперт-аудитор) (эксперты (эксперты-аудиторы))

(подпись)

Сариева Алтынай Куттубековна
(Ф.И.О.)



ПРИЛОЖЕНИЕ



к сертификату соответствия № ЕАЭС КG417/046.ИТ.02.01855
Перечень конкретной продукции,
на которую распространяется действие сертификата соответствия
Серия КG № 0116754

№	Код ТН ВЭД ЕАЭС	Наименование и обозначение продукции, ее изготовитель	Кол-во, единица измерения
1	8416202000	Горелки блочные промышленные комбинированные, торговой марки СІВ Unigas S.p.A. модели: HTP90, HTP91, HTP92, HTP93, HTP512, HTP515, HTP520, HTP525, HTP1025, HTP1030, HTP1050, HTP1080, HTP2000, HTP2500, HTP90A, HTP91A, HTP92A, HTP93A, HTP512A, HTP515A, HTP520A, HTP525A, HTP1025A, HTP1030A, HTP1050A, HTP1080A, HTLX83, HTLX115, HTLX225, HTLX92R, HTLX92.1, HTLX512R, HTLX512.1, HTLX515.1, HTLX520.1, HTLX525.1, HTLX1030R, HTLX1030.1, HTLX2020, HTLX2030, HTLX2040, HTLX3000	
2	8416202000	URB5, URB10, URB15, URB20, URB25, URB30, URB32, URB35, URB40, URB45, URB50, URB60, URB70, URB80, URB-SH5, URB-SH10, URB-SH15, URB-SH20, URB-SH25, URB-SH30, URB-SH32, URB-SH35, URB-SH40, URB-SH45, URB-SH50, URB-SH60, URB-SH70, URB-SH80	
3	8416202000	KTP90, KTP91, KTP92, KTP93, KTP510, KTP512, KTP515, KTP520, KTP525, KTP1025, KTP1030, KTP1050, KTP1080, KTRBY90, KTRBY91, KTRBY92, KTRBY93, KTRBY510, KTRBY512, KTRBY515, KTRBY520, KTRBY525, KTRBY1025, KTRBY1030, KTRBY1050, KTRBY1080, KTRBY2000, KTRBY2500	
4	8416202000	HS5, HS10, HS18, HP20, HP30, HP45, HP60, HP65, HP72, HP91, HP92, HP93, HP512, HP515, HP520, HP525, HP1025, HP1030, HP1040, A23A, A35A, HP73A, HP90A, HP91A, HP92A, HP93A, HP512A, HP515A, HP520A, HP525A, HP1025A, HP1030A, HP1040A, HR73A, HR90A, HR91A, HR92A, HR93A, HR512A, HR515A, HR520A, HR525A, HR1025A, HR1030A, HR1040A, HR73, HR90, HR91, HR92, HR93, HR512, HR515, HR520, HR525, HR1025, HR1030, HR1040	
5	8416202000	B57A, B88A, B88P, B97A, B120A, B120P, B155A, B155P, B205P, B153Y, B205Y	

Руководитель (уполномоченное лицо) органа по сертификации



Бекенов Байаке Олжобаевич
(Ф.И.О.)

Эксперт (эксперт-аудитор) (эксперты (эксперты-аудиторы))

Сариева Алтынай Куттубековна
(Ф.И.О.)



ПРИЛОЖЕНИЕ

к сертификату соответствия № ЕАЭС КG417/046.ПТ.02.01855

Перечень конкретной продукции,

на которую распространяется действие сертификата соответствия

Серия КG №: 0116755



№	Код ТН ВЭД ЕАЭС	Наименование и обозначение продукции, ее изготовитель	Кол-во, единица измерения
		Горелки блочные промышленные комбинированные, торговой марки CIB Unigas S.p.A. модели:	
6	8416202000	KP60, KP65, KP72, KP73, KP90, KP91, KP92, KP93, KP512, KP515, KP520, KP525, KP1025, KP1030, KP1040, KR73, KR90, KR91, KR92, KR93, KR512, KR515, KR520, KR525, KR1025, KR1030, KR1040, KPBV65, KPBV70, KPBV72, KPBV73, KPBV90, KPBV91, KPBV92, KPBV93, KPBV512, KPBV515, KPBV520, KPBV525, KPBV1025, KPBV1030, KPBV1040, KRBY65, KRBY70, KRBY72, KRBY73, KRBY90, KRBY91, KRBY92, KRBY93, KRBY512, KRBY515, KRBY520, KRBY525, KRBY1025, KRBY1030, KRBY1040	
7	8416202000	N870A, Q1300X, Q1520A, Q1520P, Q1520Y, S1600A, S1600P, S1600X, S1600Y, S1700A, S1700P, S1700X, S1700Y, S1900A, S1900P, S1900X, S1900Y	

Руководитель (уполномоченное лицо) органа по сертификации



Бекенов Байаке Олжабаевич

(Ф.И.О.)

Эксперт (эксперт-аудитор) (эксперты (эксперты-аудиторы))



Сариева Алтынай Куттубековна

(Ф.И.О.)



ТИРКЕМЕ

№ ЕАЭС КG417/046.ПТ.02.01855 шайкештик сертификатына

Шайкештик сертификатын колдонууга таралган

продукциянын айкын белгилери

Сериясы КG №: 0116754

№	ЕАЭБ ТЭИ ТН Код	Продукциянын аталышы жана белгилениши, аны жасап чыгаруучу	Саны (чен. бирдиги)
		CIB Unigas S.p.A соода маркасынын өнөр жайлык курама блок оттуртары, моделдер:	
1	8416202000	HTP90, HTP91, HTP92, HTP93, HTP512, HTP515, HTP520, HTP525, HTP1025, HTP1030, HTP1050, HTP1080, HTP2000, HTP2500, HTP90A, HTP91A, HTP92A, HTP93A, HTP512A, HTP515A, HTP520A, HTP525A, HTP1025A, HTP1030A, HTP1050A, HTP1080A, HTLX83, HTLX115, HTLX225, HTLX92R, HTLX92.1, HTLX512R, HTLX512.1, HTLX515.1, HTLX520.1, HTLX525.1, HTLX1030R, HTLX1030.1, HTLX2020, HTLX2030, HTLX2040, HTLX3000	
2	8416202000	URB5, URB10, URB15, URB20, URB25, URB30, URB32, URB35, URB40, URB45, URB50, URB60, URB70, URB80, URB-SH5, URB-SH10, URB-SH15, URB-SH20, URB-SH25, URB-SH30, URB-SH32, URB-SH35, URB-SH40, URB-SH45, URB-SH50, URB-SH60, URB-SH70, URB-SH80	
3	8416202000	KTP90, KTP91, KTP92, KTP93, KTP510, KTP512, KTP515, KTP520, KTP525, KTP1025, KTP1030, KTP1050, KTP1080, KTPBV90, KTPBV91, KTPBV92, KTPBV93, KTPBV510, KTPBV512, KTPBV515, KTPBV520, KTPBV525, KTPBV1025, KTPBV1030, KTPBV1050, KTPBV1080, KTPBV2000, KTPBV2500	
4	8416202000	HS5, HS10, HS18, HP20, HP30, HP45, HP60, HP65, HP72, HP91, HP92, HP93, HP512, HP515, HP520, HP525, HP1025, HP1030, HP1040, A23A, A35A, HP73A, HP90A, HP91A, HP92A, HP93A, HP512A, HP515A, HP520A, HP525A, HP1025A, HP1030A, HP1040A, HR73A, HR90A, HR91A, HR92A, HR93A, HR512A, HR515A, HR520A, HR525A, HR1025A, HR1030A, HR1040A, HR73, HR90, HR91, HR92, HR93, HR512, HR515, HR520, HR525, HR1025, HR1030, HR1040	
5	8416202000	B57A, B88A, B88P, B97A, B120A, B120P, B155A, B155P, B205P, B153Y, B205Y	

Сертификациялоо боюнча органдын жетекчиси (ыйгарым укуктуу адам)



Бекенов Байаке Олжабаевич

(фамилиясы, аты-жөнү)

Эксперт (эксперт-аудитор) (эксперттер (эксперттер-аудиторлор))



Сариева Алтынай Куттубековна

(фамилиясы, аты-жөнү)



ТИРКЕМЕ

№ ЕАЭС КG417/046.ПТ.02.01855 шайкештик сертификатына
Шайкештик сертификатын колдонууга таралган
продукциянын айкын физикел
Сериясы КG № 0116755

№	ЕАЭБ ТЭИ ТН Код	Продукциянын аталышы жана белгилениши, аны жасап чыгаруучу моделдер:	Саны (чен. бирдиги)
		CIB Unigas S.p.A соода маркасынын өнөр жайлык курама блок оттуктары,	
6	8416202000	KP60, KP65, KP72, KP73, KP90, KP91, KP92, KP93, KP512, KP515, KP520, KP525, KP1025, KP1030, KP1040, KR73, KR90, KR91, KR92, KR93, KR512, KR515, KR520, KR525, KR1025, KR1030, KR1040, KPBV65, KPBV70, KPBV72, KPBV73, KPBV90, KPBV91, KPBV92, KPBV93, KPBV512, KPBV515, KPBV520, KPBV525, KPBV1025, KPBV1030, KPBV1040, KRBY65, KRBY70, KRBY72, KRBY73, KRBY90, KRBY91, KRBY92, KRBY93, KRBY512, KRBY515, KRBY520, KRBY525, KRBY1025, KRBY1030, KRBY1040	
7	8416202000	N870A, Q1300X, Q1520A, Q1520P, Q1520X, Q1520Y, S1600A, S1600P, S1600X, S1600Y, S1700A, S1700P, S1700X, S1700Y, S1900A, S1900P, S1900X, S1900Y	



Сертификациялоо боюнча органдын жетекчиси (ыйгарым укуктуу адам)

Бекенов Байаке Олжобаевич
(фамилиясы, аты-жөнү)

Эксперт (эксперт-аудитор) (эксперттер (эксперттер-аудиторлор))

Сариева Алтынай Куттубековна
(фамилиясы, аты-жөнү)



ШАЙКЕШТИК СЕРТИФИКАТЫ

№ ЕАЭС КG417/046.ПТ.02.01855

Сериясы КG № 0153570

СЕРТИФИКАЦИЯЛОО БОЮНЧА ОРГАН "Мурас" Сертификация борбору" жоопкерчилиги чектелген коому Экономика министрлигине караштуу Кыргыз Аккредиттөө Борбору тарабынан 25 чын куран 2023ж. берилген № КG417/КЦА.ОСП.046 аккредиттөө аттестаты Турган жери: Кыргыз Республикасы, Бишкек шаары, 7-и микрорайону, 53/2, 9; Дареги: Бишкек шаары, Раззаков к., 19; тел: +996312975163; электрондук почтасы: info.ec-muras@mail.ru;

БИТИДИРҮҮЧҮ Жоопкерчилиги чектелген шериктештик "Q ENERGY ENGINEERING (Q ENERGY ENGINEERING)", БИИ 200340022449 Турган жери: Казахстан Республикасы, 050059, Алматы шаары, Бостандык району, Аль-Фараби проспектиси, 15-үй, н.д. 18в; тел: +77273115140; электрондук почтасы: info@q-energy.kz

ӨНДҮРҮҮЧҮ "CIB UNIGAS S.p.A."; Турган жери: Италия, Via Galvani, 9, 35011 Campodarsego (PD), Дареги: Кытай, Unit 2206, Tower 2 of No.3 Hua Qiang Road, Tian He District, Guangzhou, 510623.

ПРОДУКЦИЯ CIB Unigas S.p.A соода маркасынын өнөр жайлык курама блок оттуктары, моделдер: 2 барак тиркемеге ылайык, сериялык чыгаруу.

ЕАЭБ ТЭИ ТН КОД 2 барак тиркемеге ылайык

ТАЛАПТАРГА ЫЛАЙЫК Бажы биримдигинин Техникалык регламенти ББ ТР 016/2011 "Газ дүрдүндөгү ошон менен иштетилген түзүлүштөрдүн коопсуздуктуу жөнүндө".

СЕРТИФИКАТ ТӨМӨНКҮЛӨРДҮН НЕГИЗИНДЕ БЕРИЛДИ Сыноо протоколу № 75-Н/С.05.07.2024 ж. Сыноо борбору ЖЧШ «ЕЭО «Алматы-Стандарт». Аккредиттөө аттестаты № КZ.T.02.E0367; Өндүрүштү талдоо боюнча акт №1374-СС/06-2024 от 02.06.2024ж., продукцияларды сертификациялоо органы ЖЧК «Мурас» сертификациялоо борбору» тарабынан берилген, аккредиттөө аттестаты № КG 417/КЦА.ОСП.046 Сертификациянын схемасы: 1С.

КОШУМЧА МААЛЫМАТ : Бөлүмдөр 4-6 МАМСТ 21204-9. Шарттары жана жарактуулук мөөнөтү, кызмат мөөнөтү буюмга тиркелген эксплуатациялык документтерде көрсөтүлгөн. Шайкештик сертификаты сыналган үлгү өндүрүлгөн күндөн тартып (01.2022) өндүрүлгөн продукцияга тиешелүү. Өтүмнө ээси 11.05.2023 -ж. № 2/КZ 2023 келишиминин негизинде өндүрүүчүнүн ыйгарым укуктуу адамы болуп санадат

ЖАРАКТУУЛУК МӨӨНОТУ 05.07.2024 баштап 03.07.2029 ж. чейин

Сертификациялоо боюнча органдын жетекчиси (ыйгарым укуктуу адам)

Бекенов Байаке Олжобаевич
(фамилиясы, аты-жөнү)

Эксперт (эксперт-аудитор) (эксперттер (эксперттер-аудиторлор))

Сариева Алтынай Куттубековна
(фамилиясы, аты-жөнү)

**СЕРТИФИКАТ СООТВЕТСТВИЯ**

№ ЕАЭС КG417/046.ПТ.02.01856.

Серия КG № 0153571



ОРГАН ПО СЕРТИФИКАЦИИ ОС «Центр сертификации «Мурас» № КG417/КЦА.ОСП.046 от 25 апреля 2023 выдан Кыргызским Центром Аккредитации при МЭ КР; Место нахождения: Кыргызская Республика, город Бишкек, 7-й микрорайон, д. 53/2, кв. 9; Место осуществления деятельности: город Бишкек, ул. Раззакова, 19; тел: +996312975163; электронная почта: info@ce-muras@mail.ru

ЗАЯВИТЕЛЬ Товарищество с ограниченной ответственностью "Q ENERGY ENGINEERING (КБЮ ЭНЕРДЖИ ИНЖИНИРИНГ)", БИН 200340022449, ИНН 200340022449 Место нахождения: РЕСПУБЛИКА КАЗАХСТАН, 050059, город Алматы, Бостандыкский район, Проспект Аль-Фараби, дом 15, н.п. 18в; тел: +77273115140; электронная почта: info@q-energy.kz

ИЗГОТОВИТЕЛЬ "CIB UNIGAS S.p.A."; Место нахождения: ИТАЛИЯ, Via Galvani, 9, 35011 Campodarsego (PD), Место осуществления деятельности: КИТАЙ, Unit 2206, Tower 2 of No.3 Hua Qiang Road, Tian He District, Guangzhou 510623.

ПРОДУКЦИЯ Горелки блочные газовые промышленные, торговой марки CIB Unigas S.p.A. модели: согласно приложения на 1 листе(ах), серийный выпуск.

КОД ТН ВЭД ЕАЭС согласно приложения на 1 листе(ах)

СООТВЕТСТВУЕТ ТРЕБОВАНИЯМ Технического регламента Таможенного союза ТР ТС 016/2011 "О безопасности аппаратов, работающих на газообразном топливе"

СЕРТИФИКАТ ВЫДАН НА ОСНОВАНИИ Протокол испытаний № 76-ПЛС от 05.07.2024; Испытательный центр ТОО «ГЗО «Алматы-Стандарт», аттестат аккредитации № КZ.Т.02.Е0367. Акт анализа состояния производства №1373-СС.06-2024 от 02.06.2024 г., выданного органом по сертификации продукции ОсОО «Центр Сертификации «Мурас», аттестат аккредитации № КG 417/КЦА.ОСП.046. Схема сертификации: 1С

ДОПОЛНИТЕЛЬНАЯ ИНФОРМАЦИЯ Разделы 4-6 ГОСТ 21204-9. Действие сертификата соответствия распространяется на продукцию, произведенную с даты изготовления испытанного образца (01.2022). Заявитель является уполномоченным лицом изготовителя на основании договора №2/КZ.2023 от 11.05.2023 г.

СРОК ДЕЙСТВИЯ С 05.07.2024 ПО 04.07.2029 **ВКЛЮЧИТЕЛЬНО**

Руководитель (уполномоченное лицо) органа по сертификации

Эксперт (эксперт-аудитор) (эксперты (эксперты-аудиторы))



М.П.

Бекенов Байаке Олжобаевич
(Ф.И.О.)

Муратбекова Гульжамал Муратбековна
(Ф.И.О.)

**ПРИЛОЖЕНИЕ**

к сертификату соответствия № ЕАЭС КG417/046.ПТ.02.01856.
Перечень конкретной продукции,
на которую распространяется действие сертификата соответствия
Серия КG № 0116736



№	Код ТН ВЭД ЕАЭС	Наименование и обозначение продукции, ее изготовитель	Кол-во, единица измерения
		Горелки блочные газовые промышленные, торговой марки CIB Unigas S.p.A. модели:	
1	8416208000	ТР90, ТР91, ТР92, ТР93, ТР512, ТР515, ТР520; ТР525, ТР1030, ТР1050, ТР1080, ТР90А, ТР91А, ТР92А, ТР93А, ТР512А, ТР515А, ТР520А, ТР525А, ТР1030А, ТР1050А, ТР1080А	
2	8416208000	URB5, URB10, URB15, URB20, URB25, URB30, URB32, URB35, URB40, URB45, URB50, URB60, URB70, URB80, URB-SH5, URB-SH10, URB-SH15, URB-SH20, URB-SH25, URB-SH30, URB-SH32, URB-SH35, URB-SH40, URB-SH45, URB-SH50, URB-SH60, URB-SH70, URB-SH80	
3	8416208000	TLX83, TLX115, TLX225, TLX92R, TLX92.1, TLX512R, TLX512.1, TLX515.1, TLX520.1, TLX525.1, TLX1030R, TLX1030.1, TLX2020, TLX2030, TLX2040, TLX3000	

Руководитель (уполномоченное лицо) органа по сертификации

Эксперт (эксперт-аудитор) (эксперты (эксперты-аудиторы))



М.П.

Бекенов Байаке Олжобаевич
(Ф.И.О.)

Муратбекова Гульжамал Муратбековна
(Ф.И.О.)



ШАЙКЕШТИК СЕРТИФИКАТЫ

№ ЕАЭС КG417/046.ИТ.02.01856.

Сериясы КG № 0153571

СЕРТИФИКАЦИЯ ЛОО БОЮНЧА ОРГАН "Мурас" Сертификация борбору" жоопкерчилиги чектелген коому Экономика министрлигине караштуу Кыргыз Аккредиттөө Борбору тарабынан 25 чын куран 2023ж. берилген № КG417/КЦА.ОСП.046 аккредиттөө аттестаты. Турган жери: Кыргыз Республикасы, Бишкек шаары, 7-и микрорайону, 53/2, 9; Дареги: Бишкек шаары, Раззаков к., 19; тел: +996312975163; электрондук почтасы: info.ce-muras@mail.ru;

БИЛДИРҮҮЧҮ Жоопкерчилиги чектелген шериктештик "Q ENERGY ENGINEERING (Q ENERGY ENGINEERING)", БИН 200340022449, ИНН 200340022449 Турган жери: Казахстан Республикасы, 050059, Алматы шаары, Бостандык району, Аль-Фараби проспекти, 15-үй, н.п. 18в; тел: +77273115140; электрондук почтасы: info@q-energy.kz

ӨНДҮРҮҮЧҮ "CIB UNIGAS S.p.A."; Турган жери: Италия, Via Galvani, 9, 35011 Campodarsego (PD), Дареги: Кытай, Unit 2206, Tower 2 of No.3 Hua Qiang Road, Tian He District, Guangzhou 510623.

ПРОДУКЦИЯ CIB Unigas S.p.A соода маркасындагы өнөр жай блогунун газ күйгүчтөрү, моделдери: 1 барак тиркемеге ылайык, сериялык чыгаруу.

ЕАЭБ ТЭИ ТН КОД 1 барак тиркемеге ылайык

ТАЛАПТАРГА ЫЛАЙЫК Бажы биримдигинин Техникалык регламенти ББ ТР 016/2011 "Газ түрүндөгү отун менен иштеген түзүлүштөрдүн коопсуздугу жөнүндө"

СЕРТИФИКАТ ТӨМӨНКҮЛӨРДҮН НЕГИЗИНДЕ БЕРИЛДИ Сыноо протоколу №76-ПЛС 05.07.2024ж. Сыноо борбору ЖЧШ «ЕЗО «Алматы-Стандарт», Аккредиттөө аттестаты № КZ.Г.02.Е0367; Өндүрүштү талдоо боюнча №1373-CC/06-2024 02.06.2024ж., продукцияларды сертификациялоо органы ЖЧК «Мурас» сертификациялоо борбору» тарабынан берилген, аккредиттөө аттестаты № КG 417/КЦА.ОСП.046 Сертификациянын схемасы: 1С

КОШУМЧА МААЛЫМАТ : Бөлүмдөр 4-6 МАМСТ 21204-9. Шарттары жана жарактуулук мөөнөтү, кызмат мөөнөтү буюмга тиркелген эксплуатациялык документтерде көрсөтүлгөн. Шайкештик сертификаты сыналган үлгү өндүрүлгөн күндөн тартып (12.2023) өндүрүлгөн продукцияга тиешелүү. Өтүмө ээси 11.05.2023 -ж. № 2/КZ 2023 келишиминин негизинде өндүрүүчүнүн ыйгарым укуктуу адамы болуп саналат

ЖАРАКТУУЛУК МӨӨНӨТҮ 05.07.2024 баштап 04.07.2029 ж. чейин

Сертификациялоо боюнча органдын жетекчиси (ыйгарым укуктуу адам)



Эксперт (эксперт-аудитор)
(эксперттер (эксперттер-аудиторлор))

М.О.
Бекенов Байаке Олжобоевич
(фамилиясы, аты-жөнү)

Муратбекова Гульжамал Муратбековна
(фамилиясы, аты-жөнү)



ПРИЛОЖЕНИЕ

к сертификату соответствия № ЕАЭС КG417/046.ИТ.02.01856.
Перечень конкретной продукции,
на которую распространяется действие сертификата соответствия
Серия КG № 0116756

№	Код ТН ВЭД ЕАЭС	Наименование и обозначение продукции, ее изготовитель	Кол-во, единица измерения
		Горелки блочные газовые промышленные, торговой марки CIB Unigas S.p.A. модели:	
1	8416208000	TP90, TP91, TP92, TP93, TP512, TP515, TP520, TP525, TP1030, TP1050, TP1080, TP90A, TP91A, TP92A, TP93A, TP512A, TP515A, TP520A, TP525A, TP1030A, TP1050A, TP1080A	
2	8416208000	URB5, URB10, URB15, URB20, URB25, URB30, URB32, URB35, URB40, URB45, URB50, URB60, URB70, URB80, URB-SH5, URB-SH10, URB-SH15, URB-SH20, URB-SH25, URB-SH30, URB-SH32, URB-SH35, URB-SH40, URB-SH45, URB-SH50, URB-SH60, URB-SH70, URB-SH80	
3	8416208000	TLX83, TLX115, TLX225, TLX92R, TLX92.1, TLX512R, TLX512.1, TLX515.1, TLX520.1, TLX525.1, TLX1030R, TLX1030.1, TLX2020, TLX2030, TLX2040, TLX3000	

Руководитель (уполномоченное
лицо) органа по сертификации

Эксперт (эксперт-аудитор)
(эксперты (эксперт-аудиторы))



М.П.

Бекенов Байаке Олжобоевич
(Ф.И.О.)

Муратбекова Гульжамал Муратбековна
(Ф.И.О.)

СЕРТИФИКАТ СООТВЕТСТВИЯ

№ ЕАЭС KG417/046.ИТ.02.01857

Серия KG № 0153572

ОРГАН ПО СЕРТИФИКАЦИИ ОС «Центр сертификации «Мурас» № KG417/КИА.ОСП.046
 № 25 апреля 2023 выдал Кыргызским Центром Аккредитации при МЭ КР: Место нахождения: Кыргызская Республика, город Бишкек, 7-й микрорайон, д. 53/2, кв. 9; Место осуществления деятельности: город Бишкек, ул. Раззакова, 19; тел: +996312975163; электронная почта: info@muras@mail.ru

ЗАЯВИТЕЛЬ Товарищество с ограниченной ответственностью "Q ENERGY ENGINEERING (КЫО ЭНЕРДЖИ ИНЖИНИРИНГ)", БИН № 200340022449 Место нахождения: РЕСПУБЛИКА КАЗАХСТАН, 050059, город Алматы, Бостандыкский район, Проспект Аль-Фараби, дом 15, н.п. 18в; тел: +77273115140; электронная почта: info@q-energy.kz

ПОСТАВЩИТЕЛЬ "CIB UNIGAS S.p.A": Место нахождения: ИТАЛИЯ Via Galvani, 9, 35011 Campodarsego (PD) Место осуществления деятельности: КИТАЙ Unit 2206, Tower 2 of No 3 Nan Qing Road, Tian He District, Guangzhou 510623

ПРОДУКЦИЯ Горелки блочные газовые промышленные, торговой марки CIB Unigas S.p.A модели согласно приложения на 1 листе(ах), серийный выпуск.

КОД ТН ВЭД ЕАЭС согласно приложения на 1 листе(ах)

СООТВЕТСТВУЕТ ТРЕБОВАНИЯМ Технического регламента Таможенного союза ТР ТС 016/2011 "О безопасности аппаратов, работающих на газообразном топливе"

СЕРТИФИКАТ ВЫДАН НА ОСНОВАНИИ Протокола испытаний № 77-ПИС от 05.07.2024; Испытательный центр ТОО «ТЭО «Алматы-Стандарт», аттестат аккредитации № КЗ.Т.02.Е0367 от 30.06.2021 г. Акта анализа состояния производства №1375-СС/06.2024 от 02.06.2024 г., выданного органом по сертификации продукции ОсОО «Центр Сертификации «Мурас», аттестат аккредитации № KG 417/КИА.ОСП.046. Схема сертификации: IC

ДОПОЛНИТЕЛЬНАЯ ИНФОРМАЦИЯ Разделы 4-6 ГОСТ 21204-9 Действие сертификата соответствия распространяется на продукцию, произведенную с даты изготовления испытанного образца 01.2022. Заявитель является уполномоченным лицом изготовителя на основании договора №2/КЗ.2023 от 11.05.2023 г.

СРОК ДЕЙСТВИЯ С 05.07.2024 ПО 04.07.2029 **ВКЛЮЧИТЕЛЬНО**

Руководитель (уполномоченное лицо) органа по сертификации



(подпись)

Бекенов Байяке Олжобаевич
(Ф.И.О.)

Эксперт (эксперт-аудитор)
(эксперты (эксперты-аудиторы))

(подпись)

Сариева Алтынай Куттубековна
(Ф.И.О.)

ПРИЛОЖЕНИЕ

к сертификату соответствия № ЕАЭС KG417/046.ИТ.02.01857
 Перечень конкретной продукции,
 на которую распространяется действие сертификата соответствия
 Серия KG № 0116757

№	Код ТН ВЭД ЕАЭС	Наименование и обозначение продукции, ее изготовитель	Кол-во, единица измерения
		Горелки блочные газовые промышленные, торговой марки CIB Unigas S.p.A. модели	
1	8416201000	S3, S5, S10, S18, P20, P30, P45, P50, P60, P61, P65, P71, P72, P73, P90, P91, P92, P93, P510, P512, P515, P520, P525, P1025, P1030, P1040, A23A, A35A, B57A, B80A, B97A, B120A, B165A, P73A, P91A, P92A, P93A, P512A, P515A, P520A, P525A, P1025A, P1030A, P1040A	
2	8416201000	NG35, NG70, NG90, NG120, NG140, NG200, NG280, NG350, NG400, NG550, NGX35, NGX65, NGX70, NGX90, NGX120, NGX125, NGX140, NGX145, NGX170, NGX200, NGX280, NGX300, NGX350, NGX400, NGX550	
3	8416201000	LG35, LG70, LG90, LG120, LG140, LG200, LG280, LG350, LG400, LG550, LX5, LX10, LX18, LX20, LX30, LX45, LX60, LX65, LX72, LX73	
4	8416201000	R73A, R90A, R91A, R92A, R93A, R510A, R512A, R515A, R520A, R525A, R1025A, R1030A, R73, R90, R91, R92, R93, R510, R512, R515, R520, R525, R1025, R1030, R1040	
5	8416201000	N870A, Q1300X, Q1520A, Q1520X, S1600A, S1600X, S1700A, S1700X, S1900A, S1900X	

Руководитель (уполномоченное лицо) органа по сертификации



(подпись)

Бекенов Байяке Олжобаевич
(Ф.И.О.)

Эксперт (эксперт-аудитор)
(эксперты (эксперты-аудиторы))

Сариева Алтынай Куттубековна
(Ф.И.О.)



ШАЙКЕШТИК СЕРТИФИКАТЫ

№ ЕАЭС КG417/046.ПТ.02.01857

Сериясы КG № 0153572

СЕРТИФИКАЦИЯЛОО БОЮНЧА ОРГАН "Мурас" Сертификация борбору" жоопкерчилиги чектелген коому Экономика министрлигине караштуу Кыргыз Аккредиттөө Борбору тарабынан 25 чын куран 2023ж. берилген № КG417/КЦА.ОСП.046 аккредиттөө аттестаты. Турган жери: Кыргыз Республикасы, Бишкек шаары, 7-и микрорайону, 53/2, 9; Дареги: Бишкек шаары, Раззаков к., 19; тел: +996312975163; электрондук почтасы: info.cc-muras@mail.ru;

БИЛДИРҮҮЧҮ Жоопкерчилиги чектелген шриктештик "Q ENERGY ENGINEERING (Q ENERGY ENGINEERING)", БИН 200340022449 Турган жери: Казахстан Республикасы, 050059, Алматы шаары, Бостандык району, Аль-Фараби проспектиси, 15-үй, н.п. 18в; тел: +77273115140; электрондук почтасы: info@q-energy.kz

ӨНДҮРҮҮЧҮ "CIB UNIGAS S.p.A."; Турган жери: Италия, Via Galvani, 9, 35011 Campodarsego (PD), Дареги: Кытай, Unit 2206, Tower 2 of No.3 Hua Qiang Road, Tian He District, Guangzhou 510623

ПРОДУКЦИЯ CIB Unigas S.p.A соода маркасыны өнөр жай блогунун газ күйгүчтөрү, моделдер: 1 барак тиркемеге ылайык, сериялык чыгаруу.

ЕАЭБ ТЭИ ТН КОД 1 барак тиркемеге ылайык

ТАЛАПТАРГА ЫЛАЙЫК Бажы биримдигинин Техникалык регламенти ББ ТР 016/2011 "Газ түрүндөгү отун менен иштеген түзүлүштөрдүн коопсуздугу жөнүндө".

СЕРТИФИКАТ ТӨМӨНКҮЛӨРДҮН НЕГИЗИНДЕ БЕРИЛДИ Сыноо протоколу №77-ПДС 05.07.2024ж. Сыноо борбору ЖЧШ «ГЗО «Алматы-Стандарт», Аккредиттөө аттестаты № КZ.Т.02.Е0367; Өндүрүштү талдоо боюнча №1375-СС/06-2024 02.06.2024ж., продукцияларды сертификациялоо органы ЖЧК «Мурас» сертификациялоо борбору» тарабынан берилген, аккредиттөө аттестаты № КG 417/КЦА.ОСП.046 Сертификациянын схемасы: 1С

КОШУМЧА МААЛЫМАТ : Бөлүмдөр 4-6 МАМСТ 21204-9, Шарттары жана жарактуулук мөөнөтү, кызмат мөөнөтү буюмга тиркелген эксплуатациялык документтерде көрсөтүлгөн. Шайкештик сертификаты сыналган үлгү өндүрүлгөн күндөн тартып (01.2022) өндүрүлгөн продукцияга тиешелүү. Өтүнмө ээси 11.05.2023 -ж. № 2/КZ 2023 келишиминин негизинде өндүрүүчүнүн ыйгарым укуктуу адамы болуп саналат

ЖАРАКТУУЛУК МӨӨНОТУ 05.07.2024 баштап 04.07.2029 ж. чейин

Сертификациялоо боюнча органдын жетекчиси (ыйгарым укуктуу адам)



Бекенов Байаке Олжобаевич
(фамилиясы, аты-жөнү)

Эксперт (эксперт-аудитор)
(эксперттер (экспертер-аудиторлор))

Сариева Алтынай Куттубековна
(фамилиясы, аты-жөнү)



ТИРКЕМЕ

№ ЕАЭС КG417/046.ПТ.02.01857 шайкештик сертификатына Шайкештик сертификатын колдонууга таралган

продукциянын айкындыгы
Сериясы КG № 0116757

№	ЕАЭБ ТЭИ ТН Код	Продукциянын аталышы жана белгиленши, аны жасап чыгаруучу	Саны (чен. бирдиги)
		CIB Unigas S.p.A соода маркасыны өнөр жай блогунун газ күйгүчтөрү, моделдер:	
1	8416201000	S3, S5, S10, S18, P20, P30, P45, P50, P60, P61, P65, P71, P72, P73, P90, P91, P92, P93, P510, P512, P515, P520, P525, P1025, P1030, P1040, A23A, A35A, B57A, B80A, B97A, B120A, B165A, P73A, P91A, P92A, P93A, P512A, P515A, P520A, P525A, P1025A, P1030A, P1040A	
2	8416201000	NG35, NG70, NG90, NG120, NG140, NG200, NG280, NG350, NG400, NG550, NGX35, NGX65, NGX70, NGX90, NGX120, NGX125, NGX140, NGX145, NGX170, NGX200, NGX280, NGX300, NGX350, NGX400, NGX550	
3	8416201000	LG35, LG70, LG90, LG120, LG140, LG200, LG280, LG350, LG400, LG550, LX5, LX10, LX18, LX20, LX30, LX45, LX60, LX65, LX72, LX73	
4	8416201000	R73A, R90A, R91A, R92A, R93A, R510A, R512A, R515A, R520A, R525A, R1025A, R1030A, R1040A, R73, R90, R91, R92, R93, R510, R512, R515, R520, R525, R1025, R1030, R1040	
5	8416201000	N870A, Q1300X, Q1520A, Q1520X, S1600A, S1600X, S1700A, S1700X, S1900A, S1900X	

Сертификациялоо боюнча органдын жетекчиси (ыйгарым укуктуу адам)



Бекенов Байаке Олжобаевич
(фамилиясы, аты-жөнү)

Эксперт (эксперт-аудитор)
(эксперттер (экспертер-аудиторлор))

Сариева Алтынай Куттубековна
(фамилиясы, аты-жөнү)



СЕРТИФИКАТ СООТВЕТСТВИЯ

№ ЕАЭС KG417/046.ПТ.02.01886.

Серия KG № 0153601



ОРГАН ПО СЕРТИФИКАЦИИ ОС «Центр сертификации «Мурас» № KG417/КЦА.ОСП.046 от 25 апреля 2023 выдан Кыргызским Центром Аккредитации при МЭ КР; Место нахождения: Кыргызская Республика, город Бишкек, 7-й микрорайон, д. 53/2, кв. 9; Место осуществления деятельности: город Бишкек, ул. Раззакова, 19; тел: +996312975163; электронная почта: info@cmuras@mail.ru

ЗАЯВИТЕЛЬ Товарищество с ограниченной ответственностью "Q ENERGY ENGINEERING (КБЮ ЭНЕРДЖИ ИНЖИНИРИНГ)", БИН 200340022449, Место нахождения: РЕСПУБЛИКА КАЗАХСТАН, 050059, город Алматы, Бостандыкский район, Проспект Аль-Фараби, дом 15, н.п. 18в; тел: +77273115140; электронная почта: info@q-energy.kz

ИЗГОТОВИТЕЛЬ "CIB UNIGAS S.p.A."; Место нахождения: ИТАЛИЯ, Via Galvani, 9, 35011 Campodarsego (PD), Место осуществления деятельности: КИТАЙ, Unit 2206, Tower 2 of No.3 Hua Qiang Road, Tian He District, Guangzhou 510623.

ПРОДУКЦИЯ Горелки блочные жидкотопливные промышленные, торговой марки CIB Unigas S.p.A. модели: согласно приложения на 2 листе(ах), серийный выпуск.

КОД ТН ВЭД ЕАЭС согласно приложения на 2 листе(ах)

СООТВЕТСТВУЕТ ТРЕБОВАНИЯМ Технического регламента Таможенного союза ТР ТС 010/2011 "О безопасности машин и оборудования"

СЕРТИФИКАТ ВЫДАН НА ОСНОВАНИИ Протокол испытаний № 2/02.К-162/11 от 14.06.2024; Испытательный центр ТОО «Прикаспийский Центр Сертификации», Аттестат аккредитации № КЗ.Т.02.0199, Акта анализа состояния производства №1403-СС/05-2024г. от 29.05.2024г., выданного органом по сертификации продукции ОсОО «Центр Сертификации «Мурас», аттестат аккредитации № KG 417/КЦА.ОСП.046. Схема сертификации: 1С

ДОПОЛНИТЕЛЬНАЯ ИНФОРМАЦИЯ ГОСТ 27824-2000. Действие сертификата соответствия распространяется на продукцию, произведенную с даты изготовления испытанного образца (01.2022). Заявитель является уполномоченным лицом изготовителя на основании договора №2/KZ 2023 от 11.05.2023 г.

СРОК ДЕЙСТВИЯ С 10.07.2024 ПО 09.07.2029 ВКЛЮЧИТЕЛЬНО

Руководитель (уполномоченное лицо) органа по сертификации



М.П.

Бекенов Байяке Олжобаетчи
(Ф.И.О.)

Эксперт (эксперт-аудитор)
(эксперты (эксперты-аудиторы))

Муратбекова Гульжамал Муратбековна
(Ф.И.О.)



ПРИЛОЖЕНИЕ

к сертификату соответствия № ЕАЭС KG417/046.ПТ.02.01886.
Перечень конкретной продукции,
на которую распространяется действие сертификата соответствия
Серия KG № 0116798



№	Код ТН ВЭД ЕАЭС	Наименование и обозначение продукции, ее изготовитель	Кол-во, единица измерения
1	8416101000	Горелки блочные жидкотопливные промышленные, торговой марки CIB Unigas S.p.A. модели: G3, G4, G5, G6, G10, G18, PG25, PG30, PG45, PG60, PG65, PG70, PG81, PG90, PG91, PG92, PG93, PG510, PG512, PG515, PG520, PG525, PG1030, PG1040, A38P, B45P, B70P, B79P, B105P, B190P, RG81, RG90, RG91, RG92, RG93, RG510, RG515, RG520, RG525, RG1030, RG1040.	
2	8416101000	LO35, LO60, LO70, LO90, LO140, LO200, LO260, LO280, LO350, LO400, LO550, LOX35, LOX60, LOX90, LOX140	
3	8416101000	TG90, TG91, TG92, TG93, TG510, TG515, TG520, TG525, TG1025, TG1030, TG1050, TG1080, TG2000, TG2500, TN90, TN91, TN92, TN93, TN510, TN515, TN520, TN525, TN1030, TN1050, TN1080, TN2000, TN2500	
4	8416101000	URB5, URB10, URB15, URB20, URB25, URB30, URB32, URB35, URB40, URB45, URB50, URB60, URB70, URB80, URB-SH5, URB-SH10, URB-SH15, URB-SH20, URB-SH25, URB-SH30, URB-SH32, URB-SH35, URB-SH40, URB-SH45, URB-SH50, URB-SH60, URB-SH70, URB-SH80, URB5, URB10, URB15, URB20, URB25, URB30, URB32, URB35, URB40, URB45, URB50, URB60, URB70, URB80, URB-SH5, URB-SH10, URB-SH15, URB-SH20, URB-SH25, URB-SH30, URB-SH32, URB-SH35, URB-SH40, URB-SH45, URB-SH50,	
5	8416101000	N18, PN30, PN45, PN60, PN65, PN70, PN81, PN90, PN91, PN92, PN93, PN510, PN515, PN525, PN1030, PN1040, A35P, A38P, B70P, B79P, B105P, B190P, RN90, RN91, RN92, RN93, RN510, RN512, RN515, RN520, RN525, RN1030, RN1040.	

Руководитель (уполномоченное лицо) органа по сертификации



М.П.

Бекенов Байяке Олжобаетчи
(Ф.И.О.)

Эксперт (эксперт-аудитор)
(эксперты (эксперты-аудиторы))

Муратбекова Гульжамал Муратбековна
(Ф.И.О.)

Eurasian Conformity Mark

ПРИЛОЖЕНИЕ

к сертификату соответствия № ЕАЭС КG417/046.ИТ.02.01886.
Перечень конкретной продукции,
на которую распространяется действие сертификата соответствия
Серия КG №: 0116799



№	Код ТН ВЭД ЕАЭС	Наименование и обозначение продукции, ее изготовитель	Кол-во, единица измерения
		Горелки блочные жидкотопливные промышленные, торговой марки CIB Unigas S.p.A. модели:	
6	8416101000	PBY70, PBY72, PBY73, PBY90, PBY91, PBY92, PBY93, PBY510, PBY515, PBY520, PBY525, PBY1025, PBY1030, PBY1040, RBY70, RBY72, RBY73, RBY90, RBY91, RBY92, RBY93, RBY510, RBY515, RBY520, RBY525, RBY1025, RBY1030, RBY1040, TPBY75, TPBY90, TPBY91, TPBY92, TPBY93, TPBY510, TPBY515, TPBY520, TPBY525, TPBY1025, TPBY1030, TPBY1040, TPBY1050, TPBY1080, TPBY2000, TPBY2500	
7	8416101000	N870P, N870Y, N1060P, N1060Y, N1300P, N1300Y, Q1520P, S1600P, S1700P, S1900P, Q1520Y, S1600Y, S1700Y, S1900Y, S1900Y	

Руководитель (уполномоченное
лицо) органа по сертификации

М.П.

Бекенов Байаке Олжобоевич
(Ф.И.О.)

Эксперт (эксперт-аудитор)
(эксперты (эксперты-аудиторы))



Муратбекова Гульжамал Муратбековна
(Ф.И.О.)

Eurasian Conformity Mark

ШАЙКЕШТИК СЕРТИФИКАТЫ

№ ЕАЭС КG417/046.ИТ.02.01886.

Сериясы КG № 0153601

СЕРТИФИКАЦИЯ ЛОО БОЮНЧА ОРГАН "Мурас" Сертификация борбору "жоопкерчилиги чектелген коому Экономика министрлигине караштуу Кыргыз Аккредиттөө Борбору тарабынан 25 чын куран 2023ж. берилген № КG417/КЦА.ОСП.046 аккредиттөө аттестаты. Турган жери: Кыргыз Республикасы, Бишкек шаары, 7-и микрорайону, 53/2, 9; Дареги: Бишкек шаары, Раззаков к., 19; тел: +996312975163; электрондук почтасы: info.ce-muras@mail.ru;

БИЛДИРҮҮЧҮ Жоопкерчилиги чектелген шериктештик "Q ENERGY ENGINEERING (Q ENERGY ENGINEERING)", БИН 200340022449, Турган жери: Казахстан Республикасы, 050059, Алматы шаары, Бостандык району, Аль-Фараби проспекти, 15-үй, н.п. 18в; тел: +77273115140; электрондук почтасы: info@q-energy.kz

ӨНДҮРҮҮЧҮ "CIB UNIGAS S.p.A."; Турган жери: Италия, Via Galvani, 9, 35011 Campodarsego (PD), Дареги: Кытай, Unit 2206, Tower 2 of No.3 Hua Qiang Road, Tian He District, Guangzhou 510623.

ПРОДУКЦИЯ Өнөр жай блок-отун күйгүчтөрү: CIB Unigas S.p.A соода маркасы, моделдер: 2 барак тиркемеге ылайык, сериялык чыгаруу.

ЕАЭБ ТЭИ ТН КОД 2 барак тиркемеге ылайык

ТАЛАПТАРГА ЫЛАЙЫК Бажы биримдигинин Техникалык регламенти ББ ТР 010/2011 "Машиналардын жана жабдуулардын коопсуздугу жөнүндө"

СЕРТИФИКАТ ТӨМӨНКҮЛӨРДҮН НЕГИЗИНДЕ БЕРИЛДИ Сыноо протоколу № 2/02.К-162/11, 14.06.2024ж. Сыноо борбору ЖЧШ «Прикаспийский Центр Сертификации», Аккредиттөө аттестаты № КZ.Т.02.0199, Өндүрүштү талдоо боюнча №1403-СС/05-2024ж., 29.05.2024ж., продукцияларды сертификациялоо органы ЖЧК «Мурас» сертификациялоо борбору» тарабынан берилген, аккредиттөө аттестаты № КG 417/КЦА.ОСП.046 Сертификациянын схемасы: 1С

КОШУМЧА МААЛЫМАТ : МАМСТ 27824-2000, Шайкештик сертификаты сыналган үлгү өндүрүлгөн күндөн тартып (01.2022) өндүрүлгөн продукцияга тиешелүү. Өтүмө ээси 11.05.2023-ж. №2/КZ келишиминин негизинде өндүрүүчүнүн ыйгарым укуктуу адамы болуп саналат.

ЖАРАКТУУЛУК МӨӨНӨТҮ 10.07.2024 баштап 09.07.2029 ж. чейин

Сертификациялоо боюнча органдын жетекчиси (ыйгарым укуктуу адам)

М.П.

Бекенов Байаке Олжобоевич
(фамилиясы, аты-жөнү)

Эксперт (эксперт-аудитор)
(эксперттер (экспертер-аудиторлор))



Муратбекова Гульжамал Муратбековна
(фамилиясы, аты-жөнү)



ТИРКЕМЕ

№ БАЭС КG417/046.ИТ.02.01886. шайкештик сертификатына
Шайкештик сертификатын колдонууга таралган
продукциянын айкындыгына
Сериясы КG №: 0116798

№	ЕАЭБ ТЭИ ТН Код	Продукциянын аталышы жана белгилениши, аны жасап чыгаруучу	Саны (чен. бирдиги)
		Өнөр жай блок-отун күйгүчтөрү: CIB Unigas S.p.A соода маркасы, моделдер:	
1	8416101000	G3, G4, G5, G6, G10, G18, PG25, PG30, PG45, PG60, PG65, PG70, PG81, PG90, PG91, PG92, PG93, PG510, PG512, PG515, PG520, PG525, PG1030, PG1040, A38P, B45P, B70P, B79P, B105P, B190P, RG81, RG90, RG91, RG92, RG93, RG510, RG515, RG520, RG525, RG1030, RG1040.	
2	8416101000	LO35, LO60, LO70, LO90, LO140, LO200, LO260, LO280, LO350, LO400, LO550, LOX35, LOX60, LOX90, LOX140	
3	8416101000	TG90, TG91, TG92, TG93, TG510, TG515, TG520, TG525, TG1025, TG1030, TG1050, TG1080, TG2000, TG2500, TN90, TN91, TN92, TN93, TN510, TN515, TN520, TN525, TN1030, TN1050, TN1080, TN2000, TN2500	
4	8416101000	URB5, URB10, URB15, URB20, URB25, URB30, URB32, URB35, URB40, URB45, URB50, URB60, URB70, URB80, URB-SH5, URB-SH10, URB-SH15, URB-SH20, URB-SH25, URB-SH30, URB-SH32, URB-SH35, URB-SH40, URB-SH45, URB-SH50, URB-SH60, URB-SH70, URB-SH80, URB5, URB10, URB15, URB20, URB25, URB30, URB32, URB35, URB40, URB45, URB50, URB60, URB70, URB80, URB-SH5, URB-SH10, URB-SH15, URB-SH20, URB-SH25, URB-SH30, URB-SH32, URB-SH35, URB-SH40, URB-SH45, URB-SH50,	
5	8416101000	N18, PN30, PN45, PN60, PN65, PN70, PN81, PN90, PN91, PN92, PN93, PN510, PN515, PN520, PN525, PN1030, PN1040, A35P, A38P, B70P, B79P, B105P, B190P, RN90, RN91, RN92, RN93, RN510, RN512, RN515, RN520, RN525, RN1030, RN1040,	

Сертификациялоо боюнча органдын
жетекчиси (ыйгарым укуктуу адам)

М.О.

Бекенов Байаке Олжобаевич
(фамилиясы, аты-жөнү)

Эксперт (эксперт-аудитор)
(эксперттер (экспертер-аудиторлор))

Муратбекова Гульжамал Муратбековна
(фамилиясы, аты-жөнү)



ТИРКЕМЕ

№ БАЭС КG417/046.ИТ.02.01886. шайкештик сертификатына
Шайкештик сертификатын колдонууга таралган
продукциянын айкындыгына
Сериясы КG №: 0116799

№	ЕАЭБ ТЭИ ТН Код	Продукциянын аталышы жана белгилениши, аны жасап чыгаруучу	Саны (чен. бирдиги)
		Өнөр жай блок-отун күйгүчтөрү: CIB Unigas S.p.A соода маркасы, моделдер:	
6	8416101000	PBY70, PBY72, PBY73, PBY90, PBY91, PBY92, PBY93, PBY510, PBY515, PBY520, PBY525, PBY1025, PBY1030, PBY1040, RBY70, RBY72, RBY73, RBY90, RBY91, RBY92, RBY93, RBY510, RBY515, RBY520, RBY525, RBY1025, RBY1030, RBY1040, TPBY75, TPBY90, TPBY91, TPBY92, TPBY93, TPBY510, TPBY515, TPBY520, TPBY525, TPBY1025, TPBY1030, TPBY1040, TPBY1050, TPBY1080, TPBY2000, TPBY2500	
7	8416101000	N870P, N870Y, N1060P, N1060Y, N1300P, N1300Y, Q1520P, S1600P, S1700P, S1900P, Q1520Y, S1600P, S1600Y, S1700P, S1700Y, S1900P, S1900Y	

Сертификациялоо боюнча органдын
жетекчиси (ыйгарым укуктуу адам)

М.О.

Бекенов Байаке Олжобаевич
(фамилиясы, аты-жөнү)

Эксперт (эксперт-аудитор)
(эксперттер (экспертер-аудиторлор))

Муратбекова Гульжамал Муратбековна
(фамилиясы, аты-жөнү)





СЕРТИФИКАТ СООТВЕТСТВИЯ

№ ЕАЭС КG417/026.ИТ.02.09627

Серия КG № 0133097



ОРГАН ПО СЕРТИФИКАЦИИ ОсОО "ЦЕНТР СЕРТИФИКАЦИИ И ИСПЫТАНИЙ", место нахождения: 720000, Кыргызская Республика, г.Бишкек, Ленинский район, проспект Чуй, д.164 А, офис №505; адрес места осуществления деятельности: 720000, Кыргызская Республика, г.Бишкек, Ленинский район, проспект Чуй, д.164 А, офис №505, регистрационный номер аттестата аккредитации № КG 417/КЦА.ОСП.026, дата регистрации 19 мая 2022 года, номер телефона: +996 990 588999, адрес электронной почты: certestkg@gmail.com

ЗАЯВИТЕЛЬ Товарищество с ограниченной ответственностью "Q ENERGY ENGINEERING (КБЮ ЭНЕРДЖИ ИНЖИНИРИНГ)". Место нахождения и адрес места осуществления деятельности: 050059, город Алматы, Бостандыкский район, Проспект Аль-Фараби, дом 15, нежилое помещение 18в, Республика Казахстан. БИН: 200340022449. Телефон: +77273115140, адрес электронной почты: info@q-energy.kz.

ИЗГОТОВИТЕЛЬ "CIB UNIGAS S.p.A.". Место нахождения: Via Galvani, 9, 35011 Campodarsego (PD), Италия. Адрес места осуществления деятельности по изготовлению продукции: CIB UNIGAS ENERGY SCIENCE AND TECHNOLOGY CO.,LTD., Unit 2206, Tower 2 of No.3 Hua Qiang Road, Tian He District, Guangzhou 510623, Китай.

ПРОДУКЦИЯ Горелки газовые блочные автоматические промышленные, модели: G200N, G215N, G225X, G240N, G258A, G270V, G270X, G325X, G330V, G335A, G380A, G400A, мощность: 145-4000 кВт; FG175N, FG195N, FG225X, FG240N, FG258A, FG270X, FG325X, FG335A, FG380A, FG400A, мощность: 145 - 4000 кВт; FH365X, FH424X, FH440A, FH475X, FH550A, FH615A, мощность: 580 - 6150 кВт; FK590X, FK680A, FK685X, мощность: 670 - 6850 кВт; FN880X, FN925X, FN1060X, мощность: 1300-10600 кВт; FRX2050, мощность: 1300 - 12550 кВт; C70N, C83X, C85A, C120A, мощность: 70 - 1200 кВт; E115X, E120N, E150X, E165A, E170V E180X, E205A, мощность: 100 - 2050 кВт; H340V, H365X, H440X, H455A, H455V, H500X, H630A, H685A, мощность: 580 - 6850 кВт; K575V, K590X, K660X, K750X, K750A, K890A, K990A, мощность: 670 - 9900 кВт; N610V, N740V, N800V, N880X, N925X, N1000V, N1060X, N1060A, N1300A, мощность: 780 - 13000 кВт; FC70N, FC83X, FC85A, FC120A, мощность: 70 - 1200 кВт; FE115X, FE120N, FE140A, FE150X, FE175X, FE186A, мощность: 100 - 1860 кВт. Серийный выпуск.

Код ТН ВЭД ЕАЭС 8416 20 100 0

СООТВЕТСТВУЕТ ТРЕБОВАНИЯМ Технического регламента Таможенного союза ТР ТС 016/2011 "О безопасности аппаратов, работающих на газообразном топливе".

СЕРТИФИКАТ ВЫДАН НА ОСНОВАНИИ Протокола испытаний № Н-Т/280823-43 от 28.08.2023 года, выданного ИЦ ТОО «KAZAUTOCERT» аттестат аккредитации регистрационный номер КZ.Т.02.2385. Акта анализа состояния производства № 072723-15 от 01.08.2023 года выданного Органом по сертификации продукции ОсОО "Центр Сертификации и Испытаний" (Регистрационный номер аттестата аккредитации органа по сертификации КG 417/КЦА.ОСП.026), проведенного экспертом Рябоконе Александром Николаевичем. Схема сертификации: 1с.

ДОПОЛНИТЕЛЬНАЯ ИНФОРМАЦИЯ ГОСТ EN 676-2016 "Горелки газовые автоматические с принудительной подачей воздуха для горения". Условия и сроки хранения, срок службы указаны в прилагаемой к продукции эксплуатационной документации. Договор уполномоченного лица № 2/КZ 2023 от 11.05.2023 года. Действие сертификата соответствия распространяется на серийно выпускаемую продукцию, изготовленную с даты изготовления отобранных образцов (проб) продукции, прошедших исследования (испытания) и измерения: 05.2023 г.

СРОК ДЕЙСТВИЯ С 28.08.2023

ПО 27.08.2028

Руководитель (уполномоченное лицо) органа по сертификации



Аксеупова Айсулу Мырзабековна

(ФИО)

Эксперт (эксперт-аудитор) (эксперты (эксперты-аудиторы))



Окошев Чынгыз Жороевич

(ФИО)



СЕРТИФИКАТ СООТВЕТСТВИЯ

№ ЕАЭС КG417/026.ИТ.02.09630

Серия КG № 0133100



ОРГАН ПО СЕРТИФИКАЦИИ ОсОО "ЦЕНТР СЕРТИФИКАЦИИ И ИСПЫТАНИЙ", место нахождения: 720000, Кыргызская Республика, г.Бишкек, Ленинский район, проспект Чуй, д.164 А, офис №505; адрес места осуществления деятельности: 720000, Кыргызская Республика, г.Бишкек, Ленинский район, проспект Чуй, д.164 А, офис №505, регистрационный номер аттестата аккредитации № КG 417/КЦА.ОСП.026, дата регистрации 19 мая 2022 года, номер телефона: +996 990 588999, адрес электронной почты: certestkg@gmail.com

ЗАЯВИТЕЛЬ Товарищество с ограниченной ответственностью "Q ENERGY ENGINEERING (КБЮ ЭНЕРДЖИ ИНЖИНИРИНГ)". Место нахождения и адрес места осуществления деятельности: 050059, город Алматы, Бостандыкский район, Проспект Аль-Фараби, дом 15, нежилое помещение 18в, Республика Казахстан. БИН: 200340022449. Телефон: +77273115140, адрес электронной почты: info@q-energy.kz.

ИЗГОТОВИТЕЛЬ "CIB UNIGAS S.p.A.". Место нахождения: Via Galvani, 9, 35011 Campodarsego (PD), Италия. Адреса мест осуществления деятельности по изготовлению продукции: CIB UNIGAS ENERGY SCIENCE AND TECHNOLOGY CO.,LTD., Unit 2206, Tower 2 of No.3 Hua Qiang Road, Tian He District, Guangzhou 510623, Китай.

ПРОДУКЦИЯ Горелки комбинированные блочные автоматические промышленные, модели: G225X, G258A, G270X, G325X, G335A, G380A, G400A, мощность: 165 - 4000 кВт; C83X, C92A, C120A, мощность: 200 - 1200 кВт; E115X, E150X, E165A, E180X, E205A, мощность: 250 - 2050 кВт; H365X, H440X, H455A, H500X, H630A, H685A, мощность: 580 - 6850 кВт; K590X, K660X, K750X, K750A, K890A, K990A, мощность: 670 - 9900 кВт; N880X, N925X, N1060X, N1060A, N1300A, мощность: 1200 - 13000 кВт. Серийный выпуск.

Код ТН ВЭД ЕАЭС 8416 20 200 0

СООТВЕТСТВУЕТ ТРЕБОВАНИЯМ Технического регламента Таможенного союза ТР ТС 016/2011 "О безопасности аппаратов, работающих на газообразном топливе".

СЕРТИФИКАТ ВЫДАН НА ОСНОВАНИИ Протокола испытаний № Н-Т/280823-44 от 28.08.2023 года, выданного ИЦ ТОО «KAZAUTOCERT» аттестат аккредитации регистрационный номер КZ.Т.02.2385. Акта анализа состояния производства №072723-16 от 01.08.2023 года выданного Органом по сертификации продукции ОсОО "Центр Сертификации и Испытаний" (Регистрационный номер аттестата аккредитации органа по сертификации КG 417/КЦА.ОСП.026), проведенного экспертом Рябоконе Александром Николаевичем. Схема сертификации: 1с.

ДОПОЛНИТЕЛЬНАЯ ИНФОРМАЦИЯ ГОСТ EN 676-2016 "Горелки газовые автоматические с принудительной подачей воздуха для горения". Условия и сроки хранения, срок службы указаны в прилагаемой к продукции эксплуатационной документации. Действие сертификата соответствия распространяется на серийно выпускаемую продукцию, изготовленную с даты изготовления отобранных образцов (проб) продукции, прошедших исследования (испытания) и изменения: 05.2023 года. Договор уполномоченного лица № 2/КZ 2023 от 11.05.2023 года.

СРОК ДЕЙСТВИЯ С 28.08.2023

ПО 27.08.2028

Руководитель (уполномоченное лицо) органа по сертификации



Аксеупова Айсулу Мырзабековна

(ФИО)

Эксперт (эксперт-аудитор) (эксперты (эксперты-аудиторы))



Окошев Чынгыз Жороевич

(ФИО)

